

**КОМБАЙН КОРМОУБОРОЧНЫЙ САМОХОДНЫЙ  
FS80**

**(КВС-80-7-0100000-01 и КВС-80-7-0100000-09)**

**Каталог деталей и сборочных единиц**

**КВС-80-7-0100000-01 КДС**

Версия 01



## 1 ПРАВИЛА ПОЛЬЗОВАНИЯ КАТАЛОГОМ

Каталог деталей и сборочных единиц предназначен для составления заявок на запасные части, необходимые при техническом обслуживании и ремонте комбайна FS80.

Каталоги деталей и сборочных единиц адаптеров, входящих в состав комплекса, отдельными документами прикладываются к адаптерам.

Каталог содержит перечень основных деталей и сборочных единиц комбайнов кормоуборочных самоходных КВС-80-7-0100000-01 и КВС-80-7-0100000-09, сведения об их количестве на сборочную единицу. Каталог иллюстрирован.

Комбайн КВС-80-7-0100000-09 в отличие от комбайна КВС-80-7-0100000-01 не комплектуется устройством доизмельчающим КВС-80-8-0148000.

При составлении заявок на запасные части достаточно в указателе иллюстраций правильно определить номер рисунка, на рисунке номер позиции детали или сборочной единицы и в спецификации напротив соответствующей позиции в графе «Обозначение»- искомую деталь или сборочную единицу.

В спецификациях сборочные единицы и детали расположены следующим образом:

- сборочные единицы;
- детали;
- стандартные изделия.

Обозначения сборочных единиц и деталей в группе и подгруппе приведены в возрастающем порядке.

В обозначение стандартных изделий входят параметры изделия и последними цифрами после тире - обозначение ГОСТа на данное изделие.

Изготовитель постоянно проводит работы по совершенствованию конструкции комбайна FS80, в связи с чем возможны отдельные изменения в конструкции, не отраженные в настоящем каталоге.

## 2 УКАЗАТЕЛЬ РИСУНКОВ

№ рис	Наименование рисунка	Стр.	№ рис	Наименование рисунка	Стр.
1	Комбайн кормоуборочный самоходный КВС-80-7-0100000-01	13	14	Редуктор бортовой КЗК-10-0107200-02 (корпуса и крышки)	47
2	Комбайн кормоуборочный самоходный КВС-80-7-0100000-01 (вид справа)	15	15	Редуктор бортовой КЗК-10-0107200-02 (валы и шестерни)	49
3	Комбайн кормоуборочный самоходный КВС-80-7-0100000-01 (вид слева)	18	16	Диски нажимные МК-23М.03.030А	53
4	Установка колес КВС-80-8-0100020	20	17	Гидроцилиндр тормоза МК-23М.03.220А	55
5	Шасси КВС-80-8-0101000 (лист 1)	22	18	Коробка диапазонов КВС-2-0107230 (корпуса, крышки)	57
6	Шасси КВС-80-8-0101000 (лист 2)	25	19	Коробка диапазонов КВС-2-0107230 (валы, шестерни)	61
7	Держатель КВС-1-0101020 и КВС-1-0101020-01	28	20	Дифференциал КЗК-8-0107540	63
8	Мост ведущий КВС-2-0107200	30	21	Механизм переключения диапазонов КЗК-8-0107560-01	65
9	Муфта КВС-1-0107060	33	22	Гидроцилиндр КЗК-12-0107200-01	69
10	Редуктор бортовой КЗК-10-0107200-01	35	23	Мост управляемых колес КВС-2-0109000	71
11	Редуктор бортовой КЗК-10-0107200-01 (корпуса и крышки)	38	24	Мост управляемых колес КВС-2-0109000 (установка ступиц)	74
12	Редуктор бортовой КЗК-10-0107200-01 (валы и шестерни)	40	25	Гидроцилиндр УЭС-7-0109200-01	76
13	Редуктор бортовой КЗК-10-0107200-02	44	26	Гидромотор КВС-2-0601210-01	78

КВС-80-7-0100000-01 КДС (Версия 01)

<b>№ рис</b>	<b>Наименование рисунка</b>	<b>Стр.</b>	<b>№ рис</b>	<b>Наименование рисунка</b>	<b>Стр.</b>
27	Устройство тягово-сцепное УЭС 000315	<b>80</b>	43	Рычаг КВС-7-0150120	<b>119</b>
28	Механизм вывешивания КВС-1-0105000А	<b>82</b>	44	Установка блока радиаторов КВС-7-0152000 (лист 1)	<b>120</b>
29	Установка двигателя КВС-80-7-0150000 (общий вид)	<b>84</b>	45	Установка блока радиаторов КВС-7-0152000 (лист 2)	<b>123</b>
30	Установка двигателя КВС-80-7-0150000 (лист 1)	<b>86</b>	46	Редуктор КВС-1-0135100	<b>126</b>
31	Установка двигателя КВС-80-7-0150000 (лист 2)	<b>88</b>	47	Стакан КВС-1-0135120	<b>130</b>
32	Установка двигателя КВС-80-7-0150000 (лист 3)	<b>90</b>	48	Воздухозаборник КВС-5-0155000 (лист 1)	<b>133</b>
33	Установка двигателя КВС-80-7-0150000 (лист 4)	<b>92</b>	49	Воздухозаборник КВС-5-0155000 (лист 2)	<b>136</b>
34	Двигатель КВС-7-0150010 (лист 1)	<b>95</b>	50	Гидромотор воздухозаборника КВС-5-0602100	<b>139</b>
35	Двигатель КВС-7-0150010 (лист 2)	<b>98</b>	51	Установка бачка расширительного КВС-7-0154000	<b>140</b>
36	Двигатель КВС-7-0150010 (лист 3)	<b>101</b>	52	Установка щитков КВС-7-0156000	<b>143</b>
37	Установка сливных рукавов КВС-7-0150260	<b>104</b>	53	Установка глушителя КВС-7-0157000	<b>146</b>
38	Главный привод КВС-7-0151000	<b>107</b>	54	Установка труб КВС-80-7-0150300	<b>149</b>
39	Механизм нажимной КВК 0151040	<b>111</b>	55	Установка воздухоочистителя КВС-80-7-0153000	<b>153</b>
40	Корпус КВС-1-0151010	<b>113</b>	56	Воздухозаборник вращающийся КВС-1-0153000А	<b>157</b>
41	Амортизатор КЗК-10-0106160	<b>115</b>	57	Привод гидростата КВС-80-5-0133000	<b>159</b>
42	Установка привода вентилятора КВС-7-0150090	<b>116</b>			

КВС-80-7-0100000-01 КДС (Версия 01)

№ рис	Наименование рисунка	Стр.	№ рис	Наименование рисунка	Стр.
58	Рычаг КВС-5-0133020	163	73	Коробка передач КВС-8-0114000 (Корпуса и крышки)	204
59	Опора КВС-8-0133420	165	74	Коробка передач КВС-8-0114000 (Валы и шестерни)	207
60	Установка аппарата питающе-измельчающего КВС-80-8-0110000-01	167	75	Установка рычага КВС-2-0114020А-01	209
61	Аппарат питающе-измельчающий КВС-8-0110000-01	170	76	Муфта КГС 0100120	211
62	Аппарат питающий КВС-8-0111000	171	77	Датчик камнедетектора КВС-1-0111070-01	212
63	Установка рамы верхней КВС-8-0111300	174	78	Установка вальцев КВС-8-0111010	215
64	Установка вала карданного КВС-1-0119000-01	178	79	Вальцы верхние КВС-8-0111100	219
65	Пружины аппарата питающего	181	80	Корпус КВС-8-0111130А	221
66	Контрпривод КВС-8-0111170Б	184	81	Редуктор верхних вальцев КВС-2-0112000Б	223
67	Вальцы нижние КВС-8-0111200А	187	82	Аппарат измельчающий КВС-8-0115000-01	228
68	Валец нижний передний КВС-8-0111210А	192	83	Установка поддона КВС-2-0115050	231
69	Контрпривод КВС-8-0111500	194	84	Установка барабана КВС-2-0115430	233
70	Датчик металлодетектора КВС-8-0701010	197	85	Установка рычага КВС-8-0117020 и КВС-8-0117020-01	240
71	Заглушки КВС-1-0111330 и КВС-1-0111330-01	199	86	Устройство заточное КВС-2-0116600А	244
72	Редуктор нижних вальцев КВС-2-0113100	200	87	Установка каретки КВС-2-0116650	248

КВС-80-7-0100000-01 КДС (Версия 01)

<b>№ рис</b>	<b>Наименование рисунка</b>	<b>Стр.</b>	<b>№ рис</b>	<b>Наименование рисунка</b>	<b>Стр.</b>
88	Привод каретки КВС-2-0116650	<b>251</b>	103	Привод доизмельчающего устройства КВС-1-0132100	<b>281</b>
89	Установка опоры КВС-2-0116550	<b>253</b>	104	Рычаг КВС-1-0132010	<b>284</b>
90	Гидромотор заточного устройства КВС-2-0116680-01	<b>255</b>	105	Пружина КВС-1-0132090	<b>287</b>
91	Подбрусник КВС-2-0117050А	<b>256</b>	106	Устройство доизмельчающее КВС-2-0148010	<b>289</b>
92	Привод КВС-1-0115140Б	<b>258</b>	107	Устройство доизмельчающее КВС-2-0148010 (установка кожухов)	<b>291</b>
93	Стакан КВС-1-0100120 и КВС-1-0100120-01	<b>259</b>	108	Устройство доизмельчающее КВС-2-0148010 (установка верхнего вальца)	<b>294</b>
94	Крышка КВС-1-0100130 и КВС-1-0100130-01	<b>260</b>	109	Устройство доизмельчающее КВС-2-0148010 (установка нижнего вальца)	<b>296</b>
95	Гидромотор привода питающего аппарата КВС-2-0604210	<b>261</b>	110	Валец верхний КВС-2-0148200	<b>298</b>
96	Установка редуктора КВС-80-8-0131500	<b>263</b>	111	Валец нижний КВС-2-0148210	<b>301</b>
97	Редуктор КВС-80-8-0140100	<b>265</b>	112	Валец КВС-2-0148220А и КВС-2-0148230А	<b>304</b>
98	Шестерня КВС-2-0104110	<b>268</b>	113	Гидросистема регулировки зазора КВС-1-0603000	<b>306</b>
99	Установка гидронасоса КВС-80-8-0138000	<b>270</b>	114	Цилиндр КВС-1-0603110	<b>308</b>
100	Привод измельчающего барабана КВС-5-0130500-01	<b>272</b>	115	Толкатель КВС-1-0603020 и КВС-1-0603020-01	<b>310</b>
101	Рычаг КВС-8-0130010	<b>277</b>	116	Механизм перемещения КВС-1-0148170	<b>312</b>
102	Устройство доизмельчающее КВС-80-8-0148000	<b>279</b>			

КВС-80-7-0100000-01 КДС (Версия 01)

<b>№ рис</b>	<b>Наименование рисунка</b>	<b>Стр.</b>	<b>№ рис</b>	<b>Наименование рисунка</b>	<b>Стр.</b>
117	Установка технологического тракта КВС-80-8-0140000 (общий вид)	<b>314</b>	132	Гидроцилиндр КВС-2-0602500	<b>356</b>
118	Установка технологического тракта КВС-80-8-0140000 (лист 1)	<b>316</b>	133	Установка площадки управления КВС-80-8-0119200	<b>358</b>
119	Установка технологического тракта КВС-80-8-0140000 (лист 2)	<b>319</b>	134	Площадка управления КВС-80-8-0119000 (лист 1)	<b>360</b>
120	Камера приемная КВС-1-0147000А	<b>322</b>	135	Площадка управления КВС-80-8-0119000 (лист 2)	<b>363</b>
121	Ускоритель выброса КВС-2-0142000 (лист 1)	<b>325</b>	136	Сиденье КВС-80-8-0119290	<b>367</b>
122	Ускоритель выброса КВС-2-0142000 (лист 2)	<b>329</b>	137	Пульт управления КВС-80-8-0119890	<b>368</b>
123	Вал ускорителя выброса КВС-2-0142100	<b>331</b>	138	Рычаги КВС-80-8-0119440, КВС-80-8-0119440-01, КВС-80-8-0119440-02	<b>371</b>
124	Вал ускорителя выброса КВС-1-0142910А	<b>333</b>	139	Пульт управления КВС-80-8-0119500	<b>372</b>
125	Поддон бичевой КВС-1-0142320 (сменный)	<b>336</b>	140	Колонка привода КВС-80-8-0119750	<b>375</b>
126	Основание силосопровода и механизм поворота КВС-1-0143500	<b>338</b>	141	Колонка рулевая КЗК-3219-0119230	<b>377</b>
127	Гидромотор силосопровода КВК 0602100	<b>343</b>	142	Установка колеса рулевого КЗК-12-0122600-02	<b>379</b>
128	Проставка КВС-1-0147500	<b>344</b>	143	Колесо рулевое КЗК-12-0122300	<b>380</b>
129	Установка силосопровода КВС-80-8-0144000	<b>347</b>	144	Каркас КЗК-12-12-0119240	<b>381</b>
130	Силосопровод КВС-2-0144500	<b>349</b>	145	Трубопроводы КЗК-3219-0119740А и КЗК-3219-0119750	<b>384</b>
131	Козырек КВС-2-0144310	<b>353</b>	146	Ящик КЗК-8М-0119130	<b>385</b>



КВС-80-7-0100000-01 КДС (Версия 01)

<b>№ рис</b>	<b>Наименование рисунка</b>	<b>Стр.</b>	<b>№ рис</b>	<b>Наименование рисунка</b>	<b>Стр.</b>
147	Установка тормозных бачков КВС-80-8-0119660	<b>387</b>	163	Дверь КЗК-3219-0120130-01	<b>423</b>
148	Установка тросов стояночного тормоза КВС-80-8-0119610	<b>389</b>	164	Установка стеклоомывателей КВС-2-0122030	<b>426</b>
149	Установка троса гст КВС-80-8-0119620-01	<b>391</b>	165	Установка климатическая КВС-80-7-0121000 и КВС-80-7-0121000-01	<b>427</b>
150	Установка трубопроводов КВС-80-8-0119630	<b>393</b>	166	Установка оборудования кондиционера КВС-80-7-0121010 и КВС-80-7-0121010-01	<b>429</b>
151	Установка механизма переключения передач КВС-80-8-0119650	<b>396</b>	167	Установка компрессора КВС-8-0121060 и КВС-8-0121060-01	<b>433</b>
152	Установка площадки входа КВС-80-8-0124000	<b>398</b>	168	Установка конденсатора КВС-8-0121080	<b>435</b>
153	Установка поручней КВС-80-8-0125000	<b>400</b>	169	Установка скобы КГС-3-0121120	<b>437</b>
154	Установка кабины КВС-80-8-0120000	<b>402</b>	170	Установка ресивера КЗК-8-3-0113050	<b>439</b>
155	Кабина КВС-80-8-0120010 (лист 1)	<b>404</b>	171	Установка хомута КЗК-8-3-0113090-01	<b>441</b>
156	Кабина КВС-80-8-0120010 (лист 2)	<b>407</b>	172	Установка хомута КЗК-1420-0113070	<b>443</b>
157	Кабина КВС-80-8-0120010 (лист 3)	<b>410</b>	173	Установка испарителя КВС-80-7-0121020 и КВС-80-7-0121020-01	<b>445</b>
158	Клапан КВК 0120610	<b>413</b>	174	Установка блока испарительного-отопительного КВС-8-0121090	<b>449</b>
159	Установка стеклоочистителя КВС-80-8-0120090	<b>414</b>	175	Установка прижима КВС-8-0121100	<b>451</b>
160	Крышка КЗК-12-0120530А	<b>416</b>	176	Установка крана отопителя КЗК-8-3-0113070	<b>453</b>
161	Установка стеклоочистителя КЗК-12-0120810	<b>418</b>			
162	Дверь КЗК-12-0131070-01	<b>420</b>			

КВС-80-7-0100000-01 КДС (Версия 01)

№ рис	Наименование рисунка	Стр.	№ рис	Наименование рисунка	Стр.
177	Установка прижима КЗК-8-3-0113100	<b>455</b>	193	Установка светоотражающих полос КВС-80-8-0100050	<b>504</b>
178	Установка капотов КВС-80-8-0160000-01 (лист 1)	<b>457</b>	194	Корпус фонарей КВС-2-0101480А и КВС-2-0101480А-01	<b>506</b>
179	Установка капотов КВС-80-8-0160000-01 (лист 2)	<b>460</b>	195	Установка бампера и масок КВС-80-8-0100090	<b>509</b>
180	Установка капотов КВС-80-8-0160000-01 (лист 3)	<b>463</b>	196	Фара КЗК-12А-1-0132040 и КЗК-12А-1-0132040-01	<b>511</b>
181	Капот КВС-80-8-0160100-01	<b>467</b>	197	Установка желобов КВС-80-5-0100200	<b>513</b>
182	Замок КВС-1-0160240	<b>469</b>	198	Установка топливного оборудования КВС-7-0103700 (лист 1)	<b>515</b>
183	Установка крыши КВС-80-8-0162000-01 (лист 1)	<b>470</b>	199	Установка топливного оборудования КВС-7-0103700 (лист 2)	<b>518</b>
184	Установка крыши КВС-80-8-0162000-01 (лист 2)	<b>474</b>	200	Установка топливного оборудования КВС-7-0103700 (лист 3)	<b>522</b>
185	Крышка КВС-80-8-0162050	<b>479</b>	201	Гидросистема КВС-80-5-0600000 и КВС-80-5-0600000-01 и КВС-80-5-0600000-02	<b>525</b>
186	Установка настилов и ограждений КВС-2-0169000-02	<b>481</b>	202	Гидросистема привода ходовой части КВС-2-0601000В (лист 1)	<b>527</b>
187	Установка трапа КВС-80-8-0175000	<b>484</b>	203	Гидросистема привода ходовой части КВС-2-0601000В (лист 2)	<b>530</b>
188	Установка ящика КВС-8-0173000	<b>487</b>	204	Бак масляный КВС-2-0601310В	<b>534</b>
189	Ящик КВС-8-0173010	<b>489</b>	205	Фильтр всасывающий КВС-2-0601090Б	<b>536</b>
190	Установка ограждений КВС-80-8-0100100 (лист 1)	<b>492</b>			
191	Установка ограждений КВС-80-8-0100100 (лист 2)	<b>497</b>			
192	Установка ограждений КВС-80-8-0100100 (лист 3)	<b>501</b>			

КВС-80-7-0100000-01 КДС (Версия 01)

<b>№ рис</b>	<b>Наименование рисунка</b>	<b>Стр.</b>	<b>№ рис</b>	<b>Наименование рисунка</b>	<b>Стр.</b>
206	Гидроблок включения главного привода КВС-2-0601300	<b>537</b>	220	Пневмогидроаккумулятор КВК 0602410	<b>574</b>
207	Кран КЗК-10-0602380	<b>539</b>	221	Насос трехсекционный КВС-8-0600100-01	<b>576</b>
208	Гидросистема рабочих органов и рулевого управления КВС-5-0602000 (лист 1)	<b>541</b>	222	Гидросистема привода питающего аппарата и адаптеров КВС-5-0604000 (лист 1)	<b>579</b>
209	Гидросистема рабочих органов и рулевого управления КВС-5-0602000 (лист 2)	<b>547</b>	223	Гидросистема привода питающего аппарата и адаптеров КВС-5-0604000 (лист 2)	<b>585</b>
210	Гидросистема рабочих органов и рулевого управления КВС-5-0602000 (лист 3)	<b>552</b>	224	Фильтр напорный КВС-5-0604300	<b>591</b>
211	Фильтр напорный КВС-5-0602370	<b>557</b>	225	Гидроблок адаптеров КВС-2-0604300	<b>592</b>
212	Дроссель с обратным клапаном регулируемый КВС-1-0602170	<b>560</b>	226	Гидромотор привода режущего аппарата КС-200-0688210	<b>594</b>
213	Гидроцилиндр КВС-1-0602440 и КВС-1-0602440-01	<b>561</b>	227	Гидросистема привода питающего аппарата и адаптеров КВС-5-0614000 (лист 1)	<b>596</b>
214	Блок пневмогидроаккумуляторов КВС-1-0602540	<b>562</b>	228	Гидросистема привода питающего аппарата и адаптеров КВС-5-0614000 (лист 2)	<b>603</b>
215	Фильтр сливной КВС-2-0602020-01	<b>563</b>	229	Гидросистема привода питающего аппарата и адаптеров КВС-5-0624000 (лист 1)	<b>609</b>
216	Гидроблок КВС-8-0602310	<b>565</b>	230	Гидросистема привода питающего аппарата и адаптеров КВС-5-0624000 (лист 2)	<b>616</b>
217	Гидроблок воздухозаборника КВС-5-0602310А	<b>568</b>	231	Гидронасос двухсекционный КВС-5-0604330	<b>621</b>
218	Гидроблок навески КВС-5-0602320	<b>570</b>	232	Гидронасос двухсекционный КВС-5-0614340	<b>624</b>
219	Клапан приоритетный КВС-5-0602340	<b>572</b>			

КВС-80-7-0100000-01 КДС (Версия 01)

№ рис	Наименование рисунка	Стр.	№ рис	Наименование рисунка	Стр.
233	Гидронасос двухсекционный КВС-5-0624340	<b>627</b>	247	Установка электрооборудования КВС-80-7-0721000 (лист 1)	<b>656</b>
234	Гидронасос шестеренный КВС-5-0624320	<b>630</b>	248	Установка электрооборудования КВС-80-7-0721000 (лист 2)	<b>659</b>
235	Гидронасос шестеренный КВС-5-0624330	<b>631</b>	249	Установка электрооборудования КВС-80-7-0721000 (лист 3)	<b>663</b>
236	Муфта КГС 0100110 и КГС 0100140	<b>632</b>	250	Установка электрооборудования КВС-80-7-0721000 (лист 4)	<b>665</b>
237	Пневмосистема КВС-7-0800000	<b>634</b>	251	Установка аккумуляторов КВС-2-0101040	<b>668</b>
238	Ресиверы КВС-5-0800030 и КВС-5-0800050	<b>638</b>	252	Дверка КВС-2-0101050 и КВС-2-0101050-01	<b>671</b>
239	Регулятор давления КВС-5-0800190	<b>640</b>	253	Батарея аккумуляторная с переходниками КЗК 0705190	<b>673</b>
240	Электрооборудование измельчителя самоходного КВС-80-7-0700000	<b>641</b>	254	Установка электрошкафа КВС-80-8-0702000	<b>674</b>
241	Установка электрооборудования пульта управления КВС-80-7-0725000	<b>643</b>	255	Электрошкаф КВС-8-0702010 (лист 1)	<b>676</b>
242	Установка панели КВС-80-8-0119490-02	<b>646</b>	256	Электрошкаф КВС-8-0702010 (лист 2)	<b>679</b>
243	Установка электрооборудования кабины КВС-80-8-0722000	<b>647</b>	257	Установка централизованной системы смазки КВС-2-0900700	<b>681</b>
244	Установка электрооборудования рулевой колонки КВС-80-8-0723000	<b>650</b>	258	Установка ОВК КВС-2-0900000А	<b>683</b>
245	Установка электрооборудования блока управления КВС-80-8-0727000	<b>652</b>	259	Установка ОВК КВС-2-0900000А-01	<b>686</b>
246	Установка автоматики кабины КВС-80-7-0701700	<b>654</b>			

КВС-80-7-0100000-01 КДС (Версия 01)

### 3 СБОРОЧНЫЕ ЕДИНИЦЫ И ДЕТАЛИ

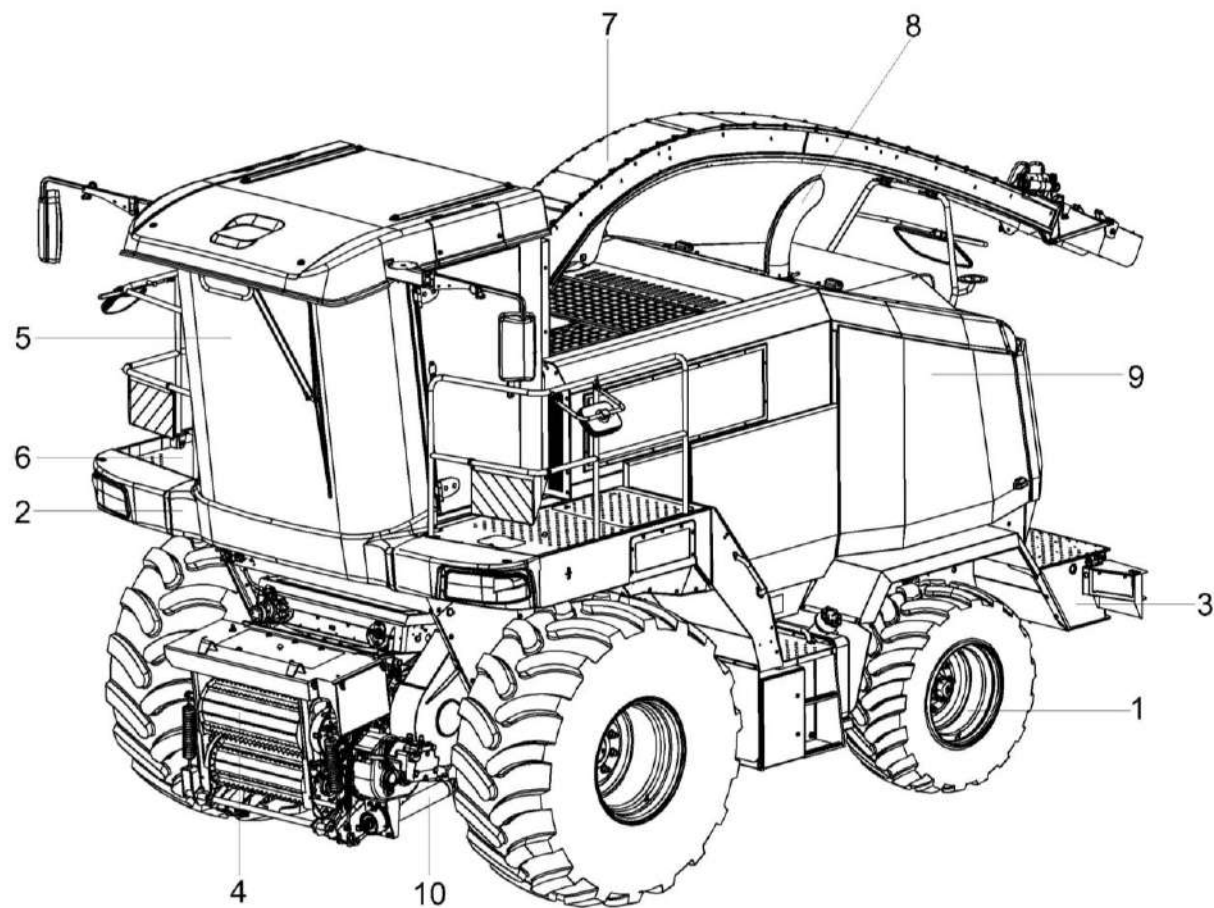


Рисунок 1 – Комбайн кормоуборочный самоходный КВС-80-7-0100000-01

КВС-80-7-0100000-01 КДС (Версия 01)

№ рис	№ поз	Обозначение	Наименование	Куда входит	
				Обозначение	Кол. на 1 сб. ед.
<b>КОМБАЙН КОРМОУБОРОЧНЫЙ САМОХОДНЫЙ КВС-80-7-0100000-01 (рисунок 1)</b>					
1	1-10	КВС-80-7-0100000-01	Комбайн кормоуборочный самоходный	КВС-80-7-0100000-01	1
	1	КВС-80-8-0100020	Установка колес	КВС-80-7-0100000-01	1
	2	КВС-80-8-0100090	Установка бампера и масок	КВС-80-7-0100000-01	1
	3	КВС-80-8-0101000	Шасси	КВС-80-7-0100000-01	1
	4	КВС-80-8-0110000-01	Установка аппарата питающе-измельчающего	КВС-80-7-0100000-01	1
	5	КВС-80-8-0120000	Установка кабины	КВС-80-7-0100000-01	1
	6	КВС-80-8-0124000	Установка площадки входа	КВС-80-7-0100000-01	1
	7	КВС-80-8-0144000	Установка силосопровода	КВС-80-7-0100000-01	1
	8	КВС-80-7-0150000	Установка двигателя	КВС-80-7-0100000-01	1
	9	КВС-80-8-0160000-01	Установка капотов	КВС-80-7-0100000-01	1
	10	КВС-1-0105000А	Механизм вывешивания	КВС-80-7-0100000-01	1

КВС-80-7-0100000-01 КДС (Версия 01)

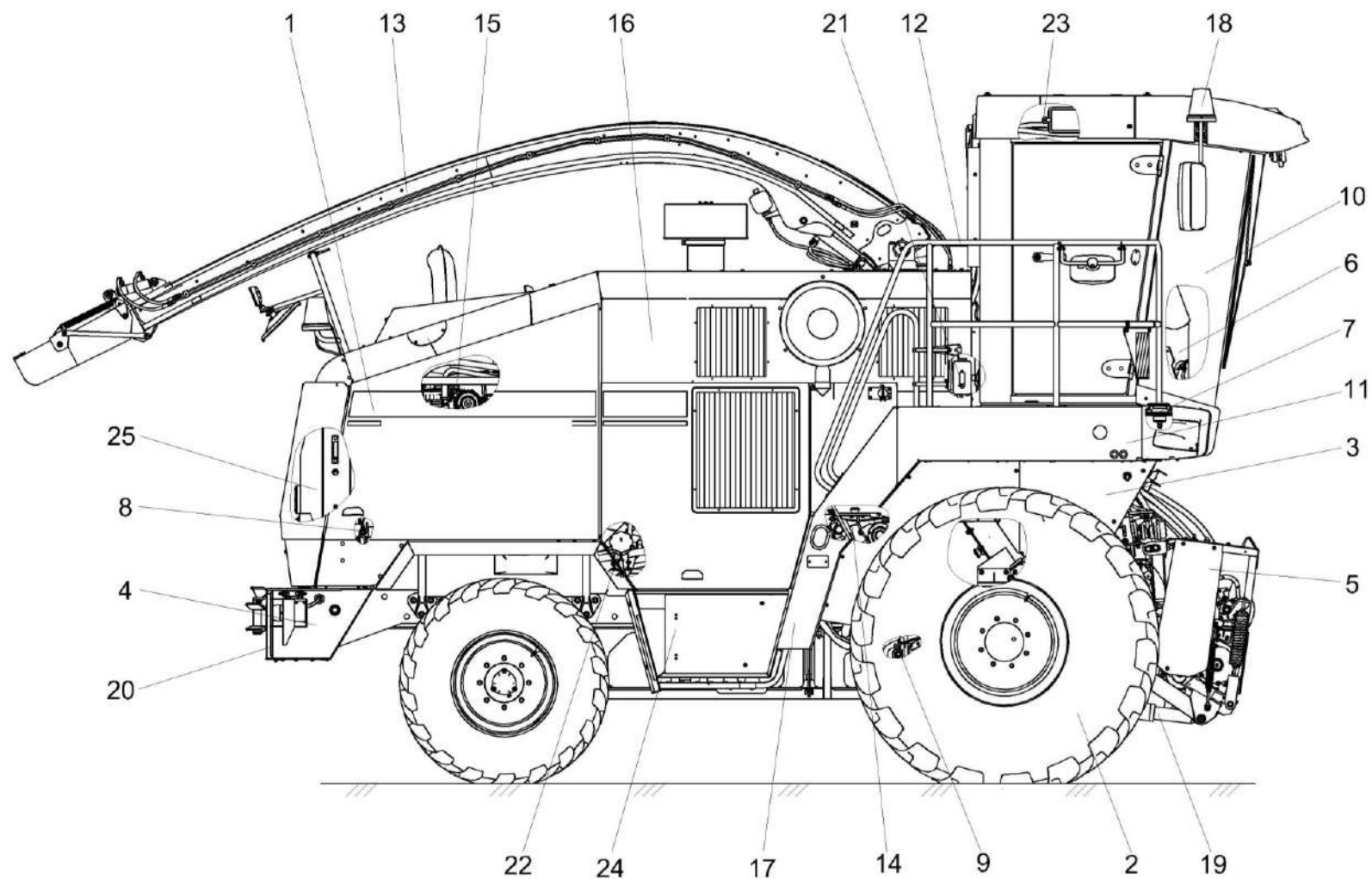


Рисунок 2 – Комбайн кормоуборочный самоходный КВС-80-7-0100000-01 (вид справа)

КВС-80-7-0100000-01 КДС (Версия 01)

№ рис	№ поз	Обозначение	Наименование	Куда входит	
				Обозначение	Кол. на 1 сб. ед.
<b>КОМБАЙН КОРМОУБОРОЧНЫЙ САМОХОДНЫЙ КВС-80-7-0100000-01 (вид справа) (рисунок 2)</b>					
2	1-25	КВС-80-7-0100000-01	Комбайн кормоуборочный самоходный	КВС-80-7-0100000-01	1
	1	КВС-80-8-0100010-02	Отделка комбайна кормоуборочного	КВС-80-7-0100000-01	1
	2	КВС-80-8-0100020	Установка колес	КВС-80-7-0100000-01	1
	3	КВС-80-8-0100100	Установка ограждений	КВС-80-7-0100000-01	1
	4	КВС-80-8-0101000	Шасси	КВС-80-7-0100000-01	1
	5	КВС-80-8-0110000-01	Установка аппарата питающе-измельчающего	КВС-80-7-0100000-01	1
	6	КВС-80-8-0119000	Площадка управления	КВС-80-7-0100000-01	1
	7	КВС-80-8-0119200	Установка площадки управления	КВС-80-7-0100000-01	1
	8	КВС-80-8-0119620-01	Установка троса ГСТ	КВС-80-7-0100000-01	1
	9	КВС-80-8-0119650	Установка механизма переключения передач	КВС-80-7-0100000-01	1
	10	КВС-80-8-0120000	Установка кабины	КВС-80-7-0100000-01	1
	11	КВС-80-8-0124000	Установка площадки входа	КВС-80-7-0100000-01	1
	12	КВС-80-8-0125000	Установка поручней	КВС-80-7-0100000-01	1
	13	КВС-80-8-0144000	Установка силосопровода	КВС-80-7-0100000-01	1
	14	КВС-80-8-0148000	Устройство доизмельчающее	КВС-80-7-0100000-01	1
	15	КВС-80-7-0150000	Установка двигателя	КВС-80-7-0100000-01	1



КВС-80-7-0100000-01 КДС (Версия 01)

№ рис	№ поз	Обозначение	Наименование	Куда входит	
				Обозначение	Кол. на 1 сб. ед.
2	16	КВС-80-8-0160000-01	Установка капотов	КВС-80-7-0100000-01	1
	17	КВС-80-8-0175000	Установка трапа	КВС-80-7-0100000-01	1
	18	КВС-80-7-0700000	Электрооборудование измельчителя самоходного	КВС-80-7-0100000-01	1
	19	КВС-1-0105000А	Механизм вывешивания	КВС-80-7-0100000-01	1
	20	КВС-2-0101040	Установка аккумуляторов	КВС-80-7-0100000-01	1
	21	КВС-2-0122030	Установка стеклоомывателей	КВС-80-7-0100000-01	1
	22	КВС-7-0103700	Установка топливного оборудования	КВС-80-7-0100000-01	1
	23	КВС-80-7-0121000 или КВС-80-7-0121000-01	Установка климатическая	КВС-80-7-0100000-01	1
	24	КВС-8-0173000	Установка ящика	КВС-80-7-0100000-01	1
	25	КВС-80-5-0600000 или КВС-80-5-0600000-01 или КВС-80-5-0600000-02	Гидросистема	КВС-80-7-0100000-01	1

КВС-80-7-0100000-01 КДС (Версия 01)

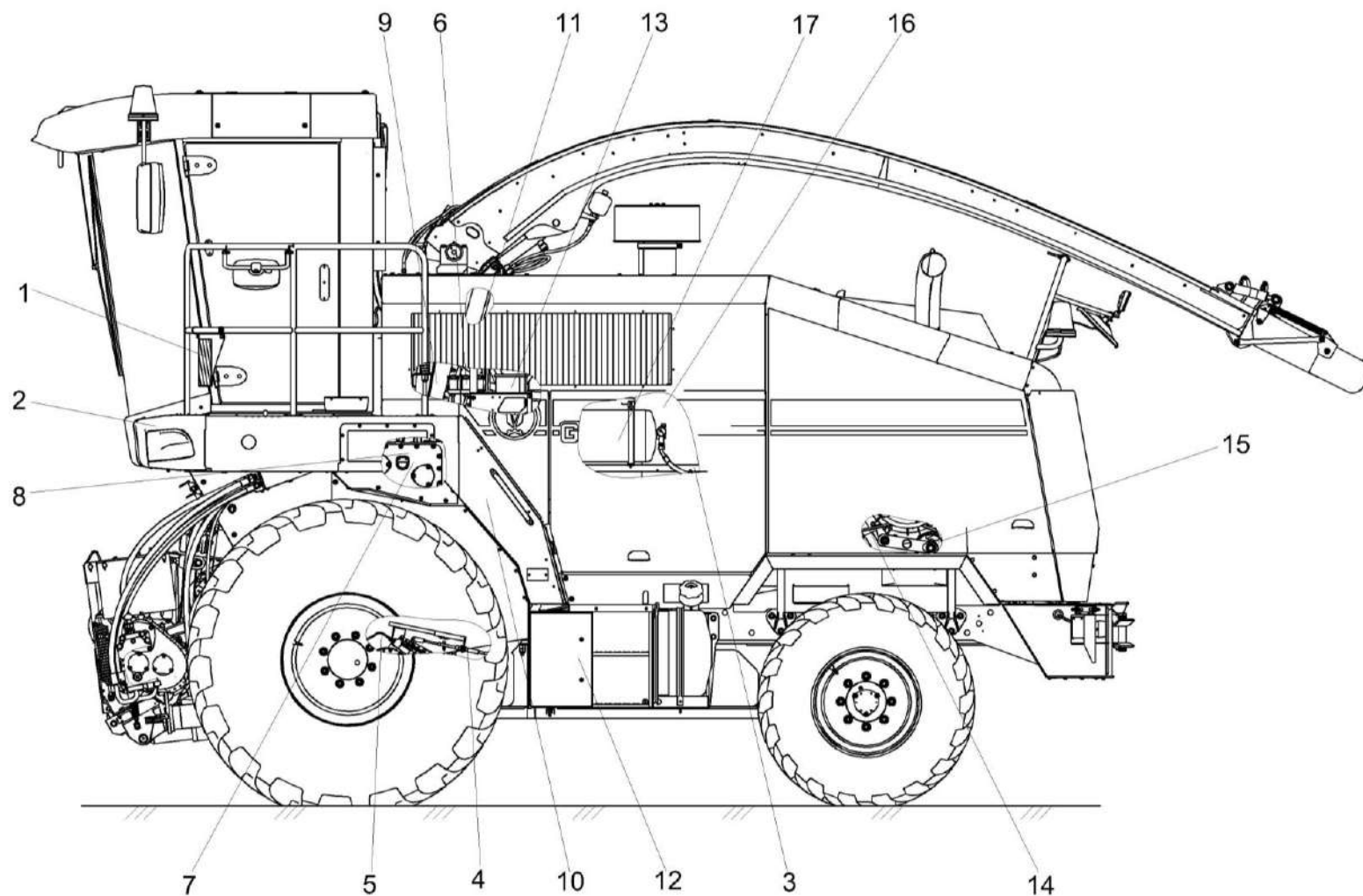


Рисунок 3 – Комбайн кормоуборочный самоходный КВС-80-7-0100000-01 (вид слева)

КВС-80-7-0100000-01 КДС (Версия 01)

№ рис	№ поз	Обозначение	Наименование	Куда входит	
				Обозначение	Кол. на 1 сб. ед.
<b>КОМБАЙН КОРМОУБОРОЧНЫЙ САМОХОДНЫЙ КВС-80-7-0100000-01 (вид слева) (рисунок 3)</b>					
3	1-17	КВС-80-7-0100000-01	Комбайн кормоуборочный самоходный	КВС-80-7-0100000-01	1
	1	КВС-80-8-0100050	Установка светоотражающих полос	КВС-80-7-0100000-01	1
	2	КВС-80-8-0100090	Установка бампера и масок	КВС-80-7-0100000-01	1
	3	КВС-80-5-0100200	Установка желобов	КВС-80-7-0100000-01	1
	4	КВС-80-8-0119610	Установка тросов стояночного тормоза	КВС-80-7-0100000-01	1
	5	КВС-80-8-0119630	Установка трубопроводов	КВС-80-7-0100000-01	1
	6	КВС-80-8-0119660	Установка тормозных бачков	КВС-80-7-0100000-01	1
	7	КВС-80-8-0131500	Установка редуктора	КВС-80-7-0100000-01	1
	8	КВС-80-8-0138000	Установка гидронасоса	КВС-80-7-0100000-01	1
	9	КВС-80-8-0140000	Установка технологического тракта	КВС-80-7-0100000-01	1
	10	КВС-80-8-0702000	Установка электрошкафа	КВС-80-7-0100000-01	1
	11	КВС-1-0100400	Шторка	КВС-80-7-0100000-01	1
	12	КВС-2-0900000А или КВС-2-0900000А-01	Установка ОВК	КВС-80-7-0100000-01	1
	13	КВС-2-0900700	Установка централизованной системы смазки	КВС-80-7-0100000-01	1
	14	КВС-5-0130500-01	Привод измельчающего барабана	КВС-80-7-0100000-01	1
	15	КВС-80-5-0133000	Привод гидростата	КВС-80-7-0100000-01	1
	16	КВС-2-0169000-02	Установка настилов и ограждений	КВС-80-7-0100000-01	1
17	КВС-7-0800000	Пневмосистема	КВС-80-7-0100000-01	1	

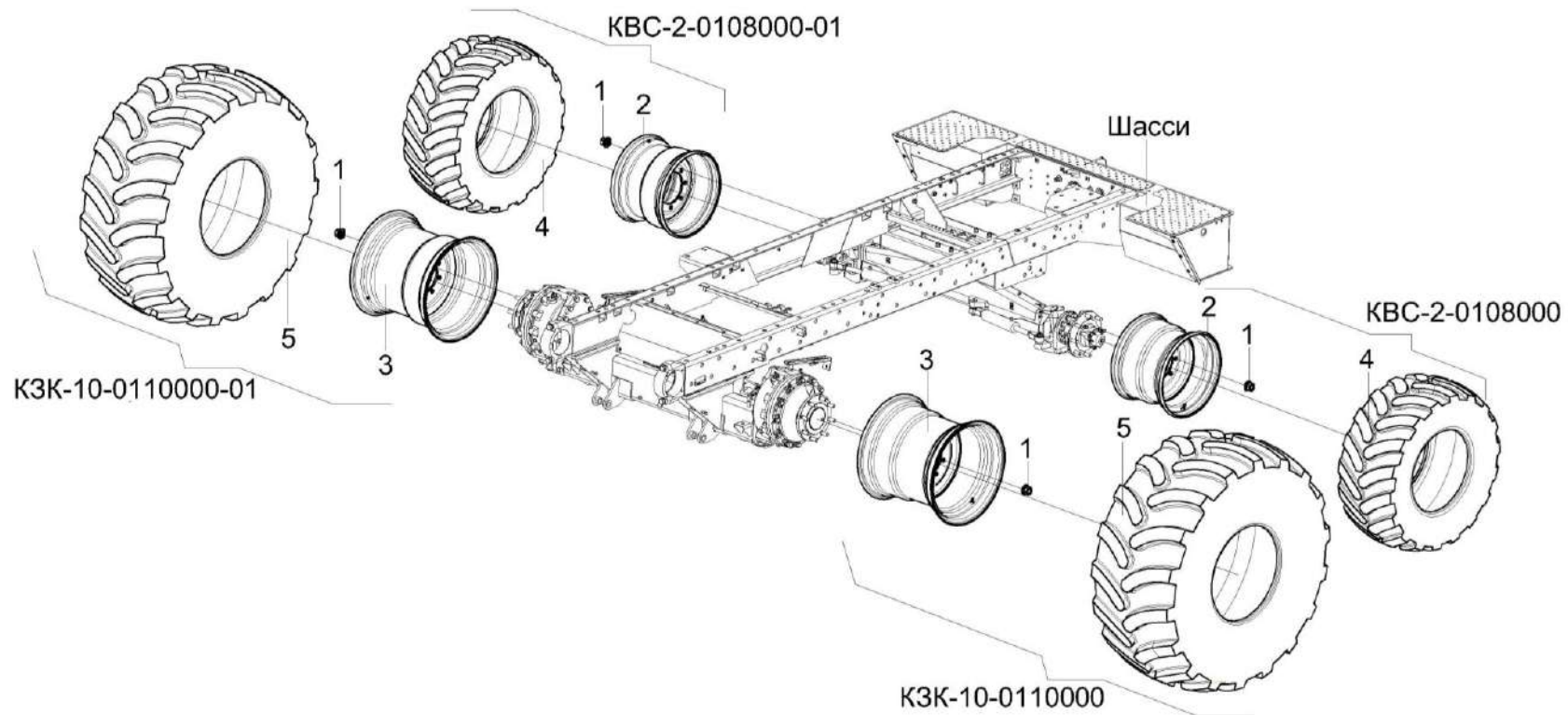


Рисунок 4 – Установка колес КВС-80-8-0100020

КВС-80-7-0100000-01 КДС (Версия 01)

№ рис	№ поз	Обозначение	Наименование	Куда входит	
				Обозначение	Кол. на 1 сб. ед.
<b>УСТАНОВКА КОЛЕС КВС-80-8-0100020 (рисунок 4)</b>					
4	1	КВС-80-8-0100020	Установка колес	КВС-80-7-0100000-01	1
	2,4	КВС-2-0108000	Колесо	КВС-80-8-0100020	1
	2,4	КВС-2-0108000-01	Колесо	КВС-80-8-0100020	1
	3,5	КЗК-10-0110000	Колесо	КВС-80-8-0100020	1
	3,5	КЗК-10-0110000-01	Колесо	КВС-80-8-0100020	1
	1	УЭС-7-0109090-02	Гайка	КВС-80-8-0100020	32
	2		Колесо 22.5X16.00 TH2 8263.3101012-41.47	КВС-2-0108000 КВС-2-0108000-01	1 1
	3		Колесо DW25BX26 8934.3101012-10.47	КЗК-10-0110000 КЗК-10-0110000-01	1 1
	4		Шина пневматическая 20.0/60-22,5 156 А6 Бел-87	КВС-2-0108000 КВС-2-0108000-01	1 1
	5		Шина пневматическая 28.1R26 ФД-12 170А6	КЗК-10-0110000 КЗК-10-0110000-01	1 1

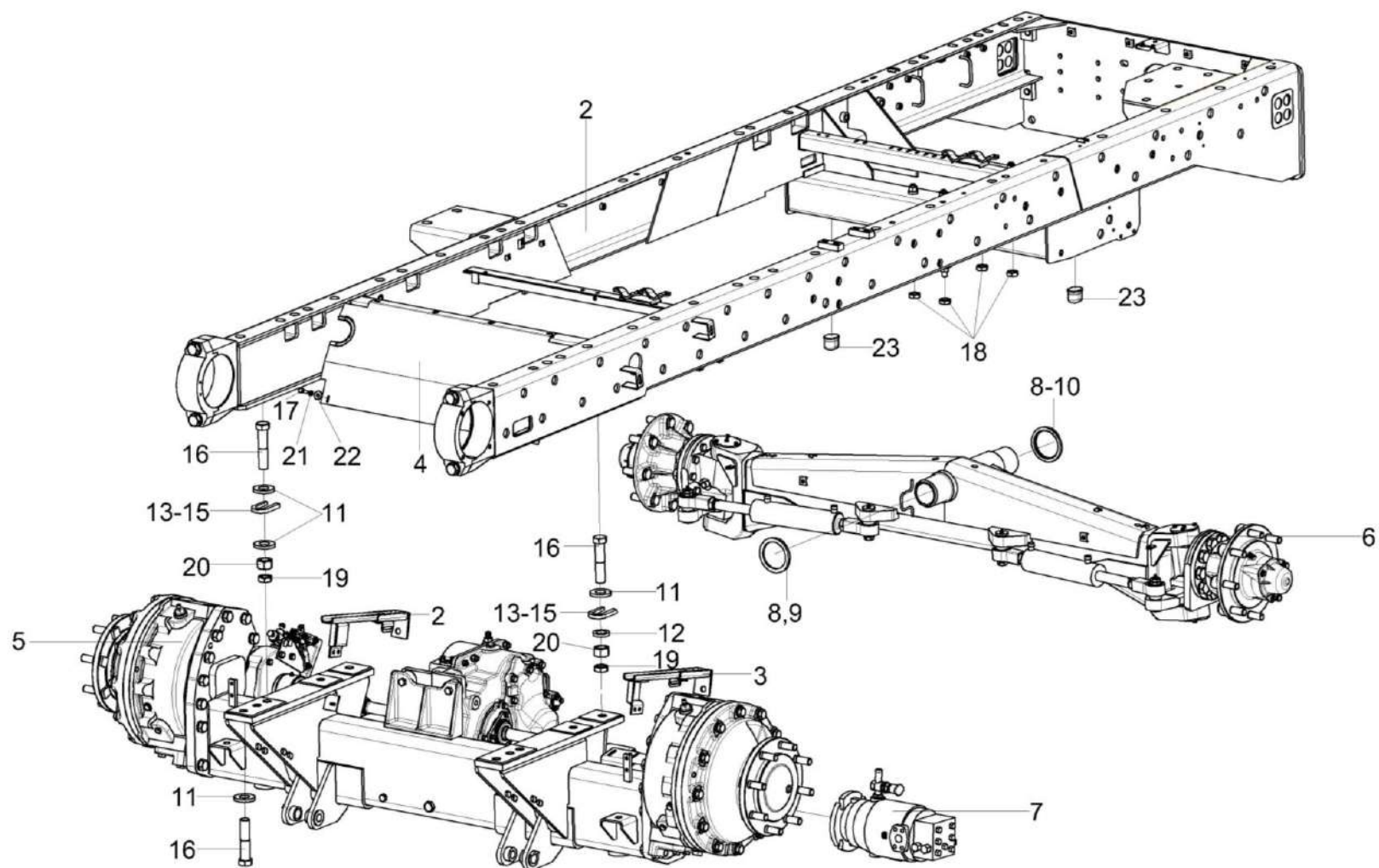


Рисунок 5 – Шасси КВС-80-8-0101000 (лист 1)

КВС-80-7-0100000-01 КДС (Версия 01)

№ рис	№ поз	Обозначение	Наименование	Куда входит	
				Обозначение	Кол. на 1 сб. ед.
<b>ШАССИ КВС-80-8-0101000 (лист 1) (рисунок 5)</b>					
5	1-23	КВС-80-8-0101000	Шасси	КВС-80-7-0100000-01	1
	1	КВС-80-8-0102000	Рама шасси	КВС-80-8-0101000	1
	2	КВС-1-0101020	Держатель	КВС-80-8-0101000	1
	3	КВС-1-0101020-01	Держатель	КВС-80-8-0101000	1
	4	КВС-2-0101080	Ограждение	КВС-80-8-0101000	1
	5	КВС-2-0107200	Мост ведущий	КВС-80-8-0101000	1
	6	КВС-2-0109000	Мост управляемых колес	КВС-80-8-0101000	1
	7	КВС-2-0601210-01	Гидромотор	КВС-80-8-0101000	1
	8	КВС-80-8-0101401	Кольцо регулировочное	КВС-80-8-0101000	2 наиб.кол.
	9	КВС-80-8-0101401-01	Кольцо регулировочное	КВС-80-8-0101000	2 наиб.кол.
	10	КВС-80-8-0101401-02	Кольцо регулировочное	КВС-80-8-0101000	1 наиб.кол.
	11	КВС-1-0100471	Шайба	КВС-80-8-0101000	18
	12	УЭС 0003604	Шайба	КВС-80-8-0101000	2
	13	УЭС 0100404	Прокладка	КВС-80-8-0101000	5 наиб.кол.

КВС-80-7-0100000-01 КДС (Версия 01)

№ рис	№ поз	Обозначение	Наименование	Куда входит	
				Обозначение	Кол. на 1 сб. ед.
5	14	УЭС 0100404-01	Прокладка	КВС-80-8-0101000	2 наиб.кол.
	15	УЭС 0100404-02	Прокладка	КВС-80-8-0101000	2 наиб.кол.
	16		Болт М20Х1,5-6еХ90 - 7796	КВС-80-8-0101000	8
	17		Болт М6-6еХ20 - 7798	КВС-80-8-0101000	2
	18		Гайка М16-6G - 2526	КВС-80-8-0101000	4
	19		Гайка М20Х1,5-6G - 2526	КВС-80-8-0101000	6
	20		Гайка М20Х1,5-6G - 5915	КВС-80-8-0101000	6
	21		Шайба 6Т 65Г - 6402	КВС-80-8-0101000	2
	22		Шайба С 6.01 - 6958	КВС-80-8-0101000	2
23		Буфер передней рессоры 887-2902420	КВС-80-8-0101000	2	



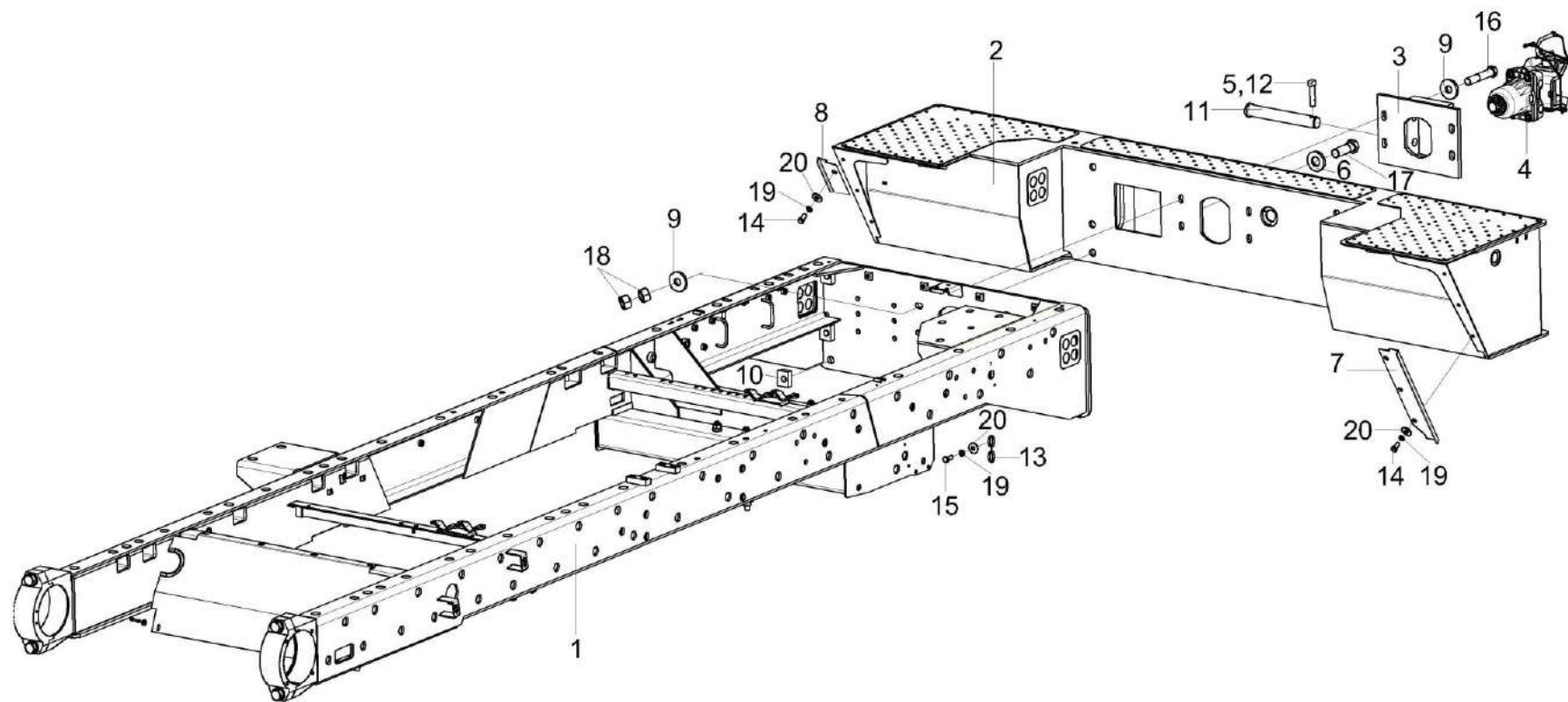


Рисунок 6 – Шасси КВС-80-8-0101000 (лист 2)

КВС-80-7-0100000-01 КДС (Версия 01)

№ рис	№ поз	Обозначение	Наименование	Куда входит	
				Обозначение	Кол. на 1 сб. ед.
<b>ШАССИ КВС-80-8-0101000 (лист 2) (рисунок 6)</b>					
6	1-20	КВС-80-8-0101000	Шасси	КВС-80-7-0100000-01	1
	1	КВС-80-8-0102000	Рама шасси	КВС-80-8-0101000	1
	2	КВС-2-0101600	Бампер задний	КВС-80-8-0101000	1
	3	МКС 0101050	Плита	КВС-80-8-0101000	1
	4	УЭС 0003150	Устройство тягово-сцепное	КВС-80-8-0101000	1
	5	А61.05.004	Кольцо	КВС-80-8-0101000	2
	6	КВС-1-0100471	Шайба	КВС-80-8-0101000	18
	7	КВС-2-0161425	Щиток	КВС-80-8-0101000	1
	8	КВС-2-0161425-01	Щиток	КВС-80-8-0101000	1
	9	ПКК 0100426	Шайба	КВС-80-8-0101000	8
	10	УЭС 0000503	Вкладыш	КВС-80-8-0101000	6
	11	УЭС 0003616	Палец	КВС-80-8-0101000	2
	12	УЭС 0104609-01	Чека	КВС-80-8-0101000	2
	13	ЦЕП 0002026	Цепь Цепь 4-5Х35 L=805 мм (23 зв.)	КВС-80-8-0101000	1
	14		Болт М8-6еХ16 - 7796	КВС-80-8-0101000	6
	15		Болт М8-6еХ20 - 7796	КВС-80-8-0101000	1
	16		Болт М16-6еХ90 - 7796	КВС-80-8-0101000	4

KBC-80-7-0100000-01 КДС (Версия 01)

№ рис	№ поз	Обозначение	Наименование	Куда входит	
				Обозначение	Кол. на 1 сб. ед.
6	17		Болт М20Х1,5-6еХ60 - 7796	KBC-80-8-0101000	6
	18		Гайка М16-6G - 5915	KBC-80-8-0101000	8
	19		Шайба 8Т 65Г - 6402	KBC-80-8-0101000	7
	20		Шайба С 8.01 - 6958	KBC-80-8-0101000	7

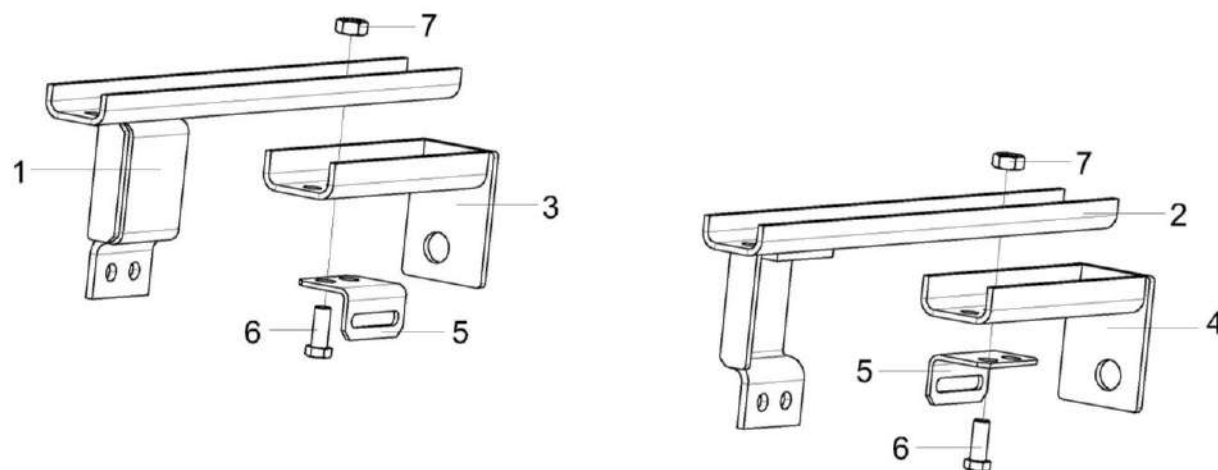


Рисунок 7 – Держатель КВС-1-0101020 и КВС-1-0101020-01

КВС-80-7-0100000-01 КДС (Версия 01)

№ рис	№ поз	Обозначение	Наименование	Куда входит	
				Обозначение	Кол. на 1 сб. ед.
<b>ДЕРЖАТЕЛЬ КВС-1-0101020 И КВС-1-0101020-01 (рисунок 7)</b>					
7	1,3,5-7	КВС-1-0101020	Держатель	КВС-80-8-0101000	1
	2,4-7	КВС-1-0101020-01	Держатель	КВС-80-8-0101000	1
	1	УЭС0107080А	Опора	КВС-1-0101020	1
	2	УЭС0107080А-01	Опора	КВС-1-0101020-01	1
	3	УЭС0107090А	Кронштейн	КВС-1-0101020	1
	4	УЭС0107090А-01	Кронштейн	КВС-1-0101020-01	1
	5	КВС-1-0101408	Уголок	КВС-1-0101020 КВС-1-0101020-01	1 1
6		Болт М10-6еХ25 - 7796	КВС-1-0101020 КВС-1-0101020-01	2 2	
7		Гайка DIN 6923 М10-8-А-А3G	КВС-1-0101020 КВС-1-0101020-01	2 2	

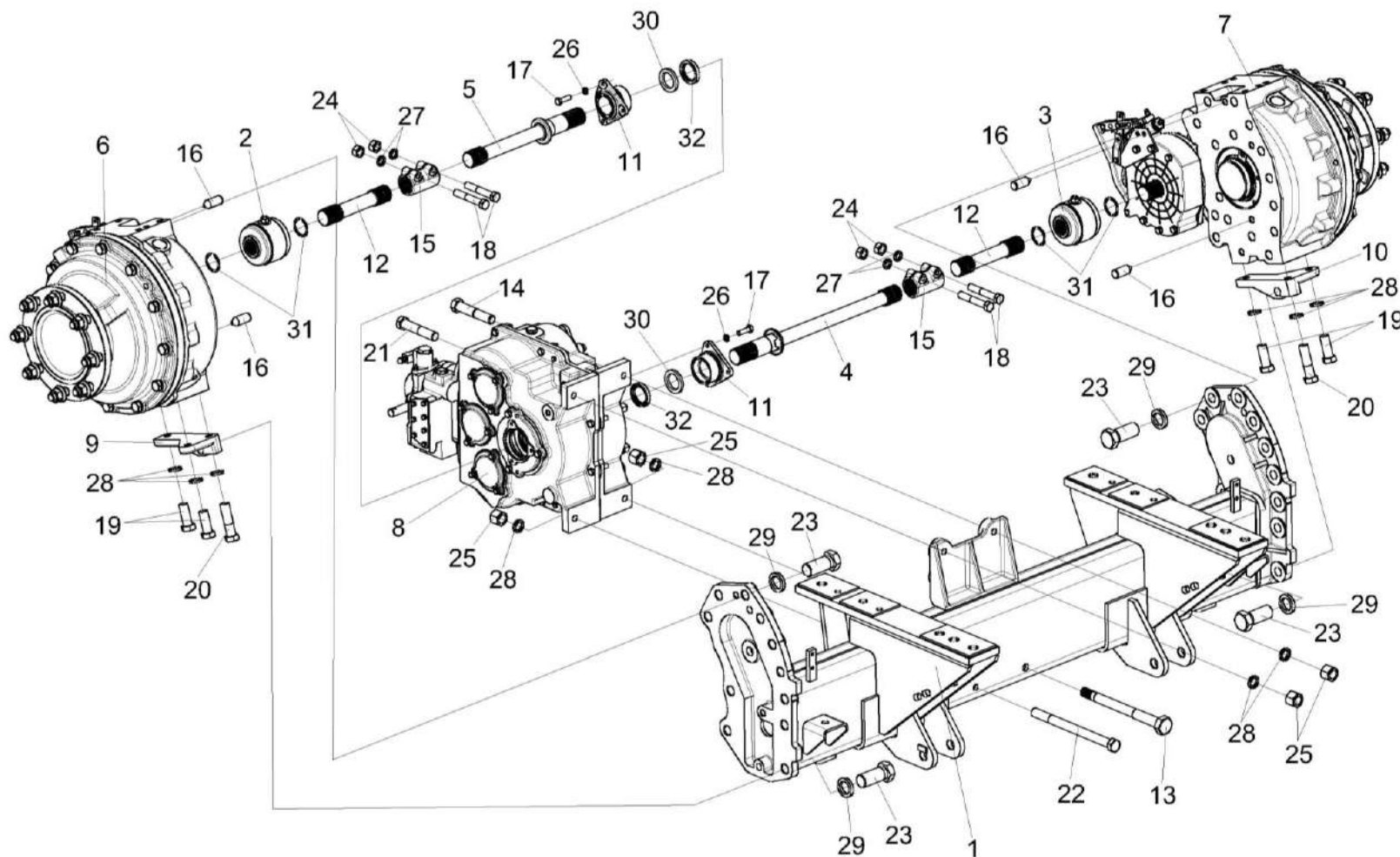


Рисунок 8 – Мост ведущий КВС-2-0107200

КВС-80-7-0100000-01 КДС (Версия 01)

№ рис	№ поз	Обозначение	Наименование	Куда входит	
				Обозначение	Кол. на 1 сб. ед.
<b>МОСТ ВЕДУЩИЙ КВС-2-0107200 (рисунок 8)</b>					
8	1-32	КВС-2-0107200	Мост ведущий	КВС-80-8-0101000	1
	1	КВС-2-0107010	Балка моста	КВС-2-0107200	1
	2,3	КВС-1-0107060	Муфта	КВС-2-0107200	2
	4	КВС-1-0107070	Полуось	КВС-2-0107200	1
	5	КВС-1-0107070-01	Полуось	КВС-2-0107200	1
	6	КЗК-10-0107200-01	Редуктор бортовой	КВС-2-0107200	1
	7	КЗК-10-0107200-02	Редуктор бортовой	КВС-2-0107200	1
	8	КЗК-2-0107230	Коробка диапазонов	КВС-2-0107200	1
	9	КВС-1-0107604	Кронштейн	КВС-2-0107200	1
	10	КВС-1-0107604-01	Кронштейн	КВС-2-0107200	1
	11	УЭС 0107105	Корпус	КВС-2-0107200	2
	12	УЭС 0107606А	Полуось	КВС-2-0107200	2
	13	УЭС 0107609	Болт специальный	КВС-2-0107200	1
	14	УЭС 0107631	Болт	КВС-2-0107200	1
	15	КВС-2-0107601	Муфта соединительная	КВС-2-0107200	2
	16	КЗК-1119Р-0107602	Штифт	КВС-2-0107200	4
	17		Болт М8-6ех25 – 7796	КВС-2-0107200	6

КВС-80-7-0100000-01 КДС (Версия 01)

№ рис	№ поз	Обозначение	Наименование	Куда входит	
				Обозначение	Кол. на 1 сб. ед.
8	18		Болт М12-6ех70 – 7796	КВС-2-0107200	4
	19		Болт М16-6ех40 – 7796	КВС-2-0107200	4
	20		Болт М16-6ех60 – 7796	КВС-2-0107200	2
	21		Болт М16-6ех80 – 7796	КВС-2-0107200	1
	22		Болт М16-6ех200 – 7796	КВС-2-0107200	1
	23		Болт М24-6ех65 – 7796	КВС-2-0107200	20
	24		Гайка М12.6G – 5915	КВС-2-0107200	4
	25		Гайка М16-6G – 15523	КВС-2-0107200	4
	26		Шайба 8Т 65Г – 6402	КВС-2-0107200	6
	27		Шайба 12Т 65Г – 6402	КВС-2-0107200	4
	28		Шайба 16 65Г – 6402	КВС-2-0107200	10
	29		Шайба 24 65Г – 6402	КВС-2-0107200	20
	30		Кольцо СП-65-45-8 – 6308 или Кольцо УЭС 0107011	КВС-2-0107200	2
	31		Кольцо В45 – 13940	КВС-2-0107200	6
	32		Манжета 1.2-45х65-1 – 8752	КВС-2-0107200	2



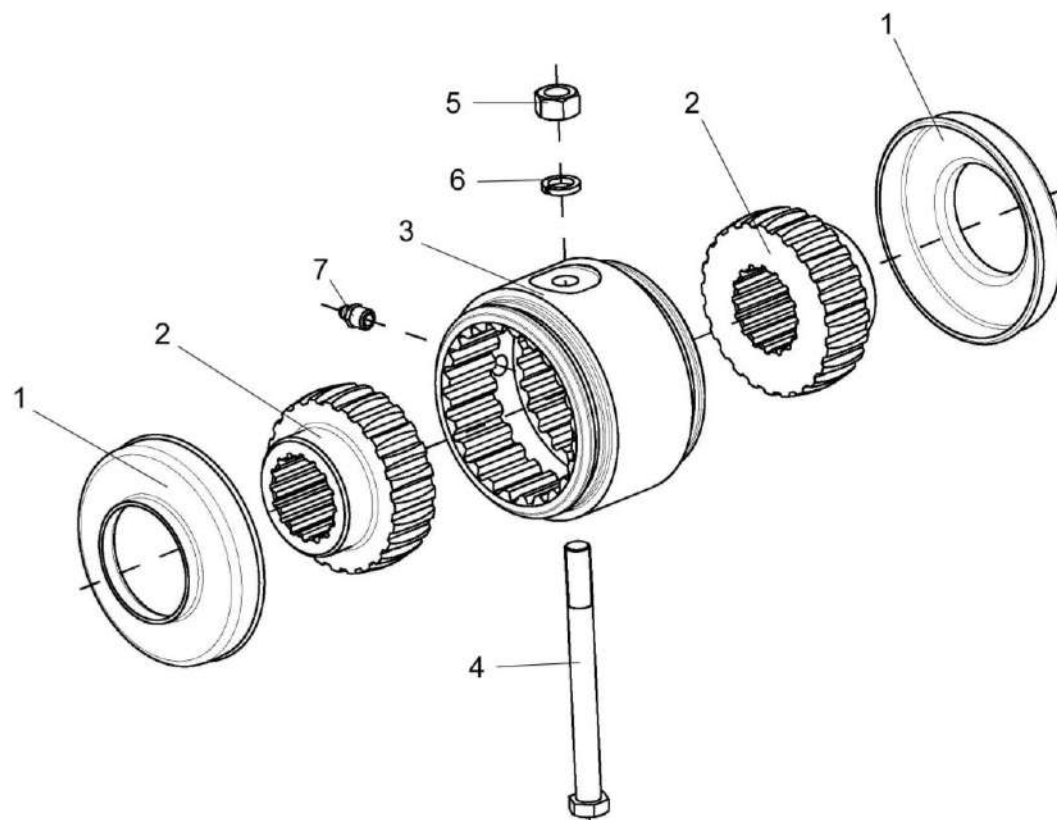


Рисунок 9 – Муфта КВС-1-0107060

КВС-80-7-0100000-01 КДС (Версия 01)

№ рис	№ поз	Обозначение	Наименование	Куда входит	
				Обозначение	Кол. на 1 сб. ед.
<b>МУФТА КВС-1-0107060 (рисунок 9)</b>					
<b>9</b>	1-7	КВС-1-0107060	Муфта	КВС-2-0107200	2
	1	УЭС 0107001	Чехол	КВС-1-0107060	2
	2	УЭС 0107622	Полумуфта	КВС-1-0107060	2
	3	УЭС 0107629	Втулка	КВС-1-0107060	1
	4		Болт М12-6х130 – 7796	КВС-1-0107060	1
	5		Гайка М12-6G – 5915	КВС-1-0107060	1
	6		Шайба 12Т 65Г – 6402	КВС-1-0107060	1
	7		Масленка 1.2 – 19853	КВС-1-0107060	1

КВС-80-7-0100000-01 КДС (Версия 01)

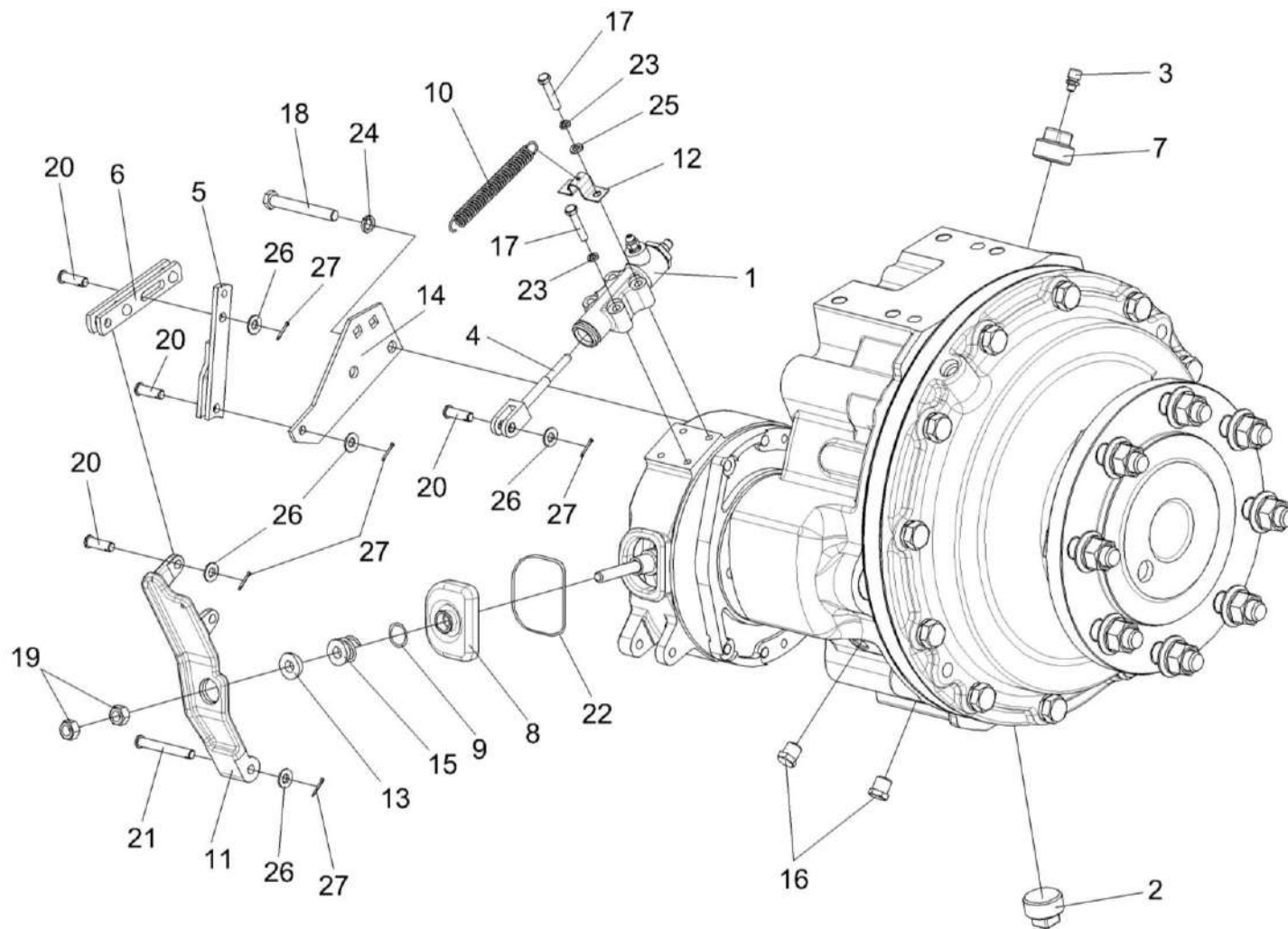


Рисунок 10 – Редуктор бортовой КЗК-10-0107200-01

КВС-80-7-0100000-01 КДС (Версия 01)

№ рис	№ поз	Обозначение	Наименование	Куда входит	
				Обозначение	Кол. на 1 сб. ед.
<b>РЕДУКТОР БОРТОВОЙ КЗК-10-0107200-01 (рисунок 10)</b>					
10	1-27	КЗК-10-0107200-01	Редуктор бортовой	КВС-2-0107200	1
	1	МК-23М.03.220А	Гидроцилиндр тормоза	КЗК-10-0107200-01	1
	2	УЭС-7-0107110	Пробка	КЗК-10-0107200-01	1
	3	34-4-1-17А	Сапун	КЗК-10-0107200-01	1
	4	3518020-43660	Толкатель	КЗК-10-0107200-01	1
	5	3518020-44460	Тяга	КЗК-10-0107200-01	1
	6	3518020-45590	Тяга	КЗК-10-0107200-01	1
	7	КЗК 0107102-01	Пробка	КЗК-10-0107200-01	1
	8	МК-23М.03.003 или 50 3502202	Чехол	КЗК-10-0107200-01	1
	9	МК-23М.03.618	Кольцо	КЗК-10-0107200-01	1
	10	МК-23М.03.645	Пружина	КЗК-10-0107200-01	1
	11	УЭС 0107306	Рычаг	КЗК-10-0107200-01	1
	12	УЭС 0107503	Кронштейн	КЗК-10-0107200-01	1
	13	УЭС 0107615	Упор	КЗК-10-0107200-01	1
	14	3518020-44218	Кронштейн	КЗК-10-0107200-01	1
	15	3518020-46427	Пружина отжимная	КЗК-10-0107200-01	1
16	3518020-46523	Пробка	КЗК-10-0107200-01	4	

КВС-80-7-0100000-01 КДС (Версия 01)

№ рис	№ поз	Обозначение	Наименование	Куда входит	
				Обозначение	Кол. на 1 сб. ед.
10	17		Болт М8-6ех40 – 7796	КЗК-10-0107200-01	4
	18		Болт М12-6ех95 – 7796	КЗК-10-0107200-01	2
	19		Гайка М12х1,25-6G – 5915	КЗК-10-0107200-01	2
	20		Ось 6-10 b12х32 – 9650	КЗК-10-0107200-01	4
	21		Ось 6-10 b12х75 – 9650	КЗК-10-0107200-01	1
	22		Проволока 1,2-О-Ч – 3282 (L=300 мм)	КЗК-10-0107200-01	1
	23		Шайба 8Т 65Г – 6402	КЗК-10-0107200-01	10
	24		Шайба 12Т 65Г – 6402	КЗК-10-0107200-01	10
	25		Шайба С.8.01 – 11371	КЗК-10-0107200-01	2
	26		Шайба С.10.01 – 11371	КЗК-10-0107200-01	5
	27		Шплинт 2,5х20 – 397	КЗК-10-0107200-01	5

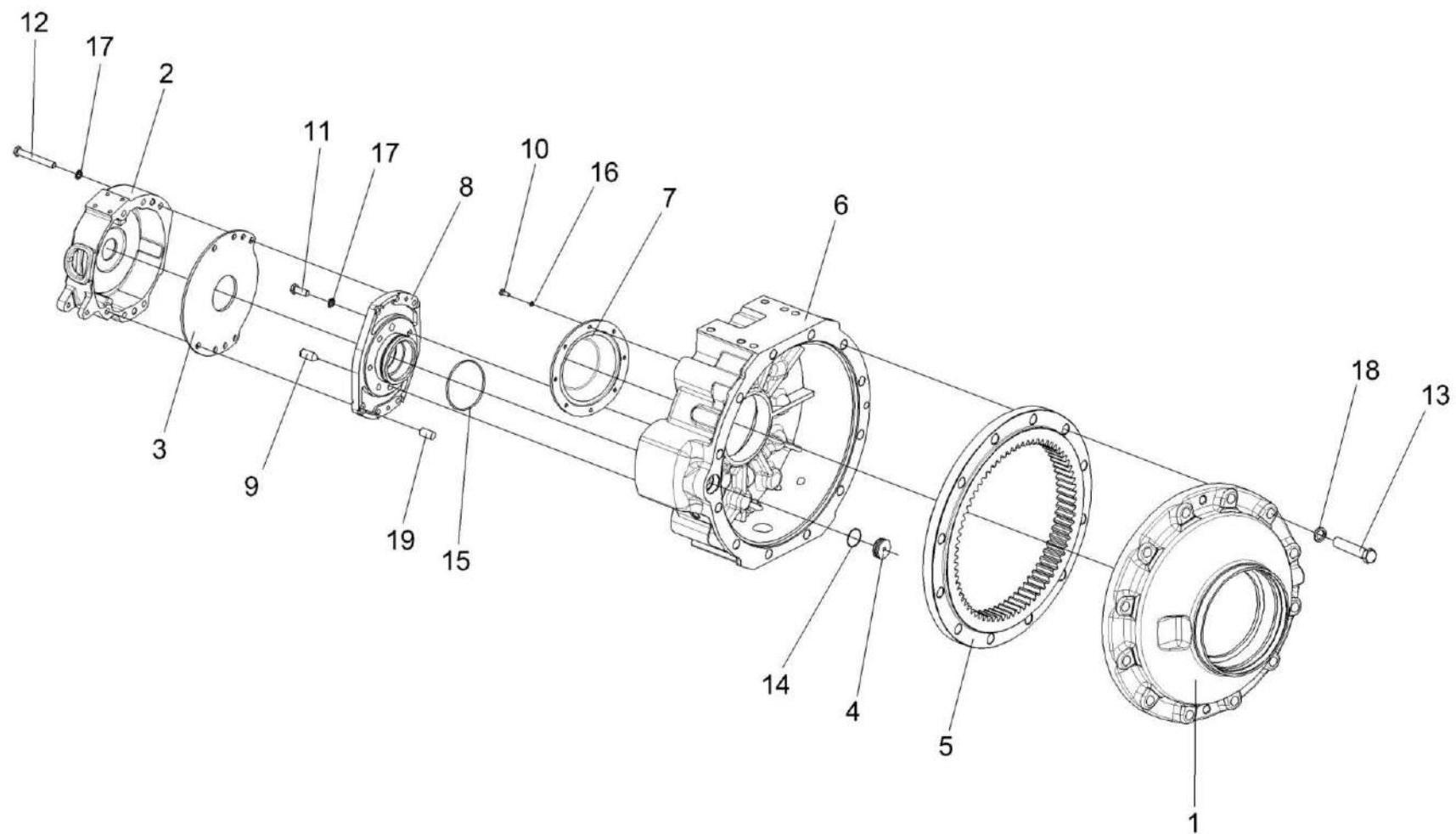


Рисунок 11 – Редуктор бортовой КЗК-10-0107200-01 (корпуса и крышки)

КВС-80-7-0100000-01 КДС (Версия 01)

№ рис	№ поз	Обозначение	Наименование	Куда входит	
				Обозначение	Кол. на 1 сб. ед.
<b>РЕДУКТОР БОРТОВОЙ КЗК-10-0107200-01 (корпуса и крышки) (рисунок 11)</b>					
11	1-19	КЗК-10-0107200-01	Редуктор бортовой	КВС-2-0107200	1
	1	КЗК-10-0107201	Крышка	КЗК-10-0107200-01	1
	2	МК-23М.03.117	Корпус тормоза правый	КЗК-10-0107200-01	1
	3	МК-23М.03.423	Проставка	КЗК-10-0107200-01	1
	4	МК-23М.03.659	Пробка	КЗК-10-0107200-01	1
	5	МК-23М.03.661	Шестерня эпициклическая	КЗК-10-0107200-01	1
	6	УЭС-7-0107201-01	Корпус	КЗК-10-0107200-01	1
	7	УЭС-7-0107202	Крышка	КЗК-10-0107200-01	1
	8	3518020-41154	Фланец	КЗК-10-0107200-01	1
	9	3518020-46426	Штифт	КЗК-10-0107200-01	2
	10		Болт М8-6gx16 – 7796	КЗК-10-0107200-01	6
	11		Болт М12-6ex30 – 7796	КЗК-10-0107200-01	4
	12		Болт М12-6ex90 – 7796	КЗК-10-0107200-01	4
	13		Болт М20-6ex100 – 7796	КЗК-10-0107200-01	12
	14		Кольцо 034-040-36-2-2 – 18829/9833	КЗК-10-0107200-01	1
	15		Кольцо 094-100-36-2-2 – 18829/9833	КЗК-10-0107200-01	1
	16		Шайба 8Т 65Г – 6402	КЗК-10-0107200-01	10
	17		Шайба 12Т 65Г – 6402	КЗК-10-0107200-01	10
	18		Шайба 20Т 65Г – 6402	КЗК-10-0107200-01	12
	19		Штифт 12x30 – 3128	КЗК-10-0107200-01	2

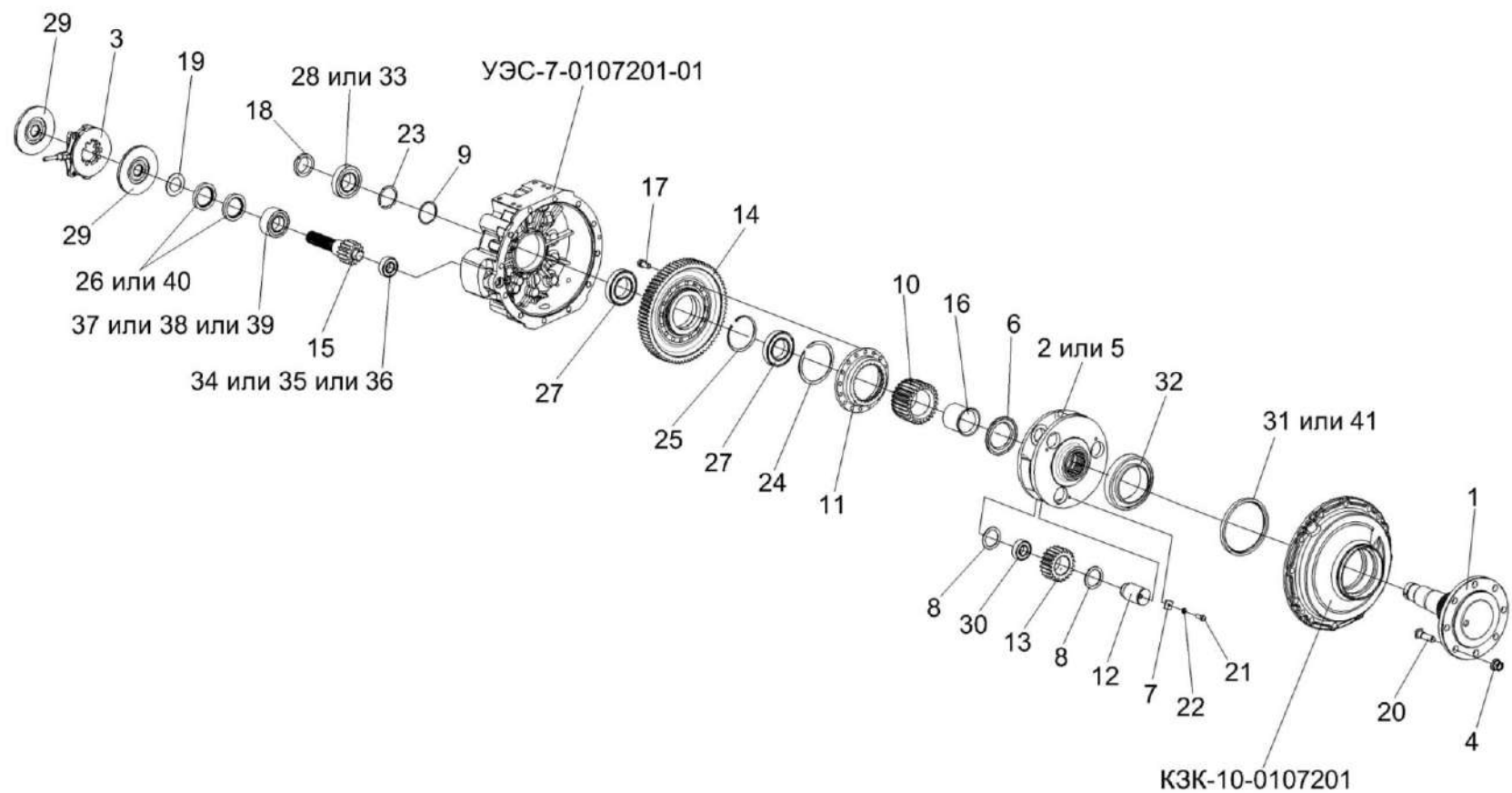


Рисунок 12 – Редуктор бортовой КЗК-10-0107200-01 (валы и шестерни)



КВС-80-7-0100000-01 КДС (Версия 01)

№ рис	№ поз	Обозначение	Наименование	Куда входит	
				Обозначение	Кол. на 1 сб. ед.
<b>РЕДУКТОР БОРТОВОЙ КЗК-10-0107200-01 (валы и шестерни) (рисунок 12)</b>					
12	1-3,5-41	КЗК-10-0107200-01	Редуктор бортовой	КВС-2-0107200	1
	2,5,7,8,12, 13,21,22,30	КЗК-10-0107210	Водило	КЗК-10-0107200-01	1
	10,11,14, 17,24,25,27	МК-23М.03.210	Колесо зубчатое	КЗК-10-0107200-01	1
	1	КЗК-10-0107260	Ось колеса	КЗК-10-0107200-01	1
	2	КЗК-10-0107240	Водило	КЗК-10-0107210	1
	3	МК-23М.03.030А	Диски нажимные	КЗК-10-0107200-01	1
	4	УЭС-7-0109090-02	Гайка	КВС-80-8-0100020	32
	5	КЗК-10-0107302А	Водило	КЗК-10-0107210	1
	6	КЗК-10-0107614	Проставка	КЗК-10-0107200-01	1
	7	МК-23М.03.425	Шайба	КЗК-10-0107210	3
	8	МК-23М.03.426	Шайба	КЗК-10-0107210	6
	9	МК-23М.03.429	Шайба	КЗК-10-0107200-01	1
	10	МК-23М.03.646	Шестерня солнечная	МК-23М.03.210	1
11	МК-23М.03.647	Муфта соединительная	МК-23М.03.210	1	
12	МК-23М.03.648	Ось сателита	КЗК-10-0107210	3	
13	МК-23М.03.649	Сателит	КЗК-10-0107210	3	

КВС-80-7-0100000-01 КДС (Версия 01)

№ рис	№ поз	Обозначение	Наименование	Куда входит	
				Обозначение	Кол. на 1 сб. ед.
12	14	МК-23М.03.651	Колесо зубчатое	МК-23М.03.210	1
	15	МК-23М.03.655А	Вал-шестерня	КЗК-10-0107200-01	1
	16	МК-23М.03.806	Втулка	КЗК-10-0107200-01	1
	17	УЭС 0100603А	Болт	МК-23М.03.210	16
	18	УЭС-7-0107618	Гайка	КЗК-10-0107200-01	1
	19	3518020-44304	Кольцо	КЗК-10-0107200-01	1
	20	КЗК-10-0107612	Болт	КЗК-10-0107200-01	8
	21		Болт М10-6ех25 – 7796	КЗК-10-0107210	3
	22		Шайба 10Т 65Г – 6402	КЗК-10-0107210	3
	23		Кольцо В75 – 13940	КЗК-10-0107200-01	1
	24		Кольцо В145 – 13940	МК-23М.03.210	1
	25		Кольцо В130 – 13943	МК-23М.03.210	1
	26		Манжета 1,2-55х80-1 – 8752	КЗК-10-0107200-01	2
	27		Подшипник 215 – 8338	КЗК-10-0107200-01 МК-23М.03.210	1 1
	28		Подшипник 7313А – 27365	КЗК-10-0107200-01	1
	29		Диск тормоза фрикционный 3518020-48320 ТИИР-101	КЗК-10-0107200-01	2
30		Подшипник 664713Д	КЗК-10-0107210	3	

КВС-80-7-0100000-01 КДС (Версия 01)

№ рис	№ поз	Обозначение	Наименование	Куда входит	
				Обозначение	Кол. на 1 сб. ед.
12	31		Манжета BAU6SL 190x220x12 72NBR 902 Артикул №9561 или Манжета 2.1-190x220x12 (72 NBR	КЗК-10-0107200-01	1
	32		Подшипник 32028X	КЗК-10-0107200-01	1
	33		Подшипник 30313J2/Q	КЗК-10-0107200-01	1
	34		Подшипник NJ2207ЕСJ	КЗК-10-0107200-01	1
	35		Подшипник NJ2207-Е-М1	КЗК-10-0107200-01	1
	36		Подшипник NJ2207-Е-М	КЗК-10-0107200-01	1
	37		Подшипник NJ2211ЕСJ	КЗК-10-0107200-01	1
	38		Подшипник NJ2211-Е-М1	КЗК-10-0107200-01	1
	39		Подшипник NJ2211-Е-М	КЗК-10-0107200-01	1
	40		Уплотнение CR 55x80x10 HMS42 R	КЗК-10-0107200-01	2
	41		Уплотнение CR 190x220x15 HMS47 R	КЗК-10-0107200-01	1

КВС-80-7-0100000-01 КДС (Версия 01)

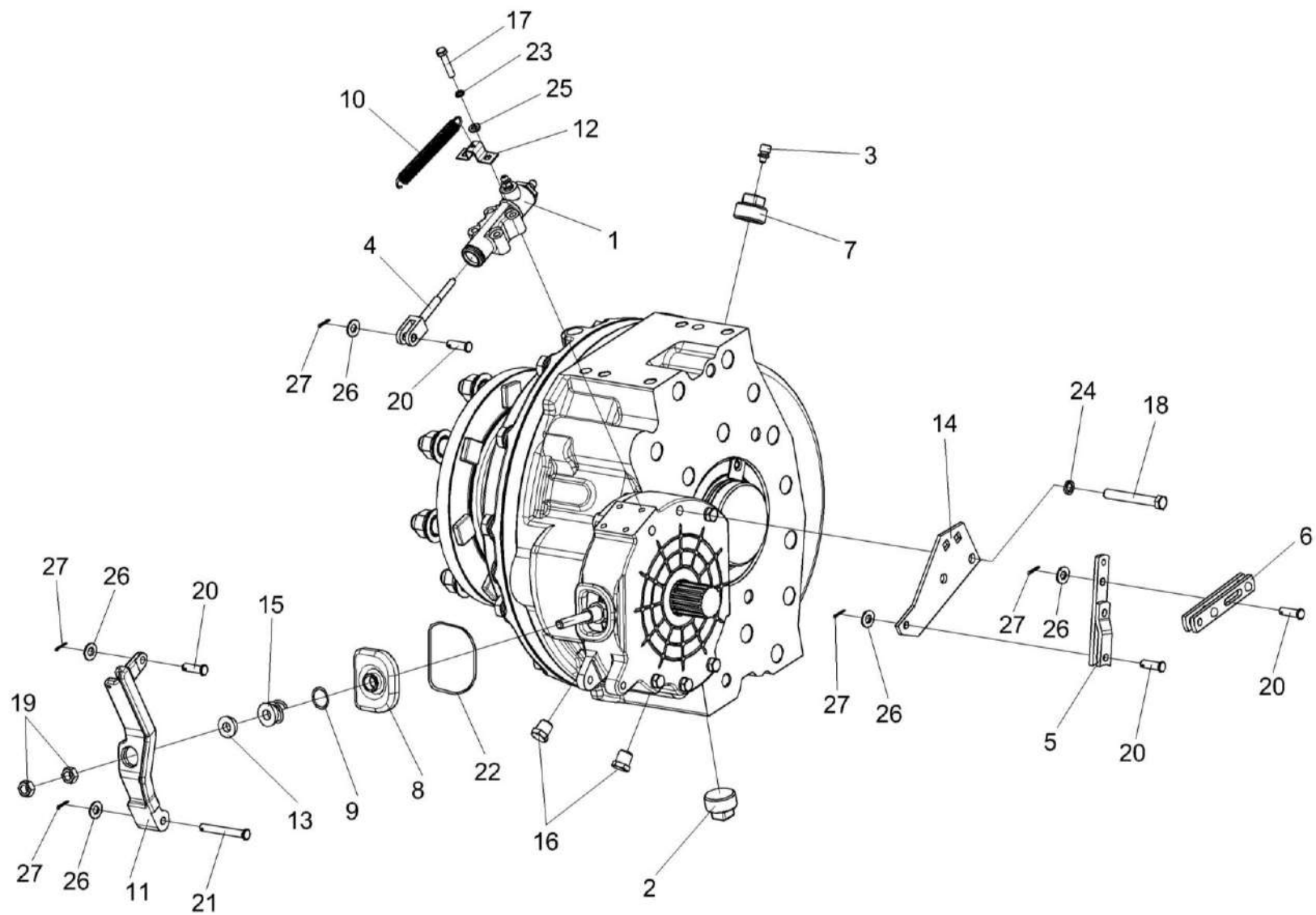


Рисунок 13 – Редуктор бортовой КЗК-10-0107200-02

КВС-80-7-0100000-01 КДС (Версия 01)

№ рис	№ поз	Обозначение	Наименование	Куда входит	
				Обозначение	Кол. на 1 сб. ед.
<b>РЕДУКТОР БОРТОВОЙ КЗК-10-0107200-02 (рисунок 13)</b>					
13	1-27	КЗК-10-0107200-02	Редуктор бортовой	КВС-2-0107200	1
	1	МК-23М.03.220А	Гидроцилиндр тормоза	КЗК-10-0107200-02	1
	2	УЭС-7-0107110	Пробка	КЗК-10-0107200-02	1
	3	34-4-1-17А	Сапун	КЗК-10-0107200-02	1
	4	3518020-43660	Толкатель	КЗК-10-0107200-02	1
	5	3518020-44460	Тяга	КЗК-10-0107200-02	1
	6	3518020-45590	Тяга	КЗК-10-0107200-02	1
	7	КЗК 0107102-01	Пробка	КЗК-10-0107200-02	1
	8	МК-23М.03.003 или 50 3502202	Чехол	КЗК-10-0107200-02	1
	9	МК-23М.03.618	Кольцо	КЗК-10-0107200-02	1
	10	МК-23М.03.645	Пружина	КЗК-10-0107200-02	1
	11	УЭС 0107306-01	Рычаг	КЗК-10-0107200-02	1
	12	УЭС 0107503	Кронштейн	КЗК-10-0107200-02	1
	13	УЭС 0107615	Упор	КЗК-10-0107200-02	1
	14	3518020-44218	Кронштейн	КЗК-10-0107200-02	1
	15	3518020-46427	Пружина отжимная	КЗК-10-0107200-02	1
16	3518020-46523	Пробка	КЗК-10-0107200-02	4	

КВС-80-7-0100000-01 ҚДС (Версия 01)

№ рис	№ поз	Обозначение	Наименование	Куда входит	
				Обозначение	Кол. на 1 сб. ед.
13	17		Болт М8-6ех40 – 7796	КЗК-10-0107200-02	4
	18		Болт М12-6ех95 – 7796	КЗК-10-0107200-02	2
	19		Гайка М12х1,25-6G – 5915	КЗК-10-0107200-02	2
	20		Ось 6-10 b12х32 – 9650	КЗК-10-0107200-02	4
	21		Ось 6-10 b12х75 – 9650	КЗК-10-0107200-02	1
	22		Проволока 1,2-О-Ч – 3282 (L=300 мм)	КЗК-10-0107200-02	1
	23		Шайба 8Т 65Г – 6402	КЗК-10-0107200-02	10
	24		Шайба 12Т 65Г – 6402	КЗК-10-0107200-02	10
	25		Шайба С.8.01 – 11371	КЗК-10-0107200-02	2
	26		Шайба С.10.01 – 11371	КЗК-10-0107200-02	5
	27		Шплинт 2,5х20 – 397	КЗК-10-0107200-02	5

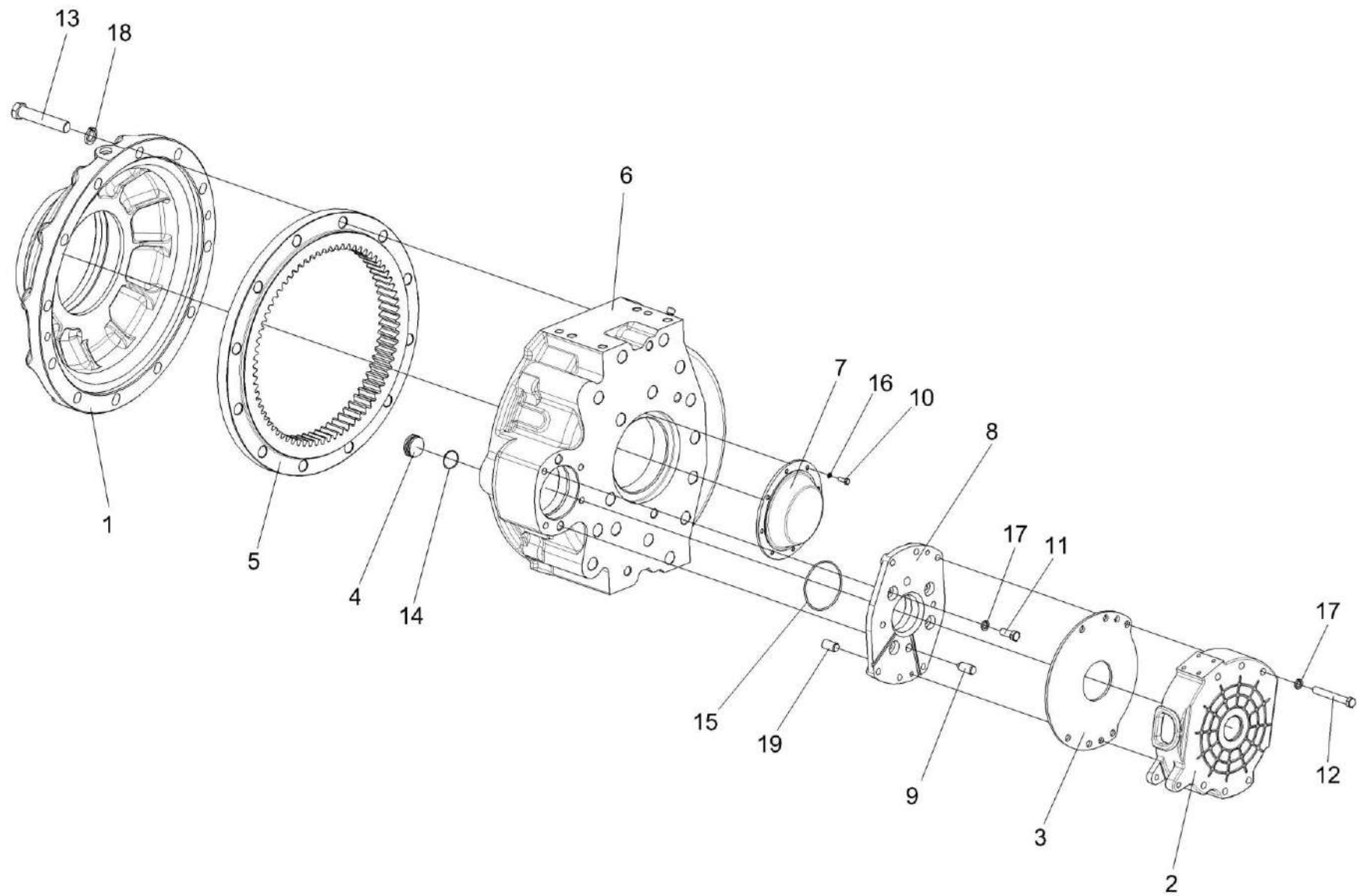


Рисунок 14 – Редуктор бортовой КЗК-10-0107200-02 (корпуса и крышки)

КВС-80-7-0100000-01 КДС (Версия 01)

№ рис	№ поз	Обозначение	Наименование	Куда входит	
				Обозначение	Кол. на 1 сб. ед.
<b>РЕДУКТОР БОРТОВОЙ КЗК-10-0107200-02 (корпуса и крышки) (рисунок 14)</b>					
14	1-19	КЗК-10-0107200-02	Редуктор бортовой	КВС-2-0107200	1
	1	КЗК-10-0107201	Крышка	КЗК-10-0107200-02	1
	2	МК-23М.03.113А	Корпус тормоза левый	КЗК-10-0107200-02	1
	3	МК-23М.03.423	Проставка	КЗК-10-0107200-02	1
	4	МК-23М.03.659	Пробка	КЗК-10-0107200-02	1
	5	МК-23М.03.661	Шестерня эпициклическая	КЗК-10-0107200-02	1
	6	УЭС-7-0107201	Корпус	КЗК-10-0107200-02	1
	7	УЭС-7-0107202	Крышка	КЗК-10-0107200-02	1
	8	3518020-41154-01	Фланец	КЗК-10-0107200-02	1
	9	3518020-46426	Штифт	КЗК-10-0107200-02	2
	10		Болт М8-6gx16 – 7796	КЗК-10-0107200-02	6
	11		Болт М12-6ex30 – 7796	КЗК-10-0107200-02	4
	12		Болт М12-6ex90 – 7796	КЗК-10-0107200-02	4
	13		Болт М20-6ex100 – 7796	КЗК-10-0107200-02	12
	14		Кольцо 034-040-36-2-2 – 18829/9833	КЗК-10-0107200-02	1
	15		Кольцо 094-100-36-2-2 – 18829/9833	КЗК-10-0107200-02	1
	16		Шайба 8Т 65Г – 6402	КЗК-10-0107200-02	10
	17		Шайба 12Т 65Г – 6402	КЗК-10-0107200-02	10
	18		Шайба 20Т 65Г – 6402	КЗК-10-0107200-02	12
19		Штифт 12x30 – 3128	КЗК-10-0107200-02	2	



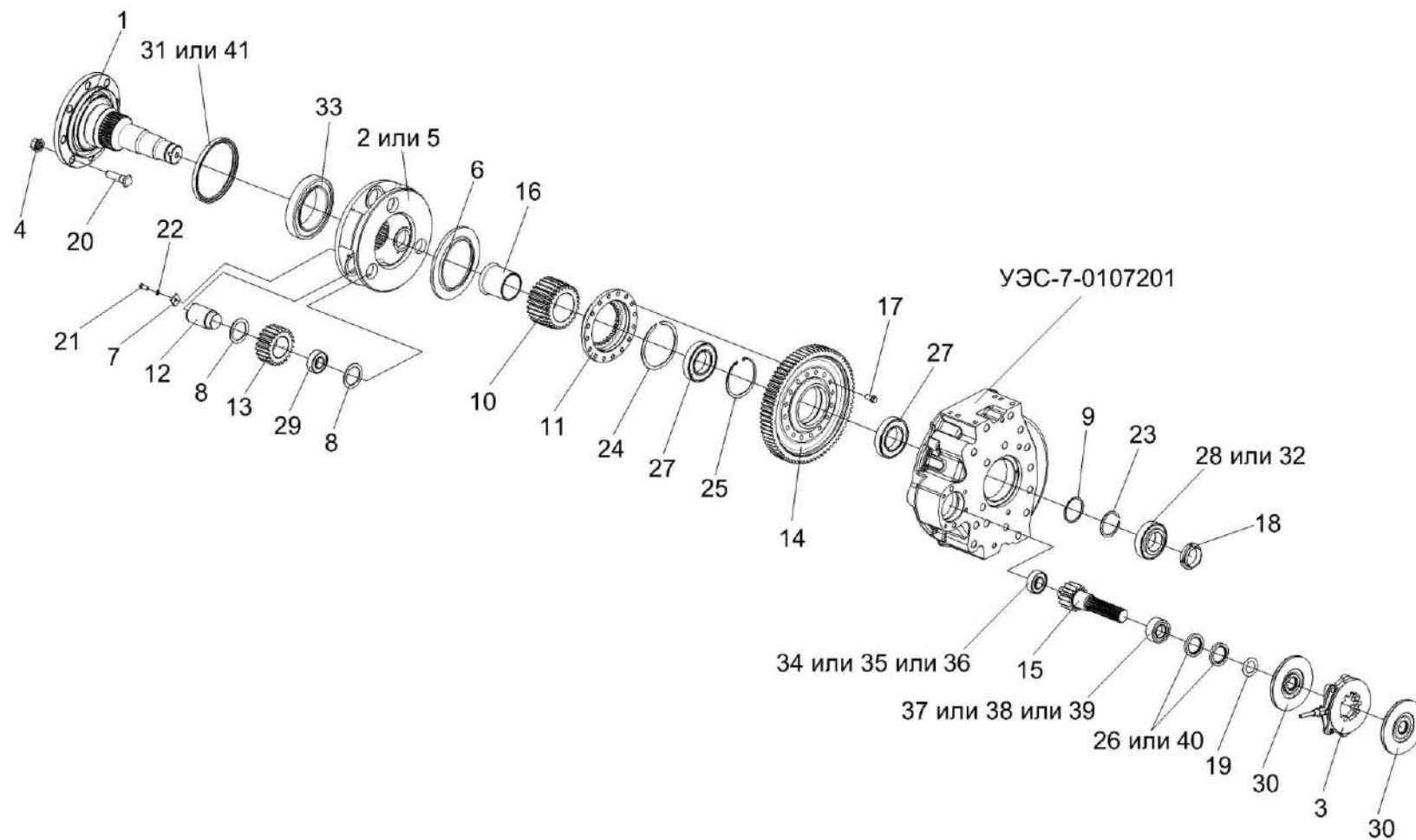


Рисунок 15 – Редуктор бортовой КЗК-10-0107200-02 (валы и шестерни)

КВС-80-7-0100000-01 КДС (Версия 01)

№ рис	№ поз	Обозначение	Наименование	Куда входит	
				Обозначение	Кол. на 1 сб. ед.
<b>РЕДУКТОР БОРТОВОЙ КЗК-10-0107200-02 (валы и шестерни) (рисунок 15)</b>					
15	1-3,5-41	КЗК-10-0107200-02	Редуктор бортовой	КВС-2-0107200	1
	2,5,7,8,12, 13,21,22,29	КЗК-10-0107210	Водило	КЗК-10-0107200-02	1
	10,11,14, 17,24,25,27	МК-23М.03.210	Колесо зубчатое	КЗК-10-0107200-02	1
	1	КЗК-10-0107260	Ось колеса	КЗК-10-0107200-02	1
	2	КЗК-10-0107240	Водило	КЗК-10-0107210	1
	3	МК-23М.03.030А	Диски нажимные	КЗК-10-0107200-02	1
	4	УЭС-7-0109090-02	Гайка	КВС-80-8-0100020	32
	5	КЗК-10-0107302А	Водило	КЗК-10-0107210	1
	6	КЗК-10-0107614	Проставка	КЗК-10-0107200-02	1
	7	МК-23М.03.425	Шайба	КЗК-10-0107210	3
	8	МК-23М.03.426	Шайба	КЗК-10-0107210	6
	9	МК-23М.03.429	Шайба	КЗК-10-0107200-02	1
	10	МК-23М.03.646	Шестерня солнечная	МК-23М.03.210	1
11	МК-23М.03.647	Муфта соединительная	МК-23М.03.210	1	
12	МК-23М.03.648	Ось сателита	КЗК-10-0107210	3	
13	МК-23М.03.649	Сателит	КЗК-10-0107210	3	

КВС-80-7-0100000-01 КДС (Версия 01)

№ рис	№ поз	Обозначение	Наименование	Куда входит	
				Обозначение	Кол. на 1 сб. ед.
15	14	МК-23М.03.651	Колесо зубчатое	МК-23М.03.210	1
	15	МК-23М.03.655А	Вал-шестерня	КЗК-10-0107200-02	1
	16	МК-23М.03.806	Втулка	КЗК-10-0107200-02	1
	17	УЭС 0100603А	Болт	МК-23М.03.210	16
	18	УЭС-7-0107618	Гайка	КЗК-10-0107200-02	1
	19	3518020-44304	Кольцо	КЗК-10-0107200-02	1
	20	КЗК-10-0107612	Болт	КЗК-10-0107200-02	8
	21		Болт М10-6ех25 – 7796	КЗК-10-0107210	3
	22		Шайба 10Т 65Г – 6402	КЗК-10-0107210	3
	23		Кольцо В75 – 13940	КЗК-10-0107200-02	1
	24		Кольцо В145 – 13940	МК-23М.03.210	1
	25		Кольцо В130 – 13943	МК-23М.03.210	1
	26		Манжета 1,2-55x80-1 – 8752	КЗК-10-0107200-02	2
	27		Подшипник 215 – 8338	КЗК-10-0107200-02 МК-23М.03.210	1 1
	28		Подшипник 7313А – 27365	КЗК-10-0107200-02	1
	29		Подшипник 664713Д	КЗК-10-0107210	3
30		Диск тормоза фрикционный 3518020-48320 ТИИР-101	КЗК-10-0107200-02	2	

КВС-80-7-0100000-01 КДС (Версия 01)

№ рис	№ поз	Обозначение	Наименование	Куда входит	
				Обозначение	Кол. на 1 сб. ед.
15	31		Манжета ВАU6SL 190x220x12 72NBR 902 Артикул №9561 или Манжета 2.1-190x220x12 (72 NBR)	КЗК-10-0107200-02	1
	32		Подшипник 30313J2/Q	КЗК-10-0107200-02	1
	33		Подшипник 32028X или Подшипник 2007128А - 27365	КЗК-10-0107200-02	1
	34		Подшипник NJ2207ECJ	КЗК-10-0107200-02	1
	35		Подшипник NJ2207-Е-М1	КЗК-10-0107200-02	1
	36		Подшипник NJ2207-Е-М	КЗК-10-0107200-02	1
	37		Подшипник NJ2211ECJ	КЗК-10-0107200-02	1
	38		Подшипник NJ2211-Е-М1	КЗК-10-0107200-02	1
	39		Подшипник NJ2211-Е-М	КЗК-10-0107200-02	1
	40		Уплотнение CR 55x80x10 HMS42 R	КЗК-10-0107200-02	2
	41		Уплотнение CR 190x220x15 HMSA7 R	КЗК-10-0107200-02	1

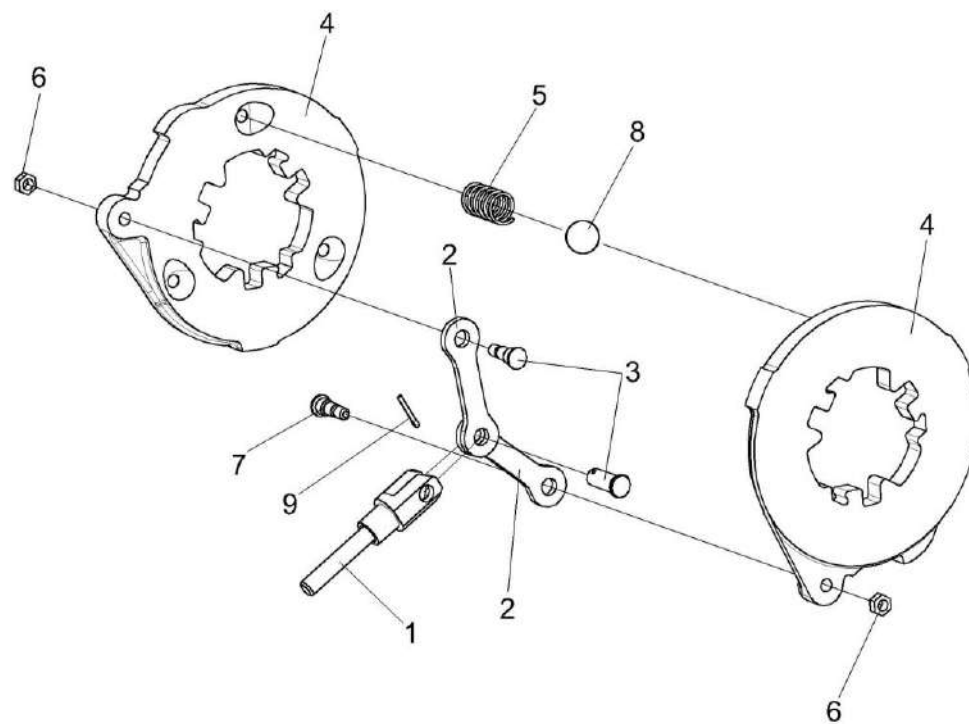


Рисунок 16 – Диски нажимные МК-23М.03.030А

КВС-80-7-0100000-01 КДС (Версия 01)

№ рис	№ поз	Обозначение	Наименование	Куда входит	
				Обозначение	Кол. на 1 сб. ед.
<b>ДИСКИ НАЖИМНЫЕ МК-23М.03.030А (рисунок 16)</b>					
16	1-9	МК-23М.03.030А	Диски нажимные	КЗК-10-0107200-01	1
				КЗК-10-0107200-02	1
	1	3518020-45530	Тяга	МК-23М.03.030А	1
	2	МК-23М.03.407	Тяга	МК-23М.03.030А	2
	3	МК-23М.03.616	Палец	МК-23М.03.030А	2
	4	3518020-41128	Диск	МК-23М.03.030А	2
	5	3518020-46465	Пружина	МК-23М.03.030А	3
	6		Гайка М8-6G – 5915	МК-23М.03.030А	2
	7		Ось 6-12 b12x32 – 9650	МК-23М.03.030А	1
8		Шарик 22,225-100 – 3722	МК-23М.03.030А	3	
9		Шплинт 3,2x18 – 397	МК-23М.03.030А	1	

КВС-80-7-0100000-01 КДС (Версия 01)

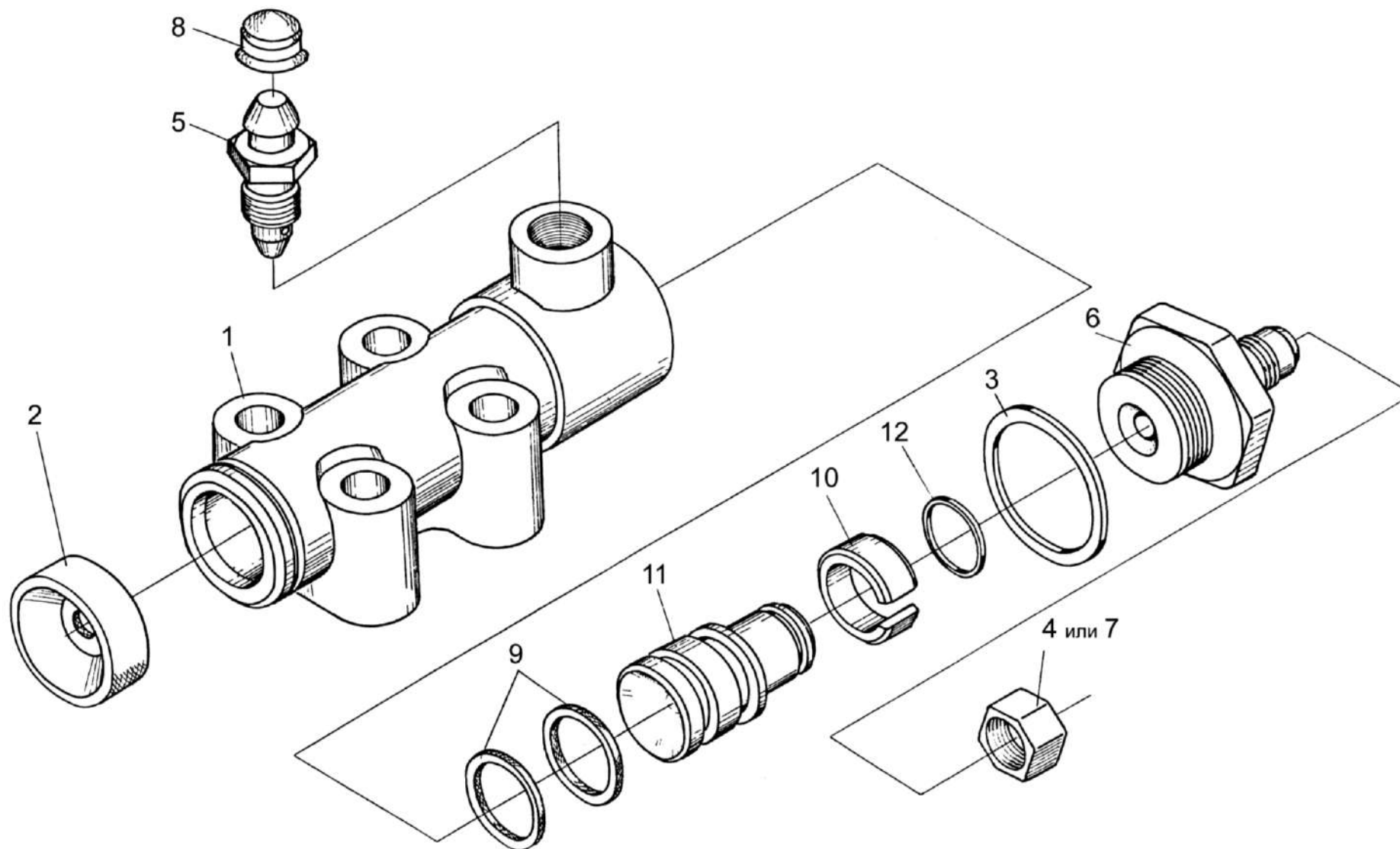


Рисунок 17 – Гидроцилиндр тормоза МК-23М.03.220А

КВС-80-7-0100000-01 КДС (Версия 01)

№ рис	№ поз	Обозначение	Наименование	Куда входит	
				Обозначение	Кол. на 1 сб. ед.
<b>ГИДРОЦИЛИНДР ТОРМОЗА МК-23М.03.220А (рисунок 17)</b>					
17	1-12	МК-23М.03.220А	Гидроцилиндр тормоза	КЗК-10-0107200-01 КЗК-10-0107200-02	1 1
	1	МК-23М.03.116	Корпус гидроцилиндра	МК-23М.03.220А	1
	2	54-00081	Колпак защитный	МК-23М.03.220А	1
	3	54-00113	Прокладка штуцера	МК-23М.03.220А	1
	4	54-00738	Колпачок	МК-23М.03.220А	1
	5	54-60269А	Клапан	МК-23М.03.220А	1
	6	54-60295А	Штуцер главного цилиндра тормоза	МК-23М.03.220А	1
	7	012-7884-4836	Заглушка	МК-23М.03.220А	1
	8	75Ш-10034Б	Колпак	МК-23М.03.220А	1
	9	3518020-40153 или 3518090-50094 или УЭС 0107012-01	Кольцо	МК-23М.03.220А	2
	10	3518020-46368	Кольцо	МК-23М.03.220А	1
	11	3518020-46369	Поршень	МК-23М.03.220А	1
12		Кольцо В16 – 13940	МК-23М.03.220А	1	



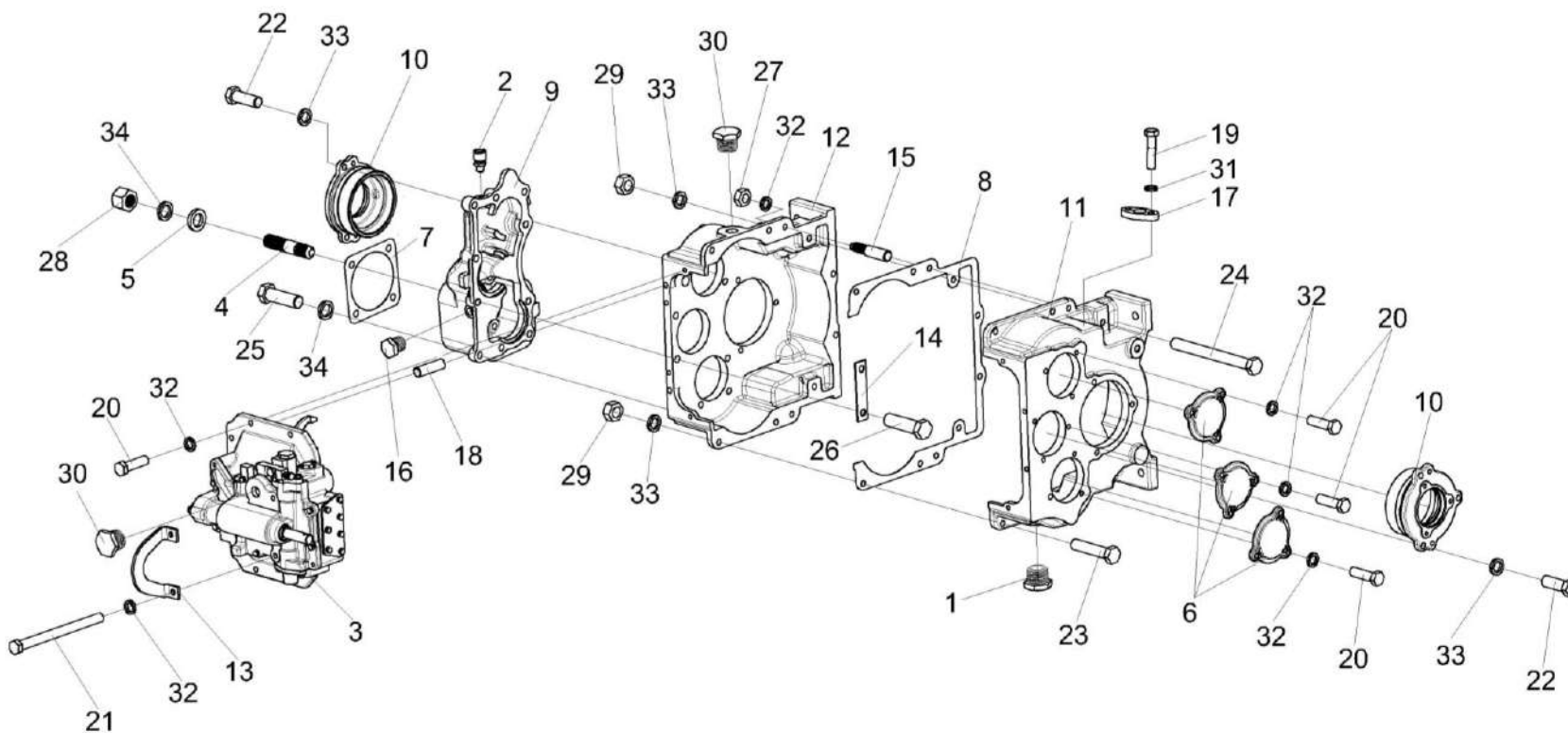


Рисунок 18 – Коробка диапазонов КВС-2-0107230 (корпуса, крышки)

КВС-80-7-0100000-01 КДС (Версия 01)

№ рис	№ поз	Обозначение	Наименование	Куда входит	
				Обозначение	Кол. на 1 сб. ед.
<b>КОРОБКА ДИАПАЗОНОВ КВС-2-0107230 (корпуса, крышки) (рисунок 18)</b>					
18	1-34	КВС-2-0107230	Коробка диапазонов	КВС-2-0107200	1
	8,11,12, 15,23,24, 27,29,32,33	КЗК-12А-12-0107120	Корпус	КВС-2-0107230	1
	8,11,12, 15,23,24, 27,29,32,33	КЗК-812-0107260	Корпус	КЗК-12А-12-0107120	1
	1	УЭС-7-0107110	Пробка	КВС-2-0107230	1
	2	34-4-1-17А	Сапун	КВС-2-0107230	1
	3	КЗК-8-0107560-01	Механизм переключения передач	КВС-2-0107230	1
	4	РСМ 10.05.04.612Б	Шпилька	КВС-2-0107230	4
	5	УЭС 0000493	Шайба	КВС-2-0107230	4
	6	КВС-2-0107002	Крышка	КВС-2-0107230	3
	7	КВС-2-0107001	Прокладка гидромотора	КВС-2-0107230	1
	8	3518020-40095	Прокладка корпуса коробки диапазонов	КЗК-812-0107260	1
9	3518020-40201	Корпус установки гидромотора	КВС-2-0107230	1	
10	КВС-2-0107101	Стакан установки дифференциала	КВС-2-0107230	2	
11	3518020-41062-01	Корпус коробки диапазонов правый	КЗК-812-0107260	1	

КВС-80-7-0100000-01 КДС (Версия 01)

№ рис	№ поз	Обозначение	Наименование	Куда входит	
				Обозначение	Кол. на 1 сб. ед.
18	12	3518020-41061-01	Корпус коробки диапазонов левый	КЗК-812-0107260	1
	13	КВС-2-0107406	Кронштейн	КВС-2-0107230	1
	14	КВС-2-0107407	Пластина стопорная	КВС-2-0107230	1
	15	3518020-46183	Штифт корпуса коробки диапазонов	КЗК-812-0107260	2
	16	КВС-2-0107608	Пробка	КВС-2-0107230	2
	17	КЗК-8-4-0107402	Пластина	КВС-2-0107230	1
	18	КВС-2-0107609	Штифт установочный	КВС-2-0107230	2
	19		Болт М8-6ех35 – 7796	КВС-2-0107230	2
	20		Болт М10-6ех35 – 7796	КВС-2-0107230	15
	21		Болт М10-6ех160 – 7796	КВС-2-0107230	2
	22		Болт М12-6ех35 – 7796	КВС-2-0107230	6
	23		Болт М12х1,25-6ех55 – 7796	КЗК-812-0107260	6
	24		Болт М12х1,25-6ех120 – 7796	КЗК-812-0107260	2
	25		Болт М14-6ех45 – 7796	КВС-2-0107230	6
	26		Болт М14-6ех50 – 7796	КВС-2-0107230	4
	27		Гайка М10-6G – 5915	КЗК-812-0107260	2
	28		Гайка М14-6G – 5915	КВС-2-0107230	4
	29		Гайка М12х1,25-6G – 5915	КЗК-812-0107260	8

КВС-80-7-0100000-01 КДС (Версия 01)

№ рис	№ поз	Обозначение	Наименование	Куда входит	
				Обозначение	Кол. на 1 сб. ед.
18	30		Пробка КГ ¼".А12.019	КВС-2-0107230	2
	31		Шайба 8Т 65Г – 6402	КВС-2-0107230	2
	32		Шайба 10Т 65Г – 6402	КВС-2-0107230	17
				КЗК-812-0107260	2
	33		Шайба 12Т 65Г – 6402	КВС-2-0107230	6
				КЗК-812-0107260	8
34		Шайба 14Т 65Г – 6402	КВС-2-0107230	12	

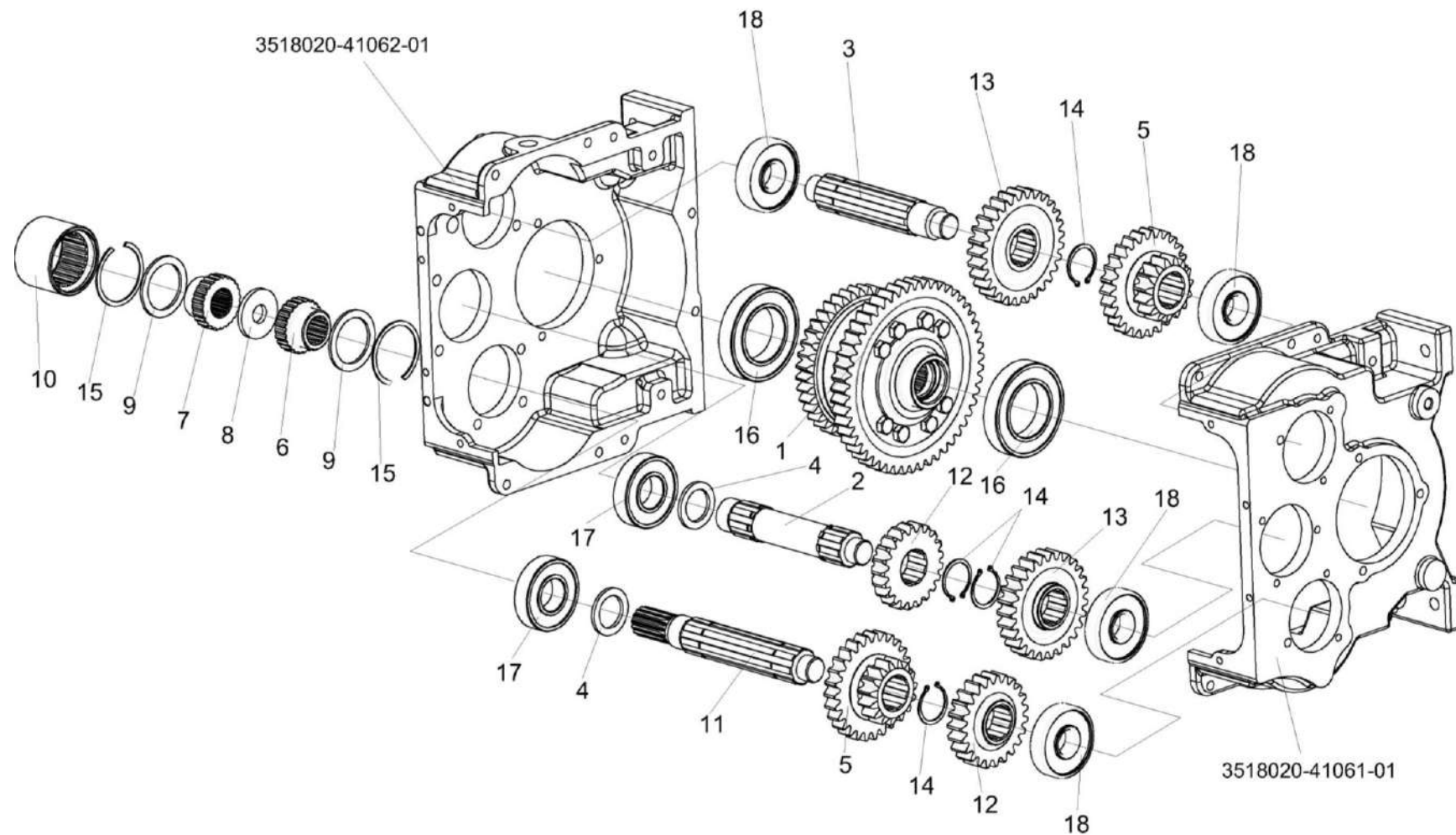


Рисунок 19 – Коробка диапазонов КВС-2-0107230 (валы, шестерни)

КВС-80-7-0100000-01 КДС (Версия 01)

№ рис	№ поз	Обозначение	Наименование	Куда входит	
				Обозначение	Кол. на 1 сб. ед.
<b>КОРОБКА ДИАПАЗОНОВ КВС-2-0107230 (валы, шестерни) (рисунок 19)</b>					
19	1-18	КВС-2-0107230	Коробка диапазонов	КВС-2-0107200	1
	1	КЗК-8-0107540	Дифференциал	КВС-2-0107230	1
	2	КЗК-812-0107643	Вал	КВС-2-0107230	1
	3	КЗК-812-0107642	Вал	КВС-2-0107230	1
	4	КВС-2-0107607	Кольцо распорное	КВС-2-0107230	2
	5	КЗК-8-0107663	Блок шестерен	КВС-2-0107230	2
	6	КВС-2-0107602	Полумуфта первичного вала	КВС-2-0107230	1
	7	КВС-2-0107603	Полумуфта гидромотора	КВС-2-0107230	1
	8	КВС-2-0107604	Кольцо	КВС-2-0107230	1
	9	КВС-2-0107605	Кольцо	КВС-2-0107230	2
	10	КВС-2-0107606	Втулка шлицевая полумуфты	КВС-2-0107230	1
	11	КЗК-812-0107641	Вал	КВС-2-0107230	1
	12	КЗК-812-0107614	Шестерня	КВС-2-0107230	2
	13	КЗК-812-0107618	Шестерня	КВС-2-0107230	2
	14		Кольцо В50 – 13942	КВС-2-0107230	4
	15		Кольцо В85 – 13943	КВС-2-0107230	2
	16		Подшипник 215 – 8338	КВС-2-0107230	2
	17		Подшипник 6309	КВС-2-0107230	2
18		Подшипник 6407	КВС-2-0107230	4	

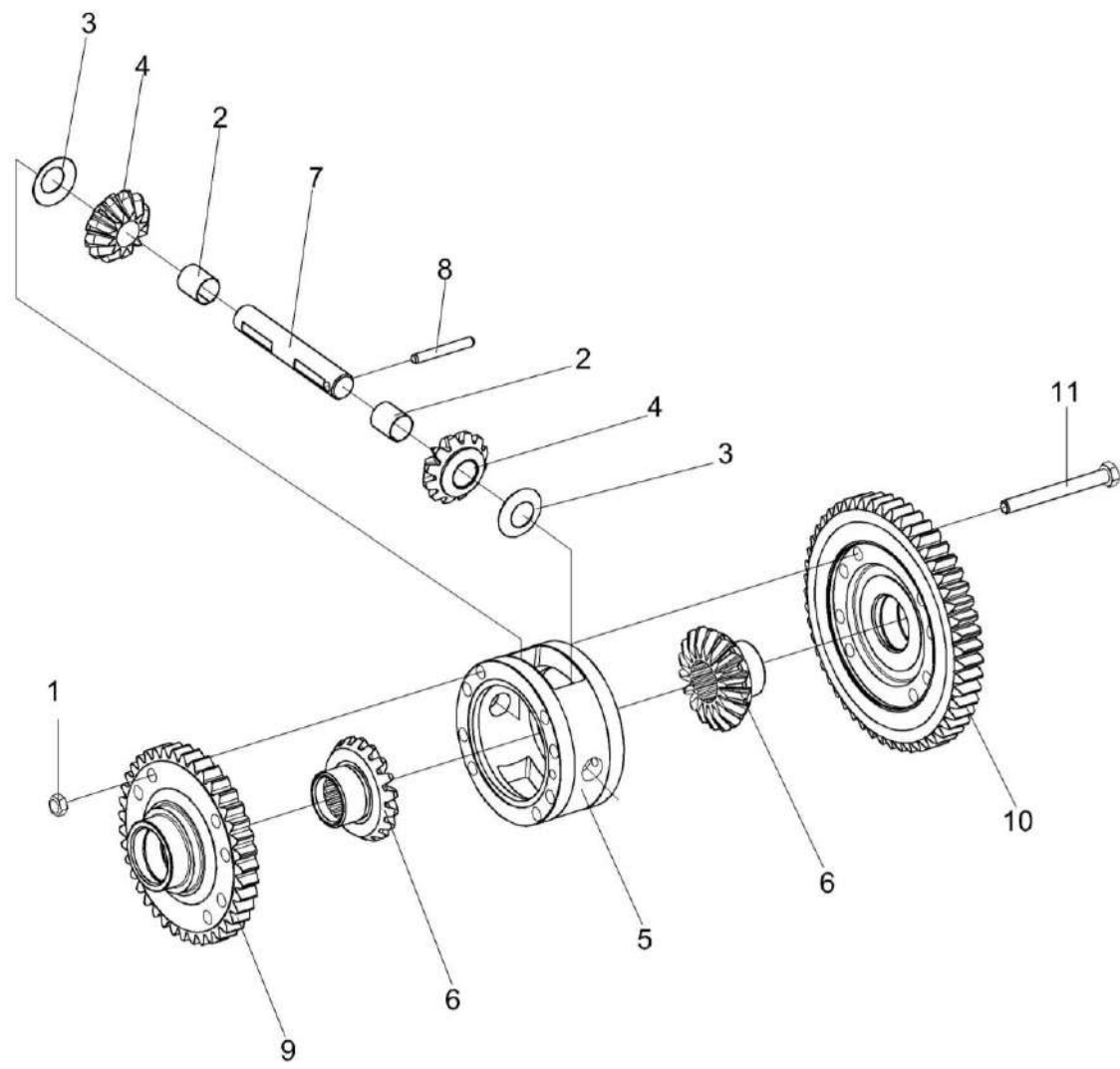


Рисунок 20 – Дифференциал КЗК-8-0107540

КВС-80-7-0100000-01 КДС (Версия 01)

№ рис	№ поз	Обозначение	Наименование	Куда входит	
				Обозначение	Кол. на 1 сб. ед.
<b>ДИФФЕРЕНЦИАЛ КЗК-8-0107540 (рисунок 20)</b>					
<b>20</b>	1-11	КЗК-8-0107540	Дифференциал	КВС-2-0107230	1
	2,4	КЗК-12-0107550	Сателлит	КЗК-8-0107540	2
	1	УЭС 0100602-01	Гайка	КЗК-8-0107540	8
	2	УЭС 0107005	Втулка	КЗК-12-0107550	1
	3	УЭС 0107435	Шайба опорная	КЗК-8-0107540	2
	4	КЗК-12-0107659	Сателлит	КЗК-12-0107550	1
	5	КЗК-12-0107153	Корпус	КЗК-8-0107540	1
	6	КЗК-12-0107661	Шестерня полуоси	КЗК-8-0107540	2
	7	3518020-46026	Ось сателлитов	КЗК-8-0107540	1
	8	3518020-46027	Штифт	КЗК-8-0107540	1
	9	КЗК-8-0107661	Шестерня	КЗК-8-0107540	1
10	КЗК-8-0107662	Шестерня	КЗК-8-0107540	1	
11	3518020-46199	Болт дифференциала	КЗК-8-0107540	8	



КВС-80-7-0100000-01 КДС (Версия 01)

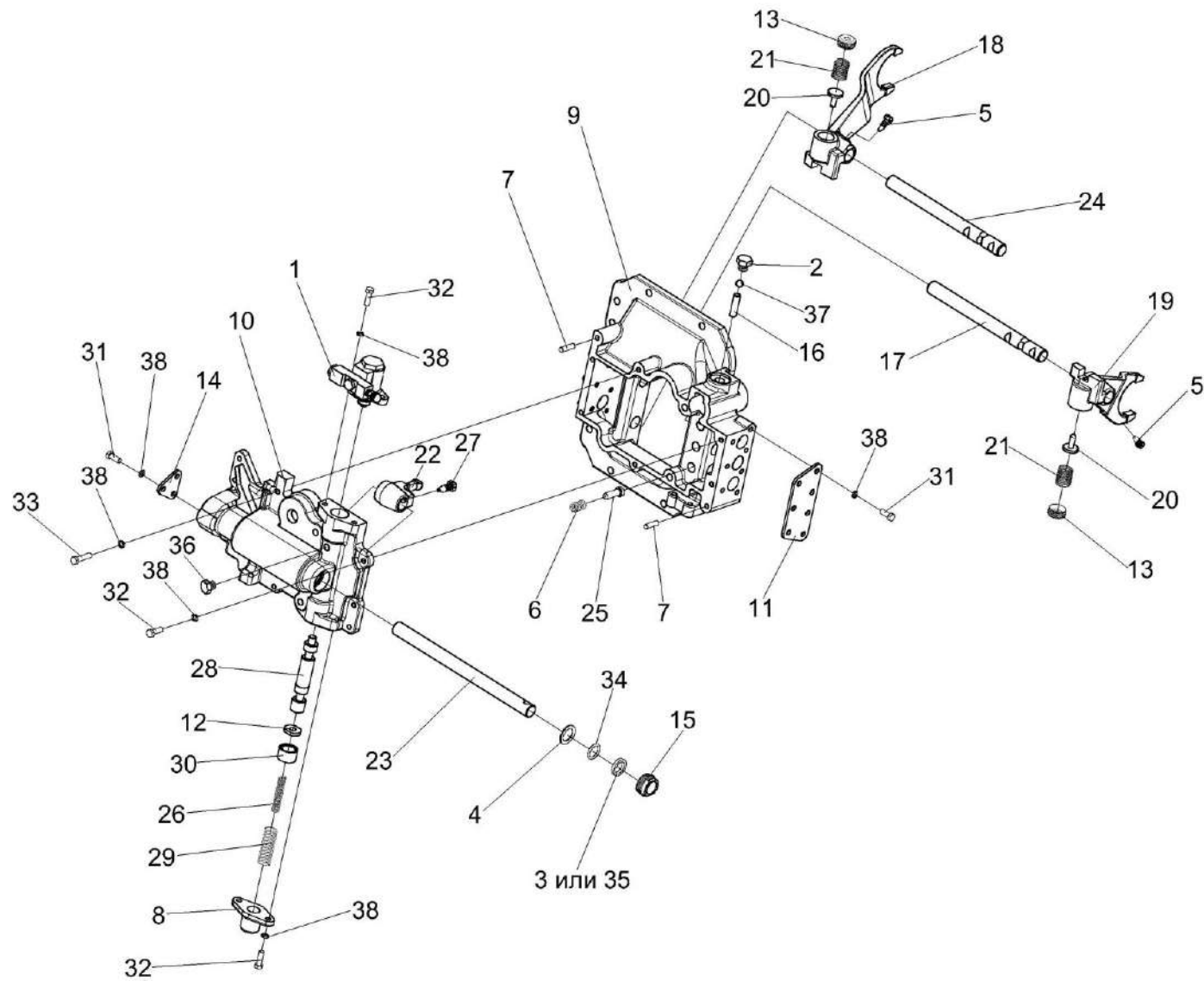


Рисунок 21 – Механизм переключения диапазонов КЗК-8-0107560-01

КВС-80-7-0100000-01 КДС (Версия 01)

№ рис	№ поз	Обозначение	Наименование	Куда входит	
				Обозначение	Кол. на 1 сб. ед.
<b>МЕХАНИЗМ ПЕРЕКЛЮЧЕНИЯ ДИАПАЗОНОВ КЗК-8-0107560-01 (рисунок 21)</b>					
21	1-38	КЗК-8-0107560-01	Механизм переключения передач	КВС-2-0107230	1
	13,18,20,21	КЗК-12-0107250	Вилка	КЗК-8-0107560-01	1
	13,19-21	КЗК-12-0107250-01	Вилка	КЗК-8-0107560-01	1
	1	КЗК-12-0107200-01	Гидроцилиндр	КЗК-8-0107560-01	1
	2	КУЖ 0110615	Пробка	КЗК-8-0107560-01	3
	3	УЭС 0107011-02	Кольцо	КЗК-8-0107560-01	1
	4	УЭС 0302413	Шайба	КЗК-8-0107560-01	1
	5	60671Б	Болт штока	КЗК-8-0107560-01	2
	6	КЗК-12-0107691	Пружина	КЗК-8-0107560-01	2
	7	61327	Штифт цилиндрический	КЗК-8-0107560-01	2
	8	3518020-40208	Крышка корпуса блокировки	КЗК-8-0107560-01	1
	9	3518020-41058	Корпус механизма переключения диапазонов	КЗК-8-0107560-01	1
	10	КЗК-12-0107152-01	Корпус блокировки	КЗК-8-0107560-01	1
	11	3518020-44004-01	Крышка корпуса механизма переключения	КЗК-8-0107560-01	2
	12	3518020-44035	Шайба валика блокировки	КЗК-8-0107560-01	1
	13	КЗК-12-0107435	Гайка	КЗК-12-0107250 КЗК-12-0107250-01	1 1

КВС-80-7-0100000-01 КДС (Версия 01)

№ рис	№ поз	Обозначение	Наименование	Куда входит	
				Обозначение	Кол. на 1 сб. ед.
21	14	3518020-44071	Крышка блокировки	КЗК-8-0107560-01	1
	15	3518020-46023	Гайка уплотнения штока	КЗК-8-0107560-01	1
	16	3518020-46024	Штифт установочный	КЗК-8-0107560-01	1
	17	3518020-46149-01	Шток верхний переключения диапазонов	КЗК-8-0107560-01	1
	18	КЗК-12-0107626	Вилка	КЗК-12-0107250	1
	19	КЗК-12-0107626-01	Вилка	КЗК-12-0107250-01	1
	20	КЗК-12-0107641	Штифт	КЗК-12-0107250	1
				КЗК-12-0107250-01	1
	21	КЗК-12-0107642	Пружина	КЗК-12-0107250	1
				КЗК-12-0107250-01	1
	22	3518020-46162	Рычаг вилок переключения	КЗК-8-0107560-01	1
	23	3518020-46167	Шток управления	КЗК-8-0107560-01	1
	24	3518020-46168-01	Шток нижний переключения диапазонов	КЗК-8-0107560-01	1
	25	3518020-46203	Фиксатор штока диапазонов	КЗК-8-0107560-01	2
	26	3518020-46221	Пружина внутренняя блокировки	КЗК-8-0107560-01	1
	27	3518020-46366	Болт штока	КЗК-8-0107560-01	1
	28	3518020-46509	Шток блокировки	КЗК-8-0107560-01	1
	29	3518050-46041	Пружина возвратная гидроцилиндра блокировки	КЗК-8-0107560-01	1

КВС-80-7-0100000-01 КДС (Версия 01)

№ рис	№ поз	Обозначение	Наименование	Куда входит	
				Обозначение	Кол. на 1 сб. ед.
21	30	3518020-48094	Втулка ограничительная	КЗК-8-0107560-01	1
	31		Болт М8-6gx20 – 7796	КЗК-8-0107560-01	17
	32		Болт М8-6gx25 – 7796	КЗК-8-0107560-01	8
	33		Болт М8-6gx35 – 7796	КЗК-8-0107560-01	2
	34		Кольцо 022-028-36-2-2 – 18829/9833	КЗК-8-0107560-01	1
	35		Кольцо СП-30-21-5 – 6308	КЗК-8-0107560-01	1
	36		Пробка КУЖ 0110615	КЗК-8-0107560-01	1
	37		Шарик 11-40 – 3722	КЗК-8-0107560-01	2
	38		Шайба 8Т 65Г – 6402	КЗК-8-0107560-01	27

КВС-80-7-0100000-01 ҚДС (Версия 01)

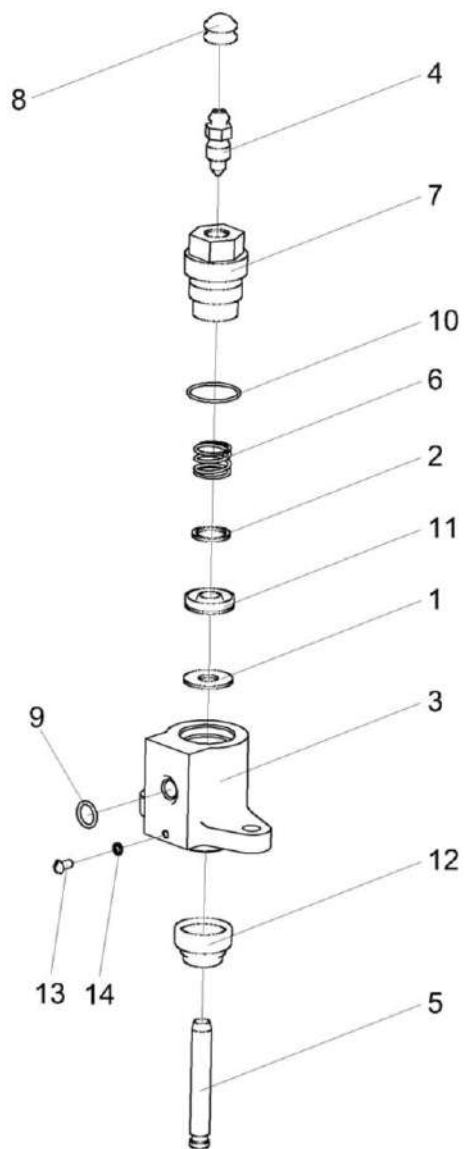


Рисунок 22 – Гидроцилиндр КЗК-12-0107200-01

КВС-80-7-0100000-01 КДС (Версия 01)

№ рис	№ поз	Обозначение	Наименование	Куда входит	
				Обозначение	Кол. на 1 сб. ед.
<b>ГИДРОЦИЛИНДР КЗК-12-0107200-01 (рисунок 22)</b>					
<b>22</b>	1-14	КЗК-12-0107200-01	Гидроцилиндр	КЗК-8-0107560-01	1
	1	КЗК-12-0107001	Шайба	КЗК-12-0107200-01	1
	2	КЗК-12-0107002	Шайба	КЗК-12-0107200-01	1
	3	КЗК-12-0107101	Корпус	КЗК-12-0107200-01	1
	4	КЗК-12-0107631	Клапан	КЗК-12-0107200-01	1
	5	КЗК-12-0107633	Шток	КЗК-12-0107200-01	1
	6	КЗК-12-0107635	Пружина	КЗК-12-0107200-01	1
	7	КЗК-12-0107637	Штуцер	КЗК-12-0107200-01	1
	8	75Ш-10034Б	Колпак	КЗК-12-0107200-01	1
	9	УЭС 0107012	Кольцо	КЗК-12-0107200-01	1
	10	УЭС 0107012-02	Кольцо	КЗК-12-0107200-01	1
	11	ГАк-49004	Манжета уплотнительная	КЗК-12-0107200-01	1
	12	3518050-40024	Чехол защитный	КЗК-12-0107200-01	1
	13		Винт В.М4-6ех8 – 17473	КЗК-12-0107200-01	1
	14		Шайба 4 65Г – 6402	КЗК-12-0107200-01	1

КВС-80-7-010000-01 КДС (Версия 01)

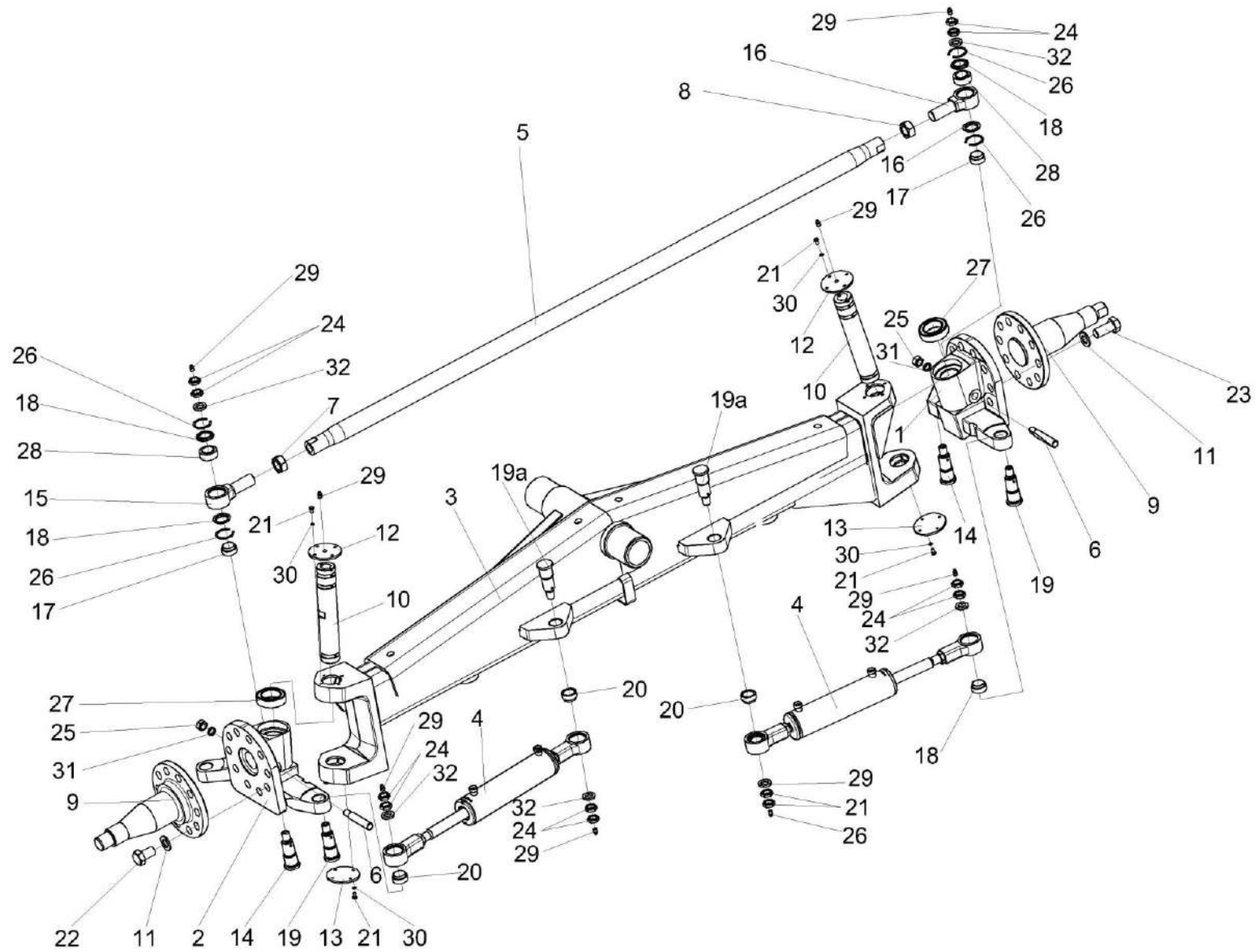


Рисунок 23 – Мост управляемых колес КВС-2-0109000

КВС-80-7-0100000-01 КДС (Версия 01)

№ рис	№ поз	Обозначение	Наименование	Куда входит	
				Обозначение	Кол. на 1 сб. ед.
<b>МОСТ УПРАВЛЯЕМЫХ КОЛЕС КВС-2-0109000 (рисунок 23)</b>					
23	1-32	КВС-2-0109000	Мост управляемых колес	КВС-80-8-0101000	1
	5,7,8,15, 16,18,26,28	КВС-2-0109040	Тяга рулевая	КВС-2-0109000	1
	15,18,26,28	УЭС-7-0109070	Шарнир	КВС-2-0109040	1
	16,18,26,28	УЭС-7-0109070-01	Шарнир	КВС-2-0109040	1
	1	КВС-2-0109050	Кулак поворотный	КВС-2-0109000	1
	2	КВС-2-0109050-01	Кулак поворотный	КВС-2-0109000	1
	3	КВС-2-0109010А	Балка	КВС-2-0109000	1
	4	УЭС-7-0109200-01	Гидроцилиндр	КВС-2-0109000	2
	5	КВС-2-0109801	Труба	КВС-2-0109040	1
	6	КЗК-10-0109619А	Клин	КВС-2-0109000	2
	7	КЗК-10-0109621	Гайка	КВС-2-0109040	1
	8	КЗК-10-0109621-01	Гайка	КВС-2-0109040	1
	9	КЗК-10-0109623	Ось	КВС-2-0109000	2
	10	КЗК-10-0109812	Шкворень	КВС-2-0109000	2
18	КЗК-2124-0109001	Прокладка	КВС-2-0109000	2	
11	КСН-2-0104615 или КСН-2-0104432	Шайба	КВС-2-0109000	20	
12	КЗК-10-1-0109404	Крышка	КВС-2-0109000	2	
13	КЗК-10-0109422	Крышка	КВС-2-0109000	2	
14	УЭС-7-0109603	Ось	КВС-2-0109000	2	



КВС-80-7-0100000-01 КДС (Версия 01)

№ рис	№ поз	Обозначение	Наименование	Куда входит	
				Обозначение	Кол. на 1 сб. ед.
23	15	УЭС-7-0109613	Корпус шарнира	УЭС-7-0109070	1
	16	УЭС-7-0109613-01	Корпус шарнира	УЭС-7-0109070-01	1
	17	УЭС-7-0109803	Втулка	КВС-2-0109000	2
	18	PCM 10.02.02.007A	Кольцо	УЭС-7-0109070	2
				УЭС-7-0109070-01	2
	19	КВК 0109637	Ось	КВС-2-0109000	2
	19а	PCM 10.02.02.633A	Ось	КВС-2-0109000	2
	20	PCM 10.02.02.806A	Втулка	КВС-2-0109000	4
	21		Болт М6-6ех16 – 7798	КВС-2-0109000	12
	22		Болт М24х2-6ех40 – 7798	КВС-2-0109000	4
	23		Болт М24х2-6ех55 – 7798	КВС-2-0109000	16
	24		Гайка М20х1,5-6G – 2526	КВС-2-0109000	12
	25		Гайка М16-6G – 5915	КВС-2-0109000	2
	26		Кольцо В47 – 13941	УЭС-7-0109070	2
				УЭС-7-0109070-01	2
	27		Подшипник 129710Е	КВС-2-0109000	2
	28		Подшипник ШСП30 – 3635	УЭС-7-0109070	1
				УЭС-7-0109070-01	1
	29		Масленка 1.2 – 19853	КВС-2-0109000	10
	30		Шайба 6Т 65Г – 6402	КВС-2-0109000	12
	31		Шайба 16Т 65Г – 6402	КВС-2-0109000	2
	32		Шайба С20х5 – 10450	КВС-2-0109000	6

КВС-80-7-0100000-01 КДС (Версия 01)

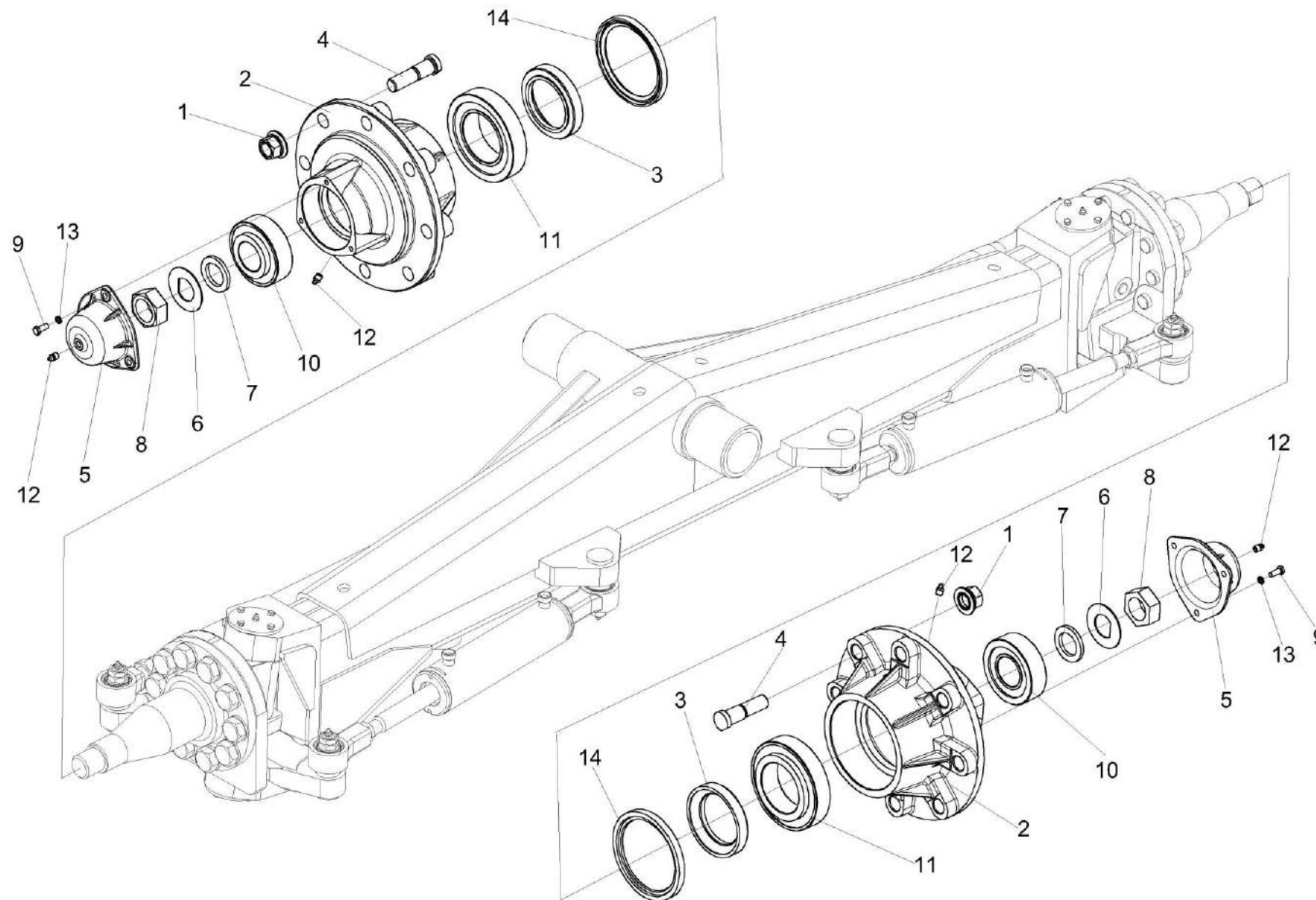


Рисунок 24 – Мост управляемых колес КВС-2-0109000 (установка ступиц)

КВС-80-7-0100000-01 КДС (Версия 01)

№ рис	№ поз	Обозначение	Наименование	Куда входит	
				Обозначение	Кол. на 1 сб. ед.
<b>МОСТ УПРАВЛЯЕМЫХ КОЛЕС КВС-2-0109000 (установка ступиц) (рисунок 24)</b>					
<b>24</b>	1-14	КВС-2-0109000	Мост управляемых колес	КВС-80-8-0101000	1
	1	УЭС-7-0109090-02	Гайка	КВС-80-8-0100020	32
	2	КЗК-10-0109101	Ступица	КВС-2-0109000	2
	3	КЗК-10-0109617	Кольцо	КВС-2-0109000	2
	4	КЗК-10-0109612	Болт	КВС-2-0109000	16
	5	УЭС 0109001-01	Крышка	КВС-2-0109000	2
	6	РСМ-10.02.02.417	Шайба	КВС-2-0109000	2
	7	РСМ-10.02.02.632Б	Втулка	КВС-2-0109000	2
	8	РСМ-10.02.02.634А	Гайка	КВС-2-0109000	2
	9		Болт М8-6ех20 – 7796	КВС-2-0109000	6
	10		Подшипник 7610А – 27365	КВС-2-0109000	2
	11		Подшипник 7517А – 27365	КВС-2-0109000	2
	12		Масленка 1.2 – 19853	КВС-2-0109000	10
	13		Шайба 8Т 65Г – 6402	КВС-2-0109000	6
14		Манжета 2.2-120х150-1 – 8752	КВС-2-0109000	2	

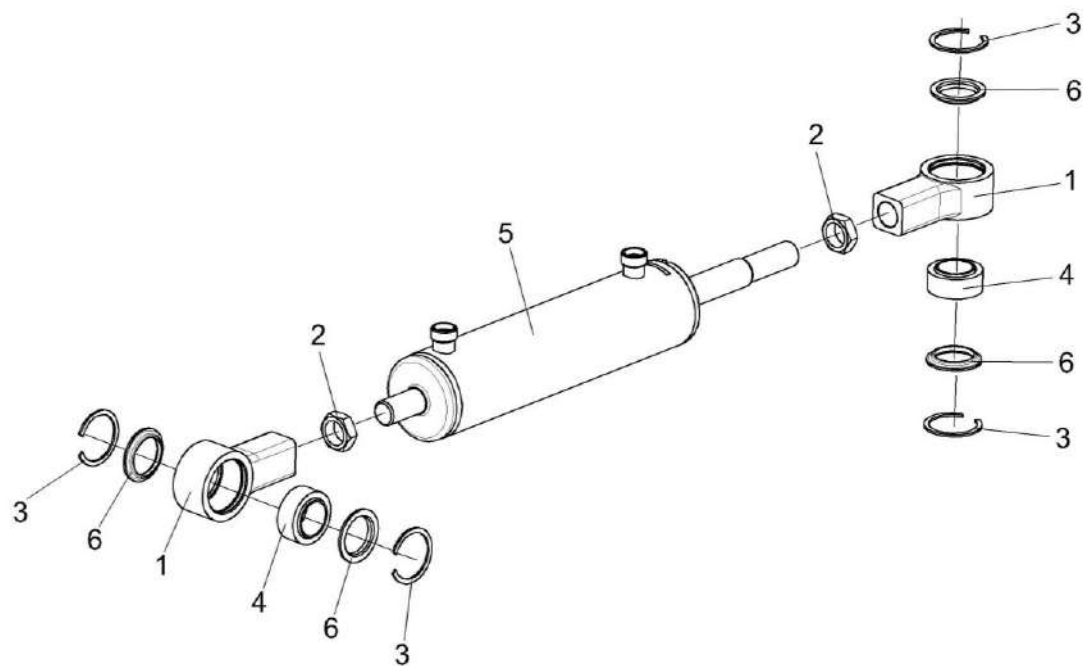


Рисунок 25 – Гидроцилиндр УЭС-7-0109200-01

КВС-80-7-0100000-01 ҚДС (Версия 01)

№ рис	№ поз	Обозначение	Наименование	Куда входит	
				Обозначение	Кол. на 1 сб. ед.
<b>ГИДРОЦИЛИНДР УЭС-7-0109200-01 (рисунок 25)</b>					
25	1-6	УЭС-7-0109200-01	Гидроцилиндр	КВС-2-0109000	2
	1,3,4,6	УЭС-7-0109210	Шарнир	УЭС-7-0109200-01	2
	1	УЭС-7-0109601	Корпус шарнира	УЭС-7-0109210	1
	2		Гайка М27х2-6G – 2526	УЭС-7-0109200-01	2
	3		Кольцо В47 – 13941	УЭС-7-0109210	2
	4		Подшипник ШСП30 – 3635	УЭС-7-0109210	1
	5		Гидроцилиндр МПЦГ 63.32.200-М27	УЭС-7-0109200-01	1
6		Кольцо РСМ 10.02.02.007А	УЭС-7-0109210	2	

КВС-80-7-0100000-01 КДС (Версия 01)

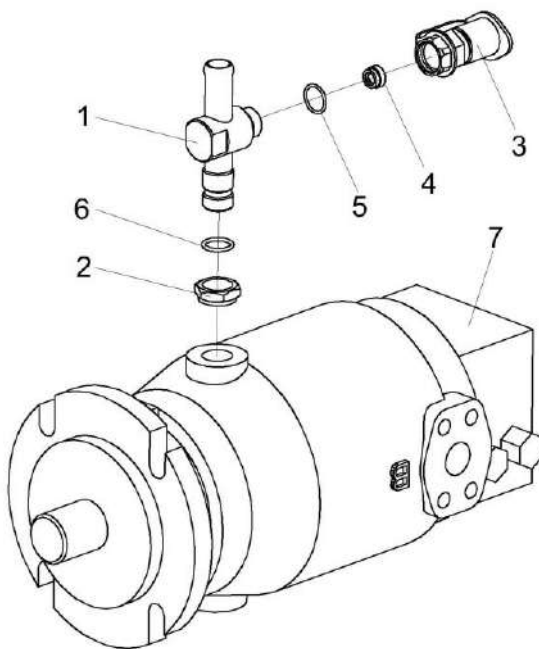


Рисунок 26 – Гидромотор КВС-2-0601210-01

КВС-80-7-0100000-01 КДС (Версия 01)

№ рис	№ поз	Обозначение	Наименование	Куда входит	
				Обозначение	Кол. на 1 сб. ед.
<b>ГИДРОМОТОР КВС-2-0601210-01 (рисунок 26)</b>					
26	1-7	КВС-2-0601210-01	Гидромотор	КВС-80-8-0101000	1
	1,3-5	КЗК-12-0601560	Тройник	КВС-2-0601210-01	1
	1	КЗК-12-0601570	Тройник	КЗК-12-0601560	1
	2	КИЛ 0108602	Контргайка	КВС-2-0601210-01	1
	3	МС 12-3-020	Полумуфта внутренняя	КЗК-12-0601560	1
	4	УЭС-7-0603060	Фильтровставка	КЗК-12-0601560	1
	5		Кольцо 019-022-19-2-2 – 18829 / 9833	КЗК-12-0601560	1
	6		Кольцо 019-023-25-2-2 – 18829 / 9833	КВС-2-0601210-01	1
7		Гидромотор аксиально-поршневой нерегулируемый MFH112/1D11A1C35 N	КВС-2-0601210-01	1	

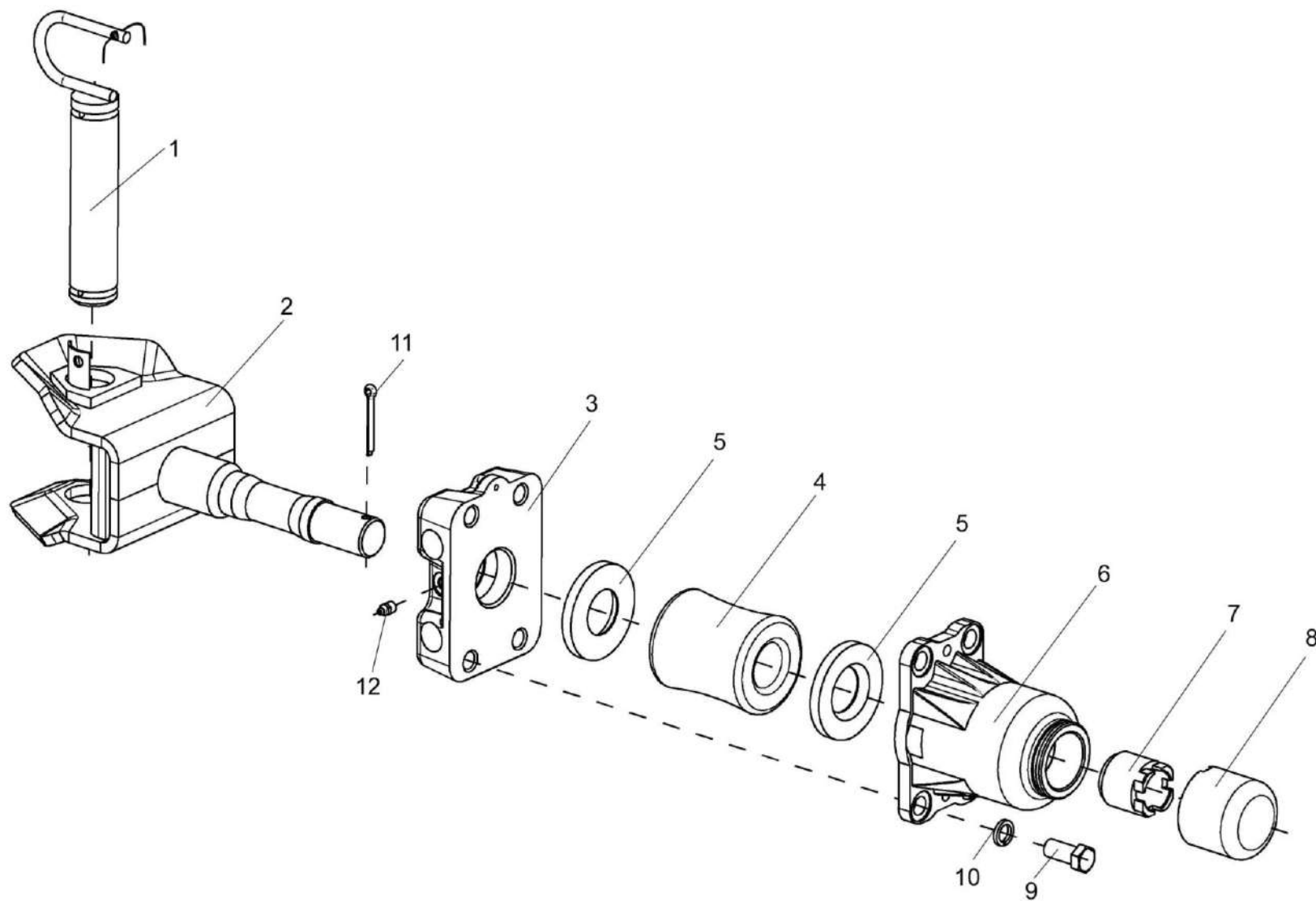


Рисунок 27 – Устройство тягово-сцепное УЭС 0003150



КВС-80-7-0100000-01 КДС (Версия 01)

№ рис	№ поз	Обозначение	Наименование	Куда входит	
				Обозначение	Кол. на 1 сб. ед.
<b>УСТРОЙСТВО ТЯГОВО-СЦЕПНОЕ УЭС 0003150 (рисунок 27)</b>					
<b>27</b>	1-12	УЭС 0003150	Устройство тягово-сцепное	КВС-80-8-0101000	1
	2-12	УЭС 0003160	Устройство тягово-сцепное	УЭС 0003150	1
	1	ПЕА 2707230	Шкворень буксира	УЭС 0003150	1
	2	ПЕА 2806010	Вилка тяговая	УЭС 0003160	1
	3	УЭС 0003615	Кронштейн	УЭС 0003160	1
	4	КИС 0122001	Буфер резиновый	УЭС 0003160	1
	5	КИС 0122403	Шайба упорная	УЭС 0003160	2
	6	52-2805031	Корпус буксирного прибора	УЭС 0003160	1
	7	52-2805039А	Гайка упорная буксирного прибора	УЭС 0003160	1
	8	52-2805050	Колпак корпуса буксирного прибора	УЭС 0003160	1
	9		Болт М16-6е35 – 7796	УЭС 0003160	4
	10		Шайба 16 65Г – 6402	УЭС 0003160	4
11		Шплинт 6,3х50 – 397	УЭС 0003160	1	
12		Масленка 1.2 – 19853	УЭС 0003160	1	

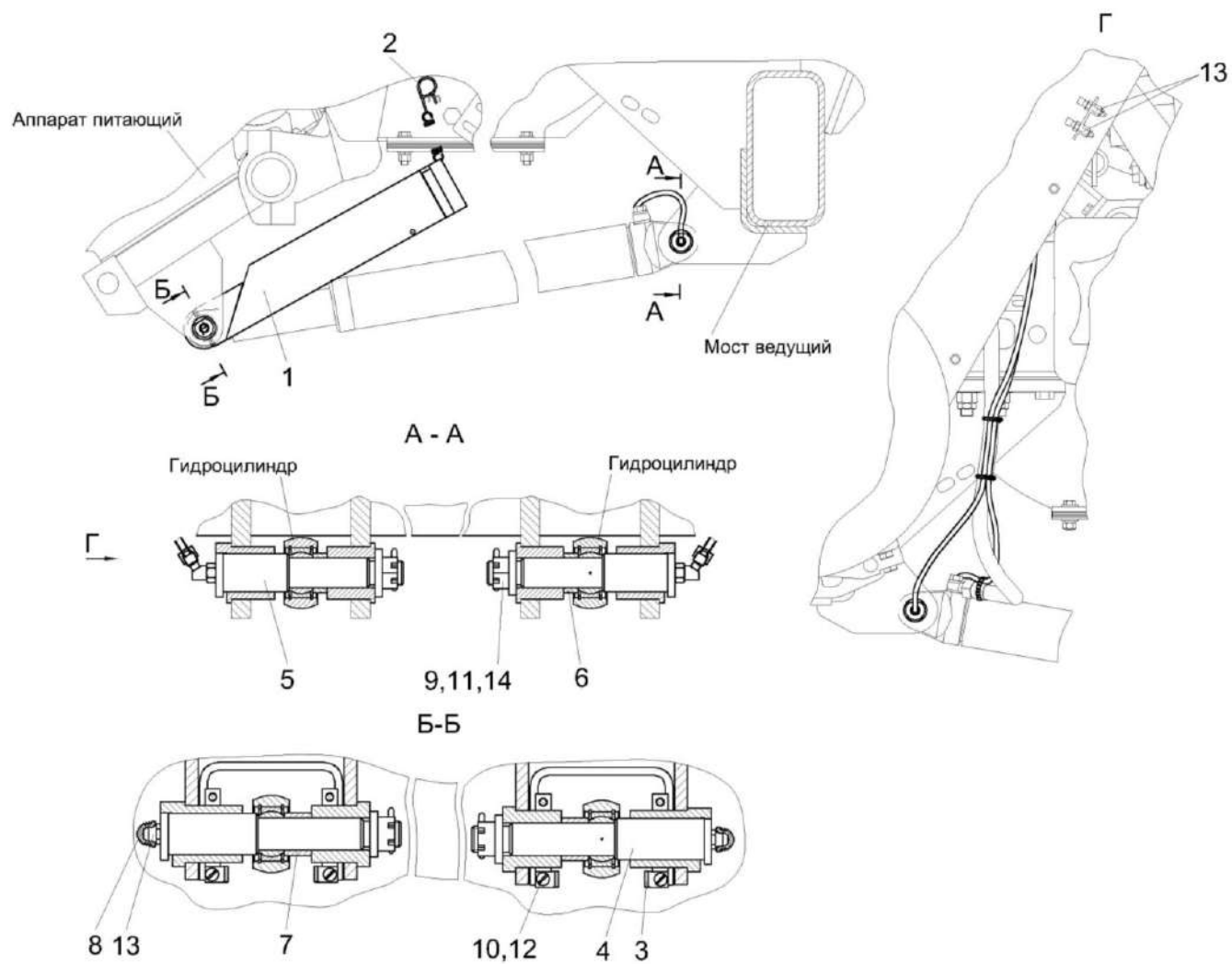


Рисунок 28 – Механизм вывешивания КВС-1-0105000А

КВС-80-7-0100000-01 КДС (Версия 01)

№ рис	№ поз	Обозначение	Наименование	Куда входит	
				Обозначение	Кол. на 1 сб. ед.
<b>МЕХАНИЗМ ВЫВЕШИВАНИЯ КВС-1-0105000А (рисунок 28)</b>					
28	1-14	КВС-1-0105000А	Механизм вывешивания	КВС-80-7-0100000-01	1
	1	КВС-1-0105030А	Упор	КВС-1-0105000А	2
	2	УЭС 1100550	Пружина	КВС-1-0105000А	2
	3	КВС-1-0105412	Скоба	КВС-1-0105000А	4
	4	КВС-1-0105615	Ось	КВС-1-0105000А	2
	5	КВС-1-0105616	Ось	КВС-1-0105000А	2
	6	КВС-1-0105811	Втулка	КВС-1-0105000А	2
	7	КВС-1-0105811-01	Втулка	КВС-1-0105000А	2
	8	КЗР 0200001А	Колпачок	КВС-1-0105000А	2
	9	КСН 0114402-02	Шайба	КВС-1-0105000А	4
	10		Винт В.М8-6ех20 – 17473	КВС-1-0105000А	8
	11		Гайка М20х1,5-6G – 5935	КВС-1-0105000А	4
	12		Шайба 8Т 65Г – 6402	КВС-1-0105000А	8
	13		Масленка 1.2 – 19853	КВС-1-0105000А	4
14		Шплинт 4х36 – 397	КВС-1-0105000А	4	

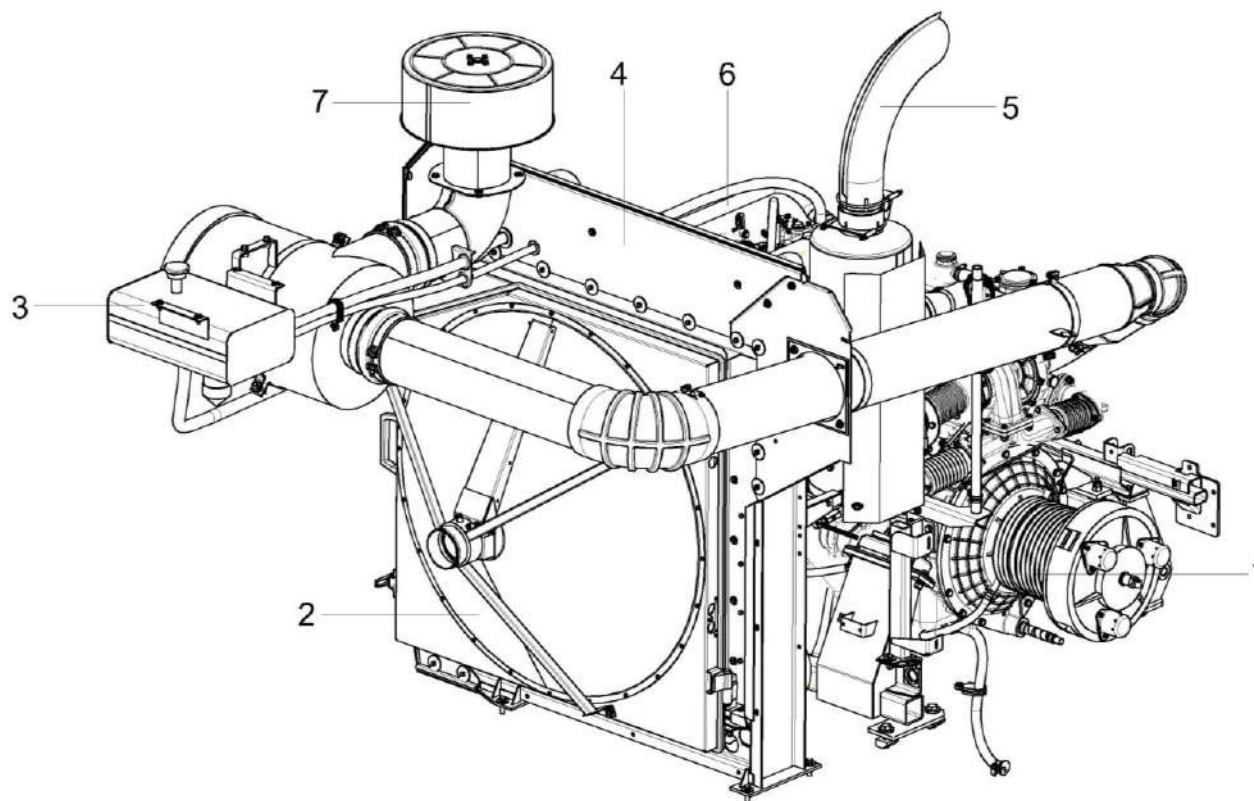


Рисунок 29 – Установка двигателя КВС-80-7-015000 (общий вид)

КВС-80-7-0100000-01 КДС (Версия 01)

№ рис	№ поз	Обозначение	Наименование	Куда входит	
				Обозначение	Кол. на 1 сб. ед.
<b>УСТАНОВКА ДВИГАТЕЛЯ КВС-80-7-0150000 (общий вид)(рисунок 29)</b>					
<b>29</b>	1-7	КВС-80-7-0150000	Установка двигателя	КВС-80-7-0100000-01	1
	1	КВС-7-0150010	Двигатель	КВС-80-7-0150000	1
	2	КВС-7-0152000	Установка блока радиаторов	КВС-80-7-0150000	1
	3	КВС-7-0154000	Установка бачка расширительного	КВС-80-7-0150000	1
	4	КВС-7-0156000	Установка щитов	КВС-80-7-0150000	1
	5	КВС-7-0157000	Установка глушителя	КВС-80-7-0150000	1
	6	КВС-80-7-0150300	Установка труб	КВС-80-7-0150000	1
	7	КВС-80-7-0153000	Установка воздухоочистителя	КВС-80-7-0150000	1

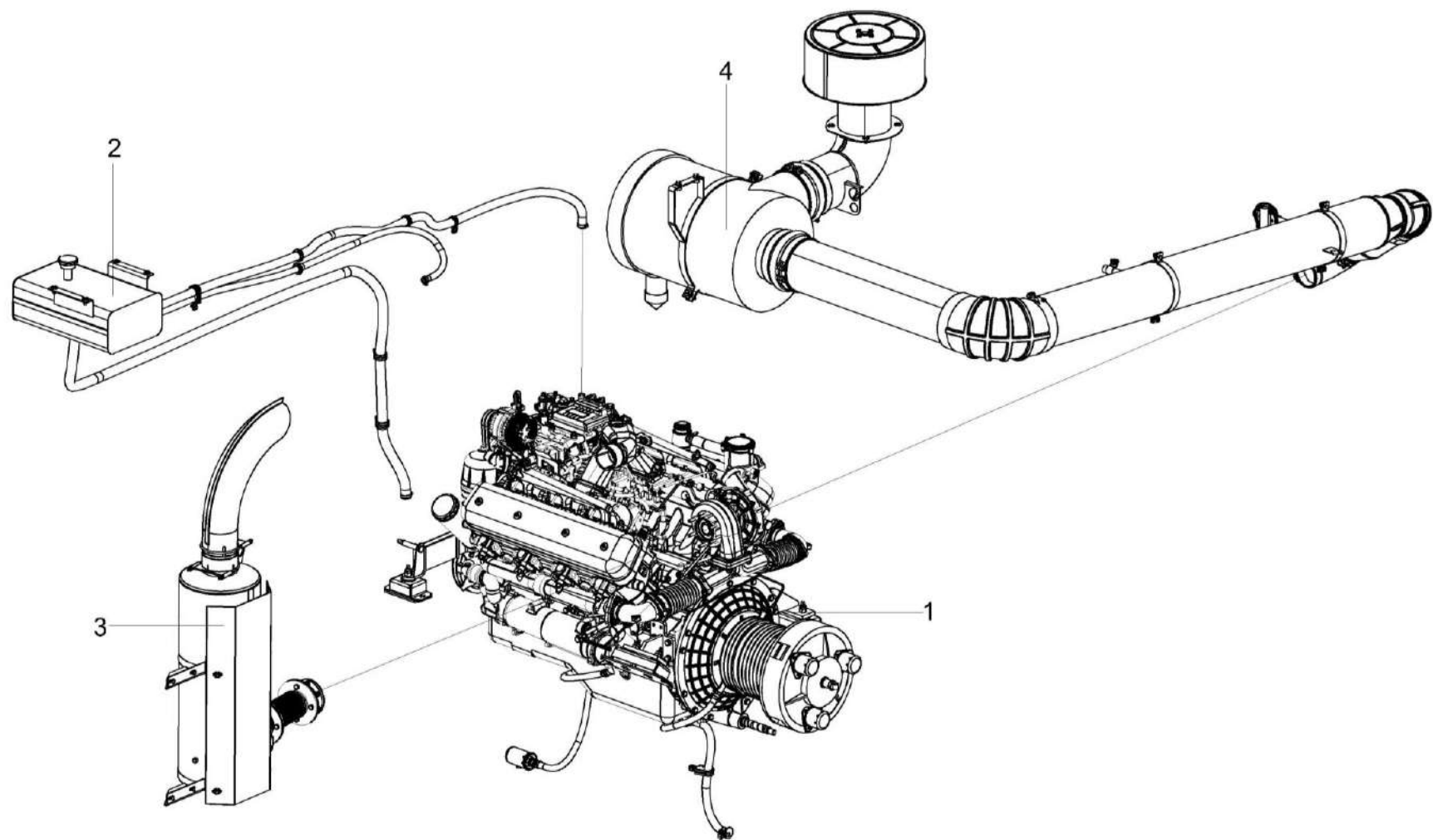


Рисунок 30 – Установка двигателя КВС-80-7-0150000 (лист 1)

КВС-80-7-0100000-01 КДС (Версия 01)

№ рис	№ поз	Обозначение	Наименование	Куда входит	
				Обозначение	Кол. на 1 сб. ед.

**УСТАНОВКА ДВИГАТЕЛЯ КВС-80-7-0150000 (лист 1) (рисунок 30)**

<b>30</b>	1-4	КВС-80-7-0150000	Установка двигателя	КВС-80-7-0100000-01	1
	1	КВС-7-0150010	Двигатель	КВС-80-7-0150000	1
	2	КВС-7-0154000	Установка бачка расширительного	КВС-80-7-0150000	1
	3	КВС-7-0157000	Установка глушителя	КВС-80-7-0150000	1
	4	КВС-80-7-0153000	Установка воздухоочистителя	КВС-80-7-0150000	1

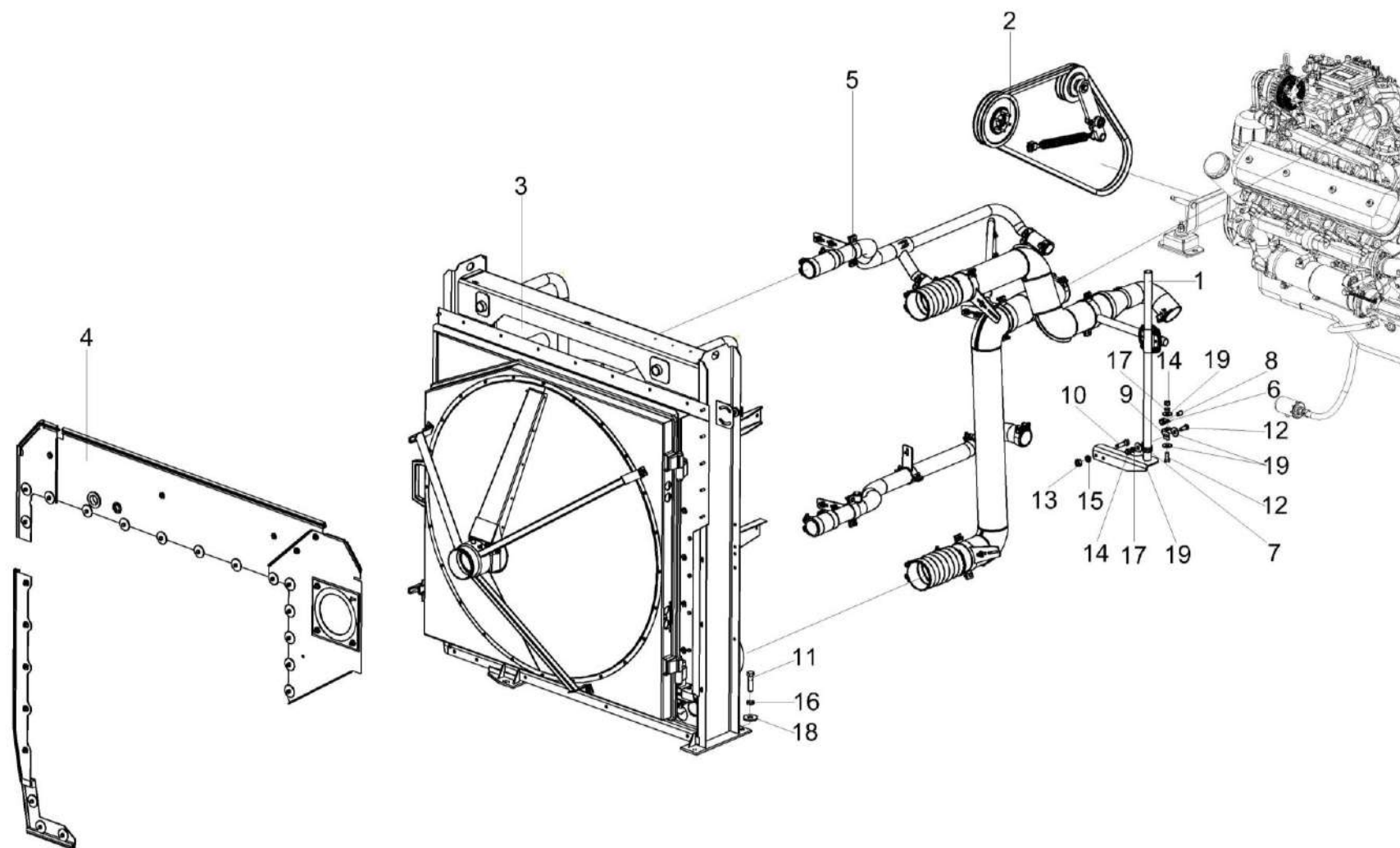


Рисунок 31 – Установка двигателя КВС-80-7-0150000 (лист 2)



КВС-80-7-0100000-01 КДС (Версия 01)

№ рис	№ поз	Обозначение	Наименование	Куда входит	
				Обозначение	Кол. на 1 сб. ед.
<b>УСТАНОВКА ДВИГАТЕЛЯ КВС-80-7-0150000 (лист 2) (рисунок 31)</b>					
<b>31</b>	1-19	КВС-80-7-0150000	Установка двигателя	КВС-80-7-0100000-01	1
	1	КВС-7-0150040	Опора	КВС-80-7-0150000	1
	2	КВС-7-0150090	Установка привода вентилятора	КВС-80-7-0150000	1
	3	КВС-7-0152000	Установка блока радиаторов	КВС-80-7-0150000	1
	4	КВС-7-0156000	Установка щитов	КВС-80-7-0150000	1
	5	КВС-80-7-0150300	Установка труб	КВС-80-7-0150000	1
	6	КГС0115770	Хомут	КВС-80-7-0150000	1
	7	КГС0115770-04	Хомут	КВС-80-7-0150000	1
	8	КВС-7-0150001	Рукав	КВС-80-7-0150000	1
	9	КВС-7-0150439	Кронштейн	КВС-80-7-0150000	1
	10		Болт М10-6еХ35 - 7796	КВС-80-7-0150000	2
	11		Болт М12-6еХ45 - 7796	КВС-80-7-0150000	4
	12		Болт М8-6еХ20 - 7796	КВС-80-7-0150000	2
	13		Гайка М10-6G.- 5915	КВС-80-7-0150000	2
	14		Гайка М8-6G.- 5915	КВС-80-7-0150000	2
	15		Шайба 10Т 65Г - 6402	КВС-80-7-0150000	2
	16		Шайба 12Т 65Г - 6402	КВС-80-7-0150000	12
	17		Шайба 8Т 65Г - 6402	КВС-80-7-0150000	2
	18		Шайба С 12.01 - 6958	КВС-80-7-0150000	10
	19		Шайба С 8.01 - 6958	КВС-80-7-0150000	4

КВС-80-7-010000-01 КДС (Версия 01)

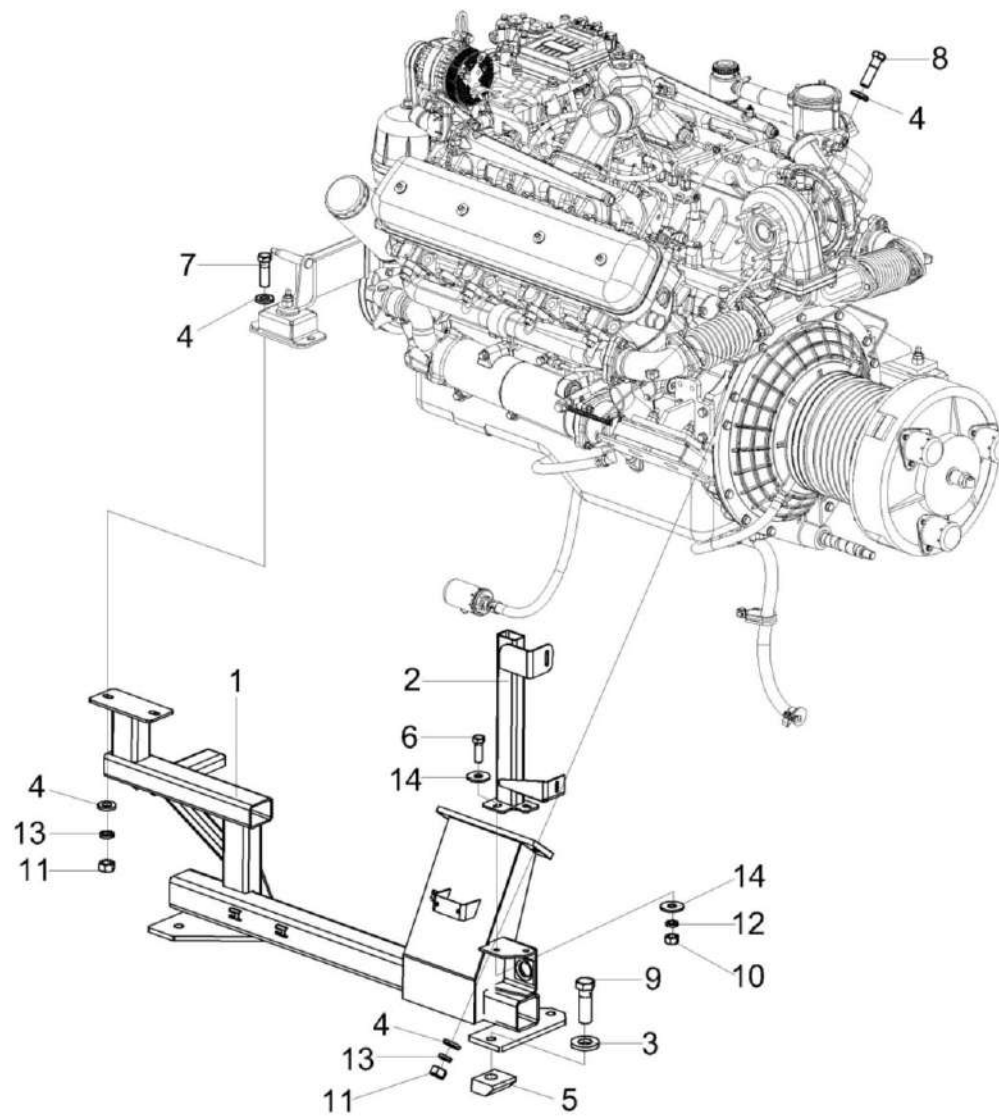


Рисунок 32 – Установка двигателя КВС-80-7-0150000 (лист 3)

КВС-80-7-0100000-01 КДС (Версия 01)

№ рис	№ поз	Обозначение	Наименование	Куда входит	
				Обозначение	Кол. на 1 сб. ед.
<b>УСТАНОВКА ДВИГАТЕЛЯ КВС-80-7-0150000 (лист 3) (рисунок 32)</b>					
<b>32</b>	1-14	КВС-80-7-0150000	Установка двигателя	КВС-80-7-0100000-01	1
	1	КВС-7-0150020	Опора	КВС-80-7-0150000	1
	2	КВС-7-0150150	Стойка	КВС-80-7-0150000	1
	3	КВС-1-0100471	Шайба	КВС-80-7-0150000	12
	4	УЭС0000493	Шайба	КВС-80-7-0150000	20
	5	УЭС0000503	Вкладыш	КВС-80-7-0150000	6
	6		Болт М12-6еХ35 - 7796	КВС-80-7-0150000	2
	7		Болт М14-6еХ45 - 7796	КВС-80-7-0150000	6
	8		Болт М14-6еХ50 - 7796	КВС-80-7-0150000	4
	9		Болт М20Х1,5-6еХ60 - 7796	КВС-80-7-0150000	6
	10		Гайка М12-6G - 5915	КВС-80-7-0150000	6
	11		Гайка М14-6G - 5915	КВС-80-7-0150000	10
	12		Шайба 12Т 65Г - 6402	КВС-80-7-0150000	12
	13		Шайба 14Т 65Г - 6402	КВС-80-7-0150000	10
	14		Шайба С 12.01 - 6958	КВС-80-7-0150000	10

КВС-80-7-0100000-01 КДС (Версия 01)

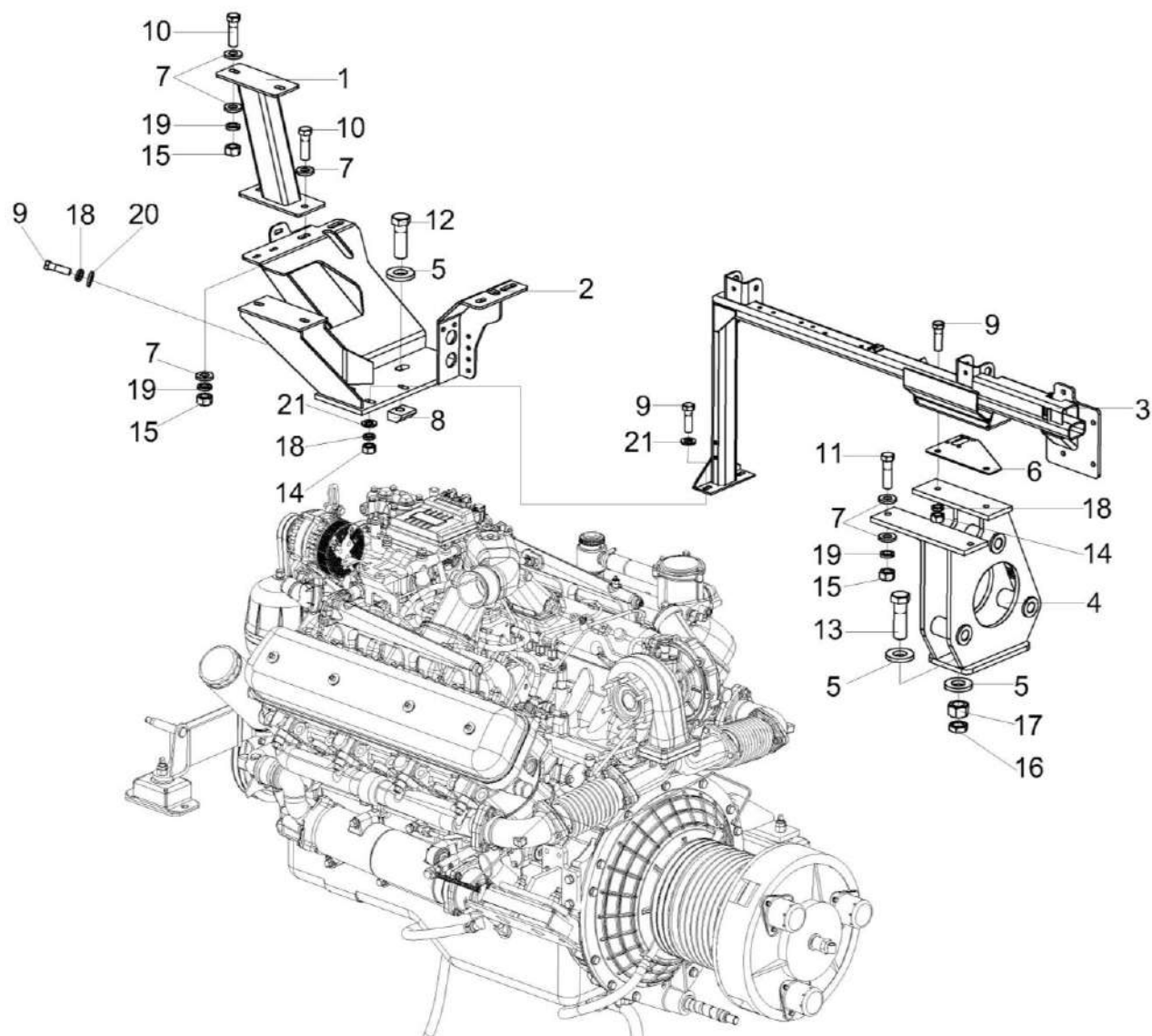


Рисунок 33 – Установка двигателя КВС-80-7-0150000 (лист 4)

КВС-80-7-0100000-01 КДС (Версия 01)

№ рис	№ поз	Обозначение	Наименование	Куда входит	
				Обозначение	Кол. на 1 сб. ед.
<b>УСТАНОВКА ДВИГАТЕЛЯ КВС-80-7-0150000 (лист 4) (рисунок 33)</b>					
<b>33</b>	1-21	КВС-80-7-0150000	Установка двигателя	КВС-80-7-0100000-01	1
	1	КВС-7-0150100	Опора	КВС-80-7-0150000	1
	2	КВС-80-5-0150200	Опора	КВС-80-7-0150000	1
	3	КВС-80-5-0150210	Опора	КВС-80-7-0150000	1
	4	КВС-80-7-0150100	Опора	КВС-80-7-0150000	1
	5	КВС-1-0100471	Шайба	КВС-80-7-0150000	12
	6	КВС-2-0601421	Кронштейн	КВС-80-7-0150000	1
	7	УЭС0000493	Шайба	КВС-80-7-0150000	20
	8	УЭС0000503	Вкладыш	КВС-80-7-0150000	6
	9		Болт М12-6еХ40 - 7796	КВС-80-7-0150000	6
	10		Болт М14-6еХ45 - 7796	КВС-80-7-0150000	6
	11		Болт М14-6еХ50 - 7796	КВС-80-7-0150000	4
	12		Болт М20Х1,5-6еХ60 - 7796	КВС-80-7-0150000	6
	13		Болт М20Х1,5-6еХ65 - 7796	КВС-80-7-0150000	3
	14		Гайка М12-6G - 5915	КВС-80-7-0150000	6
	15		Гайка М14-6G - 5915	КВС-80-7-0150000	10
	16		Гайка М20Х1,5-6G - 2526	КВС-80-7-0150000	3

КВС-80-7-0100000-01 КДС (Версия 01)

№ рис	№ поз	Обозначение	Наименование	Куда входит	
				Обозначение	Кол. на 1 сб. ед.
33	17		Гайка М20Х1,5-6G - 5915	КВС-80-7-0150000	3
	18		Шайба 12Т 65Г - 6402	КВС-80-7-0150000	12
	19		Шайба 14Т 65Г - 6402	КВС-80-7-0150000	10
	20		Шайба С 12.01 - 6958	КВС-80-7-0150000	10
	21		Шайба С.12.01 - 11371	КВС-80-7-0150000	4

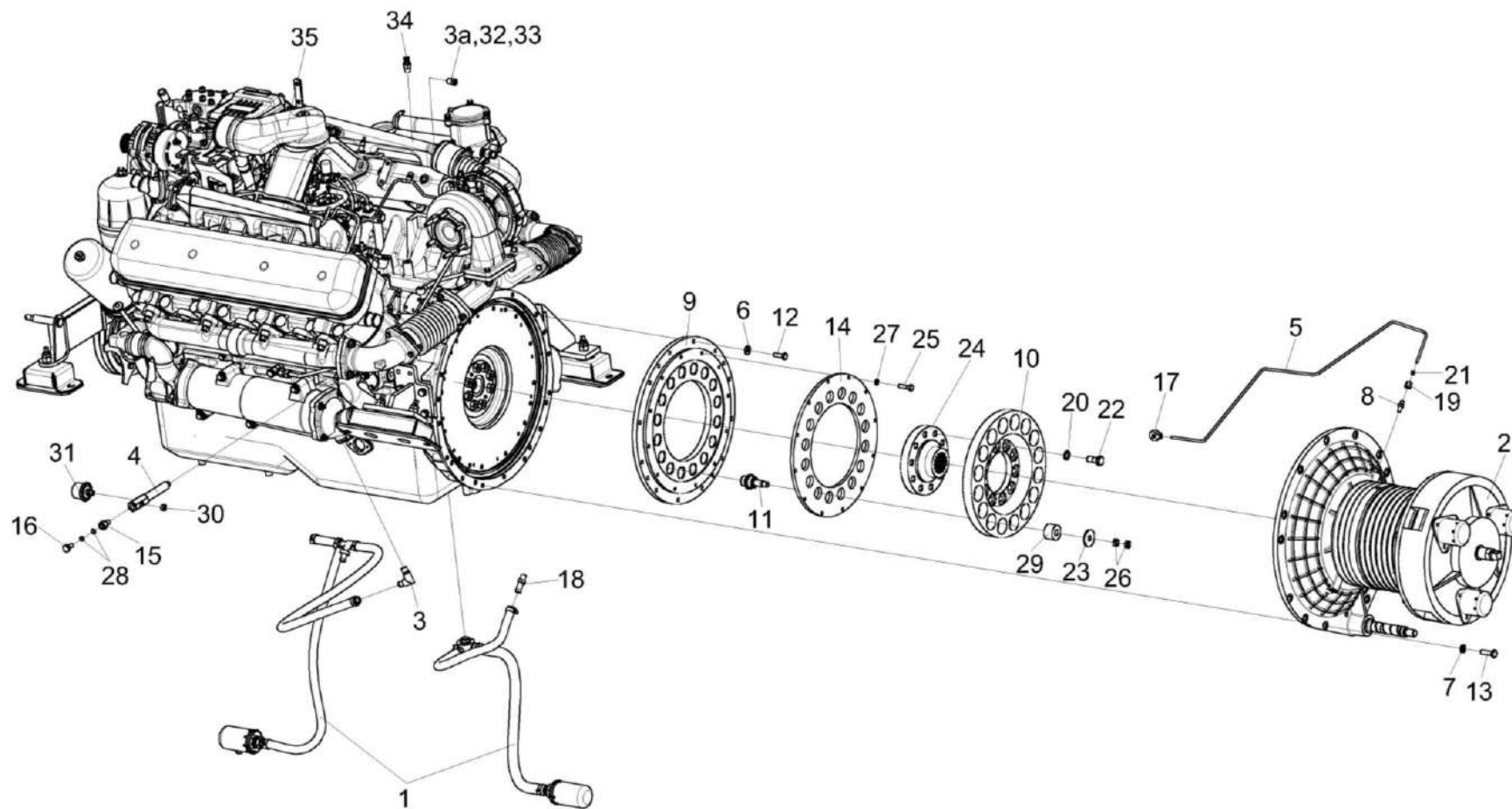


Рисунок 34 – Двигатель КВС-7-0150010 (лист 1)

КВС-80-7-0100000-01 КДС (Версия 01)

№ рис	№ поз	Обозначение	Наименование	Куда входит	
				Обозначение	Кол. на 1 сб. ед.
<b>ДВИГАТЕЛЬ КВС-7-0150010 (лист 1) (рисунок 34)</b>					
<b>34</b>	1-35	КВС-7-0150010	Двигатель	КВС-80-7-0150000	1
	5,17,19,21	КСК-6025-0116500	Маслопровод	КВС-7-0150010	1
	9,11, 14,25,27	УЭС-6-0400040	Проставка	КВС-7-0150010	1
	10,20,22,24	УЭС-6-0400130	Диск ведомый	КВС-7-0150010	1
	3а,32,33,	КВС-2-0700400	Установка датчика	КВС-7-0150010	1
	3а,32	КЗК-12-0700410	Датчик	КВС-2-0700400	1
	1	КВС-7-0150260	Установка сливных рукавов	КВС-7-0150010	1
	2	КВС-7-0151000	Главный привод	КВС-7-0150010	1
	3	КЗК-12-3-0106500	Угольник	КВС-7-0150010	1
	3а	КЗК-12-0700420	Жгут датчика	КЗК-12-0700410	1
	4	КГС-2-0116602	Штуцер	КВС-7-0150010	1
	5	КСК-6025-0116813	Трубка	КСК-6025-0116500	1
	6	КСН 0100665-01	Шайба	КВС-7-0150010	22
	7	УЭС 0100607	Шайба	КВС-7-0150010	13
	8	УЭС-3-0400653	Штуцер	КВС-7-0150010	1
	9	УЭС-6-0400101	Проставка	УЭС-6-0400040	1
	10	УЭС-6-0400103	Диск	УЭС-6-0400130	1
	11	УЭС-6-0400601	Палец	УЭС-6-0400040	16
	12	УЭС-6-0400602-01	Болт	КВС-7-0150010	16
	13	УЭС-6-0400618	Болт	КВС-7-0150010	13
	14	УЭС-7-0400401А	Диск	УЭС-6-0400040	1



КВС-80-7-0100000-01 КДС (Версия 01)

№ рис	№ поз	Обозначение	Наименование	Куда входит	
				Обозначение	Кол. на 1 сб. ед.
34	15	УЭС-7-0400604А	Штуцер	КВС-7-0150010	1
	16	УЭС-7-0400606А	Болт поворотного угольника	КВС-7-0150010	1
	17	УЭС-7-0400607	Угольник поворотный	КСК-6025-0116500	1
	18	УЭС-7-0400694	Штуцер	КВС-7-0150010	2
	19	УЭС-7-0800624	Гайка	КСК-6025-0116500	1
	20	14-0150	Шайба	УЭС-6-0400130	10
	21	105.069.00.081	Муфта конусная	КСК-6025-0116500	1
	22	31-0414	Болт крепления маховика	УЭС-6-0400130	10
	23	31.01-2165	Шайба	КВС-7-0150010	16
	24	3101-2196	Втулка шлицевая	УЭС-6-0400130	1
	25		Болт М8-6ех30 – 7796	УЭС-6-0400040	12
	26		Гайка М14-6G – 2526	КВС-7-0150010	32
	27		Шайба 8Т 65Г – 6402	УЭС-6-0400040	12
	28		Прокладка 10 М1 – 23358	КВС-7-0150010	2
	29		Амортизатор 31.01-2199А	КВС-7-0150010	16
	30		Пробка 2-КГ 3/8"	КВС-7-0150010	1
	31		Датчик давления ДД-10-07МИ	КВС-7-0150010	1
	32		Датчик ДУТЖ-01М1	КЗК-12-0700410	1
	33		Трубка термоусаживаемая W-1SB (3X) 9,5	КВС-2-0700400	1
	34		Датчик аварийной температуры жидкости ДАТЖ-02	КВС-7-0150010	1
	35		Двигатель ЯМЗ-65856-01	КВС-7-0150010	1

КВС-80-7-010000-01 КДС (Версия 01)

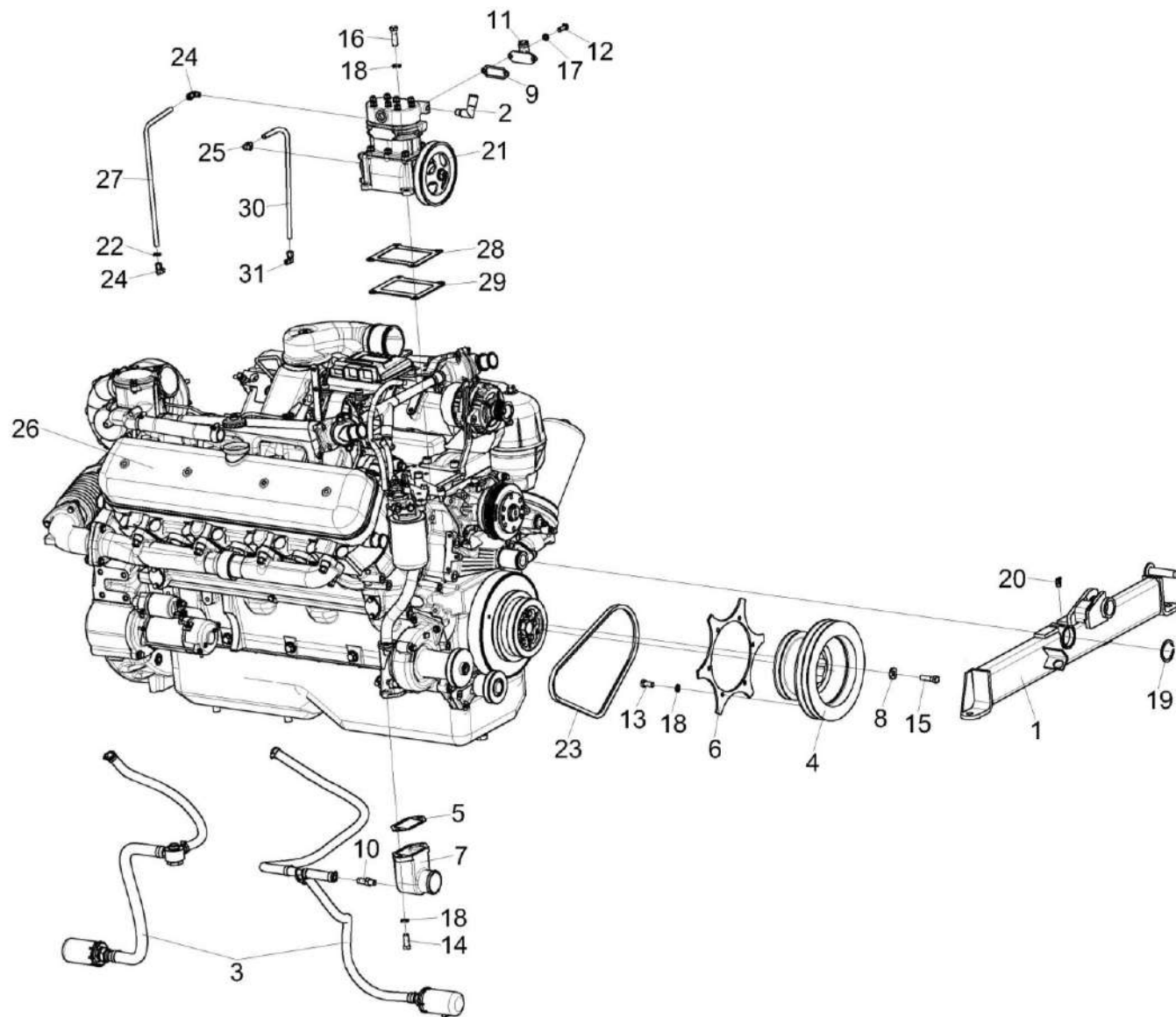


Рисунок 35 – Двигатель КВС-7-0150010 (лист 2)

КВС-80-7-0100000-01 КДС (Версия 01)

№ рис	№ поз	Обозначение	Наименование	Куда входит	
				Обозначение	Кол. на 1 сб. ед.
<b>ДВИГАТЕЛЬ КВС-7-0150010 (лист 2) (рисунок 35)</b>					
35	1-31	КВС-7-0150010	Двигатель	КВС-80-7-0150000	1
	16,18,21,22,24,25,27-31	КЗК-3219-0106400-02	Установка компрессора	КВС-7-0150010	1
	1	КВС-7-0150060	Балка	КВС-7-0150010	1
	2	КВС-7-0150240	Угольник	КВС-7-0150010	1
	3	КВС-7-0150260	Установка сливных рукавов	КВС-7-0150010	1
	4	КВС-7-0150101	Шкив	КВС-7-0150010	1
	5	КВС-1-0150001	Прокладка	КВС-7-0150010	1
	6	КВС-2-0150438А	Звезда	КВС-7-0150010	1
	7	КЗК-12-3-0106101	Патрубок	КВС-7-0150010	1
	8	КСН 0100665-01	Шайба	КВС-7-0150010	22
	9	УЭС 0400029	Прокладка	КВС-7-0150010	1
	10	УЭС-7-0400694	Штуцер	КВС-7-0150010	2
	11	255Б-3509245	Патрубок подвода воздуха к компрессору	КВС-7-0150010	1
	12		Болт М8-6ex20 – 7796	КВС-7-0150010	4
	13		Болт М10-6ex20 – 7796	КВС-7-0150010	6
14		Болт М10-6ex25 – 7796	КВС-7-0150010	2	
15		Болт М10-6ex35 – 7796	КВС-7-0150010	6	

КВС-80-7-0100000-01 КДС (Версия 01)

№ рис	№ поз	Обозначение	Наименование	Куда входит		
				Обозначение	Кол. на 1 сб. ед.	
35	16		Болт М10-6х35 – 7796	КЗК-3219-0106400-02	4	
	17		Шайба 8Т 65Г – 6402	КВС-7-0150010	4	
	18			Шайба 10Т 65Г – 6402	КВС-7-0150010	8
					КЗК-3219-0106400-02	4
	19			Кольцо В50 – 13940	КВС-7-0150010	1
	20			Масленка 2.2.45 – 19853	КВС-7-0150010	1
	21			Компрессор 5336-3509012-05	КЗК-3219-0106400-02	1
	22			Кольцо 008-011-19-2-2 – 18829/9833	КЗК-3219-0106400-02	1
	23			Ремень AVX 13X1075 La	КВС-7-0150010	1
	24			Угольник 379051	КЗК-3219-0106400-02	2
	25			Угольник 379737	КЗК-3219-0106400-02	1
	26			Двигатель ЯМЗ-65856-01	КВС-7-0150010	1
	27			Трубка со шлангом 5336-3509278-700	КЗК-3219-0106400-02	1
	28			Прокладка 500-3504103	КЗК-3219-0106400-02	1
	29			Крышка предохранительная 500-3509105	КЗК-3219-0106400-02	1
	30			Трубка подвода масла 6422-3509262	КЗК-3219-0106400-02	1
31			Угольник 402766	КЗК-3219-0106400-02	1	

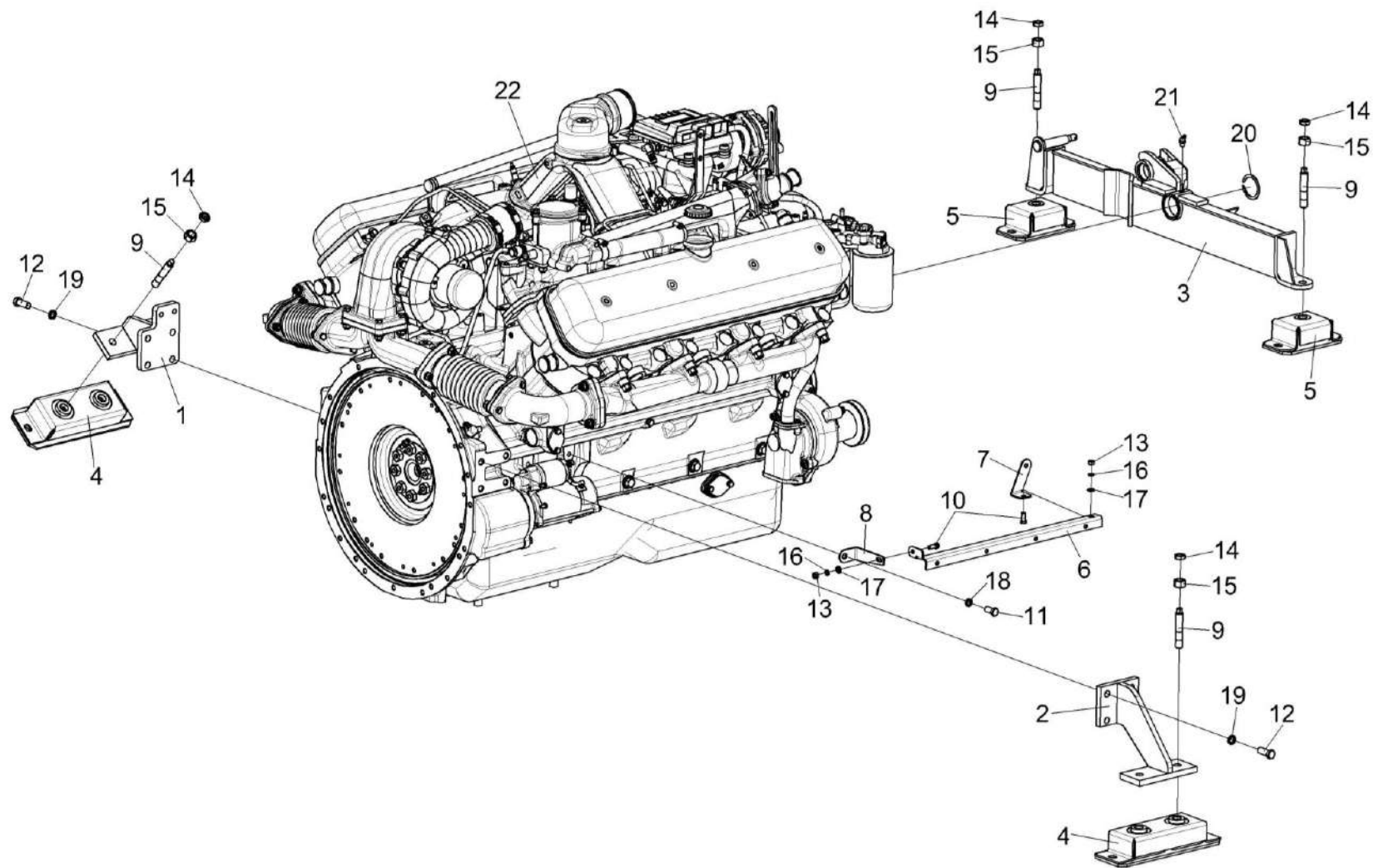


Рисунок 36 – Двигатель КВС-7-0150010 (лист 3)

КВС-80-7-0100000-01 КДС (Версия 01)

№ рис	№ поз	Обозначение	Наименование	Куда входит	
				Обозначение	Кол. на 1 сб. ед.
<b>ДВИГАТЕЛЬ КВС-7-0150010 (лист 3) (рисунок 36)</b>					
36	1-22	КВС-7-0150010	Двигатель	КВС-80-7-0150000	1
	1	КВС-7-0150030	Кронштейн	КВС-7-0150010	1
	2	КВС-7-0150050	Кронштейн	КВС-7-0150010	1
	3	КВС-7-0150060	Балка	КВС-7-0150010	1
	4	КЗК-10-0106160	Амортизатор	КВС-7-0150010	2
	5	СЭУ 0400410	Амортизатор	КВС-7-0150010	2
	6	КВС-7-0150424	Кронштейн	КВС-7-0150010	1
	7	КВС-7-0150425	Кронштейн	КВС-7-0150010	1
	8	КВС-7-0150426	Кронштейн	КВС-7-0150010	1
	9	КИЛ 0116635	Шпилька	КВС-7-0150010	6
	10		Болт М8-6ех20 – 7796	КВС-7-0150010	4
	11		Болт М12х1,25-6ех25 – 7796	КВС-7-0150010	1
	12		Болт М14-6ех35 – 7796	КВС-7-0150010	8
	13		Гайка М8-6G – 5915	КВС-7-0150010	32
	14		Гайка М16-6G – 2526	КВС-7-0150010	6
	15		Гайка М16-6G – 5915	КВС-7-0150010	6
16		Шайба 8Т 65Г – 6402	КВС-7-0150010	4	

КВС-80-7-0100000-01 КДС (Версия 01)

№ рис	№ поз	Обозначение	Наименование	Куда входит	
				Обозначение	Кол. на 1 сб. ед.
36	17		Шайба С.8.01 – 11371	КВС-7-0150010	2
	18		Шайба 12 65Г – 6402	КВС-7-0150010	1
	19		Шайба 14 65Г – 6402	КВС-7-0150010	8
	20		Кольцо В50 – 13940	КВС-7-0150010	1
	21		Масленка 2.2.45 – 19853	КВС-7-0150010	1
	22		Двигатель ЯМЗ-65856-01	КВС-7-0150010	1

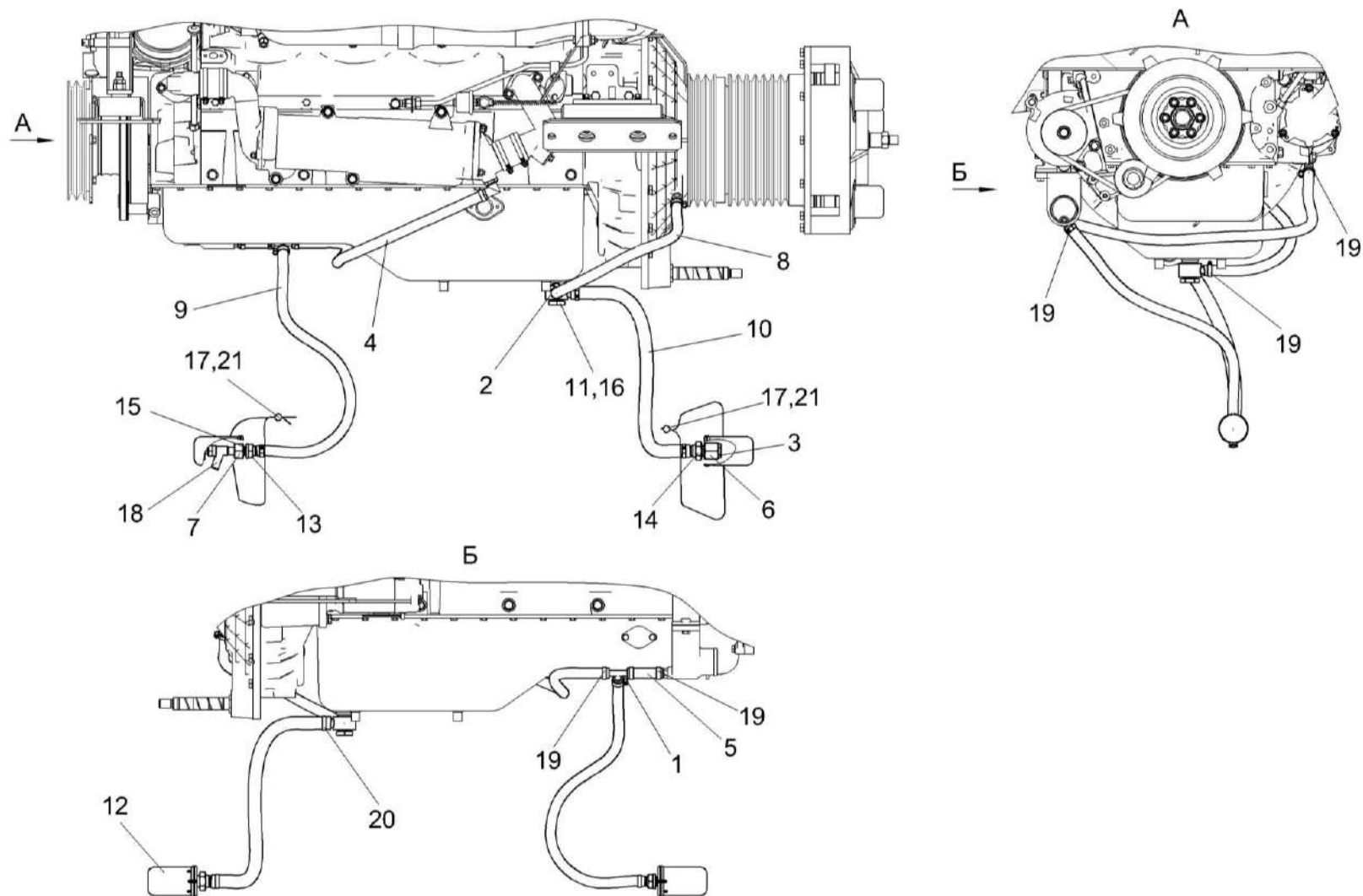


Рисунок 37 – Установка сливных рукавов КВС-7-0150260



КВС-80-7-0100000-01 КДС (Версия 01)

№ рис	№ поз	Обозначение	Наименование	Куда входит	
				Обозначение	Кол. на 1 сб. ед.
<b>УСТАНОВКА СЛИВНЫХ РУКАВОВ КВС-7-0150260 (рисунок 37)</b>					
<b>37</b>	1-21	КВС-7-0150260	Установка сливных рукавов	КВС-7-0150010	1
	1	КЗК-10-0106280	Тройник	КВС-7-0150260	1
	2	УЭС-6-0400200	Угольник поворотный	КВС-7-0150260	1
	3	КЗК-10-0106602	Пробка	КВС-7-0150260	1
	4	КЗК-12-3-0106003	Рукав Рукав 14x23-1,6 – 10362 L=(1160±10) мм	КВС-7-0150260	1
	5	КЗК-12-3-0106006	Рукав Рукав 14x23-1,6 – 10362 L=(100±10) мм	КВС-7-0150260	1
	6	КЗК-12-3-0106608	Штуцер	КВС-7-0150260	1
	7	КЗК-12-3-0106617	Штуцер	КВС-7-0150260	1
	8	КЗК-20-0106003	Рукав Рукав 14x23-1,6 – 10362 L=(690±10) мм	КВС-7-0150260	1
	9	КЗК-20-0106005	Рукав Рукав 14x23-1,6 – 10362 L=(1050±10) мм	КВС-7-0150260	1
	10	РНД 0200012-41	Рукав Рукав 20x29-1,6 – 10362 L=(720±5) мм	КВС-7-0150260	1
	11	УЭС-6-0400621	Штуцер	КВС-7-0150260	1
	12	УЭС-7-0010101	Крышка	КВС-7-0150260	2
13		Гайка М22x1,5-6G – 2526	КВС-7-0150260	1	

КВС-80-7-0100000-01 КДС (Версия 01)

№ рис	№ поз	Обозначение	Наименование	Куда входит	
				Обозначение	Кол. на 1 сб. ед.
37	14		Гайка М27х2-6G – 2526	КВС-7-0150260	1
	15		Шайба 22 65Г – 6402	КВС-7-0150260	1
	16		Прокладка 24 АД0 – 23358	КВС-7-0150260	2
	17		Пломба свинцовая 2 7х16,5 – 30269	КВС-7-0150260	2
	18		Кран ВС11-О	КВС-7-0150260	1
	19		Хомут червячный TORRO 16-27/9 С7W2	КВС-7-0150260	8
	20		Хомут червячный TORRO 25-40/9 С7W2	КВС-7-0150260	2
	21		Проволока 0,7-О-Ч – 3282 (2,5) м	КВС-7-0150260	1

КВС-80-7-010000-01 КДС (Версия 01)

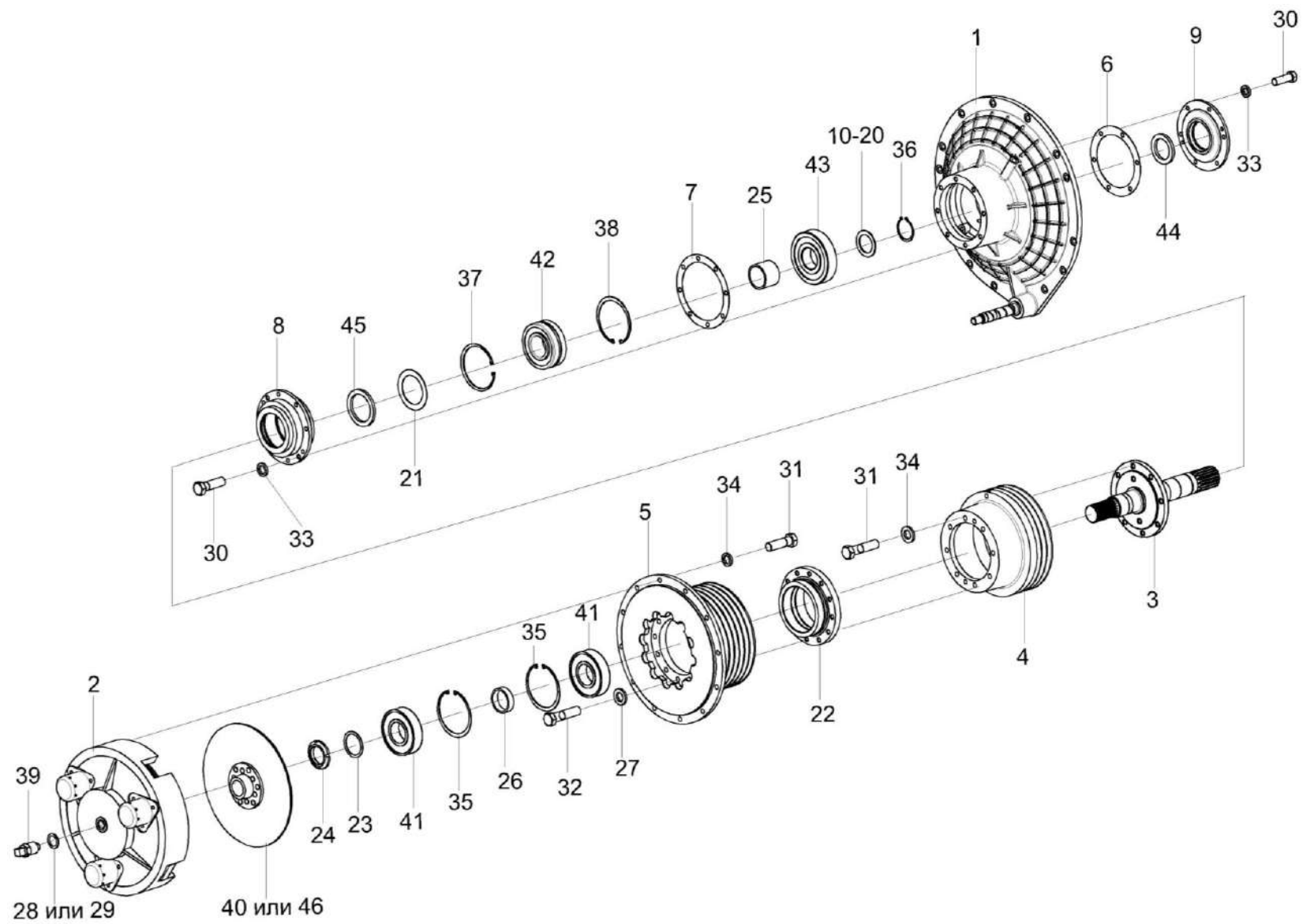


Рисунок 38 – Главный привод КВС-7-0151000

КВС-80-7-0100000-01 КДС (Версия 01)

№ рис	№ поз	Обозначение	Наименование	Куда входит	
				Обозначение	Кол. на 1 сб. ед.
<b>ГЛАВНЫЙ ПРИВОД КВС-7-0151000 (рисунок 38)</b>					
38	1-46	КВС-7-0151000	Главный привод	КВС-7-0150010	1
	5,22,27,32	КВС-5-0151090А	Шкив	КВС-7-0151000	1
	8,21,37, 38,42,45	КВС-1-0151070	Стакан	КВС-7-0151000	1
	9,44	КВС-1-0151080	Крышка	КВС-7-0151000	1
	1	КВС-1-0151010	Корпус	КВС-7-0151000	1
	2	КВК 0151040	Механизм нажимной	КВС-7-0151000	1
	3	КВС-1-0151060В	Вал	КВС-7-0151000	1
	4	КВС-7-0151101	Шкив	КВС-7-0151000	1
	5	КВС-2-0151103А-01	Шкив	КВС-5-0151090А	1
	6	КВС-1-0151001	Прокладка	КВС-7-0151000	1
	7	КВС-1-0151001-01	Прокладка	КВС-7-0151000	1
	8	КВС-1-0151112	Стакан	КВС-1-0151070	1
	9	КВС-1-0151114	Крышка	КВС-1-0151080	1
10	КВС-1-0151401	Кольцо регулировочное	КВС-7-0151000	1	
11	КВС-1-0151401-01	Кольцо регулировочное	КВС-7-0151000	1	
12	КВС-1-0151401-02	Кольцо регулировочное	КВС-7-0151000	1	
13	КВС-1-0151401-03	Кольцо регулировочное	КВС-7-0151000	1	

КВС-80-7-0100000-01 КДС (Версия 01)

№ рис	№ поз	Обозначение	Наименование	Куда входит	
				Обозначение	Кол. на 1 сб. ед.
38	14	КВС-1-0151401-04	Кольцо регулировочное	КВС-7-0151000	1
	15	КВС-1-0151401-05	Кольцо регулировочное	КВС-7-0151000	1
	16	КВС-1-0151401-06	Кольцо регулировочное	КВС-7-0151000	1
	17	КВС-1-0151401-07	Кольцо регулировочное	КВС-7-0151000	1
	18	КВС-1-0151401-08	Кольцо регулировочное	КВС-7-0151000	1
	19	КВС-1-0151401-09	Кольцо регулировочное	КВС-7-0151000	1
	20	КВС-1-0151401-10	Кольцо регулировочное	КВС-7-0151000	1
	21	КВС-1-0151407	Маслоотражатель	КВС-1-0151070	1
	22	КВС-1-0151602А	Ступица	КВС-5-0151090А	1
	23	КВК 0151407	Шайба	КВС-7-0151000	1
	24	КВК 0151611	Гайка	КВС-7-0151000	1
	25	КВС-1-0151801А	Втулка	КВС-7-0151000	1
	26	КВС-2-0151803А	Втулка	КВС-7-0151000	1
	27	КЗР 0103808	Шайба	КВС-5-0151090А	12
	28	КИС 0108424А	Шайба	КВС-7-0151000	1
	29	Н.036.28.004	Шайба	КВС-7-0151000	1
	30		Болт М10-6ех30 – 7796	КВС-7-0151000	14
	31		Болт М12-6ех40 – 7796	КВС-7-0151000	20

KBC-80-7-0100000-01 КДС (Версия 01)

№ рис	№ поз	Обозначение	Наименование	Куда входит	
				Обозначение	Кол. на 1 сб. ед.
38	32		Болт М12-6ех55 – 7796	KBC-5-0151090А	12
	33		Шайба 10Т 65Г – 6402	KBC-7-0151000	14
	34		Шайба 12Т 65Г – 6402	KBC-7-0151000	20
	35		Кольцо В130 – 13941	KBC-7-0151000	2
	36		Кольцо В60 – 13942	KBC-7-0151000	1
	37		Кольцо В115 – 13943	KBC-1-0151070	1
	38		Кольцо В130 – 13943	KBC-1-0151070	1
	39		Устройство для подвода масла 040-03093	KBC-7-0151000	1
	40		Диск сцепления 0000774740	KBC-7-0151000	1
	41		Подшипник 6312-2RS1	KBC-7-0151000	2
	42		Подшипник 22312Е	KBC-1-0151070	1
	43		Подшипник 6412	KBC-7-0151000	1
	44		Манжета BAUMSL 60-85-10 75KFM 585	KBC-1-0151080	1
	45		Манжета CR 80x105x10 HMSA10 V	KBC-1-0151070	1
	46		Диск ведомый 350Z361864501001	KBC-7-0151000	1

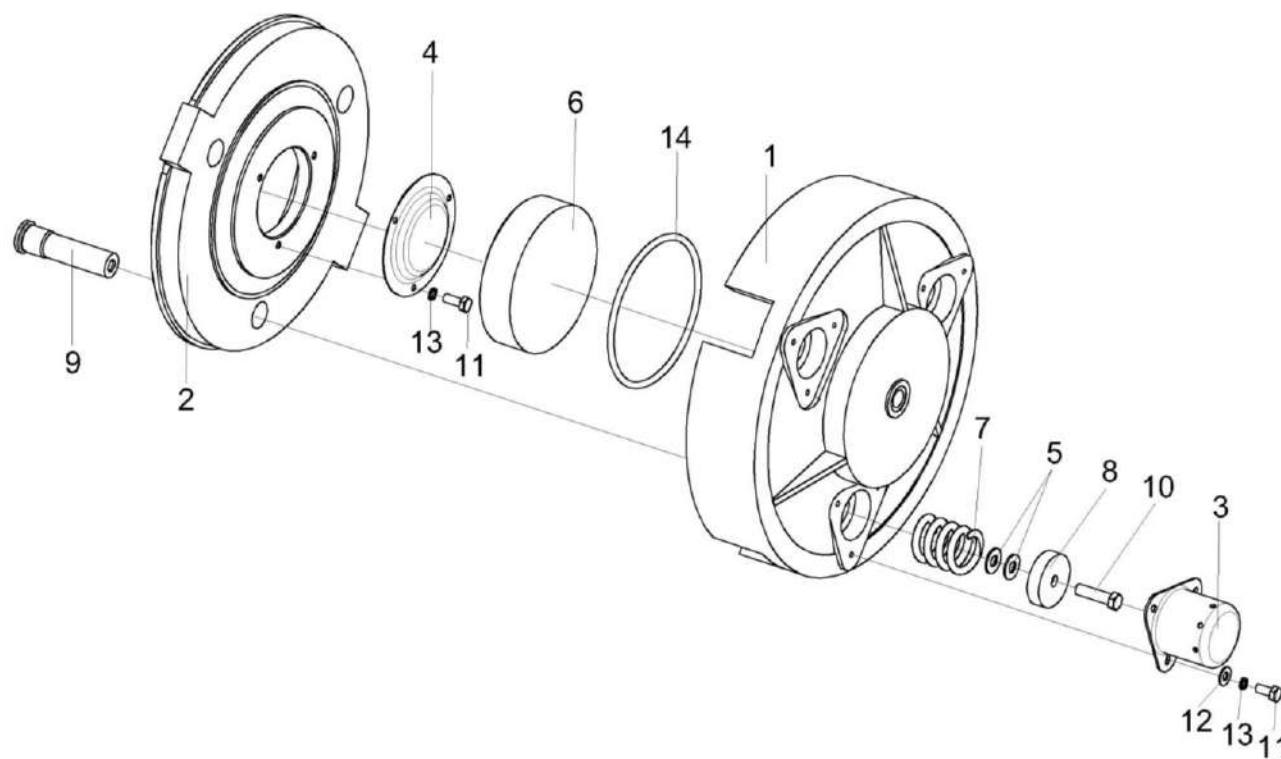


Рисунок 39 – Механизм нажимной КВК 0151040

КВС-80-7-0100000-01 КДС (Версия 01)

№ рис	№ поз	Обозначение	Наименование	Куда входит	
				Обозначение	Кол. на 1 сб. ед.
<b>МЕХАНИЗМ НАЖИМНОЙ КВК 0151040 (рисунок 39)</b>					
<b>39</b>	1-14	КВК 0151040	Механизм нажимной	КВС-7-0151000	1
	2,9	КВК 0151050	Диск нажимной	КВК 0151040	1
	1	КВК 0151107А	Крышка	КВК 0151040	1
	2	КВК 0151201	Диск нажимной	КВК 0151050	1
	3	КВС-1-0151002А	Колпак	КВК 0151040	3
	4	КВС-1-0151402	Крышка	КВК 0151040	1
	5	КВС-1-0151403	Шайба	КВК 0151040	6
	6	КВС-1-0151601	Поршень	КВК 0151040	1
	7	КВС-1-0151603	Пружина	КВК 0151040	3
	8	КВС-1-0151606	Тарелка	КВК 0151040	3
	9	КВС-1-0151608	Палец	КВК 0151050	3
	10		Болт М12-6ех40 – 7796	КВК 0151040	3
	11		Болт М6-6ех16 – 7798	КВК 0151040	12
	12		Шайба С.6.01 - 11371	КВК 0151040	9
13		Шайба 6Т 65Г – 6402	КВК 0151040	12	
14		Кольцо круглого сечения O-Ring 165,00-4,00 72 NBR 872	КВК 0151040	1	



КВС-80-7-0100000-01 КДС (Версия 01)

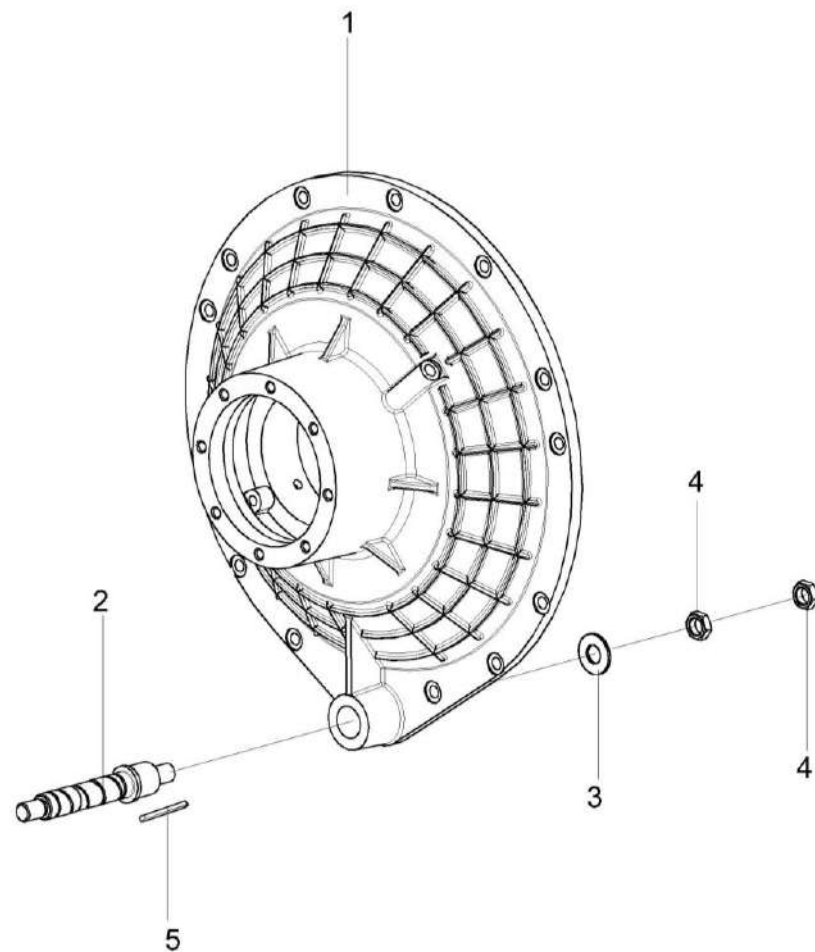


Рисунок 40 – Корпус КВС-1-0151010

КВС-80-7-0100000-01 ҚДС (Версия 01)

№ рис	№ поз	Обозначение	Наименование	Куда входит	
				Обозначение	Кол. на 1 сб. ед.
<b>КОРПУС КВС-1-0151010 (рисунок 40)</b>					
<b>40</b>	1-5	КВС-1-0151010	Корпус	КВС-7-0151000	1
	1	КВС-1-0151105	Крышка картера маховика	КВС-1-0151010	1
	2	КВС-1-0133604	Ось	КВС-1-0151010	1
	3	КСН 0114402-01	Шайба	КВС-1-0151010	1
	4		Гайка М20х1,5-6G – 2526	КВС-1-0151010	2
	5		Шпонка 10х8х28 – 23360	КВС-1-0151010	1

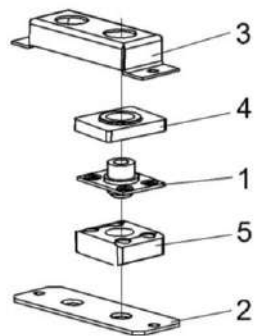


Рисунок 41 – Амортизатор КЗК-10-0106160

№ рис	№ поз	Обозначение	Наименование	Куда входит	
				Обозначение	Кол. на 1 сб. ед.
<b>АМОРТИЗАТОР КЗК-10-0106160 (рисунок 41)</b>					
41	1-5	КЗК-10-0106160	Амортизатор	КВС-7-0150010	2
	1	54-3-68-1	Гнездо с планкой	КЗК-10-0106160	2
	2	КЗК-10-0106421	Пластина	КЗК-10-0106160	1
	3	УЭС 0121401	Скоба	КЗК-10-0106160	1
	4		Подушка верхняя 54-01066	КЗК-10-0106160	2
	5		Подушка 54-01107	КЗК-10-0106160	2

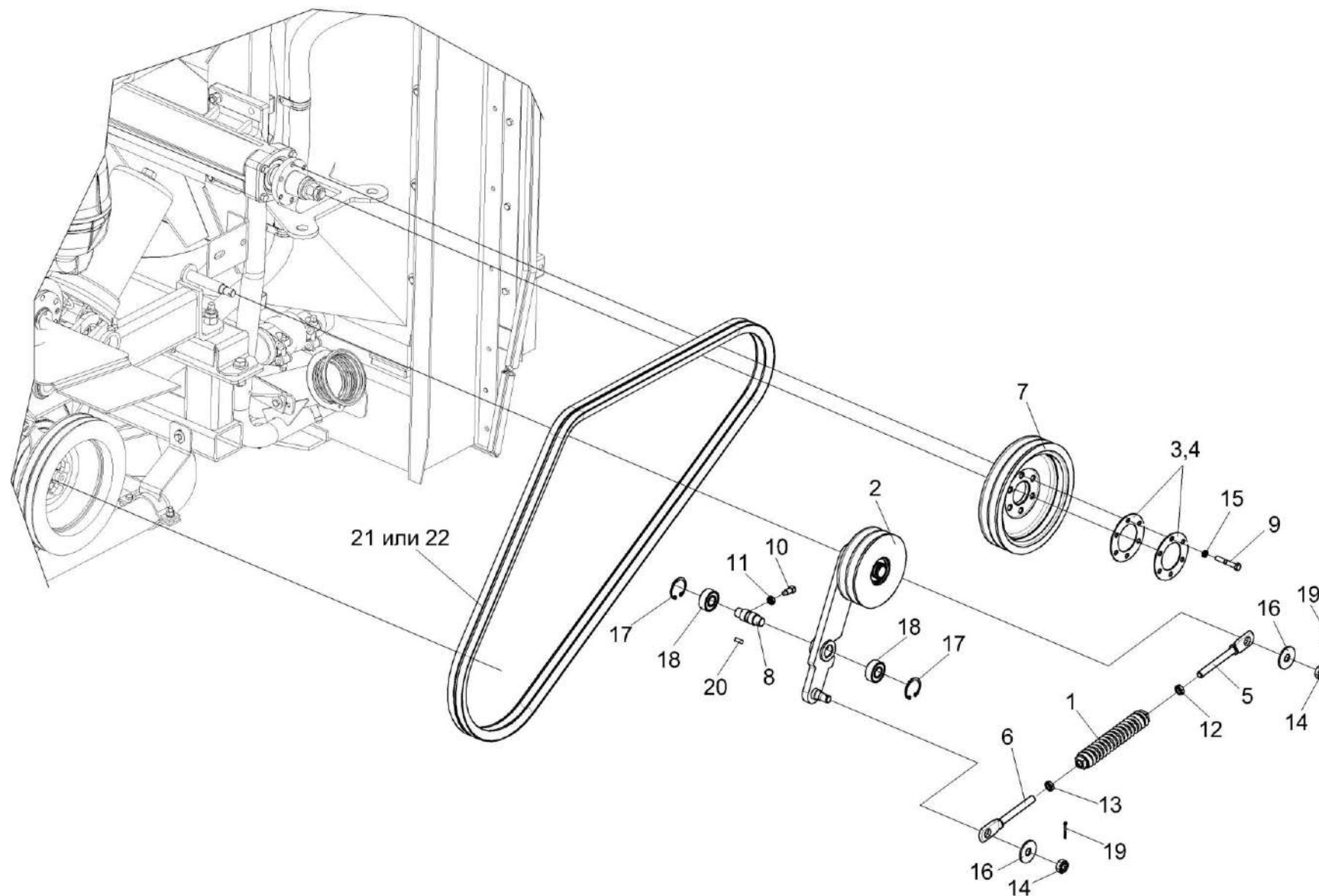


Рисунок 42 – Установка привода вентилятора КВС-7-0150090

КВС-80-7-0100000-01 КДС (Версия 01)

№ рис	№ поз	Обозначение	Наименование	Куда входит	
				Обозначение	Кол. на 1 сб. ед.
<b>УСТАНОВКА ПРИВОДА ВЕНТИЛЯТОРА КВС-7-0150090 (рисунок 42)</b>					
42	1-22	КВС-7-0150090	Установка привода вентилятора	КВС-80-7-0150000	1
	1,5,6,12,13	КВС-2-0150120	Механизм натяжения	КВС-7-0150090	1
	1	КВС-1-0150550	Пружина	КВС-2-0150120	1
	2	КВС-7-0150120	Рычаг	КВС-7-0150090	1
	3	КВС-1-0150467	Прокладка	КВС-7-0150090	6
	4	КВС-1-0150467-01	Прокладка	КВС-7-0150090	6
	5	КЗР 0221606А-04	Зацеп	КВС-2-0150120	1
	6	КЗР 0221606А-05	Зацеп	КВС-2-0150120	1
	7	КВС-5-0150105	Шкив	КВС-7-0150090	1
	8	УЭС-7-0400696	Ось	КВС-7-0150090	1
	9		Болт М8-6ех50 – 7796	КВС-7-0150090	6
	10		Винт В.М10-6ех20 – 1482	КВС-7-0150090	1
	11		Гайка М10-6Н – 2526	КВС-7-0150090	1
	12		Гайка М12-6G – 2526	КВС-2-0150120	1
	13		Гайка М12-LH-6G – 2526	КВС-2-0150120	1
	14		Гайка М14-6G – 5919	КВС-7-0150090	2
	15		Шайба 8Т 65Г – 6402	КВС-7-0150090	6

KBC-80-7-0100000-01 КДС (Версия 01)

№ рис	№ поз	Обозначение	Наименование	Куда входит	
				Обозначение	Кол. на 1 сб. ед.
42	16		Шайба С 14.01 – 6958	KBC-7-0150090	2
	17		Кольцо В40 – 13943	KBC-7-0150090	2
	18		Подшипник 180503 – 8882	KBC-7-0150090	2
	19		Шплинт 3,2x25 – 397	KBC-7-0150090	2
	20		Шпонка 6x6x18 – 23360	KBC-7-0150090	1
	21		Ремень 2 НВ 2362 La	KBC-7-0150090	1
	22		Ремень 2 НВ ВР 2362 "К" А	KBC-7-0150090	1

КВС-80-7-0100000-01 КДС (Версия 01)

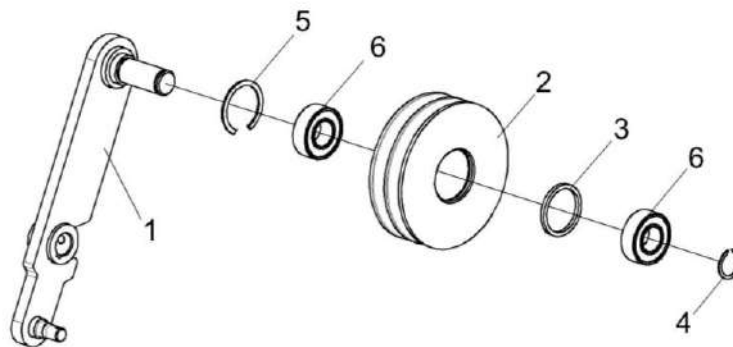


Рисунок 43 – Рычаг КВС-7-0150120

№ рис	№ поз	Обозначение	Наименование	Куда входит	
				Обозначение	Кол. на 1 сб. ед.

**РЫЧАГ КВС-7-0150120 (рисунок 43)**

43	1-6	КВС-7-0150120	Рычаг	КВС-7-0150090	1
	2,3,5,6	КВС-2-0150190	Ролик натяжной	КВС-7-0150120	1
	1	КВС-7-0150130	Рычаг	КВС-7-0150120	1
	2	КВС-2-0150104	Ролик натяжной	КВС-2-0150190	1
	3	60-13125.10	Кольцо распорное	КВС-2-0150190	1
	4		Кольцо В25 - 13940	КВС-7-0150120	1
	5		Кольцо В52 – 13943	КВС-2-0150190	1
	6		Подшипник 62205-2RS1 или Подшипник 62205 2RS или Подшипник 62205-2RSR или Подшипник 62205EE Подшипник 62205-2RS	КВС-2-0150190	2

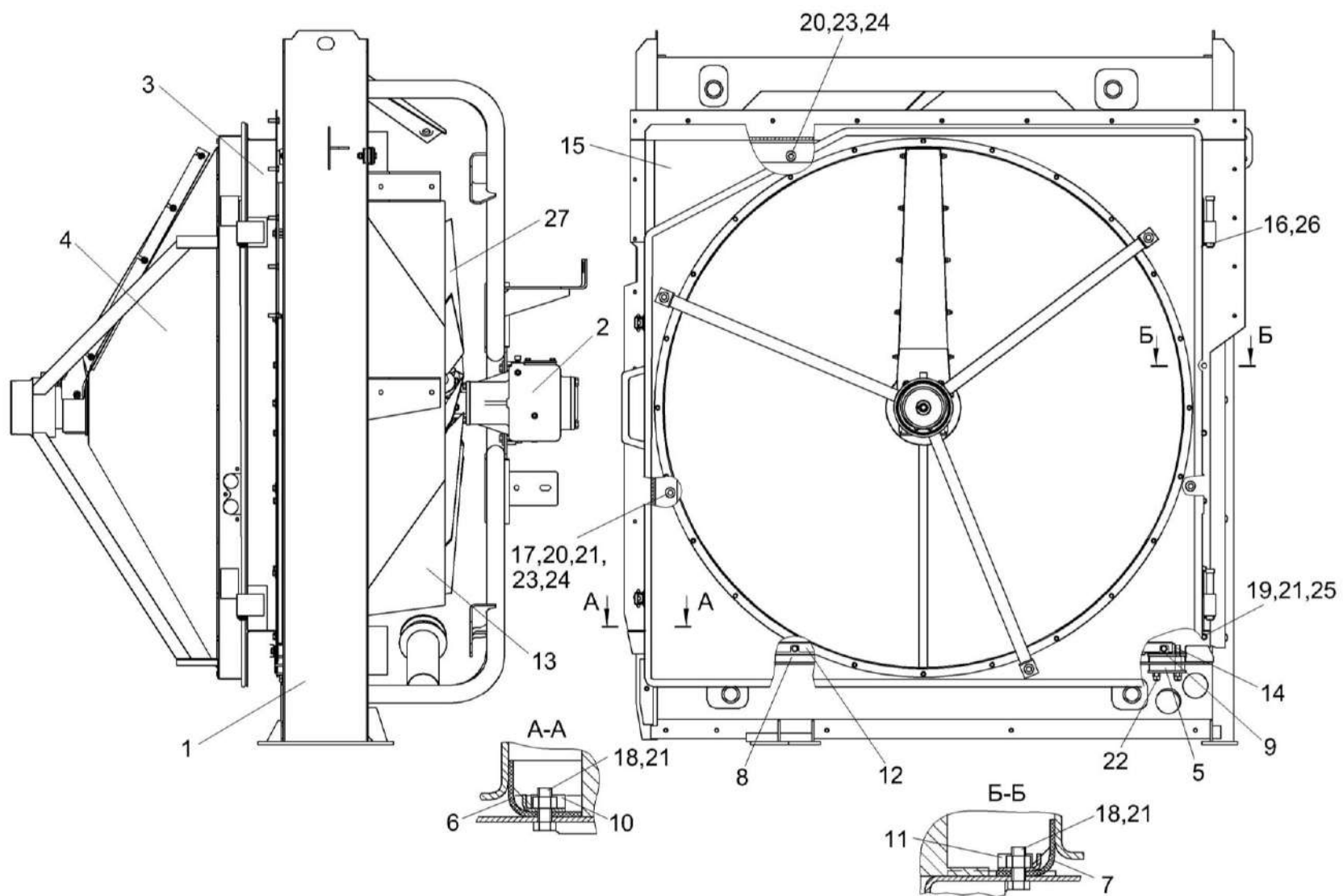


Рисунок 44 – Установка блока радиаторов КВС-7-0152000 (лист 1)



КВС-80-7-0100000-01 КДС (Версия 01)

№ рис	№ поз	Обозначение	Наименование	Куда входит	
				Обозначение	Кол. на 1 сб. ед.
<b>УСТАНОВКА БЛОКА РАДИАТОРОВ КВС-7-0152000 (лист 1) (рисунок 44)</b>					
<b>44</b>	1-27	КВС-7-0152000	Установка блока радиаторов	КВС-80-7-0150000	1
	1	КВС-7-0152010	Рамка	КВС-7-0152000	1
	2	КВС-1-0135100	Редуктор	КВС-7-0152000	1
	3	КВС-2-0155020	Рамка	КВС-7-0152000	1
	4	КВС-5-0155000	Воздухозаборник	КВС-7-0152000	1
	5	КВС-2-0152001	Виброизолятор	КВС-7-0152000	8
	6	КВС-2-0152007	Уплотнение	КВС-7-0152000	4
	7	КВС-2-0152008	Уплотнение	КВС-7-0152000	1
	8	КВС-2-0152009	Уплотнение	КВС-7-0152000	1
	9	КВС-2-0152402	Пластина	КВС-7-0152000	1
	10	КВС-2-0152403	Прижим	КВС-7-0152000	8
	11	КВС-2-0152404	Планка	КВС-7-0152000	1
	12	КВС-2-0152405	Планка	КВС-7-0152000	1
	13	КВС-2-0152433	Диффузор	КВС-7-0152000	1
	14	КВС-2-0152602	Шпилька	КВС-7-0152000	2
	15	КВС-5-0155427	Жесткость	КВС-7-0152000	1
	16	КИС 0128606А	Ось	КВС-7-0152000	2

КВС-80-7-0100000-01 КДС (Версия 01)

№ рис	№ поз	Обозначение	Наименование	Куда входит	
				Обозначение	Кол. на 1 сб. ед.
44	17	УЭС-7-0400405	Шайба	КВС-7-0152000	20
	18		Болт М8-6ех16 – 7796	КВС-7-0152000	6
	19		Болт М8-6ех20 – 7796	КВС-7-0152000	4
	20		Болт М8-6ех25 – 7796	КВС-7-0152000	34
	21		Гайка М8-6G – 5915	КВС-7-0152000	52
	22		Гайка М10-6G – 5915	КВС-7-0152000	16
	23		Шайба 8Т 65Г – 6402	КВС-7-0152000	33
	24		Шайба С 8.01 – 6958	КВС-7-0152000	30
	25		Шайба С.8.01 – 11371	КВС-7-0152000	10
	26		Шплинт 3,2х25 – 397	КВС-7-0152000	2
	27		Вентилятор 900/9-9/P5ZL/32,5/PAG/45	КВС-7-0152000	1

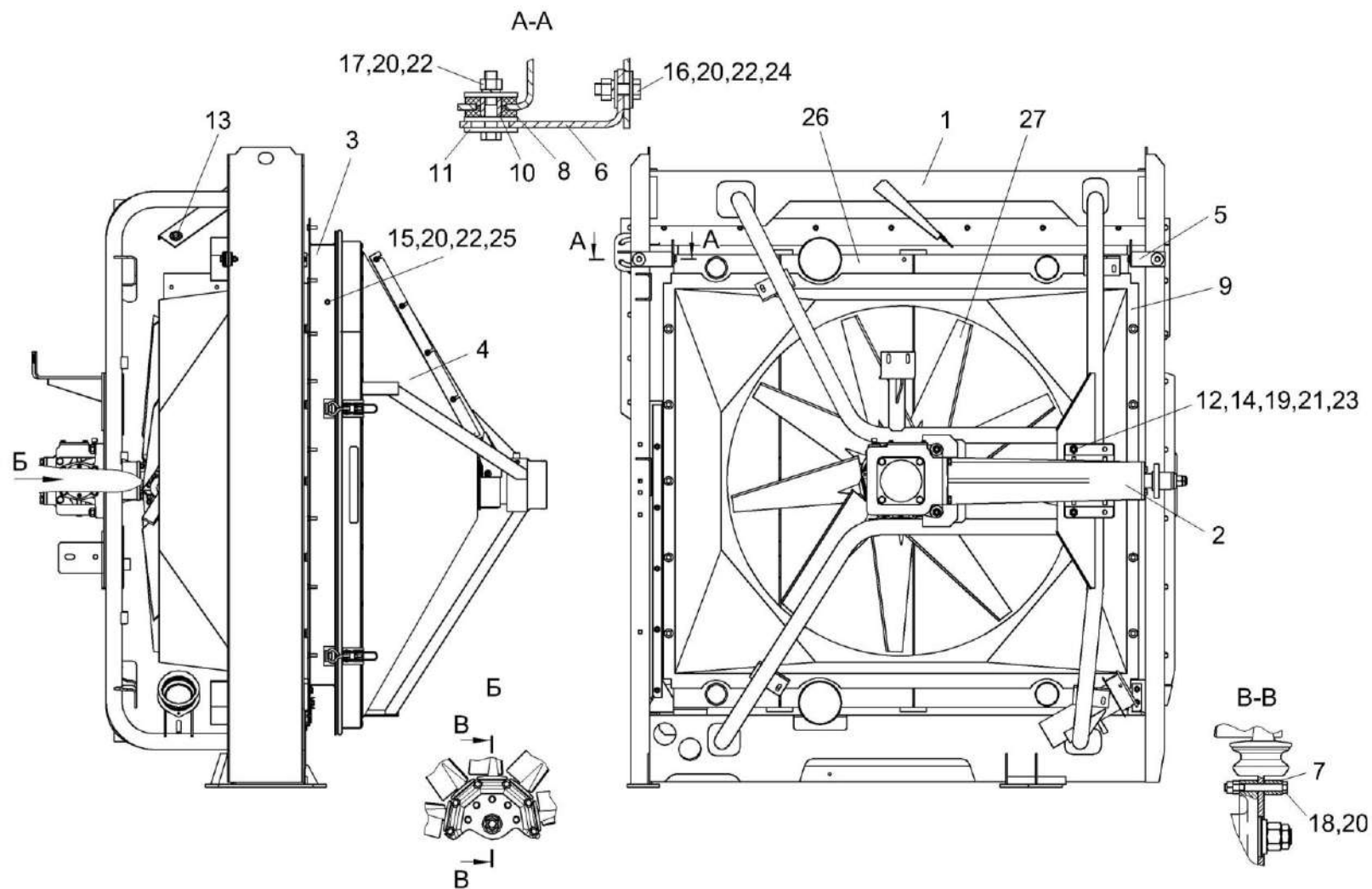


Рисунок 45 – Установка блока радиаторов КВС-7-0152000 (лист 2)

КВС-80-7-0100000-01 КДС (Версия 01)

№ рис	№ поз	Обозначение	Наименование	Куда входит	
				Обозначение	Кол. на 1 сб. ед.
<b>УСТАНОВКА БЛОКА РАДИАТОРОВ КВС-7-0152000 (лист 2) (рисунок 45)</b>					
<b>45</b>	1-27	КВС-7-0152000	Установка блока радиаторов	КВС-80-7-0150000	1
	1	КВС-7-0152010	Рамка	КВС-7-0152000	1
	2	КВС-1-0135100	Редуктор	КВС-7-0152000	1
	3	КВС-2-0155020	Рамка	КВС-7-0152000	1
	4	КВС-5-0155000	Воздухозаборник	КВС-7-0152000	1
	5	КВС-1-0152434	Кронштейн	КВС-7-0152000	6
	6	КВС-1-0152434-01	Кронштейн	КВС-7-0152000	1
	7	КВС-1-0152607	Втулка	КВС-7-0152000	1
	8	КВС-2-0152002	Виброизолятор	КВС-7-0152000	8
	9	КВС-2-0152433	Диффузор	КВС-7-0152000	1
	10	КВС-2-0152802	Втулка	КВС-7-0152000	2
	11	АМ 24.12.401	Шайба	КВС-7-0152000	6
	12	КИС 0135501Б	Шайба регулировочная	КВС-7-0152000	10 наиб. кол.
	13	КИС 0140061-03	Втулка	КВС-7-0152000	1
	14	ПКК 0107457Б	Шайба	КВС-7-0152000	4
	15		Болт М8-6х20 – 7796	КВС-7-0152000	4
	16		Болт М8-6х25 – 7796	КВС-7-0152000	34

KBC-80-7-0100000-01 КДС (Версия 01)

№ рис	№ поз	Обозначение	Наименование	Куда входит	
				Обозначение	Кол. на 1 сб. ед.
45	17		Болт М8-6ех40 – 7796	KBC-7-0152000	2
	18		Болт М8-6ех65 – 7796	KBC-7-0152000	9
	19		Болт М12-6ех50 – 7796	KBC-7-0152000	4
	20		Гайка М8-6G – 5915	KBC-7-0152000	52
	21		Гайка М12-6G – 5915	KBC-7-0152000	4
	22		Шайба 8Т 65Г – 6402	KBC-7-0152000	33
	23		Шайба 12Т 65Г – 6402	KBC-7-0152000	4
	24		Шайба С 8.01 – 6958	KBC-7-0152000	30
	25		Шайба С.8.01 – 11371	KBC-7-0152000	10
	26		Радиатор Б 800-16К.1301.0000 или Блок радиаторов БР-800-16К.1301.00000	KBC-7-0152000	1
	27		Вентилятор 900/9-9/P5ZL/32,5/PAG/45	KBC-7-0152000	1

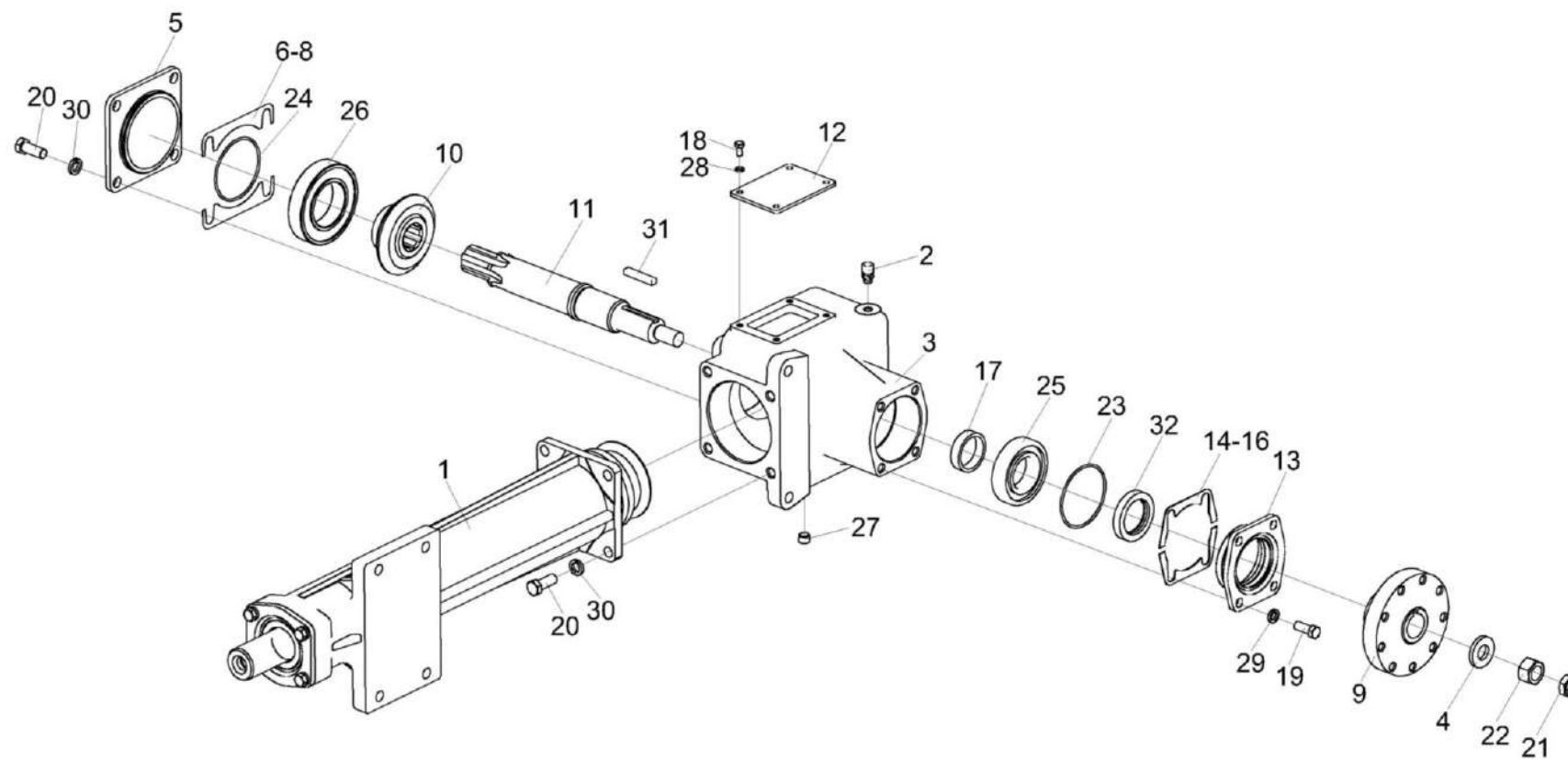


Рисунок 46 – Редуктор КВС-1-0135100

КВС-80-7-0100000-01 КДС (Версия 01)

№ рис	№ поз	Обозначение	Наименование	Куда входит	
				Обозначение	Кол. на 1 сб. ед.
<b>РЕДУКТОР КВС-1-0135100 (рисунок 46)</b>					
46	1-32	КВС-1-0135100	Редуктор	КВС-7-0152000	1
	5, 24	КВС-1-0135010	Крышка	КВС-1-0135100	1
	1	КВС-1-0135120	Стакан	КВС-1-0135100	1
	2	34-4-1-17А	Сапун	КВС-1-0135100	1
	3	КВС-1-0135111	Корпус	КВС-1-0135100	1
	4	КВС-1-0135401	Шайба	КВС-1-0135100	1
	5	КВС-1-0135113	Крышка	КВС-1-0135010	1
	6	КВС-1-0135502	Прокладка	КВС-1-0135100	8 наиб. кол.
	7	КВС-1-0135502-01	Прокладка	КВС-1-0135100	12 наиб. кол.
	8	КВС-1-0135502-02	Прокладка	КВС-1-0135100	8 наиб. кол.
	9	КВС-1-0135629	Ступица	КВС-1-0135100	1
	10	КВС-1-0135652	Шестерня	КВС-1-0135100	1
	11	КВС-1-0135653	Вал	КВС-1-0135100	1
12	КЗР 0003401А	Крышка	КВС-1-0135100	1	
13	ПКК 0135207	Крышка	КВС-1-0135100	1	

KBC-80-7-0100000-01 КДС (Версия 01)

№ рис	№ поз	Обозначение	Наименование	Куда входит	
				Обозначение	Кол. на 1 сб. ед.
46	14	ПКК 0135526А	Прокладка регулировочная	KBC-1-0135100	4 наиб. кол.
	15	ПКК 0135526А-01	Прокладка регулировочная	KBC-1-0135100	12 наиб. кол.
	16	ПКК 0135526А-02	Прокладка регулировочная	KBC-1-0135100	4 наиб. кол.
	17	ПКК 0135809А	Кольцо	KBC-1-0135100	1
	18		Болт М6-6ех12 – 7798	KBC-1-0135100	4
	19		Болт М10-6ех25 – 7796	KBC-1-0135100	4
	20		Болт М12-6ех30 – 7796	KBC-1-0135100	8
	21		Гайка М18х1,5-6G – 2526	KBC-1-0135100	1
	22		Гайка М18х1,5-6G – 5915	KBC-1-0135100	1
	23		Кольцо 075-080-25-2-3 – 18829 / 9833	KBC-1-0135100	1
24	Кольцо 094-100-36-2-2 – 18829 / 9833	KBC-1-0135010	1		
25		Подшипник 7208 ВЕСВJ или Подшипник 7208 ВЕСВМ или Подшипник 7208-В-JP	KBC-1-0135100	1	
26		Подшипник 7211 ВЕСВМ или Подшипник 7211-В-JP или Подшипник 7211 ВЕСВJ	KBC-1-0135100	1	
27		Пробка 2-КГ 1/4"	KBC-1-0135100	3	



KBC-80-7-0100000-01 КДС (Версия 01)

№ рис	№ поз	Обозначение	Наименование	Куда входит	
				Обозначение	Кол. на 1 сб. ед.
46	28		Шайба 6Т 65Г – 6402	KBC-1-0135100	4
	29		Шайба 10Т 65Г – 6402	KBC-1-0135100	4
	30		Шайба 12Т 65Г – 6402	KBC-1-0135100	8
	31		Шпонка 2-8x7x45 – 23360	KBC-1-0135100	1
	32		Манжета BAUSL 40-60-10 72 NBR 902 или Манжета CR 40X60X10 HMSA10 RG или Манжета Corteco NBRBASL40X60X10 12011158	KBC-1-0135100	1

КВС-80-7-0100000-01 КДС (Версия 01)

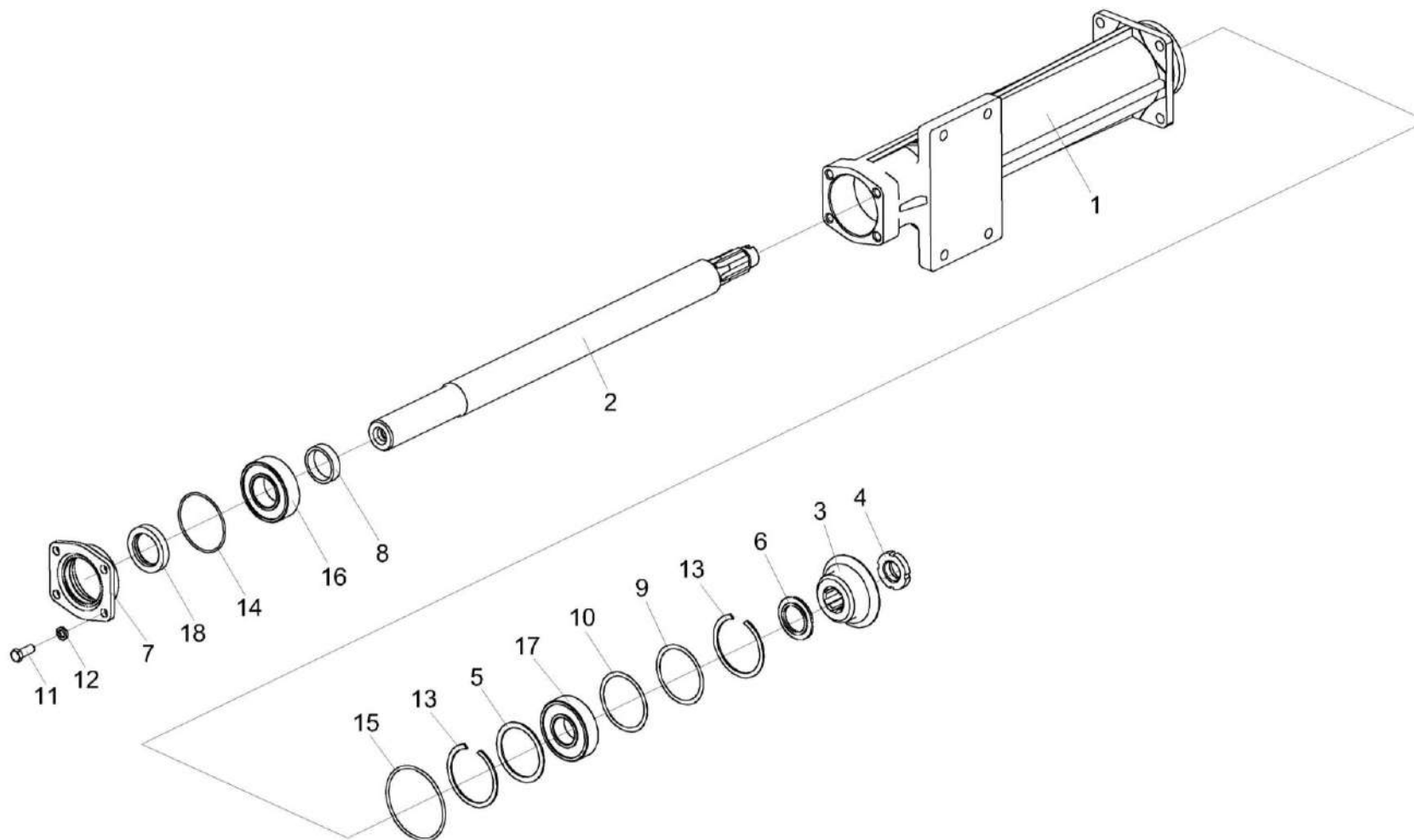


Рисунок 47 – Стакан КВС-1-0135120

КВС-80-7-0100000-01 КДС (Версия 01)

№ рис	№ поз	Обозначение	Наименование	Куда входит	
				Обозначение	Кол. на 1 сб. ед.
<b>СТАКАН КВС-1-0135120 (рисунок 47)</b>					
47	1-18	КВС-1-0135120	Стакан	КВС-1-0135100	1
	1	КВС-1-0135122	Стакан	КВС-1-0135120	1
	2	КВС-1-01356601-01	Вал	КВС-1-0135120	1
	3	КВС-1-0135651	Шестерня	КВС-1-0135120	1
	4	КВС-2-0135625	Гайка	КВС-1-0135120	1
	5	КИС 0104408	Кольцо	КВС-1-0135120	1
	6	КСН 0114612	Втулка	КВС-1-0135120	1
	7	ПКК 0135207	Крышка	КВС-1-0135120	1
	8	ПКК 0135809А	Кольцо	КВС-1-0135120	1
	9	ППК 0107502	Прокладка	КВС-1-0135120	2 наиб. кол.
	10	ППК 0107502-01	Прокладка	КВС-1-0135120	2 наиб. кол.
	11		Болт М10-6ех25 – 7796	КВС-1-0135120	4
	12		Шайба 10Т 65Г – 6402	КВС-1-0135120	4
	13		Кольцо В80 – 13941 или Кольцо В80 – 13943	КВС-1-0135120	2
	14		Кольцо 075-080-25-2-3 – 18829 / 9833	КВС-1-0135120	1
15		Кольцо 094-100-36-2-2 – 18829 / 9833	КВС-1-0135120	1	

KBC-80-7-0100000-01 КДС (Версия 01)

№ рис	№ поз	Обозначение	Наименование	Куда входит	
				Обозначение	Кол. на 1 сб. ед.
47	16		Подшипник 180508 – 8882	KBC-1-0135120	1
	17		Подшипник NUP307ECJ или Подшипник NUP307EW	KBC-1-0135120	1
	18		Манжета BAUSL 40-60-10 72 NBR 902 или Манжета CR 40X60X10 HMSA10 RG или Манжета Corteco NBRBASL40X60X10 12011158	KBC-1-0135120	1

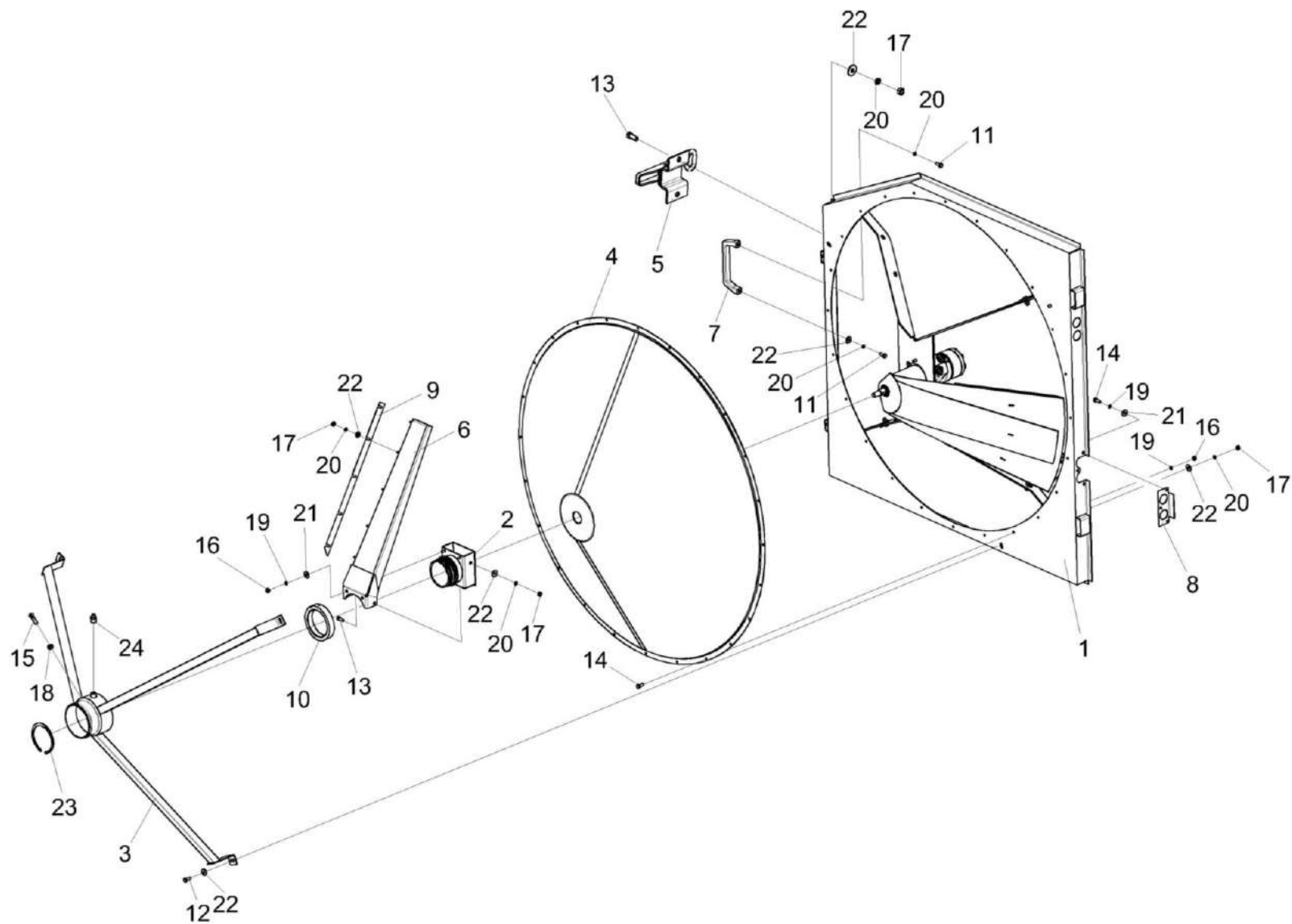


Рисунок 48 – Воздухозаборник КВС-5-0155000 (лист 1)

КВС-80-7-0100000-01 КДС (Версия 01)

№ рис	№ поз	Обозначение	Наименование	Куда входит	
				Обозначение	Кол. на 1 сб. ед.
<b>ВОЗДУХОЗАБОРНИК КВС-5-0155000 (лист 1) (рисунок 48)</b>					
48	1-24	КВС-5-0155000	Воздухозаборник	КВС-7-0152000	1
	1	КВС-5-0155030А	Корпус	КВС-5-0155000	1
	2	КВС-5-0155040	Корпус	КВС-5-0155000	1
	3	КВС-5-0155050	Опора	КВС-5-0155000	1
	4	КВС-5-0155060 или КВС-5-0155090	Сетка	КВС-5-0155000	1
	5	КВС-5-0155070	Кронштейн	КВС-5-0155000	2
	6	КВС-5-0155130	Пылесъемник	КВС-5-0155000	1
	7	КВС-1-0155360	Ручка	КВС-5-0155000	1
	8	КВС-5-0155443	Кронштейн	КВС-5-0155000	2
	9	КВС-5-0155429	Щиток	КВС-5-0155000	1
	10	КВС-1-0155001	Корпус	КВС-5-0155000	1
	11		Болт М8-6ех20 – 7796	КВС-5-0155000	2
	12		Болт М8-6ех25 – 7796	КВС-5-0155000	3
	13		Болт М8-6ех20 – 7796	КВС-5-0155000	6
	14		Болт М6-6ех16 – 7798	КВС-5-0155000	27
	15		Винт В.М5-6ех20 – 17473	КВС-5-0155000	1
16		Гайка М6-6G – 5915	КВС-5-0155000	33	

КВС-80-7-0100000-01 КДС (Версия 01)

№ рис	№ поз	Обозначение	Наименование	Куда входит	
				Обозначение	Кол. на 1 сб. ед.
48	17		Гайка М8-6G – 5915	КВС-5-0155000	15
	18		Гайка М5-6G – 5927	КВС-5-0155000	1
	19		Шайба 6Т 65Г – 6402	КВС-5-0155000	32
	20		Шайба 8Т 65Г – 6402	КВС-5-0155000	17
	21		Шайба С 6.01 – 6958	КВС-5-0155000	8
	22		Шайба С 8.01 – 6958	КВС-5-0155000	20
	23		Кольцо В100 – 13942	КВС-5-0155000	1
	24		Масленка 1.2 – 19853	КВС-5-0155000	1

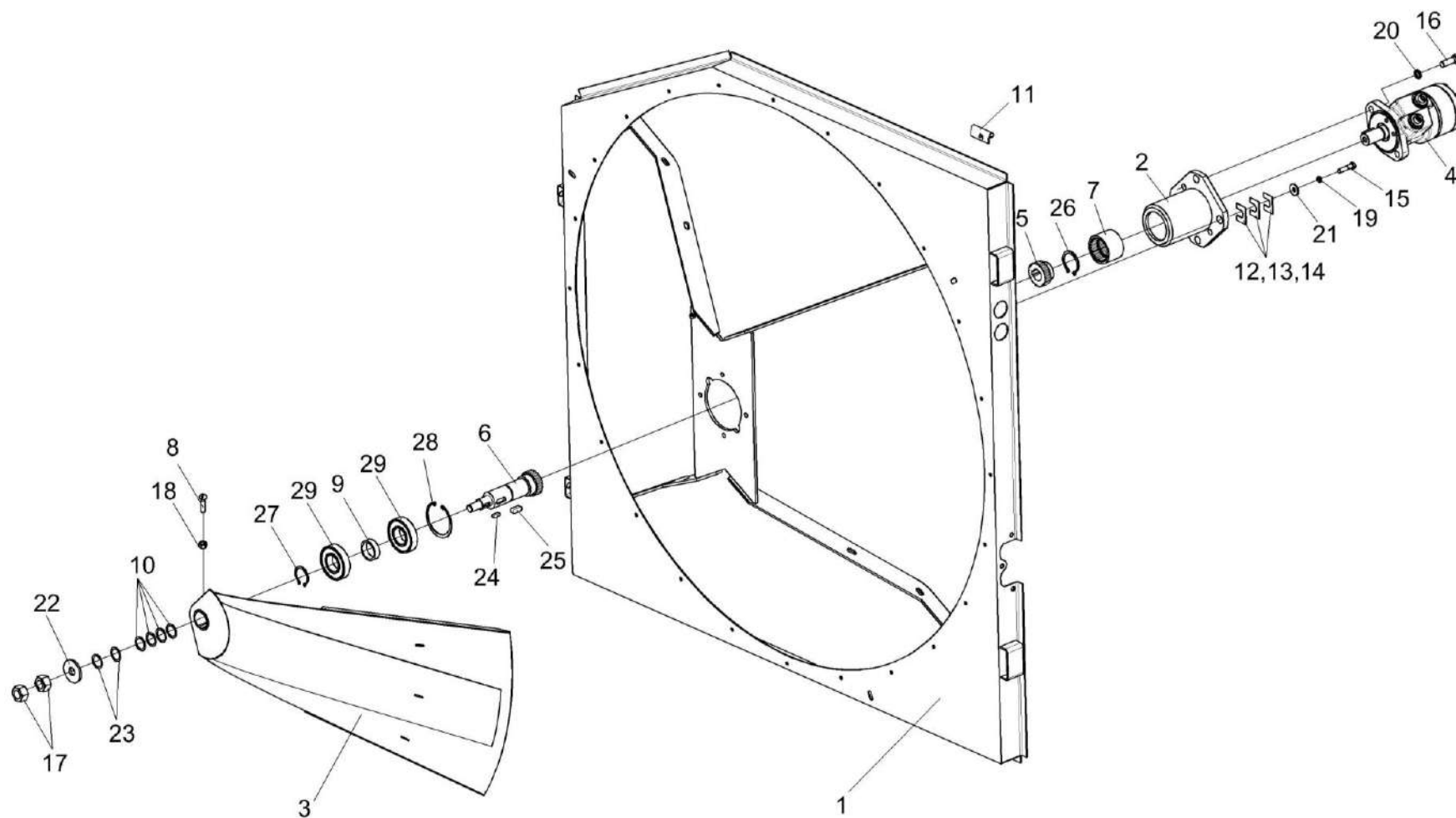


Рисунок 49 – Воздухозаборник КВС-5-0155000 (лист 2)



КВС-80-7-0100000-01 КДС (Версия 01)

№ рис	№ поз	Обозначение	Наименование	Куда входит	
				Обозначение	Кол. на 1 сб. ед.
<b>ВОЗДУХОЗАБОРНИК КВС-5-0155000 (лист 2) (рисунок 49)</b>					
49	1-29	КВС-5-0155000	Воздухозаборник	КВС-7-0152000	1
	7,26	КВС-5-0155110	Обойма	КВС-5-0155000	1
	1	КВС-5-0155030А	Корпус	КВС-5-0155000	1
	2	КВС-5-0155100	Корпус	КВС-5-0155000	1
	3	КВС-5-0155120А	Затенитель	КВС-5-0155000	1
	4	КВС-5-0602100	Гидромотор воздухозаборника	КВС-5-0155000	1
	5	КВС-5-0155601	Втулка	КВС-5-0155000	1
	6	КВС-5-0155602Б	Вал	КВС-5-0155000	1
	7	КВС-5-0155603	Обойма	КВС-5-0155110	1
	8	КВС-5-0155611	Винт	КВС-5-0155000	1
	9	КВС-5-0155806	Втулка	КВС-5-0155000	1
	10	КВС-1-0115418-02	Шайба	КВС-5-0155000	4 наиб. кол.
	11	КВС-2-0156021-10	Уплотнитель Уплотнитель 2107-6107018М L=(5250±8) мм	КВС-5-0155000	1
12	ПКК 0202449	Прокладка	КВС-5-0155000	8 наиб. кол.	
13	ПКК 0202449-01	Прокладка	КВС-5-0155000	8 наиб. кол.	

КВС-80-7-0100000-01 КДС (Версия 01)

№ рис	№ поз	Обозначение	Наименование	Куда входит	
				Обозначение	Кол. на 1 сб. ед.
49	14	ПКК 0202449-04	Прокладка	КВС-5-0155000	8 наиб. кол.
	15		Болт М8-6х35 – 7796	КВС-5-0155000	4
	16		Болт М12-6х35 – 7796	КВС-5-0155000	2
	17		Гайка М16х1,5-6G – 2526	КВС-5-0155000	2
	18		Гайка М10-6G – 2526	КВС-5-0155000	1
	19		Шайба 8Т 65Г – 6402	КВС-5-0155000	17
	20		Шайба 12Т 65Г – 6402	КВС-5-0155000	2
	21		Шайба С 8.01 – 6958	КВС-5-0155000	20
	22		Шайба С.16.01 – 11371	КВС-5-0155000	1
	23		Шайба С.22.01 – 11371	КВС-5-0155000	6
	24		Шпонка 6х6х18 – 23360	КВС-5-0155000	1
	25		Шпонка 10х8х25 – 23360	КВС-5-0155000	1
	26		Кольцо В48 – 13941	КВС-5-0155110	1
	27		Кольцо В35 – 13942	КВС-5-0155000	1
	28		Кольцо В72 – 13943	КВС-5-0155000	1
	29		Подшипник 180207 – 8882	КВС-5-0155000	2

КВС-80-7-0100000-01 КДС (Версия 01)

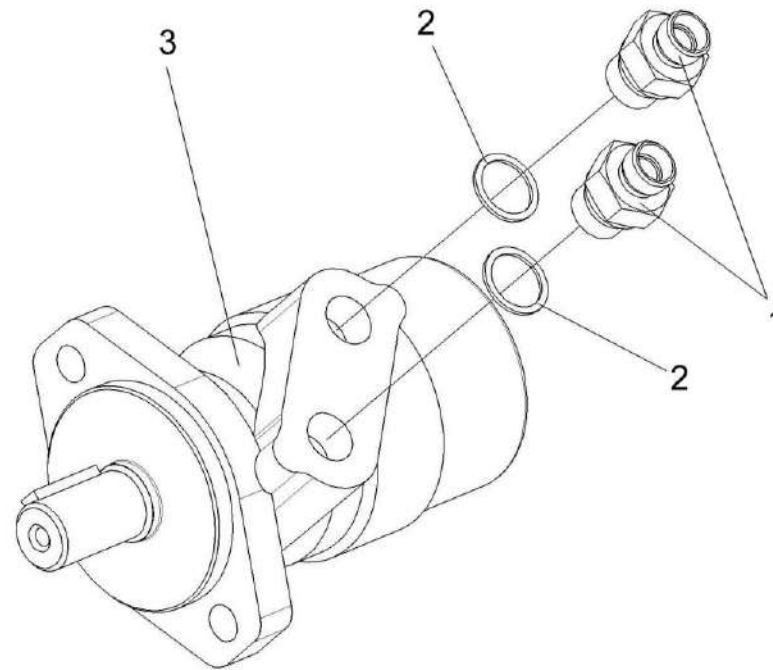


Рисунок 50 – Гидромотор воздухозаборника КВС-5-0602100

№ рис	№ поз	Обозначение	Наименование	Куда входит	
				Обозначение	Кол. на 1 сб. ед.

**ГИДРОМОТОР ВОЗДУХОЗАБОРНИКА КВС-5-0602100 (рисунок 50)**

50	1-3	КВС-5-0602100	Гидромотор воздухозаборника	КВС-5-0155000	1
	1,2	ГШТ 6012600	Штуцер	КВС-5-0602100	2
	1	ГШТ 6012606	Штуцер	ГШТ 6012600	1
	2		Кольцо KBG 1/2	ГШТ 6012600	1
	3		Гидромотор MP 400 C P (black)	КВС-5-0602100	1

КВС-80-7-0100000-01 КДС (Версия 01)

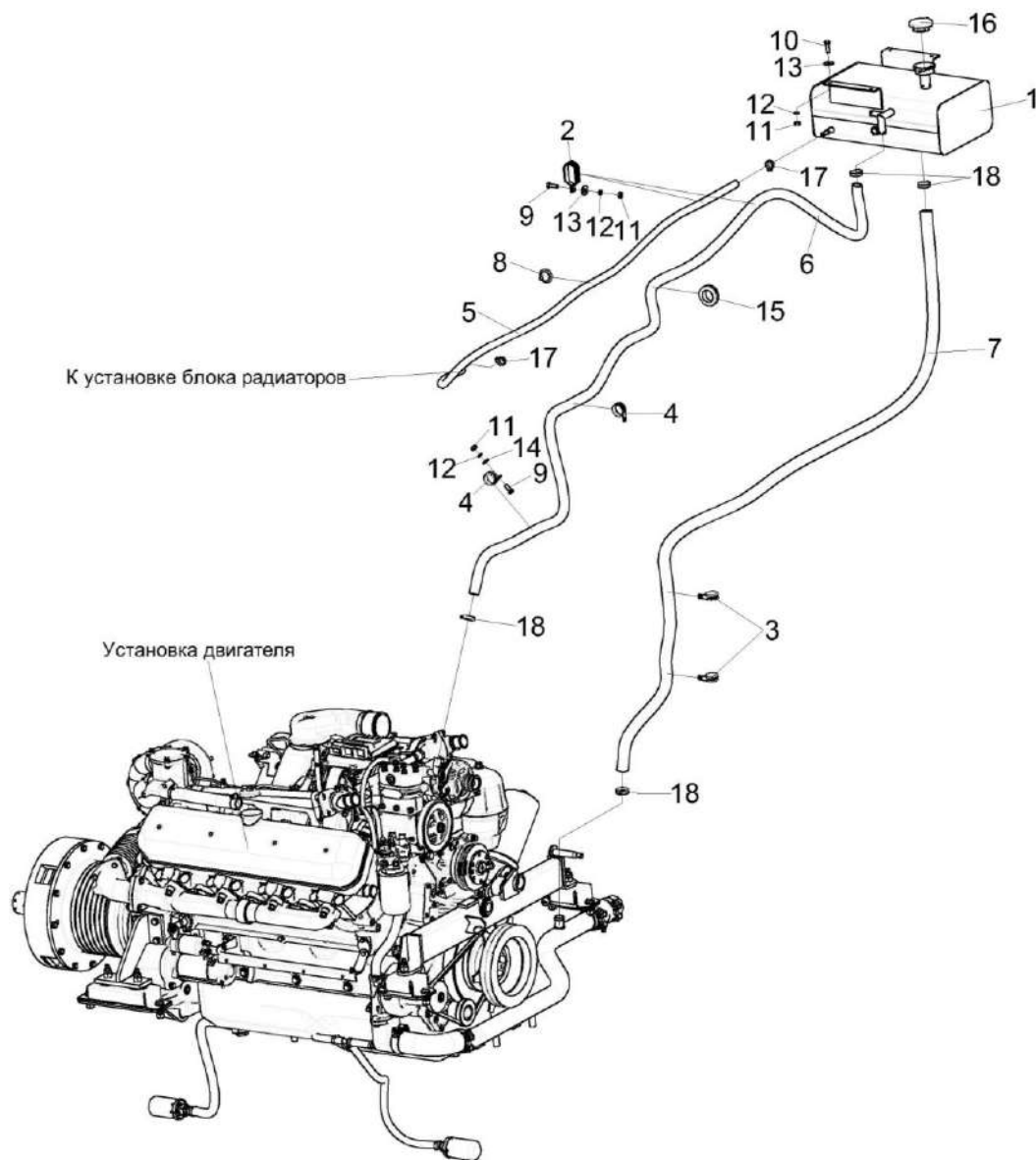


Рисунок 51 – Установка бачка расширительного КВС-7-0154000

КВС-80-7-0100000-01 КДС (Версия 01)

№ рис	№ поз	Обозначение	Наименование	Куда входит	
				Обозначение	Кол. на 1 сб. ед.
<b>УСТАНОВКА БАЧКА РАСШИРИТЕЛЬНОГО КВС-7-0154000 (рисунок 51)</b>					
51	1-18	КВС-7-0154000	Установка бачка расширительного	КВС-80-7-0150000	1
	1,16	КВС-2-0154000Б	Бачок расширительный	КВС-7-0154000	1
	1	КВС-2-0154030	Бачок расширительный	КВС-2-0154000Б	1
	2	КВС-5-0154300	Хомут	КВС-7-0154000	1
	3	КГС 0115770-08	Хомут	КВС-7-0154000	2
	4	КЗР 0700800-07	Хомут	КВС-7-0154000	2
	5	КВС-2-0154002	Рукав Рукав 10x17,5-1 – 10362 L=(1900±10) мм	КВС-7-0154000	1
	6	КВС-2-0154004	Рукав Рукав 22x32-1,47 – 10362 L=(3560±10) мм	КВС-7-0154000	1
	7	КВС-5-0154011	Рукав Рукав 28x38-1,47 – 10362 L=(3300±20) мм	КВС-7-0154000	1
	8	КГС 0120032-01	Втулка	КВС-7-0154000	1
	9		Болт М8-6ех20 – 7796	КВС-7-0154000	2
	10		Болт М8-6ех25 – 7796	КВС-7-0154000	4
11		Гайка М8-6G – 5915	КВС-7-0154000	6	
12		Шайба 8Т 65Г – 6402	КВС-7-0154000	6	

КВС-80-7-0100000-01 КДС (Версия 01)

№ рис	№ поз	Обозначение	Наименование	Куда входит	
				Обозначение	Кол. на 1 сб. ед.
51	13		Шайба С 8.01 – 6958	КВС-7-0154000	4
	14		Шайба С.8.05 – 11371	КВС-7-0154000	2
	15		Втулка 529И-3724065	КВС-7-0154000	1
	16		Пробка А21.01.270-2	КВС-2-0154000Б	1
	17		Хомут червячный TORRO 16-27/9 С7W2	КВС-7-0154000	2
	18		Хомут червячный TORRO 25-40/9 С7W2	КВС-7-0154000	4

КВС-80-7-0100000-01 КДС (Версия 01)

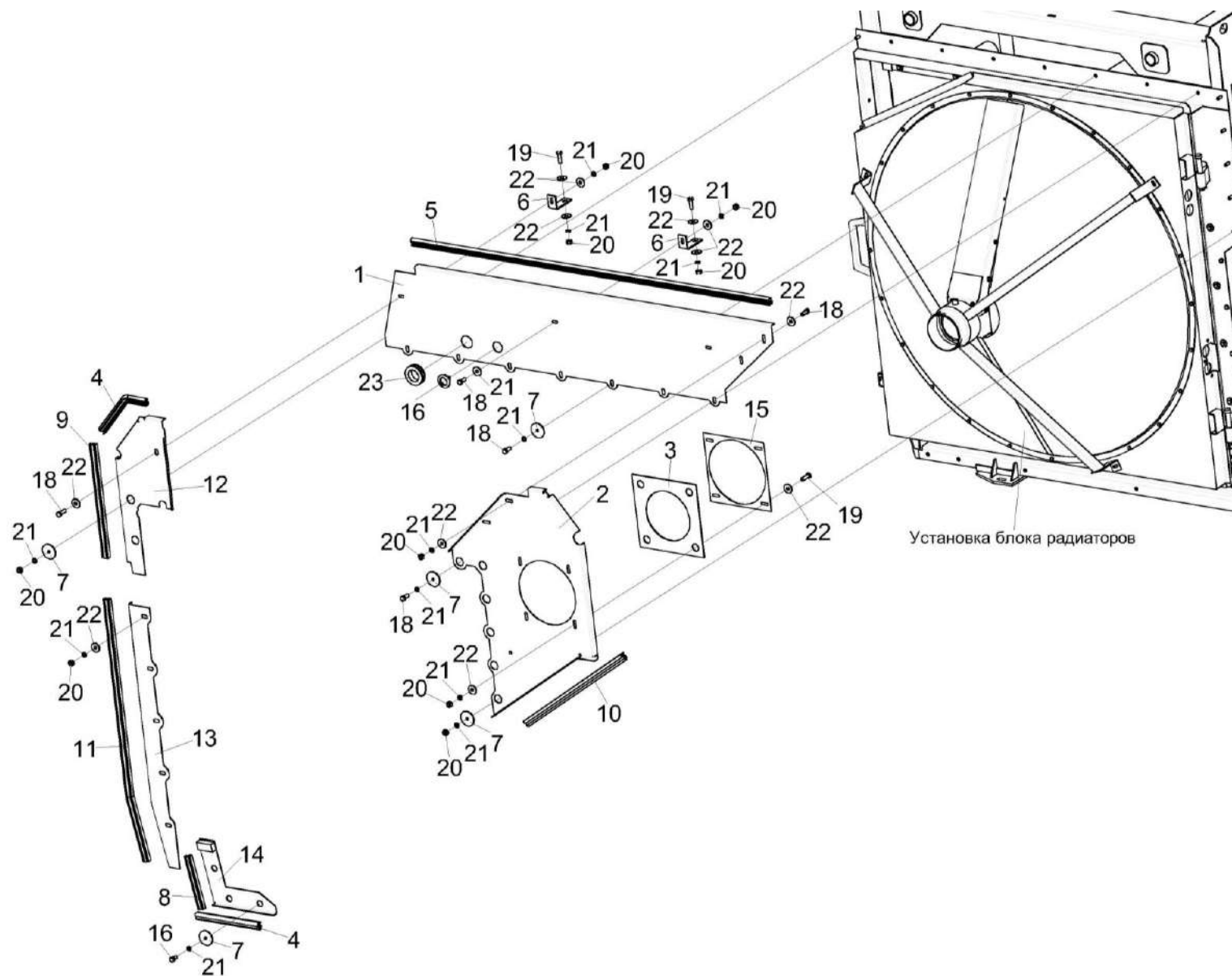


Рисунок 52 – Установка щитков КВС-7-0156000

КВС-80-7-0100000-01 КДС (Версия 01)

№ рис	№ поз	Обозначение	Наименование	Куда входит	
				Обозначение	Кол. на 1 сб. ед.
<b>УСТАНОВКА ЩИТОВ КВС-7-0156000 (рисунок 52)</b>					
<b>52</b>	1-23	КВС-7-0156000	Установка щитов	КВС-80-7-0150000	1
	1,5,16,23	КВС-7-0156010	Щит верхний	КВС-7-0156000	1
	4,9,12	КВС-2-0156130Б	Щит правый	КВС-7-0156000	1
	11,13	КВС-2-0156140Б	Щит правый	КВС-7-0156000	1
	4,8,14	КВС-2-0156160А	Щит нижний	КВС-7-0156000	1
	1	КВС-7-0156401	Щит верхний	КВС-7-0156010	1
	2	КВС-7-0156402	Щит левый	КВС-7-0156000	1
	3	КВС-1-0156001А	Прокладка	КВС-7-0156000	1
	4	КВС-1-0156011	Уплотнитель Профиль 2107-6107018 L=(240±2,5) мм	КВС-2-0156130Б КВС-2-0156160А	1 1
	5	КВС-1-0156011-04	Уплотнитель Уплотнитель 2107-6107018М L=(1400±6) мм	КВС-7-0156010	1
	6	КВС-1-0156402	Кронштейн	КВС-7-0156000	3
	7	КВС-1-0156404	Шайба	КВС-7-0156000	17
	8	КВС-2-0156021-01	Уплотнитель Уплотнитель 2107-6107018М L=(180±2,5) мм	КВС-2-0156160А	1



КВС-80-7-0100000-01 КДС (Версия 01)

№ рис	№ поз	Обозначение	Наименование	Куда входит	
				Обозначение	Кол. на 1 сб. ед.
52	9	КВС-2-0156021-02	Уплотнитель Уплотнитель 2107-6107018М L=(390±2,5) мм	КВС-2-0156130Б	1
	10	КВС-1-042005-02	Уплотнитель Уплотнитель 2107-6107018М L=(395±3) мм	КВС-7-0156000	1
	11	КВС-2-0156021-04	Уплотнитель Уплотнитель 2107-6107018М L=(910±3) мм	КВС-2-0156140Б	1
	12	КВС-2-0156423В	Щит правый	КВС-2-0156130Б	1
	13	КВС-2-0156425Б	Щит правый	КВС-2-0156140Б	1
	14	КВС-2-0156427А	Щит нижний	КВС-2-0156160А	1
	15	КВС-5-0156404	Прижим	КВС-7-0156000	1
	16	КГС 0120032-01	Втулка	КВС-7-0156010	1
	17		Болт М8-6ех16 – 7796	КВС-7-0156000	3
	18		Болт М8-6ех20 – 7796	КВС-7-0156000	11
	19		Болт М8-6ех25 – 7796	КВС-7-0156000	8
	20		Гайка М8-6G – 5915	КВС-7-0156000	24
	21		Шайба 8Т 65Г – 6402	КВС-7-0156000	34
	22		Шайба С 8.01 – 6958	КВС-7-0156000	29
	23		Втулка 529И-3724065	КВС-7-0156010	1

КВС-80-7-0100000-01 КДС (Версия 01)

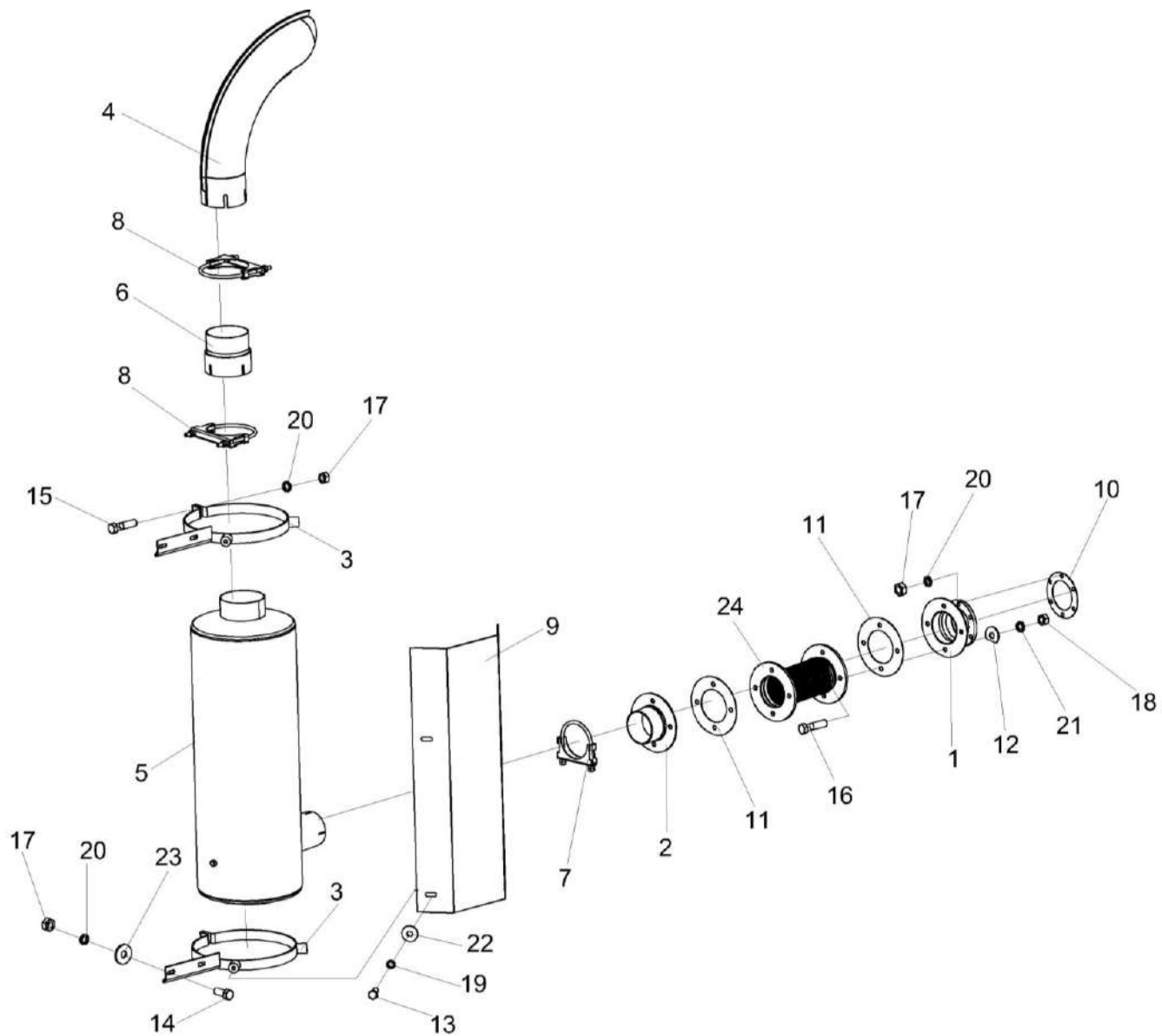


Рисунок 53 – Установка глушителя КВС-7-0157000

КВС-80-7-0100000-01 КДС (Версия 01)

№ рис	№ поз	Обозначение	Наименование	Куда входит	
				Обозначение	Кол. на 1 сб. ед.
<b>УСТАНОВКА ГЛУШИТЕЛЯ КВС-7-0157000 (рисунок 53)</b>					
53	1-24	КВС-7-0157000	Установка глушителя	КВС-80-7-0150000	1
	1	КВС-7-0157010	Патрубок	КВС-7-0157000	1
	2	КВС-7-0157020	Патрубок	КВС-7-0157000	1
	3	КВС-7-0157030	Хомут	КВС-7-0157000	2
	4	КВС-1-0157030	Труба выхлопная	КВС-7-0157000	1
	5	КВС-5-0157000	Глушитель	КВС-7-0157000	1
	6	КВС-5-0157140	Переходник	КВС-7-0157000	1
	7	КЗК-8К-0106120-04	Хомут	КВС-7-0157000	1
	8	КЗК-8К-0106120-07	Хомут	КВС-7-0157000	2
	9	КВС-7-0157403	Щиток	КВС-7-0157000	1
	10	КВС-1-0150003	Прокладка	КВС-7-0157000	1
	11	КЗК-12-3-0106017	Прокладка	КВС-7-0157000	2
	12	УЭС-7-0400417	Шайба	КВС-7-0157000	8
	13		Болт М8-6ех20 – 7796	КВС-7-0157000	4
	14		Болт М10-6ех25 – 7796	КВС-7-0157000	4
	15		Болт М10-6ех60 – 7796	КВС-7-0157000	2
16		Болт М12-6ех30 – 7796	КВС-7-0157000	8	

KBC-80-7-0100000-01 КДС (Версия 01)

№ рис	№ поз	Обозначение	Наименование	Куда входит	
				Обозначение	Кол. на 1 сб. ед.
53	17		Гайка М10-6G – 5915	KBC-7-0157000	12
	18		Гайка М12-6G – 5915	KBC-7-0157000	8
	19		Шайба 8Т 65Г – 6402	KBC-7-0157000	4
	20		Шайба 10Т 65Г – 6402	KBC-7-0157000	12
	21		Шайба 12Т 65Г – 6402	KBC-7-0157000	8
	22		Шайба С 8.01 – 6958	KBC-7-0157000	4
	23		Шайба С 10.01 – 6958	KBC-7-0157000	4
	24		Стальная выпускная труба S-76198-01-00	KBC-7-0157000	1

КВС-80-7-0100000-01 КДС (Версия 01)

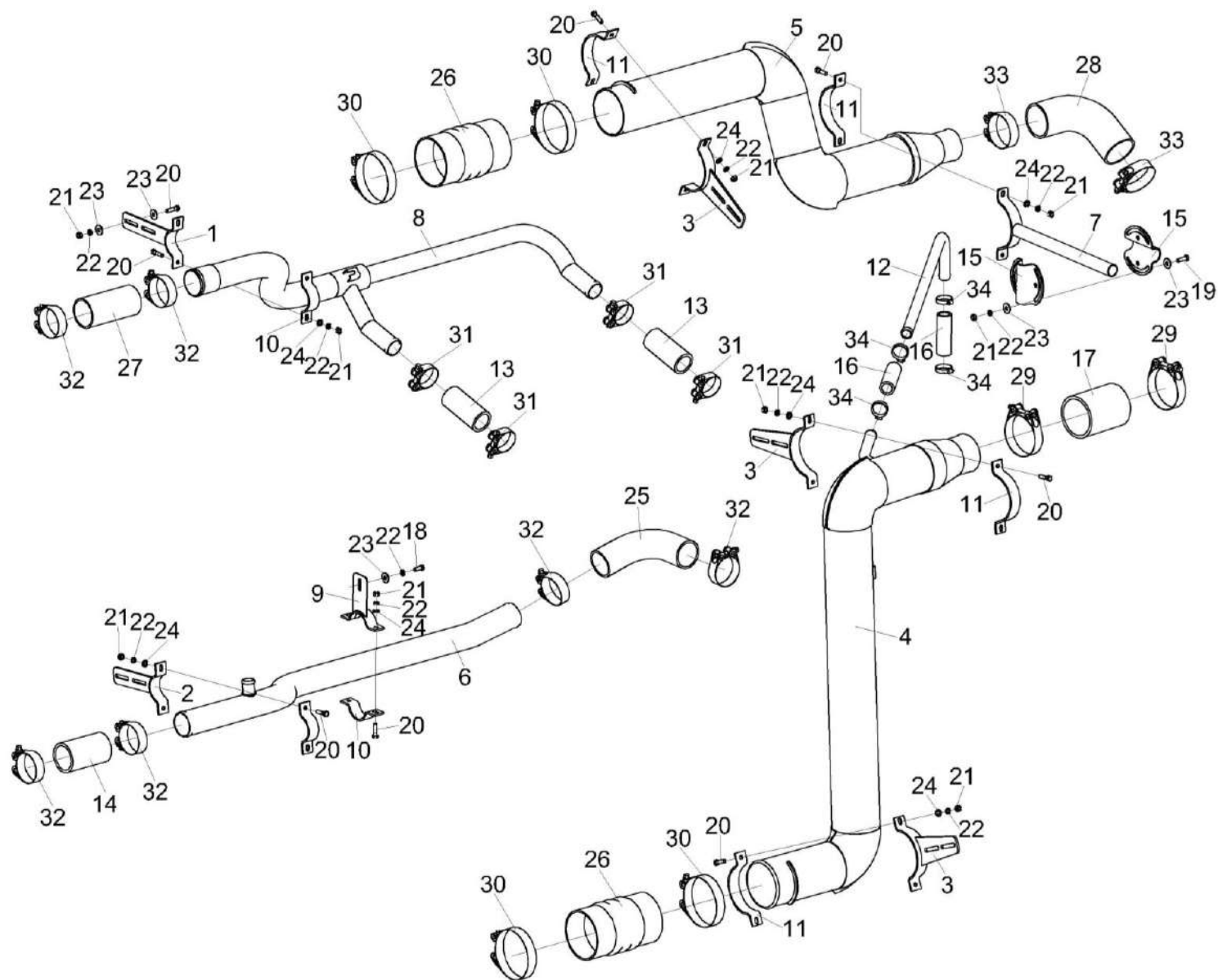


Рисунок 54 – Установка труб КВС-80-7-0150300

КВС-80-7-0100000-01 КДС (Версия 01)

№ рис	№ поз	Обозначение	Наименование	Куда входит	
				Обозначение	Кол. на 1 сб. ед.
<b>УСТАНОВКА ТРУБ КВС-80-7-0150300 (рисунок 54)</b>					
<b>54</b>	1-34	КВС-80-7-0150300	Установка труб	КВС-80-7-0150000	1
	1	КВС-2-0150470В	Хомут	КВС-80-7-0150300	1
	2	КВС-2-0150470В-01	Хомут	КВС-80-7-0150300	1
	3	КВС-2-0150580	Хомут	КВС-80-7-0150300	3
	4	КВС-7-0150170	Труба воздушная	КВС-80-7-0150300	1
	5	КВС-7-0150180	Труба воздушная	КВС-80-7-0150300	1
	6	КВС-7-0150190	Труба водяная	КВС-80-7-0150300	1
	7	КВС-7-0150220	Хомут	КВС-80-7-0150300	1
	8	КВС-7-0150270	Труба водяная	КВС-80-7-0150300	1
	9	КСК-6025-0116130	Кронштейн	КВС-80-7-0150300	1
	10	КВС-2-0150404Б-01	Хомут	КВС-80-7-0150300	3
	11	КВС-2-0150457-01	Хомут	КВС-80-7-0150300	4
	12	КВС-7-0150803	Труба	КВС-80-7-0150300	1
	13	КЗК-12-3-0106014	Рукав Рукав 42X55-1,47 – 10362 L=(120±5) мм	КВС-80-7-0150300	2
	14	КЗК-12-3-0106015	Рукав Рукав 60X73-0,49 – 10362 L=(120±10) мм	КВС-80-7-0150300	1
	15	КЗК-12-6-0106407	Хомут	КВС-80-7-0150300	2

KBC-80-7-0100000-01 КДС (Версия 01)

№ рис	№ поз	Обозначение	Наименование	Куда входит	
				Обозначение	Кол. на 1 сб. ед.
54	16	РНД 0250012-05	Рукав Рукав 25X35-1,6 – 10362 L=(100±3) мм	KBC-80-7-0150300	2
	17	РНД 0900004-08	Рукав Рукав 90X104-0,29 – 10362 L=(130±3) мм	KBC-80-7-0150300	1
	18		Болт М8-6ех20 – 7796	KBC-80-7-0150300	1
	19		Болт М8-6ех25 – 7796	KBC-80-7-0150300	4
	20		Болт М8-6ех30 – 7796	KBC-80-7-0150300	24
	21		Гайка М8-6G – 5915	KBC-80-7-0150300	28
	22		Шайба 8Т 65Г – 6402	KBC-80-7-0150300	29
	23		Шайба С 8.01 – 6958	KBC-80-7-0150300	29
	24		Шайба С 8.01 – 11371	KBC-80-7-0150300	14
	25		Патрубок EBOW 90 <sup>0</sup> Ф60 150X150	KBC-80-7-0150300	1
	26		Патрубок TURBOLOADER Ф114 200	KBC-80-7-0150300	2
	27		Патрубок VENA SIL 200 Ф65 150	KBC-80-7-0150300	1
	28		Патрубок VENA SIL TURBO ELBOW 90 <sup>0</sup> Ф75 150X150	KBC-80-7-0150300	1
	29		Хомут без компенсатора GBS M101/25 W2	KBC-80-7-0150300	2
30		Хомут без компенсатора GBS M 126/25 W1	KBC-80-7-0150300	4	

KBC-80-7-0100000-01 КДС (Версия 01)

№ рис	№ поз	Обозначение	Наименование	Куда входит	
				Обозначение	Кол. на 1 сб. ед.
54	31		Хомут без компенсатора GBS M 53/20 W2	KBC-80-7-0150300	4
	32		Хомут без компенсатора GBS M 71/25 W2	KBC-80-7-0150300	6
	33		Хомут без компенсатора GBS M82/25 W2	KBC-80-7-0150300	2
	34		Хомут червячный TORRO 25-40/9 C7W2	KBC-80-7-0150300	4



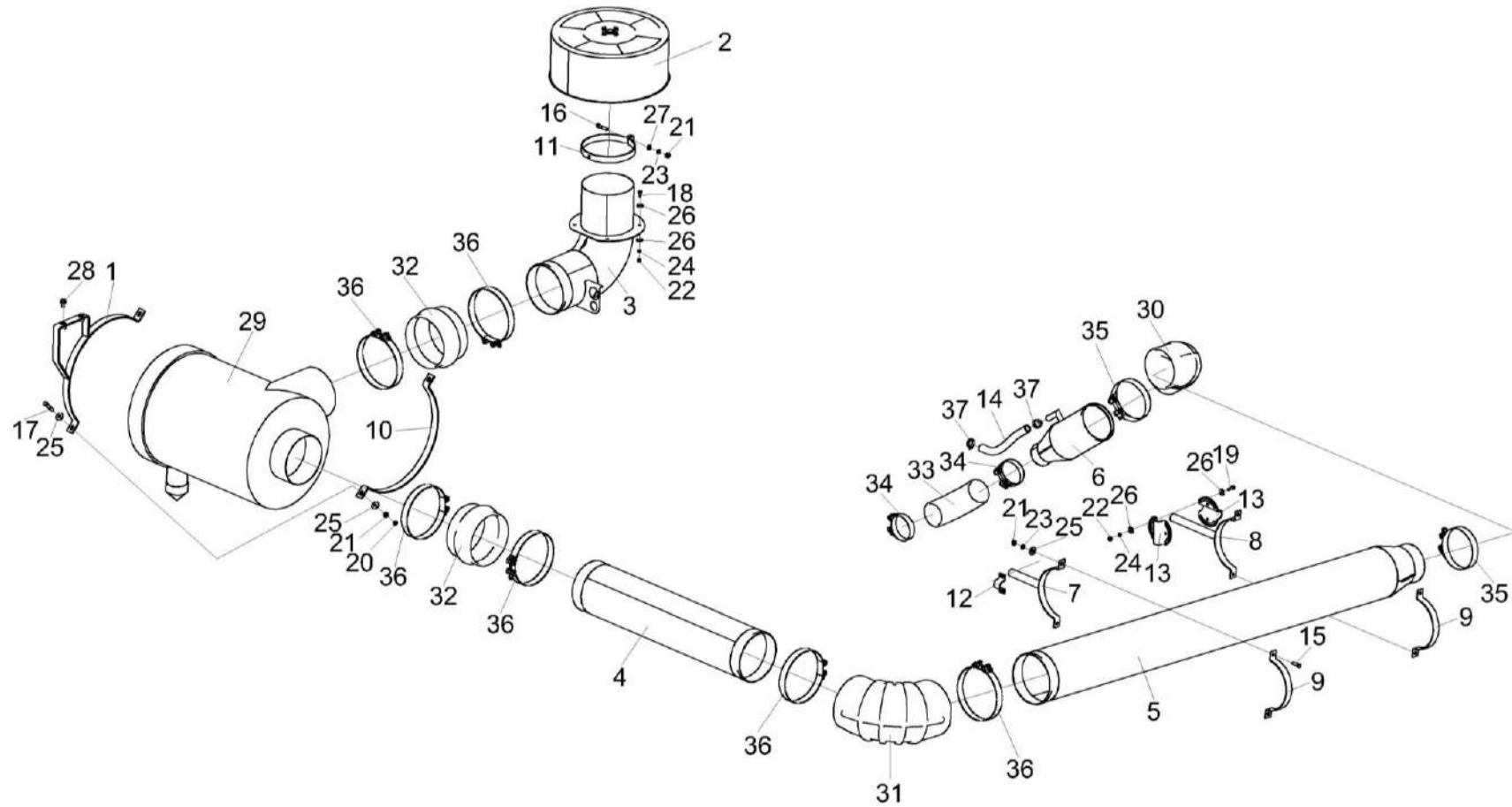


Рисунок 55 – Установка воздухоочистителя КВС-80-7-0153000

КВС-80-7-0100000-01 КДС (Версия 01)

№ рис	№ поз	Обозначение	Наименование	Куда входит	
				Обозначение	Кол. на 1 сб. ед.
<b>УСТАНОВКА ВОЗДУХООЧИСТИТЕЛЯ КВС-80-7-0153000 (рисунок 55)</b>					
<b>55</b>	1-37	КВС-80-7-0153000	Установка воздухоочистителя	КВС-80-7-0150000	1
	1	КВС-1-0150030	Хомут	КВС-80-7-0153000	1
	2	КВС-1-0153000А	Воздухозаборник вращающийся	КВС-80-7-0153000	1
	3	КВС-2-0150080А	Патрубок	КВС-80-7-0153000	1
	4	КВС-2-0150750-03	Труба	КВС-80-7-0153000	1
	5	КВС-5-0150430	Труба воздушная	КВС-80-7-0153000	1
	6	КВС-7-0150160	Патрубок	КВС-80-7-0153000	1
	7	КВС-7-0150250	Хомут	КВС-80-7-0153000	1
	8	КВС-7-0150250-01	Хомут	КВС-80-7-0153000	1
	9	КВС-1-0150407-01	Хомут	КВС-80-7-0153000	2
	10	КВС-1-0150418	Хомут	КВС-80-7-0153000	1
	11	КВС-1-0153403	Хомут	КВС-80-7-0153000	1
	12	КВС-2-0150427	Хомут	КВС-80-7-0153000	1
	13	КЗК-12-6-0106407	Хомут	КВС-80-7-0153000	2
	14	РНД 0200012-20	Рукав Рукав 20X29-1,6 – 10362 L=(300±3) мм	КВС-80-7-0153000	1
	15		Болт М10-6ех30 – 7796	КВС-80-7-0153000	4
	16		Болт М10-6ех45 – 7796	КВС-80-7-0153000	1

KBC-80-7-0100000-01 КДС (Версия 01)

№ рис	№ поз	Обозначение	Наименование	Куда входит	
				Обозначение	Кол. на 1 сб. ед.
55	17		Болт М10-6ех55 – 7796	KBC-80-7-0153000	2
	18		Болт М8-6ех20 – 7796	KBC-80-7-0153000	4
	19		Болт М8-6ех25 – 7796	KBC-80-7-0153000	6
	20		Гайка М10-6G – 2526	KBC-80-7-0153000	2
	21		Гайка М10-6G – 5915	KBC-80-7-0153000	7
	22		Гайка М8-6G – 5915	KBC-80-7-0153000	10
	23		Шайба 10Т 65Г – 6402	KBC-80-7-0153000	5
	24		Шайба 8Т 65Г – 6402	KBC-80-7-0153000	10
	25		Шайба С 10.01 – 6958	KBC-80-7-0153000	8
	26		Шайба С 8.01 – 6958	KBC-80-7-0153000	18
	27		Шайба С 10.01 – 11371	KBC-80-7-0153000	1
	28		Болт DIN 6921-M10X20-8.8-A-A3G	KBC-80-7-0153000	2
	29		Воздухоочиститель G180031	KBC-80-7-0153000	1
	30		Патрубок P105535	KBC-80-7-0153000	1
	31		Патрубок P112605	KBC-80-7-0153000	1
	32		Патрубок P112608	KBC-80-7-0153000	2
	33		Патрубок P114318	KBC-80-7-0153000	1
34		Хомут без компенсатора GBS M101/25 W2	KBC-80-7-0153000	2	

KBC-80-7-0100000-01 КДС (Версия 01)

№ рис	№ поз	Обозначение	Наименование	Куда входит	
				Обозначение	Кол. на 1 сб. ед.
55	35		Хомут без компенсатора GBS M 168/30 W2	KBC-80-7-0153000	2
	36		Хомут без компенсатора GBS M 220/30 W2	KBC-80-7-0153000	6
	37		Хомут червячный TORRO 20-32/9 C7W2	KBC-80-7-0153000	2

КВС-80-7-0100000-01 КДС (Версия 01)

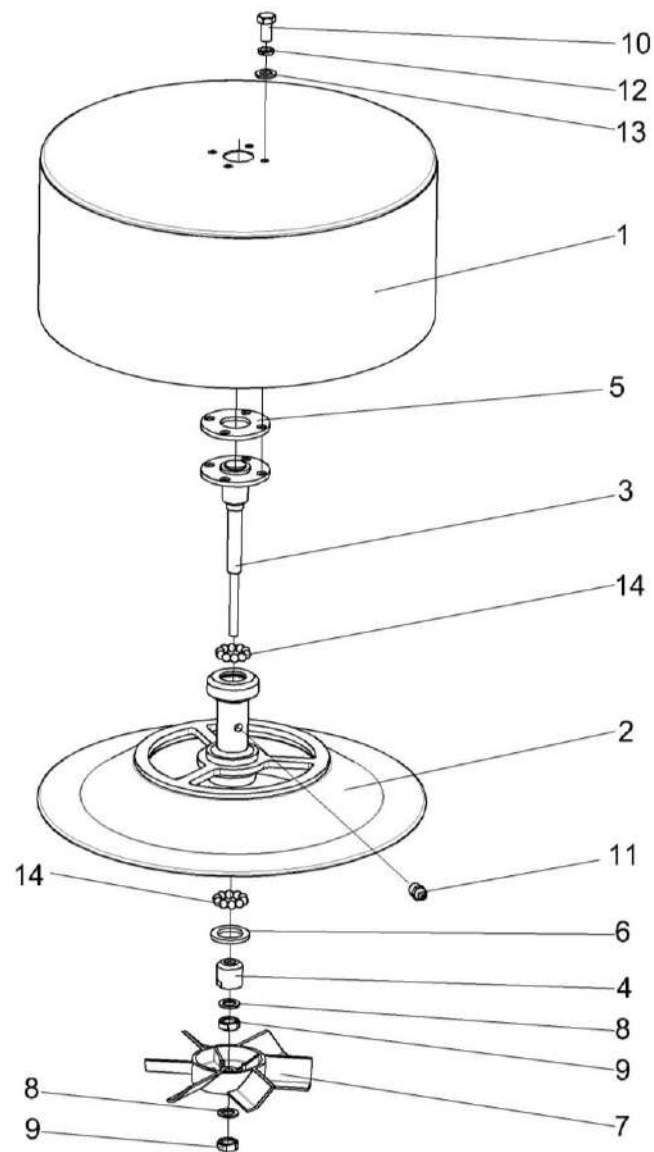


Рисунок 56 – Воздухозаборник вращающийся КВС-1-0153000А

КВС-80-7-0100000-01 КДС (Версия 01)

№ рис	№ поз	Обозначение	Наименование	Куда входит	
				Обозначение	Кол. на 1 сб. ед.
<b>ВОЗДУХОЗАБОРНИК ВРАЩАЮЩИЙСЯ КВС-1-0153000А (рисунок 56)</b>					
56	1-14	КВС-1-0153000А	Воздухозаборник вращающийся	КВС-80-7-0153000	1
	2-4, 6-9,11,14	КВС-1-0153020А	Ступица	КВС-1-0153000А	1
	1	КВС-1-0153010	Воздухозаборник	КВС-1-0153000А	1
	2	КВС-1-0153030А	Корпус	КВС-1-0153020А	1
	3	КВС-1-0153060	Вал	КВС-1-0153020А	1
	4	КВС-1-0153605	Конус	КВС-1-0153020А	1
	5	КВС-1-0153001	Прокладка	КВС-1-0153000А	1
	6	УЭС 0107011-04	Кольцо	КВС-1-0153020А	1
	7	31-1290-2	Турбина воздушная	КВС-1-0153020А	1
	8	72-1211800	Прокладка	КВС-1-0153020А	2
	9	72-1216300	Контргайка	КВС-1-0153020А	2
	10		Болт М8-6х16 – 7796	КВС-1-0153000А	4
	11		Масленка 1.2 – 19853	КВС-1-0153020А	1
	12		Шайба 8Т 65Г – 6402	КВС-1-0153000А	4
13		Шайба С.8.01 – 11371	КВС-1-0153000А	4	
14		Шарик 9,525-20 – 3722	КВС-1-0153020А	20	

КВС-80-7-0100000-01 КДС (Версия 01)

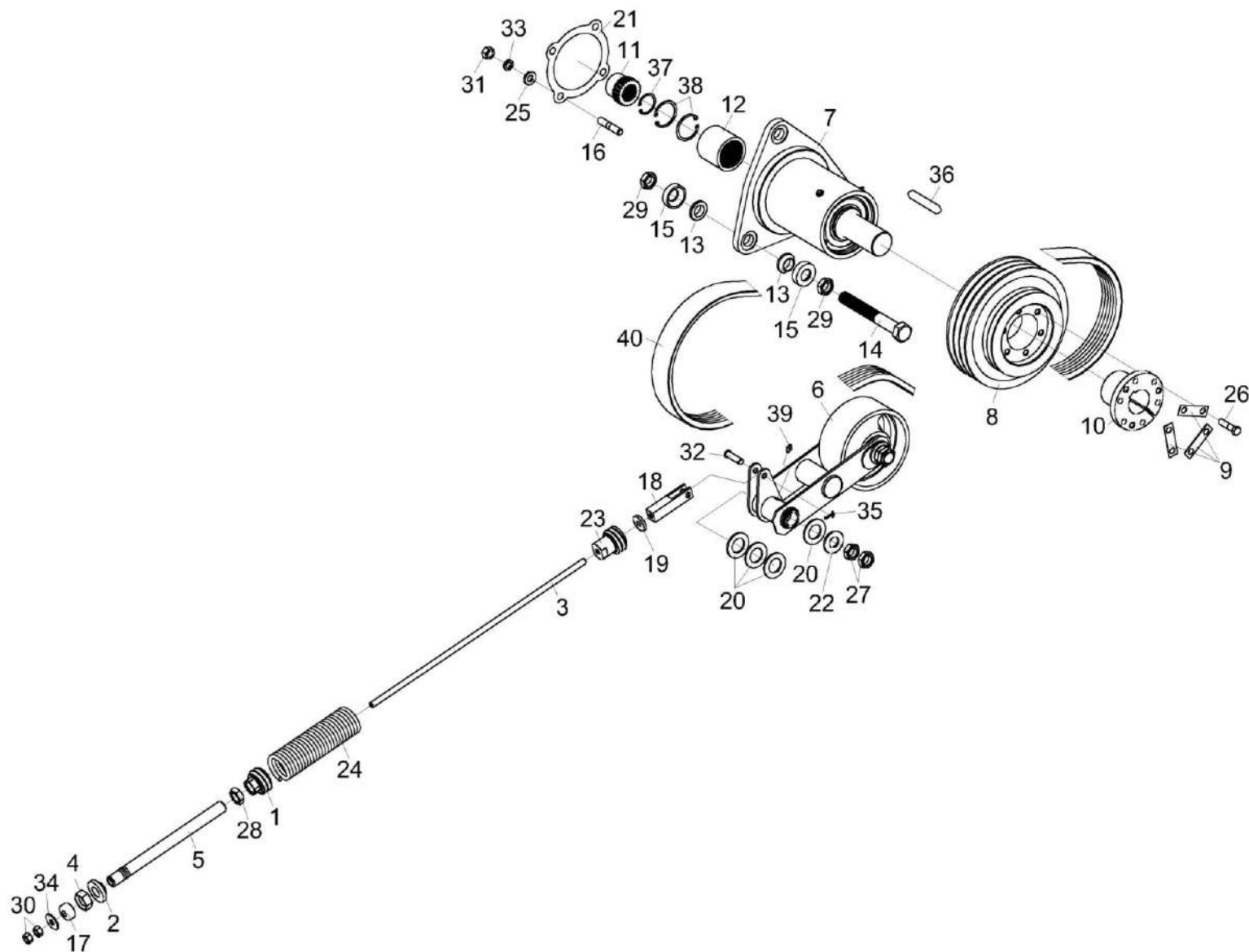


Рисунок 57 – Привод гидростата КВС-80-5-0133000

КВС-80-7-0100000-01 КДС (Версия 01)

№ рис	№ поз	Обозначение	Наименование	Куда входит	
				Обозначение	Кол. на 1 сб. ед.
<b>ПРИВОД ГИДРОСТАТА КВС-80-5-0133000 (рисунок 57)</b>					
<b>57</b>	1-40	КВС-80-5-0133000	Привод гидростата	КВС-80-7-0100000-01	1
	1,3,18,19, 23,24	КЗС 0100650	Пружина	КВС-80-5-0133000	1
	2,4,5	КЗС 0100660	Винт	КВС-80-5-0133000	1
	1	КЗС 0100102	Пробка	КЗС 0100650	1
	2	КЗС 0100627	Шайба	КЗС 0100660	1
	3	КЗС 0100628	Шпилька	КЗС 0100650	1
	4	КЗС 0100632	Гайка	КЗС 0100660	1
	5	КЗС 0100818	Винт	КЗС 0100660	1
	6	КВС-5-0133020	Рычаг	КВС-80-5-0133000	1
	7	КВС-8-0133420	Опора	КВС-80-5-0133000	1
	8	КВС-1-0133102	Шкив	КВС-80-5-0133000	1
	9	КВС-1-0133408А	Пластина	КВС-80-5-0133000	3
	10	КВС-1-0133609-01	Ступица	КВС-80-5-0133000	1
	11	КВС-5-0133602	Полумуфта	КВС-80-5-0133000	1
12	КВС-5-0133604	Обойма	КВС-80-5-0133000	1	
13	КВС-8-0133608	Шайба сферическая	КВС-80-5-0133000	6	
14	КВС-8-0133609	Болт	КВС-80-5-0133000	3	



КВС-80-7-0100000-01 КДС (Версия 01)

№ рис	№ поз	Обозначение	Наименование	Куда входит	
				Обозначение	Кол. на 1 сб. ед.
57	15	КВС-8-0133612	Прижим	КВС-80-5-0133000	6
	16	КГС 0104639	Шпилька	КВС-80-5-0133000	4
	17	КЗС 0100002	Амортизатор	КВС-80-5-0133000	1
	18	КИЛ 0119652-03	Вилка	КЗС 0100650	1
	19	КИС 0200409А	Шайба	КЗС 0100650	1
	20	КИС 0102456	Шайба	КВС-80-5-0133000	4
	21	КИС 0107005	Прокладка	КВС-80-5-0133000	1
	22	КСН 0114402-01	Шайба	КВС-80-5-0133000	1
	23	ПКК 0108115	Пробка	КЗС 0100650	1
	24	ПКК 0108602-03	Пружина	КЗС 0100650	1
	25	УЭС 0400405	Шайба	КВС-80-5-0133000	4
	26		Болт М12-6еХ50 – 7796	КВС-80-5-0133000	6
	27		Гайка М20Х1,5-6G – 2526	КВС-80-5-0133000	2
	28		Гайка М24-6G – 2526	КВС-80-5-0133000	1
	29		Гайка М24Х2-6G – 2526	КВС-80-5-0133000	6
	30		Гайка М12-6G – 5915	КВС-80-5-0133000	2
	31		Гайка М14-6G – 5915	КВС-80-5-0133000	4
	32		Ось 6-12 б12Х45 – 9650	КВС-80-5-0133000	1

КВС-80-7-0100000-01 КДС (Версия 01)

№ рис	№ поз	Обозначение	Наименование	Куда входит	
				Обозначение	Кол. на 1 сб. ед.
57	33		Шайба 14Т 65Г 06	КВС-80-5-0133000	4
	34		Шайба С.12 – 6958	КВС-80-5-0133000	1
	35		Шплинт 3,2Х20 – 397	КВС-80-5-0133000	1
	36		Шпонка 16Х10Х100 – 23360	КВС-80-5-0133000	1
	37		Кольцо В35 – 13941 или Кольцо В35 – 13943	КВС-80-5-0133000	1 1
	38		Кольцо В55 – 13941 или Кольцо В55 – 13943	КВС-80-5-0133000	2 2
	39		Масленка 1.2.Ц6 –19853	КВС-80-5-0133000	1
	40		Ремень 3 НВ 2162 La исполнение 26 или	КВС-80-5-0133000	1
			Ремень 3 НВ ВР 2162 “К” А (AGRI 1624206) или		1
			Ремень 3 НВ ВР 2162 “К” А		1

КВС-80-7-0100000-01 КДС (Версия 01)

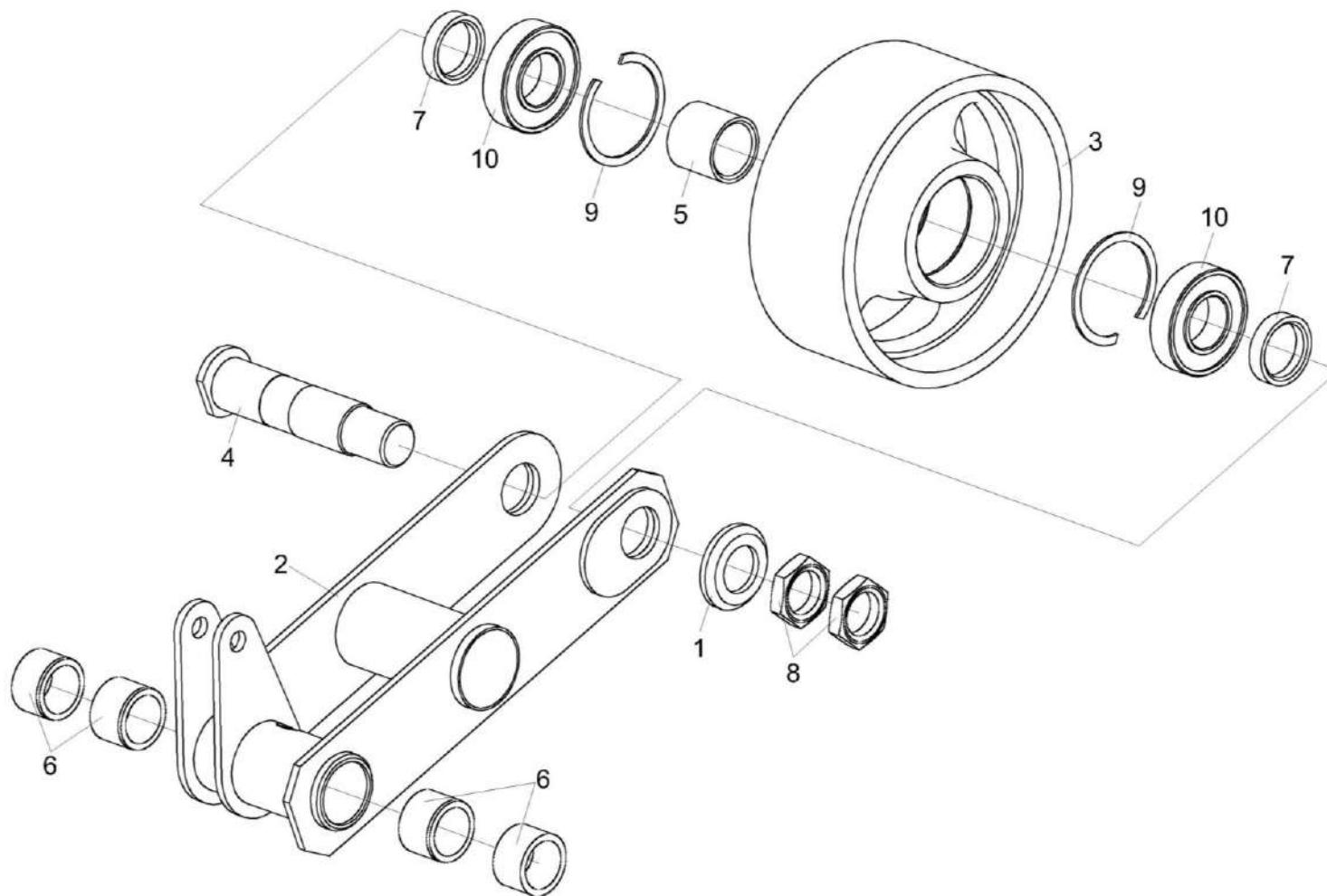


Рисунок 58 – Рычаг КВС-5-0133020

КВС-80-7-0100000-01 КДС (Версия 01)

№ рис	№ поз	Обозначение	Наименование	Куда входит	
				Обозначение	Кол. на 1 сб. ед.
<b>РЫЧАГ КВС-5-0133020 (рисунок 58)</b>					
<b>58</b>	1-10	КВС-5-0133020	Рычаг	КВС-80-5-0133000	1
	2,6	КВС-5-0133030	Рычаг	КВС-5-0133020	1
	3,5,9,10	КВС-2-0133060	Ролик	КВС-5-0133020	1
	1	КВС-1-0111499	Шайба	КВС-5-0133020	1
	2	КВС-2-0133040	Рычаг	КВС-5-0133030	1
	3	КВС-2-0133203	Ролик	КВС-2-0133060	1
	4	КВС-2-0133601	Ось	КВС-5-0133020	1
	5	КИЛ 0100804	Втулка	КВС-2-0133060	1
	6	КИЛ 0119215 или КИС 0119005	Втулка	КВС-5-0133030	4 4
	7	КИС 0602807Б	Втулка распорная	КВС-5-0133020	2
8	ПКК 0135665	Гайка специальная	КВС-5-0133020	2	
9		Кольцо В62 – 13941 или Кольцо В62 – 13943	КВС-2-0133060	2 2	
10		Подшипник 6206-2RS1 или Подшипник 6206-2RS или Подшипник 6206EE или Подшипник 6206-2RSR	КВС-2-0133060	2 2 2 2	

КВС-80-7-0100000-01 КДС (Версия 01)

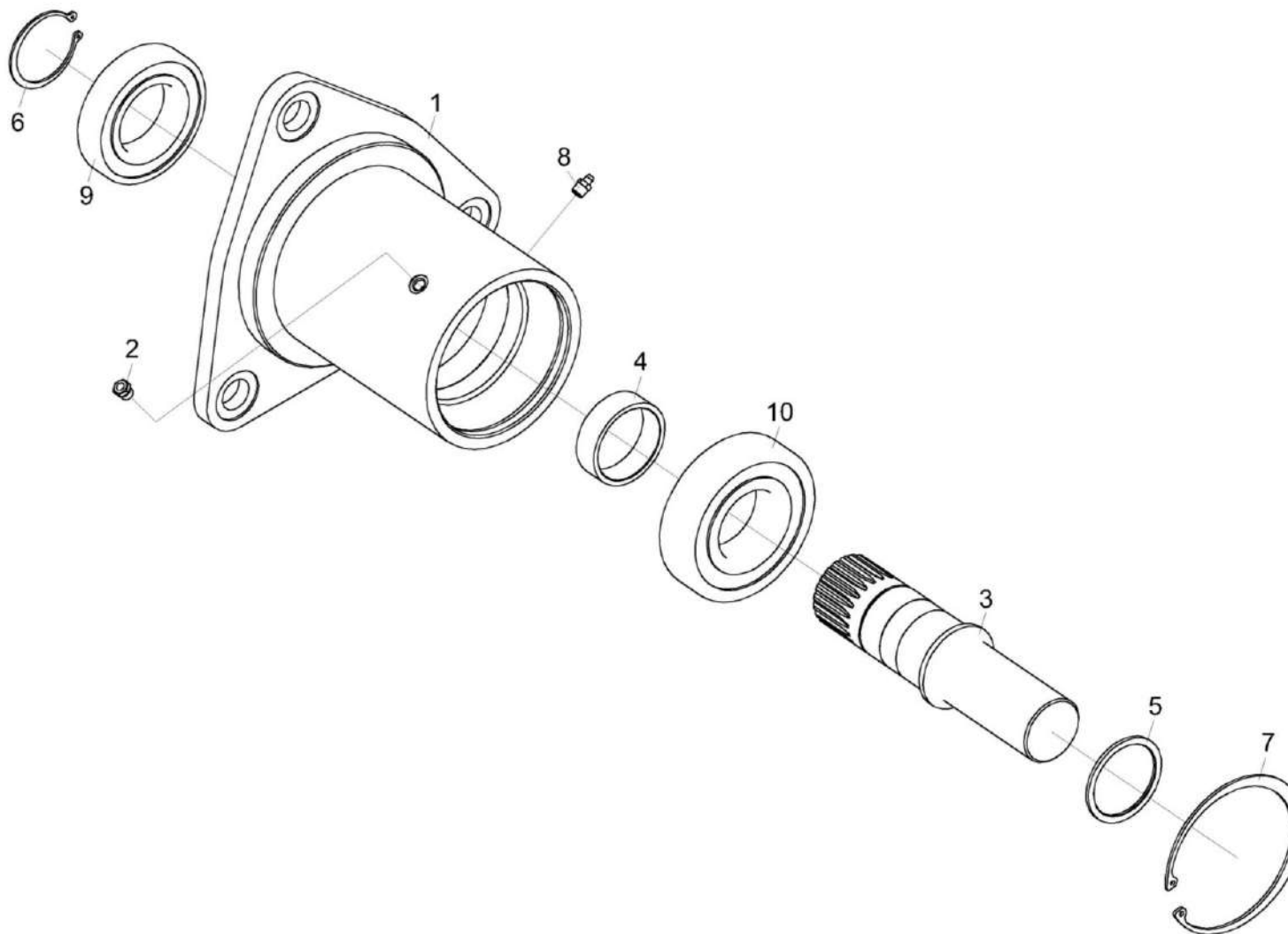


Рисунок 59 – Опора КВС-8-0133420

КВС-80-7-0100000-01 КДС (Версия 01)

№ рис	№ поз	Обозначение	Наименование	Куда входит	
				Обозначение	Кол. на 1 сб. ед.
<b>ОПОРА КВС-8-0133420 (рисунок 59)</b>					
<b>59</b>	1-10	КВС-8-0133420	Опора	КВС-80-5-0133000	1
	1	КВС-8-0133430	Опора	КВС-8-0133420	1
	2	КУЖ 0108010	Клапан предохранительный	КВС-8-0133420	1
	3	КВС-5-0133601	Вал	КВС-8-0133420	1
	4	КВК 0106659	Втулка	КВС-8-0133420	1
	5	КВК 0507401	Кольцо	КВС-8-0133420	1
	6		Кольцо В60 – 13942	КВС-8-0133420	1
	7		Кольцо В130 – 13943	КВС-8-0133420	1
	8		Масленка 1.2.Ц6 – 19853	КВС-8-0133420	1
	9		Подшипник 6212-RS1	КВС-8-0133420	1
10		Подшипник 6312-RS1	КВС-8-0133420	1	

КВС-80-7-0100000-01 КДС (Версия 01)

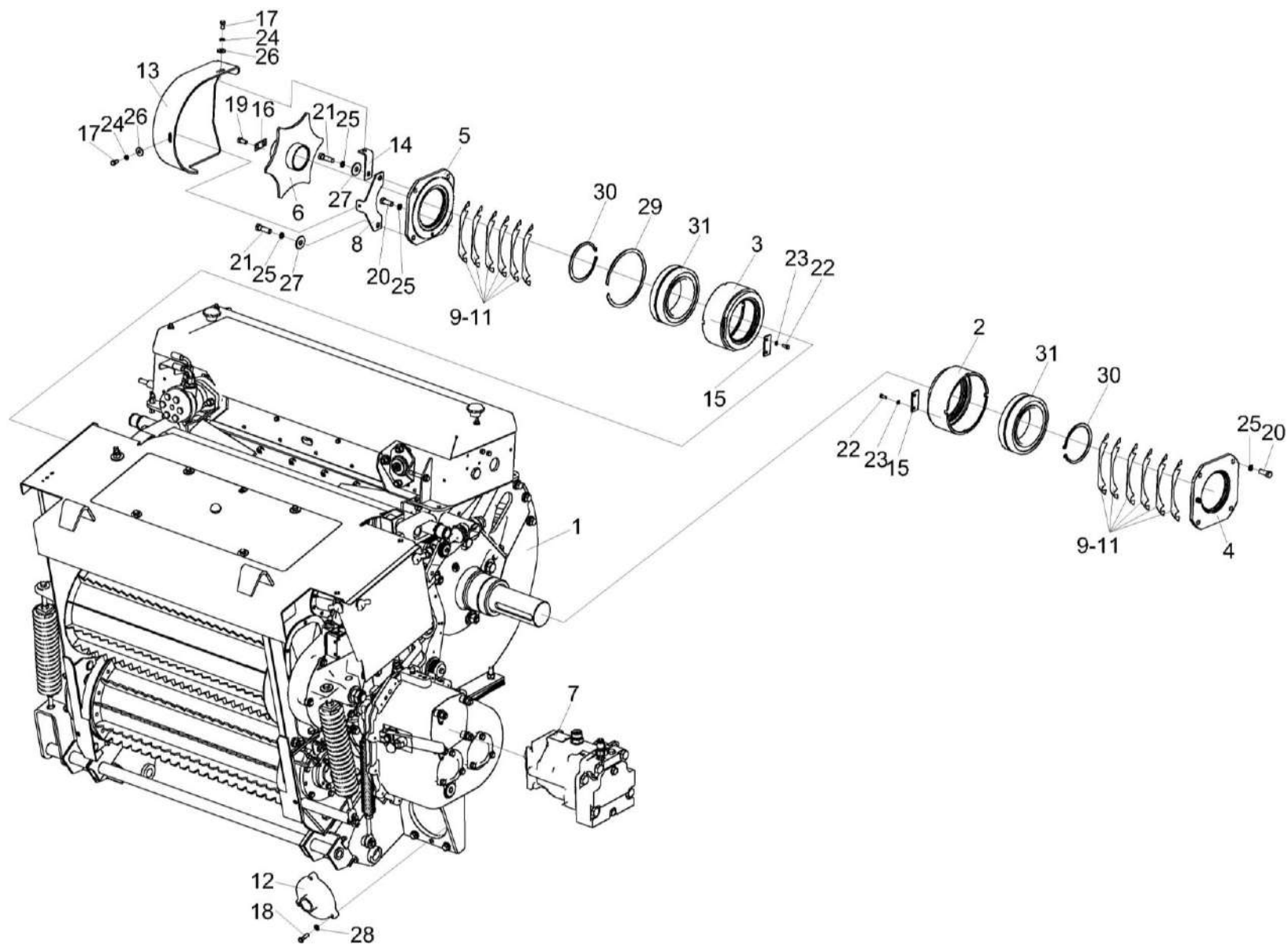


Рисунок 60 – Установка аппарата питающе-измельчающего КВС-80-8-0110000-01

КВС-80-7-0100000-01 КДС (Версия 01)

№ рис	№ поз	Обозначение	Наименование	Куда входит	
				Обозначение	Кол. на 1 сб. ед.
<b>УСТАНОВКА АППАРАТА ПИТАЮЩЕ-ИЗМЕЛЬЧАЮЩЕГО КВС-80-8-0110000-01 (рисунок 60)</b>					
60	1-31	КВС-80-8-0110000-01	Установка аппарата питающе-измельчающего	КВС-80-7-0100000-01	1
	1	КВС-8-0110000-01	Аппарат питающе-измельчающий	КВС-80-8-0110000-01	1
	2	КВС-1-0100120	Стакан	КВС-80-8-0110000-01	1
	3	КВС-1-0100120-01	Стакан	КВС-80-8-0110000-01	1
	4	КВС-1-0100130	Крышка	КВС-80-8-0110000-01	1
	5	КВС-1-0100130-01	Крышка	КВС-80-8-0110000-01	1
	6	КВС-2-0100460	Звезда	КВС-80-8-0110000-01	1
	7	КВС-2-0604210	Гидромотор привода питающего аппарата	КВС-80-8-0110000-01	1
	8	КВС-1-0100459	Кронштейн	КВС-80-8-0110000-01	1
	9	КВС-1-0100501	Прокладка	КВС-80-8-0110000-01	8 наиб.кол.
	10	КВС-1-0100501-01	Прокладка	КВС-80-8-0110000-01	12 наиб.кол.
	11	КВС-1-0100501-02	Прокладка	КВС-80-8-0110000-01	4 наиб.кол.
	12	КВС-2-0100011	Крышка	КВС-80-8-0110000-01	1
	13	КВС-2-0100055 или КВС-2-0100056	Кожух	КВС-80-8-0110000-01	1
14	КВС-2-0100488	Кронштейн	КВС-80-8-0110000-01	1	



КВС-80-7-0100000-01 КДС (Версия 01)

№ рис	№ поз	Обозначение	Наименование	Куда входит	
				Обозначение	Кол. на 1 сб. ед.
60	15	ПКК 0135401А	Упор	КВС-80-8-0110000-01	2
	16	УЭС 0108501	Пластина стопорная	КВС-80-8-0110000-01	1
	17		Болт М8-6еХ16 – 7796	КВС-80-8-0110000-01	2
	18		Болт М8-6еХ30 – 7796	КВС-80-8-0110000-01	3
	19		Болт М10-6еХ20 – 7796	КВС-80-8-0110000-01	2
	20		Болт М12-6еХ30 – 7796	КВС-80-8-0110000-01	5
	21		Болт М12-6еХ40 – 7796	КВС-80-8-0110000-01	3
	22		Болт М6-6еХ16 – 7798	КВС-80-8-0110000-01	2
	23		Шайба 6Т 65Г – 6402	КВС-80-8-0110000-01	2
	24		Шайба 8Т 65Г – 6402	КВС-80-8-0110000-01	2
	25		Шайба 10Т 65Г – 6402	КВС-80-8-0110000-01	8
	26		Шайба С 8.01 – 6958	КВС-80-8-0110000-01	2
	27		Шайба С 12.01 – 6958	КВС-80-8-0110000-01	3
	28		Шайба С.8.01 – 11371	КВС-80-8-0110000-01	3
	29		Кольцо В170 – 13941	КВС-80-8-0110000-01	1
	30		Кольцо В110 – 13942	КВС-80-8-0110000-01	2
	31		Подшипник 23022СС или Подшипник 23022СJW33 или Подшипник 23022-Е1-ТVPВ или Подшипник 23022ЕAW33	КВС-80-8-0110000-01	2

КВС-80-7-0100000-01 КДС (Версия 01)

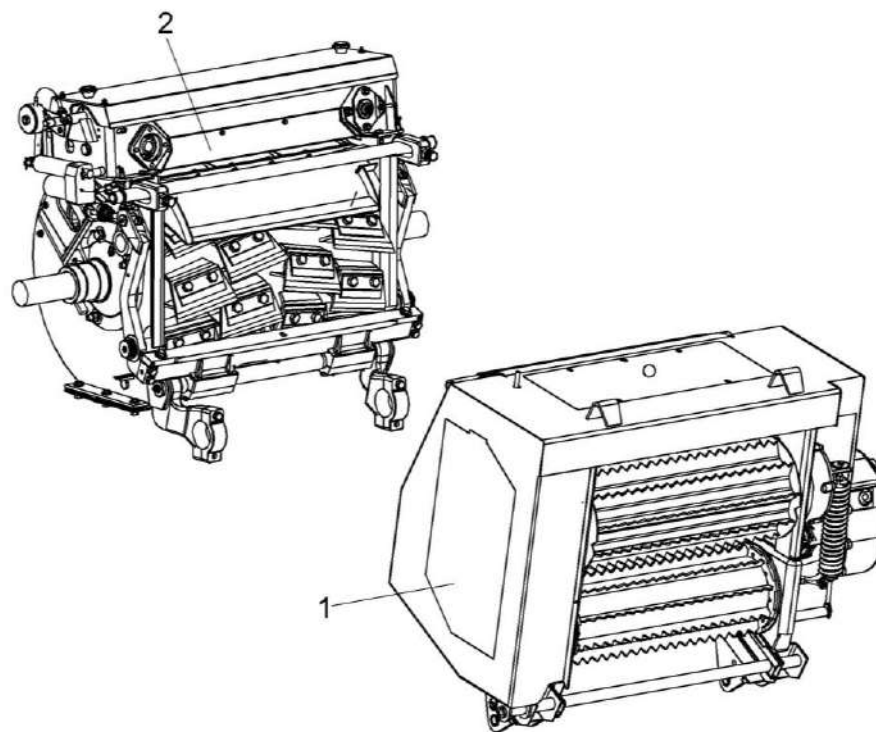


Рисунок 61 – Аппарат питающе-измельчающий КВС-8-0110000-01

№ рис	№ поз	Обозначение	Наименование	Куда входит	
				Обозначение	Кол. на 1 сб. ед.
<b>АППАРАТ ПИТАЮЩЕ-ИЗМЕЛЬЧАЮЩИЙ КВС-8-0110000-01 (рисунок 61)</b>					
61	1,2	КВС-8-0110000-01	Аппарат питающе-измельчающий	КВС-80-8-0110000-01	1
	1	КВС-8-0111000	Аппарат питающий	КВС-8-0110000-01	1
	2	КВС-8-0115000-01	Аппарат измельчающий	КВС-8-0110000-01	1

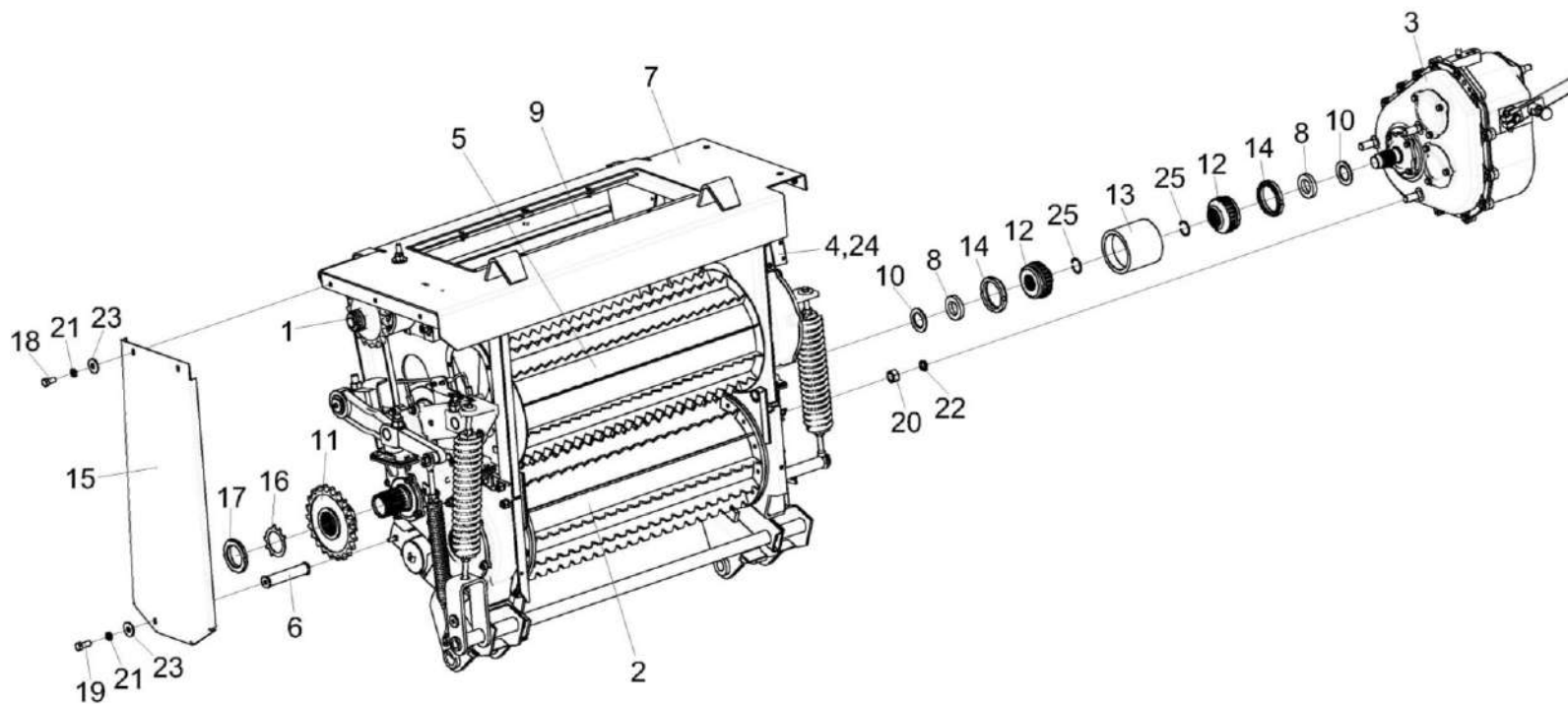


Рисунок 62 – Аппарат питающий КВС-8-0111000

КВС-80-7-0100000-01 КДС (Версия 01)

№ рис	№ поз	Обозначение	Наименование	Куда входит	
				Обозначение	Кол. на 1 сб. ед.
<b>АППАРАТ ПИТАЮЩИЙ КВС-8-0111000 (рисунок 62)</b>					
<b>62</b>	1-25	КВС-8-0111000	Аппарат питающий	КВС-8-0110000-01	1
	12-14,25	КВС-2-0111710А	Муфта	КВС-8-0111000	1
	12,14,25	КВС-2-0111720А	Муфта	КВС-2-0111710А	2
	1	КВС-8-0111170Б	Контрпривод	КВС-8-0111000	1
	2	КВС-8-0111200А	Вальцы нижние	КВС-8-0111000	1
	3	КВС-8-0114000	Коробка передач	КВС-8-0111000	1
	4	КВС-1-0111070-01	Датчик камнедетектора	КВС-8-0111000	1
	5	КВС-8-0111010	Установка вальцев	КВС-8-0111000	1
	6	КВС-2-0111290А	Опора	КВС-8-0111000	1
	7	КВС-8-0111300	Рама верхняя	КВС-8-0111000	1
	8	КВС-1-0111012	Прокладка	КВС-8-0111000	2
	9	КВС-1-0111015	Уплотнение Уплотнитель 2107-6107018М L=(790-3) мм	КВС-8-0111000	1
	10	КВС-1-0111481	Шайба	КВС-8-0111000	2
	11	КВС-1-0111624	Звездочка	КВС-8-0111000	1
	12	КВС-2-0111603А	Муфта	КВС-2-0111720А	1
	13	КВС-2-0111804	Полумуфта плавающая	КВС-2-0111710А	1

КВС-80-7-0100000-01 КДС (Версия 01)

№ рис	№ поз	Обозначение	Наименование	Куда входит	
				Обозначение	Кол. на 1 сб. ед.
62	14	КВС-2-0111806	Гайка	КВС-2-0111720А	1
	15	КВС-2-0120412	Ограждение	КВС-8-0111000	1
	16	ПКК 0202416	Шайба	КВС-8-0111000	1
	17	ПКК 0202656	Гайка	КВС-8-0111000	1
	18		Болт М8-6ех16 – 7796	КВС-8-0111000	2
	19		Болт М8-6ех20 – 7796	КВС-8-0111000	1
	20		Гайка М18х1,5-6G – 5915	КВС-8-0111000	3
	21		Шайба 8Т 65Г – 6402	КВС-8-0111000	12
	22		Шайба 18 65Г – 6402	КВС-8-0111000	3
	23		Шайба С 8.01 – 6958	КВС-8-0111000	6
	24		Шайба С.10.01 – 11371	КВС-8-0111000	4
	25		Кольцо В36 – 13941	КВС-2-0111720А	1

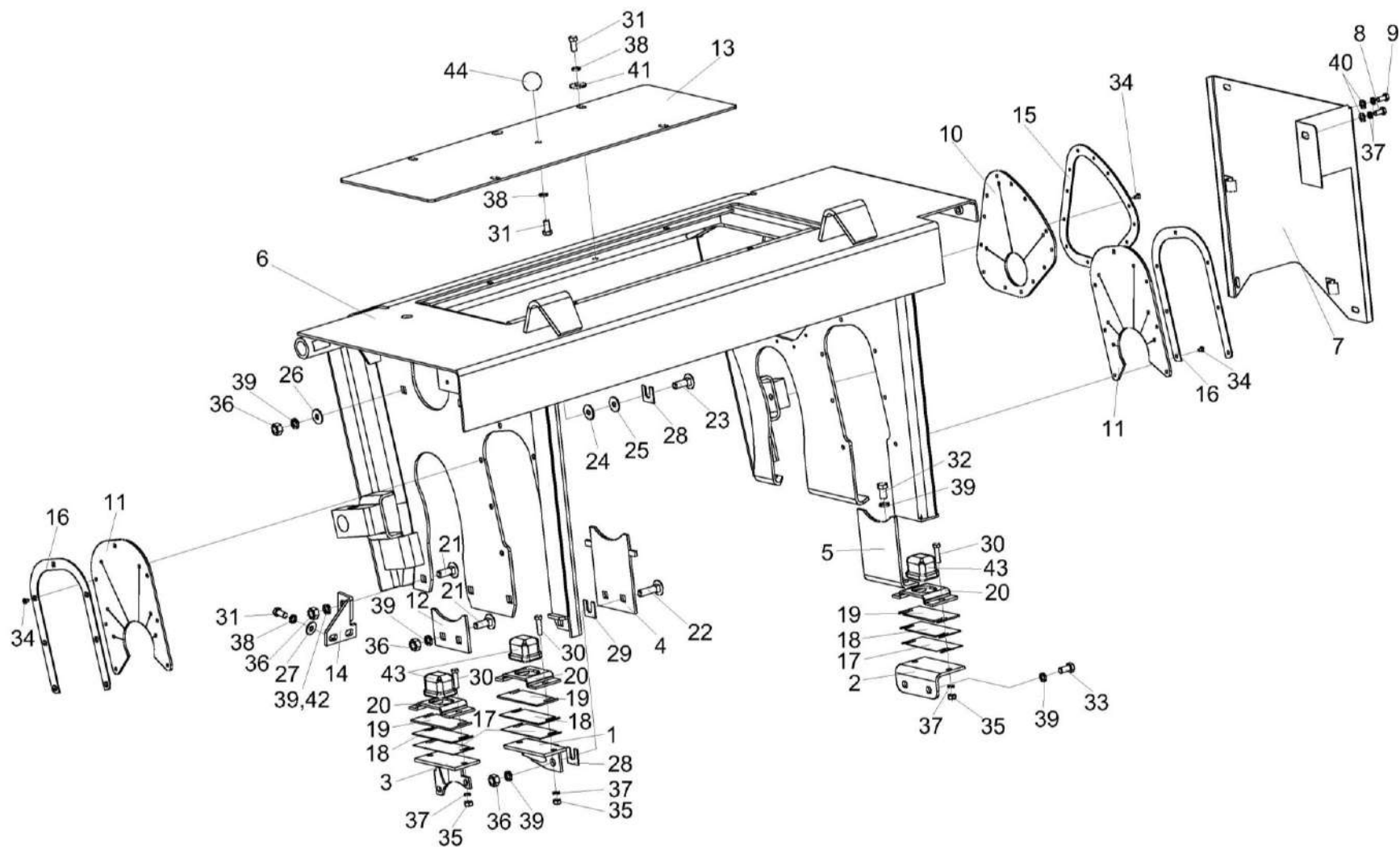


Рисунок 63 – Установка рамы верхней КВС-8-0111300

КВС-80-7-0100000-01 КДС (Версия 01)

№ рис	№ поз	Обозначение	Наименование	Куда входит	
				Обозначение	Кол. на 1 сб. ед.
<b>УСТАНОВКА РАМЫ ВЕРХНЕЙ КВС-8-0111300 (рисунок 63)</b>					
<b>63</b>	1-44	КВС-8-0111000	Аппарат питающий	КВС-8-0110000-01	1
	13,31,38,44	КВС-1-0111040	Крышка	КВС-8-0111000	1
	1	КВС-1-0111010	Кронштейн	КВС-8-0111000	1
	2	КВС-1-0111030-01	Кронштейн	КВС-8-0111000	1
	3	КВС-1-0111050А	Кронштейн	КВС-8-0111000	1
	4	КВС-1-0111490А	Ограничитель	КВС-8-0111000	1
	5	КВС-1-0111500А	Ограничитель	КВС-8-0111000	1
	6	КВС-8-0111300	Рама верхняя	КВС-8-0111000	1
	7	КВС-2-0111410А	Щиток	КВС-8-0111000	1
	8	КВС-2-0120900	Болт-барашек	КВС-8-0111000	1
	9	КВС-2-0120900-01	Болт-барашек	КВС-8-0111000	2
	10	КВС-1-0111005	Накладка	КВС-8-0111000	1
	11	КВС-1-0111006	Накладка	КВС-8-0111000	2
	12	КВС-1-0111432	Ограничитель	КВС-8-0111000	1
	13	КВС-1-0111434	Крыша	КВС-1-0111040	1
14	КВС-8-0111458	Кронштейн	КВС-8-0111000	1	
15	КВС-1-0111476	Накладка	КВС-8-0111000	1	

КВС-80-7-0100000-01 КДС (Версия 01)

№ рис	№ поз	Обозначение	Наименование	Куда входит	
				Обозначение	Кол. на 1 сб. ед.
63	16	КВС-1-0111478	Накладка	КВС-8-0111000	2
	17	КВС-1-0111488	Прокладка	КВС-8-0111000	4 наиб. кол.
	18	КВС-1-0111488-01	Прокладка	КВС-8-0111000	4 наиб. кол.
	19	КВС-1-0111488-02	Прокладка	КВС-8-0111000	4 наиб. кол.
	20	КВС-1-0111489	Обойма	КВС-8-0111000	3
	21	КВС-1-0111629-01	Болт	КВС-8-0111000	6
	22	КВС-1-0111629-02	Болт	КВС-8-0111000	4
	23	КВС-1-0111629-03	Болт	КВС-8-0111000	5
	24	КВС-1-0120401	Шайба регулировочная	КВС-8-0111000	4 наиб. кол.
	25	КВС-1-0120401-01	Шайба регулировочная	КВС-8-0111000	4 наиб. кол.
	26	КВС-1-0142625	Шайба	КВС-8-0111000	4
	27	КЗР 0119442	Шайба	КВС-8-0111000	2
	28	ПКК 0202449-01	Прокладка	КВС-8-0111000	4 наиб. кол.
	29	ПКК 0202449-02	Прокладка	КВС-8-0111000	4
	30		Болт М8-6х30 – 7796	КВС-8-0111000	6



КВС-80-7-0100000-01 КДС (Версия 01)

№ рис	№ поз	Обозначение	Наименование	Куда входит	
				Обозначение	Кол. на 1 сб. ед.
63	31		Болт М10-6ех20 – 7796	КВС-8-0111000 КВС-1-0111040	6 1
	32		Болт М12-6ех20 – 7796	КВС-8-0111000	4
	33		Болт М12-6ех25 – 7796	КВС-8-0111000	2
	34		Винт В2.М5-6ех10 – 17475	КВС-8-0111000	27
	35		Гайка М8-6G – 5915	КВС-8-0111000	7
	36		Гайка М12-6G – 5915	КВС-8-0111000	16
	37		Шайба 8Т 65Г – 6402	КВС-8-0111000	12
	38		Шайба 10Т 65Г – 6402	КВС-8-0111000 КВС-1-0111040	6 1
	39		Шайба 12Т 65Г – 6402	КВС-8-0111000	18
	40		Шайба С 8.01 – 6958	КВС-8-0111000	6
	41		Шайба С 10.01 – 6958	КВС-8-0111000	4
	42		Шайба С.12.01 – 11371	КВС-8-0111000	1
	43		Буфер передней рессоры 887-2902420	КВС-8-0111000	3
	44		Ручка шаровая Н.067.044	КВС-1-0111040	1

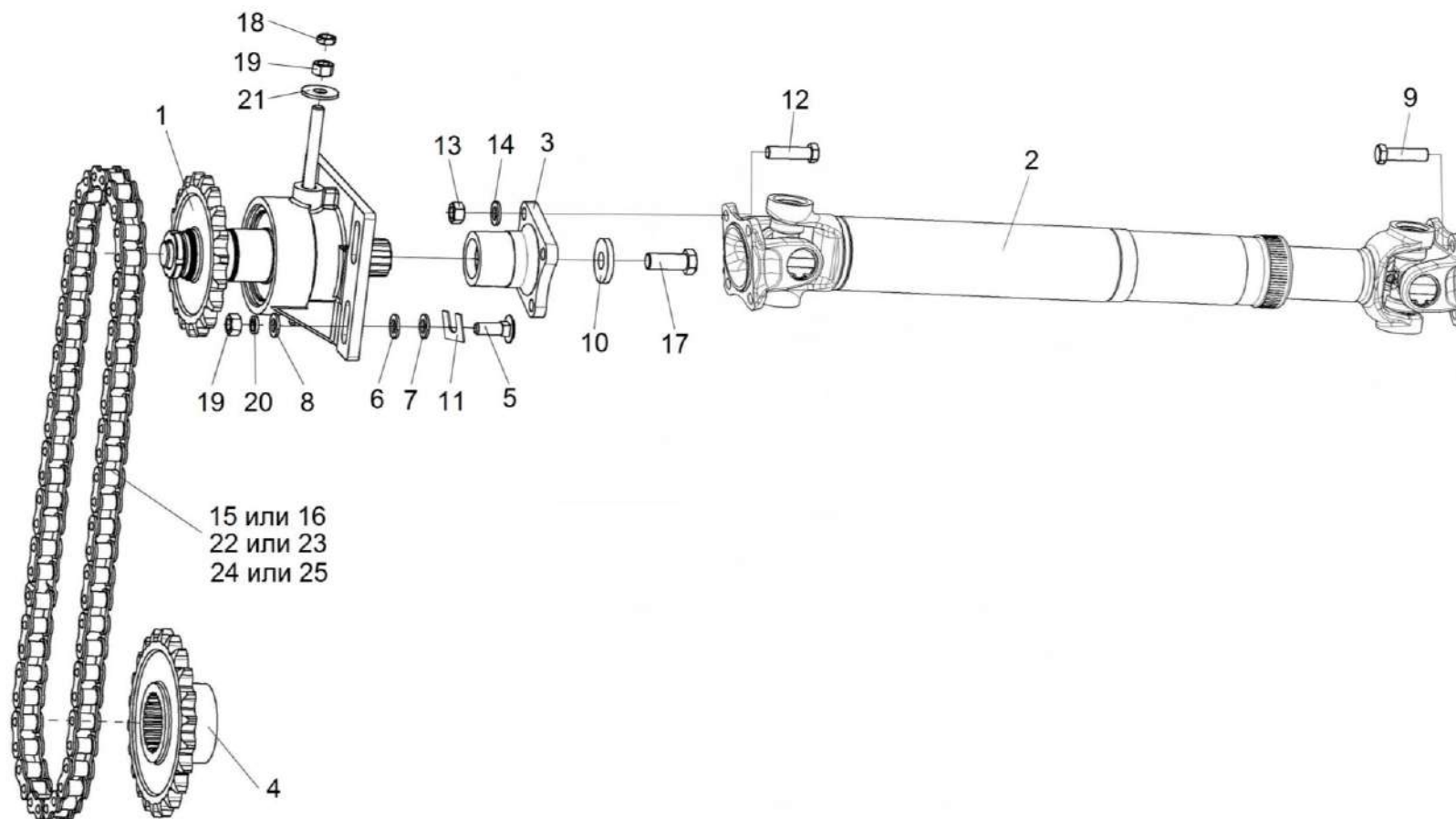


Рисунок 64 – Установка вала карданного КВС-1-0119000-01

КВС-80-7-0100000-01 КДС (Версия 01)

№ рис	№ поз	Обозначение	Наименование	Куда входит	
				Обозначение	Кол. на 1 сб. ед.
<b>УСТАНОВКА КАРДАННОГО ВАЛА КВС-1-0119000-01 (рисунок 64)</b>					
<b>64</b>	1-25	КВС-8-0111000	Аппарат питающий	КВС-8-0110000-01	1
	1	КВС-8-0111170Б	Контрпривод	КВС-8-0111000	1
	2	КВС-1-0119000-01	Вал карданный	КВС-8-0111000	1
	3	КВС-8-0111602	Фланец	КВС-8-0111000	1
	4	КВС-1-0111624	Звездочка	КВС-8-0111000	1
	5	КВС-1-0111629-03	Болт	КВС-8-0111000	5
	6	КВС-1-0120401	Шайба регулировочная	КВС-8-0111000	4 наиб. кол.
	7	КВС-1-0120401-01	Шайба регулировочная	КВС-8-0111000	4 наиб. кол.
	8	КВС-1-0142625	Шайба	КВС-8-0111000	4
	9	КПТ 0100612А	Болт	КВС-8-0111000	4
	10	ПКК 0100426	Шайба	КВС-8-0111000	1
	11	ПКК 0202449-01	Прокладка	КВС-8-0111000	4 наиб. кол.
	12	УЭС 0100601	Болт	КВС-8-0111000	4
	13	УЭС 0100602	Гайка	КВС-8-0111000	4
14	УЭС 0100607	Шайба	КВС-8-0111000	4	

КВС-80-7-0100000-01 КДС (Версия 01)

№ рис	№ поз	Обозначение	Наименование	Куда входит	
				Обозначение	Кол. на 1 сб. ед.
64	15	ЦЕП 0003064	Цепь Цепь ПР-25,4-60 – 13568 L=1397 мм (55 зв.)	КВС-8-0111000	1
	16	ЦЕП 0004033	Цепь Цепь шагом 25,4 мм, открытая. Din-Einfach-Rollenketten, offen DIN 8187/ISO 606 16 B-1T OOZA L=1397 мм (55 зв.)	КВС-8-0111000	1
	17		Болт М16-ЛН-6ех40 – 7796	КВС-8-0111000	1
	18		Гайка М12-6G – 2526	КВС-8-0111000	1
	19		Гайка М12-6G – 5915	КВС-8-0111000	16
	20		Шайба 12Т 65Г – 6402	КВС-8-0111000	18
	21		Шайба С 12.01 – 6958	КВС-8-0111000	1
	22		Звено С-ПР-25,4-60 – 13568	КВС-8-0111000	1
	23		Звено соединительное к цепи шагом 25,4 мм. V-Glied Verbindugsglied mit Splint 16 B-1T Typ S OOZA DIN 8187/ISO 606	КВС-8-0111000	1
	24		Звено П-ПР-25,4-60 – 13568	КВС-8-0111000	1
25		Звено переходное к цепи шагом 25,4 мм. V-Glied Gekropftes Glied mit Splint 16 B-1T Typ L OOZA DIN 8187/ISO 606	КВС-8-0111000	1	

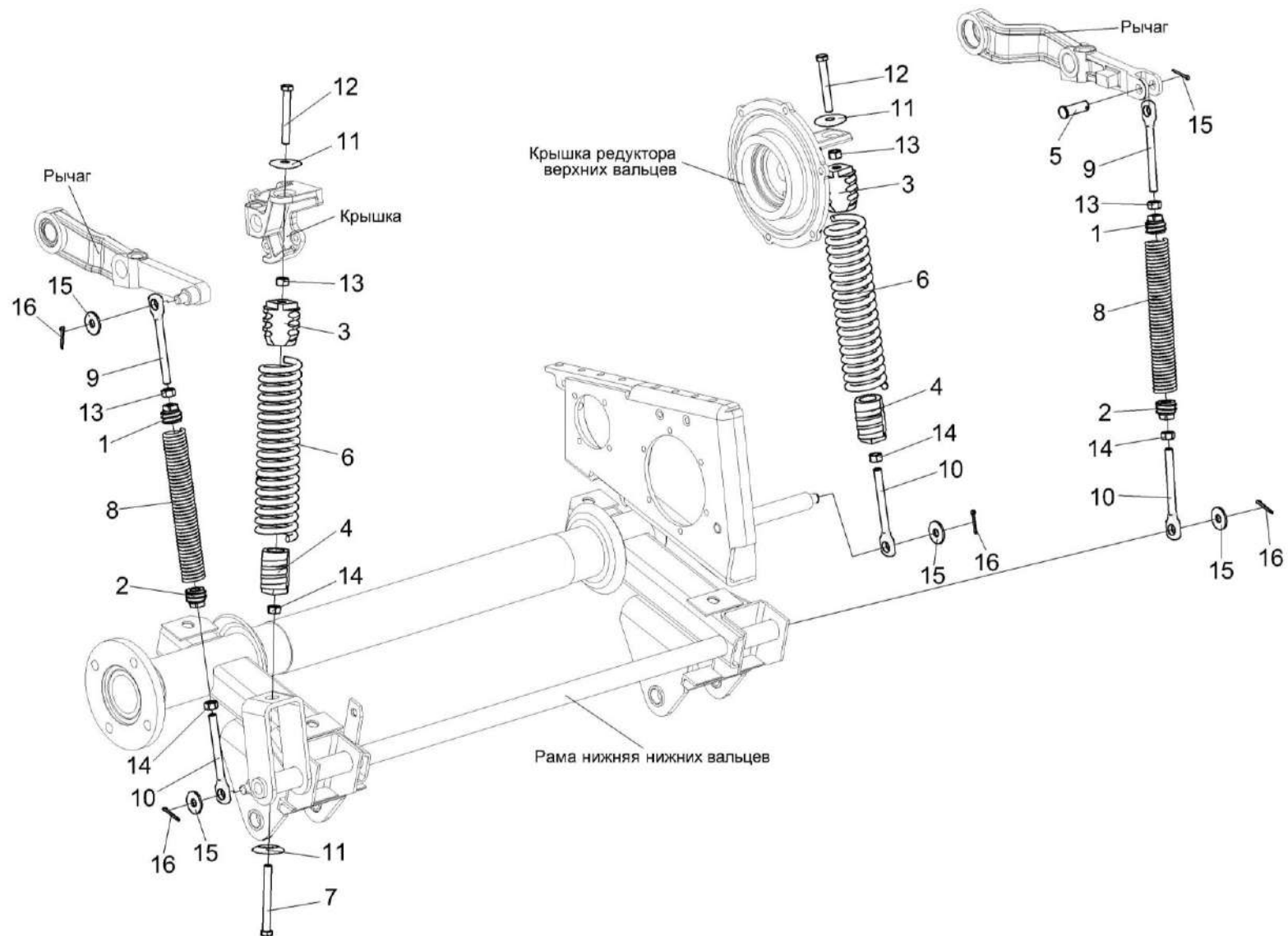


Рисунок 65 – Пружины аппарата питающего

КВС-80-7-0100000-01 КДС (Версия 01)

№ рис	№ поз	Обозначение	Наименование	Куда входит	
				Обозначение	Кол. на 1 сб. ед.
<b>ПРУЖИНЫ АППАРАТА ПИТАЮЩЕГО (рисунок 65)</b>					
65	1-16	КВС-8-0111000	Аппарат питающий	КВС-8-0110000-01	1
	1,2, 8-10,13,14	КВС-1-0111020	Пружина	КВС-8-0111000	2
	3,4,6	КВС-1-0111060	Пружина	КВС-8-0111000	2
	1	КВС-1-0111205	Пробка	КВС-1-0111020	1
	2	КВС-1-0111205-01	Пробка	КВС-1-0111020	1
	3	КВС-1-0111208	Пробка	КВС-1-0111060	1
	4	КВС-1-0111208-01	Пробка	КВС-1-0111060	1
	5	КВС-1-0111611	Ось	КВС-8-0111000	1
	6	КВС-1-0111625	Пружина	КВС-1-0111060	1
	7	КВС-1-0111626	Болт	КВС-8-0111000	1
	8	КВС-1-0111635 или КВС-1-0111635-01	Пружина	КВС-1-0111020	1
	9	КЗР 0202673	Зацеп	КВС-1-0111020	1
10	КЗР 0202673-01	Зацеп	КВС-8-0111000 КВС-1-0111020	1 1	
11	КВС-8-0111608	Шайба сферическая	КВС-8-0111000	3	
12	ПКК 0108673	Болт	КВС-8-0111000	2	

КВС-80-7-0100000-01 КДС (Версия 01)

№ рис	№ поз	Обозначение	Наименование	Куда входит	
				Обозначение	Кол. на 1 сб. ед.
65	13		Гайка М12-6G – 5915	КВС-8-0111000	16
				КВС-1-0111020	1
	14		Гайка М12-LH-6G – 5915	КВС-8-0111000	2
				КВС-1-0111020	1
15		Шайба С.16.01 – 11371	КВС-8-0111000	4	
16		Шплинт 4x28 – 397	КВС-8-0111000	5	

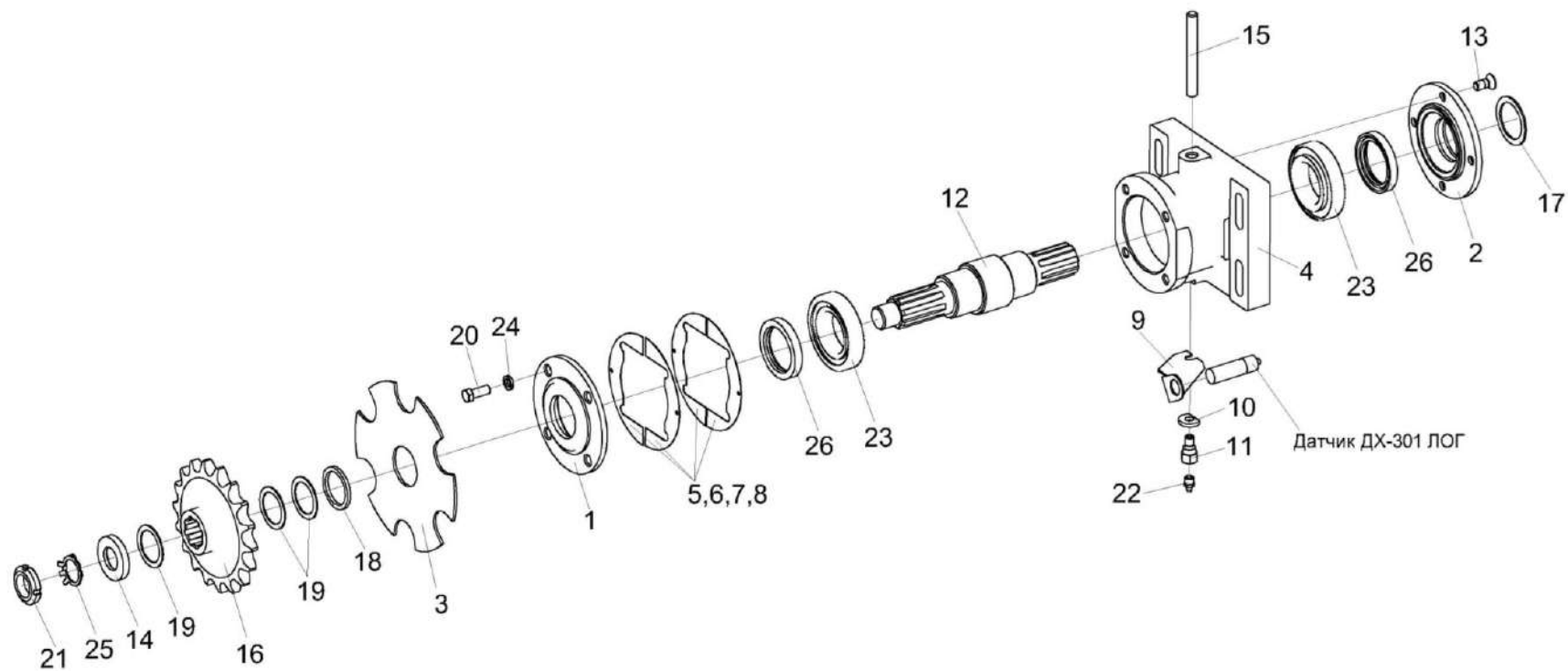


Рисунок 66 – Контрпривод КВС-8-0111170Б



КВС-80-7-0100000-01 КДС (Версия 01)

№ рис	№ поз	Обозначение	Наименование	Куда входит	
				Обозначение	Кол. на 1 сб. ед.
<b>КОНТРПРИВОД КВС-8-0111170Б (рисунок 66)</b>					
<b>66</b>	1-26	КВС-8-0111170Б	Контрпривод	КВС-8-0111000	1
	1,26	КВС-8-0111180	Крышка	КВС-8-0111170Б	1
	2,17,26	КВС-8-0111190	Крышка	КВС-8-0111170Б	1
	1	КВС-8-0111203	Крышка	КВС-8-0111180	1
	2	КВС-8-0111204	Крышка	КВС-8-0111190	1
	3	КВС-8-0111420А	Звездочка	КВС-8-0111170Б	1
	4	КВС-8-0111202	Корпус	КВС-8-0111170Б	1
	5	КВС-8-0111403А	Прокладка регулировочная	КВС-8-0111170Б	4 наиб. кол.
	6	КВС-8-0111403А-01	Прокладка регулировочная	КВС-8-0111170Б	1 наиб. кол.
	7	КВС-8-0111403А-02	Прокладка регулировочная	КВС-8-0111170Б	2 наиб. кол.
	8	КВС-8-0111403А-03	Прокладка регулировочная	КВС-8-0111170Б	4 наиб. кол.
	9	КВС-8-0111404	Кронштейн	КВС-8-0111170Б	1
10	КВС-8-0111405	Шайба	КВС-8-0111170Б	1	
11	КВС-8-0111603А	Штуцер	КВС-8-0111170Б	1	
12	КВС-8-0111604	Вал	КВС-8-0111170Б	1	

КВС-80-7-0100000-01 КДС (Версия 01)

№ рис	№ поз	Обозначение	Наименование	Куда входит	
				Обозначение	Кол. на 1 сб. ед.
66	13	КВС-8-0111607	Винт	КВС-8-0111170Б	4
	14	КВС-1-0111499	Шайба	КВС-8-0111170Б	1
	15	КВС-1-0111605	Шпилька	КВС-8-0111170Б	1
	16	КВС-1-0111606	Звездочка	КВС-8-0111170Б	1
	17	КЗ 0102007	Кольцо	КВС-8-0111190	1
	18	КЗР 0209801	Шайба	КВС-8-0111170Б	1
	19	КИС 0600419	Шайба регулировочная	КВС-8-0111170Б	4
	20		Болт М10-6ех25 – 7796	КВС-8-0111170Б	3
	21		Гайка М27х1,5-6Н – 11871	КВС-8-0111170Б	1
	22		Масленка 1.2.Ц6 – 19853	КВС-8-0111170Б	1
	23		Подшипник 7210А – 27365	КВС-8-0111170Б	2
	24		Шайба 10Т 65Г – 6402	КВС-8-0111170Б	3
	25		Шайба Н 27.01 – 11872	КВС-8-0111170Б	1
	26		Манжета 1.2-50х70-1 – 8752	КВС-8-0111180	1
				КВС-8-0111190	1

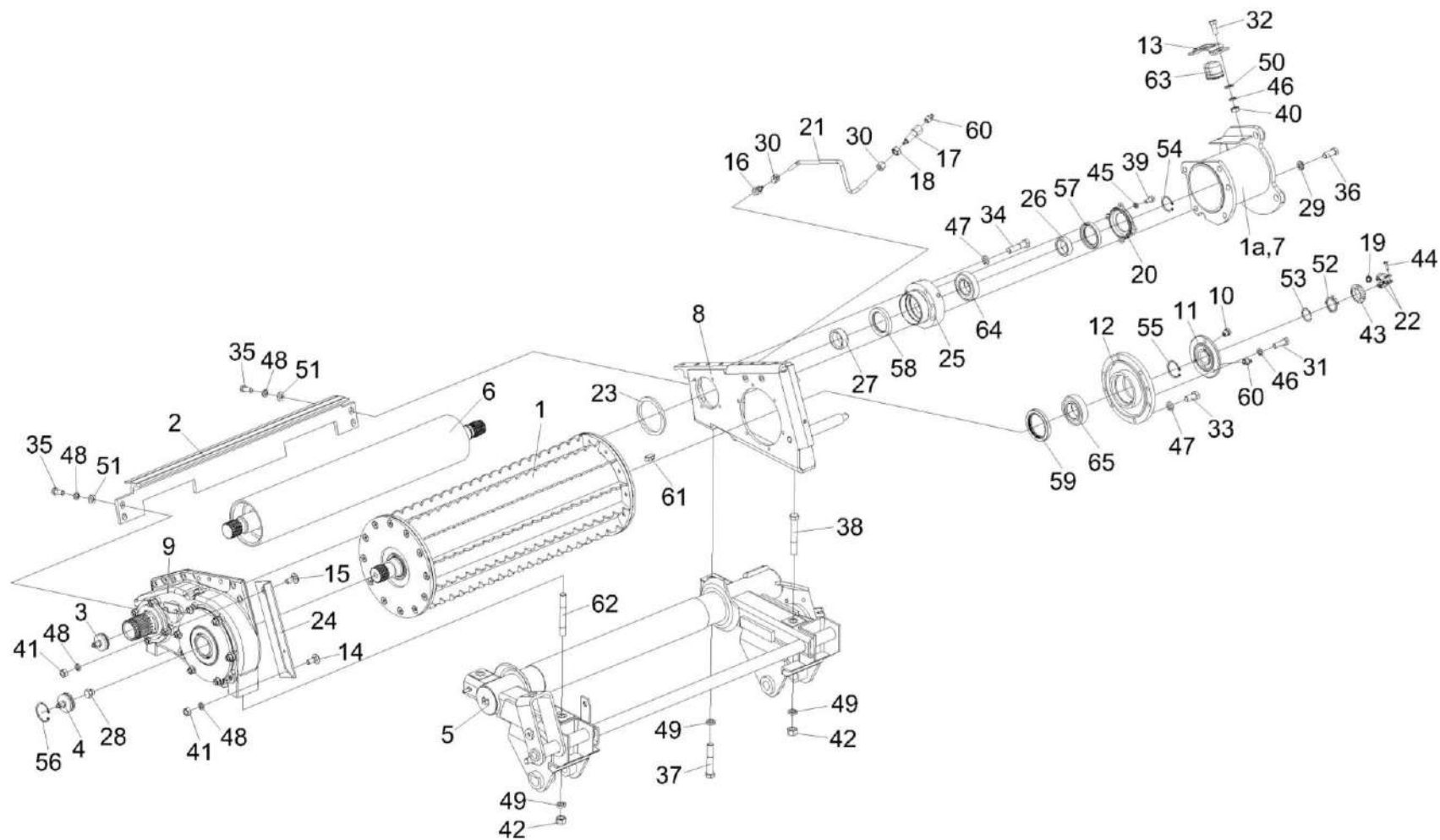


Рисунок 67 – Вальцы нижние КВС-8-0111200А

КВС-80-7-0100000-01 КДС (Версия 01)

№ рис	№ поз	Обозначение	Наименование	Куда входит	
				Обозначение	Кол. на 1 сб. ед.
<b>ВАЛЬЦЫ НИЖНИЕ КВС-8-011200А (рисунок 67)</b>					
<b>67</b>	1-65	КВС-8-011200А	Вальцы нижние	КВС-8-0111000	1
	12,59,65	КВС-8-011280	Корпус	КВС-8-011200А	1
	10,11,60	КВС-8-011440	Крышка	КВС-8-011200А	1
	25,58,64	КВС-2-011230А	Корпус	КВС-8-011200А	1
	20,57	КВС-2-0111740	Крышка	КВС-8-011200А	1
	1	КВС-8-011210А	Валец нижний передний	КВС-8-011200А	1
	1а	КВС-8-0111500	Контрпривод	КВС-8-011200А	1
	2	КВС-1-011290А	Чистик	КВС-8-011200А	1
	3	КВС-1-0111330	Заглушка	КВС-8-011200А	1
	4	КВС-1-0111330-01	Заглушка	КВС-8-011200А	1
	5	КВС-8-0111400	Рама нижняя	КВС-8-011200А	1
	6	КВС-2-0111130Б	Валец гладкий	КВС-8-011200А	1
	7	КВС-2-0111480А	Кронштейн	КВС-8-011200А	1
	8	КВС-2-0111750-01	Опора	КВС-8-011200А	1
	9	КВС-2-0113100	Редуктор нижних валцов	КВС-8-011200А	1
	10	КУЖ 0108010	Клапан предохранительный	КВС-8-011440	1
	11	КВС-8-011201А	Крышка	КВС-8-011440	1
	12	КВС-8-0111605	Корпус	КВС-8-011280	1

КВС-80-7-0100000-01 КДС (Версия 01)

№ рис	№ поз	Обозначение	Наименование	Куда входит	
				Обозначение	Кол. на 1 сб. ед.
67	13	КВС-1-0111489	Обойма	КВС-8-0111200А	1
	14	КВС-1-0111629	Болт	КВС-8-0111200А	1
	15	КВС-1-0111629-01	Болт	КВС-8-0111200А	1
	16	КВС-1-0111643	Штуцер	КВС-8-0111200А	1
	17	КВС-1-0115619	Штуцер	КВС-8-0111200А	1
	18	КВС-1-0115624	Гайка	КВС-8-0111200А	1
	19	КВС-1-0701023	Муфта	КВС-8-0111200А	1
	20	КВС-2-0111003	Крышка	КВС-2-0111740	1
	21	КВС-2-0111005	Трубка Труба полиамидная 6х1,0 L=(220+10) мм	КВС-8-0111000	1
	22	КВС-2-0111008	Уголок	КВС-8-0111200А	2
	23	КВС-2-0111011	Кольцо	КВС-8-0111200А	1
	24	КВС-2-0111454А	Уголок	КВС-8-0111200А	1
	25	КВС-2-0111604Б	Корпус	КВС-2-0111230А	1
	26	КВС-2-0111608	Втулка	КВС-8-0111200А	1
	27	КВС-2-0111617	Втулка	КВС-8-0111200А	1
	28	КУЖ 0110615	Пробка	КВС-8-0111200А	1
	29	УЭС 0100607-01	Шайба	КВС-8-0111200А	5
	30	УЭС-7-0800619	Гайка	КВС-8-0111200А	2

КВС-80-7-0100000-01 КДС (Версия 01)

№ рис	№ поз	Обозначение	Наименование	Куда входит	
				Обозначение	Кол. на 1 сб. ед.
67	31		Болт М8-6ex25 – 7796	КВС-8-0111200А	3
	32		Болт М8-6ex20 – 7796	КВС-8-0111200А	2
	33		Болт М10-6ex25 – 7796	КВС-8-0111200А	6
	34		Болт М10-6ex40 – 7796	КВС-8-0111200А	4
	35		Болт М12-6ex25 – 7796	КВС-8-0111200А	4
	36		Болт М14-6ex35 – 7796	КВС-8-0111200А	5
	37		Болт М16-6ex90 – 7796	КВС-8-0111200А	1
	38		Болт М16-6ex110 – 7796	КВС-8-0111200А	1
	39		Болт М6-6ex14 – 7798	КВС-8-0111200А	4
	40		Гайка М8-6G – 5915	КВС-8-0111200А	2
	41		Гайка М12-6G – 5915	КВС-8-0111200А	2
	42		Гайка М16-6G – 5915	КВС-8-0111200А	3
	43		Гайка М33x1,5-6Н – 11871	КВС-8-0111200А	1
	44		Винт 4x14.01 – 10621	КВС-8-0111200А	2
	45		Шайба 6Т 65Г – 6402	КВС-8-0111200А	4
	46		Шайба 8Т 65Г – 6402	КВС-8-0111200А	5
	47		Шайба 10Т 65Г – 6402	КВС-8-0111200А	10
	48		Шайба 12Т 65Г – 6402	КВС-8-0111200А	6
	49		Шайба 16Т 65Г – 6402	КВС-8-0111200А	4

КВС-80-7-0100000-01 КДС (Версия 01)

№ рис	№ поз	Обозначение	Наименование	Куда входит	
				Обозначение	Кол. на 1 сб. ед.
67	50		Шайба С.8.01 – 11371	КВС-8-0111200А	2
	51		Шайба КСК-6025-0153449	КВС-8-0111200А	4
	52		Шайба Н 33.01 – 11872	КВС-8-0111200А	1
	53		Кольцо В32 – 13940	КВС-8-0111200А	1
	54		Кольцо В40 – 13942	КВС-8-0111200А	1
	55		Кольцо В45 – 13942	КВС-8-0111200А	1
	56		Кольцо В52 – 13943	КВС-8-0111200А	1
	57		Манжета 1.2-52x75-2 – 8752	КВС-2-0111740	1
	58		Манжета 1.2-55x80-1 – 8752	КВС-2-0111230А	1
	59		Манжета 2.2-65x90-1 – 8752	КВС-8-0111280	1
	60		Масленка 1.2 – 19853	КВС-8-0111200А	1
				КВС-8-0111440	1
	61		Шпонка 10x8x22 – 23360	КВС-8-0111200А	1
	62		Шпилька 2 М16-6ex100 – 22036	КВС-8-0111200А	2
	63		Буфер передней рессоры 887-2902420	КВС-8-0111200А	1
	64		Подшипник 1726208-2RS1	КВС-2-0111230А	1
65		Подшипник 1726209-2RS1	КВС-8-0111280	1	

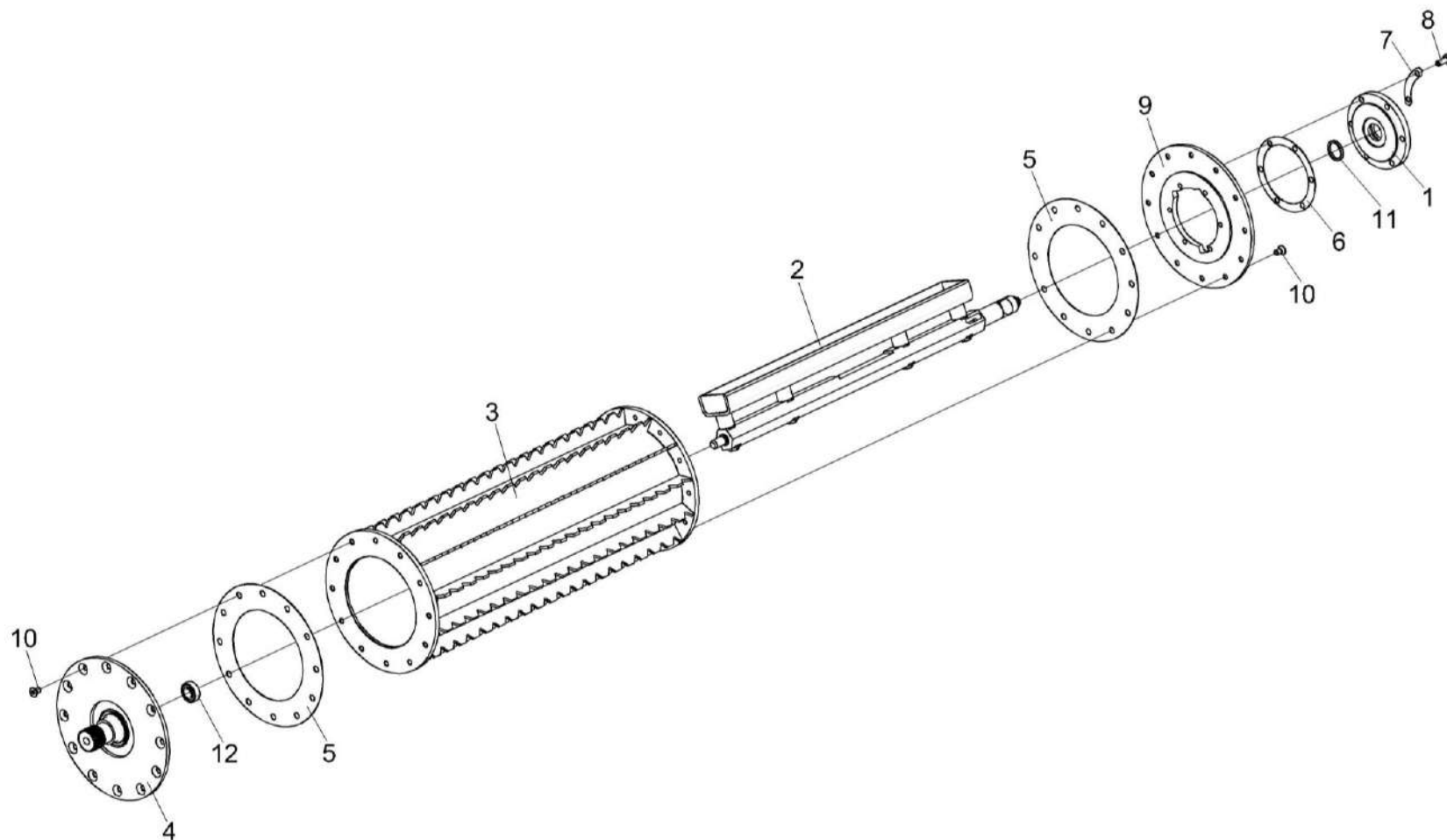


Рисунок 68 – Валец нижний передний КВС-8-0111210А



КВС-80-7-0100000-01 КДС (Версия 01)

№ рис	№ поз	Обозначение	Наименование	Куда входит	
				Обозначение	Кол. на 1 сб. ед.
<b>ВАЛЕЦ НИЖНИЙ ПЕРЕДНИЙ КВС-8-0111210А (рисунок 68)</b>					
<b>68</b>	1-12	КВС-8-0111210А	Валец нижний передний	КВС-8-0111200А	1
	4,12	КВС-2-0111420	Фланец	КВС-8-0111210А	1
	1	КВС-8-0111710А	Цапфа	КВС-8-0111210А	1
	2	КВС-8-0701010	Датчик металлодетектора	КВС-8-0111210А	1
	3	КВС-8-0111560	Валец детекторный	КВС-8-0111210А	1
	4	КВС-2-0111430	Фланец	КВС-2-0111420	1
	5	КВС-1-0111016	Прокладка	КВС-8-0111210А	2
	6	КВС-1-0111017	Прокладка	КВС-8-0111210А	1
	7	КВС-1-0111466А	Сектор	КВС-8-0111210А	3
	8	КВС-1-0111613	Болт	КВС-8-0111210А	6
	9	КВС-2-0111409	Фланец	КВС-8-0111210А	1
	10	КВК-6-0111699	Винт	КВС-8-0111210А	24
11	ПКК 0108006	Кольцо	КВС-8-0111210А	1	
12		Подшипник 1726203-2RS1	КВС-2-0111420	1	

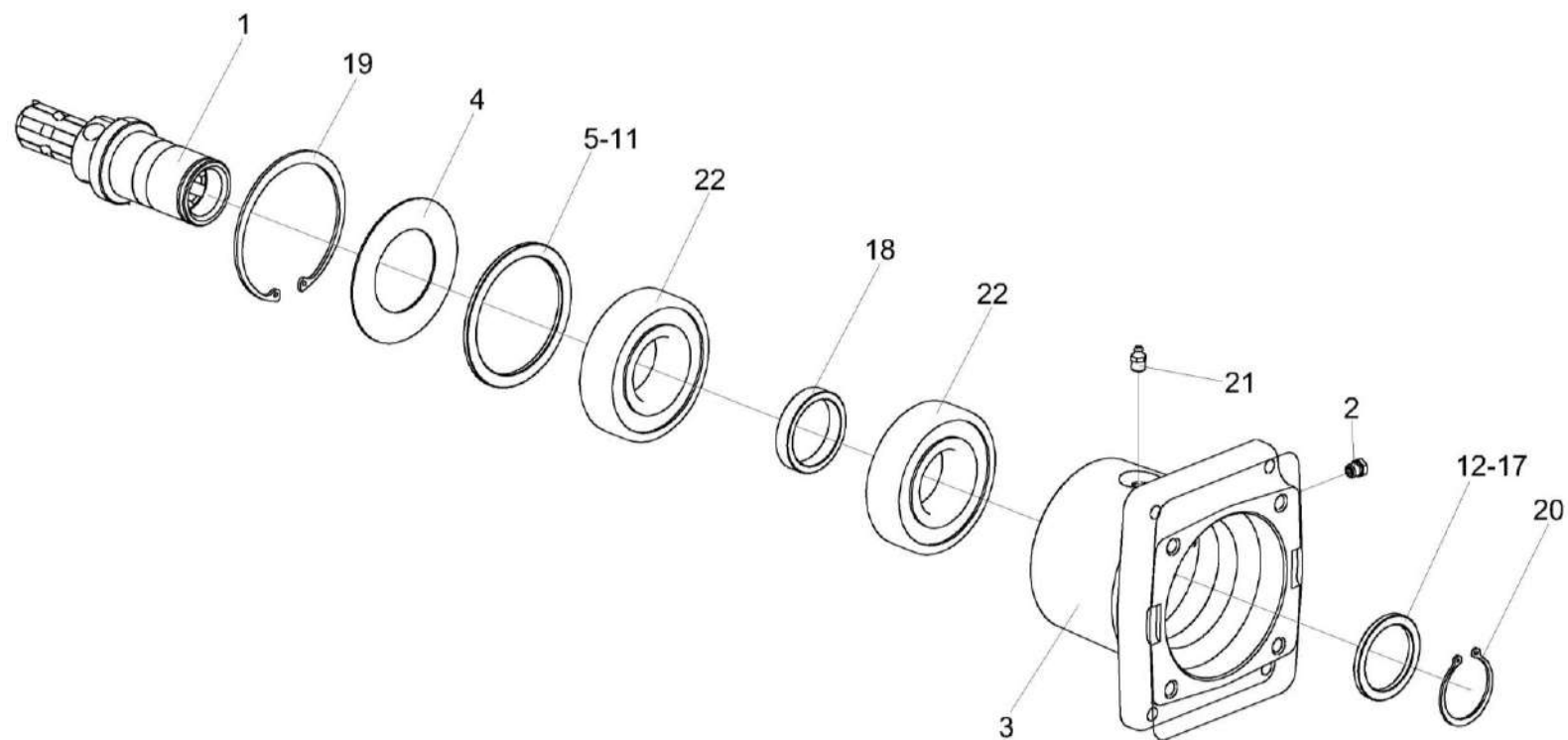


Рисунок 69 – Контрпривод КВС-8-0111500

КВС-80-7-0100000-01 КДС (Версия 01)

№ рис	№ поз	Обозначение	Наименование	Куда входит	
				Обозначение	Кол. на 1 сб. ед.
<b>КОНТРПРИВОД КВС-8-0111500 (рисунок 69)</b>					
<b>69</b>	1-22	КВС-8-0111500	Контрпривод	КВС-8-0111200А	1
	1	КВС-8-0111510	Вал контрпривода	КВС-8-0111500	1
	2	КУЖ 0108010	Клапан предохранительный	КВС-8-0111500	1
	3	КВС-8-0111101	Корпус	КВС-8-0111500	1
	4	КВС-8-0111414	Шайба защитная	КВС-8-0111500	1
	5	КВС-8-0111621	Шайба регулировочная	КВС-8-0111500	1 Подбор
	6	КВС-8-0111621-01	Шайба регулировочная	КВС-8-0111500	1 Подбор
	7	КВС-8-0111621-02	Шайба регулировочная	КВС-8-0111500	1 Подбор
	8	КВС-8-0111621-03	Шайба регулировочная	КВС-8-0111500	1 Подбор
	9	КВС-8-0111621-04	Шайба регулировочная	КВС-8-0111500	1 Подбор
	10	КВС-8-0111621-05	Шайба регулировочная	КВС-8-0111500	1 Подбор
11	КВС-8-0111621-06	Шайба регулировочная	КВС-8-0111500	1 Подбор	

КВС-80-7-0100000-01 КДС (Версия 01)

№ рис	№ поз	Обозначение	Наименование	Куда входит	
				Обозначение	Кол. на 1 сб. ед.
69	12	КВС-8-0111627	Шайба регулировочная	КВС-8-0111500	1 Подбор
	13	КВС-8-0111627-01	Шайба регулировочная	КВС-8-0111500	1 Подбор
	14	КВС-8-0111627-02	Шайба регулировочная	КВС-8-0111500	1 Подбор
	15	КВС-8-0111627-03	Шайба регулировочная	КВС-8-0111500	1 Подбор
	16	КВС-8-0111627-04	Шайба регулировочная	КВС-8-0111500	1 Подбор
	17	КВС-8-0111627-05	Шайба регулировочная	КВС-8-0111500	1 Подбор
	18	КВС-8-0111821	Втулка	КВС-8-0111500	1
	19		Кольцо В110.Хим.Фос.прм – 13943	КВС-8-0111500	1
	20		Кольцо В50.Хим.Фос.прм – 13942	КВС-8-0111500	1
	21		Масленка 1.2.Ц.6 – 19853	КВС-8-0111500	1
22		Подшипник 6310-2RS1	КВС-8-0111500	2	

КВС-80-7-0100000-01 КДС (Версия 01)

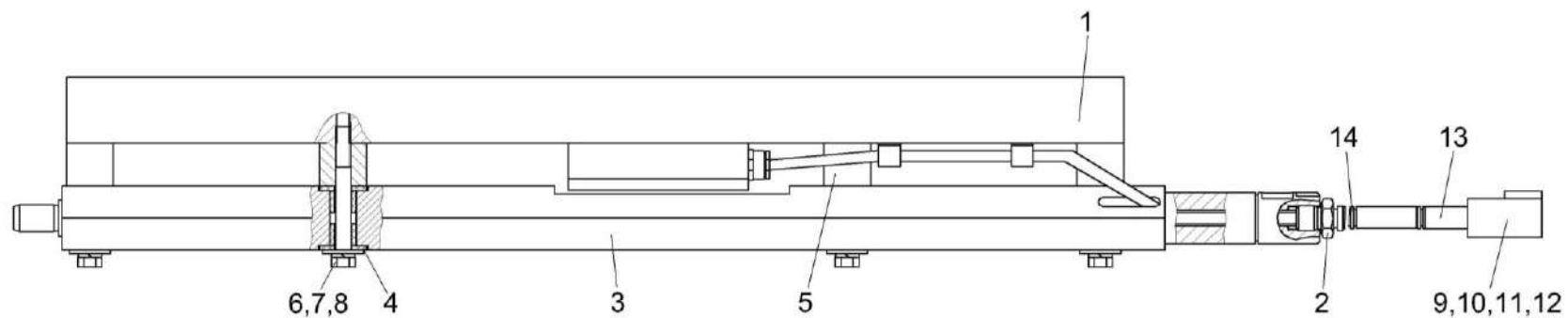


Рисунок 70 – Датчик металлодетектора КВС-8-0701010

КВС-80-7-0100000-01 КДС (Версия 01)

№ рис	№ поз	Обозначение	Наименование	Куда входит	
				Обозначение	Кол. на 1 сб. ед.
<b>ДАТЧИК МЕТАЛЛОДЕТЕКТОРА КВС-8-0701010 (рисунок 70)</b>					
<b>70</b>	1-14	КВС-8-0701010	Датчик металлодетектора	КВС-8-0111210А	1
	1	КВС-8-0701020	Ванна магнитная	КВС-8-0701010	1
	2	КВС-8-0111614	Штуцер	КВС-8-0701010	1
	3	КВС-8-0111685	Брус	КВС-8-0701010	1
	4	КВС-2-0111006	Втулка	КВС-8-0701010	8
	5	КВС-2-0111682-01	Втулка	КВС-8-0701010	4
	6	КВС-2-0701603	Болт	КВС-8-0701010	4
	7		Шайба 10Т 65Г – 6402	КВС-8-0701010	4
	8		Шайба С 10.01 – 6958	КВС-8-0701010	4
	9		Гнездо 0462-201-2031	КВС-8-0701010	5
	10		Заглушка 0413-204-2005	КВС-8-0701010	5
	11		Колодка гнездовая DTM06-6S	КВС-8-0701010	1
	12		Фиксатор WM6S	КВС-8-0701010	1
	13		Чехол DTM6S-ВТ	КВС-8-0701010	1
14		Трубка гофрированная ППмод.1-10	КВС-8-0701010	1,9	

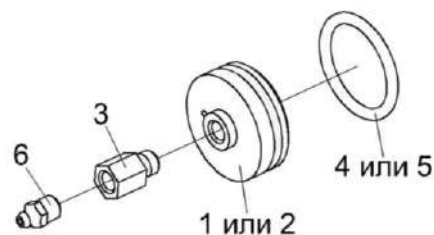


Рисунок 71 – Заглушки КВС-1-0111330 и КВС-1-0111330-01

№ рис	№ поз	Обозначение	Наименование	Куда входит	
				Обозначение	Кол. на 1 сб. ед.
<b>ЗАГЛУШКИ КВС-1-0111330 И КВС-1-0111330-01 (рисунок 71)</b>					
71	1,3,4,6	КВС-1-0111330	Заглушка	КВС-8-0111200А	1
	2,3,5,6	КВС-1-0111330-01	Заглушка	КВС-8-0111200А	1
	1	КВС-1-0111103	Заглушка	КВС-1-0111330	1
	2	КВС-1-0111103-01	Заглушка	КВС-1-0111330-01	1
	3	КВС-1-0111649	Штуцер	КВС-1-0111330	1
				КВС-1-0111330-01	1
	4		Кольцо 038-044-36-2-2 – 18829 / 9833	КВС-1-0111330	1
	5		Кольцо 042-050-46-2-2 – 18829 / 9833	КВС-1-0111330-01	1
6		Масленка 1.2 – 19853	КВС-1-0111330	1	
			КВС-1-0111330-01	1	

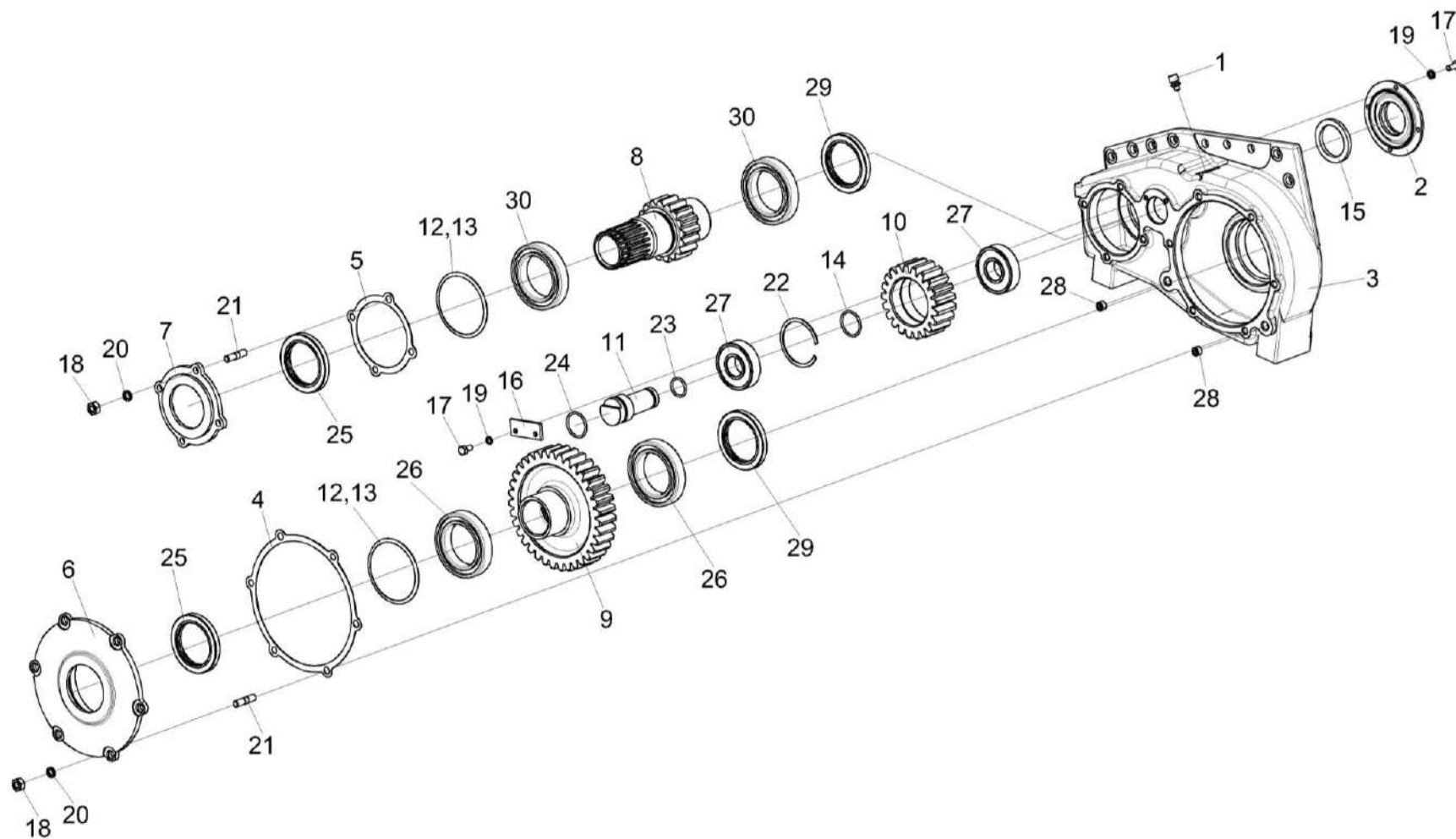


Рисунок 72 – Редуктор нижних вальцев КВС-2-0113100



КВС-80-7-0100000-01 КДС (Версия 01)

№ рис	№ поз	Обозначение	Наименование	Куда входит	
				Обозначение	Кол. на 1 сб. ед.
<b>РЕДУКТОР НИЖНИХ ВАЛЬЦЕВ КВС-2-0113100 (рисунок 72)</b>					
<b>72</b>	1-30	КВС-2-0113100	Редуктор нижних вальцев	КВС-8-0111200А	1
	2,15	КВС-2-0113010	Крышка	КВС-2-0113100	1
	8,30	КВС-2-0113020	Шестерня	КВС-2-0113100	1
	9,26	КВС-1-0113030	Шестерня	КВС-2-0113100	1
	10,14,22,27	КВС-1-0113040	Шестерня	КВС-2-0113100	1
	6,25	КВС-1-0113050	Крышка	КВС-2-0113100	1
	7,25	КВС-1-0113060	Крышка	КВС-2-0113100	1
	1	34-4-1-17А	Сапун	КВС-2-0113100	1
	2	КВС-2-0113101	Крышка	КВС-2-0113010	1
	3	КВС-2-0113204-02	Корпус	КВС-2-0113100	1
	4	КВС-1-0113001	Прокладка	КВС-2-0113100	2 наиб. кол.
	5	КВС-1-0113002	Прокладка	КВС-2-0113100	2 наиб. кол.
	6	КВС-1-0113102	Крышка	КВС-1-0113050	1
	7	КВС-1-0113103	Крышка	КВС-1-0113060	1
	8	КВС-1-0113601	Шестерня	КВС-2-0113020	1
	9	КВС-1-0113602	Шестерня	КВС-1-0113030	1

КВС-80-7-0100000-01 КДС (Версия 01)

№ рис	№ поз	Обозначение	Наименование	Куда входит	
				Обозначение	Кол. на 1 сб. ед.
72	10	КВС-1-0113603	Шестерня	КВС-1-0113040	1
	11	КВС-1-0113604	Ось	КВС-2-0113100	1
	12	КВК 0203524	Прокладка регулировочная	КВС-2-0113100	4 наиб. кол.
	13	КВК 0203524-01	Прокладка регулировочная	КВС-2-0113100	3 наиб. кол.
	14	КВК 0204401	Шайба	КВС-1-0113040	1
	15	КЗ 0102007	Кольцо	КВС-2-0113010	1
	16	ПКК 0135401А	Упор	КВС-2-0113100	1
	17		Болт М6-6ех14 – 7798	КВС-2-0113100	6
	18		Гайка М10-6G – 5915	КВС-2-0113100	10
	19		Шайба 6Т 65Г – 6402	КВС-2-0113100	6
	20		Шайба 10Т 65Г – 6402	КВС-2-0113100	10
	21		Шпилька 2 М10-6ех25 – 22036	КВС-2-0113100	10
	22		Кольцо В72 – 13941	КВС-1-0113040	1
	23		Кольцо 025-030-30-2-2 – 18829 / 9833	КВС-2-0113100	1
	24		Кольцо 035-040-30-2-2 – 18829 / 9833	КВС-2-0113100	1
	25		Манжета 2.2-65х90-1 – 8752	КВС-1-0113050 КВС-1-0113060	1 1
	26		Подшипник 113 – 8338	КВС-1-0113030	2

КВС-80-7-0100000-01 КДС (Версия 01)

№ рис	№ поз	Обозначение	Наименование	Куда входит	
				Обозначение	Кол. на 1 сб. ед.
72	27		Подшипник NJ306ЕСJ или Подшипник NJ306ЕМ или Подшипник NJ306EJS	КВС-1-0113040	2
	28		Пробка КГ 1/4" 10кп	КВС-2-0113100	2
	29		Уплотнение Simmerring Cassette Seal тип 3 65x90x13x14,5 75 NBR 106200 или Уплотнение 65X90 MUD11 R	КВС-2-0113100	2
	30		Подшипник NJ1013-M2 или Подшипник NJ1013M или Подшипник NJ1013-M	КВС-2-0113020	2

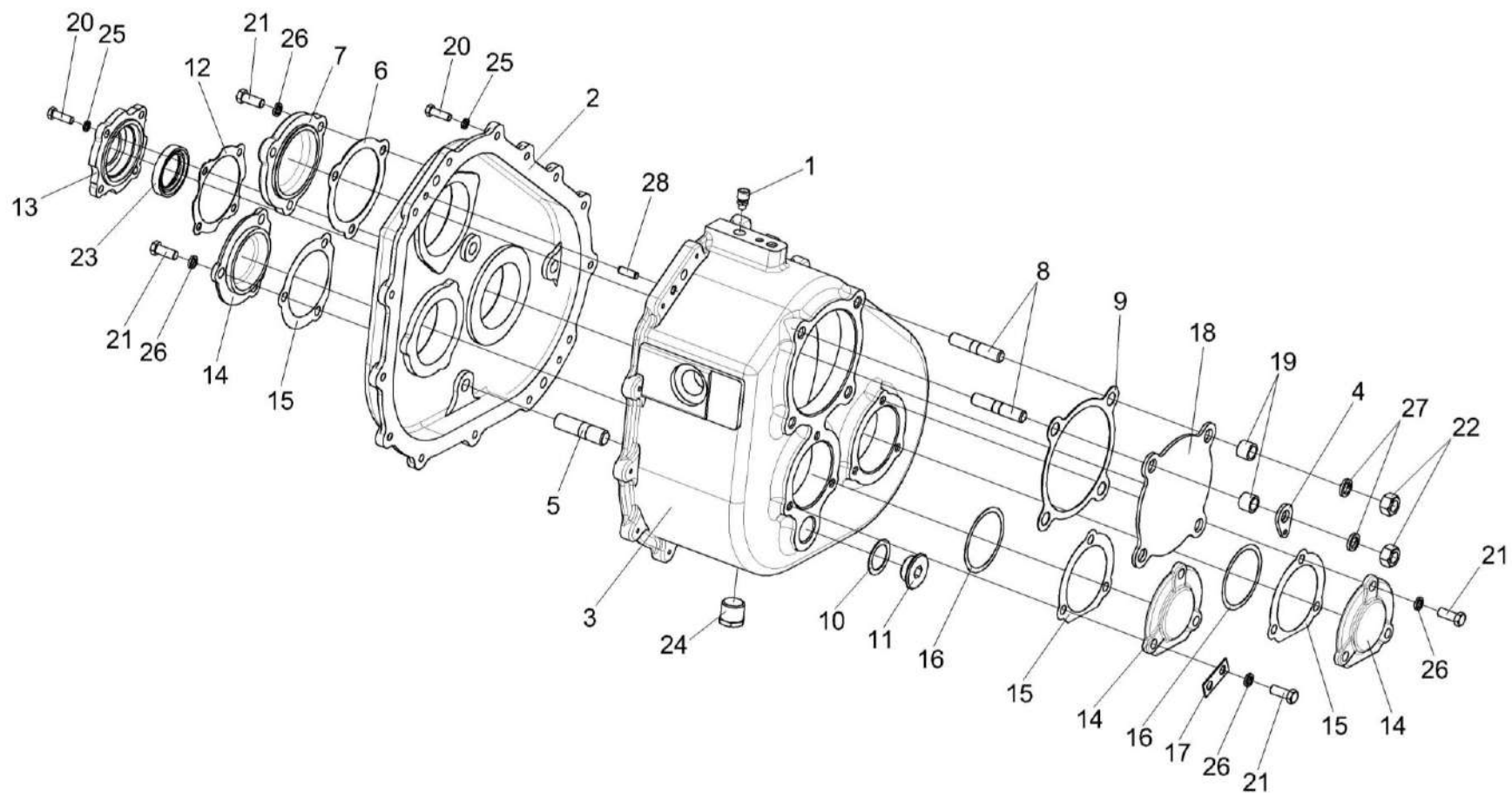


Рисунок 73 – Коробка передач КВС-8-0114000 (Корпуса и крышки)

КВС-80-7-0100000-01 КДС (Версия 01)

№ рис	№ поз	Обозначение	Наименование	Куда входит	
				Обозначение	Кол. на 1 сб. ед.
<b>КОРОБКА ПЕРЕДАЧ КВС-8-0114000 (КОРПУСА И КРЫШКИ) (рисунок 73)</b>					
73	1-28	КВС-8-0114000	Коробка передач	КВС-8-0111000	1
	13,23	КЗР 0245030	Крышка	КВС-8-0114000	1
	1	34-4-1-17А	Сапун	КВС-8-0114000	1
	2	КВС-2-0114111	Корпус	КВС-8-0114000	1 заказ совместно с поз. 3
	3	КВС-2-0114112	Корпус	КВС-8-0114000	1 заказ совместно с поз. 2
	4	КВС-2-0114414	Шайба	КВС-8-0114000	2
	5	КВС-1-0114639	Шпилька	КВС-8-0114000	3
	6	ЖКЛ 1200001	Прокладка	КВС-8-0114000	1
	7	ЖКЛ 1200103	Крышка	КВС-8-0114000	1
	8	КВК 0104621	Шпилька	КВС-8-0114000	4
	9	КГС 0114003	Прокладка	КВС-8-0114000	1
	10	КЗР 0210001А	Прокладка	КВС-8-0114000	1
	11	КЗР 0210603А	Пробка	КВС-8-0114000	1
12	КЗР 0245001	Прокладка	КВС-8-0114000	1	
13	КЗР 0245202	Крышка	КЗР 0245030	1	

КВС-80-7-0100000-01 КДС (Версия 01)

№ рис	№ поз	Обозначение	Наименование	Куда входит	
				Обозначение	Кол. на 1 сб. ед.
73	14	КИЛ 0114028	Крышка	КВС-8-0114000	3
	15	КИС 0114015	Прокладка	КВС-8-0114000	3
	16	ППК 0107502-01	Прокладка	КВС-8-0114000	15 наиб. кол.
	17	УЭС 0108501	Пластина стопорная	КВС-8-0114000	1
	18	3518020-44041	Крышка	КВС-8-0114000	1
	19	3518020-48006	Втулка	КВС-8-0114000	4
	20		Болт М8-6х25 – 7796	КВС-8-0114000	18
	21		Болт М10-6х25 – 7796	КВС-8-0114000	12
	22		Гайка М12-6G – 5915	КВС-8-0114000	4
	23		Манжета 2.2-40х60-1 – 8752	КЗР 0245030	1
	24		Пробка КГ 3/4"	КВС-8-0114000	1
	25		Шайба 8Т 65Г – 6402	КВС-8-0114000	18
	26		Шайба 10Т 65Г – 6402	КВС-8-0114000	13
	27		Шайба 12Т 65Г – 6402	КВС-8-0114000	4
28		Штифт 8х24 – 3128	КВС-8-0114000	2	

КВС-80-7-010000-01 КДС (Версия 01)

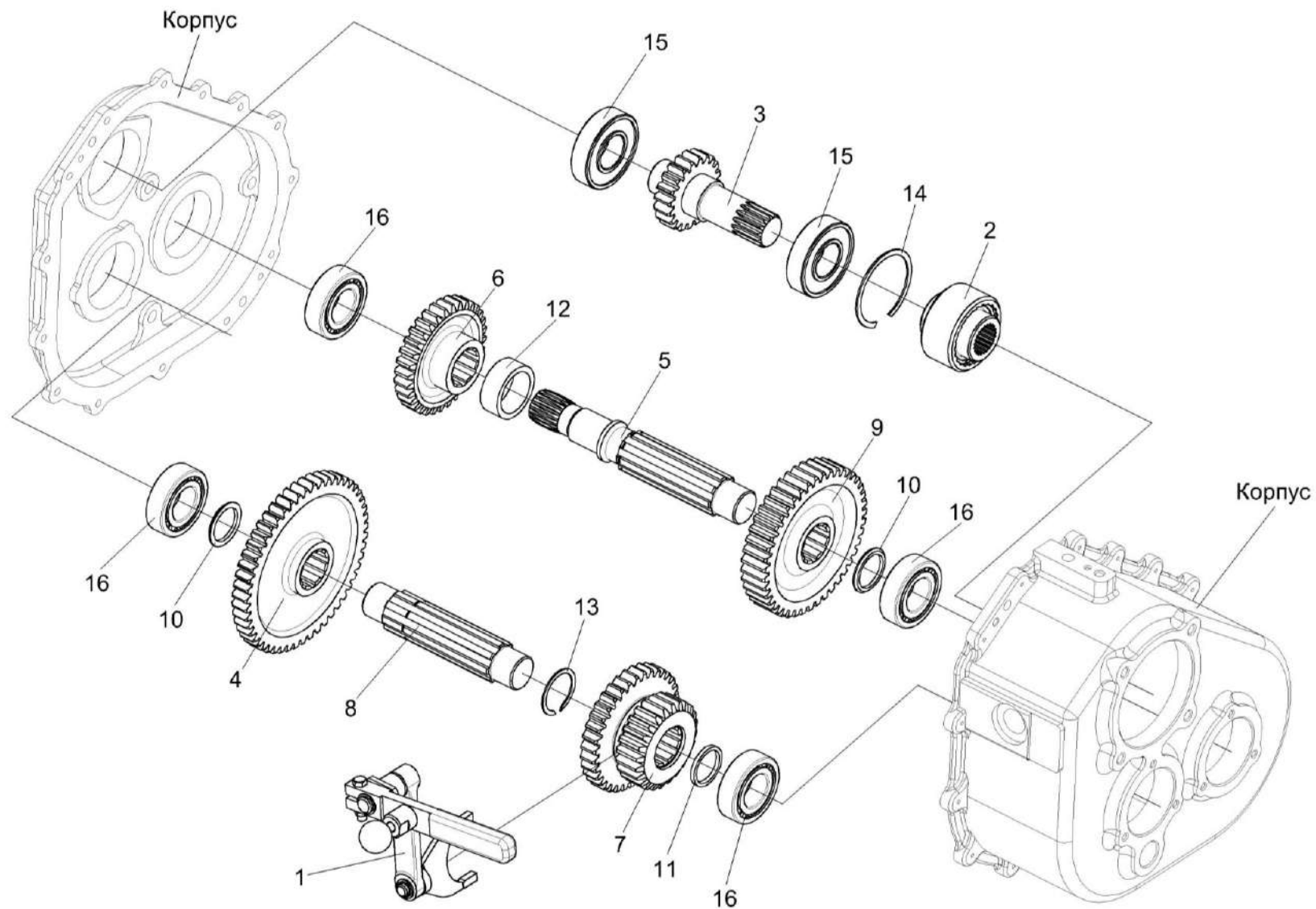


Рисунок 74 – Коробка передач КВС-8-0114000 (Валы и шестерни)

КВС-80-7-0100000-01 КДС (Версия 01)

№ рис	№ поз	Обозначение	Наименование	Куда входит	
				Обозначение	Кол. на 1 сб. ед.
<b>КОРОБКА ПЕРЕДАЧ КВС-8-0114000 (ВАЛЫ И ШЕСТЕРНИ) (рисунок 74)</b>					
<b>74</b>	1-16	КВС-8-0114000	Коробка передач	КВС-8-0111000	1
	1	КВС-2-0114020А-01	Рычаг	КВС-8-0114000	1
	2	КГС 0100120	Муфта	КВС-8-0114000	1
	3	КВС-8-0114601	Вал-шестерня	КВС-8-0114000	1
	4	КВС-8-0114602	Шестерня	КВС-8-0114000	1
	5	КВС-2-0114601	Вал	КВС-8-0114000	1
	6	КВС-2-0114604	Шестерня	КВС-8-0114000	1
	7	КВС-2-0114607	Шестерня	КВС-8-0114000	1
	8	КВС-2-0114612	Вал	КВС-8-0114000	1
	9	КВС-2-0114615	Шестерня	КВС-8-0114000	1
	10	КВС-2-0114811	Втулка	КВС-8-0114000	2
	11	КИЛ 0116814	Кольцо	КВС-8-0114000	1
	12	КИС 0107804	Втулка распорная	КВС-8-0114000	1
	13		Кольцо В48 – 13940	КВС-8-0114000	1
	14		Кольцо В90 – 13941	КВС-8-0114000	1
	15		Подшипник 308 – 8338	КВС-8-0114000	2
	16		Подшипник 22208Е	КВС-8-0114000	4



КВС-80-7-0100000-01 КДС (Версия 01)

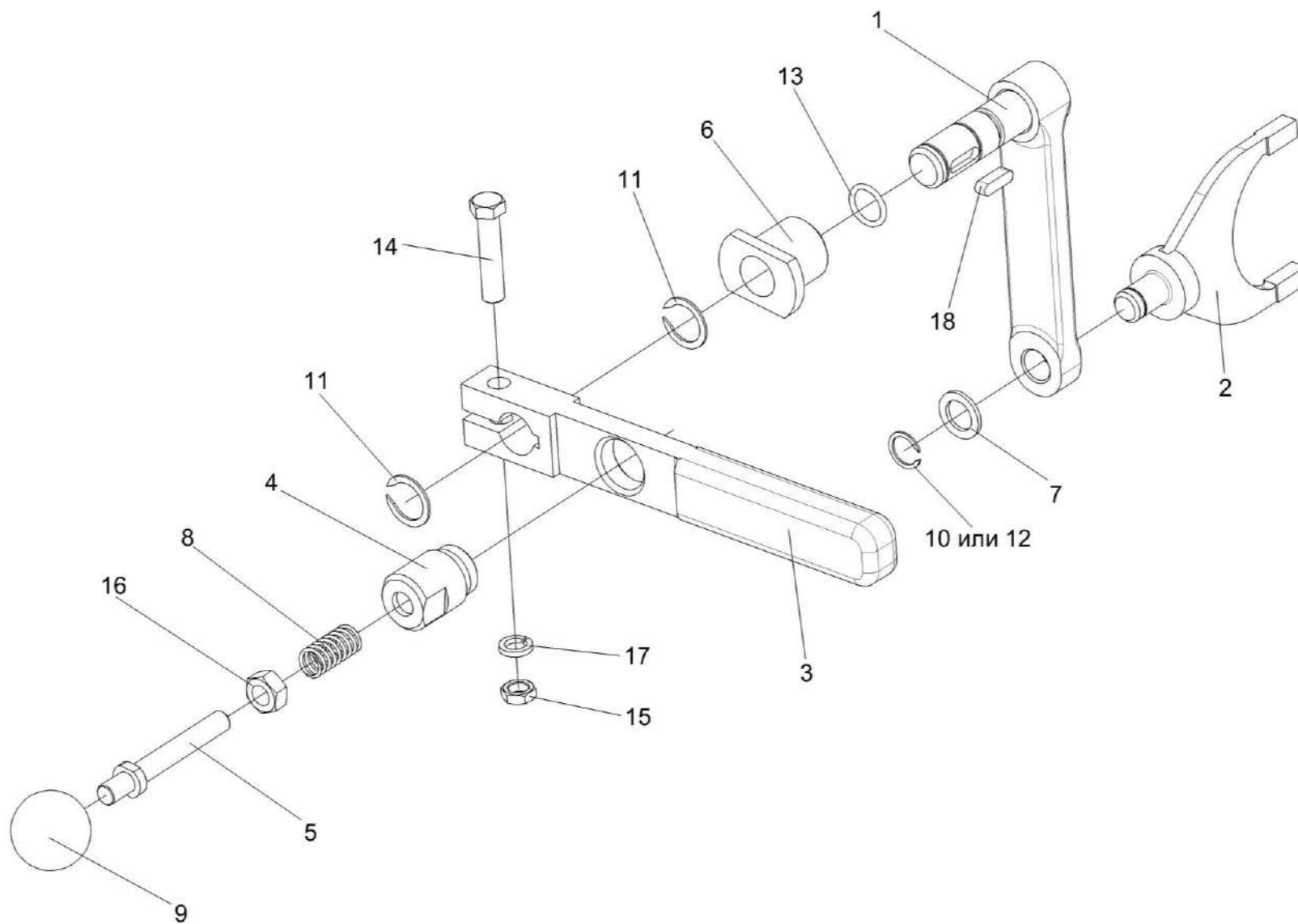


Рисунок 75 – Установка рычага КВС-2-0114020А-01

КВС-80-7-0100000-01 КДС (Версия 01)

№ рис	№ поз	Обозначение	Наименование	Куда входит	
				Обозначение	Кол. на 1 сб. ед.
<b>УСТАНОВКА РЫЧАГА КВС-2-0114020А-01 (рисунок 75)</b>					
75	1,2,7, 10,12,13	КВС-2-0114020А-01	Рычаг	КВС-8-0114000	1
	1	КВС-2-0114030А-01	Рычаг	КВС-2-0114020А-01	1
	2	КВС-2-0114040	Вилка	КВС-2-0114020А-01	1
	3	КВС-2-0114413	Рычаг	КВС-8-0114000	1
	4	КВС-2-0114623	Опора	КВС-8-0114000	1
	5	КВС-2-0114624	Фиксатор	КВС-8-0114000	1
	6	КВС-2-0114668	Пробка	КВС-8-0114000	1
	7	ПКК 0135428	Шайба	КВС-2-0114020А-01	1
	8	ПКК 0201634	Пружина	КВС-8-0114000	1
	9		Ручка шаровая Н.067.044 или Ручка II ПЗ0МН6-64	КВС-8-0114000	1
	10		Кольцо В15 – 13940	КВС-2-0114020А-01	1
	11		Кольцо В20 – 13940	КВС-8-0114000	2
	12		Кольцо В15 – 13942	КВС-2-0114020А-01	1
	13		Кольцо 016-020-25-2-2 – 18829 / 9833	КВС-2-0114020А-01	1
	14		Болт М10-6ех45 – 7796	КВС-8-0114000	1
	15		Гайка М10-6G – 2526	КВС-8-0114000	1
	16		Гайка М10-6G – 5915	КВС-8-0114000	1
	17		Шайба 10Т 65Г – 6402	КВС-8-0114000	13
18		Шпонка 6х6х20 – 23360	КВС-8-0114000	1	

КВС-80-7-0100000-01 КДС (Версия 01)

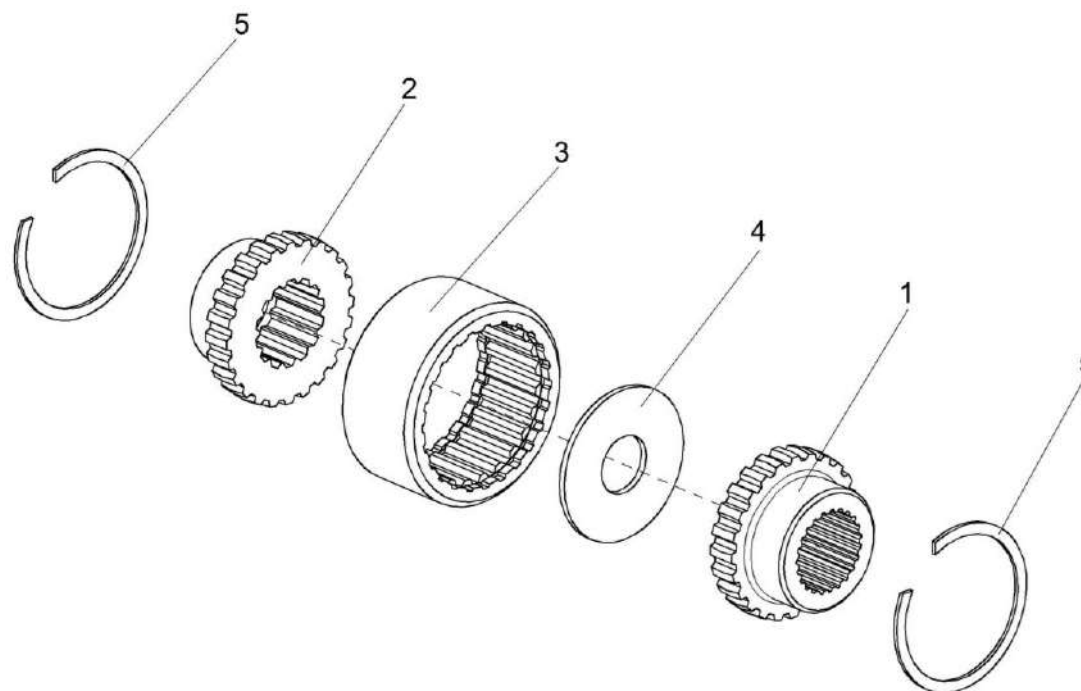


Рисунок 76 – Муфта КГС 0100120

№ рис	№ поз	Обозначение	Наименование	Куда входит	
				Обозначение	Кол. на 1 сб. ед.
<b>МУФТА КГС 0100120 (рисунок 76)</b>					
76	1-5	КГС 0100120	Муфта	КВС-8-0114000	1
	1	КГС 0114621	Полумуфта	КГС 0100120	1
	2	КГС 0114622	Полумуфта	КГС 0100120	1
	3	КГС 0114623	Полумуфта	КГС 0100120	1
	4	КГС 0114624	Шайба	КГС 0100120	1
	5		Кольцо В72 – 13943	КГС 0100120	2

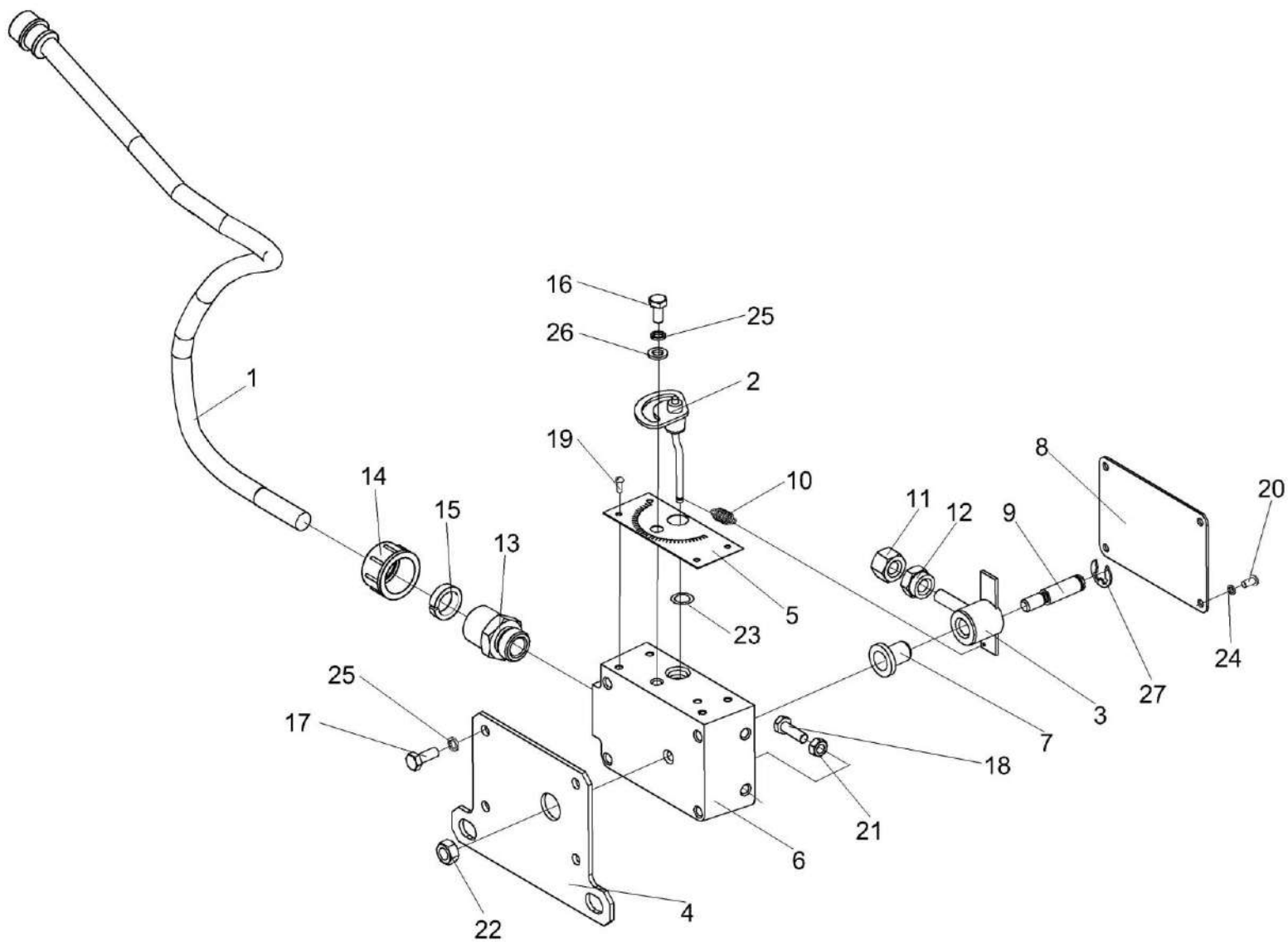


Рисунок 77 – Датчик камнедетектора КВС-1-0111070-01

КВС-80-7-0100000-01 КДС (Версия 01)

№ рис	№ поз	Обозначение	Наименование	Куда входит	
				Обозначение	Кол. на 1 сб. ед.
<b>ДАТЧИК КАМНЕДЕТЕКТОРА КВС-1-0111070-01 (рисунок 77)</b>					
77	1-27	КВС-1-0111070-01	Датчик камнедетектора	КВС-8-0111000	1
	1-3, 5-16,18-27	КВС-1-0111440А-01	Датчик камнедетектора	КВС-1-0111070-01	1
	3,7,11,12	ПКК 0108350А	Маятник	КВС-1-0111440А-01	1
	1	КВС-1-0701370-01	Выключатель	КВС-1-0111440А-01	1
	2	ПКК 0108360В	Эксцентрик	КВС-1-0111440А-01	1
	3	ПКК 0108390А	Маятник	ПКК 0108350А	1
	4	КВС-1-0111457	Кронштейн	КВС-1-0111070-01	1
	5	ПКК 0108005А	Табличка	КВС-1-0111440А-01	1
	6	ПКК 0108008	Корпус	КВС-1-0111440А-01	1
	7	ПКК 0108009	Втулка	ПКК 0108350А	1
	8	ПКК 0108403А	Крышка	КВС-1-0111440А-01	1
	9	ПКК 0108603	Ось	КВС-1-0111440А-01	1
	10	ПКК 0108604	Пружина	КВС-1-0111440А-01	1
	11	ПКК 0108605	Гайка	ПКК 0108350А	1
	12	ПКК 0108605-01	Гайка	ПКК 0108350А	1
	13	ПКК 0108611	Штуцер	КВС-1-0111440А-01	1
	14	УЭС 0700009-01	Гайка	КВС-1-0111440А-01	1

КВС-80-7-0100000-01 КДС (Версия 01)

№ рис	№ поз	Обозначение	Наименование	Куда входит	
				Обозначение	Кол. на 1 сб. ед.
77	15	УЭС 0700011-01	Муфта	КВС-1-0111440А-01	1
	16		Болт М6-6ех12 – 7798	КВС-1-0111440А-01	1
	17		Болт М6-6ех16 – 7798	КВС-1-0111070-01	4
	18		Болт М6-6ех20 – 7798	КВС-1-0111440А-01	2
	19		Винт В.М3-6ех8 – 17473	КВС-1-0111440А-01	4
	20		Винт В.М4-6ех8 – 17473	КВС-1-0111440А-01	4
	21		Гайка М6-6G – 5915	КВС-1-0111440А-01	2
	22		Гайка М8-6G – 5915	КВС-1-0111440А-01	1
	23		Кольцо 012-016-25-2-2 – 18829 / 9833	КВС-1-0111440А-01	1
	24		Шайба 4 65Г – 6402	КВС-1-0111440А-01	4
	25		Шайба 6Т 65Г – 6402	КВС-1-0111440А-01 КВС-1-0111070-01	1 4
	26		Шайба С.6.01 – 11371	КВС-1-0111440А-01	1
	27		Шайба 9.65Г – 11648	КВС-1-0111440А-01	1

КВС-80-7-010000-01 КДС (Версия 01)

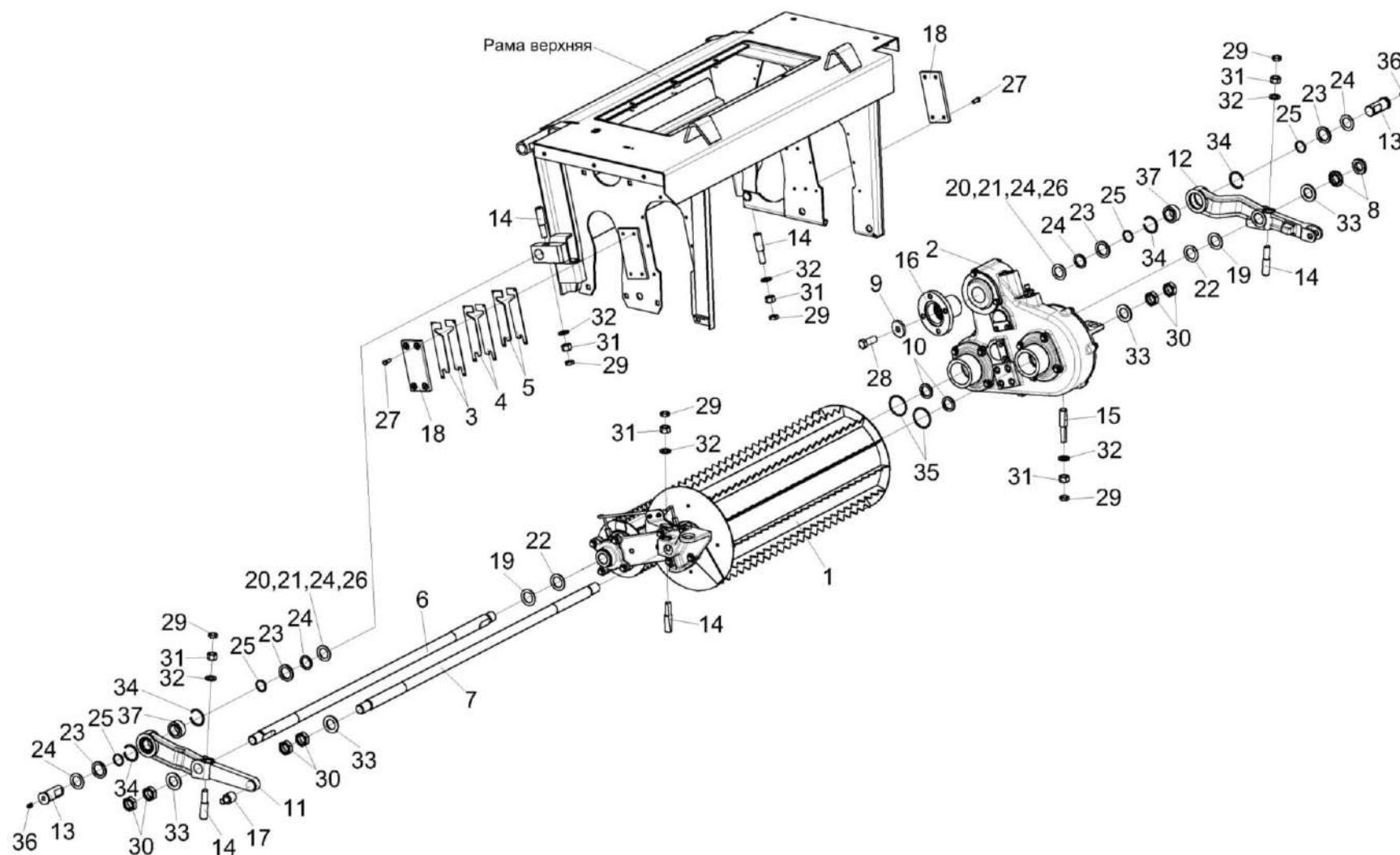


Рисунок 78 – Установка вальцев КВС-8-0111010

КВС-80-7-0100000-01 КДС (Версия 01)

№ рис	№ поз	Обозначение	Наименование	Куда входит	
				Обозначение	Кол. на 1 сб. ед.
<b>УСТАНОВКА ВАЛЬЦЕВ КВС-8-0111010 (рисунок 78)</b>					
78	1-37	КВС-8-0111010	Установка вальцев	КВС-8-0111000	1
	11,17,34,37	КВС-1-0111130	Рычаг	КВС-8-0111010	1
	12,34,37	КВС-1-0111140	Рычаг	КВС-8-0111010	1
	1	КВС-8-0111100	Вальцы верхние	КВС-8-0111010	1
	2	КВС-2-0112000Б	Редуктор верхних вальцев	КВС-8-0111010	1
	3	КВС-8-0111402	Прокладка регулировочная	КВС-8-0111010	2 наиб. кол.
	4	КВС-8-0111402-01	Прокладка регулировочная	КВС-8-0111010	4 наиб. кол.
	5	КВС-8-0111402-02	Прокладка регулировочная	КВС-8-0111010	2
	6	КВС-8-0111611	Торсион передний	КВС-8-0111010	2
	7	КВС-8-0111612	Торсион задний	КВС-8-0111010	1
	8	КВС-8-0111802	Гайка	КВС-8-0111010	2
	9	04.140.002	Шайба	КВС-8-0111010	1
	10	КВС-1-0111008	Лента или Кольцо СП-40-29-5 – 6308	КВС-8-0111010	2
	11	КГС-1-0111301	Рычаг	КВС-1-0111130	1
	12	КВС-1-0111302А	Рычаг	КВС-1-0111140	1
	13	КВС-1-0111616	Ось	КВС-8-0111010	2



КВС-80-7-0100000-01 КДС (Версия 01)

№ рис	№ поз	Обозначение	Наименование	Куда входит	
				Обозначение	Кол. на 1 сб. ед.
78	14	КВС-1-0111627	Штифт	КВС-8-0111010	5
	15	КВС-1-0111627-01	Штифт	КВС-8-0111010	1
	16	КВС-2-0104604	Фланец	КВС-8-0111010	1
	17	КВС-1-0111634	Ось	КВС-1-0111130	1
	18	КВК 0111012	Накладка	КВС-8-0111010	2
	19	АМ.16.16.401	Шайба	КВС-8-0111010	3 наиб. кол.
	20	КИС 0602434	Шайба регулировочная	КВС-8-0111010	4 наиб. кол.
	21	КСН 0100647	Шайба	КВС-8-0111010	2 наиб. кол.
	22	КСН 0118419	Шайба регулировочная	КВС-8-0111010	3 наиб. кол.
	23	МКС 0103025	Кольцо	КВС-8-0111010	4
	24	МКС 0103431	Шайба	КВС-8-0111010	4
	25	МКС 0103822	Втулка	КВС-8-0111010	4
	26	ПКК 0117442	Шайба	КВС-8-0111010	2 наиб. кол.
	27		Болт М8-6ех20 – 7796	КВС-8-0111010	8
	28		Болт М16-6ех40 – 7796	КВС-8-0111010	1

КВС-80-7-0100000-01 КДС (Версия 01)

№ рис	№ поз	Обозначение	Наименование	Куда входит		
				Обозначение	Кол. на 1 сб. ед.	
78	29		Гайка М16-6G – 2526	КВС-8-0111010	6	
	30		Гайка М27х2-6G – 2526	КВС-8-0111010	6	
	31		Гайка М16-6G – 5915	КВС-8-0111010	6	
	32		Шайба С.16.01 – 11371	КВС-8-0111010	6	
	33		Шайба С.27.01 – 11371	КВС-8-0111010	4	
	34			Кольцо В47 – 13941	КВС-1-0111130	2
					КВС-1-0111140	2
	35			Кольцо 055-061-36-2-2 – 18829 / 9833	КВС-8-0111010	2
	36			Масленка 1.2 – 19853	КВС-8-0111010	2
37			Подшипник ШСП30 – 3635	КВС-1-0111130	1	
				КВС-1-0111140	1	

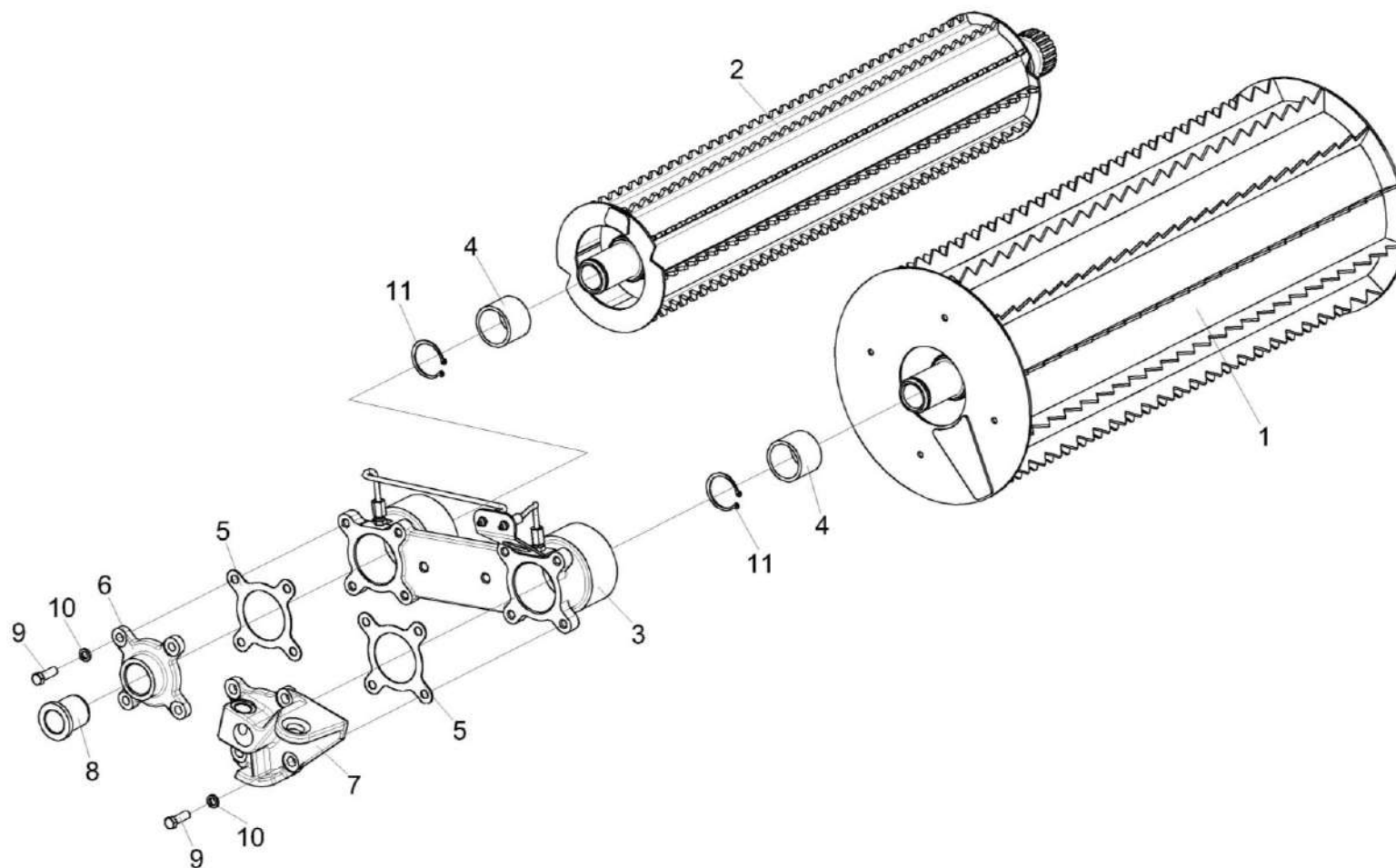


Рисунок 79 – Вальцы верхние КВС-8-0111100

КВС-80-7-0100000-01 КДС (Версия 01)

№ рис	№ поз	Обозначение	Наименование	Куда входит	
				Обозначение	Кол. на 1 сб. ед.
<b>ВАЛЬЦЫ ВЕРХНИЕ КВС-8-0111100 (рисунок 79)</b>					
<b>79</b>	1-11	КВС-8-0111100	Вальцы верхние	КВС-8-0111010	1
	6,8	КВС-1-0111190	Крышка	КВС-8-0111100	1
	1	КВС-8-0111110	Валец верхний передний	КВС-8-0111100	1
	2	КВС-8-0111120	Валец верхний задний	КВС-8-0111100	1
	3	КВС-8-0111130А	Корпус	КВС-8-0111100	1
	4	КВС-8-0111807	Втулка	КВС-8-0111100	2
	5	КВС-1-0111004	Прокладка	КВС-8-0111100	2
	6	КВС-1-0111206	Крышка	КВС-1-0111190	1
	7	КВС-1-0111303	Крышка	КВС-8-0111100	1
	8	КВС-1-0112106	Втулка	КВС-1-0111190	1
	9		Болт М10-6ех30 – 7796	КВС-8-0111100	8
10		Шайба 10Т 65Г – 6402	КВС-8-0111100	8	
11		Кольцо В45 – 13942	КВС-8-0111100	2	

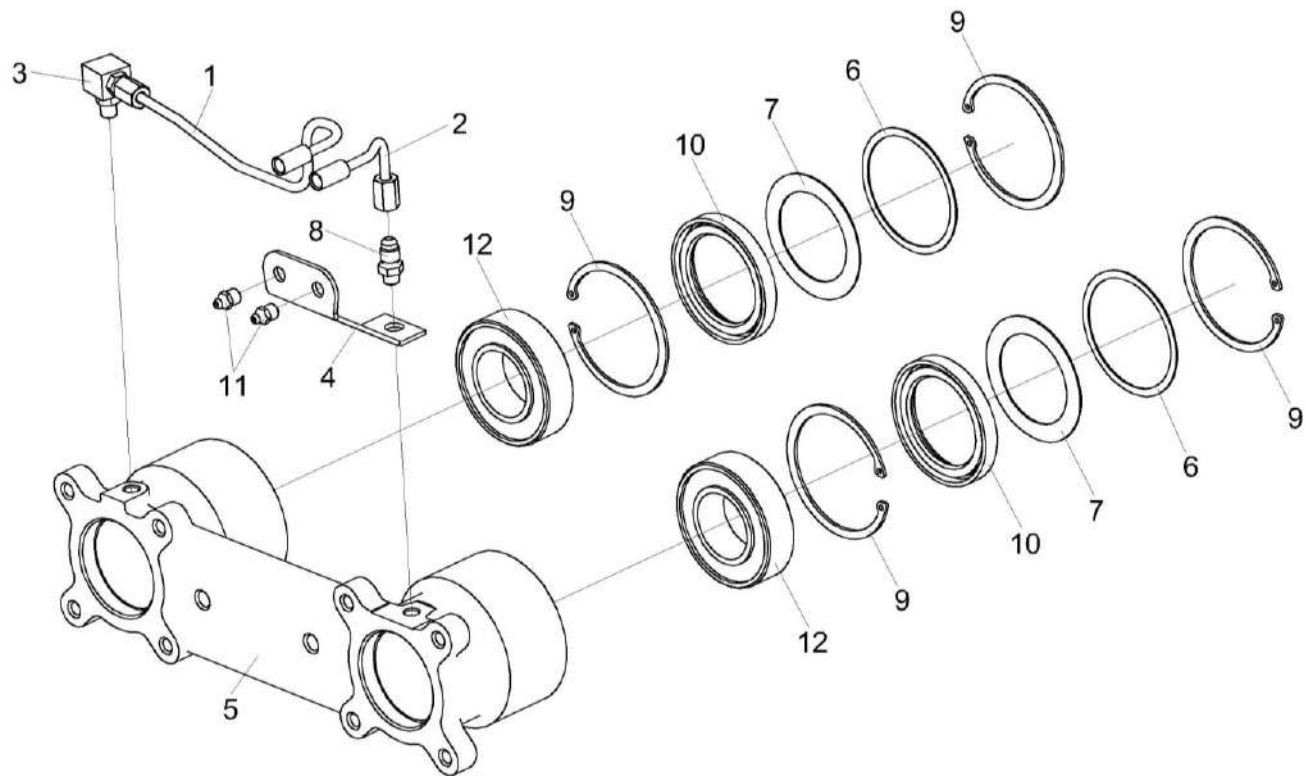


Рисунок 80 – Корпус КВС-8-0111130А

КВС-80-7-0100000-01 КДС (Версия 01)

№ рис	№ поз	Обозначение	Наименование	Куда входит	
				Обозначение	Кол. на 1 сб. ед.
<b>КОРПУС КВС-8-0111130А (рисунок 80)</b>					
<b>80</b>	1-12	КВС-8-0111130А	Корпус	КВС-8-0111100	1
	1	КВС-2-0111310А	Маслопровод	КВС-8-0111130А	1
	2	КВС-2-0111320А	Маслопровод	КВС-8-0111130А	1
	3	КВС-8-0111140А	Угольник	КВС-8-0111130А	1
	4	КВС-2-0111475	Кронштейн	КВС-8-0111130А	1
	5	КВС-8-0111205	Рычаг	КВС-8-0111130А	1
	6	КВС-8-0111406	Кольцо	КВС-8-0111130А	2
	7	КВС-8-0111408	Кольцо	КВС-8-0111130А	2
	8	ПКК 0100614	Штуцер	КВС-8-0111130А	1
	9		Кольцо В85 – 13943	КВС-8-0111130А	4
	10		Манжета 2.2-60x85-1 – 8752	КВС-8-0111130А	2
	11		Масленка 1.2 – 19853	КВС-8-0111130А	2
12		Подшипник 1509 – 28428	КВС-8-0111130А	2	

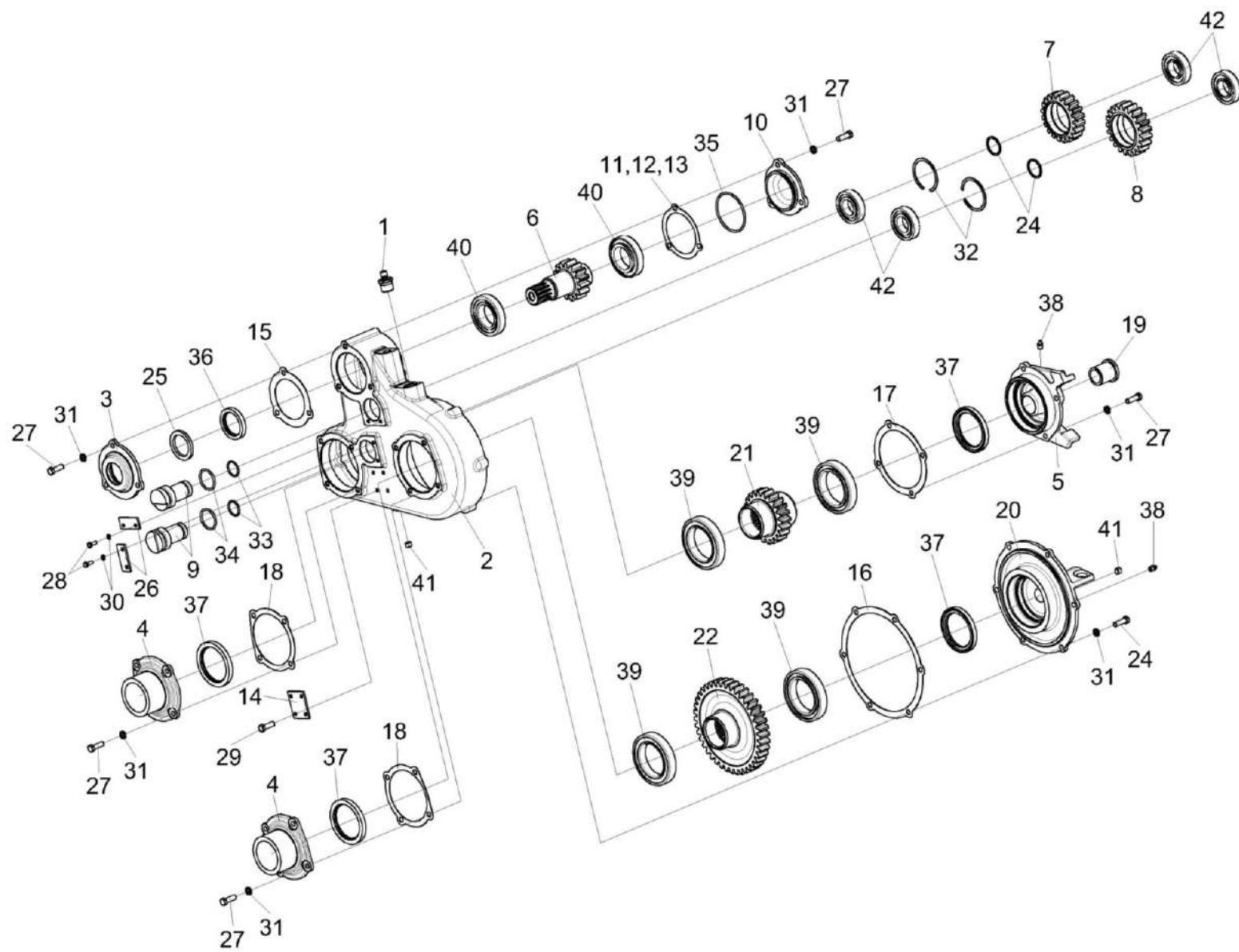


Рисунок 81 – Редуктор верхних вальцев КВС-2-0112000Б

КВС-80-7-0100000-01 КДС (Версия 01)

№ рис	№ поз	Обозначение	Наименование	Куда входит	
				Обозначение	Кол. на 1 сб. ед.
<b>РЕДУКТОР ВЕРХНИХ ВАЛЬЦЕВ КВС-2-0112000Б (рисунок 81)</b>					
81	1-42	КВС-2-0112000Б	Редуктор верхних валцов	КВС-8-0111010	1
	20,37	КВС-1-0112070	Крышка	КВС-2-0112000Б	1
	22,39	КВС-2-0112010	Колесо	КВС-2-0112000Б	1
	7,24,32,42	КВС-2-0112020	Шестерня	КВС-2-0112000Б	1
	8,24,32,42	КВС-2-0112030	Шестерня	КВС-2-0112000Б	1
	3,25,36	КВС-2-0112040	Крышка	КВС-2-0112000Б	1
	9,33,34	КВС-2-0112050	Ось	КВС-2-0112000Б	2
	21,39	КВС-2-0112070	Вал-шестерня	КВС-2-0112000Б	1
	5,19,37	КВС-2-0112080	Стакан	КВС-2-0112000Б	1
	4,37	КВС-2-0112090	Фланец	КВС-2-0112000Б	2
	10,35	КВС-2-0104140	Крышка	КВС-2-0112000Б	1
	1	УЭС 0108350	Сапун	КВС-2-0112000Б	1
	2	КВС-2-0112103	Корпус	КВС-2-0112000Б	1
	3	КВС-2-0112102	Крышка	КВС-2-0112040	1
	4	КВС-2-0112104	Фланец	КВС-2-0112090	1
	5	КВС-2-0112208	Стакан	КВС-2-0112080	1
6	КВС-2-0112601	Вал-шестерня	КВС-2-0112000Б	1	



КВС-80-7-0100000-01 КДС (Версия 01)

№ рис	№ поз	Обозначение	Наименование	Куда входит	
				Обозначение	Кол. на 1 сб. ед.
81	7	КВС-2-0112602	Шестерня	КВС-2-0112020	1
	8	КВС-2-0112603	Шестерня	КВС-2-0112030	1
	9	КВС-2-0112604	Ось	КВС-2-0112050	1
	10	КВС-2-0104114	Крышка	КВС-2-0104140	1
	11	КВС-2-0104501	Прокладка	КВС-2-0112000Б	2 наиб. кол.
	12	КВС-2-0104501-01	Прокладка	КВС-2-0112000Б	3 наиб. кол.
	13	КВС-2-0104501-02	Прокладка	КВС-2-0112000Б	2 наиб. кол.
	14	КВС-2-0112001	Накладка	КВС-2-0112000Б	1
	15	КВС-1-0112001	Прокладка	КВС-2-0112000Б	1
	16	КВС-1-0112002	Прокладка	КВС-2-0112000Б	1
	17	КВС-1-0112003	Прокладка	КВС-2-0112000Б	1
	18	КВС-1-0112004	Прокладка	КВС-2-0112000Б	2
	19	КВС-1-0112106	Втулка	КВС-2-0112080	1
	20	КВС-1-0112109	Крышка	КВС-1-0112070	1
	21	КВС-1-0112604	Вал-шестерня	КВС-2-0112070	1
	22	КВС-1-0112605	Колесо	КВС-2-0112010	1

КВС-80-7-0100000-01 КДС (Версия 01)

№ рис	№ поз	Обозначение	Наименование	Куда входит		
				Обозначение	Кол. на 1 сб. ед.	
81	24	ЖГР-1-0202801	Шайба	КВС-2-0112020	1	
				КВС-2-0112030	1	
	25	КЗ 0102007	Кольцо	КВС-2-0112040	1	
	26	ПКК 0135401А	Упор	КВС-2-0112000Б	2	
	27		Болт М10-6ех30 – 7796	КВС-2-0112000Б	24	
	28		Болт М6-6ех16 – 7798	КВС-2-0112000Б	4	
	29		Болт М8-6ех16 – 7796	КВС-2-0112000Б	4	
	30		Шайба 6Т 65Г – 6402	КВС-2-0112000Б	4	
	31		Шайба 10Т 65Г – 6402	КВС-2-0112000Б	24	
	32			Кольцо В72 – 13941 или	КВС-2-0112020	1
				Кольцо В72 – 13943	КВС-2-0112030	1
	33		Кольцо 029-035-36-2-2 – 18829 / 9833	КВС-2-0112050	1	
	34		Кольцо 040-048-46-2-2 – 18829 / 9833	КВС-2-0112050	1	
	35		Кольцо 082-090-46-2-2 – 18829 / 9833	КВС-2-0104140	1	
	36		Манжета 1.2-50х70-1 – 8752	КВС-2-0112040	1	
	37			Манжета 1.2-75х100-1 – 8752	КВС-2-0112080	1
					КВС-2-0112090	1
					КВС-1-0112070	1
	38		Масленка 1.2 – 19853	КВС-2-0112000Б	2	

КВС-80-7-0100000-01 КДС (Версия 01)

№ рис	№ поз	Обозначение	Наименование	Куда входит	
				Обозначение	Кол. на 1 сб. ед.
81	39		Подшипник 60115 – 7242 или	КВС-2-0112010	2
			Подшипник 80115 – 7242 или	КВС-2-0112070	2
			Подшипник 6015-Z или	КВС-1-0112050	2
			Подшипник 6015Z		
	40		Подшипник 7210А – 27365	КВС-2-0112000Б	2
	41		Пробка КГ 1/4" 10кп.019	КВС-2-0112000Б	2
	42		Подшипник NJ207ЕСJили	КВС-2-0112020	2
Подшипник NJ207-Е-М1 или			КВС-2-0112030	2	
Подшипник NJ207ЕА или					
Подшипник NJ207ЕСР или					
Подшипник NJ207ЕГ15 или Подшипник NJ207ЕТ					

КВС-80-7-0100000-01 КДС (Версия 01)

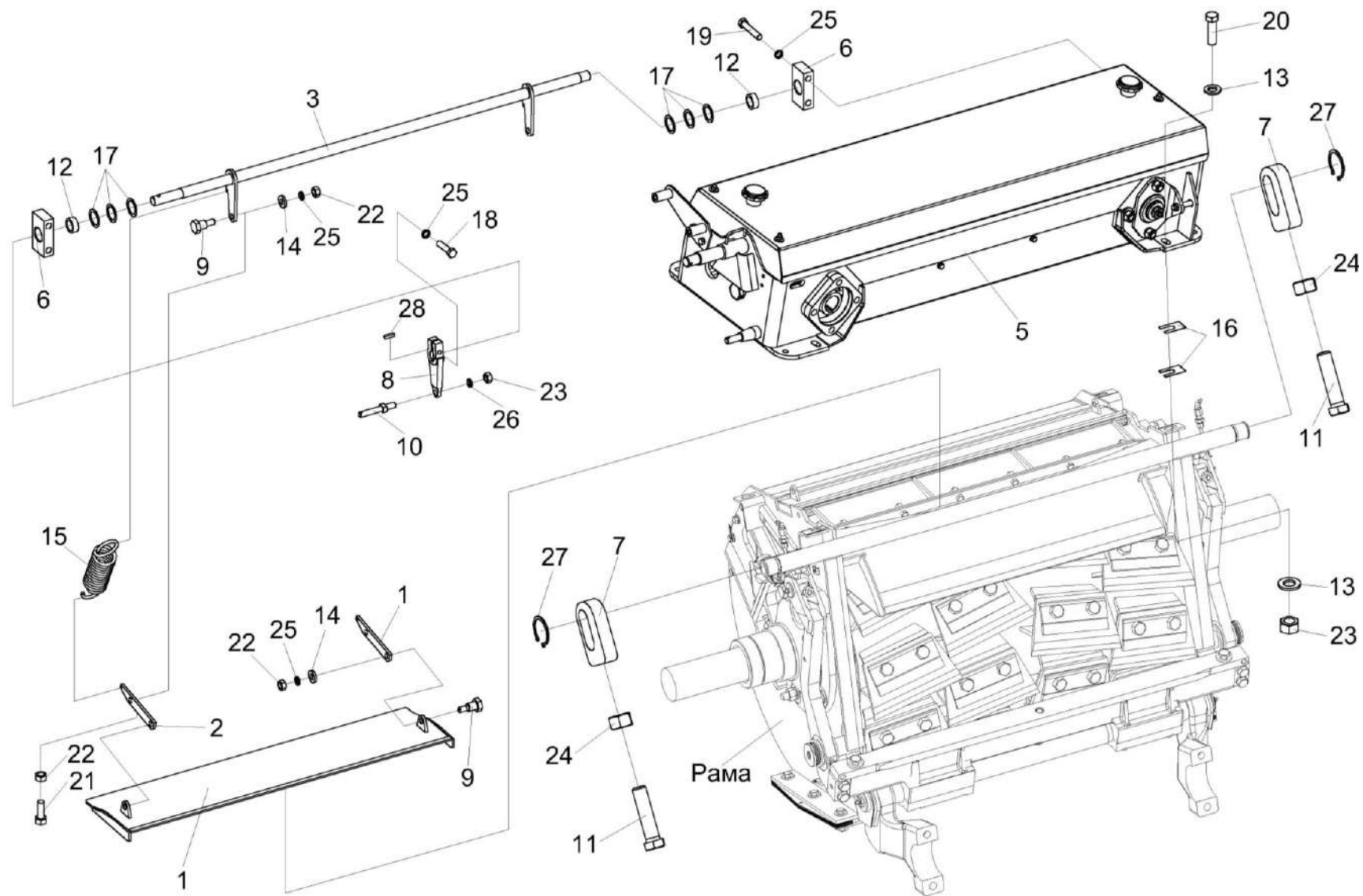


Рисунок 82 – Аппарат измельчающий КВС-8-0115000-01

КВС-80-7-0100000-01 КДС (Версия 01)

№ рис	№ поз	Обозначение	Наименование	Куда входит	
				Обозначение	Кол. на 1 сб. ед.
<b>АППАРАТ ИЗМЕЛЬЧАЮЩИЙ КВС-8-0115000-01 (рисунок 82)</b>					
<b>82</b>	1-29	КВС-8-0115000-01	Аппарат измельчающий	КВС-8-0110000-01	1
	6,13	КВС-2-0115140	Опора	КВС-8-0115000-01	2
	1	КВС-8-0115160	Тяга	КВС-8-0115000-01	1
	2	КВС-8-0115160-01	Тяга	КВС-8-0115000-01	1
	3	КВС-1-0115140Б	Привод	КВС-8-0115000-01	1
	4	КВС-2-0115100А	Крышка	КВС-8-0115000-01	1
	5	КВС-2-0116600А	Устройство заточное	КВС-8-0115000-01	1
	6	КВС-1-0115451	Опора	КВС-2-0115140	1
	7	КВС-1-0115604	Скоба	КВС-8-0115000-01	2
	8	КВС-1-0115614	Рычаг	КВС-8-0115000-01	1
	9	КВС-1-0115615	Болт специальный	КВС-8-0115000-01	4
	10	КВС-1-0115616	Ось	КВС-8-0115000-01	1
	11	КВС-1-0115621	Болт	КВС-8-0115000-01	2
	12	КВС-2-0115001	Втулка	КВС-2-0115140	1
	13	КЗР 0103808	Шайба	КВС-8-0115000-01	8
	14	КИЛ 0116445	Шайба	КВС-8-0115000-01	4
	15	КИС 0119617В	Пружина	КВС-8-0115000-01	2

КВС-80-7-0100000-01 КДС (Версия 01)

№ рис	№ поз	Обозначение	Наименование	Куда входит	
				Обозначение	Кол. на 1 сб. ед.
82	16	КИС 0135501Б	Шайба регулировочная	КВС-8-0115000-01	20 наиб. кол.
	17	КИС 0614404А	Прокладка	КВС-8-0115000-01	6 наиб. кол.
	18		Болт М8-6ех35 – 7796	КВС-8-0115000-01	1
	19		Болт М8-6ех45 – 7796	КВС-8-0115000-01	4
	20		Болт М12-6ех35 – 7796	КВС-8-0115000-01	4
	21		Болт М8-6ех30 – 7802	КВС-8-0115000-01	2
	22		Гайка М8-6G – 5915	КВС-8-0115000-01	6
	23		Гайка М12-6G – 5915	КВС-8-0115000-01	11
	24		Гайка М20-6G – 5915	КВС-8-0115000-01	2
	25		Шайба 8Т 65Г – 6402	КВС-8-0115000-01	9
	26		Шайба 12Т 65Г – 6402	КВС-8-0115000-01	7
	27		Кольцо В38 – 13942	КВС-8-0115000-01	2
	28		Шпонка 2-6х6х18 – 23360	КВС-8-0115000-01	1
29		Масленка 1.1 – 19853	КВС-8-0115000-01	2	

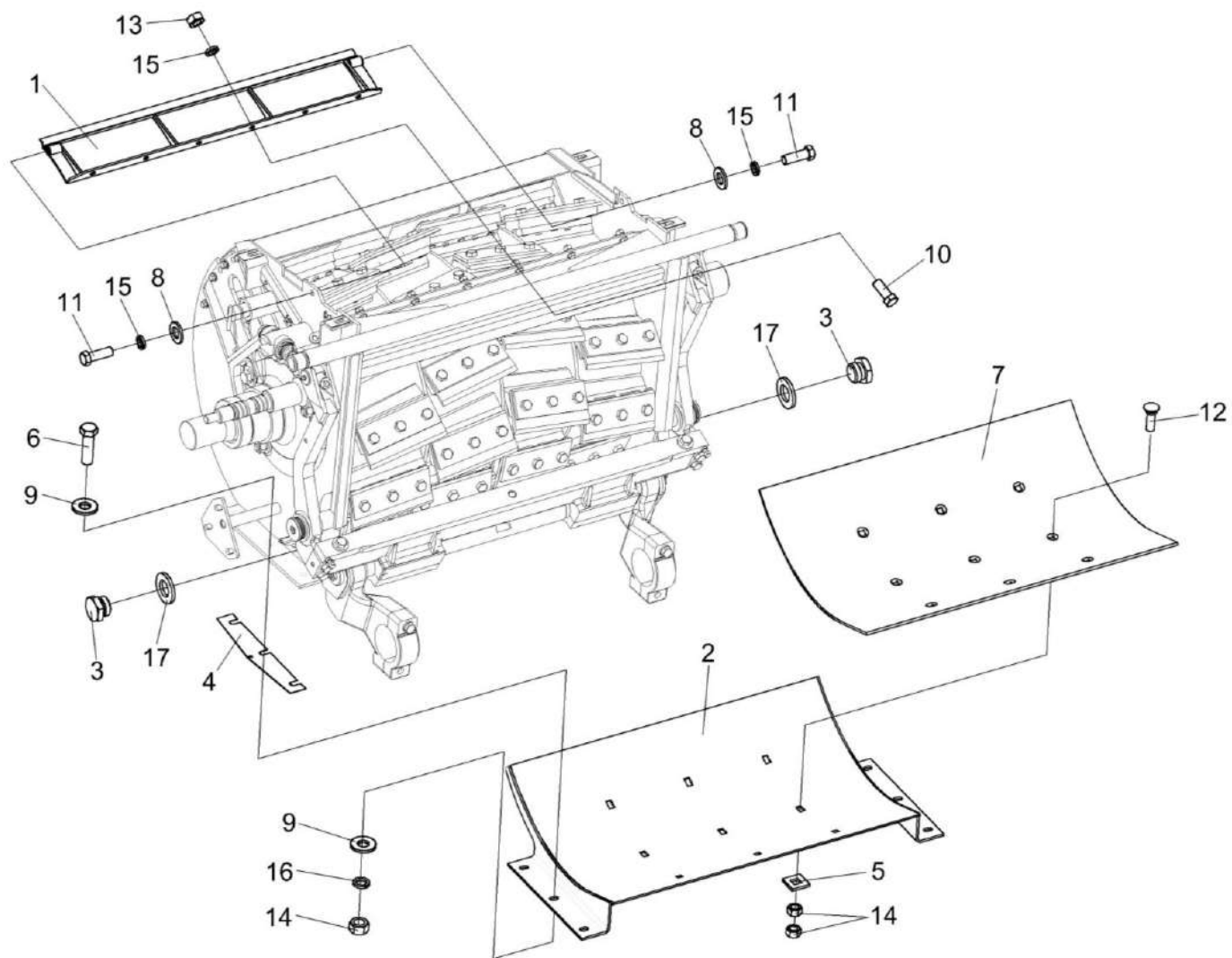


Рисунок 83 – Установка поддона КВС-2-0115050

КВС-80-7-0100000-01 КДС (Версия 01)

№ рис	№ поз	Обозначение	Наименование	Куда входит	
				Обозначение	Кол. на 1 сб. ед.
<b>УСТАНОВКА ПОДДОНА КВС-2-0115050 (рисунок 83)</b>					
83	1-17	КВС-8-0115000-01	Аппарат измельчающий	КВС-8-0110000-01	1
	2,5,7,12,14	КВС-2-0115050	Поддон	КВС-8-0115000-01	1
	1	КВС-2-0115260	Крыша	КВС-8-0115000-01	1
	2	КВС-2-0115560	Поддон	КВС-2-0115050	1
	3	КВС-1-0103607	Пробка	КВС-8-0115000-01	2
	4	КВС-1-0115438	Прокладка	КВС-8-0115000-01	32
					наиб. кол.
	5	КВС-1-0115422	Шайба	КВС-2-0115050	5
	6	КВС-1-0148625-05	Болт	КВС-8-0115000-01	6
					наиб. кол.
	7	КВС-2-0115424	Лист	КВС-2-0115050	1
	8	КСН 0100665	Шайба	КВС-8-0115000-01	2
	9	ПКК 0100449А	Шайба	КВС-8-0115000-01	9
	10		Болт М10-6ех25 – 7796	КВС-8-0115000-01	6
	11		Болт М10-6ех40 – 7796	КВС-8-0115000-01	6
	12		Болт М12-6ех40 – 7786	КВС-2-0115050	5
	13		Гайка М10-6G – 5915	КВС-8-0115000-01	6
14		Гайка М12-6G – 5915	КВС-8-0115000-01 КВС-2-0115050	11 10	
15		Шайба 10Т 65Г – 6402	КВС-8-0115000-01	8	
16		Шайба 12Т 65Г – 6402	КВС-8-0115000-01	7	
17		Шайба 22 65Г – 6402	КВС-8-0115000-01	2	



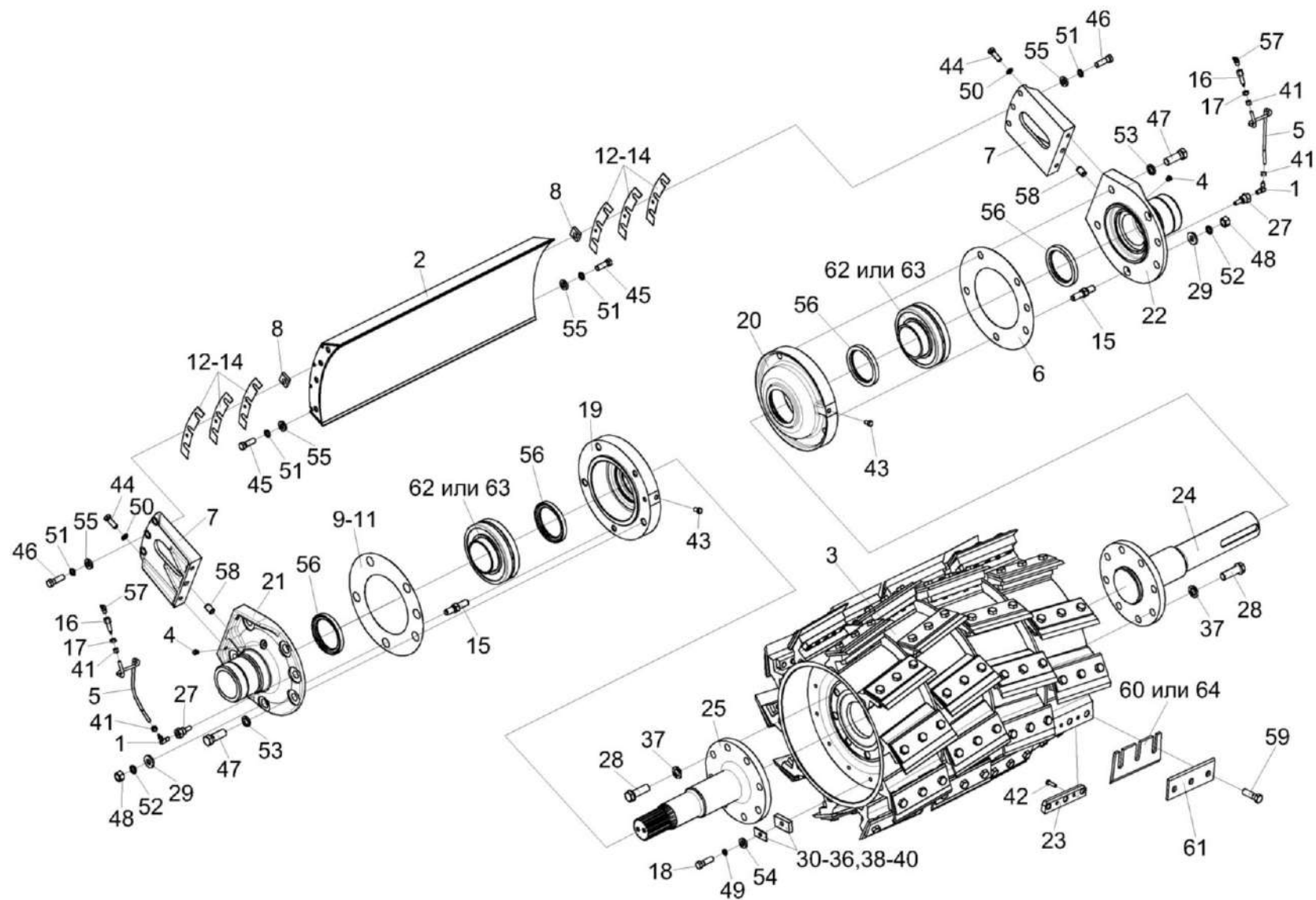


Рисунок 84 – Установка барабана КВС-2-0115430

КВС-80-7-0100000-01 КДС (Версия 01)

№ рис	№ поз	Обозначение	Наименование	Куда входит	
				Обозначение	Кол. на 1 сб. ед.
<b>УСТАНОВКА БАРАБАНА КВС-2-0115430 (рисунок 84)</b>					
<b>84</b>	1-64	КВС-8-0115000-01	Аппарат измельчающий	КВС-8-0110000-01	1
	19,43, 56,62,63	КВС-1-0115330	Корпус	КВС-8-0115000-01	1
	20,43, 56,62,63	КВС-1-0115330-01	Корпус	КВС-8-0115000-01	1
	4,7,21, 44,50,56,58	КВС-2-0115390	Крышка	КВС-8-0115000-01	1
	4,7,22, 44,50,56,58	КВС-2-0115390-01	Крышка	КВС-8-0115000-01	1
	3,18,23-25, 28,30-40,42, 49,54,59-61, 64	КВС-2-0115430	Барaban	КВС-8-0115000-01	1
	3,18,23-25,28, 30-40,42,49	КВС-2-0115440	Катушка	КВС-2-0115430	1
	62,63	КВС-2-0115990-02 или КВС-2-0115990-03	Подшипник	КВС-1-0115330 КВС-1-0115330-01	1 1
	1	КВС-1-0115130А	Угольник	КВС-8-0115000-01	2
	2	КВС-2-0115040	Крыша	КВС-8-0115000-01	1
	3	КВС-2-0115450	Катушка	КВС-2-0115440	1

КВС-80-7-0100000-01 КДС (Версия 01)

№ рис	№ поз	Обозначение	Наименование	Куда входит	
				Обозначение	Кол. на 1 сб. ед.
84	4	КУЖ 0108010	Клапан предохранительный	КВС-2-0115390 КВС-2-0115390-01	1 1
	5	КВС-1-0115001-03	Трубка	КВС-8-0115000-01	2
	6	КВС-1-0115003	Прокладка	КВС-8-0115000-01	1
	7	КВС-1-0115303-01	Жесткость	КВС-2-0115390 КВС-2-0115390-01	1 1
	8	КВС-1-0115446	Пластина	КВС-8-0115000-01	2
	9	КВС-1-0115462	Прокладка	КВС-8-0115000-01	2 наиб. кол.
	10	КВС-1-0115462-01	Прокладка	КВС-8-0115000-01	2 наиб. кол.
	11	КВС-1-0115462-02	Прокладка	КВС-8-0115000-01	2 наиб. кол.
	12	КВС-1-0115463	Прокладка	КВС-8-0115000-01	2 наиб. кол.
	13	КВС-1-0115463-01	Прокладка	КВС-8-0115000-01	2 наиб. кол.
	14	КВС-1-0115463-02	Прокладка	КВС-8-0115000-01	2 наиб. кол.
	15	КВС-1-0115617	Шпилька	КВС-8-0115000-01	4
	16	КВС-1-0115619	Штуцер	КВС-8-0115000-01	2
	17	КВС-1-0115624	Гайка	КВС-8-0115000-01	2

КВС-80-7-0100000-01 КДС (Версия 01)

№ рис	№ поз	Обозначение	Наименование	Куда входит	
				Обозначение	Кол. на 1 сб. ед.
84	18	КВС-1-0115642	Болт	КВС-2-0115430 КВС-2-0115440	10 12 наиб. кол.
	19	КВС-2-0115211	Корпус	КВС-1-0115330	1
	20	КВС-2-0115211-01	Корпус	КВС-1-0115330-01	1
	21	КВС-2-0115322	Крышка	КВС-2-0115390	1
	22	КВС-2-0115322-01	Крышка	КВС-2-0115390-01	1
	23	КВС-2-0115504	Планка	КВС-2-0115440	40
	24	КВС-2-0115628А	Цапфа	КВС-2-0115440	1
	25	КВС-2-0115628А-01	Цапфа	КВС-2-0115440	1
	27	КВК 0115671-01	Штуцер	КВС-8-0115000-01	2
	28	КЗР 0103604	Болт	КВС-2-0115440	16
	29	КЗР 0202674А	Шайба	КВС-8-0115000-01	7
	30	КИС 0150533А	Грузик балансировочный	КВС-2-0115430 КВС-2-0115440	3 3 наиб. кол.
	31	КИС 0150533А-01	Грузик балансировочный	КВС-2-0115430 КВС-2-0115440	2 2 наиб. кол.
	32	КИС 0150533А-02	Грузик балансировочный	КВС-2-0115430 КВС-2-0115440	2 2 наиб. кол.

КВС-80-7-0100000-01 КДС (Версия 01)

№ рис	№ поз	Обозначение	Наименование	Куда входит	
				Обозначение	Кол. на 1 сб. ед.
84	33	КИС 0150533А-03	Грузик балансировочный	КВС-2-0115430	2
				КВС-2-0115440	2
					наиб. кол.
	34	КИС 0150533А-04	Грузик балансировочный	КВС-2-0115430	3
				КВС-2-0115440	3
					наиб. кол.
	35	КИС 0150533А-05	Грузик балансировочный	КВС-2-0115430	5
				КВС-2-0115440	5
					наиб. кол.
	36	КИС 0150533А-06	Грузик балансировочный	КВС-2-0115430	3
				КВС-2-0115440	3
					наиб. кол.
	37	КСН 0100636-01	Шайба	КВС-2-0115440	16
	38	ПКК 0100506-03	Груз балансировочный	КВС-2-0115440	3
					наиб. кол.
	39	ПКК 0100506-04	Груз балансировочный	КВС-2-0115440	3
					наиб. кол.
	40	ПКК 0100506-05	Груз балансировочный	КВС-2-0115440	2
					наиб. кол.
	41	УЭС-7-0800619	Гайка	КВС-8-0115000-01	4
	42		Болт М8-6ех25 – 7796	КВС-2-0115440	80
	43		Болт М10-6ех16 – 7796	КВС-1-0115330	1
				КВС-1-0115330-01	1

КВС-80-7-0100000-01 КДС (Версия 01)

№ рис	№ поз	Обозначение	Наименование	Куда входит	
				Обозначение	Кол. на 1 сб. ед.
84	44		Болт М12-6ех35 – 7796	КВС-2-0115390	2
				КВС-2-0115390-01	2
	45		Болт М14-6ех40 – 7796	КВС-8-0115000-01	2
	46		Болт М14-6ех45 – 7796	КВС-8-0115000-01	6
	47		Болт М20-6ех55 – 7796	КВС-8-0115000-01	6
	48		Гайка М16-6G – 5915	КВС-8-0115000-01	4
	49		Шайба 10Т 65Г – 6402	КВС-2-0115430	10
				КВС-2-0115440	12
					наиб. кол.
	50		Шайба 12Т 65Г – 6402	КВС-2-0115390	2
				КВС-2-0115390-01	2
	51		Шайба 14Т 65Г – 6402	КВС-8-0115000-01	8
	52		Шайба 16 65Г – 6402	КВС-8-0115000-01	4
	53		Шайба 20 65Г – 6402	КВС-8-0115000-01	6
	54		Шайба С.10х3 – 11371	КВС-2-0115430	10
					наиб. кол.
	55		Шайба С.14.01 – 11371	КВС-8-0115000-01	8
	56		Манжета 2.2-90х120-1 – 8752	КВС-1-0115330	1
				КВС-1-0115330-01	1
				КВС-2-0115390	1
				КВС-2-0115390-01	1
	57		Масленка 2.2.45 – 19853	КВС-8-0115000-01	2

KBC-80-7-0100000-01 КДС (Версия 01)

№ рис	№ поз	Обозначение	Наименование	Куда входит	
				Обозначение	Кол. на 1 сб. ед.
84	58		Штифт 16x25 – 3128	KBC-2-0115390	1
				KBC-2-0115390-01	1
	59		Болт DIN 961 M16x1,5x50-10.9-fIZn	KBC-2-0115430	120
	60		Нож Z81123 или Нож K81123 или Нож Z81.123 или Нож 6007.00.02	KBC-2-0115430	40
	61		Прижим Z76801 или Прижим ножа K76801 или Прижим ножа Z76.801 или Прижим 6008.02.00	KBC-2-0115430	40
	62		Подшипник 22220ЕК с закрепительной втулкой Н 320	KBC-2-0115990-02	1
	63		Подшипник 22220ЕАKW33 с закрепительной втулкой Н320	KBC-2-0115990-03	1
	64		Установка ножей KBC-2-0115580 или KBC-2-0115580-02	KBC-2-0115430	1

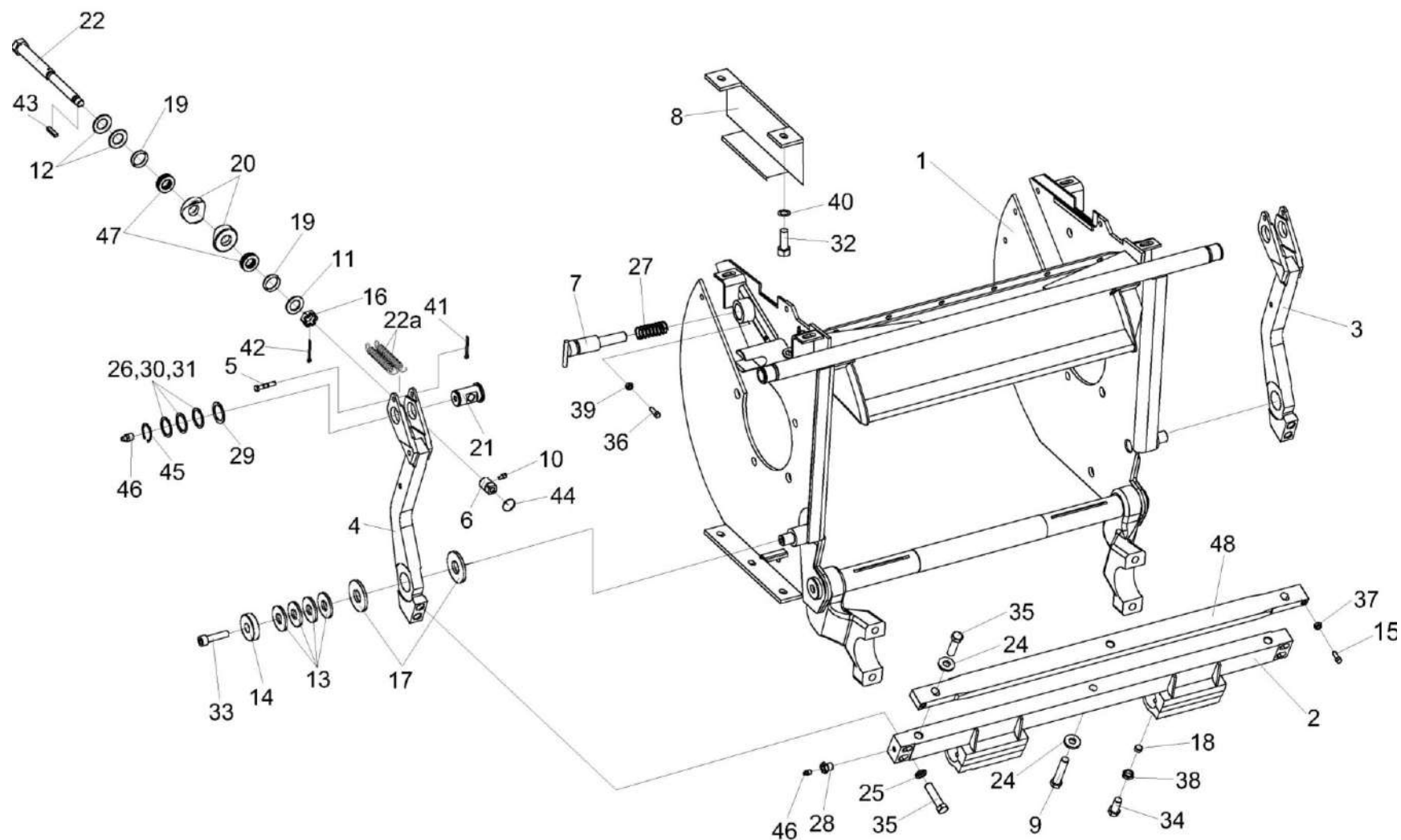


Рисунок 85 – Установка рычага КВС-8-0117020 и КВС-8-0117020-01



КВС-80-7-0100000-01 КДС (Версия 01)

№ рис	№ поз	Обозначение	Наименование	Куда входит	
				Обозначение	Кол. на 1 сб. ед.
<b>УСТАНОВКА РЫЧАГА КВС-8-0117020 И КВС-8-0117020-01 (рисунок 85)</b>					
<b>85</b>	1-48	КВС-8-0115000-01	Аппарат измельчающий	КВС-8-0110000-01	1
	1	КВС-2-0115020А	Рама	КВС-8-0115000-01	1
	2	КВС-2-0117050А	Подбрусник	КВС-8-0115000-01	1
	3	КВС-8-0117020	Рычаг	КВС-8-0115000-01	1
	4	КВС-8-0117020-01	Рычаг	КВС-8-0115000-01	1
	5	КВС-1-0117603	Ось	КВС-8-0115000-01	2
	6	КВС-1-0117611	Втулка	КВС-8-0115000-01	2
	7	КВС-1-0115090	Фиксатор	КВС-8-0115000-01	1
	8	КВС-1-0701650	Кронштейн	КВС-8-0115000-01	1
	9	КВС-2-0115604	Болт	КВС-8-0115000-01	1
	10	КВС-1-0117613	Винт	КВС-8-0115000-01	2
	11	КВС-1-0100471	Шайба	КВС-8-0115000-01	2
	12	КВС-1-0115452	Пружина тарельчатая	КВС-8-0115000-01	4
	13	КВС-1-0115475	Пружина тарельчатая	КВС-8-0115000-01	12
	14	КВС-1-0115476	Шайба	КВС-8-0115000-01	2
	15	КВС-1-0115629	Болт	КВС-8-0115000-01	2
16	КВС-1-0115631-01	Гайка	КВС-8-0115000-01	2	

КВС-80-7-0100000-01 ҚДС (Версия 01)

№ рис	№ поз	Обозначение	Наименование	Куда входит	
				Обозначение	Кол. на 1 сб. ед.
85	17	КВС-1-0115637	Шайба	КВС-8-0115000-01	4
	18	КВС-1-0115638	Вкладыш	КВС-8-0115000-01	4
	19	КВС-1-0117001	Кольцо	КВС-8-0115000-01	4
	20	КВС-1-0117606	Шайба	КВС-8-0115000-01	4
	21	КВС-1-0117623-01	Ось	КВС-8-0115000-01	2
	22	КВС-1-0117624-01	Винт	КВС-8-0115000-01	2
	22а	КВС-2-0110602	Пружина	КВС-8-0115000-01	4
	24	КЗР 0202674А	Шайба	КВС-8-0115000-01	7
	25	КИЛ 0116416	Шайба	КВС-8-0115000-01	4
	26	КИС 0114419	Кольцо	КВС-8-0115000-01	8 наиб. кол.
	27	МКС 0150603	Пружина	КВС-8-0115000-01	1
	28	ПКК 0144608	Штуцер	КВС-8-0115000-01	2
	29	ПКК 0190408	Шайба	КВС-8-0115000-01	2 наиб. кол.
	30	ПКК-1-0111447	Шайба	КВС-8-0115000-01	3 наиб. кол.
	31	ПКК-1-0111447-03	Шайба	КВС-8-0115000-01	3 наиб. кол.
	32		Болт М6-6ех12 – 7798	КВС-8-0115000-01	2

КВС-80-7-0100000-01 КДС (Версия 01)

№ рис	№ поз	Обозначение	Наименование	Куда входит	
				Обозначение	Кол. на 1 сб. ед.
85	33		Болт М12-6ех35 – 7796	КВС-8-0115000-01	2
	34		Болт М16х1,5-6ех30 – 7796	КВС-8-0115000-01	4
	35		Болт М16х1,5-6ех65 – 7796	КВС-8-0115000-01	6
	36		Винт В.М6-6ех20 – 1483	КВС-8-0115000-01	1
	37		Гайка М10-6G – 2526	КВС-8-0115000-01	2
	38		Гайка М16х1,5-6G – 2526	КВС-8-0115000-01	4
	39		Гайка М6-6G – 5915	КВС-8-0115000-01	1
	40		Шайба 6 65Г – 6402	КВС-8-0115000-01	2
	41		Шплинт 3,2х25 – 397	КВС-8-0115000-01	2
	42		Шплинт 4х36 – 397	КВС-8-0115000-01	2
	43		Шпонка 2-5х5х16 –23360	КВС-8-0115000-01	2
	44		Кольцо 24 II – 2833	КВС-8-0115000-01	2
	45		Кольцо В35 – 13942	КВС-8-0115000-01	2
	46		Масленка 1.2 – 19853	КВС-8-0115000-01	4
	47		Подшипник 8104 – 7872	КВС-8-0115000-01	4
	48		Брус противорежущий КВС-1-0117150.3	КВС-8-0115000-01	1

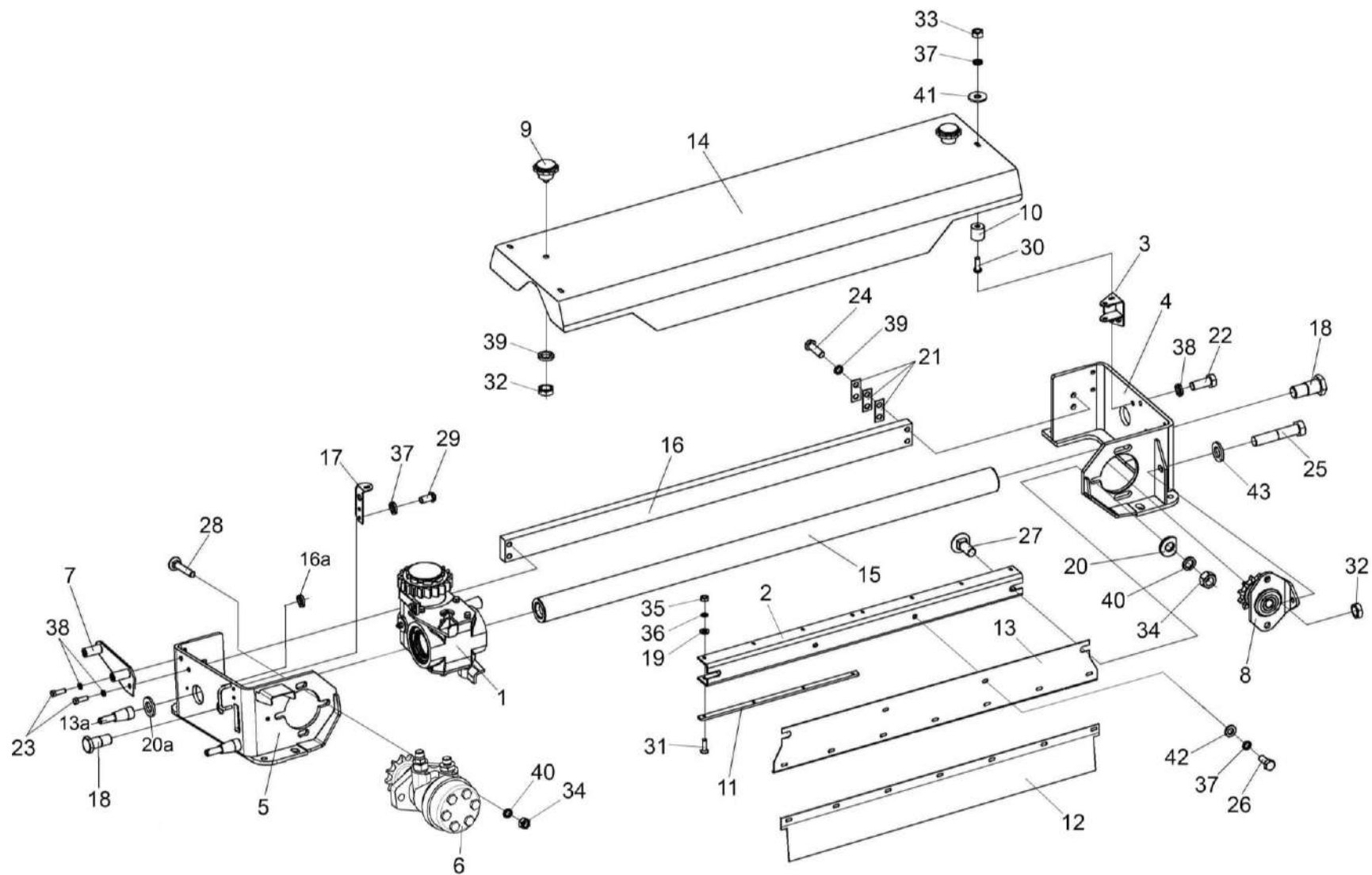


Рисунок 86 – Устройство заточное КВС-2-0116600А

КВС-80-7-0100000-01 КДС (Версия 01)

№ рис	№ поз	Обозначение	Наименование	Куда входит	
				Обозначение	Кол. на 1 сб. ед.
<b>УСТРОЙСТВО ЗАТОЧНОЕ КВС-2-0116600А (рисунок 86)</b>					
<b>86</b>	1-43	КВС-2-0116600А	Устройство заточное	КВС-8-0115000-01	1
	9,14,32,39	КВС-2-0116610	Крышка	КВС-2-0116600А	1
	1	КВС-2-0116650	Каретка	КВС-2-0116600А	1
	2	КВС-2-0116540	Кронштейн	КВС-2-0116600А	1
	3	КВС-2-0116550	Опора	КВС-2-0116600А	2
	4	КВС-2-0116580	Кронштейн	КВС-2-0116600А	1
	5	КВС-2-0116620	Кронштейн	КВС-2-0116600А	1
	6	КВС-2-0116680-01	Гидромотор заточного устройства	КВС-2-0116600А	1
	7	КВС-1-0116070	Кронштейн	КВС-2-0116600А	1
	8	КВС-1-0116090	Звездочка	КВС-2-0116600А	1
	9	КЗР 0101260	Ручка	КВС-2-0116610	2
	10	КЗР 1525030	Обойма	КВС-2-0116600А	3
	11	КВС-2-0116001	Направляющая	КВС-2-0116600А	4
	12	КВС-2-0116002	Уплотнение	КВС-2-0116600А	1
	13	КВС-2-0116425	Ограждение	КВС-2-0116600А	1
13а	КВС-2-0116619	Ось	КВС-2-0116600А	1	
14	КВС-2-0116443	Крышка	КВС-2-0116610	1	

КВС-80-7-0100000-01 КДС (Версия 01)

№ рис	№ поз	Обозначение	Наименование	Куда входит	
				Обозначение	Кол. на 1 сб. ед.
86	15	КВС-2-0116621	Направляющая	КВС-2-0116600А	1
	16	КВС-1-0116417	Направляющая	КВС-2-0116600А	1
	16а	КВС-1-0116419	Пластина	КВС-2-0116600А	1
	17	КВС-1-0116428	Кронштейн	КВС-2-0116600А	1
	18	КВС-1-0116615	Болт специальный	КВС-2-0116600А	2
	19	КЗР 0226422	Шайба	КВС-2-0116600А	16
	20	ПКК 0100449А-01	Шайба	КВС-2-0116600А	1
	20а	КЗР 0202674А	Шайба	КВС-2-0116600А	1
	21	УЭС 0108501	Пластина стопорная	КВС-2-0116600А	8
	22		Болт М8-6ех20 – 7796	КВС-2-0116600А	2
	23		Болт М8-6ех25 – 7796	КВС-2-0116600А	2
	24		Болт М10-6ех30 – 7796	КВС-2-0116600А	4
	25		Болт М10-6ех75 – 7796	КВС-2-0116600А	1
	26		Болт М6-6ех14 – 7798	КВС-2-0116600А	5
	27		Болт М12-6ех30 – 7802	КВС-2-0116600А	3
	28		Болт М12-6ех70 – 7802	КВС-2-0116600А	3
	29		Винт В.М6-6ех12 – 17473	КВС-2-0116600А	7
	30		Винт В.М6-6ех18 – 17473	КВС-2-0116600А	5

КВС-80-7-0100000-01 КДС (Версия 01)

№ рис	№ поз	Обозначение	Наименование	Куда входит	
				Обозначение	Кол. на 1 сб. ед.
86	31		Винт В2.М4-6ех14 – 17475	КВС-2-0116600А	16
	32		Гайка М10-6G – 2526	КВС-2-0116600А	1
				КВС-2-0116610	2
	33		Гайка М6-6G – 5915	КВС-2-0116600А	10
	34		Гайка М12-6G – 5915	КВС-2-0116600А	5
	35		Гайка М4-6G – 5927	КВС-2-0116600А	16
	36		Шайба 4 65Г – 6402	КВС-2-0116600А	16
	37		Шайба 6Т 65Г – 6402	КВС-2-0116600А	10
	38		Шайба 8Т 65Г – 6402	КВС-2-0116600А	5
	39		Шайба 10Т 65Г – 6402	КВС-2-0116600А	4
				КВС-2-0116610	2
	40		Шайба 12Т 65Г – 6402	КВС-2-0116600А	5
	41		Шайба С 6.01 – 6958	КВС-2-0116600А	10
	42		Шайба С.6.01 – 11371	КВС-2-0116600А	5
43		Шайба С.10.01 – 11371	КВС-2-0116600А	1	

КВС-80-7-0100000-01 КДС (Версия 01)

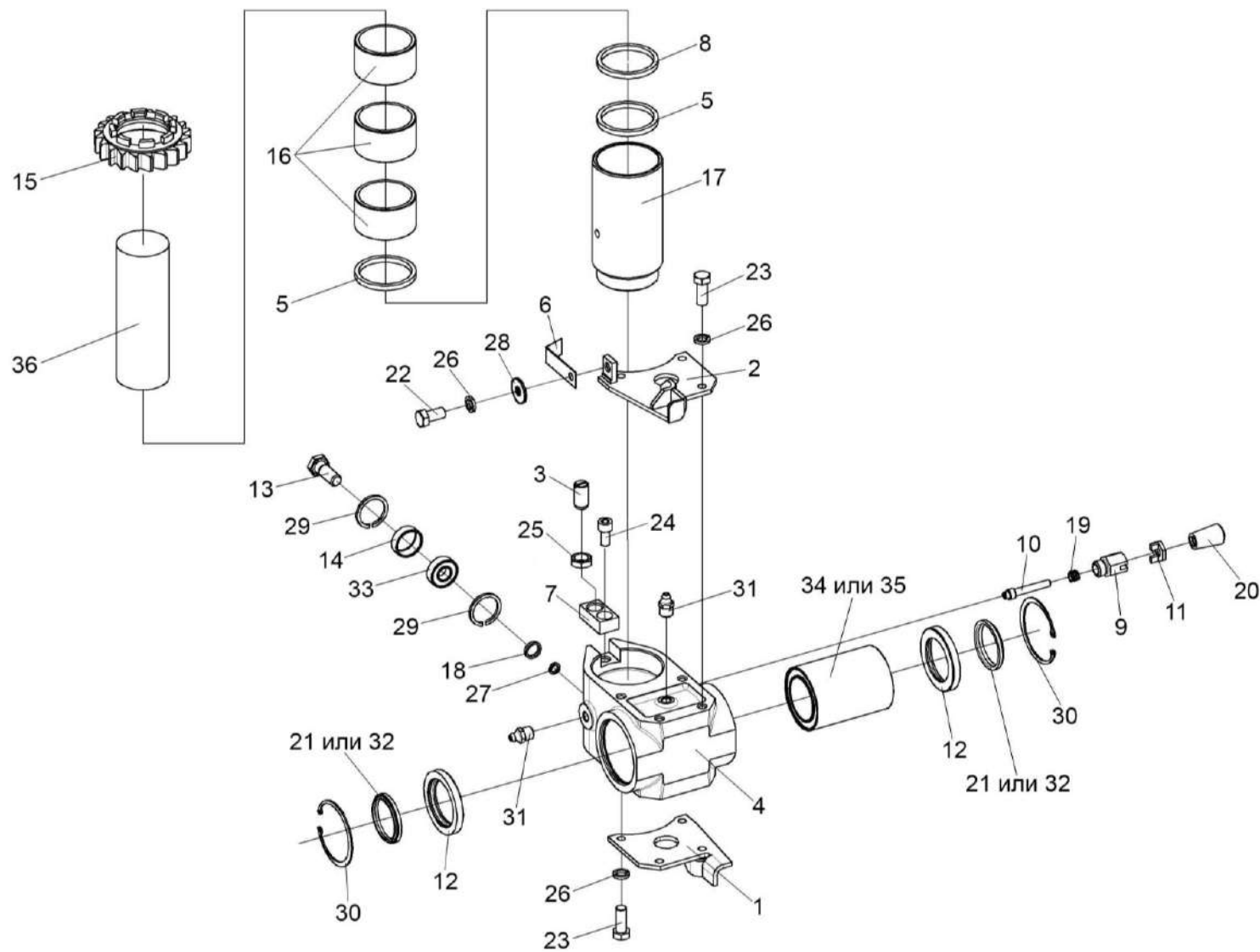


Рисунок 87 – Установка каретки КВС-2-0116650



КВС-80-7-0100000-01 КДС (Версия 01)

№ рис	№ поз	Обозначение	Наименование	Куда входит	
				Обозначение	Кол. на 1 сб. ед.
<b>УСТАНОВКА КАРЕТКИ КВС-2-0116650 (рисунок 87)</b>					
87	1,2,4, 12-14,18,21, 23,27,29-35	КВС-2-0116650	Каретка	КВС-2-0116600А	1
	9-11,19,20	КВС-1-0116160	Фиксатор	КВС-2-0116650	1
	1	КВС-2-0116670А	Кронштейн	КВС-2-0116650	1
	2	КВС-2-0116670А-01	Кронштейн	КВС-2-0116650	1
	3	КВС-1-0116150	Устройство стопорное	КВС-2-0116600А	1
	4	КВС-2-0116303	Каретка	КВС-2-0116650	1
	5	КВС-1-0116003	Кольцо	КВС-2-0116600А	4
	6	КВС-1-0116415А	Прижим	КВС-2-0116600А	1
	7	КВС-1-0116416	Планка	КВС-2-0116600А	1
	8	КВС-1-0116433	Кольцо	КВС-2-0116600А	1
	9	КВС-1-0116604	Корпус	КВС-1-0116160	1
	10	КВС-1-0116605	Фиксатор	КВС-1-0116160	1
	11	КВС-1-0116606	Гайка	КВС-1-0116160	1
	12	КВК 0116613	Обойма	КВС-2-0116650	2
	13	КВК 0116614	Болт	КВС-2-0116650	1
	14	КВС-1-0116624	Обойма	КВС-2-0116650	1
	15	КВС-2-0116625	Колесо храповое	КВС-2-0116600А	1
16	КВС-1-0116804	Втулка	КВС-2-0116600А	3	
17	КВС-2-0116805	Втулка резьбовая	КВС-2-0116600А	1	

КВС-80-7-0100000-01 КДС (Версия 01)

№ рис	№ поз	Обозначение	Наименование	Куда входит	
				Обозначение	Кол. на 1 сб. ед.
87	18	КВС-1-0116806	Втулка	КВС-2-0116650	1
	19	РСМ 10.09.09.637	Пружина	КВС-1-0116160	1
	20	УЭС 0300053	Ручка	КВС-1-0116160	1
	21		Грязесъемник 2-50 105.072.12.025-01	КВС-2-0116650	2
	22		Болт М8-6х16 – 7796	КВС-2-0116600А	1
	23		Болт М8-6х20 – 7796	КВС-2-0116650	8
	24		Винт М10-6х20 – 11738	КВС-2-0116600А	1
	25		Гайка М16х1,5-6G – 2526	КВС-2-0116600А	1
	26		Шайба 8Т 65Г – 6402	КВС-2-0116600А КВС-2-0116650	5 8
	27		Шайба 14Т 65Г – 6402	КВС-2-0116650	1
	28		Шайба С 8.01 – 6958	КВС-2-0116600А	1
	29		Кольцо В35 – 13941	КВС-2-0116650	2
	30		Кольцо В75 – 13943	КВС-2-0116650	2
	31		Масленка 1.2 – 19853	КВС-2-0116650	2
	32		Грязесъемник 2-50 – 24811	КВС-2-0116650	2
	33		Подшипник 80202 – 7242	КВС-2-0116650	1
	34		Подшипник LBCR 50 A-2LS	КВС-2-0116650	1
	35		Подшипник KB50-PP-AS	КВС-2-0116650	1
	36		Брусок шлифовальный БКр 59х215 25А 40К 6 V 146000	КВС-2-0116600А	1

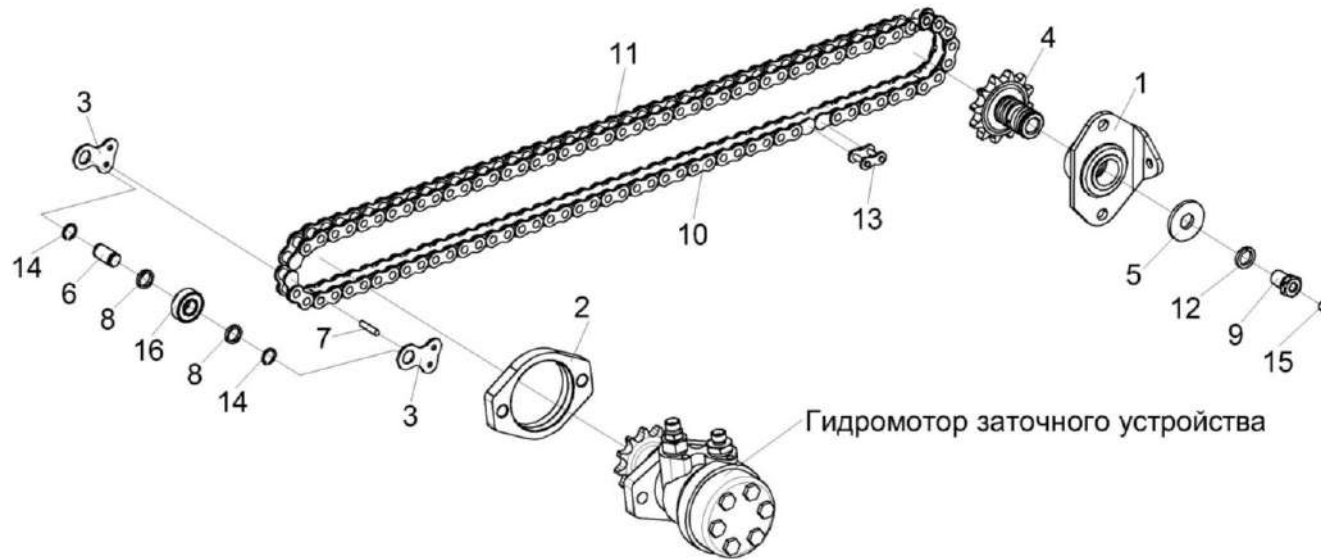


Рисунок 88 – Привод каретки КВС-2-0116650

№ рис	№ поз	Обозначение	Наименование	Куда входит	
				Обозначение	Кол. на 1 сб. ед.

**ПРИВОД КАРЕТКИ КВС-2-0116650 (рисунок 88)**

88	3,6-8,10, 11,14,16	КВС-2-0116530	Цепь	КВС-2-0116600А	1
	1,4,5, 9,12,15	КВС-1-0116090	Звездочка	КВС-2-0116600А	1
	1	КВС-1-0116100	Втулка	КВС-1-0116090	1
	2	КВС-2-0116102	Фланец	КВС-2-0116600А	1
	3	КВС-1-0116407	Пластина	КВС-2-0116530	2

КВС-80-7-0100000-01 КДС (Версия 01)

№ рис	№ поз	Обозначение	Наименование	Куда входит	
				Обозначение	Кол. на 1 сб. ед.
88	4	КВС-1-0116601-01	Звездочка	КВС-1-0116090	1
	5	КВС-1-0116608-01	Шайба	КВС-1-0116090	1
	6	КВС-1-0116611	Ось	КВС-2-0116530	1
	7	КВС-1-0116612	Заклепка	КВС-2-0116530	2
	8	КВС-1-0116806	Втулка	КВС-2-0116530	2
	9	ПКК 0114608-02	Штуцер	КВС-1-0116090	1
	10	ЦЕП 0001042	Цепь Цепь ПР-19,05-31,8 – 13568 L=628,25 мм (33 зв.)	КВС-2-0116530	1
	11	ЦЕП 0001025	Цепь Цепь ПР-19,05-31,8 – 13568 L=1085,85 мм (57 зв.)	КВС-2-0116530	1
	12		Шайба 16Т 65Г – 6402	КВС-1-0116090	1
	13		Звено С-ПР-19.05-31.8 – 13568	КВС-2-0116600А	1
	14		Кольцо В15 – 13940	КВС-2-0116530	2
	15		Масленка 1.2 – 19853	КВС-1-0116090	1
	16		Подшипник 80202 – 7242	КВС-2-0116530	1

КВС-80-7-0100000-01 ҚДС (Версия 01)

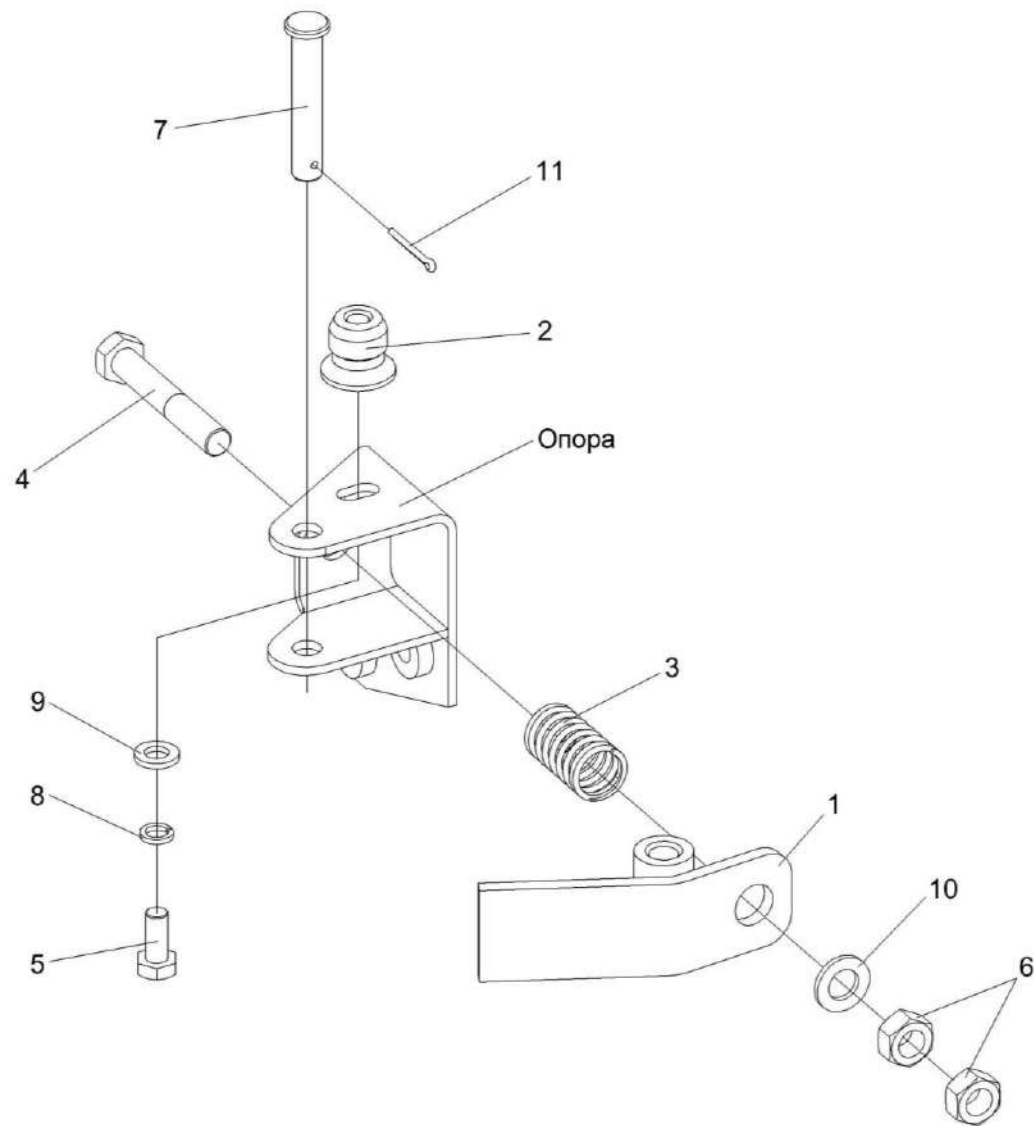


Рисунок 89 – Установка опоры КВС-2-0116550

КВС-80-7-0100000-01 ҚДС (Версия 01)

№ рис	№ поз	Обозначение	Наименование	Куда входит	
				Обозначение	Кол. на 1 сб. ед.
<b>УСТАНОВКА ОПОРЫ КВС-2-0116550 (рисунок 89)</b>					
<b>89</b>	1	КВС-2-0116560	Упор	КВС-2-0116600А	2
	2	КВС-1-0116006	Фиксатор	КВС-2-0116600А	3
	3	АМ 46.53.602	Пружина	КВС-2-0116600А	2
	4		Болт М8-6ех55 – 7796	КВС-2-0116600А	2
	5		Болт М6-6ех14 – 7798	КВС-2-0116600А	5
	6		Гайка М8-6G – 5915	КВС-2-0116600А	4
	7		Ось 6-8 b12x50 – 9650	КВС-2-0116600А	2
	8		Шайба 6Т 65Г – 6402	КВС-2-0116600А	10
	9		Шайба С.6.01 – 11371	КВС-2-0116600А	5
	10		Шайба С.8.01 – 11371	КВС-2-0116600А	2
	11		Шплинт 2x16 – 397	КВС-2-0116600А	2

КВС-80-7-0100000-01 КДС (Версия 01)

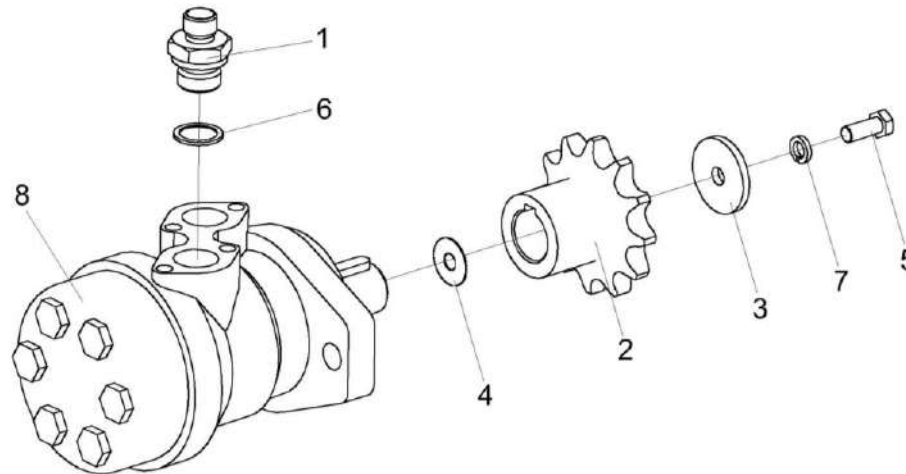


Рисунок 90 – Гидромотор заточного устройства КВС-2-0116680-01

№ рис	№ поз	Обозначение	Наименование	Куда входит	
				Обозначение	Кол. на 1 сб. ед.
<b>ГИДРОМОТОР ЗАТОЧНОГО УСТРОЙСТВА КВС-2-0116680-01 (рисунок 90)</b>					
<b>90</b>	1-8	КВС-2-0116680-01	Гидромотор заточного устройства	КВС-2-0116600А	1
	1,6,8	КВК 0602100	Гидромотор силосопровода	КВС-2-0116680-01	1
	1,6	ГШТ 6012240-01	Штуцер	КВК 0602100	2
	1	ГШТ 6012624-01	Штуцер	ГШТ 6012240-01	1
	2	КВС-2-0116601	Звездочка	КВС-2-0116680-01	1
	3	КВС-1-0116608	Шайба	КВС-2-0116680-01	1
	4	КЗК-12-0117425	Шайба	КВС-2-0116680-01	3
	5		Болт М8-6еХ20 – 7796	КВС-2-0116680-01	1
	6		Кольцо КВГ1/2	ГШТ 6012240-01	1
7		Шайба 8Т 65Г – 6402	КВС-2-0116680-01	1	
8		Гидромотор MR 50 CD P (black)	КВК 0602100	1	

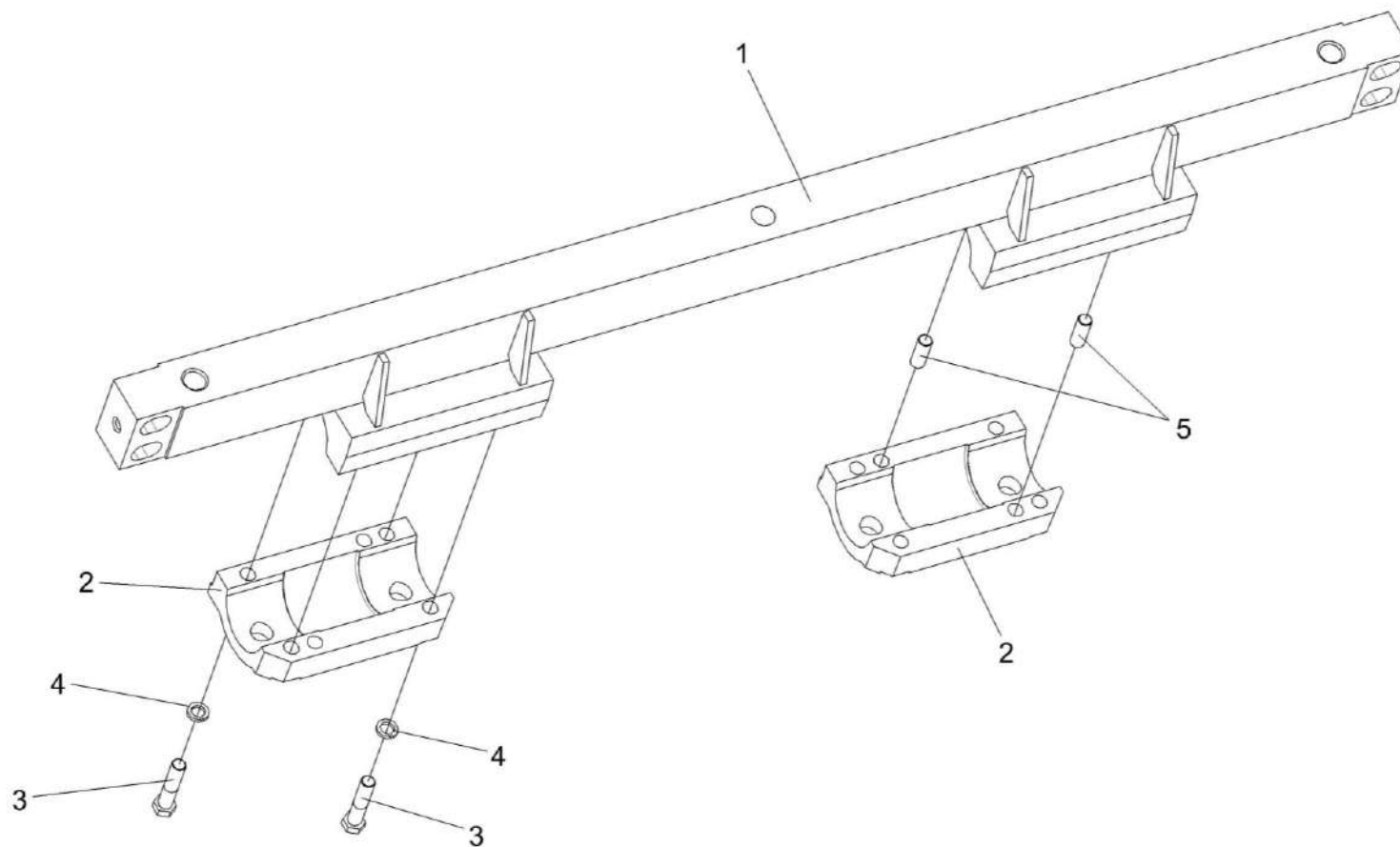


Рисунок 91 – Подбрусник КВС-2-0117050А



КВС-80-7-0100000-01 КДС (Версия 01)

№ рис	№ поз	Обозначение	Наименование	Куда входит	
				Обозначение	Кол. на 1 сб. ед.
<b>ПОДБРУСНИК КВС-2-0117050А (рисунок 91)</b>					
<b>91</b>	1-5	КВС-2-0117050А	Подбрусник	КВС-8-0115000-01	1
	1	КВС-2-0117301	Подбрусник	КВС-2-0117050А	1
	2	КВС-2-0117605А	Крышка	КВС-2-0117050А	2
	3		Болт М10-6ех45 – 7796	КВС-2-0117050А	8
	4		Шайба 10Т 65Г – 6402	КВС-2-0117050А	8
	5		Штифт 8х36 – 3128	КВС-2-0117100А	4

КВС-80-7-0100000-01 КДС (Версия 01)

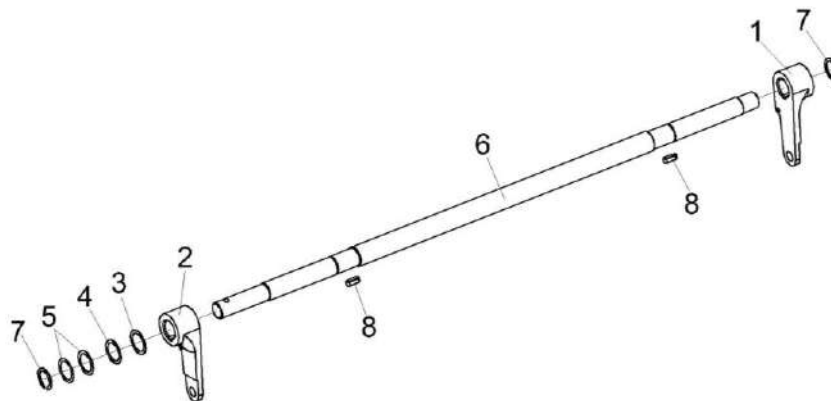


Рисунок 92 – Привод КВС-1-0115140Б

№ рис	№ поз	Обозначение	Наименование	Куда входит	
				Обозначение	Кол. на 1 сб. ед.
<b>ПРИВОД КВС-1-0115140Б (рисунок 92)</b>					
<b>92</b>	1-8	КВС-1-0115140Б	Привод	КВС-8-0115000-01	1
	1	КВС-1-0115102	Рычаг	КВС-1-0115140Б	1
	2	КВС-1-0115102-01	Рычаг	КВС-1-0115140Б	1
	3	КВС-1-0115418	Шайба	КВС-1-0115140Б	2 наиб. кол.
	4	КВС-1-0115418-01	Шайба	КВС-1-0115140Б	1 наиб. кол.
	5	КВС-1-0115418-02	Шайба	КВС-1-0115140Б	4 наиб. кол.
	6	КВС-1-0115613А	Ось	КВС-1-0115140Б	1
	7		Кольцо В22 – 13942	КВС-1-0115140Б	2
	8		Шпонка 2-6х6х18 – 23360	КВС-1-0115140Б	2

КВС-80-7-0100000-01 КДС (Версия 01)

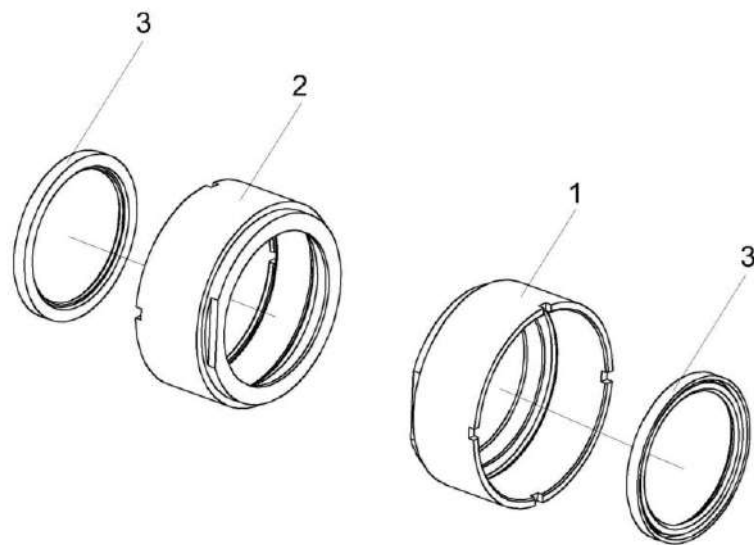


Рисунок 93 – Стакан КВС-1-0100120 и КВС-1-0100120-01

№ рис	№ поз	Обозначение	Наименование	Куда входит	
				Обозначение	Кол. на 1 сб. ед.
<b>СТАКАН КВС-1-0100120 И КВС-1-0100120-01 (рисунок 93)</b>					
<b>93</b>	1,3	КВС-1-0100120	Стакан	КВС-80-8-0110000-01	1
	2,3	КВС-1-0100120-01	Стакан	КВС-80-8-0110000-01	1
	1	КВС-1-0100604	Стакан	КВС-1-0100120	1
	2	КВС-1-0100604-01	Стакан	КВС-1-0100120-01	1
	3		Манжета 2.2-120X150-1 – 8752	КВС-1-0100120 КВС-1-0100120-01	1 1

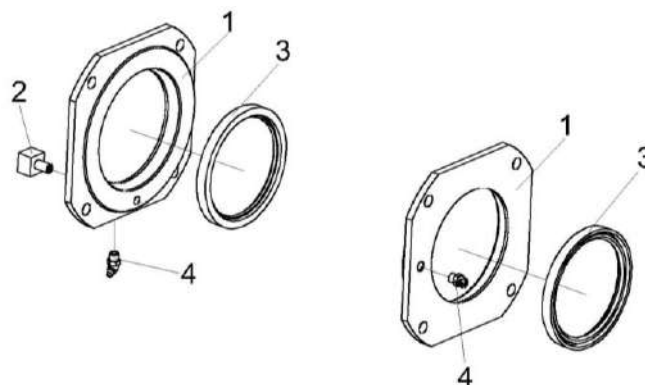


Рисунок 94 – Крышка КВС-1-0100130 и КВС-1-0100130-01

№ рис	№ поз	Обозначение	Наименование	Куда входит	
				Обозначение	Кол. на 1 сб. ед.
<b>КРЫШКА КВС-1-0100130 И КВС-1-0100130-01 (рисунок 94)</b>					
<b>94</b>	1,3,4	КВС-1-0100130	Крышка	КВС-80-8-0110000-01	1
	1-4	КВС-1-0100130-01	Крышка	КВС-80-8-0110000-01	1
	1	КВС-1-0100605	Крышка	КВС-1-0100130 КВС-1-0100130-01	1 1
	2	КВС-1-0100606 или КВС-1-0100607	Штуцер	КВС-1-0100130-01	1
	3		Манжета 2.2-110X135-1 – 8752	КВС-1-0100130 КВС-1-0100130-01	1 1
	4		Масленка 2.2.45.Ц6 – 19853	КВС-1-0100130 КВС-1-0100130-01	1 1

КВС-80-7-0100000-01 КДС (Версия 01)

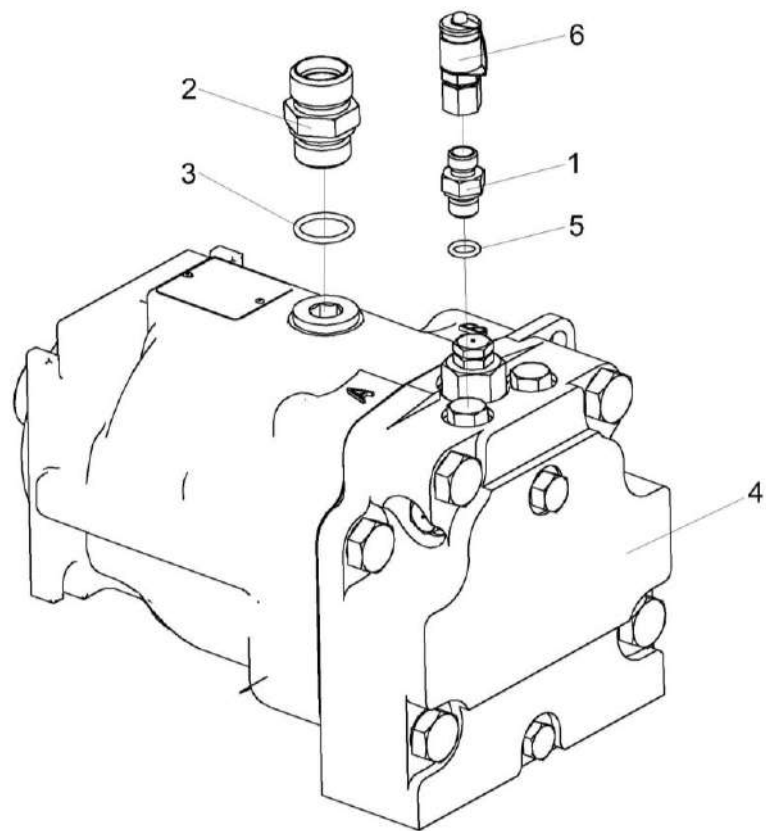


Рисунок 95 – Гидромотор привода питающего аппарата КВС-2-0604210

КВС-80-7-0100000-01 КДС (Версия 01)

№ рис	№ поз	Обозначение	Наименование	Куда входит	
				Обозначение	Кол. на 1 сб. ед.
<b>ГИДРОМОТОР ПРИВОДА ПИТАЮЩЕГО АППАРАТА КВС-2-0604210 (рисунок 95)</b>					
<b>95</b>	1-6	КВС-2-0604210	Гидромотор привода питающего аппарата	КВС-80-8-0110000-01	1
	1,5	ГША 0624620-01	Штуцер	КВС-2-0604210	1
	1	ГША 0624602-01	Штуцер	ГША 0624620-01	1
	2	КГС 0115642	Штуцер	КВС-2-0604210	1
	3		Кольцо 024-029-30-2-2 – 18829 / 9833	КВС-2-0604210	1
	4		Гидромотор 90M100-NC-0-N-8-N-0- C7-W-00-NNN-00-00-F3	КВС-2-0604210	1
	5		Кольцо уплотнительное 11,89X1,98 70 NBR	ГША 0624620-01	1
	6		Соединение резьбовое с колпачком AB20-11/BO8L	КВС-2-0604210	1

КВС-80-7-0100000-01 КДС (Версия 01)

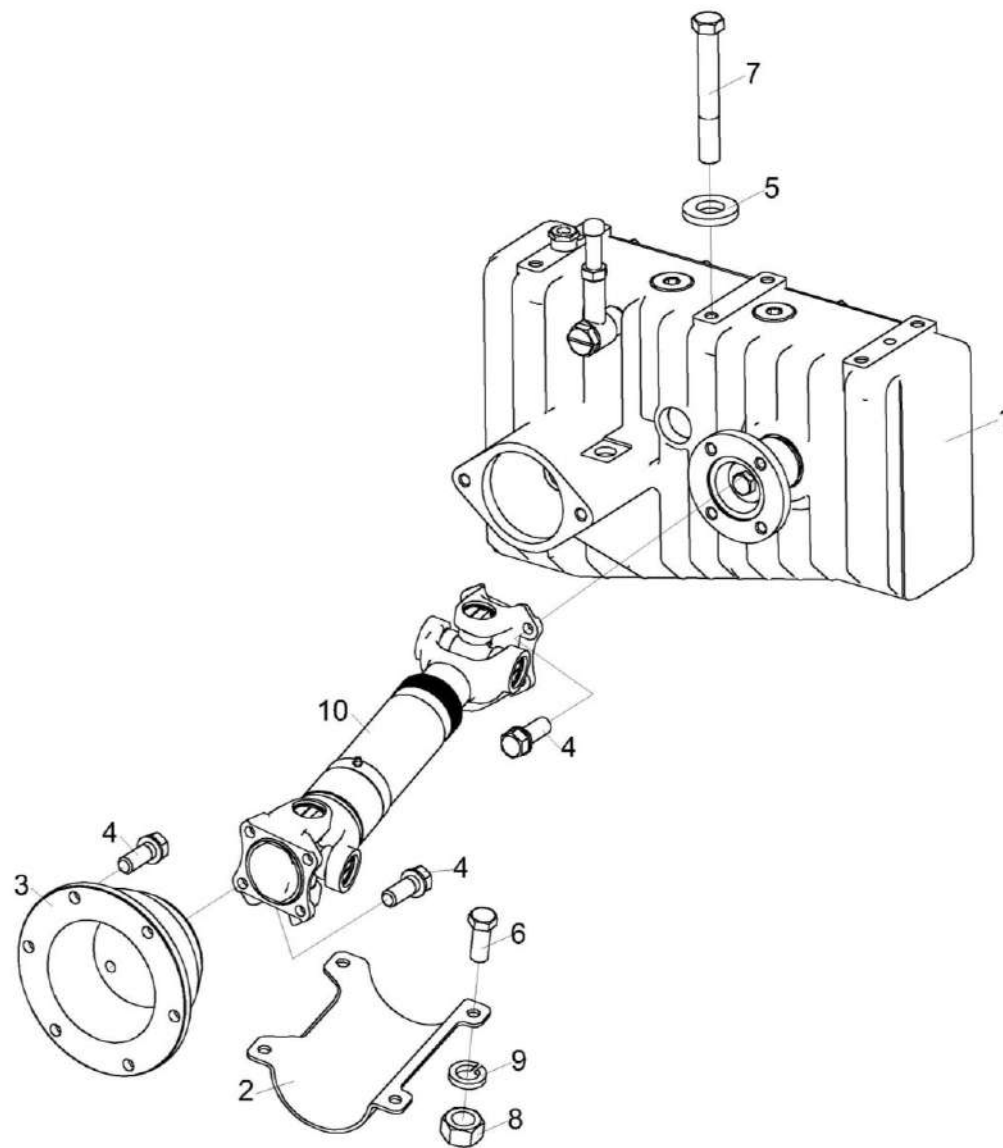


Рисунок 96 – Установка редуктора КВС-80-8-0131500

КВС-80-7-0100000-01 КДС (Версия 01)

№ рис	№ поз	Обозначение	Наименование	Куда входит	
				Обозначение	Кол. на 1 сб. ед.
<b>УСТАНОВКА РЕДУКТОРА КВС-80-8-0131500 (рисунок 96)</b>					
<b>96</b>	1-10	КВС-80-8-0131500	Установка редуктора	КВС-80-7-0100000-01	1
	1	КВС-80-8-0104100	Редуктор	КВС-80-8-0131500	1
	2	КВС-2-0124494	Кожух	КВС-80-8-0131500	1
	3	КВС-2-0131201	Фланец	КВС-80-8-0131500	1
	4	КПТ 0100612А	Болт	КВС-80-8-0131500	14
	5	УЭС 0000493	Шайба	КВС-80-8-0131500	6
	6		Болт М12-6еХ30 – 7796	КВС-80-8-0131500	4
	7		Болт М14-6еХ100 – 7796	КВС-80-8-0131500	6
	8		Гайка М12-6G – 5915	КВС-80-8-0131500	4
	9		Шайба 12Т 65Г 06 – 6402	КВС-80-8-0131500	4
10		Вал карданный 41735-4201010-11	КВС-80-8-0131500	1	



КВС-80-7-0100000-01 КДС (Версия 01)

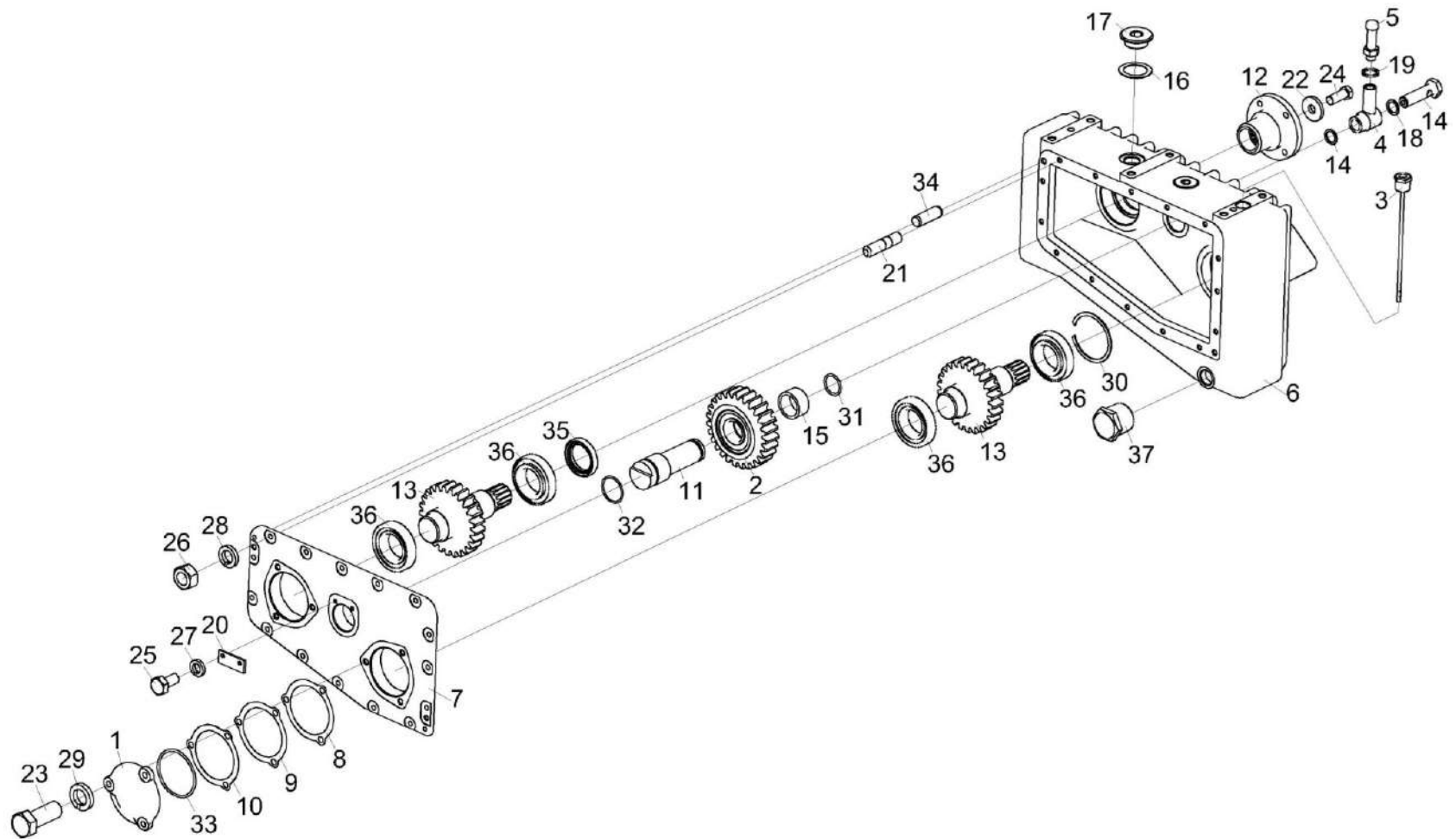


Рисунок 97 – Редуктор КВС-80-8-0140100

КВС-80-7-0100000-01 КДС (Версия 01)

№ рис	№ поз	Обозначение	Наименование	Куда входит	
				Обозначение	Кол. на 1 сб. ед.
<b>РЕДУКТОР КВС-80-8-0104100 (рисунок 97)</b>					
97	1-37	КВС-80-8-0104100	Редуктор	КВС-80-8-0131500	1
	1,33	КВС-2-0104140	Крышка	КВС-80-8-0104100	2
	1	КВС-2-0104114	Крышка	КВС-2-0104140	1
	2	КВС-2-0104110	Шестерня	КВС-80-8-0104100	1
	3	КВС-2-0104120	Маслоуказатель	КВС-80-8-0104100	1
	4	КВС-2-0104130	Угольник	КВС-80-8-0104100	1
	5	КЗР 0114230	Сапун	КВС-80-8-0104100	1
	6	КВС-2-0104111А	Корпус	КВС-80-8-0104100	1
	7	КВС-2-0104112	Крышка	КВС-80-8-0104100	1
	8	КВС-2-0104501	Прокладка	КВС-80-8-0104100	4
	9	КВС-2-0104501-01	Прокладка	КВС-80-8-0104100	6
	10	КВС-2-0104501-02	Прокладка	КВС-80-8-0104100	8
	11	КВС-2-0104603	Ось	КВС-80-8-0104100	1
	12	КВС-2-0104604	Фланец	КВС-80-8-0104100	1
	13	КВС-2-0104605	Вал-шестерня	КВС-80-8-0104100	2
	14	КВС-2-0104621	Болт	КВС-80-8-0104100	1
	15	КВС-2-0104801	Втулка	КВС-80-8-0104100	1
16	КЗР 0210001А	Прокладка	КВС-80-8-0104100	2	
17	КЗР 0210603А	Пробка	КВС-80-8-0104100	2	

КВС-80-7-0100000-01 КДС (Версия 01)

№ рис	№ поз	Обозначение	Наименование	Куда входит	
				Обозначение	Кол. на 1 сб. ед.
97	18	КИС 0108424А	Шайба	КВС-80-8-0104100	2
	19	КИС 0118005	Прокладка	КВС-80-8-0104100	1
	20	ПКК 0135401А	Упор	КВС-80-8-0104100	1
	21	ПКК 0135641А	Шпилька	КВС-80-8-0104100	15
	22	04.140.002	Шайба	КВС-80-8-0104100	1
	23		Болт М10-6еХ25 – 7796	КВС-80-8-0104100	6
	24		Болт М16-6еХ40 – 7796	КВС-80-8-0104100	1
	25		Болт М6-6еХ12 – 7798	КВС-80-8-0104100	2
	26		Гайка М8-6G – 5915	КВС-80-8-0104100	15
	27		Шайба 6Т 65Г 06 – 6402	КВС-80-8-0104100	2
	28		Шайба 8Т 65Г 06 – 6402	КВС-80-8-0104100	15
	29		Шайба 10Т 65Г 06 – 6402	КВС-80-8-0104100	6
	30		Кольцо В90 – 13941 или Кольцо В90 – 13943	КВС-80-8-0104100	1
	31		Кольцо 034-040-36-2-6 – 18829/9833	КВС-80-8-0104100	1
	32		Кольцо 045-050-30-2-6 – 18829/9833	КВС-80-8-0104100	1
	33		Кольцо 082-090-46-2-2 – 18829/9833	КВС-2-0104140	1
	34		Штифт 8Х24 – 3128	КВС-80-8-0104100	2
	35		Манжета 2.2-50Х70 – 8752/38 05146	КВС-80-8-0104100	1
	36		Подшипник 7210А – 27365	КВС-80-8-0104100	4
	37		Пробка КГ 3/4*	КВС-80-8-0104100	1

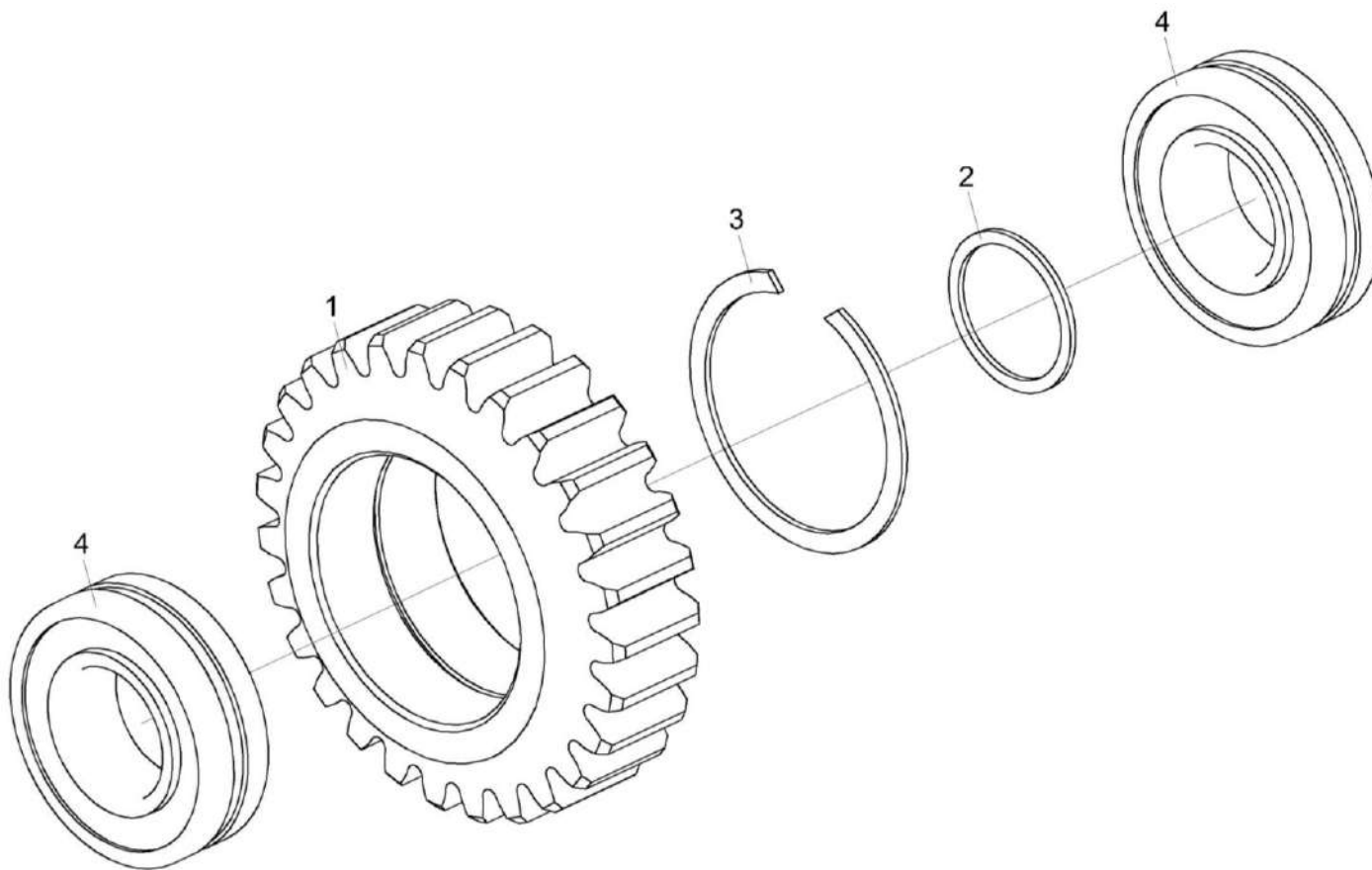


Рисунок 98 – Шестерня КВС-2-0104110

КВС-80-7-0100000-01 КДС (Версия 01)

№ рис	№ поз	Обозначение	Наименование	Куда входит	
				Обозначение	Кол. на 1 сб. ед.
<b>ШЕСТЕРНЯ КВС-2-0104110 (рисунок 98)</b>					
<b>98</b>	1-4	КВС-2-0104110	Шестерня	КВС-80-8-0104100	1
	1	КВС-2-0104612	Шестерня	КВС-2-0104110	1
	2	КВС-2-0104812	Шайба	КВС-2-0104110	1
	3		Кольцо В80 – 13941 или Кольцо В80 – 13943	КВС-2-0104110	1
	4		Подшипник 22208Е или Подшипник 22208ЕAW33 или Подшипник 22208СJW33	КВС-2-0104110	2

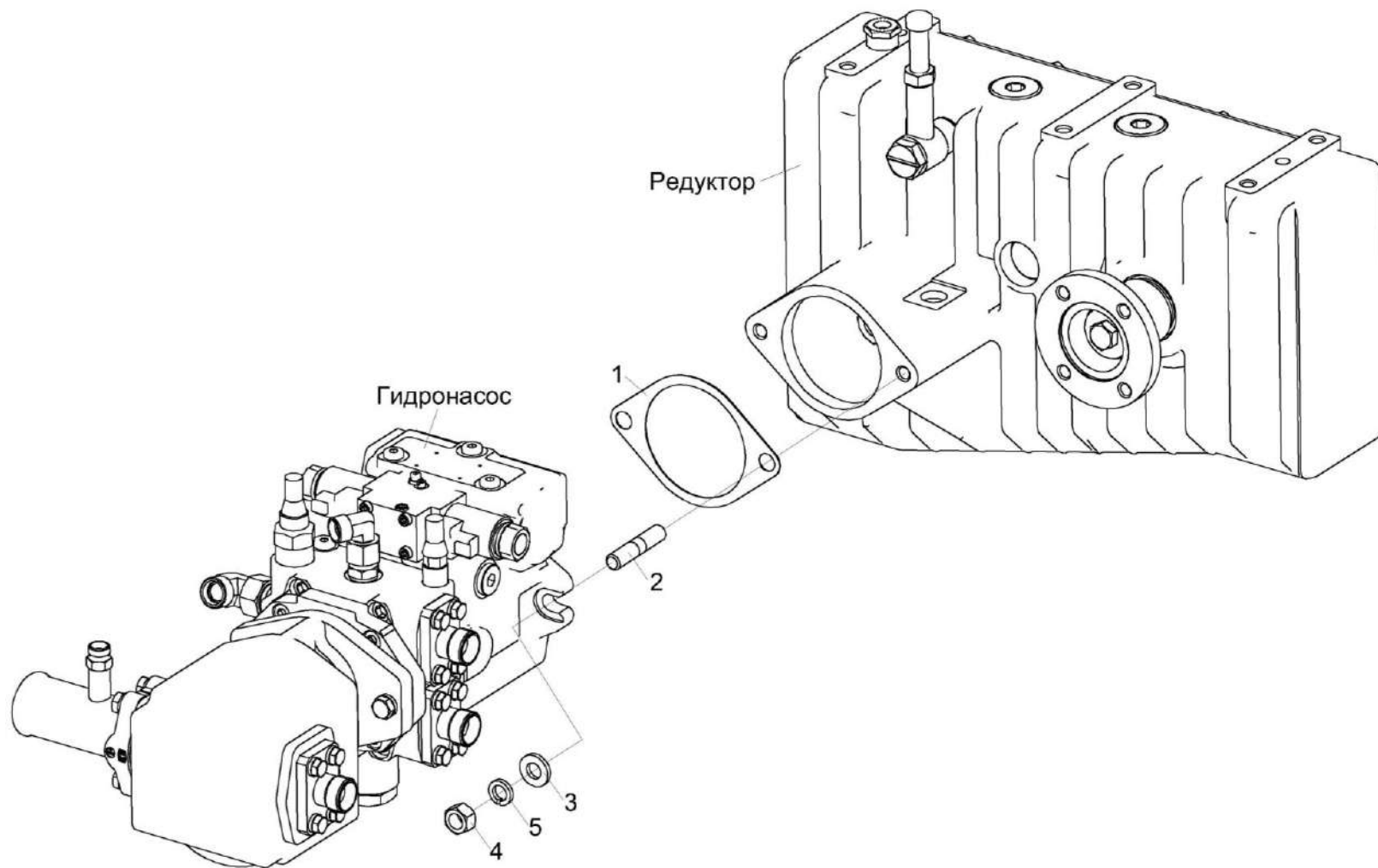


Рисунок 99 – Установка гидронасоса КВС-80-8-0138000

КВС-80-7-0100000-01 ҚДС (Версия 01)

№ рис	№ поз	Обозначение	Наименование	Куда входит	
				Обозначение	Кол. на 1 сб. ед.
<b>УСТАНОВКА ГИДРОНАСОСА КВС-80-8-0138000 (рисунок 99)</b>					
<b>99</b>	1-5	КВС-80-8-0138000	Установка гидронасоса	КВС-80-7-0100000-01	1
	1	КГС 0104032	Прокладка	КВС-80-8-0138000	1
	2	КГС 0104639	Шпилька	КВС-80-8-0138000	2
	3	УЭС 0400405	Шайба	КВС-80-8-0138000	2
	4		Гайка М14-6G – 5915	КВС-80-8-0138000	2
	5		Шайба 14Т 65Г 06 – 6402	КВС-80-8-0138000	2

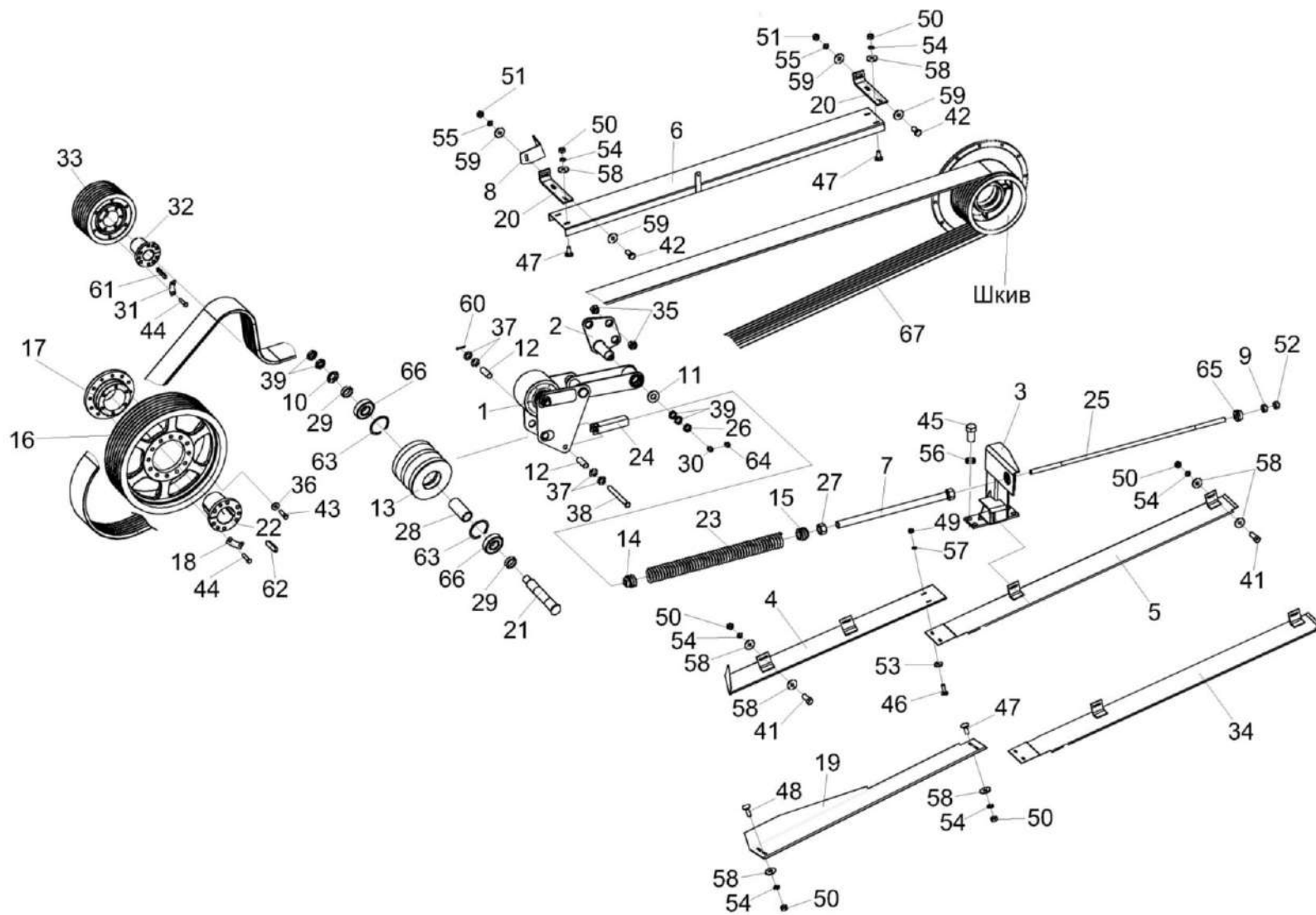


Рисунок 100 – Привод измельчающего барабана КВС-5-0130500-01



КВС-80-7-0100000-01 КДС (Версия 01)

№ рис	№ поз	Обозначение	Наименование	Куда входит	
				Обозначение	Кол. на 1 сб. ед.
<b>ПРИВОД ИЗМЕЛЬЧАЮЩЕГО БАРАБАНА КВС-5-0130500-01 (рисунок 100)</b>					
<b>100</b>	1-67	КВС-5-0130500-01	Привод измельчающего барабана	КВС-80-7-0100000-01	1
	16,17,36,43	КВС-1-0130030	Шкив	КВС-5-0130500-01	1
	14,15,23-25	КВС-1-0130190	Пружина	КВС-5-0130500-01	1
	13,28,63,66	КВС-2-0130010	Ролик	КВС-5-0130500-01	1
	1	КВС-8-0130010	Рычаг	КВС-5-0130500-01	1
	2	КВС-8-0130050	Опора	КВС-5-0130500-01	1
	3	КВС-8-0130060-01	Стойка	КВС-5-0130500-01	1
	4	КВС-1-0130140А	Щиток	КВС-5-0130500-01	1
	5	КВС-1-0130150	Щиток	КВС-5-0130500-01	1
	6	КВС-2-0130170	Щиток	КВС-5-0130500-01	1
	7	КВС-1-0130180	Винт	КВС-5-0130500-01	1
	8	КВК 0130442	Кронштейн	КВС-5-0130500-01	1
	9	УЭС-7-0109090-03	Гайка	КВС-5-0130500-01	1
	10	КВС-1-0111499	Шайба	КВС-5-0130500-01	1
	11	КВС-1-0115431	Шайба	КВС-5-0130500-01	1
	12	КВС-1-0130001	Втулка	КВС-5-0130500-01	2
	13	КВС-1-0130106	Ролик	КВС-2-0130010	1
	14	КВС-1-0130109	Пробка	КВС-1-0130190	1

КВС-80-7-0100000-01 КДС (Версия 01)

№ рис	№ поз	Обозначение	Наименование	Куда входит	
				Обозначение	Кол. на 1 сб. ед.
100	15	КВС-1-0130109-01	Пробка	КВС-1-0130190	1
	16	КВС-1-0130115	Шкив	КВС-1-0130030	1
	17	КВС-1-0130304 или КВС-1-0130604	Фланец	КВС-1-0130030	1
	18	КВС-1-0130407	Пластина	КВС-5-0130500-01	3
	19	КВС-1-0130411	Щиток	КВС-5-0130500-01	1
	20	КВС-1-0130421А	Кронштейн	КВС-5-0130500-01	2
	21	КВС-1-0130605	Ось	КВС-5-0130500-01	1
	22	КВС-1-0130606	Ступица	КВС-5-0130500-01	1
	23	КВС-1-0130608	Пружина	КВС-1-0130190	1
	24	КВС-1-0130614	Вилка	КВС-1-0130190	1
	25	КВС-1-0130617	Шпилька	КВС-1-0130190	1
	26	КВС-1-0115624	Гайка	КВС-5-0130500-01	1
	27	КВС-1-0130619	Гайка	КВС-5-0130500-01	1
	28	КВС-1-0130806	Втулка	КВС-2-0130010	1
	29	КВС-1-0130806-01	Втулка	КВС-5-0130500-01	2
	30	КВС-1-0100606 или КВС-1-0100607	Штуцер	КВС-5-0130500-01	1
	31	КВС-1-0133408А	Пластина	КВС-5-0130500-01	3
	32	КВС-1-0133609	Ступица	КВС-5-0130500-01	1

КВС-80-7-0100000-01 КДС (Версия 01)

№ рис	№ поз	Обозначение	Наименование	Куда входит	
				Обозначение	Кол. на 1 сб. ед.
100	33	КВС-2-0130201	Шкив	КВС-5-0130500-01	1
	34	КВС-5-0130401	Щиток	КВС-5-0130500-01	1
	35	КВК 0130604	Гайка	КВС-5-0130500-01	6
	36	КЗР 0202682	Шайба	КВС-1-0130030	12
	37	КСН 0106003	Шайба	КВС-5-0130500-01	7
	38	КСН 0106601	Ось	КВС-5-0130500-01	1
	39	ПКК 0135665	Гайка специальная	КВС-5-0130500-01	4
	40		Болт М8-6ех25 – 7796	КВС-5-0130500-01	2
	41		Болт М8-6ех30 – 7796	КВС-5-0130500-01	2
	42		Болт М10-6ех30 – 7796	КВС-5-0130500-01	2
	43		Болт М12-6ех45 – 7796	КВС-1-0130030	12
	44		Болт М12-6ех50 – 7796	КВС-5-0130500-01	12
	45		Болт М16-6ех30 – 7796	КВС-5-0130500-01	4
	46		Болт М6-6ех16 – 7802	КВС-5-0130500-01	2
	47		Болт М8-6ех20 – 7802	КВС-5-0130500-01	7
	48		Болт М8-6еХ25 – 7802	КВС-5-0130500-01	2
	49		Гайка М6-6G – 5915	КВС-5-0130500-01	2
	50		Гайка М8-6G – 5915	КВС-5-0130500-01	13
	51		Гайка М10-6G – 5915	КВС-5-0130500-01	2

КВС-80-7-0100000-01 КДС (Версия 01)

№ рис	№ поз	Обозначение	Наименование	Куда входит	
				Обозначение	Кол. на 1 сб. ед.
100	52		Гайка М20х1,5-6G – 2526	КВС-5-0130500-01	1
	53		Шайба 6Т 65Г – 6402	КВС-5-0130500-01	2
	54		Шайба 8Т 65Г – 6402	КВС-5-0130500-01	13
	55		Шайба 10Т 65Г – 6402	КВС-5-0130500-01	2
	56		Шайба 16Т 65Г – 6402	КВС-5-0130500-01	4
	57		Шайба С 6.01 – 6958	КВС-5-0130500-01	2
	58		Шайба С 8.01 – 6958	КВС-5-0130500-01	26
	59		Шайба С 10.01 – 6958	КВС-5-0130500-01	4
	60		Шплинт 5х32 – 397	КВС-5-0130500-01	2
	61		Шпонка 16х10х140 – 23360	КВС-5-0130500-01	1
	62		Шпонка 20х12х140 – 23360	КВС-5-0130500-01	1
	63		Кольцо В80 – 13941 или Кольцо В80 – 13943	КВС-2-0130010	2
	64		Масленка 1.2 – 19853	КВС-5-0130500-01	1
	65		Буфер 70С 6702024	КВС-5-0130500-01	1
	66		Подшипник 6307-2RS1/С3 или Подшипник 6307 2RS С3	КВС-2-0130010	2
	67		Ремень 7 НВ 9100 La исполнение 26 или Ремень 7 НВ ВР 9100 “К” А (AGR2874816)	КВС-5-0130500-01	1

КВС-80-7-0100000-01 КДС (Версия 01)

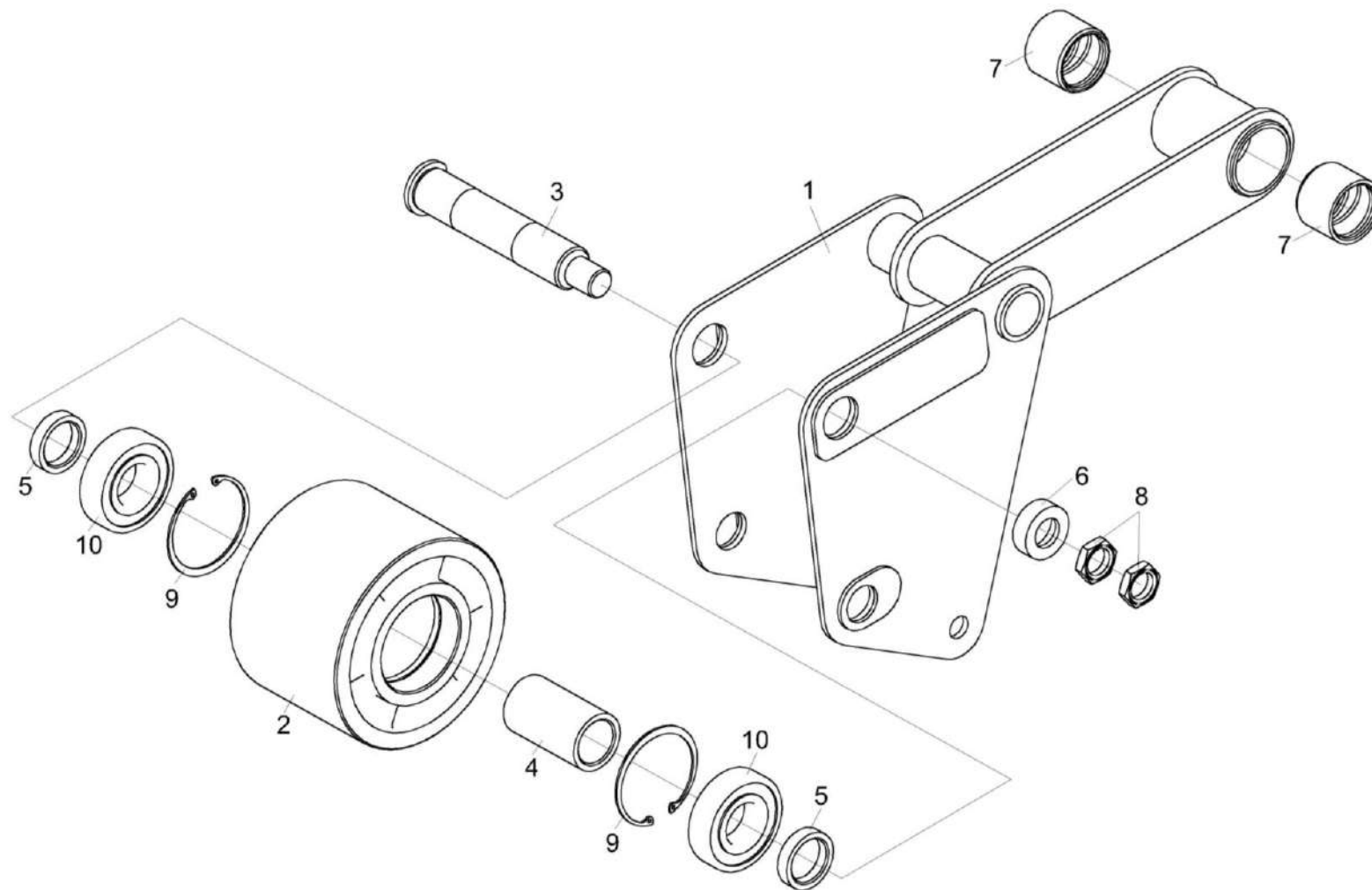


Рисунок 101 – Рычаг КВС-8-0130010

КВС-80-7-0100000-01 КДС (Версия 01)

№ рис	№ поз	Обозначение	Наименование	Куда входит	
				Обозначение	Кол. на 1 сб. ед.
<b>РЫЧАГ КВС-8-0130010 (рисунок 101)</b>					
<b>101</b>	1-10	КВС-8-0130010	Рычаг	КВС-5-0130500-01	1
	2,4,9,10	КВС-8-0130020	Ролик	КВС-8-0130010	1
	1,7	КВС-8-0130030	Рычаг	КВС-8-0130010	1
	1	КВС-8-0130040	Рычаг	КВС-8-0130030	1
	2	КВС-8-0130121	Ролик	КВС-8-0130020	1
	3	КВС-8-0130611	Ось	КВС-8-0130010	1
	4	КВС-8-0130821	Втулка	КВС-8-0130020	1
	5	КВС-8-0130821-01	Втулка	КВС-8-0130010	2
	6	КВК 0207601	Втулка	КВС-8-0130010	1
	7	КЗК 0219103	Втулка	КВС-8-0130030	2
8	ПКК 0135665	Гайка специальная	КВС-8-0130010	2	
9		Кольцо В90 – 13941 или Кольцо В90 – 13943	КВС-8-0130020	2 2	
10		Подшипник 6308—2RS1/С3	КВС-8-0130020	2	

КВС-80-7-010000-01 КДС (Версия 01)

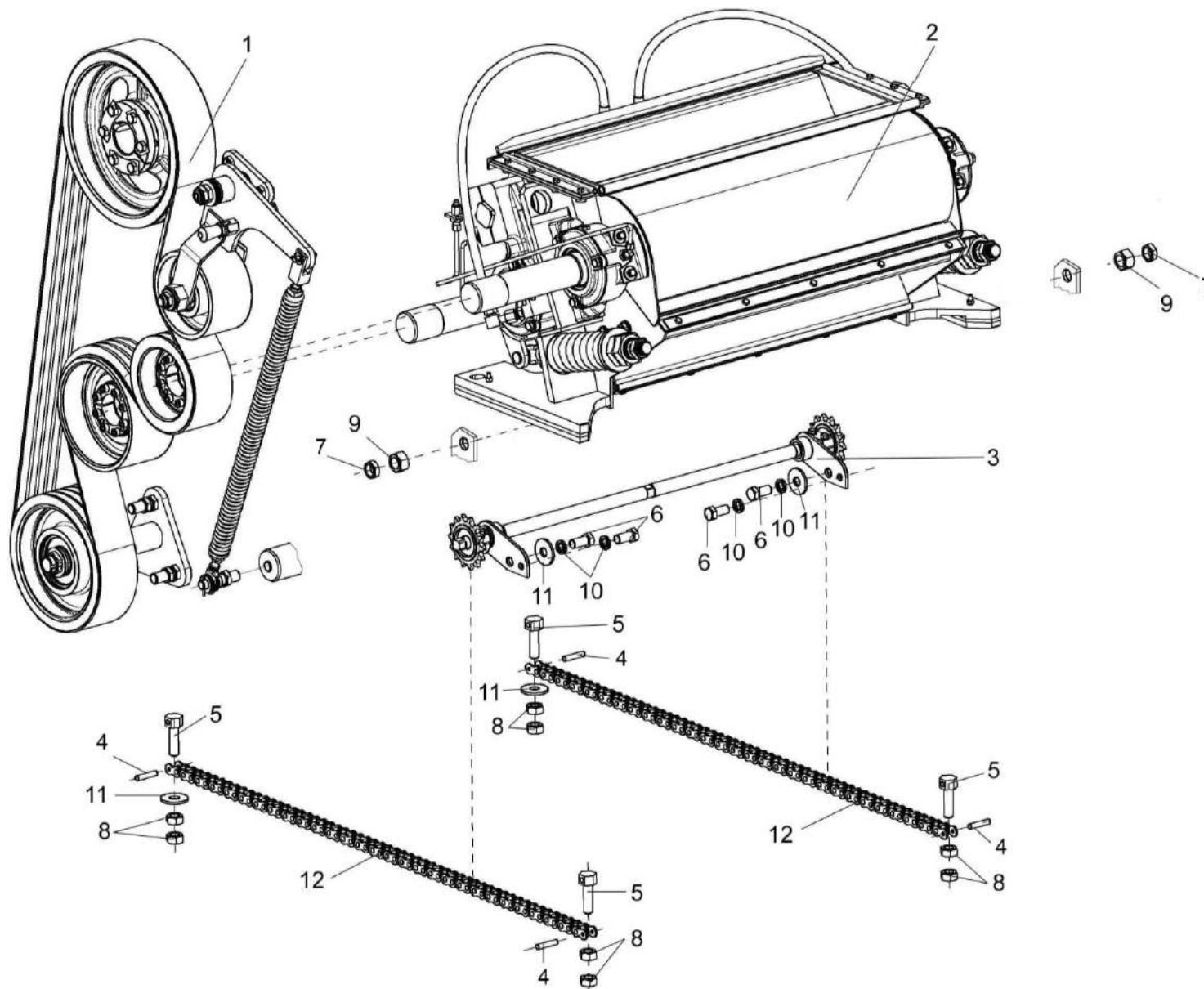


Рисунок 102 – Устройство доизмельчающее КВС-80-8-0148000

КВС-80-7-0100000-01 КДС (Версия 01)

№ рис	№ поз	Обозначение	Наименование	Куда входит	
				Обозначение	Кол. на 1 сб. ед.
<b>УСТРОЙСТВО ДОИЗМЕЛЬЧАЮЩЕЕ КВС-80-8-0148000 (рисунок 102)</b>					
<b>102</b>	1-12	КВС-80-8-0148000	Устройство доизмельчающее	КВС-80-7-0100000-01	1
	4,5,12	КВС-1-0148160	Цепь	КВС-80-8-0148000	2
	1	КВС-1-0132100	Привод доизмельчающего устройства	КВС-80-8-0148000	1
	2	КВС-2-0148010	Устройство доизмельчающее	КВС-80-8-0148000	1
	3	КВС-1-0148170	Механизм перемещения	КВС-80-8-0148000	1
	4	КВС-1-0116612	Заклепка	КВС-1-0148160	2
	5	КВС-1-0148607	Болт	КВС-1-0148160	2
	6		Болт М10-6ех20 – 7796	КВС-80-8-0148000	4
	7		Гайка М20х1,5-6G – 2526	КВС-80-8-0148000	2
	8		Гайка М10-6G – 5915	КВС-80-8-0148000	8
	9		Гайка М20х1,5-6G – 5915	КВС-80-8-0148000	2
	10		Шайба 10Т 65Г – 6402	КВС-80-8-0148000	4
11		Шайба С 10.01 – 6958	КВС-80-8-0148000	4	
12	ЦЕП 0001024	Цепь Цепь ПР-19,05-31,8 – 13568 L=1047,75 мм (55 зв.)	КВС-1-0148160	1	



КВС-80-7-0100000-01 КДС (Версия 01)

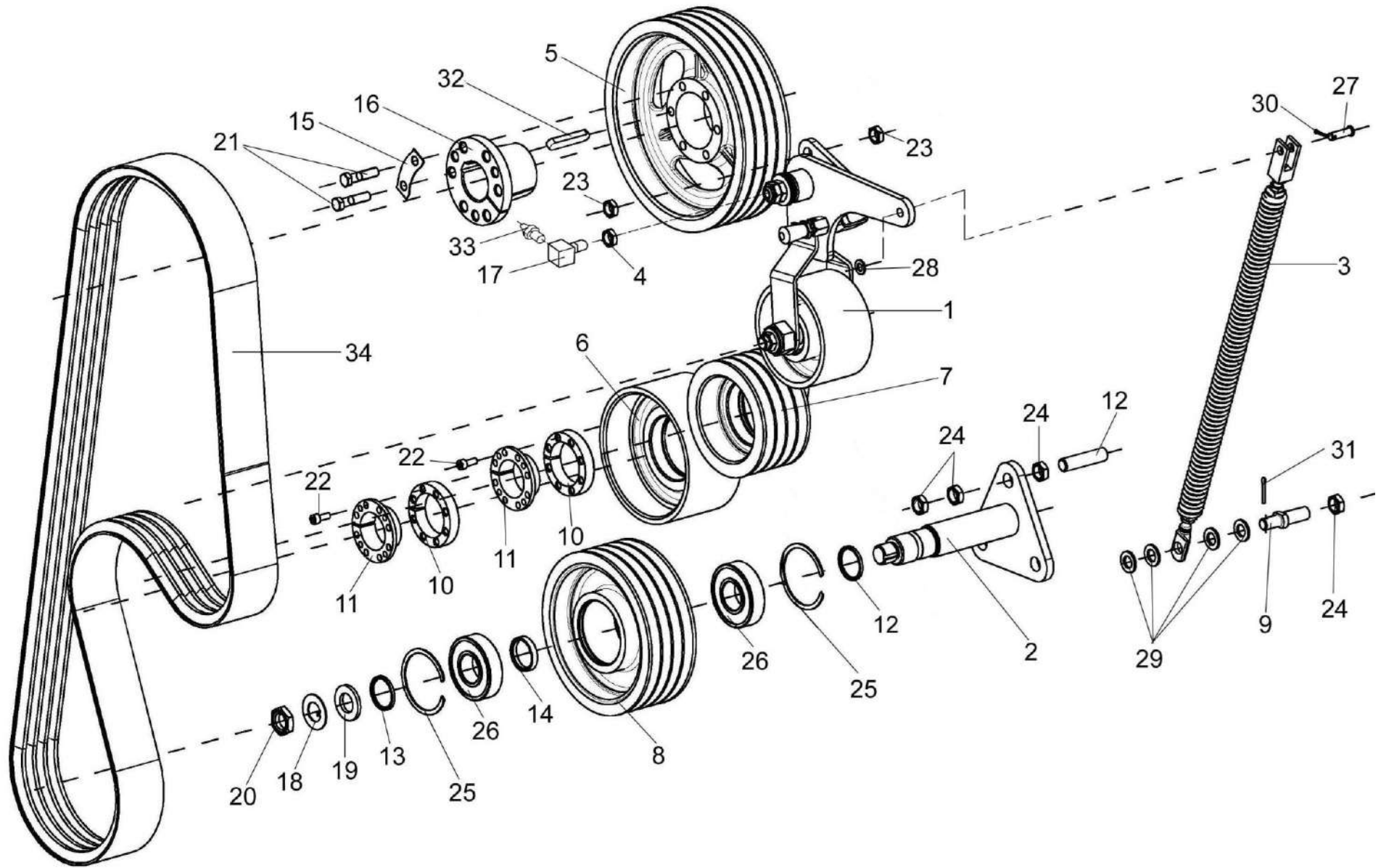


Рисунок 103 – Привод доизмельчающего устройства КВС-1-0132100

КВС-80-7-0100000-01 КДС (Версия 01)

№ рис	№ поз	Обозначение	Наименование	Куда входит	
				Обозначение	Кол. на 1 сб. ед.
<b>ПРИВОД ДОИЗМЕЛЬЧАЮЩЕГО УСТРОЙСТВА КВС-1-0132100 (рисунок 103)</b>					
<b>103</b>	1-34	КВС-1-0132100	Привод доизмельчающего устройства	КВС-80-8-0148000	1
	8,14,25,26	КВС-1-0132150	Ролик	КВС-1-0132100	1
	1	КВС-1-0132010	Рычаг	КВС-1-0132100	1
	2	КВС-2-0132060	Опора	КВС-1-0132100	1
	3	КВС-1-0132090	Пружина	КВС-1-0132100	1
	4	КВС-1-0115624	Гайка	КВС-1-0132100	1
	5	КВС-1-0132111	Шкив	КВС-1-0132100	1
	6	КВС-1-0132112	Ролик	КВС-1-0132100	1
	7	КВС-1-0132113	Шкив	КВС-1-0132100	1
	8	КВС-1-0132115	Ролик	КВС-1-0132150	1
	9	КВС-1-0132602	Палец	КВС-1-0132100	1
	10	КВС-1-0132604	Втулка	КВС-1-0132100	2
	11	КВС-1-0132605	Ступица	КВС-1-0132100	2
	12	КВС-1-0132607	Шпилька	КВС-1-0132100	3
	13	КВС-1-0132801	Втулка	КВС-1-0132100	2
	14	КВС-1-0132801-01	Втулка	КВС-1-0132150	1
	15	КВС-1-0133408А	Пластина	КВС-1-0132100	3
	16	КВС-1-0133609-01	Ступица	КВС-1-0132100	1
	17	КВС-1-0100606 или КВС-1-0100607	Штуцер	КВС-1-0132100	1
18	ПКК 0135431	Шайба специальная	КВС-1-0132100	1	
19	ПКК 0135432А	Шайба	КВС-1-0132100	1	

КВС-80-7-0100000-01 КДС (Версия 01)

№ рис	№ поз	Обозначение	Наименование	Куда входит	
				Обозначение	Кол. на 1 сб. ед.
103	20	ПКК 0135665	Гайка специальная	КВС-1-0132100	1
	21		Болт М12-6ех50 – 7796	КВС-1-0132100	6
	22		Винт М8-6ех20 – 11738	КВС-1-0132100	16
	23		Гайка М16х1,5-6G – 2526	КВС-1-0132100	6
	24		Гайка М18х1,5-6G – 2526	КВС-1-0132100	10
	25		Кольцо В90 – 13941 или Кольцо В90 – 13943	КВС-1-0132150	2
	26		Подшипник 6308-2RS1 или Подшипник 6308-2RSK или Подшипник 6308DDU или Подшипник 6308EE	КВС-1-0132150	2
	27		Ось 6-10 b12x35 – 9650	КВС-1-0132100	1
	28		Шайба С.10.01 – 11371	КВС-1-0132100	2
	29		Шайба С.16.01 – 11371	КВС-1-0132100	4
	30		Шплинт 3,2х20 – 397	КВС-1-0132100	1
	31		Шплинт 4х25 – 397	КВС-1-0132100	1
	32		Шпонка 16х10х110 – 23360	КВС-1-0132100	1
	33		Масленка 1.2 – 19853	КВС-1-0132100	1
34	Ремень 4 НА 2886 La исполнение 26 Ремень 4 НА ВР 2886 "К"А или Ремень 4 НА ВР 2886 "К"А (AGRI 1670346)	КВС-1-0132100	1		

КВС-80-7-0100000-01 КДС (Версия 01)

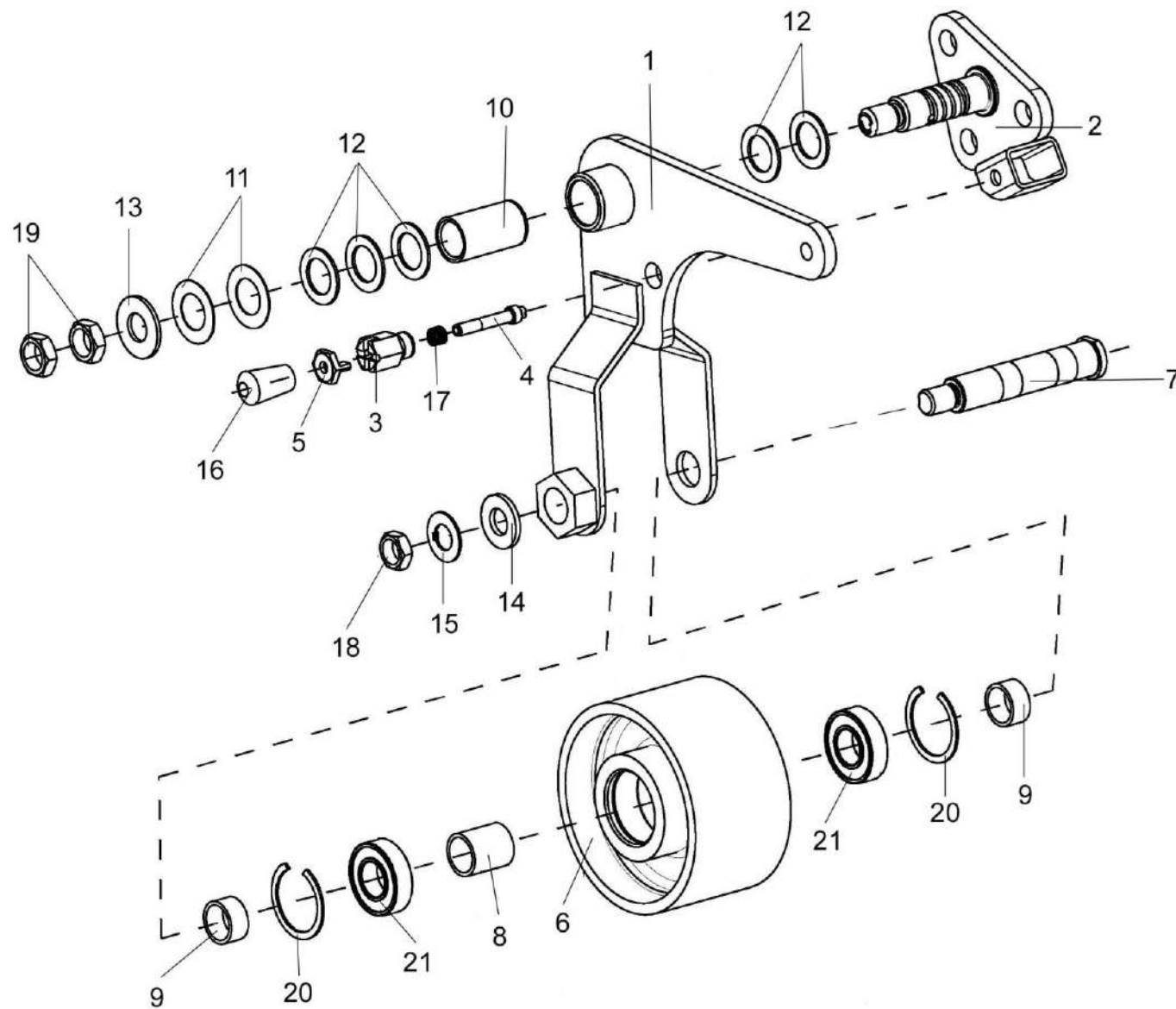


Рисунок 104 – Рычаг КВС-1-0132010

КВС-80-7-0100000-01 ҚДС (Версия 01)

№ рис	№ поз	Обозначение	Наименование	Куда входит	
				Обозначение	Кол. на 1 сб. ед.
<b>РЫЧАГ КВС-1-0132010 (рисунок 104)</b>					
<b>104</b>	1-21	КВС-1-0132010	Рычаг	КВС-1-0132100	1
	3-5,16,17	КВС-1-0116160	Фиксатор	КВС-1-0132010	1
	6,8,20,21	КВС-1-0132020	Ролик	КВС-1-0132010	1
	1,10	КВС-1-0132030	Рычаг	КВС-1-0132010	1
	1	КВС-1-0132040	Рычаг	КВС-1-0132030	1
	2	КВС-1-0132070	Опора	КВС-1-0132010	1
	3	КВС-1-0116604	Корпус	КВС-1-0116160	1
	4	КВС-1-0116605	Фиксатор	КВС-1-0116160	1
	5	КВС-1-0116606	Гайка	КВС-1-0116160	1
	6	КВС-1-0132104	Ролик	КВС-1-0132020	1
	7	КВС-1-0132606	Ось	КВС-1-0132010	1
	8	КЗК 0221802А-02	Втулка	КВС-1-0132020	1
	9	КЗК 0221802А-04	Втулка	КВС-1-0132010	2
	10	КЗР 0221207-01	Втулка	КВС-1-0132030	1
	11	КИС 0100406	Прокладка	КВС-1-0132010	2
	12	ПКК 0135417А	Шайба	КВС-1-0132010	4
	13	КСН 0114402-01	Шайба	КВС-1-0132010	1

КВС-80-7-0100000-01 КДС (Версия 01)

№ рис	№ поз	Обозначение	Наименование	Куда входит	
				Обозначение	Кол. на 1 сб. ед.
104	14	ПКК 0117434	Шайба	КВС-1-0132010	1
	15	ПКК 0117435	Шайба	КВС-1-0132010	1
	16	УЭС 0300053	Ручка	КВС-1-0116160	1
	17	РСМ 10.09.09.637	Пружина	КВС-1-0116160	1
	18		Гайка М18х1,5-6G – 2526	КВС-1-0132010	1
	19		Гайка М20-6G – 2526	КВС-1-0132010	2
	20		Кольцо В52 – 13941 или Кольцо В52 – 13943	КВС-1-0132020	2
	21		Подшипник 180205 – 8882	КВС-1-0132020	2

КВС-80-7-0100000-01 КДС (Версия 01)

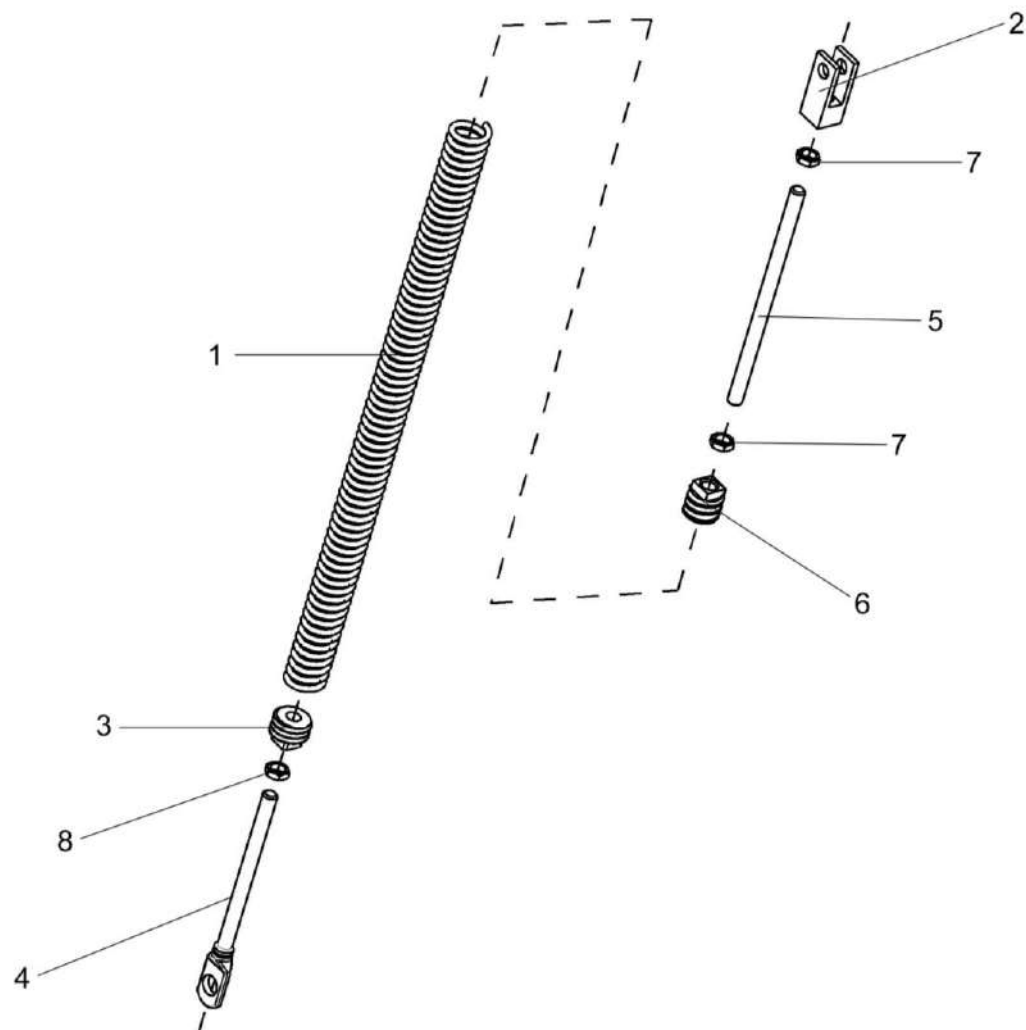


Рисунок 105 – Пружина КВС-1-0132090

КВС-80-7-0100000-01 КДС (Версия 01)

№ рис	№ поз	Обозначение	Наименование	Куда входит	
				Обозначение	Кол. на 1 сб. ед.
<b>ПРУЖИНА КВС-1-0132090 (рисунок 105)</b>					
<b>105</b>	1-8	КВС-1-0132090	Пружина	КВС-1-0132100	1
	1	КВС-1-0132615 или КВС-1-0132625	Пружина	КВС-1-0132090	1
	2	КВС-1-0132616	Вилка	КВС-1-0132090	1
	3	КЗР 0202102	Пробка	КВС-1-0132090	1
	4	КЗР 0221606А-07	Зацеп	КВС-1-0132090	1
	5	КИС 0150627-02	Шпилька	КВС-1-0132090	1
	6	КСН 0100107-03	Пробка	КВС-1-0132090	1
	7		Гайка М12-6G – 2526	КВС-1-0132090	2
8		Гайка М12-LH-6G – 2526	КВС-1-0132090	1	



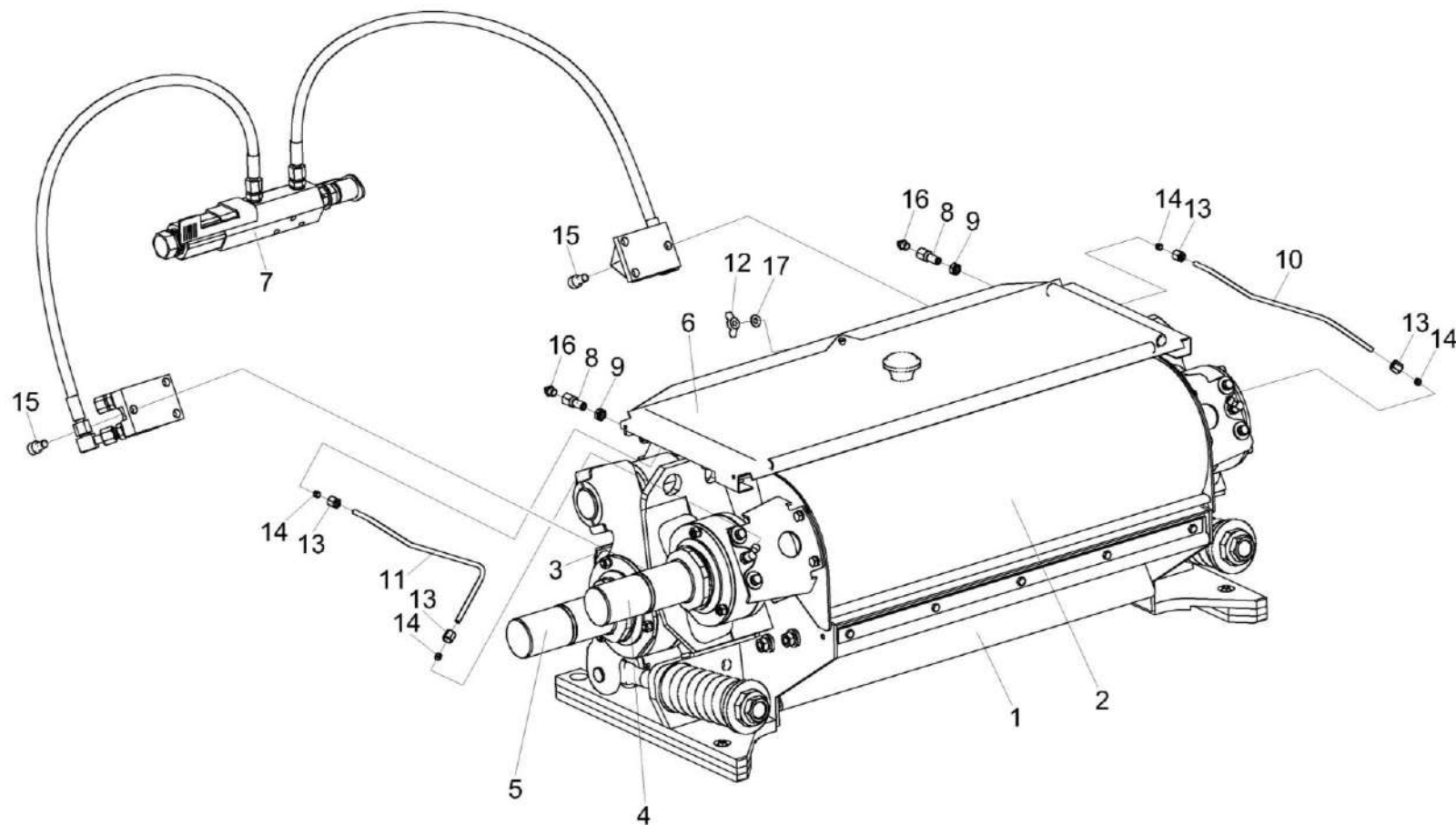


Рисунок 106 – Устройство доизмельчающее КВС-2-0148010

КВС-80-7-0100000-01 КДС (Версия 01)

№ рис	№ поз	Обозначение	Наименование	Куда входит	
				Обозначение	Кол. на 1 сб. ед.
<b>УСТРОЙСТВО ДОИЗМЕЛЬЧАЮЩЕЕ КВС-2-0148010 (рисунок 106)</b>					
<b>106</b>	1-17	КВС-2-0148010	Устройство доизмельчающее	КВС-80-8-0148000	1
	10,13,14	КВС-2-0148300	Трубопровод	КВС-2-0148010	1
	11,13,14	КВС-2-0148300-01	Трубопровод	КВС-2-0148010	1
	1	КВС-2-0148020	Корпус	КВС-2-0148010	1
	2	КВС-2-0148060	Кожух верхний	КВС-2-0148010	1
	3	КВС-2-0148080	Кожух нижний	КВС-2-0148010	1
	4	КВС-2-0148200	Валец верхний	КВС-2-0148010	1
	5	КВС-2-0148210	Валец нижний	КВС-2-0148010	1
	6	КВС-1-0148400	Крышка	КВС-2-0148010	1
	7	КВС-1-0603000	Гидросистема регулировки зазора	КВС-2-0148010	1
	8	КВС-2-0142603	Штуцер переходной	КВС-2-0148010	2
	9	КВС-1-0115624	Гайка	КВС-2-0148010	2
	10	КВС-2-0148802	Трубопровод	КВС-2-0148300	1
	11	КВС-2-0148803	Трубопровод	КВС-2-0148300-01	1
	12	КИС 0120400	Гайка	КВС-2-0148010	1
	13	УЭС-7-0800624	Гайка	КВС-2-0148300 КВС-2-0148300-01	2 2
	14	105.069.00.081	Муфта конусная	КВС-2-0148300 КВС-2-0148300-01	2 2
	15		Винт М10-6х20 – 11738	КВС-2-0148010	4
	16		Масленка 1.2 – 19853	КВС-2-0148010	2
	17		Шайба С.6 – 6958	КВС-2-0148010	1

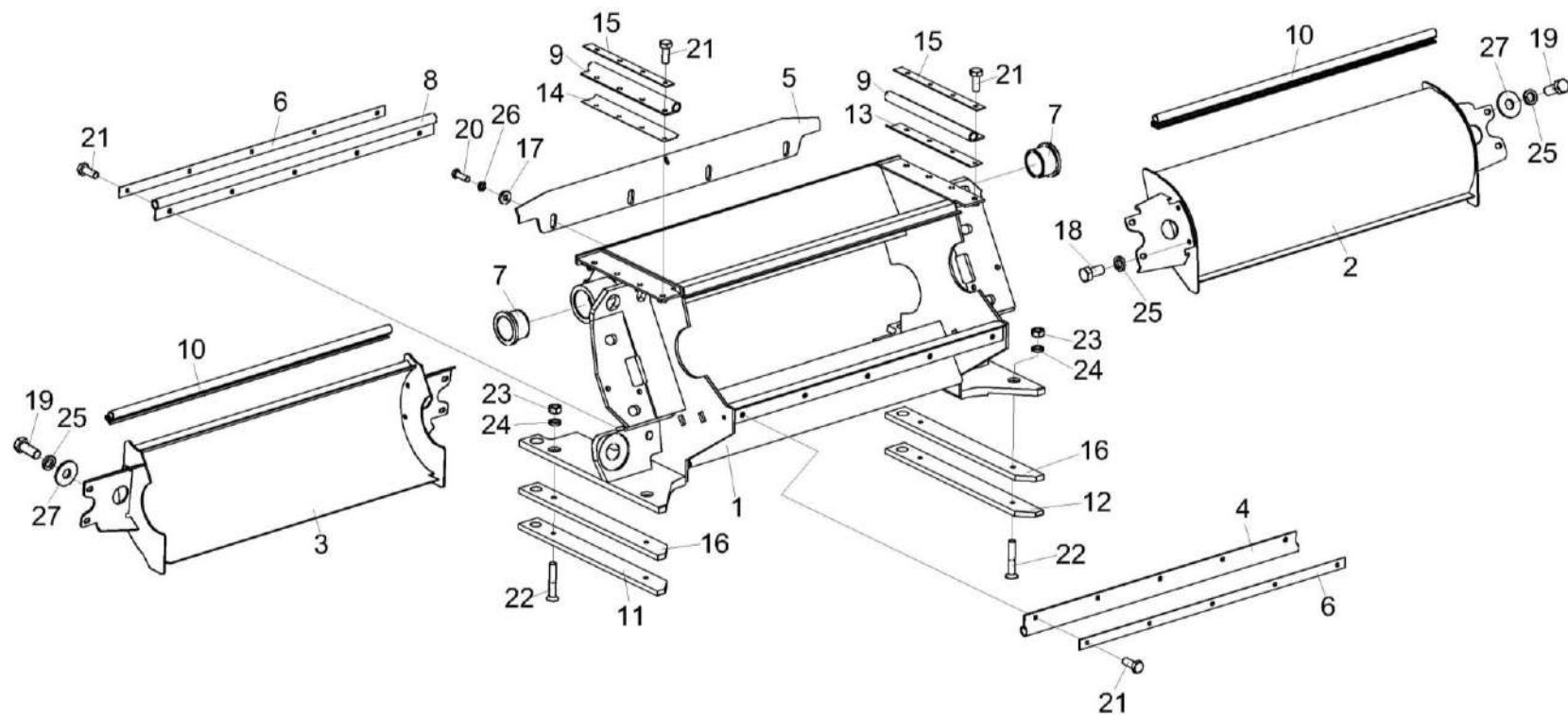


Рисунок 107 – Устройство доизмельчающее КВС-2-0148010 (установка кожухов)

КВС-80-7-0100000-01 КДС (Версия 01)

№ рис	№ поз	Обозначение	Наименование	Куда входит	
				Обозначение	Кол. на 1 сб. ед.
<b>УСТРОЙСТВО ДОИЗМЕЛЬЧАЮЩЕЕ КВС-2-0148010 (УСТАНОВКА КОЖУХОВ) (рисунок 107)</b>					
<b>107</b>	1-27	КВС-2-0148010	Устройство доизмельчающее	КВС-80-8-0148000	1
	1,7	КВС-2-0148020	Корпус	КВС-2-0148010	1
	2,10	КВС-2-0148060	Кожух верхний	КВС-2-0148010	1
	3,10	КВС-2-0148080	Кожух нижний	КВС-2-0148010	1
	1	КВС-2-0148030	Корпус	КВС-2-0148020	1
	2	КВС-2-0148070	Кожух верхний	КВС-2-0148060	1
	3	КВС-2-0148090	Кожух нижний	КВС-2-0148080	1
	4	КВС-1-0141004А-01	Уплотнение	КВС-2-0148010	1
	5	КВС-1-0141417	Кронштейн	КВС-2-0148010	1
	6	КВС-1-0141412-02	Накладка	КВС-2-0148010	2
	7	КВС-1-0148003	Втулка	КВС-2-0148020	2
	8	КВС-1-0148004А	Уплотнение	КВС-2-0148010	1
9	КВС-1-0148005А	Уплотнение	КВС-2-0148010	2	
10	КВС-2-0148008	Уплотнение 2107-6107018М L=(646±1)мм	КВС-2-0148060 КВС-2-0148080	2 1	
11	КВС-2-0148011 или КВС-2-0148016 или КВС-2-0148017	Накладка	КВС-2-0148010	1	
12	КВС-2-0148011-01 или КВС-2-0148016-01 или КВС-2-0148017-01	Накладка	КВС-2-0148010	1	

КВС-80-7-0100000-01 КДС (Версия 01)

№ рис	№ поз	Обозначение	Наименование	Куда входит	
				Обозначение	Кол. на 1 сб. ед.
107	13	КВС-1-0148421	Подкладка	КВС-2-0148010	1
	14	КВС-1-0148421-01	Подкладка	КВС-2-0148010	1
	15	КВС-1-0148431	Накладка	КВС-2-0148010	2
	16	КВС-2-0148447	Прокладка	КВС-2-0148010	2
	17	КСН 0100665	Шайба	КВС-2-0148010	8
	18		Болт М8-6еХ16 – 7796	КВС-2-0148010	11
	19		Болт М8-6еХ20 – 7796	КВС-2-0148010	8
	20		Болт М10-6еХ30 – 7796	КВС-2-0148010	4
	21		Болт М6-6еХ16 – 7798	КВС-2-0148010	18
	22		Винт В2.М6-6еХ35 – 17475	КВС-2-0148010	4
	23		Гайка М6-6G – 5915	КВС-2-0148010	4
	24		Шайба 6Т 65Г – 6402	КВС-2-0148010	8
	25		Шайба 8Т 65Г – 6402	КВС-2-0148010	19
	26		Шайба 10Т 65Г – 6402	КВС-2-0148010	8
27		Шайба С 8.01 – 6958	КВС-2-0148010	11	

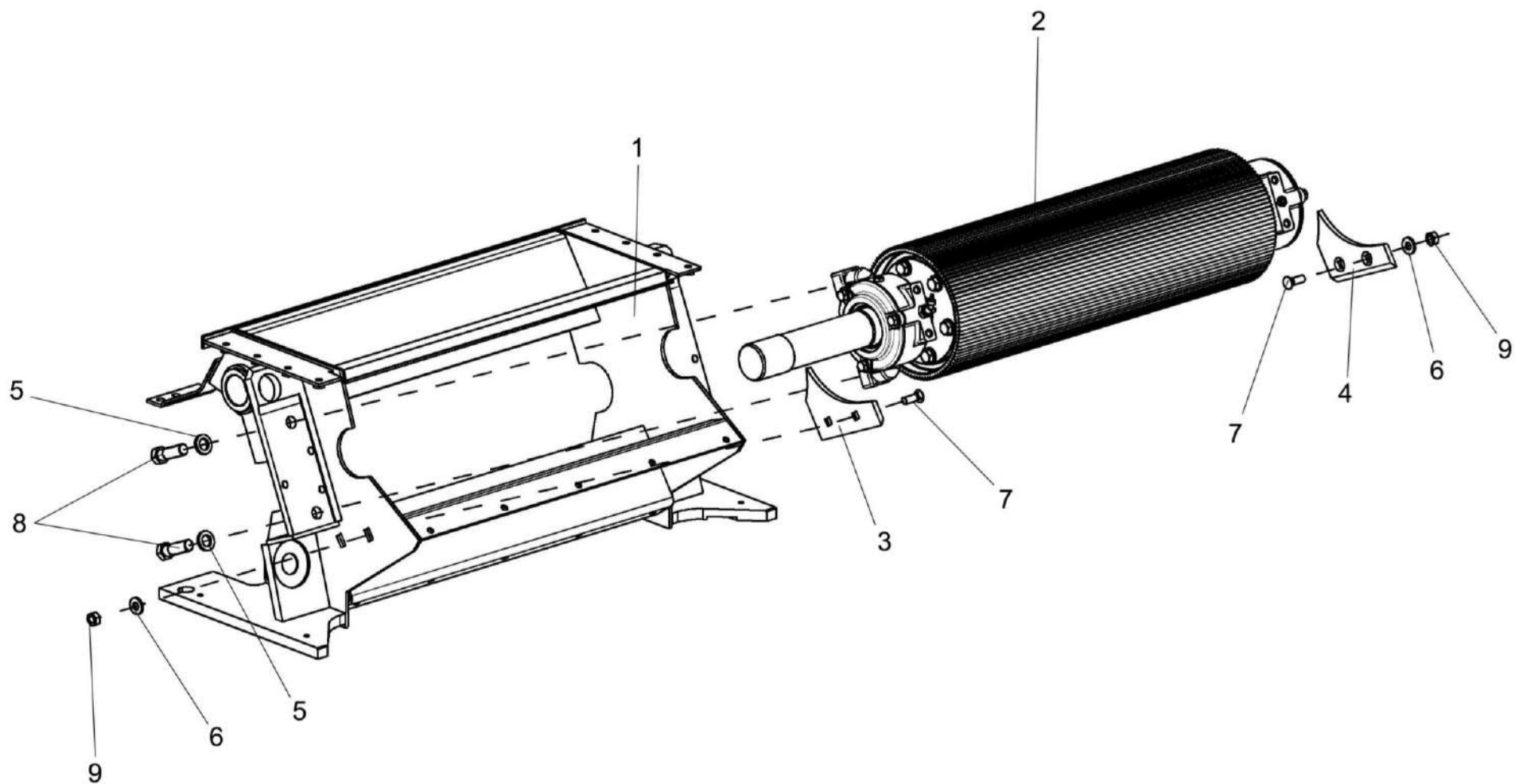


Рисунок 108 – Устройство доизмельчающее КВС-2-0148010 (установка верхнего вальца)

КВС-80-7-0100000-01 КДС (Версия 01)

№ рис	№ поз	Обозначение	Наименование	Куда входит	
				Обозначение	Кол. на 1 сб. ед.
<b>УСТРОЙСТВО ДОИЗМЕЛЬЧАЮЩЕЕ КВС-2-0148010 (УСТАНОВКА ВЕРХНЕГО ВАЛЬЦА) (рисунок 108)</b>					
<b>108</b>	1-9	КВС-2-0148010	Устройство доизмельчающее	КВС-80-8-0148000	1
	1	КВС-2-0148020	Корпус	КВС-2-0148010	1
	2	КВС-2-0148200	Валец верхний	КВС-2-0148010	1
	3	КВС-2-0148429	Вставка	КВС-2-0148010	1
	4	КВС-2-0148429-01	Вставка	КВС-2-0148010	1
	5	КВС-1-0148627	Шайба	КВС-2-0148010	8
	6	КСН 0100665	Шайба	КВС-2-0148010	8
	7		Болт М10-6ех35 – 7786	КВС-2-0148010	4
	8		Болт М16х1,5-6ех40 – 7796	КВС-2-0148010	4
	9		Гайка М10-6G – 5915	КВС-2-0148010	4

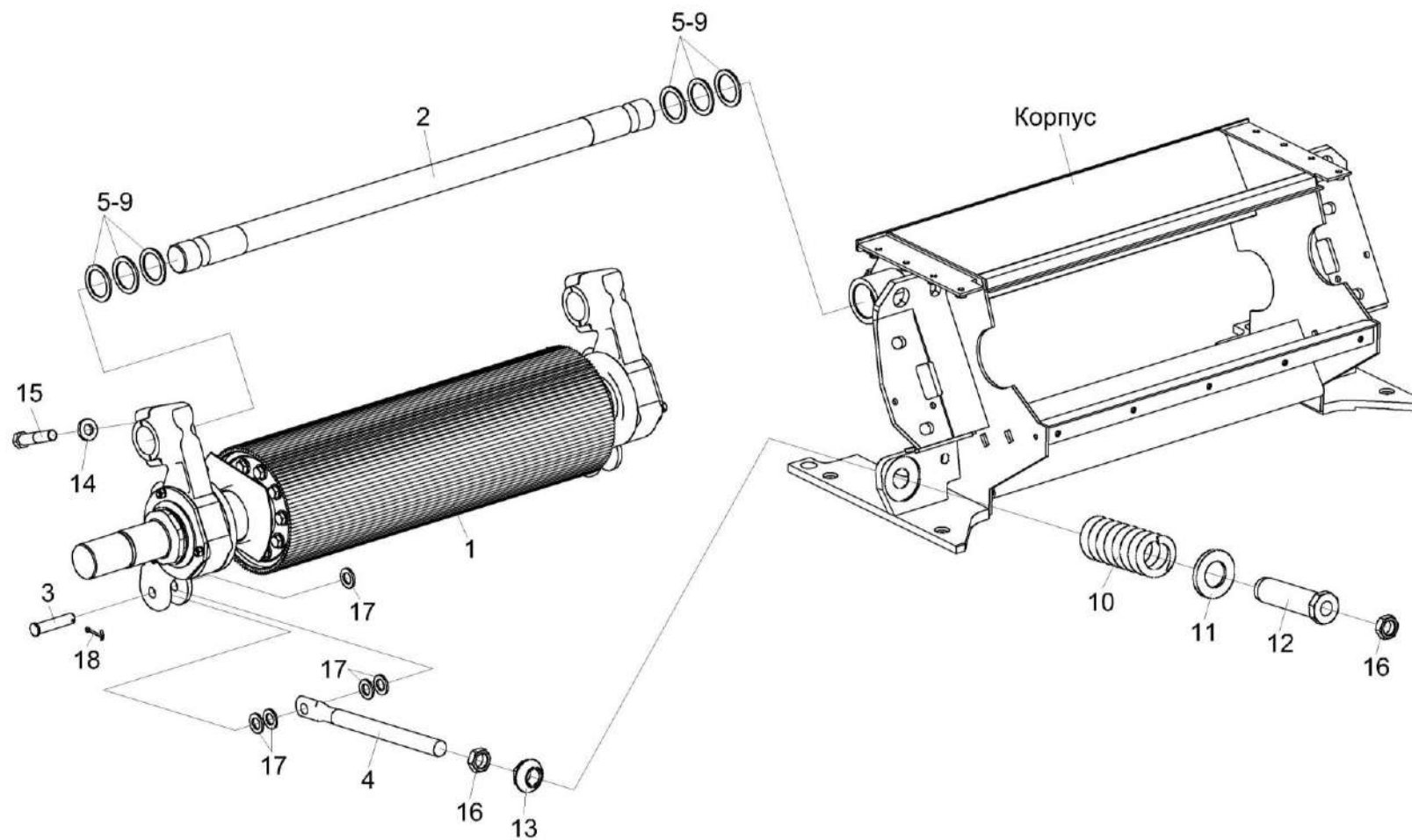


Рисунок 109 – Устройство доизмельчающее КВС-2-0148010 (установка нижнего вальца)



КВС-80-7-0100000-01 КДС (Версия 01)

№ рис	№ поз	Обозначение	Наименование	Куда входит	
				Обозначение	Кол. на 1 сб. ед.
<b>УСТРОЙСТВО ДОИЗМЕЛЬЧАЮЩЕЕ КВС-2-0148010 (УСТАНОВКА НИЖНЕГО ВАЛЬЦА) (рисунок 109)</b>					
<b>109</b>	1-18	КВС-2-0148010	Устройство доизмельчающее	КВС-80-8-0148000	1
	1	КВС-2-0148210	Валец нижний	КВС-2-0148010	1
	2	КВС-2-0148622	Вал	КВС-2-0148010	1
	3	КВС-2-0148604	Ось	КВС-2-0148010	2
	4	КВС-1-0148605	Тяга	КВС-2-0148010	2
	5	КВС-1-0148611 или КВС-1-0148611-05	Шайба регулировочная	КВС-2-0148010	2
	6	КВС-1-0148611-01 или КВС-1-0148611-06	Шайба регулировочная	КВС-2-0148010	2
	7	КВС-1-0148611-02	Шайба регулировочная	КВС-2-0148010	2
	8	КВС-1-0148611-03	Шайба регулировочная	КВС-2-0148010	4
	9	КВС-1-0148611-04	Шайба регулировочная	КВС-2-0148010	4
	10	КВС-1-0148614	Пружина	КВС-2-0148010	2
	11	КВС-1-0148615	Шайба	КВС-2-0148010	2
	12	КВС-2-0148617	Гильза	КВС-2-0148010	2
	13	КВС-1-0148621	Упор	КВС-2-0148010	2
	14	КВС-1-0148627	Шайба	КВС-2-0148010	8
	15		Болт М16х1,5-6ех80 – 7796	КВС-2-0148010	4
	16		Гайка М24х2-6G – 2526	КВС-2-0148010	4
	17		Шайба С.16.01 – 11371	КВС-2-0148010	12
18		Шплинт 4х32 – 397	КВС-2-0148010	2	

КВС-80-7-0100000-01 КДС (Версия 01)

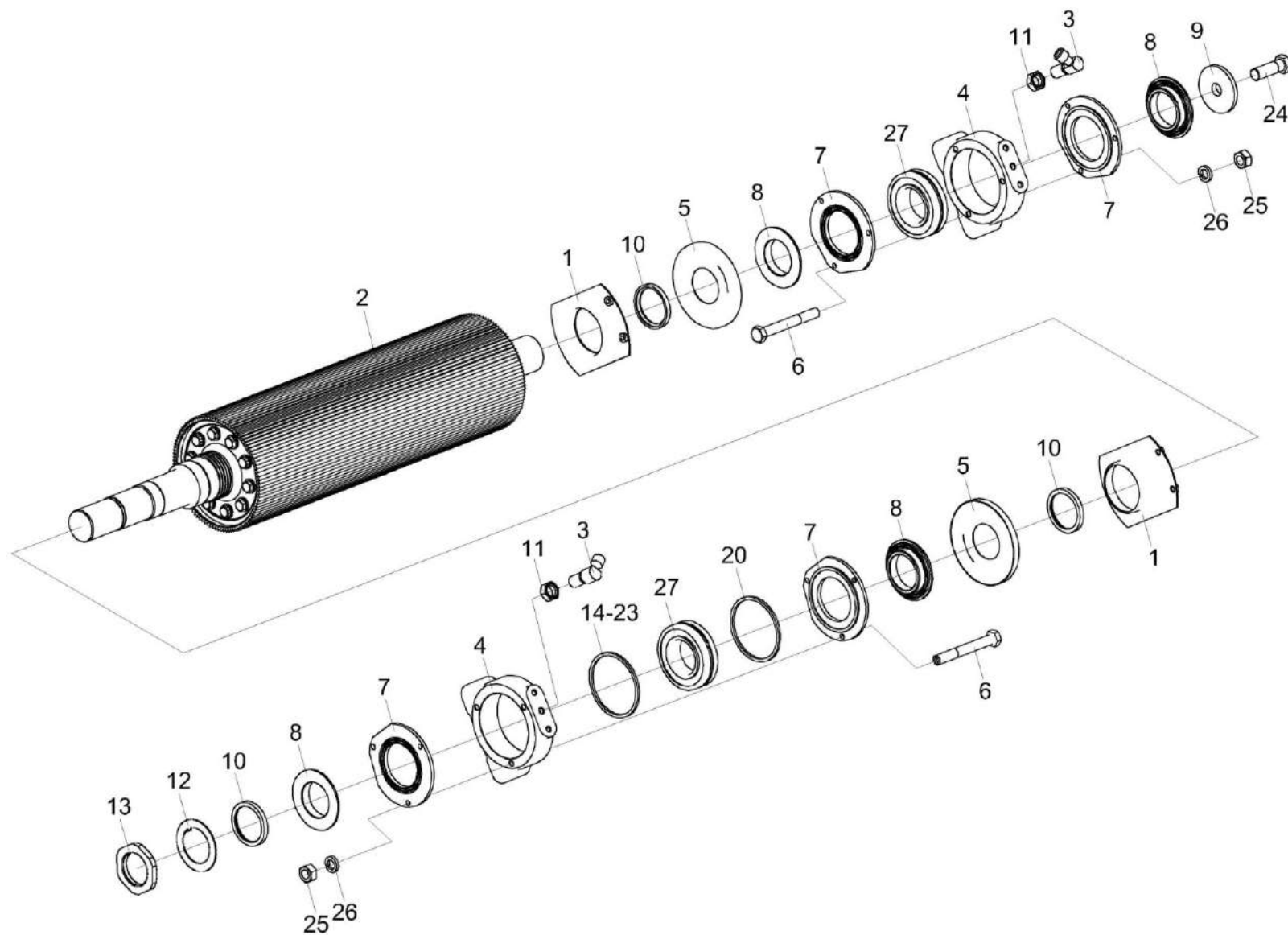


Рисунок 110 – Валец верхний КВС-2-0148200

КВС-80-7-0100000-01 КДС (Версия 01)

№ рис	№ поз	Обозначение	Наименование	Куда входит	
				Обозначение	Кол. на 1 сб. ед.
<b>ВАЛЕЦ ВЕРХНИЙ КВС-2-0148200 (рисунок 110)</b>					
<b>110</b>	1-27	КВС-2-0148200	Валец верхний	КВС-2-0148010	1
	4,6,7,25-27	КВС-2-0148250	Корпус	КВС-2-0148200	1
	4,6,7,14-23, 25-27	КВС-2-0148250-01	Корпус	КВС-2-0148200	1
	1	КВС-2-0148130 или КВС-2-0148140	Щиток	КВС-2-0148200	2
	2	КВС-2-0148220А	Валец верхний	КВС-2-0148200	1
	3	КВС-2-0148310	Угольник	КВС-2-0148200	2
	4	КВС-2-0148203А	Корпус	КВС-2-0148250 КВС-2-0148250-01	1 1
	5	КВС-2-0148451	Пыльник	КВС-2-0148200	2
	6	КВС-2-0148611	Болт	КВС-2-0148250 КВС-2-0148250-01	3 3
	7	КВС-2-0148633	Крышка	КВС-2-0148250 КВС-2-0148250-01	2 2
	8	КВС-2-0148634	Крышка	КВС-2-0148200	4
9	КВС-2-0148456 или КВС-2-0148636	Шайба	КВС-2-0148200	1	
10	КВС-2-0148637 или КВС-2-0148455	Втулка	КВС-2-0148200	3	
11	КВС-1-0115624	Гайка	КВС-2-0148200	2	

КВС-80-7-0100000-01 КДС (Версия 01)

№ рис	№ поз	Обозначение	Наименование	Куда входит	
				Обозначение	Кол. на 1 сб. ед.
110	12	КВС-1-0142488	Шайба	КВС-2-0148200	1
	13	КВС-1-0142498	Гайка	КВС-2-0148200	1
	14	КВС-1-0148448	Кольцо регулировочное	КВС-2-0148250-01	1 подбор
	15	КВС-1-0148448-01	Кольцо регулировочное	КВС-2-0148250-01	1 подбор
	16	КВС-1-0148448-02	Кольцо регулировочное	КВС-2-0148250-01	1 подбор
	17	КВС-1-0148448-03	Кольцо регулировочное	КВС-2-0148250-01	1 подбор
	18	КВС-1-0148448-04	Кольцо регулировочное	КВС-2-0148250-01	1 подбор
	19	КВС-1-0148448-05	Кольцо регулировочное	КВС-2-0148250-01	1 подбор
	20	КВС-1-0148448-06	Кольцо регулировочное	КВС-2-0148250-01	1 подбор
	21	КВС-1-0148448-07	Кольцо регулировочное	КВС-2-0148250-01	1 подбор
	22	КВС-1-0148448-08	Кольцо регулировочное	КВС-2-0148250-01	1 подбор
	23	КВС-1-0148448-09	Кольцо регулировочное	КВС-2-0148250-01	1 подбор
	24		Болт М20х1,5-6ех60 – 7796	КВС-2-0148200	1
	25		Гайка М8-6G – 5915	КВС-2-0148250 КВС-2-0148250-01	3 3
	26		Шайба 8Т 65Г – 6402	КВС-2-0148250 КВС-2-0148250-01	3 3
	27		Подшипник 2212ЕАЕ4С3 или Подшипник 2212Е/С3 или Подшипник 2212-Е1-С3	КВС-2-0148250 КВС-2-0148250-01	1 1

КВС-80-7-0100000-01 КДС (Версия 01)

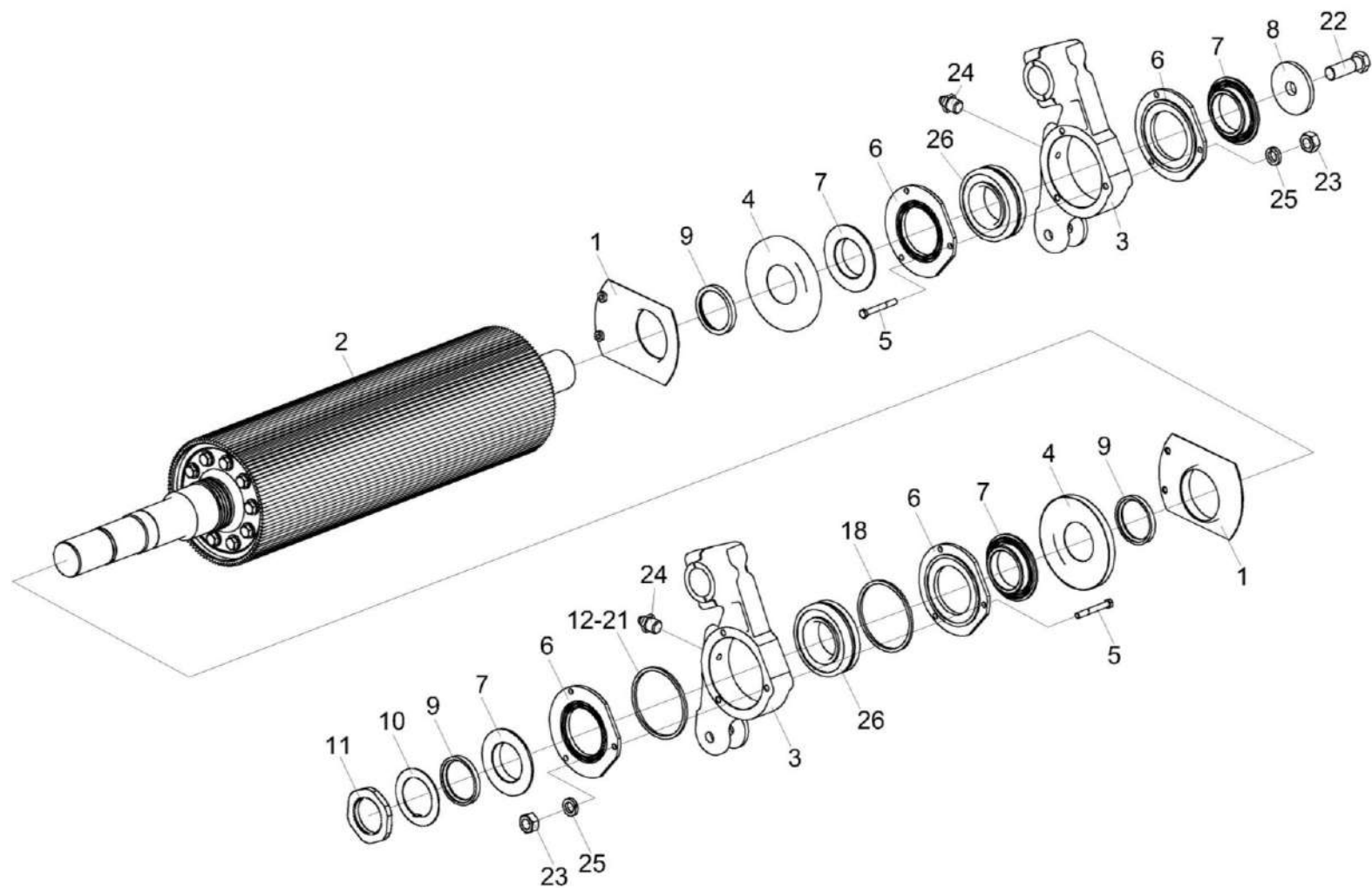


Рисунок 111 – Валец нижний КВС-2-0148210

КВС-80-7-0100000-01 КДС (Версия 01)

№ рис	№ поз	Обозначение	Наименование	Куда входит	
				Обозначение	Кол. на 1 сб. ед.
<b>ВАЛЕЦ НИЖНИЙ КВС-2-0148210 (рисунок 111)</b>					
111	1-26	КВС-2-0148210	Валец нижний	КВС-2-0148010	1
	3,5,23,25,26	КВС-2-0148270	Корпус	КВС-2-0148210	1
	3,5,6,12-21, 23,25,26	КВС-2-0148270-01	Корпус	КВС-2-0148210	1
	1	КВС-2-0148130 или КВС-2-0148140	Щиток	КВС-2-0148210	2
	2	КВС-2-0148230А	Валец нижний	КВС-2-0148210	1
	3	КВС-2-0148305А	Корпус	КВС-2-0148270 КВС-2-0148270-01	1 1
	4	КВС-2-0148451	Пыльник	КВС-2-0148210	2
	5	КВС-2-0148611	Болт	КВС-2-0148270 КВС-2-0148270-01	3 3
	6	КВС-2-0148633	Крышка	КВС-2-0148270 КВС-2-0148270-01	2 2
	7	КВС-2-0148634	Крышка	КВС-2-0148210	4
8	КВС-2-0148456 или КВС-2-0148636	Шайба	КВС-2-0148210	1	
9	КВС-2-0148455 или КВС-2-0148637	Втулка	КВС-2-0148210	3	
10	КВС-1-0142488	Шайба	КВС-2-0148210	1	

КВС-80-7-0100000-01 КДС (Версия 01)

№ рис	№ поз	Обозначение	Наименование	Куда входит	
				Обозначение	Кол. на 1 сб. ед.
111	11	КВС-1-0142498	Гайка	КВС-2-0148210	1
	12	КВС-1-0148448	Кольцо регулировочное	КВС-2-0148270-01	1 подбор
	13	КВС-1-0148448-01	Кольцо регулировочное	КВС-2-0148270-01	1 подбор
	14	КВС-1-0148448-02	Кольцо регулировочное	КВС-2-0148270-01	1 подбор
	15	КВС-1-0148448-03	Кольцо регулировочное	КВС-2-0148270-01	1 подбор
	16	КВС-1-0148448-04	Кольцо регулировочное	КВС-2-0148270-01	1 подбор
	17	КВС-1-0148448-05	Кольцо регулировочное	КВС-2-0148270-01	1 подбор
	18	КВС-1-0148448-06	Кольцо регулировочное	КВС-2-0148270-01	1 подбор
	19	КВС-1-0148448-07	Кольцо регулировочное	КВС-2-0148270-01	1 подбор
	20	КВС-1-0148448-08	Кольцо регулировочное	КВС-2-0148270-01	1 подбор
	21	КВС-1-0148448-09	Кольцо регулировочное	КВС-2-0148270-01	1 подбор
	22		Болт М20х1,5-6ех60 – 7796	КВС-2-0148210	1
	23		Гайка М8-6G – 5915	КВС-2-0148270 КВС-2-0148270-01	3 3
	24		Масленка 1.2 Ц6	КВС-2-0148210	2
	25		Шайба 8Т 65Г – 6402	КВС-2-0148270 КВС-2-0148270-01	3 3
	26		Подшипник 22212ЕАЕ4С3 или Подшипник 22212Е/С3 или Подшипник 22212-Е1-С3	КВС-2-0148270 КВС-2-0148270-01	1 1

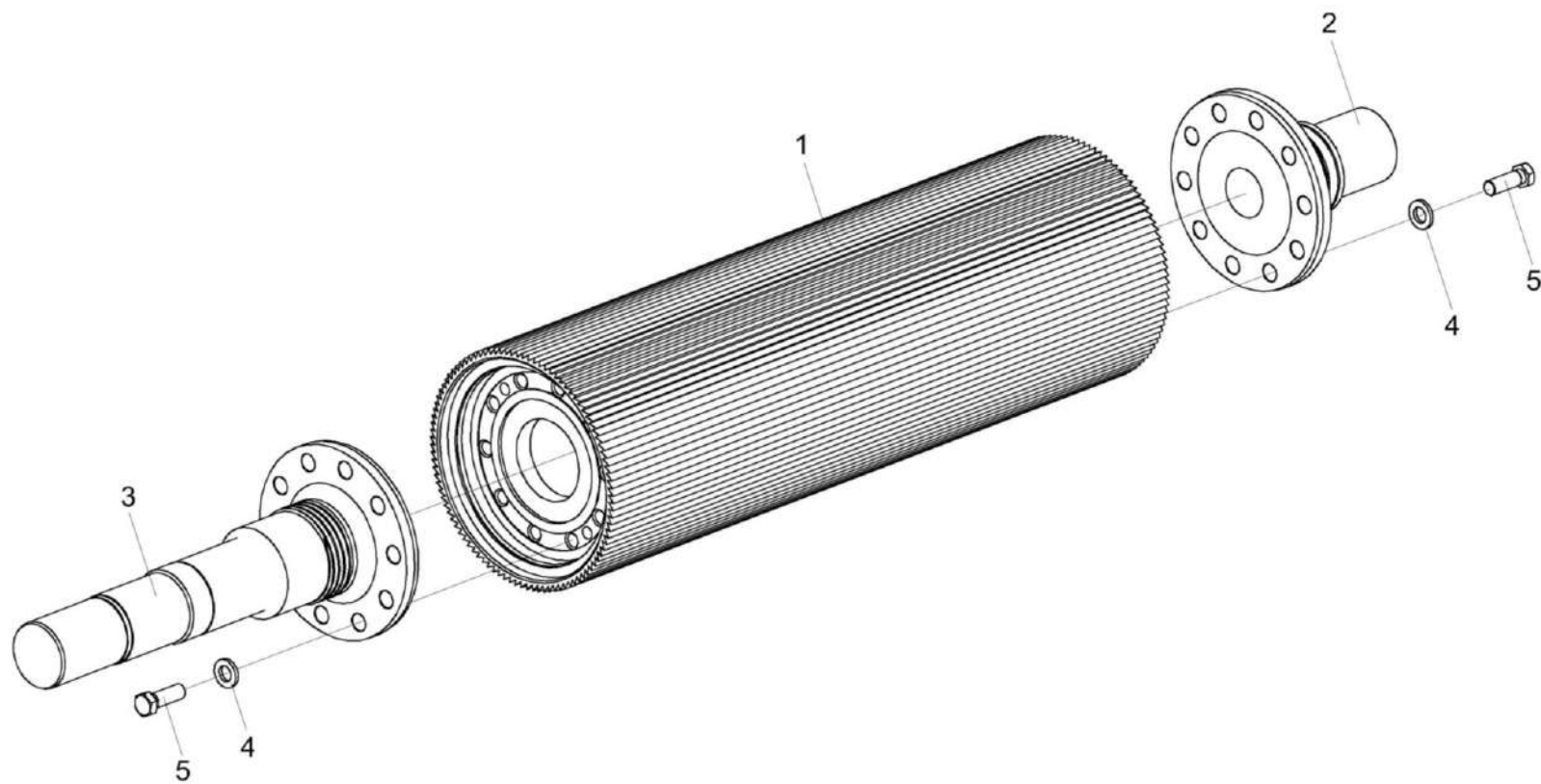


Рисунок 112 – Валец КВС-2-0148220А и КВС-2-0148230А



КВС-80-7-0100000-01 КДС (Версия 01)

№ рис	№ поз	Обозначение	Наименование	Куда входит	
				Обозначение	Кол. на 1 сб. ед.
<b>ВАЛЕЦ КВС-2-0148220А И КВС-2-0148230А (рисунок 112)</b>					
112	1-5	КВС-2-0148220А	Валец верхний	КВС-2-0148200	1
	1-5	КВС-2-0148230А	Валец нижний	КВС-2-0148210	1
	1	КВС-2-0148240	Валец	КВС-2-0148220А	1
				КВС-2-0148230А	1
	2	КВС-2-0148655	Цапфа	КВС-2-0148220А	1
	2	КВС-2-0148655-01	Цапфа	КВС-2-0148230А	1
	3	КВС-2-0148656	Цапфа	КВС-2-0148230А	1
	3	КВС-2-0148656-01	Цапфа	КВС-2-0148220А	1
	4	КЗР 0103808	Шайба	КВС-2-0148220А	16
				КВС-2-0148230А	16
5		Болт М12-6ех35 – 7796	КВС-2-0148220А	20	
			КВС-2-0148230А	20	

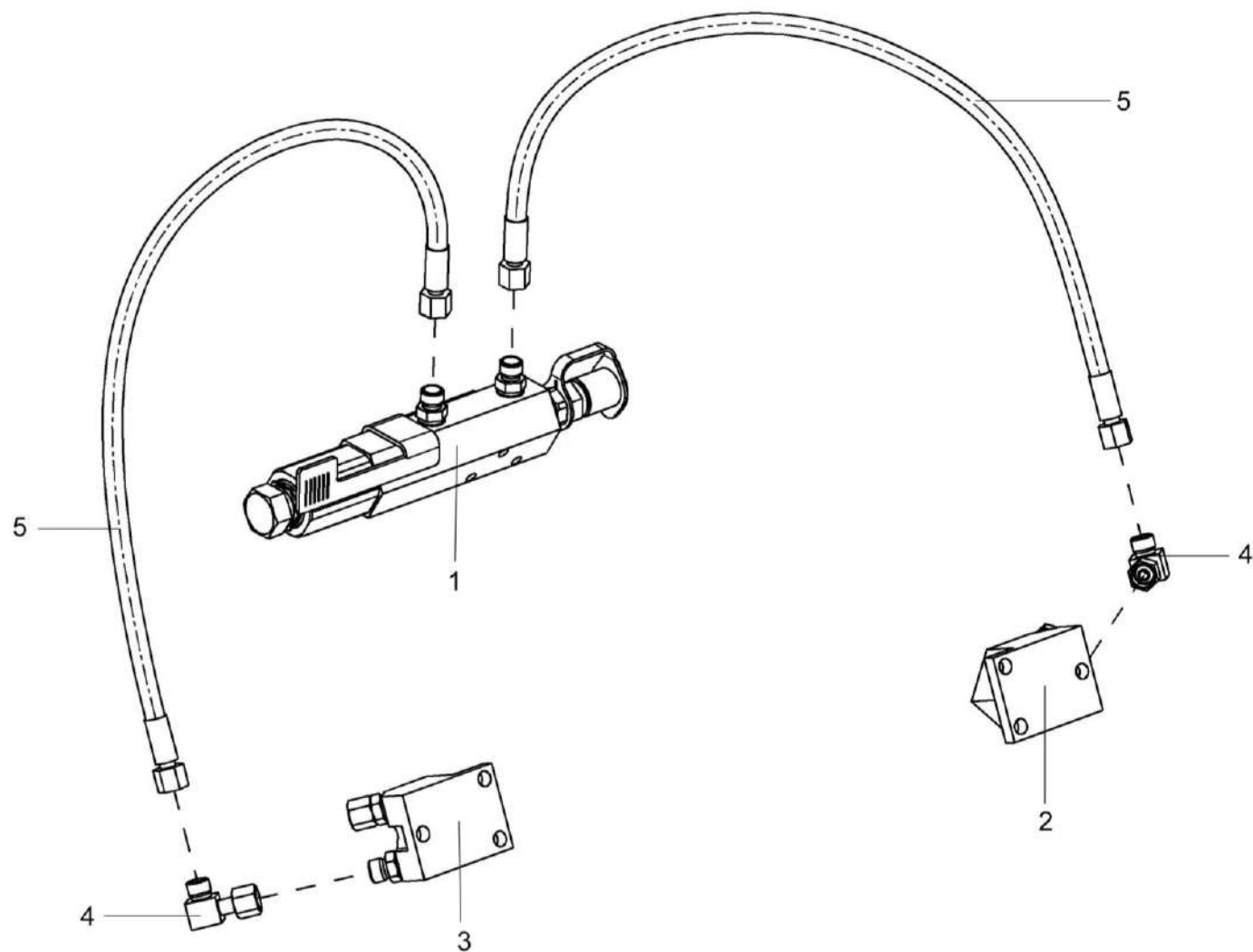


Рисунок 113 – Гидросистема регулировки зазора КВС-1-0603000

КВС-80-7-0100000-01 КДС (Версия 01)

№ рис	№ поз	Обозначение	Наименование	Куда входит	
				Обозначение	Кол. на 1 сб. ед.
<b>ГИДРОСИСТЕМА РЕГУЛИРОВКИ ЗАЗОРА КВС-1-0603000 (рисунок 113)</b>					
<b>113</b>	1-5	КВС-1-0603000	Гидросистема регулировки зазора	КВС-2-0148010	1
	1	КВС-1-0603110	Цилиндр	КВС-1-0603000	1
	2	КВС-1-0603020	Толкатель	КВС-1-0603000	1
	3	КВС-1-0603020-01	Толкатель	КВС-1-0603000	1
	4	ППК 0118070	Угольник	КВС-1-0603000	2
5		Рукав высокого давления РВД 6-1SN-M16x1,5-60 <sup>0</sup> -710-0 <sup>0</sup> -90 <sup>0</sup>	КВС-1-0603000	2	

КВС-80-7-0100000-01 ҚДС (Версия 01)

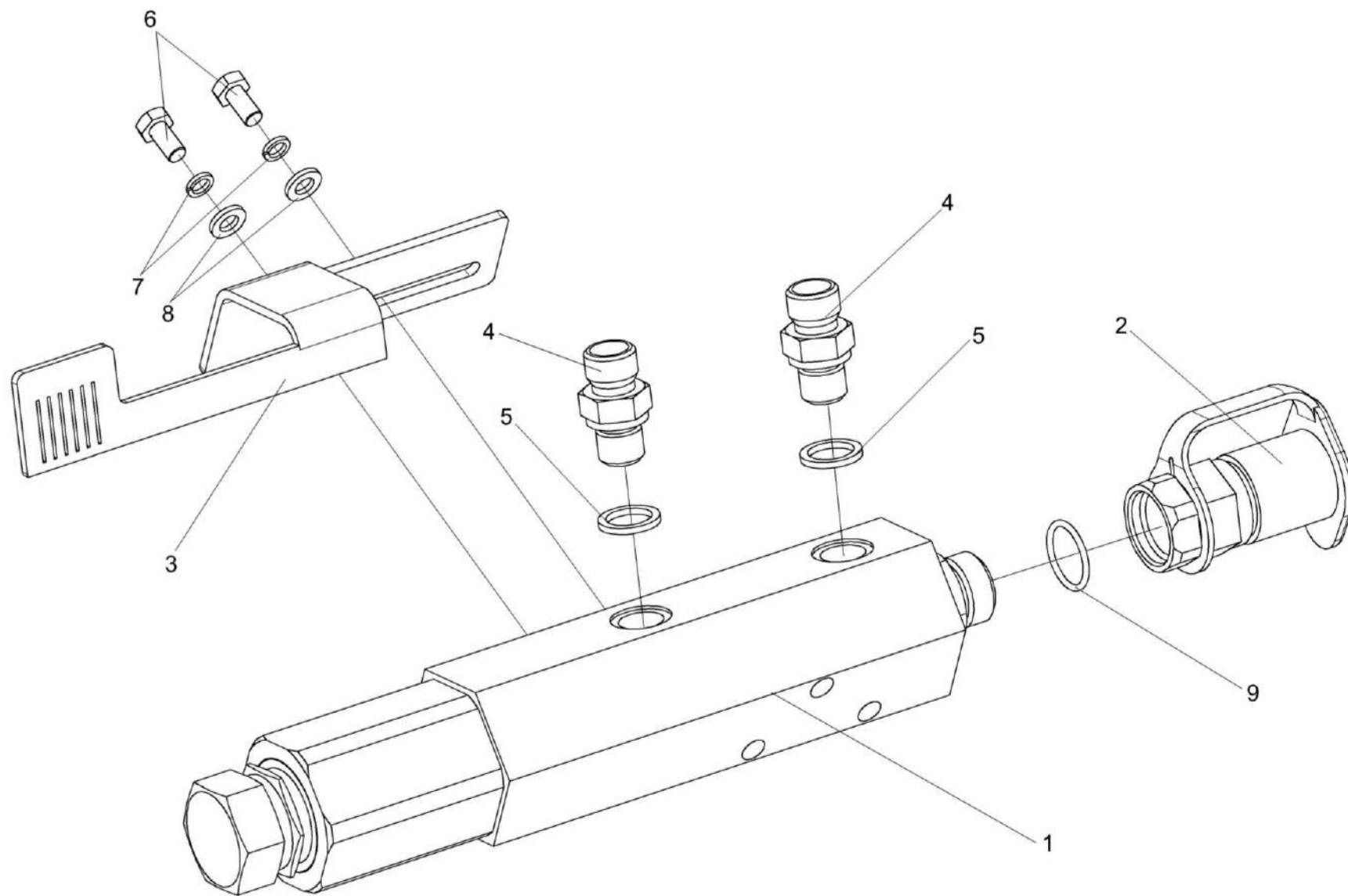


Рисунок 114 – Цилиндр КВС-1-0603110

КВС-80-7-0100000-01 КДС (Версия 01)

№ рис	№ поз	Обозначение	Наименование	Куда входит	
				Обозначение	Кол. на 1 сб. ед.
<b>ЦИЛИНДР КВС-1-0603110 (рисунок 114)</b>					
114	1-9	КВС-1-0603110	Цилиндр	КВС-1-0603000	1
	4,5	ГШМ 6014600	Штуцер	КВС-1-0603110	2
	1	КВС-1-0603010А	Цилиндр	КВС-1-0603110	1
	2	МС 12-3-020	Полумуфта внутренняя	КВС-1-0603110	1
	3	КВС-1-0603401	Линейка	КВС-1-0603110	1
	4	ГШМ 6014606	Штуцер	ГШМ 6014600	1
	5		Кольцо КВГ1/4-М14	ГШМ 6014600	1
	6		Болт М6-6х12 – 7798	КВС-1-0603110	2
	7		Шайба 6Т 65Г – 6402	КВС-1-0603110	2
8		Шайба С.6.01 – 6958	КВС-1-0603110	2	
9		Кольцо 019-022-19-2-2 – 18829 / 9833	КВС-1-0603110	1	

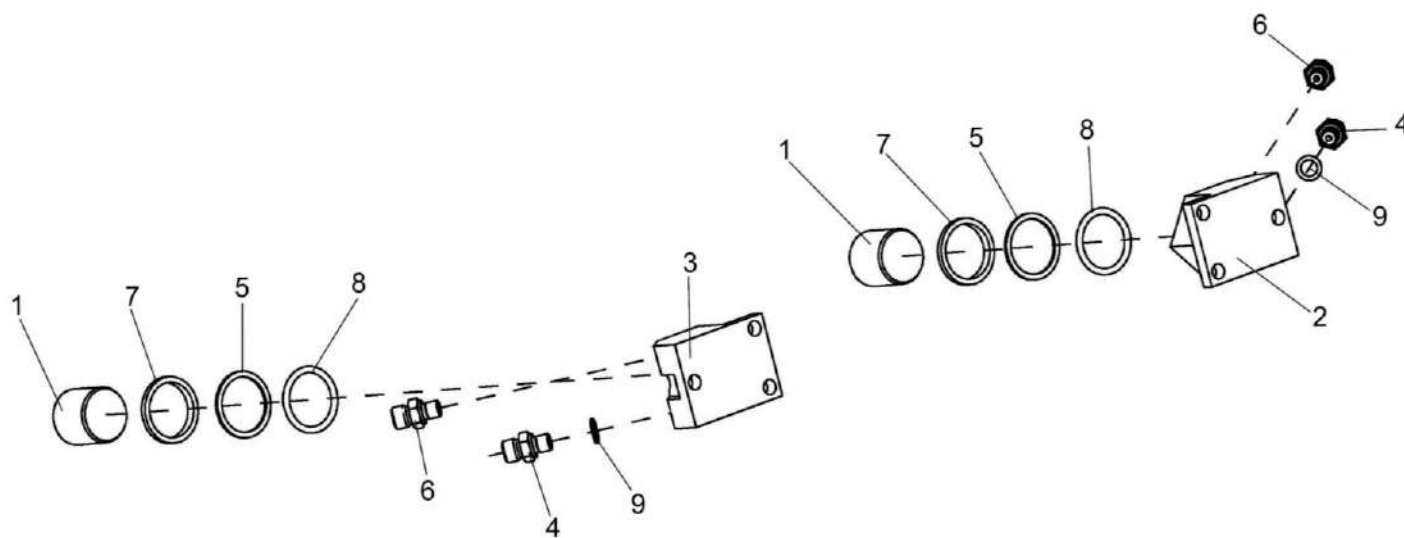


Рисунок 115 – Толкатель КВС-1-0603020 и КВС-1-0603020-01

КВС-80-7-0100000-01 КДС (Версия 01)

№ рис	№ поз	Обозначение	Наименование	Куда входит	
				Обозначение	Кол. на 1 сб. ед.
<b>ТОЛКАТЕЛЬ КВС-1-0603020 И КВС-1-0603020-01 (рисунок 115)</b>					
115	1,2,4-9	КВС-1-0603020	Толкатель	КВС-1-0603000	1
	1,3-9	КВС-1-0603020-01	Толкатель	КВС-1-0603000	1
	1	КВС-1-0603605	Плунжер	КВС-1-0603020	1
				КВС-1-0603020-01	1
	2	КВС-1-0603606	Корпус	КВС-1-0603020	1
	3	КВС-1-0603606-01	Корпус	КВС-1-0603020-01	1
	4	КЗР 1580602	Штуцер	КВС-1-0603020	1
				КВС-1-0603020-01	1
	5	Н 20.10.007	Кольцо защитное	КВС-1-0603020	1
				КВС-1-0603020-01	1
	6	75Ш-16151	Клапан перепускной колесного цилиндра тормоза	КВС-1-0603020	1
				КВС-1-0603020-01	1
	7		Грязесъемник 2-40 – 24811	КВС-1-0603020	1
				КВС-1-0603020-01	1
	8		Кольцо 040-048-46-2-2 – 18829 / 9833	КВС-1-0603020	1
КВС-1-0603020-01				1	
9		Прокладка 12 М1 – 23358	КВС-1-0603020	1	
			КВС-1-0603020-01	1	

КВС-80-7-0100000-01 КДС (Версия 01)

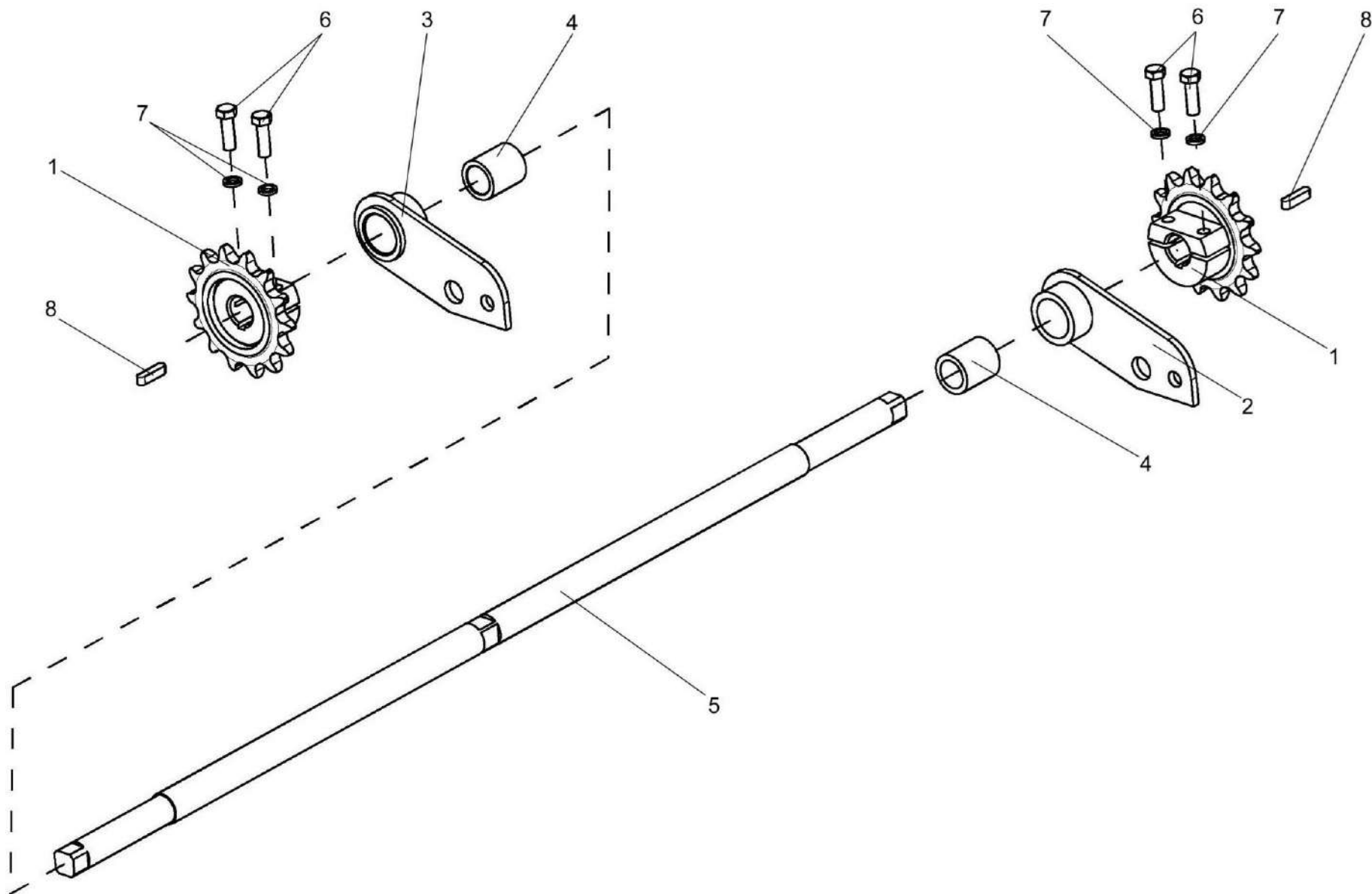


Рисунок 116 – Механизм перемещения КВС-1-0148170



КВС-80-7-0100000-01 КДС (Версия 01)

№ рис	№ поз	Обозначение	Наименование	Куда входит	
				Обозначение	Кол. на 1 сб. ед.
<b>МЕХАНИЗМ ПЕРЕМЕЩЕНИЯ КВС-1-0148170 (рисунок 116)</b>					
<b>116</b>	1-8	КВС-1-0148170	Механизм перемещения	КВС-80-8-0148000	1
	2,4	КВС-1-0148190	Кронштейн	КВС-1-0148170	1
	3,4	КВС-1-0148190-01	Кронштейн	КВС-1-0148170	1
	1	КВС-1-0148180 или КВС-1-0148303	Звездочка	КВС-1-0148170	2
	2	КВС-1-0148200	Кронштейн	КВС-1-0148190	1
	3	КВС-1-0148200-01	Кронштейн	КВС-1-0148190-01	1
	4	КВС-1-0148009	Втулка	КВС-1-0148190 КВС-1-0148190-01	1 1
	5	КВС-1-0148609	Вал	КВС-1-0148170	1
6		Болт М8-6х25 – 7796	КВС-1-0148170	4	
7		Шайба 8Т 65Г – 6402	КВС-1-0148170	4	
8		Шпонка 6х6х25 – 23360	КВС-1-0148170	2	

КВС-80-7-0100000-01 КДС (Версия 01)

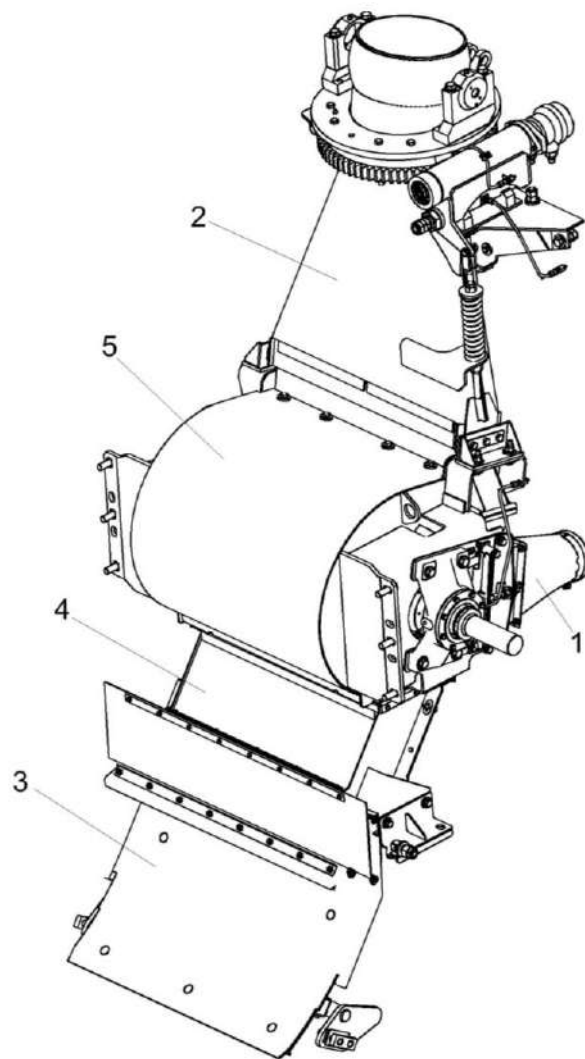


Рисунок 117 – Установка технологического тракта КВС-80-8-0140000 (общий вид)

КВС-80-7-0100000-01 КДС (Версия 01)

№ рис	№ поз	Обозначение	Наименование	Куда входит	
				Обозначение	Кол. на 1 сб. ед.
<b>УСТАНОВКА ТЕХНОЛОГИЧЕСКОГО ТРАКТА КВС-80-8-0140000 (общий вид) (рисунок 117)</b>					
<b>117</b>	1-5	КВС-80-8-0140000	Установка технологического тракта	КВС-80-7-0100000-01	1
	1	КВС-1-0140010	Переходник	КВС-80-8-0140000	1
	2	КВС-1-0143500	Основание силосопровода и механизм поворота	КВС-80-8-0140000	1
	3	КВС-1-0147000А	Камера приемная	КВС-80-8-0140000	1
	4	КВС-1-0147500	Проставка	КВС-80-8-0140000	1
	5	КВС-2-0142000	Ускоритель выброса	КВС-80-8-0140000	1

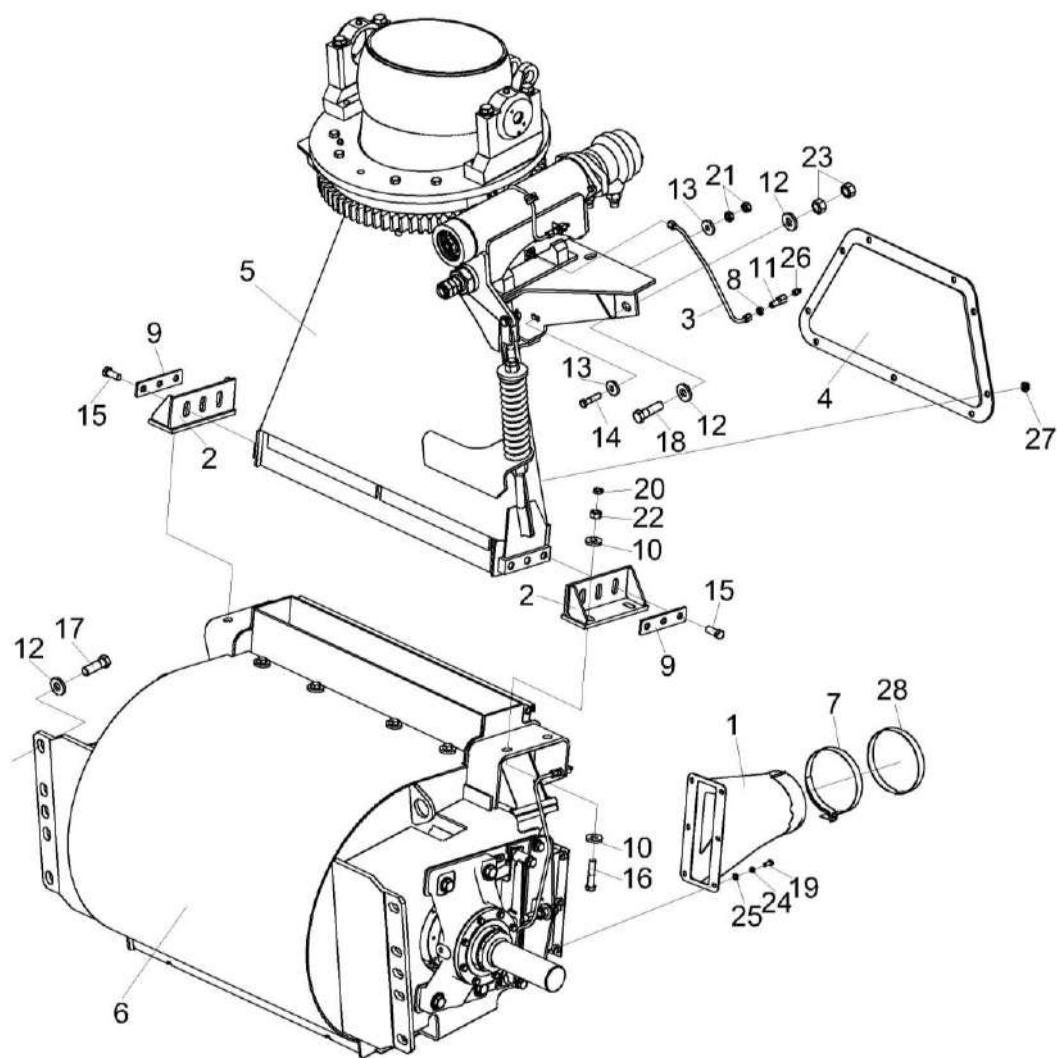


Рисунок 118 – Установка технологического тракта КВС-80-8-0140000 (лист 1)

КВС-80-7-0100000-01 КДС (Версия 01)

№ рис	№ поз	Обозначение	Наименование	Куда входит	
				Обозначение	Кол. на 1 сб. ед.
<b>УСТАНОВКА ТЕХНОЛОГИЧЕСКОГО ТРАКТА КВС-80-8-0140000 (лист 1) (рисунок 118)</b>					
<b>118</b>	1-28	КВС-80-8-0140000	Установка технологического тракта	КВС-80-7-0100000-01	1
	1	КВС-1-0140010	Переходник	КВС-80-8-0140000	1
	2	КВС-1-0140030А	Кронштейн	КВС-80-8-0140000	2
	3	КВС-80-8-0140010	Трубопровод	КВС-80-8-0140000	1
	4	КВС-1-0143130	Люк	КВС-80-8-0140000	1
	5	КВС-1-0143500	Основание силосопровода и механизм поворота	КВС-80-8-0140000	1
	6	КВС-2-0142000	Ускоритель выброса	КВС-80-8-0140000	1
	7	А 23.02.230	Хомут стяжной	КВС-80-8-0140000	2
	8	КВС-1-0115624	Гайка	КВС-80-8-0140000	1
	9	КВС-1-0140409	Пластина	КВС-80-8-0140000	2
	10	КВС-1-0142625	Шайба	КВС-80-8-0140000	8
	11	КВС-2-0142603	Штуцер переходный	КВС-80-8-0140000	1
	12	КЗР 0202674А	Шайба	КВС-80-8-0140000	20
	13	КЗР 0221417-01	Шайба	КВС-80-8-0140000	8
	14		Болт М10-6ех40 – 7796	КВС-80-8-0140000	4
	15		Болт М12-6ех30 – 7796	КВС-80-8-0140000	8
16		Болт М12-6ех50 – 7796	КВС-80-8-0140000	4	

КВС-80-7-0100000-01 КДС (Версия 01)

№ рис	№ поз	Обозначение	Наименование	Куда входит	
				Обозначение	Кол. на 1 сб. ед.
118	17		Болт М16х1,5-6ех50 – 7796	КВС-80-8-0140000	6
	18		Болт М16-6ех55 – 7796	КВС-80-8-0140000	7
	19		Болт М6-6ех16 – 7798	КВС-80-8-0140000	14
	20		Гайка М12-6G – 2526	КВС-80-8-0140000	4
	21		Гайка М10-6G – 5915	КВС-80-8-0140000	8
	22		Гайка М12-6G – 5915	КВС-80-8-0140000	4
	23		Гайка М16-6G – 5915	КВС-80-8-0140000	14
	24		Шайба 6Т 65Г – 6402	КВС-80-8-0140000	6
	25		Шайба С.6.01 – 11371	КВС-80-8-0140000	6
	26		Масленка 1.2 – 19853	КВС-80-8-0140000	1
	27		DIN 6923 М8-8-А-А3G	КВС-80-8-0140000	9
	28		Шланг "Томифлекс" тип "Lignum", Ф127 мм или Шланг гибкий армированный ПВХ тип "AIRWAY STANDART", Ф127 мм	КВС-80-8-0140000	1,33

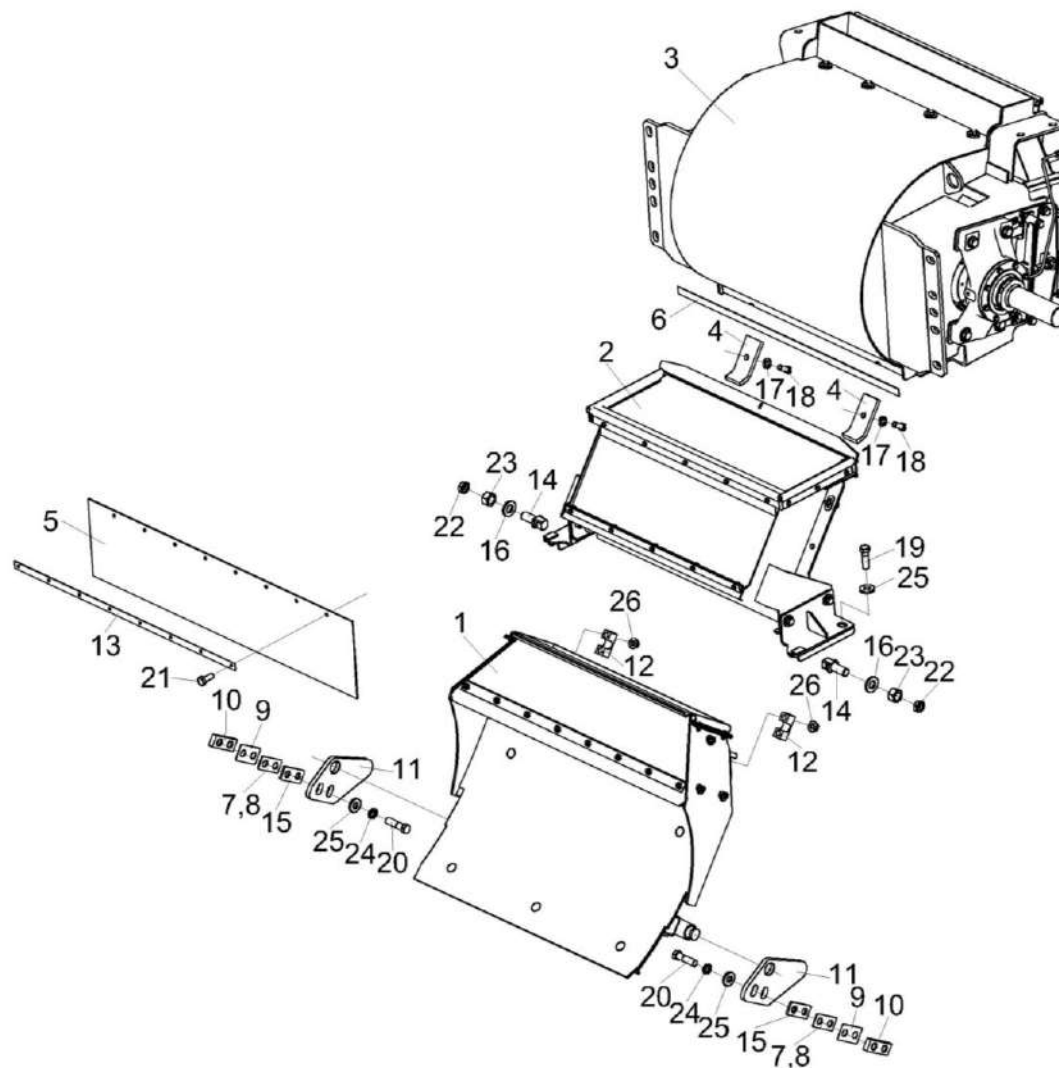


Рисунок 119 – Установка технологического тракта КВС-80-8-0140000 (лист 2)

КВС-80-7-0100000-01 КДС (Версия 01)

№ рис	№ поз	Обозначение	Наименование	Куда входит	
				Обозначение	Кол. на 1 сб. ед.
<b>УСТАНОВКА ТЕХНОЛОГИЧЕСКОГО ТРАКТА КВС-80-8-0140000 (лист 2) (рисунок 119)</b>					
<b>119</b>	1-26	КВС-80-8-0140000	Установка технологического тракта	КВС-80-7-0100000-01	1
	1	КВС-1-0147000А	Камера приемная	КВС-80-8-0140000	1
	2	КВС-1-0147500	Проставка	КВС-80-8-0140000	1
	3	КВС-2-0142000	Ускоритель выброса	КВС-80-8-0140000	1
	4	КВС-1-0100445А	Скоба	КВС-80-8-0140000	2
	5	КВС-1-0140001	Уплотнение	КВС-80-8-0140000	1
	6	КВС-1-0140002	Уплотнение	КВС-80-8-0140000	1
	7	КВС-1-0140402	Пластина	КВС-80-8-0140000	3 наиб. кол.
	8	КВС-1-0140402-01	Пластина	КВС-80-8-0140000	4 наиб. кол.
	9	КВС-1-0140402-02	Пластина	КВС-80-8-0140000	2 наиб. кол.
	10	КВС-1-0140405-02	Накладка	КВС-80-8-0140000	2
	11	КВС-1-0140421	Ловитель	КВС-80-8-0140000	2
	12	КВС-1-0140422	Зажим	КВС-80-8-0140000	2
	13	КВС-1-0141412	Накладка	КВС-80-8-0140000	1
14	КВС-1-0148619А	Упор	КВС-80-8-0140000	2	



КВС-80-7-0100000-01 КДС (Версия 01)

№ рис	№ поз	Обозначение	Наименование	Куда входит	
				Обозначение	Кол. на 1 сб. ед.
119	15	ЖГР-2-0200411-02	Прокладка регулировочная	КВС-80-8-0140000	6 наиб. кол.
	16	КВК 0115471	Шайба	КВС-80-8-0140000	2
	17	КЗР 0103808	Шайба	КВС-80-8-0140000	2
	18		Болт М12-6ех30 – 7796	КВС-80-8-0140000	8
	19		Болт М16-6ех50 – 7796	КВС-80-8-0140000	4
	20		Болт М16-6ех60 – 7796	КВС-80-8-0140000	4
	21		Болт М6-6ех16 – 7798	КВС-80-8-0140000	14
	22		Гайка М20Х1,5-6G – 2526	КВС-80-8-0140000	2
	23		Гайка М20Х1,5-6G – 5915	КВС-80-8-0140000	2
	24		Шайба 16Т 65Г – 6402	КВС-80-8-0140000	4
	25		Шайба С.16.01 – 11371	КВС-80-8-0140000	2
	26		DIN 6923 М10-8-А-А3G	КВС-80-8-0140000	2

КВС-80-7-010000-01 КДС (Версия 01)

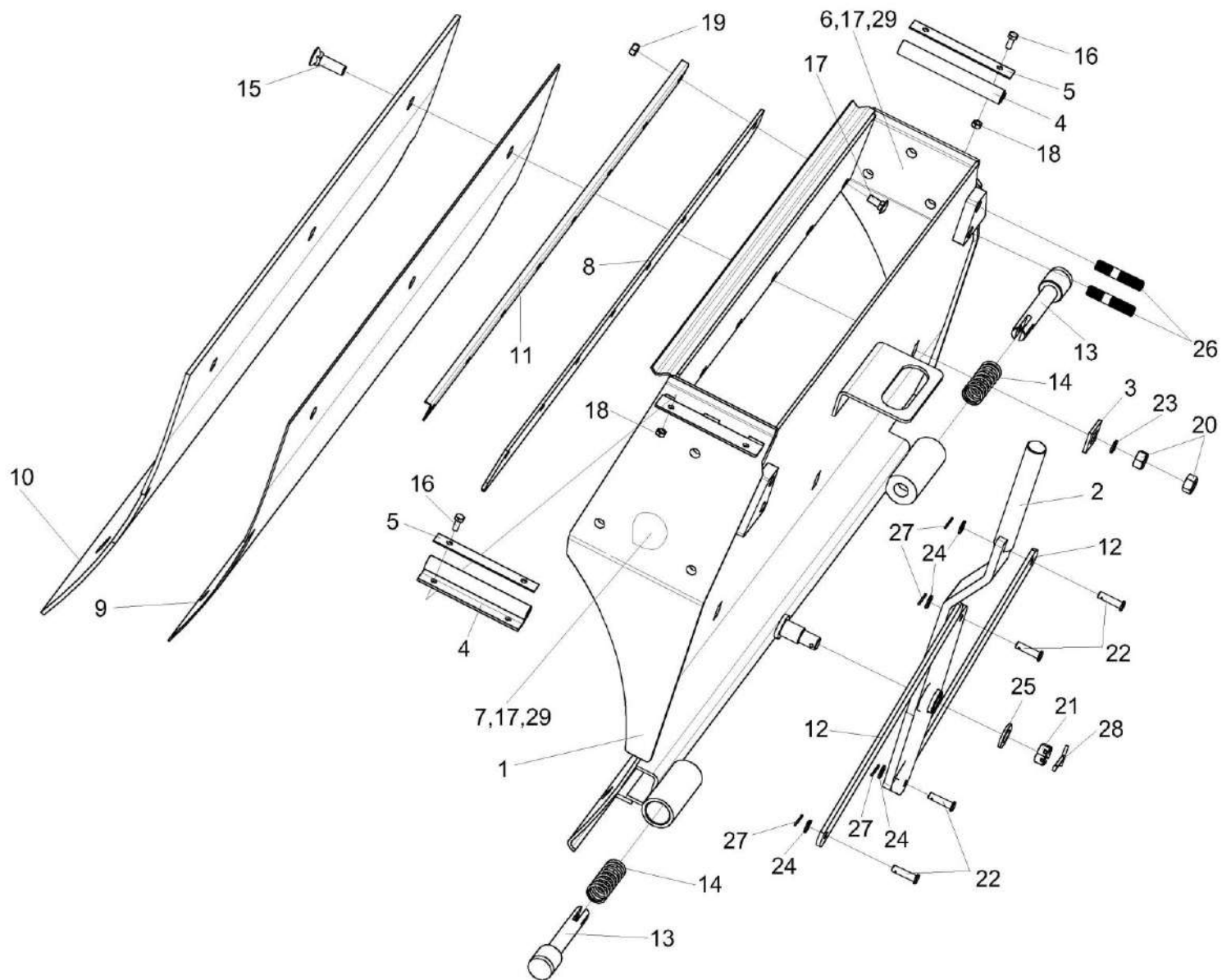


Рисунок 120 – Камера приемная КВС-1-0147000А

КВС-80-7-0100000-01 КДС (Версия 01)

№ рис	№ поз	Обозначение	Наименование	Куда входит	
				Обозначение	Кол. на 1 сб. ед.
<b>КАМЕРА ПРИЕМНАЯ КВС-1-0147000А (рисунок 120)</b>					
<b>120</b>	1-29	КВС-1-0147000А	Камера приемная	КВС-80-8-0140000	1
	1	КВС-1-0147010Б	Камера приемная	КВС-1-0147000А	1
	2	КВС-1-0147050А	Рукоятка	КВС-1-0147000А	1
	3	КВС-1-0115422	Шайба	КВС-1-0147000А	6
	4	КВС-1-0141003Б	Уплотнение	КВС-1-0147000А	2
	5	КВС-1-0141413	Накладка	КВС-1-0147000А	2
	6	КВС-1-0147499	Накладка	КВС-1-0147000А	1
	7	КВС-1-0147499-01	Накладка	КВС-1-0147000А	1
	8	КВС-1-0147002	Уплотнение	КВС-1-0147000А	1
	9	КВС-1-0147003	Прокладка	КВС-1-0147000А	1
	10	КВС-1-0147401	Лист	КВС-1-0147000А	1
	11	КВС-1-0147406	Уголок	КВС-1-0147000А	1
	12	КВС-1-0147447	Тяга	КВС-1-0147000А	2
	13	КВС-1-0147608	Фиксатор	КВС-1-0147000А	2
	14	КВС-1-0147615	Пружина	КВС-1-0147000А	2
	15		Болт М12-6х30 – 7786	КВС-1-0147000А	5
16		Болт М6-6х16 – 7798	КВС-1-0147000А	4	

КВС-80-7-0100000-01 КДС (Версия 01)

№ рис	№ поз	Обозначение	Наименование	Куда входит	
				Обозначение	Кол. на 1 сб. ед.
120	17		Болт М8-6ех20 – 7802	КВС-1-0147000А	14
	18		Гайка М6-6G – 5915	КВС-1-0147000А	4
	19		Гайка М8-6G – 5915	КВС-1-0147000А	6
	20		Гайка М12-6G – 5915	КВС-1-0147000А	5
	21		Гайка М16х1,5-6G – 5935	КВС-1-0147000А	1
	22		Ось 6-8 b12х30 – 9650	КВС-1-0147000А	4
	23		Шайба 12Т 65Г – 6402	КВС-1-0147000А	5
	24		Шайба С.8.01 – 11371	КВС-1-0147000А	4
	25		Шайба С.16.01 – 11371	КВС-1-0147000А	1
	26		Шпилька 2 М12-6ех40 – 22036	КВС-1-0147000А	4
	27		Шплинт 2х16 – 397	КВС-1-0147000А	4
	28		Шплинт 4х32 – 397	КВС-1-0147000А	1
	29		Гайка DIN 6923 М8-8-А-А3G	КВС-1-0147000А	6

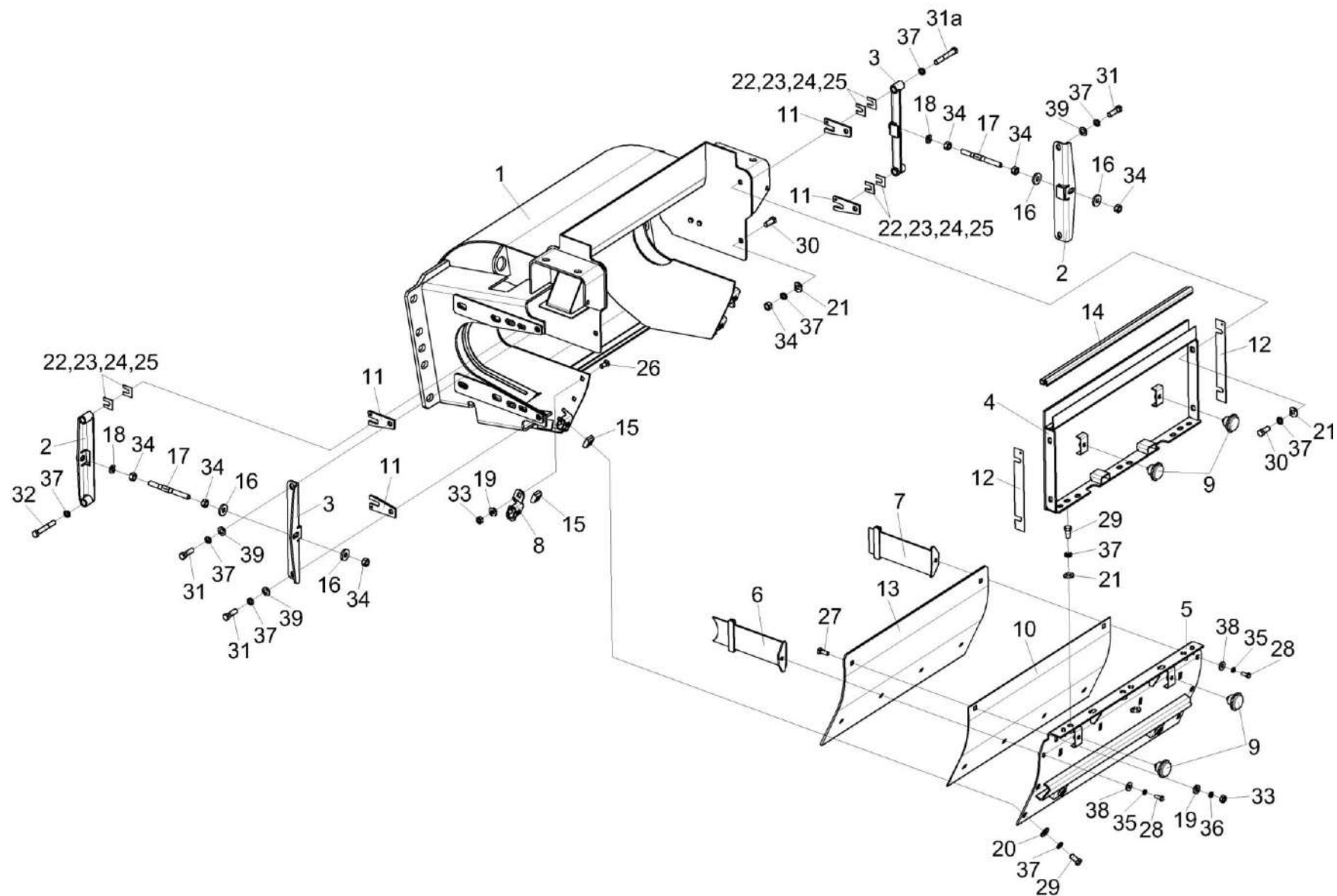


Рисунок 121 – Ускоритель выброса КВС-2-0142000 (лист 1)

КВС-80-7-0100000-01 КДС (Версия 01)

№ рис	№ поз	Обозначение	Наименование	Куда входит	
				Обозначение	Кол. на 1 сб. ед.
<b>УСКОРИТЕЛЬ ВЫБРОСА КВС-2-0142000 (лист 1) (рисунок 121)</b>					
121	1-39	КВС-2-0142000	Ускоритель выброса	КВС-80-8-0140000	1
	4,9,14	КВС-2-0142170	Стенка задняя	КВС-2-0142000	1
	5,9,10,13, 19,27,33,36	КВС-2-0142300	Поддон	КВС-2-0142000	1
	1	КВС-2-0142020Б	Корпус ускорителя	КВС-2-0142000	1
	2	КВС-2-0142050	Коромысло	КВС-2-0142000	2
	3	КВС-2-0142070	Упор	КВС-2-0142000	2
	4	КВС-2-0142180	Стенка задняя	КВС-2-0142170	1
	5	КВС-2-0142310	Поддон	КВС-2-0142300	1
	6	КВС-1-0142110	Шторка	КВС-2-0142000	1
	7	КВС-1-0142110-01	Шторка	КВС-2-0142000	1
	8	КВС-1-0142120-01	Упор	КВС-2-0142000	1
	9	КЗР 0101260	Ручка	КВС-2-0142170 КВС-2-0142300	2 2
	10	КВС-2-0142003	Прокладка	КВС-2-0142300	1
11	КВС-2-0142406	Прокладка	КВС-2-0142000	2	
12	КВС-2-0142407	Прокладка	КВС-2-0142000	6	
13	КВС-2-0142415	Лист	КВС-2-0142300	1	

наиб. кол.

КВС-80-7-0100000-01 КДС (Версия 01)

№ рис	№ поз	Обозначение	Наименование	Куда входит	
				Обозначение	Кол. на 1 сб. ед.
121	14	КВС-1-0142009	Уплотнитель Уплотнитель 2107-6107018М L=(658±1) мм	КВС-2-0142170	1
	15	КВС-1-0142482	Гайка	КВС-2-0142000	4
	16	КВС-1-0142625	Шайба	КВС-2-0142000	8
	17	КВК-6-0142601	Тяга	КВС-2-0142000	2
	18	КЗР 0103808	Шайба	КВС-2-0142000	2
	19	КСН 0100665	Шайба	КВС-2-0142000 КВС-2-0142300	2 6
	20	ПКК 0100449А	Шайба	КВС-2-0142000	4
	21	ПКК 0100449А-01	Шайба	КВС-2-0142000	7
	22	ПКК 0202449	Прокладка	КВС-2-0142000	4 наиб. кол.
	23	ПКК 0202449-01	Прокладка	КВС-2-0142000	4 наиб. кол.
	24	ПКК 0202449-02	Прокладка	КВС-2-0142000	2 наиб. кол.
	25	ПКК 0202449-03	Прокладка	КВС-2-0142000	2 наиб. кол.
	26		Болт М10-6ех25 – 7786	КВС-2-0142000	2
	27		Болт М10-6ех30 – 7786	КВС-2-0142300	6

КВС-80-7-0100000-01 КДС (Версия 01)

№ рис	№ поз	Обозначение	Наименование	Куда входит		
				Обозначение	Кол. на 1 сб. ед.	
121	28		Болт М8-6ех20 – 7796	КВС-2-0142000	2	
	29		Болт М12-6ех25 – 7796	КВС-2-0142000	11	
	30		Болт М12-6ех30 – 7796	КВС-2-0142000	4	
	31		Болт М12-6ех40 – 7796	КВС-2-0142000	4	
	31а		Болт М12-6ех70 – 7796	КВС-2-0142000	2	
	32		Болт М12-6ех80 – 7796	КВС-2-0142000	2	
	33			Гайка М10-6G – 5915	КВС-2-0142000	2
					КВС-2-0142300	6
	34			Гайка М12-6G – 5915	КВС-2-0142000	8
	35			Шайба 8Т 65Г – 6402	КВС-2-0142000	2
	36			Шайба 10Т 65Г – 6402	КВС-2-0142300	6
	37			Шайба 12Т 65Г – 6402	КВС-2-0142000	19
	38			Шайба С 8.01 – 6958	КВС-2-0142000	2
	39			Шайба С.12.01 – 11371	КВС-2-0142000	4



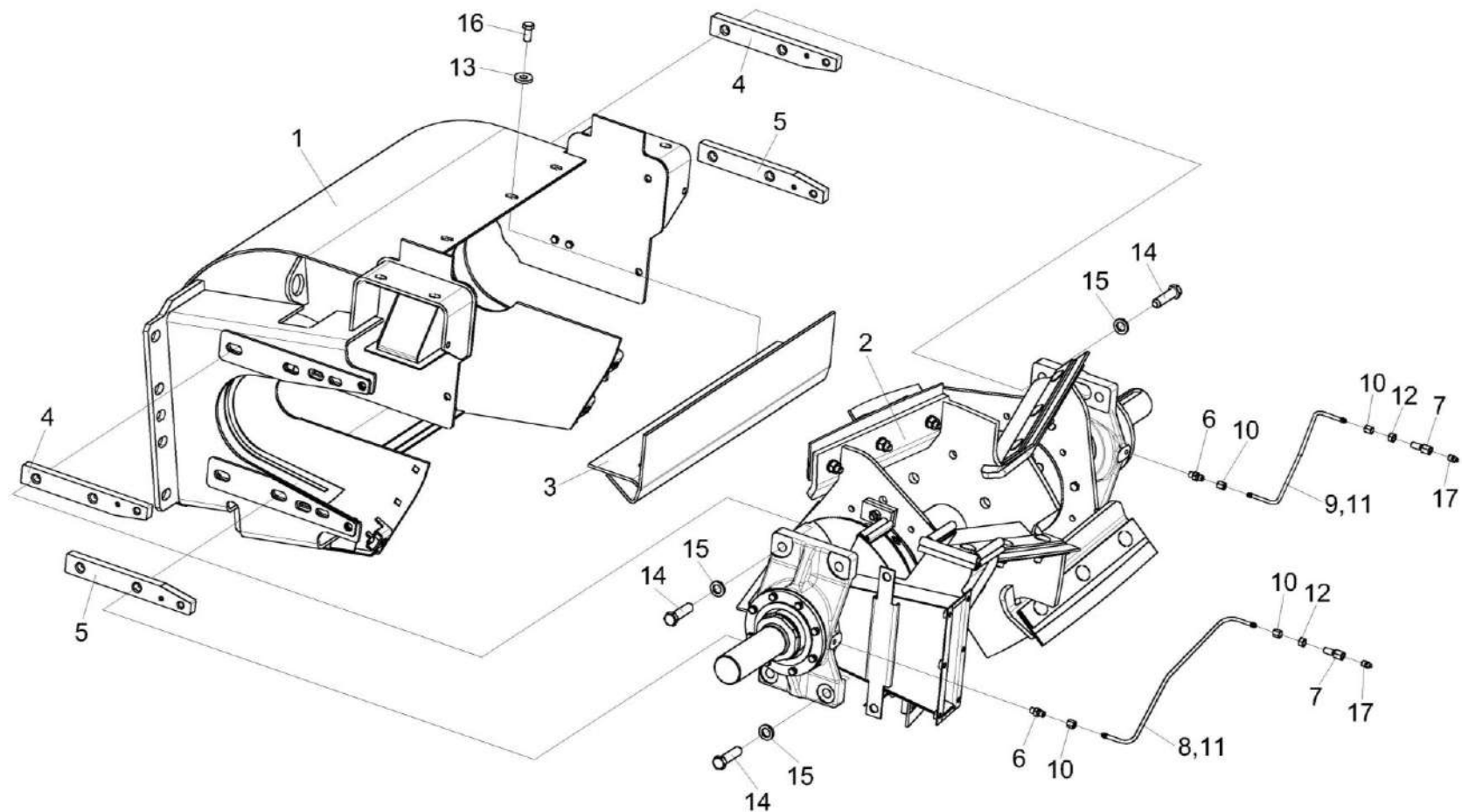


Рисунок 122 – Ускоритель выброса КВС-2-0142000 (лист 2)

КВС-80-7-0100000-01 КДС (Версия 01)

№ рис	№ поз	Обозначение	Наименование	Куда входит	
				Обозначение	Кол. на 1 сб. ед.
<b>УСКОРИТЕЛЬ ВЫБРОСА КВС-2-0142000 (лист 2) (рисунок 122)</b>					
122	1-17	КВС-2-0142000	Ускоритель выброса	КВС-80-8-0140000	1
	8,10,11	КВС-2-0142150	Трубопровод	КВС-2-0142000	1
	9,10,11	КВС-2-0142150-01	Трубопровод	КВС-2-0142000	1
	1	КВС-2-0142020Б	Корпус ускорителя	КВС-2-0142000	1
	2	КВС-2-0142100	Вал ускорителя выброса	КВС-2-0142000	1
	3	КВС-2-0142400	Отсекатель	КВС-2-0142000	1
	4	КВС-2-0142320	Закладная	КВС-2-0142000	2
	5	КВС-2-0142320-01	Закладная	КВС-2-0142000	2
	6	КВС-2-0142602	Штуцер ввертный	КВС-2-0142000	2
	7	КВС-2-0142603	Штуцер переходной	КВС-2-0142000	2
	8	КВС-2-0142803	Трубка	КВС-2-0142150	1
	9	КВС-2-0142804	Трубка	КВС-2-0142150-01	1
	10	УЭС-7-0800624	Гайка	КВС-2-0142150 КВС-2-01421500-01	2 2
	11	105.069.00.081	Муфта конусная	КВС-2-0142150 КВС-2-01421500-01	2 2
	12	КВС-1-0115624	Гайка	КВС-2-0142000	2
	13	КВС-1-0142625	Шайба	КВС-2-0142000	8
	14	КВК 0142602	Болт	КВС-2-0142000	8
15	КСН 0100636-02	Шайба	КВС-2-0142000	8	
16		Болт М12-6ех25 – 7796	КВС-2-0142000	11	
17		Масленка 1.2 – 19853	КВС-2-0142000	2	

КВС-80-7-0100000-01 КДС (Версия 01)

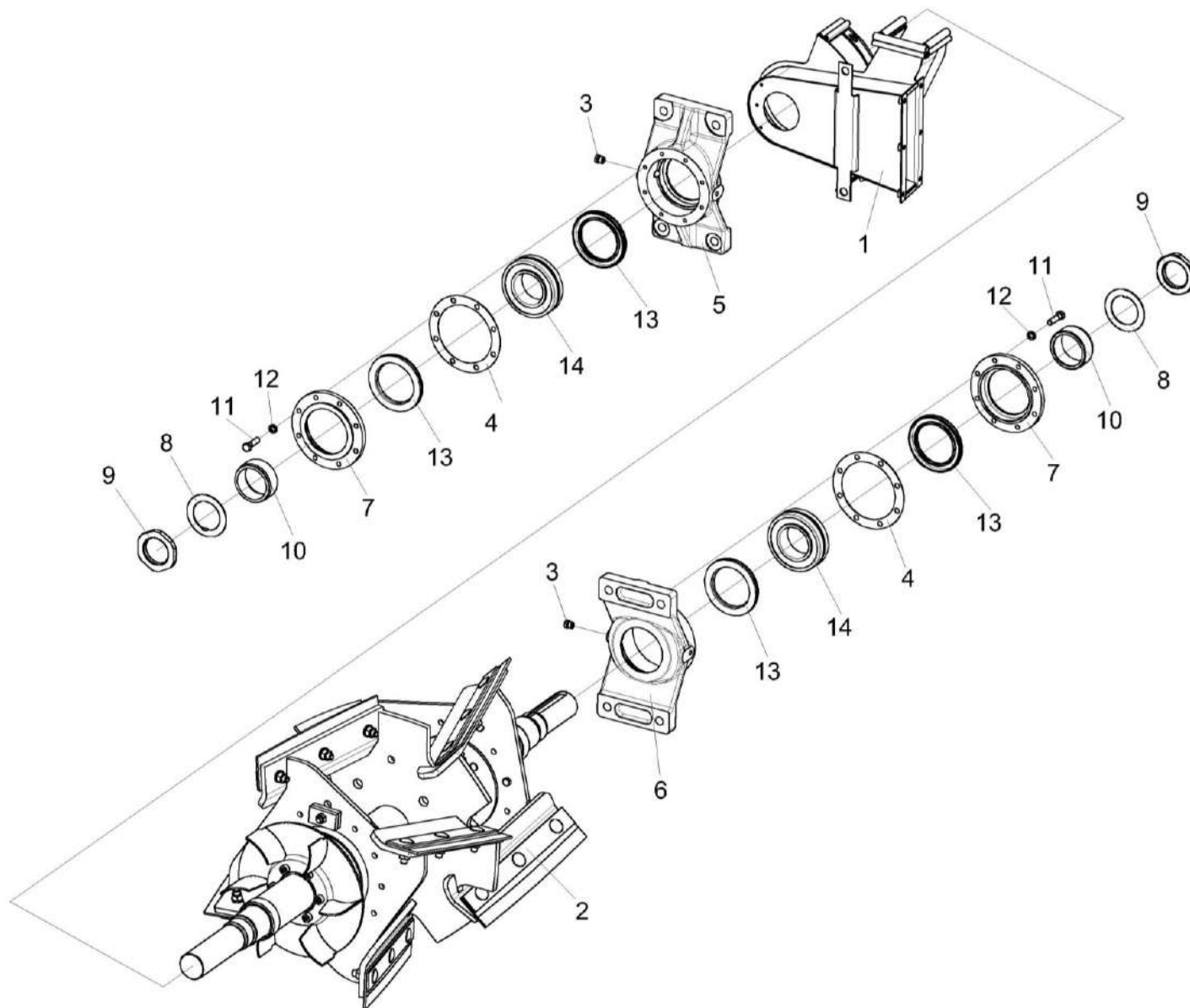


Рисунок 123 – Вал ускорителя выброса КВС-2-0142100

КВС-80-7-0100000-01 КДС (Версия 01)

№ рис	№ поз	Обозначение	Наименование	Куда входит	
				Обозначение	Кол. на 1 сб. ед.
<b>ВАЛ УСКОРИТЕЛЯ ВЫБРОСА КВС-2-0142100 (рисунок 123)</b>					
123	1-14	КВС-2-0142100	Вал ускорителя выброса	КВС-2-0142000	1
	5,13	КВК 0142240	Корпус	КВС-2-0142100	1
	6,13	КВК 0142240-01	Корпус	КВС-2-0142100	1
	7,13	КВК 0142250	Крышка	КВС-2-0142100	2
	1	КВС-1-0142610	Воздуховод	КВС-2-0142100	1
	2	КВС-1-0142910А	Вал ускорителя выброса	КВС-2-0142100	1
	3	КУЖ 0108010	Клапан предохранительный	КВС-2-0142100	2
	4	КВК 0142007	Прокладка	КВС-2-0142100	2
	5	КВК 0142101	Корпус	КВК 0142240	1
	6	КВК 0142101-01	Корпус	КВК 0142240-01	1
	7	КВК 0142102	Крышка	КВК 0142250	1
	8	КВС-1-0142488	Шайба	КВС-2-0142100	2
	9	КВС-1-0142498	Гайка	КВС-2-0142100	2
	10	КВС-1-0142604А	Втулка	КВС-2-0142100	2
11		Болт М8-6ех30 – 7796	КВС-2-0142100	16	
12		Шайба 8Т 65Г – 6402	КВС-2-0142100	16	
13		Манжета ВАУМХ7 80-110-10 75FKM 585	КВК 0142240 КВК 0142240-01 КВК 0142250	1 1 1	
14		Подшипник 22213Е или Подшипник 22213-Е1	КВС-2-0142100	2	

КВС-80-7-0100000-01 КДС (Версия 01)

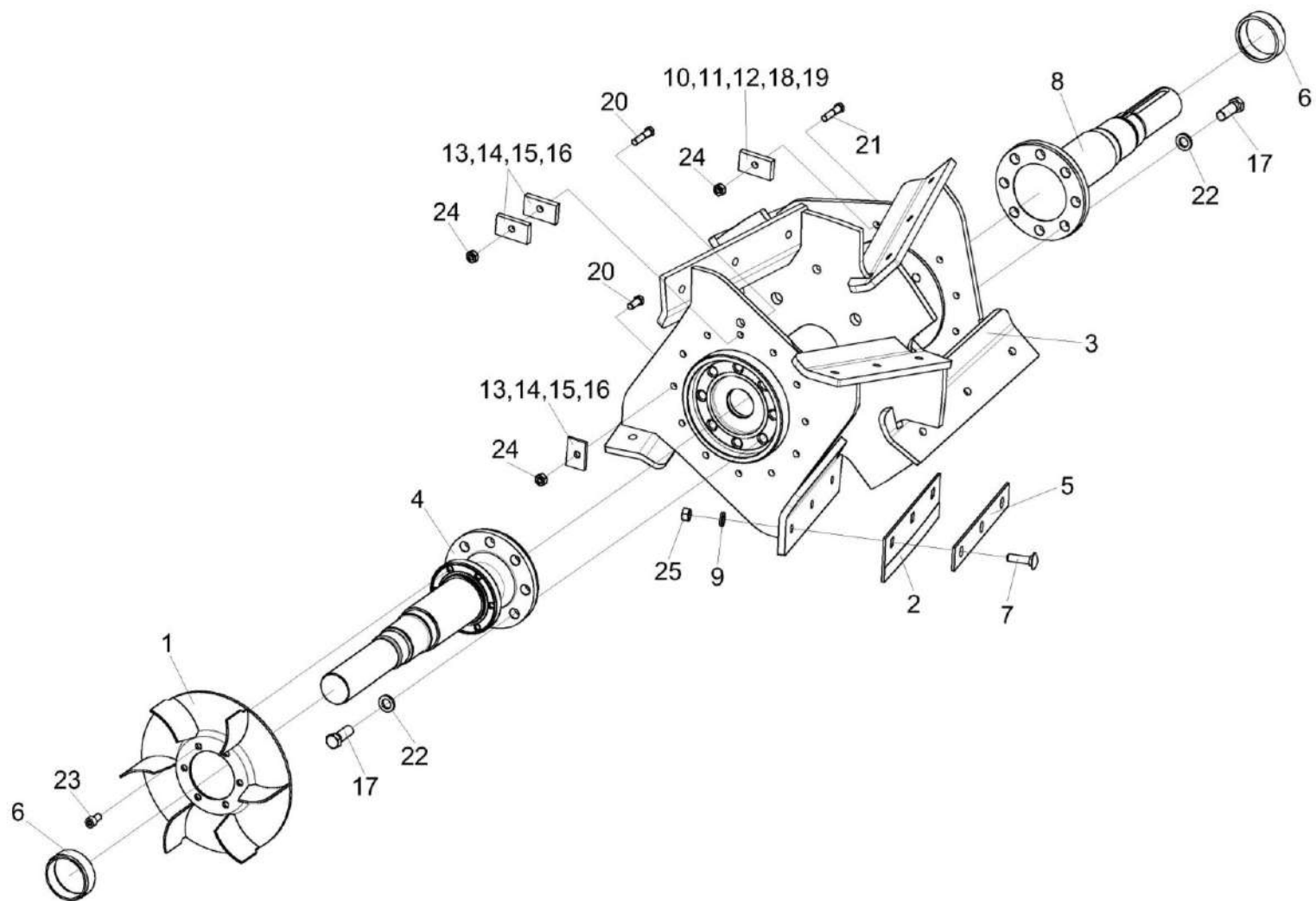


Рисунок 124 – Вал ускорителя выброса КВС-1-0142910А

КВС-80-7-0100000-01 КДС (Версия 01)

№ рис	№ поз	Обозначение	Наименование	Куда входит	
				Обозначение	Кол. на 1 сб. ед.
<b>ВАЛ УСКОРИТЕЛЯ ВЫБРОСА КВС-1-0142910А (рисунок 124)</b>					
124	1-25	КВС-1-0142910А	Вал ускорителя выброса	КВС-2-0142100	1
	1,3,4, 6,8,10-24	КВС-1-0142920	Вал ускорителя выброса	КВС-1-0142910А	1
	1	КВС-1-0142650	Крыльчатка	КВС-1-0142920	1
	2	КВС-1-0142840	Лопасть	КВС-1-0142910А	8
	3	КВС-1-0142930	Каркас вала ускорителя	КВС-1-0142920	1
	4	КВС-1-0142950	Цапфа левая	КВС-1-0142920	1
	5	КВС-1-0142494	Накладка	КВС-1-0142910А	8
	6	КВС-1-0142623	Втулка	КВС-1-0142920	2
	7	КВС-1-0142628А	Болт	КВС-1-0142910А	24
	8	КВС-1-0142633	Цапфа правая	КВС-1-0142920	1
	9	КЗР 0103808	Шайба	КВС-1-0142910А	24
	10	КИС 0150533А	Грузик балансировочный	КВС-1-0142920	2 наиб. кол.
	11	КИС 0150533А-01	Грузик балансировочный	КВС-1-0142920	2 наиб. кол.
12	КИС 0150533А-02	Грузик балансировочный	КВС-1-0142920	2 наиб. кол.	
13	КИС 0150533А-03	Грузик балансировочный	КВС-1-0142910А КВС-1-0142920	2 2 наиб. кол.	

КВС-80-7-0100000-01 КДС (Версия 01)

№ рис	№ поз	Обозначение	Наименование	Куда входит	
				Обозначение	Кол. на 1 сб. ед.
124	14	КИС 0150533А-04	Грузик балансировочный	КВС-1-0142910А	2
				КВС-1-0142920	2
					наиб. кол.
	15	КИС 0150533А-05	Грузик балансировочный	КВС-1-0142910А	2
				КВС-1-0142920	2
					наиб. кол.
	16	КИС 0150533А-06	Грузик балансировочный	КВС-1-0142910А	2
				КВС-1-0142920	2
					наиб. кол.
	17	КСН 0100636	Шайба	КВС-1-0142920	16
	18	ПКК 0100506-01	Груз балансировочный	КВС-1-0142920	2
					наиб. кол.
	19	ПКК 0100506-02	Груз балансировочный	КВС-1-0142920	2
					наиб. кол.
	20		Болт М10-6ех25 – 7796	КВС-1-0142910А	2
				КВС-1-0142920	2
					наиб. кол.
	21		Болт М10-6ех35 – 7796	КВС-1-0142920	2
					наиб. кол.
	22		Болт М16х1,5-6ех45 – 7796	КВС-1-0142920	16
	23		Винт М10-6ех20 – 11738	КВС-1-0142920	6
	24		Гайка М10-6G – 5915	КВС-1-0142910А	2
				КВС-1-0142920	6
					наиб. кол.
	25		Гайка М12х1,25-6G – 5915	КВС-1-0142910А	24

КВС-80-7-0100000-01 КДС (Версия 01)

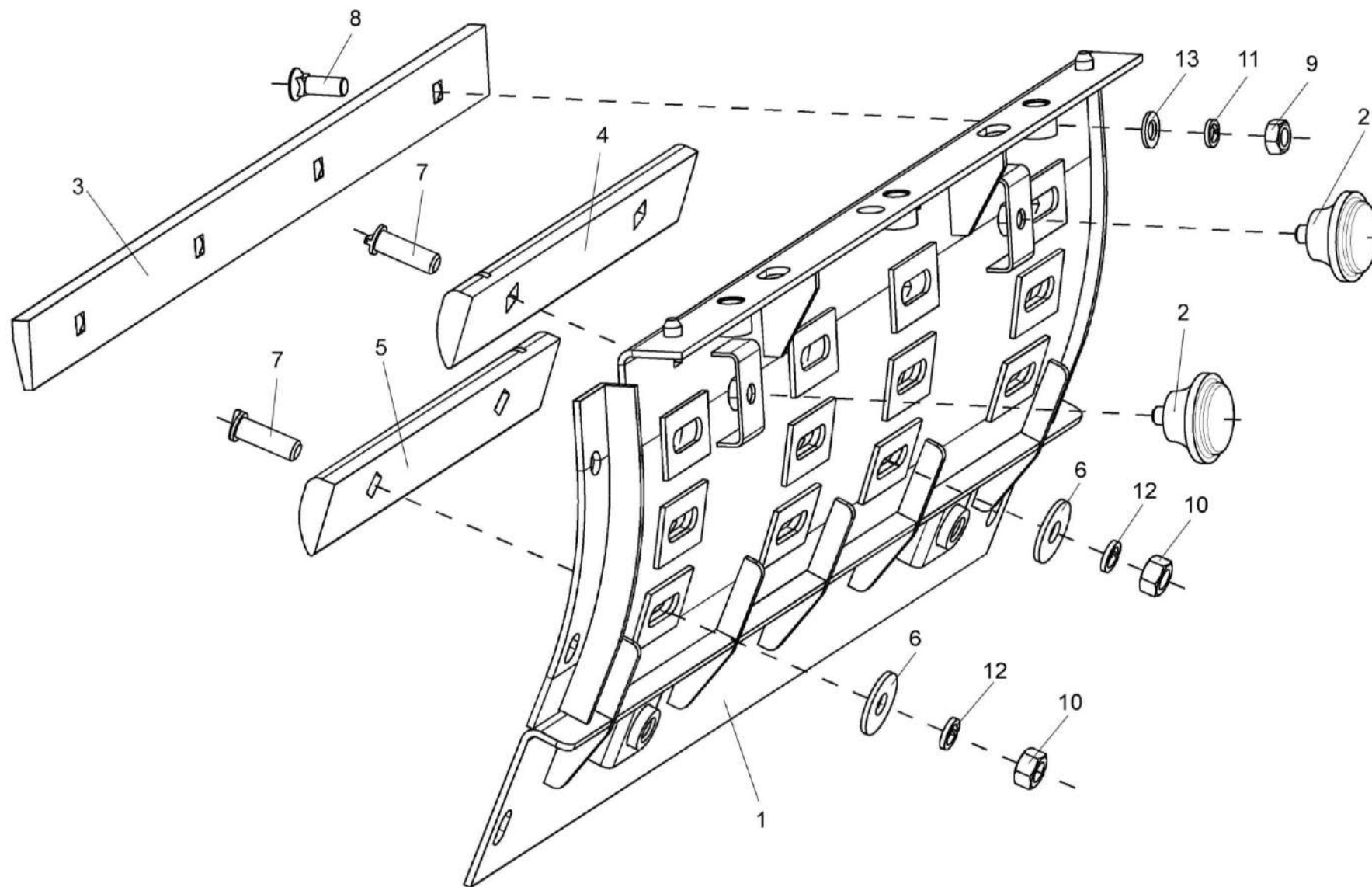


Рисунок 125 – Поддон бичевой КВС-1-0142320 (сменный)



КВС-80-7-0100000-01 КДС (Версия 01)

№ рис	№ поз	Обозначение	Наименование	Куда входит	
				Обозначение	Кол. на 1 сб. ед.
<b>ПОДДОН БИЧЕВОЙ КВС-1-0142320 (сменный) (рисунок 125)</b>					
<b>125</b>	1-13	КВС-1-0142320	Поддон бичевой	КВС-2-0142000	1
	1	КВС-1-0142330	Поддон	КВС-1-0142320	1
	2	КЗР 0101260	Ручка	КВС-1-0142320	2
	3	КВС-1-0142432	Отбойник	КВС-1-0142320	1
	4	КВС-1-0142501	Бич	КВС-1-0142320	3
	5	КВС-1-0142501-01	Бич	КВС-1-0142320	3
	6	КВС-1-0142625	Шайба	КВС-1-0142320	12
	7	КЗР 0103608А	Болт	КВС-1-0142320	12
	8		Болт М10-6ех30 – 7786	КВС-1-0142320	4
	9		Гайка М10-6G – 5915	КВС-1-0142320	4
	10		Гайка М12х1,25-6G – 5915	КВС-1-0142320	12
	11		Шайба 10Т 65Г – 6402	КВС-1-0142320	4
	12		Шайба 12Т 65Г – 6402	КВС-1-0142320	12
13		Шайба С.10.01 – 11371	КВС-1-0142320	4	

КВС-80-7-0100000-01 КДС (Версия 01)

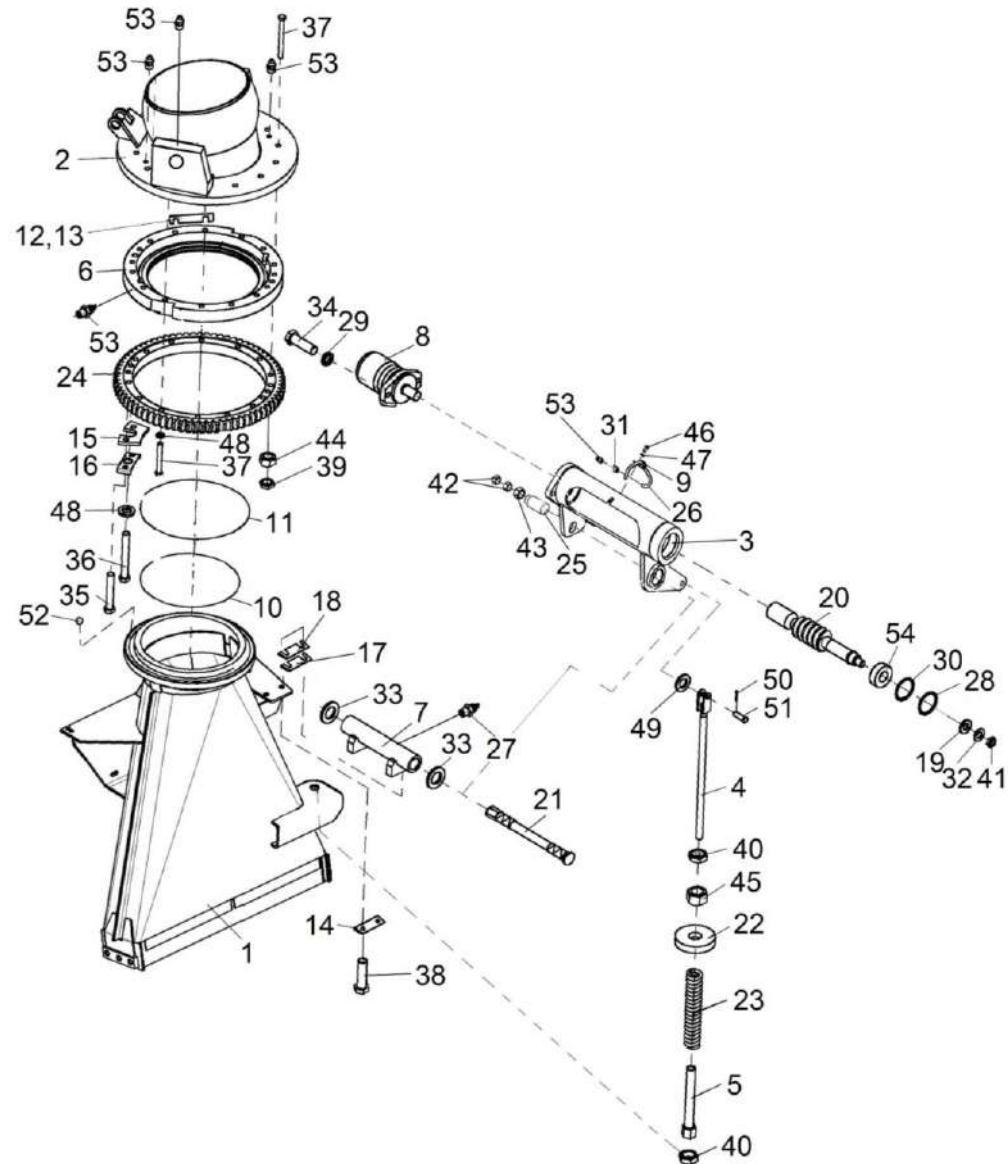


Рисунок 126 – Основание силосопровода и механизм поворота КВС-1-0143500

КВС-80-7-0100000-01 КДС (Версия 01)

№ рис	№ поз	Обозначение	Наименование	Куда входит	
				Обозначение	Кол. на 1 сб. ед.
<b>ОСНОВАНИЕ СИЛОСОПРОВОДА И МЕХАНИЗМ ПОВОРОТА КВС-1-0143500 (рисунок 126)</b>					
<b>126</b>	1-54	КВС-1-0143500	Основание силосопровода и механизм поворота	КВС-80-8-0140000	1
	3,7-9,19-21, 25-34,41-43, 46,47,53,54	КВС-1-0143570	Механизм поворота силосопровода	КВС-1-0143500	1
	1	КВС-1-0143010А	Основание силосопровода	КВС-1-0143500	1
	2	КВС-1-0143560	Фланец	КВС-1-0143500	1
	3	КВС-1-0143090В	Корпус	КВС-1-0143570	1
	4	КВС-1-0143100	Зацеп	КВС-1-0143500	1
	5	КВС-1-0143170	Направляющая	КВС-1-0143500	1
	6	КВС-1-0143200	Корпус	КВС-1-0143500	1
	7	КВС-1-0143220	Опора	КВС-1-0143570	1
	8	КВК 0602100	Гидромотор силосопровода	КВС-1-0143570	1
	9	КЗР 0700800-06	Хомут	КВС-1-0143570	1
	10	КВС-1-0143001	Уплотнение	КВС-1-0143500	2
11	КВС-1-0143001-01	Уплотнение	КВС-1-0143500	1	
12	КВС-1-0143403	Прокладка	КВС-1-0143500	12	
					наиб. кол.

КВС-80-7-0100000-01 КДС (Версия 01)

№ рис	№ поз	Обозначение	Наименование	Куда входит	
				Обозначение	Кол. на 1 сб. ед.
126	13	КВС-1-0143403-01	Прокладка	КВС-1-0143500	12 наиб. кол.
	14	КВС-1-0143429	Пластина	КВС-1-0143500	2
	15	КВС-1-0143439А	Упор	КВС-1-0143500	1
	16	КВС-1-0143448	Пластина стопорная	КВС-1-0143500	1
	17	КВС-1-0143451	Прокладка	КВС-1-0143500	2 наиб. кол.
	18	КВС-1-0143451-01	Прокладка	КВС-1-0143500	4 наиб. кол.
	19	КВС-1-0143461	Шайба	КВС-1-0143570	1
	20	КВС-1-0143611	Червяк	КВС-1-0143570	1
	21	КВС-1-0143615	Ось	КВС-1-0143570	1
	22	КВС-1-0143616	Шайба	КВС-1-0143500	1
	23	КВС-1-0143622	Пружина	КВС-1-0143500	1
	24	КВС-1-0143627	Колесо	КВС-1-0143500	1
	25	КВС-1-0143803	Втулка	КВС-1-0143570	1
	26	КВС-1-0143190А	Трубопровод	КВС-1-0143570	1
	27	КВС-2-0142602	Штуцер ввертный	КВС-1-0143570	1
	28	КВС-1-0115637-01	Шайба	КВС-1-0143570	1
	29	КЗР 0103808	Шайба	КВС-1-0143570	2

КВС-80-7-0100000-01 КДС (Версия 01)

№ рис	№ поз	Обозначение	Наименование	Куда входит	
				Обозначение	Кол. на 1 сб. ед.
126	30	КПС-4-0517503	Прокладка	КВС-1-0143570	6 наиб. кол.
	31	КВС-1-0115624	Гайка	КВС-1-0143570	1
	32	ПКК 0117435	Шайба	КВС-1-0143570	1
	33	УЭС 0100405	Шайба	КВС-1-0143570	2
	34		Болт М12х1,25-6ех40 – 7796	КВС-1-0143570	2
	35		Болт М12х1,25-6ех70 – 7796	КВС-1-0143500	2
	36		Болт М12х1,25-6ех90 – 7796	КВС-1-0143500	2
	37		Болт М12х1,25-6ех120 – 7796	КВС-1-0143500	12
	38		Болт М16х1,5-6ех40 – 7796	КВС-1-0143500	4
	39		Гайка М12х1,25-6G – 2526	КВС-1-0143500	8
	40		Гайка М16х1,5-6G – 2526	КВС-1-0143500	2
	41		Гайка М18х1,5-6G – 2526	КВС-1-0143570	1
	42		Гайка М24х2-6G – 2526	КВС-1-0143570	2
	43		Гайка М36х3-6G – 2526	КВС-1-0143570	1
	44		Гайка М12х1,25-6G – 5915	КВС-1-0143500	8
	45		Гайка М16х1,5-6G – 5915	КВС-1-0143500	1
	46		Винт В.М6-6ех10 – 17473	КВС-1-0143570	1
47		Шайба 6Т 65Г – 6402	КВС-1-0143570	1	

КВС-80-7-0100000-01 КДС (Версия 01)

№ рис	№ поз	Обозначение	Наименование	Куда входит		
				Обозначение	Кол. на 1 сб. ед.	
126	48		Шайба 12Т 65Г – 6402	КВС-1-0143500	6	
	49		Шайба С.12.01 – 11371	КВС-1-0143500	1	
	50		Шплинт 3,2х20 – 397	КВС-1-0143500	1	
	51		Ось 6-12 b12х40 – 9650	КВС-1-0143500	1	
	52		Шарик 9-5 – 3722	КВС-1-0143500	228	
	53			Масленка 1.2 – 19853	КВС-1-0143500	5
					КВС-1-0143570	1
	54			Подшипник 62206EE или Подшипник 62206-2RSR-TVH или Подшипник 62206E-2RS1TN9	КВС-1-0143570	1

КВС-80-7-0100000-01 КДС (Версия 01)

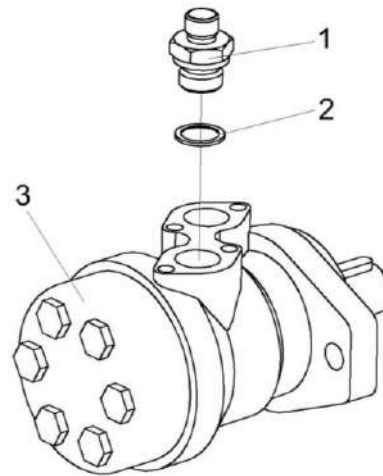


Рисунок 127 – Гидромотор силосопровода КВК 0602100

№ рис	№ поз	Обозначение	Наименование	Куда входит	
				Обозначение	Кол. на 1 сб. ед.
<b>ГИДРОМОТОР СИЛОСОПРОВОДА КВК 0602100 (рисунок 127)</b>					
127	1-3	КВК 0602100	Гидромотор силосопровода	КВС-1-0143570	1
	1,2	ГШТ 6012240-01	Штуцер	КВК 0602100	2
	1	ГШТ 6012624-01	Штуцер	ГШТ 6012240-01	1
	2		Кольцо КВГ1/2	ГШТ 6012240-01	1
	3		Гидромотор MR 50 CD P (black)	КВК 0602100	1

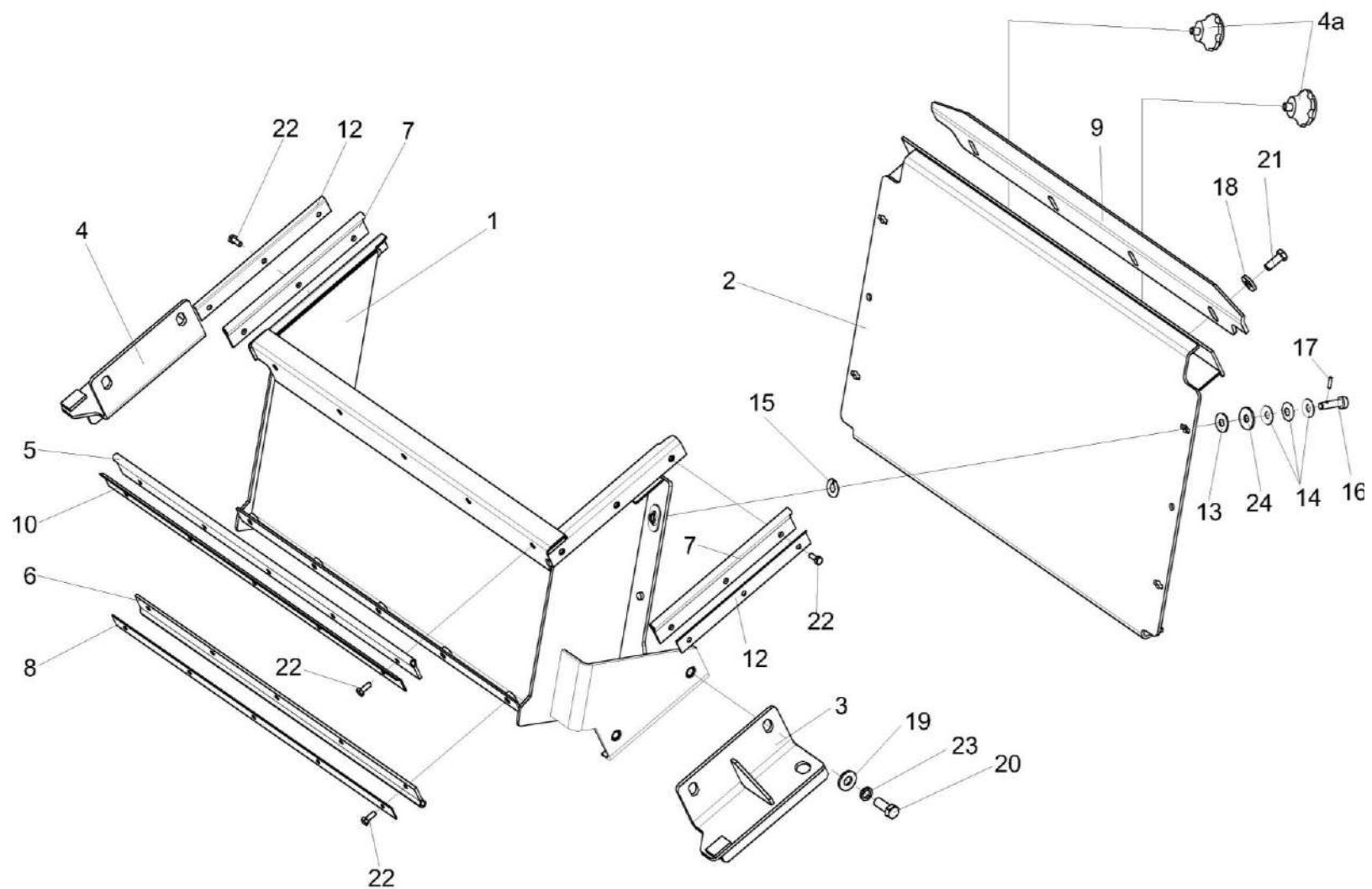


Рисунок 128 – Проставка КВС-1-0147500



КВС-80-7-0100000-01 КДС (Версия 01)

№ рис	№ поз	Обозначение	Наименование	Куда входит	
				Обозначение	Кол. на 1 сб. ед.
<b>ПРОСТАВКА КВС-1-0147500 (рисунок 128)</b>					
<b>128</b>	1-24	КВС-1-0147500	Проставка	КВС-80-8-0140000	1
	2,4а, 13-17,24	КВС-1-0147550	Стенка съёмная	КВС-1-0147500	1
	13,14, 16,17,24	КВС-1-0147590	Фиксатор	КВС-1-0147550	4
	1	КВС-1-0147510	Проставка	КВС-1-0147500	1
	2	КВС-1-0147540	Стенка съёмная	КВС-1-0147550	1
	3	КВС-1-0147560	Опора	КВС-1-0147500	1
	4	КВС-1-0147560-01	Опора	КВС-1-0147500	1
	4а	КЗР 0101260	Ручка	КВС-1-0147550	2
	5	КВС-1-0141004А	Уплотнение	КВС-1-0147500	1
	6	КВС-1-0141004А-01	Уплотнение	КВС-1-0147500	1
	7	КВС-1-0141005Б	Уплотнение	КВС-1-0147500	2
	8	КВС-1-0141412-02	Накладка	КВС-1-0147500	1
	9	КВС-1-0141417	Кронштейн	КВС-1-0147500	1
10	КВС-1-0141427	Накладка	КВС-1-0147500	1	
12	КВС-1-0141427-02	Накладка	КВС-1-0147500	2	
13	КВС-1-0147005	Шайба	КВС-1-0147590	1	

КВС-80-7-0100000-01 КДС (Версия 01)

№ рис	№ поз	Обозначение	Наименование	Куда входит	
				Обозначение	Кол. на 1 сб. ед.
128	14	КВС-1-0147408	Пружина тарельчатая	КВС-1-0147590	3
	15	КВС-1-0147443	Шайба	КВС-1-0147550	4
	16	КВС-1-0147617	Фиксатор	КВС-1-0147590	1
	17	КВС-1-0147618	Штифт	КВС-1-0147590	1
	18	КСН 0100665	Шайба	КВС-1-0147500	4
	19	ПКК 0100449А	Шайба	КВС-1-0147500	4
	20		Болт М12-6ех30 – 7796	КВС-1-0147500	4
	21		Болт М10-6ех25 – 7796	КВС-1-0147500	4
	22		Болт М6-6ех16 – 7798	КВС-1-0147500	16
	23		Шайба 12Т 65Г – 6402	КВС-1-0147500	4
	24		Шайба С 10.01 – 6958	КВС-1-0147590	1

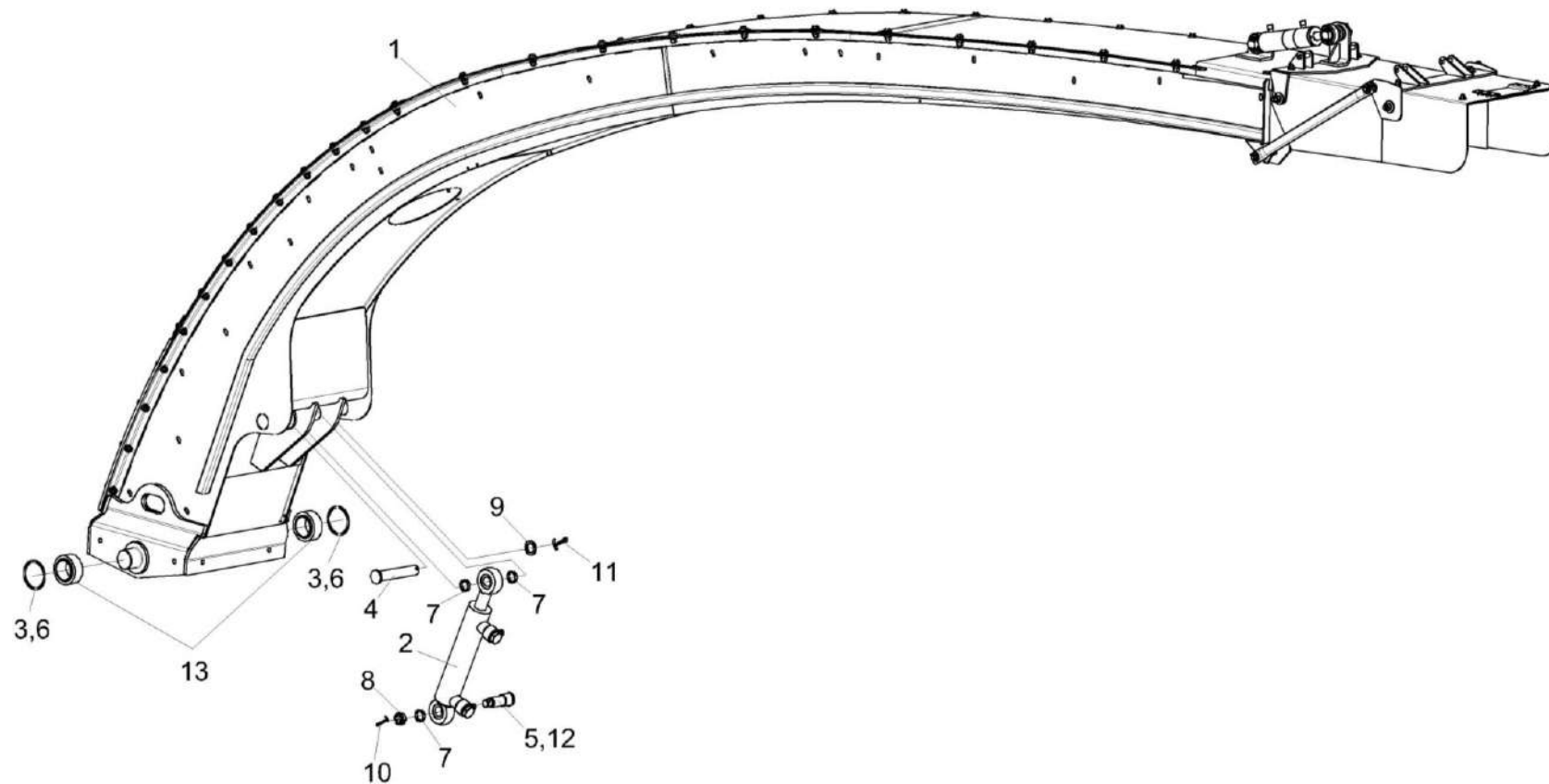


Рисунок 129 – Установка силосопровода КВС-80-8-0144000

КВС-80-7-0100000-01 КДС (Версия 01)

№ рис	№ поз	Обозначение	Наименование	Куда входит	
				Обозначение	Кол. на 1 сб. ед.
<b>УСТАНОВКА СИЛОСОПРОВОДА КВС-80-8-0144000 (рисунок 129)</b>					
<b>129</b>	1-13	КВС-80-8-0144000	Установка силосопровода	КВС-80-7-0100000-01	1
	1	КВС-2-0144500	Силосопровод	КВС-80-8-0144000	1
	2	КВС-2-0602500	Гидроцилиндр	КВС-80-8-0144000	1
	3	КВК 0100496	Кольцо	КВС-80-8-0144000	16
	4	КВК 0100629	Палец	КВС-80-8-0144000	1
	5	КВС-2-0100601	Ось	КВС-80-8-0144000	1
	6	КЗК 0202443А	Шайба	КВС-80-8-0144000	8
	7	КЗР 0202825-07	Втулка	КВС-80-8-0144000	3
	8		Гайка М20х1,5-6G – 5935	КВС-80-8-0144000	1
	9		Шайба 25.01 – 9649	КВС-80-8-0144000	1
	10		Шплинт 4х36 – 397	КВС-80-8-0144000	1
	11		Шплинт 6,3х45 – 397	КВС-80-8-0144000	1
	12		Масленка 1.2.Ц6 – 19853	КВС-80-8-0144000	1
	13		Подшипник ШСП50К – 3635 или Подшипник GE050 ES или Подшипник GE50 ES	КВС-80-8-0144000	2

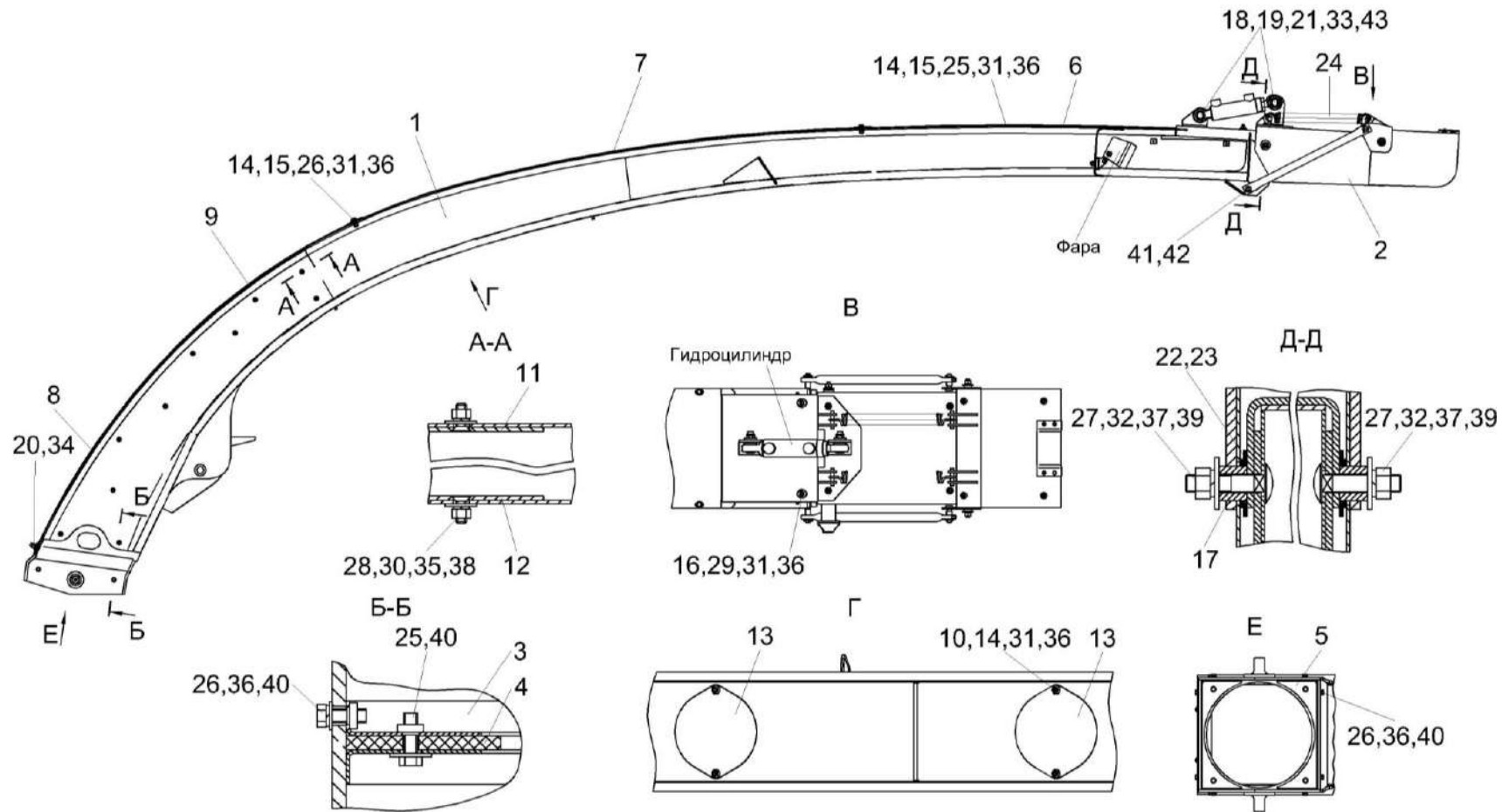


Рисунок 130 – Силосопровод КВС-2-0144500

КВС-80-7-0100000-01 КДС (Версия 01)

№ рис	№ поз	Обозначение	Наименование	Куда входит	
				Обозначение	Кол. на 1 сб. ед.
<b>СИЛОСОПРОВОД КВС-2-0144500 (рисунок 130)</b>					
<b>130</b>	1-43	КВС-2-0144500	Силосопровод	КВС-80-8-0144000	1
	2,17-19, 21-24,27, 32,33,37, 39,41-43	КВС-2-0144300	Установка козырьков	КВС-2-0144500	1
	1	КВС-2-0144510	Трубопровод	КВС-2-0144500	1
	2	КВС-2-0144310	Козырек	КВС-2-0144300	1
	3	КВС-1-0144160А	Опора	КВС-2-0144500	2
	4	КВС-2-0144001А	Уплотнение	КВС-2-0144500	2
	5	КВС-1-01444431А	Пластина	КВС-2-0144500	2
	6	КВС-2-0144412	Крыша	КВС-2-0144500	1
	7	КВС-2-0144414	Крыша	КВС-2-0144500	1
	8	КВС-2-0144442А	Крыша	КВС-2-0144500	1
	9	КВС-2-0144468	Крыша	КВС-2-0144500	1
	10	КВК 0144001	Прокладка	КВС-2-0144500	2
	11	КВК 0144443А	Накладка нижняя	КВС-2-0144500	1
	12	КВК 0144443А-01	Накладка нижняя	КВС-2-0144500	1
13	КВК 0144448А	Люк	КВС-2-0144500	2	
14	КВК 0144452	Шайба	КВС-2-0144500	52	

КВС-80-7-0100000-01 КДС (Версия 01)

№ рис	№ поз	Обозначение	Наименование	Куда входит		
				Обозначение	Кол. на 1 сб. ед.	
130	15	КВК 0144452-01	Шайба	КВС-2-0144500	48	
	16	КВК 0144452-02	Шайба	КВС-2-0144500	2	
	17	КВК 0144608	Втулка	КВС-2-0144300	2	
	18	КВК 0144623		Ось	КВС-2-0144500	1
					КВС-2-0144300	1
	19	КВК 0144624		Бонка	КВС-2-0144500	1
					КВС-2-0144300	1
	20	КВС-1-0142625		Шайба	КВС-2-0144500	2
	21	04.140.002		Шайба	КВС-2-0144500	1
					КВС-2-0144300	1
	22	КИС 0119407Б		Прокладка	КВС-2-0144300	8 наиб. кол.
	23	ПДВ 1500401		Шайба	КВС-2-0144300	8 наиб. кол.
	24	ППК 0102617		Пружина	КВС-2-0144300	2
	25			Болт М8-6ех25 – 7796	КВС-2-0144500	52
	26			Болт М8-6ех30 – 7796	КВС-2-0144500	12
	27			Болт М10-6ех45 – 7802	КВС-2-0144300	2
	28			Винт В2.М6-6ех16 – 17475	КВС-2-0144500	20
	29			Винт В2.М8-6ех25 – 17475	КВС-2-0144500	2

KBC-80-7-0100000-01 КДС (Версия 01)

№ рис	№ поз	Обозначение	Наименование	Куда входит		
				Обозначение	Кол. на 1 сб. ед.	
130	30		Гайка М6-6G – 5915	KBC-2-0144500	20	
	31		Гайка М8-6G – 5915	KBC-2-0144500	54	
	32		Гайка М10-6G – 5915	KBC-2-0144300	2	
	33			Гайка М16-6G – 2528	KBC-2-0144500	1
					KBC-2-0144300	1
	34		Гайка М12-6G – 5915	KBC-2-0144500	2	
	35		Шайба 6Т 65Г – 6402	KBC-2-0144500	26	
	36		Шайба 8Т 65Г – 6402	KBC-2-0144500	54	
	37		Шайба 10Т 65Г – 6402	KBC-2-0144300	2	
	38		Шайба С 6.01 – 6958	KBC-2-0144500	20	
	39		Шайба С.10.01 – 6958	KBC-2-0144300	2	
	40		Шайба С.8.01 – 11371	KBC-2-0144500	16	
	41		Шайба С.12.01 – 11371	KBC-2-0144300	1	
	42		Шплинт 3,2x20 – 397	KBC-2-0144300	2	
	43			Шплинт 4x50 – 397	KBC-2-0144500	1
KBC-2-0144300					1	



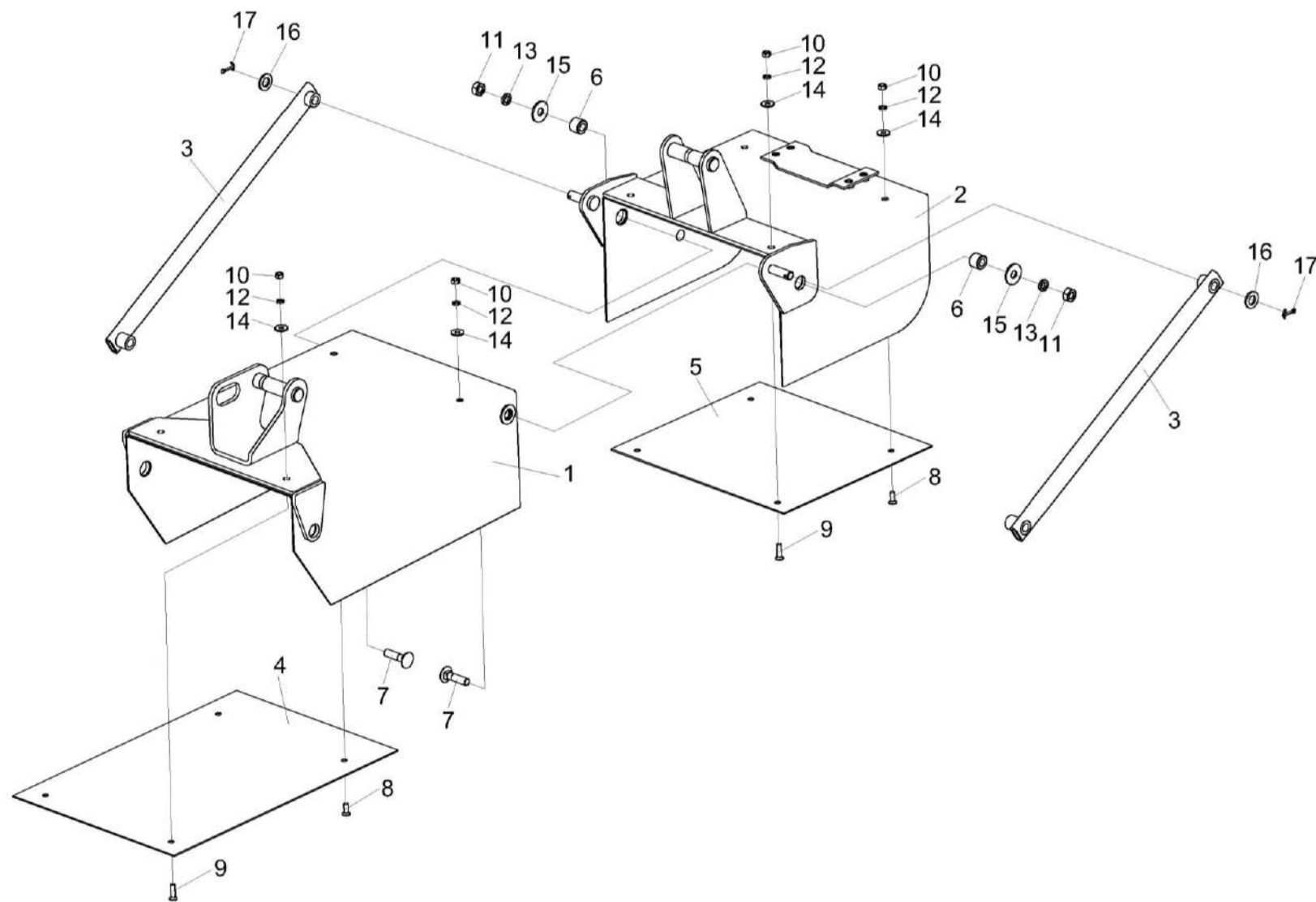


Рисунок 131 – Козырек КВС-2-0144310

КВС-80-7-0100000-01 КДС (Версия 01)

№ рис	№ поз	Обозначение	Наименование	Куда входит	
				Обозначение	Кол. на 1 сб. ед.
<b>КОЗЫРЕК КВС-2-0144310 (рисунок 131)</b>					
131	1-17	КВС-2-0144310	Козырек	КВС-2-0144300	1
	1,4, 8-10,12,14	КВС-2-0144230	Козырек средний	КВС-2-0144310	1
	2,5, 8-10,12,14	КВК 0144080	Козырек	КВС-2-0144310	1
	1	КВС-2-0144240	Козырек средний	КВС-2-0144230	1
	2	КВК 0144090	Козырек	КВК 0144080	1
	3	КВК 0144110	Тяга	КВС-2-0144310	2
	4	КВК 0144421	Накладка	КВС-2-0144230	1
	5	КВК 0144423	Накладка	КВК 0144080	1
	6	КВК 0144608	Втулка	КВС-2-0144310	2
	7		Болт М10-6еХ40 – 7802	КВС-2-0144310	2
	8		Винт В2.М6-6еХ16 – 17475	КВС-2-0144230 КВК 0144080	2 2
9		Винт В2.М6-6еХ22 – 17475	КВС-2-0144230 КВК 0144080	2 2	
10		Гайка М6-6G – 5915	КВС-2-0144230 КВК 0144080	4 4	
11		Гайка М10-6G – 5915	КВС-2-0144310	2	

КВС-80-7-0100000-01 КДС (Версия 01)

№ рис	№ поз	Обозначение	Наименование	Куда входит	
				Обозначение	Кол. на 1 сб. ед.
131	12		Шайба 6Т 65Г – 6402	КВС-2-0144230	4
				КВК 0144080	4
	13		Шайба 10Т 65Г – 6402	КВС-2-0144310	2
	14		Шайба С 6.01 – 6958	КВС-2-0144230	4
				КВК 0144080	4
	15		Шайба С 10.01 – 6958	КВС-2-0144310	2
	16		Шайба С.12.01 – 11371	КВС-2-0144310	2
17		Шплинт 3,2Х20 – 397	КВС-2-0144310	2	

КВС-80-7-0100000-01 КДС (Версия 01)

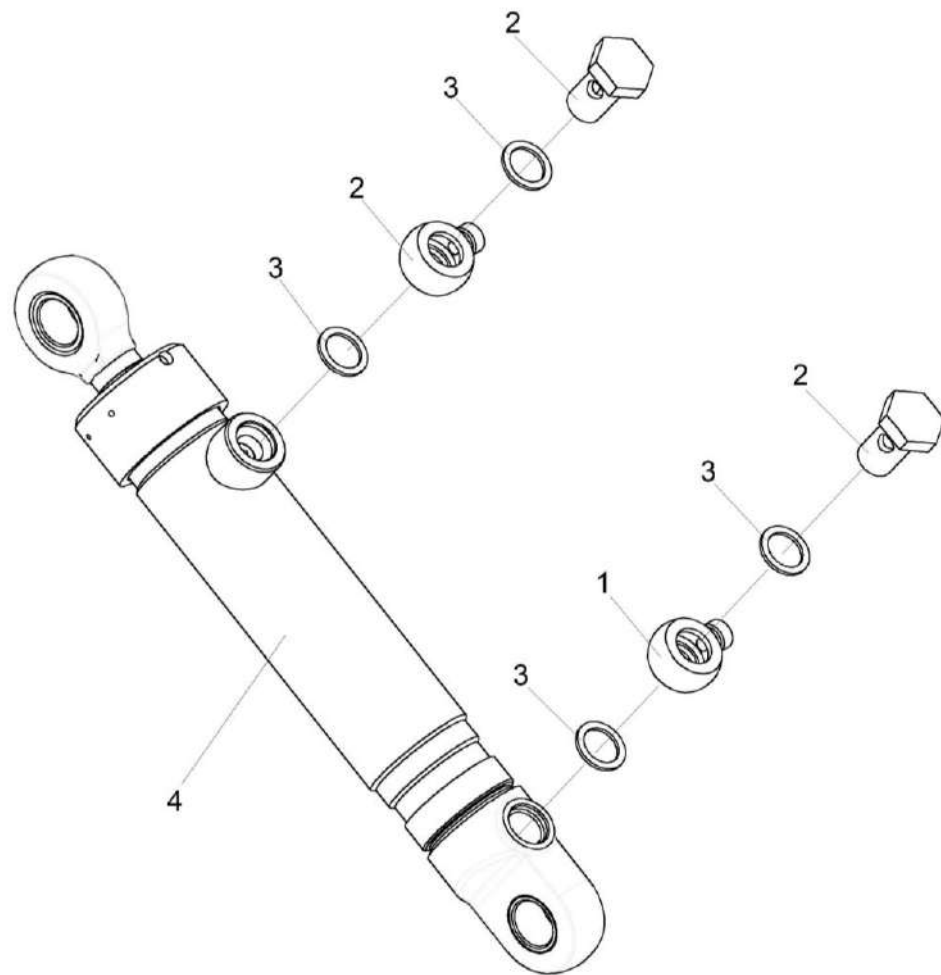


Рисунок 132 – Гидроцилиндр КВС-2-0602500

КВС-80-7-0100000-01 КДС (Версия 01)

№ рис	№ поз	Обозначение	Наименование	Куда входит	
				Обозначение	Кол. на 1 сб.ед.
<b>ГИДРОЦИЛИНДР КВС-2-0602500 (рисунок 132)</b>					
<b>132</b>	1-5	КВС-2-0602500	Гидроцилиндр	КВС-80-8-0144000	1
	1	КЗК 179010-01	Тройник поворотный	КВС-2-0602500	1
	2	ПКК 0113602-02	Угольник поворотный	КВС-2-0602500	1
	3	ПКК 0113637	Болт поворотного угольника	КВС-2-0602500	2
	4		Прокладка 20М1 – 23358	КВС-2-0602500	4
	5		Гидроцилиндр КГЦ 333-01.50-30-160	КВС-2-0602500	1

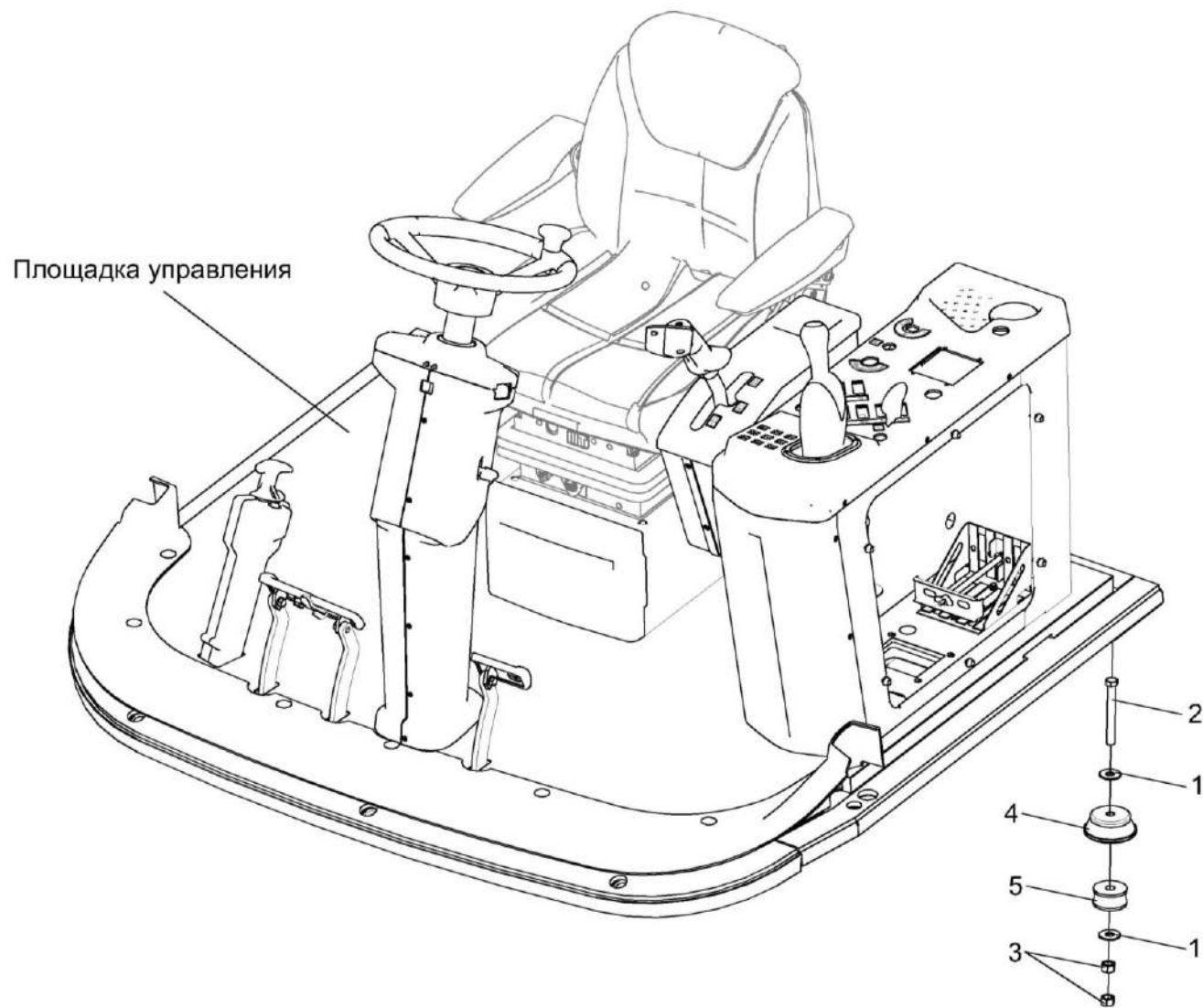


Рисунок 133 – Установка площадки управления КВС-80-8-0119200

КВС-80-7-0100000-01 КДС (Версия 01)

№ рис	№ поз	Обозначение	Наименование	Куда входит	
				Обозначение	Кол. на 1 сб. ед.
<b>УСТАНОВКА ПЛОЩАДКИ УПРАВЛЕНИЯ КВС-80-8-0119200 (рисунок 133)</b>					
<b>133</b>	1-5	КВС-80-8-0119200	Установка площадки управления	КВС-80-7-0100000-01	1
	1	КСН 0114402	Шайба	КВС-80-8-0119200	8
	2		Болт М16-6ех130 – 7796	КВС-80-8-0119200	4
	3		Гайка М16-6G – 5915	КВС-80-8-0119200	8
	4		Виброизолятор 80-6700160	КВС-80-8-0119200	4
	5		Подушка нижняя 130-5001364-В	КВС-80-8-0119200	4

КВС-80-7-0100000-01 КДС (Версия 01)

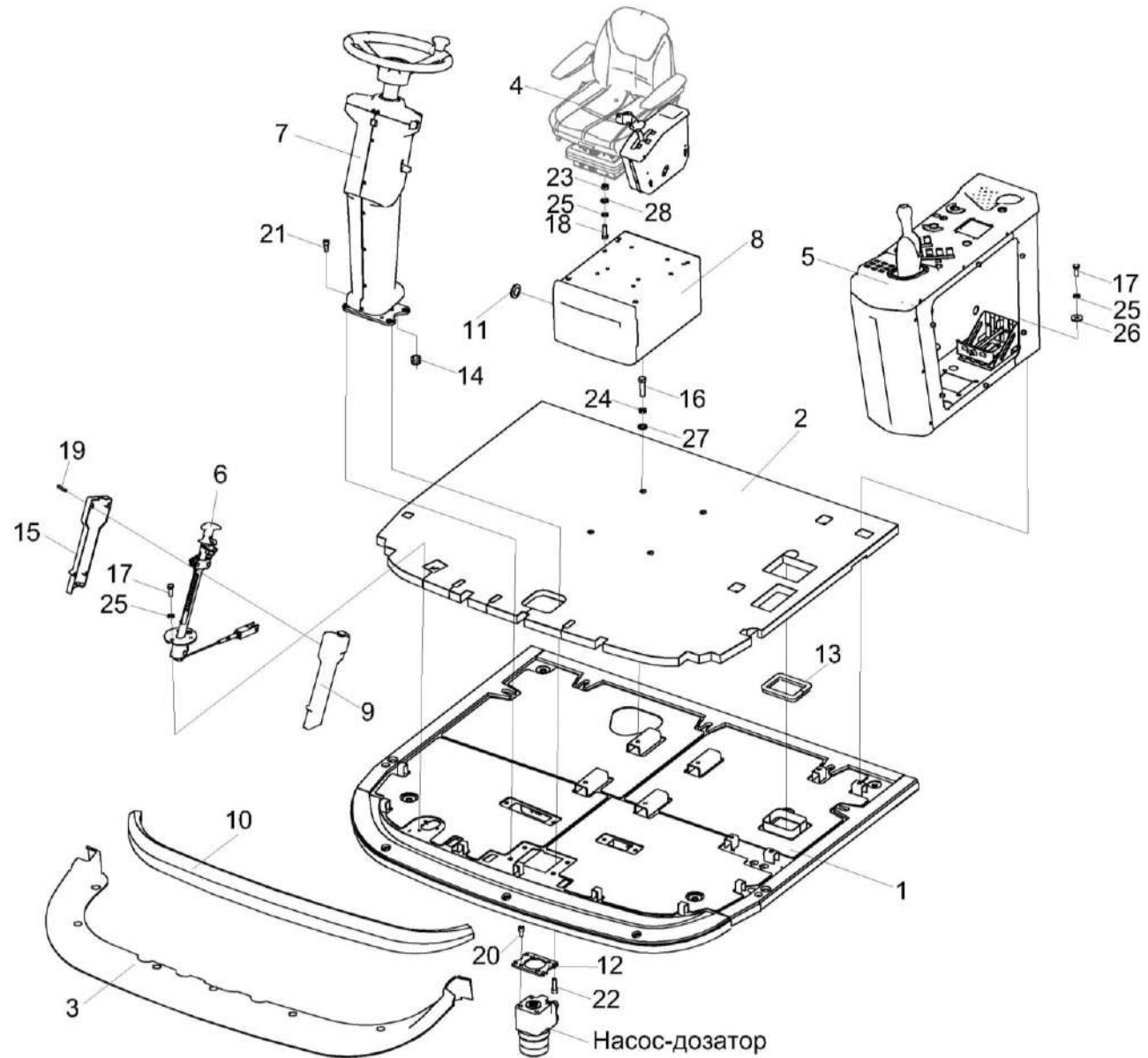


Рисунок 134 – Площадка управления КВС-80-8-0119000 (лист 1)



КВС-80-7-0100000-01 КДС (Версия 01)

№ рис	№ поз	Обозначение	Наименование	Куда входит	
				Обозначение	Кол. на 1 сб. ед.
<b>ПЛОЩАДКА УПРАВЛЕНИЯ КВС-80-8-0119000 (лист 1) (рисунок 134)</b>					
<b>134</b>	1-28	КВС-80-8-0119000	Площадка управления	КВС-80-7-0100000-01	1
	1	КВС-80-8-0119010	Площадка	КВС-80-8-0119000	1
	2	КВС-80-8-0119090	Коврик	КВС-80-8-0119000	1
	3	КВС-80-8-0119140	Установка молдинга	КВС-80-8-0119000	1
	4	КВС-80-8-0119290	Сиденье	КВС-80-8-0119000	1
	5	КВС-80-8-0119500	Пульт управления	КВС-80-8-0119000	1
	6	КВС-80-8-0119750	Колонка привода	КВС-80-8-0119000	1
	7	КЗК-3219-0119230	Колонка рулевая	КВС-80-8-0119000	1
	8	КЗК-8М-0119130	Ящик	КВС-80-8-0119000	1
	9	УЭС 0300270	Крышка	КВС-80-8-0119000	1
	10	КВС-80-8-0119013	Уплотнитель	КВС-80-8-0119000	1
	11	КЗК-12-0120042-01	Заглушка	КВС-80-8-0119000	1
	12	КЗК-12-12-0119408	Переходник	КВС-80-8-0119000	1
	13	КЗК-12-3-0112007	Уплотнение	КВС-80-8-0119000	1
	14	УЭС-7-0700015	Втулка	КВС-80-8-0119000	1
	15	УЭС 0300087	Крышка	КВС-80-8-0119000	1
16		Болт М10-6ех30 – 7796	КВС-80-8-0119000	4	

КВС-80-7-0100000-01 КДС (Версия 01)

№ рис	№ поз	Обозначение	Наименование	Куда входит	
				Обозначение	Кол. на 1 сб. ед.
134	17		Болт М8-6еХ20 – 7796	КВС-80-8-0119000	7
	18		Болт М8-6еХ25 – 7796	КВС-80-8-0119000	4
	19		Винт В.М4-6еХ25 – 17473	КВС-80-8-0119000	4
	20		Винт М10-6еХ20 – 11738	КВС-80-8-0119000	4
	21		Винт М10-6еХ25 – 11738	КВС-80-8-0119000	4
	22		Винт М10-6еХ35 – 11738	КВС-80-8-0119000	4
	23		Гайка М8-6G – 5915	КВС-80-8-0119000	12
	24		Шайба 10 65Г – 6402	КВС-80-8-0119000	4
	25		Шайба 8Т 65Г – 6402	КВС-80-8-0119000	13
	26		Шайба С 8.01 – 6958	КВС-80-8-0119000	2
	27		Шайба С.10.01 – 11371	КВС-80-8-0119000	6
	28		Шайба С.8.01 – 11371	КВС-80-8-0119000	11

КВС-80-7-010000-01 КДС (Версия 01)

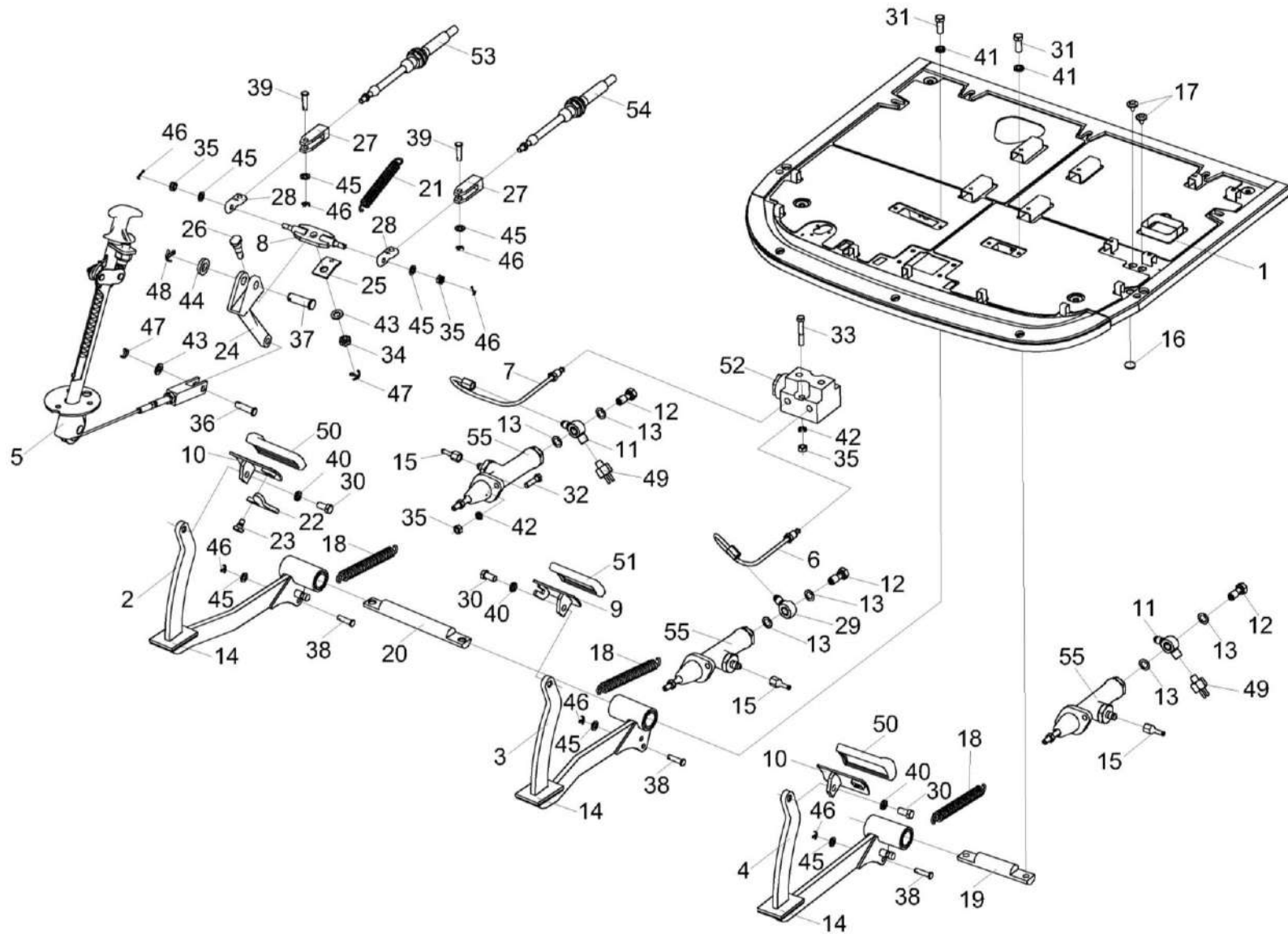


Рисунок 135 – Площадка управления КВС-80-8-0119000 (лист 2)

КВС-80-7-0100000-01 КДС (Версия 01)

№ рис	№ поз	Обозначение	Наименование	Куда входит	
				Обозначение	Кол. на 1 сб. ед.
<b>ПЛОЩАДКА УПРАВЛЕНИЯ КВС-80-8-0119000 (лист 2) (рисунок 135)</b>					
<b>135</b>	1-55	КВС-80-8-0119000	Площадка управления	КВС-80-7-0100000-01	1
	1	КВС-80-8-0119010	Площадка	КВС-80-8-0119000	1
	2	КВС-80-8-0119440	Рычаг	КВС-80-8-0119000	1
	3	КВС-80-8-0119440-01	Рычаг	КВС-80-8-0119000	1
	4	КВС-80-8-0119440-02	Рычаг	КВС-80-8-0119000	1
	5	КВС-80-8-0119750	Колонка привода	КВС-80-8-0119000	1
	6	КЗК-3219-0119740А	Трубопровод	КВС-80-8-0119000	1
	7	КЗК-3219-0119750А	Трубопровод	КВС-80-8-0119000	1
	8	РСМ 10.04.15.130	Качалка	КВС-80-8-0119000	1
	9	УКЗ-01-0263480	Педаль	КВС-80-8-0119000	1
	10	УКЗ-01-0263490	Педаль	КВС-80-8-0119000	2
	11	УЭС 0302450-01	Угольник	КВС-80-8-0119000	2
	12	54-60303	Болт	КВС-80-8-0119000	3
	13	75Ш-00005	Прокладка	КВС-80-8-0119000	6
	14	КВК 0129047	Уплотнение	КВС-80-8-0119000	3
	15	КВС-80-8-0119604	Штуцер	КВС-80-8-0119000	3
	16	КГС 0120032	Втулка	КВС-80-8-0119000	2
	17	КЗК-12-0120042	Заглушка	КВС-80-8-0119000	2
18	КЗК-3219-0119609	Пружина	КВС-80-8-0119000	3	

КВС-80-7-0100000-01 КДС (Версия 01)

№ рис	№ поз	Обозначение	Наименование	Куда входит	
				Обозначение	Кол. на 1 сб. ед.
135	19	КЗС 0119605	Ось	КВС-80-8-0119000	1
	20	КЗС 0119606	Ось	КВС-80-8-0119000	1
	21	РСМ 10.04.13.606Б	Пружина	КВС-80-8-0119000	1
	22	УКЗ-01-0263443	Планка	КВС-80-8-0119000	1
	23	УКЗ-01-0263602	Болт	КВС-80-8-0119000	1
	24	УЭС 0300205	Рычаг	КВС-80-8-0119000	1
	25	УЭС 0300522	Пластина	КВС-80-8-0119000	1
	26	УЭС 0300626	Ось	КВС-80-8-0119000	1
	27	УЭС 0300686	Вилка	КВС-80-8-0119000	2
	28	УЭС 0302611	Сухарик	КВС-80-8-0119000	2
	29	УЭС 0302612	Угольник	КВС-80-8-0119000	1
	30		Болт М10-6х20 – 7796	КВС-80-8-0119000	3
	31		Болт М10-6х25 – 7796	КВС-80-8-0119000	4
	32		Болт М8-6х30 – 7796	КВС-80-8-0119000	6
	33		Болт М8-6х50 – 7796	КВС-80-8-0119000	2
	34		Гайка М10-6G – 5919	КВС-80-8-0119000	1
	35		Гайка М8-6G – 5919	КВС-80-8-0119000	12
	36		Ось 6-10 В12х36 – 9650	КВС-80-8-0119000	1
	37		Ось 6-14 В12х45 – 9650	КВС-80-8-0119000	1
38		Ось 6-8 В12х30 – 9650	КВС-80-8-0119000	3	

КВС-80-7-0100000-01 КДС (Версия 01)

№ рис	№ поз	Обозначение	Наименование	Куда входит	
				Обозначение	Кол. на 1 сб. ед.
135	39		Ось 6-8 В12х30 – 9650	КВС-80-8-0119000	2
	40		Шайба 10Т 65Г – 6402	КВС-80-8-0119000	3
	41		Шайба 10Т 65Г – 6402	КВС-80-8-0119000	8
	42		Шайба 8Т 65Г – 6402	КВС-80-8-0119000	6
	43		Шайба С.10.01 – 11371	КВС-80-8-0119000	6
	44		Шайба С.14х5.01 – 11371	КВС-80-8-0119000	1
	45		Шайба С.8.01 – 11371	КВС-80-8-0119000	11
	46		Шплинт 2х16 – 397	КВС-80-8-0119000	7
	47		Шплинт 3,2х20 – 397	КВС-80-8-0119000	2
	48		Шплинт 4х25 – 397	КВС-80-8-0119000	1
	49		Выключатель света "Стоп" гидравлический ВК12Б-Э	КВС-80-8-0119000	2
	50		Накладка А13.33.002	КВС-80-8-0119000	2
	51		Накладка А13.34.001	КВС-80-8-0119000	1
	52		Регулятор давления 3518090-51050-01	КВС-80-8-0119000	1
	53		Трос дистанционного управления 113-075-03000	КВС-80-8-0119000	1
	54		Трос дистанционного управления 113-075-03900	КВС-80-8-0119000	1
	55		Цилиндр главный привода Т 22 160	КВС-80-8-0119000	3

КВС-80-7-0100000-01 КДС (Версия 01)

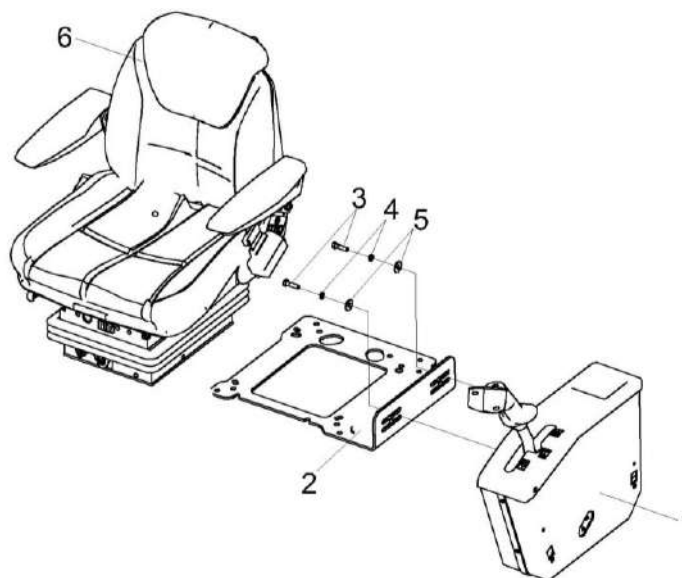


Рисунок 136 – Сиденье КВС-80-8-0119290

№ рис	№ поз	Обозначение	Наименование	Куда входит	
				Обозначение	Кол. на 1 сб. ед.
<b>СИДЕНЬЕ КВС-80-8-0119290 (рисунок 136)</b>					
136	1-6	КВС-80-8-0119290	Сиденье	КВС-80-8-0119000	1
	1	КВС-80-8-0119890	Пульт управления	КВС-80-8-0119290	1
	2	КВС-80-8-0119447	Кронштейн	КВС-80-8-0119290	1
	3		Болт М8-6х30 – 7796	КВС-80-8-0119290	2
	4		Шайба 8Т 65Г – 6402	КВС-80-8-0119290	2
	5		Шайба С 8.01 – 6958	КВС-80-8-0119290	2
	6		Сиденье ActivoAlto 96255466128ВК или Сиденье Е8083-1504	КВС-80-8-0119290	1

КВС-80-7-0100000-01 КДС (Версия 01)

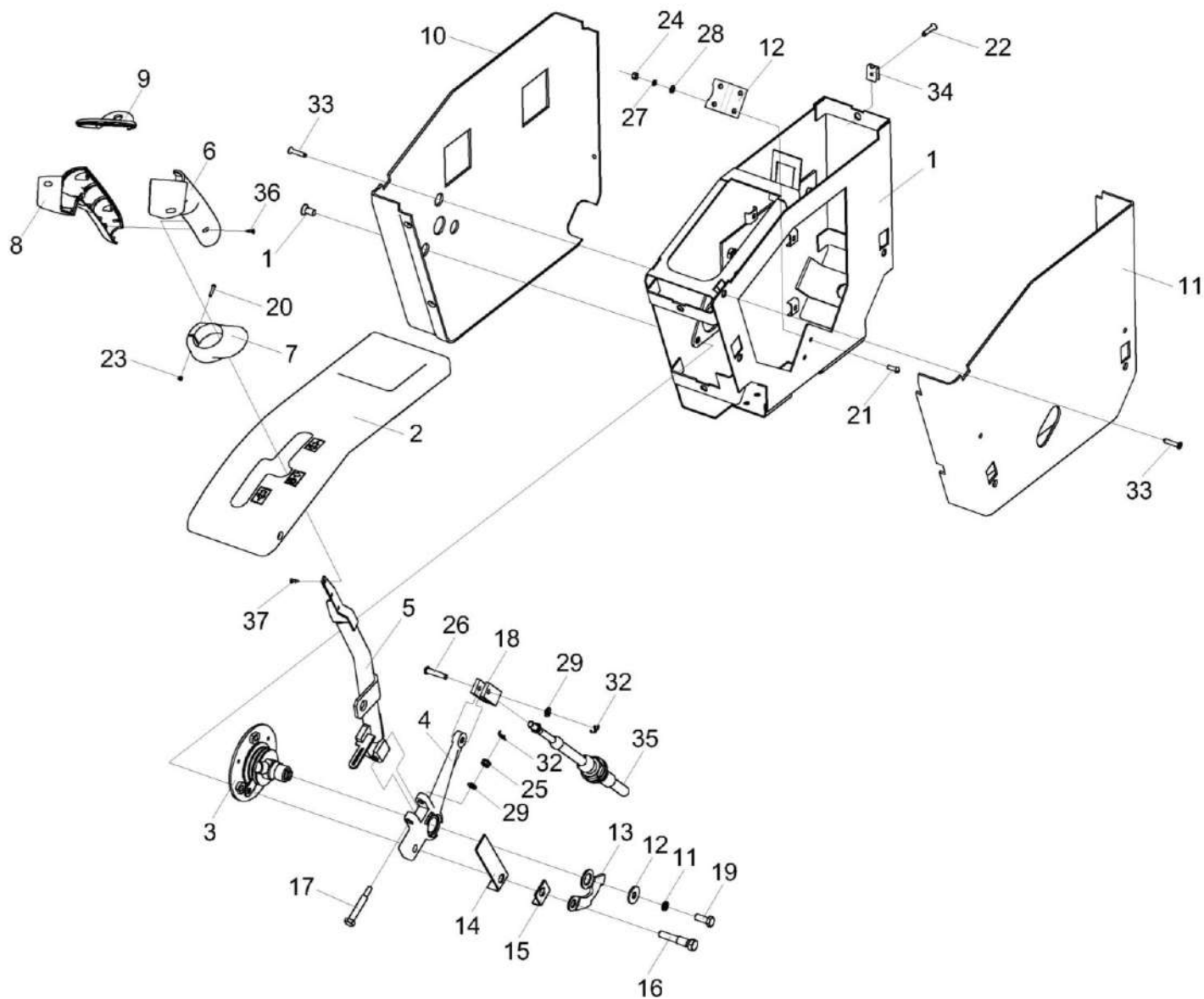


Рисунок 137 – Пульт управления КВС-80-8-0119890



КВС-80-7-0100000-01 КДС (Версия 01)

№ рис	№ поз	Обозначение	Наименование	Куда входит	
				Обозначение	Кол. на 1 сб. ед.
<b>ПУЛЬТ УПРАВЛЕНИЯ КВС-80-8-0119890 (рисунок 137)</b>					
<b>137</b>	1-37	КВС-80-8-0119890	Пульт управления	КВС-80-8-0119290	1
	3-5,13-17, 19,25,29-32	КГС-3-0119920	Привод	КВС-80-8-0119890	1
	1	КГС-3-0119070	Корпус	КВС-80-8-0119890	1
	2	КЗК-12-0122040	Крышка	КВС-80-8-0119890	1
	3	УЭС 0300910	Ось	КГС-3-0119920	1
	4	УЭС 0300950	Рычаг	КГС-3-0119920	1
	5	КГС-3-0119930	Рычаг	КГС-3-0119920	1
	6	КВС-5-0129053	Корпус	КВС-80-8-0119890	1
	7	КВС-5-0129054	Упор	КВС-80-8-0119890	1
	8	КВС-5-0129065	Корпус	КВС-80-8-0119890	1
	9	КВС-8-0129066	Панель	КВС-80-8-0119890	1
	10	КГС 0119011	Кожух	КВС-80-8-0119890	1
	11	КГС 0119012	Кожух	КВС-80-8-0119890	1
	12	КЗК-12-0122415	Уголок	КВС-80-8-0119890	1
	13	КЗК-12-0122408А	Сектор	КГС-3-0119920	1
	14	УЭС 0300405	Пружина	КГС-3-0119920	1
	15	УЭС 0300412	Пластина	КГС-3-0119920	1
	16	УЭС 0300624	Болт	КГС-3-0119920	1
	17	УЭС 0300659	Болт	КГС-3-0119920	1
18	УЭС 0301601-01	Вилка	КВС-80-8-0119890	1	
19		Болт М8-6еХ20 – 7796	КГС-3-0119920	1	

КВС-80-7-0100000-01 КДС (Версия 01)

№ рис	№ поз	Обозначение	Наименование	Куда входит	
				Обозначение	Кол. на 1 сб. ед.
137	20		Винт В.М3-6ех16 – 17473	КВС-80-8-0119890	1
	21		Винт В.М5-6ех14 – 17473	КВС-80-8-0119890	2
	22		Винт В2.М8-6ех16 – 17475	КВС-80-8-0119890	3
	23		Гайка М3-6G – 5927	КВС-80-8-0119890	1
	24		Гайка М5-6G – 5927	КВС-80-8-0119890	2
	25		Гайка М6-6G – 5919	КГС-3-0119920	1
	26		Ось 6-6 В12х30 – 9650	КВС-80-8-0119890	1
	27		Шайба 5 65Г – 6402	КВС-80-8-0119890	2
	28		Шайба С.5.01 – 11371	КВС-80-8-0119890	2
	29		Шайба С.6.01 – 11371	КВС-80-8-0119890 КГС-3-0119920	1
	30		Шайба 8 65Г – 6402	КГС-3-0119920	1
	31		Шайба С 8.01 – 6958	КГС-3-0119920	1
	32		Шплинт 1,6х16 – 397	КВС-80-8-0119890 КГС-3-0119920	1
	33		Винт 2-5х2х25 – 10620 373762	КВС-80-8-0119890	6
	34		Держатель 6430-5325264	КВС-80-8-0119890	4
	35		Трос дистанционного управления 113-075-06000	КВС-80-8-0119890	1
	36		Шуруп 3,0Х12	КВС-80-8-0119890	6
37		Шуруп 3,5Х12	КВС-80-8-0119890	3	

КВС-80-7-0100000-01 ҚДС (Версия 01)

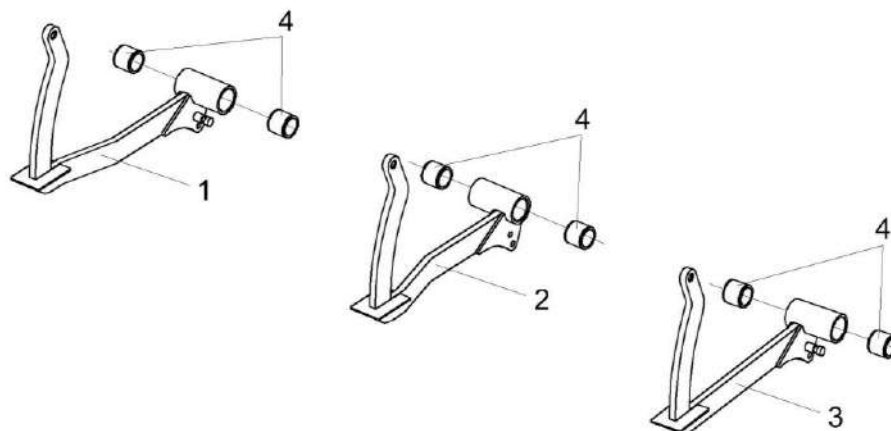


Рисунок 138 – Рычаги КВС-80-8-0119440, КВС-80-8-0119440-01, КВС-80-8-0119440-02

№ рис	№ поз	Обозначение	Наименование	Куда входит	
				Обозначение	Кол. на 1 сб. ед.
<b>РЫЧАГИ КВС-80-8-0119440, КВС-80-8-0119440-01, КВС-80-8-0119440-02 (рисунок 138)</b>					
138	1,3	КВС-80-8-0119440	Рычаг	КВС-80-8-0119000	1
	2,3	КВС-80-8-0119440-01	Рычаг	КВС-80-8-0119000	1
	3,4	КВС-80-8-0119440-02	Рычаг	КВС-80-8-0119000	1
	1	КВС-80-8-0119470	Рычаг	КВС-80-8-0119440	1
	2	КВС-80-8-0119470-01	Рычаг	КВС-80-8-0119440-01	1
	3	КВС-80-8-0119470-02	Рычаг	КВС-80-8-0119440-02	1
	4	УЭС 0300209	Втулка	КВС-80-8-0119440 КВС-80-8-0119440-01 КВС-80-8-0119440-02	2

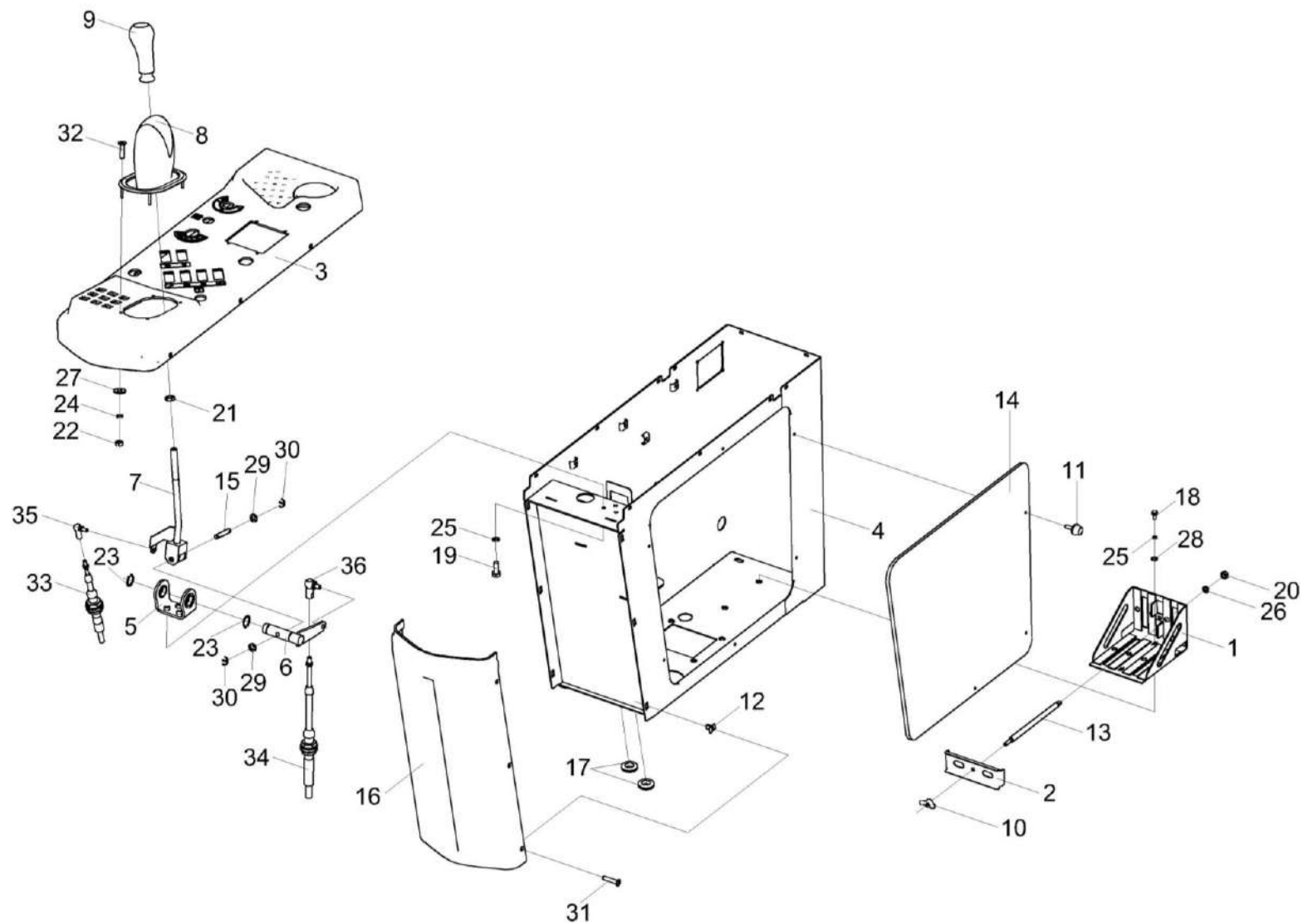


Рисунок 139 – Пульт управления КВС-80-8-0119500

КВС-80-7-0100000-01 КДС (Версия 01)

№ рис	№ поз	Обозначение	Наименование	Куда входит	
				Обозначение	Кол. на 1 сб. ед.
<b>ПУЛЬТ УПРАВЛЕНИЯ КВС-80-8-0119500 (рисунок 139)</b>					
<b>139</b>	1-36	КВС-80-8-0119500	Пульт управления	КВС-80-8-0119000	1
	1,13,20,26	КВС-8-0129290	Кронштейн	КВС-80-8-0119500	1
	5-7,15, 23,29,30	КВС-80-8-0119380	Привод	КВС-80-8-0119500	1
	1	КВС-8-0129320	Кронштейн	КВС-8-0129290	1
	2	КВС-8-0129330	Прижим	КВС-80-8-0119500	1
	3	КВС-80-8-0119490	Установка панели	КВС-80-8-072000	1
	4	КВС-80-8-0119570	Корпус пульта	КВС-80-8-0119500	1
	5	КЗК-10-3-0119400	Кронштейн	КВС-80-8-0119380	1
	6	КЗК-10-3-0119410	Рычаг	КВС-80-8-0119380	1
	7	КЗК-3219-0119450	Рычаг	КВС-80-8-0119380	1
	8	КЗК-3219-0119390	Чехол	КВС-80-8-0119500	1
	9	КЗК-3219-0119540	Рукоятка	КВС-80-8-0119500	1
	10	КИС 0120400	Гайка	КВС-80-8-0119500	1
	11	РСМ 10.04.20.630	Ручка	КВС-80-8-0119500	6
	12	КВК-6-0129009	Закладная	КВС-80-8-0119500	7
	13	КВС-8-0129615	Шпилька	КВС-8-0129290	1
	14	КВС-80-8-0119004	Крышка	КВС-80-8-0119500	1
	15	КЗК-10-3-0119605	Ось	КВС-80-8-0119380	1
16	КЗК-3219-0119003	Крышка	КВС-80-8-0119500	1	
17	КИС 0140061-03	Втулка	КВС-80-8-0119500	2	
18		Болт М6-6ех12 – 7798	КВС-80-8-0119500	2	

КВС-80-7-0100000-01 КДС (Версия 01)

№ рис	№ поз	Обозначение	Наименование	Куда входит	
				Обозначение	Кол. на 1 сб. ед.
139	19		Болт М6-6ех16 – 7798	КВС-80-8-0119500	3
	20		Гайка М8-6G – 5915	КВС-8-0129290	1
	21		Гайка М12-6G – 2526	КВС-80-8-0119500	1
	22		Гайка М4-6G – 5927	КВС-80-8-0119500	4
	23		Кольцо В20 – 13942	КВС-80-8-0119380	2
	24		Шайба 4 65Г – 6402	КВС-80-8-0119500	4
	25		Шайба 6 65Г – 6402	КВС-80-8-0119500	5
	26		Шайба 8Т 65Г – 6402	КВС-8-0129290	1
	27		Шайба С 4.01 – 6958	КВС-80-8-0119500	4
	28		Шайба С.6.01 – 11371	КВС-80-8-0119500	2
	29		Шайба С.8.01 – 11371	КВС-80-8-0119380	2
	30		Шплинт 2х20 – 397	КВС-80-8-0119380	2
	31		Винт 2-5х2х25 – 10620 373762	КВС-80-8-0119500	6
	32		Винт М4х16-10.9 Din 7991	КВС-80-8-0119500	4
	33		Трос 112-025-03100	КВС-80-8-0119500	1
	34		Трос дистанционного управления 113-075-03000	КВС-80-8-0119500	1
	35		Шарнир угловой DIN 71802 Арт. 0268 50612	КВС-80-8-0119500	1
	36		Шарнир угловой DIN 71802 Арт. 0268 50816	КВС-80-8-0119500	1

КВС-80-7-0100000-01 КДС (Версия 01)

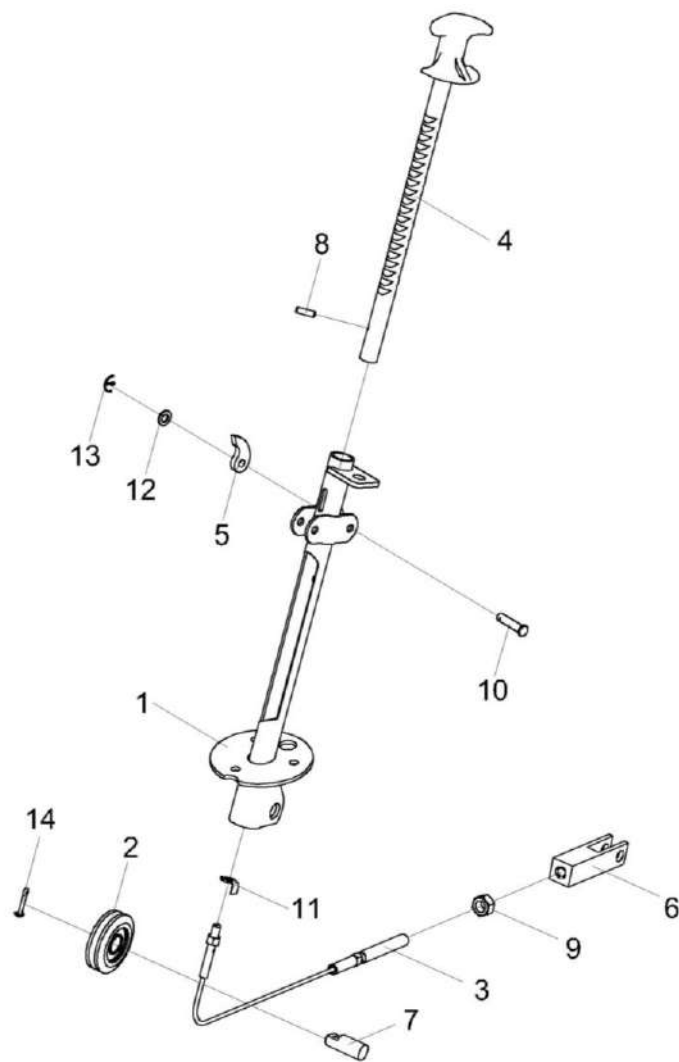


Рисунок 140 – Колонка привода КВС-80-8-0119750

КВС-80-7-0100000-01 КДС (Версия 01)

№ рис	№ поз	Обозначение	Наименование	Куда входит	
				Обозначение	Кол. на 1 сб. ед.
<b>КОЛОНКА ПРИВОДА КВС-80-8-0119750 (рисунок 140)</b>					
<b>140</b>	1-14	КВС-80-8-0119750	Колонка привода	КВС-80-8-0119000	1
	1	КВС-80-8-0119760	Корпус	КВС-80-8-0119750	1
	2	УЭС 0300720	Ролик	КВС-80-8-0119750	1
	3	УЭС 0300730	Трос	КВС-80-8-0119750	1
	4	УЭС 0300740	Ручка	КВС-80-8-0119750	1
	5	54-40752	Собачка	КВС-80-8-0119750	2
	6	КИЛ 0119652-03	Вилка	КВС-80-8-0119750	1
	7	УЭС 0300619	Ось	КВС-80-8-0119750	1
	8	УЭС 0300692	Штифт	КВС-80-8-0119750	1
	9		Гайка М12-6Н – 5915	КВС-80-8-0119750	1
	10		Ось 6-8 В12х36 – 9650	КВС-80-8-0119750	2
	11		Шайба 8.01 – 13463	КВС-80-8-0119750	1
	12		Шайба С.8.01 – 11371	КВС-80-8-0119750	2
	13		Шплинт 2х20 – 397	КВС-80-8-0119750	2
14		Шплинт 4х25 – 397	КВС-80-8-0119750	1	



КВС-80-7-0100000-01 КДС (Версия 01)

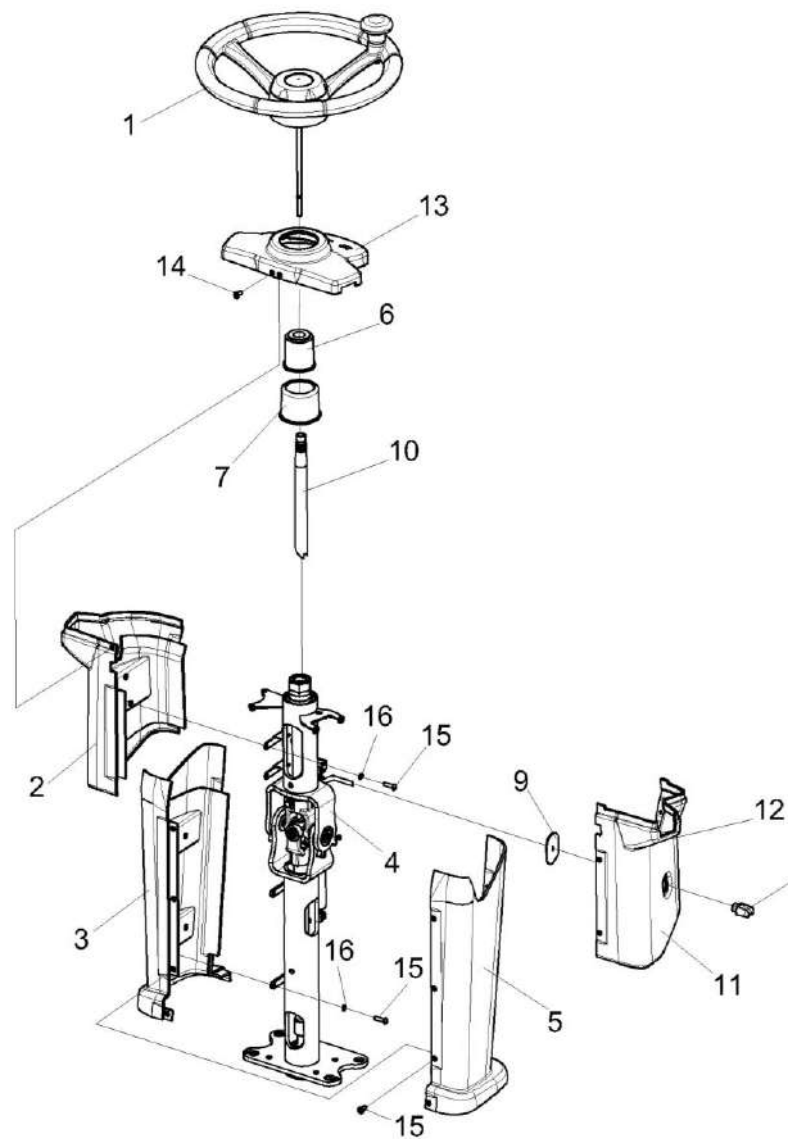


Рисунок 141 – Колонка рулевая КЗК-3219-0119230

КВС-80-7-0100000-01 КДС (Версия 01)

№ рис	№ поз	Обозначение	Наименование	Куда входит	
				Обозначение	Кол. на 1 сб. ед.
<b>КОЛОНКА РУЛЕВАЯ КЗК-3219-0119230 (рисунок 141)</b>					
<b>141</b>	1-16	КЗК-3219-0119230	Колонка рулевая	КВС-80-8-0119000	1
	1	КЗК-12-0122600-02	Установка колеса рулевого	КЗК-3219-0119230	1
	2	КЗК-12-12-0119150А-01	Кожух	КЗК-3219-0119230	1
	3	КЗК-12-12-0119160А	Кожух	КЗК-3219-0119230	1
	4	КЗК-12-12-0119240	Каркас	КЗК-3219-0119230	1
	5	КЗК-12-12-0119013А	Кожух	КЗК-3219-0119230	1
	6	КЗК-12-12-0119015	Колпак	КЗК-3219-0119230	1
	7	КЗК-12-12-0119016	Кожух	КЗК-3219-0119230	1
	8	КЗК-12-12-0119017	Ручка	КЗК-3219-0119230	1
	9	КЗК-12-12-0119024	Пыльник	КЗК-3219-0119230	1
	10	КЗК-12-12-0119606	Вал рулевой	КЗК-3219-0119230	1
	11	КЗК-2124-0119032	Кожух	КЗК-3219-0119230	1
	12	КЗК-2124-0119034	Табличка-символ	КЗК-3219-0119230	1
	13	КЗК-3219-0119009	Крышка	КЗК-3219-0119230	1
	14		Винт 2-4x10 – 10619	КЗК-3219-0119230	18
	15		Винт В.М4-6x14 – 17473	КЗК-3219-0119230	8
16		Шайба 4 65Г – 6402	КЗК-3219-0119230	8	

КВС-80-7-0100000-01 КДС (Версия 01)

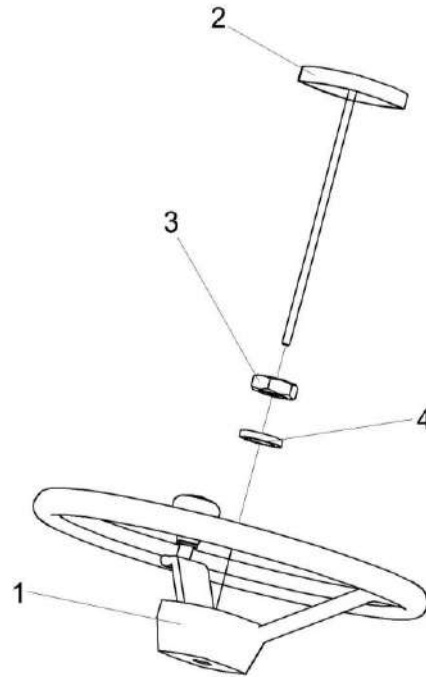


Рисунок 142 – Установка колеса рулевого КЗК-12-0122600-02

№ рис	№ поз	Обозначение	Наименование	Куда входит	
				Обозначение	Кол. на 1 сб. ед.

**УСТАНОВКА КОЛЕСА РУЛЕВОГО КЗК-12-0122600-02 (рисунок 142)**

<b>142</b>	1-4	КЗК-12-0122600-02	Установка колеса рулевого	КЗК-3219-0119230	1
	1	КЗК-12-0122300	Колесо рулевое	КЗК-12-0122600-02	1
	2	КЗК-12-0122360	Крышка	КЗК-12-0122600-02	1
	3		Гайка М16х1,5-6G – 2526	КЗК-12-0122600-02	1
	4		Шайба 16 65Г – 6402	КЗК-12-0122600-02	1

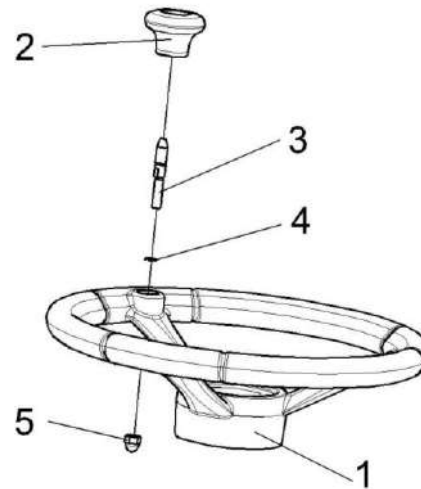


Рисунок 143 – Колесо рулевое КЗК-12-0122300

№ рис	№ поз	Обозначение	Наименование	Куда входит	
				Обозначение	Кол. на 1 сб. ед.

**КОЛЕСО РУЛЕВОЕ КЗК-12-0122300 (рисунок 143)**

<b>143</b>	1-5	КЗК-12-0122300	Колесо рулевое	КЗК-12-0122600-02	1
	1	КЗК-12-0122310	Колесо рулевое	КЗК-12-0122300	1
	2	КЗК-12-0122350	Рукоятка	КЗК-12-0122300	1
	3	КЗК-12-0119652	Ось	КЗК-12-0122300	1
	4	УЭС 0300652	Кольцо	КЗК-12-0122300	1
	5		Гайка М8-6G – 11860	КЗК-12-0122300	1

КВС-80-7-0100000-01 КДС (Версия 01)

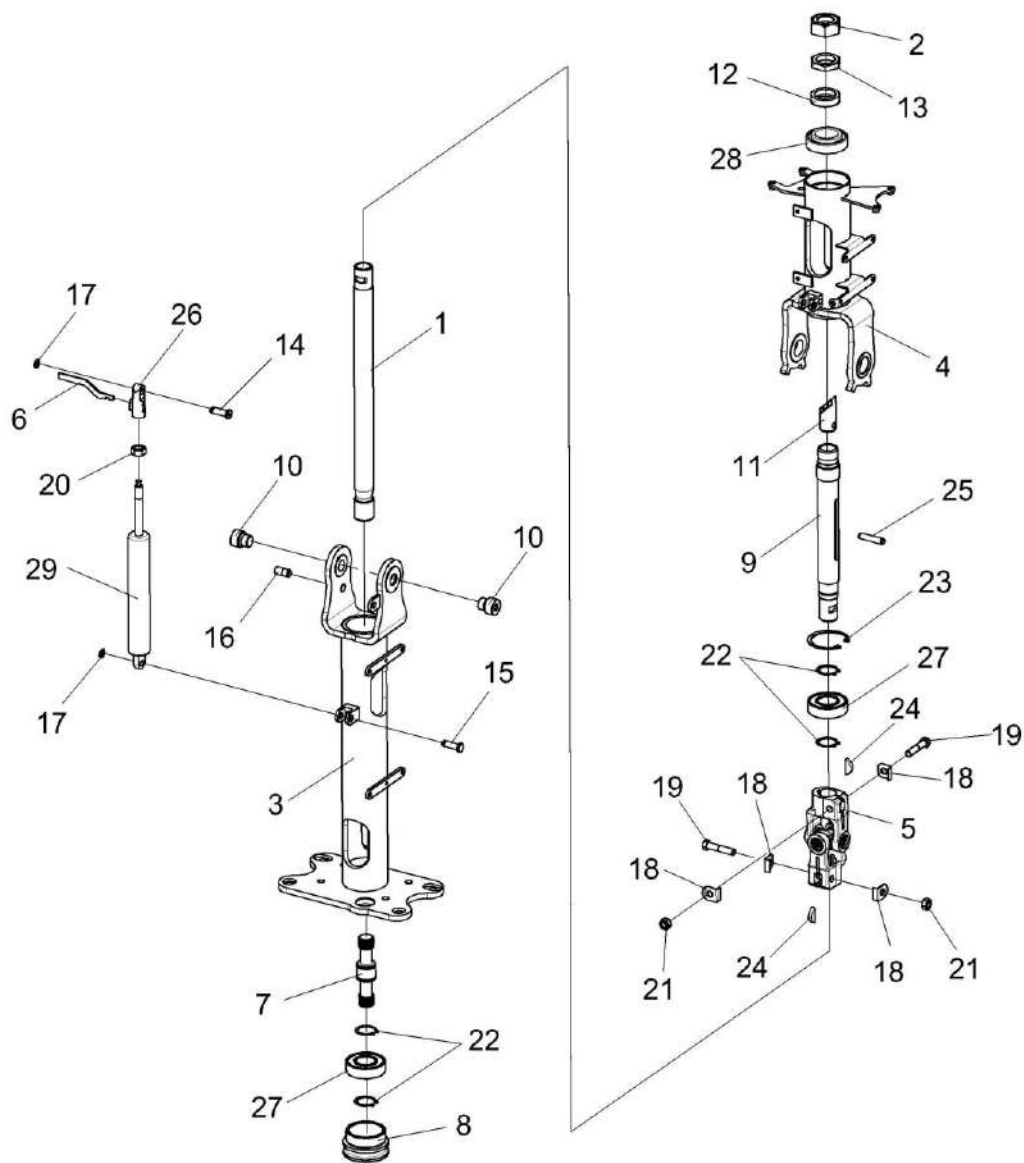


Рисунок 144 – Каркас КЗК-12-12-0119240

КВС-80-7-0100000-01 КДС (Версия 01)

№ рис	№ поз	Обозначение	Наименование	Куда входит	
				Обозначение	Кол. на 1 сб. ед.
<b>КАРКАС КЗК-12-12-0119240 (рисунок 144)</b>					
144	1-29	КЗК-12-12-0119240	Каркас	КЗК-3219-0119230	1
	3,7,8,16,22,27	КЗК-12-12-0119250	Колено нижнее	КЗК-12-12-0119240	1
	2,3,9, 11-13,22, 23,25,27,28	КЗК-12-12-0119260	Колено верхнее	КЗК-12-12-0119240	1
	9,11,25	КЗК-12-12-0119270	Вал рулевой нижний	КЗК-12-12-0119260	1
	1	КЗК-12-12-0119080	Вал	КЗК-12-12-0119240	1
	2	КЗК-12-12-0119614	Гайка	КЗК-12-12-0119260	1
	3	КЗК-12-12-0119280	Колено	КЗК-12-12-0119250	1
	4	КЗК-12-12-0119290	Колено	КЗК-12-12-0119260	1
	5	50-3401060	Кардан	КЗК-12-12-0119240	1
	6	КЗК-12-12-0119406	Рычаг	КЗК-12-12-0119240	1
	7	КЗК-12-12-0119602	Вал	КЗК-12-12-0119250	1
	8	КЗК-12-12-0119603	Шайба	КЗК-12-12-0119250	1
9	КЗК-12-12-0119604	Вал вторичный	КЗК-12-12-0119270	1	
10	КЗК-12-12-0119609	Ось	КЗК-12-12-0119240	2	
11	КЗК-12-12-0119612	Хвостовик	КЗК-12-12-0119270	1	
12	КЗК-12-12-0119613	Кольцо упорное	КЗК-12-12-0119260	1	

КВС-80-7-0100000-01 КДС (Версия 01)

№ рис	№ поз	Обозначение	Наименование	Куда входит		
				Обозначение	Кол. на 1 сб. ед.	
144	14	КЗК-12-12-0119615	Ось	КЗК-12-12-0119240	1	
	15	КЗК-12-12-0119616	Ось	КЗК-12-12-0119240	1	
	16	КЗК-12-12-0119638	Бонка	КЗК-12-12-0119250	1	
	17	СЭУ 0201453	Шайба упорная	КЗК-12-12-0119240	2	
	18	50-3401092	Шайба	КЗК-12-12-0119240	4	
	19		Болт М8-6ех45 – 7796	КЗК-12-12-0119240	2	
	20		Гайка М10х1-6G – 5915	КЗК-12-12-0119240	1	
	21		Гайка М8-6G – 5915	КЗК-12-12-0119240	2	
	22			Кольцо В25 – 13942	КЗК-12-12-0119250	2
				КЗК-12-12-0119260	2	
	23		Кольцо В52 – 13943	КЗК-12-12-0119260	1	
	24		Шпонка 5х9 – 24071	КЗК-12-12-0119240	2	
	25		Штифт 8Х36 - 3128	КЗК-12-12-0119270	1	
	26		Наконечник 130850	КЗК-12-12-0119240	1	
	27			Подшипник 46205 – 831	КЗК-12-12-0119260	1
				Подшипник 205 – 8338	КЗК-12-12-0119250	1
	28		Подшипник 2007106А – 27365	КЗК-12-12-0119260	1	
	29		Пружина газовая BLOC-O-LIFT5219HC	КЗК-12-12-0119240	1	

КВС-80-7-0100000-01 КДС (Версия 01)

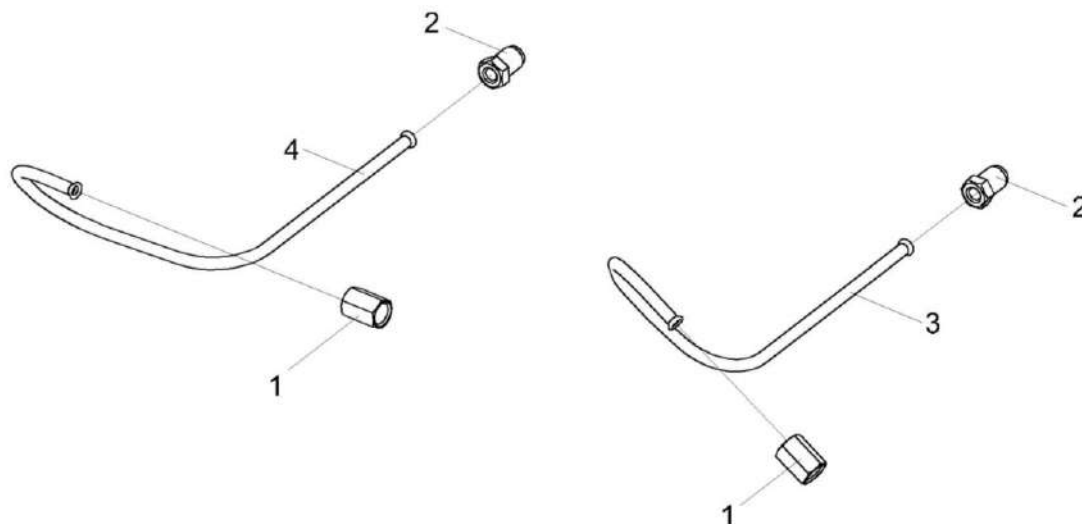


Рисунок 145 – Трубопроводы КЗК-3219-0119740А и КЗК-3219-0119750А

№ рис	№ поз	Обозначение	Наименование	Куда входит	
				Обозначение	Кол. на 1 сб. ед.
<b>ТРУБОПРОВОДЫ КЗК-3219-0119740А И КЗК-3219-0119750А (рисунок 145)</b>					
145	1-3	КЗК-3219-0119740А	Трубопровод	КВС-80-8-0119000	1
	1,2,4	КЗК-3219-0119750А	Трубопровод	КВС-80-8-0119000	1
	1	54-61360	Гайка накидная	КЗК-3219-0119740А	1
				КЗК-3219-0119750А	1
	2	75Ш-06041	Гайка	КЗК-3219-0119740А	1
				КЗК-3219-0119750А	1
	3	КЗК-3219-0119805А	Трубка	КЗК-3219-0119740А	1
	4	КЗК-3219-0119806А	Трубка	КЗК-3219-0119750А	1



КВС-80-7-0100000-01 КДС (Версия 01)

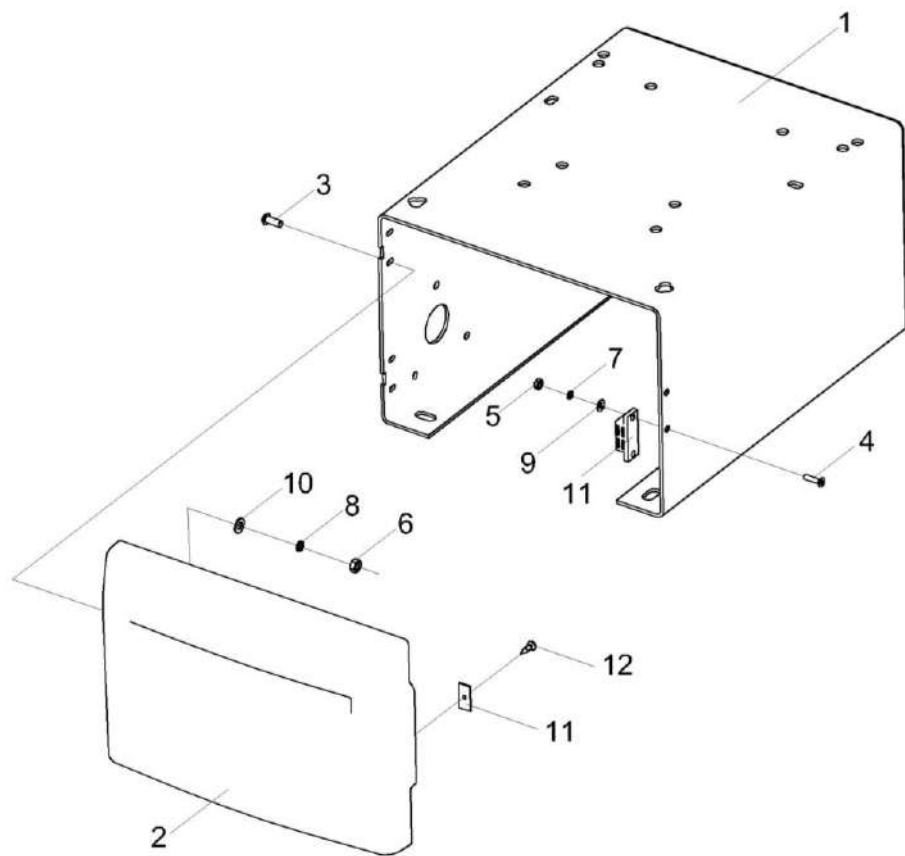


Рисунок 146 – Ящик КЗК-8М-0119130

КВС-80-7-0100000-01 КДС (Версия 01)

№ рис	№ поз	Обозначение	Наименование	Куда входит	
				Обозначение	Кол. на 1 сб. ед.
<b>ЯЩИК КЗК-8М-0119130 (рисунок 146)</b>					
<b>146</b>	1-12	КЗК-8М-0119130	Ящик	КВС-80-8-0119000	1
	1	КЗК-8М-0119140А	Кронштейн	КЗК-8М-0119130	1
	2	КЗК-8М-0119150	Крышка	КЗК-8М-0119130	1
	3		Винт В.М4-6ех10 – 17473	КЗК-8М-0119130	4
	4		Винт В2.М3-6ех12 – 17475	КЗК-8М-0119130	2
	5		Гайка М3-6G – 5927	КЗК-8М-0119130	2
	6		Гайка М4-6G – 5927	КЗК-8М-0119130	4
	7		Шайба 3 65Г – 6402	КЗК-8М-0119130	2
	8		Шайба 4 65Г – 6402	КЗК-8М-0119130	4
	9		Шайба С.3.01 – 11371	КЗК-8М-0119130	2
	10		Шайба С.4.01 – 11371	КЗК-8М-0119130	4
	11		Защелка магнитная ЗМ-01.000	КЗК-8М-0119130	1
12		Шуруп 3,0Х12	КЗК-8М-0119130	1	

КВС-80-7-0100000-01 КДС (Версия 01)

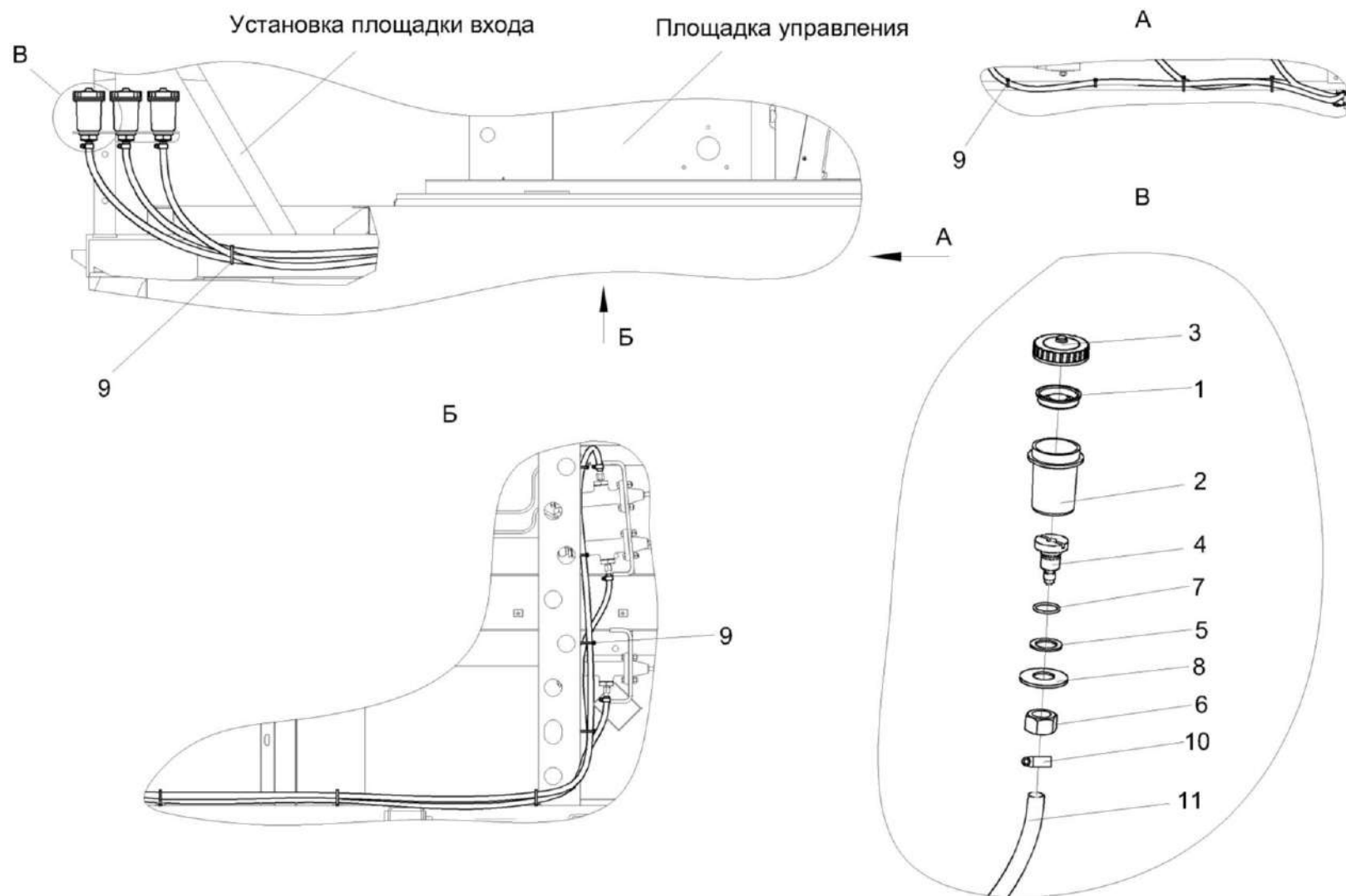


Рисунок 147 – Установка тормозных бачков КВС-80-8-0119660

КВС-80-7-0100000-01 КДС (Версия 01)

№ рис	№ поз	Обозначение	Наименование	Куда входит	
				Обозначение	Кол. на 1 сб. ед.
<b>УСТАНОВКА ТОРМОЗНЫХ БАЧКОВ КВС-80-8-0119660 (рисунок 147)</b>					
<b>147</b>	1-11	КВС-80-8-0119660	Установка тормозных бачков	КВС-80-7-0100000-01	1
	1	403-3505119	Отражатель крышки	КВС-80-8-0119660	3
	2	54-00104	Корпус бачка главного цилиндра тормоза	КВС-80-8-0119660	3
	3	54-00135	Крышка бачка	КВС-80-8-0119660	3
	4	КВК 0129635	Штуцер	КВС-80-8-0119660	3
	5	УЭС 0302413	Шайба	КВС-80-8-0119660	3
	6		Гайка М20х1,5-6G – 5916	КВС-80-8-0119660	3
	7		Кольцо 024-028-25-2-2 – 18829 / 9833	КВС-80-8-0119660	3
	8		Шайба С.20.01 – 11371	КВС-80-8-0119660	3
	9		Лента стяжная 2-0160981-2	КВС-80-8-0119660	7
	10		Хомут червячный TORRO 12-22/9 С7W3	КВС-80-8-0119660	6
11		Шланг ТЖ-С 5,5Х3,5	КВС-80-8-0119660	1	

КВС-80-7-0100000-01 КДС (Версия 01)

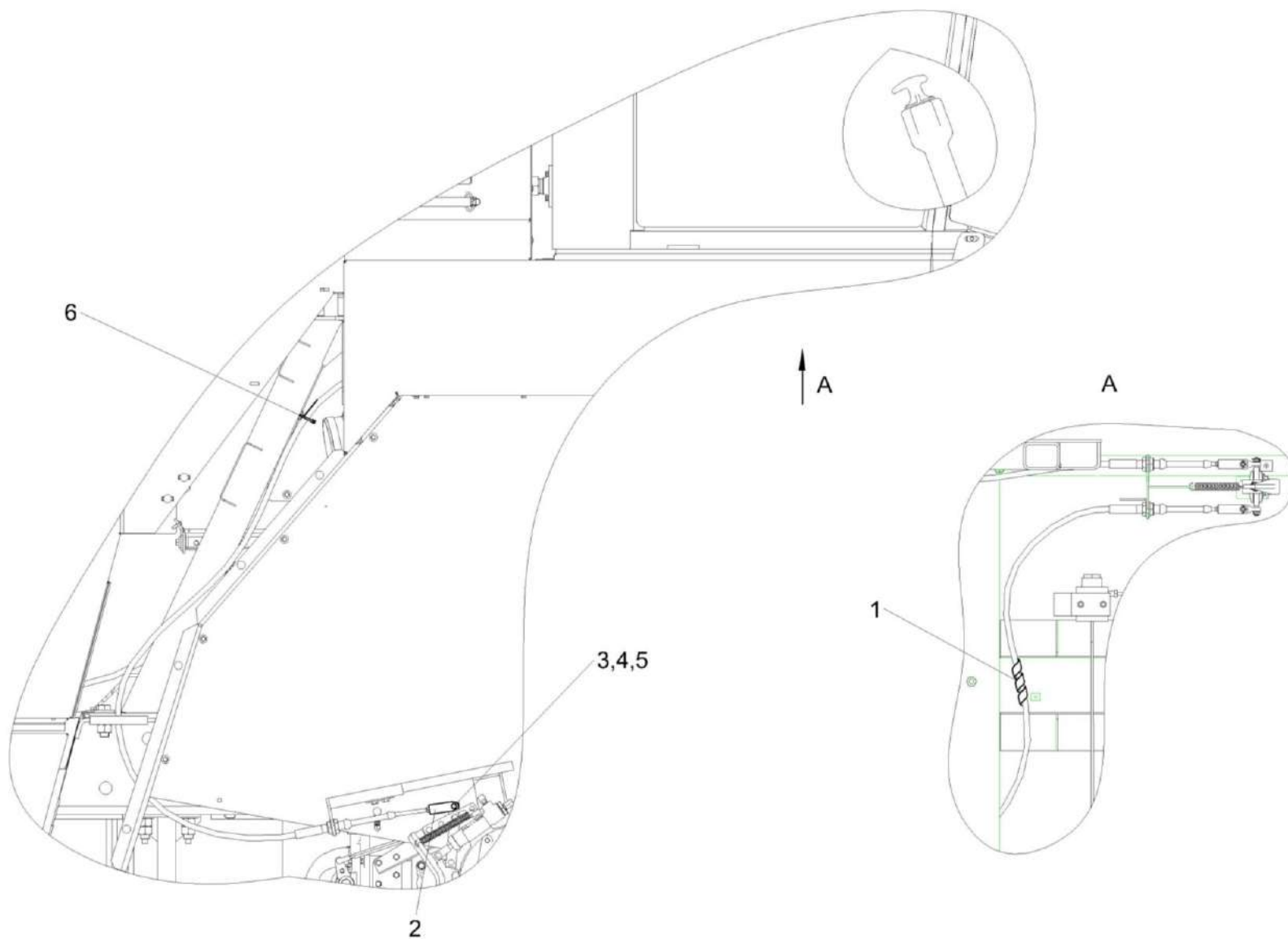


Рисунок 148 – Установка тросов стояночного тормоза КВС-80-8-0119610

КВС-80-7-0100000-01 КДС (Версия 01)

№ рис	№ поз	Обозначение	Наименование	Куда входит	
				Обозначение	Кол. на 1 сб. ед.
<b>УСТАНОВКА ТРОСОВ СТОЯНОЧНОГО ТОРМОЗА КВС-80-8-0119610 (рисунок 148)</b>					
<b>148</b>	1-6	КВС-80-8-0119610	Установка тросов стояночного тормоза	КВС-80-7-0100000-01	1
	1	ОПЛ 0600016-15	Оплетка Лента спиральная черная 20X16X20 L=(1200±20) мм	КВС-80-8-0119610	1
	2	УЭС 0300686	Вилка	КВС-80-8-0119610	2
	3		Ось 6-8 b12X30 - 9650	КВС-80-8-0119610	2
	4		Шайба С.8.01 - 11371	КВС-80-8-0119610	2
	5		Шплинт 2X20 - 397	КВС-80-8-0119610	2
	6		Лента стяжная 2-0160981-2	КВС-80-8-0119610	1

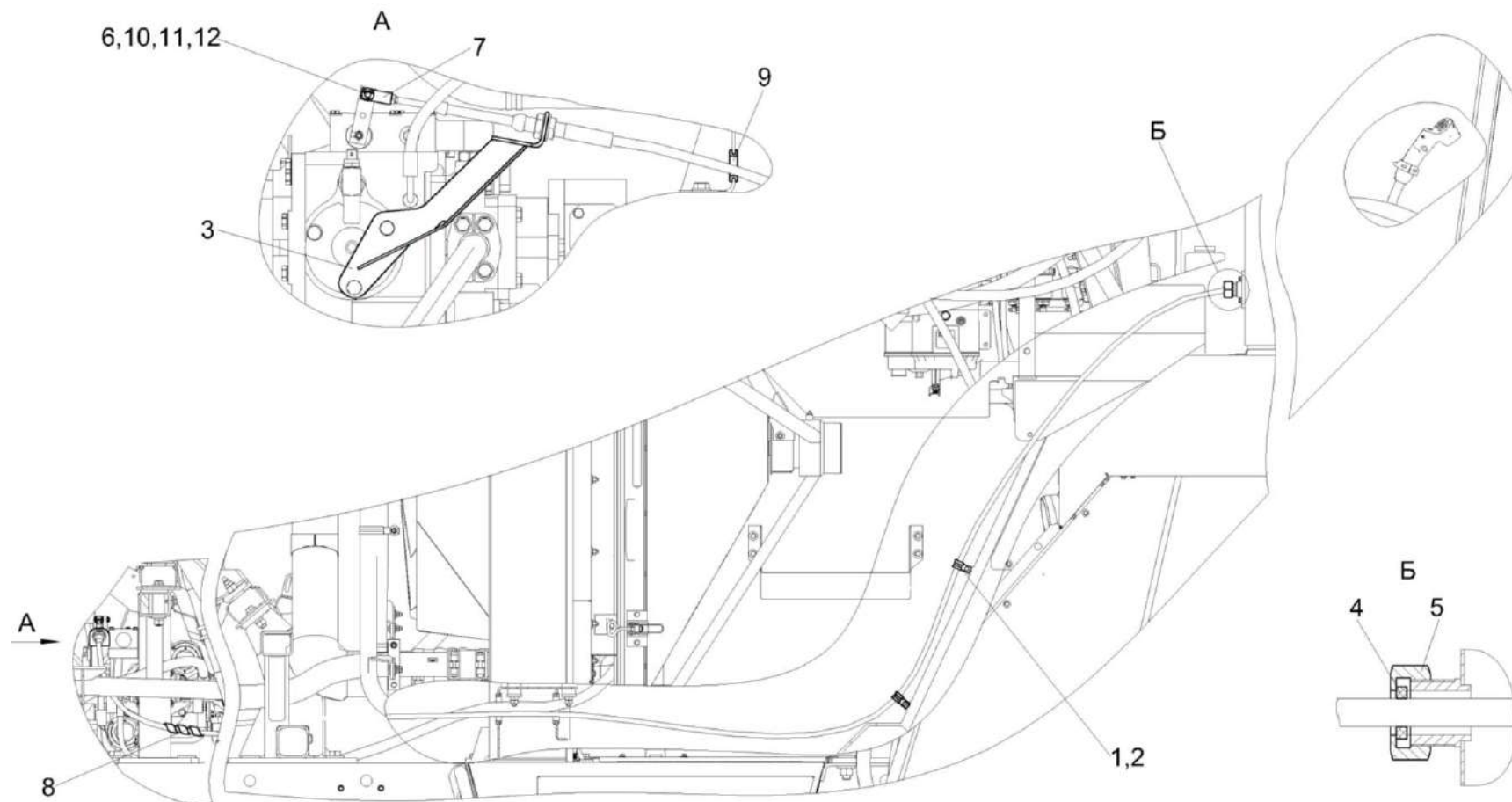


Рисунок 149 – Установка троса гст КВС-80-8-0119620-01

КВС-80-7-0100000-01 КДС (Версия 01)

№ рис	№ поз	Обозначение	Наименование	Куда входит	
				Обозначение	Кол. на 1 сб. ед.
<b>УСТАНОВКА ТРОСА ГСТ КВС-80-8-0119620-01 (рисунок 149)</b>					
<b>149</b>	1-12	КВС-80-8-0119620-01	Установка троса гст	КВС-80-7-0100000-01	1
	1,2	КГС 0115770	Хомут	КВС-80-8-0119620-01	2
	1	КГС 0115007	Уплотнение Уплотнитель ПР-067-01	КГС 0115770	1
	2	КГС 0115428	Скоба	КГС 0115770	1
	3	КЗК-8М-0119530А	Кронштейн	КВС-80-8-0119620-01	1
	4	КЗК-12-0117026	Втулка	КВС-80-8-0119620-01	1
	5	КЗК-12-0119624	Гайка	КВС-80-8-0119620-01	1
	6	КЗК-12-0119643А	Ось	КВС-80-8-0119620-01	1
	7	КЗК-12-0119658	Ось	КВС-80-8-0119620-01	1
	8	ОПЛ 0600016-22	Оплетка Лента спиральная черная 20X16X20 L=(2000±20) мм	КВС-80-8-0119620-01	1
	9	УЭС 0700013-02	Втулка	КВС-80-8-0119620-01	1
	10		Гайка М6-6G – 5915	КВС-80-8-0119620-01	1
11		Шайба С.8 – 11371	КВС-80-8-0119620-01	1	
12		Шплинт 2X12 – 397	КВС-80-8-0119620-01	1	





КВС-80-7-0100000-01 КДС (Версия 01)

№ рис	№ поз	Обозначение	Наименование	Куда входит	
				Обозначение	Кол. на 1 сб. ед.
<b>УСТАНОВКА ТРУБОПРОВОДОВ КВС-80-8-0119630 (рисунок 150)</b>					
<b>150</b>	1-20	КВС-80-8-0119630	Установка трубопроводов	КВС-80-7-0100000-01	1
	1,6-8	КВС-80-8-0119740	Трубопровод	КВС-80-8-0119630	1
	2,3,9,10	КВС-80-8-0119770	Трубопровод	КВС-80-8-0119630	1
	4,5,11,12	КВС-80-8-0119780	Трубопровод	КВС-80-8-0119630	1
	1	54-61360	Гайка накидная	КВС-80-8-0119740	1
	2	54-61360	Гайка накидная	КВС-80-8-0119770	1
	3	75Ш-06041	Гайка	КВС-80-8-0119770	1
	4	54-61360	Гайка накидная	КВС-80-8-0119780	1
	5	75Ш-06041	Гайка	КВС-80-8-0119780	1
	6	КВС-80-8-0119601	Оболочка	КВС-80-8-0119740	1
7	КВС-80-8-0119805	Труба Труба 6X0,7-08Ю Ц12 L=(2719±8) мм	КВС-80-8-0119740	1	
8	УЭС 0302609	Угольник поворотный	КВС-80-8-0119740	1	
9	КВС-80-8-0119806	Труба Труба 6X0,7-08Ю Ц12 L=(2734±8) мм	КВС-80-8-0119770	1	
10	КЗК-8-4-0119601	Оболочка	КВС-80-8-0119770	1	

КВС-80-7-0100000-01 КДС (Версия 01)

№ рис	№ поз	Обозначение	Наименование	Куда входит	
				Обозначение	Кол. на 1 сб. ед.
150	11	КВС-80-8-0119807	Труба Труба 6X0,7-08Ю Ц12 L=(2308±8) мм	КВС-80-8-0119780	1
	12	КЗК-8-4-0119601	Оболочка	КВС-80-8-0119780	1
	13	КВС-80-8-0119001	Держатель трубопроводов	КВС-80-8-0119630	10
	14	КЗК-2124-1-0119001	Держатель трубопроводов	КВС-80-8-0119630	8
	15	РСМ 10.04.34.603	Болт поворотного угольника	КВС-80-8-0119630	1
	16		Болт М8-6eX30 – 7802	КВС-80-8-0119630	9
	17		Гайка М8-6G – 5915	КВС-80-8-0119630	9
	18		Кольцо 011-015-25-2-2 – 18829/9833	КВС-80-8-0119630	2
	19		Шайба 8 65Г 06 – 6402	КВС-80-8-0119630	9
	20		Шайба С.8 – 11371	КВС-80-8-0119630	9

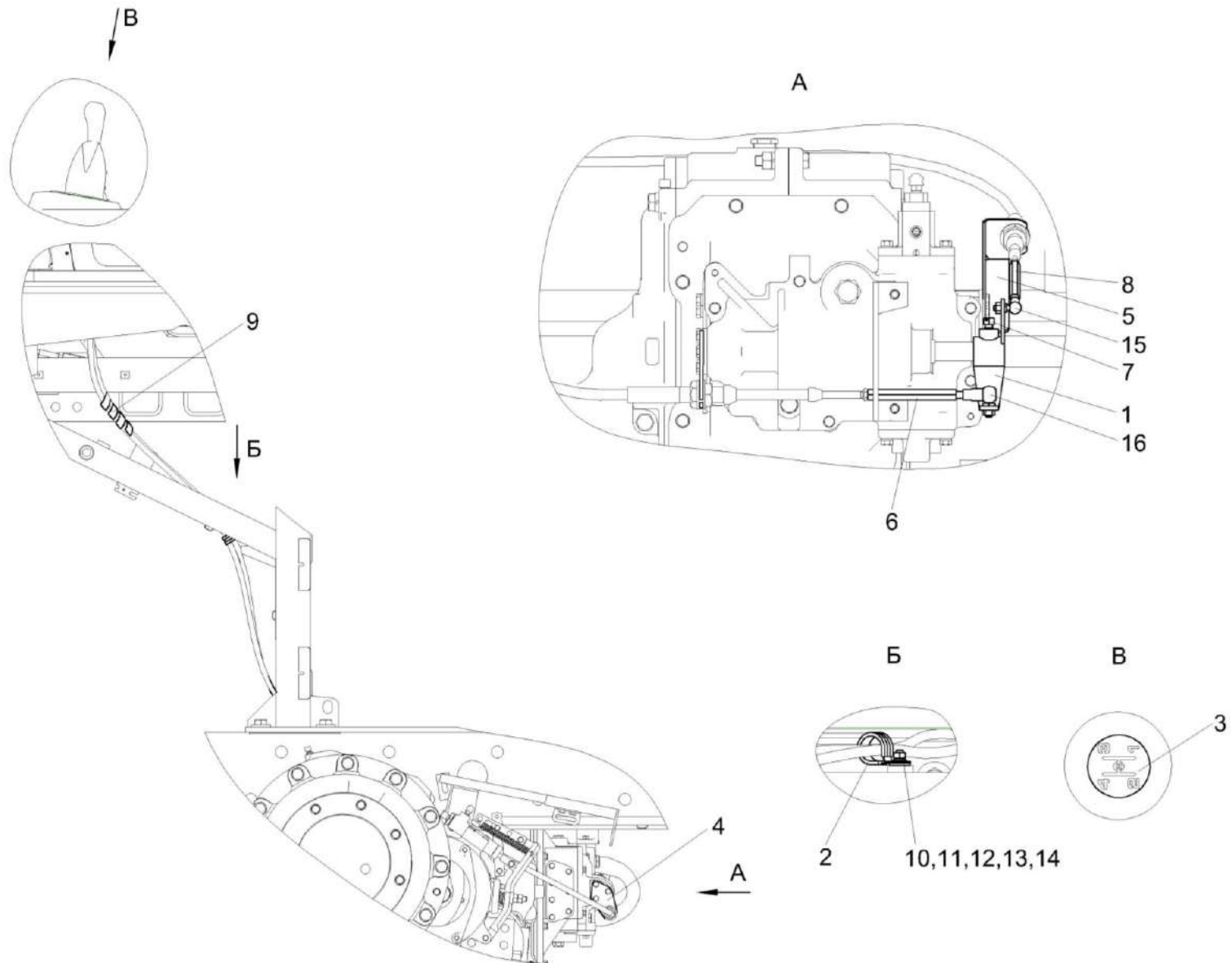


Рисунок 151 – Установка механизма переключения передач КВС-80-8-0119650

КВС-80-7-0100000-01 КДС (Версия 01)

№ рис	№ поз	Обозначение	Наименование	Куда входит	
				Обозначение	Кол. на 1 сб. ед.
<b>УСТАНОВКА МЕХАНИЗМА ПЕРЕКЛЮЧЕНИЯ ПЕРЕДАЧ КВС-80-8-0119650 (рисунок 151)</b>					
151	1-16	КВС-80-8-0119650	Установка механизма переключения передач	КВС-80-7-0100000-01	1
	1	КВС-80-8-0119280	Поводок	КВС-80-8-0119650	1
	2	КГС 0115770-04	Хомут	КВС-80-8-0119650	1
	3	КВС-80-8-0119031	Табличка-символ	КВС-80-8-0119650	1
	4	КВС-80-8-0119418	Кронштейн	КВС-80-8-0119650	1
	5	КВС-80-8-0119421	Кронштейн	КВС-80-8-0119650	1
	6	КВС-80-8-0119603	Тяга	КВС-80-8-0119650	1
	7	КЗК-10-3-0119604	Болт штока	КВС-80-8-0119650	1
	8	КЗК-10-3-0119609	Тяга	КВС-80-8-0119650	1
	9	ОПЛ 0600016-04	Оплетка Лента спиральная черная 20X16X20 L=(300±10) мм	КВС-80-8-0119650	2
	10		Болт М8-6G. – 5915	КВС-80-8-0119650	1
	11		Гайка М8-6G – 5915	КВС-80-8-0119650	1
	12		Шайба 8 65Г 06 – 6402	КВС-80-8-0119650	1
	13		Шайба С.12 – 11371	КВС-80-8-0119650	1
	14		Шайба С.8 – 11371	КВС-80-8-0119650	1
	15		Шарнир угловой DIN 71802 Арт.0268 50612	КВС-80-8-0119650	1
16		Шарнир угловой DIN 71802 Арт.0268 50816	КВС-80-8-0119650	1	

КВС-80-7-0100000-01 КДС (Версия 01)

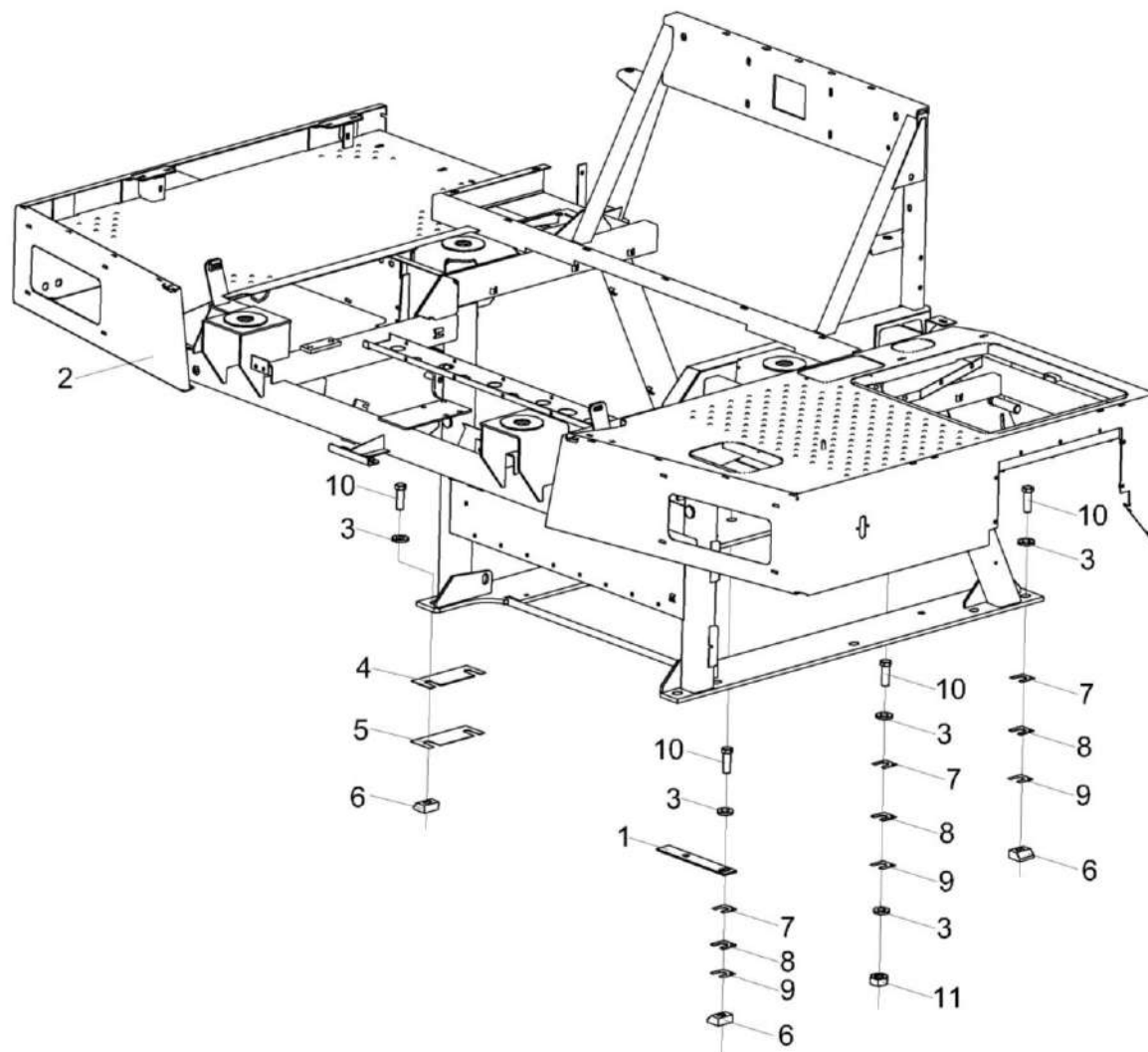


Рисунок 152 – Установка площадки входа КВС-80-8-0124000

КВС-80-7-0100000-01 КДС (Версия 01)

№ рис	№ поз	Обозначение	Наименование	Куда входит	
				Обозначение	Кол. на 1 сб. ед.
<b>УСТАНОВКА ПЛОЩАДКИ ВХОДА КВС-80-8-0124000 (рисунок 152)</b>					
<b>152</b>	1-11	КВС-80-8-0124000	Установка площадки входа	КВС-80-7-0100000-01	1
	1	КВС-2-0100290	Полоса	КВС-80-8-0124000	1
	2	КВС-80-8-0124010	Площадка входа	КВС-80-8-0124000	1
	3	КВС-1-0100471	Шайба	КВС-80-8-0124000	14
	4	КВС-1-0100473	Прокладка регулировочная	КВС-80-8-0124000	6
	5	КВС-1-0100473-01	Прокладка регулировочная	КВС-80-8-0124000	3
	6	УЭС 0000503	Вкладыш	КВС-80-8-0124000	10
	7	УЭС 0100404	Прокладка	КВС-80-8-0124000	20
	8	УЭС 0100404-01	Прокладка	КВС-80-8-0124000	30
	9	УЭС 0100404-02	Прокладка	КВС-80-8-0124000	10
	10		Болт М20х1,5-6ех60 – 7796	КВС-80-8-0124000	12
11		Гайка М20х1,5-6G – 5915	КВС-80-8-0124000	2	

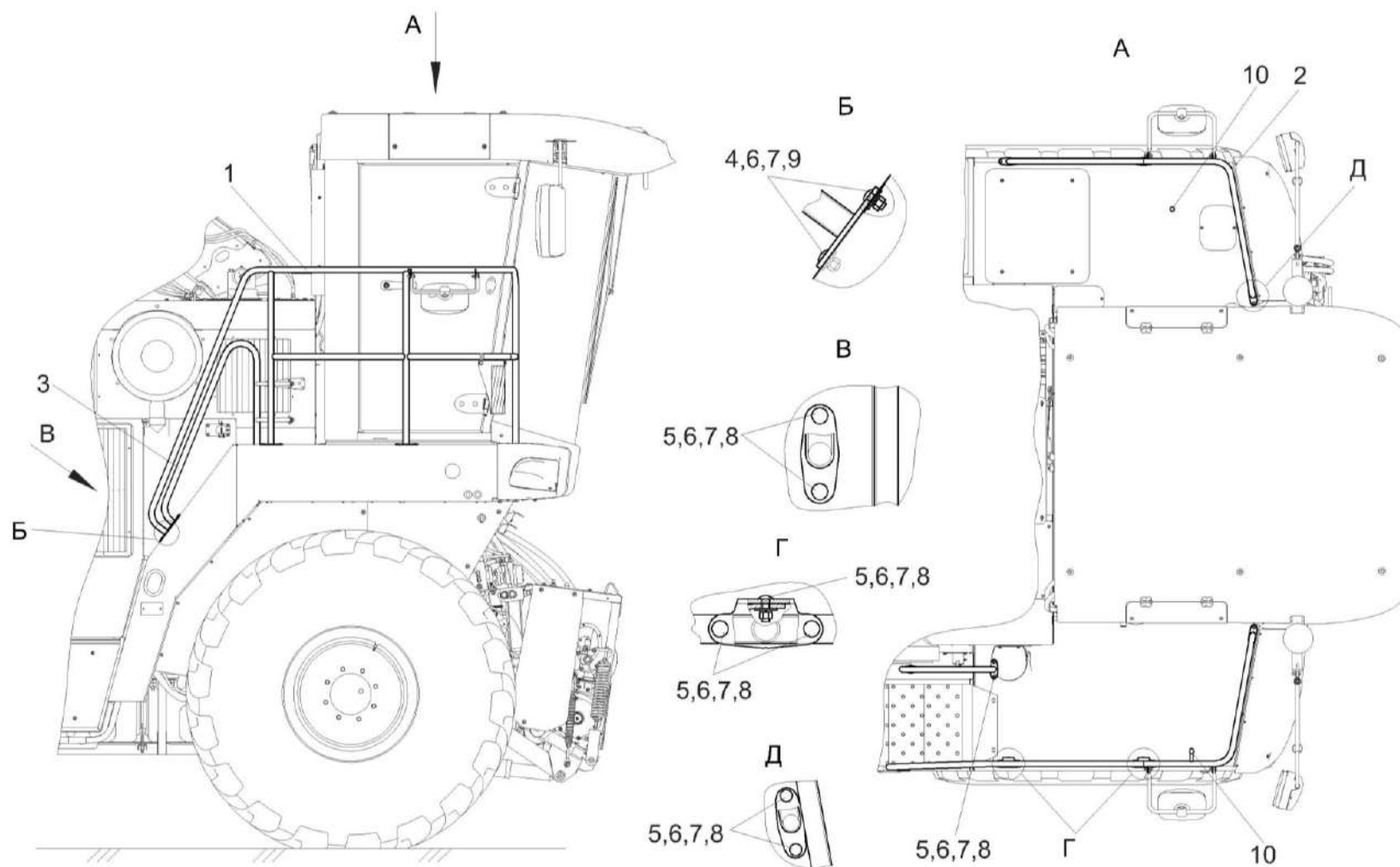


Рисунок 153 – Установка поручней КВС-80-8-0125000



КВС-80-7-0100000-01 КДС (Версия 01)

№ рис	№ поз	Обозначение	Наименование	Куда входит	
				Обозначение	Кол. на 1 сб. ед.
<b>УСТАНОВКА ПОРУЧНЕЙ КВС-80-8-0125000 (рисунок 153)</b>					
<b>153</b>	1-10	КВС-80-8-0125000	Установка поручней	КВС-80-7-0100000-01	1
	1	КВС-80-8-0125100	Поручень	КВС-80-8-0125000	1
	2	КВС-80-8-0125110	Поручень	КВС-80-8-0125000	1
	3	КВС-1-0100200	Поручень	КВС-80-8-0125000	1
	4		Болт М8-6ех20 – 7802	КВС-80-8-0125000	2
	5		Болт М8-6ех25 – 7802	КВС-80-8-0125000	18
	6		Гайка М8-6G – 5915	КВС-80-8-0125000	20
	7		Шайба 8Т 65Г – 6402	КВС-80-8-0125000	20
	8		Шайба С 8.01 – 6958	КВС-80-8-0125000	18
	9		Шайба С.8.01 – 11371	КВС-80-8-0125000	2
10		Наконечник рычага 70-3401093	КВС-80-8-0125000	2	

КВС-80-7-010000-01 ҚДС (Версия 01)

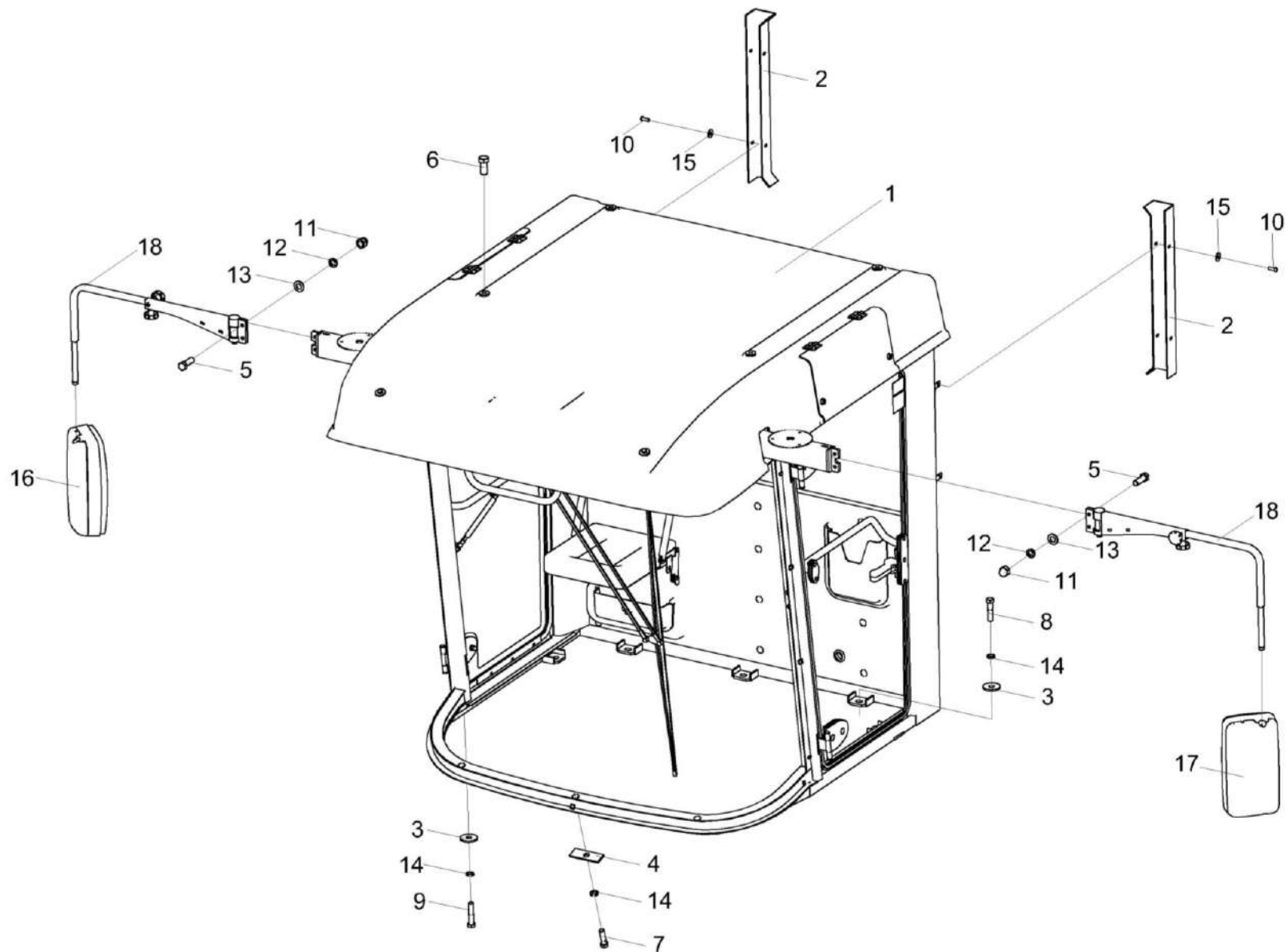


Рисунок 154 – Установка кабины КВС-80-8-0120000

КВС-80-7-0100000-01 ҚДС (Версия 01)

№ рис	№ поз	Обозначение	Наименование	Куда входит	
				Обозначение	Кол. на 1 сб. ед.
<b>УСТАНОВКА КАБИНЫ КВС-80-8-0120000 (рисунок 154)</b>					
154	1-18	КВС-80-8-0120000	Установка кабины	КВС-80-7-0100000-01	1
	5,11-13,18	КЗК-3219-0120370	Установка кронштейна зеркала	КВС-80-8-0120000	2
	1	КВС-80-8-0120010	Кабина	КВС-80-8-0120000	1
	2	КВС-2-0122025	Кожух	КВС-80-8-0120000	2
	3	КСН 0105614	Шайба	КВС-80-8-0120000	7
	4	УЭС 0200499	Накладка	КВС-80-8-0120000	3
	5		Болт М10-6х30 – 7796	КЗК-3219-0120370	4
	6		Болт М12-6х25 – 7796	КВС-80-8-0120000	4
	7		Болт М12х1,25-6х40 – 7796	КВС-80-8-0120000	3
	8		Болт М12х1,25-6х50 – 7796	КВС-80-8-0120000	5
	9		Болт М12х1,25-6х55 – 7796	КВС-80-8-0120000	2
	10		Винт В.М5-6х14 – 17473	КВС-80-8-0120000	8
	11		Гайка М10-6G – 11860	КЗК-3219-0120370	4
	12		Шайба 10Т 65Г – 6402	КЗК-3219-0120370	4
	13		Шайба С.10.01 – 11371	КЗК-3219-0120370	4
	14		Шайба 12Т 65Г – 6402	КВС-80-8-0120000	10
	15		Шайба С 5.01 – 6958	КВС-80-8-0120000	8
	16		Зеркало САҚД.458201.100-06	КВС-80-8-0120000	1
17		Зеркало САҚД.458201.100-07	КВС-80-8-0120000	1	
18		Кронштейн зеркала ШКЯМ 688.00.000-01	КЗК-3219-0120370	2	

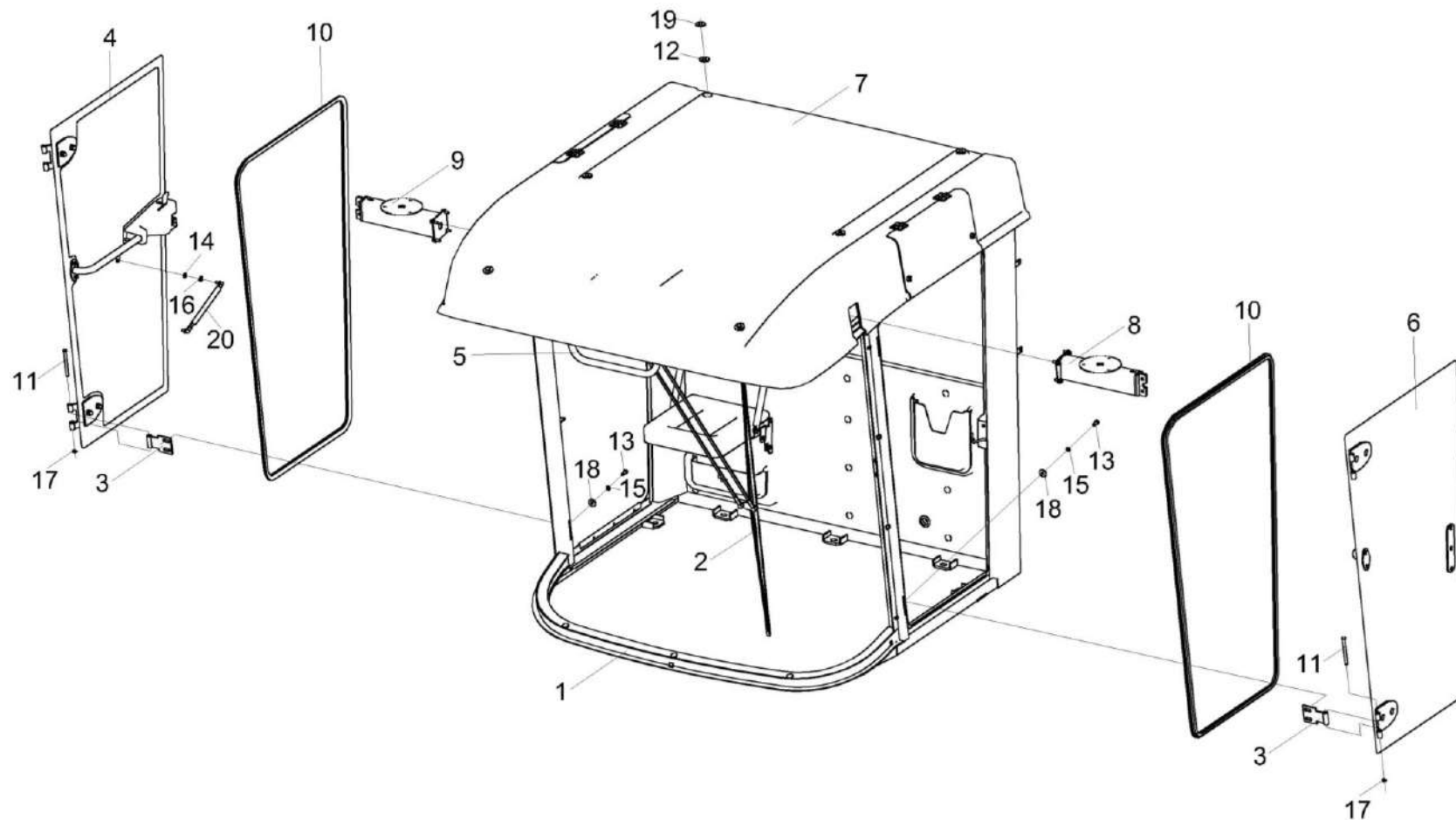


Рисунок 155 – Кабина КВС-80-8-0120010 (лист 1)

КВС-80-7-0100000-01 КДС (Версия 01)

№ рис	№ поз	Обозначение	Наименование	Куда входит	
				Обозначение	Кол. на 1 сб. ед.
<b>КАБИНА КВС-80-8-0120010 (лист 1) (рисунок 155)</b>					
155	1-20	КВС-80-8-0120010	Кабина	КВС-80-8-0120000	1
	1	КВС-80-8-0120020	Каркас	КВС-80-8-0120010	1
	2	КЗК-12-0120810	Установка стеклоочистителя	КВС-80-8-0120010	1
	3	КЗК-12-0120860	Петля	КВС-80-8-0120010	4
	4	КЗК-12-0131070-01	Дверь	КВС-80-8-0120010	1
	5	КЗК-3219-0120080	Поручень	КВС-80-8-0120010	1
	6	КЗК-3219-0120130-01	Дверь	КВС-80-8-0120010	1
	7	КЗК-3219-0120200	Крыша	КВС-80-8-0120010	1
	8	КЗК-3219-0120350	Установка кронштейна	КВС-80-8-0120010	1
	9	КЗК-3219-0120350-01	Установка кронштейна	КВС-80-8-0120010	1
	10	КЗК-12-0131003	Уплотнение	КВС-80-8-0120010	2
	11	КЗК-5-0120601-01	Ось	КВС-80-8-0120010	4
	12	СЭУ 0200068	Прокладка	КВС-80-8-0120010	6
	13		Болт М10-6ех20 – 7796	КВС-80-8-0120010	8
	14		Гайка М8-6G – 2526	КВС-80-8-0120010	2
	15		Шайба 10Т 65Г – 6402	КВС-80-8-0120010	8
16		Шайба 8 65Г – 6402	КВС-80-8-0120010	2	

КВС-80-7-0100000-01 КДС (Версия 01)

№ рис	№ поз	Обозначение	Наименование	Куда входит	
				Обозначение	Кол. на 1 сб. ед.
155	17		Шайба 9.65Г – 11648	КВС-80-8-0120010	4
	18		Шайба С 10.01 – 6958	КВС-80-8-0120010	8
	19		Шайба С 12.01 – 6958	КВС-80-8-0120010	6
	20		Пружина Газовая Lift-O-Mat 095621 или Пружина Газовая 16-2-203-164-A246- B246 или Пружина Газовая PL-0081	КВС-80-8-0120010	1

КВС-80-7-0100000-01 КДС (Версия 01)

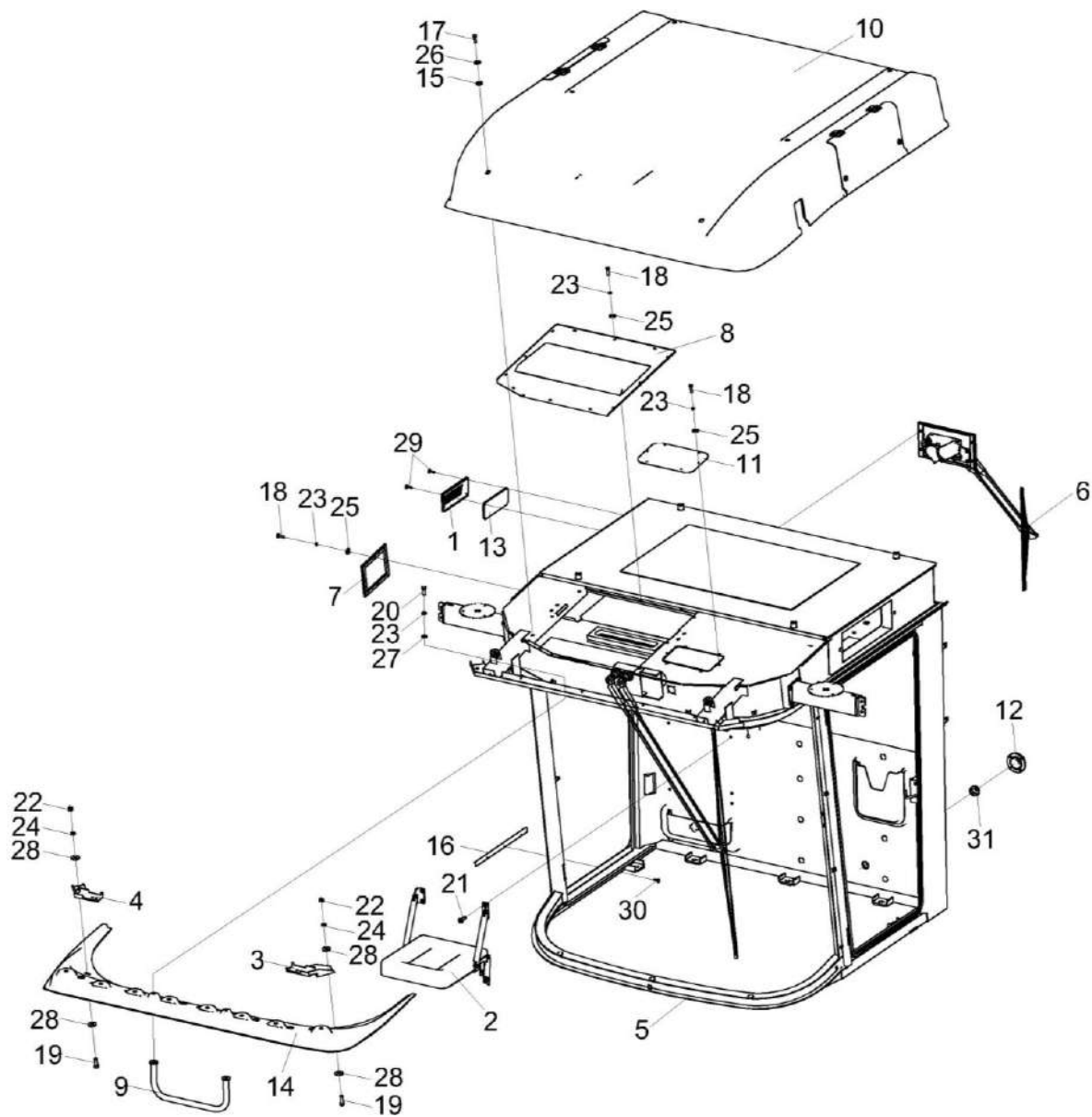


Рисунок 156 – Кабина КВС-80-8-0120010 (лист 2)

КВС-80-7-0100000-01 КДС (Версия 01)

№ рис	№ поз	Обозначение	Наименование	Куда входит	
				Обозначение	Кол. на 1 сб. ед.
<b>КАБИНА КВС-80-8-0120010 (лист 2) (рисунок 156)</b>					
<b>156</b>	1-31	КВС-80-8-0120010	Кабина	КВС-80-8-0120000	1
	1	КВК 0120610	Клапан	КВС-80-8-0120010	1
	2	КВС-1-0129660	Сиденье дополнительное	КВС-80-8-0120010	1
	3	КВС-2-0122210	Кронштейн	КВС-80-8-0120010	1
	4	КВС-2-0122210-01	Кронштейн	КВС-80-8-0120010	1
	5	КВС-80-8-0120020	Каркас	КВС-80-8-0120010	1
	6	КВС-80-8-0120090	Установка стеклоочистителя	КВС-80-8-0120010	1
	7	КГС 0120920	Крышка	КВС-80-8-0120010	1
	8	КЗК-12-0120620	Крышка	КВС-80-8-0120010	1
	9	КЗК-3219-0120080	Поручень	КВС-80-8-0120010	1
	10	КЗК-3219-0120200	Крыша	КВС-80-8-0120010	1
	11	СЭУ 0200380	Люк	КВС-80-8-0120010	1
	12	УКЗ-01-0101110А	Установка фланца	КВС-80-8-0120010	1
	13	КВК 0120089	Фильтр	КВС-80-8-0120010	1
	14	КЗК-3219-0120001	Молдинг	КВС-80-8-0120010	1
	15	СЭУ 0200068	Прокладка	КВС-80-8-0120010	6
16	СЭУ 0201401	Порог	КВС-80-8-0120010	1	



КВС-80-7-0100000-01 КДС (Версия 01)

№ рис	№ поз	Обозначение	Наименование	Куда входит	
				Обозначение	Кол. на 1 сб. ед.
156	17		Болт М12-6ех35 – 7796	КВС-80-8-0120010	2
	18		Болт М6-6ех20 – 7798	КВС-80-8-0120010	22
	19		Болт М8-6ех25 – 7796	КВС-80-8-0120010	2
	20		Болт М8-6ех20 – 7796	КВС-80-8-0120010	6
	21		Винт В2.М8-6ех25 – 17475	КВС-80-8-0120010	8
	22		Гайка М8-6G – 5915	КВС-80-8-0120010	2
	23		Шайба 6 65Г – 6402	КВС-80-8-0120010	22
	24		Шайба 8Т 65Г – 6402	КВС-80-8-0120010	10
	25		Шайба С 6.01 – 6958	КВС-80-8-0120010	22
	26		Шайба С 12.01 – 6958	КВС-80-8-0120010	6
	27		Шайба С.8.01 – 6958	КВС-80-8-0120010	4
	28		Шайба С.8.01 – 11371	КВС-80-8-0120010	4
	29		Винт 4,2Х19	КВС-80-8-0120010	7
	30		Винт 4,2Х16	КВС-80-8-0120010	3
	31		Втулка 503-3408020	КВС-80-8-0120010	1

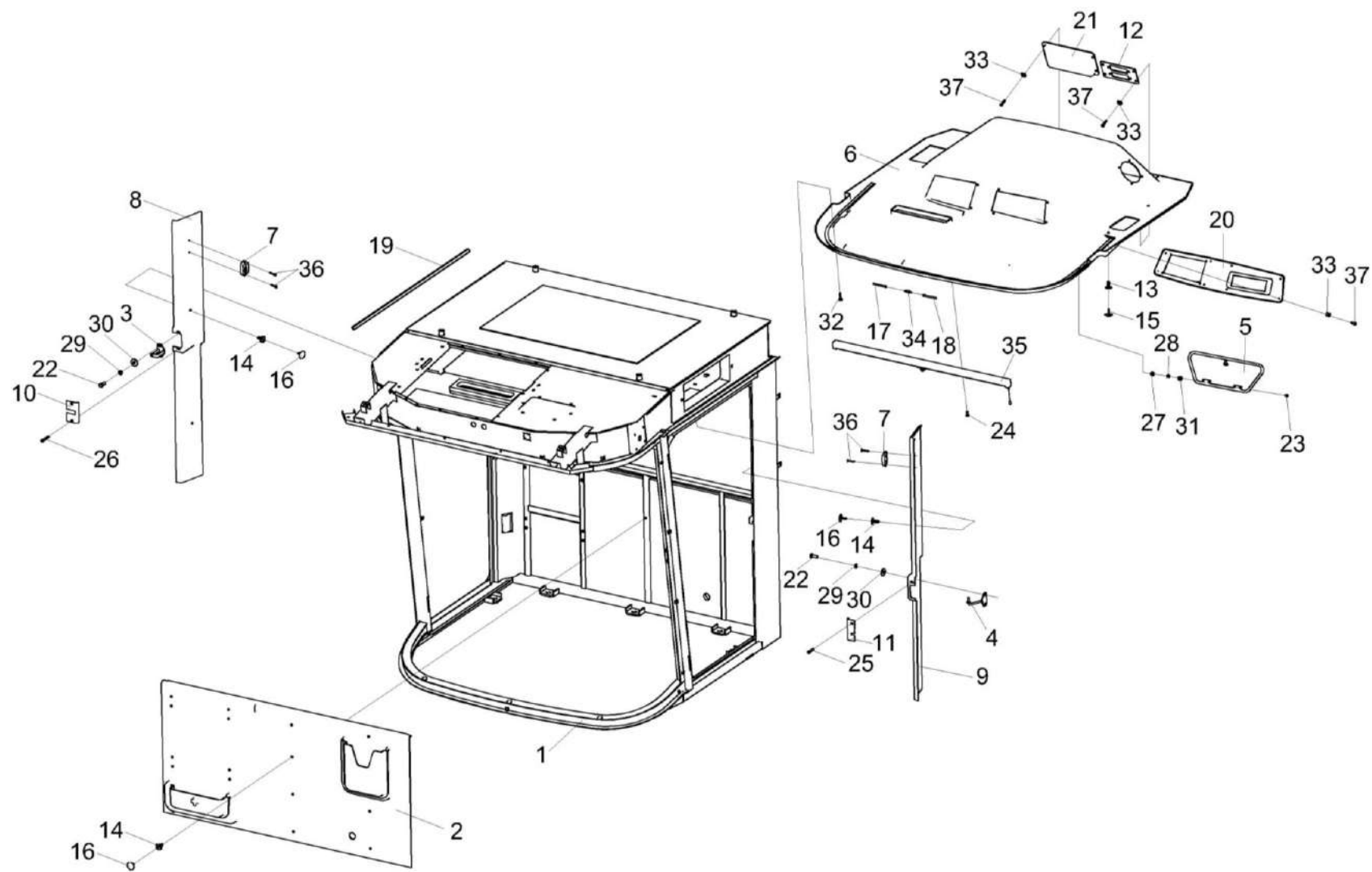


Рисунок 157 – Кабина КВС-80-8-0120010 (лист 3)

КВС-80-7-0100000-01 ҚДС (Версия 01)

№ рис	№ поз	Обозначение	Наименование	Куда входит	
				Обозначение	Кол. на 1 сб. ед.
<b>КАБИНА КВС-80-8-0120010 (лист 3) (рисунок 157)</b>					
<b>157</b>	1-37	КВС-80-8-0120010	Кабина	КВС-80-8-0120000	1
	1	КВС-80-8-0120020	Каркас	КВС-80-8-0120010	1
	2	КВС-80-8-0120110	Облицовка	КВС-80-8-0120010	1
	3	КЗК-12-0120320	Кронштейн	КВС-80-8-0120010	1
	4	КЗК-12-0120380-01	Кронштейн	КВС-80-8-0120010	1
	5	КЗК-12-0120530А	Крышка	КВС-80-8-0120010	1
	6	КЗК-3219-0120210А-01	Потолок	КВС-80-8-0120010	1
	7	А 30.09.011	Крючок для одежды	КВС-80-8-0120010	2
	8	КВС-2-0122019	Облицовка	КВС-80-8-0120010	1
	9	КВС-2-0122021	Облицовка	КВС-80-8-0120010	1
	10	КЗК-12-0120008	Крышка	КВС-80-8-0120010	1
	11	КЗК-12-0120009-01	Крышка	КВС-80-8-0120010	1
	12	КЗК-12-0120019	Панель	КВС-80-8-0120010	1
	13	КЗК-12-0120077-02	Держатель	КВС-80-8-0120010	3
	14	КЗК-12-0120077-03	Держатель	КВС-80-8-0120010	12
	15	КЗК-12-0120078-02	Фиксатор	КВС-80-8-0120010	3
	16	КЗК-12-0120078-03	Фиксатор	КВС-80-8-0120010	12
	17	КЗК-12-0120095-07	Трубопровод	КВС-80-8-0120010	1
18	КЗК-12-0120095-10	Трубопровод	КВС-80-8-0120010	1	

КВС-80-7-0100000-01 КДС (Версия 01)

№ рис	№ поз	Обозначение	Наименование	Куда входит	
				Обозначение	Кол. на 1 сб. ед.
157	19	КЗК-12-0131002	Уплотнение	КВС-80-8-0120010	2
	20	КЗК-3219-0120002	Панель	КВС-80-8-0120010	1
	21	СЭУ 0200029	Крышка	КВС-80-8-0120010	1
	22		Болт М8-6еХ20 – 7796	КВС-80-8-0120010	6
	23		Винт В.М4-6еx16 – 17473	КВС-80-8-0120010	4
	24		Винт В2.М5-6еx14 – 17475	КВС-80-8-0120010	4
	25		Винт В2.М5-6еx30 – 17475	КВС-80-8-0120010	1
	26		Винт В2.М5-6еx40 – 17475	КВС-80-8-0120010	2
	27		Гайка М4-6G – 5927	КВС-80-8-0120010	4
	28		Шайба 4 65Г – 6402	КВС-80-8-0120010	4
	29		Шайба 8Т 65Г – 6402	КВС-80-8-0120010	10
	30		Шайба С 8.01 – 6958	КВС-80-8-0120010	4
	31		Шайба С.4.01 – 11371	КВС-80-8-0120010	4
	32		Винт 4,2Х25	КВС-80-8-0120010	6
	33		Держатель 6430-5325264	КВС-80-8-0120010	16
	34		Клапан АДЮИ.306131.001	КВС-80-8-0120010	2
	35		Шторка солнцезащитная 20-УС1-8	КВС-80-8-0120010	2
36		Шуруп саморез 3,5x25 (531 035 025)	КВС-80-8-0120010	4	
37		Винт 2-5Х2Х25 – 10620 373762	КВС-80-8-0120010	16	

КВС-80-7-0100000-01 КДС (Версия 01)

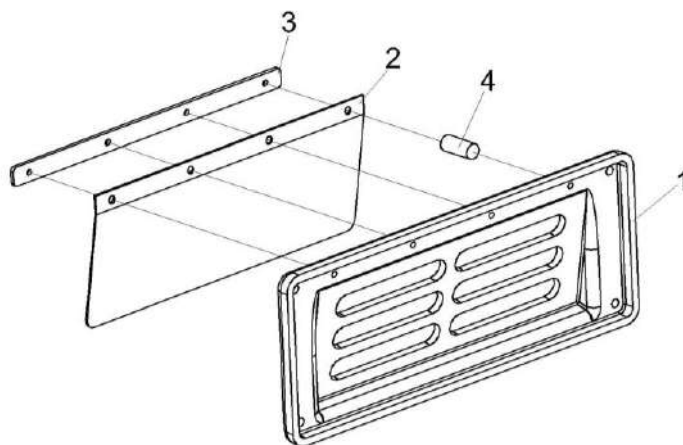


Рисунок 158 – Клапан КВК 0120610

№ рис	№ поз	Обозначение	Наименование	Куда входит	
				Обозначение	Кол. на 1 сб. ед.
<b>КЛАПАН КВК 0120610 (рисунок 158)</b>					
<b>158</b>	1-4	КВК 0120610	Клапан	КВС-80-8-0120010	1
	1	КВК 0120052	Корпус	КВК 0120610	1
	2	КВК 0120053	Клапан	КВК 0120610	1
	3	КВК 0121414	Планка	КВК 0120610	1
	4		Заклепка 565 030 010	КВК 0120610	4

КВС-80-7-0100000-01 КДС (Версия 01)

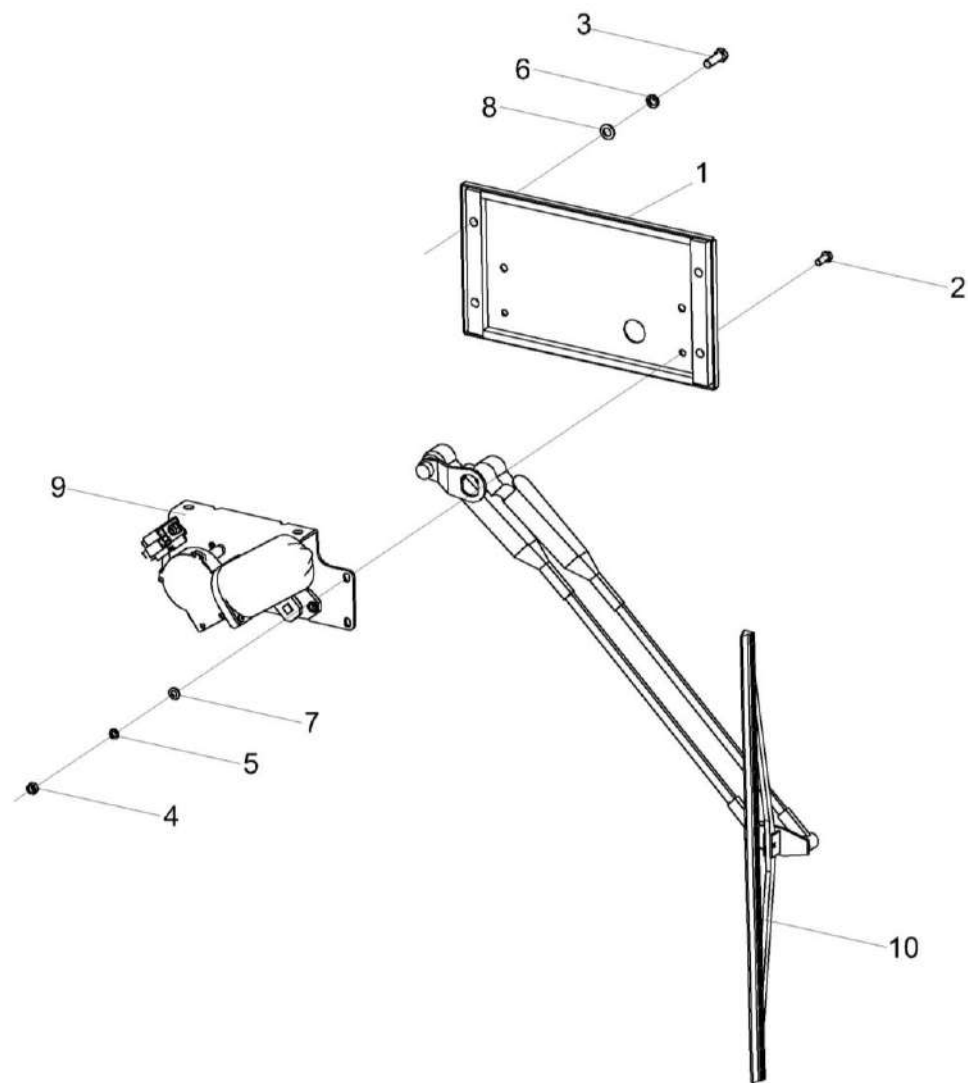


Рисунок 159 – Установка стеклоочистителя КВС-80-8-0120090

КВС-80-7-0100000-01 КДС (Версия 01)

№ рис	№ поз	Обозначение	Наименование	Куда входит	
				Обозначение	Кол. на 1 сб. ед.
<b>УСТАНОВКА СТЕКЛОЧИСТИТЕЛЯ КВС-80-8-0120090 (рисунок 159)</b>					
<b>159</b>	1-10	КВС-80-8-0120090	Установка стеклоочистителя	КВС-80-8-0120010	1
	1	КВК 0120580	Крышка	КВС-80-8-0120090	1
	2		Болт М6-6ех16 – 7798	КВС-80-8-0120090	4
	3		Болт М8-6ех25 – 7796	КВС-80-8-0120090	4
	4		Гайка М6-6G – 5915	КВС-80-8-0120090	4
	5		Шайба 6Т 65Г – 6402	КВС-80-8-0120090	4
	6		Шайба 8Т 65Г – 6402	КВС-80-8-0120090	4
	7		Шайба С.6.01 – 11371	КВС-80-8-0120090	4
	8		Шайба С.8.01 – 11371	КВС-80-8-0120090	4
	9		Привод стеклоочист.5205.512.93.L-057	КВС-80-8-0120090	1
10		Рычаг со щеткой 5205.031.50.50	КВС-80-8-0120090	1	

КВС-80-7-0100000-01 КДС (Версия 01)

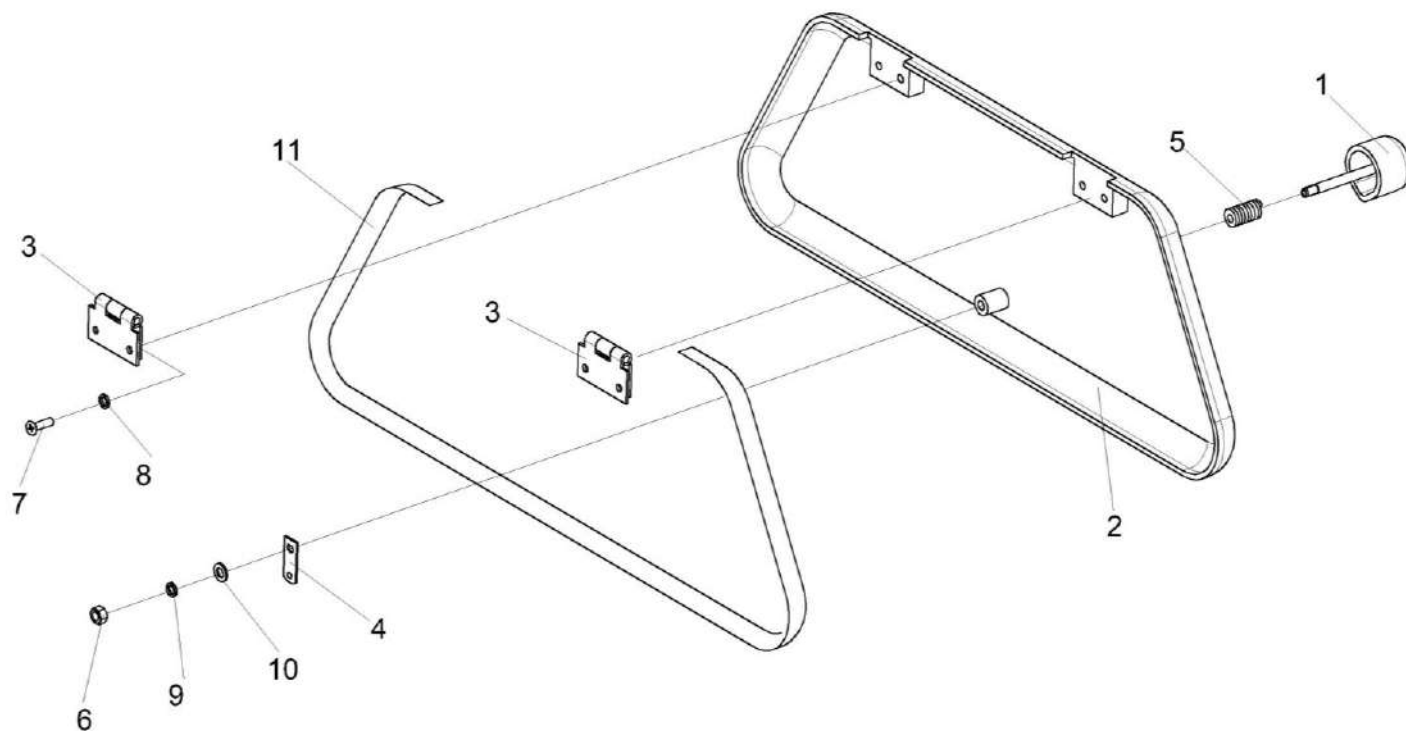


Рисунок 160 – Крышка КЗК-12-0120530А



КВС-80-7-0100000-01 КДС (Версия 01)

№ рис	№ поз	Обозначение	Наименование	Куда входит	
				Обозначение	Кол. на 1 сб. ед.
<b>КРЫШКА КЗК-12-0120530А (рисунок 160)</b>					
<b>160</b>	1-12	КЗК-12-0120530А	Крышка	КВС-80-8-0120010	1
	1	КЗК-12-0120510А	Ручка	КЗК-12-0120530А	1
	2	КЗК-12-0120540	Крышка	КЗК-12-0120530А	1
	3	КЗК-12-0120550	Петля	КЗК-12-0120530А	2
	4	КЗК-12-0120485А	Скоба	КЗК-12-0120530А	1
	5	КЗК-12-0120605	Пружина	КЗК-12-0120530А	1
	6		Гайка М5-6G – 5927	КЗК-12-0120530А	1
	7		Винт В.М4-6еХ10 – 17473	КЗК-12-0120530А	4
	8		Шайба 4 65Г – 6402	КЗК-12-0120530А	4
	9		Шайба 5 65Г – 5402	КЗК-12-0120530А	1
	10		Шайба С.5.01	КЗК-12-0120530А	1
11		Профиль КЗ 0120051А	КЗК-12-0120530А	1	

КВС-80-7-0100000-01 КДС (Версия 01)

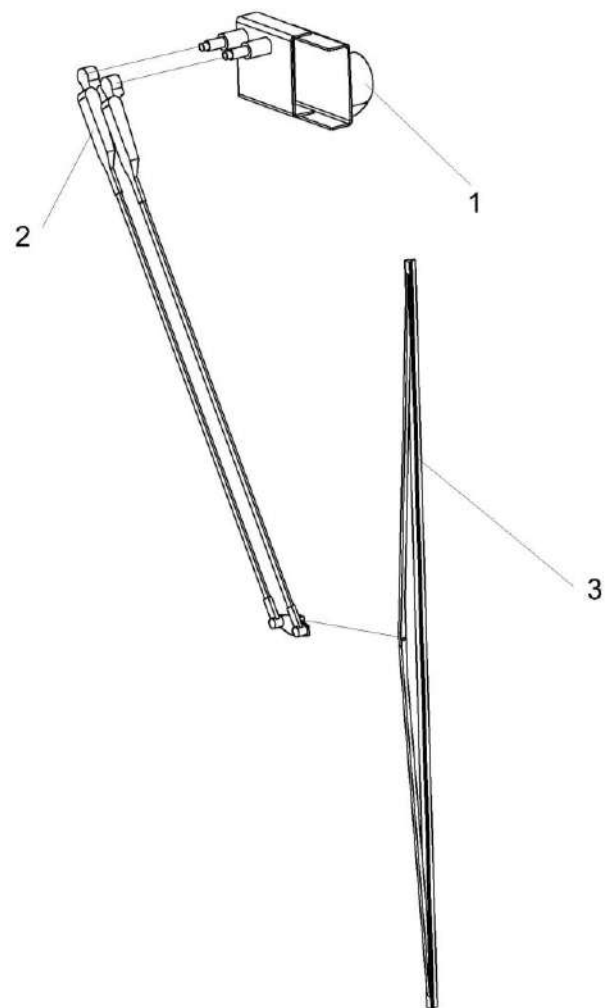


Рисунок 161 – Установка стеклоочистителя КЗК-12-0120810

КВС-80-7-0100000-01 КДС (Версия 01)

№ рис	№ поз	Обозначение	Наименование	Куда входит	
				Обозначение	Кол. на 1 сб.ед.
<b>УСТАНОВКА СТЕКЛОЧИСТИТЕЛЯ КЗК-12-0120810 (рисунок 161)</b>					
<b>161</b>	1-3	КЗК-12-0120810	Установка стеклоочистителя	КВС-80-8-0120010	1
	1		Привод А13-120.00.300.000	КЗК-12-0120810	1
	2		Рычаги щетки А13-120.00.100.000	КЗК-12-0120810	1
	3		Щетка А10-1200.00	КЗК-12-0120810	1

КВС-80-7-0100000-01 КДС (Версия 01)

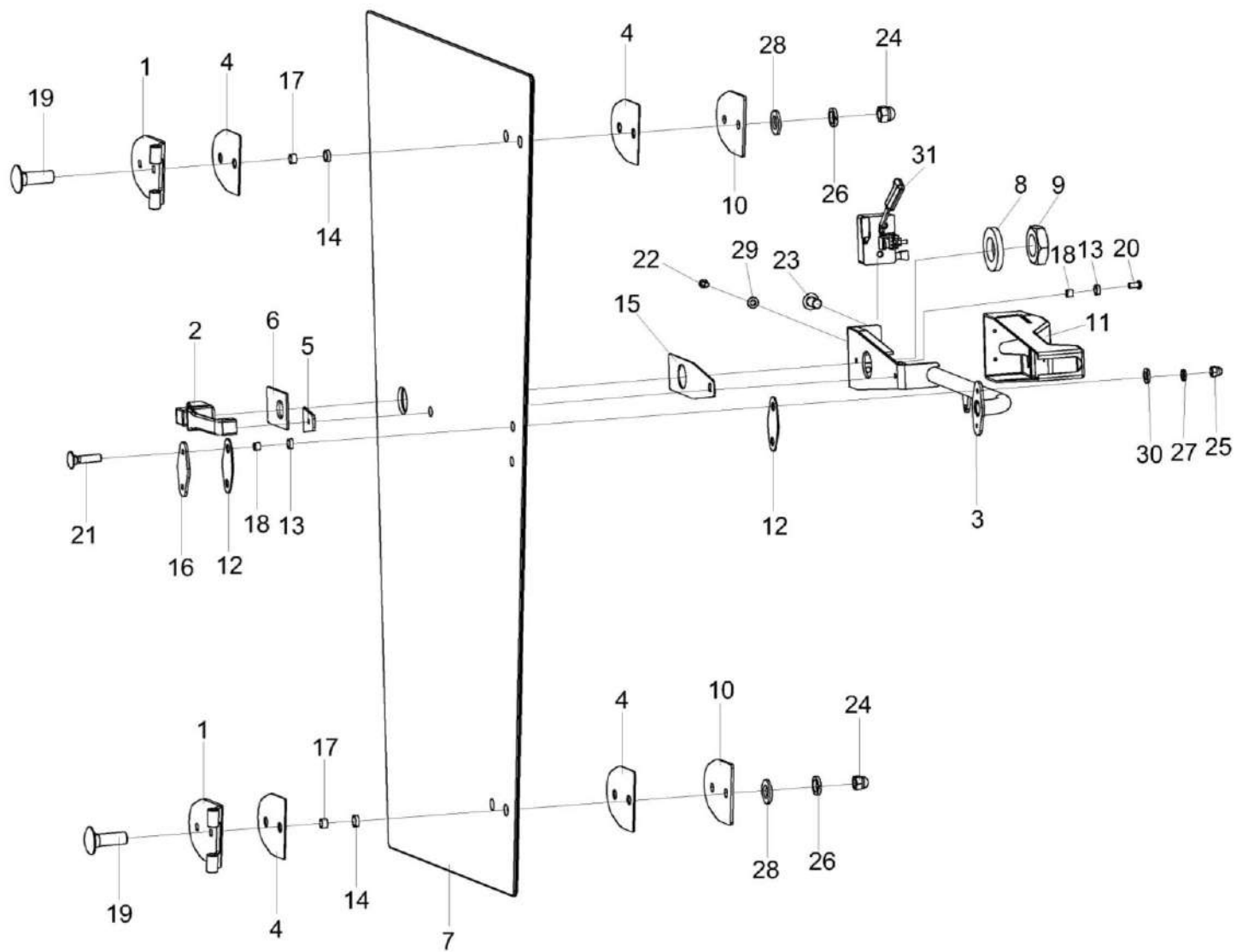


Рисунок 162 – Дверь КЗК-12-0131070-01

КВС-80-7-0100000-01 КДС (Версия 01)

№ рис	№ поз	Обозначение	Наименование	Куда входит	
				Обозначение	Кол. на 1 сб. ед.
<b>ДВЕРЬ КЗК-12-0131070-01 (рисунок 162)</b>					
<b>162</b>	1-31	КЗК-12-0131070-01	Дверь	КВС-80-8-0120010	1
	1	КЗК-12-0120890-01	Петля	КЗК-12-0131070-01	2
	2	КЗК-12-0131010	Ручка	КЗК-12-0131070-01	1
	3	КЗК-12-0131080-01	Поручень	КЗК-12-0131070-01	1
	4	КЗК-12-0120076	Прокладка	КЗК-12-0131070-01	4
	5	КЗК-12-0131015	Подкладка	КЗК-12-0131070-01	1
	6	КЗК-12-0131016	Подкладка	КЗК-12-0131070-01	1
	7	КЗК-12-0131023-01	Стекло	КЗК-12-0131070-01	1
	8	КЗК-12-0131414	Шайба	КЗК-12-0131070-01	1
	9	КЗК-12-0131415	Гайка	КЗК-12-0131070-01	1
	10	КЗК-12-0131427	Пластина	КЗК-12-0131070-01	2
	11	КЗК-5-0120036-01	Крышка	КЗК-12-0131070-01	1
	12	КЗК-5-0120037	Прокладка	КЗК-12-0131070-01	2
	13	КЗК-5-0120038	Втулка	КЗК-12-0131070-01	3
	14	КЗК-5-0120038-01	Втулка	КЗК-12-0131070-01	4
	15	КЗК-5-0120044	Накладка	КЗК-12-0131070-01	1
16	КЗК-5-0120482	Накладка	КЗК-12-0131070-01	1	

КВС-80-7-0100000-01 КДС (Версия 01)

№ рис	№ поз	Обозначение	Наименование	Куда входит	
				Обозначение	Кол. на 1 сб. ед.
162	17	КЗК-5-0120808	Втулка	КЗК-12-0131070-01	4
	18	КЗК-5-0120809	Втулка	КЗК-12-0131070-01	3
	19		Болт М10-6еХ30 – 7802	КЗК-12-0131070-01	4
	20		Болт М6-6еХ25 – 7798	КЗК-12-0131070-01	1
	21		Болт М6-6еХ25 – 7802	КЗК-12-0131070-01	2
	22		Винт В.М4-6еХ8 – 17473	КЗК-12-0131070-01	3
	23		Винт В2.М8-6еХ16 – 17475	КЗК-12-0131070-01	2
	24		Гайка М10-6G – 11860	КЗК-12-0131070-01	4
	25		Гайка М6-6G – 11860	КЗК-12-0131070-01	2
	26		Шайба 10 65Г – 6402	КЗК-12-0131070-01	4
	27		Шайба 6 65Г – 6402	КЗК-12-0131070-01	2
	28		Шайба С.10.01 – 11371	КЗК-12-0131070-01	4
	29		Шайба С.4.01 – 11371	КЗК-12-0131070-01	3
	30		Шайба С.6.01 – 11371	КЗК-12-0131070-01	3
	31		Замок 80-6105050	КЗК-12-0131070-01	1

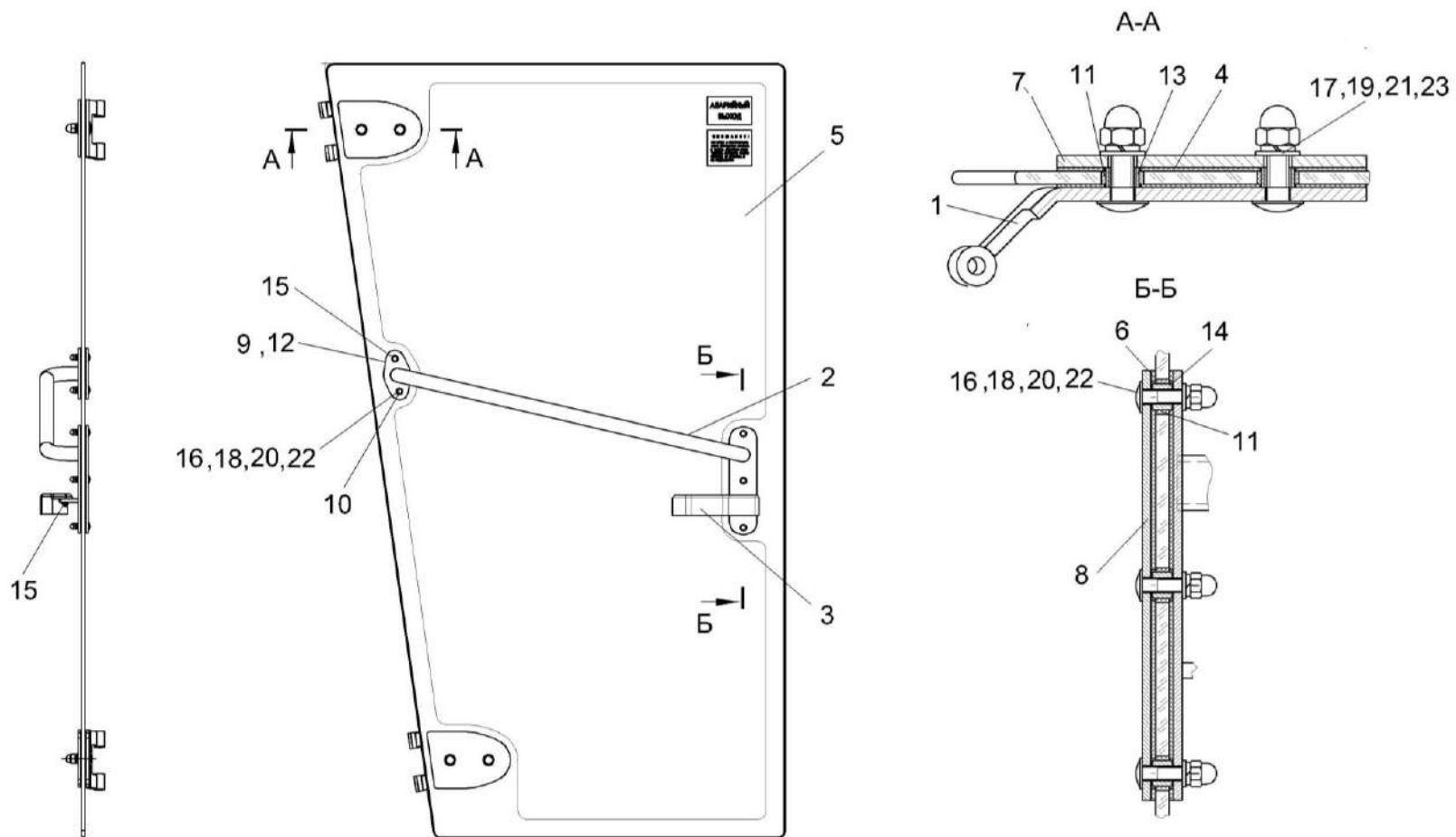


Рисунок 163 – Дверь КЗК-3219-0120130-01

КВС-80-7-0100000-01 КДС (Версия 01)

№ рис	№ поз	Обозначение	Наименование	Куда входит	
				Обозначение	Кол. на 1 сб. ед.
<b>ДВЕРЬ КЗК-3219-0120130-01 (рисунок 163)</b>					
<b>163</b>	1-23	КЗК-3219-0120130-01	Дверь	КВС-80-8-0120010	1
	1	КЗК-12-0120890	Петля	КЗК-3219-0120130-01	2
	2	КЗК-3219-0120090-01	Поручень	КЗК-3219-0120130-01	1
	3	822-6708160	Рукоятка	КЗК-3219-0120130-01	1
	4	КЗК-12-0120076	Прокладка	КЗК-3219-0120130-01	4
	5	КЗК-12-0131006-01	Стекло	КЗК-3219-0120130-01	1
	6	КЗК-12-0131008	Прокладка	КЗК-3219-0120130-01	2
	7	КЗК-12-0131427	Пластина	КЗК-3219-0120130-01	2
	8	КЗК-12-0131431	Пластина	КЗК-3219-0120130-01	1
	9	КЗК-5-0120037	Прокладка	КЗК-3219-0120130-01	2
	10	КЗК-5-0120038	Втулка	КЗК-3219-0120130-01	5
	11	КЗК-5-0120038-01	Втулка	КЗК-3219-0120130-01	4
	12	КЗК-5-0120482	Накладка	КЗК-3219-0120130-01	1
	13	КЗК-5-0120808	Втулка	КЗК-3219-0120130-01	4
	14	КЗК-5-0120809	Втулка	КЗК-3219-0120130-01	5
	15	СЭУ 0201453	Шайба упорная	КЗК-3219-0120130-01	1
16		Болт М6-6ex25 – 7802	КЗК-3219-0120130-01	5	



КВС-80-7-0100000-01 КДС (Версия 01)

№ рис	№ поз	Обозначение	Наименование	Куда входит	
				Обозначение	Кол. на 1 сб. ед.
163	17		Болт М10-6ех30 – 7802	КЗК-3219-0120130-01	4
	18		Гайка М6-6G – 11860	КЗК-3219-0120130-01	5
	19		Гайка М10-6G – 11860	КЗК-3219-0120130-01	4
	20		Шайба 6 65Г – 6402	КЗК-3219-0120130-01	5
	21		Шайба 10 65Г – 6402	КЗК-3219-0120130-01	4
	22		Шайба С.6.01 – 11371	КЗК-3219-0120130-01	5
	23		Шайба С.10.01 – 11371	КЗК-3219-0120130-01	4

КВС-80-7-0100000-01 КДС (Версия 01)

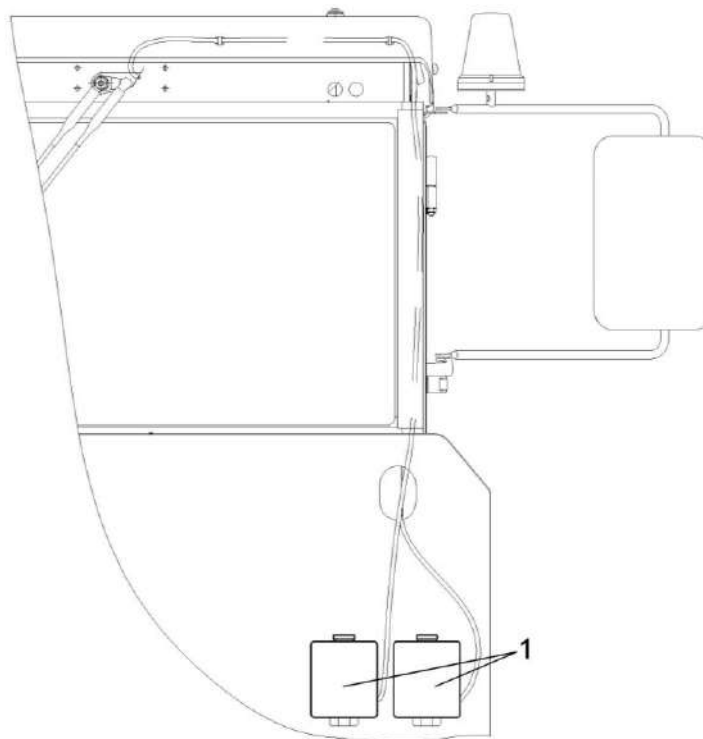


Рисунок 164 – Установка стеклоомывателей КВС-2-0122030

№ рис	№ поз	Обозначение	Наименование	Куда входит	
				Обозначение	Кол. на 1 сб. ед.
<b>УСТАНОВКА СТЕКЛООМЫВАТЕЛЕЙ КВС-2-0122030 (рисунок 164)</b>					
<b>164</b>	1	КВС-2-0122030	Установка стеклоомывателей	КВС-80-7-0100000-01	1
	1		Стеклоомыватель СЭАТ-34 АДЮИ.060280.001	КВС-2-0122030	2

КВС-80-7-0100000-01 КДС (Версия 01)

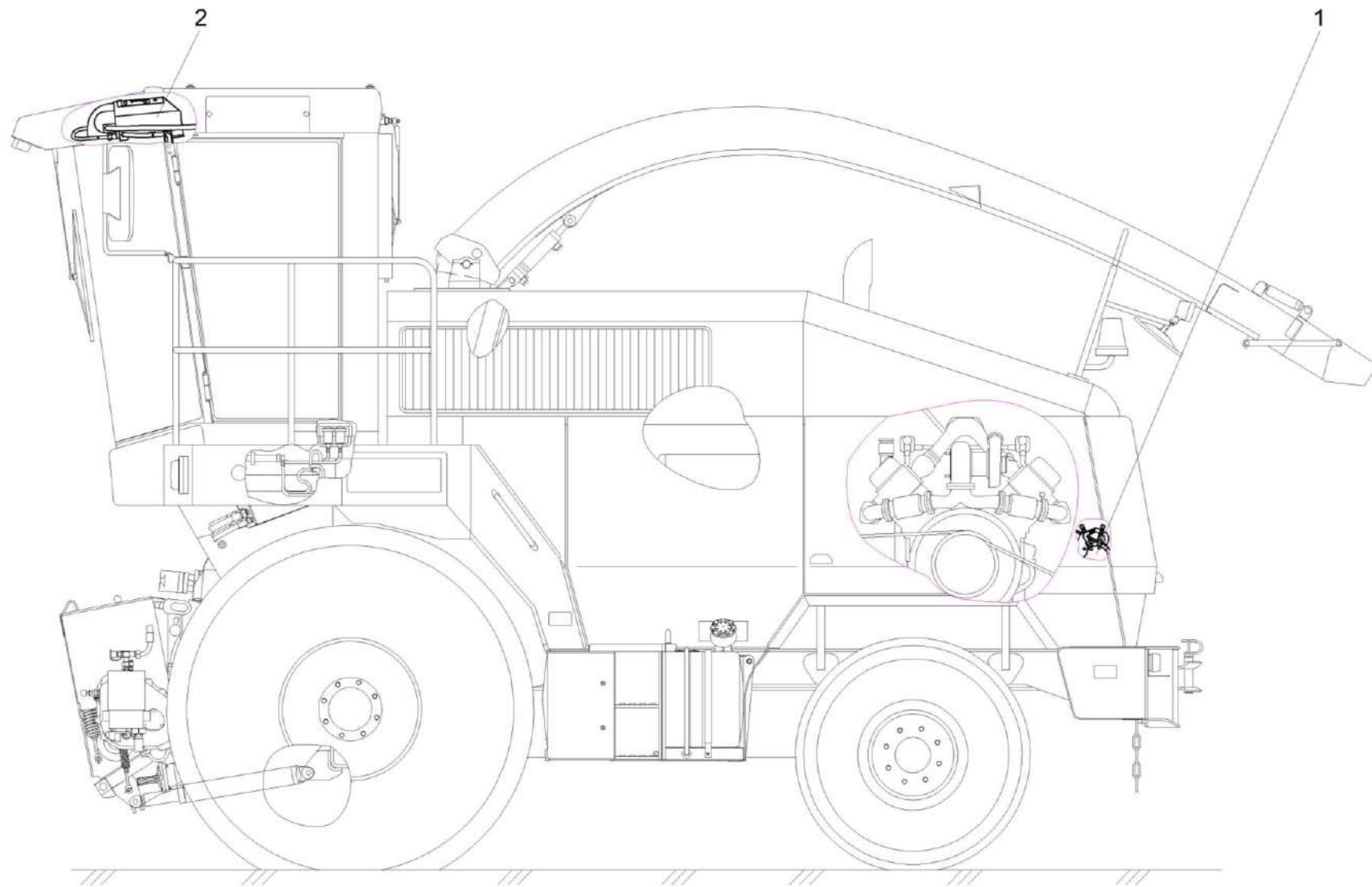


Рисунок 165 – Установка климатическая КВС-80-7-0121000 и КВС-80-7-0121000-01

КВС-80-7-0100000-01 КДС (Версия 01)

№ рис	№ поз	Обозначение	Наименование	Куда входит	
				Обозначение	Кол. на 1 сб. ед.
<b>УСТАНОВКА КЛИМАТИЧЕСКАЯ КВС-80-7-0121000 и КВС-80-7-0121000-01 (рисунок 165)</b>					
<b>165</b>	1-2	КВС-80-7-0121000	Установка климатическая	КВС-80-7-0100000-01	1
	1-2	КВС-80-7-0121000-01	Установка климатическая	КВС-80-7-0100000-01	1
	1	КВС-80-7-0121010	Установка оборудования кондиционера	КВС-80-7-0121000	1
	1	КВС-80-7-0121010-01	Установка оборудования кондиционера	КВС-80-7-0121000-01	1
	2	КВС-80-7-0121020	Установка испарителя	КВС-80-7-0121000	1
	2	КВС-80-7-0121020-01	Установка испарителя	КВС-80-7-0121000-01	1

КВС-80-7-0100000-01 КДС (Версия 01)

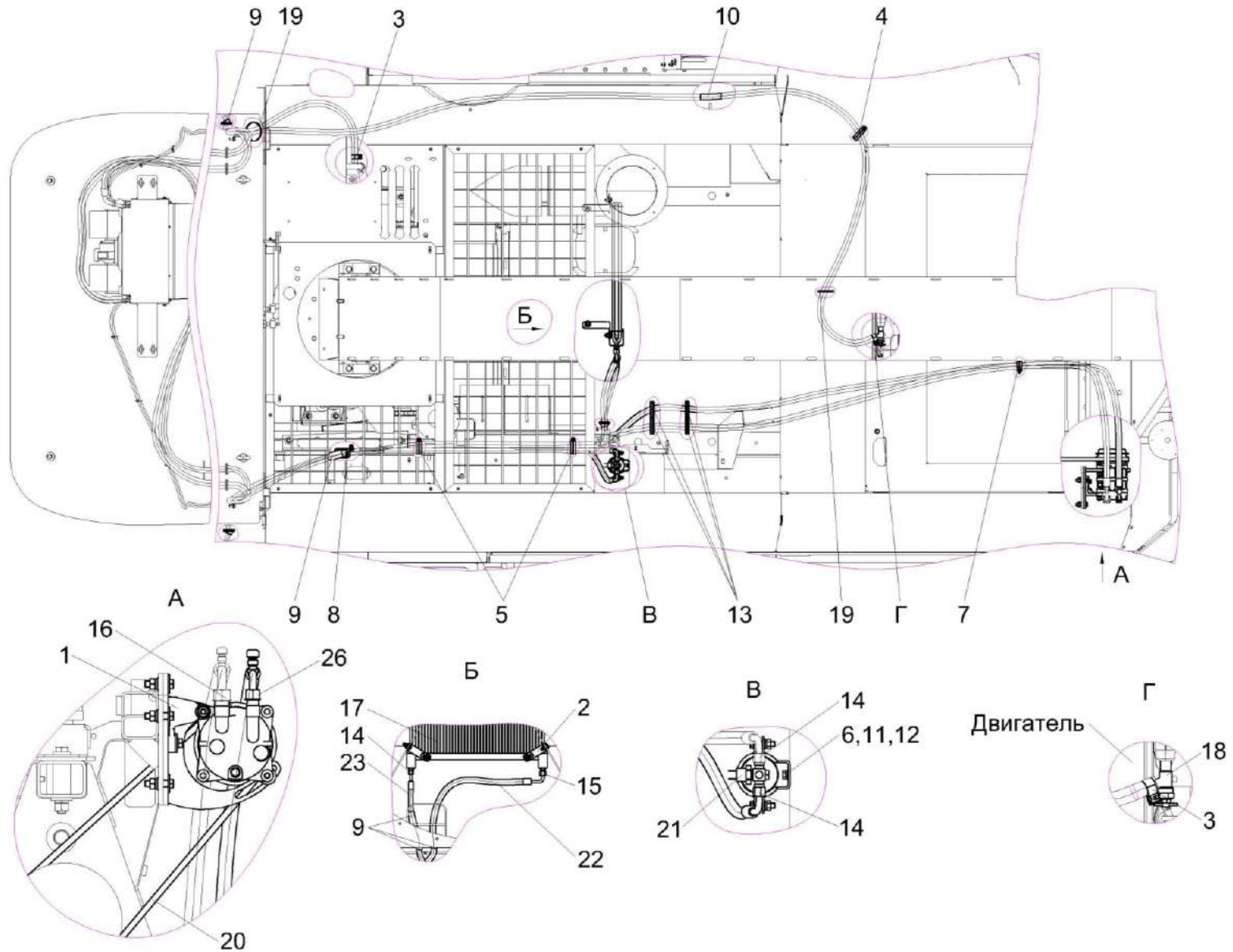


Рисунок 166 – Установка оборудования кондиционера КВС-80-7-0121010 и КВС-80-7-0121010-01

КВС-80-7-0100000-01 КДС (Версия 01)

№ рис	№ поз	Обозначение	Наименование	Куда входит	
				Обозначение	Кол. на 1 сб. ед.
<b>УСТАНОВКА ОБОРУДОВАНИЯ КОНДИЦИОНЕРА КВС-80-7-0121010 и КВС-80-7-0121010-01 (рисунок 166)</b>					
166	1-23	КВС-80-7-0121010	Установка оборудования кондиционера	КВС-80-7-0121000	1
	1-23	КВС-80-7-0121010-01	Установка оборудования кондиционера	КВС-80-7-0121000-01	1
	1	КВС-8-0121060	Установка компрессора	КВС-80-7-0121010	1
	1	КВС-8-0121060-01	Установка компрессора	КВС-80-7-0121010-01	1
	2	КВС-8-0121080	Установка конденсатора	КВС-80-7-0121010	1
				КВС-80-7-0121010-01	1
	3	А 23.02.260	Хомут стяжной	КВС-80-7-0121010	2
				КВС-80-7-0121010-01	2
	4	КГС 0115770-03	Хомут	КВС-80-7-0121010	1
				КВС-80-7-0121010-01	1
	5	КГС-3-0121120	Установка скобы	КВС-80-7-0121010	2
				КВС-80-7-0121010-01	2
	6	КЗК-8-3-0113050	Установка ресивера	КВС-80-7-0121010	1
				КВС-80-7-0121010-01	1
	7	КЗК-8-3-0113090-01	Установка хомута	КВС-80-7-0121010	1
				КВС-80-7-0121010-01	1
8	КЗК-1420-0113070	Установка хомута	КВС-80-7-0121010	1	
			КВС-80-7-0121010-01	1	
9	КГС 0120032-01	Втулка	КВС-80-7-0121010	4	
			КВС-80-7-0121010-01	4	

KBC-80-7-0100000-01 КДС (Версия 01)

№ рис	№ поз	Обозначение	Наименование	Куда входит	
				Обозначение	Кол. на 1 сб. ед.
166	9	ОПЛ 0600016-08	Оплетка	KBC-80-7-0121010	2
			Лента спиральная черная 20X16X20 L=(500±10) мм	KBC-80-7-0121010-01	2
	10	ОПЛ 0600016-04	Оплетка	KBC-80-7-0121010	1
			Лента спиральная черная 20X16X20 L=(300±10) мм	KBC-80-7-0121010-01	1
	11		Гайка М8-6G.– 5915	KBC-80-7-0121010 KBC-80-7-0121010-01	1 1
	12		Шайба С.8 – 11371	KBC-80-7-0121010 KBC-80-7-0121010-01	1 1
	13		Втулка 500-1015079	KBC-80-7-0121010 KBC-80-7-0121010-01	4 4
	14		Кольцо уплотнительное 9/16 08-002562-00	KBC-80-7-0121010	3
	14		Кольцо уплотнительное 7028-06-100	KBC-80-7-0121010-01	3
	15		Кольцо уплотнительное 3/4 08-003502-00	KBC-80-7-0121010	2
	15		Кольцо уплотнительное 7028-08-100	KBC-80-7-0121010-01	2
	16		Кольцо уплотнительное 7/8 08-003503-00	KBC-80-7-0121010	1
	16		Кольцо уплотнительное 7028-10-100	KBC-80-7-0121010-01	1

КВС-80-7-0100000-01 КДС (Версия 01)

№ рис	№ поз	Обозначение	Наименование	Куда входит	
				Обозначение	Кол. на 1 сб. ед.
166	17		Конденсатор 99-000503-00	КВС-80-7-0121010	1
	17		Конденсатор КГ10-02.000	КВС-80-7-0121010-01	1
	18		Кран ВС11-О	КВС-80-7-0121010	1
				КВС-80-7-0121010-01	1
	19		Лента стяжная зубчатая	КВС-80-7-0121010	2
				КВС-80-7-0121010-01	2
	20		Ремень SPA 1082 Ld	КВС-80-7-0121010	1
				КВС-80-7-0121010-01	1
	21		Ресивер 04-003977-02	КВС-80-7-0121010	1
	21		Фильтр-осушитель КГ10-04.000	КВС-80-7-0121010-01	1
	22		Хладопровод 05-070071-03	КВС-80-7-0121010	1
	22		Рукав в сборе 8 КГ800-13.000	КВС-80-7-0121010-01	1
	23		Хладопровод 05-070072-01	КВС-80-7-0121010	1
	23		Рукав в сборе 6 КГ800-12.000	КВС-80-7-0121010-01	1



КВС-80-7-0100000-01 КДС (Версия 01)

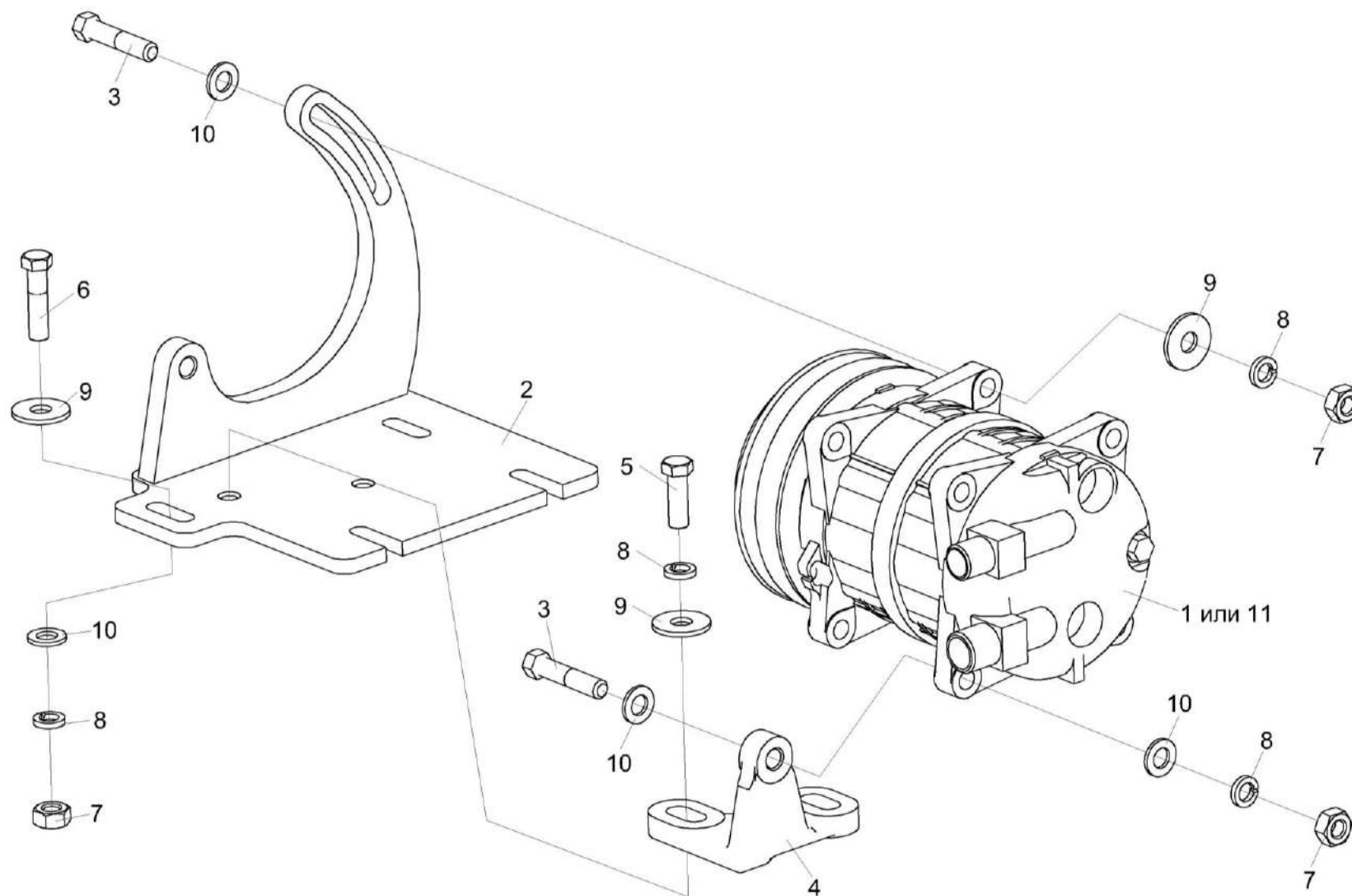


Рисунок 167 – Установка компрессора КВС-8-0121060 и КВС-8-0121060-01

КВС-80-7-0100000-01 КДС (Версия 01)

№ рис	№ поз	Обозначение	Наименование	Куда входит	
				Обозначение	Кол. на 1 сб. ед.
<b>УСТАНОВКА КОМПРЕССОРА КВС-8-0121060 и КВС-8-0121060-01 (рисунок 167)</b>					
<b>167</b>	1-11	КВС-8-0121060	Установка компрессора	КВС-80-7-0121010	1
	1-11	КВС-8-0121060-01	Установка компрессора	КВС-80-7-0121010-01	1
	1	КВС-1-0150630-01	Компрессор	КВС-8-0121060	1
	2	КВС-8-0121070	Кронштейн	КВС-8-0121060 КВС-8-0121060-01	1 1
	3	КВС-8-0121601	Болт специальный	КВС-8-0121060 КВС-8-0121060-01	3 3
	4	КЗК-12-0113301	Кронштейн	КВС-8-0121060 КВС-8-0121060-01	1 1
	5		Болт М10-6еХ30 – 7796	КВС-8-0121060 КВС-8-0121060-01	2 2
	6		Болт М10-6еХ40 – 7796	КВС-8-0121060 КВС-8-0121060-01	4 4
	7		Гайка М10-6G – 5915	КВС-8-0121060 КВС-8-0121060-01	7 7
	8		Гайка М10 65Г 06 – 6402	КВС-8-0121060 КВС-8-0121060-01	9 9
	9		Шайба С.10 – 6958	КВС-8-0121060 КВС-8-0121060-01	7 7
10		Шайба С.10 – 11371	КВС-8-0121060 КВС-8-0121060-01	9 9	
11		Компрессор SD7H15JE КГ10-03.000	КВС-8-0121060-01	1	

КВС-80-7-0100000-01 ҚДС (Версия 01)

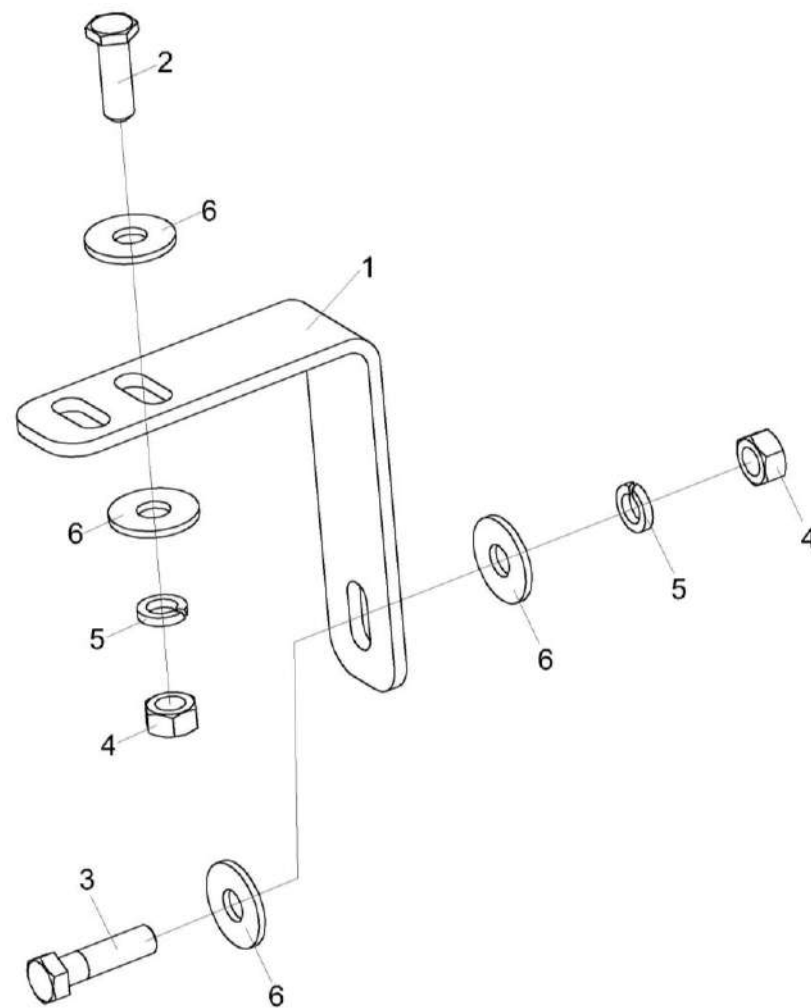


Рисунок 168 – Установка конденсатора КВС-8-0121080

КВС-80-7-0100000-01 КДС (Версия 01)

№ рис	№ поз	Обозначение	Наименование	Куда входит	
				Обозначение	Кол. на 1 сб. ед.
<b>УСТАНОВКА КОНДЕНСАТОРА КВС-8-0121080 (рисунок 168)</b>					
<b>168</b>	1-6	КВС-8-0121080	Установка конденсатора	КВС-80-7-0121010	1
				КВС-80-7-0121010-01	1
	1	КВС-8-0121411	Уголок	КВС-8-0121080	4
	2	УЭС-7-0203603	Болт	КВС-8-0121080	4
	3		Болт М8-6G – 7796	КВС-8-0121080	4
	4		Гайка М8-6G – 5915	КВС-8-0121080	8
	5		Шайба 8Т 65Г 06 – 6402	КВС-8-0121080	8
	6		Шайба С.8 – 6958	КВС-8-0121080	16

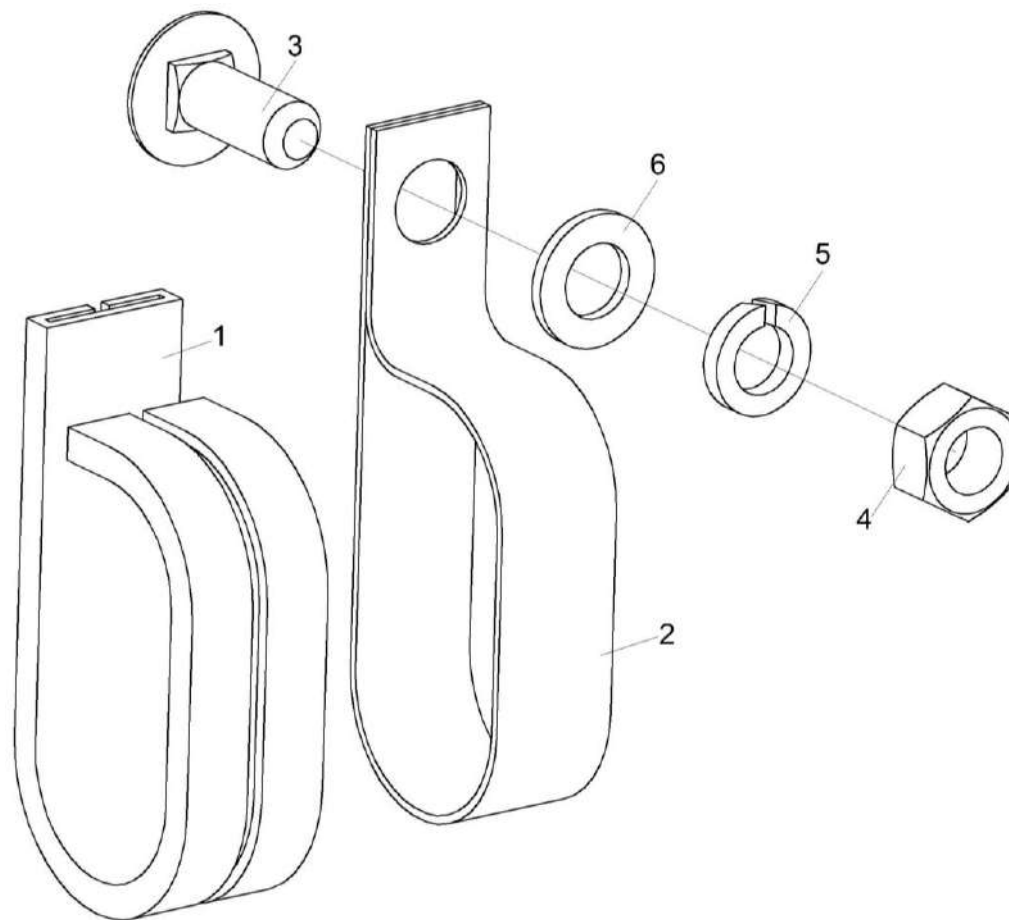


Рисунок 169 – Установка скобы КГС-3-0121120

КВС-80-7-0100000-01 КДС (Версия 01)

№ рис	№ поз	Обозначение	Наименование	Куда входит	
				Обозначение	Кол. на 1 сб. ед.
<b>УСТАНОВКА СКОБЫ КГС-3-0121120 (рисунок 169)</b>					
<b>169</b>	1-6	КГС-3-0121120	Установка скобы	КВС-80-7-0121010	2
				КВС-80-7-0121010-01	2
	1,2	УЭС-7-0203150А-01	Скоба	КГС-3-0121120	1
	1	УЭС-7-0200017-03	Уплотнитель	УЭС-7-0203150А-01	1
	2	УЭС-7-0203502А-01	Скоба	УЭС-7-0203150А-01	1
	3	КЗК-7-0203601	Болт	КГС-3-0121120	1
	4		Гайка М8-6G – 5915	КГС-3-0121120	1
	5		Шайба 8Т 65Г 06 – 6402	КГС-3-0121120	1
	6		Шайба С.8 – 11371	КГС-3-0121120	1

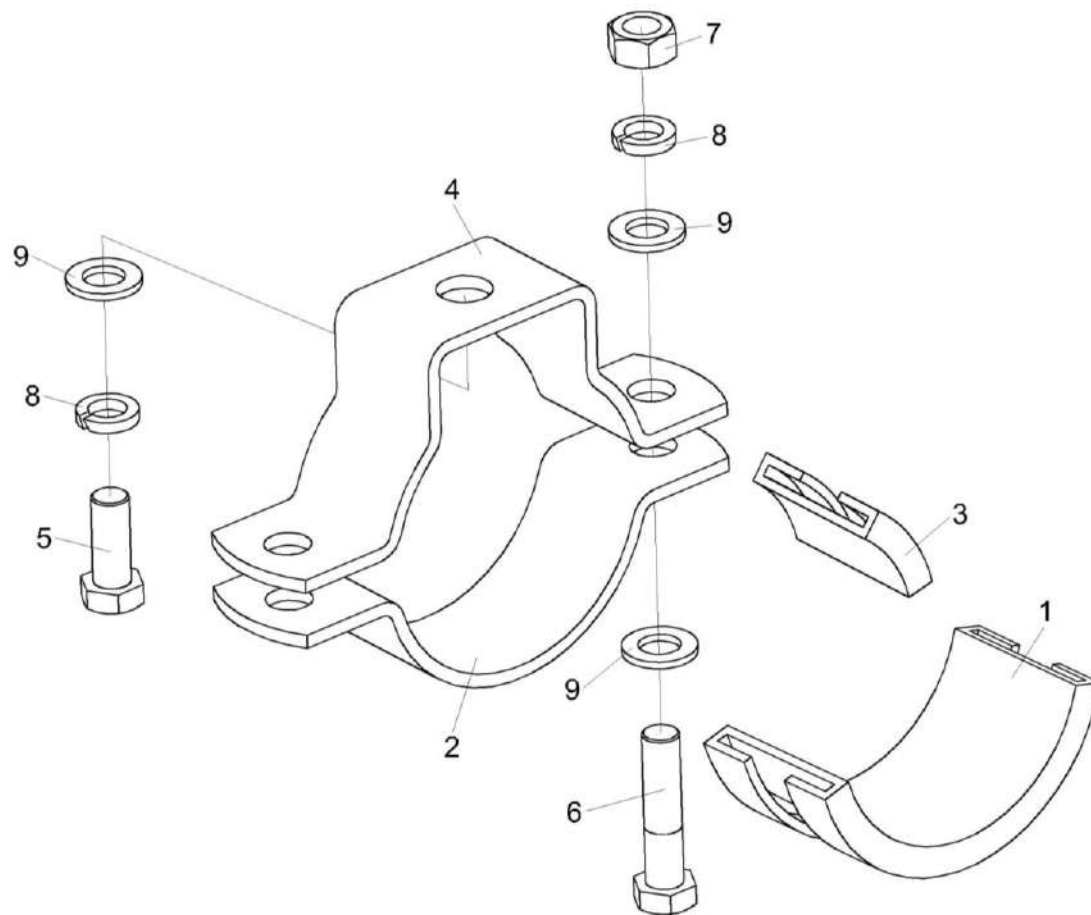


Рисунок 170 – Установка ресивера КЗК-8-3-0113050

КВС-80-7-0100000-01 КДС (Версия 01)

№ рис	№ поз	Обозначение	Наименование	Куда входит	
				Обозначение	Кол. на 1 сб. ед.
<b>УСТАНОВКА РЕСИВЕРА КЗК-8-3-0113050 (рисунок 170)</b>					
<b>170</b>	1-9	КЗК-8-3-0113050	Установка ресивера	КВС-80-7-0121010	1
				КВС-80-7-0121010-01	1
	1.2	УЭС-7-0203190	Хомут	КЗК-8-3-0113050	1
	1	УЭС-7-0203036-01	Уплотнитель	УЭС-7-0203190	1
	2	УЭС-7-0203504	Хомут	УЭС-7-0203190	1
	3	УЭС-7-0203036	Уплотнитель	КЗК-8-3-0113050	2
	4	УЭС-7-0203505	Скоба	КЗК-8-3-0113050	1
	5		Болт М8-6еХ20 – 7796	КЗК-8-3-0113050	1
	6		Болт М8-6еХ35 – 7796	КЗК-8-3-0113050	2
	7		Гайка М8-6G – 5915	КЗК-8-3-0113050	2
8		Шайба 8Т 65Г 06 – 6402	КЗК-8-3-0113050	3	
9		Шайба С.8 – 11371	КЗК-8-3-0113050	5	



КВС-80-7-0100000-01 КДС (Версия 01)

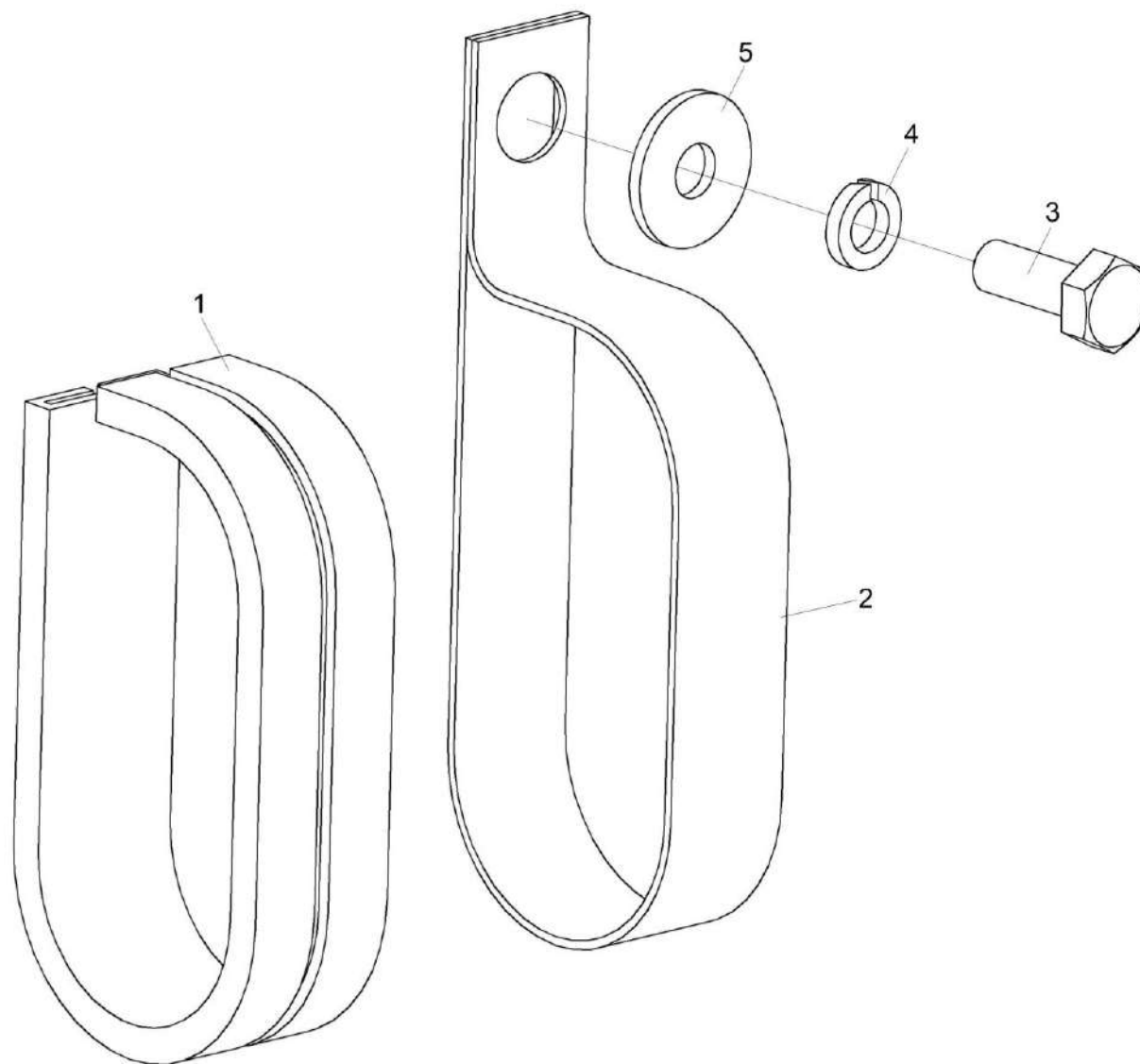


Рисунок 171 – Установка хомута КЗК-8-3-0113090-01

КВС-80-7-0100000-01 ҚДС (Версия 01)

№ рис	№ поз	Обозначение	Наименование	Куда входит	
				Обозначение	Кол. на 1 сб. ед.
<b>УСТАНОВКА ХОМУТА КЗК-8-3-0113090-01 (рисунок 171)</b>					
171	1-5	КЗК-8-3-0113090-01	Установка хомута	КВС-80-7-0121010	1
				КВС-80-7-0121010-01	1
	1,2	УЭС-7-0203150А	Скоба	КЗК-8-3-0113090-01	1
	1	УЭС-7-0200017-03	Уплотнитель	УЭС-7-0203150А	1
	2	УЭС-7-0203502А-01	Скоба	УЭС-7-0203150А	1
	3		Болт М6-6еХ16 – 7798	КЗК-8-3-0113090-01	1
	4		Шайба 6Т 65Г 06 – 6402	КЗК-8-3-0113090-01	1
	5		Шайба С.6 – 6958	КЗК-8-3-0113090-01	1

КВС-80-7-0100000-01 КДС (Версия 01)

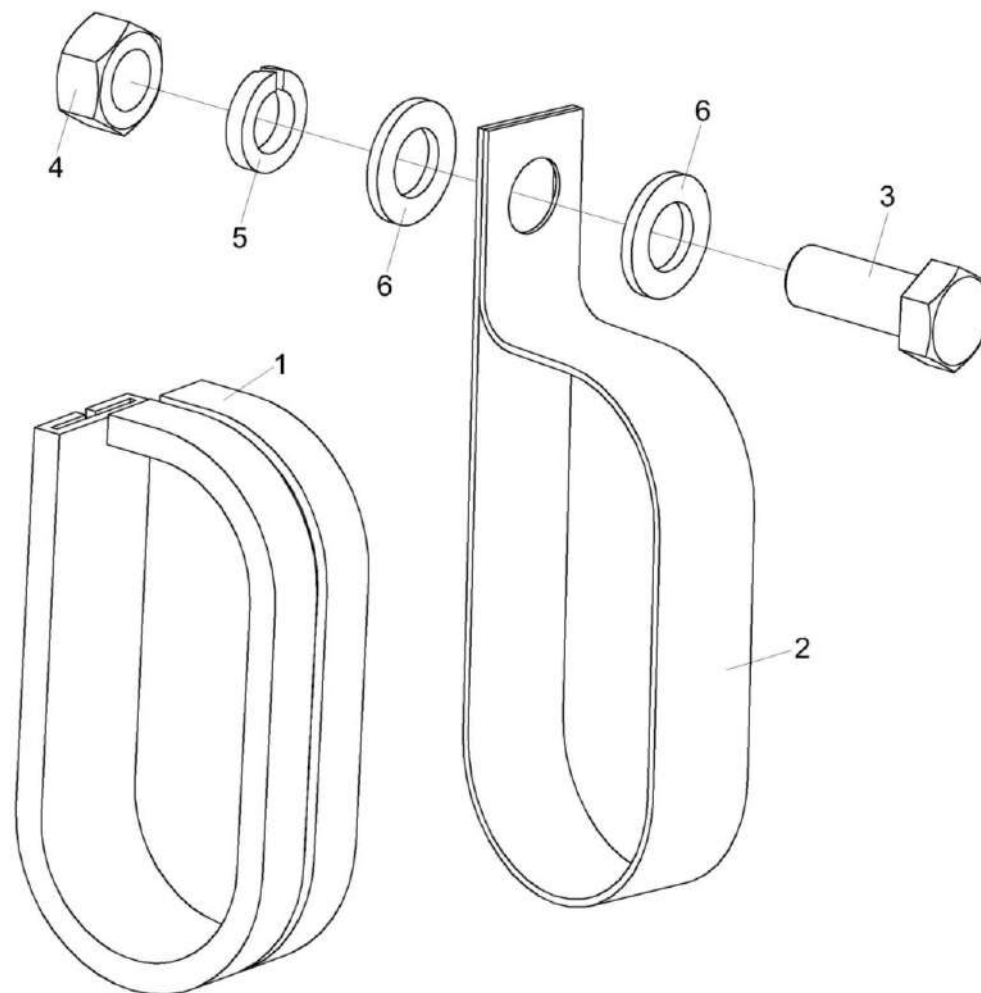


Рисунок 172 – Установка хомута КЗК-1420-0113070

КВС-80-7-0100000-01 КДС (Версия 01)

№ рис	№ поз	Обозначение	Наименование	Куда входит	
				Обозначение	Кол. на 1 сб. ед.
<b>УСТАНОВКА ХОМУТА КЗК-1420-0113070 (рисунок 172)</b>					
<b>172</b>	1-6	КЗК-1420-0113070	Установка хомута	КВС-80-7-0121010	1
				КВС-80-7-0121010-01	1
	1,2	УЭС-7-0203150А	Скоба	КЗК-1420-0113070	1
	1	УЭС-7-0200017-02	Уплотнитель	УЭС-7-0203150А	1
	2	УЭС-7-0203502А	Скоба	УЭС-7-0203150А	1
	3		Болт М8-6еХ20 – 7796	КЗК-1420-0113070	1
	4		Гайка М8-6G – 5915	КЗК-1420-0113070	1
	5		Шайба 8Т 65Г 06 – 6402	КЗК-1420-0113070	1
	6		Шайба С.8 – 11371	КЗК-1420-0113070	2

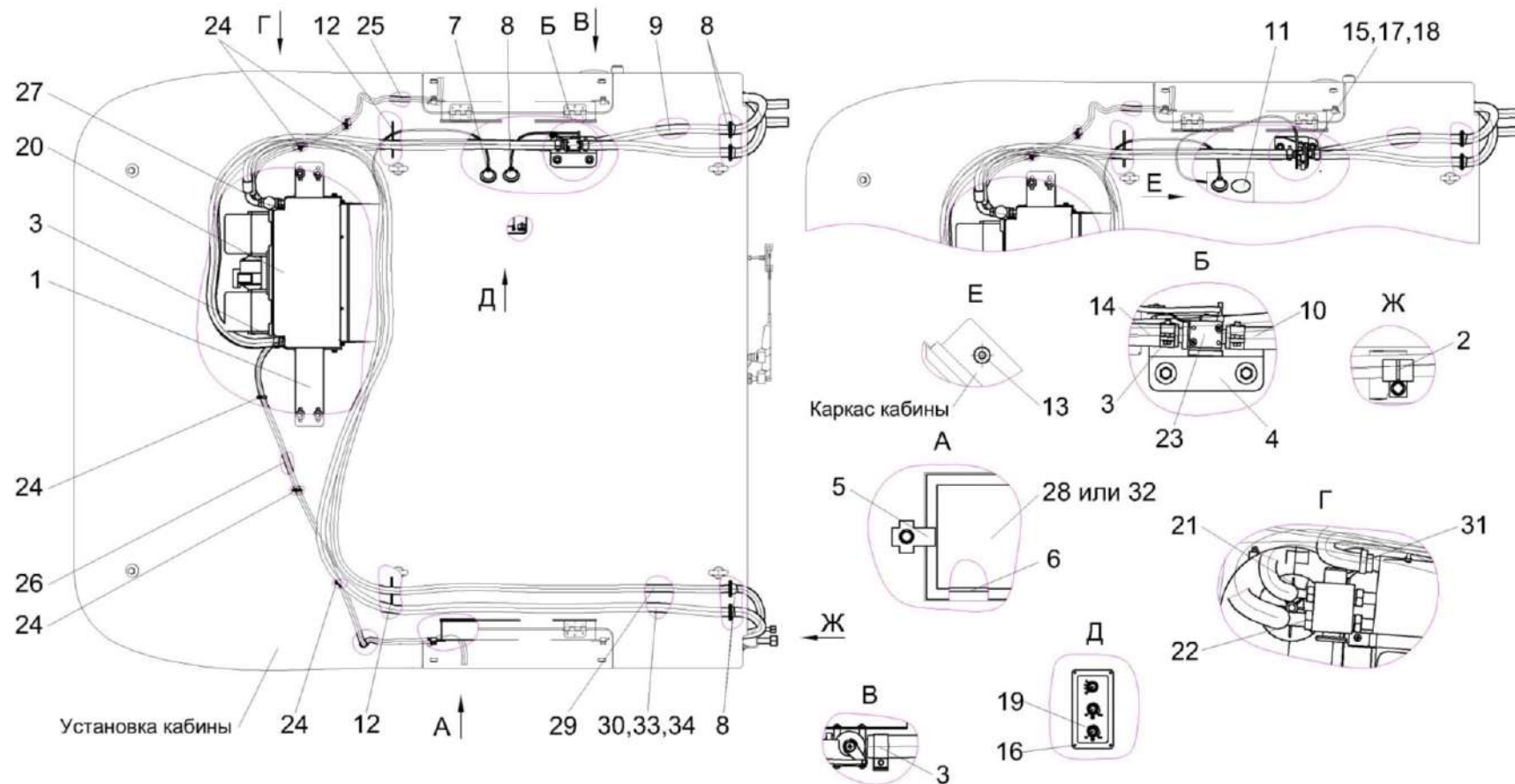


Рисунок 173 – Установка испарителя КВС-80-7-0121020 и КВС-80-7-0121020-01

КВС-80-7-0100000-01 КДС (Версия 01)

№ рис	№ поз	Обозначение	Наименование	Куда входит	
				Обозначение	Кол. на 1 сб. ед.
<b>УСТАНОВКА ИСПАРИТЕЛЯ КВС-80-7-0121020 и КВС-80-7-0121020-01 (рисунок 173)</b>					
173	1-34	КВС-80-7-0121020	Установка испарителя	КВС-80-7-0121000	1
	1-34	КВС-80-7-0121020-01	Установка испарителя	КВС-80-7-0121000-01	1
	1	КВС-8-0121090	Установка блока испарительно-отопительного	КВС-80-7-0121020 КВС-80-7-0121020-01	1 1
	2	КВС-8-0121100	Установка прижима	КВС-80-7-0121020 КВС-80-7-0121020-01	4 4
	3	A 23.02.260	Хомут стяжной	КВС-80-7-0121020 КВС-80-7-0121020-01	4 4
	4	КЗК-8-3-0113070	Установка крана отопителя	КВС-80-7-0121020	1
	5	КЗК-8-3-0113100	Установка прижима	КВС-80-7-0121020 КВС-80-7-0121020-01	4 4
	6	КВК 0121009	Уплотнитель Уплотнитель 2107-6107018М L=(1200±10) мм	КВС-80-7-0121020 КВС-80-7-0121020-01	2 2
	7	КГС 0120032	Втулка	КВС-80-7-0121020 КВС-80-7-0121020-01	1 1
	8	КГС 0120032-01	Втулка	КВС-80-7-0121020 КВС-80-7-0121020-01	5 4
	9	КГС 0120042	Шланг Рукав 16Х25-1,6 – 10362 L=(4500±10) мм	КВС-80-7-0121020 КВС-80-7-0121020-01	1 1
10	КЗК 0119023А	Шланг Рукав 16Х25-1,6 – 10362 L=(5600±10) мм	КВС-80-7-0121020 КВС-80-7-0121020-01	1 1	
11	КЗК-12-0120042-01	Заглушка	КВС-80-7-0121020	1	

КВС-80-7-0100000-01 КДС (Версия 01)

№ рис	№ поз	Обозначение	Наименование	Куда входит	
				Обозначение	Кол. на 1 сб. ед.
173	12	КЗК-12-0131001	Уплотнение	КВС-80-7-0121020	2
			Уплотнение Т-4 L=(400±5) мм	КВС-80-7-0121020-01	2
	13	КИС 0140061	Втулка	КВС-80-7-0121020-01	1
	14	РНД 0160012-91	Рукав Рука 16Х25-1,6 – 10362	КВС-80-7-0121020	1
			L=(1720±10) мм	КВС-80-7-0121020-01	1
	15		Болт М8-6еХ16 – 7796	КВС-80-7-0121020-01	2
	16		Винт В.М4-6еХ18 – 17473	КВС-80-7-0121020	4
			КВС-80-7-0121020-01	4	
	17		Шайба 8Т 65Г 06 – 6402	КВС-80-7-0121020-01	2
	18		Шайба С.8 – 11371	КВС-80-7-0121020-01	2
	19		Блок управления 99-078600-00	КВС-80-7-0121020	1
	19		Панель управления КГ10-05.000	КВС-80-7-0121020-01	1
	20		Блок испарительно-отопительный с воздухопроводом в сборе 03-132000-20	КВС-80-7-0121020	1
	20		Блок климатический КГ10-01.000	КВС-80-7-0121020-01	1
	21		Кольцо уплотнительное 5/8 08-003501-00	КВС-80-7-0121020	1
	21		Кольцо уплотнительное 7028-06-100	КВС-80-7-0121020-01	1
	22		Кольцо уплотнительное 7/8 08-003503-00	КВС-80-7-0121020	1
	22		Кольцо уплотнительное 7028-12-100	КВС-80-7-0121020-01	1
	23		Кран отопителя 10-100671-10	КВС-80-7-0121020	1

КВС-80-7-0100000-01 КДС (Версия 01)

№ рис	№ поз	Обозначение	Наименование	Куда входит	
				Обозначение	Кол. на 1 сб. ед.
173	23		Кран отопителя КГ10-06.000	КВС-80-7-0121020-01	1
	24		Лента стяжная зубчатая	КВС-80-7-0121020 КВС-80-7-0121020-01	5 5
	25		Трубка 08-070025-00	КВС-80-7-0121020	1
	25		Шланг слива конденсата 069007-25	КВС-80-7-0121020-01	1
	26		Трубка 08-070033-00	КВС-80-7-0121020	1
	26		Шланг слива конденсата 069007-33	КВС-80-7-0121020-01	1
	27		Уплотнение 08-000010-00	КВС-80-7-0121020	2
	27		Лента антиконденсационная 070001R	КВС-80-7-0121020-01	1
	28		Фильтр приточного воздуха ПВ-470	КВС-80-7-0121020 КВС-80-7-0121020-01	2 2
	29		Хладопровод 05-070073-00	КВС-80-7-0121020	1
	29		Рукав в сборе 6 КГ800-11.000	КВС-80-7-0121020-01	1
	30		Хладопровод 05-070074-03	КВС-80-7-0121020	1
	30		Рукав в сборе 10 КГ800-14.000	КВС-80-7-0121020-01	1
	31		Хомут червячный TORRO 10-16/7,5 C7W2	КВС-80-7-0121020 КВС-80-7-0121020-01	2 2
	32		Элемент фильтрующий В4704	КВС-80-7-0121020 КВС-80-7-0121020-01	2 2
	33		Лента серая армированная на тканевой основе 36404-48мм/50м	КВС-80-7-0121020 КВС-80-7-0121020-01	3 3
	34		Труба теплозвукоизоляционная полиэтиленовая пористая 28X6, "Steinoflex-400"	КВС-80-7-0121020 КВС-80-7-0121020-01	3 3



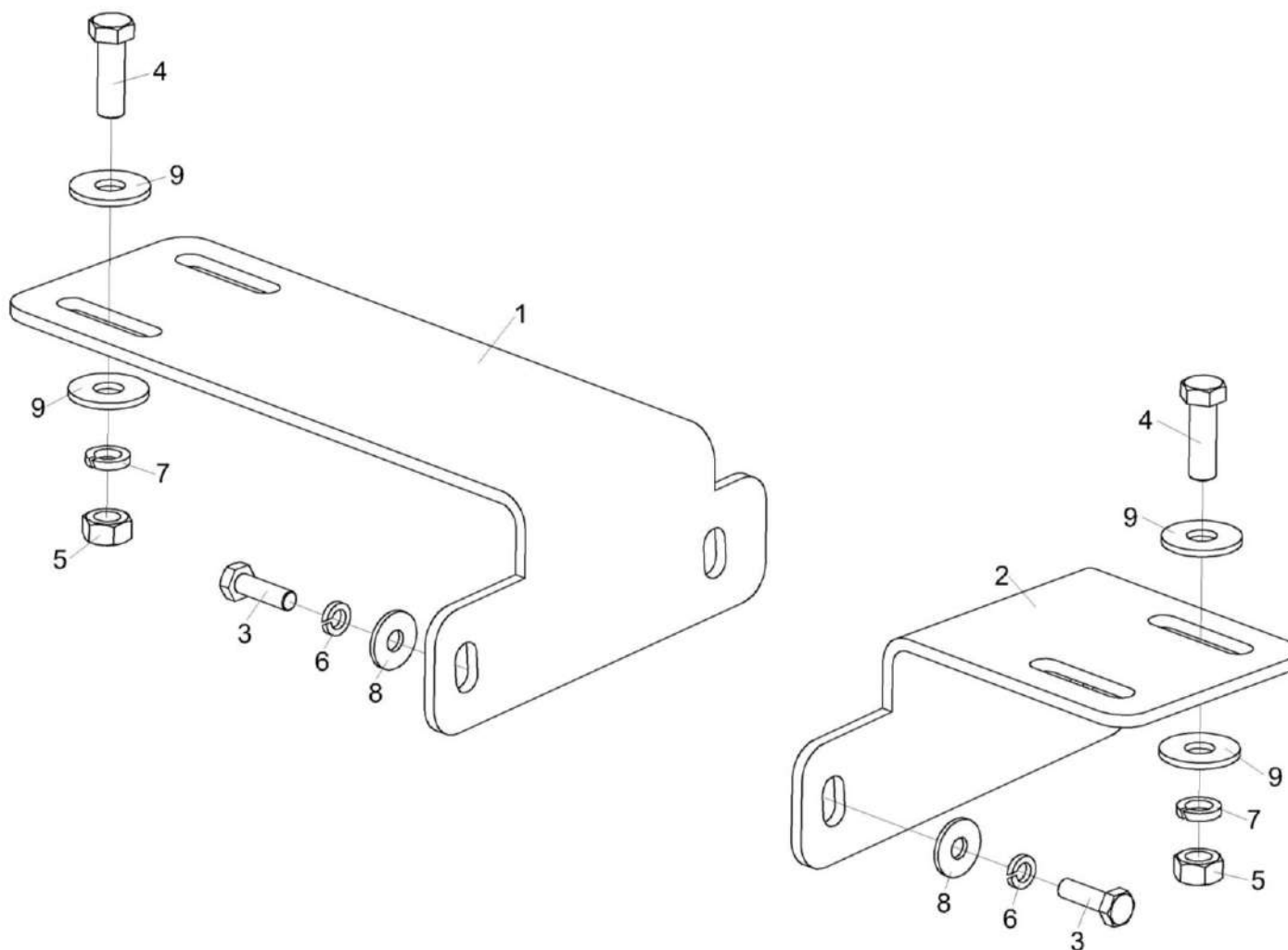


Рисунок 174 – Установка блока испарительного-отопительного КВС-8-0121090

КВС-80-7-0100000-01 КДС (Версия 01)

№ рис	№ поз	Обозначение	Наименование	Куда входит	
				Обозначение	Кол. на 1 сб. ед.
<b>УСТАНОВКА БЛОКА ИСПАРИТЕЛЬНОГО-ОТОПИТЕЛЬНОГО КВС-8-0121090 (рисунок 174)</b>					
<b>174</b>	1-9	КВС-8-0121090	Установка блока испарительно-отопительного	КВС-80-7-0121020 КВС-80-7-0121020-01	1 1
	1	КЗК-12-0133401	Кронштейн	КВС-8-0121090	1
	2	КЗК-12-0133402	Кронштейн	КВС-8-0121090	1
	3		Болт М6-6еХ20 – 7798	КВС-8-0121090	4
	4		Болт М8-6еХ25 – 7796	КВС-8-0121090	4
	5		Гайка М8-6G – 5915	КВС-8-0121090	4
	6		Шайба 6Т 65Г 06 – 6402	КВС-8-0121090	4
	7		Шайба 8Т 65Г 06 –6402	КВС-8-0121090	4
	8		Шайба С.6 –6958	КВС-8-0121090	4
9		Шайба С.8 – 6958	КВС-8-0121090	8	

КВС-80-7-0100000-01 КДС (Версия 01)

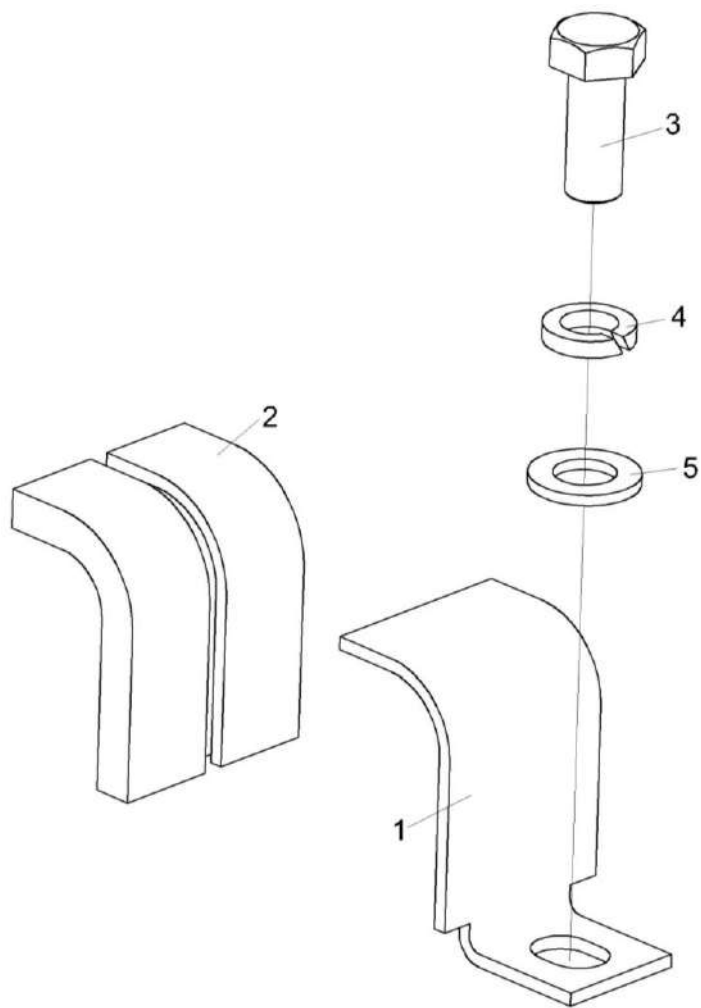


Рисунок 175 – Установка прижима КВС-8-0121100

КВС-80-7-0100000-01 КДС (Версия 01)

№ рис	№ поз	Обозначение	Наименование	Куда входит	
				Обозначение	Кол. на 1 сб. ед.
<b>УСТАНОВКА ПРИЖИМА КВС-8-0121100 (рисунок 175)</b>					
<b>175</b>	1-5	КВС-8-0121100	Установка прижима	КВС-80-7-0121020	4
				КВС-80-7-0121020-01	4
	1,2	КВС-2-0122130	Прижим	КВС-8-0121100	1
	1	КВС-2-0122415	Кронштейн	КВС-2-0122130	1
	2	КВС-2-0122022	Уплотнитель Уплотнитель КДМ 0369 L=(50±1) мм	КВС-2-0122130	1
	3		Болт М8-6е – 7796	КВС-8-0121100	1
	4		Шайба 8Т 65Г 06 – 6402	КВС-8-0121100	1
	5		Шайба С.8 – 11371	КВС-8-0121100	1

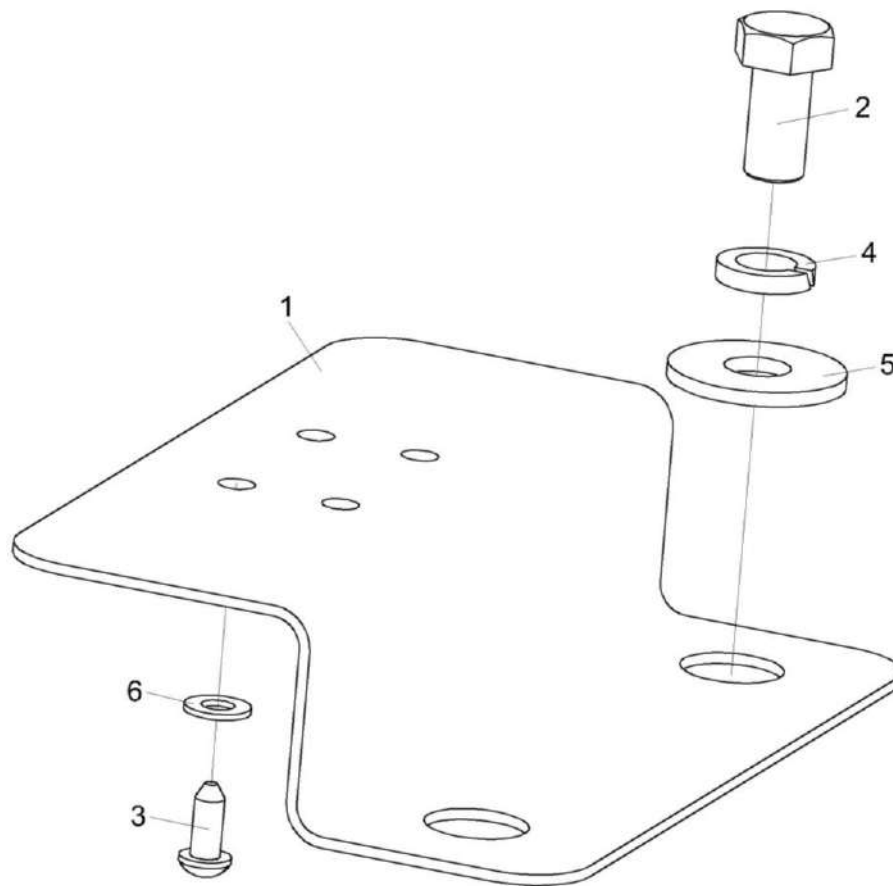


Рисунок 176 – Установка крана отопителя КЗК-8-3-0113070

КВС-80-7-0100000-01 КДС (Версия 01)

№ рис	№ поз	Обозначение	Наименование	Куда входит	
				Обозначение	Кол. на 1 сб. ед.
<b>УСТАНОВКА КРАНА ОТОПИТЕЛЯ КЗК-8-3-0113070 (рисунок 176)</b>					
<b>176</b>	1-6	КЗК-8-3-0113070	Установка крана отопителя	КВС-80-7-0121020	1
	1	КЗК-12-0113421	Кронштейн	КЗК-8-3-0113070	1
	2		Болт М8-6еХ16	КЗК-8-3-0113070	2
	3		Винт 4Х10 – 10621	КЗК-8-3-0113070	2
	4		Шайба 8Т 65Г 06 – 6402	КЗК-8-3-0113070	2
	5		Шайба С.8 – 6958	КЗК-8-3-0113070	2
	6		Шайба С.4 – 11371	КЗК-8-3-0113070	2

КВС-80-7-0100000-01 КДС (Версия 01)

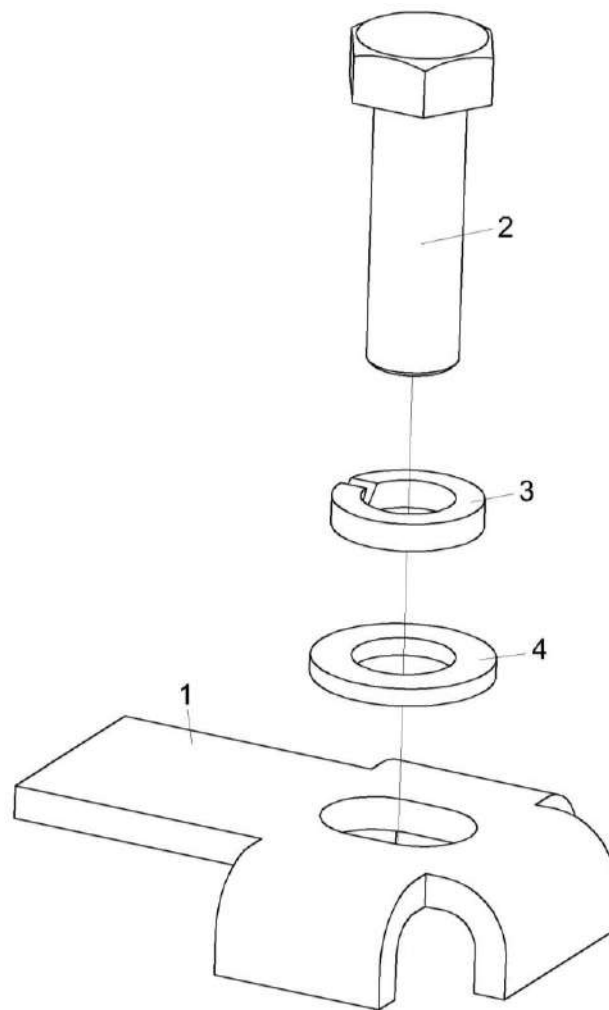


Рисунок 177 – Установка прижима КЗК-8-3-0113100

КВС-80-7-0100000-01 ҚДС (Версия 01)

№ рис	№ поз	Обозначение	Наименование	Куда входит	
				Обозначение	Кол. на 1 сб. ед.
<b>УСТАНОВКА ПРИЖИМА КЗК-8-3-0113100 (рисунок 177)</b>					
<b>177</b>	1-4	КЗК-8-3-0113100	Установка прижима	КВС-80-7-0121020	4
				КВС-80-7-0121020-01	4
	1	КЗК-12-0113422	Прижим	КЗК-8-3-0113100	1
	2		Болт М8-6eX25 – 7796	КЗК-8-3-0113100	1
	3		Шайба 8Т 65Г 06 – 6402	КЗК-8-3-0113100	1
4		Шайба С.8 – 11371	КЗК-8-3-0113100	1	



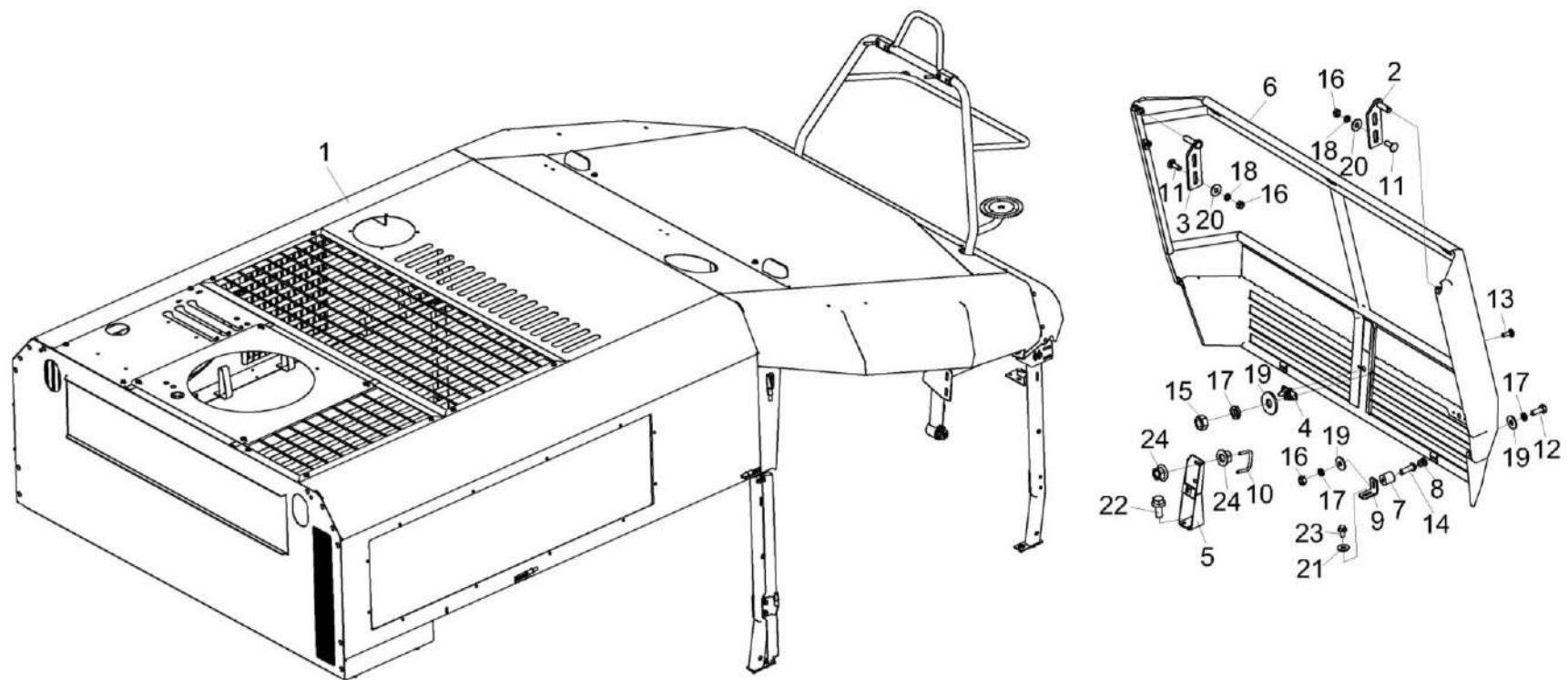


Рисунок 178 – Установка капотов КВС-80-8-0160000-01 (лист 1)

КВС-80-7-0100000-01 ҚДС (Версия 01)

№ рис	№ поз	Обозначение	Наименование	Куда входит	
				Обозначение	Кол. на 1 сб. ед.
<b>УСТАНОВКА КАПОТОВ КВС-80-8-0160000-01 (лист 1) (рисунок 178)</b>					
<b>178</b>	1-24	КВС-80-8-0160000-01	Установка капотов	КВС-80-7-0100000-01	1
	1	КВС-80-8-0162000-01	Установка крыши	КВС-80-8-0160000-01	1
	2	КВС-1-0160040	Кронштейн	КВС-80-8-0160000-01	1
	3	КВС-1-0160040-01	Кронштейн	КВС-80-8-0160000-01	1
	4	КВС-1-0160240	Замок	КВС-80-8-0160000-01	1
	5	КВС-2-0160150А	Кронштейн	КВС-80-8-0160000-01	1
	6	КВС-2-0163000А-01	Капот	КВС-80-8-0160000-01	1
	7	КЗР 1525030	Обойма	КВС-80-8-0160000-01	2
	8	КВС-1-0116006	Фиксатор	КВС-80-8-0160000-01	2
	9	КВС-2-0160478	Уголок	КВС-80-8-0160000-01	2
	10	КВС-2-0160606	Скоба	КВС-80-8-0160000-01	1
	11		Болт М8-6еХ25 – 7796	КВС-80-8-0160000-01	2
	12		Болт М6-6еХ16 – 7798	КВС-80-8-0160000-01	2
	13		Болт М6-6еХ20 – 7802	КВС-80-8-0160000-01	10
	14		Винт В.М6-6еХ18 – 17473	КВС-80-8-0160000-01	2
	15		Гайка М6-6G – 5915	КВС-80-8-0160000-01	14
16		Гайка М8-6G – 5915	КВС-80-8-0160000-01	60	

КВС-80-7-0100000-01 КДС (Версия 01)

№ рис	№ поз	Обозначение	Наименование	Куда входит	
				Обозначение	Кол. на 1 сб. ед.
178	17		Шайба 6Т 65Г 06 – 6402	КВС-80-8-0160000-01	16
	18		Шайба 8Т 65Г 06 – 6402	КВС-80-8-0160000-01	60
	19		Шайба С.6 – 6958	КВС-80-8-0160000-01	12
	20		Шайба С.8 – 6958	КВС-80-8-0160000-01	80
	21		Шайба С.10 – 6958	КВС-80-8-0160000-01	2
	22		Болт DIN 6921-M8X20-8.8-A-A3G	КВС-80-8-0160000-01	17
	23		Болт DIN 6921-M10X20-8.8-A-A3G	КВС-80-8-0160000-01	2
	24		Гайка DIN 6923 M10-8-A-A3G	КВС-80-8-0160000-01	4

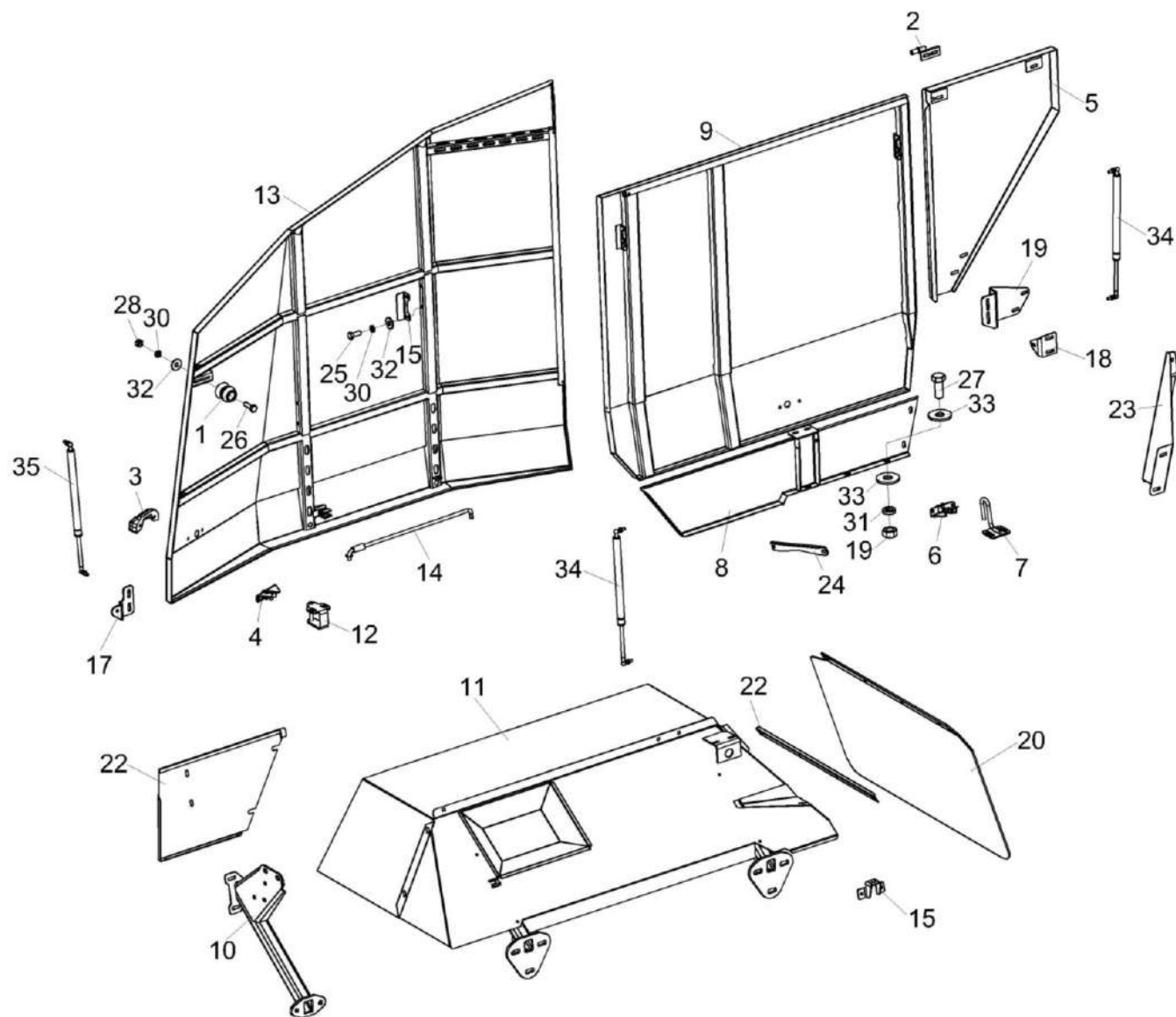


Рисунок 179 – Установка капотов КВС-80-8-0160000-01 (лист 2)

КВС-80-7-0100000-01 КДС (Версия 01)

№ рис	№ поз	Обозначение	Наименование	Куда входит	
				Обозначение	Кол. на 1 сб. ед.
<b>УСТАНОВКА КАПОТОВ КВС-80-8-0160000-01 (лист 2) (рисунок 179)</b>					
179	1-35	КВС-80-8-0160000-01	Установка капотов	КВС-80-7-0100000-01	1
	3,4,9	КВС-80-8-0160100	Капот	КВС-80-8-0160000-01	1
	1,3,4,13-15, 25,26,28,30, 32	КВС-80-8-0160200	Капот	КВС-80-8-0160000-01	1
	1	АМ 84.00.008	Фиксатор	КВС-80-8-0160200	1
	2	КВС-80-8-0160020-01	Петля	КВС-80-8-0160000-01	1
	3	КВС-1-0160005	Рукоятка	КВС-80-8-0160100 КВС-80-8-0160200	
	4	КВС-1-0160240	Замок	КВС-80-8-0160100 КВС-80-8-0160200	1
	5	КВС-1-0160070	Щиток	КВС-80-8-0160000-01	1
	6	КВС-1-0160240	Замок	КВС-80-8-0160000-01	1
	7	КВС-1-0160260	Зацеп	КВС-80-8-0160000-01	2
	8	КВС-2-0160050А	Щиток	КВС-80-8-0160000-01	1
	9	КВС-2-0160090	Капот	КВС-80-8-0160100	1
	10	КВС-2-0160190-01	Опора	КВС-80-8-0160000-01	1
	11	КВС-2-0161040Б	Крыло	КВС-80-8-0160000-01	1
12	КСК-6025-0128330	Фиксатор	КВС-80-8-0160000-01	2	
13	КВС-80-8-0160220-01	Капот	КВС-80-8-0160200	1	
14	КВС-80-8-0160230	Фиксатор	КВС-80-8-0160200	1	

КВС-80-7-0100000-01 КДС (Версия 01)

№ рис	№ поз	Обозначение	Наименование	Куда входит	
				Обозначение	Кол. на 1 сб. ед.
179	15	КВС-80-8-0160438	Уголок	КВС-80-8-0160200	2
	16	КВС-80-8-0160451	Кронштейн	КВС-80-8-0160000-01	2
	17	КВС-1-0160406-01	Кронштейн	КВС-80-8-0160000-01	1
	18	КВС-1-0160408	Кронштейн	КВС-80-8-0160000-01	2
	19	КВС-1-0160456	Кронштейн	КВС-80-8-0160000-01	1
	20	КВС-1-0161012А	Брызговик	КВС-80-8-0160000-01	1
	21	КВС-1-0161417А	Планка	КВС-80-8-0160000-01	1
	22	КВС-2-0160411-01	Щиток	КВС-80-8-0160000-01	1
	23	КВС-2-0160428А	Щиток	КВС-80-8-0160000-01	1
	24	КВС-8-0160457	Уголок	КВС-80-8-0160000-01	1
	25		Болт М6-6еХ16 – 7798	КВС-80-8-0160200	4
	26		Болт М6-6еХ20 – 7798	КВС-80-8-0160200	1
	27		Болт М8-6еХ20 – 7796	КВС-80-8-0160000-01	9
	28		Гайка М6-6G – 5915	КВС-80-8-0160200	3
	29		Гайка М8-6G – 5915	КВС-80-8-0160000-01	60
	30		Шайба 6Т 65Г 06 – 6402	КВС-80-8-0160200	7
	31		Шайба 8Т 65Г 06 – 6402	КВС-80-8-0160000-01	60
	32		Шайба С.6 – 6958	КВС-80-8-0160200	7
	33		Шайба С.8 – 6958	КВС-80-8-0160000-01	80
	34		Пружина газовая 11.6308010-40	КВС-80-8-0160000-01	4
	35		Пружина газовая 11.6308010-70	КВС-80-8-0160000-01	2

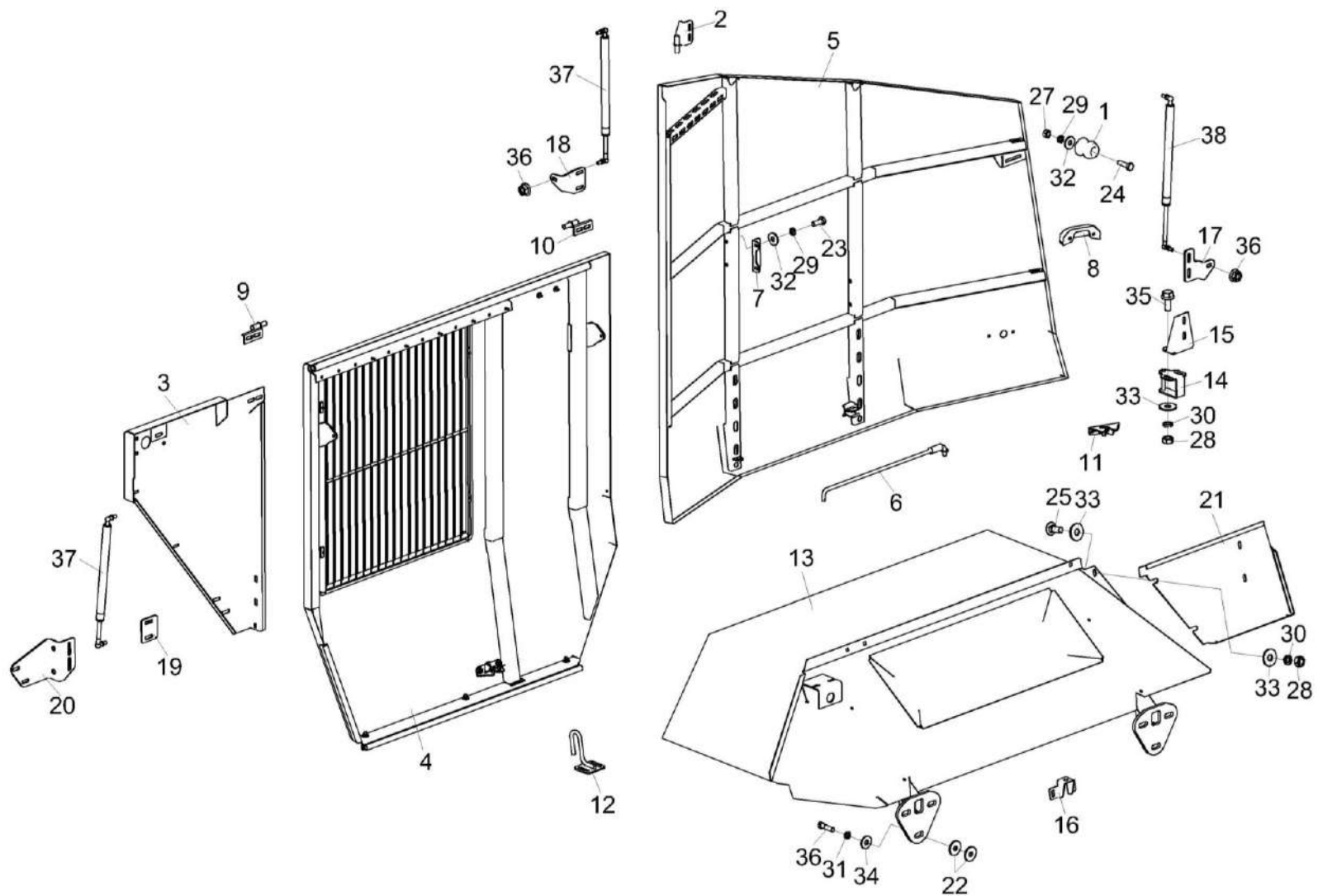


Рисунок 180 – Установка капотов КВС-80-8-0160000-01 (лист 3)

КВС-80-7-0100000-01 КДС (Версия 01)

№ рис	№ поз	Обозначение	Наименование	Куда входит	
				Обозначение	Кол. на 1 сб. ед.
<b>УСТАНОВКА КАПОТОВ КВС-80-8-0160000-01 (лист 3) (рисунок 180)</b>					
<b>180</b>	1-38	КВС-80-8-0160000-01	Установка капотов	КВС-80-7-0100000-01	1
	1,5-8,11, 23,24,27, 29,32	КВС-80-8-0160200-01	Капот	КВС-80-8-0160000-01	1
	1	AM 84.00.008	Фиксатор	КВС-80-8-0160200-01	1
	2	КВС-80-8-0160020-01	Петля	КВС-80-8-0160000-01	1
	3	КВС-80-8-0160070-01	Щиток	КВС-80-8-0160000-01	1
	4	КВС-80-8-0160100-01	Капот	КВС-80-8-0160000-01	1
	5	КВС-80-8-0160220-01	Капот	КВС-80-8-0160200-01	1
	6	КВС-80-8-0160230	Фиксатор	КВС-80-8-0160200-01	1
	7	КВС-80-8-0160438	Уголок	КВС-80-8-0160200-01	2
	8	КВС-1-0160005	Рукоятка	КВС-80-8-0160200-01	1
	9	КВС-1-0160020	Петля	КВС-80-8-0160000-01	2
	10	КВС-1-0160020-01	Петля	КВС-80-8-0160000-01	2
	11	КВС-1-0160240	Замок	КВС-80-8-0160200-01	1
	12	КВС-1-0160260	Зацеп	КВС-80-8-0160000-01	2
13	КВС-2-0161050Б	Крыло	КВС-80-8-0160000-01	1	
14	КСК-6025-0128330	Фиксатор	КВС-80-8-0160000-01	2	



КВС-80-7-0100000-01 КДС (Версия 01)

№ рис	№ поз	Обозначение	Наименование	Куда входит	
				Обозначение	Кол. на 1 сб. ед.
180	15	КВС-80-8-0160422	Кронштейн	КВС-80-8-0160000-01	2
	16	КВС-80-8-0160451	Кронштейн	КВС-80-8-0160000-01	2
	17	КВС-1-0160406	Кронштейн	КВС-80-8-0160000-01	1
	18	КВС-1-0160407	Кронштейн	КВС-80-8-0160000-01	1
	19	КВС-1-0160408	Кронштейн	КВС-80-8-0160000-01	2
	20	КВС-1-0160456-01	Кронштейн	КВС-80-8-0160000-01	1
	21	КВС-2-0160411	Щиток	КВС-80-8-0160000-01	1
	22	КСН 0105614	Шайба	КВС-80-8-0160000-01	24
	23		Болт М6-6еХ16 – 7798	КВС-80-8-0160200-01	4
	24		Болт М6-6еХ20 – 7798	КВС-80-8-0160200-01	1
	25		Болт М8-6еХ20 – 7796	КВС-80-8-0160000-01	9
	26		Болт М12-6еХ45 – 7796	КВС-80-8-0160000-01	14
	27		Гайка М6-6G – 5915	КВС-80-8-0160200-01	3
	28		Гайка М8-6G – 5915	КВС-80-8-0160000-01	60
	29		Шайба 6Т 65Г 06 – 6402	КВС-80-8-0160200-01	7
	30		Шайба 8Т 65Г 06 – 6402	КВС-80-8-0160000-01	60
	31		Шайба 12Т 65Г 06 – 6402	КВС-80-8-0160000-01	14
	32		Шайба С.6 – 6958	КВС-80-8-0160200-01	7

КВС-80-7-0100000-01 КДС (Версия 01)

№ рис	№ поз	Обозначение	Наименование	Куда входит	
				Обозначение	Кол. на 1 сб. ед.
180	33		Шайба С.8 – 6958	КВС-80-8-0160000-01	80
	34		Шайба С.12 – 6958	КВС-80-8-0160000-01	14
	35		Болт DIN 6921-M8X20-8.8-A-A3G	КВС-80-8-0160000-01	17
	36		Гайка DIN 6923 M8-8-A-A3G	КВС-80-8-0160000-01	6
	37		Пружина газовая 11.6308010-40	КВС-80-8-0160000-01	4
	38		Пружина газовая 11.6308010-70	КВС-80-8-0160000-01	2

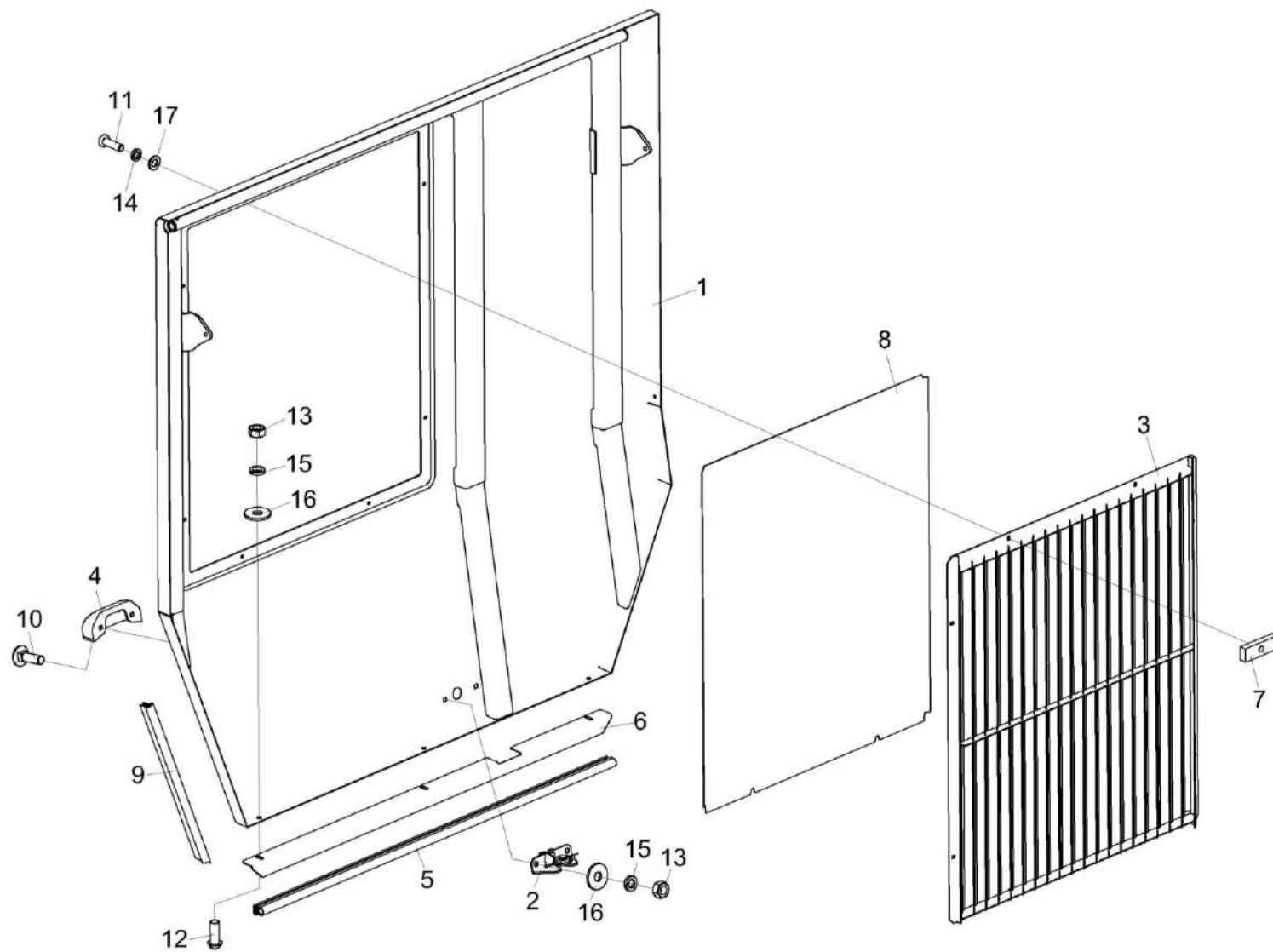


Рисунок 181 – Капот КВС-80-8-0160100-01

КВС-80-7-0100000-01 КДС (Версия 01)

№ рис	№ поз	Обозначение	Наименование	Куда входит	
				Обозначение	Кол. на 1 сб. ед.
<b>КАПОТ КВС-80-8-0160100-01 (рисунок 181)</b>					
<b>181</b>	1-17	КВС-80-8-0160100-01	Капот	КВС-80-8-0160000-01	1
	1	КВС-1-0160090	Капот	КВС-80-8-0160100-01	1
	2	КВС-1-0160240	Замок	КВС-80-8-0160100-01	1
	3	КВС-1-0162250А	Жалюзи	КВС-80-8-0160100-01	1
	4	КВС-1-0160005	Рукоятка	КВС-80-8-0160100-01	1
	5	КВС-1-0160006	Уплотнение Уплотнитель 2107-6107018М L=(855±2) мм	КВС-80-8-0160100-01	1
	6	КВС-1-0160404	Уголок	КВС-80-8-0160100-01	1
	7	КВС-2-0162436	Гайка	КВС-80-8-0160100-01	8
	8	КВС-2-0162474	Сетка	КВС-80-8-0160100-01	1
	9	КПС-4-0129002	Уплотнение Уплотнение Т-13 L=(328±2) мм	КВС-80-8-0160100-01	1
	10		Болт М6-6еХ20 – 7802	КВС-80-8-0160100-01	2
	11		Винт М5Х16 DIN 7985-4.8	КВС-80-8-0160100-01	8
	12		Винт В.М6-6еХ16 – 17473	КВС-80-8-0160100-01	3
	13		Гайка М6-6G – 5915	КВС-80-8-0160100-01	5
	14		Шайба 5Т 65Г 06 – 6402	КВС-80-8-0160100-01	8
	15		Шайба 6Т 65Г 06 – 6402	КВС-80-8-0160100-01	5
	16		Шайба С.6 – 6958	КВС-80-8-0160100-01	5
17		Шайба С.5 – 11371	КВС-80-8-0160100-01	8	

КВС-80-7-0100000-01 КДС (Версия 01)

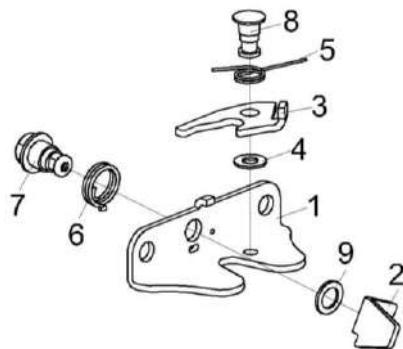


Рисунок 182 – Замок КВС-1-0160240

№ рис	№ поз	Обозначение	Наименование	Куда входит	
				Обозначение	Кол. на 1 сб. ед.
<b>ЗАМОК КВС-1-0160240 (рисунок 182)</b>					
<b>182</b>	1-9	КВС-1-0160240	Замок	КВС-80-8-0160000-01	1
	1	КВС-1-0160491	Кронштейн	КВС-1-0160240	1
	2	КВС-1-0160492	Фиксатор	КВС-1-0160240	1
	3	КВС-1-0160493А	Защелка	КВС-1-0160240	1
	4	КВС-1-0160494	Шайба	КВС-1-0160240	1
	5	КВС-1-0160616	Пружина	КВС-1-0160240	1
	6	КВС-1-0160617А	Пружина	КВС-1-0160240	1
	7	КВС-1-0160618А	Ось	КВС-1-0160240	1
	8	КВС-1-0160619	Ось	КВС-1-0160240	1
	9		Шайба А 8 – 10450	КВС-1-0160240	1

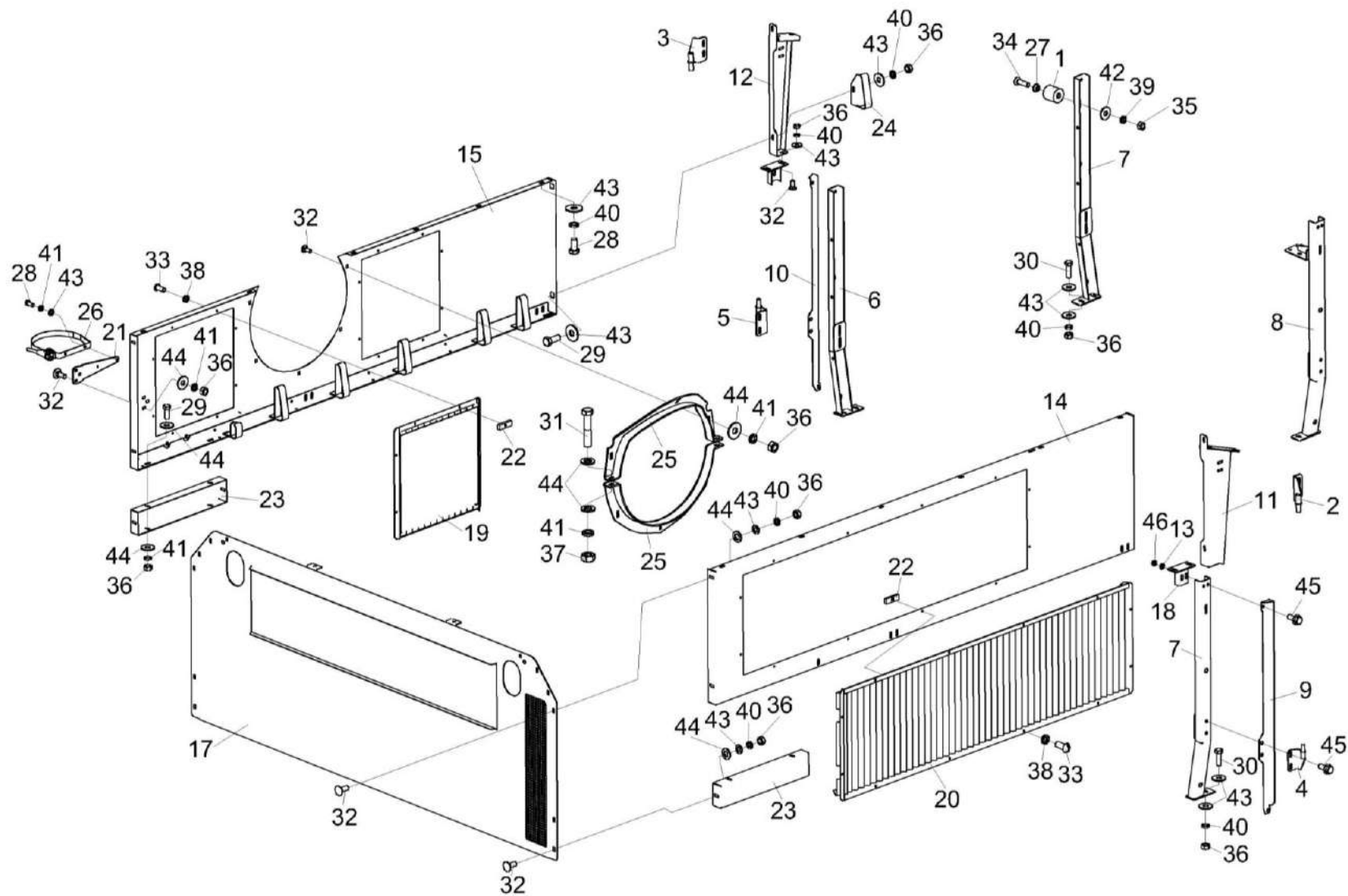


Рисунок 183 – Установка крыши КВС-80-8-0162000-01 (лист 1)

КВС-80-7-0100000-01 КДС (Версия 01)

№ рис	№ поз	Обозначение	Наименование	Куда входит	
				Обозначение	Кол. на 1 сб. ед.
<b>УСТАНОВКА КРЫШИ КВС-80-8-0162000-01 (лист 1) (рисунок 183)</b>					
<b>183</b>	1-46	КВС-80-8-0162000-01	Установка крыши	КВС-80-8-0160000-01	1
	8,9,11-37	КВС-80-8-0162010-01	Крыша	КВС-80-8-0162000-01	1
	1	AM 84.00.013	Обойма	КВС-80-8-0162000-01	2
	2	КВС-80-8-0160020	Петля	КВС-80-8-0162000-01	1
	3	КВС-80-8-0160020-01	Петля	КВС-80-8-0162000-01	1
	4	КВС-80-8-0160030	Петля	КВС-80-8-0162000-01	1
	5	КВС-80-8-0160030-01	Петля	КВС-80-8-0162000-01	1
	6	КВС-80-8-0160060	Стойка	КВС-80-8-0162000-01	1
	7	КВС-80-8-0160060-01	Стойка	КВС-80-8-0162000-01	2
	8	КВС-80-8-0160060-02	Стойка	КВС-80-8-0162000-01	1
	9	КВС-80-8-0160423	Щиток	КВС-80-8-0162000-01	1
	10	КВС-80-8-0160423-01	Щиток	КВС-80-8-0162000-01	1
	11	КВС-80-8-0162080	Жесткость	КВС-80-8-0162010-01	1
	12	КВС-80-8-0162080-01	Жесткость	КВС-80-8-0162010-01	1
	13	КВК 0144452	Шайба	КВС-80-8-0162000-01	8
14	КВС-2-0162090A	Панель	КВС-80-8-0162010-01	1	
15	КВС-2-0162090A-01	Панель	КВС-80-8-0162010-01	1	

КВС-80-7-0100000-01 КДС (Версия 01)

№ рис	№ поз	Обозначение	Наименование	Куда входит	
				Обозначение	Кол. на 1 сб. ед.
183	16	КВС-2-0162130	Хомут нижний	КВС-80-8-0162010-01	1
	17	КВС-2-0162220А	Стенка	КВС-80-8-0162010-01	1
	18	КВС-1-0162150	Кронштейн	КВС-80-8-0162010-01	2
	19	КВС-1-0162260А	Жалюзи	КВС-80-8-0162010-01	2
	20	КВС-1-0162310А	Жалюзи	КВС-80-8-0162010-01	1
	21	КВС-1-0162472	Кронштейн	КВС-80-8-0162010-01	1
	22	КВС-2-0162436	Гайка	КВС-80-8-0162010-01	28
	23	КВС-2-0162444	Проставка	КВС-80-8-0162010-01	2
	24	КВС-2-0162890	Кронштейн	КВС-80-8-0162010-01	1
	25	КВС-8-0162140	Хомут верхний	КВС-80-8-0162010-01	1
	26	КЗК-12-0100430	Хомут	КВС-80-8-0162010-01	2
	27	КЗР 0200654	Втулка	КВС-80-8-0162000-01	2
	28		Болт М8-6еХ16 – 7796	КВС-80-8-0162010-01	16
	29		Болт М8-6еХ20 – 7796	КВС-80-8-0162000-01 КВС-80-8-0162010-01	4 15
	30		Болт М8-6еХ25 – 7796	КВС-80-8-0162000-01 КВС-80-8-0162010-01	8 16
	31		Болт М10-6еХ55 – 7796	КВС-80-8-0162010-01	2
	32		Болт М8-6еХ20 – 7802	КВС-80-8-0162000-01 КВС-80-8-0162010-01	3 27



КВС-80-7-0100000-01 КДС (Версия 01)

№ рис	№ поз	Обозначение	Наименование	Куда входит		
				Обозначение	Кол. на 1 сб. ед.	
183	33		Винт М5Х16 DIN 7985-4.8	КВС-80-8-0162010-01	28	
	34		Винт В2.М6-6еХ22 – 17475	КВС-80-8-0162000-01	2	
	35		Гайка М6-6G – 5915	КВС-80-8-0162000-01	14	
	36			Гайка М8-6G – 5915	КВС-80-8-0162000-01	17
					КВС-80-8-0162010-01	58
	37		Гайка М10-6G – 5915	КВС-80-8-0162010-01	2	
	38		Шайба 5Т 65Г 06 – 5915	КВС-80-8-0162010-01	28	
	39		Шайба 6Т 65Г 06 – 6402	КВС-80-8-0162000-01	16	
	40			Шайба 8Т 65Г 06 – 6402	КВС-80-8-0162000-01	17
					КВС-80-8-0162010-01	70
	41		Шайба 10Т 65Г 06 – 6402	КВС-80-8-0162010-01	2	
	42		Шайба С.6 – 6958	КВС-80-8-0162000-01	12	
	43			Шайба С.8 – 6958	КВС-80-8-0162000-01	31
					КВС-80-8-0162010-01	77
	44		Шайба С.10 – 11371	КВС-80-8-0162010-01	24	
	45			Болт DIN 6921-М8Х20-8.8-А-А3G	КВС-80-8-0162000-01	16
КВС-80-8-0162010-01					10	
46		Гайка DIN 6923 М8-8-А-А3G	КВС-80-8-0162000-01	8		

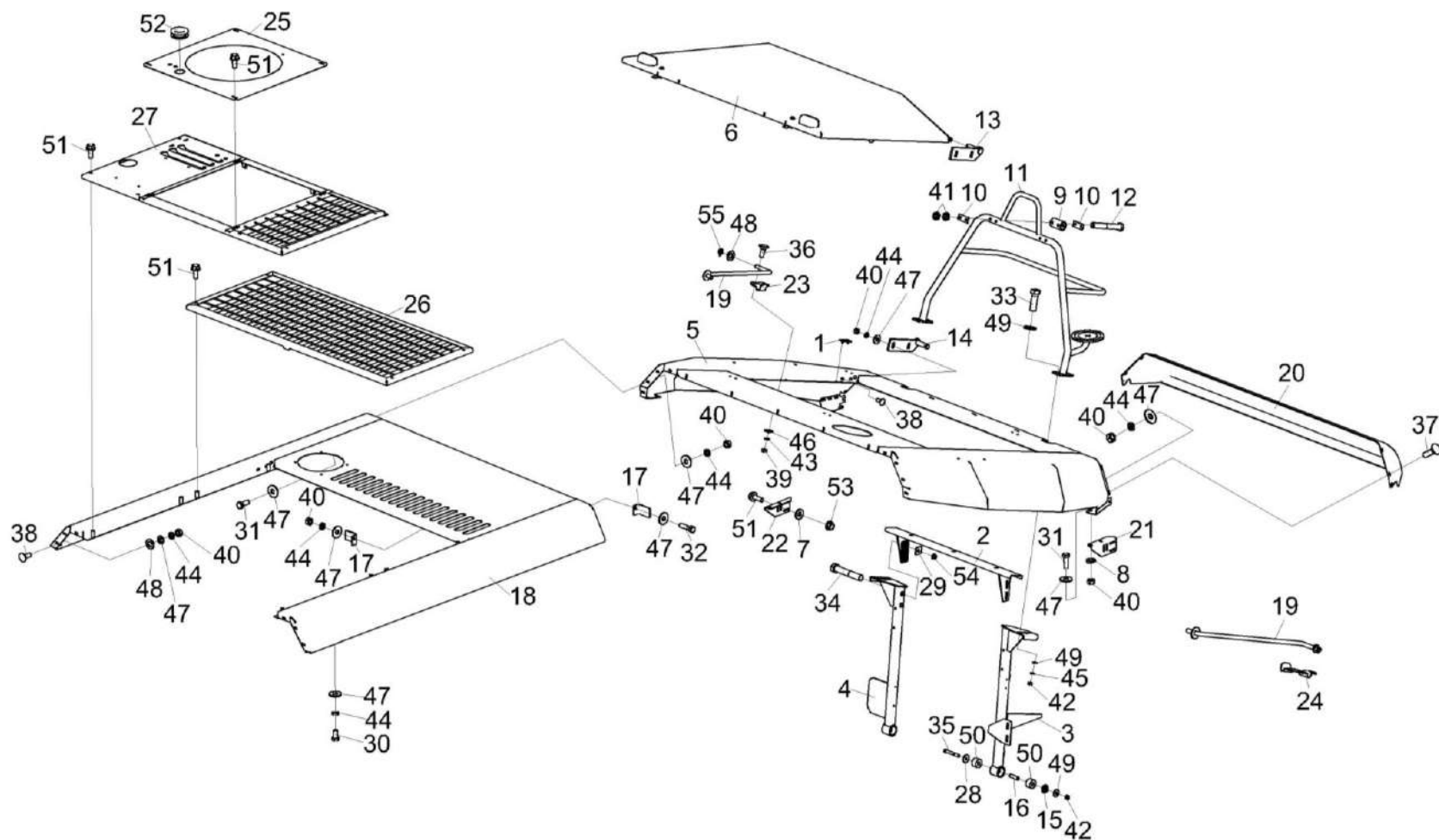


Рисунок 184 – Установка крыши КВС-80-8-0162000-01 (лист 2)

КВС-80-7-0100000-01 КДС (Версия 01)

№ рис	№ поз	Обозначение	Наименование	Куда входит	
				Обозначение	Кол. на 1 сб. ед.
<b>УСТАНОВКА КРЫШИ КВС-80-8-0162000-01 (лист 2) (рисунок 184)</b>					
<b>184</b>	1-55	КВС-80-8-0162000-01	Установка крыши	КВС-80-8-0160000-01	1
	1,5,6,8,13, 14,18-23, 26,27,30,31, 33,36-43, 45,46,48,49, 55	КВС-80-8-0162010-01	Крыша	КВС-80-8-0162000-01	1
	9-12,40	КВС-1-0145000А	Стойка	КВС-80-8-0162000-01	1
	1	АМ 84.00.002	Подкладка	КВС-80-8-0162010-01	4
	2	КВС-1-0160210-01	Опора верхняя	КВС-80-8-0162000-01	1
	3	КВС-2-0160130	Опора	КВС-80-8-0162000-01	1
	4	КВС-2-0160140	Опора	КВС-80-8-0162000-01	1
	5	КВС-80-8-0162020-01	Каркас капота	КВС-80-8-0162010-01	1
	6	КВС-80-8-0162050	Крышка	КВС-80-8-0162010-01	1
	7	КВК 0144452	Шайба	КВС-80-8-0162000-01	8
	8	КВК 0144452-01	Шайба	КВС-80-8-0162010-01	4
	9	КВК 0165002	Муфта	КВС-1-0145000А	2
10	КВК 0165431	Накладка	КВС-1-0145000А	4	
11	КВС-1-0145010А	Стойка	КВС-1-0145000А	1	
12	КВС-1-0145601	Болт	КВС-1-0145000А	4	

КВС-80-7-0100000-01 КДС (Версия 01)

№ рис	№ поз	Обозначение	Наименование	Куда входит	
				Обозначение	Кол. на 1 сб. ед.
184	13	КВС-1-0160030	Кронштейн	КВС-80-8-0162010-01	1
	14	КВС-1-0160030-01	Кронштейн	КВС-80-8-0162010-01	1
	15	КВС-1-0160607	Втулка	КВС-80-8-0162000-01	2
	16	КВС-1-0160808	Втулка	КВС-80-8-0162000-01	2
	17	КВС-2-0162002	Пластина	КВС-80-8-0162000-01	4
	18	КВС-2-0162010	Каркас	КВС-80-8-0162010-01	1
	19	КВС-2-0162270	Упор	КВС-80-8-0162010-01	2
	20	КВС-1-0162001А	Облицовка	КВС-80-8-0162010-01	1
	21	КВС-1-0162446	Кронштейн	КВС-80-8-0162010-01	1
	22	КВС-1-0162446-01	Кронштейн	КВС-80-8-0162010-01	1
	23	КВС-2-0162429	Кронштейн	КВС-80-8-0162010-01	1
	24	КВС-2-0162429-01	Кронштейн	КВС-80-8-0162010-01	1
	25	КВС-2-0162445А	Крышка	КВС-80-8-0162000-01	1
	26	КВС-2-0163110	Решетка	КВС-80-8-0162010-01	1
	27	КВС-2-0163120	Рамка	КВС-80-8-0162010-01	1
	28	КИС 0602415А-01	Шайба	КВС-80-8-0162000-01	2
	29	ПКК 0204505-01	Накладка	КВС-80-8-0162000-01	4
	30		Болт М8-6еХ16 – 7796	КВС-80-8-0162010-01	16
	31		Болт М8-6еХ20 – 7796	КВС-80-8-0162000-01	4
				КВС-80-8-0162010-01	15

КВС-80-7-0100000-01 КДС (Версия 01)

№ рис	№ поз	Обозначение	Наименование	Куда входит	
				Обозначение	Кол. на 1 сб. ед.
184	32		Болт М8-6еХ30 – 7796	КВС-80-8-0162000-01	2
	33		Болт М12-6еХ35 – 7796	КВС-80-8-0162000-01 КВС-80-8-0162010-01	4
	34		Болт М12-6еХ70 – 7796	КВС-80-8-0162000-01	4
	35		Болт М12-6еХ90 – 7796	КВС-80-8-0162000-01	2
	36		Болт М6-6еХ16 – 7802	КВС-80-8-0162010-01	4
	37		Болт М6-6еХ20 – 7802	КВС-80-8-0162010-01	10
	38		Болт М8-6еХ20 – 7802	КВС-80-8-0162000-01 КВС-80-8-0162010-01	3 27
	39		Гайка М6-6G – 5915	КВС-80-8-0162010-01	16
	40		Гайка М8-6G – 5915	КВС-80-8-0162000-01 КВС-80-8-0162010-01	17 58
	41		Гайка М10-6G – 2526	КВС-1-0145000А КВС-80-8-0162010-01	8 2
	42		Гайка М12-6G – 5915	КВС-80-8-0162000-01 КВС-80-8-0162010-01	6
	43		Шайба 6Т 65Г 06 – 6402	КВС-80-8-0162010-01	16
	44		Шайба 8Т 65Г 06 – 6402	КВС-80-8-0162000-01	17
	45		Шайба 12Т 65Г 06 – 6402	КВС-80-8-0162000-01 КВС-80-8-0162010-01	4
	46		Шайба С.6 – 6958	КВС-80-8-0162010-01	16

КВС-80-7-0100000-01 КДС (Версия 01)

№ рис	№ поз	Обозначение	Наименование	Куда входит	
				Обозначение	Кол. на 1 сб. ед.
184	47		Шайба С.8 – 6958	КВС-80-8-0162000-01	31
	48		Шайба С.10 – 11371	КВС-80-8-0162010-01	24
	49		Шайба С.12 – 11371	КВС-80-8-0162000-01 КВС-80-8-0162010-01	8
	50		Амортизатор 31.01-2199А	КВС-80-8-0162000-01	4
	51		Болт DIN 6921-M8X20-8.8-A-A3G	КВС-80-8-0162000-01	16
	52		Втулка 500АС-3724042	КВС-80-8-0162000-01	1
	53		Гайка DIN 6923 M8-8-A-A3G	КВС-80-8-0162000-01	8
	54		Гайка DIN 6923 M12-8-A-A3G	КВС-80-8-0162000-01	4
	55		Шплинт 2X20 – 397	КВС-80-8-0162010-01	2

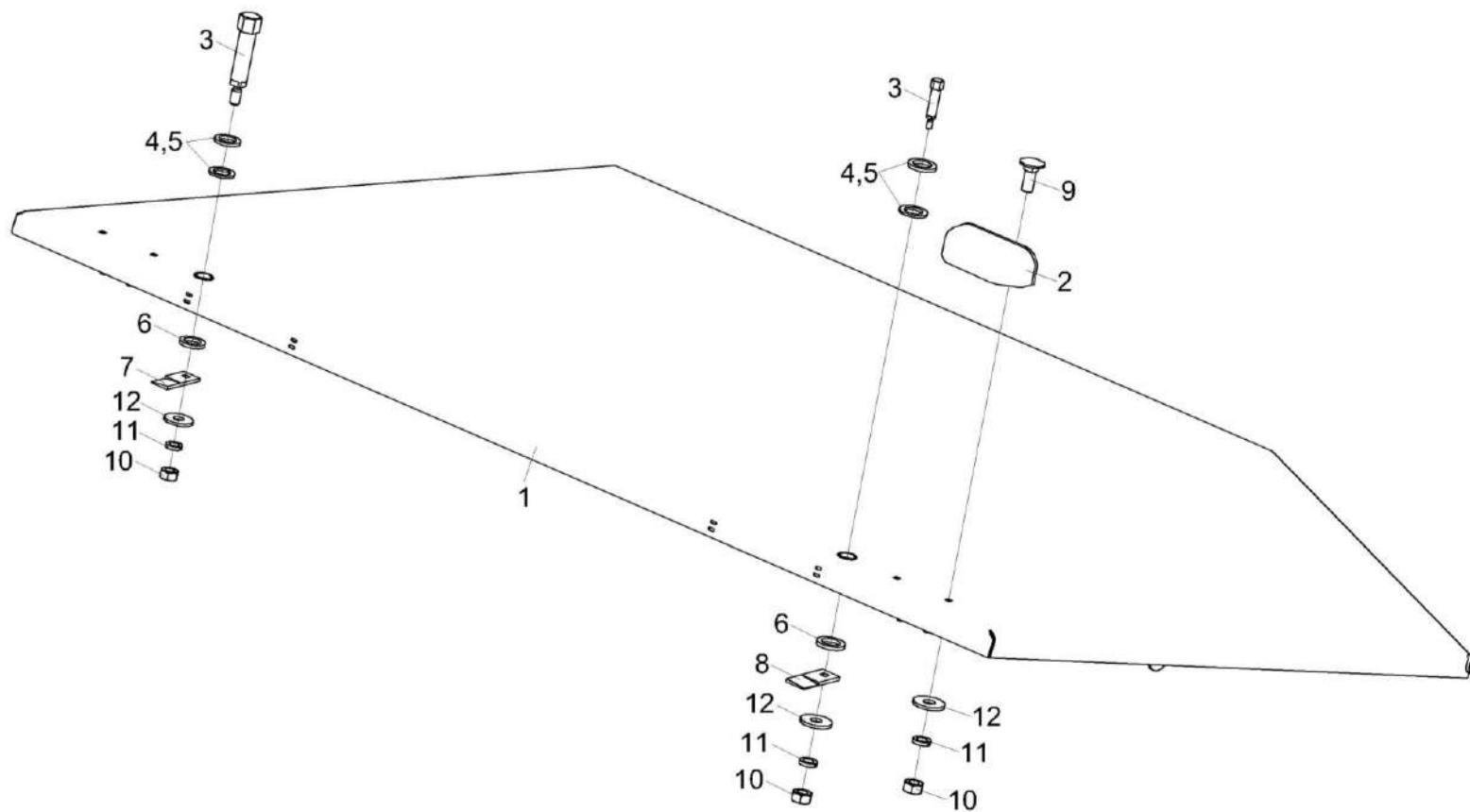


Рисунок 185 – Крышка КВС-80-8-0162050

КВС-80-7-0100000-01 КДС (Версия 01)

№ рис	№ поз	Обозначение	Наименование	Куда входит	
				Обозначение	Кол. на 1 сб. ед.
<b>КРЫШКА КВС-80-8-0162050 (рисунок 185)</b>					
<b>185</b>	1-12	КВС-80-8-0162050	Крышка	КВС-80-8-0162010-01	1
	1	КВС-80-8-0162060	Крышка	КВС-80-8-0162050	1
	2	КВС-1-0160005	Рукоятка	КВС-80-8-0162050	2
	3	КВС-2-0162605	Палец	КВС-80-8-0162050	2
	4	КС-150С-0128003	Шайба	КВС-80-8-0162050	2
	5	КС-150С-0128003-01	Шайба	КВС-80-8-0162050	2
	6	КС-150С-0128003-02	Шайба	КВС-80-8-0162050	2
	7	УЭС 1000507	Фиксатор	КВС-80-8-0162050	1
	8	УЭС 1000507-01	Фиксатор	КВС-80-8-0162050	1
	9		Болт М6-6еХ16 – 7802	КВС-80-8-0162050	4
	10		Гайка М6-6G – 5915	КВС-80-8-0162050	6
	11		Шайба 6Т 65Г 06 – 6402	КВС-80-8-0162050	6
12		Шайба С.6 – 6958	КВС-80-8-0162050	6	



КВС-80-7-0100000-01 КДС (Версия 01)

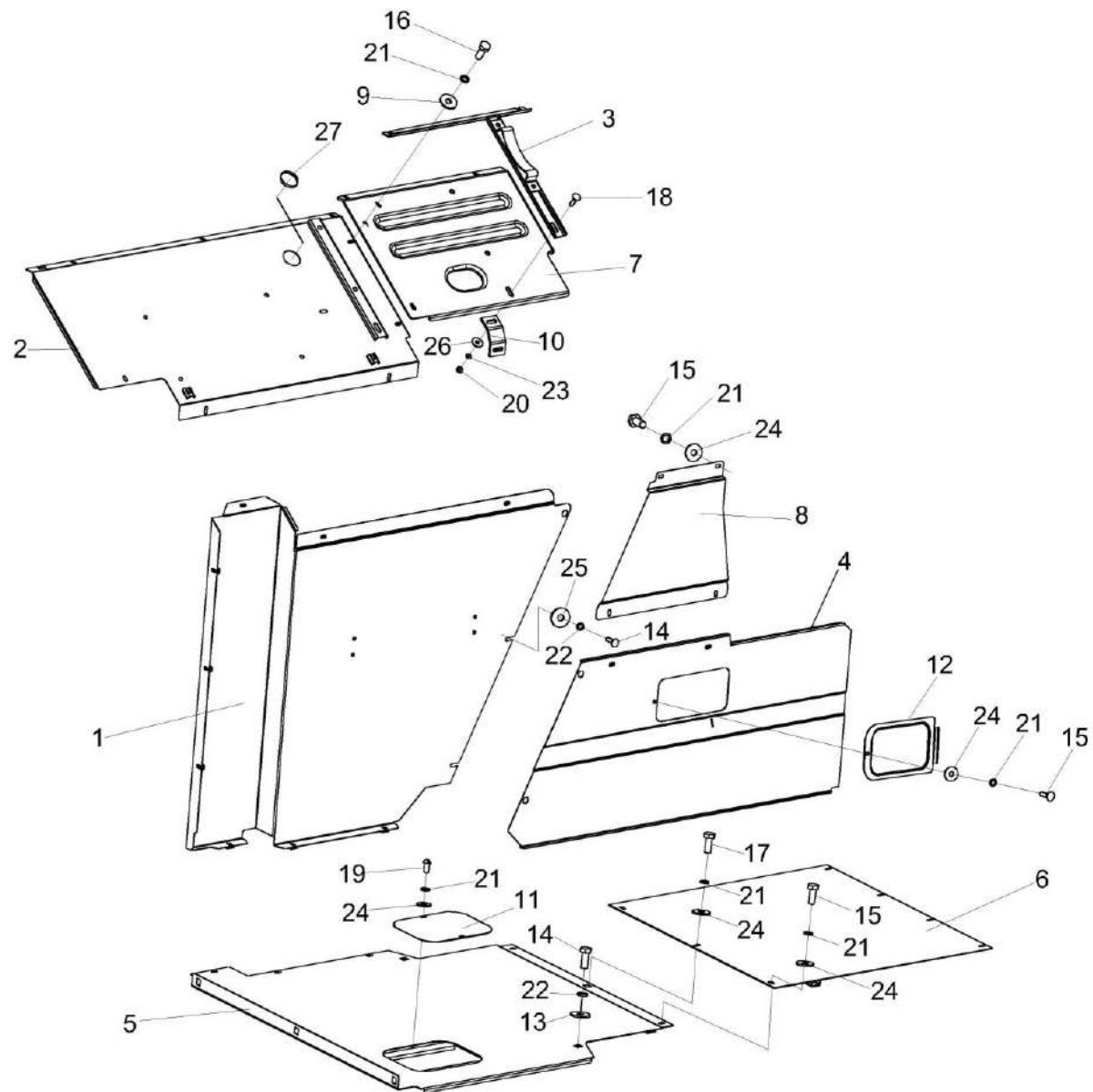


Рисунок 186 – Установка настилов и ограждений КВС-2-0169000-02

КВС-80-7-0100000-01 КДС (Версия 01)

№ рис	№ поз	Обозначение	Наименование	Куда входит	
				Обозначение	Кол. на 1 сб. ед.
<b>УСТАНОВКА НАСТИЛОВ И ОГРАЖДЕНИЙ КВС-2-0169000-02 (рисунок 186)</b>					
<b>186</b>	1-27	КВС-2-0169000-02	Установка настилов и ограждений	КВС-80-7-0100000-01	1
	1	КВС-2-0169010А-01	Панель	КВС-2-0169000-02	1
	2	КВС-2-0169030Б	Панель	КВС-2-0169000-02	1
	3	КВС-2-0169070	Кронштейн	КВС-2-0169000-02	1
	4	КВС-2-0169120	Щит	КВС-2-0169000-02	1
	5	КВС-2-0169040-01	Настил	КВС-2-0169000-02	1
	6	КВС-1-0169060А	Настил	КВС-2-0169000-02	1
	7	КВС-2-0169007	Щиток	КВС-2-0169000-02	1
	8	КВС-2-0169405	Щиток	КВС-2-0169000-02	1
	9	КВС-2-0169424	Шайба	КВС-2-0169000-02	4
	10	КВС-2-0169427	Кронштейн	КВС-2-0169000-02	1
	11	КВС-1-01100447	Крышка	КВС-2-0169000-02	1
	12	КВС-2-0100425	Люк	КВС-2-0169000-02	1
	13	АМ 24.12.401	Шайба	КВС-2-0169000-02	5
	14		Болт М8-6х25 – 7796	КВС-2-0169000-02	5
	15		Болт М6-6х16 – 7798	КВС-2-0169000-02	15
	16		Болт М6-6х20 – 7798	КВС-2-0169000-02	16

КВС-80-7-0100000-01 КДС (Версия 01)

№ рис	№ поз	Обозначение	Наименование	Куда входит	
				Обозначение	Кол. на 1 сб. ед.
186	17		Болт М6-6ех25 – 7798	КВС-2-0169000-02	1
	18		Болт М10-6ех35 – 7802	КВС-2-0169000-02	2
	19		Винт В.М6-6ех12 – 17473	КВС-2-0169000-02	2
	20		Гайка М10-6G – 5915	КВС-2-0169000-02	2
	21		Шайба 6Т 65Г – 6402	КВС-2-0169000-02	34
	22		Шайба 8Т 65Г – 6402	КВС-2-0169000-02	5
	23		Шайба 10Т 65Г – 6402	КВС-2-0169000-02	2
	24		Шайба С 6.01 – 6958	КВС-2-0169000-02	34
	25		Шайба С 8.01 – 6958	КВС-2-0169000-02	5
	26		Шайба С 10.01 – 6958	КВС-2-0169000-02	2
	27		Втулка 500АС-3724042	КВС-2-0169000-02	1

КВС-80-7-0100000-01 КДС (Версия 01)

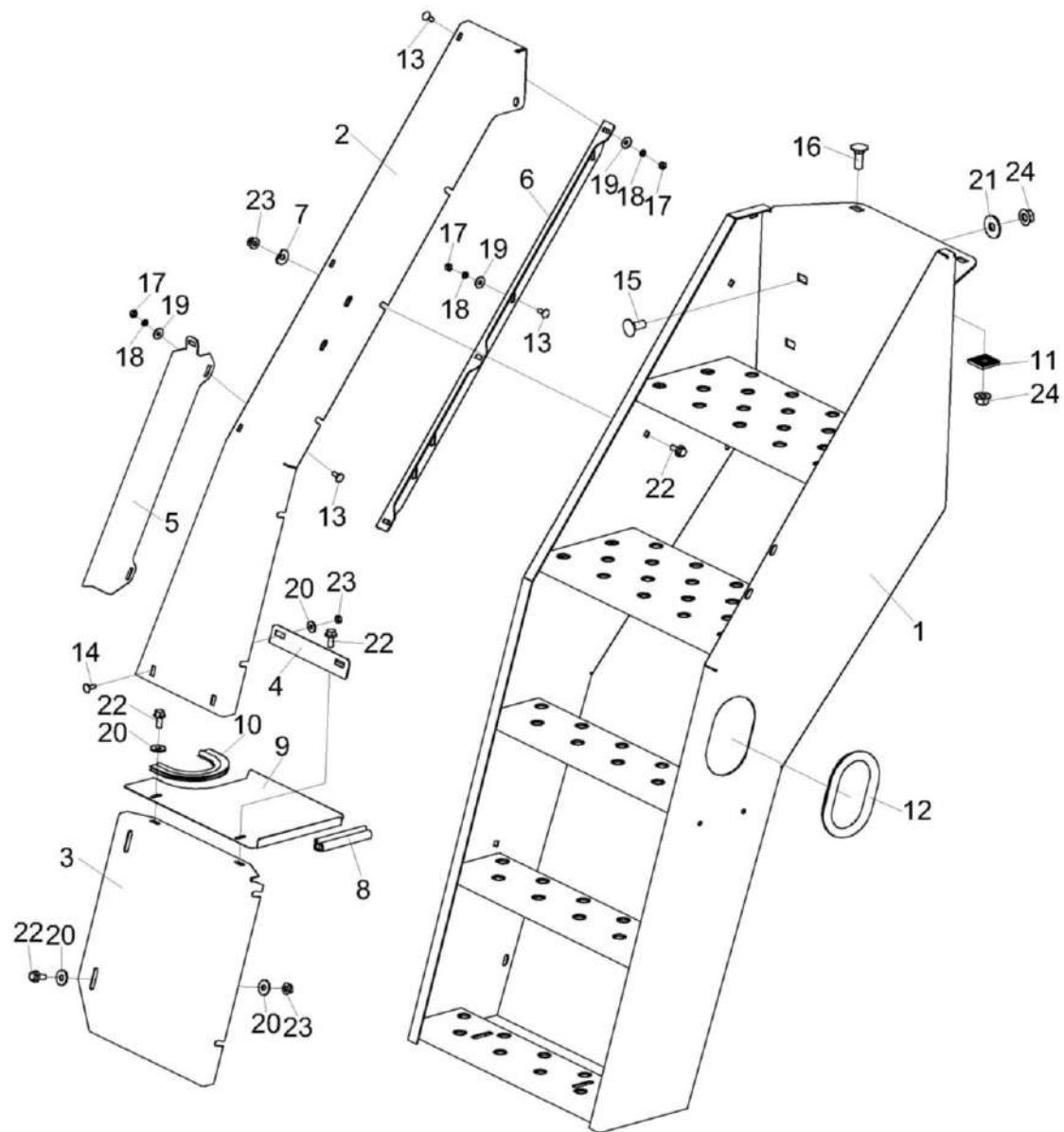


Рисунок 187 – Установка трапа КВС-80-8-0175000

КВС-80-7-0100000-01 КДС (Версия 01)

№ рис	№ поз	Обозначение	Наименование	Куда входит	
				Обозначение	Кол. на 1 сб. ед.
<b>УСТАНОВКА ТРАПА КВС-80-8-0175000 (рисунок 187)</b>					
<b>187</b>	1-24	КВС-80-8-0175000	Установка трапа	КВС-80-7-0100000-01	1
	8-10	КВС-2-0100210	Щиток	КВС-80-8-0175000	1
	1	КВС-80-8-0175010	Трап	КВС-80-8-0175000	1
	2	КВС-80-8-0175040	Панель	КВС-80-8-0175000	1
	3	КВС-2-0100140	Щиток	КВС-80-8-0175000	1
	4	КВС-80-8-0175408	Уголок	КВС-80-8-0175000	1
	5	КВС-80-8-0175409	Щиток	КВС-80-8-0175000	1
	6	КВС-80-8-0175414	Уголок	КВС-80-8-0175000	1
	7	КВК 0500417	Шайба	КВС-80-8-0175000	8
	8	КВК 0154005	Уплотнитель 2107-6107018М L=(100±1,5) мм	КВС-2-0100210	1
	9	КВС-2-0100416	Щиток	КВС-2-0100210	1
	10	КВС-2-0101001	Уплотнение Т-13 L=(250±1) мм	КВС-2-0100210	1
	11	ПКК 0204505-01	Накладка	КВС-80-8-0175000	2
	12	УЭС 1000005	Уплотнение	КВС-80-8-0175000	1
	13		Болт М6-6еХ16 – 7802	КВС-80-8-0175000	8
14		Болт М8-6еХ20 – 7802	КВС-80-8-0175000	2	
15		Болт М12-6еХ30 – 7802	КВС-80-8-0175000	4	

KBC-80-7-0100000-01 КДС (Версия 01)

№ рис	№ поз	Обозначение	Наименование	Куда входит	
				Обозначение	Кол. на 1 сб. ед.
187	16		Болт М12-6еХ35 – 7802	KBC-80-8-0175000	2
	17		Гайка М6-6G – 5915	KBC-80-8-0175000	8
	18		Шайба 6Т 65Г – 6402	KBC-80-8-0175000	8
	19		Шайба С 6.01 – 6958	KBC-80-8-0175000	8
	20		Шайба С 8.01 – 6958	KBC-80-8-0175000	8
	21		Шайба С 12.01 – 6958	KBC-80-8-0175000	4
	22		Болт DIN 6921-M8X20-8.8-A-A3G	KBC-80-8-0175000	13
	23		Гайка DIN 6923 M8-8-A-A3G	KBC-80-8-0175000	13
	24		Гайка DIN 6923 M12-8-A-A3G	KBC-80-8-0175000	6

КВС-80-7-0100000-01 КДС (Версия 01)

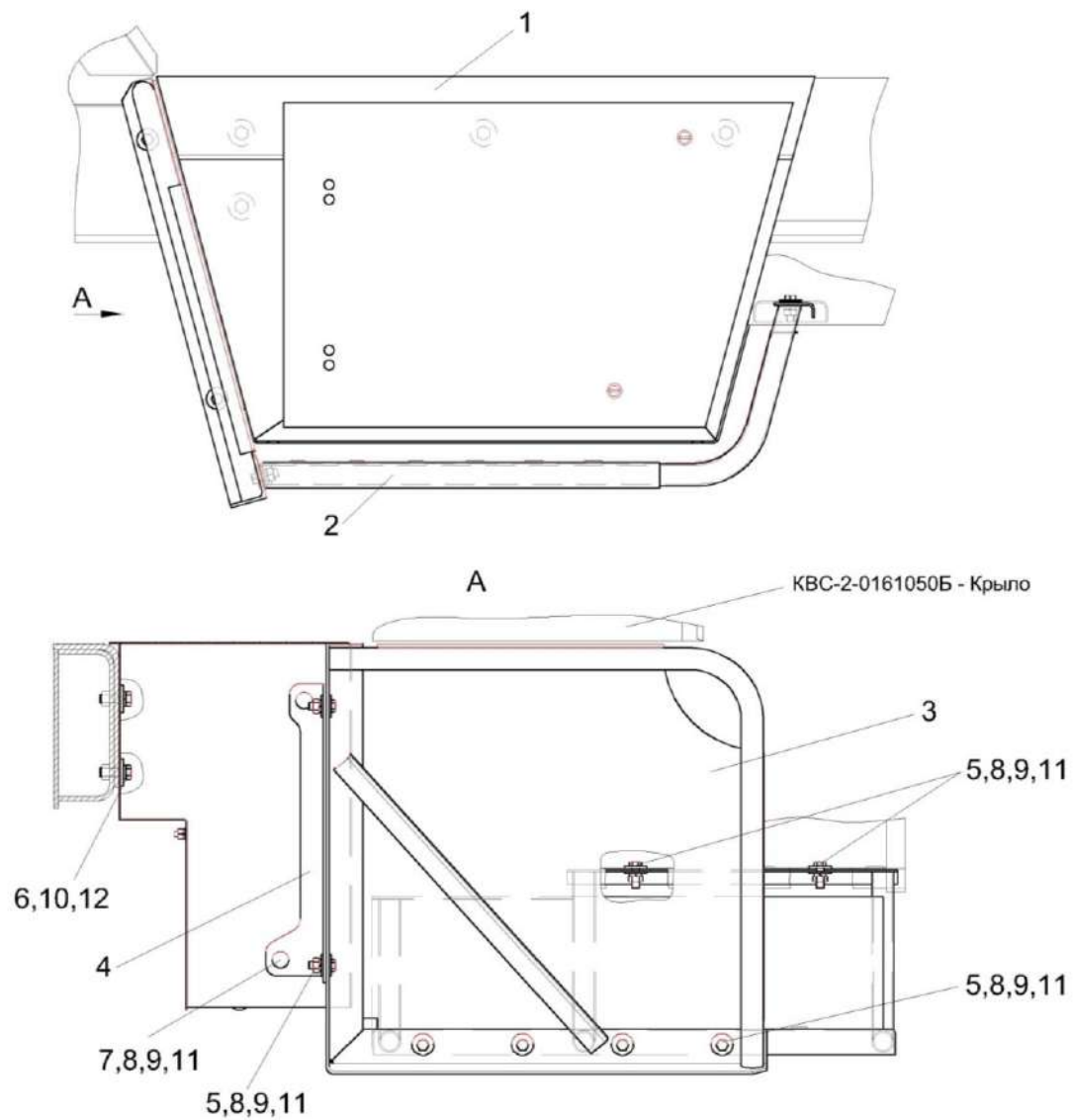


Рисунок 188 – Установка ящика КВС-8-0173000

КВС-80-7-0100000-01 КДС (Версия 01)

№ рис	№ поз	Обозначение	Наименование	Куда входит	
				Обозначение	Кол. на 1 сб. ед.
<b>УСТАНОВКА ЯЩИКА КВС-8-0173000 (рисунок 188)</b>					
<b>188</b>	1-12	КВС-8-0173000	Установка ящика	КВС-80-7-0100000-01	1
	1	КВС-8-0173010	Ящик	КВС-8-0173000	1
	2	КВС-1-0175010	Подножка	КВС-8-0173000	1
	3	КВС-1-0175030	Опора	КВС-8-0173000	1
	4	КВС-8-0173409	Уголок	КВС-8-0173000	1
	5		Болт М10-6х30 – 7796	КВС-8-0173000	8
	6		Болт М12-6х35 – 7796	КВС-8-0173000	4
	7		Болт М10-6х25 – 7802	КВС-8-0173000	2
	8		Гайка М10-6G – 5915	КВС-8-0173000	10
	9		Шайба 10Т 65Г – 6402	КВС-8-0173000	10
	10		Шайба 12Т 65Т – 6402	КВС-8-0173000	4
	11		Шайба С 10.01 – 6958	КВС-8-0173000	18
12		Шайба С 12.01 – 6958	КВС-8-0173000	4	



КВС-80-7-0100000-01 КДС (Версия 01)

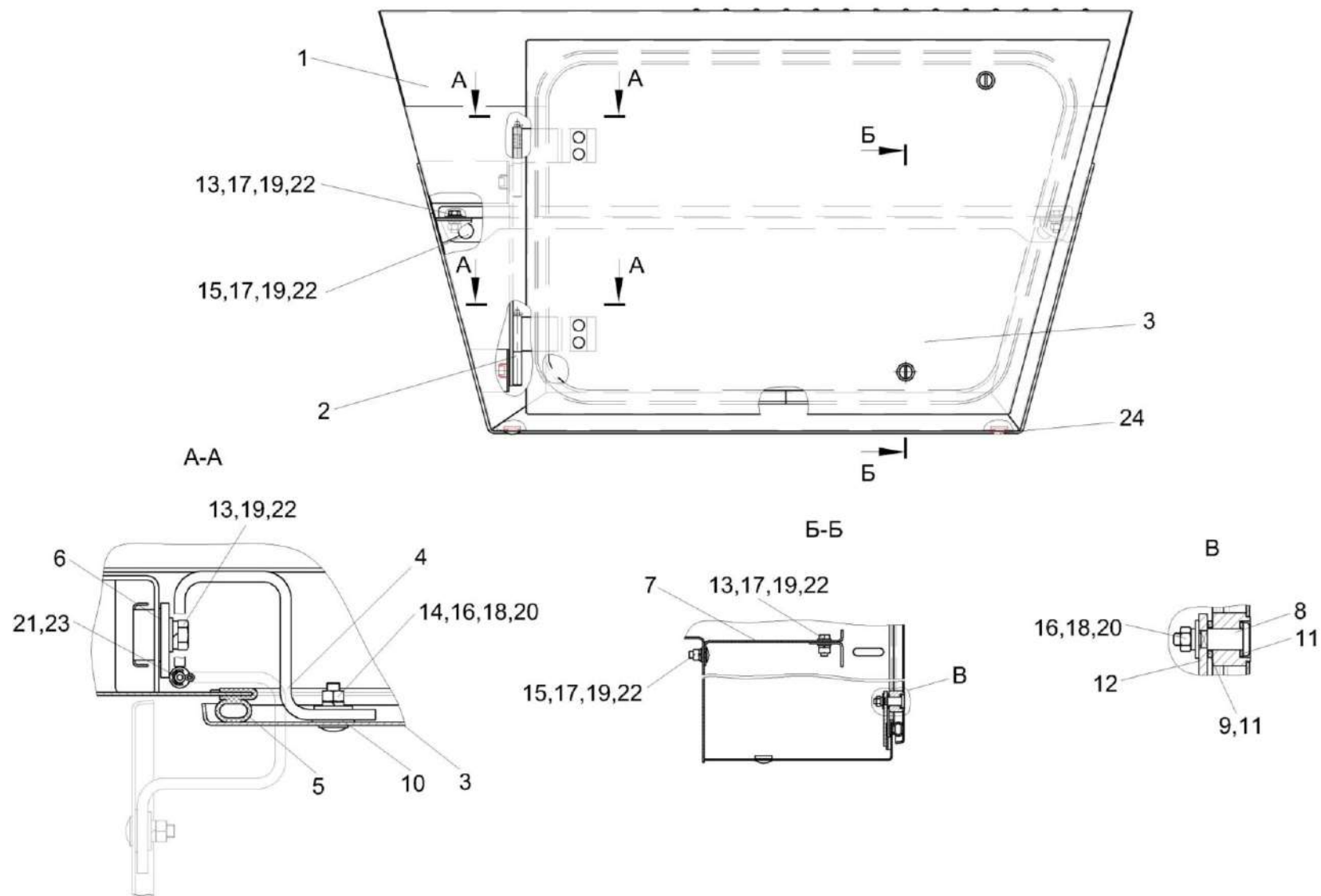


Рисунок 189 – Ящик КВС-8-0173010

КВС-80-7-0100000-01 КДС (Версия 01)

№ рис	№ поз	Обозначение	Наименование	Куда входит	
				Обозначение	Кол. на 1 сб. ед.
<b>ЯЩИК КВС-8-0173010 (рисунок 189)</b>					
<b>189</b>	1-24	КВС-8-0173010	Ящик	КВС-8-0173000	1
	1	КВС-8-0173020	Корпус	КВС-8-0173010	1
	2	КВС-1-0172060	Опора	КВС-8-0173010	1
	3	КВС-1-0172070	Дверь	КВС-8-0173010	1
	4	СЭУ-3-1000540А	Скоба	КВС-8-0173010	2
	5	КВС-1-0172001	Уплотнитель	КВС-8-0173010	1
	6	КВС-1-0172424	Прокладка	КВС-8-0173010	4
	7	КВС-2-0173408	Полка	КВС-8-0173010	1
	8	КВС-2-0702602	Палец	КВС-8-0173010	2
	9	КГС 0202414	Шайба	КВС-8-0173010	2
	10	ПКК 0135404А	Планка	КВС-8-0173010	2
	11	УЭС 1000001	Шайба	КВС-8-0173010	6
	12	УЭС 1000507	Фиксатор	КВС-8-0173010	2
	13		Болт М8-6ЕХ20 – 7796	КВС-8-0173010	4
	14		Болт М6-6еx20 – 7802	КВС-8-0173010	4
	15		Болт М8-6еx20 – 7802	КВС-8-0173010	2
16		Гайка М6-6G – 5915	КВС-8-0173010	6	

КВС-80-7-0100000-01 КДС (Версия 01)

№ рис	№ поз	Обозначение	Наименование	Куда входит	
				Обозначение	Кол. на 1 сб. ед.
189	17		Гайка М8-6G – 5915	КВС-8-0173010	4
	18		Шайба 6Т 65Г – 6402	КВС-8-0173010	6
	19		Шайба 8Т 65Г – 6402	КВС-8-0173010	6
	20		Шайба С 6.01 – 6958	КВС-8-0173010	6
	21		Шайба С.5.01 – 11371	КВС-8-0173010	2
	22		Шайба С.8.01 – 11371	КВС-8-0173010	8
	23		Шплинт 2x12 – 397	КВС-8-0173010	2
	24		Заглушка РСМ 10.04.20.045	КВС-8-0173010	2

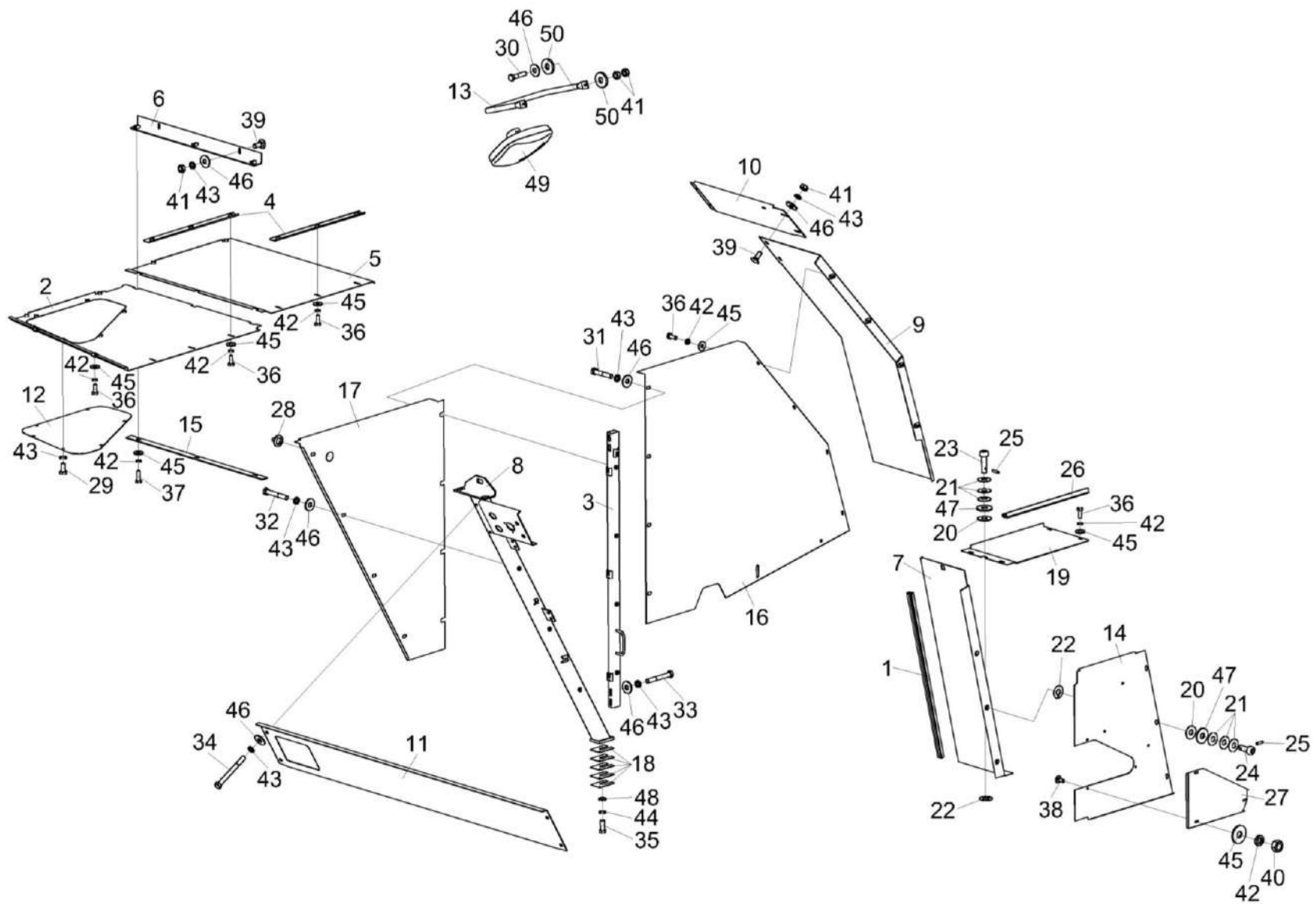


Рисунок 190 – Установка ограждений КВС-80-8-0100100 (лист 1)

КВС-80-7-0100000-01 КДС (Версия 01)

№ рис	№ поз	Обозначение	Наименование	Куда входит	
				Обозначение	Кол. на 1 сб. ед.
<b>УСТАНОВКА ОГРАЖДЕНИЙ КВС-80-8-0100100 (лист 1) (рисунок 190)</b>					
<b>190</b>	1-50	КВС-80-8-0100100	Установка ограждений	КВС-80-7-0100000-01	1
	1,7,20-25,47	КВС-2-0100120	Щиток	КВС-80-8-0100100	1
	19,26	КВС-2-0100220	Щиток	КВС-80-8-0100100	1
	14,20-22,24,25,27,38,40,42,45,47	КВС-2-0100280А	Панель	КВС-80-8-0100100	1
	20,21,23,25,47	КВС-1-0147590	Фиксатор	КВС-2-0100120	1
	20,21,24,25,47	КВС-1-0147590-01	Фиксатор	КВС-2-0100120 КВС-2-0100280А	1 3
	1	КВК 0149003	Уплотнение Уплотнитель 2107-6107018М L=(726±1) мм	КВС-2-0100120	1
	2	КВС-80-8-0100250	Панель	КВС-80-8-0100100	1
	3	КВС-1-0100150-01	Труба	КВС-80-8-0100100	1
	4	КВС-1-0100170	Прижим	КВС-80-8-0100100	2
	5	КВС-1-0100250-01	Панель	КВС-80-8-0100100	1
	6	КВС-1-0100300	Уголок	КВС-80-8-0100100	2
	7	КВС-2-0100130А	Щиток	КВС-2-0100120	1
	8	КВС-2-0100170-01	Стойка	КВС-80-8-0100100	1

КВС-80-7-0100000-01 КДС (Версия 01)

№ рис	№ поз	Обозначение	Наименование	Куда входит		
				Обозначение	Кол. на 1 сб. ед.	
190	9	КВС-2-0100420	Проставка	КВС-80-8-0100100	1	
	10	КВС-2-0100480	Щиток	КВС-80-8-0100100	1	
	11	КВС-80-8-0100401	Панель	КВС-80-8-0100100	1	
	12	КВС-80-8-0100403	Люк	КВС-80-8-0100100	2	
	13	КВС-80-8-0100801	Труба	КВС-80-8-0100100	2	
	14	КВС-1-0100428А	Панель	КВС-2-0100280А	1	
	15	КВС-1-0100429	Прижим	КВС-80-8-0100100	2	
	16	КВС-1-0100431-01	Ограждение	КВС-80-8-0100100	1	
	17	КВС-1-0100432А-01	Ограждение	КВС-80-8-0100100	1	
	18	КВС-1-0100467-01	Прокладка	КВС-80-8-0100100	24	
	19	КВС-1-0100468	Щиток	КВС-2-0100220	1	
	20		КВС-1-0147005	Шайба	КВС-1-0147590	1
					КВС-1-0147590-01	1
	21		КВС-1-0147408	Пружина тарельчатая	КВС-1-0147590	3
					КВС-1-0147590-01	3
	22		КВС-1-0147443	Шайба	КВС-2-0100120	2
					КВС-2-0100280А	3
	23		КВС-1-0147617	Фиксатор	КВС-1-0147590	1
	24		КВС-1-0147617-01	Фиксатор	КВС-1-0147590-01	1
	25		КВС-1-0147618	Штифт	КВС-1-0147590	1
					КВС-1-0147590-01	1

КВС-80-7-0100000-01 КДС (Версия 01)

№ рис	№ поз	Обозначение	Наименование	Куда входит	
				Обозначение	Кол. на 1 сб. ед.
190	26	КВС-1-0156011-01	Уплотнитель Уплотнитель 2107-6107018М L=(450±4) мм	КВС-2-0100220	1
	27	КВС-2-0100415	Щиток	КВС-2-0100280А	1
	28	КГС 0120032-01	Втулка	КВС-80-8-0100100	2
	29		Болт М8-6еХ16 – 7796	КВС-80-8-0100100	12
	30		Болт М8-6еХ35 – 7796	КВС-80-8-0100100	4
	31		Болт М8-6еХ45 – 7796	КВС-80-8-0100100	8
	32		Болт М8-6еХ55 – 7796	КВС-80-8-0100100	8
	33		Болт М8-6еХ60 – 7796	КВС-80-8-0100100	8
	34		Болт М8-6еХ80 – 7796	КВС-80-8-0100100	4
	35		Болт М16Х1,5-6еХ40 – 7796	КВС-80-8-0100100	2
	36		Болт М6-6еХ16 – 7798	КВС-80-8-0100100	51
	37		Болт М6-6еХ20 – 7798	КВС-80-8-0100100	12
	38		Болт М6-6еХ14 – 7802	КВС-2-0100280А	3
	39		Болт М8-6еХ20 – 7802	КВС-80-8-0100100	13
	40		Гайка М6-6G – 5915	КВС-80-8-0100100	3
				КВС-2-0100280А	3
	41		Гайка М8-6G – 5915	КВС-80-8-0100100	28
42	Шайба 6Т 65Г 06 – 6402		КВС-80-8-0100100	73	
		КВС-2-0100280А	3		

КВС-80-7-0100000-01 КДС (Версия 01)

№ рис	№ поз	Обозначение	Наименование	Куда входит	
				Обозначение	Кол. на 1 сб. ед.
190	43		Шайба 8Т 65Г 06 – 6402	КВС-80-8-0100100	56
	44		Шайба 16Т 65Г 06 – 6402	КВС-80-8-0100100	2
	45		Шайба С.6 – 6958	КВС-80-8-0100100	70
				КВС-2-0100280А	3
	46		Шайба С.8 – 6958	КВС-80-8-0100100	53
	47		Шайба С.10 – 6958	КВС-80-8-0100100	2
				КВС-1-0147590	1
				КВС-1-0147590-01	1
	48		Шайба С.16 – 11371	КВС-80-8-0100100	2
	49		Зеркало внешнее САКД.458201.060	КВС-80-8-0100100	2
50		Шайба изолирующая 70-1601092	КВС-80-8-0100100	8	



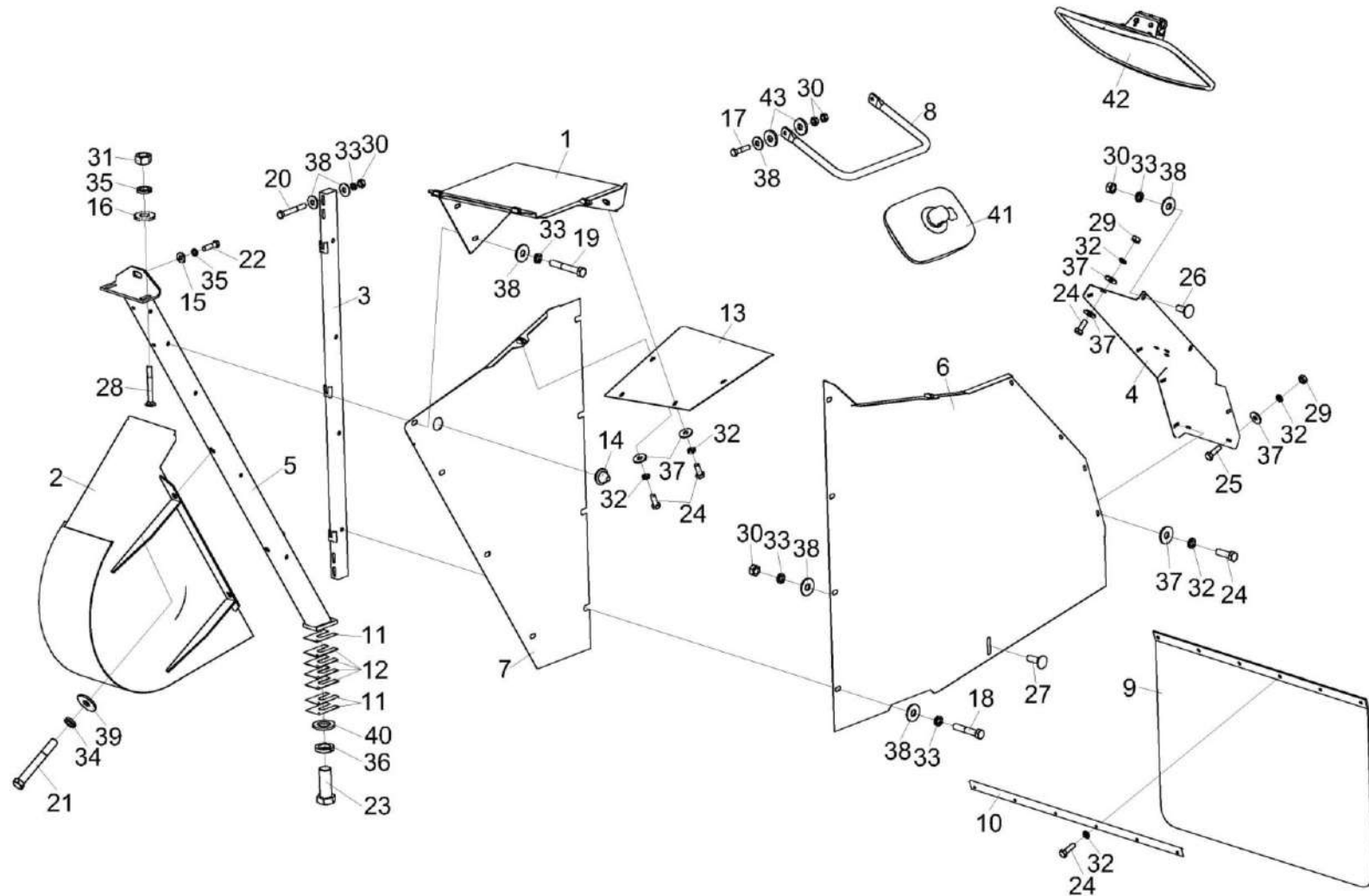


Рисунок 191 – Установка ограждений КВС-80-8-0100100 (лист 2)

КВС-80-7-0100000-01 КДС (Версия 01)

№ рис	№ поз	Обозначение	Наименование	Куда входит	
				Обозначение	Кол. на 1 сб. ед.
<b>УСТАНОВКА ОГРАЖДЕНИЙ КВС-80-8-0100100 (лист 2) (рисунок 191)</b>					
<b>191</b>	1-43	КВС-80-8-0100100	Установка ограждений	КВС-80-7-0100000-01	1
	1	КВС-80-8-0100260	Панель	КВС-80-8-0100100	1
	2	КВС-1-0100070	Ограждение	КВС-80-8-0100100	1
	3	КВС-1-0100150	Труба	КВС-80-8-0100100	1
	4	КВС-2-0100090А	Проставка	КВС-80-8-0100100	1
	5	КВС-2-0100170	Стойка	КВС-80-8-0100100	1
	6	КВС-2-0100180А-01	Ограждение	КВС-80-8-0100100	1
	7	КВС-2-0100270А	Ограждение	КВС-80-8-0100100	1
	8	КВС-80-8-0100801	Труба	КВС-80-8-0100100	2
	9	КВС-1-0100012	Брызговик	КВС-80-8-0100100	1
	10	КВС-1-0100426	Планка	КВС-80-8-0100100	1
	11	КВС-1-0100467	Прокладка	КВС-80-8-0100100	4
	12	КВС-1-0100467-01	Прокладка	КВС-80-8-0100100	24
	13	КВС-2-0100435	Люк	КВС-80-8-0100100	1
	14	КГС 0120032-01	Втулка	КВС-80-8-0100100	2
	15	КЗР 0103439	Шайба	КВС-80-8-0100100	2
16	ПКК 0100449А	Шайба	КВС-80-8-0100100	4	

КВС-80-7-0100000-01 КДС (Версия 01)

№ рис	№ поз	Обозначение	Наименование	Куда входит	
				Обозначение	Кол. на 1 сб. ед.
191	17		Болт М8-6еХ35 – 7796	КВС-80-8-0100100	4
	18		Болт М8-6еХ45 – 7796	КВС-80-8-0100100	8
	19		Болт М8-6еХ55 – 7796	КВС-80-8-0100100	8
	20		Болт М8-6еХ60 – 7796	КВС-80-8-0100100	8
	21		Болт М10-6еХ80 – 7796	КВС-80-8-0100100	2
	22		Болт М12-6еХ45 – 7796	КВС-80-8-0100100	2
	23		Болт М16Х1,5-6еХ40 – 7796	КВС-80-8-0100100	2
	24		Болт М6-6еХ16 – 7798	КВС-80-8-0100100	51
	25		Болт М6-6еХ20 – 7798	КВС-80-8-0100100	12
	26		Болт М8-6еХ20 – 7802	КВС-80-8-0100100	13
	27		Болт М8-6еХ25 – 7802	КВС-80-8-0100100	2
	28		Болт М12-6еХ110 – 7802	КВС-80-8-0100100	4
	29		Гайка М6-6G – 5915	КВС-80-8-0100100	3
	30		Гайка М8-6G – 5915	КВС-80-8-0100100	28
31		Гайка М12-6G – 5915	КВС-80-8-0100100	4	
32		Шайба 6Т 65Г 06 – 6402	КВС-80-8-0100100	73	
33		Шайба 8Т 65Г 06 – 6402	КВС-80-8-0100100	56	
34		Шайба 10Т 65Г 06 – 6402	КВС-80-8-0100100	2	

КВС-80-7-0100000-01 КДС (Версия 01)

№ рис	№ поз	Обозначение	Наименование	Куда входит	
				Обозначение	Кол. на 1 сб. ед.
191	35		Шайба 12Т 65Г 06 – 6402	КВС-80-8-0100100	6
	36		Шайба 16Т 65Г 06 – 6402	КВС-80-8-0100100	2
	37		Шайба С.6 – 6958	КВС-80-8-0100100	70
	38		Шайба С.8 – 6958	КВС-80-8-0100100	53
	39		Шайба С.10 – 6958	КВС-80-8-0100100	2
	40		Шайба С.16 – 11371	КВС-80-8-0100100	2
	41		Зеркало внешнее САКД.458201.060	КВС-80-8-0100100	2
	42		Зеркало наружное ВРЕИ.203621.009	КВС-80-8-0100100	1
	43		Шайба изолирующая 70-1601092	КВС-80-8-0100100	8

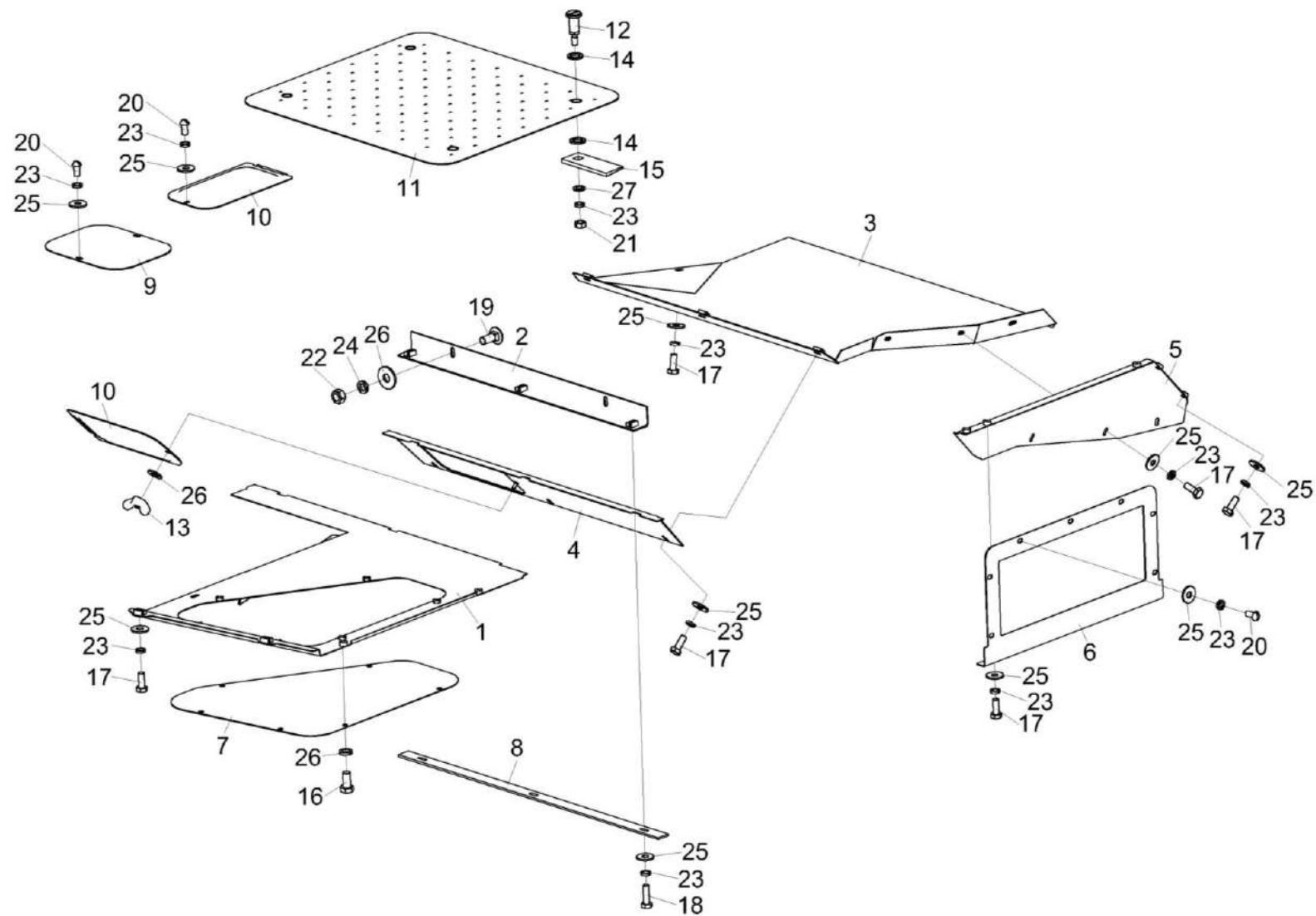


Рисунок 192 – Установка ограждений КВС-80-8-0100100 (лист 3)

КВС-80-7-0100000-01 КДС (Версия 01)

№ рис	№ поз	Обозначение	Наименование	Куда входит	
				Обозначение	Кол. на 1 сб. ед.
<b>УСТАНОВКА ОГРАЖДЕНИЙ КВС-80-8-0100100 (лист 3) (рисунок 192)</b>					
<b>192</b>	1-27	КВС-80-8-0100100	Установка ограждений	КВС-80-7-0100000-01	1
	11,12,14,15 21,23,27	КВС-2-0100440	Люк	КВС-80-8-0100100	1
	1	КВС-80-8-0100240	Панель	КВС-80-8-0100100	1
	2	КВС-1-0100300	Уголок	КВС-80-8-0100100	2
	3	КВС-2-0100110А	Ограждение	КВС-80-8-0100100	1
	4	КВС-2-0100230	Щиток	КВС-80-8-0100100	1
	5	КВС-2-0100250А	Щиток	КВС-80-8-0100100	1
	6	КВС-2-0124490	Люк	КВС-80-8-0100100	1
	7	КВС-80-8-0100403	Люк	КВС-80-8-0100100	2
	8	КВС-1-0100429	Прижим	КВС-80-8-0100100	2
	9	КВС-1-0100447	Крышка	КВС-80-8-0100100	1
	10	КВС-2-0100425	Люк	КВС-80-8-0100100	2
	11	КВС-2-0100450	Люк	КВС-2-0100440	1
	12	КВС-2-0702602	Палец	КВС-2-0100440	4
	13	КИС 0120400	Гайка	КВС-80-8-0100100	1
14	УЭС 1000001	Шайба	КВС-2-0100440	8	
15	УЭС 1000507	Фиксатор	КВС-2-0100440	4	

КВС-80-7-0100000-01 КДС (Версия 01)

№ рис	№ поз	Обозначение	Наименование	Куда входит		
				Обозначение	Кол. на 1 сб. ед.	
192	16		Болт М8-6еХ16 – 7796	КВС-80-8-0100100	12	
	17		Болт М6-6еХ16 – 7798	КВС-80-8-0100100	51	
	18		Болт М6-6еХ20 – 7798	КВС-80-8-0100100	12	
	19		Болт М8-6еХ20 – 7802	КВС-80-8-0100100	13	
	20		Винт В.М6-6еХ12 – 17473	КВС-80-8-0100100	10	
	21		Гайка М6-6G – 5915	КВС-2-0100440	4	
	22		Гайка М8-6G – 5915	КВС-80-8-0100100	28	
	23			Шайба 6Т 65Г 06 – 6402	КВС-80-8-0100100	73
					КВС-2-0100440	4
	24			Шайба 8Т 65Г 06 – 6402	КВС-80-8-0100100	56
	25			Шайба С.6 – 6958	КВС-80-8-0100100	70
	26			Шайба С.8 – 6958	КВС-80-8-0100100	53
	27			Шайба С.6 – 11371	КВС-2-0100440	4

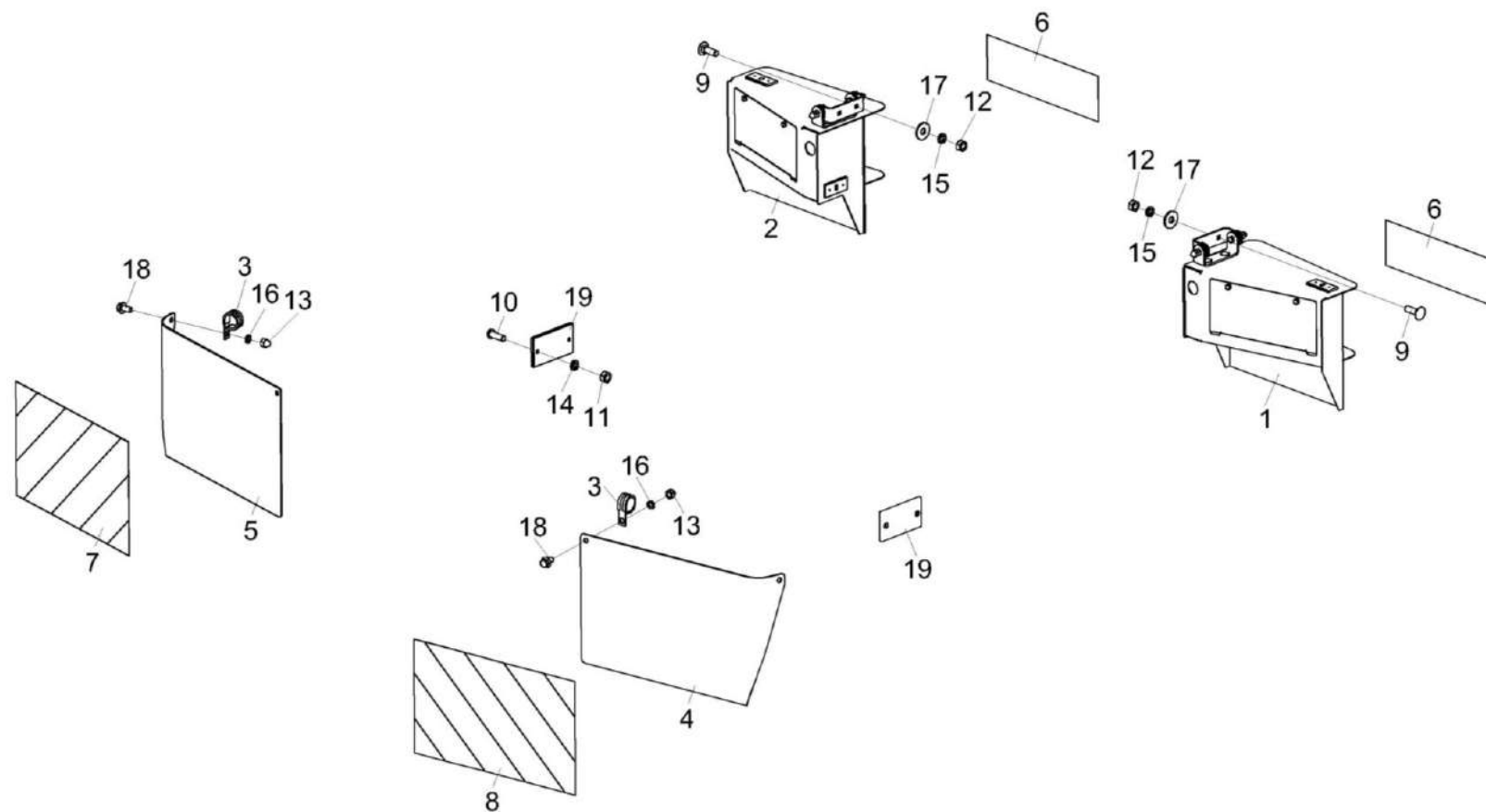


Рисунок 193 – Установка светоотражающих полос КВС-80-8-0100050



КВС-80-7-0100000-01 КДС (Версия 01)

№ рис	№ поз	Обозначение	Наименование	Куда входит	
				Обозначение	Кол. на 1 сб. ед.
<b>УСТАНОВКА СВЕТООТРАЖАЮЩИХ ПОЛОС КВС-80-8-0100050 (рисунок 193)</b>					
<b>193</b>	1-19	КВС-80-8-0100050	Установка светоотражающих полос	КВС-80-7-0100000-01	1
	1	КВС-2-0101480А	Корпус фонарей	КВС-80-8-0100050	1
	2	КВС-2-0101480А-01	Корпус фонарей	КВС-80-8-0100050	1
	3	КГС 0115770-04	Хомут	КВС-80-8-0100050	4
	4	КВК-6-0100411	Экран	КВС-80-8-0100050	1
	5	КВК-6-0100411-01	Экран	КВС-80-8-0100050	1
	6	КЗК-5-4-1500006	Лента светоотражающая ЗМ 983-72, красная L=(115±1) мм	КВС-80-8-0100050	2
	7	КЗК-12-0100047	Полоса	КВС-80-8-0100050	1
	8	КЗК-12-0100047-01	Полоса	КВС-80-8-0100050	1
	9		Болт М8-6еХ25 –7802	КВС-80-8-0100050	4
	10		Винт В.М6-6еХ18 – 17473	КВС-80-8-0100050	2
	11		Гайка М6-6G – 5915	КВС-80-8-0100050	2
	12		Гайка М8-6G – 5915	КВС-80-8-0100050	4
	13		Гайка М10-6G – 11860	КВС-80-8-0100050	4
	14		Шайба 6Т 65Г 06 – 6402	КВС-80-8-0100050	2
	15		Шайба 8Т 65Г 06 – 6402	КВС-80-8-0100050	4
	16		Шайба 10Т 65Г 06 – 6402	КВС-80-8-0100050	4
	17		Шайба С.8 – 6958	КВС-80-8-0100050	4
	18		Болт DIN 6921-М10Х20-8.8-А-А3G	КВС-80-8-0100050	4
19		Световозвращатель 3212.3731	КВС-80-8-0100050	2	

КВС-80-7-0100000-01 КДС (Версия 01)

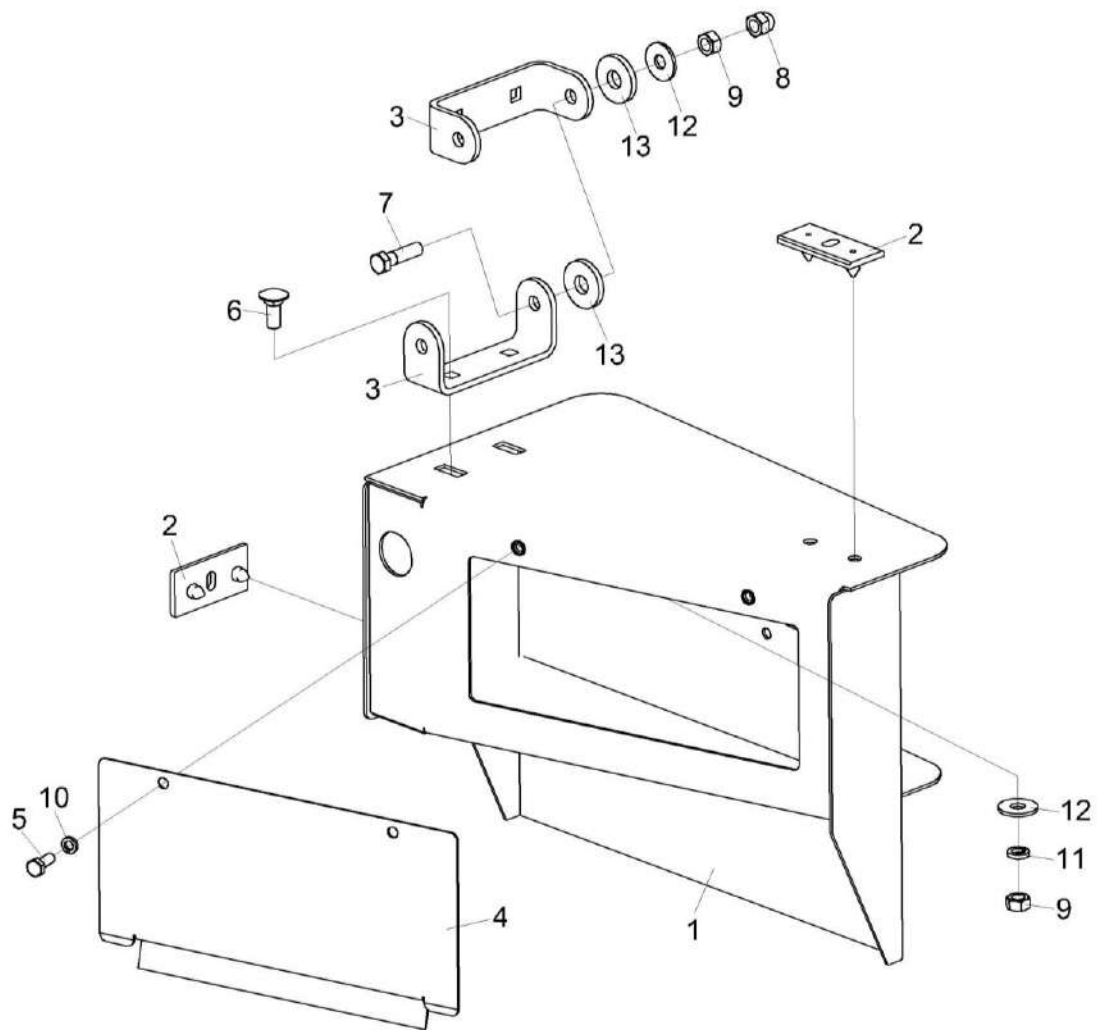


Рисунок 194 – Корпус фонарей КВС-2-0101480А и КВС-2-0101480А-01

КВС-80-7-0100000-01 КДС (Версия 01)

№ рис	№ поз	Обозначение	Наименование	Куда входит	
				Обозначение	Кол. на 1 сб. ед.
<b>КОРПУС ФОНАРЕЙ КВС-2-0101480А И КВС-2-0101480А-01 (рисунок 194)</b>					
<b>194</b>	1-13	КВС-2-0101480А	Корпус фонарей	КВС-80-8-0100050	1
	1-13	КВС-2-0101480А-01	Корпус фонарей	КВС-80-8-0100050	1
	1	КВС-2-0101470А	Корпус фонарей	КВС-2-0101480А	1
	1	КВС-2-0101470А-01	Корпус фонарей	КВС-2-0101480А-01	1
	2	АМ 84.00.002	Прокладка	КВС-2-0101480А	2
				КВС-2-0101480А-01	2
	3	КВС-2-0101467	Кронштейн	КВС-2-0101480А	2
				КВС-2-0101480А-01	2
	4	КВС-2-0101468	Крышка	КВС-2-0101480А	1
				КВС-2-0101480А-01	1
	5		Болт М6-6еХ16 – 7798	КВС-2-0101480А	2
				КВС-2-0101480А-01	2
	6		Болт М8-6еХ20 – 7802	КВС-2-0101480А	2
				КВС-2-0101480А-01	2
	7		Болт М8-6еХ30 – 7796	КВС-2-0101480А	2
				КВС-2-0101480А-01	2
8		Гайка М8-6G – 11860	КВС-2-0101480А	2	
			КВС-2-0101480А-01	2	
9		Гайка М8-6G – 5915	КВС-2-0101480А	4	
			КВС-2-0101480А-01	4	

КВС-80-7-0100000-01 КДС (Версия 01)

№ рис	№ поз	Обозначение	Наименование	Куда входит	
				Обозначение	Кол. на 1 сб. ед.
194	10		Шайба 6Т 65 06 – 6402	КВС-2-0101480А	2
				КВС-2-0101480А-01	2
	11		Шайба 8Т 65Г 06 – 6402	КВС-2-0101480А	2
				КВС-2-0101480А-01	2
12		Шайба С.8 – 6958	КВС-2-0101480А	4	
			КВС-2-0101480А-01	4	
13		Шайба изолирующая 70-1601092	КВС-2-0101480А	4	
			КВС-2-0101480А-01	4	

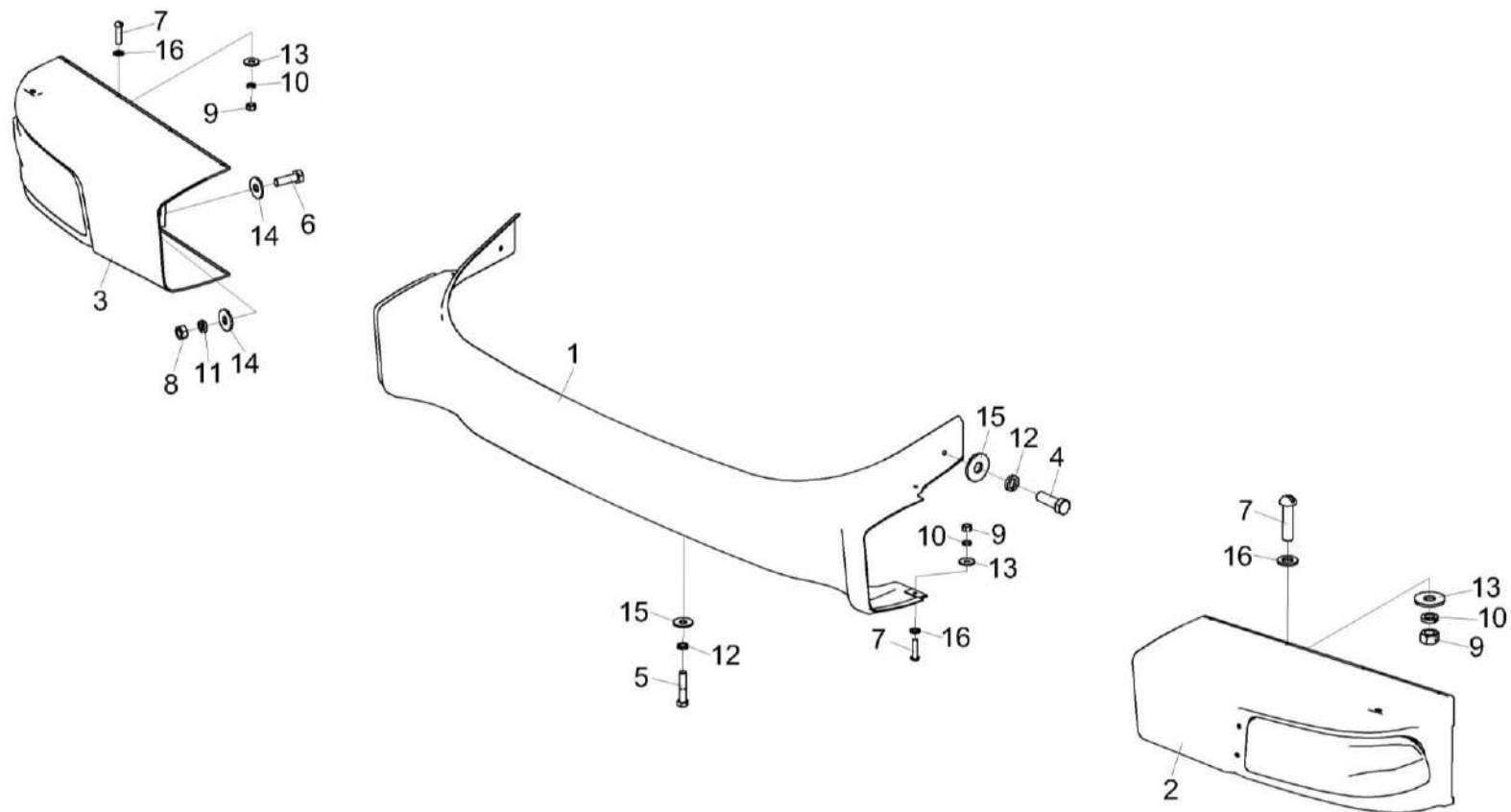


Рисунок 195 – Установка бампера и масок КВС-80-8-0100090

КВС-80-7-0100000-01 КДС (Версия 01)

№ рис	№ поз	Обозначение	Наименование	Куда входит	
				Обозначение	Кол. на 1 сб. ед.
<b>УСТАНОВКА БАМПЕРА И МАСОК КВС-80-8-0100090 (рисунок 195)</b>					
<b>195</b>	1-16	КВС-80-8-0100090	Установка бампера и масок	КВС-80-7-0100000-01	1
	1	КВС-80-8-0100110	Бампер	КВС-80-8-0100090	1
	2	КЗК-12А-1-0132040	Фара	КВС-80-8-0100090	1
	3	КЗК-12А-1-0132040-01	Фара	КВС-80-8-0100090	1
	4		Болт М8-6еХ25 – 7796	КВС-80-8-0100090	2
	5		Болт М8-6еХ40 – 7796	КВС-80-8-0100090	2
	6		Болт М6-6еХ20 – 7798	КВС-80-8-0100090	8
	7		Винт В.М5-6еХ20 – 17473	КВС-80-8-0100090	20
	8		Гайка М6-6G – 5915	КВС-80-8-0100090	8
	9		Гайка М5-6G – 5927	КВС-80-8-0100090	20
	10		Шайба 5 65Г – 6402	КВС-80-8-0100090	20
	11		Шайба 6Т 65Г 06 – 6402	КВС-80-8-0100090	8
	12		Шайба 8Т 65Г 06 – 6402	КВС-80-8-0100090	4
	13		Шайба С.5 – 6958	КВС-80-8-0100090	20
	14		Шайба С.6 – 6958	КВС-80-8-0100090	16
	15		Шайба С.8 – 6958	КВС-80-8-0100090	4
16		Шайба С.5 – 11371	КВС-80-8-0100090	20	

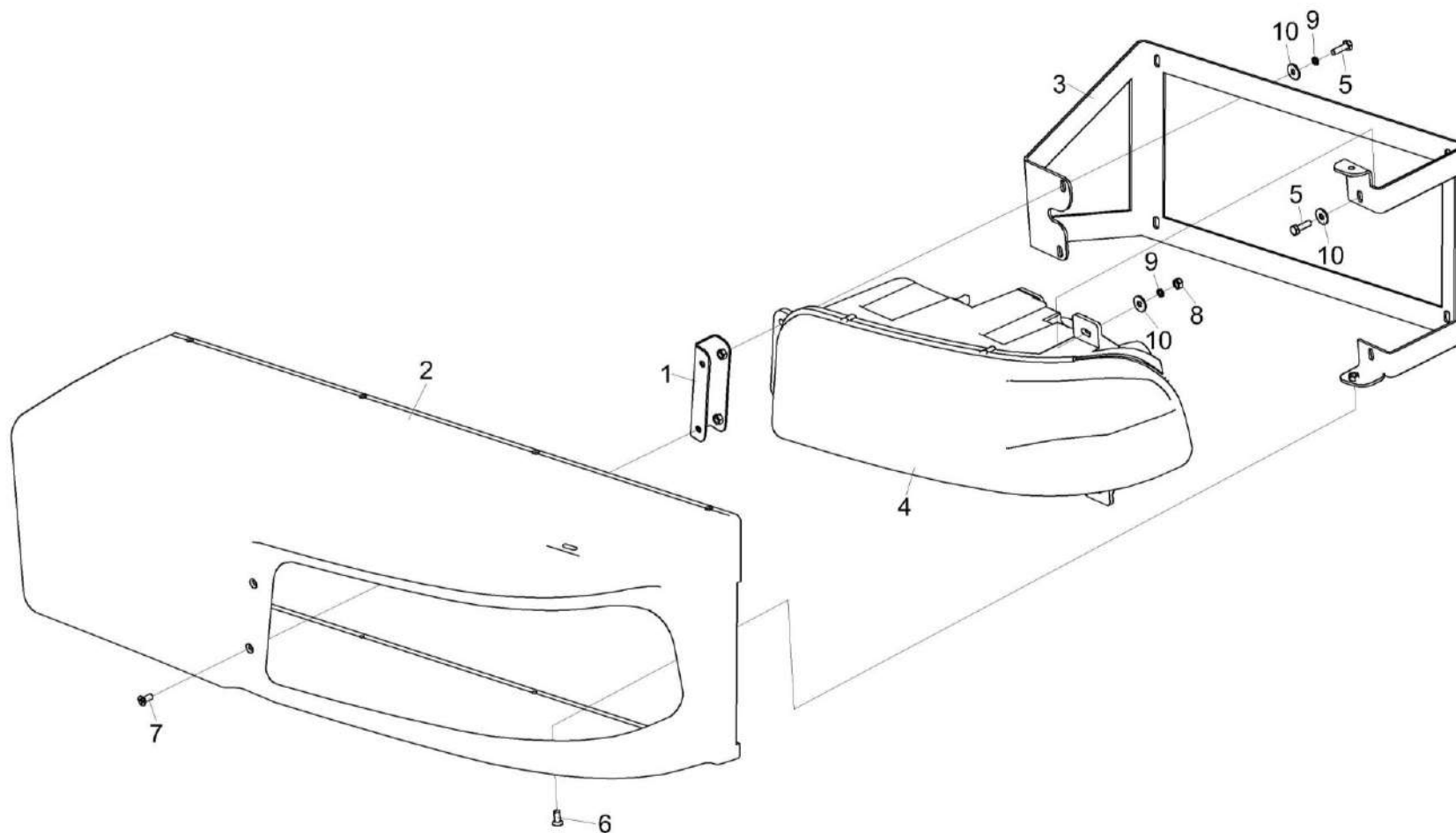


Рисунок 196 – Фара КЗК-12А-1-0132040 и КЗК-12А-1-0132040-01

КВС-80-7-0100000-01 КДС (Версия 01)

№ рис	№ поз	Обозначение	Наименование	Куда входит	
				Обозначение	Кол. на 1 сб. ед.
<b>ФАРА КЗК-12А-1-0132040 И КЗК-12А-1-0132040-01 (рисунок 196)</b>					
<b>196</b>	1-10	КЗК-12А-1-0132040	Фара	КВС-80-8-0100090	1
	1-10	КЗК-12А-1-0132040-01	Фара	КВС-80-8-0100090	1
	1	КЗК-10-3-0132050	Скоба	КЗК-12А-1-0132040 КЗК-12А-1-0132040-01	1 1
	2	КЗК-12А-1-0132004	Маска фары	КЗК-12А-1-0132040	1
	2	КЗК-12А-1-0132004-01	Маска фары	КЗК-12А-1-0132040-01	1
	3	КЗК-12А-1-0132070	Кронштейн	КЗК-12А-1-0132040	1
	3	КЗК-12А-1-0132070-01	Кронштейн	КЗК-12А-1-0132040-01	1
	4		Блок-фара 112.10.30.3711	КЗК-12А-1-0132040	1
	4		Блок-фара 112.10.30.3711-01	КЗК-12А-1-0132040-01	1
	5		Болт М6-6еХ20 – 7798	КЗК-12А-1-0132040 КЗК-12А-1-0132040-01	4 4
6		Винт В.М6-6еХ20 – 17473	КЗК-12А-1-0132040 КЗК-12А-1-0132040-01	2 2	
7		Винт В2.М6-6еХ14 – 17475	КЗК-12А-1-0132040 КЗК-12А-1-0132040-01	2 2	
8		Гайка М6 -6G – 5915	КЗК-12А-1-0132040 КЗК-12А-1-0132040-01	2 2	
9		Шайба 6 65Г 06 – 6402	КЗК-12А-1-0132040 КЗК-12А-1-0132040-01	6 6	
10		Шайба С.6 – 6958	КЗК-12А-1-0132040 КЗК-12А-1-0132040-01	8 8	



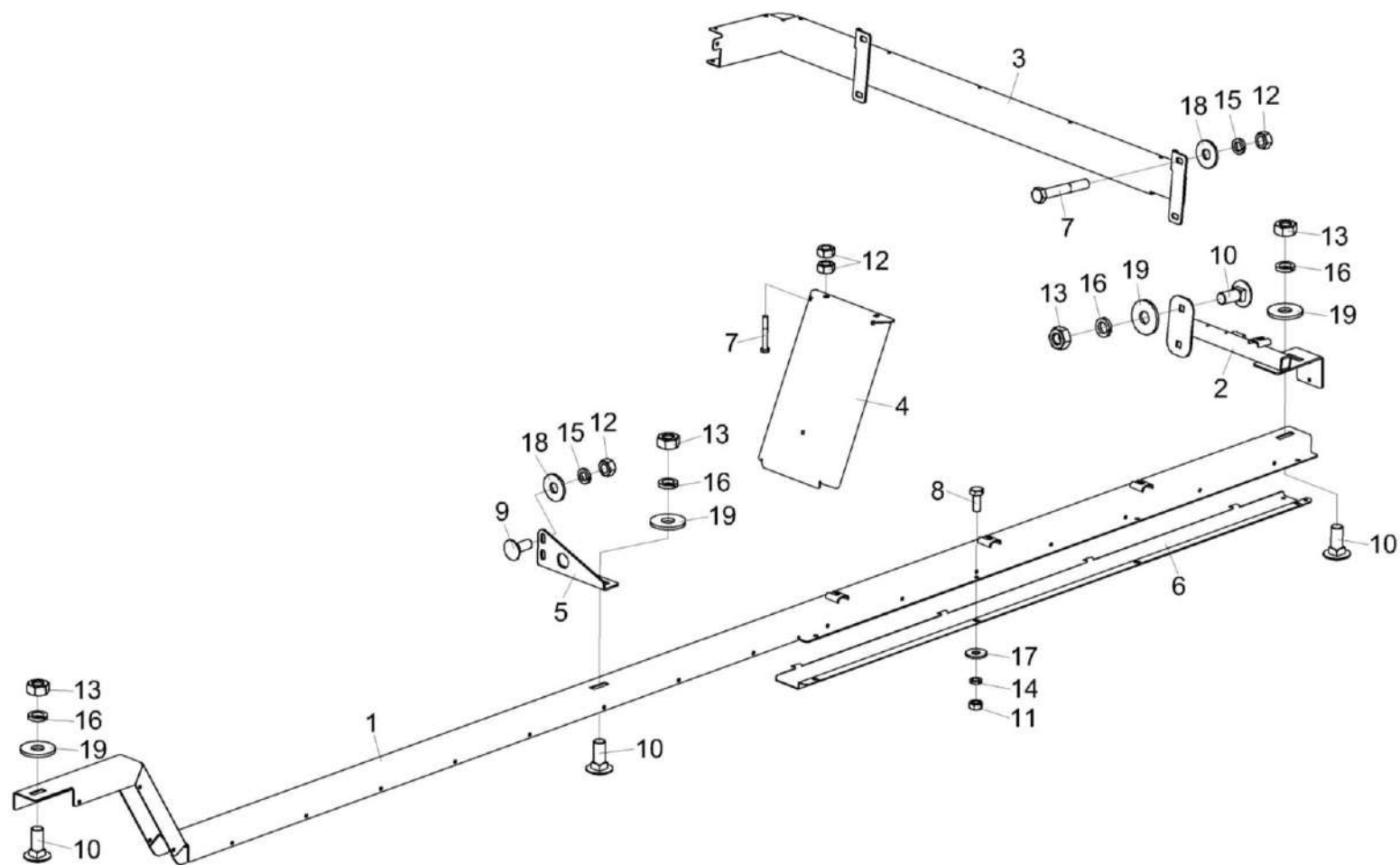


Рисунок 197 – Установка желобов КВС-80-5-0100200

КВС-80-7-0100000-01 КДС (Версия 01)

№ рис	№ поз	Обозначение	Наименование	Куда входит	
				Обозначение	Кол. на 1 сб. ед.
<b>УСТАНОВКА ЖЕЛОБОВ КВС-80-5-0100200 (рисунок 197)</b>					
<b>197</b>	1-19	КВС-80-5-0100200	Установка желобов	КВС-80-7-0100000-01	1
	1	КВС-5-0100070Б	Желоб	КВС-80-5-0100200	1
	2	КВС-5-0100080	Кронштейн	КВС-80-5-0100200	1
	3	КВС-5-0100100А	Желоб	КВС-80-5-0100200	1
	4	КВС-5-0100415	Щиток	КВС-80-5-0100200	1
	5	КВС-5-0100418	Кронштейн	КВС-80-5-0100200	1
	6	КВС-5-0100422А	Крышка	КВС-80-5-0100200	1
	7		Болт М8-6еХ60 – 7796	КВС-80-5-0100200	6
	8		Болт М6-6еХ16 – 7798	КВС-80-5-0100200	4
	9		Болт М8-6еХ25 – 7802	КВС-80-5-0100200	2
	10		Болт М10-6еХ25 – 7802	КВС-80-5-0100200	5
	11		Гайка М6-6G – 5915	КВС-80-5-0100200	4
	12		Гайка М8-6G – 5915	КВС-80-5-0100200	10
	13		Гайка М10-6G – 5915	КВС-80-5-0100200	5
	14		Шайба 6Т 65Г 06 – 6402	КВС-80-5-0100200	4
	15		Шайба 8Т 65Г 06 – 6402	КВС-80-5-0100200	6
	16		Шайба 10Т 65Г 06 – 6402	КВС-80-5-0100200	5
	17		Шайба С.6 – 6958	КВС-80-5-0100200	4
	18		Шайба С.8 – 6958	КВС-80-5-0100200	6
	19		Шайба С.10 – 6958	КВС-80-5-0100200	5

КВС-80-7-0100000-01 КДС (Версия 01)

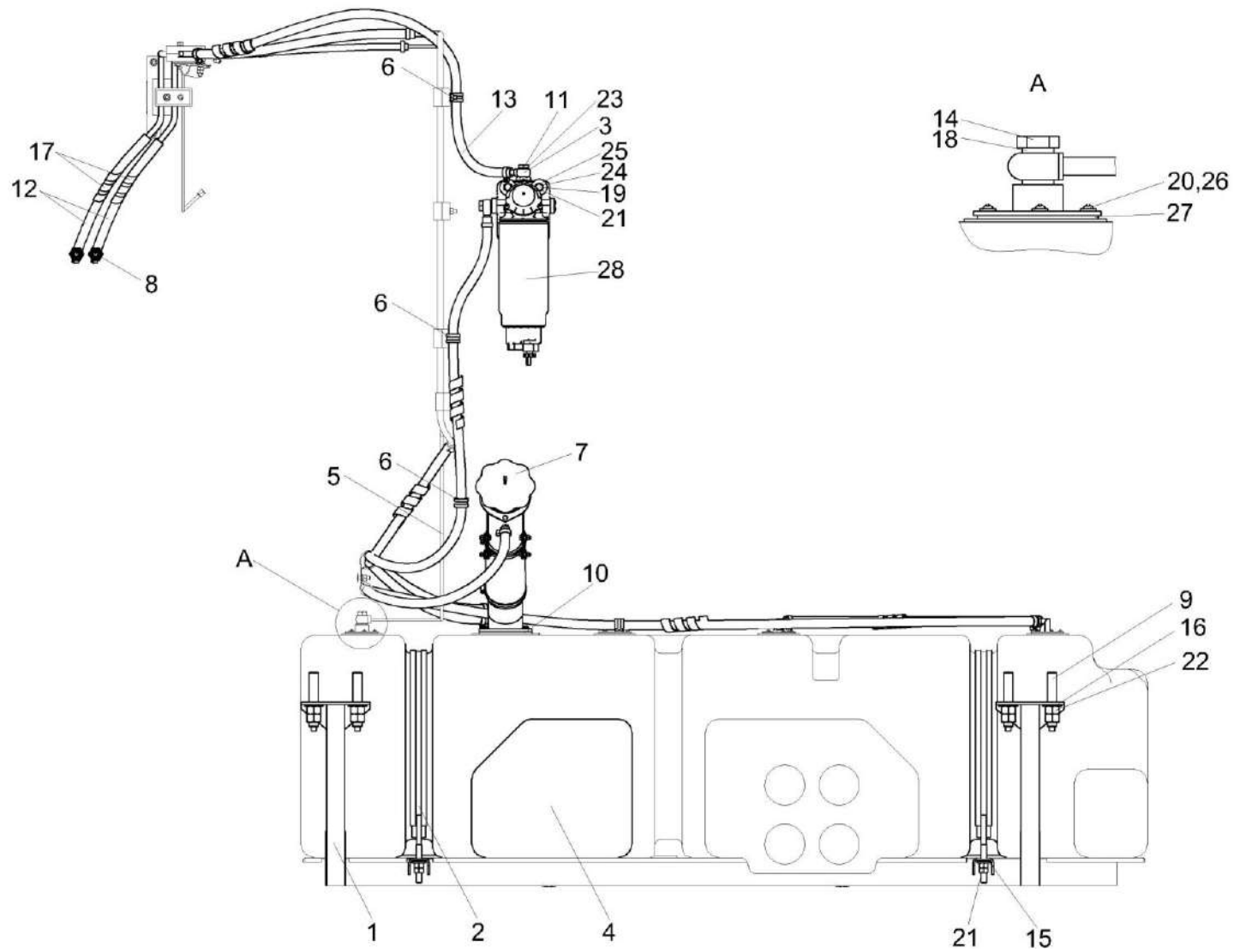


Рисунок 198 – Установка топливного оборудования КВС-7-0103700 (лист 1)

КВС-80-7-0100000-01 КДС (Версия 01)

№ рис	№ поз	Обозначение	Наименование	Куда входит	
				Обозначение	Кол. на 1 сб. ед.
<b>УСТАНОВКА ТОПЛИВНОГО ОБОРУДОВАНИЯ КВС-7-0103700 (лист 1) (рисунок 198)</b>					
<b>198</b>	1-28	КВС-7-0103700	Установка топливного оборудования	КВС-80-7-0100000-01	1
	1	КВС-2-0103360	Рама	КВС-7-0103700	1
	2	КВС-2-0103420	Хомут	КВС-7-0103700	2
	3	КВС-2-0103640	Штуцер	КВС-7-0103700	2
	4	КВС-2-0103710А	Бак топливный	КВС-7-0103700	1
	5	КВС-7-0103230	Топливопровод сливной	КВС-7-0103700	1
	6	КГС 0115770-02	Хомут	КВС-7-0103700	5
	7	КИС 0108610	Крышка	КВС-7-0103700	1
	8	КНС-6028-0123150	Штуцер	КВС-7-0103700	2
	9	КВС-1-0103603	Шпилька	КВС-7-0103700	8
	10	КВС-2-0103019	Прокладка	КВС-7-0103700	1
	11	КВС-2-0103601	Болт специальный	КВС-7-0103700	2
	12	КГС 0116007	Рукав	КВС-7-0103700	2
	13	КГС 0123005-01	Рукав	КВС-7-0103700	2
	14	КИС 0118623А	Болт специальный	КВС-7-0103700	3
	15	КПР 6100605	Шайба сферическая	КВС-7-0103700	4
	16	КСН 0114402-01	Шайба	КВС-7-0103700	8

КВС-80-7-0100000-01 КДС (Версия 01)

№ рис	№ поз	Обозначение	Наименование	Куда входит	
				Обозначение	Кол. на 1 сб. ед.
198	17	ОПЛ 0600016-07	Оплетка Лента спиральная черная 20x16x20 L=(450±10) мм	КВС-7-0103700	2
	18	УЭС 0500003-01	Шайба	КВС-7-0103700	6
	19		Болт М12-6еХ60 – 7796	КВС-7-0103700	2
	20		Винт В.М5-6еХ18 – 17473	КВС-7-0103700	40
	21		Гайка М12-6G – 5915	КВС-7-0103700	10
	22		Гайка М20Х1,5-6G – 5915	КВС-7-0103700	16
	23		Прокладка 16 АД0 – 23358	КВС-7-0103700	4
	24		Шайба 12Т 65Г – 6402	КВС-7-0103700	2
	25		Шайба С 12.01 – 6958	КВС-7-0103700	4
	26		Шайба С.5.01 – 11371	КВС-7-0103700	50
	27		Прокладка 200-3806026	КВС-7-0103700	9
	28		Фильтр очистки топлива 650.1105510-04	КВС-7-0103700	1

КВС-80-7-0100000-01 КДС (Версия 01)

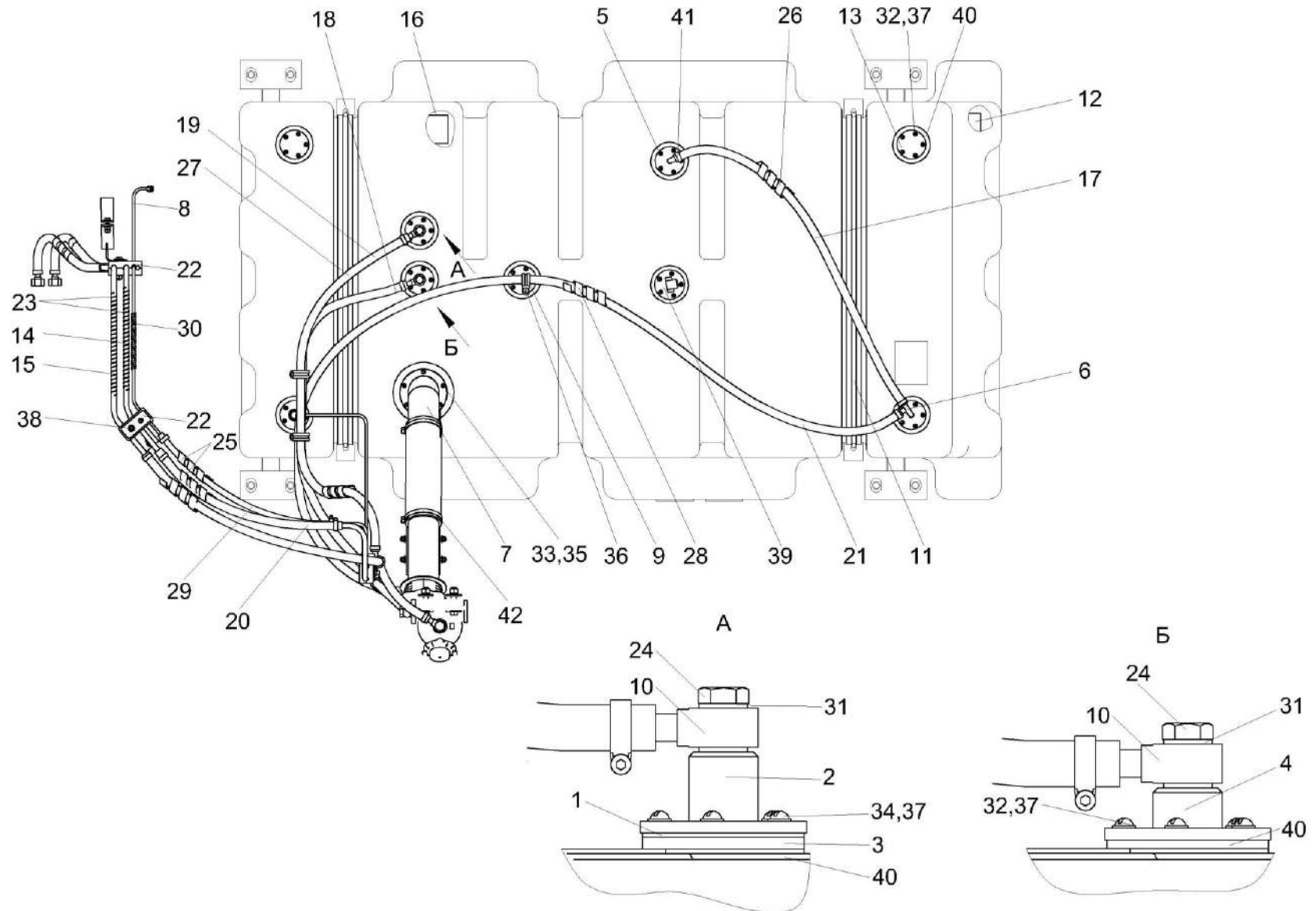


Рисунок 199 – Установка топливного оборудования КВС-7-0103700 (лист 2)

КВС-80-7-0100000-01 КДС (Версия 01)

№ рис	№ поз	Обозначение	Наименование	Куда входит	
				Обозначение	Кол. на 1 сб. ед.
<b>УСТАНОВКА ТОПЛИВНОГО ОБОРУДОВАНИЯ КВС-7-0103700 (лист 2) (рисунок 199)</b>					
<b>199</b>	1-42	КВС-7-0103700	Установка топливного оборудования	КВС-80-7-0100000-01	1
	1	КВС-1-0103360	Клапан	КВС-7-0103700	1
	2	КВС-1-0103370	Корпус	КВС-7-0103700	1
	3	КВС-2-0103460	Труба	КВС-7-0103700	1
	4	КВС-2-0103470	Труба	КВС-7-0103700	2
	5	КВС-2-0103490А	Труба	КВС-7-0103700	1
	6	КВС-2-0103650	Труба	КВС-7-0103700	1
	7	КВС-2-0103870	Горловина	КВС-7-0103700	1
	8	КВС-7-0103120	Топливопровод сливной	КВС-7-0103700	1
	9	КГС 0115770-02	Хомут	КВС-7-0103700	5
	10	УЭС 0500200	Штуцер	КВС-7-0103700	2
	11	КВС-2-0103012	Уплотнение Уплотнитель КДМ 0369 L=(1520±1) мм	КВС-7-0103700	2
	12	КВС-2-0103014	Прокладка	КВС-7-0103700	4
	13	КВС-2-0103401	Заглушка	КВС-7-0103700	3
	14	КВС-7-0103807	Топливопровод сливной	КВС-7-0103700	1
	15	КВС-7-0103808	Топливопровод заборный	КВС-7-0103700	1
	16	КВС-8-0103014	Прокладка	КВС-7-0103700	4

КВС-80-7-0100000-01 КДС (Версия 01)

№ рис	№ поз	Обозначение	Наименование	Куда входит	
				Обозначение	Кол. на 1 сб. ед.
199	17	КГС-1-0123001	Рукав	КВС-7-0103700	1
	18	КГС 0123005-01	Рукав	КВС-7-0103700	2
	19	КГС 0123005-03	Рукав	КВС-7-0103700	1
	20	КЗК-10-0126005	Рукав	КВС-7-0103700	1
	21	КЗК-12-0113027	Шланг	КВС-7-0103700	1
	22	КЗР 0600009	Прокладка	КВС-7-0103700	6
	23	КИЛ 0123601	Оплетка	КВС-7-0103700	2
	24	КИС 0118623А	Болт специальный	КВС-7-0103700	3
	25	ОПЛ 0600016-10	Оплетка Лента спиральная черная 20X16X20 L=(700±10) мм	КВС-7-0103700	2
	26	ОПЛ 0600016-13	Оплетка Лента спиральная черная 20X16X20 L=(1000±20) мм	КВС-7-0103700	3
	27	ОПЛ 0600016-20	Оплетка Лента спиральная черная 20X16X20 L=(1800±20) мм	КВС-7-0103700	1
	28	ОПЛ 0600016-22	Оплетка Лента спиральная черная 20X16X20 L=(2000±20) мм	КВС-7-0103700	1
	29	РНД 0060012-39	Рукав Рукав 6x14-1,6 L=(680±5) мм	КВС-7-0103700	1



КВС-80-7-0100000-01 КДС (Версия 01)

№ рис	№ поз	Обозначение	Наименование	Куда входит	
				Обозначение	Кол. на 1 сб. ед.
199	30	УЭС-6-0400622-01	Оплетка	КВС-7-0103700	1
	31	УЭС 0500003-01	Шайба	КВС-7-0103700	6
	32		Винт В.М5-6eX18 – 17473	КВС-7-0103700	40
	33		Винт В.М5-6eX20 – 17473	КВС-7-0103700	5
	34		Винт В.М5-6eX25 – 17473	КВС-7-0103700	5
	35		Шайба 5Т 65Г – 6402	КВС-7-0103700	5
	36		Шайба С 5.01 – 6958	КВС-7-0103700	1
	37		Шайба С.5.01 – 11371	КВС-7-0103700	50
	38		Шайба С.8.01 – 11371	КВС-7-0103700	13
	39		Датчик уровня топлива трубчатый ДУТТ-460М1С	КВС-7-0103700	1
	40		Прокладка 200-3806026	КВС-7-0103700	9
	41		Хомут червячный TORRO 12-22/9 С7W1	КВС-7-0103700	16
	42		Хомут червячный Norma TORRO 80-100/971	КВС-7-0103700	2

КВС-80-7-0100000-01 КДС (Версия 01)

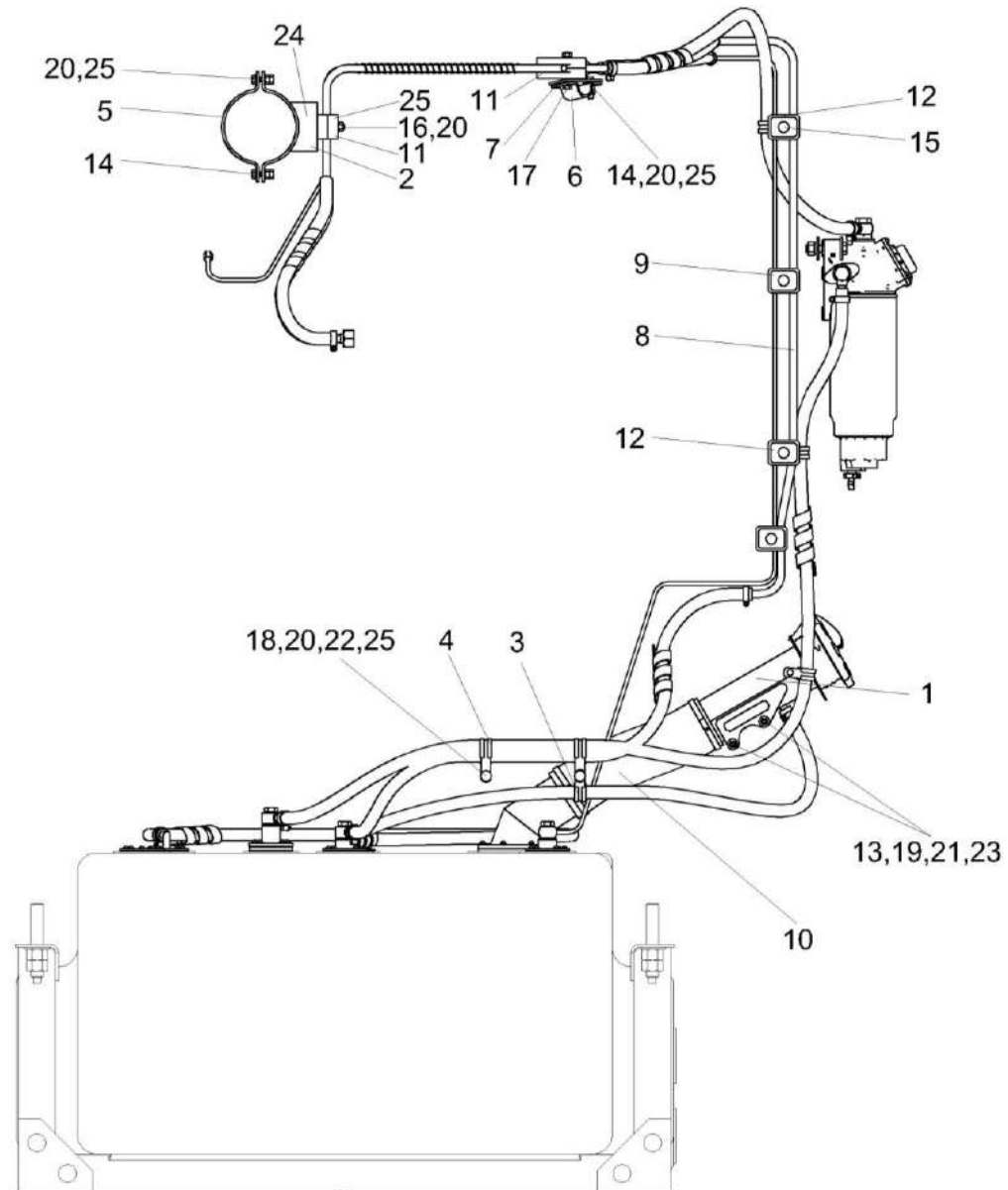


Рисунок 200 – Установка топливного оборудования КВС-7-0103700 (лист 3)

КВС-80-7-0100000-01 КДС (Версия 01)

№ рис	№ поз	Обозначение	Наименование	Куда входит	
				Обозначение	Кол. на 1 сб. ед.
<b>УСТАНОВКА ТОПЛИВНОГО ОБОРУДОВАНИЯ КВС-7-0103700 (лист 3) (рисунок 200)</b>					
<b>200</b>	1-25	КВС-7-0103700	Установка топливного оборудования	КВС-80-7-0100000-01	1
	1	КВС-2-0103670Б	Горловина	КВС-7-0103700	1
	2	КВС-7-0103130	Кронштейн	КВС-7-0103700	1
	3	КГС 0115770-02	Хомут	КВС-7-0103700	5
	4	КГС 0115770-05	Хомут	КВС-7-0103700	2
	5	КВС-2-0150457-01	Хомут	КВС-7-0103700	1
	6	КВС-7-0103401	Хомут	КВС-7-0103700	1
	7	КВС-7-0103402	Пластина	КВС-7-0103700	1
	8	КВС-7-0103802	Топливопровод сливной	КВС-7-0103700	1
	9	КЗР 0600009	Прокладка	КВС-7-0103700	6
	10	РНД 0760004-24	Рукав Рукав 76x87,5-0,29 L=(380±3) мм	КВС-7-0103700	1
	11	УЭС 0602009А	Брус	КВС-7-0103700	4
	12	УЭС 0602012А	Брус	КВС-7-0103700	8
	13		Болт М6-6еХ20 – 7798	КВС-7-0103700	4
	14		Болт М8-6еХ30 – 7796	КВС-7-0103700	3
	15		Болт М8-6еХ45 – 7802	КВС-7-0103700	4
	16		Болт М8-6еХ50 – 7796	КВС-7-0103700	1

КВС-80-7-0100000-01 КДС (Версия 01)

№ рис	№ поз	Обозначение	Наименование	Куда входит	
				Обозначение	Кол. на 1 сб. ед.
200	17		Болт М8-6еХ55 – 7796	КВС-7-0103700	1
	18		Болт М8-6гХ25 – 7802	КВС-7-0103700	2
	19		Гайка М6-6G – 5915	КВС-7-0103700	4
	20		Гайка М8-6G – 5915	КВС-7-0103700	20
	21		Шайба 6Т 65Г – 6402	КВС-7-0103700	4
	22		Шайба 8Т 65Г – 6402	КВС-7-0103700	2
	23		Шайба С 6.01 – 6958	КВС-7-0103700	8
	24		Шайба С 8.01 – 6958	КВС-7-0103700	1
	25		Шайба С.8.01 – 11371	КВС-7-0103700	13

КВС-80-7-0100000-01 КДС (Версия 01)

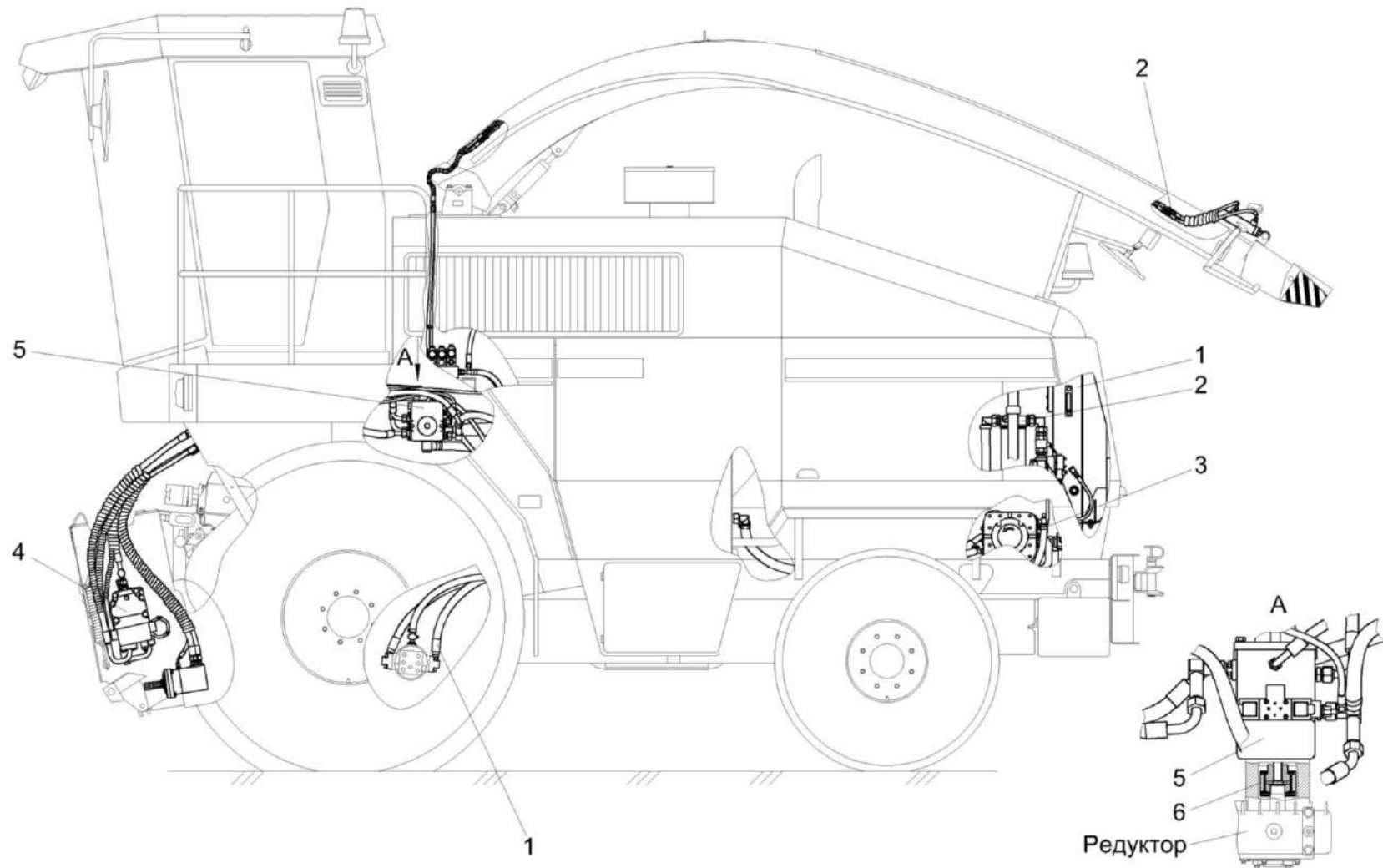


Рисунок 201 – Гидросистема КВС-80-5-0600000 и КВС-80-5-0600000-01 и КВС-80-5-0600000-02

КВС-80-7-0100000-01 КДС (Версия 01)

№ рис	№ поз	Обозначение	Наименование	Куда входит	
				Обозначение	Кол. на 1 сб. ед.
<b>ГИДРОСИСТЕМА КВС-80-5-0600000 И КВС-80-5-0600000-01 И КВС-80-5-0600000-02 (рисунок 201)</b>					
<b>201</b>	1-6	КВС-80-5-0600000	Гидросистема	КВС-80-7-0100000-01	1
	1-6	КВС-80-5-0600000-01	Гидросистема	КВС-80-7-0100000-01	1
	1-6	КВС-80-5-0600000-02	Гидросистема	КВС-80-7-0100000-01	1
	1	КВС-2-0601000В	Гидросистема привода ходовой части	КВС-80-5-0600000	1
				КВС-80-5-0600000-01	1
				КВС-80-5-0600000-02	1
	2	КВС-5-0602000	Гидросистема рабочих органов и рулевого управления	КВС-80-5-0600000	1
				КВС-80-5-0600000-01	1
				КВС-80-5-0600000-02	1
	3	КВС-8-0600100-01	Насос трехсекционный	КВС-80-5-0600000	1
				КВС-80-5-0600000-01	1
				КВС-80-5-0600000-02	1
	4	КВС-5-0604000	Гидросистема привода питающего аппарата и адаптеров	КВС-80-5-0600000	1
	4	КВС-5-0614000	Гидросистема привода питающего аппарата и адаптеров	КВС-80-5-0600000-01	1
	4	КВС-5-0624000	Гидросистема привода питающего аппарата и адаптеров	КВС-80-5-0600000-02	1
	5	КВС-5-0604330	Гидронасос двухсекционный	КВС-80-5-0600000	1
	5	КВС-5-0614340	Гидронасос двухсекционный	КВС-80-5-0600000-01	1
	5	КВС-5-0624340	Гидронасос двухсекционный	КВС-80-5-0600000-02	1
	6	КГС 0100140	Муфта	КВС-80-5-0600000	1
				КВС-80-5-0600000-01	1
6	КГС 0100110	Муфта	КВС-80-5-0600000-02	1	

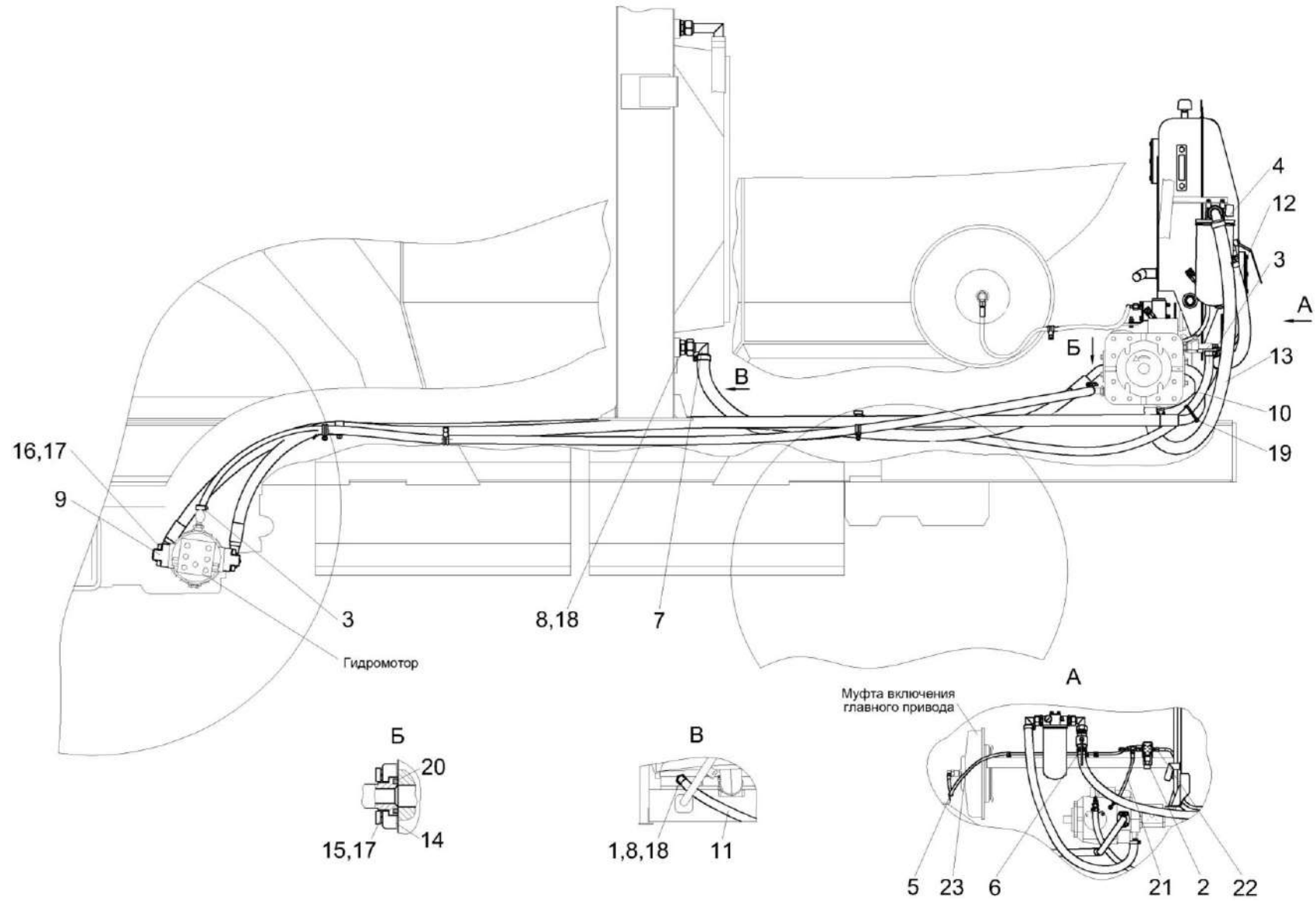


Рисунок 202 – Гидросистема привода ходовой части КВС-2-0601000В (лист 1)

КВС-80-7-0100000-01 КДС (Версия 01)

№ рис	№ поз	Обозначение	Наименование	Куда входит	
				Обозначение	Кол. на 1 сб. ед.
<b>ГИДРОСИСТЕМА ПРИВОДА ХОДОВОЙ ЧАСТИ КВС-2-0601000В (лист 1) (рисунок 202)</b>					
202	1-23	КВС-2-0601000В	Гидросистема привода ходовой части	КВС-80-5-0600000	1
				КВС-80-5-0600000-01	1
				КВС-80-5-0600000-02	1
	1	КВС-2-0601070Б	Угольник	КВС-2-0601000В	1
	2	КВС-2-0601300	Гидроблок включения главного привода	КВС-2-0601000В	1
	3	А 23.02.160	Хомут стяжной	КВС-2-0601000В	4
	4	А 23.02.170	Хомут стяжной	КВС-2-0601000В	6
	5	КГС 0115770	Хомут	КВС-2-0601000В	3
	6	КЗК-10-0602380	Кран	КВС-2-0601000В	1
	7	КВК 0601370	Угольник	КВС-2-0601000В	1
	8	КВС-2-0601602А	Штуцер	КВС-2-0601000В	2
9	КЗК-12-0601609	Фланец	КВС-2-0601000В	2	
10	РНД 0200012-130	Рукав Рукав 20Х29-1,6 – 10362 L=(3500±10) мм	КВС-2-0601000В	1	
11	РНД 0320022-47	Рукав Рукав всасывающий 17 G-20 (SAE 100.R4) DN32 L=(840±5) мм	КВС-2-0601000В	1	



KBC-80-7-0100000-01 КДС (Версия 01)

№ рис	№ поз	Обозначение	Наименование	Куда входит	
				Обозначение	Кол. на 1 сб. ед.
202	12	РНД 0320022-60	Рукав Рукав всасывающий 17 G-20 (SAE 100.R4) DN32 L=(1100±10) мм	KBC-2-0601000B	1
	13	РНД 0320022-73	Рукав Рукав всасывающий 17 G-20 (SAE 100.R4) DN32 L=(1360±10) мм	KBC-2-0601000B	1
	14	УЭС-7-0601614	Полуфланец	KBC-2-0601000B	4
	15		Болт М12-6еХ45 –7796	KBC-2-0601000B	8
	16		Винт М12-6еХ45 – 11738	KBC-2-0601000B	8
	17		Шайба 12 65Г 06 – 6402	KBC-2-0601000B	22
	18		Прокладка 48 М1 – 23358	KBC-2-0601000B	2
	19		Лента стяжная 2-0160981-2	KBC-2-0601000B	10
	20		Кольцо уплотнительное ГСТ 90.00.003	KBC-2-0601000B	4
	21		Рукав высокого давления РВД 6-1SC-M14X1,5-24°-420-0°-90°	KBC-2-0601000B	1
	22		Рукав высокого давления РВД 6-1SC-M14X1,5-24°-360-0°-90°	KBC-2-0601000B	1
	23		Рукав высокого давления РВД 6-1SC-M14X1,5-24°-1640-0°-90°	KBC-2-0601000B	1

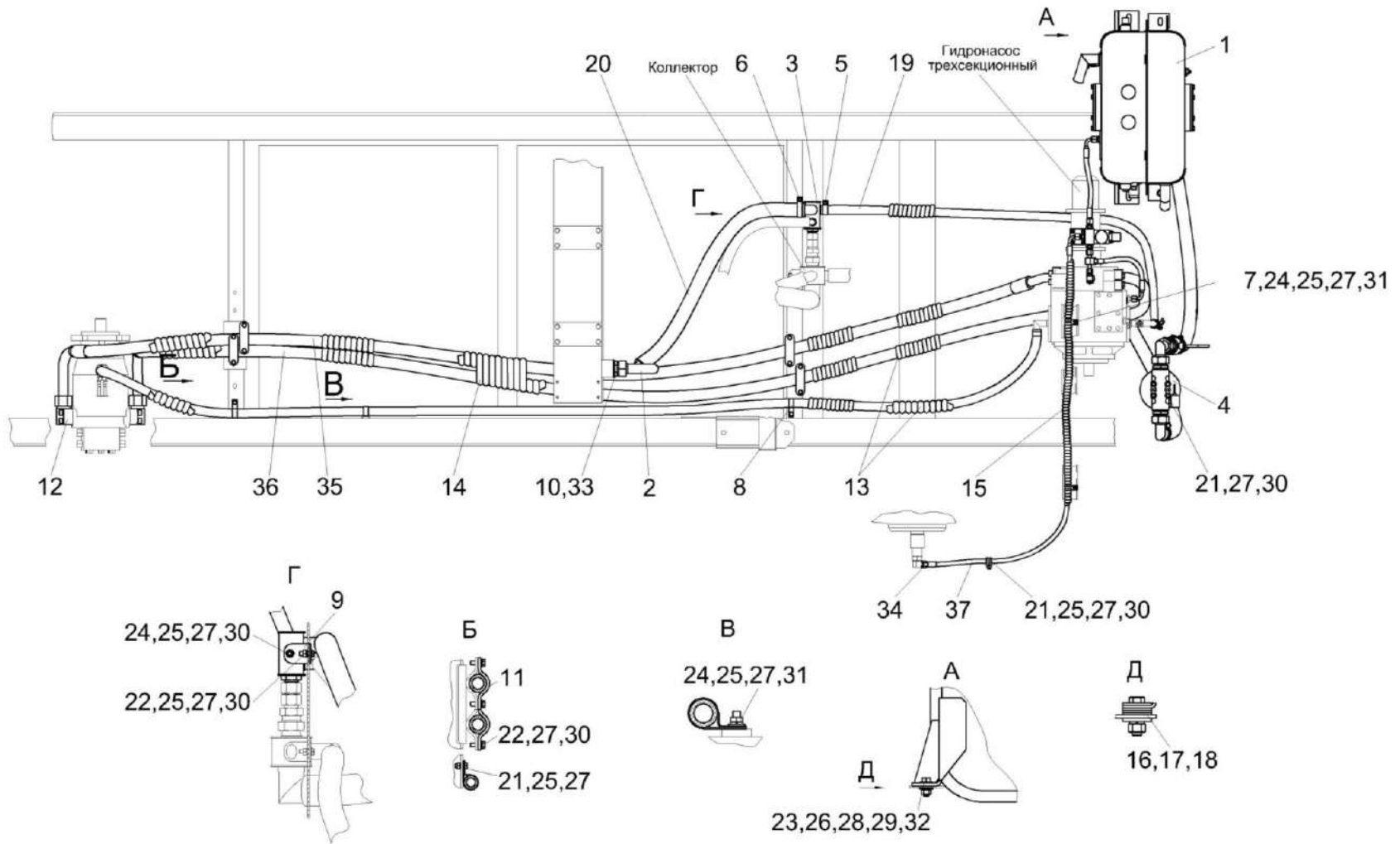


Рисунок 203 – Гидросистема привода ходовой части КВС-2-0601000В (лист 2)

КВС-80-7-0100000-01 КДС (Версия 01)

№ рис	№ поз	Обозначение	Наименование	Куда входит	
				Обозначение	Кол. на 1 сб. ед.
<b>ГИДРОСИСТЕМА ПРИВОДА ХОДОВОЙ ЧАСТИ КВС-2-0601000В (лист 2) (рисунок 203)</b>					
<b>203</b>	1-37	КВС-2-0601000В	Гидросистема привода ходовой части	КВС-80-5-0600000	1
				КВС-80-5-0600000-01	1
				КВС-80-5-0600000-02	1
	1	КВС-2-0601310В	Бак масляный	КВС-2-0601000В	1
	2	КВС-2-0601070Б	Угольник	КВС-2-0601000В	1
	3	КВС-2-0601610	Коллектор	КВС-2-0601000В	1
	4	КВС-2-0601090Б	Фильтр всасывающий	КВС-2-0601000В	1
	5	А 23.02.160	Хомут стяжной	КВС-2-0601000В	4
	6	А 23.02.170	Хомут стяжной	КВС-2-0601000В	6
	7	КГС 0115770	Хомут	КВС-2-0601000В	3
	8	КГС 0115770-04	Хомут	КВС-2-0601000В	3
	9	КВС-2-0601413	Кронштейн	КВС-2-0601000В	1
	10	КВС-2-0601602А	Штуцер	КВС-2-0601000В	2
	11	КЗК-12-0601408	Прижим	КВС-2-0601000В	4
12	КЗК-12-0601609	Фланец	КВС-2-0601000В	2	
13	ОПЛ 0600027-08	Оплетка Лента спиральная черная 32Х27Х30 L=(500±10) мм	КВС-2-0601000В	12	
14	ОПЛ 0600027-13	Оплетка Лента спиральная черная 32Х27Х30 L=(1000±20) мм	КВС-2-0601000В	1	

KBC-80-7-0100000-01 КДС (Версия 01)

№ рис	№ поз	Обозначение	Наименование	Куда входит	
				Обозначение	Кол. на 1 сб. ед.
203	15	ОПЛ 0600016-14	Оплетка Лента спиральная черная 20X16X20 L=(1100±20) мм	KBC-2-0601000B	1
	16	ПКК 0202449	Прокладка	KBC-2-0601000B	5
	17	ПКК 0202449-01	Прокладка	KBC-2-0601000B	3
	18	ПКК 0202449-04	Прокладка	KBC-2-0601000B	3
	19	РНД 0200012-99	Рукав Рукав 20X29-1,6 – 10362 L=(1880±10) мм	KBC-2-0601000B	1
	20	РНД 0320022-47	Рукав Рукав всасывающий 17 G-20 (SAE 100.R4) DN32 L=(840±5) мм	KBC-2-0601000B	1
	21		Болт М8-6еХ20 – 7796	KBC-2-0601000B	7
	22		Болт М8-6еХ25 – 7796	KBC-2-0601000B	9
	23		Болт М12-6еХ35 – 7796	KBC-2-0601000B	4
	24		Болт М8-6еХ20 – 7802	KBC-2-0601000B	5
	25		Гайка М8-6G – 5915	KBC-2-0601000B	8
	26		Гайка М12-6G – 5915	KBC-2-0601000B	4
	27		Шайба 8Т 65Г 06 – 6402	KBC-2-0601000B	21
	28		Шайба 12 65Г 06 – 6402	KBC-2-0601000B	22
	29		Шайба С.12 – 6958	KBC-2-0601000B	4
30		Шайба С.8 – 11371	KBC-2-0601000B	16	

KBC-80-7-0100000-01 КДС (Версия 01)

№ рис	№ поз	Обозначение	Наименование	Куда входит	
				Обозначение	Кол. на 1 сб. ед.
203	31		Шайба С.10 – 11371	KBC-2-0601000B	6
	32		Шайба С.12 – 11371	KBC-2-0601000B	4
	33		Прокладка 48 M1 – 23358	KBC-2-0601000B	2
	34		Переходник RED10/08LOMDCF	KBC-2-0601000B	1
	35		Рукав высокого давления РВД 25.18.05.10.H175-3700/45°-CAM	KBC-2-0601000B	1
	36		Рукав высокого давления РВД 25.1201.09.H225-3800-220°-CAM	KBC-2-0601000B	1
	37		Рукав высокого давления РВД 6-1SC-M14X1,5-24°-1640-0°-90°	KBC-2-0601000B	1

КВС-80-7-0100000-01 КДС (Версия 01)

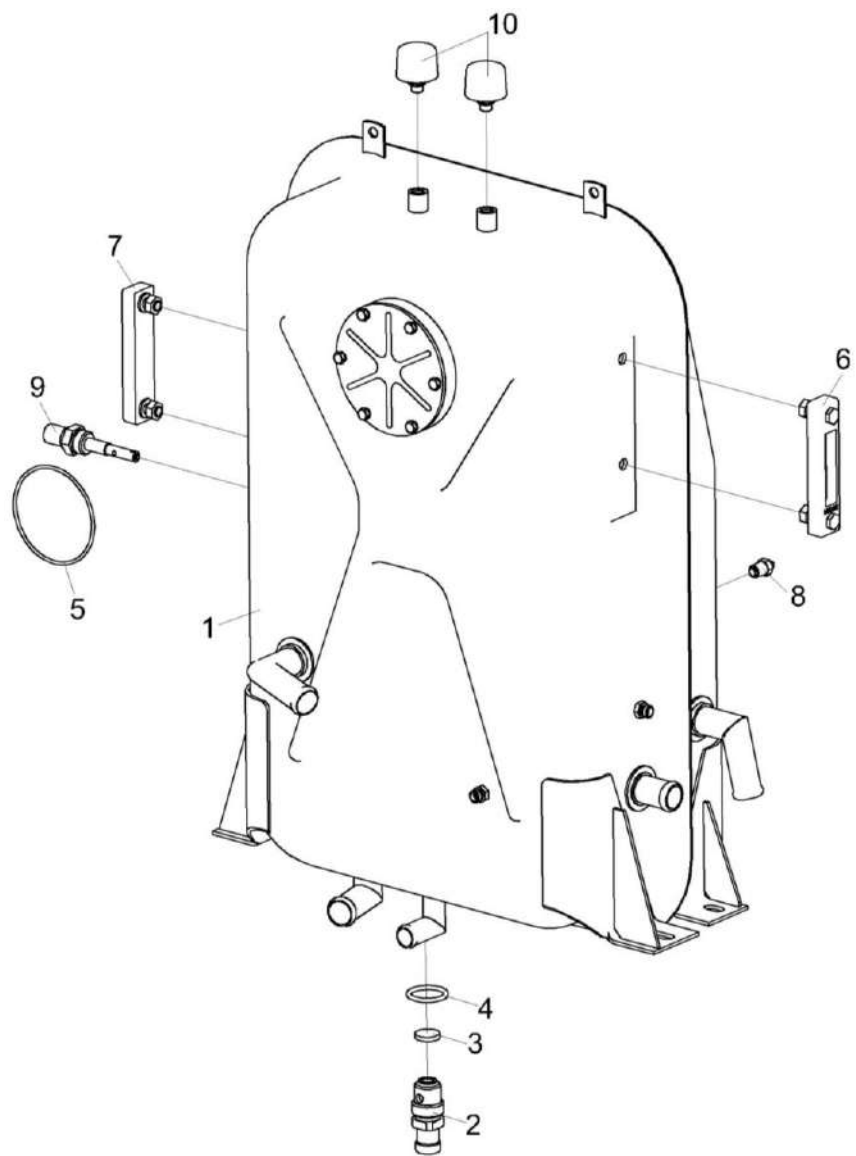


Рисунок 204 – Бак масляный КВС-2-0601310В

КВС-80-7-0100000-01 КДС (Версия 01)

№ рис	№ поз	Обозначение	Наименование	Куда входит	
				Обозначение	Кол. на 1 сб. ед.
<b>БАК МАСЛЯНЫЙ КВС-2-0601310В (рисунок 204)</b>					
<b>204</b>	1-10	КВС-2-0601310В	Бак масляный	КВС-2-0601000В	1
	2,3,4	КИС 0108200В	Штуцер сливной	КВС-2-0601310В	1
	1	КВС-2-0601320В	Бак масляный	КВС-2-0601310В	1
	2	КИС 0108003Б	Штуцер	КИС 0108200В	1
	3		Кольцо 019-023-25-2-2 – 18829 / 9833	КИС 0108200В	1
	4		Магнит ДЖБ 30.3.1736 или Магнит НЖБ1200 Д11Х5	КИС 0108200В	1
	5		Кольцо 112-118-36-2-2 – 18829 / 9833	КВС-2-0601310В	2
	6		Указатель уровня масла FSA-127-1.Х/Т/12	КВС-2-0601310В	1
	7		Указатель уровня масла FSA-127-1.Х/-/12	КВС-2-0601310В	1
	8		Датчик аварийной температуры жидкости ДАТЖ-04	КВС-2-0601310В	1
9		Датчик-гидросигнализатор ДГС-М-00-24-01-К ЦИКС.407722.001	КВС-2-0601310В	1	
10		Фильтр воздушный гидравлический ФВГ50-1/4-01	КВС-2-0601310В	2	

КВС-80-7-0100000-01 КДС (Версия 01)

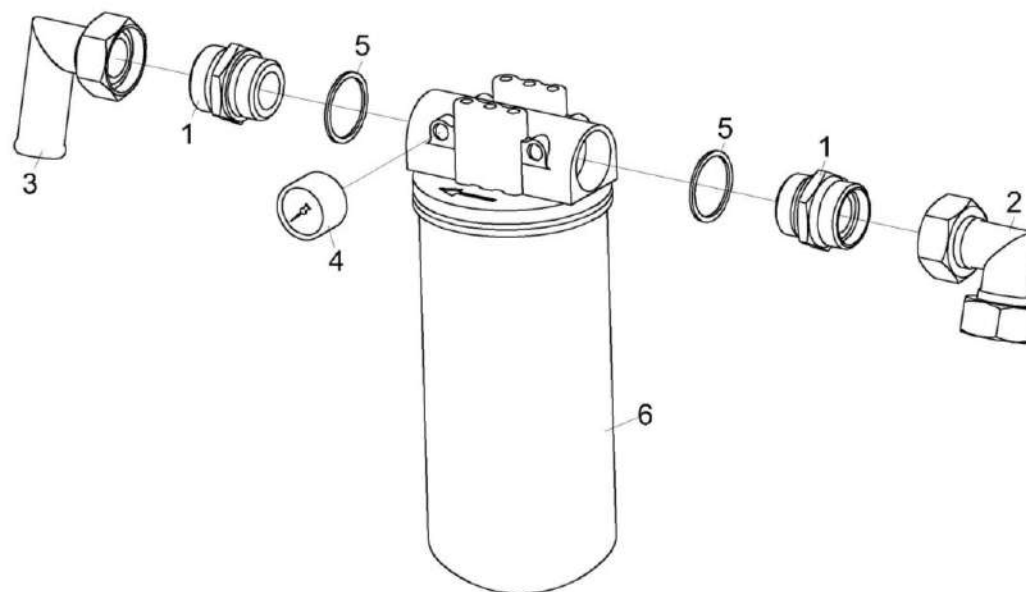


Рисунок 205 – Фильтр всасывающий КВС-2-0601090Б

№ рис	№ поз	Обозначение	Наименование	Куда входит	
				Обозначение	Кол. на 1 сб. ед.
<b>ФИЛЬТР ВСАСЫВАЮЩИЙ КВС-2-0601090Б (рисунок 205)</b>					
<b>205</b>	1-6	КВС-2-0601090Б	Фильтр всасывающий	КВС-2-0601000В	1
	1,5	ГШТ 6114240-08	Штуцер	КВС-2-0601090Б	2
	1	ГШТ 6114624-08	Штуцер	ГШТ 6114240-08	1
	2	КЗК-12-0602200	Угольник	КВС-2-0601090Б	1
	3	МКС 0108140	Угольник	КВС-2-0601090Б	1
	4		Вакуумметр 10	КВС-2-0601090Б	1
	5		Кольцо КВГ11/4-М42	ГШТ 6114240-08	1
	6		Фильтр AMF302CD1SB606X	КВС-2-0601090Б	1



КВС-80-7-0100000-01 КДС (Версия 01)

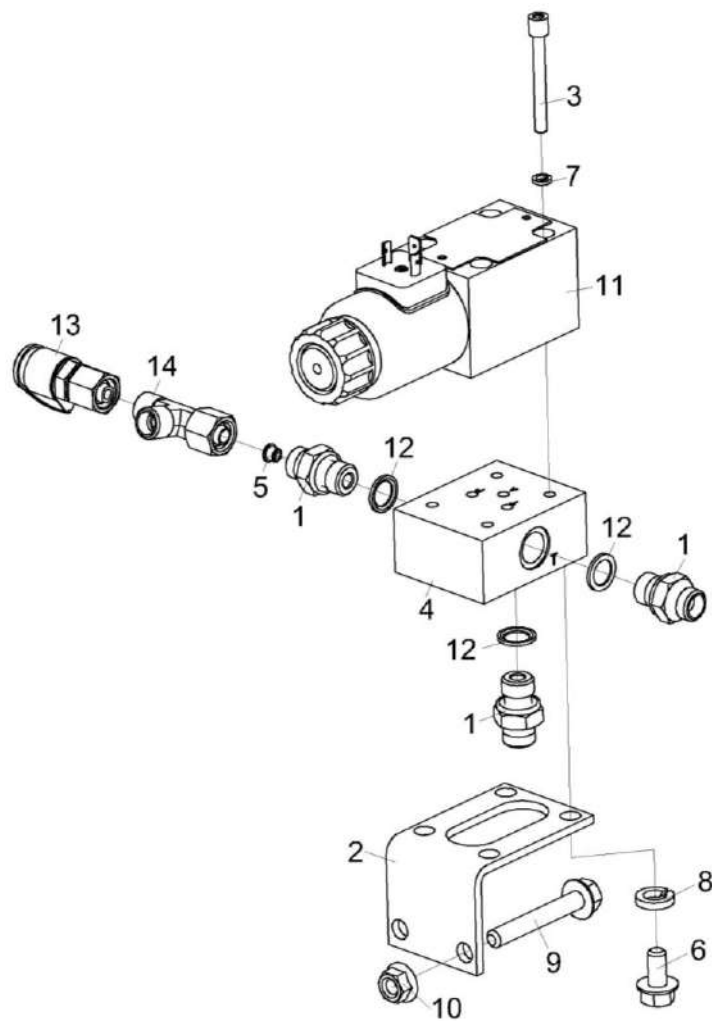


Рисунок 206 – Гидроблок включения главного привода КВС-2-0601300

КВС-80-7-0100000-01 КДС (Версия 01)

№ рис	№ поз	Обозначение	Наименование	Куда входит	
				Обозначение	Кол. на 1 сб. ед.
<b>ГИДРОБЛОК ВКЛЮЧЕНИЯ ГЛАВНОГО ПРИВОДА КВС-2-0601300 (рисунок 206)</b>					
<b>206</b>	1-14	КВС-2-0601300	Гидроблок включения главного привода	КВС-2-0601000В	1
	1,12	ГШМ 6014240-01	Штуцер	КВС-2-0601300	3
	1	ГШМ 6014624-01	Штуцер	ГШМ 6014240-01	1
	2	КВС-2-0601407Б	Кронштейн	КВС-2-0601300	1
	3	КВС-2-0601601	Винт или Винт М5-6еХ50 – 11738 или Винт М5Х50 DIN 912 Арт. 0084 5 50	КВС-2-0601300	4
	4	КВС-1-0601615	Плита	КВС-2-0601300	1
	5	КНС-6028-0602608-01	Втулка Дроссельная	КВС-2-0601300	1
	6		Болт М8-6еХ16 – 7796	КВС-2-0601300	3
	7		Шайба 5Т 65Г 06 – 6402	КВС-2-0601300	4
	8		Шайба 8Т 65Г 06 – 6402	КВС-2-0601300	3
	9		Болт DIN 6921-М8Х55-8.8-А-А3G	КВС-2-0601300	2
	10		Гайка DIN 6923 М8-8-А-А3G	КВС-2-0601300	2
	11		Гидрораспределитель РГС-4-6/ЗСЕ.574Е.Г24 У1	КВС-2-0601300	1
	12		Кольцо КВГ1/4-М14	ГШМ 6014240-01	1
13		Соединение резьбовое с колпачком АВ20-11/ВО8L	КВС-2-0601300	1	
14		Тройник EL08LOMDCF	КВС-2-0601300	1	

КВС-80-7-0100000-01 КДС (Версия 01)

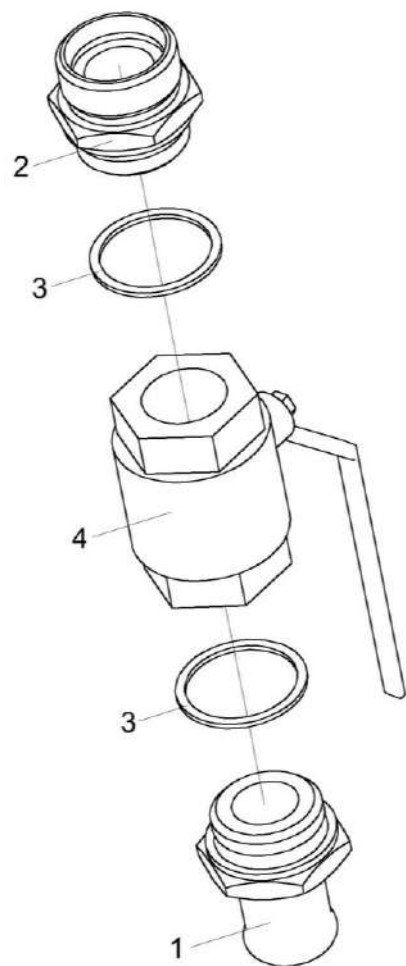


Рисунок 207 – Кран КЗК-10-0602380

КВС-80-7-0100000-01 КДС (Версия 01)

№ рис	№ поз	Обозначение	Наименование	Куда входит	
				Обозначение	Кол. на 1 сб. ед.
<b>КРАН КЗК-10-0602380 (рисунок 207)</b>					
<b>207</b>	1-4	КЗК-10-0602380	Кран	КВС-2-0601000В	1
	1	КЗК-10-0602614	Штуцер	КЗК-10-0602380	1
	2	КЗК-10-0602616	Штуцер	КЗК-10-0602380	1
	3		Прокладка 43 МЗ – 23358	КЗК-10-0602380	2
	4		Кран шаровой ММ рычажный Ду 32	КЗК-10-0602380	1

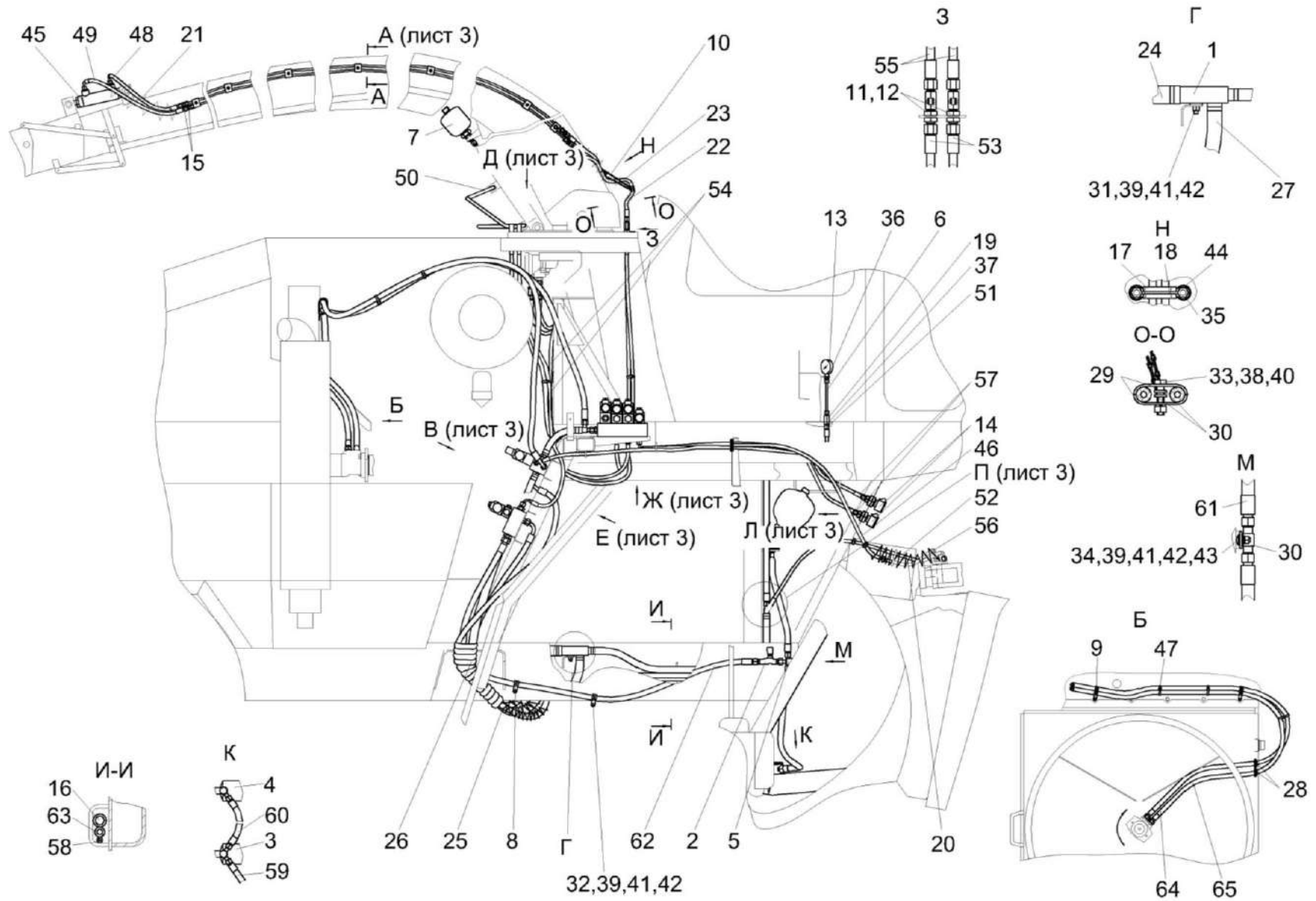


Рисунок 208 – Гидросистема рабочих органов и рулевого управления КВС-5-0602000 (лист 1)

КВС-80-7-0100000-01 КДС (Версия 01)

№ рис	№ поз	Обозначение	Наименование	Куда входит	
				Обозначение	Кол. на 1 сб. ед.
<b>ГИДРОСИСТЕМА РАБОЧИХ ОРГАНОВ И РУЛЕВОГО УПРАВЛЕНИЯ КВС-5-0602000 (лист 1) (рисунок 208)</b>					
208	1-65	КВС-5-0602000	Гидросистема рабочих органов и рулевого управления	КВС-80-5-0600000	1
				КВС-80-5-0600000-01	1
				КВС-80-5-0600000-02	1
	11	ГШУ 0624010-01	Штуцер	КВС-5-0602000	2
	1	КВС-1-0602090	Тройник	КВС-5-0602000	1
	2	КВС-1-0602170	Дроссель с обратным клапаном регулируемый	КВС-5-0602000	1
	3	КВС-1-0602440	Гидроцилиндр	КВС-5-0602000	1
	4	КВС-1-0602440-01	Гидроцилиндр	КВС-5-0602000	1
	5	КВС-1-0602700-01	Тройник	КВС-5-0602000	1
	6	КВС-1-0602890	Трубопровод	КВС-5-0602000	1
	7	КВК 0602410	Пневмогидроаккумулятор	КВС-5-0602000	1
	8	КГС 0115770-03	Хомут	КВС-5-0602000	2
	9	КГС 0115770-04	Хомут	КВС-5-0602000	3
	10	ПКК 0141220	Цепочка	КВС-5-0602000	1
	11	ГШУ 0624601-01	Штуцер	ГШУ 0624010-01	1
12	ГШУ 0624603-01	Гайка	ГШУ 0624010-01	1	
13	УЭС-7-0602810	Манометр	КВС-5-0602000	1	
14	УЭС-7-0602840	Полумуфта наружная	КВС-5-0602000	2	
15	ГШП 0614624	Штуцер	КВС-5-0602000	4	

KBC-80-7-0100000-01 КДС (Версия 01)

№ рис	№ поз	Обозначение	Наименование	Куда входит	
				Обозначение	Кол. на 1 сб. ед.
208	16	РНД 0200012-71	Рукав Рукав 20X29-1,6 – 10362 L=(1320±10) мм	KBC-5-0602000	1
	17	КГС 0115005-08	Уплотнение Уплотнитель ПР-067 L=(123±2) мм	KBC-5-0602000	1
	18	KBC-1-0602418-01	Кронштейн	KBC-5-0602000	1
	19	KBC-1-0602621	Штуцер	KBC-5-0602000	1
	20	ОПЛ 0600016-06	Оплетка Лента спиральная черная 20X16X20 L=(400±10) мм	KBC-5-0602000	2
	21	ОПЛ 0600016-14	Оплетка Лента спиральная черная 20X16X20 L=(1100±20) мм	KBC-5-0602000	3
	22	ОПЛ 0600016-11	Оплетка Лента спиральная черная 20X16X20 L=(800±10) мм	KBC-5-0602000	1
	23	ОПЛ 0600016-19	Оплетка Лента спиральная черная 20X16X20 L=(1700±20) мм	KBC-5-0602000	1
	24	РНД 0320012-139	Рукав Рукав 32X43-1,6 – 10362 L=(4400±20) мм	KBC-5-0602000	1
	25	ОПЛ 0600027-08	Оплетка Лента спиральная черная 32X27X30 L=(500±10) мм	KBC-5-0602000	4

КВС-80-7-0100000-01 КДС (Версия 01)

№ рис	№ поз	Обозначение	Наименование	Куда входит	
				Обозначение	Кол. на 1 сб. ед.
208	26	ОПЛ 0600045-18	Оплетка Лента спиральная черная 54X45X30 L=(1600±20) мм	КВС-5-0602000	1
	27	РНД 0250012-65	Рукав Рукав 25X35-1,6 – 10362 L=(1200±10) мм	КВС-5-0602000	1
	28	КГС 0120032-01	Втулка	КВС-5-0602000	2
	29	КЗР 0360503	Прижим	КВС-5-0602000	2
	30	36-1101067	Кольцо	КВС-5-0602000	2
	31		Болт М8-6еХ16 – 7796	КВС-5-0602000	7
	32		Болт М8-6еХ20 – 7796	КВС-5-0602000	8
	33		Болт М6-6еХ25 – 7798	КВС-5-0602000	1
	34		Болт М8-6еХ20 – 7802	КВС-5-0602000	4
	35		Гайка М12-6G – 2526	КВС-5-0602000	2
	36		Гайка М14Х1,5-6G – 2526	КВС-5-0602000	1
	37		Гайка М16Х1,5-6G – 2526	КВС-5-0602000	7
	38		Гайка М6-6G – 5915	КВС-5-0602000	1
	39		Гайка М8-6G – 5915	КВС-5-0602000	32
	40		Шайба 6Т 65Г 06 – 6402	КВС-5-0602000	1
	41		Шайба 8Т 65Г 06 – 6402	КВС-5-0602000	38
	42		Шайба С.8 – 11371	КВС-5-0602000	39
	43		Шайба С.10 – 11371	КВС-5-0602000	3



КВС-80-7-0100000-01 КДС (Версия 01)

№ рис	№ поз	Обозначение	Наименование	Куда входит	
				Обозначение	Кол. на 1 сб. ед.
208	44		Шайба С.12 – 11371	КВС-5-0602000	2
	45		Гидроцилиндр ВНС 40.20.70-М14	КВС-5-0602000	1
	46		Лента стяжная 2-0160981-2	КВС-5-0602000	10
	47		Лента стяжная зубчатая	КВС-5-0602000	22
	48		Рукав высокого давления РВД 6-1SC-M14X1,5-24°-500-0°-90°	КВС-5-0602000	1
	49		Рукав высокого давления РВД 6-1SC-M14X1,5-24°-560-0°-90°	КВС-5-0602000	1
	50		Рукав высокого давления РВД 6-1SC-M14X1,5-24°-720	КВС-5-0602000	1
	51		Рукав высокого давления РВД 6-1SN-M16X1,5-60°-1000	КВС-5-0602000	1
	52		Рукав высокого давления РВД 6-1SC-M14X1,5-24°-1200-90°-90°/270°	КВС-5-0602000	1
	53		Рукав высокого давления РВД 6-1SC-M14X1,5-24°-1400	КВС-5-0602000	2
	54		Рукав высокого давления РВД 6-1SC-M14X1,5-24°-1500	КВС-5-0602000	2
	55		Рукав высокого давления РВД 6-1SC-M14X1,5-24°-1700	КВС-5-0602000	4
	56		Рукав высокого давления РВД 6-1SC-M14X1,5-24°-2200-90°/270°	КВС-5-0602000	1

KBC-80-7-0100000-01 КДС (Версия 01)

№ рис	№ поз	Обозначение	Наименование	Куда входит	
				Обозначение	Кол. на 1 сб. ед.
208	57		Рукав высокого давления РВД 6-1SC-M14X1,5-24°-1400-0°-90°	KBC-5-0602000	2
	58		Рукав высокого давления РВД 6-1SN-M16X1,5-60°-2700-90°-90°	KBC-5-0602000	1
	59		Рукав высокого давления РВД12-2SN-M20X1,5-60°-800	KBC-5-0602000	1
	60		Рукав высокого давления РВД 12-2SN-M20X1,5-60°-900	KBC-5-0602000	1
	61		Рукав высокого давления РВД 12-2SN-M20X1,5-60°-900-0°-90°	KBC-5-0602000	1
	62		Рукав высокого давления РВД 12-2SN-M20X1,5-60°-2200-0°-90°	KBC-5-0602000	1
	63		Рукав высокого давления РВД 12-2SN-M20X1,5-60°-2700-0°-90°	KBC-5-0602000	1
	64		Рукав высокого давления РВД 8-2SN-M16X1,5-60°-4000	KBC-5-0602000	1
	65		Рукав высокого давления РВД 6-1SN-M16X1,5-60°-4200-0°-90°	KBC-5-0602000	1

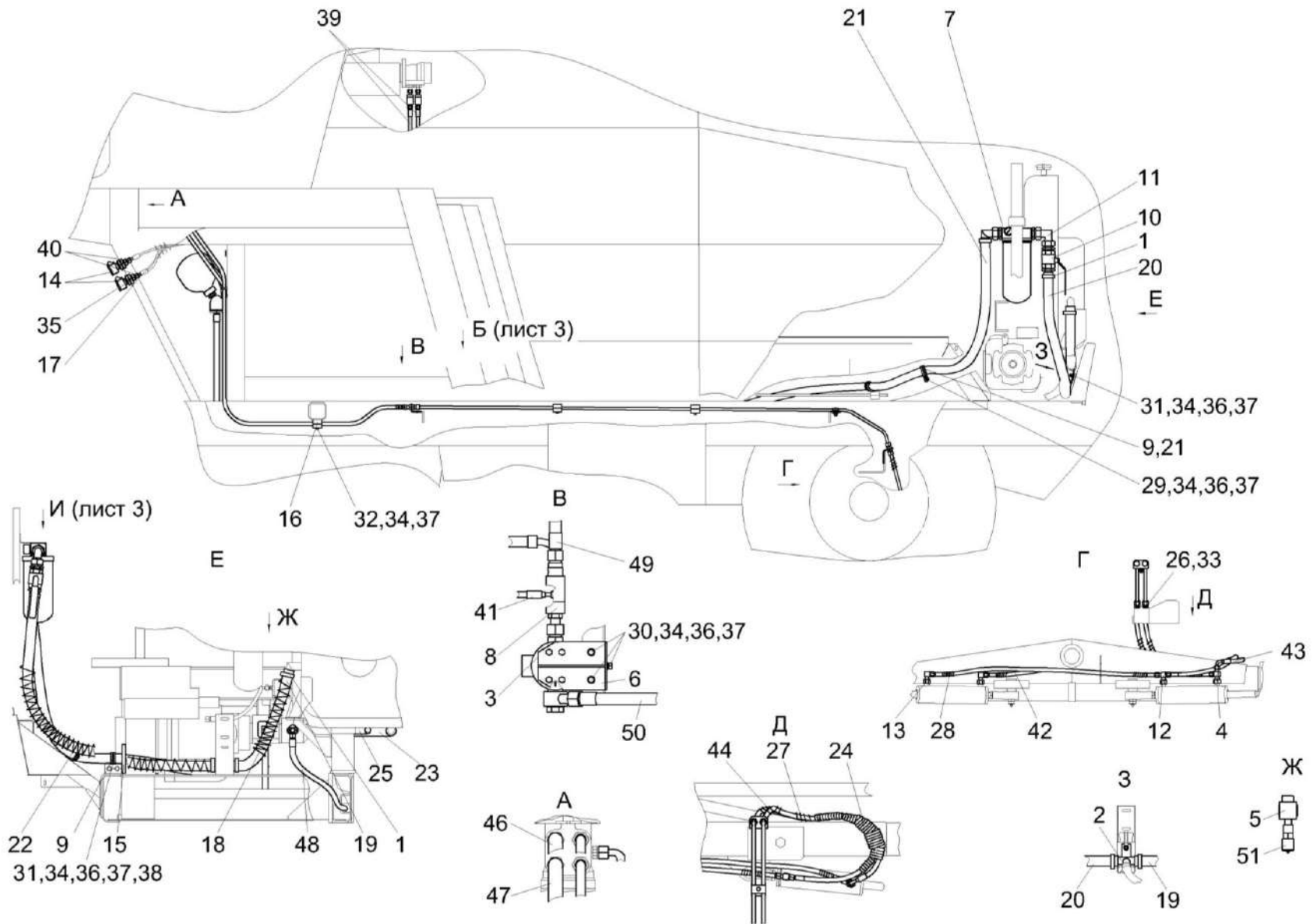


Рисунок 209 – Гидросистема рабочих органов и рулевого управления КВС-5-0602000 (лист 2)

КВС-80-7-0100000-01 КДС (Версия 01)

№ рис	№ поз	Обозначение	Наименование	Куда входит	
				Обозначение	Кол. на 1 сб. ед.
<b>ГИДРОСИСТЕМА РАБОЧИХ ОРГАНОВ И РУЛЕВОГО УПРАВЛЕНИЯ КВС-5-0602000 (лист 2) (рисунок 209)</b>					
209	1-51	КВС-5-0602000	Гидросистема рабочих органов и рулевого управления	КВС-80-5-0600000	1
				КВС-80-5-0600000-01	1
				КВС-80-5-0600000-02	1
	1	A 23.02.170	Хомут стяжной	КВС-5-0602000	12
	2	КВС-5-0602740	Тройник	КВС-5-0602000	1
	3	КВС-5-0602370	Фильтр напорный	КВС-5-0602000	1
	4	КВС-1-0602300	Тройник	КВС-5-0602000	1
	5	КВС-1-0602380	Тройник	КВС-5-0602000	1
	6	КВС-1-0602820	Кронштейн	КВС-5-0602000	1
	7	КВС-2-0602020-01	Фильтр сливной	КВС-5-0602000	1
	8	КВС-5-0602340	Клапан приоритетный	КВС-5-0602000	1
	9	КГС 0115770-08	Хомут	КВС-5-0602000	2
	10	КЗК-10-0602380	Кран	КВС-5-0602000	1
	11	КЗК-12-0602200	Угольник	КВС-5-0602000	1
	12	КЗР 1542290-01	Тройник	КВС-5-0602000	1
	13	УЭС 0602060	Угольник	КВС-5-0602000	2
14	УЭС-7-0602840	Полумуфта наружная	КВС-5-0602000	2	
15	КВС-1-0156011	Уплотнитель Профиль 2107-6107018 L=(240±2,5) мм	КВС-5-0602000	1	
16	КВС-1-0602001	Брус	КВС-5-0602000	4	

KBC-80-7-0100000-01 КДС (Версия 01)

№ рис	№ поз	Обозначение	Наименование	Куда входит	
				Обозначение	Кол. на 1 сб. ед.
209	17	ОПЛ 0600016-14	Оплетка Лента спиральная черная 20X16X20 L=(1100±20) мм	KBC-5-0602000	3
	18	ОПЛ 0600045-11	Оплетка Лента спиральная черная 54X45X30 L=(800±10) мм	KBC-5-0602000	1
	19	РНД 0320022-32	Рукав Рукав всасывающий 17G-20 (SAE 100 R4) DN32 L=(540±5) мм	KBC-5-0602000	1
	20	РНД 0320012-65	Рукав Рукав 32X43-1,6 – 10362 L=(1200±10) мм	KBC-5-0602000	1
	21	РНД 0320012-139	Рукав Рукав 32X43-1,6 – 10362 L=(4400±20) мм	KBC-5-0602000	1
	22	ОПЛ 0600027-21	Оплетка Лента спиральная черная 32X27X30 L=(1900±20) мм	KBC-5-0602000	1
	23	РНД 0320022-41	Рукав Рукав всасывающий 17G-20 (SAE 100 R4) DN32 L=(720±5) мм	KBC-5-0602000	1
	24	ОПЛ 0600016-39	Оплетка Лента спиральная черная 20X16X20 L=(1500±20) мм	KBC-5-0602000	1

KBC-80-7-0100000-01 КДС (Версия 01)

№ рис	№ поз	Обозначение	Наименование	Куда входит	
				Обозначение	Кол. на 1 сб. ед.
209	25	РНД 0250022-38	Рукав Рукав всасывающий 17G-16 (SAE 100 R4) DN25 L=(660±5) мм	KBC-5-0602000	1
	26	УЭС 0602624-02	Штуцер	KBC-5-0602000	4
	27	УЭС 0602628-01	Оплетка	KBC-5-0602000	2
	28	УЭС 0602628-02	Оплетка	KBC-5-0602000	2
	29		Болт М8-6еХ20 – 7796	KBC-5-0602000	8
	30		Болт М8-6еХ25 – 7796	KBC-5-0602000	7
	31		Болт М8-6еХ20 – 7802	KBC-5-0602000	4
	32		Болт М8-6еХ35 – 7802	KBC-5-0602000	12
	33		Гайка М16Х1,5-6G – 2526	KBC-5-0602000	7
	34		Гайка М8-6G – 5915	KBC-5-0602000	32
	35		Гайка 2М30Х1,5-6Н – 11871	KBC-5-0602000	4
	36		Шайба 8Т 65Г 06 – 6402	KBC-5-0602000	38
	37		Шайба С.8 – 11371	KBC-5-0602000	39
	38		Шайба С.10 – 11371	KBC-5-0602000	3
	39		Рукав высокого давления РВД 6-1SC-M14X1,5-24°-1700	KBC-5-0602000	4
	40		Рукав высокого давления РВД 6-1SC-M14X1,5-24°-1400-0°-90°	KBC-5-0602000	2

KBC-80-7-0100000-01 КДС (Версия 01)

№ рис	№ поз	Обозначение	Наименование	Куда входит	
				Обозначение	Кол. на 1 сб. ед.
209	41		Рукав высокого давления РВД 6-1SN-M16X1,5-60°-2700-90°-90°	KBC-5-0602000	1
	42		Рукав высокого давления РВД 8-2SN-M16X1,5-60°-1000	KBC-5-0602000	2
	43		Рукав высокого давления РВД 8-2SN-M16X1,5-60°-1000-0°-90°	KBC-5-0602000	1
	44		Рукав высокого давления РВД8-2SN-M16X1,5-60°-1100	KBC-5-0602000	1
	45		Рукав высокого давления РВД 8-2SN-M16X1,5-60°-2700	KBC-5-0602000	2
	46		Рукав высокого давления РВД 12-2SN-M20X1,5-60°-1450	KBC-5-0602000	1
	47		Рукав высокого давления РВД 12-2SN-M20X1,5-60°-2700-0°-90°	KBC-5-0602000	1
	48		Рукав высокого давления РВД 6-1SC-M14X1,5-24°-5300-90°-90°	KBC-5-0602000	1
	49		Рукав высокого давления РВД 16-2SN-M27X1,5-60°-1600	KBC-5-0602000	1
	50		Рукав высокого давления РВД 16-2SN-M27X1,5-60°-3400-0°-45°	KBC-5-0602000	1
	51		Соединение резьбовое с колпачком AB20-11/BOBL	KBC-5-0602000	1

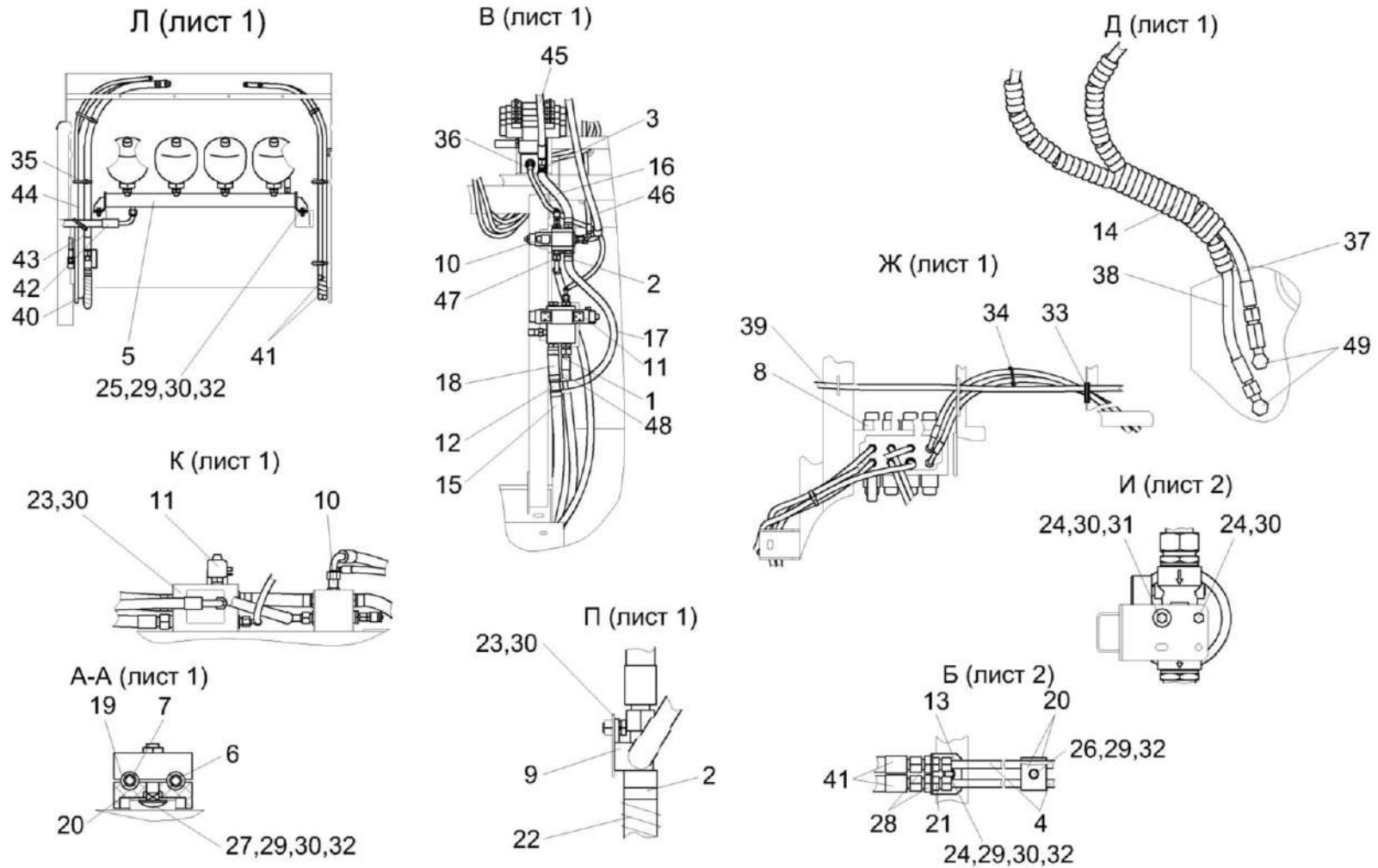


Рисунок 210 – Гидросистема рабочих органов и рулевого управления КВС-5-0602000 (лист 3)



КВС-80-7-0100000-01 КДС (Версия 01)

№ рис	№ поз	Обозначение	Наименование	Куда входит	
				Обозначение	Кол. на 1 сб. ед.
<b>ГИДРОСИСТЕМА РАБОЧИХ ОРГАНОВ И РУЛЕВОГО УПРАВЛЕНИЯ КВС-5-0602000 (лист 3) (рисунок 210)</b>					
210	1-49	КВС-5-0602000	Гидросистема рабочих органов и рулевого управления	КВС-80-5-0600000	1
				КВС-80-5-0600000-01	1
				КВС-80-5-0600000-02	1
	1	A 23.02.170	Хомут стяжной	КВС-5-0602000	12
	2	A 23.02.160	Хомут стяжной	КВС-5-0602000	8
	3	КВС-5-0602780	Тройник	КВС-5-0602000	1
	4	КВС-5-0602820	Трубопровод	КВС-5-0602000	2
	5	КВС-1-0602540	Блок пневмогидроаккумуляторов	КВС-5-0602000	1
	6	КВС-5-0602850	Трубопровод	КВС-5-0602000	1
	7	КВС-5-0602860	Трубопровод	КВС-5-0602000	1
	8	КВС-8-0602310	Гидроблок	КВС-5-0602000	1
	9	КВС-2-0602400-01	Тройник	КВС-5-0602000	1
	10	КВС-5-0602310А	Гидроблок воздухозаборника	КВС-5-0602000	1
	11	КВС-5-0602320	Гидроблок навески	КВС-5-0602000	1
	12	КВС-5-0602730	Тройник	КВС-5-0602000	1
13	КВС-1-0602401	Кронштейн	КВС-5-0602000	1	
14	ОПЛ 0600016-14	Оплетка Лента спиральная черная 20X16X20 L=(1100±20) мм	КВС-5-0602000	3	

КВС-80-7-0100000-01 КДС (Версия 01)

№ рис	№ поз	Обозначение	Наименование	Куда входит	
				Обозначение	Кол. на 1 сб. ед.
210	15	РНД 0250012-65	Рукав Рукав 25X35-1,6 – 10362 L=(1200±10) мм	КВС-5-0602000	1
	16	РНД 0180012-17	Рукав Рукав 18X27-1,6 – 10362 L=(240±3) мм	КВС-5-0602000	1
	17	РНД 0180012-35	Рукав Рукав 18X27-1,6 – 10362 L=(600±5) мм	КВС-5-0602000	1
	18	РНД 0250012-08	Рукав Рукав 25X35-1,6 – 10362 L=(130±5) мм	КВС-5-0602000	1
	19	КЗР 0600009	Прокладка	КВС-5-0602000	14
	20	УЭС 0602012А	Брус	КВС-5-0602000	24
	21	УЭС 0602624-02	Штуцер	КВС-5-0602000	4
	22	УЭС 0602662-01	Оплетка	КВС-5-0602000	1
	23		Болт М8-6еХ16 – 7796	КВС-5-0602000	7
	24		Болт М8-6еХ20 – 7796	КВС-5-0602000	8
	25		Болт М8-6еХ25 – 7796	КВС-5-0602000	7
	26		Болт М8-6еХ35 – 7796	КВС-5-0602000	2
	27		Болт М8-6еХ35 – 7802	КВС-5-0602000	12
28		Гайка М16Х1,5-6G – 2526	КВС-5-0602000	7	

КВС-80-7-0100000-01 КДС (Версия 01)

№ рис	№ поз	Обозначение	Наименование	Куда входит	
				Обозначение	Кол. на 1 сб. ед.
210	29		Гайка М8-6G – 5915	КВС-5-0602000	32
	30		Шайба 8Т 65Г 06 – 6402	КВС-5-0602000	38
	31		Шайба С.8 – 6958	КВС-5-0602000	1
	32		Шайба С.8 – 11371	КВС-5-0602000	39
	33		Втулка 529И-3724065	КВС-5-0602000	1
	34		Лента стяжная 2-0160986-2	КВС-5-0602000	10
	35		Лента стяжная 2-0160981-2	КВС-5-0602000	10
	36		Рукав высокого давления РВД 6-1SN-M16X1,5-60°-660-0°-90°	КВС-5-0602000	1
	37		Рукав высокого давления РВД 6-1SC-M14X1,5-24°-900	КВС-5-0602000	1
	38		Рукав высокого давления РВД 6-1SC-M14X1,5-24°-1260	КВС-5-0602000	1
	39		Рукав высокого давления РВД 6-1SC-M14X1,5-24°-2200-90°/270°	КВС-5-0602000	1
	40		Рукав высокого давления РВД 6-1SN-M16X1,5-60°-2700-90°-90°	КВС-5-0602000	1
	41		Рукав высокого давления РВД 8-2SN-M16X1,5-60°-2700	КВС-5-0602000	2
	42		Рукав высокого давления РВД 12-2SN-M20X1,5-60°-900-0°-90°	КВС-5-0602000	1

KBC-80-7-0100000-01 КДС (Версия 01)

№ рис	№ поз	Обозначение	Наименование	Куда входит	
				Обозначение	Кол. на 1 сб. ед.
210	43		Рукав высокого давления РВД 12-2SN-M20X1,5-60°-1450	KBC-5-0602000	1
	44		Рукав высокого давления РВД 12-2SN-M20X1,5-60°-2700-0°-90°	KBC-5-0602000	1
	45		Рукав высокого давления РВД 8-2SN-M16X1,5-60°-4000	KBC-5-0602000	1
	46		Рукав высокого давления РВД 6-1SN-M16X1,5-60°-4200-0°-90°	KBC-5-0602000	1
	47		Рукав высокого давления РВД 6-1SC-M14X1,5-24°-5300-90°-90°	KBC-5-0602000	1
	48		Рукав высокого давления РВД 16-2SN-M27X1,5-60°-1600	KBC-5-0602000	1
	49		Угольник WSV08LOMDCF	KBC-5-0602000	2

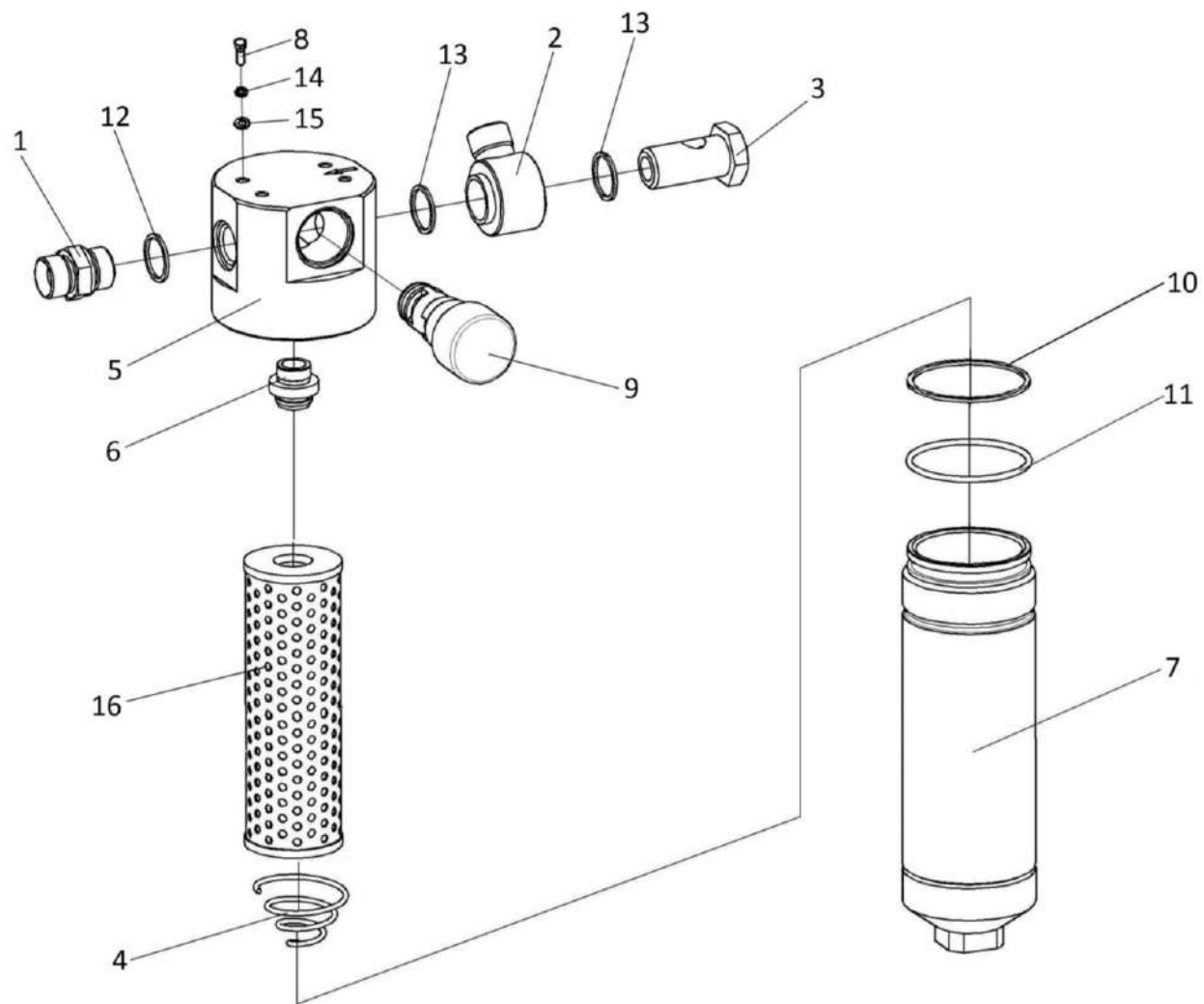


Рисунок 211 – Фильтр напорный КВС-5-0602370

КВС-80-7-0100000-01 КДС (Версия 01)

№ рис	№ поз	Обозначение	Наименование	Куда входит	
				Обозначение	Кол. на 1 сб. ед.
<b>ФИЛЬТР НАПОРНЫЙ КВС-5-0602370 (рисунок 211)</b>					
211	1-16	КВС-5-0602370	Фильтр напорный	КВС-5-0602000	1
	4-7,9,10,11,16	ФСК 0000010	Фильтр напорный ФСК-20-МА	КВС-5-0602370	1
	5-7	ФСК 0000100	Корпус фильтра	ФСК 0000010	1
	5,6	ФСК 0501000	Головка фильтра	ФСК 0000100	1
	1,12	ГШМ 6027600-02	Штуцер	КВС-5-0602370	1
	1	ГШМ 6027606-02	Штуцер	ГШМ 6027600-02	1
	2	КВС-5-0602380	Угольник поворотный	КВС-5-0602370	1
	3	УЭС-3-0602602-01	Болт поворотный угольника	КВС-5-0602370	1
	4	ФСК 0000601	Пружина	ФСК 0000010	1
	5	ФСК 0301601-01	Корпус	ФСК 0501000	1
	6	ФСК 0301602А	Втулка	ФСК 0501000	1
7	ФСК 0401000	Стакан	ФСК 0000100	1	
8		Болт М8-6еХ16 – 7796	КВС-5-0602370	4	
9		Клапан-сигнализатор УЭС 0603660-01У2	ФСК 0000010	1	
10		Кольцо 075-080-25-2-2 – 18829 / 9833	ФСК 0000010	1	
11		Кольцо КФ-80-76-24-ВУ23 или Кольцо защитное ФГИ 12/3.00.00.01	ФСК 0000010	1	

КВС-80-7-0100000-01 КДС (Версия 01)

№ рис	№ поз	Обозначение	Наименование	Куда входит	
				Обозначение	Кол. на 1 сб. ед.
211	12		Кольцо КВГ3/4-М26-М27	ГШМ 6027600-02	1
	13		Прокладка 27 М3 – 23358	КВС-5-0602370	2
	14		Шайба 8Т 65Г 06 – 6402	КВС-5-0602370	4
	15		Шайба С.8 – 11371	КВС-5-0602370	4
	16		Фильтроэлемент ССН302FV1	ФСК 0000010	1

КВС-80-7-0100000-01 КДС (Версия 01)

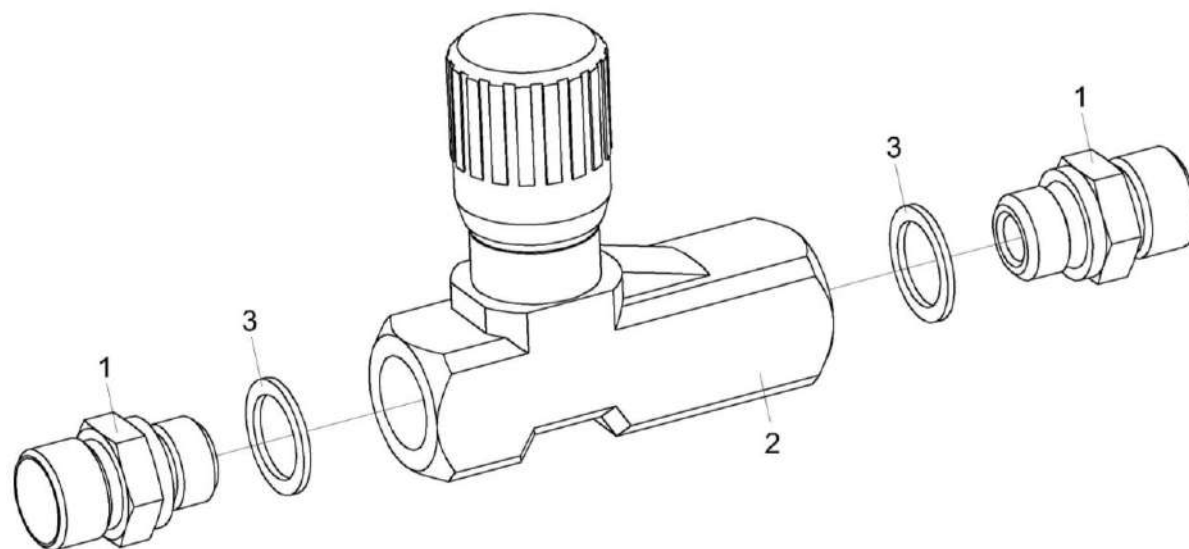


Рисунок 212 – Дроссель с обратным клапаном регулируемый КВС-1-0602170

№ рис	№ поз	Обозначение	Наименование	Куда входит	
				Обозначение	Кол. на 1 сб. ед.
<b>ДРОССЕЛЬ С ОБРАТНЫМ КЛАПАНОМ РЕГУЛИРУЕМЫЙ КВС-1-0602170 (рисунок 212)</b>					
212	1-3	КВС-1-0602170	Дроссель с обратным клапаном регулируемый	КВС-5-0602000	1
	1,3	ГШТ 6038600-01	Штуцер	КВС-1-0602170	2
	1	ГШТ 6038606-01	Штуцер	ГШТ 6038600-01	1
	2		Дроссель с обратным клапаном регулируемый FT 251/5/S-01-38	КВС-1-0602170	1
	3		Кольцо KBG3/8	ГШТ 6038600-01	1



КВС-80-7-0100000-01 КДС (Версия 01)

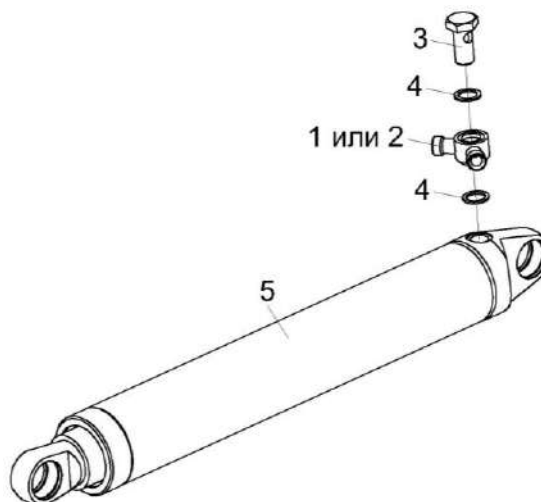


Рисунок 213 – Гидроцилиндр КВС-1-0602440 и КВС-1-0602440-01

№ рис	№ поз	Обозначение	Наименование	Куда входит	
				Обозначение	Кол. на 1 сб. ед.
<b>ГИДРОЦИЛИНДР КВС-1-0602440 И КВС-1-0602440-01 (рисунок 213)</b>					
<b>213</b>	1,3-5	КВС-1-0602440	Гидроцилиндр	КВС-5-0602000	1
	2-5	КВС-1-0602440-01	Гидроцилиндр	КВС-5-0602000	1
	1	КВС-1-0602320	Тройник поворотный	КВС-1-0602440	1
	2	КВС-1-0602310	Угольник поворотный	КВС-1-0602440-01	1
	3	КВС-1-0602654	Болт поворотного угольника	КВС-1-0602440 КВС-1-0602440-01	1 1
	4	КИС 0108424А	Шайба	КВС-1-0602440 КВС-1-0602440-01	2 2
	5		Гидроцилиндр МПЦГ 30.70.400	КВС-1-0602440 КВС-1-0602440-01	1 1

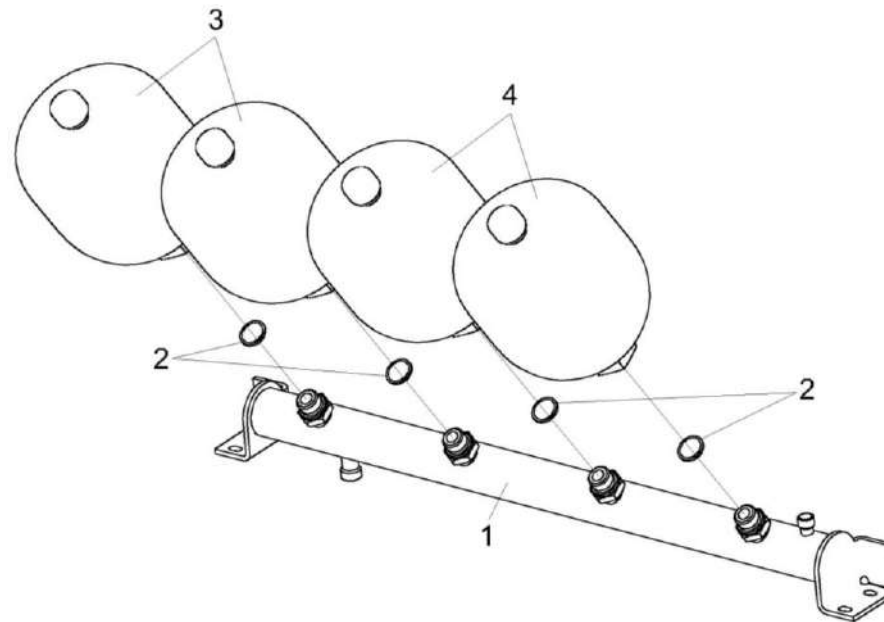


Рисунок 214 – Блок пневмогидроаккумуляторов КВС-1-0602540

№ рис	№ поз	Обозначение	Наименование	Куда входит	
				Обозначение	Кол. на 1 сб. ед.
<b>БЛОК ПНЕВМОГИДРОАККУМУЛЯТОРОВ КВС-1-0602540 (рисунок 214)</b>					
<b>214</b>	1-4	КВС-1-0602540	Блок пневмогидроаккумуляторов	КВС-5-0602000	1
	1	КВС-1-0602960	Трубопровод	КВС-1-0602540	1
	2		Прокладка 22 М1 – 23358	КВС-1-0602540	4
	3		Пневмогидроаккумулятор SBO210-2E1/112U-210 ME025	КВС-1-0602540	2
	4		Пневмогидроаккумулятор SBO210-2E1/112U-210 ME050	КВС-1-0602540	2

КВС-80-7-0100000-01 КДС (Версия 01)

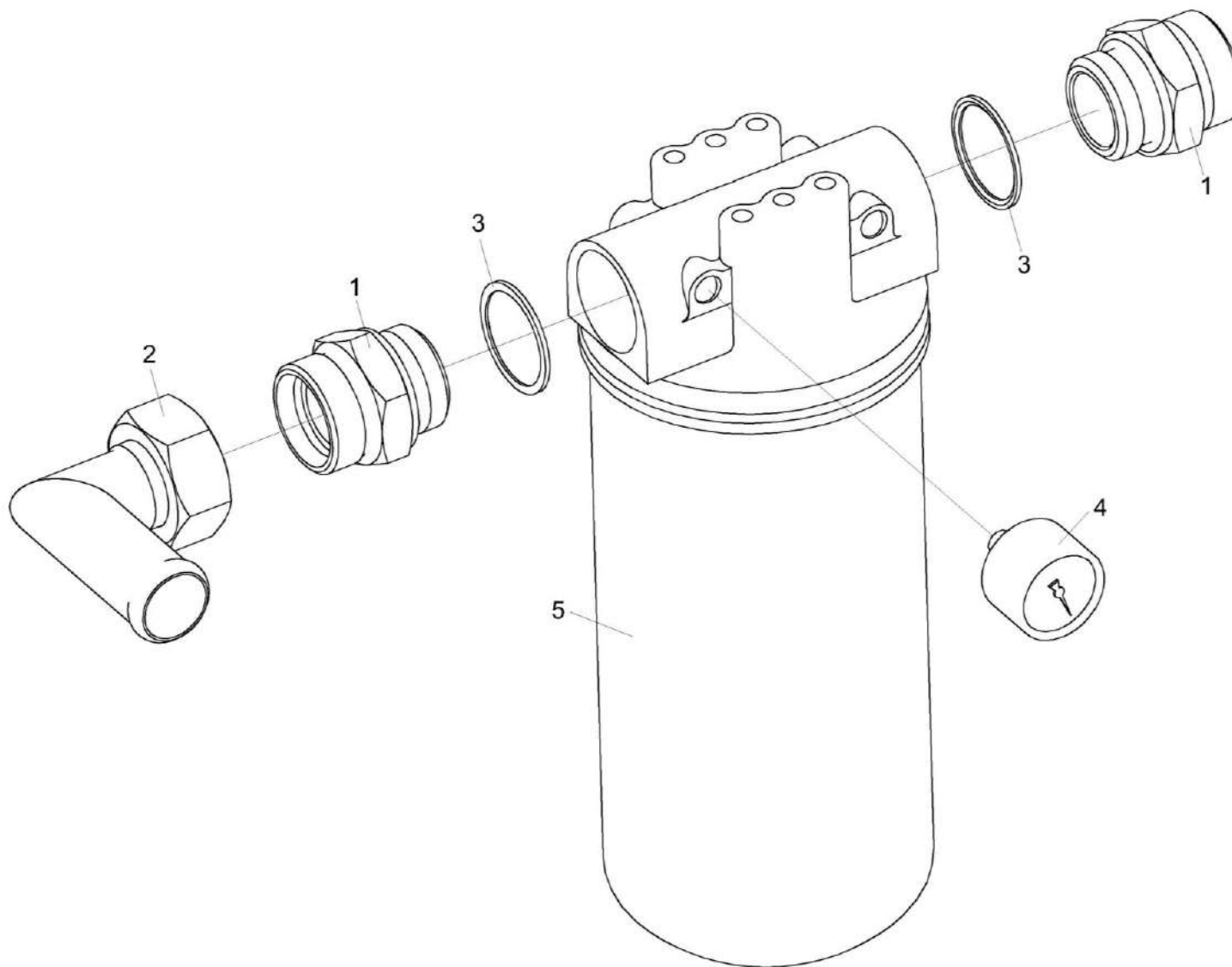


Рисунок 215 – Фильтр сливной КВС-2-0602020-01

КВС-80-7-0100000-01 КДС (Версия 01)

№ рис	№ поз	Обозначение	Наименование	Куда входит	
				Обозначение	Кол. на 1 сб. ед.
<b>ФИЛЬТР СЛИВНОЙ КВС-2-0602020-01 (рисунок 215)</b>					
<b>215</b>	1-5	КВС-2-0602020-01	Фильтр сливной	КВС-5-0602000	1
	1,3	ГШТ 6114240-08	Штуцер	КВС-2-0602020-01	2
	1	ГШТ 6114624-08	Штуцер	ГШТ 6114240-08	1
	2	МКС 0108140	Угольник	КВС-2-0602020-01	1
	3		Кольцо KBG11/4-M42	ГШТ 6114240-08	1
	4		Манометр 30	КВС-2-0602020-01	1
	5		Фильтр AMF302CD1BB606X	КВС-2-0602020-01	1

КВС-80-7-0100000-01 КДС (Версия 01)

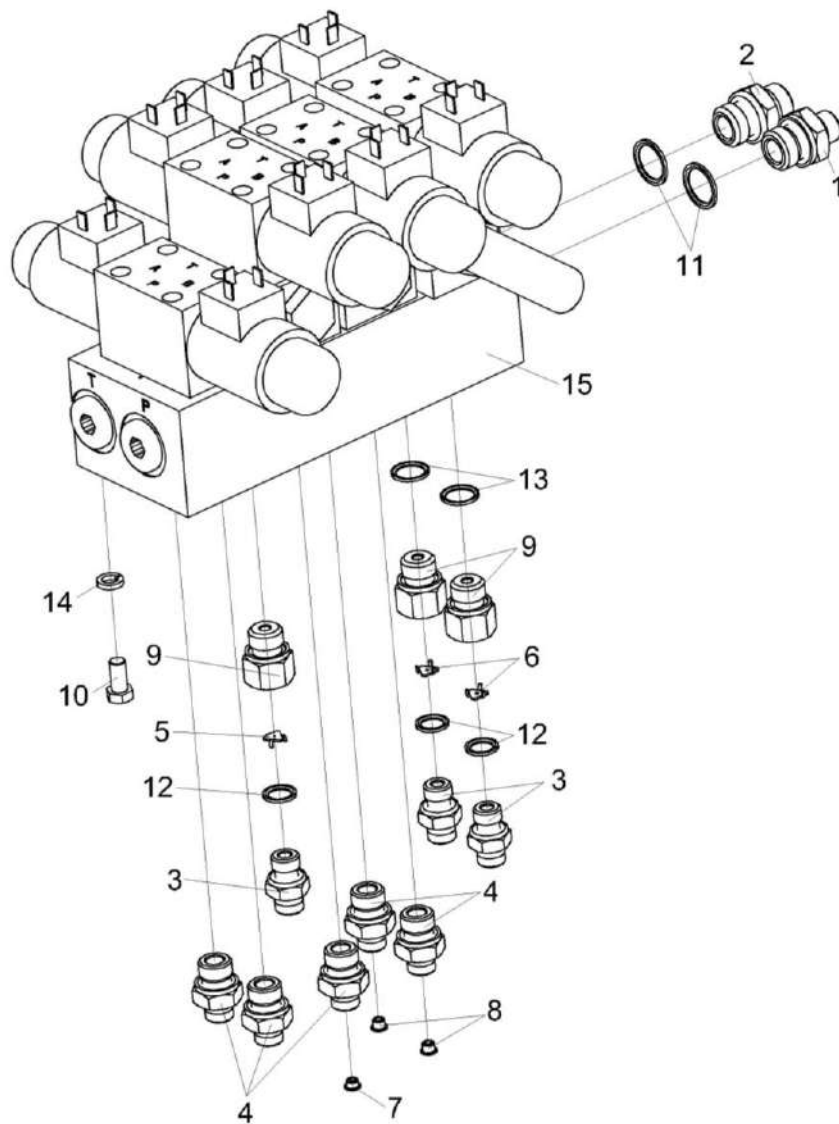


Рисунок 216 – Гидроблок КВС-8-0602310

КВС-80-7-0100000-01 КДС (Версия 01)

№ рис	№ поз	Обозначение	Наименование	Куда входит	
				Обозначение	Кол. на 1 сб. ед.
<b>ГИДРОБЛОК КВС-8-0602310 (рисунок 216)</b>					
<b>216</b>	1-15	КВС-8-0602310	Гидроблок	КВС-5-0602000	1
	1,11	ГШТ 6012600	Штуцер	КВС-8-0602310	1
	2,11	ГШТ 6012600-01	Штуцер	КВС-8-0602310	1
	3,12	ГШТ 6014240-01	Штуцер	КВС-8-0602310	3
	4,13	ГШТ 6038240-01	Штуцер	КВС-8-0602310	5
	9,13	КС-200-0689620-06	Переходник	КВС-8-0602310	3
	1	ГШТ 6012606	Штуцер	ГШТ 6012600	1
	2	ГШТ 6012606-01	Штуцер	ГШТ 6012600-01	1
	3	ГШТ 6014624-01	Штуцер	ГШТ 6014240-01	1
	4	ГШТ 6038624-01	Штуцер	ГШТ 6038240-01	1
	5	КЗК-1420-0609408	Шайба дроссельная	КВС-8-0602310	1
6	КЗК-1420-0609408-04	Шайба дроссельная	КВС-8-0602310	2	
7	КНС-6028-0602608	Втулка дроссельная	КВС-8-0602310	1	
8	КНС-6028-0602608-01	Втулка дроссельная	КВС-8-0602310	2	
9	КС-200-0689601-06	Переходник	КС-200-0689620-06	1	
10		Болт М8-6еХ16 – 7796	КВС-8-0602310	4	
11		Кольцо КВГ1/2	ГШТ 6012600 ГШТ 6012600-01	1 1	

KBC-80-7-0100000-01 КДС (Версия 01)

№ рис	№ поз	Обозначение	Наименование	Куда входит	
				Обозначение	Кол. на 1 сб. ед.
216	12		Кольцо KBG1/4-M14	ГШТ 6014240-01	1
	13		Кольцо KBG3/8	ГШТ 6038240-01	1
				КС-200-0689620-06	1
	14		Шайба 8Т 65Г 06 – 6402	КВС-8-0602310	4
	15		Гидроблок GB3-01-P800-24V-4K-IT1	КВС-8-0602310	1

КВС-80-7-0100000-01 КДС (Версия 01)

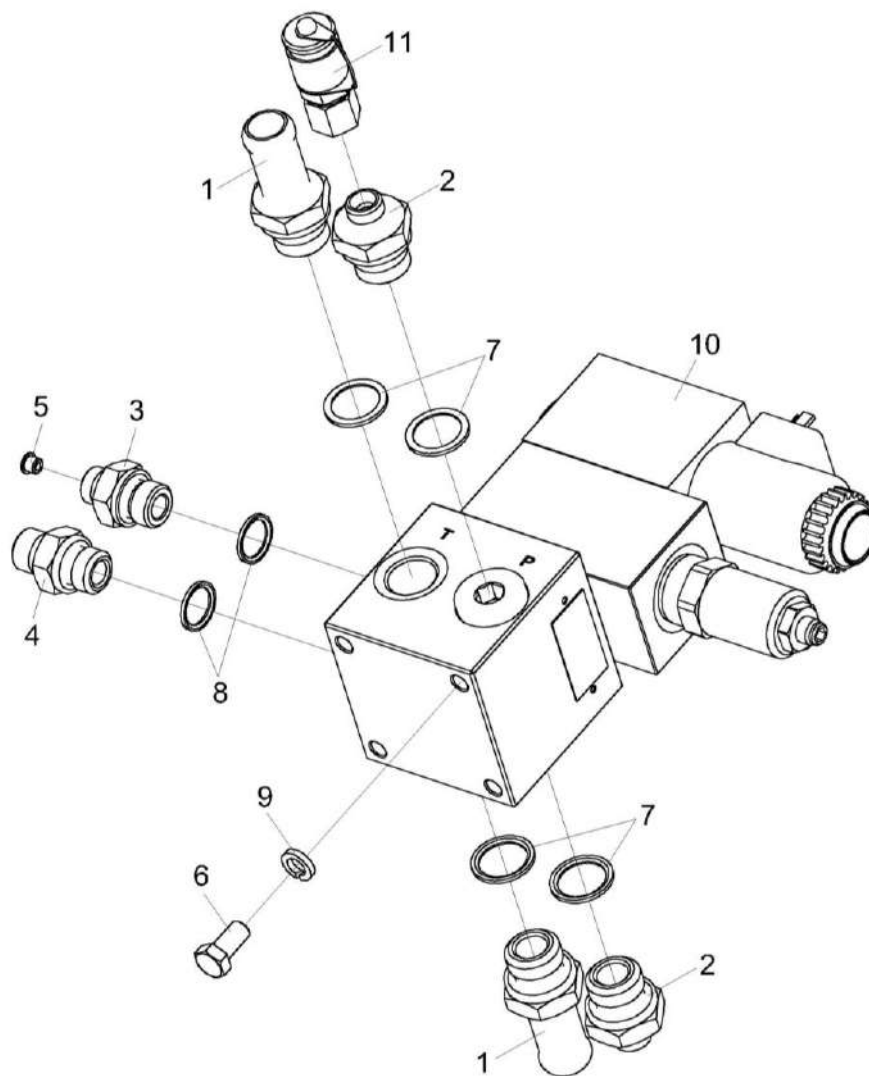


Рисунок 217 – Гидроблок воздухозаборника КВС-5-0602310А



КВС-80-7-0100000-01 КДС (Версия 01)

№ рис	№ поз	Обозначение	Наименование	Куда входит	
				Обозначение	Кол. на 1 сб. ед.
<b>ГИДРОБЛОК ВОЗДУХОЗАБОРНИКА КВС-5-0602310А (рисунок 217)</b>					
<b>217</b>	1-11	КВС-5-0602310А	Гидроблок воздухозаборника	КВС-5-0602000	1
	1,7	ГШТ 6012000	Штуцер	КВС-5-0602310А	2
	2,7	ГШТ 6012240-01	Штуцер	КВС-5-0602310А	2
	3,8	ГШТ 6038240-01	Штуцер	КВС-5-0602310А	1
	4,8	ГШТ 6038600	Штуцер	КВС-5-0602310А	1
	1	ГШТ 6012601	Штуцер	ГШТ 6012000	1
	2	ГШТ 6012624-01	Штуцер	ГШТ 6012240-01	1
	3	ГШТ 6038624-01	Штуцер	ГШТ 6038240-01	1
	4	ГШТ 6038606	Штуцер	ГШТ 6038600	1
	5	КНС-6028-0602608-01	Втулка дроссельная	КВС-5-0602310А	1
	6		Болт М8-6еХ16 – 7796	КВС-5-0602310А	4
7		Кольцо КВГ1/2	ГШТ 6012000 ГШТ 6012240-01	1 1	
8		Кольцо КВГ3/8	ГШТ 6038240-01 ГШТ 6038600	1 1	
9		Шайба 8Т 65Г 06 – 6402	КВС-5-0602310А	4	
10		Гидроблок GB2-01-P800-24V-1K-BY11	КВС-5-0602310А	1	
11		Соединение резьбовое с колпачком AB20-11/BO8L	КВС-5-0602310А	1	

КВС-80-7-0100000-01 КДС (Версия 01)

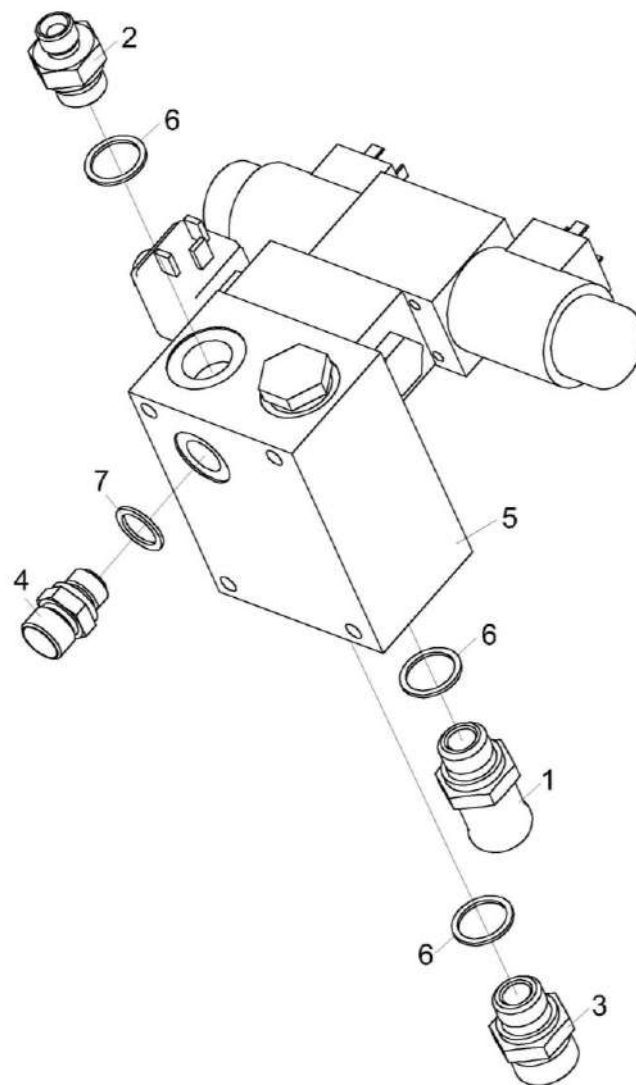


Рисунок 218 – Гидроблок навески КВС-5-0602320

КВС-80-7-0100000-01 КДС (Версия 01)

№ рис	№ поз	Обозначение	Наименование	Куда входит		
				Обозначение	Кол. на 1 сб. ед.	
<b>ГИДРОБЛОК НАВЕСКИ КВС-5-0602320 (рисунок 218)</b>						
<b>218</b>	1-7	КВС-5-0602320	Гидроблок навески	КВС-5-0602000	1	
	1,6	ГШТ 6012000-02	Штуцер	КВС-5-0602320	1	
	2,6	ГШТ 6012600	Штуцер	КВС-5-0602320	1	
	3,6	ГШТ 6012600-02	Штуцер	КВС-5-0602320	1	
	4,7	ГШТ 6038600-01	Штуцер	КВС-5-0602320	1	
	1	ГШТ 6012601-02	Штуцер	ГШТ 6012000-02	1	
	2	ГШТ 6012606	Штуцер	ГШТ 6012600	1	
	3	ГШТ 6012606-02	Штуцер	ГШТ 6012600-02	1	
	4	ГШТ 6038606-01	Штуцер	ГШТ 6038600-01	1	
	5		Гидроблок GB1-03-P800-24V-2K-BY22	КВС-5-0602320	1	
	6			Кольцо KBG1/2	ГШТ 6012000-02	1
					ГШТ 6012600	1
					ГШТ 6012600-02	1
7		Кольцо KBG3/8	ГШТ 6038600-01	1		

КВС-80-7-0100000-01 КДС (Версия 01)

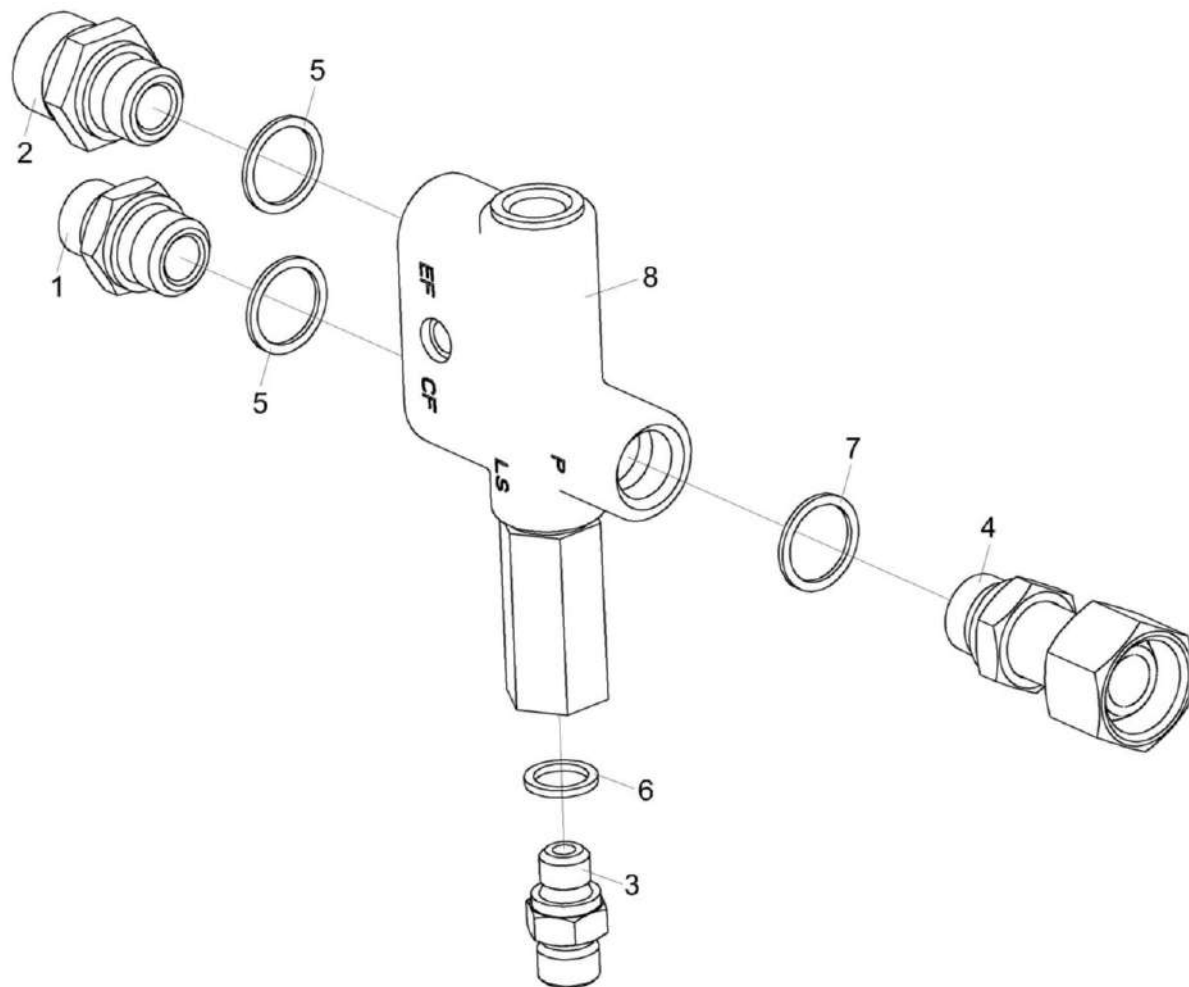


Рисунок 219 – Клапан приоритетный КВС-5-0602340

КВС-80-7-0100000-01 КДС (Версия 01)

№ рис	№ поз	Обозначение	Наименование	Куда входит	
				Обозначение	Кол. на 1 сб. ед.
<b>КЛАПАН ПРИОРИТЕТНЫЙ КВС-5-0602340 (рисунок 219)</b>					
<b>219</b>	1-8	КВС-5-0602340	Клапан приоритетный	КВС-5-0602000	1
	1,5	ГШТ 6012600-01	Штуцер	КВС-5-0602340	1
	2,5	ГШТ 6012600-02	Штуцер	КВС-5-0602340	1
	3,6	ГШТ 6014600	Штуцер	КВС-5-0602340	1
	1	ГШТ 6012606-01	Штуцер	ГШТ 6012600-01	1
	2	ГШТ 6012606-02	Штуцер	ГШТ 6012600-02	1
	3	ГШТ 6014606	Штуцер	ГШТ 6014600	1
	4	КВС-1-0602860	Переходник	КВС-5-0602340	1
	5		Кольцо KBG1/2	ГШТ 6012600-01 ГШТ 6012600-02	1 1
	6		Кольцо KBG1/4-M14	ГШТ 6014600	1
	7		Прокладка G1/2.M1 – 23358	КВС-5-0602340	1
	8		Клапан приоритетный OLS 80 (152B0271) или Клапан приоритетный LPS 80R11/LD7-643/01 или Клапан приоритетный PR5TAD 80/7P/3	КВС-5-0602340	1

КВС-80-7-0100000-01 КДС (Версия 01)

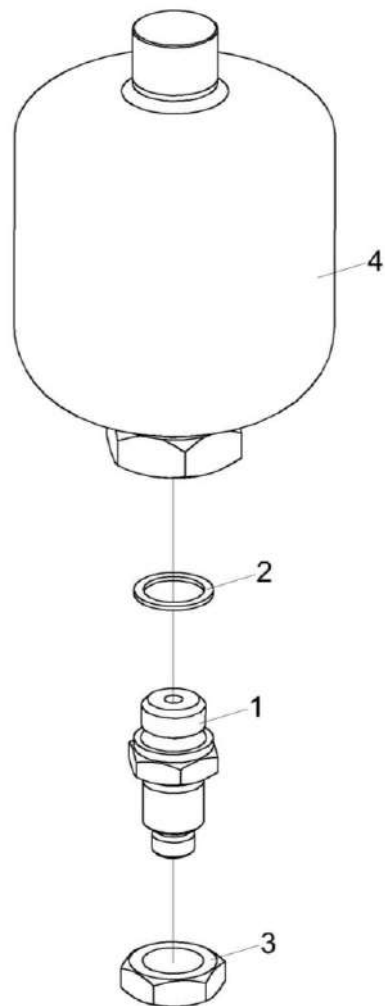


Рисунок 220 – Пневмогидроаккумулятор КВК 0602410

КВС-80-7-0100000-01 КДС (Версия 01)

№ рис	№ поз	Обозначение	Наименование	Куда входит	
				Обозначение	Кол. на 1 сб. ед.
<b>ПНЕВМОГИДРОАККУМУЛЯТОР КВК 0602410 (рисунок 220)</b>					
<b>220</b>	1-4	КВК 0602410	Пневмогидроаккумулятор	КВС-5-0602000	1
	1	СКС 0602609Б	Штуцер	КВК 0602410	1
	2		Прокладка G1/2 M1 – 23358	КВК 0602410	1
	3		Гайка M20X1,5-6G – 2526	КВК 0602410	1
	4		Пневмогидроаккумулятор SBO210-0,5E1/112U-210AK100	КВК 0602410	1

КВС-80-7-0100000-01 КДС (Версия 01)

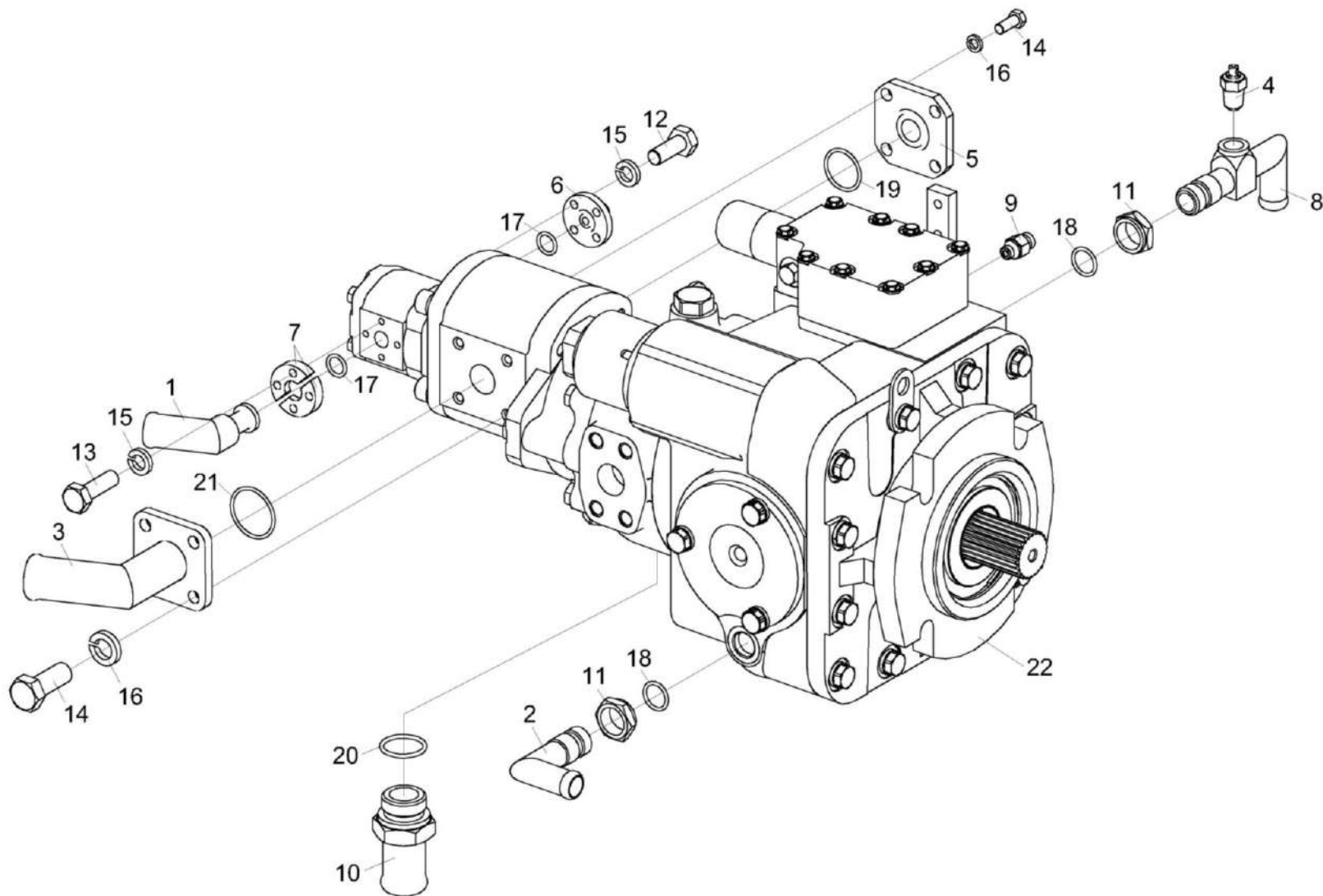


Рисунок 221 – Насос трехсекционный КВС-8-0600100-01



КВС-80-7-0100000-01 КДС (Версия 01)

№ рис	№ поз	Обозначение	Наименование	Куда входит	
				Обозначение	Кол. на 1 сб. ед.
<b>НАСОС ТРЕХСЕКЦИОННЫЙ КВС-8-0600100-01 (рисунок 221)</b>					
221	1-22	КВС-8-0600100-01	Насос трехсекционный	КВС-80-5-0600000	1
				КВС-80-5-0600000-01	1
				КВС-80-5-0600000-02	1
	4,8,11,18	КГС 0108090	Тройник	КВС-8-0600100-01	1
	1	КВС-6-0602610	Угольник	КВС-8-0600100-01	1
	2	УЭС 0601060А	Угольник ввертный	КВС-8-0600100-01	1
	3	УЭС-7-0602680	Фланец	КВС-8-0600100-01	1
	4	КВС-2-0700400	Установка датчика	КГС 0108090	1
	5	КВС-8-0602601	Фланец	КВС-8-0600100-01	1
	6	КВС-8-0602605	Фланец	КВС-8-0600100-01	1
	7	КВС-5-0602606	Полуфланец	КВС-8-0600100-01	2
	8	КГС 0108100	Тройник	КГС 0108090	1
	9	КГС 0108607	Штуцер	КВС-8-0600100-01	1
	10	КЗК-12-0601619	Штуцер	КВС-8-0600100-01	1
11	КИЛ 0108602	Контргайка	КВС-8-0600100-01	1	
			КГС 0108090	1	
12		Болт М6-6еХ16 – 7798	КВС-8-0600100-01	4	
13		Болт М6-6еХ20 – 7798	КВС-8-0600100-01	4	
14		Болт М8-6еХ20 – 7796	КВС-8-0600100-01	8	

KBC-80-7-0100000-01 КДС (Версия 01)

№ рис	№ поз	Обозначение	Наименование	Куда входит	
				Обозначение	Кол. на 1 сб. ед.
221	15		Шайба 6 65Г 06 – 6402	KBC-8-0600100-01	8
	16		Шайба 8Т 65Г 06 – 6402	KBC-8-0600100-01	8
	17		Кольцо 014-018-25-2-2 – 18829 / 9833	KBC-8-0600100-01	2
	18		Кольцо 019-023-25-2-2 – 18829 / 9833	KBC-8-0600100-01 КГС 0108090	1 1
	19		Кольцо 030-034-25-2-2 – 18829 / 9833	KBC-8-0600100-01	1
	20		Кольцо 030-035-30-2-2 – 18829 / 9833	KBC-8-0600100-01	1
	21		Кольцо 038-042-25-2-2 – 18829 / 9833	KBC-8-0600100-01	1
	22		Тандем насосов PVH112/MH1L1D1A A1E16ABN+GP2.5K25/1K3.2L-A333AC	KBC-8-0600100-01	1

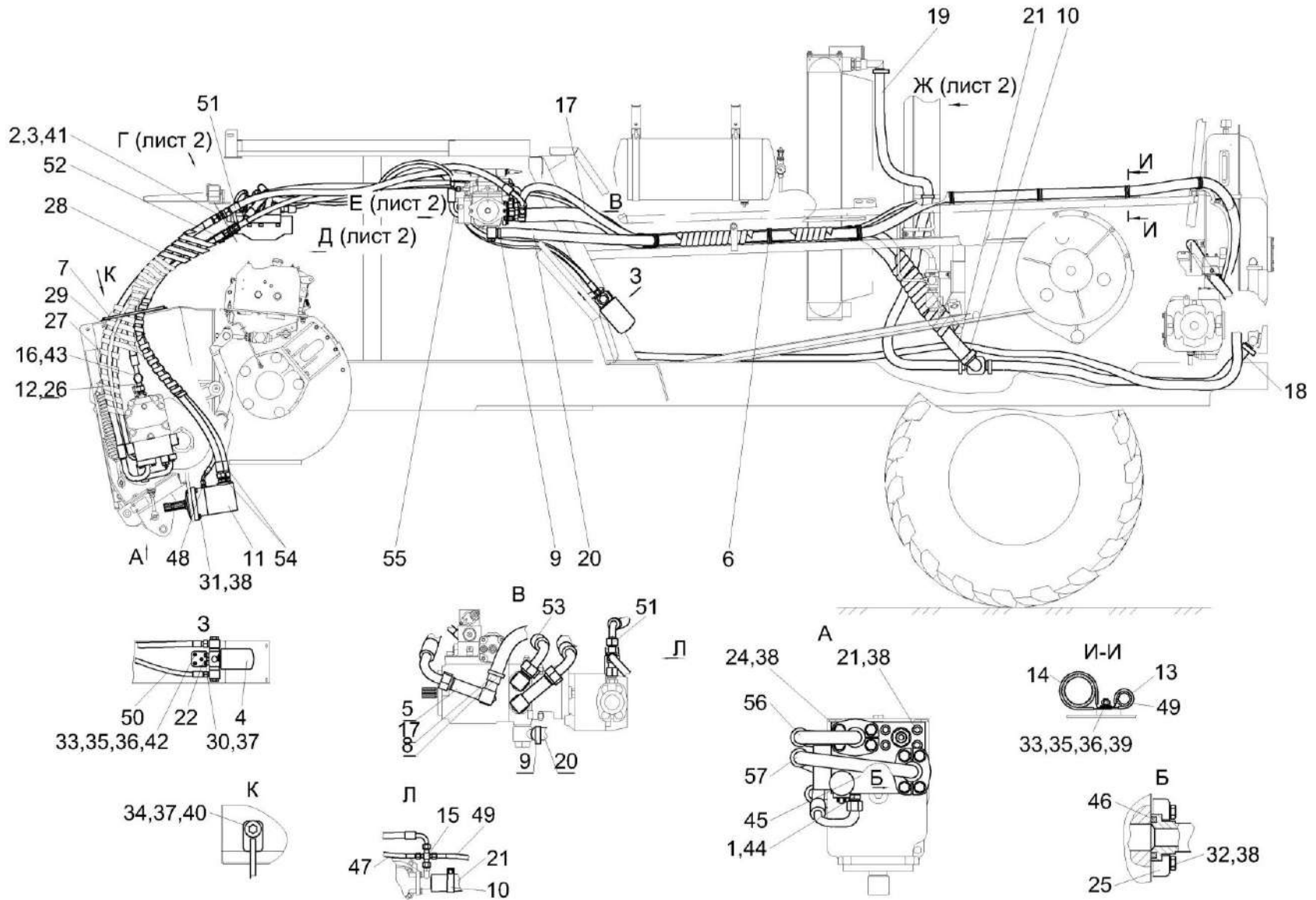


Рисунок 222 – Гидросистема привода питающего аппарата и адаптеров КВС-5-0604000 (лист 1)

КВС-80-7-0100000-01 КДС (Версия 01)

№ рис	№ поз	Обозначение	Наименование	Куда входит	
				Обозначение	Кол. на 1 сб. ед.
<b>ГИДРОСИСТЕМА ПРИВОДА ПИТАЮЩЕГО АППАРАТА И АДАПТЕРОВ КВС-5-0604000 (лист 1) (рисунок 222)</b>					
<b>222</b>	1-57	КВС-5-0604000	Гидросистема привода питающего аппарата и адаптеров	КВС-80-5-0600000	1
	1,44	ГШТ 6014240-03	Штуцер	КВС-5-0604000	1
	2,3	ГШУ 0624010-03	Штуцер	КВС-5-0604000	1
	12,26	КГС 0115510	Тройник	КВС-5-0604000	1
	1	ГШТ 6014624-03	Штуцер	ГШТ 6014240-03	1
	2	ГШУ 0624601-03	Штуцер	ГШУ 0624010-03	1
	3	ГШУ 0624603-03	Гайка	ГШУ 0624010-03	1
	4	КВС-5-0604300	Фильтр напорный	КВС-5-0604000	1
	5	КВС-5-0604630	Тройник	КВС-5-0604000	1
	6	КВС-2-0604190Б	Хомут	КВС-5-0604000	7
	7	КВС-2-0604820	Держатель рукавов	КВС-5-0604000	1
	8	А 23.02.160	Хомут стяжной	КВС-5-0604000	4
	9	А 23.02.170	Хомут стяжной	КВС-5-0604000	6
	10	А 23.02.190	Хомут стяжной	КВС-5-0604000	2
	11	КС-200-0688210	Гидромотор привода режущего аппарата	КВС-5-0604000	1

КВС-80-7-0100000-01 КДС (Версия 01)

№ рис	№ поз	Обозначение	Наименование	Куда входит	
				Обозначение	Кол. на 1 сб. ед.
222	12	КГС 0115760	Тройник	КГС 0115510	1
	13	КГС 0115770-01	Хомут	КВС-5-0604000	5
	14	КГС 0115770-09	Хомут	КВС-5-0604000	6
	15	КВС-5-0604610-01	Крестовина	КВС-5-0604000	1
	16	МС 12-3-020	Полумуфта внутренняя	КВС-5-0604000	1
	17	РНД 0250022-128	Рукав Рукав всасывающий 17G-16 (SAE 100R4) DN25 L=(3300±10) мм	КВС-5-0604000	1
	18	РНД 0320012-65	Рукав Рукав 32X43-1,6 – 10362 L=(1200±10) мм	КВС-5-0604000	1
	19	РНД 0320022-109	Рукав Рукав всасывающий 17 G-20 (SAE 100 R4) DN32 L=(2200±10) мм	КВС-5-0604000	1
	20	РНД 0320022-143	Рукав Рукав всасывающий 17 G-20 (SAE 100 R4) DN32 L=(4800±20) мм	КВС-5-0604000	1
	21	РНД 0510022-118	Рукав Рукав всасывающий 17 G-32 (SAE 100 R4) DN51 L=(2650±10) мм	КВС-5-0604000	1

КВС-80-7-0100000-01 КДС (Версия 01)

№ рис	№ поз	Обозначение	Наименование	Куда входит	
				Обозначение	Кол. на 1 сб. ед.
222	22	КВС-5-0604404А	Кронштейн	КВС-5-0604000	1
	23	КГС 0115668	Винт	КВС-5-0604000	4
	24	КГС 0115669	Винт	КВС-5-0604000	4
	25	УЭС-7-0601614	Полуфланец	КВС-5-0604000	4
	26	УЭС-7-0603060	Фильтровставка	КГС 0115510	1
	27	ОПЛ 0600016-25	Оплетка Лента спиральная черная 20X16X20 L=(2500±20) мм	КВС-5-0604000	2
	28	ОПЛ 0600016-27	Оплетка Лента спиральная черная 20X16X20 L=(3500±50) мм	КВС-5-0604000	1
	29	ОПЛ 0600016-28	Оплетка Лента спиральная черная 20X16X20 L=(4000±50) мм	КВС-5-0604000	1
	30		Болт М10-6еХ16 – 7796	КВС-5-0604000	4
	31		Болт М12-6еХ40 – 7796	КВС-5-0604000	4
	32		Болт М12-6еХ45 – 7796	КВС-5-0604000	4
	33		Болт М8-6еХ25 – 7802	КВС-5-0604000	21
	34		Болт М10-6еХ25 – 7796	КВС-5-0604000	2
	35		Гайка М8-6G – 5915	КВС-5-0604000	24
	36		Шайба 8Т 65Г 06 – 6402	КВС-5-0604000	26

КВС-80-7-0100000-01 КДС (Версия 01)

№ рис	№ поз	Обозначение	Наименование	Куда входит	
				Обозначение	Кол. на 1 сб. ед.
222	37		Шайба 10Т 65Г 6 – 6402	КВС-5-0604000	7
	38		Шайба 12Т 65Г 06 – 6402	КВС-5-0604000	20
	39		Шайба С.8 – 6958	КВС-5-0604000	22
	40		Шайба С.10 – 6958	КВС-5-0604000	3
	41		Шайба С.18Х4 – 11371	КВС-5-0604000	1
	42		Шайба С.8 – 11371	КВС-5-0604000	3
	43		Кольцо 019-022-19-2-2 – 18829 / 9833	КВС-5-0604000	1
	44		Кольцо КВГ1/4-М14	ГШТ 6014240-03	1
	45		Гидроблок 227.394.302.9	КВС-5-0604000	1
	46		Кольцо уплотнительное ГСТ 90.00.003	КВС-5-0604000	2
	47		Рукав высокого давления РВД 6-1SC-M14X1,5-24°-1120	КВС-5-0604000	1
	48		Рукав высокого давления РВД 6-1SC-M14X1,5-24°-1860-0°-45°	КВС-5-0604000	1
	49		Рукав высокого давления РВД 6-1SC-M14X1,5-24°-4400	КВС-5-0604000	1
	50		Рукав высокого давления РВД 12-2SN-M20X1,5-60°-1000-0°-45°	КВС-5-0604000	1
	51		Рукав высокого давления РВД 10-2SC-M18X1,5-24°-1100-0°-90°	КВС-5-0604000	1

KBC-80-7-0100000-01 КДС (Версия 01)

№ рис	№ поз	Обозначение	Наименование	Куда входит	
				Обозначение	Кол. на 1 сб. ед.
222	52		Рукав высокого давления РВД10-2SC-M18X1,5-24°-1900-0°-90°	KBC-5-0604000	1
	53		Рукав высокого давления РВД 20-3ZN-M30X2-24°-1240-0°-90°	KBC-5-0604000	3
	54		Рукав высокого давления РВД 20-3ZN-M30X2-24°-2300	KBC-5-0604000	2
	55		Рукав высокого давления РВД 20-3ZN-M30X2-24°-1700-90°-90°	KBC-5-0604000	1
	56		Рукав высокого давления РВД 20/TMR-H100-1920-CAM	KBC-5-0604000	1
	57		Рукав высокого давления РВД 20/TMR-H205-1920-CAM	KBC-5-0604000	1



КВС-80-7-010000-01 КДС (Версия 01)

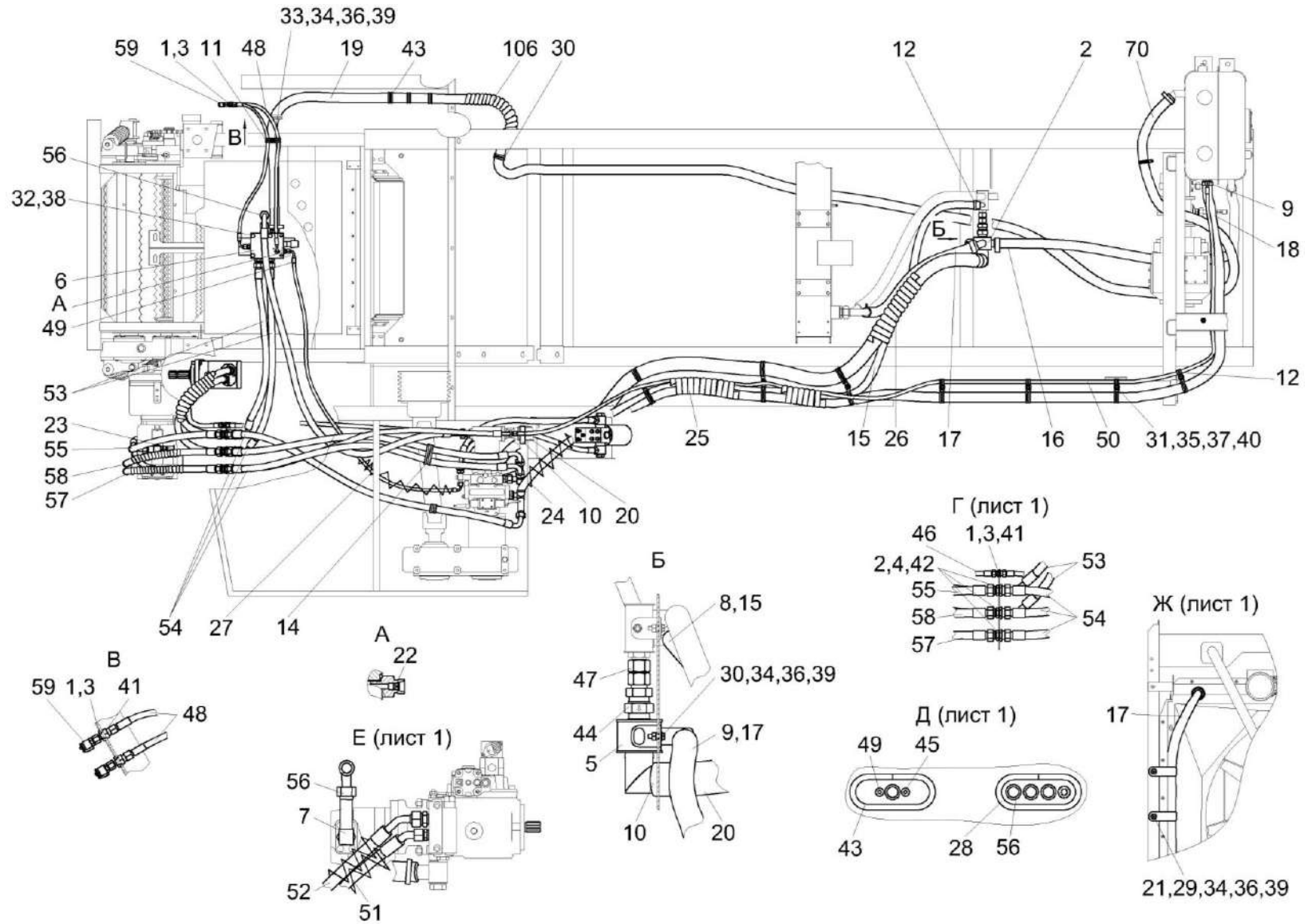


Рисунок 223 – Гидросистема привода питающего аппарата и адаптеров КВС-5-0604000 (лист 2)

КВС-80-7-0100000-01 КДС (Версия 01)

№ рис	№ поз	Обозначение	Наименование	Куда входит	
				Обозначение	Кол. на 1 сб. ед.
<b>ГИДРОСИСТЕМА ПРИВОДА ПИТАЮЩЕГО АППАРАТА И АДАПТЕРОВ КВС-5-0604000 (лист 2) (рисунок 223)</b>					
223	1-59	КВС-5-0604000	Гидросистема привода питающего аппарата и адаптеров	КВС-80-5-0600000	1
	1,3	ГШУ 0624010-01	Штуцер	КВС-5-0604000	3
	2,4	ГШУ 0624010-06	Штуцер	КВС-5-0604000	5
	1	ГШУ 0624601-01	Штуцер	ГШУ 0624010-01	1
	2	ГШУ 0624601-06	Штуцер	ГШУ 0624010-06	1
	3	ГШУ 0624603-01	Гайка	ГШУ 0624010-01	1
	4	ГШУ 0624603-08	Гайка	ГШУ 0624010-06	1
	5	КВС-2-0604640	Коллектор	КВС-5-0604000	1
	6	КВС-2-0604300	Гидроблок адаптеров	КВС-5-0604000	1
	7	КВС-2-0604340	Угольник	КВС-5-0604000	2
	8	А 23.02.160	Хомут стяжной	КВС-5-0604000	4
	9	А 23.02.170	Хомут стяжной	КВС-5-0604000	6
	10	А 23.02.190	Хомут стяжной	КВС-5-0604000	2
	11	КГС 0115770	Хомут	КВС-5-0604000	2
	12	КГС 0115770-01	Хомут	КВС-5-0604000	5
	13	КГС 0115770-08	Хомут	КВС-5-0604000	5

KBC-80-7-0100000-01 КДС (Версия 01)

№ рис	№ поз	Обозначение	Наименование	Куда входит	
				Обозначение	Кол. на 1 сб. ед.
223	14	КГС 0115770-09	Хомут	KBC-5-0604000	6
	15	РНД 0250022-128	Рукав Рукав всасывающий 17G-16 (SAE 100R4) DN25 L=(3300±10) мм	KBC-5-0604000	1
	16	РНД 0320012-65	Рукав Рукав 32X43-1,6 – 10362 L=(1200±10) мм	KBC-5-0604000	1
	17	РНД 0320022-109	Рукав Рукав всасывающий 17 G-20 (SAE 100 R4) DN32 L=(2200±10) мм	KBC-5-0604000	1
	18	РНД 0320022-143	Рукав Рукав всасывающий 17 G-20 (SAE 100 R4) DN32 L=(4800±20) мм	KBC-5-0604000	1
	19	РНД 0320022-163	Рукав Рукав всасывающий 17 G-20 (SAE 100 R4) DN32 L=(7600±30) мм	KBC-5-0604000	1
	20	РНД 0510022-118	Рукав Рукав всасывающий 17 G-32 (SAE 100 R4) DN51 L=(2650±10) мм	KBC-5-0604000	1
	21	KBC-5-0604403	Кронштейн	KBC-5-0604000	3

КВС-80-7-0100000-01 КДС (Версия 01)

№ рис	№ поз	Обозначение	Наименование	Куда входит	
				Обозначение	Кол. на 1 сб. ед.
223	22	КНС-6028-0602608-01	Втулка дроссельная	КВС-5-0604000	1
	23	ОПЛ 0600016-25	Оплетка Лента спиральная черная 20X16X20 L=(2500±20) мм	КВС-5-0604000	2
	24	ОПЛ 0600027-09	Оплетка Лента спиральная черная 32X27X30 L=(600±10) мм	КВС-5-0604000	4
	25	ОПЛ 0600045-03	Оплетка Лента спиральная черная 51X45X30 L=(250±10) мм	КВС-5-0604000	2
	26	ОПЛ 0600045-06	Оплетка Лента спиральная черная 51X45X30 L=(400±10) мм	КВС-5-0604000	1
	27	ОПЛ 0600016-13	Оплетка Лента спиральная черная 20X16X20 L=(1000±20) мм	КВС-5-0604000	1
	28	УЭС 1000005	Уплотнение	КВС-5-0604000	1
	29		Болт М8-6еХ20 – 7796	КВС-5-0604000	2
	30		Болт М8-6еХ25 – 7796	КВС-5-0604000	1
	31		Болт М10-6еХ30 – 7796	КВС-5-0604000	1
	32		Болт М12-6еХ25 – 7796	КВС-5-0604000	4
	33		Болт М8-6еХ25 – 7802	КВС-5-0604000	21

KBC-80-7-0100000-01 КДС (Версия 01)

№ рис	№ поз	Обозначение	Наименование	Куда входит	
				Обозначение	Кол. на 1 сб. ед.
223	34		Гайка М8-6G – 5915	KBC-5-0604000	24
	35		Гайка М10-6G – 5915	KBC-5-0604000	1
	36		Шайба 8Т 65Г 06 – 6402	KBC-5-0604000	26
	37		Шайба 10Т 65Г 6 – 6402	KBC-5-0604000	7
	38		Шайба 12Т 65Г 06 – 6402	KBC-5-0604000	20
	39		Шайба С.8 – 6958	KBC-5-0604000	22
	40		Шайба С.10 – 6958	KBC-5-0604000	3
	41		Шайба С.14Х4 – 11371	KBC-5-0604000	3
	42		Шайба С.30 – 11371	KBC-5-0604000	5
	43		Втулка 500-1015079	KBC-5-0604000	3
	44		Гидроклапан обратный КО22LR/4,2 bar	KBC-5-0604000	1
	45		Рукав высокого давления РВД 6-1SC-M14X1,5-24°-1120	KBC-5-0604000	1
	46		Рукав высокого давления РВД 6-1SC-M14X1,5-24°-1860-0°-45°	KBC-5-0604000	1
	47		Переходник G222LCF	KBC-5-0604000	1
	48		Рукав высокого давления РВД 6-1SC-M14X1,5-24°-860-0°-90°	KBC-5-0604000	2
	49		Рукав высокого давления РВД 6-1SC-M14X1,5-24°-2000-90°- 90°/180°	KBC-5-0604000	1

KBC-80-7-0100000-01 КДС (Версия 01)

№ рис	№ поз	Обозначение	Наименование	Куда входит	
				Обозначение	Кол. на 1 сб. ед.
223	50		Рукав высокого давления РВД 6-1SC-M14X1,5-24°-4400	KBC-5-0604000	1
	51		Рукав высокого давления РВД 12-2SN-M20X1,5-60°-1000-0°-45°	KBC-5-0604000	1
	52		Рукав высокого давления РВД 16-2SN-M27X1,5-60°-1000-0°-45°	KBC-5-0604000	1
	53		Рукав высокого давления РВД 20-3ZN-M30X2-24°-840-0°-90°	KBC-5-0604000	2
	54		Рукав высокого давления РВД 20-3ZN-M30X2-24°-1240-0°-90°	KBC-5-0604000	3
	55		Рукав высокого давления РВД 20-2SN-M30X2-24°-1460-0°-90°	KBC-5-0604000	1
	56		Рукав высокого давления РВД 20-3ZN-M30X2-24°-1700-90°-90°	KBC-5-0604000	1
	57		Рукав высокого давления РВД 20/TMR-H100-1920-CAM	KBC-5-0604000	1
	58		Рукав высокого давления РВД 20/TMR-H205-1920-CAM	KBC-5-0604000	1
	59		Соединение резьбовое с колпачком AB20-11/BO8L	KBC-5-0604000	2

КВС-80-7-0100000-01 КДС (Версия 01)

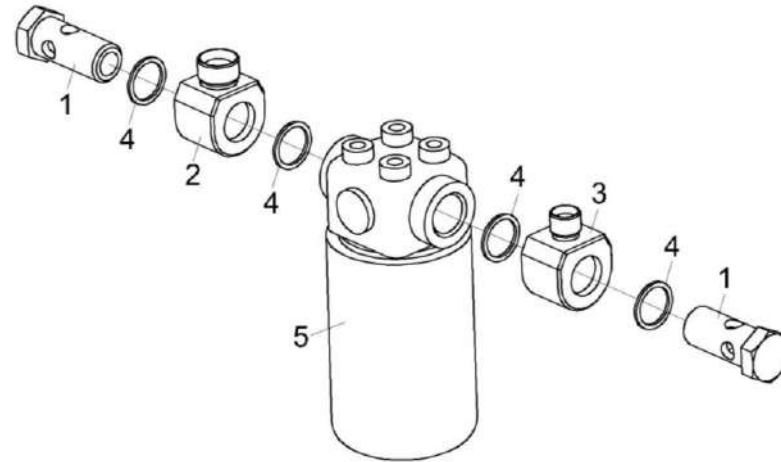


Рисунок 224 – Фильтр напорный КВС-5-0604300

№ рис	№ поз	Обозначение	Наименование	Куда входит	
				Обозначение	Кол. на 1 сб. ед.
<b>ФИЛЬТР НАПОРНЫЙ КВС-5-0604300 (рисунок 224)</b>					
<b>224</b>	1-5	КВС-5-0604300	Фильтр напорный	КВС-5-0604000	1
	1	КГС 0115609А	Болт поворотного угольника	КВС-5-0604300	2
	2	УЭС-3-0602605	Угольник поворотный	КВС-5-0604300	1
	3	УЭС-3-0602605-01	Угольник поворотный	КВС-5-0604300	1
	4		Прокладка G3/4 M1 – 23358	КВС-5-0604300	4
	5		Фильтр напорный K045741	КВС-5-0604300	1

КВС-80-7-0100000-01 КДС (Версия 01)

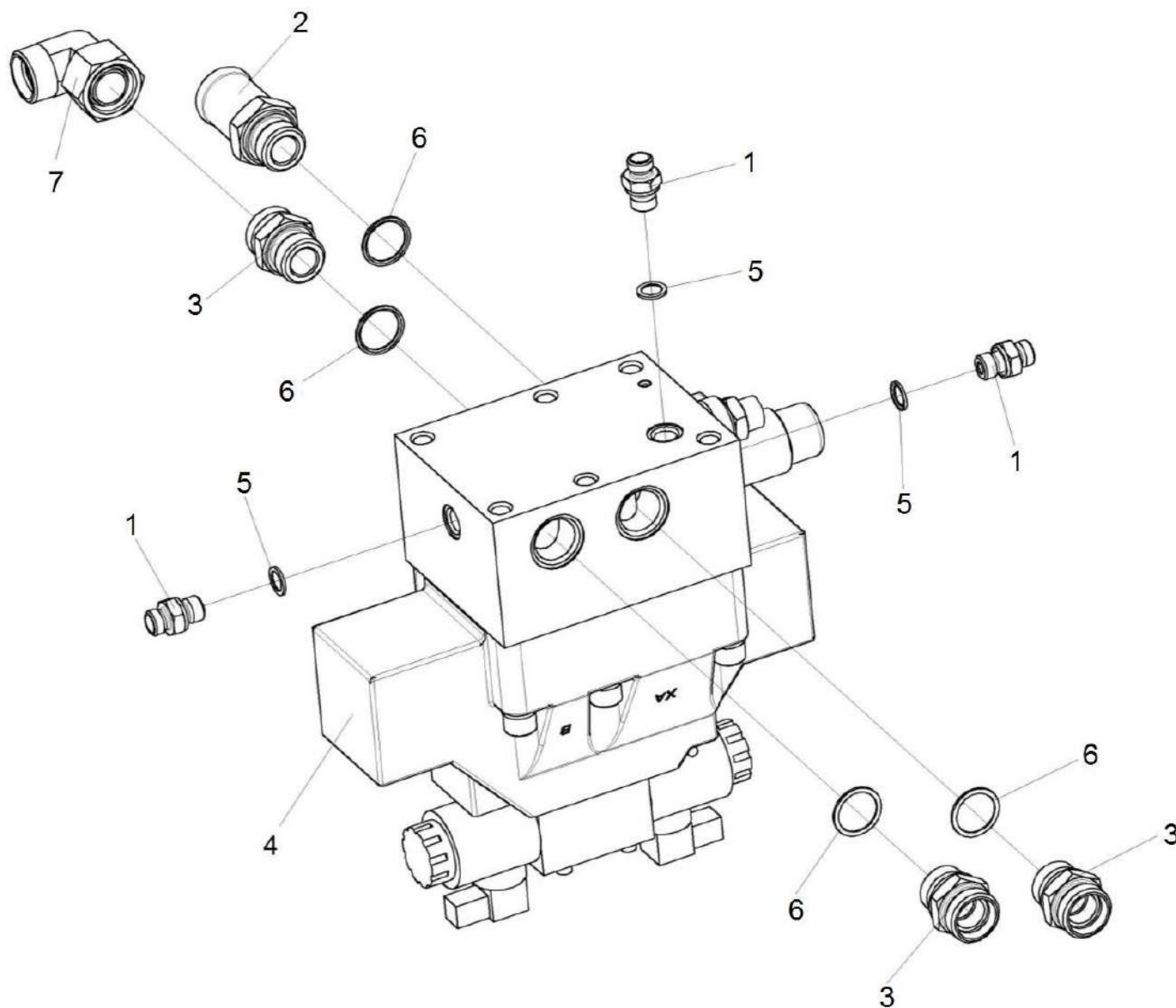


Рисунок 225 – Гидроблок адаптеров КВС-2-0604300



КВС-80-7-0100000-01 КДС (Версия 01)

№ рис	№ поз	Обозначение	Наименование	Куда входит	
				Обозначение	Кол. на 1 сб. ед.
<b>ГИДРОБЛОК АДАПТЕРОВ КВС-2-0604300 (рисунок 225)</b>					
<b>225</b>	1-7	КВС-2-0604300	Гидроблок адаптеров	КВС-5-0604000	1
	1,5	ГШМ 6014240-01	Штуцер	КВС-2-0604300	3
	2,6	ГШМ 6027000-01	Штуцер	КВС-2-0604300	1
	3,6	ГШМ 6027240-06	Штуцер	КВС-2-0604300	3
	1	ГШМ 6014624-01	Штуцер	ГШМ 6014240-01	1
	2	ГШМ 6027601-01	Штуцер	ГШМ 6027000-01	1
	3	ГШМ 6027624-06	Штуцер	ГШМ 6027240-06	1
	4		Гидроблок GB4-05-P800-24V-1K-BY11	КВС-2-0604300	1
	5		Кольцо KBG1/4-M14	ГШМ 6014240-01	1
	6		Кольцо KBG3/4-M26-M27	ГШМ 6027000-01 ГШМ 6027240-06	1 1
7		Угольник EW22LOMDCF	КВС-2-0604300	1	

КВС-80-7-0100000-01 КДС (Версия 01)

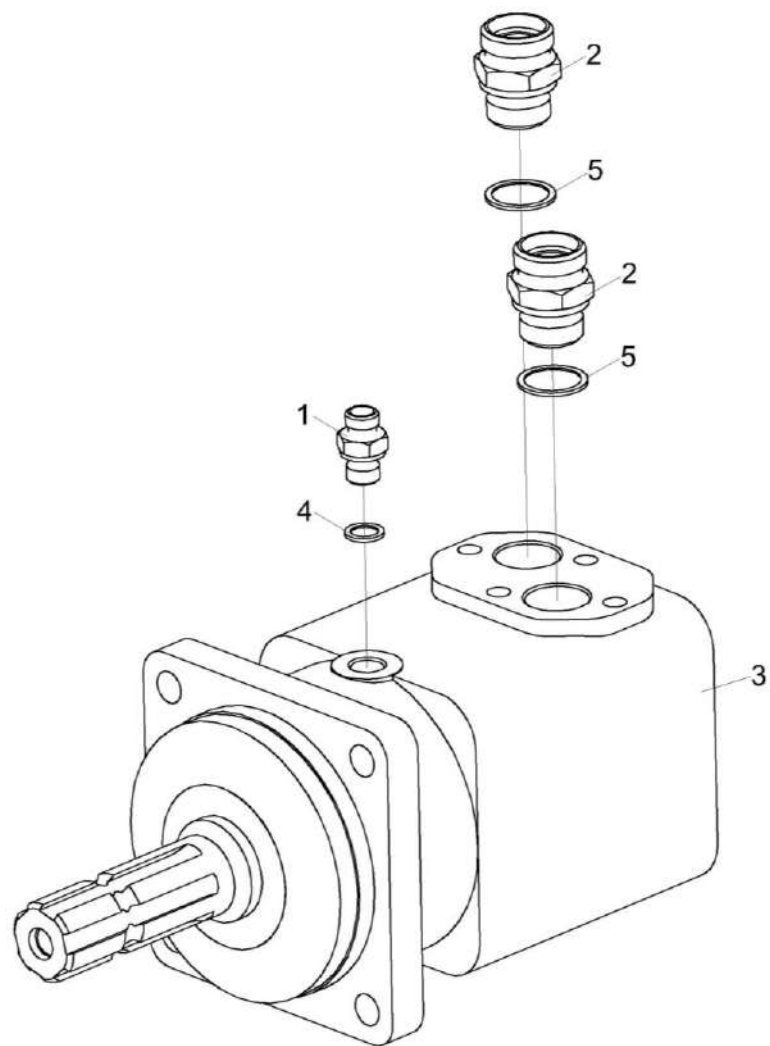


Рисунок 226 – Гидромотор привода режущего аппарата КС-200-0688210

КВС-80-7-0100000-01 КДС (Версия 01)

№ рис	№ поз	Обозначение	Наименование	Куда входит	
				Обозначение	Кол. на 1 сб. ед.
<b>ГИДРОМОТОР ПРИВОДА РЕЖУЩЕГО АППАРАТА КС-200-0688210 (рисунок 226)</b>					
226	1-5	КС-200-0688210	Гидромотор привода режущего аппарата	КВС-5-0604000	1
	1,4	ГШТ 6014240-01	Штуцер	КС-200-0688210	1
	2,5	ГШТ 6034240-06	Штуцер	КС-200-0688210	2
	1	ГШТ 6014624-01	Штуцер	ГШТ 6014240-01	1
	2	ГШТ 6034624-06	Штуцер	ГШТ 6034240-06	1
	3		Гидромотор МТ 200 SLP (black)	КС-200-0688210	1
	4		Кольцо KBG1/4-M14	ГШТ 6014240-01	1
	5		Кольцо KBG3/4-M26-M27	ГШТ 6034240-06	1

КВС-80-7-0100000-01 КДС (Версия 01)

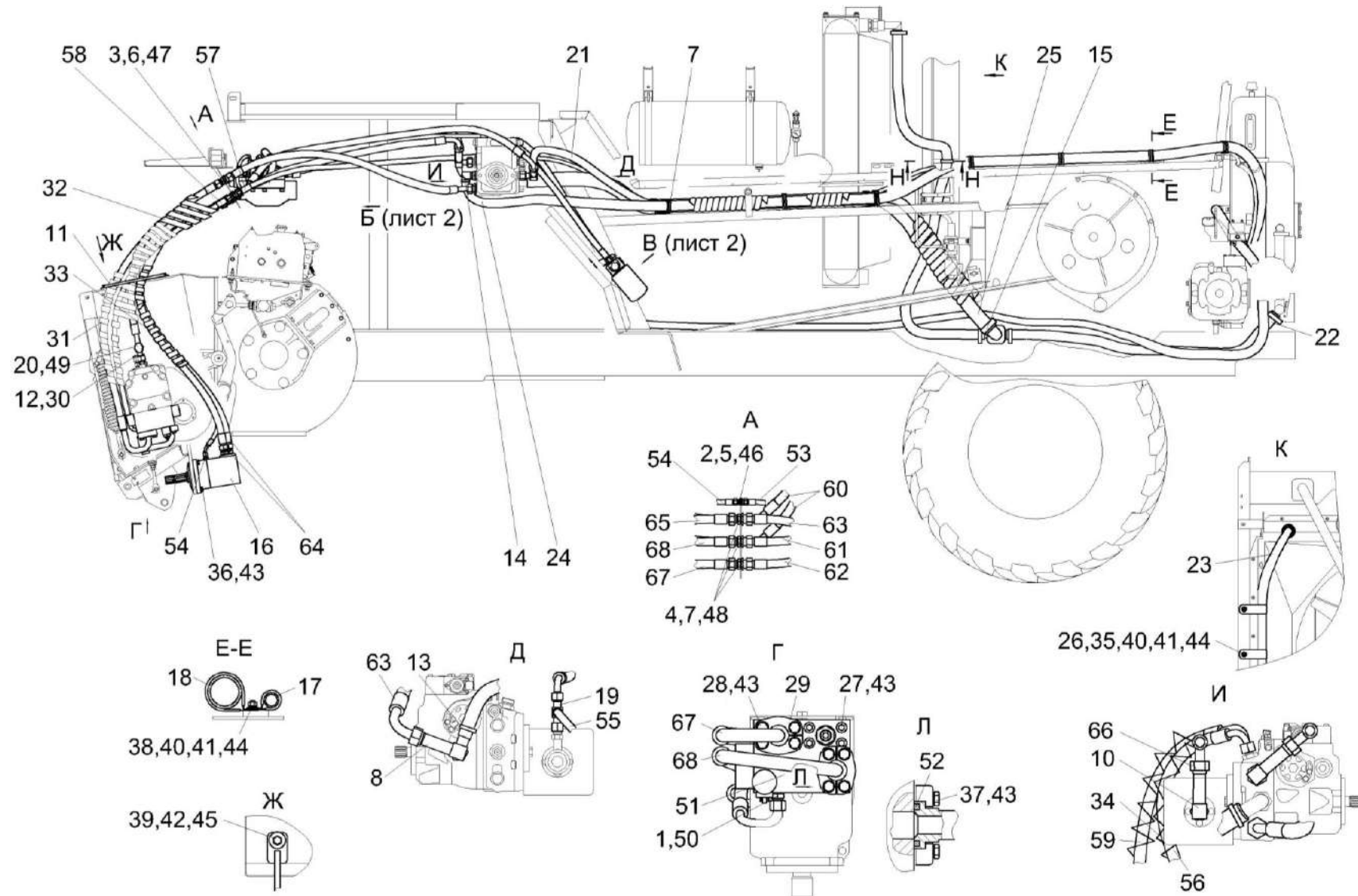


Рисунок 227 – Гидросистема привода питающего аппарата и адаптеров КВС-5-0614000 (лист 1)

КВС-80-7-0100000-01 КДС (Версия 01)

№ рис	№ поз	Обозначение	Наименование	Куда входит	
				Обозначение	Кол. на 1 сб. ед.
<b>ГИДРОСИСТЕМА ПРИВОДА ПИТАЮЩЕГО АППАРАТА И АДАПТЕРОВ КВС-5-0614000 (лист 1) (рисунок 227)</b>					
<b>227</b>	1-68	КВС-5-0614000	Гидросистема привода питающего аппарата и адаптеров	КВС-80-5-0600000-01	1
	1,50	ГШТ6014240-03	Штуцер	КВС-5-0614000	1
	2,5	ГШУ0624010-01	Штуцер	КВС-5-0614000	3
	3,6	ГШУ0624010-03	Штуцер	КВС-5-0614000	1
	4,7	ГШУ0624010-06	Штуцер	КВС-5-0614000	5
	12,30	КГС0115510	Тройник	КВС-5-0614000	1
	1	ГШТ 6014624-03	Штуцер	ГШТ6014240-03	1
	2	ГШУ 0624601-01	Штуцер	ГШУ0624010-01	1
	3	ГШУ 0624601-03	Штуцер	ГШУ0624010-03	1
	4	ГШУ 0624601-06	Штуцер	ГШУ0624010-06	1
	5	ГШУ 0624603-01	Гайка	ГШУ0624010-01	1
	6	ГШУ 0624603-03	Гайка	ГШУ0624010-03	1
	7	ГШУ 0624603-08	Гайка	ГШУ0624010-06	1
	8	КВС-5-0604630	Тройник	КВС-5-0614000	1
	9	КВС-2-0604190Б	Хомут	КВС-5-0614000	7
	10	КВС-2-0604340	Угольник	КВС-5-0614000	2

КВС-80-7-0100000-01 КДС (Версия 01)

№ рис	№ поз	Обозначение	Наименование	Куда входит	
				Обозначение	Кол. на 1 сб. ед.
227	11	КВС-2-0604820	Держатель рукавов	КВС-5-0614000	1
	12	КГС 0115760	Тройник	КГС0115510	1
	13	A23.02.160	Хомут стяжной	КВС-5-0614000	4
	14	A23.02.170	Хомут стяжной	КВС-5-0614000	6
	15	A23.02.190	Хомут стяжной	КВС-5-0614000	2
	16	КС-200-0688210	Гидромотор привода режущего аппарата	КВС-5-0614000	1
	17	КГС0115770-01	Хомут	КВС-5-0614000	5
	18	КГС0115770-09	Хомут	КВС-5-0614000	6
	19	КВС-5-0604610-01	Крестовина	КВС-5-0614000	1
	20	МС12-3-020	Полумуфта внутренняя	КВС-5-0614000	1
	21	РНД0250022-128	Рукав Рукав всасывающий 17 G-16 (SAE 100 R4) DN25 L=(3300±10) мм	КВС-5-0614000	1
	22	РНД0320012-65	Рукав Рукав 32X43-1,6 – 10362 L=(1200±10) мм	КВС-5-0614000	1
	23	РНД0320022-109	Рукав Рукав всасывающий 17 G-20 (SAE 100 R4) DN32 L=(2200±10) мм	КВС-5-0614000	1

КВС-80-7-0100000-01 КДС (Версия 01)

№ рис	№ поз	Обозначение	Наименование	Куда входит	
				Обозначение	Кол. на 1 сб. ед.
227	24	РНД0320022-143	Рукав Рукав всасывающий 17 G-20 (SAE 100 R4) DN32 L=(4800±20) мм	КВС-5-0614000	1
	25	РНД0510022-118	Рукав Рукав всасывающий 17 G-32 (SAE 100 R4) DN51 L=(2650±10) мм	КВС-5-0614000	1
	26	КВС-5-0604403	Кронштейн	КВС-5-0614000	3
	27	КГС0115668	Винт	КВС-5-0614000	4
	28	КГС0115669	Болт	КВС-5-0614000	4
	29	УЭС-7-0601614	Полуфланец	КВС-5-0614000	4
	30	УЭС-7-0603060	Фильтровставка	КГС0115510	1
	31	ОПЛО600016-25	Оплетка Лента спиральная черная 20X16X20 L=(2500±20) мм	КВС-5-0614000	2
	32	ОПЛО600016-27	Оплетка Лента спиральная черная 20X16X20 L=(3500±50) мм	КВС-5-0614000	1
	33	ОПЛО600016-28	Оплетка Лента спиральная черная 20X16X20 L=(4000±50) мм	КВС-5-0614000	1

KBC-80-7-0100000-01 КДС (Версия 01)

№ рис	№ поз	Обозначение	Наименование	Куда входит	
				Обозначение	Кол. на 1 сб. ед.
227	34	ОПЛО600027-09	Оплетка Лента спиральная черная 32X27X30 L=(600±10) мм	KBC-5-0614000	5
	35		Болт М8-6eX20.88.019 – 7796	KBC-5-0614000	3
	36		Болт М12-6eX40.88.019 – 7796	KBC-5-0614000	4
	37		Болт М12-6eX45.88.019 – 7796	KBC-5-0614000	4
	38		Болт М8-6eX25.88.019 – 7802	KBC-5-0614000	21
	39		Болт М10-6eX25.88.019 – 7796	KBC-5-0614000	2
	40		Гайка М8-6G.8.016 – 5915	KBC-5-0614000	24
	41		Шайба 8Т 65Г 06 – 6402	KBC-5-0614000	26
	42		Шайба 10Т 65Г 06 – 6402	KBC-5-0614000	7
	43		Шайба 12Т 65Г 06 – 6402	KBC-5-0614000	20
	44		Шайба С 8.01.019 – 6958	KBC-5-0614000	22
	45		Шайба С 10.01.019 – 6958	KBC-5-0614000	3
	46		Шайба С.14X4.01.019 – 11371	KBC-5-0614000	3
	47		Шайба С.18X4.01.019 – 11371	KBC-5-0614000	1
	48		Шайба С.30.01.019 – 11371	KBC-5-0614000	5
	49		Кольцо 019-022-19-2-2 – 18829 / 9833	KBC-5-0614000	1
	50		Кольцо KBG1/4-M14	ГШТ6014240-03	1



KBC-80-7-0100000-01 КДС (Версия 01)

№ рис	№ поз	Обозначение	Наименование	Куда входит	
				Обозначение	Кол. на 1 сб. ед.
227	51		Гидроблок 227.394.302.9	KBC-5-0614000	1
	52		Кольцо уплотнительное ГСТ 90.00.003	KBC-5-0614000	2
	53		Рукав высокого давления РВД 6-1SC-M14X1,5-24°-1120	KBC-5-0614000	1
	54		Рукав высокого давления РВД 6-1SC-M14X1,5-24°-1860-0°-45°	KBC-5-0614000	1
	55		Рукав высокого давления РВД 6-1SC-M14X1,5-24°-4400	KBC-5-0614000	1
	56		Рукав высокого давления РВД 12-2SN-M20X1,5-60°-900-0°-90°	KBC-5-0614000	1
	57		Рукав высокого давления РВД 10-2SC-M18X1,5-24°-1100-0°-90°	KBC-5-0614000	1
	58		Рукав высокого давления РВД 10-2SC-M18X1,5-24°-1900-0°-90°	KBC-5-0614000	1
	59		Рукав высокого давления РВД 16-2SN-M27X1,5-60°-900-0°-90°	KBC-5-0614000	1
	60		Рукав высокого давления РВД 20-3ZN-M30X2-24°-840-0°-90°	KBC-5-0614000	2
	61		Рукав высокого давления РВД 20-3ZN-M30X2-24°-1000-0°-90°	KBC-5-0614000	1
	62		Рукав высокого давления РВД 20-3ZN-M30X2-24°-960-0°-45°	KBC-5-0614000	1

KBC-80-7-0100000-01 КДС (Версия 01)

№ рис	№ поз	Обозначение	Наименование	Куда входит	
				Обозначение	Кол. на 1 сб. ед.
227	63		Рукав высокого давления РВД 20-3ZN-M30X2-24°-1240-0°-90°	KBC-5-0614000	1
	64		Рукав высокого давления РВД 20-3ZN-M30X2-24°-1800	KBC-5-0614000	2
	65		Рукав высокого давления РВД 20-2SN-M30X2-24°-1460-0°-90°	KBC-5-0614000	1
	66		Рукав высокого давления РВД 20-3ZN-M30X2-24°-1700-90°-90°	KBC-5-0614000	1
	67		Рукав высокого давления РВД 20/TMR-H100-1920-CAM	KBC-5-0614000	1
	68		Рукав высокого давления РВД 20/TMR-H205-1920-CAM	KBC-5-0614000	1

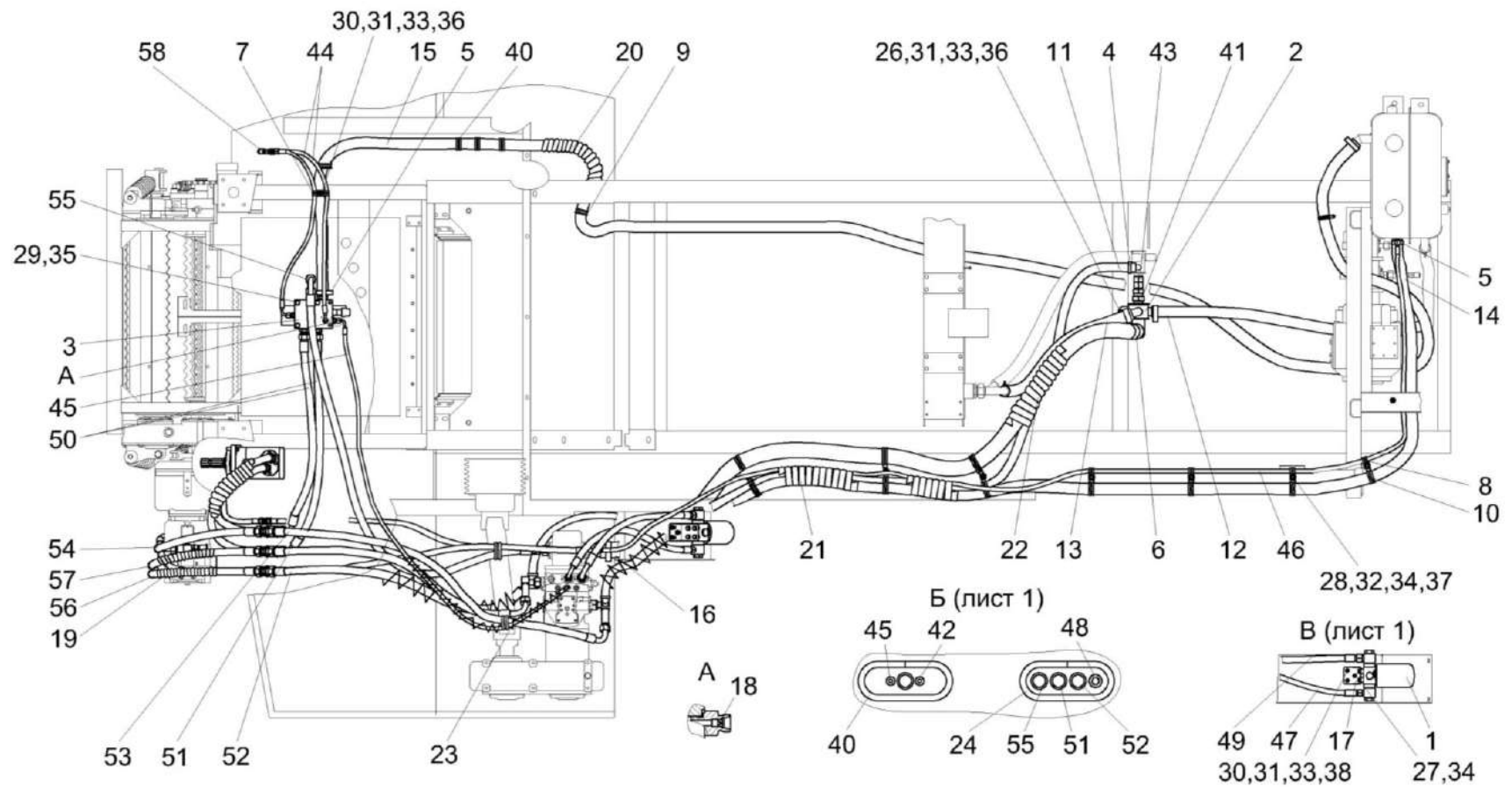


Рисунок 228 – Гидросистема привода питающего аппарата и адаптеров КВС-5-0614000 (лист 2)

КВС-80-7-0100000-01 КДС (Версия 01)

№ рис	№ поз	Обозначение	Наименование	Куда входит	
				Обозначение	Кол. на 1 сб. ед.
<b>ГИДРОСИСТЕМА ПРИВОДА ПИТАЮЩЕГО АППАРАТА И АДАПТЕРОВ КВС-5-0614000 (лист 2) (рисунок 228)</b>					
<b>228</b>	1-58	КВС-5-0614000	Гидросистема привода питающего аппарата и адаптеров	КВС-80-5-0600000-01	1
	1	КВС-5-0604300	Фильтр напорный	КВС-5-0614000	1
	2	КВС-2-0604640	Коллектор	КВС-5-0614000	1
	3	КВС-2-0604300	Гидроблок адаптеров	КВС-5-0614000	1
	4	А 23.02.160	Хомут стяжной	КВС-5-0614000	4
	5	А 23.02.170	Хомут стяжной	КВС-5-0614000	6
	6	А 23.02.190	Хомут стяжной	КВС-5-0614000	2
	7	КГС 0115770	Хомут	КВС-5-0614000	2
	8	КГС 0115770-01	Хомут	КВС-5-0614000	5
	9	КГС 0115770-08	Хомут	КВС-5-0614000	5
	10	КГС 0115770-09	Хомут	КВС-5-0614000	6
	11	РНД 0250022-128	Рукав Рукав всасывающий 17 G-16 (SAE 100 R4) DN25 L=(3300±10) мм	КВС-5-0614000	1
	12	РНД 0320012-65	Рукав Рукав 32X43-1,6 – 10362 L=(1200±10) мм	КВС-5-0614000	1

KBC-80-7-0100000-01 КДС (Версия 01)

№ рис	№ поз	Обозначение	Наименование	Куда входит	
				Обозначение	Кол. на 1 сб. ед.
228	13	РНД 0320022-109	Рукав Рукав всасывающий 17 G-20 (SAE 100 R4) DN32 L=(2200±10) мм	KBC-5-0614000	1
	14	РНД 0320022-143	Рукав Рукав всасывающий 17 G-20 (SAE 100 R4) DN32 L=(4800±20) мм	KBC-5-0614000	1
	15	РНД 0320022-165	Рукав Рукав всасывающий 17 G-20 (SAE 100 R4) DN32 L=(8000±20) мм	KBC-5-0614000	1
	16	РНД 0510022-118	Рукав Рукав всасывающий 17 G-32 (SAE 100 R4) DN51 L=(2650±10) мм	KBC-5-0614000	1
	17	KBC-5-0604404A	Кронштейн	KBC-5-0614000	1
	18	KHC-6028-0602608-01	Втулка дроссельная	KBC-5-0614000	1
	19	ОПЛ 0600016-25	Оплетка Лента спиральная черная L=(2500±20) мм	KBC-5-0614000	2
	20	ОПЛ 0600027-09	Оплетка Лента спиральная черная 32X27X30 L=(600±10) мм	KBC-5-0614000	5
	21	ОПЛ 0600045-03	Оплетка Лента спиральная черная 51X45X30 L=(250±10) мм	KBC-5-0614000	2

КВС-80-7-0100000-01 КДС (Версия 01)

№ рис	№ поз	Обозначение	Наименование	Куда входит	
				Обозначение	Кол. на 1 сб. ед.
228	22	ОПЛ 0600045-06	Оплетка Лента спиральная черная L=(400±10) мм	КВС-5-0614000	1
	23	ОПЛ 0600016-13	Оплетка Лента спиральная черная 20X16X20 L=(1000±20) мм	КВС-5-0614000	1
	24	УЭС 1000005	Уплотнение	КВС-5-0614000	1
	25		Болт М8-6еХ20.88.019 – 7796	КВС-5-0614000	3
	26		Болт М8-6еХ25.88.019 – 7796	КВС-5-0614000	1
	27		Болт М10-6еХ16.88.019 – 7796	КВС-5-0614000	4
	28		Болт М10-6еХ30.88.019 – 7796	КВС-5-0614000	1
	29		Болт М12-6еХ25.88.019 – 7796	КВС-5-0614000	4
	30		Болт М8-6еХ25.88.019 – 7802	КВС-5-0614000	21
	31		Гайка М8-6G.8.016 – 5915	КВС-5-0614000	24
	32		Гайка М10-6G.8.016 – 5915	КВС-5-0614000	1
	33		Шайба 8Т 65Г 06 – 6402	КВС-5-0614000	26
	34		Шайба 10Т 65Г 06 – 6402	КВС-5-0614000	7
	35		Шайба 12Т 65Г 06 – 6402	КВС-5-0614000	20
	36		Шайба С 8.01.019 – 6958	КВС-5-0614000	22
	37		Шайба С 10.01.019 – 6958	КВС-5-0614000	3
	38		Шайба С.8.01.019 – 11371	КВС-5-0614000	3

KBC-80-7-0100000-01 КДС (Версия 01)

№ рис	№ поз	Обозначение	Наименование	Куда входит	
				Обозначение	Кол. на 1 сб. ед.
228	39		Кольцо 019-022-19-2-2 – 18829 / 9833	KBC-5-0614000	1
	40		Втулка 500-1015079	KBC-5-0614000	3
	41		Гидроклапан обратный KO22LR3/4,2 bar	KBC-5-0614000	1
	42		Рукав высокого давления РВД 6-1SC-M14X1,5-24°-1120	KBC-5-0614000	1
	43		Переходник GZ22LCF	KBC-5-0614000	1
	44		Рукав высокого давления РВД 6-1SC-M14X1,5-24°-860-0°-90°	KBC-5-0614000	2
	45		Рукав высокого давления РВД 6-1SC-M14X1,5-24°-2000-90°-90°/90°	KBC-5-0614000	1
	46		Рукав высокого давления РВД 6-1SC-M14X1,5-24°-4400	KBC-5-0614000	1
	47		Рукав высокого давления РВД 12-2SN-M20X1,5-60°-900-0°-90°	KBC-5-0614000	1
	48		Рукав высокого давления РВД 10-2SC-M18X1,5-24°-1100-0°-90°	KBC-5-0614000	1
	49		Рукав высокого давления РВД 16-2SN-M27X1,5-60°-900-0°-90°	KBC-5-0614000	1
	50		Рукав высокого давления РВД 20-3ZN-M30X2-24°-840-0°-90°	KBC-5-0614000	2
	51		Рукав высокого давления РВД 20-3ZN-M30X2-24°-1000-0°-90°	KBC-5-0614000	1

KBC-80-7-0100000-01 КДС (Версия 01)

№ рис	№ поз	Обозначение	Наименование	Куда входит	
				Обозначение	Кол. на 1 сб. ед.
228	52		Рукав высокого давления РВД 20-3ZN-M30X2-24°-960-0°-45°	KBC-5-0614000	1
	53		Рукав высокого давления РВД 20-3ZN-M30X2-24°-1240-0°-90°	KBC-5-0614000	1
	54		Рукав высокого давления РВД 20-2SN-M30X2-24°-1460-0°-90°	KBC-5-0614000	1
	55		Рукав высокого давления РВД 20-3ZN-M30X2-24°-1700-90°-90°	KBC-5-0614000	1
	56		Рукав высокого давления РВД 20/TMR-H100-1920-CAM	KBC-5-0614000	1
	57		Рукав высокого давления РВД 20/TMR-H205-1920-CAM	KBC-5-0614000	1
	58		Соединение резьбовое с колпачком AB20-11/BO8L	KBC-5-0614000	2



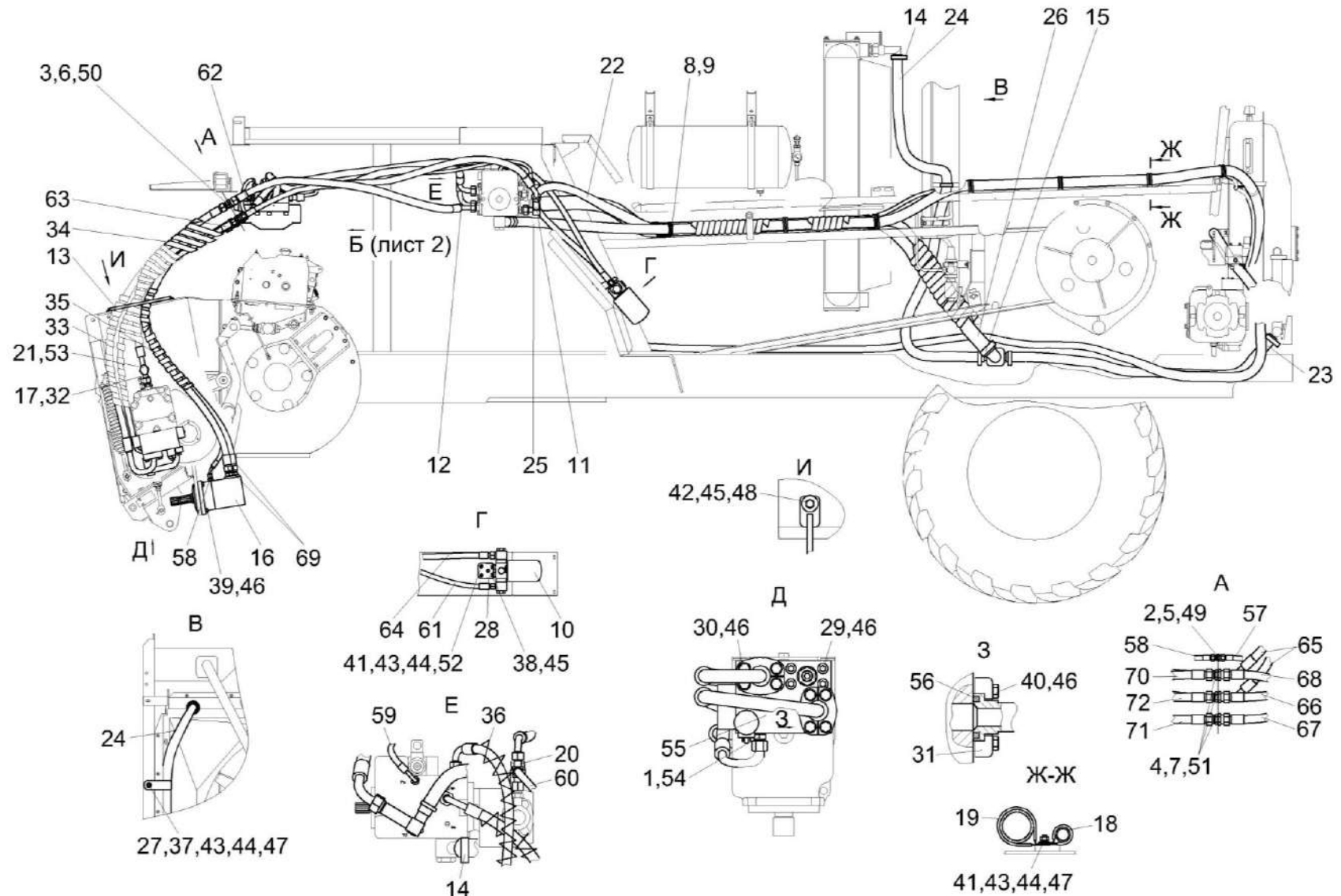


Рисунок 229 – Гидросистема привода питающего аппарата и адаптеров КВС-5-0624000 (лист 1)

КВС-80-7-0100000-01 КДС (Версия 01)

№ рис	№ поз	Обозначение	Наименование	Куда входит	
				Обозначение	Кол. на 1 сб. ед.
<b>ГИДРОСИСТЕМА ПРИВОДА ПИТАЮЩЕГО АППАРАТА И АДАПТЕРОВ КВС-5-0624000 (лист 1) (рисунок 229)</b>					
<b>229</b>	1-72	КВС-5-0624000	Гидросистема привода питающего аппарата и адаптеров	КВС-80-5-0600000-02	1
	1,54	ГШТ 6014240-03	Штуцер	КВС-5-0624000	1
	2,5	ГШУ 0624010-01	Штуцер	КВС-5-0624000	3
	3,6	ГШУ 0624010-03	Штуцер	КВС-5-0624000	1
	4,7	ГШУ 0624010-06	Штуцер	КВС-5-0624000	5
	8,9	КВС-2-0604190Б	Хомут	КВС-5-0624000	6
	17,32	КГС 0115510	Тройник	КВС-5-0624000	1
	1	ГШТ 6014624-03	Штуцер	ГШТ 6014240-03	1
	2	ГШУ 0624601-01	Штуцер	ГШУ0624010-01	1
	3	ГШУ 0624601-03	Штуцер	ГШУ 0624010-03	1
	4	ГШУ 0624601-06	Штуцер	ГШУ 0624010-06	1
	5	ГШУ 0624603-01	Гайка	ГШУ0624010-01	1
	6	ГШУ 0624603-03	Гайка	ГШУ 0624010-03	1
	7	ГШУ 0624603-08	Гайка	ГШУ 0624010-06	1
	8	КВС-2-0604002	Уплотнение Уплотнитель ПР-067-01 L=(220±2) мм	КВС-2-0604190Б	1

КВС-80-7-0100000-01 КДС (Версия 01)

№ рис	№ поз	Обозначение	Наименование	Куда входит	
				Обозначение	Кол. на 1 сб. ед.
229	9	КВС-2-0604405Б	Хомут	КВС-2-0604190Б	1
	10	КВС-5-0604300	Фильтр напорный	КВС-5-0624000	1
	11	КВС-5-0604630	Тройник	КВС-5-0624000	1
	12	КВС-2-0604340	Угольник	КВС-5-0624000	2
	13	КВС-2-0604820	Держатель рукавов	КВС-5-0624000	1
	14	А 23.02.170	Хомут стяжной	КВС-5-0624000	6
	15	А 23.02.190	Хомут стяжной	КВС-5-0624000	2
	16	КС-200-0688210	Гидромотор привода режущего аппарата	КВС-5-0624000	1
	17	КГС 0115760	Тройник	КГС 0115510	1
	18	КГС 0115770-01	Хомут	КВС-5-0624000	5
	19	КГС 0115770-09	Хомут	КВС-5-0624000	6
	20	КВС-5-0604610-01	Крестовина	КВС-5-0624000	1
	21	МС 12-3-020	Полумуфта внутренняя	КВС-5-0624000	1
	22	РНД 0250022-128	Рукав Рукав всасывающий 17 G-16 (SAE 100 R4) DN25 L=(3300±10) мм	КВС-5-0624000	1
	23	РНД 0320012-65	Рукав Рукав 32X43-1,6 – 10362-76 L=(1200±10) мм	КВС-5-0624000	1

KBC-80-7-0100000-01 КДС (Версия 01)

№ рис	№ поз	Обозначение	Наименование	Куда входит	
				Обозначение	Кол. на 1 сб. ед.
229	24	РНД 0320022-109	Рукав Рукав всасывающий 17 G-20 (SAE 100 R4) DN32 L=(2200±10) мм	KBC-5-0624000	1
	25	РНД 0320022-143	Рукав Рукав всасывающий 17 G-20 (SAE 100 R4) DN32 L=(4800±20) мм	KBC-5-0624000	1
	26	РНД 0510022-118	Рукав Рукав всасывающий 17 G-32 (SAE 100 R4) DN51 L=(2650±10) мм	KBC-5-0624000	1
	27	KBC-5-0604403	Кронштейн	KBC-5-0624000	3
	28	KBC-5-0604404A	Кронштейн	KBC-5-0624000	1
	29	КГС 0115668	Винт	KBC-5-0624000	4
	30	КГС 0115669	Болт	KBC-5-0624000	4
	31	УЭС-7-0601614	Полуфланец	KBC-5-0624000	4
	32	УЭС-7-0603060	Фильтровставка	КГС 0115510	1
	33	ОПЛ 0600016-25	Оплетка Лента спиральная черная 20X16X20 L=(2500±20) мм	KBC-5-0624000	2
	34	ОПЛ 0600016-27	Оплетка Лента спиральная черная 20X16X20 L=(3500±50) мм	KBC-5-0624000	1

КВС-80-7-0100000-01 КДС (Версия 01)

№ рис	№ поз	Обозначение	Наименование	Куда входит	
				Обозначение	Кол. на 1 сб. ед.
229	35	ОПЛ 0600016-28	Оплетка Лента спиральная черная 20X16X20 L=(4000±50) мм	КВС-5-0624000	1
	36	ОПЛ 0600027-09	Оплетка Лента спиральная черная 32X27X30 L=(600±10) мм	КВС-5-0624000	4
	37		Болт М8-6еХ20.88.019 – 7796	КВС-5-0624000	3
	38		Болт М10-6еХ16.88.019 – 7796	КВС-5-0624000	4
	39		Болт М12-6еХ40.88.019 – 7796	КВС-5-0624000	4
	40		Болт М12-6еХ45.88.019 – 7796	КВС-5-0624000	4
	41		Болт М8-6еХ25.88.019 – 7802	КВС-5-0624000	21
	42		Болт М10-6еХ25.88.019 – 7796	КВС-5-0624000	2
	43		Гайка М8-6G.8.016 – 5915	КВС-5-0624000	24
	44		Шайба 8Т 65Г 06 – 6402	КВС-5-0624000	26
	45		Шайба 10Т 65Г 06 – 6402	КВС-5-0624000	7
	46		Шайба 12Т 65Г 06 – 6402	КВС-5-0624000	20
	47		Шайба С 8.01.019 – 6958	КВС-5-0624000	22
	48		Шайба С 10.01.019 – 6958	КВС-5-0624000	3
	49		Шайба С.14Х4.01.019 – 11371	КВС-5-0624000	3
	50		Шайба С.18Х4.01.019 – 11371	КВС-5-0624000	1
	51		Шайба С.30.01.019 – 11371	КВС-5-0624000	5

КВС-80-7-0100000-01 КДС (Версия 01)

№ рис	№ поз	Обозначение	Наименование	Куда входит	
				Обозначение	Кол. на 1 сб. ед.
229	52		Шайба С.8.01.019 – 11371	КВС-5-0624000	3
	53		Кольцо 019-022-19-2-2 – 18829 / 9833	КВС-5-0624000	1
	54		Кольцо КВГ1/4-М14	ГШТ 6014240-03	1
	55		Гидроблок 227.394.302.9	КВС-5-0624000	1
	56		Кольцо уплотнительное ГСТ 90.00.003	КВС-5-0624000	2
	57		Рукав высокого давления РВД 6-1SC-M14X1,5-24°-1120	КВС-5-0624000	1
	58		Рукав высокого давления РВД 6-1SC-M14X1,5-24°-1860-0°-45°	КВС-5-0624000	1
	59		Рукав высокого давления РВД 6-1SC-M14X1,5-24°-2300-90°-90°/90°	КВС-5-0624000	1
	60		Рукав высокого давления РВД 6-1SC-M14X1,5-24°-4400	КВС-5-0624000	1
	61		Рукав высокого давления РВД 12-2SN-M20X1,5-60°-860-0°-90°	КВС-5-0624000	1
	62		Рукав высокого давления РВД 10-2SC-M18X1,5-24°-1100-0°-90°	КВС-5-0624000	1
	63		Рукав высокого давления РВД 10-2SC-M18X1,5-24°-1900-0°-90°	КВС-5-0624000	1
	64		Рукав высокого давления РВД 16-2SN-M27X1,5-60°-700-0°-90°	КВС-5-0624000	1
	65		Рукав высокого давления РВД 20-3ZN-M30X2-24°-840-0°-90°	КВС-5-0624000	2

KBC-80-7-0100000-01 КДС (Версия 01)

№ рис	№ поз	Обозначение	Наименование	Куда входит	
				Обозначение	Кол. на 1 сб. ед.
229	66		Рукав высокого давления РВД 20-3ZN-M30X2-24°-900-0°-90°	KBC-5-0624000	1
	67		Рукав высокого давления РВД 20-3ZN-M30X2-24°-900-0°-45°	KBC-5-0624000	1
	68		Рукав высокого давления РВД 20-3ZN-M30X2-24°-1340-0°-45°	KBC-5-0624000	1
	69		Рукав высокого давления РВД 20-3ZN-M30X2-24°-1800	KBC-5-0624000	2
	70		Рукав высокого давления РВД 20-2SN-M30X2-24°-1460-0°-90°	KBC-5-0624000	1
	71		Рукав высокого давления РВД 20/TMR-H100-1920-CAM	KBC-5-0624000	1
	72		Рукав высокого давления РВД 20/TMR-H205-1920-CAM	KBC-5-0624000	1

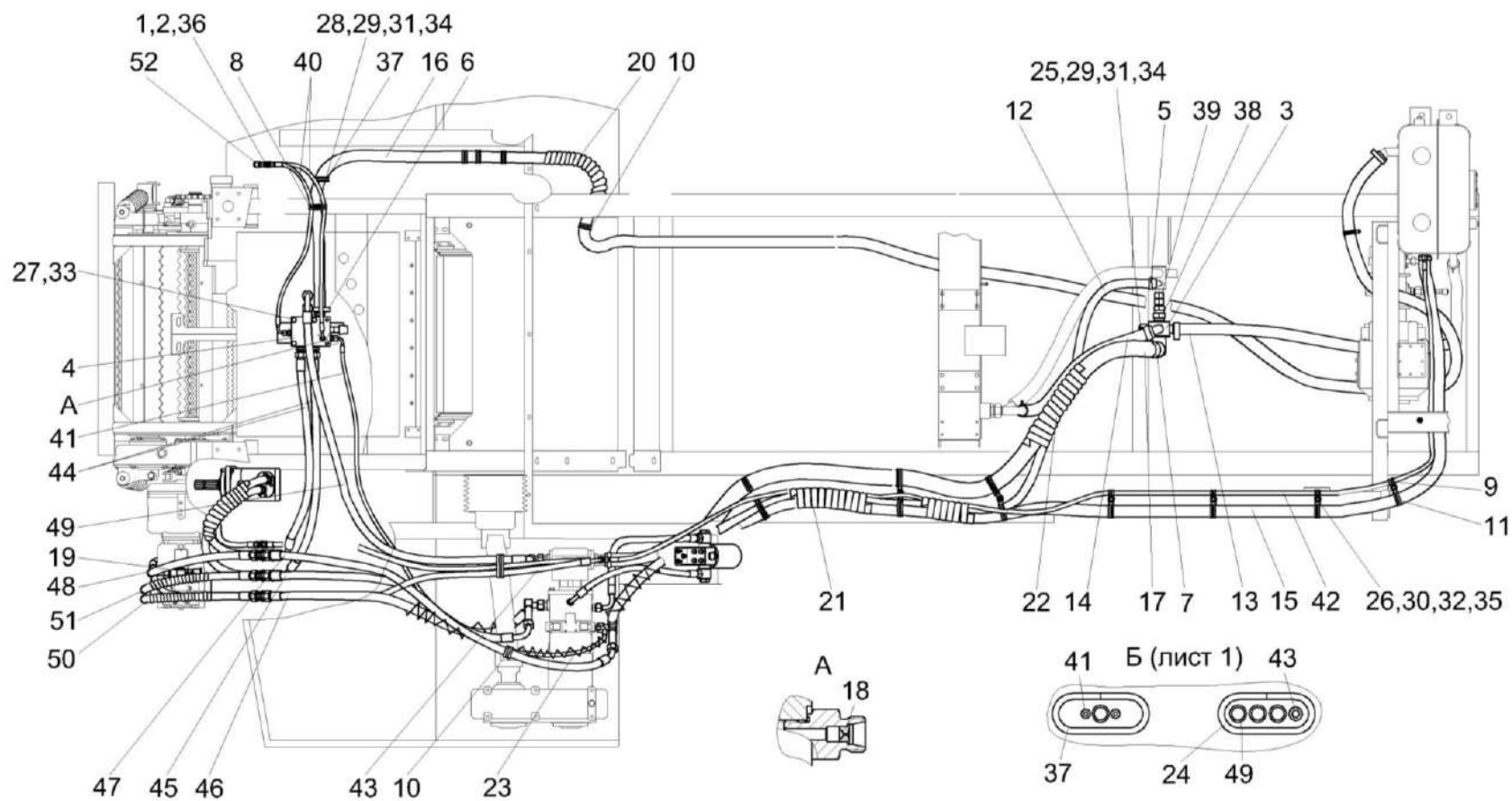


Рисунок 230 – Гидросистема привода питающего аппарата и адаптеров КВС-5-0624000 (лист 2)



КВС-80-7-0100000-01 КДС (Версия 01)

№ рис	№ поз	Обозначение	Наименование	Куда входит	
				Обозначение	Кол. на 1 сб. ед.
<b>ГИДРОСИСТЕМА ПРИВОДА ПИТАЮЩЕГО АППАРАТА И АДАПТЕРОВ КВС-5-0624000 (лист 2) (рисунок 230)</b>					
<b>230</b>	1-52	КВС-5-0624000	Гидросистема привода питающего аппарата и адаптеров	КВС-80-5-0600000-02	1
	1,2	ГШУ0624010-01	Штуцер	КВС-5-0624000	3
	1	ГШУ 0624601-01	Штуцер	ГШУ0624010-01	1
	2	ГШУ 0624603-01	Гайка	ГШУ0624010-01	1
	3	КВС-2-0604640	Коллектор	КВС-5-0624000	1
	4	КВС-2-0604300	Гидроблок адаптеров	КВС-5-0624000	1
	5	А 23.02.160	Хомут стяжной	КВС-5-0624000	4
	6	А 23.02.170	Хомут стяжной	КВС-5-0624000	6
	7	А 23.02.190	Хомут стяжной	КВС-5-0624000	2
	8	КГС 0115770	Хомут	КВС-5-0624000	2
	9	КГС 0115770-01	Хомут	КВС-5-0624000	5
	10	КГС 0115770-08	Хомут	КВС-5-0624000	5
	11	КГС 0115770-09	Хомут	КВС-5-0624000	6
	12	РНД 0250022-128	Рукав Рукав всасывающий 17 G-16 (SAE 100 R4) DN25 L=(3300±10) мм	КВС-5-0624000	1
	13	РНД 0320012-65	Рукав Рукав 32X43-1,6 – 10362-76 L=(1200±10) мм	КВС-5-0624000	1

KBC-80-7-0100000-01 КДС (Версия 01)

№ рис	№ поз	Обозначение	Наименование	Куда входит	
				Обозначение	Кол. на 1 сб. ед.
230	14	РНД 0320022-109	Рукав Рукав всасывающий 17 G-20 (SAE 100 R4) DN32 L=(2200±10) мм	KBC-5-0624000	1
	15	РНД 0320022-143	Рукав Рукав всасывающий 17 G-20 (SAE 100 R4) DN32 L=(4800±20) мм	KBC-5-0624000	1
	16	РНД 0320022-163	Рукав Рукав всасывающий 17 G-20 (SAE 100 R4) DN32 L=(7600±30) мм	KBC-5-0624000	1
	17	РНД 0510022-118	Рукав Рукав всасывающий 17 G-32 (SAE 100 R4) DN51 L=(2650±10) мм	KBC-5-0624000	1
	18	КНС-6028-0602608-01	Втулка дроссельная	KBC-5-0624000	1
	19	ОПЛ 0600016-25	Оплетка Лента спиральная черная 20X16X20 L=(2500±20) мм	KBC-5-0624000	2
	20	ОПЛ 0600027-09	Оплетка Лента спиральная черная 32X27X30 L=(600±10) мм	KBC-5-0624000	4
	21	ОПЛ 0600045-03	Оплетка Лента спиральная черная 51X45X30 L=(250±10) мм	KBC-5-0624000	2

КВС-80-7-0100000-01 КДС (Версия 01)

№ рис	№ поз	Обозначение	Наименование	Куда входит	
				Обозначение	Кол. на 1 сб. ед.
230	22	ОПЛ 0600045-06	Оплетка Лента спиральная черная 51X45X30 L=(400±10) мм	КВС-5-0624000	1
	23	ОПЛ 0600016-13	Оплетка Лента спиральная черная 20X16X20 L=(1000±20) мм	КВС-5-0624000	1
	24	УЭС 1000005	Уплотнение	КВС-5-0624000	1
	25		Болт М8-6еХ25.88.019 – 7796	КВС-5-0624000	1
	26		Болт М10-6еХ30.88.019 – 7796	КВС-5-0624000	1
	27		Болт М12-6еХ25.88.019 – 7796	КВС-5-0624000	4
	28		Болт М8-6еХ25.88.019 – 7802	КВС-5-0624000	21
	29		Гайка М8-6G.8.016 – 5915	КВС-5-0624000	24
	30		Гайка М10-6G.8.016 – 5915	КВС-5-0624000	1
	31		Шайба 8Т 65Г 06 – 6402	КВС-5-0624000	26
	32		Шайба 10Т 65Г 06 – 6402	КВС-5-0624000	7
	33		Шайба 12Т 65Г 06 – 6402	КВС-5-0624000	20
	34		Шайба С 8.01.019 – 6958	КВС-5-0624000	22
	35		Шайба С 10.01.019 – 6958	КВС-5-0624000	3
	36		Шайба С.14Х4.01.019 – 11371	КВС-5-0624000	3
	37		Втулка 500-1015079	КВС-5-0624000	3
	38		Гидроклапан обратный КО22LR3/4,2 bar	КВС-5-0624000	1
	39		Переходник GZ22LCF	КВС-5-0624000	1
	40		Рукав высокого давления РВД 6-1SC-M14X1,5-24°-860-0°-90°	КВС-5-0624000	2

KBC-80-7-0100000-01 КДС (Версия 01)

№ рис	№ поз	Обозначение	Наименование	Куда входит	
				Обозначение	Кол. на 1 сб. ед.
230	41		Рукав высокого давления РВД 6-1SC-M14X1,5-24°-2300-90°- 90°/90°	KBC-5-0624000	1
	42		Рукав высокого давления РВД 6-1SC-M14X1,5-24°-4400	KBC-5-0624000	1
	43		Рукав высокого давления РВД 10-2SC-M18X1,5-24°-1100-0°-90°	KBC-5-0624000	1
	44		Рукав высокого давления РВД 20-3ZN-M30X2-24°-840-0°-90°	KBC-5-0624000	2
	45		Рукав высокого давления РВД 20-3ZN-M30X2-24°-900-0°-90°	KBC-5-0624000	1
	46		Рукав высокого давления РВД 20-3ZN-M30X2-24°-900-0°-45°	KBC-5-0624000	1
	47		Рукав высокого давления РВД 20-3ZN-M30X2-24°-1340-0°-45°	KBC-5-0624000	1
	48		Рукав высокого давления РВД 20-2SN-M30X2-24°-1460-0°-90°	KBC-5-0624000	1
	49		Рукав высокого давления РВД 20-3ZN-M30X2-24°-1700-90°-90°	KBC-5-0624000	1
	50		Рукав высокого давления РВД 20/TMR-H100-1920-CAM	KBC-5-0624000	1
	51		Рукав высокого давления РВД 20/TMR-H205-1920-CAM	KBC-5-0624000	1
	52		Соединение резьбовое с колпачком AB20-11/BO8L	KBC-5-0624000	2

КВС-80-7-0100000-01 КДС (Версия 01)

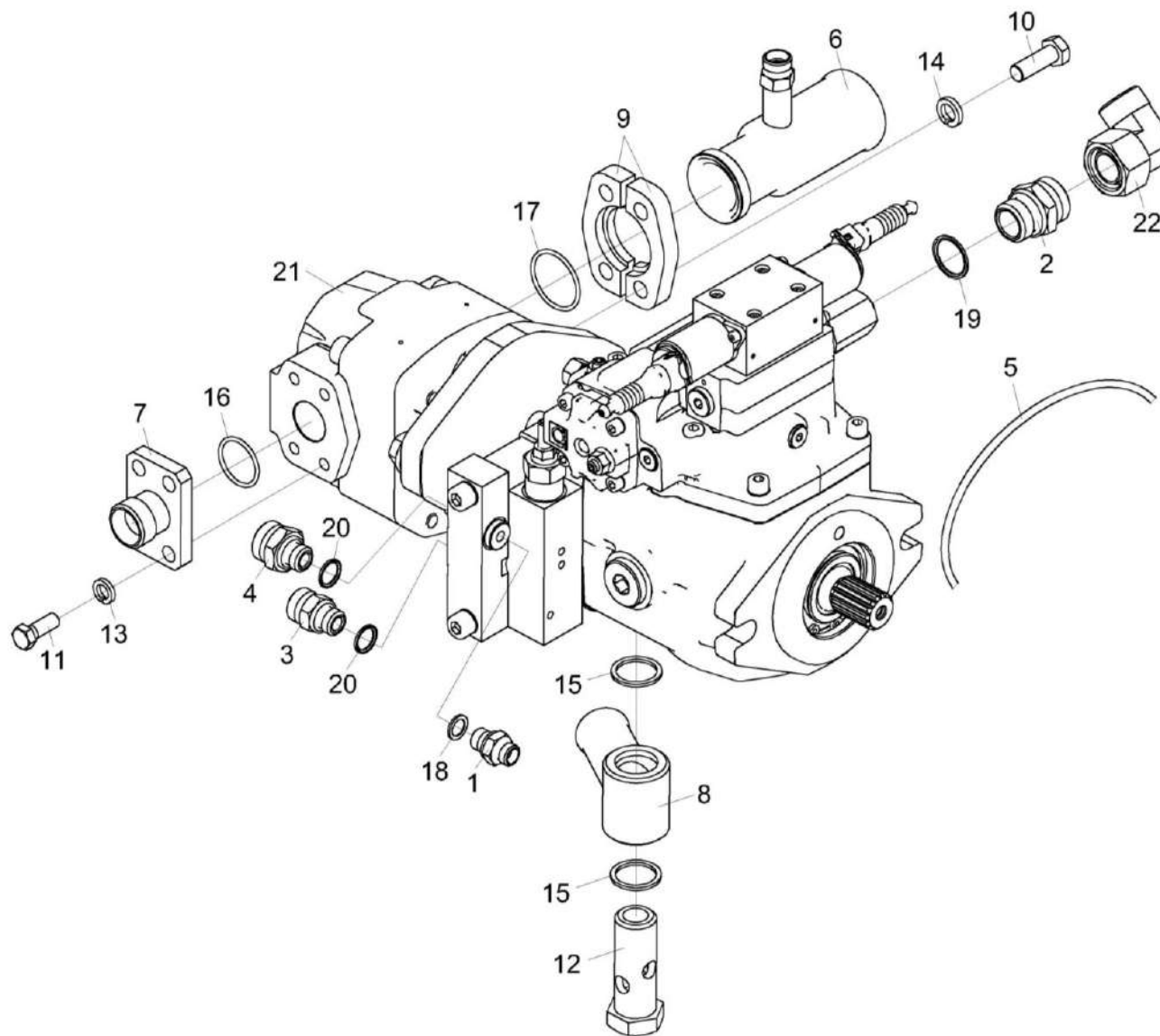


Рисунок 231 – Гидронасос двухсекционный КВС-5-0604330

КВС-80-7-0100000-01 КДС (Версия 01)

№ рис	№ поз	Обозначение	Наименование	Куда входит	
				Обозначение	Кол. на 1 сб. ед.
<b>ГИДРОНАСОС ДВУХСЕКЦИОННЫЙ КВС-5-0604330 (рисунок 231)</b>					
<b>231</b>	1-22	КВС-5-0604330	Гидронасос двухсекционный	КВС-80-5-0600000	1
	1,18	ГШТ 6014240-01	Штуцер	КВС-5-0604330	1
	2,19	ГШТ 6034240-06	Штуцер	КВС-5-0604330	3
	3,20	ГШТ 6038600-01	Штуцер	КВС-5-0604330	1
	4,20	ГШТ 6038600-02	Штуцер	КВС-5-0604330	1
	1	ГШТ 6014624-01	Штуцер	ГШТ 6014240-01	1
	2	ГШТ 6034624-06	Штуцер	ГШТ 6034240-06	1
	3	ГШТ 6038606-01	Штуцер	ГШТ 6038600-01	1
	4	ГШТ 6038606-02	Штуцер	ГШТ 6038600-02	1
	5	КВС-5-0700510	Жгут привода адаптеров	КВС-5-0604330	1
	6	КВС-5-0604620	Фланец	КВС-5-0604330	1
	7	КВС-2-0604630	Фланец	КВС-5-0604330	1
8	КГС 0115350-01	Угольник поворотный	КВС-5-0604330	1	
9	КВС-2-0604634	Полуфланец	КВС-5-0604330	2	
10	КВС-2-0604635	Болт	КВС-5-0604330	4	
11	КГС 0115606	Болт	КВС-5-0604330	4	
12	КГС 0115609А-01	Болт поворотного угольника	КВС-5-0604330	1	

КВС-80-7-0100000-01 КДС (Версия 01)

№ рис	№ поз	Обозначение	Наименование	Куда входит	
				Обозначение	Кол. на 1 сб. ед.
231	13		Шайба 10Т 65Г 06 – 6402	КВС-5-0604330	4
	14		Шайба 12Т 65Г 06 – 6402	КВС-5-0604330	4
	15		Прокладка 27 М1 – 23358	КВС-5-0604330	2
	16		Кольцо 030-034-25-2-2 – 18829 / 9833	КВС-5-0604330	1
	17		Кольцо 038-042-25-2-2 – 18829 / 9833	КВС-5-0604330	1
	18		Кольцо KBG1/4-M14	ГШТ 6014240-01	1
	19		Кольцо KBG3/4-M26-M27	ГШТ 6034240-06	1
	20		Кольцо KBG3/8	ГШТ 6038600-01 ГШТ 6038600-02	1 1
	21		Гидронасос двухсекционный M4PV50-45O332AL3BJR-369+HPGRA356S29N8N7BST (HP3094556000009)	КВС-5-0604330	1
	22		Угольник EW22LOMDCF	КВС-5-0604330	1

КВС-80-7-0100000-01 КДС (Версия 01)

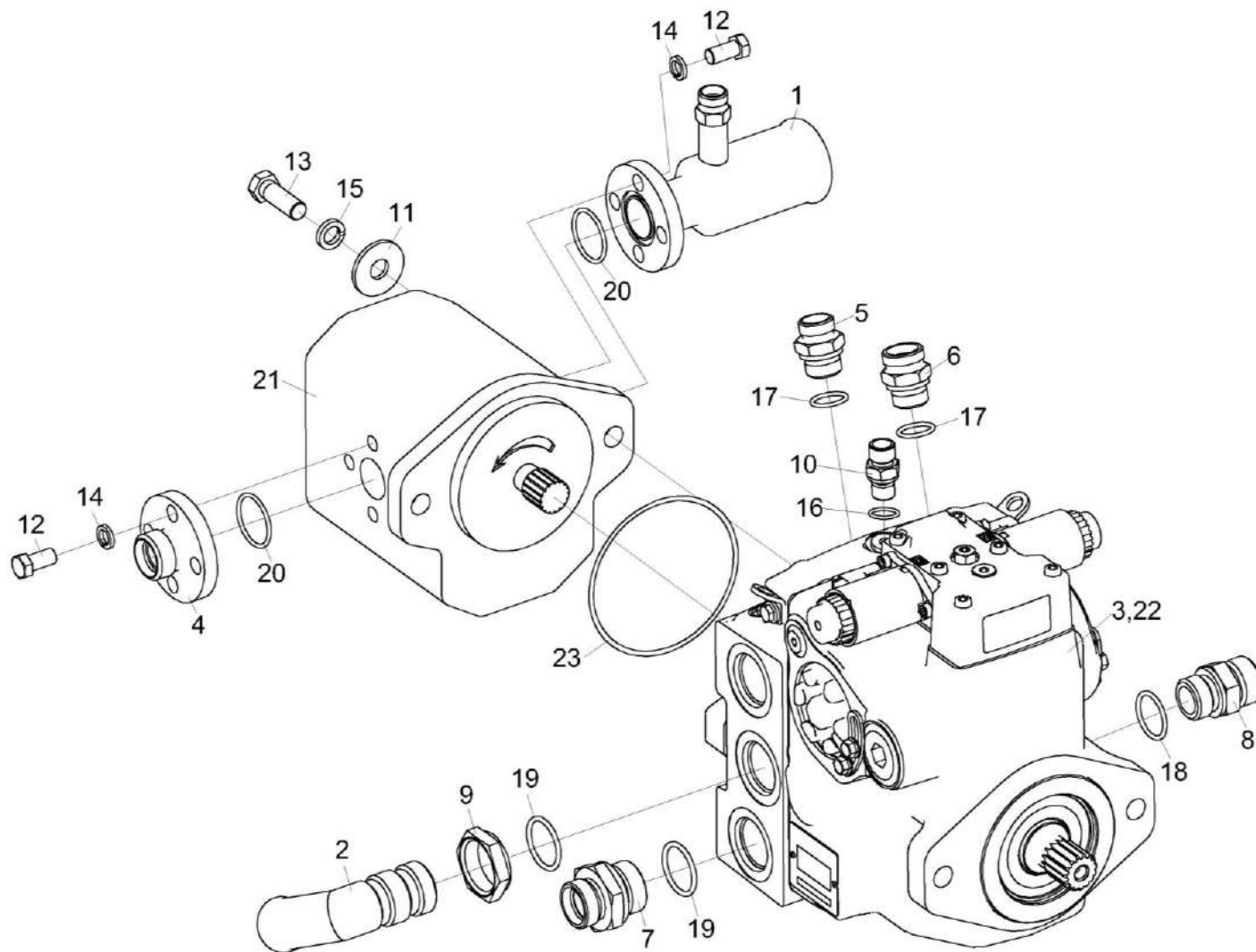


Рисунок 232 – Гидронасос двухсекционный КВС-5-0614340



КВС-80-7-0100000-01 КДС (Версия 01)

№ рис	№ поз	Обозначение	Наименование	Куда входит	
				Обозначение	Кол. на 1 сб. ед.
<b>ГИДРОНАСОС ДВУХСЕКЦИОННЫЙ КВС-5-0614340 (рисунок 232)</b>					
<b>232</b>	1-23	КВС-5-0614340	Гидронасос двухсекционный	КВС-80-5-0600000-01	1
	2,9,19	КВС-5-0614650	Угольник ввертный	КВС-5-0614340	1
	1	КВС-5-0614620	Фланец всасывающий	КВС-5-0614340	1
	2	КВС-5-0614640	Угольник ввертный	КВС-5-0614650	1
	3	КВС-5-0700510-01	Жгут привода адаптеров	КВС-5-0614340	1
	4	КВС-5-0614634 или КВС-5-0614635	Фланец напорный	КВС-5-0614340	1 1
	5	КВС-5-0614637	Штуцер	КВС-5-0614340	1
	6	КВС-5-0614638	Штуцер	КВС-5-0614340	1
	7	КВС-5-0614639	Штуцер	КВС-5-0614340	2
	8	КГС 0115642	Штуцер	КВС-5-0614340	1
	9	КЛ 0601609	Контргайка	КВС-5-0614650	1
	10	КЛ 0601634	Штуцер	КВС-5-0614340	1
	11	КЗР 0103439	Шайба	КВС-5-0614340	2
	12		Болт М10-6еХ20 – 7796	КВС-5-0614340	8
	13		Болт М12-6еХ40 – 7796	КВС-5-0614340	2
14		Шайба 10Т 65Г 06 – 6402	КВС-5-0614340	8	
15		Шайба 12Т 65Г 06 – 6402	КВС-5-0614340	2	

KBC-80-7-0100000-01 КДС (Версия 01)

№ рис	№ поз	Обозначение	Наименование	Куда входит	
				Обозначение	Кол. на 1 сб. ед.
232	16		Кольцо 011-015-25-2-2 – 18829 / 9833	KBC-5-0614340	1
	17		Кольцо 019-023-25-2-2 – 18829 / 9833	KBC-5-0614340	2
	18		Кольцо 024-029-30-2-2 – 18829 / 9833	KBC-5-0614340	1
	19		Кольцо 030-035-30-2-2 – 18829 / 9833	KBC-5-0614340 KBC-5-0614650	2 1
	20		Кольцо 032-036-25-2-2 – 18829 / 9833	KBC-5-0614340	2
	21		Гидронасос шестеренный SNP3NN/055LN07SAP1CANNNN/ NNNNN или Насос шестеренный GP3M56L-B533BB 12 – 3-25-180	KBC-5-0614340	1 1
	22		Насос аксиально-поршневой H1P045LA-A5-C2-N-E5-F-G5-H3-L30- L30-B-P-20-PN-NNN-NNN	KBC-5-0614340	1
23		Кольцо уплотнительное ISC O-Ring 94,92-2,62 72 NBR 872 Арт.№445607	KBC-5-0614340	1	

КВС-80-7-0100000-01 КДС (Версия 01)

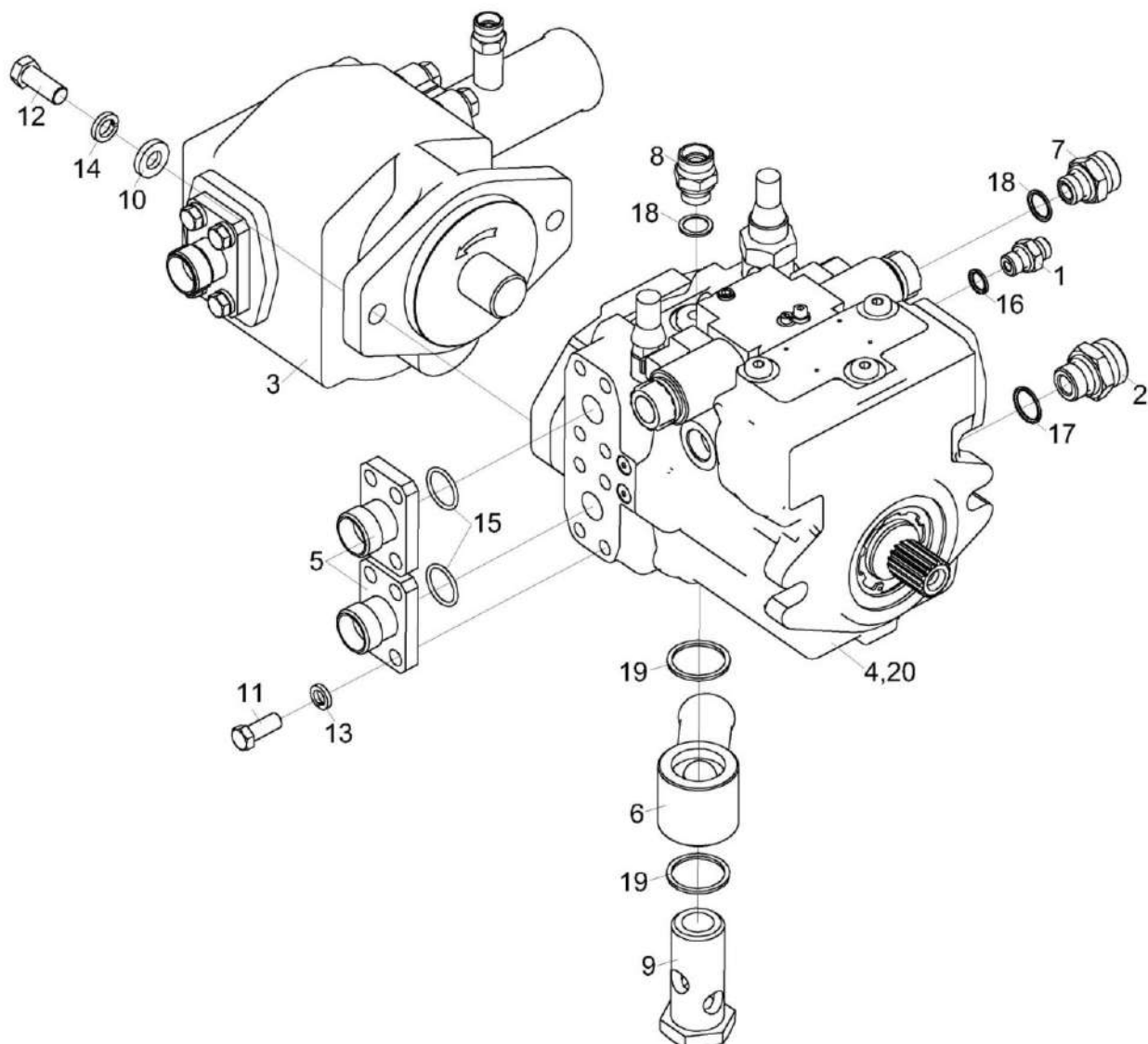


Рисунок 233 – Гидронасос двухсекционный КВС-5-0624340

КВС-80-7-0100000-01 КДС (Версия 01)

№ рис	№ поз	Обозначение	Наименование	Куда входит	
				Обозначение	Кол. на 1 сб. ед.
<b>ГИДРОНАСОС ДВУХСЕКЦИОННЫЙ КВС-5-0624340 (рисунок 233)</b>					
<b>233</b>	1-21	КВС-5-0624340	Гидронасос двухсекционный	КВС-80-5-0600000-02	1
	1,16	ГШМ 6014240-01	Штуцер	КВС-5-0624340	1
	2,17	ГШМ 6022240-06	Штуцер	КВС-5-0624340	1
	1	ГШМ 6014624-01	Штуцер	ГШМ 6014240-01	1
	2	ГШМ 6022624-06	Штуцер	ГШМ 6022240-06	1
	3	КВС-5-0624320	Гидронасос шестеренный	КВС-5-0624340	1
	4	КВС-5-0624330	Гидронасос шестеренный	КВС-5-0624340	1
	5	КВС-5-0700510-01	Жгут привода адаптеров	КВС-5-0624340	1
	6	КГС 0115090	Фланец	КВС-5-0624340	2
	7	КГС 0115230А	Угольник поворотный	КВС-5-0624340	1
	8	КВС-5-0624601	Штуцер	КВС-5-0624340	1
	9	КВС-1-0602608	Штуцер	КВС-5-0624340	1
	10	КГС 0115613А	Блок поворотного угольника	КВС-5-0624340	1
	11	КЗР 0103439	Шайба	КВС-5-0624340	2
12		Болт М10-6еХ25 – 7796	КВС-5-0624340	8	
13		Болт М12-6еХ40 – 7796	КВС-5-0624340	2	
14		Шайба 10Т 65Г 06 – 6402	КВС-5-0624340	8	

KBC-80-7-0100000-01 КДС (Версия 01)

№ рис	№ поз	Обозначение	Наименование	Куда входит	
				Обозначение	Кол. на 1 сб. ед.
233	15		Шайба 12Т 65Г 06 – 6402	KBC-5-0624340	2
	16		Кольцо 024-028-25-2-2 – 18829 / 9833	KBC-5-0624340	2
	17		Кольцо KBG1/4-M14	ГШМ 6014240-01	1
	18		Кольцо KBM22	ГШМ 6022240-06	1
	19		Прокладка 18 M1 – 23358	KBC-5-0624340	2
	20		Прокладка 33 M1 – 23358	KBC-5-0624340	2
	21		Гидронасос A10VG45EP4D1/10L-NTC10F025DP-S	KBC-5-0624340	1

КВС-80-7-0100000-01 КДС (Версия 01)

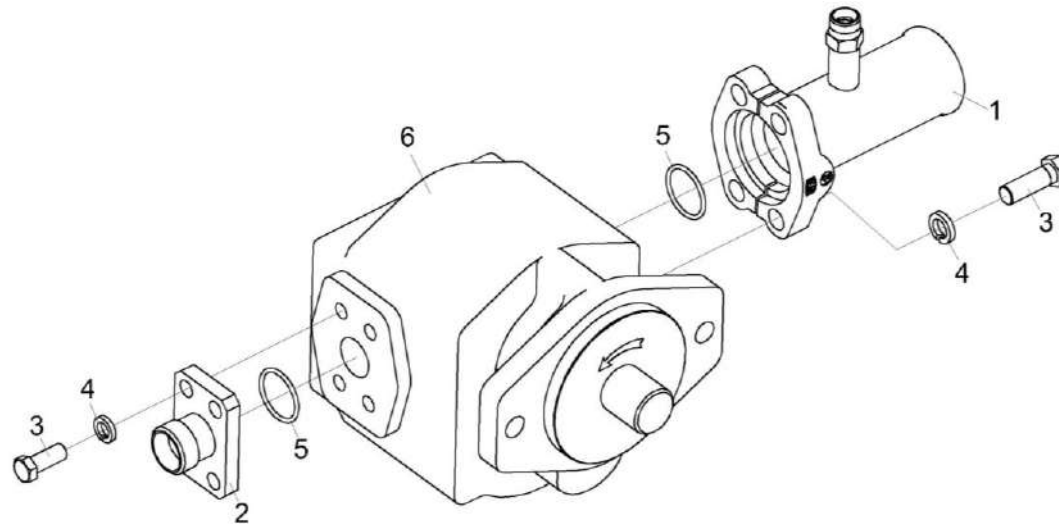


Рисунок 234 – Гидронасос шестеренный КВС-5-0624320

№ рис	№ поз	Обозначение	Наименование	Куда входит	
				Обозначение	Кол. на 1 сб. ед.

**ГИДРОНАСОС ШЕСТЕРЕННЫЙ КВС-5-0624320 (рисунок 234)**

234	1-6	КВС-5-0624320	Гидронасос шестеренный	КВС-5-0624340	1
	1	КВС-5-0614620	Фланец всасывающий	КВС-5-0624320	1
	2	КВС-5-0614634	Фланец напорный	КВС-5-0624320	1
	3		Болт М10-6еХ20 – 7796	КВС-5-0624320	8
	4		Шайба 10Т 65Г 06 – 6402	КВС-5-0624320	8
	5		Кольцо 032-036-25-2-2 – 18829 / 9833	КВС-5-0624320	2
	6		Гидронасос шестеренный SNP3NN/055LN07SAP1CACANNNN/ NNNNN или Насос шестеренный GP3M56L-B533B 12 – 3-25-180	КВС-5-0624320	1

КВС-80-7-0100000-01 КДС (Версия 01)

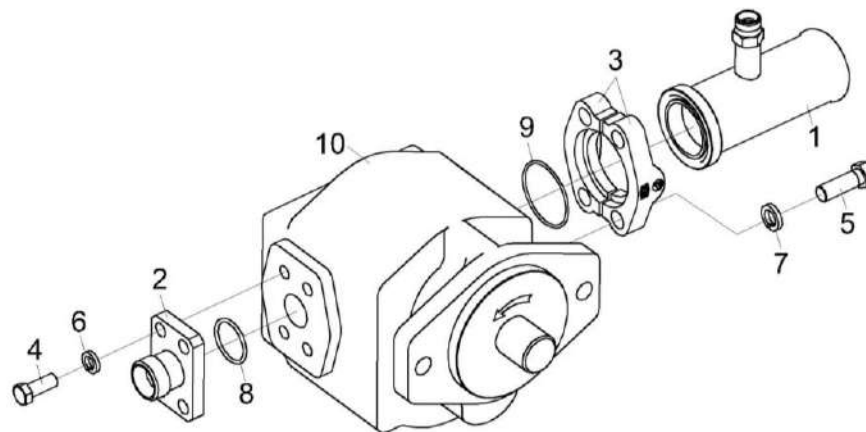


Рисунок 235 – Гидронасос шестеренный КВС-5-0624330

№ рис	№ поз	Обозначение	Наименование	Куда входит	
				Обозначение	Кол. на 1 сб. ед.
<b>ГИДРОНАСОС ШЕСТЕРЕННЫЙ КВС-5-0624330 (рисунок 235)</b>					
235	1-10	КВС-5-0624330	Гидронасос шестеренный	КВС-5-0624340	1
	1	КВС-5-0624620	Фланец всасывающий	КВС-5-0624330	1
	2	КВС-2-0604630	Фланец	КВС-5-0624330	1
	3	КВС-5-0624602	Полуфланец	КВС-5-0624330	2
	4		Болт М10-6еХ25 – 7796	КВС-5-0624330	4
	5		Болт М12-6еХ35 – 7796	КВС-5-0624330	4
	6		Шайба 10Т 65Г 06 – 6402	КВС-5-0624330	4
	7		Шайба 12Т 65Г 06 – 6402	КВС-5-0624330	4
	8		Кольцо 030-034-25-2-2 – 18829 / 9833	КВС-5-0624330	1
	9		Кольцо 048-052-25-2-2 – 18829 / 9833	КВС-5-0624330	1
10		Гидронасос шестеренный PGR640A55AD1H3NT5T3B1B1	КВС-5-0624330	1	

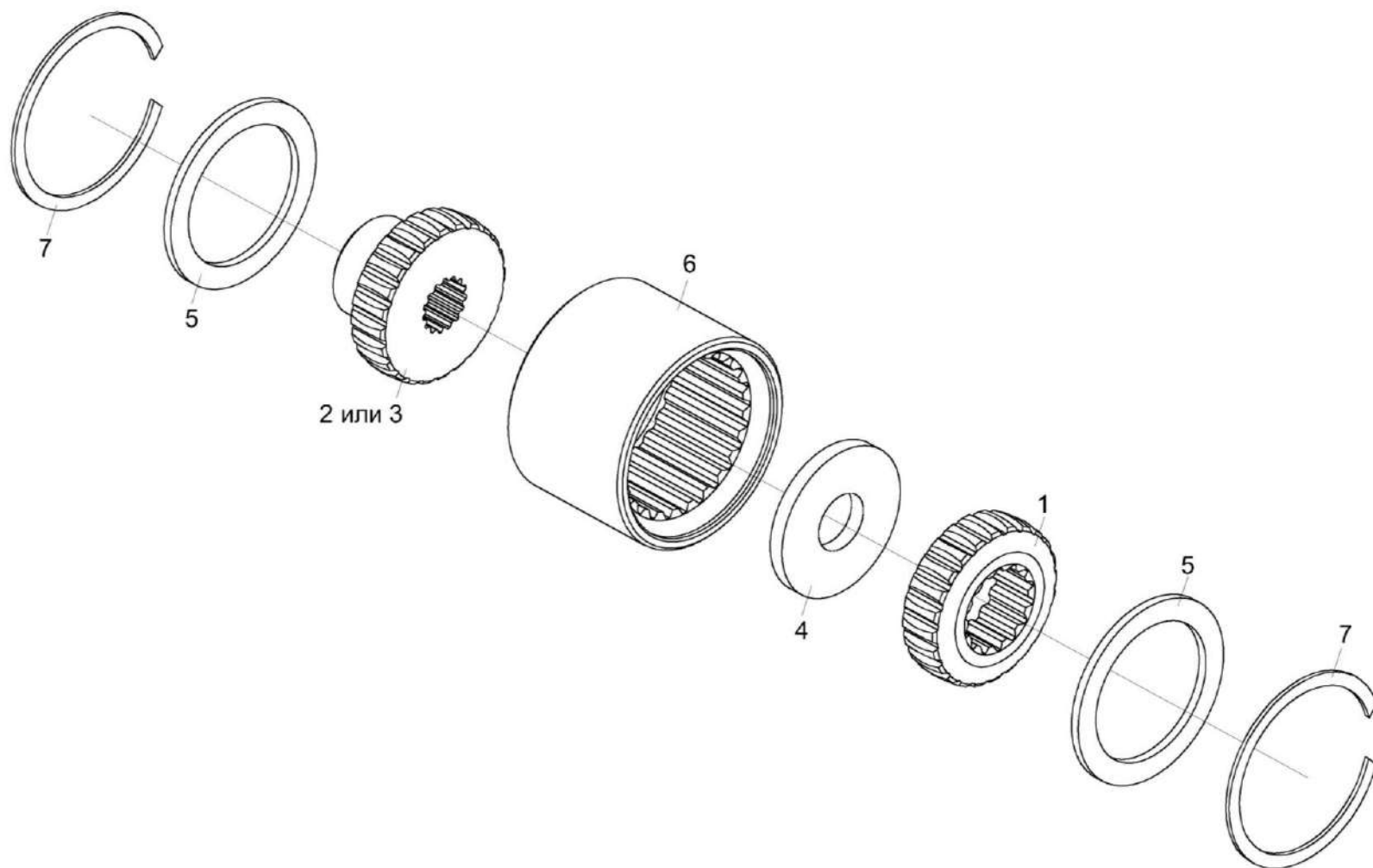


Рисунок 236 – Муфта КГС 0100110 и КГС 0100140



КВС-80-7-0100000-01 КДС (Версия 01)

№ рис	№ поз	Обозначение	Наименование	Куда входит	
				Обозначение	Кол. на 1 сб. ед.
<b>МУФТА КГС 0100110 И КГС 0100140 (рисунок 236)</b>					
<b>236</b>	1,2,4-7	КГС 0100110	Муфта	КВС-80-5-0600000-02	1
	1,3-7	КГС 0100140	Муфта	КВС-80-5-0600000	1
				КВС-80-5-0600000-01	1
	1	КГС 0104636	Полумуфта	КГС 0100140	1
				КГС 0100110	1
	2	КГС 0104637	Полумуфта	КГС 0100110	1
	3	КГС 0104638	Полумуфта	КГС 0100140	1
	4	3518020-46134	Кольцо полумуфты гидромотора	КГС 0100140	1
				КГС 0100110	1
	5	3518020-46135	Кольцо дистанционное полумуфты	КГС 0100140	2
				КГС 0100110	2
	6	3518020-46136	Втулка шлицевая полумуфты	КГС 0100140	1
				КГС 0100110	1
	7		Кольцо В85 – 13943	КГС 0100140	2
КГС 0100110				2	

КВС-80-7-0100000-01 КДС (Версия 01)

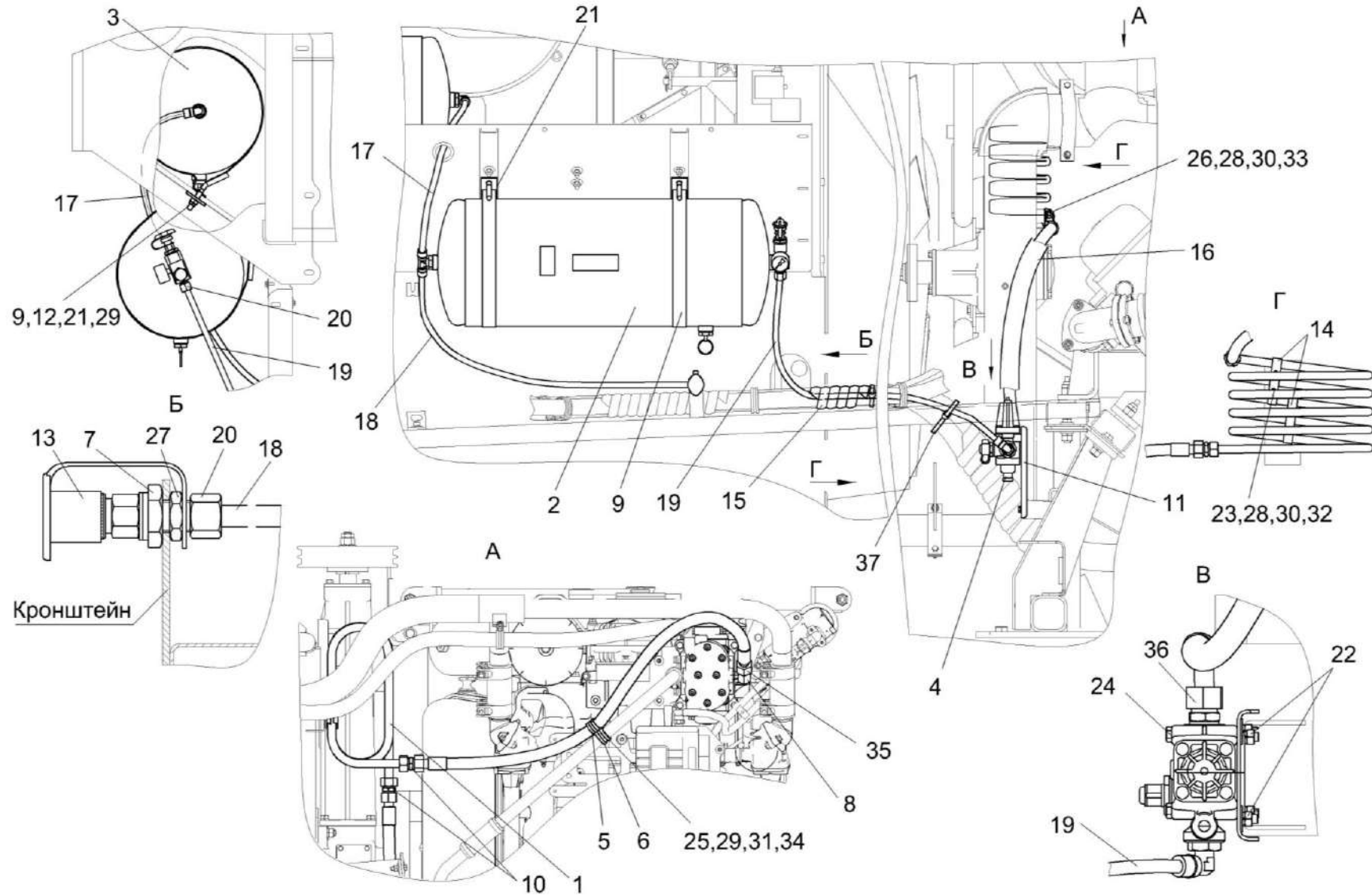


Рисунок 237 – Пневмосистема КВС-7-0800000

КВС-80-7-0100000-01 КДС (Версия 01)

№ рис	№ поз	Обозначение	Наименование	Куда входит	
				Обозначение	Кол. на 1 сб. ед.
<b>ПНЕВМОСИСТЕМА КВС-7-0800000 (рисунок 237)</b>					
<b>237</b>	1-37	КВС-7-0800000	Пневмосистема	КВС-80-7-0100000-01	1
	1	КВС-7-0800080	Трубопровод	КВС-7-0800000	1
	2	КВС-5-0800030	Ресивер	КВС-7-0800000	1
	3	КВС-5-0800050	Ресивер	КВС-7-0800000	1
	4	КВС-5-0800190	Регулятор давления	КВС-7-0800000	1
	5	КГС 0115770-02	Хомут	КВС-7-0800000	1
	6	КГС 0115770-03	Хомут	КВС-7-0800000	2
	7	КВК 0800110	Пневмовывод	КВС-7-0800000	1
	8	КЗК-10-0800310	Угольник	КВС-7-0800000	1
	9	ПЕА 3508080	Хомут	КВС-7-0800000	4
	10	ГШП 0626624	Штуцер	КВС-7-0800000	2
	11	КВС-5-0800401	Кронштейн	КВС-7-0800000	1
	12	КВС-2-0169428	Шайба	КВС-7-0800000	6
	13	КЗК-12-0800001	Заглушка наружная	КВС-7-0800000	1
	14	КЗК-12-0800408	Скоба	КВС-7-0800000	4
	15	ОПЛ 0600027-01	Оплетка Лента спиральная черная 32x27x30 L=(150±10) мм	КВС-7-0800000	1

КВС-80-7-0100000-01 КДС (Версия 01)

№ рис	№ поз	Обозначение	Наименование	Куда входит	
				Обозначение	Кол. на 1 сб. ед.
237	16	РТ 30380051-28	Рукав Рукав термозащитный SHL 38 L=(460±3) мм	КВС-7-0800000	1
	17	ПТР 0800012-28	Пневмотрубка	КВС-7-0800000	1
	18	ПТР 0800012-50	Пневмотрубка	КВС-7-0800000	1
	19	ПТР 0800012-58	Пневмотрубка	КВС-7-0800000	1
	20	УЭС-7-0800624-01	Гайка	КВС-7-0800000	2
	21	887Б-3513091	Прокладка воздушного баллона	КВС-7-0800000	4
	22		Болт М8-6ех25 – 7796	КВС-7-0800000	2
	23		Болт М8-6ех35 – 7796	КВС-7-0800000	4
	24		Болт М8-6ех80 – 7796	КВС-7-0800000	2
	25		Болт М10-6ех20 – 7796	КВС-7-0800000	1
	26		Болт М8-6ех20 – 7802	КВС-7-0800000	1
	27		Гайка М18х1,5-6G – 2526	КВС-7-0800000	1
	28		Гайка М8-6G – 5915	КВС-7-0800000	9
	29		Гайка М10-6G – 5915	КВС-7-0800000	17
	30		Шайба 8Т 65Г – 6402	КВС-7-0800000	9
	31		Шайба 10Т 65Г – 6402	КВС-7-0800000	1
32		Шайба С 8.01 – 6958	КВС-7-0800000	4	

КВС-80-7-0100000-01 КДС (Версия 01)

№ рис	№ поз	Обозначение	Наименование	Куда входит	
				Обозначение	Кол. на 1 сб. ед.
237	33		Шайба С.8.01 – 11371	КВС-7-0800000	5
	34		Шайба С.10.01 – 11371	КВС-7-0800000	3
	35		Рукав высокого давления РВД 16-PTFE-M26x1,5-24°-1000	КВС-7-0800000	1
	36		Рукав высокого давления РВД 16-2SC-M26x1,5-24°-1000-0°-90°	КВС-7-0800000	1
	37		Лента стяжная 2-0160986-2	КВС-7-0800000	2

КВС-80-7-0100000-01 ҚДС (Версия 01)

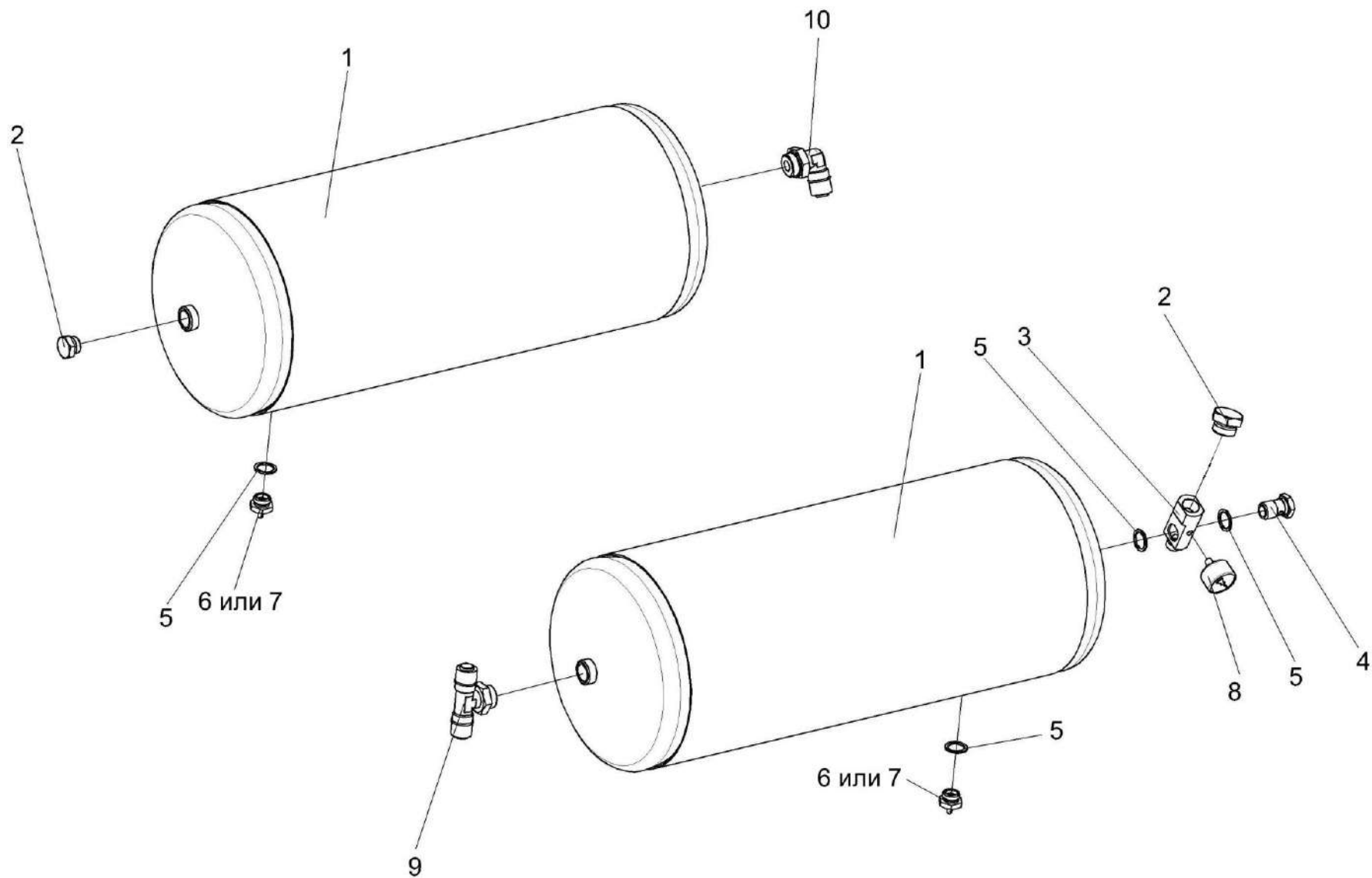


Рисунок 238 – Ресиверы КВС-5-0800030 и КВС-5-0800050

КВС-80-7-0100000-01 КДС (Версия 01)

№ рис	№ поз	Обозначение	Наименование	Куда входит	
				Обозначение	Кол. на 1 сб.ед.
<b>РЕСИВЕРЫ КВС-5-0800030 И КВС-5-0800050 (рисунок 238)</b>					
<b>238</b>	1-9	КВС-5-0800030	Ресивер	КВС-7-0800000	1
	1,2,5,6,10	КВС-5-0800050	Ресивер	КВС-7-0800000	1
	1	105.069.17.000-02	Ресивер	КВС-5-0800030	1
				КВС-5-0800050	1
	2	ЭВМ 0000630-06	Заглушка внутренняя	КВС-5-0800050	1
				КВС-5-0800030	1
	3	КВС-5-0800605	Угольник поворотный	КВС-5-0800030	1
	4	887Б-3506492-10	Болт перекидки воздухораспределителя	КВС-5-0800030	1
	5		Прокладка 22 М1 – 23358	КВС-5-0800030	3
				КВС-5-0800050	1
6		Клапан слива конденсата 105.069.03.000	КВС-5-0800030	1	
			КВС-5-0800050	1	
8		Манометр МП50М/Т-1,6 МПа-К1/8	КВС-5-0800030	1	
9		Фитинг 9412 12-М22Х1,5ТС	КВС-5-0800030	1	
10		Фитинг 9502 12-М22х1,5	КВС-5-0800050	1	

КВС-80-7-0100000-01 КДС (Версия 01)

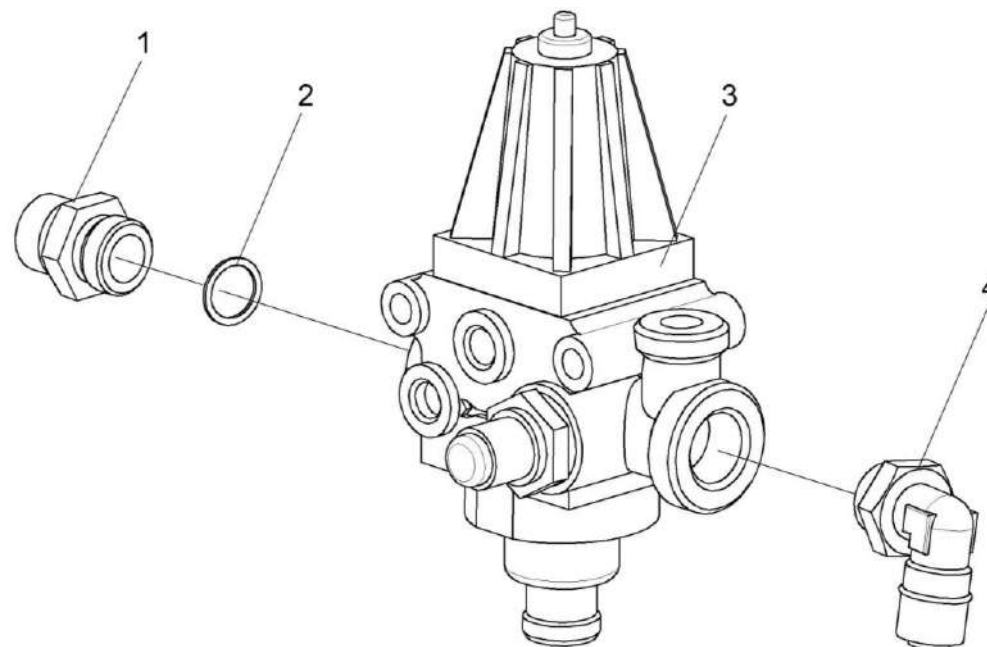


Рисунок 239 – Регулятор давления КВС-5-0800190

№ рис	№ поз	Обозначение	Наименование	Куда входит	
				Обозначение	Кол. на 1 сб.ед.

**РЕГУЛЯТОР ДАВЛЕНИЯ КВС-5-0800190 (рисунок 239)**

<b>239</b>	1-4	КВС-5-0800190	Регулятор давления	КВС-7-0800000	1
	1	СКС 0800609	Штуцер	КВС-5-0800190	1
	2		Прокладка 22 М1 – 23358	КВС-5-0800190	1
	3		Регулятор давления 975 303 473 0	КВС-5-0800190	1
	4		Фитинг 9502 12-М22Х1,5	КВС-5-0800190	1



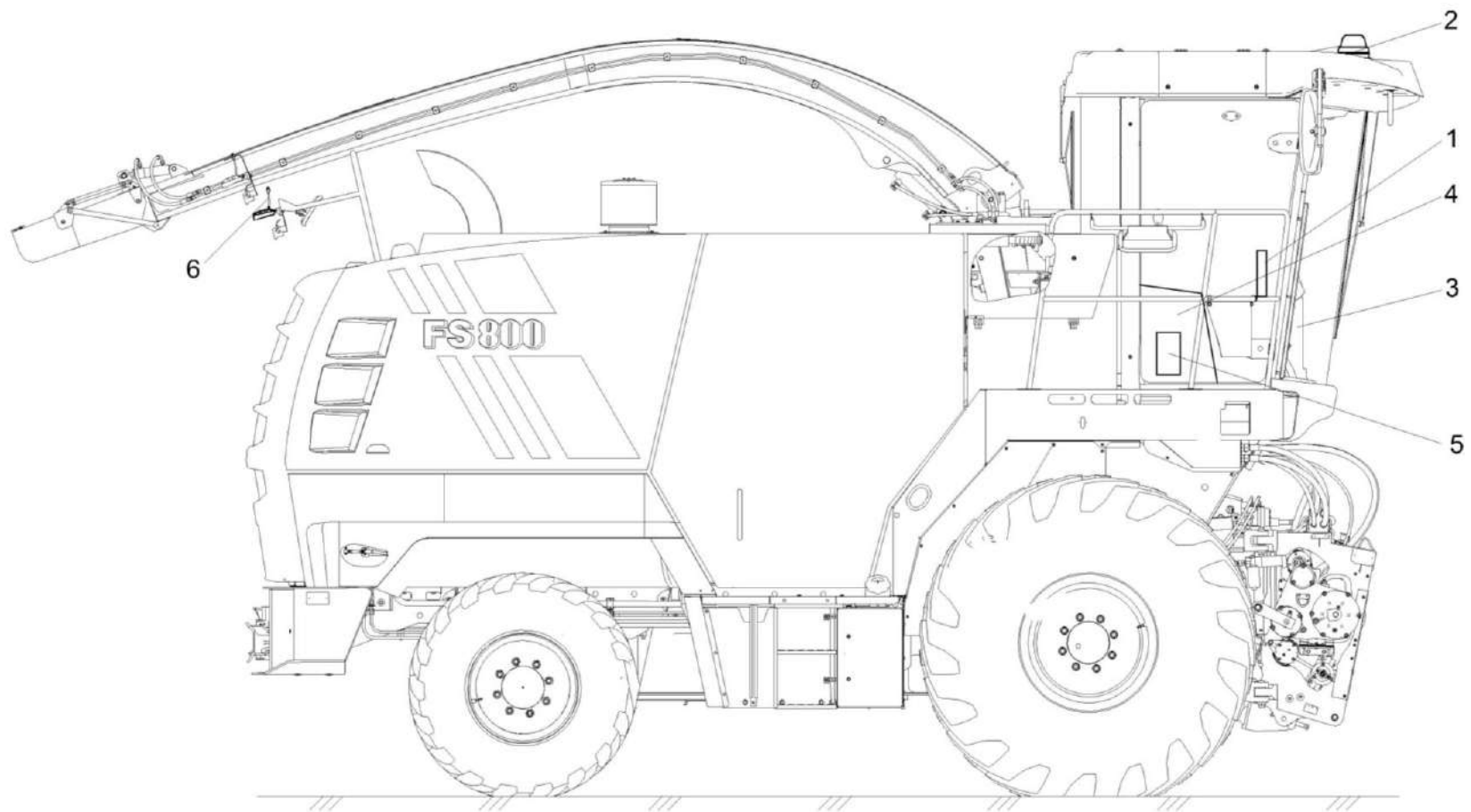


Рисунок 240 – Электрооборудование измельчителя самоходного КВС-80-7-0700000

КВС-80-7-0100000-01 КДС (Версия 01)

№ рис	№ поз	Обозначение	Наименование	Куда входит	
				Обозначение	Кол. на 1 сб. ед.
<b>ЭЛЕКТРООБОРУДОВАНИЕ ИЗМЕЛЬЧИТЕЛЯ САМОХОДНОГО КВС-80-7-0700000 (рисунок 240)</b>					
<b>240</b>	1-6	КВС-80-7-0700000	Электрооборудование измельчителя самоходного	КВС-80-7-0100000-01	1
	1	КВС-80-7-0725000	Установка электрооборудования пульта управления	КВС-80-7-0700000	1
	2	КВС-80-8-0722000	Установка электрооборудования кабины	КВС-80-7-0700000	1
	3	КВС-80-8-0723000	Установка электрооборудования рулевой колонки	КВС-80-7-0700000	1
	4	КВС-80-8-0727000	Установка электрооборудования блока управления	КВС-80-7-0700000	1
	5	КВС-80-8-0701700	Установка автоматики кабины	КВС-80-7-0700000	1
	6	КВС-80-7-0721000	Установка электрооборудования	КВС-80-7-0700000	1

КВС-80-7-0100000-01 КДС (Версия 01)

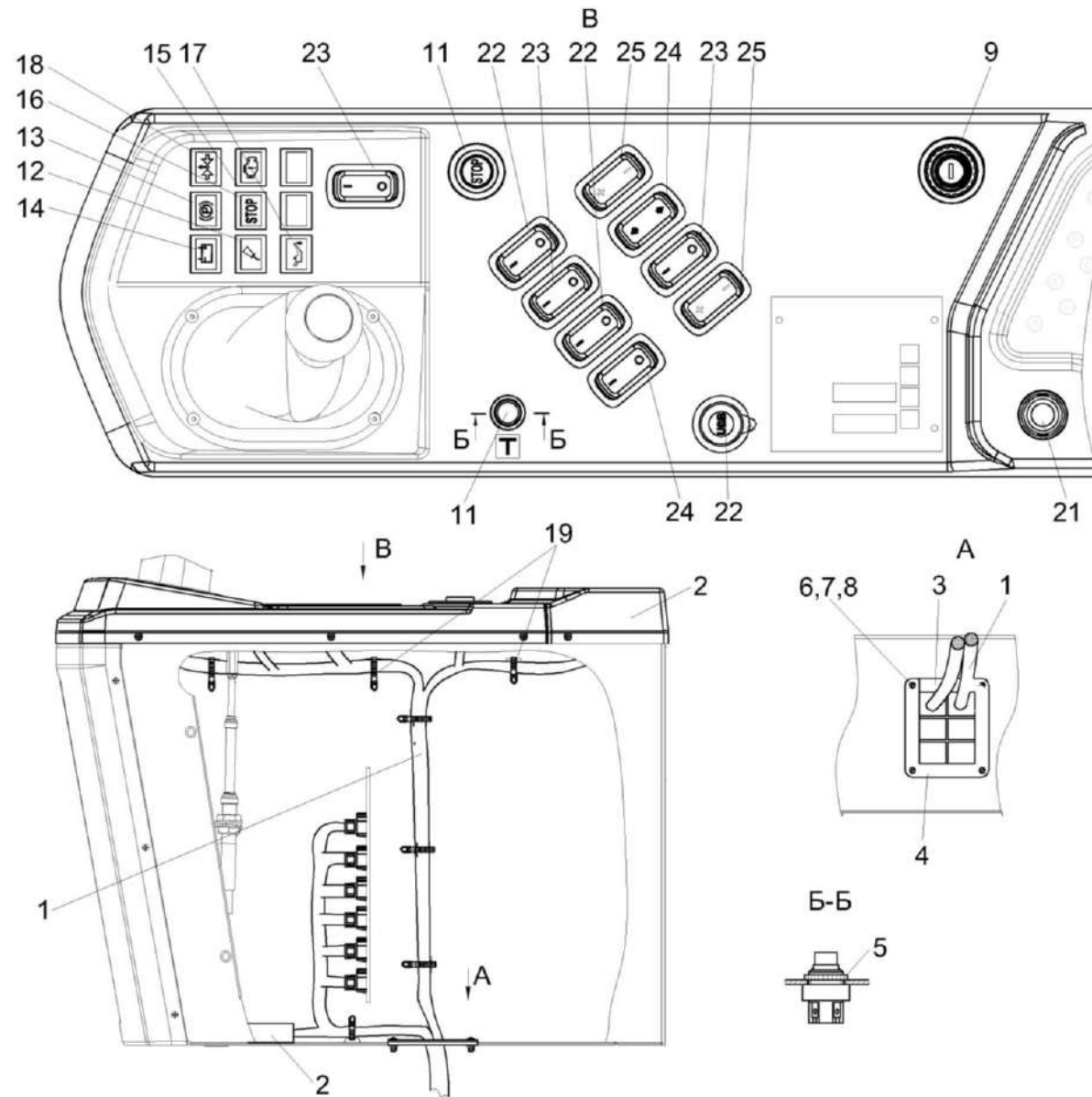


Рисунок 241 – Установка электрооборудования пульта управления КВС-80-7-0725000

КВС-80-7-0100000-01 КДС (Версия 01)

№ рис	№ поз	Обозначение	Наименование	Куда входит	
				Обозначение	Кол. на 1 сб. ед.
<b>УСТАНОВКА ЭЛЕКТРООБОРУДОВАНИЯ ПУЛЬТА УПРАВЛЕНИЯ КВС-80-7-0725000 (рисунок 241)</b>					
<b>241</b>	1-25	КВС-80-7-0725000	Установка электрооборудования пульта управления	КВС-80-7-0700000	1
	1	КВС-80-7-0700050	Жгут пультa управления	КВС-80-7-0725000	1
	2	КВС-80-8-0119490-02	Установка панели	КВС-80-7-0725000	1
	3	КЗК-12-0700004	Прокладка	КВС-80-7-0725000	1
	4	КЗК-12-0700404	Кронштейн	КВС-80-7-0725000	2
	5	УЭС 0300653	Гайка	КВС-80-7-0725000	1
	6		Винт В.М6-6еХ18– 17473	КВС-80-7-0725000	4
	7		Шайба 6Т 65Г 06 – 6402	КВС-80-7-0725000	4
	8		Шайба С.6 – 11371	КВС-80-7-0725000	4
	9		Выключатель стартера и приборов ВСП ИЖКС.675874.003-00.02	КВС-80-7-0725000	1
	10		Выключатель ВК24-3	КВС-80-7-0725000	1
	11		Выключатель 014 651.1 или Выключатель 06-63-410	КВС-80-7-0725000	1
	12		Лампа контрольная 2212.3803-143	КВС-80-7-0725000	1
	13		Лампа контрольная 24.3803-05	КВС-80-7-0725000	1
	14		Лампа контрольная 24.3803-47	КВС-80-7-0725000	1
15		Лампа контрольная 24.3803-91	КВС-80-7-0725000	1	

КВС-80-7-0100000-01 КДС (Версия 01)

№ рис	№ поз	Обозначение	Наименование	Куда входит	
				Обозначение	Кол. на 1 сб. ед.
241	16		Лампа контрольная 24.3803-98	КВС-80-7-0725000	1
	17		Лампа контрольная 24.3803-124	КВС-80-7-0725000	1
	18		Лампа контрольная 24.3803-196	КВС-80-7-0725000	1
	19		Лента стяжная зубчатая	КВС-80-7-0725000	10
	20		Разъем USB зарядки RDU-2013	КВС-80-7-0725000	1
	21		Розетка бортовой сети 3106.3715	КВС-80-7-0725000	1
	22		Переключатель клавишный ПКл.03.322.24.о.к Ф5.3709.011 ТУ	КВС-80-7-0725000	3
	23		Переключатель клавишный ПКл.10.322.24.о.к Ф5.3709.011 ТУ	КВС-80-7-0725000	3
	24		Переключатель клавишный ПКл.14.124.24.а Ф5.3709.011 ТУ	КВС-80-7-0725000	1
	25		Переключатель клавишный ПКл.14.35.24.о.к Ф5.3709.011 ТУ	КВС-80-7-0725000	2

КВС-80-7-0100000-01 КДС (Версия 01)

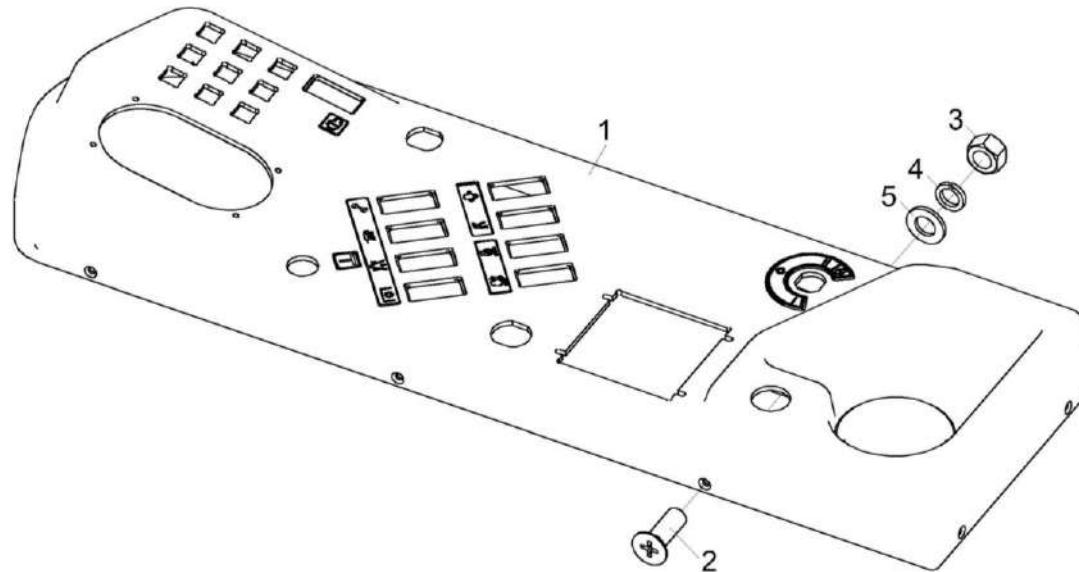


Рисунок 242 – Установка панели КВС-80-8-0119490-02

№ рис	№ поз	Обозначение	Наименование	Куда входит	
				Обозначение	Кол. на 1 сб. ед.
<b>УСТАНОВКА ПАНЕЛИ КВС-80-8-0119490-02 (рисунок 242)</b>					
<b>242</b>	1-5	КВС-80-8-0119490-02	Установка панели	КВС-80-7-0725000	1
	1	КВС-80-8-0119510	Панель	КВС-80-8-0119490-02	1
	2		Винт В2.М5-6еХ14 – 17475	КВС-80-8-0119490-02	8
	3		Гайка М5-6G – 5927	КВС-80-8-0119490-02	8
	4		Шайба 5 65Г 06 – 6402	КВС-80-8-0119490-02	8
	5		Шайба С.5 – 11371	КВС-80-8-0119490-02	8

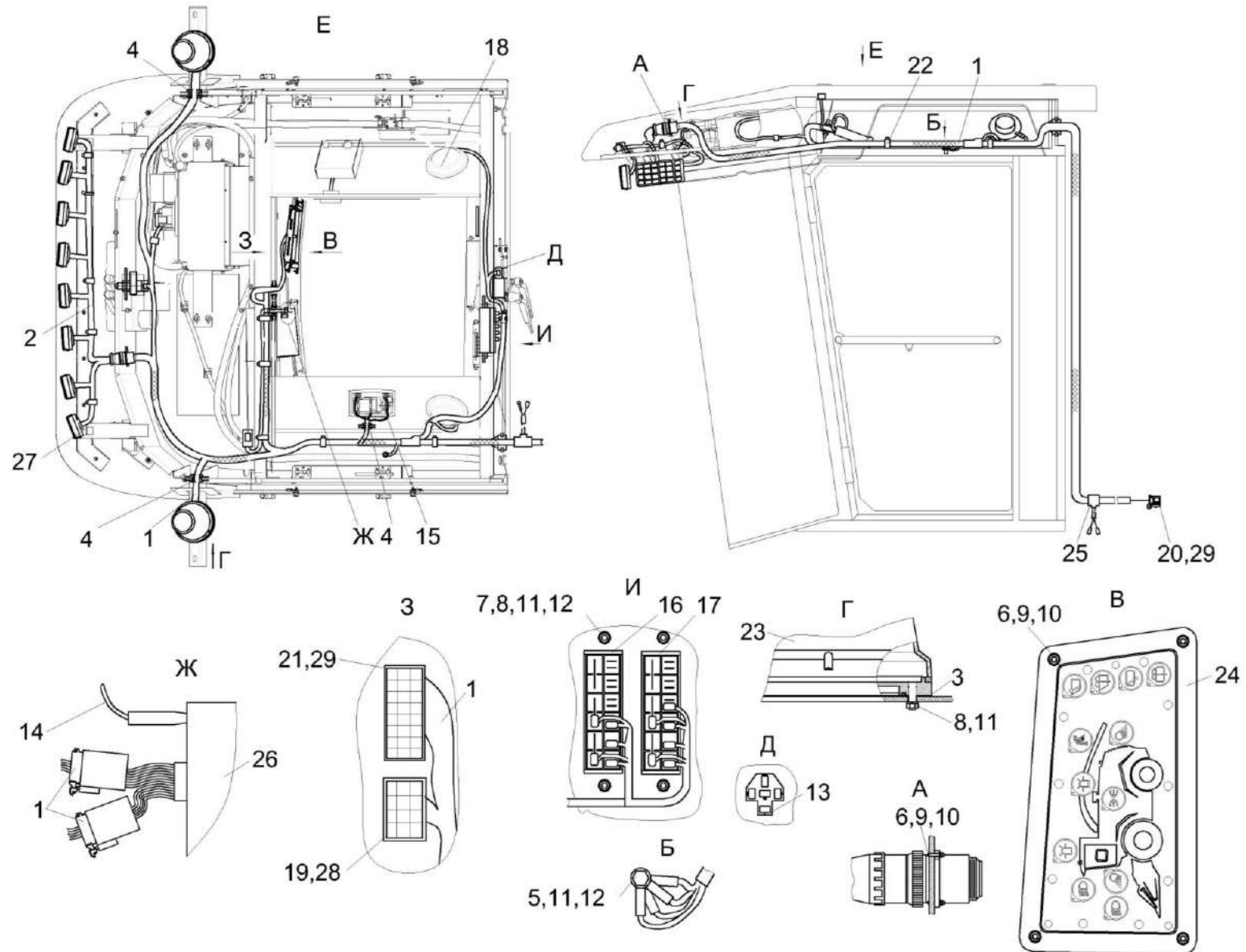


Рисунок 243 – Установка электрооборудования кабины КВС-80-8-0722000

КВС-80-7-0100000-01 КДС (Версия 01)

№ рис	№ поз	Обозначение	Наименование	Куда входит	
				Обозначение	Кол. на 1 сб. ед.
<b>УСТАНОВКА ЭЛЕКТРООБОРУДОВАНИЯ КАБИНЫ КВС-80-8-0722000 (рисунок 243)</b>					
243	1-29	КВС-80-8-0722000	Установка электрооборудования кабины	КВС-80-7-0700000	1
	1	КВС-80-8-0700640	Жгут кабины	КВС-80-8-0722000	1
	2	КЗК-16-1-0700650	Жгут кабины дополнительный	КВС-80-8-0722000	1
	3	КЗК-12-0700003	Прокладка	КВС-80-8-0722000	2
	4	КИС 0140035А	Втулка	КВС-80-8-0722000	2
	5		Болт М6-6gX14 – 7798	КВС-80-8-0722000	1
	6		Винт В.М3-6eX14 –17473	КВС-80-8-0722000	8
	7		Винт В.М6-6eX20 – 17473	КВС-80-8-0722000	4
	8		Гайка М6-6G – 5915	КВС-80-8-0722000	10
	9		Гайка М3-6G – 5927	КВС-80-8-0722000	8
	10		Шайба 3 65Г 06 – 6402	КВС-80-8-0722000	8
	11		Шайба 6 65Г 06 – 6402	КВС-80-8-0722000	11
	12		Шайба С.6 – 11371	КВС-80-8-0722000	5
	13		Колодка гнездовая 607605 ОСТ 37.003.032-88	КВС-80-8-0722000	1
	14		Антенна штыревая 2102.7903	КВС-80-8-0722000	1
	15		Плафон ПО-3	КВС-80-8-0722000	1
16		Блок предохранителей БП-1	КВС-80-8-0722000	1	



КВС-80-7-0100000-01 КДС (Версия 01)

№ рис	№ поз	Обозначение	Наименование	Куда входит	
				Обозначение	Кол. на 1 сб. ед.
243	17		Блок предохранителей БП-8	КВС-80-8-0722000	1
	18		Громкоговоритель автомобильный XS-FB1320E	КВС-80-8-0722000	2
	19		Колодка гнездовая 1-0967623-1	КВС-80-8-0722000	1
	20		Колодка гнездовая 1-0967625-2	КВС-80-8-0722000	1
	21		Колодка гнездовая 1-0967625-6	КВС-80-8-0722000	1
	22		Лента стяжная зубчатая	КВС-80-8-0722000	60
	23		Маяк проблесковый МП-1-LED	КВС-80-8-0722000	2
	24		Пульт управления освещением ПУО-01 АТВЛ.426471.011-01	КВС-80-8-0722000	1
	25		Разветвитель для гофрированных трубок 9806 11 3	КВС-80-8-0722000	1
	26		Ресивер автомобильный DEN-1901UBG	КВС-80-8-0722000	1
	27		Фара рабочая ФР 01-18/5	КВС-80-8-0722000	8
	28		Фиксатор 0-0967632-1	КВС-80-8-0722000	1
	29		Фиксатор 0-0967635-1	КВС-80-8-0722000	2

КВС-80-7-0100000-01 КДС (Версия 01)

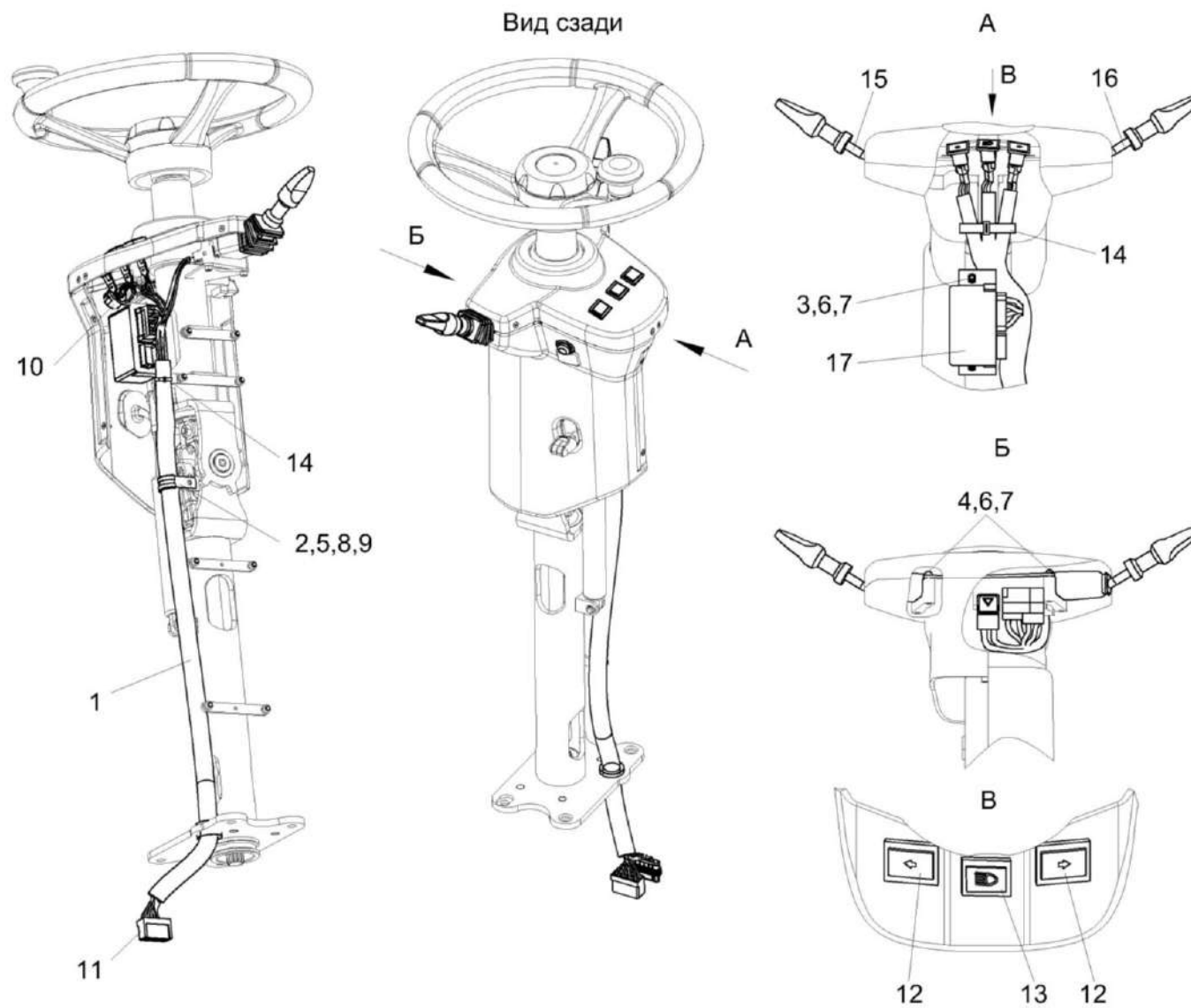


Рисунок 244 – Установка электрооборудования рулевой колонки КВС-80-8-0723000

КВС-80-7-0100000-01 КДС (Версия 01)

№ рис	№ поз	Обозначение	Наименование	Куда входит	
				Обозначение	Кол. на 1 сб. ед.
<b>УСТАНОВКА ЭЛЕКТРООБОРУДОВАНИЯ РУЛЕВОЙ КОЛОНКИ КВС-80-7-0723000 (рисунок 244)</b>					
<b>244</b>	1-17	КВС-80-8-0723000	Установка электрооборудования рулевой колонки	КВС-80-7-0700000	1
	1	КВС-80-8-0700710	Жгут рулевой колонки	КВС-80-8-0723000	1
	2	КЗР 0700800-01	Хомут	КВС-80-8-0723000	1
	3		Винт В.М5-6еХ14 – 17473	КВС-80-8-0723000	2
	4		Винт В.М5-6еХ50 – 17473	КВС-80-8-0723000	4
	5		Гайка М6-6G – 5915	КВС-80-8-0723000	1
	6		Шайба 5 65Г 06 – 6402	КВС-80-8-0723000	6
	7		Шайба 6 65Г 06 – 6402	КВС-80-8-0723000	1
	8		Шайба С.5 – 11371	КВС-80-8-0723000	6
	9		Шайба С.6 – 11371	КВС-80-8-0723000	1
	10		Выключатель 2822.3710-01	КВС-80-8-0723000	1
	11		Колодка гнездовая 0-0282089-1	КВС-80-8-0723000	1
	12		Лампа контрольная 2212.3803-144.1	КВС-80-8-0723000	2
	13		Лампа контрольная 2212.3803-28.1	КВС-80-8-0723000	1
	14		Лента стяжная 400160967-2	КВС-80-8-0723000	10
	15		Переключатель световой сигнализации 2705.3709100-30	КВС-80-8-0723000	1
	16		Переключатель стеклоочистителя 1902.3769-01	КВС-80-8-0723000	1
	17		Прерыватель электронный указателя поворотов ПЭУП-4	КВС-80-8-0723000	1

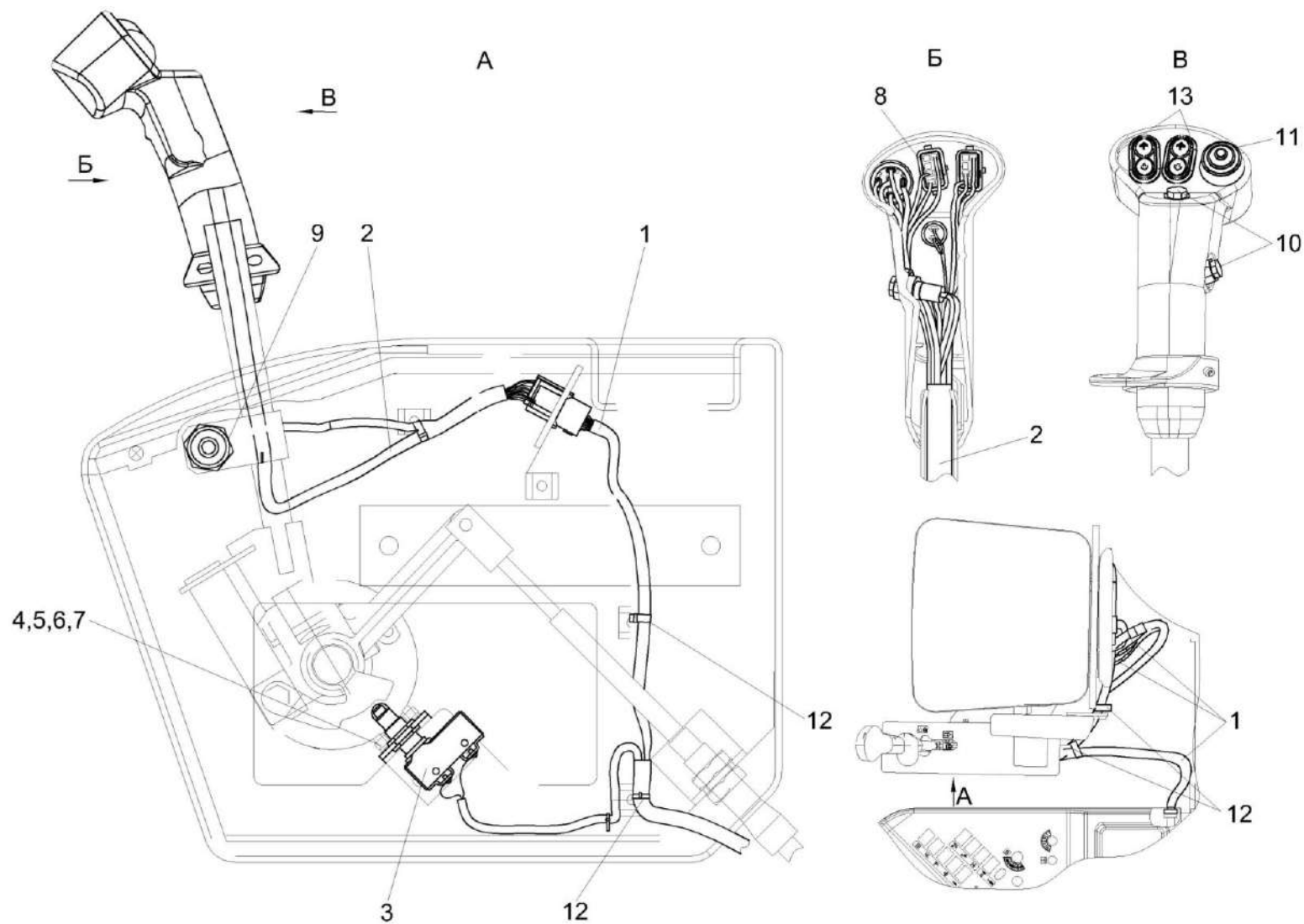


Рисунок 245 – Установка электрооборудования блока управления КВС-80-8-0727000

КВС-80-7-0100000-01 КДС (Версия 01)

№ рис	№ поз	Обозначение	Наименование	Куда входит	
				Обозначение	Кол. на 1 сб. ед.
<b>УСТАНОВКА ЭЛЕКТРООБОРУДОВАНИЯ БЛОКА УПРАВЛЕНИЯ КВС-80-8-0727000 (рисунок 245)</b>					
245	1-13	КВС-80-8-0727000	Установка электрооборудования блока управления	КВС-80-7-0700000	1
	1	КВС-80-8-0700220	Жгут блока управления	КВС-80-8-0727000	1
	2	КВС-80-8-0700230	Жгут рукоятки ГСТ	КВС-80-8-0727000	1
	3	КГС 0170200	Установка микропереключателя	КВС-80-8-0727000	1
	4		Винт В.М5-6eX14 – 17473	КВС-80-8-0727000	2
	5		Гайка М5-6G – 5927	КВС-80-8-0727000	2
	6		Шайба 5 65Г 06 – 6402	КВС-80-8-0727000	2
	7		Шайба С.5 – 11371	КВС-80-8-0727000	2
	8		Колодка гнездовая 2106-3724568	КВС-80-8-0727000	2
	9		Выключатель ВК12-3	КВС-80-8-0727000	1
	10		Выключатель IPP3SAD6	КВС-80-8-0727000	2
	11		Кнопка четырехпозиционная с нормально разомкнутыми контактами типа 4КНР 8Ю3.604.005 ТУ	КВС-80-8-0727000	2
	12		Лента стяжная зубчатая	КВС-80-8-0727000	10
13		Переключатель стеклоподъемников 92.3709-04.73	КВС-80-8-0727000	2	

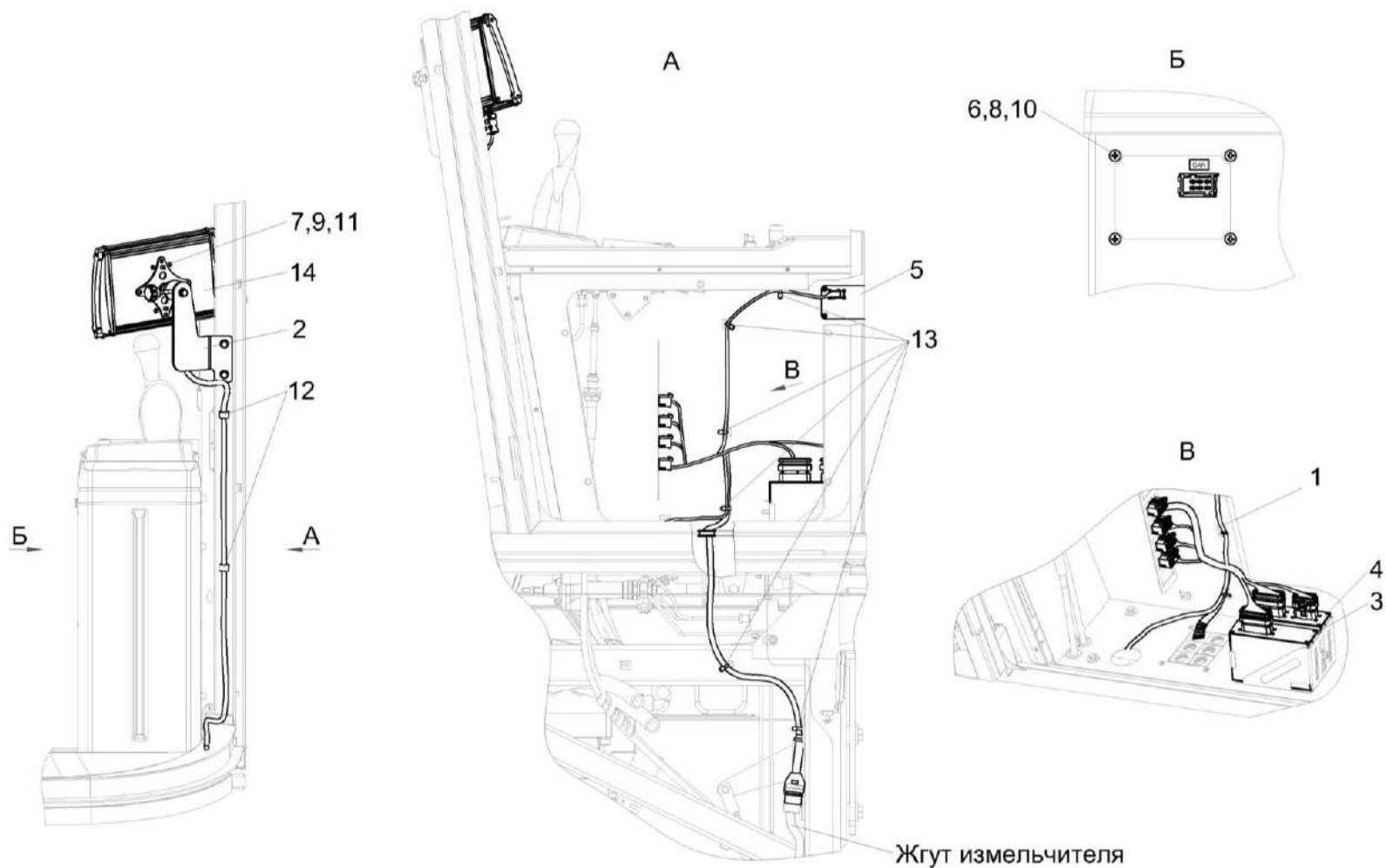


Рисунок 246 – Установка автоматики кабины КВС-80-7-0701700

КВС-80-7-0100000-01 КДС (Версия 01)

№ рис	№ поз	Обозначение	Наименование	Куда входит	
				Обозначение	Кол. на 1 сб. ед.
<b>УСТАНОВКА АВТОМАТИКИ КАБИНЫ КВС-80-8-07017000 (рисунок 246)</b>					
<b>246</b>	1-14	КВС-80-8-0701700	Установка автоматики кабины	КВС-80-7-0700000	1
	1	КВС-80-8-0701070	Жгут автоматики	КВС-80-8-0701700	1
	2	КВС-8-0120070	Установка кронштейна	КВС-80-8-0701700	1
	3	КВС-8-0701100	Модуль бортиформатора	КВС-80-8-0701700	1
	4	КВС-8-0701400	Модуль управления питающим аппаратом	КВС-80-8-0701700	1
	5	КВС-80-8-0119422	Панель	КВС-80-8-0701700	1
	6		Гайка М5-6G – 5927	КВС-80-8-0701700	4
	7		Гайка М6-6G – 5915	КВС-80-8-0701700	2
	8		Винт В.М5-6eX20 – 17473	КВС-80-8-0701700	4
	9		Шайба 6 65Г 06 – 6402	КВС-80-8-0701700	2
	10		Шайба С.5 – 6958	КВС-80-8-0701700	4
	11		Шайба С.6 – 11371	КВС-80-8-0701700	2
	12		Крепление кабельное (NW13) 980 59 14	КВС-80-8-0701700	2
	13		Лента стяжная зубчатая	КВС-80-8-0701700	10
14		Терминал многофункциональный ТМ.02 модель 05	КВС-80-8-0701700	1	

КВС-80-7-0100000-01 КДС (Версия 01)

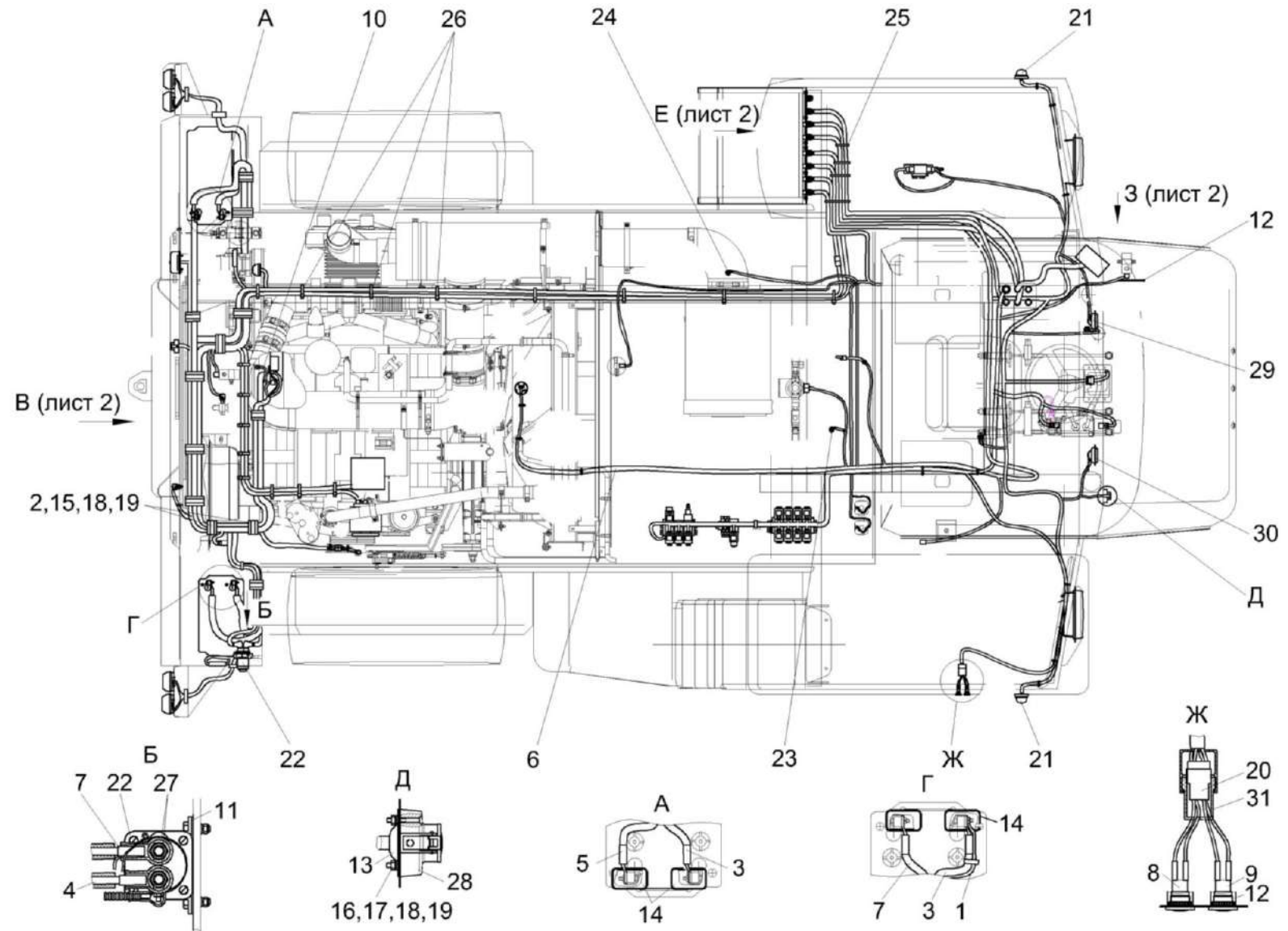


Рисунок 247 – Установка электрооборудования КВС-80-7-0721000 (лист 1)



КВС-80-7-0100000-01 КДС (Версия 01)

№ рис	№ поз	Обозначение	Наименование	Куда входит	
				Обозначение	Кол. на 1 сб. ед.
<b>УСТАНОВКА ЭЛЕКТРООБОРУДОВАНИЯ КВС-80-7-0721000 (лист 1) (рисунок 247)</b>					
<b>247</b>	1-31	КВС-80-7-0721000	Установка электрооборудования	КВС-80-7-0700000	1
	1	КВС-80-7-0700250	Жгут питания	КВС-80-7-0721000	1
	2	КВС-1-0700800	Хомут	КВС-80-7-0721000	20
	3	КВС-2-0705580	Жгут аккумуляторов	КВС-80-7-0721000	1
	4	КВС-5-0705570Б	Жгут стартера	КВС-80-7-0721000	1
	5	КВС-5-0705590В	Жгут "массы"	КВС-80-7-0721000	1
	6	КВС-9-0700320Б	Жгут датчиков	КВС-80-7-0721000	1
	7	КСК-6025-1-0700560	Жгут выключателя питания	КВС-80-7-0721000	1
	8	УЭС 0700210	Кнопка	КВС-80-7-0721000	1
	9	УЭС 0700210-02	Кнопка	КВС-80-7-0721000	1
	10	УЭС 0700960	Провод "массы"	КВС-80-7-0721000	1
	11	КВС-5-0700401	Пластина	КВС-80-7-0721000	5
	12	КИС 0140046	Колпачок	КВС-80-7-0721000	3
	13	КИС 0140068	Крышка	КВС-80-7-0721000	2
	14	УЭС 0700041	Чехол аккумуляторного наконечника	КВС-80-7-0721000	4
	15		Винт В.М5-6eX12 – 17473	КВС-80-7-0721000	40
	16		Винт В2.М5-6eX40 – 17475	КВС-80-7-0721000	6
	17		Гайка М5-6G – 5927	КВС-80-7-0721000	17

КВС-80-7-0100000-01 КДС (Версия 01)

№ рис	№ поз	Обозначение	Наименование	Куда входит	
				Обозначение	Кол. на 1 сб. ед.
247	18		Шайба 5 65Г 06 – 6402	КВС-80-7-0721000	45
	19		Шайба С.5 – 11371	КВС-80-7-0721000	27
	20		Колодка штыревая 502604 ОСТ 37.003.032-88	КВС-80-7-0721000	1
	21		Фонарь знака автопоезда ФА-1,1 – 6964	КВС-80-7-0721000	2
	22		Выключатель аккумуляторных батарей 1212.3737-07	КВС-80-7-0721000	1
	23		Датчик-гидросигнализатор ДГС-Т-01-24-01-К ЦИКС.407722.001	КВС-80-7-0721000	1
	24		Индикатор электрический Х770050	КВС-80-7-0721000	1
	25		Лента стяжная 2-0160986-2	КВС-80-7-0721000	20
	26		Лента стяжная зубчатая	КВС-80-7-0721000	280
	27		Наконечник резиновый ТМ-59-6000-38	КВС-80-7-0721000	3
	28		Розетка Р7-2 ЦИКС.687111.002	КВС-80-7-0721000	2
	29		Сигнал звуковой безрупорный С313	КВС-80-7-0721000	1
	30		Сигнал звуковой безрупорный С314	КВС-80-7-0721000	1
	31		Чехол защитный держателя внутреннего четырехклеммового 5320-3724052	КВС-80-7-0721000	1

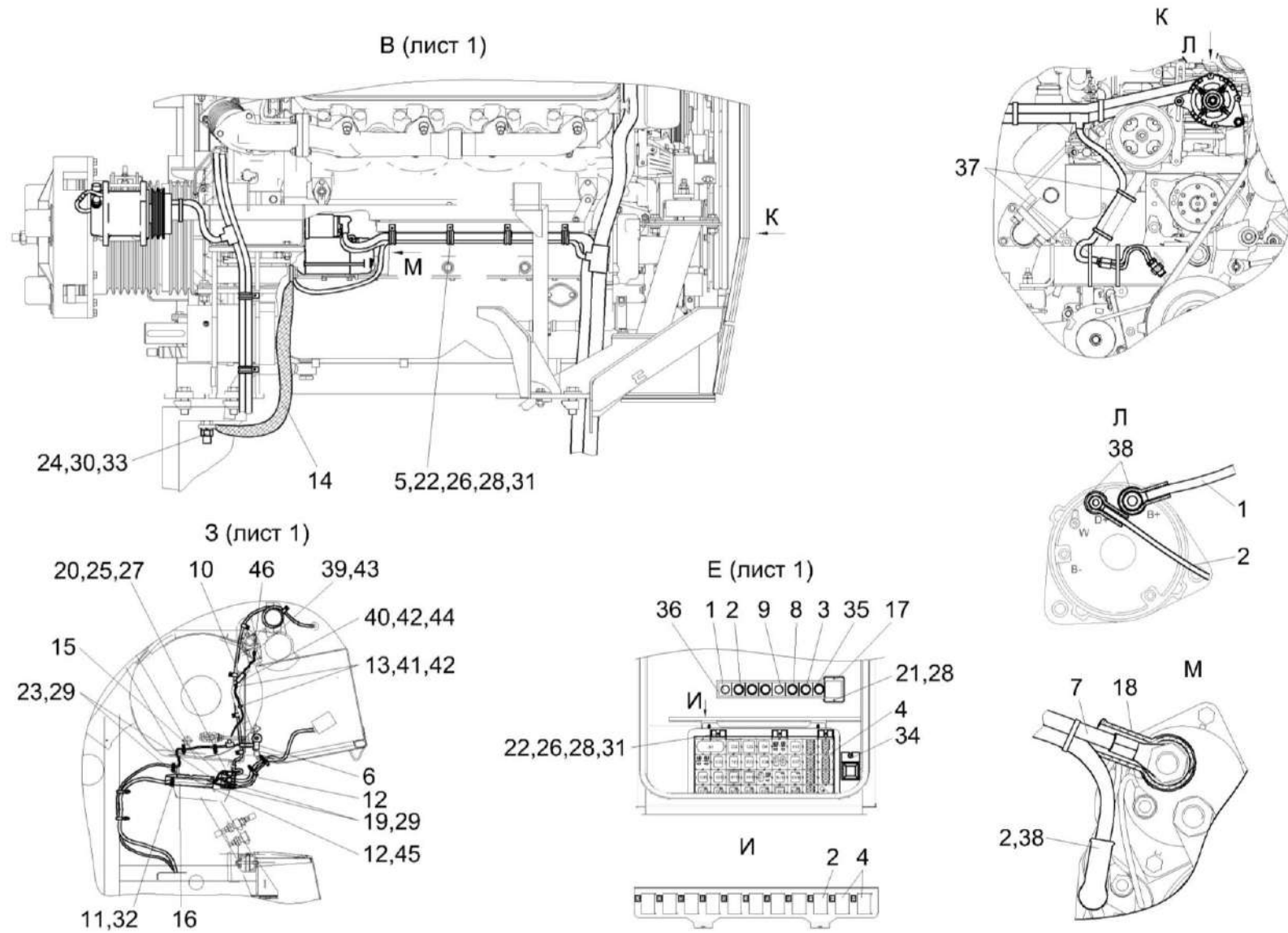


Рисунок 248 – Установка электрооборудования КВС-80-7-0721000 (лист 2)

КВС-80-7-0100000-01 КДС (Версия 01)

№ рис	№ поз	Обозначение	Наименование	Куда входит	
				Обозначение	Кол. на 1 сб. ед.
<b>УСТАНОВКА ЭЛЕКТРООБОРУДОВАНИЯ КВС-80-7-0721000 (лист 2) (рисунок 248)</b>					
<b>248</b>	1-46	КВС-80-7-0721000	Установка электрооборудования	КВС-80-7-0700000	1
	1	КВС-80-7-0700250	Жгут питания	КВС-80-7-0721000	1
	2	КВС-80-7-0700270	Жгут моторного отсека	КВС-80-7-0721000	1
	3	КВС-80-7-0700520	Жгут фонарей	КВС-80-7-0721000	1
	4	КВС-80-7-0700890	Блок реле	КВС-80-7-0721000	1
	5	КВС-1-0700800	Хомут	КВС-80-7-0721000	20
	6	КВС-2-0701450-01	Электропривод на опоре	КВС-80-7-0721000	1
	7	КВС-5-0705570Б	Жгут стартера	КВС-80-7-0721000	1
	8	КВС-8-0700550	Жгут гидроблоков	КВС-80-7-0721000	1
	9	КВС-9-0700320Б	Жгут датчиков	КВС-80-7-0721000	1
	10	КВК 0701550А	Усилитель	КВС-80-7-0721000	2
	11	КЗР 0700800-03	Хомут	КВС-80-7-0721000	5
	12	КЗР 0700800-05	Хомут	КВС-80-7-0721000	8
	13	КЗР 0700800-06	Хомут	КВС-80-7-0721000	7
	14	УЭС 0700960	Провод "массы"	КВС-80-7-0721000	1
	15	КВС-1-0701403А	Кронштейн	КВС-80-7-0721000	1
	16	КВС-1-0701408	Кронштейн	КВС-80-7-0721000	1

КВС-80-7-0100000-01 ҚДС (Версия 01)

№ рис	№ поз	Обозначение	Наименование	Куда входит	
				Обозначение	Кол. на 1 сб. ед.
248	17	КВС-2-0702415	Крышка	КВС-80-7-0721000	1
	18	КИС 0140047	Колпачок	КВС-80-7-0721000	1
	19		Болт М6-6еХ12 – 7798	КВС-80-7-0721000	4
	20		Винт В.М3-6еХ12 – 17473	КВС-80-7-0721000	8
	21		Винт В.М5-6еХ12 – 17473	КВС-80-7-0721000	40
	22		Винт В.М5-6еХ20 – 17473	КВС-80-7-0721000	8
	23		Винт В.М6-6еХ10 – 17473	КВС-80-7-0721000	3
	24		Гайка М10-6G – 5915	КВС-80-7-0721000	2
	25		Гайка М3-6G – 5927	КВС-80-7-0721000	12
	26		Гайка М5-6G – 5927	КВС-80-7-0721000	17
	27		Шайба 3 65Г 06 –6402	КВС-80-7-0721000	14
	28		Шайба 5 65Г 06 – 6402	КВС-80-7-0721000	45
	29		Шайба 6Т 65Г 06 – 6402	КВС-80-7-0721000	30
	30		Шайба 10Т 65Г 06 – 6402	КВС-80-7-0721000	2
	31		Шайба С.5 – 11371	КВС-80-7-0721000	27
	32		Шайба С.8 – 11371	КВС-80-7-0721000	8
	33		Шайба С.10 – 11371	КВС-80-7-0721000	1
34		Блок защиты БЗС-3	КВС-80-7-0721000	2	

КВС-80-7-0100000-01 КДС (Версия 01)

№ рис	№ поз	Обозначение	Наименование	Куда входит	
				Обозначение	Кол. на 1 сб. ед.
248	35		Ввод кабельный 9806001	КВС-80-7-0721000	6
	36		Ввод кабельный 9806002	КВС-80-7-0721000	2
	37		Лента стяжная зубчатая	КВС-80-7-0721000	280
	38		Наконечник 54.24.445Б	КВС-80-7-0721000	4
	39		Болт М8-6еХ25 – 7796	КВС-80-7-0721000	2
	40		Винт В.М4-6еХ12 – 17473	КВС-80-7-0721000	4
	41		Винт В.М5-6еХ12 – 17473	КВС-80-7-0721000	4
	42		Шайба 5 65Г 06 – 6402	КВС-80-7-0721000	8
	43		Шайба 8Т 65Г 06 – 6402	КВС-80-7-0721000	2
	44		Шайба С.4 – 11371	КВС-80-7-0721000	4
	45		Шайба С.8 – 11371	КВС-80-7-0721000	1
	46		Датчик детонации 0 261 231 046	КВС-80-7-0721000	2

КВС-80-7-0100000-01 КДС (Версия 01)

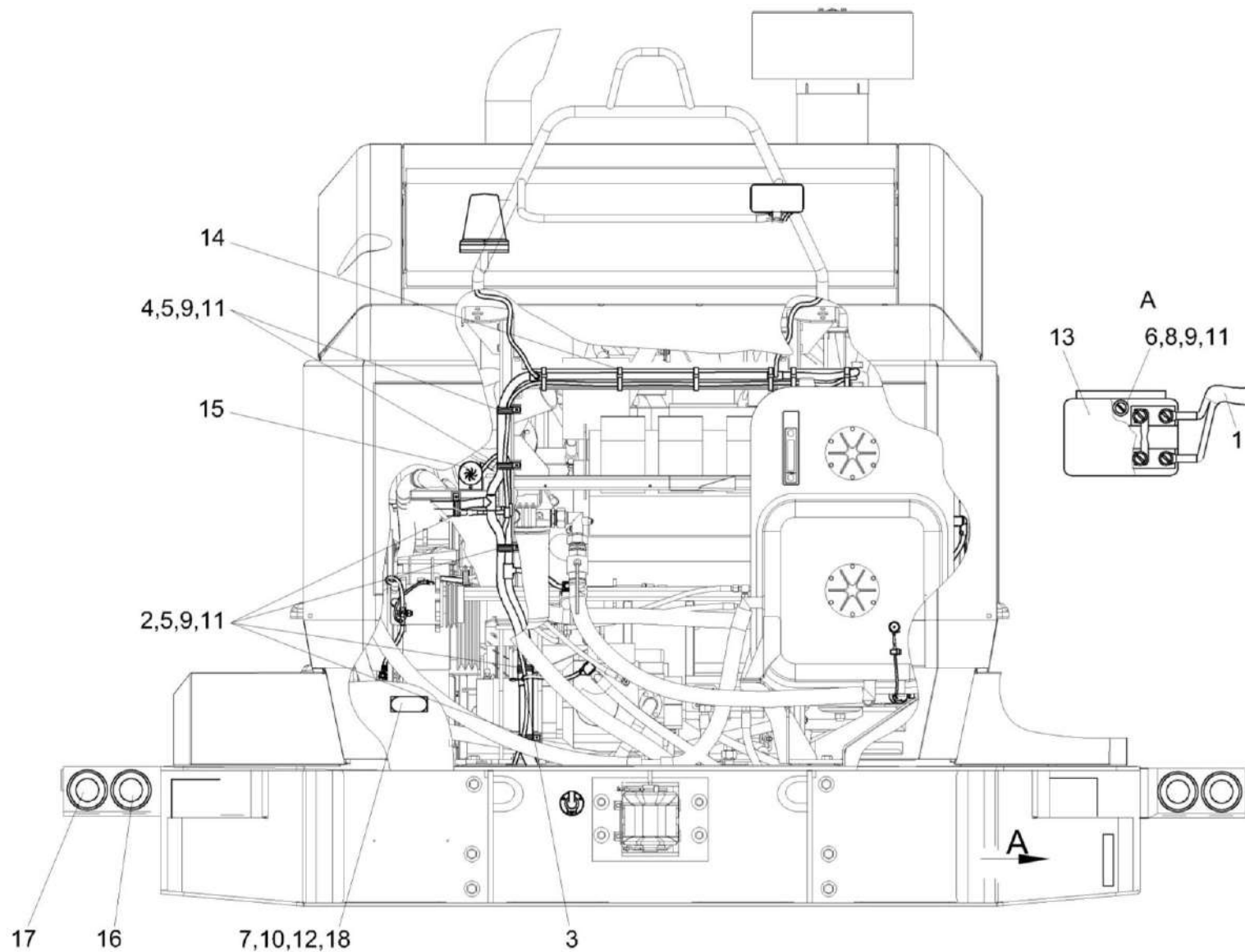


Рисунок 249 – Установка электрооборудования КВС-80-7-0721000 (лист 3)

КВС-80-7-0100000-01 КДС (Версия 01)

№ рис	№ поз	Обозначение	Наименование	Куда входит	
				Обозначение	Кол. на 1 сб. ед.
<b>УСТАНОВКА ЭЛЕКТРООБОРУДОВАНИЯ КВС-80-7-0721000 (лист 3) (рисунок 249)</b>					
<b>249</b>	1-18	КВС-80-7-0721000	Установка электрооборудования	КВС-80-7-0700000	1
	1	КВС-80-7-0700250	Жгут питания	КВС-80-7-0721000	1
	2	КВС-1-0700800	Хомут	КВС-80-7-0721000	20
	3	КЗР 0700800-05	Хомут	КВС-80-7-0721000	8
	4	УЭС 0700810	Хомут	КВС-80-7-0721000	3
	5		Винт В.М5-6еХ12 – 17473	КВС-80-7-0721000	40
	6		Винт В.М5-6еХ20 – 17473	КВС-80-7-0721000	8
	7		Гайка М6-6G – 5915	КВС-80-7-0721000	12
	8		Гайка М5-6G – 5927	КВС-80-7-0721000	17
	9		Шайба 5 65Г 06 – 6402	КВС-80-7-0721000	45
	10		Шайба 6Т 65Г 06 – 6402	КВС-80-7-0721000	30
	11		Шайба С.5 – 11371	КВС-80-7-0721000	27
	12		Шайба С.6 – 11371	КВС-80-7-0721000	32
	13		Блок предохранителей для автомобилей и тракторов 111.3722	КВС-80-7-0721000	2
	14		Лента стяжная зубчатая	КВС-80-7-0721000	280
	15		Сигнализатор заднего хода разнотональный СЗХР-01	КВС-80-7-0721000	1
	16		Фонарь 92.0000.1590	КВС-80-7-0721000	2
	17		Фонарь 92.0000.1492	КВС-80-7-0721000	2
	18		Фонарь освещения заднего номерного знака ФП 131 БР-10	КВС-80-7-0721000	1



КВС-80-7-0100000-01 КДС (Версия 01)

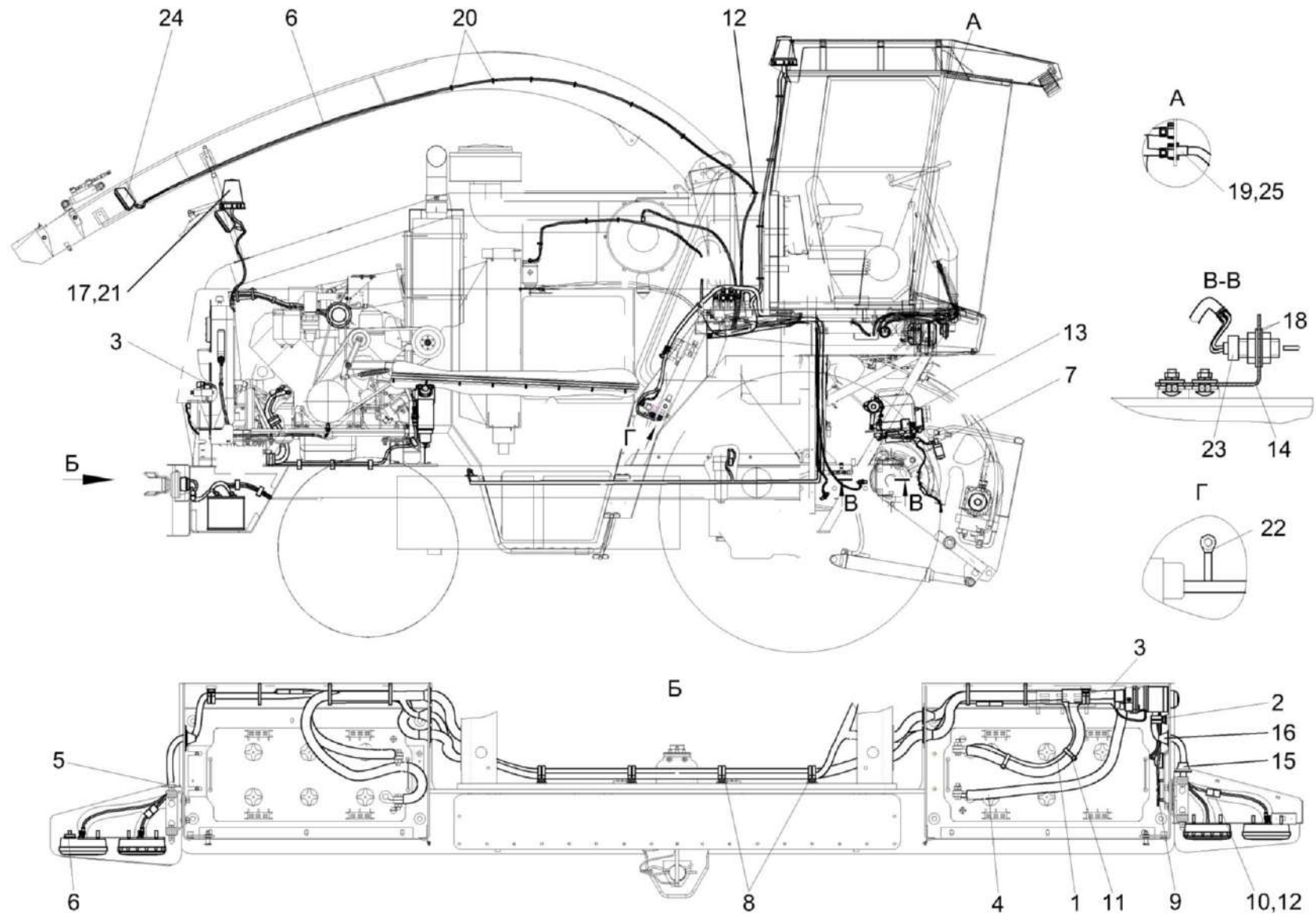


Рисунок 250 – Установка электрооборудования КВС-80-7-0721000 (лист 4)

КВС-80-7-0100000-01 КДС (Версия 01)

№ рис	№ поз	Обозначение	Наименование	Куда входит	
				Обозначение	Кол. на 1 сб. ед.
<b>УСТАНОВКА ЭЛЕКТРООБОРУДОВАНИЯ КВС-80-7-0721000 (лист 4) (рисунок 250)</b>					
<b>250</b>	1-25	КВС-80-7-0721000	Установка электрооборудования	КВС-80-7-0700000	1
	1	КВС-80-7-0700250	Жгут питания	КВС-80-7-0721000	1
	2	КВС-80-7-0700270	Жгут моторного отсека	КВС-80-7-0721000	1
	3	КВС-80-7-0700520	Жгут фонарей	КВС-80-7-0721000	1
	4	КВС-80-7-0700890	Блок реле	КВС-80-7-0721000	1
	5	КВС-1-0700800	Хомут	КВС-80-7-0721000	20
	6	КВС-2-0700540А	Жгут фары	КВС-80-7-0721000	1
	7	КВС-2-0701450	Электропривод на опоре	КВС-80-7-0721000	1
	8	КВС-2-0705580	Жгут аккумуляторов	КВС-80-7-0721000	1
	9	КВС-5-0705570Б	Жгут стартера	КВС-80-7-0721000	1
	10	КВС-5-0705590В	Жгут "массы"	КВС-80-7-0721000	1
	11	КВС-8-0700550	Жгут гидроблоков	КВС-80-7-0721000	1
	12	КВС-9-0700320Б	Жгут датчиков	КВС-80-7-0721000	1
	13	КВК 0701600	Датчик	КВС-80-7-0721000	1
	14	КВС-1-0118412	Кронштейн	КВС-80-7-0721000	1
	15	КГС 0120032	Втулка	КВС-80-7-0721000	2
16	КГС 0120032-01	Втулка	КВС-80-7-0721000	2	

КВС-80-7-0100000-01 КДС (Версия 01)

№ рис	№ поз	Обозначение	Наименование	Куда входит	
				Обозначение	Кол. на 1 сб. ед.
250	17	КЗК-12-0700003	Прокладка	КВС-80-7-0721000	1
	18		Шайба С.20 – 11371	КВС-80-7-0721000	2
	19		Колодка гнездовая 1-0967625-2	КВС-80-7-0721000	1
	20		Лента стяжная зубчатая	КВС-80-7-0721000	280
	21		Маяк проблесковый МП-1-LED	КВС-80-7-0721000	1
	22		Наконечник 54.24.445Б	КВС-80-7-0721000	4
	23		Преобразователь первичный ПрП-1М	КВС-80-7-0721000	1
	24		Фара рабочая светодиодная ФР01-18	КВС-80-7-0721000	3
	25		Фиксатор 0-0967635-1	КВС-80-7-0721000	1

КВС-80-7-010000-01 КДС (Версия 01)

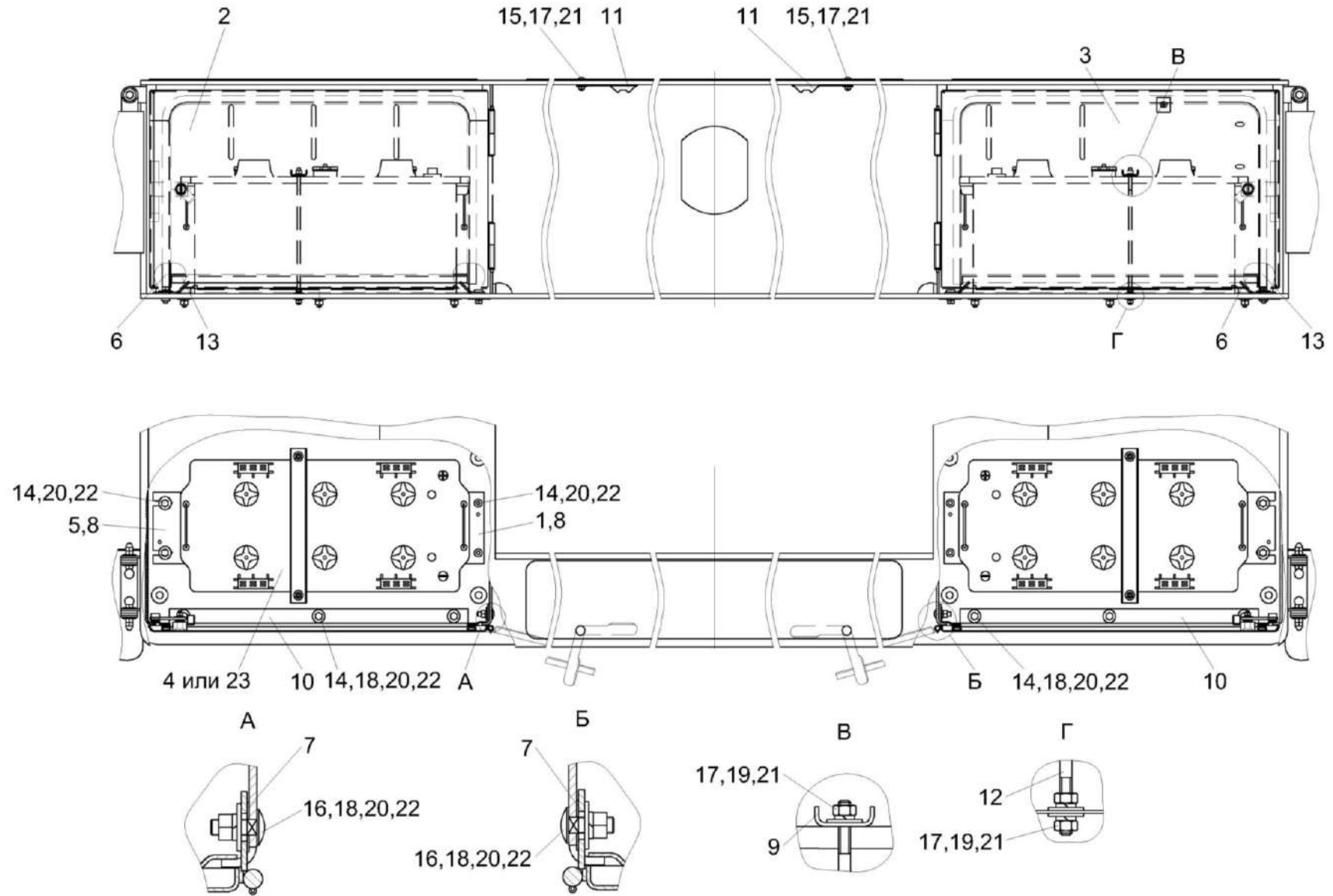


Рисунок 251 – Установка аккумуляторов КВС-2-0101040

КВС-80-7-0100000-01 КДС (Версия 01)

№ рис	№ поз	Обозначение	Наименование	Куда входит	
				Обозначение	Кол. на 1 сб. ед.
<b>УСТАНОВКА АККУМУЛЯТОРОВ КВС-2-0101040 (рисунок 251)</b>					
<b>251</b>	1-23	КВС-2-0101040	Установка аккумуляторов	КВС-80-7-0100000-01	1
	1	КВК 0100290	Прижим	КВС-2-0101040	2
	2	КВС-2-0101050	Дверка	КВС-2-0101040	1
	3	КВС-2-0101050-01	Дверка	КВС-2-0101040	1
	4	КЗК 0705190	Батарея аккумуляторная с переходниками	КВС-2-0101040	2
	5	КВК 0100465	Прижим	КВС-2-0101040	2
	6	КВК 0121009	Уплотнитель 2107-6107018М L=(1200±10) мм	КВС-2-0101040	2
	7	КВС-1-0172424	Прокладка	КВС-2-0101040	4
	8	ППР-454-0100006	Уплотнитель Уплотнение Т-4 L=(120±5) мм	КВС-2-0101040	4
	9	КВС-2-0101428	Планка	КВС-2-0101040	2
	10	КВС-2-0101473	Уголок	КВС-2-0101040	2
	11	КВС-2-0101481	Фиксатор	КВС-2-0101040	2
	12	КВС-2-0101603А	Шпилька	КВС-2-0101040	4
	13	КСК-6025-0152008-01	Уплотнитель 2107-6107018М L=(562±1) мм	КВС-2-0101040	2
14		Болт М8-6еХ25– 7796	КВС-2-0101040	14	

КВС-80-7-0100000-01 КДС (Версия 01)

№ рис	№ поз	Обозначение	Наименование	Куда входит	
				Обозначение	Кол. на 1 сб. ед.
251	15		Болт М6-6еХ20 – 7802	КВС-2-0101040	2
	16		Болт М8-6еХ25 – 7802	КВС-2-0101040	4
	17		Гайка М6-6G – 5915	КВС-2-0101040	14
	18		Гайка М8-6G – 5915	КВС-2-0101040	14
	19		Шайба 6Т 65Г – 6402	КВС-2-0101040	12
	20		Шайба 8Т 65Г – 6402	КВС-2-0101040	18
	21		Шайба С 6.01 – 6958	КВС-2-0101040	14
	22		Шайба С 8.01 – 6958	КВС-2-0101040	24
	23		Батарея аккумуляторная 6СТ-190А3 ПНКБ2М или Батарея аккумуляторная 6СТ-190А3 ТМ "VIRBAC classic	КВС-2-0101040	2

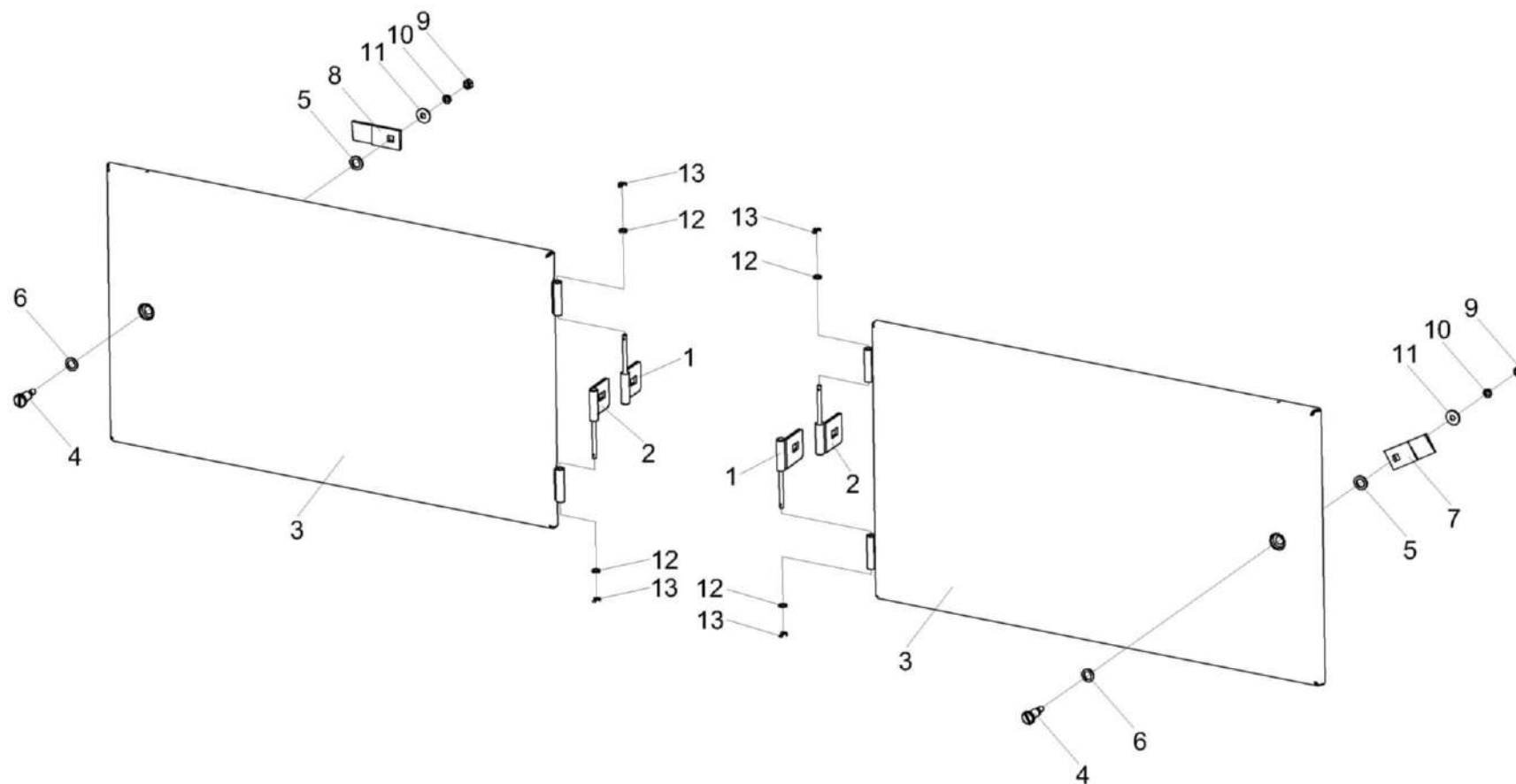


Рисунок 252 – Дверка КВС-2-0101050 и КВС-2-0101050-01

КВС-80-7-0100000-01 КДС (Версия 01)

№ рис	№ поз	Обозначение	Наименование	Куда входит	
				Обозначение	Кол. на 1 сб. ед.
<b>ДВЕРКА КВС-2-0101050 И КВС-2-0101050-01 (рисунок 252)</b>					
<b>252</b>	1-6,8-13	КВС-2-0101050	Дверка	КВС-2-0101040	1
	1-7,9-13	КВС-2-0101050-01	Дверка	КВС-2-0101040	1
	1	КВК-6-0101050	Шарнир	КВС-2-0101050	1
				КВС-2-0101050-01	1
	2	КВК-6-0101050-01	Шарнир	КВС-2-0101050	1
				КВС-2-0101050-01	1
	3	КВС-2-0101060	Дверка	КВС-2-0101050	1
				КВС-2-0101050-01	1
	4	КВС-2-0702602	Палец	КВС-2-0101050	1
				КВС-2-0101050-01	1
	5	КГС 0202414	Шайба	КВС-2-0101050	1
				КВС-2-0101050-01	1
	6	УЭС 1000001	Шайба	КВС-2-0101050	1
КВС-2-0101050-01				1	
7	УЭС 1000507	Фиксатор	КВС-2-0101050-01	1	
8	УЭС 1000507-01	Фиксатор	КВС-2-0101050	1	
9		Гайка М6-6G – 5915	КВС-2-0101050	1	
			КВС-2-0101050-01	1	
10		Шайба 6Т 65Г – 6402	КВС-2-0101050	1	
			КВС-2-0101050-01	1	
11		Шайба С 6.01 – 6958	КВС-2-0101050	1	
			КВС-2-0101050-01	1	
12		Шайба С.5.01 – 11371	КВС-2-0101050	4	
			КВС-2-0101050-01	4	
13		Шплинт 2Х12 – 397	КВС-2-0101050	2	
			КВС-2-0101050-01	2	



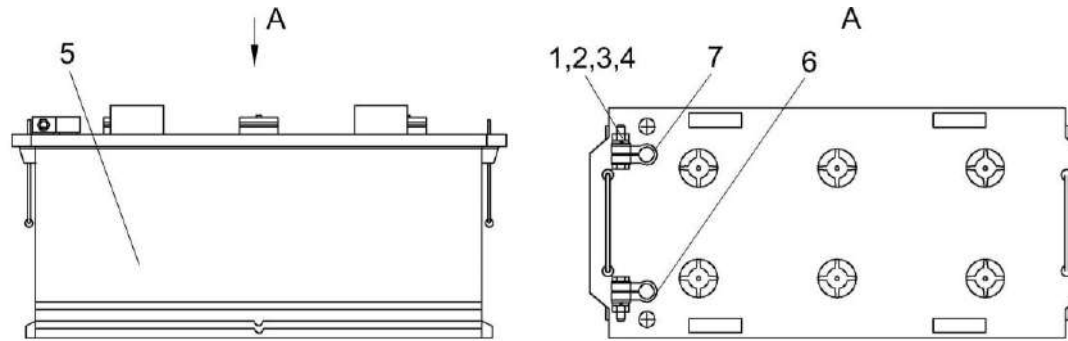


Рисунок 253 – Батарея аккумуляторная с переходниками КЗК 0705190

№ рис	№ поз	Обозначение	Наименование	Куда входит	
				Обозначение	Кол. на 1 сб.ед.
<b>БАТАРЕЯ АККУМУЛЯТОРНАЯ С ПЕРЕХОДНИКАМИ КЗК 0705190 (рисунок 253)</b>					
<b>253</b>	1-7	КЗК 0705190	Батарея аккумуляторная с переходниками	КВС-2-0101040	2
	1		Болт М10-6еХ35 – 7796	КЗК 0705190	2
	2		Гайка М10-6G – 5915	КЗК 0705190	2
	3		Шайба С.10.01 – 11371	КЗК 0705190	4
	4		Шайба 10 65Г – 6402	КЗК 0705190	2
	5		Батарея 6СТ-190А3 (4)	КЗК 0705190	1
	6		Переходник В140.01.00.013	КЗК 0705190	1
	7		Переходник В140.01.00.013-01	КЗК 0705190	1

КВС-80-7-0100000-01 КДС (Версия 01)

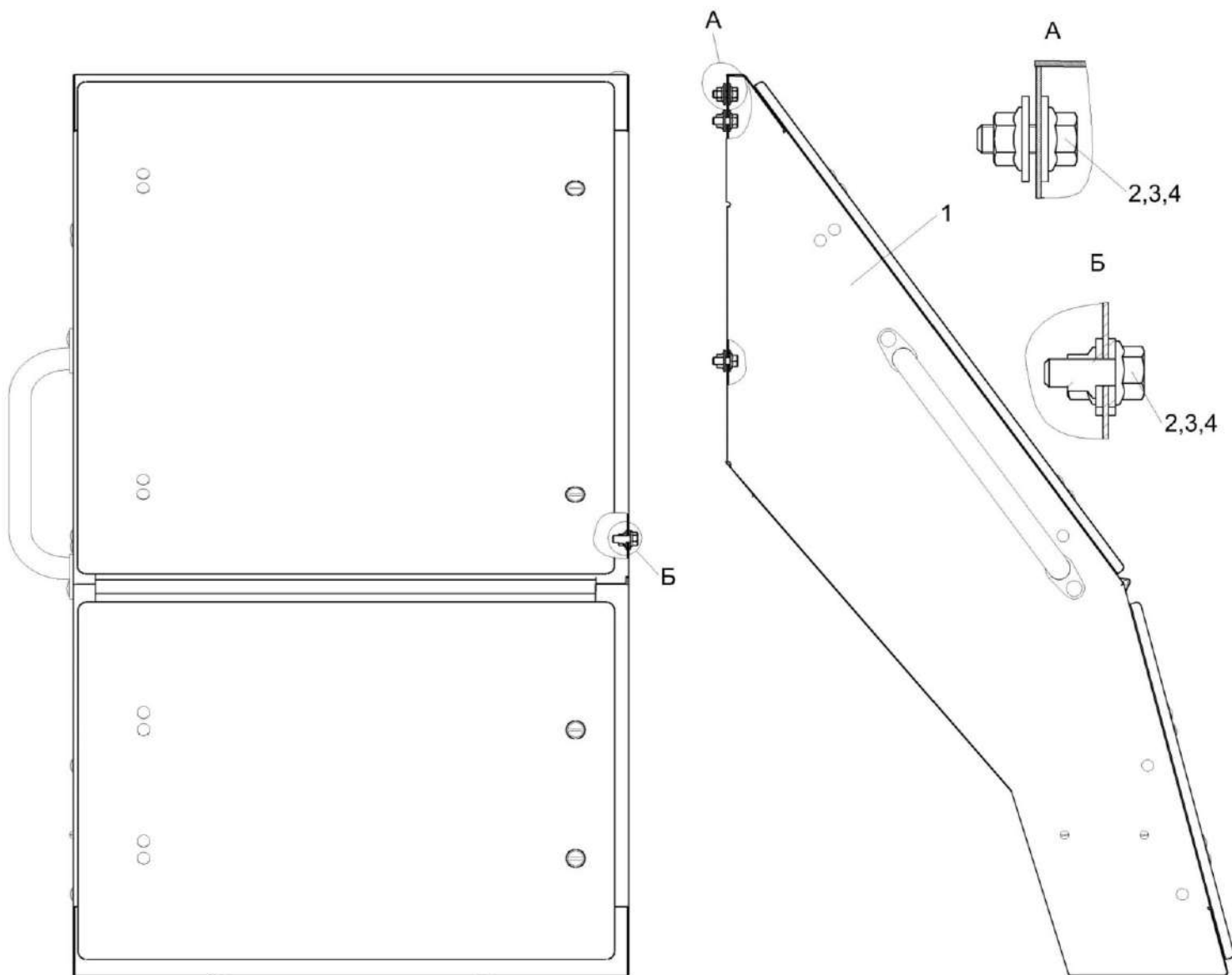


Рисунок 254 – Установка электрошкафа КВС-80-8-0702000

КВС-80-7-0100000-01 КДС (Версия 01)

№ рис	№ поз	Обозначение	Наименование	Куда входит	
				Обозначение	Кол. на 1 сб. ед.
<b>УСТАНОВКА ЭЛЕКТРОШКАФА КВС-80-8-0702000 (рисунок 254)</b>					
<b>254</b>	1-12	КВС-80-8-0702000	Установка электрошкафа	КВС-80-7-0100000-01	1
	1	КВС-8-0702010	Электрошкаф	КВС-80-8-0702000	1
	3		Шайба С 8 – 6958	КВС-80-8-0702000	12
	4		Болт DIN 6921-M8X20-8.8-A-A3G	КВС-80-8-0702000	6
	5		Гайка DIN 6923 M8-8-A-A3G	КВС-80-8-0702000	6

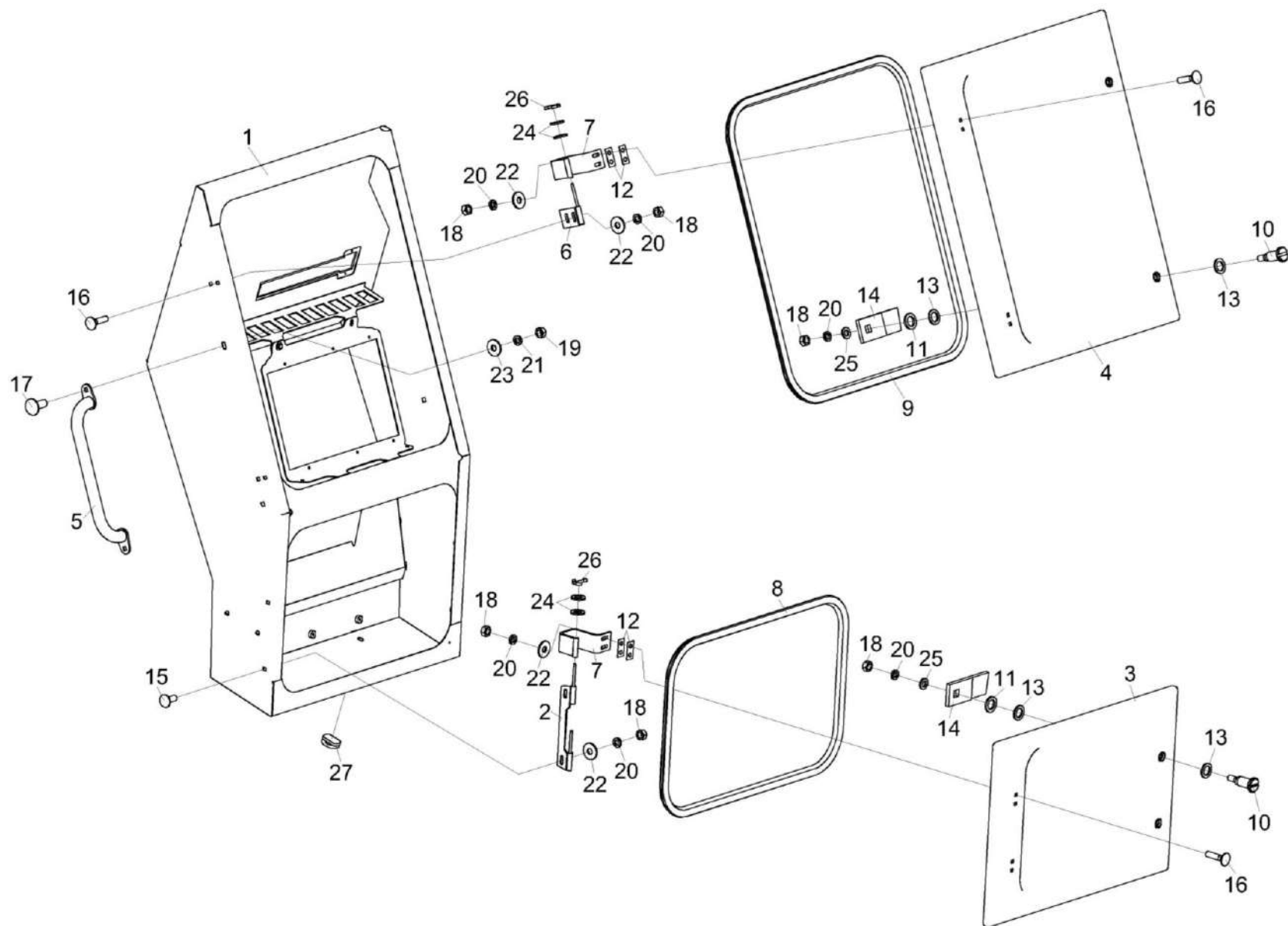


Рисунок 255 – Электрощкаф КВС-8-0702010 (лист 1)

КВС-80-7-0100000-01 КДС (Версия 01)

№ рис	№ поз	Обозначение	Наименование	Куда входит	
				Обозначение	Кол. на 1 сб. ед.
<b>ЭЛЕКТРОШКАФ КВС-8-0702010 (лист 1) (рисунок 255)</b>					
<b>255</b>	1-27	КВС-8-0702010	Электрошкаф	КВС-80-8-0702000	1
	1	КВС-8-0702020	Корпус	КВС-8-0702010	1
	2	КВС-2-0702120	Шарнир	КВС-8-0702010	1
	3	КВС-2-0702130А	Крышка нижняя	КВС-8-0702010	1
	4	КВС-2-0702140А	Крышка верхняя	КВС-8-0702010	1
	5	КВС-2-0900090	Ручка	КВС-8-0702010	1
	6	СЭУ-3-1000530А	Шарнир	КВС-8-0702010	2
	7	СЭУ-3-1000540А	Скоба	КВС-8-0702010	4
	8	КВС-2-0702003	Уплотнение Уплотнитель А37.08.045Г L=(1750±3) мм	КВС-8-0702010	1
	9	КВС-2-0702004	Уплотнение Уплотнитель А37.08.045Г L=(2330±3) мм	КВС-8-0702010	1
	10	КВС-2-0702602	Палец	КВС-8-0702010	4
	11	КГС 0202414	Шайба	КВС-8-0702010	4
	12	ПКК 0135404А	Планка	КВС-8-0702010	8
	13	УЭС 1000001	Шайба	КВС-8-0702010	8
14	УЭС 1000507	Фиксатор	КВС-8-0702010	4	

КВС-80-7-0100000-01 КДС (Версия 01)

№ рис	№ поз	Обозначение	Наименование	Куда входит	
				Обозначение	Кол. на 1 сб. ед.
255	15		Болт М6-6еХ16 – 7802	КВС-8-0702010	2
	16		Болт М6-6еХ25 – 7802	КВС-8-0702010	12
	17		Болт М8-6еХ20 – 7802	КВС-8-0702010	2
	18		Гайка М6-6G – 5915	КВС-8-0702010	21
	19		Гайка М8-6G – 5915	КВС-8-0702010	2
	20		Шайба 6Т 65Г.06 – 6402	КВС-8-0702010	23
	21		Шайба 8Т 65Г.06 –6402	КВС-8-0702010	2
	22		Шайба С.6 – 6958	КВС-8-0702010	18
	23		Шайба С.8 – 6958	КВС-8-0702010	2
	24		Шайба С.5 – 11371	КВС-8-0702010	4
	25		Шайба С.6 – 11371	КВС-8-0702010	4
	26		Шплинт 2Х12 – 397	КВС-8-0702010	4
	27		Заглушка РСМ-10.04.20.045	КВС-8-0702010	3

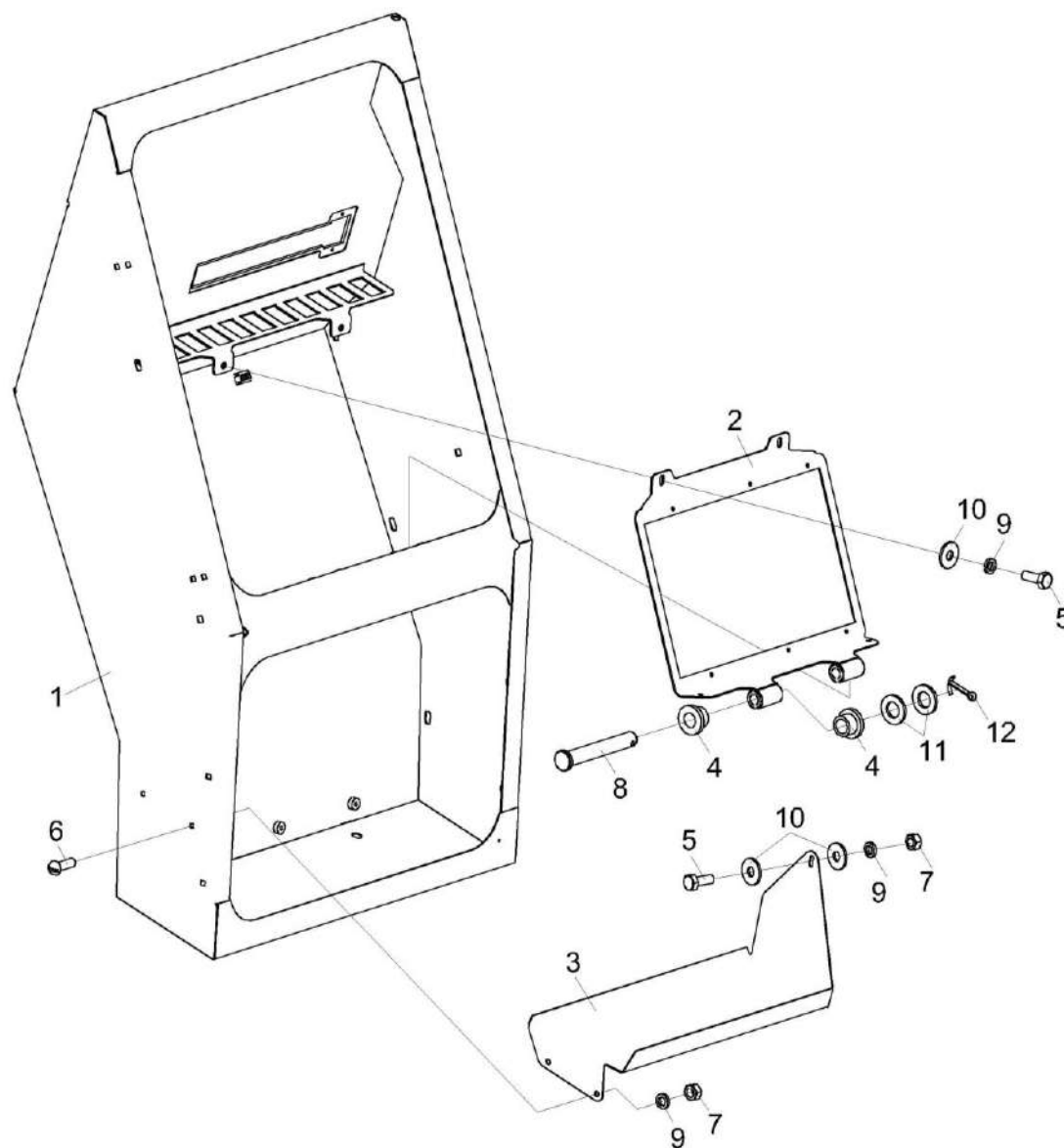


Рисунок 256 – Электрошкаф КВС-8-0702010 (лист 2)

КВС-80-7-0100000-01 КДС (Версия 01)

№ рис	№ поз	Обозначение	Наименование	Куда входит	
				Обозначение	Кол. на 1 сб. ед.
<b>ЭЛЕКТРОШКАФ КВС-8-0702010 (лист 2) (рисунок 256)</b>					
<b>256</b>	1-12	КВС-8-0702010	Электрошкаф	КВС-80-8-0702000	1
	1	КВС-8-0702020	Корпус	КВС-8-0702010	1
	2	КВС-8-0702180	Рама	КВС-8-0702010	1
	3	КВС-2-0702432	Полка	КВС-8-0702010	1
	4	КЗК-12-0700005	Втулка	КВС-8-0702010	4
	5		Болт М6-6еХ16 – 7798	КВС-8-0702010	3
	6		Винт В.М6-6еХ18 – 17473	КВС-8-0702010	2
	7		Гайка М6-6G – 5915	КВС-8-0702010	21
	8		Ось 6-10 b12X70 – 9650	КВС-8-0702010	2
	9		Шайба 6Т 65Г.06 – 6402	КВС-8-0702010	23
	10		Шайба С.6 – 6958	КВС-8-0702010	18
	11		Шайба С.10 – 11371	КВС-8-0702010	4
12		Шплинт 3,2X20 – 397	КВС-8-0702010	2	



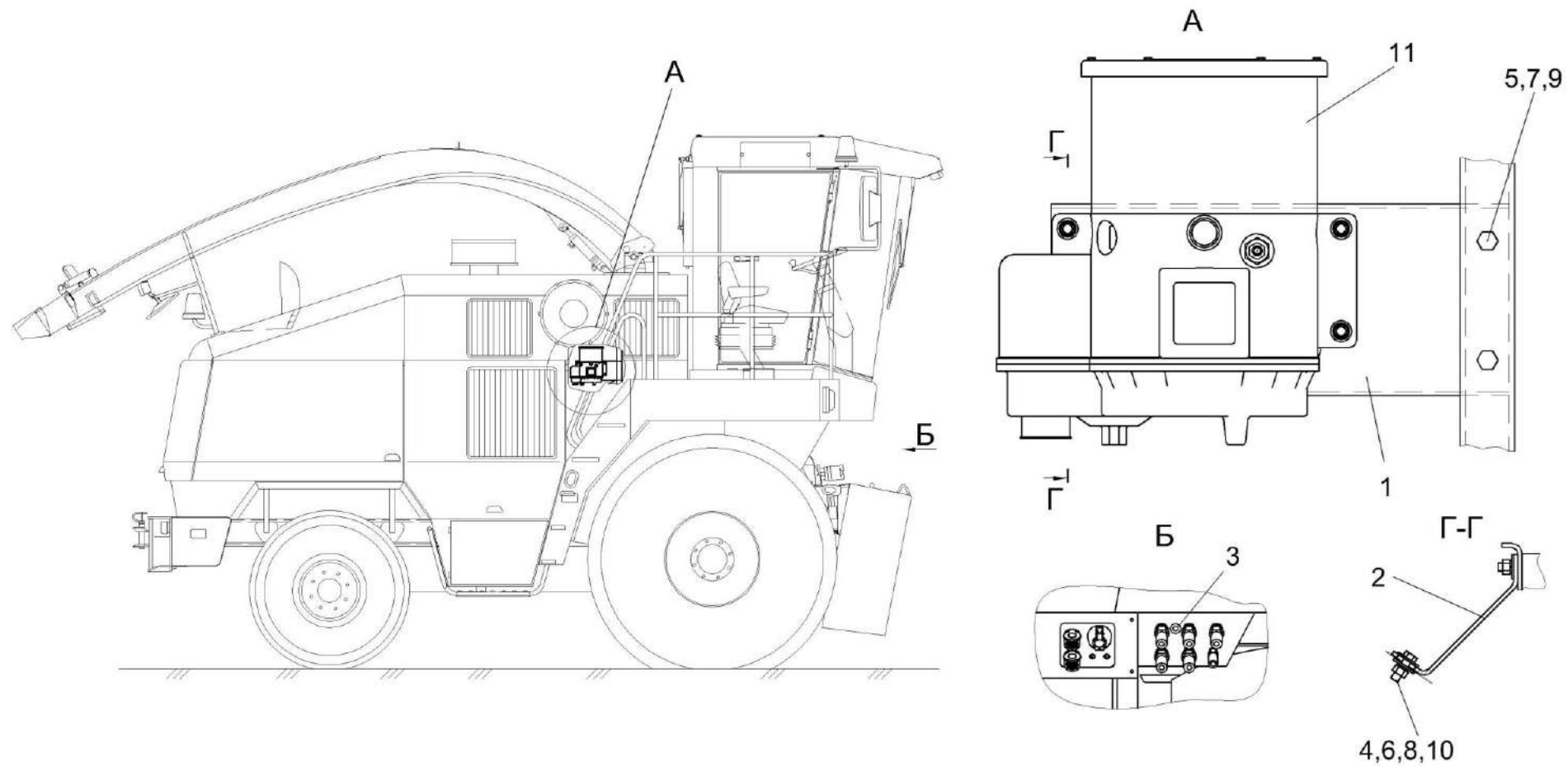


Рисунок 257 – Установка централизованной системы смазки КВС-2-0900700

КВС-80-7-0100000-01 КДС (Версия 01)

№ рис	№ поз	Обозначение	Наименование	Куда входит	
				Обозначение	Кол. на 1 сб.ед.
<b>УСТАНОВКА ЦЕНТРАЛИЗОВАННОЙ СИСТЕМЫ СМАЗКИ КВС-2-0900700 (рисунок 257)</b>					
<b>257</b>	1-11	КВС-2-0900700	Установка централизованной системы смазки	КВС-80-7-0100000-01	1
	1	КВС-2-0900438	Кронштейн	КВС-2-0900700	1
	2	КВС-2-0900439	Распорка	КВС-2-0900700	1
	3	КИС 0140061	Втулка	КВС-2-0900700	1
	4		Болт М8-6х25 – 7796	КВС-2-0900700	1
	5		Болт М10-6х80 – 7796	КВС-2-0900700	2
	6		Гайка М8-6G – 5915	КВС-2-0900700	1
	7		Гайка М10-6G – 5915	КВС-2-0900700	2
	8		Шайба 8Т 65Г – 6402	КВС-2-0900700	1
	9		Шайба 10Т 65Г – 6402	КВС-2-0900700	2
	10		Шайба С 8.01 – 6958	КВС-2-0900700	2
	11		Система централизованной смазки 636-45208-7	КВС-2-0900700	1

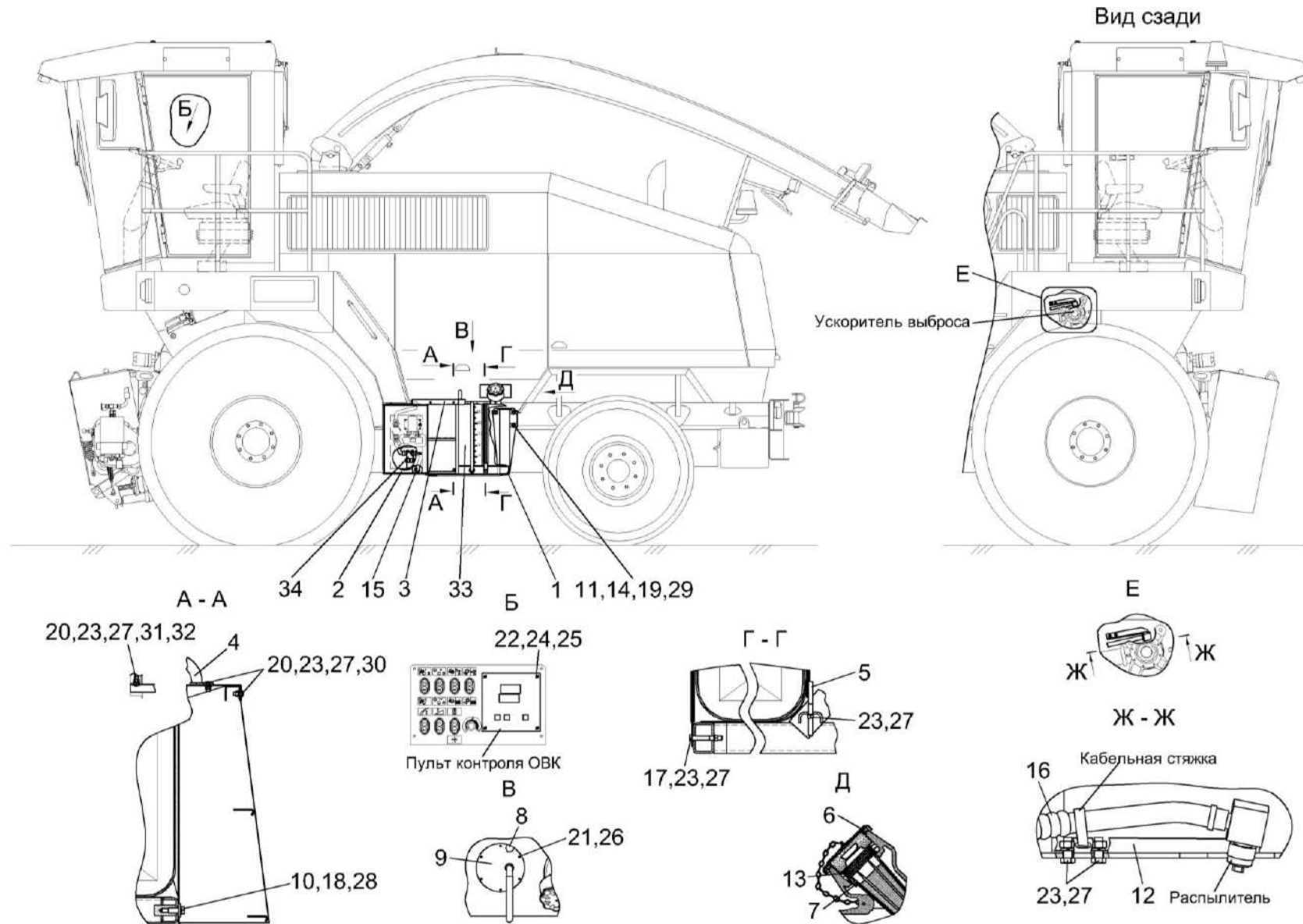


Рисунок 258 – Установка ОVK КВС-2-0900000А

КВС-80-7-0100000-01 КДС (Версия 01)

№ рис	№ поз	Обозначение	Наименование	Куда входит	
				Обозначение	Кол. на 1 сб. ед.
<b>УСТАНОВКА ОВК КВС-2-0900000А (рисунок 258)</b>					
<b>258</b>	1-34	КВС-2-0900000А	Установка ОВК	КВС-80-7-0100000-01	1
	1	КВС-2-0900010А	Рамка	КВС-2-0900000А	1
	2	КВС-2-0900040А	Ящик насоса	КВС-2-0900000А	1
	3	КВС-2-0900080Б	Площадка	КВС-2-0900000А	1
	4	КВС-2-0900090	Ручка	КВС-2-0900000А	1
	5	КВС-2-0900100А	Хомут	КВС-2-0900000А	1
	6	КИС 0108610	Крышка	КВС-2-0900000А	1
	7	150.50.026	Фильтр 160Б	КВС-2-0900000А	1
	8	КВС-2-0900003А	Прокладка	КВС-2-0900000А	1
	9	КВС-2-0900431	Крышка	КВС-2-0900000А	1
	10	КВС-1-0142625	Шайба	КВС-2-0900000А	3
	11	КВС-1-0148627	Шайба	КВС-2-0900000А	6
	12	КВК 0100481	Кронштейн	КВС-2-0900000А	1
	13	КИС 0108684	Пружина	КВС-2-0900000А	1
	14	КИС 0135501Б	Шайба регулировочная	КВС-2-0900000А	16
					наиб. кол.
	15	ОПЛ 0600016	Оплетка Лента спиральная черная 20x16x20 L=(100±10) мм	КВС-2-0900000А	1

КВС-80-7-0100000-01 КДС (Версия 01)

№ рис	№ поз	Обозначение	Наименование	Куда входит	
				Обозначение	Кол. на 1 сб. ед.
258	16	ОПЛ 0600016-02	Оплетка Лента спиральная черная 20x16x20 L=(200±10) мм	КВС-2-0900000А	1
	17		Болт М8-6ех60 – 7796	КВС-2-0900000А	1
	18		Болт М12-6ех25 – 7796	КВС-2-0900000А	3
	19		Болт М16-6ех45 – 7796	КВС-2-0900000А	6
	20		Болт М8-6ех20 – 7802	КВС-2-0900000А	7
	21		Винт В.М5-6ех12 – 17473	КВС-2-0900000А	6
	22		Винт В2.М4-6ех18 – 17475	КВС-2-0900000А	4
	23		Гайка М8-6G – 5915	КВС-2-0900000А	11
	24		Гайка М4-6G – 5927	КВС-2-0900000А	4
	25		Шайба 4 65Г – 6402	КВС-2-0900000А	4
	26		Шайба 5Т 65Г – 6402	КВС-2-0900000А	6
	27		Шайба 8Т 65Г – 6402	КВС-2-0900000А	11
	28		Шайба 12Т 65Г – 6402	КВС-2-0900000А	3
	29		Шайба 16Т 65Г – 6402	КВС-2-0900000А	6
	30		Шайба С 8.01 – 6958	КВС-2-0900000А	4
	31		Шайба С.8.01 – 11371	КВС-2-0900000А	3
	32		Шайба С.10.01 – 11371	КВС-2-0900000А	3
33		Емкость ОВК КВС-2-0900130	КВС-2-0900000А	1	
34		Система дозирования СД-4,5 без бака 300л	КВС-2-0900000А	1	

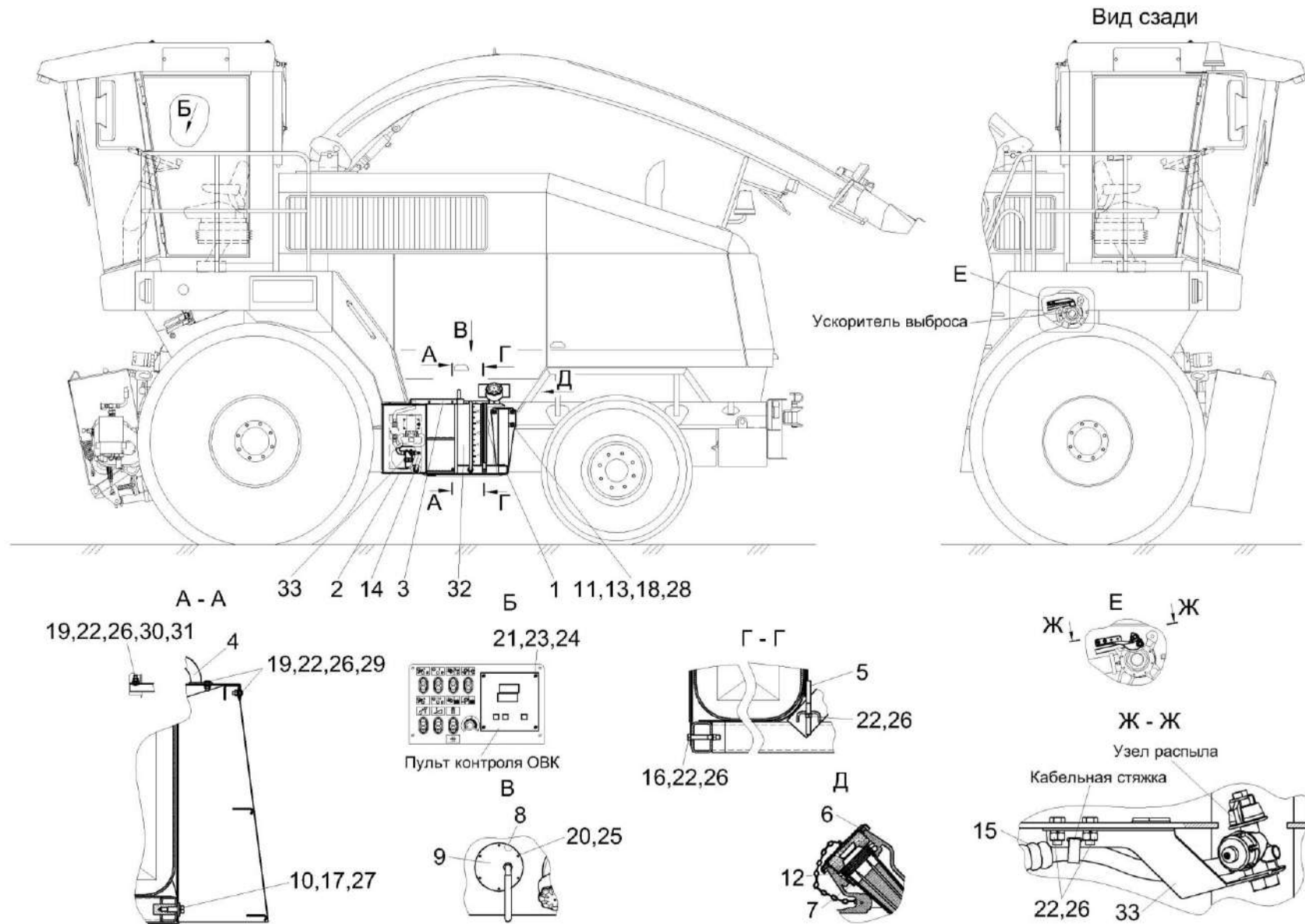


Рисунок 259 – Установка ОVK КВС-2-0900000А-01

КВС-80-7-0100000-01 КДС (Версия 01)

№ рис	№ поз	Обозначение	Наименование	Куда входит	
				Обозначение	Кол. на 1 сб. ед.
<b>УСТАНОВКА ОВК КВС-2-0900000А-01 (рисунок 259)</b>					
<b>259</b>	1-33	КВС-2-0900000А-01	Установка ОВК	КВС-80-7-0100000-01	1
	1	КВС-2-0900010А	Рамка	КВС-2-0900000А-01	1
	2	КВС-2-0900040А	Ящик насоса	КВС-2-0900000А-01	1
	3	КВС-2-0900080Б	Площадка	КВС-2-0900000А-01	1
	4	КВС-2-0900090	Ручка	КВС-2-0900000А-01	1
	5	КВС-2-0900100А	Хомут	КВС-2-0900000А-01	1
	6	КИС 0108610	Крышка	КВС-2-0900000А-01	1
	7	150.50.026	Фильтр 160Б	КВС-2-0900000А-01	1
	8	КВС-2-0900003А	Прокладка	КВС-2-0900000А-01	1
	9	КВС-2-0900431	Крышка	КВС-2-0900000А-01	1
	10	КВС-1-0142625	Шайба	КВС-2-0900000А-01	3
	11	КВС-1-0148627	Шайба	КВС-2-0900000А-01	6
	12	КИС 0108684	Пружина	КВС-2-0900000А-01	1
	13	КИС 0135501Б	Шайба регулировочная	КВС-2-0900000А-01	16 наиб. кол.
	14	ОПЛ 0600016	Оплетка Лента спиральная черная 20x16x20 L=(100±10) мм	КВС-2-0900000А-01	1
15	ОПЛ 0600016-02	Оплетка Лента спиральная черная 20x16x20 L=(200±10) мм	КВС-2-0900000А-01	1	

КВС-80-7-0100000-01 КДС (Версия 01)

№ рис	№ поз	Обозначение	Наименование	Куда входит	
				Обозначение	Кол. на 1 сб. ед.
259	16		Болт М8-6ех60 – 7796	КВС-2-0900000А-01	1
	17		Болт М12-6ех25 – 7796	КВС-2-0900000А-01	3
	18		Болт М16-6ех45 – 7796	КВС-2-0900000А-01	6
	19		Болт М8-6ех20 – 7802	КВС-2-0900000А-01	7
	20		Винт В.М5-6ех12 – 17473	КВС-2-0900000А-01	6
	21		Винт В2.М4-6ех18 – 17475	КВС-2-0900000А-01	4
	22		Гайка М8-6G – 5915	КВС-2-0900000А-01	11
	23		Гайка М4-6G – 5927	КВС-2-0900000А-01	4
	24		Шайба 4 65Г – 6402	КВС-2-0900000А-01	4
	25		Шайба 5Т 65Г – 6402	КВС-2-0900000А-01	6
	26		Шайба 8Т 65Г – 6402	КВС-2-0900000А-01	11
	27		Шайба 12Т 65Г – 6402	КВС-2-0900000А-01	3
	28		Шайба 16Т 65Г – 6402	КВС-2-0900000А-01	6
	29		Шайба С 8.01 – 6958	КВС-2-0900000А-01	4
	30		Шайба С.8.01 – 11371	КВС-2-0900000А-01	3
	31		Шайба С.10.01 – 11371	КВС-2-0900000А-01	3
	32		Емкость ОВК КВС-2-0900130	КВС-2-0900000А-01	1
	33		Система внесения консервантов СВК КВК-800-36	КВС-2-0900000А-01	1



## **СОДЕРЖАНИЕ**

1 Правила пользования каталогом	3
2 Указатель рисунков	4
3 Сборочные единицы и детали	13