

**КОМБАЙН ЗЕРНОУБОРОЧНЫЙ САМОХОДНЫЙ GS12A1**

**(КЗК-12А-1-0100000А-01, КЗК-12А-1-0100000А-02, КЗК-12А-1-0100000А-03 и КЗК-12А-1-0100000А-04)**

**Каталог деталей и сборочных единиц**

**КЗК-12А-1-0100000А-01 КДС**

Версия 11



## 1 ПРАВИЛА ПОЛЬЗОВАНИЯ КАТАЛОГОМ

Каталог деталей и сборочных единиц предназначен для составления заявок на запасные части, необходимые при техническом обслуживании и ремонте комбайнов зерноуборочных GS12A1.

Каталоги деталей и сборочных единиц адаптеров, агрегируемых с комбайнами, поставляются совместно с адаптерами.

Каталог содержит перечень деталей и сборочных единиц комбайна зерноуборочного GS12A1 следующих исполнений: КЗК-12А-1-0100000А-01, КЗК-12А-1-0100000А-02, КЗК-12А-1-0100000А-03 и КЗК-12А-1-0100000А-04, сведения об их количестве на сборочную единицу. Каталог иллюстрирован.

Исполнения комбайна зерноуборочного GS12A1 имеют различия по следующим сборочным узлам:

- комбайн зерноуборочный GS12A1 исполнения КЗК-12А-1-0100000А-01 комплектуется установкой соломоизмельчителя КЗК-12-0290600А, шнеком с отводом КЗК-3219-0206000А и установкой светоотражающих полос КЗК-12А-1-0100050А.

- комбайн зерноуборочный GS12A1 исполнения КЗК-12А-1-0100000А-02 комплектуется шнеком с отводом КЗК-3219-0206000А, установкой светоотражающих полос КЗК-12А-1-0100060. Установка соломоизмельчителя не входит в комплектацию.

- комбайн зерноуборочный GS12A1 исполнения КЗК-12А-1-0100000А-03 комплектуется шнеком с отводом КЗК-3219-0206000А-01, жгутом переходной фары выгрузного шнека КЗК-12А-10-1-0700500, установкой соломоизмельчителя КЗК-12-0290600А и установкой светоотражающих полос КЗК-12А-1-0100050А.

- комбайн зерноуборочный GS12A1 исполнения КЗК-12А-1-0100000А-04 комплектуется шнеком с отводом КЗК-3219-0206000А-01, жгутом переходной фары выгрузного шнека КЗК-12А-10-1-0700500 и установкой светоотражающих полос КЗК-12А-1-0100060. Установка соломоизмельчителя не входит в комплектацию.

При составлении заявок на запасные части достаточно в указателе иллюстраций определить номер рисунка, на рисунке номер позиции детали или сборочной единицы и в спецификации напротив соответствующей позиции в графе «Обозначение»-искomую деталь или сборочную единицу.

В спецификациях сборочные единицы и детали расположены следующим образом:

- сборочные единицы;
- детали;
- стандартные изделия.

В обозначение стандартных изделий входят параметры изделия и последними цифрами после тире - обозначение ГОСТа на данное изделие.

Изготовитель постоянно проводит работы по совершенствованию конструкции комбайна GS12A1, в связи с чем возможны отдельные изменения, не отраженные в настоящем каталоге.

## 2 УКАЗАТЕЛЬ РИСУНКОВ

№ рис	Наименование рисунка	Стр.	№ рис	Наименование рисунка	Стр.
1	Комбайн зерноуборочный самоходный КЗК-12А-1-0100000А-01, КЗК-12А-1-0100000А-02, КЗК-12А-1-0100000А-03 и КЗК-12А-1-0100000А-04 (вид слева)	14	11	Установка привода соломотряса	58
2	Комбайн зерноуборочный самоходный КЗК-12А-1-0100000А-01, КЗК-12А-1-0100000А-02, КЗК-12А-1-0100000А-03 и КЗК-12А-1-0100000А-04 (вид справа)	23	12	Установка шкива КЗК-12-0202810А	61
3	Комбайн зерноуборочный самоходный КЗК-12А-1-0100000А-01, КЗК-12А-1-0100000А-02, КЗК-12А-1-0100000А-03 и КЗК-12А-1-0100000А-04 (вид спереди)	31	13	Установка привода доски стрясной КЗК-12-0280200 (вид слева)	64
4	Очистка КЗК-12А-1-0202000-01 (вид слева)	34	14	Установка привода доски стрясной КЗК-12-0280200 (вид справа)	68
5	Очистка КЗК-12А-1-0202000-01 (вид справа)	38	15	Доска стрясная КЗК-12-0280200	72
6	Установка шкивов КЗК-12-0202860А-01 и КЗК-10-0202010-01	42	16	Рычаг КЗР 0202160Г	76
7	Установка шкивов на шнек распределительный КЗК-10-0202770А	46	17	Установка привода стана решетного верхнего КЗК-12-0260000	77
8	Установка цепного привода элеватора колосового	50	18	Стан решетный верхний КЗК-12-0260000	80
9	Муфта фрикционная КЗК 0219020Б-01	53	19	Установка контрпривода вариатора КЗК-12-0202500В	83
10	Установка шатуна КЗР 0202030Е и шкивов КЗК-5-4-0202120, КЗК-12-0202111А	55	20	Контрпривод вариатора КЗК-12-0202500В	86
			21	Привод КЗК-12-0202690Б и КЗК-12-0202700	91
			22	Шкив ведомый КЗК-12-0217400-01	93
			23	Установка рычага КЗК-12-0202820	95



КЗК-12А-1-0100000А-01 КДС (Версия 11)

<b>№ рис</b>	<b>Наименование рисунка</b>	<b>Стр.</b>	<b>№ рис</b>	<b>Наименование рисунка</b>	<b>Стр.</b>
24	Установка привода устройства домолачивающего	<b>98</b>	37	Установка механизма подъема подбарабаний КЗК-12-0115000	<b>140</b>
25	Устройство домолачивающее КЗК 0207000В-01	<b>101</b>	38	Вариатор барабана КЗК 0123000 и КЗК 0123300	<b>144</b>
26	Аппарат молотильный КЗК-12А-1-0102000-01 (установка битера отбойного)	<b>105</b>	39	Фланец КЗК-10-0102070	<b>148</b>
27	Аппарат молотильный КЗК-12А-1-0102000-01 (установка барабана молотильного)	<b>110</b>	40	Пружина КЗР 0202780А-01	<b>149</b>
28	Аппарат молотильный КЗК-12А-1-0102000-01 (установка барабана ускоряющего)	<b>113</b>	41	Соломотряс КЗК-12-0212040-01	<b>150</b>
29	Аппарат молотильный КЗК-12А-1-0102000-01 (привод отбойного битера)	<b>117</b>	42	Вал коленчатый ведущий КЗК-12-0212050	<b>152</b>
30	Аппарат молотильный КЗК-12А-1-0102000-01 (камнеуловитель, подбарабанья)	<b>120</b>	43	Вал коленчатый ведущий КЗК-12-0212070	<b>154</b>
31	Вариатор барабана КЗК 0108100-01 и КЗК 0108350-01	<b>124</b>	44	Вал коленчатый ведомый КЗК-12-0212080	<b>157</b>
32	Фланец КЗК-12-0102200	<b>128</b>	45	Вал коленчатый ведомый КЗК-12-0212100	<b>159</b>
33	Фланец КЗК-12-0102750	<b>130</b>	46	Рычаг КЗК 0202400В	<b>162</b>
34	Подбарабанье КЗК-12-0103000-01	<b>132</b>	47	Рычаг КЗК 0202410В	<b>164</b>
35	Подбарабанье КЗК-12-0103030-01	<b>135</b>	48	Элеватор колосовой КЗК 0208000Б-04	<b>166</b>
36	Барабан молотильный КЗК-12-0104100	<b>137</b>	49	Цепь элеватора КЗР 0208080Г	<b>169</b>
			50	Рычаг КЗК-10-0202440	<b>171</b>
			51	Пружина КЗК-10-0202840 и КЗК-10-0202850	<b>173</b>
			52	Пружина КЗК 0202840А	<b>175</b>

КЗК-12А-1-0100000А-01 КДС (Версия 11)

<b>№ рис</b>	<b>Наименование рисунка</b>	<b>Стр.</b>	<b>№ рис</b>	<b>Наименование рисунка</b>	<b>Стр.</b>
53	Стяжка КЗК 0202990А	<b>177</b>	68	Механизм переключения передач КЗК-12-0107560	<b>219</b>
54	Маслопровод КЗК-12А-1-0202870 и КЗК-10-0202870-01	<b>178</b>	69	Гидроцилиндр КЗК-12-0107200-01	<b>223</b>
55	Шасси КЗК-12-0111000В и установка колес КЗК-12-0111100	<b>179</b>	70	Муфта КВС-1-0107050	<b>225</b>
56	Мост ведущих колес КЗК-12-0107500	<b>184</b>	71	Муфта КВС-1-0107060	<b>227</b>
57	Редуктор бортовой КЗК-10-0107200 (лист 1)	<b>188</b>	72	Мост управляемых колёс КЗК-10-0109300 (лист 1)	<b>229</b>
58	Редуктор бортовой КЗК-10-0107200 (лист 2)	<b>191</b>	73	Мост управляемых колёс КЗК-10-0109300 (лист 2)	<b>232</b>
59	Редуктор бортовой КЗК-10-0107200-04 (лист 1)	<b>195</b>	74	Гидроцилиндр УЭС-7-0109200	<b>235</b>
60	Редуктор бортовой КЗК-10-0107200-04 (лист 2)	<b>198</b>	75	Вентилятор КЗК-10-0217000	<b>237</b>
61	Водило КЗК-10-0107210	<b>202</b>	76	Крылач КЗК-10-0217020Б	<b>241</b>
62	Диски нажимные МК-23М.03.030А	<b>204</b>	77	Кожух сдвоенный КЗК-10-0217100	<b>243</b>
63	Колесо зубчатое МК-23М.03.210	<b>206</b>	78	Блок шнеков КЗК-10-0218010Б	<b>245</b>
64	Гидроцилиндр тормоза МК-23М.03.220А	<b>208</b>	79	Установка рамы стана решетного КЗР 0240010В и решета КЗР 0240020Б	<b>248</b>
65	Коробка передач КЗК-12-0107530 (корпус, крышки)	<b>210</b>	80	Устройство тяговое КЗР 0232000	<b>250</b>
66	Коробка передач КЗК-12-0107530 (валы, шестерни)	<b>214</b>	81	Устройство прицепное КИС 0122000А	<b>253</b>
67	Дифференциал КЗК-12-0107540	<b>217</b>	82	Установка бункера КЗК-3321-1-0203000-02	<b>255</b>

КЗК-12А-1-0100000А-01 КДС (Версия 11)

<b>№ рис</b>	<b>Наименование рисунка</b>	<b>Стр.</b>	<b>№ рис</b>	<b>Наименование рисунка</b>	<b>Стр.</b>
83	Установка крыши бункера КЗК-3219-0134500	<b>259</b>	99	Установка привода вибродна КЗК-12А-1-0223000	<b>302</b>
84	Бункер КЗК-3321-1-0203010 (лист 1)	<b>262</b>	100	Рычаг КЗК-12А-1-0223010	<b>305</b>
85	Бункер КЗК-3321-1--0203010 (лист 2)	<b>266</b>	101	Пружина КЗК-12А-1-0223070	<b>307</b>
86	Редуктор КЗК-12-0209100-02	<b>269</b>	102	Шнек с отводом КЗК-3219-0206000А и КЗК-3219-0206000А-01	<b>309</b>
87	Стакан КЗК-12-0209020	<b>272</b>	103	Отвод с редуктором КЗК-810-0206020	<b>312</b>
88	Вибродно КЗК-12А-1-0226000 (лист 1)	<b>275</b>	104	Редуктор КЗК-810-0210000	<b>314</b>
89	Вибродно КЗК-12А-1-0226000 (лист 2)	<b>278</b>	105	Стакан КЗК-810-0210010	<b>316</b>
90	Вибропобудитель КЗК-10-0226100	<b>280</b>	106	Элеватор зерновой КЗК-10-0214000А-01 (лист 1)	<b>318</b>
91	Звездочка КЗР 0219070Б	<b>282</b>	107	Элеватор зерновой КЗК-10-0214000А-01 (лист 2)	<b>320</b>
92	Тяга КЗК-3219-0203300 и КЗК-3219-0203300-01	<b>284</b>	108	Элеватор зерновой КЗК-10-0214000А-01 (лист 3)	<b>323</b>
93	Раскос КЗК-3219-0203340 и КЗК-3219-0203340-01	<b>286</b>	109	Элеватор зерновой КЗК-10-0214000А-01 (лист 4)	<b>326</b>
94	Установка шнека загрузного КЗК-3321-1-0216000А	<b>288</b>	110	Цепь элеватора КЗК-10-0214160	<b>328</b>
95	Шнек загрузной КЗК-3321-1-0216010А	<b>291</b>	111	Муфта фрикционная КЗК-10-0219100	<b>329</b>
96	Редуктор КЗК-3321-1-0245000	<b>295</b>	112	Установка привода выгрузки КЗК-12А-1-0221100 (лист 1)	<b>331</b>
97	Стакан КЗК-3321-1-0245010	<b>297</b>	113	Установка привода выгрузки КЗК-12А-1-0221100 (лист 2)	<b>334</b>
98	Стакан КЗК-3321-1-0245020	<b>299</b>			

КЗК-12А-1-0100000А-01 КДС (Версия 11)

<b>№ рис</b>	<b>Наименование рисунка</b>	<b>Стр.</b>	<b>№ рис</b>	<b>Наименование рисунка</b>	<b>Стр.</b>
114	Рычаг КЗК-12-0221110	<b>337</b>	129	Установка подрамника КЗК-12-0121500	<b>370</b>
115	Пружина КЗК-12-0221140А	<b>339</b>	130	Установка стеклоомывателя КЗК-3219-0120460	<b>372</b>
116	Установка соломоизмельчителя КЗК-12-0290600А (лист 1)	<b>341</b>	131	Установка кабины КЗК-3219-0120000	<b>374</b>
117	Установка соломоизмельчителя КЗК-12-0290600А (лист 2)	<b>344</b>	132	Кабина КЗК-3219-0120010 (лист 1)	<b>377</b>
118	Соломоизмельчитель КЗК-12-0290000Г	<b>346</b>	133	Кабина КЗК-3219-0120010 (лист 2)	<b>379</b>
119	Шкив КЗК-12-0290090Б	<b>349</b>	134	Кабина КЗК-3219-0120010 (лист 3)	<b>382</b>
120	Ротор измельчителя КЗК-12-0290140А	<b>351</b>	135	Кабина КЗК-3219-0120010 (лист 4)	<b>385</b>
121	Опора ножевая КЗК-3219-0290030	<b>354</b>	136	Каркас КЗК-3219-0120020	<b>388</b>
122	Дефлектор КЗК-12-0290320 (лист 1)	<b>355</b>	137	Дверь КЗК-12-0131070	<b>391</b>
123	Дефлектор КЗК-12-0290320 (лист 2)	<b>358</b>	138	Ручка КЗК-12-0131010	<b>394</b>
124	Граблина КЗК-10-0290100 и КЗК-10-0290100-01	<b>360</b>	139	Дверь КЗК-3219-0120130	<b>396</b>
125	Заслонка КЗК-3219-0290160А	<b>362</b>	140	Крышка КЗК-12-0120530А	<b>399</b>
126	Рычаг КЗК-10-0290260	<b>364</b>	141	Сиденье дополнительное КВС-1-0129660	<b>401</b>
127	Пружина КЗК-10-0290660	<b>366</b>	142	Установка климатическая КЗК-12-0133000 и КЗК-12-0133000-01	<b>402</b>
128	Установка газовых пружин КЗК-3321-0290100 и КЗК-3321-0290100-01	<b>368</b>	143	Установка оборудования кондиционера КЗК-12-0133010 и КЗК-12-0133010-01 (лист 1)	<b>404</b>

КЗК-12А-1-0100000А-01 КДС (Версия 11)

<b>№ рис</b>	<b>Наименование рисунка</b>	<b>Стр.</b>	<b>№ рис</b>	<b>Наименование рисунка</b>	<b>Стр.</b>
144	Установка оборудования кондиционера КЗК-12-0133010 и КЗК-12-0133010-01 (лист 2)	<b>406</b>	159	Сиденье КЗК-3219-0119290-01	<b>445</b>
145	Установка кронштейна КЗК-12-0113190	<b>410</b>	160	Блок управления КЗК-3219-0119890	<b>446</b>
146	Установка компрессора КЗК-12-0113300 и КЗК-12-0133030	<b>412</b>	161	Рычаг КЗК-3219-0119920	<b>448</b>
147	Установка ресивера КЗК-8-3-0113050	<b>415</b>	162	Пульт управления КЗК-3219-0119500	<b>451</b>
148	Установка испарителя КЗК-12-0133020	<b>416</b>	163	Привод КЗК-3219-0119380	<b>454</b>
149	Установка испарителя КЗК-12-0133020-01	<b>420</b>	164	Колонка привода УЭС 0300710	<b>455</b>
150	Установка канистры КЗК-3219-0100620	<b>424</b>	165	Установка механизма переключения передач КЗК-3219-0119650	<b>457</b>
151	Установка опоры КЗК-10-6-0100590	<b>427</b>	166	Установка тросов управления стояночным тормозом КЗК-12А-1-0119610	<b>460</b>
152	Площадка управления КЗК-3219-0119000-01 (лист 1)	<b>428</b>	167	Установка троса ГСТ КЗК-3219-0119620	<b>463</b>
153	Площадка управления КЗК-3219-0119000-01 (лист 2)	<b>432</b>	168	Установка трубопроводов моста ведущих колес КЗК-12-0119630	<b>465</b>
154	Колонка рулевая КЗК-3219-0119230	<b>436</b>	169	Установка тросов управления двигателем КЗК-3219-0119640	<b>468</b>
155	Установка колеса рулевого КЗК-12-0122600-02	<b>438</b>	170	Установка бампера КЗК-12А-1-0132000	<b>472</b>
156	Колесо рулевое КЗК-12-0122300	<b>439</b>	171	Фара КЗК-12А-1-0132100 и КЗК-12А-1-0132100-01	<b>475</b>
157	Каркас КЗК-12-12-0119240	<b>440</b>	172	Установка трапа КЗК-12-0117000А	<b>477</b>
158	Кардан 50-3401060	<b>443</b>			

КЗК-12А-1-0100000А-01 КДС (Версия 11)

<b>№ рис</b>	<b>Наименование рисунка</b>	<b>Стр.</b>	<b>№ рис</b>	<b>Наименование рисунка</b>	<b>Стр.</b>
173	Рама КЗК-12-0117010Б	<b>481</b>	188	Мультипликатор КЗК-12-0114100-08 и КЗК-12-0114100-05	<b>523</b>
174	Трап КЗК-12-17-0117030	<b>484</b>	189	Опора КЗК-12-3-0220090А	<b>529</b>
175	Установка бака топливного КЗК-12-0126600 (лист 1)	<b>486</b>	190	Радиатор КЗК-12-3-0106040Б	<b>530</b>
176	Установка бака топливного КЗК-12-0126600 (лист 2)	<b>490</b>	191	Установка вентилятора КЗК-12-3-0126700	<b>532</b>
177	Установка двигателя КЗК-12-3-0106000А-01 (лист 1)	<b>493</b>	192	Пружина КЗК-12-3-0126640	<b>535</b>
178	Установка двигателя КЗК-12-3-0106000А-01 (лист 2)	<b>497</b>	193	Привод вентилятора КЗК 0106370А	<b>536</b>
179	Двигатель КЗК-12-3-0106010Б-01 (лист 1)	<b>499</b>	194	Воздухозаборник КЗК-12-6-0106500	<b>538</b>
180	Двигатель КЗК-12-3-0106010Б-01 (лист 2)	<b>503</b>	195	Воздухозаборник КЗК-1420-0106500	<b>541</b>
181	Установка муфты КЗК-12-16-0106020	<b>506</b>	196	Пылесъемник КЗК-12-3-0112130А	<b>545</b>
182	Установка гидронасосов КЗК-12-0114900	<b>508</b>	197	Установка бачка расширительного КЗК-12-3-0106070А	<b>548</b>
183	Гидронасос КЗК-12-0601530	<b>510</b>	198	Установка ограждения КЗК-12-3-0106330Г-01	<b>551</b>
184	Гидронасос двухсекционный КЗК-12А-1-0602140-01	<b>512</b>	199	Установка сливных рукавов КЗК-12-3-0106490	<b>553</b>
185	Установка гидронасосов КЗК-12-0114850	<b>515</b>	200	Устройство натяжное КЗК-10-0112010	<b>556</b>
186	Насос двухсекционный КЗК-12-0601510	<b>518</b>	201	Пружина КЗС 0131210	<b>558</b>
187	Насос КЗК-12-0602890	<b>521</b>	202	Электрооборудование установки двигателя КЗК-12-3-0106000А-01	<b>559</b>
			203	Установка рукавов радиатора КЗК-12-0601700	<b>561</b>

КЗК-12А-1-0100000А-01 КДС (Версия 11)

<b>№ рис</b>	<b>Наименование рисунка</b>	<b>Стр.</b>	<b>№ рис</b>	<b>Наименование рисунка</b>	<b>Стр.</b>
204	Установка глушителя КЗК-12-3-0126520	<b>563</b>	218	Замок КВС-1-0160240	<b>600</b>
205	Труба КЗК-12-3-0126880	<b>566</b>	219	Панель КЗК-12-0128660А	<b>602</b>
206	Установка трубы воздушной КЗК-12-3-0126350А	<b>568</b>	220	Упор КЗК-12-0128950	<b>604</b>
207	Установка вентилятора КЗК-12-3-0112240	<b>571</b>	221	Настил КЗК-12-0100320А	<b>605</b>
208	Вентилятор КЗК-12-3-0112100	<b>574</b>	222	Установка капота КЗК-12А-1-0228350 (лист 1)	<b>606</b>
209	Привод главного контрпривода КЗК-12-16-0220000	<b>577</b>	223	Установка капота КЗК-12А-1-0228350 (лист 2)	<b>608</b>
210	Пружина КЗК-12-3-0220050	<b>581</b>	224	Капот КЗК-12А-1-0228020А	<b>610</b>
211	Рычаг КЗК-12-3-0220210	<b>582</b>	225	Капот КЗК-12А-1-0228340-01	<b>613</b>
212	Ограничитель КЗК-12-3-0220260	<b>584</b>	226	Крыша КЗК-2-12-0228140	<b>616</b>
213	Шкив КЗК-4118-0220040	<b>586</b>	227	Установка ресиверов КЗК-2-12-0800010	<b>618</b>
214	Установка капотов и ограждений КЗК-12А-1-0128000-01 (вид слева)	<b>588</b>	228	Ресивер КЗК-2-12-0800030	<b>620</b>
215	Установка капотов и ограждений КЗК-12А-1-0128000-01 (вид справа)	<b>591</b>	229	Ресивер КЗК-2-12-0800050	<b>621</b>
216	Установка капотов и ограждений КЗК-12А-1-0128000-01 (вид спереди)	<b>594</b>	230	Установка фильтра воздушного КЗК-12-3-0126340А	<b>623</b>
217	Кожух боковой КЗК-12А-1-0128030 и КЗК-12А-1-0128040	<b>596</b>	231	Воздухозаборник вращающийся КЗК-12-3-0126420	<b>626</b>
			232	Установка крыши КЗК-12-0124000А	<b>628</b>
			233	Пружина КЗК 0202840А-03	<b>630</b>

КЗК-12А-1-0100000А-01 КДС (Версия 11)

<b>№ рис</b>	<b>Наименование рисунка</b>	<b>Стр.</b>	<b>№ рис</b>	<b>Наименование рисунка</b>	<b>Стр.</b>
234	Пружина КЗК-10-0100580	<b>631</b>	248	Насос-дозатор КЗК-12-16-0602100	<b>668</b>
235	Рычаг КЗК-10-0100590	<b>633</b>	249	Гидроцилиндр КЗК-12-0602310	<b>669</b>
236	Рычаг КЗК-10-0100620	<b>635</b>	250	Фильтр сливной КЗК-12-0602400	<b>670</b>
237	Рычаг КЗК-10-0100680А	<b>637</b>	251	Фильтр напорный КЗК-12-0602620	<b>671</b>
238	Пружина КЗК-10-0100720А	<b>639</b>	252	Гидроблок односекционный КЗК-12-0602670-01	<b>673</b>
239	Гидросистема привода ходовой части КЗК-12А-12-0601000-01 (лист 1)	<b>641</b>	253	Гидроцилиндр КЗК-12-0602700 и КЗК-12-0602730-01	<b>675</b>
240	Гидросистема привода ходовой части КЗК-12А-12-0601000-01 (лист 2)	<b>644</b>	254	Гидроцилиндр КЗК-12-0602740	<b>676</b>
241	Фильтр всасывающий КЗК-12-0601070	<b>649</b>	255	Манометр КЗК-12-0602810	<b>677</b>
242	Гидроблок доворота вала мотора ГСТ УЭС-16-0601060	<b>650</b>	256	Дроссель с обратным клапаном КЗК 0602520А и КЗК 0602520А-01	<b>678</b>
243	Бак масляный КЗК-12-0601410	<b>651</b>	257	Гидроблок пятисекционный КЗК-10-1-0602310	<b>679</b>
244	Гидромотор КЗК-12-0601500-01	<b>653</b>	258	Гидроцилиндр КЗК-10-1-0602510-02	<b>681</b>
245	Гидросистема рабочих органов и рулевого управления КЗК-12-16-0602000-01 (лист 1)	<b>656</b>	259	Кран КЗК-10-0602380	<b>682</b>
246	Гидросистема рабочих органов и рулевого управления КЗК-12-16-0602000-01 (лист 2)	<b>661</b>	260	Гидроцилиндр КЗК-10-0602500	<b>683</b>
247	Разъем многофункциональный КЗК-3219-0602350	<b>667</b>	261	Полумуфта внутренняя МС 12-3-020-01	<b>684</b>
			262	Пневмогидроаккумулятор УЭС-7-0602470	<b>685</b>



КЗК-12А-1-0100000А-01 КДС (Версия 11)

№ рис	Наименование рисунка	Стр.	№ рис	Наименование рисунка	Стр.
263	Пневмосистема КЗК-12-0800000А (лист 1)	686	276	Установка электрооборудования пульта управления КЗК-12АПРО-0725000 (лист 1)	716
264	Пневмосистема КЗК-12-0800000А (лист 2)	689	277	Установка электрооборудования пульта управления КЗК-12АПРО-0725000 (лист 2)	719
265	Регулятор давления КЗК-10-0800190	692	278	Установка панели КЗК-10-3-0119680	721
266	Пневмовывод КНС-6028-0180110	693	279	Блок реле КЗК-12АПРО-0700860	723
267	Электрооборудование КЗК-12АПРО-0700000	694	280	Установка электрооборудования кабины КЗК-3219-0722000	726
268	Установка электрооборудования молотилки КЗК-12АПРО-0721000 (лист 1)	696	281	Установка электрооборудования рулевой колонки КЗК-3219-0723000	729
269	Установка электрооборудования молотилки КЗК-12АПРО-0721000 (лист 2)	699	282	Привод наклонной камеры КЗК-12-16-0125000 (лист 1)	732
270	Установка электрооборудования молотилки КЗК-12АПРО-0721000 (лист 3)	702	283	Привод наклонной камеры КЗК-12-16-0125000 (лист 2)	735
271	Установка электрооборудования молотилки КЗК-12АПРО-0721000 (лист 4)	705			
272	Установка электрооборудования молотилки КЗК-12АПРО-0721000 (лист 5)	708		<b>ПРИЛОЖЕНИЕ А</b> Каталог деталей и сборочных единиц КАМЕРА НАКЛОННАЯ КЗК-12-1820000-07	738
273	Установка ТМ-02 КЗК-12-0701250	710			
274	Установка шкафа электрического КЗК-3219-0722020 и КЗК-3219-0722080	712			
275	Установка электрооборудования блока управления КЗК-12ПРО-0724000	714			

КЗК-12А-1-0100000А-01 КДС (Версия 11)

### 3 СБОРОЧНЫЕ ЕДИНИЦЫ И ДЕТАЛИ

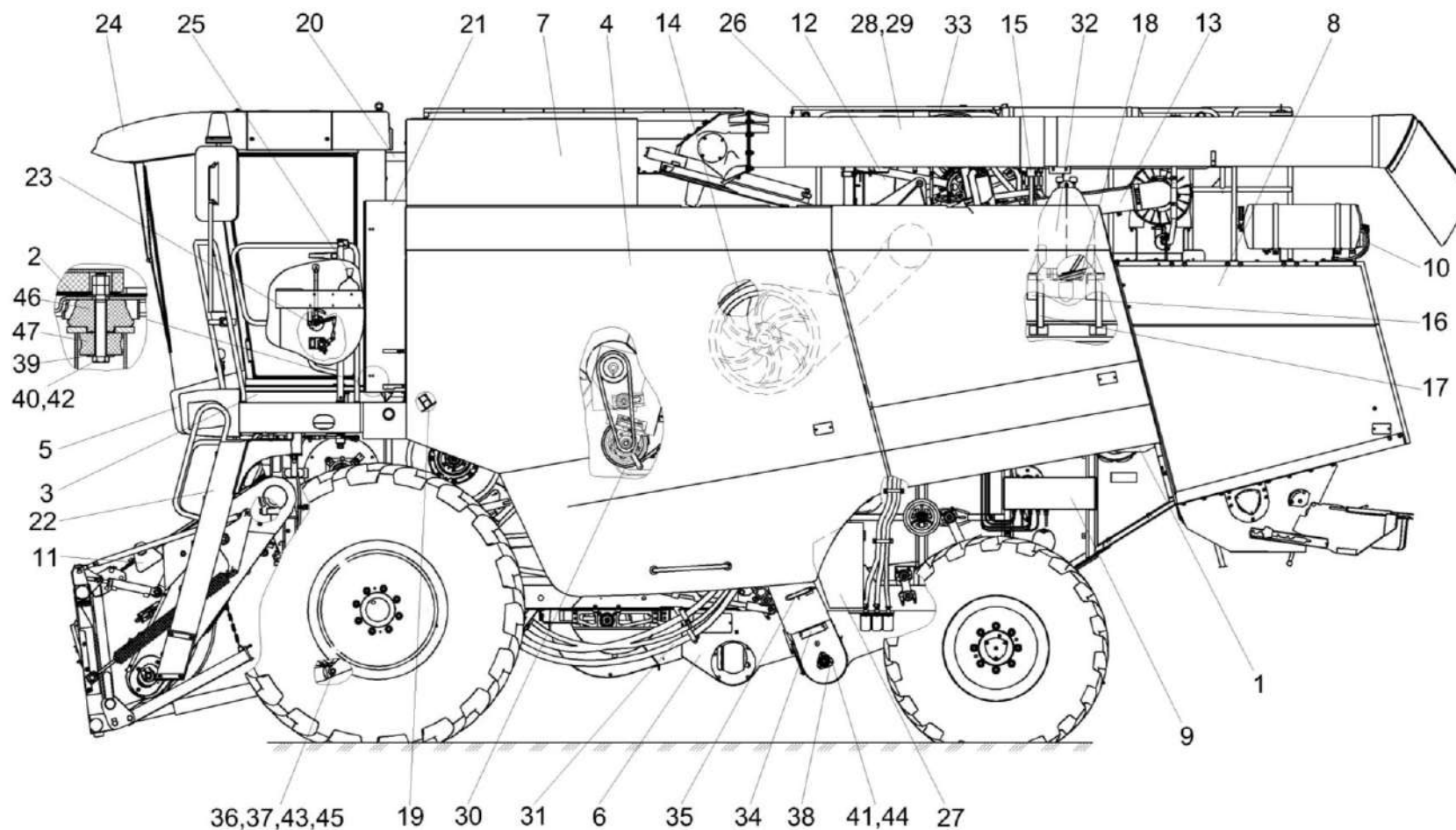


Рисунок 1 – Комбайн зерноуборочный самоходный КЗК-12А-1-0100000А-01, КЗК-12А-1-0100000А-02, КЗК-12А-1-0100000А-03 и КЗК-12А-1-0100000А-04 (вид слева)

КЗК-12А-1-0100000А-01 КДС (Версия 11)

№ рис	№ поз	Обозначение	Наименование	Куда входит	
				Обозначение	Кол. на 1 сб. ед.
<b>КОМБАЙН ЗЕРНОУБОРОЧНЫЙ САМОХОДНЫЙ КЗК-12А-1-0100000А-01, КЗК-12А-1-0100000А-02, КЗК-12А-1-0100000А-03 и КЗК-12А-1-0100000А-04 (вид слева) (рисунок 1)</b>					
1	1-47	КЗК-12А-1-0100000А-01	Комбайн зерноуборочный самоходный		
		КЗК-12А-1-0100000А-02			
		КЗК-12А-1-0100000А-03			
		КЗК-12А-1-0100000А-04			
	1	КЗК-3219-0100620	Установка канистры	КЗК-12А-1-0100000А-01	1
				КЗК-12А-1-0100000А-02	1
				КЗК-12А-1-0100000А-03	1
				КЗК-12А-1-0100000А-04	1
	2	КЗК-3219-0119000-01	Площадка управления	КЗК-12А-1-0100000А-01	1
				КЗК-12А-1-0100000А-02	1
				КЗК-12А-1-0100000А-03	1
				КЗК-12А-1-0100000А-04	1
	3	КЗК-12-0121500	Установка подрамника	КЗК-12А-1-0100000А-01	1
				КЗК-12А-1-0100000А-02	1
				КЗК-12А-1-0100000А-03	1
				КЗК-12А-1-0100000А-04	1
	4	КЗК-12А-1-0128000-01	Установка капотов и ограждений	КЗК-12А-1-0100000А-01	1
				КЗК-12А-1-0100000А-02	1
				КЗК-12А-1-0100000А-03	1
				КЗК-12А-1-0100000А-04	1
5	КЗК-12А-1-0132000	Установка бампера	КЗК-12А-1-0100000А-01	1	
			КЗК-12А-1-0100000А-02	1	
			КЗК-12А-1-0100000А-03	1	
			КЗК-12А-1-0100000А-04	1	

КЗК-12А-1-0100000А-01 КДС (Версия 11)

№ рис	№ поз	Обозначение	Наименование	Куда входит	
				Обозначение	Кол. на 1 сб. ед.
1	6	КЗК-12А-1-0202000-01	Очистка	КЗК-12А-1-0100000А-01	1
				КЗК-12А-1-0100000А-02	1
				КЗК-12А-1-0100000А-03	1
				КЗК-12А-1-0100000А-04	1
7	КЗК-3321-1-0203000-02	Установка бункера	КЗК-12А-1-0100000А-01	1	
			КЗК-12А-1-0100000А-02	1	
			КЗК-12А-1-0100000А-03	1	
			КЗК-12А-1-0100000А-04	1	
8	КЗК-12А-1-0228350	Установка капота	КЗК-12А-1-0100000А-01	1	
			КЗК-12А-1-0100000А-02	1	
			КЗК-12А-1-0100000А-03	1	
			КЗК-12А-1-0100000А-04	1	
9	КЗК-12-16-0602000-01	Гидросистема рабочих органов и рулевого управления	КЗК-12А-1-0100000А-01	1	
			КЗК-12А-1-0100000А-02	1	
			КЗК-12А-1-0100000А-03	1	
			КЗК-12А-1-0100000А-04	1	
10	КЗК-12АПРО-0700000	Электрооборудование	КЗК-12А-1-0100000А-01	1	
			КЗК-12А-1-0100000А-02	1	
			КЗК-12А-1-0100000А-03	1	
			КЗК-12А-1-0100000А-04	1	
11	КЗК-12-1820000-07	Камера наклонная	КЗК-12А-1-0100000А-01	1	
			КЗК-12А-1-0100000А-02	1	
			КЗК-12А-1-0100000А-03	1	
			КЗК-12А-1-0100000А-04	1	

КЗК-12А-1-0100000А-01 КДС (Версия 11)

№ рис	№ поз	Обозначение	Наименование	Куда входит	
				Обозначение	Кол. на 1 сб. ед.
1	12	КЗК-12-3-0106000А-01	Установка двигателя	КЗК-12А-1-0100000А-01	1
				КЗК-12А-1-0100000А-02	1
				КЗК-12А-1-0100000А-03	1
				КЗК-12А-1-0100000А-04	1
13	КЗК-12-3-0126350А	Установка трубы воздушной	КЗК-12А-1-0100000А-01	1	
			КЗК-12А-1-0100000А-02	1	
			КЗК-12А-1-0100000А-03	1	
			КЗК-12А-1-0100000А-04	1	
14	КЗК-12-16-0220000	Привод главного контрпривода	КЗК-12А-1-0100000А-01	1	
			КЗК-12А-1-0100000А-02	1	
			КЗК-12А-1-0100000А-03	1	
			КЗК-12А-1-0100000А-04	1	
15	КЗК-10-6-0100590	Установка опоры	КЗК-12А-1-0100000А-01	1	
			КЗК-12А-1-0100000А-02	1	
			КЗК-12А-1-0100000А-03	1	
			КЗК-12А-1-0100000А-04	1	
16	КЗК-12-0100150А	Опора	КЗК-12А-1-0100000А-01	1	
			КЗК-12А-1-0100000А-02	1	
			КЗК-12А-1-0100000А-03	1	
			КЗК-12А-1-0100000А-04	1	
17	КЗК-12-0100170	Упор	КЗК-12А-1-0100000А-01	1	
			КЗК-12А-1-0100000А-02	1	
			КЗК-12А-1-0100000А-03	1	
			КЗК-12А-1-0100000А-04	1	

КЗК-12А-1-0100000А-01 КДС (Версия 11)

№ рис	№ поз	Обозначение	Наименование	Куда входит	
				Обозначение	Кол. на 1 сб. ед.
1	18	КЗК-12-0100320А	Настил	КЗК-12А-1-0100000А-01	1
				КЗК-12А-1-0100000А-02	1
				КЗК-12А-1-0100000А-03	1
				КЗК-12А-1-0100000А-04	1
	19	КЗК-12-0102190	Щиток	КЗК-12А-1-0100000А-01	1
				КЗК-12А-1-0100000А-02	1
				КЗК-12А-1-0100000А-03	1
				КЗК-12А-1-0100000А-04	1
	20	КЗК-12-0133000 или КЗК-12-0133000-01	Установка климатическая	КЗК-12А-1-0100000А-01	1
				КЗК-12А-1-0100000А-02	1
				КЗК-12А-1-0100000А-03	1
				КЗК-12А-1-0100000А-04	1
	21	КЗК-12-0116000Б	Шкаф электрический	КЗК-12А-1-0100000А-01	1
				КЗК-12А-1-0100000А-02	1
				КЗК-12А-1-0100000А-03	1
				КЗК-12А-1-0100000А-04	1
	22	КЗК-12-0117000А	Установка трапа	КЗК-12А-1-0100000А-01	1
				КЗК-12А-1-0100000А-02	1
				КЗК-12А-1-0100000А-03	1
				КЗК-12А-1-0100000А-04	1
	23	КЗК-3219-0119640	Установка тросов управления двигателем	КЗК-12А-1-0100000А-01	1
				КЗК-12А-1-0100000А-02	1
				КЗК-12А-1-0100000А-03	1
				КЗК-12А-1-0100000А-04	1

КЗК-12А-1-0100000А-01 КДС (Версия 11)

№ рис	№ поз	Обозначение	Наименование	Куда входит	
				Обозначение	Кол. на 1 сб. ед.
1	24	КЗК-3219-0120000	Установка кабины	КЗК-12А-1-0100000А-01	1
				КЗК-12А-1-0100000А-02	1
				КЗК-12А-1-0100000А-03	1
				КЗК-12А-1-0100000А-04	1
	25	КЗК-3219-0119650	Установка механизма переключения передач	КЗК-12А-1-0100000А-01	1
				КЗК-12А-1-0100000А-02	1
				КЗК-12А-1-0100000А-03	1
				КЗК-12А-1-0100000А-04	1
	26	КЗК-12-0124000А	Установка крыши	КЗК-12А-1-0100000А-01	1
				КЗК-12А-1-0100000А-02	1
				КЗК-12А-1-0100000А-03	1
				КЗК-12А-1-0100000А-04	1
	27	КЗК-12-0130000А	Ящик инструментальный	КЗК-12А-1-0100000А-01	1
				КЗК-12А-1-0100000А-02	1
				КЗК-12А-1-0100000А-03	1
				КЗК-12А-1-0100000А-04	1
	28	КЗК-3219-0206000А	Шнек с отводом	КЗК-12А-1-0100000А-01	1
				КЗК-12А-1-0100000А-02	1
	28	КЗК-3219-0206000А-01	Шнек с отводом	КЗК-12А-1-0100000А-03	1
				КЗК-12А-1-0100000А-04	1
	29	КЗК-12А-10-1-0700500	Жгут переходной фары выгрузного шнека	КЗК-12А-1-0100000А-03	1
				КЗК-12А-1-0100000А-04	1

КЗК-12А-1-0100000А-01 КДС (Версия 11)

№ рис	№ поз	Обозначение	Наименование	Куда входит	
				Обозначение	Кол. на 1 сб. ед.
1	30	КЗК-12А-1-0221100	Установка привода выгрузки	КЗК-12А-1-0100000А-01	1
				КЗК-12А-1-0100000А-02	1
				КЗК-12А-1-0100000А-03	1
				КЗК-12А-1-0100000А-04	1
	31	КЗК-12А-12-0601000-01	Гидросистема привода ходовой части	КЗК-12А-1-0100000А-01	1
				КЗК-12А-1-0100000А-02	1
				КЗК-12А-1-0100000А-03	1
				КЗК-12А-1-0100000А-04	1
	32	КЗК-12-0601700	Установка рукавов радиатора	КЗК-12А-1-0100000А-01	1
				КЗК-12А-1-0100000А-02	1
				КЗК-12А-1-0100000А-03	1
				КЗК-12А-1-0100000А-04	1
	33	КЗК-12-1100000	Установка системы пожаротушения	КЗК-12А-1-0100000А-01	1
				КЗК-12А-1-0100000А-02	1
				КЗК-12А-1-0100000А-03	1
				КЗК-12А-1-0100000А-04	1
	34	КЗК-12-0100410	Обод	КЗК-12А-1-0100000А-01	2
				КЗК-12А-1-0100000А-02	2
				КЗК-12А-1-0100000А-03	2
				КЗК-12А-1-0100000А-04	2
	35	КЗК-12-0100430	Хомут	КЗК-12А-1-0100000А-01	2
				КЗК-12А-1-0100000А-02	2
				КЗК-12А-1-0100000А-03	2
				КЗК-12А-1-0100000А-04	2



КЗК-12А-1-0100000А-01 КДС (Версия 11)

№ рис	№ поз	Обозначение	Наименование	Куда входит	
				Обозначение	Кол. на 1 сб. ед.
1	36	КЗК-10-0100633	Ось	КЗК-12А-1-0100000А-01	2
				КЗК-12А-1-0100000А-02	2
				КЗК-12А-1-0100000А-03	2
				КЗК-12А-1-0100000А-04	2
	37	КЗК 0100833	Шайба	КЗК-12А-1-0100000А-01	2
				КЗК-12А-1-0100000А-02	2
				КЗК-12А-1-0100000А-03	2
				КЗК-12А-1-0100000А-04	2
	38	КЗК-14-0207001	Крышка	КЗК-12А-1-0100000А-01	2
				КЗК-12А-1-0100000А-02	2
				КЗК-12А-1-0100000А-03	2
				КЗК-12А-1-0100000А-04	2
	39	КСН 0114402	Шайба	КЗК-12А-1-0100000А-01	8
				КЗК-12А-1-0100000А-02	8
				КЗК-12А-1-0100000А-03	8
				КЗК-12А-1-0100000А-04	8
	40		Болт М16-6еХ130 – 7796	КЗК-12А-1-0100000А-01	4
				КЗК-12А-1-0100000А-02	4
				КЗК-12А-1-0100000А-03	4
				КЗК-12А-1-0100000А-04	4
	41		Гайка М8-6G – 5915	КЗК-12А-1-0100000А-01	21
				КЗК-12А-1-0100000А-02	21
				КЗК-12А-1-0100000А-03	21
				КЗК-12А-1-0100000А-04	21

КЗК-12А-1-0100000А-01 КДС (Версия 11)

№ рис	№ поз	Обозначение	Наименование	Куда входит	
				Обозначение	Кол. на 1 сб. ед.
1	42		Гайка М16-6G – 5915	КЗК-12А-1-0100000А-01	8
				КЗК-12А-1-0100000А-02	8
				КЗК-12А-1-0100000А-03	8
				КЗК-12А-1-0100000А-04	8
	43		Шайба 25.01 – 9649	КЗК-12А-1-0100000А-01	7
				КЗК-12А-1-0100000А-02	7
				КЗК-12А-1-0100000А-03	7
				КЗК-12А-1-0100000А-04	7
	44		Шайба С.8.01 – 11371	КЗК-12А-1-0100000А-01	7
				КЗК-12А-1-0100000А-02	7
				КЗК-12А-1-0100000А-03	7
				КЗК-12А-1-0100000А-04	7
	45		Шплинт 5Х45 – 397	КЗК-12А-1-0100000А-01	3
				КЗК-12А-1-0100000А-02	3
				КЗК-12А-1-0100000А-03	3
				КЗК-12А-1-0100000А-04	3
	46		Виброизолятор 80-6700160	КЗК-12А-1-0100000А-01	4
				КЗК-12А-1-0100000А-02	4
				КЗК-12А-1-0100000А-03	4
				КЗК-12А-1-0100000А-04	4
	47		Подушка нижняя 130-5001364-В	КЗК-12А-1-0100000А-01	4
				КЗК-12А-1-0100000А-02	4
				КЗК-12А-1-0100000А-03	4
				КЗК-12А-1-0100000А-04	4

КЗК-12А-1-0100000А-01 КДС (Версия 11)

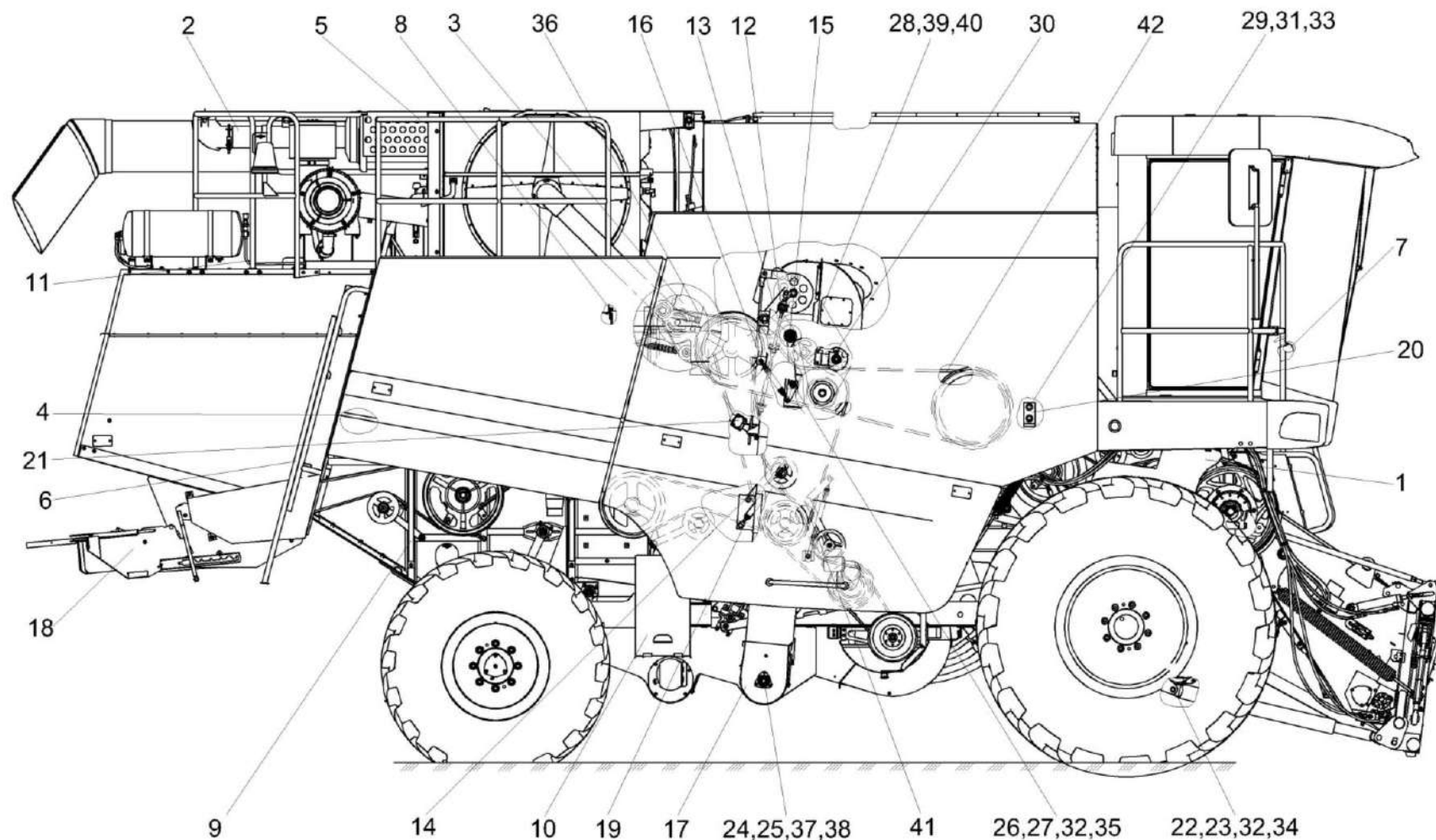


Рисунок 2 – Комбайн зерноуборочный самоходный КЗК-12А-1-0100000А-01, КЗК-12А-1-0100000А-02, КЗК-12А-1-0100000А-03 и КЗК-12А-1-0100000А-04 (вид справа)

КЗК-12А-1-0100000А-01 КДС (Версия 11)

№ рис	№ поз	Обозначение	Наименование	Куда входит		
				Обозначение	Кол. на 1 сб. ед.	
<b>КОМБАЙН ЗЕРНОУБОРОЧНЫЙ САМОХОДНЫЙ КЗК-12А-1-0100000А-01, КЗК-12А-1-0100000А-02, КЗК-12А-1-0100000А-03 и КЗК-12А-1-0100000А-04 (вид справа) (рисунок 2)</b>						
2	1-42	КЗК-12А-1-0100000А-01	Комбайн зерноуборочный самоходный			
		КЗК-12А-1-0100000А-02				
		КЗК-12А-1-0100000А-03				
		КЗК-12А-1-0100000А-04				
	1	КЗК-12-16-0125000		Привод наклонной камеры	КЗК-12А-1-0100000А-01	1
					КЗК-12А-1-0100000А-02	1
					КЗК-12А-1-0100000А-03	1
					КЗК-12А-1-0100000А-04	1
	2	КЗК-12-3-0126520		Установка глушителя	КЗК-12А-1-0100000А-01	1
					КЗК-12А-1-0100000А-02	1
					КЗК-12А-1-0100000А-03	1
					КЗК-12А-1-0100000А-04	1
	3	КЗК-12-3-0112240		Установка вентилятора	КЗК-12А-1-0100000А-01	1
					КЗК-12А-1-0100000А-02	1
					КЗК-12А-1-0100000А-03	1
					КЗК-12А-1-0100000А-04	1
	4	КЗК-12-0100060		Упор	КЗК-12А-1-0100000А-01	1
					КЗК-12А-1-0100000А-02	1
					КЗК-12А-1-0100000А-03	1
					КЗК-12А-1-0100000А-04	1
5	КЗК-12-0100130		Установка площадки	КЗК-12А-1-0100000А-01	1	
				КЗК-12А-1-0100000А-02	1	
				КЗК-12А-1-0100000А-03	1	
				КЗК-12А-1-0100000А-04	1	

КЗК-12А-1-0100000А-01 КДС (Версия 11)

№ рис	№ поз	Обозначение	Наименование	Куда входит	
				Обозначение	Кол. на 1 сб. ед.
2	6	КЗК-12-0100200А	Лестница нижняя	КЗК-12А-1-0100000А-01	1
				КЗК-12А-1-0100000А-02	1
				КЗК-12А-1-0100000А-03	1
				КЗК-12А-1-0100000А-04	1
	7	КЗК-12А-1-0119610	Установка тросов управления стояночным тормозом	КЗК-12А-1-0100000А-01	1
				КЗК-12А-1-0100000А-02	1
				КЗК-12А-1-0100000А-03	1
				КЗК-12А-1-0100000А-04	1
	8	КЗК-3219-0119620	Установка троса ГСТ	КЗК-12А-1-0100000А-01	1
				КЗК-12А-1-0100000А-02	1
				КЗК-12А-1-0100000А-03	1
				КЗК-12А-1-0100000А-04	1
	9	КЗК-12-0126600	Установка бака топливного	КЗК-12А-1-0100000А-01	1
				КЗК-12А-1-0100000А-02	1
				КЗК-12А-1-0100000А-03	1
				КЗК-12А-1-0100000А-04	1
	10	КЗК-12-0129000А	Ящик аккумуляторный	КЗК-12А-1-0100000А-01	1
				КЗК-12А-1-0100000А-02	1
				КЗК-12А-1-0100000А-03	1
				КЗК-12А-1-0100000А-04	1
	11	КЗК-12-0800000А	Пневмосистема	КЗК-12А-1-0100000А-01	1
				КЗК-12А-1-0100000А-02	1
				КЗК-12А-1-0100000А-03	1
				КЗК-12А-1-0100000А-04	1

КЗК-12А-1-0100000А-01 КДС (Версия 11)

№ рис	№ поз	Обозначение	Наименование	Куда входит	
				Обозначение	Кол. на 1 сб. ед.
2	12	КЗК-10-0100580	Пружина	КЗК-12А-1-0100000А-01	1
				КЗК-12А-1-0100000А-02	1
				КЗК-12А-1-0100000А-03	1
				КЗК-12А-1-0100000А-04	1
13	КЗК-10-0100590	КЗК-10-0100590	Рычаг	КЗК-12А-1-0100000А-01	1
				КЗК-12А-1-0100000А-02	1
				КЗК-12А-1-0100000А-03	1
				КЗК-12А-1-0100000А-04	1
14	КЗК-10-0100620	КЗК-10-0100620	Рычаг	КЗК-12А-1-0100000А-01	1
				КЗК-12А-1-0100000А-02	1
				КЗК-12А-1-0100000А-03	1
				КЗК-12А-1-0100000А-04	1
15	КЗК-10-0100680А	КЗК-10-0100680А	Рычаг	КЗК-12А-1-0100000А-01	1
				КЗК-12А-1-0100000А-02	1
				КЗК-12А-1-0100000А-03	1
				КЗК-12А-1-0100000А-04	1
16	КЗК-10-0100720А	КЗК-10-0100720А	Пружина	КЗК-12А-1-0100000А-01	1
				КЗК-12А-1-0100000А-02	1
				КЗК-12А-1-0100000А-03	1
				КЗК-12А-1-0100000А-04	1
17	КЗК-10-0214000А-01	КЗК-10-0214000А-01	Элеватор зерновой	КЗК-12А-1-0100000А-01	1
				КЗК-12А-1-0100000А-02	1
				КЗК-12А-1-0100000А-03	1
				КЗК-12А-1-0100000А-04	1
18	КЗК-12-0290600А	КЗК-12-0290600А	Установка соломоизмельчителя	КЗК-12А-1-0100000А-01	1
				КЗК-12А-1-0100000А-03	1

КЗК-12А-1-0100000А-01 КДС (Версия 11)

№ рис	№ поз	Обозначение	Наименование	Куда входит	
				Обозначение	Кол. на 1 сб. ед.
2	19	КЗК 0202840А-03	Пружина	КЗК-12А-1-0100000А-01	1
				КЗК-12А-1-0100000А-02	1
				КЗК-12А-1-0100000А-03	1
				КЗК-12А-1-0100000А-04	1
	20	КЗК-12-0102453А	Планка	КЗК-12А-1-0100000А-01	1
				КЗК-12А-1-0100000А-02	1
				КЗК-12А-1-0100000А-03	1
				КЗК-12А-1-0100000А-04	1
	21	КЗК-12-0290423	Кронштейн	КЗК-12А-1-0100000А-01	1
				КЗК-12А-1-0100000А-02	1
				КЗК-12А-1-0100000А-03	1
				КЗК-12А-1-0100000А-04	1
	22	КЗК-10-0100633	Ось	КЗК-12А-1-0100000А-01	1
				КЗК-12А-1-0100000А-02	1
				КЗК-12А-1-0100000А-03	1
				КЗК-12А-1-0100000А-04	1
	23	КЗК 0100833	Шайба	КЗК-12А-1-0100000А-01	1
				КЗК-12А-1-0100000А-02	1
				КЗК-12А-1-0100000А-03	1
				КЗК-12А-1-0100000А-04	1
	24	КЗК-14-0207603	Втулка	КЗК-12А-1-0100000А-01	1
				КЗК-12А-1-0100000А-02	1
				КЗК-12А-1-0100000А-03	1
				КЗК-12А-1-0100000А-04	1

КЗК-12А-1-0100000А-01 КДС (Версия 11)

№ рис	№ поз	Обозначение	Наименование	Куда входит	
				Обозначение	Кол. на 1 сб. ед.
2	25	КЗК-14-0207001	Крышка	КЗК-12А-1-0100000А-01	1
				КЗК-12А-1-0100000А-02	1
				КЗК-12А-1-0100000А-03	1
				КЗК-12А-1-0100000А-04	1
	26	КИС 0100406	Прокладка	КЗК-12А-1-0100000А-01	1
				КЗК-12А-1-0100000А-02	1
				КЗК-12А-1-0100000А-03	1
				КЗК-12А-1-0100000А-04	1
	27	ПКК 0100441	Шайба	КЗК-12А-1-0100000А-01	1
				КЗК-12А-1-0100000А-02	1
				КЗК-12А-1-0100000А-03	1
				КЗК-12А-1-0100000А-04	1
	28	ЦЕП 0000054 или ЦЕП 0004045	Цепь 16 В-1 ISO 606 L=1955,8 мм (77 зв.) или Цепь шагом 25,4 мм, открытая. Din-Einfach-Rollenketten, offen DIN 8187/ISO 606 16 В-1Т OOZA L=1955,8 мм (77 зв.)	КЗК-12А-1-0100000А-01	1
				КЗК-12А-1-0100000А-02	1
				КЗК-12А-1-0100000А-03	1
				КЗК-12А-1-0100000А-04	1
	29		Болт М8-6еХ20 – 7796	КЗК-12А-1-0100000А-01	48
				КЗК-12А-1-0100000А-02	48
				КЗК-12А-1-0100000А-03	48
				КЗК-12А-1-0100000А-04	48
	30		Гайка М10-6G – 5915	КЗК-12А-1-0100000А-01	29
				КЗК-12А-1-0100000А-02	29
				КЗК-12А-1-0100000А-03	29
				КЗК-12А-1-0100000А-04	29



КЗК-12А-1-0100000А-01 КДС (Версия 11)

№ рис	№ поз	Обозначение	Наименование	Куда входит	
				Обозначение	Кол. на 1 сб. ед.
2	31		Шайба 8Т 65Г – 6402	КЗК-12А-1-0100000А-01	77
				КЗК-12А-1-0100000А-02	77
				КЗК-12А-1-0100000А-03	77
				КЗК-12А-1-0100000А-04	77
	32		Шайба 25.01 – 9649	КЗК-12А-1-0100000А-01	7
				КЗК-12А-1-0100000А-02	7
				КЗК-12А-1-0100000А-03	7
				КЗК-12А-1-0100000А-04	7
	33		Шайба С.8.01 – 11371	КЗК-12А-1-0100000А-01	7
				КЗК-12А-1-0100000А-02	7
				КЗК-12А-1-0100000А-03	7
				КЗК-12А-1-0100000А-04	7
	34		Шплинт 5Х45 – 397	КЗК-12А-1-0100000А-01	3
				КЗК-12А-1-0100000А-02	3
				КЗК-12А-1-0100000А-03	3
				КЗК-12А-1-0100000А-04	3
	35		Шплинт 6,3Х32 – 397	КЗК-12А-1-0100000А-01	2
				КЗК-12А-1-0100000А-02	2
				КЗК-12А-1-0100000А-03	2
				КЗК-12А-1-0100000А-04	2
	36	ГДЗ_2506-03000-01088	Ремень НВ 1670	КЗК-12А-1-0100000А-01	1
				КЗК-12А-1-0100000А-02	1
				КЗК-12А-1-0100000А-03	1
				КЗК-12А-1-0100000А-04	1

КЗК-12А-1-0100000А-01 КДС (Версия 11)

№ рис	№ поз	Обозначение	Наименование	Куда входит	
				Обозначение	Кол. на 1 сб. ед.
2	37		Корпус PF 62	КЗК-12А-1-0100000А-01	1
				КЗК-12А-1-0100000А-02	1
				КЗК-12А-1-0100000А-03	1
				КЗК-12А-1-0100000А-04	1
	38		Подшипник YEL 206-2F или Подшипник YEL 206-2DW/AG	КЗК-12А-1-0100000А-01	1
				КЗК-12А-1-0100000А-02	1
				КЗК-12А-1-0100000А-03	1
				КЗК-12А-1-0100000А-04	1
	39		Звено переходное 16 В-1 ISO 606 или Звено переходное к цепи шагом 25,4 мм. V-Glied Gekropftes Glied mit Splint 16 В-1Т Тип L OOZA DIN 8187/ISO 606	КЗК-12А-1-0100000А-01	1
				КЗК-12А-1-0100000А-02	1
				КЗК-12А-1-0100000А-03	1
				КЗК-12А-1-0100000А-04	1
	40		Звено соединительное 16 В-1 ISO 606 или Звено соединительное к цепи шагом 25,4 мм. V-Glied Verbindugsglied mit Splint 16 В-1Т Тип S OOZA DIN 8187/ISO 606	КЗК-12А-1-0100000А-01	1
				КЗК-12А-1-0100000А-02	1
				КЗК-12А-1-0100000А-03	1
				КЗК-12А-1-0100000А-04	1
	41	ГДЗ_2506-03000-01114	Ремень 2 НВ 2662 La	КЗК-12А-1-0100000А-01	1
				КЗК-12А-1-0100000А-02	1
				КЗК-12А-1-0100000А-03	1
				КЗК-12А-1-0100000А-04	1
	42	ГДЗ_2506-03000-00160	Ремень 4 НВ 4562 La исполнение 26	КЗК-12А-1-0100000А-01	1
				КЗК-12А-1-0100000А-02	1
				КЗК-12А-1-0100000А-03	1
				КЗК-12А-1-0100000А-04	1

КЗК-12А-1-0100000А-01 КДС (Версия 11)

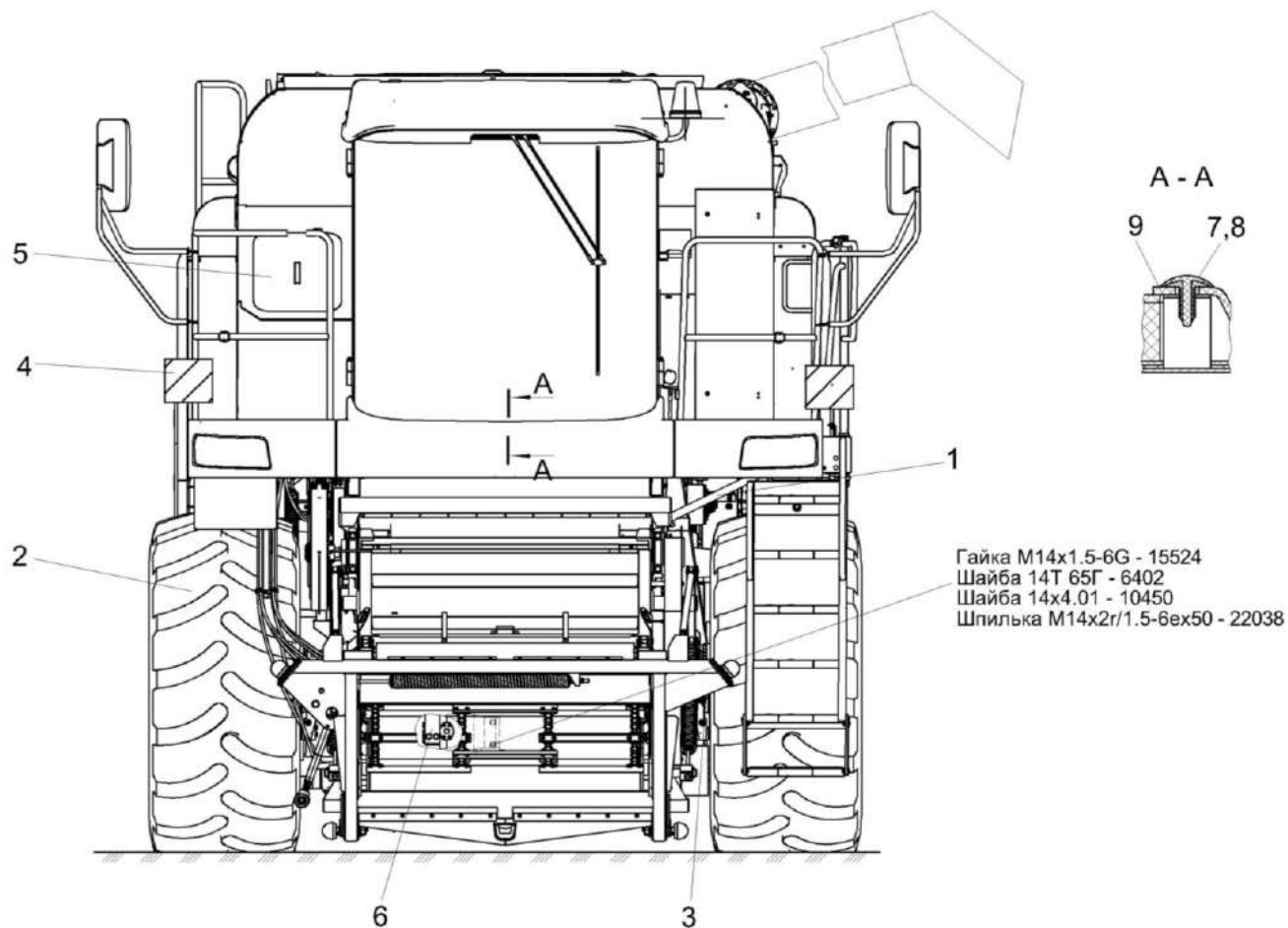


Рисунок 3 – Комбайн зерноуборочный самоходный КЗК-12А-1-0100000А-01, КЗК-12А-1-0100000А-02, КЗК-12А-1-0100000А-03 и КЗК-12А-1-0100000А-04 (вид спереди)

КЗК-12А-1-0100000А-01 КДС (Версия 11)

№ рис	№ поз	Обозначение	Наименование	Куда входит	
				Обозначение	Кол. на 1 сб. ед.
<b>КОМБАЙН ЗЕРНОУБОРОЧНЫЙ САМОХОДНЫЙ КЗК-12А-1-0100000А-01, КЗК-12А-1-0100000А-02, КЗК-12А-1-0100000А-03 и КЗК-12А-1-0100000А-04 (вид спереди) (рисунок 3)</b>					
3	1-9	КЗК-12А-1-0100000А-01 КЗК-12А-1-0100000А-02 КЗК-12А-1-0100000А-03 КЗК-12А-1-0100000А-04	Комбайн зерноуборочный самоходный		
	1	КЗК-12-0100040	Упор	КЗК-12А-1-0100000А-01 КЗК-12А-1-0100000А-02 КЗК-12А-1-0100000А-03 КЗК-12А-1-0100000А-04	1 1 1 1
	2	КЗК-12-0111100	Установка колес	КЗК-12А-1-0100000А-01 КЗК-12А-1-0100000А-02 КЗК-12А-1-0100000А-03 КЗК-12А-1-0100000А-04	1 1 1 1
	3	КЗК-12-0119630	Установка трубопроводов моста ведущих колес	КЗК-12А-1-0100000А-01 КЗК-12А-1-0100000А-02 КЗК-12А-1-0100000А-03 КЗК-12А-1-0100000А-04	1 1 1 1
	4	КЗК-12А-1-0100050А	Установка светоотражающих полос	КЗК-12А-1-0100000А-01 КЗК-12А-1-0100000А-03	1
	5	КЗК-12А-1-0100060	Установка светоотражающих полос	КЗК-12А-1-0100000А-02 КЗК-12А-1-0100000А-04	1 1
	5	КЗК-12-0203490А	Крышка	КЗК-12А-1-0100000А-01 КЗК-12А-1-0100000А-02 КЗК-12А-1-0100000А-03 КЗК-12А-1-0100000А-04	1 1 1 1

КЗК-12А-1-0100000А-01 КДС (Версия 11)

№ рис	№ поз	Обозначение	Наименование	Куда входит	
				Обозначение	Кол. на 1 сб. ед.
3	6	КЗК-12-0601500-01	Гидромотор	КЗК-12А-1-0100000А-01	1
				КЗК-12А-1-0100000А-02	1
				КЗК-12А-1-0100000А-03	1
				КЗК-12А-1-0100000А-04	1
	7	КЗК-12-0120077-02	Держатель	КЗК-12А-1-0100000А-01	7
				КЗК-12А-1-0100000А-02	7
				КЗК-12А-1-0100000А-03	7
				КЗК-12А-1-0100000А-04	7
	8	КЗК-12-0120078-02	Фиксатор	КЗК-12А-1-0100000А-01	7
				КЗК-12А-1-0100000А-02	7
				КЗК-12А-1-0100000А-03	7
				КЗК-12А-1-0100000А-04	7
	9	КЗК-3219-0119024	Молдинг	КЗК-12А-1-0100000А-01	1
				КЗК-12А-1-0100000А-02	1
				КЗК-12А-1-0100000А-03	1
				КЗК-12А-1-0100000А-04	1

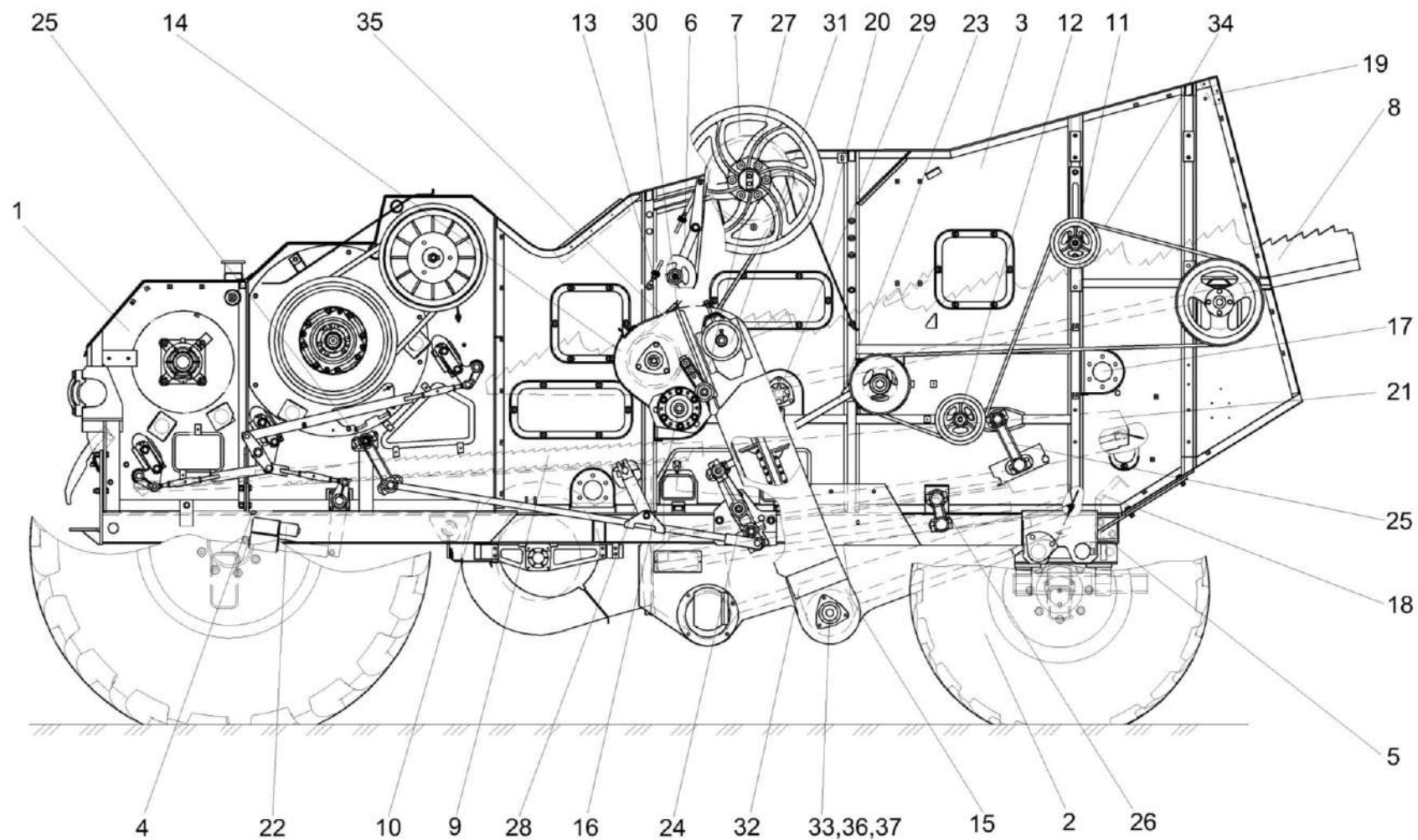


Рисунок 4 – Очистка КЗК-12А-1-0202000-01 (вид слева)

КЗК-12А-1-0100000А-01 КДС (Версия 11)

№ рис	№ поз	Обозначение	Наименование	Куда входит	
				Обозначение	Кол. на 1 сб. ед.
<b>ОЧИСТКА КЗК-12А-1-0202000-01 (вид слева) (рисунок 4)</b>					
4	1-37	КЗК-12А-1-0202000-01	Очистка	КЗК-12А-1-0100000А-01	1
				КЗК-12А-1-0100000А-02	1
				КЗК-12А-1-0100000А-03	1
				КЗК-12А-1-0100000А-04	1
	1	КЗК-12А-1-0102000-01	Аппарат молотильный	КЗК-12А-1-0202000-01	1
	2	КЗК-12-0111000В	Шасси	КЗК-12А-1-0202000-01	1
	3	КЗК-12А-12-0202250-04	Боковина левая	КЗК-12А-1-0202000-01	1
	4	КЗК-12-0202370	Опора	КЗК-12А-1-0202000-01	1
	5	КЗК-12-0202310	Кронштейн	КЗК-12А-1-0202000-01	1
	6	КЗК-12-0202600	Рычаг	КЗК-12А-1-0202000-01	1
	7	КЗК-12-0202860А-01	Шкив	КЗК-12А-1-0202000-01	1
	8	КЗК-12-0212040-01	Соломотряс	КЗК-12А-1-0202000-01	1
	9	КЗК-12-0280200	Доска стрясная	КЗК-12А-1-0202000-01	1
	10	КЗК-12-0202900	Тяга	КЗК-12А-1-0202000-01	1
	11	КЗК 0202640А	Устройство натяжное	КЗК-12А-1-0202000-01	1
	12	КЗК 0202650	Ролик	КЗК-12А-1-0202000-01	1
	13	КЗК 0202850А-01	Пружина	КЗК-12А-1-0202000-01	1
	14	КЗК 0207000В-01	Устройство домолачивающее	КЗК-12А-1-0202000-01	1
	15	КЗК 0208000Б-04	Элеватор колосовой	КЗК-12А-1-0202000-01	1

КЗК-12А-1-0100000А-01 КДС (Версия 11)

№ рис	№ поз	Обозначение	Наименование	Куда входит	
				Обозначение	Кол. на 1 сб. ед.
4	16	КЗК 0219020Б-01	Муфта фрикционная	КЗК-12А-1-0202000-01	1
	17	КЗК-10-0202270А-01	Труба	КЗК-12А-1-0202000-01	1
	18	КЗК-12А-1-0202360	Кронштейн	КЗК-12А-1-0202000-01	2
	19	КЗК-10-0202700	Опора	КЗК-12А-1-0202000-01	1
	20	КЗК-12А-1-0202870	Маслопровод	КЗК-12А-1-0202000-01	1
	21	КЗК-3219-0260000А	Стан решетный верхний	КЗК-12А-1-0202000-01	1
	22	КЗК-10-0701400 или Электромеханизм МК-150М-06	Электромеханизм подбарабанья	КЗК-12А-1-0202000-01	1
	23	КЗР 0202030Е	Шатун	КЗК-12А-1-0202000-01	2
	24	КЗР 0202160Г	Рычаг	КЗК-12А-1-0202000-01	2
	25	КЗР 0202190Б-02	Рычаг	КЗК-12А-1-0202000-01	4
	26	КЗР 0202190Б-03	Рычаг	КЗК-12А-1-0202000-01	2
	27	КЗР 0202480	Устройство натяжное	КЗК-12А-1-0202000-01	1
	28	КЗР 0202650В	Тяга	КЗК-12А-1-0202000-01	2
	29	КЗК-10-0212416	Звездочка	КЗК-12А-1-0202000-01	1
	30	КЗР 0202004	Прокладка	КЗК-12А-1-0202000-01	1
	31	КЗР 0202619Б	Звездочка	КЗК-12А-1-0202000-01	1
	32	КЗР 0214603А-02	Захват	КЗК-12А-1-0202000-01	1



КЗК-12А-1-0100000А-01 КДС (Версия 11)

№ рис	№ поз	Обозначение	Наименование	Куда входит	
				Обозначение	Кол. на 1 сб. ед.
4	33	КЗК-14-0207603	Втулка	КЗК-12А-1-0202000-01	3
	34	ГДЗ_2506-90000-00228	Ремень НС 5000	КЗК-12А-1-0202000-01	1
	35	ГДЗ_2506-03000-00036	Ремень НВ 2990	КЗК-12А-1-0202000-01	1
	36		Корпус РF 62	КЗК-12А-1-0202000-01	1
	37		Подшипник YEL 206-2F или Подшипник YEL 206-2DW/AG	КЗК-12А-1-0202000-01	1

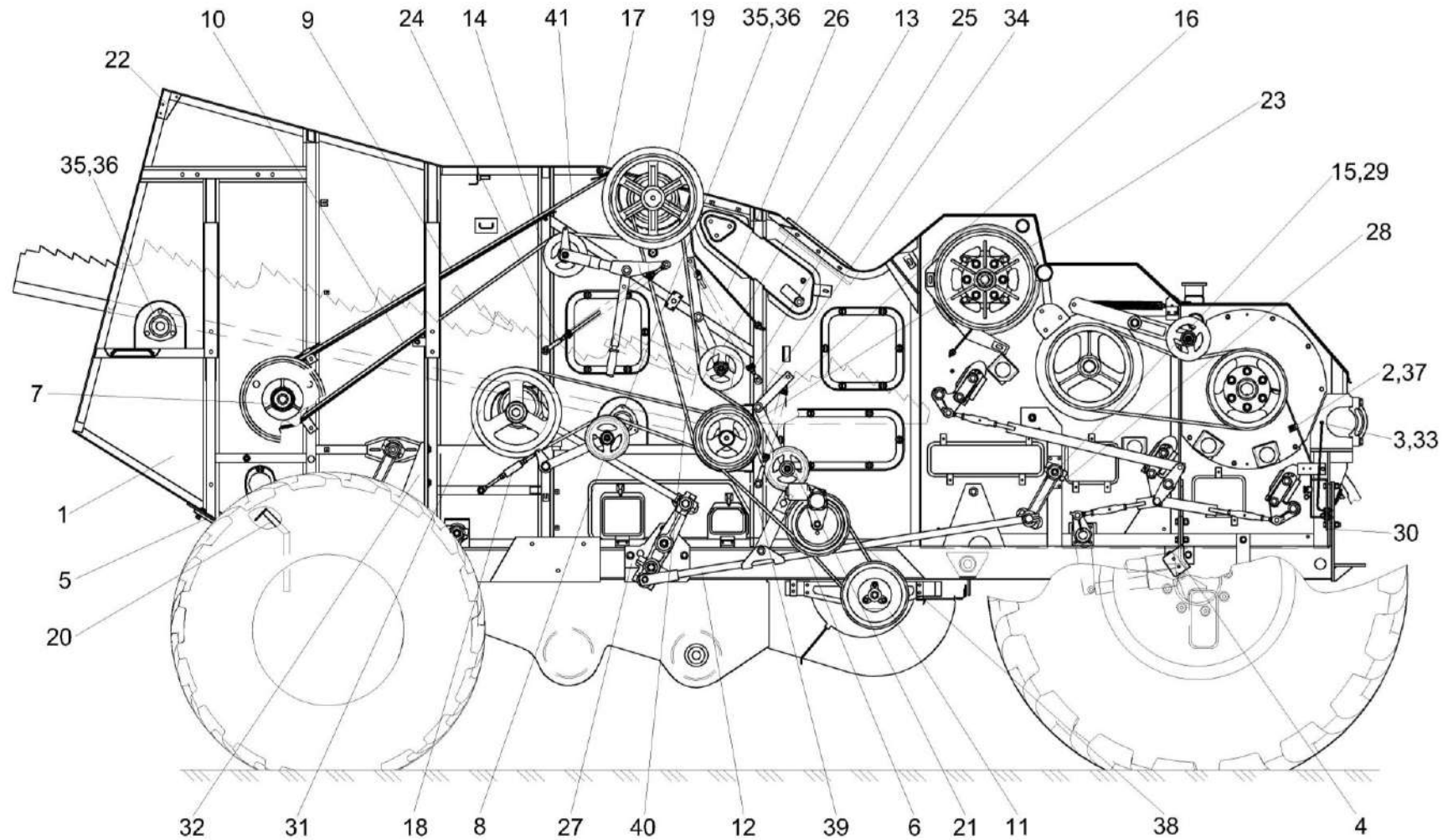


Рисунок 5 – Очистка КЗК-12А-1-0202000-01 (вид справа)

КЗК-12А-1-0100000А-01 КДС (Версия 11)

№ рис	№ поз	Обозначение	Наименование	Куда входит	
				Обозначение	Кол. на 1 сб. ед.
<b>ОЧИСТКА КЗК-12А-1-0202000-01 (вид справа) (рисунок 5)</b>					
5	1-41	КЗК-12А-1-0202000-01	Очистка	КЗК-12А-1-0100000А-01	1
				КЗК-12А-1-0100000А-02	1
				КЗК-12А-1-0100000А-03	1
				КЗК-12А-1-0100000А-04	1
	1	КЗК-12А-12-0202260	Боковина правая	КЗК-12А-1-0202000-01	1
	2	КЗК-12-0102550	Трубка	КЗК-12А-1-0202000-01	1
	3	КЗК-12-0102570	Трубка	КЗК-12А-1-0202000-01	1
	4	КЗК-12-0202300-01	Кронштейн	КЗК-12А-1-0202000-01	1
	5	КЗК-12-0202310-01	Кронштейн	КЗК-12А-1-0202000-01	1
	6	КЗК-12-0202500В	Контрпривод вариатора	КЗК-12А-1-0202000-01	1
	7	КЗК-12-0202810А	Шкив	КЗК-12А-1-0202000-01	1
	8	КЗК-12-0202820	Рычаг	КЗК-12А-1-0202000-01	1
	9	КЗК-12-0202960	Кожух	КЗК-12А-1-0202000-01	1
	10	КЗК-12-0202980А	Кожух	КЗК-12А-1-0202000-01	1
	11	КЗК-12-0217400-01	Шкив ведомый	КЗК-12А-1-0202000-01	1
	12	КЗК-12-0202900-01	Тяга	КЗК-12А-1-0202000-01	1
	13	КЗК 0202400В	Рычаг	КЗК-12А-1-0202000-01	1
	14	КЗК 0202410В	Рычаг	КЗК-12А-1-0202000-01	1
	15	КЗК 0202760	Ось	КЗК-12А-1-0202000-01	1

КЗК-12А-1-0100000А-01 КДС (Версия 11)

№ рис	№ поз	Обозначение	Наименование	Куда входит	
				Обозначение	Кол. на 1 сб. ед.
5	16	КЗК 0202840А	Пружина	КЗК-12А-1-0202000-01	1
	17	КЗК 0202970А	Кожух	КЗК-12А-1-0202000-01	1
	18	КЗК 0202990А	Стяжка	КЗК-12А-1-0202000-01	1
	19	КЗК-10-0202010-01	Шкив	КЗК-12А-1-0202000-01	1
	20	КЗК-12А-1-0202360	Кронштейн	КЗК-12А-1-0202000-01	2
	21	КЗК-10-0202440	Рычаг	КЗК-12А-1-0202000-01	1
	22	КЗК-10-0202700	Опора	КЗК-12А-1-0202000-01	1
	23	КЗК-10-0202770А	Шнек распределительный	КЗК-12А-1-0202000-01	1
	24	КЗК-10-0202840	Пружина	КЗК-12А-1-0202000-01	1
	25	КЗК-10-0202850	Пружина	КЗК-12А-1-0202000-01	1
	26	КЗК-10-0202870-01	Маслопровод	КЗК-12А-1-0202000-01	1
	27	КЗР 0202010В-01	Кронштейн	КЗК-12А-1-0202000-01	1
	28	КЗР 0202190Б-02	Рычаг	КЗК-12А-1-0202000-01	4
	29	КЗР 0202750	Сайлентблок	КЗК-12А-1-0202000-01	16
	30	КЗК-3219-0205405	Кронштейн	КЗК-12А-1-0202000-01	1
	31	КЗК-5-4-0202120	Шкив	КЗК-12А-1-0202000-01	1
	32	КЗК-12-0202429А	Опора	КЗК-12А-1-0202000-01	1
	33	КЗК-10-0102601	Штуцер	КЗК-12А-1-0202000-01	2

КЗК-12А-1-0100000А-01 КДС (Версия 11)

№ рис	№ поз	Обозначение	Наименование	Куда входит	
				Обозначение	Кол. на 1 сб. ед.
5	34	КЗК-10-0202102	Шкив	КЗК-12А-1-0202000-01	1
	35	КЗР 0206432А-01	Крышка	КЗК-12А-1-0202000-01	3
	36	КСН 0104101-04	Корпус	КЗК-12А-1-0202000-01	3
	37	УЭС 0300427	Скоба	КЗК-12А-1-0202000-01	2
	38	ГДЗ_2506-03000-00015	Ремень 38Х18-1440 Li	КЗК-12А-1-0202000-01	1
	39	ГДЗ_2506-03000-01042	Ремень 2 НВ 1912 La	КЗК-12А-1-0202000-01	1
	40	ГДЗ_2506-03000-00013	Ремень 2 НВ 3110 La исполнение 26	КЗК-12А-1-0202000-01	1
	41	ГДЗ_2506-03000-00014	Ремень 2 НВ 4812 La исполнение 26	КЗК-12А-1-0202000-01	1

КЗК-12А-1-0100000А-01 КДС (Версия 11)

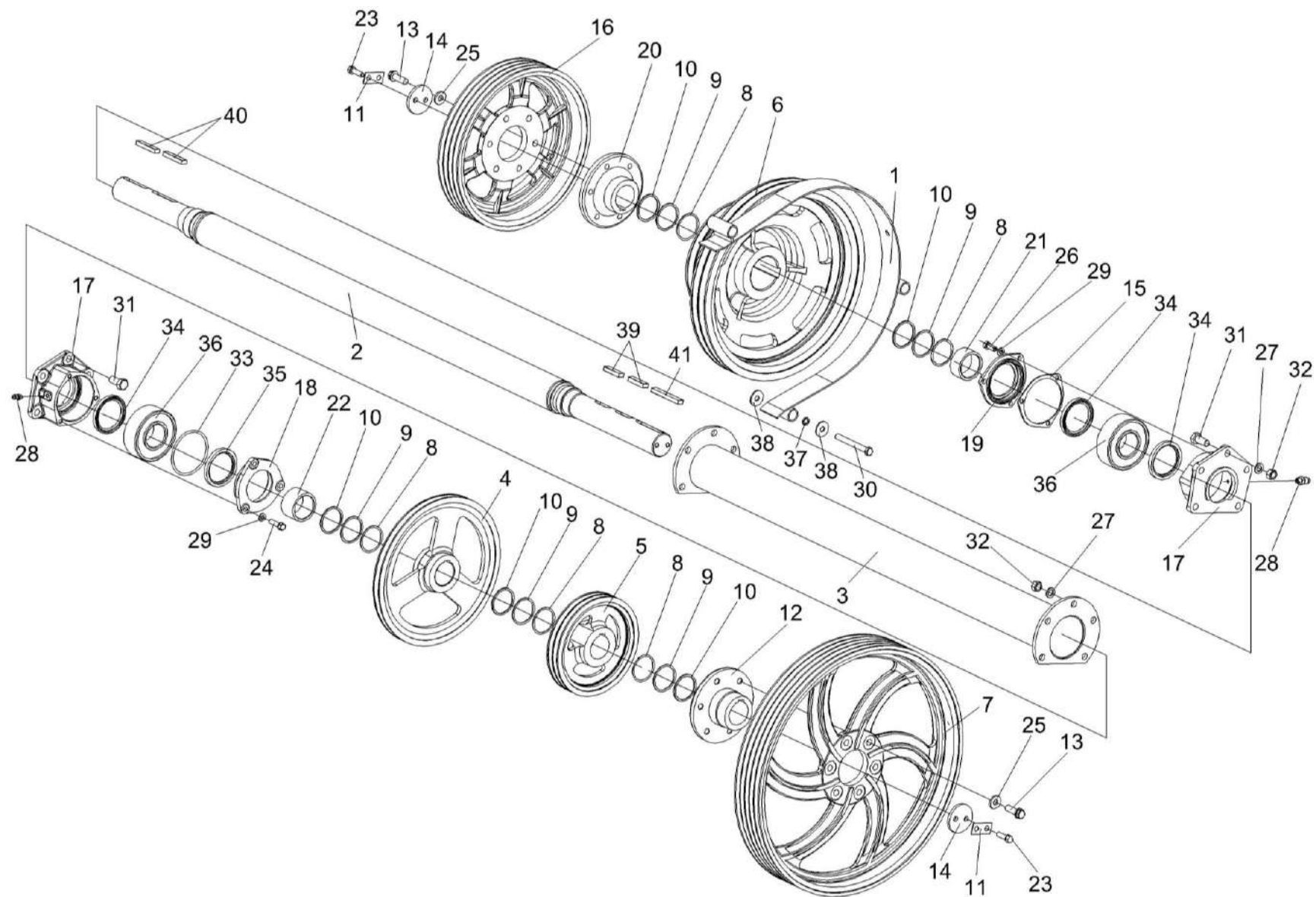


Рисунок 6 – Установка шкивов КЗК-12-0202860А-01 и КЗК-10-0202010-01

КЗК-12А-1-0100000А-01 КДС (Версия 11)

№ рис	№ поз	Обозначение	Наименование	Куда входит	
				Обозначение	Кол. на 1 сб. ед.
<b>УСТАНОВКА ШКИВОВ КЗК-12-0202860А-01 и КЗК-10-0202010-01 (рисунок 6)</b>					
6	1-41	КЗК-12А-1-0202000-01	Очистка	КЗК-12А-1-0100000А-01	1
				КЗК-12А-1-0100000А-02	1
				КЗК-12А-1-0100000А-03	1
				КЗК-12А-1-0100000А-04	1
	7,12,13,25	КЗК-12-0202860А-01	Шкив	КЗК-12А-1-0202000-01	1
	13,16,20,25	КЗК-10-0202010-01	Шкив	КЗК-12А-1-0202000-01	1
	1	КЗК 0202970А	Кожух	КЗК-12А-1-0202000-01	1
	2	КЗК-10-0202530А	Вал	КЗК-12А-1-0202000-01	1
	3	КЗК-10-0202540	Труба распорная	КЗК-12А-1-0202000-01	1
	4	КЗК-12А-1-0202101	Шкив	КЗК-12А-1-0202000-01	1
	5	КЗК-12-0202106-01	Шкив	КЗК-12А-1-0202000-01	1
	6	КЗК-12-0202108-01	Шкив	КЗК-12А-1-0202000-01	1
	7	КЗК-12-0202125	Шкив	КЗК-12-0202860А-01	1
	8	КЗК-10-0202428	Шайба	КЗК-12А-1-0202000-01	17 наиб. кол.
	9	КЗК-10-0202428-01	Шайба	КЗК-12А-1-0202000-01	8 наиб. кол.
	10	КЗК-10-0202428-02	Шайба	КЗК-12А-1-0202000-01	17 наиб. кол.
	11	КЗК 0202485А	Шайба	КЗК-12А-1-0202000-01	2

КЗК-12А-1-0100000А-01 КДС (Версия 11)

№ рис	№ поз	Обозначение	Наименование	Куда входит	
				Обозначение	Кол. на 1 сб. ед.
6	12	КЗК 0202636А-01	Ступица	КЗК-12-0202860А-01	1
	13	КЗК 0202641	Болт	КЗК-12-0202860А-01	6
				КЗК-10-0202010-01	6
	14	КЗК 0202653	Шайба	КЗК-12А-1-0202000-01	2
	15	КЗК-10-0202003	Прокладка	КЗК-12А-1-0202000-01	1
	16	КЗК-10-0202108	Шкив	КЗК-10-0202010-01	1
	17	КЗК-10-0202116	Корпус	КЗК-12А-1-0202000-01	2
	18	КЗК-10-0202121	Крышка	КЗК-12А-1-0202000-01	1
	19	КЗК-10-0202122	Крышка	КЗК-12А-1-0202000-01	1
	20	КЗК-10-0202636-01	Ступица	КЗК-10-0202010-01	1
	21	КЗК-10-0202852	Втулка	КЗК-12А-1-0202000-01	1
	22	КЗК-10-0202852-01	Втулка	КЗК-12А-1-0202000-01	1
	23	КЗР 0202608Б	Болт	КЗК-12А-1-0202000-01	10
	24	КЗР 0202608Б-02	Болт	КЗК-12А-1-0202000-01	3
	25	КЗР 0202674А	Шайба	КЗК-12А-1-0202000-01	21
				КЗК-12-0202860А-01	6
				КЗК-10-0202010-01	6
	26	КПТ 0100612А-01	Болт	КЗК-12А-1-0202000-01	11
	27	КСН 0100636-02	Шайба	КЗК-12А-1-0202000-01	36
	28	ПКК 0100614	Штуцер	КЗК-12А-1-0202000-01	2



КЗК-12А-1-0100000А-01 КДС (Версия 11)

№ рис	№ поз	Обозначение	Наименование	Куда входит	
				Обозначение	Кол. на 1 сб. ед.
6	29	УЭС 0100607	Шайба	КЗК-12А-1-0202000-01	30
	30		Болт М10-6еХ90 – 7796	КЗК-12А-1-0202000-01	6
	31		Болт М16Х1,5-6еХ55 – 7798	КЗК-12А-1-0202000-01	10
	32		Гайка М16Х1,5-6G – 5915	КЗК-12А-1-0202000-01	22
	33		Кольцо 120-125-30-2-2 – 18829/9833	КЗК-12А-1-0202000-01	1
	34		Манжета 1.2-80Х105-1 – 8752	КЗК-12А-1-0202000-01	2
	35		Манжета 1.2-85Х110-3 – 8752	КЗК-12А-1-0202000-01	2
	36		Подшипник 3514Н – 5721	КЗК-12А-1-0202000-01	2
	37		Шайба 10Т 65Г – 6402	КЗК-12А-1-0202000-01	25
	38		Шайба С 10.01 – 6958	КЗК-12А-1-0202000-01	43
	39		Шпонка 2-20Х12Х45 – 23360	КЗК-12А-1-0202000-01	2
	40		Шпонка 2-20Х12Х80 – 23360	КЗК-12А-1-0202000-01	2
	41		Шпонка 2-20Х12Х90 – 23360	КЗК-12А-1-0202000-01	1

КЗК-12А-1-0100000А-01 КДС (Версия 11)

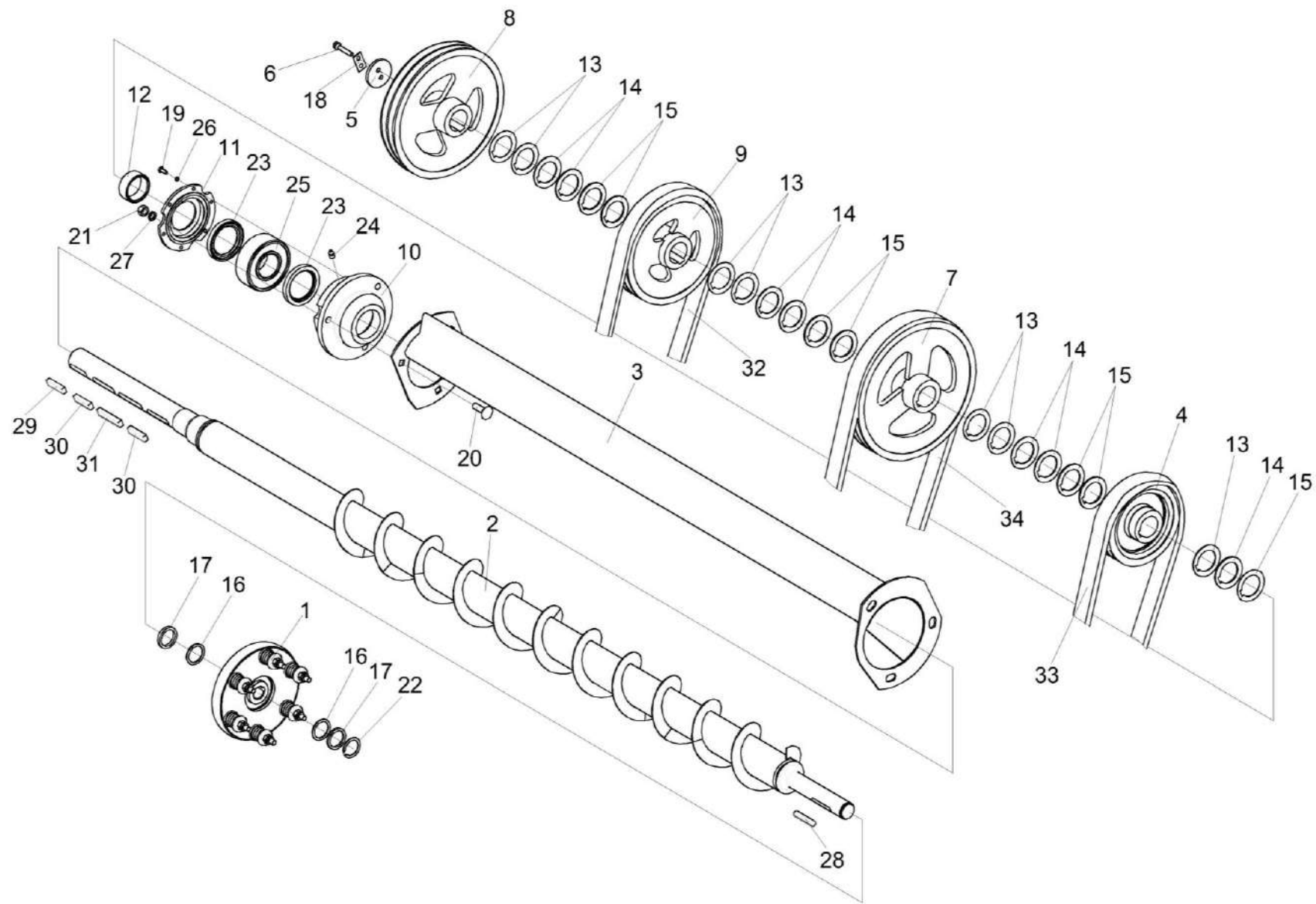


Рисунок 7 – Установка шкивов на шнек распределительный КЗК-10-0202770А

КЗК-12А-1-0100000А-01 КДС (Версия 11)

№ рис	№ поз	Обозначение	Наименование	Куда входит	
				Обозначение	Кол. на 1 сб. ед.
<b>УСТАНОВКА ШКИВОВ НА ШНЕК РАСПРЕДЕЛИТЕЛЬНЫЙ КЗК-10-0202770А (рисунок 7)</b>					
7	1-34	КЗК-12А-1-0202000-01	Очистка	КЗК-12А-1-0100000А-01	1
				КЗК-12А-1-0100000А-02	1
				КЗК-12А-1-0100000А-03	1
				КЗК-12А-1-0100000А-04	1
	1	КЗК 0219020Б-01	Муфта фрикционная	КЗК-12А-1-0202000-01	1
	2	КЗК-10-0202770А	Шнек распределительный	КЗК-12А-1-0202000-01	1
	3	КЗК-10-0202780-01	Поддон	КЗК-12А-1-0202000-01	1
	4	КЗК 0202108А	Шкив	КЗК-12А-1-0202000-01	1
	5	КЗК 0202668	Шайба	КЗК-12А-1-0202000-01	1
	6	КЗК 0202669	Болт	КЗК-12А-1-0202000-01	2
	7	КЗК-10-0202101	Шкив	КЗК-12А-1-0202000-01	1
	8	КЗК-10-0202102	Шкив	КЗК-12А-1-0202000-01	1
	9	КЗК-10-0202106	Шкив	КЗК-12А-1-0202000-01	1
	10	КЗР 0218101	Корпус	КЗК-12А-1-0202000-01	1
11	КЗР 0218102А	Крышка	КЗК-12А-1-0202000-01	1	
12	КЗР 0218653Б	Втулка	КЗК-12А-1-0202000-01	1	
13	КЗС 0202431А	Шайба	КЗК-12А-1-0202000-01	17 наиб. кол.	
14	КЗС 0202431А-01	Шайба	КЗК-12А-1-0202000-01	8 наиб. кол.	

КЗК-12А-1-0100000А-01 КДС (Версия 11)

№ рис	№ поз	Обозначение	Наименование	Куда входит	
				Обозначение	Кол. на 1 сб. ед.
7	15	КЗС 0202431А-02	Шайба	КЗК-12А-1-0202000-01	14 наиб. кол.
	16	КИС 0114419	Кольцо	КЗК-12А-1-0202000-01	16 наиб. кол.
	17	ПДВ 1504401	Прокладка	КЗК-12А-1-0202000-01	16 наиб. кол.
	18	ПКК 0135404А	Планка	КЗК-12А-1-0202000-01	1
	19		Болт М6-6еХ16 – 7798	КЗК-12А-1-0202000-01	6
	20		Болт М12-6еХ40 – 7802	КЗК-12А-1-0202000-01	3
	21		Гайка М12-6G – 5915	КЗК-12А-1-0202000-01	39
	22		Кольцо В35 – 13940 или Кольцо В35 – 13942	КЗК-12А-1-0202000-01	1
	23		Манжета 1.2-60Х85-1 – 8752	КЗК-12А-1-0202000-01	2
	24		Масленка 1.2 – 19853	КЗК-12А-1-0202000-01	3
	25		Подшипник 53610 – 24696	КЗК-12А-1-0202000-01	1
	26		Шайба 6Т 65Г – 6402	КЗК-12А-1-0202000-01	6
	27		Шайба 12Т 65Г – 6402	КЗК-12А-1-0202000-01	74
	28	Шпонка 2-10Х8Х50 – 23360	КЗК-12А-1-0202000-01	1	
	29	Шпонка 2-14Х9Х40 – 23360	КЗК-12А-1-0202000-01	1	
	30	Шпонка 2-14Х9Х56 – 23360	КЗК-12А-1-0202000-01	2	

КЗК-12А-1-0100000А-01 КДС (Версия 11)

№ рис	№ поз	Обозначение	Наименование	Куда входит	
				Обозначение	Кол. на 1 сб. ед.
7	31		Шпонка 2-14Х9Х63 – 23360	КЗК-12А-1-0202000-01	1
	32	ГДЗ_2506-03000-01042	Ремень 2 НВ 1912 La	КЗК-12А-1-0202000-01	1
	33	ГДЗ_2506-03000-00012	Ремень 2 НВ 2907 La	КЗК-12А-1-0202000-01	1
	34	ГДЗ_2506-03000-00013	Ремень 2 НВ 3110 La исполнение 26	КЗК-12А-1-0202000-01	1

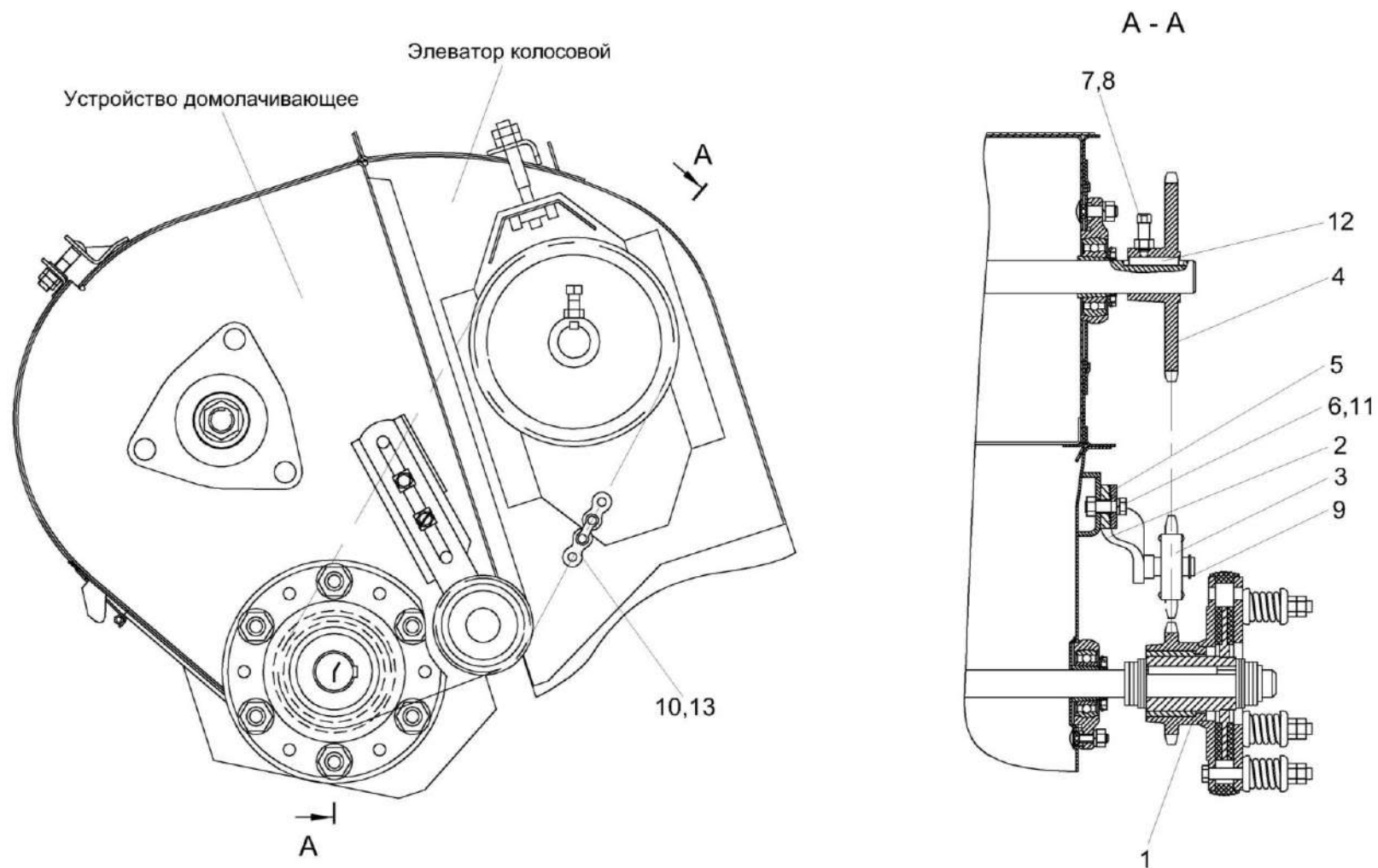


Рисунок 8 – Установка цепного привода элеватора колосового

КЗК-12А-1-0100000А-01 КДС (Версия 11)

№ рис	№ поз	Обозначение	Наименование	Куда входит	
				Обозначение	Кол. на 1 сб. ед.
<b>УСТАНОВКА ЦЕПНОГО ПРИВОДА ЭЛЕВАТОРА КОЛОСОВОГО (рисунок 8)</b>					
8	1-13	КЗК-12А-1-0202000-01	Очистка	КЗК-12А-1-0100000А-01 КЗК-12А-1-0100000А-02 КЗК-12А-1-0100000А-03 КЗК-12А-1-0100000А-04	1 1 1 1
	2,3,9	КЗР 0202480	Устройство натяжное	КЗК-12А-1-0202000-01	1
	1	КЗК 0219020Б-01	Муфта фрикционная	КЗК-12А-1-0202000-01	1
	2	КЗР 0202620	Кронштейн	КЗР 0202480	1
	3	КУЖ 0122010 или КУЖ 0122010-01	Звездочка	КЗР 0202480	1
	4	КЗР 0202619Б	Звездочка	КЗК-12А-1-0202000-01	1
	5	КИЛ 0150422-01	Шайба	КЗК-12А-1-0202000-01	2
	6		Болт М10-6еХ30 – 7796	КЗК-12А-1-0202000-01	10
	7		Винт В.М10-6еХ30.22Н – 1485	КЗК-12А-1-0202000-01	1
	8		Гайка М10-6G – 5915	КЗК-12А-1-0202000-01	23
9		Кольцо В17 – 13940 или Кольцо В17 – 13942	КЗР 0202480	1	
10		Звено соединительное к цепи шагом 19,05 мм. V-Glied Verbindungsglied mit Splint 12 A-1 Typ S OOZA DIN 8188/ISO 606 или Звено соединительное 12 А-1 ISO-606	КЗК-12А-1-0202000-01	1	

КЗК-12А-1-0100000А-01 КДС (Версия 11)

№ рис	№ поз	Обозначение	Наименование	Куда входит	
				Обозначение	Кол. на 1 сб. ед.
8	11		Шайба 10Т 65Г – 6402	КЗК-12А-1-0202000-01	25
	12		Шпонка 8Х7Х45 – 23360	КЗК-12А-1-0202000-01	1
	13	ЦЕП 0004003 или  ЦЕП 0000007	Цепь Цепь шагом 19,05 мм, открытая ANSI-Einfach-Rollenketten Amerikanische Bauart, offen ANSI 60-1 DIN 8188/ISO 606 12 А-1 ООЗА (L=1162,05 мм, 61 зв.) Цепь Цепь 12 А-1 ISO 606 (L=1162,05 мм, 61 зв.)	КЗК-12А-1-0202000-01	1



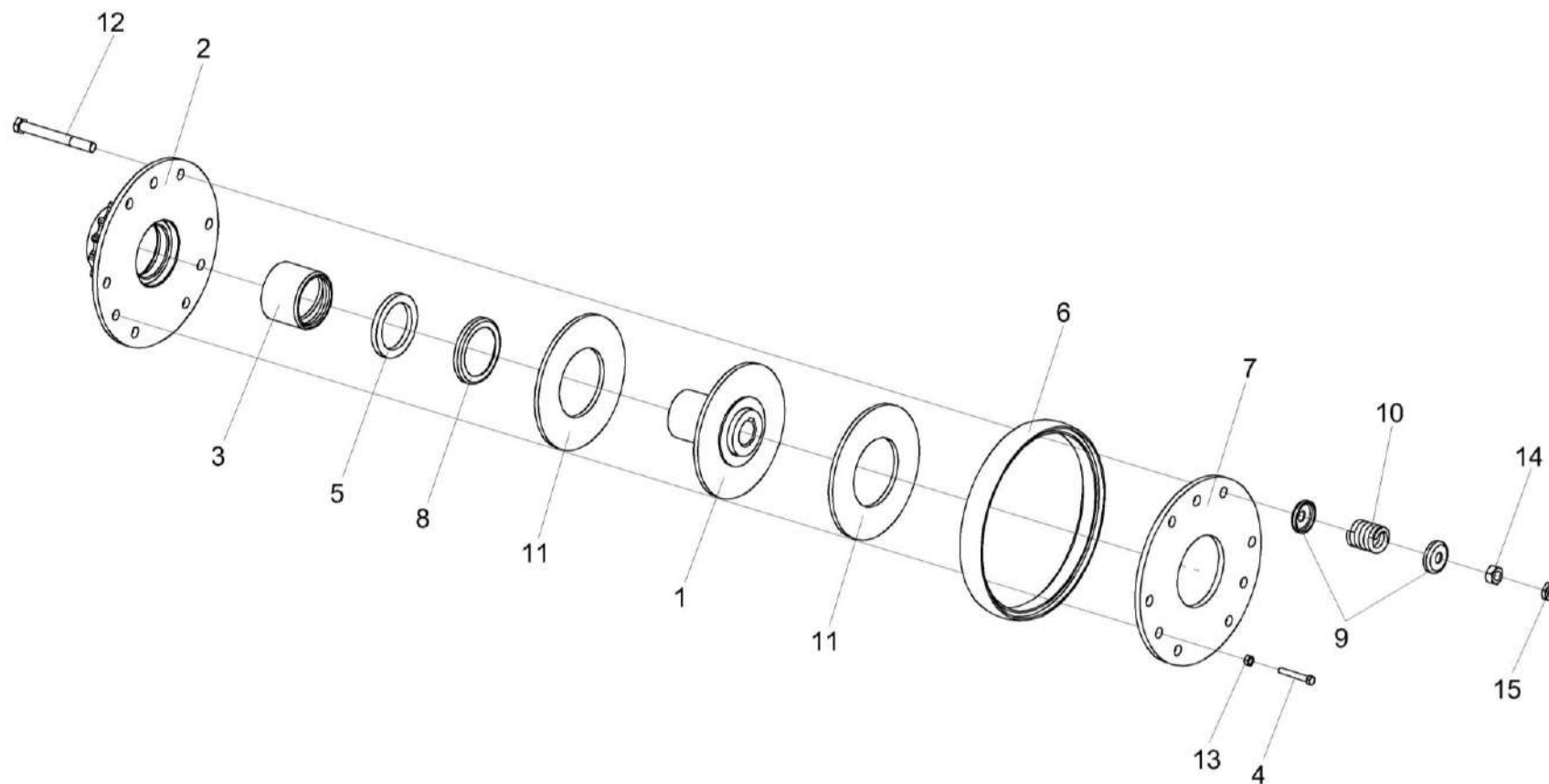


Рисунок 9 – Муфта фрикционная КЗК 0219020Б-01

КЗК-12А-1-0100000А-01 КДС (Версия 11)

№ рис	№ поз	Обозначение	Наименование	Куда входит	
				Обозначение	Кол. на 1 сб. ед.
<b>МУФТА ФРИКЦИОННАЯ КЗК 0219020Б-01 (рисунок 9)</b>					
<b>9</b>	1-15	КЗК 0219020Б-01	Муфта фрикционная	КЗК-12А-1-0202000-01	1
	2,3	КЗК 0219050	Блок-звездочка	КЗК 0219020Б-01	1
	1	КЗК 0219030-01	Ступица	КЗК 0219020Б-01	1
	2	КЗК 0219040А	Блок-звездочка	КЗК 0219050	1
	3	КЗК 0219103	Втулка	КЗК 0219050	1
	4	КЗК 0202669-01	Болт	КЗК 0219020Б-01	3
	5	КЗР 0219001Б	Кольцо	КЗК 0219020Б-01	1
	6	КЗР 0219005А	Кольцо	КЗК 0219020Б-01	1
	7	КЗР 0219412В-01	Диск нажимной	КЗК 0219020Б-01	1
	8	КЗР 0219413Б	Обойма	КЗК 0219020Б-01	1
	9	КЗР 0219414Б	Шайба	КЗК 0219020Б-01	12
	10	04.140.014	Пружина	КЗК 0219020Б-01	6
	11	04.141.017	Накладка фрикционная	КЗК 0219020Б-01	2
	12		Болт М10-6ех90 – 7796	КЗК 0219020Б-01	6
	13		Гайка М8-6G – 5915	КЗК 0219020Б-01	3
14		Гайка М10-6G – 5915	КЗК 0219020Б-01	6	
15		Гайка М10-6G – 5916	КЗК 0219020Б-01	6	

КЗК-12А-1-0100000А-01 КДС (Версия 11)

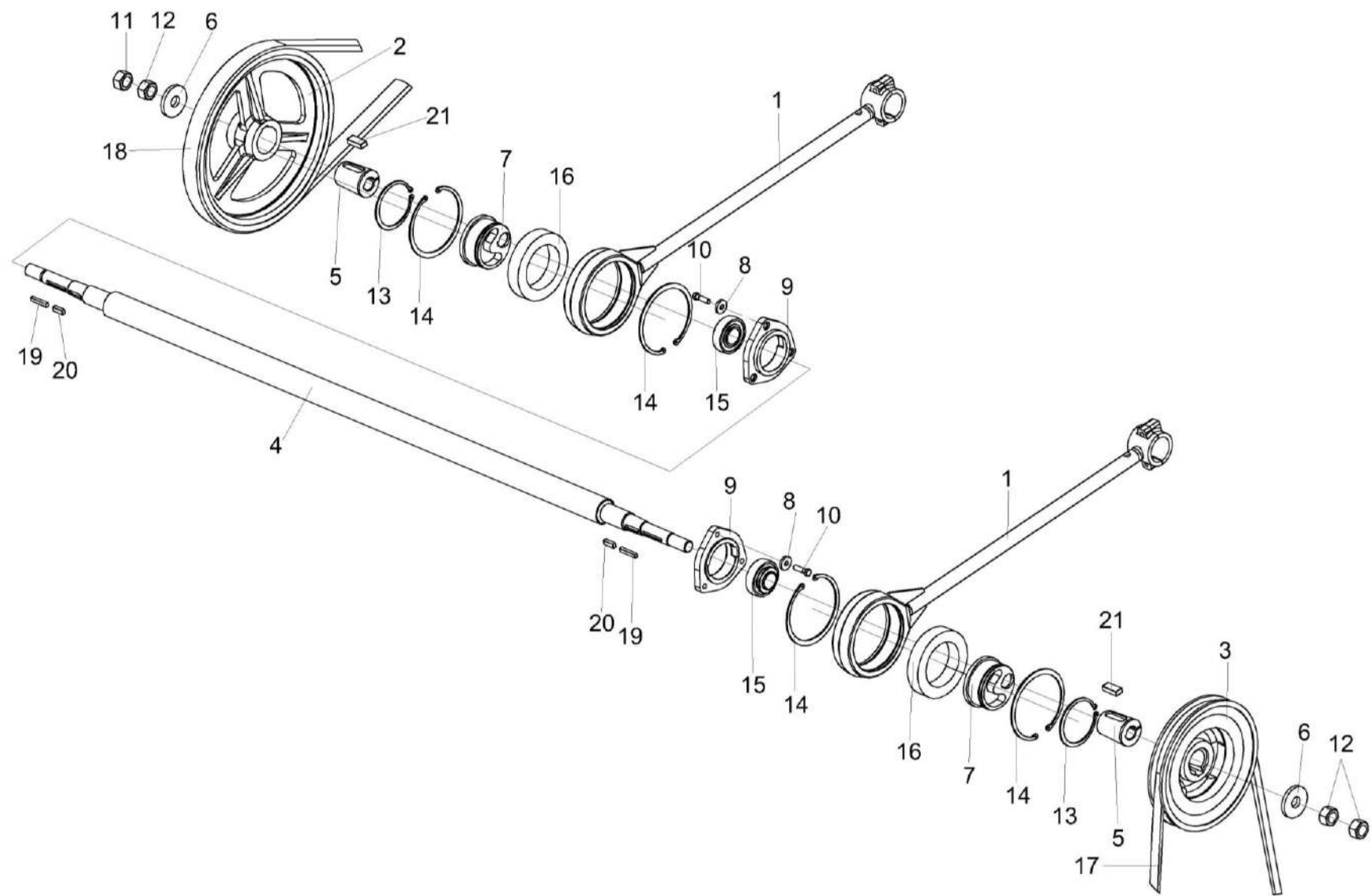


Рисунок 10 – Установка шатуна КЗР 0202030Е и шкивов КЗК-5-4-0202120, КЗК-12-020211А

КЗК-12А-1-0100000А-01 КДС (Версия 11)

№ рис	№ поз	Обозначение	Наименование	Куда входит	
				Обозначение	Кол. на 1 сб. ед.
<b>УСТАНОВКА ШАТУНА КЗР 0202030Е и ШКИВОВ КЗК-5-4-0202120, КЗК-12-0202111А (рисунок 10)</b>					
10	1-21	КЗК-12А-1-0202000-01	Очистка	КЗК-12А-1-0100000А-01 КЗК-12А-1-0100000А-02 КЗК-12А-1-0100000А-03 КЗК-12А-1-0100000А-04	1 1 1 1
	1,7,13,14,16	КЗР 0202030Е	Шатун	КЗК-12А-1-0202000-01	2
	1	КЗР 0202170Д	Шатун	КЗР 0202030Е	1
	2	КЗК-5-4-0202120	Шкив	КЗК-12А-1-0202000-01	1
	3	КЗК-12-0202111А	Шкив	КЗК-12А-1-0202000-01	1
	4	КЗК-12-0202602	Вал	КЗК-12А-1-0202000-01	1
	5	КЗК-12-0202683	Втулка	КЗК-12А-1-0202000-01	2
	6	КЗК-10-0202427	Шайба	КЗК-12А-1-0202000-01	2
	7	КЗР 0202647В	Ступица	КЗР 0202030Е	1
	8	КЗР 0221417-01	Шайба	КЗК-12А-1-0202000-01	15
	9	КСН 0104101-02	Корпус	КЗК-12А-1-0202000-01	2
	10		Болт М10-6еХ35 – 7798	КЗК-12А-1-0202000-01	6
	11		Гайка М24Х2-6G – 2526	КЗК-12А-1-0202000-01	4
	12		Гайка М24Х2-6G – 5915	КЗК-12А-1-0202000-01	3
13		Кольцо В100 – 13942	КЗР 0202030Е	1	
14		Кольцо В150 – 13943	КЗР 0202030Е	2	

КЗК-12А-1-0100000А-01 КДС (Версия 11)

№ рис	№ поз	Обозначение	Наименование	Куда входит	
				Обозначение	Кол. на 1 сб. ед.
10	15		Подшипник 1680208ЕК10Т2С17 или Подшипник УН 0209/40 2S.H.T	КЗК-12А-1-0202000-01	5
	16		Подшипник 2180120К С17 нестандарт. или Подшипник US 020 2S.SH.C30	КЗР 0202030Е	1
	17	ГДЗ_2506-90000-00228	Ремень HC 5000	КЗК-12А-1-0202000-01	1
	18	ГДЗ_2506-03000-00012	Ремень 2 НВ 2907 La	КЗК-12А-1-0202000-01	1
	19		Шпонка 2-8Х7Х50 – 23360	КЗК-12А-1-0202000-01	2
	20		Шпонка 2-10Х8Х28 – 23360	КЗК-12А-1-0202000-01	2
	21		Шпонка 2-18Х11Х40 – 23360	КЗК-12А-1-0202000-01	2

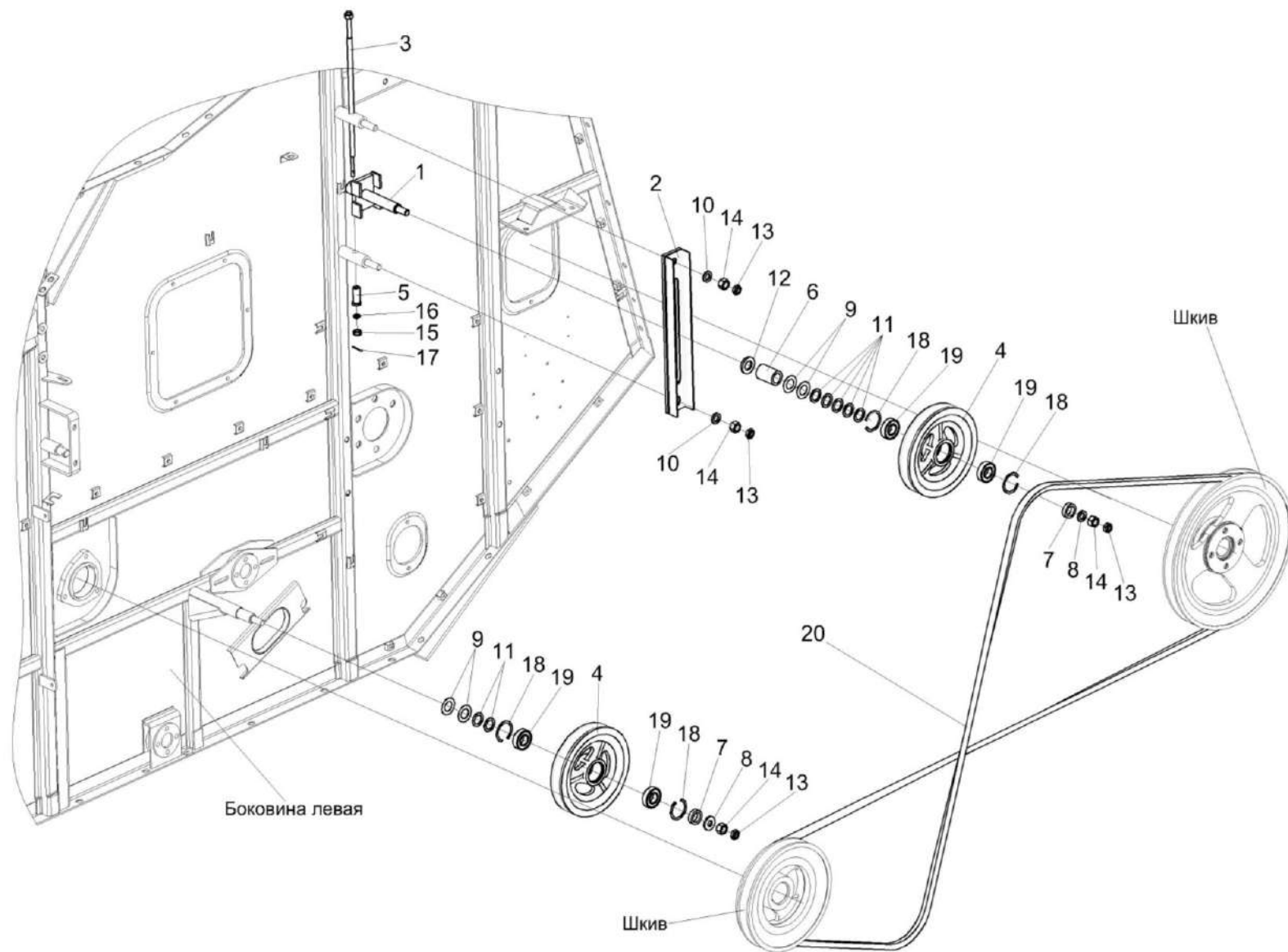


Рисунок 11 – Установка привода соломотряса

КЗК-12А-1-0100000А-01 КДС (Версия 11)

№ рис	№ поз	Обозначение	Наименование	Куда входит	
				Обозначение	Кол. на 1 сб. ед.
<b>УСТАНОВКА ПРИВОДА СОЛОМОТРЕСА (рисунок 11)</b>					
11	1-20	КЗК-12А-1-0202000-01	Очистка	КЗК-12А-1-0100000А-01	1
				КЗК-12А-1-0100000А-02	1
				КЗК-12А-1-0100000А-03	1
				КЗК-12А-1-0100000А-04	1
	1,2,4,6-9, 11-14,18,19	КЗК 0202640А	Устройство натяжное	КЗК-12А-1-0202000-01	1
	4,18,19	КЗК 0202650	Ролик	КЗК-12А-1-0202000-01	1
				КЗК 0202640А	1
	1	КЗК 0202660	Каретка	КЗК 0202640А	1
	2	КЗК 0202670А	Рычаг	КЗК 0202640А	1
	3	КЗК 0202680А	Винт	КЗК-12А-1-0202000-01	1
	4	КЗК 0202114	Ролик	КЗК 0202650	1
	5	КЗК 0202684	Втулка	КЗК-12А-1-0202000-01	1
	6	КЗК 0202805	Втулка	КЗК 0202640А	1
	7	КЗК 0202805-01	Втулка	КЗК-12А-1-0202000-01	1
				КЗК 0202640А	1
	8	КЗР 0202674А	Шайба	КЗК-12А-1-0202000-01	25
				КЗК 0202640А	1
	9	КИС 0100406	Прокладка	КЗК-12А-1-0202000-01	50
				КЗК 0202640А	2

КЗК-12А-1-0100000А-01 КДС (Версия 11)

№ рис	№ поз	Обозначение	Наименование	Куда входит	
				Обозначение	Кол. на 1 сб. ед.
11	10	КСН 0100636-02	Шайба	КЗК-12А-1-0202000-01	36
	11	ПКК 0135417А	Шайба	КЗК-12А-1-0202000-01	5
				КЗК 0202640А	5
	12	УЭС 0100405	Шайба	КЗК 0202640А	1
	13			Гайка М16-6G – 2526	КЗК-12А-1-0202000-01
			КЗК 0202640А		1
	14	Гайка М16-6G – 5915		КЗК-12А-1-0202000-01	13
					КЗК 0202640А
	15	Гайка М8-6G – 5919		КЗК-12А-1-0202000-01	1
	16	Шайба С 8.01 – 10450		КЗК-12А-1-0202000-01	7
					наиб. кол.
	17	Шплинт 2Х20 – 397		КЗК-12А-1-0202000-01	1
	18	Кольцо В52 – 13941		КЗК 0202650	2
	19	Подшипник 180205 – 8882		КЗК 0202650	2
	20	ГДЗ_2506-90000-00228	Ремень НС 5000	КЗК-12А-1-0202000-01	1



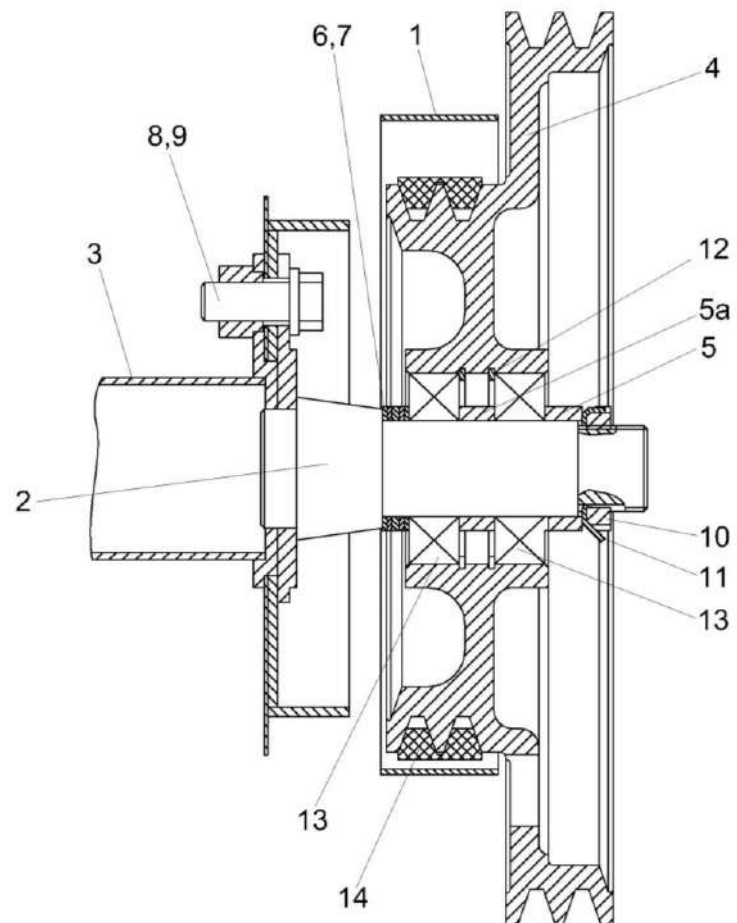


Рисунок 12 – Установка шкива КЗК-12-0202810А

КЗК-12А-1-0100000А-01 КДС (Версия 11)

№ рис	№ поз	Обозначение	Наименование	Куда входит	
				Обозначение	Кол. на 1 сб. ед.
<b>УСТАНОВКА ШКИВА КЗК-12-0202810А (рисунок 12)</b>					
12	1-14	КЗК-12А-1-0202000-01	Очистка	КЗК-12А-1-0100000А-01	1
				КЗК-12А-1-0100000А-02	1
				КЗК-12А-1-0100000А-03	1
				КЗК-12А-1-0100000А-04	1
	4,5а,12,13	КЗК-12-0202810А	Шкив	КЗК-12А-1-0202000-01	1
	1	КЗК-12-0202980А	Кожух	КЗК-12А-1-0202000-01	1
	2	КЗК-12-0202890	Ось	КЗК-12А-1-0202000-01	1
	3	КЗК-10-0202270А-01	Труба	КЗК-12А-1-0202000-01	1
	4	КЗК-12-0202115А или КЗК-12-0202116	Шкив	КЗК-12-0202810А	1
	5	КЗК 0202818	Втулка	КЗК-12А-1-0202000-01	1
5а	КЗК-12-0202809	Втулка	КЗК-12-0202810А	1	
6	КИС 0124404	Шайба	КЗК-12А-1-0202000-01	4 наиб. кол.	
7	КИС 0143401	Шайба	КЗК-12А-1-0202000-01	8 наиб. кол.	
8	КСН 0100636-02	Шайба	КЗК-12А-1-0202000-01	36	
9		Болт М16-6еХ40 – 7798	КЗК-12А-1-0202000-01	20	
10		Гайка М39Х1,5-6Н – 11871	КЗК-12А-1-0202000-01	1	

КЗК-12А-1-0100000А-01 КДС (Версия 11)

№ рис	№ поз	Обозначение	Наименование	Куда входит	
				Обозначение	Кол. на 1 сб. ед.
12	11		Шайба Н.39.01 – 11872	КЗК-12А-1-0202000-01	1
	12		Кольцо В90 – 13943	КЗК-12-0202810А	2
	13		Подшипник 6308-2RS1/С3 или Подшипник 6308DDUC3Е или Подшипник 6308ЕЕС3	КЗК-12-0202810А	2
	14	ГДЗ_2506-03000-00014	Ремень 2 НВ 4812 La исполнение 26	КЗК-12А-1-0202000-01	1

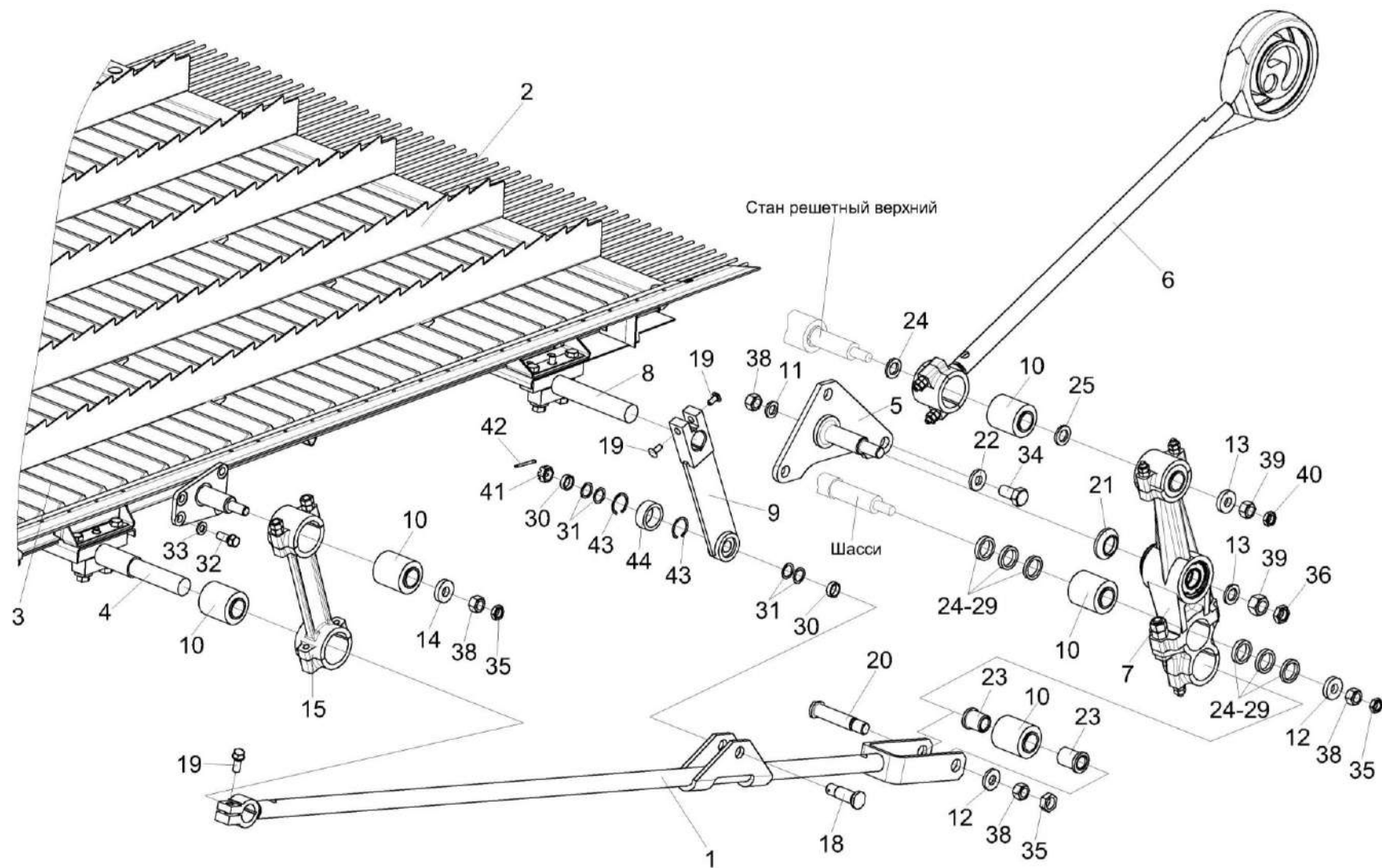


Рисунок 13 – Установка привода доски стрясной КЗК-12-0280200 (вид слева)

КЗК-12А-1-0100000А-01 КДС (Версия 11)

№ рис	№ поз	Обозначение	Наименование	Куда входит	
				Обозначение	Кол. на 1 сб. ед.
<b>УСТАНОВКА ПРИВОДА ДОСКИ СТЯСНОЙ КЗК-12-0280200 (вид слева) (рисунок 13)</b>					
13	1-44	КЗК-12А-1-0202000-01	Очистка	КЗК-12А-1-0100000А-01	1
				КЗК-12А-1-0100000А-02	1
				КЗК-12А-1-0100000А-03	1
				КЗК-12А-1-0100000А-04	1
	1,10,12, 20,23,35,38	КЗК-12-0202900	Тяга	КЗК-12А-1-0202000-01	1
	4,10	КЗК-10-0202230А	Труба	КЗК-12А-1-0202000-01	1
	9,43,44	КЗР 0202650В	Тяга	КЗК-12А-1-0202000-01	1
	1	КЗК-12-0202910	Тяга	КЗК-12-0202900	1
	2	КЗК-12-0280200	Доска стрясная	КЗК-12А-1-0202000-01	1
	3	КЗК 0202750	Ось	КЗК-12А-1-0202000-01	1
4	КЗК-10-0202630А и КЗК-12-0202693	Труба и Втулка	КЗК-10-0202230А	1 2	
5	КЗР 0202010В	Кронштейн	КЗК-12А-1-0202000-01	1	
6	КЗР 0202030Е	Шатун	КЗК-12А-1-0202000-01	2	
7	КЗР 0202160Г	Рычаг	КЗК-12А-1-0202000-01	1	
8	КЗР 0202610Б-01	Труба	КЗК-12А-1-0202000-01	1	
9	КЗР 0202660В	Тяга	КЗР 0202650В	1	
10	КЗР 0202750	Сайлентблок	КЗК-12А-1-0202000-01	16	
			КЗК-12-0202900	1	
			КЗК-10-0202230А	2	

КЗК-12А-1-0100000А-01 КДС (Версия 11)

№ рис	№ поз	Обозначение	Наименование	Куда входит	
				Обозначение	Кол. на 1 сб. ед.
13	11	КЗК 0202477А	Шайба	КЗК-12А-1-0202000-01	6
	12	КЗК-10-0202674	Шайба	КЗК-12А-1-0202000-01 КЗК-12-0202900	4 1
	13	КЗК-10-0202674-01	Шайба	КЗК-12А-1-0202000-01	16
	14	КЗК-10-0202674-02	Шайба	КЗК-12А-1-0202000-01	6
	15	КЗР 0202190Б-02	Рычаг	КЗК-12А-1-0202000-01	4
	18	КЗР 0202606Б	Ось	КЗК-12А-1-0202000-01	2
	19	КЗР 0202608Б	Болт	КЗК-12А-1-0202000-01	16
	20	КЗР 0202659Б	Палец	КЗК-12-0202900	1
	21	КЗР 0202662Б	Втулка	КЗК-12А-1-0202000-01	2
	22	КЗР 0202674А	Шайба	КЗК-12А-1-0202000-01	21
	23	КЗР 0202697	Втулка	КЗК-12-0202900	2
	24	КЗР 0202801	Втулка	КЗК-12А-1-0202000-01	8 наиб. кол.
	25	КЗР 0202801-01	Втулка	КЗК-12А-1-0202000-01	4 наиб. кол.
	26	КЗР 0202801-02	Втулка	КЗК-12А-1-0202000-01	2 наиб. кол.
27	КЗР 0202801-03	Втулка	КЗК-12А-1-0202000-01	2 наиб. кол.	

КЗК-12А-1-0100000А-01 КДС (Версия 11)

№ рис	№ поз	Обозначение	Наименование	Куда входит	
				Обозначение	Кол. на 1 сб. ед.
13	28	КЗР 0202801-04	Втулка	КЗК-12А-1-0202000-01	2 наиб. кол.
	29	КЗР 0202801-05	Втулка	КЗК-12А-1-0202000-01	4 наиб. кол.
	30	КЗР 0202853	Втулка	КЗК-12А-1-0202000-01	4
	31	КИС 0614404А	Прокладка	КЗК-12А-1-0202000-01	16 наиб. кол.
	32	КПТ 0100612А-01	Болт	КЗК-12А-1-0202000-01	11
	33	УЭС 0100607	Шайба	КЗК-12А-1-0202000-01	30
	34		Болт М16Х1,5-6еХ35 – 7798	КЗК-12А-1-0202000-01	6
	35		Гайка М16Х1,5-6G – 2526	КЗК-12А-1-0202000-01 КЗК-12-0202900	18 1
	36		Гайка М20Х1,5-6G – 2526	КЗК-12А-1-0202000-01	10
	38		Гайка М16Х1,5-6G – 5915	КЗК-12А-1-0202000-01 КЗК-12-0202900	22 1
	39		Гайка М20Х1,5-6G – 5915	КЗК-12А-1-0202000-01	12
	40		Гайка М20Х1,5-6G – 5916	КЗК-12А-1-0202000-01	4
	41		Гайка М18Х1,5-6G – 5935	КЗК-12А-1-0202000-01	2
	42		Шплинт 4Х36 – 397	КЗК-12А-1-0202000-01	2
	43		Кольцо В35 – 13941	КЗР 0202650В	2
	44		Подшипник ШСП20 – 3635	КЗР 0202650В	1

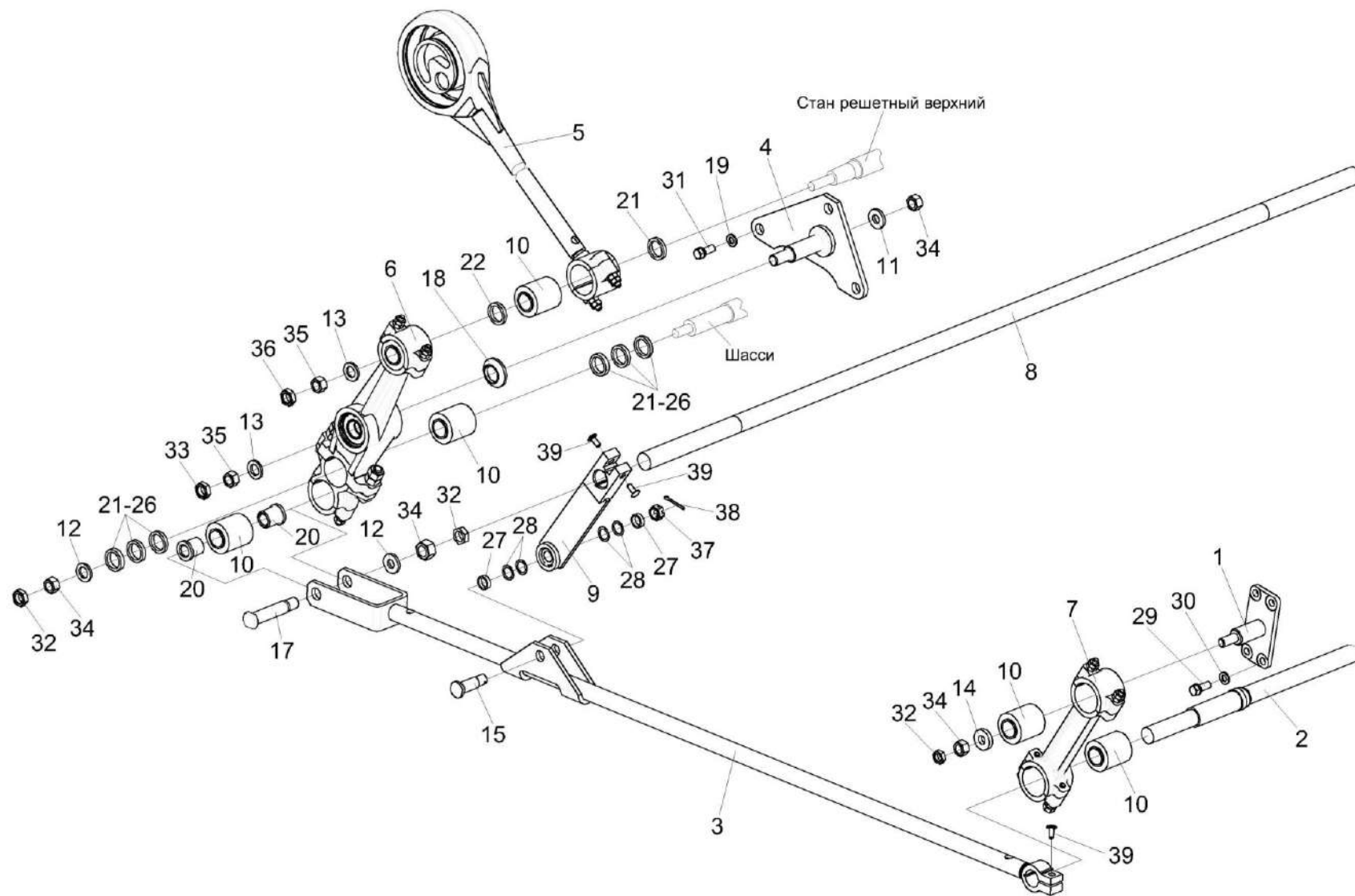


Рисунок 14 – Установка привода доски стрясной КЗК-12-0280200 (вид справа)



КЗК-12А-1-0100000А-01 КДС (Версия 11)

№ рис	№ поз	Обозначение	Наименование	Куда входит	
				Обозначение	Кол. на 1 сб. ед.
<b>УСТАНОВКА ПРИВОДА ДОСКИ СТЯСНОЙ КЗК-12-0280200 (вид справа) (рисунок 14)</b>					
14	1-39	КЗК-12А-1-0202000-01	Очистка	КЗК-12А-1-0100000А-01	1
				КЗК-12А-1-0100000А-02	1
				КЗК-12А-1-0100000А-03	1
				КЗК-12А-1-0100000А-04	1
	3,10,12, 17,20,32,34	КЗК-12-0202900-01	Тяга	КЗК-12А-1-0202000-01	1
	2,10	КЗК-10-0202230А	Труба	КЗК-12А-1-0202000-01	1
	1	КЗК 0202760	Ось	КЗК-12А-1-0202000-01	1
	2	КЗК-10-0202630А и КЗК-12-0202693	Труба и Втулка	КЗК-10-0202230А	1 2
	3	КЗК-12-0202910	Тяга	КЗК-12-0202900-01	1
	4	КЗР 0202010В-01	Кронштейн	КЗК-12А-1-0202000-01	1
	5	КЗР 0202030Е	Шатун	КЗК-12А-1-0202000-01	2
6	КЗР 0202160Г	Рычаг	КЗК-12А-1-0202000-01	2	
7	КЗР 0202190Б-02	Рычаг	КЗК-12А-1-0202000-01	4	
8	КЗР 0202610Б-01	Труба	КЗК-12А-1-0202000-01	1	
9	КЗР 0202650В	Тяга	КЗК-12А-1-0202000-01	2	
10	КЗР 0202750	Сайлентблок	КЗК-12А-1-0202000-01	16	
			КЗК-12-0202900-01	1	
			КЗК-10-0202230А	2	
11	КЗК 0202477А	Шайба	КЗК-12А-1-0202000-01	6	

КЗК-12А-1-0100000А-01 КДС (Версия 11)

№ рис	№ поз	Обозначение	Наименование	Куда входит	
				Обозначение	Кол. на 1 сб. ед.
14	12	КЗК-10-0202674	Шайба	КЗК-12А-1-0202000-01 КЗК-12-0202900-01	10 1
	13	КЗК-10-0202674-01	Шайба	КЗК-12А-1-0202000-01	16
	14	КЗК-10-0202674-02	Шайба	КЗК-12А-1-0202000-01	6
	15	КЗР 0202606Б	Ось	КЗК-12А-1-0202000-01	2
	17	КЗР 0202659Б	Палец	КЗК-12-0202900-01	1
	18	КЗР 0202662Б	Втулка	КЗК-12А-1-0202000-01	2
	19	КЗР 0202674А	Шайба	КЗК-12А-1-0202000-01	25
	20	КЗР 0202697	Втулка	КЗК-12-0202900-01	2
	21	КЗР 0202801	Втулка	КЗК-12А-1-0202000-01	8 наиб. кол.
	22	КЗР 0202801-01	Втулка	КЗК-12А-1-0202000-01	4 наиб. кол.
	23	КЗР 0202801-02	Втулка	КЗК-12А-1-0202000-01	2 наиб. кол.
	24	КЗР 0202801-03	Втулка	КЗК-12А-1-0202000-01	2 наиб. кол.
	25	КЗР 0202801-04	Втулка	КЗК-12А-1-0202000-01	2 наиб. кол.
	26	КЗР 0202801-05	Втулка	КЗК-12А-1-0202000-01	4 наиб. кол.
	27	КЗР 0202853	Втулка	КЗК-12А-1-0202000-01	4

КЗК-12А-1-0100000А-01 КДС (Версия 11)

№ рис	№ поз	Обозначение	Наименование	Куда входит	
				Обозначение	Кол. на 1 сб. ед.
14	28	КИС 0614404А	Прокладка	КЗК-12А-1-0202000-01	16
	29	КПТ 0100612А-01	Болт	КЗК-12А-1-0202000-01	11
	30	УЭС 0100607	Шайба	КЗК-12А-1-0202000-01	30
	31		Болт М16Х1,5-6еХ35 – 7798	КЗК-12А-1-0202000-01	6
	32		Гайка М16Х1,5-6G – 2526	КЗК-12А-1-0202000-01	18
	33		Гайка М20Х1,5-6G – 2526	КЗК-12А-1-0202000-01	10
	34		Гайка М16Х1,5-6G – 5915	КЗК-12А-1-0202000-01 КЗК-12-0202900-01	22 1
	35		Гайка М20Х1,5-6G – 5915	КЗК-12А-1-0202000-01	12
	36		Гайка М20Х1,5-6G – 5916	КЗК-12А-1-0202000-01	4
	37		Гайка М18Х1,5-6G – 5935	КЗК-12А-1-0202000-01	2
	38		Шплинт 4Х36 – 397	КЗК-12А-1-0202000-01	2
	39		Болт DIN 6921-M12Х1,25Х40-30-8.8-А-А3G	КЗК-12А-1-0202000-01	16

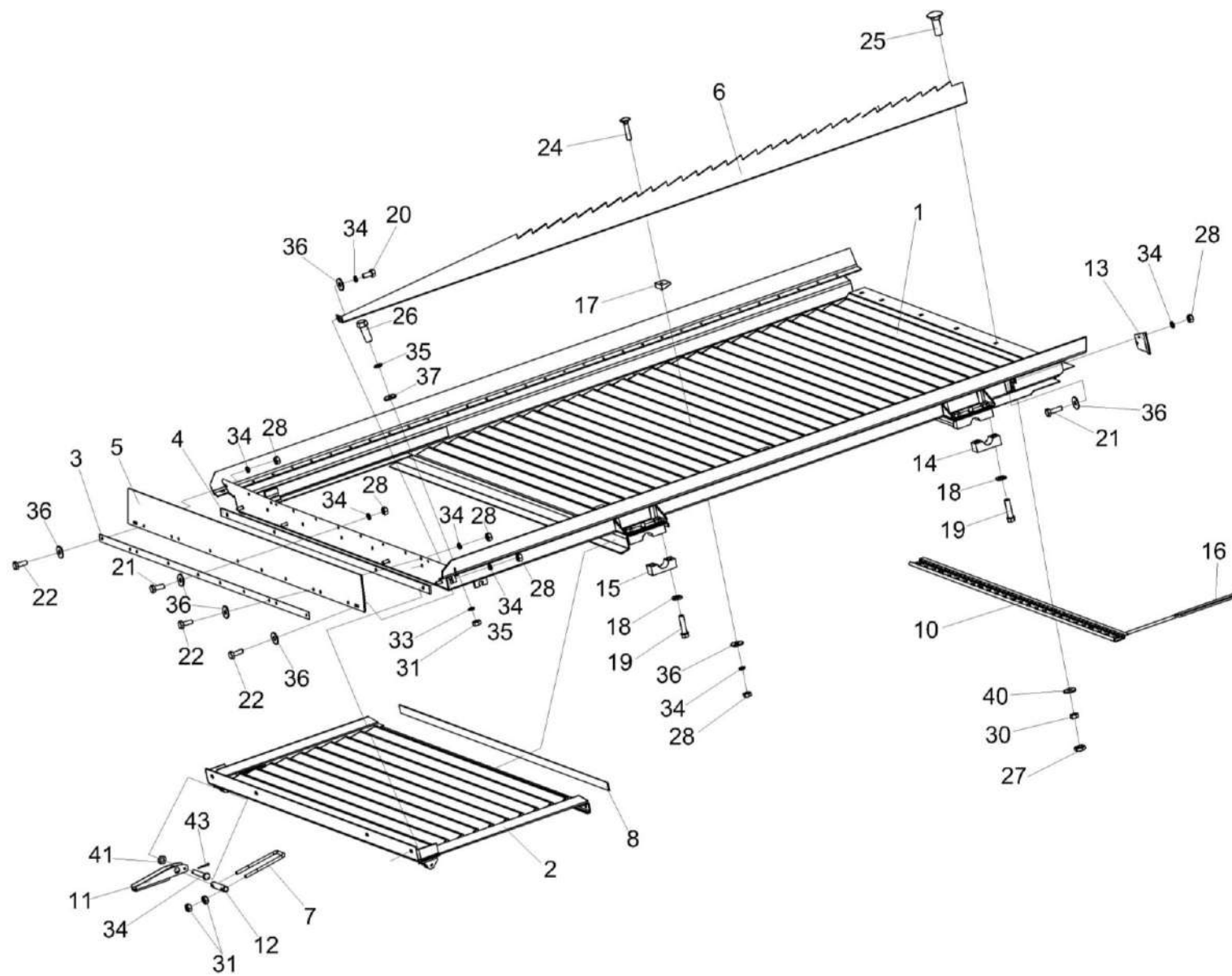


Рисунок 15 – Доска стряная КЗК-12-0280200

КЗК-12А-1-0100000А-01 КДС (Версия 11)

№ рис	№ поз	Обозначение	Наименование	Куда входит	
				Обозначение	Кол. на 1 сб. ед.
<b>ДОСКА СТЯСНАЯ КЗК-12-0280200 (рисунок 15)</b>					
15	1-41	КЗК-12-0280200	Доска стяжная	КЗК-12А-1-0202000-01	1
	10,16	КЗК-10-0280030	Решетка пальцевая	КЗК-12-0280200	1
	1	КЗК-12-0280210	Рама	КЗК-12-0280200	1
	2	КЗК-12-0280220	Поддон	КЗК-12-0280200	1
	3	КЗК-3219-0280002	Уплотнение	КЗК-12-0280200	1
	4	КЗК-12-0280011	Уплотнение	КЗК-12-0280200	1
	5	КЗК-12-0280401	Прижим	КЗК-12-0280200	1
	6	КЗК-12-0280488А или КЗК-12-0280488А-01 или КЗК-12-0280488А-02	Гребень	КЗК-12-0280200	5
	7	КЗК-12-0280606	Скоба	КЗК-12-0280200	2
	8	КЗК-10-0280001	Прокладка	КЗК-12-0280200	2
	10	КЗК-10-0280413	Обойма	КЗК-10-0280030	1
	11	КЗК 0280418Б	Рукоятка	КЗК-12-0280200	2
	12	КЗК 0280605А	Ось	КЗК-12-0280200	2
	13	КЗР 0280004А	Экран	КЗК-12-0280200	2
	14	КЗР 0280609А	Крышка	КЗК-12-0280200	2
15	КЗР 0280609А-01	Крышка	КЗК-12-0280200	2	

КЗК-12А-1-0100000А-01 КДС (Версия 11)

№ рис	№ поз	Обозначение	Наименование	Куда входит	
				Обозначение	Кол. на 1 сб. ед.
15	16	КЗР 0280603	Палец	КЗК-10-0280030	26
	17	КЗР 0280901	Клин	КЗК-12-0280200	40
	18	КСН 0101621-01	Шайба	КЗК-12-0280200	8
	19	УЭС 0100603А-05	Болт	КЗК-12-0280200	8
	20		Болт М6-6еХ12 – 7798	КЗК-12-0280200	5
	21		Болт М6-6еХ16 – 7798	КЗК-12-0280200	12
	22		Болт М6-6еХ20 – 7798	КЗК-12-0280200	4
	23		Болт М6-6еХ25 – 7798	КЗК-12-0280200	2
	24		Болт М6-6еХ30 – 7802	КЗК-12-0280200	40
	25		Болт М10-6еХ30 – 7802	КЗК-12-0280200	7
	26		Винт В.М5-6еХ20 – 17473	КЗК-12-0280200	2
	27		Гайка М10-6G – 2526	КЗК-12-0280200	7
	28	Гайка М6-6G – 5915	КЗК-12-0280200	40	
	29	Гайка М8-6G – 5915	КЗК-12-0280200	8	
	30	Гайка М10-6G – 5915	КЗК-12-0280200	7	
	31	Гайка М5-6G – 5927	КЗК-12-0280200	2	
	32	Ось 6-6 b12Х40 – 9650	КЗК-12-0280200	2	
	33	Шайба 5Т 65Г – 6402	КЗК-12-0280200	2	

КЗК-12А-1-0100000А-01 КДС (Версия 11)

№ рис	№ поз	Обозначение	Наименование	Куда входит	
				Обозначение	Кол. на 1 сб. ед.
15	34		Шайба 6Т 65Г – 6402	КЗК-12-0280200	45
	35		Шайба С 5.01 – 6958	КЗК-12-0280200	2
	36		Шайба С 6.01 – 6958	КЗК-12-0280200	59
	37		Шайба С 8.01 – 6958	КЗК-12-0280200	2
	38		Шайба С 10.01 – 6958	КЗК-12-0280200	2
	39		Шайба С.6.01 – 11371	КЗК-12-0280200	4
	40		Шайба С.10.01 – 11371	КЗК-12-0280200	7
	41		Шплинт 1,6Х12 – 397	КЗК-12-0280200	2

КЗК-12А-1-0100000А-01 КДС (Версия 11)

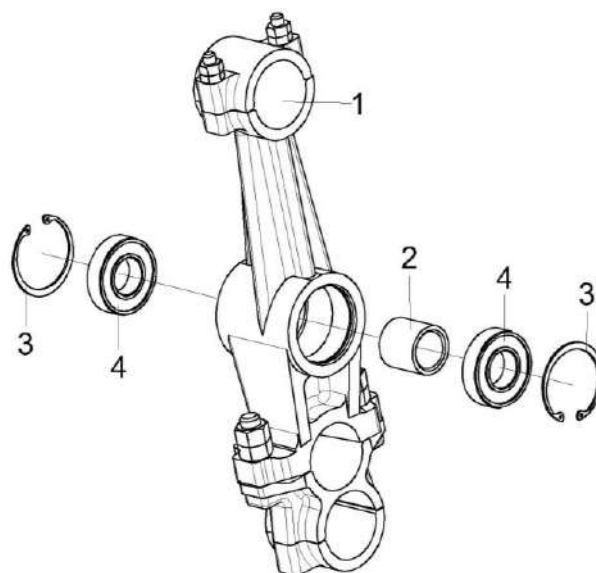


Рисунок 16 – Рычаг КЗР 0202160Г

№ рис	№ поз	Обозначение	Наименование	Куда входит	
				Обозначение	Кол. на 1 сб. ед.
<b>РЫЧАГ КЗР 0202160Г (рисунок 16)</b>					
16	1-4	КЗР 0202160Г	Рычаг	КЗК-12А-1-0202000-01	2
	1	КЗР 0202740Б	Рычаг	КЗР 0202160Г	1
	2	КЗР 0202813	Втулка	КЗР 0202160Г	1
	3		Кольцо В62 – 13943	КЗР 0202160Г	2
	4		Подшипник 180206А – 8882	КЗР 0202160Г	2



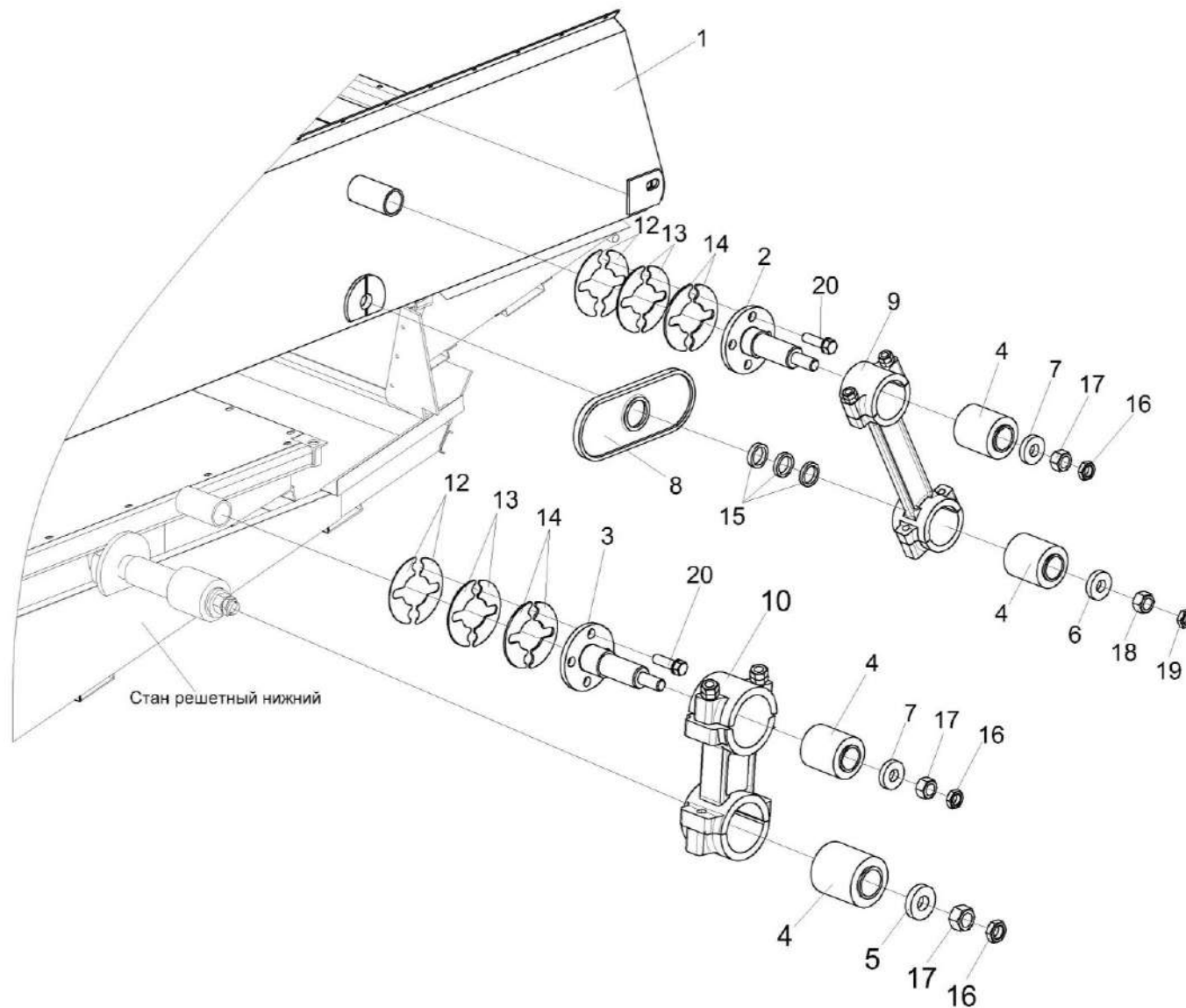


Рисунок 17 – Установка привода стана решетного верхнего КЗК-3219-0260000А

КЗК-12А-1-0100000А-01 КДС (Версия 11)

№ рис	№ поз	Обозначение	Наименование	Куда входит	
				Обозначение	Кол. на 1 сб. ед.
<b>УСТАНОВКА ПРИВОДА СТАНА РЕШЕТНОГО ВЕРХНЕГО КЗК-3219-0260000А (рисунок 17)</b>					
17	1-20	КЗК-12А-1-0202000-01	Очистка	КЗК-12А-1-0100000А-01	1
				КЗК-12А-1-0100000А-02	1
				КЗК-12А-1-0100000А-03	1
				КЗК-12А-1-0100000А-04	1
	1	КЗК-3219-0260000А	Стан решетный верхний	КЗК-12А-1-0202000-01	1
	2	КЗР 0202080	Ось	КЗК-12А-1-0202000-01	2
	3	КЗР 0202080-01	Ось	КЗК-12А-1-0202000-01	2
	4	КЗР 0202750	Сайлентблок	КЗК-12А-1-0202000-01	16
	5	КЗК-10-0202674	Шайба	КЗК-12А-1-0202000-01	4
	6	КЗК-10-0202674-01	Шайба	КЗК-12А-1-0202000-01	16
	7	КЗК-10-0202674-02	Шайба	КЗК-12А-1-0202000-01	6
	8	КЗК-3219-0205016	Уплотнение	КЗК-12А-1-0202000-01	2
	9	КЗР 0202190Б-02	Рычаг	КЗК-12А-1-0202000-01	4
	10	КЗР 0202190Б-03	Рычаг	КЗК-12А-1-0202000-01	2
	12	КЗР 0202466	Шайба	КЗК-12А-1-0202000-01	8 наиб. кол.
	13	КЗР 0202466-01	Шайба	КЗК-12А-1-0202000-01	16 наиб. кол.
	14	КЗР 0202466-02	Шайба	КЗК-12А-1-0202000-01	16 наиб. кол.

КЗК-12А-1-0100000А-01 КДС (Версия 11)

№ рис	№ поз	Обозначение	Наименование	Куда входит	
				Обозначение	Кол. на 1 сб. ед.
17	15	КЗР 0202801	Втулка	КЗК-12А-1-0202000-01	8
	16		Гайка М16Х1,5-6G – 2526	КЗК-12А-1-0202000-01	18
	17		Гай5а М16Х1,5-6G – 5915	КЗК-12А-1-0202000-01	22
	18		Гайка М20Х1,5-6G – 5915	КЗК-12А-1-0202000-01	12
	19		Гайка М20Х1,5-6G – 5916	КЗК-12А-1-0202000-01	4
	20		Болт DIN 6921-M12X1,25X40-30-8.8-A-A3G	КЗК-12А-1-0202000-01	16

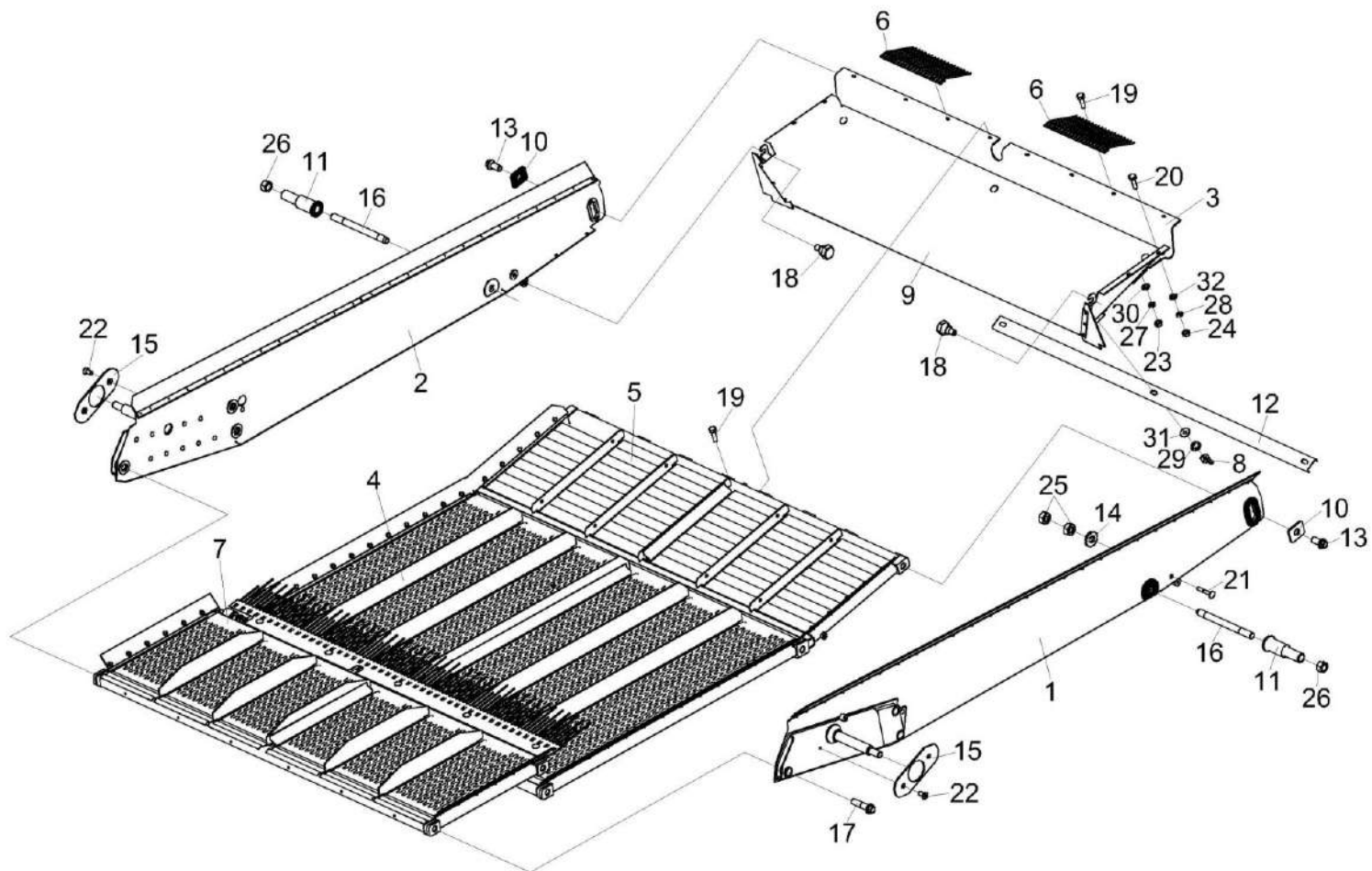


Рисунок 18 – Стан решетный верхний КЗК-3219-0260000А

КЗК-12А-1-0100000А-01 КДС (Версия 11)

№ рис	№ поз	Обозначение	Наименование	Куда входит	
				Обозначение	Кол. на 1 сб. ед.
<b>СТАН РЕШЕТНЫЙ ВЕРХНИЙ КЗК-3219-0260000А (рисунок 18)</b>					
18	1-32	КЗК-3219-0260000А	Стан решетный верхний	КЗК-12А-1-0202000-01	1
	1	КЗК-3219-0260010А	Борт	КЗК-3219-0260000А	1
	2	КЗК-3219-0260010А-01	Борт	КЗК-3219-0260000А	1
	3	КЗК-3219-0260060А	Поддон	КЗК-3219-0260000А	1
	4	КЗК-3219-0260200	Решето	КЗК-3219-0260000А	1
	5	КЗК-3219-0260300А	Удлинитель верхнего решета	КЗК-3219-0260000А	1
	6	КЗР 0202980А	Гребенка	КЗК-3219-0260000А	2
	7	КЗР 0260100А	Решето	КЗК-3219-0260000А	1
	8	КИЛ 0150750	Гайка-барашек	КЗК-3219-0260000А	3
	9	КЗК-3219-0260015	Фартук	КЗК-3219-0260000А	1
	10	КЗК-3219-0260625	Накладка	КЗК-3219-0260000А	2
	11	КЗК-3219-0260626	Втулка	КЗК-3219-0260000А	2
	12	КЗК-10-0260499	Планка	КЗК-3219-0260000А	1
	13	КЗК-10-0202617	Болт	КЗК-3219-0260000А	2
	14	КЗР 0119442 или КСН 0100665-01	Шайба	КЗК-3219-0260000А	2
	15	КЗР 0260005А	Уплотнение	КЗК-3219-0260000А	2
16	КЗР 0260602Б	Шпилька	КЗК-3219-0260000А	2	

КЗК-12А-1-0100000А-01 КДС (Версия 11)

№ рис	№ поз	Обозначение	Наименование	Куда входит	
				Обозначение	Кол. на 1 сб. ед.
18	17	КЗР 0260617А	Болт	КЗК-3219-0260000А	6
	18	КЗР 0260628	Болт	КЗК-3219-0260000А	2
	19		Болт М6-6еХ20 – 7798	КЗК-3219-0260000А	8
	20		Болт М8-6еХ20 – 7796	КЗК-3219-0260000А	4
	21		Болт М10-6еХ60 – 7802	КЗК-3219-0260000А	2
	22		Винт В2.М6-6еХ12 – 17475	КЗК-3219-0260000А	1
	23		Гайка М6-6G – 5915	КЗК-3219-0260000А	8
	24		Гайка М8-6G – 5915	КЗК-3219-0260000А	4
	25		Гайка М10-6G – 5915	КЗК-3219-0260000А	4
	26		Гайка М20Х1,5-6G – 5915	КЗК-3219-0260000А	2
	27		Шайба 6Т 65Г – 6402	КЗК-3219-0260000А	8
	28		Шайба 8Т 65Г – 6402	КЗК-3219-0260000А	4
	29		Шайба 10Т 65Г – 6402	КЗК-3219-0260000А	3
	30		Шайба С 6.01 – 6958	КЗК-3219-0260000А	8
	31		Шайба С 10.01 – 6958	КЗК-3219-0260000А	3
	32		Шайба С.8.01 – 11371	КЗК-3219-0260000А	4

КЗК-12А-1-0100000А-01 КДС (Версия 11)

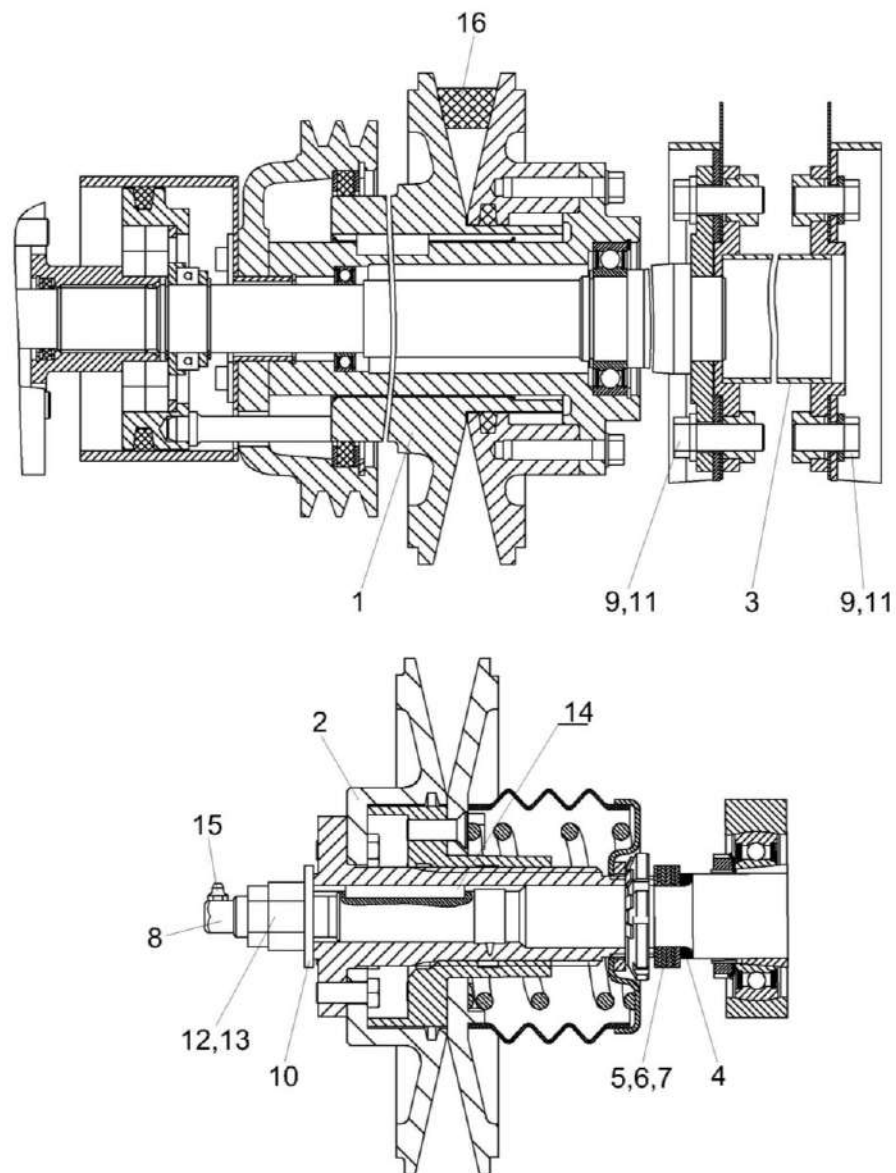


Рисунок 19 – Установка контрпривода вариатора КЗК-12-0202500В

КЗК-12А-1-0100000А-01 КДС (Версия 11)

№ рис	№ поз	Обозначение	Наименование	Куда входит	
				Обозначение	Кол. на 1 сб. ед.
<b>УСТАНОВКА КОНТРПРИВОДА ВАРИАТОРА КЗК-12-0202500В (рисунок 19)</b>					
19	1-16	КЗК-12А-1-0202000-01	Очистка	КЗК-12А-1-0100000А-01	1
				КЗК-12А-1-0100000А-02	1
				КЗК-12А-1-0100000А-03	1
				КЗК-12А-1-0100000А-04	1
	1	КЗК-12-0202500В	Контрпривод вариатора	КЗК-12А-1-0202000-01	1
	2	КЗК-12-0217400-01	Шкив ведомый	КЗК-12А-1-0202000-01	1
	3	КЗК-10-0202270А	Труба	КЗК-12А-1-0202000-01	1
	4	КЗК-10-0217606	Втулка	КЗК-12А-1-0202000-01	1
	5	КЗР 0217432А	Шайба	КЗК-12А-1-0202000-01	5 наиб. кол.
	6	КЗР 0217432А-01	Шайба	КЗК-12А-1-0202000-01	3 наиб. кол.
	7	КЗР 0217432А-02	Шайба	КЗК-12А-1-0202000-01	4 наиб. кол.
	8	КЗР 0217616	Штуцер переходной	КЗК-12А-1-0202000-01	1
9	КСН 0100636-02	Шайба	КЗК-12А-1-0202000-01	36	
10	ПКК 0100427	Шайба	КЗК-12А-1-0202000-01	1	
11		Болт М16-6еХ40 – 7798	КЗК-12А-1-0202000-01	20	
12		Гайка М24Х2-6G – 2526	КЗК-12А-1-0202000-01	1	



КЗК-12А-1-0100000А-01 КДС (Версия 11)

№ рис	№ поз	Обозначение	Наименование	Куда входит	
				Обозначение	Кол. на 1 сб. ед.
19	13		Гайка М24Х2-6G – 5915	КЗК-12А-1-0202000-01	5
	14		Шпонка 8Х7Х70 – 23360	КЗК-12А-1-0202000-01	1
	15		Масленка 1.2 – 19853	КЗК-12А-1-0202000-01	3
	16	ГДЗ_2506-03000-00015	Ремень 38Х18-1440 Li	КЗК-12А-1-0202000-01	1

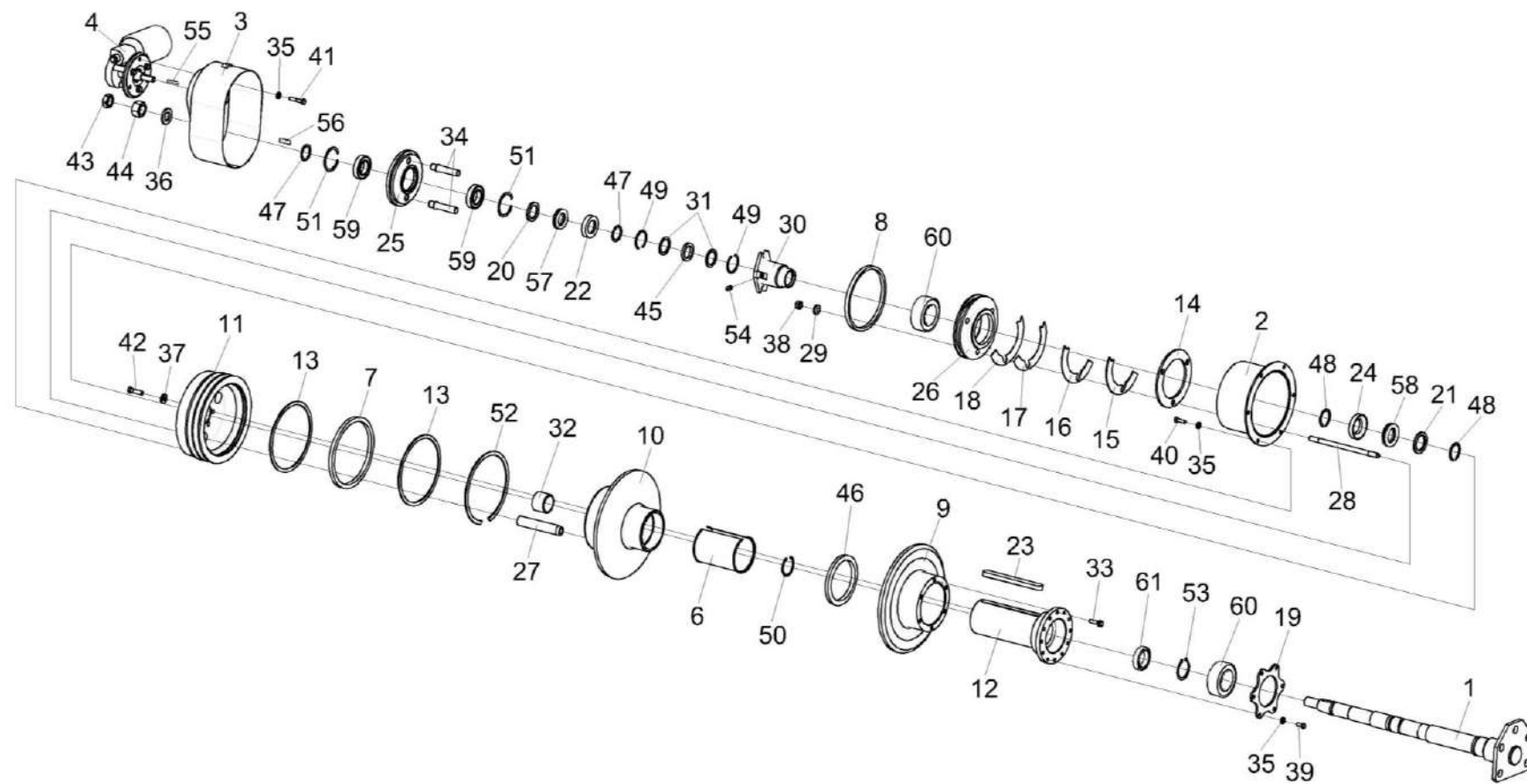


Рисунок 20 – Контрпривод вариатора КЗК-12-0202500В

КЗК-12А-1-0100000А-01 КДС (Версия 11)

№ рис	№ поз	Обозначение	Наименование	Куда входит	
				Обозначение	Кол. на 1 сб. ед.
<b>КОНТРПРИВОД ВАРИАТОРА КЗК-12-0202500В (рисунок 20)</b>					
20	1-61	КЗК-12-0202500В	Контрпривод вариатора	КЗК-12А-1-0202000-01	1
	26,60	КЗК-12-0202560Г	Корпус	КЗК-12-0202500В	1
	6,10,27	КЗК-12-0202570Б	Шкив подвижный	КЗК-12-0202500В	1
	9,12, 23,33,46	КЗК-12-0202580В	Шкив	КЗК-12-0202500В	1
	25,34,51,59	КЗК-12-0202720А	Колесо	КЗК-12-0202500В	1
	25,34	КЗК-12-0202730	Колесо	КЗК-12-0202720А	1
	1	КЗК-12-0202510Г	Ось	КЗК-12-0202500В	1
	2	КЗК-12-0202520Г	Кожух	КЗК-12-0202500В	1
	3	КЗК-12-0202690Б	Привод	КЗК-12-0202500В	1
	4	КЗК-12-0202700	Привод	КЗК-12-0202500В	1
	6	КЗК-12-0202007	Втулка	КЗК-12-0202570Б	1
	7	КЗК-12-0202009	Кольцо уплотнительное	КЗК-12-0202500В	1
8	КЗК-12-0202012	Уплотнение	КЗК-12-0202500В	1	
9	КЗК-12-0202102А	Шкив	КЗК-12-0202580В	1	
10	КЗК-12-0202103В	Шкив	КЗК-12-0202570Б	1	
11	КЗК-12-0202104В	Шкив	КЗК-12-0202500В	1	
12	КЗК-12-0202107Д	Ступица	КЗК-12-0202580В	1	

КЗК-12А-1-0100000А-01 КДС (Версия 11)

№ рис	№ поз	Обозначение	Наименование	Куда входит	
				Обозначение	Кол. на 1 сб. ед.
20	13	КЗК-12-0202441	Кольцо упорное	КЗК-12-0202500В	2
	14	КЗК-12-0202443	Шайба	КЗК-12-0202500В	1
	15	КЗК-12-0202444	Прокладка	КЗК-12-0202500В	2
	16	КЗК-12-0202444-01	Прокладка	КЗК-12-0202500В	2
	17	КЗК-12-0202444-02	Прокладка	КЗК-12-0202500В	2
	18	КЗК-12-0202444-03	Прокладка	КЗК-12-0202500В	1
	19	КЗК-12-0202453	Фланец	КЗК-12-0202500В	1
	20	КЗК-12-0202603	Кольцо упорное	КЗК-12-0202500В	1
	21	КЗК-12-0202603-02	Кольцо упорное	КЗК-12-0202500В	1
	22	КЗК-12-0202604	Корпус	КЗК-12-0202500В	1
	23	КЗК-12-0202608	Шпонка	КЗК-12-0202580В	1
	24	КЗК-12-0202621	Корпус	КЗК-12-0202500В	1
	25	КЗК-12-0202664	Колесо	КЗК-12-0202730	1
	26	КЗК-12-0202668А	Корпус	КЗК-12-0202560Г	1
	27	КЗК-12-0202669	Втулка	КЗК-12-0202570Б	3
	28	КЗК-12-0202671	Шпилька	КЗК-12-0202500В	3
	29	КЗК-12-0202672	Шайба	КЗК-12-0202500В	3
	30	КЗК-12-0202673	Втулка	КЗК-12-0202500В	1

КЗК-12А-1-0100000А-01 КДС (Версия 11)

№ рис	№ поз	Обозначение	Наименование	Куда входит	
				Обозначение	Кол. на 1 сб. ед.
20	31	КЗК-12-0202805А	Кольцо	КЗК-12-0202500В	2
	32	КЗК-12-0202806В	Втулка	КЗК-12-0202500В	1
	33	КЗК 0202669-02	Болт	КЗК-12-0202580В	6
	34	КЗК-10-0202665А	Палец	КЗК-12-0202730	2
	35	КИЛ 0116445	Шайба	КЗК-12-0202500В	15
	36	КЗР 0202674А-01	Шайба	КЗК-12-0202500В	1
	37	КСН 0100665-01	Шайба	КЗК-12-0202500В	6
	38	УЭС 0100602	Гайка	КЗК-12-0202500В	3
	39		Болт М8-6еХ16 – 7796	КЗК-12-0202500В	6
	40		Болт М8-6еХ20– 7798	КЗК-12-0202500В	6
	41		Болт М8-6еХ40 – 7798	КЗК-12-0202500В	3
	42		Болт М10-6еХ35 – 7798	КЗК-12-0202500В	6
	43		Гайка М24Х2-6G – 2526	КЗК-12-0202500В	1
	44		Гайка М24Х2-6G – 5915	КЗК-12-0202500В	1
	45		Кольцо СП-48-34-6 – 6308 или Кольцо КЗК-12-0202003	КЗК-12-0202500В	1
	46		Кольцо СП-134-109-9,5 – 6308 или Кольцо уплотнительное КЗК-12-0202008	КЗК-12-0202580В	1
	47		Кольцо В35 – 13942	КЗК-12-0202500В	2

КЗК-12А-1-0100000А-01 КДС (Версия 11)

№ рис	№ поз	Обозначение	Наименование	Куда входит	
				Обозначение	Кол. на 1 сб. ед.
20	48		Кольцо В40 – 13940	КЗК-12-0202500В	2
	49		Кольцо В40 – 13942	КЗК-12-0202500В	2
	50		Кольцо В48 – 13943	КЗК-12-0202500В	1
	51		Кольцо В50 – 13941	КЗК-12-0202720А	2
	52		Кольцо В62 – 13941	КЗК-12-0202500В	1
	53		Кольцо В190 – 13941	КЗК-12-0202500В	1
	54		Кольцо В50 – 13942	КЗК-12-0202500В	1
	55		Масленка 1.2 – 19853	КЗК-12-0202500В	1
	56		Шпонка 5Х5Х32 – 23360	КЗК-12-0202500В	1
	57		Шпонка 10Х8Х32 – 23360	КЗК-12-0202500В	1
	58		Подшипник 8107Н – 7872	КЗК-12-0202500В	1
	59		Подшипник 8108Н – 7872 или Подшипник 51108	КЗК-12-0202720А	2
	60		Подшипник 180107 – 8882	КЗК-12-0202500В КЗК-12-0202560Г	1 1
	61		Подшипник 3210В-2RSRTNG или Подшипник 5210 EEG15 или Подшипник 5210 SCLLD/2AS	КЗК-12-0202500В	1

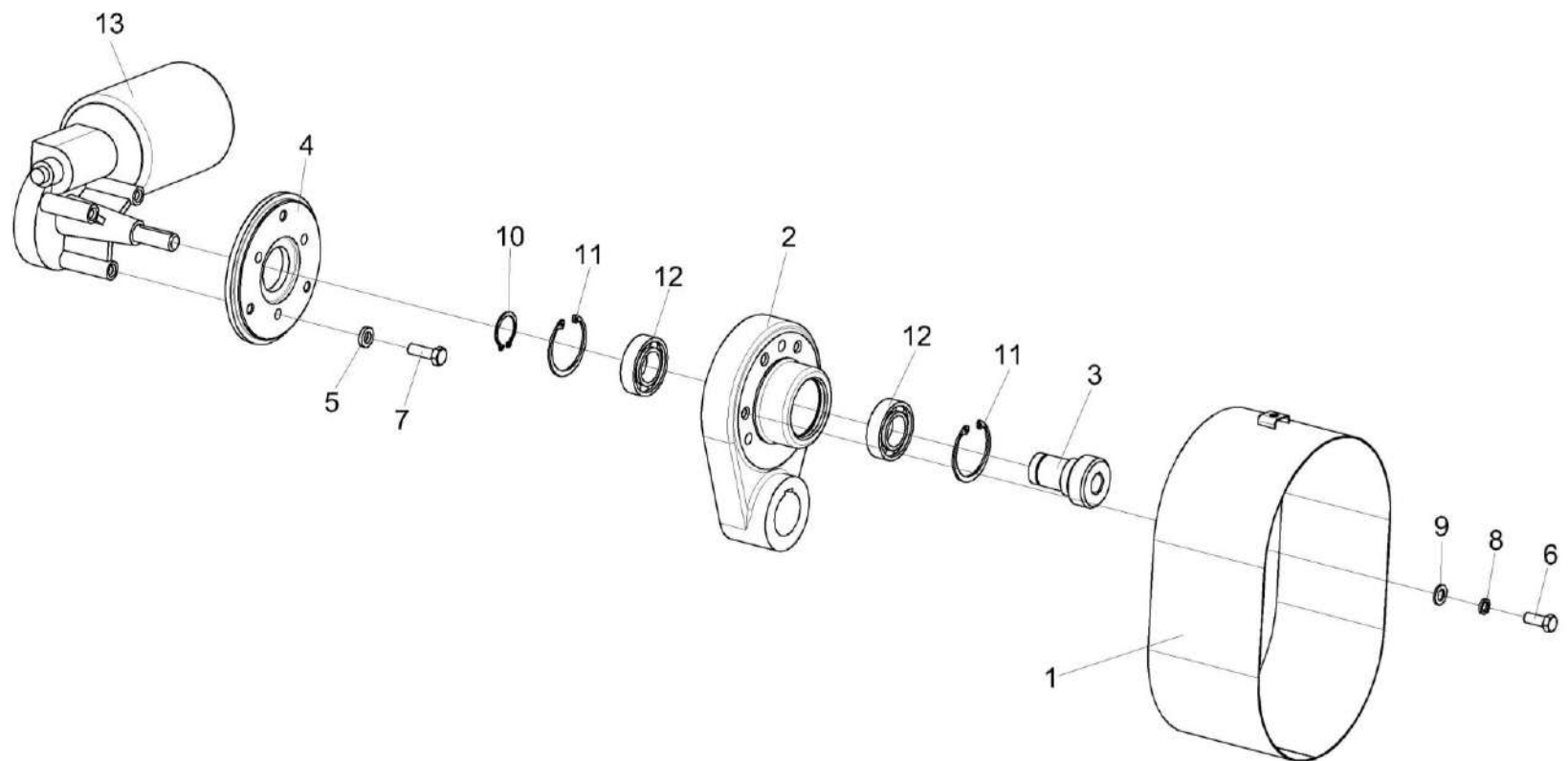


Рисунок 21 – Привод КЗК-12-0202690Б и КЗК-12-0202700

КЗК-12А-1-0100000А-01 КДС (Версия 11)

№ рис	№ поз	Обозначение	Наименование	Куда входит	
				Обозначение	Кол. на 1 сб. ед.
<b>ПРИВОД КЗК-12-0202690Б и КЗК-12-0202700 (рисунок 21)</b>					
21	1-3,6,8-12	КЗК-12-0202690Б	Привод	КЗК-12-0202500В	1
	4,5,7,13	КЗК-12-0202700	Привод	КЗК-12-0202500В	1
	1	КЗК-12-0202750А	Кожух	КЗК-12-0202690Б	1
	2	КЗК-12-0202101А	Корпус	КЗК-12-0202690Б	1
	3	КЗК-12-0202661	Шестерня	КЗК-12-0202690Б	1
	4	КЗК-10-0202416	Фланец	КЗК-12-0202700	1
	5	КИЛ 0116445	Шайба	КЗК-12-0202700	3
	6		Болт М8-6еХ20 – 7798	КЗК-12-0202690Б	4
	7		Болт М8-6еХ25 – 7798	КЗК-12-0202700	3
	8		Шайба 8Т 65Г – 6402	КЗК-12-0202690Б	4
	9		Шайба С.8.01 – 11371	КЗК-12-0202690Б	4
	10		Кольцо В25 – 13942	КЗК-12-0202690Б	1
	11		Кольцо В47 – 13943	КЗК-12-0202690Б	2
12		Подшипник 180105 – 8882 или Подшипник 6005ЕЕ или Подшипник 6005-2RS1	КЗК-12-0202690Б	2	
13		Электропривод вариатора вентилятора ЭВВ-1ММ или Моторедуктор 0 390 442 409 или Моторедуктор 0 390 442 410	КЗК-12-0202700	1	



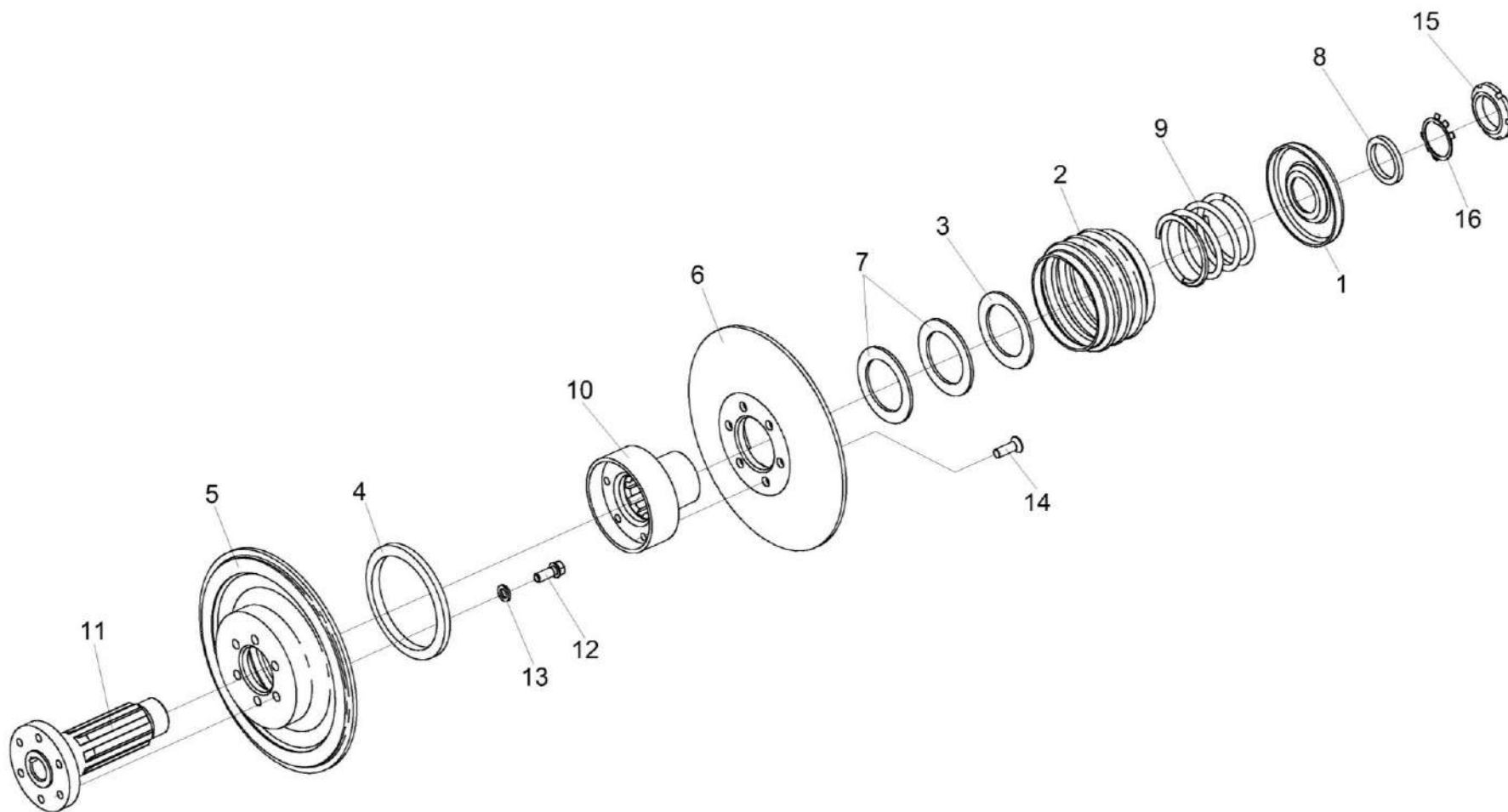


Рисунок 22 – Шкив ведомый КЗК-12-0217400-01

КЗК-12А-1-0100000А-01 КДС (Версия 11)

№ рис	№ поз	Обозначение	Наименование	Куда входит	
				Обозначение	Кол. на 1 сб. ед.
<b>ШКИВ ВЕДОМЫЙ КЗК-12-0217400-01 (рисунок 22)</b>					
<b>22</b>	1-16	КЗК-12-0217400-01	Шкив ведомый	КЗК-12А-1-0202000-01	1
	4,5,11-13	КЗК-12-0217320	Шкив неподвижный	КЗК-12-0217400-01	1
	6,10,14	КЗК-12-0217330	Шкив подвижный	КЗК-12-0217400-01	1
	1	КЗК-12-0214410	Упор	КЗК-12-0217400-01	1
	2	КЗК-12-0217001	Кожух	КЗК-12-0217400-01	1
	3	КЗК-12-0217002	Шайба	КЗК-12-0217400-01	1
	4	КЗК-12-0217003	Уплотнение	КЗК-12-0217320	1
	5	КЗК-12-0217102	Шкив неподвижный	КЗК-12-0217320	1
	6	КЗК-12-0217103	Шкив подвижный	КЗК-12-0217330	1
	7	КЗК-12-0217402	Кольцо	КЗК-12-0217400-01	2
	8	КЗК-12-0217403	Кольцо	КЗК-12-0217400-01	1
	9	КЗК-12-0217605	Пружина	КЗК-12-0217400-01	1
	10	КЗК-12-0217603	Фланец	КЗК-12-0217330	1
	11	КЗК-12-0217604	Ступица	КЗК-12-0217320	1
	12	КПТ 0100612А	Болт	КЗК-12-0217320	6
	13	УЭС 0100607	Шайба	КЗК-12-0217320	6
14		Винт М12Х35-8.8 DIN 7991	КЗК-12-0217330	6	
15		Гайка М48Х1,5-6Н – 11871	КЗК-12-0217400-01	1	
16		Шайба 48.01 – 11872	КЗК-12-0217400-01	1	

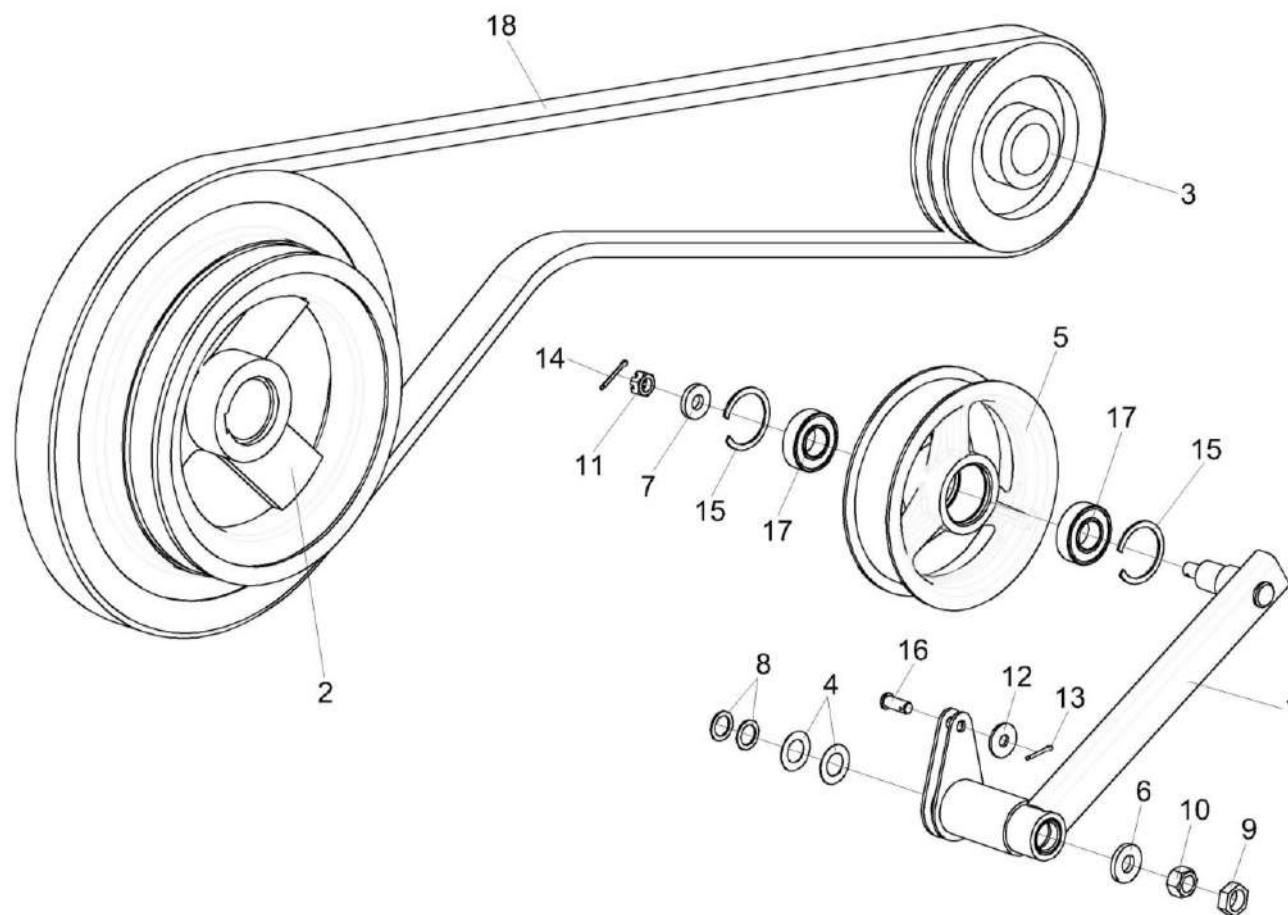


Рисунок 23 – Установка рычага КЗК-12-0202820

КЗК-12А-1-0100000А-01 КДС (Версия 11)

№ рис	№ поз	Обозначение	Наименование	Куда входит	
				Обозначение	Кол. на 1 сб. ед.
<b>УСТАНОВКА РЫЧАГА КЗК-12-0202820 (рисунок 23)</b>					
23	1-18	КЗК-12А-1-0202000-01	Очистка	КЗК-12А-1-0100000А-01	1
				КЗК-12А-1-0100000А-02	1
				КЗК-12А-1-0100000А-03	1
				КЗК-12А-1-0100000А-04	1
	1,5,7,11, 14,15,17	КЗК-12-0202820	Рычаг	КЗК-12А-1-0202000-01	1
	1	КЗК-12-0202830	Рычаг	КЗК-12-0202820	1
	2	КЗК-5-4-0202120	Шкив	КЗК-12А-1-0202000-01	1
	3	КЗК 0202108А	Шкив	КЗК-12А-1-0202000-01	1
	4	КИС 0100406	Прокладка	КЗК-12А-1-0202000-01	50 наиб. кол.
	5	КПР 6106101-02	Ролик	КЗК-12-0202820	1
	6	КСН 0100636-03	Шайба	КЗК-12А-1-0202000-01	1
	7	ПКК 0100411А	Шайба	КЗК-12-0202820	1
8	ПКК 0100441	Шайба	КЗК-12А-1-0202000-01	41 наиб. кол.	
9		Гайка М20Х1,5-6G – 2526	КЗК-12А-1-0202000-01	10	
10		Гайка М20Х1,5-6G – 5915	КЗК-12А-1-0202000-01	12	
11		Гайка М12-6G – 5919	КЗК-12-0202820	1	
12		Шайба С 10.01 – 6958	КЗК-12А-1-0202000-01	43	

КЗК-12А-1-0100000А-01 КДС (Версия 11)

№ рис	№ поз	Обозначение	Наименование	Куда входит	
				Обозначение	Кол. на 1 сб. ед.
23	13		Шплинт 3,2Х20 – 397	КЗК-12А-1-0202000-01	1
	14		Шплинт 3,2Х25 – 397	КЗК-12-0202820	1
	15		Кольцо В52 – 13943	КЗК-12-0202820	2
	16		Ось 6-10 b12Х25 – 9650	КЗК-12А-1-0202000-01	1
	17		Подшипник 180205 – 8882	КЗК-12-0202820	2
	18	ГДЗ_2506-03000-00012	Ремень 2 НВ 2907 La	КЗК-12А-1-0202000-01	1

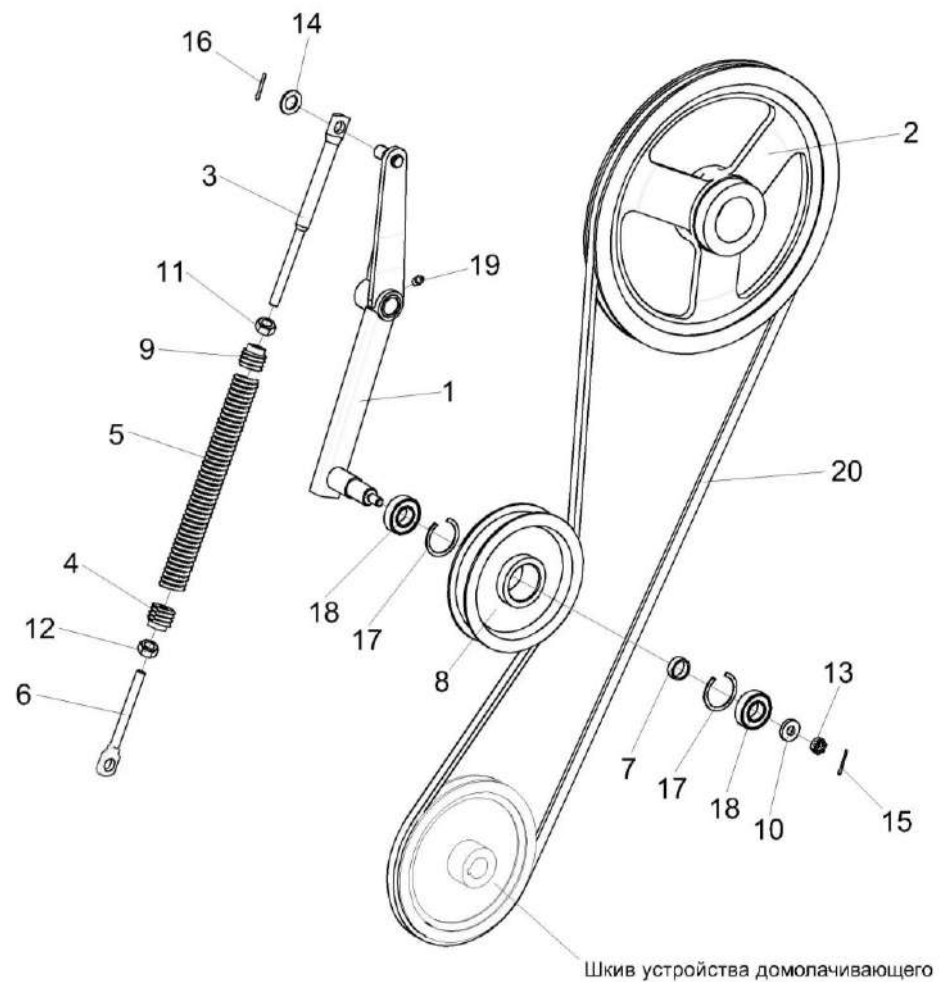


Рисунок 24 – Установка привода устройства домолачивающего

КЗК-12А-1-0100000А-01 КДС (Версия 11)

№ рис	№ поз	Обозначение	Наименование	Куда входит	
				Обозначение	Кол. на 1 сб. ед.
<b>УСТАНОВКА ПРИВОДА УСТРОЙСТВА ДОМОЛАЧИВАЮЩЕГО (рисунок 24)</b>					
24	1-20	КЗК-12А-1-0202000-01	Очистка	КЗК-12А-1-0100000А-01 КЗК-12А-1-0100000А-02 КЗК-12А-1-0100000А-03 КЗК-12А-1-0100000А-04	1 1 1 1
	1,7,8,10, 13,15,17-19	КЗК-12-0202600	Рычаг	КЗК-12А-1-0202000-01	1
	3-6,9,11,12	КЗК 0202850А-01	Пружина	КЗК-12А-1-0202000-01	1
	1	КЗК-12-0202610	Рычаг	КЗК-12-0202600	1
	2	КЗК-12-0202105-01	Шкив	КЗК-12А-1-0202000-01	1
	3	КЗК 0202683-01	Зацеп	КЗК 0202850-01	1
	4	КЗР 0202105	Пробка	КЗК 0202850-01	1
	5	КЗР 0202621А или КЗР0202621А-01	Пружина	КЗК 0202850-01	1
	6	КЗР 0202673-01	Зацеп	КЗК 0202850-01	1
	7	КЗР 0202825-08	Втулка	КЗК-12-0202600	1
	8	КЗР 0225201Б	Ролик	КЗК-12-0202600	1
9	КПР 6108101	Пробка	КЗК 0202850-01	1	
10	ПКК 0100411А	Шайба	КЗК-12-0202600	1	
11		Гайка М12-6G – 2526	КЗК 0202850-01	1	

КЗК-12А-1-0100000А-01 КДС (Версия 11)

№ рис	№ поз	Обозначение	Наименование	Куда входит	
				Обозначение	Кол. на 1 сб. ед.
24	12		Гайка М12LН-6G – 2526	КЗК 0202850-01	1
	13		Гайка М12-6G – 5919	КЗК-12-0202600	1
	14		Шайба С.18.01 – 11371	КЗК-12А-1-0202000-01	61
	15		Шплинт 3,2Х25 – 397	КЗК-12-0202600	1
	16		Шплинт 4Х25 – 397	КЗК-12А-1-0202000-01	9
	17		Кольцо В52 – 13943	КЗК-12-0202600	2
	18		Подшипник 180205 – 8882	КЗК-12-0202600	2
	19		Масленка 1.2 – 19853	КЗК-12-0202600	1
	20	ГДЗ_2506-03000-00036	Ремень НВ 2990	КЗК-12А-1-0202000-01	1



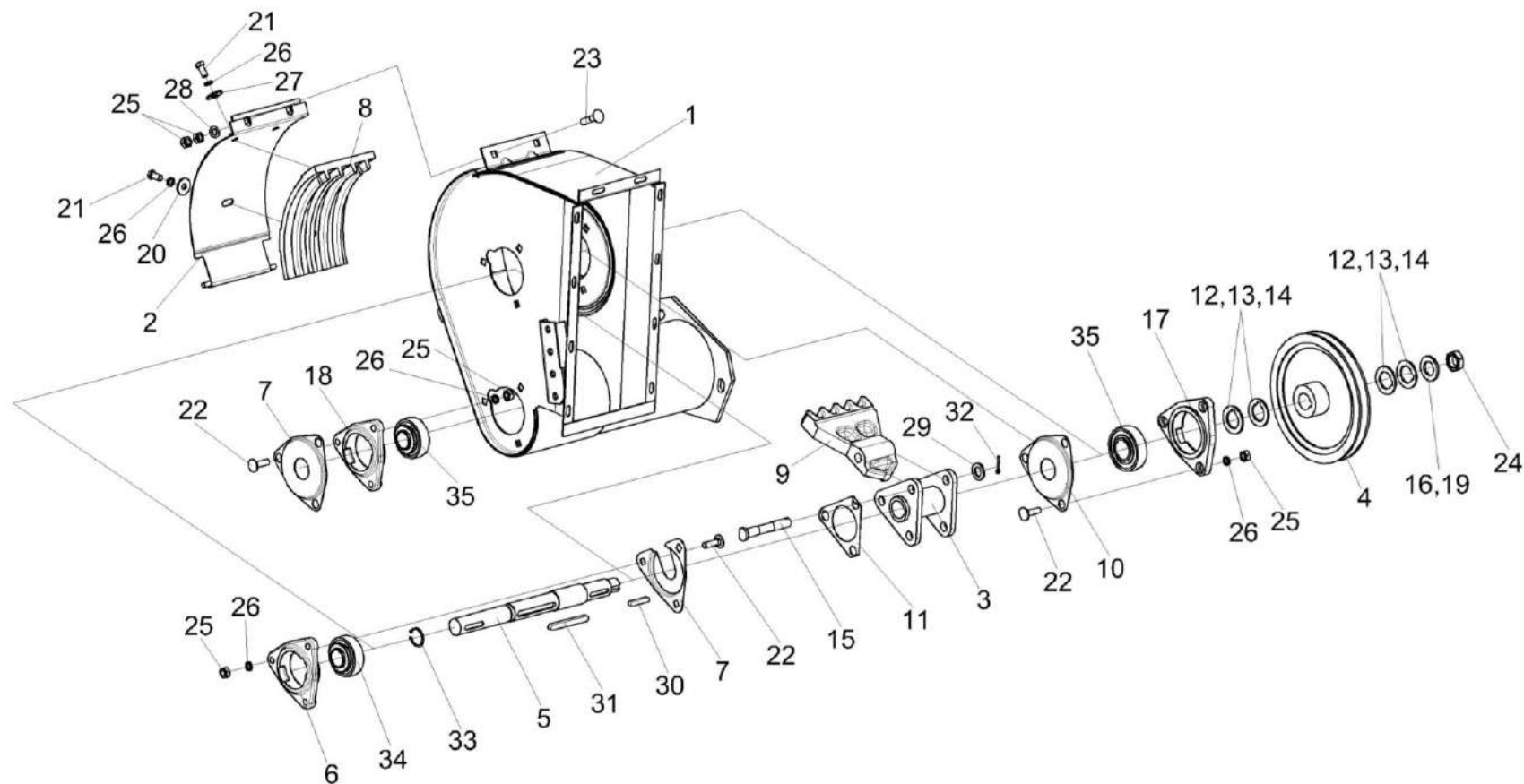


Рисунок 25 – Устройство домолачивающее КЗК 0207000В-01

КЗК-12А-1-0100000А-01 КДС (Версия 11)

№ рис	№ поз	Обозначение	Наименование	Куда входит	
				Обозначение	Кол. на 1 сб. ед.
<b>УСТРОЙСТВО ДОМОЛАЧИВАЮЩЕЕ КЗК 0207000В-01 (рисунок 25)</b>					
25	1-35	КЗК 0207000В-01	Устройство домолачивающее	КЗК-12А-1-0202000-01	1
	2,8,20, 21,26	КЗР 0207050А	Поддон	КЗК 0207000В-01	1
	3,9,11, 15,29,32	КЗР 0207100А	Ротор	КЗК 0207000В-01	1
	1	КЗК 0207110А-01	Корпус	КЗК 0207000В-01	1
	2	КЗР 0207060А	Обечайка	КЗР 0207050А	1
	3	КЗР 0207110А	Опора	КЗР 0207100А	1
	4	КЗК 0207204Б	Шкив	КЗК 0207000В-01	1
	5	КЗК 0207609-01	Вал	КЗК 0207000В-01	1
	6	КЗР 0101106	Корпус подшипника	КЗК 0207000В-01	1
	7	КЗР 0206432А	Крышка	КЗК 0207000В-01	2
	8	КЗР 0207201А	Дека	КЗР 0207050А	1
	9	КЗР 0207228	Лопасть	КЗР 0207100А	3
	10	КЗР 0207422А	Крышка	КЗК 0207000В-01	1
11	КЗР 0207424А	Пластина стопорная	КЗР 0207100А	1	
12	КЗР 0207426А	Шайба	КЗК 0207000В-01	5	
13	КЗР 0207426А-01	Шайба	КЗК 0207000В-01	5	

наиб. кол.

КЗК-12А-1-0100000А-01 КДС (Версия 11)

№ рис	№ поз	Обозначение	Наименование	Куда входит	
				Обозначение	Кол. на 1 сб. ед.
25	14	КЗР 0207426А-02	Шайба	КЗК 0207000В-01	1
	15	КЗР 0207603А	Ось	КЗР 0207100А	3
	16	КИС 0102468	Шайба	КЗК 0207000В-01	1 наиб. кол.
	17	КИС 0900101А-03	Корпус подшипника	КЗК 0207000В-01	1
	18	КИС 0900101А-04	Корпус подшипника	КЗК 0207000В-01	1
	19	ПКК 0100816	Шайба	КЗК 0207000В-01	1
	20	ПКК 0107457А	Шайба	КЗР 0207050А	1
	21		Болт М10-6еХ20 – 7796	КЗР 0207050А	3
	22		Болт М10-6еХ35 – 7802	КЗК 0207000В-01	9
	23		Болт М10-6еХ45 – 7802	КЗК 0207000В-01	2
	24		Гайка М27Х1,5-6Н – 11871	КЗК 0207000В-01	2
	25		Гайка М10-6G – 5915	КЗК 0207000В-01	13
	26		Шайба 10Т 65Г – 6402	КЗК 0207000В-01	9
	28		Шайба С.10.01 – 11371	КЗК 0207000В-01	2
	29		Шайба С.16.01 – 11371	КЗР 0207100А	3
	30		Шпонка 8Х7Х45 – 23360	КЗК 0207000В-01	1
	31		Шпонка 10Х8Х90 – 23360	КЗК 0207000В-01	1
	32		Шплинт 4Х28 – 397	КЗР 0207100А	3

КЗК-12А-1-0100000А-01 КДС (Версия 11)

№ рис	№ поз	Обозначение	Наименование	Куда входит	
				Обозначение	Кол. на 1 сб. ед.
25	33		Кольцо В32 – 13940	КЗК 0207000В-01	1
	34		Подшипник 1680206ЕК10Т2С17	КЗК 0207000В-01	1
	35		Подшипник 1680207ЕК10Т2С17	КЗК 0207000В-01	2

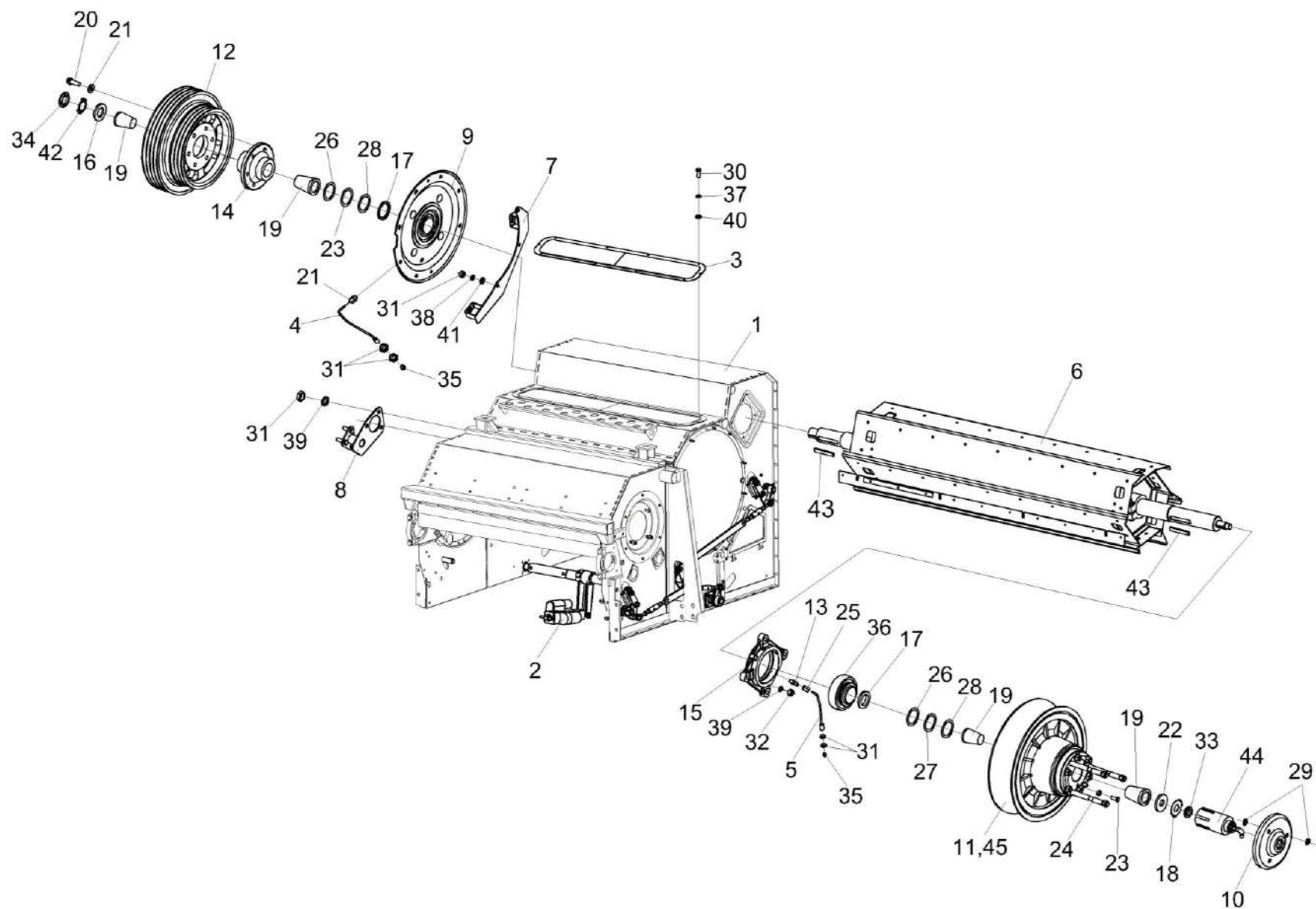


Рисунок 26 – Аппарат молотильный КЗК-12А-1-0102000-01 (установка битера отбойного)

КЗК-12А-1-0100000А-01 КДС (Версия 11)

№ рис	№ поз	Обозначение	Наименование	Куда входит	
				Обозначение	Кол. на 1 сб. ед.
<b>АППАРАТ МОЛОТИЛЬНЫЙ КЗК-12А-1-0102000-01 (установка битера отбойного) (рисунок 26)</b>					
26	1-45	КЗК-12А-1-0102000-01	Аппарат молотильный	КЗК-12А-1-0202000-01	1
	4,25,35	КЗК-12-0102410	Труба	КЗК-12А-1-0102000-01	1
	5,25,35	КЗК-12-0102470	Труба	КЗК-12А-1-0102000-01	1
	12,14,20,21	КЗК-12-16-0102430	Шкив	КЗК-12А-1-0102000-01	1
	13,15,36	КЗК 0102350-01 или КЗК-12-0102840-01	Опора	КЗК-12А-1-0102000-01	2
	1	КЗК-12-0102040Б	Рама	КЗК-12А-1-0102000-01	1
	2	КЗК-12-0115000	Установка механизма подъема подбарабаний	КЗК-12А-1-0102000-01	1
	3	КЗК-12-0102080	Крышка	КЗК-12А-1-0102000-01	1
	4	КЗК-12-0102420	Труба	КЗК-12-0102410	1
	5	КЗК-12-0102480	Труба	КЗК-12-0102470	1
	6	КЗК-12-0105200	Битер отбойный	КЗК-12А-1-0102000-01	1
7	КЗК-12-0125260	Опора	КЗК-12А-1-0102000-01	1	
8	КЗК-12-0125230	Опора	КЗК-12А-1-0102000-01	1	
9	КЗК-10-0102070	Фланец	КЗК-12А-1-0102000-01	1	
10	КЗК 0102260	Фланец	КЗК-12А-1-0102000-01	1	
11	КЗК 0108100-01 или КЗК 0108350-01	Вариатор барабана	КЗК-12А-1-0102000-01	1	

КЗК-12А-1-0100000А-01 КДС (Версия 11)

№ рис	№ поз	Обозначение	Наименование	Куда входит	
				Обозначение	Кол. на 1 сб. ед.
26	12	КЗК-12-16-0102101	Шкив	КЗК-12-16-0102430	1
	13	КЗК-10-0102601	Штуцер	КЗК 0102350-01 КЗК-12-0102840-01	1 1
	14	КЗК-12-0102616	Ступица	КЗК-12-16-0102430	1
	15	КЗК 0102101	Корпус подшипника	КЗК 0102350-01	1
	15	КЗК-12-0102105	Корпус подшипника	КЗК-12-0102840-01	1
	16	КЗК-12-0102432	Шайба	КЗК-12А-1-0102000-01	3
	17	КЗК 0108605	Втулка	КЗК-12А-1-0102000-01	2
	18	КЗК-10-0102445	Шайба стопорная	КЗК-12А-1-0102000-01	1
	19	КЗК-1420-0108604	Втулка	КЗК-12А-1-0102000-01	4
	20	КЗК 0202641	Болт	КЗК-12-16-0102430	6
	21	КЗР 0202674А	Шайба	КЗК-12-16-0102430	6
	22	КИЛ 0149403	Шайба	КЗК-12А-1-0102000-01	1
	23	КЗК 0102618	Болт	КЗК-12А-1-0102000-01	3
	24	КЗК 0102629	Гайка	КЗК-12А-1-0102000-01	3
	25	54-61360	Гайка накидная	КЗК-12-0102410 КЗК-12-0102470	1 1
	26	КЗК 0102407-01	Прокладка	КЗК-12А-1-0102000-01	4

наиб. кол.

КЗК-12А-1-0100000А-01 КДС (Версия 11)

№ рис	№ поз	Обозначение	Наименование	Куда входит	
				Обозначение	Кол. на 1 сб. ед.
26	27	КЗК 0102407-02	Прокладка	КЗК-12А-1-0102000-01	3 наиб. кол.
	28	КЗК 0102407-03	Прокладка	КЗК-12А-1-0102000-01	4 наиб. кол.
	29	КИЛ 0116416	Шайба	КЗК-12А-1-0102000-01	6
	30		Болт М10-6ЕХ25 - 7796	КЗК-12А-1-0102000-01	16
	31		Гайка М16Х1,5-6G – 2526	КЗК-12А-1-0102000-01	6
	31		Гайка М12-6G – 5915	КЗК-12А-1-0102000-01	10
	32		Гайка М16-6G – 5915	КЗК-12А-1-0102000-01	12
	33		Гайка М30Х1,5-6Н – 11871	КЗК-12А-1-0102000-01	1
	34		Гайка М56Х2-6Н – 11871	КЗК-12А-1-0102000-01	3
	35		Масленка 1.2 – 19853	КЗК-12-0102410	1
				КЗК-12-0102470	1
	36		Подшипник 680314НК7С17	КЗК 0102350-01	1
	36		Подшипник GNE70-KRR-B	КЗК-12-0102840-01	1
	37		Шайба 10Т 65Г – 6402	КЗК-12А-1-0102000-01	42
	38		Шайба 12Т 65Г – 6402	КЗК-12А-1-0102000-01	8
	39		Шайба 16Т 65Г – 6402	КЗК-12А-1-0102000-01	15
	40		Шайба С.10.01 – 11371	КЗК-12А-1-0102000-01	32
	41		Шайба С.12.01 – 11371	КЗК-12А-1-0102000-01	18



КЗК-12А-1-0100000А-01 КДС (Версия 11)

№ рис	№ поз	Обозначение	Наименование	Куда входит	
				Обозначение	Кол. на 1 сб. ед.
26	42		Шайба Н 56.01 – 11872	КЗК-12А-1-0102000-01	3
	43		Шпонка 2-18Х11Х90 – 23360	КЗК-12А-1-0102000-01	2
	44		Гидроцилиндр РСМ-10.09.01.010Б-М22К-М14 или КЗК-10-3-0602500 Гидроцилиндр	КЗК-12А-1-0102000-01	1
	45	ГДЗ_2506-03000-01239	Ремень 68Х24/2600 Lp-38 (aramid)	КЗК-12А-1-0102000-01	1

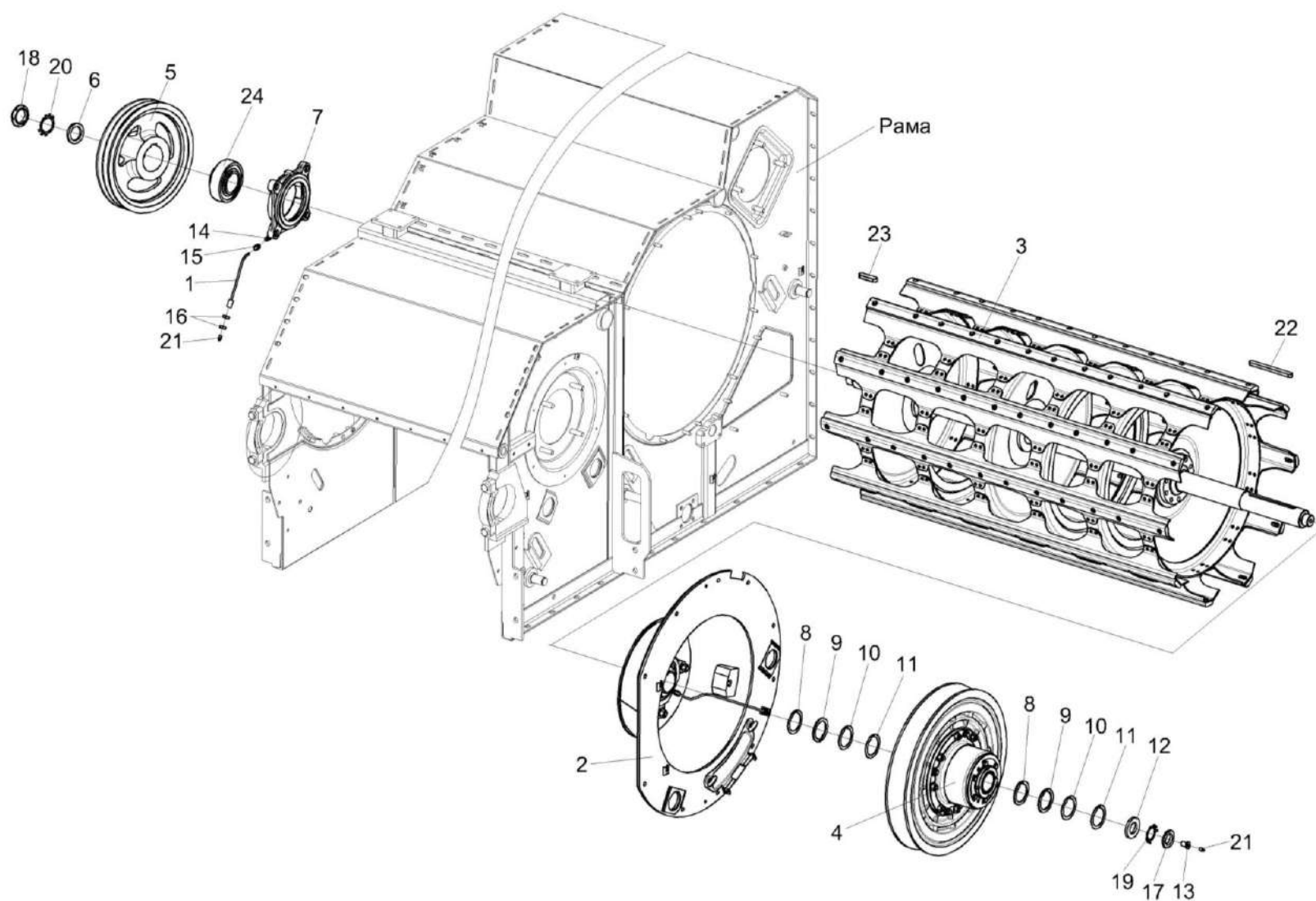


Рисунок 27 – Аппарат молотильный КЗК-12А-1-0102000-01 (установка барабана молотильного)

КЗК-12А-1-0100000А-01 КДС (Версия 11)

№ рис	№ поз	Обозначение	Наименование	Куда входит	
				Обозначение	Кол. на 1 сб. ед.
<b>АППАРАТ МОЛОТИЛЬНЫЙ КЗК-12А-1-0102000-01 (установка барабана молотильного) (рисунок 27)</b>					
27	1-24	КЗК-12А-1-0102000-01	Аппарат молотильный	КЗК-12А-1-0202000-01	1
	1,15,21	КЗК-12-0102250	Труба	КЗК-12А-1-0102000-01	1
	7,14,24	КЗК 0102350-01 или КЗК-12-0102840-01	Опора	КЗК-12А-1-0102000-01	2
	1	КЗК-12-0102260	Труба	КЗК-12-0102250	1
	2	КЗК-12-0102750	Фланец	КЗК-12А-1-0102000-01	1
	3	КЗК-12-0104100	Барабан молотильный	КЗК-12А-1-0102000-01	1
	4	КЗК 0123000 или КЗК 0123300	Вариатор барабана	КЗК-12А-1-0102000-01	1
	5	КЗК-12-0102101	Шкив	КЗК-12А-1-0102000-01	1
	6	КЗК-12-0102432	Шайба	КЗК-12А-1-0102000-01	3
	7	КЗК 0102101	Корпус подшипника	КЗК 0102350-01	1
7	КЗК-12-0102105	Корпус подшипника	КЗК-12-0102840-01	1	
8	КЗК 0102407	Прокладка	КЗК-12А-1-0102000-01	2 наиб. кол.	
9	КЗК 0102407-01	Прокладка	КЗК-12А-1-0102000-01	4 наиб. кол.	
10	КЗК 0102407-02	Прокладка	КЗК-12А-1-0102000-01	3 наиб. кол.	

КЗК-12А-1-0100000А-01 КДС (Версия 11)

№ рис	№ поз	Обозначение	Наименование	Куда входит	
				Обозначение	Кол. на 1 сб. ед.
27	11	КЗК 0102407-03	Прокладка	КЗК-12А-1-0102000-01	4 наиб. кол.
	12	КЗК 0102433	Шайба	КЗК-12А-1-0102000-01	1
	13	КЗК 0102601	Бонка	КЗК-12А-1-0102000-01	1
	14	КЗК-10-0102601	Штуцер	КЗК 0102350-01	1
				КЗК-12-0102840-01	1
	15	54-61360	Гайка накидная	КЗК-12-0102250	1
	16		Гайка М16Х1,5-6G – 2526	КЗК-12А-1-0102000-01	6
	17		Гайка М42Х1,5-6Н – 11871	КЗК-12А-1-0102000-01	1
	18		Гайка М56Х2-6Н – 11871	КЗК-12А-1-0102000-01	3
	19		Шайба Н.42.01 – 11872	КЗК-12А-1-0102000-01	1
	20		Шайба Н.56.01 – 11872	КЗК-12А-1-0102000-01	3
	21		Масленка 1.2 – 19853	КЗК-12А-1-0102000-01	1
				КЗК-12-0102250	1
	22		Шпонка 18Х11Х200 – 23360	КЗК-12А-1-0102000-01	1
	23		Шпонка 20Х12Х63 – 23360	КЗК-12А-1-0102000-01	1
	24		Подшипник 680314ЕНК7С17 или Подшипник УН 217/70 2S.T	КЗК 0102350-01	1
	24		Подшипник GNE70-KRR-B	КЗК-12-0102840-01	1



КЗК-12А-1-0100000А-01 КДС (Версия 11)

№ рис	№ поз	Обозначение	Наименование	Куда входит	
				Обозначение	Кол. на 1 сб. ед.
<b>АППАРАТ МОЛОТИЛЬНЫЙ КЗК-12А-1-0102000-01 (установка барабана ускоряющего) (рисунок 28)</b>					
28	1-28	КЗК-12А-1-0102000-01	Аппарат молотильный	КЗК-12А-1-0202000-01	1
	5-8,10, 11,15	КЗК-12-0102340	Шкив	КЗК-12А-1-0102000-01	1
	12,26,27	КЗК 0102350 или КЗК-12-0102840	Опора	КЗК-12А-1-0102000-01	1
	1	КЗК-12-0102200	Фланец	КЗК-12А-1-0102000-01	1
	2	КЗК-12-0102390	Чашка	КЗК-12А-1-0102000-01	1
	3	КЗК-12-0102600А	Барабан ускоряющий	КЗК-12А-1-0102000-01	1
	4	КЗК 0102040 или КЗК 0102303 или КЗК 0102408	Датчик	КЗК-12А-1-0102000-01	1
	5	КЗК-12-0102102	Шкив	КЗК-12-0102340	1
6	КЗК-12-0102408А	Прокладка	КЗК-12-0102340 КЗК-12А-1-0102000-01	4 2 наиб. кол.	
7	КЗК-12-0102408А-01	Прокладка	КЗК-12-0102340 КЗК-12А-1-0102000-01	2 1 наиб. кол.	
8	КЗК-12-0102408А-02	Прокладка	КЗК-12-0102340 КЗК-12А-1-0102000-01	2 2 наиб. кол.	

КЗК-12А-1-0100000А-01 КДС (Версия 11)

№ рис	№ поз	Обозначение	Наименование	Куда входит	
				Обозначение	Кол. на 1 сб. ед.
28	9	КЗК-12-0102432	Шайба	КЗК-12А-1-0102000-01	2
	10	КЗК-12-0102601	Ступица	КЗК-12-0102340	1
	11	КЗК-12-0102602	Болт	КЗК-12-0102340	6
	12	КЗК-12-0102105	Корпус подшипника	КЗК-12-0102840 КЗК 0102350	1
	14	КЗК 0102451	Кронштейн	КЗК-12А-1-0102000-01	1
	15	КЗР 0202674А	Шайба	КЗК-12-0102340	6
	16		Болт М8-6еХ25 – 7796	КЗК-12А-1-0102000-01	6
	17		Болт М6-6еХ20 – 7798	КЗК-12А-1-0102000-01	1
	18		Гайка М6-6G – 5915	КЗК-12А-1-0102000-01	23
	19		Гайка М16-6G – 5915	КЗК-12А-1-0102000-01	12
	20		Гайка М56Х2-6Н – 11871	КЗК-12А-1-0102000-01	3
	21		Шайба 8Т 65Г – 6402	КЗК-12А-1-0102000-01	6
	22		Шайба 16Т 65Г – 6402	КЗК-12А-1-0102000-01	15
	23		Шайба С.8.01 – 11371	КЗК-12А-1-0102000-01	6
	24		Шайба С.16.01 – 11371	КЗК-12А-1-0102000-01	1
	25		Шайба Н.56.01 – 11872	КЗК-12А-1-0102000-01	3

КЗК-12А-1-0100000А-01 КДС (Версия 11)

№ рис	№ поз	Обозначение	Наименование	Куда входит	
				Обозначение	Кол. на 1 сб. ед.
28	26		Масленка 1.3 – 19853	КЗК 0102350	1
				КЗК-12-0102840	1
	27		Подшипник 680314ЕНК7С17 или Подшипник УН 217/70 2S.T	КЗК 0102350	1
	27		Подшипник GNE70-KRR-B	КЗК-12-0102840	1
	28		Шпонка 20Х12Х70 – 23360	КЗК-12А-1-0102000-01	1



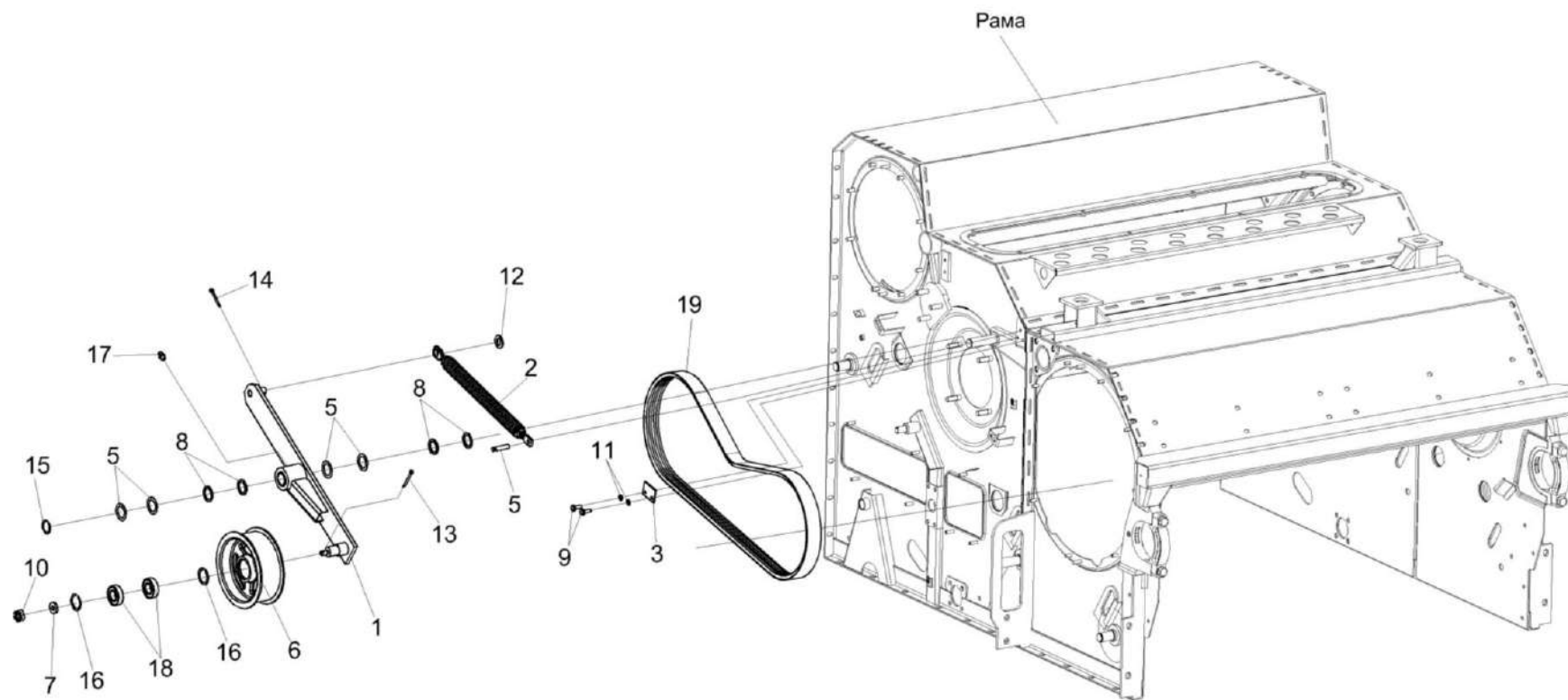


Рисунок 29 – Аппарат молотильный КЗК-12А-1-0102000-01 (привод отбойного битера)

КЗК-12А-1-0100000А-01 КДС (Версия 11)

№ рис	№ поз	Обозначение	Наименование	Куда входит	
				Обозначение	Кол. на 1 сб. ед.
<b>АППАРАТ МОЛОТИЛЬНЫЙ КЗК-12А-1-0102000-01 (привод отбойного бitera) (рисунок 29)</b>					
29	1-19	КЗК-12А-1-0102000-01	Аппарат молотильный	КЗК-12А-1-0202000-01	1
	1,6,7,10, 13,16-18	КЗК-12-0102150	Рычаг	КЗК-12А-1-0102000-01	1
	1	КЗК-12-0102160	Рычаг	КЗК-12-0102150	1
	2	КЗР 0202780А-01	Пружина	КЗК-12А-1-0102000-01	1
	3	КЗК-12-0102438А	Пластина	КЗК-12А-1-0102000-01	1
	4	КЗК-12-0102614	Ось	КЗК-12А-1-0102000-01	1
	5	КИС 0103431	Шайба регулировочная	КЗК-12А-1-0102000-01	8 наиб. кол.
	6	КПР 6105101-03	Ролик	КЗК-12-0102150	1
	7	ПКК 0100411А	Шайба	КЗК-12-0102150	1
	8	ПКК 0117442-01	Шайба	КЗК-12А-1-0102000-01	4 наиб. кол.
	9		Болт М6-6еХ16 – 7798	КЗК-12А-1-0102000-01	2
	10		Гайка М12-6G – 5919	КЗК-12-0102150	1
	11		Шайба 6Т 65Г – 6402	КЗК-12А-1-0102000-01	35
	12		Шайба С.18.01 – 11371	КЗК-12А-1-0102000-01	1
13		Шплинт 3,2Х25 – 397	КЗК-12-0102150	1	
14		Шплинт 4Х28 – 397	КЗК-12А-1-0102000-01	1	

КЗК-12А-1-0100000А-01 КДС (Версия 11)

№ рис	№ поз	Обозначение	Наименование	Куда входит	
				Обозначение	Кол. на 1 сб. ед.
29	15		Кольцо В30 – 13942	КЗК-12А-1-0102000-01	1
	16		Кольцо В52 – 13941 или Кольцо В52 – 13943	КЗК-12-0102150	2
	17		Масленка 1.2 – 19853	КЗК-12-0102150	1
	18		Подшипник 180205 – 8882	КЗК-12-0102150	2
	19	ГДЗ_2506-03000-00380	Ремень 3 НВ 2662 La исполнение 26	КЗК-12А-1-0102000-01	1

КЗК-12А-1-010000А-01 КДС (Версия 11)

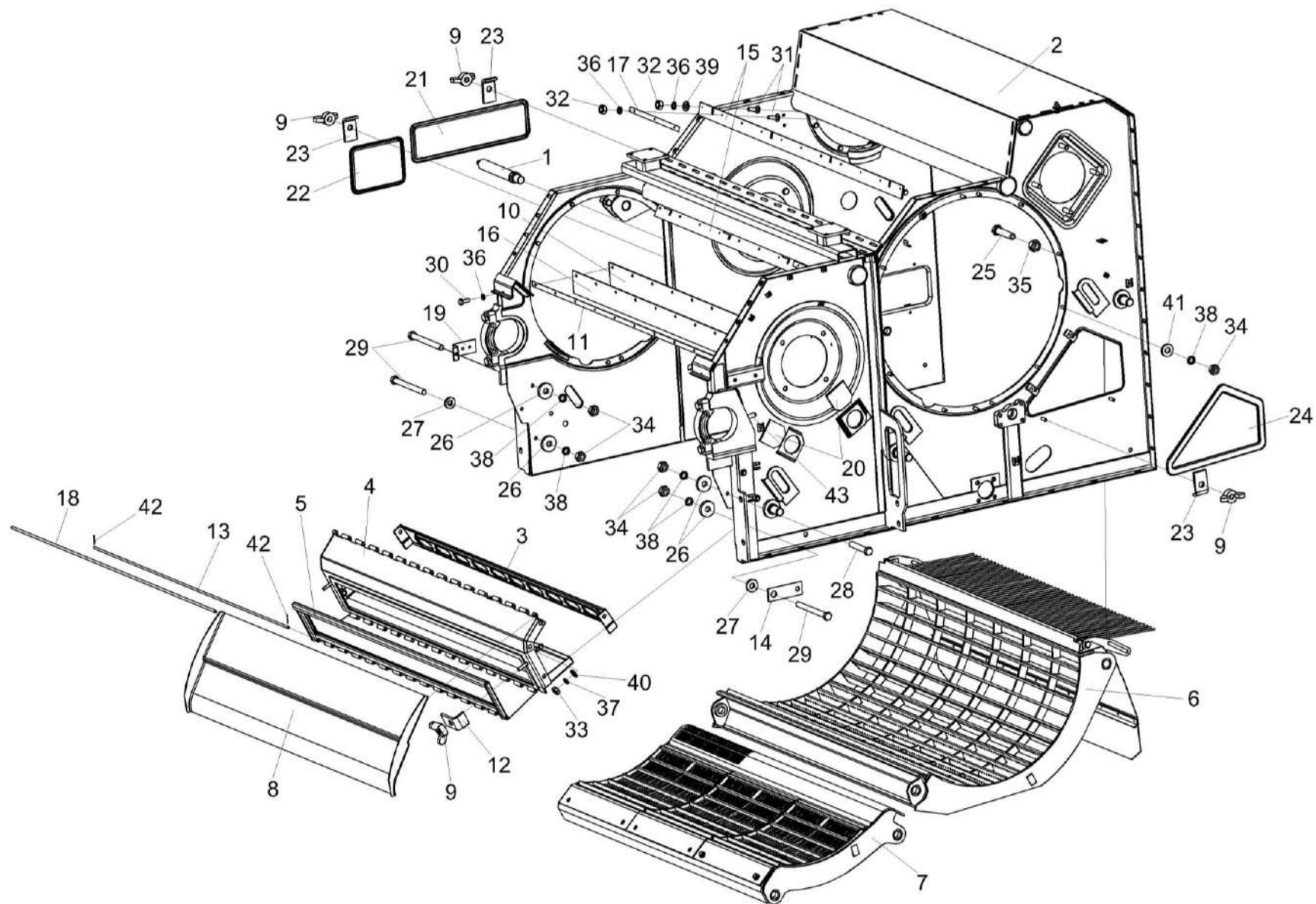


Рисунок 30 – Аппарат молотильный КЗК-12А-1-0102000-01 (камнеуловитель, подбарабанья)

КЗК-12А-1-0100000А-01 КДС (Версия 11)

№ рис	№ поз	Обозначение	Наименование	Куда входит	
				Обозначение	Кол. на 1 сб. ед.
<b>АППАРАТ МОЛОТИЛЬНЫЙ КЗК-12А-1-0102000-01 (камнеуловитель, подбарабанья) (рисунок 30)</b>					
30	1-43	КЗК-12А-1-0102000-01	Аппарат молотильный	КЗК-12А-1-0202000-01	1
	3-5,8,9, 12,13,18, 33,37,40,42	КЗК-12-0102670А	Камнеуловитель	КЗК-12А-1-0102000-01	1
	1	КЗК-12А-1-0125060	Ось	КЗК-12А-1-0102000-01	1
	2	КЗК-12-0102040Б	Рама	КЗК-12А-1-0102000-01	1
	3	КЗК-12-0102310	Щит	КЗК-12-0102670А	1
	4	КЗК-12-0102680	Основание	КЗК-12-0102670А	1
	5	КЗК-12-0102690	Крышка	КЗК-12-0102670А	1
	6	КЗК-12-0103000-01	Подбарабанье	КЗК-12А-1-0102000-01	1
	7	КЗК-12-0103030-01	Подбарабанье	КЗК-12А-1-0102000-01	1
	8	КЗК-10-0102300	Щиток	КЗК-12-0102670А	1
	9	КИЛ 0150750	Гайка-барашек	КЗК-12А-1-0102000-01 КЗК-12-0102670А	11 2
	10	КЗК-12-0102007	Уплотнение	КЗК-12А-1-0102000-01	1
	11	КЗК-12-0102458	Планка	КЗК-12А-1-0102000-01	1
	12	КЗК-12-0102493	Прижим	КЗК-12-0102670А	2
13	КЗК-12-0102619	Ось	КЗК-12-0102670А	1	
14	КЗК-12-0119478	Пластина	КЗК-12-1-0102000	1	

КЗК-12А-1-0100000А-01 КДС (Версия 11)

№ рис	№ поз	Обозначение	Наименование	Куда входит	
				Обозначение	Кол. на 1 сб. ед.
30	15	КЗК-10-0102002	Отсекатель	КЗК-12А-1-0102000-01	2
	16	КЗК-10-0102003	Пластина	КЗК-12А-1-0102000-01	1
	17	КЗК-10-0102421	Планка	КЗК-12А-1-0102000-01	6
	18	КЗК-10-0102606	Ось	КЗК-12-0102670А	1
	19	КЗК 0102405	Кронштейн	КЗК-12А-1-0102000-01	1
	20	КЗК 0102421	Крышка	КЗК-12А-1-0102000-01	8
	21	КЗК 0102435	Крышка	КЗК-12А-1-0102000-01	1
	22	КЗК 0102437	Крышка	КЗК-12А-1-0102000-01	1
	23	КЗК 0102464	Прижим	КЗК-12А-1-0102000-01	11
	24	КЗК 0102465	Крышка	КЗК-12А-1-0102000-01	1
	25	КЗК 0102615	Болт	КЗК-12А-1-0102000-01	2
	26	КЗР 0221417-01	Шайба	КЗК-12А-1-0102000-01	6
	27	КСН 0100665	Шайба	КЗК-12А-1-0102000-01	7
	28		Болт М10-6еХ60 – 7796	КЗК-12А-1-0102000-01	2
	29		Болт М10-6еХ105 – 7796	КЗК-12А-1-0102000-01	4
	30		Болт М6-6еХ25 – 7798	КЗК-12А-1-0102000-01	11
31		Болт М6-6еХ20 – 7802	КЗК-12А-1-0102000-01	22	
32		Гайка М6-6G – 5915	КЗК-12А-1-0102000-01	23	

КЗК-12А-1-0100000А-01 КДС (Версия 11)

№ рис	№ поз	Обозначение	Наименование	Куда входит	
				Обозначение	Кол. на 1 сб. ед.
30	33		Гайка М8-6G – 5915	КЗК-12-0102670А	3
	34		Гайка М10-6G – 5915	КЗК-12А-1-0102000-01	26
	35		Гайка М12-6G – 5915	КЗК-12А-1-0102000-01	10
	36		Шайба 6Т 65Г – 6402	КЗК-12А-1-0102000-01	35
	37		Шайба 8Т 65Г – 6402	КЗК-12-0102670А	3
	38		Шайба 10Т 65Г – 6402	КЗК-12А-1-0102000-01	42
	39		Шайба С.6.01 – 11371	КЗК-12А-1-0102000-01	4
	40		Шайба С.8.01 – 11371	КЗК-12-0102670А	3
	41		Шайба С.10.01 – 11371	КЗК-12А-1-0102000-01	32
	42		Шплинт 2Х12 – 397	КЗК-12-0102670А	2
	43		Масленка 2.2.45 – 19853	КЗК-12А-1-0102000-01	1

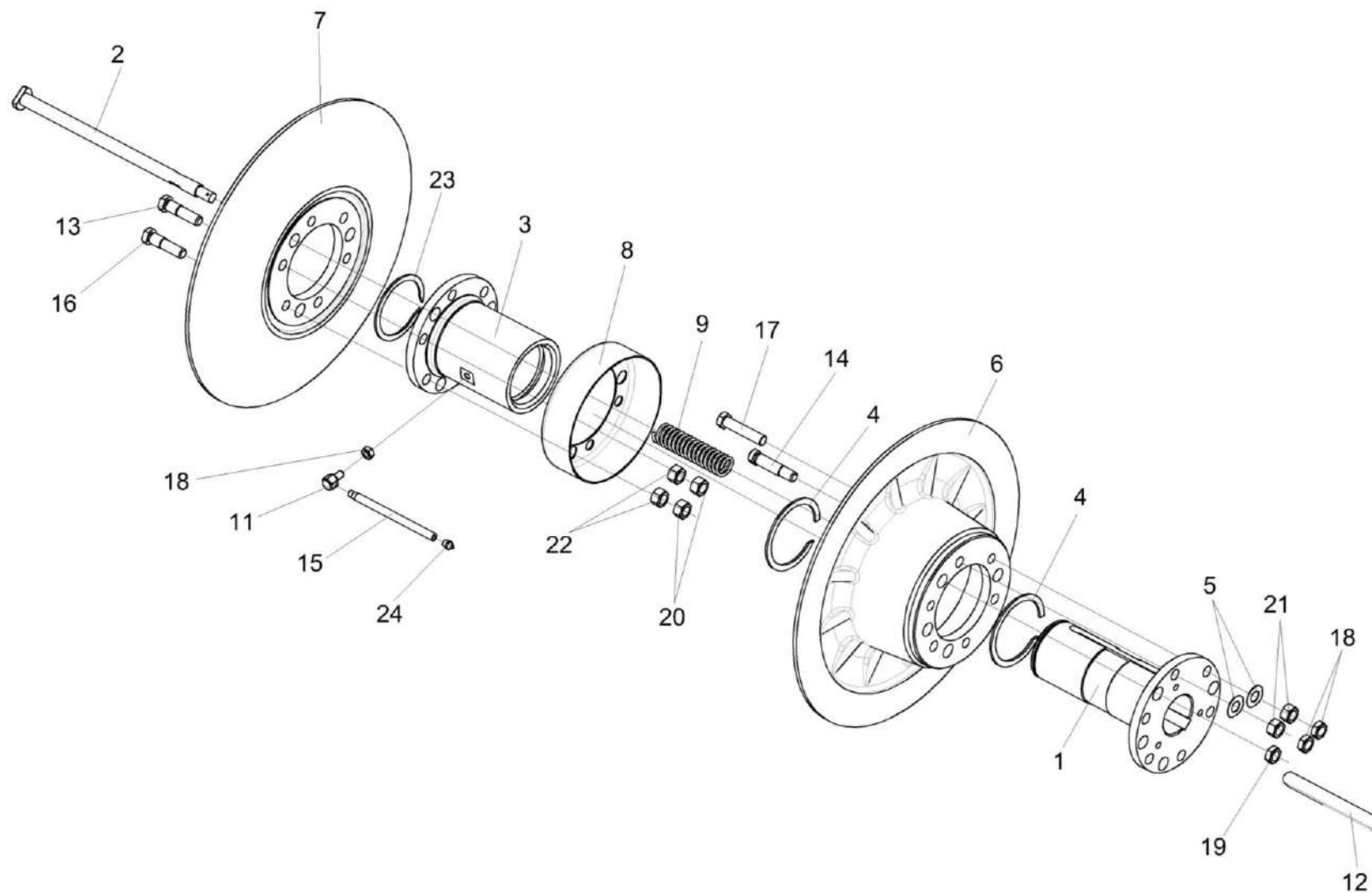


Рисунок 31 – Вариатор барабана КЗК 0108100-01 и КЗК 0108350-01



КЗК-12А-1-0100000А-01 КДС (Версия 11)

№ рис	№ поз	Обозначение	Наименование	Куда входит	
				Обозначение	Кол. на 1 сб. ед.
<b>ВАРИАТОР БАРАБАНА КЗК 0108100-01 и КЗК 0108350-01 (рисунок 31)</b>					
31	1-24	КЗК 0108100-01 или КЗК 0108350-01	Вариатор барабана	КЗК-12А-1-0102000-01	1
	1,5,6,14, 17,20,22	КЗК 0108110	Блок приводной	КЗК 0108100-01	1
	1,5,6,14, 17,20,22	КЗК 0108360	Блок приводной	КЗК 0108350-01	1
	3,7,8,10,11,13, 15,16,22,24	РСМ 10.01.15.150Б	Диск подвижный	КЗК 0108100-01	1
	3,7,8,11,13,15, 16,18,22,24	КЗК 0108370	Диск подвижный	КЗК 0108350-01	1
	1	КЗК 0108614	Ступица	КЗК 0108110	1
	1	КЗК 0108632	Ступица	КЗК 0108360	1
	2	КЗК 0108617 или КЗК 0108618	Болт	КЗК 0108100-01 КЗК 0108350-01	3 3
	3	РСМ 10.01.15.450 или РСМ 10.01.15.611А	Ступица	РСМ 10.01.15.150Б	1
	3	КЗК 0108633	Ступица	КЗК 0108370	1
	4	КЗК 0123003-01	Кольцо	КЗК 0108100-01 КЗК 0108350-01	2 2
	5	КСН 0100636-02	Шайба	КЗК 0108110 КЗК 0108360	6 6
	6	РСМ 10.01.15.102В	Диск	КЗК 0108110 КЗК 0108360	1 1

КЗК-12А-1-0100000А-01 КДС (Версия 11)

№ рис	№ поз	Обозначение	Наименование	Куда входит	
				Обозначение	Кол. на 1 сб. ед.
31	7	PCM 10.01.15.103Г	Диск	PCM 10.01.15.150Б КЗК 0108370	1 1
	8	PCM 10.01.15.446	Кожух	PCM 10.01.15.150Б КЗК 0108370	1 1
	9	PCM 10.01.15.605	Пружина	КЗК 0108100-01 КЗК 0108350-01	3 3
	11	PCM 10.01.15.613	Переходник	PCM 10.01.15.150Б	1
	11	КЗК 0108607А	Переходник	КЗК 0108370	1
	12	PCM 10.01.15.637	Шпонка	КЗК 0108100-01 КЗК 0108350-01	1 1
	13	PCM 10.01.15.638	Болт специальный	PCM 10.01.15.150Б КЗК 0108370	3 3
	14	PCM 10.01.15.638-02	Болт специальный	КЗК 0108110 КЗК 0108360	3 3
	15	КЗК 0108843	Трубка	PCM 10.01.15.150Б КЗК 0108370	1 1
	16		Болт М16Х1,5-6еХ65 – 7796	PCM 10.01.15.150Б КЗК 0108370	3 3
	17		Болт М16Х1,5-6еХ90 – 7796	КЗК 0108110 КЗК 0108360	3 3
	18		Гайка М14Х1,5-6G – 2526	КЗК 0108370 PCM 10.01.15.150Б	1 1

КЗК-12А-1-0100000А-01 КДС (Версия 11)

№ рис	№ поз	Обозначение	Наименование	Куда входит	
				Обозначение	Кол. на 1 сб. ед.
31	19		Гайка М16-6G – 2526	КЗК 0108100-01	3
				КЗК 0108350-01	3
	20		Гайка М16Х1,5-6G – 2526	КЗК 0108360	6
				КЗК 0108110	6
	21		Гайка М16-6G – 5915	КЗК 0108100-01	3
				КЗК 0108350-01	3
	22		Гайка М16Х1,5-6G – 5915	КЗК 0108360	6
				КЗК 0108110	6
				КЗК 0108370	12
				PCM 10.01.15.150Б	12
	23		Кольцо В95 – 13940	КЗК 0108100-01	1
				КЗК 0108350-01	1
	24		Масленка 1.2 – 19853	PCM 10.01.15.150Б	1
				КЗК 0108370	1

КЗК-12А-1-0100000А-01 КДС (Версия 11)

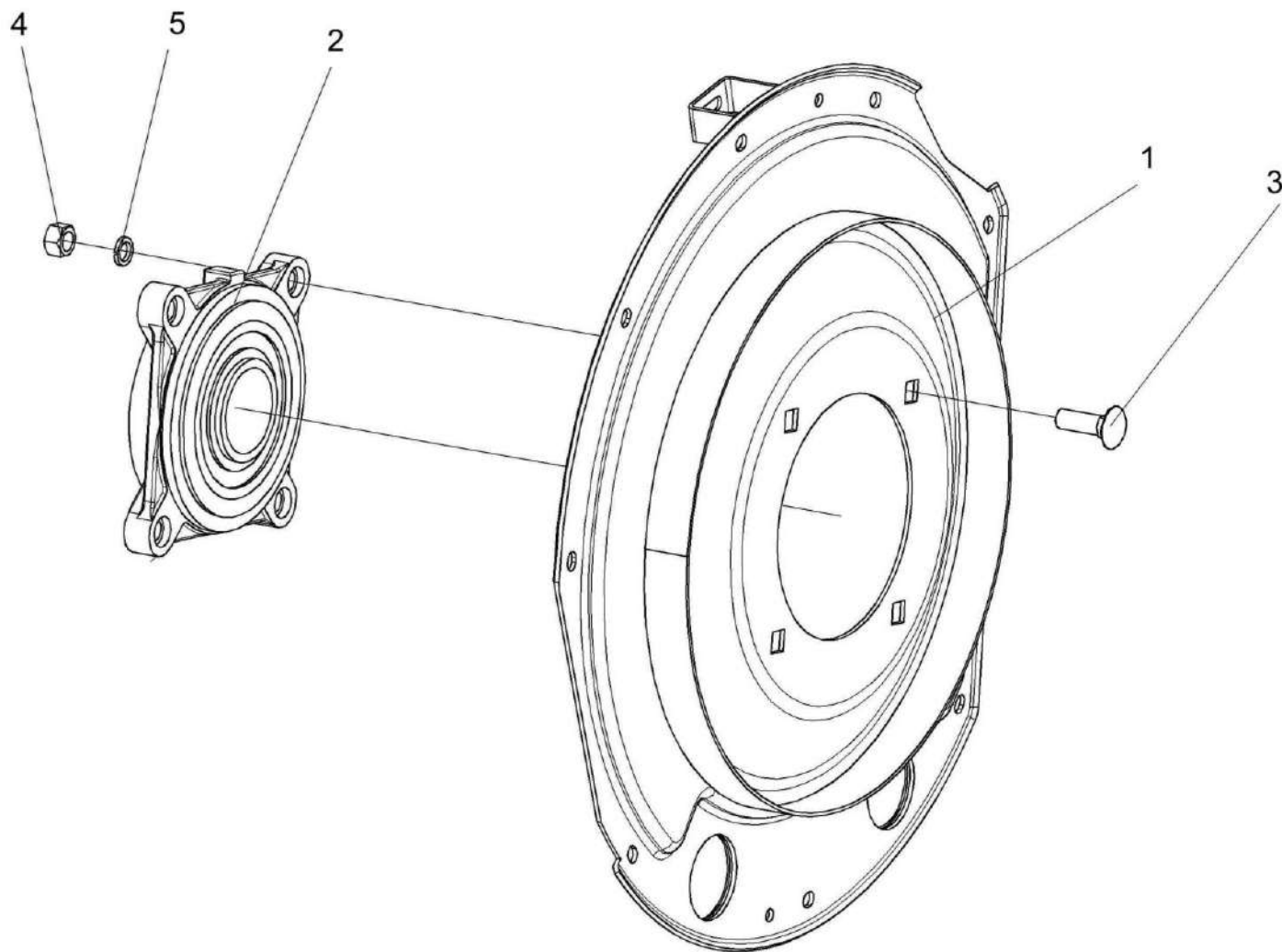


Рисунок 32 – Фланец КЗК-12-0102200

КЗК-12А-1-0100000А-01 КДС (Версия 11)

№ рис	№ поз	Обозначение	Наименование	Куда входит	
				Обозначение	Кол. на 1 сб. ед.
<b>ФЛАНЕЦ КЗК-12-0102200 (рисунок 32)</b>					
32	1-5	КЗК-12-0102200	Фланец	КЗК-12А-1-0102000-01	1
	1	КЗК-12-0102230	Фланец	КЗК-12-0102200	1
	2	КЗК 0102350-01 или КЗК-12-0102840-01	Опора	КЗК-12-0102200	1
	3		Болт М16-6еХ55 – 7802	КЗК-12-0102200	4
	4		Гайка М16-6G – 5915	КЗК-12-0102200	4
	5		Шайба 16 65Г – 6402	КЗК-12-0102200	4

КЗК-12А-1-0100000А-01 КДС (Версия 11)

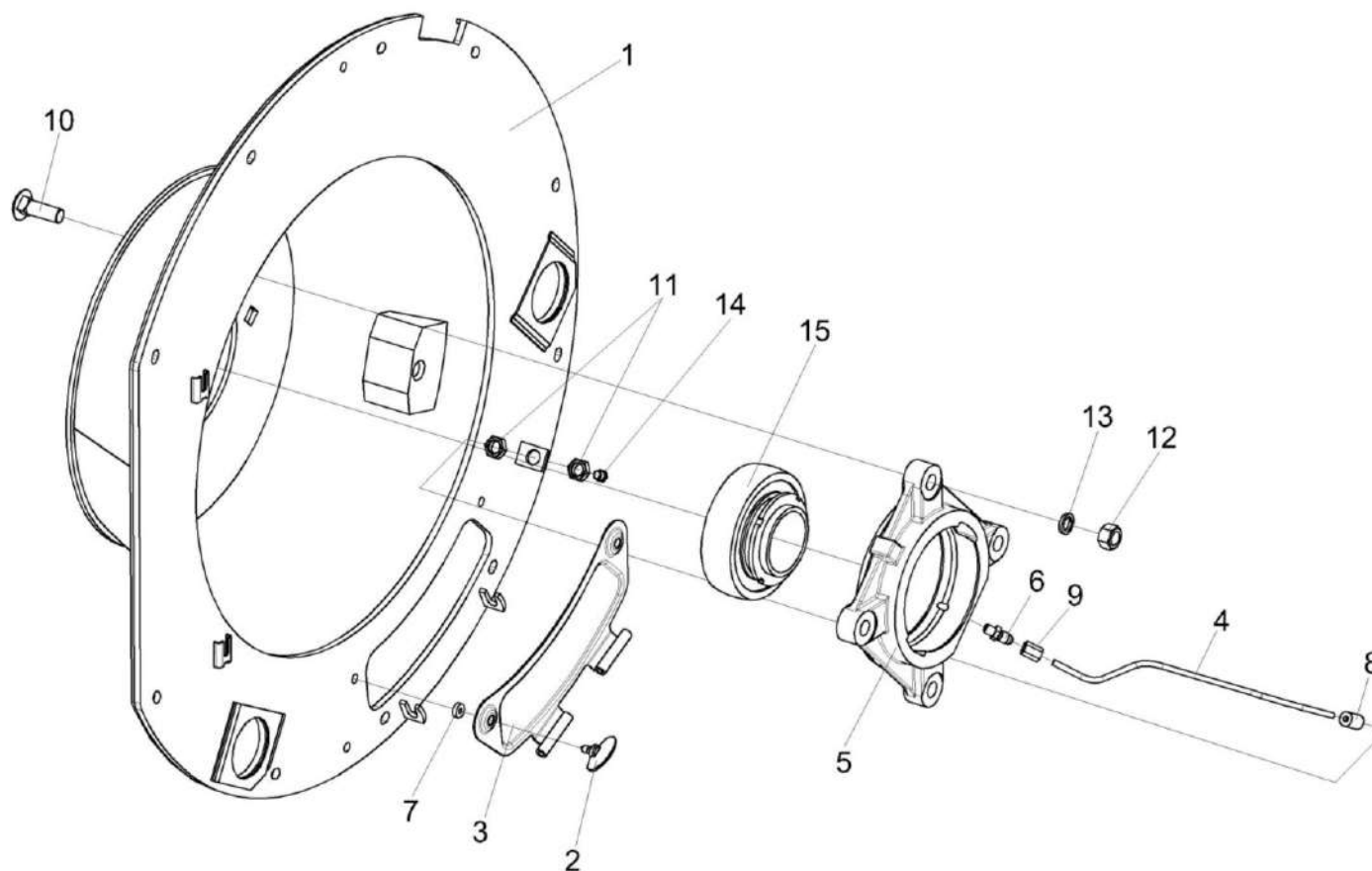


Рисунок 33 – Фланец КЗК-12-0102750

№ рис	№ поз	Обозначение	Наименование	Куда входит	
				Обозначение	Кол. на 1 сб. ед.
<b>ФЛАНЕЦ КЗК-12-0102750 (рисунок 33)</b>					
33	1-15	КЗК-12-0102750	Фланец	КЗК-12А-1-0102000-01	1
	4,8,9	КЗК-12-0102770	Маслопровод	КЗК-12-0102750	1

КЗК-12А-1-0100000А-01 КДС (Версия 11)

№ рис	№ поз	Обозначение	Наименование	Куда входит	
				Обозначение	Кол. на 1 сб. ед.
33	5,15	КЗК-12-0102810 или КЗК-12-0102840-02	Опора	КЗК-12-0102750	1
	2,3,7	КЗК-12-0102830	Крышка	КЗК-12-0102750	1
	1	КЗК-12-0102760 или КЗК-12-0102790	Фланец	КЗК-12-0102750	1
	2	КЗК-12-0102820	Винт	КЗК-12-0102830	2
	3	КЗК 0102340	Крышка	КЗК-12-0102830	1
	4	КЗК-12-0102815	Трубка	КЗК-12-0102770	1
	5	КЗК-12-0102105	Корпус подшипника	КЗК-12-0102810 КЗК-12-0102840-02	1 1
	6	КЗК-10-0102601	Штуцер	КЗК-12-0102750	1
	7	КЗК 0102001А	Втулка	КЗК-12-0102830	2
	8	КЗР 0103609	Переходник	КЗК-12-0102770	1
	9	54-61360	Гайка накидная	КЗК-12-0102770	1
	10		Болт М16-6еХ55 – 7802	КЗК-12-0102750	4
	11		Гайка М16Х1,5-6G – 2526	КЗК-12-0102750	2
	12		Гайка М16-6G – 5915	КЗК-12-0102750	4
	13		Шайба 16 65Г – 6402	КЗК-12-0102750	4
14		Масленка 1.2 – 19853	КЗК-12-0102750	1	
15		Подшипник 680314ЕНК7С17 или Подшипник УН 217/70 2S.T	КЗК-12-0102810	1	
15		Подшипник GNE70-KRR-B	КЗК-12-0102840-02	1	

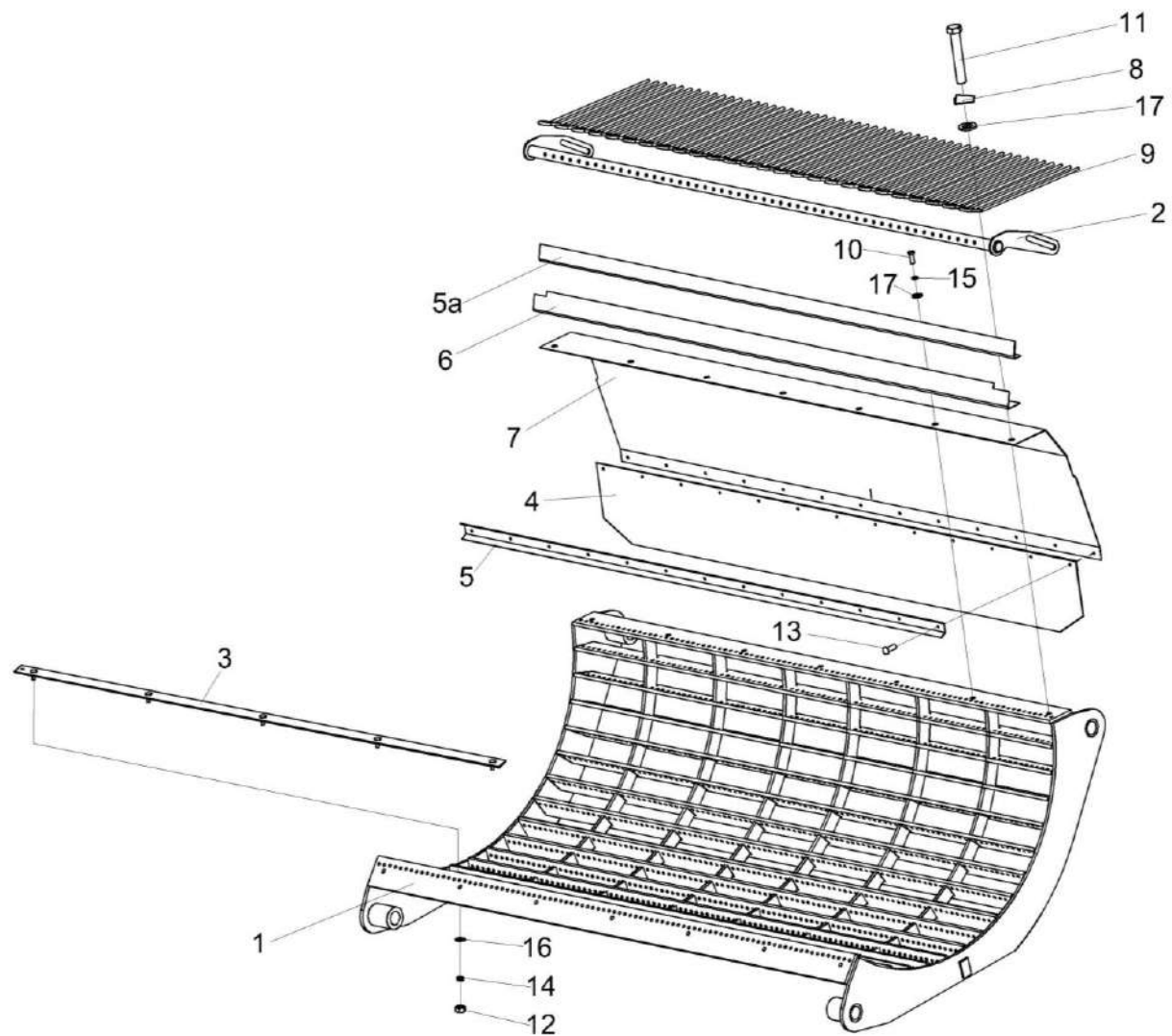


Рисунок 34 – Подбаранье КЗК-12-0103000-01



КЗК-12А-1-0100000А-01 КДС (Версия 11)

№ рис	№ поз	Обозначение	Наименование	Куда входит	
				Обозначение	Кол. на 1 сб. ед.
<b>ПОДБАРАБАНЫЕ КЗК-12-0103000-01 (рисунок 34)</b>					
<b>34</b>	1-17	КЗК-12-0103000-01	Подбарабанье	КЗК-12А-1-0102000-01	1
	1,6,10,15	КЗК-12-0103010-01	Подбарабанье	КЗК-12-0103000-01	1
	4,5,7,13	КЗК-10-0103030	Щиток	КЗК-12-0103000-01	1
	2,9	КЗК-10-0103040	Решетка	КЗК-12-0103000-01	1
	1	КЗК-12-0103060 или КЗК-12-0103220	Каркас подбарабанья Подбарабанье	КЗК-12-0103010-01	1 11
	2	КЗК-10-0103060	Каркас решетки	КЗК-10-0103040	1
	3	КЗК-10-0103070	Планка	КЗК-12-0103000-01	4
	4	КЗК-10-0103001	Фартук	КЗК-10-0103030	1
	5	КЗК-10-0103417	Накладка	КЗК-10-0103030	1
	5а	КЗК-10-0103425	Ограничитель	КЗК-12-0103000-01	1
	6	КЗК-10-0103426	Надставка	КЗК-10-0103010-01	1
	7	КЗК-10-0103421	Щиток	КЗК-10-0103030	1
	8	КЗК 0103505	Шайба стопорная	КЗК-12-0103000-01	2
	9	КЗК 0103607	Палец	КЗК-10-0103040	26
	10		Болт М10-6еХ25 – 7796	КЗК-12-0103010-01	5
	11		Болт М10-6еХ60 – 7796	КЗК-12-0103000-01	2
12		Гайка М8-6G – 5915	КЗК-12-0103000-01	20	

КЗК-12А-1-0100000А-01 КДС (Версия 11)

№ рис	№ поз	Обозначение	Наименование	Куда входит	
				Обозначение	Кол. на 1 сб. ед.
34	13		Заклепка 5Х14 – 10299	КЗК-10-0103030	13
	14		Шайба 8Т 65Г – 6402	КЗК-12-0103000-01	20
	15		Шайба 10Т 65Г – 6402	КЗК-12-0103010-01	5
	16		Шайба С 8.01 – 6958	КЗК-12-0103000-01	20
	17		Шайба С.10.01 – 11371	КЗК-12-0103000-01 КЗК-12-0103010-01	2 5

КЗК-12А-1-0100000А-01 КДС (Версия 11)

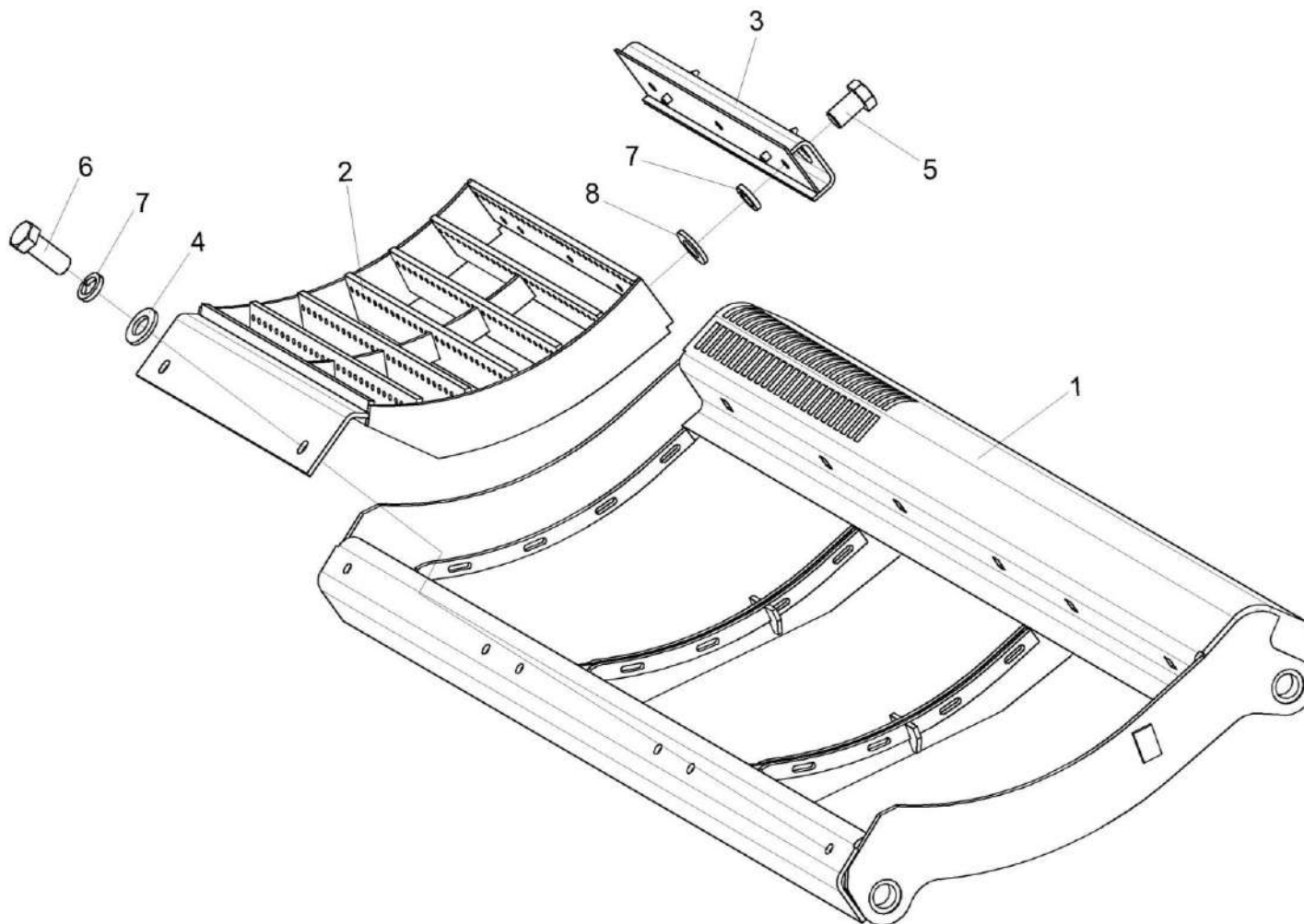


Рисунок 35 – Подбарабанье КЗК-12-0103030-01

КЗК-12А-1-0100000А-01 КДС (Версия 11)

№ рис	№ поз	Обозначение	Наименование	Куда входит	
				Обозначение	Кол. на 1 сб. ед.
<b>ПОДБАРАБАНЫЕ КЗК-12-0103030-01 (рисунок 35)</b>					
<b>35</b>	1-8	КЗК-12-0103030-01	Подбарабанье	КЗК-12А-1-0102000-01	1
	2,3,5,7,8	КЗК-12-0103100	Дека	КЗК-12-0103030-01	3
	1	КЗК-12-0103040Б-01	Каркас подбарабанья	КЗК-12-0103030-01	1
	2	КЗК-12-0103110	Каркас	КЗК-12-0103100	1
	3	КЗК-12-0103120А	Проставка	КЗК-12-0103100	1
	4	КЗК 0202682	Шайба	КЗК-12-0103030-01	6
	5		Болт М12-6еХ25 – 7796	КЗК-12-0103100	3
	6		Болт М12-6еХ35 – 7796	КЗК-12-0103030-01	6
7		Шайба 12Т 65Г – 6402	КЗК-12-0103030-01 КЗК-12-0103100	6 3	
8		Шайба С.12.01 – 11371	КЗК-12-0103100	3	

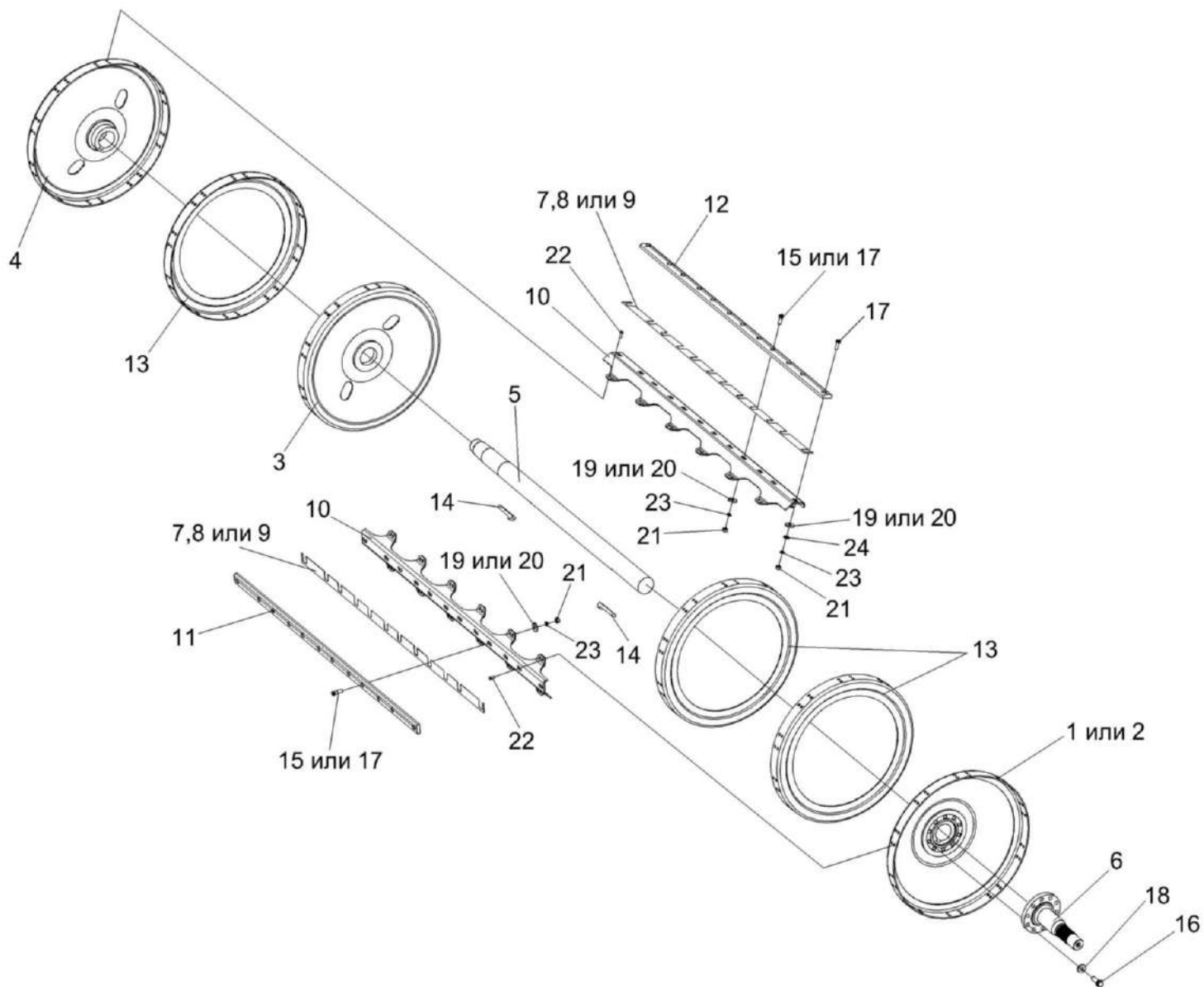


Рисунок 36 – Барабан молотильный КЗК-12-0104100

КЗК-12А-1-0100000А-01 КДС (Версия 11)

№ рис	№ поз	Обозначение	Наименование	Куда входит	
				Обозначение	Кол. на 1 сб. ед.
<b>БАРАБАН МОЛОТИЛЬНЫЙ КЗК-12-0104100 (рисунок 36)</b>					
36	1-24	КЗК-12-0104100	Барабан молотильный	КЗК-12А-1-0102000-01	1
	1-5,10, 13,14,22	КЗК-12-0104120	Барабан молотильный	КЗК-12-0104100	1
	1	КЗК-12-0104110	Диск	КЗК-12-0104120	1
	2	КЗК-12-0104130	Диск	КЗК-12-0104120	1
	3	КЗК 0104050	Диск средний	КЗК-12-0104120	1
	4	КЗК 0104060	Диск крайний	КЗК-12-0104120	2
	5	КЗК-12-0104612	Вал	КЗК-12-0104120	1
	6	КЗК-12-0104613	Цапфа	КЗК-12-0104100	1
	7	КЗК-10-0104405	Прокладка	КЗК-12-0104100	2 наиб. кол.
	8	КЗК-10-0104405-01	Прокладка	КЗК-12-0104100	2 наиб. кол.
	9	КЗК-10-0104405-02	Прокладка	КЗК-12-0104100	2 наиб. кол.
	10	КЗК-10-0104411	Подбичник	КЗК-12-0104120	10
	11	КЗК-10-0104502	Бич	КЗК-12-0104100	5
12	КЗК-10-0104502-01	Бич	КЗК-12-0104100	5	
13	КЗК 0104407	Диск	КЗК-12-0104120	3	

КЗК-12А-1-0100000А-01 КДС (Версия 11)

№ рис	№ поз	Обозначение	Наименование	Куда входит	
				Обозначение	Кол. на 1 сб. ед.
36	14	КЗК 0104603	Шпонка	КЗК-12-0104120	2
	15	КЗК 0104608	Болт	КЗК-12-0104100	10
	16	КЗК 0202641	Болт	КЗК-12-0104100	10
	17	КЗР 0103608А	Болт	КЗК-12-0104100	120
	18	КЗР 0202674А	Шайба	КЗК-12-0104100	10
	19	КИС 0200409А	Шайба	КЗК-12-0104100	120
	20	УЭС 0107512-01	Пластина	КЗК-12-0104100	120
	21		Гайка М12Х1,25 – 5915	КЗК-12-0104100	120
	22		Заклепка 10Х22 – 10299	КЗК-12-0104120	240
	23		Шайба 12Т 65Г – 6402	КЗК-12-0104100	120
	24		Шайба С.12.01 – 11371	КЗК-12-0104100	6

наиб. кол.

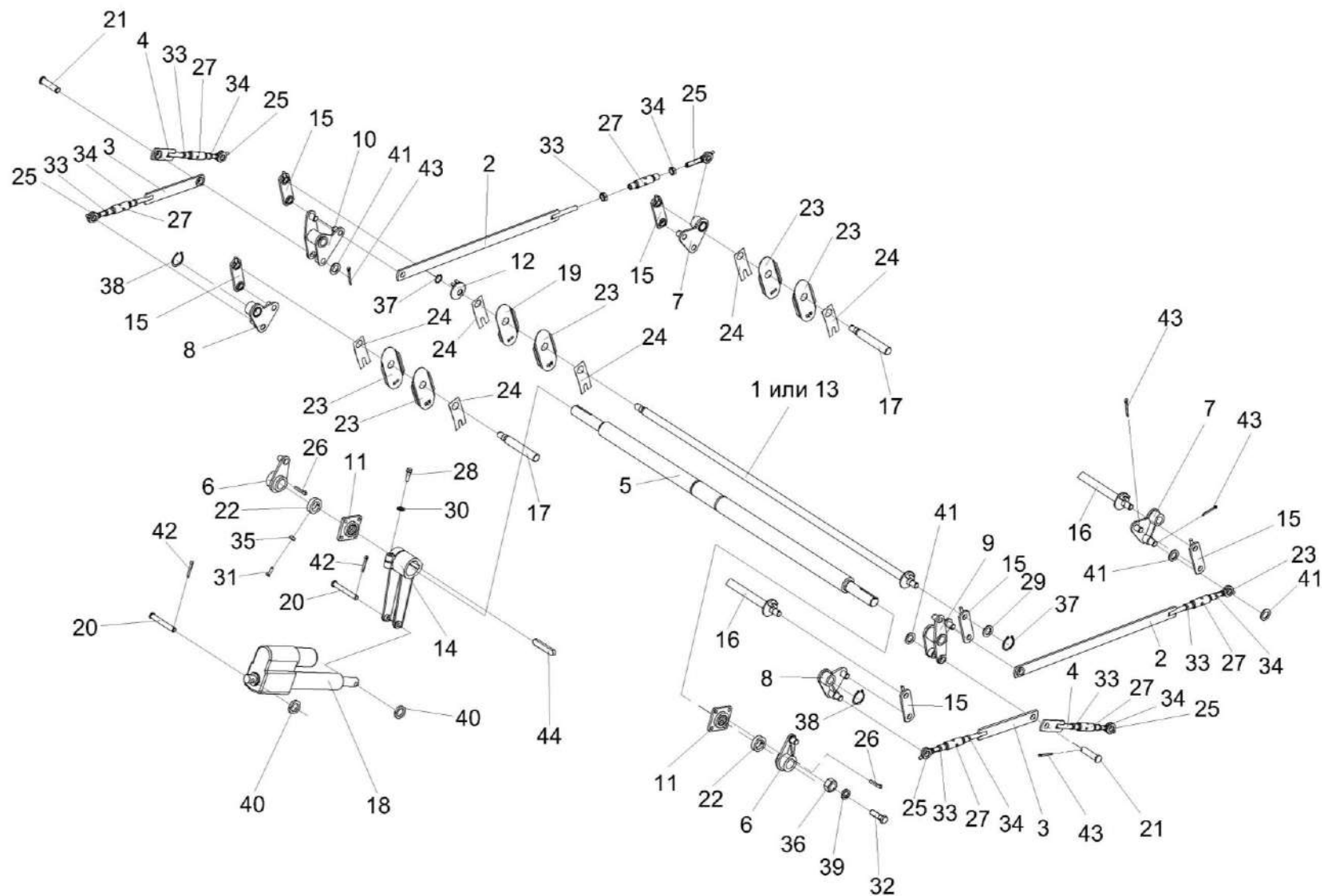


Рисунок 37 – Установка механизма подъема подбарабаний КЗК-12-0115000



КЗК-12А-1-0100000А-01 КДС (Версия 11)

№ рис	№ поз	Обозначение	Наименование	Куда входит	
				Обозначение	Кол. на 1 сб. ед.
<b>УСТАНОВКА МЕХАНИЗМА ПОДЪЕМА ПОДБАРАБАНИЙ КЗК-12-0115000 (рисунок 37)</b>					
<b>37</b>	1-44	КЗК-12-0115000	Установка механизма подъема подбарабаний	КЗК-12А-1-0102000-01	1
	2,25,27,33,34	КЗК-12-0115040	Стяжка	КЗК-12-0115000	2
	3,25,27,33,34	КЗК-12-0115040-01	Стяжка	КЗК-12-0115000	2
	4,25,27,33,34	КЗК-12-0115040-02	Стяжка	КЗК-12-0115000	2
	1	КЗК-12-0115030	Фиксатор	КЗК-12-0115000	1
	2	КЗК-12-0115050	Тяга	КЗК-12-0115040	1
	3	КЗК-12-0115050-01	Тяга	КЗК-12-0115040-01	1
	4	КЗК-12-0115050-02	Тяга	КЗК-12-0115040-02	1
	5	КЗК-12-0115200	Вал	КЗК-12-0115000	1
	6	КЗК-12-0115070	Рычаг	КЗК-12-0115000	2
	7	КЗК-12-0115080	Рычаг	КЗК-12-0115000	2
	8	КЗК-12-0115080-01	Рычаг	КЗК-12-0115000	2
	9	КЗК-12-0115090А	Рычаг	КЗК-12-0115000	1
	10	КЗК-12-0115090А-01	Рычаг	КЗК-12-0115000	1
	11	КЗК-12-0115120	Опора	КЗК-12-0115000	2
	12	КЗК-12-0115130	Опора	КЗК-12-0115000	1
	13	КЗК-12-0115140	Фиксатор	КЗК-12-0115000	1

КЗК-12А-1-0100000А-01 КДС (Версия 11)

№ рис	№ поз	Обозначение	Наименование	Куда входит	
				Обозначение	Кол. на 1 сб. ед.
37	14	КЗК-12-0115160А	Рычаг	КЗК-12-0115000	1
	15	КЗК-12-0115170	Тяга	КЗК-12-0115000	6
	16	КЗК-12-0115180	Фиксатор	КЗК-12-0115000	2
	17	КЗК-12-0115180-01	Фиксатор	КЗК-12-0115000	2
	18	КЗК-10-0701400 или Электромеханизм МК-150М-06	Электромеханизм подбарабанья	КЗК-12А-1-0202000-01	1
	19	КЗК-12-0115421	Щиток	КЗК-12-0115000	1
	20	КЗК-12-0115611	Палец	КЗК-12А-1-0202000-01	1
	21	КЗК-12-0115612	Палец	КЗК-12-0115000	2
	22	КЗК-10-0102625	Кольцо установочное	КЗК-12-0115000	2
	23	КЗК 0115409	Щиток	КЗК-12-0115000	5
	24	КЗК 0115411	Прижим	КЗК-12-0115000	6
	25	КЗК-12-0115619	Тяга	КЗК-12-0115040 КЗК-12-0115040-01 КЗК-12-0115040-02	1 1 1
	26	КЗК 0115608	Шпонка	КЗК-12-0115000	2
	27	КЗК 0115802	Втулка	КЗК-12-0115040 КЗК-12-0115040-01 КЗК-12-0115040-02	1 1 1
	28	КЗР 0202608Б	Болт	КЗК-12-0115000	1

КЗК-12А-1-0100000А-01 КДС (Версия 11)

№ рис	№ поз	Обозначение	Наименование	Куда входит		
				Обозначение	Кол. на 1 сб. ед.	
37	29	ПКК 0100441	Шайба	КЗК-12-0115000	5	
	30	УЭС 0100607	Шайба	КЗК-12-0115000	1	
	31		Болт М8-6еХ25 – 7796	КЗК-12-0115000	4	
	32		Болт М12-6еХ40 – 7796	КЗК-12-0115000	8	
	33			Гайка М16Х1,5-6G – 2526	КЗК-12-0115040	1
					КЗК-12-0115040-01	1
					КЗК-12-0115040-02	1
	34			Гайка М16Х1,5-LH-6G – 2526	КЗК-12-0115040	1
					КЗК-12-0115040-01	1
					КЗК-12-0115040-02	1
	35		Гайка М8-6G – 5915	КЗК-12-0115000	4	
	36		Гайка М12-6G – 5915	КЗК-12-0115000	8	
	37		Кольцо В25 – 13942	КЗК-12-0115000	1	
	38		Кольцо В30 – 13942	КЗК-12-0115000	6	
	39		Шайба 12Т 65Г – 6402	КЗК-12-0115000	8	
	40			Шайба С.12.01 – 11371	КЗК-12-0115000	8
					КЗК-12А-1-0202000-01	6
	41			Шайба С.22.01 – 11371	КЗК-12-0115000	22
	42			Шплинт 4Х22 – 397	КЗК-12А-1-0202000-01	2
	43			Шплинт 4Х32 – 397	КЗК-12-0115000	22
	44			Шпонка 18Х11Х100 – 23360	КЗК-12-0115000	1

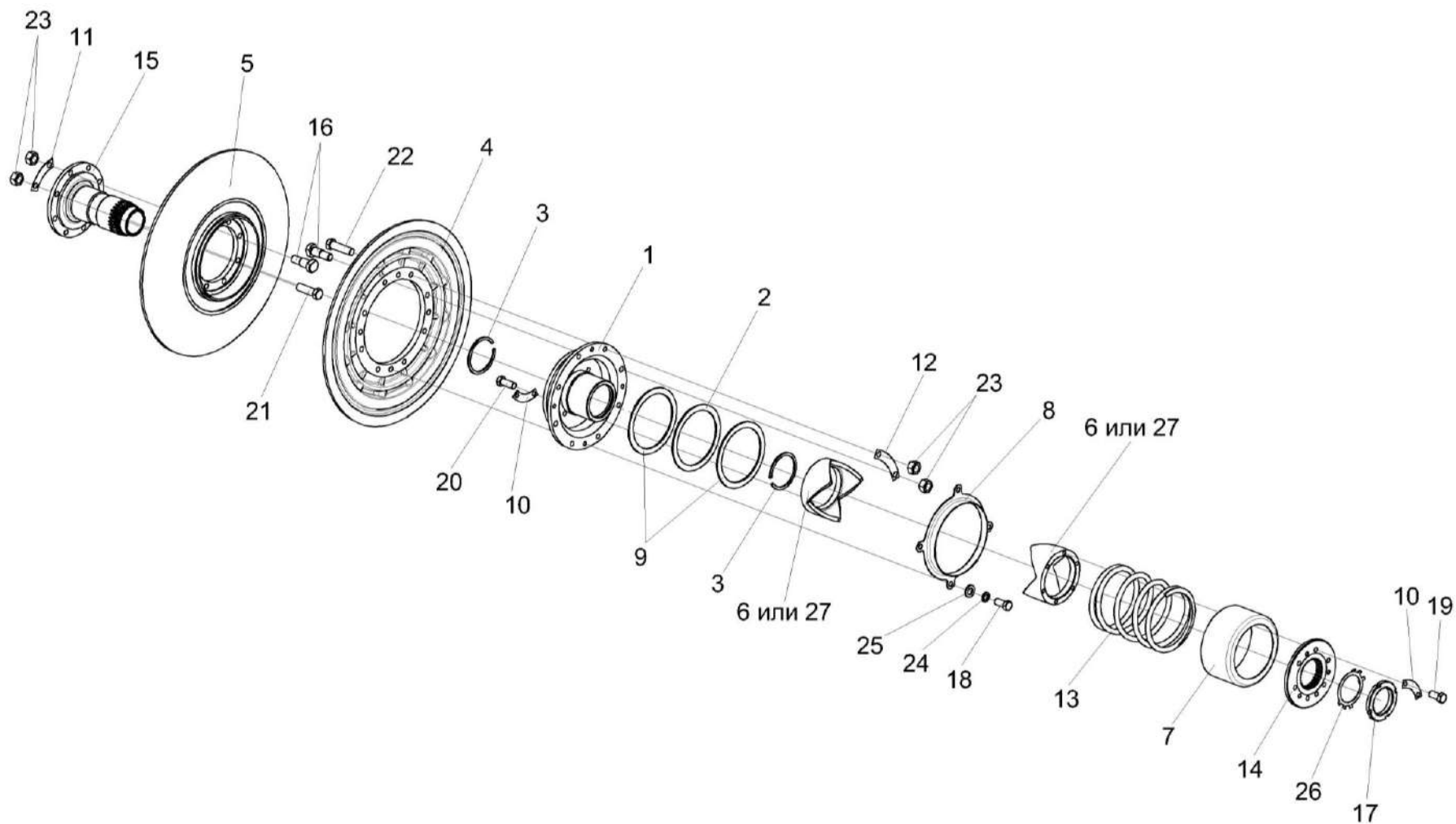


Рисунок 38 – Вариатор барабана КЗК 0123000 и КЗК 0123300

КЗК-12А-1-0100000А-01 КДС (Версия 11)

№ рис	№ поз	Обозначение	Наименование	Куда входит		
				Обозначение	Кол. на 1 сб. ед.	
<b>ВАРИАТОР БАРАБАНА КЗК 0123000 и КЗК 0123300 (рисунок 38)</b>						
38	1-27	КЗК 0123000	Вариатор барабана	КЗК-12А-1-0102000-01	1	
	1-27	КЗК 0123300	Вариатор барабана	КЗК-12А-1-0102000-01	1	
	1,4,6,10,12, 16,20,22,23,27	КЗК 0123010	Диск подвижный	КЗК 0123000	1	
	1,4,6,10,12, 16,20,22,23,27	КЗК0123310	Диск подвижный	КЗК 0123300	1	
	6,10,14,19,27	КЗК 0123030		Упор	КЗК 0123000	1
					КЗК 0123300	1
	5,11,15, 16,21,23	КЗК 0123220	Диск неподвижный	КЗК 0123000	1	
	5,11,15, 16,21,23	КЗК0123320	Диск подвижный	КЗК 0123300	1	
	1	КЗК 0123040А	Ступица	КЗК 0123010	1	
	1	КЗК0123340	Ступица	КЗК 0123310	1	
	2	КЗК 0123002		Шайба	КЗК 0123000	1
					КЗК 0123300	1
	3	КЗК 0123003		Кольцо	КЗК 0123000	2
					КЗК 0123300	2
	4	КЗК 0123101		Диск	КЗК 0123010	1
КЗК 0123310					1	
5	КЗК 0123105		Диск	КЗК 0123220	1	
				КЗК 0123320	1	

КЗК-12А-1-0100000А-01 КДС (Версия 11)

№ рис	№ поз	Обозначение	Наименование	Куда входит	
				Обозначение	Кол. на 1 сб. ед.
38	6	КЗК 0123205	Муфта	КЗК 0123010	1
				КЗК 0123310	1
				КЗК 0123030	1
	7	КЗК-3219-0123401	Кожух	КЗК 0123000	1
				КЗК 0123300	1
	8	КЗК-3219-0123402	Кольцо	КЗК 0123000	1
				КЗК 0123300	1
	9	КЗК 0123404	Кольцо	КЗК 0123000	2
				КЗК 0123300	2
	10	КЗК 0123405	Шайба стопорная	КЗК 0123010	3
				КЗК 0123030	3
				КЗК 0123310	3
	11	КЗК 0123405-01	Шайба стопорная	КЗК 0123220	4
				КЗК 0123320	4
	12	КЗК 0123405-02	Шайба стопорная	КЗК 0123010	4
				КЗК 0123310	4
13	КЗК-3219-0123601	Пружина	КЗК 0123000	1	
			КЗК 0123300	1	
14	КЗК 0123604	Крышка	КЗК 0123030	1	
15	КЗК 0123605А	Ступица	КЗК 0123220	1	
15	КЗК 0123621	Ступица	КЗК 0123320	1	
16	КЗК 0123606	Болт специальный	КЗК 0123010	2	
			КЗК 0123310	2	
			КЗК 0123220	2	
			КЗК 0123320	2	

КЗК-12А-1-0100000А-01 КДС (Версия 11)

№ рис	№ поз	Обозначение	Наименование	Куда входит	
				Обозначение	Кол. на 1 сб. ед.
38	17	КЗК 0123607	Гайка шлицевая	КЗК 0123000	1
				КЗК 0123300	1
	18		Болт М12-6еХ25 – 7796	КЗК 0123000	4
				КЗК 0123300	4
	19		Болт М12Х1,25-6еХ25 – 7796	КЗК 0123030	6
	20		Болт М12Х1,25-6еХ30 – 7796	КЗК 0123010	6
				КЗК 0123310	6
	21		Болт М14-6еХ45 – 7796	КЗК 0123220	6
				КЗК 0123320	6
	22		Болт М14-6еХ50 – 7796	КЗК 0123010	6
				КЗК 0123310	6
	23		Гайка М14-6G – 5915	КЗК 0123010	8
				КЗК 0123310	8
				КЗК 0123320	8
				КЗК 0123220	8
	24		Шайба 12Т 65Г – 6402	КЗК 0123000	4
				КЗК 0123300	4
	25		Шайба С.12Х2.01 – 11371	КЗК 0123000	4
				КЗК 0123300	4
	26		Шайба Н 80Х2.01 – 11872	КЗК 0123000	1
				КЗК 0123300	1
	27		Муфта РСМ 10.01.18.005	КЗК 0123010	1
				КЗК 0123310	1
				КЗК 0123030	1

КЗК-12А-1-0100000А-01 КДС (Версия 11)

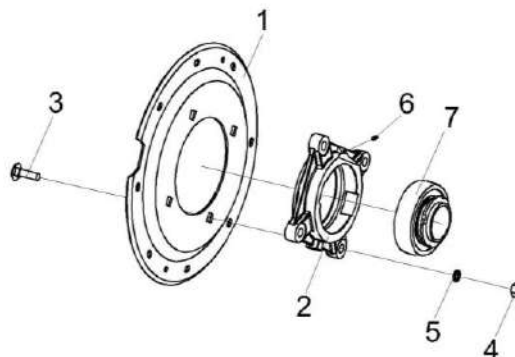


Рисунок 39 – Фланец КЗК-10-0102070

№ рис	№ поз	Обозначение	Наименование	Куда входит	
				Обозначение	Кол. на 1 сб. ед.
<b>ФЛАНЕЦ КЗК-10-0102070 (рисунок 39)</b>					
39	1-7	КЗК-10-0102070	Фланец	КЗК-12А-1-0102000-01	1
	1,3-5	КЗК 0102350-01 или КЗК-12-0102840-01	Опора	КЗК-10-0102070	1
	1	КЗК-10-0102425	Фланец	КЗК-10-0102070	1
	2	КЗК-12-0102105	Корпус подшипника	КЗК 0102350-01 КЗК-12-0102840-01	1 1
	3		Болт М16-6еХ50 – 7802	КЗК-10-0102070	4
	4		Гайка М16-6G – 5915	КЗК-10-0102070	4
	5		Шайба 16 65Г – 6402	КЗК-10-0102070	4
	6	КЗК-10-0102601	Штуцер	КЗК 0102350-01 КЗК-12-0102840-01	1 1
	7		Подшипник 680314ЕНК7С17 или Подшипник УН 217/70 2S.T	КЗК 0102350-01	1
7		Подшипник GNE70-KRR-B	КЗК-12-0102840-01	1	



КЗК-12А-1-0100000А-01 КДС (Версия 11)

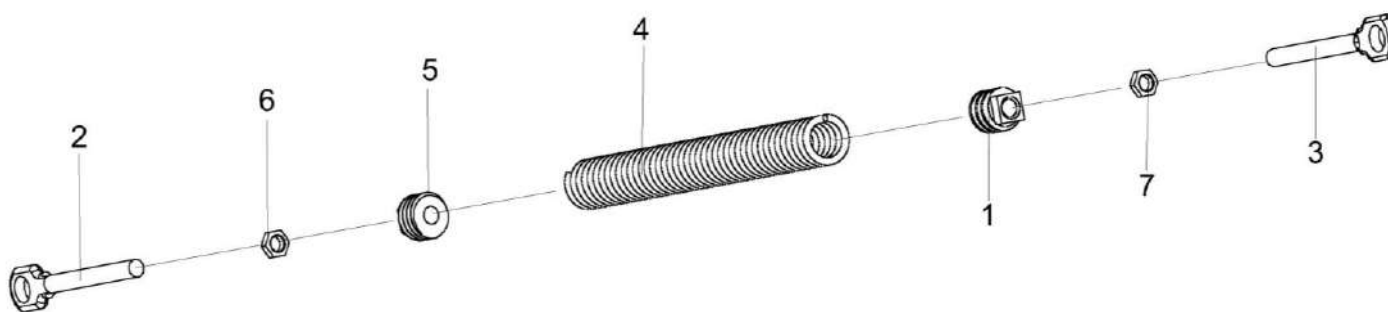


Рисунок 40 – Пружина КЗР 0202780А-01

№ рис	№ поз	Обозначение	Наименование	Куда входит	
				Обозначение	Кол. на 1 сб. ед.
<b>ПРУЖИНА КЗР 0202780А-01 (рисунок 40)</b>					
<b>40</b>	1-7	КЗР 0202780А-01	Пружина	КЗК-12А-1-0102000-01	1
	1	КЗР 0202102	Пробка	КЗР 0202780А-01	1
	2	КЗР 0202622Б	Зацеп	КЗР 0202780А-01	1
	3	КЗР 0202673-01	Зацеп	КЗР 0202780А-01	1
	4	КЗР 0222603А или КЗР 0222603А-02	Пружина	КЗР 0202780А-01	1
	5	КСН 0100107	Пробка	КЗР 0202780А-01	1
	6		Гайка М12-6G – 2526	КЗР 0202780А-01	1
	7		Гайка М12-LH-6G – 2526	КЗР 0202780А-01	1

КЗК-12А-1-0100000А-01 КДС (Версия 11)

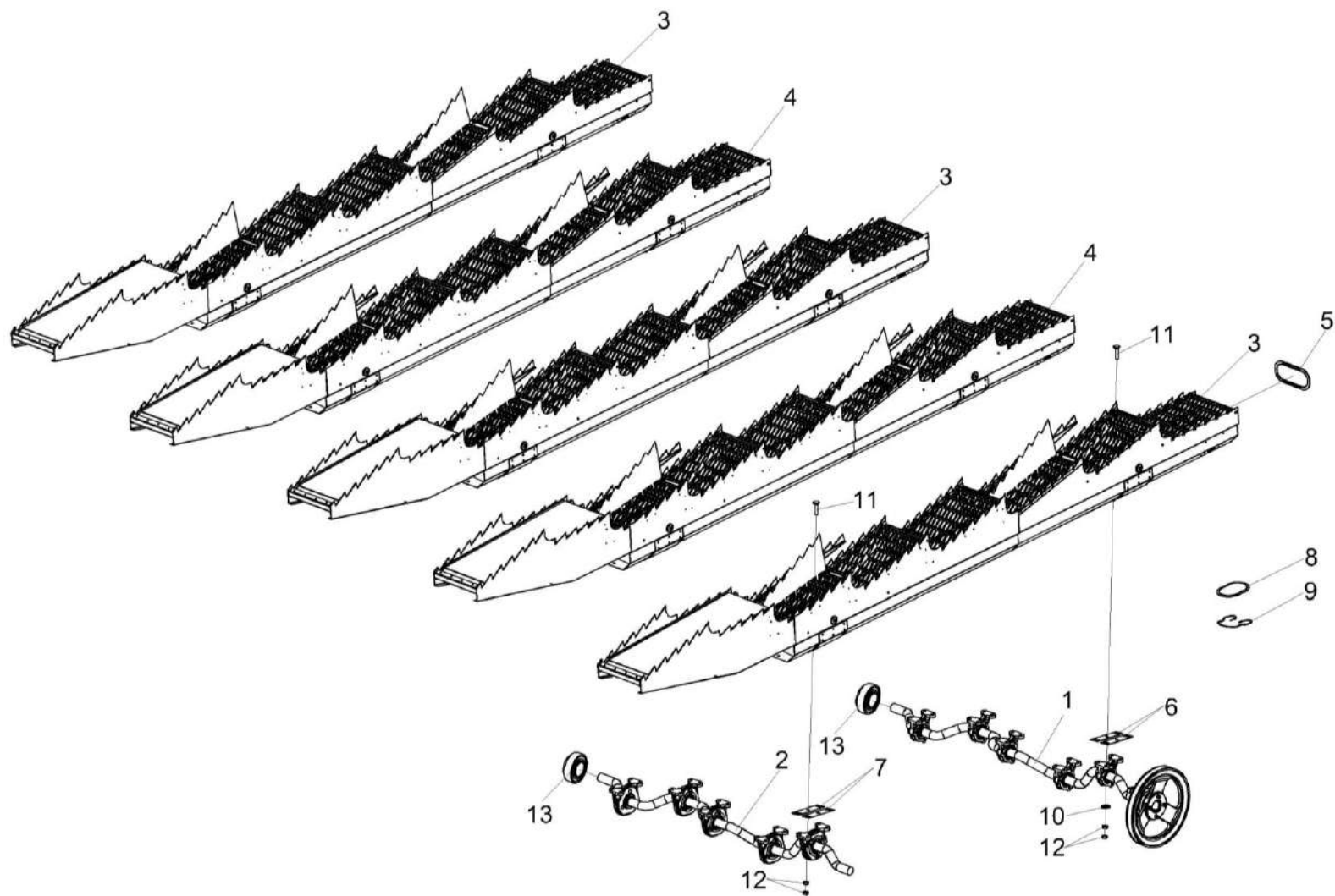


Рисунок 41 – Соломотряс КЗК-12-0212040-01

КЗК-12А-1-0100000А-01 КДС (Версия 11)

№ рис	№ поз	Обозначение	Наименование	Куда входит	
				Обозначение	Кол. на 1 сб. ед.
<b>СОЛОМОТРЯС КЗК-12-0212040-01 (рисунок 41)</b>					
41	1-13	КЗК-12-0212040-01	Соломотряс	КЗК-12А-1-0202000-01	1
	1	КЗК-12-0212050 или КЗК-12-0212070 или КЗК-12-0212100	Вал коленчатый ведущий	КЗК-12-0212040-01	1
	2	КЗК-12-0212080	Вал коленчатый ведомый	КЗК-12-0212040-01	1
	3	РСМ 10.01.38.260А-01	Клавиша	КЗК-12-0212040-01	3
	4	РСМ 10.01.38.260А	Клавиша	КЗК-12-0212040-01	2
	5	КЗК-10-0212004	Заглушка	КЗК-12-0212040-01	5
	6	КЗК 0212402	Прокладка	КЗК-12-0212040-01	20 наиб. кол.
	7	КЗК 0212402-01	Прокладка	КЗК-12-0212040-01	20 наиб. кол.
	8	КЗК 0212405	Крышка	КЗК-12-0212040-01	5
	9	КЗК 0212602	Пружина	КЗК-12-0212040-01	5
	10	КИЛ 0116445	Шайба	КЗК-12-0212040-01	20
	11		Болт М8-6еХ35 – 7802	КЗК-12-0212040-01	40
	12		Гайка М8-6G – 5915	КЗК-12-0212040-01	80
13		Подшипник 1680208ЕК10Т2С17 или Подшипник УН 0209/40 2S.H.T	КЗК-12А-1-0202000-01	5	

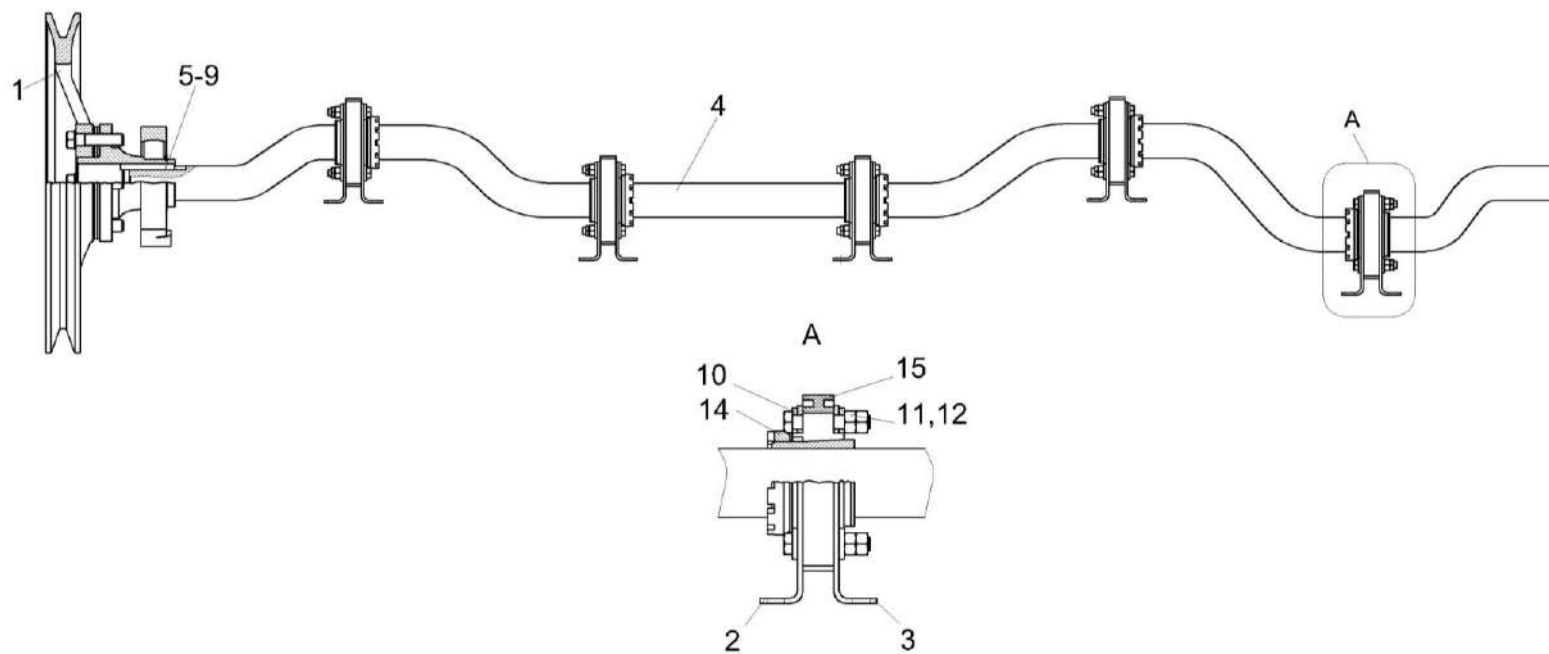


Рисунок 42 – Вал коленчатый ведущий КЗК-12-0212050

КЗК-12А-1-0100000А-01 КДС (Версия 11)

№ рис	№ поз	Обозначение	Наименование	Куда входит	
				Обозначение	Кол. на 1 сб. ед.
<b>ВАЛ КОЛЕНЧАТЫЙ ВЕДУЩИЙ КЗК-12-0212050 (рисунок 42)</b>					
42	1-15	КЗК-12-0212050	Вал коленчатый ведущий	КЗК-12-0212040-01	1
	1	КЗК-10-0212060	Шкив	КЗК-12-0212050	1
	2	КЗК-12-0212411	Фланец подшипника	КЗК-12-0212050	5
	3	КЗК-12-0212411-01	Фланец подшипника	КЗК-12-0212050	5
	4	КЗК-12-0212601 или РСМ-10Б.01.38.607А	Вал ведущий	КЗК-12-0212050	1
	5	КЗК 0212604	Шпонка клиновая	КЗК-12-0212050	1
	6	КЗК 0212604-01	Шпонка клиновая	КЗК-12-0212050	1
	7	КЗК 0212604-02	Шпонка клиновая	КЗК-12-0212050	1
	8	КЗК 0212604-03	Шпонка клиновая	КЗК-12-0212050	1
	9	КЗК 0212604-04	Шпонка клиновая	КЗК-12-0212050	1
	10	КИЛ 0116445	Шайба	КЗК-12-0212050	40
	11		Болт М8-6еХ45 – 7796	КЗК-12-0212050	20
	12		Гайка М8-6G – 5915	КЗК-12-0212050	40
	14		Втулка F-234795.02-0100.HUESH	КЗК-12-0212050	5
	15		Подшипник F-234795.02-0030	КЗК-12-0212050	5

КЗК-12А-1-0100000А-01 КДС (Версия 11)

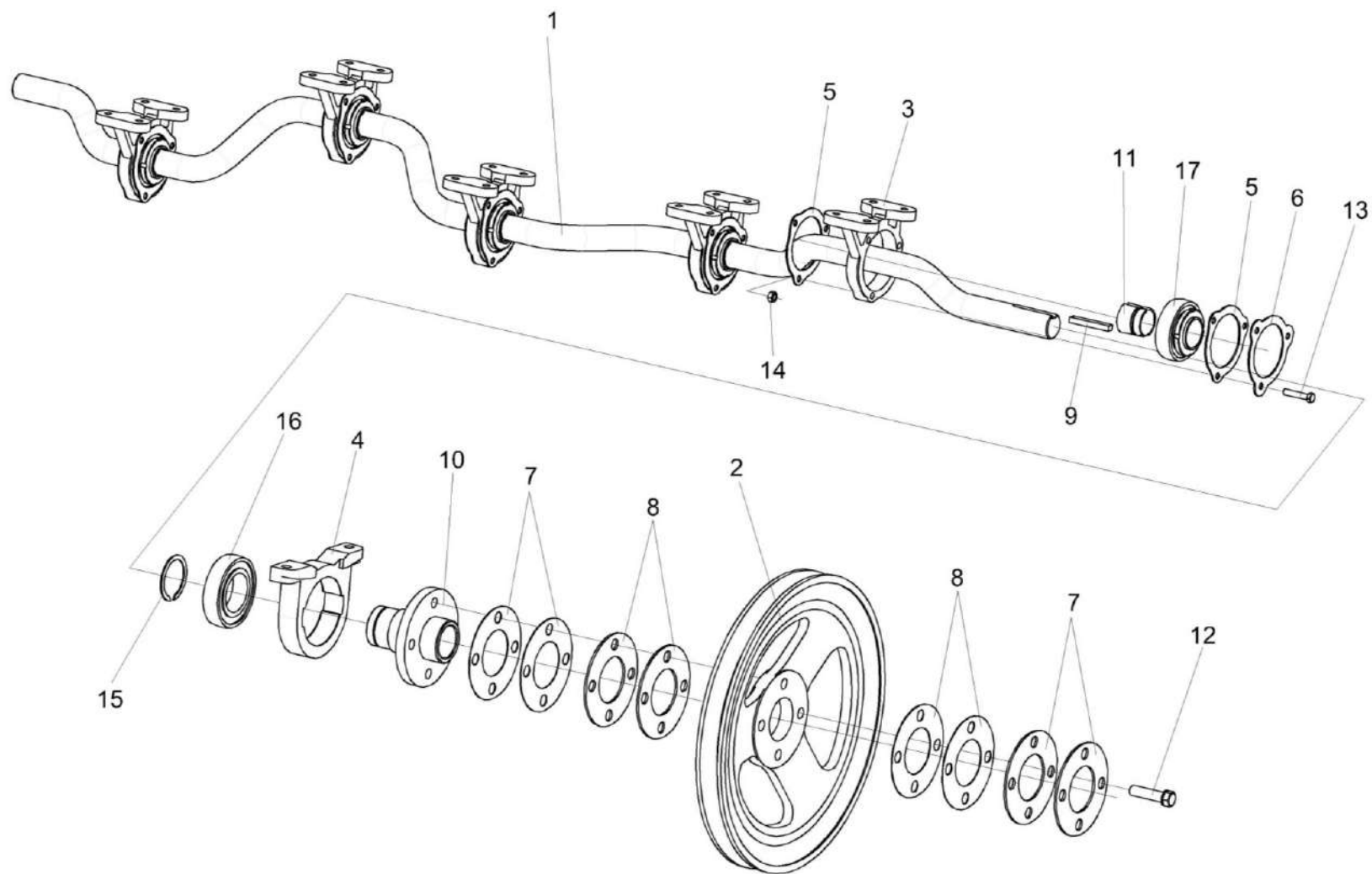


Рисунок 43 – Вал коленчатый ведущий КЗК-12-0212070

КЗК-12А-1-0100000А-01 КДС (Версия 11)

№ рис	№ поз	Обозначение	Наименование	Куда входит	
				Обозначение	Кол. на 1 сб. ед.
<b>ВАЛ КОЛЕНЧАТЫЙ ВЕДУЩИЙ КЗК-12-0212070 (рисунок 43)</b>					
43	1-17	КЗК-12-0212070	Вал коленчатый ведущий	КЗК-12-0212040-01	1
	2,4,7,8, 10,12,15,16	КЗК-10-0212060	Шкив	КЗК-12-0212070	1
	11,17 11,17	КЗК-10-0212110 или КЗК-12-0212110	Подшипник	КЗК-12-0212070	5
	1	КЗК-12-0212601 или РСМ 10Б.01.38.607А	Вал ведущий	КЗК-12-0212070	1
	2	КЗК 0212102В	Шкив	КЗК-10-0212060	1
	3	КЗК 0212205 или 54-20121	Корпус подшипника	КЗК-12-0212070	5
	4	КЗК 0212204	Корпус	КЗК-10-0212060	1
	5	КЗК 0212401	Фланец	КЗК-12-0212070	10
	6	КЗК 0212404	Шайба стопорная	КЗК-12-0212070	10
7	КЗК 0212406	Прокладка	КЗК-10-0212060	4 наиб. кол.	
8	КЗК 0212407	Прокладка	КЗК-10-0212060	6 наиб. кол.	
9	КЗК 0212604 или КЗК 0212604-01 или КЗК 0212604-02 или КЗК 0212604-03 или КЗК 0212604-04	Шпонка клиновья	КЗК-12-0212070	1 подбор	

КЗК-12А-1-0100000А-01 КДС (Версия 11)

№ рис	№ поз	Обозначение	Наименование	Куда входит	
				Обозначение	Кол. на 1 сб. ед.
43	10	КЗК-10-0212603	Ступица	КЗК-10-0212060	1
	11	КЗК-10-0212609	Втулка закрепительная	КЗК-10-0212110	1
				КЗК-12-0212110	1
	12	УЭС 0100603А-05	Болт	КЗК-10-0212060	4
	13			Болт М8-6х40 – 7796	КЗК-12-0212070
	14		Гайка М8-6G – 5915	КЗК-12-0212070	15
	15		Кольцо В55 – 13940	КЗК-10-0212060	1
	16		Подшипник 1580211ЕНК10Т2С17	КЗК-10-0212060	1
	17		Подшипник 380708ЕК10Т2С17	КЗК-10-0212110	1
17		Подшипник УН209/40-2S.SH или Подшипник УН 209/40 2Т.SH	КЗК-12-0212110	1	



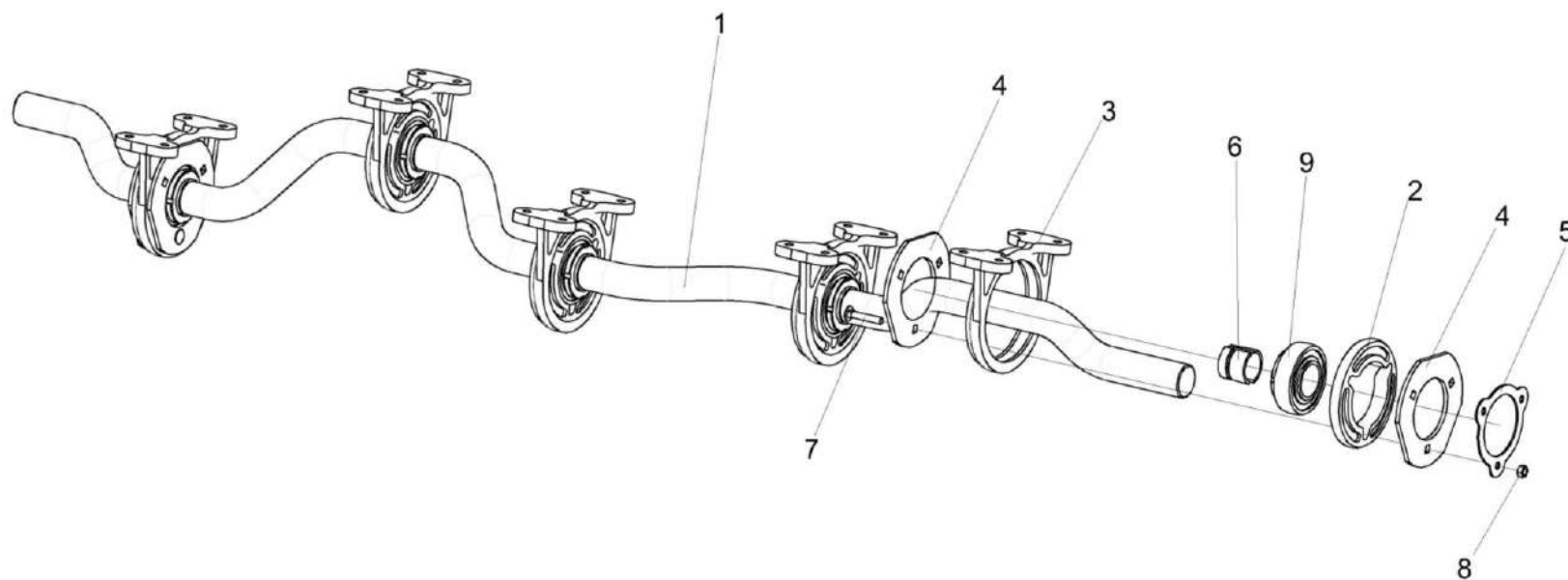


Рисунок 44 – Вал коленчатый ведомый КЗК-12-0212080

КЗК-12А-1-0100000А-01 КДС (Версия 11)

№ рис	№ поз	Обозначение	Наименование	Куда входит	
				Обозначение	Кол. на 1 сб. ед.
<b>ВАЛ КОЛЕЧАТЫЙ ВЕДОМЫЙ КЗК-12-0212080 (рисунок 44)</b>					
44	1-9	КЗК-12-0212080	Вал коленчатый ведомый	КЗК-12-0212040-01	1
	6,9 6,9	КЗК-10-0212110 или КЗК-12-0212110	Подшипник	КЗК-12-0212080	5
	1	КЗК-12-0212602 или РСМ-10Б.01.38.607А	Вал ведомый или Вал коленчатый ведущий	КЗК-12-0212080	1
	2	КЗК 0212001 или 54-00558	Амортизатор	КЗК-12-0212080	5
	3	КЗК 0212203А или 54-20002А	Корпус подшипника	КЗК-12-0212080	5
	4	КЗК 0212403А	Фланец	КЗК-12-0212080	10
	5	КЗК 0212404	Шайба стопорная	КЗК-12-0212080	5
	6	КЗК-10-0212609	Втулка закрепительная	КЗК-10-0212110 КЗК-12-0212110	1 1
	7	КЗК 0212605	Болт	КЗК-12-0212080	15
	8		Гайка М8-6G – 5915	КЗК-12-0212080	15
	9		Подшипник 380708ЕК10Т2С17	КЗК-10-0212110	1
	9		Подшипник УН209/40-2S.SH или Подшипник УН 209/40 2Т.SH	КЗК-12-0212110	1

КЗК-12А-1-0100000А-01 КДС (Версия 11)

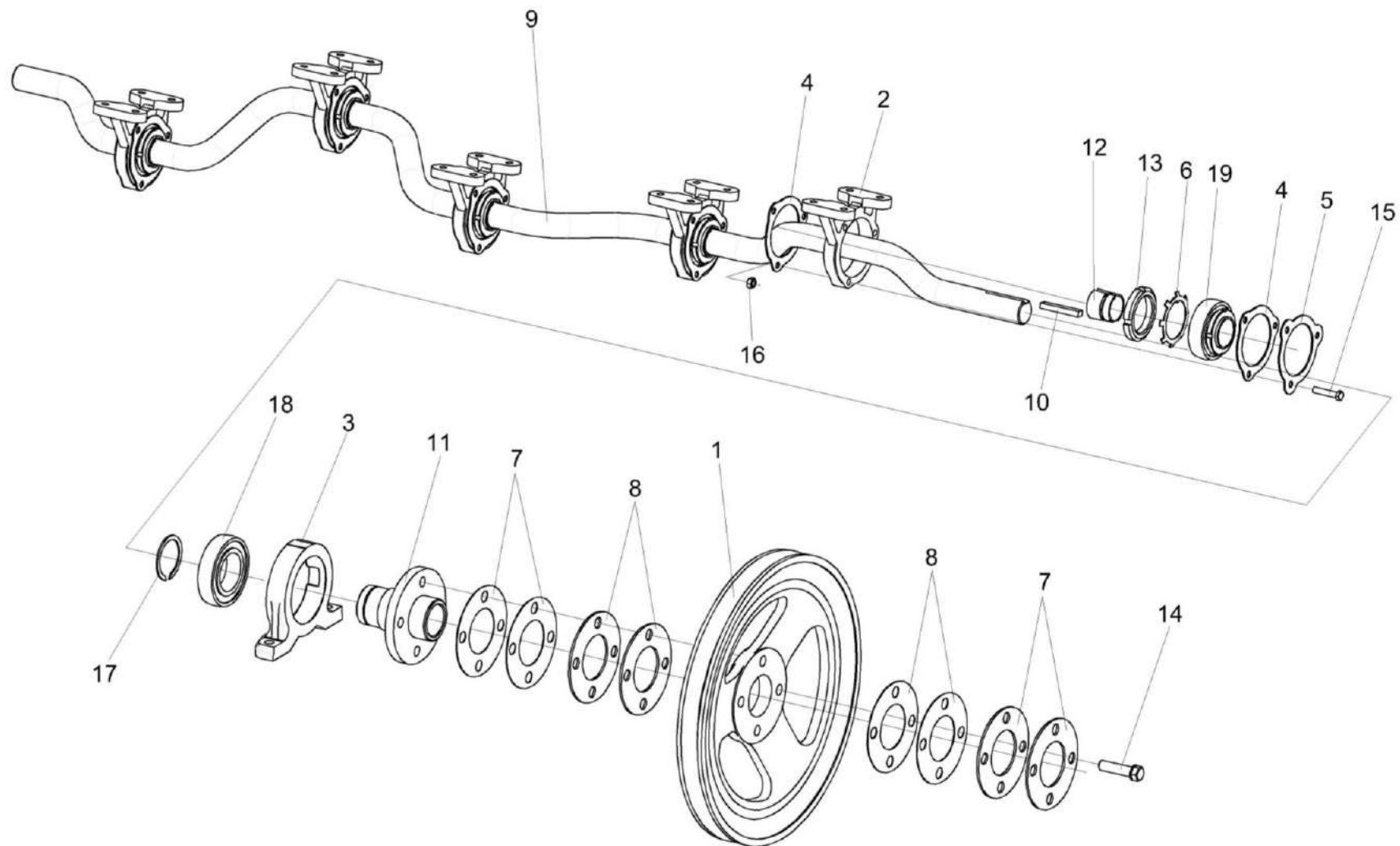


Рисунок 45 – Вал коленчатый ведущий КЗК-12-0212100

КЗК-12А-1-0100000А-01 КДС (Версия 11)

№ рис	№ поз	Обозначение	Наименование	Куда входит	
				Обозначение	Кол. на 1 сб. ед.
<b>ВАЛ КОЛЕНЧАТЫЙ ВЕДУЩИЙ КЗК-12-0212100 (рисунок 45)</b>					
45	1-19	КЗК-12-0212100	Вал коленчатый ведущий	КЗК-12-0212040-01	1
	1,3,7,9,11, 14,17,18	КЗК-10-0212060	Шкив	КЗК-12-0212100	1
	1	КЗК 0212102В	Шкив	КЗК-10-0212060	1
	2	КЗК-12-0212205	Корпус подшипника	КЗК-12-0212100	5
	3	КЗК 0212204	Корпус	КЗК-10-0212060	1
	4	КЗК-12-0212401	Фланец	КЗК-12-0212100	10
	5	КЗК-12-0212404	Шайба стопорная	КЗК-12-0212100	10
	6	КЗК-12-0212414А	Шайба	КЗК-12-0212100	5
	7	КЗК 0212406	Прокладка	КЗК-10-0212060	4 наиб. кол.
	8	КЗК 0212407	Прокладка	КЗК-10-0212060	6 наиб. кол.
	9	КЗК-12-0212601	Вал ведущий	КЗК-12-0212100	1
10	КЗК 0212604 или КЗК 0212604-01 или КЗК 0212604-02 или КЗК 0212604-03 или КЗК 0212604-04	Шпонка клиновая	КЗК-12-0212100	1 подбор	
11	КЗК-10-0212603	Ступица	КЗК-10-0212060	1	

КЗК-12А-1-0100000А-01 КДС (Версия 11)

№ рис	№ поз	Обозначение	Наименование	Куда входит	
				Обозначение	Кол. на 1 сб. ед.
45	12	КЗК-12-0212603	Втулка разрезная	КЗК-12-0212100	5
	13	КЗК-12-0212606	Гайка	КЗК-12-0212100	5
	14	УЭС 0100603А-05	Болт	КЗК-10-0212060	4
	15		Болт М8-6еХ40 – 7796	КЗК-12-0212100	15
	16		Гайка М8-6G – 5915	КЗК-12-0212100	15
	17		Кольцо В55 – 13940	КЗК-10-0212060	1
	18		Подшипник 1580211ЕНК10Т2С17 или Подшипник US 211 2S.T.C23	КЗК-10-0212060	1
	19		Подшипник 6211.КЕЕС3	КЗК-12-0212100	5

КЗК-12А-1-0100000А-01 КДС (Версия 11)

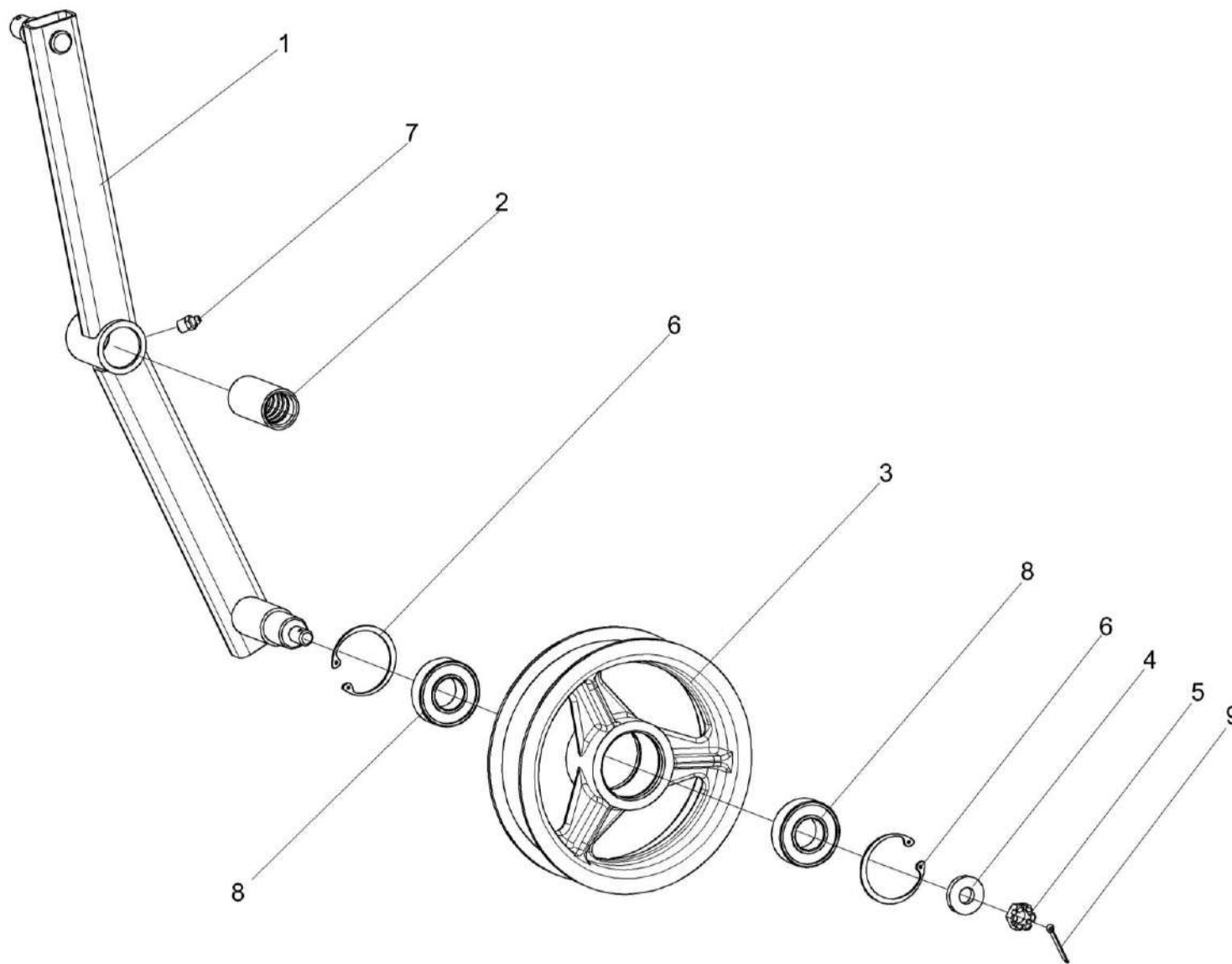


Рисунок 46 – Рычаг КЗК 0202400В

КЗК-12А-1-0100000А-01 КДС (Версия 11)

№ рис	№ поз	Обозначение	Наименование	Куда входит	
				Обозначение	Кол. на 1 сб. ед.
<b>РЫЧАГ КЗК 0202400В (рисунок 46)</b>					
46	1-9	КЗК 0202400В	Рычаг	КЗК-12А-1-0202000-01	1
	1,2	КЗК 0202730	Рычаг	КЗК 0202400В	1
	1	КЗК 0202740	Рычаг	КЗК 0202730	1
	2	КЗК 0202119А	Втулка	КЗК 0202730	1
	3	КПР 6106101-02	Ролик	КЗК 0202400В	1
	4	ПКК 0100411А	Шайба	КЗК 0202400В	1
	5		Гайка М12-6G – 5919	КЗК 0202400В	1
	6		Кольцо В52 – 13943	КЗК 0202400В	2
	7		Масленка 1.2 – 19853	КЗК 0202400В	1
8		Подшипник 180205 – 8882	КЗК 0202400В	2	
9		Шплинт 3,2Х25 – 397	КЗК 0202400В	1	

КЗК-12А-1-0100000А-01 КДС (Версия 11)

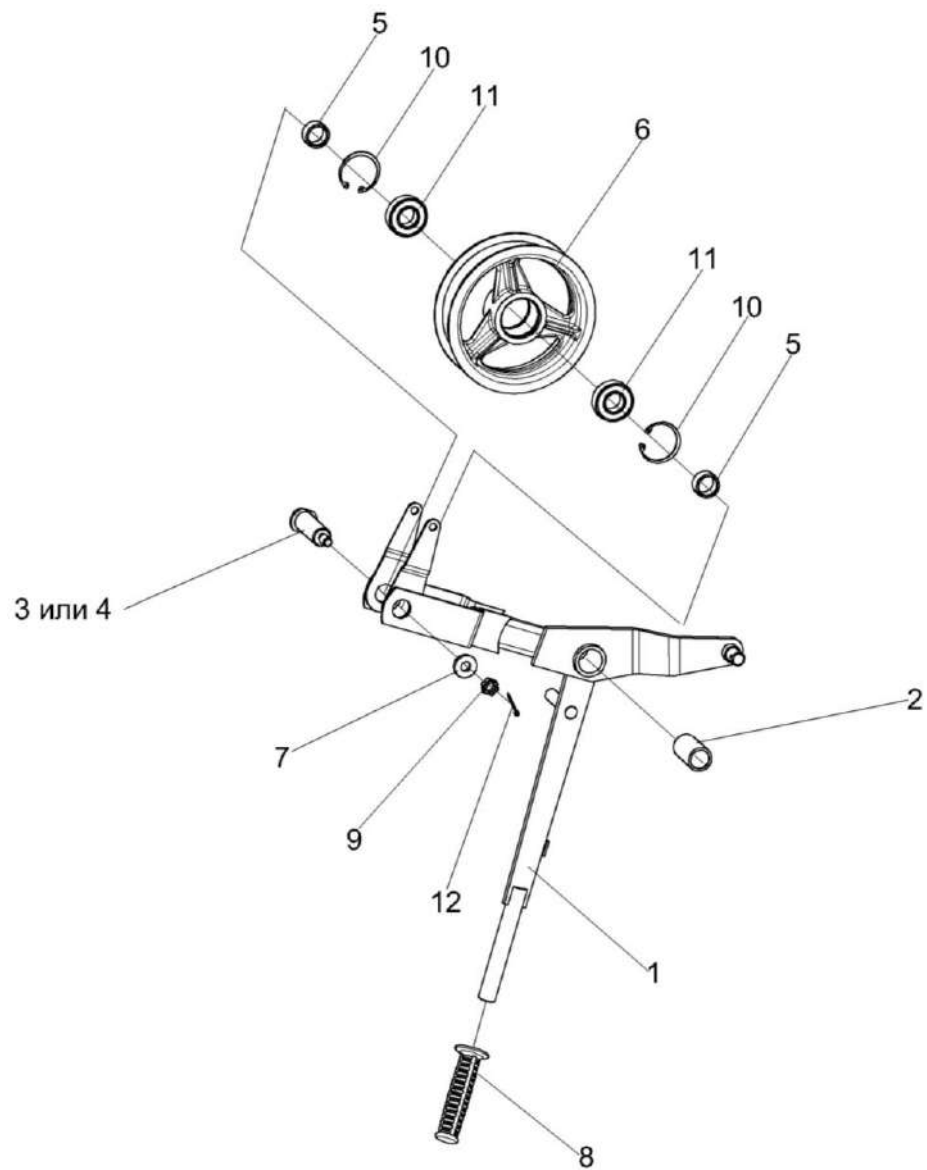


Рисунок 47 – Рычаг КЗК 0202410В



КЗК-12А-1-0100000А-01 КДС (Версия 11)

№ рис	№ поз	Обозначение	Наименование	Куда входит	
				Обозначение	Кол. на 1 сб. ед.
<b>РЫЧАГ КЗК 0202410В (рисунок 47)</b>					
<b>47</b>	1-12	КЗК 0202410В	Рычаг	КЗК-12А-1-0202000-01	1
	1,2	КЗК 0202940В	Рычаг	КЗК 0202410В	1
	1	КЗК 0202950В	Рычаг	КЗК 0202940В	1
	2	КЗК 0202127	Втулка	КЗК 0202940В	1
	3	КЗК 0202645А	Ось	КЗК 0202410В	1
	4	КЗК 0202645А-01	Ось	КЗК 0202410В	1
	5	КЗК 0202838 или КЗК 0202838-01 или КЗК 0202838-02 или КЗК 0202838-03	Втулка	КЗК 0202410В	2 подбор
	6	КПР 6106101-02	Ролик	КЗК 0202410В	1
	7	ПКК 0100411А	Шайба	КЗК 0202410В	1
	8		Рукоятка руля левая 3.115-34120	КЗК 0202410В	1
	9		Гайка М12-6G – 5919	КЗК 0202410В	1
	10		Кольцо В52 – 13943	КЗК 0202410В	2
	11		Подшипник 180205 – 8882	КЗК 0202410В	2
	12		Шплинт 3,2Х25 – 397	КЗК 0202410В	1

КЗК-12А-1-0100000А-01 КДС (Версия 11)

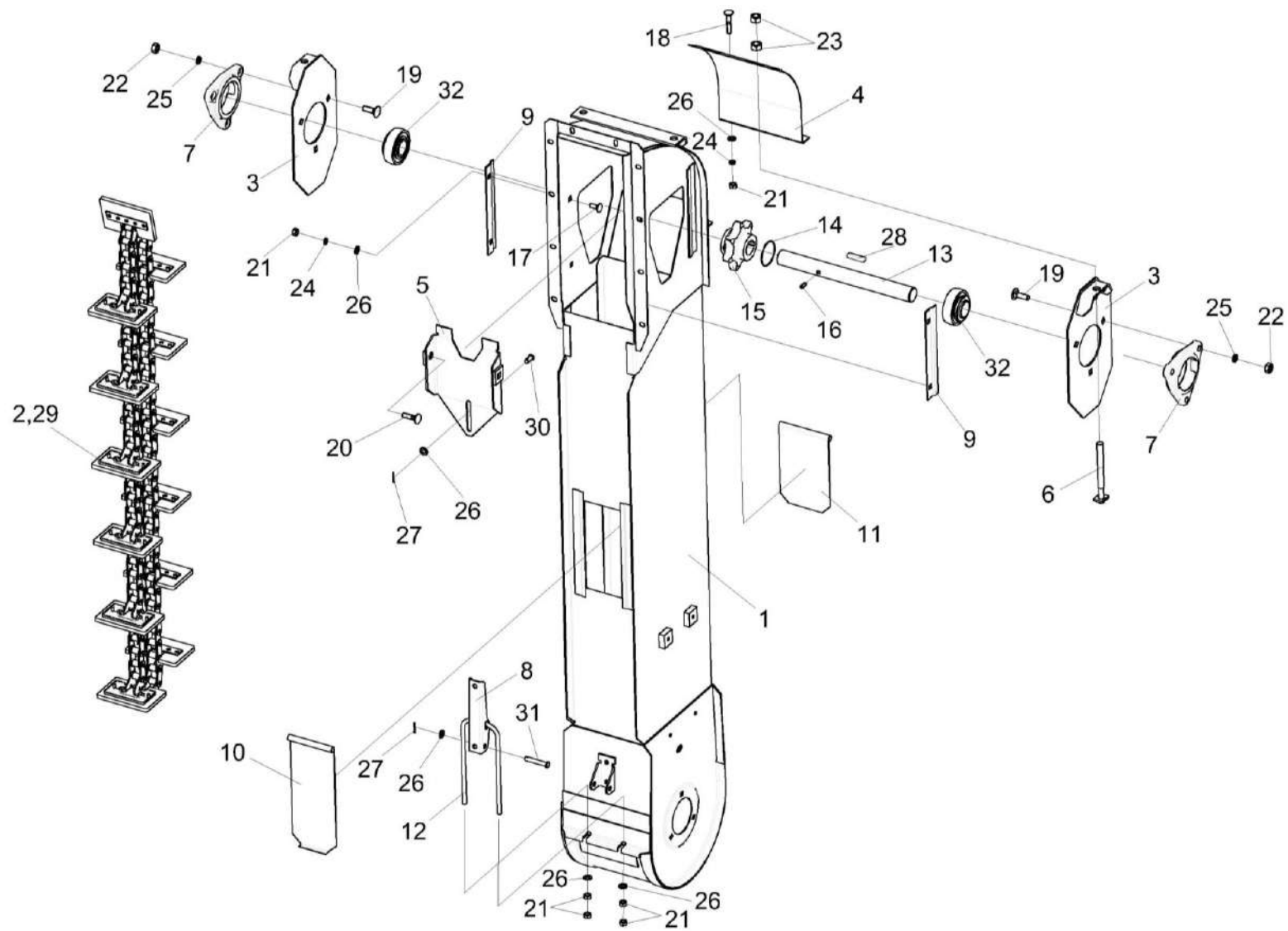


Рисунок 48 – Элеватор колосовой КЗК 0208000Б-04

КЗК-12А-1-0100000А-01 КДС (Версия 11)

№ рис	№ поз	Обозначение	Наименование	Куда входит	
				Обозначение	Кол. на 1 сб. ед.
<b>ЭЛЕВАТОР КОЛОСОВОЙ КЗК 0208000Б-04 (рисунок 48)</b>					
48	1-32	КЗК 0208000Б-04	Элеватор колосовой	КЗК-12А-1-0202000-01	1
	1	КЗК 0208010Б-04	Корпус	КЗК 0208000Б-04	1
	2	КЗР 0208080Г	Цепь элеватора	КЗК 0208000Б-04	1
	3	КЗР 0208070Б	Пластина	КЗК 0208000Б-04	2
	4	КЗР 0208090Б	Крышка	КЗК 0208000Б-04	1
	5	КЗР 0208120Б	Вставка	КЗК 0208000Б-04	1
	6	КЗР 0208240	Тяга	КЗК 0208000Б-04	2
	7	КЗР 0101106	Корпус подшипника	КЗК 0208000Б-04	2
	8	КЗР 0208432А	Рычаг защелки	КЗК 0208000Б-04	1
	9	КЗР 0208433А	Накладка	КЗК 0208000Б-04	2
	10	КЗР 0208441А	Крышка	КЗК 0208000Б-04	1
	11	КЗР 0208442	Крышка	КЗК 0208000Б-04	1
	12	КЗР 0208601А	Скоба защелки	КЗК 0208000Б-04	1
	13	КЗР 0208604Б-01	Вал	КЗК 0208000Б-04	1
	14	КЗК-10-0214607	Кольцо	КЗК 0208000Б-04	1
	15	КЗК-10-0218611-01	Звездочка	КЗК 0208000Б-04	1
	16	ПДВ 0123607-01	Винт	КЗК 0208000Б-04	1

КЗК-12А-1-0100000А-01 КДС (Версия 11)

№ рис	№ поз	Обозначение	Наименование	Куда входит	
				Обозначение	Кол. на 1 сб. ед.
48	17		Болт М8-6еХ20 – 7802	КЗК 0208000Б-04	4
	18		Болт М8-6еХ40 – 7802	КЗК 0208000Б-04	2
	19		Болт М10-6еХ30 – 7802	КЗК 0208000Б-04	4
	20		Болт М10-6еХ40 – 7802	КЗК 0208000Б-04	2
	21		Гайка М8-6G – 5915	КЗК 0208000Б-04	12
	22		Гайка М10-6G – 5915	КЗК 0208000Б-04	6
	23		Гайка М12-6G – 5915	КЗК 0208000Б-04	4
	24		Шайба 8Т 65Г – 6402	КЗК 0208000Б-04	4
	25		Шайба 10Т 65Г – 6402	КЗК 0208000Б-04	6
	26		Шайба С.8.01 – 11371	КЗК 0208000Б-04	10
	27		Шплинт 2Х16 – 397	КЗК 0208000Б-04	2
	28		Шпонка 8Х7Х40 – 23360	КЗК 0208000Б-04	1
	29		Звено С-ТРД-38-56 или Звено С-ТРД-38-5600 или Звено С-ТРДУ-38-5600	КЗК 0208000Б-04	1
	30		Ось 6-8 b12Х18 – 9650	КЗК 0208000Б-04	1
	31		Ось 6-8 b12Х50 – 9650	КЗК 0208000Б-04	1
	32		Подшипник 1680206ЕК10Т2С17	КЗК 0208000Б-04	2

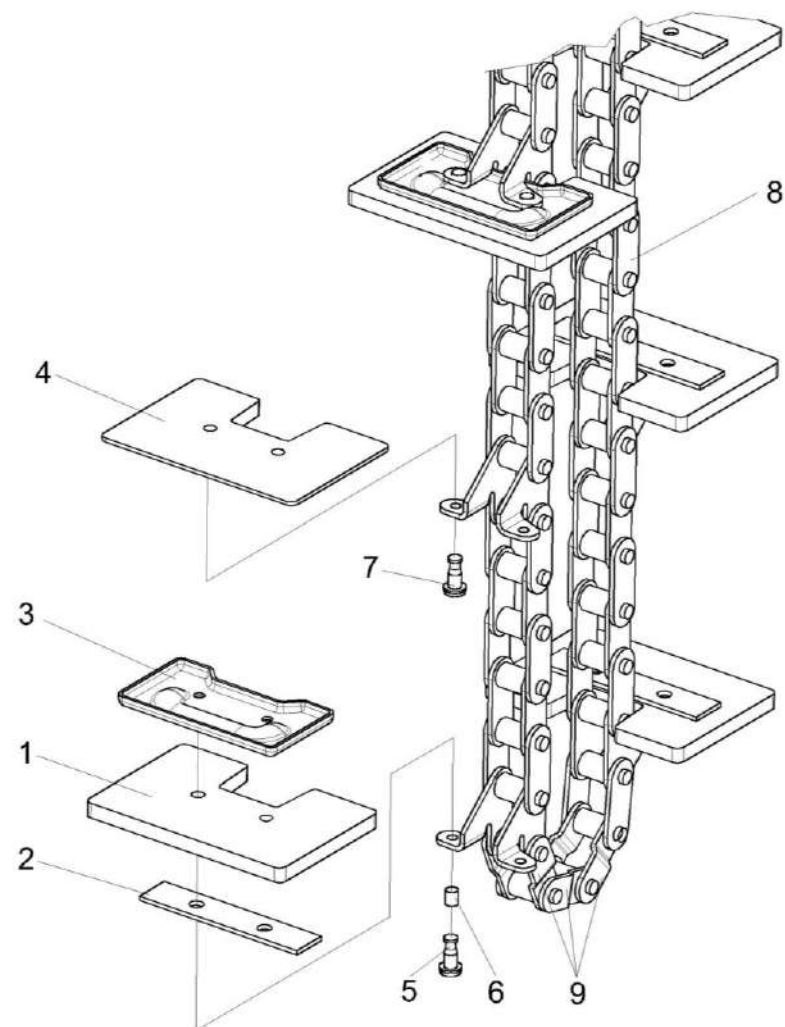


Рисунок 49 – Цепь элеватора КЗР 0208080Г

КЗК-12А-1-0100000А-01 КДС (Версия 11)

№ рис	№ поз	Обозначение	Наименование	Куда входит	
				Обозначение	Кол. на 1 сб. ед.
<b>ЦЕПЬ ЭЛЕВАТОРА КЗР 0208080Г (рисунок 49)</b>					
<b>49</b>	1-9	КЗР 0208080Г	Цепь элеватора	КЗК 0208000Б-04	1
	1	КЗК 0214002-01	Скребок	КЗР 0208080Г	12
	2	КЗК-14-0214461	Накладка	КЗР 0208080Г	12
	3	КЗР 0208467	Накладка	КЗР 0208080Г	12
	4	КЗР 0208466	Чистик	КЗР 0208080Г	1
	5	КЗР 0106607Б-01	Заклепка	КЗР 0208080Г	24
	6	КЗК 0214803	Втулка	КЗР 0208080Г	24
	7		Заклепка 6Х16 – 10299	КЗР 0208080Г	2
	8	ЦЕП 0004385 или ЦЕП 0004449 или ЦЕП0004106	Цепь Цепь ТРД-38-56-2-2-6-6 L=2774 мм (73 зв.) Цепь Цепь ТРД-38-5600-2-2-6-6 L=2774 мм (73 зв.) Цепь Цепь ТРДУ-38-5600-2-2-6-6 L=2774 мм (73 зв.)	КЗР 0208080Г	1
9		Звено П-ТРД-38-56 или Звено П-ТРД-38-5600 или Звено П-ТРДУ-38-5600	КЗР 0208080Г	3	

КЗК-12А-1-0100000А-01 КДС (Версия 11)

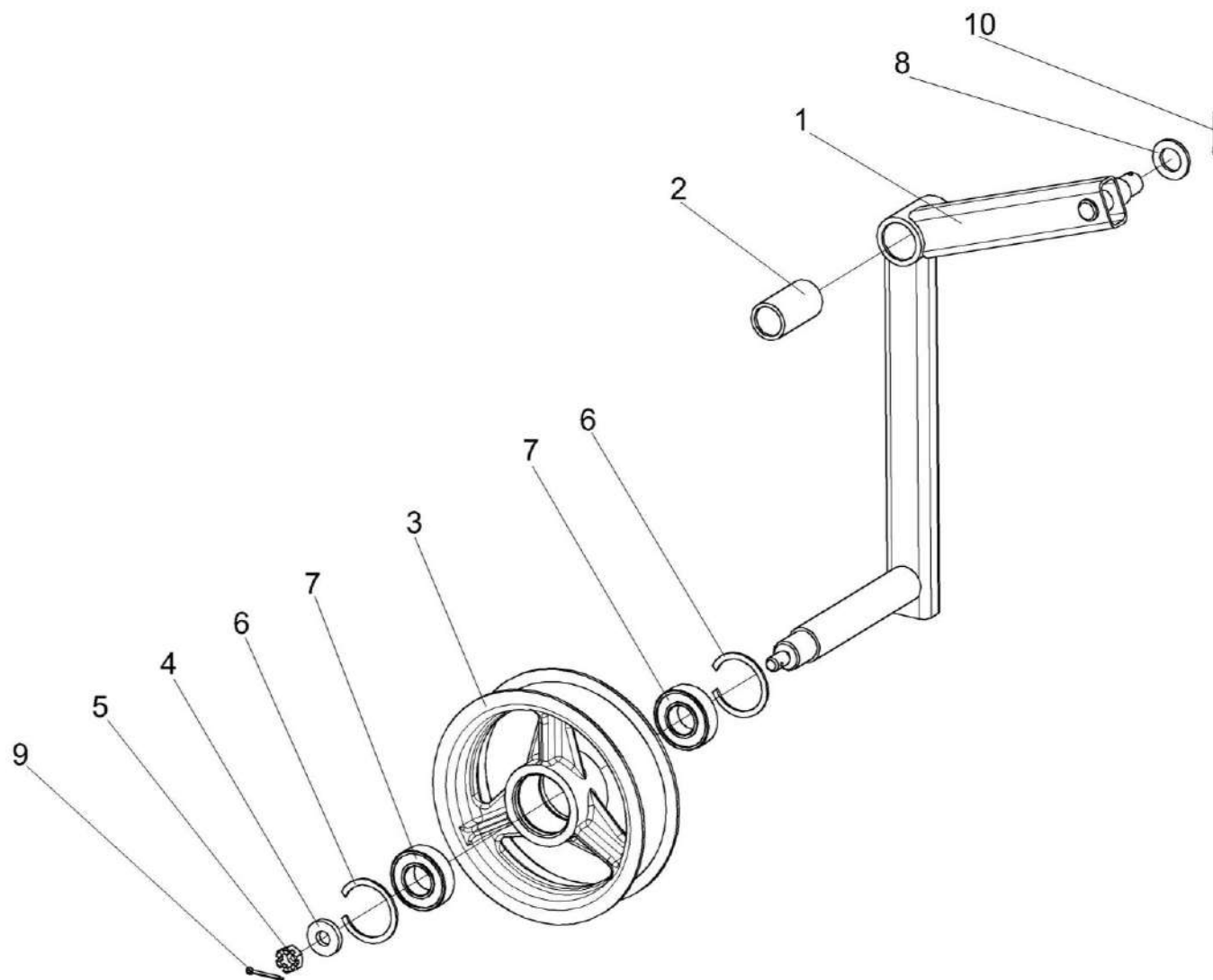


Рисунок 50 – Рычаг КЗК-10-0202440

КЗК-12А-1-0100000А-01 КДС (Версия 11)

№ рис	№ поз	Обозначение	Наименование	Куда входит	
				Обозначение	Кол. на 1 сб. ед.
<b>РЫЧАГ КЗК-10-0202440 (рисунок 50)</b>					
<b>50</b>	1-7,9	КЗК-10-0202440	Рычаг	КЗК-12А-1-0202000-01	1
	1,2	КЗК-10-0202490	Рычаг	КЗК-10-0202440	1
	1	КЗК-10-0202550	Рычаг	КЗК-10-0202490	1
	2	КЗК 0202127	Втулка	КЗК-10-0202490	1
	3	КПР 6106101-02	Ролик	КЗК-10-0202440	1
	4	ПКК 0100411А	Шайба	КЗК-10-0202440	1
	5		Гайка М12-6G – 5919	КЗК-10-0202440	1
	6		Кольцо В52 – 13943	КЗК-10-0202440	2
	7		Подшипник 180205 – 8882	КЗК-10-0202440	2
	8		Шайба С.18.01 – 11371	КЗК-12А-1-0202000-01	61
9		Шплинт 3,2Х25 – 397	КЗК-10-0202440	1	
10		Шплинт 4Х25 – 397	КЗК-12А-1-0202000-01	9	



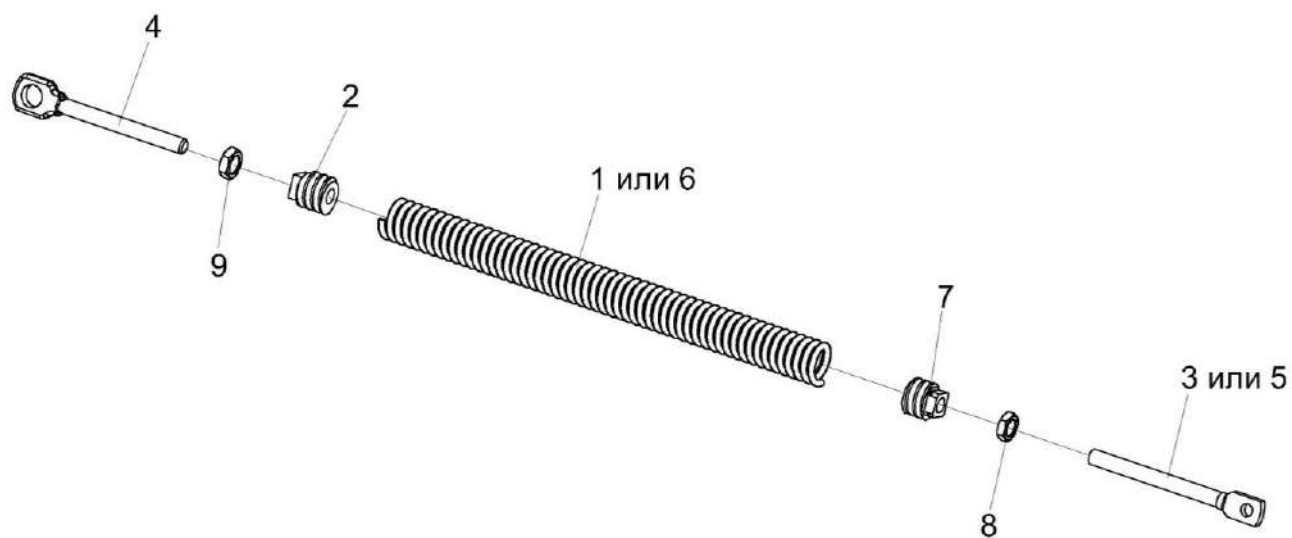


Рисунок 51 – Пружина КЗК-10-0202840 и КЗК-10-0202850

КЗК-12А-1-0100000А-01 КДС (Версия 11)

№ рис	№ поз	Обозначение	Наименование	Куда входит	
				Обозначение	Кол. на 1 сб. ед.
<b>ПРУЖИНА КЗК-10-0202840 и КЗК-10-0202850 (рисунок 51)</b>					
51	2,4-9	КЗК-10-0202840	Пружина	КЗК-12А-1-0202000-01	1
	1-4,7-9	КЗК-10-0202850	Пружина	КЗК-12А-1-0202000-01	1
	1	КЗК-10-0202699 или КЗК-10-0202699-01	Пружина	КЗК-10-0202850	1
	2	КЗР 0202102	Пробка	КЗК-10-0202840 КЗК-10-0202850	1 1
	3	КЗР 0202673	Зацеп	КЗК-10-0202850	1
	4	КЗР 0202673-01	Зацеп	КЗК-10-0202840 КЗК-10-0202850	1 1
	5	КЗК 0202683-02	Зацеп	КЗК-10-0202840	1
	6	КЗР 0222603А или КЗР 0222603А-02	Пружина	КЗК-10-0202840	1
	7	КСН 0100107-03	Пробка	КЗК-10-0202840 КЗК-10-0202850	1 1
	8		Гайка М12-6G – 2526	КЗК-10-0202840 КЗК-10-0202850	1 1
	9		Гайка М12-LH-6G – 2526	КЗК-10-0202840 КЗК-10-0202850	1 1

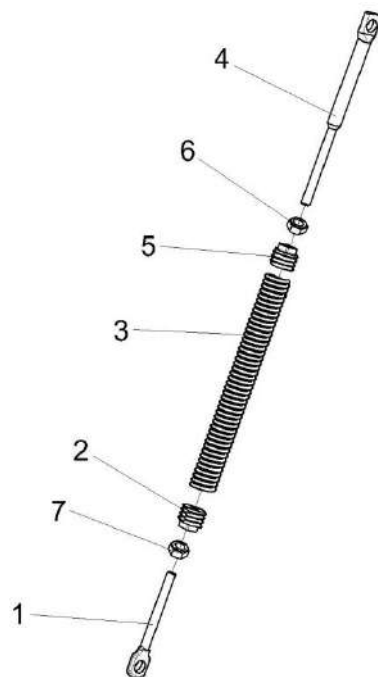


Рисунок 52 – Пружина КЗК 0202840А

КЗК-12А-1-0100000А-01 КДС (Версия 11)

№ рис	№ поз	Обозначение	Наименование	Куда входит	
				Обозначение	Кол. на 1 сб. ед.
<b>ПРУЖИНА КЗК 0202840А (рисунок 52)</b>					
<b>52</b>	1-7	КЗК 0202840А	Пружина	КЗК-12А-1-0202000-01	1
	1	КЗР 0202673-01	Зацеп	КЗК 0202840А	1
	2	КЗР 0202102	Пробка	КЗК 0202840А	1
	3	КЗР 0222603А или КЗР 0222603А-02	Пружина	КЗК 0202840А	1
	4	КЗК 0202683	Зацеп	КЗК 0202840А	1
	5	КСН 0100107-03	Пробка	КЗК 0202840А	1
	6		Гайка М12-6G – 2526	КЗК 0202840А	1
	7		Гайка М12LН-6G – 2526	КЗК 0202840А	1

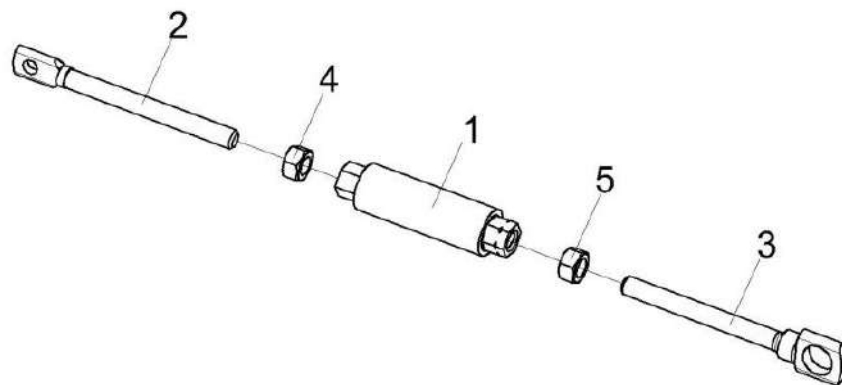


Рисунок 53 – Стяжка КЗК 0202990А

№ рис	№ поз	Обозначение	Наименование	Куда входит	
				Обозначение	Кол. на 1 сб. ед.
<b>СТЯЖКА КЗК 0202990А (рисунок 53)</b>					
53	1-5	КЗК 0202990А	Стяжка	КЗК-12А-1-0202000-01	1
	1	КЗР 0202370А	Муфта	КЗК 0202990А	1
	2	КЗР 0202622Б	Зацеп	КЗК 0202990А	1
	3	КЗР 0202673-01	Зацеп	КЗК 0202990А	1
	4		Гайка М12-6G – 5915	КЗК 0202990А	1
	5		Гайка М12-LH-6G – 5915	КЗК 0202990А	1

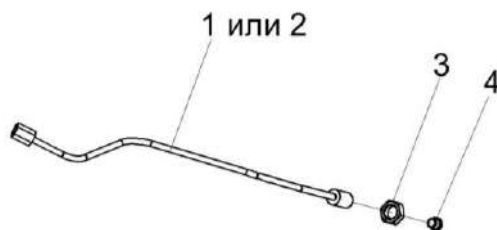


Рисунок 54 – Маслопровод КЗК-12А-1-0202870 и КЗК-10-0202870-01

№ рис	№ поз	Обозначение	Наименование	Куда входит	
				Обозначение	Кол. на 1 сб. ед.
<b>МАСЛОПРОВОД КЗК-12А-1-0202870 и КЗК-10-0202870-01 (рисунок 54)</b>					
54	1,3,4	КЗК-12А-1-0202870	Маслопровод	КЗК-12А-1-0202000-01	1
	2-4	КЗК-10-0202870-01	Маслопровод	КЗК-12А-1-0202000-01	1
	1	КЗК-12А-1-0202880	Трубка	КЗК-12А-1-0202870	1
	2	КЗК-10-0202880-01	Трубка	КЗК-10-0202870-01	1
	3	54-61360	Гайка накидная	КЗК-12А-1-0202870 КЗК-10-0202870-01	1 1
	4		Масленка 2.2.45 – 19853	КЗК-12А-1-0202870 КЗК-10-0202870-01	1 1

КЗК-12А-1-0100000А-01 КДС (Версия 11)

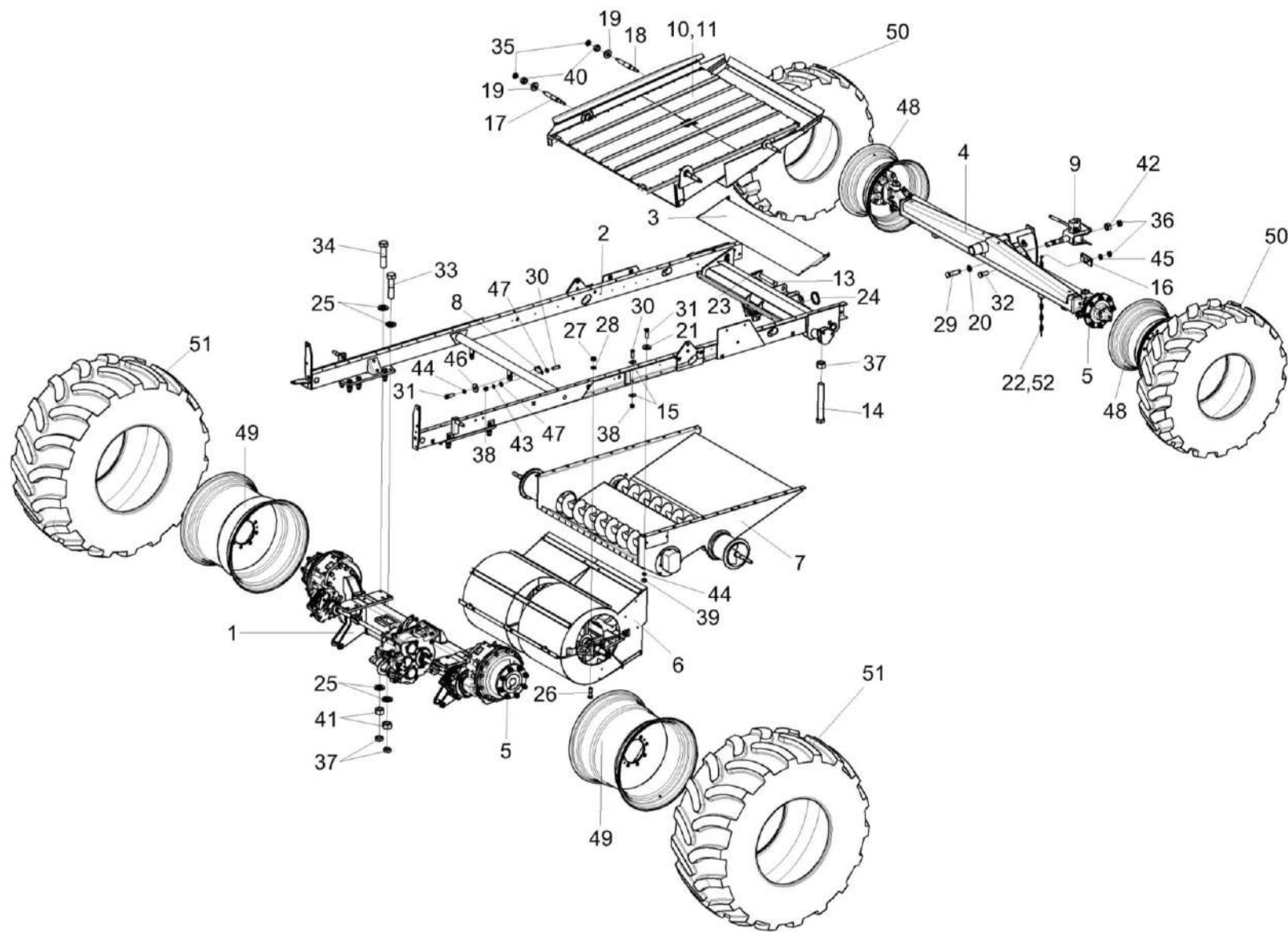


Рисунок 55 – Шасси КЗК-12-0111000В и установка колес КЗК-12-0111100

КЗК-12А-1-0100000А-01 КДС (Версия 11)

№ рис	№ поз	Обозначение	Наименование	Куда входит	
				Обозначение	Кол. на 1 сб. ед.
<b>ШАССИ КЗК-12-0111000В и УСТАНОВКА КОЛЕС КЗК-12-0111100 (рисунок 55)</b>					
55	1-52	КЗК-12-0111000В	Шасси	КЗК-12А-1-0202000-01	1
	5,48-52	КЗК-12-0111100	Установка колес	КЗК-12А-1-0100000А-01	1
				КЗК-12А-1-0100000А-02	1
				КЗК-12А-1-0100000А-03	1
				КЗК-12А-1-0100000А-04	1
	48,50	КЗК-10-0109400	Колесо	КЗК-12-0111100	1
	48,50	КЗК-10-0109400-01	Колесо	КЗК-12-0111100	1
	49,51	КЗК-2-12-0110000А	Колесо	КЗК-12-0111100	1
	49,51	КЗК-2-12-0110000А-01	Колесо	КЗК-12-0111100	1
	1	КЗК-12-0107500	Мост ведущих колес	КЗК-12-0111000В	1
	2	КЗК-12-0101000Б	Рама	КЗК-12-0111000В	1
	3	КЗК-12-0101190	Днище	КЗК-12-0111000В	1
	4	КЗК-10-0109300	Мост управляемых колес	КЗК-12-0111000В	1
	5	УЭС-7-0109090-02	Гайка	КЗК-12-0111100	32
	6	КЗК-10-0217000	Вентилятор	КЗК-12-0111000В	1
	7	КЗК-10-0218010Б	Блок шнеков	КЗК-12-0111000В	1
	8	КЗР 0217040	Пластина	КЗК-12-0111000В	3
	9	КЗР 0232000 или КИС 0122000А	Устройство тяговое или Устройство прицепное	КЗК-12-0111000В	1



КЗК-12А-1-0100000А-01 КДС (Версия 11)

№ рис	№ поз	Обозначение	Наименование	Куда входит	
				Обозначение	Кол. на 1 сб. ед.
55	10	КЗР 0240010В	Рама стана решетного	КЗК-12-0111000В	1
	11	КЗР 0240020Б	Решето	КЗК-12-0111000В	1
	13	КЗК-12-0101607	Палец	КЗК-12-0111000В	1
	14	КЗК 0101613	Болт	КЗК-12-0111000В	2
	15	КЗР 0119442 или КСН 0100665-01	Шайба	КЗК-12-0111000В	4
	16	КЗР 0201495	Пластина	КЗК-12-0111000В	1
	17	КЗР 0202639В	Ось	КЗК-12-0111000В	2
	18	КЗР 0202639В-01	Ось	КЗК-12-0111000В	2
	19	КЗР 0202674А	Шайба	КЗК-12-0111000В	4
	20	КИЛ 0116416	Шайба	КЗК-12-0111000В	4
	21	КИС 0200409А	Шайба	КЗК-12-0111000В	24
	22	УЭС 0107428	Ушко	КЗК-12-0111000В	1
	23	ПЕА 2707224	Шплинт шкворня	КЗК-12-0111000В	1
	24	РСМ 10.01.01.418	Шайба	КЗК-12-0111000В	1
	25	УЭС 0100405	Шайба	КЗК-12-0111000В	20
	26	УЭС 0100601	Болт	КЗК-12-0111000В	4
	27	УЭС 0100602	Гайка	КЗК-12-0111000В	4
	28	УЭС 0100607	Шайба	КЗК-12-0111000В	4

КЗК-12А-1-0100000А-01 КДС (Версия 11)

№ рис	№ поз	Обозначение	Наименование	Куда входит	
				Обозначение	Кол. на 1 сб. ед.
55	29		Болт М16-6еХ65 – 7796	КЗК-12-0111000В	4
	30		Болт М10-6еХ30 – 7796	КЗК-12-0111000В	7
	31		Болт М12-6еХ35 – 7796	КЗК-12-0111000В	28
	32		Болт М16-6еХ35 – 7796	КЗК-12-0111000В	2
	33		Болт М24Х2-6еХ100 – 7798	КЗК-12-0111000В	6
	34		Болт М24Х2-6еХ105 – 7798	КЗК-12-0111000В	4
	35		Гайка М16Х1,5-6G – 2526	КЗК-12-0111000В	4
	36		Гайка М16-6G – 2526	КЗК-12-0111000В	6
	37		Гайка М24Х2-6G – 2526	КЗК-12-0111000В	12
	38		Гайка М10-6G – 5915	КЗК-12-0111000В	8
	39		Гайка М12-6G – 5915	КЗК-12-0111000В	13
	40		Гайка М16Х1,5-6G – 5915	КЗК-12-0111000В	4
	41		Гайка М24Х2-6G – 5915	КЗК-12-0111000В	10
	42		Гайка М16-6G – 5915	КЗК-12-0111000В	4
	43		Шайба 10Т 65Г – 6402	КЗК-12-0111000В	12
	44		Шайба 12Т 65Г – 6402	КЗК-12-0111000В	30
	45		Шайба 16Т 65Г – 6402	КЗК-12-0111000В	2
46		Шайба А 12.01 – 6958	КЗК-12-0111000В	4	

КЗК-12А-1-0100000А-01 КДС (Версия 11)

№ рис	№ поз	Обозначение	Наименование	Куда входит	
				Обозначение	Кол. на 1 сб. ед.
55	47		Шайба А 10.01 – 6958	КЗК-12-0111000В	18
	48	ГДЗ_4112-10210-00088	Колесо DW 16Х24 8838.3107012-20.47	КЗК-10-0109400	1
				КЗК-10-0109400-01	1
	49	ГДЗ_4112-10210-00122	Колесо DW 27ВХ32 8057.3101012-02.47	КЗК-2-12-0110000А	1
				КЗК-2-12-0110000А-01	1
	50	ГДЗ_2502-01020-00027	Шина пневматическая 18.4-24 145А6 Ф-148 НС 10	КЗК-10-0109400	1
				КЗК-10-0109400-01	1
51	ГДЗ_2502-01020-00351	Шина пневматическая 800/65R32 178А8 ВЕL-141	КЗК-2-12-0110000А	1	
			КЗК-2-12-0110000А-01	1	
52	ЦЕП 0004161	Цепь Цепь 4-5Х35 L=570 мм (16 зв.)	КЗК-12-0111000В	1	

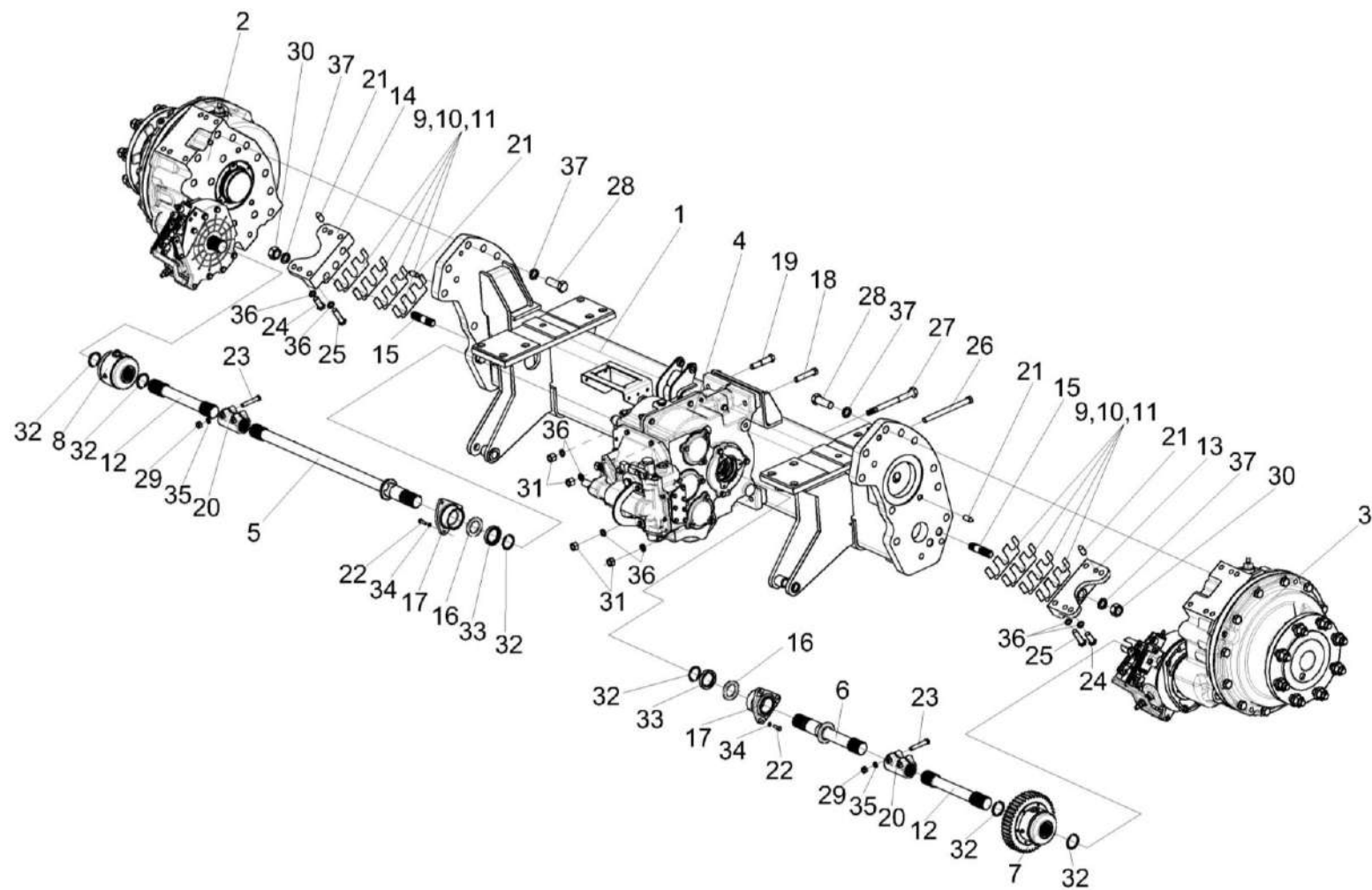


Рисунок 56 – Мост ведущих колес КЗК-12-0107500

КЗК-12А-1-0100000А-01 КДС (Версия 11)

№ рис	№ поз	Обозначение	Наименование	Куда входит	
				Обозначение	Кол. на 1 сб. ед.
<b>МОСТ ВЕДУЩИХ КОЛЕС КЗК-12-0107500 (рисунок 56)</b>					
<b>56</b>	1-37	КЗК-12-0107500	Мост ведущих колес	КЗК-12-0111000В	1
	1	КЗК-12-0107510	Балка	КЗК-12-0107500	1
	2	КЗК-10-0107200	Редуктор бортовой	КЗК-12-0107500	1
	3	КЗК-10-0107200-04	Редуктор бортовой	КЗК-12-0107500	1
	4	КЗК-12-0107530	Коробка передач	КЗК-12-0107500	1
	5	КЗК-10-0107070	Полуось	КЗК-12-0107500	1
	6	КЗК-10-0107070-01	Полуось	КЗК-12-0107500	1
	7	КВС-1-0107050	Муфта	КЗК-12-0107500	1
	8	КВС-1-0107060	Муфта	КЗК-12-0107500	1
	9	КЗК-12-0107501	Пластина	КЗК-12-0107500	4 наиб. кол.
	10	КЗК-12-0107501-01	Пластина	КЗК-12-0107500	4 наиб. кол.
	11	КЗК-12-0107501-02	Пластина	КЗК-12-0107500	2 наиб. кол.
	12	КЗК-12-0107606	Полуось	КЗК-12-0107500	2
	13	КЗК-12-0107608А	Кронштейн	КЗК-12-0107500	1
14	КЗК-12-0107608А-01	Кронштейн	КЗК-12-0107500	1	

КЗК-12А-1-0100000А-01 КДС (Версия 11)

№ рис	№ поз	Обозначение	Наименование	Куда входит	
				Обозначение	Кол. на 1 сб. ед.
56	15	КЗК-12-0107609	Шпилька	КЗК-12-0107500	4
	16	УЭС 0107011 или Кольцо СП 65-45-8 – 6308	Кольцо	КЗК-12-0107500	2
	17	УЭС 0107105	Корпус	КЗК-12-0107500	2
	18	УЭС 0107609	Болт специальный	КЗК-12-0107500	1
	19	УЭС 0107631	Болт	КЗК-12-0107500	1
	20	3518020-46075	Муфта соединительная	КЗК-12-0107500	2
	21	3518020-46426	Штифт	КЗК-12-0107500	6
	22		Болт М8-6еХ25 – 7796	КЗК-12-0107500	6
	23		Болт М12-6еХ70 – 7796	КЗК-12-0107500	4
	24		Болт М16-6еХ40 – 7796	КЗК-12-0107500	4
	25		Болт М16-6еХ65 – 7796	КЗК-12-0107500	4
	26		Болт М16-6еХ80 – 7796	КЗК-12-0107500	1
	27		Болт М16-6еХ200 – 7796	КЗК-12-0107500	1
	28		Болт М24-6еХ65 – 7796	КЗК-12-0107500	20
	29		Гайка М12-6G – 5915	КЗК-12-0107500	4
	30		Гайка М24-6G – 5915	КЗК-12-0107500	4
	31		Гайка М16-6G – 5915	КЗК-12-0107500	4

КЗК-12А-1-0100000А-01 КДС (Версия 11)

№ рис	№ поз	Обозначение	Наименование	Куда входит	
				Обозначение	Кол. на 1 сб. ед.
56	32		Кольцо В45 – 13940	КЗК-12-0107500	6
	33		Манжета 1.2-45Х65-1 – 8752	КЗК-12-0107500	2
	34		Шайба 8Т 65Г – 6402	КЗК-12-0107500	6
	35		Шайба 12Т 65Г – 6402	КЗК-12-0107500	4
	36		Шайба 16Т 65Г – 6402	КЗК-12-0107500	12
	37		Шайба 24 65Г – 6402	КЗК-12-0107500	24

КЗК-12А-1-0100000А-01 КДС (Версия 11)

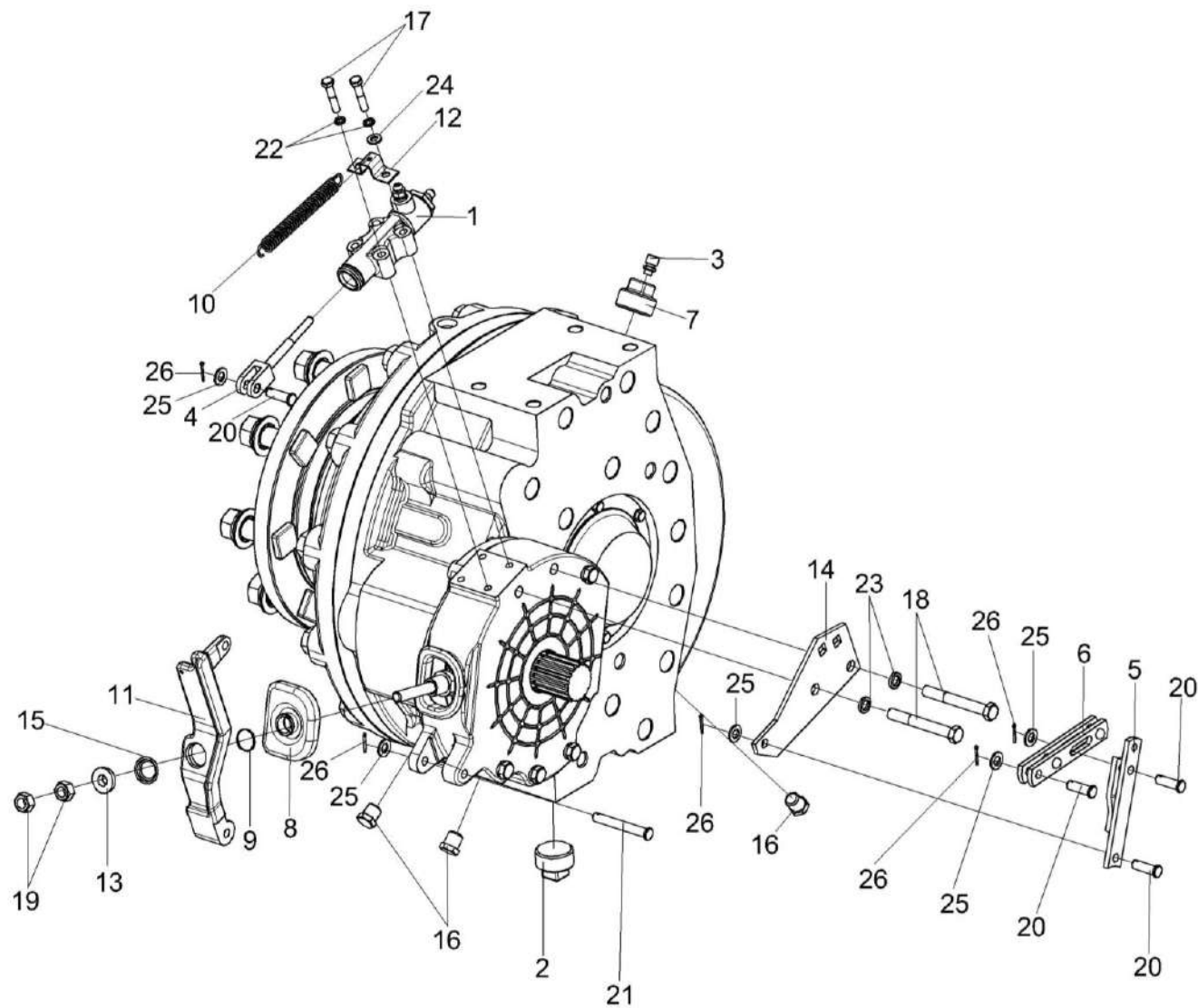


Рисунок 57 – Редуктор бортовой КЗК-10-0107200 (лист 1)



КЗК-12А-1-0100000А-01 КДС (Версия 11)

№ рис	№ поз	Обозначение	Наименование	Куда входит	
				Обозначение	Кол. на 1 сб. ед.
<b>РЕДУКТОР БОРТОВОЙ КЗК-10-0107200 (лист 1) (рисунок 57)</b>					
<b>57</b>	1-26	КЗК-10-0107200	Редуктор бортовой	КЗК-12-0107500	1
	1	МК-23М.03.220А	Гидроцилиндр тормоза	КЗК-10-0107200	1
	2	УЭС-7-0107110	Пробка	КЗК-10-0107200	1
	3	34-4-1-17А	Сапун	КЗК-10-0107200	1
	4	3518020-43660	Толкатель	КЗК-10-0107200	1
	5	3518020-44460	Тяга	КЗК-10-0107200	1
	6	3518020-45590	Тяга	КЗК-10-0107200	1
	7	КЗК 0107102-01	Пробка	КЗК-10-0107200	1
	8	МК-23М.03.003 или Чехол 50 3502202	Чехол	КЗК-10-0107200	1
	9	МК-23М.03.618	Кольцо	КЗК-10-0107200	1
	10	МК-23М.03.645	Пружина	КЗК-10-0107200	1
	11	УЭС 0107306-01	Рычаг	КЗК-10-0107200	1
	12	УЭС 0107503	Кронштейн	КЗК-10-0107200	1
	13	УЭС 0107615	Упор	КЗК-10-0107200	1
	14	3518020-44218	Кронштейн	КЗК-10-0107200	1
	15	3518020-46427	Пружина отжимная	КЗК-10-0107200	1
	16	3518020-46523	Пробка	КЗК-10-0107200	4

КЗК-12А-1-0100000А-01 КДС (Версия 11)

№ рис	№ поз	Обозначение	Наименование	Куда входит	
				Обозначение	Кол. на 1 сб. ед.
57	17		Болт М8-6еХ40 – 7796	КЗК-10-0107200	4
	18		Болт М12-6еХ95 – 7796	КЗК-10-0107200	2
	19		Гайка М12Х1,25-6G – 5915	КЗК-10-0107200	2
	20		Ось 6-10 b12Х32 – 9650	КЗК-10-0107200	4
	21		Ось 6-10 b12Х75 – 9650	КЗК-10-0107200	1
	22		Шайба 8Т 65Г – 6402	КЗК-10-0107200	10
	23		Шайба 12Т 65Г – 6402	КЗК-10-0107200	10
	24		Шайба С.8.01 – 11371	КЗК-10-0107200	2
	25		Шайба С.10.01 – 11371	КЗК-10-0107200	5
	26		Шплинт 2,5Х20 – 397	КЗК-10-0107200	5

КЗК-12А-1-0100000А-01 КДС (Версия 11)

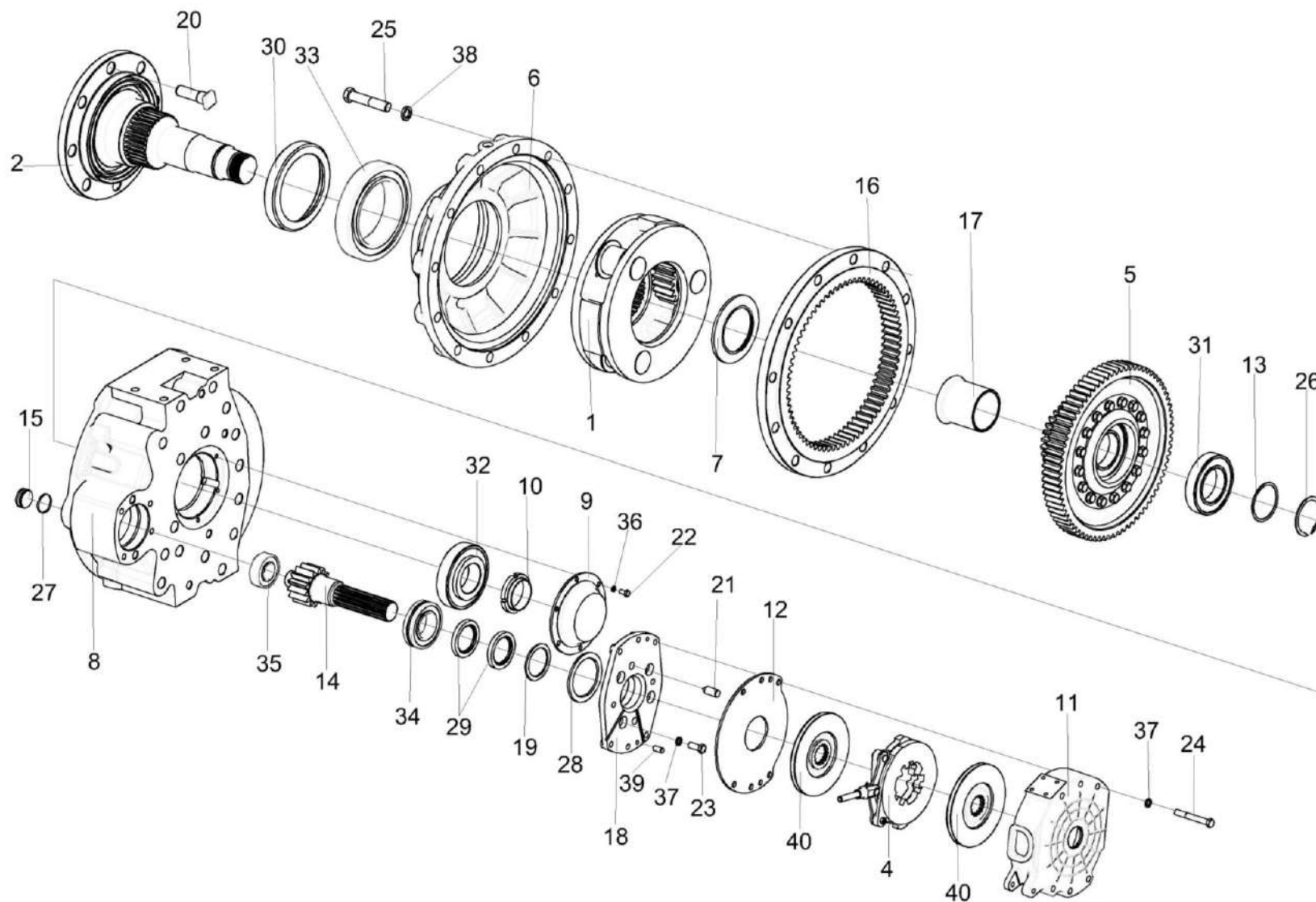


Рисунок 58 – Редуктор бортовой КЗК-10-0107200 (лист 2)

КЗК-12А-1-0100000А-01 КДС (Версия 11)

№ рис	№ поз	Обозначение	Наименование	Куда входит	
				Обозначение	Кол. на 1 сб. ед.
<b>РЕДУКТОР БОРТОВОЙ КЗК-10-0107200 (лист 2) (рисунок 58)</b>					
<b>58</b>	1-40	КЗК-10-0107200	Редуктор бортовой	КЗК-12-0107500	1
	1	КЗК-10-0107210	Водило	КЗК-10-0107200	1
	2	КЗК-10-0107260	Ось колеса	КЗК-10-0107200	1
	4	МК-23М.03.030А	Диски нажимные	КЗК-10-0107200	1
	5	МК-23М.03.210	Колесо зубчатое	КЗК-10-0107200	1
	6	КЗК-10-0107201	Крышка	КЗК-10-0107200	1
	7	КЗК-10-0107614	Проставка	КЗК-10-0107200	1
	8	УЭС-7-0107201	Корпус	КЗК-10-0107200	1
	9	УЭС-7-0107202	Крышка	КЗК-10-0107200	1
	10	УЭС-7-0107618	Гайка	КЗК-10-0107200	1
	11	МК-23М.03.113А	Корпус тормоза левый	КЗК-10-0107200	1
	12	МК-23М.03.423	Проставка	КЗК-10-0107200	1
	13	МК-23М.03.429	Шайба	КЗК-10-0107200	1
	14	МК-23М.03.655А	Вал-шестерня	КЗК-10-0107200	1
	15	МК-23М.03.659	Пробка	КЗК-10-0107200	1
	16	МК-23М.03.661	Шестерня эпициклическая	КЗК-10-0107200	1
	17	МК-23М.03.806	Втулка	КЗК-10-0107200	1

КЗК-12А-1-0100000А-01 КДС (Версия 11)

№ рис	№ поз	Обозначение	Наименование	Куда входит	
				Обозначение	Кол. на 1 сб. ед.
58	18	3518020-41154-01	Фланец	КЗК-10-0107200	1
	19	3518020-44304	Кольцо	КЗК-10-0107200	1
	20	КЗК-10-0107612	Болт	КЗК-10-0107200	8
	21	3518020-46426	Штифт	КЗК-10-0107200	2
	22		Болт М8-6gX16 – 7796	КЗК-10-0107200	6
	23		Болт М12-6eX30 – 7796	КЗК-10-0107200	4
	24		Болт М12-6eX90 – 7796	КЗК-10-0107200	4
	25		Болт М20-6eX100 – 7796	КЗК-10-0107200	12
	26		Кольцо В75 – 13940	КЗК-10-0107200	1
	27		Кольцо 034-040-36-2-2 – 18829/9833	КЗК-10-0107200	1
	28		Кольцо 094-100-36-2-2 – 18829/9833	КЗК-10-0107200	1
	29		Манжета 1.2-55X80-1 – 8752 или Уплотнение CR 55X80X10 HMS42 R	КЗК-10-0107200	2
	30		Манжета 2.1-190X220X12 (72 NBR) или Уплотнение CR 190X220X15 HMSA7R или Манжета BAU6SL 190X220X12 72NBR 902 артикул №9561	КЗК-10-0107200	1
	31		Подшипник 215 – 8338	КЗК-10-0107200	1

КЗК-12А-1-0100000А-01 КДС (Версия 11)

№ рис	№ поз	Обозначение	Наименование	Куда входит	
				Обозначение	Кол. на 1 сб. ед.
58	32		Подшипник 7313А – 27365 или Подшипник 30313J2/Q	КЗК-10-0107200	1
	33		Подшипник 2007128А – 27365 или Подшипник 32028Х	КЗК-10-0107200	1
	34		Подшипник NJ2211ЕСJ или Подшипник NJ2211-Е-М1 или Подшипник NJ2211-Е-М	КЗК-10-0107200	1
	35		Подшипник NJ2207ЕСJ или Подшипник NJ2207-Е-М1 или Подшипник NJ2207-Е-М	КЗК-10-0107200	1
	36		Шайба 8Т 65Г – 6402	КЗК-10-0107200	10
	37		Шайба 12Т 65Г – 6402	КЗК-10-0107200	10
	38		Шайба 20Т 65Г – 6402	КЗК-10-0107200	12
	39		Штифт 12Х30 – 3128	КЗК-10-0107200	2
	40		Диск тормоза фрикционный 3518020-48320 ТИИР-101	КЗК-10-0107200	2

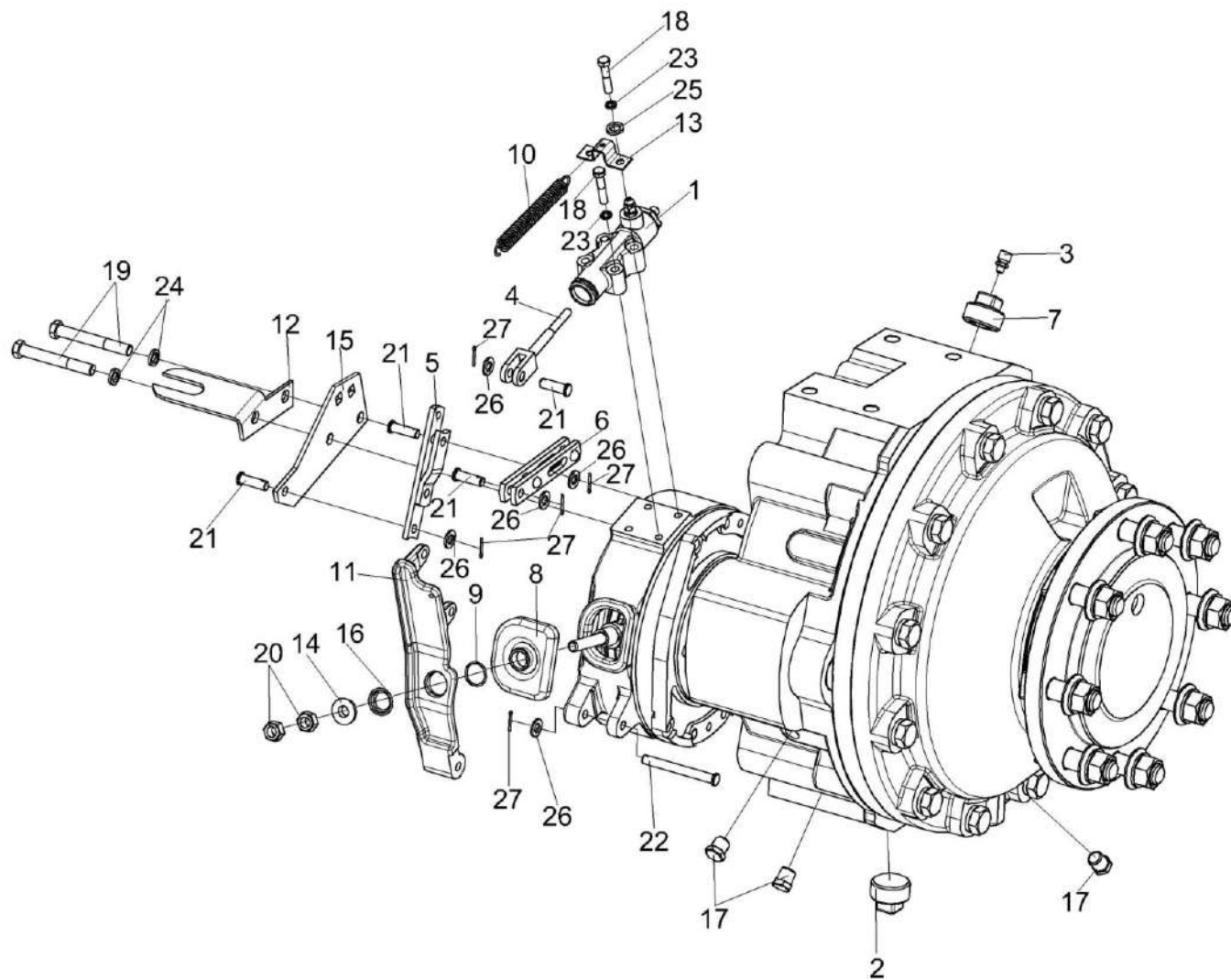


Рисунок 59 – Редуктор бортовой КЗК-10-0107200-04 (лист 1)

КЗК-12А-1-0100000А-01 КДС (Версия 11)

№ рис	№ поз	Обозначение	Наименование	Куда входит	
				Обозначение	Кол. на 1 сб. ед.
<b>РЕДУКТОР БОРТОВОЙ КЗК-10-0107200-04 (лист 1) (рисунок 59)</b>					
<b>59</b>	1-27	КЗК-10-0107200-04	Редуктор бортовой	КЗК-12-0107500	1
	1	МК-23М.03.220А	Гидроцилиндр тормоза	КЗК-10-0107200-04	1
	2	УЭС-7-0107110	Пробка	КЗК-10-0107200-04	1
	3	34-4-1-17А	Сапун	КЗК-10-0107200-04	1
	4	3518020-43660	Толкатель	КЗК-10-0107200-04	1
	5	3518020-44460	Тяга	КЗК-10-0107200-04	1
	6	3518020-45590	Тяга	КЗК-10-0107200-04	1
	7	КЗК 0107102-01	Пробка	КЗК-10-0107200-04	1
	8	МК-23М.03.003 или Чехол 50 3502202	Чехол	КЗК-10-0107200-04	1
	9	МК-23М.03.618	Кольцо	КЗК-10-0107200-04	1
	10	МК-23М.03.645	Пружина	КЗК-10-0107200-04	1
	11	УЭС 0107306	Рычаг	КЗК-10-0107200-04	1
	12	УЭС 0107408	Кронштейн	КЗК-10-0107200-04	1
	13	УЭС 0107503	Кронштейн	КЗК-10-0107200-04	1
	14	УЭС 0107615	Упор	КЗК-10-0107200-04	1
	15	3518020-44218	Кронштейн	КЗК-10-0107200-04	1
	16	3518020-46427	Пружина отжимная	КЗК-10-0107200-04	1



КЗК-12А-1-0100000А-01 КДС (Версия 11)

№ рис	№ поз	Обозначение	Наименование	Куда входит	
				Обозначение	Кол. на 1 сб. ед.
59	17	3518020-46523	Пробка	КЗК-10-0107200-04	4
	18		Болт М8-6еХ40 – 7796	КЗК-10-0107200-04	4
	19		Болт М12-6еХ95 – 7796	КЗК-10-0107200-04	2
	20		Гайка М12Х1,25-6G – 5915	КЗК-10-0107200-04	2
	21		Ось 6-10 б12Х32 – 9650	КЗК-10-0107200-04	4
	22		Ось 6-10 б12Х75 – 9650	КЗК-10-0107200-04	1
	23		Шайба 8Т 65Г – 6402	КЗК-10-0107200-04	10
	24		Шайба 12Т 65Г – 6402	КЗК-10-0107200-04	10
	25		Шайба С.8.01 – 11371	КЗК-10-0107200-04	2
	26		Шайба С.10.01 – 11371	КЗК-10-0107200-04	5
	27		Шплинт 2,5Х20 – 397	КЗК-10-0107200-04	5

КЗК-12А-1-0100000А-01 КДС (Версия 11)

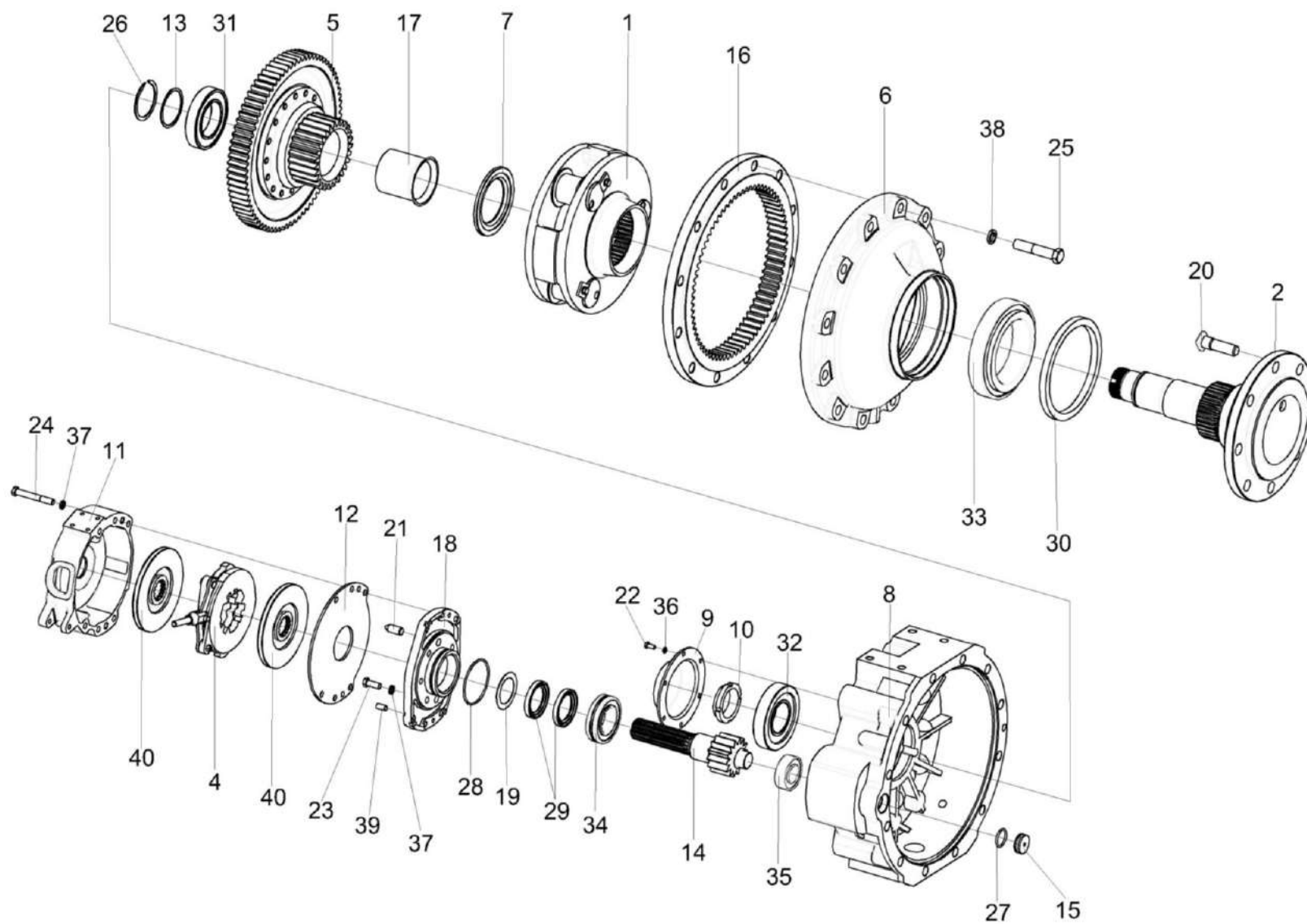


Рисунок 60 – Редуктор бортовой КЗК-10-0107200-04 (лист 2)

КЗК-12А-1-0100000А-01 КДС (Версия 11)

№ рис	№ поз	Обозначение	Наименование	Куда входит	
				Обозначение	Кол. на 1 сб. ед.
<b>РЕДУКТОР БОРТОВОЙ КЗК-10-0107200-04 (лист 2) (рисунок 60)</b>					
<b>60</b>	1-40	КЗК-10-0107200-04	Редуктор бортовой	КЗК-12-0107500	1
	1	КЗК-10-0107210	Водило	КЗК-10-0107200-04	1
	2	КЗК-10-0107260	Ось колеса	КЗК-10-0107200-04	1
	4	МК-23М.03.030А	Диски нажимные	КЗК-10-0107200-04	1
	5	МК-23М.03.210	Колесо зубчатое	КЗК-10-0107200-04	1
	6	КЗК-10-0107201	Крышка	КЗК-10-0107200-04	1
	7	КЗК-10-0107614	Проставка	КЗК-10-0107200-04	1
	8	УЭС-7-0107201-01	Корпус	КЗК-10-0107200-04	1
	9	УЭС-7-0107202	Крышка	КЗК-10-0107200-04	1
	10	УЭС-7-0107618	Гайка	КЗК-10-0107200-04	1
	11	МК-23М.03.117	Корпус тормоза правый	КЗК-10-0107200-04	1
	12	МК-23М.03.423	Проставка	КЗК-10-0107200-04	1
	13	МК-23М.03.429	Шайба	КЗК-10-0107200-04	1
	14	МК-23М.03.655А	Вал-шестерня	КЗК-10-0107200-04	1
	15	МК-23М.03.659	Пробка	КЗК-10-0107200-04	1
	16	МК-23М.03.661	Шестерня эпициклическая	КЗК-10-0107200-04	1
	17	МК-23М.03.806	Втулка	КЗК-10-0107200-04	1

КЗК-12А-1-0100000А-01 КДС (Версия 11)

№ рис	№ поз	Обозначение	Наименование	Куда входит	
				Обозначение	Кол. на 1 сб. ед.
60	18	3518020-41154	Фланец	КЗК-10-0107200-04	1
	19	3518020-44304	Кольцо	КЗК-10-0107200-04	1
	20	КЗК-10-0107612	Болт	КЗК-10-0107200-04	8
	21	3518020-46426	Штифт	КЗК-10-0107200-04	2
	22		Болт М8-6gX16 – 7796	КЗК-10-0107200-04	6
	23		Болт М12-6eX30 – 7796	КЗК-10-0107200-04	4
	24		Болт М12-6eX90 – 7796	КЗК-10-0107200-04	4
	25		Болт М20-6eX100 – 7796	КЗК-10-0107200-04	12
	26		Кольцо В75 – 13940	КЗК-10-0107200-04	1
	27		Кольцо 034-040-36-2-2 – 18829/9833	КЗК-10-0107200-04	1
	28		Кольцо 094-100-36-2-2 – 18829/9833	КЗК-10-0107200-04	1
	29		Манжета 1.2-55X80-1 – 8752 или Уплотнение CR 55X80X10 HMS42 R	КЗК-10-0107200-04	2
	30		Манжета 2.1-190X220X12 (72 NBR) или Уплотнение CR 190X220X15 HMSA7R или Манжета BAU6SL 190X220X12 72NBR 902 артикул №9561	КЗК-10-0107200-04	1
	31		Подшипник 215 – 8338	КЗК-10-0107200-04	1

КЗК-12А-1-0100000А-01 КДС (Версия 11)

№ рис	№ поз	Обозначение	Наименование	Куда входит	
				Обозначение	Кол. на 1 сб. ед.
60	32		Подшипник 7313А – 27365 или Подшипник 30313J2/Q	КЗК-10-0107200-04	1
	33		Подшипник 2007128А – 27365 или Подшипник 32028Х	КЗК-10-0107200-04	1
	34		Подшипник NJ2211ЕСJ или Подшипник NJ2211-Е-М1 или Подшипник NJ2211-Е-М	КЗК-10-0107200-04	1
	35		Подшипник NJ2207ЕСJ или Подшипник NJ2207-Е-М1 или Подшипник NJ2207-Е-М	КЗК-10-0107200-04	1
	36		Шайба 8Т 65Г – 6402	КЗК-10-0107200-04	10
	37		Шайба 12Т 65Г – 6402	КЗК-10-0107200-04	10
	38		Шайба 20Т 65Г – 6402	КЗК-10-0107200-04	12
	39		Штифт 12Х30 – 3128	КЗК-10-0107200-04	2
	40		Диск тормоза фрикционный 3518020-48320 ТИИР-101	КЗК-10-0107200-04	2

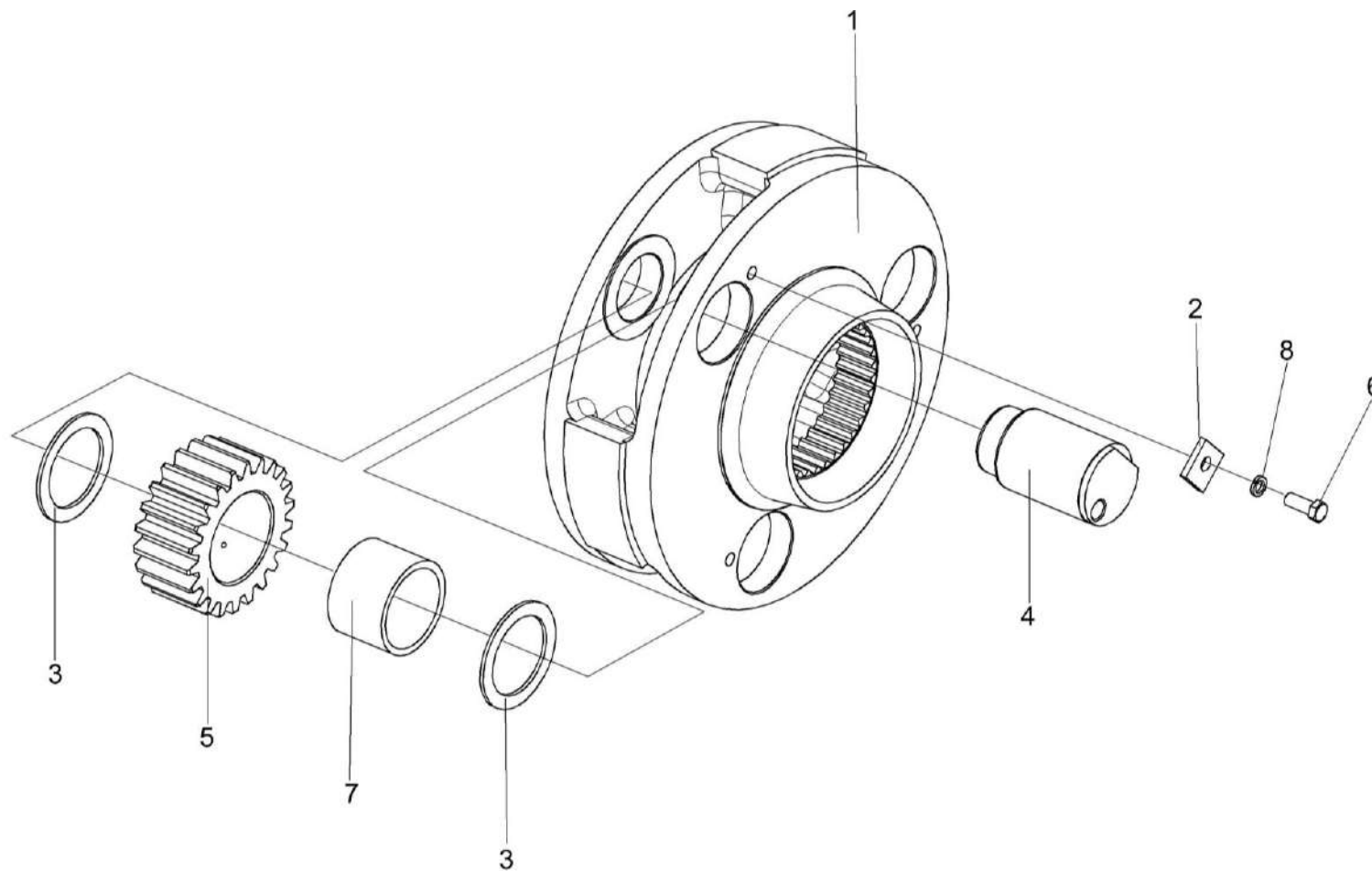


Рисунок 61 – Водило КЗК-10-0107210

КЗК-12А-1-0100000А-01 КДС (Версия 11)

№ рис	№ поз	Обозначение	Наименование	Куда входит	
				Обозначение	Кол. на 1 сб. ед.
<b>ВОДИЛО КЗК-10-0107210 (рисунок 61)</b>					
61	1-8	КЗК-10-0107210	Водило	КЗК-10-0107200 КЗК-10-0107200-04	1 1
	1	КЗК-10-0107240 или КЗК-10-0107302А	Водило	КЗК-10-0107210	1
	2	МК-23М.03.425	Шайба	КЗК-10-0107210	3
	3	МК-23М.03.426	Шайба	КЗК-10-0107210	6
	4	МК-23М.03.648	Ось сателлита	КЗК-10-0107210	3
	5	МК-23М.03.649	Сателлит	КЗК-10-0107210	3
	6		Болт М10-6еХ25 – 7796	КЗК-10-0107210	3
	7		Подшипник 664713Д нестандартный	КЗК-10-0107210	3
8		Шайба 10Т 65Г – 6402	КЗК-10-0107210	3	

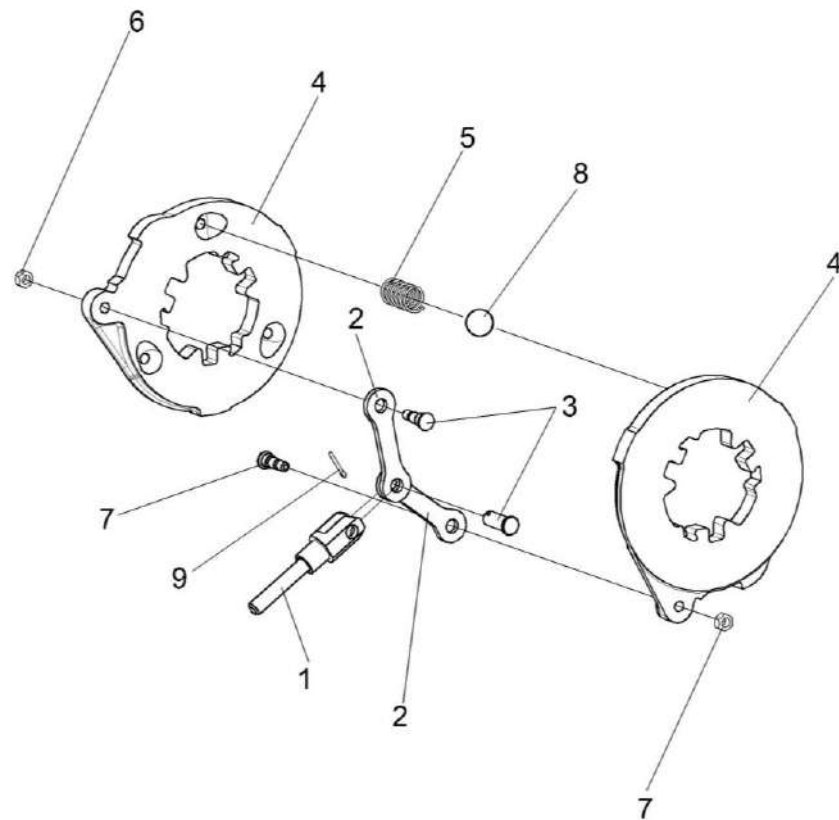


Рисунок 62 – Диски нажимные МК-23М.03.030А



КЗК-12А-1-0100000А-01 КДС (Версия 11)

№ рис	№ поз	Обозначение	Наименование	Куда входит	
				Обозначение	Кол. на 1 сб. ед.
<b>ДИСКИ НАЖИМНЫЕ МК-23М.03.030А (рисунок 62)</b>					
<b>62</b>	1-9	МК-23М.03.030А	Диск нажимной	КЗК-10-0107200 КЗК-10-0107200-04	1 1
	1	3518020-45530	Тяга	МК-23М.03.030А	1
	2	МК-23М.03.407	Тяга	МК-23М.03.030А	2
	3	МК-23М.03.616	Палец	МК-23М.03.030А	2
	4	3518020-41128	Диск	МК-23М.03.030А	2
	5	3518020-46465	Пружина	МК-23М.03.030А	3
	6		Гайка М8-6G – 5915	МК-23М.03.030А	2
	7		Ось 6-12 b12X32 – 9650	МК-23М.03.030А	1
	8		Шарик 22,225-100 – 3722	МК-23М.03.030А	3
9		Шплинт 3,2X18 – 397	МК-23М.03.030А	1	

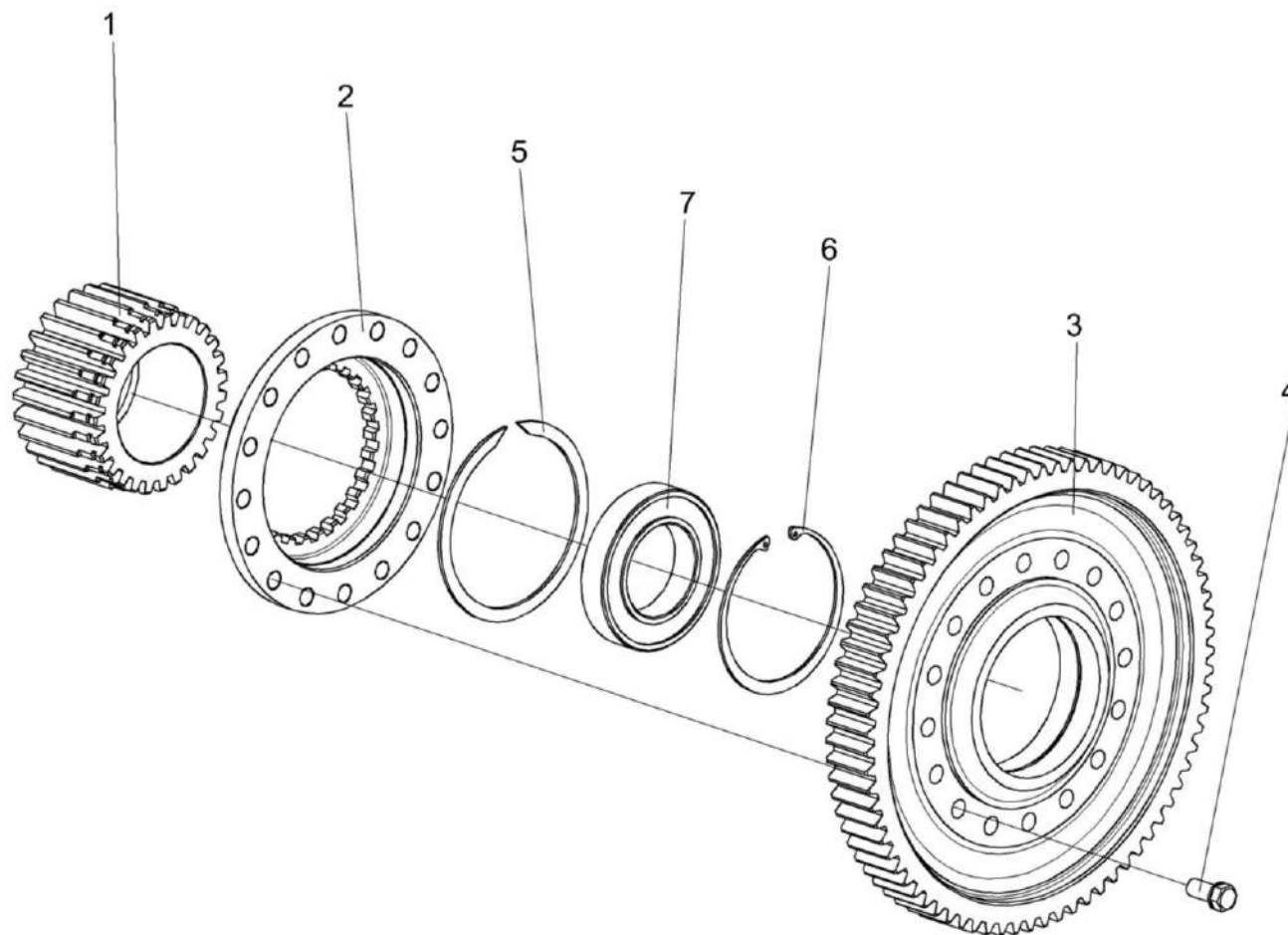


Рисунок 63 – Колесо зубчатое МК-23М.03.210

КЗК-12А-1-0100000А-01 КДС (Версия 11)

№ рис	№ поз	Обозначение	Наименование	Куда входит	
				Обозначение	Кол. на 1 сб. ед.
<b>КОЛЕСО ЗУБЧАТОЕ МК-23М.03.210 (рисунок 63)</b>					
<b>63</b>	1-7	МК-23М.03.210	Колесо зубчатое	КЗК-10-0107200 КЗК-10-0107200-04	1 1
	1	МК-23М.03.646	Шестерня солнечная	МК-23М.03.210	1
	2	МК-23М.03.647	Муфта соединительная	МК-23М.03.210	1
	3	МК-23М.03.651	Колесо зубчатое	МК-23М.03.210	1
	4	УЭС 0100603А	Болт	МК-23М.03.210	16
	5		Кольцо В145 – 13940	МК-23М.03.210	1
	6		Кольцо В130 – 13943	МК-23М.03.210	1
	7		Подшипник 215 – 8338	МК-23М.03.210	1

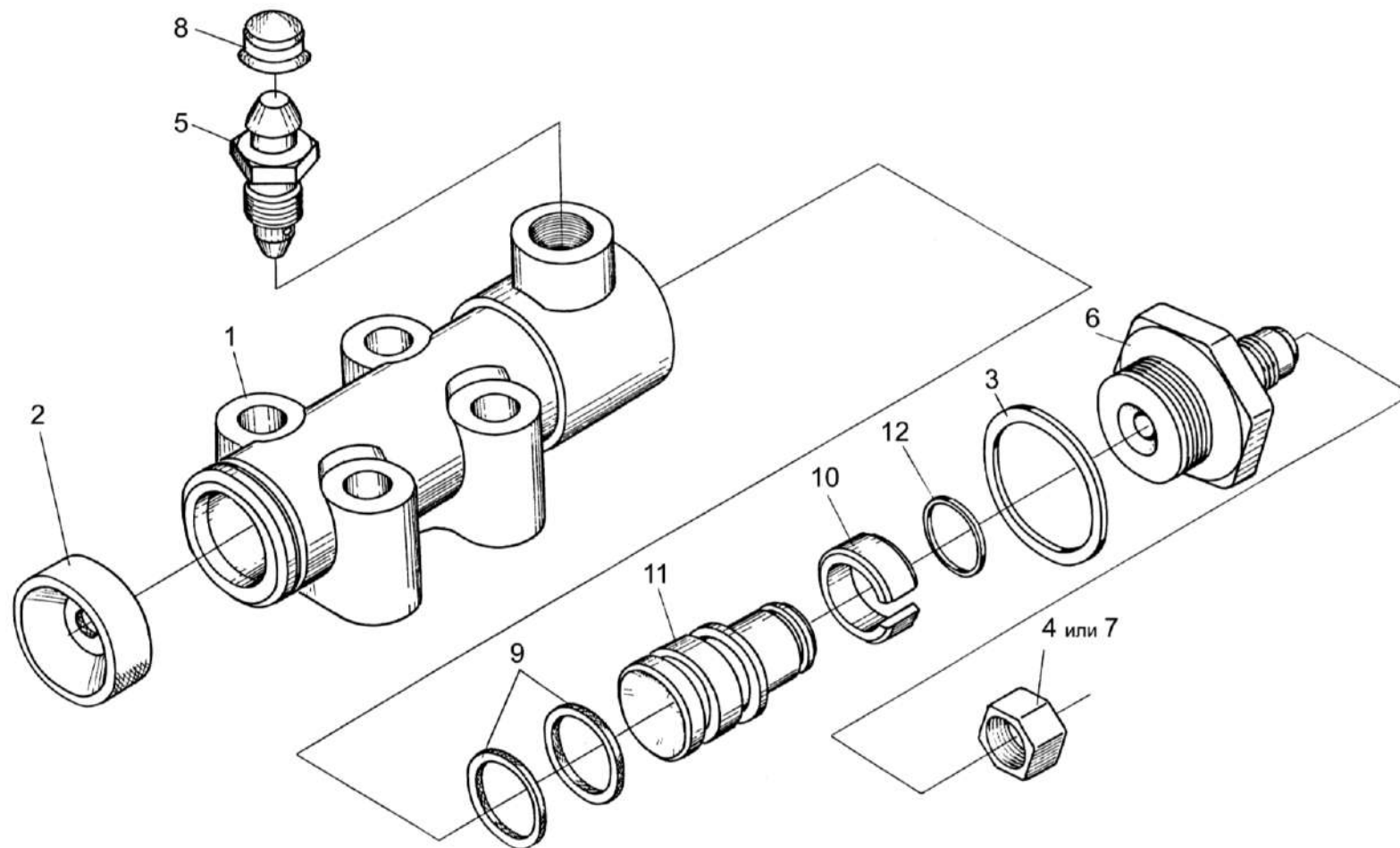


Рисунок 64 – Гидроцилиндр тормоза МК-23М.03.220А

КЗК-12А-1-0100000А-01 КДС (Версия 11)

№ рис	№ поз	Обозначение	Наименование	Куда входит	
				Обозначение	Кол. на 1 сб. ед.
<b>ГИДРОЦИЛИНДР ТОРМОЗА МК-23М.03.220А (рисунок 64)</b>					
<b>64</b>	1-12	МК-23М.03.220А	Гидроцилиндр тормоза	КЗК-10-0107200 КЗК-10-0107200-04	1 1
	1	МК-23М.03.116	Корпус гидроцилиндра	МК-23М.03.220А	1
	2		Колпак защитный 54-00081	МК-23М.03.220А	1
	3	54-00113	Прокладка штуцера	МК-23М.03.220А	1
	4	54-00738	Колпачок	МК-23М.03.220А	1
	5	54-60269А	Клапан	МК-23М.03.220А	1
	6	54-60295А	Штуцер главного цилиндра тормоза	МК-23М.03.220А	1
	7		Заглушка	МК-23М.03.220А	1
	8		Колпак 75Ш-10034Б	МК-23М.03.220А	1
	9	УЭС 0107012-01 или 3518020-40153 или 3518090-50094	Кольцо	МК-23М.03.220А	2
	10	3518020-46368	Кольцо	МК-23М.03.220А	1
	11	3518020-46369	Поршень	МК-23М.03.220А	1
12		Кольцо В16 – 13940	МК-23М.03.220А	1	

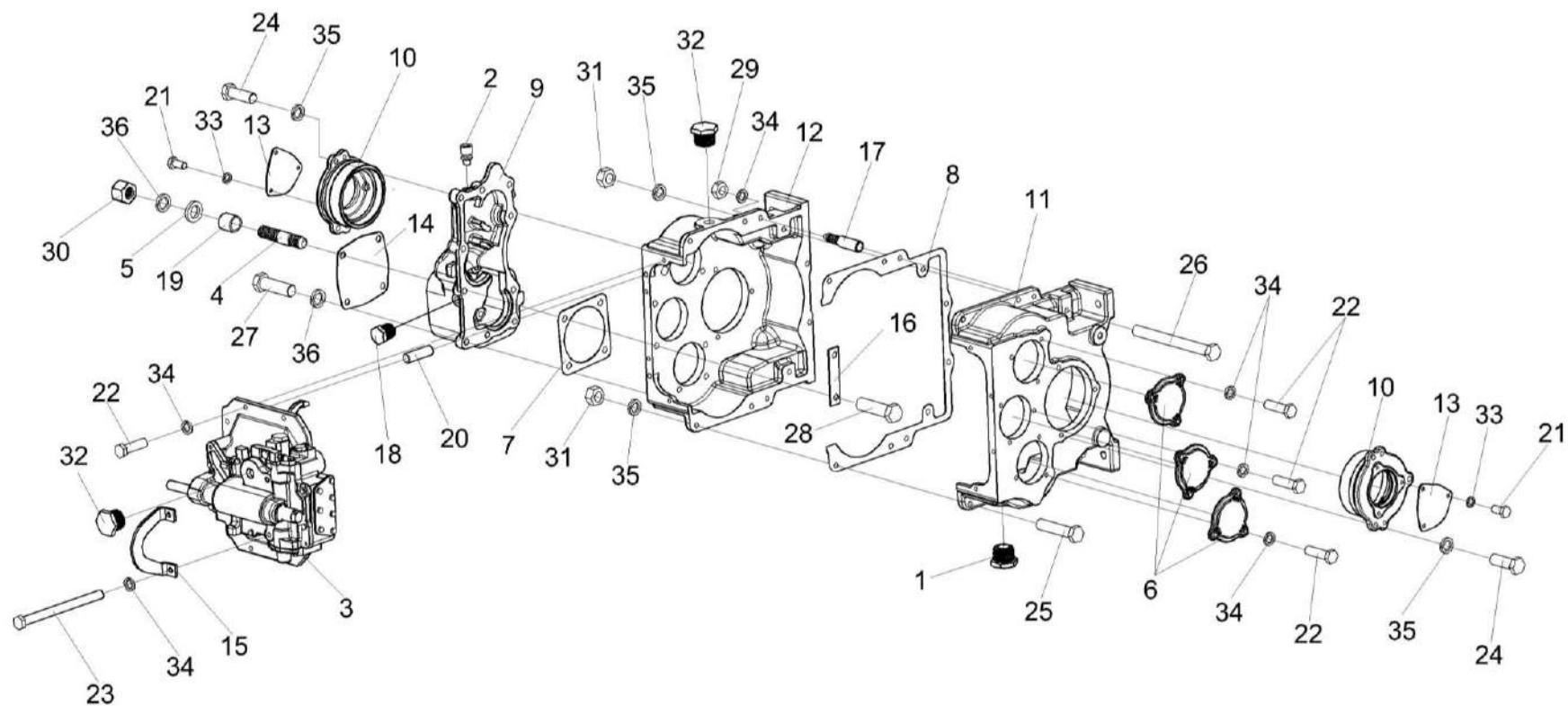


Рисунок 65 – Коробка передач КЗК-12-0107530 (корпус, крышки)

КЗК-12А-1-0100000А-01 КДС (Версия 11)

№ рис	№ поз	Обозначение	Наименование	Куда входит	
				Обозначение	Кол. на 1 сб. ед.
<b>КОРОБКА ПЕРЕДАЧ КЗК-12-0107530 (корпус, крышки) (рисунок 65)</b>					
65	1-36	КЗК-12-0107530	Коробка передач	КЗК-12-0107500	1
	8,11,12, 17,25,26, 29,31,34,35	КЗК-812-0107260	Корпус	КЗК-12-0107530	1
	1	УЭС-7-0107110	Пробка	КЗК-12-0107530	1
	2	34-4-1-17А	Сапун	КЗК-12-0107530	1
	3	КЗК-12-0107560	Механизм переключения передач	КЗК-12-0107530	1
	4	РСМ 10.05.04.612Б	Шпилька	КЗК-12-0107530	4
	5	УЭС 0400405	Шайба	КЗК-12-0107530	4
	6	3518020-40009	Крышка	КЗК-12-0107530	3
	7	3518020-40019	Прокладка гидромотора	КЗК-12-0107530	1
	8	3518020-40095	Прокладка корпуса коробки диапазонов	КЗК-812-0107260	1
	9	3518020-40201	Корпус установки гидромотора	КЗК-12-0107530	1
	10	3518020-41001	Стакан установки дифференциала	КЗК-12-0107530	2
	11	3518020-41062-01	Корпус коробки диапазонов правый	КЗК-812-0107260	1
	12	3518020-41061-01	Корпус коробки диапазонов левый	КЗК-812-0107260	1
13	3518020-44039	Крышка	КЗК-12-0107530	2	
14	3518020-44041	Крышка	КЗК-12-0107530	1	

КЗК-12А-1-0100000А-01 КДС (Версия 11)

№ рис	№ поз	Обозначение	Наименование	Куда входит	
				Обозначение	Кол. на 1 сб. ед.
65	15	3518020-44278	Кронштейн	КЗК-12-0107530	1
	16	3518020-45018	Пластина стопорная	КЗК-12-0107530	1
	17	3518020-46183	Штифт корпуса коробки диапазонов	КЗК-812-0107260	2
	18	3518020-46523	Пробка	КЗК-12-0107530	2
	19	3518020-48006	Втулка	КЗК-12-0107530	4
	20	3518050-46024	Штифт установочный	КЗК-12-0107530	2
	21		Болт М8-6еХ16 – 7796	КЗК-12-0107530	6
	22		Болт М10-6еХ35 – 7796	КЗК-12-0107530	15
	23		Болт М10-6еХ160 – 7796	КЗК-12-0107530	2
	24		Болт М12-6еХ35 – 7796	КЗК-12-0107530	6
	25		Болт М12Х1,25-6еХ55 – 7796	КЗК-812-0107260	6
	26		Болт М12Х1,25-6еХ120 – 7796	КЗК-812-0107260	2
	27		Болт М14-6еХ45 – 7796	КЗК-12-0107530	6
	28		Болт М14-6еХ50 – 7796	КЗК-12-0107530	4
	29		Гайка М10-6G – 5915	КЗК-812-0107260	2
	30		Гайка М14-6G – 2526	КЗК-12-0107530	4
	31		Гайка М12Х1,25-6G – 15523	КЗК-812-0107260	8
	32		Пробка КГ 3/4"	КЗК-12-0107530	2



КЗК-12А-1-0100000А-01 КДС (Версия 11)

№ рис	№ поз	Обозначение	Наименование	Куда входит	
				Обозначение	Кол. на 1 сб. ед.
65	33		Шайба 8Т 65Г – 6402	КЗК-12-0107530	6
	34		Шайба 10Т 65Г – 6402	КЗК-12-0107530	17
				КЗК-812-0107260	2
	35		Шайба 12Т 65Г – 6402	КЗК-12-0107530	6
		КЗК-812-0107260		8	
36		Шайба 14Т 65Г – 6402	КЗК-12-0107530	12	

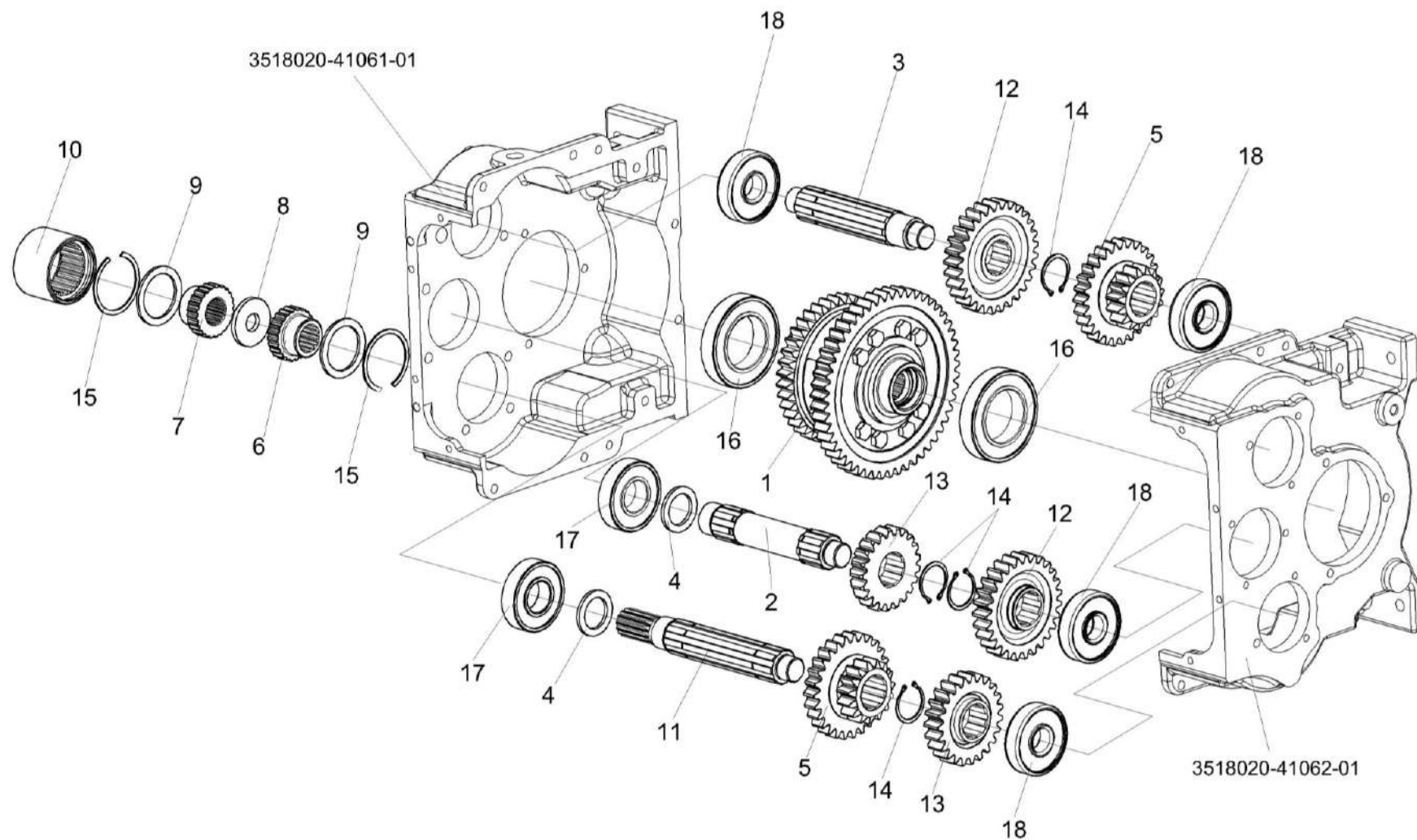


Рисунок 66 – Коробка передач КЗК-12-0107530 (валы, шестерни)

КЗК-12А-1-0100000А-01 КДС (Версия 11)

№ рис	№ поз	Обозначение	Наименование	Куда входит	
				Обозначение	Кол. на 1 сб. ед.
<b>КОРОБКА ПЕРЕДАЧ КЗК-12-0107530 (валы, шестерни) (рисунок 66)</b>					
66	1-18	КЗК-12-0107530	Коробка передач	КЗК-12-0107500	1
	1	КЗК-12-0107540	Дифференциал	КЗК-12-0107530	1
	2	КЗК-812-0107643	Вал	КЗК-12-0107530	1
	3	КЗК-812-0107642	Вал	КЗК-12-0107530	1
	4	3518020-46009	Кольцо распорное	КЗК-12-0107530	2
	5	КЗК-12-0107654	Блок шестерен	КЗК-12-0107530	2
	6	3518020-46132	Полумуфта первичного вала	КЗК-12-0107530	1
	7	3518020-46133	Полумуфта гидромотора	КЗК-12-0107530	1
	8	3518020-46134	Кольцо полумуфты гидромотора	КЗК-12-0107530	1
	9	3518020-46135	Кольцо дистанционное полумуфты	КЗК-12-0107530	2
	10	3518020-46136	Втулка шлицевая полумуфты	КЗК-12-0107530	1
	11	КЗК-812-0107641	Вал	КЗК-12-0107530	1
	12	КЗК-12-0107655	Шестерня	КЗК-12-0107530	2
	13	КЗК-12-0107656	Шестерня	КЗК-12-0107530	2
	14		Кольцо В50 – 13942	КЗК-12-0107530	4
	15		Кольцо В85 – 13943	КЗК-12-0107530	2
16		Подшипник 215 – 8338	КЗК-12-0107530	2	

КЗК-12А-1-0100000А-01 КДС (Версия 11)

№ рис	№ поз	Обозначение	Наименование	Куда входит	
				Обозначение	Кол. на 1 сб. ед.
66	17		Подшипник NJ309ЕСJ или Подшипник NJ309Е или Подшипник NJ309EW или Подшипник NJ309-Е-TVP2	КЗК-12-0107530	2
	18		Подшипник NJ407 или Подшипник NJ407-М1	КЗК-12-0107530	4

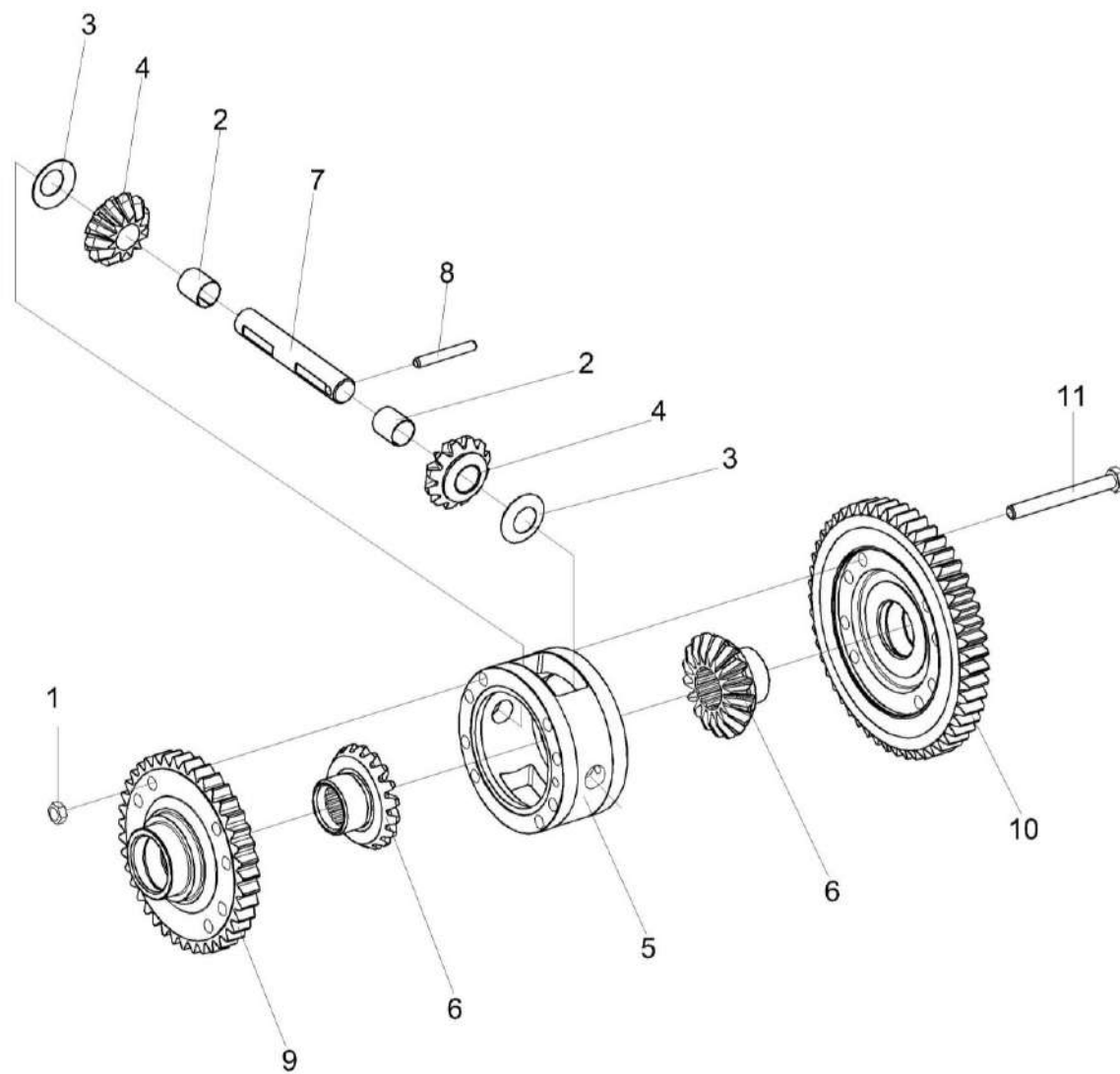


Рисунок 67 – Дифференциал КЗК-12-0107540

КЗК-12А-1-0100000А-01 КДС (Версия 11)

№ рис	№ поз	Обозначение	Наименование	Куда входит	
				Обозначение	Кол. на 1 сб. ед.
<b>ДИФФЕРЕНЦИАЛ КЗК-12-0107540 (рисунок 67)</b>					
<b>67</b>	1-11	КЗК-12-0107540	Дифференциал	КЗК-12-0107530	1
	2,4	КЗК-12-0107550	Сателлит	КЗК-12-0107540	2
	1	УЭС 0100602-01	Гайка	КЗК-12-0107540	8
	2	УЭС 0107005	Втулка	КЗК-12-0107550	1
	3	УЭС 0107435	Шайба стопорная	КЗК-12-0107540	2
	4	КЗК-12-0107659	Сателлит	КЗК-12-0107550	1
	5	КЗК-12-0107153	Корпус	КЗК-12-0107540	1
	6	КЗК-12-0107661	Шестерня полуоси	КЗК-12-0107540	2
	7	3518020-46026	Ось	КЗК-12-0107540	1
	8	3518020-46027	Штифт	КЗК-12-0107540	1
	9	КЗК-12-0107657	Шестерня	КЗК-12-0107540	1
10	КЗК-12-0107658	Шестерня	КЗК-12-0107540	1	
11	КЗК-12-0107669	Болт дифференциала	КЗК-12-0107540	8	

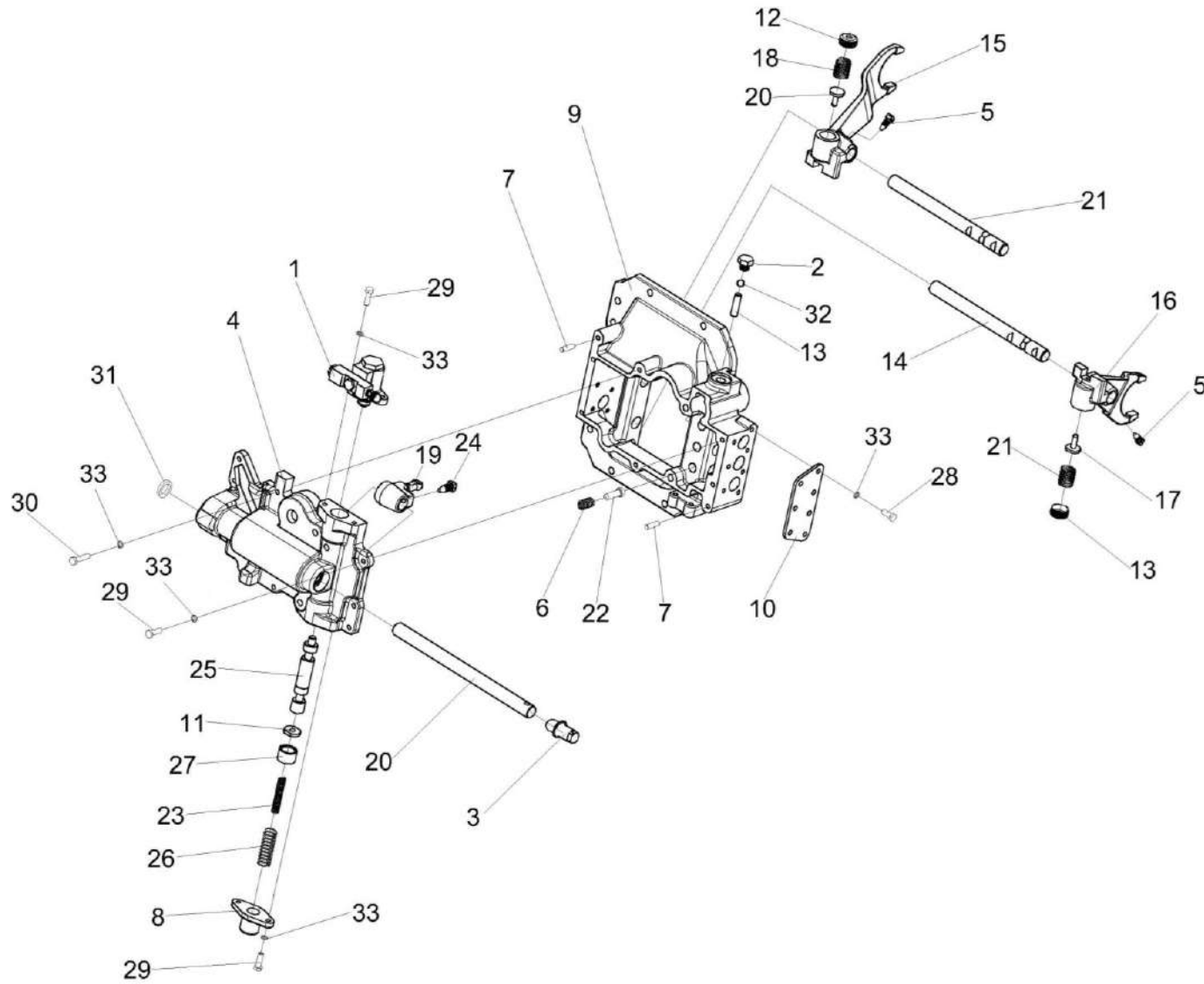


Рисунок 68 – Механизм переключения передач КЗК-12-0107560

КЗК-12А-1-0100000А-01 КДС (Версия 11)

№ рис	№ поз	Обозначение	Наименование	Куда входит	
				Обозначение	Кол. на 1 сб. ед.
<b>МЕХАНИЗМ ПЕРЕКЛЮЧЕНИЯ ПЕРЕДАЧ КЗК-12-0107560 (рисунок 68)</b>					
<b>68</b>	1-33	КЗК-12-0107560	Механизм переключения передач	КЗК-12-0107530	1
	12,15,17,18	КЗК-12-0107250	Вилка	КЗК-12-0107560	1
	12,16-18	КЗК-12-0107250-01	Вилка	КЗК-12-0107560	1
	1	КЗК-12-0107200-01	Гидроцилиндр	КЗК-12-0107560	1
	2	КУЖ 0110615	Пробка	КЗК-12-0107560	3
	3	КЗК-12-0107653	Пробка	КЗК-12-0107560	1
	4	КЗК-12-0107152	Корпус блокировки	КЗК-12-0107560	1
	5	60671Б	Болт штока	КЗК-12-0107560	2
	6	КЗК-12-0107691	Пружина	КЗК-12-0107560	2
	7	61327	Штифт цилиндрический	КЗК-12-0107560	2
	8	3518020-40208	Крышка корпуса блокировки	КЗК-12-0107560	1
	9	3518020-41058	Корпус механизма переключения диапазонов	КЗК-12-0107560	1
	10	3518020-44004-01	Крышка корпуса механизма переключения	КЗК-12-0107560	2
11	3518020-44035	Шайба валика блокировки	КЗК-12-0107560	1	
12	КЗК-12-0107435	Гайка	КЗК-12-0107250 КЗК-12-0107250-01	1 1	
13	3518020-46024	Штифт установочный	КЗК-12-0107560	1	



КЗК-12А-1-0100000А-01 КДС (Версия 11)

№ рис	№ поз	Обозначение	Наименование	Куда входит	
				Обозначение	Кол. на 1 сб. ед.
68	14	3518020-46149-01	Шток верхний переключения диапазонов	КЗК-12-0107560	1
	15	КЗК-12-0107626	Вилка	КЗК-12-0107250	1
	16	КЗК-12-0107626-01	Вилка	КЗК-12-0107250-01	1
	17	КЗК-12-0107641	Штифт	КЗК-12-0107250	1
				КЗК-12-0107250-01	1
	18	КЗК-12-0107642	Пружина	КЗК-12-0107250	1
				КЗК-12-0107250-01	1
	19	3518020-46162	Рычаг вилок переключения	КЗК-12-0107560	1
	20	КЗК-12-0107651 или КЗК-12-0107652	Шток управления	КЗК-12-0107560	1
	21	3518020-46168-01	Шток нижний переключения диапазонов	КЗК-12-0107560	1
	22	3518020-46203	Фиксатор штока диапазонов	КЗК-12-0107560	2
	23	3518020-46221	Пружина внутренняя блокировки	КЗК-12-0107560	1
	24	3518020-46366	Болт штока	КЗК-12-0107560	1
	25	3518020-46509	Шток блокировки	КЗК-12-0107560	1
26	3518050-46041	Пружина возвратная гидроцилиндра блокировки	КЗК-12-0107560	1	
27	3518020-48094	Втулка ограничительная	КЗК-12-0107560	1	
28		Болт М8-6gX20 – 7796	КЗК-12-0107560	7	

КЗК-12А-1-0100000А-01 КДС (Версия 11)

№ рис	№ поз	Обозначение	Наименование	Куда входит	
				Обозначение	Кол. на 1 сб. ед.
68	29		Болт М8-6gX25 – 7796	КЗК-12-0107560	15
	30		Болт М8-6gX35 – 7796	КЗК-12-0107560	2
	31		Манжета CR 22X32X7 HMSA10 RG или Манжета Corteco NBR BABSL 22X32X7 12011518 или Уплотнение Simmerring BABSL 22X32X6 72 NBR 902 2966	КЗК-12-0107560	1
	32		Шарик 11-40 – 3722	КЗК-12-0107560	2
	33		Шайба 8Т 65Г – 6402	КЗК-12-0107560	24

КЗК-12А-1-0100000А-01 КДС (Версия 11)

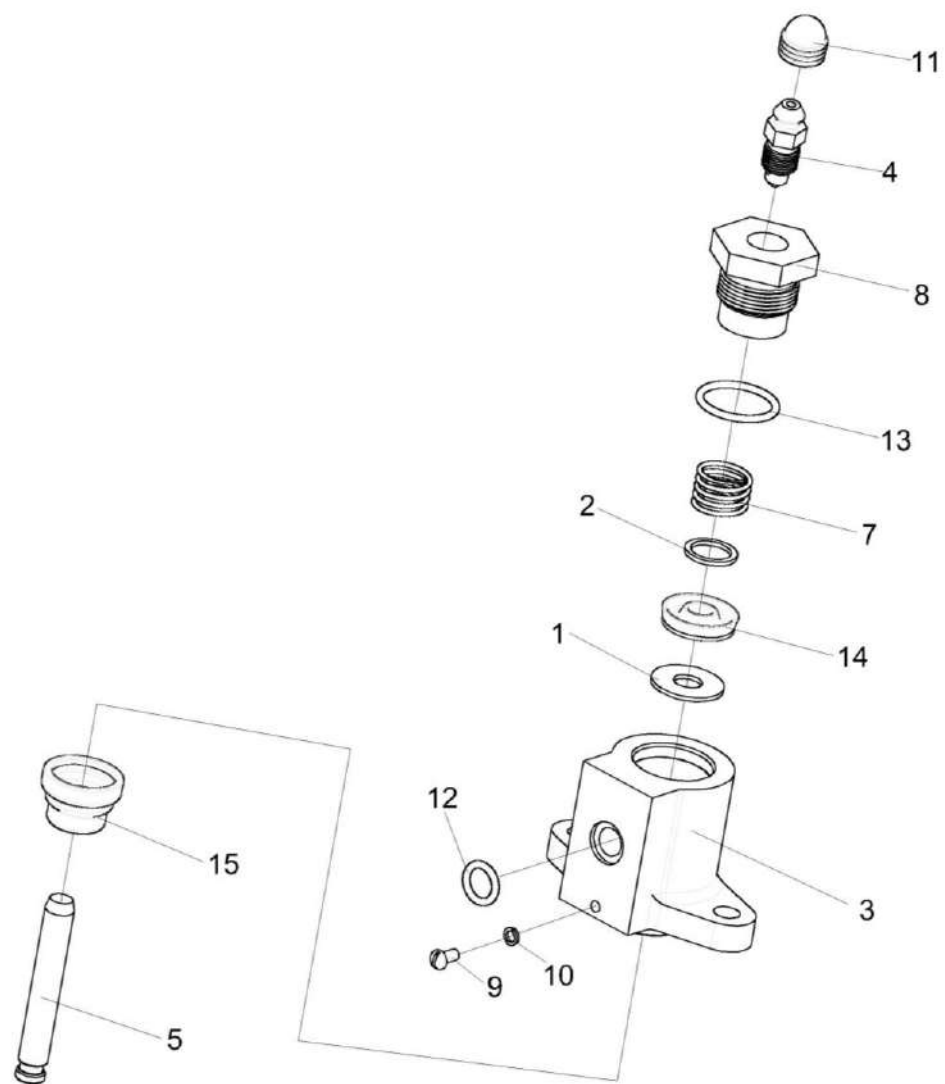


Рисунок 69 – Гидроцилиндр КЗК-12-0107200-01

КЗК-12А-1-0100000А-01 КДС (Версия 11)

№ рис	№ поз	Обозначение	Наименование	Куда входит	
				Обозначение	Кол. на 1 сб. ед.
<b>ГИДРОЦИЛИНДР КЗК-12-0107200-01 (рисунок 69)</b>					
<b>69</b>	1-15	КЗК-12-0107200-01	Гидроцилиндр	КЗК-12-0107560	1
	1	КЗК-12-0107001	Шайба	КЗК-12-0107200-01	1
	2	КЗК-12-0107002	Шайба	КЗК-12-0107200-01	1
	3	КЗК-12-0107101	Корпус	КЗК-12-0107200-01	1
	4	КЗК-12-0107631	Клапан	КЗК-12-0107200-01	1
	5	КЗК-12-0107633	Шток	КЗК-12-0107200-01	1
	7	КЗК-12-0107635	Пружина	КЗК-12-0107200-01	1
	8	КЗК-12-0107637	Штуцер	КЗК-12-0107200-01	1
	9		Винт В.М4-6еХ8 – 17473	КЗК-12-0107200-01	1
	10		Шайба 4 65Г – 6402	КЗК-12-0107200-01	1
	11		Колпак 75Ш-10034Б	КЗК-12-0107200-01	1
	12		Кольцо УЭС 0107012	КЗК-12-0107200-01	1
	13		Кольцо УЭС 0107012-02	КЗК-12-0107200-01	1
	14		Манжета уплотнительная ГАк-49004	КЗК-12-0107200-01	1
	15		Чехол защитный 3518050-40024	КЗК-12-0107200-01	1

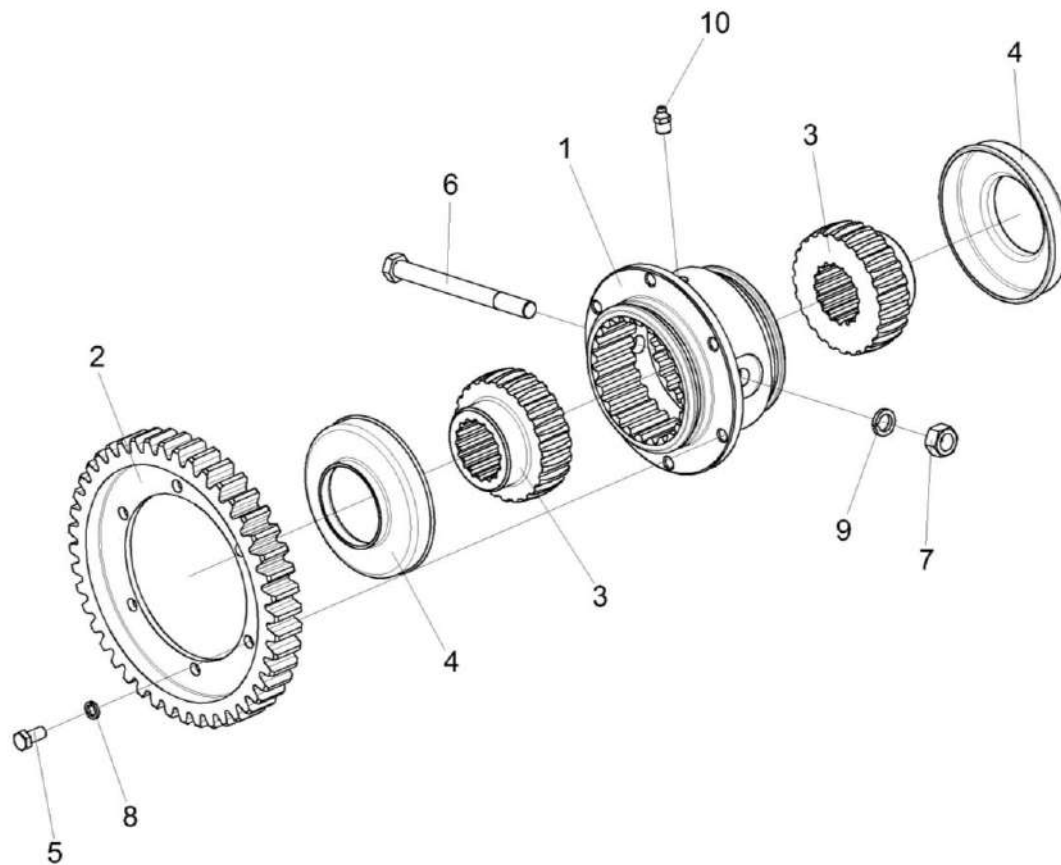


Рисунок 70 – Муфта КВС-1-0107050

КЗК-12А-1-0100000А-01 КДС (Версия 11)

№ рис	№ поз	Обозначение	Наименование	Куда входит	
				Обозначение	Кол. на 1 сб. ед.
<b>МУФТА КВС-1-0107050 (рисунок 70)</b>					
<b>70</b>	1-10	КВС-1-0107050	Муфта	КЗК-12-0107500	1
	1	КВС-1-0107601	Муфта	КВС-1-0107050	1
	2	КВС-1-0107422	Счетчик	КВС-1-0107050	1
	3	УЭС 0107622	Полумуфта	КВС-1-0107050	2
	4	УЭС 0107001	Чехол	КВС-1-0107050	2
	5		Болт М8-6еХ16 – 7796	КВС-1-0107050	6
	6		Болт М12-6еХ130 – 7796	КВС-1-0107050	1
	7		Гайка М12-6G – 5915	КВС-1-0107050	1
	8		Шайба 8Т 65Г – 6402	КВС-1-0107050	6
	9		Шайба 12Т 65Г – 6402	КВС-1-0107050	1
	10		Масленка 1.2 – 19853	КВС-1-0107050	1

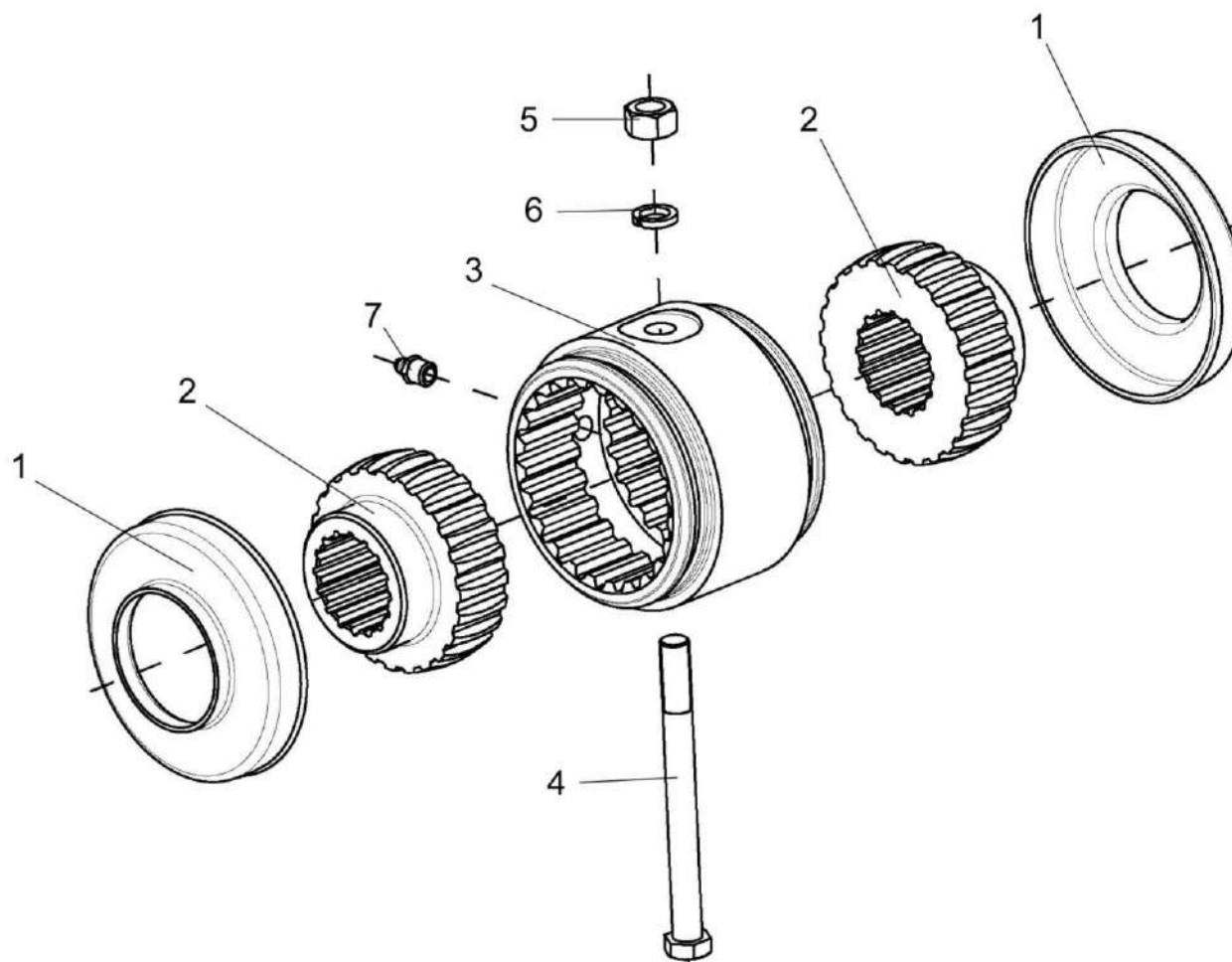


Рисунок 71 – Муфта КВС-1-0107060

КЗК-12А-1-0100000А-01 КДС (Версия 11)

№ рис	№ поз	Обозначение	Наименование	Куда входит	
				Обозначение	Кол. на 1 сб. ед.
<b>МУФТА КВС-1-0107060 (рисунок 71)</b>					
<b>71</b>	1-7	КВС-1-0107060	Муфта	КЗК-12-0107500	1
	1	УЭС 0107001	Чехол	КВС-1-0107060	2
	2	УЭС 0107622	Полумуфта	КВС-1-0107060	2
	3	УЭС 0107629	Втулка	КВС-1-0107060	1
	4		Болт М12-6еХ130 – 7796	КВС-1-0107060	1
	5		Гайка М12-6G – 5915	КВС-1-0107060	1
	6		Шайба 12Т 65Г – 6402	КВС-1-0107060	1
7		Масленка 1.2 – 19853	КВС-1-0107060	1	



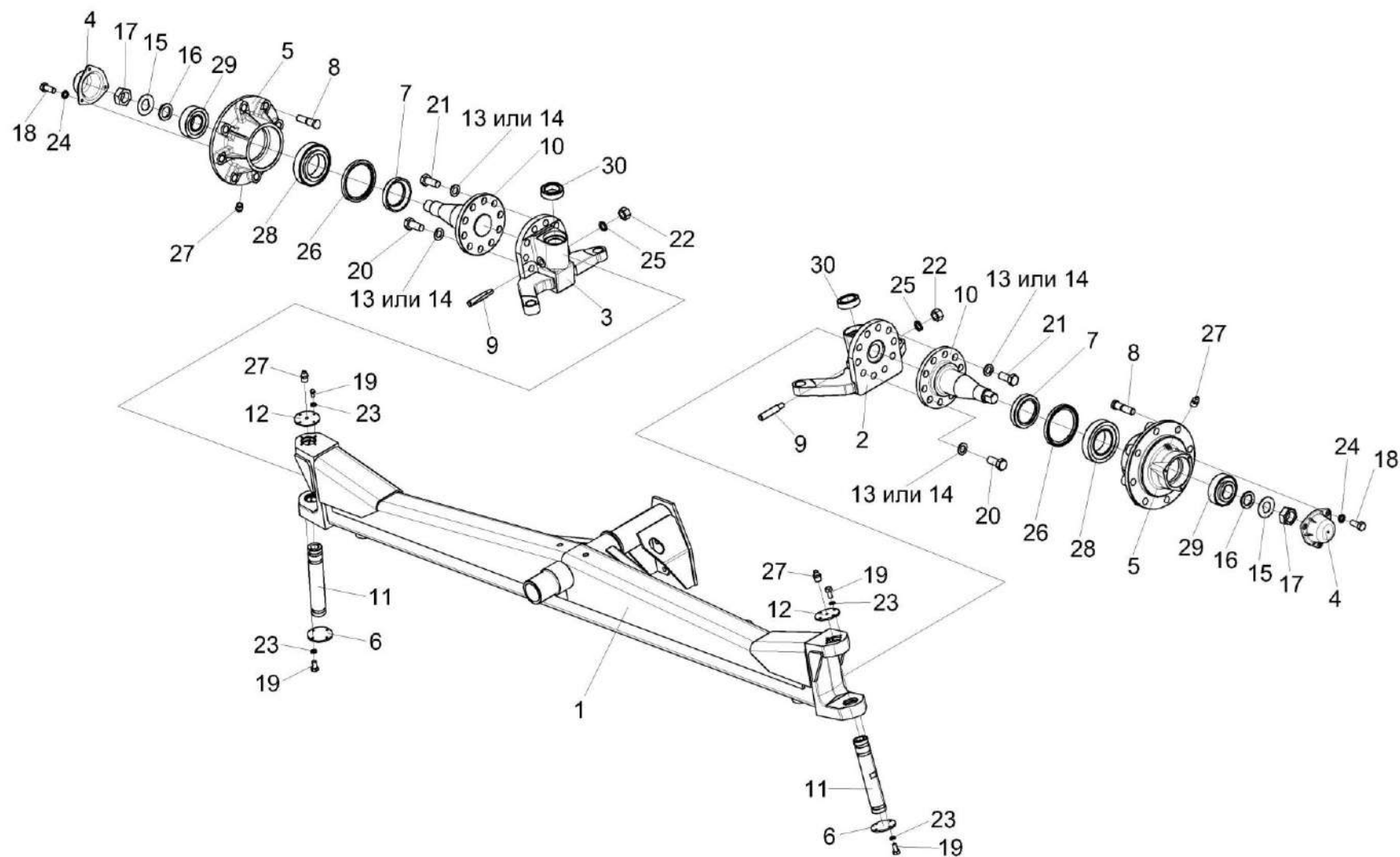


Рисунок 72 – Мост управляемых колёс КЗК-10-0109300 (лист 1)

КЗК-12А-1-0100000А-01 КДС (Версия 11)

№ рис	№ поз	Обозначение	Наименование	Куда входит	
				Обозначение	Кол. на 1 сб. ед.
<b>МОСТ УПРАВЛЯЕМЫХ КОЛЕС КЗК-10-0109300 (лист 1) (рисунок 72)</b>					
<b>72</b>	1-30	КЗК-10-0109300	Мост управляемых колёс	КЗК-12-0111000В	1
	1	КЗК-10-0109370	Балка	КЗК-10-0109300	1
	2	КЗК-10-0109450	Кулак поворотный	КЗК-10-0109300	1
	3	КЗК-10-0109450-01	Кулак поворотный	КЗК-10-0109300	1
	4	УЭС 0109001-01	Крышка	КЗК-10-0109300	2
	5	КЗК-10-0109101	Ступица	КЗК-10-0109300	2
	6	КЗК-10-0109422 и КЗК-2124-0109001	Крышка и Прокладка	КЗК-10-0109300 КЗК-10-0109300	2 2
	7	КЗК-10-0109617	Кольцо	КЗК-10-0109300	2
	8	КЗК-10-0109612	Болт	КЗК-10-0109300	16
	9	КЗК-10-0109619А	Клин	КЗК-10-0109300	2
	10	КЗК-10-0109623	Ось	КЗК-10-0109300	2
	11	КЗК-10-0109812	Шкворень	КЗК-10-0109300	2
	12	КЗК-10-1-0109404	Крышка	КЗК-10-0109300	2
	13	КСН-2-0104432	Шайба	КЗК-10-0109300	20
	14	КСН-2-0104615	Шайба	КЗК-10-0109300	20
	15	РСМ 10.02.02.417	Шайба	КЗК-10-0109300	2
	16	РСМ 10.02.02.632Б	Втулка	КЗК-10-0109300	2

КЗК-12А-1-0100000А-01 КДС (Версия 11)

№ рис	№ поз	Обозначение	Наименование	Куда входит	
				Обозначение	Кол. на 1 сб. ед.
72	17	PCM 10.02.02.634А	Гайка	КЗК-10-0109300	2
	18		Болт М8-6еХ20 – 7796	КЗК-10-0109300	6
	19		Болт М6-6еХ16 – 7798	КЗК-10-0109300	12
	20		Болт М24Х2-6еХ40 – 7798	КЗК-10-0109300	4
	21		Болт М24Х2-6еХ55 – 7798	КЗК-10-0109300	16
	22		Гайка М16-6G – 5915	КЗК-10-0109300	2
	23		Шайба 6Т 65Г – 6402	КЗК-10-0109300	12
	24		Шайба 8Т 65Г – 6402	КЗК-10-0109300	6
	25		Шайба 16Т 65Г – 6402	КЗК-10-0109300	2
	26		Манжета 2.2-120Х150-1 – 8752	КЗК-10-0109300	2
	27		Масленка 1.2 – 19853	КЗК-10-0109300	10
	28		Подшипник 7517А – 27365	КЗК-10-0109300	2
	29		Подшипник 7610А – 27365	КЗК-10-0109300	2
	30		Подшипник 129710Е	КЗК-10-0109300	2

КЗК-12А-1-0100000А-01 КДС (Версия 11)

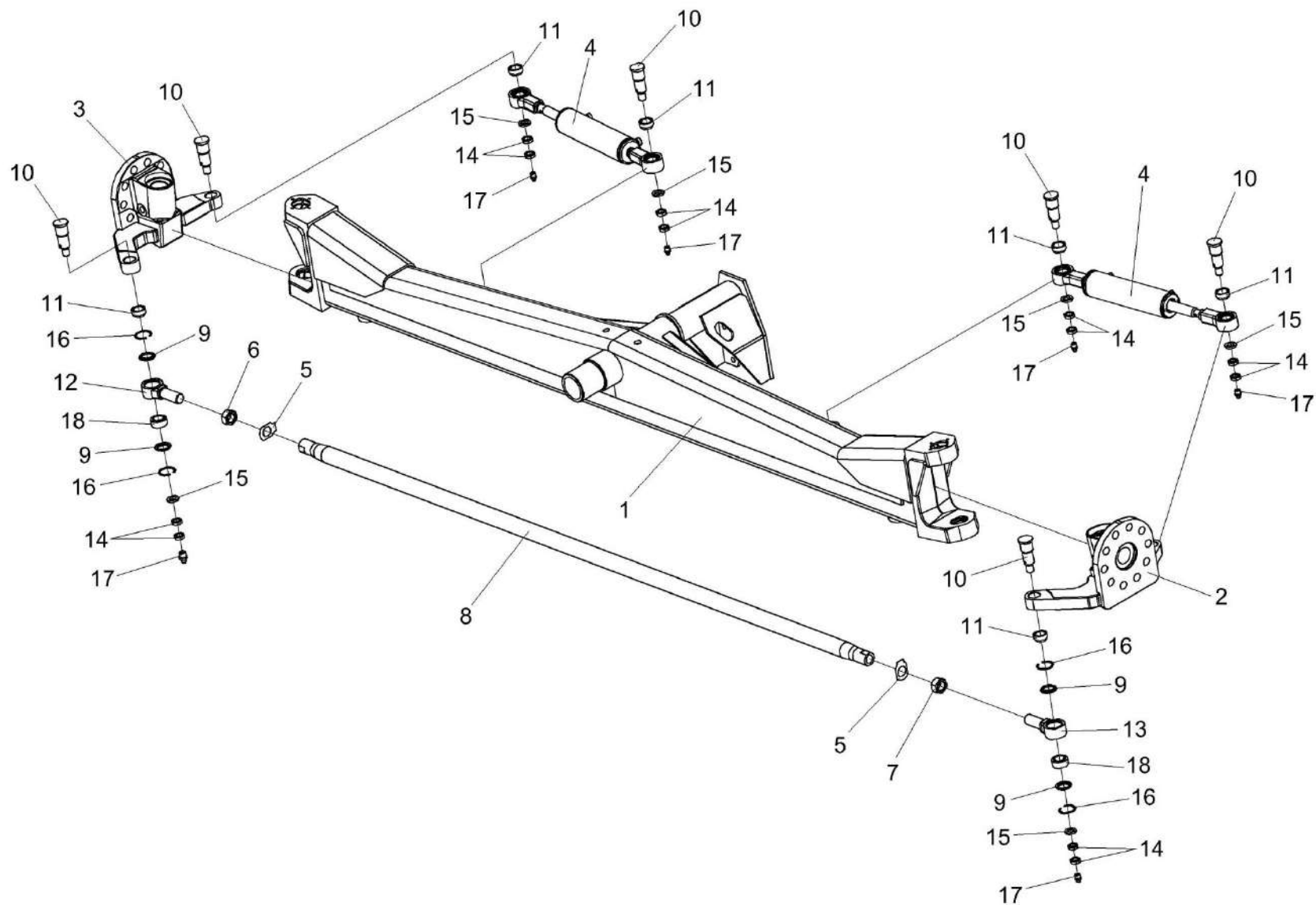


Рисунок 73 – Мост управляемых колёс КЗК-10-0109300 (лист 2)

КЗК-12А-1-0100000А-01 КДС (Версия 11)

№ рис	№ поз	Обозначение	Наименование	Куда входит	
				Обозначение	Кол. на 1 сб. ед.
<b>МОСТ УПРАВЛЯЕМЫХ КОЛЕС КЗК-10-0109300 (лист 2) (рисунок 73)</b>					
73	1-18	КЗК-10-0109300	Мост управляемых колес	КЗК-12-0111000В	1
	5-9,12, 13,16,18	КЗК-10-0109320	Тяга рулевая	КЗК-10-0109300	1
	9,12,16,18	УЭС-7-0109070	Шарнир	КЗК-10-0109320	1
	9,13,16,18	УЭС-7-0109070-01	Шарнир	КЗК-10-0109320	1
	1	КЗК-10-0109370	Балка	КЗК-10-0109300	1
	2	КЗК-10-0109450	Кулак поворотный	КЗК-10-0109300	1
	3	КЗК-10-0109450-01	Кулак поворотный	КЗК-10-0109300	1
	4	УЭС-7-0109200	Гидроцилиндр	КЗК-10-0109300	2
	5	КЗК-10-0109414	Шайба	КЗК-10-0109320	2
	6	КЗК-10-0109621	Гайка	КЗК-10-0109320	1
	7	КЗК-10-0109621-01	Гайка	КЗК-10-0109320	1
	8	КЗК-10-0109811	Труба	КЗК-10-0109320	1
9		Кольцо РСМ 10.02.02.007А	УЭС-7-0109070 УЭС-7-0109070-01	2 2	
10	РСМ 10.02.02.633А	Ось	КЗК-10-0109300	6	
11	РСМ 10.02.02.806А	Втулка	КЗК-10-0109300	6	
12	УЭС-7-0109613	Корпус шарнира	УЭС-7-0109070	1	

КЗК-12А-1-0100000А-01 КДС (Версия 11)

№ рис	№ поз	Обозначение	Наименование	Куда входит	
				Обозначение	Кол. на 1 сб. ед.
73	13	УЭС-7-0109613-01	Корпус шарнира	УЭС-7-0109070-01	1
	14		Гайка М20Х1,5-6G – 2526	КЗК-10-0109300	12
	15		Шайба С 20Х5.01 – 10450	КЗК-10-0109300	6
	16		Кольцо В47 – 13941	УЭС-7-0109070	2
				УЭС-7-0109070-01	2
	17		Масленка 1.2 – 19853	КЗК-10-0109300	10
	18		Подшипник ШСП30 – 3635	УЭС-7-0109070	1
				УЭС-7-0109070-01	1

КЗК-12А-1-0100000А-01 КДС (Версия 11)

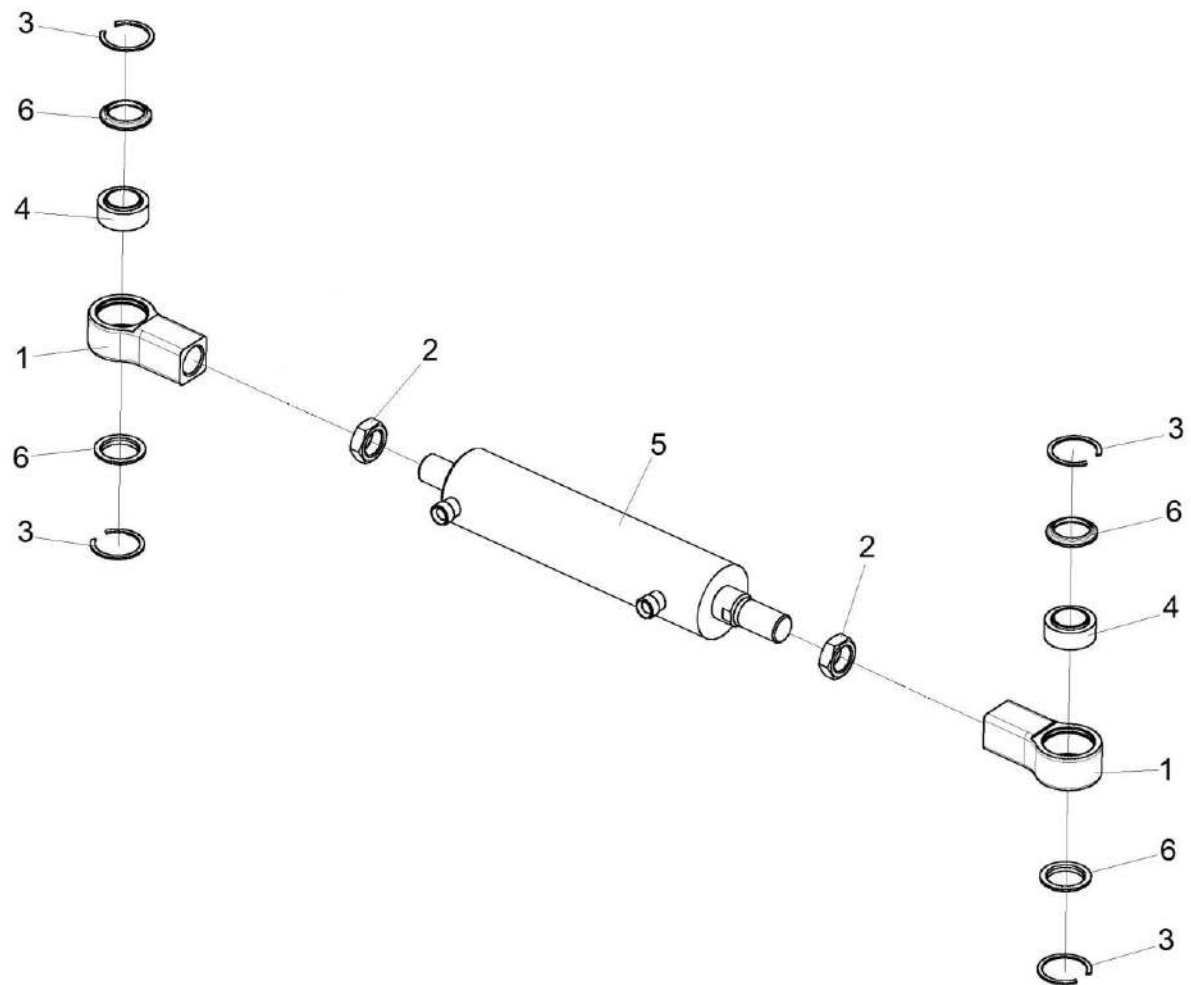


Рисунок 74 – Гидроцилиндр УЭС-7-0109200

КЗК-12А-1-0100000А-01 КДС (Версия 11)

№ рис	№ поз	Обозначение	Наименование	Куда входит	
				Обозначение	Кол. на 1 сб. ед.
<b>ГИДРОЦИЛИНДР УЭС-7-0109200 (рисунок 74)</b>					
<b>74</b>	1-6	УЭС-7-0109200	Гидроцилиндр	КЗК-10-0109300	2
	1,3,4,6	УЭС-7-0109210	Шарнир	УЭС-7-0109200	2
	1	УЭС-7-0109601	Корпус шарнира	УЭС-7-0109210	1
	2		Гайка М27Х2-6G – 2526	УЭС-7-0109200	2
	3		Кольцо В47 – 13941	УЭС-7-0109210	2
	4		Подшипник ШС30 – 3635	УЭС-7-0109210	1
	5	ГДЗ_4101-03000-00383	Гидроцилиндр МПЦГ-63.32.200-М27	УЭС-7-0109200	1
6		Кольцо РСМ 10.02.02.007А	УЭС-7-0109210	2	



КЗК-12А-1-0100000А-01 КДС (Версия 11)

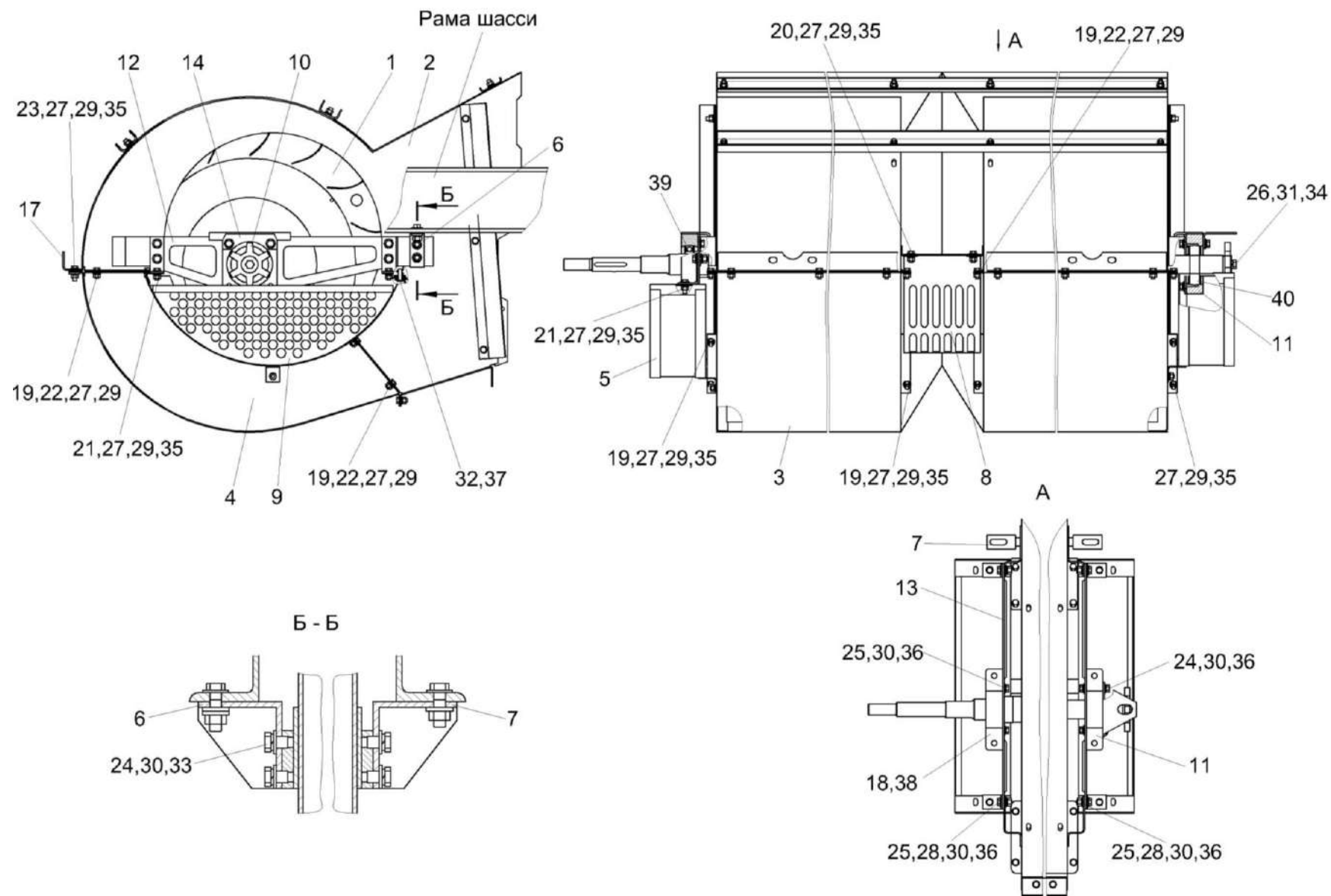


Рисунок 75 – Вентилятор КЗК-10-0217000

КЗК-12А-1-0100000А-01 КДС (Версия 11)

№ рис	№ поз	Обозначение	Наименование	Куда входит	
				Обозначение	Кол. на 1 сб. ед.
<b>ВЕНТИЛЯТОР КЗК-10-0217000 (рисунок 75)</b>					
75	1-5, 8-32,34-40	КЗК-10-0217000	Вентилятор	КЗК-12-16-0111000	1
	1	КЗК-10-0217020Б	Крылач	КЗК-10-0217000	1
	2	КЗК-10-0217100	Кожух сдвоенный	КЗК-10-0217000	1
	3	КЗК-10-0217160А	Поддон	КЗК-10-0217000	1
	4	КЗК-10-0217160А-01	Поддон	КЗК-10-0217000	1
	5	КЗК-10-0217260А	Щиток	КЗК-10-0217000	1
	6	КЗК-10-0217310	Кронштейн	КЗК-12-0111000В	1
	7	КЗК-10-0217310-01	Кронштейн	КЗК-12-0111000В	1
	8	КЗР 0217240Б	Щиток	КЗК-10-0217000	1
	9	КЗР 0217260А	Щиток	КЗК-10-0217000	1
	10	КЗР 0217330 или КЗР 0217604	Звездочка	КЗК-10-0217000	1
	11	КЗР 0217209Б-01	Корпус	КЗК-10-0217000	1
	12	КЗР 0217446	Кронштейн	КЗК-10-0217000	1
	13	КЗР 0217446-01	Кронштейн	КЗК-10-0217000	1
	14	КЗР 0217452А	Кронштейн	КЗК-10-0217000	1
	17	КЗР 0217706	Уголок	КЗК-10-0217000	1

КЗК-12А-1-0100000А-01 КДС (Версия 11)

№ рис	№ поз	Обозначение	Наименование	Куда входит	
				Обозначение	Кол. на 1 сб. ед.
75	18	КЗК-10-0217209	Корпус	КЗК-10-0217000	1
	19	УЭС-7-0400405	Шайба	КЗК-10-0217000	54
	20		Болт М8-6еХ16 – 7796	КЗК-10-0217000	2
	21		Болт М8-6еХ20 – 7796	КЗК-10-0217000	4
	22		Болт М8-6еХ25 – 7796	КЗК-10-0217000	30
	23		Болт М8-6еХ30 – 7796	КЗК-10-0217000	8
	24		Болт М10-6еХ16 – 7796	КЗК-10-0217000 КЗК-12-16-0111000	2 4
	25		Болт М10-6еХ25 – 7796	КЗК-10-0217000	16
	26		Болт М12-6еХ35 – 7796	КЗК-10-0217000	1
	27		Гайка М8-6G – 5915	КЗК-10-0217000	46
	28		Гайка М10-6G – 5915	КЗК-10-0217000	8
	29		Шайба 8Т 65Г – 6402	КЗК-10-0217000	46
	30		Шайба 10Т 65Г – 6402	КЗК-10-0217000 КЗК-12-16-0111000	18 12
	31		Шайба 12Т 65Г – 6402	КЗК-10-0217000	1
	32		Шайба А 8.01 – 6958	КЗК-10-0217000	23
	33		Шайба С 10.01 – 6958	КЗК-12-16-0111000	18
34		Шайба А 12.01 – 6958	КЗК-10-0217000	1	

КЗК-12А-1-0100000А-01 КДС (Версия 11)

№ рис	№ поз	Обозначение	Наименование	Куда входит	
				Обозначение	Кол. на 1 сб. ед.
75	35		Шайба С.8.01 – 11371	КЗК-10-0217000	14
	36		Шайба С.10.01 – 11371	КЗК-10-0217000	26
	37		Шплинт 2Х20 – 397	КЗК-10-0217000	1
	38		Масленка 1.2 – 19853	КЗК-10-0217000	1
	39		Подшипник 680210АЕНК10С17 или Подшипник 1680210АЕНК10Т2С17 или Подшипник УН 211/50 2S.T	КЗК-10-0217000	1
	40		Подшипник 1580209ЕК10Т2С17	КЗК-10-0217000	1

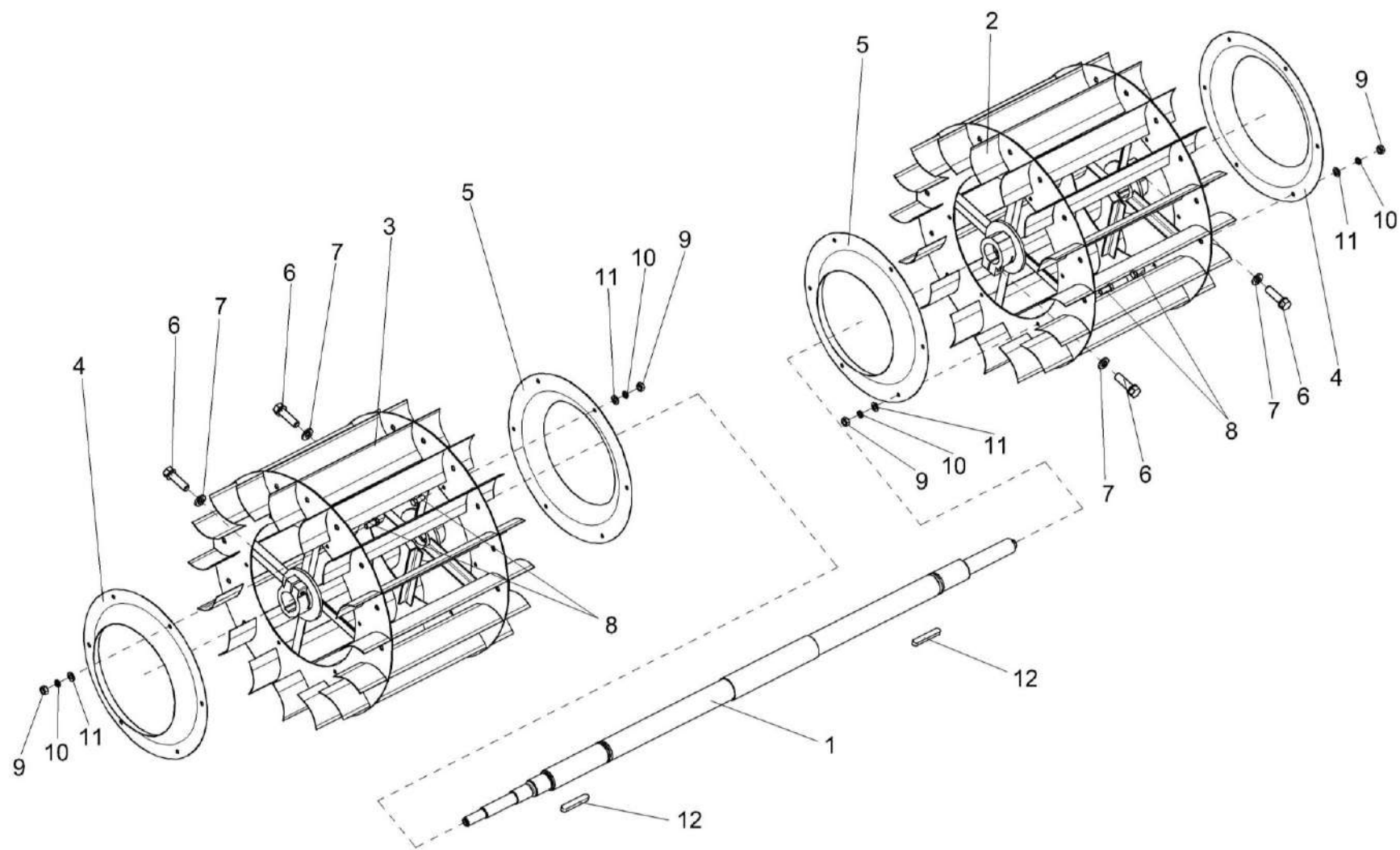


Рисунок 76 – Крылач КЗК-10-0217020Б

КЗК-12А-1-0100000А-01 КДС (Версия 11)

№ рис	№ поз	Обозначение	Наименование	Куда входит	
				Обозначение	Кол. на 1 сб. ед.
<b>КРЫЛАЧ КЗК-10-0217020Б (рисунок 76)</b>					
<b>76</b>	1-12	КЗК-10-0217020Б	Крылач	КЗК-10-0217000	1
	1	КЗК-10-0217060Б	Вал	КЗК-10-0217020Б	1
	2	КЗК-10-0217030А	Катушка	КЗК-10-0217020Б	1
	3	КЗК-10-0217030А-01	Катушка	КЗК-10-0217020Б	1
	4	КЗР 0217404Б	Дроссель	КЗК-10-0217020Б	2
	5	КЗР 0217404Б-01	Дроссель	КЗК-10-0217020Б	2
	6	КЗР 0202608Б	Болт	КЗК-10-0217020Б	4
	7	УЭС 0100607	Шайба	КЗК-10-0217020Б	4
	8		Болт М8-6еХ20 – 7796	КЗК-10-0217020Б	24
	9		Гайка М8-6G – 5915	КЗК-10-0217020Б	24
	10		Шайба 8Т 65Г – 6402	КЗК-10-0217020Б	24
	11		Шайба С.8.01 – 11371	КЗК-10-0217020Б	24
12		Шпонка 16Х10Х70 – 23360	КЗК-10-0217020Б	2	

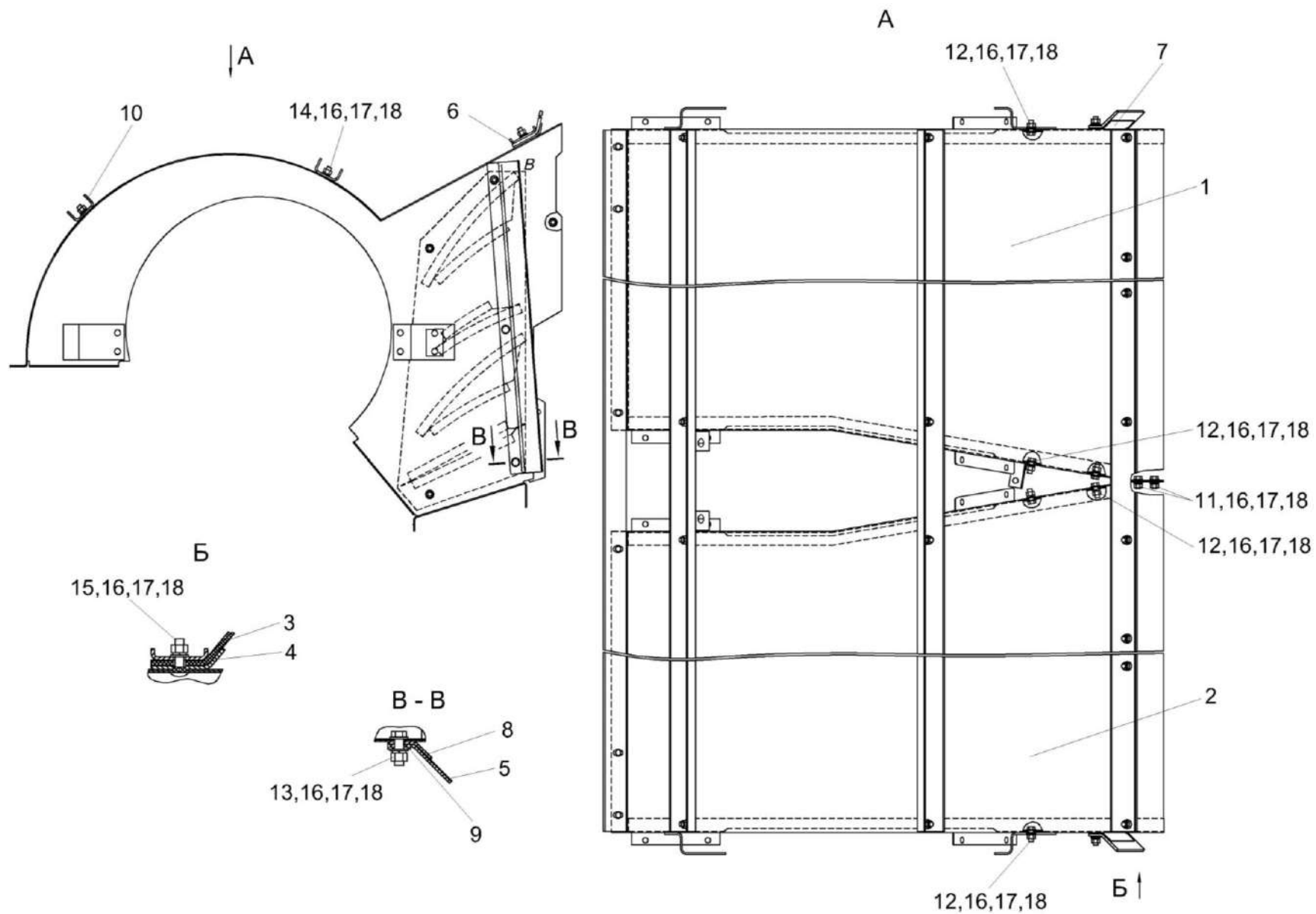


Рисунок 77 – Кожух сдвоенный КЗК-10-0217100

КЗК-12А-1-0100000А-01 КДС (Версия 11)

№ рис	№ поз	Обозначение	Наименование	Куда входит	
				Обозначение	Кол. на 1 сб. ед.
<b>КОЖУХ СДВОЕННЫЙ КЗК-10-0217100 (рисунок 77)</b>					
<b>77</b>	1-18	КЗК-10-0217100	Кожух сдвоенный	КЗК-10-0217000	1
	1	КЗК-10-0217140	Кожух	КЗК-10-0217100	1
	2	КЗК-10-0217140-01	Кожух	КЗК-10-0217100	1
	3	КЗК-10-0217003	Уплотнение	КЗК-10-0217100	1
	4	КЗК-10-0217455	Прижим	КЗК-10-0217100	1
	5	КЗР 0217001В	Пластина	КЗК-10-0217100	2
	6	КЗР 0217433Б	Жесткость	КЗК-10-0217100	1
	7	КЗР 0217451В	Уголок	КЗК-10-0217100	1
	8	КЗР 0217451В-01	Уголок	КЗК-10-0217100	1
	9	КЗР 0217453В	Пластина	КЗК-10-0217100	2
	10	КЗР 0217702А	Швеллер	КЗК-10-0217100	2
	11		Болт М8-6еХ16 – 7796	КЗК-10-0217100	5
	12		Болт М8-6еХ20 – 7796	КЗК-10-0217100	4
	13		Болт М8-6еХ25 – 7796	КЗК-10-0217100	6
	14		Болт М8-6еХ20 – 7802	КЗК-10-0217100	8
	15		Болт М8-6еХ25 – 7802	КЗК-10-0217100	8
	16		Гайка М8-6G – 5915	КЗК-10-0217100	31
	17		Шайба 8Т 65Г – 6402	КЗК-10-0217100	31
18		Шайба С.8.01 – 11371	КЗК-10-0217100	46	



КЗК-12А-1-0100000А-01 КДС (Версия 11)

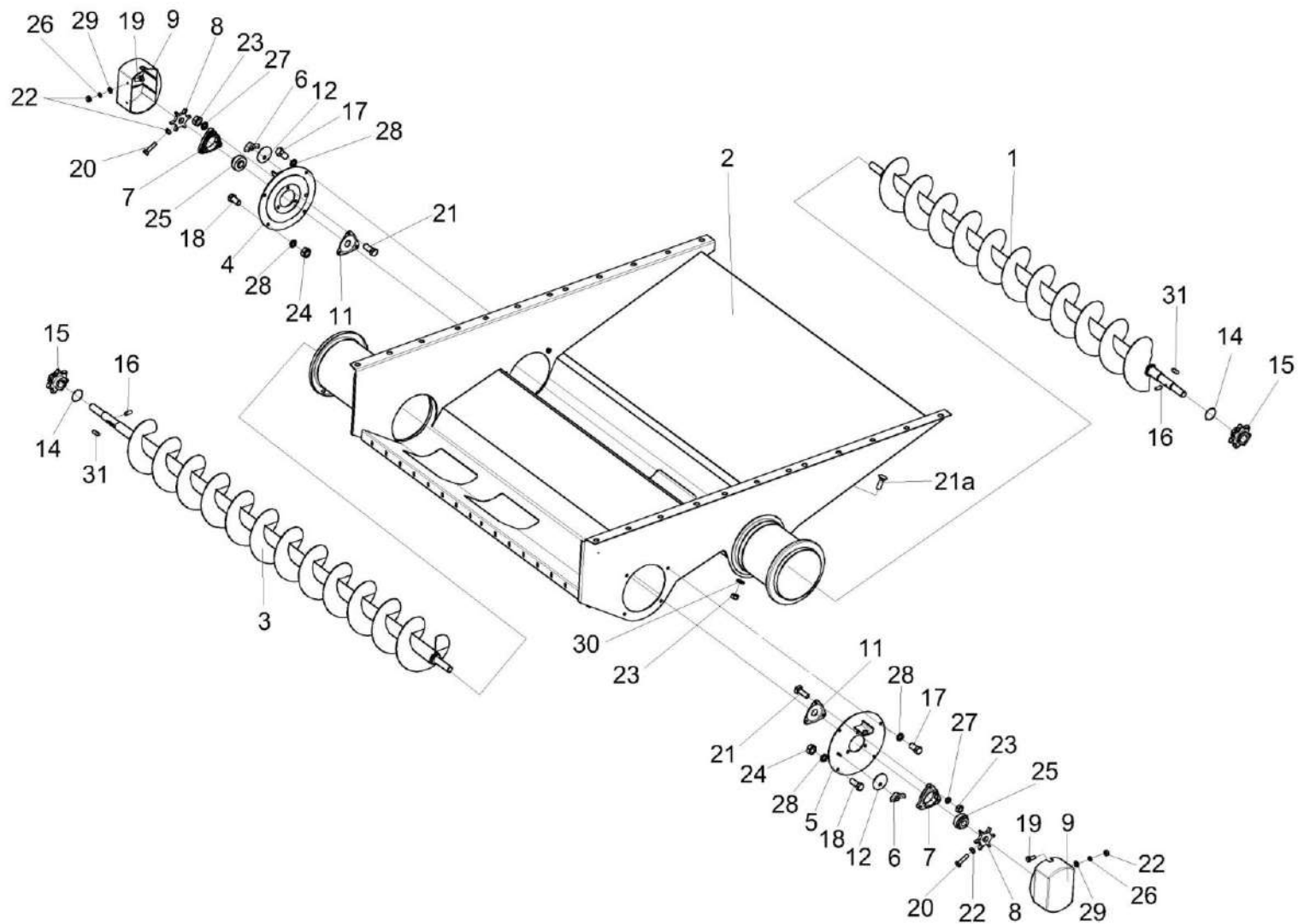


Рисунок 78 – Блок шнеков КЗК-10-0218010Б

КЗК-12А-1-0100000А-01 КДС (Версия 11)

№ рис	№ поз	Обозначение	Наименование	Куда входит	
				Обозначение	Кол. на 1 сб. ед.
<b>БЛОК ШНЕКОВ КЗК-10-0218010Б (рисунок 78)</b>					
<b>78</b>	1-31	КЗК-10-0218010Б	Блок шнеков	КЗК-12-0111000В	1
	1	КЗК-10-0218020А	Шнек колосовой	КЗК-10-0218010Б	1
	2	КЗК-10-0218030А	Поддон	КЗК-10-0218010Б	1
	3	КЗК-10-0218070А	Шнек зерновой	КЗК-10-0218010Б	1
	4	КЗР 0218110Б	Опора правая	КЗК-10-0218010Б	1
	5	КЗР 0218180	Опора левая	КЗК-10-0218010Б	1
	6	КИС 0120400	Гайка	КЗК-10-0218010Б	2
	7	КЗР 0101105	Корпус подшипника	КЗК-10-0218010Б	1
	8	КЗР 0217604-01	Звездочка	КЗК-10-0218010Б	2
	9	КЗР 0218001Б	Крышка	КЗК-10-0218010Б	2
	11	КЗР 0218415Б	Крышка	КЗК-10-0218010Б	2
	12	КЗР 0218446Б	Шайба	КЗК-10-0218010Б	2
	14	КЗК-10-0214607	Кольцо	КЗК-10-0218010Б	2
	15	КЗК-10-0218611	Звездочка	КЗК-10-0218010Б	2
	16	ПДВ 0123607	Винт	КЗК-10-0218010Б	2
	17		Болт М10-6еХ20 – 7796	КЗК-10-0218010Б	4
	18		Болт М10-6еХ25 – 7796	КЗК-10-0218010Б	4

КЗК-12А-1-0100000А-01 КДС (Версия 11)

№ рис	№ поз	Обозначение	Наименование	Куда входит	
				Обозначение	Кол. на 1 сб. ед.
78	19		Болт М6-6еХ14 – 7798	КЗК-10-0218010Б	4
	20		Болт М6-6еХ25 – 7798	КЗК-10-0218010Б	2
	21		Болт М8-6еХ30 – 7802	КЗК-10-0218010Б	6
	21а		Болт М8-6еХ35 – 7802	КЗК-10-0218010Б	4
	22		Гайка М6-6G – 5915	КЗК-10-0218010Б	6
	23		Гайка М8-6G – 5915	КЗК-10-0218010Б	14
	24		Гайка М10-6G – 5915	КЗК-10-0218010Б	4
	25		Подшипник 1680205ЕК10Т2С17	КЗК-10-0218010Б	2
	26		Шайба 6Т 65Г – 6402	КЗК-10-0218010Б	4
	27		Шайба 8Т 65Г – 6402	КЗК-10-0218010Б	6
	28		Шайба 10Т 65Г – 6402	КЗК-10-0218010Б	8
	29		Шайба С.6.01 – 11371	КЗК-10-0218010Б	4
	30		Шайба С.8.01 – 11371	КЗК-10-0218010Б	4
	31		Шпонка 10Х8Х40 – 23360	КЗК-10-0218010Б	2

КЗК-12А-1-0100000А-01 КДС (Версия 11)

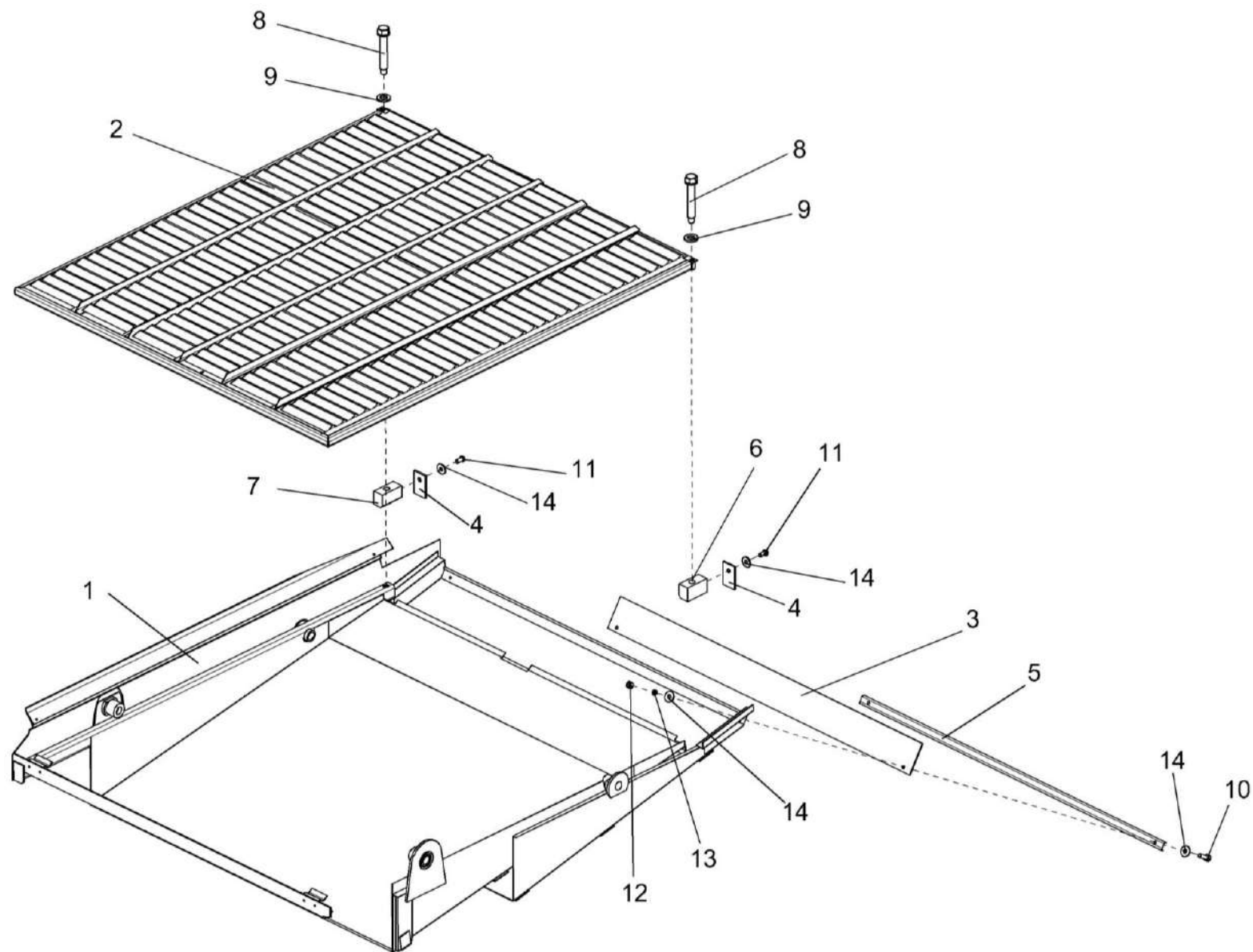


Рисунок 79 – Установка рамы стана решетного КЗР 0240010В и решета КЗР 0240020Б

КЗК-12А-1-0100000А-01 КДС (Версия 11)

№ рис	№ поз	Обозначение	Наименование	Куда входит	
				Обозначение	Кол. на 1 сб. ед.
<b>УСТАНОВКА РАМЫ СТАНА РЕШЕТНОГО КЗР 0240010В и РЕШЕТА КЗР 0240020Б (рисунок 79)</b>					
79	4,6,11,14	КЗР 0240320	Гайка	КЗК-12-0111000В	1
	4,7,11,14	КЗР 0240320-01	Гайка	КЗК-12-0111000В	1
	1	КЗР 0240010В	Рама стана решетного	КЗК-12-0111000В	1
	2	КЗР 0240020Б	Решето	КЗК-12-0111000В	1
	3	КЗР 0240002А	Щиток	КЗК-12-0111000В	1
	4	КЗР 0240007	Заглушка	КЗР 0240320 КЗР 0240320-01	1 1
	5	КЗР 0240405	Планка	КЗК-12-0111000В	1
	6	КЗР 0240504	Гайка	КЗР 0240320	1
	7	КЗР 0240504-01	Гайка	КЗР 0240320-01	1
	8	КЗР 0240619	Болт	КЗК-12-0111000В	2
	9	УЭС 0100607	Шайба	КЗК-12-0111000В	4
	10		Болт М6-6еХ20 – 7798	КЗК-12-0111000В	9
	11		Винт В.М6-6еХ10 – 17473	КЗР 0240320 КЗР 0240320-01	1 1
	12		Гайка М6-6G – 5915	КЗК-12-0111000В	9
13		Шайба 6Т 65Г – 6402	КЗК-12-0111000В	9	
14		Шайба С 6.01 – 6958	КЗК-12-0111000В КЗР 0240320 КЗР 0240320-01	18 1 1	

КЗК-12А-1-0100000А-01 КДС (Версия 11)

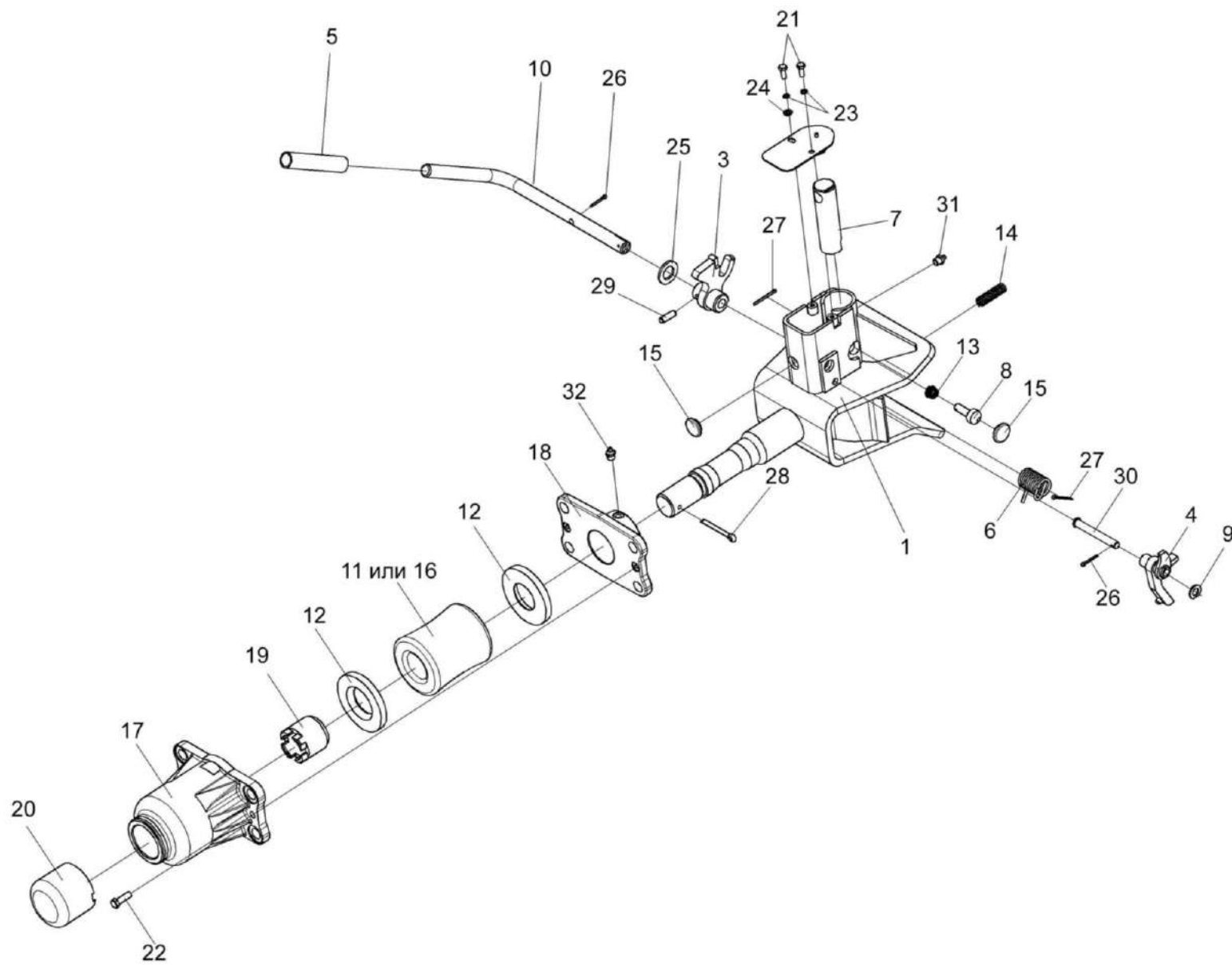


Рисунок 80 – Устройство тяговое КЗР 0232000

КЗК-12А-1-0100000А-01 КДС (Версия 11)

№ рис	№ поз	Обозначение	Наименование	Куда входит	
				Обозначение	Кол. на 1 сб. ед.
<b>УСТРОЙСТВО ТЯГОВОЕ КЗР 0232000 (рисунок 80)</b>					
80	1-32	КЗР 0232000	Устройство тяговое	КЗК-12-0111000В	1
	1-10,13,14, 15,21,23- 27, 29,30,31	КЗР 0232010	Устройство тяговое	КЗР 0232000	1
	5,10	КЗР 0232060	Рукоятка	КЗР 0232010	1
	1	КЗР 0232020	Корпус	КЗР 0232010	1
	2	КЗР 0232030	Крышка	КЗР 0232010	1
	3	КЗР 0232040	Рычаг	КЗР 0232010	1
	4	КЗР 0232050	Скоба	КЗР 0232010	1
	5	КЗР 0201002	Трубка	КЗР 0232060	1
	6	КЗР 0201638А	Пружина	КЗР 0232010	1
	7	КЗР 0201696	Штырь	КЗР 0232010	1
	8	КЗР 0201697Б	Фиксатор	КЗР 0232010	1
	9	КЗР 0232412	Шайба	КЗР 0232010	4
					наиб. кол.
	10	КЗР 0232606	Рукоятка	КЗР 0232060	1
	11	КИС 0122001	Буфер резиновый	КЗР 0232000	1
	12	КИС 0122403	Шайба упорная	КЗР 0232000	2
	13	УЭС 0122603	Пружина	КЗР 0232010	1

КЗК-12А-1-0100000А-01 КДС (Версия 11)

№ рис	№ поз	Обозначение	Наименование	Куда входит	
				Обозначение	Кол. на 1 сб. ед.
80	14	УЭС 0122605	Пружина	КЗР 0232010	1
	15	012-7884-4841-01	Заглушка	КЗР 0232010	2
	16		Буфер резиновый буксирного прибора 52-2805025	КЗР 0232000	1
	17	52-2805031	Корпус буксирного прибора	КЗР 0232000	1
	18	52-2805035-А	Кронштейн корпуса буксирного прибора	КЗР 0232000	1
	19	52-2805039-А	Гайка упорная буксирного прибора	КЗР 0232000	1
	20	52-2805050	Колпак корпуса буксирного устройства	КЗР 0232000	1
	21		Болт М6-6еХ16 – 7798	КЗР 0232010	2
	22		Болт М8-6еХ25 – 7796	КЗР 0232000	2
	23		Шайба 6Т 65Г – 6402	КЗР 0232010	2
	24		Шайба С.6.01 – 11371	КЗР 0232010	1
	25		Шайба С.18.01 – 11371	КЗР 0232010	1
	26		Шплинт 3,2Х20 – 397	КЗР 0232010	2
	27		Шплинт 3,2Х32 – 397	КЗР 0232010	2
	28		Шплинт 6,3Х50 – 397	КЗР 0232000	1
	29		Штифт 8Х26 – 3128	КЗР 0232010	1
	30		Ось 6-10 b12Х80 – 9650	КЗР 0232010	1
	31		Масленка 1.2 – 19853	КЗР 0232010	1
	32		Масленка 1.3 – 19853	КЗР 0232000	1



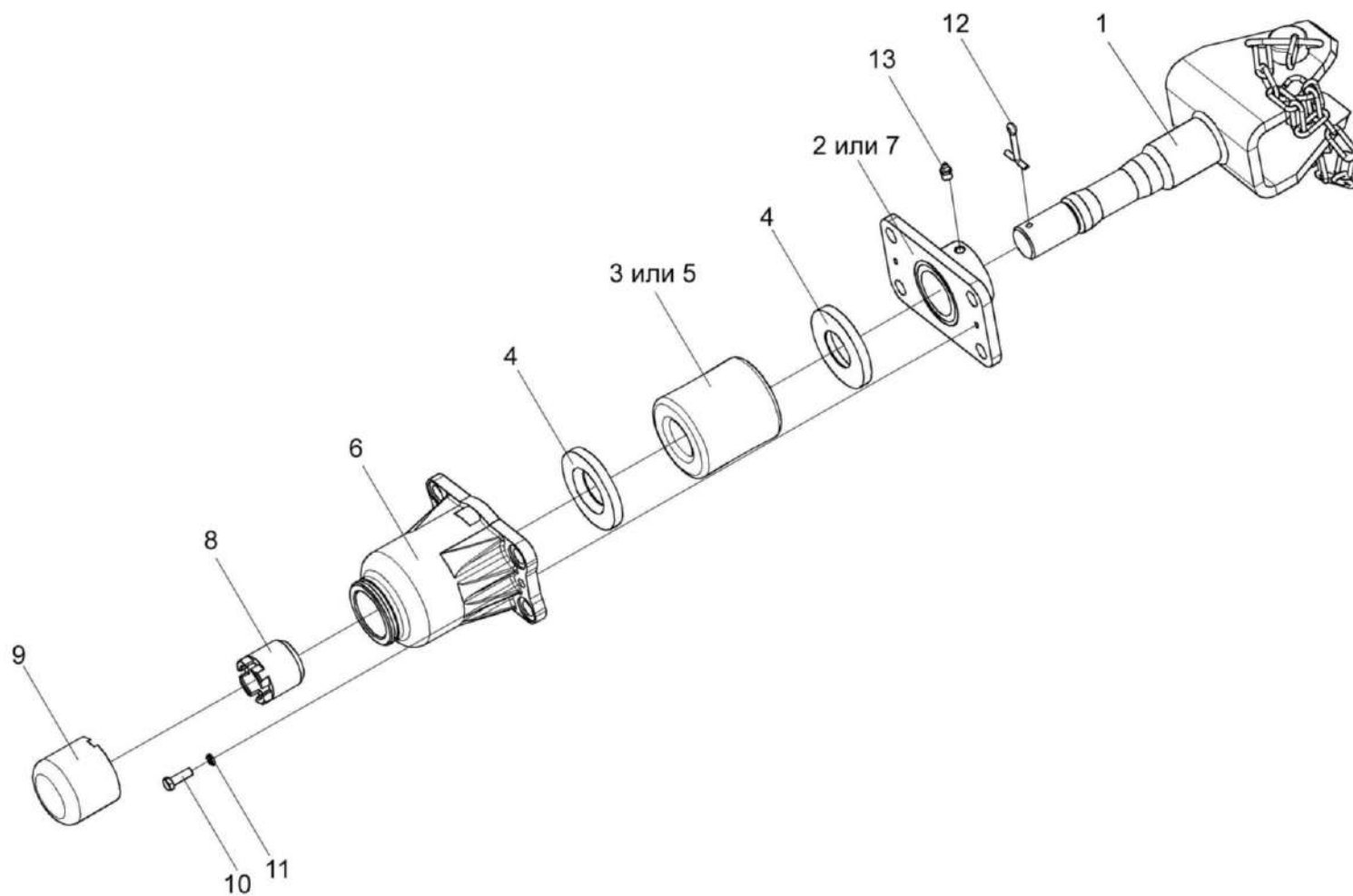


Рисунок 81– Устройство прицепное КИС 0122000А

КЗК-12А-1-0100000А-01 КДС (Версия 11)

№ рис	№ поз	Обозначение	Наименование	Куда входит	
				Обозначение	Кол. на 1 сб. ед.
<b>УСТРОЙСТВО ПРИЦЕПНОЕ КИС 0122000А (рисунок 81)</b>					
<b>81</b>	1-13	КИС 0122000А	Устройство прицепное	КЗК-12-0111000В	1
	1	КИС 0122010А	Ось устройства прицепного	КИС 0122000А	1
	2	КИС 0122020	Кронштейн корпуса	КИС 0122000А	1
	3	КИС 0122001	Буфер резиновый	КИС 0122000А	1
	4	КИС 0122403	Шайба упорная	КИС 0122000А	2
	5	52-2805025	Буфер резиновый буксирного прибора	КИС 0122000А	1
	6	52-2805031	Корпус буксирного прибора	КИС 0122000А	1
	7	52-2805035А	Кронштейн корпуса буксирного прибора	КИС 0122000А	1
	8	52-2805039А	Гайка упорная буксирного прибора	КИС 0122000А	1
	9	52-2805050	Колпак корпуса буксирного прибора	КИС 0122000А	1
	10		Болт М8-6еХ25 – 7796	КИС 0122000А	2
	11		Шайба 8Т 65Г – 6402	КИС 0122000А	2
	12		Шплинт 6,3Х50 – 397	КИС 0122000А	1
13		Масленка 1.3 – 19853	КИС 0122000А	1	

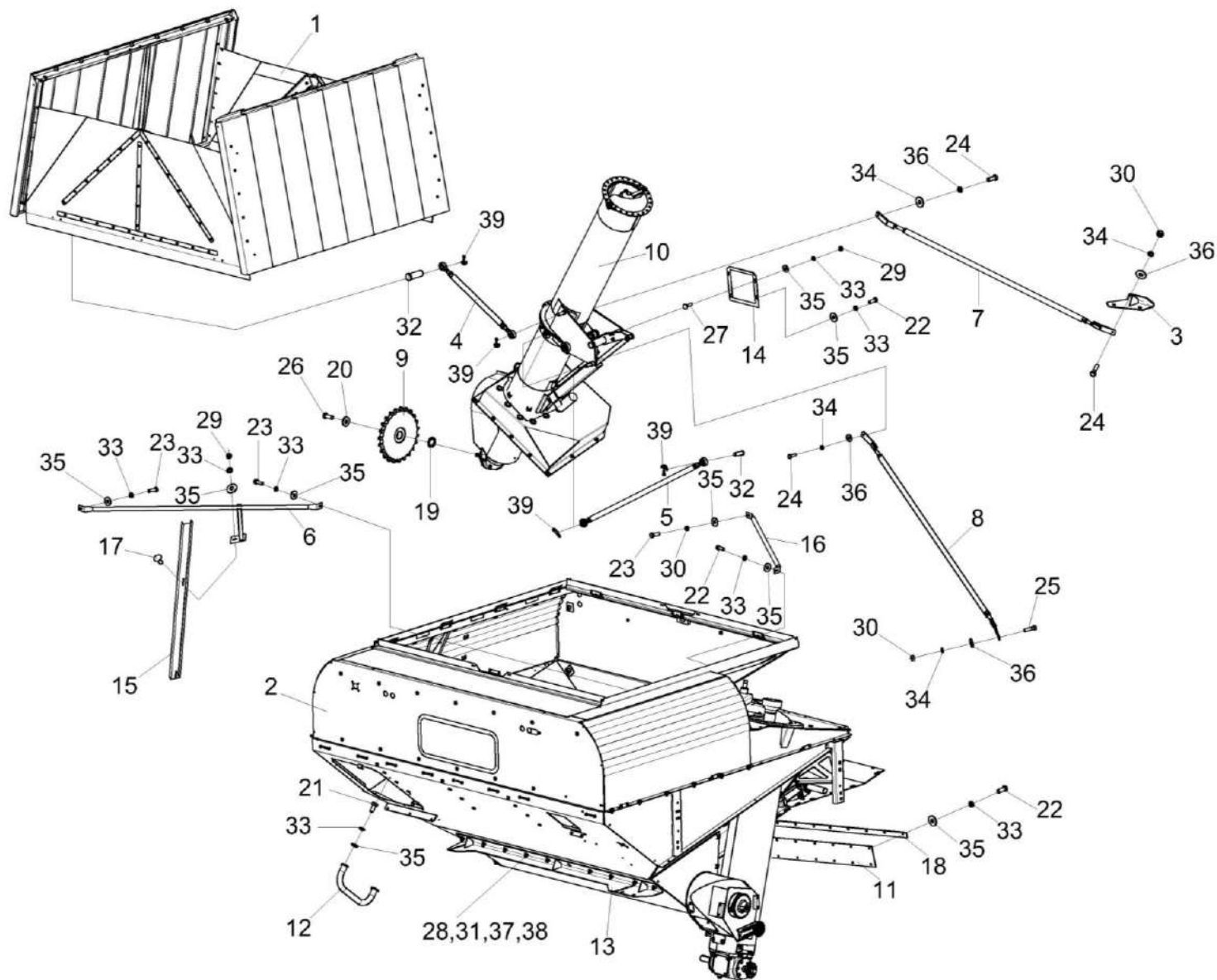


Рисунок 82 – Установка бункера КЗК-3321-1-0203000-02

КЗК-12А-1-0100000А-01 КДС (Версия 11)

№ рис	№ поз	Обозначение	Наименование	Куда входит	
				Обозначение	Кол. на 1 сб. ед.
<b>УСТАНОВКА БУНКЕРА КЗК-3321-1-0203000-02 (рисунок 82)</b>					
82	1-39	КЗК-3321-1-0203000-02	Установка бункера	КЗК-12А-1-0100000А-01	1
				КЗК-12А-1-0100000А-02	1
				КЗК-12А-1-0100000А-03	1
				КЗК-12А-1-0100000А-04	1
	1	КЗК-3219-0134500	Установка крыши бункера	КЗК-3321-1-0203000-02	1
	2	КЗК-3321-1-0203010	Бункер	КЗК-3321-1-0203000-02	1
	3	КЗК-3321-1-0203130	Кронштейн	КЗК-3321-1-0203000-02	1
	4	КЗК-3219-0203300	Тяга	КЗК-3321-1-0203000-02	1
	5	КЗК-3219-0203300-01	Тяга	КЗК-3321-1-0203000-02	1
	6	КЗК-3219-0203320	Поперечина	КЗК-3321-1-0203000-02	1
	7	КЗК-3219-0203340	Раскос	КЗК-3321-1-0203000-02	1
	8	КЗК-3219-0203340-01	Раскос	КЗК-3321-1-0203000-02	1
	9	КЗК-3321-1-0203040 или КЗК-3321-1-0203614	Звездочка	КЗК-3321-1-0203000-02	1
	10	КЗК-3321-1-0216000А	Установка шнека грузного	КЗК-3321-1-0203000-02	1
11	КЗК-10-0100380А	Фартук	КЗК-3321-1-0203000-02	1	
12	КЗК 0204330-01	Поручень	КЗК-3321-1-0203000-02	1	
13	КЗК-12-0203590	Опора	КЗК-3321-1-0203000-02	1	
14	КЗК-3219-0203002	Прокладка	КЗК-3321-1-0203000-02	1	

КЗК-12А-1-0100000А-01 КДС (Версия 11)

№ рис	№ поз	Обозначение	Наименование	Куда входит	
				Обозначение	Кол. на 1 сб. ед.
82	15	КЗК-3219-0203437	Желоб	КЗК-3321-1-0203000-02	1
	16	КЗК-3219-0203803	Поперечина	КЗК-3321-1-0203000-02	1
	17	КЗК-7-0203601	Болт	КЗК-3321-1-0203000-02	2
	18	КЗК-10-0203423	Планка	КЗК-3321-1-0203000-02	1
	19	КЗК-3321-1-0203423	Шайба	КЗК-3321-1-0203000-02	1
	20	КПР-1-9200604	Шайба	КЗК-3321-1-0203000-02	1
	21		Болт М8-6еХ16 – 7796	КЗК-3321-1-0203000-02	2
	22		Болт М8-6еХ20 – 7796	КЗК-3321-1-0203000-02	13
	23		Болт М8-6еХ25 – 7796	КЗК-3321-1-0203000-02	3
	24		Болт М10-6еХ25 – 7796	КЗК-3321-1-0203000-02	2
	25		Болт М10-6еХ35 – 7796	КЗК-3321-1-0203000-02	2
	26		Болт М12-6еХ30 – 7796	КЗК-3321-1-0203000-02	1
	27		Болт М8-6еХ30 – 7802	КЗК-3321-1-0203000-02	3
	28		Болт М12-6еХ35 – 7802	КЗК-3321-1-0203000-02	10
	29		Гайка М8-6G – 5915	КЗК-3321-1-0203000-02	3
	30		Гайка М10-6G – 5915	КЗК-3321-1-0203000-02	2
	31		Гайка М12-6G - 5915	КЗК-3321-1-0203000-02	10
	32		Ось 6-20 b12X60 – 9650	КЗК-3321-1-0203000-02	2

КЗК-12А-1-0100000А-01 КДС (Версия 11)

№ рис	№ поз	Обозначение	Наименование	Куда входит	
				Обозначение	Кол. на 1 сб. ед.
82	33		Шайба 8Т 65Г – 6402	КЗК-3321-1-0203000-02	23
	34		Шайба 10Т 65Г – 6402	КЗК-3321-1-0203000-02	4
	35		Шайба С 8.01 – 6958	КЗК-3321-1-0203000-02	23
	36		Шайба С.10.01 – 11371	КЗК-3321-1-0203000-02	4
	37		Шайба 12Т 65Г – 6402	КЗК-3321-1-0203000-02	10
	38		Шайба С.12.01 – 11371	КЗК-3321-1-0203000-02	10
	39		Шплинт 5Х32 – 397	КЗК-3321-1-0203000-02	4

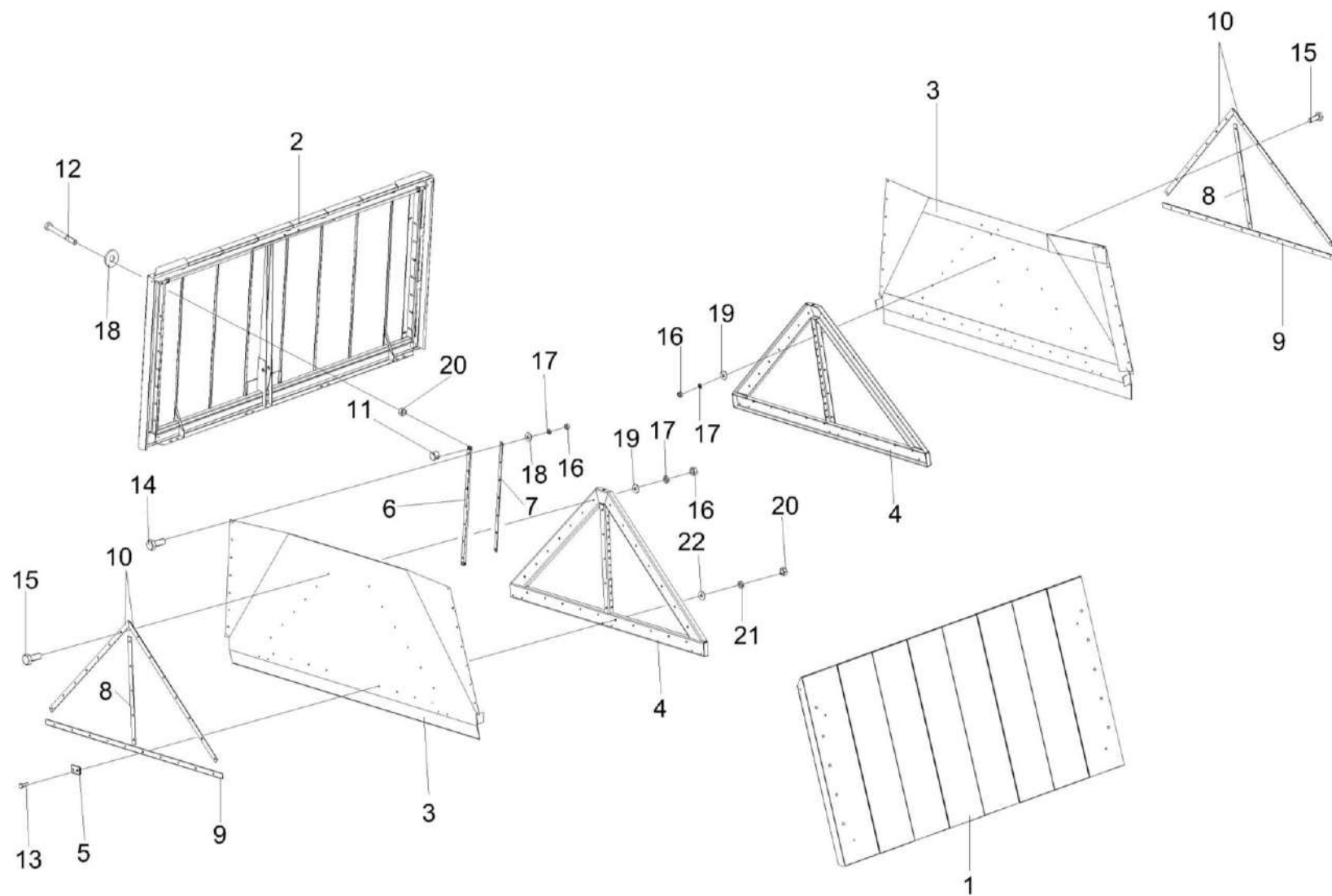


Рисунок 83 – Установка крыши бункера КЗК-3219-0134500

КЗК-12А-1-0100000А-01 КДС (Версия 11)

№ рис	№ поз	Обозначение	Наименование	Куда входит	
				Обозначение	Кол. на 1 сб. ед.
<b>УСТАНОВКА КРЫШИ БУНКЕРА КЗК-3219-0134500 (рисунок 83)</b>					
<b>83</b>	1-22	КЗК-3219-0134500	Установка крыши бункера	КЗК-3321-1-0203000-02	1
	3,4,8,9,10, 15,16,17,19	КЗК-3219-0134530	Клин	КЗК-3219-0134500	2
	1	КЗК-3219-0134010	Крыша	КЗК-3219-0134500	1
	2	КЗК-3219-0134020	Крыша	КЗК-3219-0134500	1
	3	КЗК-3219-0134540	Клин	КЗК-3219-0134530	1
	4	КЗК-3219-0134570	Клин	КЗК-3219-0134530	1
	5	КЗК-3219-0134590	Кронштейн	КЗК-3219-0134500	4
	6	КЗК-3219-0134423	Планка	КЗК-3219-0134500	4
	7	КЗК-3219-0134424	Планка	КЗК-3219-0134500	4
	8	КЗК-3219-0134434	Жесткость	КЗК-3219-0134530	1
	9	КЗК-3219-0134435	Жесткость	КЗК-3219-0134530	1
	10	КЗК-3219-0134437	Жесткость	КЗК-3219-0134530	2
	11	КЗК-3219-0134601	Бонка	КЗК-3219-0134500	8
	12	КЗК-3219-0134603	Болт	КЗК-3219-0134500	8
	13		Болт М6-6еХ20 – 7796	КЗК-3219-0134500	8
14		Болт М8-6еХ35 – 7796	КЗК-3219-0134500	28	
15		Болт М8-6еХ20 – 7798	КЗК-3219-0134530	29	



КЗК-12А-1-0100000А-01 КДС (Версия 11)

№ рис	№ поз	Обозначение	Наименование	Куда входит	
				Обозначение	Кол. на 1 сб. ед.
83	16		Гайка М8-6G – 5915	КЗК-3219-0134500	36
				КЗК-3219-0134530	29
	17		Шайба 8Т 65Г – 6402	КЗК-3219-0134500	36
				КЗК-3219-0134530	29
	18		Шайба С 8.01 – 6958	КЗК-3219-0134500	32
	19		Шайба С.8.01 – 11371	КЗК-3219-0134500	16
				КЗК-3219-0134530	29
	20		Гайка М6-6G – 5915	КЗК-3219-0134500	8
	21		Шайба 6Т 65Г – 6402	КЗК-3219-0134500	36
	22		Шайба С.6.01 – 6958	КЗК-3219-0134500	8

КЗК-12А-1-0100000А-01 КДС (Версия 11)

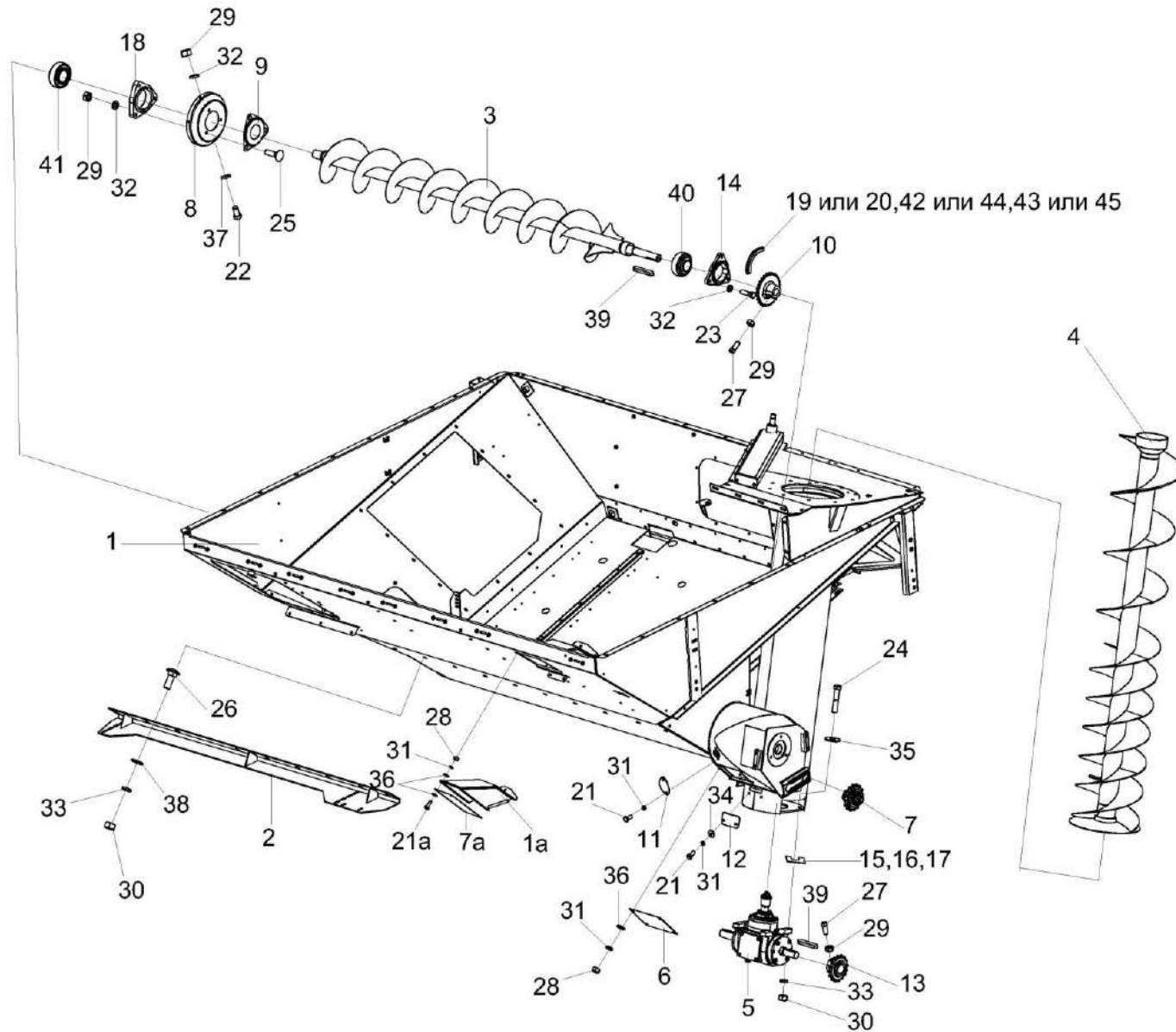


Рисунок 84 – Бункер КЗК-3321-1-0203010 (лист 1)

КЗК-12А-1-0100000А-01 КДС (Версия 11)

№ рис	№ поз	Обозначение	Наименование	Куда входит	
				Обозначение	Кол. на 1 сб. ед.
<b>БУНКЕР КЗК-3321-1-0203010 (лист 1) (рисунок 84)</b>					
<b>84</b>	1-45	КЗК-3321-1-0203010	Бункер	КЗК-3321-1-0203000-02	1
	1	КЗК-3219-0203020	Основание	КЗК-3321-1-0203010	1
	1а	КЗК-3219-0203470	Пробоотборник	КЗК-3321-1-0203010	1
	2	КЗК-12-0203590	Опора	КЗК-3321-1-0203000-02	1
	3	КЗК-12-0206020	Шнек	КЗК-3321-1-0203010	1
	4	КЗК-12-0206260	Шнек наклонный	КЗК-3321-1-0203010	1
	5	КЗК-12-0209100-02	Редуктор	КЗК-3321-1-0203010	1
	6	КЗР 0203410Б	Крышка	КЗК-3321-1-0203010	1
	7	КЗР 0219070Б	Звездочка	КЗК-3321-1-0203010	1
	7а	КЗК-3219-0203001	Фартук	КЗК-3321-1-0203010	1
	8	КЗК 0206409	Фланец	КЗК-3321-1-0203010	1
	9	КЗК 0206491	Крышка	КЗК-3321-1-0203010	1
	10	КЗК-12-0203606	Звездочка	КЗК-3321-1-0203010	1
	11	КЗК-12-0229471	Крышка	КЗК-3321-1-0203010	1
	12	КЗК-12-0229472А	Крышка	КЗК-3321-1-0203010	2
	13	КЗР 0200629	Звездочка	КЗК-3321-1-0203010	1
14	КИС 0900101А	Корпус подшипника	КЗК-3321-1-0203010	1	
15	КРН 0000413	Шайба	КЗК-3321-1-0203010	4	
16	КРН 0000413-01	Шайба	КЗК-3321-1-0203010	4	

КЗК-12А-1-0100000А-01 КДС (Версия 11)

№ рис	№ поз	Обозначение	Наименование	Куда входит	
				Обозначение	Кол. на 1 сб. ед.
84	17	КРН 0000413-02	Шайба	КЗК-3321-1-0203010	4
	18	КСН 0104101-03	Корпус	КЗК-3321-1-0203010	1
	19	ЦЕП 0004007	Цепь Цепь шагом 19,05 мм L=1314,45 мм (69 зв.)	КЗК-3321-1-0203010	1
	20	ЦЕП 0000073	Цепь Цепь 12 А-1 ISO 606 L=1314,45 мм (69 зв.)	КЗК-3321-1-0203010	1
	21		Болт М8-6еХ16 – 7796	КЗК-3321-1-0203010	21
	21а		Болт М8-6еХ20 – 7796	КЗК-3321-1-0203010	8
	22		Болт М10-6еХ20 – 7796	КЗК-3321-1-0203010	6
	23		Болт М10-6еХ35 – 7796	КЗК-3321-1-0203010	3
	24		Болт М12-6еХ60 – 7796	КЗК-3321-1-0203010	4
	25		Болт М10-6еХ35 – 7802	КЗК-3321-1-0203010	3
	26		Болт М12-6еХ35 – 7802	КЗК-3321-1-0203000-02	10
	27		Винт В.М10-6еХ25 – 1485	КЗК-3321-1-0203010	2
	28		Гайка М8-6G – 5915	КЗК-3321-1-0203010	17
	29		Гайка М10-6G – 5915	КЗК-3321-1-0203010	53
30		Гайка М12-6G – 5915	КЗК-3321-1-0203010 КЗК-3321-1-0203000-02	6 10	
31		Шайба 8Т 65Г – 6402	КЗК-3321-1-0203010	33	

КЗК-12А-1-0100000А-01 КДС (Версия 11)

№ рис	№ поз	Обозначение	Наименование	Куда входит	
				Обозначение	Кол. на 1 сб. ед.
84	32		Шайба 10Т 65Г – 6402	КЗК-3321-1-0203010	60
	33		Шайба 12Т 65Г – 6402	КЗК-3321-1-0203010 КЗК-3321-1-0203000-02	6 10
	34		Шайба С 8.01 – 6958	КЗК-3321-1-0203010	15
	35		Шайба С 12.01 – 6958	КЗК-3321-1-0203010	4
	36		Шайба С.8.01 – 11371	КЗК-3321-1-0203010	23
	37		Шайба С.10.01 – 11371	КЗК-3321-1-0203010	6
	38		Шайба С.12.01 – 11371	КЗК-3321-1-0203010 КЗК-3321-1-0203000-02	2 10
	39		Шпонка 10Х8Х63 – 23360	КЗК-3321-1-0203010	2
	40		Подшипник 1680207ЕК10Т2С17	КЗК-3321-1-0203010	1
	41		Подшипник 1680208ЕК10Т2С17	КЗК-3321-1-0203010	1
	42		Звено соединительное к цепи шагом 19,05 мм. V-Glied Verbindungsglied mit Splint A-1 Typ S OOZA 12	КЗК-3321-1-0203010	1
	43		Звено переходное к цепи шагом19,05мм V-Glied Gekropftes Glied mit Splint 12 A-1 Typ L OOZA	КЗК-3321-1-0203010	1
	44		Звено соединительное 12 А-1 ISO 606	КЗК-3321-1-0203010	1
	45		Звено переходное 12 А-1 ISO 606	КЗК-3321-1-0203010	1

КЗК-12А-1-0100000А-01 КДС (Версия 11)

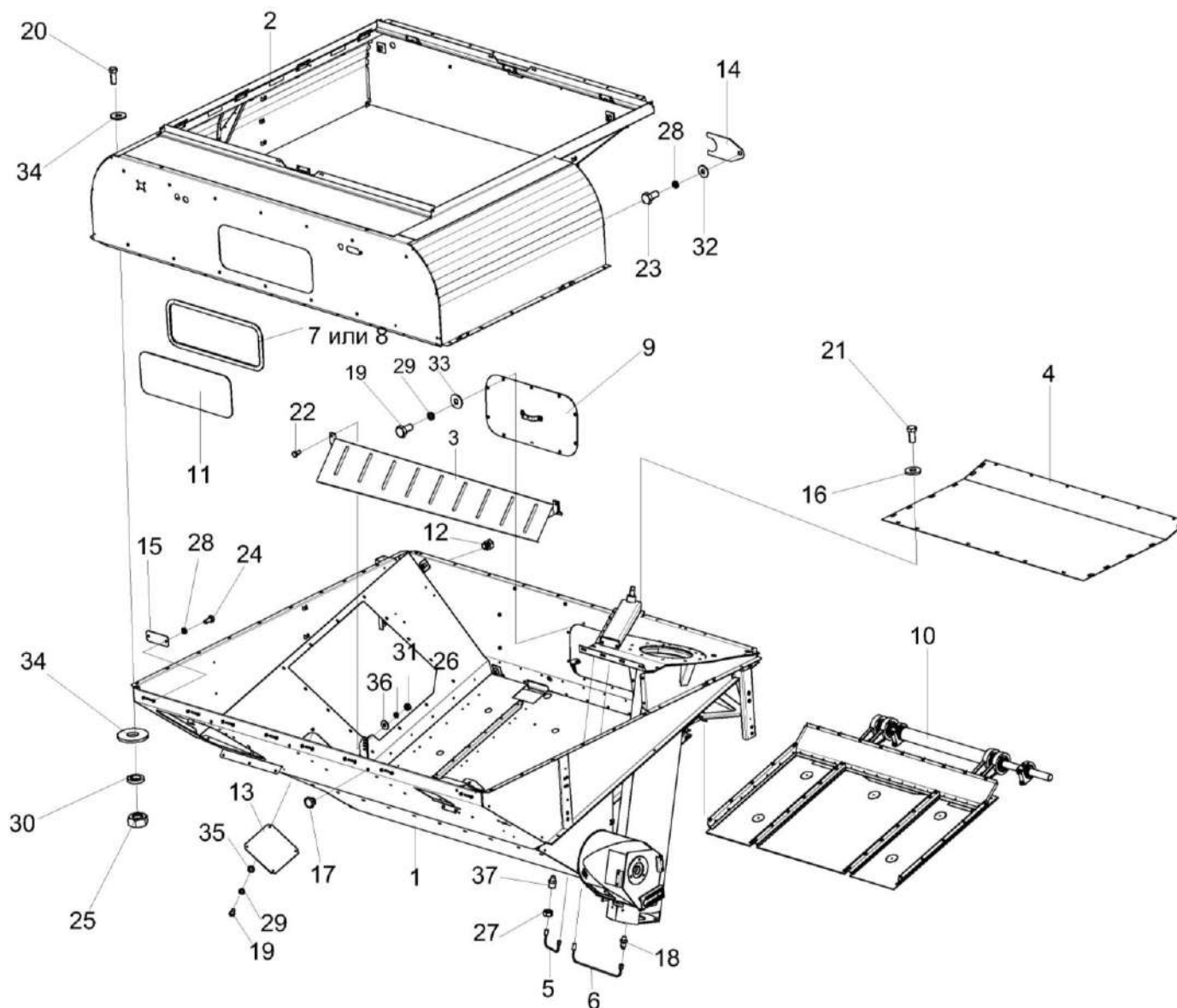


Рисунок 85 – Бункер КЗК-3321-1-0203010 (лист 2)

КЗК-12А-1-0100000А-01 КДС (Версия 11)

№ рис	№ поз	Обозначение	Наименование	Куда входит	
				Обозначение	Кол. на 1 сб. ед.
<b>БУНКЕР КЗК-3321-1-0203010 (лист 2) (рисунок 85)</b>					
85	1-37	КЗК-3321-1-0203010	Бункер	КЗК-3321-1-0203000-02	1
	1	КЗК-3219-0203020	Основание	КЗК-3321-1-0203010	1
	2	КЗК-3219-0203050	Проставка	КЗК-3321-1-0203010	1
	3	КЗК-10-0203200	Ограждение	КЗК-3321-1-0203010	1
	4	КЗК-10-0229270	Настил	КЗК-3321-1-0203010	1
	5	КЗК-12-0203610	Маслопровод	КЗК-3321-1-0203010	1
	6	КЗК-12-0203610-01	Маслопровод	КЗК-3321-1-0203010	1
	7	КЗК-12-0229500	Уплотнение	КЗК-3321-1-0203010	1
	8	КЗК-12-0229500-01	Уплотнение	КЗК-3321-1-0203010	1
	9	КЗК-12-3-0203490	Крышка	КЗК-3321-1-0203010	1
	10	КЗК-12А-1-0226000	Вибродно	КЗК-3321-1-0203010	1
	11	КЗК 0204002	Стекло	КЗК-3321-1-0203010	1
	12	КЗК-12-0203603	Пробка	КЗК-3321-1-0203010	5
	13	КЗК-12-0229449	Крышка	КЗК-3321-1-0203010	1
	14	КЗК-12-0229455	Накладка	КЗК-3321-1-0203010	2
	15	КЗК-12-0229473	Крышка	КЗК-3321-1-0203010	8
	16	КЗР 0202682	Шайба	КЗК-3321-1-0203010	6
	17	КИС 0118012	Заглушка транспортная	КЗК-3321-1-0203010	44
18	ПКК 0100614	Штуцер	КЗК-3321-1-0203010	2	

КЗК-12А-1-0100000А-01 КДС (Версия 11)

№ рис	№ поз	Обозначение	Наименование	Куда входит	
				Обозначение	Кол. на 1 сб. ед.
85	19		Болт М8-6еХ16 – 7796	КЗК-3321-1-0203010	21
	20		Болт М10-6еХ25 – 7796	КЗК-3321-1-0203010	48
	21		Болт М12-6еХ25 – 7796	КЗК-3321-1-0203010	6
	22		Болт М12-6еХ35 – 7796	КЗК-3321-1-0203010	2
	23		Болт М6-6еХ12 – 7798	КЗК-3321-1-0203010	2
	24		Болт М6-6еХ14 – 7798	КЗК-3321-1-0203010	16
	25		Гайка М10-6G – 5915	КЗК-3321-1-0203010	53
	26		Гайка М12-6G – 5915	КЗК-3321-1-0203010	6
	27		Гайка М16Х1,5-6G – 2526	КЗК-3321-1-0203010	4
	28		Шайба 6Т 65Г – 6402	КЗК-3321-1-0203010	18
	29		Шайба 8Т 65Г – 6402	КЗК-3321-1-0203010	33
	30		Шайба 10Т 65Г – 6402	КЗК-3321-1-0203010	60
	31		Шайба 12Т 65Г – 6402	КЗК-3321-1-0203010	6
	32		Шайба С 6.01 – 6958	КЗК-3321-1-0203010	2
	33		Шайба С 8.01 – 6958	КЗК-3321-1-0203010	15
	34		Шайба С 10.01 – 6958	КЗК-3321-1-0203010	90
	35		Шайба С.8.01 – 11371	КЗК-3321-1-0203010	15
36		Шайба С.12.01 – 11371	КЗК-3321-1-0203010	2	
37		Масленка 1.2 – 19853	КЗК-3321-1-0203010	2	



КЗК-12А-1-0100000А-01 КДС (Версия 11)

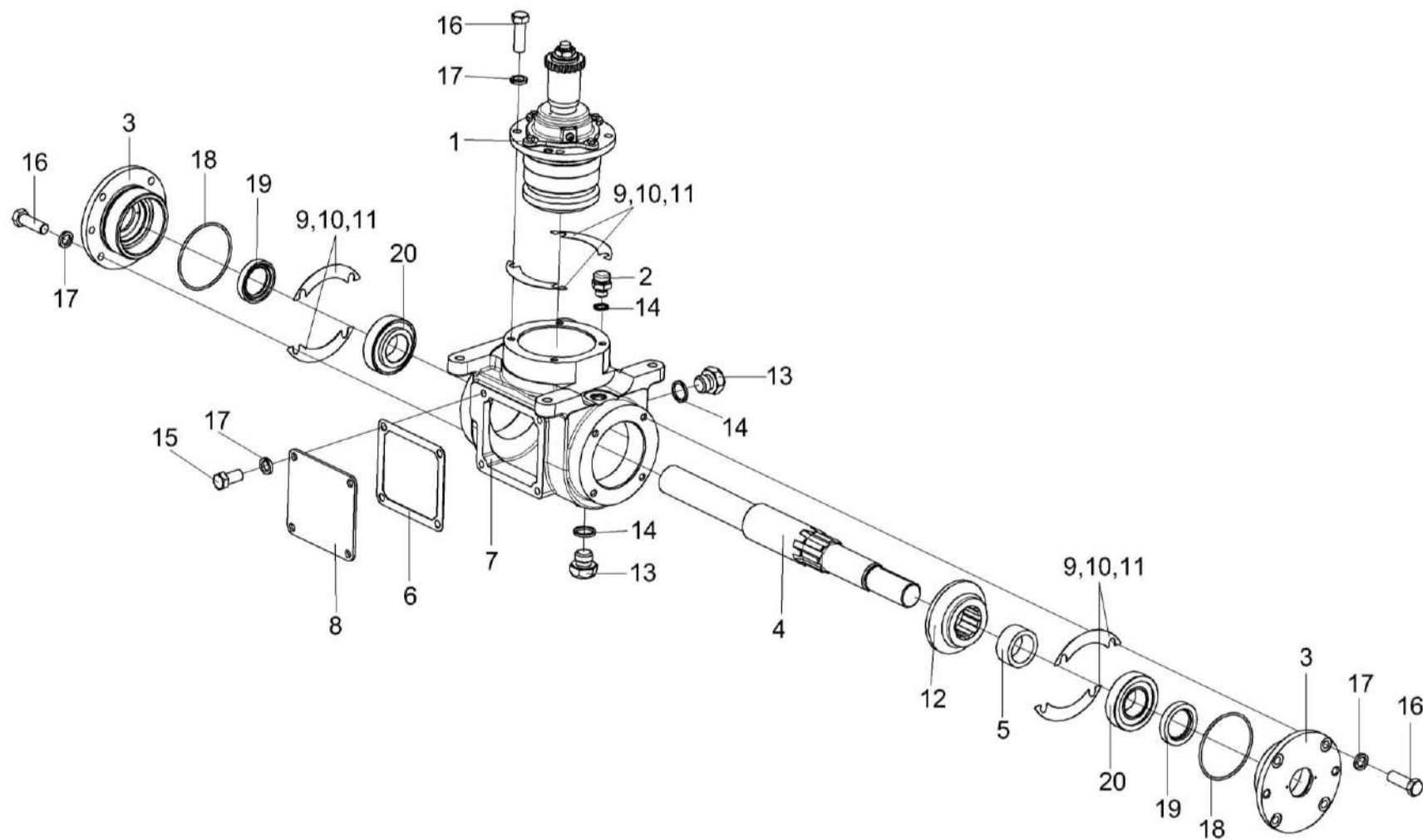


Рисунок 86 – Редуктор КЗК-12-0209100-02

КЗК-12А-1-0100000А-01 КДС (Версия 11)

№ рис	№ поз	Обозначение	Наименование	Куда входит	
				Обозначение	Кол. на 1 сб. ед.
<b>РЕДУКТОР КЗК-12-0209100-02 (рисунок 86)</b>					
<b>86</b>	1-20	КЗК-12-0209100-02	Редуктор	КЗК-3321-1-0203010	1
	3,18,19	КЗК-12-0209040	Стакан	КЗК-12-0209100-02	2
	1	КЗК-12-0209020	Стакан	КЗК-12-0209100-02	1
	2	РФ 00.01.000	Сапун	КЗК-12-0209100-02	1
	3	КЗК-12-0209217	Стакан	КЗК-12-0209040	1
	4	КЗК-12-0209616	Вал	КЗК-12-0209100-02	1
	5	КЗК-12-0209807	Втулка	КЗК-12-0209100-02	1
	6	КЗР 0209002	Прокладка	КЗК-12-0209100-02	1
	7	КЗР 0209221	Корпус	КЗК-12-0209100-02	1
	8	КЗР 0209401	Крышка	КЗК-12-0209100-02	1
	9	КЗР 0209503	Прокладка регулировочная	КЗК-12-0209100-02	12 наиб. кол.
	10	КЗР 0209503-01	Прокладка регулировочная	КЗК-12-0209100-02	18 наиб. кол.
	11	КЗР 0209503-02	Прокладка регулировочная	КЗК-12-0209100-02	26 наиб. кол.
	12	КЗК-12-0209602	Шестерня	КЗК-12-0209100-02	1
13		Пробка 2-КГ1/4"	КЗК-12-0209100-02	2	
14	КИС 0118005	Прокладка	КЗК-12-0209100-02	1	

КЗК-12А-1-0100000А-01 КДС (Версия 11)

№ рис	№ поз	Обозначение	Наименование	Куда входит	
				Обозначение	Кол. на 1 сб. ед.
86	15		Болт М10-6еХ20 – 7796	КЗК-12-0209100-02	4
	16		Болт М10-6еХ30 – 7796	КЗК-12-0209100-02	12
	17		Шайба 10Т 65Г – 6402	КЗК-12-0209100-02	16
	18		Кольцо 090-095-30-2-2 – 18829 / 9833	КЗК-12-0209040	1
	19		Манжета 2.2-40Х60 – 8752	КЗК-12-0209040	1
	20		Подшипник 7508А – 27365	КЗК-12-0209100-02	2

КЗК-12А-1-0100000А-01 КДС (Версия 11)

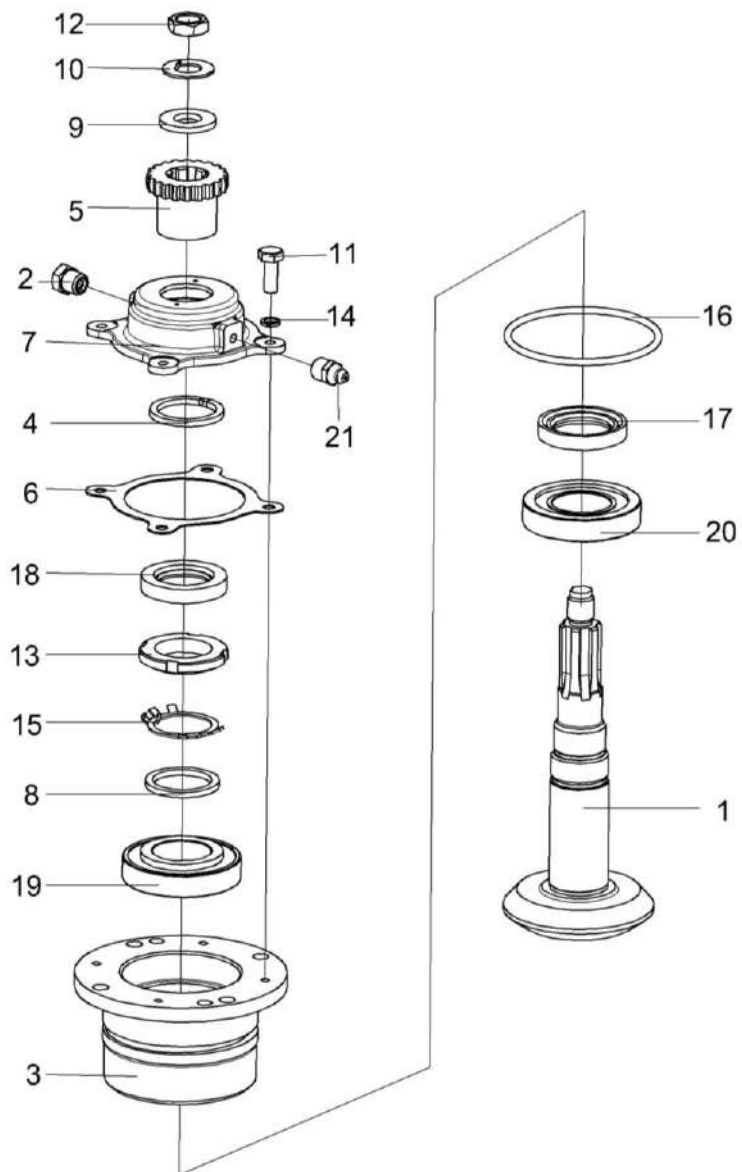


Рисунок 87– Стакан КЗК-12-0209020

КЗК-12А-1-0100000А-01 КДС (Версия 11)

№ рис	№ поз	Обозначение	Наименование	Куда входит	
				Обозначение	Кол. на 1 сб. ед.
<b>СТАКАН КЗК-12-0209020 (рисунок 87)</b>					
<b>87</b>	1-21	КЗК-12-0209020	Стакан	КЗК-12-0209100-02	1
	1	КЗК-12-0209070	Вал-шестерня	КЗК-12-0209020	1
	7,18	КЗР 0209130	Крышка	КЗК-12-0209020	1
	2	КУЖ 0108010	Клапан предохранительный	КЗК-12-0209020	1
	3	КЗК-12-0209101	Стакан	КЗК-12-0209020	1
	4	КЗК-12-0209611	Кольцо	КЗК-12-0209020	1
	5	КЗК-12-0209631-01	Полумуфта	КЗК-12-0209020	1
	6	КЗР 0209001	Прокладка	КЗК-12-0209020	1
	7	КЗР 0209222	Крышка	КЗР 0209130	1
	8	КЗР 0209801	Шайба	КЗК-12-0209020	1
	9	ПКК 0117434	Шайба	КЗК-12-0209020	1
	10	ПКК 0117435	Шайба	КЗК-12-0209020	1
	11		Болт М6-6еХ16 – 7798	КЗК-12-0209020	4
	12		Гайка М18Х1,5-6G – 2526	КЗК-12-0209020	1
	13		Гайка М39Х1,5-6Н – 11871	КЗК-12-0209020	1
14		Шайба 6.65Г – 6402	КЗК-12-0209020	4	
15		Шайба 39.01 – 11872	КЗК-12-0209020	1	

КЗК-12А-1-0100000А-01 КДС (Версия 11)

№ рис	№ поз	Обозначение	Наименование	Куда входит	
				Обозначение	Кол. на 1 сб. ед.
87	16		Кольцо 098-105-46-2-2 – 18829 / 9833	КЗК-12-0209020	1
	17		Манжета 1.2-40Х60-1 – 8752	КЗК-12-0209020	1
	18		Манжета 2.2-35Х58-1 – 8752	КЗР 0209130	1
	19		Подшипник 7208А – 27365	КЗК-12-0209020	1
	20		Подшипник 7508А – 27365	КЗК-12-0209020	1
	21		Масленка 1.1 – 19853	КЗК-12-0209020	1

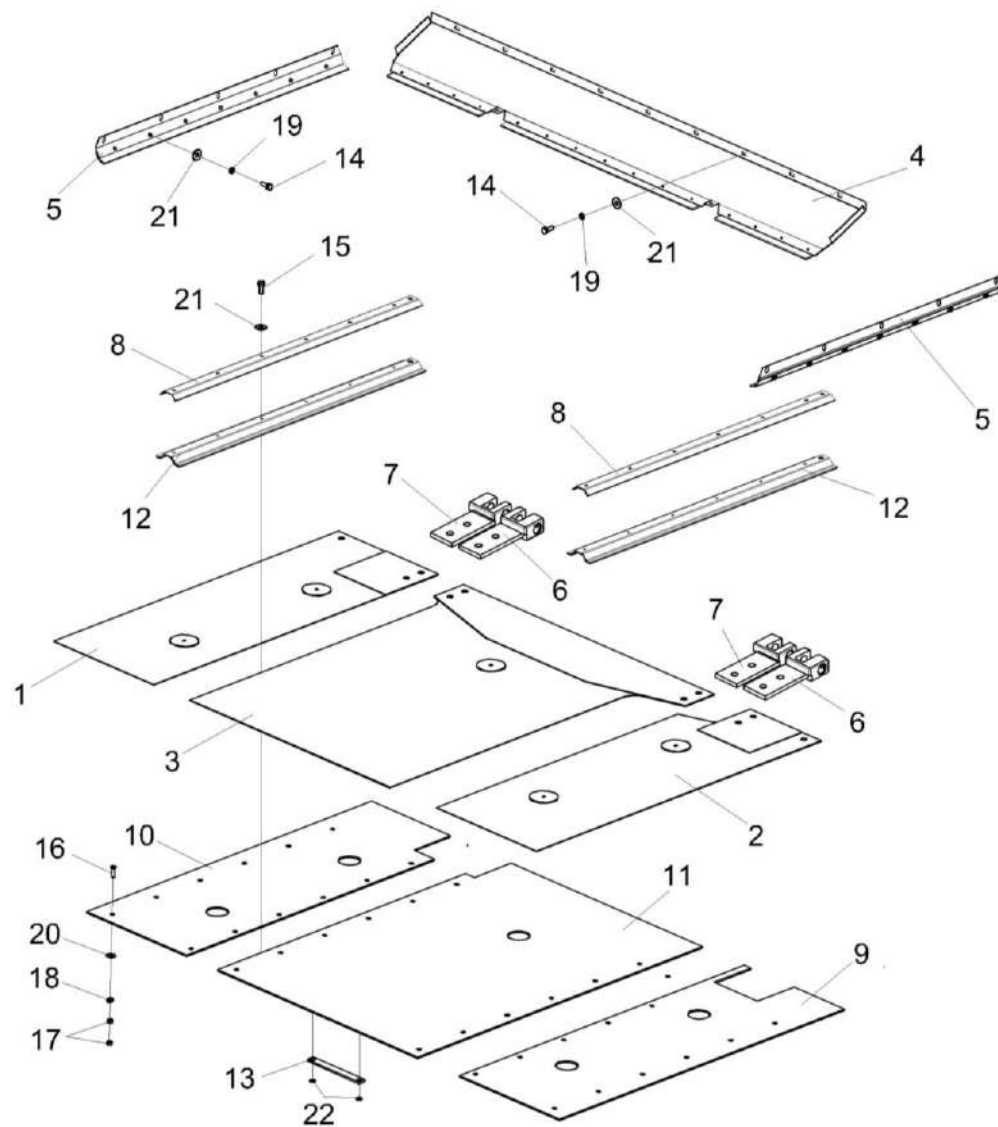


Рисунок 88 – Вибродно КЗК-12А-1-0226000 (лист 1)

КЗК-12А-1-0100000А-01 КДС (Версия 11)

№ рис	№ поз	Обозначение	Наименование	Куда входит	
				Обозначение	Кол. на 1 сб. ед.
<b>ВИБРОДНО КЗК-12А-1-0226000 (лист 1) (рисунок 88)</b>					
<b>88</b>	1-22	КЗК-12А-1-0226000	Вибродно	КЗК-3321-1-0203010	1
	1	КЗК-10-0226030	Вибролист	КЗК-12А-1-0226000	1
	2	КЗК-10-0226040	Вибролист	КЗК-12А-1-0226000	1
	3	КЗК-10-0226050	Вибролист	КЗК-12А-1-0226000	1
	4	КЗК-10-0226070	Уплотнение	КЗК-12А-1-0226000	1
	5	КЗК 0226060А	Уплотнение	КЗК-12А-1-0226000	2
	6	КЗК 0226100Б	Захват	КЗК-12А-1-0226000	2
	7	КЗК 0226100Б-01	Захват	КЗК-12А-1-0226000	2
	8	КЗК 0226110	Прижим	КЗК-12А-1-0226000	2
	9	КЗК-10-0226004	Антифрикцион	КЗК-12А-1-0226000	1
	10	КЗК-10-0226005	Антифрикцион	КЗК-12А-1-0226000	1
	11	КЗК-10-0226006	Антифрикцион	КЗК-12А-1-0226000	1
	12	КЗК 0226007А	Уплотнитель	КЗК-12А-1-0226000	2
	13	КЗР 0226416А	Водило	КЗК-12А-1-0226000	5
	14		Болт М6-6еХ16 – 7798	КЗК-12А-1-0226000	21
	15		Болт М6-6еХ20 – 7798	КЗК-12А-1-0226000	12
	16		Винт В2.М5-6еХ14 – 17475	КЗК-12А-1-0226000	36



КЗК-12А-1-0100000А-01 КДС (Версия 11)

№ рис	№ поз	Обозначение	Наименование	Куда входит	
				Обозначение	Кол. на 1 сб. ед.
88	17		Гайка М5-6G – 5927	КЗК-12А-1-0226000	36
	18		Шайба 5Т 65Г – 6402	КЗК-12А-1-0226000	36
	19		Шайба 6Т 65Г – 6402	КЗК-12А-1-0226000	33
	20		Шайба С 5.01 – 6958	КЗК-12А-1-0226000	36
	21		Шайба С 6.01 – 6958	КЗК-12А-1-0226000	33
	22		Кольцо В12 – 13940	КЗК-12А-1-0226000	10

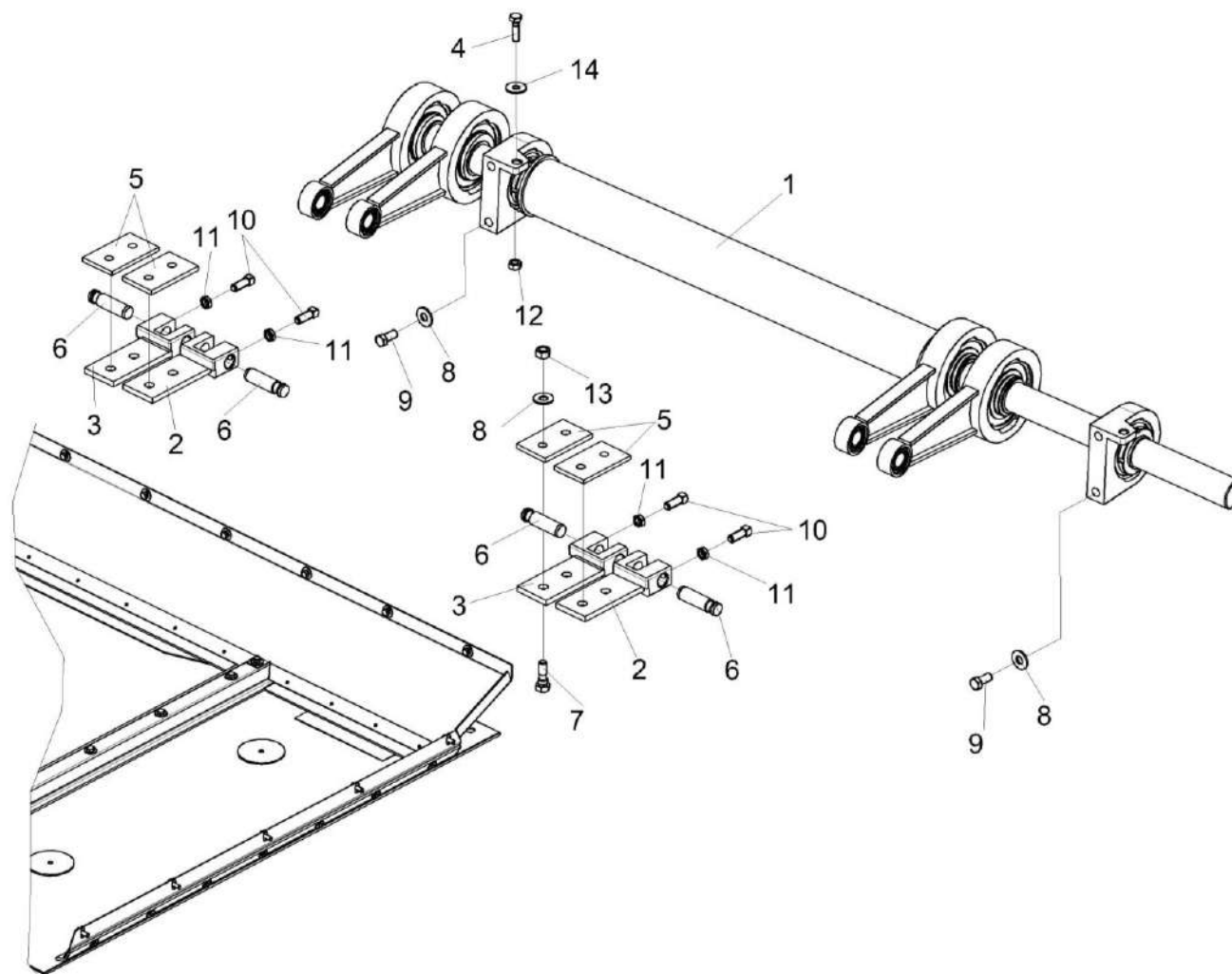


Рисунок 89 – Вибродно КЗК-12А-1-0226000 (лист 2)

КЗК-12А-1-0100000А-01 КДС (Версия 11)

№ рис	№ поз	Обозначение	Наименование	Куда входит	
				Обозначение	Кол. на 1 сб. ед.
<b>ВИБРОДНО КЗК-12А-1-0226000 (лист 2) (рисунок 89)</b>					
89	1-14	КЗК-12А-1-0226000	Вибродно	КЗК-3321-1-0203010	1
	1	КЗК-10-0226100	Вибропобудитель	КЗК-12А-1-0226000	1
	2	КЗК 0226100Б	Захват	КЗК-12А-1-0226000	2
	3	КЗК 0226100Б-01	Захват	КЗК-12А-1-0226000	2
	4	КЗК-10-0226603	Болт	КЗК-12А-1-0226000	1
	5	КЗК 0226422А	Накладка	КЗК-12А-1-0226000	4
	6	КЗР 0226607А	Ось	КЗК-12А-1-0226000	4
	7	КЗР 0226608А	Болт специальный	КЗК-12А-1-0226000	8
	8	КПР 6204425	Шайба пружинная	КЗК-12А-1-0226000	12
	9		Болт М12-6еХ30 – 7796	КЗК-12А-1-0226000	4
	10		Винт В.М12-6еХ30 – 1485	КЗК-12А-1-0226000	4
	11		Гайка М12-6G – 2526	КЗК-12А-1-0226000	4
	12		Гайка М10-6G – 5915	КЗК-12А-1-0226000	2
	13		Гайка М12-6G – 5915	КЗК-12А-1-0226000	8
	14		Шайба С 10.01 – 6958	КЗК-12А-1-0226000	2

КЗК-12А-1-0100000А-01 КДС (Версия 11)

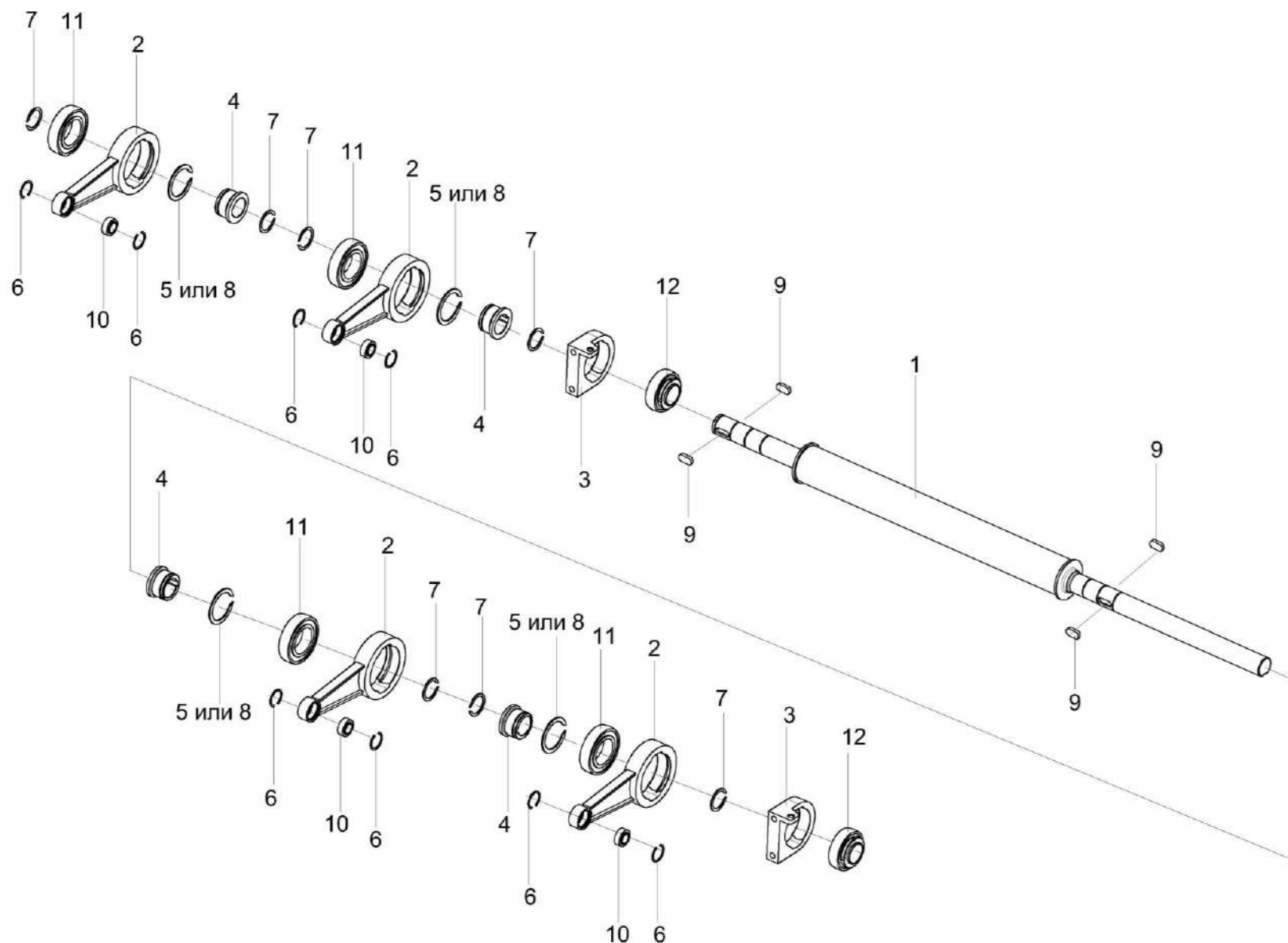


Рисунок 90 – Вибропобудитель КЗК-10-0226100

КЗК-12А-1-0100000А-01 КДС (Версия 11)

№ рис	№ поз	Обозначение	Наименование	Куда входит	
				Обозначение	Кол. на 1 сб. ед.
<b>ВИБРОПОБУДИТЕЛЬ КЗК-10-0226100 (рисунок 90)</b>					
<b>90</b>	1-12	КЗК-10-0226100	Вибропобудитель	КЗК-12А-1-0226000	1
	1	КЗК-10-0226020	Вал	КЗК-10-0226100	1
	2	КЗК 0226120	Шатун	КЗК-10-0226100	4
	3	КЗК-10-0226101	Корпус подшипника	КЗК-10-0226100	2
	4	КЗК 0226606А	Втулка	КЗК-10-0226100	4
	5		Кольцо В55 – 13940	КЗК-10-0226100	4
	6		Кольцо В35 – 13941	КЗК-10-0226100	8
	7		Кольцо В40 – 13942	КЗК-10-0226100	7
	8		Кольцо В55 – 13942	КЗК-10-0226100	4
	9		Шпонка 12Х8Х32 – 23360	КЗК-10-0226100	4
	10		Подшипник ШСП20 – 3635	КЗК-10-0226100	4
	11		Подшипник 1580211ЕНК10Т2С17	КЗК-10-0226100	4
12		Подшипник 1680208ЕК10Т2С17 или Подшипник УН 209/40 2S.H.T	КЗК-12А-1-0202000-01	5	

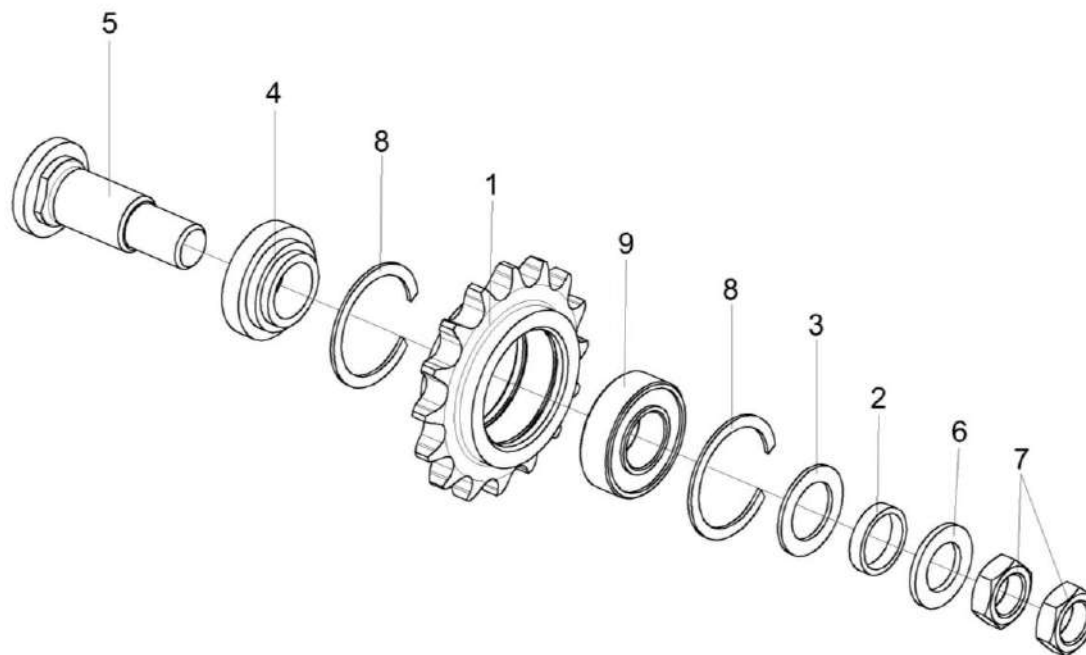


Рисунок 91 – Звездочка КЗР 0219070Б

КЗК-12А-1-0100000А-01 КДС (Версия 11)

№ рис	№ поз	Обозначение	Наименование	Куда входит	
				Обозначение	Кол. на 1 сб. ед.
<b>ЗВЕЗДОЧКА КЗР 0219070Б (рисунок 91)</b>					
<b>91</b>	1-9	КЗР 0219070Б	Звездочка	КЗК-3321-1-0203010	1
	1	КЗР 0219607А	Звездочка	КЗР 0219070Б	1
	2	КЗР 0202825-07	Втулка	КЗР 0219070Б	1
	3	КИС 0105438	Шайба специальная	КЗР 0219070Б	4
	4	КИС 0114632	Втулка	КЗР 0219070Б	1
	5	КИС 0114647Б-03	Ось	КЗР 0219070Б	1
	6	КСН 0100636-03	Шайба	КЗР 0219070Б	1
	7		Гайка М20Х1,5-6G – 2526	КЗР 0219070Б	2
	8		Кольцо В52 – 13941	КЗР 0219070Б	2
9		Подшипник 180205 – 8882	КЗР 0219070Б	1	

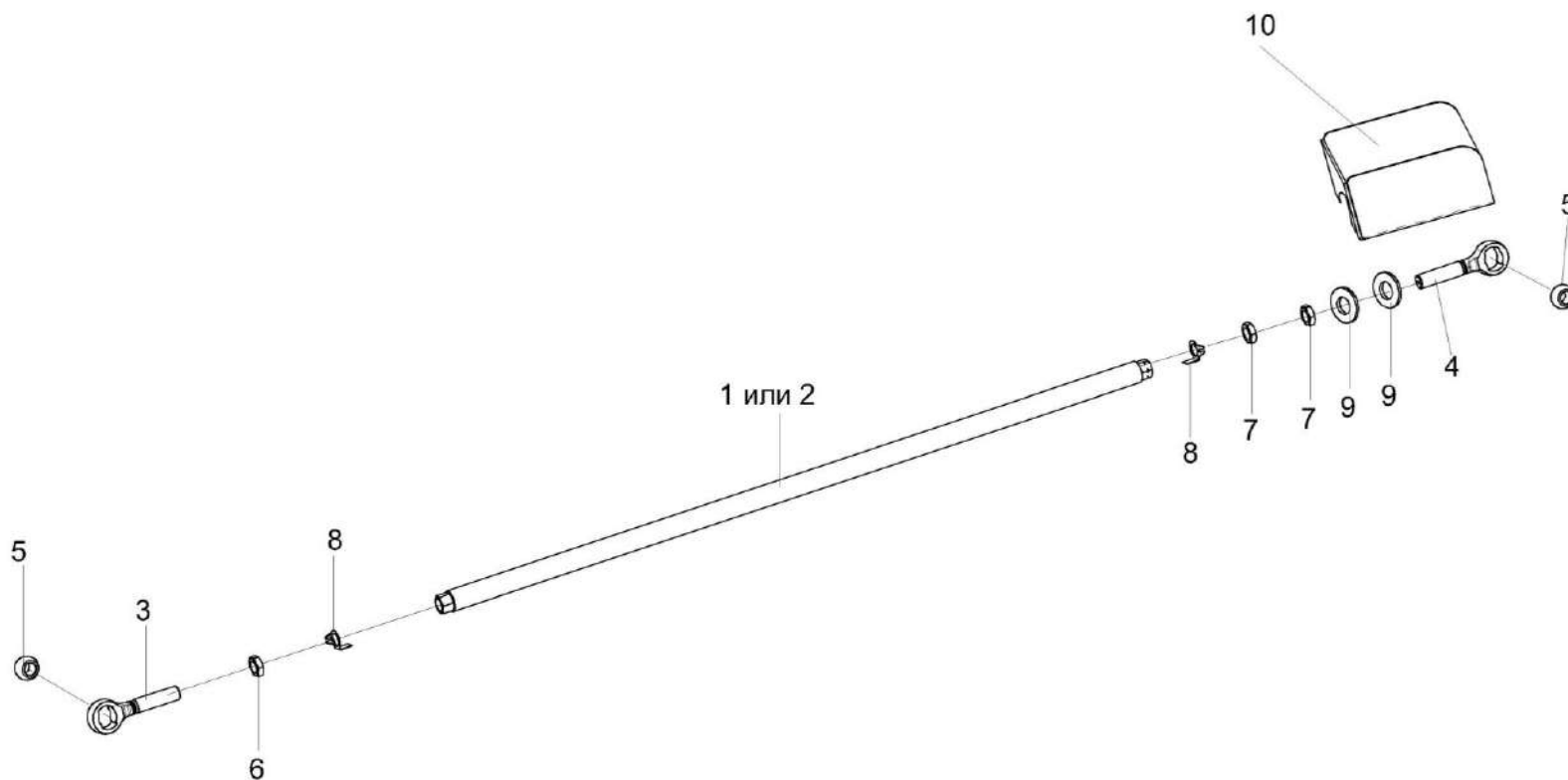


Рисунок 92 – Тяга КЗК-3219-0203300 и КЗК-3219-0203300-01



КЗК-12А-1-0100000А-01 КДС (Версия 11)

№ рис	№ поз	Обозначение	Наименование	Куда входит	
				Обозначение	Кол. на 1 сб. ед.
<b>ТЯГА КЗК-3219-0203300 и КЗК-3219-0203300-01 (рисунок 92)</b>					
<b>92</b>	1,3-10	КЗК-3219-0203300	Тяга	КЗК-3321-1-0203000-02	1
	2-10	КЗК-3219-0203300-01	Тяга	КЗК-3321-1-0203000-02	1
	1	КЗК-3219-0203380	Труба	КЗК-3219-0203300	1
	2	КЗК-3219-0203380-01	Труба	КЗК-3219-0203300-01	1
	3	ПКК 0451603	Головка	КЗК-3219-0203300 КЗК-3219-0203300-01	1 1
	4	ПКК 0451603-01	Головка	КЗК-3219-0203300 КЗК-3219-0203300-01	1 1
	5	6-12Ж-26015	Шар	КЗК-3219-0203300 КЗК-3219-0203300-01	2 2
	6		Гайка М20-6G – 5916	КЗК-3219-0203300 КЗК-3219-0203300-01	1 1
	7		Гайка М20-LH-6G – 5916	КЗК-3219-0203300 КЗК-3219-0203300-01	2 2
	8		Шайба 20.01 – 13463	КЗК-3219-0203300 КЗК-3219-0203300-01	2 2
9		Шайба С.18.01 – 11371	КЗК-3219-0203300 КЗК-3219-0203300-01	2 2	
10	КЗК-3219-1-0203475	Крышка	КЗК-3219-0203300 КЗК-3219-0203300-01	1 1	

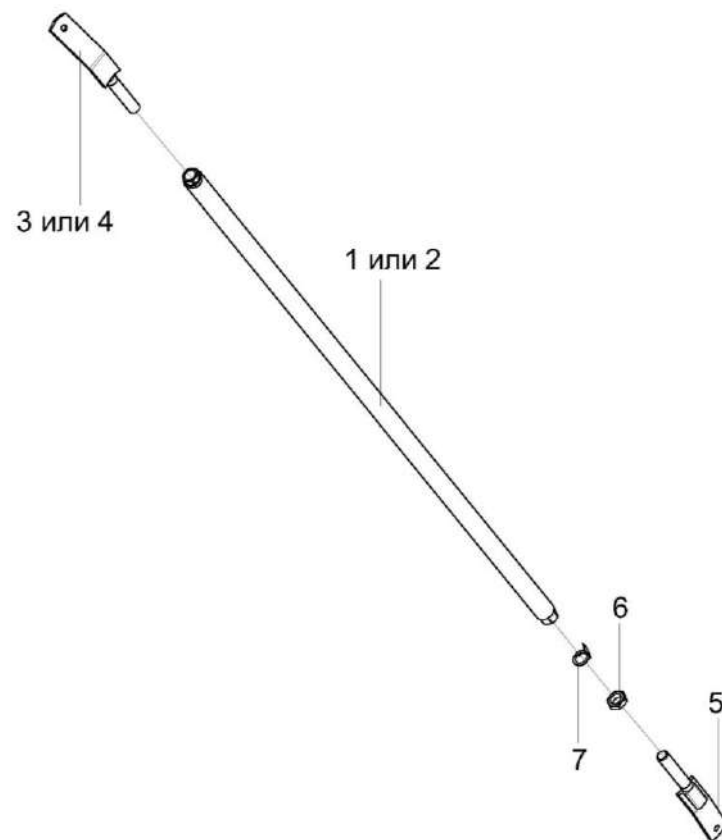


Рисунок 93 – Раскос КЗК-3219-0203340 и КЗК-3219-0203340-01

КЗК-12А-1-0100000А-01 КДС (Версия 11)

№ рис	№ поз	Обозначение	Наименование	Куда входит	
				Обозначение	Кол. на 1 сб. ед.
<b>РАСКОС КЗК-3219-02030340 и КЗК-3219-0203340-01 (рисунок 93)</b>					
<b>93</b>	1,3,5,6,7	КЗК-3219-0203340	Раскос	КЗК-3321-1-0203000-02	1
	2,4-7	КЗК-3219-0203340-01	Раскос	КЗК-3321-1-0203000-02	1
	1	КЗК-3219-0203350	Труба	КЗК-3219-0203340	1
	2	КЗК-3219-0203350-01	Труба	КЗК-3219-0203340-01	1
	3	КЗК-3219-0203360	Винт	КЗК-3219-0203340	1
	4	КЗК-3219-0203360-02	Винт	КЗК-3219-0203340-01	1
	5	КЗК-3219-0203360-01	Винт	КЗК-3219-0203340 КЗК-3219-0203340-01	1 1
	6		Гайка М20-6G – 5916	КЗК-3219-0203340 КЗК-3219-0203340-01	1 1
	7		Шайба 20.01 – 13463	КЗК-3219-0203340 КЗК-3219-0203340-01	1 1

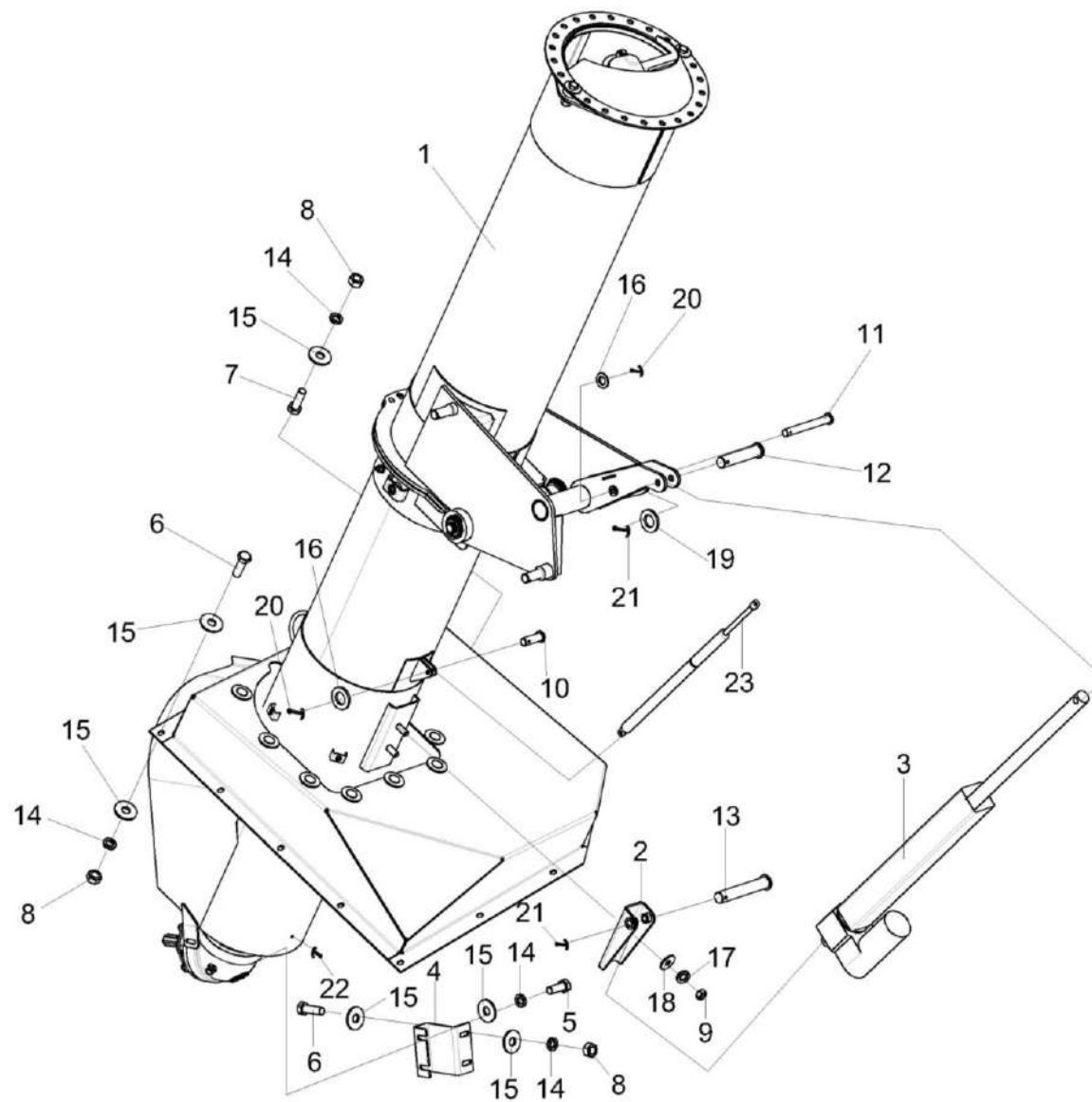


Рисунок 94 – Установка шнека загрузного КЗК-3321-1-0216000А

КЗК-12А-1-0100000А-01 КДС (Версия 11)

№ рис	№ поз	Обозначение	Наименование	Куда входит	
				Обозначение	Кол. на 1 сб. ед.
<b>УСТАНОВКА ШНЕКА ЗАГРУЗНОГО КЗК-3321-1-0216000А (рисунок 94)</b>					
<b>94</b>	1-23	КЗК-3321-1-0216000А	Установка шнека загрузного	КЗК-3321-1-0203000-02	1
	1	КЗК-3321-1-0216010А	Шнек загрузной	КЗК-3321-1-0216000А	1
	2	КЗК-3219-0216390	Кронштейн	КЗК-3321-1-0216000А	1
	3	КЗК-3321-1-0216450	Электромеханизм бункера	КЗК-3321-1-0216000А	1
	4	КЗК-3219-0216426	Кронштейн	КЗК-3321-1-0216000А	1
	5		Болт М8-6еХ20 – 7796	КЗК-3321-1-0216000А	2
	6		Болт М8-6еХ25 – 7796	КЗК-3321-1-0216000А	14
	7		Болт М8-6еХ25 – 7802	КЗК-3321-1-0216000А	1
	8		Гайка М8-6G – 5915	КЗК-3321-1-0216000А	15
	9		Гайка М12-6G – 5915	КЗК-3321-1-0216000А	2
	10		Ось 6-8 b12Х25 – 9650	КЗК-3321-1-0216000А	1
	11		Ось 6-8 b12Х65 – 9650	КЗК-3321-1-0216000А	1
	12		Ось 6-12 b12Х55 – 9650	КЗК-3321-1-0216000А	1
	13		Ось 6-12 b12Х70 – 9650	КЗК-3321-1-0216000А	1
	14		Шайба 8Т 65Г – 6402	КЗК-3321-1-0216000А	17
	15		Шайба С 8.01 – 6958	КЗК-3321-1-0216000А	32
16		Шайба С.8.01 – 11371	КЗК-3321-1-0216000А	2	

КЗК-12А-1-0100000А-01 КДС (Версия 11)

№ рис	№ поз	Обозначение	Наименование	Куда входит	
				Обозначение	Кол. на 1 сб. ед.
94	17		Шайба 12Т 65Г – 6402	КЗК-3321-1-0216000А	2
	18		Шайба С 12.01 – 6958	КЗК-3321-1-0216000А	2
	19		Шайба С.12.01 – 11371	КЗК-3321-1-0216000А	1
	20		Шплинт 2Х16 – 397	КЗК-3321-1-0216000А	2
	21		Шплинт 2,5Х20 – 397	КЗК-3321-1-0216000А	2
	22		Шплинт 4Х22 – 397	КЗК-3321-1-0216000А	1
	23		Пружина газовая 095192 0600N	КЗК-3321-1-0216000А	1

КЗК-12А-1-0100000А-01 КДС (Версия 11)

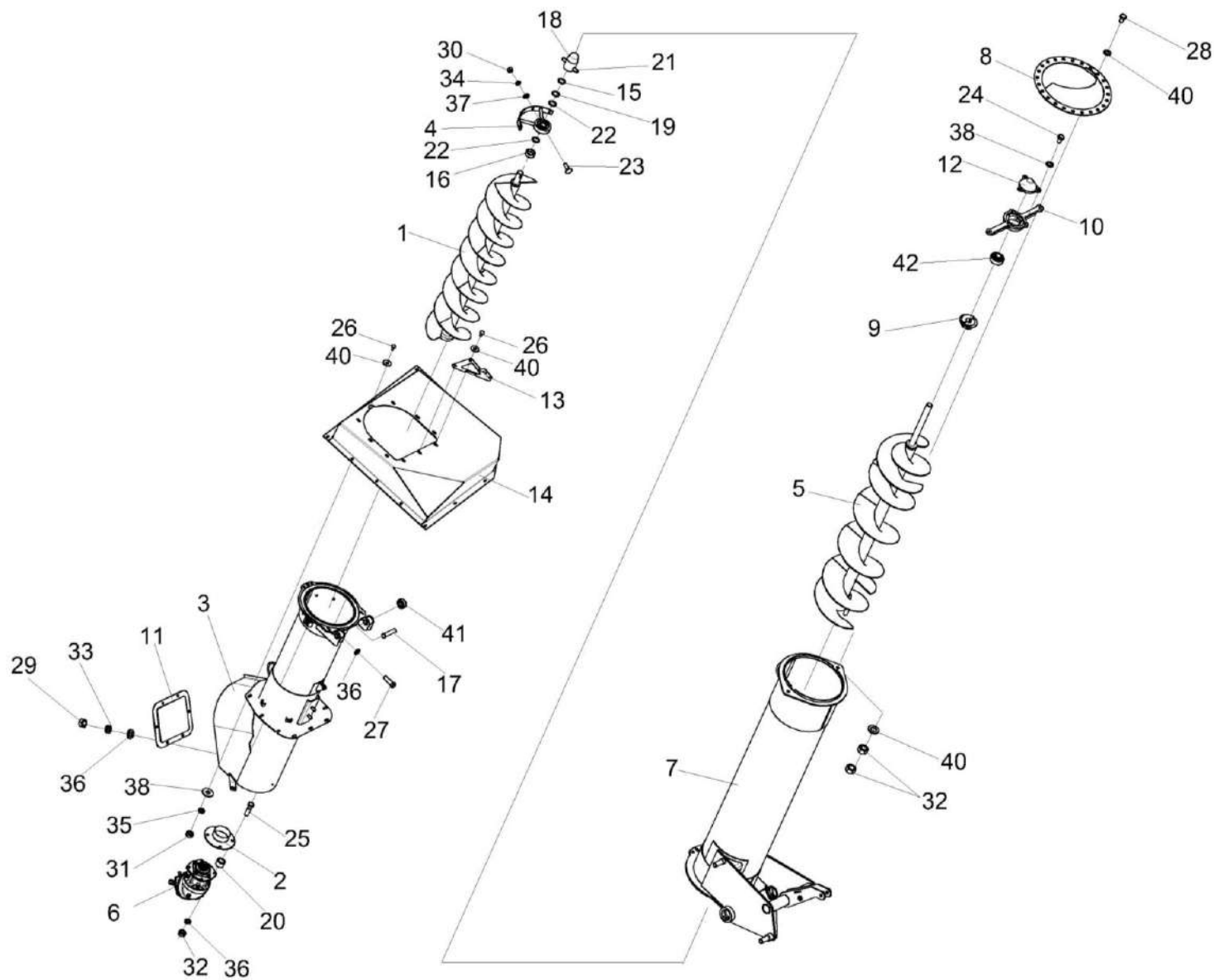


Рисунок 95 – Шнек загрузной КЗК-3321-1-0216010А

КЗК-12А-1-0100000А-01 КДС (Версия 11)

№ рис	№ поз	Обозначение	Наименование	Куда входит	
				Обозначение	Кол. на 1 сб. ед.
<b>ШНЕК ЗАГРУЗНОЙ КЗК-3321-1-0216010А (рисунок 95)</b>					
<b>95</b>	1-42	КЗК-3321-1-0216010А	Шнек загрузной	КЗК-3321-1-0216000А	1
	1	КЗК-3321-1-0216030	Шнек загрузной	КЗК-3321-1-0216010А	1
	2	КЗК-3321-1-0216080	Фланец	КЗК-3321-1-0216010А	1
	3	КЗК-3321-1-0216090	Кожух	КЗК-3321-1-0216010А	1
	4	КЗК-3321-1-0216110А	Опора	КЗК-3321-1-0216010А	1
	5	КЗК-3321-1-0216220	Шнек	КЗК-3321-1-0216010А	1
	6	КЗК-3321-1-0245000	Редуктор	КЗК-3321-1-0216010А	1
	7	КЗК-3219-0216090А	Кожух	КЗК-3321-1-0216010А	1
	8	КЗК-3219-0216250	Кожух	КЗК-3321-1-0216010А	1
	9	КЗК-3219-0216350	Конус	КЗК-3321-1-0216010А	1
	10	КЗК-3219-0216610	Корпус подшипника	КЗК-3321-1-0216010А	1
	11	КЗК 0216020А	Крышка	КЗК-3321-1-0216010А	1
	12	КЗК-3321-1-0216101	Крышка	КЗК-3321-1-0216010А	1
	13	КЗК-3321-1-0216442	Кронштейн	КЗК-3321-1-0216010А	1
	14	КЗК-3219-0216401	Колпак	КЗК-3321-1-0216010А	1
	15	КСН 0118419	Шайба регулировочная	КЗК-3321-1-0216010А	1
16	КЗК-3321-1-0216612	Втулка	КЗК-3321-1-0216010А	1	



КЗК-12А-1-0100000А-01 КДС (Версия 11)

№ рис	№ поз	Обозначение	Наименование	Куда входит	
				Обозначение	Кол. на 1 сб. ед.
95	17	КЗК-3321-1-0216605	Ось	КЗК-3321-1-0216010А	
	18	КЗК-3321-1-0216606А	Наконечник	КЗК-3321-1-0216010А	1
	19	КЗК-3321-1-0216613	Шайба	КЗК-3321-1-0216010А	1
	20	КЗК-3321-1-0216602	Втулка	КЗК-3321-1-0216010А	4
	21	КЗК-3219-0216609А	Палец	КЗК-3321-1-0216010А	1
	22	ПДВ 0202436-02	Шайба	КЗК-3321-1-0216010А	2
	23		Болт М8-6еХ25 – 7802	КЗК-3321-1-0216010А	4
	24		Болт М8-6еХ16 – 7796	КЗК-3321-1-0216010А	3
	25		Болт М10-6еХ60 – 7802	КЗК-3321-1-0216010А	4
	26		Болт М10-6еХ25 – 7802	КЗК-3321-1-0216010А	9
	27		Болт М10-6еХ30 – 7796	КЗК-3321-1-0216010А	2
	28		Болт М12-6еХ45 – 7796	КЗК-3321-1-0216010А	2
	29		Гайка М6-6G – 5915	КЗК-3321-1-0216010А	6
	30		Гайка М8-6G – 5915	КЗК-3321-1-0216010А	4
	31		Гайка М10-6G – 5915	КЗК-3321-1-0216010А	13
	32		Гайка М12-6G – 5915	КЗК-3321-1-0216010А	4
	33		Шайба 6Т 65Г – 6402	КЗК-3321-1-0216010А	6
34		Шайба 8Т 65Г – 6402	КЗК-3321-1-0216010А	4	

КЗК-12А-1-0100000А-01 КДС (Версия 11)

№ рис	№ поз	Обозначение	Наименование	Куда входит	
				Обозначение	Кол. на 1 сб. ед.
95	35		Шайба 10Т 65Г – 6402	КЗК-3321-1-0216010А	15
	36		Шайба С.6.01 – 11371	КЗК-3321-1-0216010А	6
	37		Шайба С.8.01 – 11371	КЗК-3321-1-0216010А	7
	38		Шайба С 10.01 – 6958	КЗК-3321-1-0216010А	9
	39		Шайба С 12.01 – 6958	КЗК-3321-1-0216010А	7
	40		Шайба С.12.01.019 – 11371	КЗК-3321-1-0216010А	2
	41		Подшипник 1680204АЕК10С17 или Подшипник YSA 205-2FK с втулкой закрепительной Н 2305	КЗК-3321-1-0216010А	2
	42		Подшипник 1680205ЕК10Т2С17 или Подшипник УН 206/25 2S.H.T или Подшипник YSA 206-2FK с втулкой закрепительной Н 2306	КЗК-3321-1-0216010А	1

КЗК-12А-1-0100000А-01 КДС (Версия 11)

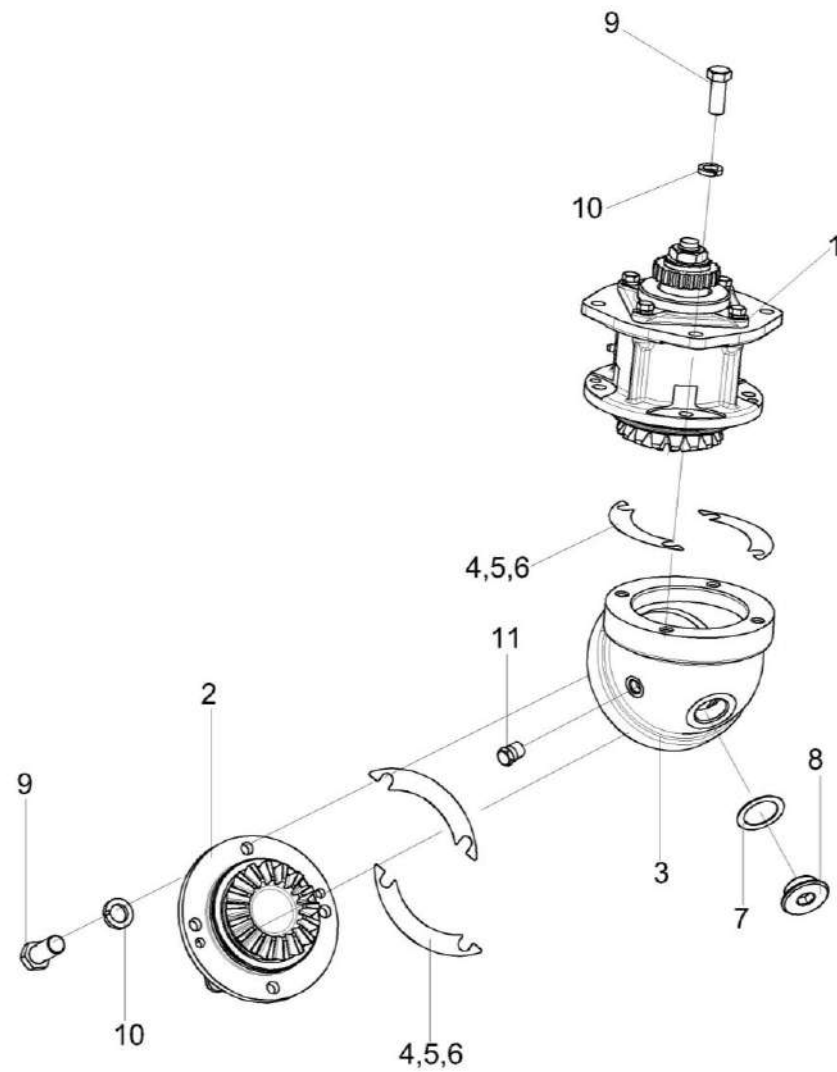


Рисунок 96 – Редуктор КЗК-3321-1-0245000

КЗК-12А-1-0100000А-01 КДС (Версия 11)

№ рис	№ поз	Обозначение	Наименование	Куда входит	
				Обозначение	Кол. на 1 сб. ед.
<b>РЕДУКТОР КЗК-3321-1-0245000 (рисунок 96)</b>					
<b>96</b>	1-11	КЗК-3321-1-0245000	Редуктор	КЗК-3321-1-0216010А	1
	1	КЗК-3321-1-0245010	Стакан	КЗК-3321-1-0245000	1
	2	КЗК-3321-1-0245020	Стакан	КЗК-3321-1-0245000	1
	3	КЗК-3219-0245101	Корпус	КЗК-3321-1-0245000	1
	4	КЗР 0209503	Прокладка регулировочная	КЗК-3321-1-0245000	8 наиб. кол
	5	КЗР 0209503-01	Прокладка регулировочная	КЗК-3321-1-0245000	12 наиб. кол
	6	КЗР 0209503-02	Прокладка регулировочная	КЗК-3321-1-0245000	8 наиб. кол
	7	КЗР 0210001А	Прокладка	КЗК-3321-1-0245000	1
	8	КЗР 0210603А	Пробка	КЗК-3321-1-0245000	1
	9		Болт М10-6еХ25 – 7796	КЗК-3321-1-0245000	8
	10		Шайба 10Т 65Г – 6402	КЗК-3321-1-0245000	8
11		Пробка КГ 1/4"	КЗК-3321-1-0245000	1	

КЗК-12А-1-0100000А-01 КДС (Версия 11)

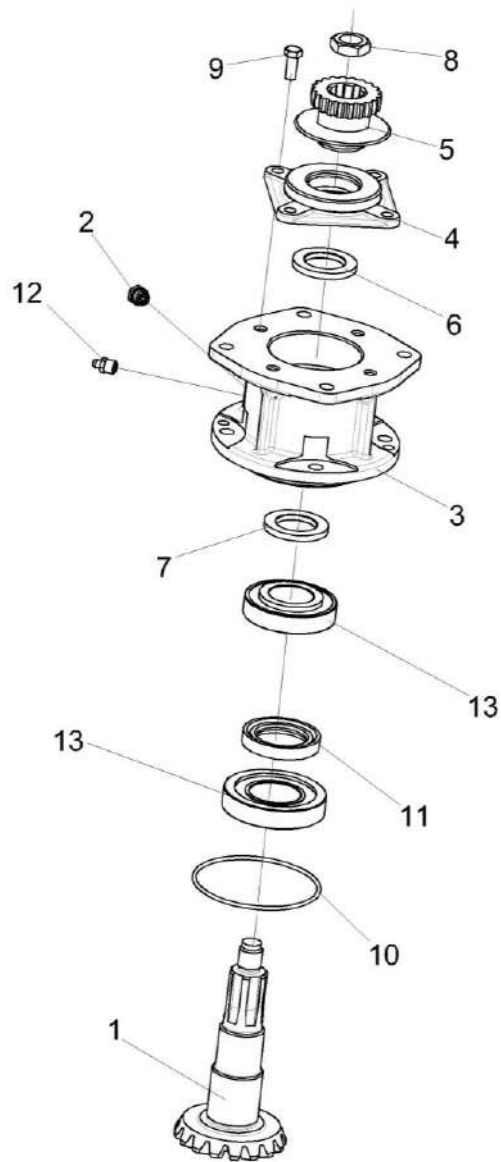


Рисунок 97 – Стакан КЗК-3321-1-0245010

КЗК-12А-1-0100000А-01 КДС (Версия 11)

№ рис	№ поз	Обозначение	Наименование	Куда входит	
				Обозначение	Кол. на 1 сб. ед.
<b>СТАКАН КЗК-3321-1-0245010 (рисунок 97)</b>					
97	1-13	КЗК-3321-1-0245010	Стакан	КЗК-3321-1-0245000	1
	4,6	КЗК-3321-1-0245040	Крышка	КЗК-3321-1-0245010	1
	1	КЗК-3321-1-0245030	Вал-шестерня	КЗК-3321-1-0245010	1
	2	КУЖ 0108010	Клапан предохранительный	КЗК-3321-1-0245010	1
	3	КЗК-3321-1-0245211	Стакан	КЗК-3321-1-0245010	1
	4	КЗК-12-0245141	Крышка	КЗК-3321-1-0245040	1
	5	КЗК-3321-1-0245050	Полумуфта	КЗК-3321-1-0245010	1
	6	КЗК-1-12-0245001	Кольцо	КЗК-3321-1-0245040	1
	7	КПС-4-0102813	Кольцо упорное	КЗК-3321-1-0245010	1
	8	КВС-2-0135625	Гайка	КЗК-3321-1-0245010	1
	9		Винт В2.М8-6еХ18 – 17475	КЗК-3321-1-0245010	4
	10		Кольцо 094-100-36-2-2 – 18829 / 9833	КЗК-3321-1-0245010	1
	11		Манжета 1.2-40Х60-1 – 8752	КЗК-3321-1-0245010	1
12		Масленка 1.2 – 19853	КЗК-3321-1-0245010	1	
13		Подшипник 7208А – 27365 или Подшипник 30208J2/Q или Подшипник 30208ЕА или Подшипник 30208-А	КЗК-3321-1-0245010	2	

КЗК-12А-1-0100000А-01 КДС (Версия 11)

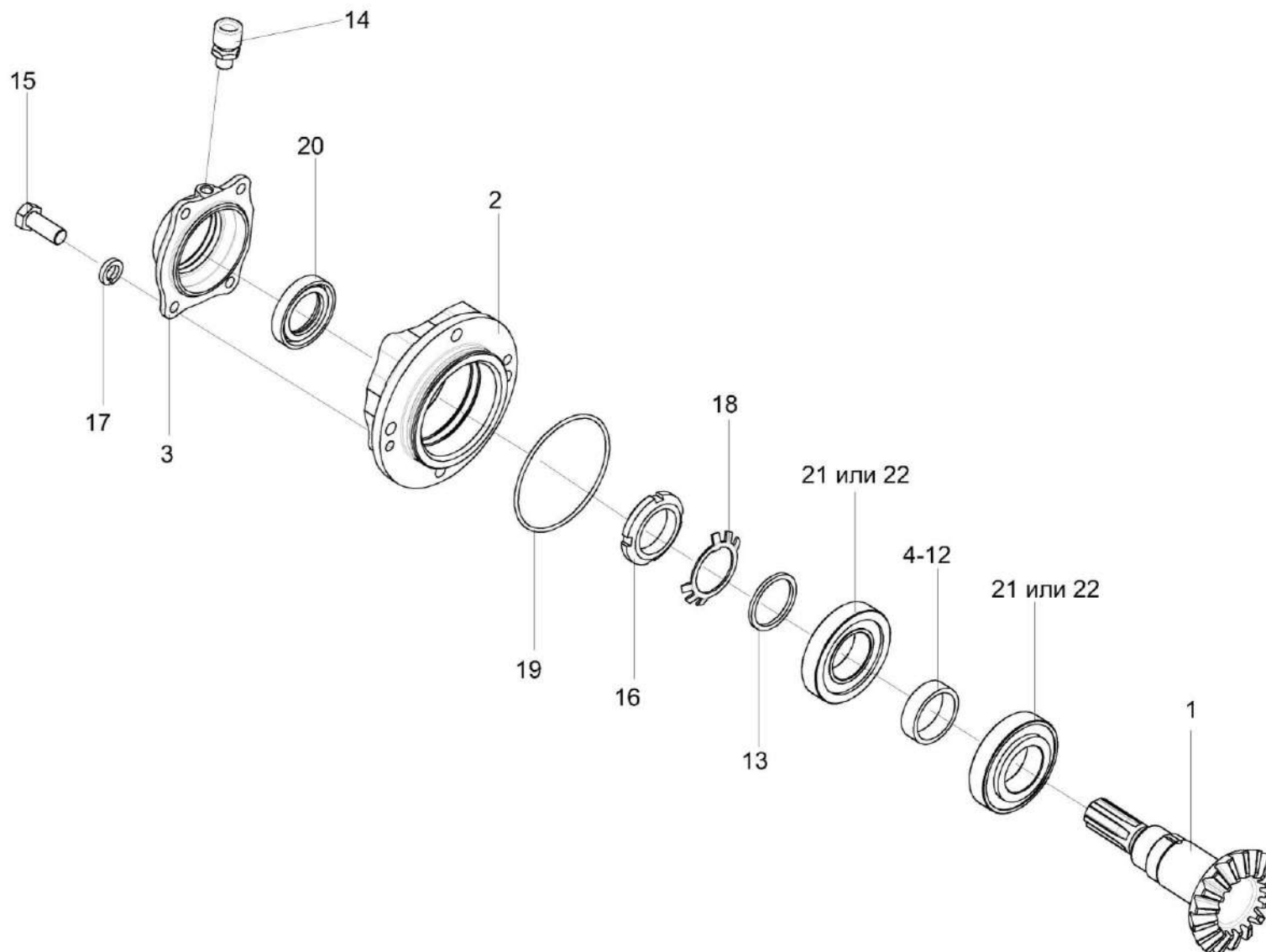


Рисунок 98 – Стакан КЗК-3321-1-0245020

КЗК-12А-1-0100000А-01 КДС (Версия 11)

№ рис	№ поз	Обозначение	Наименование	Куда входит	
				Обозначение	Кол. на 1 сб. ед.
<b>СТАКАН КЗК-3321-1-0245020 (рисунок 98)</b>					
<b>98</b>	1-22	КЗК-3321-1-0245020	Стакан	КЗК-3321-1-0245000	1
	3,14,20	КЗК-3321-1-0245060	Крышка	КЗК-3321-1-0245020	1
	1	КЗК-3321-1-0245621	Вал-шестерня	КЗК-3321-1-0245020	1
	2	КЗК-12-0245121	Стакан	КЗК-3321-1-0245020	1
	3	КЗК-12-0245151	Крышка	КЗК-3321-1-0245060	1
	4	КВК 0925831-02	Втулка	КЗК-3321-1-0245020	1
	5	КВК 0925831-03	Втулка	КЗК-3321-1-0245020	1
	6	КВК 0925831-04	Втулка	КЗК-3321-1-0245020	1
	7	КВК 0925831-05	Втулка	КЗК-3321-1-0245020	1
	8	КВК 0925831-06	Втулка	КЗК-3321-1-0245020	1
	9	КВК 0925831-07	Втулка	КЗК-3321-1-0245020	1
	10	КВК 0925831-08	Втулка	КЗК-3321-1-0245020	1
	11	КВК 0925831-09	Втулка	КЗК-3321-1-0245020	1
	12	КВК 0925831-10	Втулка	КЗК-3321-1-0245020	1
	13	ЖГР-3-0204805-12	Втулка	КЗК-3321-1-0245020	1
14		Сапун СТВ-02.00.000	КЗК-3321-1-0245060	1	
15		Болт М8-6еХ20 – 7796	КЗК-3321-1-0245020	4	



КЗК-12А-1-0100000А-01 КДС (Версия 11)

№ рис	№ поз	Обозначение	Наименование	Куда входит	
				Обозначение	Кол. на 1 сб. ед.
98	16		Гайка М39Х1,5-6Н – 11871	КЗК-3321-1-0245020	1
	17		Шайба 8Т 65Г – 6402	КЗК-3321-1-0245020	4
	18		Шайба 39.01 – 11872	КЗК-3321-1-0245020	1
	19		Кольцо 094-100-36-2-2 – 18829 / 9833	КЗК-3321-1-0245020	1
	20		Манжета 2.2-35Х58-1 – 8752	КЗК-3321-1-0245060	1
	21		Подшипник 7208А – 27365	КЗК-3321-1-0245020	2
	22		Подшипник 30208J2/Q или Подшипник 30208ЕА или Подшипник 30208-А	КЗК-3321-1-0245020	1

КЗК-12А-1-0100000А-01 КДС (Версия 11)

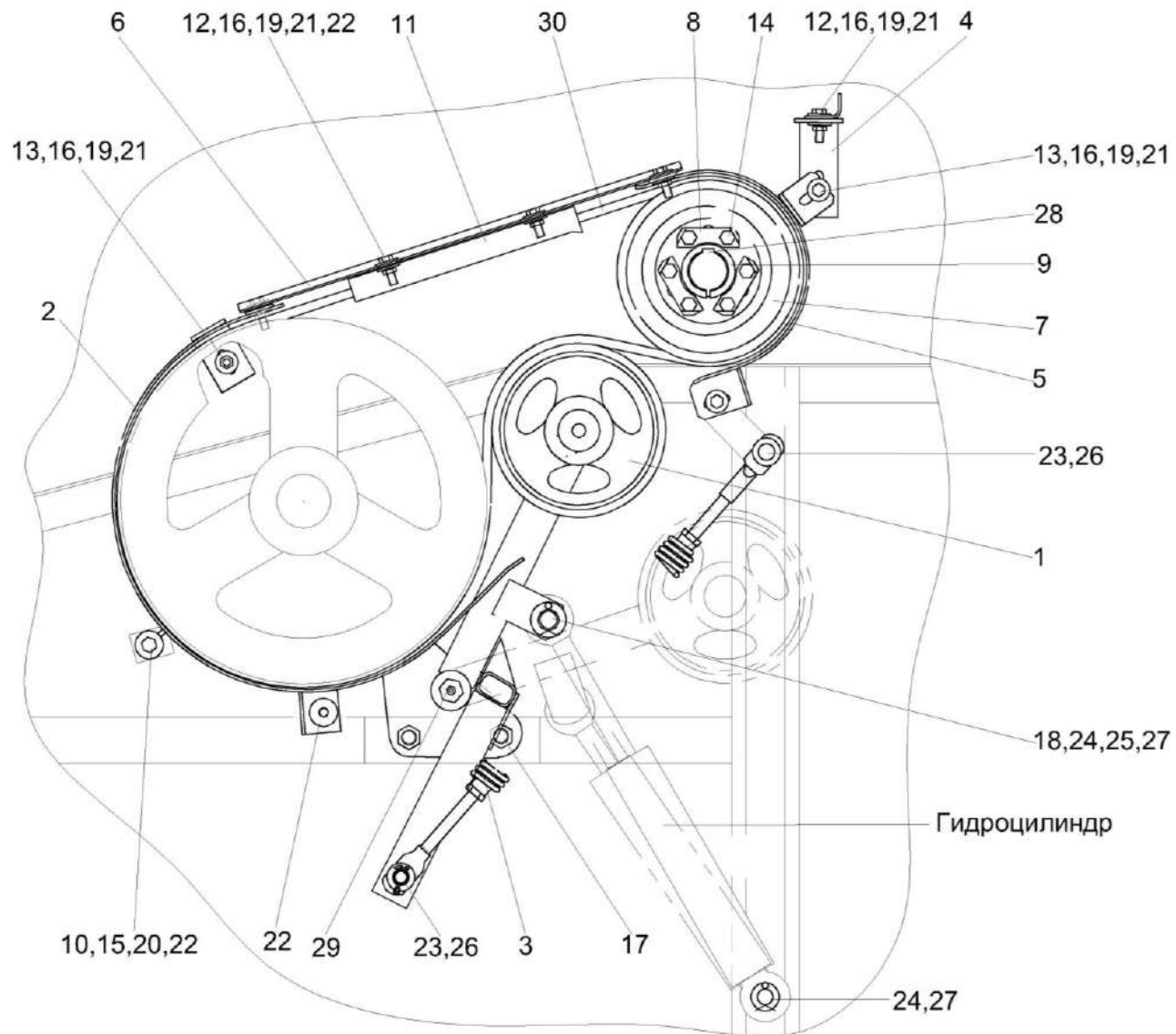


Рисунок 99 – Установка привода вибродна КЗК-12А-1-0223000

КЗК-12А-1-0100000А-01 КДС (Версия 11)

№ рис	№ поз	Обозначение	Наименование	Куда входит	
				Обозначение	Кол. на 1 сб. ед.
<b>УСТАНОВКА ПРИВОДА ВИБРОДНА КЗК-12А-1-0223000 (рисунок 99)</b>					
99	1-30	КЗК-12А-1-0223000	Установка привода вибродна	КЗК-12А-1-0100000А-01	1
				КЗК-12А-1-0100000А-02	1
				КЗК-12А-1-0100000А-03	1
				КЗК-12А-1-0100000А-04	1
	1	КЗК-12А-1-0223010	Рычаг	КЗК-12А-1-0223000	1
	2	КЗК-12А-1-0223050	Щиток	КЗК-12А-1-0223000	1
	3	КЗК-12А-1-0223070	Пружина	КЗК-12А-1-0223000	1
	4	КЗК 0223080	Кронштейн	КЗК-12А-1-0223000	1
	5	КЗК 0223060А	Щиток	КЗК-12А-1-0223000	1
	6	КЗК-12А-1-0223405	Пластина	КЗК-12А-1-0223000	1
	7	КЗК 0223103	Шкив	КЗК-12А-1-0223000	1
	8	КЗК 0223423	Пластина	КЗК-12А-1-0223000	3
	9	КЗК 0223602	Ступица	КЗК-12А-1-0223000	1
	10	КЗР 0221417	Шайба	КЗК-12А-1-0223000	1
	11	КЗР 0225414А	Кронштейн	КЗК-12А-1-0223000	1
12		Болт М8-6еХ25 – 7796	КЗК-12А-1-0223000	9	
13		Болт М8-6еХ30 – 7796	КЗК-12А-1-0223000	3	
14		Болт М10-6еХ60 – 7796	КЗК-12А-1-0223000	6	
15		Болт М10-6еХ90 – 7796	КЗК-12А-1-0223000	1	

КЗК-12А-1-0100000А-01 КДС (Версия 11)

№ рис	№ поз	Обозначение	Наименование	Куда входит		
				Обозначение	Кол. на 1 сб. ед.	
99	16		Гайка М8-6G – 5915	КЗК-12А-1-0223000	12	
	17		Гайка М16Х1,5-6G – 2526	КЗК-12А-1-0223000	6	
	18		Ось 6-20 b12Х45 – 9650	КЗК-12А-1-0223000	1	
	19		Шайба 8Т 65Г – 6402	КЗК-12А-1-0223000	12	
	20		Шайба 10Т 65Г – 6402	КЗК-12А-1-0223000	1	
	21		Шайба С 8.01 – 6958	КЗК-12А-1-0223000	24 наиб.кол.	
	22		Шайба С 10.01 – 6958	КЗК-12А-1-0223000	12 наиб.кол.	
	23		Шайба С.16.01 – 11371	КЗК-12А-1-0223000	2	
	24		Шайба 20.01 – 9649	КЗК-12А-1-0223000	3	
	25		Шайба С.20.01 – 11371	КЗК-12А-1-0223000	1	
	26		Шплинт 4Х25 – 397	КЗК-12А-1-0223000	2	
	27		Шплинт 5Х32 – 397	КЗК-12А-1-0223000	2	
	28		Шпонка 12Х8Х50 – 23360	КЗК-12А-1-0223000	1	
	29		Масленка 1.1 – 19853	КЗК-12А-1-0223000	1	
	30	ГДЗ_2506-03000-00713		Ремень НВ 1890	КЗК-12А-1-0223000	1

КЗК-12А-1-0100000А-01 КДС (Версия 11)

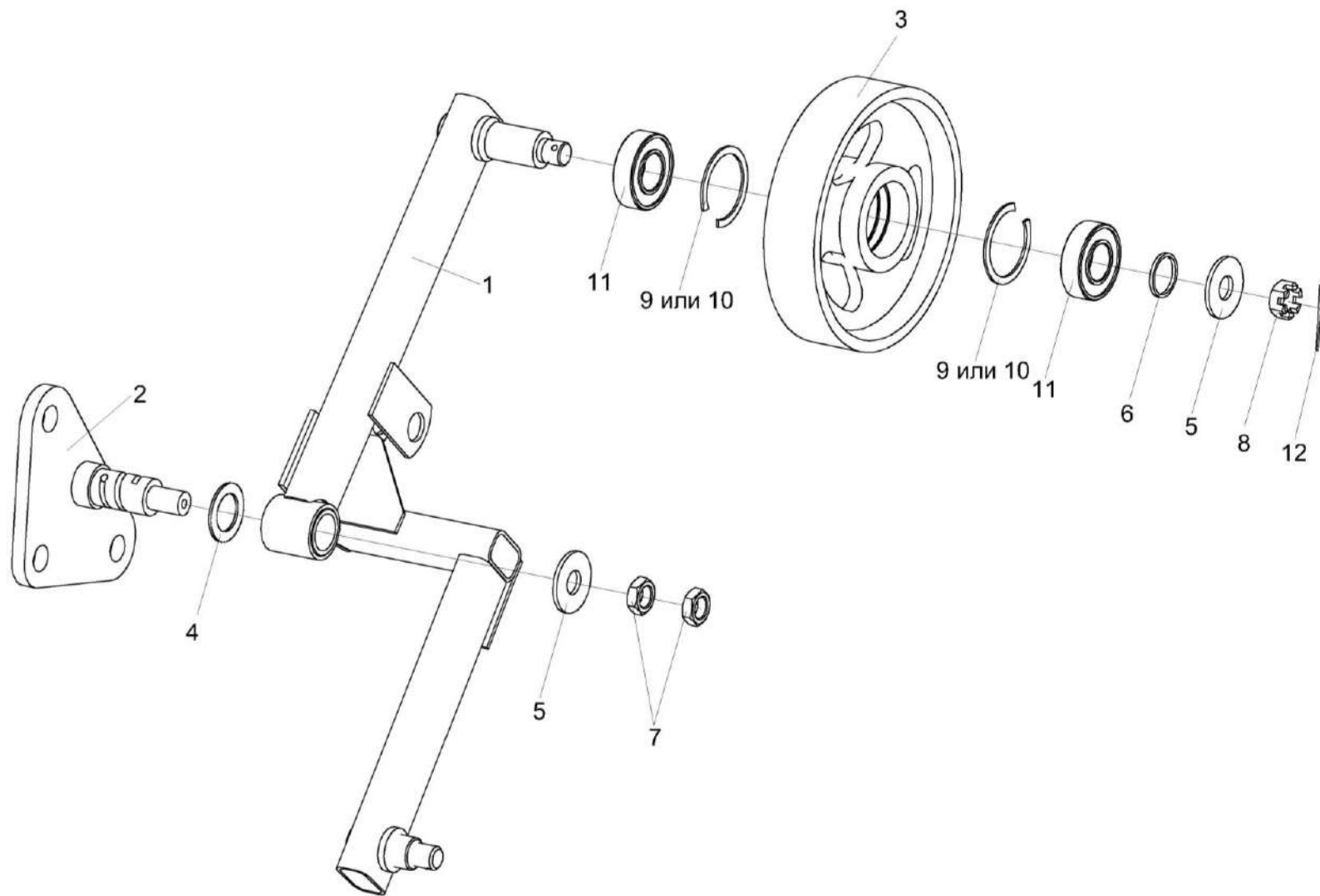


Рисунок 100 – Рычаг КЗК-12А-1-0223010

КЗК-12А-1-0100000А-01 КДС (Версия 11)

№ рис	№ поз	Обозначение	Наименование	Куда входит	
				Обозначение	Кол. на 1 сб. ед.
<b>РЫЧАГ КЗК-12А-1-0223010 (рисунок 100)</b>					
<b>100</b>	1-12	КЗК-12А-1-0223010	Рычаг	КЗК-12А-1-0223000	1
	3,9-11	КЗК 0223020	Ролик	КЗК-12А-1-0223010	1
	1	КЗК-12А-1-0223030	Рычаг	КЗК-12А-1-0223010	1
	2	КЗК-12А-1-0223110	Опора	КЗК-12А-1-0223010	1
	3	КЗК 0223101	Ролик	КЗК 0223020	1
	4	КИС 0105438	Шайба специальная	КЗК-12А-1-0223010	1
	5	КСН 0114402	Шайба	КЗК-12А-1-0223010	2
	6	ПДВ 0100807	Кольцо	КЗК-12А-1-0223010	1
	7		Гайка М16-6G – 2526	КЗК-12А-1-0223010	2
	8		Гайка М16-6G – 5935 или Гайка М16-6G – 5919 или Гайка DIN 937-M16-17H-A-A3G	КЗК-12А-1-0223010	1
	9		Кольцо В52 - 13941	КЗК 0223020	2
	10		Кольцо В52 - 13943	КЗК 0223020	2
11		Подшипник 180205 - 8882	КЗК 0223020	2	
12		Шплинт 4Х32 – 397	КЗК-12А-1-0223010	1	

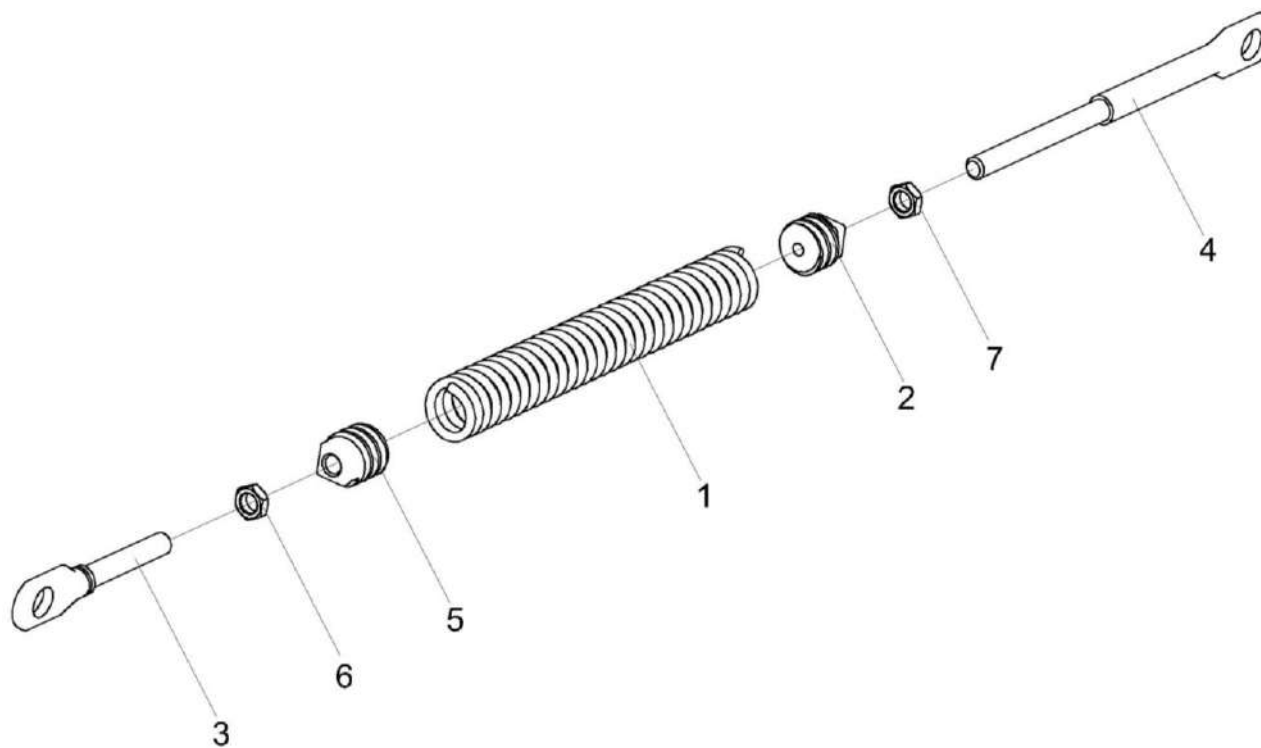


Рисунок 101 – Пружина КЗК-12А-1-0223070

КЗК-12А-1-0100000А-01 КДС (Версия 11)

№ рис	№ поз	Обозначение	Наименование	Куда входит	
				Обозначение	Кол. на 1 сб. ед.
<b>ПРУЖИНА КЗК-12А-1-0223070 (рисунок 101)</b>					
<b>101</b>	1-7	КЗК-12А-1-0223070	Пружина	КЗК-12А-1-0223000	1
	1	КЗР 0222603А	Пружина	КЗК-12А-1-0223070	1
	2	КЗР 0202102	Пробка	КЗК-12А-1-0223070	1
	3	КЗР 0221606А-06	Зацеп	КЗК-12А-1-0223070	1
	4	КЗР 0221606А-07	Зацеп	КЗК-12А-1-0223070	1
	5	КСН 0100107-03	Пробка	КЗК-12А-1-0223070	1
	6		Гайка М12-6G – 2526	КЗК-12А-1-0223070	1
7		Гайка М12-LH-6G – 2526	КЗК-12А-1-0223070	1	



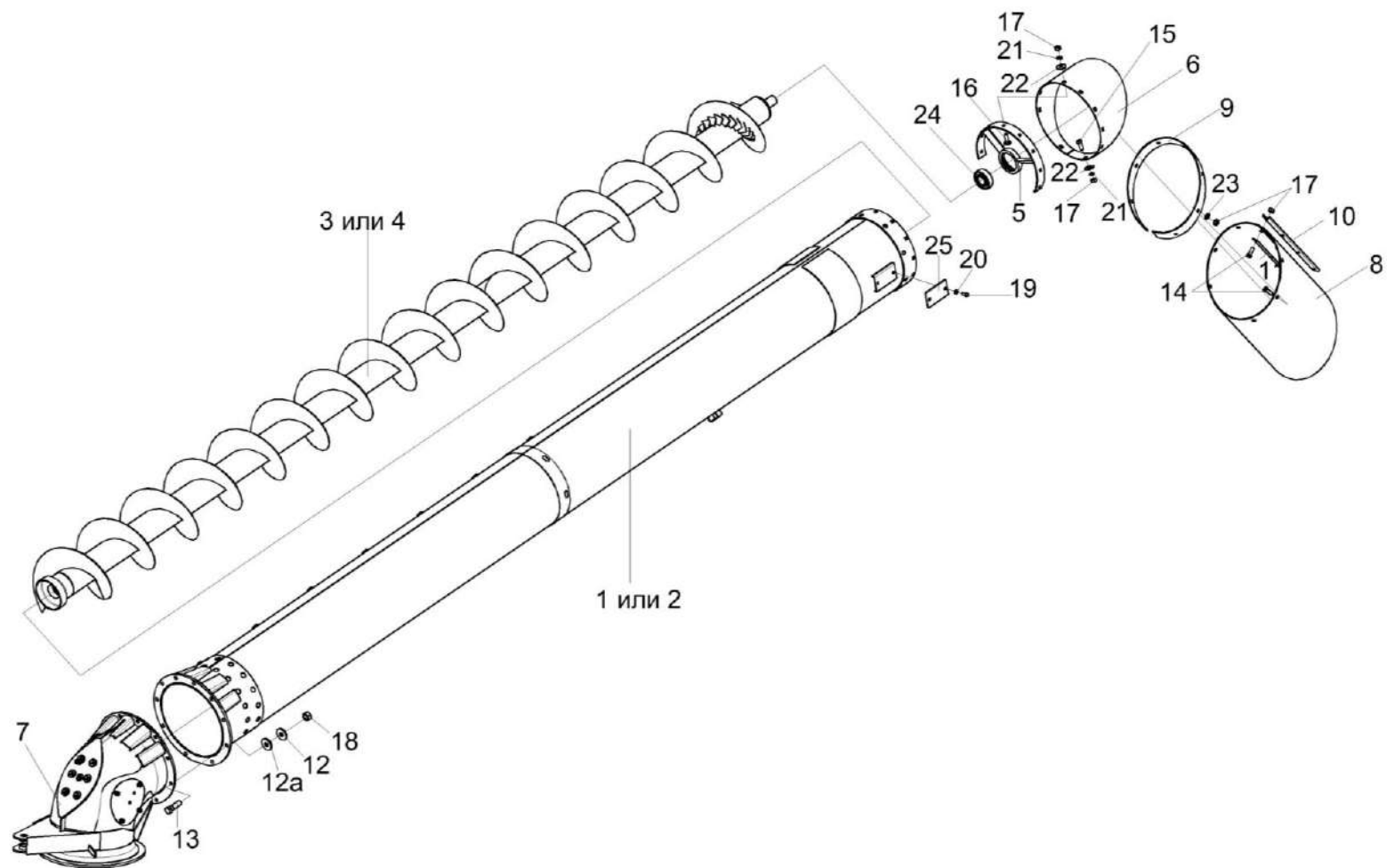


Рисунок 102 – Шнек с отводом КЗК-3219-0206000А и КЗК-3219-0206000А-01

КЗК-12А-1-0100000А-01 КДС (Версия 11)

№ рис	№ поз	Обозначение	Наименование	Куда входит	
				Обозначение	Кол. на 1 сб. ед.
<b>ШНЕК С ОТВОДОМ КЗК-3219-0206000А и КЗК-3219-0206000А-01 (рисунок 102)</b>					
102	1,3,5-25	КЗК-3219-0206000А	Шнек с отводом	КЗК-12А-1-0100000А-01	1
				КЗК-12А-1-0100000А-02	1
	2,4-25	КЗК-3219-0206000А-01	Шнек с отводом	КЗК-12А-1-0100000А-03	1
				КЗК-12А-1-0100000А-04	1
	1	КЗК-3219-0206040А	Кожух	КЗК-3219-0206000А	1
	2	КЗК-3219-0206040А-01	Кожух	КЗК-3219-0206000А-01	1
	3	КЗК-12-0206180А	Шнек поворотный выгрузной	КЗК-3219-0206000А	1
	4	КЗК-12-0206180А-01	Шнек поворотный выгрузной	КЗК-3219-0206000А-01	1
	5	КЗК-12-0206190А	Опора	КЗК-3219-0206000А	1
				КЗК-3219-0206000А-01	1
	6	КЗК-12-0206210Б	Кожух	КЗК-3219-0206000А	1
				КЗК-3219-0206000А-01	1
7	КЗК-810-0206020	Отвод с редуктором	КЗК-3219-0206000А	1	
			КЗК-3219-0206000А-01	1	
8	КЗК-12-0206007Б	Фартук	КЗК-3219-0206000А	1	
			КЗК-3219-0206000А-01	1	
9	КЗК-12-0206428В	Обечайка	КЗК-3219-0206000А	1	
			КЗК-3219-0206000А-01	1	
10	КЗК-12-0206451А	Планка	КЗК-3219-0206000А	1	
			КЗК-3219-0206000А-01	1	
11	КЗК-12-0206451А-01	Планка	КЗК-3219-0206000А	1	
			КЗК-3219-0206000А-01	1	
12	УЭС 0100607	Шайба	КЗК-3219-0206000А	10	
			КЗК-3219-0206000А-01	10	

КЗК-12А-1-0100000А-01 КДС (Версия 11)

№ рис	№ поз	Обозначение	Наименование	Куда входит	
				Обозначение	Кол. на 1 сб. ед.
102	12а	КЗР 0202682	Шайба	КЗК-3219-0206000А	10
				КЗК-3219-0206000А-01	10
	13		Болт М12-6еХ45 - 7796	КЗК-3219-0206000А	10
				КЗК-3219-0206000А-01	10
	14		Болт М8-6еХ20 - 7796	КЗК-3219-0206000А	12
				КЗК-3219-0206000А-01	12
	15		Болт М8-6еХ20 - 7802	КЗК-3219-0206000А	2
				КЗК-3219-0206000А-01	2
	16		Болт М8-6еХ25 - 7802	КЗК-3219-0206000А	8
				КЗК-3219-0206000А-01	8
	17		Гайка М8-6G - 5915	КЗК-3219-0206000А	22
				КЗК-3219-0206000А-01	22
	18		Гайка М12-6G - 5915	КЗК-3219-0206000А	10
				КЗК-3219-0206000А-01	10
	19		Винт В.М6-6еХ14 - 17473	КЗК-3219-0206000А	4
				КЗК-3219-0206000А-01	4
	20		Шайба 6Т 65Г 06 - 6402	КЗК-3219-0206000А	4
				КЗК-3219-0206000А-01	4
	21		Шайба 8Т 65Г 06 - 6402	КЗК-3219-0206000А	10
				КЗК-3219-0206000А-01	10
	22		Шайба С.8.01 - 11371	КЗК-3219-0206000А	8
				КЗК-3219-0206000А-01	8
	23		Шайба С 8.01 - 6958	КЗК-3219-0206000А	10
				КЗК-3219-0206000А-01	10
	24		Подшипник 1680207ЕК10Т2С17 или Подшипник УН 208/35 2S.H.T	КЗК-3219-0206000А	1
	КЗК-3219-0206000А-01	1			
25	Световозвращатель 3212.3731	КЗК-3219-0206000А	2		
		КЗК-3219-0206000А-01	2		

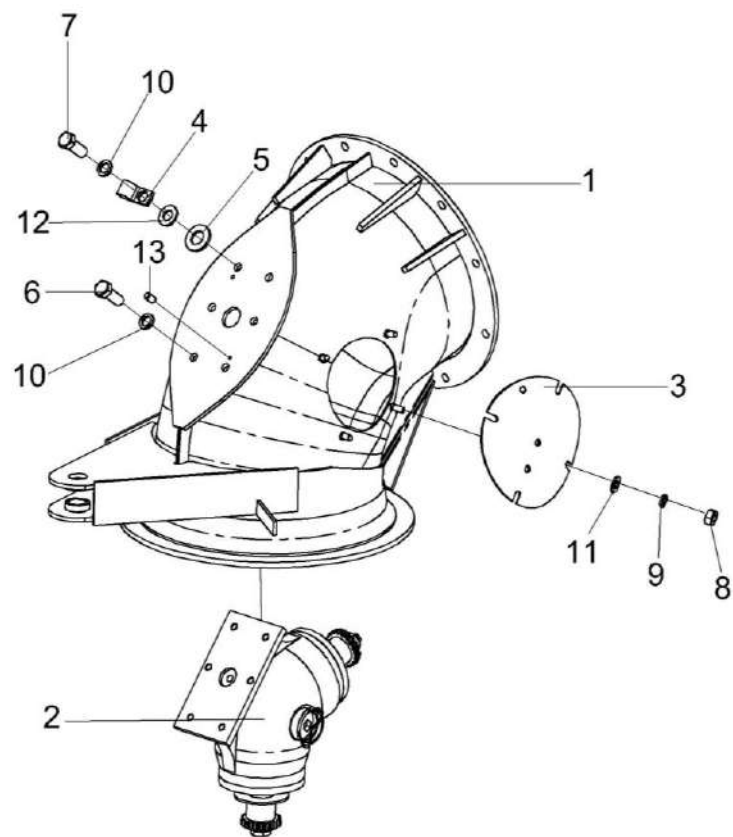


Рисунок 103 – Отвод с редуктором КЗК-810-0206020

КЗК-12А-1-0100000А-01 КДС (Версия 11)

№ рис	№ поз	Обозначение	Наименование	Куда входит	
				Обозначение	Кол. на 1 сб. ед.
<b>ОТВОД С РЕДУКТОРОМ КЗК-810-0206020 (рисунок 103)</b>					
<b>103</b>	1-13	КЗК-810-0206020	Отвод с редуктором	КЗК-3219-0206000А КЗК-3219-0206000А-01	1 1
	1	КЗК-12-0206240А	Отвод	КЗК-810-0206020	1
	2	КЗК-810-0210000	Редуктор	КЗК-810-0206020	1
	3	КЗР 0206120В-01	Крышка	КЗК-810-0206020	1
	4	УЭС 0700800-02	Хомут	КЗК-810-0206020	1
	5	КЗР 0221417	Шайба	КЗК-810-0206020	6
	6		Болт М10-6еХ30 – 7796	КЗК-810-0206020	5
	7		Болт М10-6еХ35 – 7796	КЗК-810-0206020	1
	8		Гайка М8-6G – 5915	КЗК-810-0206020	4
	9		Шайба 8Т 65Г – 6402	КЗК-810-0206020	4
	10		Шайба 10Т 65Г – 6402	КЗК-810-0206020	6
	11		Шайба С.8.01 – 11371	КЗК-810-0206020	4
	12		Шайба С 10.01 – 10450	КЗК-810-0206020	1
13		Штифт 6Х12 – 3128	КЗК-810-0206020	2	

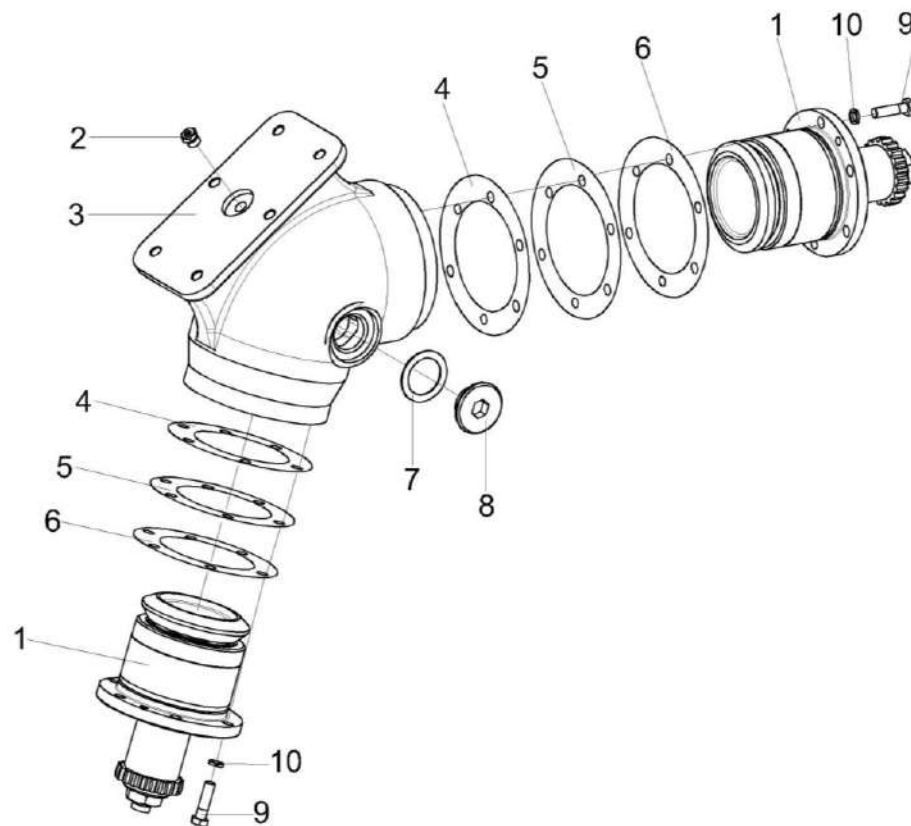


Рисунок 104 – Редуктор КЗК-810-0210000

КЗК-12А-1-0100000А-01 КДС (Версия 11)

№ рис	№ поз	Обозначение	Наименование	Куда входит	
				Обозначение	Кол. на 1 сб. ед.
<b>РЕДУКТОР КЗК-810-0210000 (рисунок 104)</b>					
<b>104</b>	1-10	КЗК-810-0210000	Редуктор	КЗК-810-0206020	1
	1	КЗК-810-0210010	Стакан	КЗК-810-0210000	1
	2	КУЖ 0108010	Клапан предохранительный	КЗК-810-0210000	1
	3	КЗК-810-0210201	Корпус	КЗК-810-0210000	1
	4	КЗК-12-0210501	Прокладка	КЗК-810-0210000	8 наиб. кол.
	5	КЗК-12-0210501-01	Прокладка	КЗК-810-0210000	12 наиб. кол.
	6	КЗК-12-0210501-02	Прокладка	КЗК-810-0210000	8 наиб. кол.
	7	КЗР 0210001А	Прокладка	КЗК-810-0210000	1
	8	КЗР 0210603А	Пробка	КЗК-810-0210000	1
	9		Болт М8-6еХ30 – 7796	КЗК-810-0210000	12
10		Шайба 8Т 65Г – 6402	КЗК-810-0210000	12	

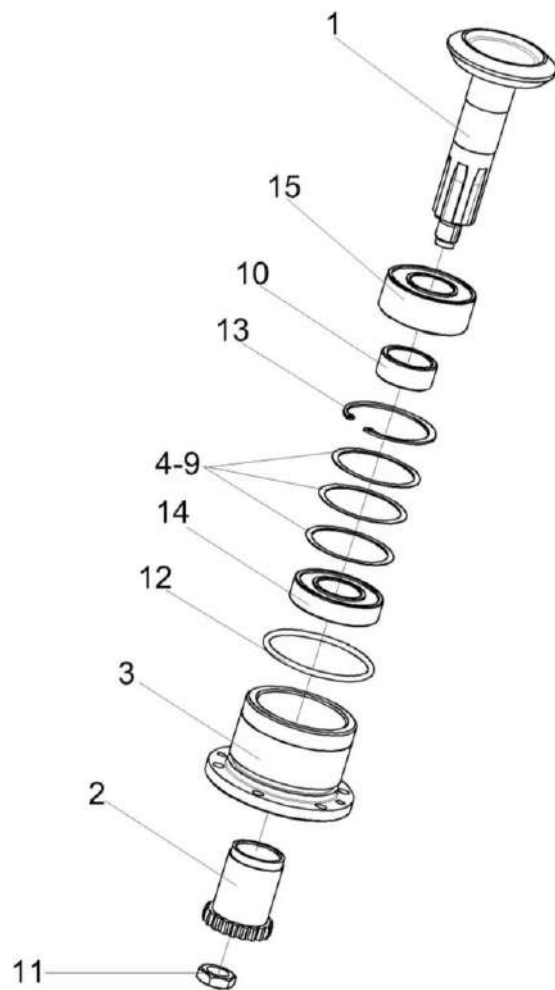


Рисунок 105– Стакан КЗК-810-0210010



КЗК-12А-1-0100000А-01 КДС (Версия 11)

№ рис	№ поз	Обозначение	Наименование	Куда входит	
				Обозначение	Кол. на 1 сб. ед.
<b>СТАКАН КЗК-810-0210010 (рисунок 105)</b>					
<b>105</b>	1-15	КЗК-810-0210010	Стакан	КЗК-810-0210000	1
	1	КЗК-810-0210020	Вал-шестерня	КЗК-810-0210010	1
	2	КЗК-12-0209631	Полумуфта	КЗК-810-0210010	1
	3	КЗК-12-0210202	Стакан	КЗК-810-0210010	1
	4	КЗК-12-0210801	Кольцо	КЗК-810-0210010	1 подбор
	5	КЗК-12-0210801-01	Кольцо	КЗК-810-0210010	1 подбор
	6	КЗК-12-0210801-02	Кольцо	КЗК-810-0210010	1 подбор
	7	КЗК-12-0210801-03	Кольцо	КЗК-810-0210010	1 подбор
	8	КЗК-12-0210801-04	Кольцо	КЗК-810-0210010	1 подбор
	9	КЗК-12-0210801-05	Кольцо	КЗК-810-0210010	1 подбор
	10	КЗК-12-0210802	Втулка	КЗК-810-0210010	1
	11	КВС-2-0135625	Гайка	КЗК-810-0210010	1
	12		Кольцо 082-090-46-2-2 – 18829 / 9833	КЗК-810-0210010	1
	13		Кольцо В72 – 13943	КЗК-810-0210010	1
	14		Подшипник 6207-2RS1 или Подшипник 6207-2RS или Подшипник 6207-2RSR или Подшипник 6207EE или Подшипник 6207DDUCM или Подшипник 6207LLU/5K	КЗК-810-0210010	1
15		Подшипник BS2-2207-2CS/VT143 или Подшипник WS22207-E1-2RSR	КЗК-810-0210010	1	

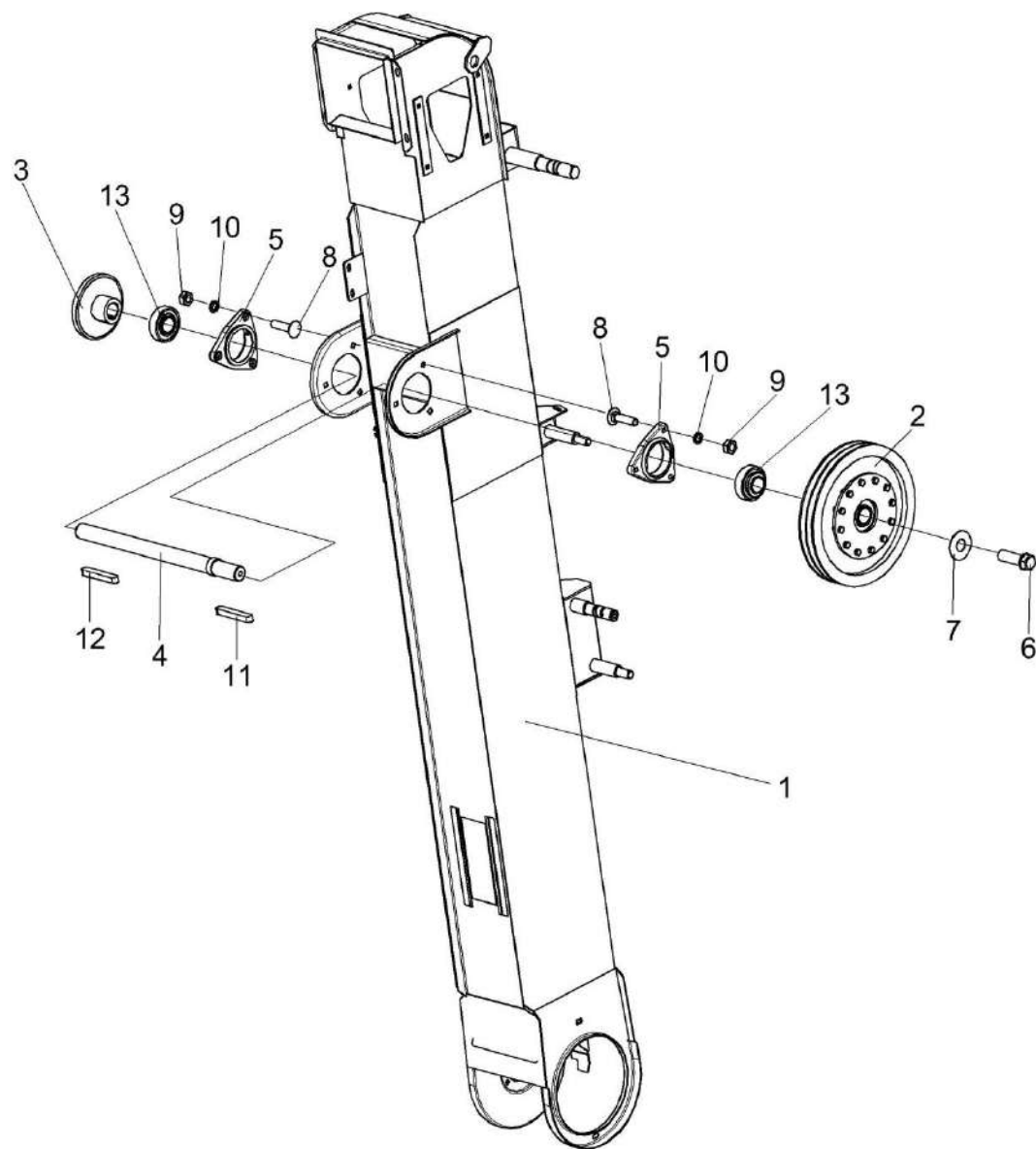


Рисунок 106 – Элеватор зерновой КЗК-10-0214000А-01 (лист 1)

КЗК-12А-1-0100000А-01 КДС (Версия 11)

№ рис	№ поз	Обозначение	Наименование	Куда входит	
				Обозначение	Кол. на 1 сб. ед.
<b>ЭЛЕВАТОР ЗЕРНОВОЙ КЗК-10-0214000А-01 (лист 1) (рисунок 106)</b>					
<b>106</b>	1-13	КЗК-10-0214000А-01	Элеватор зерновой	КЗК-12А-1-0100000А-01	1
				КЗК-12А-1-0100000А-02	1
				КЗК-12А-1-0100000А-03	1
				КЗК-12А-1-0100000А-04	1
	1	КЗК-10-0214010Б-01	Корпус	КЗК-10-0214000А-01	1
	2	КЗК-10-0219100	Муфта фрикционная	КЗК-10-0214000А-01	1
	3	КЗК-10-0219604	Звездочка	КЗК-10-0214000А-01	1
	4	КЗК-10-0219605	Вал	КЗК-10-0214000А-01	1
	5	КИС 0900101А-03	Корпус подшипника	КЗК-10-0214000А-01	2
	6	УЭС 0100603А-01	Болт	КЗК-10-0214000А-01	1
	7	04.140.002	Шайба	КЗК-10-0214000А-01	1
	8		Болт М10-6еХ40 – 7802	КЗК-10-0214000А-01	8
	9		Гайка М10-6G – 5915	КЗК-10-0214000А-01	13
10		Шайба 10Т 65Г – 6402	КЗК-10-0214000А-01	12	
11		Шпонка 10Х8Х63 – 23360	КЗК-10-0214000А-01	1	
12		Шпонка 10Х8Х70 – 23360	КЗК-10-0214000А-01	1	
13		Подшипник 1680207ЕК10Т2С17	КЗК-10-0214000А-01	2	

КЗК-12А-1-0100000А-01 КДС (Версия 11)

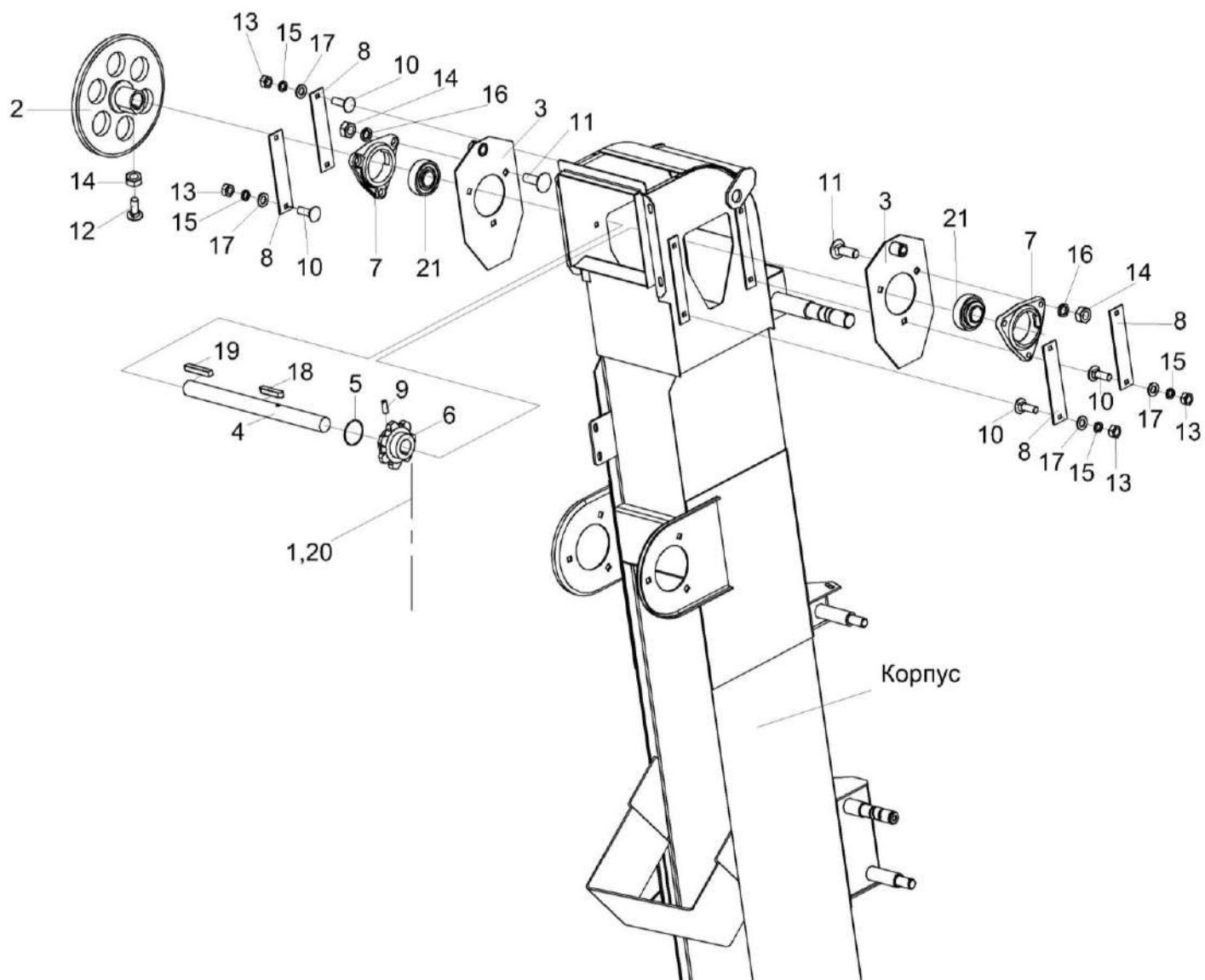


Рисунок 107 – Элеватор зерновой КЗК-10-0214000А-01 (лист 2)

КЗК-12А-1-0100000А-01 КДС (Версия 11)

№ рис	№ поз	Обозначение	Наименование	Куда входит	
				Обозначение	Кол. на 1 сб. ед.
<b>ЭЛЕВАТОР ЗЕРНОВОЙ КЗК-10-0214000А-01 (лист 2) (рисунок 107)</b>					
<b>107</b>	1-21	КЗК-10-0214000А-01	Элеватор зерновой	КЗК-12А-1-0100000А-01 КЗК-12А-1-0100000А-02 КЗК-12А-1-0100000А-03 КЗК-12А-1-0100000А-04	1 1 1 1
	1	КЗК-10-0214160	Цепь элеватора	КЗК-10-0214000А-01	1
	2	КЗК-10-0214240	Звездочка	КЗК-10-0214000А-01	1
	3	КЗР 0214120А	Ползун	КЗК-10-0214000А-01	2
	4	КЗК-10-0214602	Вал	КЗК-10-0214000А-01	1
	5	КЗК-10-0214607	Кольцо	КЗК-10-0214000А-01	1
	6	КЗК-10-0218611-01	Звездочка	КЗК-10-0214000А-01	1
	7	КЗР 0101106	Корпус подшипника	КЗК-10-0214000А-01	2
	8	КЗР 0214421А	Накладка	КЗК-10-0214000А-01	4
	9	ПДВ 0123607-01	Винт	КЗК-10-0214000А-01	1
	10		Болт М8-6еХ25 – 7802	КЗК-10-0214000А-01	8
	11		Болт М10-6еХ30 – 7802	КЗК-10-0214000А-01	4
	12		Винт В.М10-6еХ30 – 1485	КЗК-10-0214000А-01	1
	13		Гайка М8-6G – 5915	КЗК-10-0214000А-01	14
	14		Гайка М10-6G – 5915	КЗК-10-0214000А-01	13
15		Шайба 8Т 65Г – 6402	КЗК-10-0214000А-01	10	

КЗК-12А-1-0100000А-01 КДС (Версия 11)

№ рис	№ поз	Обозначение	Наименование	Куда входит	
				Обозначение	Кол. на 1 сб. ед.
107	16		Шайба 10Т 65Г – 6402	КЗК-10-0214000А-01	12
	17		Шайба С.8.01 – 11371	КЗК-10-0214000А-01	12
	18		Шпонка 8Х7Х40 – 23360	КЗК-10-0214000А-01	1
	19		Шпонка 8Х7Х80 – 23360	КЗК-10-0214000А-01	1
	20		Звено С-ТРД-38-5600 или Звено С-ТРД-38-56 или Звено С-ТРДУ-38-5600	КЗК-10-0214000А-01	1
	21		Подшипник 1680206ЕК10Т2С17	КЗК-10-0214000А-01	2

КЗК-12А-1-0100000А-01 КДС (Версия 11)

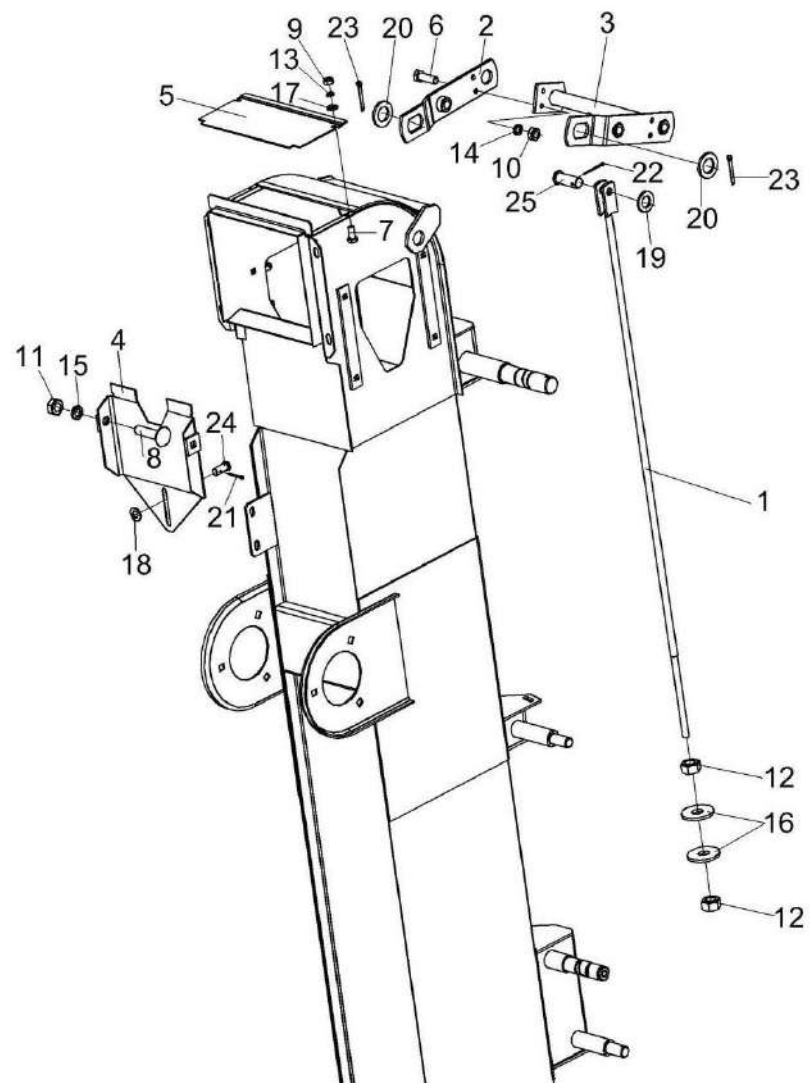


Рисунок 108 – Элеватор зерновой КЗК-10-0214000А-01 (лист 3)

КЗК-12А-1-0100000А-01 КДС (Версия 11)

№ рис	№ поз	Обозначение	Наименование	Куда входит	
				Обозначение	Кол. на 1 сб. ед.
<b>ЭЛЕВАТОР ЗЕРНОВОЙ КЗК-10-0214000-01 (лист 3) (рисунок 108)</b>					
<b>108</b>	1-25	КЗК-10-0214000А-01	Элеватор зерновой	КЗК-12А-1-0100000А-01	1
				КЗК-12А-1-0100000А-02	1
				КЗК-12А-1-0100000А-03	1
				КЗК-12А-1-0100000А-04	1
	1	КЗК 0214130Б	Тяга	КЗК-10-0214000А-01	1
	2	КЗК-10-0214230	Коромысло	КЗК-10-0214000А-01	1
	3	КЗК-10-0214210А	Коромысло	КЗК-10-0214000А-01	1
	4	КЗР 0214150Б	Вставка	КЗК-10-0214000А-01	1
	5	КЗР 0214449	Крышка	КЗК-10-0214000А-01	1
	6		Болт М8-6еХ25 – 7796	КЗК-10-0214000А-01	2
	7		Болт М6-6еХ14 – 7798	КЗК-10-0214000А-01	2
	8		Болт М10-6еХ40 – 7802	КЗК-10-0214000А-01	8
	9		Гайка М6-6G – 5915	КЗК-10-0214000А-01	2
	10		Гайка М8-6G – 5915	КЗК-10-0214000А-01	14
	11		Гайка М10-6G – 5915	КЗК-10-0214000А-01	13
12		Гайка М12-6G – 5915	КЗК-10-0214000А-01	2	
13		Шайба 6Т 65Г – 6402	КЗК-10-0214000А-01	2	
14		Шайба 8Т 65Г – 6402	КЗК-10-0214000А-01	10	
15		Шайба 10Т 65Г – 6402	КЗК-10-0214000А-01	12	



КЗК-12А-1-0100000А-01 КДС (Версия 11)

№ рис	№ поз	Обозначение	Наименование	Куда входит	
				Обозначение	Кол. на 1 сб. ед.
108	16		Шайба С.12.01 – 6958	КЗК-10-0214000А-01	2
	17		Шайба С.6.01 – 11371	КЗК-10-0214000А-01	2
	18		Шайба С.8.01 – 11371	КЗК-10-0214000А-01	12
	19		Шайба С.12.01 – 11371	КЗК-10-0214000А-01	1
	20		Шайба С.24.01 – 11371	КЗК-10-0214000А-01	2
	21		Шплинт 2Х16 – 397	КЗК-10-0214000А-01	2
	22		Шплинт 3,2Х25 – 397	КЗК-10-0214000А-01	1
	23		Шплинт 5Х40 – 397	КЗК-10-0214000А-01	2
	24		Ось 6-8 b12Х18 – 9650	КЗК-10-0214000А-01	1
	25		Ось 6-12 b12Х32 – 9650	КЗК-10-0214000А-01	1

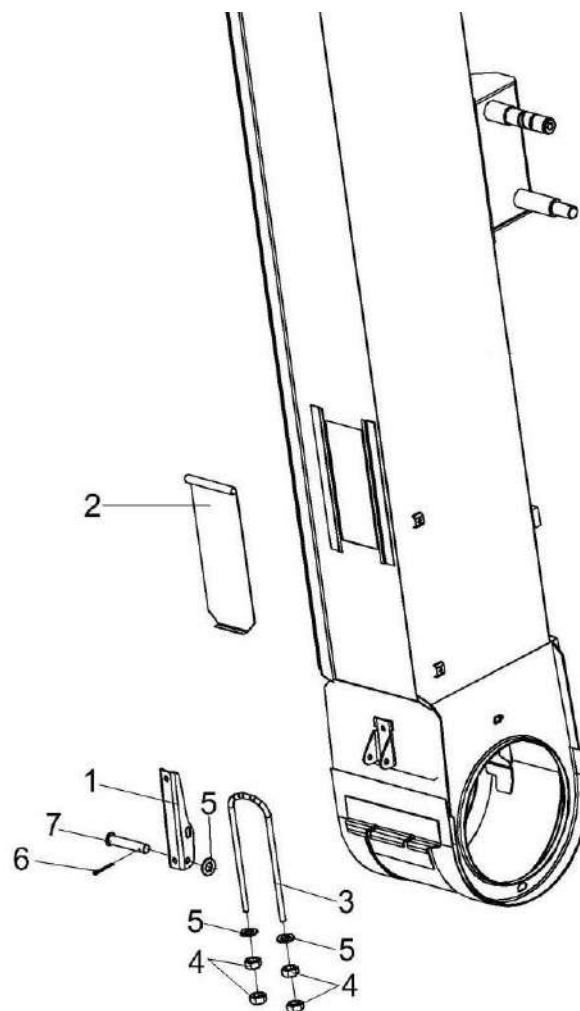


Рисунок 109 – Элеватор зерновой КЗК-10-0214000А-01 (лист 4)

КЗК-12А-1-0100000А-01 КДС (Версия 11)

№ рис	№ поз	Обозначение	Наименование	Куда входит	
				Обозначение	Кол. на 1 сб. ед.
<b>ЭЛЕВАТОР ЗЕРНОВОЙ КЗК-10-0214000А-01 (лист 4) (рисунок 109)</b>					
109	1-7	КЗК-10-0214000А-01	Элеватор зерновой	КЗК-12А-1-0100000А-01	1
				КЗК-12А-1-0100000А-02	1
				КЗК-12А-1-0100000А-03	1
				КЗК-12А-1-0100000А-04	1
	1	КЗР 0208432А	Рычаг защелки	КЗК-10-0214000А-01	1
	2	КЗР 0208441А	Крышка	КЗК-10-0214000А-01	1
	3	КЗР 0208601А	Скоба защелки	КЗК-10-0214000А-01	1
	4		Гайка М8-6G – 5915	КЗК-10-0214000А-01	14
	5		Шайба С.8.01 – 11371	КЗК-10-0214000А-01	12
	6		Шплинт 2Х16 – 397	КЗК-10-0214000А-01	2
	7		Ось 6-8 b12Х50 – 9650	КЗК-10-0214000А-01	1

КЗК-12А-1-0100000А-01 КДС (Версия 11)

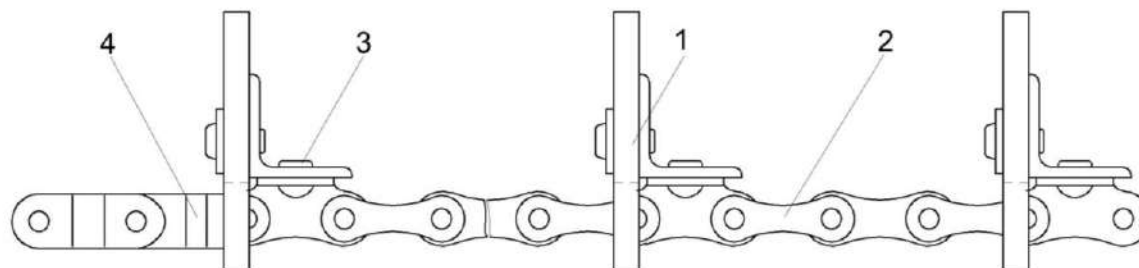


Рисунок 110 – Цепь элеватора КЗК-10-0214160

№ рис	№ поз	Обозначение	Наименование	Куда входит	
				Обозначение	Кол. на 1 сб. ед.

**ЦЕПИ ЭЛЕВАТОРА КЗК-10-0214160 (рисунок 110)**

110	1-4	КЗК-10-0214160	Цепь элеватора	КЗК-10-0214000А-01	1
	1	КЗК-10-0214260	Скребок	КЗК-10-0214160	33
	2	ЦЕП 0004454 или ЦЕП 0004453 или ЦЕП 0004109	Цепь Цепь ТРД-38-56-1-2-8-4 L=4902 мм (129 зв.) или Цепь Цепь ТРД-38-5600-1-2-8-4 L=4902 мм (129 зв.) или Цепь Цепь ТРДУ-38-5600-1-2-8-4 L=4902 мм (129 зв.)	КЗК-10-0214160	1
	3		Заклепка 8Х18.01 – 10299	КЗК-10-0214160	66
	4		Звено П-ТРД-38-56 или Звено П-ТРД-38-5600 или Звено П-ТРДУ-38-5600	КЗК-10-0214160	2

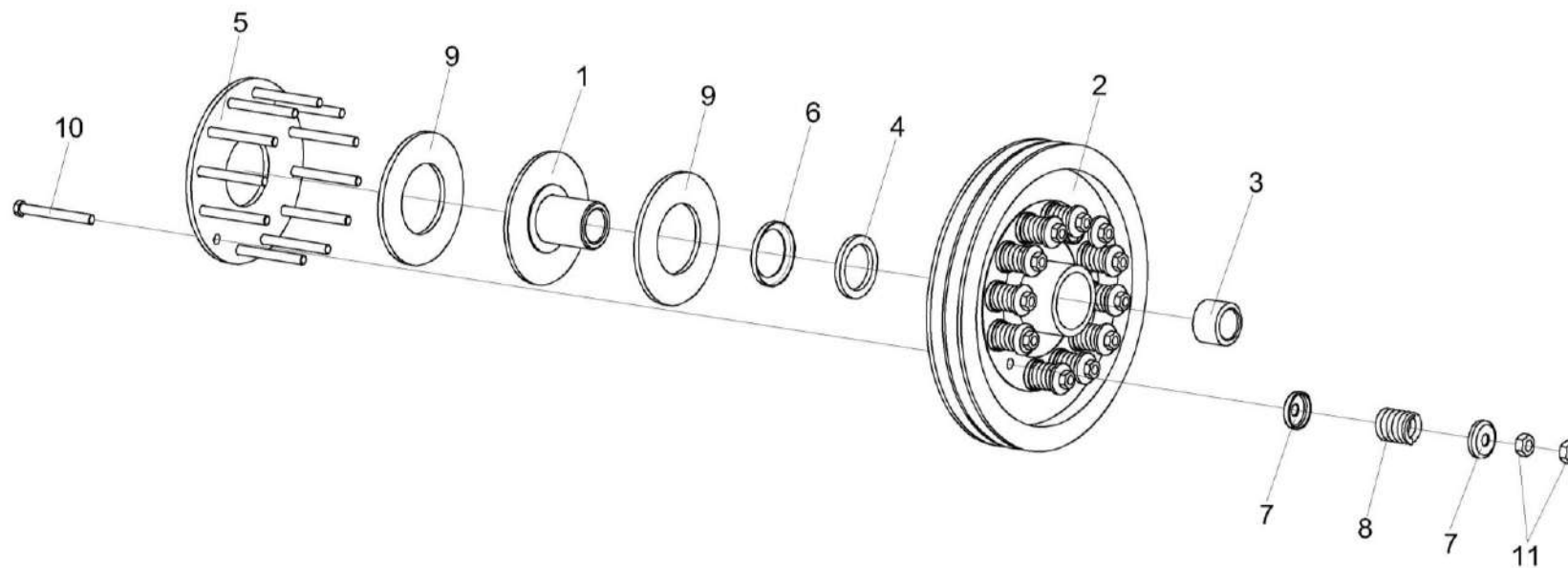


Рисунок 111 – Муфта фрикционная КЗК-10-0219100

КЗК-12А-1-0100000А-01 КДС (Версия 11)

№ рис	№ поз	Обозначение	Наименование	Куда входит	
				Обозначение	Кол. на 1 сб. ед.
<b>МУФТА ФРИКЦИОННАЯ КЗК-10-0219100 (рисунок 111)</b>					
111	1-11	КЗК-10-0219100	Муфта фрикционная	КЗК-10-0214000А-01	1
	2,3	КЗК-10-0219060	Шкив	КЗК-10-0219100	1
	1	КЗК-10-0219030	Ступица	КЗК-10-0219100	1
	2	КЗК-10-0219102	Шкив	КЗК-10-0219060	1
	3	КЗК 0219103	Втулка	КЗК-10-0219060	1
	4	КЗР 0219001Б	Кольцо	КЗК-10-0219100	1
	5	КЗР 0219412В	Диск нажимной	КЗК-10-0219100	1
	6	КЗР 0219413Б	Обойма	КЗК-10-0219100	1
	7	КЗР 0219414Б	Шайба	КЗК-10-0219100	24
	8	04.140.014	Пружина наружная	КЗК-10-0219100	12
	9		Накладка фрикционная 04.141.017	КЗК-10-0219100	2
10		Болт М10-6еХ100 – 7796	КЗК-10-0219100	12	
11		Гайка М10-6G – 5915	КЗК-10-0219100	24	

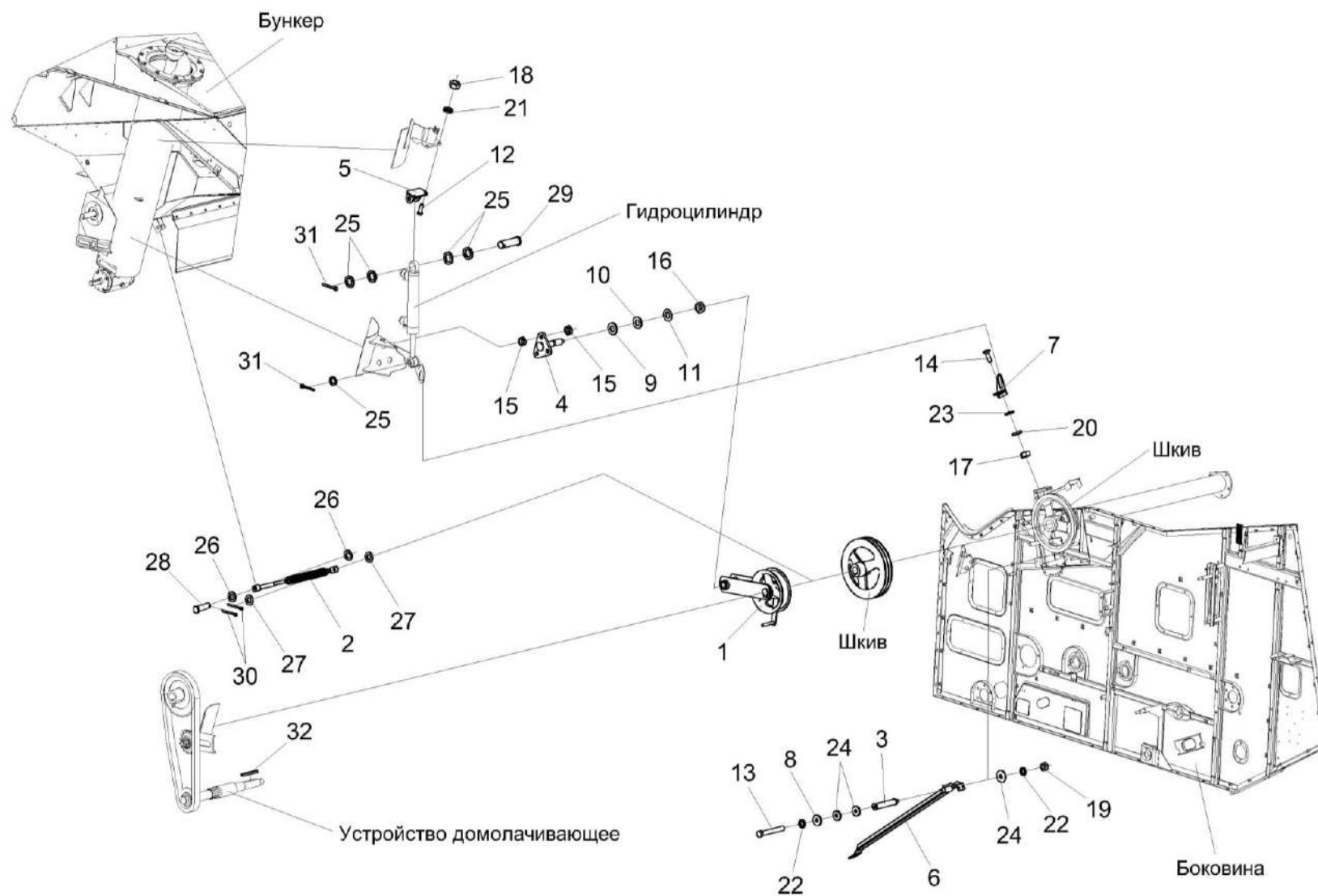


Рисунок 112 – Установка привода выгрузки КЗК-12А-1-0221100 (лист 1)

КЗК-12А-1-0100000А-01 КДС (Версия 11)

№ рис	№ поз	Обозначение	Наименование	Куда входит	
				Обозначение	Кол. на 1 сб. ед.
<b>УСТАНОВКА ПРИВОДА ВЫГРУЗКИ КЗК-12А-1-0221100 (лист 1) (рисунок 112)</b>					
<b>112</b>	1-32	КЗК-12А-1-0221100	Установка привода выгрузки	КЗК-12А-1-0100000А-01	1
				КЗК-12А-1-0100000А-02	1
				КЗК-12А-1-0100000А-03	1
				КЗК-12А-1-0100000А-04	1
	1	КЗК-12-0221110	Рычаг	КЗК-12А-1-0221100	1
	2	КЗК-12-0221140А	Пружина	КЗК-12А-1-0221100	1
	3	КЗК-12-0221190-01	Переходник	КЗК-12А-1-0221100	2
	4	КЗК-12-0221200	Опора	КЗК-12А-1-0221100	1
	5	КЗК-12-0221210	Кронштейн	КЗК-12А-1-0221100	1
	6	КЗК-12-0221403	Направляющая	КЗК-12А-1-0221100	1
	7	КЗК-12-0221409	Кронштейн	КЗК-12А-1-0221100	1
	8	КЗР 0221417	Шайба	КЗК-12А-1-0221100	2
	9	КИС 0105438	Шайба специальная	КЗК-12А-1-0221100	1
	10	ПКК 0117434	Шайба	КЗК-12А-1-0221100	1
	11	ПКК 0117435	Шайба	КЗК-12А-1-0221100	1
	12		Болт М8-6еХ25 – 7796	КЗК-12А-1-0221100	2
	13		Болт М10-6еХ75 – 7796	КЗК-12А-1-0221100	2
	14		Болт М6-6еХ20 – 7802	КЗК-12А-1-0221100	2



КЗК-12А-1-0100000А-01 КДС (Версия 11)

№ рис	№ поз	Обозначение	Наименование	Куда входит	
				Обозначение	Кол. на 1 сб. ед.
112	15		Гайка М16Х1,5-6G – 2526	КЗК-12А-1-0221100	12
	16		Гайка М18Х1,5-6G – 2526	КЗК-12А-1-0221100	1
	17		Гайка М6-6G – 5915	КЗК-12А-1-0221100	2
	18		Гайка М8-6G – 5915	КЗК-12А-1-0221100	9
	19		Гайка М10-6G – 5915	КЗК-12А-1-0221100	2
	20		Шайба 6Т 65Г – 6402	КЗК-12А-1-0221100	2
	21		Шайба 8Т 65Г – 6402	КЗК-12А-1-0221100	9
	22		Шайба 10Т 65Г – 6402	КЗК-12А-1-0221100	5
	23		Шайба С 6.01 – 6958	КЗК-12А-1-0221100	2
	24		Шайба С 10.01 – 6958	КЗК-12А-1-0221100	22
	25		Шайба 20.01 – 6949	КЗК-12А-1-0221100	5
	26		Шайба С.14Х4.01 – 11371	КЗК-12А-1-0221100	4
	27		Шайба С.16.01 – 11371	КЗК-12А-1-0221100	5
	28		Ось 6-14 b12Х45 – 9650	КЗК-12А-1-0221100	1
	29		Ось 6-20 b12Х65 – 9650	КЗК-12А-1-0221100	1
	30		Шплинт 4Х22 – 397	КЗК-12А-1-0221100	2
	31		Шплинт 5Х32 – 397	КЗК-12А-1-0221100	2
	32		Шпонка 12Х8Х90 – 23360	КЗК-12А-1-0221100	1

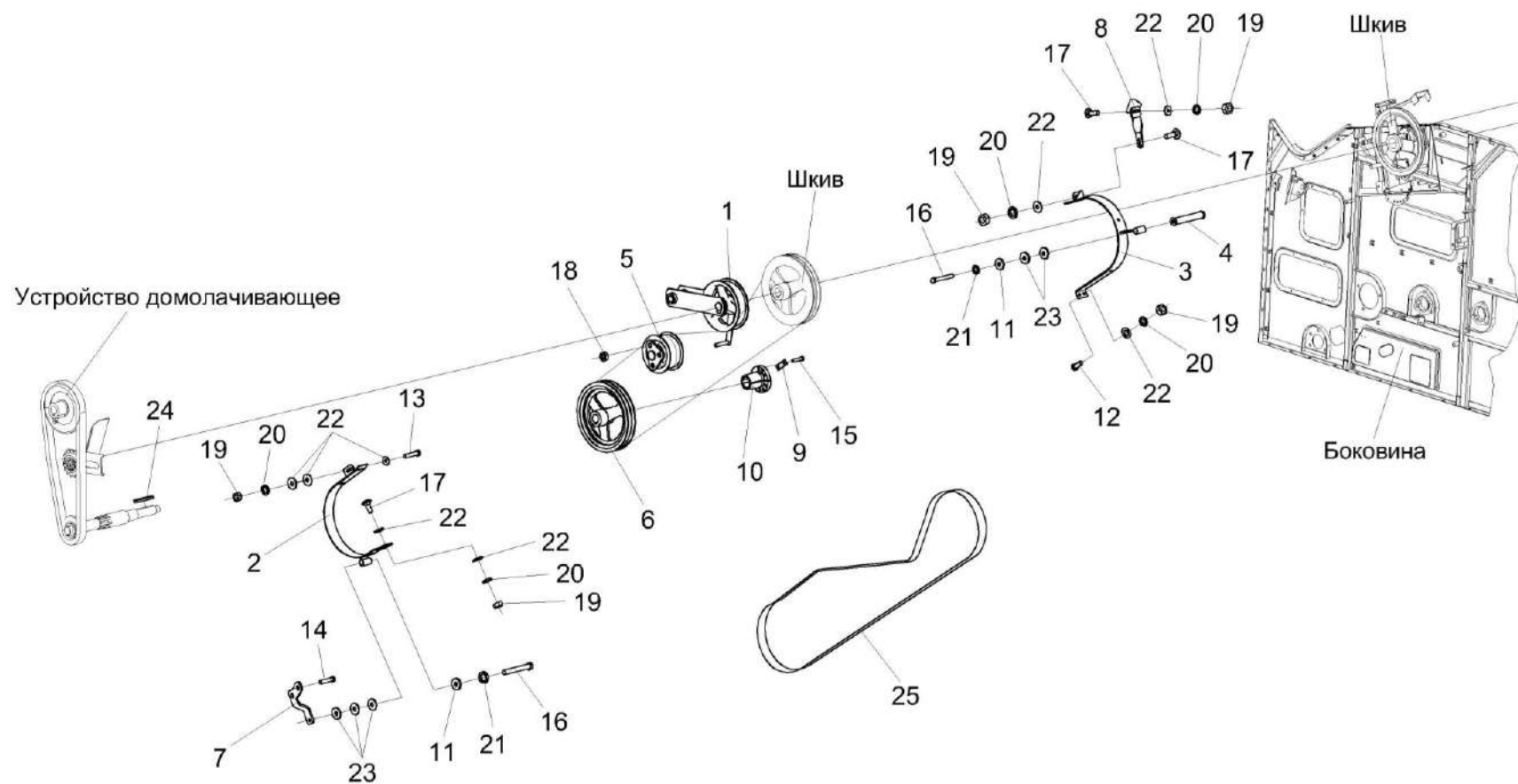


Рисунок 113 – Установка привода выгрузки КЗК-12А-1-0221100 (лист 2)

КЗК-12А-1-0100000А-01 КДС (Версия 11)

№ рис	№ поз	Обозначение	Наименование	Куда входит	
				Обозначение	Кол. на 1 сб. ед.
<b>УСТАНОВКА ПРИВОДА ВЫГРУЗКИ КЗК-12А-1-0221100 (лист 2) (рисунок 113)</b>					
113	1-25	КЗК-12А-1-0221100	Установка привода выгрузки	КЗК-12А-1-0100000А-01	1
				КЗК-12А-1-0100000А-02	1
				КЗК-12А-1-0100000А-03	1
				КЗК-12А-1-0100000А-04	1
	1	КЗК-12-0221110	Рычаг	КЗК-12А-1-0221100	1
	2	КЗК-12-0221160	Щиток	КЗК-12А-1-0221100	1
	3	КЗК-12-1-0221170	Щиток	КЗК-12А-1-0221100	1
	4	КЗК-12-0221190-01	Переходник	КЗК-12А-1-0221100	2
	5	КЗК-12-0125110А-01	Ролик	КЗК-12А-1-0221100	1
	6	КЗК-12-0221102	Шкив	КЗК-12А-1-0221100	1
	7	КЗК-12-0221402	Кронштейн	КЗК-12А-1-0221100	1
	8	КЗК-12-0221416	Пластина	КЗК-12А-1-0221100	1
	9	КЗК-12-0221425	Пластина	КЗК-12А-1-0221100	3 наиб. кол.
10	КЗК-12-0221604	Ступица	КЗК-12А-1-0221100	1 наиб. кол.	
11	КЗР 0221417	Шайба	КЗК-12А-1-0221100	2	
12		Болт М8-6еХ20 – 7796	КЗК-12А-1-0221100	2	
13		Болт М8-6еХ35 – 7796	КЗК-12А-1-0221100	2	

КЗК-12А-1-0100000А-01 КДС (Версия 11)

№ рис	№ поз	Обозначение	Наименование	Куда входит	
				Обозначение	Кол. на 1 сб. ед.
113	14		Болт М10-6еХ20 – 7796	КЗК-12А-1-0221100	1
	15		Болт М10-6еХ40 – 7796	КЗК-12А-1-0221100	7
	16		Болт М10-6еХ75 – 7796	КЗК-12А-1-0221100	2
	17		Болт М8-6еХ25 – 7802	КЗК-12А-1-0221100	4
	18		Гайка М16Х1,5-6G – 2526	КЗК-12А-1-0221100	12
	19		Гайка М8-6G – 5915	КЗК-12А-1-0221100	9
	20		Шайба 8Т 65Г – 6402	КЗК-12А-1-0221100	9
	21		Шайба 10Т 65Г – 6402	КЗК-12А-1-0221100	5
	22		Шайба С 8.01 – 6958	КЗК-12А-1-0221100	16
	23		Шайба С 10.01 – 6958	КЗК-12А-1-0221100	22
	24		Шпонка 12Х8Х90 – 23360	КЗК-12А-1-0221100	1
	25	ГДЗ_2506-03000-00013	Ремень 2 НВ 3110 Ла исполнение 26	КЗК-12А-1-0221100	1



КЗК-12А-1-0100000А-01 КДС (Версия 11)

№ рис	№ поз	Обозначение	Наименование	Куда входит	
				Обозначение	Кол. на 1 сб. ед.
<b>РЫЧАГ КЗК-12-0221110 (рисунок 114)</b>					
114	1-11	КЗК-12-0221110	Рычаг	КЗК-12А-1-0221100	1
	4,5,8,9,11	КЗК 0221010Б	Ролик	КЗК-12-0221110	1
	1	КЗК-12-0221120	Рычаг	КЗК-12-0221110	1
	2	КЗР 0221230	Подъемник	КЗК-12-0221110	1
	3	КЗК-12-0221602	Ось	КЗК-12-0221110	1
	4	КЗК 0221802А	Втулка	КЗК-12-0221110 КЗК 0221010Б	2 1
	5	КПР 6106101-03	Ролик	КЗК 0221010Б	1
	6		Шайба С.24.01 – 11371	КЗК-12-0221110	1
	7		Гайка М20Х1,5-6G – 2526	КЗК-12-0221110	2
	8		Кольцо В52 – 13941	КЗК 0221010Б	2
	9		Кольцо В52 – 13943	КЗК 0221010Б	2
10		Масленка 1.2 – 19853	КЗК-12-0221110	1	
11		Подшипник 180205 – 8882	КЗК 0221010Б	2	

КЗК-12А-1-0100000А-01 КДС (Версия 11)

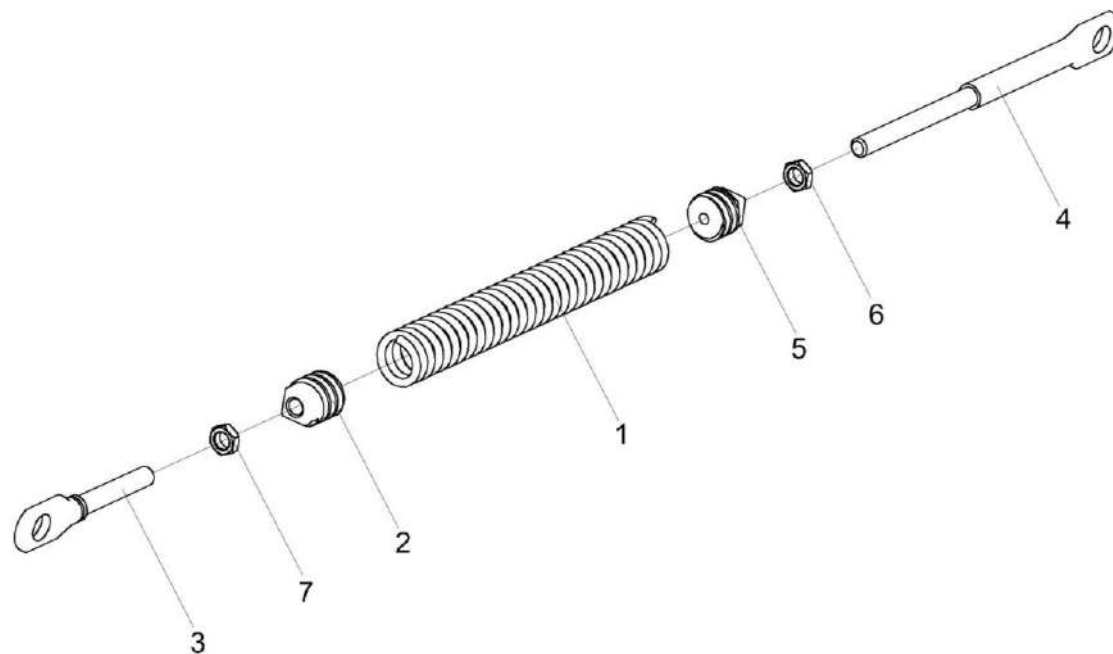


Рисунок 115 – Пружина КЗК-12-0221140А

КЗК-12А-1-0100000А-01 КДС (Версия 11)

№ рис	№ поз	Обозначение	Наименование	Куда входит	
				Обозначение	Кол. на 1 сб. ед.
<b>ПРУЖИНА КЗК-12-0221140А (рисунок 115)</b>					
<b>115</b>	1-7	КЗК-12-0221140А	Пружина	КЗК-12А-1-0221100	1
	1	УЭС-7-0400664 или УЭС-7-0400664-01	Пружина	КЗК-12-0221140А	1
	2	КЗР 0202102	Пробка	КЗК-12-0221140А	1
	3	КЗР 0221606А	Зацеп	КЗК-12-0221140А	1
	4	КЗР 0221618Б	Зацеп	КЗК-12-0221140А	1
	5	КСН 0100107	Пробка	КЗК-12-0221140А	1
	6		Гайка М12-6G – 2526	КЗК-12-0221140А	1
7		Гайка М12-LH-6G – 2526	КЗК-12-0221140А	1	



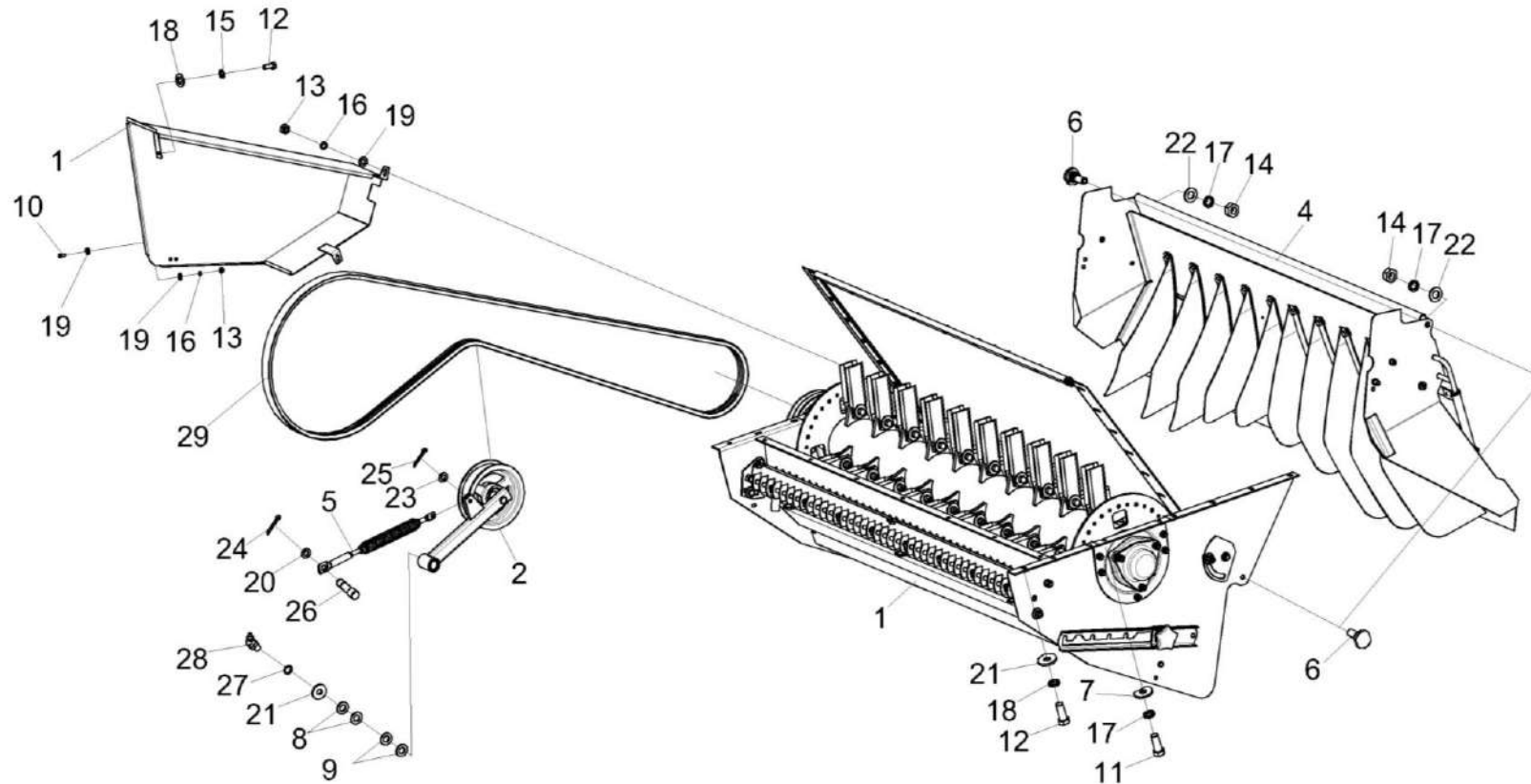


Рисунок 116 – Установка соломоизмельчителя КЗК-12-0290600А (лист 1)

КЗК-12А-1-0100000А-01 КДС (Версия 11)

№ рис	№ поз	Обозначение	Наименование	Куда входит	
				Обозначение	Кол. на 1 сб. ед.
<b>УСТАНОВКА СОЛОМОИЗМЕЛЬЧИТЕЛЯ КЗК-12-0290600А (лист 1) (рисунок 116)</b>					
<b>116</b>	1-29	КЗК-12-0290600А	Установка соломоизмельчителя	КЗК-12А-1-0100000А-01 КЗК-12А-1-0100000А-03	1 1
	1	КЗК-12-0290000Г	Соломоизмельчитель	КЗК-12-0290600А	1
	2	КЗК-10-0290260	Рычаг	КЗК-12-0290600А	1
	3	КЗК-4118-0290530А	Ограждение	КЗК-12-0290600А	1
	4	КЗК-3219-0290020	Дефлектор	КЗК-12-0290600А	1
	5	КЗК-10-0290660	Пружина	КЗК-12-0290600А	1
	6	КЗК-3219-0290623	Болт специальный	КЗК-12-0290600А	2
	7	КЗР 0119442	Шайба	КЗК-12-0290600А	4
	8	КИС 0100406	Прокладка	КЗК-12-0290600А	8
	9	ПКК 0100441	Шайба	КЗК-12-0290600А	8
	10		Болт М8-6еХ20 – 7796	КЗК-12-0290600А	9
	11		Болт М10-6еХ25 – 7796	КЗК-12-0290600А	18
	12		Болт М6-6еХ16 – 7798	КЗК-12-0290600А	1
	13		Гайка М8-6G – 5915	КЗК-12-0290600А	11
	14		Гайка М10-6G – 5915	КЗК-12-0290600А	2
	15		Шайба 6 65Г – 6402	КЗК-12-0290600А	1
16		Шайба 8Т 65Г – 6402	КЗК-12-0290600А	11	

КЗК-12А-1-0100000А-01 КДС (Версия 11)

№ рис	№ поз	Обозначение	Наименование	Куда входит	
				Обозначение	Кол. на 1 сб. ед.
116	17		Шайба 10Т 65Г – 6402	КЗК-12-0290600А	22
	18		Шайба С 6.01 – 6958	КЗК-12-0290600А	1
	19		Шайба С 8.01 – 6958	КЗК-12-0290600А	13
	20		Шайба С 10.01 – 6958	КЗК-12-0290600А	15
	21		Шайба 25.01 – 9649	КЗК-12-0290600А	1
	22	КСН 0100665	Шайба	КЗК-12-0290600А	2
	23		Шайба С.18.01 – 11371	КЗК-12-0290600А	7
	24		Шплинт 3,2Х20 – 397	КЗК-12-0290600А	1
	25		Шплинт 4Х25 – 397	КЗК-12-0290600А	1
	26		Ось 6-10 b12Х25 – 9650	КЗК-12-0290600А	1
	27		Кольцо В25 – 13942	КЗК-12-0290600А	1
	28		Масленка 2.2.45 – 19853	КЗК-12-0290600А	1
	29	ГДЗ_2506-03000-00428	Ремень 2 НВ 4062 La исполнение 26	КЗК-12-0290600А	1

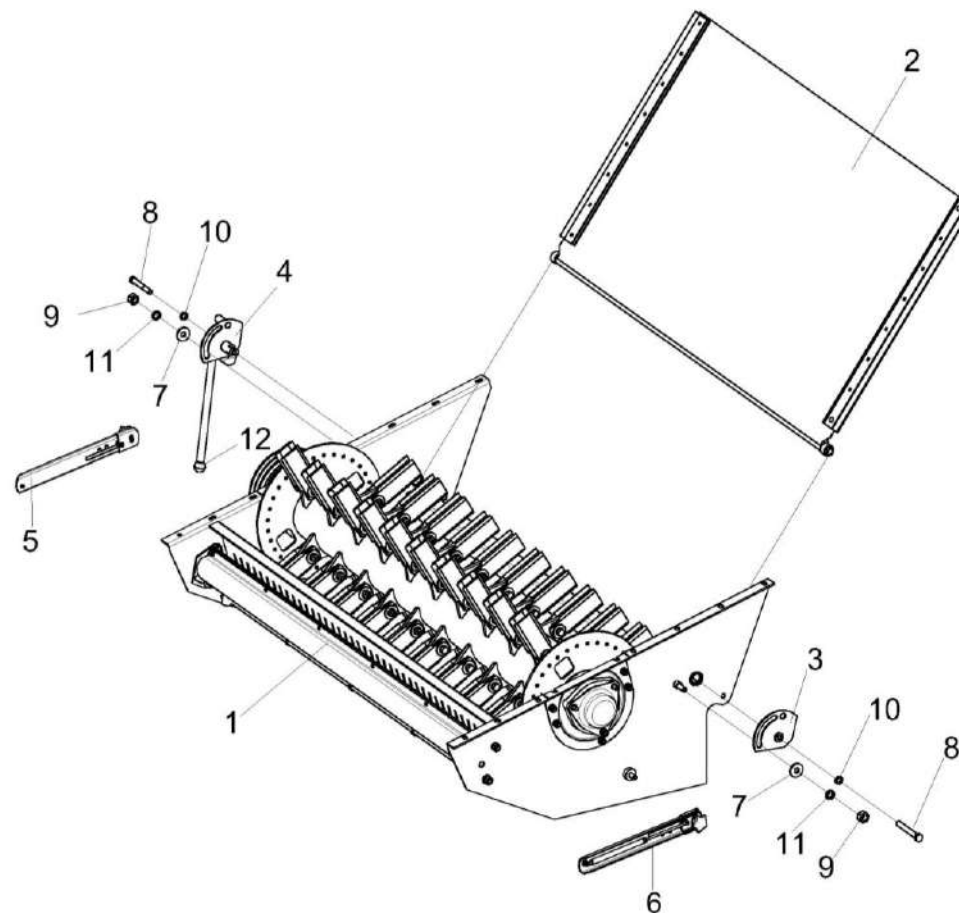


Рисунок 117 – Установка соломоизмельчителя КЗК-12-0290600А (лист 2)

КЗК-12А-1-0100000А-01 КДС (Версия 11)

№ рис	№ поз	Обозначение	Наименование	Куда входит	
				Обозначение	Кол. на 1 сб. ед.
<b>УСТАНОВКА СОЛОМОИЗМЕЛЬЧИТЕЛЯ КЗК-12-0290600А (лист 2) (рисунок 117)</b>					
117	1-12	КЗК-12-0290600А	Установка соломоизмельчителя	КЗК-12А-1-0100000А-01	1
				КЗК-12А-1-0100000А-03	1
	1	КЗК-12-0290000Г	Соломоизмельчитель	КЗК-12-0290600А	1
	2	КЗК-3219-0290160А	Заслонка	КЗК-12-0290600А	1
	3	КЗК-10-0290180А	Сектор	КЗК-12-0290600А	1
	4	КЗК-10-0290190Г	Ручка	КЗК-12-0290600А	1
	5	КЗК-3321-0290100	Установка газовых пружин	КЗК-12-0290600А	1
	6	КЗК-3321-0290100-01	Установка газовых пружин	КЗК-12-0290600А	1
	7	КЗР 0202682	Шайба	КЗК-12-0290600А	2
	8		Болт М10-6еХ75 – 7796	КЗК-12-0290600А	2
	9		Гайка М12-6G – 5915	КЗК-12-0290600А	2
	10		Шайба 10Т 65Г – 6402	КЗК-12-0290600А	22
11		Шайба 12Т 65Г – 6402	КЗК-12-0290600А	2	
12		Ручка шаровая Н.067.044 или Н.067.044 Ручка II ПЗ0МН6-64	КЗК-12-0290600А	1	

КЗК-12А-1-0100000А-01 КДС (Версия 11)

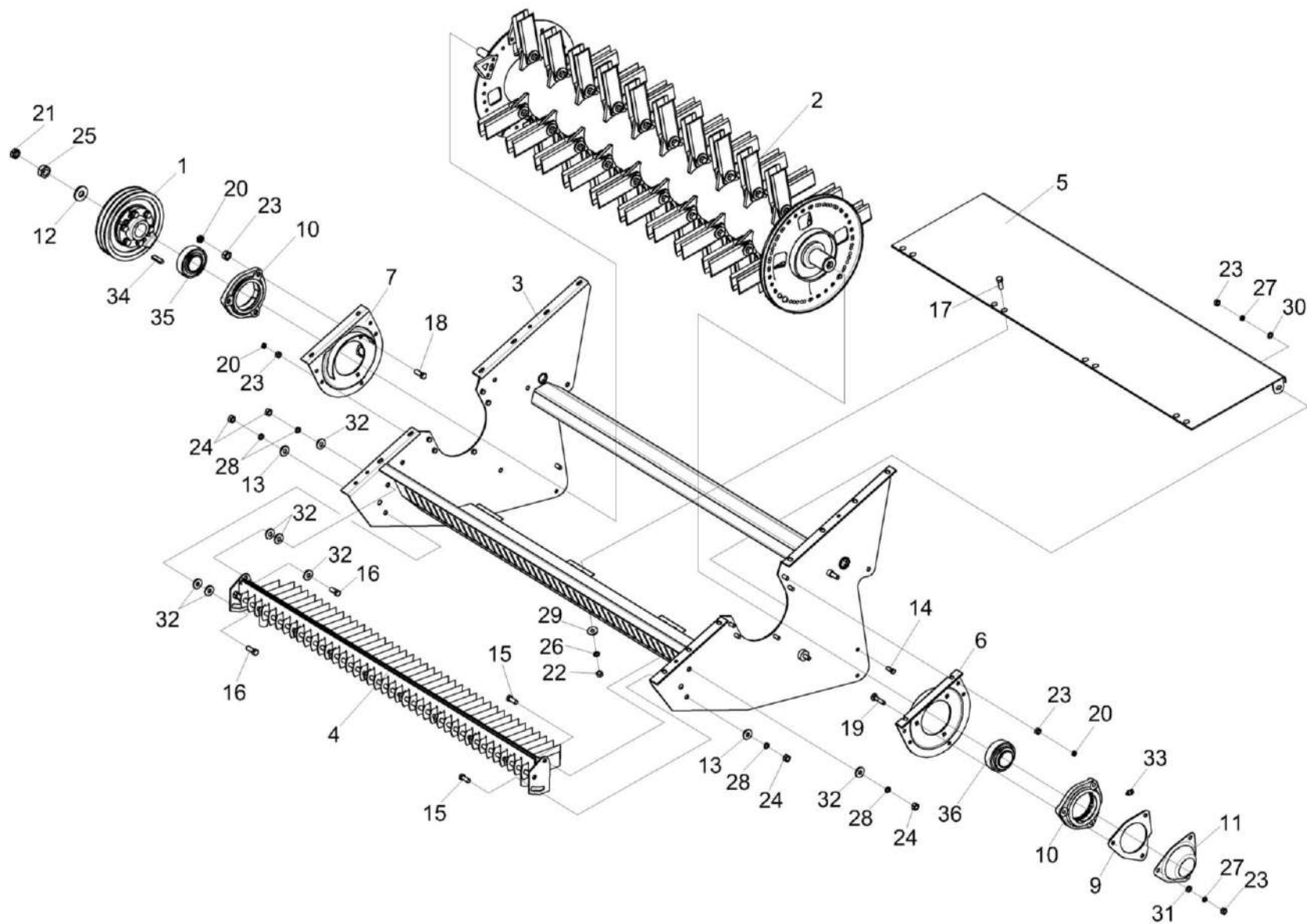


Рисунок 118– Соломоизмельчитель КЗК-12-0290000Г

КЗК-12А-1-0100000А-01 КДС (Версия 11)

№ рис	№ поз	Обозначение	Наименование	Куда входит	
				Обозначение	Кол. на 1 сб. ед.
<b>СОЛОМОИЗМЕЛЬЧИТЕЛЬ КЗК-12-0290000Г (рисунок 118)</b>					
<b>118</b>	1-36	КЗК-12-0290000Г	Соломоизмельчитель	КЗК-12-0290600А	1
	1	КЗК-12-0290090Б	Шкив	КЗК-12-0290000Г	1
	2	КЗК-12-0290140А	Ротор измельчителя	КЗК-12-0290000Г	1
	3	КЗК-12-0290010Б	Корпус измельчителя	КЗК-12-0290000Г	1
	4	КЗК-3219-0290030	Опора ножевая	КЗК-12-0290000Г	1
	5	КЗК-10-0290130	Днище откидное	КЗК-12-0290000Г	1
	6	КЗК-10-0290250А	Опора ротора	КЗК-12-0290000Г	1
	7	КЗК-10-0290250А-01	Опора ротора	КЗК-12-0290000Г	1
	9	КЗК-12-0290409	Проставка	КЗК-12-0290000Г	1
	10	КЗК-3321-2-0290105	Корпус подшипника	КЗК-12-0290000Г	2
	11	КЗК-10-0290466А	Крышка	КЗК-12-0290000Г	1
	12	КЗК 0105403	Шайба	КЗК-12-0290000Г	1
	13	КЗР 0202682	Шайба	КЗК-12-0290000Г	2
	14		Болт М10-6еХ25 – 7796	КЗК-12-0290000Г	2
	15		Болт М12-6еХ30 – 7796	КЗК-12-0290000Г	2
	16		Болт М12-6еХ35 – 7796	КЗК-12-0290000Г	2
	17		Болт М8-6еХ20 – 7802	КЗК-12-0290000Г	8
	18		Болт М10-6еХ40 – 7802	КЗК-12-0290000Г	3
	19		Болт М10-6еХ55 – 7802	КЗК-12-0290000Г	3

КЗК-12А-1-0100000А-01 КДС (Версия 11)

№ рис	№ поз	Обозначение	Наименование	Куда входит		
				Обозначение	Кол. на 1 сб. ед.	
118	20		Гайка М10-6G – 2526	КЗК-12-0290000Г	13	
	21		Гайка М24Х2-6G – 2526	КЗК-12-0290000Г	1	
	22		Гайка М8-6G – 5915	КЗК-12-0290000Г	8	
	23		Гайка М10-6G – 5915	КЗК-12-0290000Г	21	
	24		Гайка М12-6G – 5915	КЗК-12-0290000Г	4	
	25		Гайка М24Х2-6G – 5915	КЗК-12-0290000Г	1	
	26		Шайба 8Т 65Г – 6402	КЗК-12-0290000Г	8	
	27		Шайба 10Т 65Г – 6402	КЗК-12-0290000Г	8	
	28		Шайба 12Т 65Г – 6402	КЗК-12-0290000Г	4	
	29		Шайба С 8.01 – 6958	КЗК-12-0290000Г	8	
	30		Шайба С 10.01 – 6958	КЗК-12-0290000Г	2	
	31		Шайба С.10.01 – 11371	КЗК-12-0290000Г	3	
	32		Шайба С.12.01 – 11371	КЗК-12-0290000Г	6	
						наиб. кол.
	33			Масленка 1.2 – 19853	КЗК-12-0290000Г	2
	34			Шпонка 2-12Х8Х45 – 23360	КЗК-12-0290000Г	1
	35			Подшипник 680210АЕНК10С17 или Подшипник УН 211/50 2S.T или Подшипник 1680210АЕНК10Т2С17	КЗК-12-0290000Г	1
	36			Подшипник 1580211ЕНК10Т2С17 или Подшипник US 211 2S.T.C23	КЗК-12-0290000Г	1



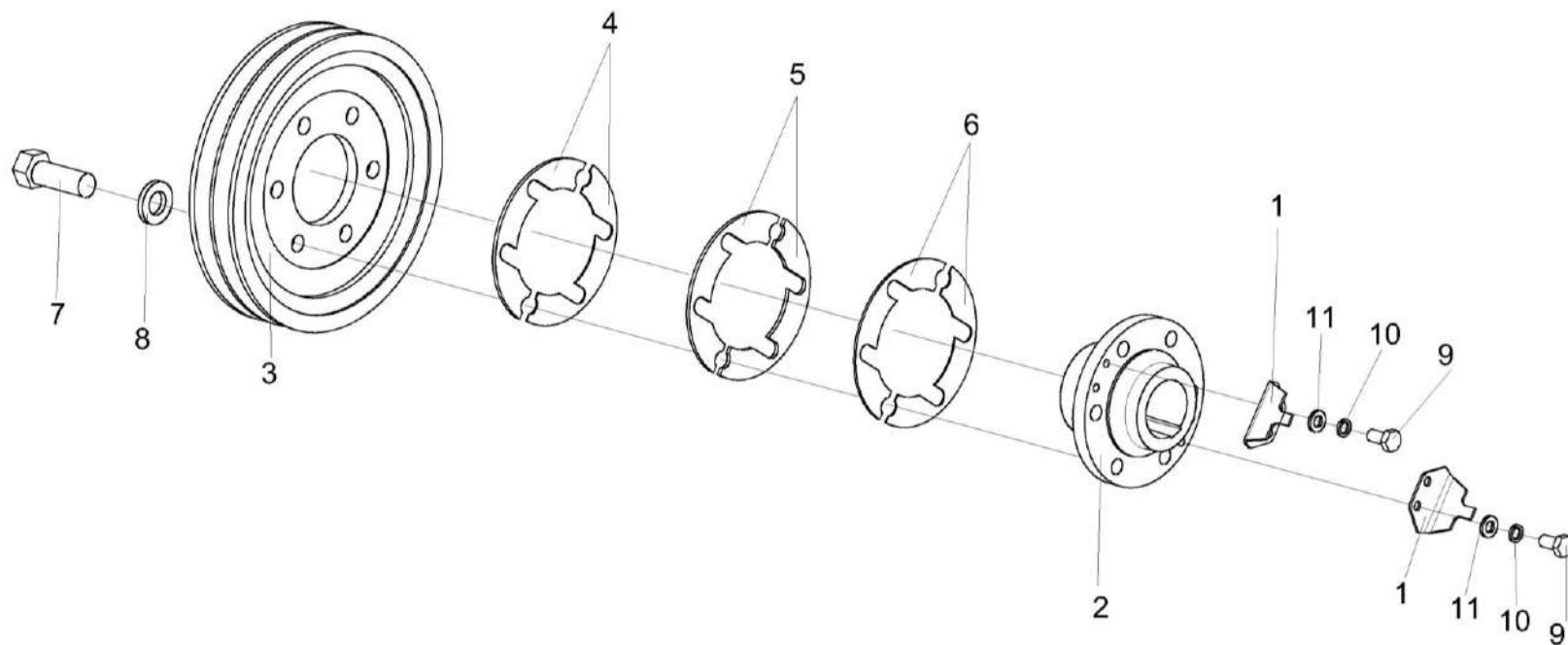


Рисунок 119 – Шкив КЗК-12-0290090Б

КЗК-12А-1-0100000А-01 КДС (Версия 11)

№ рис	№ поз	Обозначение	Наименование	Куда входит	
				Обозначение	Кол. на 1 сб. ед.
<b>ШКИВ КЗК-12-0290090Б (рисунок 119)</b>					
119	1-11	КЗК-12-0290090Б	Шкив	КЗК-12-0290000Г	1
	1	КЗК-12-0290489А	Уголок	КЗК-12-0290090Б	2
	2	КЗК-12-0290625Б	Ступица	КЗК-12-0290090Б	1
	3	КЗК 0290101В	Шкив	КЗК-12-0290090Б	1
	4	КЗК 0290461	Прокладка	КЗК-12-0290090Б КЗК-12-0290600А	4 8
					наиб. кол
	5	КЗК 0290461-01	Прокладка	КЗК-12-0290090Б КЗК-12-0290600А	2 4
					наиб. кол
	6	КЗК 0290461-02	Прокладка	КЗК-12-0290090Б КЗК-12-0290600А	4 16
					наиб. кол
	7	КЗР 0202608Б	Болт	КЗК-12-0290090Б	6
8	УЭС 0100607	Шайба	КЗК-12-0290090Б	6	
9		Болт М8-6еХ16 – 7798	КЗК-12-0290090Б	4	
10		Шайба 8Т 65Г – 6402	КЗК-12-0290090Б	4	
11		Шайба С.8.01 – 11371	КЗК-12-0290090Б	4	

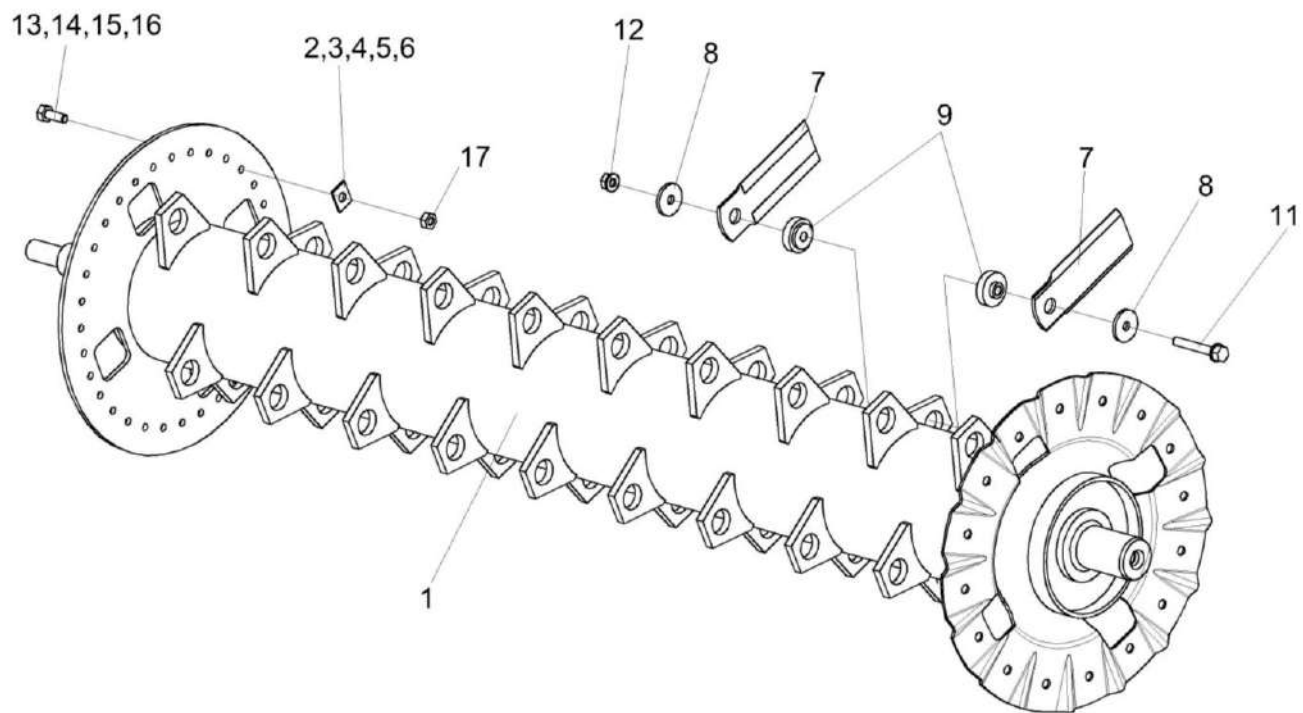


Рисунок 120 – Ротор измельчителя КЗК-12-0290140А

КЗК-12А-1-0100000А-01 КДС (Версия 11)

№ рис	№ поз	Обозначение	Наименование	Куда входит	
				Обозначение	Кол. на 1 сб. ед.
<b>РОТОР ИЗМЕЛЬЧИТЕЛЯ КЗК-12-0290140А (рисунок 120)</b>					
<b>120</b>	1-17	КЗК-12-0290140А	Ротор измельчителя	КЗК-12-0290000Г	1
	1	КЗК-12-0290150А	Вал ротора	КЗК-12-0290140А	1
	2	КЗК-10-0290405А	Грузик балансировочный	КЗК-12-0290140А	4 наиб. кол.
	3	КЗК-10-0290405А-01	Грузик балансировочный	КЗК-12-0290140А	4 наиб. кол.
	4	КЗК-10-0290405А-02	Грузик балансировочный	КЗК-12-0290140А	4 наиб. кол.
	5	КЗК-10-0290405А-03	Грузик балансировочный	КЗК-12-0290140А	5 наиб. кол.
	6	КЗК-10-0290405А-04	Грузик балансировочный	КЗК-12-0290140А	2 наиб. кол.
	7	КЗК-10-0290416Б	Нож	КЗК-12-0290140А	80
	8	КЗК-10-0290438 или КЗК-10-0290609А	Шайба	КЗК-12-0290140А	80
	9	КЗК-10-0290608А	Втулка	КЗК-12-0290140А	80
	11		Болт DIN 6921-M10X1,25X78-30-10.9-A- A3G или КЗК-10-0290611 Болт	КЗК-12-0290140А	40
	12		Гайка DIN 6923 M10X1,25-8-A-A3G или КЗК 0290612 Гайка	КЗК-12-0290140А	40

КЗК-12А-1-0100000А-01 КДС (Версия 11)

№ рис	№ поз	Обозначение	Наименование	Куда входит	
				Обозначение	Кол. на 1 сб. ед.
120	13		Болт М10-6еХ16 – 7796	КЗК-12-0290140А	3 наиб. кол.
	14		Болт М10-6еХ20 – 7796	КЗК-12-0290140А	5 наиб. кол.
	15		Болт М10-6еХ25 – 7796	КЗК-12-0290140А	4 наиб. кол.
	16		Болт М10-6еХ30 – 7796	КЗК-12-0290140А	4 наиб. кол.
	17		Гайка М10-6G – 5915	КЗК-12-0290140А	7 наиб. кол.

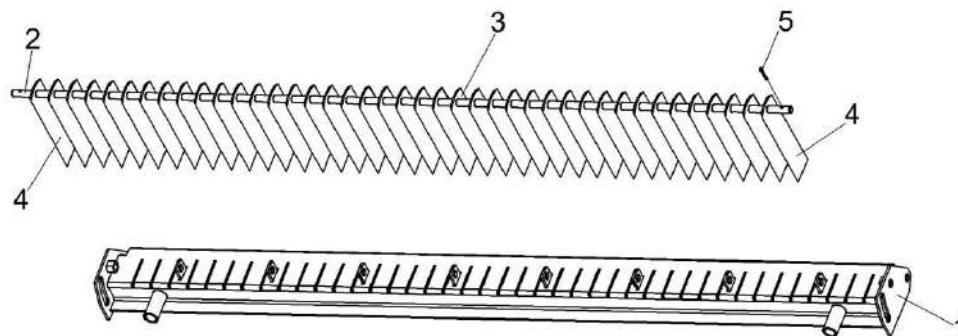


Рисунок 121 – Опора ножевая КЗК-3219-0290030

№ рис	№ поз	Обозначение	Наименование	Куда входит	
				Обозначение	Кол. на 1 сб. ед.
<b>ОПОРА НОЖЕВАЯ КЗК-3219-0290030 (рисунок 121)</b>					
121	1-5	КЗК-3219-0290030	Опора ножевая	КЗК-12-0290000Г	1
	1	КЗК-3219-0290040А	Каркас	КЗК-3219-0290030	1
	2	КЗК-10-0290601	Ось	КЗК-3219-0290030	1
	3	КЗК 0290417	Нож	КЗК-3219-0290030	39
	4	КЗК 0290417-01	Нож	КЗК-3219-0290030	2
	5		Шплинт 3,2Х20 – 397	КЗК-3219-0290030	2

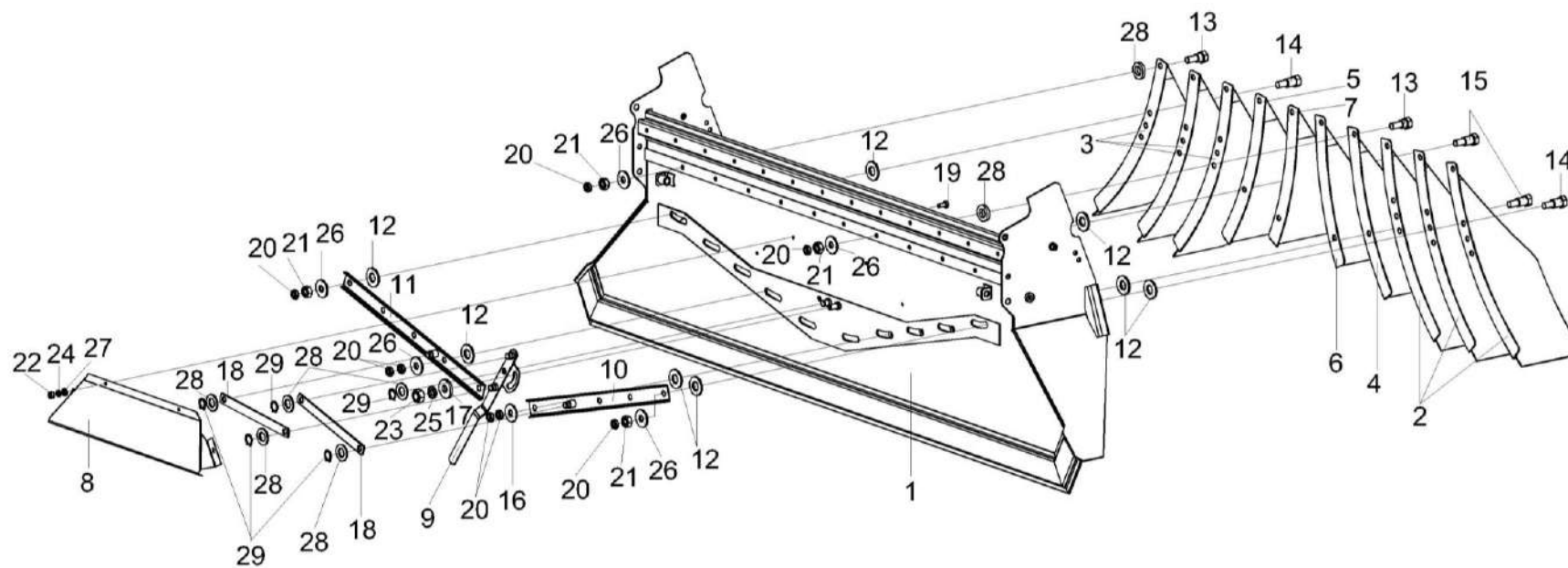


Рисунок 122 – Дефлектор КЗК-3219-0290020 (лист 1)

КЗК-12А-1-0100000А-01 КДС (Версия 11)

№ рис	№ поз	Обозначение	Наименование	Куда входит	
				Обозначение	Кол. на 1 сб. ед.
<b>ДЕФЛЕКТОР КЗК-3219-0290020 (лист 1) (рисунок 122)</b>					
<b>122</b>	1-29	КЗК-3219-0290020	Дефлектор	КЗК-12-0290600А	1
	1	КЗК-3219-0290050А	Кожух	КЗК-3219-0290020	1
	2	КЗК-12-0290410	Лопатка	КЗК-3219-0290020	3
	3	КЗК-12-0290410-01	Лопатка	КЗК-3219-0290020	3
	4	КЗК-12-0290470	Лопатка	КЗК-3219-0290020	1
	5	КЗК-12-0290470-01	Лопатка	КЗК-3219-0290020	1
	6	КЗК-12-0290480	Лопатка	КЗК-3219-0290020	1
	7	КЗК-12-0290480-01	Лопатка	КЗК-3219-0290020	1
	8	КЗК-10-0290080	Крышка	КЗК-3219-0290020	1
	9	КЗК-3219-0290210	Рукоятка	КЗК-3219-0290020	1
	10	КЗК-10-0290220	Планка регулировочная	КЗК-3219-0290020	1
	11	КЗК-10-0290220-01	Планка регулировочная	КЗК-3219-0290020	1
	12	КЗК-12-0290002	Шайба	КЗК-3219-0290020	20
	13	КЗК-12-0290616	Болт специальный	КЗК-3219-0290020	10
	14	КЗК-12-0290617	Болт специальный	КЗК-3219-0290020	8
	15	КЗК-12-0290617-01	Болт специальный	КЗК-3219-0290020	2
16	КЗР 0119442	Шайба	КЗК-3219-0290020	1	



КЗК-12А-1-0100000А-01 КДС (Версия 11)

№ рис	№ поз	Обозначение	Наименование	Куда входит	
				Обозначение	Кол. на 1 сб. ед.
122	17	КЗР 0202682	Шайба	КЗК-3219-0290020	1
	18	КЗК-10-0290486	Планка	КЗК-3219-0290020	2
	19		Болт М6-6еХ14 – 7798	КЗК-3219-0290020	4
	20		Гайка М10-6G – 2526	КЗК-3219-0290020	22
	21		Гайка М10-6G – 5915	КЗК-3219-0290020	18
	22		Гайка М6-6G – 5915	КЗК-3219-0290020	4
	23		Гайка М12-6G – 5915	КЗК-3219-0290020	1
	24		Шайба 6Т 65Г – 6402	КЗК-3219-0290020	4
	25		Шайба 12Т 65Г – 6402	КЗК-3219-0290020	1
	26		Шайба С 10.01 – 6958	КЗК-3219-0290020	19
	27		Шайба С.6Х1,4.01 – 11371	КЗК-3219-0290020	4
	28		Шайба С.14.01 – 11371	КЗК-3219-0290020	17
	29		Кольцо В15 – 13942	КЗК-3219-0290020	5

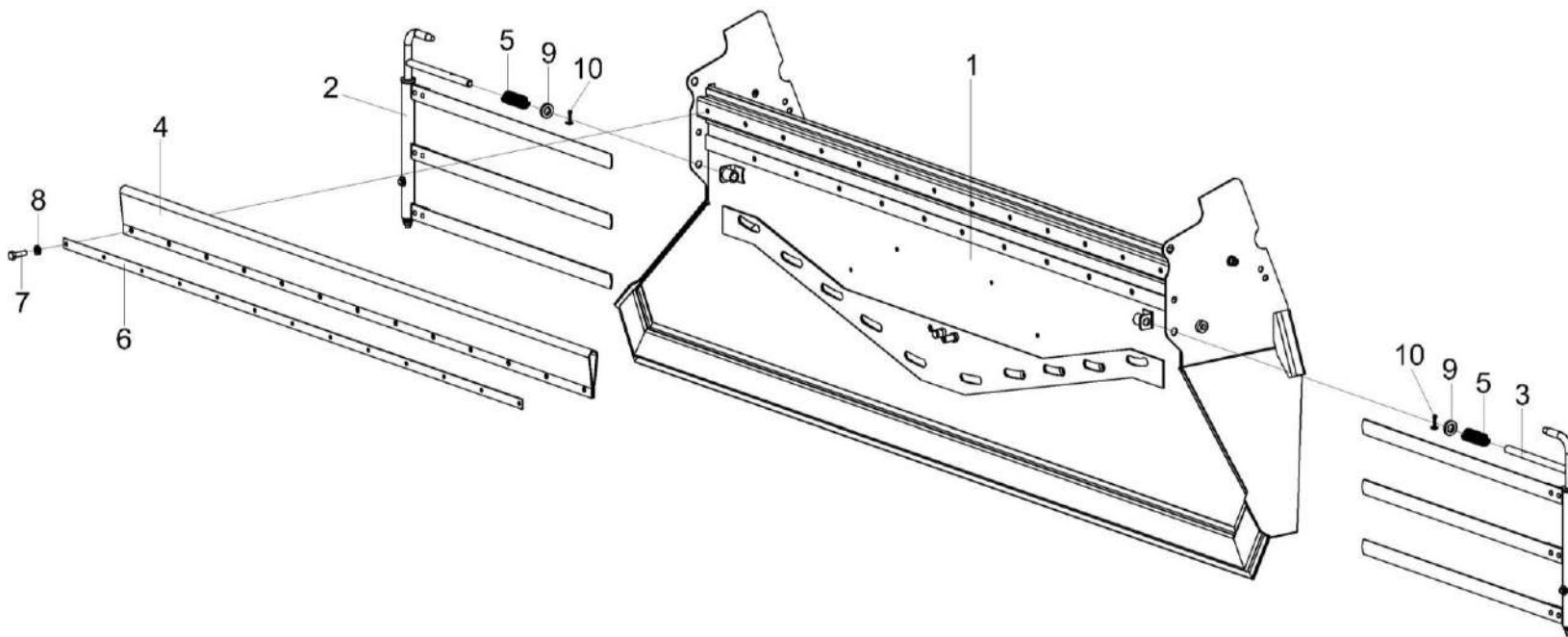


Рисунок 123 – Дефлектор КЗК-3219-0290020 (лист 2)

КЗК-12А-1-0100000А-01 КДС (Версия 11)

№ рис	№ поз	Обозначение	Наименование	Куда входит	
				Обозначение	Кол. на 1 сб. ед.
<b>ДЕФЛЕКТОР КЗК-3219-0290020 (лист 2) (рисунок 123)</b>					
<b>123</b>	1-10	КЗК-3219-0290020	Дефлектор	КЗК-12-0290600А	1
	1	КЗК-3219-0290050А	Кожух	КЗК-3219-0290020	1
	2	КЗК-10-0290100	Граблина	КЗК-3219-0290020	1
	3	КЗК-10-0290100-01	Граблина	КЗК-3219-0290020	1
	4	КЗК-12-0290005	Уплотнение	КЗК-3219-0290020	1
	5	КЗК 0290626	Пружина	КЗК-3219-0290020	2
	6	КЗК-10-0290493	Планка	КЗК-3219-0290020	1
	7		Болт М6-6еХ20 - 7798	КЗК-3219-0290020	13
	8		Шайба С 6.01 - 6958	КЗК-3219-0290020	13
	9		Шайба С.14.01 - 11371	КЗК-3219-0290020	17
10		Шплинт 4Х22 - 397	КЗК-3219-0290020	2	

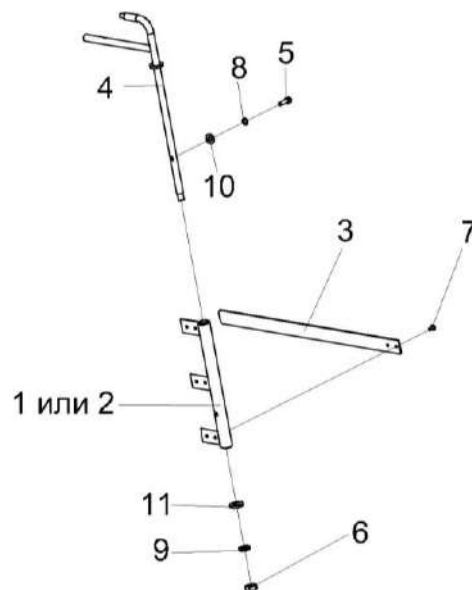


Рисунок 124 – Граблина КЗК-10-0290100 и КЗК-10-0290100-01

№ рис	№ поз	Обозначение	Наименование	Куда входит	
				Обозначение	Кол. на 1 сб.ед.
<b>ГРАБЛИНА КЗК-10-0290100 и КЗК-10-0290100-01 (рисунок 124)</b>					
<b>124</b>	1,3-11	КЗК-10-0290100	Граблина	КЗК-3219-0290020	1
	2-11	КЗК-10-0290100-01	Граблина	КЗК-3219-0290020	1
	1,3,7	КЗК-10-0290120	Вилка	КЗК-10-0290100	1
	2,3,7	КЗК-10-0290120-01	Вилка	КЗК-10-0290100-01	1

КЗК-12А-1-0100000А-01 КДС (Версия 11)

№ рис	№ поз	Обозначение	Наименование	Куда входит	
				Обозначение	Кол. на 1 сб.ед.
124	1	КЗК 0290130	Кронштейн	КЗК-10-0290120	1
	2	КЗК 0290130-01	Кронштейн	КЗК-10-0290120-01	1
	3	КЗК-10-0290454	Планка	КЗК-10-0290120	3
				КЗК-10-0290120-01	3
	4	КЗК 0290110	Кронштейн	КЗК-10-0290100	1
				КЗК-10-0290100-01	1
	5		Болт М6-6еХ20 – 7798	КЗК-10-0290100	1
				КЗК-10-0290100-01	1
	6		Гайка М10-6G – 2526	КЗК-10-0290100	1
				КЗК-10-0290100-01	1
	7		Заклепка 5Х12 – 10299	КЗК-10-0290120	6
КЗК-10-0290120-01				6	
8		Шайба С.6.01 – 6958	КЗК-10-0290100	1	
			КЗК-10-0290100-01	1	
9		Шайба 10Т 65Г – 6402	КЗК-10-0290100	1	
			КЗК-10-0290100-01	1	
10		Шайба С.6.01 – 11371	КЗК-10-0290100	1	
			КЗК-10-0290100-01	1	
11		Шайба 10Т 65Г – 6402	КЗК-10-0290100	1	
			КЗК-10-0290100-01	1	

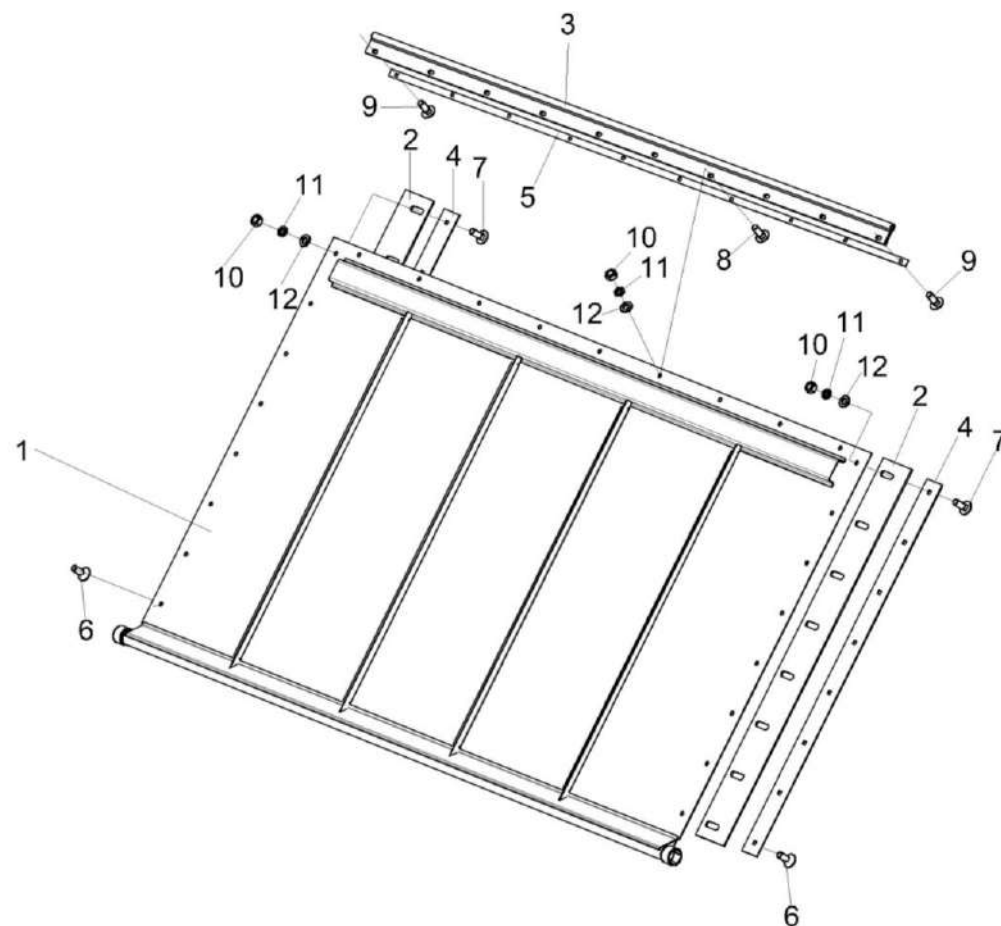


Рисунок 125 – Заслонка КЗК-3219-0290160А

КЗК-12А-1-0100000А-01 КДС (Версия 11)

№ рис	№ поз	Обозначение	Наименование	Куда входит	
				Обозначение	Кол. на 1 сб. ед.
<b>ЗАСЛОНКА КЗК-3219-0290160А (рисунок 125)</b>					
<b>125</b>	1-12	КЗК-3219-0290160А	Заслонка	КЗК-12-0290600А	1
	1	КЗК-3219-0290270	Стенка	КЗК-3219-0290160А	1
	2	КЗК-3219-0290003	Уплотнение	КЗК-3219-0290160А	2
	3	КЗК-3219-0290009	Уплотнение	КЗК-3219-0290160А	1
	4	КЗК-3219-0290479	Прижим	КЗК-3219-0290160А	2
	5	КЗК-3219-0290481	Прижим	КЗК-3219-0290160А	1
	6		Болт М6-6еХ16 - 7798	КЗК-3219-0290160А	2
	7		Болт М6-6еХ16 - 7802	КЗК-3219-0290160А	14
	8		Болт М6-6еХ20 - 7802	КЗК-3219-0290160А	8
	9		Болт М6-6еХ25 - 7802	КЗК-3219-0290160А	2
	10		Гайка М6-6G - 5915	КЗК-3219-0290160А	24
	11		Шайба 6Т 65Г - 6402	КЗК-3219-0290160А	26
12		Шайба С.6.01 - 6958	КЗК-3219-0290160А	26	

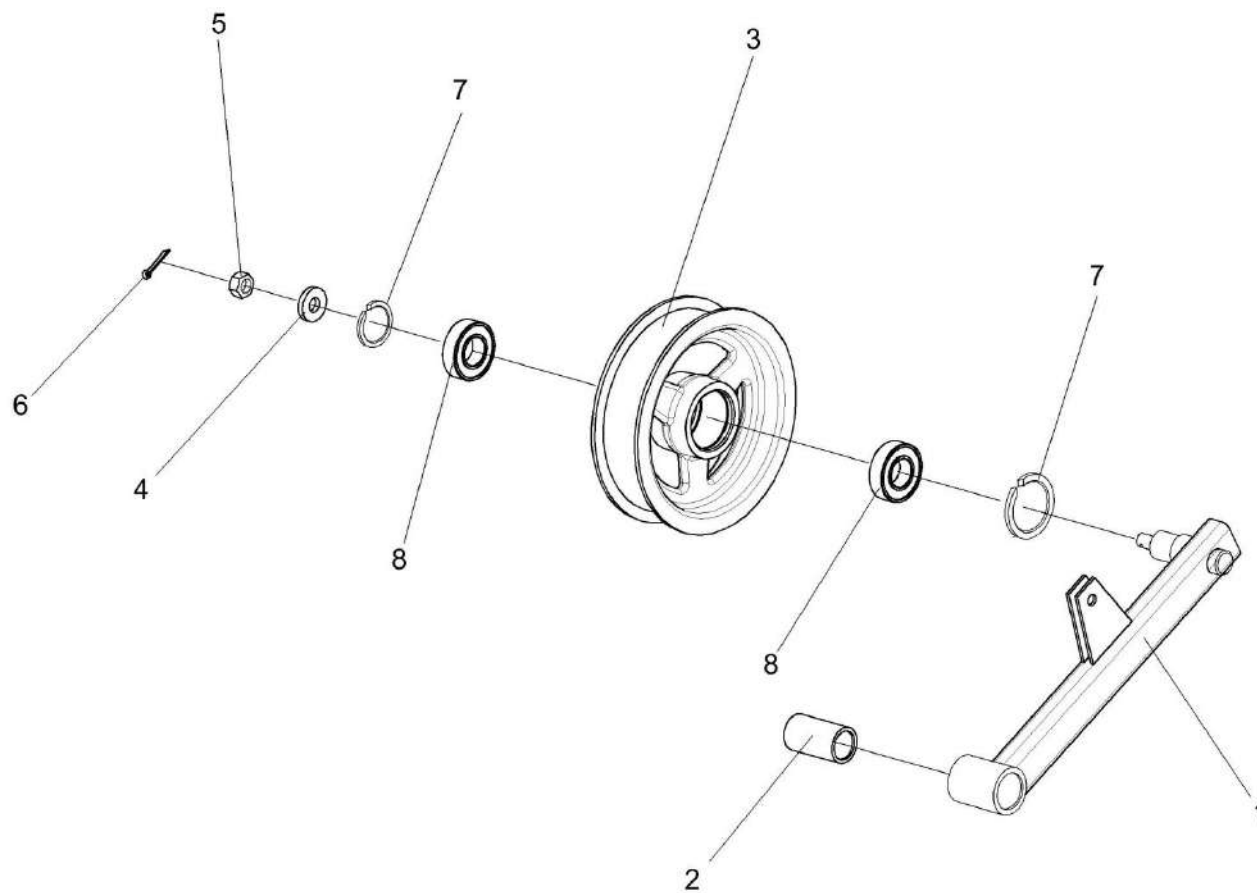


Рисунок 126 – Рычаг КЗК-10-0290260



КЗК-12А-1-0100000А-01 КДС (Версия 11)

№ рис	№ поз	Обозначение	Наименование	Куда входит	
				Обозначение	Кол. на 1 сб. ед.
<b>РЫЧАГ КЗК-10-0290260 (рисунок 126)</b>					
126	1-8	КЗК-10-0290260	Рычаг	КЗК-12-0290600А	1
	1,2	КЗК-10-0290270	Рычаг	КЗК-10-0290260	1
	1	КЗК-10-0290280	Рычаг	КЗК-10-0290270	1
	2	КЗК 0202127	Втулка	КЗК-10-0290270	1
	3	КПР 6106101-02	Ролик	КЗК-10-0290260	1
	4	ПКК 0100411А	Шайба	КЗК-10-0290260	1
	5		Гайка М12-6G – 5919	КЗК-10-0290260	1
	6		Шплинт 3,2Х32 – 397	КЗК-10-0290260	1
7		Кольцо В52 – 13943	КЗК-10-0290260	2	
8		Подшипник 180205 – 8882	КЗК-10-0290260	2	

КЗК-12А-1-0100000А-01 КДС (Версия 11)

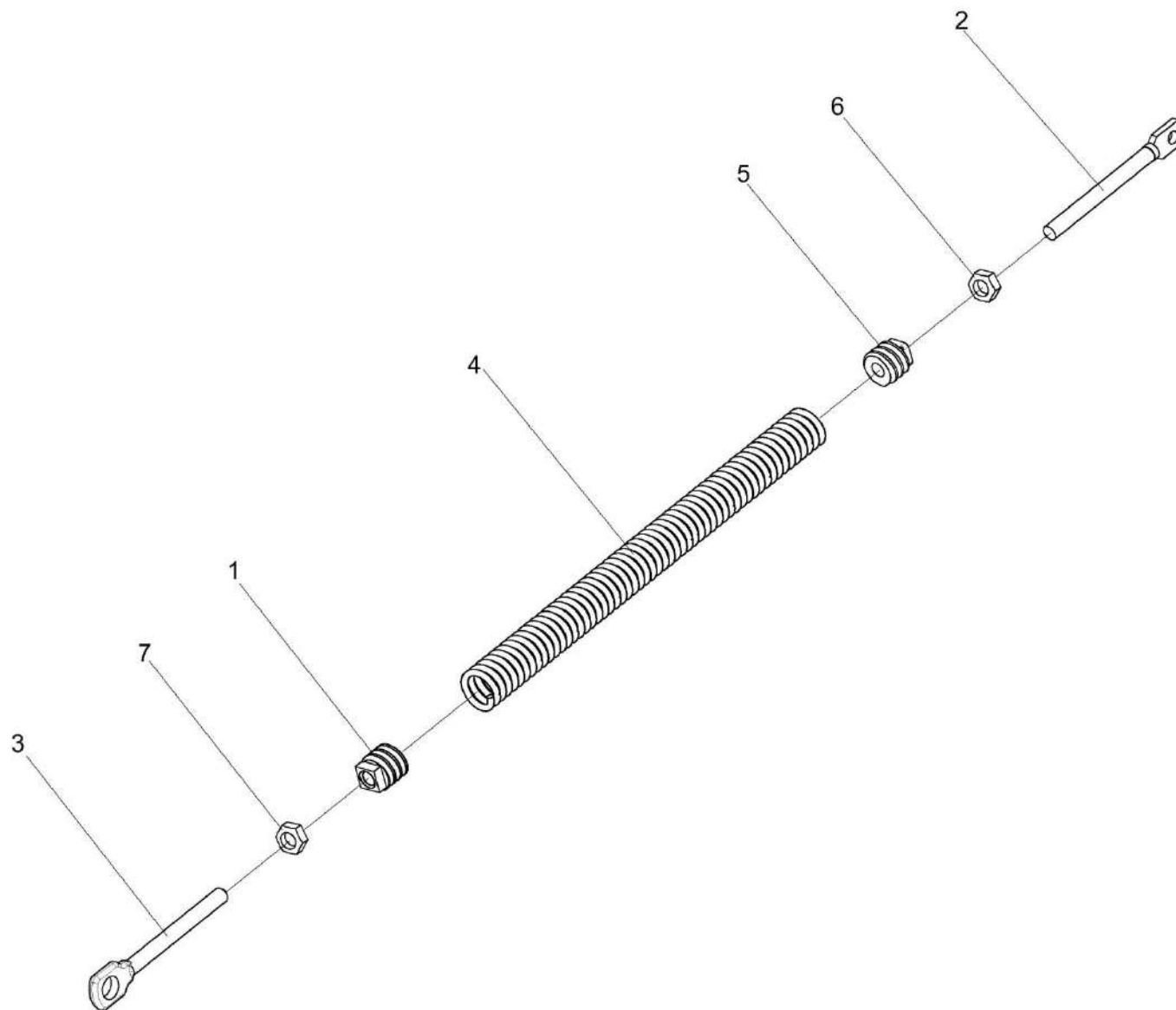


Рисунок 127 – Пружина КЗК-10-0290660

КЗК-12А-1-0100000А-01 КДС (Версия 11)

№ рис	№ поз	Обозначение	Наименование	Куда входит	
				Обозначение	Кол. на 1 сб. ед.
<b>ПРУЖИНА КЗК-10-0290660 (рисунок 127)</b>					
<b>127</b>	1-7	КЗК-10-0290660	Пружина	КЗК-12-0290600А	1
	1	КЗР 0202102	Пробка	КЗК-10-0290660	1
	2	КЗР 0202683	Зацеп	КЗК-10-0290660	1
	3	КЗР 0202622Б-01	Зацеп	КЗК-10-0290660	1
	4	КЗР 0222603А или КЗР 0222603А-02	Пружина	КЗК-10-0290660	1
	5	КСН 0100107	Пробка	КЗК-10-0290660	1
	6		Гайка М12-6G – 2526	КЗК-10-0290660	1
7		Гайка М12-LH-6G – 2526	КЗК-10-0290660	1	

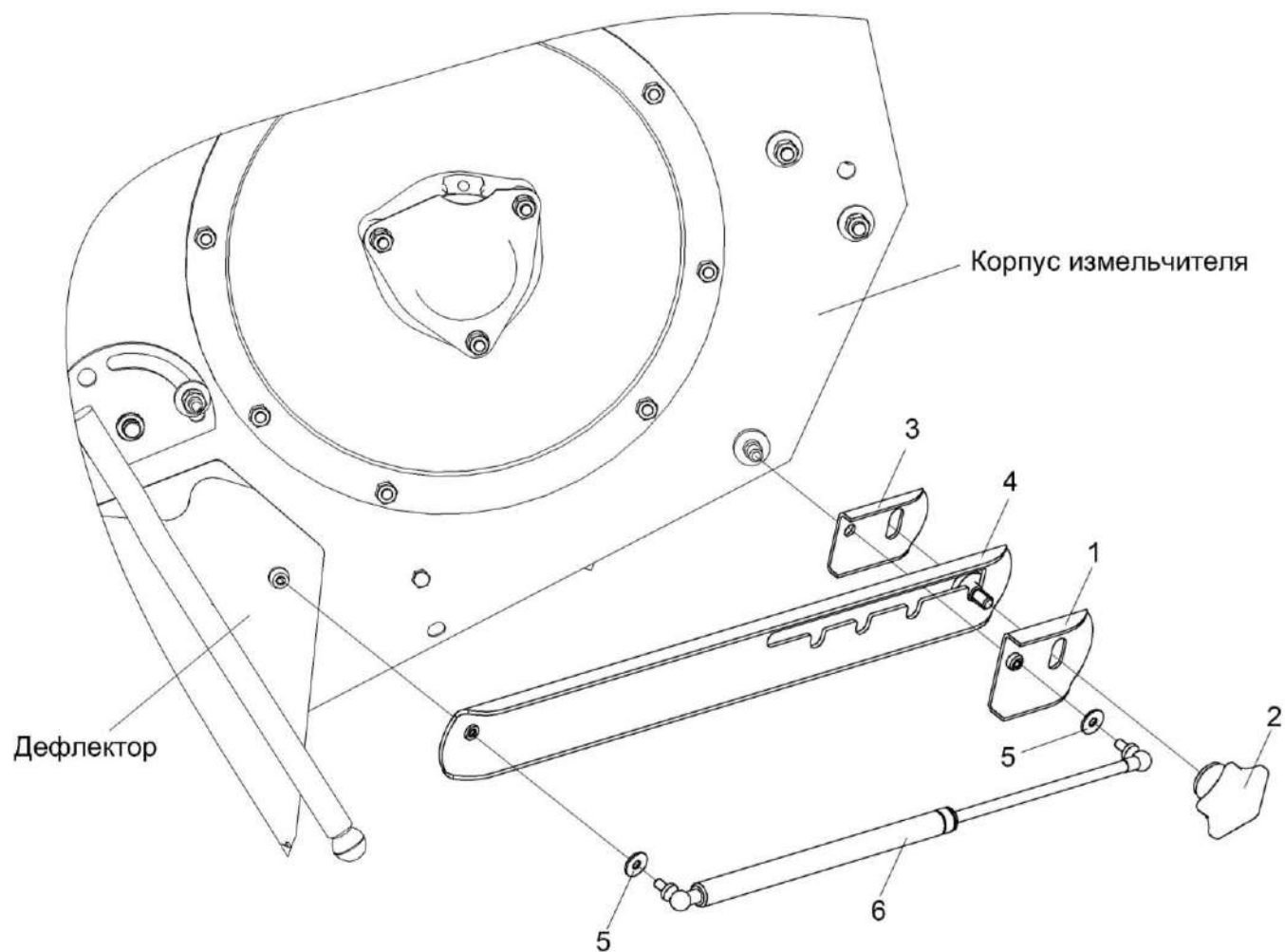


Рисунок 128 – Установка газовых пружин КЗК-3321-0290100 и КЗК-3321-0290100-01

КЗК-12А-1-0100000А-01 КДС (Версия 11)

№ рис	№ поз	Обозначение	Наименование	Куда входит		
				Обозначение	Кол. на 1 сб. ед.	
<b>УСТАНОВКА ГАЗОВЫХ ПРУЖИН КЗК-3321-0290100 и КЗК-3321-0290100-01 (рисунок 128)</b>						
<b>128</b>	1-6	КЗК-3321-0290100	Установка газовых пружин	КЗК-12-0290600А	1	
	1-6	КЗК-3321-0290100-01	Установка газовых пружин	КЗК-12-0290600А	1	
	1	КЗК-3321-0290110	Скоба	КЗК-3321-0290100	1	
	1	КЗК-3321-0290110-01	Скоба	КЗК-3321-0290100-01	1	
	2		КЗК-12-0290460	Ручка	КЗК-3321-0290100	1
					КЗК-3321-0290100-01	1
	3	КЗК-3321-0290451	Скоба	КЗК-3321-0290100	1	
	3	КЗК-3321-0290451-01	Скоба	КЗК-3321-0290100-01	1	
	4	КЗК-3321-0290452А	Полоз	КЗК-3321-0290100	1	
	4	КЗК-3321-0290452А-01	Полоз	КЗК-3321-0290100-01	1	
	5			Шайба С 8.01 – 6958	КЗК-3321-0290100	2
					КЗК-3321-0290100-01	2
	6			Пружина газовая 11.6308010-70 или Пружина газовая PL-0016	КЗК-3321-0290100	1
					КЗК-3321-0290100-01	1

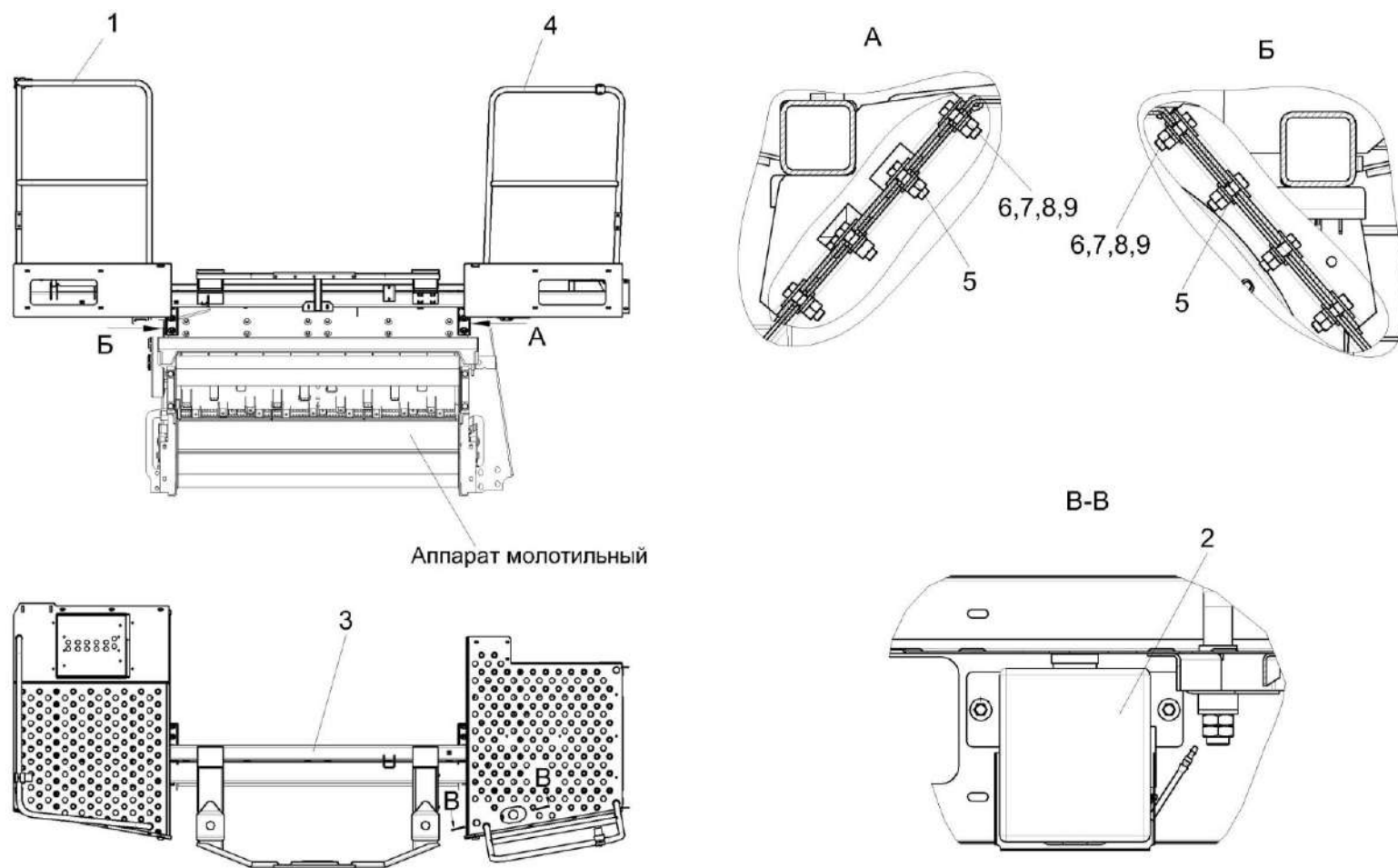


Рисунок 129 – Установка подрамника КЗК-12-0121500

КЗК-12А-1-0100000А-01 КДС (Версия 11)

№ рис	№ поз	Обозначение	Наименование	Куда входит	
				Обозначение	Кол. на 1 сб. ед.
<b>УСТАНОВКА ПОДРАМНИКА КЗК-12-0121500 (рисунок 129)</b>					
129	1-9	КЗК-12-0121500	Установка подрамника	КЗК-12А-1-0100000А-01	1
				КЗК-12А-1-0100000А-02	1
				КЗК-12А-1-0100000А-03	1
				КЗК-12А-1-0100000А-04	1
	1	КЗК-3219-0100110	Поручень	КЗК-12-0121500	1
	2	КЗК-3219-0120460	Установка стеклоомывателя	КЗК-12-0121500	1
	3	КЗК-3219-0121000А	Подрамник	КЗК-12-0121500	1
	4	КЗК-4118-0100100	Поручень левый	КЗК-12-0121500	1
	5	ПКК 0100449А-01	Шайба	КЗК-12-0121500	8
	6		Болт М12-6еХ40 – 7796	КЗК-12-0121500	8
	7		Гайка М12-6G – 5916	КЗК-12-0121500	8
	8		Шайба 12Т 65Г – 6402	КЗК-12-0121500	8
	9		Шайба С 12.01 – 6958	КЗК-12-0121500	8

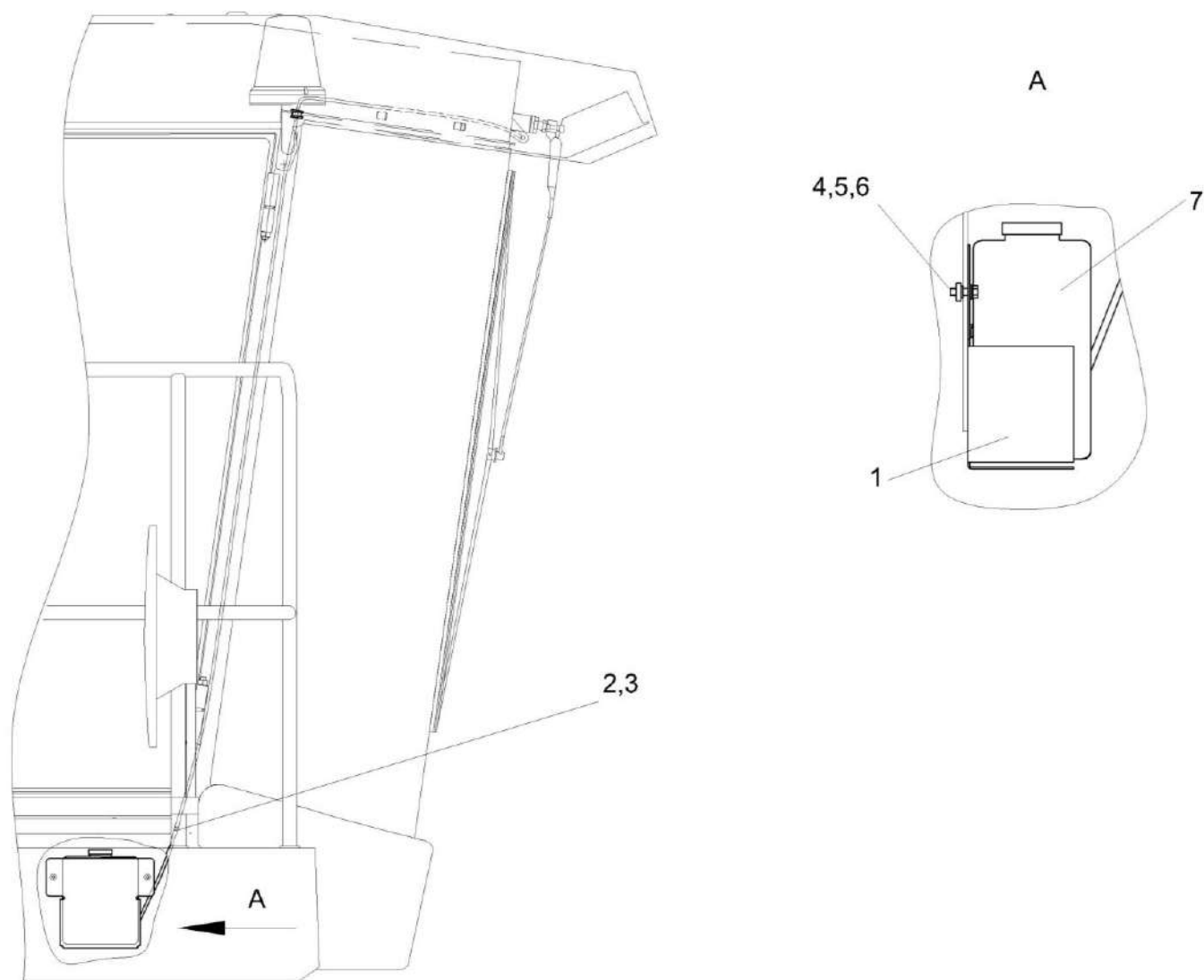


Рисунок 130 – Установка стеклоомывателя КЗК-3219-0120460



КЗК-12А-1-0100000А-01 КДС (Версия 11)

№ рис	№ поз	Обозначение	Наименование	Куда входит	
				Обозначение	Кол. на 1 сб. ед.
<b>УСТАНОВКА СТЕКЛООМЫВАТЕЛЯ КЗК-3219-0120460 (рисунок 130)</b>					
<b>130</b>	1-7	КЗК-3219-0120460	Установка стеклоомывателя	КЗК-10-6-0121000Б	1
	1	КЗК-12-0120520	Кронштейн	КЗК-3219-0120460	1
	2	КЗК-12-0120092	Соединитель	КЗК-3219-0120460	1
	3	КЗК-12-0120095	Трубопровод Трубка А, И40-13 "А"-4,5Х1, черный, L=(700±10) мм	КЗК-3219-0120460	1
	4		Болт М8-6еХ20 – 7796	КЗК-3219-0120460	2
	5		Шайба 8Т 65Г – 6402	КЗК-3219-0120460	2
	6		Шайба С 8.01 – 6958	КЗК-3219-0120460	2
	7		Стеклоомыватель СЭАТ-34	КЗК-3219-0120460	1

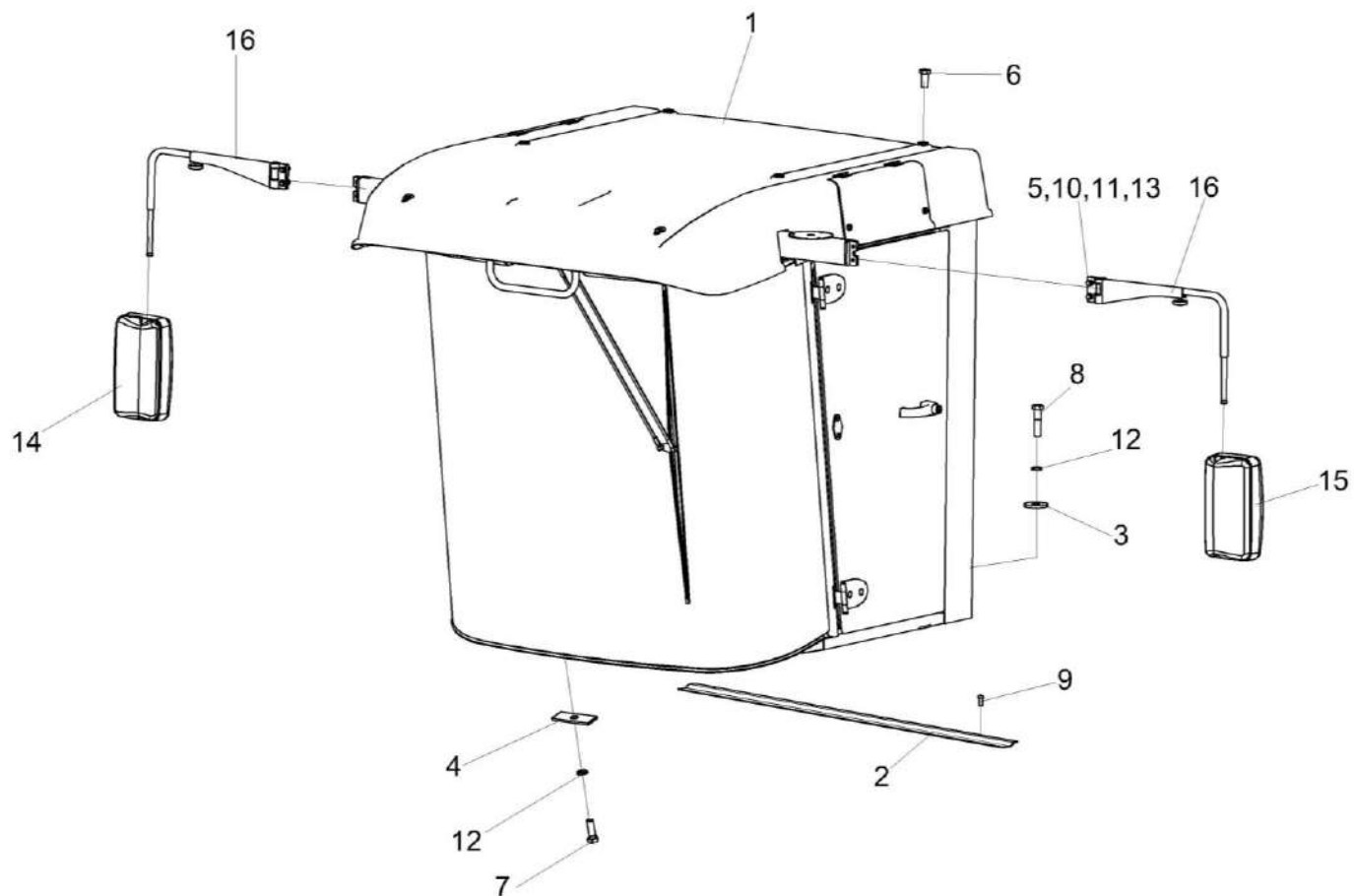


Рисунок 131 – Установка кабины КЗК-3219-0120000

КЗК-12А-1-0100000А-01 КДС (Версия 11)

№ рис	№ поз	Обозначение	Наименование	Куда входит	
				Обозначение	Кол. на 1 сб. ед.
<b>УСТАНОВКА КАБИНЫ КЗК-3219-0120000 (рисунок 131)</b>					
131	1-16	КЗК-3219-0120000	Установка кабины	КЗК-12А-1-0100000А-01	1
				КЗК-12А-1-0100000А-02	1
				КЗК-12А-1-0100000А-03	1
				КЗК-12А-1-0100000А-04	1
	5,10,11,13,16	УКЗ-01-0100010	Установка кронштейна зеркала	КЗК-3219-0120000	2
	1	КЗК-3219-0120010	Кабина	КЗК-3219-0120000	1
	2	КЗК-3219-0120429	Прижим	КЗК-3219-0120000	1
	3	КСН 0105614	Шайба	КЗК-3219-0120000	7
	4	УЭС 0200499	Накладка	КЗК-3219-0120000	3
	5		Болт М10-6еХ30 – 7796	УКЗ-01-0100010	2
	6		Болт М12-6еХ25 – 7796	КЗК-3219-0120000	4
	7		Болт М12Х1,25-6еХ35 – 7796	КЗК-3219-0120000	3
	8		Болт М12Х1,25-6еХ50 – 7796	КЗК-3219-0120000	7
9		Винт 4,2Х13	КЗК-3219-0120000	4	
10		Гайка М10-6G – 11860	УКЗ-01-0100010	2	
11		Шайба 10Т 65Г – 6402	УКЗ-01-0100010	2	
12		Шайба 12 65Г – 6402	КЗК-3219-0120000	10	
13		Шайба С.10.01 – 11371	УКЗ-01-0100010	4	

КЗК-12А-1-0100000А-01 КДС (Версия 11)

№ рис	№ поз	Обозначение	Наименование	Куда входит	
				Обозначение	Кол. на 1 сб. ед.
131	14		Зеркало внешнее заднего вида "основное" САКД.458201.100-06	КЗК-3219-0120000	1
	15		Зеркало внешнее заднего вида "основное" САКД.458201.100-07	КЗК-3219-0120000	1
	16		Кронштейн зеркала ШКЯМ 828.00.000-02	УКЗ-01-0100010	1

КЗК-12А-1-0100000А-01 ҚДС (Версия 11)

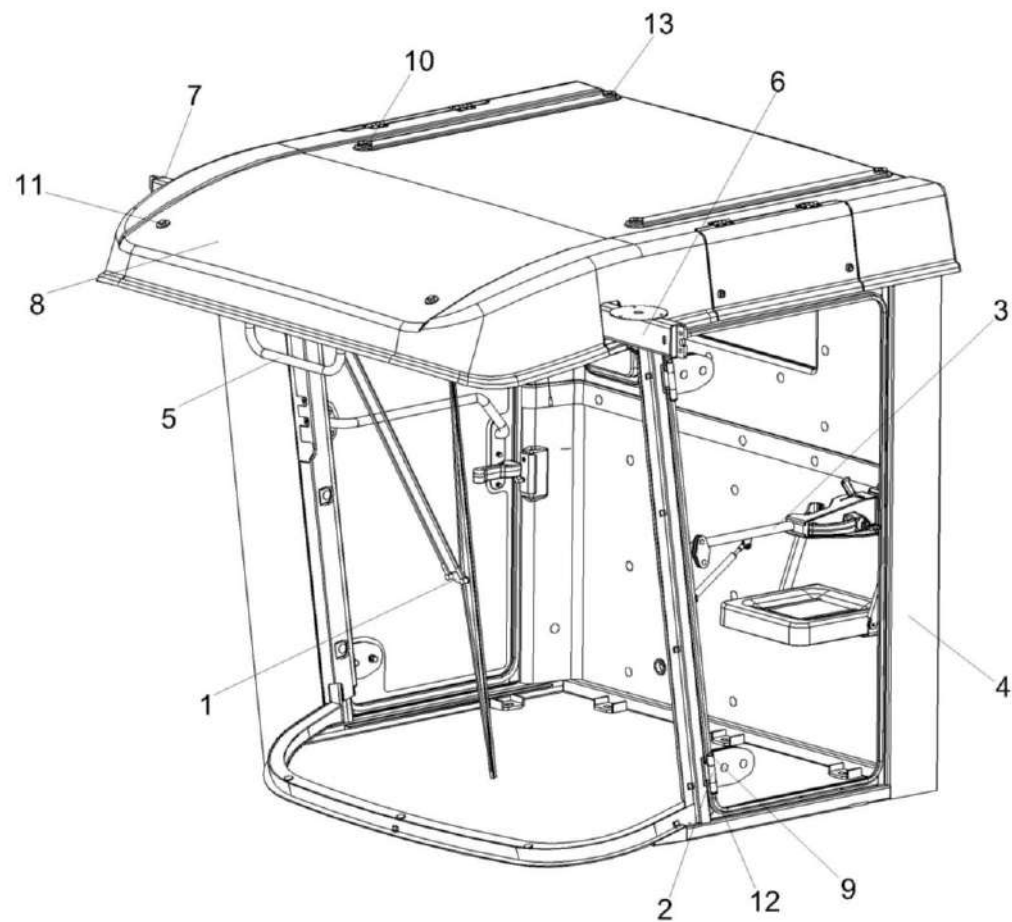


Рисунок 132 – Кабина КЗК-3219-0120010 (лист 1)

КЗК-12А-1-0100000А-01 КДС (Версия 11)

№ рис	№ поз	Обозначение	Наименование	Куда входит	
				Обозначение	Кол. на 1 сб. ед.
<b>КАБИНА КЗК-3219-0120010 (лист 1) (рисунок 132)</b>					
<b>132</b>	1-13	КЗК-3219-0120010	Кабина	КЗК-3219-0120000	1
	1	КЗК-12-0120810	Установка стеклоочистителя	КЗК-3219-0120010	1
	2	КЗК-12-0120860	Петля	КЗК-3219-0120010	4
	3	КЗК-12-0131070	Дверь	КЗК-3219-0120010	1
	4	КЗК-3219-0120020	Каркас	КЗК-3219-0120010	1
	5	КЗК-3219-0120080	Поручень	КЗК-3219-0120010	1
	6	КЗК-3219-0120350	Установка кронштейна	КЗК-3219-0120010	1
	7	КЗК-3219-0120360	Установка кронштейна	КЗК-3219-0120010	1
	8	КЗК-3219-0120200	Крыша	КЗК-3219-0120010	1
	9	КЗК-5-0120601-01	Ось	КЗК-3219-0120010	4
	10	СЭУ 0200068	Прокладка	КЗК-3219-0120010	6
	11		Болт М12-6еХ35 – 7796	КЗК-3219-0120010	2
	12		Шайба 9.65Г – 11648	КЗК-3219-0120010	4
13		Шайба С 12.01 – 6958	КЗК-3219-0120010	6	

КЗК-12А-1-0100000А-01 КДС (Версия 11)

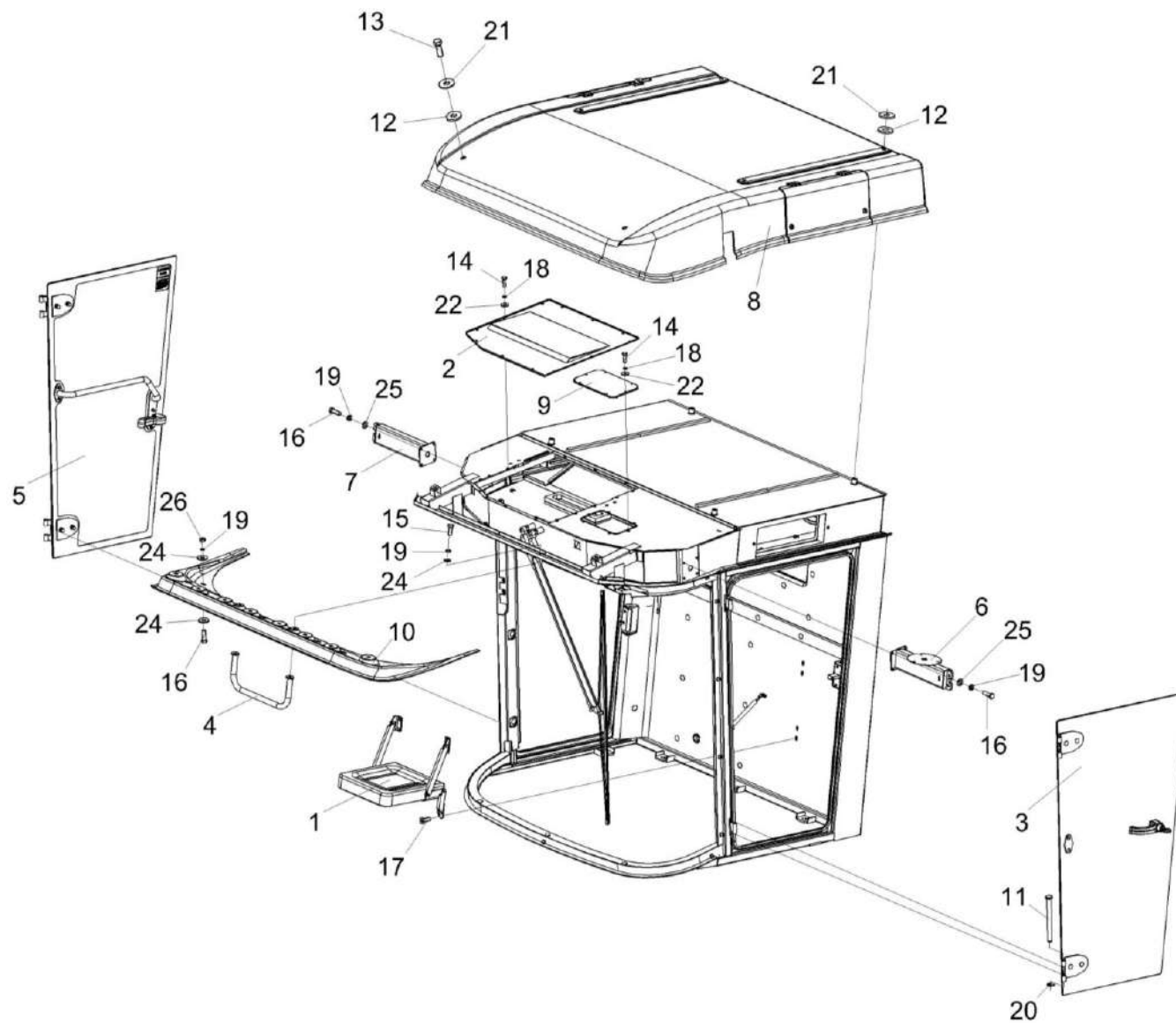


Рисунок 133 – Кабина КЗК-3219-0120010 (лист 2)

КЗК-12А-1-0100000А-01 КДС (Версия 11)

№ рис	№ поз	Обозначение	Наименование	Куда входит	
				Обозначение	Кол. на 1 сб. ед.
<b>КАБИНА КЗК-3219-0120010 (лист 2) (рисунок 133)</b>					
<b>133</b>	1-26	КЗК-3219-0120010	Кабина	КЗК-3219-0120000	1
	1	КВС-1-0129660	Сиденье дополнительное	КЗК-3219-0120010	1
	2	КЗК-12-0120620	Крышка	КЗК-3219-0120010	1
	3	КЗК-12-0131070	Дверь	КЗК-3219-0120010	1
	4	КЗК-3219-0120080	Поручень	КЗК-3219-0120010	1
	5	КЗК-3219-0120130	Дверь	КЗК-3219-0120010	1
	6	КЗК-3219-0120350	Установка кронштейна	КЗК-3219-0120010	1
	7	КЗК-3219-0120350	Установка кронштейна	КЗК-3219-0120010	1
	8	КЗК-3219-0120200	Крыша	КЗК-3219-0120010	1
	9	СЭУ 0200380	Люк	КЗК-3219-0120010	1
	10	КЗК-3219-0120001	Молдинг	КЗК-3219-0120010	1
	11	КЗК-5-0120601-01	Ось	КЗК-3219-0120010	4
	12	СЭУ 0200068	Прокладка	КЗК-3219-0120010	6
	13		Болт М12-6еХ35 – 7796	КЗК-3219-0120010	2
	14		Болт М6-6gХ20 – 7798	КЗК-3219-0120010	22
	15		Болт М8-6еХ20 – 7796	КЗК-3219-0120010	6
16		Болт М8-6еХ25 – 7796	КЗК-3219-0120010	4	



КЗК-12А-1-0100000А-01 КДС (Версия 11)

№ рис	№ поз	Обозначение	Наименование	Куда входит	
				Обозначение	Кол. на 1 сб. ед.
133	17		Винт В2.М8-6еХ25 – 17475	КЗК-3219-0120010	8
	18		Шайба 6 65Г – 6402	КЗК-3219-0120010	22
	19		Шайба 8Т 65Г – 6402	КЗК-3219-0120010	2
	20		Шайба 9.65Г – 11648	КЗК-3219-0120010	4
	21		Шайба С.12.01 – 6958	КЗК-3219-0120010	6
	22		Шайба С.6.01 – 6958	КЗК-3219-0120010	22
	23		Шайба С.8.01 – 6958	КЗК-3219-0120010	4
	24		Шайба С.8.01 – 11371	КЗК-3219-0120010	2
	25		Шайба С.8.01 – 11371	КЗК-3219-0120010	2
	26		Гайка М8-6Н.8 – 5915	КЗК-3219-0120010	2

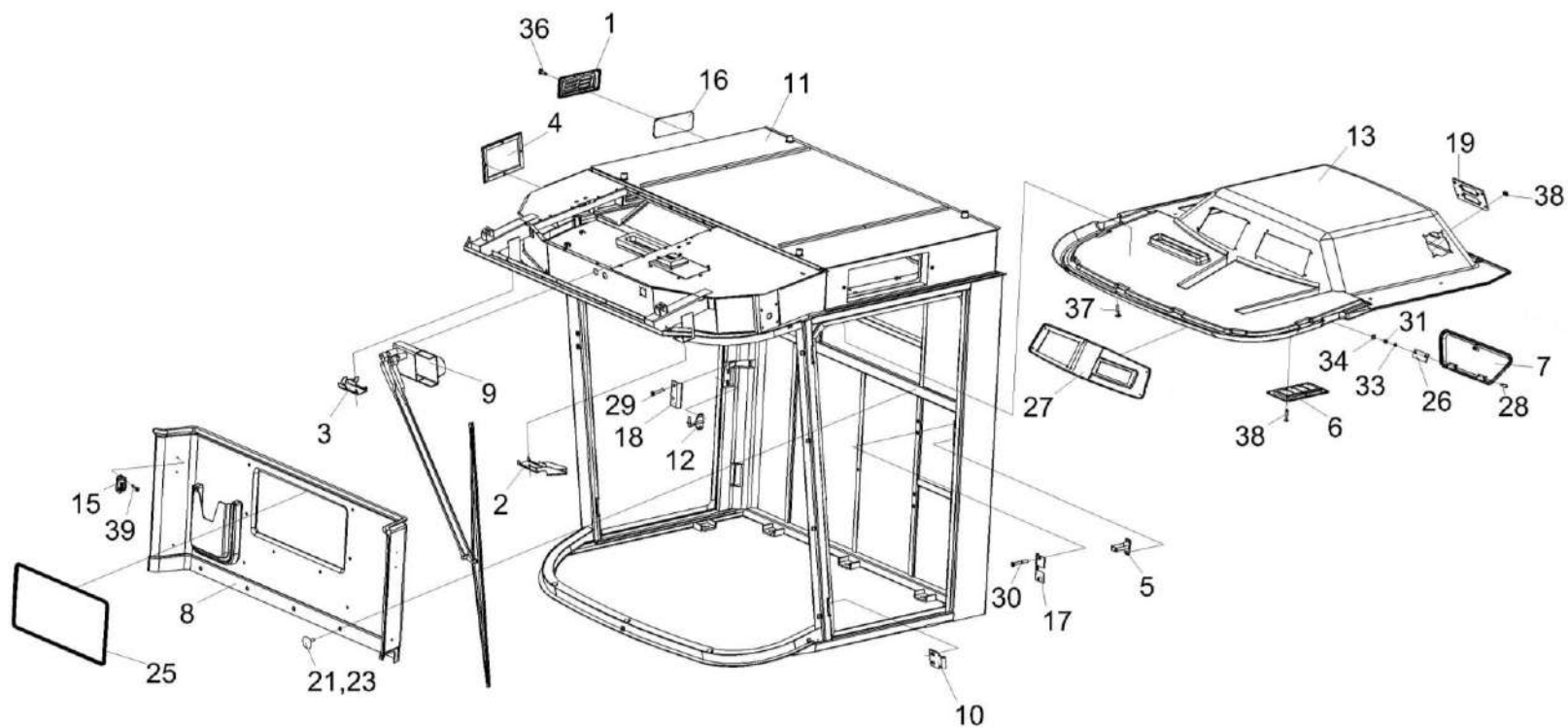


Рисунок 134 – Кабина КЗК-3219-0120010 (лист 3)

КЗК-12А-1-0100000А-01 КДС (Версия 11)

№ рис	№ поз	Обозначение	Наименование	Куда входит	
				Обозначение	Кол. на 1 сб. ед.
<b>КАБИНА КЗК-3219-0120010 (лист 3) (рисунок 134)</b>					
<b>134</b>	1-39	КЗК-3219-0120010	Кабина	КЗК-3219-0120000	1
	1	КВК 0120610	Клапан	КЗК-3219-0120010	1
	2	КВС-2-0122210	Кронштейн	КЗК-3219-0120010	1
	3	КВС-2-0122210-01	Кронштейн	КЗК-3219-0120010	1
	4	КГС 0120920	Крышка	КЗК-3219-0120010	1
	5	КЗК-12-0120320	Кронштейн	КЗК-3219-0120010	1
	6	КЗК-12-0120440	Фильтр	КЗК-3219-0120010	1
	7	КЗК-12-0120530А	Крышка	КЗК-3219-0120010	1
	8	КЗК-12-0120750	Облицовка стенки	КЗК-3219-0120010	1
	9	КЗК-12-0120810	Установка стеклоочистителя	КЗК-3219-0120010	1
	10	КЗК-12-0120860	Петля	КЗК-3219-0120010	4
	11	КЗК-3219-0120020	Каркас	КЗК-3219-0120010	1
	12	КЗК-3219-0120100	Кронштейн	КЗК-3219-0120010	1
	13	КЗК-3219-0120210А	Потолок	КЗК-3219-0120010	1
	15	А30.09.011	Крючок для одежды	КЗК-3219-0120010	2
	16	КВК 0120089	Фильтр	КЗК-3219-0120010	1
	17	КЗК-12-0120008	Крышка	КЗК-3219-0120010	1
	18	КЗК-12-0120009	Крышка	КЗК-3219-0120010	1
	19	КЗК-12-0120019	Панель	КЗК-3219-0120010	1

КЗК-12А-1-0100000А-01 КДС (Версия 11)

№ рис	№ поз	Обозначение	Наименование	Куда входит	
				Обозначение	Кол. на 1 сб. ед.
134	21	КЗК-12-0120077-02	Держатель	КЗК-3219-0120010	24
	22	КЗК-12-0120077-03	Держатель	КЗК-3219-0120010	8
	23	КЗК-12-0120078-02	Фиксатор	КЗК-3219-0120010	24
	24	КЗК-12-0120078-03	Фиксатор	КЗК-3219-0120010	8
	25	КЗК-12-0120089	Уплотнение	КЗК-3219-0120010	1
	26	КЗК-12-0131026	Подкладка	КЗК-3219-0120010	2
	27	КЗК-3219-0120002	Панель	КЗК-3219-0120010	1
	28		Винт В.М4-6еХ16 – 17473	КЗК-3219-0120010	4
	29		Винт В2.М5-6еХ30 – 17475	КЗК-3219-0120010	1
	30		Винт В2.М5-6еХ40 – 17475	КЗК-3219-0120010	2
	31		Гайка М4-6G – 5927	КЗК-3219-0120010	4
	32		Гайка М8-6G – 2526	КЗК-3219-0120010	2
	33		Шайба 4 65Г – 6402	КЗК-3219-0120010	4
	34		Шайба С.4.01 – 11371	КЗК-3219-0120010	4
	35		Винт 2-5Х2Х25.10 - 10620	КЗК-3219-0120010	12
	36		Винт 4,2Х19	КЗК-3219-0120010	4
	37		Винт 4,2Х25	КЗК-3219-0120010	9
	38		Держатель 6430-5325264	КЗК-3219-0120010	12
	39		Шуруп саморез 3,5Х25	КЗК-3219-0120010	10

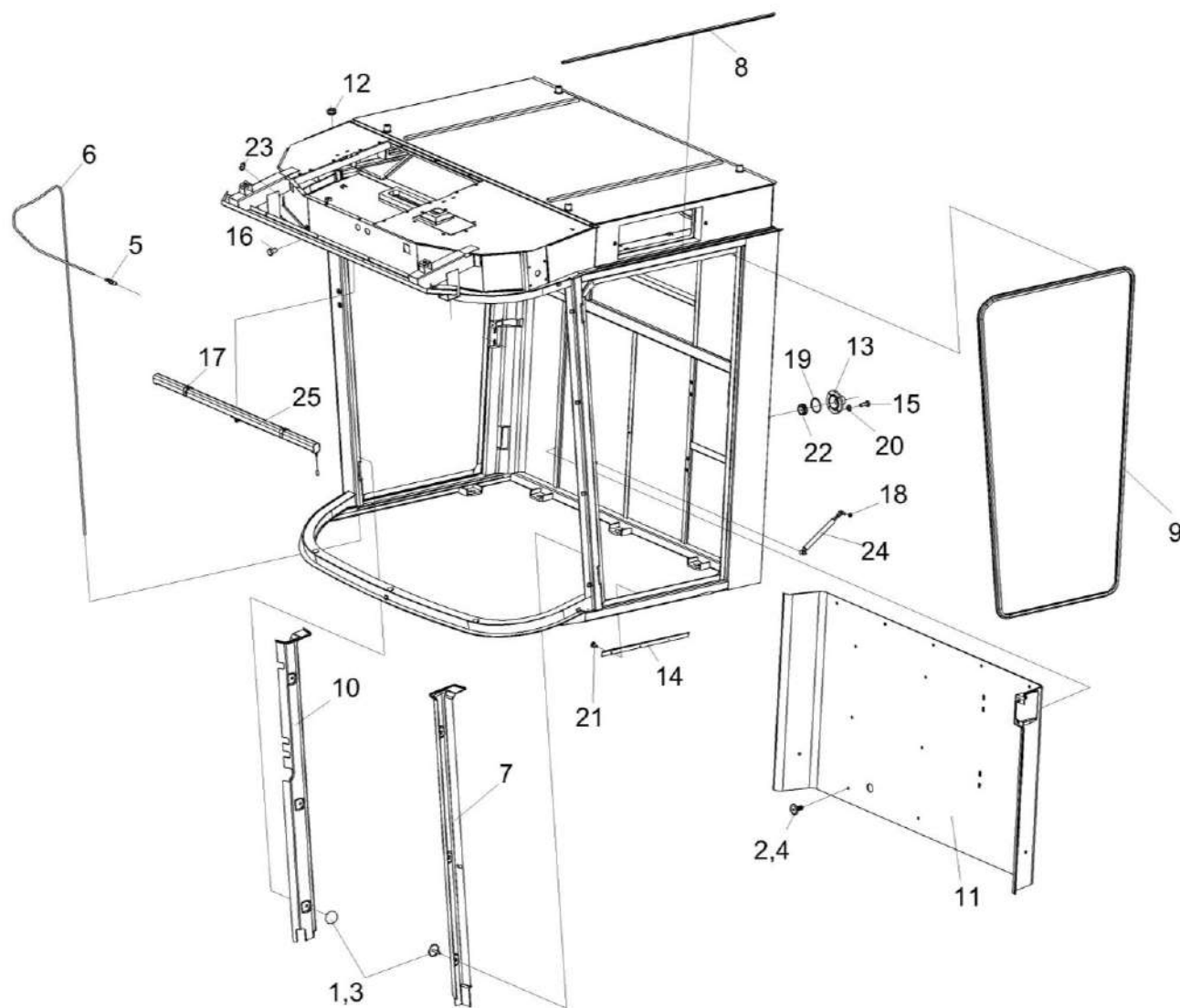


Рисунок 135 – Кабина КЗК-3219-0120010 (лист 4)

КЗК-12А-1-0100000А-01 КДС (Версия 11)

№ рис	№ поз	Обозначение	Наименование	Куда входит	
				Обозначение	Кол. на 1 сб. ед.
<b>КАБИНА КЗК-3219-0120010 (лист 4) (рисунок 135)</b>					
<b>135</b>	1-25	КЗК-3219-0120010	Кабина	КЗК-3219-0120000	1
	1	КЗК-12-0120077-02	Держатель	КЗК-3219-0120010	24
	2	КЗК-12-0120077-03	Держатель	КЗК-3219-0120010	8
	3	КЗК-12-0120078-02	Фиксатор	КЗК-3219-0120010	24
	4	КЗК-12-0120078-03	Фиксатор	КЗК-3219-0120010	8
	5	КЗК-12-0120092	Соединитель	КЗК-3219-0120010	1
	6	КЗК-12-0120095-06	Трубопровод Трубка А, И40-13 "А"-4,5Х1, черный, L=(2700±10) мм	КЗК-3219-0120010	1
	7	КЗК-12-0120097А	Облицовка стойки	КЗК-3219-0120010	1
	8	КЗК-12-0131002	Уплотнение Т-13 L=(1100±10) мм	КЗК-3219-0120010	2
	9	КЗК-12-0131003	Уплотнение Т-70 L=(4500±10) мм	КЗК-3219-0120010	2
	10	КЗК-3219-0120006	Облицовка стойки	КЗК-3219-0120010	1
	11	КЗК-3219-0120007	Облицовка стенки	КЗК-3219-0120010	1
	12	КИС 0140061	Втулка	КЗК-3219-0120010	1
	13	КС-100-0120015	Фланец	КЗК-3219-0120010	1
	14	СЭУ 0201401	Порог	КЗК-3219-0120010	1
15		Болт М6-6еХ16 – 7798	КЗК-3219-0120010	4	

КЗК-12А-1-0100000А-01 КДС (Версия 11)

№ рис	№ поз	Обозначение	Наименование	Куда входит	
				Обозначение	Кол. на 1 сб. ед.
135	16		Болт М8-6еХ12 – 7796	КЗК-3219-0120010	1
	17		Винт В2.М5-6еХ14 – 17475	КЗК-3219-0120010	2
	18		Гайка М8-6G – 5915	КЗК-3219-0120010	2
	19		Кольцо 054-060-36-2-2 – 18829 / 9833	КЗК-3219-0120010	1
	20		Шайба С.6.01 – 11371	КЗК-3219-0120010	4
	21		Винт 4,2Х16	КЗК-3219-0120010	3
	22		Втулка 503-3408020	КЗК-3219-0120010	1
	23	ГДЗ_1611-00000-00001	Лента стяжная зубчатая	КЗК-3219-0120010	3
	24		Пружина газовая PL-0170	КЗК-3219-0120010	1
	25	ГДЗ_4112-08000-00131	Шторка солнцезащитная 20-УС1-8	КЗК-3219-0120010	1

КЗК-12А-1-0100000А-01 КДС (Версия 11)

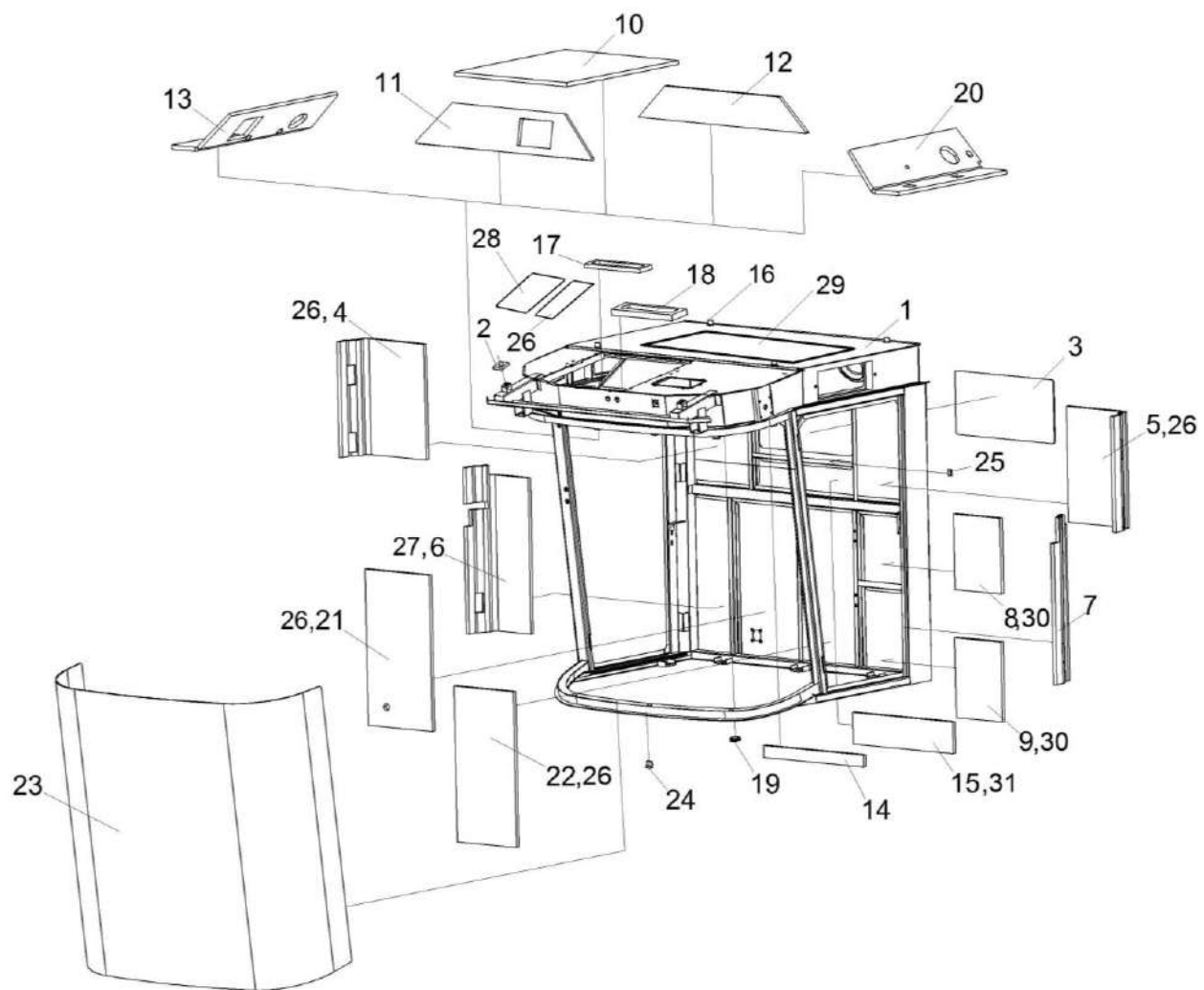


Рисунок 136– Каркас КЗК-3219-0120020



КЗК-12А-1-0100000А-01 КДС (Версия 11)

№ рис	№ поз	Обозначение	Наименование	Куда входит	
				Обозначение	Кол. на 1 сб. ед.
<b>КАРКАС КЗК-3219-0120020 (рисунок 136)</b>					
<b>136</b>	1-31	КЗК-3219-0120020	Каркас	КЗК-3219-0120010	1
	1	КЗК-3219-0120030	Каркас кабины	КЗК-3219-0120020	1
	2	КВС-2-0122031	Прокладка	КЗК-3219-0120020	2
	3	КЗК-12-0120001	Стекло	КЗК-3219-0120020	1
	4	КЗК-12-0120024	Обивка	КЗК-3219-0120020	1
	5	КЗК-12-0120024-01	Обивка	КЗК-3219-0120020	1
	6	КЗК-12-0120027	Обивка	КЗК-3219-0120020	1
	7	КЗК-12-0120028	Обивка	КЗК-3219-0120020	1
	8	КЗК-12-0120029	Обивка	КЗК-3219-0120020	1
	9	КЗК-12-0120029-01	Обивка	КЗК-3219-0120020	1
	10	КЗК-12-0120031	Обивка крыши	КЗК-3219-0120020	1
	11	КЗК-12-0120032	Обивка	КЗК-3219-0120020	1
	12	КЗК-12-0120033	Обивка	КЗК-3219-0120020	1
	13	КЗК-12-0120035А	Обивка	КЗК-3219-0120020	1
	14	КЗК-12-0120036	Обивка	КЗК-3219-0120020	1
	15	КЗК-12-0120036-01	Обивка	КЗК-3219-0120020	1
16	КЗК-12-0131027	Прокладка	КЗК-3219-0120020	4	

КЗК-12А-1-0100000А-01 КДС (Версия 11)

№ рис	№ поз	Обозначение	Наименование	Куда входит	
				Обозначение	Кол. на 1 сб. ед.
136	17	КЗК-12-0120053	Уплотнение	КЗК-3219-0120020	1
	18	КЗК-12-0120069	Уплотнение	КЗК-3219-0120020	1
	19	КЗК-12-0120085	Заглушка	КЗК-3219-0120020	3
	20	КЗК-3219-0120008	Обивка	КЗК-3219-0120020	1
	21	КЗК-3219-0120009	Обивка	КЗК-3219-0120020	1
	22	КЗК-3219-0120011	Обивка	КЗК-3219-0120020	1
	23	СЭУ 0200012	Стекло лобовое	КЗК-3219-0120020	1
	24	СЭУ 0200021	Подкладка	КЗК-3219-0120020	4
	25	СЭУ 0200022	Прокладка	КЗК-3219-0120020	18
	26	КВС-80-8-0120001	Пластина	КЗК-3219-0120020	5
	27	КВС-80-8-0120003	Пластина	КЗК-3219-0120020	1
	28	КВС-80-8-0120004	Пластина	КЗК-3219-0120020	1
	29	КВС-80-8-0120005	Пластина	КЗК-3219-0120020	1
	30	УКЗ-01-0102005	Пластина	КЗК-3219-0120020	2
	31	УКЗ-01-0102006	Пластина	КЗК-3219-0120020	3

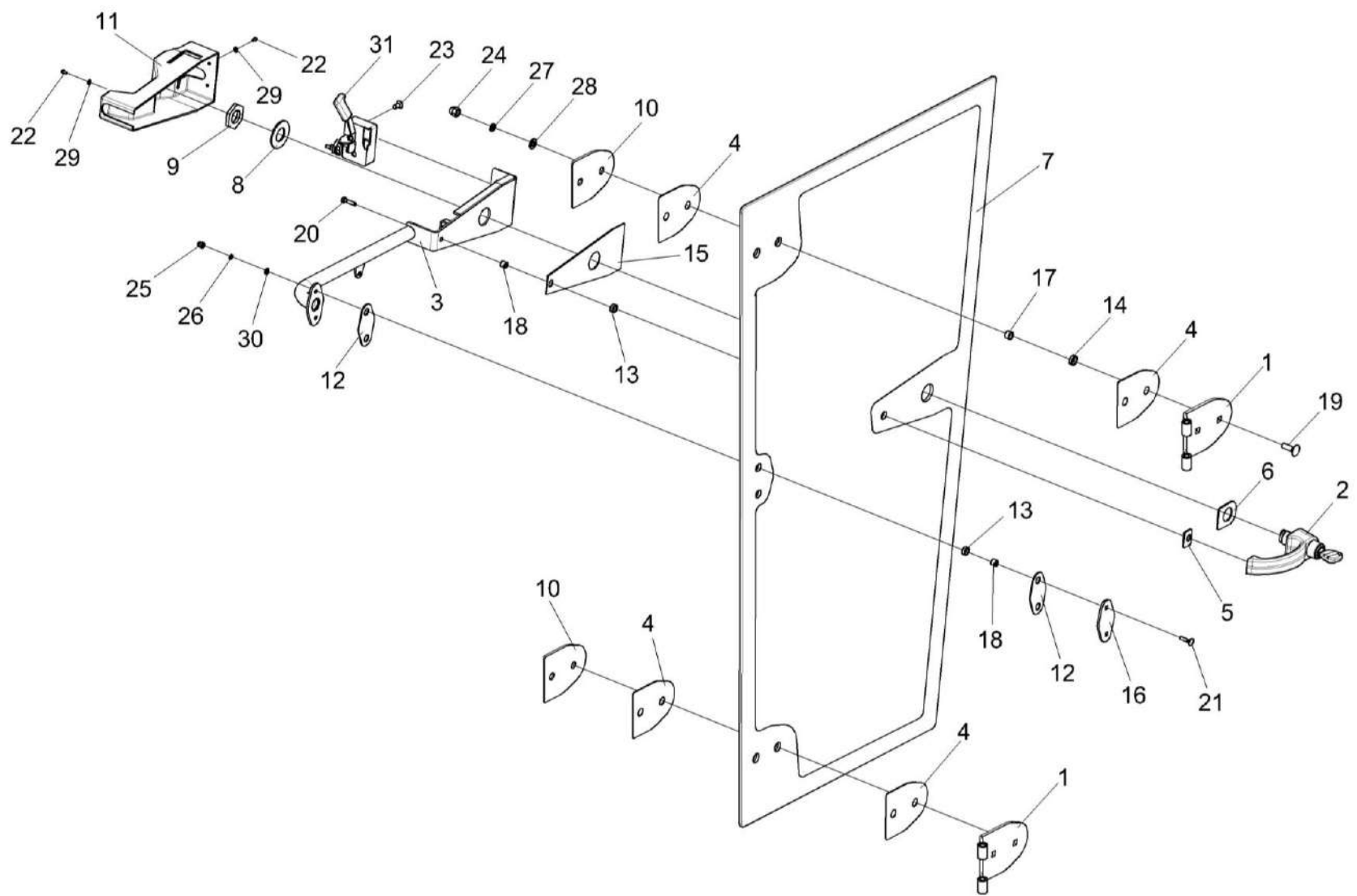


Рисунок 137 – Дверь КЗК-12-0131070

КЗК-12А-1-0100000А-01 КДС (Версия 11)

№ рис	№ поз	Обозначение	Наименование	Куда входит	
				Обозначение	Кол. на 1 сб. ед.
<b>ДВЕРЬ КЗК-12-0131070 (рисунок 137)</b>					
<b>137</b>	1-31	КЗК-12-0131070	Дверь	КЗК-3219-0120010	1
	1	КЗК-12-0120890	Петля	КЗК-12-0131070	2
	2	КЗК-12-0131010	Ручка	КЗК-12-0131070	1
	3	КЗК-12-0131080	Поручень	КЗК-12-0131070	1
	4	КЗК-12-0120076	Прокладка	КЗК-12-0131070	4
	5	КЗК-12-0131015	Подкладка	КЗК-12-0131070	1
	6	КЗК-12-0131016	Подкладка	КЗК-12-0131070	1
	7	КЗК-12-0131023	Стекло	КЗК-12-0131070	1
	8	КЗК-12-0131414	Шайба	КЗК-12-0131070	1
	9	КЗК-12-0131415	Гайка	КЗК-12-0131070	1
	10	КЗК-12-0131427	Пластина	КЗК-12-0131070	2
	11	КЗК-5-0120036	Крышка	КЗК-12-0131070	1
	12	КЗК-5-0120037	Прокладка	КЗК-12-0131070	2
	13	КЗК-5-0120038	Втулка	КЗК-12-0131070	3
	14	КЗК-5-0120038-01	Втулка	КЗК-12-0131070	4
	15	КЗК-5-0120044	Накладка	КЗК-12-0131070	1
16	КЗК-5-0120482	Накладка	КЗК-12-0131070	1	

КЗК-12А-1-0100000А-01 КДС (Версия 11)

№ рис	№ поз	Обозначение	Наименование	Куда входит	
				Обозначение	Кол. на 1 сб. ед.
137	17	КЗК-5-0120808	Втулка	КЗК-12-0131070	4
	18	КЗК-5-0120809	Втулка	КЗК-12-0131070	3
	19		Болт М10-6еХ30 – 7802	КЗК-12-0131070	4
	20		Болт М6-6еХ25 – 7798	КЗК-12-0131070	1
	21		Болт М6-6еХ25 – 7802	КЗК-12-0131070	2
	22		Винт В.М4-6еХ8 – 17473	КЗК-12-0131070	3
	23		Винт В2.М8-6еХ16 – 17473	КЗК-12-0131070	2
	24		Гайка М10-6G – 11860	КЗК-12-0131070	4
	25		Гайка М6-6G – 11860	КЗК-12-0131070	2
	26		Шайба 6 65Г – 6402	КЗК-12-0131070	2
	27		Шайба 10 65Г – 6402	КЗК-12-0131070	4
	28		Шайба С.10.01 – 11371	КЗК-12-0131070	4
	29		Шайба С.4.01 – 11371	КЗК-12-0131070	3
	30		Шайба С.6.01 – 11371	КЗК-12-0131070	3
	31		Замок 80-6105050-01	КЗК-12-0131070	1

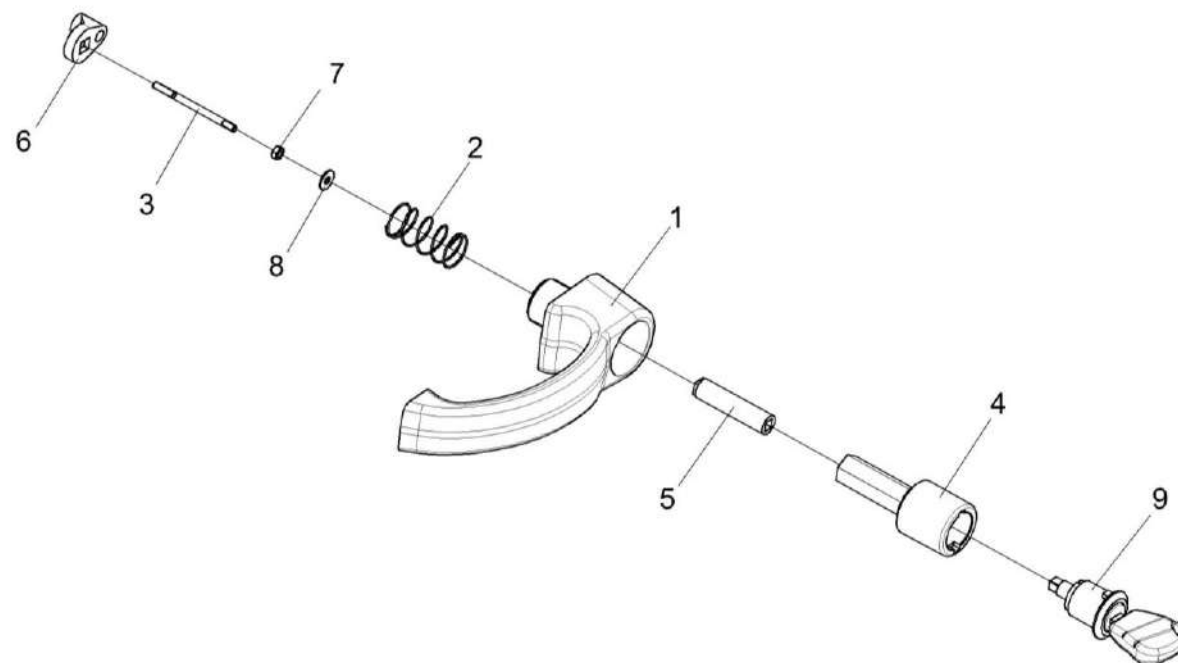


Рисунок 138 – Ручка КЗК-12-0131010

КЗК-12А-1-0100000А-01 КДС (Версия 11)

№ рис	№ поз	Обозначение	Наименование	Куда входит	
				Обозначение	Кол. на 1 сб. ед.
<b>РУЧКА КЗК-12-0131010 (рисунок 138)</b>					
<b>138</b>	1-9	КЗК-12-0131010	Ручка	КЗК-12-0131070	1
	1	КЗК-12-0131020	Ручка	КЗК-12-0131010	1
	2	КЗК-12-0120616	Пружина	КЗК-12-0131010	1
	3	КЗК-12-0120617	Шпилька	КЗК-12-0131010	1
	4	КЗК-12-0131009	Кнопка	КЗК-12-0131010	1
	5	КЗК-12-0131011	Проставка	КЗК-12-0131010	1
	6	КЗК-12-0131012	Толкатель	КЗК-12-0131010	1
	7		Гайка М4-6G – 5927	КЗК-12-0131010	1
	8		Шайба С 4.01 – 6958	КЗК-12-0131010	1
9		Замок ИЖКС.304265.012	КЗК-12-0131010	1	

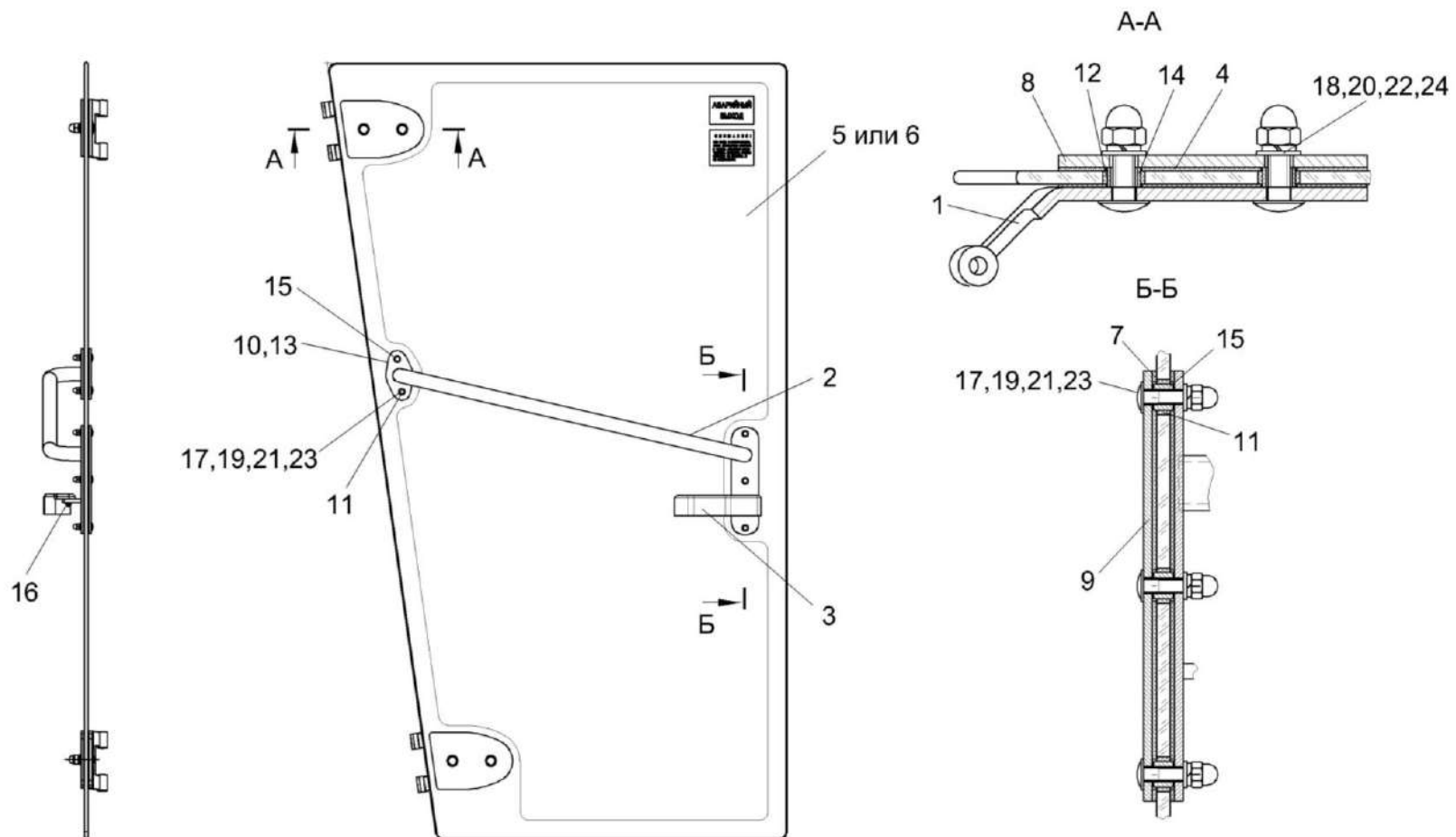


Рисунок 139 – Дверь КЗК-3219-0120130



КЗК-12А-1-0100000А-01 КДС (Версия 11)

№ рис	№ поз	Обозначение	Наименование	Куда входит	
				Обозначение	Кол. на 1 сб. ед.
<b>ДВЕРЬ КЗК-3219-0120130 (рисунок 139)</b>					
<b>139</b>	1-24	КЗК-3219-0120130	Дверь	КЗК-3219-0120010	1
	1	КЗК-12-0120890-01	Петля	КЗК-3219-0120130	2
	2	КЗК-3219-0120090	Поручень	КЗК-3219-0120130	1
	3	822-6708160-01	Рукоятка	КЗК-3219-0120130	1
	4	КЗК-12-0120076	Прокладка	КЗК-3219-0120130	4
	5	КЗК-12-0131006	Стекло	КЗК-3219-0120130	1
	6	КЗК-12-0131006	Стекло	КЗК-3219-0120130	1
	7	КЗК-12-0131008	Прокладка	КЗК-3219-0120130	2
	8	КЗК-12-0131427	Пластина	КЗК-3219-0120130	2
	9	КЗК-12-0131431	Пластина	КЗК-3219-0120130	1
	10	КЗК-5-0120037	Прокладка	КЗК-3219-0120130	2
	11	КЗК-5-0120038	Втулка	КЗК-3219-0120130	5
	12	КЗК-5-0120038-01	Втулка	КЗК-3219-0120130	4
	13	КЗК-5-0120482	Накладка	КЗК-3219-0120130	1
	14	КЗК-5-0120808	Втулка	КЗК-3219-0120130	4
	15	КЗК-5-0120809	Втулка	КЗК-3219-0120130	5
16	СЭУ 0201453	Шайба упорная	КЗК-3219-0120130	1	

КЗК-12А-1-0100000А-01 КДС (Версия 11)

№ рис	№ поз	Обозначение	Наименование	Куда входит	
				Обозначение	Кол. на 1 сб. ед.
139	17		Болт М6-6еХ25 – 7802	КЗК-3219-0120130	5
	18		Болт М10-6еХ30 – 7802	КЗК-3219-0120130	4
	19		Гайка М6-6G – 11860	КЗК-3219-0120130	5
	20		Гайка М10-6G – 11860	КЗК-3219-0120130	4
	21		Шайба 6 65Г – 6402	КЗК-3219-0120130	5
	22		Шайба 10 65Г – 6402	КЗК-3219-0120130	4
	23		Шайба С.6.01 – 11371	КЗК-3219-0120130	5
	24		Шайба С.10.01 – 11371	КЗК-3219-0120130	4

КЗК-12А-1-0100000А-01 КДС (Версия 11)

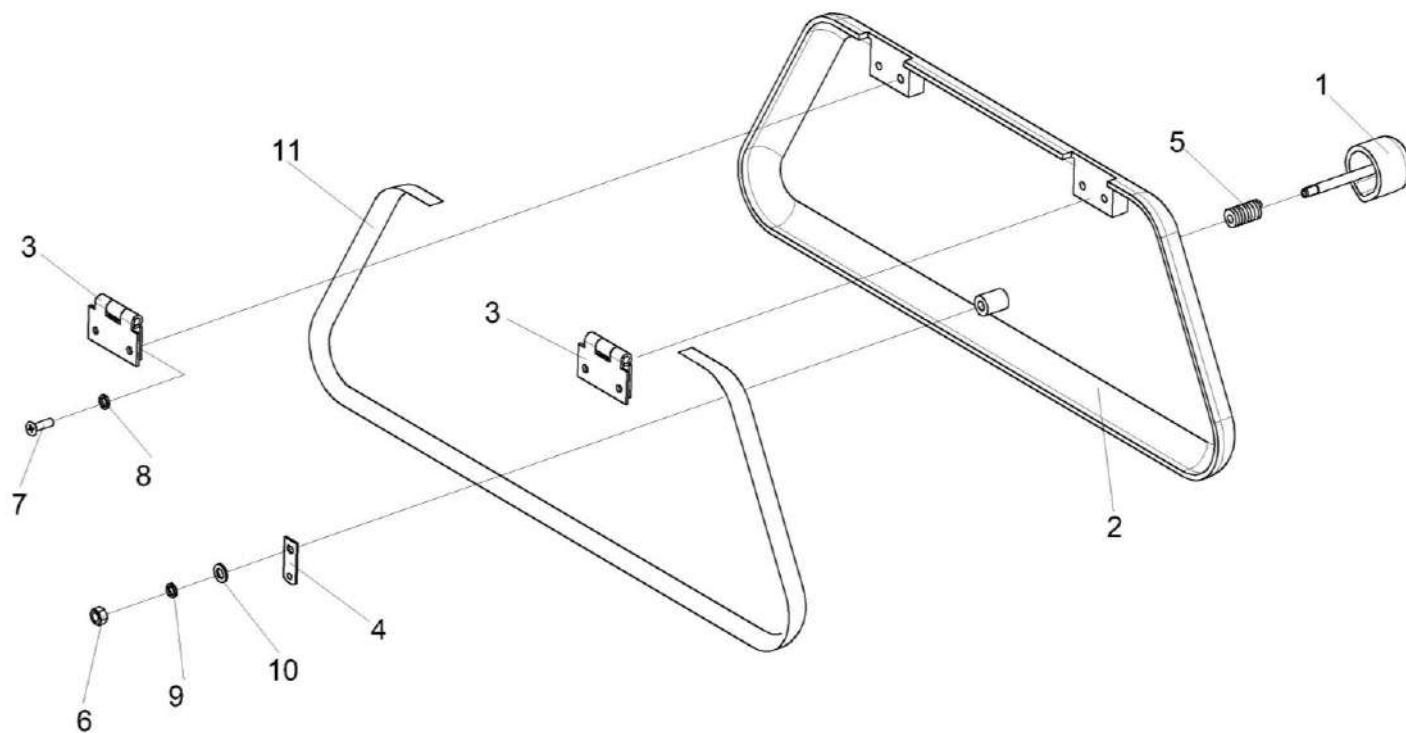


Рисунок 140 – Крышка КЗК-12-0120530А

КЗК-12А-1-0100000А-01 КДС (Версия 11)

№ рис	№ поз	Обозначение	Наименование	Куда входит	
				Обозначение	Кол. на 1 сб. ед.
<b>КРЫШКА КЗК-12-0120530А (рисунок 140)</b>					
<b>140</b>	1-11	КЗК-12-0120530А	Крышка	КЗК-3219-0120010	1
	1	КЗК-12-0120510А	Ручка	КЗК-12-0120530А	1
	2	КЗК-12-0120540	Крышка	КЗК-12-0120530А	1
	3	КЗК-12-0120550	Петля	КЗК-12-0120530А	2
	4	КЗК-12-0120485А	Скоба	КЗК-12-0120530А	1
	5	КЗК-12-0120605	Пружина	КЗК-12-0120530А	1
	6		Гайка М5-6G – 5927	КЗК-12-0120530А	1
	7		Винт В.М4-6еХ10 – 17473	КЗК-12-0120530А	4
	8		Шайба 4 65Г – 6402	КЗК-12-0120530А	4
	9		Шайба 5 65Г – 6402	КЗК-12-0120530А	1
	10		Шайба С.5.01 – 11371	КЗК-12-0120530А	1
11		Профиль КЗК-12-0131029	КЗК-12-0120530А	1	

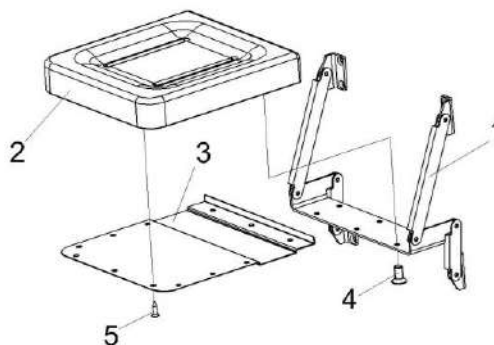


Рисунок 141 – Сиденье дополнительное КВС-1-0129660

№ рис	№ поз	Обозначение	Наименование	Куда входит	
				Обозначение	Кол. на 1 сб. ед.
<b>СИДЕНЬЕ ДОПОЛНИТЕЛЬНОЕ КВС-1-0129660 (рисунок 141)</b>					
141	1-5	КВС-1-0129660	Сиденье дополнительное	КЗК-3219-0120010	1
	1	КВС-1-0129670	Механизм трансформации	КВС-1-0129660	1
	2	КВС-1-0129680	Подушка сиденья	КВС-1-0129660	1
	3	КВС-1-0129479	Кожух	КВС-1-0129660	1
	4		Винт В2.М8-6еХ16 – 17475	КВС-1-0129660	6
	5		Шуруп 4-4Х16 – 1145	КВС-1-0129660	12

КЗК-12А-1-0100000А-01 КДС (Версия 11)

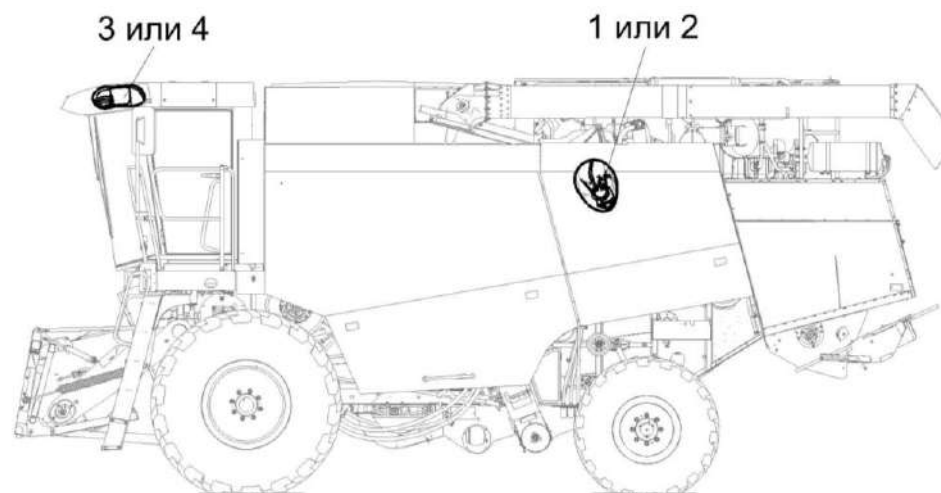


Рисунок 142 – Установка климатическая КЗК-12-0133000 и КЗК-12-0133000-01

№ рис	№ поз	Обозначение	Наименование	Куда входит	
				Обозначение	Кол. на 1 сб. ед.
<b>УСТАНОВКА КЛИМАТИЧЕСКАЯ КЗК-12-0133000 и КЗК-12-0133000-01 (рисунок 142)</b>					
142	1,3	КЗК-12-0133000	Установка климатическая	КЗК-12А-1-0100000А-01	1
				КЗК-12А-1-0100000А-02	1
				КЗК-12А-1-0100000А-03	1
				КЗК-12А-1-0100000А-04	1
	2,4	КЗК-12-0133000-01	Установка климатическая	КЗК-12А-1-0100000А-01	1
				КЗК-12А-1-0100000А-02	1
				КЗК-12А-1-0100000А-03	1
				КЗК-12А-1-0100000А-04	1

КЗК-12А-1-0100000А-01 КДС (Версия 11)

№ рис	№ поз	Обозначение	Наименование	Куда входит	
				Обозначение	Кол. на 1 сб. ед.
142	1	КЗК-12-0133010	Установка оборудования кондиционера	КЗК-12-0133000	1
	2	КЗК-12-0133010-01	Установка оборудования кондиционера	КЗК-12-0133000-01	1
	3	КЗК-12-0133020	Установка испарителя	КЗК-12-0133000	1
	4	КЗК-12-0133020-01	Установка испарителя	КЗК-12-0133000-01	1

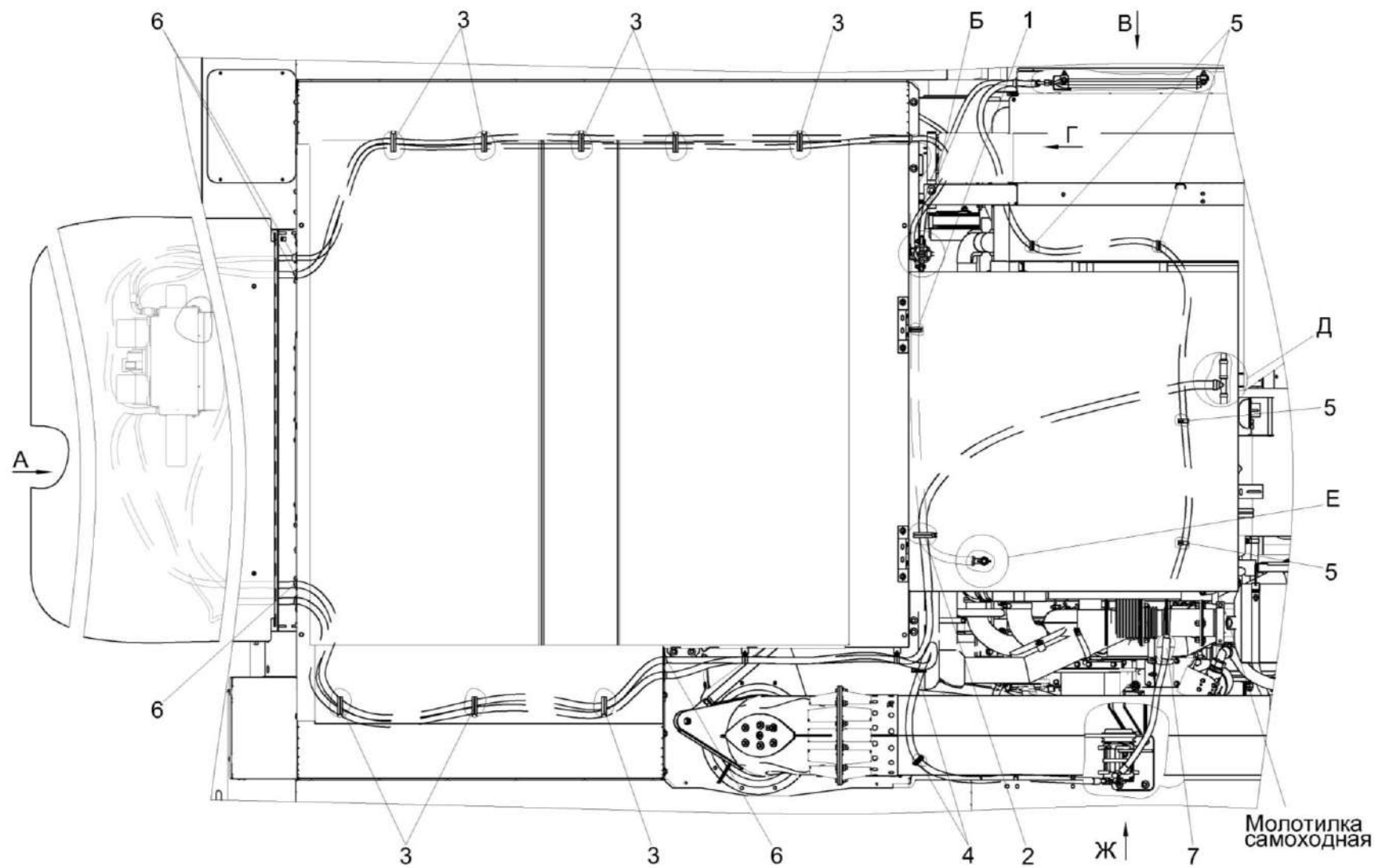


Рисунок 143 – Установка оборудования кондиционера КЗК-12-0133010 и КЗК-12-0133010-01 (лист 1)



КЗК-12А-1-0100000А-01 КДС (Версия 11)

№ рис	№ поз	Обозначение	Наименование	Куда входит	
				Обозначение	Кол. на 1 сб. ед.
<b>УСТАНОВКА ОБОРУДОВАНИЯ КОНДИЦИОНЕРА КЗК-12-0133010 и КЗК-12-0133010-01 (лист 1) (рисунок 143)</b>					
143	1-7	КЗК-12-0133010	Установка оборудования кондиционера	КЗК-12-0133000	1
	1-7	КЗК-12-0133010-01	Установка оборудования кондиционера	КЗК-12-0133000-01	1
	1	КГС 0115770-03	Хомут	КЗК-12-0133010	1
				КЗК-12-0133010-01	1
	2	КЗК-1420-0113070	Установка хомута	КЗК-12-0133010	1
				КЗК-12-0133010-01	1
	3	КЗК-8-3-0113090-01	Установка хомута	КЗК-12-0133010	10
				КЗК-12-0133010-01	10
	4	КЗК-8-3-0113090-02	Установка хомута	КЗК-12-0133010	2
				КЗК-12-0133010-01	2
	5	КЗР 0700800-07	Хомут	КЗК-12-0133010	5
				КЗК-12-0133010-01	5
	6	КГС 0120032-01	Втулка	КЗК-12-0133010	8
				КЗК-12-0133010-01	8
7	ОПЛ 0600016-02	Оплетка Лента спиральная черная 20X16X20 L=(200±10) мм	КЗК-12-0133010	1	
			КЗК-12-0133010-01	1	

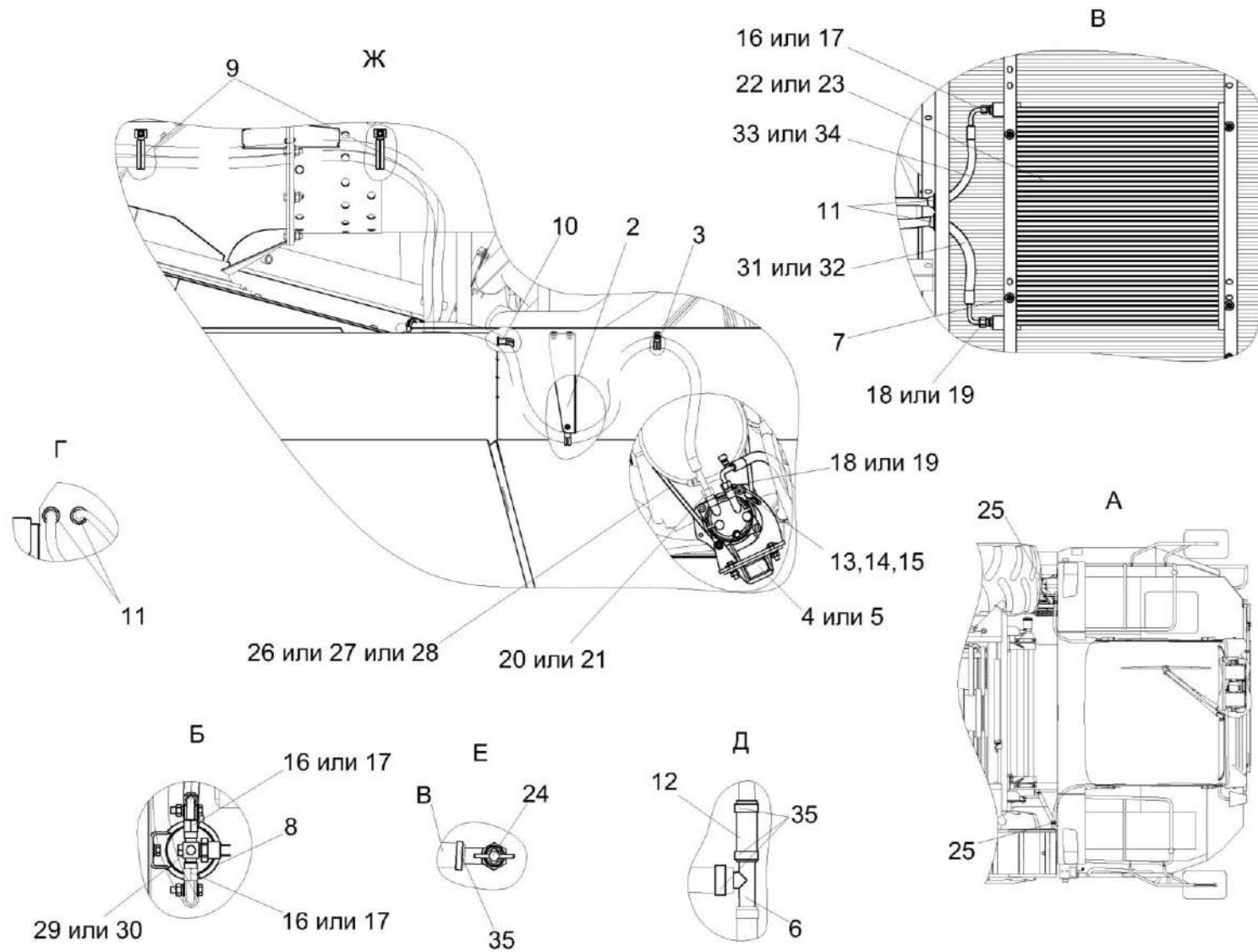


Рисунок 144 – Установка оборудования кондиционера КЗК-12-0133010 и КЗК-12-0133010-01 (лист 2)

КЗК-12А-1-0100000А-01 КДС (Версия 11)

№ рис	№ поз	Обозначение	Наименование	Куда входит	
				Обозначение	Кол. на 1 сб. ед.
<b>УСТАНОВКА ОБОРУДОВАНИЯ КОНДИЦИОНЕРА КЗК-12-0133010 и КЗК-12-0133010-01 (лист 2 ) (рисунок 144)</b>					
144	2-4,6-16,18, 20,22,24-29, 31,33,35	КЗК-12-0133010	Установка оборудования кондиционера	КЗК-12-0133000	1
	2,3,5-15,17, 19,21,23-28, 30,32,34,35	КЗК-12-0133010-01	Установка оборудования кондиционера	КЗК-12-0133000-01	1
	2	КЗК-12-0113190	Установка кронштейна	КЗК-12-0133010 КЗК-12-0133010-01	1 1
	3	КЗК-12-0113200	Установка хомута	КЗК-12-0133010 КЗК-12-0133010-01	1 1
	4	КЗК-12-0113300	Установка компрессора	КЗК-12-0133010	1
	5	КЗК-12-0133030	Установка компрессора	КЗК-12-0133010-01	1
	6	КЗК-12-3-0106260	Тройник	КЗК-12-0133010 КЗК-12-0133010-01	1 1
	7	КЗК-12-4-0113060	Установка конденсатора	КЗК-12-0133010 КЗК-12-0133010-01	1 1
	8	КЗК-8-3-0113050	Установка ресивера	КЗК-12-0133010 КЗК-12-0133010-01	1 1
	9	КЗК-8-3-0113090-01	Установка хомута	КЗК-12-0133010 КЗК-12-0133010-01	10 10
10	КЗР0700800-07	Хомут	КЗК-12-0133010 КЗК-12-0133010-01	5 5	

КЗК-12А-1-0100000А-01 КДС (Версия 11)

№ рис	№ поз	Обозначение	Наименование	Куда входит	
				Обозначение	Кол. на 1 сб. ед.
144	11	КГС0120032-01	Втулка	КЗК-12-0133010	8
				КЗК-12-0133010-01	8
	12	КЗК-12-0113024	Шланг Рукав 14Х23-1,6 – 10362 L=(90±5) мм	КЗК-12-0133010	1
				КЗК-12-0133010-01	1
	13		Болт М12-6еХ40 – 7796	КЗК-12-0133010	3
				КЗК-12-0133010-01	3
	14		Шайба 12Т 65Г – 6402	КЗК-12-0133010	3
				КЗК-12-0133010-01	3
	15		Шайба С.12.01 – 11371	КЗК-12-0133010	3
				КЗК-12-0133010-01	3
	16		Кольцо уплотнительное 9/16 08-002562-00	КЗК-12-0133010	3
	17		Кольцо уплотнительное 7028-06-100	КЗК-12-0133010-01	3
	18		Кольцо уплотнительное 3/4 08-003502-00	КЗК-12-0133010	2
	19		Кольцо уплотнительное 7028-08-100	КЗК-12-0133010-01	2
	20		Кольцо уплотнительное 7/8 08-003503-00	КЗК-12-0133010	1
	21		Кольцо уплотнительное 7028-10-100	КЗК-12-0133010-01	1
	22		Конденсатор 99-000503-00	КЗК-12-0133010	1
	23		Конденсатор КГ10-02.000	КЗК-12-0133010-01	1

КЗК-12А-1-0100000А-01 КДС (Версия 11)

№ рис	№ поз	Обозначение	Наименование	Куда входит	
				Обозначение	Кол. на 1 сб. ед.
144	24		Кран ВС11-О	КЗК-12-0133010	1
				КЗК-12-0133010-01	1
	25	ГДЗ_1611-00000-00009	Лента стяжная 2-0160981-2	КЗК-12-0133010	6
				КЗК-12-0133010-01	6
	26		Ремень SPA 1000 Ld	КЗК-12-0133010	1
				КЗК-12-0133010-01	1
	27		Ремень SPA 1000 Lp	КЗК-12-0133010	1
				КЗК-12-0133010-01	1
	28		Ремень SPA(11-10)-1000 Lw	КЗК-12-0133010	1
				КЗК-12-0133010-01	1
	29		Ресивер 04-003977-02	КЗК-12-0133010	1
	30		Фильтр-осушитель КГ10-04.000	КЗК-12-0133010-01	1
	31		Хладопровод 05-070100-00	КЗК-12-0133010	1
	32		Рукав в сборе 8 КГ12-13.000	КЗК-12-0133010-01	1
	33		Хладопровод 05-070200-00	КЗК-12-0133010	1
	34		Рукав в сборе 6 КГ10-12.000	КЗК-12-0133010-01	1
	35	ГДЗ_1610-00000-00110	Хомут червячный TORRO 16-27/9 C7W2	КЗК-12-0133010	4
				КЗК-12-0133010-01	4

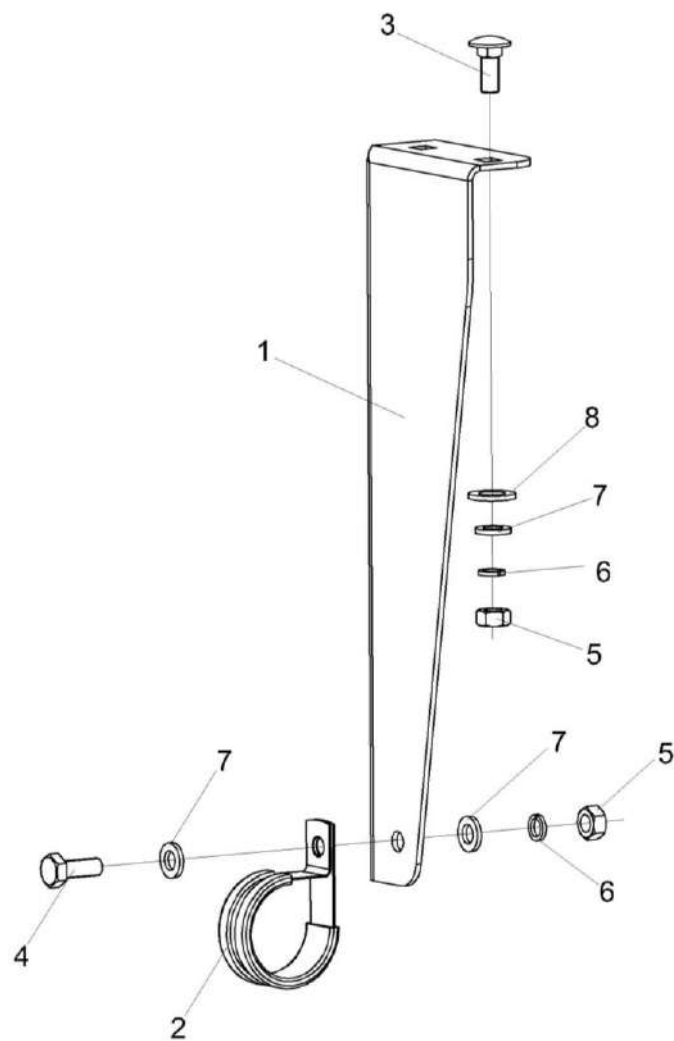


Рисунок 145 – Установка кронштейна КЗК-12-0113190

КЗК-12А-1-0100000А-01 КДС (Версия 11)

№ рис	№ поз	Обозначение	Наименование	Куда входит	
				Обозначение	Кол. на 1 сб. ед.
<b>УСТАНОВКА КРОНШТЕЙНА КЗК-12-0113190 (рисунок 145)</b>					
145	1-8	КЗК-12-0113190	Установка кронштейна	КЗК-12-0133010 КЗК-12-0133010-01	1 1
	2,4,5,6,7	КЗК-12-0113210	Установка хомута	КЗК-12-0113190	1
	1	КЗК-10-3-0113401	Кронштейн	КЗК-12-0113190	1
	2	КЗР 0700800-04	Хомут	КЗК-12-0113210	1
	3		Болт М6-6еХ16 – 7802	КЗК-12-0113190	2
	4		Болт М6-6еХ16 – 7798	КЗК-12-0113210	1
	5		Гайка М6-6G – 5915	КЗК-12-0113190 КЗК-12-0113210	2 1
	6		Шайба 6Т 65Г - 6402	КЗК-12-0113190 КЗК-12-0113210	2 1
	7		Шайба С.6.01 – 11371	КЗК-12-0113190 КЗК-12-0113210	2 2
	8		Шайба С.8.01 – 11371	КЗК-12-0113190	2

КЗК-12А-1-0100000А-01 КДС (Версия 11)

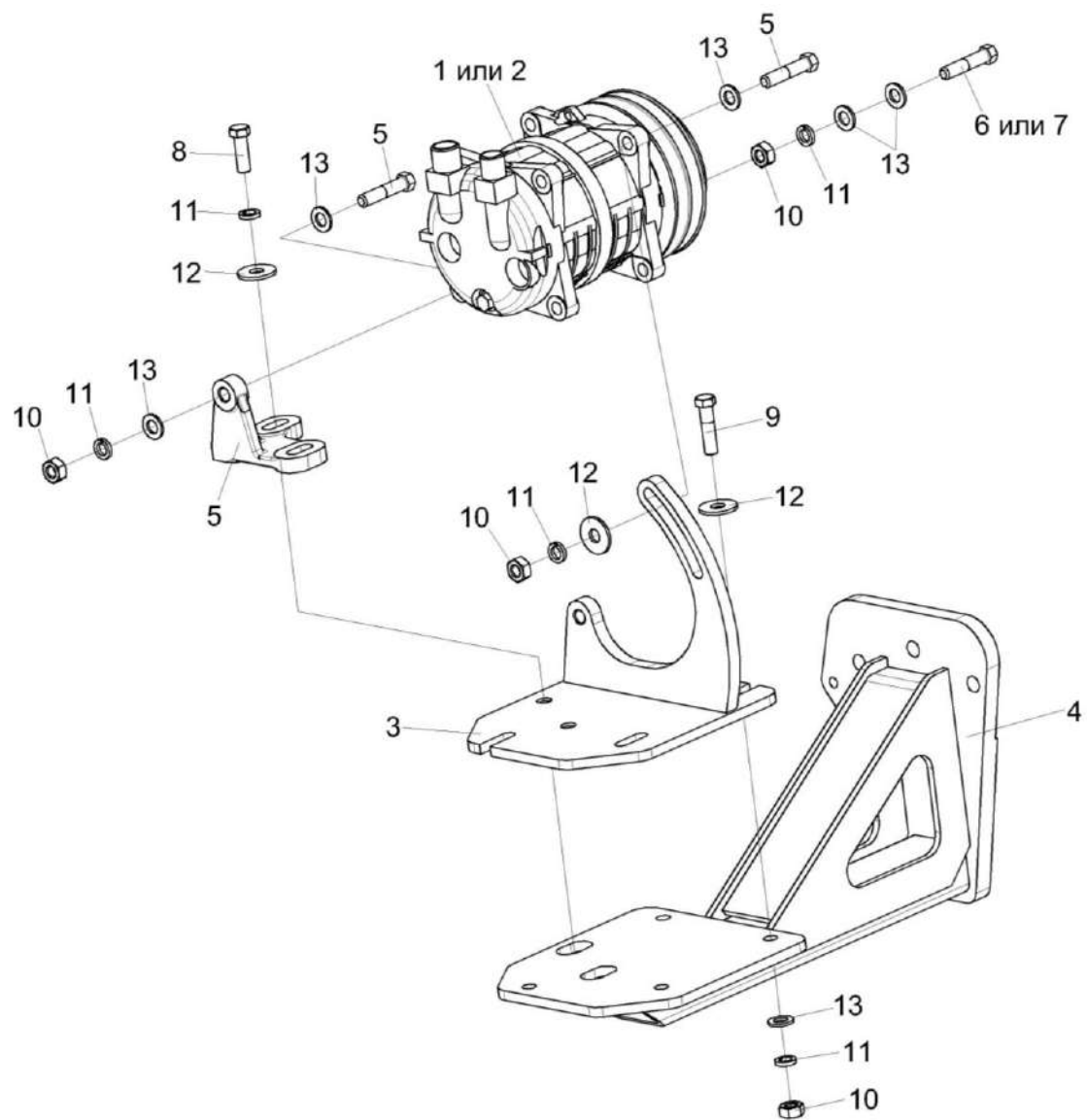


Рисунок 146 – Установка компрессора КЗК-12-0113300 и КЗК-12-0133030



КЗК-12А-1-0100000А-01 КДС (Версия 11)

№ рис	№ поз	Обозначение	Наименование	Куда входит	
				Обозначение	Кол. на 1 сб. ед.
<b>УСТАНОВКА КОМПРЕССОРА КЗК-12-0113300 и КЗК-12-0133030 (рисунок 146)</b>					
<b>146</b>	1,3-6,8-13	КЗК-12-0113300	Установка компрессора	КЗК-12-0133010	1
	2-5,7-13	КЗК-12-0133030	Установка компрессора	КЗК-12-0133010-01	1
	1		Компрессор 01-001100-03 или Компрессор 01-055658-10	КЗК-12-0113300	1
	2		Компрессор КГ10-03.000	КЗК-12-0133030	1
	3	КЗК-12-0113310	Кронштейн	КЗК-12-0113300 КЗК-12-0133030	1 1
	4	КЗК-12-0113320	Кронштейн	КЗК-12-0113300 КЗК-12-0133030	1 1
	5	КЗК-12-0113301 или КЗК-12-0113101	Кронштейн	КЗК-12-0113300 КЗК-12-0133030	1 1
	6	КЗК-12-0113601А	Болт специальный	КЗК-12-0113300	3
	7	КВС-8-0121601	Болт специальный	КЗК-12-0133030	3
	8		Болт М10-6еХ30 – 7796	КЗК-12-0113300 КЗК-12-0133030	2 2
9		Болт М10-6еХ40 – 7796	КЗК-12-0113300 КЗК-12-0133030	4 4	
10		Гайка М10-6G – 5915	КЗК-12-0113300 КЗК-12-0133030	7 7	

КЗК-12А-1-0100000А-01 КДС (Версия 11)

№ рис	№ поз	Обозначение	Наименование	Куда входит	
				Обозначение	Кол. на 1 сб. ед.
146	11		Шайба 10Т 65Г – 6402	КЗК-12-0113300	9
				КЗК-12-0133030	9
	12		Шайба С 10.01 – 6958	КЗК-12-0113300	7
				КЗК-12-0133030	7
	13		Шайба С.10.01 – 11371	КЗК-12-0113300	9
				КЗК-12-0133030	9

КЗК-12А-1-0100000А-01 КДС (Версия 11)

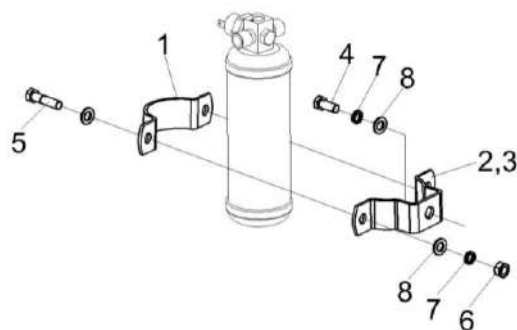


Рисунок 147 – Установка ресивера КЗК-8-3-0113050

№ рис	№ поз	Обозначение	Наименование	Куда входит	
				Обозначение	Кол. на 1 сб. ед.
<b>УСТАНОВКА РЕСИВЕРА КЗК-8-3-0113050 (рисунок 147)</b>					
147	1-8	КЗК-8-3-0113050	Установка ресивера	КЗК-12-0133010	1
				КЗК-12-0133010-01	1
	1	УЭС-7-0203190	Хомут	КЗК-8-3-0113050	1
	2	УЭС-7-0203036	Уплотнитель	КЗК-8-3-0113050	2
	3	УЭС-7-0203505	Скоба	КЗК-8-3-0113050	1
	4		Болт М8-6еХ20 – 7796	КЗК-8-3-0113050	1
	5		Болт М8-6еХ35 – 7796	КЗК-8-3-0113050	2
	6		Гайка М8-6G – 5915	КЗК-8-3-0113050	2
	7		Шайба 8Т 65Г – 6402	КЗК-8-3-0113050	3
8		Шайба С.8.01 – 11371	КЗК-8-3-0113050	5	

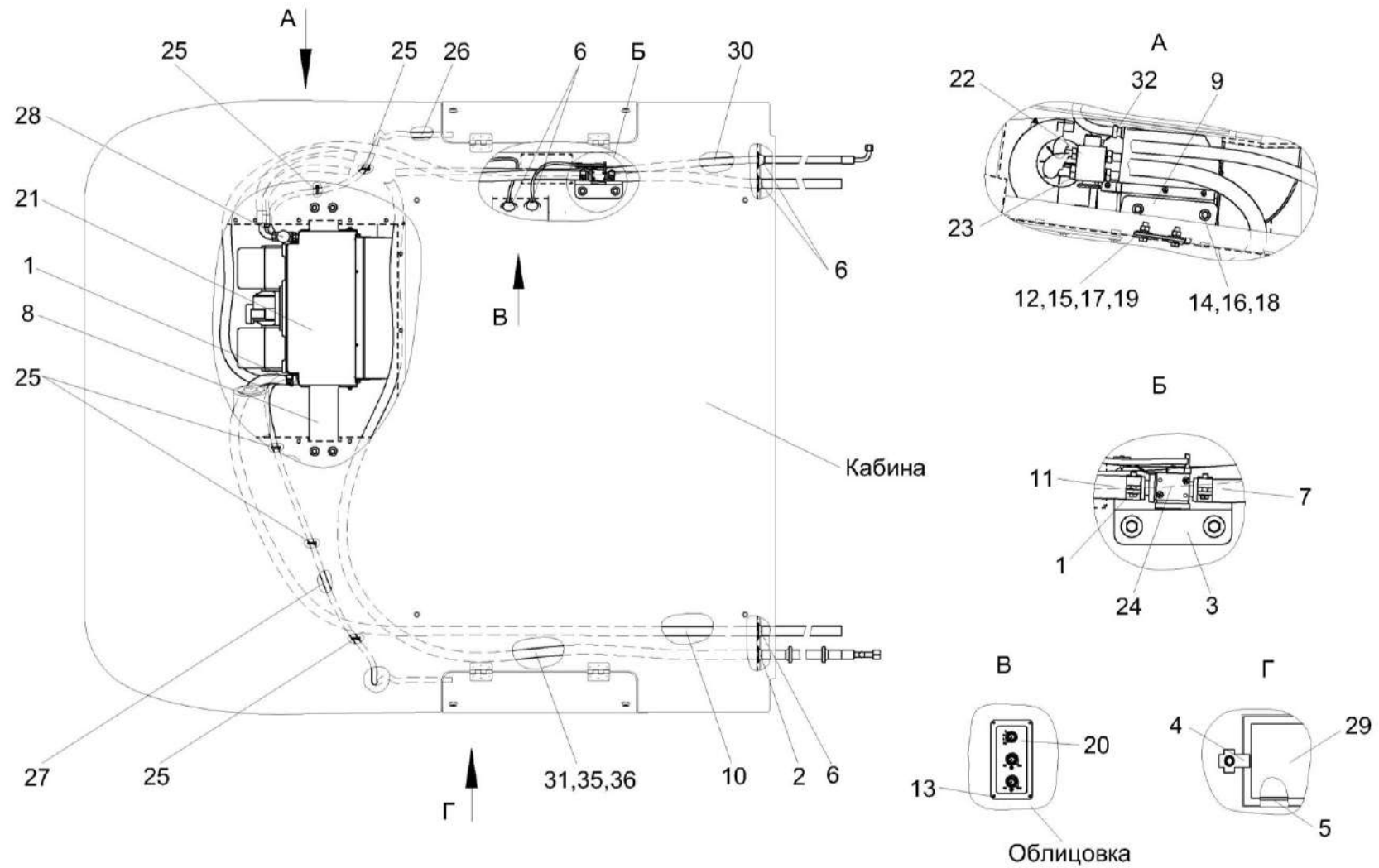


Рисунок 148 – Установка испарителя КЗК-12-0133020

КЗК-12А-1-0100000А-01 КДС (Версия 11)

№ рис	№ поз	Обозначение	Наименование	Куда входит	
				Обозначение	Кол. на 1 сб. ед.
<b>УСТАНОВКА ИСПАРИТЕЛЯ КЗК-12-0133020 (рисунок 148)</b>					
<b>148</b>	1-36	КЗК-12-0133020	Установка испарителя	КЗК-12-0133000	1
	1	ГДЗ_1610-00000-00110	Хомут червячный TORRO 16-27/9 C7W2	КЗК-12-0133020	4
	2	КЗК-12-0113220-01	Установка втулок	КЗК-12-0133020	1
	3	КЗК-8-3-0113070	Установка крана отопителя	КЗК-12-0133020	1
	4	КЗК-8-3-0113100	Установка прижима	КЗК-12-0133020	4
	5	КВК 0121009	Уплотнитель Уплотнитель 2107-6107018М L=(1200±10) мм	КЗК-12-0133020	2
	6	КГС 0120032-01	Втулка	КЗК-12-0133020	5
	7	КЗ 0113002	Шланг Рукав 16Х25-1,6 – 10362 L=(6100±10) мм	КЗК-12-0133020	1
	8	КЗК-12-0133401	Кронштейн	КЗК-12-0133020	1
	9	КЗК-12-0133402	Кронштейн	КЗК-12-0133020	1
	10	КЗК-7-0113002	Шланг Рукав 16Х25-1,6 – 10362 L=(7100±10) мм	КЗК-12-0133020	1
	11	РНД 0160012-91	Рукав Рукав 16Х25-1,6 – 10362 L=(1720±10) мм	КЗК-12-0133020	1
	12		Болт М8-6еХ25 – 7796	КЗК-12-0133020	4
13		Винт В.М4-6еХ18 – 17473	КЗК-12-0133020	4	

КЗК-12А-1-0100000А-01 КДС (Версия 11)

№ рис	№ поз	Обозначение	Наименование	Куда входит		
				Обозначение	Кол. на 1 сб. ед.	
148	14		Болт М6-6еХ20 – 7798	КЗК-12-0133020	4	
	15		Гайка М8-6G – 5915	КЗК-12-0133020	4	
	16		Шайба 6Т 65Г – 6402	КЗК-12-0133020	4	
	17		Шайба 8Т 65Г – 6402	КЗК-12-0133020	4	
	18		Шайба С 6.01 – 6958	КЗК-12-0133020	4	
	19		Шайба С 8.01 – 6958	КЗК-12-0133020	8	
	20		Блок управления 99-078600-00	КЗК-12-0133020	1	
	21		Блок испарительно-отопительный с воздухопроводом в сборе 03-132000-20	КЗК-12-0133020	1	
	22		Кольцо уплотнительное 5/8 08-003501-00	КЗК-12-0133020	1	
	23		Кольцо уплотнительное 7/8 08-003503-00	КЗК-12-0133020	1	
	24		Кран отопителя 10-100671-10	КЗК-12-0133020	1	
	25	ГДЗ_1611-00000-00009		Лента стяжная 2-0160981-2	КЗК-12-0133020	8
	26			Трубка 08-070028-00	КЗК-12-0133020	1
	27			Трубка 08-070033-00	КЗК-12-0133020	1
	28			Уплотнение 08-000010-00	КЗК-12-0133020	2
	29			Элемент фильтрующий В4704 или Фильтр приточного воздуха ПВ-470	КЗК-12-0133020	2

КЗК-12А-1-0100000А-01 КДС (Версия 11)

№ рис	№ поз	Обозначение	Наименование	Куда входит	
				Обозначение	Кол. на 1 сб. ед.
148	30		Хладопровод 05-070300-10	КЗК-12-0133020	1
	31		Хладопровод 05-070400-20	КЗК-12-0133020	1
	32		Хомут червячный Norma TORRO 10-16/971	КЗК-12-0133020	2
	35		Лента серая армированная на тканевой основе 36404-48мм/50м	КЗК-12-0133020	1
	36		Труба теплозвукоизоляционная полиэтиленовая пористая 28X6, "Steinoflex-400"	КЗК-12-0133020	1

КЗК-12А-1-0100000А-01 КДС (Версия 11)

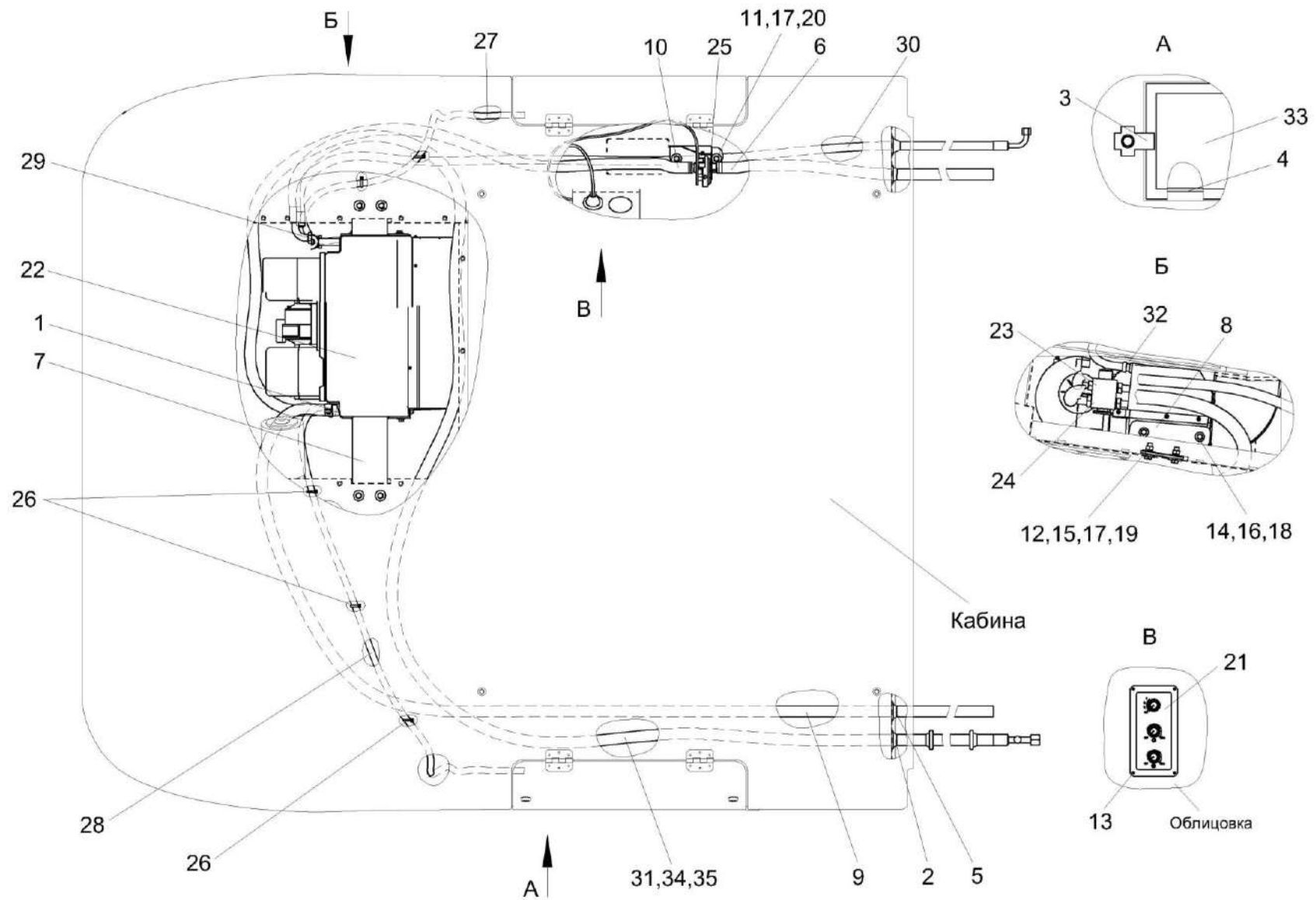


Рисунок 149 – Установка испарителя КЗК-12-0133020-01



КЗК-12А-1-0100000А-01 КДС (Версия 11)

№ рис	№ поз	Обозначение	Наименование	Куда входит	
				Обозначение	Кол. на 1 сб. ед.
<b>УСТАНОВКА ИСПАРИТЕЛЯ КЗК-12-0133020-01 (рисунок 149)</b>					
<b>149</b>	1-35	КЗК-12-0133020-01	Установка испарителя	КЗК-12-0133000-01	1
	1	ГДЗ_1610-00000-00110	Хомут червячный TORRO 16-27/9 C7W2	КЗК-12-0133020-01	4
	2	КЗК-12-0113220-01	Установка втулок	КЗК-12-0133020-01	1
	3	КЗК-8-3-0113100	Установка прижима	КЗК-12-0133020-01	4
	4	КВК 0121009	Уплотнитель Уплотнитель 2107-6107018М L=(1200±10) мм	КЗК-12-0133020-01	2
	5	КГС 0120032-01	Втулка	КЗК-12-0133020-01	5
	6	КЗ 0113002	Шланг Рукав 16Х25-1,6 – 10362 L=(6100±10) мм	КЗК-12-0133020-01	1
	7	КЗК-12-0133401	Кронштейн	КЗК-12-0133020-01	1
	8	КЗК-12-0133402	Кронштейн	КЗК-12-0133020-01	1
	9	КЗК-7-0113002	Шланг Рукав 16Х25-1,6 – 10362 L=(7100±10) мм	КЗК-12-0133020-01	1
	10	РНД 0160012-91	Рукав Рукав 16Х25-1,6 – 10362 L=(1720±10) мм	КЗК-12-0133020-01	1
	11		Болт М8-6еХ16 – 7796	КЗК-12-0133020-01	2
	12		Болт М8-6еХ25 – 7796	КЗК-12-0133020-01	4
13		Винт В.М4-6еХ18 – 17473	КЗК-12-0133020-01	4	

КЗК-12А-1-0100000А-01 КДС (Версия 11)

№ рис	№ поз	Обозначение	Наименование	Куда входит		
				Обозначение	Кол. на 1 сб. ед.	
149	14		Болт М6-6еХ20 – 7798	КЗК-12-0133020-01	4	
	15		Гайка М8-6G – 5915	КЗК-12-0133020-01	4	
	16		Шайба 6Т 65Г – 6402	КЗК-12-0133020-01	4	
	17		Шайба 8Т 65Г – 6402	КЗК-12-0133020-01	6	
	18		Шайба С 6.01 – 6958	КЗК-12-0133020-01	4	
	19		Шайба С 8.01 – 6958	КЗК-12-0133020-01	8	
	20		Шайба С.8.01 – 11371	КЗК-12-0133020-01	2	
	21		Панель управления КГ10-05.000	КЗК-12-0133020-01	1	
	22		Блок климатический КГ10-01.000	КЗК-12-0133020-01	1	
	23		Кольцо уплотнительное 7028-06-100	КЗК-12-0133020-01	1	
	24		Кольцо уплотнительное 7028-12-100	КЗК-12-0133020-01	1	
	25		Кран отопителя КГ1624-06.000	КЗК-12-0133020-01	1	
	26	ГДЗ_1611-00000-00009		Лента стяжная 2-0160981-2	КЗК-12-0133020-01	8
	27			Шланг слива конденсата 069007-28	КЗК-12-0133020-01	1
	28			Шланг слива конденсата 069007-33	КЗК-12-0133020-01	1
	29			Лента антиконденсационная 070001R	КЗК-12-0133020-01	1
	30			Рукав в сборе 6 АНВЕ.КГ12.11.000	КЗК-12-0133020-01	1
	31			Рукав в сборе 10 АНВЕ.КГ12.14.000	КЗК-12-0133020-01	1

КЗК-12А-1-0100000А-01 КДС (Версия 11)

№ рис	№ поз	Обозначение	Наименование	Куда входит	
				Обозначение	Кол. на 1 сб. ед.
149	32		Хомут червячный Norma TORRO 10-16/971	КЗК-12-0133020-01	2
	33		Элемент фильтрующий В4704 или Фильтр приточного воздуха ПВ-470	КЗК-12-0133020-01	2
	34		Лента серая армированная на тканевой основе 36404-48мм/50м	КЗК-12-0133020-01	1
	35		Труба теплозвукоизоляционная полиэтиленовая пористая 28X6, "Steinoflex-400"	КЗК-12-0133020-01	1

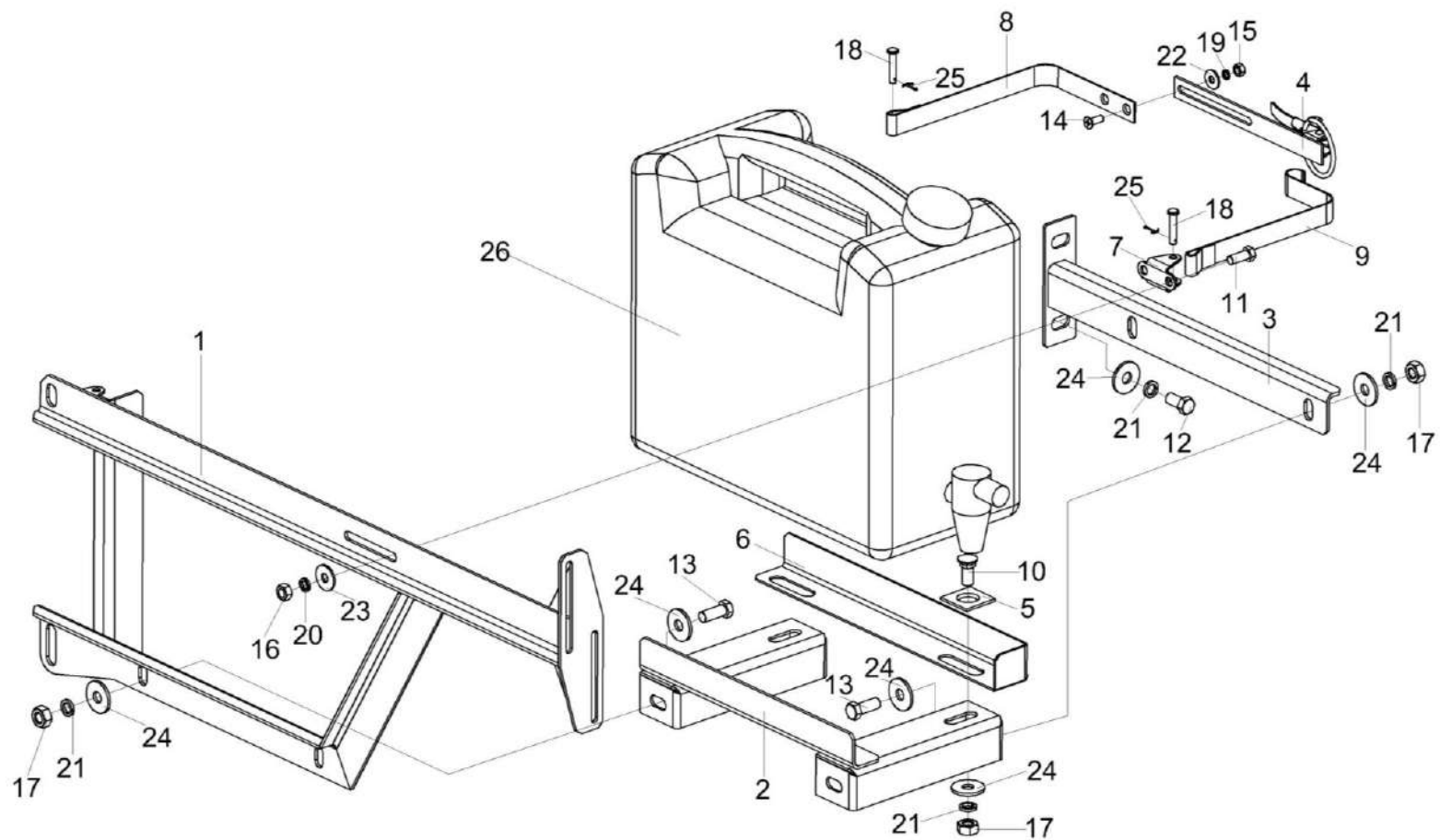


Рисунок 150 – Установка канистры КЗК-3219-0100620

КЗК-12А-1-0100000А-01 КДС (Версия 11)

№ рис	№ поз	Обозначение	Наименование	Куда входит	
				Обозначение	Кол. на 1 сб. ед.
<b>УСТАНОВКА КАНИСТРЫ КЗК-3219-0100620 (рисунок150)</b>					
155	1-26	КЗК-3219-0100620	Установка канистры	КЗК-12А-1-0100000А-01	1
				КЗК-12А-1-0100000А-02	1
				КЗК-12А-1-0100000А-03	1
				КЗК-12А-1-0100000А-04	1
	1	КЗК-3219-0100630	Кронштейн	КЗК-3219-0100620	1
	2	КЗК-3219-0100640	Дно	КЗК-3219-0100620	1
	3	КЗК-3219-0100650	Кронштейн	КЗК-3219-0100620	1
	4	КЗК-12А-1-0100120	Защелка	КЗК-3219-0100620	1
	5	КЗК-3219-0100413	Шайба	КЗК-3219-0100620	2
	6	КЗК-12А-1-0100418	Кронштейн	КЗК-3219-0100620	1
	7	КЗК-12А-1-0100414	Кронштейн	КЗК-3219-0100620	1
	8	КЗК-12А-1-0100415	Хомут	КЗК-3219-0100620	1
	9	КЗК-12А-1-0100416	Хомут	КЗК-3219-0100620	1
	10		Болт М10-6еХ25 – 7786	КЗК-3219-0100620	2
	11		Болт М8-6еХ20 – 7796	КЗК-3219-0100620	4
12		Болт М10-6еХ20 – 7796	КЗК-3219-0100620	2	
13		Болт М10-6еХ25 – 7796	КЗК-3219-0100620	4	
14		Винт В2.М6-6еХ16 – 17475	КЗК-3219-0100620	2	
15		Гайка М6-6G – 5915	КЗК-3219-0100620	2	

КЗК-12А-1-0100000А-01 КДС (Версия 11)

№ рис	№ поз	Обозначение	Наименование	Куда входит	
				Обозначение	Кол. на 1 сб. ед.
155	16		Гайка М8-6G – 5915	КЗК-3219-0100620	4
	17		Гайка М10-6G – 5915	КЗК-3219-0100620	6
	18		Ось 6-10 b12X30 – 9650	КЗК-3219-0100620	2
	19		Шайба 6Т 65Г – 6402	КЗК-3219-0100620	2
	20		Шайба 8Т 65Г – 6402	КЗК-3219-0100620	4
	21		Шайба 10Т 65Г – 6402	КЗК-3219-0100620	8
	22		Шайба С 6.01 – 6958	КЗК-3219-0100620	2
	23		Шайба С 8.01 – 6958	КЗК-3219-0100620	4
	24		Шайба С 10.01 – 6958	КЗК-3219-0100620	12
	25		Шплинт 1,6X16 – 397	КЗК-3219-0100620	2
	26		Канистра для воды, 10 л. или Канистра с краном PNW014BD	КЗК-3219-0100620	1

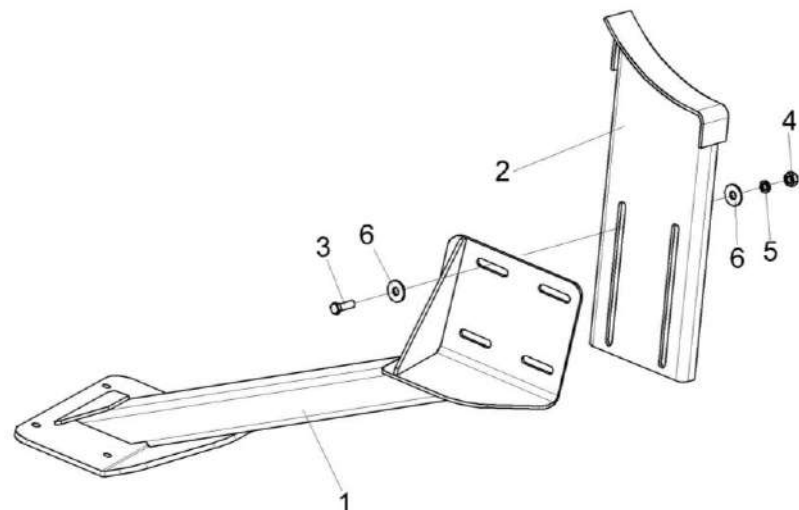


Рисунок 156 – Установка опоры КЗК-10-6-0100590

№ рис	№ поз	Обозначение	Наименование	Куда входит	
				Обозначение	Кол. на 1 сб. ед.
<b>УСТАНОВКА ОПОРЫ КЗК-10-6-0100590 (рисунок 156)</b>					
156	1-6	КЗК-10-6-0100590	Установка опоры	КЗК-12А-1-0100000А-01	1
				КЗК-12А-1-0100000А-02	1
				КЗК-12А-1-0100000А-03	1
				КЗК-12А-1-0100000А-04	1
	1	КЗК-10-6-0100610	Опора	КЗК-10-6-0100590	1
	2	КЗК-10-6-0100670	Упор	КЗК-10-6-0100590	1
	3		Болт М10-6еХ30 – 7796	КЗК-10-6-0100590	4
4		Гайка М10-6G – 5915	КЗК-10-6-0100590	4	
5		Шайба 10Т 65Г - 6402	КЗК-10-6-0100590	4	
6		Шайба С 10.01 – 6958	КЗК-10-6-0100590	8	

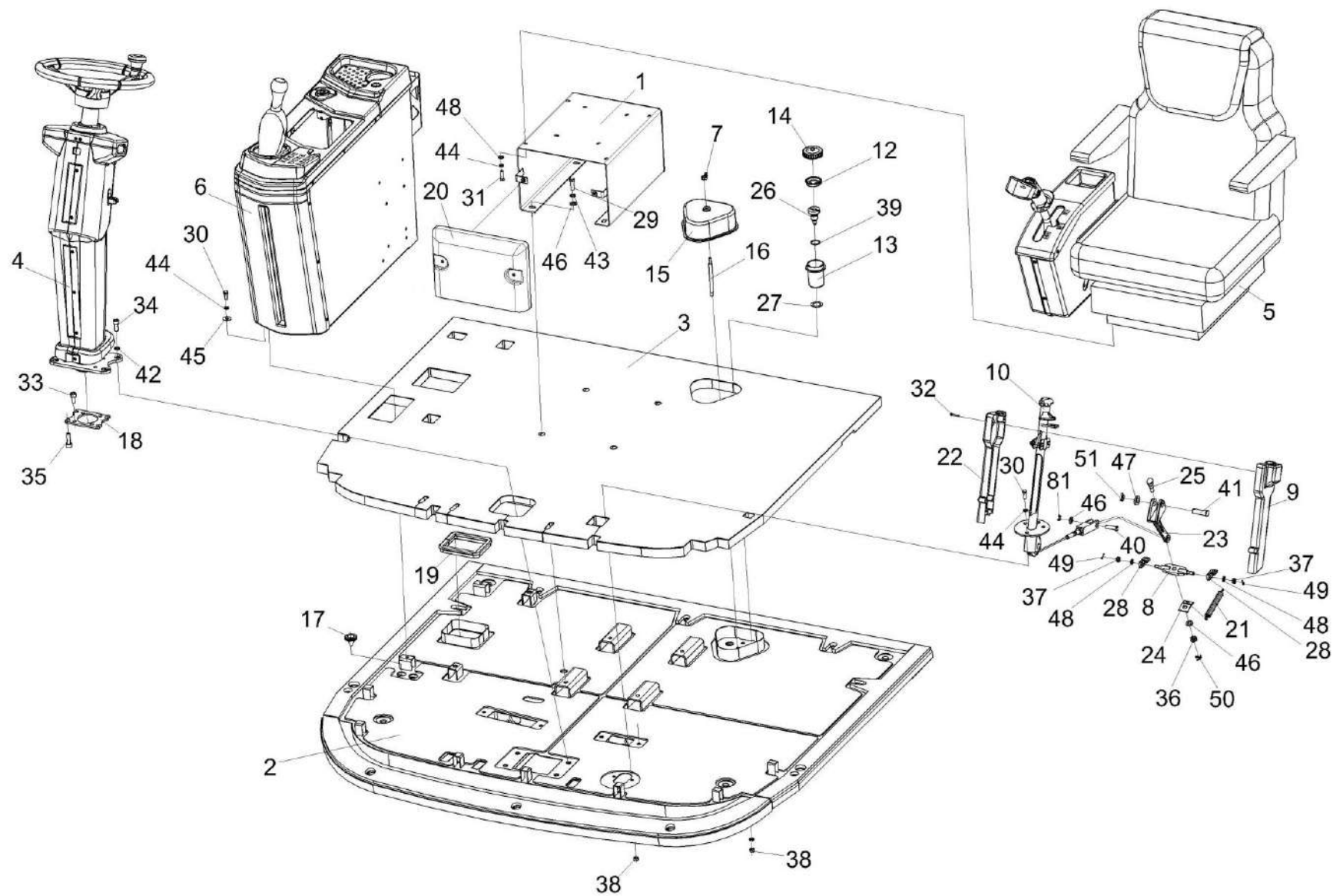


Рисунок 152 – Площадка управления КЗК-3219-0119000-01 (лист 1)



КЗК-12А-1-0100000А-01 КДС (Версия 11)

№ рис	№ поз	Обозначение	Наименование	Куда входит	
				Обозначение	Кол. на 1 сб. ед.
<b>ПЛОЩАДКА УПРАВЛЕНИЯ КЗК-3219-0119000-01 (лист 1) (рисунок 152)</b>					
<b>152</b>	1-51	КЗК-3219-0119000-01	Площадка управления	КЗК-12А-1-0100000А-01	1
				КЗК-12А-1-0100000А-02	1
				КЗК-12А-1-0100000А-03	1
				КЗК-12А-1-0100000А-04	1
	1	КЗК-8М-0119130	Ящик	КЗК-3219-0119000-01	1
	2	КЗК-3219-0119010	Площадка	КЗК-3219-0119000-01	1
	3	КЗК-3219-0119090Б	Коврик	КЗК-3219-0119000-01	1
	4	КЗК-3219-0119230	Колонка рулевая	КЗК-3219-0119000-01	1
	5	КЗК-3219-0119290-01	Сиденье	КЗК-3219-0119000-01	1
	6	КЗК-3219-0119500	Пульт управления	КЗК-3219-0119000-01	1
	7	КИС 0120400	Гайка	КЗК-3219-0119000-01	1
	8	РСМ 10.04.15.130	Качалка	КЗК-3219-0119000-01	1
	9	УЭС 0300270	Крышка	КЗК-3219-0119000-01	1
	10	УЭС 0300710	Колонка привода	КЗК-3219-0119000-01	1
	12	403-3505119	Отражатель крышки	КЗК-3219-0119000-01	3
	13	54-00104	Корпус бачка главного цилиндра тормоза	КЗК-3219-0119000-01	3
	14	54-00135	Крышка бачка	КЗК-3219-0119000-01	3
	15	КВС-1-0129001	Крышка	КЗК-3219-0119000-01	1

КЗК-12А-1-0100000А-01 КДС (Версия 11)

№ рис	№ поз	Обозначение	Наименование	Куда входит	
				Обозначение	Кол. на 1 сб. ед.
152	16	КВС-1-0129615	Шпилька	КЗК-3219-0119000-01	1
	17	КГС 0120032	Втулка	КЗК-3219-0119000-01	2
	18	КЗК-12-12-0119408	Переходник	КЗК-3219-0119000-01	1
	19	КЗК-12-3-0112007	Уплотнение Т-13 L=(400±5)мм	КЗК-3219-0119000-01	1
	20	КЗК-12-12-0119408	Переходник	КЗК-3219-0119000-01	1
	21	РСМ 10.04.13.606Б	Пружина	КЗК-3219-0119000-01	1
	22	УЭС 0300087	Крышка	КЗК-3219-0119000-01	1
	23	УЭС 0300205	Рычаг	КЗК-3219-0119000-01	1
	24	УЭС 0300522	Пластина	КЗК-3219-0119000-01	1
	25	УЭС 0300626	Ось	КЗК-3219-0119000-01	1
	26	УЭС 0300639	Штуцер бачка	КЗК-3219-0119000-01	3
	27	УЭС 0302413	Шайба	КЗК-3219-0119000-01	3
	28	УЭС 0302611	Сухарик	КЗК-3219-0119000-01	2
	29		Болт М10-6еХ30 – 7796	КЗК-3219-0119000-01	4
	30		Болт М8-6еХ20 – 7796	КЗК-3219-0119000-01	7
	31		Болт М8-6еХ25 – 7796	КЗК-3219-0119000-01	4
	32		Винт В.М4-6еХ25 – 17473	КЗК-3219-0119000-01	4
33		Винт М10-6еХ20 – 11738	КЗК-3219-0119000-01	4	

КЗК-12А-1-0100000А-01 КДС (Версия 11)

№ рис	№ поз	Обозначение	Наименование	Куда входит	
				Обозначение	Кол. на 1 сб. ед.
152	34		Винт М10-6еХ25 – 11738	КЗК-3219-0119000-01	4
	35		Винт М10-6еХ35 – 11738	КЗК-3219-0119000-01	4
	36		Гайка М10-6G – 5919	КЗК-3219-0119000-01	1
	37		Гайка М8-6G – 5919	КЗК-3219-0119000-01	2
	38		Гайка М8-6G – 5915	КЗК-3219-0119000-01	16
	39		Кольцо 024-028-25-2-2 – 18829/9833	КЗК-3219-0119000-01	3
	40		Ось 6-10 b12Х36 – 9650	КЗК-3219-0119000-01	1
	41		Ось 6-14 b12Х45 – 9650	КЗК-3219-0119000-01	1
	42		Шайба 10 65Г – 6402	КЗК-3219-0119000-01	4
	43		Шайба 10Т 65Г – 6402	КЗК-3219-0119000-01	8
	44		Шайба 8Т 65Г – 6402	КЗК-3219-0119000-01	14
	45		Шайба С 8.01 – 6958	КЗК-3219-0119000-01	4
	46		Шайба С.10.01 – 11371	КЗК-3219-0119000-01	6
	47		Шайба С.14Х5.01 – 11371	КЗК-3219-0119000-01	1
	48		Шайба С.8.01 – 11371	КЗК-3219-0119000-01	9
	49		Шплинт 2Х16 – 397	КЗК-3219-0119000-01	5
	50		Шплинт 3,2Х20 – 397	КЗК-3219-0119000-01	2
51		Шплинт 4Х25 – 397	КЗК-3219-0119000-01	1	

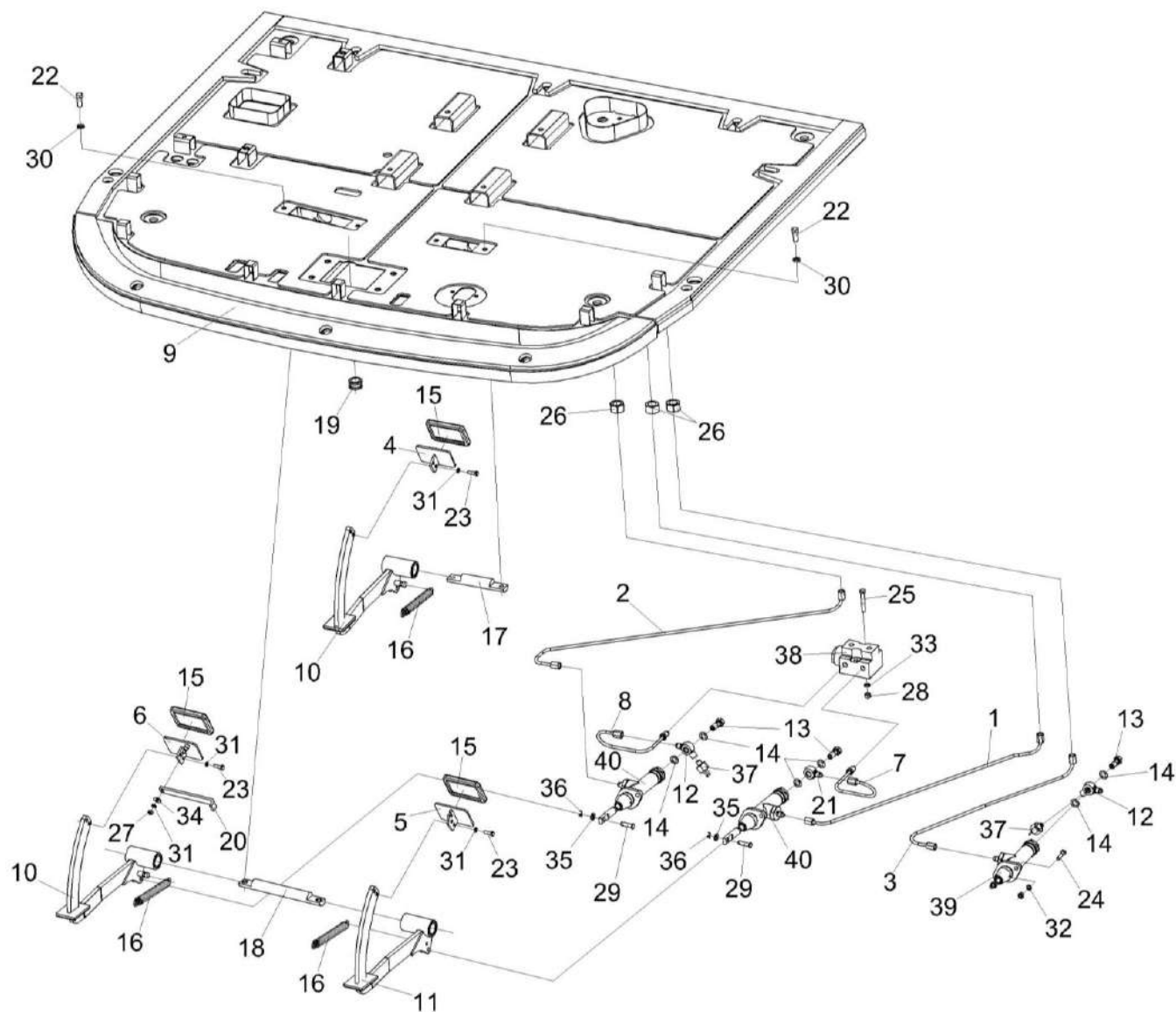


Рисунок 153 – Площадка управления КЗК-3219-0119000-01 (лист 2)

КЗК-12А-1-0100000А-01 КДС (Версия 11)

№ рис	№ поз	Обозначение	Наименование	Куда входит	
				Обозначение	Кол. на 1 сб. ед.
<b>ПЛОЩАДКА УПРАВЛЕНИЯ КЗК-3219-0119000-01 (лист 2) (рисунок 153)</b>					
<b>153</b>	1-40	КЗК-3219-0119000-01	Площадка управления	КЗК-12А-1-0100000А-01	1
				КЗК-12А-1-0100000А-02	1
				КЗК-12А-1-0100000А-03	1
				КЗК-12А-1-0100000А-04	1
	1	КЗК-3219-0119710	Трубопровод	КЗК-3219-0119000-01	1
	2	КЗК-3219-0119730	Трубопровод	КЗК-3219-0119000-01	1
	3	КЗК-3219-0119720	Трубопровод	КЗК-3219-0119000-01	1
	4	КЗК-10-3-0119480	Педадь	КЗК-3219-0119000-01	1
	5	КЗК-10-3-0119490	Педадь	КЗК-3219-0119000-01	1
	6	КЗК-10-3-0119510	Педадь	КЗК-3219-0119000-01	1
	7	КЗК-3219-0119740А	Трубопровод	КЗК-3219-0119000-01	1
	8	КЗК-3219-0119750А	Трубопровод	КЗК-3219-0119000-01	1
	9	КЗК-3219-0119010	Площадка	КЗК-3219-0119000-01	1
	10	КЗК-3219-0119440	Рычаг	КЗК-3219-0119000-01	2
	11	КЗК-3219-0119440-01	Рычаг	КЗК-3219-0119000-01	1
12	УЭС 0302450-01	Угольник	КЗК-3219-0119000-01	2	
13	54-60303	Болт	КЗК-3219-0119000-01	3	
14	75Ш-00005	Прокладка	КЗК-3219-0119000-01	6	
15	КВС-1-0129042	Подушка	КЗК-3219-0119000-01	3	

КЗК-12А-1-0100000А-01 КДС (Версия 11)

№ рис	№ поз	Обозначение	Наименование	Куда входит	
				Обозначение	Кол. на 1 сб. ед.
153	16	КЗК-3219-0119609	Пружина	КЗК-3219-0119000-01	3
	17	КЗС 0119605	Ось	КЗК-3219-0119000-01	1
	18	КЗС 0119606	Ось	КЗК-3219-0119000-01	1
	19	УЭС-7-07000015	Втулка	КЗК-3219-0119000-01	1
	20	УЭС 0300526-03	Пластина	КЗК-3219-0119000-01	1
	21	УЭС 0302612	Угольник	КЗК-3219-0119000-01	1
	22		Болт М10-6еХ25 – 7796	КЗК-3219-0119000-01	4
	23		Болт М6-6еХ20 – 7798	КЗК-3219-0119000-01	6
	24		Болт М8-6еХ30 – 7796	КЗК-3219-0119000-01	6
	25		Болт М8-6еХ50 – 7796	КЗК-3219-0119000-01	2
	26		Гайка М20Х1,5-6G – 5915	КЗК-3219-0119000-01	3
	27		Гайка М6-6G – 5915	КЗК-3219-0119000-01	1
	28		Гайка М8-6G – 5915	КЗК-3219-0119000-01	16
	29		Ось 6-8 b12Х30 – 9650	КЗК-3219-0119000-01	3
	30		Шайба 10Т 65Г – 6402	КЗК-3219-0119000-01	8
	31		Шайба 6Т 65Г – 6402	КЗК-3219-0119000-01	7
32		Шайба 8Т 65Г – 6402	КЗК-3219-0119000-01	6	
33		Шайба 8Т 65Г – 6402	КЗК-3219-0119000-01	14	

КЗК-12А-1-0100000А-01 КДС (Версия 11)

№ рис	№ поз	Обозначение	Наименование	Куда входит	
				Обозначение	Кол. на 1 сб. ед.
153	34		Шайба С 6.01 – 6958	КЗК-3219-0119000-01	1
	35		Шайба С.8.01 – 11371	КЗК-3219-0119000-01	9
	36		Шплинт 2Х16 – 397	КЗК-3219-0119000-01	5
	37		Выключатель света "стоп" гидравлический ВК12Б-Э	КЗК-3219-0119000-01	2
	38		Регулятор давления 3518090-51050-01	КЗК-3219-0119000-01	1
	39		Цилиндр главный привода тормозов Т 22 160	КЗК-3219-0119000-01	1
	40		Цилиндр главный привода тормозов Т 22 160.2	КЗК-3219-0119000-01	2

КЗК-12А-1-0100000А-01 КДС (Версия 11)

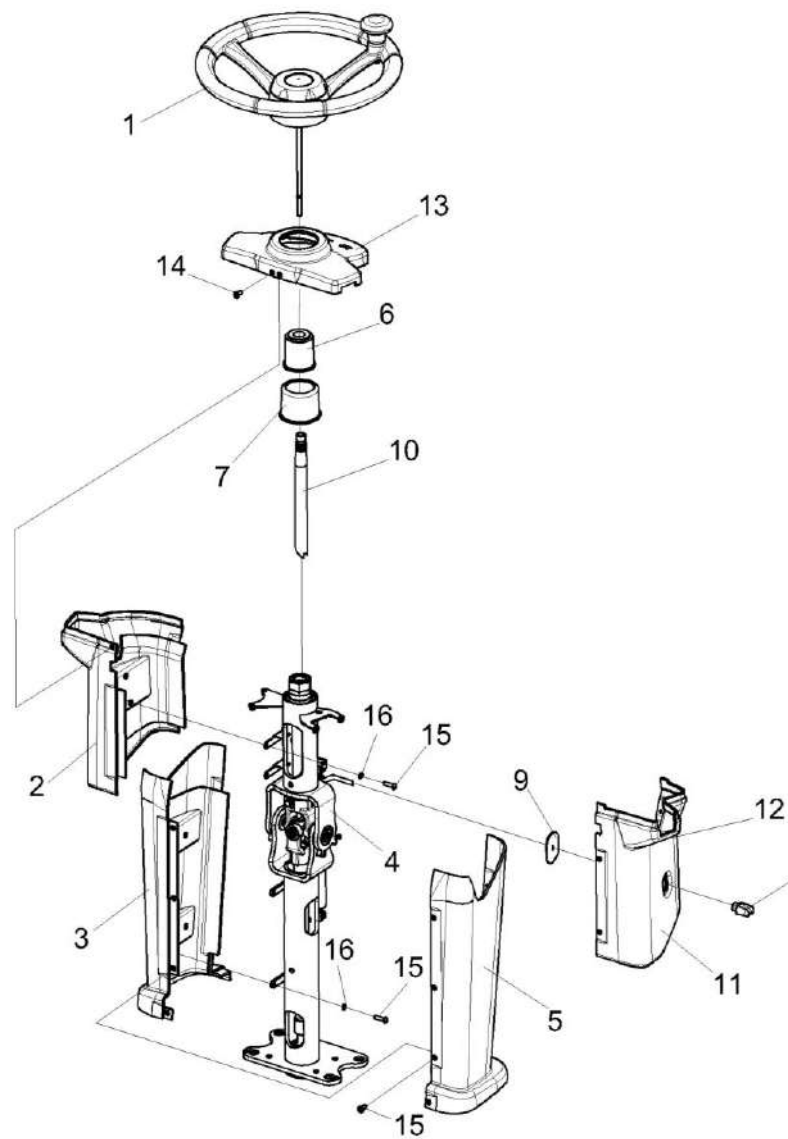


Рисунок 154 – Колонка рулевая КЗК-3219-0119230



КЗК-12А-1-0100000А-01 КДС (Версия 11)

№ рис	№ поз	Обозначение	Наименование	Куда входит	
				Обозначение	Кол. на 1 сб. ед.
<b>КОЛОНКА РУЛЕВАЯ КЗК-3219-0119230 (рисунок 154)</b>					
<b>154</b>	1-16	КЗК-3219-0119230	Колонка рулевая	КЗК-3219-0119000-01	1
	1	КЗК-12-0122600-02	Установка колеса рулевого	КЗК-3219-0119230	1
	2	КЗК-12-12-0119150А-01	Кожух	КЗК-3219-0119230	1
	3	КЗК-12-12-0119160А	Кожух	КЗК-3219-0119230	1
	4	КЗК-12-12-0119240	Каркас	КЗК-3219-0119230	1
	5	КЗК-12-12-0119013А	Кожух	КЗК-3219-0119230	1
	6	КЗК-12-12-0119015	Колпак	КЗК-3219-0119230	1
	7	КЗК-12-12-0119016	Кожух	КЗК-3219-0119230	1
	8	КЗК-12-12-0119017А	Ручка	КЗК-3219-0119230	1
	9	КЗК-12-12-0119024	Пыльник	КЗК-3219-0119230	1
	10	КЗК-12-12-0119606	Вал рулевой	КЗК-3219-0119230	1
	11	КЗК-2124-0119032	Кожух	КЗК-3219-0119230	1
	12	КЗК-2124-0119034	Табличка-символ	КЗК-3219-0119230	1
	13	КЗК-3219-0119009	Крышка	КЗК-3219-0119230	1
	14		Винт 2-4Х10 – 10619	КЗК-3219-0119230	18
	15		Винт В.М4-6еХ14 – 17473	КЗК-3219-0119230	8
	16		Шайба 4 65Г – 6402	КЗК-3219-0119230	8

КЗК-12А-1-0100000А-01 КДС (Версия 11)

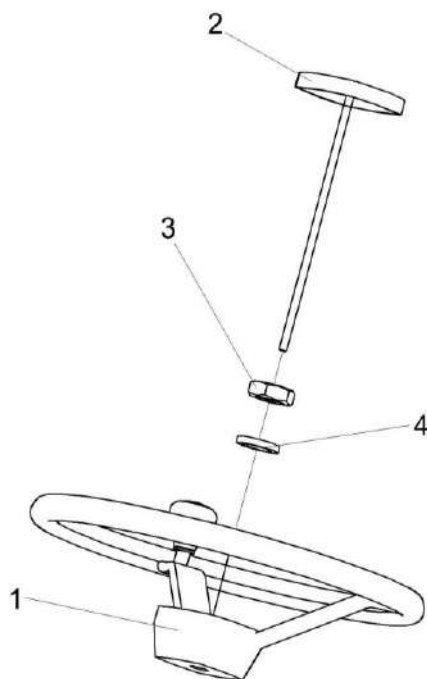


Рисунок 155 – Установка колеса рулевого КЗК-12-0122600-02

№ рис	№ поз	Обозначение	Наименование	Куда входит	
				Обозначение	Кол. на 1 сб. ед.

**УСТАНОВКА КОЛЕСА РУЛЕВОГО КЗК-12-0122600-02 (рисунок 155)**

<b>155</b>	1-4	КЗК-12-0122600-02	Установка колеса рулевого	КЗК-3219-0119230	1
	1	КЗК-12-0122300	Колесо рулевое	КЗК-12-0122600-02	1
	2	КЗК-12-0122360	Привод	КЗК-12-0122600-02	1
	3		Гайка М16Х1,5-6G – 2526	КЗК-12-0122600-02	1
	4		Шайба 16 65Г – 6402	КЗК-12-0122600-02	1

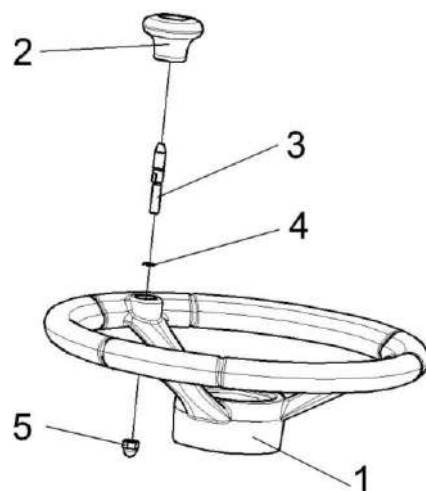


Рисунок 156 – Колесо рулевое КЗК-12-0122300

№ рис	№ поз	Обозначение	Наименование	Куда входит	
				Обозначение	Кол. на 1 сб. ед.
<b>КОЛЕСО РУЛЕВОЕ КЗК-12-0122300 (рисунок 156)</b>					
<b>156</b>	1-5	КЗК-12-0122300	Колесо рулевое	КЗК-12-0122600-02	1
	1	КЗК-12-0122310	Колесо рулевое	КЗК-12-0122300	1
	2	КЗК-12-0122350	Рукоятка	КЗК-12-0122300	1
	3	КЗК-12-0119652	Ось	КЗК-12-0122300	1
	4	УЭС 0300652	Кольцо	КЗК-12-0122300	1
	5		Гайка М8-6G – 11860	КЗК-12-0122300	1

КЗК-12А-1-0100000А-01 КДС (Версия 11)

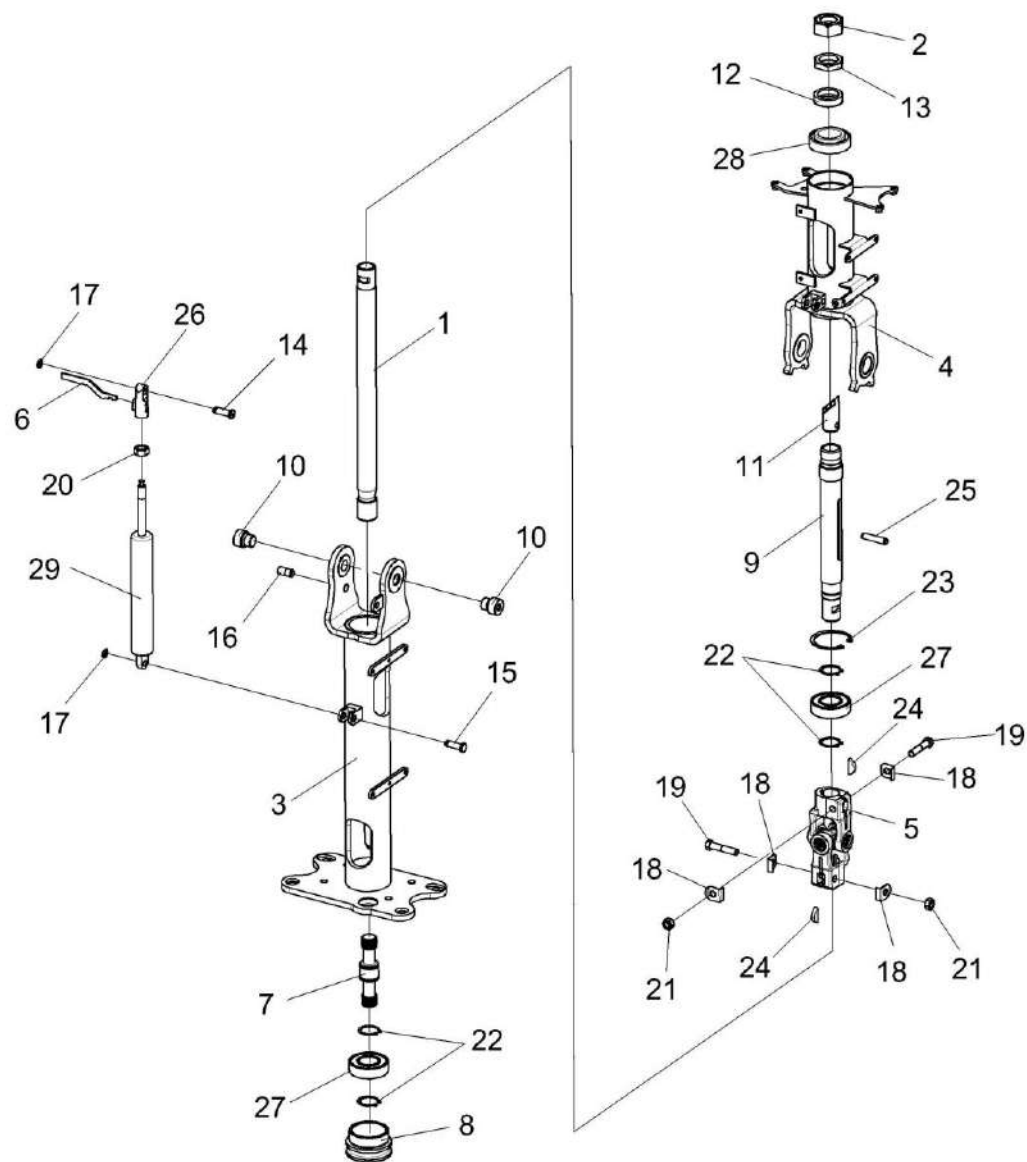


Рисунок 157 – Каркас КЗК-12-12-0119240

КЗК-12А-1-0100000А-01 КДС (Версия 11)

№ рис	№ поз	Обозначение	Наименование	Куда входит	
				Обозначение	Кол. на 1 сб. ед.
<b>КАРКАС КЗК-12-12-0119240 (рисунок 157)</b>					
<b>157</b>	1-29	КЗК-12-12-0119240	Каркас	КЗК-3219-0119230	1
	3,7,8,16,22,27	КЗК-12-12-0119250	Колено нижнее	КЗК-12-12-0119240	1
	2,3,9, 11-13,22, 23,25,27,28	КЗК-12-12-0119260	Колено верхнее	КЗК-12-12-0119240	1
	9,11,25	КЗК-12-12-0119270	Вал рулевой нижний	КЗК-12-12-0119260	1
	1	КЗК-12-12-0119080	Вал	КЗК-12-12-0119240	1
	2	КЗК-12-12-0119170	Гайка	КЗК-12-12-0119260	1
	3	КЗК-12-12-0119280	Колено	КЗК-12-12-0119250	1
	4	КЗК-12-12-0119290	Колено	КЗК-12-12-0119260	1
	5	50-3401060	Кардан	КЗК-12-12-0119240	1
	6	КЗК-12-12-0119406	Рычаг	КЗК-12-12-0119240	1
	7	КЗК-12-12-0119602	Вал	КЗК-12-12-0119250	1
	8	КЗК-12-12-0119603	Шайба	КЗК-12-12-0119250	1
	9	КЗК-12-12-0119604	Вал вторичный	КЗК-12-12-0119270	1
	10	КЗК-12-12-0119609	Ось	КЗК-12-12-0119240	2
	11	КЗК-12-12-0119612	Хвостовик	КЗК-12-12-0119270	1
	12	КЗК-12-12-0119613	Кольцо упорное	КЗК-12-12-0119260	1

КЗК-12А-1-0100000А-01 КДС (Версия 11)

№ рис	№ поз	Обозначение	Наименование	Куда входит	
				Обозначение	Кол. на 1 сб. ед.
162	13	КЗК-12-12-0119614	Гайка	КЗК-12-12-0119260	1
	14	КЗК-12-12-0119615	Ось	КЗК-12-12-0119240	1
	15	КЗК-12-12-0119616	Ось	КЗК-12-12-0119240	1
	16	КЗК-12-12-0119638	Бонка	КЗК-12-12-0119250	1
	17	СЭУ0201453	Шайба упорная	КЗК-12-12-0119240	2
	18	50-3401092	Шайба	КЗК-12-12-0119240	4
	19		Болт М8-6еХ45 – 7796	КЗК-12-12-0119240	2
	20		Гайка М10Х1-6G – 5915	КЗК-12-12-0119240	1
	21		Гайка М8-6G – 5915	КЗК-12-12-0119240	2
	22		Кольцо В25 – 13942	КЗК-12-12-0119250	2
				КЗК-12-12-0119260	2
	23		Кольцо В52 – 13943	КЗК-12-12-0119260	1
	24		Шпонка 5Х9 – 24071	КЗК-12-12-0119240	2
	25		Штифт 8Х36 - 3128	КЗК-12-12-0119270	1
	26		Наконечник 130850	КЗК-12-12-0119240	1
	27		Подшипник 46205 – 831	КЗК-12-12-0119250	1
				КЗК-12-12-0119260	1
	28		Подшипник 2007106А – 27365	КЗК-12-12-0119260	1
	29		Пружина газовая ВЛОС-О-LIFT5219НС	КЗК-12-12-0119240	1

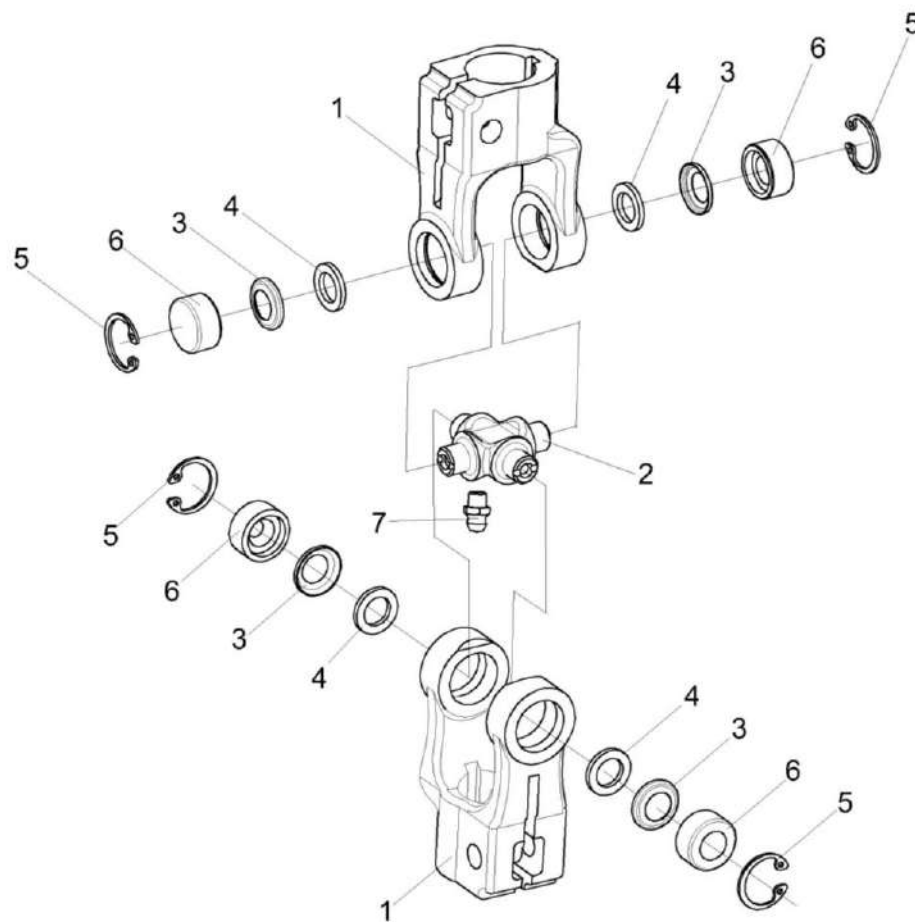


Рисунок 158 – Кардан 50-3401060

КЗК-12А-1-0100000А-01 КДС (Версия 11)

№ рис	№ поз	Обозначение	Наименование	Куда входит	
				Обозначение	Кол. на 1 сб.ед.
<b>КАРДАН 50-3401060 (рисунок 158)</b>					
<b>158</b>	1-7	50-3401060	Кардан	КЗК-12-12-0119240	1
	1	50-3401061А или КИЛ 0119638	Вилка	50-3401060	2
	2	50-3401062	Крестовина	50-3401060	1
	3	50-3401063	Обойма	50-3401060	4
	4	50-3401064	Сальник	50-3401060	4
	5		Подшипник 904700 УС17	50-3401060	4
	6		Кольцо В19 – 13943	50-3401060	4
	7		Масленка 1.1 – 19853	50-3401060	1



КЗК-12А-1-0100000А-01 КДС (Версия 11)

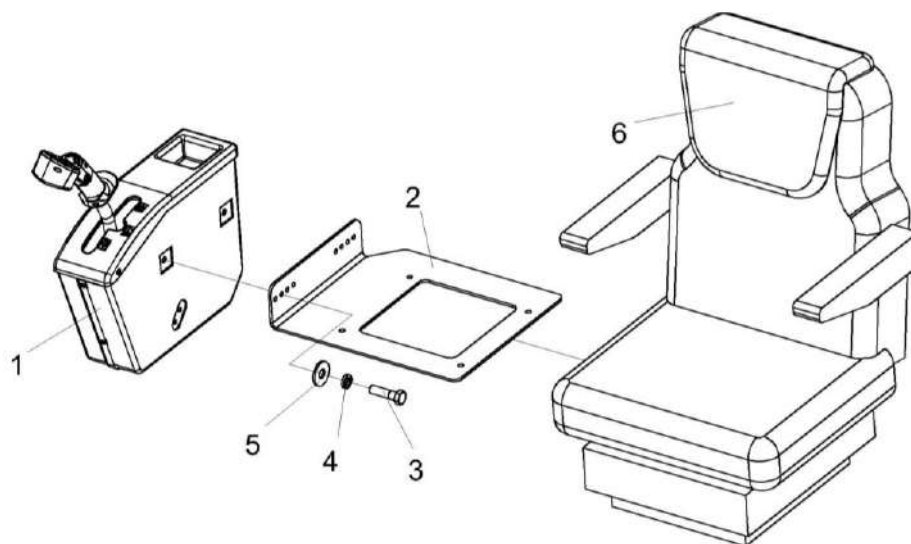


Рисунок 159 – Сиденье КЗК-3219-0119290-01

№ рис	№ поз	Обозначение	Наименование	Куда входит	
				Обозначение	Кол. на 1 сб. ед.
<b>СИДЕНЬЕ КЗК-3219-0119290-01 (рисунок 159)</b>					
<b>159</b>	1-6	КЗК-3219-0119290-01	Сиденье	КЗК-3219-0119000-01	1
	1	КЗК-3219-0119890	Блок управления	КЗК-3219-0119290-01	1
	2	КЗК-12-0119447Б	Кронштейн	КЗК-3219-0119290-01	1
	3		Болт М8-6еХ30 – 7796	КЗК-3219-0119290-01	2
	4		Шайба 8Т 65Г – 6402	КЗК-3219-0119290-01	2
	5		Шайба С 8.01 – 6958	КЗК-3219-0119290-01	2
	6		Сиденье Activo Alto96255466128ВК или Сиденье Е8083-1504	КЗК-3219-0119290-01	1

КЗК-12А-1-0100000А-01 КДС (Версия 11)

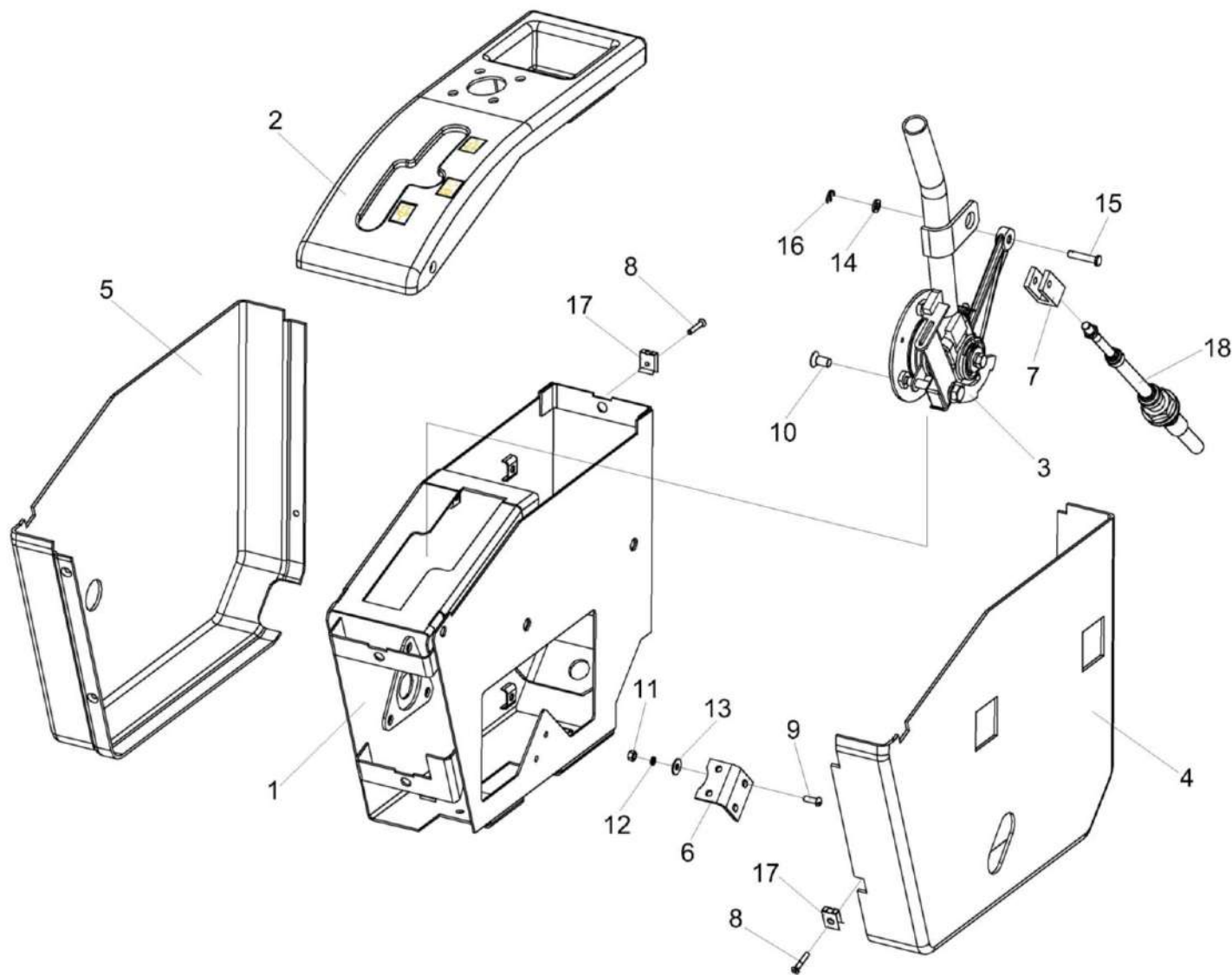


Рисунок 160 – Блок управления КЗК-3219-0119890

КЗК-12А-1-0100000А-01 КДС (Версия 11)

№ рис	№ поз	Обозначение	Наименование	Куда входит	
				Обозначение	Кол. на 1 сб. ед.
<b>БЛОК УПРАВЛЕНИЯ КЗК-3219-0119890 (рисунок 160)</b>					
<b>160</b>	1-18	КЗК-3219-0119890	Блок управления	КЗК-3219-0119290-01	1
	1	КЗК-12-0119900А	Корпус	КЗК-3219-0119890	1
	2	КЗК-3219-0119900	Крышка	КЗК-3219-0119890	1
	3	КЗК-3219-0119920	Рычаг	КЗК-3219-0119890	1
	4	КЗК-12-0119049	Кожух	КЗК-3219-0119890	1
	5	КЗК-12-0119051	Кожух	КЗК-3219-0119890	1
	6	КЗК-12-0122415	Уголок	КЗК-3219-0119890	1
	7	УЭС 0301601-01	Вилка	КЗК-3219-0119890	1
	8		Винт 2-5X2X25 – 10620	КЗК-3219-0119890	6
	9		Винт В.М5-6eX14 – 17473	КЗК-3219-0119890	2
	10		Винт В2.М8-6eX16 – 17475	КЗК-3219-0119890	3
	11		Гайка М5-6G – 5927	КЗК-3219-0119890	2
	12		Шайба 5 65Г – 6402	КЗК-3219-0119890	2
	13		Шайба С 5.01 – 6958	КЗК-3219-0119890	2
	14		Шайба С.6.01 – 11371	КЗК-3219-0119890	1
	15		Ось 6-6 b12X30 – 9650	КЗК-3219-0119890	1
	16		Шплинт 1,6X16 – 397	КЗК-3219-0119890	1
	17		Держатель 6430-5325264	КЗК-3219-0119890	6
18	ГДЗ_4112-10200-00036	Трос дистанционного управления 113-075-06000	КЗК-3219-0119890	1	

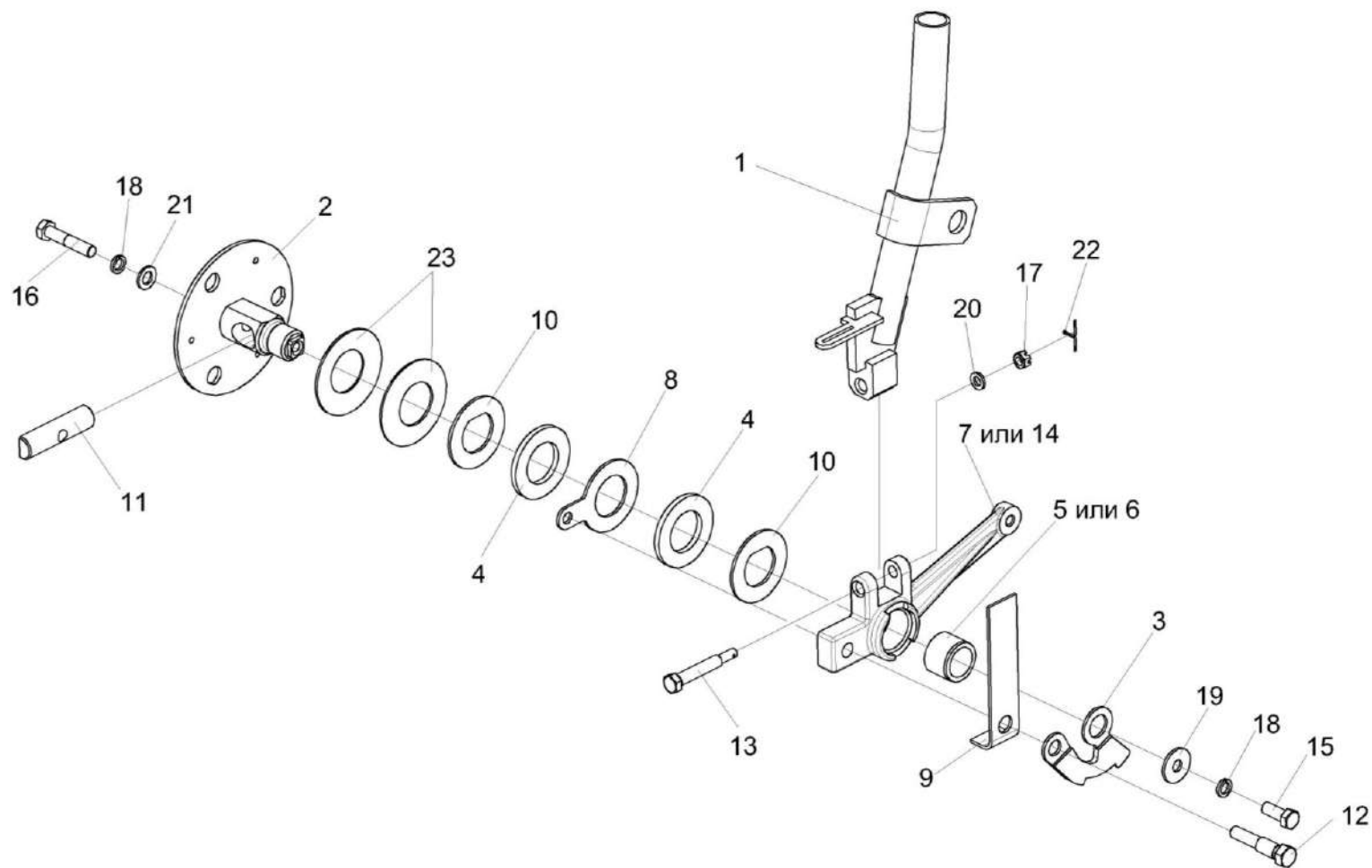


Рисунок 161 – Рычаг КЗК-3219-0119920

КЗК-12А-1-0100000А-01 КДС (Версия 11)

№ рис	№ поз	Обозначение	Наименование	Куда входит	
				Обозначение	Кол. на 1 сб. ед.
<b>РЫЧАГ КЗК-3219-0119920 (рисунок 161)</b>					
<b>161</b>	1-23	КЗК-3219-0119920	Рычаг	КЗК-3219-0119890	1
	2,4,8,10,11, 16,18,21,23	УЭС 0300910	Ось	КЗК-3219-0119920	1
	5-7,14	УЭС 0300950	Рычаг	КЗК-3219-0119920	1
	1	КЗК-3219-0119930	Рычаг	КЗК-12-0119920Б	1
	2	УЭС 0300920	Ось	УЭС 0300910	1
	3	КЗК-12-0122408А	Сектор	КЗК-3219-0119920	1
	4	УЭС 0300001	Накладка сцепления	УЭС 0300910	2
	5	УЭС 0300002А	Втулка	УЭС 0300950	1
	6	УЭС 0300208	Втулка	УЭС 0300950	1
	7	УЭС 0300301	Рычаг	УЭС 0300950	1
	8	УЭС 0300401	Шайба	УЭС 0300910	1
	9	УЭС 0300405	Пружина	КЗК-3219-0119920	1
	10	УЭС 0300407	Шайба	УЭС 0300910	2
	11	УЭС 0300623	Вороток	УЭС 0300910	1
12	УЭС 0300624	Болт	КЗК-3219-0119920	1	
13	УЭС 0300659	Болт	КЗК-3219-0119920	1	
14	УЭС 0301301	Рычаг	УЭС 0300950	1	

КЗК-12А-1-0100000А-01 КДС (Версия 11)

№ рис	№ поз	Обозначение	Наименование	Куда входит		
				Обозначение	Кол. на 1 сб. ед.	
161	15		Болт М8-6еХ20 – 7796	КЗК-3219-0119920	1	
	16		Болт М8-6еХ40 – 7796	УЭС 0300910	1	
	17		Гайка М6-6G – 5919	КЗК-3219-0119920	1	
	18			Шайба 8Т 65Г – 6402	КЗК-3219-0119920	1
					УЭС 0300910	1
	19		Шайба С 8.01 – 6958	КЗК-3219-0119920	1	
	20		Шайба С.8.01 – 11371	КЗК-3219-0119920	1	
	21		Шайба С.8.01 – 11371	УЭС 0300910	1	
	22		Шплинт 1,6Х12 – 397	КЗК-3219-0119920	1	
23		Пружина тарельчатая I-1-3-60Х30Х1,5Х2,0 – 3057	УЭС 0300910	2		

КЗК-12А-1-0100000А-01 КДС (Версия 11)

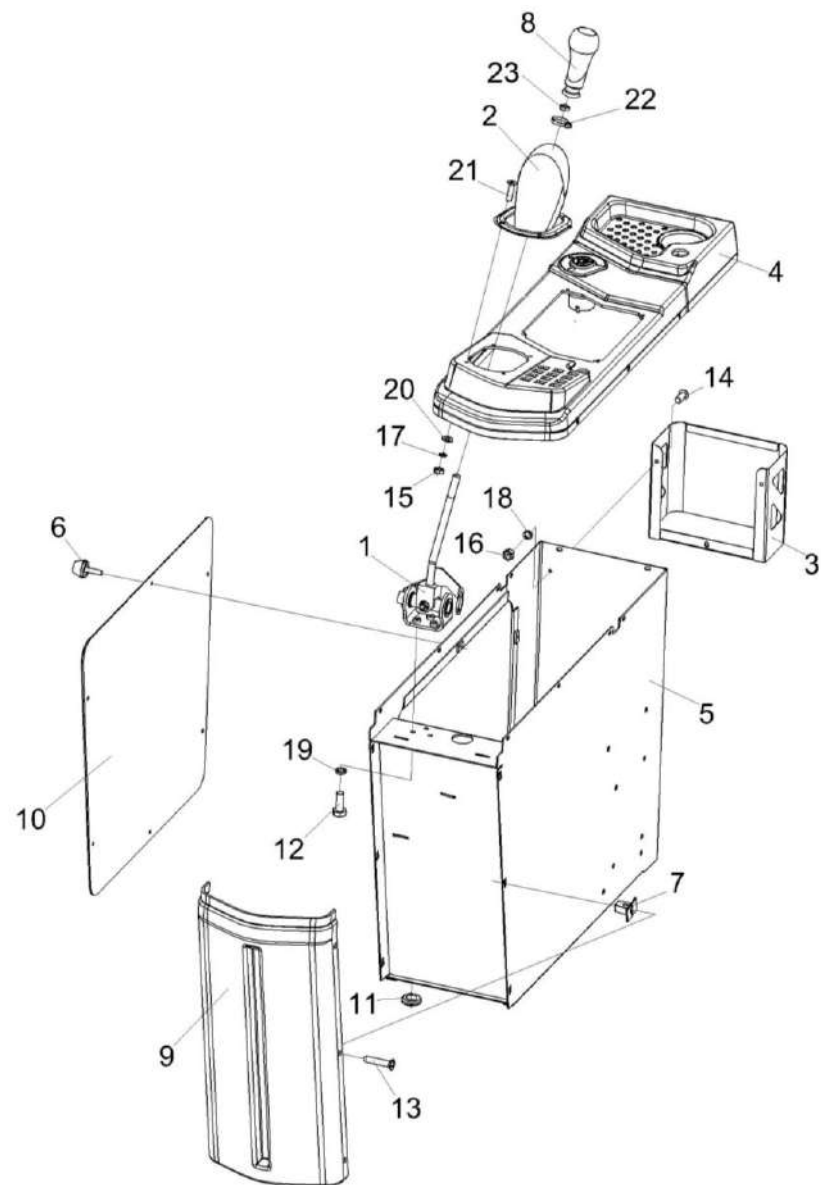


Рисунок 162 – Пульт управления КЗК-3219-0119500

КЗК-12А-1-0100000А-01 КДС (Версия 11)

№ рис	№ поз	Обозначение	Наименование	Куда входит	
				Обозначение	Кол. на 1 сб. ед.
<b>ПУЛЬТ УПРАВЛЕНИЯ КЗК-3219-0119500 (рисунок 162)</b>					
<b>162</b>	1-23	КЗК-3219-0119500	Пульт управления	КЗК-3219-0119000-01	1
	1	КЗК-3219-0119380	Привод	КЗК-3219-0119500	1
	2	КЗК-3219-0119390	Чехол	КЗК-3219-0119500	1
	3	КЗК-3219-0119410	Карман	КЗК-3219-0119500	1
	4	КЗК-3219-0119510-02	Панель	КЗК-12ПРО-0700000	1
	5	КЗК-3219-0119570	Корпус пульта	КЗК-3219-0119500	1
	6	РСМ 10.04.20.630	Ручка	КЗК-3219-0119500	6
	7	КВК-6-0129009	Закладная	КЗК-3219-0119500	7
	8	КЗК-3219-0119540	Рукоятка	КЗК-3219-0119500	1
	9	КЗК-3219-0119003	Крышка	КЗК-3219-0119500	1
	10	КЗК-3219-0119004	Крышка	КЗК-3219-0119500	1
	11	КИС 0140061-03	Втулка	КЗК-3219-0119500	2
	12		Болт М6-6еХ16 – 7798	КЗК-3219-0119500	3
	13		Винт 2-5Х2Х25 – 10620	КЗК-3219-0119500	6
	14		Винт В.М5-6еХ12 – 17473	КЗК-3219-0119500	3
	15		Гайка М4-6G – 5927	КЗК-3219-0119500	4
16		Гайка М5-6G – 5927	КЗК-3219-0119500	3	



КЗК-12А-1-0100000А-01 КДС (Версия 11)

№ рис	№ поз	Обозначение	Наименование	Куда входит	
				Обозначение	Кол. на 1 сб. ед.
162	17		Шайба 4 65Г – 6402	КЗК-3219-0119500	4
	18		Шайба 5 65Г – 6402	КЗК-3219-0119500	3
	19		Шайба 6 65Г – 6402	КЗК-3219-0119500	3
	20		Шайба С.4.01 – 11371	КЗК-3219-0119500	4
	22		Лента ПВХ 20Х20	КЗК-3219-0119500	1
	23		Гайка М12-6G – 2526	КЗК-3219-0119500	1

КЗК-12А-1-0100000А-01 КДС (Версия 11)

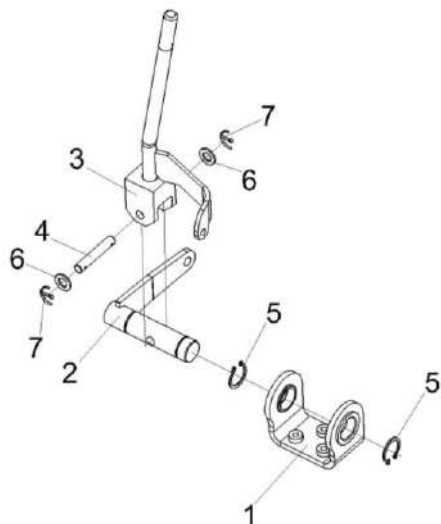


Рисунок 163 – Привод КЗК-3219-0119380

№ рис	№ поз	Обозначение	Наименование	Куда входит	
				Обозначение	Кол. на 1 сб. ед.
<b>ПРИВОД КЗК-3219-0119380 (рисунок 163)</b>					
<b>163</b>	1-7	КЗК-3219-0119380	Привод	КЗК-3219-0119500	1
	1	КЗК-10-3-0119400	Кронштейн	КЗК-3219-0119380	1
	2	КЗК-10-3-0119410	Рычаг	КЗК-3219-0119380	1
	3	КЗК-3219-0119450	Рычаг	КЗК-3219-0119380	1
	4	КЗК-10-3-0119605	Ось	КЗК-3219-0119380	1
	5		Кольцо В20 – 13942	КЗК-3219-0119380	2
	6		Шайба С.8.01 – 11371	КЗК-3219-0119380	2
	7		Шплинт 2Х20 – 397	КЗК-3219-0119380	2

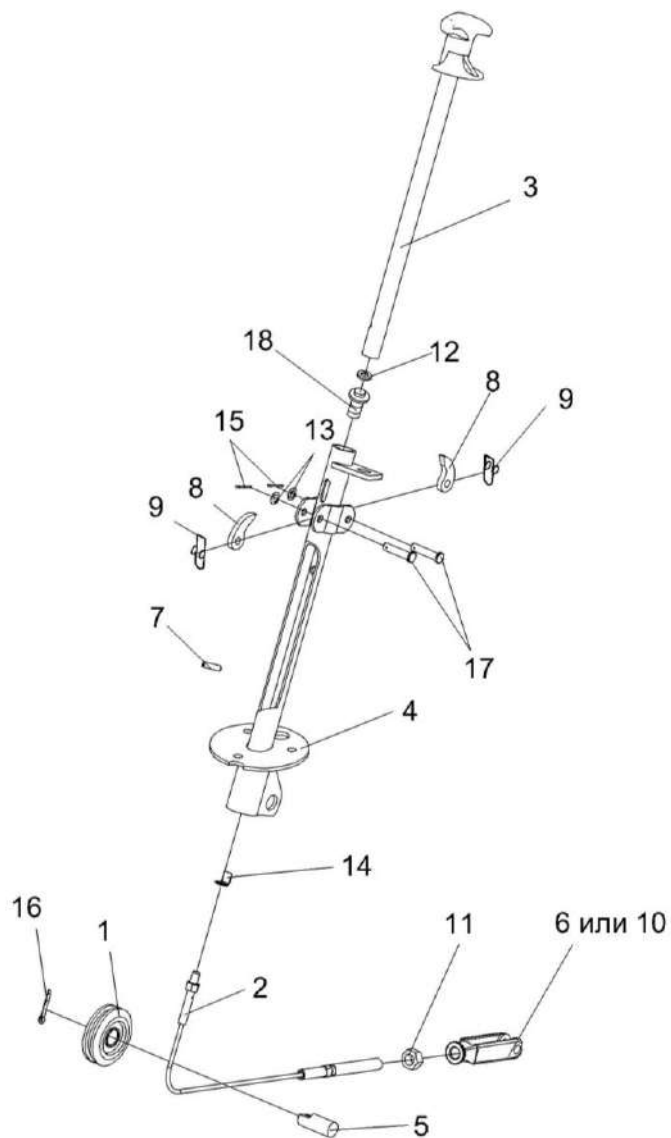


Рисунок 164 – Колонка привода УЭС 0300710

№ рис	№ поз	Обозначение	Наименование	Куда входит	
				Обозначение	Кол. на 1 сб. ед.
<b>КОЛОНКА ПРИВОДА УЭС 0300710 (рисунок 164)</b>					
<b>164</b>	1-18	УЭС 0300710	Колонка привода	КЗК-3219-0119000-01	1
	1	УЭС 0300720	Ролик	УЭС 0300710	1
	2	УЭС 0300730	Трос	УЭС 0300710	1
	3	УЭС 0300740	Ручка	УЭС 0300710	1
	4	УЭС 0300760	Корпус	УЭС 0300710	1
	5	УЭС 0300619	Ось	УЭС 0300710	1
	6	КИС 0119318Б-01	Вилка	УЭС 0300710	1
	7	УЭС 0300692	Штифт	УЭС 0300710	1
	8	54-40752	Собачка	УЭС 0300710	2
	9	54-60311	Пружина	УЭС 0300710	2
	10	КИЛ 0119652	Вилка	УЭС 0300710	1
	11		Гайка М12-6G – 5915	УЭС 0300710	1
	12		Шайба 14Т 65Г – 6402	УЭС 0300710	1
	13		Шайба С.8.01 – 11371	УЭС 0300710	2
	14		Шайба 8.01 – 13463	УЭС 0300710	1
	15		Шплинт 2Х20 – 397	УЭС 0300710	2
	16		Шплинт 4Х25 – 397	УЭС 0300710	1
	17		Ось 6-86 12Х36 – 9650	УЭС 0300710	2
	18	ГДЗ_4115-09010-00014	Выключатель ВК12-2	УЭС 0300710	1

КЗК-12А-1-0100000А-01 КДС (Версия 11)

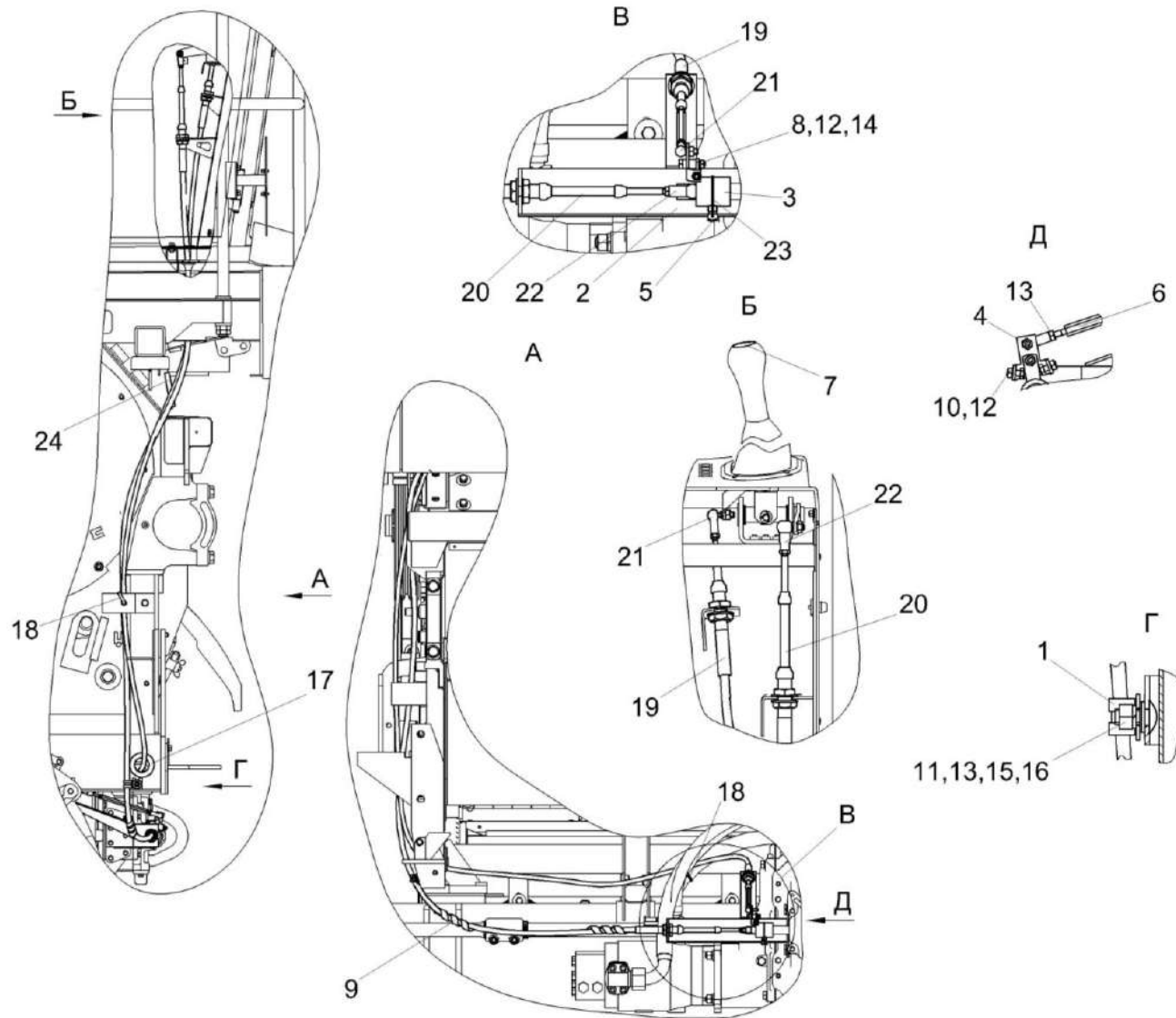


Рисунок 165 – Установка механизма переключения передач КЗК-3219-0119650

КЗК-12А-1-0100000А-01 КДС (Версия 11)

№ рис	№ поз	Обозначение	Наименование	Куда входит	
				Обозначение	Кол. на 1 сб. ед.
<b>УСТАНОВКА МЕХАНИЗМА ПЕРЕКЛЮЧЕНИЯ ПЕРЕДАЧ КЗК-3219-0119650 (рисунок 165)</b>					
165	1-24	КЗК-3219-0119650	Установка механизма переключения передач	КЗК-12А-1-0100000А-01 КЗК-12А-1-0100000А-02 КЗК-12А-1-0100000А-03 КЗК-12А-1-0100000А-04	1 1 1 1
	1	КГС 0115770	Хомут	КЗК-3219-0119650	1
	2	КЗК-10-3-0119360	Кронштейн	КЗК-3219-0119650	1
	3	КЗК-10-3-0119370	Поводок	КЗК-3219-0119650	1
	4	КЗК-10-3-0119380	Кулиса	КЗК-3219-0119650	1
	5	КЗК-10-3-0119604	Болт штока	КЗК-3219-0119650	1
	6	КЗК-10-3-0119609	Тяга	КЗК-3219-0119650	1
	7	КЗК-3219-0119031	Табличка-символ	КЗК-3219-0119650	1
	8	КЗК-812С-1-0119603	Болт	КЗК-3219-0119650	1
	9	ОПЛ 0600016-04	Оплетка Лента спиральная черная 20Х16Х20 L=(300±10) мм	КЗК-3219-0119650	2
	10		Болт М6-6еХ14 – 7798	КЗК-3219-0119650	2
	11		Болт М8-6еХ20 – 7802	КЗК-3219-0119650	1
	12		Гайка М6-6G – 5915	КЗК-3219-0119650	4
13		Гайка М8-6G – 5915	КЗК-3219-0119650	1	

КЗК-12А-1-0100000А-01 КДС (Версия 11)

№ рис	№ поз	Обозначение	Наименование	Куда входит	
				Обозначение	Кол. на 1 сб. ед.
165	14		Шайба 6Т 65Г – 6402	КЗК-3219-0119650	1
	15		Шайба 8 65Г – 6402	КЗК-3219-0119650	1
	16		Шайба С 8.01 – 6958	КЗК-3219-0119650	1
	17		Втулка 529И-3724065	КЗК-3219-0119650	2
	18	ГДЗ_1611-00000-00009	Лента стяжная 2-0160981-2	КЗК-3219-0119650	2
	19	ГДЗ_4112-10200-00137	Трос дистанционного управления 112-025-03500	КЗК-3219-0119650	1
	20	ГДЗ_4112-10200-00032	Трос дистанционного управления 113-075-02900	КЗК-3219-0119650	1
	21		Шарнир угловой DIN 71802	КЗК-3219-0119650	2
	22		Шарнир угловой DIN 71802	КЗК-3219-0119650	2
	23		Проволока 1,6-О-Ч – 3282	КЗК-3219-0119650	1
	24		Уплотнитель А37.08.045Г	КЗК-3219-0119650	1

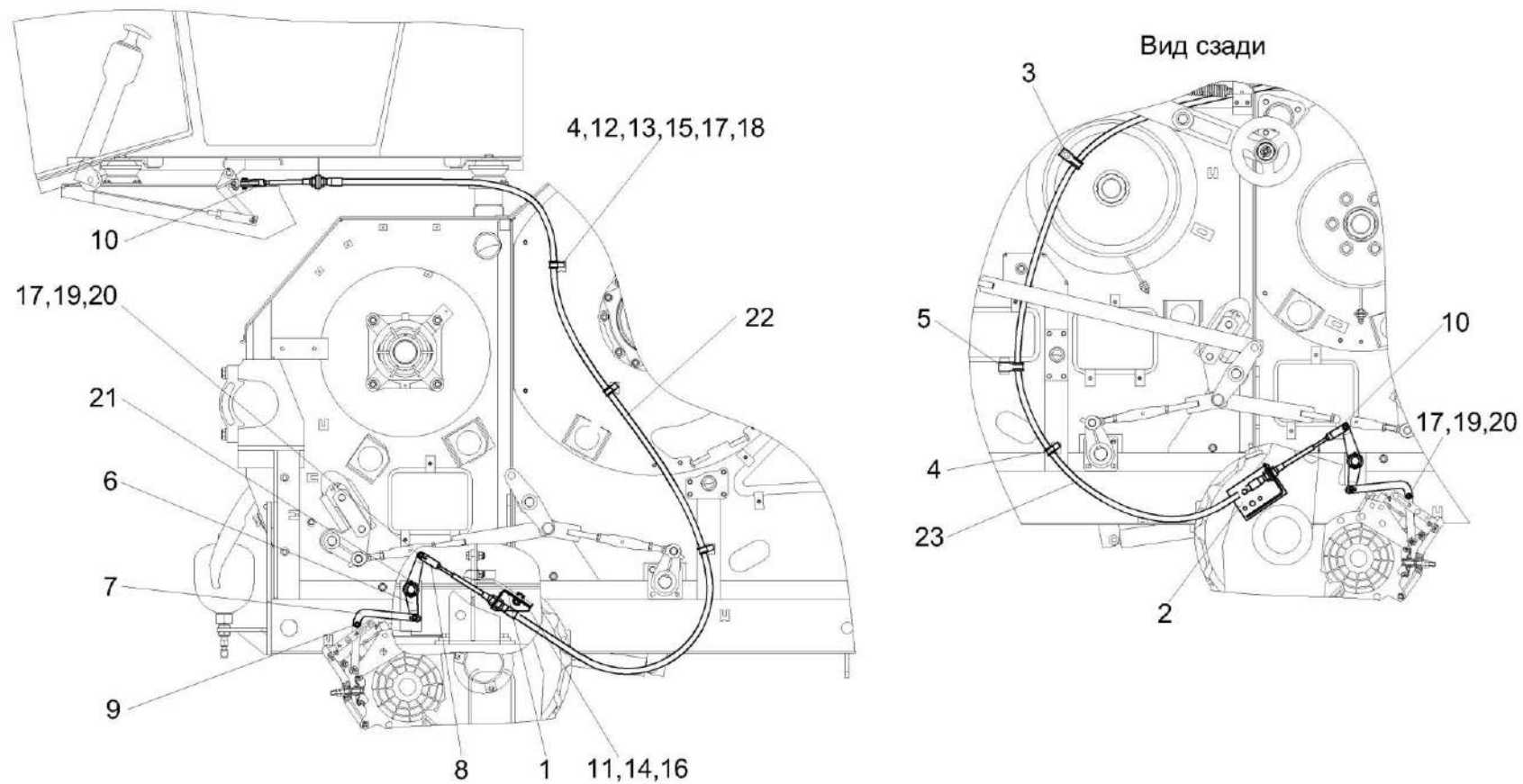


Рисунок 166 – Установка тросов управления стояночным тормозом КЗК-12А-1-0119610



КЗК-12А-1-0100000А-01 КДС (Версия 11)

№ рис	№ поз	Обозначение	Наименование	Куда входит	
				Обозначение	Кол. на 1 сб. ед.
<b>УСТАНОВКА ТРОСОВ УПРАВЛЕНИЯ СТОЯНОЧНЫМ ТОРМОЗОМ КЗК-12А-1-0119610 (рисунок 166)</b>					
<b>166</b>	1-23	КЗК-12А-1-0119610	Установка тросов управления стояночным тормозом	КЗК-12А-1-0100000А-01 КЗК-12А-1-0100000А-02 КЗК-12А-1-0100000А-03 КЗК-12А-1-0100000А-04	1 1 1 1
	1	КЗК-12-0122260	Кронштейн	КЗК-12А-1-0119610	1
	2	КЗК-12-0119680А-01	Кронштейн	КЗК-12А-1-0119610	1
	3	КЗК-12-0119910	Скоба	КЗК-12А-1-0119610	1
	4	КЗР 0700800-03	Хомут	КЗК-12А-1-0119610	4
	5	КГС 0115770-04	Хомут	КЗК-12А-1-0119610	1
	6	КЗК-10-0119201	Рычаг	КЗК-12А-1-0119610	2
	7	КЗК-12-0119499	Тяга	КЗК-12А-1-0119610	4
	8	КЗК-12-0119645	Вилка	КЗК-12А-1-0119610	1
	9	КИЛ 0106482	Шайба	КЗК-12А-1-0119610	12
	10	УЭС 0300686	Вилка	КЗК-12А-1-0119610	3
	11		Болт М10-6еХ25 – 7796	КЗК-12А-1-0119610	4
	12		Болт М8-6еХ25 – 7802	КЗК-12А-1-0119610	4
	13		Гайка М8-6G – 5915	КЗК-12А-1-0119610	4
	14		Гайка М10-6G – 5915	КЗК-12А-1-0119610	4
15		Шайба 8Т 65Г – 6402	КЗК-12А-1-0119610	4	

КЗК-12А-1-0100000А-01 КДС (Версия 11)

№ рис	№ поз	Обозначение	Наименование	Куда входит	
				Обозначение	Кол. на 1 сб. ед.
166	16		Шайба 10Т 65Г – 6402	КЗК-12А-1-0119610	4
	17		Шайба С.8.01 – 11371	КЗК-12А-1-0119610	12
	18		Шайба С.12.01 – 11371	КЗК-12А-1-0119610	8
	19		Ось 6-8 b12Х30 – 9650	КЗК-12А-1-0119610	8
	20		Шплинт 2Х20 – 397	КЗК-12А-1-0119610	8
	21		Шплинт 4Х36 – 397	КЗК-12А-1-0119610	2
	22	ГДЗ_4112-10200-00033	Трос дистанционного управления 113-075-03500	КЗК-12А-1-0119610	1
	23	ГДЗ_4112-10200-00034	Трос дистанционного управления 113-075-04000	КЗК-12А-1-0119610	1

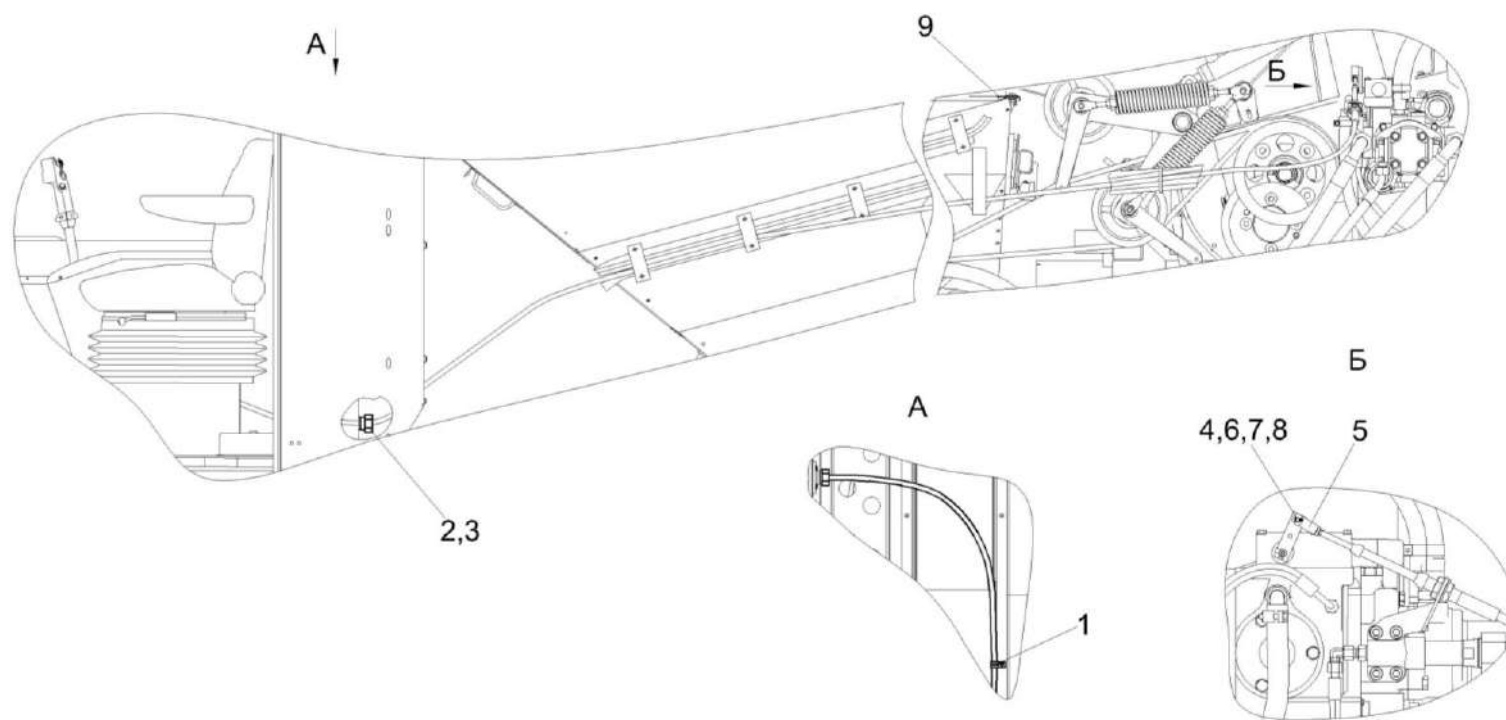


Рисунок 167 – Установка троса ГСТ КЗК-3219-0119620

КЗК-12А-1-0100000А-01 КДС (Версия 11)

№ рис	№ поз	Обозначение	Наименование	Куда входит	
				Обозначение	Кол. на 1 сб. ед.
<b>УСТАНОВКА ТРОСА ГСТ КЗК-3219-0119620 (рисунок 167)</b>					
167	1-9	КЗК-3219-0119620	Установка троса ГСТ	КЗК-12А-1-0100000А-01	1
				КЗК-12А-1-0100000А-02	1
				КЗК-12А-1-0100000А-03	1
				КЗК-12А-1-0100000А-04	1
	1	КГС 0115770	Хомут	КЗК-3219-0119620	1
	2	КЗК-12-0119026	Втулка	КЗК-3219-0119620	1
	3	КЗК-12-0119624	Гайка	КЗК-3219-0119620	1
	4	КЗК-12-0119643А	Ось	КЗК-3219-0119620	1
	5	КЗК-12-0119658	Ось	КЗК-3219-0119620	1
6		Гайка М6-6G - 5915	КЗК-3219-0119620	1	
7		Шайба С.8.01 – 11371	КЗК-3219-0119620	1	
8		Шплинт 2Х12 – 397	КЗК-3219-0119620	1	
9	ГДЗ_1611-00000-00009	Лента стяжная 2-0160981-2	КЗК-3219-0119620	2	

КЗК-12А-1-0100000А-01 КДС (Версия 11)

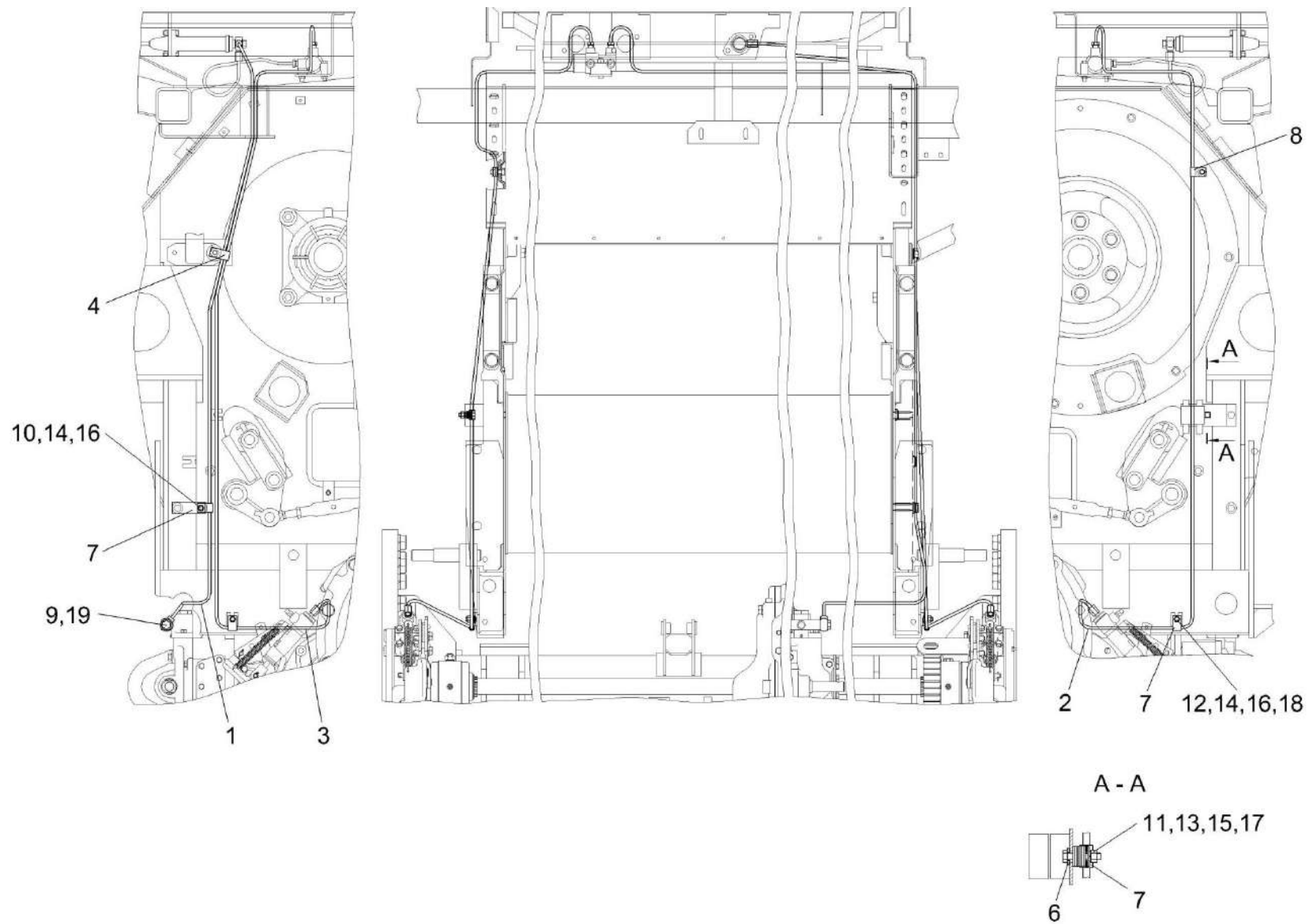


Рисунок 168 – Установка трубопроводов моста ведущих колес КЗК-12-0119630

КЗК-12А-1-0100000А-01 КДС (Версия 11)

№ рис	№ поз	Обозначение	Наименование	Куда входит	
				Обозначение	Кол. на 1 сб. ед.
<b>УСТАНОВКА ТРУБОПРОВОДОВ МОСТА ВЕДУЩИХ КОЛЕС КЗК-12-0119630 (рисунок 168)</b>					
<b>168</b>	1-19	КЗК-12-0119630	Установка трубопроводов моста ведущих колес	КЗК-12А-1-0100000А-01 КЗК-12А-1-0100000А-02 КЗК-12А-1-0100000А-03 КЗК-12А-1-0100000А-04	1 1 1 1
	1	КЗК-12-0119750А	Трубопровод	КЗК-12-0119630	1
	2	КЗК-12-0119760	Трубопровод	КЗК-12-0119630	1
	3	КЗК-12-0119770	Трубопровод	КЗК-12-0119630	1
	4	КЗК-12-0119477	Скоба	КЗК-12-0119630	1
	6	КЗК-12-0119479	Шайба	КЗК-12-0119630	1
	7	УЭС 0300427	Скоба	КЗК-12-0119630	4
	8	УЭС 0300427-01	Скоба	КЗК-12-0119630	1
	9	РСМ 10.04.34.603	Болт поворотного угольника	КЗК-12-0119630	1
	10		Болт М8-6еХ16 – 7796	КЗК-12-0119630	1
	11		Болт М6-6еХ30 – 7798	КЗК-12-0119630	1
	12		Болт М8-6еХ20 – 7802	КЗК-12-0119630	2
	13		Гайка М6-6G – 5915	КЗК-12-0119630	1
	14		Гайка М8-6G – 5915	КЗК-12-0119630	3
	15		Шайба 6Т 65Г – 6402	КЗК-12-0119630	1
	16		Шайба 8Т 65Г – 6402	КЗК-12-0119630	3

КЗК-12А-1-0100000А-01 КДС (Версия 11)

№ рис	№ поз	Обозначение	Наименование	Куда входит	
				Обозначение	Кол. на 1 сб. ед.
168	17		Шайба А 6.01 – 6958	КЗК-12-0119630	8
	18		Шайба С.12.01 – 11371	КЗК-12-0119630	4
	19		Кольцо 011-015-25-2-2 – 18829 / 9833	КЗК-12-0119630	2

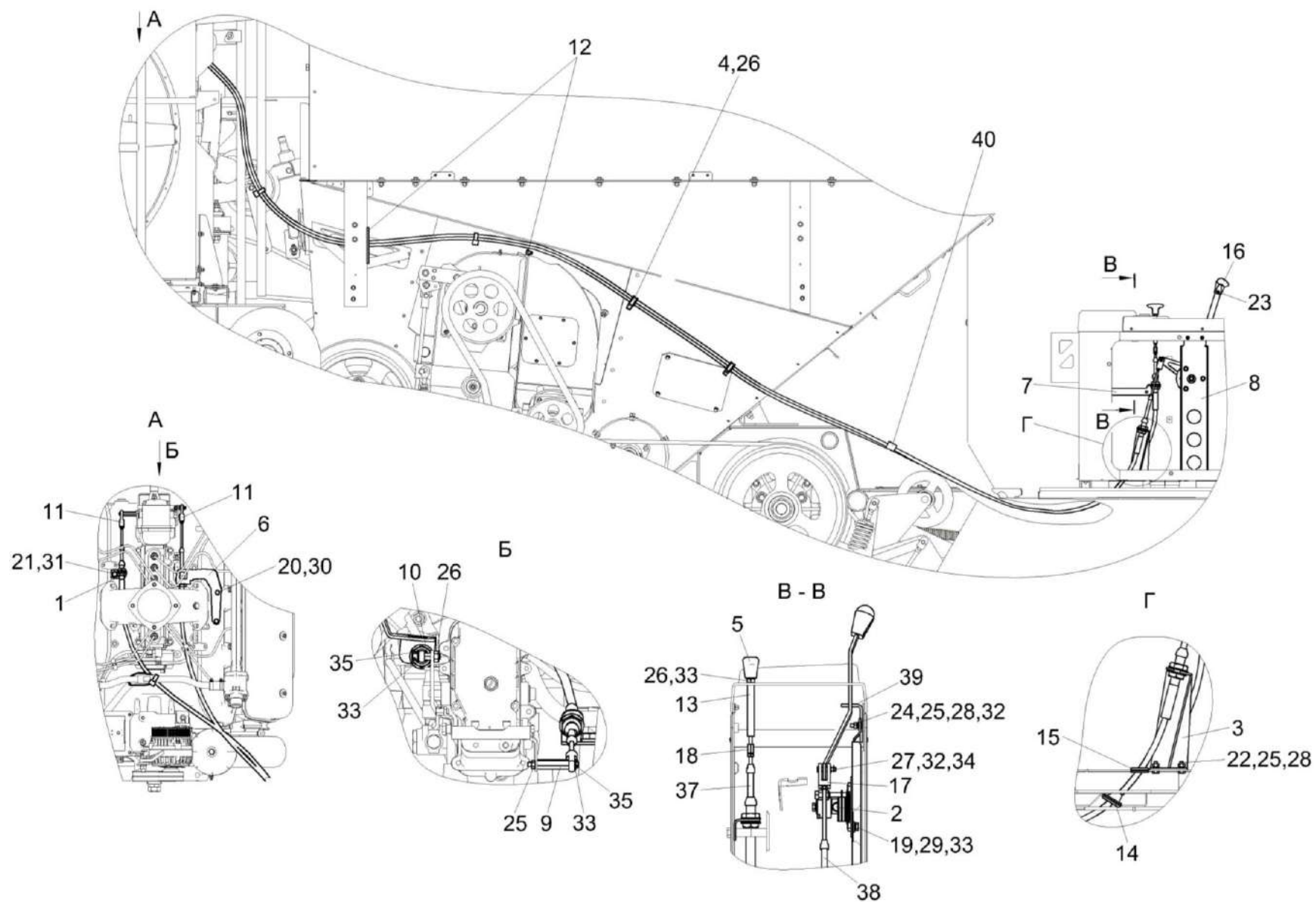


Рисунок 169 – Установка тросов управления двигателем КЗК-3219-0119640



КЗК-12А-1-0100000А-01 КДС (Версия 11)

№ рис	№ поз	Обозначение	Наименование	Куда входит	
				Обозначение	Кол. на 1 сб. ед.
<b>УСТАНОВКА ТРОСОВ УПРАВЛЕНИЯ ДВИГАТЕЛЕМ КЗК-3219-0119640 (рисунок 169)</b>					
169	1-40	КЗК-3219-0119640	Установка тросов управления двигателем	КЗК-12А-1-0100000А-01	1
				КЗК-12А-1-0100000А-02	1
				КЗК-12А-1-0100000А-03	1
				КЗК-12А-1-0100000А-04	1
	1	КЗК-3219-0119432А	Кронштейн	КЗК-3219-0119640	1
	2	КЗК-3219-0119520	Привод подачи топлива	КЗК-3219-0119640	1
	3	КЗК-3219-0119670	Кронштейн	КЗК-3219-0119640	1
	4	КЗР 0700800-03	Хомут	КЗК-3219-0119640	2
	5	УЭС 0302310	Ручка	КЗК-3219-0119640	1
	6	КЗК-3219-0119401Б	Кронштейн	КЗК-3219-0119640	1
	7	КЗК-3219-0119436	Кронштейн	КЗК-3219-0119640	1
	8	КЗК-3219-0119454	Стенка	КЗК-3219-0119640	1
	9	КЗК-3219-0119601	Ось	КЗК-3219-0119640	1
10	КЗК-8А-2-0119602	Ось	КЗК-3219-0119640	1	
11	КЗК-12-0119641	Вилка	КЗК-3219-0119640	2	
12	КВК 0156001	Уплотнитель Уплотнитель 2107-6107018М L=(70±5) мм	КЗК-3219-0119640	1	
13	КВС-1-0129613	Ось	КЗК-3219-0119640	1	

КЗК-12А-1-0100000А-01 КДС (Версия 11)

№ рис	№ поз	Обозначение	Наименование	Куда входит	
				Обозначение	Кол. на 1 сб. ед.
169	14	УЭС 0700013-02	Втулка	КЗК-3219-0119640	2
	15	КГС 0120032	Втулка	КЗК-3219-0119640	2
	16	УЭС 0301055	Рукоятка	КЗК-3219-0119640	1
	17	УЭС 0301601	Вилка	КЗК-3219-0119640	1
	18	УЭС-4-0300602	Муфта	КЗК-3219-0119640	1
	19		Болт М8-6еХ16 – 7796	КЗК-3219-0119640	3
	20		Болт М10-6еХ20 – 7796	КЗК-3219-0119640	2
	21		Болт М14-6еХ35 – 7796	КЗК-3219-0119640	1
	22		Болт М6-6еХ16 – 7798	КЗК-3219-0119640	4
	23		Винт В2.М4-6еХ14 – 17475	КЗК-3219-0119640	2
	24		Винт В2.М6-6еХ25 – 17475	КЗК-3219-0119640	2
	25		Гайка М6-6G – 5915	КЗК-3219-0119640	7
	26		Гайка М8-6G – 5915	КЗК-3219-0119640	3
	27		Ось 6-6 b12Х30 – 9650	КЗК-3219-0119640	1
	28		Шайба 6Т 65Г – 6402	КЗК-3219-0119640	6
	29		Шайба 8Т 65Г – 6402	КЗК-3219-0119640	3
	30		Шайба 10Т 65Г – 6402	КЗК-3219-0119640	2
	31		Шайба 14Т 65Г – 6402	КЗК-3219-0119640	1

КЗК-12А-1-0100000А-01 КДС (Версия 11)

№ рис	№ поз	Обозначение	Наименование	Куда входит	
				Обозначение	Кол. на 1 сб. ед.
169	32		Шайба С.6.01 – 11371	КЗК-3219-0119640	5
	33		Шайба С.8.01 – 11371	КЗК-3219-0119640	6
	34		Шплинт 1,6Х16 – 397	КЗК-3219-0119640	1
	35		Шплинт 2Х12 – 397	КЗК-3219-0119640	2
	36	ГДЗ_1611-00000-00009	Лента стяжная 2-0160981-2	КЗК-3219-0119640	4
	37		Трос дистанционного управления 112-050-06100	КЗК-3219-0119640	1
	38		Трос дистанционного управления 112-075-05800	КЗК-3219-0119640	1
	39	КЗК-3219-0119461	Ограничитель	КЗК-3219-0119640	1
	40	ОПЛ 0600016-02	Оплетка Лента спиральная черная 20Х16Х20 L=(200±10) мм	КЗК-3219-0119640	1

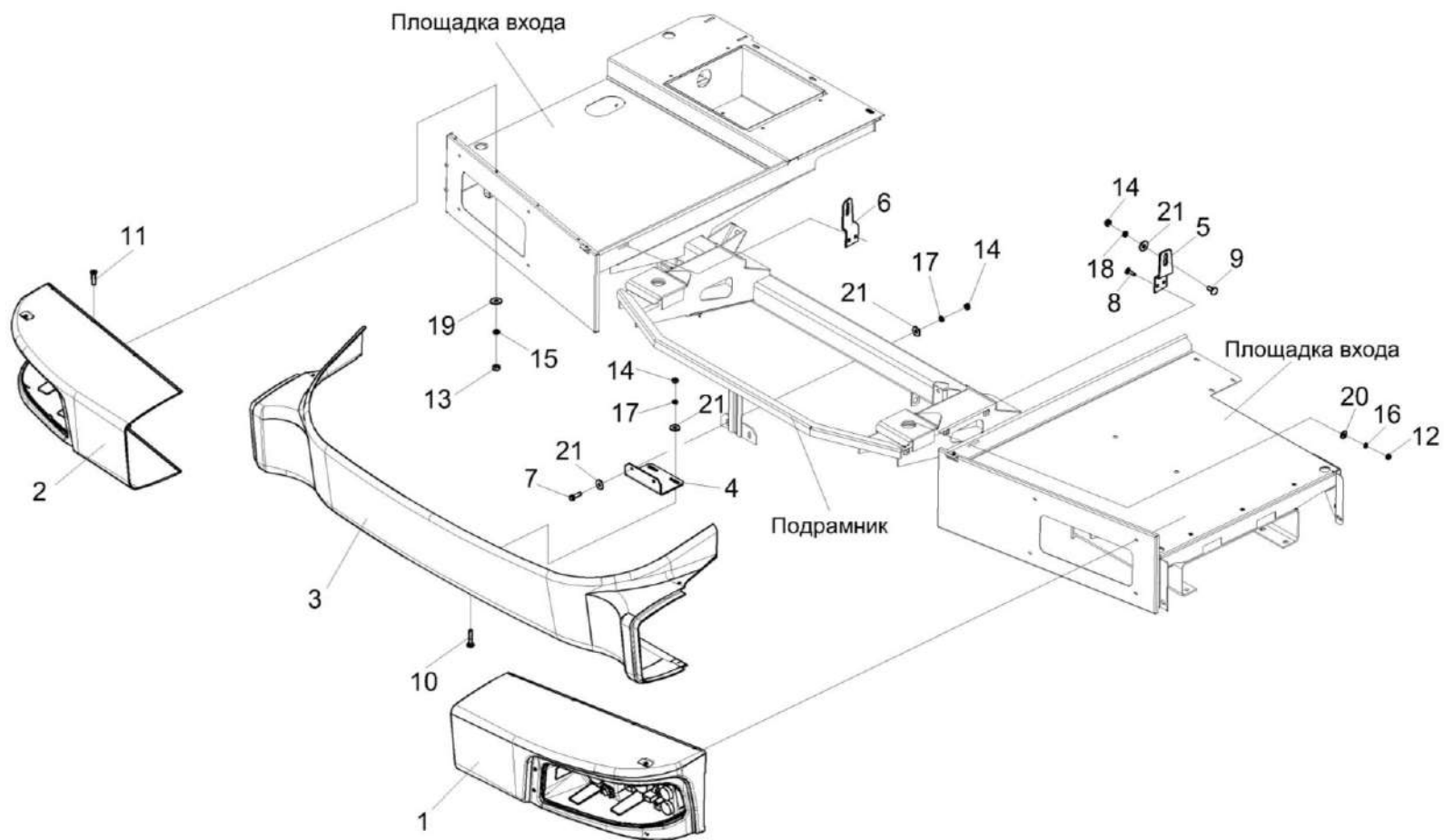


Рисунок 170 – Установка бампера КЗК-12А-1-0132000

КЗК-12А-1-0100000А-01 КДС (Версия 11)

№ рис	№ поз	Обозначение	Наименование	Куда входит	
				Обозначение	Кол. на 1 сб. ед.
<b>УСТАНОВКА БАМПЕРА КЗК-12А-1-0132000 (рисунок 170)</b>					
<b>170</b>	1-21	КЗК-12А-1-0132000	Установка бампера	КЗК-12А-1-0100000А-01	1
				КЗК-12А-1-0100000А-02	1
				КЗК-12А-1-0100000А-03	1
				КЗК-12А-1-0100000А-04	1
	1	КЗК-12А-1-0132100	Фара	КЗК-12А-1-0132000	1
	2	КЗК-12А-1-0132100-01	Фара	КЗК-12А-1-0132000	1
	3	КЗК-12А-1-0132050 или КЗК-10-3-0132020	Бампер	КЗК-12А-1-0132000	1
	4	КЗК-12А-1-0132489	Уголок	КЗК-12А-1-0132000	1
	5	КЗК-12А-1-0132405	Кронштейн	КЗК-12А-1-0132000	1
	6	КЗК-12А-1-0132405-01	Кронштейн	КЗК-12А-1-0132000	1
	7		Болт М8-6еХ25 – 7796	КЗК-12А-1-0132000	2
	8		Болт М6-6еХ20 – 7802	КЗК-12А-1-0132000	4
	9		Болт М8-6еХ20 – 7802	КЗК-12А-1-0132000	2
	10		Болт М8-6еХ40 – 7802	КЗК-12А-1-0132000	2
	11		Винт В2.М5-6еХ18 – 17475	КЗК-12А-1-0132000	20
12		Гайка М6-6G – 5915	КЗК-12А-1-0132000	4	
13		Гайка М5-6G – 5927	КЗК-12А-1-0132000	20	
14		Гайка М8-6G – 5915	КЗК-12А-1-0132000	6	
15		Шайба 5 65Г – 6402	КЗК-12А-1-0132000	20	

КЗК-12А-1-0100000А-01 КДС (Версия 11)

№ рис	№ поз	Обозначение	Наименование	Куда входит	
				Обозначение	Кол. на 1 сб. ед.
170	16		Шайба 6Т 65Г – 6402	КЗК-12А-1-0132000	4
	17		Шайба 8 65Г – 6402	КЗК-12А-1-0132000	4
	18		Шайба 8Т 65Г – 6402	КЗК-12А-1-0132000	2
	19		Шайба С.5.01 – 11371	КЗК-12А-1-0132000	20
	20		Шайба С 6.01 – 6958	КЗК-12А-1-0132000	4
	21		Шайба С 8.01 – 6958	КЗК-12А-1-0132000	8

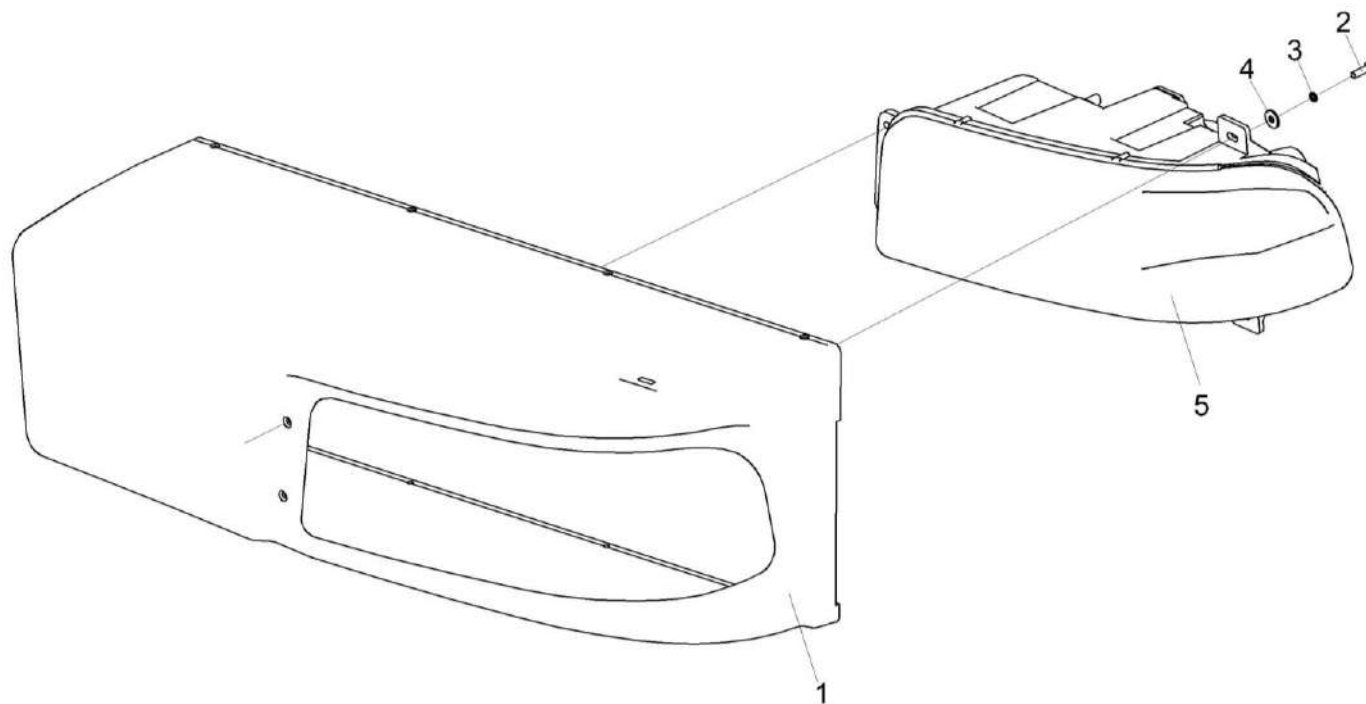


Рисунок 171 – Фара КЗК-12А-1-0132100 и КЗК-12А-1-0132100-01

КЗК-12А-1-0100000А-01 ҚДС (Версия 11)

№ рис	№ поз	Обозначение	Наименование	Куда входит		
				Обозначение	Кол. на 1 сб. ед.	
<b>ФАРА КЗК-12А-1-0132100 и КЗК-12А-1-0132100-01 (рисунок 171)</b>						
171	1-5	КЗК-12А-1-0132100	Фара	КЗК-12А-1-0132000	1	
	1-5	КЗК-12А-1-0132100-01	Фара	КЗК-12А-1-0132000	1	
	1	КЗК-12А-1-0132080	Маска фары	КЗК-12А-1-0132100	1	
	1	КЗК-12А-1-0132080-01	Маска фары	КЗК-12А-1-0132100-01	1	
	2			Болт М6-6еХ20 – 7798	КЗК-12А-1-0132100	4
					КЗК-12А-1-0132100-01	4
	3			Шайба 6Т 65Г – 6402	КЗК-12А-1-0132100	4
					КЗК-12А-1-0132100-01	4
	4			Шайба С 6.01 – 6958	КЗК-12А-1-0132100	4
					КЗК-12А-1-0132100-01	4
5			Блок-фара 112.10.30.3711	КЗК-12А-1-0132100-01	1	
5			Блок-фара 112.10.30.3711-01	КЗК-12А-1-0132100	1	



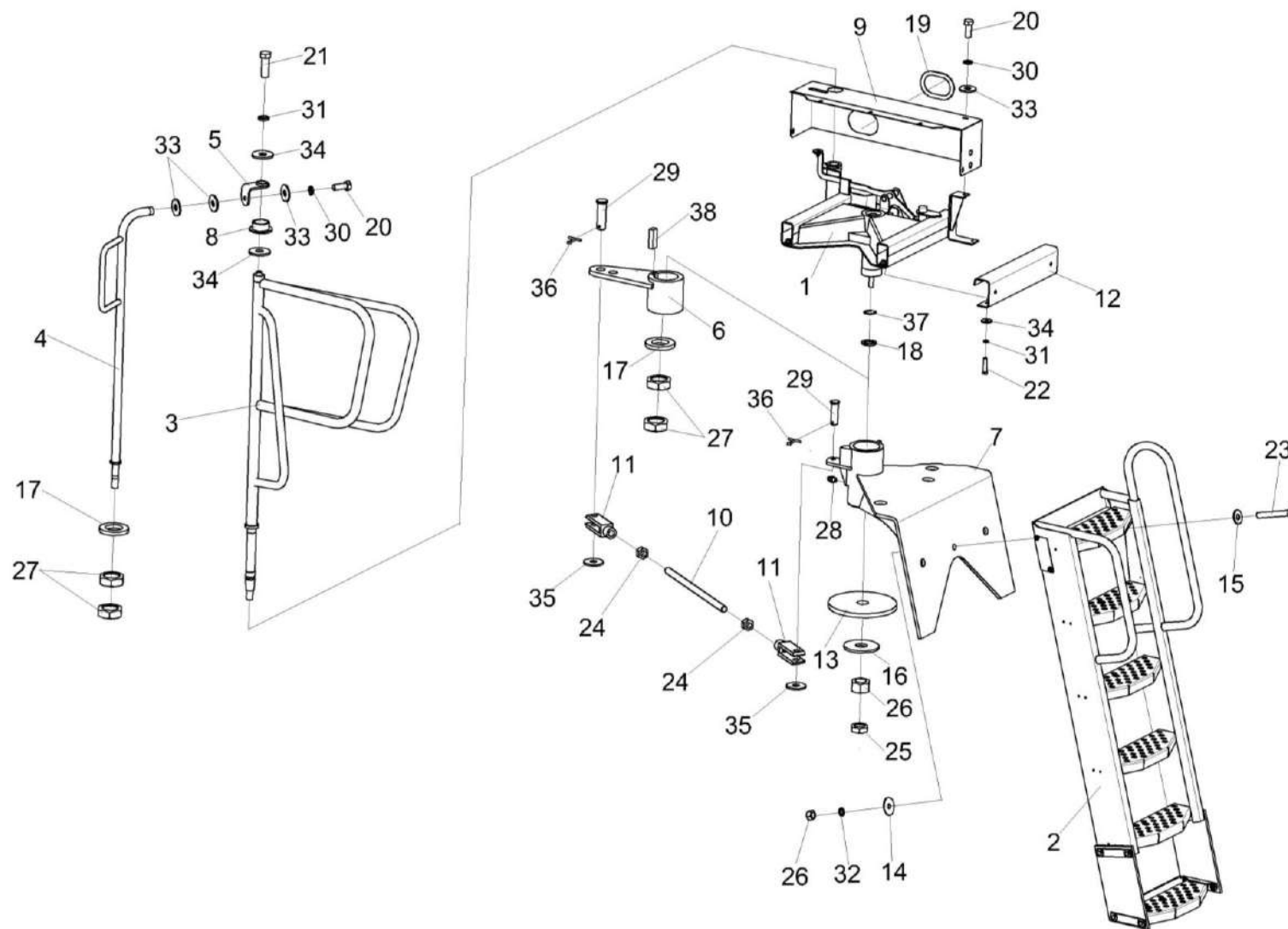


Рисунок 172 – Установка трапа КЗК-12-0117000А

КЗК-12А-1-0100000А-01 КДС (Версия 11)

№ рис	№ поз	Обозначение	Наименование	Куда входит	
				Обозначение	Кол. на 1 сб. ед.
<b>УСТАНОВКА ТРАПА КЗК-12-0117000А (рисунок 172)</b>					
<b>172</b>	1-38	КЗК-12-0117000А	Установка трапа	КЗК-12А-1-0100000А-01	1
				КЗК-12А-1-0100000А-02	1
				КЗК-12А-1-0100000А-03	1
				КЗК-12А-1-0100000А-04	1
	7,28	КЗК-12-0117020А	Кронштейн	КЗК-12-0117000А	1
	10,11,26	КЗК-12-0117090А	Тяга	КЗК-12-0117000А	1
	1	КЗК-12-0117010Б	Рама	КЗК-12-0117000А	1
	2	КЗК-12-17-0117030	Трап	КЗК-12-0117000А	1
	3	КЗК-12-17-0117060	Поручень	КЗК-12-0117000А	1
	4	КЗК-12-0117070	Опора	КЗК-12-0117000А	1
	5	КЗК-12-0117080	Кронштейн	КЗК-12-0117000А	1
	6	КЗК-12-0117180	Кронштейн	КЗК-12-0117000А	1
	7	КЗК-12-0117200Б	Кронштейн	КЗК-12-0117020А	1
	8	КЗК-12-0117011	Втулка	КЗК-12-0117000А	1
	9	КЗК-12-0117461Б	Щиток	КЗК-12-0117000А	1
	10	КЗК-12-0117614А	Шпилька	КЗК-12-0117090А	1
	11	КЗК-12-0117615	Вилка	КЗК-12-0117090А	2
	12	КЗ 0125403А	Профиль	КЗК-12-0117000А	2
	13	КЗ 0125419	Шайба	КЗК-12-0117000А	1

КЗК-12А-1-0100000А-01 КДС (Версия 11)

№ рис	№ поз	Обозначение	Наименование	Куда входит	
				Обозначение	Кол. на 1 сб. ед.
172	14	КЗ 0125608	Шайба	КЗК-12-0117000А	1
	15	КЗ 0125609	Шайба	КЗК-12-0117000А	1
	16	КЗ 0125611	Шайба	КЗК-12-0117000А	1
	17	КЗР 0202674А-01	Шайба	КЗК-12-0117000А	2
	18	ПКК 0202809	Шайба	КЗК-12-0117000А	1
	19	УЭС 1000005	Уплотнение	КЗК-12-0117000А	1
	20		Болт М8-6еХ20 – 7796	КЗК-12-0117000А	8
	21		Болт М10-6еХ30 – 7796	КЗК-12-0117000А	1
	22		Болт М10-6еХ40 – 7796	КЗК-12-0117000А	4
	23		Болт М16-6еХ100 – 7796	КЗК-12-0117000А	1
	24		Гайка М12-6G – 5915	КЗК-12-0117090А	2
	25		Гайка М16-6G – 2526	КЗК-12-0117000А	1
	26		Гайка М16-6G – 5915	КЗК-12-0117000А	2
	27		Гайка М24Х2-6G – 2526	КЗК-12-0117000А	4
	28		Масленка 1.1 – 19853	КЗК-12-0117020А	1
	29		Ось 6-12 b12Х36 – 9650	КЗК-12-0117000А	2
	30		Шайба 8Т 65Г – 6402	КЗК-12-0117000А	8
	31		Шайба 10Т 65Г – 6402	КЗК-12-0117000А	5

КЗК-12А-1-0100000А-01 КДС (Версия 11)

№ рис	№ поз	Обозначение	Наименование	Куда входит	
				Обозначение	Кол. на 1 сб. ед.
172	32		Шайба 16Т 65Г – 6402	КЗК-12-0117000А	1
	33		Шайба С 8.01 – 6958	КЗК-12-0117000А	10
	34		Шайба С 10.01 – 6958	КЗК-12-0117000А	6 наиб. кол.
	35		Шайба С 12.01 – 6958	КЗК-12-0117000А	2
	36		Шплинт 3,2Х20 – 397	КЗК-12-0117000А	2
	37		Кольцо В35 – 13940	КЗК-12-0117000А	1
	38		Шпонка 2-10Х8Х28 – 23360	КЗК-12-0117000А	1

КЗК-12А-1-0100000А-01 КДС (Версия 11)

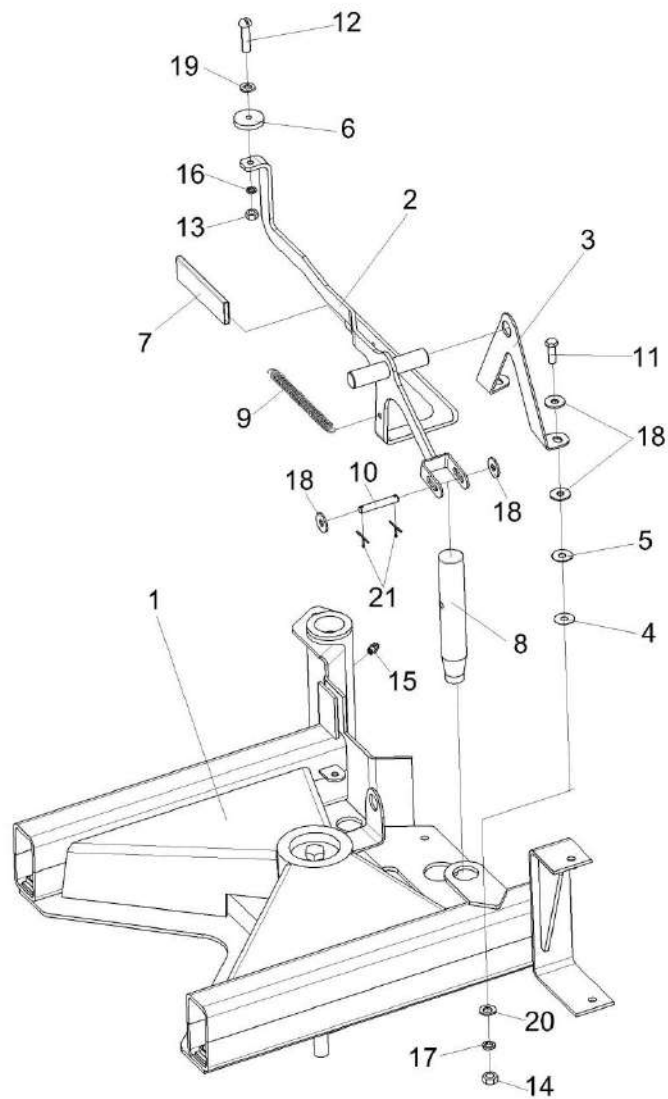


Рисунок 173 – Рама КЗК-12-0117010Б

КЗК-12А-1-0100000А-01 КДС (Версия 11)

№ рис	№ поз	Обозначение	Наименование	Куда входит	
				Обозначение	Кол. на 1 сб. ед.
<b>РАМА КЗК-12-0117010Б (рисунок 173)</b>					
<b>173</b>	1-21	КЗК-12-0117010Б	Рама	КЗК-12-0117000А	1
	2,6,7, 12,13,16,19	КЗК-12-0117160	Рукоятка	КЗК-12-0117010Б	1
	1	КЗК-12-0117100Б	Рама	КЗК-12-0117010Б	1
	2	КЗК-12-0117130	Ручка	КЗК-12-0117160	1
	3	КЗК-12-0117408	Кронштейн	КЗК-12-0117010Б	1
	4	КЗК-12-0117425	Шайба	КЗК-12-0117010Б	2 наиб. кол.
	5	КЗК-12-0117425-01	Шайба	КЗК-12-0117010Б	2 наиб. кол.
	6	КЗК-12-0117401	Шайба	КЗК-12-0117160	1
	7	КЗ 0125003	Чехол	КЗК-12-0117160	1
	8	КЗ 0125602	Палец	КЗК-12-0117010Б	1
	9	КЗ 0125604	Пружина	КЗК-12-0117010Б	1
	10	КЗ 0125605	Ось	КЗК-12-0117010Б	1
	11		Болт М8-6еХ25 – 7796	КЗК-12-0117010Б	2
	12		Винт В2.М6-6еХ25 – 17473	КЗК-12-0117160	1
13		Гайка М6-6G – 5915	КЗК-12-0117160	1	
14		Гайка М8-6G – 5915	КЗК-12-0117010Б	2	

КЗК-12А-1-0100000А-01 КДС (Версия 11)

№ рис	№ поз	Обозначение	Наименование	Куда входит	
				Обозначение	Кол. на 1 сб. ед.
173	15		Масленка 1.1 – 19853	КЗК-12-0117010Б	1
	16		Шайба 6 65Г – 6402	КЗК-12-0117160	1
	17		Шайба 8Т 65Г – 6402	КЗК-12-0117010Б	2
	18		Шайба С 8.01 – 6958	КЗК-12-0117010Б	6 наиб. кол.
	19		Шайба С.6.01 – 6958	КЗК-12-0117160	1
	20		Шайба С.8.01 – 11371	КЗК-12-0117010Б	2
	21		Шплинт 2Х18 – 397	КЗК-12-0117010Б	2

КЗК-12А-1-0100000А-01 КДС (Версия 11)

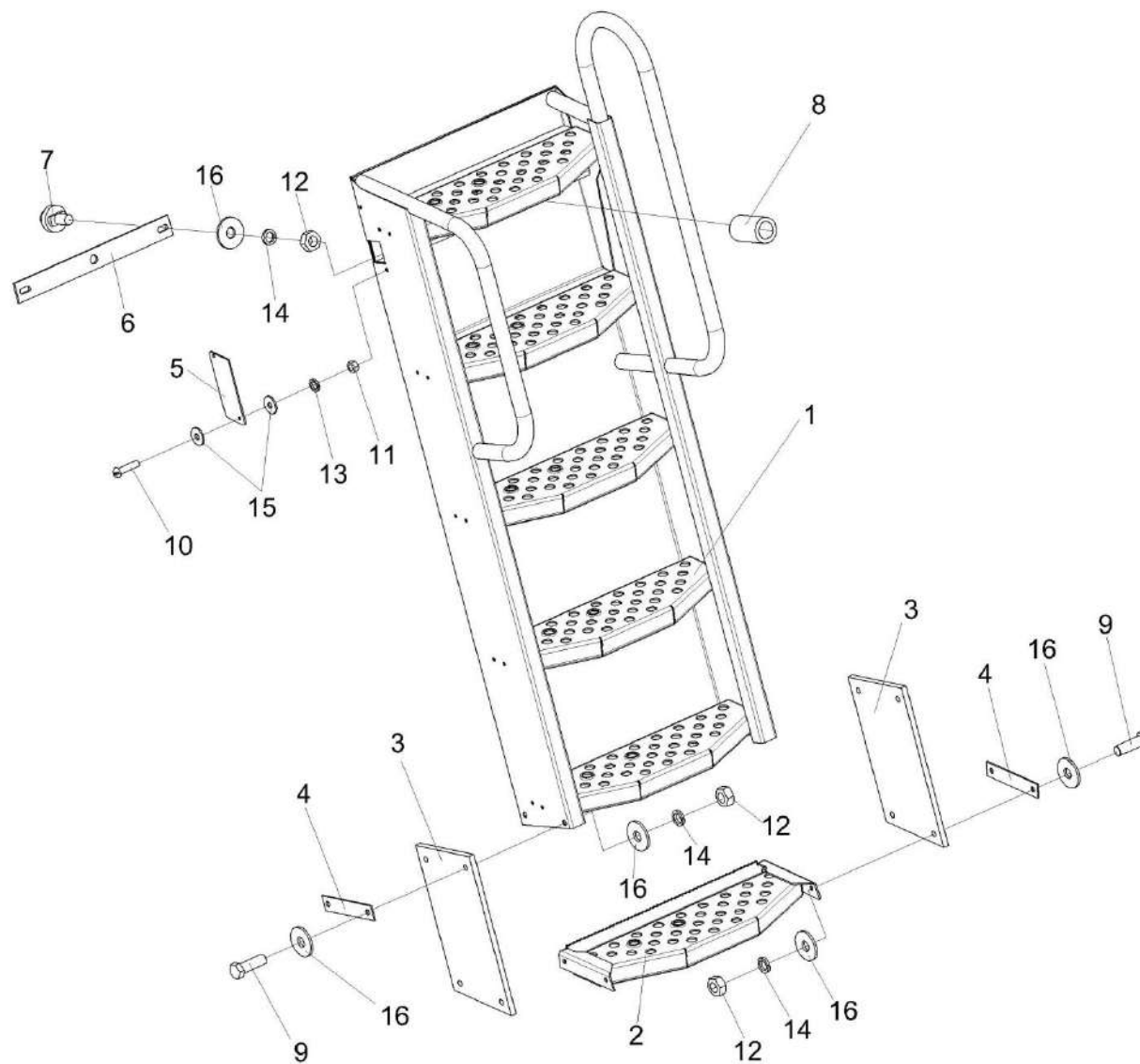


Рисунок 174 – Трап КЗК-12-17-0117030



КЗК-12А-1-0100000А-01 КДС (Версия 11)

№ рис	№ поз	Обозначение	Наименование	Куда входит	
				Обозначение	Кол. на 1 сб. ед.
<b>ТРАП КЗК-12-17-0117030 (рисунок 174)</b>					
<b>174</b>	1-16	КЗК-12-17-0117030	Трап	КЗК-12-0117000А	1
	6,7,12,14,16	КЗ 0125320	Планка	КЗК-12-17-0117030	1
	1	КЗК-12-17-0117300	Трап	КЗК-12-17-0117030	1
	2	КЗК-3321-2-0117170	Опора	КЗК-12-17-0117030	1
	3	КЗК-12-17-0117004	Пластина	КЗК-12-17-0117030	2
	4	КЗК-12-0117432	Планка	КЗК-12-17-0117030	2
	5	КЗК-12-17-0117438	Накладка	КЗК-12-17-0117030	1
	6	КЗ 0125444	Планка	КЗ 0125320	1
	7	КЗ 0125606	Фиксатор	КЗ 0125320	2
	8	КЗ 0125607	Втулка	КЗК-12-17-0117030	1
	9		Болт М10-6еХ35 – 7796	КЗК-12-17-0117030	8
	10		Винт В.М6-6еХ20 – 17473	КЗК-12-17-0117030	2
	12		Гайка М10-6G – 5915	КЗК-12-17-0117030 КЗК 0125320	4 2
	13		Шайба 6Т 65Г – 6402	КЗК-12-17-0117030	2
	14		Шайба 10Т 65Г – 6402	КЗ 0125320 КЗК-12-17-0117030	2 8
	15		Шайба С 6.01 – 6958	КЗК-12-17-0117030	2
16		Шайба А 10.01 – 6958	КЗ 0125320	2	

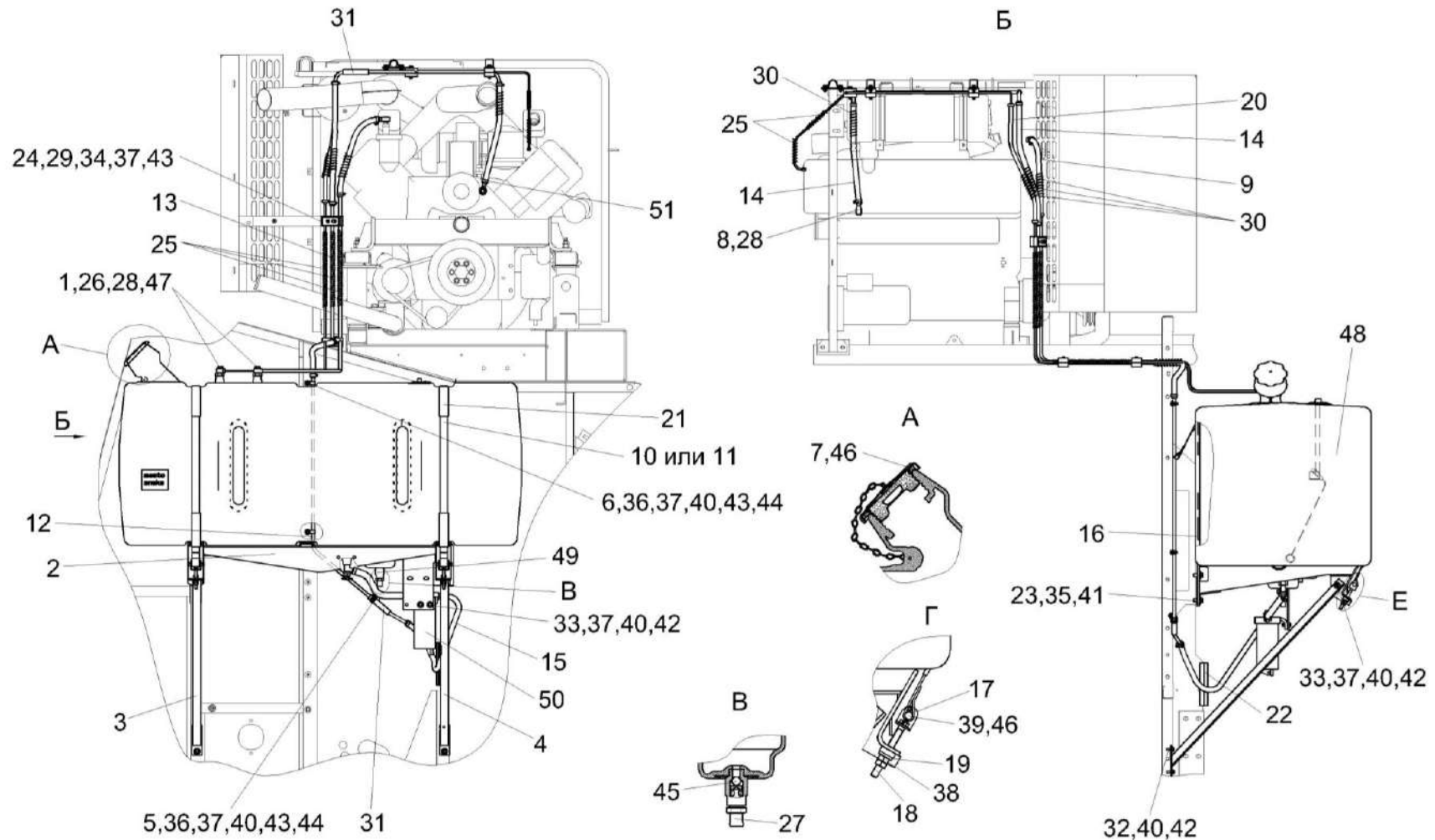


Рисунок 175 – Установка бака топливного КЗК-12-0126600 (лист 1)

КЗК-12А-1-0100000А-01 КДС (Версия 11)

№ рис	№ поз	Обозначение	Наименование	Куда входит	
				Обозначение	Кол. на 1 сб. ед.
<b>УСТАНОВКА БАКА ТОПЛИВНОГО КЗК-12-0126600 (лист 1) (рисунок 175)</b>					
175	1-51	КЗК-12-0126600	Установка бака топливного	КЗК-12А-1-0100000А-01	1
				КЗК-12А-1-0100000А-02	1
				КЗК-12А-1-0100000А-03	1
				КЗК-12А-1-0100000А-04	1
	1	КЗК-12-0126410	Трубка	КЗК-12-0126600	2
	2	КЗК-12-0126610	Опора	КЗК-12-0126600	1
	3	КЗК-12-0126630	Раскос	КЗК-12-0126600	1
	4	КЗК-12-0126640	Раскос	КЗК-12-0126600	1
	5	КЗР 0700800-03	Хомут	КЗК-12-0126600	1
	6	КЗР 0700800-05	Хомут	КЗК-12-0126600	2
	7	КИС 0108610	Крышка	КЗК-12-0126600	1
	8	УЭС 0500200	Штуцер	КЗК-12-0126600	2
	9	КЗК-12-0126006	Рукав Рукав 12Х20-1,6 – 10362 L=(440±5) мм	КЗК-12-0126600	1
	10	КЗК-12-0126504	Хомут	КЗК-12-0126600	2
11	КЗК-12-0126504-01	Хомут	КЗК-12-0126600	2	
12	КЗК-12-0126821	Топливопровод заборный	КЗК-12-0126600	1	
13	КЗК-12-0126828	Топливопровод заборный	КЗК-12-0126600	1	
14	КВС-5-0103006	Рукав Рукав 12Х20-1,6 – 10362 L=(535±5) мм	КЗК-12-0126600	2	

КЗК-12А-1-0100000А-01 КДС (Версия 11)

№ рис	№ поз	Обозначение	Наименование	Куда входит	
				Обозначение	Кол. на 1 сб. ед.
175	15	КЗК 0126006	Рукав Рукав 12Х20-1,6 – 10362 L=(670±5) мм	КЗК-12-0126600	1
	16	КЗК 0126007	Прокладка	КЗК-12-0126600	4
	17	КЗК 0126421А	Кронштейн	КЗК-12-0126600	2
	18	КЗК 0126605	Болт	КЗК-12-0126600	2
	19	КЗК 0126606	Шайба сферическая	КЗК-12-0126600	2
	20	КЗК-10-0126001	Рукав Рукав 6Х14-1,6 – 10362 L=(500±5) мм	КЗК-12-0126600	1
	21	КЗК-10-0126002	Уплотнитель	КЗК-12-0126600	6
	22	КЗК-10-2-0126009	Уплотнение Уплотнение Т-13 L=(170±1) мм	КЗК-12-0126600	1
	23	КЗР 0202682	Шайба	КЗК-12-0126600	4
	24	КЗР 0600009-01	Прокладка	КЗК-12-0126600	6
	25	КИЛ 0123601-01	Оплетка	КЗК-12-0126600	8
	26	КИС 0118623А	Болт специальный	КЗК-12-0126600	2
	27	МКС 0108612	Штуцер	КЗК-12-0126600	1
	28	УЭС 0500003-01	Шайба	КЗК-12-0126600	8
	29	УЭС 0602009А	Брус	КЗК-12-0126600	6
	30	УЭС-6-0400619	Оплетка	КЗК-12-0126600	5
	31	УЭС-7-0602017	Рукав	КЗК-12-0126600	2
	32		Болт М8-6еХ25 – 7796	КЗК-12-0126600	10

КЗК-12А-1-0100000А-01 КДС (Версия 11)

№ рис	№ поз	Обозначение	Наименование	Куда входит	
				Обозначение	Кол. на 1 сб. ед.
175	33		Болт М8-6еХ30 – 7796	КЗК-12-0126600	4
	34		Болт М8-6еХ50 – 7796	КЗК-12-0126600	4
	35		Болт М12-6еХ30 – 7796	КЗК-12-0126600	4
	36		Болт М8-6еХ25 – 7802	КЗК-12-0126600	3
	37		Гайка М8-6G – 5915	КЗК-12-0126600	25
	38		Гайка М10-6G – 5915	КЗК-12-0126600	4
	39		Ось 6-12 b12Х60 – 9650	КЗК-12-0126600	4
	40		Шайба 8Т 65Г – 6402	КЗК-12-0126600	15
	41		Шайба 12Т 65Г – 6402	КЗК-12-0126600	4
	42		Шайба С 8.01 – 6958	КЗК-12-0126600	8
	43		Шайба С.8.01 – 11371	КЗК-12-0126600	23
	44		Шайба С.10.01 – 11371	КЗК-12-0126600	3
	45		Шарик 14,288-60 – 3722	КЗК-12-0126600	1
	46		Шплинт 3,2Х18 – 397	КЗК-12-0126600	5
	47		Прокладка 24 АД0 – 23358	КЗК-12-0126600	2
	48		Бак топливный КЗК-12-0126070-01	КЗК-12-0126600	1
	49		Кран ВС11-О	КЗК-12-0126600	1
	50		Фильтр грубой очистки топлива 204А-1115010	КЗК-12-0126600	1
	51	ГДЗ_1610-00000-00109	Хомут червячный TORRO 12-22/9 С7W3	КЗК-12-0126600	12

КЗК-12А-1-0100000А-01 КДС (Версия 11)

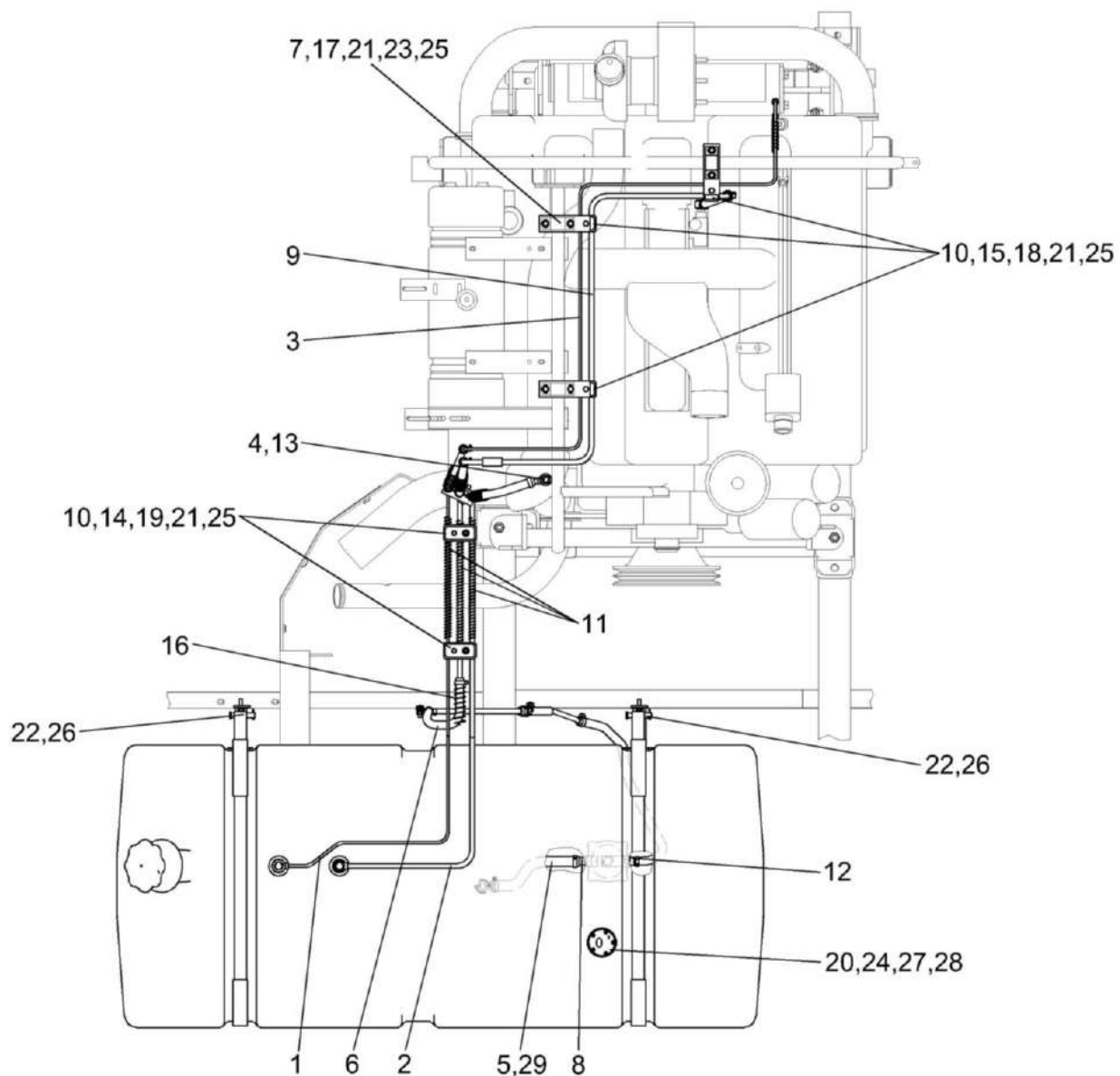


Рисунок 176 – Установка бака топливного КЗК-12-0126600 (лист 2)

КЗК-12А-1-0100000А-01 КДС (Версия 11)

№ рис	№ поз	Обозначение	Наименование	Куда входит	
				Обозначение	Кол. на 1 сб. ед.
<b>УСТАНОВКА БАКА ТОПЛИВНОГО КЗК-12-0126600 (лист 2) (рисунок 176)</b>					
176	1-29	КЗК-12-0126600	Установка бака топливного	КЗК-12А-1-0100000А-01	1
				КЗК-12А-1-0100000А-02	1
				КЗК-12А-1-0100000А-03	1
				КЗК-12А-1-0100000А-04	1
	1	КЗК-12-0126420	Топливопровод сливной	КЗК-12-0126600	1
	2	КЗК-12-0126430	Топливопровод сливной	КЗК-12-0126600	1
	3	КЗК-12-0126440	Топливопровод сливной	КЗК-12-0126600	1
	4	УЭС 0500200	Штуцер	КЗК-12-0126600	2
	5	КЗК-12-0126004	Рукав Рукав 16Х25-1,6 – 10362 L=(300±5) мм	КЗК-12-0126600	1
	6	КЗК-12-0126005	Рукав Рукав 12Х20-1,6 – 10362 L=(340±5) мм	КЗК-12-0126600	1
	7	КЗК-12-0126438	Кронштейн	КЗК-12-0126600	3
	8	КЗК-12-0126601	Штуцер	КЗК-12-0126600	1
	9	КЗК-12-0126831	Топливопровод заборный	КЗК-12-0126600	1
10	КЗР 0600009-01	Прокладка	КЗК-12-0126600	6	
11	КИЛ 0123601-01	Оплетка	КЗК-12-0126600	8	
12	КИЛ 0138612А	Штуцер	КЗК-12-0126600	1	
13	УЭС 0500003-01	Шайба	КЗК-12-0126600	8	

КЗК-12А-1-0100000А-01 КДС (Версия 11)

№ рис	№ поз	Обозначение	Наименование	Куда входит	
				Обозначение	Кол. на 1 сб. ед.
176	14	УЭС 0602009А	Брус	КЗК-12-0126600	6
	15	УЭС 0602012А	Брус	КЗК-12-0126600	8
	16	УЭС-6-0400619	Оплетка	КЗК-12-0126600	5
	17		Болт М8-6еХ25 – 7796	КЗК-12-0126600	10
	18		Болт М8-6еХ50 – 7796	КЗК-12-0126600	4
	19		Болт М8-6еХ40 – 7802	КЗК-12-0126600	2
	20		Винт В.М5-6еХ14 – 17473	КЗК-12-0126600	5
	21		Гайка М8-6G – 5915	КЗК-12-0126600	25
	22		Ось 6-12 b12Х60 – 9650	КЗК-12-0126600	4
	23		Шайба 8Т 65Г – 6402	КЗК-12-0126600	15
	24		Шайба С.5.01 – 11371	КЗК-12-0126600	5
	25		Шайба С.8.01 – 11371	КЗК-12-0126600	23
	26		Шплинт 3,2Х18 – 397	КЗК-12-0126600	5
	27	ГДЗ_4115-09050-00701	Датчик ДУМП-03МИ	КЗК-12-0126600	1
	28		Прокладка 200-3806026	КЗК-12-0126600	1
	29	ГДЗ_1610-00000-00110	Хомут червячный TORRO 16-27/9 С7W2	КЗК-12-0126600	2



КЗК-12А-1-0100000А-01 КДС (Версия 11)

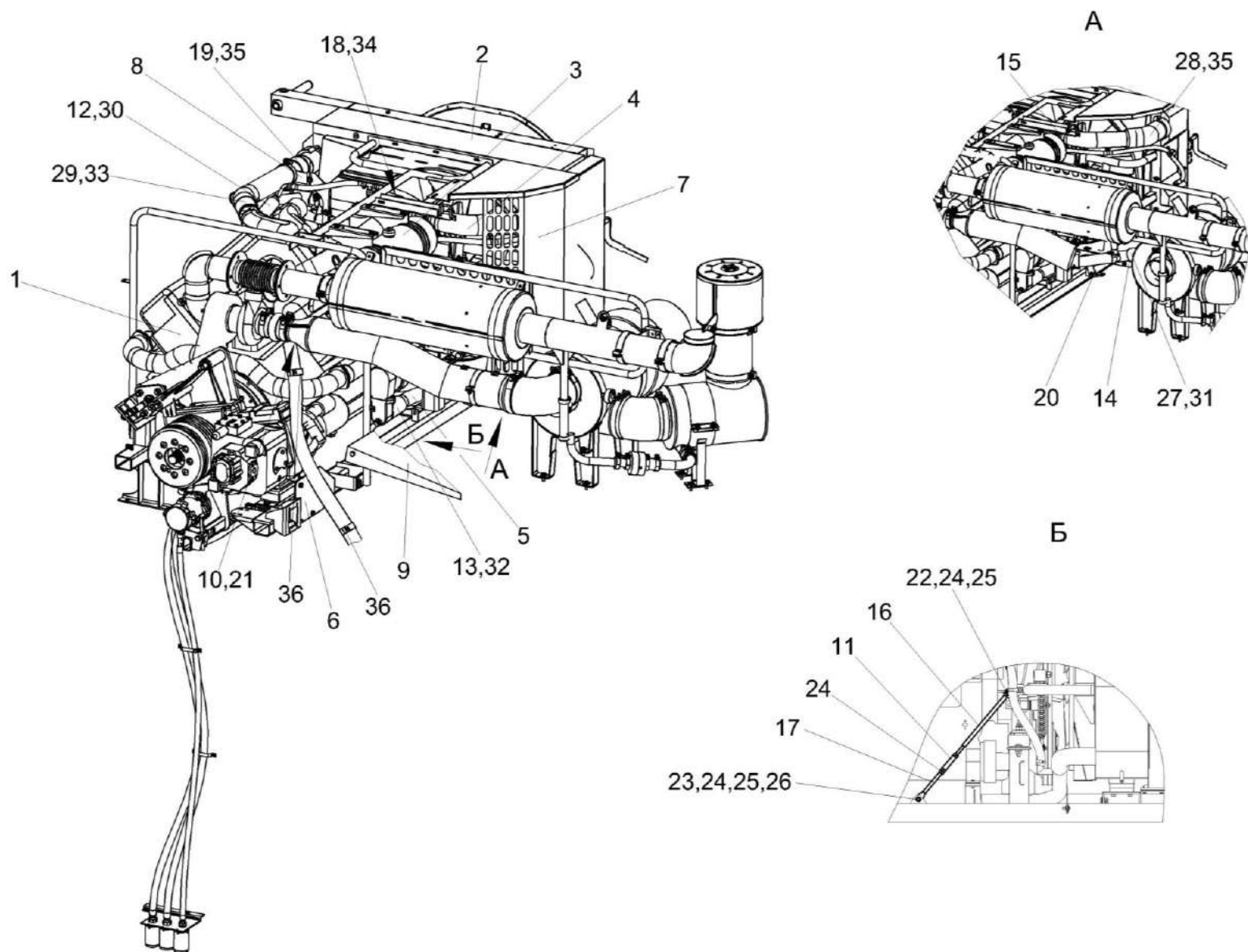


Рисунок 177 – Установка двигателя КЗК-12-3-0106000А-01 (лист 1)

КЗК-12А-1-0100000А-01 КДС (Версия 11)

№ рис	№ поз	Обозначение	Наименование	Куда входит	
				Обозначение	Кол. на 1 сб. ед.
<b>УСТАНОВКА ДВИГАТЕЛЯ КЗК-12-3-0106000А-01 (лист 1) (рисунок 177)</b>					
177	1-36	КЗК-12-3-0106000А-01	Установка двигателя	КЗК-12А-1-0100000А-01	1
				КЗК-12А-1-0100000А-02	1
				КЗК-12А-1-0100000А-03	1
				КЗК-12А-1-0100000А-04	1
	11,16, 17,22-26	КЗК-12-3-0126670	Установка растяжки	КЗК-12-3-0106000А-01	1
	1	КЗК-12-3-0106010Б-01	Двигатель	КЗК-12-3-0106000А-01	1
	2	КЗК-12-3-0106040Б	Радиатор	КЗК-12-3-0106000А-01	1
	3	КЗК-12-3-0106070А или КЗК-12-3-0126070	Установка бачка расширительного	КЗК-12-3-0106000А-01	1
	4	КЗК-12-3-0106190	Труба воздушная	КЗК-12-3-0106000А-01	1
	5	КЗК-12-3-0106210А	Труба водяная нижняя	КЗК-12-3-0106000А-01	1
	6	КЗК-12-3-0106230	Опора	КЗК-12-3-0106000А-01	1
	7	КЗК-12-3-0106330Г-01	Установка ограждения	КЗК-12-3-0106000А-01	1
8	КЗК-12-3-0106360	Хомут	КЗК-12-3-0106000А-01	2	
9	КЗК-12-0100810	Ступенька	КЗК-12-3-0106000А-01	1	
10	КГС 0115770-07	Хомут	КЗК-12-3-0106000А-01	3	
11	КЗР 0100600	Стяжка	КЗК-12-3-0126670	1	
12	КЗК-12-3-0106014	Рукав Рукав 42Х55-1,47 – 10362 L=(120±5) мм	КЗК-12-3-0106000А-01	2	

КЗК-12А-1-0100000А-01 КДС (Версия 11)

№ рис	№ поз	Обозначение	Наименование	Куда входит	
				Обозначение	Кол. на 1 сб. ед.
177	13	КЗК-12-3-0106015	Рукав Рукав 60X73-0,49 – 10362 L=(120±10) мм	КЗК-12-3-0106000А-01	2
	14	КЗК-12-3-0106447	Щит	КЗК-12-3-0106000А-01	1
	15	КВС-1-0150433	Хомут	КЗК-12-3-0106000А-01	2
	16	КЗК 0106615-01	Зацеп	КЗК-12-3-0126670	1
	17	КЗР 0221606А-06	Зацеп	КЗК-12-3-0126670	1
	18	РНД 0900031-08	Рукав Рукав VENA SIL GLASS Ø90 L=(130±3) мм	КЗК-12-3-0106000А-01	1
	19	РНД 1000007-08	Рукав Рукав 100X113-0,63 – 10362 L=(130±3) мм	КЗК-12-3-0106000А-01	1
	20	УЭС 0000493	Шайба	КЗК-12-3-0106000А-01	12
	21	УЭС-16-0400005	Рукав Рукав 30X39-0,29 – 10362 L=(1650±7) мм	КЗК-12-3-0106000А-01	1
	22		Болт М12-6еХ30 – 7796	КЗК-12-3-0126670	3
	23		Болт М12-6еХ35 – 7796	КЗК-12-3-0126670	1
	24		Гайка М12-6G – 5915	КЗК-12-3-0126670	3
	25		Шайба 12Т 65Г – 6402	КЗК-12-3-0126670	2
	26		Шайба С.12.01 – 11371	КЗК-12-3-0126670	1
	27	ГДЗ_4107-14000-00049	Патрубок ELBOW 90° Ø60 150X150	КЗК-12-3-0106000А-01	1

КЗК-12А-1-0100000А-01 КДС (Версия 11)

№ рис	№ поз	Обозначение	Наименование	Куда входит	
				Обозначение	Кол. на 1 сб. ед.
177	28	ГДЗ_4107-14000-00044	Патрубок VENA SIL TURBO ELBOW45° Ø100 100X100	КЗК-12-3-0106000А-01	1
	29		Патрубок TURBOLOADER Ø89 160	КЗК-12-3-0106000А-01	1
	30	ГДЗ_1610-00000-00102	Хомут без компенсатора GBS M53/20 W2	КЗК-12-3-0106000А-01	4
	31	ГДЗ_1610-00000-00001	Хомут червячный TORRO 60-80/9 С7W2	КЗК-12-3-0106000А-01	4
	32	ГДЗ_1610-00000-00104	Хомут без компенсатора GBS M71/25 W2	КЗК-12-3-0106000А-01	4
	33	ГДЗ_1610-00000-00189	Хомут без компенсатора GBS M94/25 W2	КЗК-12-3-0106000А-01	4
	34	ГДЗ_1610-00000-00189	Хомут без компенсатора GBS M94/25 W2	КЗК-12-3-0106000А-01	4
	35	ГДЗ_1610-00000-00096	Хомут без компенсатора GBS M108/25 W2	КЗК-12-3-0106000А-01	4
	36		Хомут червячный TORRO 25-40/9 С7W1	КЗК-12-3-0106000А-01	1

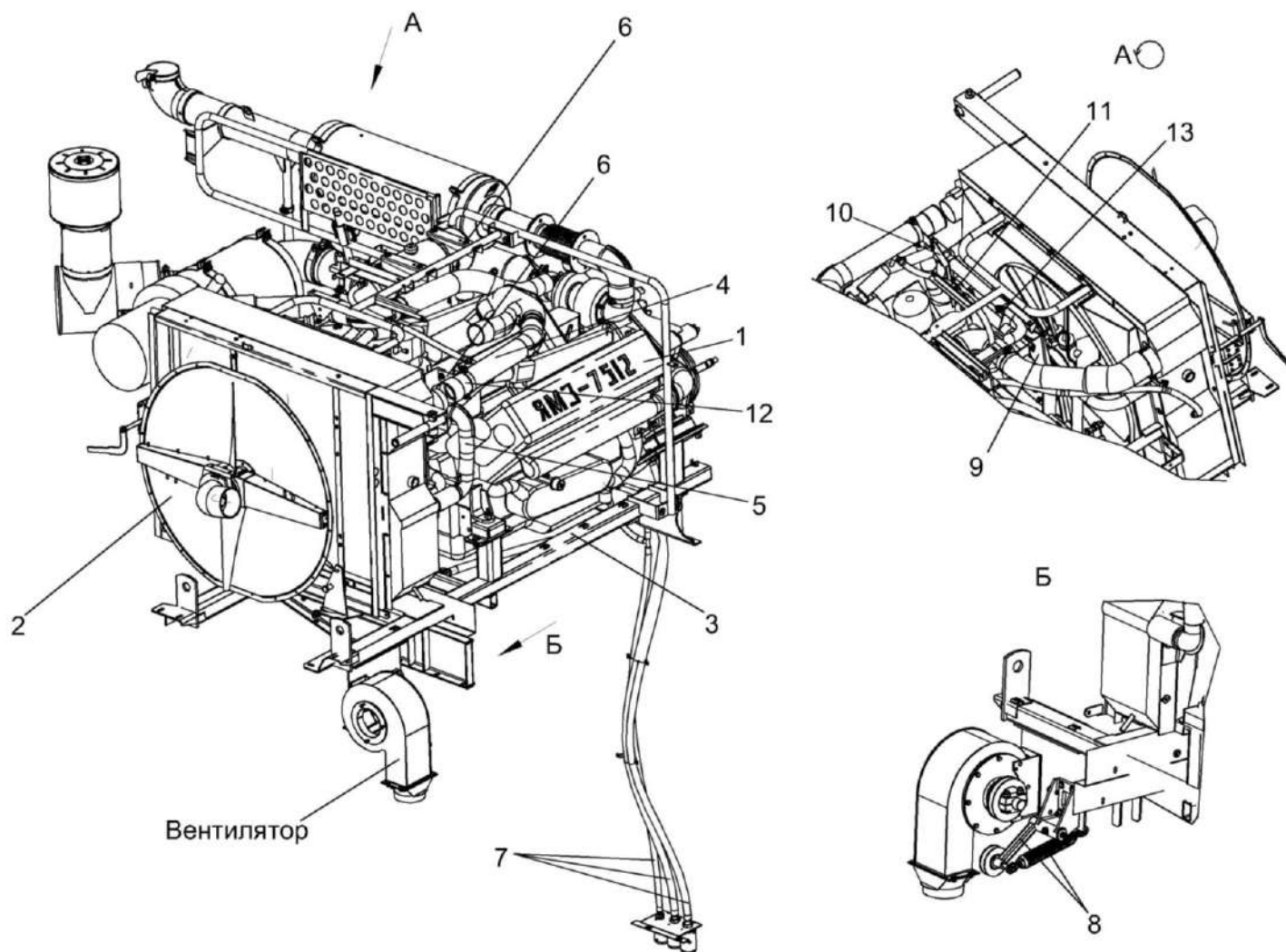


Рисунок 178 – Установка двигателя КЗК-12-3-0106000А-01 (лист 2)

КЗК-12А-1-0100000А-01 КДС (Версия 11)

№ рис	№ поз	Обозначение	Наименование	Куда входит	
				Обозначение	Кол. на 1 сб. ед.
<b>УСТАНОВКА ДВИГАТЕЛЯ КЗК-12-3-0106000А-01 (лист 2) (рисунок 178)</b>					
<b>178</b>	1-13	КЗК-12-3-0106000А-01	Установка двигателя	КЗК-12А-1-0100000А-01	1
				КЗК-12А-1-0100000А-02	1
				КЗК-12А-1-0100000А-03	1
				КЗК-12А-1-0100000А-04	1
	1	КЗК-12-3-0106010Б-01	Двигатель	КЗК-12-3-0106000А-01	1
	2	КЗК-12-3-0106040Б	Радиатор	КЗК-12-3-0106000А-01	1
	3	КЗК-12-3-0106090А	Рама подмоторная	КЗК-12-3-0106000А-01	1
	4	КЗК-12-3-0106180А	Труба воздушная верхняя	КЗК-12-3-0106000А-01	1
	5	КЗК-12-3-0106660Б	Труба водяная верхняя	КЗК-12-3-0106000А-01	1
	6	КЗК-12-3-0106360	Хомут	КЗК-12-3-0106000А-01	2
	7	КЗК-12-3-0106490	Установка сливных рукавов	КЗК-12-3-0106000А-01	1
	8	КЗК-10-0112010	Устройство натяжное	КЗК-12-3-0106000А-01	2
	9	КЗК-12-3-0126482	Кронштейн	КЗК-12-3-0106000А-01	2
	10	КЗК-12-3-0126483	Кронштейн	КЗК-12-3-0106000А-01	1
	11	КЗК-12-3-0126484	Хомут	КЗК-12-3-0106000А-01	2
	12	КВС-1-0150433	Хомут	КЗК-12-3-0106000А-01	2
	13	КГС 0116413	Хомут	КЗК-12-3-0106000А-01	2

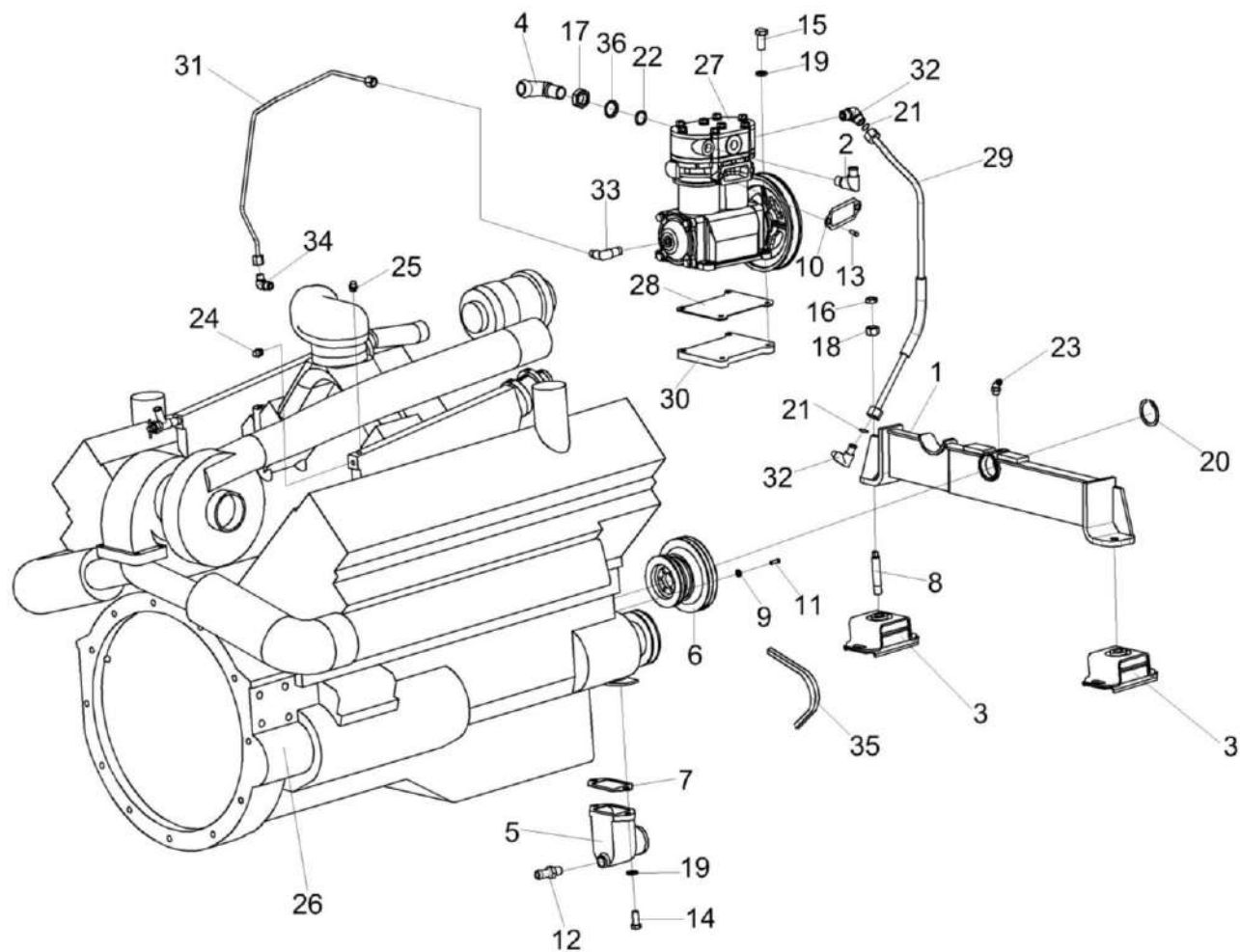


Рисунок 179 – Двигатель КЗК-12-3-0106010Б-01 (лист 1)

КЗК-12А-1-0100000А-01 КДС (Версия 11)

№ рис	№ поз	Обозначение	Наименование	Куда входит	
				Обозначение	Кол. на 1 сб. ед.
<b>ДВИГАТЕЛЬ КЗК-12-3-0106010Б-01 (лист 1) (рисунок 179)</b>					
179	1-36	КЗК-12-3-0106010Б-01	Двигатель	КЗК-12-3-0106000А-01	1
	6,9,11	КЗК-12-3-0106680	Установка шкива на двигатель	КЗК-12-3-0106010Б-01	1
	15,19,21, 27-34	КЗК-12-3-0106800	Установка компрессора	КЗК-12-3-0106010Б-01	1
	1	КЗК-12-3-0106140В	Балка	КЗК-12-3-0106010Б-01	1
	2	КЗК-12-3-0106500	Угольник	КЗК-12-3-0106010Б-01	1
	3	СЭУ 0400410	Амортизатор	КЗК-12-3-0106010Б-01	2
	4	КЗК-12-3-0106830	Штуцер	КЗК-12-3-0106010Б-01	1
	5	КЗК-12-3-0106101	Патрубок	КЗК-12-3-0106010Б-01	1
	6	КЗК-12-3-0106208	Шкив	КЗК-12-3-0106680	1
	7	КВС-1-0150001	Прокладка	КЗК-12-3-0106010Б-01	1
	8	КИЛ 0116635	Шпилька	КЗК-12-3-0106010Б-01	4
	9	КСН 0100665-01	Шайба	КЗК-12-3-0106680	12
	10	УЭС 0400029	Прокладка	КЗК-12-3-0106010Б-01	1
	11	УЭС-6-0400602-02	Болт	КЗК-12-3-0106680	6
12	УЭС-7-0400694	Штуцер	КЗК-12-3-0106010Б-01	1	
13		Болт М8-6еХ20 – 7796	КЗК-12-3-0106010Б-01	2	
14		Болт М10-6еХ25 – 7796	КЗК-12-3-0106010Б-01	2	



КЗК-12А-1-0100000А-01 КДС (Версия 11)

№ рис	№ поз	Обозначение	Наименование	Куда входит	
				Обозначение	Кол. на 1 сб. ед.
179	15		Болт М10-6еХ35 – 7796	КЗК-12-3-0106800	4
	16		Гайка М16-6G – 2526	КЗК-12-3-0106010Б-01	4
	17		Гайка М22Х1,5-6G – 2526	КЗК-12-3-0106010Б-01	1
	18		Гайка М16-6G – 5915	КЗК-12-3-0106010Б-01	4
	19		Шайба 10Т 65Г – 6402	КЗК-12-3-0106010Б-01	8
				КЗК-12-3-0106800	4
	20		Кольцо В50 – 13940	КЗК-12-3-0106010Б-01	1
	21		Кольцо 008-011-19-2-2 – 18829/9833	КЗК-12-3-0106800	2
	22		Кольцо 020-025-30-2-2 – 18829/9833	КЗК-12-3-0106010Б-01	1
	23		Масленка 2.3.45 – 19853	КЗК-12-3-0106010Б-01	1
	24	КЗК-12-0700400	Установка датчика	КЗК-12-3-0106010Б-01	1
	25	ГДЗ_4115-09050-00061	Датчик аварийной температуры жидкости ДАТЖ-02	КЗК-12-3-0106010Б-01	1
	26		Двигатель ЯМЗ-238ДЕ-23	КЗК-12-3-0106010Б-01	1
	27		Компрессор 5336-3509012-10	КЗК-12-3-0106800	1
	28		Прокладка 500-3504103	КЗК-12-3-0106800	1
	29		Трубка со шлангом 5336-3509278-700	КЗК-12-3-0106800	1
	30		Крышка предохранительная 500-3509105	КЗК-12-3-0106800	1
	31		Трубка подвода масла 6422-3509262	КЗК-12-3-0106800	1

КЗК-12А-1-0100000А-01 КДС (Версия 11)

№ рис	№ поз	Обозначение	Наименование	Куда входит	
				Обозначение	Кол. на 1 сб. ед.
179	32		Угольник 379051	КЗК-12-3-0106800	2
	33		Угольник 379737	КЗК-12-3-0106800	1
	34		Угольник 402766	КЗК-12-3-0106800	1
	35		Ремень AVX13X1075 La	КЗК-12-3-0106010Б-01	1
	36		Шайба 376145	КЗК-12-3-0106010Б-01	1

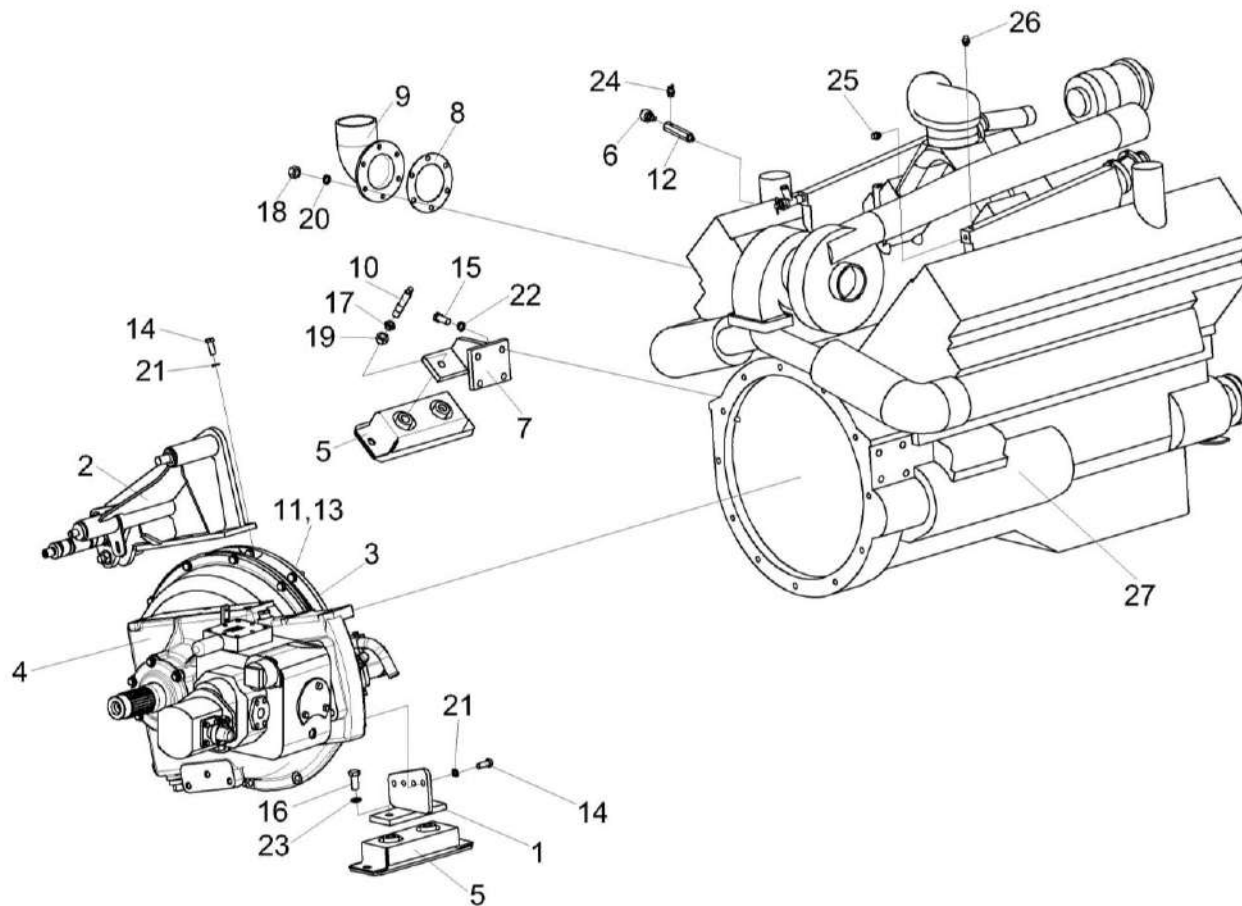


Рисунок 180 – Двигатель КЗК-12-3-0106010Б-01 (лист 2)

КЗК-12А-1-0100000А-01 КДС (Версия 11)

№ рис	№ поз	Обозначение	Наименование	Куда входит	
				Обозначение	Кол. на 1 сб. ед.
<b>ДВИГАТЕЛЬ КЗК-12-3-0106010Б-01 (лист 2) (рисунок 180)</b>					
<b>180</b>	1-27	КЗК-12-3-0106010Б-01	Двигатель	КЗК-12-3-0106000А-01	1
	1	КЗК-12-3-0106100	Опора редуктора	КЗК-12-3-0106010Б-01	1
	2	КЗК-12-3-0220090Б	Опора	КЗК-12-3-0106010Б-01	1
	3	КЗК-12-16-0106020	Установка муфты	КЗК-12-3-0106010Б-01	1
	4	КЗК-12-0114850 или КЗК-12-0114900	Установка гидронасосов	КЗК-12-3-0106010Б-01	1
	5	КЗК-10-0106160	Амортизатор	КЗК-12-3-0106010Б-01	2
	6	ГДЗ_4115-09050-00700	Датчик давления ДД-10-07МИ	КЗК-12-3-0106010Б-01	1
	7	КВС-1-0150320	Кронштейн	КЗК-12-3-0106010Б-01	1
	8	КВС-1-0150003	Прокладка	КЗК-12-3-0106010Б-01	1
	9	КЗК-10-2-0106102-01	Патрубок	КЗК-12-3-0106010Б-01	1
	10	КИЛ 0116635	Шпилька	КЗК-12-3-0106010Б-01	4
	11	УЭС 0100607	Шайба	КЗК-12-3-0106010Б-01	12
	12	УЭС-6-0400614	Штуцер	КЗК-12-3-0106010Б-01	1
	13	УЭС-6-0400618	Болт	КЗК-12-3-0106010Б-01	12
	14		Болт М12-6еХ30 – 7796	КЗК-12-3-0106010Б-01	12
	15		Болт М14-6еХ35 – 7796	КЗК-12-3-0106010Б-01	6
16		Болт М16-6еХ50 – 7796	КЗК-12-3-0106010Б-01	2	

КЗК-12А-1-0100000А-01 КДС (Версия 11)

№ рис	№ поз	Обозначение	Наименование	Куда входит	
				Обозначение	Кол. на 1 сб. ед.
180	17		Гайка М16-6G – 2526	КЗК-12-3-0106010Б-01	4
	18		Гайка М10-6G – 5915	КЗК-12-3-0106010Б-01	6
	19		Гайка М16-6G – 5915	КЗК-12-3-0106010Б-01	4
	20		Шайба 10Т 65Г – 6402	КЗК-12-3-0106010Б-01	8
	21		Шайба 12Т 65Г – 6402	КЗК-12-3-0106010Б-01	12
	22		Шайба 14Т 65Г – 6402	КЗК-12-3-0106010Б-01	6
	23		Шайба 16Т 65Г – 6402	КЗК-12-3-0106010Б-01	2
	24	ГДЗ_4115-09050-00006	Датчик аварийного давления масла ДАДМ	КЗК-12-3-0106010Б-01	1
	25	КЗК-12-0700400	Установка датчика	КЗК-12-3-0106010Б-01	1
	26	ГДЗ_4115-09050-00061	Датчик аварийной температуры жидкости ДАТЖ-02	КЗК-12-3-0106010Б-01	1
27		Двигатель ЯМЗ-238ДЕ-23	КЗК-12-3-0106010Б-01	1	

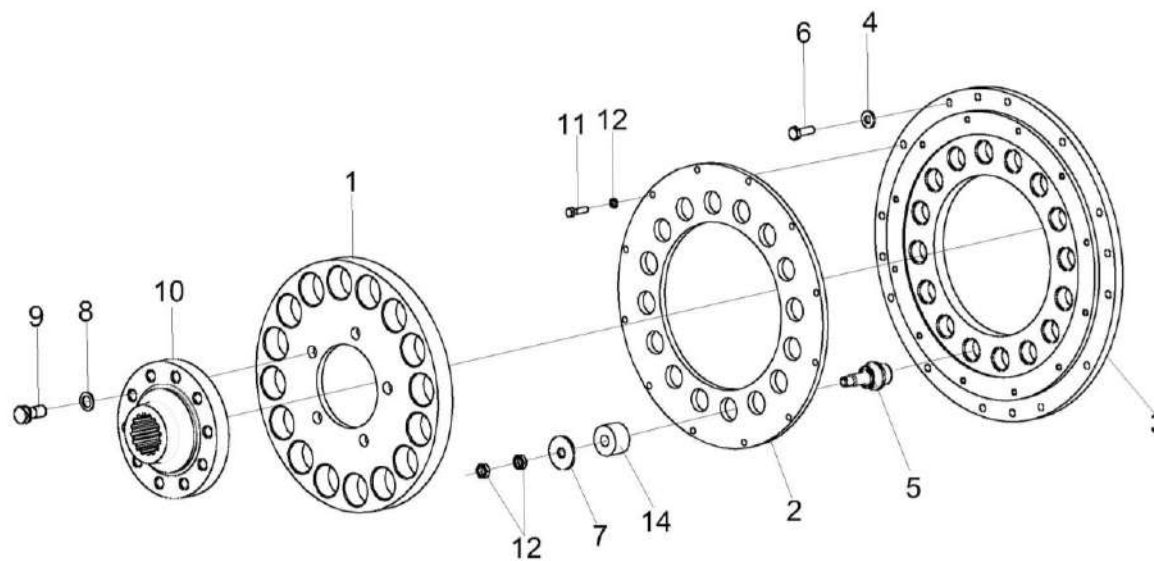


Рисунок 181 – Установка муфты КЗК-12-16-0106020

КЗК-12А-1-0100000А-01 КДС (Версия 11)

№ рис	№ поз	Обозначение	Наименование	Куда входит	
				Обозначение	Кол. на 1 сб. ед.
<b>УСТАНОВКА МУФТЫ КЗК-12-16-0106020 (рисунок 181)</b>					
<b>181</b>	1-14	КЗК-12-16-0106020	Установка муфты	КЗК-12-3-0106010Б-01	1
	1,8-10	КЗК-12-3-0106050	Диск ведомый	КЗК-12-16-0106020	1
	2,3,5,11,13	УЭС-6-0400040	Проставка	КЗК-12-16-0106020	1
	1	КЗК-12-3-0106102	Диск ведомый	КЗК-12-3-0106050	1
	2	УЭС-6-0400101	Проставка	УЭС-6-0400040	1
	3	УЭС-7-0400401А	Диск	УЭС-6-0400040	1
	4	КСН 0100665-01	Шайба	КЗК-12-16-0106020	16
	5	УЭС-6-0400601	Палец	УЭС-6-0400040	16
	6	УЭС-6-0400602-01	Болт	КЗК-12-16-0106020	16
	7	31.01-2165	Шайба	КЗК-12-16-0106020	16
	8	14-0150	Шайба	КЗК-12-3-0106050	10
	9	31-0414	Болт крепления маховика	КЗК-12-3-0106050	10
	10	31.01-2196	Втулка шлицевая	КЗК-12-3-0106050	1
	11		Болт М8-6ЕХ30 – 7796	УЭС-6-0400040	12
12		Гайка М14Х1,5-6G – 2526	КЗК-12-16-0106020	32	
13		Шайба 8Т 65Г 06 - 6402	УЭС-6-0400040	12	
14		Амортизатор 31.01-2199А	КЗК-12-16-0106020	16	

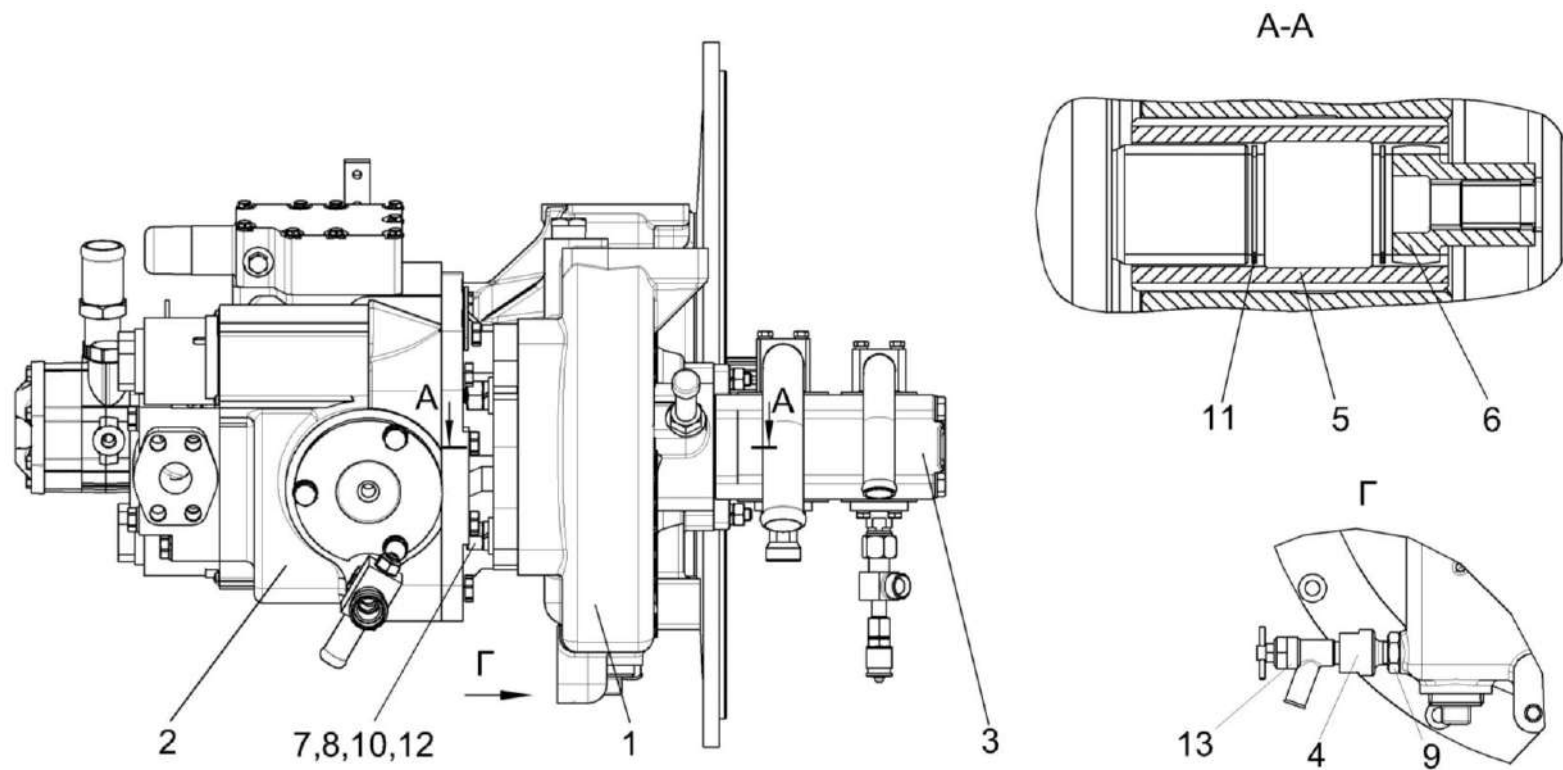


Рисунок 182 – Установка гидронасосов КЗК-12-0114900



КЗК-12А-1-0100000А-01 КДС (Версия 11)

№ рис	№ поз	Обозначение	Наименование	Куда входит	
				Обозначение	Кол. на 1 сб. ед.
<b>УСТАНОВКА ГИДРОНАСОСОВ КЗК-12-0114900 (рисунок 182)</b>					
<b>182</b>	1-13	КЗК-12-0114900	Установка гидронасосов	КЗК-12-3-0106010Б-01	1
	1	КЗК-12-0114100-08	Мультипликатор	КЗК-12-0114900	1
	2	КЗК-12-0601530	Гидронасос	КЗК-12-0114900	1
	3	КЗК-12А-1-0602140-01	Гидронасос двухсекционный	КЗК-12-0114900	1
	4	КЗК-1420-0100614	Переходник	КЗК-12-0114900	1
	5	КЗК-12-3-0106624	Обойма	КЗК-12-0114900	1
	6	КС-200-0138612	Полумуфта	КЗК-12-0114900	1
	7	РСМ 10.05.04.612Б	Шпилька	КЗК-12-0114900	4
	8	УЭС 0400405	Шайба	КЗК-12-0114900	4
	9		Гайка М18Х1,5-6G - 5916	КЗК-12-0114900	1
	10		Гайка М14-6G – 5915	КЗК-12-0114900	4
	11		Кольцо В35 – 13941 или Кольцо В35 – 13943	КЗК-12-0114900	2
	12		Шайба 14Т 65Г – 6402	КЗК-12-0114900	4
13		Кран ВС11-О	КЗК-12-0114900	1	

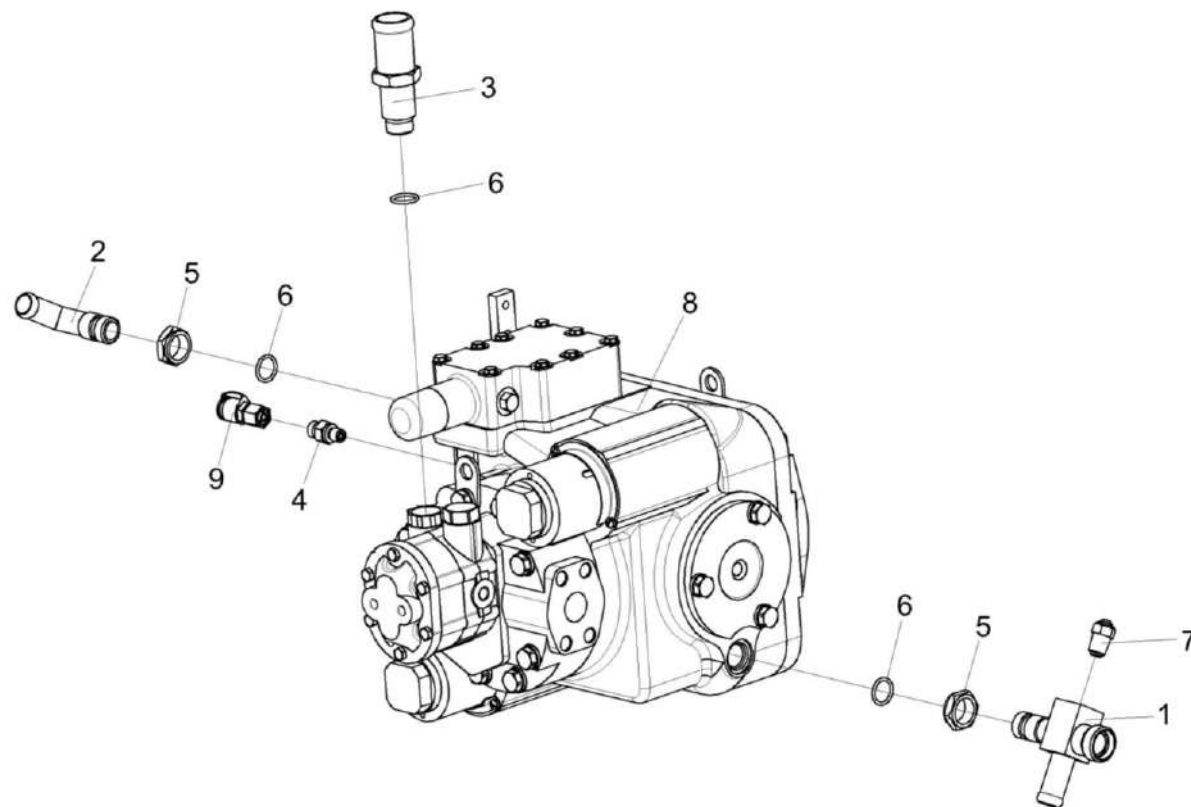


Рисунок 183 – Гидронасос КЗК-12-0601530

КЗК-12А-1-0100000А-01 КДС (Версия 11)

№ рис	№ поз	Обозначение	Наименование	Куда входит	
				Обозначение	Кол. на 1 сб. ед.
<b>ГИДРОНАСОС КЗК-12-0601530 (рисунок 183)</b>					
<b>183</b>	1-9	КЗК-12-0601530	Гидронасос	КЗК-12-0114900	1
	1,5-7	КЗК-12-0601330	Крестовина	КЗК-12-0601530	1
	1	КЗК-12-0601340	Крестовина	КЗК-12-0601330	1
	2	УЭС 0601060А	Угольник ввертный	КЗК-12-0601530	1
	3	КЗК-12-0601615	Штуцер	КЗК-12-0601530	1
	4	КГС 0108607	Штуцер	КЗК-12-0601530	1
	5	КИЛ 0108602	Контргайка	КЗК-12-0601530 КЗК-12-0601330	1 1
	6		Кольцо 019-023-25-2-2 – 18829 / 9833	КЗК-12-0601530 КЗК-12-0601330	2 1
	7	КЗК-12-0700400	Установка датчика	КЗК-12-0601330	1
8		Насос аксиально-поршневой регулируемый PVH112/MH1 R1D1A A1A1 AB N	КЗК-12-0601530	1	
9	ГДЗ_4115-10300-00006	Соединение резьбовое с колпачком AB20-11/BO8L	КЗК-12-0601530	1	

КЗК-12А-1-0100000А-01 КДС (Версия 11)

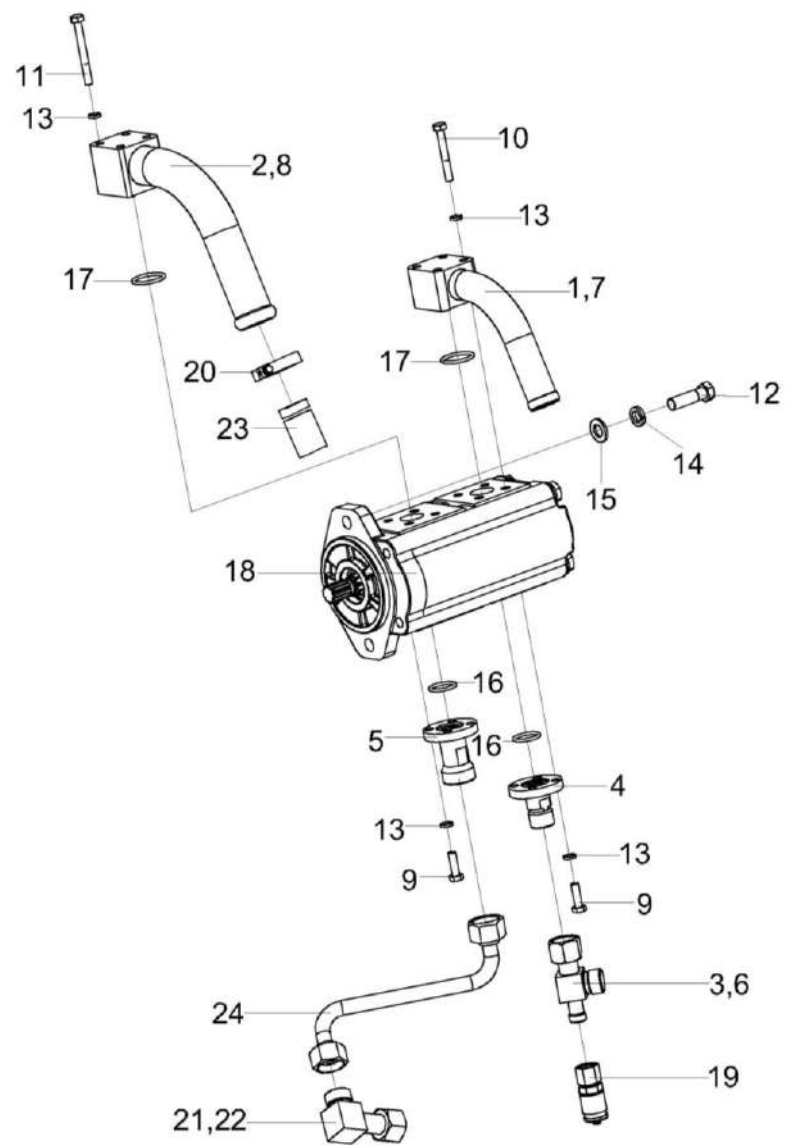


Рисунок 184 – Гидронасос двухсекционный КЗК-12А-1-0602140-01

КЗК-12А-1-0100000А-01 КДС (Версия 11)

№ рис	№ поз	Обозначение	Наименование	Куда входит	
				Обозначение	Кол. на 1 сб. ед.
<b>ГИДРОНАСОС ДВУХСЕКЦИОННЫЙ КЗК-12А-1-0602140-01 (рисунок 184)</b>					
<b>184</b>	1-24	КЗК-12А-1-0602140-01	Гидронасос двухсекционный	КЗК-12-0114900	1
	1	КЗК-12-0602920А	Фланец	КЗК-12А-1-0602140-01	1
	2	КЗК-12-0602930	Фланец	КЗК-12А-1-0602140-01	1
	3	КЗК-12-0602460-01	Тройник	КЗК-12А-1-0602140-01	1
	4	КЗК-12-0602625	Фланец	КЗК-12А-1-0602140-01	1
	5	КЗК-12-0602626	Фланец	КЗК-12А-1-0602140-01	1
	6	ЗПГ 0600001-03	Заглушка	КЗК-12А-1-0602140-01	1
	7	ЗРГ 0600001-04	Заглушка	КЗК-12А-1-0602140-01	1
	8	ЗРГ 0600001-05	Заглушка	КЗК-12А-1-0602140-01	1
	9		Болт М6-6еХ20 - 7798	КЗК-12А-1-0602140-01	8
	10		Болт М6-6еХ45 - 7798	КЗК-12А-1-0602140-01	4
	11		Болт М6-6еХ55 - 7798	КЗК-12А-1-0602140-01	4
	12		Болт М10-6еХ35 - 7796	КЗК-12А-1-0602140-01	2
	13		Шайба 6Т 65Г - 6402	КЗК-12А-1-0602140-01	16
	14		Шайба 10Т 65Г - 6402	КЗК-12А-1-0602140-01	2
	15		Шайба С.10.01 - 11371	КЗК-12А-1-0602140-01	2
	16		Кольцо 019-023-25-2-2 – 18829 / 9833	КЗК-12А-1-0602140-01	2

КЗК-12А-1-0100000А-01 КДС (Версия 11)

№ рис	№ поз	Обозначение	Наименование	Куда входит	
				Обозначение	Кол. на 1 сб. ед.
184	17		Кольцо 024-028-25-2-2 – 18829 / 9833	КЗК-12А-1-0602140-01	2
	18	ГДЗ_4101-01900-00614	Гидронасос AP20.190/115.ADC701SN-T	КЗК-12А-1-0602140-01	1
	19	ГДЗ_4115-10300-00006	Соединение резьбовое с колпачком AB20-11/BO8L	КЗК-12А-1-0602140-01	1
	20	А 23.02.170	Хомут стяжной	КЗК-12А-1-0602140-01	1
	21	УЭС 0602300	Угольник	КЗК-12А-1-0602140-01	1
	22	ЗПГ 0600002-07	Заглушка	КЗК-12А-1-0602140-01	1
	23	РНД 0320022-33	Рукав Рукав всасывающий 17 G-20 (SAE 100 R4) DN32 L=(560±5) мм	КЗК-12А-1-0602140-01	1
	24		Рукав высокого давления РВД 16-2SN-M27X1,5-60°-800-0°-90°	КЗК-12А-1-0602140-01	1

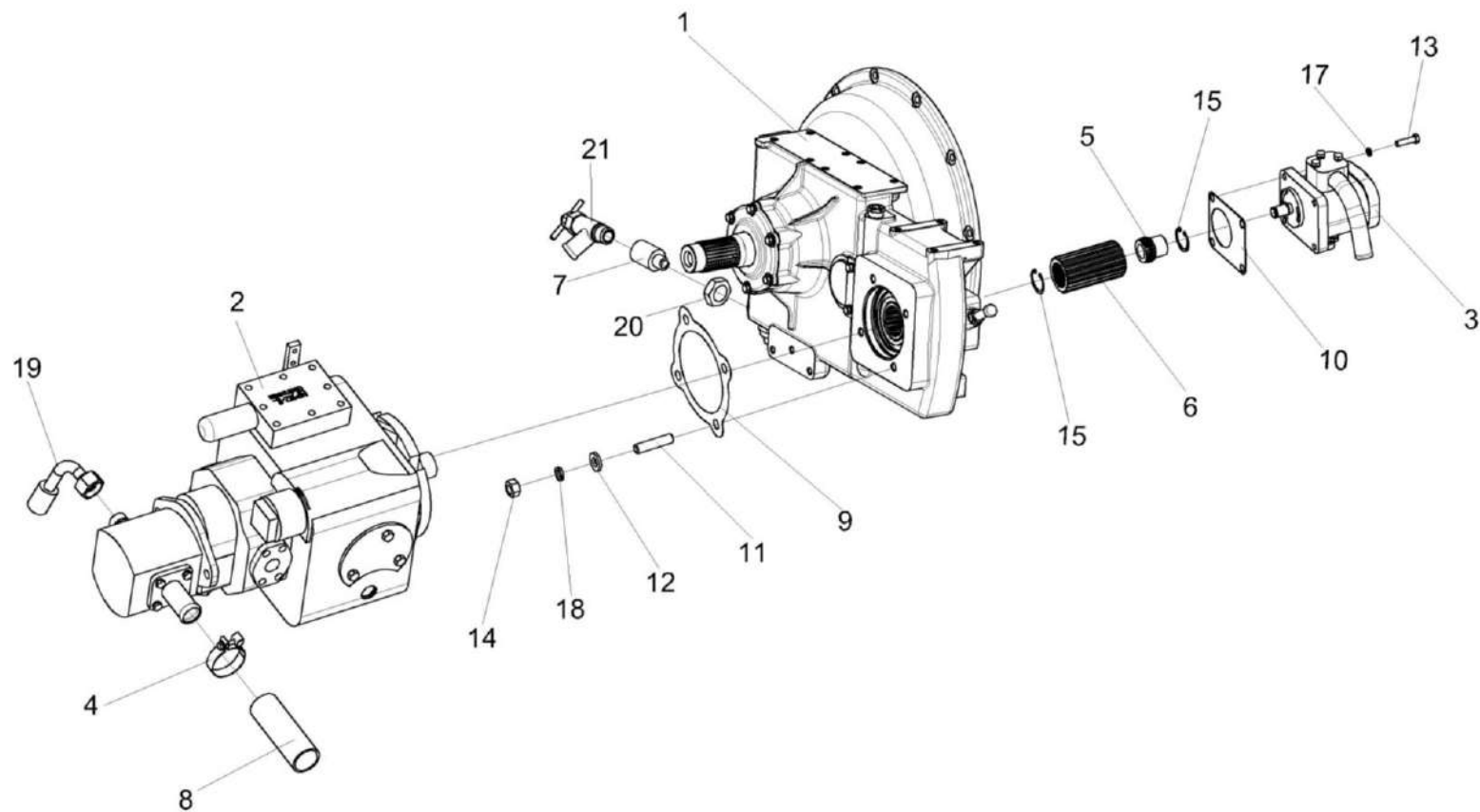


Рисунок 185 – Установка гидронасосов КЗК-12-0114850

КЗК-12А-1-0100000А-01 КДС (Версия 11)

№ рис	№ поз	Обозначение	Наименование	Куда входит	
				Обозначение	Кол. на 1 сб. ед.
<b>УСТАНОВКА ГИДРОНАСОСОВ КЗК-12-0114850 (рисунок 185)</b>					
<b>185</b>	1-21	КЗК-12-0114850	Установка гидронасосов	КЗК-12-3-0106010Б-01	1
	2,4,8,19	КЗК-12-0601610	Установка гидронасосов	КЗК-12-0114850	1
	1	КЗК-12-0114100-05	Мультипликатор	КЗК-12-0114850	1
	2	КЗК-12-0601510	Насос двухсекционный	КЗК-12-0601610	1
	3	КЗК-12-0602890	Насос	КЗК-12-0114850	1
	4	А 23.02.170	Хомут стяжной	КЗК-12-0601610	1
	5	КЗК-12А-1-0100601	Полумуфта	КЗК-12-0114850	1
	6	КЗК-12-3-0106624	Обойма	КЗК-12-0114850	1
	7	КЗК-1420-0100614	Переходник	КЗК-12-0114850	1
	8	РНД 0320022-65	Рукав всасывающий 17 G-20 (SAE 100 R4) DN32 L=(1200±10) мм	КЗК-12-0601610	1
	9	КИС 0107005	Прокладка	КЗК-12-0114850	1
	10	КИС 0118022	Прокладка	КЗК-12-0114850	1
	11	РСМ 10.05.04.612Б	Шпилька	КЗК-12-0114850	4
	12	УЭС 0000493	Шайба	КЗК-12-0114850	4
	13		Болт М8-6еХ30 – 7796	КЗК-12-0114850	4
14		Гайка М14-6G – 5915	КЗК-12-0114850	4	
15		Кольцо В35 – 13941	КЗК-12-0114850	2	



КЗК-12А-1-0100000А-01 КДС (Версия 11)

№ рис	№ поз	Обозначение	Наименование	Куда входит	
				Обозначение	Кол. на 1 сб. ед.
185	16		Кольцо В35 – 13943	КЗК-12-0114850	2
	17		Шайба 8Т 65Г – 6402	КЗК-12-0114850	4
	18		Шайба 14 65Г – 6402	КЗК-12-0114850	4
	19		Рукав высокого давления РВД 16-2SN-M27X1,5-60°-600-0°-90°	КЗК-12-0601610	1
	20		Гайка М18Х1,5-6G – 5916	КЗК-12-0114850	1
	21		Кран ВС11-О	КЗК-12-0114850	1

КЗК-12А-1-0100000А-01 КДС (Версия 11)

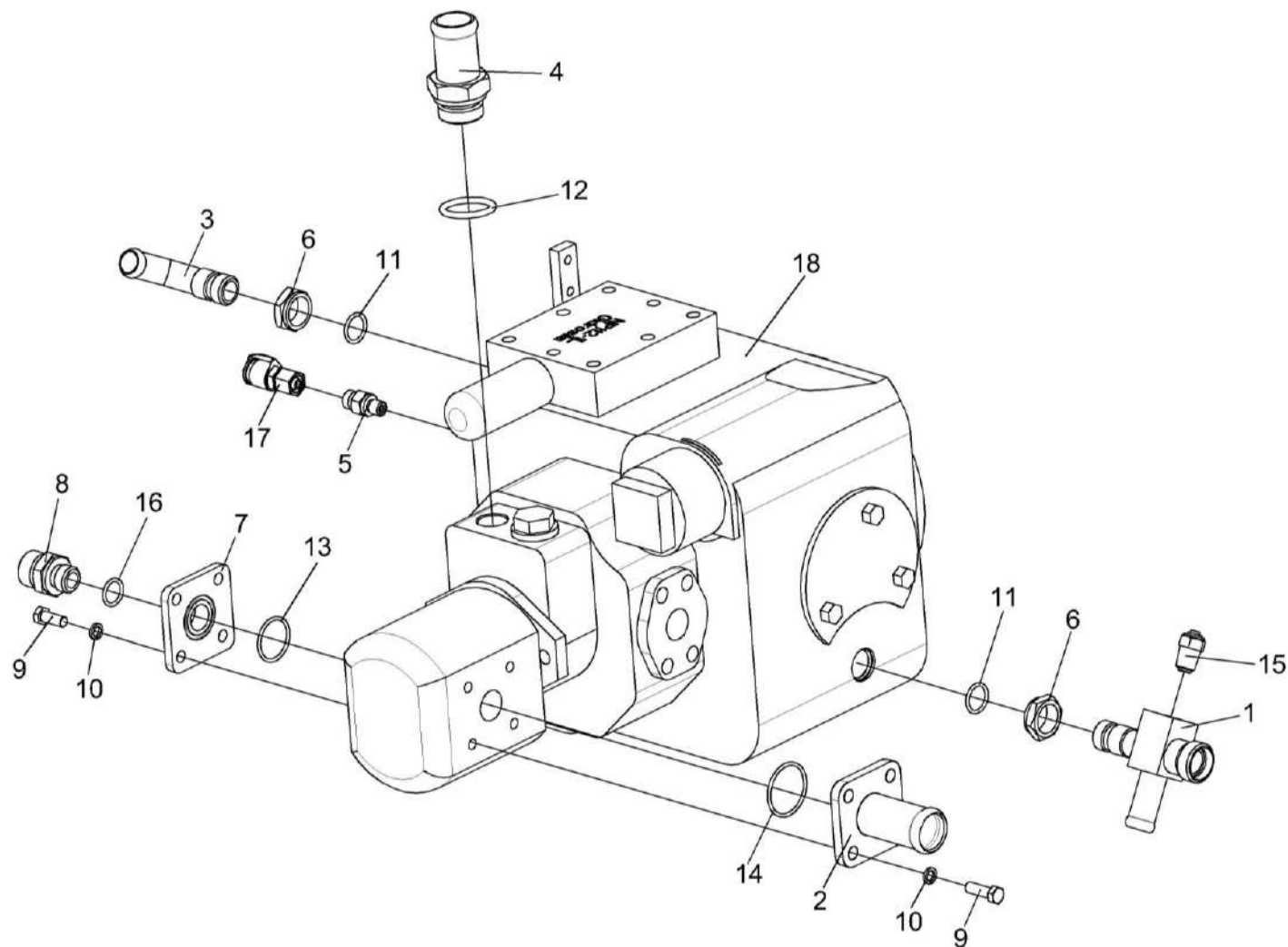


Рисунок 186 – Насос двухсекционный КЗК-12-0601510

КЗК-12А-1-0100000А-01 КДС (Версия 11)

№ рис	№ поз	Обозначение	Наименование	Куда входит	
				Обозначение	Кол. на 1 сб. ед.
<b>НАСОС ДВУХСЕКЦИОННЫЙ КЗК-12-0601510 (рисунок 186)</b>					
<b>186</b>	1-18	КЗК-12-0601510	Насос двухсекционный	КЗК-12-0601610	1
	1,6,11,15	КЗК-12-0601330	Крестовина	КЗК-12-0601510	1
	1	КЗК-12-0601340	Крестовина	КЗК-12-0601330	1
	2	КПК 0800090	Фланец	КЗК-12-0601510	1
	3	УЭС 0601060А	Угольник ввертный	КЗК-12-0601510	1
	4	КЗК-12-0601619	Штуцер	КЗК-12-0601510	1
	5	КГС 0108607	Штуцер	КЗК-12-0601510	1
	6	КИЛ 0108602	Контргайка	КЗК-12-0601510 КЗК-12-0601330	1 1
	7	КИЛ 0118661	Фланец	КЗК-12-0601510	1
	8	УЭС-7-0602618	Штуцер	КЗК-12-0601510	1
	9		Болт М8-6еХ20 – 7796	КЗК-12-0601510	8
	10		Шайба 8 65Г – 6402	КЗК-12-0601510	8
	11		Кольцо 019-023-25-2-2 – 18829 / 9833	КЗК-12-0601510 КЗК-12-0601330	1 1
	12		Кольцо 030-035-30-2-2 – 18829 / 9833	КЗК-12-0601510	1
13		Кольцо 030-034-25-2-2 – 18829 / 9833	КЗК-12-0601510	1	
14		Кольцо 038-042-25-2-2 – 18829 / 9833	КЗК-12-0601510	1	

КЗК-12А-1-0100000А-01 КДС (Версия 11)

№ рис	№ поз	Обозначение	Наименование	Куда входит	
				Обозначение	Кол. на 1 сб. ед.
186	15	КЗК-12-0700400	Установка датчика	КЗК-12-0601330	1
	16	ГДЗ_2503-01010-00364	Кольцо уплотнительное 16,5X2,5 70 NBR	КЗК-12-0601510	1
	17	ГДЗ_4115-10300-00006	Соединение резьбовое с колпачком AB20-11/BO8L	КЗК-12-0601510	1
	18		Тандем насосов (PVH112/MH1 R1D1A A1E16AB)+(GP2.5K20R-A333AA-F) N	КЗК-12-0601510	1

КЗК-12А-1-0100000А-01 КДС (Версия 11)

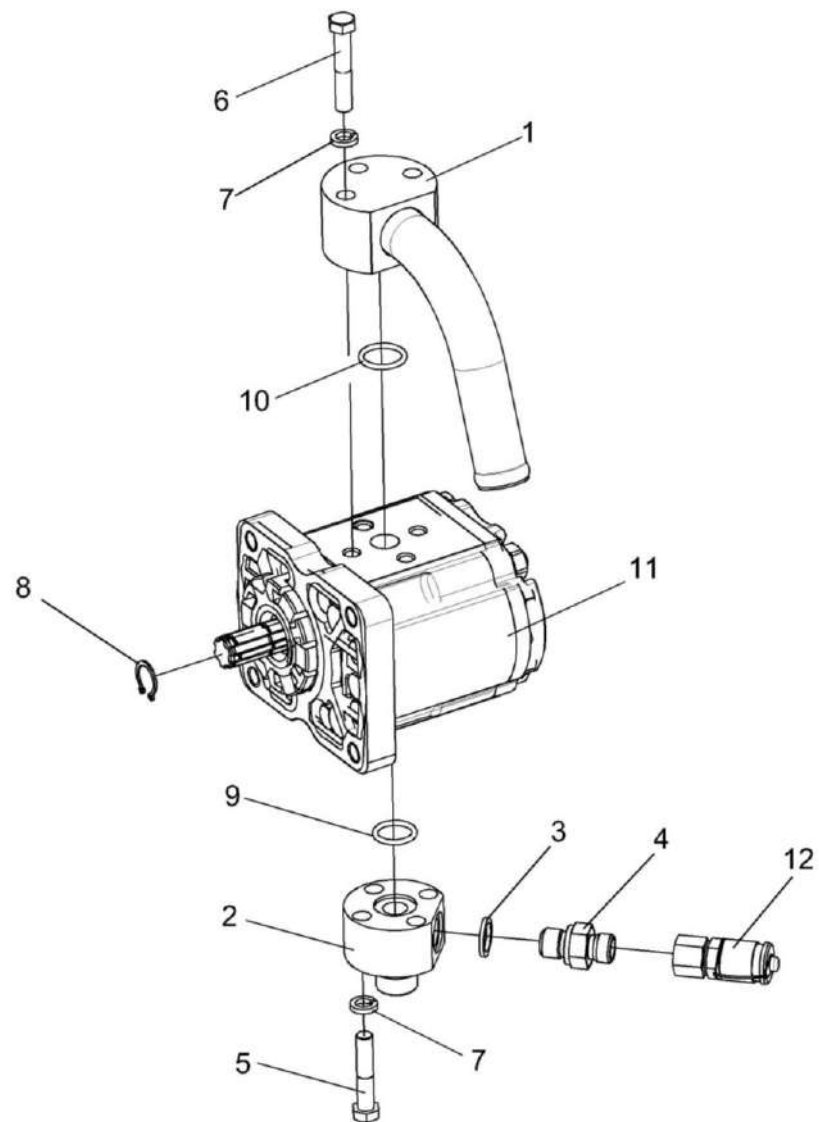


Рисунок 187 – Насос КЗК-12-0602890

КЗК-12А-1-0100000А-01 КДС (Версия 11)

№ рис	№ поз	Обозначение	Наименование	Куда входит	
				Обозначение	Кол. на 1 сб. ед.
<b>НАСОС КЗК-12-0602890 (рисунок 187)</b>					
<b>187</b>	1-12	КЗК-12-0602890	Насос	КЗК-12-0114850	1
	3,4	ГШМ 6014240-01	Штуцер	КЗК-12-0602890	1
	1	КЗК-12-0602950	Фланец	КЗК-12-0602890	1
	2	КЗК-10-0602631	Корпус	КЗК-12-0602890	1
	3	ГДЗ_2503-01010-00687	Кольцо KBG1/4-M14	ГШМ 6014240-01	1
	4	ГШМ 6014624-01	Штуцер	ГШМ 6014240-01	1
	5		Болт М8-6еХ40 – 7796	КЗК-12-0602890	4
	6		Болт М8-6еХ45 – 7796	КЗК-12-0602890	3
	7		Шайба 8 65Г – 6402	КЗК-12-0602890	7
	8		Кольцо В16 – 13942	КЗК-12-0602890	1
	9		Кольцо 017-021-25-2-2 – 18829/9833	КЗК-12-0602890	1
	10		Кольцо 019-023-25-2-2 – 18829/9833	КЗК-12-0602890	1
11	ГДЗ_4101-01010-00201	Насос шестеренный НШ14Ж-3-04Л	КЗК-12-0602890	1	
12	ГДЗ_4115-10300-00006	Соединение резьбовое с колпачком АВ20-11/ВО8L	КЗК-12-0602890	1	

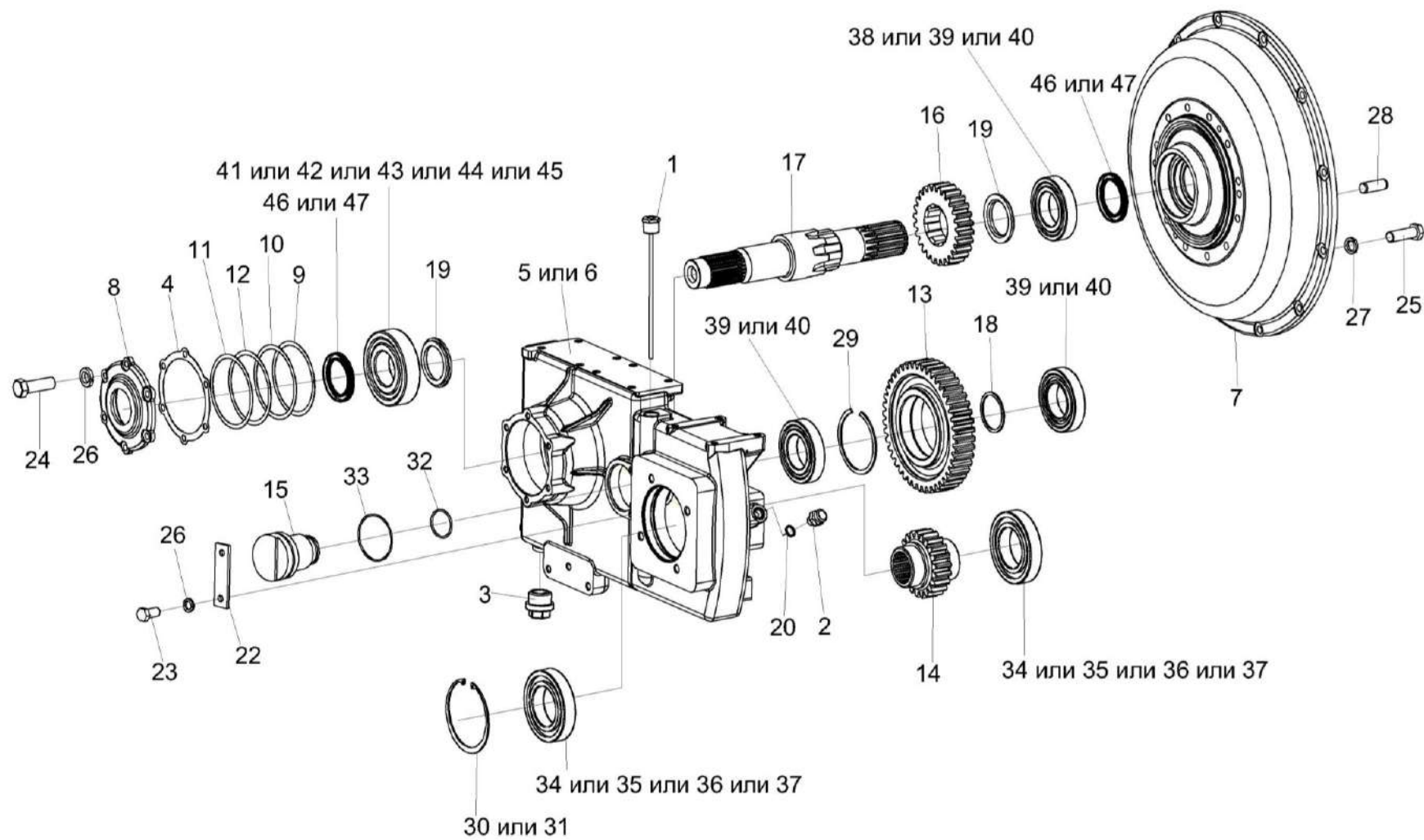


Рисунок 188 – Мультипликатор КЗК-12-0114100-08 и КЗК-12-0114100-05

КЗК-12А-1-0100000А-01 КДС (Версия 11)

№ рис	№ поз	Обозначение	Наименование	Куда входит	
				Обозначение	Кол. на 1 сб. ед.
<b>МУЛЬТИПЛИКАТОР КЗК-12-0114100-08 и КЗК-12-0114100-05 (рисунок 188)</b>					
<b>188</b>	1-5, 7-47	КЗК-12-0114100-08	Мультипликатор	КЗК-12-0114900	1
	1-4, 6-47	КЗК-12-0114100-05	Мультипликатор	КЗК-12-0114850	1
	13,18,29,39,40	КЗК-12-0114010	Шестерня	КЗК-12-0114100-08	1
				КЗК-12-0114100-05	1
	8,46,47	КЗК-13-0114020	Крышка	КЗК-12-0114100-08	1
				КЗК-12-0114100-05	1
	15,32,33	КЗК-1420-0114020	Ось	КЗК-12-0114100-08	1
				КЗК-12-0114100-05	1
	1,2	КЗК-12-15-0114120-01	Сапун-маслоуказатель	КЗК-12-0114100-08	1
				КЗК-12-0114100-05	1
	1	КЗК-12-15-0114110-01	Маслоуказатель	КЗК-12-15-0114120-01	1
	2	34-4-1-17А	Сапун	КЗК-12-15-0114120-01	1
	3	УЭС-7-0107110	Пробка	КЗК-12-0114100-08	1
				КЗК-12-0114100-05	1
	4	КЗК-12-0114001	Прокладка	КЗК-12-0114100-08	1
				КЗК-12-0114100-05	1
	5	КЗК-12-0114111А-02	Корпус	КЗК-12-0114100-08	1
6	КЗК-12-0114111А-01	Корпус	КЗК-12-0114100-05	1	
7	КЗК-12-0114117	Крышка	КЗК-12-0114100-08	1	
			КЗК-12-0114100-05	1	



КЗК-12А-1-0100000А-01 КДС (Версия 11)

№ рис	№ поз	Обозначение	Наименование	Куда входит	
				Обозначение	Кол. на 1 сб. ед.
188	8	КЗК-13-0114101	Крышка	КЗК-13-0114020	1
	9	КЗК-12-0114501	Прокладка регулировочная	КЗК-12-0114100-08 КЗК-12-0114100-05	2 2
	10	КЗК-12-0114501-01	Прокладка регулировочная	КЗК-12-0114100-08 КЗК-12-0114100-05	1 1
	11	КЗК-12-0114501-02	Прокладка регулировочная	КЗК-12-0114100-08 КЗК-12-0114100-05	1 1
	12	КЗК-12-0114501-03	Прокладка регулировочная	КЗК-12-0114100-08 КЗК-12-0114100-05	1 1
	13	КЗК-12-0114601	Шестерня	КЗК-12-0114010	1
	14	КЗК-12-0114603	Шестерня	КЗК-12-0114100-08 КЗК-12-0114100-05	1 1
	15	КЗК-1420-0114602	Ось	КЗК-1420-0114020	1
	16	КЗК-12-0114607	Шестерня	КЗК-12-0114100-08 КЗК-12-0114100-05	1 1
	17	КЗК-12-0114615	Вал	КЗК-12-0114100-08 КЗК-12-0114100-05	1 1
	18	КЗК-12-0114801	Кольцо	КЗК-12-0114010	1
	19	КЗК-12-0114802	Втулка	КЗК-12-0114100-08 КЗК-12-0114100-05	2 2
	20	КИС 0118005	Прокладка	КЗК-12-0114100-08 КЗК-12-0114100-05	1 1

КЗК-12А-1-0100000А-01 КДС (Версия 11)

№ рис	№ поз	Обозначение	Наименование	Куда входит	
				Обозначение	Кол. на 1 сб. ед.
188	22	ППК 0100507	Накладка	КЗК-12-0114100-08	1
				КЗК-12-0114100-05	1
	23		Болт М10-6еХ20 – 7796	КЗК-12-0114100-08	2
				КЗК-12-0114100-05	2
	24		Болт М10-6еХ30 – 7796	КЗК-12-0114100-08	6
				КЗК-12-0114100-05	6
	25		Болт М12-6еХ40 – 7796	КЗК-12-0114100-08	12
				КЗК-12-0114100-05	12
	26		Шайба 10 65Г – 6402	КЗК-12-0114100-08	8
				КЗК-12-0114100-05	8
	27		Шайба 12 65Г – 6402	КЗК-12-0114100-08	12
				КЗК-12-0114100-05	12
	28		Штифт 12Х36 – 3128	КЗК-12-0114100-08	2
				КЗК-12-0114100-05	2
	29		Кольцо В110 – 13941	КЗК-12-0114010	1
	30		Кольцо В125 – 13941	КЗК-12-0114100-08	1
КЗК-12-0114100-05		1			
31	Кольцо В125 – 13943	КЗК-12-0114100-08	1		
		КЗК-12-0114100-05	1		
32	Кольцо 054-060-36-2-6– 18829/9833	КЗК-1420-0114020	1		
33	Кольцо 070-080-58-2-6 – 18829/9833	КЗК-1420-0114020	1		

КЗК-12А-1-0100000А-01 КДС (Версия 11)

№ рис	№ поз	Обозначение	Наименование	Куда входит	
				Обозначение	Кол. на 1 сб. ед.
188	34		Подшипник 6214, Швеция, "SKF"	КЗК-12-0114100-08	2
				КЗК-12-0114100-05	2
	35		Подшипник 6214, Германия, "FAG"	КЗК-12-0114100-08	2
				КЗК-12-0114100-05	2
	36		Подшипник 6214, Испания, "FERSA"	КЗК-12-0114100-08	2
				КЗК-12-0114100-05	2
	37		Подшипник 6214, Франция, "SNR"	КЗК-12-0114100-08	2
				КЗК-12-0114100-05	2
	38		Подшипник NJ212EW	КЗК-12-0114100-08	1
				КЗК-12-0114100-05	1
	39		Подшипник NJ212ЕСJ	КЗК-12-0114100-08	1
				КЗК-12-0114100-05	1
				КЗК-12-0114010	2
	40		Подшипник NJ212EG15	КЗК-12-0114100-08	1
				КЗК-12-0114100-05	1
				КЗК-12-0114010	2
	41		Подшипник NJ312ЕСP	КЗК-12-0114100-08	1
				КЗК-12-0114100-05	1
	42		Подшипник NJ312ЕСJ	КЗК-12-0114100-08	1
				КЗК-12-0114100-05	1
	43		Подшипник NJ312	КЗК-12-0114100-08	1
				КЗК-12-0114100-05	1
44		Подшипник NJ312EJS	КЗК-12-0114100-08	1	
			КЗК-12-0114100-05	1	

КЗК-12А-1-0100000А-01 КДС (Версия 11)

№ рис	№ поз	Обозначение	Наименование	Куда входит	
				Обозначение	Кол. на 1 сб. ед.
188	45		Подшипник NJ312W	КЗК-12-0114100-08	1
				КЗК-12-0114100-05	1
	46		Манжета BAUMX7 60-85-8 Артикул №389828	КЗК-12-0114100-08	1
				КЗК-12-0114100-05	1
				КЗК-13-0114020	1
	47		Манжета CR 60X85X8 HMSA10 V	КЗК-12-0114100-08	1
				КЗК-12-0114100-05	1
				КЗК-13-0114020	1

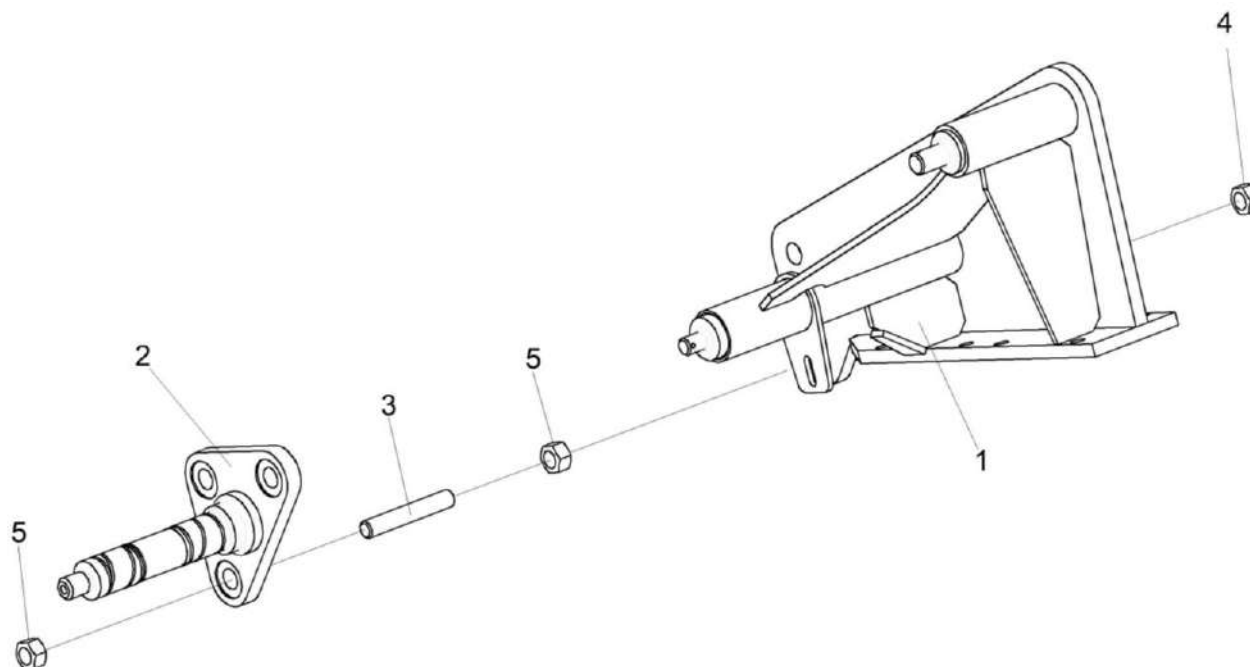


Рисунок 189 – Опора КЗК-12-3-0220090А

№ рис	№ поз	Обозначение	Наименование	Куда входит	
				Обозначение	Кол. на 1 сб. ед.

**ОПОРА КЗК-12-3-0220090А (рисунок 189)**

189	1-5	КЗК-12-3-0220090Б	Опора	КЗК-12-3-0106010Б-01	1
	1	КЗК-12-3-0220100А	Опора	КЗК-12-3-0220090Б	1
	2	КЗК-12-15-0220030	Ось	КЗК-12-3-0220090Б	1
	3	КЗК-16-1-0220602	Шпилька	КЗК-12-3-0220090Б	3
	4		Гайка М20Х1,5-6G – 2526	КЗК-12-3-0220090Б	3
	5		Гайка М20Х1,5-6G – 5915	КЗК-12-3-0220090Б	6

КЗК-12А-1-0100000А-01 КДС (Версия 11)

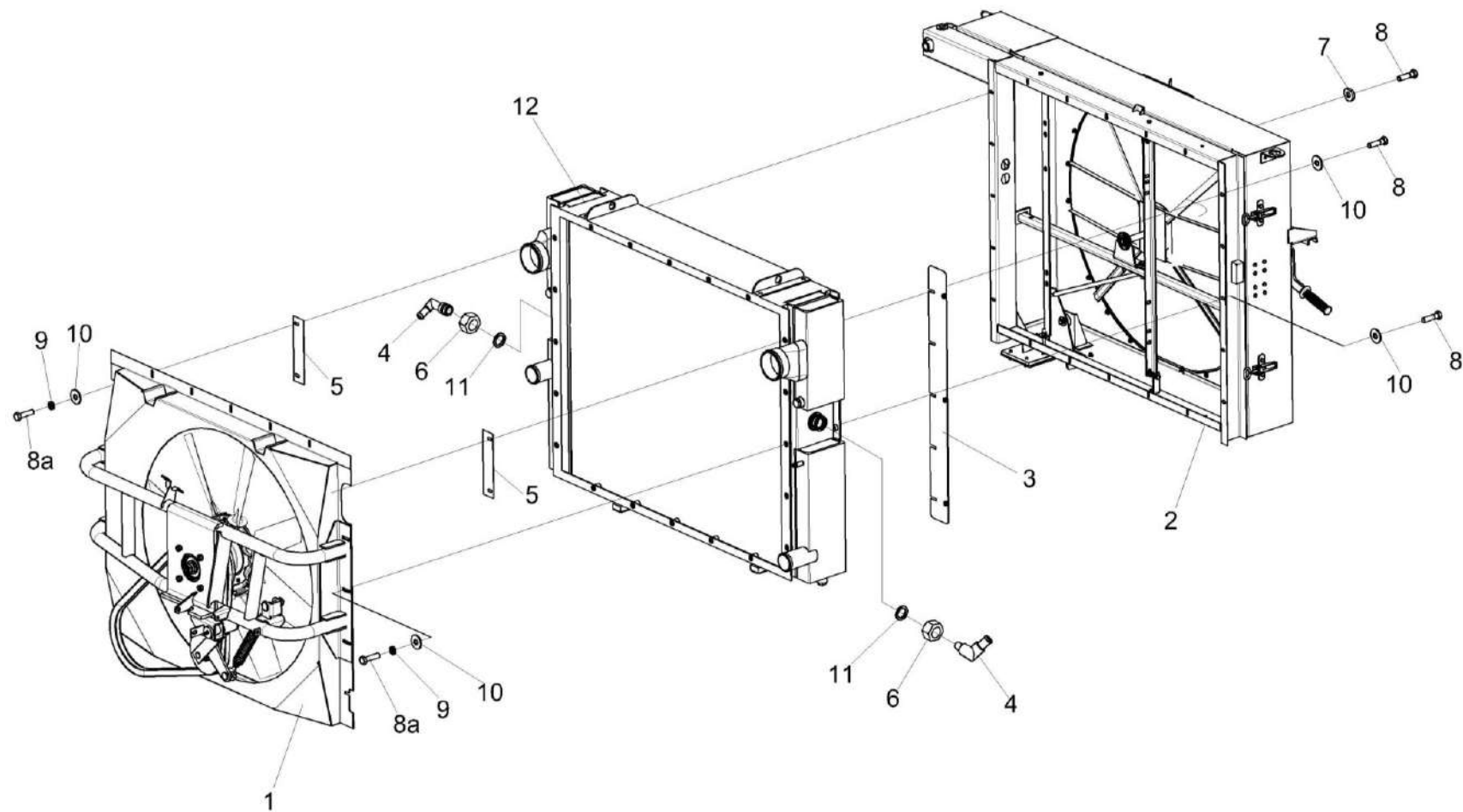


Рисунок 190 – Радиатор КЗК-12-3-0106040Б

КЗК-12А-1-0100000А-01 КДС (Версия 11)

№ рис	№ поз	Обозначение	Наименование	Куда входит	
				Обозначение	Кол. на 1 сб. ед.
<b>РАДИАТОР КЗК-12-3-0106040Б (рисунок 190)</b>					
<b>190</b>	1-12	КЗК-12-3-0106040Б	Радиатор	КЗК-12-3-0106000А-01	1
	1	КЗК-12-3-0126700	Установка вентилятора	КЗК-12-3-0106040Б	1
	2	КЗК-12-6-0106500	Воздухозаборник	КЗК-12-3-0106040Б	1
	3	КЗК-12-3-0126290	Стенка	КЗК-12-3-0106040Б	1
	4	КВС-1-0601110	Угольник	КЗК-12-3-0106040Б	2
	5	КЗК-12-3-0106403	Пластина	КЗК-12-3-0106040Б	2
	6	КВС-1-0601604	Контргайка	КЗК-12-3-0106040Б	2
	7	УЭС-7-0400405	Шайба	КЗК-12-3-0106040Б	10
	8		Болт М8-6еХ30 – 7796	КЗК-12-3-0106040Б	31
	8а		Болт М8-6еХ25 – 7796	КЗК-12-3-0106040Б	4
	9		Шайба 8Т 65Г – 6402	КЗК-12-3-0106040Б	35
	10		Шайба С 8.01 – 6958	КЗК-12-3-0106040Б	25
	11		Кольцо 030-035-30-2-2 – 18829 / 9833	КЗК-12-3-0106040Б	2
12		Блок радиаторов БР-300Б.1301.000-1 или Радиатор Б 1218К.004.0000	КЗК-12-3-0106040Б	1	

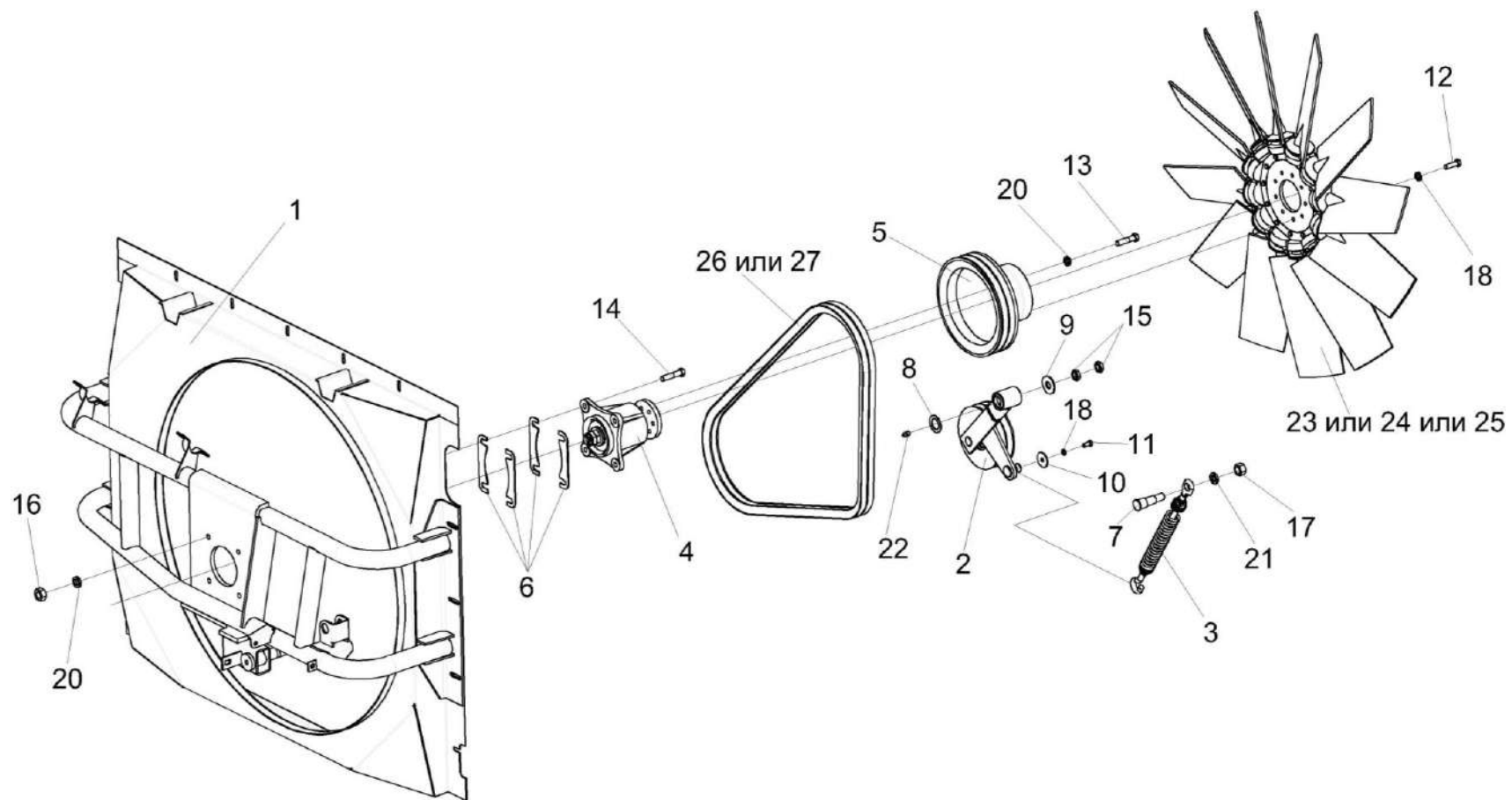


Рисунок 191 – Установка вентилятора КЗК-12-3-0126700



КЗК-12А-1-0100000А-01 КДС (Версия 11)

№ рис	№ поз	Обозначение	Наименование	Куда входит	
				Обозначение	Кол. на 1 сб. ед.
<b>УСТАНОВКА ВЕНТИЛЯТОРА КЗК-12-3-0126700 (рисунок 191)</b>					
<b>191</b>	1-27	КЗК-12-3-0126700	Установка вентилятора	КЗК-12-3-0106040Б	1
	1	КЗК-12-3-0126710	Диффузор	КЗК-12-3-0126700	1
	2	КЗК-12-3-0126630	Рычаг	КЗК-12-3-0126700	1
	3	КЗК-12-3-0126640	Пружина	КЗК-12-3-0126700	1
	4	КЗК 0106370А	Привод вентилятора	КЗК-12-3-0126700	1
	5	КЗК-12-3-0126101	Шкив	КЗК-12-3-0126700	1
	6	КЗК 0106468	Прокладка регулировочная	КЗК-12-3-0126700	8
					наиб. кол.
	7	КЗК-12-2-0106612	Ось	КЗК-12-3-0126700	1
	8	КИС 0105438	Шайба специальная	КЗК-12-3-0126700	1
	9	КСН 0114402	Шайба	КЗК-12-3-0126700	1
	10	31.01-1369	Шайба	КЗК-12-3-0126700	1
	11		Болт М8-6еХ16 – 7796	КЗК-12-3-0126700	1
	12		Болт М8-6еХ25 – 7796	КЗК-12-3-0126700	9
	13		Болт М10-6еХ40 – 7796	КЗК-12-3-0126700	6
	14		Болт М10-6еХ45 – 7796	КЗК-12-3-0126700	4
15		Гайка М16-6G – 2526	КЗК-12-3-0126700	2	
16		Гайка М10-6G – 5915	КЗК-12-3-0126700	4	

КЗК-12А-1-0100000А-01 КДС (Версия 11)

№ рис	№ поз	Обозначение	Наименование	Куда входит	
				Обозначение	Кол. на 1 сб. ед.
191	17		Гайка М16-6G – 5915	КЗК-12-3-0126700	1
	18		Шайба 8Т 65Г – 6402	КЗК-12-3-0126700	10
	20		Шайба 10Т 65Г – 6402	КЗК-12-3-0126700	10
	21		Шайба 16Т 65Г – 6402	КЗК-12-3-0126700	1
	22		Масленка 1.2 – 19853	КЗК-12-3-0126700	1
	23		Вентилятор 842/9-9/Р4ZL/32,5/PAG/74,75/-/В	КЗК-12-3-0126700	1
	24		Вентилятор 842/12-12/34/ PAG/4ZL/75/9X8,5/BC110/A	КЗК-12-3-0126700	1
	25		Вентилятор 842/8-8/33,5/PAG/4ZL/75/9X8,5/BC110/A	КЗК-12-3-0126700	1
	26		Ремень SPB 1800	КЗК-12-3-0126700	2
	27		Ремень SPB 1800 Lw	КЗК-12-3-0126700	2

КЗК-12А-1-0100000А-01 КДС (Версия 11)

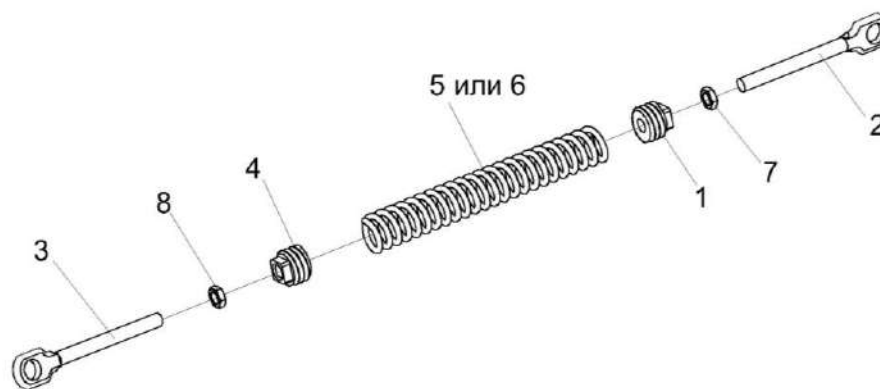


Рисунок 192 – Пружина КЗК-12-3-0126640

№ рис	№ поз	Обозначение	Наименование	Куда входит	
				Обозначение	Кол. на 1 сб. ед.
<b>ПРУЖИНА КЗК-12-3-0126640 (рисунок 192)</b>					
<b>192</b>	1-8	КЗК-12-3-0126640	Пружина	КЗК-12-3-0126700	1
	1,4-6	КВС-1-0150550	Пружина	КЗК-12-3-0126640	1
	1	КЗР 0202102	Пробка	КВС-1-0150550	1
	2	КЗР 0202673	Зацеп	КЗК-12-3-0126640	1
	3	КЗР 0202673-01	Зацеп	КЗК-12-3-0126640	1
	4	КСН 0100107-03	Пробка	КВС-1-0150550	1
	5	УЭС-7-0400664	Пружина	КВС-1-0150550	1
	6	УЭС-7-0400664-01	Пружина	КВС-1-0150550	1
	7		Гайка М12-6G – 2526	КЗК-12-3-0126640	1
	8		Гайка М12-LH-6G – 2526	КЗК-12-3-0126640	1

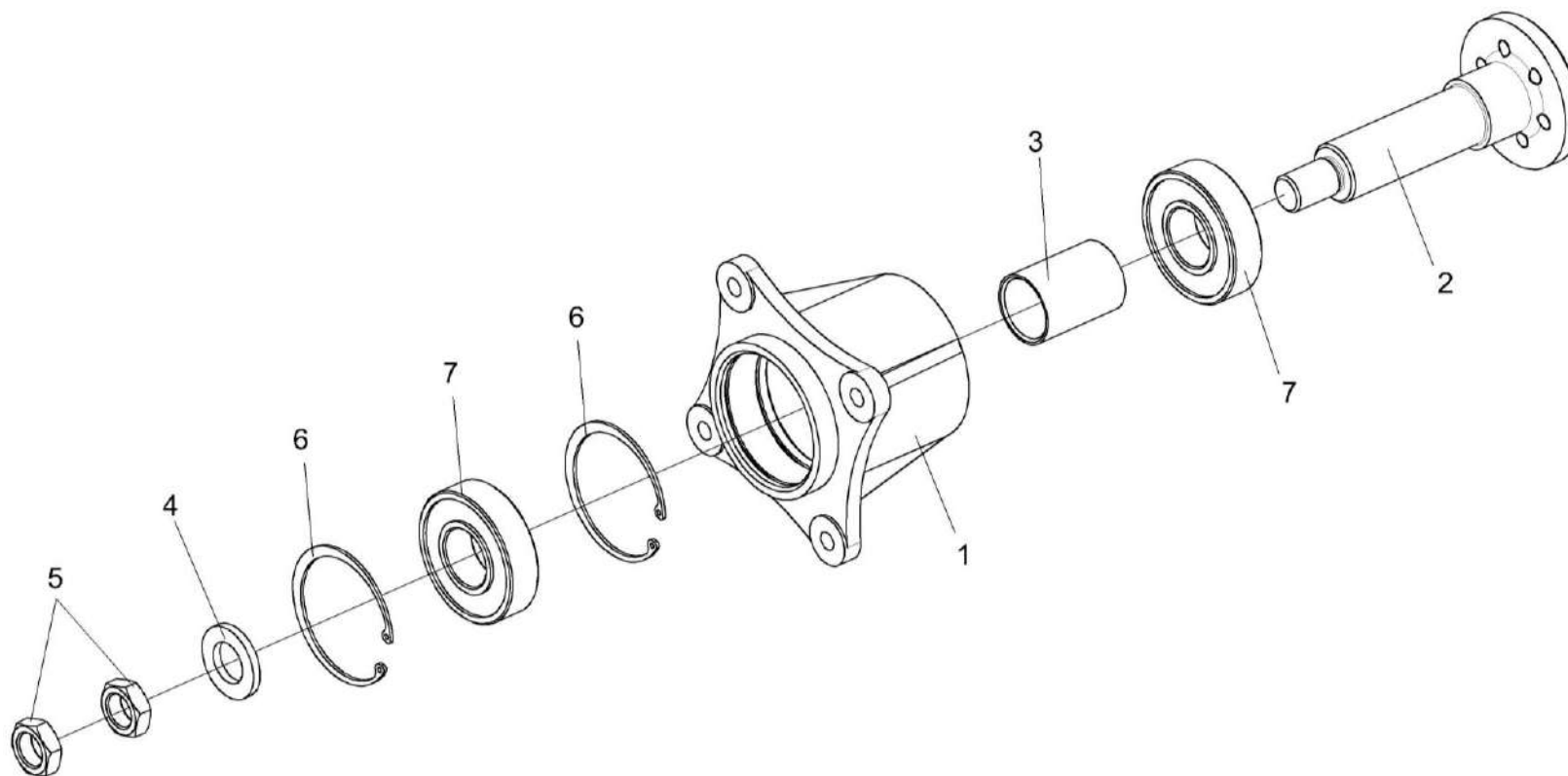


Рисунок 193 – Привод вентилятора КЗК 0106370А

КЗК-12А-1-0100000А-01 КДС (Версия 11)

№ рис	№ поз	Обозначение	Наименование	Куда входит	
				Обозначение	Кол. на 1 сб. ед.
<b>ПРИВОД ВЕНТИЛЯТОРА КЗК 0106370А (рисунок 193)</b>					
<b>193</b>	1-7	КЗК 0106370А	Привод вентилятора	КЗК-12-3-0126700	1
	1,6,7	КЗК 0106360	Корпус	КЗК 0106370А	1
	1	КЗК 0106104	Корпус	КЗК 0106360	1
	2	КЗК 0106616А	Вал	КЗК 0106370А	1
	3	КЗК 0106824	Втулка	КЗК 0106370А	1
	4	УЭС 0100405	Шайба	КЗК 0106370А	1
	5		Гайка М22Х1,5-ЛН – 2526	КЗК 0106370А	2
	6		Кольцо В80 – 13943	КЗК 0106360	2
7		Подшипник 180307 – 8882	КЗК 0106370А КЗК 0106360	1 1	

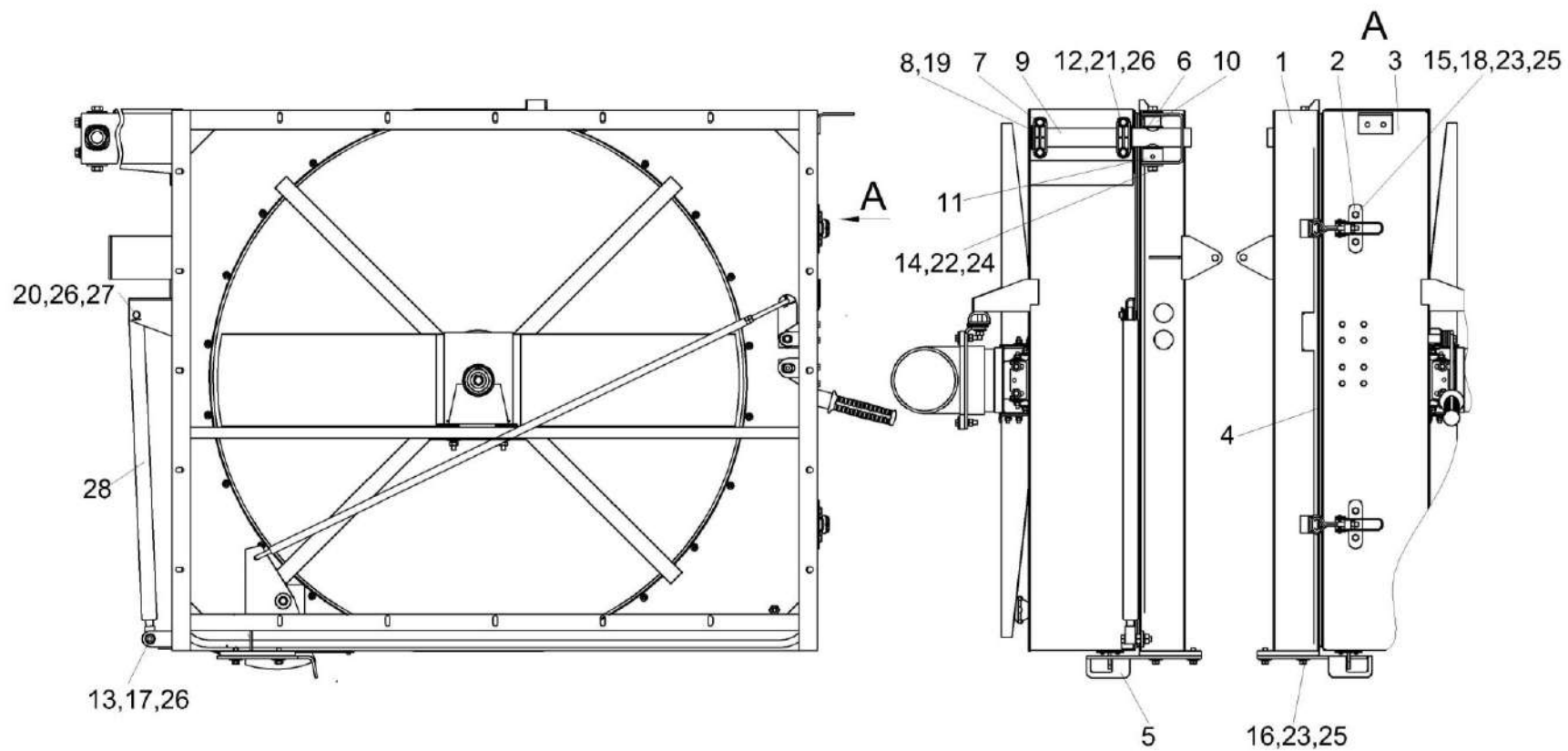


Рисунок 194 – Воздухозаборник КЗК-12-6-0106500

КЗК-12А-1-0100000А-01 КДС (Версия 11)

№ рис	№ поз	Обозначение	Наименование	Куда входит	
				Обозначение	Кол. на 1 сб. ед.
<b>ВОЗДУХОЗАБОРНИК КЗК-12-6-0106500 (рисунок 194)</b>					
<b>194</b>	1-28	КЗК-12-6-0106500	Воздухозаборник	КЗК-12-3-0106040Б	1
	1	КЗК-12-6-0106510	Рама	КЗК-12-6-0106500	1
	2	КЗК-1420-0106460	Замок	КЗК-12-6-0106500	2
	3	КЗК-1420-0106500	Воздухозаборник	КЗК-12-6-0106500	1
	4	КГС0128007	Уплотнение Уплотнитель 2107-6107018М L=(4400-10) мм	КЗК-12-6-0106500	1
	5	КЗК-10-0112456	Кронштейн	КЗК-12-6-0106500	1
	6	КЗК-10-0112462	Шайба	КЗК-12-6-0106500	4
	7	КЗК-12-3-0112001	Корпус подшипника	КЗК-12-6-0106500	4
	8	КЗК-12-3-0112426	Шайба	КЗК-12-6-0106500	2
	9	КЗК-12-3-0112602А	Ось	КЗК-12-6-0106500	1
	10	КЗК-12-3-0112603А	Ось	КЗК-12-6-0106500	1
	11	КЗК-12-3-0112802	Втулка	КЗК-12-6-0106500	1
	12		Болт М10-6еХ80 - 7796	КЗК-12-6-0106500	4
	13		Болт М10-6еХ50 - 7796	КЗК-12-6-0106500	1
	14		Болт М12-6еХ25 - 7796	КЗК-12-6-0106500	2
15		Болт М8-6еХ20 - 7796	КЗК-12-6-0106500	4	

КЗК-12А-1-0100000А-01 КДС (Версия 11)

№ рис	№ поз	Обозначение	Наименование	Куда входит	
				Обозначение	Кол. на 1 сб. ед.
194	16		Болт М8-6еХ25 - 7796	КЗК-12-6-0106500	4
	17		Гайка М10-6G - 5915	КЗК-12-6-0106500	2
	18		Гайка М8-6G - 5915	КЗК-12-6-0106500	4
	19		Кольцо В35 - 13942	КЗК-12-6-0106500	2
	20		Ось 6-10 в12Х30 - 9650	КЗК-12-6-0106500	1
	21		Шайба 10Т 65Г - 6402	КЗК-12-6-0106500	4
	22		Шайба 12Т 65Г - 6402	КЗК-12-6-0106500	2
	23		Шайба 8Т 65Г - 6402	КЗК-12-6-0106500	8
	24		Шайба С 12.01 - 6958	КЗК-12-6-0106500	2
	25		Шайба С 8.01 - 6958	КЗК-12-6-0106500	8
	26		Шайба С.10.01 - 11371	КЗК-12-6-0106500	10
	27		Шплинт 3,2Х25 - 397	КЗК-12-6-0106500	1
	28		Пружина газовая 2109LX 0700N	КЗК-12-6-0106500	1



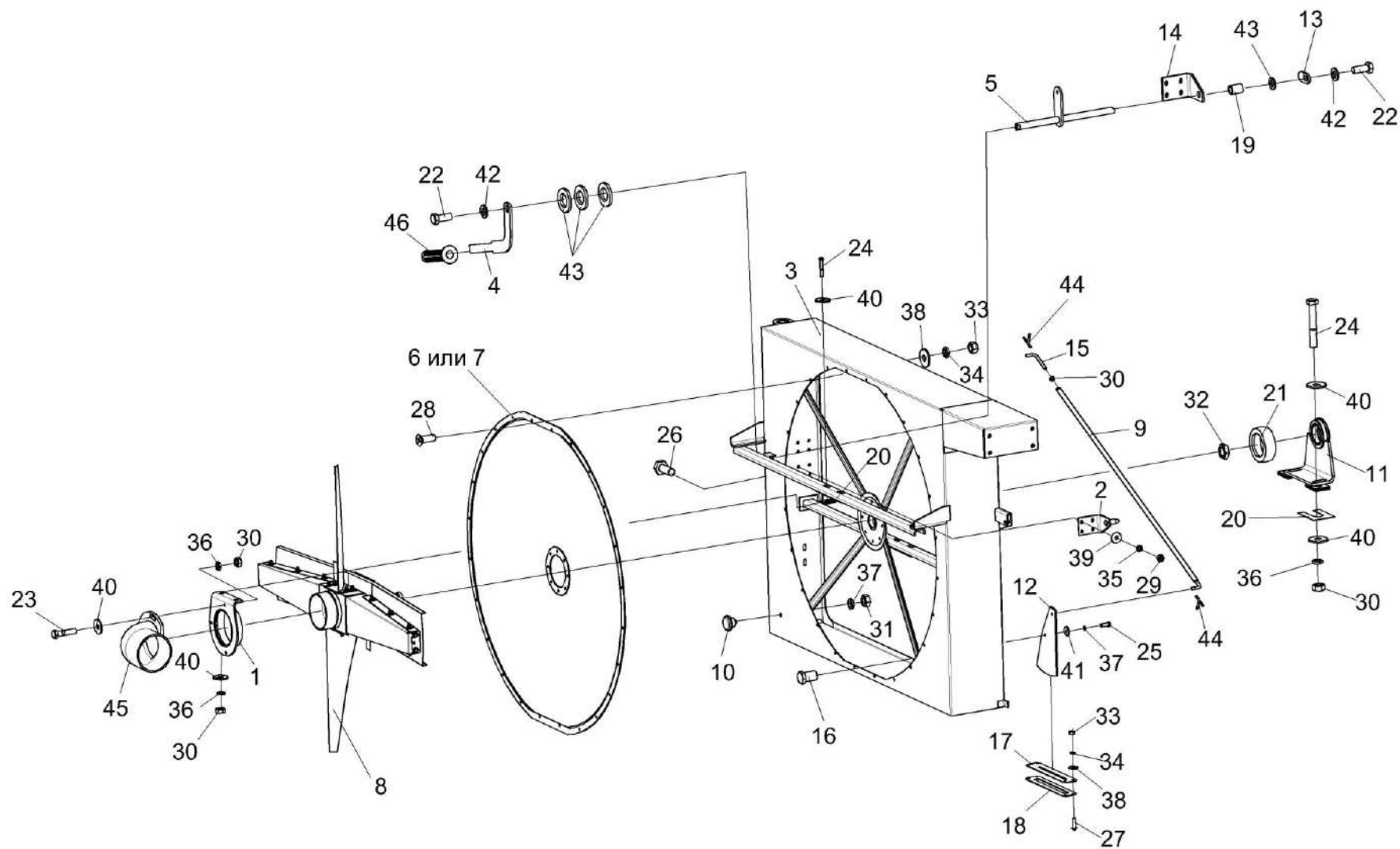


Рисунок 195 – Воздухозаборник КЗК-1420-0106500

КЗК-12А-1-0100000А-01 КДС (Версия 11)

№ рис	№ поз	Обозначение	Наименование	Куда входит	
				Обозначение	Кол. на 1 сб. ед.
<b>ВОЗДУХОЗАБОРНИК КЗК-1420-0106500 (рисунок 195)</b>					
<b>195</b>	1-46	КЗК-1420-0106500	Воздухозаборник	КЗК-12-6-0106500	1
	1	КЗК-10-0112150	Опора	КЗК-1420-0106500	1
	2	КЗК-10-0112260	Кронштейн	КЗК-1420-0106500	1
	3	КЗК-12-3-0112010-01	Диффузор	КЗК-1420-0106500	1
	4	КЗК-12-3-0112170	Кронштейн	КЗК-1420-0106500	1
	5	КЗК-12-3-0112070	Рычаг	КЗК-1420-0106500	1
	6	КЗК-12-3-0112120	Сетка	КЗК-1420-0106500	1
	7	КЗК-12-3-0112120-01	Сетка	КЗК-1420-0106500	1
	8	КЗК-12-3-0112130А	Пылесъемник	КЗК-1420-0106500	1
	9	КЗК-12-3-0112140	Тяга	КЗК-1420-0106500	1
	10	КЗР 0101260	Ручка	КЗК-1420-0106500	1
	11	УЭС-7-0404050	Опора	КЗК-1420-0106500	1
	12	КЗК-10-0112442	Пластина	КЗК-1420-0106500	1
	13	КЗК-10-0112443	Пластина	КЗК-1420-0106500	1
	14	КЗК-10-0112444	Кронштейн	КЗК-1420-0106500	1
	15	КЗК-10-0112614	Тяга	КЗК-1420-0106500	1
16	КЗК-10-0112617	Бонка	КЗК-1420-0106500	1	

КЗК-12А-1-0100000А-01 КДС (Версия 11)

№ рис	№ поз	Обозначение	Наименование	Куда входит	
				Обозначение	Кол. на 1 сб. ед.
195	17	КЗК-12-3-0112002А	Прокладка	КЗК-1420-0106500	1
	18	КЗК-12-3-0112431	Пластина	КЗК-1420-0106500	1
	19	КЗК-12-3-0112804	Втулка	КЗК-1420-0106500	1
	20	УЭС-7-0000502	Прокладка	КЗК-1420-0106500	70
	21	УЭС-7-0404608	Втулка	КЗК-1420-0106500	2
	22		Болт М8-6еХ20 – 7796	КЗК-1420-0106500	2
	23		Болт М8-6еХ35 – 7796	КЗК-1420-0106500	3
	24		Болт М8-6еХ55 – 7796	КЗК-1420-0106500	4
	25		Болт М10-6еХ25 – 7796	КЗК-1420-0106500	1
	26		Болт М6-6еХ16 – 7798	КЗК-1420-0106500	16
	27		Винт В.М5-6еХ16 – 17473	КЗК-1420-0106500	4
	28		Винт В2.М5-6еХ14 – 17475	КЗК-1420-0106500	24
	29		Гайка М6-6G – 5915	КЗК-1420-0106500	16
	30		Гайка М8-6G – 5915	КЗК-1420-0106500	8
	31		Гайка М10-6G – 5915	КЗК-1420-0106500	1
	32		Гайка М12Х1,25-6G – 2526	КЗК-1420-0106500	1
	33		Гайка М5-6G – 5927	КЗК-1420-0106500	28
	34		Шайба 5Т 65Г – 6402	КЗК-1420-0106500	28

КЗК-12А-1-0100000А-01 КДС (Версия 11)

№ рис	№ поз	Обозначение	Наименование	Куда входит	
				Обозначение	Кол. на 1 сб. ед.
195	35		Шайба 6Т 65Г – 6402	КЗК-1420-0106500	16
	36		Шайба 8Т 65Г – 6402	КЗК-1420-0106500	7
	37		Шайба 10Т 65Г – 6402	КЗК-1420-0106500	2
	38		Шайба С 5.01 – 6958	КЗК-1420-0106500	28
	39		Шайба С 6.01 – 6958	КЗК-1420-0106500	16
	40		Шайба С 8.01 – 6958	КЗК-1420-0106500	11
	41		Шайба С 10.01 – 6958	КЗК-1420-0106500	1
	42		Шайба С.8.01 – 11371	КЗК-1420-0106500	2
	43		Шайба С.16.01 – 11371	КЗК-1420-0106500	7
	44		Шплинт 3,2Х16 – 397	КЗК-1420-0106500	2
	45		Воздуховод УЭС-7-0000005	КЗК-1420-0106500	1
	46		Рукоятка руля левая 3.115-34120	КЗК-1420-0106500	1

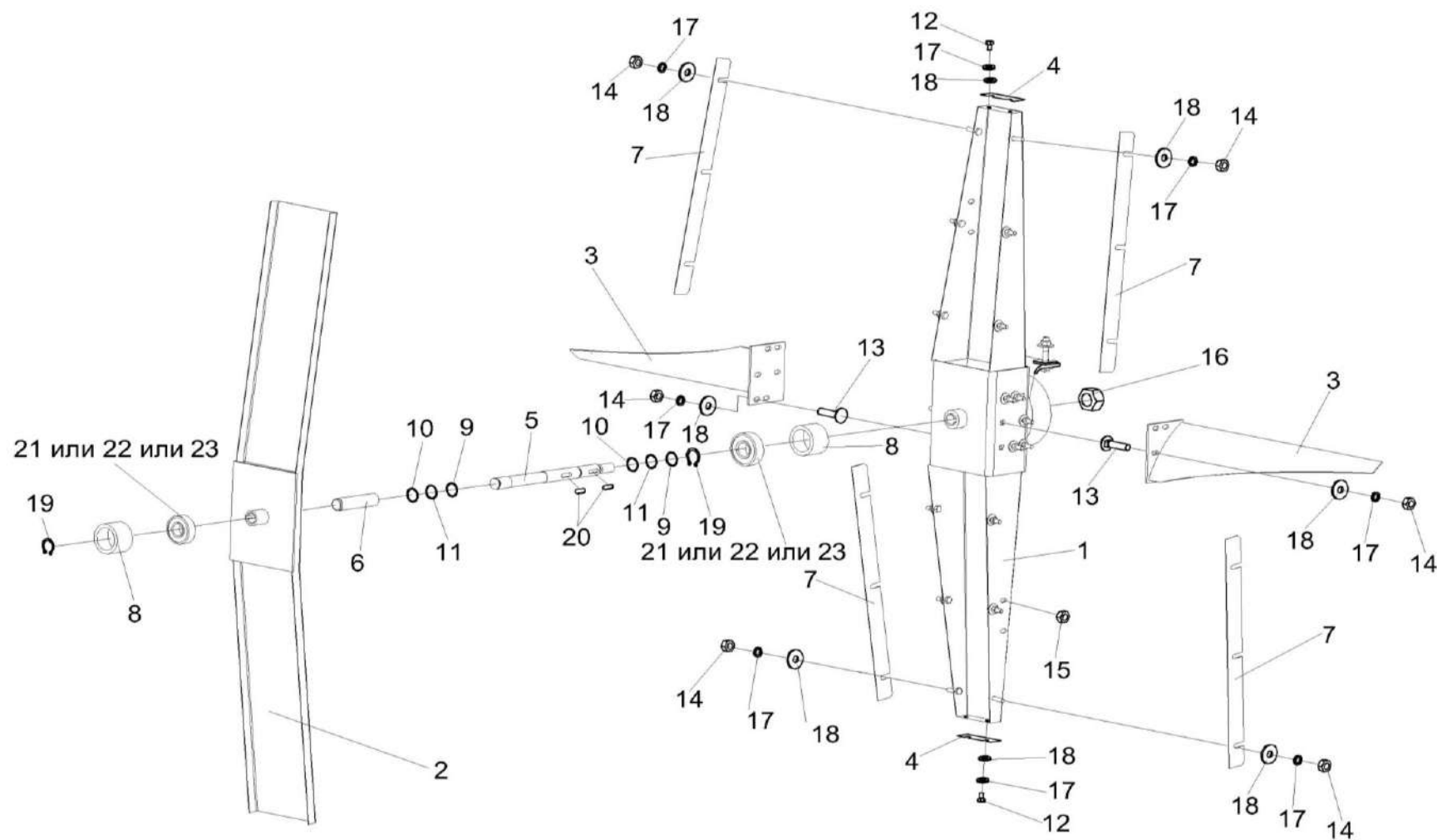


Рисунок 193 – Пылесъемник КЗК-12-3-0112130А

КЗК-12А-1-0100000А-01 КДС (Версия 11)

№ рис	№ поз	Обозначение	Наименование	Куда входит	
				Обозначение	Кол. на 1 сб. ед.
<b>ПЫЛЕСЪЕМНИК КЗК-12-3-0112130А (рисунок 193)</b>					
<b>193</b>	1-7,9-23	КЗК-12-3-0112130А	Пылесъемник	КЗК-1420-0106500	1
	1	КЗК-12-0112090	Пылесъемник	КЗК-12-3-0112130А	1
	2	КЗК-12-0112110	Затенитель	КЗК-12-3-0112130А	1
	3	УЭС-7-0404040А	Лопасть	КЗК-12-3-0112130А	2
	4	КЗК-12-0112447	Щиток	КЗК-12-3-0112130А	2
	5	КЗК-12-0112601	Вал	КЗК-12-3-0112130А	1
	6	КЗК-12-0112801	Труба	КЗК-12-3-0112130А	1
	7	УЭС-7-0404416	Щиток	КЗК-12-3-0112130А	4
	8	УЭС-7-0404608	Втулка	КЗК-1420-0106500	2
	9	УЭС 0602509	Кольцо	КЗК-12-3-0112130А	8
	10	СТВ 0105501	Кольцо	КЗК-12-3-0112130А	3
	11	СТВ 0105501-01	Кольцо	КЗК-12-3-0112130А	2
	12		Болт М6-6еХ16 – 7798	КЗК-12-3-0112130А	4
	13		Болт М6-6еХ20 – 7802	КЗК-12-3-0112130А	8
	14		Гайка М6-6G – 5915	КЗК-12-3-0112130А	20
	15		Гайка М8-6G – 5915	КЗК-12-3-0112130А	4
16		Гайка М12Х1,25-6G – 5915	КЗК-12-3-0112130А	1	

наиб. кол.

КЗК-12А-1-0100000А-01 КДС (Версия 11)

№ рис	№ поз	Обозначение	Наименование	Куда входит	
				Обозначение	Кол. на 1 сб. ед.
196	17		Шайба 6Т 65Г – 6402	КЗК-12-3-0112130А	24
	18		Шайба С 6.01 – 6958	КЗК-12-3-0112130А	36
	19		Кольцо В15 – 13942	КЗК-12-3-0112130А	2
	20		Шпонка 5Х5Х16 – 23360	КЗК-12-3-0112130А	2
	21		Подшипник 6202-2RSH	КЗК-12-3-0112130А	2
	22		Подшипник 6202-2RSL	КЗК-12-3-0112130А	2
	23		Подшипник 6202 2RS	КЗК-12-3-0112130А	2

КЗК-12А-1-0100000А-01 КДС (Версия 11)

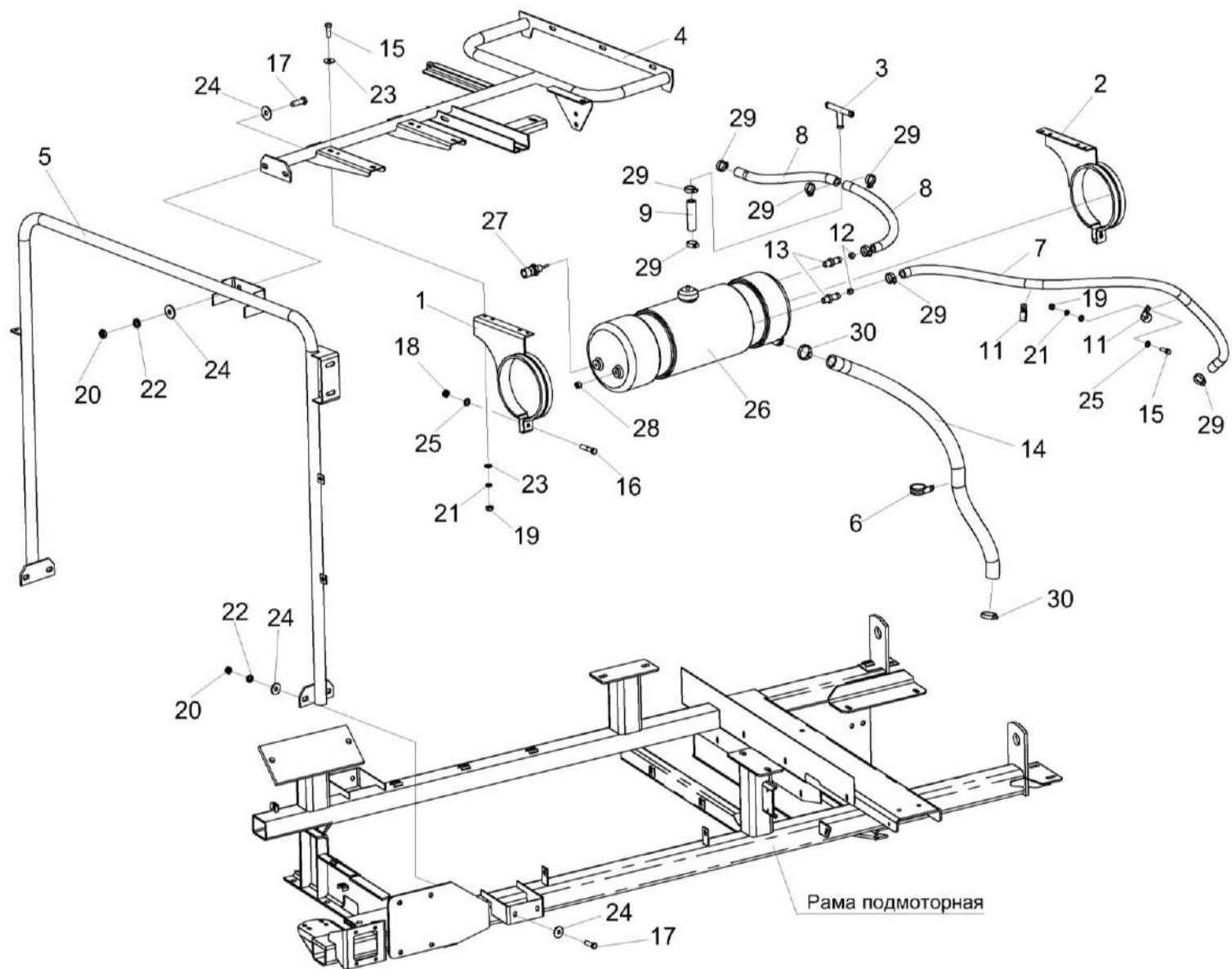


Рисунок 197 – Установка бачка расширительного КЗК-12-3-0106070А



КЗК-12А-1-0100000А-01 КДС (Версия 11)

№ рис	№ поз	Обозначение	Наименование	Куда входит	
				Обозначение	Кол. на 1 сб. ед.
<b>УСТАНОВКА БАЧКА РАСШИРИТЕЛЬНОГО КЗК-12-3-0106070А (рисунок 197)</b>					
<b>197</b>	1-30	КЗК-12-3-0106070А	Установка бачка расширительного	КЗК-12-3-0106000А-01	1
	1	КЗК-12-3-0106320А	Хомут	КЗК-12-3-0106070А	1
	2	КЗК-12-3-0106320А-01	Хомут	КЗК-12-3-0106070А	1
	3	КЗК-10-0106280	Тройник	КЗК-12-3-0106070А	1
	4	КЗК-12-2-0106440	Труба опорная	КЗК-12-3-0106070А	1
	5	КЗК-12-3-0126910	Опора	КЗК-12-3-0106070А	1
	6	КГС 0115770-05	Хомут	КЗК-12-3-0106070А	1
	7	КЗК-12-3-0106003	Рукав Рукав 14Х23-1,6 – 10362 L=(1160±10) мм	КЗК-12-3-0106070А	1
	8	КЗК-8-1-0106005А	Рукав Рукав 14Х23-1,6 – 10362 L=(500-2) мм	КЗК-12-3-0106070А	2
	9	РНД 0140012-20	Рукав Рукав 14Х23-1,6 – 10362 L=(300±3) мм	КЗК-12-3-0106070А	1
	11	КГС0115770-04	Хомут	КЗК-12-3-0106070А	2
	12	УЭС-3-0400006	Дроссель	КЗК-12-3-0106070А	2
	13	УЭС-7-0400694	Штуцер	КЗК-12-3-0106070А	2
	14	УЭС-15-0601006	Рукав Рукав 25Х35-1,6 – 10362 L=(900±20) мм	КЗК-12-3-0106070А	1

КЗК-12А-1-0100000А-01 КДС (Версия 11)

№ рис	№ поз	Обозначение	Наименование	Куда входит	
				Обозначение	Кол. на 1 сб. ед.
197	15		Болт М8-6еХ25 – 7796	КЗК-12-3-0106070А	9
	16		Болт М8-6еХ50 – 7796	КЗК-12-3-0106070А	2
	17		Болт М10-6еХ30 – 7796	КЗК-12-3-0106070А	6
	18		Гайка М8-6G – 5915	КЗК-12-3-0106070А	4
	19		Гайка М8-6G – 5915	КЗК-12-3-0106070А	9
	20		Гайка М10-6G – 5915	КЗК-12-3-0106070А	6
	21		Шайба 8Т 65Г – 6402	КЗК-12-3-0106070А	9
	22		Шайба 10Т 65Г – 6402	КЗК-12-3-0106070А	6
	23		Шайба С 8.01 – 6958	КЗК-12-3-0106070А	4
	24		Шайба С 10.01 – 6958	КЗК-12-3-0106070А	12
	25		Шайба С.8.01 – 11371	КЗК-12-3-0106070А	16
	26		Бак расширительный Б 1К.5000-10	КЗК-12-3-0106070А	1
	27	ГДЗ_4115-09050-00710	Датчик ДГС-Т-01-24-01-К	КЗК-12-3-0106070А	1
	28		Пробка 2-КГ 1/4"	КЗК-12-3-0106070А	1
	29	ГДЗ_1610-00000-00110	Хомут червячный TORRO 16-27/9 С7W2	КЗК-12-3-0106070А	8
	30	ГДЗ_1610-00000-00112	Хомут червячный TORRO 25-40/9 С7W2	КЗК-12-3-0106070А	2

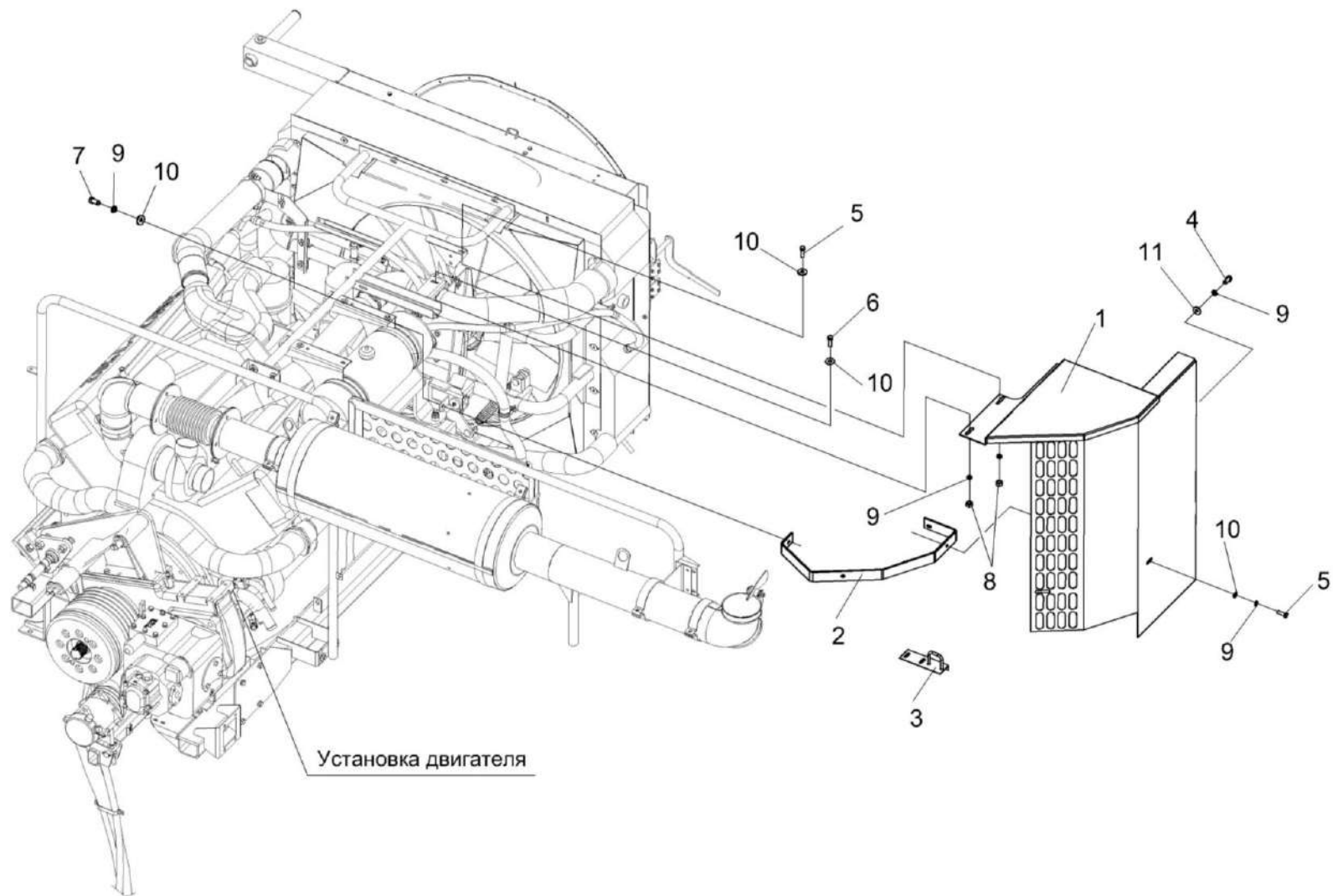


Рисунок 198 – Установка ограждения КЗК-12-3-0106330Г-01

КЗК-12А-1-0100000А-01 КДС (Версия 11)

№ рис	№ поз	Обозначение	Наименование	Куда входит	
				Обозначение	Кол. на 1 сб. ед.
<b>УСТАНОВКА ОГРАЖДЕНИЯ КЗК-12-3-0106330Г-01 (рисунок 198)</b>					
<b>198</b>	1-11	КЗК-12-3-0106330Г-01	Установка ограждения	КЗК-12-3-0106000А-01	1
	1	КЗК-12-3-0106340Г-01	Ограждение	КЗК-12-3-0106330Г-01	1
	2	КЗК-12-3-0106350А	Кронштейн	КЗК-12-3-0106330Г-01	1
	3	КЗК-12-3-0106710	Скоба	КЗК-12-3-0106330Г-01	1
	5		Болт М8-6еХ20 – 7796	КЗК-12-3-0106330Г-01	3
	6		Болт М8-6еХ30 – 7796	КЗК-12-3-0106330Г-01	3
	7		Болт М8-6еХ35 – 7796	КЗК-12-3-0106330Г-01	1
	8		Болт М8-6еХ40 – 7796	КЗК-12-3-0106330Г-01	2
	9		Гайка М8-6G – 5915	КЗК-12-3-0106330Г-01	5
	10		Шайба 8Т 65Г – 6402	КЗК-12-3-0106330Г-01	10
	11		Шайба С 8.01 – 6958	КЗК-12-3-0106330Г-01	27

КЗК-12А-1-0100000А-01 КДС (Версия 11)

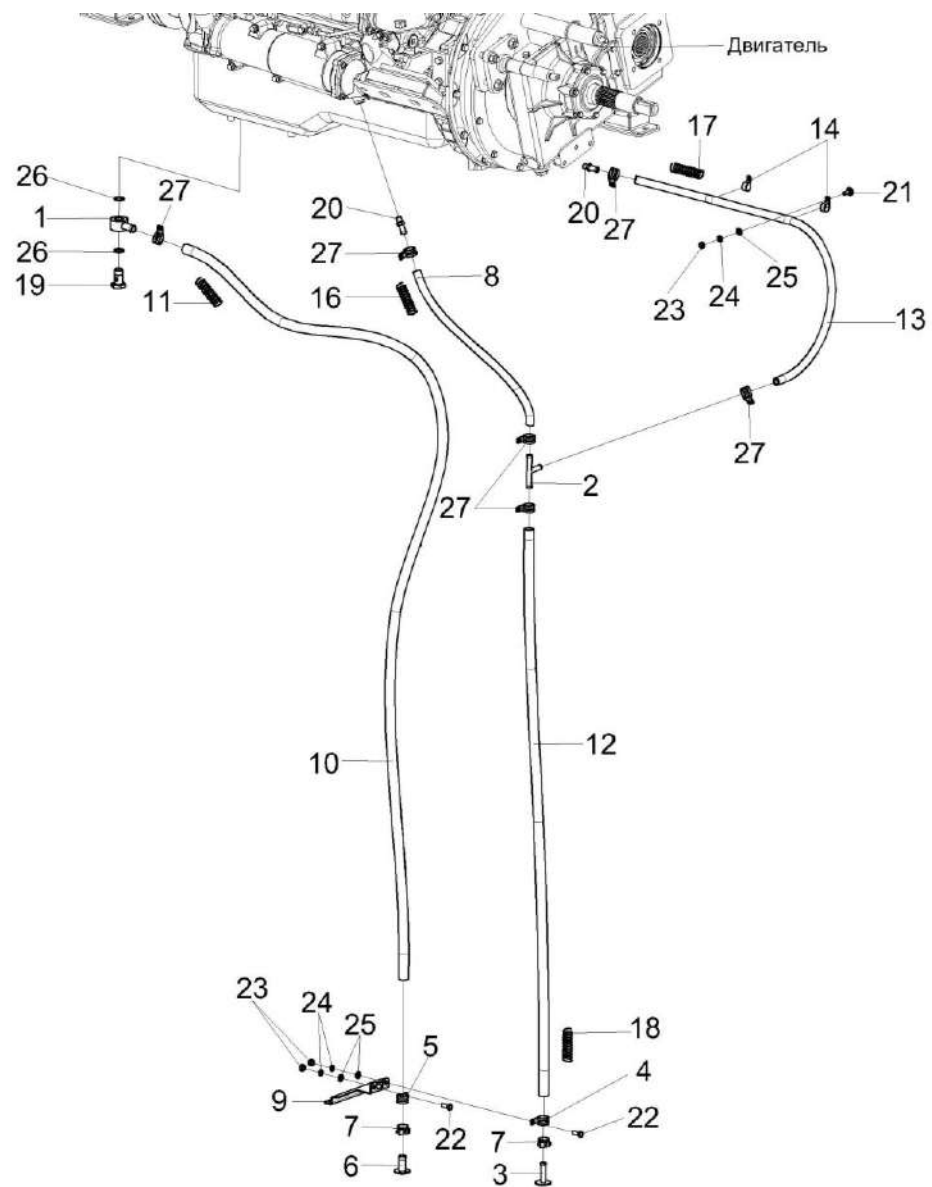


Рисунок 199 – Установка сливных рукавов КЗК-12-3-0106490

КЗК-12А-1-0100000А-01 КДС (Версия 11)

№ рис	№ поз	Обозначение	Наименование	Куда входит	
				Обозначение	Кол. на 1 сб. ед.
<b>УСТАНОВКА СЛИВНЫХ РУКАВОВ КЗК-12-3-0106490 (рисунок 199)</b>					
<b>199</b>	1-27	КЗК-12-3-0106490	Установка сливных рукавов	КЗК-12-3-0106000А-01	1
	1	КЗК-12-3-0106300	Угольник поворотный	КЗК-12-3-0106490	1
	2	КЗК-10-0106280	Тройник	КЗК-12-3-0106490	1
	3	КЗК-1420-0106380	Пробка	КЗК-12-3-0106490	1
	4	КГС 0115770-03	Хомут	КЗК-12-3-0106490	1
	5	КЗР0700800-07	Хомут	КЗК-12-3-0106490	1
	6	УЭС 0400130	Пробка	КЗК-12-3-0106490	1
	7	УЭС 0400590	Хомут стяжной	КЗК-12-3-0106490	2
	8	КЗК-12-3-0106011	Рукав Рукав 14Х23-1,6 – 10362 L=(600±10) мм	КЗК-12-3-0106490	1
	9	КЗК-12-3-0106462А	Кронштейн	КЗК-12-3-0106490	1
	10	КЗК-12-2-0106005	Рукав Рукав 20Х29-1,6 – 10362 L=(3000±10) мм	КЗК-12-3-0106490	1
	11	КЗК-10-0106605	Оплетка	КЗК-12-3-0106490	6
	12	КГС-1-0116008	Рукав Рукав 14Х23-1,6 – 10362 L=(1800±5) мм	КЗК-12-3-0106490	1
13	КГС-4-0116003	Рукав Рукав 14Х23-1,6 – 10362 L=(1400±10) мм	КЗК-12-3-0106490	1	

КЗК-12А-1-0100000А-01 КДС (Версия 11)

№ рис	№ поз	Обозначение	Наименование	Куда входит	
				Обозначение	Кол. на 1 сб. ед.
199	14	КЗР 0701404-03	Каркас хомута	КЗК-12-3-0106490	2
	16	УЭС-6-0400619-01	Оплетка	КЗК-12-3-0106490	1
	17	УЭС-6-0400619-02	Оплетка	КЗК-12-3-0106490	1
	18	УЭС-6-0400619-03	Оплетка	КЗК-12-3-0106490	1
	19	УЭС-6-0400621	Штуцер	КЗК-12-3-0106490	1
	20	УЭС-7-0400694	Штуцер	КЗК-12-3-0106490	2
	21		Болт М8-6еХ25 – 7802	КЗК-12-3-0106490	2
	22		Болт М8-6еХ25 – 7798	КЗК-12-3-0106490	2
	23		Гайка М8-6G – 5915	КЗК-12-3-0106490	4
	24		Шайба 8 65Г – 6402	КЗК-12-3-0106490	4
	25		Шайба С.8.01 – 11371	КЗК-12-3-0106490	4
	26		Прокладка 24 АД0 – 23358	КЗК-12-3-0106490	2
	27	ГДЗ_1610-00000-00111	Хомут червячный TORRO 20-32/9 С7W2	КЗК-12-3-0106490	6

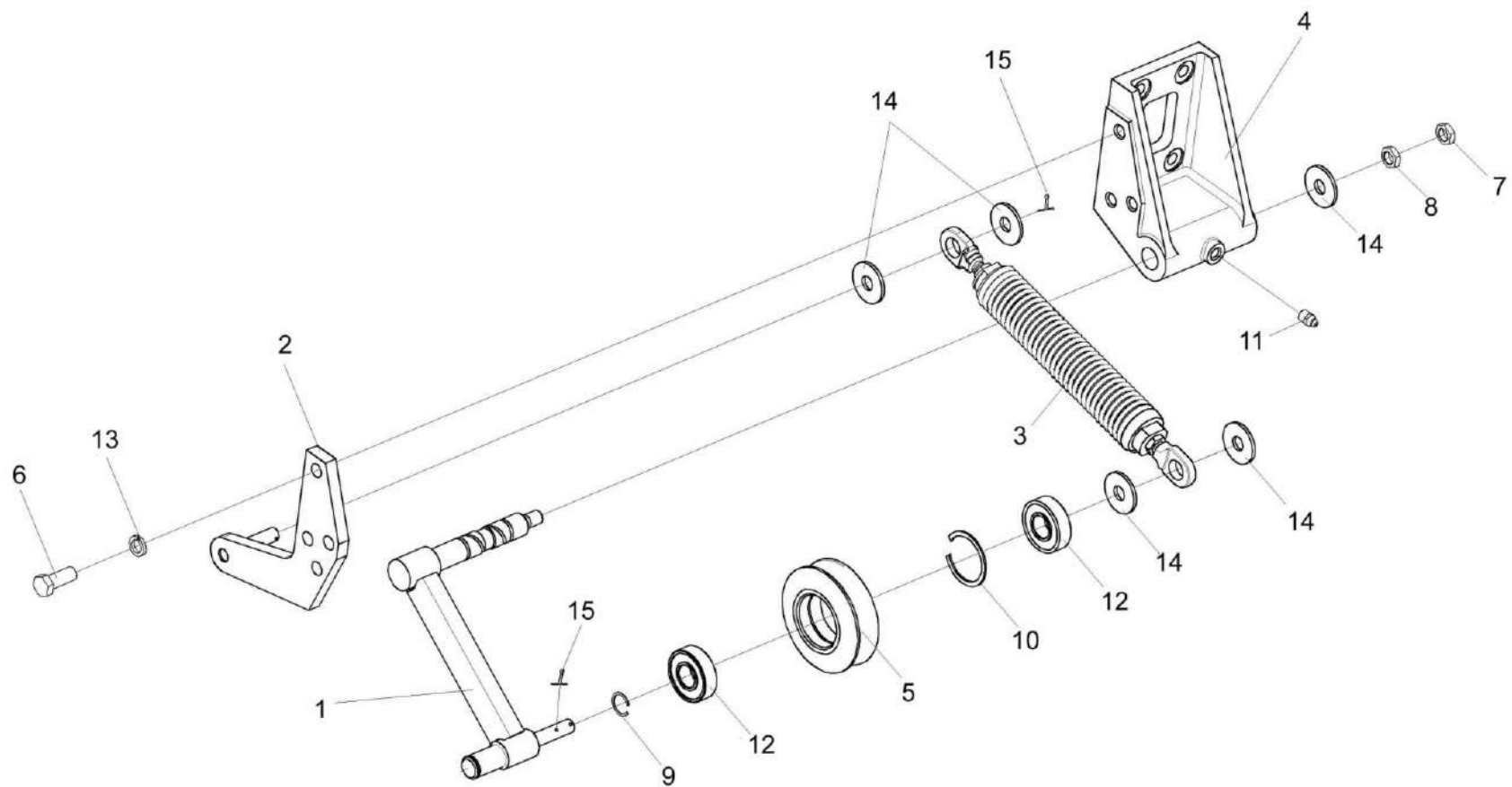


Рисунок 200 – Устройство натяжное КЗК-10-0112010



КЗК-12А-1-0100000А-01 КДС (Версия 11)

№ рис	№ поз	Обозначение	Наименование	Куда входит	
				Обозначение	Кол. на 1 сб. ед.
<b>УСТРОЙСТВО НАТЯЖНОЕ КЗК-10-0112010 (рисунок 200)</b>					
<b>200</b>	1-15	КЗК-10-0112010	Устройство натяжное	КЗК-12-3-0106000А-01	1
	1	КЗК-10-0112100	Рычаг	КЗК-10-0112010	1
	2	КЗК-10-0112180	Кронштейн	КЗК-10-0112010	1
	3	КЗС 0131210	Пружина	КЗК-10-0112010	1
	4	КЗК-10-0112201	Опора	КЗК-10-0112010	1
	5	КЗК 0112101	Шкив	КЗК-10-0112010	1
	6		Болт М10-6еХ30 – 7796	КЗК-10-0112010	3
	7		Гайка М12-6G – 2526	КЗК-10-0112010	1
	8		Гайка М12-6G – 5915	КЗК-10-0112010	1
	9		Кольцо В20 – 13940	КЗК-10-0112010	1
	10		Кольцо В47 – 13941	КЗК-10-0112010	1
	11		Масленка 1.2 – 19853	КЗК-10-0112010	1
	12		Подшипник 180204 – 8882	КЗК-10-0112010	2
	13		Шайба 10Т 65Г – 6402	КЗК-10-0112010	3
	14		Шайба С.12.01 – 11371	КЗК-10-0112010	5
	15		Шплинт 2,5Х25 – 397	КЗК-10-0112010	4

КЗК-12А-1-0100000А-01 КДС (Версия 11)

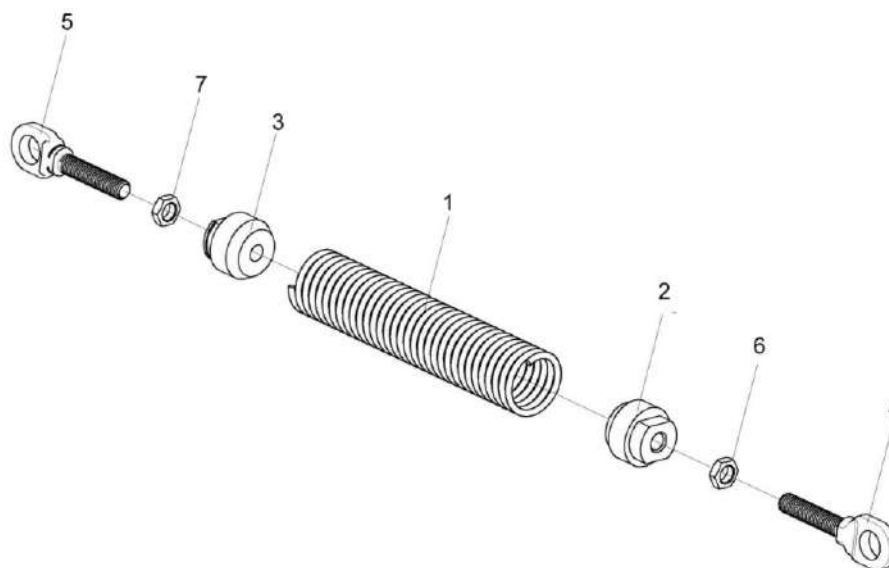


Рисунок 201 – Пружина КЗС 0131210

№ рис	№ поз	Обозначение	Наименование	Куда входит	
				Обозначение	Кол. на 1 сб. ед.
<b>ПРУЖИНА КЗС 0131210 (рисунок 201)</b>					
<b>201</b>	1-7	КЗС 0131210	Пружина	КЗК-10-0112010	1
	1	КЗС 0131619	Пружина	КЗС 0131210	1
	2	КЗС 0131621	Пробка	КЗС 0131210	1
	3	КЗС 0131621-01	Пробка	КЗС 0131210	1
	4	КЗР 0202673-04	Зацеп	КЗС 0131210	1
	5	КЗР 0202673-05	Зацеп	КЗС 0131210	1
	6		Гайка М12-6G – 2526	КЗС 0131210	1
	7		Гайка М12-LH-6G – 2526	КЗС 0131210	1

КЗК-12А-1-010000А-01 КДС (Версия 11)

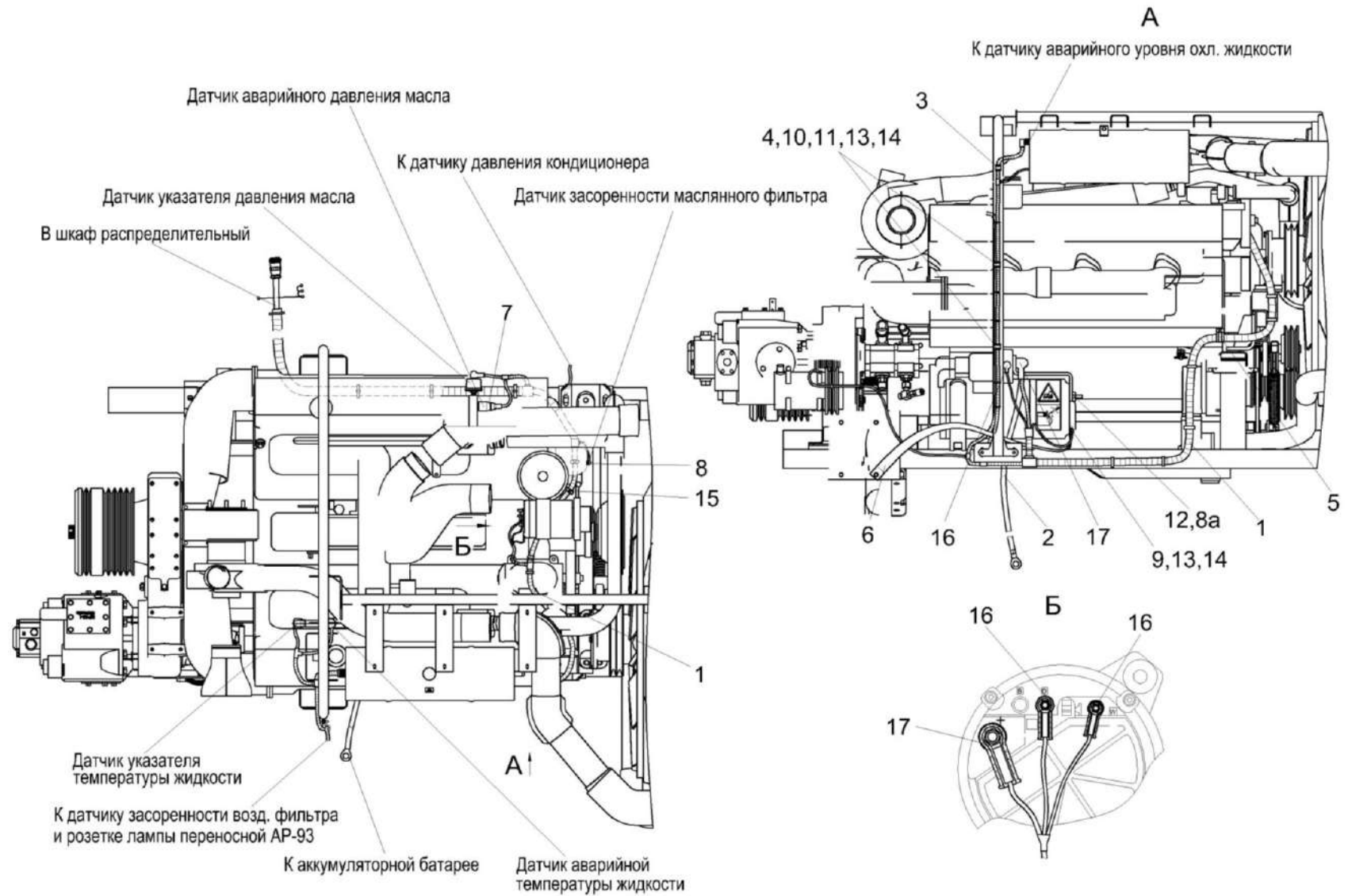


Рисунок 202 – Электрооборудование установки двигателя КЗК-12-3-0106000А-01

КЗК-12А-1-0100000А-01 КДС (Версия 11)

№ рис	№ поз	Обозначение	Наименование	Куда входит	
				Обозначение	Кол. на 1 сб. ед.
<b>ЭЛЕКТРООБОРУДОВАНИЕ УСТАНОВКИ ДВИГАТЕЛЯ КЗК-12-3-0106000А-01 (рисунок 202)</b>					
202	1	КЗК-12-0700270В	Жгут моторной установки	КЗК-12-3-0106000А-01	1
	2	КЗК-12-0705570Б	Жгут стартера	КЗК-12-3-0106000А-01	1
	3	КГС 0115770	Хомут	КЗК-12-3-0106000А-01	1
	4	КГС 0115770-03	Хомут	КЗК-12-3-0106000А-01	2
	5	КЗР 0700800-03	Хомут	КЗК-12-3-0106000А-01	1
	6	УЭС 0700940	Провод "массы"	КЗК-12-3-0106000А-01	1
	7	КИС 0140045А	Колпачок	КЗК-12-3-0106000А-01	1
	8	КИС 0140046	Колпачок	КЗК-12-3-0106000А-01	1
	8а	КИС 0140047	Колпачок	КЗК-12-3-0106000А-01	1
	9		Болт М10-6еХ20 – 7796	КЗК-12-3-0106000А-01	2
	10		Болт М10-6еХ30 – 7796	КЗК-12-3-0106000А-01	2
	11		Гайка М10-6G – 5915	КЗК-12-3-0106000А-01	3
	12		Гайка М12-6G – 5915	КЗК-12-3-0106000А-01	1
	13		Шайба 10 65Г – 6402	КЗК-12-3-0106000А-01	4
	14		Шайба С.10.01 – 11371	КЗК-12-3-0106000А-01	4
	15	ГДЗ_1611-00000-00001	Лента стяжная зубчатая	КЗК-12-3-0106000А-01	21
	16	ГДЗ_4115-10030-00157	Наконечник 54.24.445Б	КЗК-12-3-0106000А-01	3
17	ГДЗ_2503-01050-00063	Наконечник резиновый ТМ-59-6000-38	КЗК-12-3-0106000А-01	2	

КЗК-12А-1-0100000А-01 КДС (Версия 11)

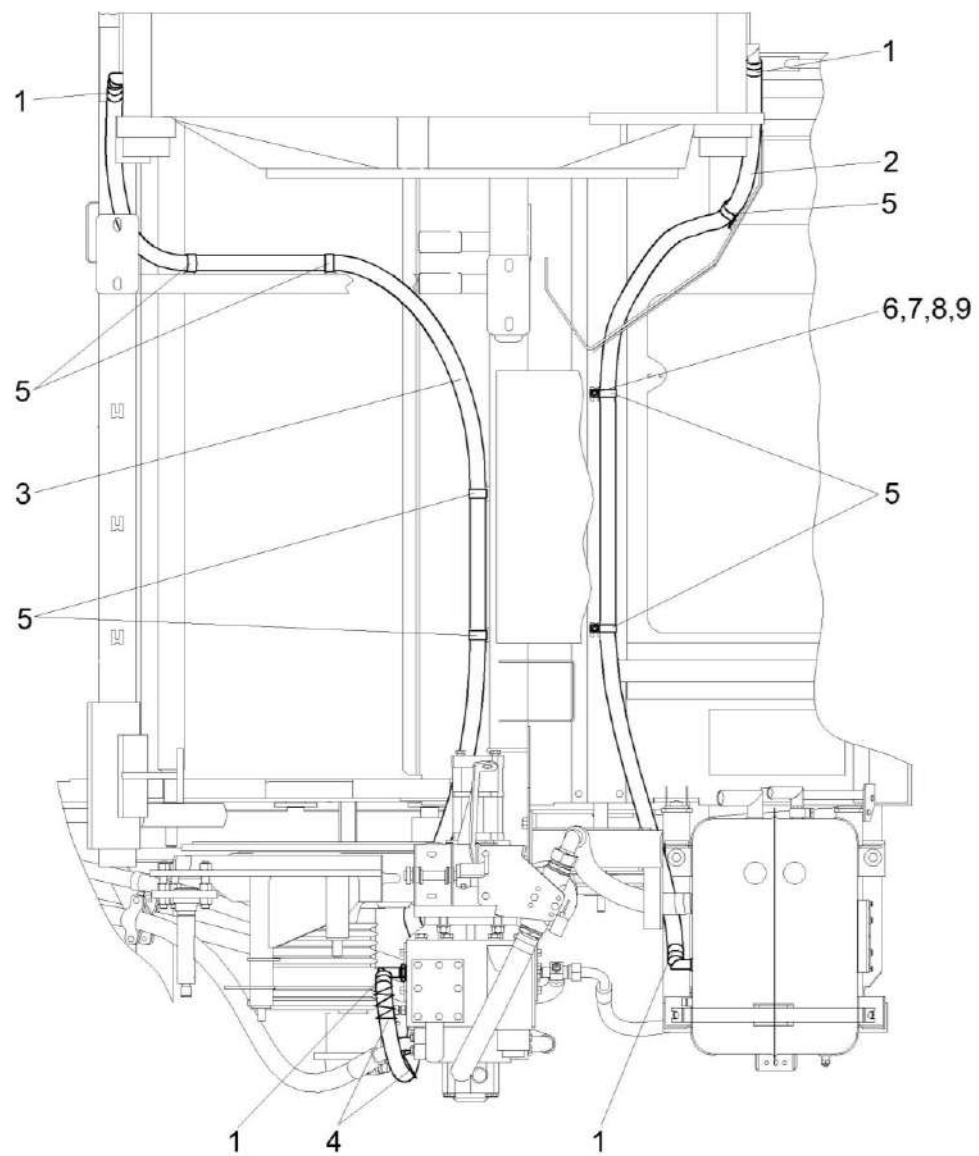


Рисунок 203 – Установка рукавов радиатора КЗК-12-0601700

КЗК-12А-1-0100000А-01 КДС (Версия 11)

№ рис	№ поз	Обозначение	Наименование	Куда входит	
				Обозначение	Кол. на 1 сб. ед.
<b>УСТАНОВКА РУКАВОВ РАДИАТОРА КЗК-12-0601700 (рисунок 203)</b>					
<b>203</b>	1-9	КЗК-12-0601700	Установка рукавов радиатора	КЗК-12А-1-0100000А-01	1
				КЗК-12А-1-0100000А-02	1
				КЗК-12А-1-0100000А-03	1
				КЗК-12А-1-0100000А-04	1
	1	А23.02.160	Хомут стяжной	КЗК-12-0601700	4
	2	РНД 0200012-115	Рукав Рукав 20Х29-1,6 – 10362 L=(2500±10) мм	КЗК-12-0601700	1
	3	РНД 0200012-131	Рукав Рукав 20Х29-1,6 – 10362 L=(3600±10) мм	КЗК-12-0601700	1
	4	ОПЛ 0600016-08	Оплетка Лента спиральная черная 20Х16Х20 L=(500±10) мм	КЗК-12-0601700	2
	5	КГС 0115770-05	Хомут	КЗК-12-0601700	7
	6		Болт М8-6еХ20 – 7802	КЗК-12-0601700	7
7		Гайка М8-6G – 5915	КЗК-12-0601700	7	
8		Шайба 8Т 65Г – 6402	КЗК-12-0601700	7	
9		Шайба С.10.01 – 11371	КЗК-12-0601700	7	

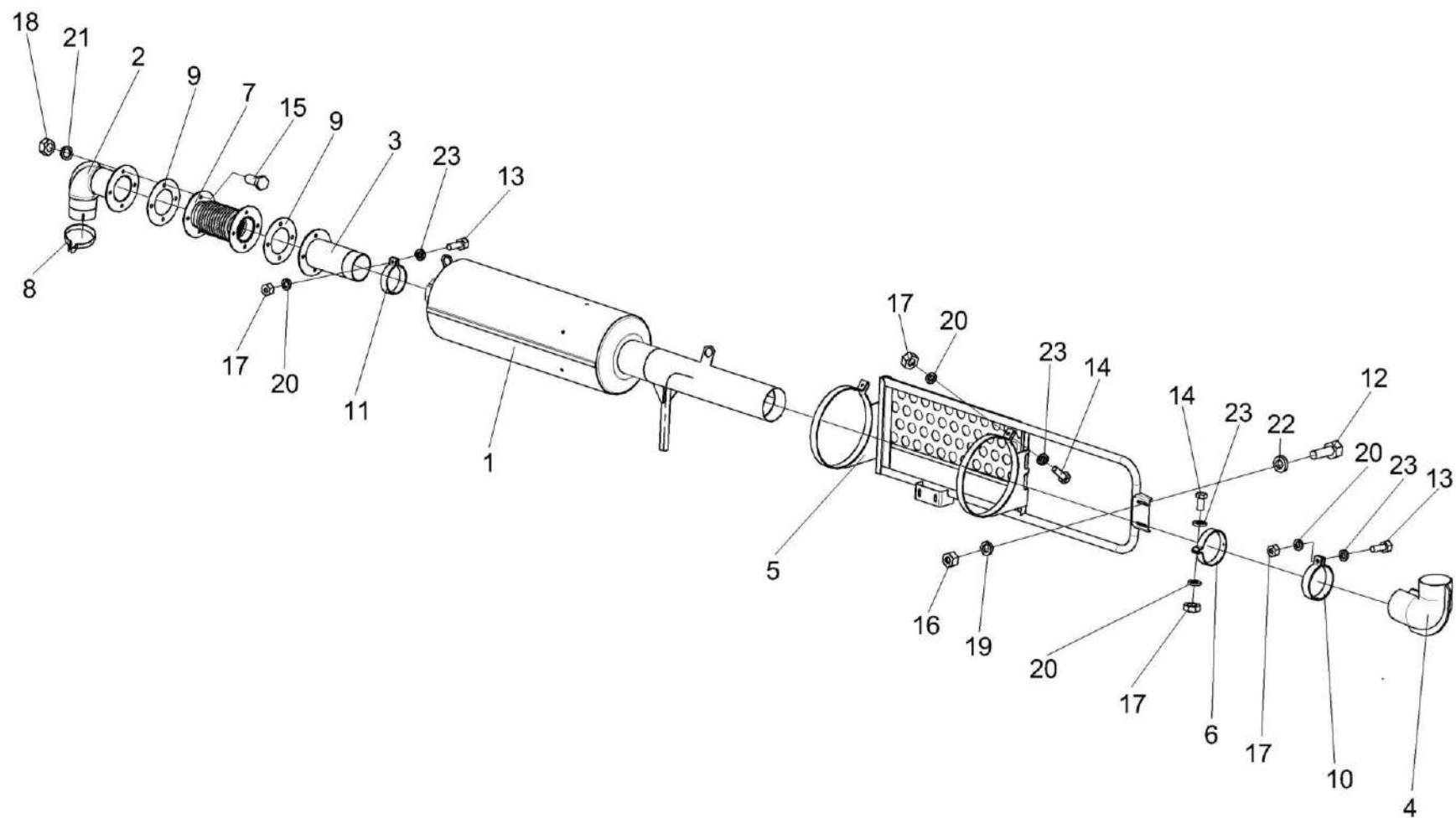


Рисунок 204 – Установка глушителя КЗК-12-3-0126520

КЗК-12А-1-0100000А-01 КДС (Версия 11)

№ рис	№ поз	Обозначение	Наименование	Куда входит	
				Обозначение	Кол. на 1 сб. ед.
<b>УСТАНОВКА ГЛУШИТЕЛЯ КЗК-12-3-0126520 (рисунок 204)</b>					
<b>204</b>	1-23	КЗК-12-3-0126520	Установка глушителя	КЗК-12А-1-0100000А-01	1
				КЗК-12А-1-0100000А-02	1
				КЗК-12А-1-0100000А-03	1
				КЗК-12А-1-0100000А-04	1
	1	КЗК-12-3-0126530	Глушитель	КЗК-12-3-0126520	1
	2	КЗК-12-3-0126820	Труба выпускная	КЗК-12-3-0126520	1
	3	КЗК-12-3-0126830	Труба	КЗК-12-3-0126520	1
	4	КЗК-12-3-0126880	Труба	КЗК-12-3-0126520	1
	5	КЗК-12-3-0126900	Ограждение	КЗК-12-3-0126520	1
	6	КЗК-12-3-0126940	Хомут	КЗК-12-3-0126520	1
	7	КЗК-12-3-0106420	Сильфон	КЗК-12-3-0126520	1
	8	КЗК-8К-0106120-03	Хомут	КЗК-12-3-0126520	1
	9	КЗК-12-3-0106017	Прокладка	КЗК-12-3-0126520	2
	10	КВС-1-0157407	Хомут	КЗК-12-3-0126520	1
	11	КВС-1-0157407-01	Хомут	КЗК-12-3-0126520	1
12		Болт М8-6ех25 – 7796	КЗК-12-3-0126520	4	
13		Болт М10-6ех35 – 7796	КЗК-12-3-0126520	2	
14		Болт М10-6ех40 – 7796	КЗК-12-3-0126520	3	
15		Болт М12-6ех25 – 7796	КЗК-12-3-0126520	8	



КЗК-12А-1-0100000А-01 КДС (Версия 11)

№ рис	№ поз	Обозначение	Наименование	Куда входит	
				Обозначение	Кол. на 1 сб. ед.
204	16		Гайка М8-6G – 5915	КЗК-12-3-0126520	4
	17		Гайка М10-6G – 5915	КЗК-12-3-0126520	5
	18		Гайка М12-6G – 5915	КЗК-12-3-0126520	8
	19		Шайба 8Т 65Г – 6402	КЗК-12-3-0126520	4
	20		Шайба 10Т 65Г – 6402	КЗК-12-3-0126520	5
	21		Шайба 12Т 65Г – 6402	КЗК-12-3-0126520	8
	22		Шайба С.8.01 – 6958	КЗК-12-3-0126520	6
	23		Шайба С.10.01 – 11371	КЗК-12-3-0126520	5

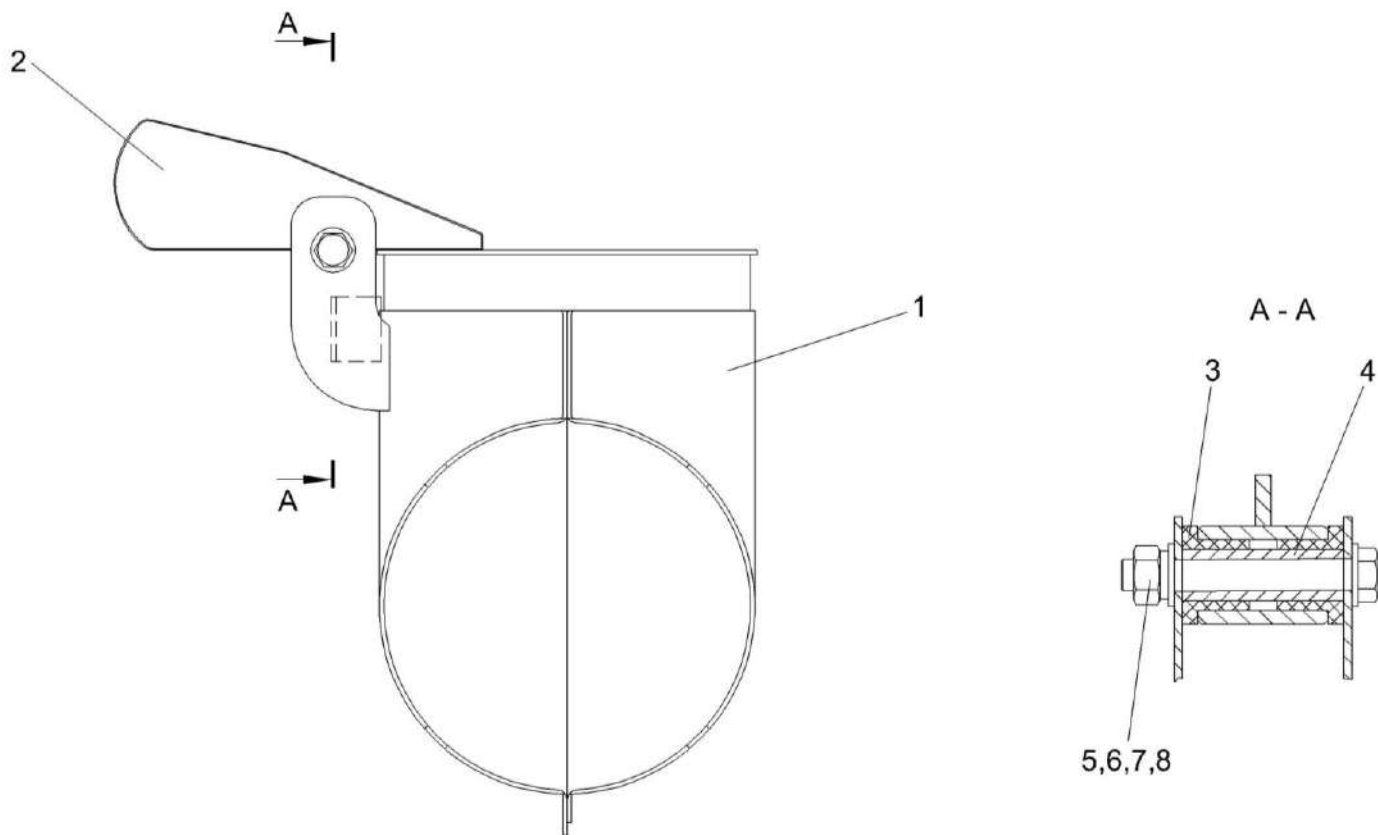


Рисунок 205 – Труба КЗК-12-3-0126880

КЗК-12А-1-0100000А-01 КДС (Версия 11)

№ рис	№ поз	Обозначение	Наименование	Куда входит	
				Обозначение	Кол. на 1 сб. ед.
<b>ТРУБА КЗК-12-3-0126880 (рисунок 205)</b>					
<b>205</b>	1-8	КЗК-12-3-0126880	Труба	КЗК-12-3-0126520	1
	1	КЗК-12-3-0126870	Труба	КЗК-12-3-0126880	1
	2	КЗК-12-0106360	Крышка	КЗК-12-3-0126880	1
	3	УЭС-4-0400008	Втулка	КЗК-12-3-0126880	2
	4	УЭС-4-0400826	Трубка внутренняя	КЗК-12-3-0126880	1
	5		Болт М8-6еХ60 – 7796	КЗК-12-3-0126880	1
	6		Гайка М8-6G – 5915	КЗК-12-3-0126880	1
	7		Шайба 8Т 65Г – 6402	КЗК-12-3-0126880	1
8		Шайба С.8.01 – 11371	КЗК-12-3-0126880	2	

КЗК-12А-1-0100000А-01 КДС (Версия 11)

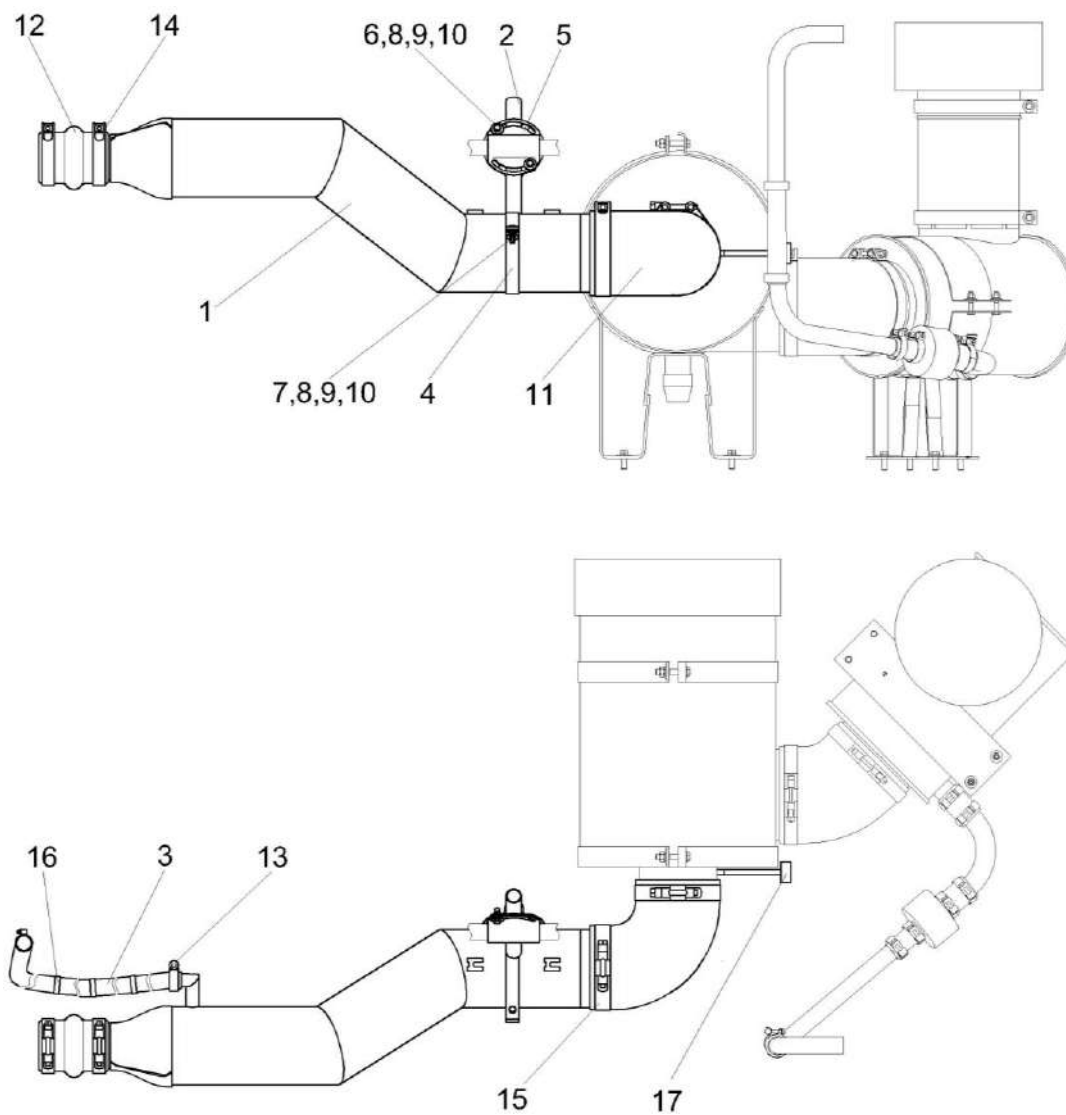


Рисунок 206 – Установка трубы воздушной КЗК-12-3-0126350А

КЗК-12А-1-0100000А-01 КДС (Версия 11)

№ рис	№ поз	Обозначение	Наименование	Куда входит	
				Обозначение	Кол. на 1 сб. ед.
<b>УСТАНОВКА ТРУБЫ ВОЗДУШНОЙ КЗК-12-3-0126350А (рисунок 206)</b>					
206	1-17	КЗК-12-3-0126350А	Установка трубы воздушной	КЗК-12А-1-0100000А-01	1
				КЗК-12А-1-0100000А-02	1
				КЗК-12А-1-0100000А-03	1
				КЗК-12А-1-0100000А-04	1
	1	КЗК-12-3-0126300	Труба воздушная	КЗК-12-3-0126350А	1
	2	КЗК-12-3-0126360	Хомут	КЗК-12-3-0126350А	1
	3	РНД 0250012-65	Рукав Рукав 25Х35-1,6 - 10362-2017 L=(1200±10) мм	КЗК-12-3-0126350А	1
	4	КЗК-12-3-0106478-01	Хомут	КЗК-12-3-0126350А	1
	5	КЗК-12-6-0106407	Хомут	КЗК-12-3-0126350А	2
	6		Болт М8-6еХ30 – 7796	КЗК-12-3-0126350А	2
	7		Болт М8-6еХ30 – 7796	КЗК-12-3-0126350А	2
	8		Гайка М8-6G – 5915	КЗК-12-3-0126350А	4
	9		Шайба 8Т 65Г – 6402	КЗК-12-3-0126350А	4
10		Шайба С 8.01 – 6958	КЗК-12-3-0126350А	4	
11		Патрубок Р105535	КЗК-12-3-0126350А	1	
12		Патрубок Р114319	КЗК-12-3-0126350А	1	
13	ГДЗ_1610-00000-00112	Хомут червячный TORRO 25-40/9 С7W2	КЗК-12-3-0126350А	2	

КЗК-12А-1-0100000А-01 КДС (Версия 11)

№ рис	№ поз	Обозначение	Наименование	Куда входит	
				Обозначение	Кол. на 1 сб. ед.
206	14	ГДЗ_1610-00000-00002	Хомут без компенсатора GBS M101/25 W2	КЗК-12-3-0126350А	2
	15	ГДЗ_1610-00000-00099	Хомут без компенсатора GBS M 168/30 W2	КЗК-12-3-0126350А	2
	16	ГДЗ_1611-00000-00001	Лента стяжная зубчатая	КЗК-12-3-0126350А	6
	17		Датчик сигнализатора засоренности воздушного фильтра ДСФ-65	КЗК-12-3-0126350А	1

КЗК-12А-1-0100000А-01 КДС (Версия 11)

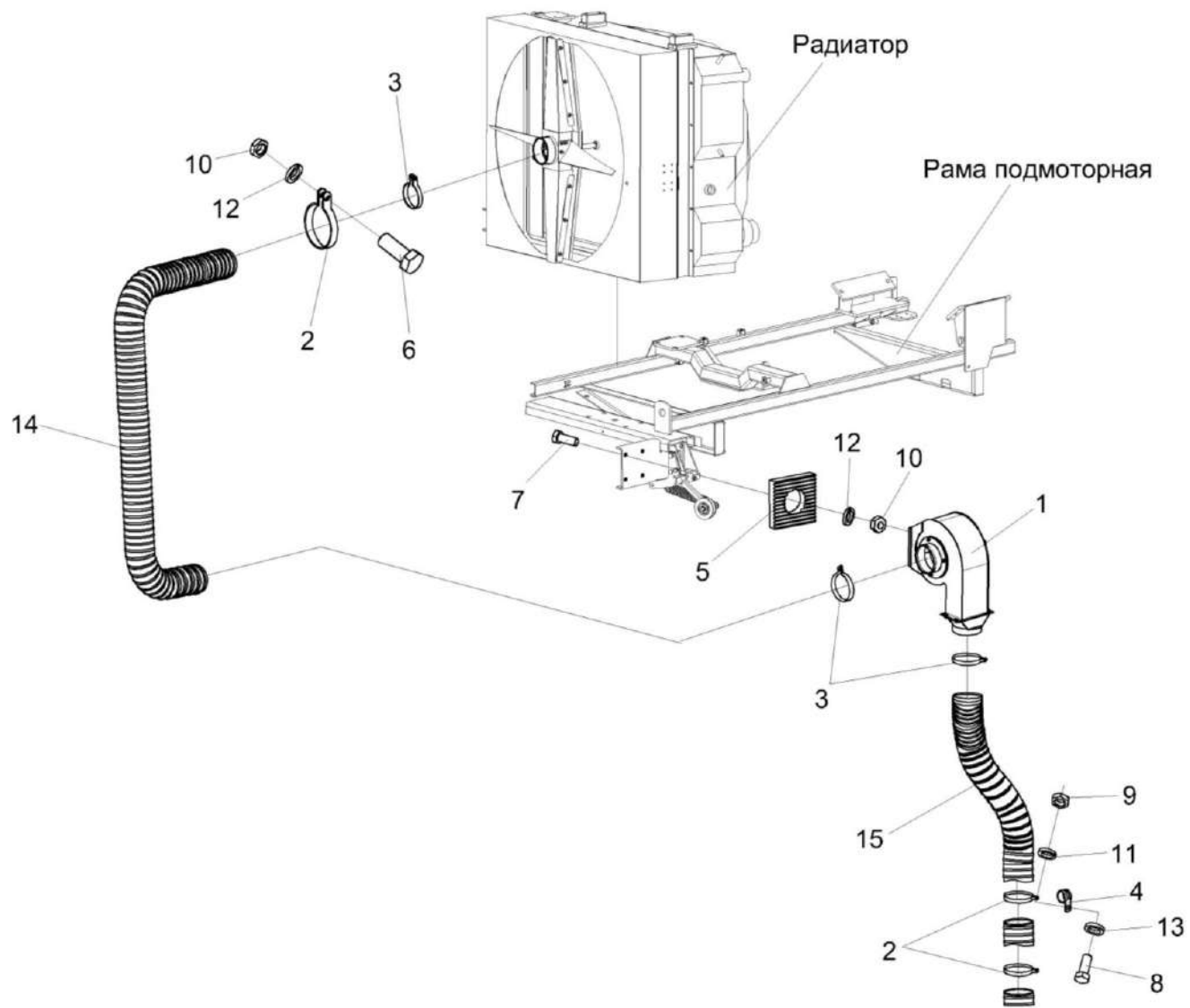


Рисунок 207 – Установка вентилятора КЗК-12-3-0112240

КЗК-12А-1-0100000А-01 КДС (Версия 11)

№ рис	№ поз	Обозначение	Наименование	Куда входит	
				Обозначение	Кол. на 1 сб. ед.
<b>УСТАНОВКА ВЕНТИЛЯТОРА КЗК-12-3-0112240 (рисунок 207)</b>					
<b>207</b>	1-15	КЗК-12-3-0112240	Установка вентилятора	КЗК-12А-1-0100000А-01	1
				КЗК-12А-1-0100000А-02	1
				КЗК-12А-1-0100000А-03	1
				КЗК-12А-1-0100000А-04	1
	1	КЗК-12-3-0112100	Вентилятор	КЗК-12-3-0112240	1
	2	КЗК-10-0112350	Хомут	КЗК-12-3-0112240	3
	3	А 23.02.230	Хомут стяжной	КЗК-12-3-0112240	3
	4	КГС 0115770-03	Хомут	КЗК-12-3-0112240	1
	5	КИЛ 0100506-02	Пластина	КЗК-12-3-0112240	4
	6		Болт М10-6еХ30 – 7796	КЗК-12-3-0112240	2
	7		Болт М10-6еХ40 – 7796	КЗК-12-3-0112240	4
	8		Болт М6-6еХ16 – 7798	КЗК-12-3-0112240	1
	10		Гайка М10-6G – 5915	КЗК-12-3-0112240	6
11		Шайба 6Т 65Г – 6402	КЗК-12-3-0112240	1	
12		Шайба 10Т 65Г – 6402	КЗК-12-3-0112240	6	
13		Шайба С 6.01 – 6958	КЗК-12-3-0112240	2	



КЗК-12А-1-0100000А-01 КДС (Версия 11)

№ рис	№ поз	Обозначение	Наименование	Куда входит	
				Обозначение	Кол. на 1 сб. ед.
207	14		Шланг "Томифлекс" тип "Lignum", Ø127 мм (L=2100±10 мм) или Шланг гибкий армированный ПВХ тип "AIRWAY STANDART", Ø127 мм (L=2100±10 мм) или Шланг PUR (Simple) F-R 1.4, ф127 мм (L=2100±10 мм)	КЗК-12-3-0112240	1
	15		Шланг "Томифлекс" тип "Lignum", Ø127 мм (L=1900±10 мм) или Шланг гибкий армированный ПВХ тип "AIRWAY STANDART", Ø127 мм (L=1900±10 мм) или Шланг PUR (Simple) F-R 1.4, ф127 мм(L=1900±10 мм)	КЗК-12-3-0112240	1

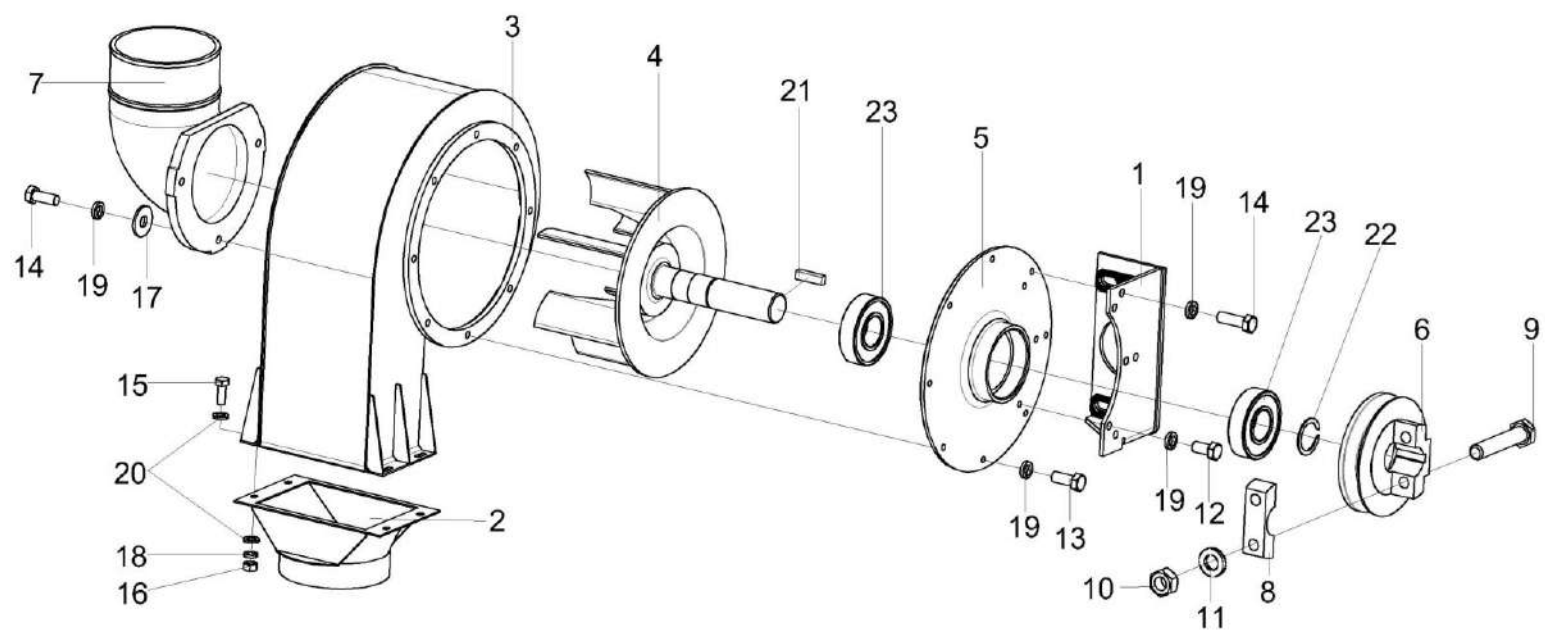


Рисунок 208 – Вентилятор КЗК-12-3-0112100

КЗК-12А-1-0100000А-01 КДС (Версия 11)

№ рис	№ поз	Обозначение	Наименование	Куда входит	
				Обозначение	Кол. на 1 сб. ед.
<b>ВЕНТИЛЯТОР КЗК-12-3-0112100 (рисунок 208)</b>					
<b>208</b>	1-23	КЗК-12-3-0112100	Вентилятор	КЗК-12-3-0112240	1
	6,8-11	КЗК-12-0112160	Шкив	КЗК-12-3-0112100	1
	1	КЗК-12-3-0112110	Кронштейн	КЗК-12-3-0112100	1
	2		Переходник ПВ-126.00.501	КЗК-12-3-0112100	1
	3	УЭС-7-0170020	Кожух	КЗК-12-3-0112100	1
	4	УЭС-7-0170030-01	Вентилятор	КЗК-12-3-0112100	1
	5	КЗК-12-3-0112101	Крышка	КЗК-12-3-0112100	1
	6	КЗК-12-0112604	Шкив	КЗК-12-0112160	1
	7		Воздухоотвод УЭС-7-0000005	КЗК-12-3-0112100	1
	8	УЭС-7-0170616	Прижим	КЗК-12-0112160	1
	9	УЭС-7-0170617	Болт	КЗК-12-0112160	2
	10	УЭС 0100602	Гайка	КЗК-12-0112160	2
	11	УЭС 0100607	Шайба	КЗК-12-0112160	2
	12		Болт М8-6еХ16 – 7796	КЗК-12-3-0112100	3
	13		Болт М8-6еХ20 – 7796	КЗК-12-3-0112100	5
14		Болт М8-6еХ25 – 7796	КЗК-12-3-0112100	6	
15		Болт М6-6еХ16 – 7798	КЗК-12-3-0112100	4	

КЗК-12А-1-0100000А-01 КДС (Версия 11)

№ рис	№ поз	Обозначение	Наименование	Куда входит	
				Обозначение	Кол. на 1 сб. ед.
208	16		Гайка М6-6G – 5915	КЗК-12-3-0112100	4
	17		Шайба А 8.01 – 6958	КЗК-12-3-0112100	3
	18		Шайба 6Т 65Г – 6402	КЗК-12-3-0112100	4
	19		Шайба 8Т 65Г – 6402	КЗК-12-3-0112100	14
	20		Шайба С.6.01 – 11371	КЗК-12-3-0112100	8
	21		Шпонка 10Х8Х63 – 23360	КЗК-12-3-0112100	1
	22		Кольцо В35 – 13940	КЗК-12-3-0112100	1
	23		Подшипник 180307 – 8882	КЗК-12-3-0112100	2

КЗК-12А-1-0100000А-01 КДС (Версия 11)

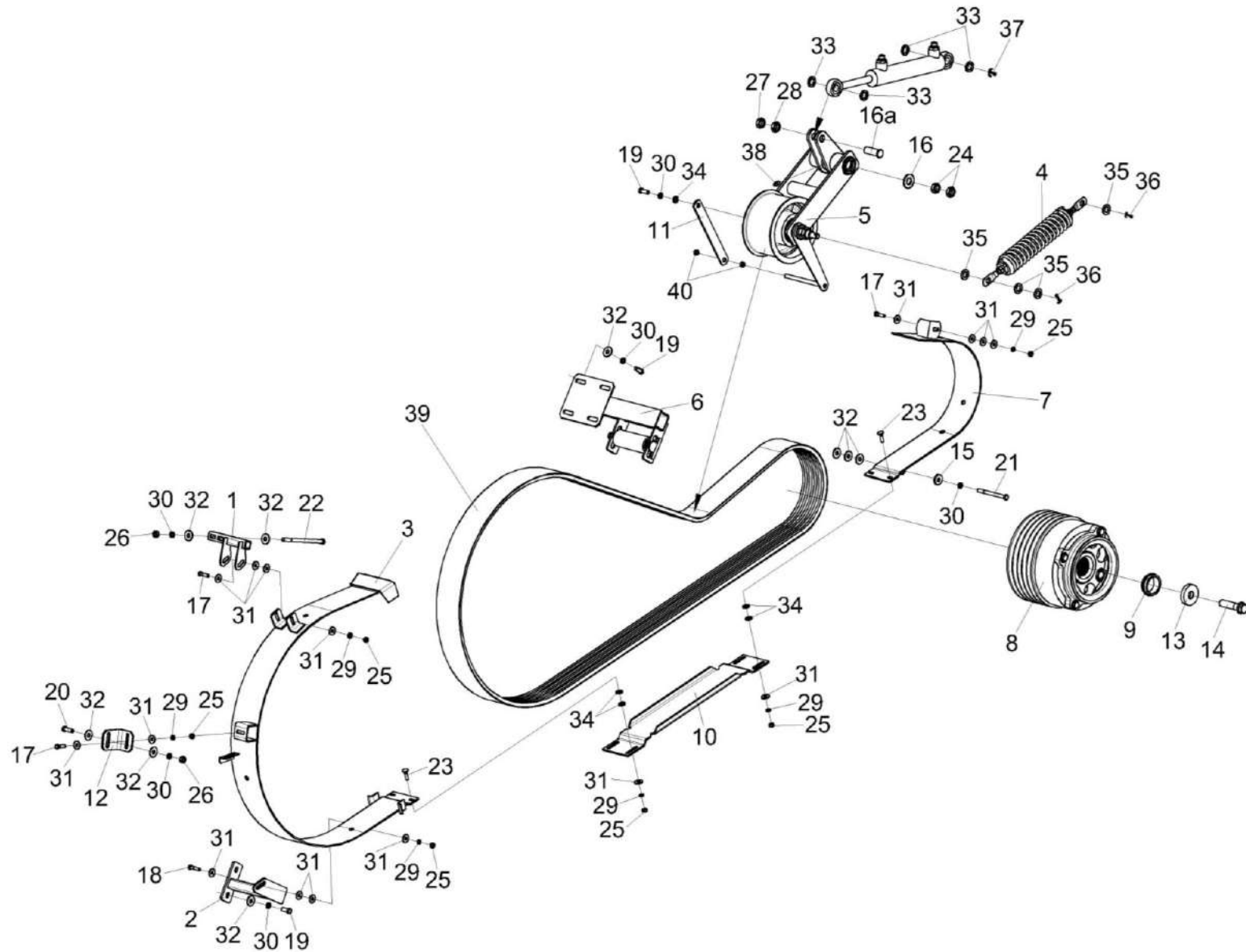


Рисунок 209 – Привод главного контрпривода КЗК-12-16-0220000

КЗК-12А-1-0100000А-01 КДС (Версия 11)

№ рис	№ поз	Обозначение	Наименование	Куда входит	
				Обозначение	Кол. на 1 сб. ед.
<b>ПРИВОД ГЛАВНОГО КОНТРПРИВОДА КЗК-12-16-0220000 (рисунок 209)</b>					
<b>209</b>	1-40	КЗК-12-16-0220000	Привод главного контрпривода	КЗК-12А-1-0100000А-01	1
				КЗК-12А-1-0100000А-02	1
				КЗК-12А-1-0100000А-03	1
				КЗК-12А-1-0100000А-04	1
	1	КЗК 0220110	Кронштейн	КЗК-12-16-0220000	1
	2	КЗК-10-0220120А-01	Опора	КЗК-12-16-0220000	1
	3	КЗК-12-0220270А	Щиток	КЗК-12-16-0220000	1
	4	КЗК-12-3-0220050	Пружина	КЗК-12-16-0220000	1
	5	КЗК-12-3-0220210	Рычаг	КЗК-12-16-0220000	1
	6	КЗК-12-3-0220260	Ограничитель	КЗК-12-16-0220000	1
	7	КЗК-12-3-0220320	Щиток	КЗК-12-16-0220000	1
	8	КЗК-4118-0220040	Шкив	КЗК-12-16-0220000	1
	9	КЗК-12-0123611	Втулка	КЗК-12-16-0220000	1
	10	КЗК-12-3-0220426	Щиток	КЗК-12-16-0220000	1
	11	КЗК-12-3-0220433	Серьга	КЗК-12-16-0220000	1
	12	КЗК-12-3-0220434	Уголок	КЗК-12-16-0220000	1
	13	КЗК-13-0220603	Шайба	КЗК-12-16-0220000	1
	14	КЗК-13-0220607	Болт	КЗК-12-16-0220000	1
	15	КЗР 0221417	Шайба	КЗК-12-16-0220000	1

КЗК-12А-1-0100000А-01 КДС (Версия 11)

№ рис	№ поз	Обозначение	Наименование	Куда входит	
				Обозначение	Кол. на 1 сб. ед.
209	16	КСН 0114402-01	Шайба	КЗК-12-16-0220000	1
	16а	КЗК-12-3-0220615	Ось	КЗК-12-16-0220000	1
	17		Болт М8-6еХ30 – 7796	КЗК-12-16-0220000	4
	18		Болт М8-6еХ35 – 7796	КЗК-12-16-0220000	1
	19		Болт М10-6еХ25 – 7796	КЗК-12-16-0220000	7
	20		Болт М10-6еХ30 – 7796	КЗК-12-16-0220000	1
	21		Болт М10-6еХ110 – 7796	КЗК-12-16-0220000	1
	22		Болт М10-6еХ170 – 7796	КЗК-12-16-0220000	2
	23		Болт М8-6еХ30 – 7802	КЗК-12-16-0220000	4
	24		Гайка М20-6G – 2526	КЗК-12-16-0220000	2
	25		Гайка М8-6G – 5915	КЗК-12-16-0220000	9
	26		Гайка М10-6G – 5915	КЗК-12-16-0220000	3
	27		Гайка М18Х1,5-6G – 2526	КЗК-12-16-0220000	1
	28		Гайка М18Х1,5-6G – 5915	КЗК-12-16-0220000	1
	29		Шайба 8Т 65Г – 6402	КЗК-12-16-0220000	9
	30		Шайба 10Т 65Г – 6402	КЗК-12-16-0220000	11
	31		Шайба С 8.01 – 6958	КЗК-12-16-0220000	22
32		Шайба С 10.01 – 6958	КЗК-12-16-0220000	14	

наиб. кол.

наиб. кол.

КЗК-12А-1-0100000А-01 КДС (Версия 11)

№ рис	№ поз	Обозначение	Наименование	Куда входит	
				Обозначение	Кол. на 1 сб. ед.
209	33		Шайба 20.01 – 9649	КЗК-12-16-0220000	4
	34		Шайба С.10.01 – 11371	КЗК-12-16-0220000	18 наиб. кол.
	35		Шайба С.16.01 – 11371	КЗК-12-16-0220000	6 наиб. кол.
	36		Шплинт 4Х25 – 397	КЗК-12-16-0220000	2
	37		Шплинт 5Х32 – 397	КЗК-12-16-0220000	1
	38		Масленка 1.2 – 19853	КЗК-12-16-0220000	1
	39	ГДЗ_2506-03000-00384	Ремень 5 НВ 3812 La исполнение 26	КЗК-12-16-0220000	1
	40		Гайка DIN 6923 M12-8-A-A3G	КЗК-12-16-0220000	2



КЗК-12А-1-0100000А-01 КДС (Версия 11)

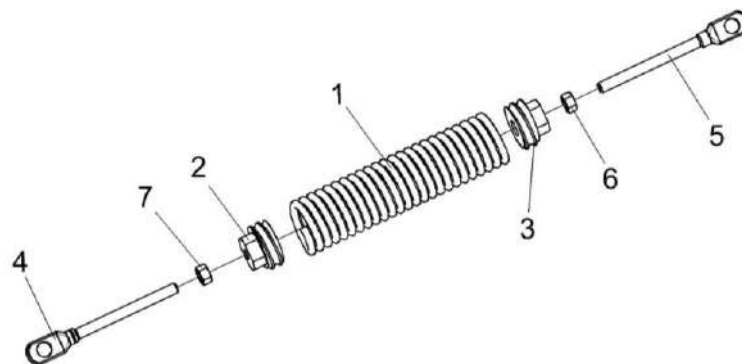


Рисунок 210 – Пружина КЗК-12-3-0220050

№ рис	№ поз	Обозначение	Наименование	Куда входит	
				Обозначение	Кол. на 1 сб. ед.
<b>ПРУЖИНА КЗК-12-3-0220050 (рисунок 210)</b>					
<b>210</b>	1-7	КЗК-12-3-0220050	Пружина	КЗК-12-16-0220000	1
	1	КЗК-12-3-0220601	Пружина	КЗК-12-3-0220050	1
	2	КЗК 0221111	Пробка	КЗК-12-3-0220050	1
	3	КЗК 0221111-01	Пробка	КЗК-12-3-0220050	1
	4	КЗР 0221606А-04	Зацеп	КЗК-12-3-0220050	1
	5	КЗР 0221606А-05	Зацеп	КЗК-12-3-0220050	1
	6		Гайка М12-6G – 5915	КЗК-12-3-0220050	1
	7		Гайка М12-LH-6G – 5915	КЗК-12-3-0220050	1

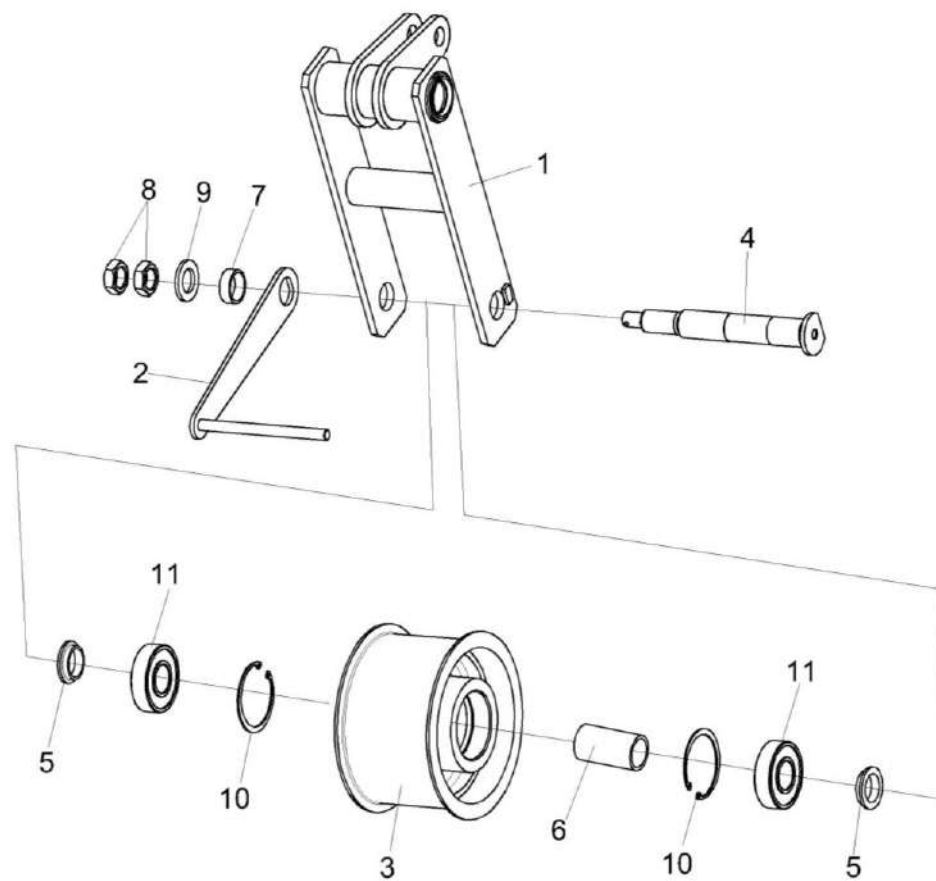


Рисунок 211 – Рычаг КЗК-12-3-0220210

КЗК-12А-1-0100000А-01 КДС (Версия 11)

№ рис	№ поз	Обозначение	Наименование	Куда входит	
				Обозначение	Кол. на 1 сб. ед.
<b>РЫЧАГ КЗК-12-3-0220210 (рисунок 211)</b>					
211	1-11	КЗК-12-3-0220210	Рычаг	КЗК-12-16-0220000	1
	3,6,10,11	КЗК-16-1-0220080	Ролик	КЗК-12-3-0220210	1
	1	КЗК-12-3-0220220	Рычаг	КЗК-12-3-0220210	1
	2	КЗК-12-3-0220160А	Серьга	КЗК-12-3-0220210	1
	3	КЗК-12-0220101А	Ролик	КЗК-16-1-0220080	1
	4	КЗК-12-0220602	Ось	КЗК-12-3-0220210	1
	5	КЗК-12-3-0220605	Втулка	КЗК-12-3-0220210	2
	6	КЗК-12-0220801А	Втулка	КЗК-16-1-0220080	1
	7	КЗК 0220803-02	Втулка	КЗК-12-3-0220210	1
	8		Гайка М24Х2-6G – 2526	КЗК-12-3-0220210	2
	9		Шайба С.24.01 – 11371	КЗК-12-3-0220210	1
10		Кольцо В72 – 13941 или Кольцо В72 – 13943	КЗК-16-1-0220080	2	
11		Подшипник 6306-2RS1или Подшипник 6306-2RSR или Подшипник 6306EE или Подшипник 6306LLU/5K	КЗК-16-1-0220080	2	

КЗК-12А-1-0100000А-01 КДС (Версия 11)

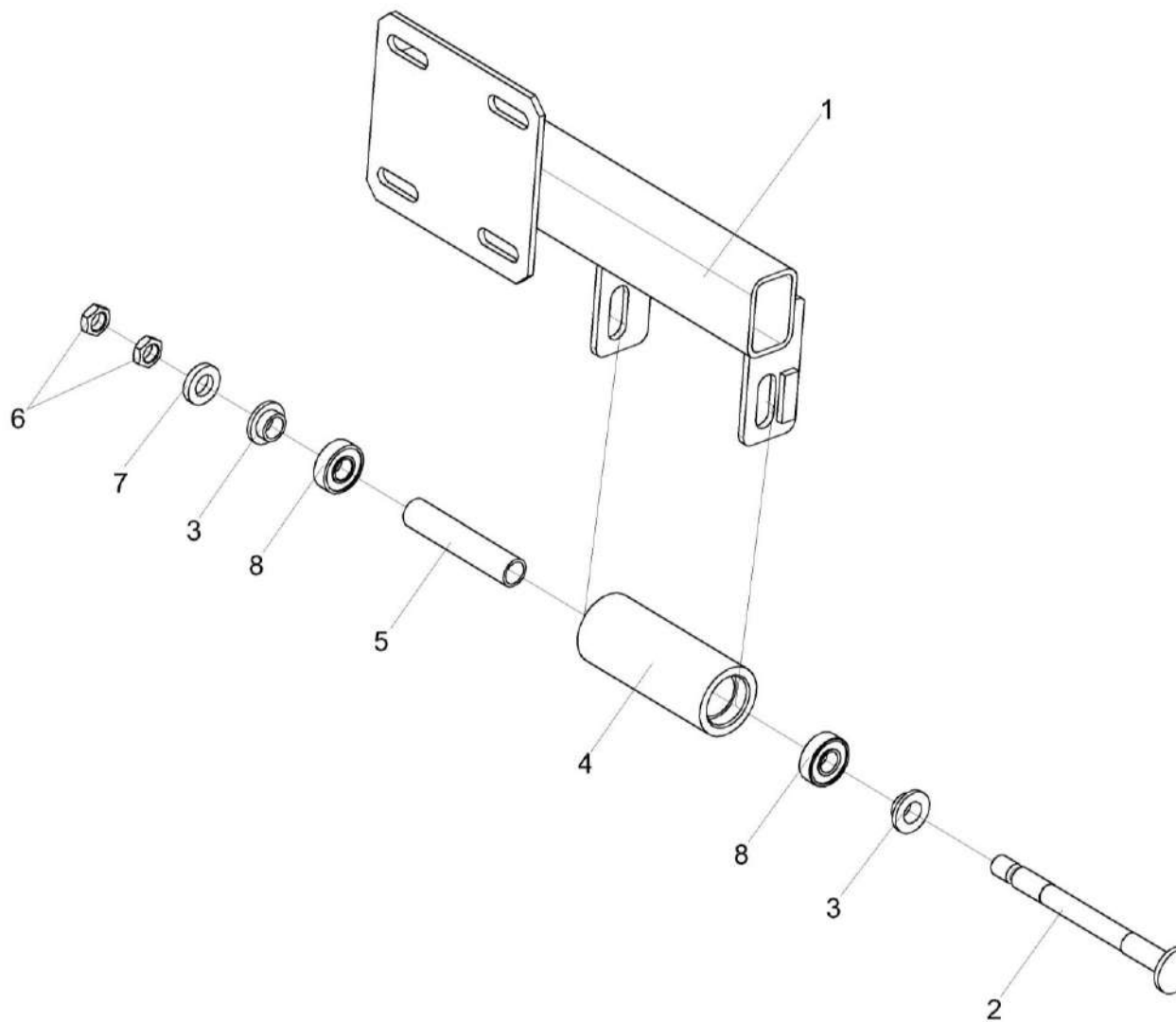


Рисунок 212 – Ограничитель КЗК-12-3-0220260

КЗК-12А-1-0100000А-01 КДС (Версия 11)

№ рис	№ поз	Обозначение	Наименование	Куда входит	
				Обозначение	Кол. на 1 сб. ед.
<b>ОГРАНИЧИТЕЛЬ КЗК-12-3-0220260 (рисунок 212)</b>					
212	1-8	КЗК-12-3-0220260	Ограничитель	КЗК-12-16-0220000	1
	3,4,8	КЗК-12-0220090А	Успокоитель	КЗК-12-3-0220260	1
	1	КЗК-12-3-0220290А	Кронштейн	КЗК-12-3-0220260	1
	2	КЗК-12-0220612	Ось	КЗК-12-3-0220260	1
	3	КЗК-12-0220614	Втулка	КЗК-12-3-0220260	2
	4	КЗК-12-0220804Б	Ролик	КЗК-12-0220090А	1
	5	КЗК-12-0220805	Труба	КЗК-12-0220090А	1
	6		Гайка М14-6G – 2526	КЗК-12-3-0220260	2
7		Шайба С.14Х5.01 – 11371	КЗК-12-3-0220260	1	
8		Подшипник 80202 – 7242	КЗК-12-0220090А	2	

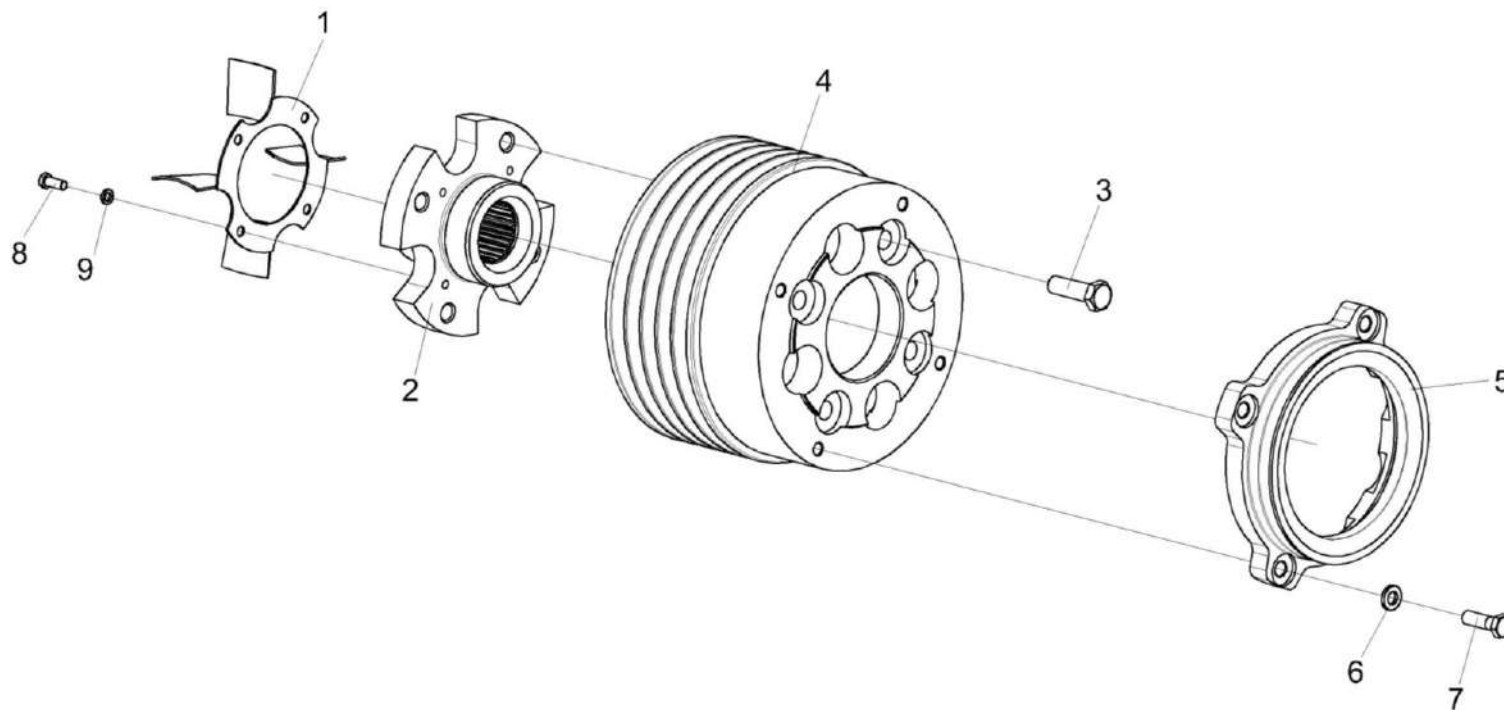


Рисунок 213 – Шкив КЗК-4118-0220040

КЗК-12А-1-0100000А-01 КДС (Версия 11)

№ рис	№ поз	Обозначение	Наименование	Куда входит	
				Обозначение	Кол. на 1 сб. ед.
<b>ШКИВ КЗК-4118-0220040 (рисунок 213)</b>					
<b>213</b>	1-9	КЗК-4118-0220040	Шкив	КЗК-12-16-0220000	1
	1	КЗК-12-3-0220340	Вентилятор	КЗК-4118-0220040	1
	2	КЗК-4118-0220601	Ступица	КЗК-4118-0220040	1
	3	КЗК-12-3-0220613А	Болт	КЗК-4118-0220040	4
	4	КЗК-12-3-0220102	Шкив	КЗК-4118-0220040	1
	5	КЗК-12-3-0220103	Шкив	КЗК-4118-0220040	1
	6	УЭС 0100607	Шайба	КЗК-4118-0220040	4
	7	УЭС-6-0400618	Болт	КЗК-4118-0220040	4
	8		Болт М8-6еХ20 – 7796	КЗК-4118-0220040	4
9		Шайба 8Т 65Г – 6402	КЗК-4118-0220040	4	

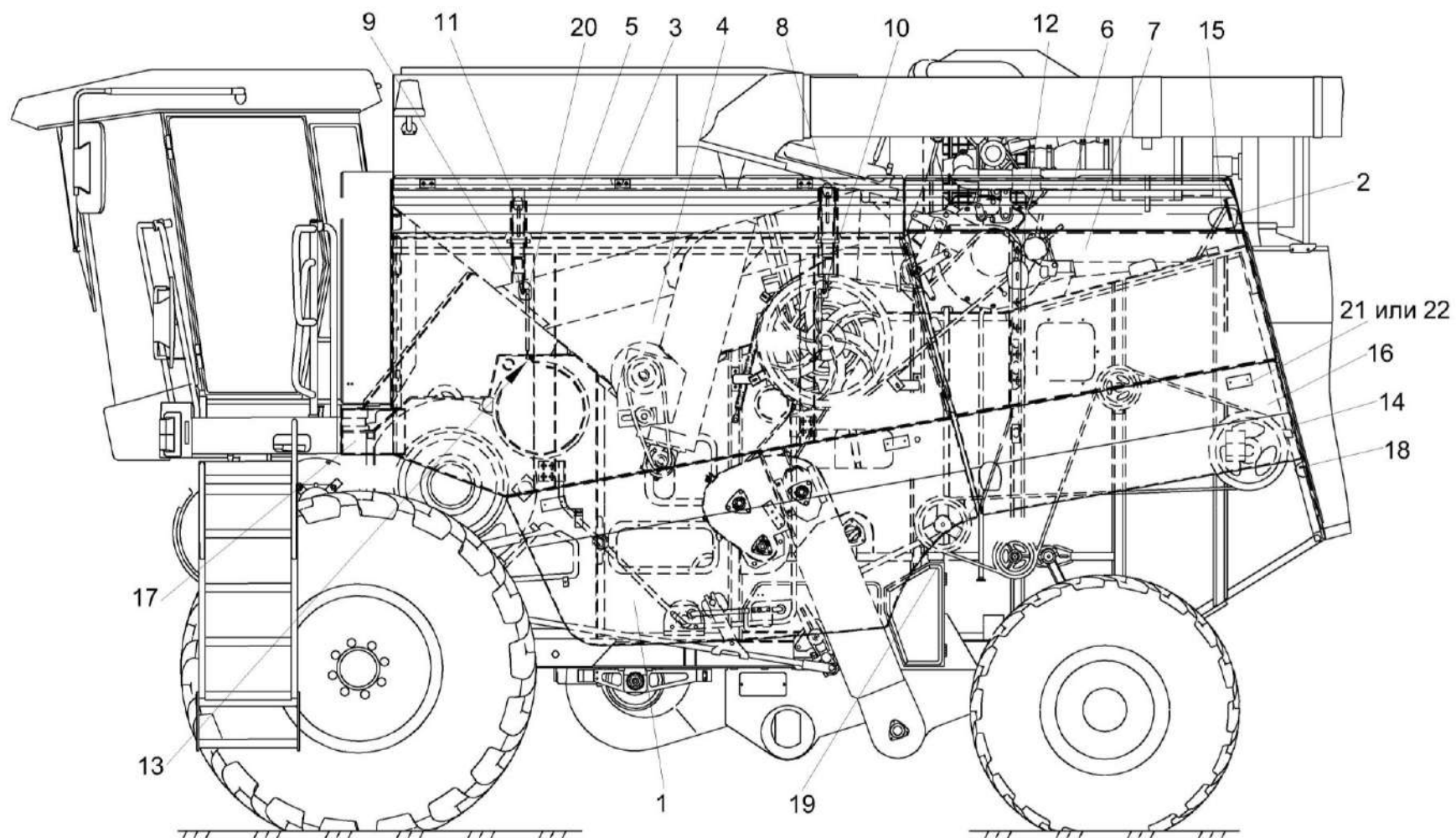


Рисунок 214 – Установка капотов и ограждений КЗК-12А-1-0128000-01 (вид слева)



КЗК-12А-1-0100000А-01 КДС (Версия 11)

№ рис	№ поз	Обозначение	Наименование	Куда входит	
				Обозначение	Кол. на 1 сб. ед.
<b>УСТАНОВКА КАПОТОВ И ОГРАЖДЕНИЙ КЗК-12А-1-0128000-01 (вид слева) (рисунок 214)</b>					
<b>214</b>	1-22	КЗК-12А-1-0128000-01	Установка капотов и ограждений	КЗК-12А-1-0100000А-01	1
				КЗК-12А-1-0100000А-02	1
				КЗК-12А-1-0100000А-03	1
				КЗК-12А-1-0100000А-04	1
	1	КЗК-12А-1-0128030	Кожух боковой	КЗК-12А-1-0128000-01	1
	2	КЗК-12-0128020А-01	Рамка	КЗК-12А-1-0128000-01	1
	3	КЗК-12-0128230	Кронштейн	КЗК-12А-1-0128000-01	9
	4	КЗК-12-0128510А	Панель	КЗК-12А-1-0128000-01	1
	5	КЗК-12-0128550А	Кожух	КЗК-12А-1-0128000-01	1
	6	КЗК-12-0128570А	Кожух	КЗК-12А-1-0128000-01	1
	7	КЗК-12-0128590А	Панель	КЗК-12А-1-0128000-01	1
	8	КЗК-12-0128680А	Кронштейн	КЗК-12А-1-0128000-01	2
	9	КЗК-12-0128730Б	Кронштейн	КЗК-12А-1-0128000-01	1
	10	КЗК-12-0128750Б-01	Кронштейн	КЗК-12А-1-0128000-01	1
	11	КЗК-12-0128780А	Кронштейн	КЗК-12А-1-0128000-01	2
	12	КЗК-12-0128850А	Рамка	КЗК-12А-1-0128000-01	1
	13	КЗК-12-0128950	Упор	КЗК-12А-1-0128000-01	4
	14	КЗК-12-0128970Б	Панель	КЗК-12А-1-0128000-01	1
	15	КЗК 0100040А	Упор	КЗК-12А-1-0128000-01	1

КЗК-12А-1-0100000А-01 КДС (Версия 11)

№ рис	№ поз	Обозначение	Наименование	Куда входит	
				Обозначение	Кол. на 1 сб. ед.
214	16	КЗК-12-0128003	Щиток	КЗК-12А-1-0128000-01	1
	17	КЗК-12-0128533А	Щиток	КЗК-12А-1-0128000-01	1
	18	КЗК-12-0128534	Уголок	КЗК-12А-1-0128000-01	1
	19	КЗК 0128809А-01	Раскос	КЗК-12А-1-0128000-01	1
	20		Пружина газовая 14.6308010-01	КЗК-12А-1-0128000-01	4
	21		Световозвращатель 3212.3731	КЗК-12А-1-0128000-01	8
	22		Световозвращатель КД1-6А	КЗК-12А-1-0128000-01	8

КЗК-12А-1-0100000А-01 КДС (Версия 11)

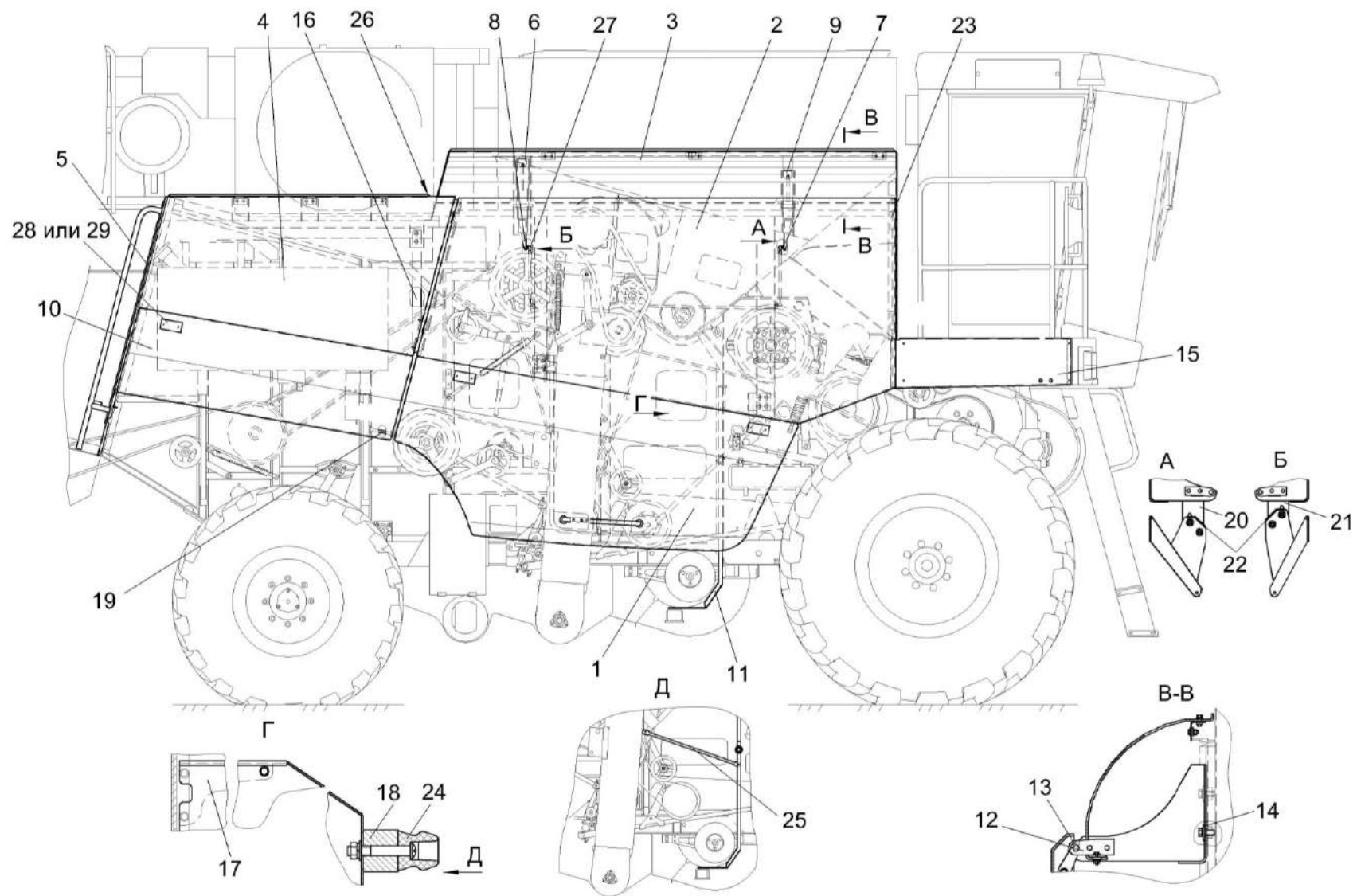


Рисунок 215 – Установка капотов и ограждений КЗК-12А-1-0128000-01 (вид справа)

КЗК-12А-1-0100000А-01 КДС (Версия 11)

№ рис	№ поз	Обозначение	Наименование	Куда входит	
				Обозначение	Кол. на 1 сб. ед.
<b>УСТАНОВКА КАПОТОВ И ОГРАЖДЕНИЙ КЗК-12А-1-0128000-01 (вид справа) (рисунок 215)</b>					
215	1-29	КЗК-12А-1-0128000-01	Установка капотов и ограждений	КЗК-12А-1-0100000А-01	1
				КЗК-12А-1-0100000А-02	1
				КЗК-12А-1-0100000А-03	1
				КЗК-12А-1-0100000А-04	1
	1	КЗК-12А-1-0128040	Кожух боковой	КЗК-12А-1-0128000-01	1
	2	КЗК-12-0128510А-01	Панель	КЗК-12А-1-0128000-01	1
	3	КЗК-12-0128560А	Кожух	КЗК-12А-1-0128000-01	1
	4	КЗК-12-0128580А	Панель	КЗК-12А-1-0128000-01	1
	5	КЗК-12-0128660А	Панель	КЗК-12А-1-0128000-01	1
	6	КЗК-12-0128680А	Кронштейн	КЗК-12А-1-0128000-01	2
	7	КЗК-12-0128730Б-01	Кронштейн	КЗК-12А-1-0128000-01	1
	8	КЗК-12-0128750Б	Кронштейн	КЗК-12А-1-0128000-01	1
	9	КЗК-12-0128780А	Кронштейн	КЗК-12А-1-0128000-01	2
	10	КЗК-12-0128003-01	Щиток	КЗК-12А-1-0128000-01	1
	11	КЗК-12-0128478	Щиток	КЗК-12А-1-0128000-01	1
12	КЗК-12-0128528А	Кронштейн	КЗК-12А-1-0128000-01	4	
13	КЗК-12-0128528А-01	Кронштейн	КЗК-12А-1-0128000-01	4	
14	КЗК-12-0128529А	Платик	КЗК-12А-1-0128000-01	8	
15	КЗК-4118-0128442	Панель	КЗК-12А-1-0128000-01	1	

КЗК-12А-1-0100000А-01 КДС (Версия 11)

№ рис	№ поз	Обозначение	Наименование	Куда входит	
				Обозначение	Кол. на 1 сб. ед.
215	16	КЗК-12-0128538	Упор	КЗК-12А-1-0128000-01	1
	17	КЗК-12-0128556	Кронштейн	КЗК-12А-1-0128000-01	1
	18	КЗК-12-0128616	Втулка	КЗК-12А-1-0128000-01	1
	19	КЗК-12-0128812	Раскос	КЗК-12А-1-0128000-01	1
	20	КЗК-12-0128588	Кронштейн	КЗК-12А-1-0128000-01	2
	21	КЗК-12-0128591	Кронштейн	КЗК-12А-1-0128000-01	2
	22	КЗК-12-0128593	Пластина	КЗК-12А-1-0128000-01	24
	23	АМ 84.00.002	Подкладка	КЗК-12А-1-0128000-01	8
	24	АМ 84.00.008	Фиксатор	КЗК-12А-1-0128000-01	2
	25	КЗК 0128808А	Раскос	КЗК-12А-1-0128000-01	1
	26	КЗК-12-0100023	Уплотнение	КЗК-12А-1-0128000-01	1
	27		Пружина газовая 14.6308010-01	КЗК-12А-1-0128000-01	4
	28		Световозвращатель 3212.3731	КЗК-12А-1-0128000-01	8
	29		Световозвращатель КД1-6А	КЗК-12А-1-0128000-01	8

КЗК-12А-1-0100000А-01 КДС (Версия 11)

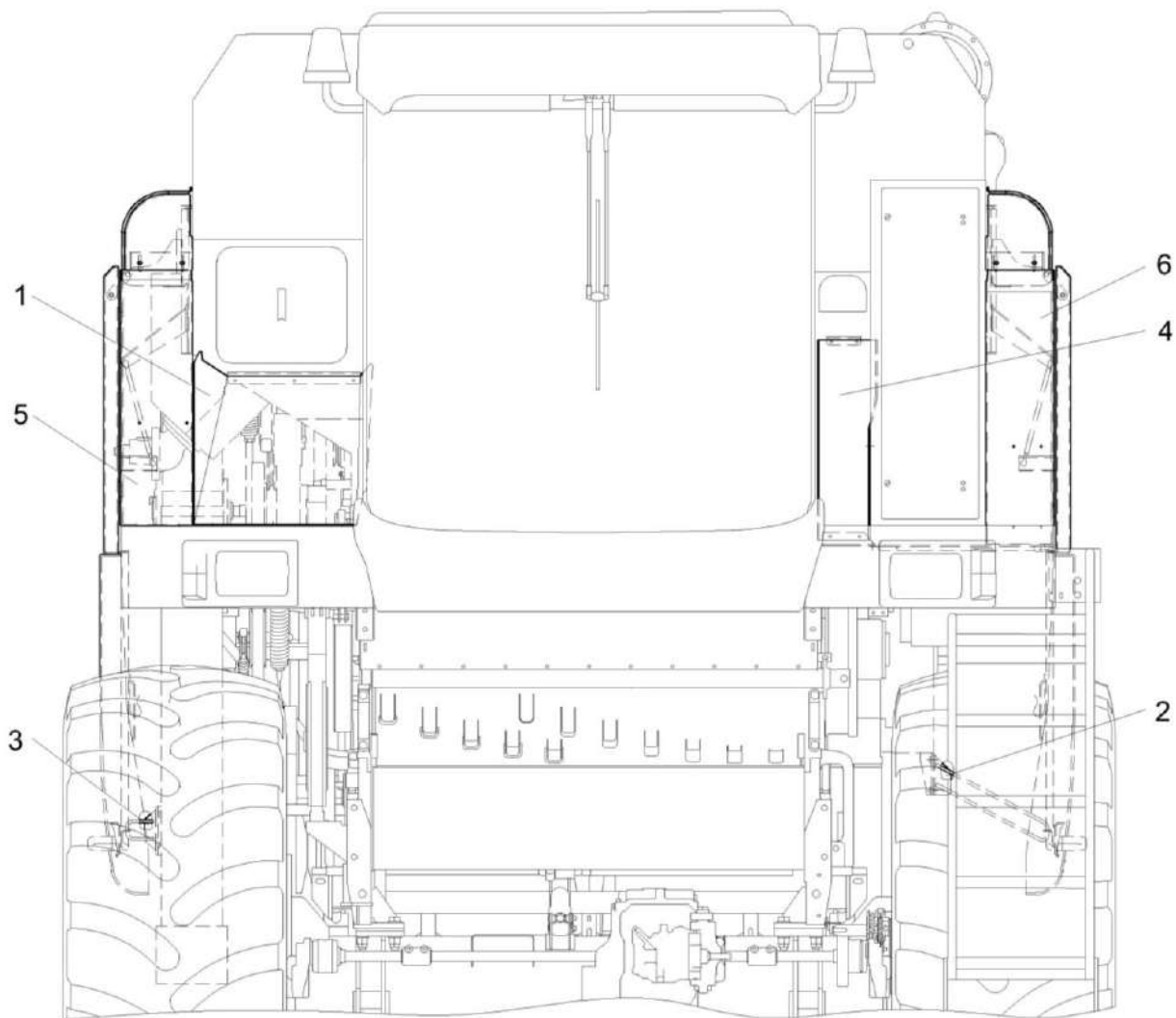


Рисунок 216 – Установка капотов и ограждений КЗК-12А-1-0128000-01 (вид спереди)

КЗК-12А-1-0100000А-01 КДС (Версия 11)

№ рис	№ поз	Обозначение	Наименование	Куда входит	
				Обозначение	Кол. на 1 сб. ед.
<b>УСТАНОВКА КАПОТОВ И ОГРАЖДЕНИЙ КЗК-12А-1-0128000-01 (вид спереди) (рисунок 216)</b>					
<b>216</b>	1-6	КЗК-12А-1-0128000-01	Установка капотов и ограждений	КЗК-12А-1-0100000А-01	1
				КЗК-12А-1-0100000А-02	1
				КЗК-12А-1-0100000А-03	1
				КЗК-12А-1-0100000А-04	1
	1	КЗК-12-0128180А	Ограждение	КЗК-12А-1-0128000-01	1
	2	КЗК-12-0128720	Кронштейн	КЗК-12А-1-0128000-01	1
	3	КЗК-12-0128730Б	Кронштейн	КЗК-12А-1-0128000-01	1
	4	КЗК-12-0128574	Щиток	КЗК-12А-1-0128000-01	1
	5	КЗК-12-0128532А	Панель	КЗК-12А-1-0128000-01	1
	6	КЗК-12-0128535А	Панель	КЗК-12А-1-0128000-01	1

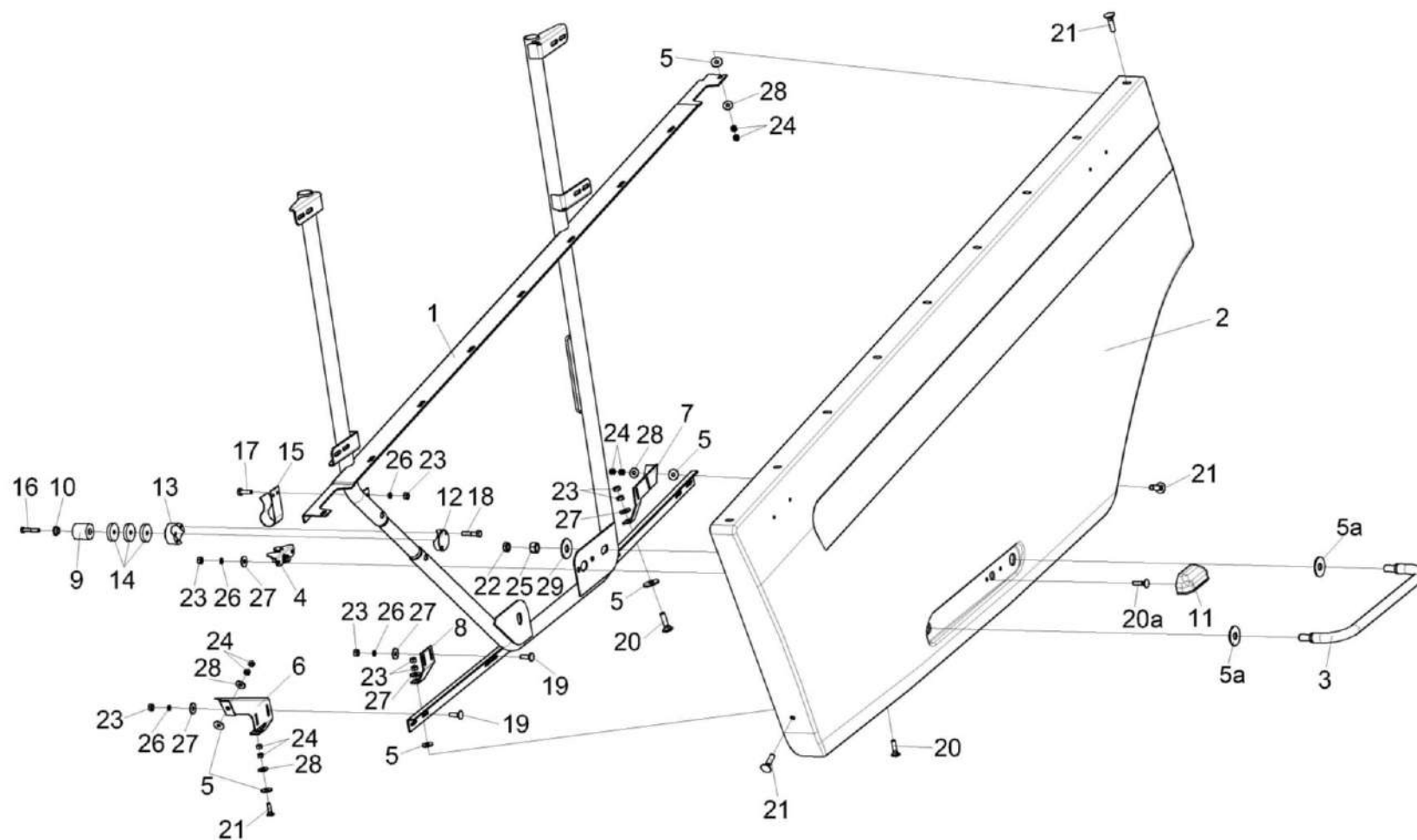


Рисунок 217 – Кожух боковой КЗК-12А-1-0128030 и КЗК-12А-1-0128040 (зеркальное отражение)



КЗК-12А-1-0100000А-01 КДС (Версия 11)

№ рис	№ поз	Обозначение	Наименование	Куда входит	
				Обозначение	Кол. на 1 сб. ед.
<b>КОЖУХ БОКОВОЙ КЗК-12А-1-0128030 и КЗК-12А-1-0128040 (зеркальное отражение) (рисунок 217)</b>					
<b>217</b>	1-29	КЗК-12А-1-0128030	Кожух боковой	КЗК-12А-1-0128000-01	1
	1-29	КЗК-12А-1-0128040	Кожух боковой	КЗК-12А-1-0128000-01	1
	1	КЗК-12А-1-0128830	Каркас	КЗК-12А-1-0128030	1
	1	КЗК-12А-1-0128840	Каркас	КЗК-12А-1-0128040	1
	2	КЗК-12А-1-0128850	Капот	КЗК-12А-1-0128030	1
	2	КЗК-12А-1-0128860	Капот	КЗК-12А-1-0128040	1
	3	КЗК-12-0128700	Ручка	КЗК-12А-1-0128030	1
	4	КВС-1-0160240	Замок	КЗК-12А-1-0128030	1
	5	КЗК-12А-1-0128006	Шайба	КЗК-12А-1-0128030	15
	5а	КЗК-12А-1-0128007	Колпачок	КЗК-12А-1-0128030	2
				КЗК-12А-1-0128040	2
	6	КЗК-12А-1-0128432	Кронштейн	КЗК-12А-1-0128030	1
	6	КЗК-12А-1-0128432-01	Кронштейн	КЗК-12А-1-0128040	1
	7	КЗК-12А-1-0128433	Кронштейн	КЗК-12А-1-0128030	1
	7	КЗК-12А-1-0128433-01	Кронштейн	КЗК-12А-1-0128040	1
	8	КЗК-12А-1-0128434	Кронштейн	КЗК-12А-1-0128030	2
	8	КЗК-12А-1-0128434-01	Кронштейн	КЗК-12А-1-0128040	2
	9	АМ 84.00.013	Обойма	КЗК-12А-1-0128030	1
				КЗК-12А-1-0128040	1

КЗК-12А-1-0100000А-01 КДС (Версия 11)

№ рис	№ поз	Обозначение	Наименование	Куда входит	
				Обозначение	Кол. на 1 сб. ед.
217	10	АМ 84.00.605-01	Втулка	КЗК-12А-1-0128030	1
				КЗК-12А-1-0128040	1
	11	КВС-1-0160005	Рукоятка	КЗК-12А-1-0128030	1
				КЗК-12А-1-0128040	1
	12	КЗК-12-0100602	Прижим	КЗК-12А-1-0128030	1
				КЗК-12А-1-0128040	1
	13	КЗК-12-0100603	Прижим	КЗК-12А-1-0128030	1
				КЗК-12А-1-0128040	1
	14	КЗК-12-0128584	Шайба	КЗК-12А-1-0128030	3
				КЗК-12А-1-0128040	3
	15	КИС 0134406	Зажим	КЗК-12А-1-0128030	1
				КЗК-12А-1-0128040	1
	16		Болт М8-6еХ45 – 7796	КЗК-12А-1-0128030	1
				КЗК-12А-1-0128040	1
	17		Болт М6-6еХ20 – 7798	КЗК-12А-1-0128030	2
				КЗК-12А-1-0128040	2
	18		Болт М6-6еХ40 – 7798	КЗК-12А-1-0128030	2
				КЗК-12А-1-0128040	2
	19		Болт М6-6еХ20 – 7802	КЗК-12А-1-0128030	8
				КЗК-12А-1-0128040	8
	20		Болт М6-6еХ25 – 7802	КЗК-12А-1-0128030	3
				КЗК-12А-1-0128040	3
	20а		Болт М6-6еХ30 – 7802	КЗК-12А-1-0128030	2
				КЗК-12А-1-0128040	2

КЗК-12А-1-0100000А-01 КДС (Версия 11)

№ рис	№ поз	Обозначение	Наименование	Куда входит	
				Обозначение	Кол. на 1 сб. ед.
217	21		Болт М8-6еХ30 – 7802	КЗК-12А-1-0128030	12
				КЗК-12А-1-0128040	12
	22		Гайка М16-6G – 2526	КЗК-12А-1-0128030	2
				КЗК-12А-1-0128040	2
	23		Гайка М6-6G – 5915	КЗК-12А-1-0128030	18
				КЗК-12А-1-0128040	18
	24		Гайка М8-6G – 5915	КЗК-12А-1-0128030	24
				КЗК-12А-1-0128040	24
	25		Гайка М16-6G – 5915	КЗК-12А-1-0128030	2
				КЗК-12А-1-0128040	2
	26		Шайба 6Т 65Г – 6402	КЗК-12А-1-0128030	12
				КЗК-12А-1-0128040	12
	27		Шайба С 6.01 – 6958	КЗК-12А-1-0128030	13
				КЗК-12А-1-0128040	13
	28		Шайба С 8.01 – 6958	КЗК-12А-1-0128030	12
				КЗК-12А-1-0128040	12
	29		Шайба С 16.01 – 6958	КЗК-12А-1-0128030	2
				КЗК-12А-1-0128040	2

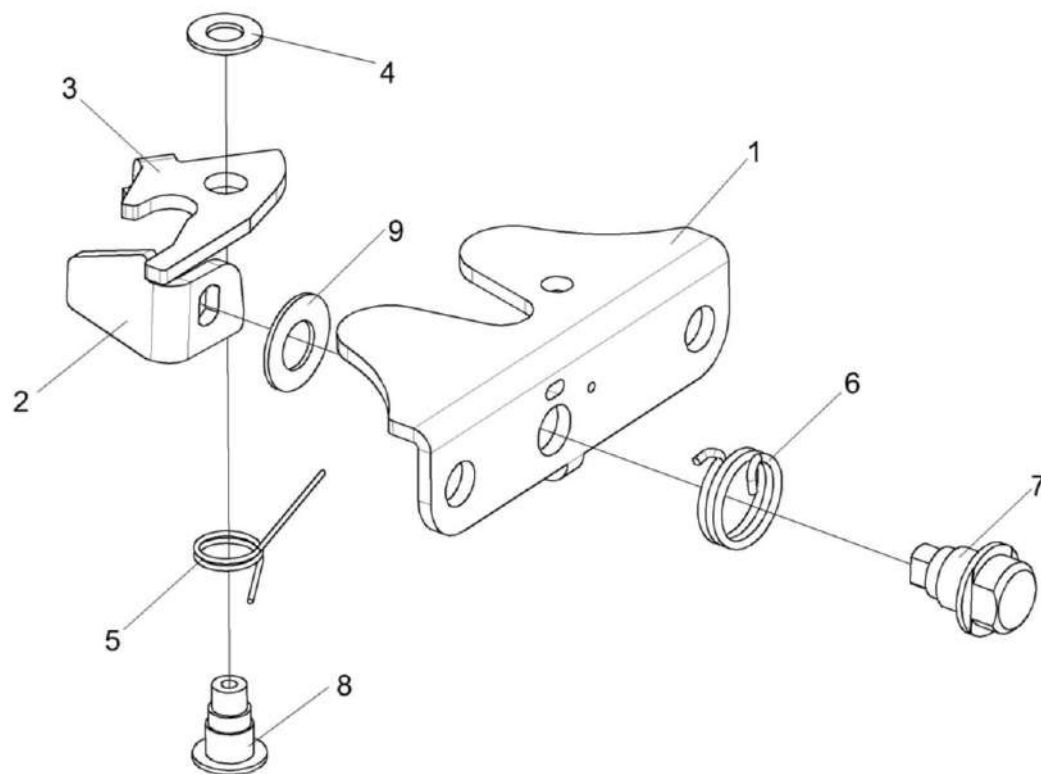


Рисунок 218 – Замок КВС-1-0160240

КЗК-12А-1-0100000А-01 КДС (Версия 11)

№ рис	№ поз	Обозначение	Наименование	Куда входит	
				Обозначение	Кол. на 1 сб. ед.
<b>ЗАМОК КВС-1-0160240 (рисунок 218)</b>					
218	1-9	КВС-1-0160240	Замок	КЗК-12А-1-0128030	1
				КЗК-12А-1-0128040	1
	1	КВС-1-0160491	Кронштейн	КВС-1-0160240	1
	2	КВС-1-0160492	Фиксатор	КВС-1-0160240	1
	3	КВС-1-0160493А	Защелка	КВС-1-0160240	1
	4	КВС-1-0160494	Шайба	КВС-1-0160240	1
	5	КВС-1-0160616	Пружина	КВС-1-0160240	1
	6	КВС-1-0160617А	Пружина	КВС-1-0160240	1
	7	КВС-1-0160618А	Ось	КВС-1-0160240	1
8	КВС-1-0160619	Ось	КВС-1-0160240	1	
9		Шайба А 8.01 – 10450	КВС-1-0160240	1	

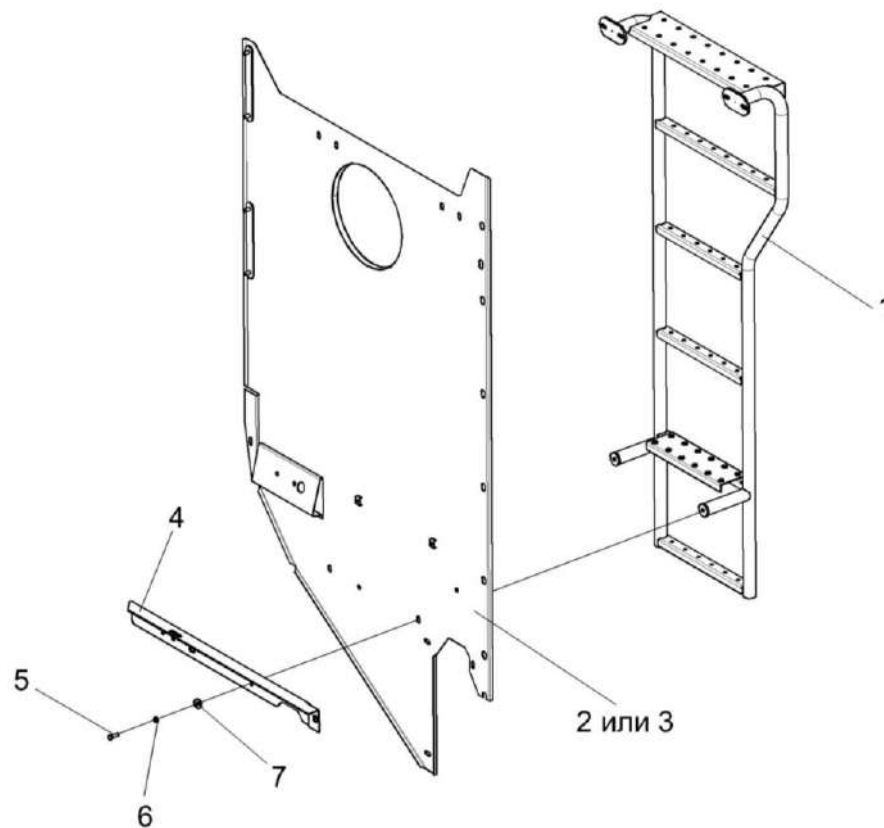


Рисунок 219 – Панель КЗК-12-0128660А

КЗК-12А-1-0100000А-01 КДС (Версия 11)

№ рис	№ поз	Обозначение	Наименование	Куда входит	
				Обозначение	Кол. на 1 сб. ед.
<b>ПАНЕЛЬ КЗК-12-0128660А (рисунок 219)</b>					
219	1-7	КЗК-12-0128660А	Панель	КЗК-12А-1-0128000-01	1
				КЗК-12-0128500А-01	1
	1	КЗК-12-0100190А	Лестница	КЗК-12-0128660А	1
	2	КЗК-12-0128960Б	Панель	КЗК-12-0128660А	1
	3	КЗК-12-0128980	Панель	КЗК-12-0128660А	1
	4	КЗК-12-0128465	Уголок	КЗК-12-0128660А	1
	5		Болт М8-6еХ20 – 7796	КЗК-12-0128660А	2
	6		Шайба 8Т 65Г – 6402	КЗК-12-0128660А	2
7		Шайба А 8.01 – 6958	КЗК-12-0128660А	2	

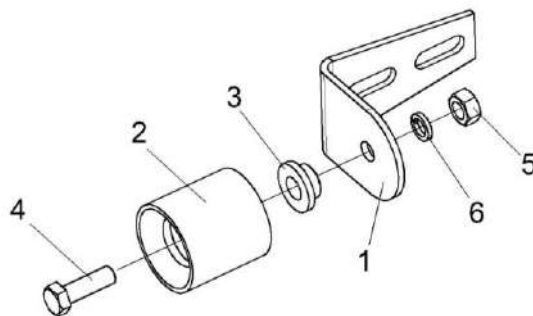


Рисунок 220 – Упор КЗК-12-0128950

№ рис	№ поз	Обозначение	Наименование	Куда входит	
				Обозначение	Кол. на 1 сб. ед.
<b>УПОР КЗК-12-0128950 (рисунок 220)</b>					
<b>220</b>	1-6	КЗК-12-0128950	Упор	КЗК-12А-1-0128000-01	4
				КЗК-12-0128500А-01	4
	1	КЗК-12-0128586А	Уголок	КЗК-12-0128950	1
	2	АМ 84.00.013	Обойма	КЗК-12-0128950	1
	3	АМ 84.00.605-01	Втулка	КЗК-12-0128950	1
	4		Болт М8-6еХ25 – 7796	КЗК-12-0128950	1
	5		Гайка М8-6G – 5915	КЗК-12-0128950	1
6		Шайба 8Т 65Г – 6402	КЗК-12-0128950	1	



КЗК-12А-1-0100000А-01 КДС (Версия 11)

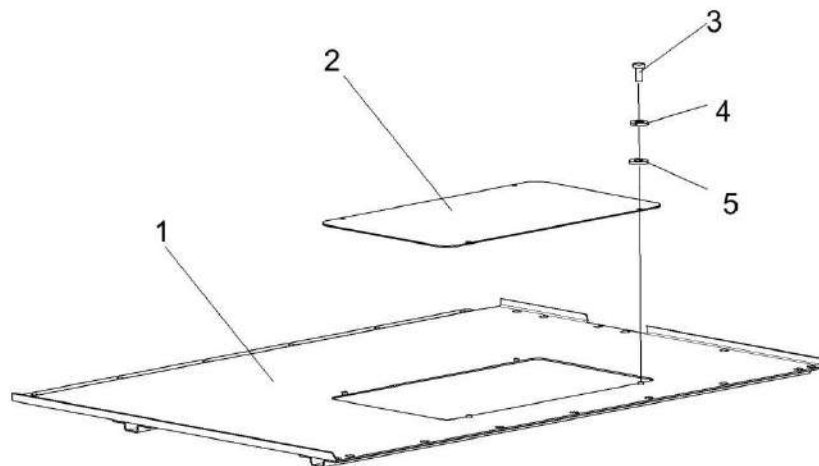


Рисунок 221 – Настил КЗК-12-0100320А

№ рис	№ поз	Обозначение	Наименование	Куда входит	
				Обозначение	Кол. на 1 сб. ед.
<b>НАСТИЛ КЗК-12-0100320А (рисунок 221)</b>					
<b>221</b>	1-5	КЗК-12-0100320А	Настил	КЗК-12А-1-0100000А-01	1
				КЗК-12А-1-0100000А-02	1
				КЗК-12А-1-0100000А-03	1
				КЗК-12А-1-0100000А-04	1
	1	КЗК-12-0100660А	Настил	КЗК-12-0100320А	1
	2	КЗК-12-0100431	Крышка	КЗК-12-0100320А	1
	3		Болт.М6-6еХ20 – 7798	КЗК-12-0100320А	4
	4		Шайба 6Т 65Г – 6402	КЗК-12-0100320А	4
	5		Шайба А 6.01 – 6958	КЗК-12-0100320А	4

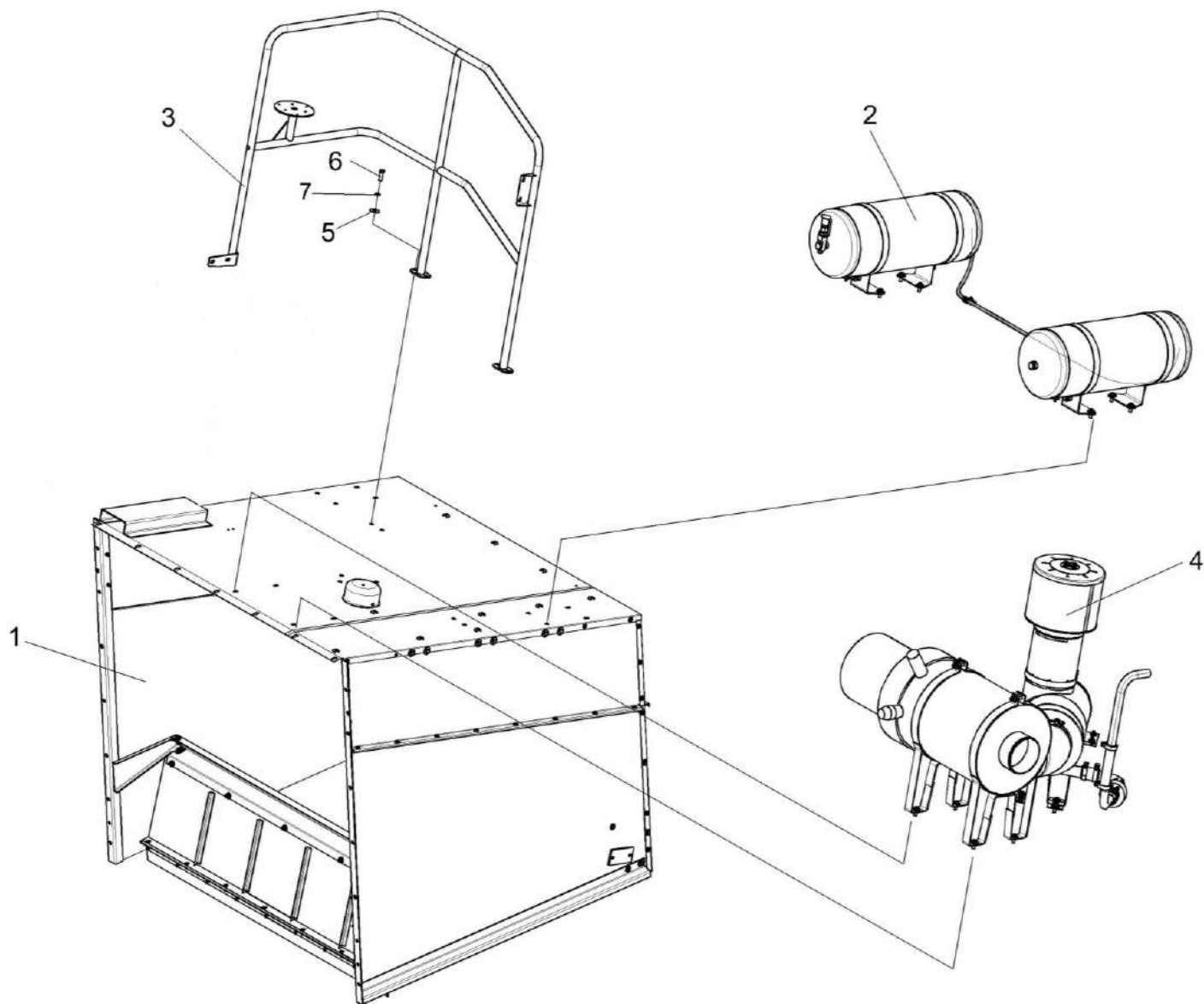


Рисунок 222 – Установка капота КЗК-12А-1-0228350 (лист 1)

КЗК-12А-1-0100000А-01 КДС (Версия 11)

№ рис	№ поз	Обозначение	Наименование	Куда входит	
				Обозначение	Кол. на 1 сб. ед.
<b>УСТАНОВКА КАПОТА КЗК-12А-1-0228350 (лист 1) (рисунок 222)</b>					
<b>222</b>	1-7	КЗК-12А-1-0228350	Установка капота	КЗК-12А-1-0100000А-01	1
				КЗК-12А-1-0100000А-02	1
				КЗК-12А-1-0100000А-03	1
				КЗК-12А-1-0100000А-04	1
	1	КЗК-12А-1-0228340-01	Капот	КЗК-12А-1-0228350	1
	2	КЗК-2-12-0800010	Установка ресиверов	КЗК-12А-1-0228350	1
	3	КЗК-12-0100250Б	Поручень	КЗК-12А-1-0228350	1
	4	КЗК-12-3-0126340А	Установка фильтра воздушного	КЗК-12А-1-0228350	1
	5	КИС 0144401	Шайба	КЗК-12А-1-0228350	4
	6		Болт М10-6еХ25 – 7796	КЗК-12А-1-0228350	4
	7		Шайба 10Т 65Г – 6402	КЗК-12А-1-0228350	4

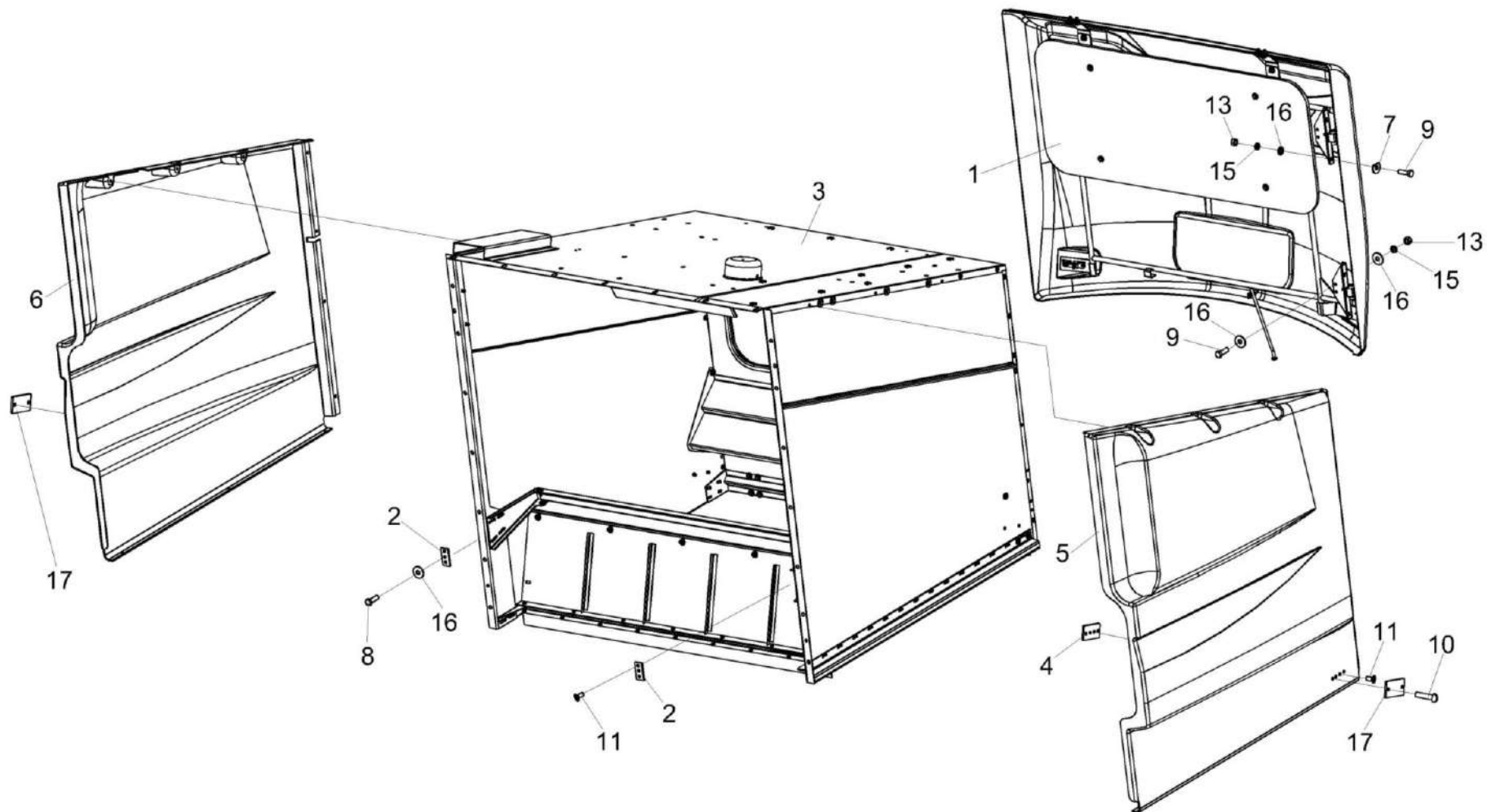


Рисунок 223 – Установка капота КЗК-12А-1-0228350 (лист 2)

КЗК-12А-1-0100000А-01 КДС (Версия 11)

№ рис	№ поз	Обозначение	Наименование	Куда входит	
				Обозначение	Кол. на 1 сб. ед.
<b>УСТАНОВКА КАПОТА КЗК-12А-1-0228350 (лист 2) (рисунок 223)</b>					
223	1-17	КЗК-12А-1-0228350	Установка капота	КЗК-12А-1-0100000А-01	1
				КЗК-12А-1-0100000А-02	1
				КЗК-12А-1-0100000А-03	1
				КЗК-12А-1-0100000А-04	1
	1	КЗК-12А-1-0228020А	Капот	КЗК-12А-1-0228350	1
	2	КЗК-12А-1-0228330	Пластина	КЗК-12А-1-0228350	2
	3	КЗК-12А-1-0228340-01	Капот	КЗК-12А-1-0228350	1
	4	КЗК-10-6-0228330	Пластина	КЗК-12А-1-0228350	2
	5	КЗК-12А-1-0228002	Панель левая	КЗК-12А-1-0228350	1
	6	КЗК-12А-1-0228003	Панель правая	КЗК-12А-1-0228350	1
	7	УЭС-7-0400405	Шайба	КЗК-12А-1-0228350	4
	8		Болт М8-6еХ20 – 7796	КЗК-12А-1-0228350	2
	9		Болт М8-6еХ25 – 7796	КЗК-12А-1-0228350	10
	10		Винт В.М6-6еХ16 – 17473	КЗК-12А-1-0228350	4
	11		Винт В2.М8-6еХ16 – 17475	КЗК-12А-1-0228350	8
	12		Гайка М6-6G – 5915	КЗК-12А-1-0228350	8
	13		Гайка М8-6G – 5915	КЗК-12А-1-0228350	10
14		Шайба 6Т 65Г – 6402	КЗК-12А-1-0228350	8	
15		Шайба 8Т 65Г – 6402	КЗК-12А-1-0228350	10	
16		Шайба С 8.01 – 6958	КЗК-12А-1-0228350	20	
17		Световозвращатель 3212.3731 или Световозвращатель КД1-6А	КЗК-12А-1-0228350	2	

КЗК-12А-1-0100000А-01 КДС (Версия 11)

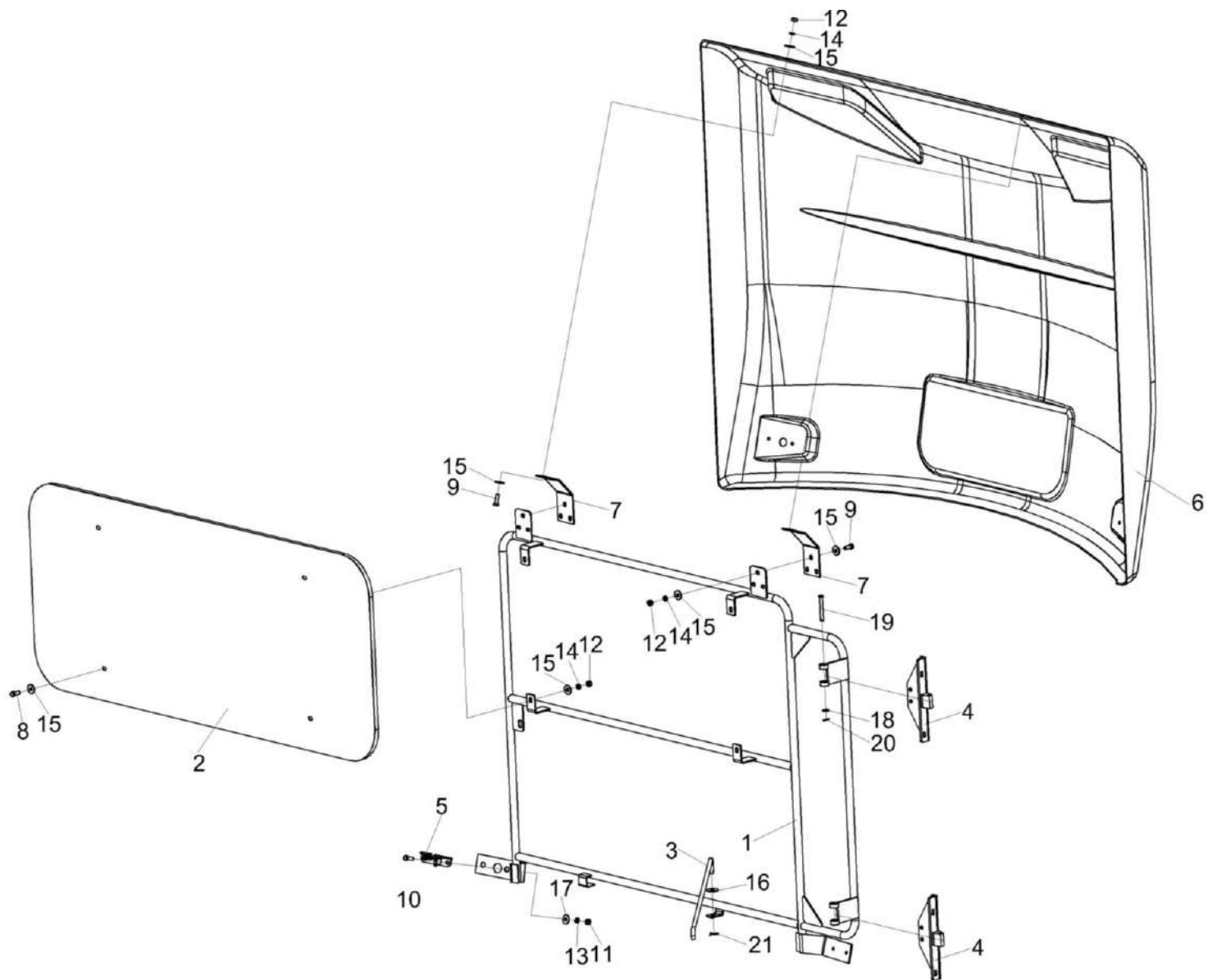


Рисунок 224 – Капот КЗК-12А-1-0228020А

КЗК-12А-1-0100000А-01 КДС (Версия 11)

№ рис	№ поз	Обозначение	Наименование	Куда входит	
				Обозначение	Кол. на 1 сб. ед.
<b>КАПОТ КЗК-12А-1-0228020А (рисунок 224)</b>					
<b>224</b>	1-21	КЗК-12А-1-0228020А	Капот	КЗК-12А-1-0228350	1
	1	КЗК-12А-1-0228100А	Рамка	КЗК-12А-1-0228020А	1
	2	КЗК-12А-1-0228120А	Крышка люка	КЗК-12А-1-0228020А	1
	3	КЗК-12А-1-0228180	Опора	КЗК-12А-1-0228020А	1
	4	КЗК-12А-1-0228260	Петля	КЗК-12А-1-0228020А	2
	5	КВС-1-0160240	Замок	КЗК-12А-1-0228020А	1
	6	КЗК-12А-1-0228001	Капот	КЗК-12А-1-0228020А	1
	7	КЗК-12А-1-0228445	Пластина	КЗК-12А-1-0228020А	2
	8		Болт М8-6еХ20 – 7796	КЗК-12А-1-0228020А	4
	9		Болт М8-6еХ25 – 7796	КЗК-12А-1-0228020А	10
	10		Болт М6-6еХ25 – 7802	КЗК-12А-1-0228020А	4
	11		Гайка М6-6G – 5915	КЗК-12А-1-0228020А	4
	12		Гайка М8-6G – 5915	КЗК-12А-1-0228020А	14
	13		Шайба 6Т 65Г – 6402	КЗК-12А-1-0228020А	4
	14		Шайба 8Т 65Г – 6402	КЗК-12А-1-0228020А	10
	15		Шайба С 8.01 – 6958	КЗК-12А-1-0228020А	28
16		Шайба С 10.01 – 6958	КЗК-12А-1-0228020А	1	

КЗК-12А-1-0100000А-01 КДС (Версия 11)

№ рис	№ поз	Обозначение	Наименование	Куда входит	
				Обозначение	Кол. на 1 сб. ед.
224	17		Шайба С.6.01 – 11371	КЗК-12А-1-0228020А	4
	18		Шайба С.8.01 – 11371	КЗК-12А-1-0228020А	2
	19		Ось 6-8 b12Х65 – 9650	КЗК-12А-1-0228020А	2
	20		Шплинт 2Х16 – 397	КЗК-12А-1-0228020А	2
	21		Шплинт 3,2Х20 – 397	КЗК-12А-1-0228020А	1



КЗК-12А-1-0100000А-01 КДС (Версия 11)

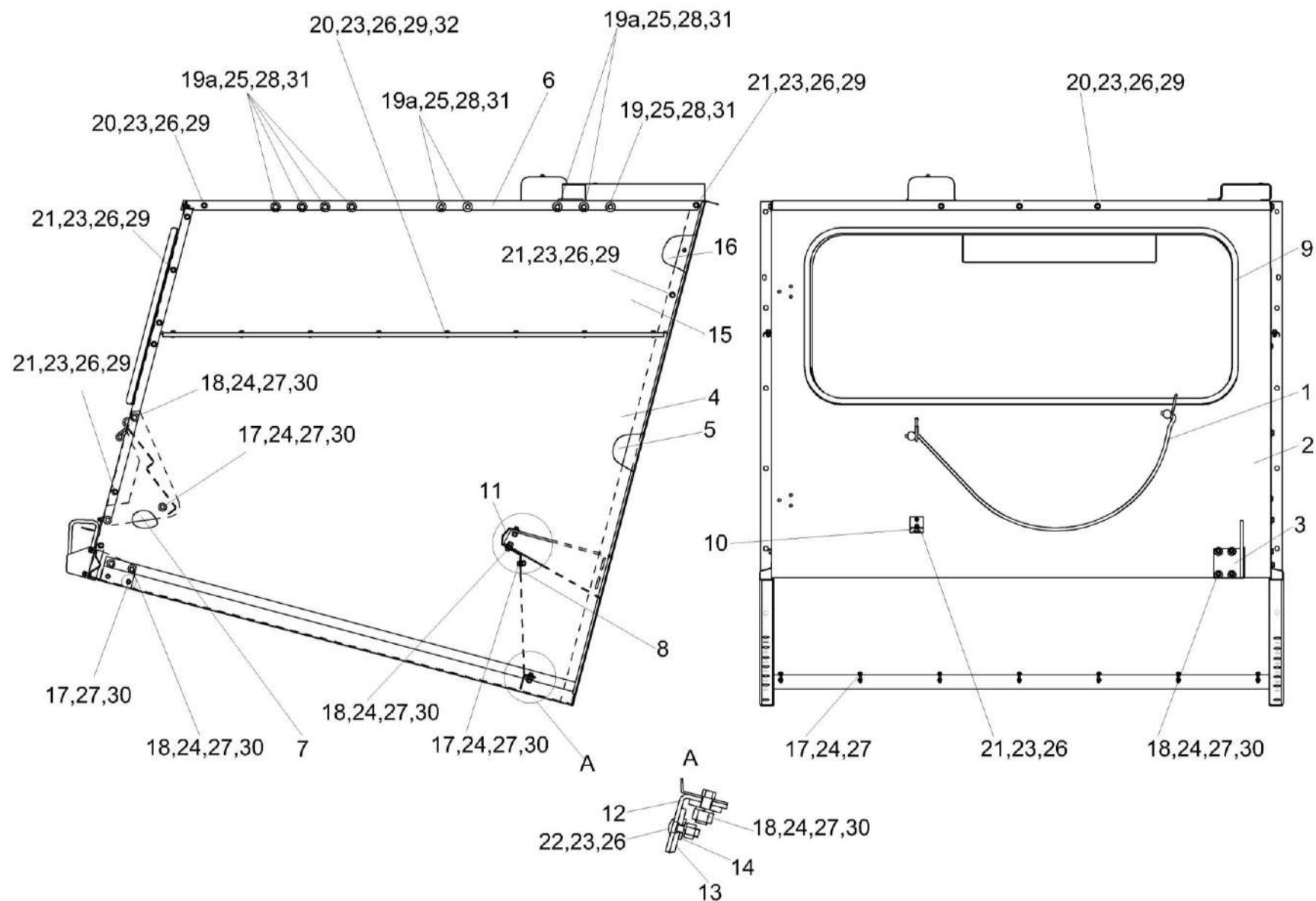


Рисунок 225 – Капот КЗК-12А-1-0228340-01

КЗК-12А-1-0100000А-01 КДС (Версия 11)

№ рис	№ поз	Обозначение	Наименование	Куда входит	
				Обозначение	Кол. на 1 сб. ед.
<b>КАПОТ КЗК-12А-1-0228340-01 (рисунок 225)</b>					
<b>225</b>	1-32	КЗК-12А-1-0228340-01	Капот	КЗК-12А-1-0228350	1
	1	КЗК-12А-1-0228190А	Фал	КЗК-12А-1-0228340-01	1
	2	КЗК-12А-1-0228200Б	Стенка задняя	КЗК-12А-1-0228340-01	1
	3	КЗК-12А-1-0228250	Кронштейн	КЗК-12А-1-0228340-01	1
	4	КЗК-12А-1-0228040	Боковина	КЗК-12А-1-0228340-01	1
	5	КЗК-12А-1-0228040-01	Боковина	КЗК-12А-1-0228340-01	1
	6	КЗК-10-6-0228140	Крыша	КЗК-12А-1-0228340-01	1
	7	КЗК-10-0228030А	Опора	КЗК-12А-1-0228340-01	1
	8	КЗК-10-0228040	Стенка	КЗК-12А-1-0228340-01	1
	9	КЗК-12А-1-0228006	Уплотнение Уплотнитель 2107-6107018М L=(3430±5) мм	КЗК-12А-1-0228340-01	1
	10	КЗК-12А-1-0228423	Кронштейн	КЗК-12А-1-0228340-01	1
	11	КЗК-10-0228458	Балка	КЗК-12А-1-0228340-01	1
	12	КЗК-10-0228463А	Уголок	КЗК-12А-1-0228340-01	1
	13	КЗК-12-0228005	Уплотнение	КЗК-12А-1-0228340-01	1
	14	КЗК-12-0228405	Планка	КЗК-12А-1-0228340-01	1
15	КЗК-10-6-0228426	Надстройка	КЗК-12А-1-0228340-01	1	

КЗК-12А-1-0100000А-01 КДС (Версия 11)

№ рис	№ поз	Обозначение	Наименование	Куда входит	
				Обозначение	Кол. на 1 сб. ед.
225	16	КЗК-10-6-0228426-01	Надстройка	КЗК-12А-1-0228340-01	1
	17		Болт М8-6еХ20 – 7796	КЗК-12А-1-0228340-01	16
	18		Болт М8-6еХ25 – 7796	КЗК-12А-1-0228340-01	18
	19		Болт М10-6еХ25 – 7796	КЗК-12А-1-0228340-01	2
	19а		Болт М10-6еХ30 – 7796	КЗК-12А-1-0228340-01	12
	20		Болт М6-6еХ14 – 7798	КЗК-12А-1-0228340-01	25
	21		Болт М6-6еХ16 – 7798	КЗК-12А-1-0228340-01	14
	22		Болт М6-6еХ16 – 7802	КЗК-12А-1-0228340-01	9
	23		Гайка М6-6G – 5915	КЗК-12А-1-0228340-01	54
	24		Гайка М8-6G – 5915	КЗК-12А-1-0228340-01	30
	25		Гайка М10-6G – 5915	КЗК-12А-1-0228340-01	18
	26		Шайба 6Т 65Г – 6402	КЗК-12А-1-0228340-01	52
	27		Шайба 8Т 65Г – 6402	КЗК-12А-1-0228340-01	30
	28		Шайба 10Т 65Г – 6402	КЗК-12А-1-0228340-01	18
	29		Шайба С 6.01 – 6958	КЗК-12А-1-0228340-01	56
	30		Шайба С 8.01 – 6958	КЗК-12А-1-0228340-01	52
	31		Шайба С 10.01 – 6958	КЗК-12А-1-0228340-01	36
32	Шайба С 6.01 – 11371	КЗК-12А-1-0228340-01	21		

КЗК-12А-1-0100000А-01 ҚДС (Версия 11)

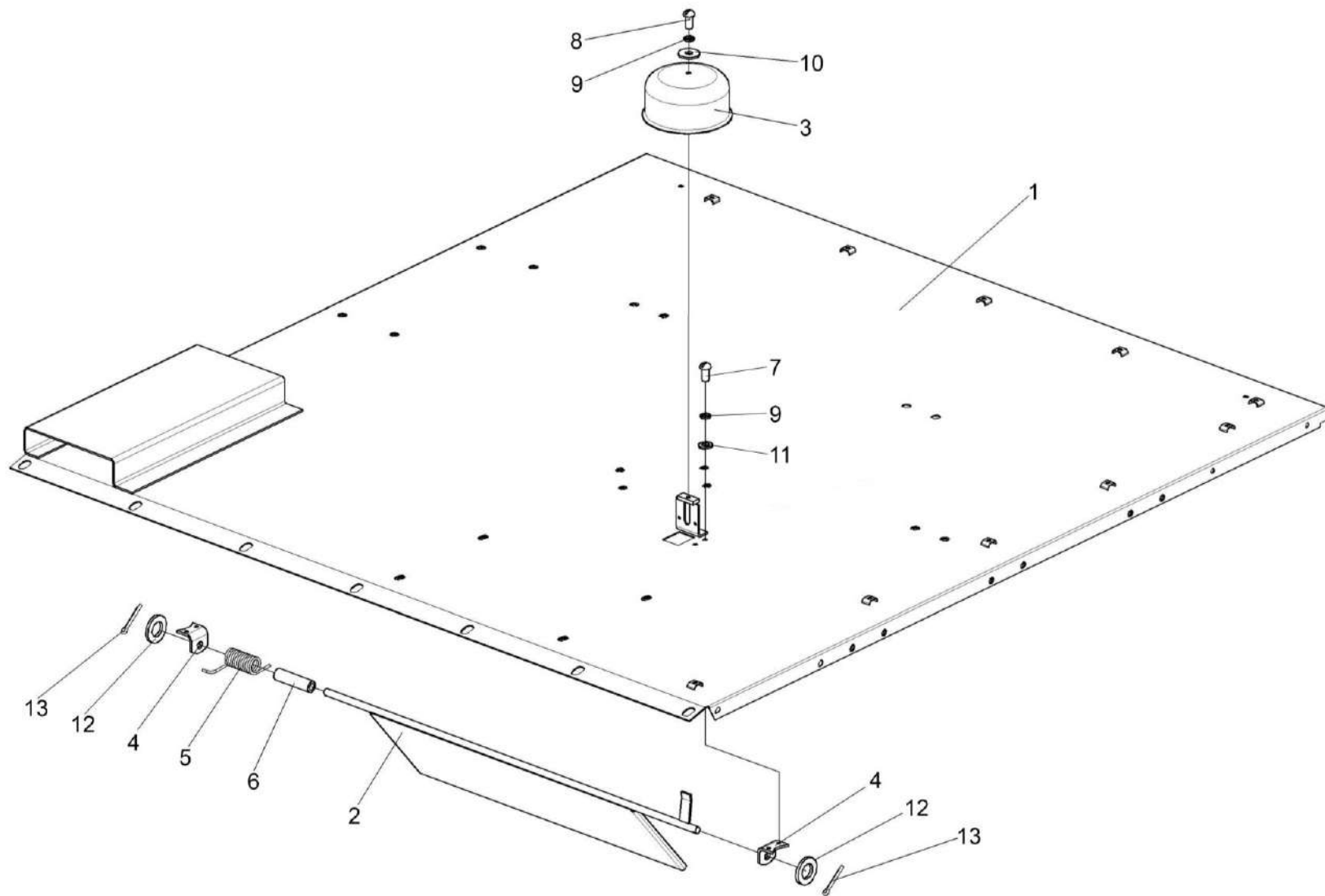


Рисунок 226 – Крыша КЗК-10-6-0228140

КЗК-12А-1-0100000А-01 КДС (Версия 11)

№ рис	№ поз	Обозначение	Наименование	Куда входит	
				Обозначение	Кол. На 1 сб. ед.
<b>КРЫША КЗК-10-6-0228140 (рисунок 226)</b>					
<b>226</b>	1-13	КЗК-10-6-0228140	Крыша	КЗК-12А-1-0228340-01	1
	1	КЗК-10-6-0228130А	Крыша	КЗК-2-12-0228140	1
	2	КЗК 0100650А	Заслонка	КЗК-2-12-0228140	1
	3	КЗК 0100467	Крышка	КЗК-2-12-0228140	1
	4	КЗК 0100513	Уголок	КЗК-2-12-0228140	2
	5	КЗК 0100621	Пружина	КЗК-2-12-0228140	1
	6	КЗК 0100828	Втулка	КЗК-2-12-0228140	1
	7		Болт М6-6еХ12 – 7798	КЗК-2-12-0228140	4
	8		Винт В.М6-6еХ12 – 17473	КЗК-2-12-0228140	1
	9		Шайба 6Т 65Г – 6402	КЗК-2-12-0228140	5
	10		Шайба С 6.01 – 6958	КЗК-2-12-0228140	1
	11		Шайба С.6.01 – 11371	КЗК-2-12-0228140	4
	12		Шайба С.12.01 – 11371	КЗК-2-12-0228140	3
13		Шплинт 3,2Х20 – 397	КЗК-2-12-0228140	2	

наиб. кол.

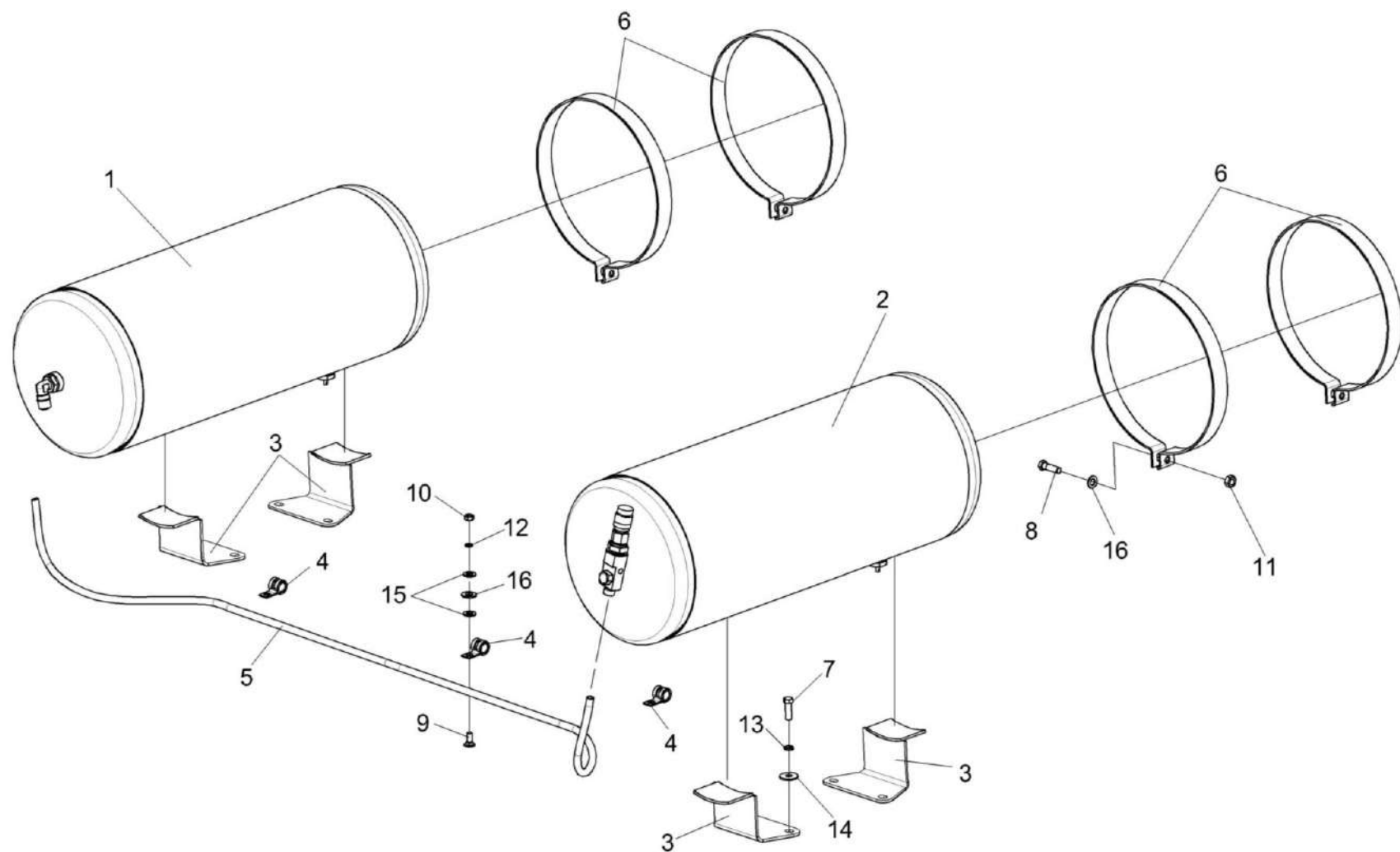


Рисунок 227 – Установка ресиверов КЗК-2-12-0800010

КЗК-12А-1-0100000А-01 КДС (Версия 11)

№ рис	№ поз	Обозначение	Наименование	Куда входит	
				Обозначение	Кол. на 1 сб. ед.
<b>УСТАНОВКА РЕСИВЕРОВ КЗК-2-12-0800010 (рисунок 227)</b>					
<b>227</b>	1-16	КЗК-2-12-0800010	Установка ресиверов	КЗК-12А-1-0228350	1
	1	КЗК-2-12-0800030	Ресивер	КЗК-2-12-0800010	1
	2	КЗК-2-12-0800050	Ресивер	КЗК-2-12-0800010	1
	3	КЗК-12-0800070	Кронштейн	КЗК-2-12-0800010	4
	4	КГС 0115770	Хомут	КЗК-2-12-0800010	3
	5	ПТР 0800012-70	Пневмотрубка (L=1750 мм)	КЗК-2-12-0800010	1
	6	КЗК-10-0800407	Хомут	КЗК-2-12-0800010	4
	7		Болт М10-6еХ40 – 7796	КЗК-2-12-0800010	8
	8		Болт М10-6еХ35 – 7796	КЗК-2-12-0800010	4
	9		Болт М8-6еХ20 – 7802	КЗК-2-12-0800010	3
	10		Гайка М8-6G – 5915	КЗК-2-12-0800010	3
	11		Гайка М10-6G – 5915	КЗК-2-12-0800010	4
	12		Шайба 8Т 65Г – 6402	КЗК-2-12-0800010	3
	13		Шайба 10Т 65Г – 6402	КЗК-2-12-0800010	8
	14		Шайба С 10.01 – 6958	КЗК-2-12-0800010	8
	15		Шайба С.8.01 – 11371	КЗК-2-12-0800010	3
	16		Шайба С.10.01 – 11371	КЗК-2-12-0800010	7

КЗК-12А-1-0100000А-01 КДС (Версия 11)

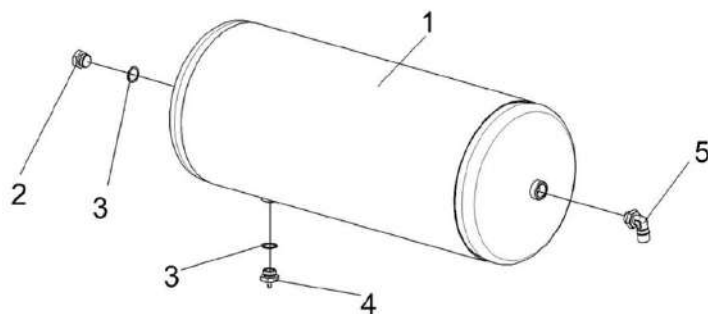


Рисунок 228 – Ресивер КЗК-2-12-0800030

№ рис	№ поз	Обозначение	Наименование	Куда входит	
				Обозначение	Кол. на 1 сб. ед.
<b>РЕСИВЕР КЗК-2-12-0800030 (рисунок 228)</b>					
<b>228</b>	1-5	КЗК-2-12-0800030	Ресивер	КЗК-2-12-0800010	1
	1	105.069.17.000-33	Ресивер	КЗК-2-12-0800030	1
	2	ЗВМ 0000630-06	Заглушка внутренняя	КЗК-2-12-0800030	1
	3		Прокладка 22 М1 – 23358	КЗК-2-12-0800030	2
	4	ГДЗ_4115-09040-00021	Клапан слива конденсата 105.069.03.000	КЗК-2-12-0800030	1
	5		Фитинг 9502 12-М22Х1,5	КЗК-2-12-0800030	1



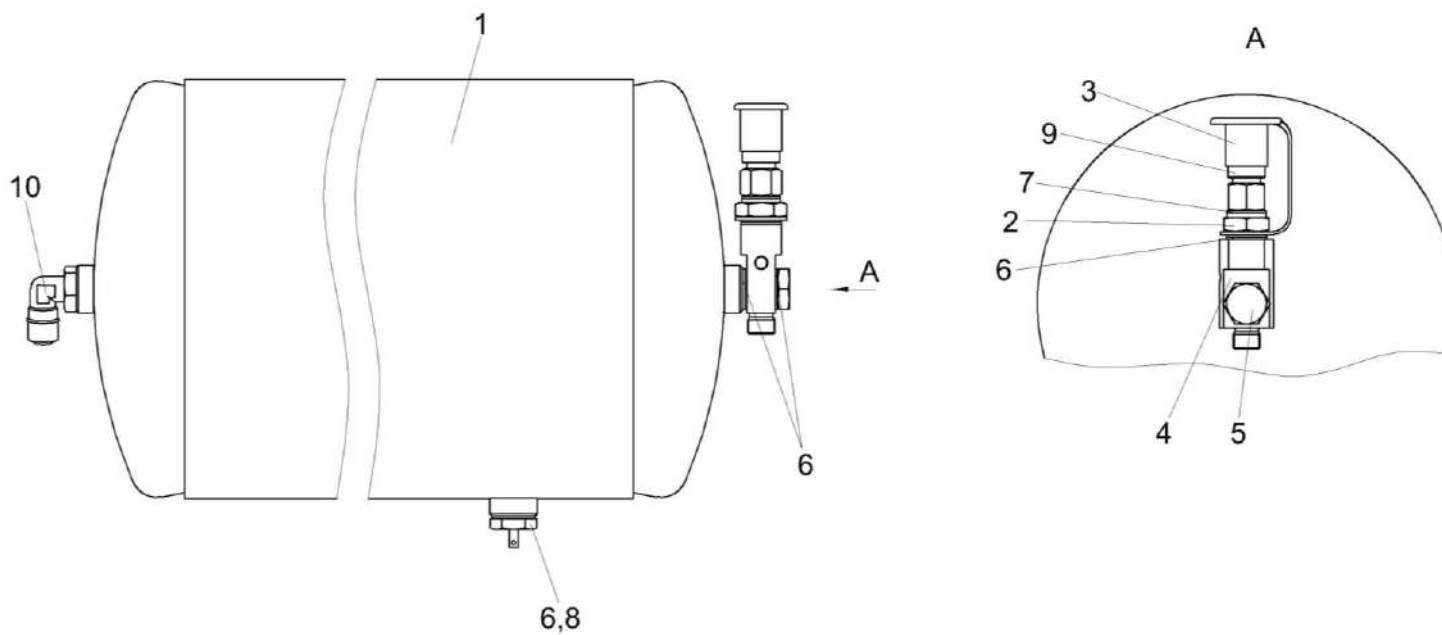


Рисунок 229 – Ресивер КЗК-2-12-0800050

КЗК-12А-1-0100000А-01 КДС (Версия 11)

№ рис	№ поз	Обозначение	Наименование	Куда входит	
				Обозначение	Кол. на 1 сб. ед.
<b>РЕСИВЕР КЗК-2-12-0800050 (рисунок 229)</b>					
<b>229</b>	1-10	КЗК-2-12-0800050	Ресивер	КЗК-2-12-0800010	1
	1	105.069.17.000-33	Ресивер	КЗК-2-12-0800050	1
	2	КВК 0800616	Штуцер	КЗК-2-12-0800050	1
	3	КЗК-12-0800001	Заглушка наружная	КЗК-2-12-0800050	1
	4	КЗК-12А-1-0800605	Угольник поворотный	КЗК-2-12-0800050	1
	5	887Б-3506492-10	Болт перекидки воздухораспределителя	КЗК-2-12-0800050	1
	6		Прокладка 22 М1 – 23358	КЗК-2-12-0800050	5
	7		Прокладка G3/8 М1 – 23358	КЗК-2-12-0800050	1
	8	ГДЗ_4115-09040-00021	Клапан слива конденсата 105.069.03.000	КЗК-2-12-0800050	1
	9	ГДЗ_4115-10270-00067	Фитинг 5083 3/8	КЗК-2-12-0800050	1
10		Фитинг 9502 12-М22Х1,5	КЗК-2-12-0800050	1	

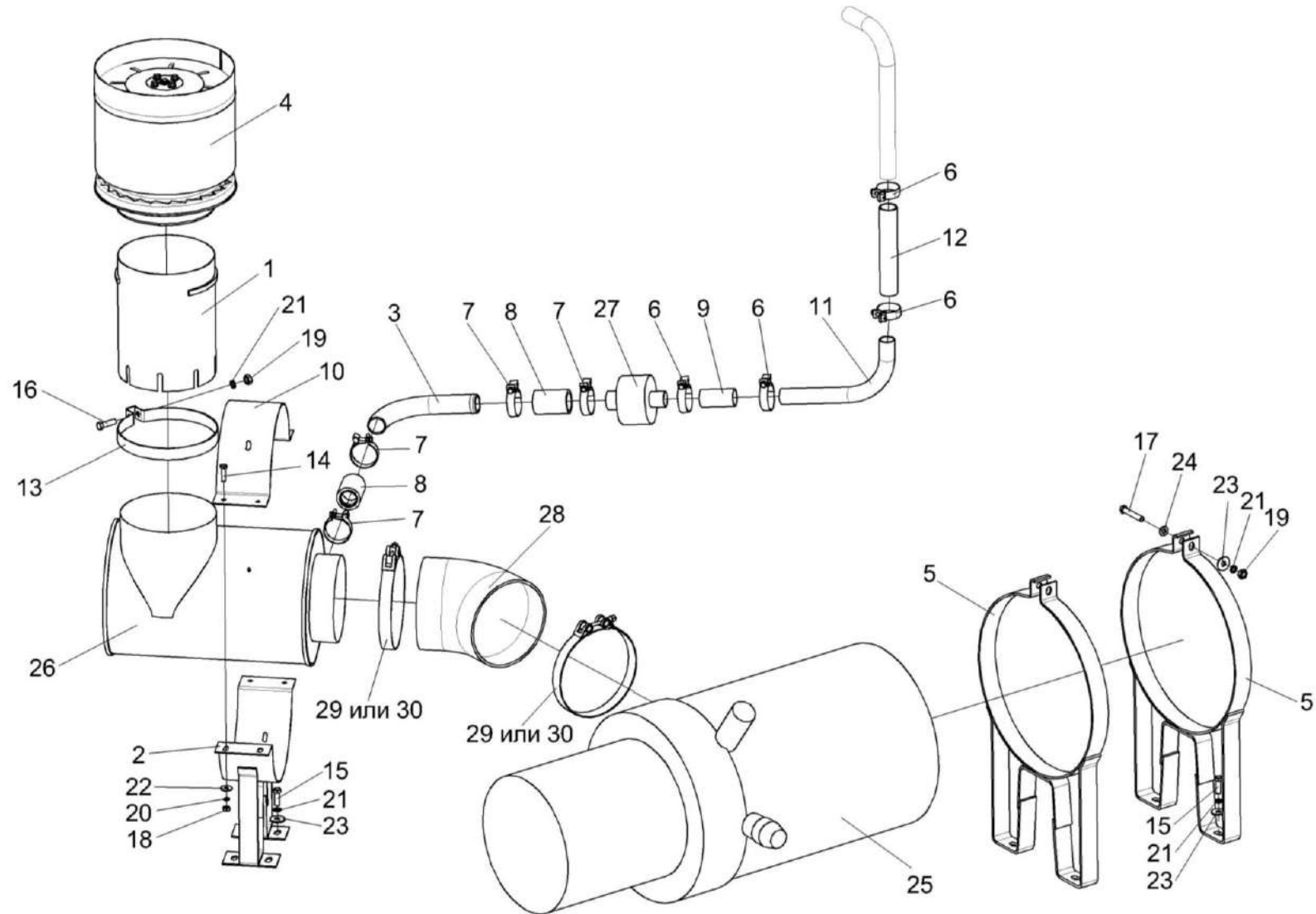


Рисунок 230 – Установка фильтра воздушного КЗК-12-3-0126340А

КЗК-12А-1-0100000А-01 КДС (Версия 11)

№ рис	№ поз	Обозначение	Наименование	Куда входит	
				Обозначение	Кол. на 1 сб. ед.
<b>УСТАНОВКА ФИЛЬТРА ВОЗДУШНОГО КЗК-12-3-0126340А (рисунок 230)</b>					
<b>230</b>	1-30	КЗК-12-3-0126340А	Установка фильтра воздушного	КЗК-12А-1-0228350	1
	1	КЗК-12-3-0126320	Труба	КЗК-12-3-0126340А	1
	2	КЗК-12-3-0126330А	Хомут	КЗК-12-3-0126340А	1
	3	КЗК-12-3-0126410	Патрубок	КЗК-12-3-0126340А	1
	4	КЗК-12-3-0126420	Воздухозаборник вращающийся	КЗК-12-3-0126340А	1
	5	КЗК-12-3-0106570А	Хомут	КЗК-12-3-0126340А	2
	6	А 23.02.170	Хомут стяжной	КЗК-12-3-0126340А	4
	7	А 23.02.180	Хомут стяжной	КЗК-12-3-0126340А	4
	8	КЗК-12-3-0126001	Рукав 38Х49-1,6 – 10362 (L=70-5 мм)	КЗК-12-3-0126340А	2
	9	ГДЗ_КЗК-12-3-0126003	Рукав VENA SIL GLASS Ø32 (L=70±5мм)	КЗК-12-3-0126340А	1
	10	КЗК-12-3-0126448А-01	Хомут	КЗК-12-3-0126340А	1
	11	КЗК-12-3-0126843	Патрубок	КЗК-12-3-0126340А	1
	12	ГДЗ_РНД 0320031-14	Рукав VENA SIL GLASS Ø32 (L=190±3мм)	КЗК-12-3-0126340А	1
	13	31-1234	Хомут	КЗК-12-3-0126340А	1
	14		Болт М8-6еХ30 – 7796	КЗК-12-3-0126340А	4
15		Болт М10-6еХ30 – 7796	КЗК-12-3-0126340А	8	

КЗК-12А-1-0100000А-01 КДС (Версия 11)

№ рис	№ поз	Обозначение	Наименование	Куда входит		
				Обозначение	Кол. на 1 сб. ед.	
243	16		Болт М10-6еХ35 – 7796	КЗК-12-3-0126340А	1	
	17		Болт М10-6еХ50 – 7796	КЗК-12-3-0126340А	2	
	18		Гайка М8-6G – 5915	КЗК-12-3-0126340А	4	
	19		Гайка М10-6G – 5915	КЗК-12-3-0126340А	3	
	20		Шайба 8Т 65Г – 6402	КЗК-12-3-0126340А	4	
	21		Шайба 10Т 65Г – 6402	КЗК-12-3-0126340А	10	
	22		Шайба С 8.01 – 6958	КЗК-12-3-0126340А	4	
	23		Шайба С 10.01 – 6958	КЗК-12-3-0126340А	10	
	24		Шайба С.10.01 – 11371	КЗК-12-3-0126340А	2	
	25		Фильтр воздушный ФВ 725.1109510-20	КЗК-12-3-0126340А	1	
	26		Предочиститель инерционный ЯМЗ 238-10Б.06.000-30	КЗК-12-3-0126340А	1	
	27	ГДЗ_4112-09000-00017		Клапан Р786338	КЗК-12-3-0126340А	1
	28			Патрубок Р105548	КЗК-12-3-0126340А	1
	29	ГДЗ_1610-00000-00100		Хомут без компенсатора GBS М 194/30 W2	КЗК-12-3-0126340А	2
	30			Хомут Р148348	КЗК-12-3-0126340А	2

КЗК-12А-1-0100000А-01 КДС (Версия 11)

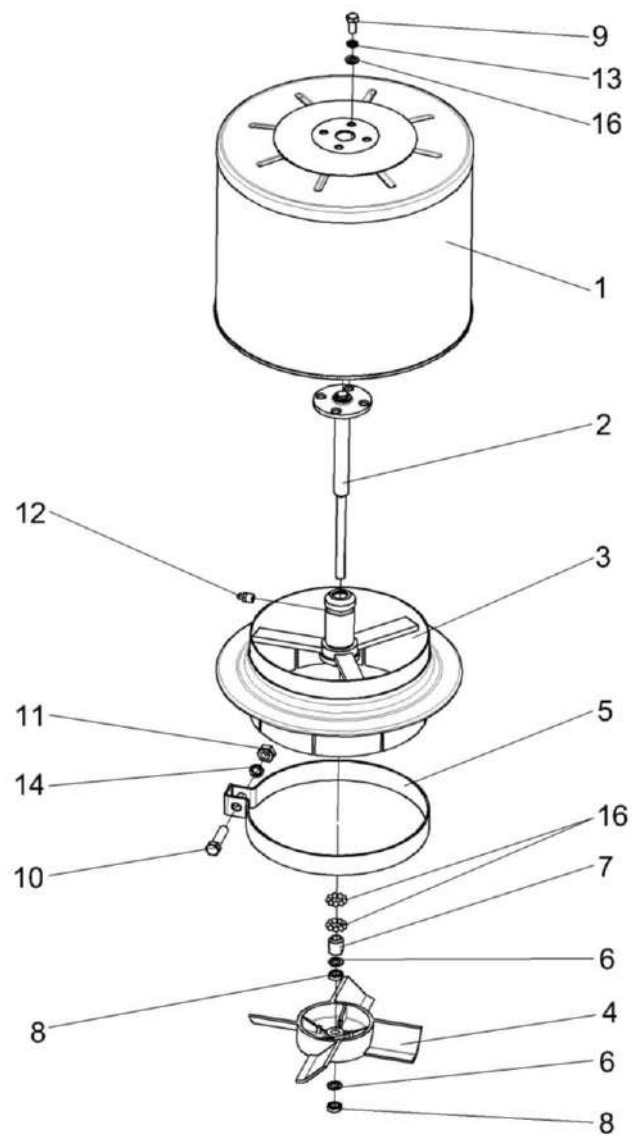


Рисунок 231 – Воздухозаборник вращающийся КЗК-12-3-0126420

КЗК-12А-1-0100000А-01 КДС (Версия 11)

№ рис	№ поз	Обозначение	Наименование	Куда входит	
				Обозначение	Кол. на 1 сб. ед.
<b>ВОЗДУХОЗАБОРНИК ВРАЩАЮЩИЙСЯ КЗК-12-3-01263420 (рисунок 231)</b>					
231	1-16	КЗК-12-3-0126420	Воздухозаборник вращающийся	КЗК-12-3-0126340А	1
	2-4,6-8,12,16	КЗК-12-3-0126430	Ступица	КЗК-12-3-0126420	1
	1	КЗК-12-3-0126440	Воздухозаборник	КЗК-12-3-0126420	1
	2	КЗК-12-3-0126450	Ось	КЗК-12-3-0126430	1
	3	КЗК-12-3-0126510	Корпус	КЗК-12-3-0126430	1
	4	КЗК-12-3-0126019	Турбина воздушная	КЗК-12-3-0126430	1
	5	31-1234	Хомут	КЗК-12-3-0126420	1
	6	72-1211800	Прокладка	КЗК-12-3-0126430	2
	7	72-1212100	Конус	КЗК-12-3-0126430	1
	8	72-1216300	Контргайка	КЗК-12-3-0126430	2
	9		Болт М8-6еХ16 – 7796	КЗК-12-3-0126420	4
	10		Болт М10-6еХ40 – 7796	КЗК-12-3-0126420	1
	11		Гайка М10-6G – 5915	КЗК-12-3-0126420	1
	12		Масленка 1.2 – 19853	КЗК-12-3-0126430	1
	13		Шайба 8Т 65Г – 6402	КЗК-12-3-0126420	4
	14		Шайба 10Т 65Г – 6402	КЗК-12-3-0126420	1
15		Шайба С 8.01 – 10450	КЗК-12-3-0126420	4	
16		Шарик 6-40 – 3722	КЗК-12-3-0126430	18	

КЗК-12А-1-0100000А-01 КДС (Версия 11)

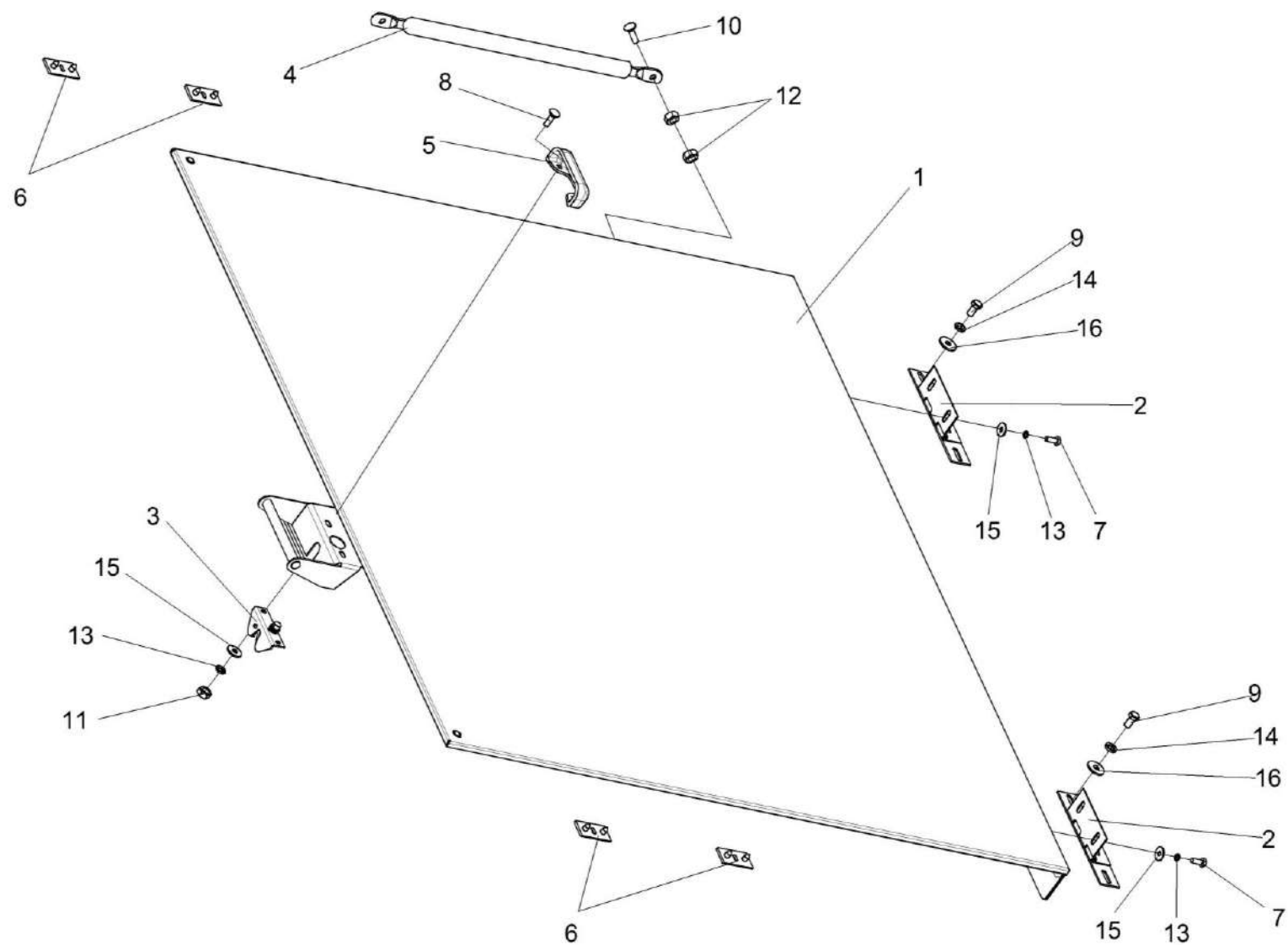


Рисунок 232 – Установка крыши КЗК-12-0124000А



КЗК-12А-1-0100000А-01 КДС (Версия 11)

№ рис	№ поз	Обозначение	Наименование	Куда входит	
				Обозначение	Кол. на 1 сб. ед.
<b>УСТАНОВКА КРЫШИ КЗК-12-0124000А (рисунок 232)</b>					
232	1-16	КЗК-12-0124000А	Установка крыши	КЗК-12А-1-0100000А-01	1
				КЗК-12А-1-0100000А-02	1
				КЗК-12А-1-0100000А-03	1
				КЗК-12А-1-0100000А-04	1
	1	КЗК-12-0124030А	Крыша	КЗК-12-0124000А	1
	2	КЗК-10-0124030	Петля	КЗК-12-0124000А	2
	3	КВС-1-0160240	Замок	КЗК-12-0124000А	1
	4	КЗК-12-0124801	Упор	КЗК-12-0124000А	1
	5	КВС-1-0160005	Рукоятка	КЗК-12-0124000А	1
	6	АМ 84.00.002	Подкладка	КЗК-12-0124000А	4
	7		Болт М6-6еХ16 – 7798	КЗК-12-0124000А	4
	8		Болт М6-6еХ25 – 7802	КЗК-12-0124000А	2
	9		Болт М8-6еХ16 – 7796	КЗК-12-0124000А	4
	10		Болт М8-6еХ35 – 7796	КЗК-12-0124000А	3
	11		Гайка М6-6G – 5915	КЗК-12-0124000А	2
	12		Гайка М8-6G – 5916	КЗК-12-0124000А	6
	13		Шайба 6Т 65Г – 6402	КЗК-12-0124000А	6
14		Шайба 8Т 65Г – 6402	КЗК-12-0124000А	4	
15		Шайба С 6.01 – 6958	КЗК-12-0124000А	8	
16		Шайба С 8.01 – 6958	КЗК-12-0124000А	4	

КЗК-12А-1-0100000А-01 КДС (Версия 11)

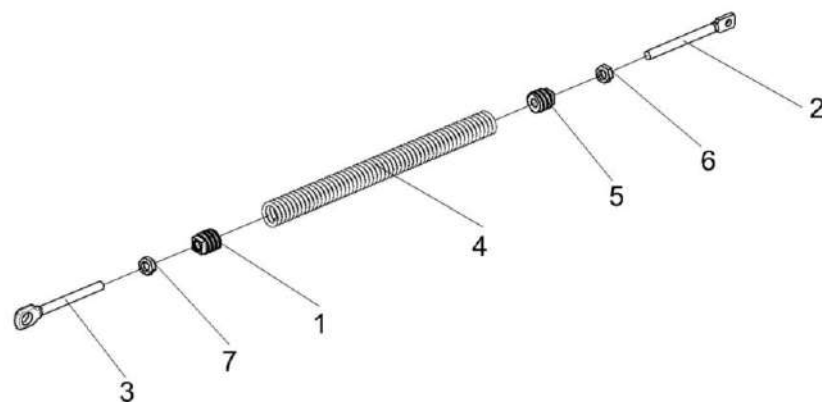


Рисунок 233 – Пружина КЗК 0202840А-03

№ рис	№ поз	Обозначение	Наименование	Куда входит	
				Обозначение	Кол. на 1 сб. ед.
<b>ПРУЖИНА КЗК 0202840А-03 (рисунок 233)</b>					
233	1-7	КЗК 0202840А-03	Пружина	КЗК-12А-1-0100000А-01	1
				КЗК-12А-1-0100000А-02	1
				КЗК-12А-1-0100000А-03	1
				КЗК-12А-1-0100000А-04	1
	1	КЗР 0202102	Пробка	КЗК 0202840А-03	1
	2	КЗР 0202622Б	Зацеп	КЗК 0202840А-03	1
	3	КЗР 0202673-01	Зацеп	КЗК 0202840А-03	1
	4	КЗР 0222603А или КЗР 0222603А-02	Пружина	КЗК 0202840А-03	1
5	КСН 0100107-03	Пробка	КЗК 0202840А-03	1	
6		Гайка М12-6G – 2526	КЗК 0202840А-03	1	
7		Гайка М12-LH-6G – 2526	КЗК 0202840А-03	1	

КЗК-12А-1-0100000А-01 КДС (Версия 11)

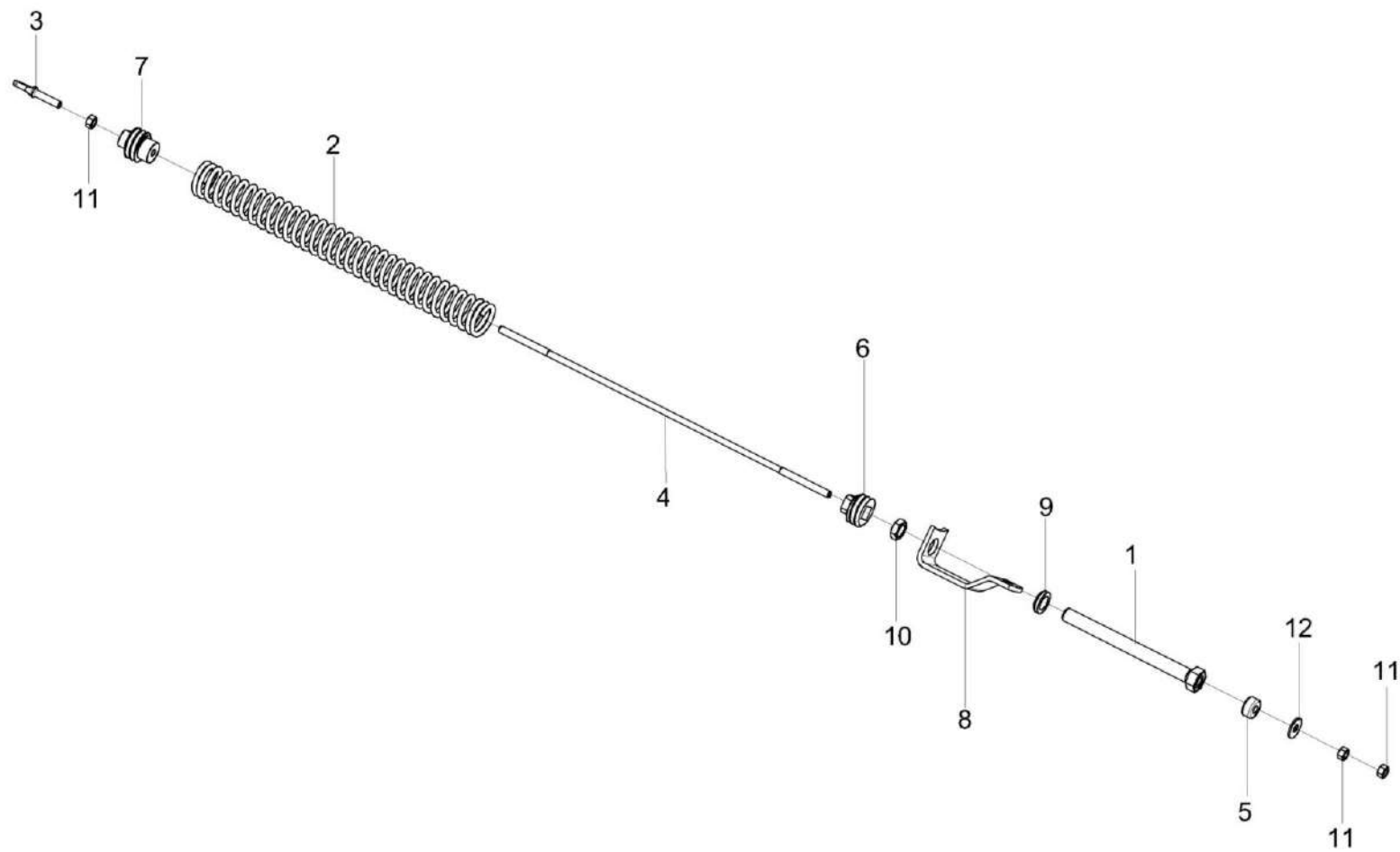


Рисунок 234 – Пружина КЗК-10-0100580

КЗК-12А-1-0100000А-01 КДС (Версия 11)

№ рис	№ поз	Обозначение	Наименование	Куда входит	
				Обозначение	Кол. на 1 сб. ед.
<b>ПРУЖИНА КЗК-10-0100580 (рисунок 234)</b>					
234	1-12	КЗК-10-0100580	Пружина	КЗК-12А-1-0100000А-01	1
				КЗК-12А-1-0100000А-02	1
				КЗК-12А-1-0100000А-03	1
				КЗК-12А-1-0100000А-04	1
	1	КЗК-10-0100800	Винт	КЗК-10-0100580	1
	2	КЗК-10-0100601	Пружина	КЗК-10-0100580	1
	3	КЗК-10-0100602	Зацеп	КЗК-10-0100580	1
	4	КЗК-10-0100628	Шпилька	КЗК-10-0100580	1
	5	КЗС 0100002	Амортизатор	КЗК-10-0100580	1
	6	КЗС 0100102	Пробка	КЗК-10-0100580	1
	7	КЗК 0100103А	Пробка	КЗК-10-0100580	1
	8	КЗК 0100521	Зацеп	КЗК-10-0100580	1
9	КЗК 0100627	Шайба	КЗК-10-0100580	1	
10		Гайка М24Х2-6G – 2526	КЗК-10-0100580	1	
11		Гайка М12-6G – 5915	КЗК-10-0100580	4	
12		Шайба А 12.01 – 6958	КЗК-10-0100580	1	

КЗК-12А-1-0100000А-01 КДС (Версия 11)

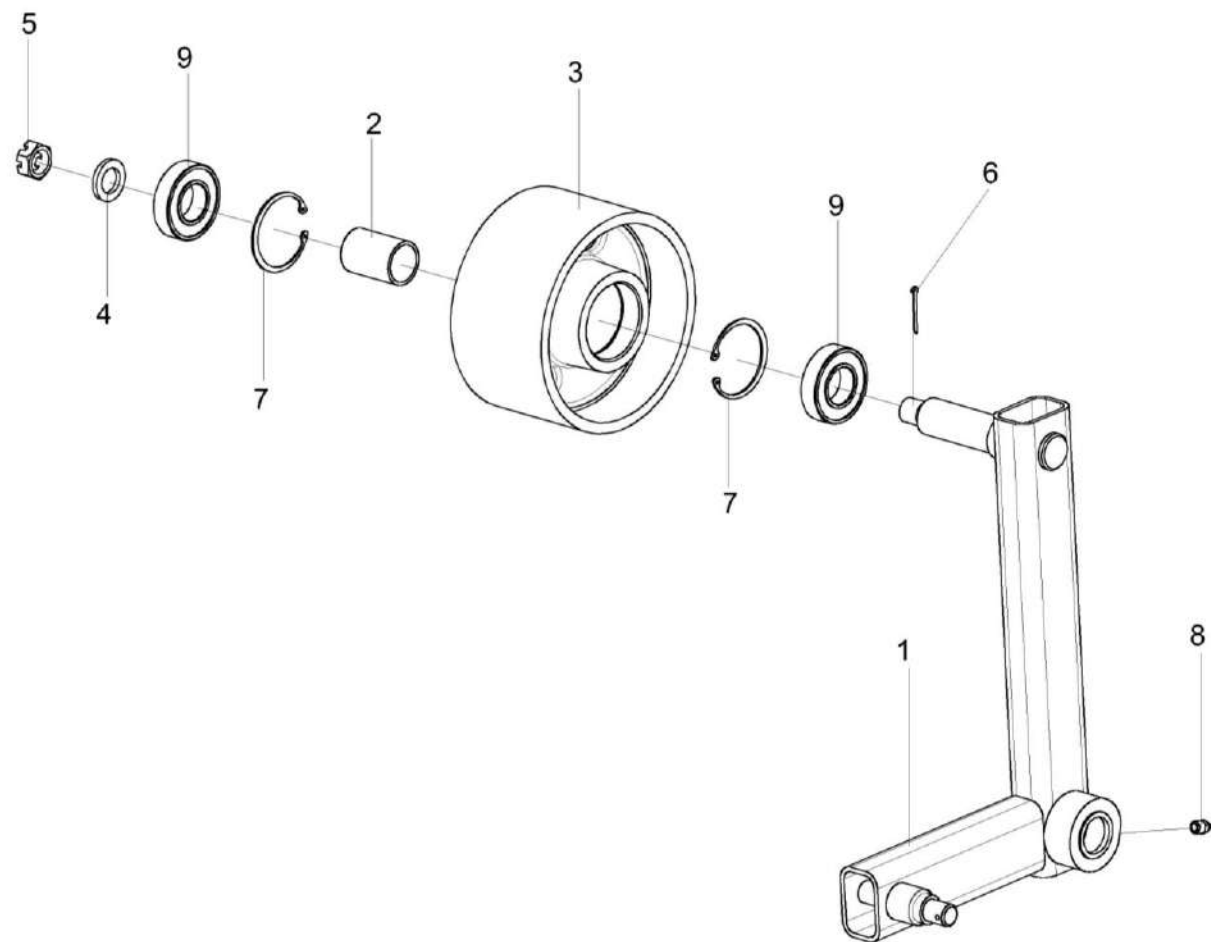


Рисунок 235 – Рычаг КЗК-10-0100590

КЗК-12А-1-0100000А-01 КДС (Версия 11)

№ рис	№ поз	Обозначение	Наименование	Куда входит	
				Обозначение	Кол. на 1 сб. ед.
<b>РЫЧАГ КЗК-10-0100590 (рисунок 248)</b>					
235	1-9	КЗК-10-0100590	Рычаг	КЗК-12А-1-0100000А-01	1
				КЗК-12А-1-0100000А-02	1
				КЗК-12А-1-0100000А-03	1
				КЗК-12А-1-0100000А-04	1
	1	КЗК-10-0100600	Рычаг	КЗК-10-0100590	1
	2	КЗК 0100834	Втулка	КЗК-10-0100590	1
	3	КЗР 0101204А	Шкив	КЗК-10-0100590	1
	4	КСН 0100636-01	Шайба	КЗК-10-0100590	1
	5		Гайка М20Х1,5-6G – 5935	КЗК-10-0100590	1
6		Шплинт 4Х36 – 397	КЗК-10-0100590	1	
7		Кольцо В62 – 13943	КЗК-10-0100590	2	
8		Масленка 1.2 – 19853	КЗК-10-0100590	1	
9		Подшипник 180206 – 8882	КЗК-10-0100590	2	

КЗК-12А-1-0100000А-01 ҚДС (Версия 11)

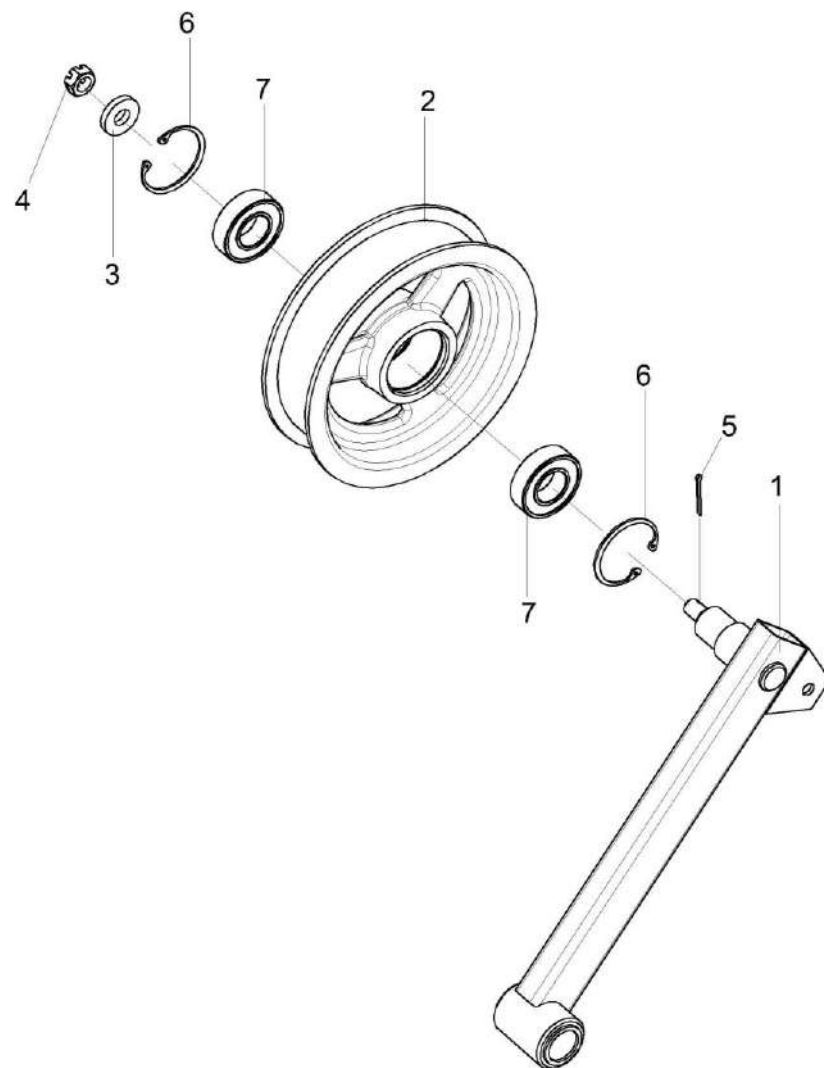


Рисунок 236 – Рычаг КЗК-10-0100620

КЗК-12А-1-0100000А-01 КДС (Версия 11)

№ рис	№ поз	Обозначение	Наименование	Куда входит	
				Обозначение	Кол. на 1 сб. ед.
<b>РЫЧАГ КЗК-10-0100620 (рисунок 236)</b>					
236	1-7	КЗК-10-0100620	Рычаг	КЗК-12А-1-0100000А-01	1
				КЗК-12А-1-0100000А-02	1
				КЗК-12А-1-0100000А-03	1
				КЗК-12А-1-0100000А-04	1
	1	КЗК-10-0100630	Рычаг	КЗК-10-0100620	1
	2	КПР 6106101-02	Ролик	КЗК-10-0100620	1
	3	ПКК 0100411А	Шайба	КЗК-10-0100620	1
4		Гайка М12-6G – 5919	КЗК-10-0100620	1	
5		Шплинт 3,2Х32 – 397	КЗК-10-0100620	1	
6		Кольцо В52 – 13943	КЗК-10-0100620	2	
7		Подшипник 180205Г – 8882	КЗК-10-0100620	2	



КЗК-12А-1-0100000А-01 ҚДС (Версия 11)

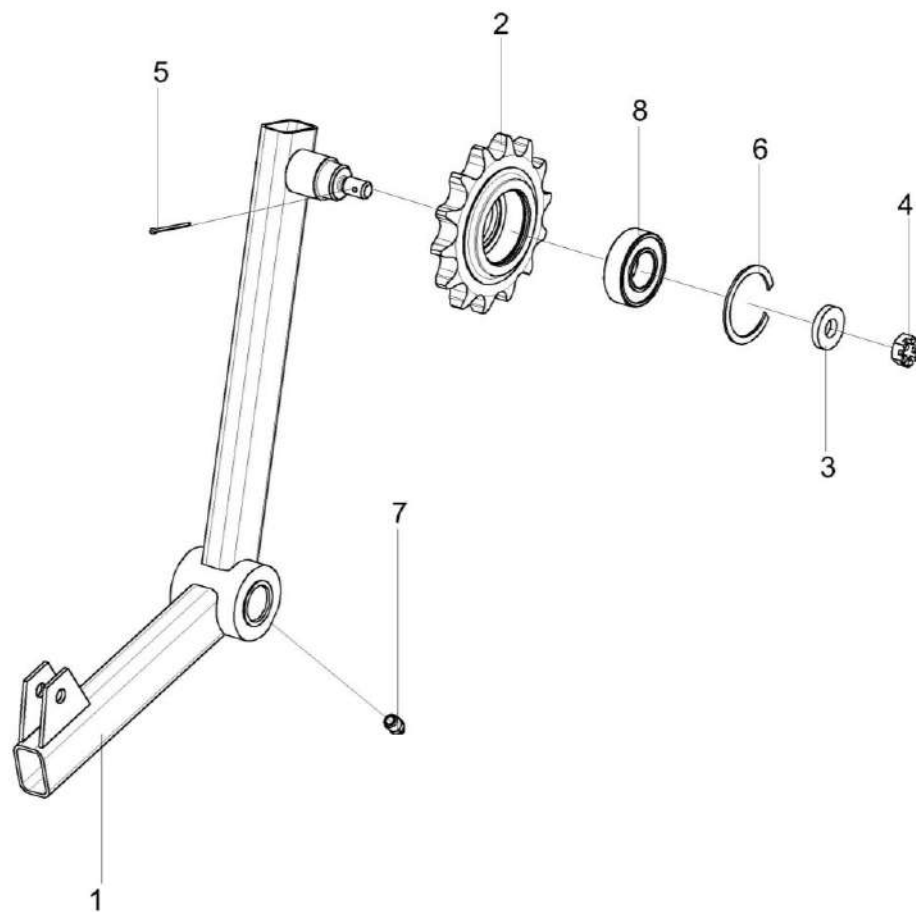


Рисунок 237 – Рычаг КЗК-10-0100680А

КЗК-12А-1-0100000А-01 КДС (Версия 11)

№ рис	№ поз	Обозначение	Наименование	Куда входит	
				Обозначение	Кол. на 1 сб. ед.
<b>РЫЧАГ КЗК-10-0100680А (рисунок 237)</b>					
237	1-8	КЗК-10-0100680А	Рычаг	КЗК-12А-1-0100000А-01	1
				КЗК-12А-1-0100000А-02	1
				КЗК-12А-1-0100000А-03	1
				КЗК-12А-1-0100000А-04	1
	1	КЗК-10-0100690А	Рычаг	КЗК-10-0100680А	1
	2	КУЖ 0119601-01	Звездочка	КЗК-10-0100680А	1
	3	ПКК 0100411А	Шайба	КЗК-10-0100680А	1
	4		Гайка М12-6G – 5919	КЗК-10-0100680А	1
5		Шплинт 3,2Х32 – 397	КЗК-10-0100680А	1	
6		Кольцо В52 – 13941	КЗК-10-0100680А	1	
7		Масленка 1.2 – 19853	КЗК-10-0100680А	1	
8		Подшипник 180205 – 8882	КЗК-10-0100680А	1	

КЗК-12А-1-0100000А-01 КДС (Версия 11)

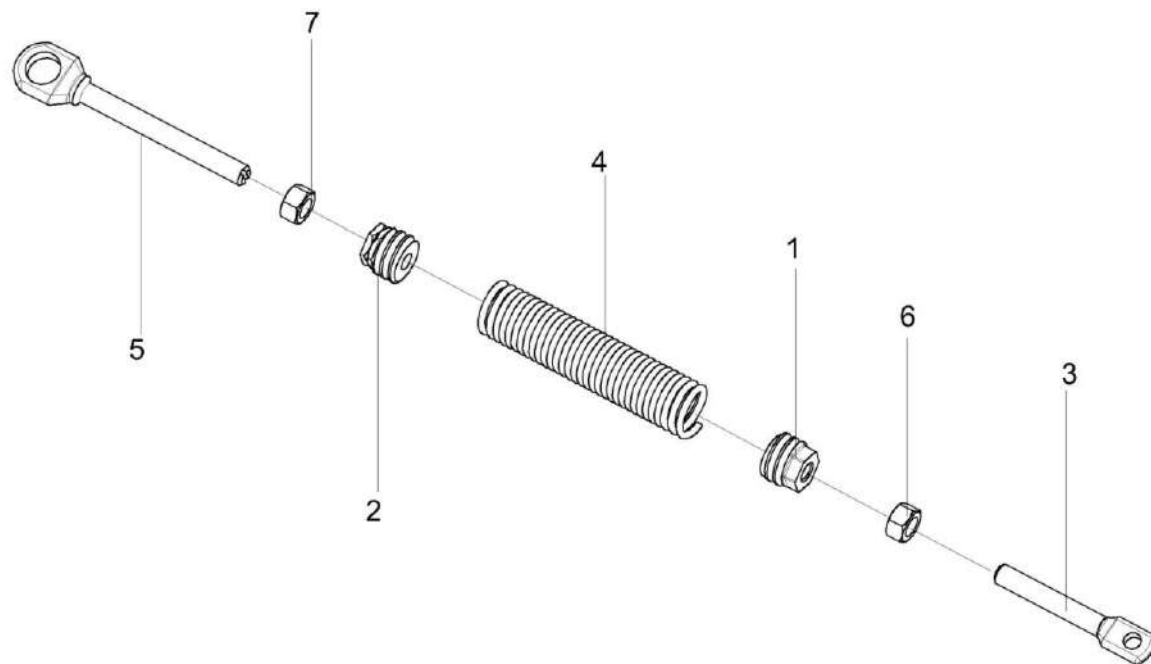


Рисунок 238 – Пружина КЗК-10-0100720А

КЗК-12А-1-0100000А-01 КДС (Версия 11)

№ рис	№ поз	Обозначение	Наименование	Куда входит	
				Обозначение	Кол. на 1 сб. ед.
<b>ПРУЖИНА КЗК-10-0100720А (рисунок 238)</b>					
238	1-7	КЗК-10-0100720А	Пружина	КЗК-12А-1-0100000А-01	1
				КЗК-12А-1-0100000А-02	1
				КЗК-12А-1-0100000А-03	1
				КЗК-12А-1-0100000А-04	1
	1	КЗК-10-0100104А	Пробка	КЗК-10-0100720А	1
	2	КЗК-10-0100104А-01	Пробка	КЗК-10-0100720А	1
	3	КЗК-10-0100604	Зацеп	КЗК-10-0100720А	1
4	КЗК-10-0100622А	Пружина	КЗК-10-0100720А	1	
5	КЗР 0202673-01	Зацеп	КЗК-10-0100720А	1	
6		Гайка М12-6G – 5915	КЗК-10-0100720А	1	
7		Гайка М12-LH-6G – 5915	КЗК-10-0100720А	1	

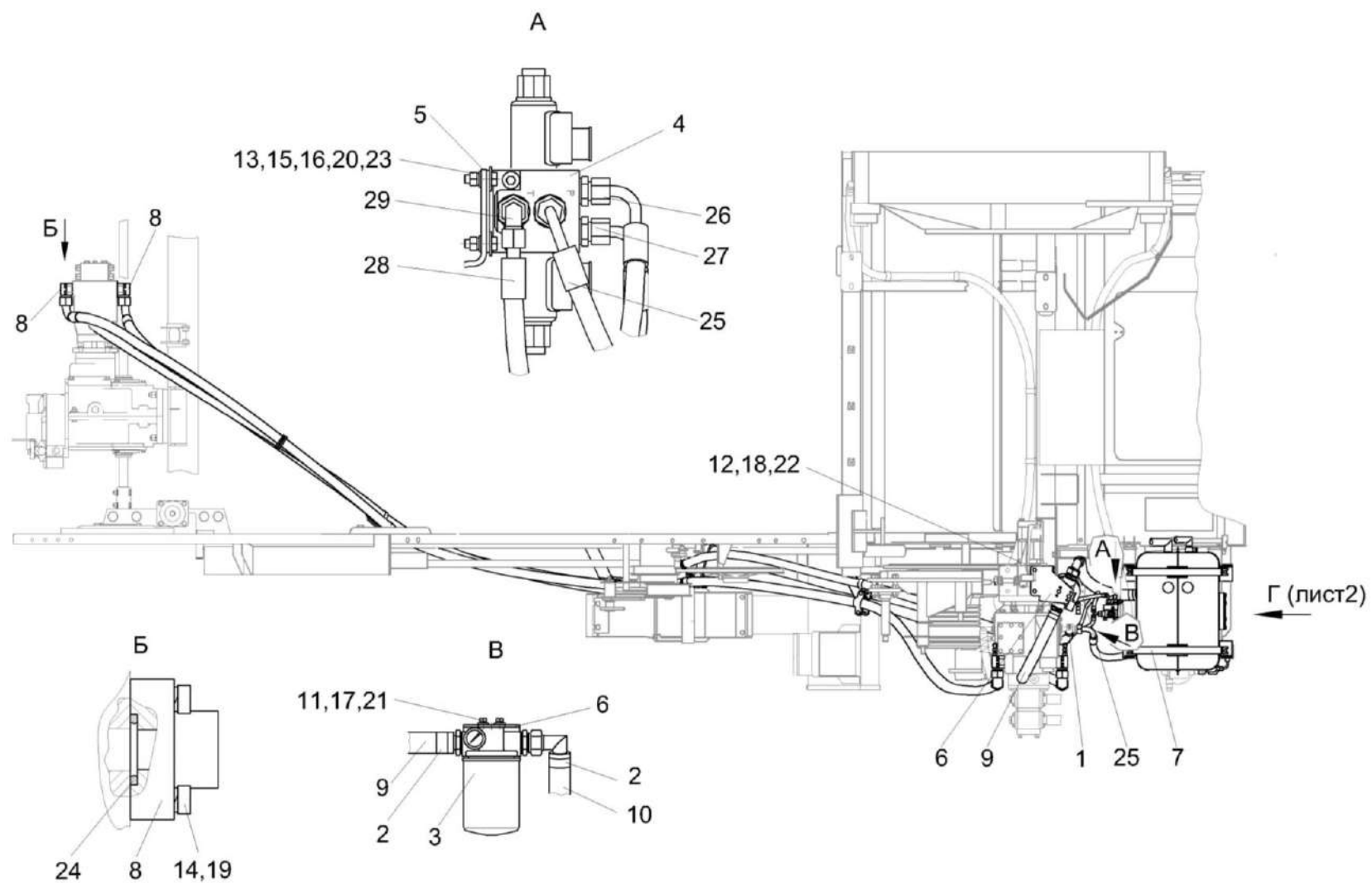


Рисунок 239 – Гидросистема привода ходовой части КЗК-12А-12-0601000-01 (лист 1)

КЗК-12А-1-0100000А-01 КДС (Версия 11)

№ рис	№ поз	Обозначение	Наименование	Куда входит	
				Обозначение	Кол. на 1 сб. ед.
<b>ГИДРОСИСТЕМА ПРИВОДА ХОДОВОЙ ЧАСТИ КЗК-12А-12-0601000-01 (лист 1) (рисунок 239)</b>					
239	1-29	КЗК-12А-12-0601000-01	Гидросистема привода ходовой части	КЗК-12А-1-0100000А-01	1
				КЗК-12А-1-0100000А-02	1
				КЗК-12А-1-0100000А-03	1
				КЗК-12А-1-0100000А-04	1
	1	A23.02.160	Хомут стяжной	КЗК-12А-12-0601000-01	3
	2	A23.02.170	Хомут стяжной	КЗК-12А-12-0601000-01	4
	3	КЗК-12-0601070	Фильтр всасывающий	КЗК-12А-12-0601000-01	1
	4	УЭС-16-0601060	Гидроблок доворота вала мотора ГСТ	КЗК-12А-12-0601000-01	1
	5	КЗК-12А-12-0601408	Кронштейн	КЗК-12А-12-0601000-01	1
	6	КЗК-12-0601424А	Кронштейн	КЗК-12А-12-0601000-01	1
	7	КЗК-12-0601501 или КЗК-12-0601501-01	Хомут	КЗК-12А-12-0601000-01	2
	8	КЗК-12-0601609	Фланец	КЗК-12А-12-0601000-01	2
9	РНД 0320022-29	Рукав Рукав всасывающий 17 G-20 (SAE 100 R4) DN32 L=(480±3) мм	КЗК-12А-12-0601000-01	1	
10	РНД 0320022-37	Рукав Рукав всасывающий 17 G-20 (SAE 100 R4) DN32 L=(640±5) мм	КЗК-12А-12-0601000-01	1	
11		Болт М8-6еХ20 – 7796	КЗК-12А-12-0601000-01	4	
12		Болт М10-6еХ25 – 7796	КЗК-12А-12-0601000-01	18	

КЗК-12А-1-0100000А-01 КДС (Версия 11)

№ рис	№ поз	Обозначение	Наименование	Куда входит	
				Обозначение	Кол. на 1 сб. ед.
239	13		Болт М6-6еХ20 – 7798	КЗК-12А-12-0601000-01	4
	14		Винт М12-6еХ45 – 11738	КЗК-12А-12-0601000-01	14
	15		Гайка М6-6G – 5915	КЗК-12А-12-0601000-01	4
	16		Шайба 6Т 65Г – 6402	КЗК-12А-12-0601000-01	4
	17		Шайба 8Т 65Г – 6402	КЗК-12А-12-0601000-01	11
	18		Шайба 10Т 65Г – 6402	КЗК-12А-12-0601000-01	23
	19		Шайба 12Т 65Г – 6402	КЗК-12А-12-0601000-01	17
	20		Шайба С.6.01 – 11371	КЗК-12А-12-0601000-01	4
	21		Шайба С.8.01 – 11371	КЗК-12А-12-0601000-01	16
	22		Шайба С.10.01 – 11371	КЗК-12А-12-0601000-01	6
	23		Шайба С 6.01 – 6958	КЗК-12А-12-0601000-01	4
	24	ГДЗ_2503-01010-00206	Кольцо уплотнительное ГСТ 90.00.003	КЗК-12А-12-0601000-01	4
	25		Рукав высокого давления РВД 6-2SC-M14X1,5-24°-460-0°-90°	КЗК-12А-12-0601000-01	1
	26		Рукав высокого давления РВД 6-1SC-M14X1,5-24°-800-0°-90°	КЗК-12А-12-0601000-01	1
	27		Рукав высокого давления РВД 6-1SC-M14X1,5-24°-900-0°-90°	КЗК-12А-12-0601000-01	1
	28		Рукав высокого давления РВД 6-1SC-M14X1,5-24°-1200-0°-90°	КЗК-12А-12-0601000-01	1
	29	ГДЗ_4101-11020-00002	Угольник EW08LOMDCF	КЗК-12А-12-0601000-01	3

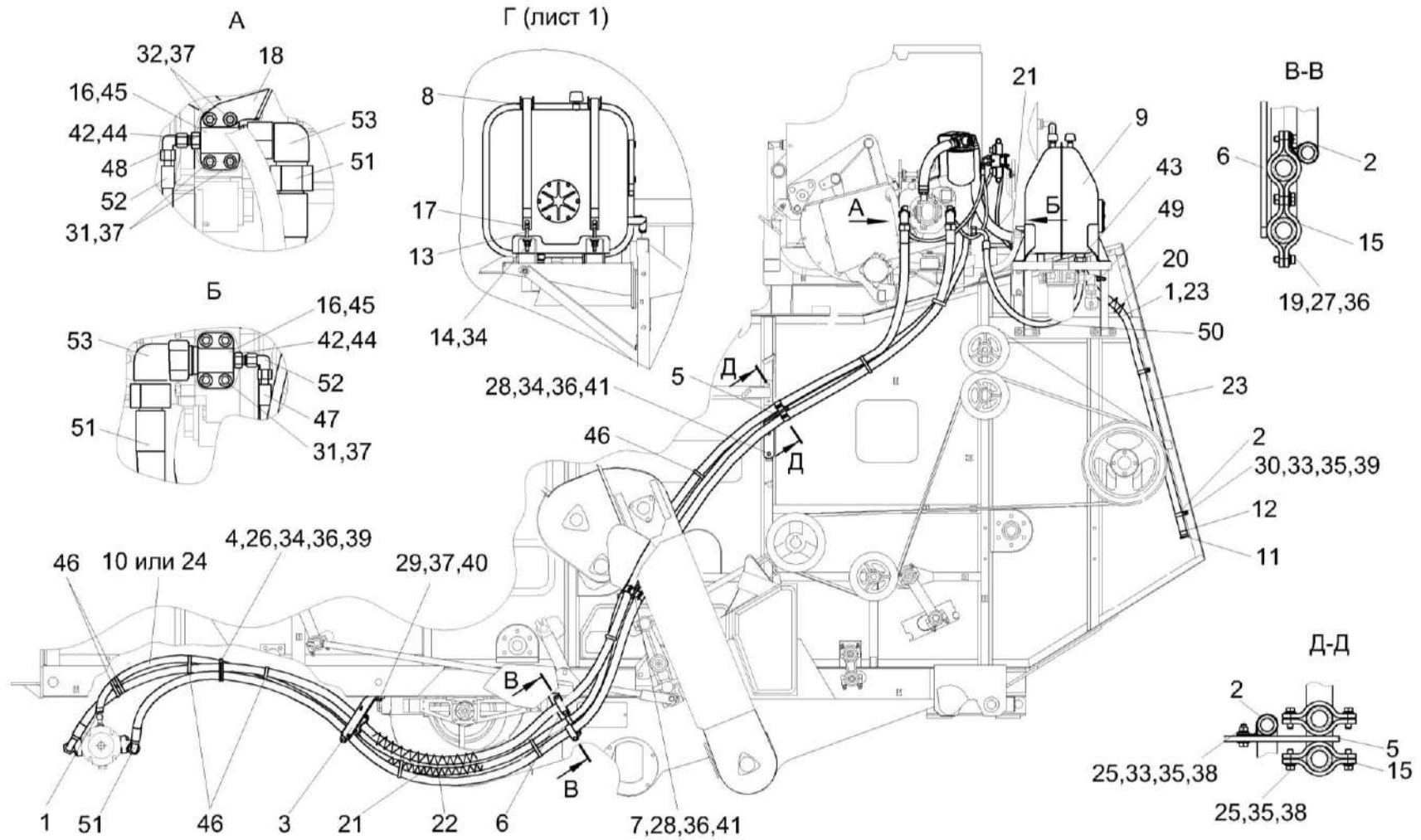


Рисунок 240 – Гидросистема привода ходовой части КЗК-12А-12-0601000-01 (лист 2)



КЗК-12А-1-0100000А-01 КДС (Версия 11)

№ рис	№ поз	Обозначение	Наименование	Куда входит	
				Обозначение	Кол. на 1 сб. ед.
<b>ГИДРОСИСТЕМА ПРИВОДА ХОДОВОЙ ЧАСТИ КЗК-12А-12-0601000-01 (лист 2) (рисунок 240)</b>					
<b>240</b>	1-53	КЗК-12А-12-0601000-01	Гидросистема привода ходовой части	КЗК-12А-1-0100000А-01	1
				КЗК-12А-1-0100000А-02	1
				КЗК-12А-1-0100000А-03	1
				КЗК-12А-1-0100000А-04	1
	1	А23.02.160	Хомут стяжной	КЗК-12А-12-0601000-01	3
	2	КГС 0115770-05	Хомут	КЗК-12А-12-0601000-01	7
	3	КЗК-12-0601620	Кронштейн	КЗК-12А-12-0601000-01	1
	4	КЗК-12-0601150А-01	Хомут	КЗК-12А-12-0601000-01	1
	5	КЗК-12-0601650	Кронштейн	КЗК-12А-12-0601000-01	1
	6	КЗК-12-0601630	Кронштейн	КЗК-12А-12-0601000-01	1
	7	КЗК-12-0601640	Кронштейн	КЗК-12А-12-0601000-01	1
	8	КЗК-12-0601360	Кронштейн	КЗК-12А-12-0601000-01	2
	9	КЗК-12-0601410	Бак масляный	КЗК-12А-12-0601000-01	1
	10	КЗК-12-0601600-02	Рукав сборный	КЗК-12А-12-0601000-01	1
	11	УЭС 0400130	Пробка	КЗК-12А-12-0601000-01	1
12	УЭС 0400590	Хомут стяжной	КЗК-12А-12-0601000-01	1	
13	КЗК 0126605	Болт	КЗК-12А-12-0601000-01	4	
14	КЗК 0126606	Шайба сферическая	КЗК-12А-12-0601000-01	4	
15	КЗК-12-0601439	Прижим	КЗК-12А-12-0601000-01	8	

КЗК-12А-1-0100000А-01 КДС (Версия 11)

№ рис	№ поз	Обозначение	Наименование	Куда входит	
				Обозначение	Кол. на 1 сб. ед.
240	16	КЗК-12-0601609-01	Фланец	КЗК-12А-12-0601000-01	2
	17	КЗК-12-0601632	Сухарь	КЗК-12А-12-0601000-01	4
	18	КЗК-3219-0119404	Кронштейн	КЗК-12А-12-0601000-01	1
	19	КИС 0144401	Шайба	КЗК-12А-12-0601000-01	16
	20	ОПЛ 0600016-04	Оплетка Лента спиральная черная 20X16X20 L=(300±10) мм	КЗК-12А-12-0601000-01	1
	21	ОПЛ 0600016-06	Оплетка Лента спиральная черная 20X16X20 L=(400±10) мм	КЗК-12А-12-0601000-01	4
	22	ОПЛ 0600027-06	Оплетка Лента спиральная черная 32x27X30 L=(400±10) мм	КЗК-12А-12-0601000-01	1
	23	РНД 0200012-83	Рукав 20X29-1,6 L=(1560±10) мм	КЗК-12А-12-0601000-01	1
	24	РНД 0200012-156	Рукав 20X29-1,6 L=(6200±30) мм	КЗК-12А-12-0601000-01	1
	25		Болт М8-6еХ25 – 7796	КЗК-12А-12-0601000-01	4
	26		Болт М10-6еХ20 – 7796	КЗК-12А-12-0601000-01	1
	27		Болт М10-6еХ25 – 7796	КЗК-12А-12-0601000-01	18
	28		Болт М10-6еХ30 – 7796	КЗК-12А-12-0601000-01	4
	29		Болт М12-6еХ30 – 7796	КЗК-12А-12-0601000-01	1
	30		Болт М8-6еХ20 – 7802	КЗК-12А-12-0601000-01	3
	31		Винт М12-6еХ45 – 11738	КЗК-12А-12-0601000-01	14
	32		Винт М12-6еХ50 – 11738	КЗК-12А-12-0601000-01	2

КЗК-12А-1-0100000А-01 КДС (Версия 11)

№ рис	№ поз	Обозначение	Наименование	Куда входит	
				Обозначение	Кол. на 1 сб. ед.
240	33		Гайка М8-6G – 5915	КЗК-12А-12-0601000-01	7
	34		Гайка М10-6G – 5915	КЗК-12А-12-0601000-01	10
	35		Шайба 8Т 65Г – 6402	КЗК-12А-12-0601000-01	11
	36		Шайба 10Т 65Г – 6402	КЗК-12А-12-0601000-01	23
	37		Шайба 12Т 65Г – 6402	КЗК-12А-12-0601000-01	17
	38		Шайба С.8.01 – 11371	КЗК-12А-12-0601000-01	16
	39		Шайба С.10.01 – 11371	КЗК-12А-12-0601000-01	6
	40		Шайба С.12.01 – 11371	КЗК-12А-12-0601000-01	1
	41		Шайба С 10.01 – 6958	КЗК-12А-12-0601000-01	4
	42		Кольцо 011-015-25-2-2 18829 / 9833	КЗК-12А-12-0601000-01	2
	43	ГДЗ_4101-04010-00297	Гидроклапан обратный КО22LR3/4,2 bar	КЗК-12А-12-0601000-01	1
	44	ГДЗ_4101-11080-00090	Дроссель с обратным клапаном ДКО6Т М14Х1,5-ВУ11	КЗК-12А-12-0601000-01	2
	45	ГДЗ_2503-01010-00206	Кольцо уплотнительное ГСТ 90.00.003	КЗК-12А-12-0601000-01	4
	46	ГДЗ_1611-00000-00009	Лента стяжная 2-0160981-2	КЗК-12А-12-0601000-01	15
	47		Рукав высокого давления РВД 6-1SC-М14Х1,5-24°-800-0°-90°	КЗК-12А-12-0601000-01	1
	48		Рукав высокого давления РВД 6-1SC-М14Х1,5-24°-900-0°-90°	КЗК-12А-12-0601000-01	1

КЗК-12А-1-0100000А-01 КДС (Версия 11)

№ рис	№ поз	Обозначение	Наименование	Куда входит	
				Обозначение	Кол. на 1 сб. ед.
240	49		Рукав высокого давления РВД 6-1SC-M14X1,5-24°-1200-0°-90°	КЗК-12А-12-0601000-01	1
	50		Рукав высокого давления РВД 20-1SC-M30X2-24°-1050-0°-90°	КЗК-12А-12-0601000-01	1
	51		Рукав высокого давления РВД 25-4SH-M42X2-24°-6200-0°-90°	КЗК-12А-12-0601000-01	2
	52	ГДЗ_4101-11020-00002	Угольник EW08LOMDCF	КЗК-12А-12-0601000-01	3
	53	ГДЗ_4101-11020-00040	Угольник EW30SOMDCF	КЗК-12А-12-0601000-01	2

КЗК-12А-1-0100000А-01 КДС (Версия 11)

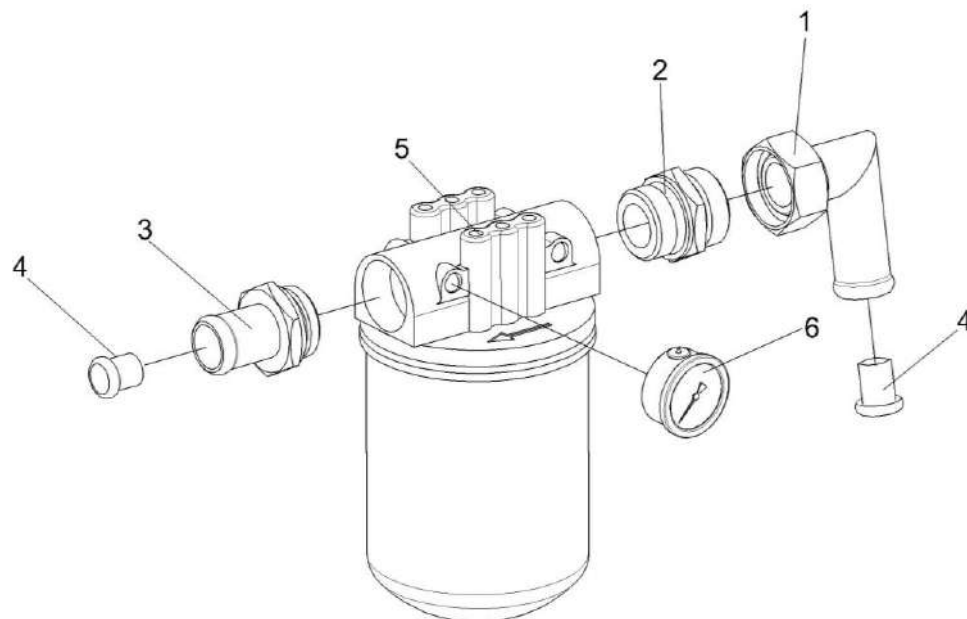


Рисунок 241 – Фильтр всасывающий КЗК-12-0601070

№ рис	№ поз	Обозначение	Наименование	Куда входит	
				Обозначение	Кол. на 1 сб. ед.

**ФИЛЬТР ВСАСЫВАЮЩИЙ КЗК-12-0601070 (рисунок 241)**

<b>241</b>	1-6	КЗК-12-0601070	Фильтр всасывающий	КЗК-2-12-0601000-01	1
	1	МКС 0108140	Угольник	КЗК-12-0601070	1
	2	ГДЗ_ГШТ 6114240-08	Штуцер	КЗК-12-0601070	1
	3	ГШТ 6114000-01	Штуцер	КЗК-12-0601070	1
	4	ЗРГ 0600001-05	Заглушка	КЗК-12-0601070	2
	5	ГДЗ_4101-08000-00039	Фильтр всасывающий AMF 301CD1SB606X	КЗК-12-0601070	1
	6	ГДЗ_4115-19030-00004	Вакуумметр 10	КЗК-12-0601070	1

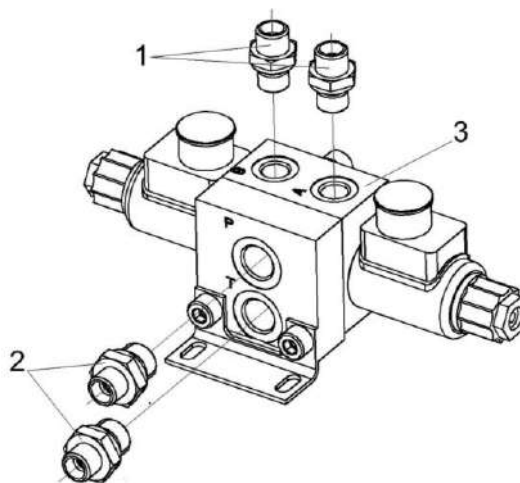


Рисунок 242 – Гидроблок доворота вала мотора ГСТ УЭС-16-0601060

№ рис	№ поз	Обозначение	Наименование	Куда входит	
				Обозначение	Кол. на 1 сб. ед.
<b>ГИДРОБЛОК ДОВОРОТА ВАЛА МОТОРА ГСТ УЭС-16-0601060 (рисунок 242)</b>					
<b>242</b>	1-3	УЭС-16-0601060	Гидроблок доворота вала мотора ГСТ	КЗК-12-19-0601000	1
	1	ГДЗ_ГШТ 6014240-01	Штуцер	УЭС-16-0601060	2
	2	ГДЗ_ГШТ 6038240-01	Штуцер	УЭС-16-0601060	2
	3	ГДЗ_4101-80020-00515	Гидроблок GB2-01-UES290/450-24V-1K-BY10	УЭС-16-0601060	1

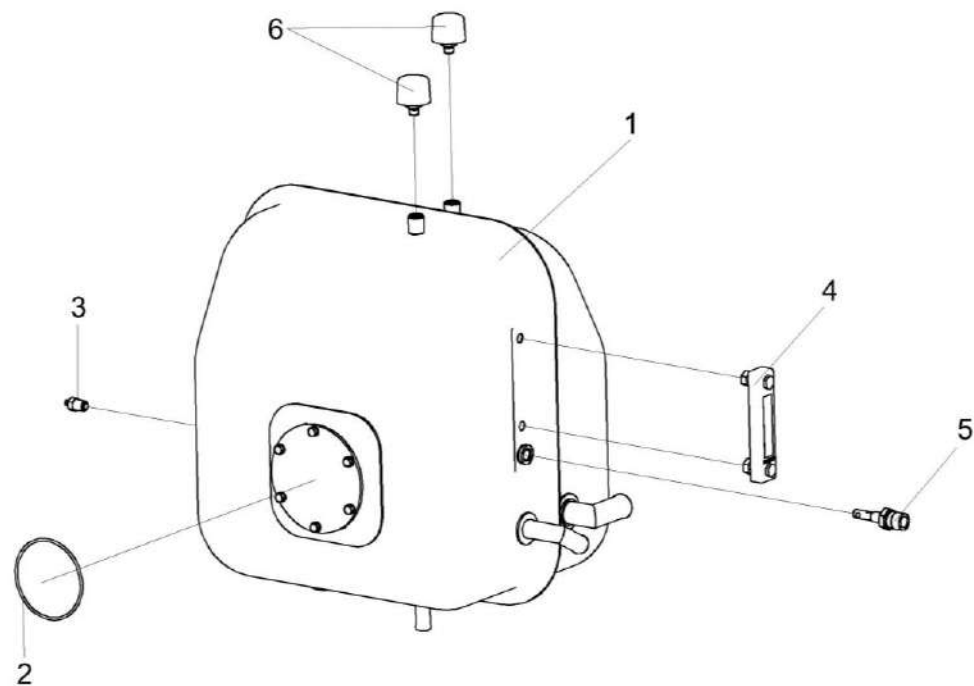


Рисунок 243— Бак масляный КЗК-12-0601410

КЗК-12А-1-0100000А-01 КДС (Версия 11)

№ рис	№ поз	Обозначение	Наименование	Куда входит	
				Обозначение	Кол. на 1 сб. ед.
<b>БАК МАСЛЯНЫЙ КЗК-12-0601410 (рисунок 243)</b>					
243	1-6	КЗК-12-0601410	Бак масляный	КЗК-2-12-0601000-01	1
	1	КЗК-12-0601420	Бак масляный	КЗК-12-0601410	1
	2		Кольцо 112-118-36-2-2 – 11829 / 9833	КЗК-12-0601410 КЗК-12-0601420	1 1
	3		Датчик аварийной температуры жидкости ДАТЖ-04	КЗК-12-0601410	1
	4	ГДЗ_4115-19060-00079	Указатель уровня масла FSA-127-1.X/-/12	КЗК-12-0601410	1
	5	ГДЗ_4115-09050-00462	Датчик–гидросигнализатор ДГС-М-00-24-01-К	КЗК-12-0601410	1
6	ГДЗ_4101-08000-00021	Фильтр воздушный гидравлический ФВГ50-1/4-01	КЗК-12-0601410	2	



КЗК-12А-1-0100000А-01 КДС (Версия 11)

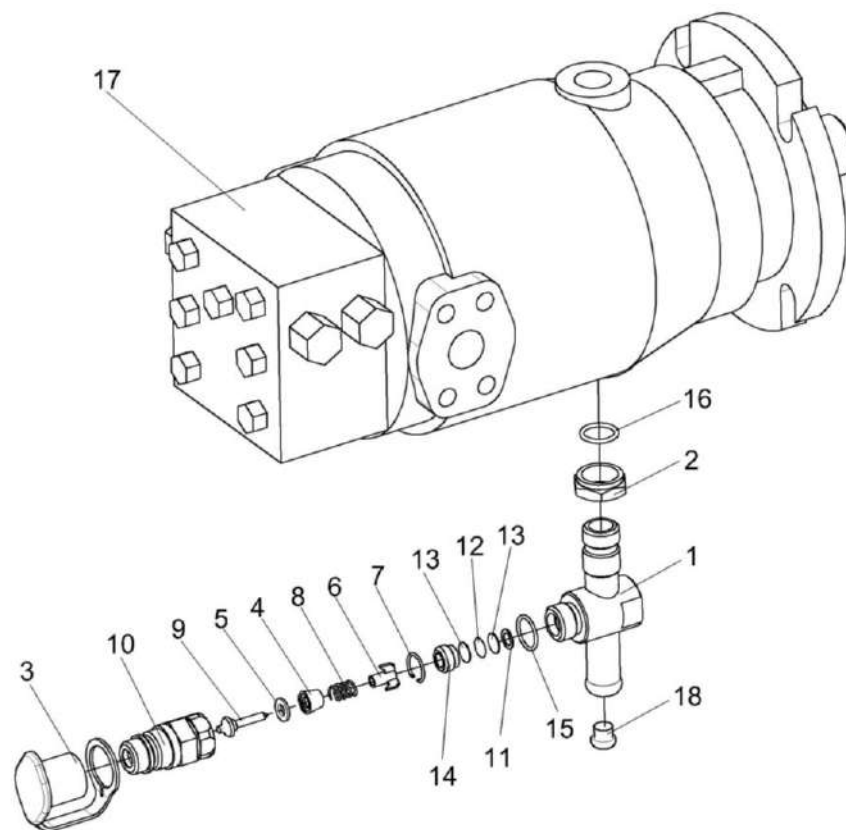


Рисунок 244 – Гидромотор КЗК-12-0601500-01

КЗК-12А-1-0100000А-01 КДС (Версия 11)

№ рис	№ поз	Обозначение	Наименование	Куда входит	
				Обозначение	Кол. на 1 сб. ед.
<b>ГИДРОМОТОР КЗК-12-0601500-01 (рисунок 244)</b>					
244	1-18	КЗК-12-0601500-01	Гидромотор	КЗК-12А-1-0100000А-01	1
				КЗК-12А-1-0100000А-02	1
				КЗК-12А-1-0100000А-03	1
				КЗК-12А-1-0100000А-04	1
	1,3-14	КЗК-12-0601560	Тройник	КЗК-12-0601500-01	1
	3-10	МС 12-3-020	Полумуфта внутренняя	КЗК-12-0601560	1
	11-15	УЭС-7-0603060	Фильтровставка	КЗК-12-0601560	1
	1	КЗК-12-0601570	Тройник	КЗК-12-0601560	1
	2	КИЛ 0108602	Контргайка	КЗК-12-0601500-01	1
	3	МС 12-3-001	Заглушка наружная	МС 12-3-020	1
	4	МС 12-3-002	Прижим	МС 12-3-020	1
	5	МС 12-3-003	Кольцо	МС 12-3-020	1
6	МС 12-3-005	Втулка направляющая	МС 12-3-020	1	
7	МС 12-3-601	Кольцо запорное	МС 12-3-020	1	
8	МС 12-3-602	Пружина	МС 12-3-020	1	
9	МС 12-3-607	Клапан	МС 12-3-020	1	
10	МС 12-3-608	Корпус	МС 12-3-020	1	
11	УЭС-7-0602422	Шайба	УЭС-7-0603060	1	
12	УЭС-7-0602423	Фильтроэлемент	УЭС-7-0603060	1	

КЗК-12А-1-0100000А-01 КДС (Версия 11)

№ рис	№ поз	Обозначение	Наименование	Куда входит	
				Обозначение	Кол. на 1 сб. ед.
244	13	УЭС-7-0602424	Сетка защитная	УЭС-7-0603060	2
	14	УЭС-7-0602662	Пробка	УЭС-7-0603060	1
	15		Кольцо 019-022-19-2-2 – 18829 / 9833	КЗК-12-0601560	1
	16		Кольцо 019-023-25-2-2 – 18829 / 9833	КЗК-12-0601500-01	1
	17		Гидромотор аксиально-поршневой нерегулируемый MFH112/1D11A1C42 N	КЗК-12-0601500-01	1
	18	ЗРГ 0600001-03	Заглушка	КЗК-12-0601500-01	1

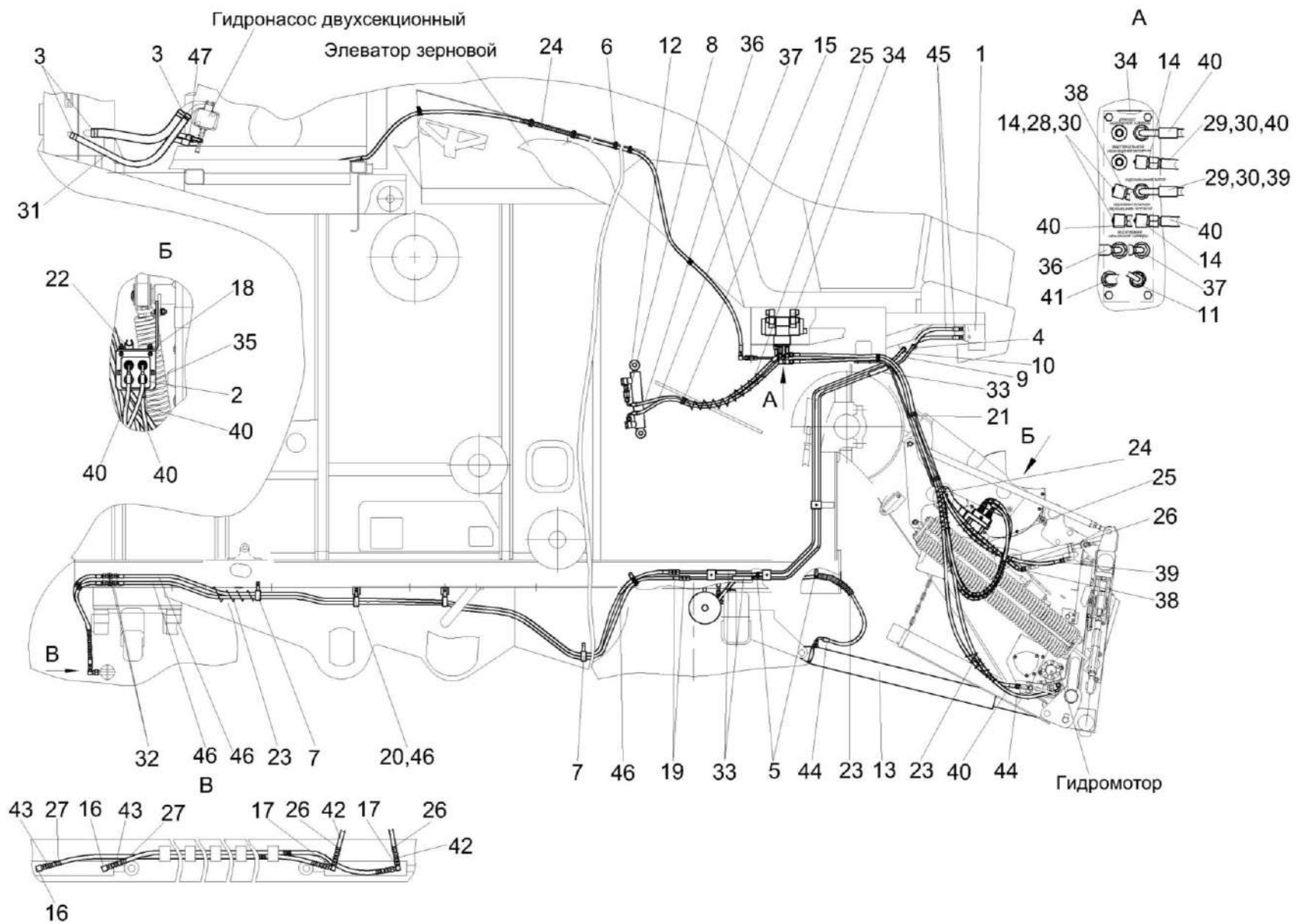


Рисунок 245 – Гидросистема рабочих органов и рулевого управления КЗК-12-16-0602000-01 (лист 1)

КЗК-12А-1-0100000А-01 КДС (Версия 11)

№ рис	№ поз	Обозначение	Наименование	Куда входит	
				Обозначение	Кол. на 1 сб. ед.
<b>ГИДРОСИСТЕМА РАБОЧИХ ОРГАНОВ И РУЛЕВОГО УПРАВЛЕНИЯ КЗК-12-16-0602000-01 (лист 1) (рисунок 245)</b>					
245	1-47	КЗК-12-16-0602000-01	Гидросистема рабочих органов и рулевого управления	КЗК-12А-1-0100000А-01	1
				КЗК-12А-1-0100000А-02	1
				КЗК-12А-1-0100000А-03	1
				КЗК-12А-1-0100000А-04	1
	1	КЗК-12-16-0602100	Насос-дозатор	КЗК-12-16-0602000-01	1
	2	КЗК-3219-0602350	Разъем многофункциональный	КЗК-12-16-0602000-01	1
	3	А 23.02.170	Хомут стяжной	КЗК-12-16-0602000-01	7
	4	ГДЗ_ГШУ 0624010-03	Штуцер	КЗК-12-16-0602000-01	2
	5	КГС 0115770-01	Хомут	КЗК-12-16-0602000-01	8
	6	КГС 0115770-03	Хомут	КЗК-12-16-0602000-01	3
	7	КГС 0115770-05	Хомут	КЗК-12-16-0602000-01	7
	8	КЗК 0602520А	Дроссель с обратным клапаном	КЗК-12-16-0602000-01	3
	9	КЗК-12-0602110А	Трубопровод	КЗК-12-16-0602000-01	1
	10	КЗК-12-0602110А-01	Трубопровод	КЗК-12-16-0602000-01	1
	11	КЗК-12-0602130А	Трубопровод	КЗК-12-16-0602000-01	1
	12	КЗК-12-0602700	Гидроцилиндр	КЗК-12-16-0602000-01	1
	13	КЗК-12-0602740	Гидроцилиндр	КЗК-12-16-0602000-01	2
	14	ППК 0118070	Угольник	КЗК-12-16-0602000-01	6
	15	УЭС 0301190	Скоба	КЗК-12-16-0602000-01	1

КЗК-12А-1-0100000А-01 КДС (Версия 11)

№ рис	№ поз	Обозначение	Наименование	Куда входит	
				Обозначение	Кол. на 1 сб. ед.
245	16	УЭС 0602060	Угольник	КЗК-12-16-0602000-01	2
	17	УЭС-7-0602070	Тройник	КЗК-12-16-0602000-01	2
	18	КЗК-12-16-0602402	Кронштейн	КЗК-12-16-0602000-01	1
	19	ГДЗ_ГШП 0618624	Штуцер	КЗК-12-16-0602000-01	2
	20	КЗК 0602507	Кронштейн	КЗК-12-16-0602000-01	2
	21	КЗК-7-0602402	Кронштейн	КЗК-12-16-0602000-01	1
	22	КЗР 0360002	Держатель	КЗК-12-16-0602000-01	1
	23	ОПЛ 0600016-04	Оплетка Лента спиральная черная 20X16X20 L=(300±10) мм	КЗК-12-16-0602000-01	4
	24	ОПЛ 0600016-06	Оплетка Лента спиральная черная 20X16X20 L=(400±10) мм	КЗК-12-16-0602000-01	8
	25	ОПЛ 0600016-08	Оплетка Лента спиральная черная 20X16X20 L=(500±10) мм	КЗК-12-16-0602000-01	3
	26	ОПЛ 0600016-10	Оплетка Лента спиральная черная 20X16X20 L=(700±10) мм	КЗК-12-16-0602000-01	4
	27	ОПЛ 0600016-22	Оплетка Лента спиральная черная 20X16X20 L=(2000±20) мм	КЗК-12-16-0602000-01	2
	28	ПКК 0113632-01	Ниппель	КЗК-12-16-0602000-01	3
	29	ПКК 0113632-03	Ниппель	КЗК-12-16-0602000-01	2
	30	ПКК 0113634А	Штуцер	КЗК-12-16-0602000-01	7

КЗК-12А-1-0100000А-01 КДС (Версия 11)

№ рис	№ поз	Обозначение	Наименование	Куда входит	
				Обозначение	Кол. на 1 сб. ед.
245	31	РНД 0250022-44	Рукав Рукав всасывающий 17 G-16(SAE 100 R4) DN25 L=(780±5) мм	КЗК-12-16-0602000-01	1
	32	УЭС 0602624-02	Штуцер	КЗК-12-16-0602000-01	2
	33	УЭС-7-0602017	Рукав	КЗК-12-16-0602000-01	3
	34	ГДЗ_4101-80020-00299	Гидроблок GB3-01-KZK12-24V-5K-BY11	КЗК-12-16-0602000-01	1
	35		Кронштейн DN10 (1242059)	КЗК-12-16-0602000-01	1
	36		Рукав высокого давления РВД 6-1SN-M16X1,5-60°-980-45°-90°	КЗК-12-16-0602000-01	1
	37		Рукав высокого давления РВД 6-1SN-M16x1,5-60°-1020-45°-90°/180°	КЗК-12-16-0602000-01	1
	38		Рукав высокого давления РВД 6-1SN-M16X1,5-60°-2250-0°-45°	КЗК-12-16-0602000-01	1
	39		Рукав высокого давления РВД 6-1SN-M16X1,5-60°-2450-0°-90°	КЗК-12-16-0602000-01	2
	40		Рукав высокого давления РВД 6-1SN-M16X1,5-60°-2700-0°-90°	КЗК-12-16-0602000-01	4
	41		Рукав высокого давления РВД 8-2SN-M16X1,5-60°-710	КЗК-12-16-0602000-01	1
	42		Рукав высокого давления РВД 8-2SN-M16X1,5-60°-800	КЗК-12-16-0602000-01	2
	43		Рукав высокого давления РВД 8-2SN-M16X1,5-60°-2000	КЗК-12-16-0602000-01	2

КЗК-12А-1-0100000А-01 КДС (Версия 11)

№ рис	№ поз	Обозначение	Наименование	Куда входит	
				Обозначение	Кол. на 1 сб. ед.
245	44		Рукав высокого давления РВД 8-2SN-M16X1,5-60°-2200-0°-90°	КЗК-12-16-0602000-01	2
	45		Рукав высокого давления РВД 10-2SC-M18X1,5-24°-720	КЗК-12-16-0602000-01	2
	46		Рукав высокого давления РВД 10-2SC-M18X1,5-24°-3600	КЗК-12-16-0602000-01	2
	47		Рукав высокого давления РВД 12-2SN-M20X1,5-60°-7000-0°-90°	КЗК-12-16-0602000-01	1



КЗК-12А-1-0100000А-01 КДС (Версия 11)

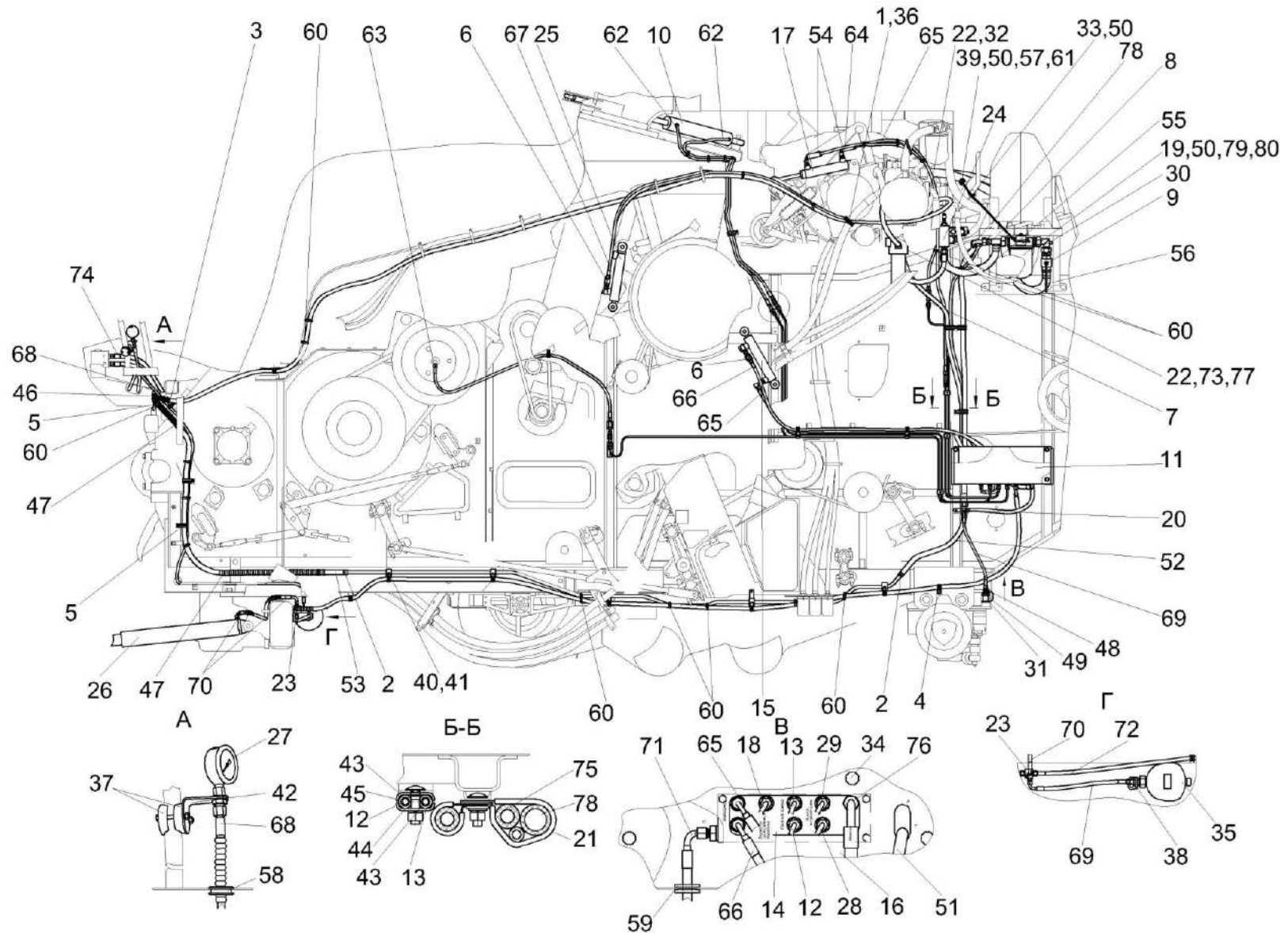


Рисунок 246 – Гидросистема рабочих органов и рулевого управления КЗК-12-16-0602000-01 (лист 2)

КЗК-12А-1-0100000А-01 КДС (Версия 11)

№ рис	№ поз	Обозначение	Наименование	Куда входит	
				Обозначение	Кол. на 1 сб. ед.
<b>ГИДРОСИСТЕМА РАБОЧИХ ОРГАНОВ И РУЛЕВОГО УПРАВЛЕНИЯ КЗК-12-16-0602000-01 (лист 2) (рисунок 246)</b>					
<b>246</b>	1-80	КЗК-12-16-0602000-01	Гидросистема рабочих органов и рулевого управления	КЗК-12А-1-0100000А-01	1
				КЗК-12А-1-0100000А-02	1
				КЗК-12А-1-0100000А-03	1
				КЗК-12А-1-0100000А-04	1
	1	А 23.02.180	Хомут стяжной	КЗК-12-16-0602000-01	1
	2	А 23.02.260	Хомут стяжной	КЗК-12-16-0602000-01	6
	3	КГС 0115770	Хомут	КЗК-12-16-0602000-01	3
	4	КГС 0115770-02	Хомут	КЗК-12-16-0602000-01	13
	5	КГС 0115770-04	Хомут	КЗК-12-16-0602000-01	11
	6	КЗК 0602520А	Дроссель с обратным клапаном	КЗК-12-16-0602000-01	3
	7	КЗК 0602520А-01	Дроссель с обратным клапаном	КЗК-12-16-0602000-01	1
	8	КЗК-10-0602190	Тройник	КЗК-12-16-0602000-01	1
	9	КЗК-10-0602380	Кран	КЗК-12-16-0602000-01	1
	10	КЗК-10-0602500	Гидроцилиндр	КЗК-12-16-0602000-01	1
	11	КЗК-10-0602550	Кожух	КЗК-12-16-0602000-01	1
	12	КЗК-10-0602710	Трубопровод	КЗК-12-16-0602000-01	1
	13	КЗК-10-0602720	Трубопровод	КЗК-12-16-0602000-01	1
	14	КЗК-10-1-0602310	Гидроблок пятисекционный	КЗК-12-16-0602000-01	1
	15	КЗК-10-1-0602510-02	Гидроцилиндр	КЗК-12-16-0602000-01	1
	16	КЗК-10-1-0602600А	Кронштейн	КЗК-12-16-0602000-01	1
	17	КЗК-12-0602310	Гидроцилиндр	КЗК-12-16-0602000-01	1

КЗК-12А-1-0100000А-01 КДС (Версия 11)

№ рис	№ поз	Обозначение	Наименование	Куда входит	
				Обозначение	Кол. на 1 сб. ед.
246	18	КЗК-12-0602380	Трубопровод	КЗК-12-16-0602000-01	1
	19	КЗК-12-0602400	Фильтр сливной	КЗК-12-16-0602000-01	
	20	КЗК-12-0602540	Крестовина	КЗК-12-16-0602000-01	1
	21	КЗК-12-0602590	Хомут	КЗК-12-16-0602000-01	1
	22	КЗК-12-0602620	Фильтр напорный	КЗК-12-16-0602000-01	1
	23	КЗК-12-0602630	Коллектор	КЗК-12-16-0602000-01	1
	24	КЗК-12-0602670-01	Гидроблок односекционный	КЗК-12-16-0602000-01	1
	25	КЗК-12-0602730-01	Гидроцилиндр	КЗК-12-16-0602000-01	1
	26	КЗК-12-0602740	Гидроцилиндр	КЗК-12-16-0602000-01	2
	27	КЗК-12-0602810	Манометр	КЗК-12-16-0602000-01	1
	28	КЗК-12-0602820	Трубопровод	КЗК-12-16-0602000-01	1
	29	КЗК-12-0602820-01	Трубопровод	КЗК-12-16-0602000-01	1
	30	КЗК-12А-12-0602630	Тройник	КЗК-12-16-0602000-01	1
	31	МС 12-3-020-01	Полумуфта внутренняя	КЗК-12-16-0602000-01	1
	32	УЭС 0602300	Угольник	КЗК-12-16-0602000-01	1
	33	УЭС 0700800-01	Хомут	КЗК-12-16-0602000-01	1
	34	УЭС 1100050-01	Рукоятка	КЗК-12-16-0602000-01	3
	35	УЭС-7-0602470	Пневмогидроаккумулятор	КЗК-12-16-0602000-01	1
	36		Стяжка кабельная 8Х300 'Normal'	КЗК-12-16-0602000-01	2
	37	КЗК-12-0100003А	Прижим	КЗК-12-16-0602000-01	2
	38	КЗК-12-0602443	Кронштейн	КЗК-12-16-0602000-01	1

КЗК-12А-1-0100000А-01 КДС (Версия 11)

№ рис	№ поз	Обозначение	Наименование	Куда входит	
				Обозначение	Кол. на 1 сб. ед.
246	39	КЗК-12-0602645-01	Переходник	КЗК-12-16-0602000-01	1
	40	КЗК-12-0602817	Труба	КЗК-12-16-0602000-01	1
	41	КЗК-12-0602826	Труба Труба 12пХ1,5 В10 – 8733 L=(30-3) мм	КЗК-12-16-0602000-01	5
	42	КЗК-12А-1-0602401	Кронштейн	КЗК-12-16-0602000-01	1
	43	КЗР 0600009	Прокладка	КЗК-12-16-0602000-01	13
	44	КЗР 0600501	Прижим	КЗК-12-16-0602000-01	11
	45	КЗР 0600501-01	Прижим	КЗК-12-16-0602000-01	5
	46	ОПЛ 0600016-02	Оплетка Лента спиральная черная 20Х16Х20 L=(200±10) мм	КЗК-12-16-0602000-01	4
	47	ОПЛ 0600027-10	Оплетка Лента спиральная черная 32Х27Х30 L=(700±10) мм	КЗК-12-16-0602000-01	2
	48	ПКК 0113626А	Штуцер	КЗК-12-16-0602000-01	1
	49	ПКК 0135665	Гайка специальная	КЗК-12-16-0602000-01	1
	50	ПТР 0800006-46	Пневмотрубка	КЗК-12-16-0602000-01	1
	51	РНД 0120012-33	Рукав Рукав 12Х20-1,6 – 10362 L=(560±5) мм	КЗК-12-16-0602000-01	1
	52	РНД 0180012-33	Рукав Рукав 18Х27-1,6 – 10362 L=(560±5) мм	КЗК-12-16-0602000-01	1
53	РНД 0180012-126	Рукав Рукав 18Х27-1,6 – 10362 L=(3100±10) мм	КЗК-12-16-0602000-01	1	
54	РНД 0200012-08	Рукав Рукав 20Х29-1,6 – 10362 L=(130±3) мм	КЗК-12-16-0602000-01	2	

КЗК-12А-1-0100000А-01 КДС (Версия 11)

№ рис	№ поз	Обозначение	Наименование	Куда входит	
				Обозначение	Кол. на 1 сб. ед.
246	55	РНД 0250021-38	Рукав Рукав Б-1-25 – 5398 L=(660±5) мм	КЗК-12-16-0602000-01	1
	56	РНД 0320022-44	Рукав Рукав всасывающий 17 G- 20(SAE 100 R4) DN32 L=(780±5) мм	КЗК-12-16-0602000-01	1
	57	УЭС-7-0800619	Гайка	КЗК-12-16-0602000-01	1
	58		Втулка 503-3408020	КЗК-12-16-0602000-01	2
	59		Втулка 547А-3506046	КЗК-12-16-0602000-01	1
	60	ГДЗ_1611-00000-00001	Лента стяжная зубчатая	КЗК-12-16-0602000-01	47
	61	ГДЗ_4115-19020-00011	Манометр 30	КЗК-12-16-0602000-01	1
	62		Рукав высокого давления РВД 6-1SN-M16X1,5-60°-1600	КЗК-12-16-0602000-01	2
	63		Рукав высокого давления РВД 6-1SN-M16X1,5-60°-1700	КЗК-12-16-0602000-01	1
	64		Рукав высокого давления РВД 6-1SN-M16X1,5-60°-1750-0°-90°	КЗК-12-16-0602000-01	1
	65		Рукав высокого давления РВД 6-1SN-M16X1,5-60°-1900-0°-90°	КЗК-12-16-0602000-01	2
	66		Рукав высокого давления РВД 6-1SN-M16X1,5-60°-2100-0°-90°	КЗК-12-16-0602000-01	1
	67		Рукав высокого давления РВД 6-1SN-M16X1,5-60°-2500	КЗК-12-16-0602000-01	1
	68		Рукав высокого давления РВД 6-1SN-M16X1,5-60°-2900-0°-90°	КЗК-12-16-0602000-01	1

КЗК-12А-1-0100000А-01 КДС (Версия 11)

№ рис	№ поз	Обозначение	Наименование	Куда входит	
				Обозначение	Кол. на 1 сб. ед.
246	69		Рукав высокого давления РВД 8-2SN-M16X1,5-60°-500-0°-90°	КЗК-12-16-0602000-01	2
	70		Рукав высокого давления РВД 8-2SN-M16X1,5-60°-820-90°-90°	КЗК-12-16-0602000-01	1
	71		Рукав высокого давления РВД 8-2SN-M16X1,5-60°-1900-0°-90°	КЗК-12-16-0602000-01	1
	72		Рукав высокого давления РВД 8-2SN-M16X1,5-60°-2200-0°-90°	КЗК-12-16-0602000-01	2
	73		Рукав высокого давления РВД 8-2SN-M16X1,5-60°-6000-0°-90°	КЗК-12-16-0602000-01	1
	74		Рукав высокого давления РВД 12-2SN-M20X1,5-60°-700	КЗК-12-16-0602000-01	1
	75		Рукав высокого давления РВД 12-2SN-M20X1,5-60°-1900-0°-90°	КЗК-12-16-0602000-01	1
	76		Рукав высокого давления РВД 12-2SN-M20X1,5-60°-4800-0°-90°	КЗК-12-16-0602000-01	1
	77		Рукав высокого давления РВД 16-2SN-M27X1,5-60°-700-0°-90°	КЗК-12-16-0602000-01	1
	78		Рукав высокого давления РВД 20-1SN-M30X2-24°-2000-0°-90°	КЗК-12-16-0602000-01	1
	79		Фитинг 1541 6/4-1/8	КЗК-12-16-0602000-01	1
	80		Фитинг 2520 1/8-1/8	КЗК-12-16-0602000-01	1

КЗК-12А-1-0100000А-01 КДС (Версия 11)

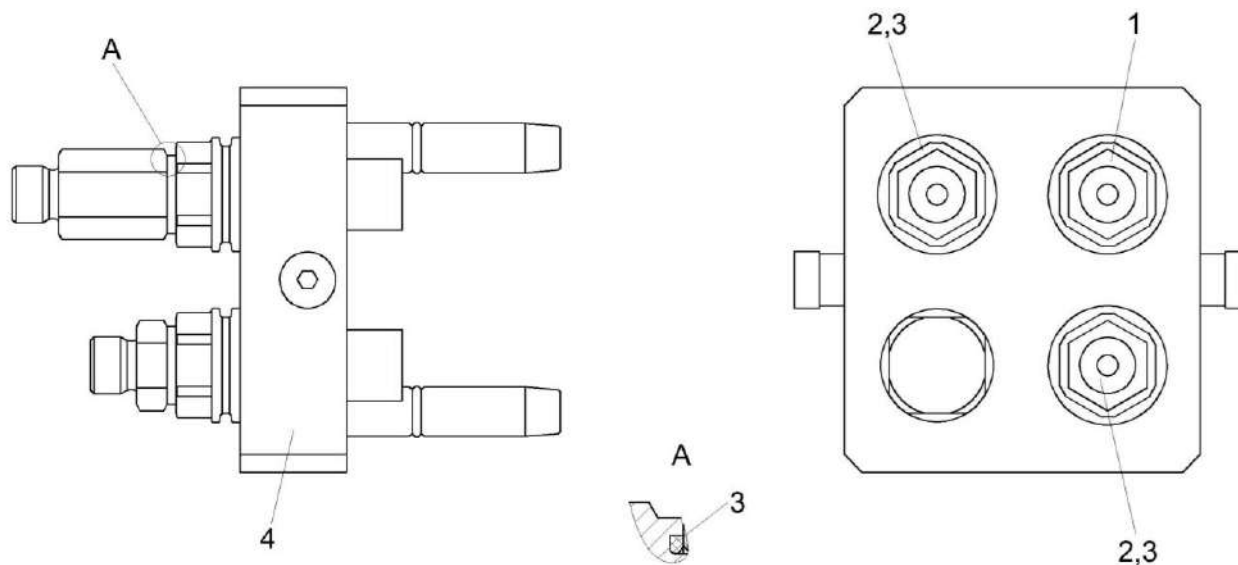


Рисунок 247 – Разъем многофункциональный КЗК-3219-0602350

№ рис	№ поз	Обозначение	Наименование	Куда входит	
				Обозначение	Кол. на 1 сб. ед.
<b>РАЗЪЕМ МНОГОФУНКЦИОНАЛЬНЫЙ КЗК-3219-0602350 (рисунок 247)</b>					
<b>247</b>	1-4	КЗК-3219-0602350	Разъем многофункциональный	КЗК-12-16-0602000-01	1
	2,3	ГШТ 6038600	Штуцер	КЗК-3219-0602350	2
	1	КЗК-12-16-0602608	Штуцер	КЗК-3219-0602350	1
	2	ГШТ 6038606	Штуцер	ГШТ6038600	1
	3	ГДЗ_2503-01010-00689	Кольцо КВГ3/8	КЗК-3219-0602350 ГШТ 6038600	1 1
	4		Разъем мобильный 3 3/8 (1242052)	КЗК-3219-0602350	1

КЗК-12А-1-0100000А-01 КДС (Версия 11)

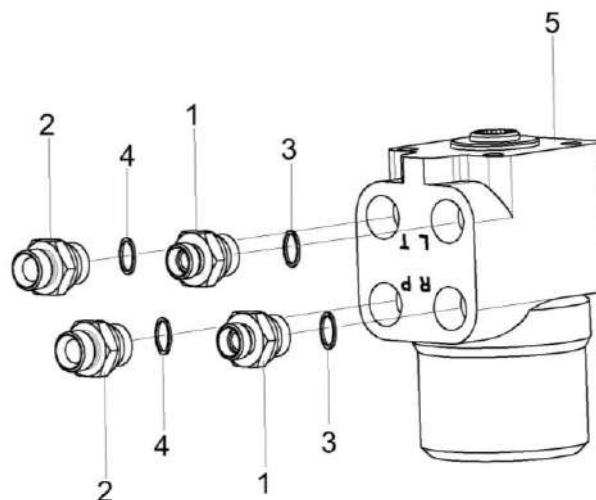


Рисунок 248 – Насос-дозатор КЗК-12-16-0602100

№ рис	№ поз	Обозначение	Наименование	Куда входит	
				Обозначение	Кол. на 1 сб. ед.
<b>НАСОС-ДОЗАТОР КЗК-12-16-0602100 (рисунок 248)</b>					
<b>248</b>	1-5	КЗК-12-16-0602100	Насос-дозатор	КЗК-12-16-0602000-01	1
	1	ГДЗ_ГШТ6012240-03	Штуцер	КЗК-12-16-0602100	2
	2	ГШТ 6012600-01	Штуцер	КЗК-12-16-0602100	2
	3	ЗПГ 0600001-02	Заглушка	КЗК-12-16-0602100	2
	4	ЗПГ 0600001-03	Заглушка	КЗК-12-16-0602100	2
	5	ГДЗ_4101-80010-00087	Насос-дозатор DOC250AEL1	КЗК-12-16-0602100	1



КЗК-12А-1-0100000А-01 КДС (Версия 11)

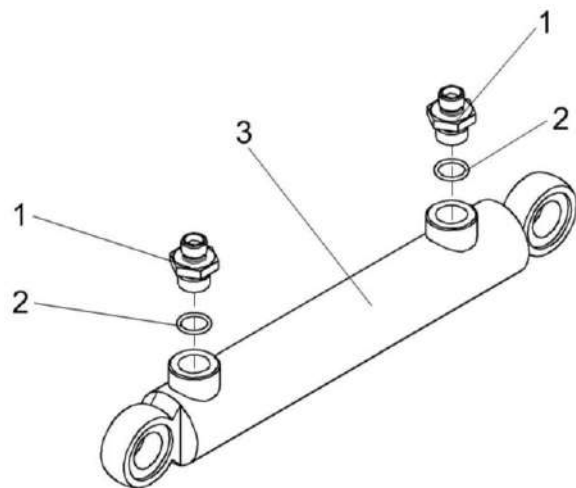


Рисунок 249 – Гидроцилиндр КЗК-12-0602310

№ рис	№ поз	Обозначение	Наименование	Куда входит	
				Обозначение	Кол. на 1 сб. ед.
<b>ГИДРОЦИЛИНДР КЗК-12-0602310 (рисунок 249)</b>					
<b>249</b>	1-3	КЗК-12-0602310	Гидроцилиндр	КЗК-12-16-0602000-01	1
	1	МКС 0118641	Штуцер ввертный	КЗК-12-0602310	2
	2		Кольцо 017-021-25-2-2 – 18829 / 9833	КЗК-12-0602310	2
	3	ГДЗ_4101-03000-00102	Гидроцилиндр ВНС 40.20.160	КЗК-12-0602310	1

КЗК-12А-1-0100000А-01 КДС (Версия 11)

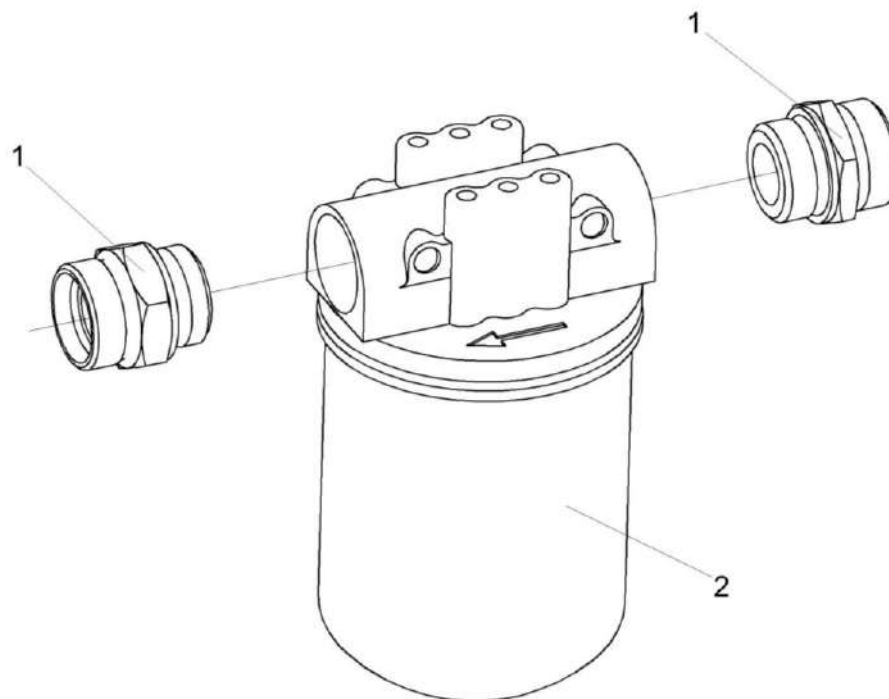


Рисунок 250 – Фильтр сливной КЗК-12-0602400

№ рис	№ поз	Обозначение	Наименование	Куда входит	
				Обозначение	Кол. на 1 сб. ед.
<b>ФИЛЬТР СЛИВНОЙ КЗК-12-0602400 (рисунок 250)</b>					
<b>250</b>	1,2	КЗК-12-0602400	Фильтр сливной	КЗК-12-16-0602000-01	1
	1	ГДЗ_ГШТ6114240-08	Штуцер	КЗК-12-0602400	2
	2	ГДЗ_4104-01000-00071	Фильтр AMF302ECD1BB606X	КЗК-12-0602400	1

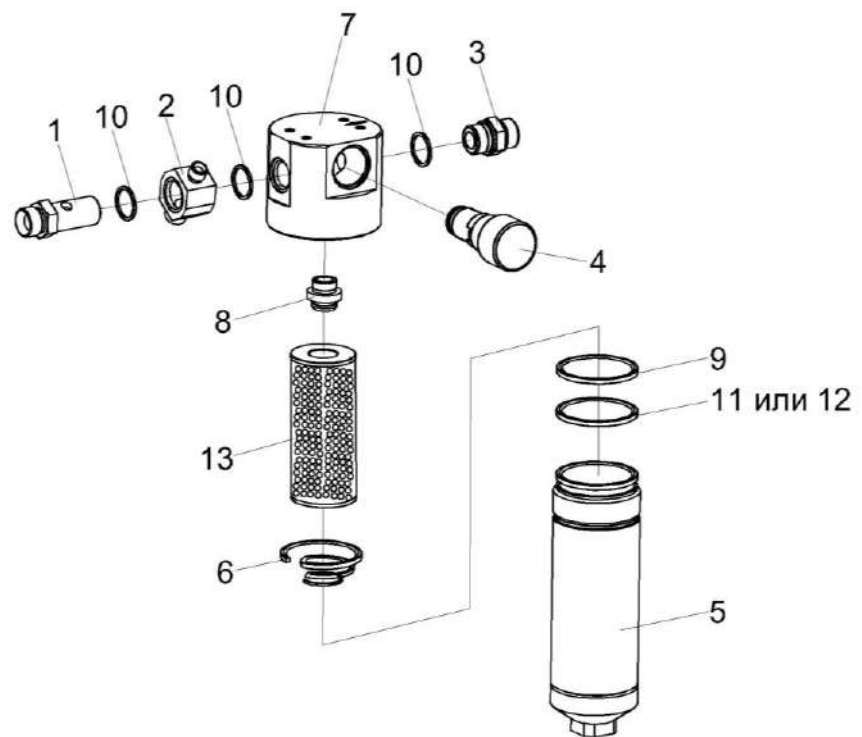


Рисунок 251 – Фильтр напорный КЗК-12-0602620

КЗК-12А-1-0100000А-01 КДС (Версия 11)

№ рис	№ поз	Обозначение	Наименование	Куда входит	
				Обозначение	Кол. на 1 сб. ед.
<b>ФИЛЬТР НАПОРНЫЙ КЗК-12-0602620 (рисунок 251)</b>					
251	1-14	КЗК-12-0602620	Фильтр напорный	КЗК-12-16-0602000-01	1
	4-9,11-13	ФСК 0000010	Фильтр напорный ФСК-20-МА	КЗК-12-0602620	1
	5,7,8,14	ФСК 0000100	Корпус фильтра	ФСК 0000010	1
	7,8	ФСК 0501000	Головка фильтра	ФСК 0000100	1
	1	КЗК-12-0602634	Болт поворотного угольника	КЗК-12-0602620	1
	2	КЗК-12-0602635	Угольник поворотный	КЗК-12-0602620	1
	3	ГШМ 6027600-02	Штуцер	КЗК-12-0602620	1
	4	УЭС 0603660-01У2	Клапан-сигнализатор	ФСК 0000010	1
	5	ФСК 0401000	Стакан	ФСК 0000100	1
	6	ФСК 0000601	Пружина	ФСК 0000010	1
	7	ФСК 0301601-01	Корпус	ФСК 0501000	1
	8	ФСК 0301602А	Втулка	ФСК 0501000	1
	9		Кольцо 075-080-25-2-2 – 18829 / 9833	ФСК 0000010	1
	10		Прокладка 27 М3 – 23358	КЗК-12-0602620	2
	11		Кольцо защитное ФГИ 12/3.00.00.01	ФСК 0000010	1
	12		Кольцо КФ-80-76-24-ВУ23	ФСК 0000010	1
	13	ГДЗ_4104-04900-00021	Фильтроэлемент ССН302FV1	ФСК 0000010	1
	14		Пробка П2-М27Х2-Б-2 – 22241	ФСК 0000100	2

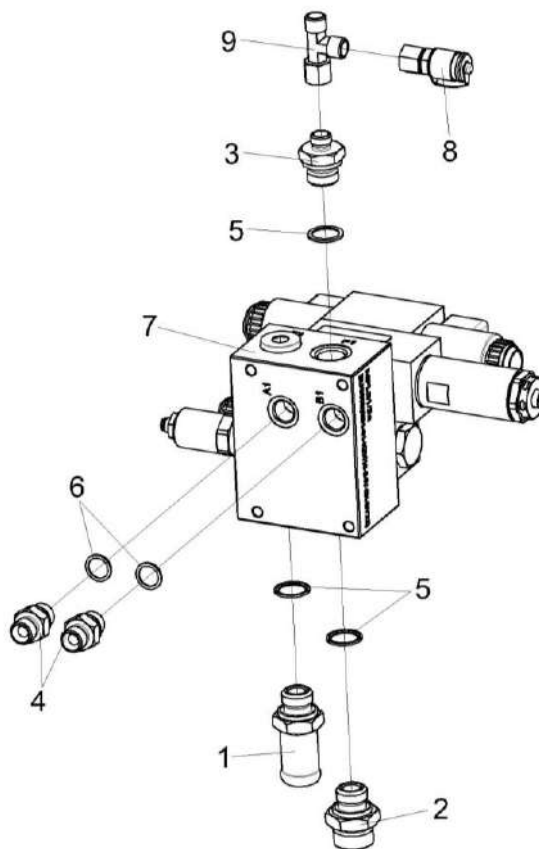


Рисунок 252 – Гидроблок односекционный КЗК-12-0602670-01

КЗК-12А-1-0100000А-01 КДС (Версия 11)

№ рис	№ поз	Обозначение	Наименование	Куда входит	
				Обозначение	Кол. на 1 сб. ед.
<b>ГИДРОБЛОК ОДНОСЕКЦИОННЫЙ КЗК-12-0602670-01 (рисунок 252)</b>					
<b>252</b>	1-9	КЗК-12-0602670-01	Гидроблок односекционный	КЗК-12-16-0602000-01	1
	1,5	ГШТ 6012000-02	Штуцер	КЗК-12-0602670-01	1
	2,5	ГШТ 6012600-02	Штуцер	КЗК-12-0602670-01	1
	4,6	ГШТ 6038600	Штуцер	КЗК-12-0602670-01	2
	1	ГШТ 6012601-02	Штуцер	ГШТ 6012000-02	1
	2	ГШТ 6012606-02	Штуцер	ГШТ 6012600-02	1
	3	ГДЗ_ГШТ6012240-01	Штуцер	КЗК-12-0602670-01	1
	4	ГШТ 6038606	Штуцер	ГШТ 6038600	2
	5		Кольцо KBG 1/2	ГШТ 6012000-02 ГШТ 6012600-02	1 1
	6		Кольцо KBG 3/8	ГШТ 6038600	1
	7	ГДЗ_4101-03000-00106	Гидроблок GB1-01-KZK10-24V-2K-IT1	КЗК-12-0602670-01	1
	8	ГДЗ_4115-10300-00006	Соединение резьбовое с колпачком AB20-11/BO8L	КЗК-12-0602670-01	1
	9	ГДЗ_4115-10220-00128	Тройник EL08LOMDCF	КЗК-12-0602670-01	1

КЗК-12А-1-0100000А-01 КДС (Версия 11)

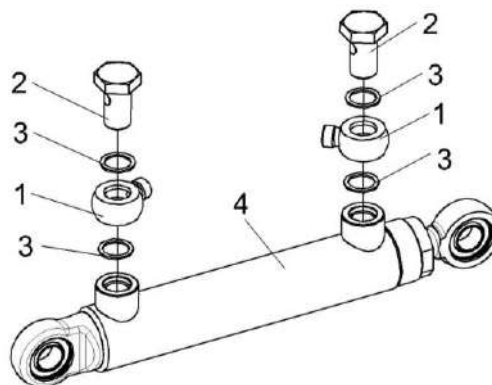


Рисунок 253 – Гидроцилиндр КЗК-12-0602700 и КЗК-12-0602730-01

№ рис	№ поз	Обозначение	Наименование	Куда входит	
				Обозначение	Кол. на 1 сб. ед.
<b>ГИДРОЦИЛИНДР КЗК-12-0602700 и КЗК-12-0602730-01 (рисунок 253)</b>					
<b>253</b>	1-4	КЗК-12-0602700	Гидроцилиндр	КЗК-12-16-0602000-01	1
	1-4	КЗК-12-0602730-01	Гидроцилиндр	КЗК-12-16-0602000-01	1
	1	ПКК 0113602	Угольник поворотный	КЗК-12-0602700 КЗК-12-0602730-01	2 2
	2	ПКК 0113637	Болт поворотного угольника	КЗК-12-0602700 КЗК-12-0602730-01	2 2
	3		Прокладка 20 М1 – 23358	КЗК-12-0602700 КЗК-12-0602730-01	4 4
	4	ГДЗ_4101-03000-00102	Гидроцилиндр ВНС 40.20.160	КЗК-12-0602700 КЗК-12-0602730-01	1 1

КЗК-12А-1-0100000А-01 КДС (Версия 11)

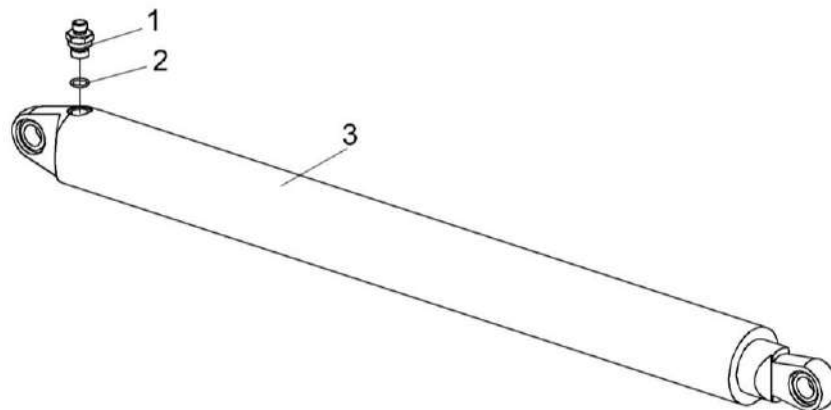


Рисунок 254 – Гидроцилиндр КЗК-12-0602740

№ рис	№ поз	Обозначение	Наименование	Куда входит	
				Обозначение	Кол. на 1 сб. ед.
<b>ГИДРОЦИЛИНДР КЗК-12-0602740 (рисунок 254)</b>					
<b>254</b>	1-3	КЗК-12-0602740	Гидроцилиндр	КЗК-12-16-0602000-01	2
	1	КЗК-12-0602616	Штуцер	КЗК-12-0602740	1
	2		Кольцо 017-021-25-2-2 – 18829/9833	КЗК-12-0602740	1
	3	ГДЗ_4101-03000-00807	Гидроцилиндр КГЦ 190Б-01.72-63-800	КЗК-12-0602740	1



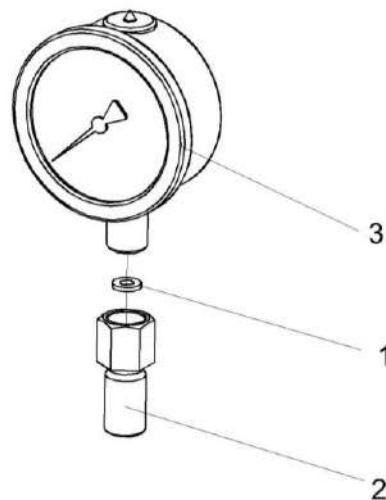


Рисунок 255 – Манометр КЗК-12-0602810

№ рис	№ поз	Обозначение	Наименование	Куда входит	
				Обозначение	Кол. на 1 сб. ед.
<b>МАНОМЕТР КЗК-12-0602810 (рисунок 255)</b>					
<b>255</b>	1-3	КЗК-12-0602810	Манометр	КЗК-12-16-0602000-01	1
	1	УЭС-7-0602001	Прокладка	КЗК-12-0602810	1
	2	КЗК-12-0602628	Штуцер	КЗК-12-0602810	1
	3	ГДЗ_4115-19020-00265	Манометр МП63Н-25Мпа-Ву-G1/4	КЗК-12-0602810	1

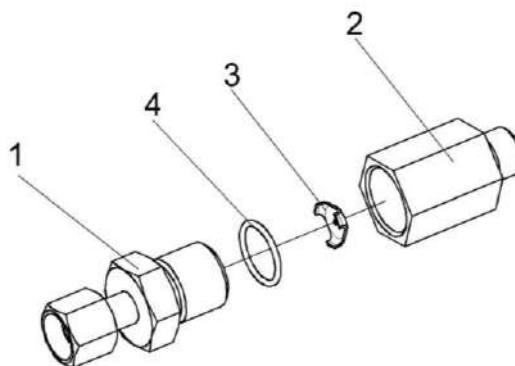


Рисунок 256 – Дроссель с обратным клапаном КЗК 0602520А и КЗК 0602520А-01

№ рис	№ поз	Обозначение	Наименование	Куда входит	
				Обозначение	Кол. на 1 сб. ед.
<b>ДРОССЕЛЬ С ОБРАТНЫМ КЛАПАНОМ КЗК 0602520А и КЗК 0602520А-01 (рисунок 256)</b>					
256	1-4	КЗК 0602520А	Дроссель с обратным клапаном	КЗК-12-16-0602000-01	3
	1-4	КЗК 0602520А-01	Дроссель с обратным клапаном	КЗК-12-16-0602000-01	1
	1	КЗК 0602830	Переходник	КЗК 0602520А КЗК 0602520А-01	1 1
	2	КЗК 0602677	Корпус	КЗК 0602520А КЗК 0602520А-01	1 1
	3	УЭМ 2185401-01	Шайба дроссельная	КЗК 0602520А КЗК 0602520А-01	1 1
	4		Кольцо 019-022-19-2-2 – 18829/9833	КЗК 0602520А КЗК 0602520А-01	1 1

КЗК-12А-1-0100000А-01 КДС (Версия 11)

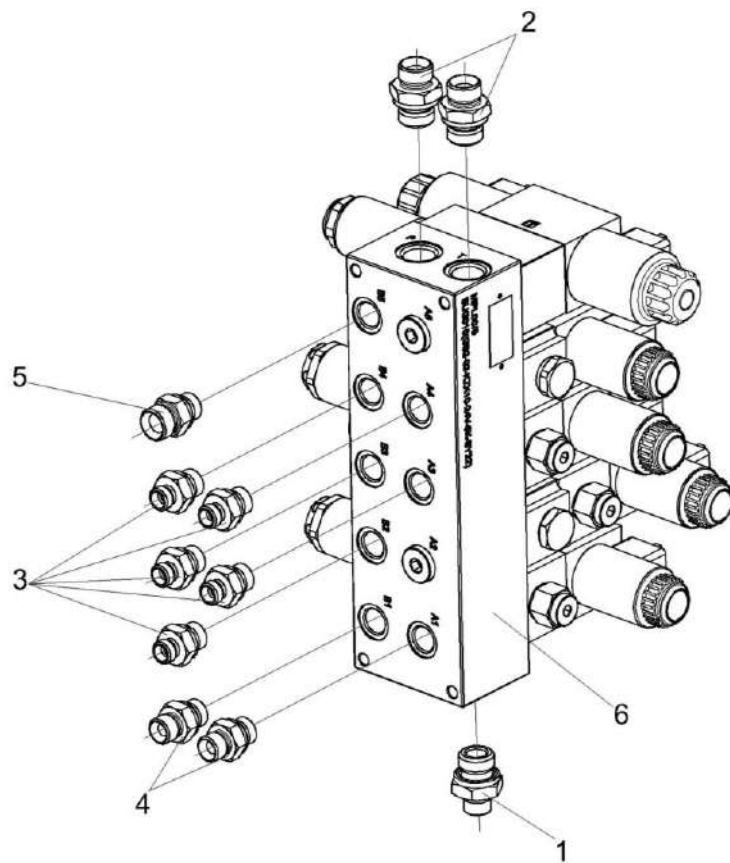


Рисунок 257 – Гидроблок пятисекционный КЗК-10-1-0602310

КЗК-12А-1-0100000А-01 КДС (Версия 11)

№ рис	№ поз	Обозначение	Наименование	Куда входит	
				Обозначение	Кол. на 1 сб. ед.
<b>ГИДРОБЛОК ПЯТИСЕКЦИОННЫЙ КЗК-10-1-0602310 (рисунок 257)</b>					
<b>257</b>	1-6	КЗК-10-1-0602310	Гидроблок пятисекционный	КЗК-12-16-0602000-01	1
	1	ГШТ 6012600	Штуцер	КЗК-10-1-0602310	1
	2	ГШТ 6012600-01	Штуцер	КЗК-10-1-0602310	2
	3	ГДЗ_ГШТ6038240-01	Штуцер	КЗК-10-1-0602310	5
	4	ГШТ 6038600	Штуцер	КЗК-10-1-0602310	2
	5	ГШТ 6038600-01	Штуцер	КЗК-10-1-0602310	1
	6		Гидроблок GB2-07-KZK10-24V-5K-BY11	КЗК-10-1-0602310	1

КЗК-12А-1-0100000А-01 КДС (Версия 11)

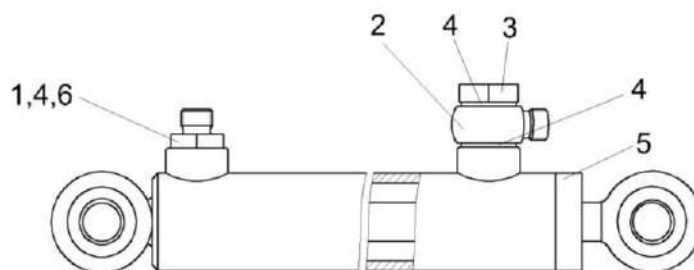


Рисунок 258 – Гидроцилиндр КЗК-10-1-0602510-02

№ рис	№ поз	Обозначение	Наименование	Куда входит	
				Обозначение	Кол. на 1 сб. ед.
<b>ГИДРОЦИЛИНДР КЗК-10-1-0602510-02 (рисунок 258)</b>					
<b>258</b>	1-6	КЗК-10-1-0602510-02	Гидроцилиндр	КЗК-12-16-0602000-01	1
	1	МКС 0118641	Штуцер ввертный	КЗК-10-1-0602510-02	1
	2	ПКК 0113602	Угольник поворотный	КЗК-10-1-0602510-02	1
	3	ПКК 0113637	Болт поворотного угольника	КЗК-10-1-0602510-02	1
	4		Прокладка 20 М1 – 23358	КЗК-10-1-0602510-02	2
	5	ГДЗ_4101-03000-00102	Гидроцилиндр ВНС 40.20.160	КЗК-10-1-0602510-02	1
	6		Кольцо 017-021-25-2-2 –18829 / 9833	КЗК-10-1-0602510-02	1

КЗК-12А-1-0100000А-01 КДС (Версия 11)

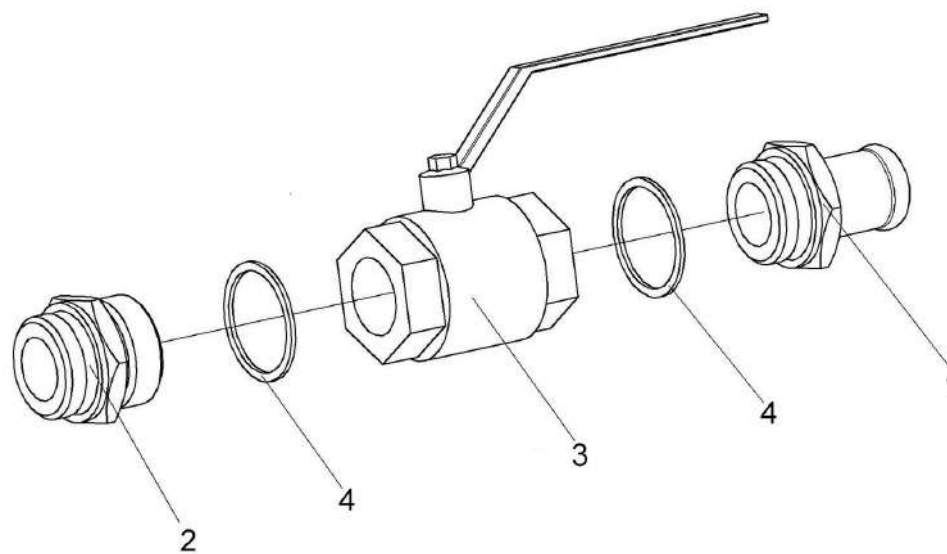


Рисунок 259 – Кран КЗК-10-0602380

№ рис	№ поз	Обозначение	Наименование	Куда входит	
				Обозначение	Кол. на 1 сб. ед.
<b>КРАН КЗК-10-0602380 (рисунок 259)</b>					
<b>259</b>	1-4	КЗК-10-0602380	Кран	КЗК-12-16-0602000-01	1
	1	КЗК-10-0602614	Штуцер	КЗК-10-0602380	1
	2	КЗК-10-0602616	Штуцер	КЗК-10-0602380	1
	3	ГДЗ_4102-09030-00035	Кран шаровой ММ рычажный Ду32	КЗК-10-0602380	1
	4		Прокладка 42 М3 – 23358	КЗК-10-0602380	2

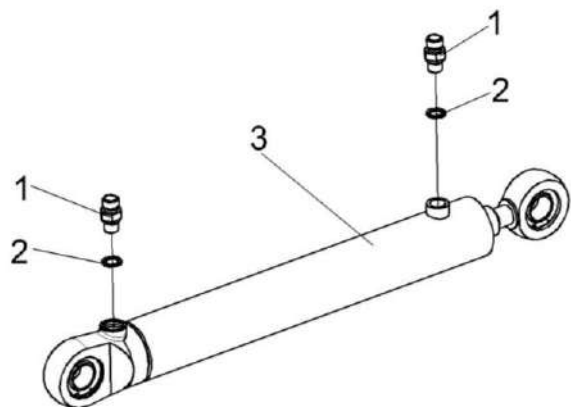


Рисунок 260 – Гидроцилиндр КЗК-10-0602500

№ рис	№ поз	Обозначение	Наименование	Куда входит	
				Обозначение	Кол. на 1 сб. ед.
<b>ГИДРОЦИЛИНДР КЗК-10-0602500 (рисунок 260)</b>					
<b>260</b>	1-3	КЗК-10-0602500	Гидроцилиндр	КЗК-12-16-0602000-01	1
	1	КЗК 0602604	Штуцер	КЗК-10-0602500	2
	2	КИС 0118008Б	Кольцо	КЗК-10-0602500	2
	3	ГДЗ_4101-03000-00177	Гидроцилиндр ВНС 63.32.500	КЗК-10-0602500	1

КЗК-12А-1-0100000А-01 КДС (Версия 11)

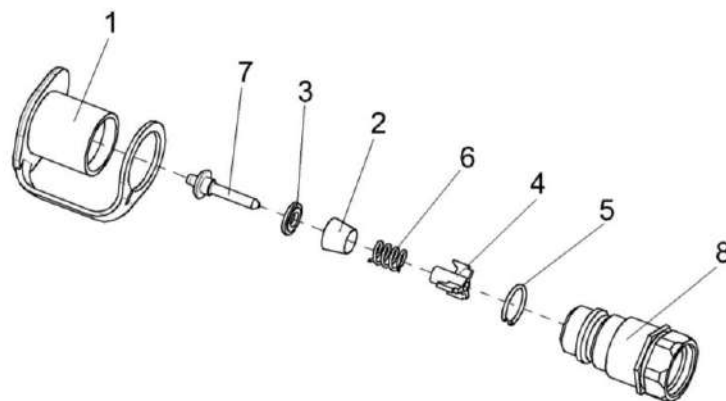


Рисунок 261 – Полумуфта внутренняя МС 12-3-020-01

№ рис	№ поз	Обозначение	Наименование	Куда входит	
				Обозначение	Кол. на 1 сб. ед.
<b>ПОЛУМУФТА ВНУТРЕННЯЯ МС 12-3-020-01 (рисунок 261)</b>					
<b>261</b>	1-8	МС 12-3-020-01	Полумуфта внутренняя	КЗК-12-16-0602000-01	1
	1	МС 12-3-001	Заглушка наружная	МС 12-3-020-01	1
	2	МС 12-3-002	Прижим	МС 12-3-020-01	1
	3	МС 12-3-003	Кольцо	МС 12-3-020-01	1
	4	МС 12-3-005	Втулка направляющая	МС 12-3-020-01	1
	5	МС 12-3-601	Кольцо запорное	МС 12-3-020-01	1
	6	МС 12-3-602	Пружина	МС 12-3-020-01	1
	7	МС 12-3-607	Клапан	МС 12-3-020-01	1
	8	МС 12-3-608-01	Корпус	МС 12-3-020-01	1



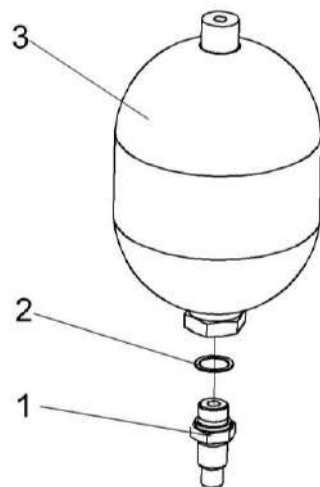


Рисунок 262 – Пневмогидроаккумулятор УЭС-7-0602470

№ рис	№ поз	Обозначение	Наименование	Куда входит	
				Обозначение	Кол. на 1 сб. ед.
<b>ПНЕВМОГИДРОАККУМУЛЯТОР УЭС-7-0602470 (рисунок 262)</b>					
<b>262</b>	1-3	УЭС-7-0602470	Пневмогидроаккумулятор	КЗК-12-16-0602000-01	1
	1	УЭС-7-0602658	Штуцер	УЭС-7-0602470	1
	2		Прокладка 22 М1 – 23358	УЭС-7-0602470	1
	3	ГДЗ_4101-05000-00022	Пневмогидроаккумулятор SBO210-2E1/112U-210 ME025	УЭС-7-0602470	1

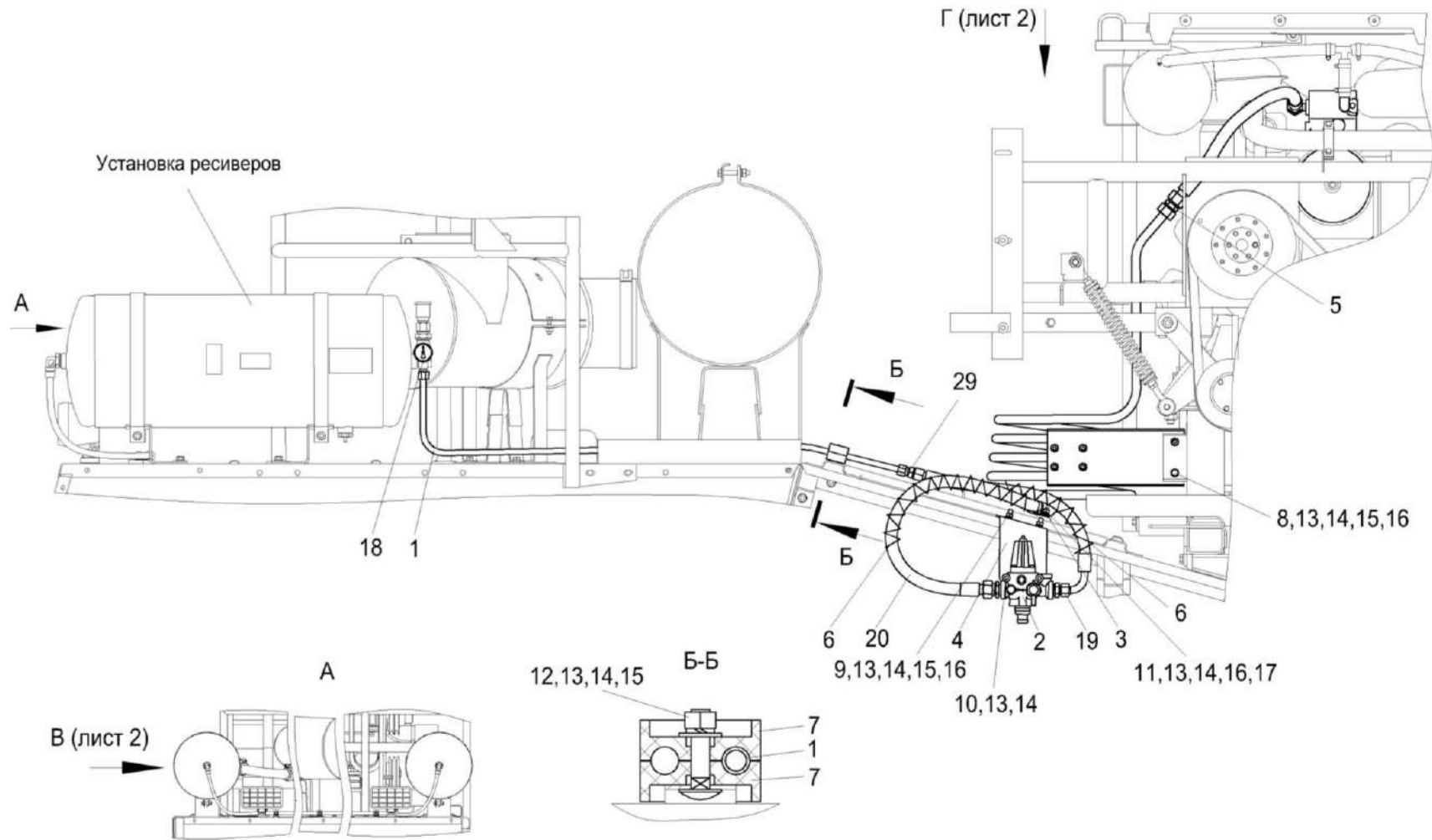


Рисунок 263 – Пневмосистема КЗК-12-0800000А (лист 1)

КЗК-12А-1-0100000А-01 КДС (Версия 11)

№ рис	№ поз	Обозначение	Наименование	Куда входит	
				Обозначение	Кол. на 1 сб. ед.
<b>ПНЕВМОСИСТЕМА КЗК-12-0800000А (лист 1) (рисунок 263)</b>					
<b>263</b>	1-20	КЗК-12-0800000А	Пневмосистема	КЗК-12А-1-0100000А-01	1
				КЗК-12А-1-0100000А-02	1
				КЗК-12А-1-0100000А-03	1
				КЗК-12А-1-0100000А-04	1
	1	КЗК-12А-1-0800160	Трубопровод	КЗК-12-0800000А	1
	2	КЗК-10-0800190	Регулятор давления	КЗК-12-0800000А	1
	3	КГС 0115770-03	Хомут	КЗК-12-0800000А	1
	4	КЗК-12-0800411	Кронштейн	КЗК-12-0800000А	1
	5	ГДЗ_ГШП 0626624	Штуцер	КЗК-12-0800000А	2
	6	ОПЛ 0600016-08	Оплетка Лента спиральная черная 20Х16Х20 L=(500±10) мм	КЗК-12-0800000А	2
	7	УЭС 0602012А	Брус	КЗК-12-0800000А	2
	8		Болт М8-6еХ25 – 7796	КЗК-12-0800000А	2
	9		Болт М8-6еХ35 – 7796	КЗК-12-0800000А	6
	10		Болт М8-6еХ80 – 7796	КЗК-12-0800000А	2
	11		Болт М8-6еХ20 – 7802	КЗК-12-0800000А	1
	12		Болт М8-6еХ35 – 7802	КЗК-12-0800000А	1
	13		Гайка М8-6G – 5915	КЗК-12-0800000А	12

КЗК-12А-1-0100000А-01 КДС (Версия 11)

№ рис	№ поз	Обозначение	Наименование	Куда входит	
				Обозначение	Кол. на 1 сб. ед.
263	14		Шайба 8Т 65Г – 6402	КЗК-12-0800000А	12
	15		Шайба С 8.01 – 6958	КЗК-12-0800000А	5
	16		Шайба С.8.01 – 11371	КЗК-12-0800000А	9
	17		Шайба С.10.01 – 11371	КЗК-12-0800000А	1
	18	ГДЗ_4115-19020-00292	Манометр МП50М/Т-1,6 МПа-К1/8	КЗК-12-0800000А	1
	19		Рукав высокого давления РВД 12-2SC-M22X1,5-24°-600-0°-90°	КЗК-12-0800000А	1
	20		Рукав высокого давления РВД 16-2SC-M26X1,5-24°-1100-0°-90°	КЗК-12-0800000А	1

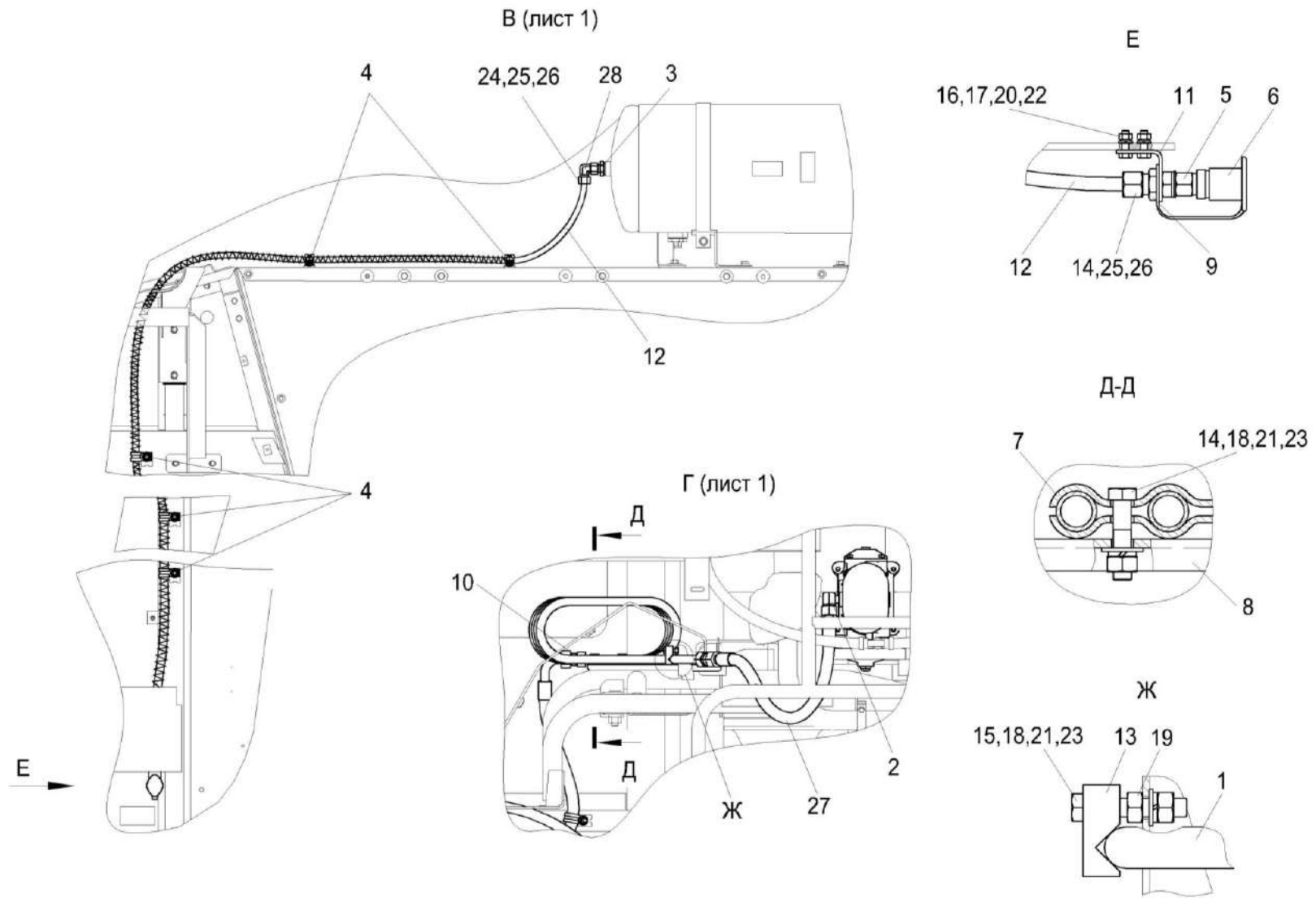


Рисунок 264 – Пневмосистема КЗК-12-0800000А (лист 2)

КЗК-12А-1-0100000А-01 КДС (Версия 11)

№ рис	№ поз	Обозначение	Наименование	Куда входит	
				Обозначение	Кол. на 1 сб. ед.
<b>ПНЕВМОСИСТЕМА КЗК-12-0800000А (лист 2) (рисунок 264)</b>					
264	1-28	КЗК-12-0800000А	Пневмосистема	КЗК-12А-1-0100000А-01	1
				КЗК-12А-1-0100000А-02	1
				КЗК-12А-1-0100000А-03	1
				КЗК-12А-1-0100000А-04	1
	1	КЗК-12-0800280	Трубопровод	КЗК-12-0800000А	1
	2	КЗК-10-0800310	Угольник	КЗК-12-0800000А	1
	3	ГДЗ_ГШМ6022240-03	Штуцер	КЗК-12-0800000А	1
	4	КГС-3-0115770	Хомут	КЗК-12-0800000А	5
	5	КНС-6028-0180110	Пневмовывод	КЗК-12-0800000А	1
	6	КЗК-12-0800001	Заглушка наружная	КЗК-12-0800000А	1
	7	КЗК-12-0800408	Скоба	КЗК-12-0800000А	4
	8	КЗК-12-0800417	Кронштейн	КЗК-12-0800000А	1
	9	ГШУ 0624603-03	Гайка	КЗК-12-0800000А	1
	10	ГДЗ_ГШП0626624	Штуцер	КЗК-12-0800000А	2
	11	КЗК-12А-10-1-0800407	Кронштейн	КЗК-12-0800000А	1
12	ПТР 0800012-95	Пневмотрубка	КЗК-12-0800000А	1	
13	УЭС 0602522	Прижим	КЗК-12-0800000А	1	
14		Болт М8-6еХ35 – 7796	КЗК-12-0800000А	6	
15		Болт М8-6еХ45 – 7796	КЗК-12-0800000А	1	

КЗК-12А-1-0100000А-01 КДС (Версия 11)

№ рис	№ поз	Обозначение	Наименование	Куда входит	
				Обозначение	Кол. на 1 сб. ед.
264	16		Болт М6-6еХ20 – 7798	КЗК-12-0800000А	2
	17		Гайка М6-6G – 5915	КЗК-12-0800000А	2
	18		Гайка М8-6G – 5915	КЗК-12-0800000А	12
	19		Гайка М10-6G – 5915	КЗК-12-0800000А	1
	20		Шайба 6Т 65Г – 6402	КЗК-12-0800000А	2
	21		Шайба 8Т 65Г – 6402	КЗК-12-0800000А	12
	22		Шайба С.6.01 – 11371	КЗК-12-0800000А	2
	23		Шайба С.8.01 – 11371	КЗК-12-0800000А	9
	24	ГДЗ_4107-05000-00028	Втулка 893 040 240 4	КЗК-12-0800000А	2
	25	ГДЗ_1605-00000-00089	Гайка накидная М12LCFX	КЗК-12-0800000А	2
	26	ГДЗ_1616-00000-00164	Кольцо профильное PSR12LX	КЗК-12-0800000А	2
	27		Рукав высокого давления РДВ 16-PTFE-М26Х1,5-24°-600	КЗК-12-0800000А	1
	28	ГДЗ_4112-10900-00101	Угольник EW12LOMDCF	КЗК-12-0800000А	1

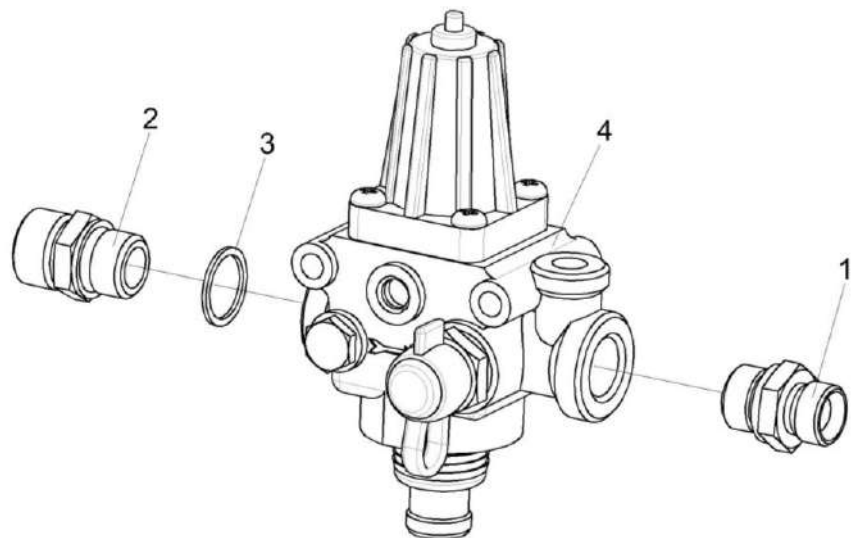


Рисунок 265 – Регулятор давления КЗК-10-0800190

№ рис	№ поз	Обозначение	Наименование	Куда входит	
				Обозначение	Кол. на 1 сб. ед.
<b>РЕГУЛЯТОР ДАВЛЕНИЯ КЗК-10-0800190 (рисунок 265)</b>					
265	1-4	КЗК-10-0800190	Регулятор давления	КЗК-12-0800000А	1
	1	ГДЗ_ГШМ6022240-04	Штуцер	КЗК-10-0800190	1
	2	СКС 0800609	Штуцер	КЗК-10-0800190	1
	3		Прокладка 22 М1 – 23358	КЗК-10-0800190	1
	4	ГДЗ_4115-19080-00013	Регулятор давления 975 303 473 0	КЗК-12-0800190	1



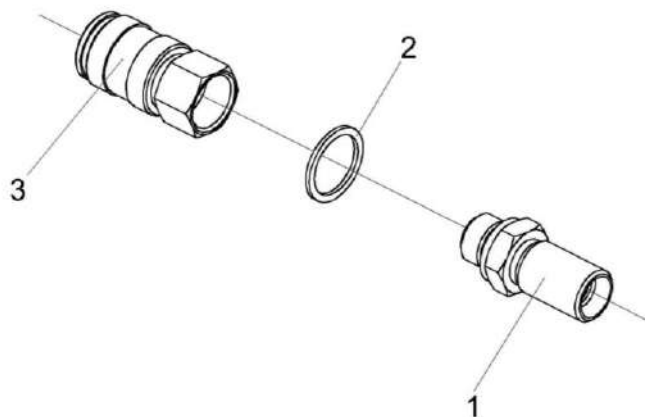


Рисунок 266 – Пневмовывод КНС-6028-0180110

№ рис	№ поз	Обозначение	Наименование	Куда входит	
				Обозначение	Кол. на 1 сб. ед.
<b>ПНЕВМОВЫВОД КНС-6028-0180110 (рисунок 266)</b>					
<b>266</b>	1-3	КНС-6028-0180110	Пневмовывод	КЗК-12-0800000А	1
	1	КНС-6028-0180605	Штуцер	КНС-6028-0180110	1
	2		Прокладка G3/8 M1 – 23358	КНС-6028-0180110	1
	3	ГДЗ_4115-10270-00067	Фитинг 5083 3/8	КНС-6028-0180110	1

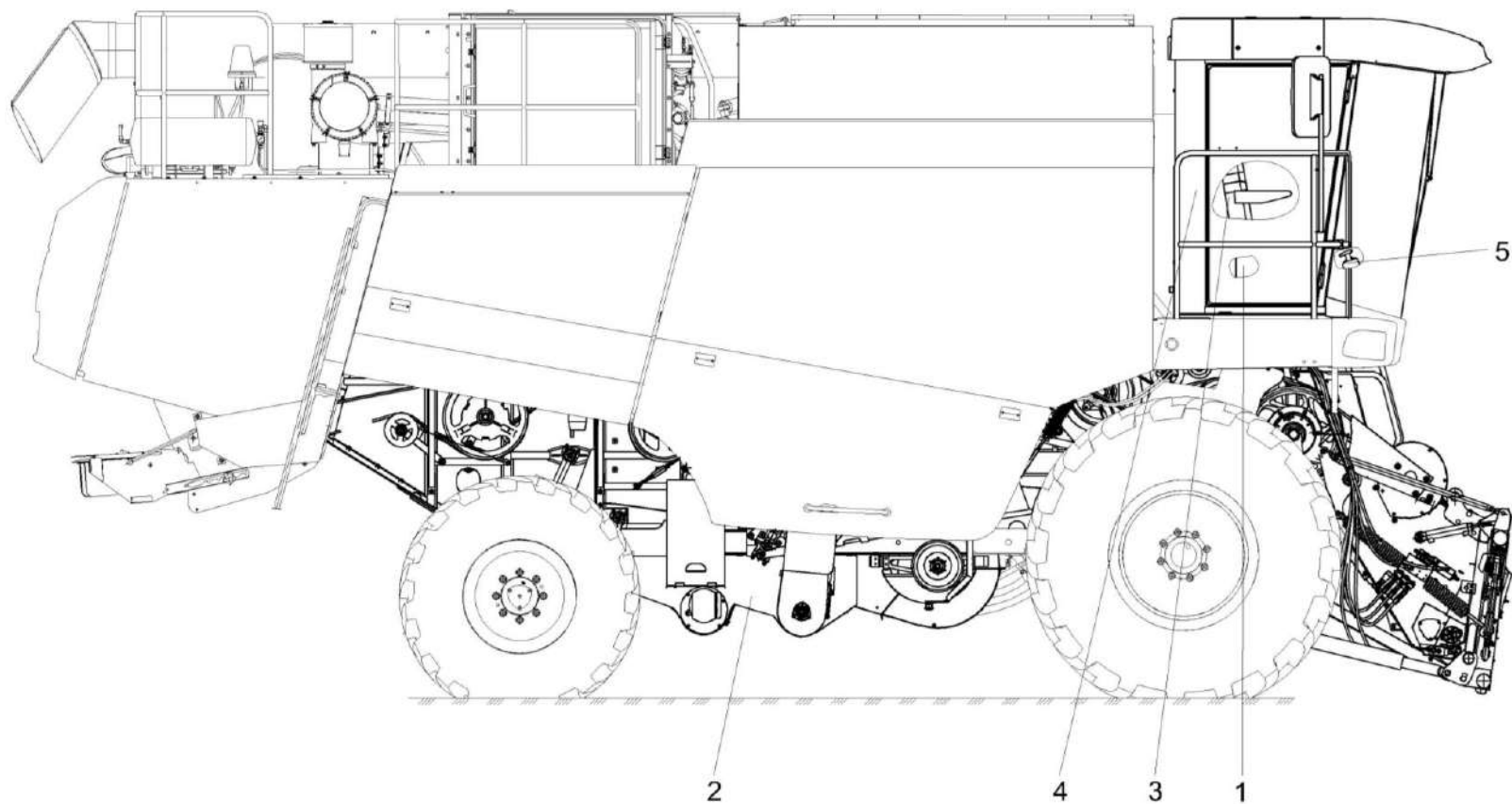


Рисунок 267 – Электрооборудование КЗК-12АПРО-0700000

КЗК-12А-1-0100000А-01 КДС (Версия 11)

№ рис	№ поз	Обозначение	Наименование	Куда входит	
				Обозначение	Кол. на 1 сб. ед.
<b>ЭЛЕКТРООБОРУДОВАНИЕ КЗК-12АПРО-0700000 (рисунок 267)</b>					
<b>267</b>	1-5	КЗК-12АПРО-0700000	Электрооборудование	КЗК-12А-1-0100000А-01	1
				КЗК-12А-1-0100000А-02	1
				КЗК-12А-1-0100000А-03	1
				КЗК-12А-1-0100000А-04	1
	1	КЗК-12АПРО-0725000	Установка электрооборудования пульты управления	КЗК-12АПРО-0700000	1
	2	КЗК-12АПРО-0721000	Установка электрооборудования молотилки	КЗК-12АПРО-0700000	1
	3	КЗК-12ПРО-0724000	Установка электрооборудования блока управления	КЗК-12АПРО-0700000	1
	4	КЗК-3219-0722000	Установка электрооборудования кабины	КЗК-12АПРО-0700000	1
	5	КЗК-3219-0723000	Установка электрооборудования рулевой колонки	КЗК-12АПРО-0700000	1

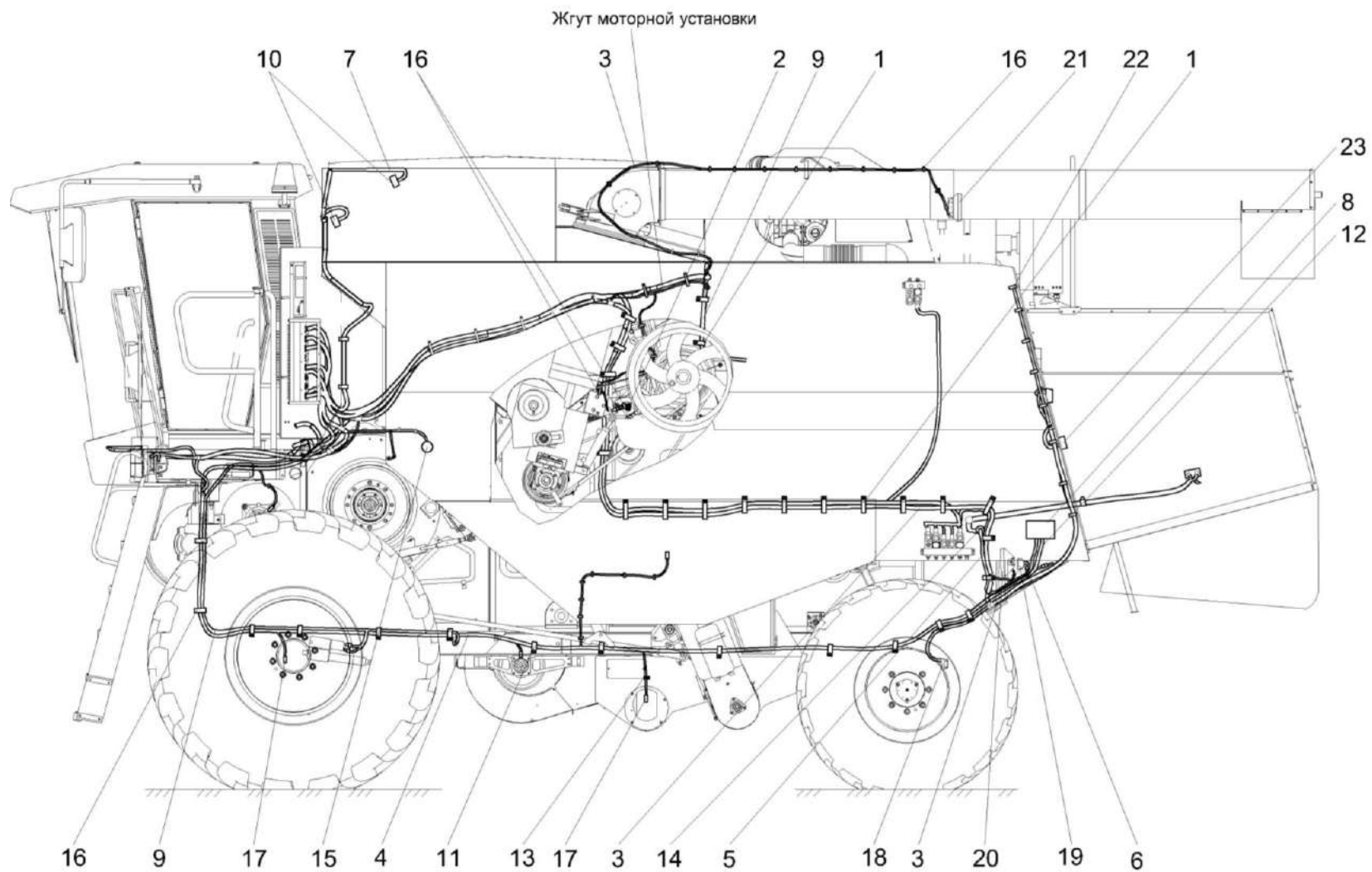


Рисунок 268 – Установка электрооборудования молотилки КЗК-12АПРО-0721000 (лист 1)

КЗК-12А-1-0100000А-01 КДС (Версия 11)

№ рис	№ поз	Обозначение	Наименование	Куда входит	
				Обозначение	Кол. на 1 сб. ед.
<b>УСТАНОВКА ЭЛЕКТРООБОРУДОВАНИЯ МОЛОТИЛКИ КЗК-12АПРО-0721000 (лист 1) (рисунок 268)</b>					
<b>268</b>	1-23	КЗК-12АПРО-0721000	Установка электрооборудования молотилки	КЗК-12АПРО-0700000	1
	1	КВС-1-0700800	Хомут	КЗК-12АПРО-0721000	32
	2	КЗК-12-0700170	Датчик	КЗК-12АПРО-0721000	2
	3	КЗК-12-0700530Б	Жгут задних фонарей	КЗК-12АПРО-0721000	1
	4	КЗК-12-0701030	Жгут сигнализации очистки	КЗК-12АПРО-0721000	1
	5	КЗК-12-0701040	Жгут датчиков потерь соломотряса	КЗК-12АПРО-0721000	1
	6	КЗК-12-0701050	Жгут датчиков потерь очистки	КЗК-12АПРО-0721000	1
	7	КЗК-3219-0701310	Жгут зернового бункера	КЗК-12АПРО-0721000	1
	8	КЗК-12-0701250	Установка ТМ-02	КЗК-12АПРО-0721000	1
	9	КЗК-3219-0700320	Жгут датчиков	КЗК-12АПРО-0721000	1
	10	КЗ 0701600	Датчик заполнения бункера	КЗК-12АПРО-0721000	4
	11	КЗР 0700800	Хомут	КЗК-12АПРО-0721000	25
	12	КИС 0140061-01	Втулка	КЗК-12АПРО-0721000	1
	13	КИС 0140061-03	Втулка	КЗК-12АПРО-0721000	2
	14	КИС 0140062	Втулка	КЗК-12АПРО-0721000	3
	15	ГДЗ_4115-11050-00039	Фонарь знака автопоезда ФА-1,1 – 6964	КЗК-12АПРО-0721000	2

КЗК-12А-1-0100000А-01 КДС (Версия 11)

№ рис	№ поз	Обозначение	Наименование	Куда входит	
				Обозначение	Кол. на 1 сб. ед.
268	16	ГДЗ_1611-00000-00001	Лента стяжная зубчатая	КЗК-12АПРО-0721000	222
	17	ГДЗ_4115-07030-00001	Преобразователь первичный ПрП-1М	КЗК-12АПРО-0721000	7
	18	ГДЗ_4115-10060-00004	Розетка Р7-2 ЦИКС.687111.002	КЗК-12АПРО-0721000	1
	19	ГДЗ_4115-16050-00005	Сигнализатор заднего хода разнотональный СЗХР-01	КЗК-12АПРО-0721000	1
	20		Фара рабочая РАУС 14.3711010-26	КЗК-12АПРО-0721000	1
	21		Фара рабочая ФР 01-18/5	КЗК-12АПРО-0721000	4
	22	ГДЗ_4115-10060-00125	Розетка электрическая автомобильная АР-93 УХЛ2	КЗК-12АПРО-0721000	1
	23	ГДЗ_4115-11050-00117	Фонарь освещения заднего номерного знака ФП 131 БР-10	КЗК-12АПРО-0721000	1

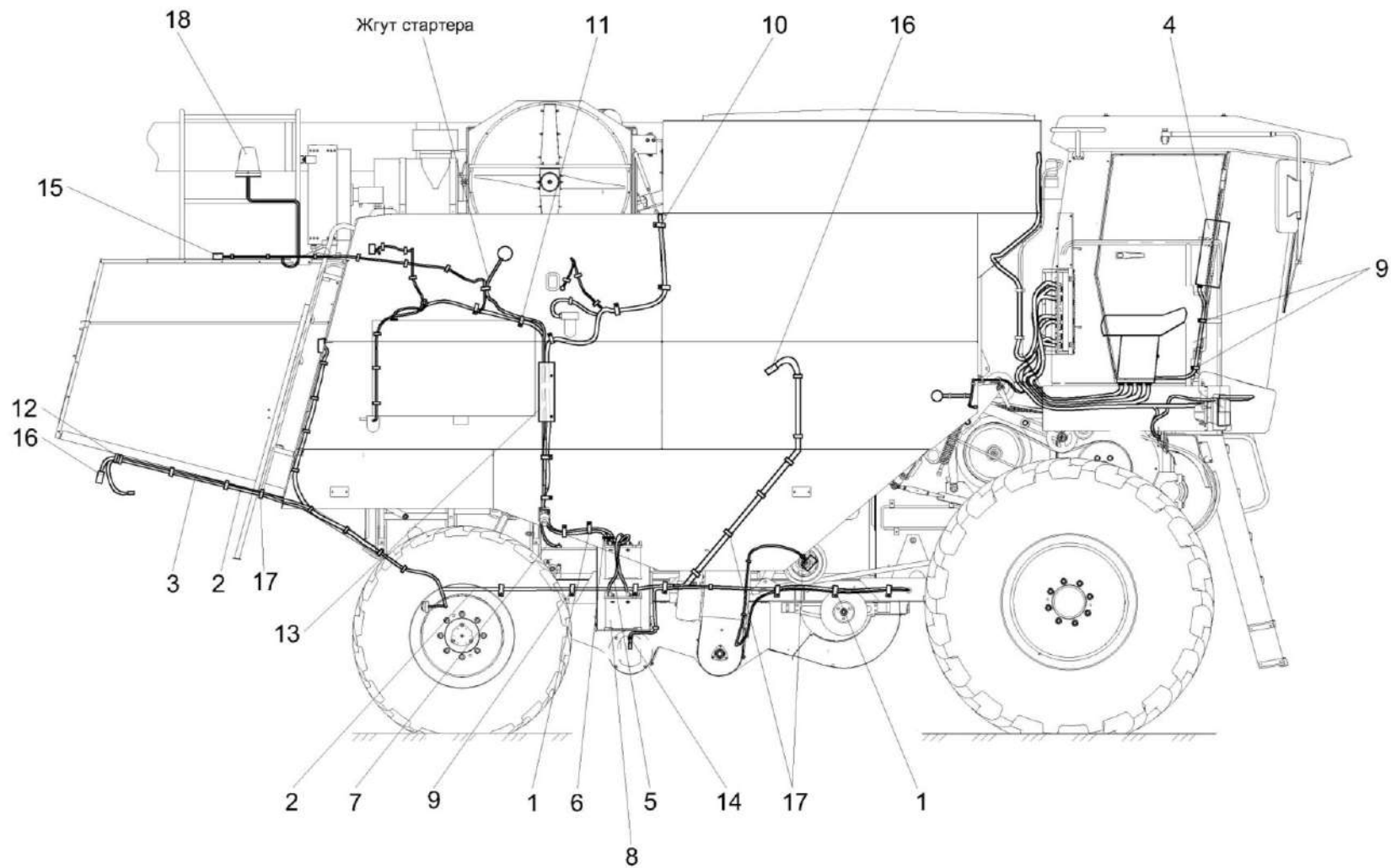


Рисунок 269 – Установка электрооборудования молотилки КЗК-12АПРО-0721000 (лист 2)

КЗК-12А-1-0100000А-01 КДС (Версия 11)

№ рис	№ поз	Обозначение	Наименование	Куда входит	
				Обозначение	Кол. на 1 сб. ед.
<b>УСТАНОВКА ЭЛЕКТРООБОРУДОВАНИЯ МОЛОТИЛКИ КЗК-12АПРО-0721000 (лист 2) (рисунок 269)</b>					
<b>269</b>	1-18	КЗК-12АПРО-0721000	Установка электрооборудования молотилки	КЗК-12АПРО-0700000	1
	1	КВС-1-0700800	Хомут	КЗК-12АПРО-0721000	32
	2	КЗК-12-0700600А	Жгут соломоизмельчителя	КЗК-12АПРО-0721000	1
	3	КЗК-12-0701150А	Жгут датчика оборотов соломоизмельчителя	КЗК-12АПРО-0721000	1
	4	КЗК-12-0701250	Установка ТМ-02	КЗК-12АПРО-0721000	1
	5	КЗК-12-0705580А	Жгут аккумуляторов промежуточный	КЗК-12АПРО-0721000	1
	6	КЗК-12-0705590Б	Жгут выключателя "массы"	КЗК-12АПРО-0721000	1
	7	КЗК 0700960	Провод "массы"	КЗК-12АПРО-0721000	1
	8	КЗК 0705190 или ГДЗ_4115-07010-00002	Батарея аккумуляторная с переходниками или Батарея аккумуляторная 6СТ-190А	КЗК-12АПРО-0721000	2
	9	КЗР 0700800	Хомут	КЗК-12АПРО-0721000	25
	10	КЗР 0700800-02	Хомут	КЗК-12АПРО-0721000	10
	11	КЗР 0700800-04	Хомут	КЗК-12АПРО-0721000	15
	12	КЗР 0700800-05	Хомут	КЗК-12АПРО-0721000	1
	13	КЗК-12-0700402	Кронштейн	КЗК-12АПРО-0721000	1
	14	КИС 0140061-03	Втулка	КЗК-12АПРО-0721000	2



КЗК-12А-1-0100000А-01 КДС (Версия 11)

№ рис	№ поз	Обозначение	Наименование	Куда входит	
				Обозначение	Кол. на 1 сб. ед.
269	15	ГДЗ_4115-09010-00002	Выключатель ВК2-А2-Ш	КЗК-12АПРО-0721000	1
	16	ГДЗ_4115-09050-00517	Датчик КЗК-12-0700190	КЗК-12АПРО-0721000	2
	17	ГДЗ_1611-00000-00001	Лента стяжная зубчатая	КЗК-12АПРО-0721000	222
	18		Маяк проблесковый МП-1-LED	КЗК-12АПРО-0721000	1

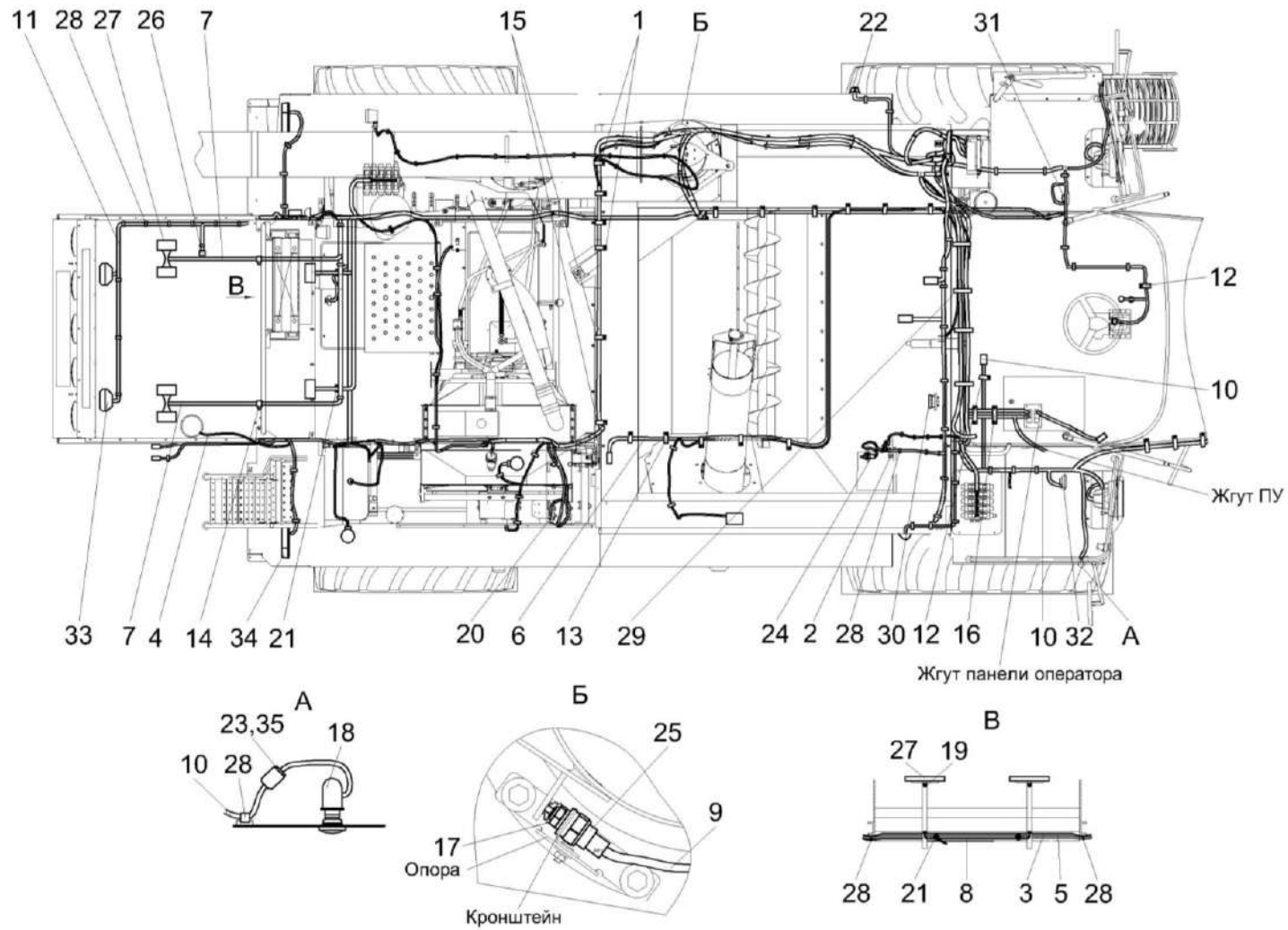


Рисунок 270 – Установка электрооборудования молотилки КЗК-12АПРО-0721000 (лист 3)

КЗК-12А-1-0100000А-01 КДС (Версия 11)

№ рис	№ поз	Обозначение	Наименование	Куда входит	
				Обозначение	Кол. на 1 сб. ед.
<b>УСТАНОВКА ЭЛЕКТРООБОРУДОВАНИЯ МОЛОТИЛКИ КЗК-12АПРО-0721000 (лист 3) (рисунок 270)</b>					
<b>270</b>	1-35	КЗК-12АПРО-0721000	Установка электрооборудования молотилки	КЗК-12АПРО-0700000	1
	1	КВС-1-0700800	Хомут	КЗК-12АПРО-0721000	32
	2	КЗК-12-0700170	Датчик	КЗК-12АПРО-0721000	2
	3	КЗК-12-0700520	Жгут задних фонарей	КЗК-12АПРО-0721000	1
	4	КЗК-12-0700540	Жгут маяка	КЗК-12АПРО-0721000	1
	5	КЗК-12-0700600А	Жгут соломоизмельчителя	КЗК-12АПРО-0721000	1
	6	КЗК-12-0701030	Жгут сигнализации очистки	КЗК-12АПРО-0721000	1
	7	КЗК-12-0701040	Жгут датчиков потерь соломотряса	КЗК-12АПРО-0721000	1
	8	КЗК-12-0701050	Жгут датчиков потерь очистки	КЗК-12АПРО-0721000	1
	9	КЗК-3219-0700320	Жгут датчиков	КЗК-12АПРО-0721000	1
	10	КЗК-3219-0700330	Жгут площадки управления	КЗК-12АПРО-0721000	1
	11	КЗК 0700540	Жгут задних фар	КЗК-12АПРО-0721000	1
	12	КЗР 0700800	Хомут	КЗК-12АПРО-0721000	25
	13	КЗР 0700800-01	Хомут	КЗК-12АПРО-0721000	23
	14	КЗР 0700800-03	Хомут	КЗК-12АПРО-0721000	4
	15	КЗР 0700800-04	Хомут	КЗК-12АПРО-0721000	15
	16	КЗС 0700820	Прижим	КЗК-12АПРО-0721000	2
	17	КИЛ 0160002	Колпачок защитный	КЗК-12АПРО-0721000	2
	18	КИС 0140046	Колпачок	КЗК-12АПРО-0721000	6

КЗК-12А-1-0100000А-01 КДС (Версия 11)

№ рис	№ поз	Обозначение	Наименование	Куда входит	
				Обозначение	Кол. на 1 сб. ед.
270	19	КИС 0140061	Втулка	КЗК-12АПРО-0721000	4
	20	УЭС 0700041	Чехол аккумуляторного наконечника	КЗК-12АПРО-0721000	4
	21	УЭС-7-0700015	Втулка	КЗК-12АПРО-0721000	2
	22	ГДЗ_4115-11050-00039	Фонарь знака автопоезда ФА-1,1 – 6964	КЗК-12АПРО-0721000	2
	23	ГДЗ_4115-10010-00005	Колодка штыревая 502604	КЗК-12АПРО-0721000	2
	24		Выключатель ВК12-21	КЗК-12АПРО-0721000	1
	25		Выключатель ВК12-71	КЗК-12АПРО-0721000	1
	26	ГДЗ_4115-09010-00002	Выключатель ВК2-А2-Ш	КЗК-12АПРО-0721000	1
	27		Датчик ДПЗП-1	КЗК-12АПРО-0721000	6
	28	ГДЗ_1611-00000-00001	Лента стяжная зубчатая	КЗК-12АПРО-0721000	222
	29	ГДЗ_1611-00000-00010	Лента стяжная 2-0160986-2	КЗК-12АПРО-0721000	18
	30,33		Фара рабочая ФР 01-18/5	КЗК-12АПРО-0721000	4
	31		Сигнал звуковой безрупорный С313	КЗК-12АПРО-0721000	1
	32		Сигнал звуковой безрупорный С314	КЗК-12АПРО-0721000	1
	34		Фонарь ФЗС2 01 24 О1 К или Фонарь 92.0000.1492	КЗК-12АПРО-0721000	2
	35	ГДЗ_2503-01050-00009	Чехол защитный держателя внутреннего четырехклеммового 5320-3724052	КЗК-12АПРО-0721000	2
	1	КВС-1-0700800	Хомут	КЗК-12АПРО-0721000	32

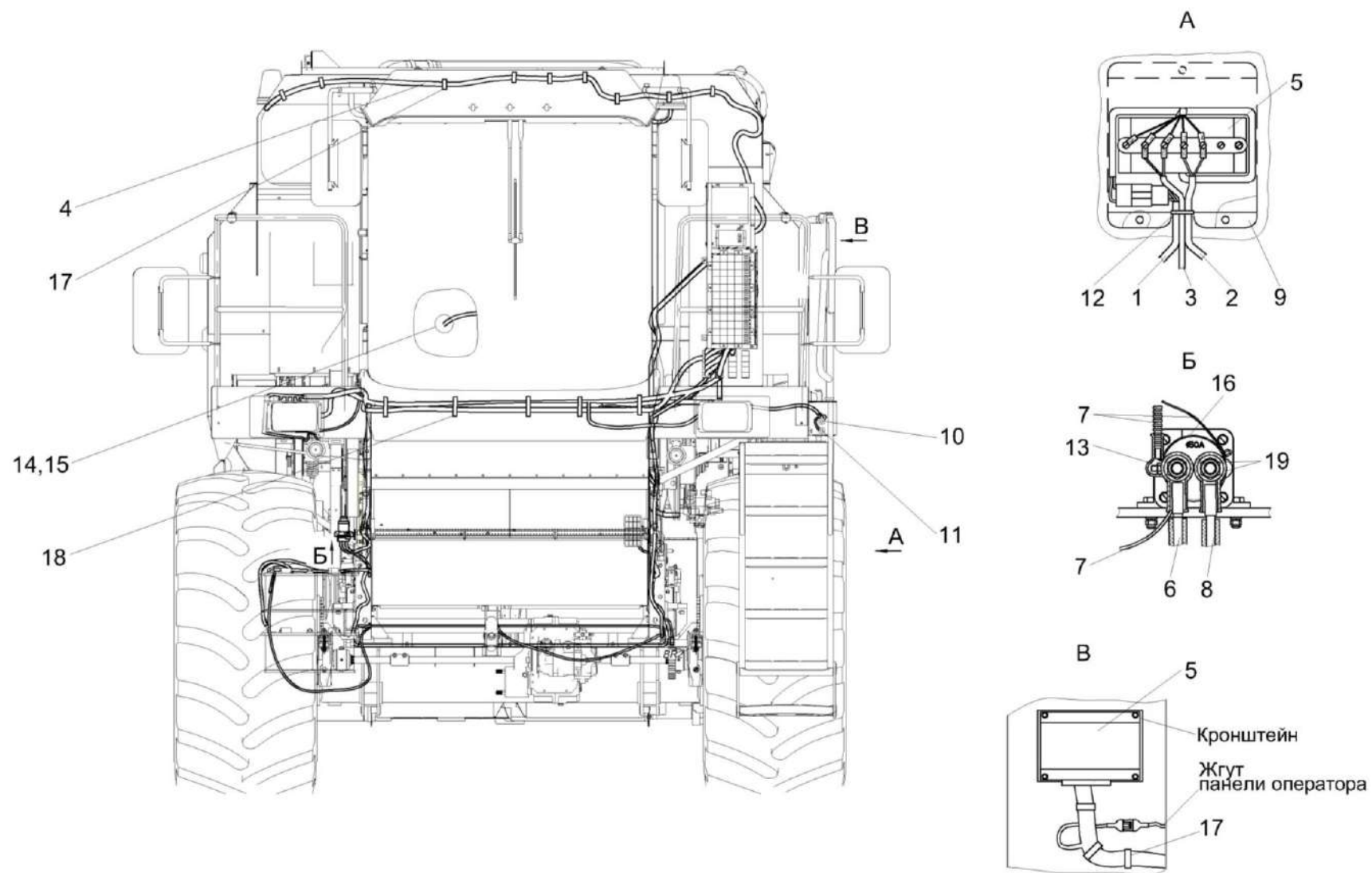


Рисунок 271 – Установка электрооборудования молотилки КЗК-12АПРО-0721000 (лист 4)

КЗК-12А-1-0100000А-01 КДС (Версия 11)

№ рис	№ поз	Обозначение	Наименование	Куда входит	
				Обозначение	Кол. на 1 сб. ед.
<b>УСТАНОВКА ЭЛЕКТРООБОРУДОВАНИЯ МОЛОТИЛКИ КЗК-12АПРО-0721000 (лист 4) (рисунок 271)</b>					
271	1-19	КЗК-12АПРО-0721000	Установка электрооборудования молотилки	КЗК-12АПРО-0700000	1
	1	КЗК-12-0701030	Жгут сигнализации очистки	КЗК-12АПРО-0721000	1
	2	КЗК-12-0701040	Жгут датчиков потерь соломотряса	КЗК-12АПРО-0721000	1
	3	КЗК-12-0701050	Жгут датчиков потерь очистки	КЗК-12АПРО-0721000	1
	4	КЗК-3219-0701310	Жгут зернового бункера	КЗК-12АПРО-0721000	1
	5	КЗК-12-0701250	Установка ТМ-02	КЗК-12АПРО-0721000	1
	6	КЗК-12-0705590Б	Жгут выключателя "массы"	КЗК-12АПРО-0721000	1
	7	КЗК-3219-0700320	Жгут датчиков	КЗК-12АПРО-0721000	1
	8	КЗК 0700960	Провод "массы"	КЗК-12АПРО-0721000	1
	9	КЗР 0700340Б	Крышка	КЗК-12АПРО-0721000	1
	10	УЭС 0700210	Кнопка	КЗК-12АПРО-0721000	2
	11	УЭС 0700210-02	Кнопка	КЗК-12АПРО-0721000	2
	12	КГС 0115005-01	Уплотнение Уплотнитель ПР-067 L=(60±2) мм	КЗК-12АПРО-0721000	1
	13	КИС 0140046	Колпачок	КЗК-12АПРО-0721000	6
	14	ГДЗ_4115-10010-00004	Колодка штыревая 502602	КЗК-12АПРО-0721000	1
	15	ГДЗ_4115-10290-00001	Штырь 103612	КЗК-12АПРО-0721000	2

КЗК-12А-1-0100000А-01 КДС (Версия 11)

№ рис	№ поз	Обозначение	Наименование	Куда входит	
				Обозначение	Кол. на 1 сб. ед.
271	16		Выключатель аккумуляторных батарей 1212.3737-07	КЗК-12АПРО-0721000	1
	17	ГДЗ_1611-00000-00001	Лента стяжная зубчатая	КЗК-12АПРО-0721000	222
	18	ГДЗ_2506-90000-00177	Лента стяжная 2-0160986-2	КЗК-12АПРО-0721000	18
	19	ГДЗ_2503-01050-00063	Наконечник резиновый ТМ-59-6000-38	КЗК-12АПРО-0721000	2

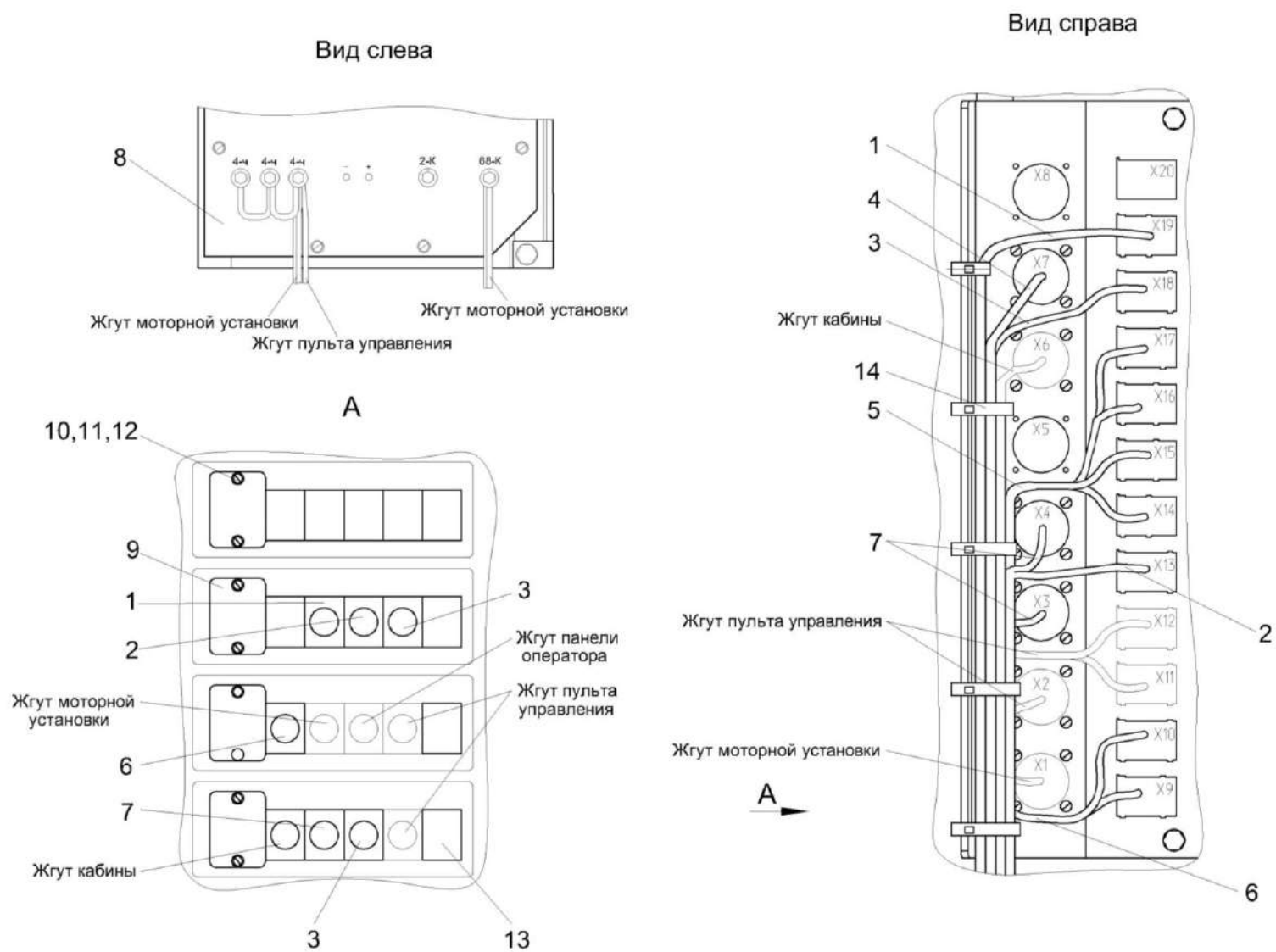


Рисунок 272 – Установка электрооборудования молотилки КЗК-12АПРО-0721000 (лист 5)



КЗК-12А-1-0100000А-01 КДС (Версия 11)

№ рис	№ поз	Обозначение	Наименование	Куда входит	
				Обозначение	Кол. на 1 сб. ед.
<b>УСТАНОВКА ЭЛЕКТРООБОРУДОВАНИЯ МОЛОТИЛКИ КЗК-12АПРО-0721000 (лист 5) (рисунок 272)</b>					
<b>272</b>	1-14	КЗК-12АПРО-0721000	Установка электрооборудования молотилки	КЗК-12АПРО-0700000	1
	1	КЗК-12-0700520	Жгут задних фонарей	КЗК-12АПРО-0721000	1
	2	КЗК-12АПРО-0700550	Жгут гидроблоков	КЗК-12АПРО-0725000	1
	3	КЗК-12-0701030	Жгут сигнализации очистки	КЗК-12АПРО-0721000	1
	4	КЗК-3219-0701310	Жгут зернового бункера	КЗК-12АПРО-0721000	1
	5	КЗК-12-0701250	Установка ТМ-02	КЗК-12АПРО-0721000	1
	6	КЗК-3219-0700320	Жгут датчиков	КЗК-12АПРО-0721000	1
	7	КЗК-3219-0700330	Жгут площадки управления	КЗК-12АПРО-0721000	1
	8	КЗК-3219-0722020 или КЗК-3219-0722080	Установка шкафа электрического	КЗК-12АПРО-0721000	1
	9	КВС-2-0702415	Крышка	КЗК-12АПРО-0721000	4
	10		Винт В.М4-6еХ12 – 17473	КЗК-12АПРО-0721000	12
	11		Шайба 4 65Г – 6402	КЗК-12АПРО-0721000	12
	12		Шайба С.4.01 – 11371	КЗК-12АПРО-0721000	12
	13		Заглушка 9806005 или Заглушка КГС 0170002	КЗК-12АПРО-0721000	9
	14	ГДЗ_1611-00000-00010	Лента стяжная 2-0160986-2	КЗК-12АПРО-0721000	18

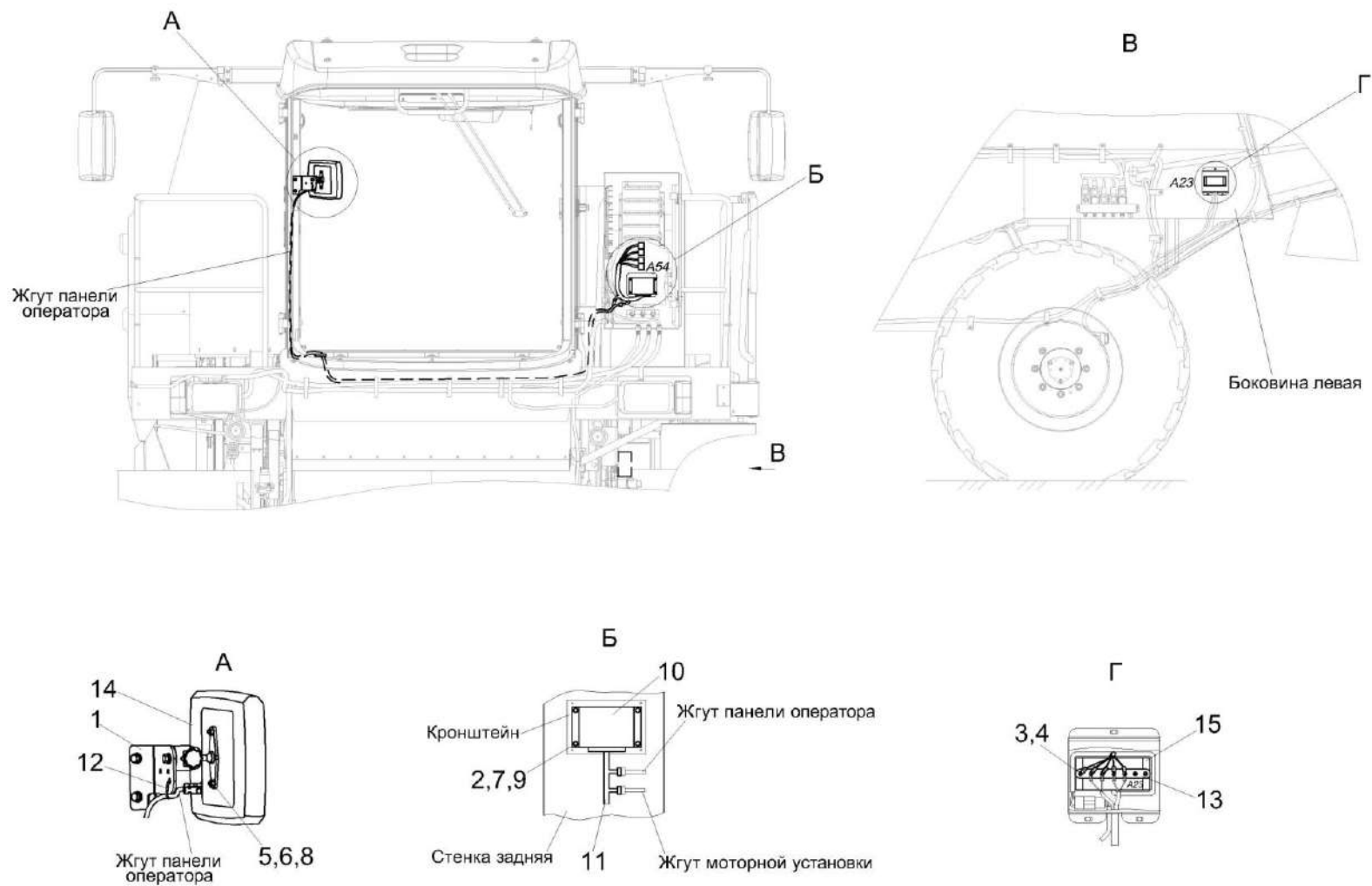


Рисунок 273– Установка ТМ-02 КЗК-12-0701250

КЗК-12А-1-0100000А-01 КДС (Версия 11)

№ рис	№ поз	Обозначение	Наименование	Куда входит	
				Обозначение	Кол. на 1 сб. ед.
<b>УСТАНОВКА ТМ-02 КЗК-12-0701250 (рисунок 273)</b>					
<b>273</b>	1-15	КЗК-12-0701250	Установка ТМ-02	КЗК-12АПРО-0721000	1
	1	КЗК-3219-0120240	Установка кронштейна	КЗК-12-0701250	1
	2		Болт М8-6ЕХ16 - 7796	КЗК-12-0701250	4
	3		Винт В.М5-6ЕХ50 - 17473	КЗК-12-0701250	2
	4		Гайка М5-6G - 5927	КЗК-12-0701250	2
	5		Гайка М6-6G - 5915	КЗК-12-0701250	2
	6		Шайба 6Т 65Г -6402	КЗК-12-0701250	2
	7		Шайба 8Т 65Г - 6402	КЗК-12-0701250	4
	8		Шайба С.6.01 - 11371	КЗК-12-0701250	2
	9		Шайба С.8.01 - 11371	КЗК-12-0701250	4
	10		Блок ввода-вывода БВВ.01	КЗК-12-0701250	1
	11		Жгут РИДП.685626.503	КЗК-12-0701250	1
	12	ГДЗ_1611-00000-00001	Лента стяжная зубчатая	КЗК-12-0701250	1
	13		Панель соединительная 17.3723	КЗК-12-0701250	1
	14		Терминал многофункциональный ТМ.02 модель 00	КЗК-12-0701250	1
15		Усилитель формирователь импульсов двухканальный УФИ2 11МО.080.424	КЗК-12-0701250	1	

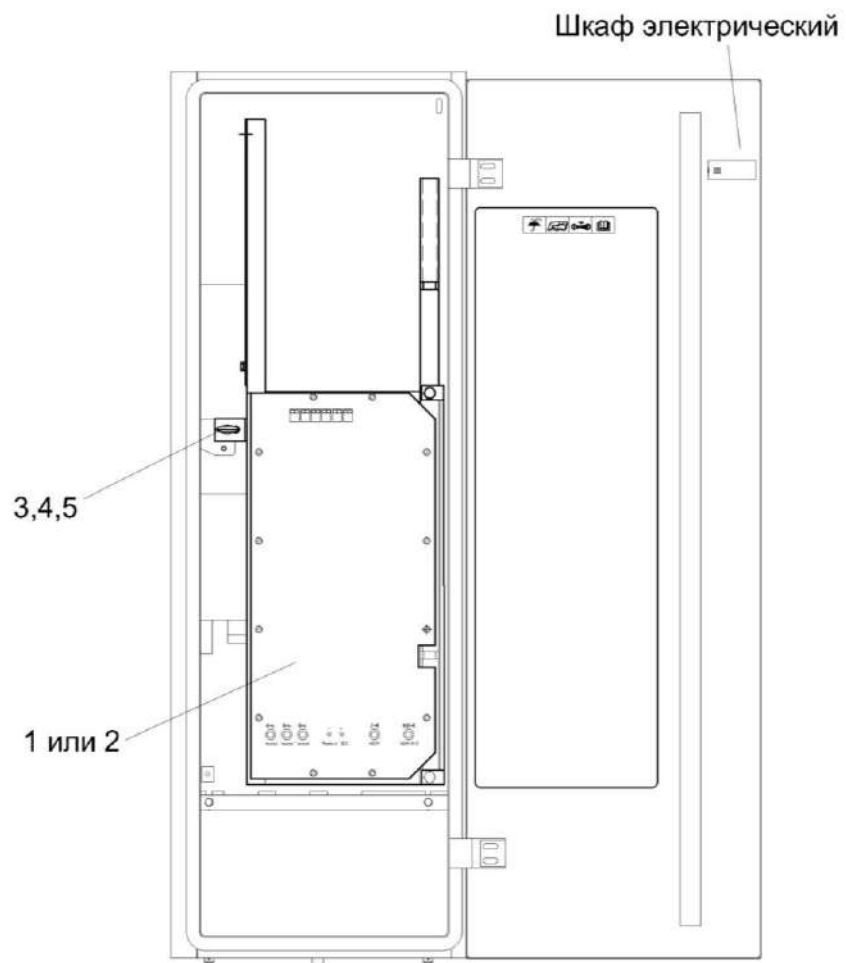


Рисунок 274 – Установка шкафа электрического КЗК-3219-0722020 и КЗК-3219-0722080

КЗК-12А-1-0100000А-01 КДС (Версия 11)

№ рис	№ поз	Обозначение	Наименование	Куда входит	
				Обозначение	Кол. на 1 сб. ед.
<b>УСТАНОВКА ШКАФА ЭЛЕКТРИЧЕСКОГО КЗК-3219-0722020 и КЗК-3219-0722080 (рисунок 274)</b>					
<b>274</b>	1,3,4,5	КЗК-3219-0722020	Установка шкафа электрического	КЗК-12АПРО-0721000	1
	2-5	КЗК-3219-0722080	Установка шкафа электрического	КЗК-12АПРО-0721000	1
	1	КЗК-3219-0700870	Блок реле	КЗК-3219-0722020	1
	2	КЗК-12-0700850	Блок реле	КЗК-3219-0722080	1
	3	КИС 0120400	Гайка	КЗК-3219-0722020	1
				КЗК-3219-0722080	1
	4		Шайба 6 65Г – 6402	КЗК-3219-0722020	1
				КЗК-3219-0722080	1
	5		Шайба С.6.01 – 11371	КЗК-3219-0722020	1
				КЗК-3219-0722080	1

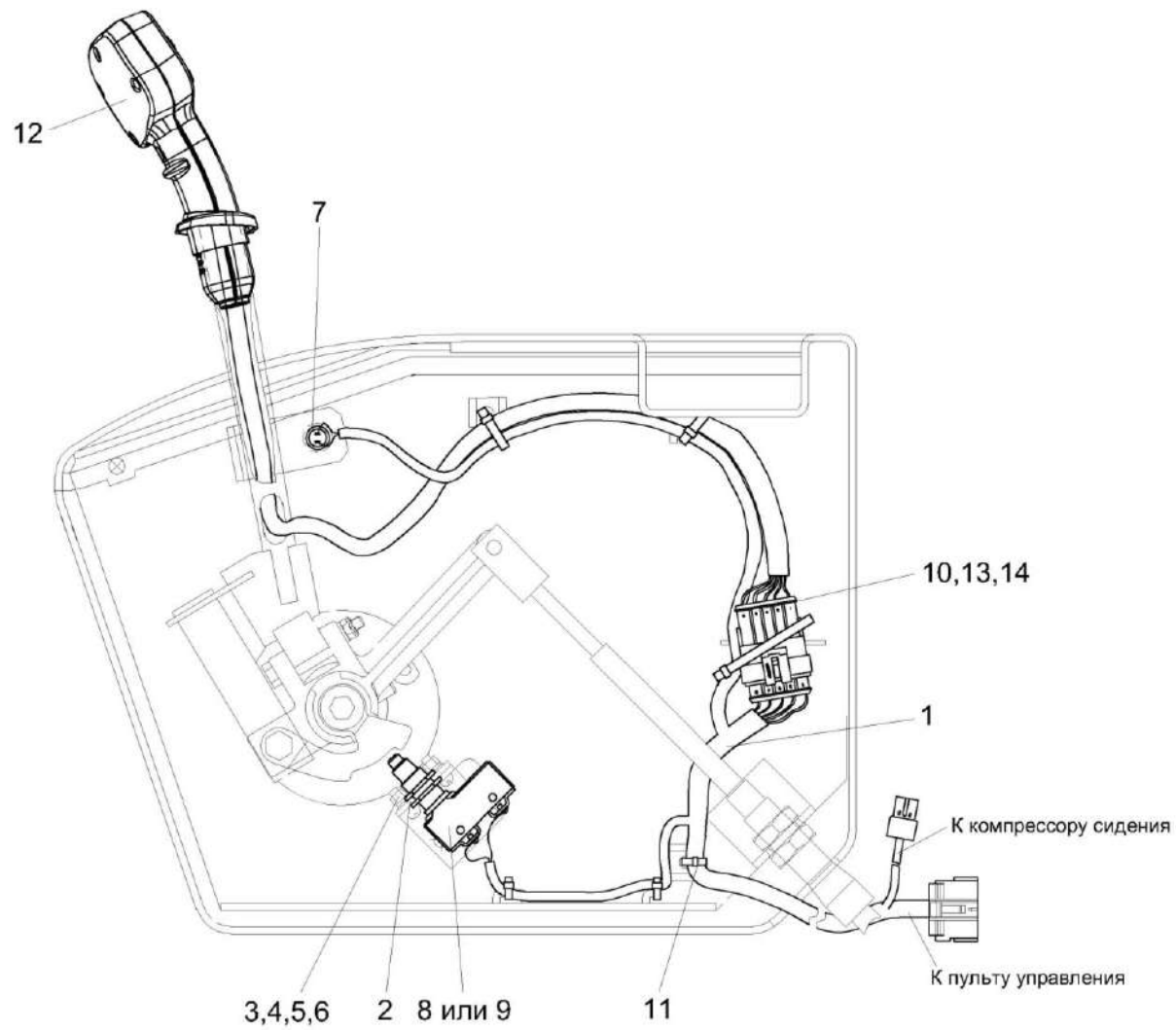


Рисунок 275 – Установка электрооборудования блока управления КЗК-12ПРО-0724000

КЗК-12А-1-0100000А-01 КДС (Версия 11)

№ рис	№ поз	Обозначение	Наименование	Куда входит	
				Обозначение	Кол. на 1 сб. ед.
<b>УСТАНОВКА ЭЛЕКТРООБОРУДОВАНИЯ БЛОКА УПРАВЛЕНИЯ КЗК-12ПРО-0724000 (рисунок 275)</b>					
275	1-14	КЗК-12ПРО-0724000	Установка электрооборудования блока управления	КЗК-12АПРО-0700000	1
	2,8,9	КГС 0170200	Установка микропереключателя	КЗК-12ПРО-0724000	1
	1	КЗК-12ПРО-0700440	Жгут блока управления	КЗК-12ПРО-0724000	1
	2	КЗК-12-0122418	Пластина	КГС 0170200	1
	3		Винт В.М5-6еХ14 – 17473	КЗК-12ПРО-0724000	2
	4		Гайка М5-6G – 5927	КЗК-12ПРО-0724000	2
	5		Шайба 5 65Г – 6402	КЗК-12ПРО-0724000	2
	6		Шайба С.5.01 – 11371	КЗК-12ПРО-0724000	2
	7	ГДЗ_4115-09010-00117	Выключатель ВК12-3	КЗК-12ПРО-0724000	1
	8		Выключатель ВКМ04 ТО37.459.070-89	КГС 0170200	1
	9	ГДЗ_4115-09020-00009	Микропереключатель МП2105Л УХЛ 3011А	КГС 0170200	1
	10	ГДЗ_4115-10010-00486	Колодка штыревая 0-0282107-1	КЗК-12ПРО-0724000	1
	11	ГДЗ_1611-00000-00001	Лента стяжная зубчатая	КЗК-12ПРО-0724000	9
	12	ГДЗ_4112-10900-01219	Рукоятка управления зерноуборочного комбайна (РУ-ЗК) АТВЛ.426471.024	КЗК-12ПРО-0724000	1
13	ГДЗ_4115-10250-00012	Уплотнитель 0-0281934-2	КЗК-12ПРО-0724000	5	
14	ГДЗ_4115-10290-00022	Штырь 0-0282404-1	КЗК-12ПРО-0724000	5	

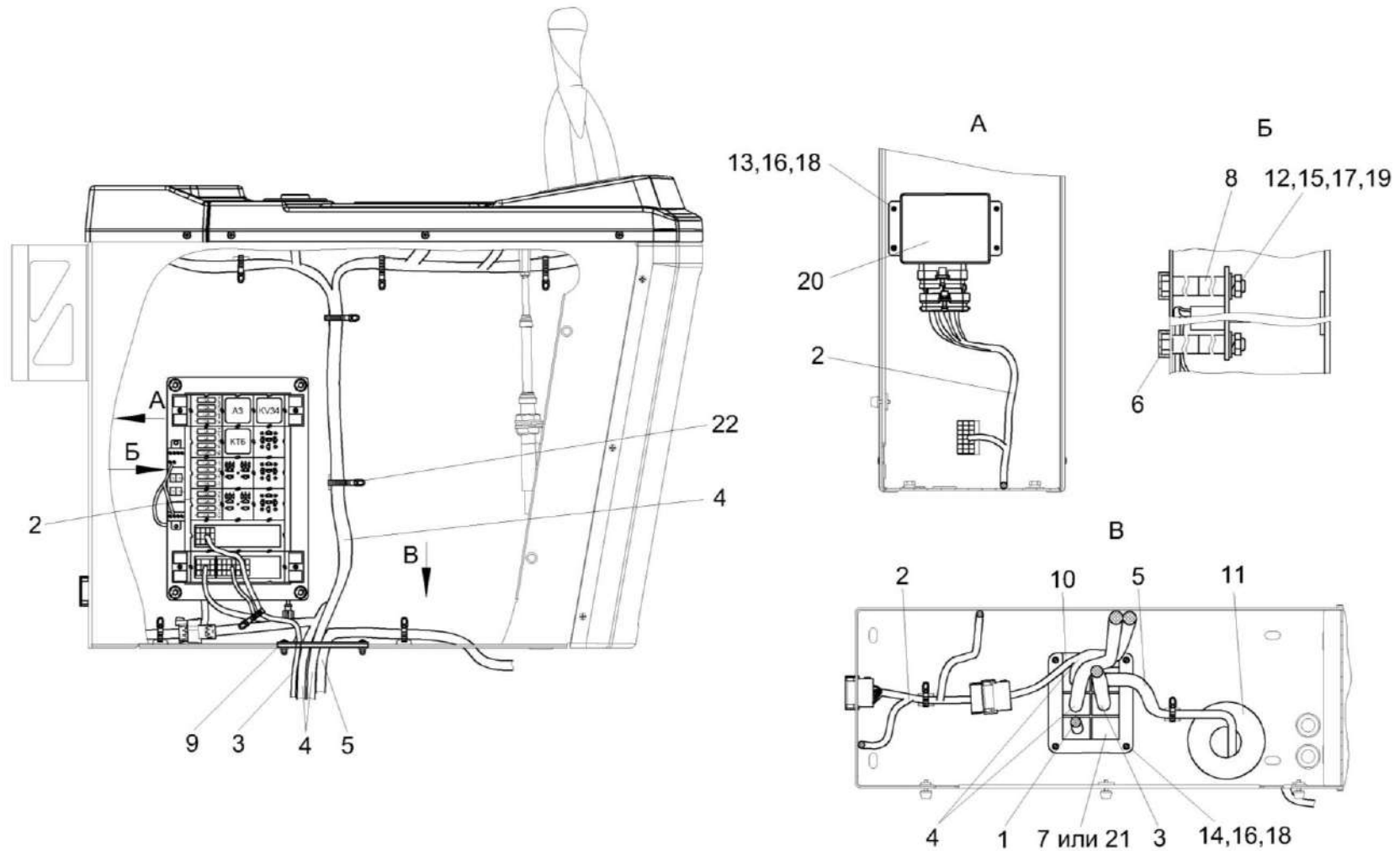


Рисунок 276 – Установка электрооборудования пульта управления КЗК-12АПРО-0725000 (лист 1)



КЗК-12А-1-0100000А-01 КДС (Версия 11)

№ рис	№ поз	Обозначение	Наименование	Куда входит	
				Обозначение	Кол. на 1 сб. ед.
<b>УСТАНОВКА ЭЛЕКТРООБОРУДОВАНИЯ ПУЛЬТА УПРАВЛЕНИЯ КЗК-12АПРО-0725000 (лист 1) (рисунок 276)</b>					
<b>276</b>	1-22	КЗК-12АПРО-0725000	Установка электрооборудования пульта управления	КЗК-12АПРО-0700000	1
	1	КЗК-12АПРО-0700550	Жгут гидроблоков	КЗК-12АПРО-0725000	1
	2	КЗК-12АПРО-0700860	Блок реле	КЗК-12АПРО-0725000	1
	3	КЗК-12ПРО-0700980	Жгут управления доворотом вала	КЗК-12АПРО-0725000	1
	4	КЗК-3219-0700050	Жгут пульта управления	КЗК-12АПРО-0725000	1
	5	КЗК-3219-0701010	Жгут панели оператора	КЗК-12АПРО-0725000	1
	6	А30.04.017-01	Колпачок	КЗК-12АПРО-0725000	4
	7	КГС 0170002	Заглушка	КЗК-12АПРО-0725000	1
	8	КЗК-12-0602826	Труба Труба 12пХ1,5 – 9567/В10 – 8733 L=(30-3) мм	КЗК-12АПРО-0725000	8
	9	КЗК-12-0700004	Прокладка	КЗК-12АПРО-0725000	1
	10	КЗК-12-0700404	Кронштейн	КЗК-12АПРО-0725000	2
	11	УЭС 0700013-03	Втулка	КЗК-12АПРО-0725000	1
	12		Болт М8-6еХ80 – 7796	КЗК-12АПРО-0725000	4
	13		Винт В.М6-6еХ16 – 17473	КЗК-12АПРО-0725000	4
	14		Винт В.М6-6еХ18 – 17473	КЗК-12АПРО-0725000	4
15		Гайка М8-6G – 5916	КЗК-12АПРО-0725000	4	

КЗК-12А-1-0100000А-01 КДС (Версия 11)

№ рис	№ поз	Обозначение	Наименование	Куда входит	
				Обозначение	Кол. на 1 сб. ед.
276	16		Шайба 6Т 65Г – 6402	КЗК-12АПРО-0725000	8
	17		Шайба 8Т 65Г – 6402	КЗК-12АПРО-0725000	4
	18		Шайба С.6.01 – 11371	КЗК-12АПРО-0725000	8
	19		Шайба С.8.01 – 11371	КЗК-12АПРО-0725000	4
	20	ГДЗ_4112-10900-01220	Адаптер рукоятки управления зерноуборочного комбайна (АРУ) АТВЛ.426471.025	КЗК-12АПРО-0725000	1
	21		Заглушка 9806005	КЗК-12АПРО-0725000	1
	22	ГДЗ_1611-00000-00001	Лента стяжная зубчатая	КЗК-12АПРО-0725000	30

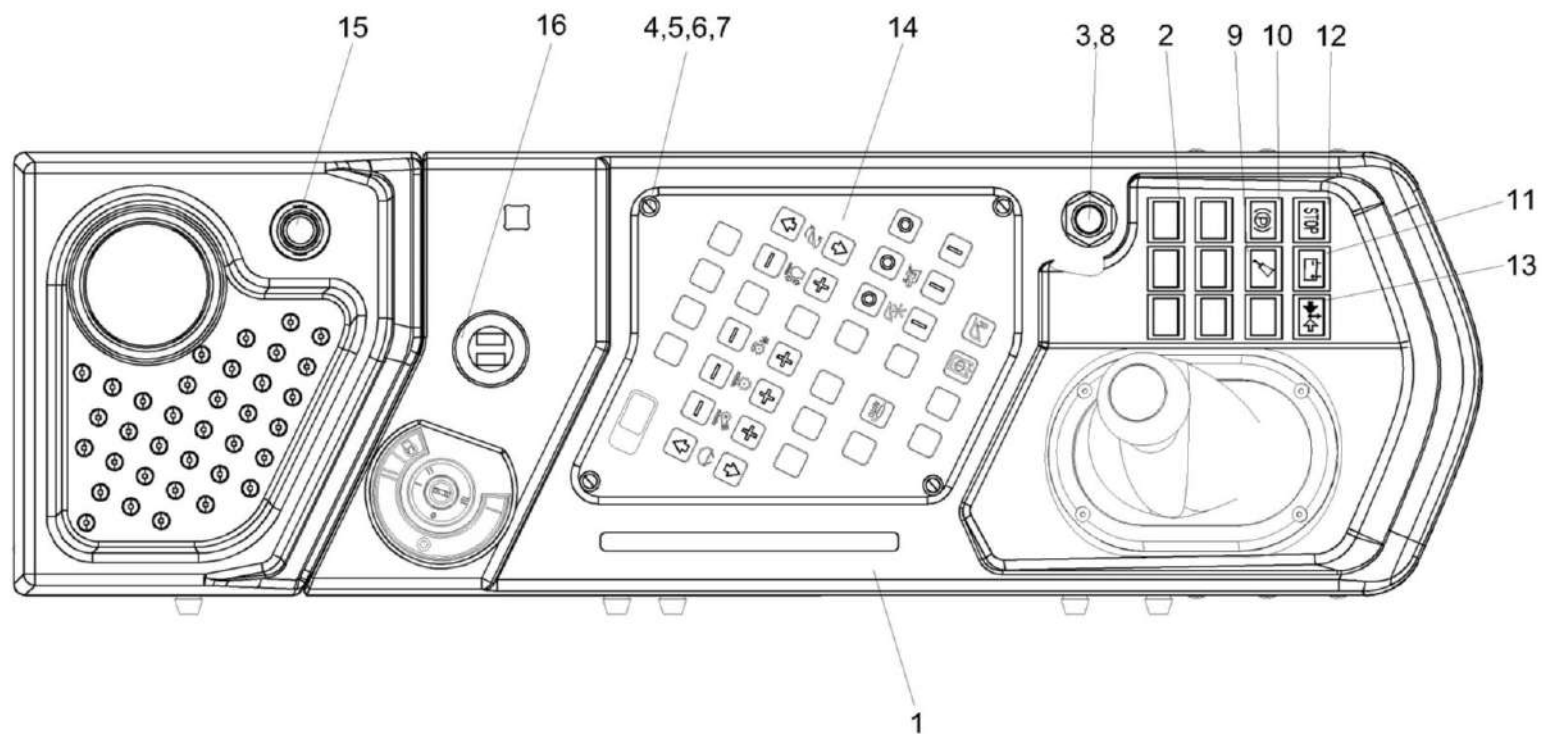


Рисунок 277 – Установка электрооборудования пульта управления КЗК-12АПРО-0725000 (лист 2)

КЗК-12А-1-0100000А-01 КДС (Версия 11)

№ рис	№ поз	Обозначение	Наименование	Куда входит	
				Обозначение	Кол. на 1 сб. ед.
<b>УСТАНОВКА ЭЛЕКТРООБОРУДОВАНИЯ ПУЛЬТА УПРАВЛЕНИЯ КЗК-12АПРО-0725000 (лист 2) (рисунок 277)</b>					
<b>277</b>	1-16	КЗК-12АПРО-0725000	Установка электрооборудования пульта управления	КЗК-12АПРО-0700000	1
	1	КЗК-10-3-0119680	Установка панели	КЗК-12АПРО-0725000	1
	2	КЗК-3219-0119002	Заглушка	КЗК-12АПРО-0725000	7
	3	УЭС 0300653	Гайка	КЗК-12АПРО-0725000	1
	4		Гайка М4-6G.6 – 5927	КЗК-12АПРО-0725000	4
	5		Шайба 4 65Г – 6402	КЗК-12АПРО-0725000	4
	6		Шайба С.4.01 – 11371	КЗК-12АПРО-0725000	4
	7		Винт М4Х16-10.9 DIN 7991	КЗК-12АПРО-0725000	4
	8	ГДЗ_4115-09010-00852	Выключатель ВК24-3	КЗК-12АПРО-0725000	1
	9		Лампа контрольная 2212.3803-143	КЗК-12АПРО-0725000	1
	10	ГДЗ_4115-11020-00070	Лампа контрольная 24.3803-05	КЗК-12АПРО-0725000	1
	11	ГДЗ_4115-11020-00086	Лампа контрольная 24.3803-47	КЗК-12АПРО-0725000	1
	12	ГДЗ_4115-11020-00092	Лампа контрольная 24.3803-98	КЗК-12АПРО-0725000	1
	13	ГДЗ_4115-11020-00079	Лампа контрольная 24.3803-196	КЗК-12АПРО-0725000	1
	14	ГДЗ_4115-09090-00099	Пульт управления комбайна КЗС-1218А-1 АТВЛ.426471.012-09	КЗК-12АПРО-0725000	1
	15		Розетка бортовой сети 3106.3715	КЗК-12АПРО-0725000	1
	16		Разъем USB зарядки RDU-2013	КЗК-12АПРО-0725000	1

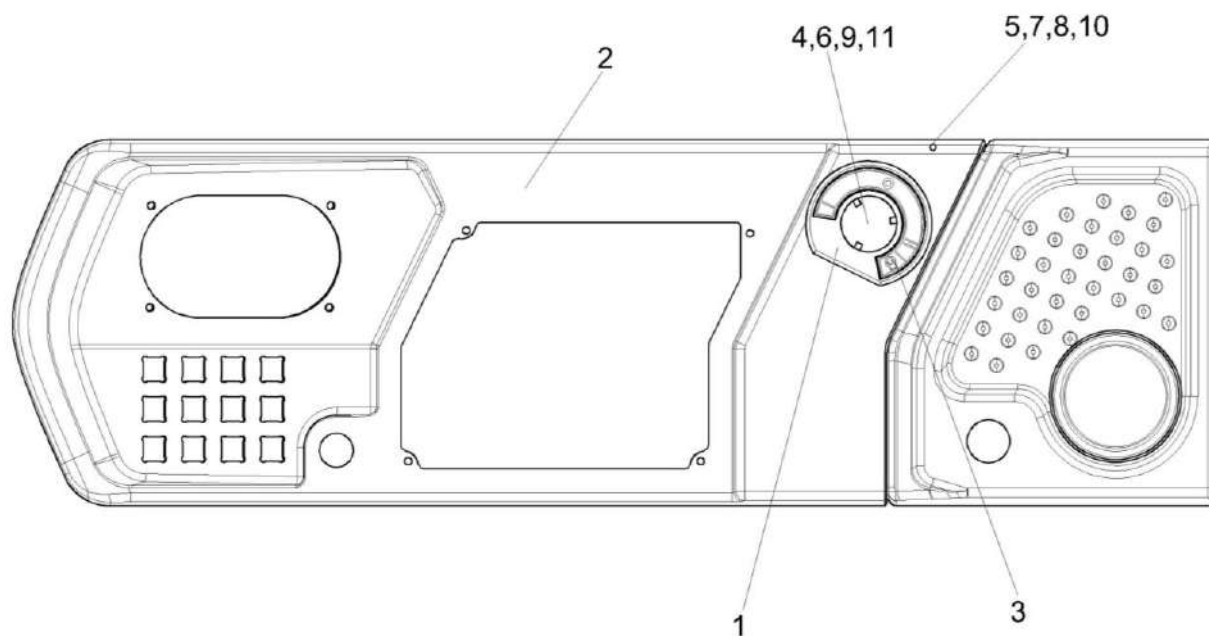


Рисунок 278 – Установка панели КЗК-10-3-0119680

КЗК-12А-1-0100000А-01 КДС (Версия 11)

№ рис	№ поз	Обозначение	Наименование	Куда входит	
				Обозначение	Кол. на 1 сб. ед.
<b>УСТАНОВКА ПАНЕЛИ КЗК-10-3-0119680 (рисунок 278)</b>					
<b>278</b>	1-11	КЗК-10-3-0119680	Установка панели	КЗК-12АПРО-0725000	1
	1,3,4,6,9,11	КЗК-12-0122450	Установка выключателя зажигания	КЗК-3219-0119490-02	1
	1	КЗК-5-0120560	Кольцо	КЗК-12-0122450	1
	2	КЗК-10-3-0119670	Панель	КЗК-10-3-0119680	1
	3	КЗК-5-0120045	Стакан	КЗК-12-0122450	1
	4		Винт В.М4-6еХ10 – 17473	КЗК-12-0122450	3
	5		Винт В2.М5-6еХ14 – 17475	КЗК-10-3-0119680	8
	6		Гайка М4-6G – 5927	КЗК-12-0122450	4
	7		Гайка М5-6G – 5927	КЗК-10-3-0119680	8
	8		Шайба 5 65Г – 6402	КЗК-10-3-0119680	8
	9		Шайба С.4.01 – 11371	КЗК-12-0122450	4
	10		Шайба С.5.01 – 11371	КЗК-10-3-0119680	8
	11		Выключатель зажигания КВК 0700800	КЗК-12-0122450	1



КЗК-12А-1-0100000А-01 КДС (Версия 11)

№ рис	№ поз	Обозначение	Наименование	Куда входит	
				Обозначение	Кол. на 1 сб. ед.
<b>БЛОК РЕЛЕ КЗК-12АПРО-0700860 (рисунок 277)</b>					
<b>277</b>	1-26	КЗК-12АПРО-0700860	Блок реле	КЗК-12АПРО-0725000	1
	1	КЗК-12АПРО-0700430	Жгут блока реле	КЗК-12АПРО-0700860	1
	2	КЗК-3219-0700411	Кронштейн	КЗК-12АПРО-0700860	1
	3		Винт В.М4-6еХ16 – 17473	КЗК-12АПРО-0700860	2
	4		Винт В.М5-6еХ16 – 17473	КЗК-12АПРО-0700860	4
	5		Гайка М4-6G.6 – 5927	КЗК-12АПРО-0700860	2
	6		Гайка М5-6G – 5927	КЗК-12АПРО-0700860	4
	7		Шайба 4 65Г – 6402	КЗК-12АПРО-0700860	2
	8		Шайба 5 65Г – 6402	КЗК-12АПРО-0700860	4
	9		Шайба С.4.01 – 11371	КЗК-12АПРО-0700860	2
	10		Шайба С.5.01 – 11371	КЗК-12АПРО-0700860	4
	11	ГДЗ_4115-10070-00390	Гнездо 0-0880397-2	КЗК-12АПРО-0700860	11
	12	ГДЗ_4115-10010-00303	Колодка изолирующая КР-1	КЗК-12АПРО-0700860	3
	13	ГДЗ_4115-10010-00307	Колодка изолирующая КУ-2-1	КЗК-12АПРО-0700860	5
	14		Колодка электромонтажная К-300	КЗК-12АПРО-0700860	2
	15	ГДЗ_4115-10230-00005	Лапка монтажная ЛМ-1.1	КЗК-12АПРО-0700860	4
	16	ГДЗ_2506-90000-00177	Лента стяжная 4-0160967-2	КЗК-12АПРО-0700860	7



КЗК-12А-1-0100000А-01 КДС (Версия 11)

№ рис	№ поз	Обозначение	Наименование	Куда входит	
				Обозначение	Кол. на 1 сб. ед.
277	17	ГДЗ_4115-01000-00014	Модуль МИ-1М	КЗК-12АПРО-0700860	4
	18	ГДЗ_4115-09140-00022	Предохранитель 5 А 35.3722 (2110-3722105)	КЗК-12АПРО-0700860	3
	19	ГДЗ_4115-09140-00026	Предохранитель 7,5 А 351.3722 (2110-3722107)	КЗК-12АПРО-0700860	4
	20	ГДЗ_4115-09140-00017	Предохранитель 10 А 352.3722 (2110-3722110)	КЗК-12АПРО-0700860	9
	21	ГДЗ_4115-09120-00029	Реле 903.3747-01	КЗК-12АПРО-0700860	1
	22	ГДЗ_4115-09120-00033	Реле 983.3747	КЗК-12АПРО-0700860	7
	23		Реле времени РВЦ-П2-22 АСДС24В/АС230В УХЛ4	КЗК-12АПРО-0700860	1
	24		Реле времени РЕГТАЙМ1-24-(0-60)	КЗК-12АПРО-0700860	1
	25	ГДЗ_4115-20040-00009	Сборка диодная СД 5	КЗК-12АПРО-0700860	1
	26	ГДЗ_4115-10260-00041	Фиксатор	КЗК-12АПРО-0700860	27

КЗК-12А-1-0100000А-01 КДС (Версия 11)

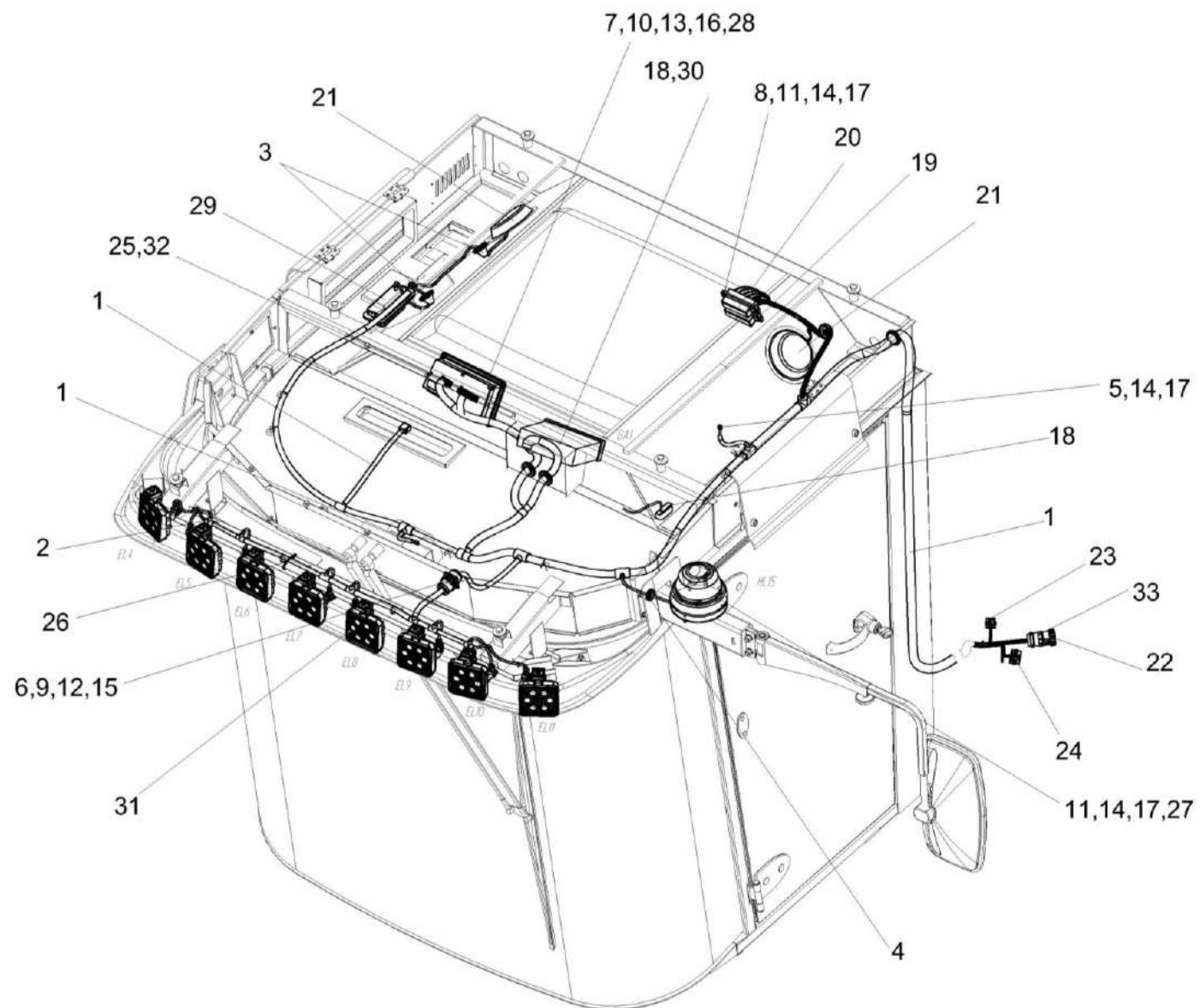


Рисунок 280 – Установка электрооборудования кабины КЗК-3219-0722000

КЗК-12А-1-0100000А-01 КДС (Версия 11)

№ рис	№ поз	Обозначение	Наименование	Куда входит	
				Обозначение	Кол. на 1 сб. ед.
<b>УСТАНОВКА ЭЛЕКТРООБОРУДОВАНИЯ КАБИНЫ КЗК-3219-0722000 (рисунок 280)</b>					
<b>280</b>	1-29	КЗК-3219-0722000	Установка электрооборудования кабины	КЗК-12АПРО-0700000	1
	1	КЗК-3219-0700640	Жгут кабины	КЗК-3219-0722000	1
	2	КЗК-3219-0700650	Жгут кабины дополнительный	КЗК-3219-0722000	1
	3	КГС 0120032	Втулка	КЗК-3219-0722000	2
	4	КИС 0140062	Втулка	КЗК-3219-0722000	1
	5		Болт М6-6еХ16 – 7798	КЗК-3219-0722000	1
	6		Винт В.М3-6еХ14 – 17473	КЗК-3219-0722000	4
	7		Винт В.М4-6еХ20 – 17473	КЗК-3219-0722000	4
	8		Винт В.М6-6еХ22 – 17473	КЗК-3219-0722000	4
	9		Гайка М3-6G – 5927	КЗК-3219-0722000	4
	10		Гайка М4-6G – 5927	КЗК-3219-0722000	4
	11		Гайка М6-6G – 5915	КЗК-3219-0722000	7
	12		Шайба 3 65Г – 6402	КЗК-3219-0722000	4
	13		Шайба 4 65Г – 6402	КЗК-3219-0722000	4
	14		Шайба 6 65Г – 6402	КЗК-3219-0722000	8
	15		Шайба С.3.01 – 11371	КЗК-3219-0722000	8
	16		Шайба С.4.01 – 11371	КЗК-3219-0722000	8
	17		Шайба С.6.01 – 11371	КЗК-3219-0722000	12

КЗК-12А-1-0100000А-01 КДС (Версия 11)

№ рис	№ поз	Обозначение	Наименование	Куда входит	
				Обозначение	Кол. на 1 сб. ед.
280	18		Антенна штыревая 2102.7903	КЗК-3219-0722000	1
	19		Блок предохранителей БП-2	КЗК-3219-0722000	1
	20		Блок предохранителей БП-8	КЗК-3219-0722000	1
	21	ГДЗ_4112-10900-01011	Громкоговоритель автомобильный XS-FB1320E	КЗК-3219-0722000	1
	22	ГДЗ_4115-10010-00126	Колодка гнездовая 0-0282088-1	КЗК-3219-0722000	1
	23	ГДЗ_4115-10010-00127	Колодка гнездовая 0-0282090-1	КЗК-3219-0722000	1
	24	ГДЗ_1611-00000-00001	Лента стяжная зубчатая	КЗК-3219-0722000	32
	25		Маяк проблесковый МП-1-LED	КЗК-3219-0722000	1
	26	ГДЗ_4115-09090-00078 или КЗК-3219-0700660	Панель управления освещением КНТР.422412.340 или Сборка ПУО АТИ	КЗК-3219-0722000	1
	27	ГДЗ_4110-03000-00017	Плафон ПО-3	КЗК-3219-0722000	1
	28	ГДЗ_4112-10900-01010	Ресивер автомобильный DEN-1901UBG	КЗК-3219-0722000	1
29		Фара рабочая ФР 01-18/5	КЗК-3219-0722000	8	

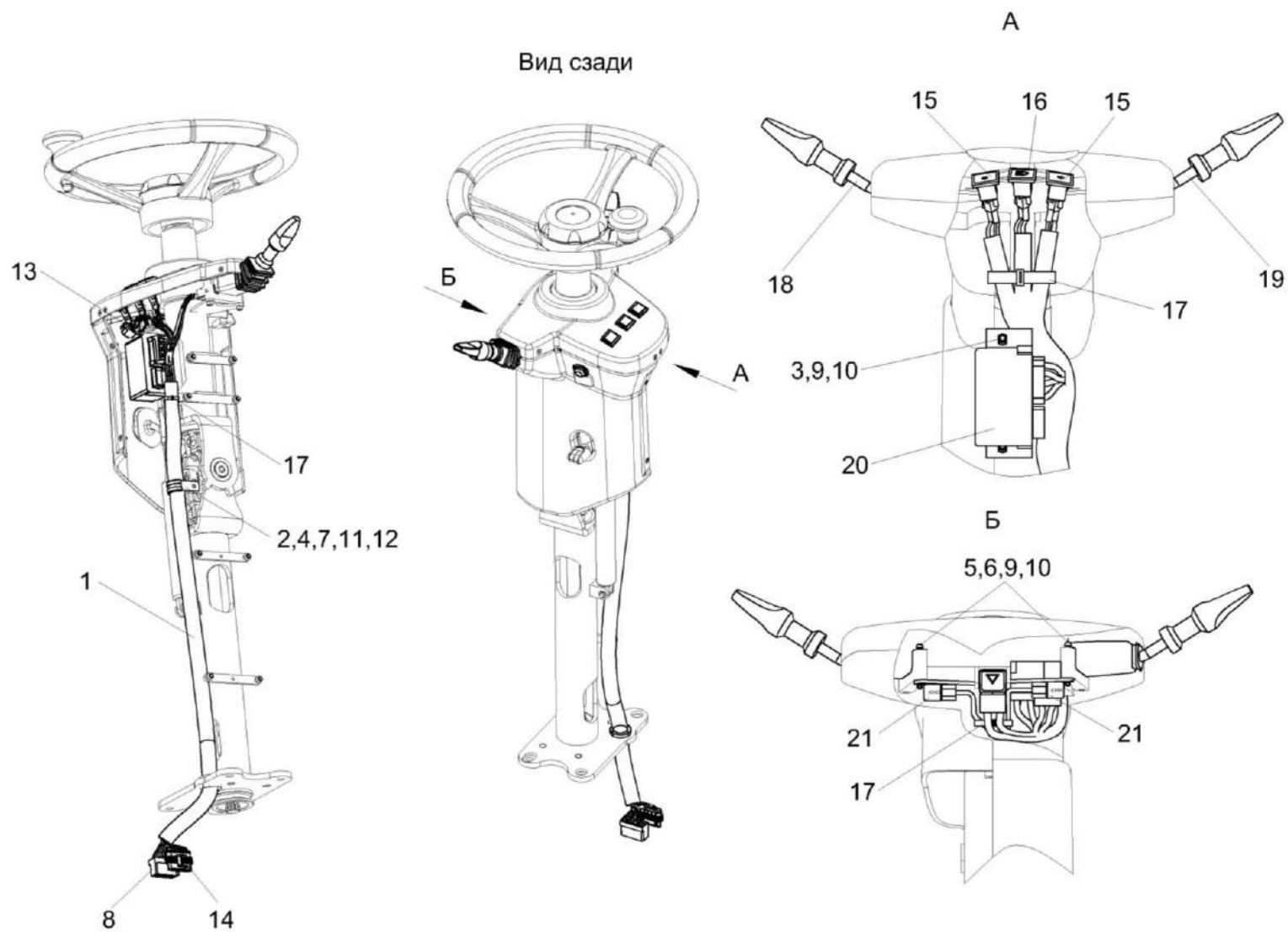


Рисунок 281 – Установка электрооборудования рулевой колонки КЗК-3219-0723000

КЗК-12А-1-0100000А-01 КДС (Версия 11)

№ рис	№ поз	Обозначение	Наименование	Куда входит	
				Обозначение	Кол. на 1 сб. ед.
<b>УСТАНОВКА ЭЛЕКТРООБОРУДОВАНИЯ РУЛЕВОЙ КОЛОНКИ КЗК-3219-0723000 (рисунок 281)</b>					
<b>281</b>	1-21	КЗК-3219-0723000	Установка электрооборудования рулевой колонки	КЗК-12АПРО-0700000	1
	1	КЗК-3219-0700710В	Жгут рулевой колонки	КЗК-3219-0723000	1
	2	КЗР 0700800-01	Хомут	КЗК-3219-0723000	1
	3		Винт В.М5-6еХ14 – 17473	КЗК-3219-0723000	2
	4		Винт В.М6-6еХ20 – 17473	КЗК-3219-0723000	1
	5		Винт В.М5-6еХ50 – 17473	КЗК-3219-0723000	4
	6		Гайка М5-6G – 5927	КЗК-3219-0723000	2
	7		Гайка М6-6G – 5915	КЗК-3219-0723000	1
	8	ГДЗ_4115-10010-00007	Колодка штыревая 502608	КЗК-3219-0723000	1
	9		Шайба 5 65Г – 6402	КЗК-3219-0723000	8
	10		Шайба С.5.01 – 11371	КЗК-3219-0723000	8
	11		Шайба 6 65Г – 6402	КЗК-3219-0723000	1
	12		Шайба С.6.01 – 11371	КЗК-3219-0723000	1
	13	ГДЗ_4115-09010-00003	Выключатель 2822.3710-01	КЗК-3219-0723000	1
	14	ГДЗ_4115-10010-00368	Колодка гнездовая 0-0282089-1	КЗК-3219-0723000	1
	15		Лампа контрольная 2212.3803-144.1	КЗК-3219-0723000	2
	16		Лампа контрольная 2212.3803-28.1	КЗК-3219-0723000	1

КЗК-12А-1-0100000А-01 КДС (Версия 11)

№ рис	№ поз	Обозначение	Наименование	Куда входит	
				Обозначение	Кол. на 1 сб. ед.
281	17	ГДЗ_2506-90000-00177	Лента стяжная 4-0160967-2	КЗК-3219-0723000	10
	18		Переключатель световой сигнализации 2705.3709100-30	КЗК-3219-0723000	1
	19	ГДЗ_4115-09030-00448	Переключатель стеклоочистителя 1902.3769-01	КЗК-3219-0723000	1
	20	ГДЗ_4115-09070-00001	Прерыватель электронный указателя поворотов ПЭУП-4	КЗК-3219-0723000	1
	21	ГДЗ_4115-09120-00028	Реле 903.3747	КЗК-3219-0723000	2

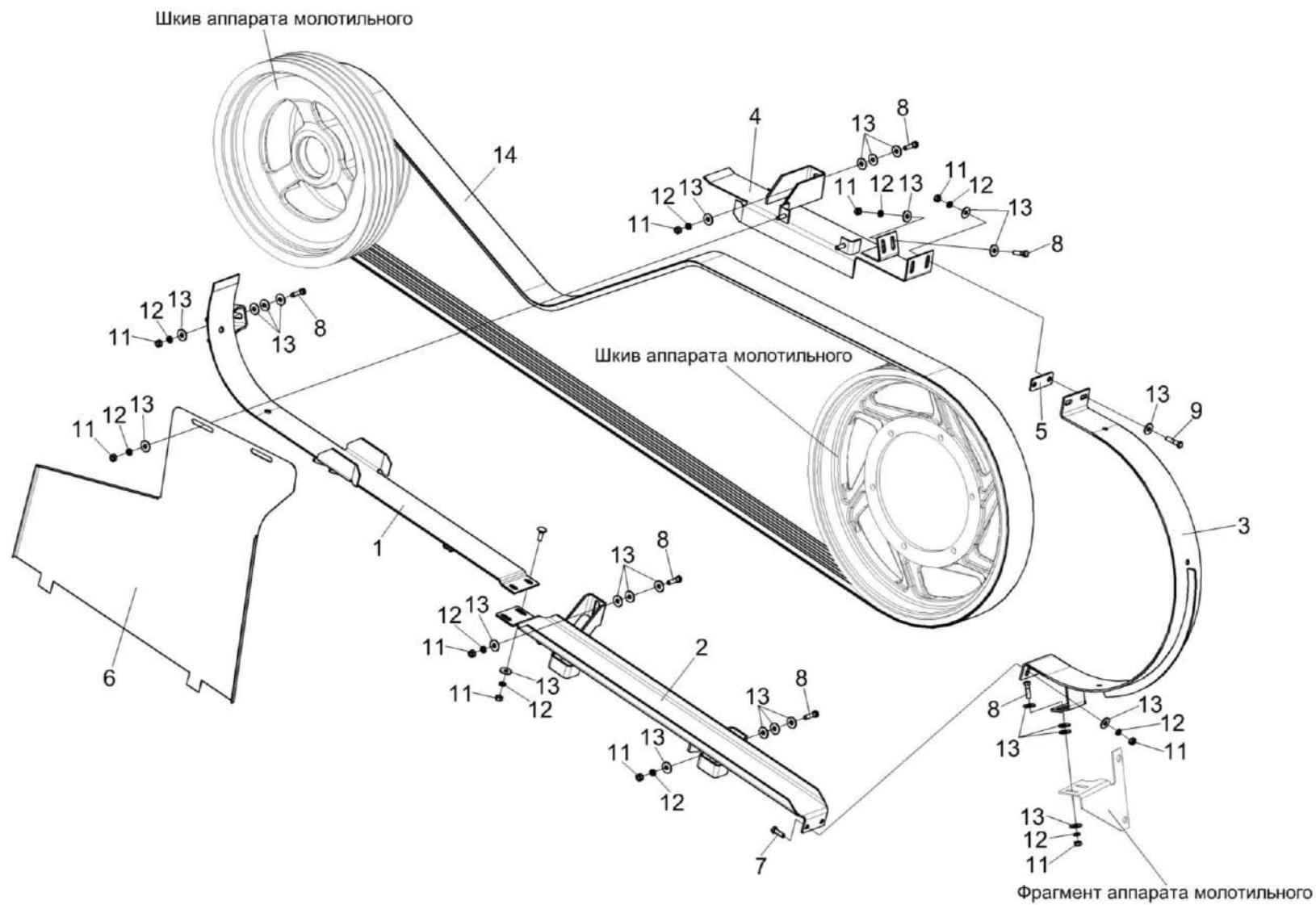


Рисунок 282 – Привод наклонной камеры КЗК-12-16-0125000 (лист 1)



КЗК-12А-1-0100000А-01 КДС (Версия 11)

№ рис	№ поз	Обозначение	Наименование	Куда входит	
				Обозначение	Кол. на 1 сб. ед.
<b>ПРИВОД НАКЛОННОЙ КАМЕРЫ КЗК-12-16-0125000 (лист 1) (рисунок 282)</b>					
<b>282</b>	1-14	КЗК-12-16-0125000	Привод наклонной камеры	КЗК-12А-1-0100000А-01	1
				КЗК-12А-1-0100000А-02	1
				КЗК-12А-1-0100000А-03	1
				КЗК-12А-1-0100000А-04	1
	1	КЗК-12-16-0125010	Щиток	КЗК-12-16-0125000	1
	2	КЗК-12-16-0125020	Щиток	КЗК-12-16-0125000	1
	3	КЗК-12А-1-0125100А	Щиток	КЗК-12-16-0125000	1
	4	КЗК-12-16-0125030	Щиток	КЗК-12-16-0125000	1
	5	КЗК-12А-1-0125409	Пластина	КЗК-12-16-0125000	5
					наиб. кол.
	6	КЗК-12А-1-0125411А	Защита	КЗК-12-16-0125000	1
	7		Болт М8-6ех25 – 7796	КЗК-12-16-0125000	2
	8		Болт М8-6ех30 – 7796	КЗК-12-16-0125000	4
	9		Болт М8-6ех35 – 7796	КЗК-12-16-0125000	7
10		Болт М8-6ех25 – 7802	КЗК-12-16-0125000	2	
11		Гайка М8-6G – 5915	КЗК-12-16-0125000	17	
12		Шайба 8Т 65Г – 6402	КЗК-12-16-0125000	17	
13		Шайба С 8.01 – 6958	КЗК-12-16-0125000	52	
				наиб. кол.	
14	ГДЗ_2506-03000-01330	Ремень 4 НВ 4930 La исполнение 26	КЗК-12-16-0125000	1	

КЗК-12А-1-0100000А-01 КДС (Версия 11)

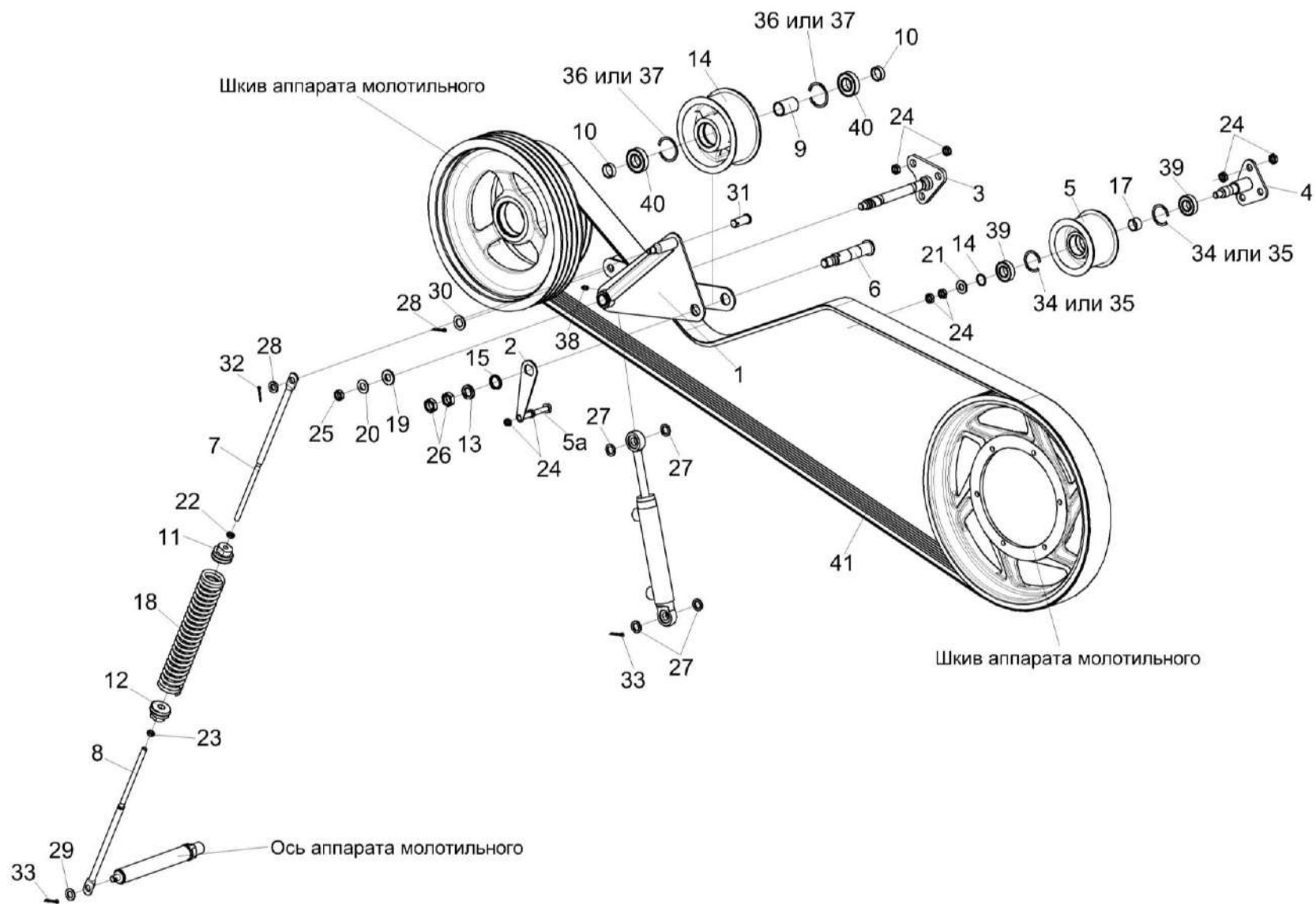


Рисунок 283— Привод наклонной камеры КЗК-12-16-0125000 (лист 2)

КЗК-12А-1-0100000А-01 КДС (Версия 11)

№ рис	№ поз	Обозначение	Наименование	Куда входит	
				Обозначение	Кол. на 1 сб. ед.
<b>ПРИВОД НАКЛОННОЙ КАМЕРЫ КЗК-12-16-0125000 (лист 2) (рисунок 283)</b>					
283	1-41	КЗК-12-16-0125000	Привод наклонной камеры	КЗК-12А-1-0100000А-01	1
				КЗК-12А-1-0100000А-02	1
				КЗК-12А-1-0100000А-03	1
				КЗК-12А-1-0100000А-04	1
	4,5,16,17, 21,34,35,39	КЗК-12А-1-0125010	Ролик обводной	КЗК-12-16-0125000	1
	7,8,11, 12,18,22,23	КЗК-12А-1-0125050	Пружина	КЗК-12-16-0125000	1
	9,14, 36,37,40	КЗК 0220080А	Ролик	КЗК-12-16-0125000	1
	1	КЗК-12-16-0125040	Рычаг	КЗК-12-16-0125000	1
	2	КЗК-12-16-0125408	Серьга	КЗК-12-16-0125000	1
	3	КЗК-12А-1-0125070	Опора	КЗК-12-16-0125000	1
	4	КЗК-12-0125180	Опора	КЗК-12А-1-0125010	1
	5	КЗК-12А-1-0125101	Ролик обводной	КЗК-12А-1-0125010	1
	5а	КЗК-12-16-0125601	Ось	КЗК-12-16-0125000	1
	6	КЗК-12А-1-0125601	Ось	КЗК-12-16-0125000	1
	7	КЗК-12А-1-0125603	Зацеп	КЗК-12А-1-0125050	1
	8	КЗК-12А-1-0125603-01	Зацеп	КЗК-12А-1-0125050	1
	9	КЗК 0220803-01	Втулка	КЗК 0220080А	1

КЗК-12А-1-0100000А-01 КДС (Версия 11)

№ рис	№ поз	Обозначение	Наименование	Куда входит	
				Обозначение	Кол. на 1 сб. ед.
283	10	КЗК 0220803-02	Втулка	КЗК-12-16-0125000	2
	11	КЗК 0221111	Пробка	КЗК-12А-1-0125050	1
	12	КЗК 0221111-01	Пробка	КЗК-12А-1-0125050	1
	13	КЗР 0202412Б	Шайба	КЗК-12-16-0125000	1
	14	КИЛ 0810102-03	Ролик	КЗК 0220080А	1
	15	КСН 0100647	Шайба	КЗК-12-16-0125000	1
	16	ПДВ 0100807	Кольцо	КЗК-12А-1-0125010	1
	17	ПКК 0100839	Втулка	КЗК-12А-1-0125010	1
	18	ПКК 0108602-03	Пружина	КЗК-12А-1-0125050	1
	19	ПКК 0117434	Шайба	КЗК-12-16-0125000	1
	20	ПКК 0117435	Шайба	КЗК-12-16-0125000	1
	21	УЭС 0108415	Шайба	КЗК-12А-1-0125010	1
	22		Гайка М12-6G – 2526	КЗК-12А-1-0125050 КЗК-12-16-0125000	1 2
	23		Гайка М12-LH-6G – 2526	КЗК-12А-1-0125050	1
	24		Гайка М16Х1,5-6G – 2526	КЗК-12-16-0125000 КЗК-12А-1-0125010	12 2
	25		Гайка М18Х1,5-6G – 2526	КЗК-12-16-0125000	1
	26		Гайка М24Х2-6G – 2526	КЗК-12-16-0125000	2

КЗК-12А-1-0100000А-01 КДС (Версия 11)

№ рис	№ поз	Обозначение	Наименование	Куда входит	
				Обозначение	Кол. на 1 сб. ед.
283	27		Шайба 20.01 – 9649	КЗК-12-16-0125000	2
	28		Шайба С.14.01 – 11371	КЗК-12-16-0125000	1
	29		Шайба С.16.01 – 11371	КЗК-12-16-0125000	1
	30		Шайба С.20.01 – 11371	КЗК-12-16-0125000	1
	31		Ось 6-20 b12X50 – 9650	КЗК-12-16-0125000	1
	32		Шплинт 4X28 – 397	КЗК-12-16-0125000	1
	33		Шплинт 5X32 – 397	КЗК-12-16-0125000	3
	34		Кольцо В52 – 13941	КЗК-12А-1-0125010	2
	35		Кольцо В52 – 13943	КЗК-12А-1-0125010	2
	36		Кольцо В62 – 13941	КЗК 0220080А	2
	37		Кольцо В62 – 13943	КЗК 0220080А	2
	38		Масленка 1.2 – 19853	КЗК-12-16-0125000	1
	39		Подшипник 180205 – 8882	КЗК-12А-1-0125010	2
	40		Подшипник 180206 – 8882	КЗК 0220080А	2
	41	ГДЗ_2506-03000-01330	Ремень 4 НВ 4930 La исполнение 26	КЗК-12-16-0125000	1

ПРИЛОЖЕНИЕ А

Каталог деталей и сборочных единиц

КАМЕРА НАКЛОННАЯ КЗК-12-1820000-07

1 УКАЗАТЕЛЬ РИСУНКОВ

№ рис	Обозначение рисунка	Стр.	№ рис	Обозначение рисунка	Стр.
1	Камера наклонная КЗК-12-1820000-07 (общий вид)	740	11	Муфта предохранительная КЗК-12А-1-1803090-05	766
2	Камера наклонная КЗК-12-1820000-07	742	12	Установка ограждений КЗК-12-1800140 и КЗК-12-1810160	768
3	Установка вентилятора КЗК-12А-1-1839000	746	13	Установка вала КЗК-12-1800611	771
4	Крышка КЗК-12А-1-1802010	749	14	Гидрореверс КЗК-12-1804100	774
5	Вентилятор КЗК-12А-1-1839200	751	15	Гидроцилиндр КЗК-12-1790200А	777
6	Установка накладок и уплотнения	754	16	Гидромотор КЗК-12-1790990Б	778
7	Установка транспортера	756	17	Механизм продольного копирования КЗК-12-1825100	779
8	Основание КЗК-12-1820250	759	18	Тяга КЗК-12-1815040	782
9	Установка вала верхнего КЗК-12-1823000	761	19	Рычаг КЗК-12-1815110 и КЗК-12-1815110-01	783
10	Вал верхний КЗК-12-1823000	764	20	Блок пружин КЗК-12-1835150	784
			21	Установка вала нижнего КЗК-12-1836000Б	786

КЗК-12А-1-0100000А-01 КДС (Версия 11)

<b>№ рис</b>	<b>Обозначение рисунка</b>	<b>Стр.</b>	<b>№ рис</b>	<b>Обозначение рисунка</b>	<b>Стр.</b>
22	Вал нижний КЗК-12-1836000Б	<b>789</b>	27	Рычаг КЗК-9-1808500	<b>805</b>
23	Камера наклонная. Привод транспортера	<b>792</b>	28	Система гидравлическая камеры наклонной КЗК-12-1790000А-01	<b>807</b>
24	Установка рамки переходной КЗК-12-1818000А-03	<b>795</b>			
25	Рамка переходная КЗК-12-1828000-01 (лист 1)	<b>798</b>			
26	Рамка переходная КЗК-12-1828000-01 (лист 2)	<b>801</b>			

КЗК-12А-1-0100000А-01 КДС (Версия 11)

## 2 СБОРОЧНЫЕ ЕДИНИЦЫ И ДЕТАЛИ

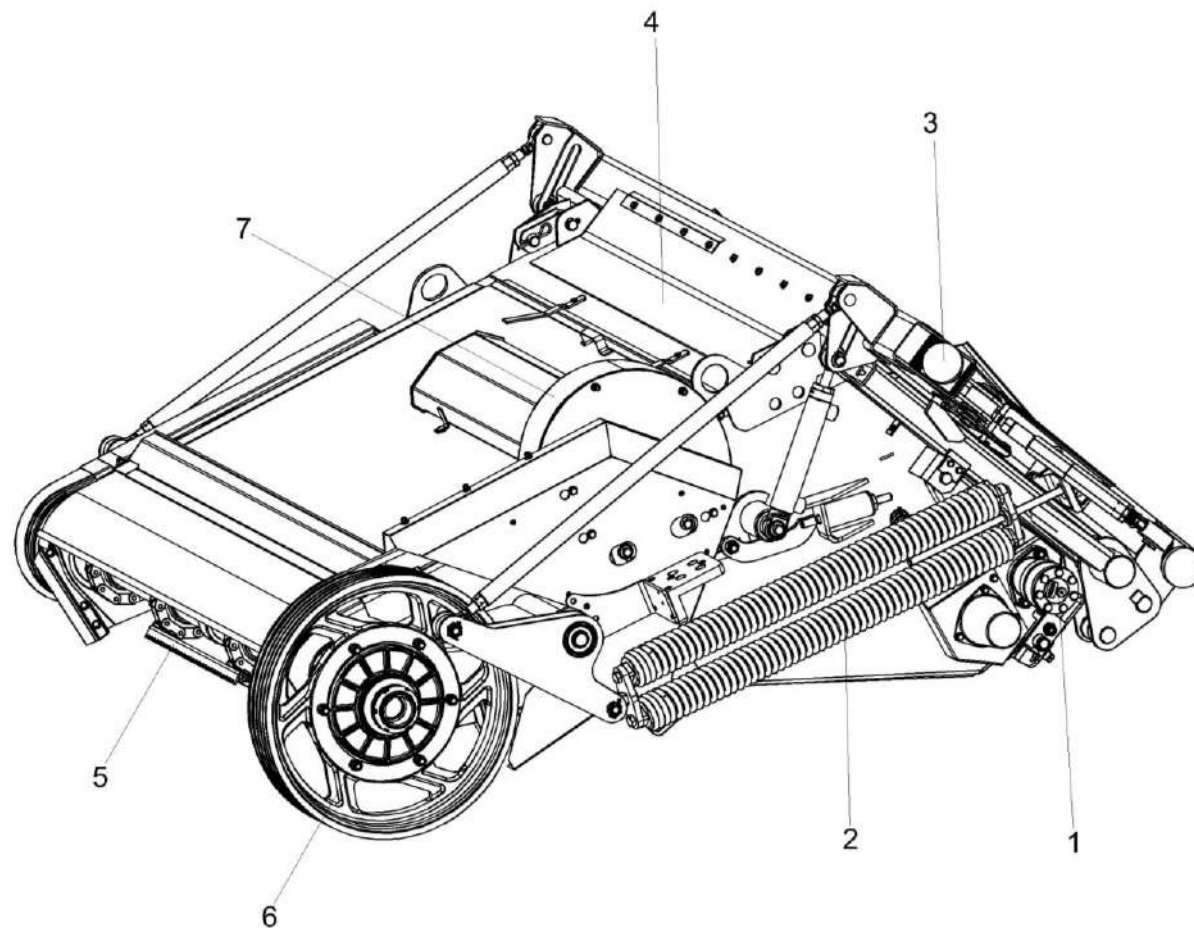


Рисунок 1 – Камера наклонная КЗК-12-1820000-07 (общий вид)



КЗК-12А-1-0100000А-01 КДС (Версия 11)

№ рис	№ поз	Обозначение	Наименование	Куда входит	
				Обозначение	Кол. на 1 сб. ед.
<b>КАМЕРА НАКЛОННАЯ КЗК-12-1820000-07 (общий вид) (рисунок 1)</b>					
1	1-7	КЗК-12-1820000-07	Камера наклонная	КЗК-12-19-0100000	1
	1	КЗК-12-1804100	Гидрореверс	КЗК-12-1820000-07	1
	2	КЗК-12-1825100	Механизм продольного копирования	КЗК-12-1820000-07	1
	3	КЗК-12-1828000-01	Рамка переходная	КЗК-12-1820000-07	1
	4	КЗК-12-1831000-04	Рама	КЗК-12-1820000-07	1
	5	КЗК-12-1807200 или КЗК-12-1807500	Транспортер	КЗК-12-1820000-07	1
	6	КЗК-12А-1-1803090-05	Муфта предохранительная	КЗК-12-1820000-07	1
	7	КЗК-12А-1-1839000	Установка вентилятора	КЗК-12-1820000-07	1

КЗК-12А-1-0100000А-01 КДС (Версия 11)

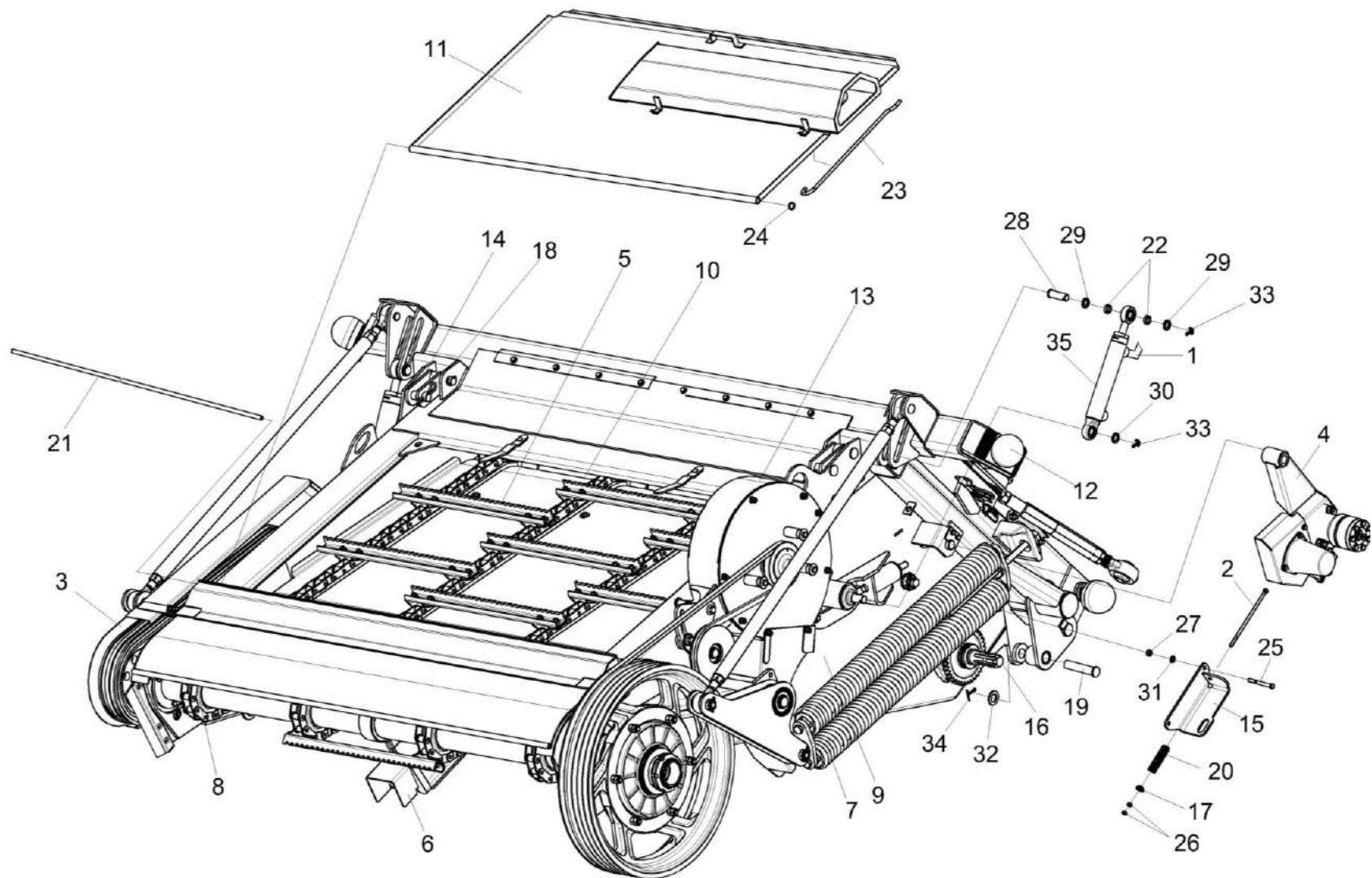


Рисунок 2 – Камера наклонная КЗК-12-1820000-07

КЗК-12А-1-0100000А-01 КДС (Версия 11)

№ рис	№ поз	Обозначение	Наименование	Куда входит	
				Обозначение	Кол. на 1 сб. ед.
<b>КАМЕРА НАКЛОННАЯ КЗК-12-1820000-07 (рисунок 2)</b>					
2	1-35	КЗК-12-1820000-07	Камера наклонная	КЗК-12-19-0100000	1
	11,13,23,24	КЗК-12А-1-1839000	Установка вентилятора	КЗК-12-1820000-07	1
	11,23	КЗК-12А-1-1802010	Крышка	КЗК-12А-1-1839000	1
	1	КЗК-12-1790000А-01	Система гидравлическая камеры наклонной	КЗК-12-1820000-07	1
	2	КЗК-12-1800010	Винт	КЗК-12-1820000-07	1
	3	КЗК-12-1810160	Ограждение	КЗК-12-1820000-07	1
	4	КЗК-12-1804100	Гидрореверс	КЗК-12-1820000-07	1
	5	КЗК-12-1807200 или КЗК-12-1807500	Транспортер	КЗК-12-1820000-07	1
	6	КЗК-12-1810200	Упор	КЗК-12-1820000-07	1
	7	КЗК-12-1825100	Механизм продольного копирования	КЗК-12-1820000-07	1
	8	КЗК-12-1823000	Вал верхний	КЗК-12-1820000-07	1
	9	КЗК-12-1831000-04	Рама	КЗК-12-1820000-07	1
	10	КЗК-12-1836000Б	Вал нижний	КЗК-12-1820000-07	1
	11	КЗК-12А-1-1802030	Крышка	КЗК-12А-1-1802010	1
	12	КЗК-12-1828000-01	Рамка переходная	КЗК-12-1820000-07	1
	13	КЗК-12А-1-1839200	Вентилятор	КЗК-12А-1-1839000	1

КЗК-12А-1-0100000А-01 КДС (Версия 11)

№ рис	№ поз	Обозначение	Наименование	Куда входит	
				Обозначение	Кол. на 1 сб. ед.
2	14	КЗК 1787000	Серьга	КЗК-12-1820000-07	2
	15	КЗК-12-1810414	Упор	КЗК-12-1820000-07	1
	16	КЗК-12-1800611	Вал	КЗК-12-1820000-07	1
	17	КЗК-12-1800625	Втулка	КЗК-12-1820000-07	1
	18	ЖКЛ 0000609	Шплинт	КЗК-12-1820000-07	2
	19	КЗК 1770604-01	Палец	КЗК-12-1820000-07	1
	20	КЗК 1770619	Пружина	КЗК-12-1820000-07	1
	21	КЗК 1770624-01	Ось	КЗК-12-1820000-07	1
	22	КЗК 1770803	Втулка	КЗК-12-1820000-07	4
	23	КЗК 1772601-01	Упор	КЗК-12А-1-1802010	1
	24	ПЕГ 3508165	Шайба	КЗК-12А-1-1839000	1
	25		Болт М10-6еХ90 – 7796	КЗК-12-1820000-07	5
	26		Гайка М8-6G – 5915	КЗК-12-1820000-07	48
	27		Гайка М10-6G – 5915	КЗК-12-1820000-07	11
	28		Ось 6-20 b12Х65 – 9650	КЗК-12-1820000-07	2
	29		Шайба 20.01 – 9649	КЗК-12-1820000-07	6
	30		Шайба С 10.01 – 6958	КЗК-12-1820000-07	7
	31		Шайба С.10.01 – 11371	КЗК-12-1820000-07	8

КЗК-12А-1-0100000А-01 КДС (Версия 11)

№ рис	№ поз	Обозначение	Наименование	Куда входит	
				Обозначение	Кол. на 1 сб. ед.
2	32		Шайба С.24.01 – 11371	КЗК-12-1820000-07	2
	33		Шплинт 5Х32 – 397	КЗК-12-1820000-07	6
	34		Шплинт 5Х40 – 397	КЗК-12-1820000-07	2
	35	ГДЗ_4101-03000-00112	Гидроцилиндр ВНС 40.20.160-02	КЗК-12-1820000-07	2

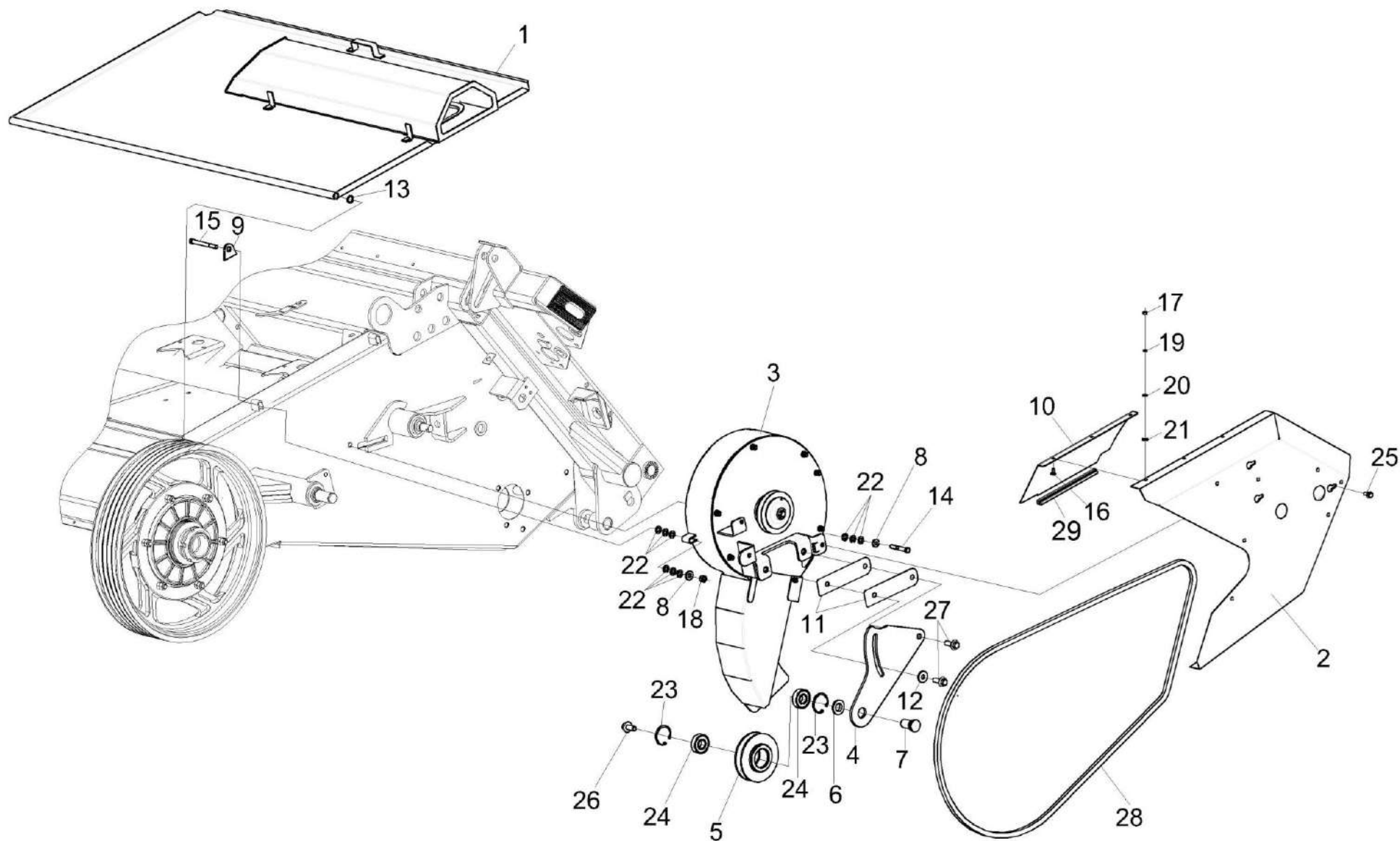


Рисунок 3 – Установка вентилятора КЗК-12А-1-1839000

КЗК-12А-1-0100000А-01 КДС (Версия 11)

№ рис	№ поз	Обозначение	Наименование	Куда входит	
				Обозначение	Кол. на 1 сб. ед.
<b>УСТАНОВКА ВЕНТИЛЯТОРА КЗК-12А-1-1839000 (рисунок 3)</b>					
3	1-29	КЗК-12А-1-1839000	Установка вентилятора	КЗК-12-1820000-07	1
	4-7,23,24,26	КЗК-12А-1-1839040	Ролик натяжной	КЗК-12А-1-1839000	1
	1	КЗК-12А-1-1802010	Крышка	КЗК-12А-1-1839000	1
	2	КЗК-12А-1-1809120	Ограждение	КЗК-12А-1-1839000	1
	3	КЗК-12А-1-1839200	Вентилятор	КЗК-12А-1-1839000	1
	4	КЗК-12А-1-1819406	Рычаг	КЗК-12А-1-1839040	1
	5	КЗК-12А-1-1829601	Ролик	КЗК-12А-1-1839040	1
	6	КЗК-12А-1-1809602	Кольцо	КЗК-12А-1-1839040	1
	7	КЗК-12А-1-1829604	Ось	КЗК-12А-1-1839040	1
	8	КЗК-12-1800479	Шайба	КЗК-12А-1-1839000	4
	9	КЗК-12-1800483	Шайба	КЗК-12А-1-1839000	1
	10	КЗК-12А-1-1809414	Кожух	КЗК-12А-1-1839000	1
	11	КЗК-12А-1-1809416	Прокладка	КЗК-12А-1-1839000	5
					наиб. кол.
	12	КЗР 0202682	Шайба	КЗК-12А-1-1839000	1
13	ПЕГ 3508165	Шайба	КЗК-12А-1-1839000	1	
14		Болт М10-6еХ65 – 7796	КЗК-12А-1-1839000	1	
15		Болт М10-6еХ100 – 7796	КЗК-12А-1-1839000	2	

КЗК-12А-1-0100000А-01 КДС (Версия 11)

№ рис	№ поз	Обозначение	Наименование	Куда входит	
				Обозначение	Кол. на 1 сб. ед.
3	16		Болт М6-6еХ14 – 7802	КЗК-12А-1-1839000	3
	17		Гайка М6-6G – 5915	КЗК-12А-1-1839000	3
	18		Гайка М10-6G – 5915	КЗК-12А-1-1839000	2
	19		Шайба 6Т 65Г - 6402	КЗК-12А-1-1839000	3
	20		Шайба С.6.01 – 11371	КЗК-12А-1-1839000	3
	21		Шайба С.8.01 – 11371	КЗК-12А-1-1839000	3
	22		Шайба С.10.01 – 6958	КЗК-12А-1-1839000	24
	23		Кольцо В47 – 13943	КЗК-12А-1-1839040	2
	24		Подшипник 180204 – 8882	КЗК-12А-1-1839040	2
	25		Болт DIN 6921-M8X20-8.8-A-A3G	КЗК-12А-1-1839000	3
	26		Болт DIN 6921-M12X25-8.8	КЗК-12А-1-1839040	1
	27		Болт DIN 6921-M12X35-8.8-A-A3G	КЗК-12А-1-1839000	2
	28		Ремень А/Н 2570 Ld или Ремень А 2570 Ld/13X2540 Li	КЗК-12А-1-1839000	1
	29	КЗК-12-1800013	Уплотнение Уплотнение Т-8 L=(220±3) мм	КЗК-12А-1-1839000	1



КЗК-12А-1-0100000А-01 ҚДС (Версия 11)

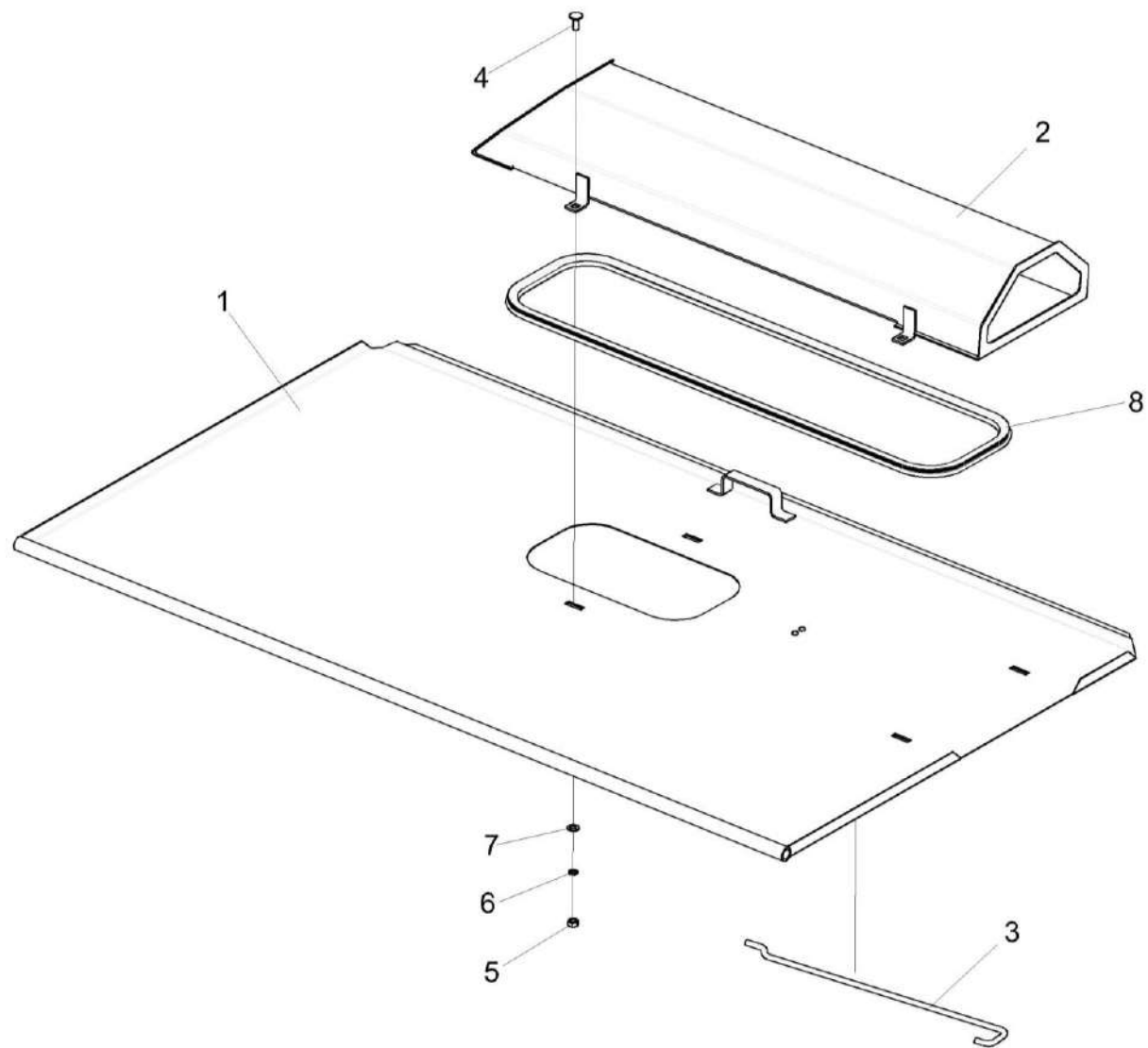


Рисунок 4 – Крышка КЗК-12А-1-1802010

КЗК-12А-1-0100000А-01 КДС (Версия 11)

№ рис	№ поз	Обозначение	Наименование	Куда входит	
				Обозначение	Кол. на 1 сб. ед.
<b>КРЫШКА КЗК-12А-1-1802010 (рисунок 4)</b>					
<b>4</b>	1-8	КЗК-12А-1-1802010	Крышка	КЗК-12А-1-1839000	1
	1	КЗК-12А-1-1802030	Крышка	КЗК-12А-1-1802010	1
	2	КЗК-12А-1-1802110	Воздухозаборник	КЗК-12А-1-1802010	1
	3	КЗК 1772601-01	Упор	КЗК-12А-1-1802010	1
	4		Болт М8-6еХ20 – 7802	КЗК-12А-1-1802010	4
	5		Гайка М8-6G – 5915	КЗК-12А-1-1802010	4
	6		Шайба 8 65Г – 6402	КЗК-12А-1-1802010	4
	7		Шайба С.8.01 – 11371	КЗК-12А-1-1802010	4
8		Уплотнение Т-8	КЗК-12А-1-1802010	1	

КЗК-12А-1-0100000А-01 КДС (Версия 11)

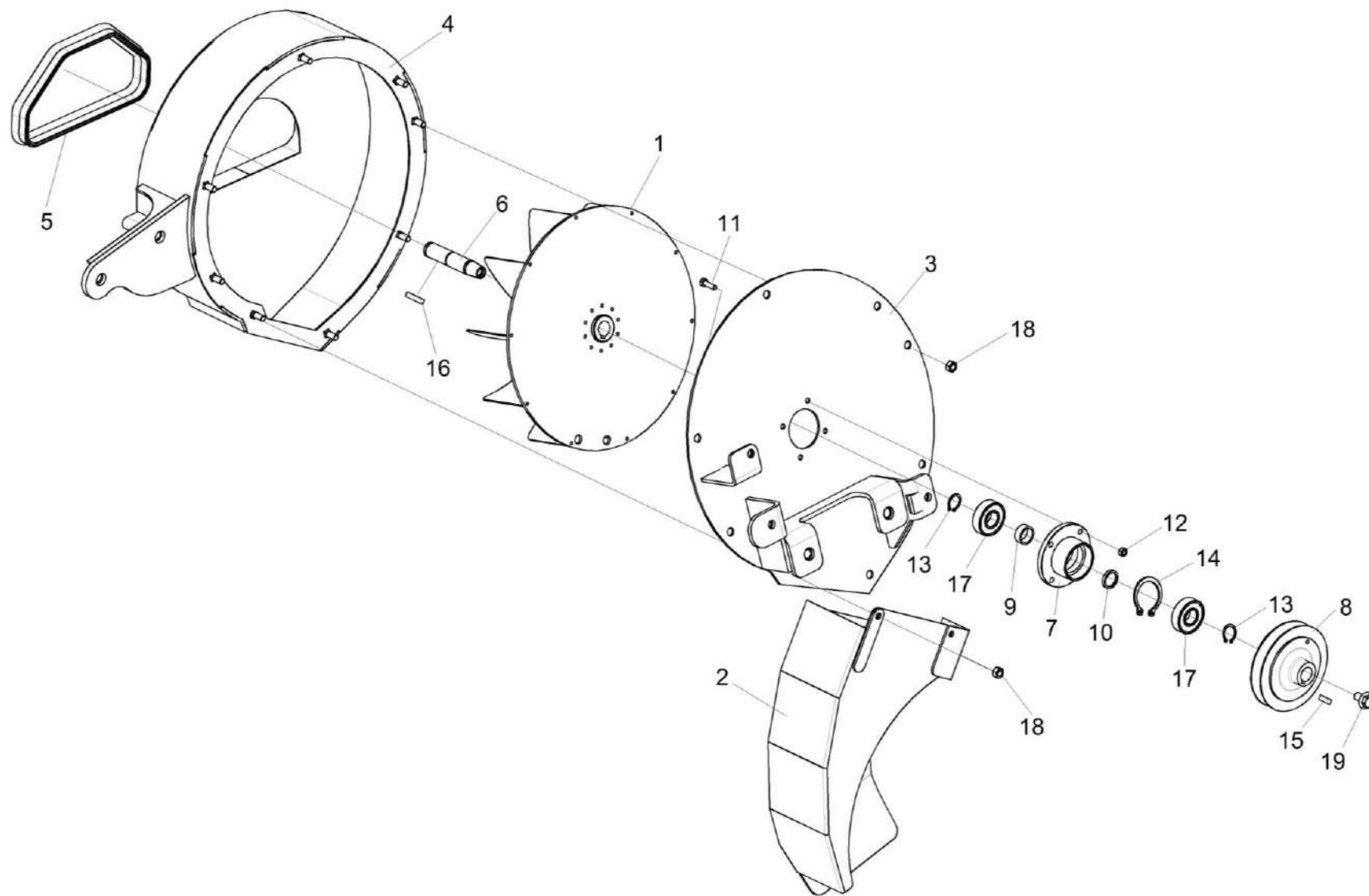


Рисунок 5 – Вентилятор КЗК-12А-1-1839200

КЗК-12А-1-0100000А-01 КДС (Версия 11)

№ рис	№ поз	Обозначение	Наименование	Куда входит	
				Обозначение	Кол. на 1 сб. ед.
<b>ВЕНТИЛЯТОР КЗК-12А-1-1839200 (рисунок 5)</b>					
5	1-19	КЗК-12А-1-1839200	Вентилятор	КЗК-12А-1-1839000	1
	1,3,6-17,19	КЗК-12А-1-1839030	Вентилятор	КЗК-12А-1-1839200	1
	1	КЗК-12А-1-1819090А	Крыльчатка	КЗК-12А-1-1839030	1
	2	КЗК-12А-1-1809110Б	Отвод	КЗК-12А-1-1839200	1
	3	КЗК-12А-1-1829050	Крышка	КЗК-12А-1-1839030	1
	4	КЗК-12А-1-1839200	Корпус вентилятора	КЗК-12А-1-1839200	1
	5	КЗК-12А-1-1809001	Уплотнение Уплотнение Т-11 L=590 мм	КЗК-12А-1-1839200	1
	6	КЗК-12А-1-1819605	Вал	КЗК-12А-1-1839030	1
	7	КЗК-12А-1-1809606	Корпус	КЗК-12А-1-1839030	1
	8	КЗК-12А-1-1809607	Шкив	КЗК-12А-1-1839030	1
	9	КЗК-12А-1-1809804	Кольцо	КЗК-12А-1-1839030	1
	10	КЗК-12А-1-1809805	Кольцо	КЗК-12А-1-1839030	1
	11		Болт М6-6еХ16 – 7798	КЗК-12А-1-1839030	4
	12		Гайка М6-6G – 5915	КЗК-12А-1-1839030	4
	13		Кольцо В20 – 13942	КЗК-12А-1-1839030	3
	14		Кольцо В52 – 13941 или Кольцо В52 – 13943	КЗК-12А-1-1839030	1

КЗК-12А-1-0100000А-01 КДС (Версия 11)

№ рис	№ поз	Обозначение	Наименование	Куда входит	
				Обозначение	Кол. на 1 сб. ед.
5	15		Шпонка 2-5X5X16 - 23360	КЗК-12А-1-1839030	1
	16		Шпонка 6X6X32 – 23360	КЗК-12А-1-1839030	1
	17		Подшипник 6304.2RS или Подшипник 6304.2RSR	КЗК-12А-1-1839030	2
	18		Гайка DIN 6923 M8-8-A-A3G	КЗК-12А-1-1839200	7
	19		Болт DIN 6921-M10X20-8.8-A-A3G	КЗК-12А-1-1839030	1

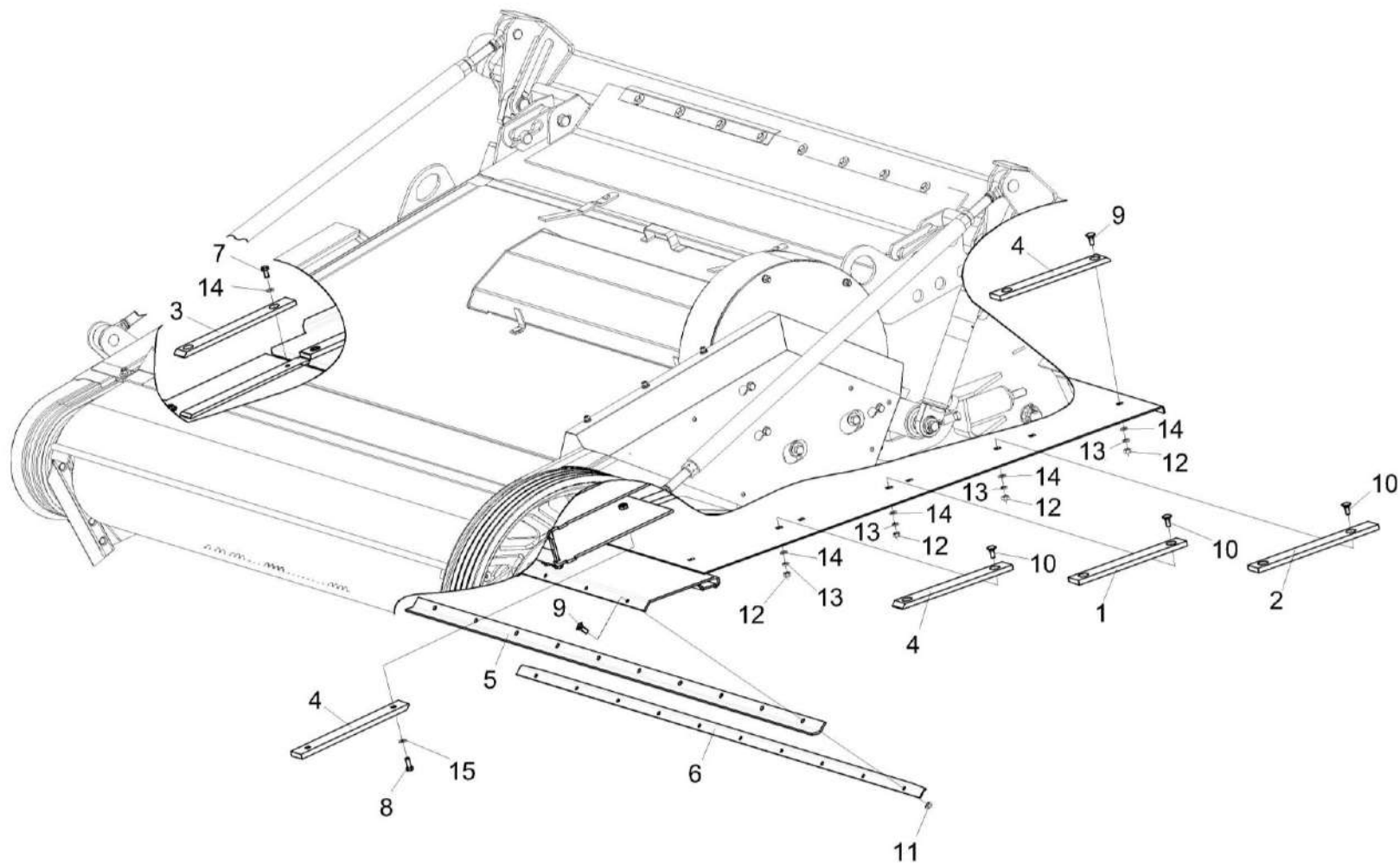


Рисунок 6 – Установка накладок и уплотнения

КЗК-12А-1-0100000А-01 КДС (Версия 11)

№ рис	№ поз	Обозначение	Наименование	Куда входит	
				Обозначение	Кол. на 1 сб. ед.
<b>УСТАНОВКА НАКЛАДОК И УПЛОТНЕНИЯ (рисунок 6)</b>					
6	1-15	КЗК-12-1820000-07	Камера наклонная	КЗК-12-19-0100000	1
	1	КЗК-12-1810003	Накладка	КЗК-12-1820000-07	4
	2	КЗК-12-1810008	Накладка	КЗК-12-1820000-07	4
	3	КЗК-12А-1-1800003	Накладка	КЗК-12-1820000-07	4
	4	КЗК-12-1810003-02	Накладка	КЗК-12-1820000-07	12
	5	КЗК-812С-1-1800001-01	Уплотнение	КЗК-12-1820000-07	1
	6	КЗК-812С-1-1800416-01	Планка	КЗК-12-1820000-07	1
	7		Болт М8-6еХ16 – 7796	КЗК-12-1820000-07	16
	8		Болт М8-6еХ20 – 7796	КЗК-12-1820000-07	16
	9		Болт М6-6еХ16 – 7802	КЗК-12-1820000-07	10
	10		Болт М8-6еХ20 – 7802	КЗК-12-1820000-07	33
	11		Гайка М6-6G – 5915	КЗК-12-1820000-07	10
	12		Гайка М8-6G – 5915	КЗК-12-1820000-07	48
	13		Шайба 8Т 65Г – 6402	КЗК-12-1820000-07	39
	14		Шайба С 8.01 – 6958	КЗК-12-1820000-07	85
15		Шайба С.8.01 – 11371	КЗК-12-1820000-07	20	

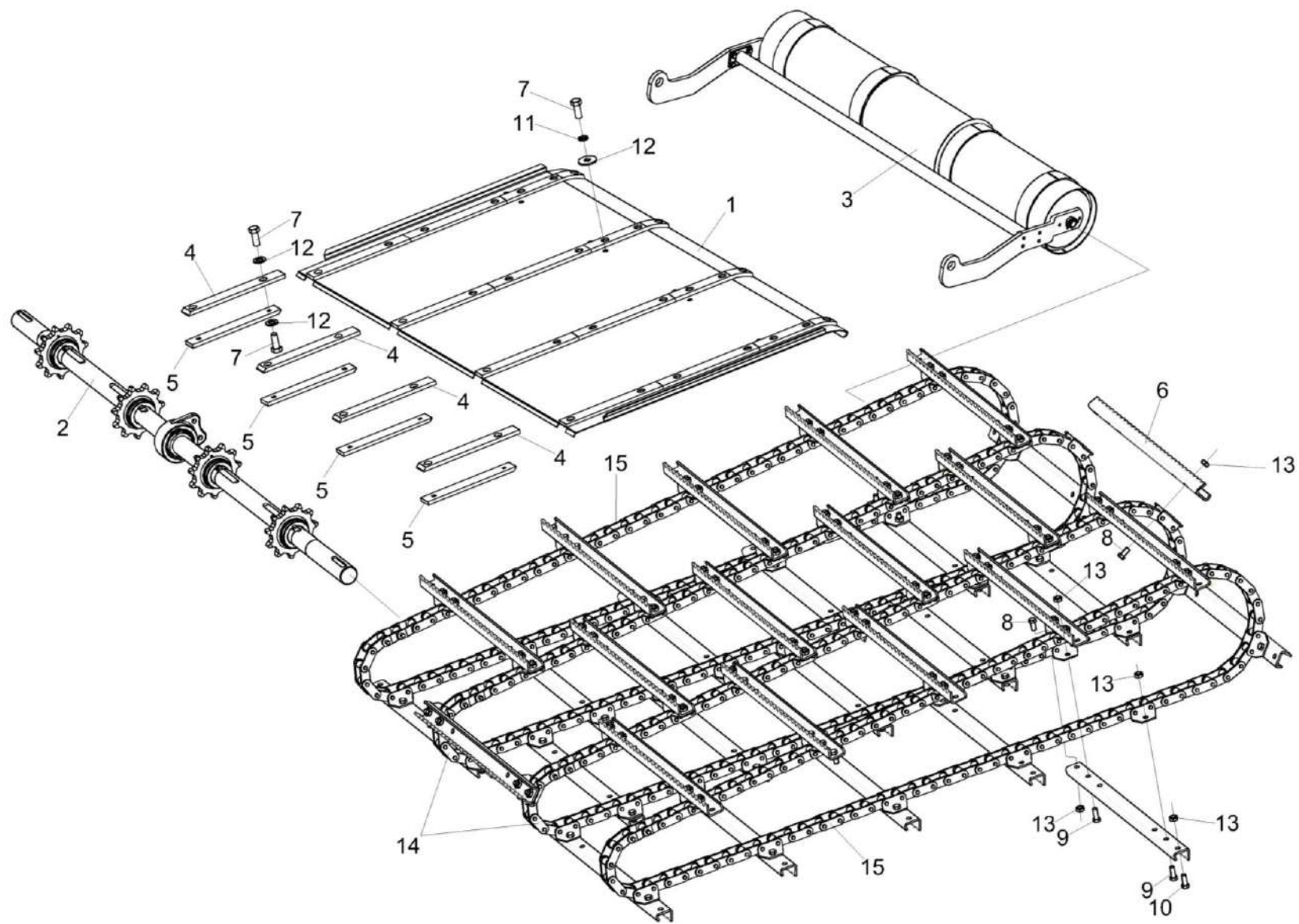


Рисунок 7 – Установка транспортера



КЗК-12А-1-0100000А-01 КДС (Версия 11)

№ рис	№ поз	Обозначение	Наименование	Куда входит	
				Обозначение	Кол. на 1 сб. ед.
<b>УСТАНОВКА ТРАНСПОРТЕРА (рисунок 7)</b>					
7	6,8-10,13-15	КЗК-12-1807200	Транспортер	КЗК-12-1820000-07	1
	6,8-10,13-15	КЗК-12-1807500	Транспортер	КЗК-12-1820000-07	1
	1	КЗК-12-1820250	Основание	КЗК-12-1820000-07	1
	2	КЗК-12-1823000	Вал верхний	КЗК-12-1820000-07	1
	3	КЗК-12-1836000Б	Вал нижний	КЗК-12-1820000-07	1
	4	КЗК-12А-1-1800003	Накладка	КЗК-12-1820000-07	4
	5	КЗК-12-1810003-02	Накладка	КЗК-12-1820000-07	12
	6	КЗК-12-1817401	Гребенка	КЗК-12-1807200 КЗК-12-1807500	33 33
	7		Болт М8-6еХ20 – 7796	КЗК-12-1820000-07	16
	8		Болт М10-6еХ20 – 7796	КЗК-12-1807200 КЗК-12-1807500	120 120
	9		Болт М10-6еХ25 – 7796	КЗК-12-1807200 КЗК-12-1807500	12 12
	10		Болт М10-6еХ30 – 7796	КЗК-12-1807200 КЗК-12-1807500	4 4
11		Шайба 8Т 65Г – 6402	КЗК-12-1820000-07	39	
12		Шайба С.8.01 – 11371	КЗК-12-1820000-07	20	

КЗК-12А-1-0100000А-01 КДС (Версия 11)

№ рис	№ поз	Обозначение	Наименование	Куда входит	
				Обозначение	Кол. на 1 сб. ед.
7	13		Гайка М10-8 DIN 980 Арт. 0369 10	КЗК-12-1807200	136
				КЗК-12-1807500	136
	14		Цепь 38,4 VBX90LLG 2К1 J2А	КЗК-12-1807200	2
	14		Цепь АХЦ 22.011.00.00	КЗК-12-1807500	2
	15		Цепь 38,4 VBX90LLG 2К1 J4А	КЗК-12-1807200	2
	15		Цепь АХЦ 22.012.00.00	КЗК-12-1807500	2

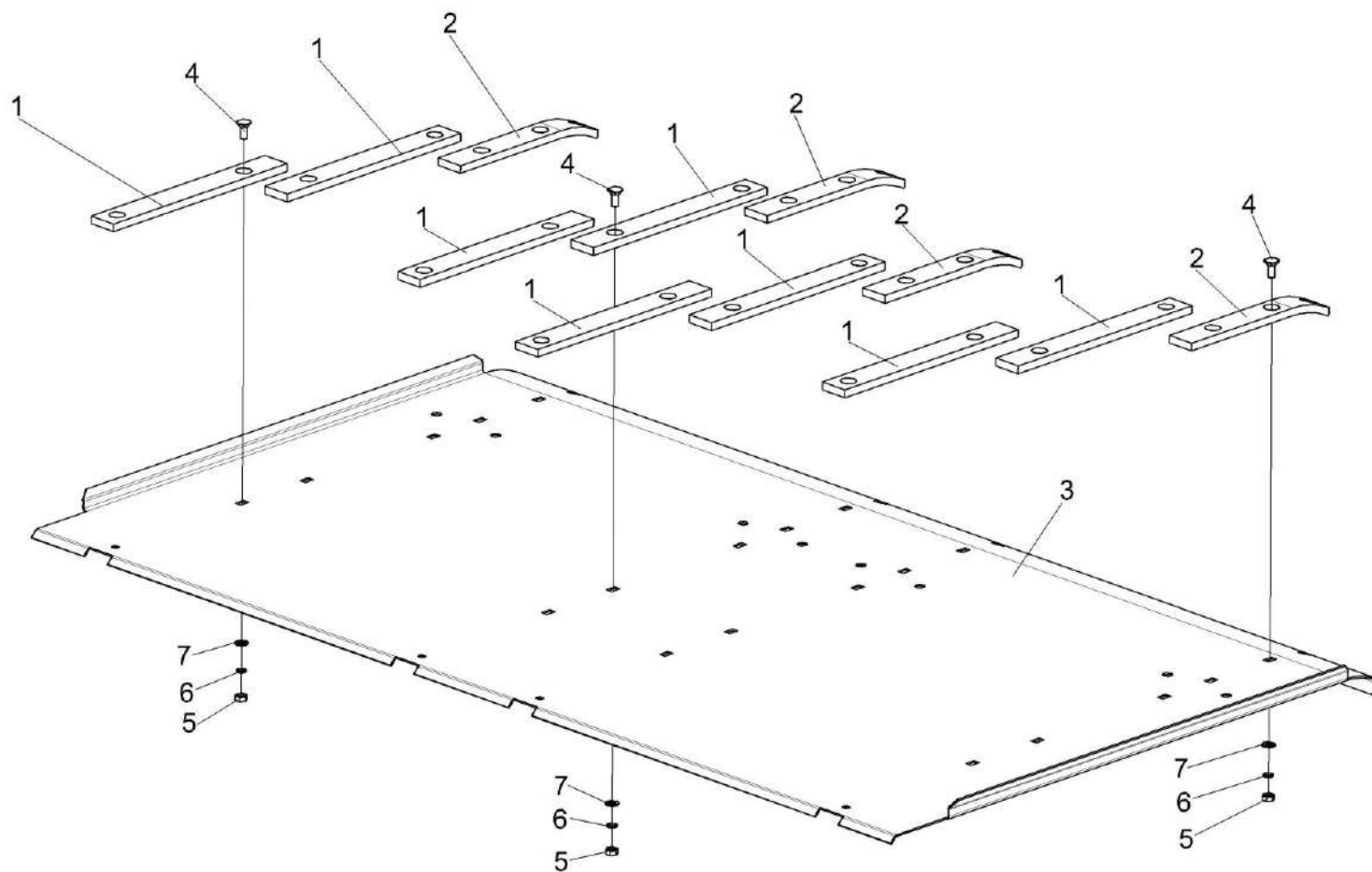


Рисунок 8 – Основание КЗК-12-1820250

КЗК-12А-1-0100000А-01 КДС (Версия 11)

№ рис	№ поз	Обозначение	Наименование	Куда входит	
				Обозначение	Кол. на 1 сб. ед.
<b>ОСНОВАНИЕ КЗК-12-1820250 (рисунок 8)</b>					
8	1-7	КЗК-12-1820250	Основание	КЗК-12-1820000-07	1
	1	КЗК-12-1810003	Накладка	КЗК-12-1820250	8
	2	КЗК-12-1810004	Накладка	КЗК-12-1820250	4
	3	КЗК-12-1820417	Основание	КЗК-12-1820250	1
	4		Болт М8-6еХ20 – 7802	КЗК-12-1820250	24
	5		Гайка М8-6G – 5915	КЗК-12-1820250	24
	6		Шайба 8Т 65Г – 6402	КЗК-12-1820250	24
	7		Шайба С.8.01 – 11371	КЗК-12-1820250	24

КЗК-12А-1-0100000А-01 КДС (Версия 11)

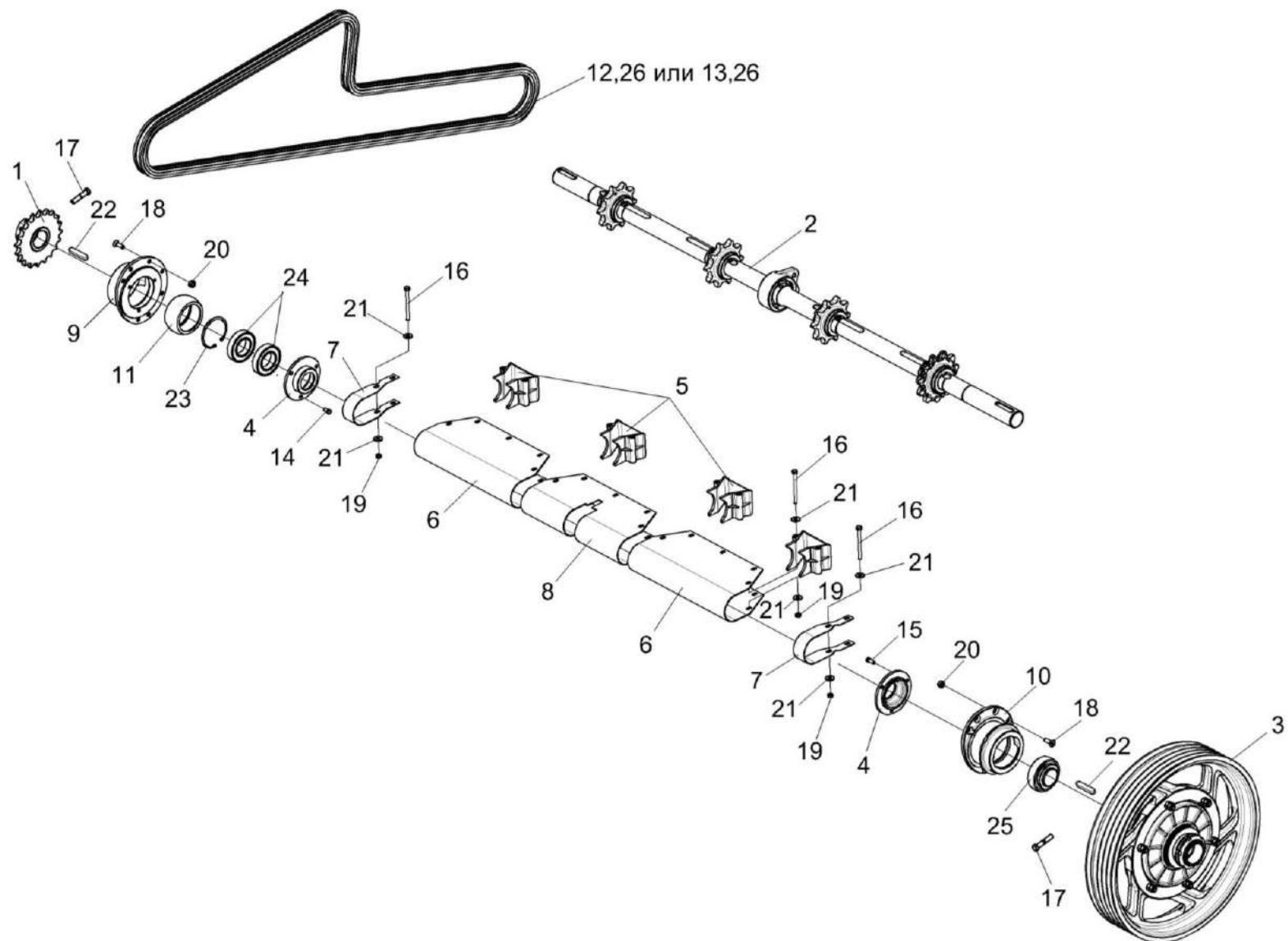


Рисунок 9 – Установка вала верхнего КЗК-12-1823000

КЗК-12А-1-0100000А-01 КДС (Версия 11)

№ рис	№ поз	Обозначение	Наименование	Куда входит	
				Обозначение	Кол. на 1 сб. ед.
<b>УСТАНОВКА ВАЛА ВЕРХНЕГО КЗК-12-1823000 (рисунок 9)</b>					
9	1-26	КЗК-12-1820000-07	Камера наклонная	КЗК-12-19-0100000	1
	4,9,11, 14,23,24	КЗК-12-1813010	Корпус	КЗК-12-1820000-07	1
	4,10,15,25	КЗК-12-1813020	Корпус	КЗК-12-1820000-07	1
	1	КЗК-12-1800080	Блок звездочек	КЗК-12-1820000-07	1
	2	КЗК-12-1823000	Вал верхний	КЗК-12-1820000-07	1
	3	КЗК-12А-1-1803090-05	Муфта предохранительная	КЗК-12-1820000-07	1
	4	КЗК-12-1803101	Крышка	КЗК-12-1813010 КЗК-12-1813020	1 1
	5	КЗК-12-1810001	Корпус	КЗК-12-1820000-07	4
	6	КЗК-12-1820409	Кожух	КЗК-12-1820000-07	2
	7	КЗК-12-1830411	Кожух	КЗК-12-1820000-07	2
	8	КЗК-12-1810409А-01	Кожух	КЗК-12-1820000-07	1
	9	КЗК-12-1813202	Корпус	КЗК-12-1813010	1
10	КЗК-12-1813203	Корпус	КЗК-12-1813020	1	
11	КЗК 1873614	Втулка	КЗК-12-1813010	1	
12	ЦЕП 0000043	Цепь Цепь 16 А-2 ISO 606 L=3581,4 мм (141 зв.)	КЗК-12-1820000-07	1	

КЗК-12А-1-0100000А-01 КДС (Версия 11)

№ рис	№ поз	Обозначение	Наименование	Куда входит	
				Обозначение	Кол. на 1 сб. ед.
9	13	ЦЕП 0000046	Цепь Цепь 16 А-2 ISO 606/DIN 8188-1/ANSI L=3581,4 мм (141 зв.)	КЗК-12-1820000-07	1
	14		Болт М8-6еХ16 – 7796	КЗК-12-1813010	3
	15		Болт М8-6еХ20 – 7796	КЗК-12-1813020	3
	16		Болт М8-6еХ95 – 7796	КЗК-12-1820000-07	21
	17		Болт М12-6еХ55 – 7796	КЗК-12-1820000-07	3
	18		Винт М10Х30-8.8 DIN 7991	КЗК-12-1820000-07	14
	19		Гайка М8-6G – 5915	КЗК-12-1820000-07	48
	20		Гайка М10-8 DIN 980	КЗК-12-1820000-07	14
	21		Шайба С 8.01 – 6958	КЗК-12-1820000-07	85
	22		Шпонка 14Х9Х70 – 23360	КЗК-12-1820000-07	3
	23		Кольцо В90 – 13943	КЗК-12-1813010	1
	24		Подшипник 180210 – 8882	КЗК-12-1813010	2
	25		Подшипник 680210А2НК7С17	КЗК-12-1813020	1
	26		Звено соединительное 16 А-2 ISO 606	КЗК-12-1820000-07	1

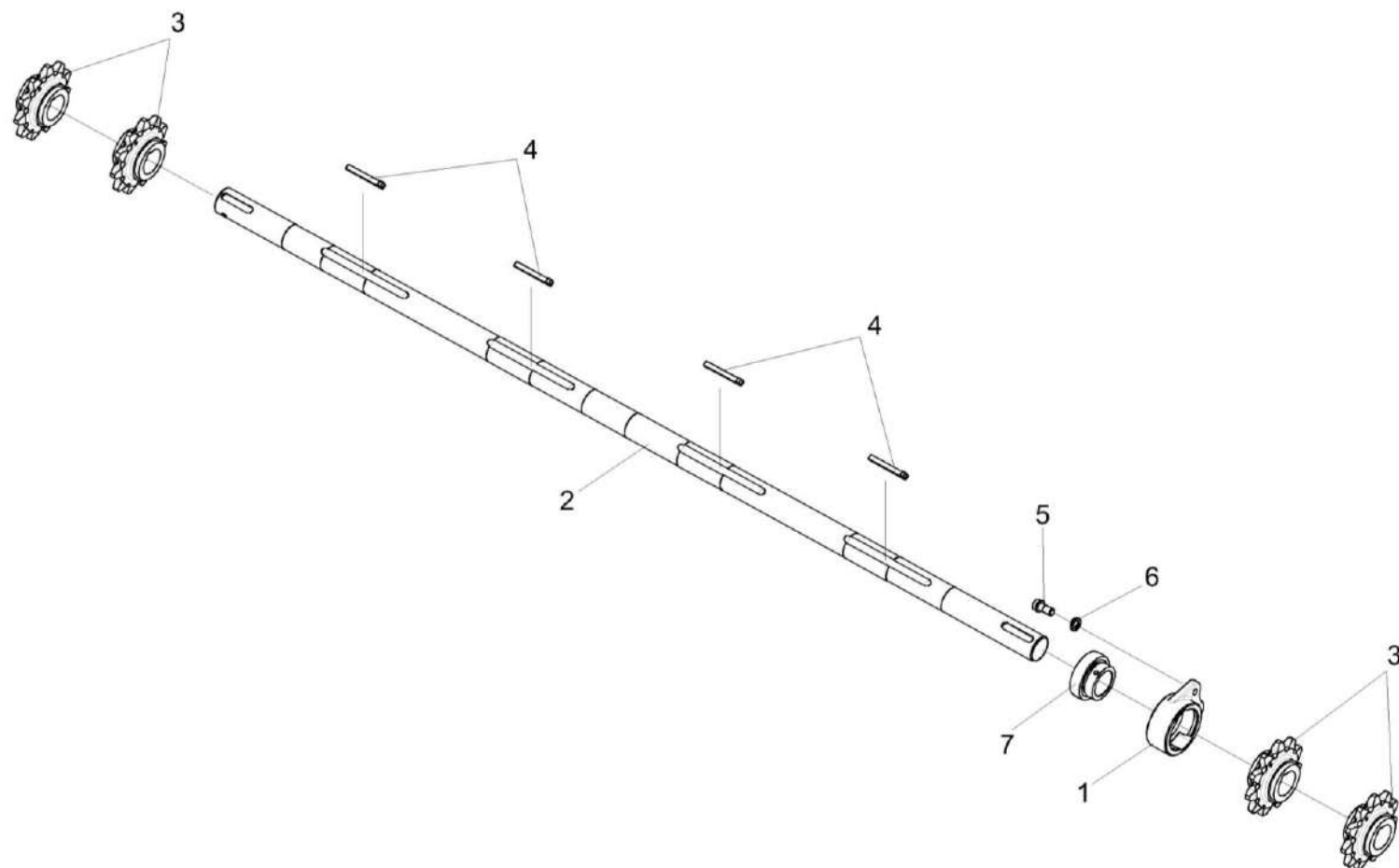


Рисунок 10 – Вал верхний КЗК-12-1823000



КЗК-12А-1-0100000А-01 КДС (Версия 11)

№ рис	№ поз	Обозначение	Наименование	Куда входит	
				Обозначение	Кол. на 1 сб. ед.
<b>ВАЛ ВЕРХНИЙ КЗК-12-1823000 (рисунок 10)</b>					
10	1-4,7	КЗК-12-1823000	Вал верхний	КЗК-12-1820000-07	1
	1	КЗК-12-1813301	Корпус	КЗК-12-1823000	1
	2	КЗК-12-1823607	Вал	КЗК-12-1823000	1
	3	КЗК-12-1813615А	Звездочка	КЗК-12-1823000	4
	4	КЗК1773609 или КЗК1773609-01 или КЗК1773609-02 или КЗК1773609-03 или КЗК1773609-04 или КЗК1773609-05 или КЗК1773609-06 или КЗК1773609-07 или КЗК1773609-08	Шпонка	КЗК-12-1823000	4 подбор
	5	УЭС 0100603А	Болт	КЗК-12-1820000-07	2
	6	УЭС 0100607-01	Шайба	КЗК-12-1820000-07	2
7		Подшипник YET 210 или Подшипник ES210G2	КЗК-12-1823000	1	

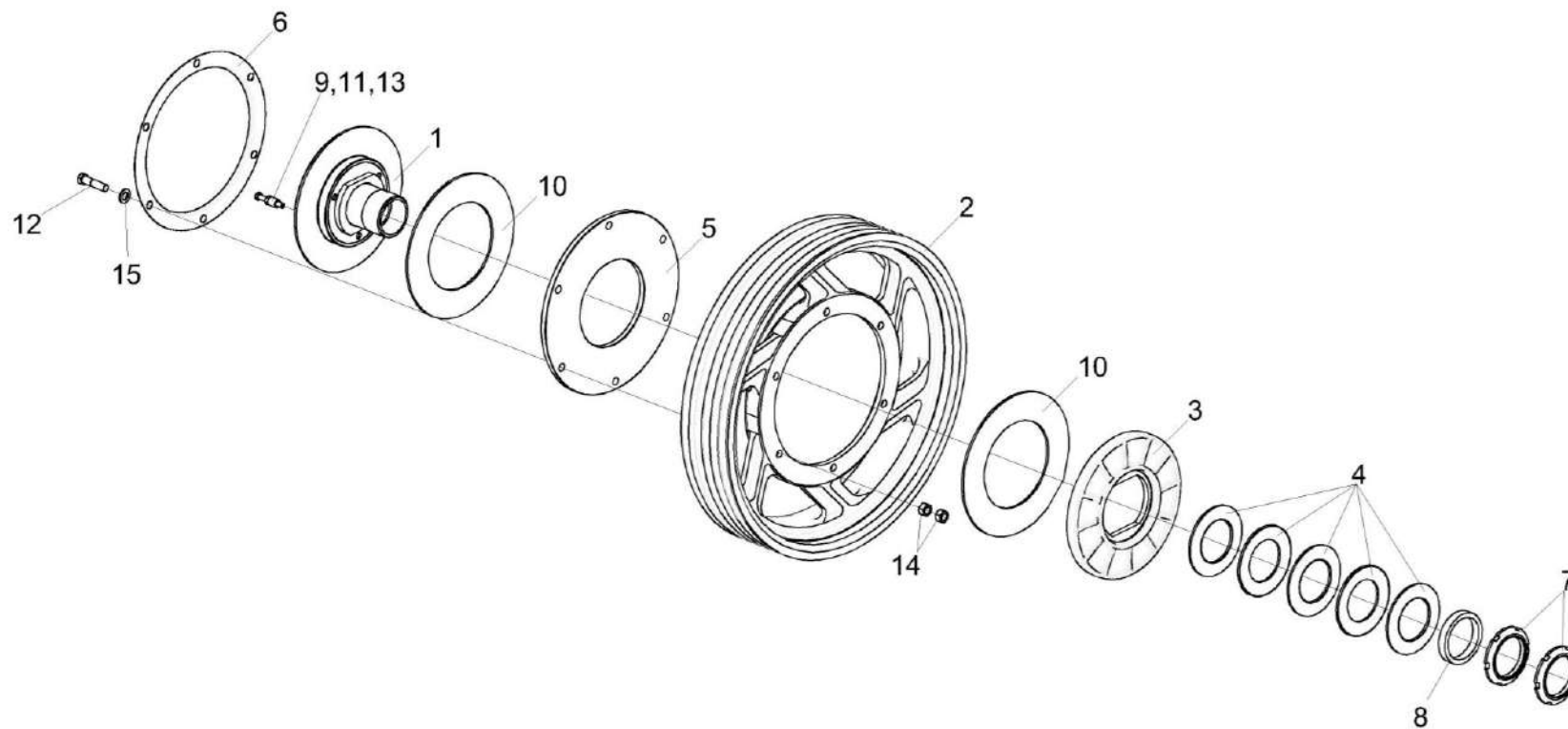


Рисунок 11 – Муфта предохранительная КЗК-12А-1-1803090-05

КЗК-12А-1-0100000А-01 КДС (Версия 11)

№ рис	№ поз	Обозначение	Наименование	Куда входит	
				Обозначение	Кол. на 1 сб. ед.
<b>МУФТА ПРЕДОХРАНИТЕЛЬНАЯ КЗК-12А-1-1803090-05 (рисунок 11)</b>					
11	1-15	КЗК-12А-1-1803090-05	Муфта предохранительная	КЗК-12-1820000-07	1
	1,3-5,6-11,13	КЗК-12А-1-1803110-01	Муфта предохранительная	КЗК-12А-1-1803090-05	1
	1	КЗК 1873120А	Ступица	КЗК-12А-1-1803110-01	1
	2	КЗК-12А-1-1803102-02	Шкив	КЗК-12А-1-1803090-05	1
	3	КЗК 1773203	Диск	КЗК-12А-1-1803110-01	1
	4	КЗК 1773401	Пружина тарельчатая	КЗК-12А-1-1803110-01	5
	5	КЗК 1773403	Диск	КЗК-12А-1-1803110-01	1
	6	КЗК 1773407	Кожух	КЗК-12А-1-1803090-05	1
	7	КЗК 1773604	Гайка	КЗК-12А-1-1803110-01	2
	8	КЗК 1773802	Втулка	КЗК-12А-1-1803110-01	1
	9	КЗК 1873801	Втулка	КЗК-12А-1-1803110-01	3
	10	КЗР 0313003	Накладка фрикционная	КЗК-12А-1-1803110-01	2
	11		Болт DIN 933-M8X45-8.8-A	КЗК-12А-1-1803110-01	3
	12		Болт М12-6еХ50 – 7796	КЗК-12А-1-1803090-05	6
	13		Гайка М8-6G – 5915	КЗК-12А-1-1803110-01	3
14		Гайка М12-6G – 5915	КЗК-12А-1-1803090-05	12	
15		Шайба С.12.01 – 11371	КЗК-12А-1-1803090-05	6	

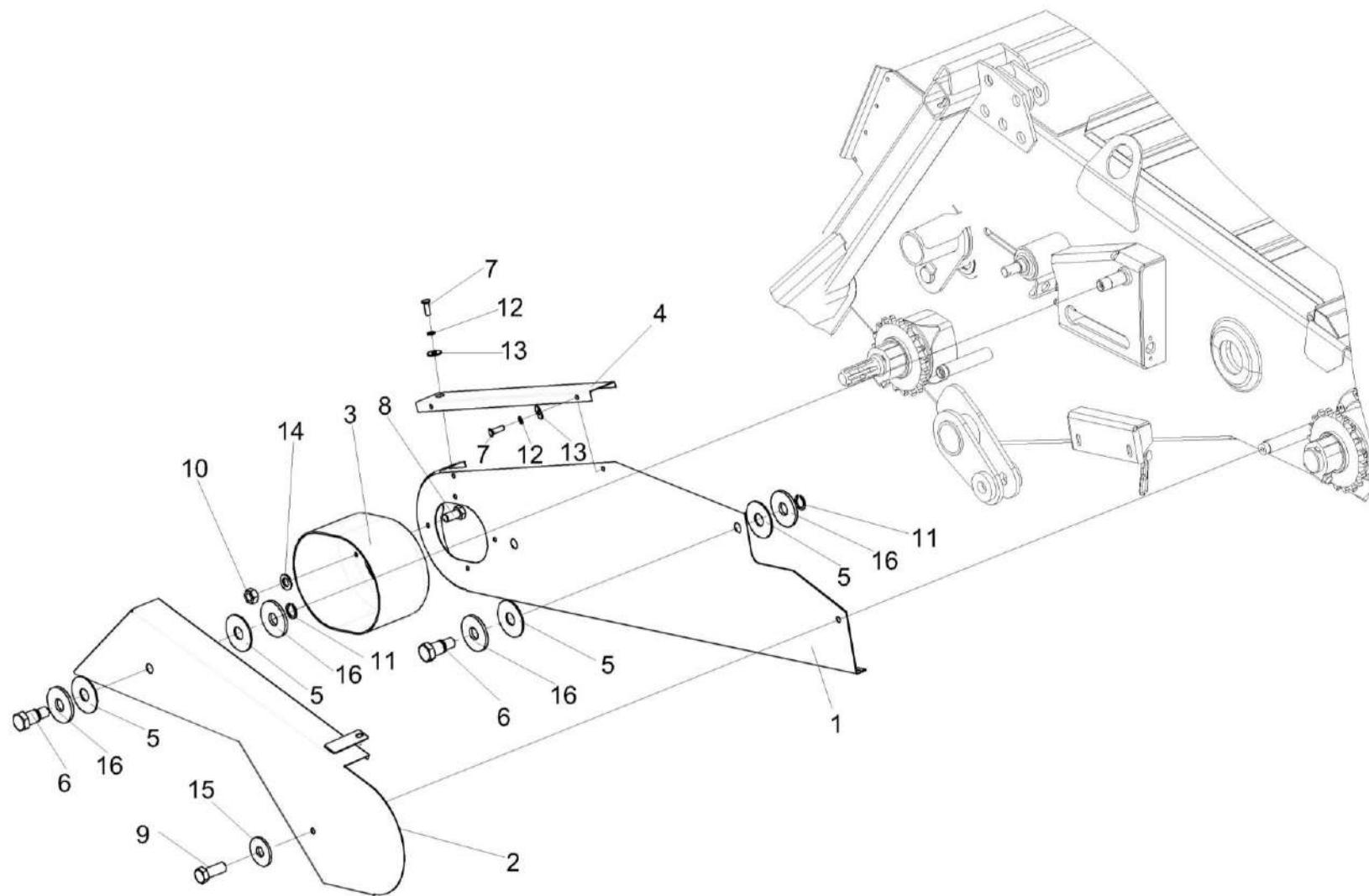


Рисунок 12 – Установка ограждений КЗК-12-1800140 и КЗК-12-1810160

КЗК-12А-1-0100000А-01 КДС (Версия 11)

№ рис	№ поз	Обозначение	Наименование	Куда входит	
				Обозначение	Кол. на 1 сб. ед.
<b>УСТАНОВКА ОГРАЖДЕНИЙ КЗК-12-1800140 и КЗК-12-1810160 (рисунок 12)</b>					
12	1,3-8, 10-14,16	КЗК-12-1800140	Ограждение	КЗК-12-1820000-07	1
	2,5,6,11,16	КЗК-12-1810160	Ограждение	КЗК-12-1820000-07	1
	1	КЗК-12-1800150	Ограждение	КЗК-12-1800140	1
	2	КЗК-12-1800170	Ограждение	КЗК-12-1810160	1
	3	КЗК-12-1800006	Колпак	КЗК-12-1800140	1
	4	КЗК-12-1800476А	Крышка	КЗК-12-1800140	1
	5	КЗР 1525002	Прокладка	КЗК-12-1800140 КЗК-12-1810160	4 2
	6	КЗР 1525606	Винт	КЗК-12-1800140 КЗК-12-1810160	2 1
	7		Болт М6-6еХ12 – 7798	КЗК-12-1800140	3
	8		Болт М8-6еХ16 – 7796	КЗК-12-1800140	4
	9		Болт М10-6еХ25 – 7796	КЗК-12-1820000-07	3
	10		Гайка М8-6G – 5915	КЗК-12-1800140	4
	11		Кольцо В12 – 13940	КЗК-12-1800140 КЗК-12-1810160	2 1
12		Шайба 6 65Г – 6402	КЗК-12-1800140	3	
13		Шайба А 6.01 – 6958	КЗК-12-1800140	3	

КЗК-12А-1-0100000А-01 КДС (Версия 11)

№ рис	№ поз	Обозначение	Наименование	Куда входит	
				Обозначение	Кол. на 1 сб. ед.
12	14		Шайба А 8.01 – 6958	КЗК-12-1800140	4
	15		Шайба С 10.01 – 6958	КЗК-12-1820000-07	7
	16		Шайба А 12.01 – 6958	КЗК-12-1800140 КЗК-12-1810160	4 2

КЗК-12А-1-0100000А-01 КДС (Версия 11)

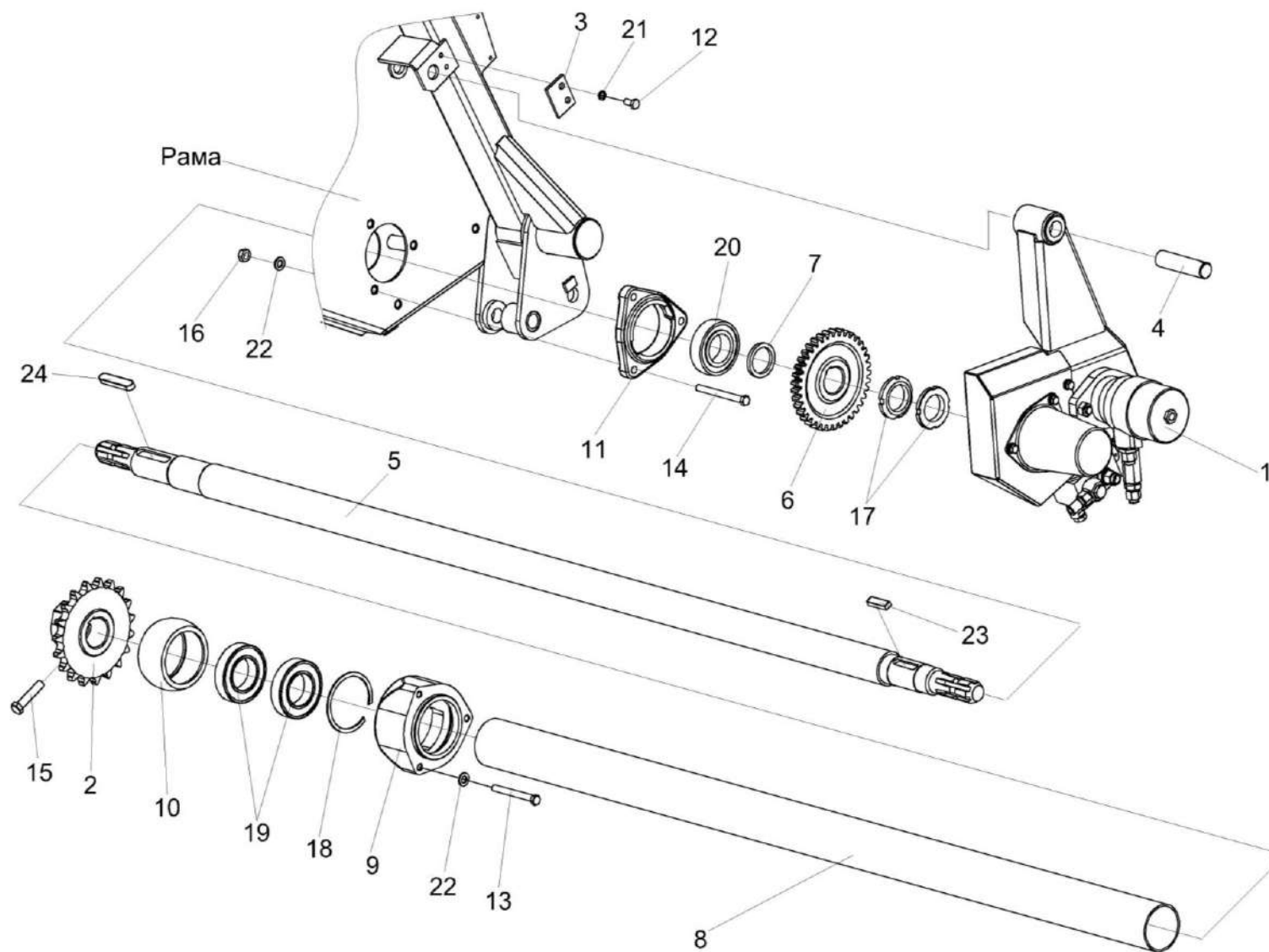


Рисунок 13 – Установка вала КЗК-12-1800611

КЗК-12А-1-0100000А-01 КДС (Версия 11)

№ рис	№ поз	Обозначение	Наименование	Куда входит	
				Обозначение	Кол. на 1 сб. ед.
<b>УСТАНОВКА ВАЛА КЗК-12-1800611 (рисунок 13)</b>					
13	9,10,18,19	КЗК-12-1800270	Опора	КЗК-12-1820000-07	1
	1	КЗК-12-1804100	Гидрореверс	КЗК-12-1820000-07	1
	2	КЗК-12-1800260А	Блок звездочек	КЗК-12-1820000-07	1
	3	КЗК-12-1800404	Пластина	КЗК-12-1820000-07	1
	4	КЗК-12-1800603А	Ось	КЗК-12-1820000-07	1
	5	КЗК-12-1800611	Вал	КЗК-12-1820000-07	1
	6	КЗК-12-1800612	Колесо	КЗК-12-1820000-07	1
	7	КЗК-12-1800802	Втулка	КЗК-12-1820000-07	2
	8	КЗК 1870003А	Кожух	КЗК-12-1820000-07	1
	9	КЗК 1870201	Корпус	КЗК-12-1800270	1
	10	КЗК 1873614	Втулка	КЗК-12-1800270	1
	11	Н.027.106	Корпус подшипника	КЗК-12-1820000-07	1
	12		Болт М8-6еХ16 – 7796	КЗК-12-1820000-07	16
	13		Болт М10-6еХ90 – 7796	КЗК-12-1820000-07	5
	14		Болт М10-6еХ100 – 7796	КЗК-12-1820000-07	3
	15		Болт М12-6еХ55 – 7796	КЗК-12-1820000-07	3
16		Гайка М10-6G – 5915	КЗК-12-1820000-07	11	



КЗК-12А-1-0100000А-01 КДС (Версия 11)

№ рис	№ поз	Обозначение	Наименование	Куда входит	
				Обозначение	Кол. на 1 сб. ед.
13	17		Гайка М42Х1,5-6Н – 11871	КЗК-12-1820000-07	2
	18		Кольцо В90 – 13941	КЗК-12-1800270	1
	19		Подшипник 160210 – 8882	КЗК-12-1800270	2
	20		Подшипник 1580209С17	КЗК-12-1820000-07	1
	21		Шайба 8Т 65Г – 6402	КЗК-12-1820000-07	39
	22		Шайба С.10.01 – 11371	КЗК-12-1820000-07	8
	23		Шпонка 14Х9Х36 – 23360	КЗК-12-1820000-07	1
	24		Шпонка 14Х9Х70 – 23360	КЗК-12-1820000-07	3



КЗК-12А-1-0100000А-01 КДС (Версия 11)

№ рис	№ поз	Обозначение	Наименование	Куда входит	
				Обозначение	Кол. на 1 сб. ед.
<b>ГИДРОРЕВЕРС КЗК-12-1804100 (рисунок 14)</b>					
14	1-22	КЗК-12-1804100	Гидрореверс	КЗК-12-1820000-07	1
	1	КЗК-12-1790200А	Гидроцилиндр	КЗК-12-1804100	1
	2	КЗК-12-1790990Б	Гидромотор	КЗК-12-1804100	1
	3	КЗК-12-1804020	Ограждение	КЗК-12-1804100	1
	4	КЗК-12-1804110	Кронштейн	КЗК-12-1804100	1
	5	КЗК-12-1804001	Втулка	КЗК-12-1804100	2
	6	КЗК-12-1804003	Колпак	КЗК-12-1804100	1
	7	КЗК-12-1804601А	Шестерня	КЗК-12-1804100	1
	8	КЗК-12-1804602А	Шайба	КЗК-12-1804100	1
	9	КЗК-12-1804604	Эксцентрик	КЗК-12-1804100	1
	10		Болт М8-6еХ16 – 7796	КЗК-12-1804100	5
	11		Болт М8-6еХ20 – 7796	КЗК-12-1804100	1
	12		Болт М8-6еХ65 – 7796	КЗК-12-1804100	1
	13		Болт М12-6еХ25 – 7796	КЗК-12-1804100	1
	14		Болт М12-6еХ35 – 7796	КЗК-12-1804100	3
	15		Болт М12-6еХ50 – 7796	КЗК-12-1804100	1
16		Гайка М12-6G – 2526	КЗК-12-1804100	1	

КЗК-12А-1-0100000А-01 КДС (Версия 11)

№ рис	№ поз	Обозначение	Наименование	Куда входит	
				Обозначение	Кол. на 1 сб. ед.
14	17		Гайка М8-6G – 5915	КЗК-12-1804100	1
	18		Гайка М12-6G – 5915	КЗК-12-1804100	2
	19		Шайба 8Т 65Г – 6402	КЗК-12-1804100	6
	20		Шайба 12 65Г – 6402	КЗК-12-1804100	2
	21		Шайба С.8.01 – 11371	КЗК-12-1804100	5
	22		Шайба С.12.01 – 11371	КЗК-12-1804100	2

КЗК-12А-1-0100000А-01 КДС (Версия 11)

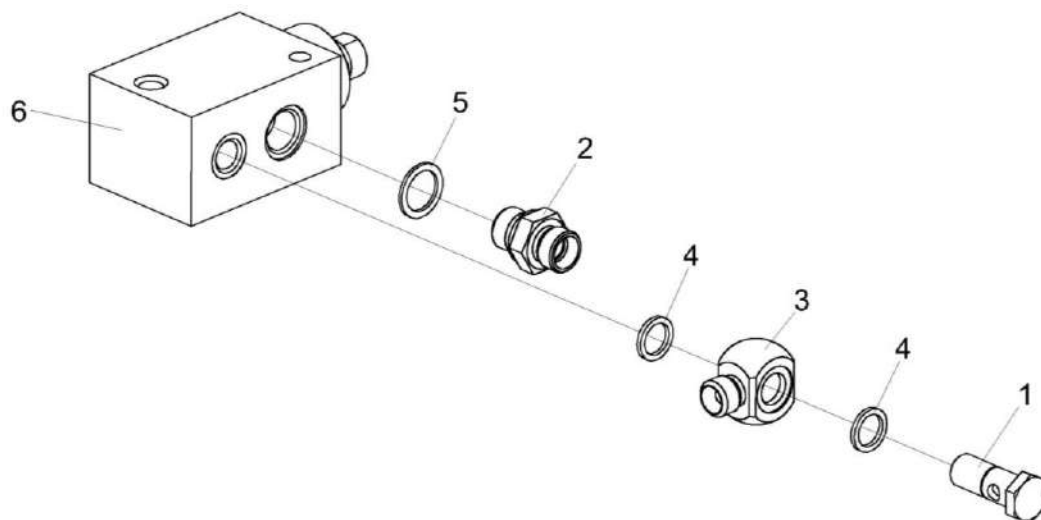


Рисунок 15 – Гидроцилиндр КЗК-12-1790200А

№ рис	№ поз	Обозначение	Наименование	Куда входит	
				Обозначение	Кол. на 1 сб. ед.
<b>ГИДРОЦИЛИНДР КЗК-12-1790200А (рисунок 15)</b>					
15	1-6	КЗК-12-1790200А	Гидроцилиндр	КЗК-12-1804100	1
	1	КЗК-12-1790611	Болт специальный	КЗК-12-1790200А	1
	2	ГДЗ_ГШМ 6018240-03	Штуцер	КЗК-12-1790200А	1
	3	КЗР 1580604Б	Угольник поворотный	КЗК-12-1790200А	1
	4	КИС 0118008Б	Кольцо	КЗК-12-1790200А	2
	5		Кольцо КВМ18	ГДЗ_ГШМ 6018240-03	1
	6	ГДЗ_4101-03000-00412	Гидроцилиндр КЗК-12-1790180А	КЗК-12-1790200А	1

КЗК-12А-1-0100000А-01 КДС (Версия 11)

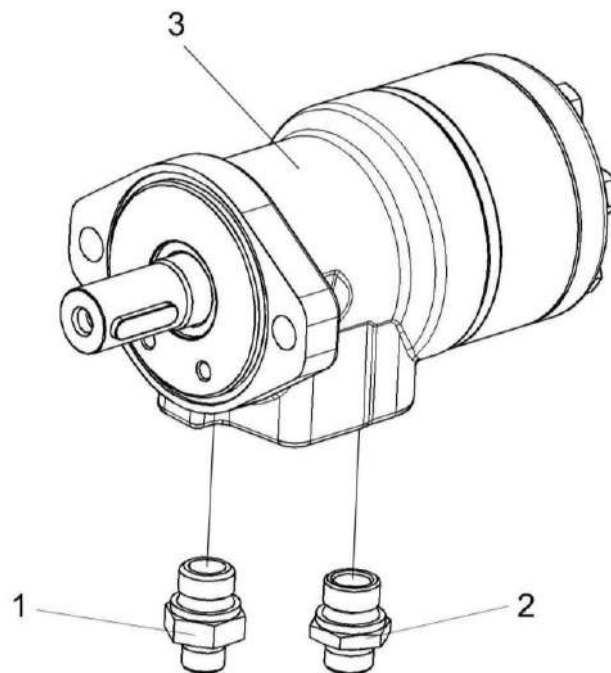


Рисунок 16 – Гидромотор КЗК-12-1790990Б

№ рис	№ поз	Обозначение	Наименование	Куда входит	
				Обозначение	Кол. на 1 сб. ед.
<b>ГИДРОМОТОР КЗК-12-1790990Б (рисунок 16)</b>					
16	1-3	КЗК-12-1790990Б	Гидромотор	КЗК-12-1804100	1
	1	ГДЗ_ГШТ6012240-02	Штуцер	КЗК-12-1790990Б	1
	2	ГДЗ_ГШТ6012240-03	Штуцер	КЗК-12-1790990Б	1
	3	ГДЗ_4101-02900-00060	Гидромотор МР 200 С Р (black)	КЗК-12-1790990Б	1

КЗК-12А-1-0100000А-01 КДС (Версия 11)

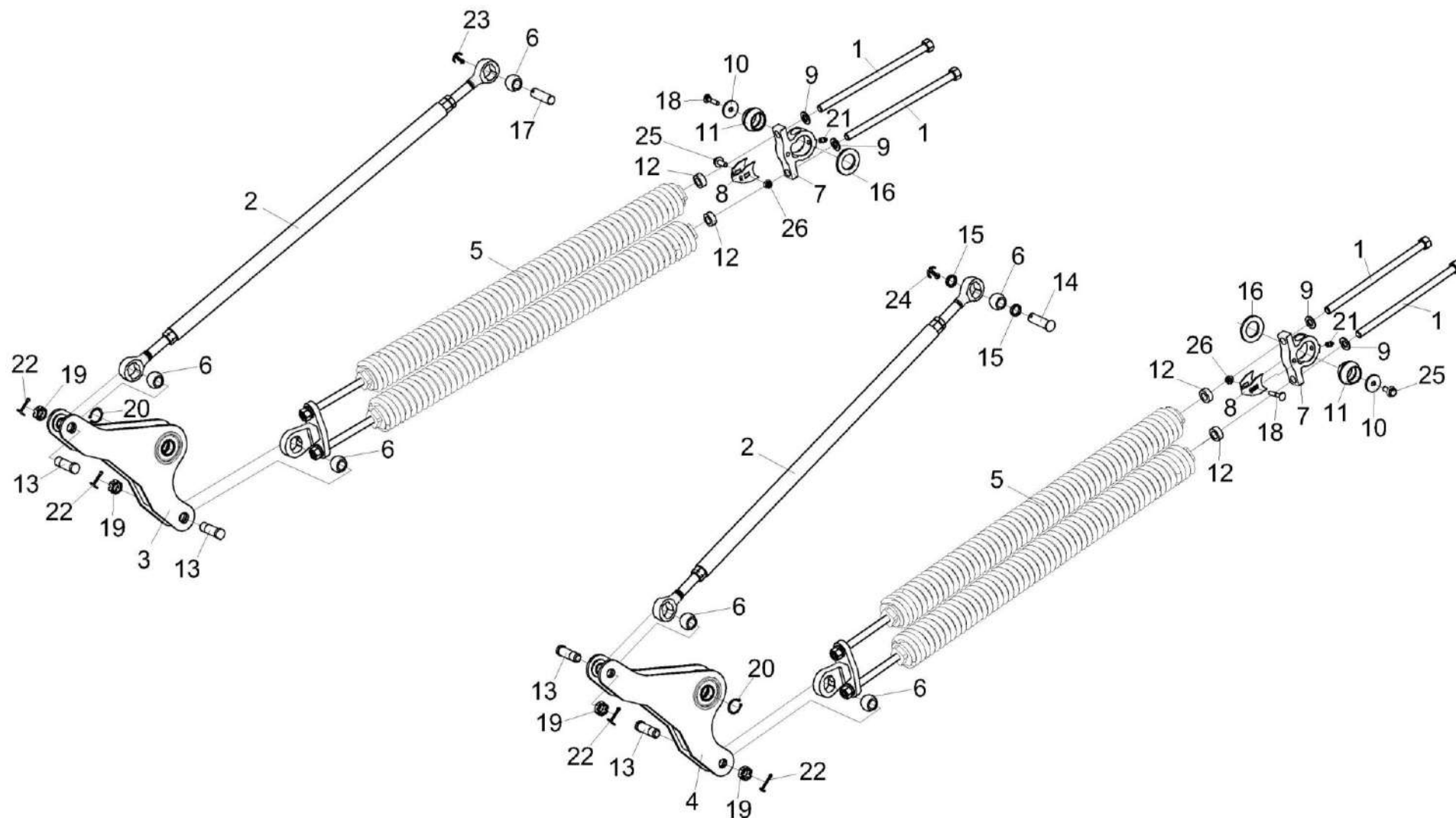


Рисунок 17 – Механизм продольного копирования КЗК-12-1825100

КЗК-12А-1-0100000А-01 КДС (Версия 11)

№ рис	№ поз	Обозначение	Наименование	Куда входит	
				Обозначение	Кол. на 1 сб. ед.
<b>МЕХАНИЗМ ПРОДОЛЬНОГО КОПИРОВАНИЯ КЗК-12-1825100 (рисунок 17)</b>					
17	1-26	КЗК-12-1825100	Механизм продольного копирования	КЗК-12-1820000-07	1
	1	КЗК-12-1805190-01	Винт	КЗК-12-1825100	4
	2	КЗК-12-1815040	Тяга	КЗК-12-1825100	2
	3	КЗК-12-1815110	Рычаг	КЗК-12-1825100	1
	4	КЗК-12-1815110-01	Рычаг	КЗК-12-1825100	1
	5	КЗК-12-1835150	Блок пружин	КЗК-12-1825100	2
	6	6-12Ж-26015	Шар	КЗК-12-1825100	6
	7	КЗК-12-1805301	Шарнир	КЗК-12-1825100	2
	8	КЗК-12-1805408	Крышка	КЗК-12-1825100	2
	9	КЗК-12-1805412	Шайба	КЗК-12-1825100	4
	10	КЗК-12-1805417	Шайба	КЗК-12-1825100	2
	11	КЗК-12-1805619	Шар	КЗК-12-1825100	2
	12	КЗК-12-1805805	Втулка дистанционная	КЗК-12-1825100	4
	13	КЗК-12А-1-1805605	Ось	КЗК-12-1825100	4
	14	КЗК-12А-1-1805607	Ось	КЗК-12-1825100	1
	15	КЗК-12А-1-1805805	Втулка	КЗК-12-1825100	2
16	КЗК-2-12Т-1805401	Шайба	КЗК-12-1825100	2	



КЗК-12А-1-0100000А-01 КДС (Версия 11)

№ рис	№ поз	Обозначение	Наименование	Куда входит	
				Обозначение	Кол. на 1 сб. ед.
17	17	КЗК 1775601	Палец	КЗК-12-1825100	1
	18		Болт М8-6еХ40 – 7802	КЗК-12-1825100	2
	19		Гайка М20Х1,5-6G – 5935	КЗК-12-1825100	4
	20		Кольцо В30 – 13942	КЗК-12-1825100	2
	21		Масленка 1.2 – 19853	КЗК-12-1825100	2
	22		Шплинт 4Х36 – 397	КЗК-12-1825100	4
	23		Шплинт 5Х32 – 397	КЗК-12-1825100	1
	24		Шплинт 6,3Х32 – 397	КЗК-12-1825100	1
	25		Болт DIN 6921-M10x25-8.8-A-A3G	КЗК-12-1825100	2
	26		Гайка DIN 6923 M8-8-A-A3G	КЗК-12-1825100	2

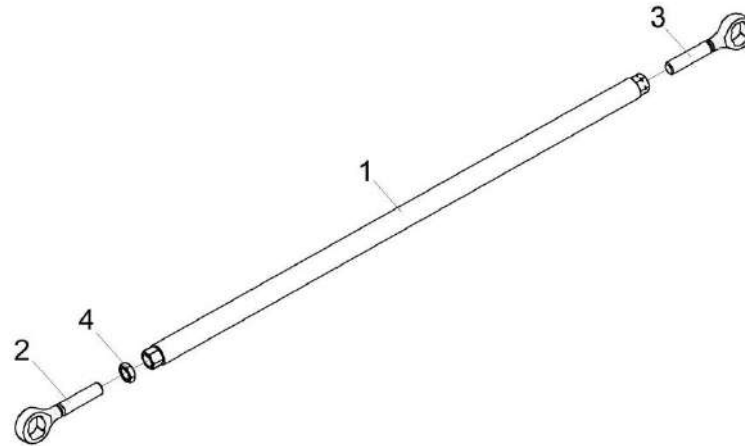


Рисунок 18 – Тяга КЗК-12-1815040

№ рис	№ поз	Обозначение	Наименование	Куда входит	
				Обозначение	Кол. на 1 сб. ед.
<b>ТЯГА КЗК-12-1815040 (рисунок 18)</b>					
18	1-4	КЗК-12-1815040	Тяга	КЗК-12-1825100	2
	1	КЗК-12-1815050	Труба	КЗК-12-1815040	1
	2	КЗК-12-1815606	Головка	КЗК-12-1815040	1
	3	КЗК-12-1815606-01	Головка	КЗК-12-1815040	1
	4		Гайка М20-6G – 2526	КЗК-12-1815040	1

КЗК-12А-1-0100000А-01 КДС (Версия 11)

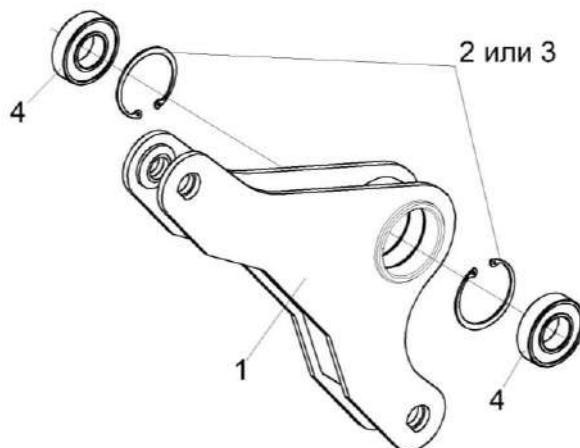


Рисунок 19 – Рычаг КЗК-12-1815110 и КЗК-12-1815110-01

№ рис	№ поз	Обозначение	Наименование	Куда входит	
				Обозначение	Кол. на 1 сб. ед.
<b>РЫЧАГ КЗК-12-1815110 и КЗК-12-1815110-01 (рисунок 19)</b>					
19	1-4	КЗК-12-1815110	Рычаг	КЗК-12-1825100	1
	1-4	КЗК-12-1815110-01	Рычаг	КЗК-12-1825100	1
	1	КЗК-12-1815120	Рычаг	КЗК-12-1815110	1
	1	КЗК-12-1815120-01	Рычаг	КЗК-12-1815110-01	1
	2		Кольцо В62 - 13943	КЗК-12-1815110 КЗК-12-1815110-01	2 2
	3		Кольцо В62 - 13941	КЗК-12-1815110 КЗК-12-1815110-01	2 2
	4		Подшипник 60206 - 7242	КЗК-12-1815110 КЗК-12-1815110-01	2 2

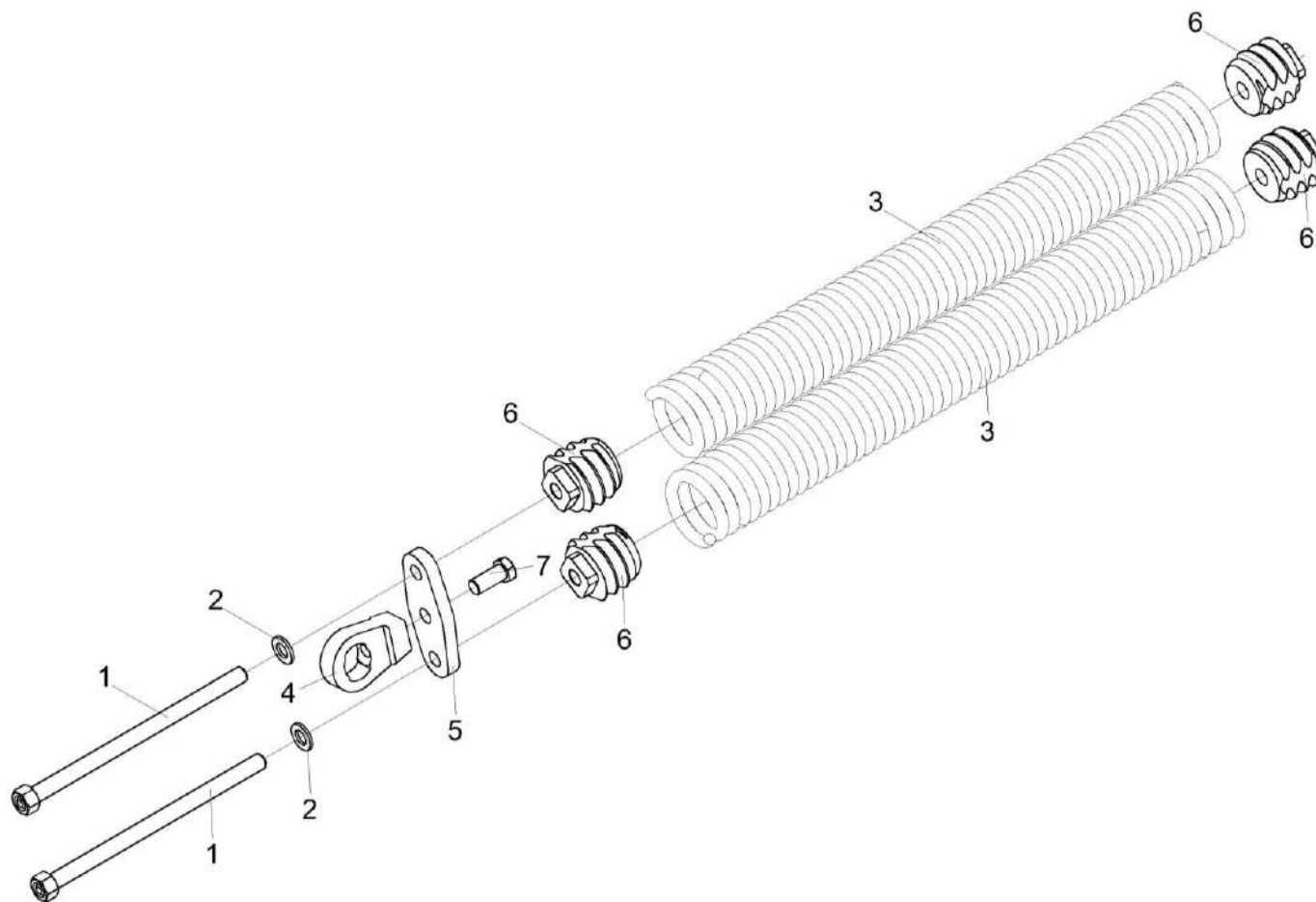


Рисунок 20 – Блок пружин КЗК-12-1835150

КЗК-12А-1-0100000А-01 КДС (Версия 11)

№ рис	№ поз	Обозначение	Наименование	Куда входит	
				Обозначение	Кол. на 1 сб. ед.
<b>БЛОК ПРУЖИН КЗК-12-1835150 (рисунок 20)</b>					
<b>20</b>	1-7	КЗК-12-1835150	Блок пружин	КЗК-12-1825100	2
	1	КЗК-12-1805190-01	Винт	КЗК-12-1835150	2
	2	КЗК-12-1805412	Шайба	КЗК-12-1835150	2
	3	КЗК-12-1805601	Пружина	КЗК-12-1835150	2
	4	КЗК-12А-1-1815603	Головка	КЗК-12-1835150	1
	5	КЗК-9-1805401	Планка	КЗК-12-1835150	1
	6	КЗК-9-1805606	Пробка	КЗК-12-1835150	4
	7		Болт М16-6еХ35 – 7796	КЗК-12-1835150	1

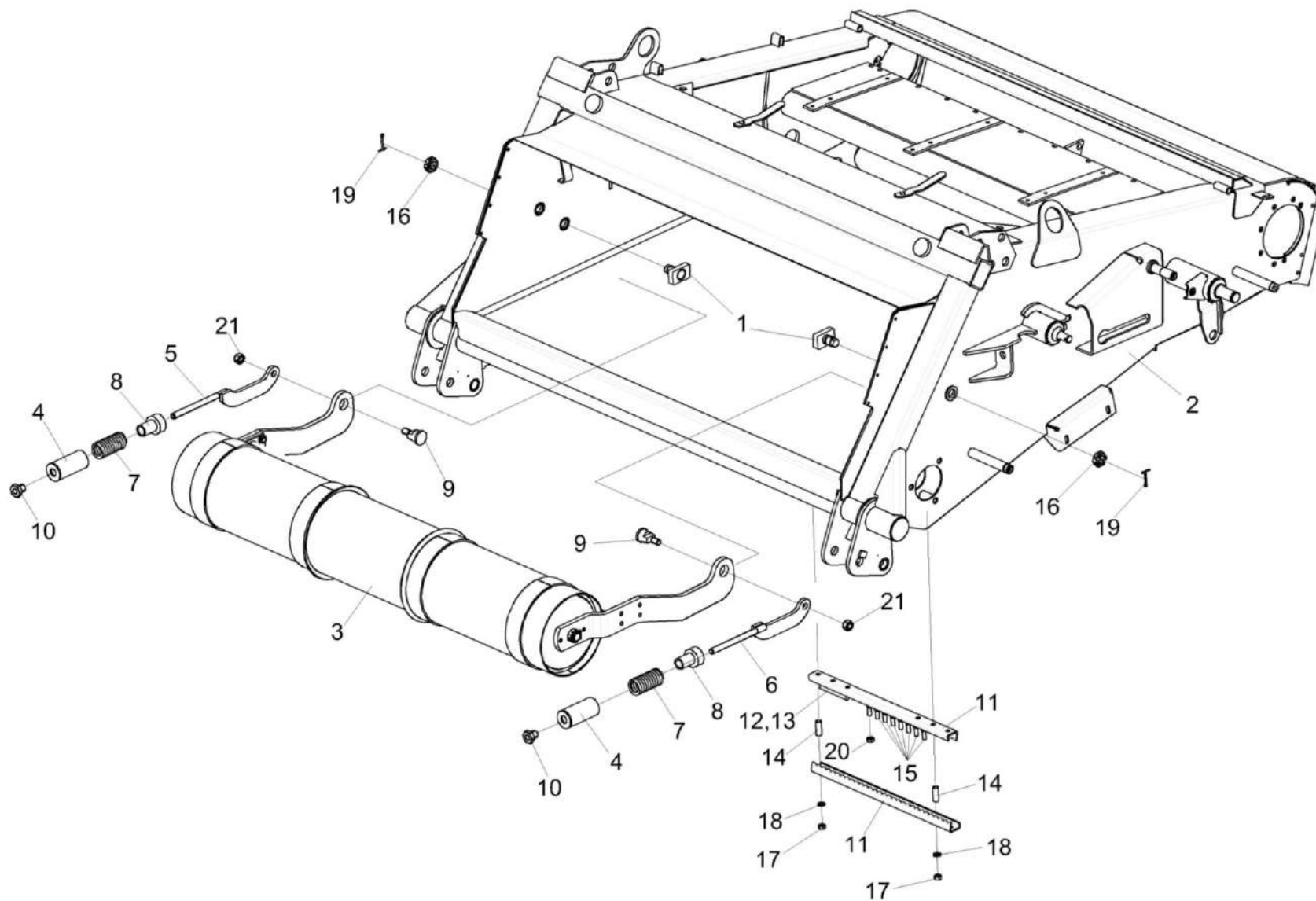


Рисунок 21 – Установка вала нижнего КЗК-12-1836000Б

КЗК-12А-1-0100000А-01 КДС (Версия 11)

№ рис	№ поз	Обозначение	Наименование	Куда входит	
				Обозначение	Кол. на 1 сб. ед.
<b>УСТАНОВКА ВАЛА НИЖНЕГО КЗК-12-1836000Б (рисунок 21)</b>					
21	1-21	КЗК-12-1820000-07	Камера наклонная	КЗК-12-19-0100000	1
	11-15, 17,18,20	КЗК-12-1810100 для транспортера КЗК-12-1807200 или КЗК-12-1800200 для транспортера КЗК-12-1807500	Установка запасных частей	КЗК-12-1820000-07	1
	1	КЗК-10С-1800020	Упор	КЗК-12-1820000-07	2
	2	КЗК-12-1831000-04	Рама	КЗК-12-1820000-07	1
	3	КЗК-12-1836000Б	Вал нижний	КЗК-12-1820000-07	1
	4	КЗК-12А-1-1800170А	Упор	КЗК-12-1820000-07	2
	5	КЗК-12-1820020	Тяга	КЗК-12-1820000-07	1
	6	КЗК-12-1820020-01	Тяга	КЗК-12-1820000-07	1
	7	КЗК-12А-1-1800619А	Пружина	КЗК-12-1820000-07	2
	8	КЗК-12-1820601	Втулка	КЗК-12-1820000-07	2
	9	КЗК-12-1820605	Ось	КЗК-12-1820000-07	2
	10	КЗК 1770616	Гайка	КЗК-12-1820000-07	2
11	КЗК-12-1817401	Гребенка	КЗК-12-1810100	2	
12	КЗК-12-1817605	Шплинт изогнутый	КЗК-12-1810100	8	

КЗК-12А-1-0100000А-01 КДС (Версия 11)

№ рис	№ поз	Обозначение	Наименование	Куда входит	
				Обозначение	Кол. на 1 сб. ед.
21	13	КЗК-12-1817605-01	Шплинт изогнутый	КЗК-12-1810100	16
	14	КЗК-12А-1-1800805	Втулка	КЗК-12-1810100	2
	15		Болт М10-6еХ20 – 7796	КЗК-12-1810100	8
	16		Гайка М24Х2-6G – 2526	КЗК-12-1820000-07	5
	17		Гайка М10-6G – 5915	КЗК-12-1810100	2
	18		Шайба С.10.01 – 11371	КЗК-12-1810100	2
	19		Шплинт 5Х45 – 397	КЗК-12-1820000-07	2
	20		Гайка М10-8 DIN 980	КЗК-12-1810100	8
	21		Гайка М16-10 DIN 985	КЗК-12-1820000-07	2



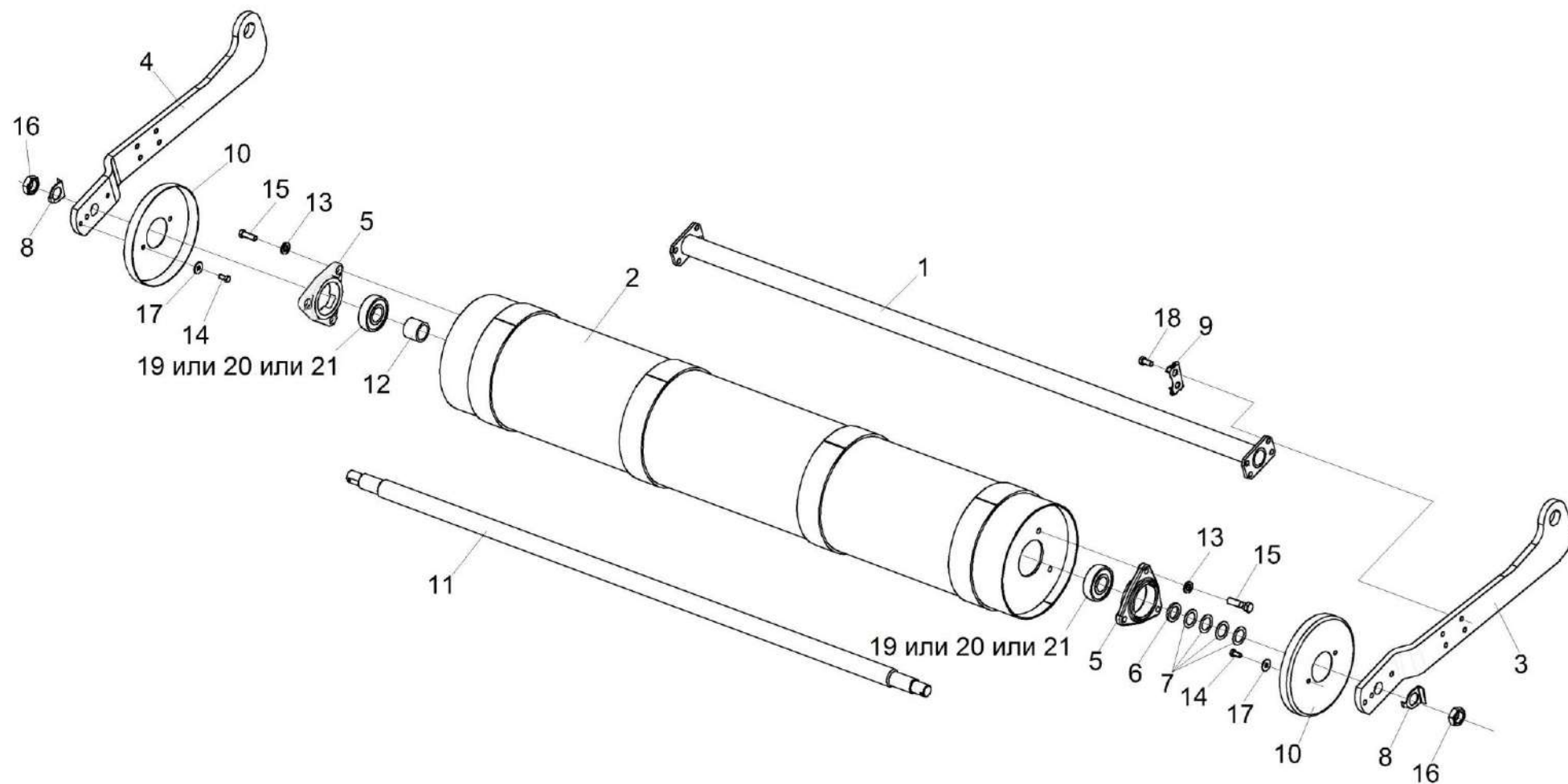


Рисунок 22 – Вал нижний КЗК-12-1836000Б

КЗК-12А-1-0100000А-01 КДС (Версия 11)

№ рис	№ поз	Обозначение	Наименование	Куда входит	
				Обозначение	Кол. на 1 сб. ед.
<b>ВАЛ НИЖНИЙ КЗК-12-1836000Б (рисунок 22)</b>					
22	1-21	КЗК-12-1836000Б	Вал нижний	КЗК-12-1820000-07	1
	3,10,14,17	КЗК-12-1836150	Рычаг	КЗК-12-1836000Б	1
	4,10,14,17	КЗК-12-1836150-01	Рычаг	КЗК-12-1836000Б	1
	1	КЗК-12-1826160	Поперечина	КЗК-12-1836000Б	1
	2	КЗК-12-1846100	Барабан	КЗК-12-1836000Б	1
	3	КЗК-12-1836413	Рычаг	КЗК-12-1836150	1
	4	КЗК-12-1836413-01	Рычаг	КЗК-12-1836150-01	1
	5	КЗК-12-1806101	Корпус подшипника	КЗК-12-1836000Б	2
	6	КЗК-12-1806416	Шайба	КЗК-12-1836000Б	1
	7	КЗК-12-1806417	Шайба	КЗК-12-1836000Б	8
					наиб.кол.
	8	КЗК-12-1806421	Шайба	КЗК-12-1836000Б	2
	9	КЗК-12-1846403	Пластина	КЗК-12-1836000Б	4
10	КЗК 1776408-01	Донышко	КЗК-12-1836150 КЗК-12-1836150-01	1 1	
11	КЗК-12-1826609	Вал	КЗК-12-1836000Б	1	
12	КЗК-12-1816804А	Втулка	КЗК-12-1836000Б	1	
13	УЭС 0100607	Шайба	КЗК-12-1836000Б	6	

КЗК-12А-1-0100000А-01 КДС (Версия 11)

№ рис	№ поз	Обозначение	Наименование	Куда входит	
				Обозначение	Кол. на 1 сб. ед.
22	14		Болт М8-6еХ16 – 7796	КЗК-12-1836150	2
				КЗК-12-1836150-01	2
	15		Болт М12-6еХ45– 7796	КЗК-12-1836000Б	6
	16		Гайка М24-6G – 2526	КЗК-12-1836000Б	2
	17		Шайба С.8.01 – 6958	КЗК-12-1836150	2
				КЗК-12-1836150-01	2
	18		Болт DIN 6921-M12X25-8.8-A-A3G	КЗК-12-1836000Б	8
	19		Подшипник 1726306-2RS1	КЗК-12-1836000Б	2
	20		Подшипник 580306ЕК10С17	КЗК-12-1836000Б	2
	21		Подшипник 580306К10С17	КЗК-12-1836000Б	2

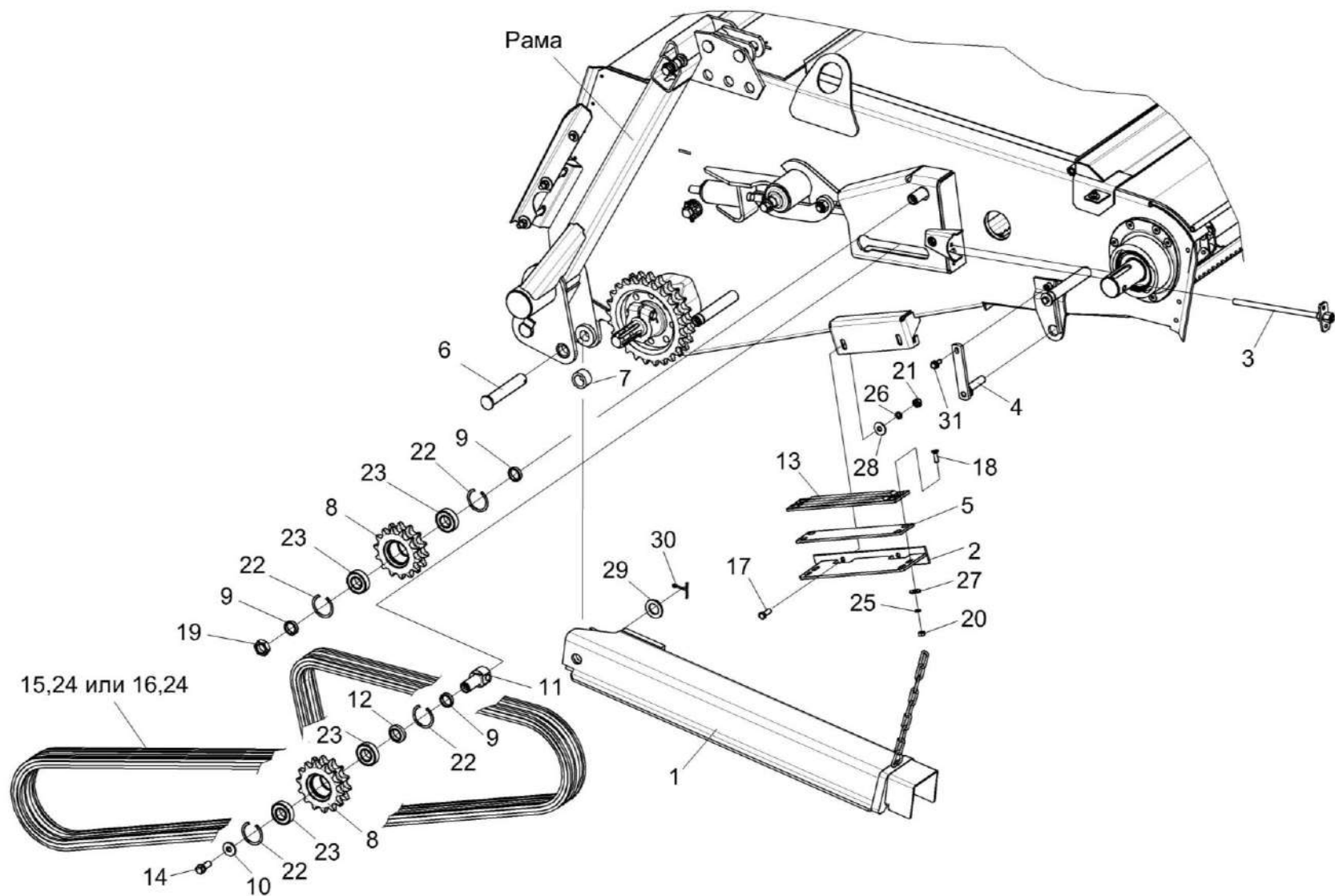


Рисунок 23 – Камера наклонная. Привод транспортера

КЗК-12А-1-0100000А-01 КДС (Версия 11)

№ рис	№ поз	Обозначение	Наименование	Куда входит	
				Обозначение	Кол. на 1 сб. ед.
<b>КАМЕРА НАКЛОННАЯ. ПРИВОД ТРАНСПОРТЕРА (рисунок 23)</b>					
<b>23</b>	2,5,13, 18,20,25,27	КЗК-12-1800090А	Успокоитель	КЗК-12-1820000-07	1
	8,22,23	КЗК-12-1800040	Звездочка	КЗК-12-1820000-07	2
	1	КЗК-12-1810200	Упор	КЗК-12-1820000-07	1
	2	КЗК-12-1800180	Уголок	КЗК-12-1800090А	1
	3	КЗР 1915000	Болт регулировочный	КЗК-12-1820000-07	1
	4	КЗК-812С-1-1800390	Прижим	КЗК-12-1820000-07	2
	5	КЗК-12-1800477А	Пластина	КЗК-12-1800090А	1
	6	КЗК-12-1810608	Палец	КЗК-12-1820000-07	1
	7	КЗК-12-1810607	Втулка	КЗК-12-1820000-07	1
	8	КЗК-12-1800615	Звездочка	КЗК-12-1800040	1
	9	КЗК-12-1800626	Втулка	КЗК-12-1820000-07	3
	10	КЗК-12-1800609	Шайба	КЗК-12-1820000-07	1
	11	КЗК-12-1800606	Ось	КЗК-12-1820000-07	1
	12	КЗК-12-1800618	Втулка	КЗК-12-1820000-07	1
13	КПК 0100006	Успокоитель	КЗК-12-1800090А	2	
14	КПТ 0100612А-01	Болт	КЗК-12-1820000-07	1	

КЗК-12А-1-0100000А-01 КДС (Версия 11)

№ рис	№ поз	Обозначение	Наименование	Куда входит	
				Обозначение	Кол. на 1 сб. ед.
23	15	ЦЕП 0000043	Цепь Цепь 16 А-2 ISO 606 L=3581,4 мм (141 зв.)	КЗК-12-1820000-07	1
	16	ЦЕП 0000046	Цепь Цепь 16 А-2 ISO 606/DIN 8188-1/ANSI L=3581,4 мм (141 зв.)	КЗК-12-1820000-07	1
	17		Болт М10-6ех25 – 7796	КЗК-12-1820000-07	3
	18		Винт В2.М8-6ех25 – 17475	КЗК-12-1800090А	4
	19		Гайка М24х2-6G – 5935	КЗК-12-1820000-07	2
	20		Гайка М8-6G – 5915	КЗК-12-1800090А	4
	21		Гайка М10-6G – 5915	КЗК-12-1820000-07	11
	22		Кольцо В52 – 13941	КЗК-12-1800040	2
	23		Подшипник 180205 – 8882	КЗК-12-1800040	2
	24		Звено соединительное 16 А-2 ISO 606	КЗК-12-1820000-07	1
	25		Шайба 8Т 65Г – 6402	КЗК-12-1800090А	4
	26		Шайба 10Т 65Г – 6402	КЗК-12-1820000-07	6
	27		Шайба А 8.01 – 6958	КЗК-12-1800090А	4
	28		Шайба С 10.01 – 6958	КЗК-12-1820000-07	7
	29		Шайба С.24.01 – 11371	КЗК-12-1820000-07	2
	30		Шплинт 5Х40 – 397	КЗК-12-1820000-07	2
	31		Болт DIN 6921-М8Х20-8.8-А-А3G	КЗК-12-1820000-07	2

КЗК-12А-1-0100000А-01 КДС (Версия 11)

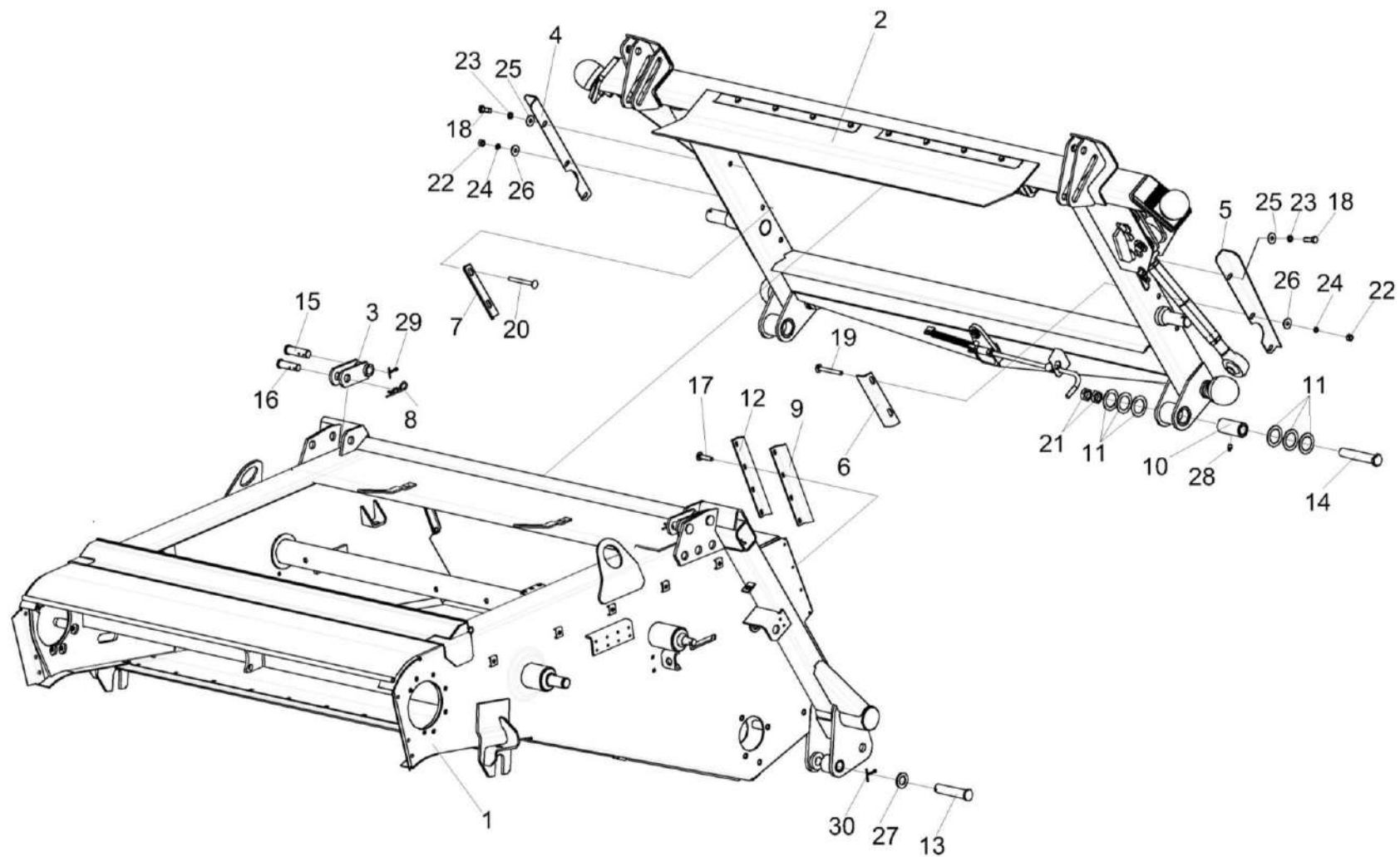


Рисунок 24 – Установка рамки переходной КЗК-12-1818000А-03

КЗК-12А-1-0100000А-01 КДС (Версия 11)

№ рис	№ поз	Обозначение	Наименование	Куда входит	
				Обозначение	Кол. на 1 сб. ед.
<b>УСТАНОВКА РАМКИ ПЕРЕХОДНОЙ КЗК-12-1818000А-03 (рисунок 24)</b>					
<b>24</b>	1-30	КЗК-12-1820000-07	Камера наклонная	КЗК-12-19-0100000	1
	1	КЗК-12-1831000-04	Рама	КЗК-12-1820000-07	1
	2	КЗК-12-1828000-01	Рамка переходная	КЗК-12-1820000-07	1
	3	КЗК 1787000	Серьга	КЗК-12-1820000-07	2
	4	КЗК-12-1808403	Закрылок	КЗК-12-1820000-07	1
	5	КЗК-12-1808403-01	Закрылок	КЗК-12-1820000-07	1
	6	КЗК-12-1808416	Щиток	КЗК-12-1820000-07	1
	7	КЗК-12-1808416-01	Щиток	КЗК-12-1820000-07	1
	8	ЖКЛ 0000609	Шплинт	КЗК-12-1820000-07	2
	9	КЗК 1770011	Пластина	КЗК-12-1820000-07	2
	10	КЗК 1770202А	Втулка	КЗК-12-1820000-07	2
	11	КЗК 1770414	Шайба	КЗК-12-1820000-07	12.
	12	КЗК 1770419	Планка	КЗК-12-1820000-07	2
	13	КЗК 1770604-01	Палец	КЗК-12-1820000-07	1
	14	КЗК 1770606	Ось	КЗК-12-1820000-07	2
	15	КЗК 1770622	Ось	КЗК-12-1820000-07	2
16	КЗК 1770623	Ось	КЗК-12-1820000-07	2	



КЗК-12А-1-0100000А-01 КДС (Версия 11)

№ рис	№ поз	Обозначение	Наименование	Куда входит	
				Обозначение	Кол. на 1 сб. ед.
24	17		Болт М6-6еХ14 – 7798	КЗК-12-1820000-07	8
	18		Болт М8-6еХ25 – 7796	КЗК-12-1820000-07	2
	19		Болт М10-6еХ90 – 7802	КЗК-12-1820000-07	4
	20		Болт М10-6еХ90 – 7802	КЗК-12-1820000-07	4
	21		Гайка М24Х2-6G – 2526	КЗК-12-1820000-07	5
	22		Гайка М10-6G – 5915	КЗК-12-1820000-07	11
	23		Шайба 8Т 65Г – 6402	КЗК-12-1820000-07	39
	24		Шайба 10Т 65Г – 6402	КЗК-12-1820000-07	6
	25		Шайба С 8.01 – 6958	КЗК-12-1820000-07	85
	26		Шайба С 10.01 – 6958	КЗК-12-1820000-07	7
	27		Шайба С.24.01 – 11371	КЗК-12-1820000-07	2
	28		Масленка 1.2 – 19853	КЗК-12-1820000-07	2
	29		Шплинт 5Х32 – 397	КЗК-12-1820000-07	6
	30		Шплинт 5Х40 – 397	КЗК-12-1820000-07	2

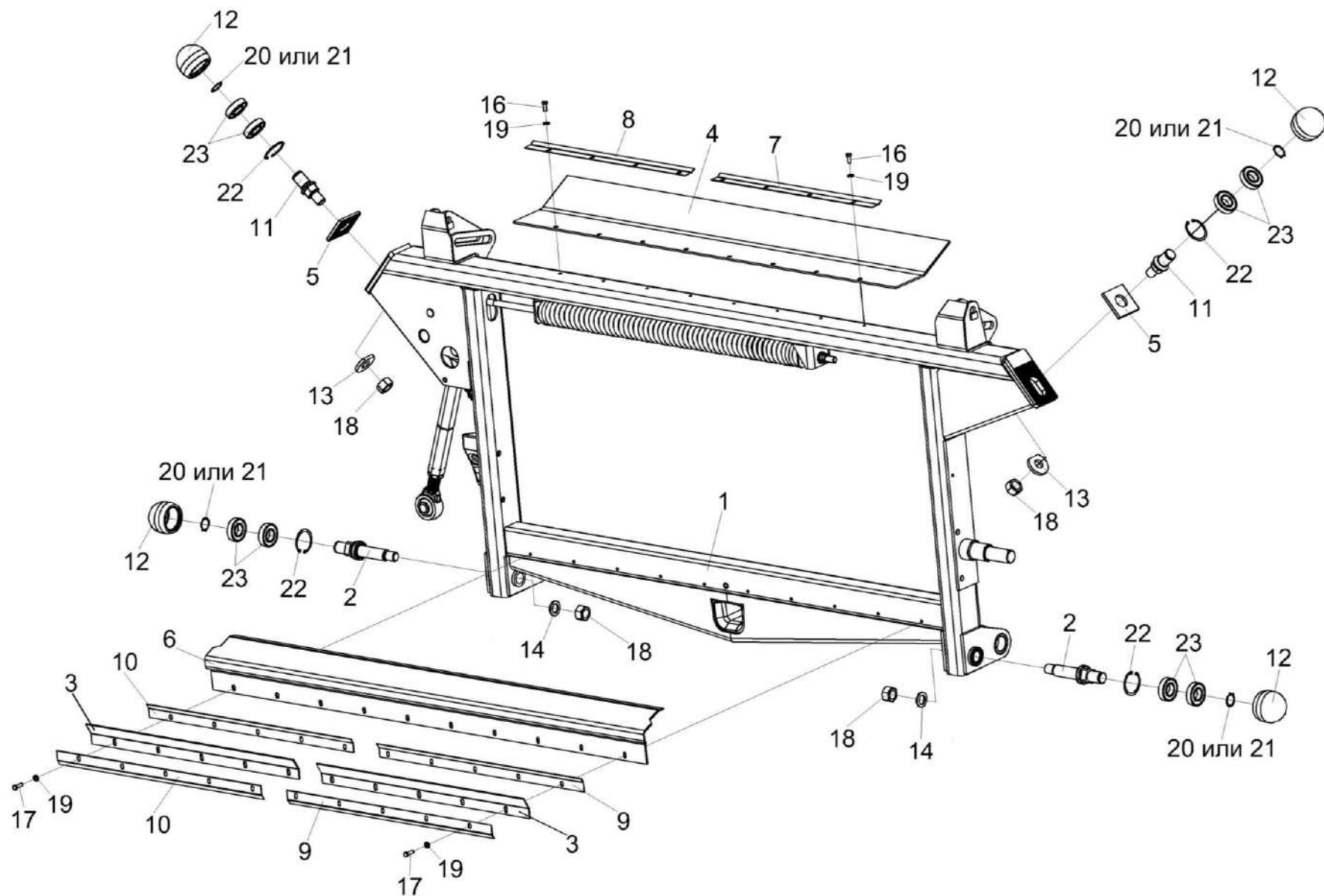


Рисунок 25 – Рамка переходная КЗК-12-1828000-01 (лист 1)

КЗК-12А-1-0100000А-01 КДС (Версия 11)

№ рис	№ поз	Обозначение	Наименование	Куда входит	
				Обозначение	Кол. на 1 сб. ед.
<b>РАМКА ПЕРЕХОДНАЯ КЗК-12-1828000-01 (лист 1) (рисунок 25)</b>					
<b>25</b>	1-23	КЗК-12-1828000-01	Рамка переходная	КЗК-12-1820000-07	1
	11,12,20-23	КЗК 1780010	Ролик	КЗК-12-1828000-01	2
	2,12,20-23	КЗК-12-1808080	Ролик	КЗК-12-1828000-01	2
	1	КЗК-12-1828100-01	Рама	КЗК-12-1828000-01	1
	2	КЗК-12-1808070	Ось-эксцентрик	КЗК-12-1808080	1
	3	КЗК 1780001-01	Пластина	КЗК-12-1828000-01	2
	4	КЗК 1780002-01	Пластина	КЗК-12-1828000-01	1
	5	КЗК 1780401	Шайба	КЗК-12-1828000-01	2
	6	КЗК 1780402В-01	Поддон	КЗК-12-1828000-01	1
	7	КЗК 1780404	Уголок	КЗК-12-1828000-01	1
	8	КЗК 1780404-01	Уголок	КЗК-12-1828000-01	1
	9	КЗК 1780404-02	Уголок	КЗК-12-1828000-01	2
	10	КЗК 1780404-03	Уголок	КЗК-12-1828000-01	2
	11	КЗК 1780602	Ось	КЗК 1780010	1
	12	КЗК 1780603	Ролик	КЗК 1780010 КЗК-12-1808080	1 1
	13	КЗК-12-1808411	Шайба	КЗК-12-1828000-01	2
	14	КСН-2-0104615	Шайба	КЗК-12-1828000-01	2

КЗК-12А-1-0100000А-01 КДС (Версия 11)

№ рис	№ поз	Обозначение	Наименование	Куда входит		
				Обозначение	Кол. на 1 сб. ед.	
25	16		Болт М8-6еХ20 – 7796	КЗК-12-1828000-01	8	
	17		Болт М8-6еХ25 – 7796	КЗК-12-1828000-01	10	
	18		Гайка М24Х2-6G – 5915	КЗК-12-1828000-01	4	
	19		Шайба С.8.01 – 6958	КЗК-12-1828000-01	18	
	20			Кольцо В30 – 13940	КЗК 1780010	1
					КЗК-12-1808080	1
	21			Кольцо В30 – 13942	КЗК 1780010	1
					КЗК-12-1808080	1
	22			Кольцо В62 – 13943	КЗК 1780010	1
КЗК-12-1808080					1	
23			Подшипник 180206 – 8882	КЗК 1780010	2	
				КЗК-12-1808080	2	

КЗК-12А-1-0100000А-01 КДС (Версия 11)

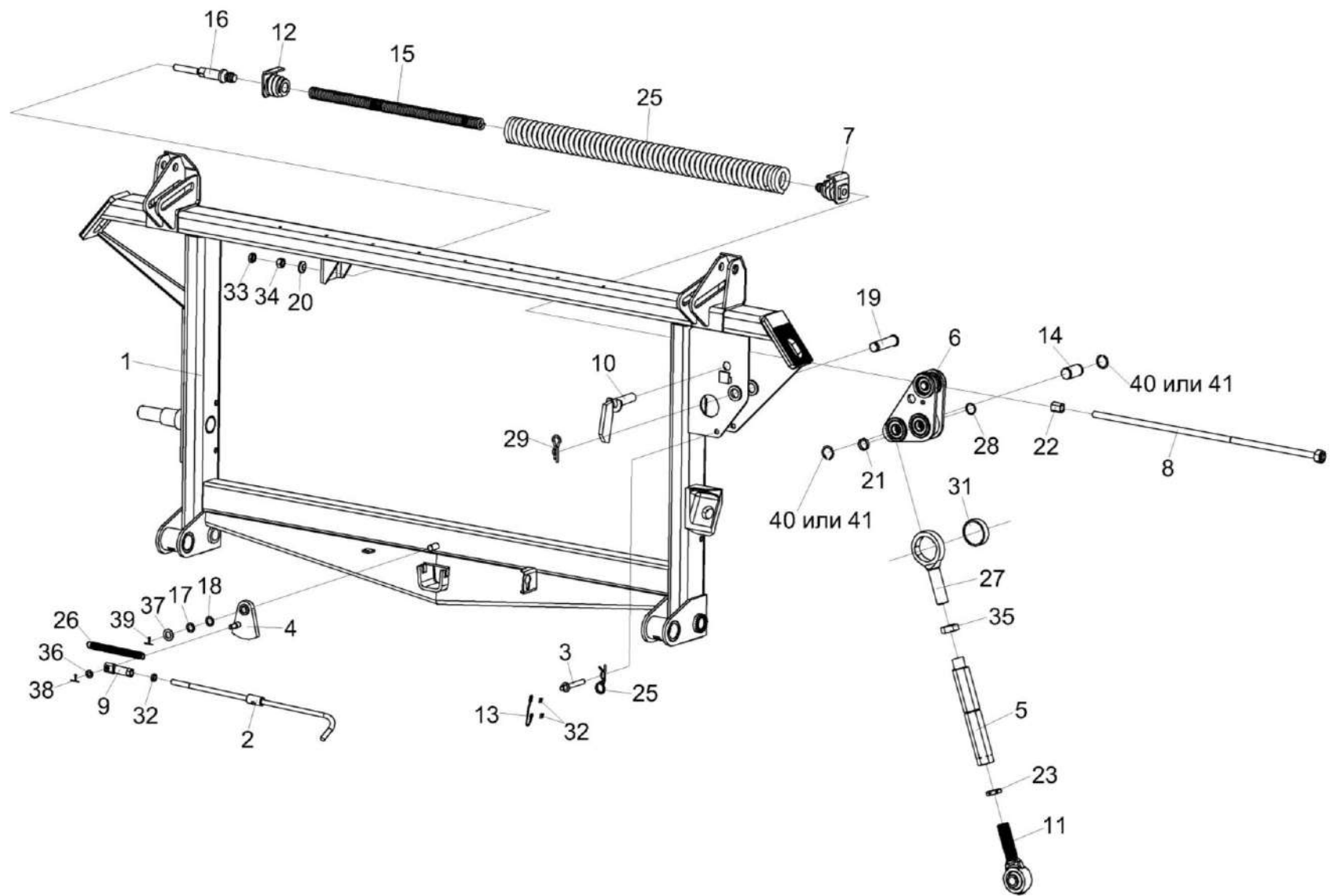


Рисунок 26 – Рамка переходная КЗК-12-1828000-01 (лист 2)

КЗК-12А-1-0100000А-01 КДС (Версия 11)

№ рис	№ поз	Обозначение	Наименование	Куда входит	
				Обозначение	Кол. на 1 сб. ед.
<b>РАМКА ПЕРЕХОДНАЯ КЗК-12-1828000-01 (лист 2) (рисунок 26)</b>					
26	1-41	КЗК-12-1828000-01	Рамка переходная	КЗК-12-1820000-07	1
	2,9,32	КЗК 1780020	Тяга	КЗК-12-1828000-01	1
	3,13,24,30	КЗК 1780060	Фиксатор	КЗК-12-1828000-01	1
	5,11,23,27, 35	КЗК-9-1808300	Тяга	КЗК-12-1828000-01	1
	7,12,15,16, 25	КЗК-12-1808200А	Пружина сдвоенная	КЗК-12-1828000-01	1
	1	КЗК-12-1828100-01	Рама	КЗК-12-1828000-01	1
	2	КЗК 1780030	Рукоятка	КЗК 1780020	1
	3	КЗК 1780070	Палец	КЗК 1780060	1
	4	КЗК 1786000	Фиксатор	КЗК-12-1828000-01	1
	5	КЗК-9-1808310	Стяжка	КЗК-9-1808300	1
	6	КЗК-9-1808500	Рычаг	КЗК-12-1828000-01	1
7	КЗК-12-1808606-01	Пробка	КЗК-12-1808200А	1	
8	КЗК-12-1808520	Болт регулировочный	КЗК-12-1828000-01	1	
9	КЗР 1560040	Гайка	КЗК 1780020	1	
10	КЗР 1560050	Палец	КЗК-12-1828000-01	1	
11	КЗР 1563020	Винт	КЗК-9-1808300	1	

КЗК-12А-1-0100000А-01 КДС (Версия 11)

№ рис	№ поз	Обозначение	Наименование	Куда входит	
				Обозначение	Кол. на 1 сб. ед.
26	12	КЗК-12-1808220	Пробка	КЗК-12-1808200А	1
	13	КЗК 1780615	Тросик Канат 2,2-Г-1-Ж-Н-1770 – 3069 L=(200±2) мм	КЗК 1780060	1
	14	КЗК-9-1808606	Ось	КЗК-12-1828000-01	1
	15	КЗК-12-1808603	Пружина	КЗК-12-1808200А	1
	16	КЗК-12-1808605	Тяга	КЗК-12-1808200А	1
	17	КЗР 0350803	Шайба	КЗК-12-1828000-01	1
	18	КЗР 0350803-01	Шайба	КЗК-12-1828000-01	1
	19	КЗР 1560605	Палец	КЗК-12-1828000-01	1
	20	КЗР 1560606А	Шайба сферическая	КЗК-12-1828000-01	1
	21	КЗР 1560804	Втулка	КЗК-12-1828000-01	1
	22	КЗР 1560805А	Втулка	КЗК-12-1828000-01	1
	23	КЗР 1563604	Гайка	КЗК-9-1808300	1
	24	КЗР 1590611	Шплинт	КЗК 1780060	1
	25	КИЛ 0126625-03	Пружина	КЗК-12-1808200А	1
	26	КПП 0000613-01	Пружина	КЗК-12-1828000-01	1
	27	КЗК-12-1805606	Головка	КЗК-9-1808300	1
	28	ПДВ 0100807	Кольцо	КЗК-12-1828000-01	1

КЗК-12А-1-0100000А-01 КДС (Версия 11)

№ рис	№ поз	Обозначение	Наименование	Куда входит	
				Обозначение	Кол. на 1 сб. ед.
26	29	А 61.07.001	Шплинт	КЗК-12-1828000-01	1
	30	852607-8607054	Втулка тросика	КЗК 1780060	2
	31	6-12Ж-26015	Шар	КЗК-12-1828000-01	1
	32		Гайка М12-6G – 5916	КЗК 1780020	1
	33		Гайка М16-6G – 5915	КЗК-12-1828000-01	1
	34		Гайка М16-6G – 2526	КЗК-12-1828000-01	1
	35		Гайка М20-6G – 2526	КЗК-9-1808300	1
	36		Шайба С.10.01 – 11371	КЗК-12-1828000-01	1
	37		Шайба С.16.01 – 11371	КЗК-12-1828000-01	1
	38		Шплинт 3,2Х20 – 397	КЗК-12-1828000-01	1
	39		Шплинт 4Х22 – 397	КЗК-12-1828000-01	1
	40		Кольцо В20 – 13940	КЗК-12-1828000-01	2
	41		Кольцо В20 – 13942	КЗК-12-1828000-01	2



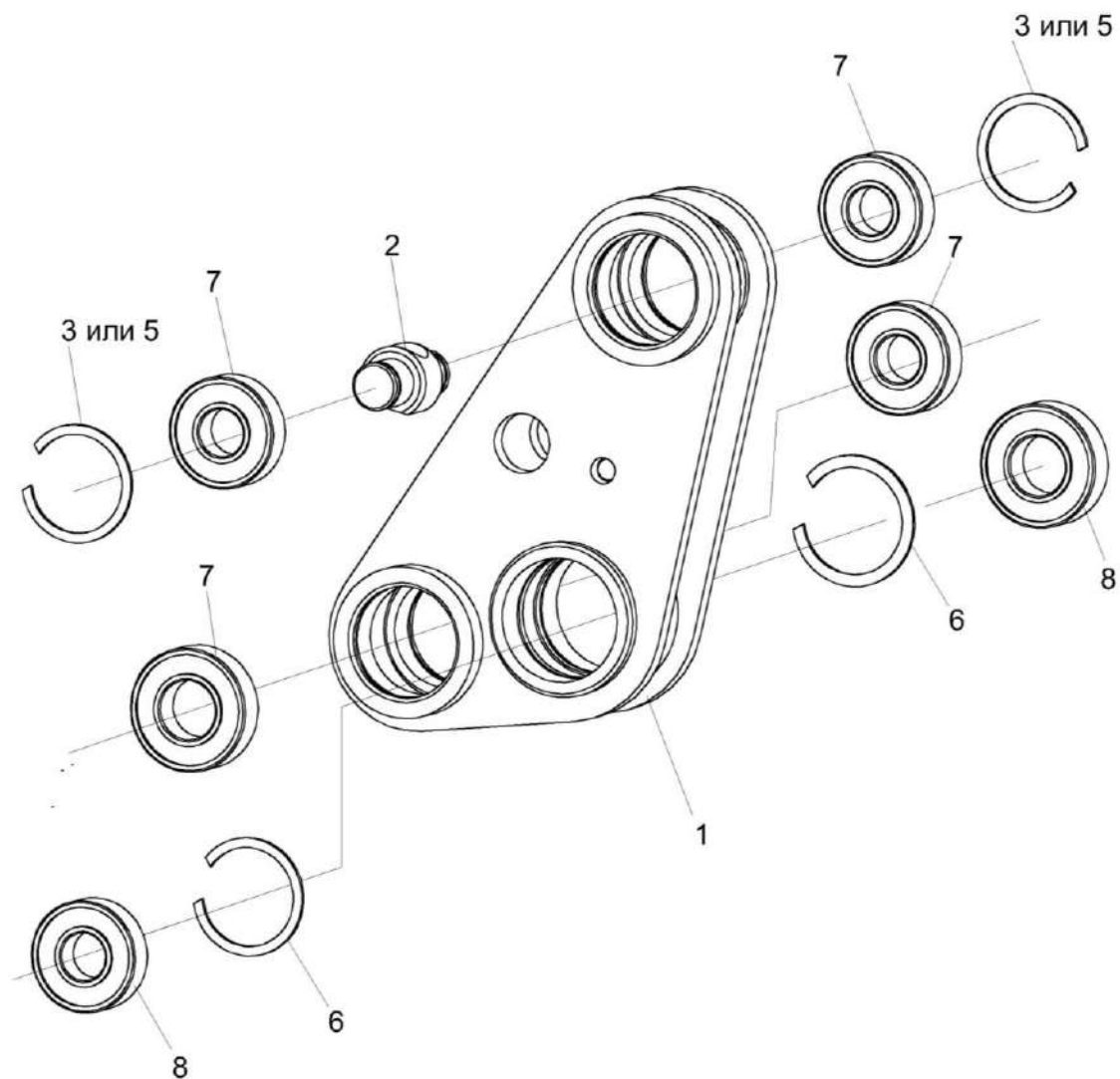


Рисунок 27 – Рычаг КЗК-9-1808500

КЗК-12А-1-0100000А-01 КДС (Версия 11)

№ рис	№ поз	Обозначение	Наименование	Куда входит	
				Обозначение	Кол. на 1 сб. ед.
<b>РЫЧАГ КЗК-9-1808500 (рисунок 27)</b>					
<b>27</b>	1-8	КЗК-9-1808500	Рычаг	КЗК-12-1828000-01	1
	1	КЗК-9-1808510	Рычаг	КЗК-9-1808500	1
	2	КЗР 1564601А	Ось	КЗК-9-1808500	1
	3		Кольцо В47 – 13941	КЗК-9-1808500	2
	4		Кольцо В52 – 13941	КЗК-9-1808500	2
	5		Кольцо В47 – 13943	КЗК-9-1808500	2
	6		Кольцо В52 – 13943	КЗК-9-1808500	2
	7		Подшипник 180204 – 8882	КЗК-9-1808500	4
	8		Подшипник 180205 – 8882	КЗК-9-1808500	2



КЗК-12А-1-0100000А-01 КДС (Версия 11)

№ рис	№ поз	Обозначение	Наименование	Куда входит	
				Обозначение	Кол. на 1 сб. ед.
<b>СИСТЕМА ГИДРАВЛИЧЕСКАЯ КАМЕРЫ НАКЛОННОЙ КЗК-12-1790000А-01 (рисунок 28)</b>					
28	1-19	КЗК-12-1790000А-01	Система гидравлическая камеры наклонной	КЗК-12-1820000-07	1
	1,10,13,16	КЗК-12-1790100Б	Трубопровод	КЗК-12-1790000А-01	1
	7,11,12, 14,15,17	КЗК-10-1790020	Пакет рукавов	КЗК-12-1790000А-01	1
	1	КЗК-12-1790802	Труба R12X1,5CF St 37.4 оцинкованная L=(225±5 мм)	КЗК-12-1790100Б	1
	2	КЗК 1790010	Тройник поворотный	КЗК-12-1790000А-01	2
	3	УЭС 0603610	Угольник	КЗК-12-1790000А-01	1
	4	ПКК 0113632-02	Ниппель	КЗК-12-1790000А-01	1
	5	ПКК 0113634А	Штуцер	КЗК-12-1790000А-01	1
	6	КЗК-12-0602616	Штуцер	КЗК-12-1790000А-01	2
	7	КЗК 1790001	Брус	КЗК-10-1790020	6
	8	ПКК 0113637	Болт поворотного угольника	КЗК-12-1790000А-01	2
	9	ЗПГ 0600001-01 или 171-7899-0513	Заглушка	КЗК-12-1790000А-01	2 4
10	ЗПГ 0600002-02	Заглушка	КЗК-12-1790100Б	2	
11		Болт М8-6еХ45 – 7802	КЗК-10-1790020	3	
12		Гайка М8-6G – 5916	КЗК-10-1790020	3	

КЗК-12А-1-0100000А-01 КДС (Версия 11)

№ рис	№ поз	Обозначение	Наименование	Куда входит	
				Обозначение	Кол. на 1 сб. ед.
28	13	ГДЗ_1605-00000-00089	Гайка накидная М12LCFX	КЗК-12-1790100Б	2
	14		Рукав высокого давления РВД6-1SN-M16X1,5-60 <sup>0</sup> -2300-0 <sup>0</sup> -90 <sup>0</sup>	КЗК-10-1790020	1
	15		Рукав высокого давления РВД6-1SN-M16X1,5-60 <sup>0</sup> -2600-0 <sup>0</sup> -90 <sup>0</sup>	КЗК-10-1790020	1
	16	ГДЗ_1616-00000-00164	Кольцо профильное PSR12LX	КЗК-12-1790100Б	2
	17		Шайба А 8.01 – 6958	КЗК-10-1790020	3
	18		Кольцо 017-021-25-2-2 – 18829 / 9833	КЗК-12-1790000А-01	2
	19		Прокладка 20 М1 – 23358	КЗК-12-1790000А-01	4

## СОДЕРЖАНИЕ

1 Правила пользования каталогом	3
2 Указатель рисунков	4
3 Сборочные единицы и детали	14
4 Приложение А Каталог деталей и сборочных единиц Камера наклонная КЗК-12-1820000-07	