

**КОМБАЙН ЗЕРНОУБОРОЧНЫЙ САМОХОДНЫЙ GS400**

**(КЗК-8-9-0100000, КЗК-8-9-0100000-01 и КЗК-8-9-0100000-02)**

**Каталог деталей и сборочных единиц**

**КЗК-8-9-0100000 КДС**

Версия 01



## 1 ПРАВИЛА ПОЛЬЗОВАНИЯ КАТАЛОГОМ

Каталог деталей и сборочных единиц предназначен для составления заявок на запасные части, необходимые при техническом обслуживании и ремонте комбайнов зерноуборочных GS400.

Каталоги деталей и сборочных единиц адаптеров, агрегируемых с комбайном, поставляются совместно с адаптерами.

Каталог содержит перечень деталей и сборочных единиц комбайна зерноуборочного GS12A1 следующих исполнений: КЗК-8-9-0100000, КЗК-8-9-0100000-01 и КЗК-8-9-0100000-02, сведения об их количестве на сборочную единицу. Каталог иллюстрирован.

Исполнения комбайна зерноуборочного GS400 имеют различия по следующим сборочным узлам:

- комбайн зерноуборочный GS400 исполнения КЗК-8-9-0100000 комплектуется установкой соломоизмельчителя КЗК-8-9-0290600, шнеком с отводом КЗК-3219-0206000А и установкой светоотражающих полос КЗК-8-9-0100180.

- комбайн зерноуборочный GS400 исполнения КЗК-8-9-0100000-01 комплектуется шнеком с отводом КЗК-3219-0206000А и установкой светоотражающих полос КЗК-400-0100200. Установка соломоизмельчителя не входит в комплектацию.

- комбайн зерноуборочный GS400 исполнения КЗК-8-9-0100000-02 комплектуется установкой соломоизмельчителя КЗК-8-9-0290600, шнеком с отводом КЗК-3219-0206000А-01, жгутом переходной фары выгрузного шнека КЗК-12А-10-1-0700500, и установкой светоотражающих полос КЗК-8-9-0100180.

При составлении заявок на запасные части достаточно в указателе иллюстраций определить номер рисунка, на рисунке номер позиции детали или сборочной единицы и в спецификации напротив соответствующей позиции в графе «Обозначение»-искومую деталь или сборочную единицу.

В спецификациях сборочные единицы и детали расположены следующим образом:

- - сборочные единицы;
- - детали;
- - стандартные изделия.

В обозначение стандартных изделий входят параметры изделия и последними цифрами после тире - обозначение ГОСТа на данное изделие.

Изготовитель постоянно проводит работы по совершенствованию конструкции комбайна GS400, в связи с чем возможны отдельные изменения, не отраженные в настоящем каталоге.

## 2 УКАЗАТЕЛЬ РИСУНКОВ

№ рис	Наименование рисунка	Стр.	№ рис	Наименование рисунка	Стр.
1	Комбайн зерноуборочный самоходный КЗК-8-9-0100000, КЗК-8-9-0100000-01 и КЗК-8-9-0100000-02 (общий вид)	13	13	Барабан молотильный КЗК-8А-0104000	52
2	Комбайн зерноуборочный самоходный КЗК-8-9-0100000, КЗК-8-9-0100000-01 и КЗК-8-9-0100000-02 (вид слева)	16	14	Вариатор барабана КЗК 0123000	55
3	Комбайн зерноуборочный самоходный КЗК-8-9-0100000, КЗК-8-9-0100000-01 и КЗК-8-9-0100000-02 (вид справа)	22	15	Аппарат молотильный КЗК-8-9-1-0102000 (установка камнеуловителя и подбарабанья)	58
4	Комбайн зерноуборочный самоходный КЗК-8-9-0100000, КЗК-8-9-0100000-01 и КЗК-8-9-0100000-02 (вид спереди)	27	16	Подбарабанье КЗК 0103000-01	62
5	Очистка КЗК-8-9-0202000-01 (вид слева)	30	17	Механизм подъема подбарабанья КЗК-8-9-0115000	65
6	Очистка КЗК-8-9-0202000-01 (вид справа)	33	18	Механизм подъема подбарабанья КЗК-8-9-0115000 (установка электромеханизма)	69
7	Аппарат молотильный КЗК-8-9-1-0102000	36	19	Шасси КЗК-8-9-0111000 (лист 1)	72
8	Аппарат молотильный КЗК-8-9-1-0102000 (установка битера отбойного)	38	20	Шасси КЗК-8-9-0111000 (лист 2)	76
9	Битер отбойный КЗК 0105500	41	21	Вентилятор КЗК 0217000Б-01 (вид слева)	78
10	Вариатор барабана КЗК 0108100-01	44	22	Вентилятор КЗК 0217000Б-01 (вид спереди)	81
11	Аппарат молотильный КЗК-8-9-1-0102000 (установка барабана молотильного)	47	23	Крылач КЗК 0217010В	84
12	Фланец КЗК-8А-0102750	50	24	Блок шнеков КЗК 0218010Г	87
			25	Стан решетный нижний КЗК 0240000	90
			26	Устройство тяговое КЗР 0232000	92
			27	Устройство прицепное КИС 0122000А	95
			28	Мост ведущий КЗК-400-1-0107000	97

КЗК-8-9-0100000 КДС (Версия 01)

<b>№ рис</b>	<b>Наименование рисунка</b>	<b>Стр.</b>	<b>№ рис</b>	<b>Наименование рисунка</b>	<b>Стр.</b>
29	Редуктор бортовой КЗК-400-1-0107020 и КЗК-400-1-0107020-01 (лист 1)	<b>100</b>	43	Гидроцилиндр УЭС-7-0109200	<b>139</b>
30	Редуктор бортовой КЗК-400-1-0107020 и КЗК-400-1-0107020-01 (лист 2)	<b>104</b>	44	Муфта фрикционная КЗК-8-9-0219020	<b>141</b>
31	Колесо КЗК-12А-12-0107220	<b>109</b>	45	Установка привода соломотряса	<b>143</b>
32	Диски нажимные МК-23М.03.030А	<b>111</b>	46	Соломотряс КЗК-8А-0212000-01	<b>146</b>
33	Водило КЗК-10-0107210	<b>113</b>	47	Вал коленчатый ведущий КЗК-8А-0212010	<b>148</b>
34	Гидроцилиндр тормоза МК-23М.03.220А	<b>115</b>	48	Вал коленчатый ведущий КЗК-8А-0212030	<b>149</b>
35	Коробка передач КЗК-8-4-0107030 (корпус, крышки)	<b>117</b>	49	Вал коленчатый ведомый КЗК 0212020А	<b>151</b>
36	Коробка передач КЗК-8-4-0107030 (валы, шестерни)	<b>121</b>	50	Вал коленчатый ведомый КЗК-8А-0212080	<b>153</b>
37	Дифференциал КЗК-8-0107540	<b>123</b>	51	Рычаг КЗК 0202400В	<b>155</b>
38	Механизм переключения передач КЗК-12-0107560	<b>125</b>	52	Рычаг КЗК 0202410В	<b>157</b>
39	Гидроцилиндр КЗК-12-0107200-01	<b>129</b>	53	Установка рычага КЗК-12-0202820	<b>159</b>
40	Муфта КВС-1-0107060	<b>131</b>	54	Рычаг КЗК 0202440В	<b>162</b>
41	Мост управляемых колёс КЗК-8К-0109000 (лист 1)	<b>133</b>	55	Установка шкива КЗК-12-0202810А	<b>164</b>
42	Мост управляемых колёс КЗК-8К-0109000 (лист 2)	<b>136</b>	56	Пружина КЗК 0202840А и КЗК 0202840А-01	<b>167</b>
			57	Пружина КЗК 0202850А-02 (изображено) и КЗК 0202850А-03 (зеркальное отражение)	<b>169</b>
			58	Стяжка КЗК 0202990А	<b>171</b>
			59	Установка шкивов КЗК 0202860А и КЗК 0202103Б	<b>172</b>

КЗК-8-9-0100000 КДС (Версия 01)

<b>№ рис</b>	<b>Наименование рисунка</b>	<b>Стр.</b>	<b>№ рис</b>	<b>Наименование рисунка</b>	<b>Стр.</b>
60	Установка шкивов на шнек распределительный КЗК-8-9-0202770	<b>176</b>	73	Контрпривод вариатора КЗК-7-0202500Б	<b>216</b>
61	Устройство домолачивающее КЗК 0207000В	<b>179</b>	74	Тяга КЗК-8-0100560	<b>221</b>
62	Установка привода устройства домолачивающего	<b>182</b>	75	Рычаг КЗР 0202160Г	<b>222</b>
63	Элеватор колосовой КЗК 0208000Б-03	<b>185</b>	76	Установка бункера КЗК-8-9-0203000	<b>223</b>
64	Цепь элеватора КЗР 0208080Г	<b>188</b>	77	Бункер КЗК-8-9-0203010 (лист 1)	<b>226</b>
65	Установка цепного привода элеватора колосового	<b>190</b>	78	Бункер КЗК-8-9-0203010 (лист 2)	<b>231</b>
66	Установка шатуна КЗР 0202030Е и шкивов КЗК-5-4-0202120, КЗК-8А-0202111	<b>193</b>	79	Бункер КЗК-8-9-0203010 (лист 3)	<b>234</b>
67	Установка привода доски стрясной КЗК 0280000А (вид слева)	<b>196</b>	80	Установка лестницы КЗК-8-9-0203380	<b>237</b>
68	Установка привода доски стрясной КЗК 0280000А (вид справа)	<b>200</b>	81	Установка крыши КЗК-8-9-0204000	<b>239</b>
69	Стан решетный верхний КЗК 0260000Б-01	<b>204</b>	82	Штора КЗК-10-0204330А и КЗК-10-0204340А	<b>242</b>
70	Установка привода стана решетного верхнего КЗК 0260000Б-01	<b>208</b>	83	Электромеханизм бункера КЗК-10-0204450	<b>244</b>
71	Очистка. Шкив ведомый КЗК-12-0217400 и контрпривод вариатора КЗК-7-0202500Б	<b>211</b>	84	Раскос КЗК 0216200Б и КЗК 0216200Б-01	<b>245</b>
72	Шкив ведомый КЗК-12-0217400	<b>214</b>	85	Редуктор КЗК-12-0209100-01	<b>246</b>
			86	Стакан КЗК-12-0209020	<b>249</b>
			87	Установка вибродна КЗК-7-0226000	<b>252</b>
			88	Вибропобудитель КЗК 0226010А	<b>255</b>
			89	Шнек загрузной КЗК-812С-2-0216000	<b>257</b>
			90	Редуктор КЗК-12-0245500	<b>260</b>

КЗК-8-9-0100000 КДС (Версия 01)

<b>№ рис</b>	<b>Наименование рисунка</b>	<b>Стр.</b>	<b>№ рис</b>	<b>Наименование рисунка</b>	<b>Стр.</b>
91	Звездочка КЗР 0219070Б	<b>264</b>	109	Колесо УЭС-7-0110100 и УЭС-7-0110000-02	<b>307</b>
92	Установка элеватора КЗК-8-9-0214000	<b>266</b>	110	Установка соломоизмельчителя КЗК-8-9-0290600 (лист 1)	<b>308</b>
93	Элеватор зерновой КЗК 0214000В-02 (лист 1)	<b>271</b>	111	Установка соломоизмельчителя КЗК-8-9-0290600 (лист 2)	<b>311</b>
94	Элеватор зерновой КЗК 0214000В-02 (лист 2)	<b>273</b>	112	Соломоизмельчитель КЗК-8-9-0290000	<b>314</b>
95	Элеватор зерновой КЗК 0214000В-02 (лист 3)	<b>276</b>	113	Опора ножевая КЗК-8-9-0290030	<b>318</b>
96	Элеватор зерновой КЗК 0214000В-02 (лист 4)	<b>279</b>	114	Шкив КЗК-12-0290090Б	<b>319</b>
97	Цепь элеватора КЗК 0214140А	<b>282</b>	115	Ротор измельчителя КЗК-8-9-0290140	<b>321</b>
98	Цепь элеватора КЗК 0214160А	<b>284</b>	116	Дефлектор КЗК-8-9-0290020	<b>323</b>
99	Муфта фрикционная КЗК 0219100А	<b>286</b>	117	Граблины КЗК 0290100 и КЗК 0290100-01	<b>326</b>
100	Пружина КЗК 0100580А	<b>288</b>	118	Заслонка КЗК-8-9-0290160	<b>328</b>
101	Рычаг КЗК 0100590	<b>290</b>	119	Рычаг КЗК-10-0290260	<b>330</b>
102	Рычаг КЗК 0100620	<b>292</b>	120	Пружина КЗК-10-0290660	<b>332</b>
103	Шнек с отводом КЗК-3219-0206000А и КЗК-3219-0206000А-01	<b>294</b>	121	Установка кабины УКЗ-01-0100000	<b>334</b>
104	Отвод с редуктором КЗК-810-0206020	<b>298</b>	122	Кабина УКЗ-01-0300000 (лист 1)	<b>338</b>
105	Редуктор КЗК-810-0210000	<b>300</b>	123	Кабина УКЗ-01-0300000 (лист 2)	<b>341</b>
106	Стакан КЗК-810-0210010	<b>302</b>	124	Кабина УКЗ-01-0300000 (лист 3)	<b>345</b>
107	Установка колес КЗК-8К-0111100	<b>304</b>	125	Установка площадки управления УКЗ-01-0200000	<b>351</b>
108	Колесо-8К-КЗК 0118000 и КЗК-8К-0118000-01	<b>306</b>			

КЗК-8-9-0100000 КДС (Версия 01)

<b>№ рис</b>	<b>Наименование рисунка</b>	<b>Стр.</b>	<b>№ рис</b>	<b>Наименование рисунка</b>	<b>Стр.</b>
126	Блок управления УКЗ-01-0205000	<b>355</b>	144	Установка стеклоочистителя УКЗ-01-0101160	<b>398</b>
127	Установка кронштейна УКЗ-01-0230010	<b>358</b>	145	Клапан КВК 0120610	<b>400</b>
128	Облицовка УКЗ-01-0230000	<b>360</b>	146	Установка стеклоомывателя КЗК-12-0120460	<b>401</b>
129	Колонка рулевая УКЗ-01-0223100	<b>362</b>	147	Установка климатическая КЗК-8-9-0113000	<b>403</b>
130	Каркас КЗК-13-0119240	<b>365</b>	148	Установка оборудования кондиционера КЗК-8-9-0113010	<b>405</b>
131	Колено верхнее КЗК-13-0119260	<b>367</b>	149	Установка испарителя КЗК-8-9-0113020	<b>408</b>
132	Кардан 50-3401060	<b>369</b>	150	Установка кронштейна КЗК-12-0113190	<b>412</b>
133	Привод КЗК-13-0119300	<b>371</b>	151	Установка компрессора КЗК-12-0113300	<b>414</b>
134	Установка колеса рулевого КЗК-12-0122600-02	<b>372</b>	152	Установка ресивера КЗК-8-3-0113050	<b>415</b>
135	Пульт управления УКЗ-01-0250000	<b>374</b>	153	Установка блока испарительно-отопительного КЗК-1420-0113060	<b>418</b>
136	Блок педалей КВК-650-10-0119100	<b>376</b>	154	Шкаф электрический КЗК-7-0116000	<b>420</b>
137	Блок педалей УКЗ-01-0263120	<b>379</b>	155	Установка тормозных трубопроводов КЗК-8-9-0119630	<b>423</b>
138	Установка стояночного тормоза УКЗ-01-0261300	<b>382</b>	156	Установка тросов управления стояночным тормозом КЗК-8-9-0119610 (лист 1)	<b>425</b>
139	Установка привода ГСТ УКЗ-01-0205110	<b>385</b>	157	Установка тросов управления стояночным тормозом КЗК-8-9-0119610 (лист 2)	<b>428</b>
140	Дверь УКЗ-01-0101240	<b>388</b>	158	Установка троса ГСТ КЗК-8-9-0119620	<b>430</b>
141	Дверь УКЗ-01-0101250	<b>391</b>			
142	Крыша УКЗ-01-0101230	<b>394</b>			
143	Потолок УКЗ-01-0101280	<b>396</b>			



КЗК-8-9-0100000 КДС (Версия 01)

<b>№ рис</b>	<b>Наименование рисунка</b>	<b>Стр.</b>	<b>№ рис</b>	<b>Наименование рисунка</b>	<b>Стр.</b>
159	Установка электромеханизма КЗК-8-9-0119640	<b>432</b>	175	Установка бачка расширительного КЗК-8-9-0106070	<b>474</b>
160	Установка механизма переключения передач КЗК-8-8-0119650	<b>435</b>	176	Установка труб КЗК-8-9-0106100	<b>477</b>
161	Установка топливного оборудования КЗК-8-9-0126000 (лист 1)	<b>438</b>	177	Установка сливного рукава КЗК-8-9-0106490	<b>480</b>
162	Установка топливного оборудования КЗК-8-9-0126000 (лист 2)	<b>441</b>	178	Подключение компрессора КЗК-8-9-0106900	<b>483</b>
163	Установка двигателя КЗК-8-9-0106000	<b>445</b>	179	Установка компрессора КЗК-12-3-0106800	<b>485</b>
164	Двигатель КЗК-8-9-0106010	<b>447</b>	180	Установка топливопроводов КЗК-8-9-0126100	<b>487</b>
165	Амортизатор КЗК-10-0106160 и СЭУ 0400410	<b>451</b>	181	Опора КЗК-8-9-0220060	<b>490</b>
166	Установка муфты КЗК-10-2-0106050	<b>453</b>	182	Установка глушителя КЗК-8-9-0106060	<b>492</b>
167	Мультипликатор КЗК-12-0114100-08	<b>454</b>	183	Установка воздухоочистителя КЗК-8-9-0106080	<b>495</b>
168	Шестерня КЗК-12-0114010	<b>458</b>	184	Установка электрооборудования моторной установки КЗК-8-9-0726000 (лист 1)	<b>499</b>
169	Крышка КЗК-13-0114020	<b>459</b>	185	Установка электрооборудования моторной установки КЗК-8-9-0726000 (лист 2)	<b>502</b>
170	Блок радиаторов КЗК-8-9-0106040	<b>460</b>	186	Установка вентилятора КЗК-8А-0112100	<b>504</b>
171	Воздухозаборник КЗК-8-9-0112000	<b>462</b>	187	Вентилятор КЗК-8А-0112070	<b>507</b>
172	Экран вращающийся КЗК-8А-0112020	<b>466</b>	188	Привод главного контрпривода КЗК-8-9-0220000	<b>511</b>
173	Контрпривод КЗК 0112080А	<b>470</b>	189	Шкив КЗК-8-9-0220010	<b>515</b>
174	Пружина КЗС 0131210 и КЗС 0131210-01	<b>472</b>	190	Рычаг КЗК-8-9-0220020	<b>517</b>

КЗК-8-9-0100000 КДС (Версия 01)

<b>№ рис</b>	<b>Наименование рисунка</b>	<b>Стр.</b>	<b>№ рис</b>	<b>Наименование рисунка</b>	<b>Стр.</b>
191	Пружина КЗК-200-0220110	<b>519</b>	207	Установка лестничных опор КЗК-8-9-0100500	<b>555</b>
192	Установка капотов и ограждений КЗК-8-9-0128000 (лист 1)	<b>520</b>	208	Ступенька КЗК-8-9-0100760	<b>557</b>
193	Установка капотов и ограждений КЗК-8-9-0128000 (лист 2)	<b>523</b>	209	Установка привода КЗК-8-9-0119670	<b>558</b>
194	Капот левый КЗК-8-9-0128010	<b>526</b>	210	Установка крыши моторного отсека КЗК-8-9-0124000	<b>560</b>
195	Капот правый КЗК-8-9-0128020	<b>529</b>	211	Установка опоры КЗК-10-6-0100590	<b>563</b>
196	Замок КВС-1-0160240	<b>532</b>	212	Ящик аккумуляторный КЗК-12-0129000А	<b>564</b>
197	Капот КЗК-8-9-0128160	<b>533</b>	213	Ящик инструментальный КЗК-12-0130000А-01	<b>566</b>
198	Установка капота КЗК-8-9-0128170	<b>535</b>	214	Лестница КЗК-1420-0131810	<b>568</b>
199	Установка капота КЗК-8-9-0228350	<b>538</b>	215	Установка подрамника КЗК-8-9-0121000	<b>570</b>
200	Капот КЗК-8-9-0228020	<b>541</b>	216	Щиток КЗК-3219-0100060 и КЗК-3219-0100070	<b>573</b>
201	Капот КЗК-8-9-0228340	<b>544</b>	217	Установка трапа КЗК-8-9-0117000	<b>575</b>
202	Крыша КЗК-8-9-0228140	<b>547</b>	218	Тяга КЗК-12-0117090А	<b>578</b>
203	Установка площадки КЗК-8-9-0100130	<b>549</b>	219	Трап КЗК-8-9-0117030	<b>579</b>
204	Установка светоотражающих полос КЗК-8-9-0100180	<b>552</b>	220	Планка КЗ 0125320	<b>582</b>
205	Установка светоотражающих полос КЗК-400-0100200	<b>553</b>	221	Установка поручня КЗК-8-9-0121060	<b>583</b>
206	Настил КЗК-8-9-0100320	<b>554</b>	222	Рукоятка КЗК-8-9-0121160	<b>585</b>
			223	Установка щитка КЗК-8-9-0121260	<b>586</b>
			224	Поручень левый КЗК-8-9-0121120	<b>587</b>

КЗК-8-9-0100000 КДС (Версия 01)

<b>№ рис</b>	<b>Наименование рисунка</b>	<b>Стр.</b>	<b>№ рис</b>	<b>Наименование рисунка</b>	<b>Стр.</b>
225	Установка упора КЗК-8-9-0121050	<b>589</b>	240	Установка электрооборудования блока управления КЗК-8-9-0724000	<b>629</b>
226	Установка бампера и масок КЗК-8-9-0132000	<b>591</b>	241	Установка электрооборудования пульта управления КЗК-8-9-0725000 (лист 1)	<b>631</b>
227	Установка щитка КЗК-8-0100200	<b>593</b>	242	Установка электрооборудования пульта управления КЗК-8-9-0725000 (лист 2)	<b>634</b>
228	Привод горизонтального шнека КЗК-10-0221000	<b>594</b>	243	Установка электрооборудования пульта управления КЗК-8-9-0725000 (лист 3)	<b>637</b>
229	Привод вибратора КЗК 0223000Б-01	<b>598</b>	244	Блок реле КЗК-8-9-0700860	<b>639</b>
230	Рычаг КЗК 0223010	<b>602</b>	245	Сборка колодок блока реле пульта КЗК-8-9-0700660	<b>641</b>
231	Установка бачка КЗК-8М-0100100	<b>604</b>	246	Установка электрооборудования колонки рулевой КЗК-810-0723000	<b>643</b>
232	Электрооборудование КЗК-8-9-0700000	<b>607</b>	247	Гидросистема КЗК-8-9-0600000	<b>646</b>
233	Установка электрооборудования комбайна КЗК-8-9-0721000 (лист 1)	<b>609</b>	248	Установка гидронасосов КЗК-8-9-0100200	<b>648</b>
234	Установка электрооборудования комбайна КЗК-8-9-0721000 (лист 2)	<b>612</b>	249	Гидросистема привода ходовой части КЗК-8-9-0601000	<b>650</b>
235	Установка электрооборудования комбайна КЗК-8-9-0721000 (лист 3)	<b>615</b>	250	Гидроблок доворота вала мотора ГСТ УЭС-16-0601060-02	<b>655</b>
236	Установка электрооборудования комбайна КЗК-8-9-0721000 (лист 4)	<b>617</b>	251	Гидронасос КЗК-8-9-0601100	<b>656</b>
237	Установка электрооборудования комбайна КЗК-8-9-0721000 (лист 5)	<b>620</b>	252	Гидромотор КЗК-8-9-0601200	<b>659</b>
238	Установка электрооборудования комбайна КЗК-8-9-0721000 (лист 6)	<b>623</b>	253	Установка рукавов радиатора КЗК-8-9-0601700	<b>661</b>
239	Установка электрооборудования кабины КЗК-8-9-0722000	<b>626</b>			

КЗК-8-9-0100000 КДС (Версия 01)

№ рис	Наименование рисунка	Стр.	№ рис	Наименование рисунка	Стр.
254	Гидросистема рулевого управления и силовых гидроцилиндров КЗК-8-9-0602000 (лист 1)	<b>662</b>	266	Гидроцилиндр КЗК-8-8-0602510	<b>701</b>
255	Гидросистема рулевого управления и силовых гидроцилиндров КЗК-8-9-0602000 (лист 2)	<b>668</b>	267	Дроссель с обратным клапаном КЗК-8-8-0602400-01	<b>702</b>
256	Гидросистема рулевого управления и силовых гидроцилиндров КЗК-8-9-0602000 (лист 3)	<b>674</b>	268	Фильтр напорный КЗК-1420-0602340	<b>703</b>
257	Гидросистема рулевого управления и силовых гидроцилиндров КЗК-8-9-0602000 (лист 4)	<b>682</b>	269	Насос-дозатор КЗК-8-9-0602100	<b>705</b>
258	Бак масляный КЗК-12-0601410	<b>688</b>	270	Разъем многофункциональный КЗК-8-8-0602350	<b>706</b>
259	Гидронасос двухсекционный КЗК-8-9-0602110	<b>690</b>	271	Пневмосистема КЗК-8-9-0800000	<b>707</b>
260	Гидроблок КЗК-8-8-0602300	<b>692</b>	272	Ресивер КЗК-8-9-0800030	<b>711</b>
261	Гидроцилиндр поворота выгрузного шнека КЗК-1420-0602500	<b>694</b>	273	Регулятор давления КЗК-10-0800190	<b>713</b>
262	Фильтр сливной КЗК-8-9-0602300	<b>695</b>	274	Пневмовывод КНС-6028-0180110	<b>714</b>
263	Кран сливной КЗК-8-6-0602380	<b>697</b>	275	Привод наклонной камеры КЗК 0125000	<b>715</b>
264	Гидроцилиндр КЗК-8-8-0602500	<b>698</b>	276	Пружина КЗК 0125050	<b>719</b>
265	Гидроцилиндр КЗК-8-8-0602500-01	<b>700</b>			
				<b>ПРИЛОЖЕНИЕ А</b> Каталог деталей и сборочных единиц КАМЕРА НАКЛОННАЯ КЗК-8-8-1800000	<b>721</b>

КЗК-8-9-0100000 КДС (Версия 01)

### 3 СБОРОЧНЫЕ ЕДИНИЦЫ И ДЕТАЛИ

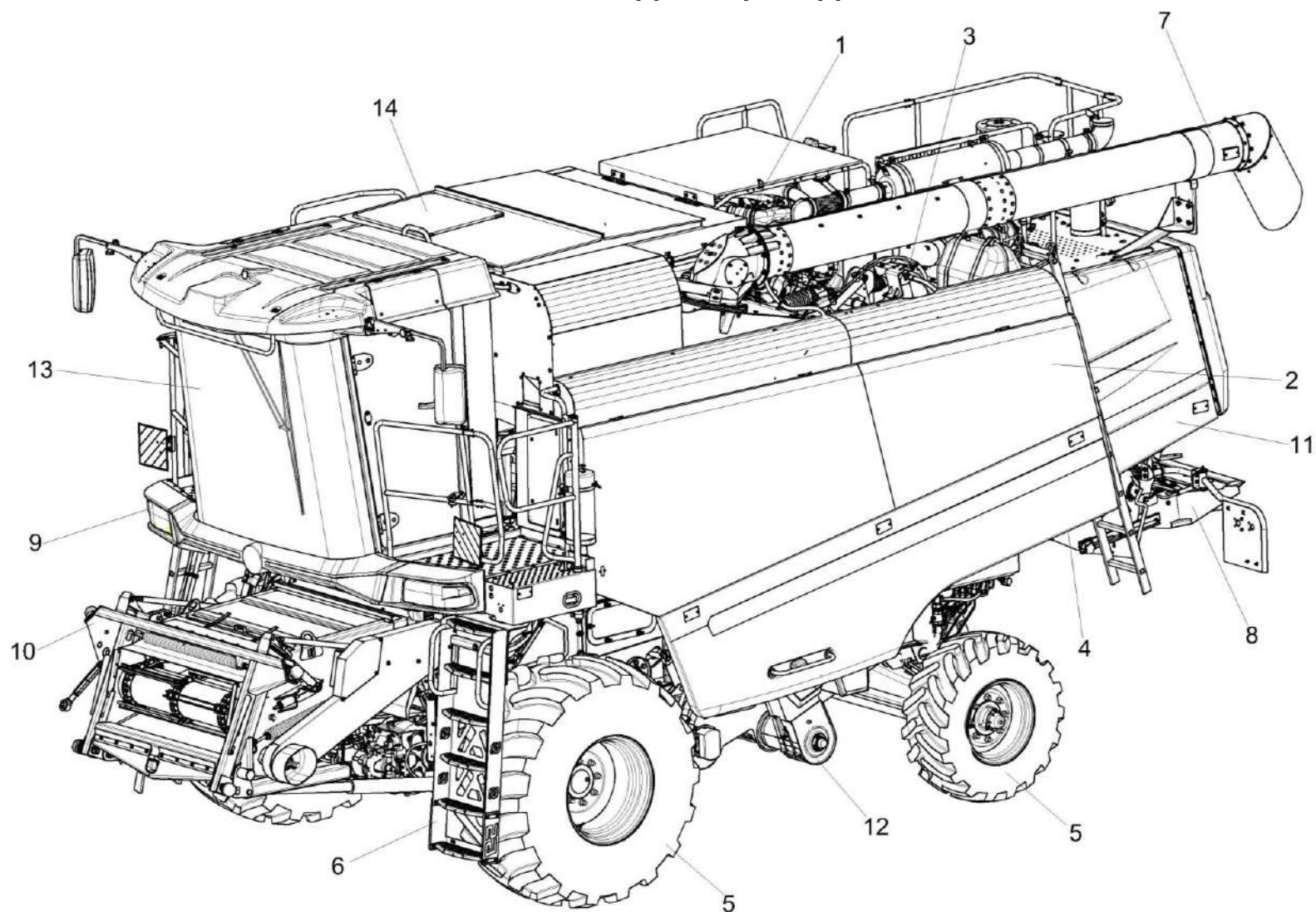


Рисунок 1 – Комбайн зерноуборочный самоходный КЗК-8-9-0100000, КЗК-8-9-0100000-01 и КЗК-8-9-0100000-02 (общий вид)

КЗК-8-9-0100000 КДС (Версия 01)

№ рис	№ поз	Обозначение	Наименование	Куда входит	
				Обозначение	Кол. на 1 сб. ед.
<b>КОМБАЙН ЗЕРНОУБОРОЧНЫЙ САМОХОДНЫЙ КЗК-8-9-0100000, КЗК-8-9-0100000-01 и КЗК-8-9-0100000-02 (общий вид) (рисунок 1)</b>					
1	1-14	КЗК-8-9-0100000	Комбайн зерноуборочный самоходный		
	1-7,9-14	КЗК-8-9-0100000-01	Комбайн зерноуборочный самоходный		
	1-14	КЗК-8-9-0100000-02	Комбайн зерноуборочный самоходный		
	1	КЗК-8-9-0106000	Установка двигателя	КЗК-8-9-0100000	1
				КЗК-8-9-0100000-01	1
				КЗК-8-9-0100000-02	1
	2	КЗК-8-9-0128000	Установка капотов и ограждений	КЗК-8-9-0100000	1
				КЗК-8-9-0100000-01	1
				КЗК-8-9-0100000-02	1
	3	КЗК-8-9-0600000	Гидросистема	КЗК-8-9-0100000	1
				КЗК-8-9-0100000-01	1
				КЗК-8-9-0100000-02	1
	4	КЗК-8-9-0800000	Пневмосистема	КЗК-8-9-0100000	1
				КЗК-8-9-0100000-01	1
				КЗК-8-9-0100000-02	1
	5	КЗК-8К-0111100	Установка колес	КЗК-8-9-0100000	1
				КЗК-8-9-0100000-01	1
				КЗК-8-9-0100000-02	1
	6	КЗК-8-9-0121000	Установка подрамника	КЗК-8-9-0100000	1
				КЗК-8-9-0100000-01	1
				КЗК-8-9-0100000-02	1

КЗК-8-9-0100000 КДС (Версия 01)

№ рис	№ поз	Обозначение	Наименование	Куда входит	
				Обозначение	Кол. на 1 сб. ед.
1	7	КЗК-3219-0206000А	Шнек с отводом	КЗК-8-9-0100000	1
				КЗК-8-9-0100000-01	1
	7	КЗК-3219-0206000А-01	Шнек с отводом	КЗК-8-9-0100000-02	1
	8	КЗК-8-9-0290600	Установка соломоизмельчителя	КЗК-8-9-0100000	1
				КЗК-8-9-0100000-02	1
	9	КЗК-8-9-0700000	Электрооборудование	КЗК-8-9-0100000	1
				КЗК-8-9-0100000-01	1
				КЗК-8-9-0100000-02	1
	10	КЗК-8-8-1800000	Камера наклонная	КЗК-8-9-0100000	1
				КЗК-8-9-0100000-01	1
				КЗК-8-9-0100000-02	1
	11	КЗК-8-9-0228350	Установка капота	КЗК-8-9-0100000	1
				КЗК-8-9-0100000-01	1
				КЗК-8-9-0100000-02	1
12	КЗК-8-9-0202000-01	Очистка	КЗК-8-9-0100000	1	
			КЗК-8-9-0100000-01	1	
			КЗК-8-9-0100000-02	1	
13	УКЗ-01-0100000	Установка кабины	КЗК-8-9-0100000	1	
			КЗК-8-9-0100000-01	1	
			КЗК-8-9-0100000-02	1	
14	КЗК-8-9-0203000	Установка бункера	КЗК-8-9-0100000	1	
			КЗК-8-9-0100000-01	1	
			КЗК-8-9-0100000-02	1	

КЗК-8-9-0100000 КДС (Версия 01)

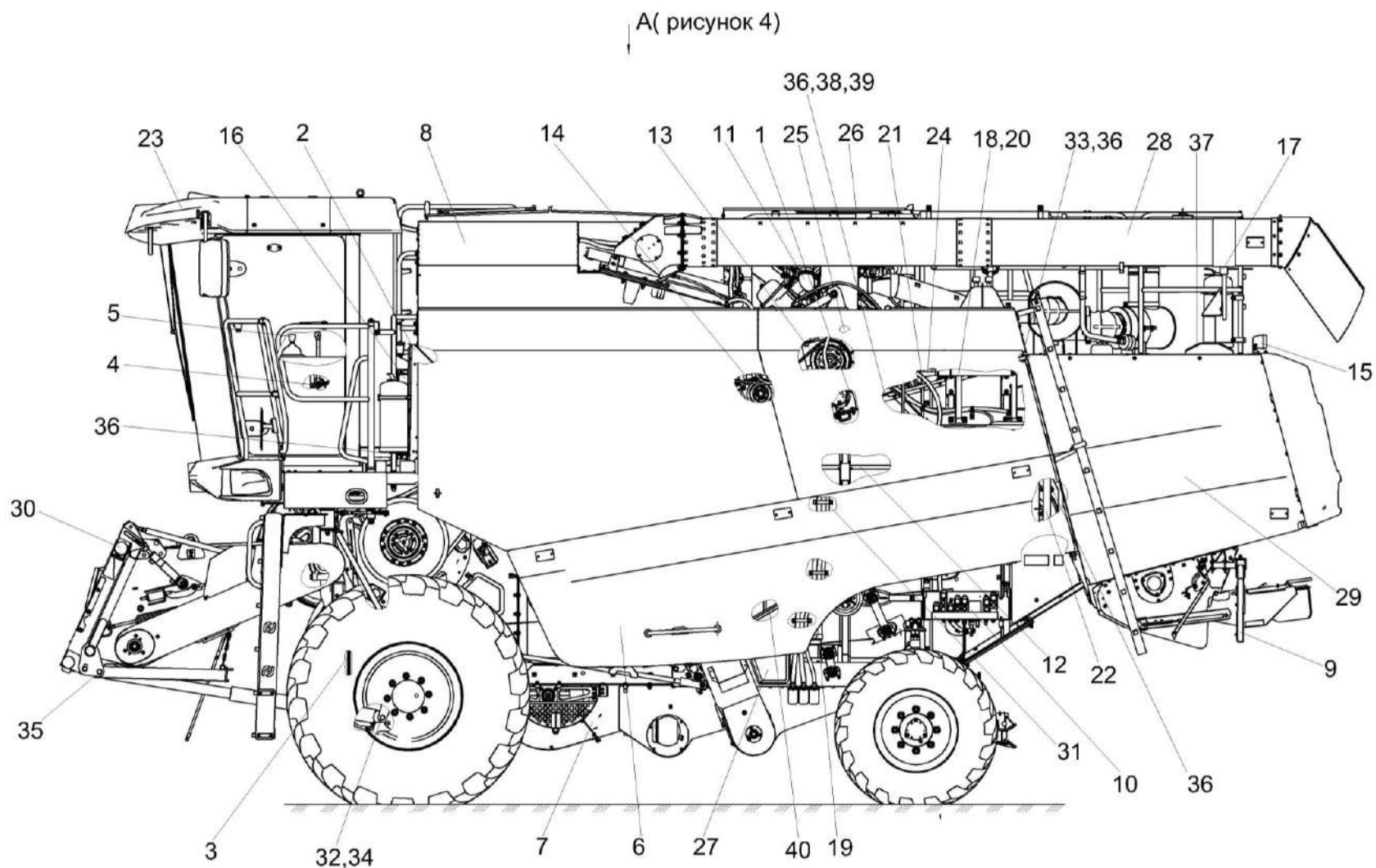


Рисунок 2 – Комбайн зерноуборочный самоходный КЗК-8-9-0100000, КЗК-8-9-0100000-01 и КЗК-8-9-0100000-02 (вид слева)



КЗК-8-9-0100000 КДС (Версия 01)

№ рис	№ поз	Обозначение	Наименование	Куда входит	
				Обозначение	Кол. на 1 сб. ед.
<b>КОМБАЙН ЗЕРНОУБОРОЧНЫЙ САМОХОДНЫЙ КЗК-8-9-0100000, КЗК-8-9-0100000-01 и КЗК-8-9-0100000-02 (вид слева) (рисунок 2)</b>					
2	1-40	КЗК-8-9-0100000	Комбайн зерноуборочный самоходный		
	1-40	КЗК-8-9-0100000-01	Комбайн зерноуборочный самоходный		
	1-40	КЗК-8-9-0100000-02	Комбайн зерноуборочный самоходный		
	1	КЗК-8-9-0113000	Установка климатическая	КЗК-8-9-0100000 КЗК-8-9-0100000-01 КЗК-8-9-0100000-02	1 1 1
	2	КЗК-7-0116000	Шкаф электрический	КЗК-8-9-0100000 КЗК-8-9-0100000-01 КЗК-8-9-0100000-02	1 1 1
	3	КЗК-8-9-0119630	Установка тормозных трубопроводов	КЗК-8-9-0100000 КЗК-8-9-0100000-01 КЗК-8-9-0100000-02	1 1 1
	4	КЗК-8-9-0119640	Установка электромеханизма	КЗК-8-9-0100000 КЗК-8-9-0100000-01 КЗК-8-9-0100000-02	1 1 1
	5	КЗК-8-8-0119650	Установка механизма переключения передат	КЗК-8-9-0100000 КЗК-8-9-0100000-01 КЗК-8-9-0100000-02	1 1 1
	6	КЗК-8-9-0128000	Установка капотов и ограждений	КЗК-8-9-0100000 КЗК-8-9-0100000-01 КЗК-8-9-0100000-02	1 1 1

КЗК-8-9-0100000 КДС (Версия 01)

№ рис	№ поз	Обозначение	Наименование	Куда входит	
				Обозначение	Кол. на 1 сб. ед.
2	7	КЗК-8-9-0202000-01	Очистка	КЗК-8-9-0100000	1
				КЗК-8-9-0100000-01	1
				КЗК-8-9-0100000-02	1
	8	КЗК-8-9-0203000	Установка бункера	КЗК-8-9-0100000	1
				КЗК-8-9-0100000-01	1
				КЗК-8-9-0100000-02	1
	9	КЗК-8-9-0100180	Установка светоотражающих полос	КЗК-8-9-0100000	1
				КЗК-8-9-0100000-02	1
	9	КЗК-400-0100200	Установка светоотражающих полос	КЗК-8-9-0100000-01	1
10		КЗК-8-9-0600000	Гидросистема	КЗК-8-9-0100000	1
				КЗК-8-9-0100000-01	1
				КЗК-8-9-0100000-02	1
11		КЗК-8-9-0106000	Установка двигателя	КЗК-8-9-0100000	1
				КЗК-8-9-0100000-01	1
				КЗК-8-9-0100000-02	1
12		КЗК-8-9-0100500	Установка лестничных опор	КЗК-8-9-0100000	1
				КЗК-8-9-0100000-01	1
				КЗК-8-9-0100000-02	1
13		КЗК-8-9-0220000	Привод главного контрпривода	КЗК-8-9-0100000	1
				КЗК-8-9-0100000-01	1
				КЗК-8-9-0100000-02	1
14		КЗК 0223000Б-01	Привод вибратора	КЗК-8-9-0100000	1
				КЗК-8-9-0100000-01	1
				КЗК-8-9-0100000-02	1

КЗК-8-9-0100000 КДС (Версия 01)

№ рис	№ поз	Обозначение	Наименование	Куда входит	
				Обозначение	Кол. на 1 сб. ед.
2	15	КЗК-8-9-0700000	Электрооборудование	КЗК-8-9-0100000	1
				КЗК-8-9-0100000-01	1
				КЗК-8-9-0100000-02	1
	16	КЗК-400-1-0100010	Опора кабины	КЗК-8-9-0100000	1
				КЗК-8-9-0100000-01	1
				КЗК-8-9-0100000-02	1
	17	КЗК-10-6-0100590	Установка опоры	КЗК-8-9-0100000	1
				КЗК-8-9-0100000-01	1
				КЗК-8-9-0100000-02	1
	18	КЗК-8-9-0100150	Опора	КЗК-8-9-0100000	1
				КЗК-8-9-0100000-01	1
				КЗК-8-9-0100000-02	1
	19	КЗК-8М-0100100	Установка бачка	КЗК-8-9-0100000	1
				КЗК-8-9-0100000-01	1
				КЗК-8-9-0100000-02	1
	20	КЗК-12-0100170	Упор	КЗК-8-9-0100000	2
				КЗК-8-9-0100000-01	2
				КЗК-8-9-0100000-02	2
	21	КЗК-8-9-0100320	Настил	КЗК-8-9-0100000	1
				КЗК-8-9-0100000-01	1
				КЗК-8-9-0100000-02	1
	22	КЗК-8-9-0100370	Опора	КЗК-8-9-0100000	1
				КЗК-8-9-0100000-01	1
				КЗК-8-9-0100000-02	1
	23	УКЗ-01-0100000	Установка кабины	КЗК-8-9-0100000	1
				КЗК-8-9-0100000-01	1
				КЗК-8-9-0100000-02	1

КЗК-8-9-0100000 КДС (Версия 01)

№ рис	№ поз	Обозначение	Наименование	Куда входит	
				Обозначение	Кол. на 1 сб. ед.
2	24	КЗК-8-9-0100760	Ступенька	КЗК-8-9-0100000	1
				КЗК-8-9-0100000-01	1
				КЗК-8-9-0100000-02	1
	25	КЗК-8-9-0119670	Установка привода	КЗК-8-9-0100000	1
				КЗК-8-9-0100000-01	1
				КЗК-8-9-0100000-02	1
	26	КЗК-8-9-0124000	Установка крыши моторного отсека	КЗК-8-9-0100000	1
				КЗК-8-9-0100000-01	1
				КЗК-8-9-0100000-02	1
	27	КЗК-12-0130000А-01	Ящик инструментальный	КЗК-8-9-0100000	1
				КЗК-8-9-0100000-01	1
				КЗК-8-9-0100000-02	1
	28	КЗК-3219-0206000А	Шнек с отводом	КЗК-8-9-0100000	1
				КЗК-8-9-0100000-01	1
	28	КЗК-3219-0206000А-01	Шнек с отводом	КЗК-8-9-0100000-02	1
	29	КЗК-8-9-0228350	Установка капота	КЗК-8-9-0100000	1
				КЗК-8-9-0100000-01	1
				КЗК-8-9-0100000-02	1
	30	КЗК-8-8-1800000	Камера наклонная	КЗК-8-9-0100000	1
				КЗК-8-9-0100000-01	1
				КЗК-8-9-0100000-02	1
	31	КЗС 0700820	Прижим	КЗК-8-9-0100000	3
				КЗК-8-9-0100000-01	3
				КЗК-8-9-0100000-02	3
	32	КЗК-10-0100633	Ось	КЗК-8-9-0100000	2
				КЗК-8-9-0100000-01	2
				КЗК-8-9-0100000-02	2

КЗК-8-9-0100000 КДС (Версия 01)

№ рис	№ поз	Обозначение	Наименование	Куда входит	
				Обозначение	Кол. на 1 сб. ед.
2	33	КЗК-12-0290418	Шайба	КЗК-8-9-0100000	2
				КЗК-8-9-0100000-01	2
				КЗК-8-9-0100000-02	2
	34	КЗК 0100833	Шайба	КЗК-8-9-0100000	2
				КЗК-8-9-0100000-01	2
				КЗК-8-9-0100000-02	2
	35	КЗК 0100833-01	Шайба	КЗК-8-9-0100000	4
				КЗК-8-9-0100000-01	4
				КЗК-8-9-0100000-02	4
	36	КЗР 0202682	Шайба	КЗК-8-9-0100000	70
				КЗК-8-9-0100000-01	70
				КЗК-8-9-0100000-02	70
	37	КСН 0100665	Шайба	КЗК-8-9-0100000	4
				КЗК-8-9-0100000-01	4
				КЗК-8-9-0100000-02	4
	38	КСН 0101621	Шайба	КЗК-8-9-0100000	10
				КЗК-8-9-0100000-01	10
				КЗК-8-9-0100000-02	10
	39	УЭС 0100603А-01	Болт	КЗК-8-9-0100000	2
				КЗК-8-9-0100000-01	2
				КЗК-8-9-0100000-02	2
	40	УЭС 0201056	Заглушка	КЗК-8-9-0100000	4
				КЗК-8-9-0100000-01	4
				КЗК-8-9-0100000-02	4

КЗК-8-9-0100000 КДС (Версия 01)

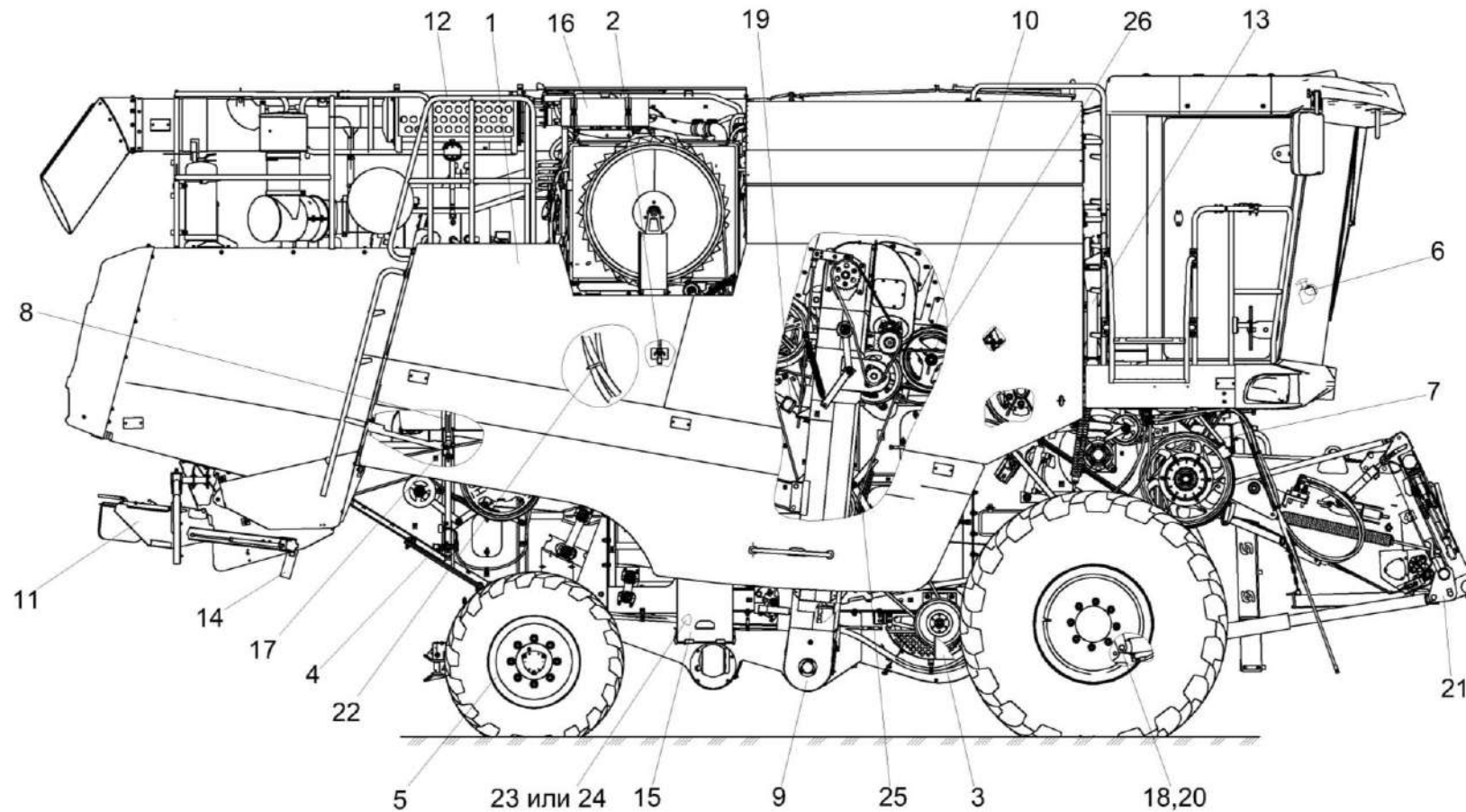


Рисунок 3 – Комбайн зерноуборочный самоходный КЗК-8-9-0100000, КЗК-8-9-0100000-01 и КЗК-8-9-0100000-02 (вид справа)

КЗК-8-9-0100000 КДС (Версия 01)

№ рис	№ поз	Обозначение	Наименование	Куда входит	
				Обозначение	Кол. на 1 сб. ед.
<b>КОМБАЙН ЗЕРНОУБОРОЧНЫЙ САМОХОДНЫЙ КЗК-8-9-0100000, КЗК-8-9-0100000-01 и КЗК-8-9-0100000-02 (вид справа) (рисунок 3)</b>					
3	1-26	КЗК-8-9-0100000	Комбайн зерноуборочный самоходный		
	1-10,12-26	КЗК-8-9-0100000-01	Комбайн зерноуборочный самоходный		
	1-26	КЗК-8-9-0100000-02	Комбайн зерноуборочный самоходный		
	1	КЗК-400-0100400	Отделка комбайна зерноуборочного самоход	КЗК-8-9-0100000 КЗК-8-9-0100000-02	1 1
	1	КЗК-400-0100400-01	Отделка комбайна зерноуборочного самоход	КЗК-8-9-0100000-01	1
	2	КЗК-8-9-0119620	Установка троса ГСТ	КЗК-8-9-0100000 КЗК-8-9-0100000-01 КЗК-8-9-0100000-02	1 1 1
	3	КЗК-8-0100200	Установка щитка	КЗК-8-9-0100000 КЗК-8-9-0100000-01 КЗК-8-9-0100000-02	1 1 1
	4	КЗК-8-9-0800000	Пневмосистема	КЗК-8-9-0100000 КЗК-8-9-0100000-01 КЗК-8-9-0100000-02	1 1 1
	5	КЗК-8К-0111100	Установка колес	КЗК-8-9-0100000 КЗК-8-9-0100000-01 КЗК-8-9-0100000-02	1 1 1

КЗК-8-9-0100000 КДС (Версия 01)

№ рис	№ поз	Обозначение	Наименование	Куда входит	
				Обозначение	Кол. на 1 сб. ед.
3	6	КЗК-8-9-0119610	Установка тросов управления стояночным тормозом	КЗК-8-9-0100000	1
				КЗК-8-9-0100000-01	1
				КЗК-8-9-0100000-02	1
	7	КЗК 0125000	Привод наклонной камеры	КЗК-8-9-0100000	1
				КЗК-8-9-0100000-01	1
				КЗК-8-9-0100000-02	1
	8	КЗК-8-9-0126000	Установка топливного оборудования	КЗК-8-9-0100000	1
				КЗК-8-9-0100000-01	1
				КЗК-8-9-0100000-02	1
	9	КЗК-8-9-0214000	Установка элеватора	КЗК-8-9-0100000	1
				КЗК-8-9-0100000-01	1
				КЗК-8-9-0100000-02	1
	10	КЗК-10-0221100	Привод горизонтального шнека	КЗК-8-9-0100000	1
				КЗК-8-9-0100000-01	1
				КЗК-8-9-0100000-02	1
	11	КЗК-8-9-0290600	Установка соломоизмельчителя	КЗК-8-9-0100000	1
				КЗК-8-9-0100000-02	1
	12	КЗК-8-9-0100130	Установка площадки	КЗК-8-9-0100000	1
				КЗК-8-9-0100000-01	1
				КЗК-8-9-0100000-02	1
	13	КЗК-3321-1-0100010-01	Опора кабины	КЗК-8-9-0100000	1
				КЗК-8-9-0100000-01	1
				КЗК-8-9-0100000-02	1
	14	КЗК-1420-0131810	Лестница	КЗК-8-9-0100000	1
				КЗК-8-9-0100000-01	1
				КЗК-8-9-0100000-02	1



КЗК-8-9-0100000 КДС (Версия 01)

№ рис	№ поз	Обозначение	Наименование	Куда входит	
				Обозначение	Кол. на 1 сб. ед.
3	15	КЗК-12-0129000А	Ящик аккумуляторный	КЗК-8-9-0100000	1
				КЗК-8-9-0100000-01	1
				КЗК-8-9-0100000-02	1
	16	КЗК-12-1100000	Установка системы пожаротушения	КЗК-8-9-0100000	1
				КЗК-8-9-0100000-01	1
				КЗК-8-9-0100000-02	1
	17	КЗК-8-9-0100493	Опора	КЗК-8-9-0100000	1
				КЗК-8-9-0100000-01	1
				КЗК-8-9-0100000-02	1
	18	КЗК-10-0100633	Ось	КЗК-8-9-0100000	2
				КЗК-8-9-0100000-01	2
				КЗК-8-9-0100000-02	2
	19	КЗК-12-0290423	Кронштейн	КЗК-8-9-0100000	1
				КЗК-8-9-0100000-01	1
				КЗК-8-9-0100000-02	1
	20	КЗК 0100833	Шайба	КЗК-8-9-0100000	2
				КЗК-8-9-0100000-01	2
				КЗК-8-9-0100000-02	2
	21	КЗК 0100833-01	Шайба	КЗК-8-9-0100000	4
				КЗК-8-9-0100000-01	4
				КЗК-8-9-0100000-02	4
	22	УЭС 0700021	Лента стяжная	КЗК-8-9-0100000	2
				КЗК-8-9-0100000-01	2
				КЗК-8-9-0100000-02	2

КЗК-8-9-0100000 КДС (Версия 01)

№ рис	№ поз	Обозначение	Наименование	Куда входит	
				Обозначение	Кол. на 1 сб. ед.
3	23	ГДЗ_4115-07010-00002	Батарея 6СТ-190А	КЗК-8-9-0100000	2
				КЗК-8-9-0100000-01	2
				КЗК-8-9-0100000-02	2
	24		Батарея аккумуляторная 6СТ-190А3 ПНКБ2М	КЗК-8-9-0100000	2
				КЗК-8-9-0100000-01	2
				КЗК-8-9-0100000-02	2
	25	ГДЗ_2506-03000-00035	Ремень НВ 2690	КЗК-8-9-0100000	1
				КЗК-8-9-0100000-01	1
				КЗК-8-9-0100000-02	1
26	ГДЗ_2506-03000-00169	Ремень 4 НВ 4562 La	КЗК-8-9-0100000	1	
			КЗК-8-9-0100000-01	1	
			КЗК-8-9-0100000-02	1	

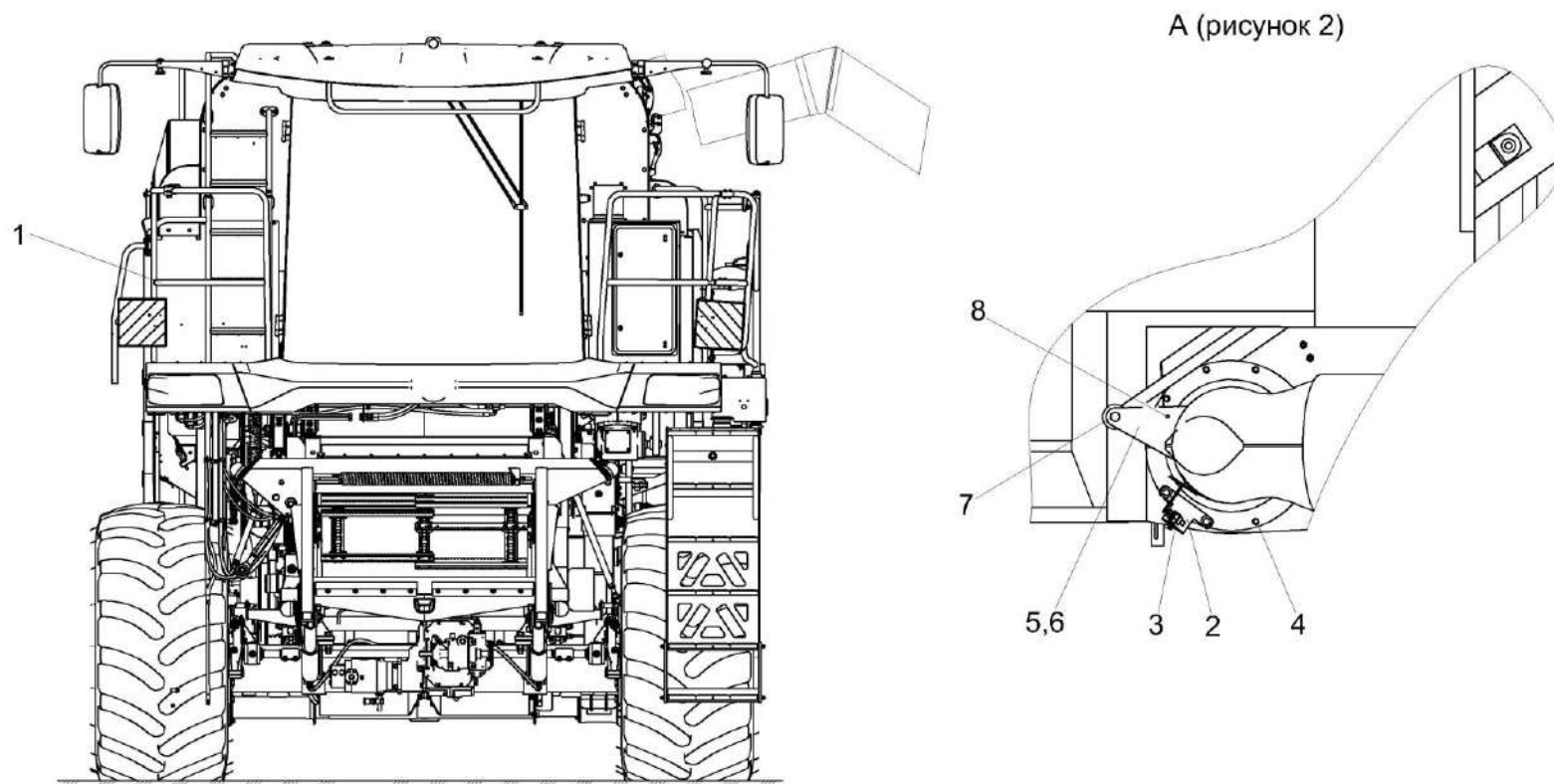


Рисунок 4 – Комбайн зерноуборочный самоходный КЗК-8-9-0100000, КЗК-8-9-0100000-01 и КЗК-8-9-0100000-02 (вид спереди)

КЗК-8-9-0100000 КДС (Версия 01)

№ рис	№ поз	Обозначение	Наименование	Куда входит	
				Обозначение	Кол. на 1 сб. ед.
<b>КОМБАЙН ЗЕРНОУБОРОЧНЫЙ САМОХОДНЫЙ КЗК-8-9-0100000, КЗК-8-9-0100000-01 и КЗК-8-9-0100000-02 (вид спереди) (рисунок 4)</b>					
4	1-8	КЗК-8-9-0100000	Комбайн зерноуборочный самоходный		
	1-8	КЗК-8-9-0100000-01	Комбайн зерноуборочный самоходный		
	1-8	КЗК-8-9-0100000-02	Комбайн зерноуборочный самоходный		
	1	КЗК-8-9-0121000	Установка подрамника	КЗК-8-9-0100000 КЗК-8-9-0100000-01 КЗК-8-9-0100000-02	1 1 1
	2	КЗК-12-0229436А	Опора	КЗК-8-9-0100000 КЗК-8-9-0100000-01 КЗК-8-9-0100000-02	1 1 1
	3	КЗК-12-0229437	Кронштейн	КЗК-8-9-0100000 КЗК-8-9-0100000-01 КЗК-8-9-0100000-02	1 1 1
	4	КЗР 0202682	Шайба	КЗК-8-9-0100000 КЗК-8-9-0100000-01 КЗК-8-9-0100000-02	70 70 70
	5	КЗР 0206443А	Переходник	КЗК-8-9-0100000 КЗК-8-9-0100000-01 КЗК-8-9-0100000-02	2 2 2

КЗК-8-9-0100000 КДС (Версия 01)

№ рис	№ поз	Обозначение	Наименование	Куда входит	
				Обозначение	Кол. на 1 сб. ед.
4	6	КЗР 0206444Б	Переходник	КЗК-8-9-0100000	1
				КЗК-8-9-0100000-01	1
				КЗК-8-9-0100000-02	1
	7		Ось 6-25 В12х70 - 9650	КЗК-8-9-0100000	1
				КЗК-8-9-0100000-01	1
				КЗК-8-9-0100000-02	1
	8		Масленка 2.2.45.Ц6 - 19853	КЗК-8-9-0100000	1
				КЗК-8-9-0100000-01	1
				КЗК-8-9-0100000-02	1

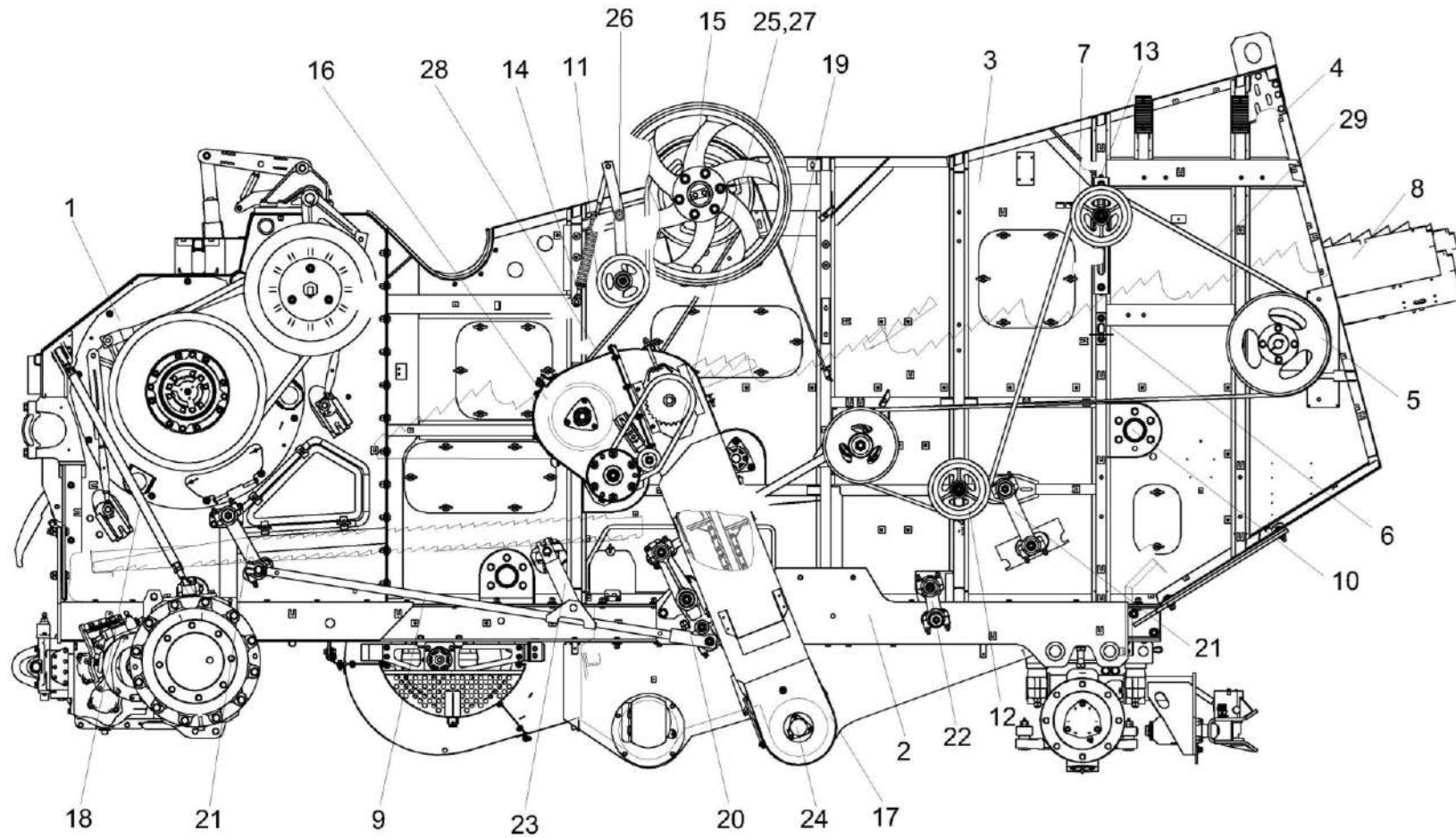


Рисунок 5 - Очистка КЗК-8-9-0202000-01 (вид слева)

КЗК-8-9-0100000 КДС (Версия 01)

№ рис	№ поз	Обозначение	Наименование	Куда входит	
				Обозначение	Кол. на 1 сб. ед.
<b>ОЧИСТКА КЗК-8-9-0202000-01 (вид слева) (рисунок 5)</b>					
5	1-29	КЗК-8-9-0202000-01	Очистка	КЗК-8-9-0100000	1
				КЗК-8-9-0100000-01	1
				КЗК-8-9-0100000-02	1
	1	КЗК-8-9-1-0102000	Аппарат молотильный	КЗК-8-9-0202000-01	1
	2	КЗК-8-9-0111000	Шасси	КЗК-8-9-0202000-01	1
	3	КЗК-8-9-0202250	Боковина левая	КЗК-8-9-0202000-01	1
	4	КЗК-8-9-0202700	Балка	КЗК-8-9-0202000-01	1
	5	КЗК-8А-0202010	Шкив	КЗК-8-9-0202000-01	1
	6	КЗК-8А-0202020	Кронштейн	КЗК-8-9-0202000-01	1
	7	КЗК-8А-0202640	Устройство натяжное	КЗК-8-9-0202000-01	1
	8	КЗК-8А-0212000-01	Соломотряс	КЗК-8-9-0202000-01	1
	9	КЗК 0202040Б	Тяга	КЗК-8-9-0202000-01	1
	10	КЗК 0202270Б-01	Труба	КЗК-8-9-0202000-01	1
	11	КЗК-8-0202420	Рычаг	КЗК-8-9-0202000-01	1
	12	КЗК 0202650	Ролик	КЗК-8-9-0202000-01	1
	13	КЗК 0202680А	Винт	КЗК-8-9-0202000-01	1
14	КЗК 0202850А-03	Пружина	КЗК-8-9-0202000-01	1	
15	КЗК 0202860А	Шкив	КЗК-8-9-0202000-01	1	
16	КЗК 0207000В	Устройство домолачивающее	КЗК-8-9-0202000-01	1	

КЗК-8-9-0100000 КДС (Версия 01)

№ рис	№ поз	Обозначение	Наименование	Куда входит	
				Обозначение	Кол. на 1 сб. ед.
5	17	КЗК 0208000Б-03	Элеватор колосовой	КЗК-8-9-0202000-01	1
	18	КЗК-8-0100560	Тяга	КЗК-8-9-0202000-01	1
	19	КЗК-10-0202870	Маслопровод	КЗК-8-9-0202000-01	1
	20	КЗР 0202160Г	Рычаг	КЗК-8-9-0202000-01	2
	21	КЗР 0202190Б-02	Рычаг	КЗК-8-9-0202000-01	4
	22	КЗР 0202190Б-03	Рычаг	КЗК-8-9-0202000-01	2
	23	КЗР 0202650В	Тяга	КЗК-8-9-0202000-01	2
	24	КЗК-14-0207001	Крышка	КЗК-8-9-0202000-01	1
	25	ЦЕП 0000007 или ЦЕП 0004003	Цепь 12 А-1 ISO 606 L=(1162,05) мм (61 зв.) или Цепь шагом 19,05 мм, открытая. ANSI-Einfach-Rollenketten- Amerikanische Bauart, offen ANSI 60-1 DIN 8188/ISO 606 12 А-1 OOZA L=(1162,05) мм (61 зв.)	КЗК-8-9-0202000-01	1
	26		Масленка 2.2 – 19853	КЗК-8-9-0202000-01	2
	27		Звено соединительное к цепи шагом 19,05 мм V-Glied Verbindugsglied mit Splint 12 А-1 Typ S OOZA DIN 8188/ISO 606 или Звено соединительное 12 А-1 ISO 606	КЗК-8-9-0202000-01	1
	28	ГДЗ_2506-03000-00036	Ремень НВ 2990	КЗК-8-9-0202000-01	1
	29	ГДЗ_2506-90000-00228	Ремень НС 5000	КЗК-8-9-0202000-01	1



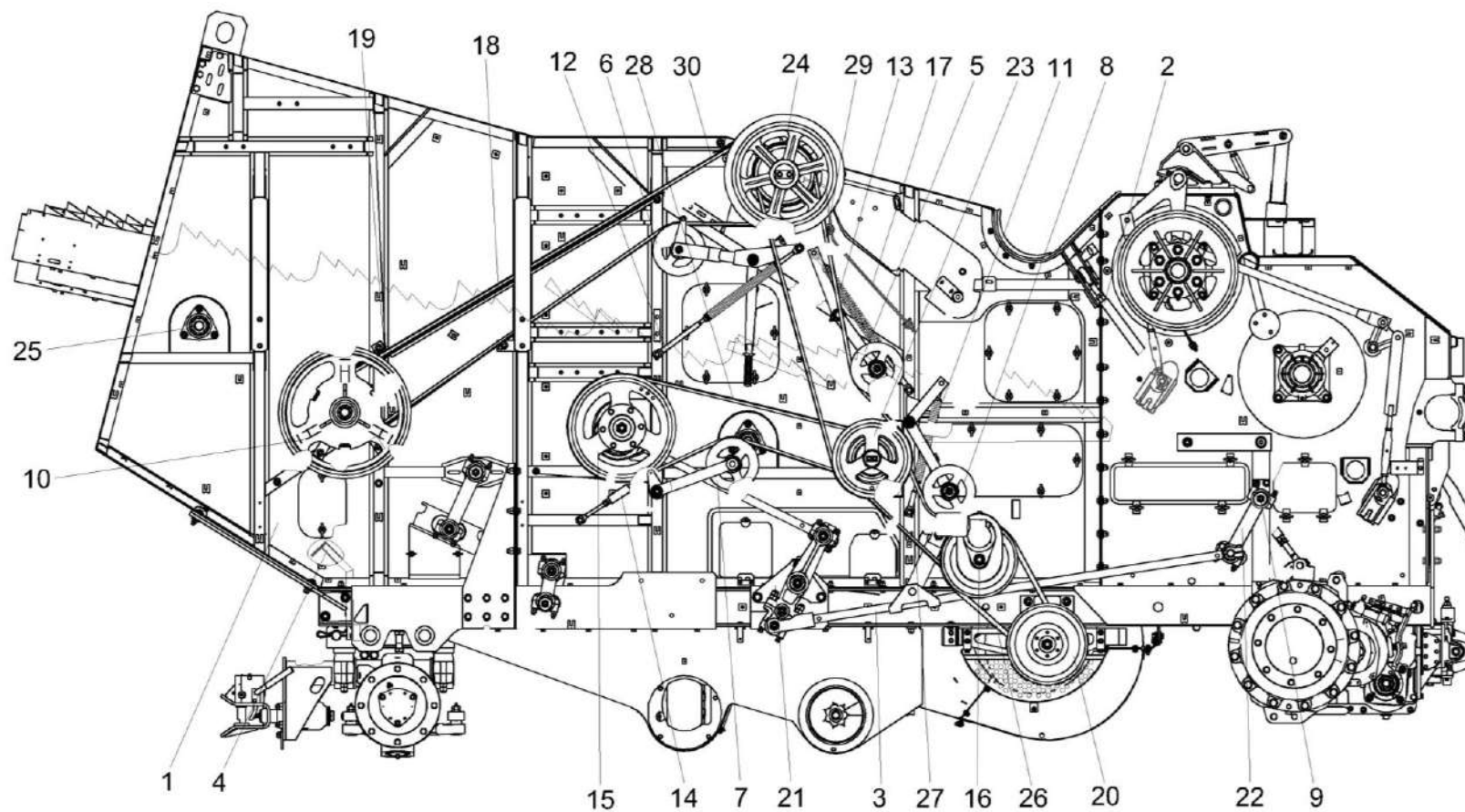


Рисунок 6 - Очистка КЗК-8-9-0202000-01 (вид справа)

КЗК-8-9-0100000 КДС (Версия 01)

№ рис	№ поз	Обозначение	Наименование	Куда входит	
				Обозначение	Кол. на 1 сб. ед.
<b>ОЧИСТКА КЗК-8-9-0202000-01 (вид справа) (рисунок 6)</b>					
6	1-30	КЗК-8-9-0202000-01	Очистка	КЗК-8-9-0100000	1
				КЗК-8-9-0100000-01	1
				КЗК-8-9-0100000-02	1
	1	КЗК-8-9-0202260	Боковина правая	КЗК-8-9-0202000-01	1
	2	КЗК-8-9-0100560	Тяга	КЗК-8-9-0202000-01	1
	3	КЗК 0202040Б-01	Тяга	КЗК-8-9-0202000-01	1
	4	КЗК 0202360-01	Кронштейн	КЗК-8-9-0202000-01	1
	5	КЗК 0202400В	Рычаг	КЗК-8-9-0202000-01	1
	6	КЗК 0202410В	Рычаг	КЗК-8-9-0202000-01	1
	7	КЗК-12-0202820	Рычаг	КЗК-8-9-0202000-01	1
	8	КЗК 0202440В	Рычаг	КЗК-8-9-0202000-01	1
	9	КЗК 0202760	Ось	КЗК-8-9-0202000-01	1
	10	КЗК-12-0202810А	Шкив	КЗК-8-9-0202000-01	1
	11	КЗК 0202840А	Пружина	КЗК-8-9-0202000-01	1
	12	КЗК 0202840А-01	Пружина	КЗК-8-9-0202000-01	1
13	КЗК 0202850А-02	Пружина	КЗК-8-9-0202000-01	1	
14	КЗК 0202990А	Стяжка	КЗК-8-9-0202000-01	1	
15	КЗК-5-4-0202120	Шкив	КЗК-8-9-0202000-01	1	

КЗК-8-9-0100000 КДС (Версия 01)

№ рис	№ поз	Обозначение	Наименование	Куда входит	
				Обозначение	Кол. на 1 сб. ед.
6	16	КЗК-7-0202500Б	Контрпривод вариатора	КЗК-8-9-0202000-01	1
	17	КЗК-10-0202870-01	Маслопровод	КЗК-8-9-0202000-01	1
	18	КЗК-12-0202960	Кожух	КЗК-8-9-0202000-01	1
	19	КЗК-12-0202980А	Кожух	КЗК-8-9-0202000-01	1
	20	КЗК-12-0217400	Шкив ведомый	КЗК-8-9-0202000-01	1
	21	КЗР 0202010В-01	Кронштейн	КЗК-8-9-0202000-01	1
	22	КЗР 0202190Б-02	Рычаг	КЗК-8-9-0202000-01	4
	23	КЗК 0202102Б	Шкив	КЗК-8-9-0202000-01	1
	24	КЗК 0202103Б	Шкив	КЗК-8-9-0202000-01	1
	25	КЗР 0206432А	Крышка	КЗК-8-9-0202000-01	4
	26	ГДЗ_2506-03000-00015	Ремень 38Х18-1440 Li	КЗК-8-9-0202000-01	1
	27	ГДЗ_2506-03000-01042	Ремень 2 НВ 1912 La	КЗК-8-9-0202000-01	1
	28	ГДЗ_2506-03000-00012	Ремень 2 НВ 2907 La	КЗК-8-9-0202000-01	1
	29	ГДЗ_2506-03000-00213	Ремень 2 НВ 3110 La	КЗК-8-9-0202000-01	1
	30	ГДЗ_2506-03000-00164	Ремень 2 НВ 4812 La	КЗК-8-9-0202000-01	1

КЗК-8-9-0100000 КДС (Версия 01)

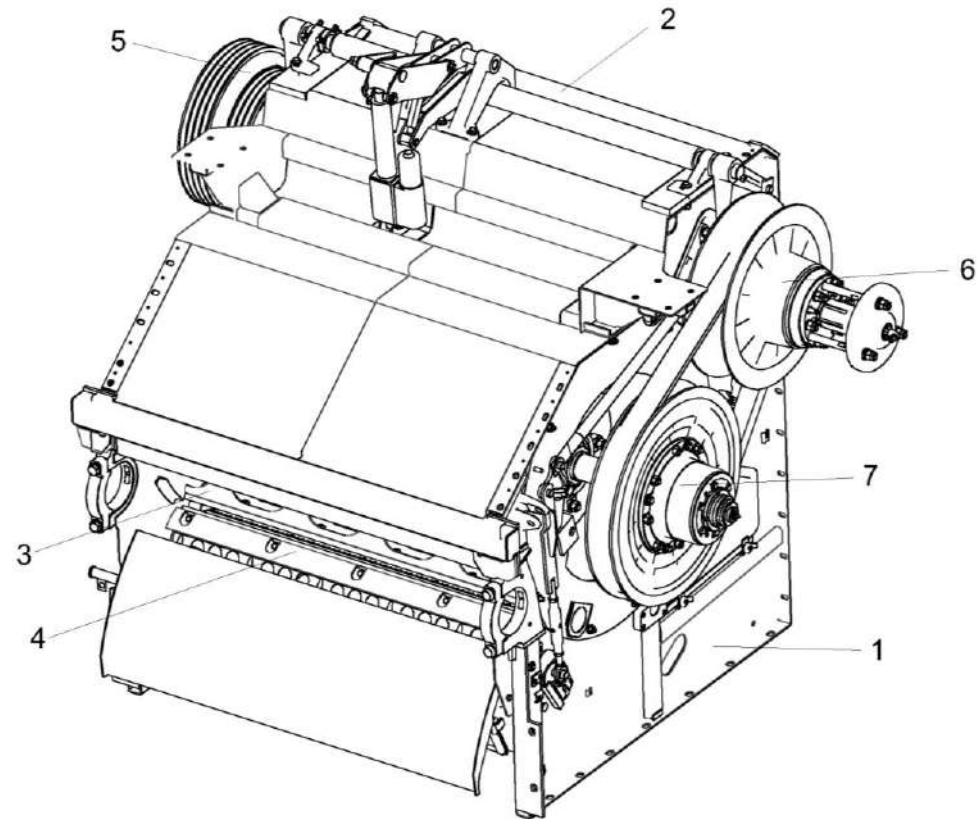


Рисунок 7 - Аппарат молотильный КЗК-8-9-1-0102000

КЗК-8-9-0100000 КДС (Версия 01)

№ рис	№ поз	Обозначение	Наименование	Куда входит	
				Обозначение	Кол. на 1 сб. ед.
<b>АППАРАТ МОЛОТИЛЬНЫЙ КЗК-8-9-1-0102000 (рисунок 7)</b>					
7	1-7	КЗК-8-9-1-0102000	Аппарат молотильный	КЗК-8-9-0202000-01	1
	1	КЗК-8-9-0102040	Рама	КЗК-8-9-1-0102000	1
	2	КЗК-8-9-0115000	Механизм подъема подбарабанья	КЗК-8-9-1-0102000	1
	3	КЗК-8А-0104000	Барабан молотильный	КЗК-8-9-1-0102000	1
	4	КЗК 0103000-01	Подбарабанье	КЗК-8-9-1-0102000	1
	5	КЗК 0105500	Битер отбойный	КЗК-8-9-1-0102000	1
	6	КЗК 0108100-01 или КЗК 0108350-01	Вариатор барабана	КЗК-8-9-1-0102000	1
7	КЗК 0123000 или КЗК 0123300	Вариатор барабана	КЗК-8-9-1-0102000	1	

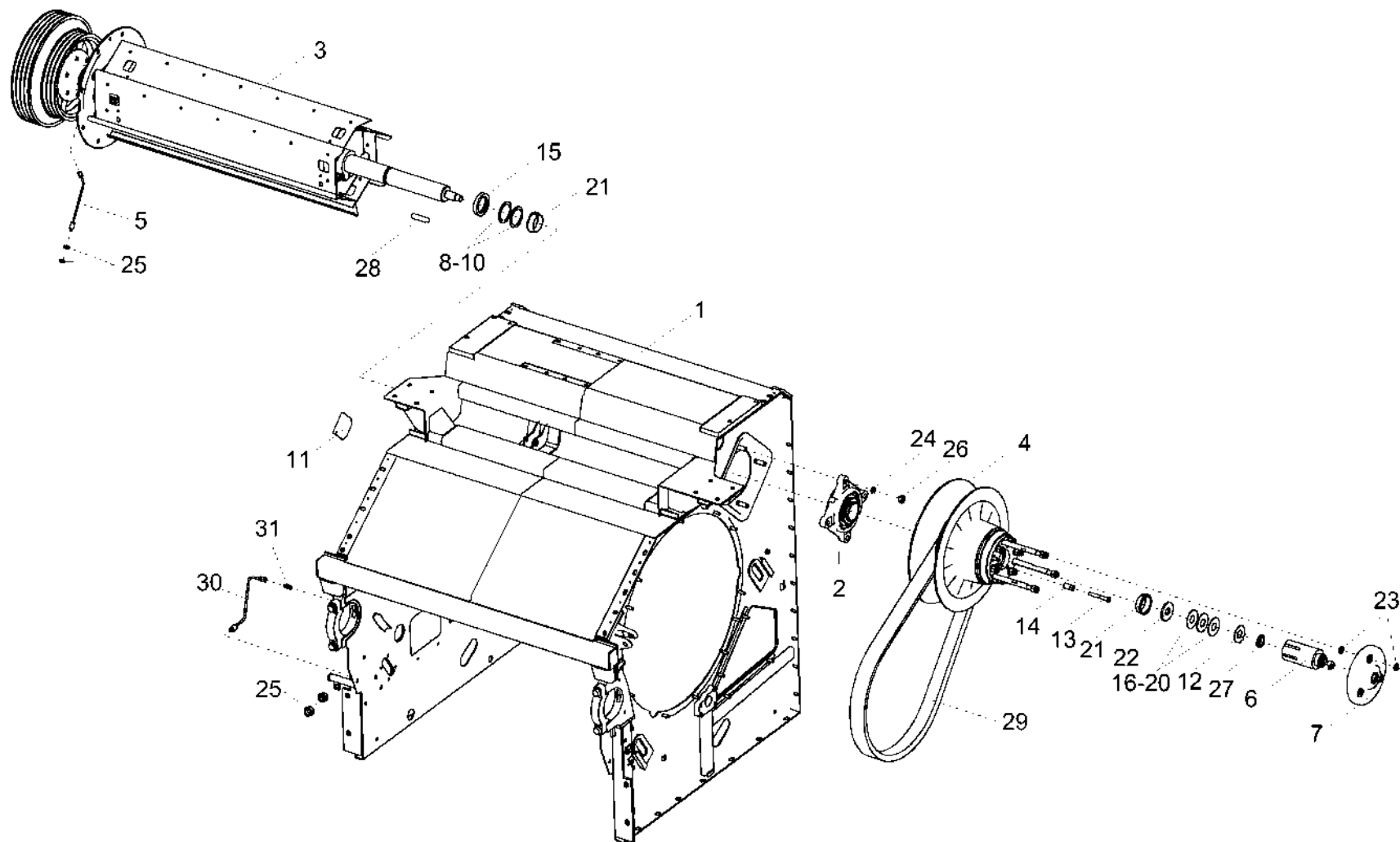


Рисунок 8 - Аппарат молотильный (установка битера отбойного)

КЗК-8-9-0100000 КДС (Версия 01)

№ рис	№ поз	Обозначение	Наименование	Куда входит	
				Обозначение	Кол. на 1 сб. ед.
<b>АППАРАТ МОЛОТИЛЬНЫЙ КЗК-8-9-1-0102000 (установка битера отбойного) (рисунок 8)</b>					
8	1-31	КЗК-8-9-1-0102000	Аппарат молотильный	КЗК-8-9-0202000-01	1
	1	КЗК-8-9-0102040	Рама	КЗК-8-9-1-0102000	1
	2	КЗК 0102350 или КЗК-12-0102840	Опора	КЗК-8-9-1-0102000	2
	3	КЗК 0105500	Битер отбойный	КЗК-8-9-1-0102000	1
	4	КЗК 0108100-01 или КЗК 0108350-01	Вариатор барабана	КЗК-8-9-1-0102000	1
	5	КЗК-10-0102360	Маслопровод	КЗК-8-9-1-0102000	1
	6	КЗК-10-3-0602500	Гидроцилиндр или Гидроцилиндр РСМ-10.09.01.010Б-М22К-М14	КЗК-8-9-1-0102000	1
	7	КЗК 0102260	Фланец	КЗК-8-9-1-0102000	1
	8	КЗК 0102407-01	Прокладка	КЗК-8-9-1-0102000	7
	9	КЗК 0102407-02	Прокладка	КЗК-8-9-1-0102000	3
	10	КЗК 0102407-03	Прокладка	КЗК-8-9-1-0102000	3
	11	КЗК 0102421	Крышка	КЗК-8-9-1-0102000	4
	12	КЗК 0102444	Шайба стопорная	КЗК-8-9-1-0102000	1
	13	КЗК 0102618	Болт	КЗК-8-9-1-0102000	3
	14	КЗК 0102629	Гайка	КЗК-8-9-1-0102000	3

КЗК-8-9-0100000 КДС (Версия 01)

№ рис	№ поз	Обозначение	Наименование	Куда входит	
				Обозначение	Кол. на 1 сб. ед.
8	15	КЗК 0108605	Втулка	КЗК-8-9-1-0102000	1
	16	КЗК-10-0102411	Шайба	КЗК-8-9-1-0102000	1
	17	КЗК-10-0102411-01	Шайба	КЗК-8-9-1-0102000	1
	18	КЗК-10-0102411-02	Шайба	КЗК-8-9-1-0102000	1
	19	КЗК-10-0102411-03	Шайба	КЗК-8-9-1-0102000	1
	20	КЗК-10-0102411-04	Шайба	КЗК-8-9-1-0102000	1
	21	КЗК-1420-0108604	Втулка	КЗК-8-9-1-0102000	2
	22	КИЛ 0149403	Шайба	КЗК-8-9-1-0102000	2
	23	КИЛ 0116416	Шайба	КЗК-8-9-1-0102000	6
	24	КСН 0100636-02	Шайба	КЗК-8-9-1-0102000	8
	25		Гайка М16х1,5-6G – 2526	КЗК-8-9-1-0102000	4
	26		Гайка М16-6G – 5915	КЗК-8-9-1-0102000	8
	27		Гайка М30х1,5-6Н – 11871	КЗК-8-9-1-0102000	1
	28		Шпонка 18х11х80 – 23360	КЗК-8-9-1-0102000	1
	29	ГДЗ_2506-90000-00197	Ремень 68Х24/2600 Lp-45	КЗК-8-9-1-0102000	1
	30	КЗК-7-0102360	Маслопровод	КЗК-8-9-1-0102000	1
	31	КЗК-10-0102601	Штуцер	КЗК-8-9-1-0102000	1



КЗК-8-9-0100000 КДС (Версия 01)

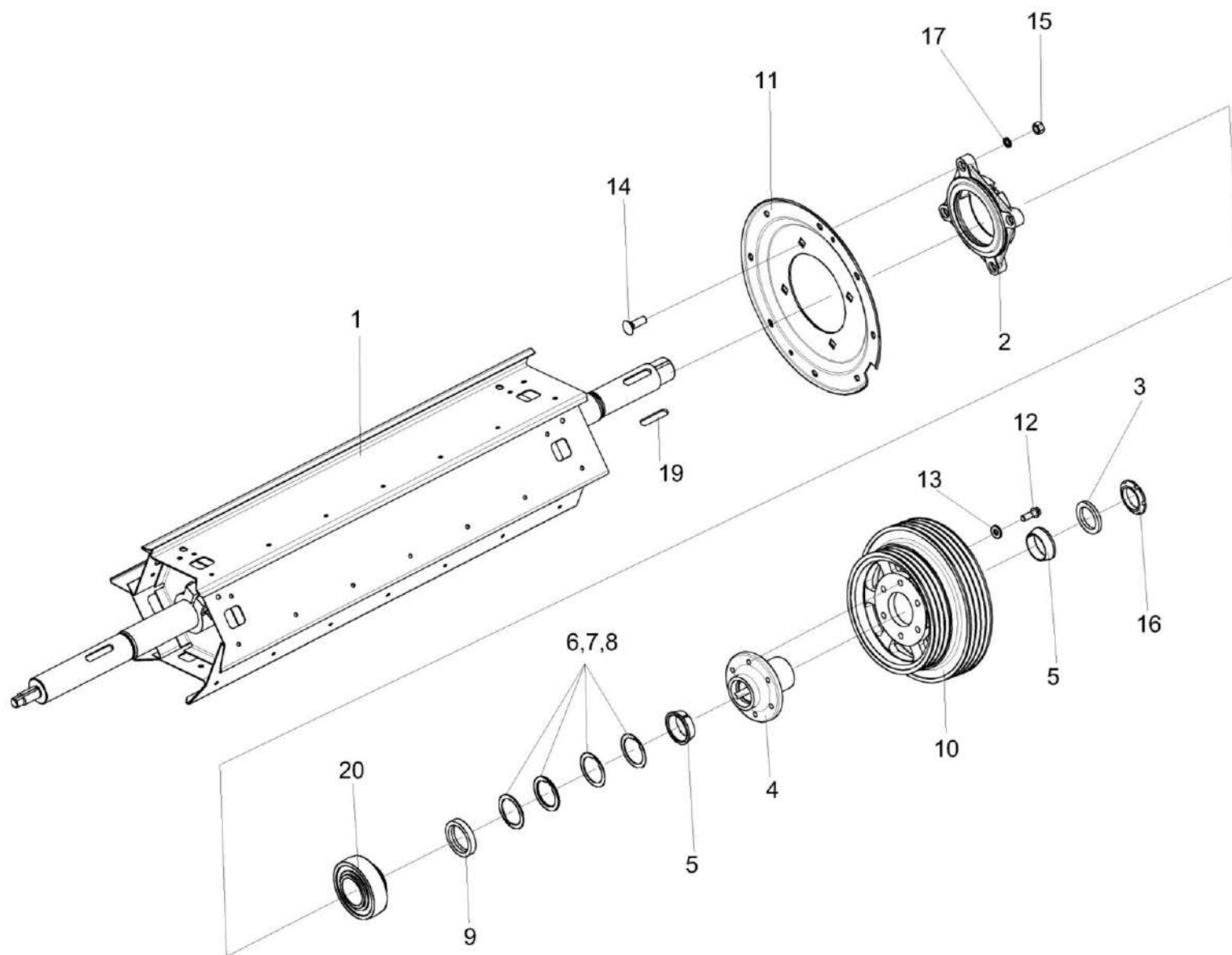


Рисунок 9 – Битер отбойный КЗК 0105500

КЗК-8-9-0100000 КДС (Версия 01)

№ рис	№ поз	Обозначение	Наименование	Куда входит	
				Обозначение	Кол. на 1 сб. ед.
<b>БИТЕР ОТБОЙНЫЙ КЗК 0105500 (рисунок 9)</b>					
9	1-20	КЗК 0105500	Битер отбойный	КЗК-8-9-1-0102000	1
	2,11,14, 15,17,20	КЗК-10-0102070	Фланец	КЗК 0105500	1
	2,20	КЗК 0102350-01 или КЗК-12-0102840-01	Опора	КЗК-10-0102070	1
	4,10,12,13	КЗК-12-0102440-01	Шкив	КЗК 0105500	1
	1	КЗК 0105510	Битер отбойный	КЗК 0105500	1
	2	КЗК-12-0102105	Корпус подшипника	КЗК 0102350-01	1
	3	КЗК-12-0102432	Шайба	КЗК 0105500	1
	4	КЗК-12-0102616	Ступица	КЗК-12-0102440-01	1
	5	КЗК-1420-0108604	Втулка	КЗК 0105500	2
	6	КЗК 0102407-01	Прокладка	КЗК 0105500	1
	7	КЗК 0102407-02	Прокладка	КЗК 0105500	1
	8	КЗК 0102407-03	Прокладка	КЗК 0105500	3
9	КЗК 0108605	Втулка	КЗК 0105500	1	
10	КЗК-10-0102101	Шкив	КЗК-12-0102440-01	1	
11	КЗК-10-0102425	Фланец	КЗК-10-0102070	1	
12	КЗК 0202641	Болт	КЗК-12-0102440-01	6	

КЗК-8-9-0100000 КДС (Версия 01)

№ рис	№ поз	Обозначение	Наименование	Куда входит	
				Обозначение	Кол. на 1 сб. ед.
9	13	КЗР 0202674А	Шайба	КЗК-12-0102440-01	6
	14		Болт М16-6ех50 - 7802	КЗК-10-0102070	4
	15		Гайка М16-6G - 5915	КЗК-10-0102070	4
	16		Гайка М56х2-6Н - 11871	КЗК 0105500	1
	17		Шайба 16 65Г - 6402	КЗК-10-0102070	4
	18		Шайба Н 56.01 - 11872	КЗК 0105500	1
	19		Шпонка 2-18х11х90 - 23360	КЗК 0105500	1
	20		Подшипник 680314ЕНК7С17 или Подшипник УН 217/70 2S.T	КЗК 0102350-01	1

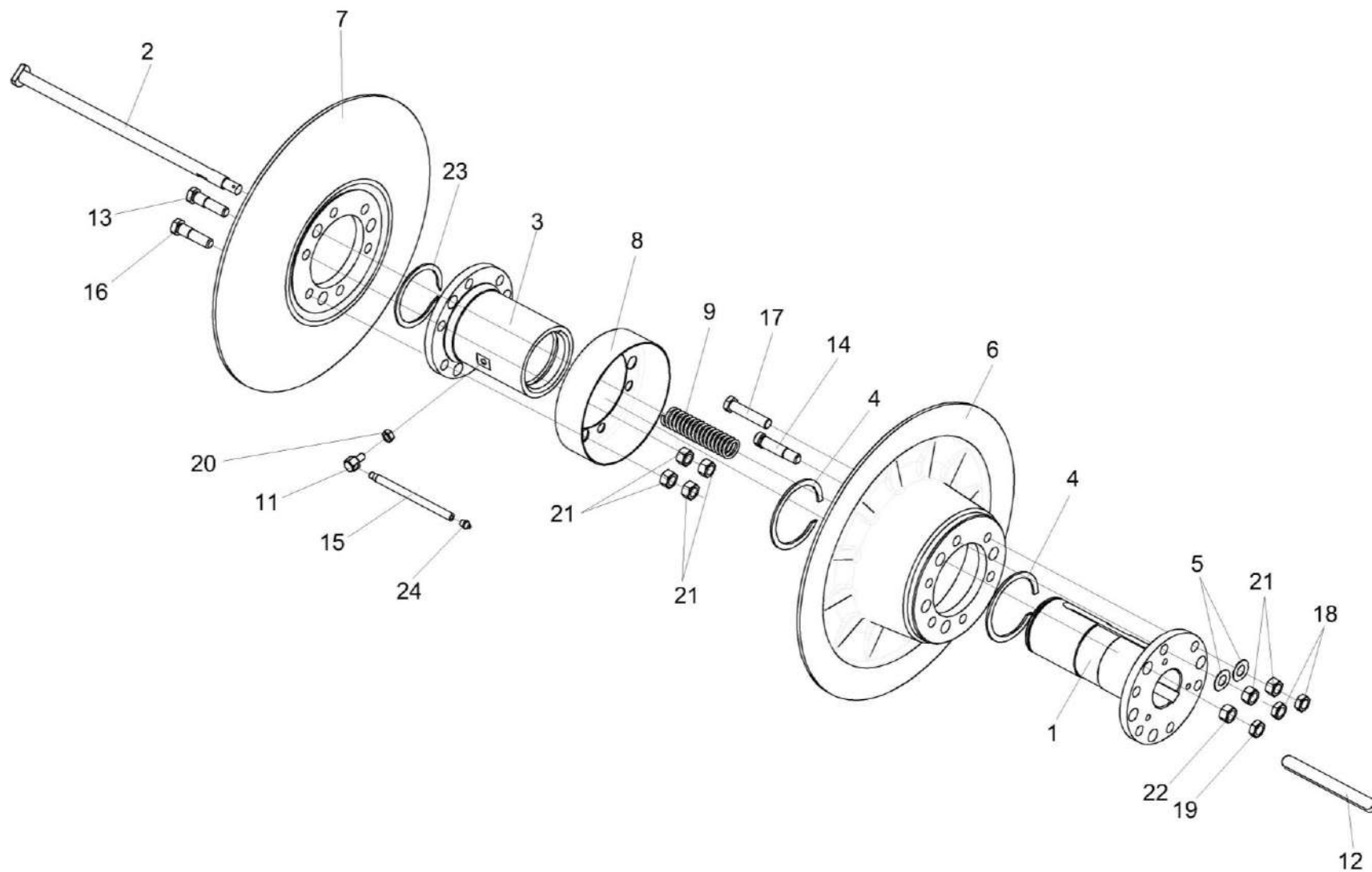


Рисунок 10 – Вариатор барабана КЗК 0108100-01

КЗК-8-9-0100000 КДС (Версия 01)

№ рис	№ поз	Обозначение	Наименование	Куда входит	
				Обозначение	Кол. на 1 сб. ед.
<b>ВАРИАТОР БАРАБАНА КЗК 0108100-01 (рисунок 10)</b>					
10	1-24	КЗК 0108100-01	Вариатор барабана	КЗК-8-9-1-0102000	1
	1,2,4-6,9,14, 17-19,21,22,23	КЗК 0108110	Блок приводной	КЗК 0108100-01	1
	3,7,8,11,13,15, 16,20,21,24	РСМ 10.01.15.150Б	Диск подвижный	КЗК 0108100-01	1
	1	КЗК 0108614	Ступица	КЗК 0108110	1
	2	КЗК 0108617 или КЗК 0108618	Болт	КЗК 0108100-01	3
	3	РСМ 10Б.01.15.450 или РСМ 10.01.15.611А	Ступица	РСМ 10.01.15.150Б	1
	4	КЗК 0123003-01	Кольцо	КЗК 0108100-01	2
	5	КСН 0100636-02	Шайба	КЗК 0108110	6
	6	РСМ 10.01.15.102В	Диск	КЗК 0108110	1
	7	РСМ 10.01.15.103Г	Диск	РСМ 10.01.15.150Б	1
	8	РСМ 10.01.15.446	Кожух	РСМ 10.01.15.150Б	1
	9	РСМ 10.01.15.605	Пружина	КЗК 0108100-01	3
	11	КЗК 0108607А	Переходник	РСМ 10.01.15.150Б	1
12	РСМ 10.01.15.637	Шпонка	КЗК 0108100-01	1	
13	РСМ 10.01.15.638	Болт специальный	РСМ 10.01.15.150Б	3	

КЗК-8-9-0100000 КДС (Версия 01)

№ рис	№ поз	Обозначение	Наименование	Куда входит	
				Обозначение	Кол. на 1 сб. ед.
10	14	PCM 10.01.15.638-02	Болт специальный	КЗК 0108110	3
	15	КЗК 0108843	Трубка	PCM 10.01.15.150Б	1
	16		Болт М16х1,5-6ех65 – 7796	PCM 10.01.15.150Б	3
	17		Болт М16х1,5-6ех90 – 7796	КЗК 0108110	3
	18		Гайка М16х1,5-6G – 2526	КЗК 0108110	6
	19		Гайка М16-6G – 2526	КЗК 0108100-01	3
	20		Гайка М14Х1,5-6G – 2526	PCM 10.01.15.150Б	1
	21		Гайка М16х1,5-6G – 5915	КЗК 0108110	6
				PCM 10.01.15.150Б	12
	22		Гайка М16-6G – 5915	КЗК 0108100-01	3
	23		Кольцо В95 – 13940	КЗК 0108100-01	1
	24		Масленка 1.2 – 19853	PCM 10.01.15.150Б	1

КЗК-8-9-0100000 КДС (Версия 01)

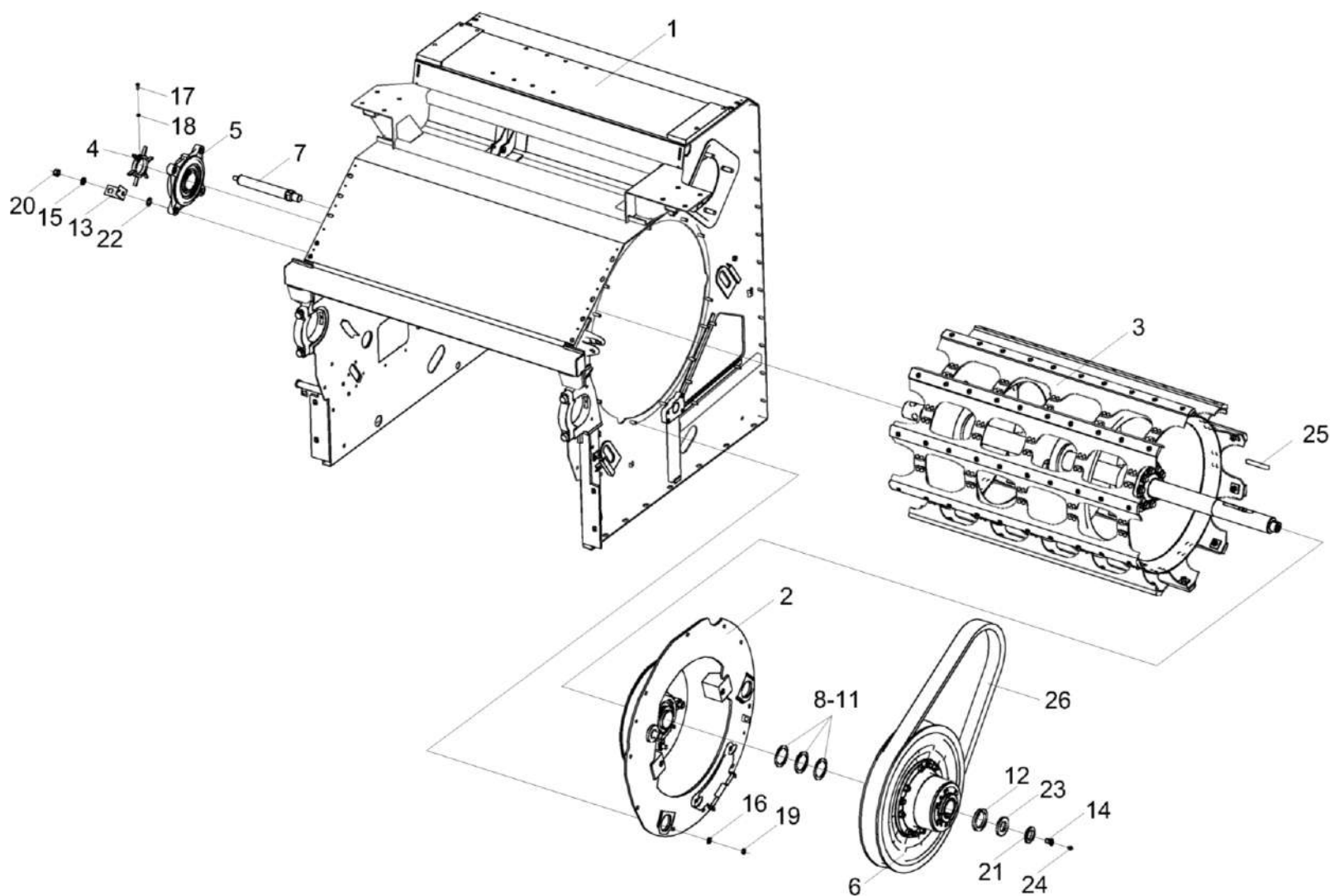


Рисунок 11 - Аппарат молотильный КЗК-8-9-1-0102000 (установка барабана молотильного)

КЗК-8-9-0100000 КДС (Версия 01)

№ рис	№ поз	Обозначение	Наименование	Куда входит	
				Обозначение	Кол. на 1 сб. ед.
<b>АППАРАТ МОЛОТИЛЬНЫЙ КЗК-8-9-1-0102000 (установка барабана молотильного) (рисунок 11)</b>					
11	1-26	КЗК-8-9-1-0102000	Аппарат молотильный	КЗК-8-9-0202000-01	1
	1	КЗК-8-9-0102040	Рама	КЗК-8-9-1-0102000	1
	2	КЗК-8А-0102750	Фланец	КЗК-8-9-1-0102000	1
	3	КЗК-8А-0104000	Барабан молотильный	КЗК-8-9-1-0102000	1
	4	КЗК 0102040 или КЗК 0102303 или КЗК 0102408	Датчик	КЗК-8-9-1-0102000	1
	5	КЗК 0102350 или КЗК-12-0102840	Опора	КЗК-8-9-1-0102000	2
	6	КЗК 0123000 или КЗК 0123300	Вариатор барабана	КЗК-8-9-1-0102000	1
	7	КЗК 0125140	Ось	КЗК-8-9-1-0102000	1
	8	КЗК 0102407	Прокладка	КЗК-8-9-1-0102000	2
	9	КЗК 0102407-01	Прокладка	КЗК-8-9-1-0102000	7
	10	КЗК 0102407-02	Прокладка	КЗК-8-9-1-0102000	3
	11	КЗК 0102407-03	Прокладка	КЗК-8-9-1-0102000	3
	12	КЗК 0102433	Шайба	КЗК-8-9-1-0102000	1
	13	КЗК 0102451	Кронштейн	КЗК-8-9-1-0102000	1
	14	КЗК 0102601	Бонка	КЗК-8-9-1-0102000	1



КЗК-8-9-0100000 КДС (Версия 01)

№ рис	№ поз	Обозначение	Наименование	Куда входит	
				Обозначение	Кол. на 1 сб. ед.
11	15	КСН 0100636-02	Шайба	КЗК-8-9-1-0102000	8
	16	КСН 0100665-01	Шайба	КЗК-8-9-1-0102000	10
	17		Болт М6-6ех20 – 7798	КЗК-8-9-1-0102000	1
	18		Гайка М6-6G – 5915	КЗК-8-9-1-0102000	21
	19		Гайка М10-6G – 5915	КЗК-8-9-1-0102000	20
	20		Гайка М16-6G – 5915	КЗК-8-9-1-0102000	8
	21		Гайка М42х1,5-6Н – 11871	КЗК-8-9-1-0102000	1
	22		Шайба С.16.01 – 11371	КЗК-8-9-1-0102000	1
	23		Шайба Н 42.01 – 11872	КЗК-8-9-1-0102000	1
	24		Масленка 1.2 – 19853	КЗК-8-9-1-0102000	2
	25		Шпонка 18х11х140 – 23360	КЗК-8-9-1-0102000	1
	26	ГДЗ_2506-90000-00197	Ремень 68Х24/2600 Lp-45	КЗК-8-9-1-0102000	1

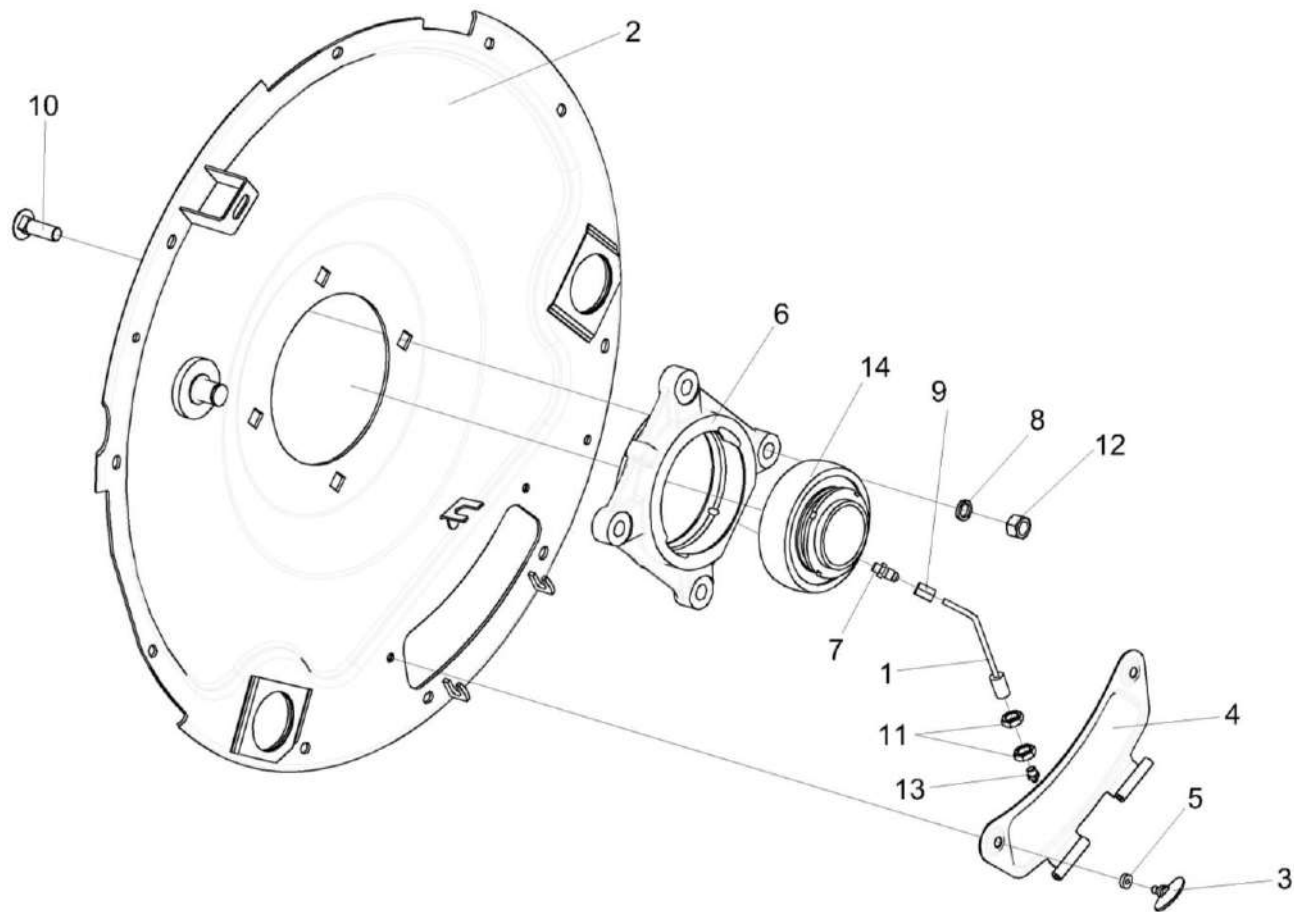


Рисунок 12 – Фланец КЗК-8А-0102750

КЗК-8-9-0100000 КДС (Версия 01)

№ рис	№ поз	Обозначение	Наименование	Куда входит	
				Обозначение	Кол. на 1 сб. ед.
<b>ФЛАНЕЦ КЗК-8А-0102750 (рисунок 12)</b>					
12	1-14	КЗК-8А-0102750	Фланец	КЗК-8-9-1-0102000	1
	1,9,13	КЗК-8А-0102360	Маслопровод	КЗК-8А-0102750	1
	6,14	КЗК-12-0102810	Опора	КЗК-8А-0102750	1
	3-5	КЗК-12-0102830	Крышка	КЗК-8А-0102750	1
	1	КЗК-8А-0102370	Трубка	КЗК-8А-0102360	1
	2	КЗК-8А-0102760 или КЗК-8А-0102790	Фланец	КЗК-8А-0102750	1
	3	КЗК-12-0102820	Винт	КЗК-12-0102830	2
	4	КЗК 0102340	Крышка	КЗК-12-0102830	1
	5	КЗК 0102001А	Втулка	КЗК-12-0102830	2
	6	КЗК-12-0102105	Корпус подшипника	КЗК-12-0102810	1
	7	КЗК-10-0102601	Штуцер	КЗК-8А-0102750	1
	8	КСН 0100636-02	Шайба	КЗК-8А-0102750	4
	9	54-61360	Гайка накидная	КЗК-8А-0102360	1
	10		Болт М16-6ех55 – 7802	КЗК-8А-0102750	4
11		Гайка М16х1,5-6G – 2526	КЗК-8А-0102750	2	
12		Гайка М16-6G – 5915	КЗК-8А-0102750	4	
13		Масленка 1.2 – 19853	КЗК-8А-0102750 КЗК-8А-0102360	1 1	
14		Подшипник 680314ЕНК7С17 или Подшипник УН 217/70 2S.T	КЗК-12-0102810	1	

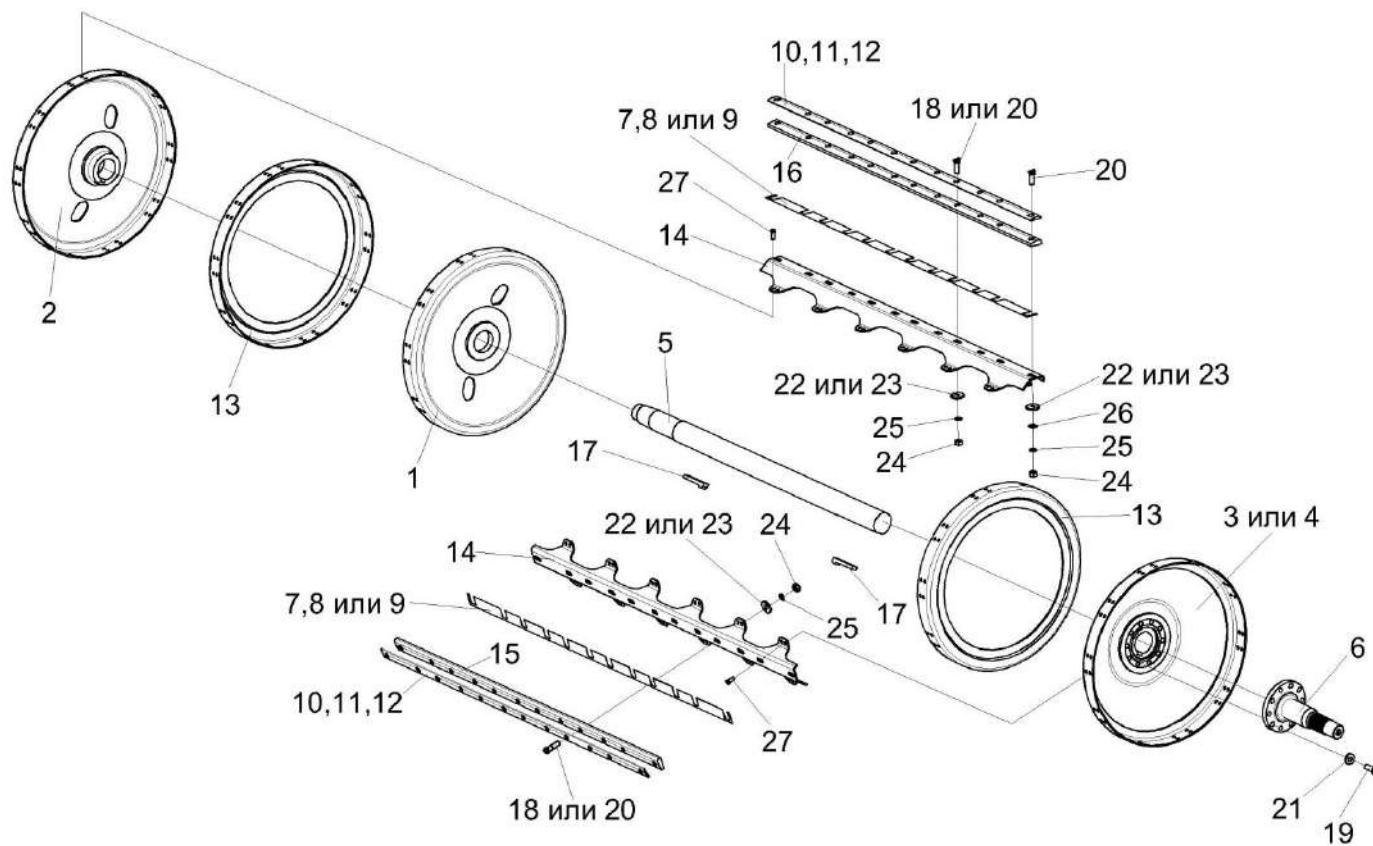


Рисунок 13 – Барабан молотильный КЗК-8А-0104000

КЗК-8-9-0100000 КДС (Версия 01)

№ рис	№ поз	Обозначение	Наименование	Куда входит	
				Обозначение	Кол. на 1 сб. ед.
<b>БАРАБАН МОЛОТИЛЬНЫЙ КЗК-8А-0104000 (рисунок 13)</b>					
13	1-27	КЗК-8А-0104000	Барабан молотильный	КЗК-8-9-1-0102000	1
	1-5,13,14, 17,27	КЗК-8А-0104010	Барабан молотильный	КЗК-8А-0104000	1
	1	КЗК 0104050	Диск средний	КЗК-8А-0104010	1
	2	КЗК 0104060	Диск крайний	КЗК-8А-0104010	1
	3	КЗК-12-0104110	Диск	КЗК-8А-0104010	1
	4	КЗК-12-0104130	Диск	КЗК-8А-0104010	1
	5	КЗК-8А-0104611	Вал	КЗК-8А-0104010	1
	6	КЗК-8А-0104613	Цапфа	КЗК-8А-0104000	1
	7	КЗК 0104405	Прокладка	КЗК-8А-0104000	2 наиб. кол.
	8	КЗК 0104405-01	Прокладка	КЗК-8А-0104000	2 наиб. кол.
	9	КЗК 0104405-02	Прокладка	КЗК-8А-0104000	2 наиб. кол.
10	КЗК 0104406	Прокладка балансировочная	КЗК-8А-0104000	3 наиб. кол.	
11	КЗК 0104406-01	Прокладка балансировочная	КЗК-8А-0104000	4 наиб. кол.	

КЗК-8-9-0100000 КДС (Версия 01)

№ рис	№ поз	Обозначение	Наименование	Куда входит	
				Обозначение	Кол. на 1 сб. ед.
13	12	КЗК 0104406-02	Прокладка балансировочная	КЗК-8А-0104000	12 наиб. кол.
	13	КЗК 0104407	Диск	КЗК-8А-0104010	2
	14	КЗК 0104411	Подбичник	КЗК-8А-0104010	10
	15	КЗК 0104502	Бич	КЗК-8А-0104000	5
	16	КЗК 0104502-01	Бич	КЗК-8А-0104000	5
	17	КЗК 0104603	Шпонка	КЗК-8А-0104010	2
	18	КЗК 0104608	Болт	КЗК-8А-0104000	10 наиб. кол.
	19	КЗК 0202641	Болт	КЗК-8А-0104000	10
	20	КЗР 0103608А	Болт	КЗК-8А-0104000	100 наиб. кол.
	21	КЗР 0202674А	Шайба	КЗК-8А-0104000	10
	22	КИС 0200409А	Шайба	КЗК-8А-0104000	100
	23	УЭС 0107512-01	Пластина	КЗК-8А-0104000	100
	24		Гайка М12х1,25 – 5915	КЗК-8А-0104000	100
	25		Шайба 12Т 65Г – 6402	КЗК-8А-0104000	100
	26		Шайба С.12х2 – 11371	КЗК-8А-0104000	6 наиб. кол.
	27		Заклепка 10х22 – 10299	КЗК-8А-0104010	200

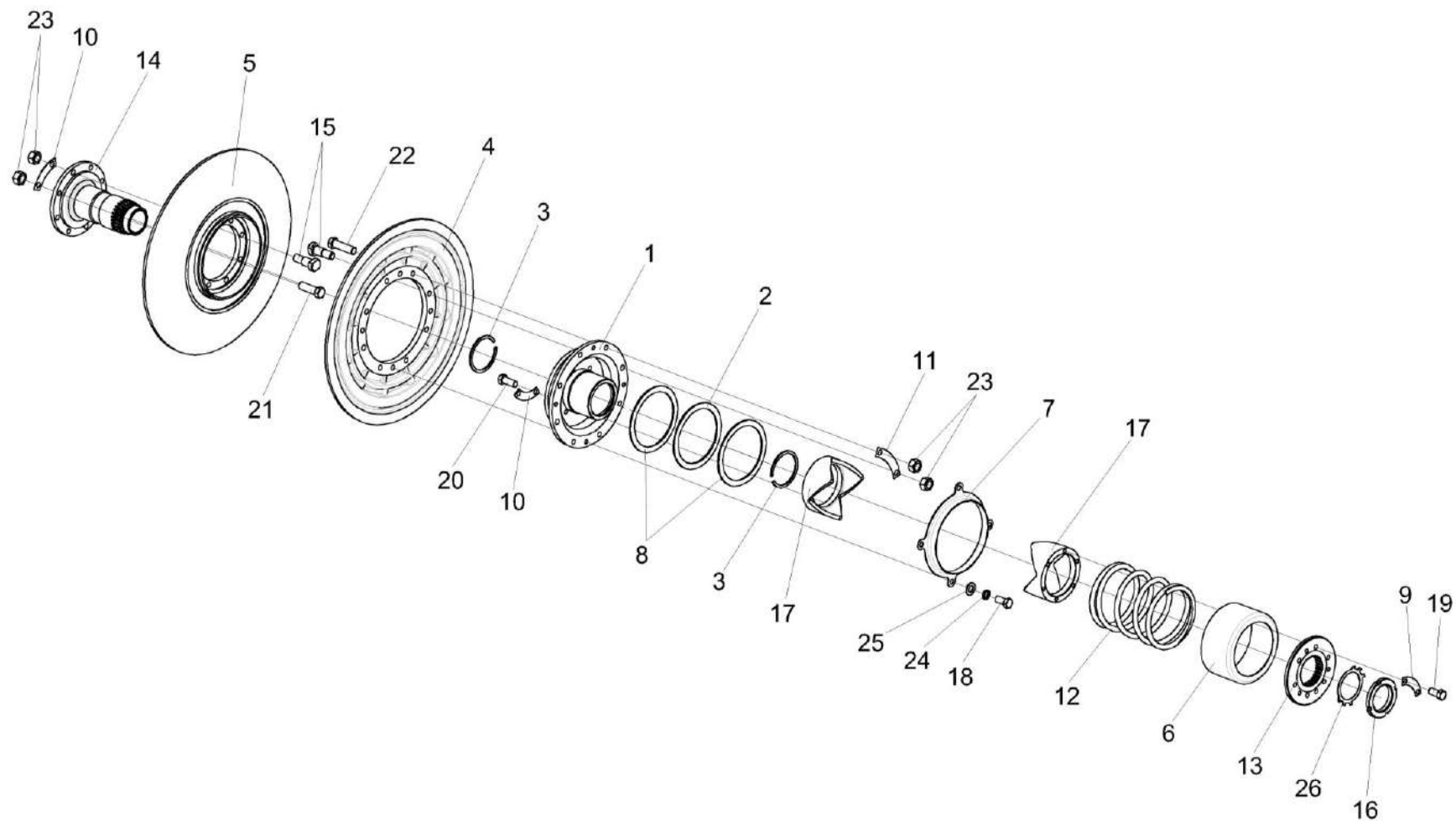


Рисунок 14 – Вариатор барабана КЗК 0123000

КЗК-8-9-0100000 КДС (Версия 01)

№ рис	№ поз	Обозначение	Наименование	Куда входит	
				Обозначение	Кол. на 1 сб. ед.
<b>ВАРИАТОР БАРАБАНА КЗК 0123000 (рисунок 14)</b>					
14	1-26	КЗК 0123000	Вариатор барабана	КЗК-8-9-1-0102000	1
	1,4,9,11,15, 17,20,22,23	КЗК 0123010	Диск подвижный	КЗК 0123000	1
	5,10,14, 15,21,23	КЗК 0123220	Диск неподвижный	КЗК 0123000	1
	9,13,17,19	КЗК 0123030	Упор	КЗК 0123000	1
	1	КЗК 0123040А	Ступица	КЗК 0123010	1
	2	КЗК 0123002	Шайба	КЗК 0123000	1
	3	КЗК 0123003	Кольцо	КЗК 0123000	2
	4	КЗК 0123101	Диск	КЗК 0123010	1
	5	КЗК 0123105	Диск	КЗК 0123220	1
	6	КЗК-3219-0123401	Кожух	КЗК 0123000	1
	7	КЗК-3219-0123402	Кольцо	КЗК 0123000	1
	8	КЗК 0123404	Кольцо	КЗК 0123000	2
9	КЗК 0123405	Шайба стопорная	КЗК 0102010 КЗК 0123030	3 3	
10	КЗК 0123405-01	Шайба стопорная	КЗК 0123220	4	
11	КЗК 0123405-02	Шайба стопорная	КЗК 0123010	4	
12	КЗК-3219-0123601	Пружина	КЗК 0123000	1	



КЗК-8-9-0100000 КДС (Версия 01)

№ рис	№ поз	Обозначение	Наименование	Куда входит	
				Обозначение	Кол. на 1 сб. ед.
14	13	КЗК 0123604	Крышка	КЗК 0123030	1
	14	КЗК 0123605А	Ступица	КЗК 0123220	1
	15	КЗК 0123606	Болт специальный	КЗК 0123010	2
				КЗК 0123220	2
	16	КЗК 0123607	Гайка шлицевая	КЗК 0123000	1
	17	РСМ 10.01.18.005 или КЗК 0123205	Муфта	КЗК 0123010	1
				КЗК 0123030	1
	18		Болт М12-6ех25 – 7796	КЗК 0123000	4
	19		Болт М12х1,25-6ех25 – 7796	КЗК 0123030	6
	20		Болт М12х1,25-6ех30 – 7796	КЗК 0123010	6
	21		Болт М14-6ех45 – 7796	КЗК 0123220	6
	22		Болт М14-6ех50 – 7796	КЗК 0123010	6
	23		Гайка М14-6G – 5915	КЗК 0123010	8
				КЗК 0123020	8
				КЗК 0123220	8
	24		Шайба 12Т 65Г – 6402	КЗК 0123000	4
	25		Шайба С.12х2 – 11371	КЗК 0123000	4
	26		Шайба Н.80х2.01 – 11872	КЗК 0123000	1

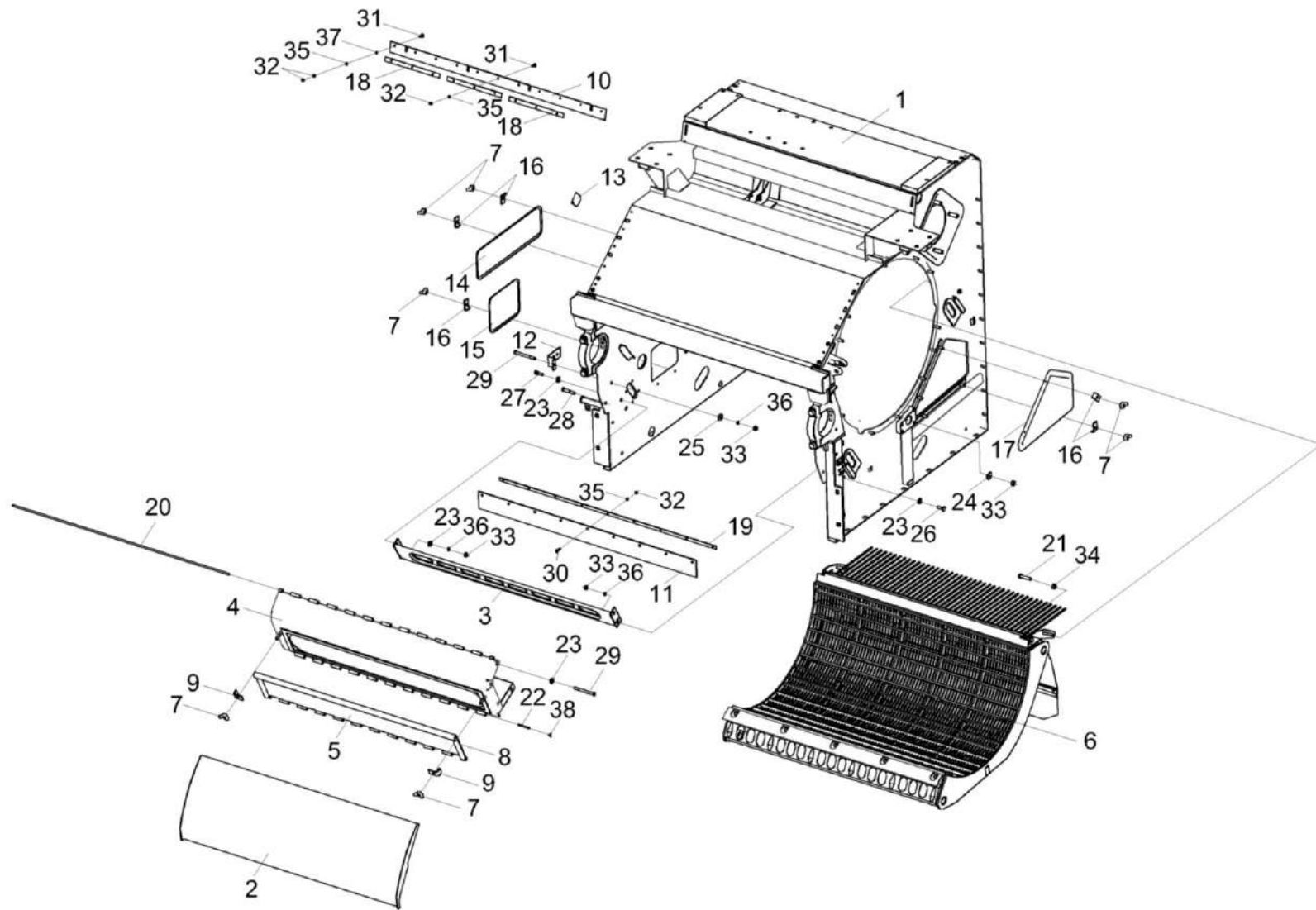


Рисунок 15 - Аппарат молотильный КЗК-8-9-1-0102000 (установка камнеуловителя и подбарабанья)

КЗК-8-9-0100000 КДС (Версия 01)

№ рис	№ поз	Обозначение	Наименование	Куда входит	
				Обозначение	Кол. на 1 сб. ед.
<b>АППАРАТ МОЛОТИЛЬНЫЙ КЗК-8-9-1-0102000 (установка камнеуловителя и подбарабанья) (рисунок 15)</b>					
15	1-38	КЗК-8-9-1-0102000	Аппарат молотильный	КЗК-8-9-0202000-01	1
	2,4,5,9, 20,22,38	КЗК-8-9-0102670	Камнеуловитель	КЗК-8-9-1-0102000	1
	1	КЗК-8-9-0102040	Рама	КЗК-8-9-1-0102000	1
	2	КЗК 0102300	Щиток	КЗК-8-9-0102670	1
	3	КЗК 0102310	Камнеуловитель	КЗК-8-9-1-0102000	1
	4	КЗК 0102460	Основание	КЗК-8-9-0102670	1
	5	КЗК 0102490	Крышка	КЗК-8-9-0102670	1
	6	КЗК 0103000-01	Подбарабанье	КЗК-8-9-1-0102000	1
	7	КИЛ 0150750	Гайка-барашек	КЗК-8-9-1-0102000 КЗК-8-9-0102670	11 2
	8	УЭС 0700960	Провод "массы"	КЗК-8-9-1-0102000	1
	9	КЗК-12-0102493	Прижим	КЗК-8-9-0102670	2
	10	КЗК 0102002	Отсекатель	КЗК-8-9-1-0102000	1
	11	КЗК 0102003	Пластина	КЗК-8-9-1-0102000	1
	12	КЗК 0102405	Кронштейн	КЗК-8-9-1-0102000	1
13	КЗК 0102421	Крышка	КЗК-8-9-1-0102000	4	
14	КЗК 0102435	Крышка	КЗК-8-9-1-0102000	1	

КЗК-8-9-0100000 КДС (Версия 01)

№ рис	№ поз	Обозначение	Наименование	Куда входит	
				Обозначение	Кол. на 1 сб. ед.
15	15	КЗК 0102437	Крышка	КЗК-8-9-1-0102000	1
	16	КЗК 0102464	Прижим	КЗК-8-9-1-0102000	11
	17	КЗК 0102465	Крышка	КЗК-8-9-1-0102000	1
	18	КЗК 0102504	Планка	КЗК-8-9-1-0102000	3
	19	КЗК 0102508	Полоса	КЗК-8-9-1-0102000	1
	20	КЗК 0102606-01	Ось	КЗК-8-9-0102670	1
	21	КЗК 0102615	Болт	КЗК-8-9-1-0102000	2
	22	КЗК 0102622	Ось	КЗК-8-9-0102670	1
	23	КСН 0100665	Шайба	КЗК-8-9-1-0102000	11
	24	КЗР 0119442	Шайба	КЗК-8-9-1-0102000	2
	25	КЗР 0221417-01	Шайба	КЗК-8-9-1-0102000	6
	26		Болт М10-6ех30 – 7796	КЗК-8-9-1-0102000	2
	27		Болт М10-6ех35 – 7796	КЗК-8-9-1-0102000	2
	28		Болт М10-6ех60 – 7796	КЗК-8-9-1-0102000	2
	29		Болт М10-6ех105 – 7796	КЗК-8-9-1-0102000	4
	30		Болт М6-6ех16 – 7798	КЗК-8-9-1-0102000	9
	31		Болт М6-6ех20 – 7802	КЗК-8-9-1-0102000	11
	32		Гайка М6-6G – 5915	КЗК-8-9-1-0102000	21

КЗК-8-9-0100000 КДС (Версия 01)

№ рис	№ поз	Обозначение	Наименование	Куда входит	
				Обозначение	Кол. на 1 сб. ед.
15	33		Гайка М10-6G – 5915	КЗК-8-9-1-0102000	20
	34		Гайка М12-6G – 5915	КЗК-8-9-1-0102000	10
	35		Шайба 6Т 65Г – 6402	КЗК-8-9-1-0102000	20
	36		Шайба 10Т 65Г – 6402	КЗК-8-9-1-0102000	10
	37		Шайба С 6.01 – 6958	КЗК-8-9-1-0102000	2
	38		Шплинт 2,5Х20 – 397	КЗК-8-9-0102670	2

КЗК-8-9-0100000 КДС (Версия 01)

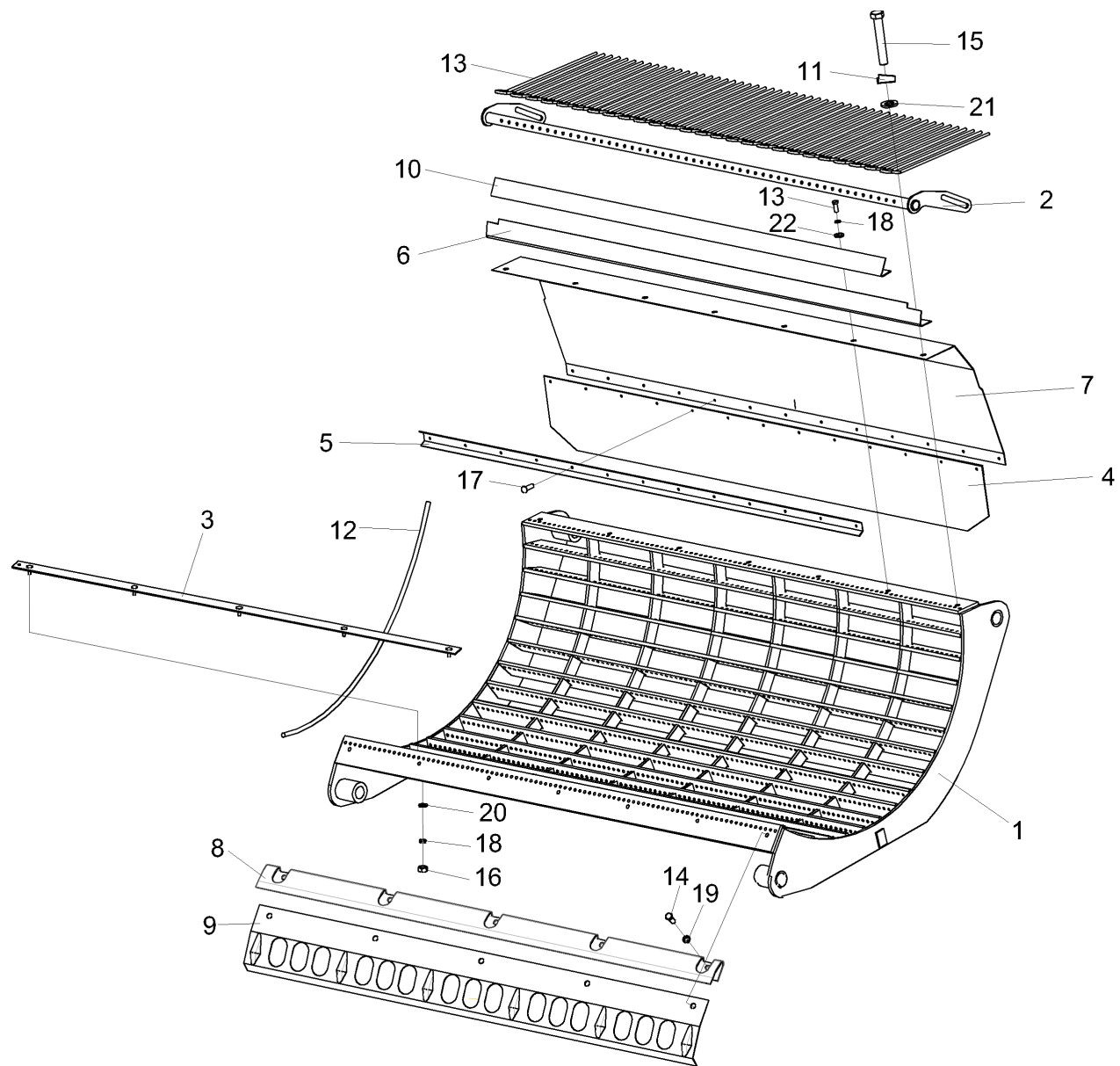


Рисунок 16 – Подбарабанье КЗК 0103000-01

КЗК-8-9-0100000 КДС (Версия 01)

№ рис	№ поз	Обозначение	Наименование	Куда входит	
				Обозначение	Кол. на 1 сб. ед.
<b>ПОДБАРАБАНЫЕ КЗК 0103000-01 (рисунок 16)</b>					
16	1-22	КЗК 0103000-01	Подбарабанье	КЗК-8-9-1-0102000	1
	1,6,8,9, 12,14,19	КЗК 0103010-01 или КЗК 0103090	Подбарабанье	КЗК 0103000-01	1
	4,5,7,17	КЗК 0103030	Щиток	КЗК 0103000-01	1
	2,13	КЗК 0103040	Решетка	КЗК 0103000-01	1
	1	КЗК 0103020	Каркас подбарабанья	КЗК 0103010-01	1
	2	КЗК 0103060	Каркас решетки	КЗК 0103040	1
	3	КЗК 0103070	Планка	КЗК 0103000-01	4
	4	КЗК 0103001	Фартук	КЗК 0103030	1
	5	КЗК 0103417	Накладка	КЗК 0103030	1
	6	КЗК 0103426	Надставка	КЗК 0103010-01	1
	7	КЗК 0103421 или РСМ 8Б.01.19.417	Щиток	КЗК 0103030	1
	8	КЗК 0103427	Щиток	КЗК 0103010-01	1
9	КЗК 0103428	Щиток	КЗК 0103010-01	1	
10	КЗК 0103431	Ограничитель	КЗК 0103000-01	1	
11	КЗК 0103505	Шайба стопорная	КЗК 0103000-01	2	
12	КЗК 0103605	Пруток	КЗК0103010-01	134	

КЗК-8-9-0100000 КДС (Версия 01)

№ рис	№ поз	Обозначение	Наименование	Куда входит	
				Обозначение	Кол. на 1 сб. ед.
16	13	КЗК 0103607	Палец	КЗК 0103040	21
	14		Болт М10-6ех25 – 7796	КЗК 0103010-01	8
	15		Болт М10-6ех60 – 7796	КЗК 0103000-01	2
	16		Гайка М8-6G – 5915	КЗК 0103000-01	16
	17		Заклепка 5х14 – 10299	КЗК 0103030	11
	18		Шайба 8Т 65Г – 6402	КЗК 0103000-01	16
	19		Шайба 10Т 65Г – 6402	КЗК 0103010-01	8
	20		Шайба С 8.01 – 6958	КЗК 0103000-01	16
	21		Шайба С.10.01 – 11371	КЗК 0103000-01	2
	22		Шайба С.10.01 – 11371	КЗК 0103010-01	3



КЗК-8-9-0100000 КДС (Версия 01)

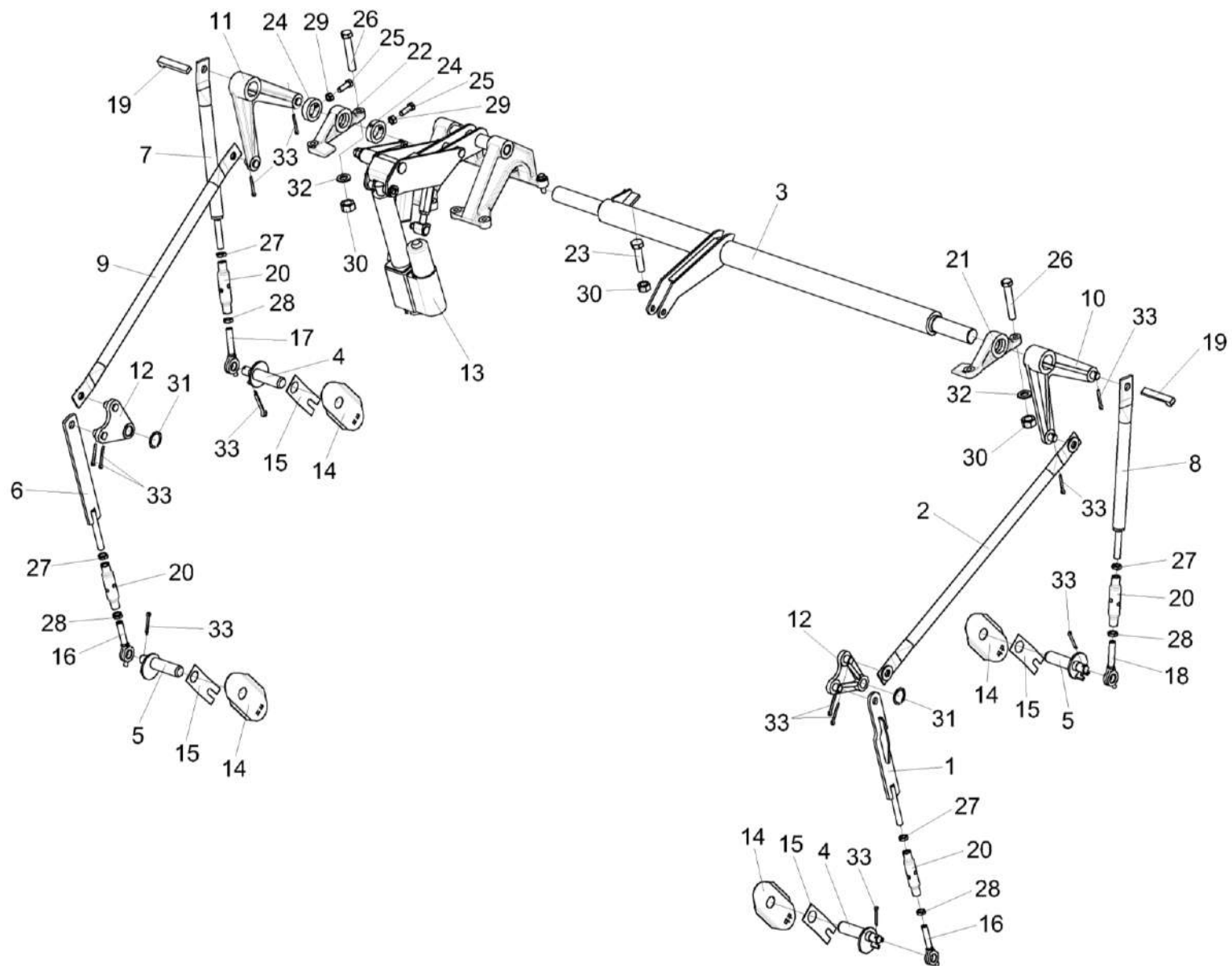


Рисунок 17 – Механизм подъема подбарабанья КЗК-8-9-0115000

КЗК-8-9-0100000 КДС (Версия 01)

№ рис	№ поз	Обозначение	Наименование	Куда входит	
				Обозначение	Кол. на 1 сб. ед.
<b>МЕХАНИЗМ ПОДЪЕМА ПОДБАРАБАНЫЯ КЗК-8-9-0115000 (рисунок 17)</b>					
17	1-33	КЗК-8-9-0115000	Механизм подъема подбарабанья	КЗК-8-9-1-0102000	1
	1,16,20,27,28	КЗК-8А-0115040	Стяжка	КЗК-8-9-0115000	1
	6,16,20,27,28	КЗК 0115040	Стяжка	КЗК-8-9-0115000	1
	7,17,20,27,28	КЗК 0115060А-02	Стяжка	КЗК-8-9-0115000	1
	8,18,20,27,28	КЗК 0115060А-03	Стяжка	КЗК-8-9-0115000	1
	1	КЗК-8А-0115050	Тяга	КЗК-8А-0115040	1
	2	КЗК-8А-0115080-01	Тяга	КЗК-8-9-0115000	1
	3	КЗК-7-0115030	Вал торсионный	КЗК-8-9-0115000	1
	4	КЗК 0115030	Фиксатор	КЗК-8-9-0115000	2
	5	КЗК 0115030-01	Фиксатор	КЗК-8-9-0115000	2
	6	КЗК 0115050	Тяга	КЗК 0115040	1
	7	КЗК 0115070А-01	Тяга	КЗК 0115060А-02	1
8	КЗК 0115070А	Тяга	КЗК 0115060А-03	1	
9	КЗК 0115080А-02	Тяга	КЗК-8-9-0115000	1	
10	КЗК-10-0115240	Рычаг	КЗК-8-9-0115000	1	
11	КЗК-10-0115250	Рычаг	КЗК-8-9-0115000	1	
12	КЗК 0115120	Рычаг	КЗК-8-9-0115000	2	

КЗК-8-9-0100000 КДС (Версия 01)

№ рис	№ поз	Обозначение	Наименование	Куда входит	
				Обозначение	Кол. на 1 сб. ед.
17	13	КЗК-10-0701400	Электромеханизм подбарабанья или Электромеханизм МК-150М-06	КЗК-8-9-0115000	1
	14	КЗК 0115409	Щиток	КЗК-8-9-0115000	4
	15	КЗК 0115411	Прижим	КЗК-8-9-0115000	4
	16	КЗК 0115603	Тяга	КЗК-8А-0115040	1
				КЗК 0115040	1
	17	КЗК 0115606-01	Тяга	КЗК 0115060А-02	1
	18	КЗК 0115606	Тяга	КЗК 0115060А-03	1
	19	КЗК-10-0115605	Шпонка	КЗК-8-9-0115000	2
	20	КЗК 0115802	Втулка	КЗК 0115040	1
				КЗК 0115060А-02	1
				КЗК 0115060А-03	1
				КЗК-8А-0115040	1
	21	КЗК-10-0102106	Опора	КЗК-8-9-0115000	2
	22	КЗК-10-0102107	Опора	КЗК-8-9-0115000	2
	23	КЗК-10-0102613	Упор	КЗК-8-9-0115000	1
	24	КЗК-10-0102636	Кольцо установочное	КЗК-8-9-0115000	2
	25		Болт М8-6ех25 – 7796	КЗК-8-9-0115000	4
26		Болт М12-6ех70 – 7796	КЗК-8-9-0115000	4	

КЗК-8-9-0100000 КДС (Версия 01)

№ рис	№ поз	Обозначение	Наименование	Куда входит	
				Обозначение	Кол. на 1 сб. ед.
17	27		Гайка М16х1,5-6G – 2526	КЗК 0115040	1
				КЗК 0115060А-02	1
				КЗК 0115060А-03	1
				КЗК-8А-0115040	1
	28		Гайка М16х1,5LН-6G – 2526	КЗК 0115040	1
				КЗК 0115060А-02	1
				КЗК 0115060А-03	1
				КЗК-8А-0115040	1
	29		Гайка М8-6G – 5915	КЗК-8-9-0115000	4
	30		Гайка М12-6G – 5915	КЗК-8-9-0115000	5
	31		Кольцо В25 – 13940	КЗК-8-9-0115000	2
	32		Шайба С.12.01 – 11371	КЗК-8-9-0115000	4
	33		Шплинт 4х32 – 397	КЗК-8-9-0115000	12

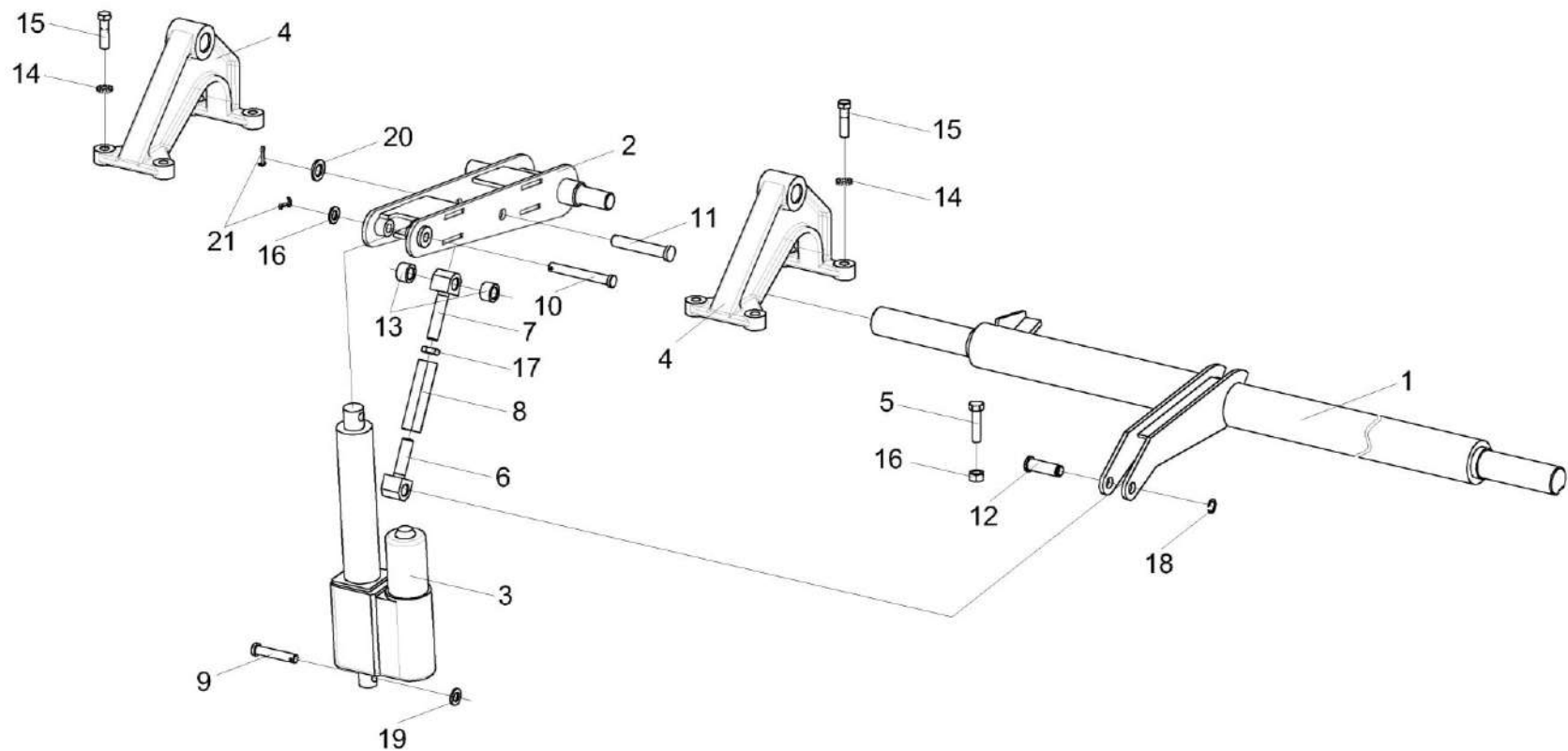


Рисунок 18 – Механизм подъема подбарабанья КЗК-8-9-0115000 (установка электромеханизма)

КЗК-8-9-0100000 КДС (Версия 01)

№ рис	№ поз	Обозначение	Наименование	Куда входит	
				Обозначение	Кол. на 1 сб. ед.
<b>МЕХАНИЗМ ПОДЪЕМА ПОДБАРАБАНЫЯ КЗК-8-9-0115000 (установка электромеханизма) (рисунок 18)</b>					
18	1-21	КЗК-8-9-0115000	Механизм подъема подбарабанья	КЗК-8-9-1-0102000	1
	6-8,17	КЗК-10-0115110	Тяга	КЗК-8-9-1-0102000	1
	1	КЗК-7-0115030	Вал торсионный	КЗК-8-9-0115000	1
	2	КЗК-8-9-0115090	Рычаг	КЗК-8-9-0115000	1
	3	КЗК-10-0701400 или Электромеханизм МК-150М-06	Электромеханизм подбарабанья	КЗК-8-9-0115000	1
	4	КЗК-10-0102107	Опора	КЗК-8-9-0115000	2
	5	КЗК-10-0102613	Упор	КЗК-8-9-0115000	1
	6	КЗК-10-0115609	Зацеп	КЗК-10-0115110	1
	7	КЗК-10-0115609-01	Зацеп	КЗК-10-0115110	1
	8	КЗК-10-0115611	Стяжка	КЗК-10-0115110	1
	9	КЗК-10-0115617	Ось	КЗК-8-9-0115000	1
	10	КЗК-10-0115617-01	Ось	КЗК-8-9-0115000	1
	11	КЗК-8-9-0115617	Ось	КЗК-8-9-0115000	1
	12	КЗК-10-0115619	Палец	КЗК-8-9-0115000	1
13	КЗК-8-9-0115608	Втулка	КЗК-8-9-0115000	2	
14	УЭС 0100607	Шайба	КЗК-8-9-0115000	12	

КЗК-8-9-0100000 КДС (Версия 01)

№ рис	№ поз	Обозначение	Наименование	Куда входит	
				Обозначение	Кол. на 1 сб. ед.
18	15		Болт М12-6ех45 – 7796	КЗК-8-9-0115000	8
	16		Гайка М12-6G – 5915	КЗК-8-9-0115000	5
	17		Гайка М16х1,5-6G – 2526	КЗК-10-0115110	1
	18		Кольцо В16 – 13940	КЗК-8-9-0115000	1
	19		Шайба С.12.01 – 11371	КЗК-8-9-0115000	4
	20		Шайба С.16.01 – 11371	КЗК-8-9-0115000	3
	21		Шплинт 4х22– 397	КЗК-8-9-0115000	3

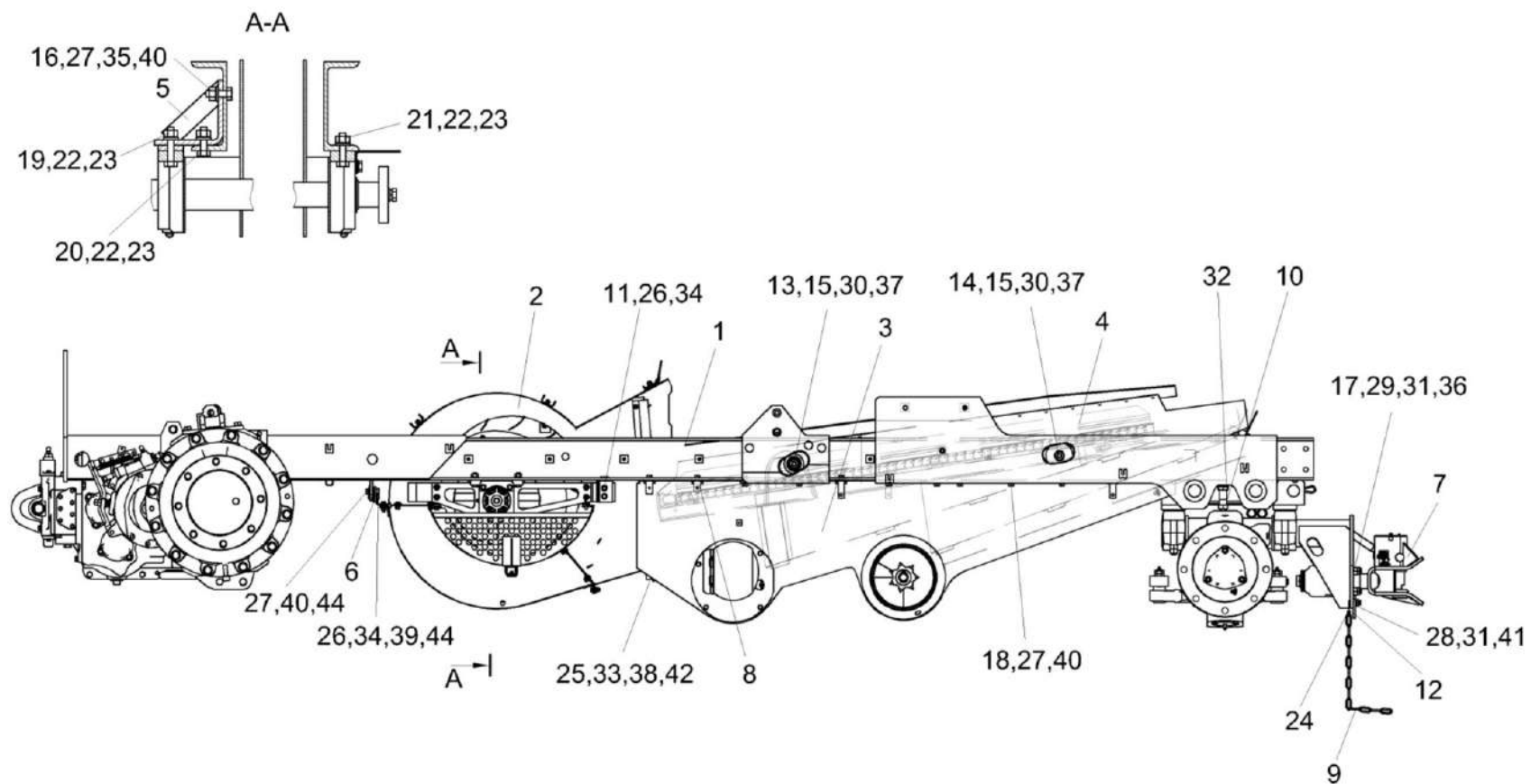


Рисунок 19 - Шасси КЗК-8-9-0111000 (лист 1)



КЗК-8-9-0100000 КДС (Версия 01)

№ рис	№ поз	Обозначение	Наименование	Куда входит	
				Обозначение	Кол. на 1 сб. ед.
<b>ШАССИ КЗК-8-9-0111000 (лист 1) (рисунок 19)</b>					
19	1-44	КЗК-8-9-0111000	Шасси	КЗК-8-9-0202000-01	1
	1	КЗК-8-9-0101000	Рама	КЗК-8-9-0111000	1
	2	КЗК 0217000Б-01	Вентилятор	КЗК-8-9-0111000	1
	3	КЗК 0218010Г	Блок шнеков	КЗК-8-9-0111000	1
	4	КЗК 0240000	Стан решетный нижний	КЗК-8-9-0111000	1
	5	КЗК 0217080	Опора	КЗК-8-9-0111000	1
	6	КЗР 0217040	Пластина	КЗК-8-9-0111000	3
	7	КЗР 0232000 или КИС 0122000А	Устройство тяговое или Устройство прицепное	КЗК-8-9-0111000	1
	8	КЗК-8-9-0602406	Кронштейн	КЗК-8-9-0111000	1
	9	ЦЕП 0004092	Цепь Цепь 4-5X35 L=500 мм (14 зв.)	КЗК-8-9-0111000	1
	10	КЗК 0101613	Болт	КЗК-8-9-0111000	2
	11	КЗР 0119442 или КСН 0100665-01	Шайба	КЗК-8-9-0111000	4
	12	КЗР 0201495	Пластина	КЗК-8-9-0111000	1
	13	КЗР 0202639В	Ось	КЗК-8-9-0111000	2
	14	КЗР 0202639В-01	Ось	КЗК-8-9-0111000	2
15	КЗР 0202674А	Шайба	КЗК-8-9-0111000	4	

КЗК-8-9-0100000 КДС (Версия 01)

№ рис	№ поз	Обозначение	Наименование	Куда входит	
				Обозначение	Кол. на 1 сб. ед.
19	16	КЗР 0202682	Шайба	КЗК-8-9-0111000	2
	17	КИЛ 0116416	Шайба	КЗК-8-9-0111000	4
	18	КИС 0200409А	Шайба	КЗК-8-9-0111000	24
	19	КПТ 0100611	Болт	КЗК-8-9-0111000	2
	20	КПТ 0100612А	Болт	КЗК-8-9-0111000	2
	21	УЭС 0100601	Болт	КЗК-8-9-0111000	2
	22	УЭС 0100602	Гайка	КЗК-8-9-0111000	6
	23	УЭС 0100607	Шайба	КЗК-8-9-0111000	6
	24	УЭС 0107428	Ушко	КЗК-8-9-0111000	1
	25		Болт М8-6еХ20 – 7796	КЗК-8-9-0111000	16
	26		Болт М10-6еx30 – 7796	КЗК-8-9-0111000	8
	27		Болт М12-6еx35 – 7796	КЗК-8-9-0111000	28
	28		Болт М16-6еx35 – 7796	КЗК-8-9-0111000	2
	29		Болт М16-6еx65 – 7796	КЗК-8-9-0111000	4
	30		Гайка М16х1,5-6G – 2526	КЗК-8-9-0111000	4
	31		Гайка М16-6G – 2526	КЗК-8-9-0111000	6
	32		Гайка М24х2-6G – 2526	КЗК-8-9-0111000	12
	33		Гайка М8-6G – 5915	КЗК-8-9-0111000	16

КЗК-8-9-0100000 КДС (Версия 01)

№ рис	№ поз	Обозначение	Наименование	Куда входит	
				Обозначение	Кол. на 1 сб. ед.
19	34		Гайка М10-6G – 5915	КЗК-8-9-0111000	8
	35		Гайка М12-6G – 5915	КЗК-8-9-0111000	8
	36		Гайка М16-6G – 5915	КЗК-8-9-0111000	4
	37		Гайка М16х1,5-6G – 5915	КЗК-8-9-0111000	4
	38		Шайба 8Т 65Г – 6402	КЗК-8-9-0111000	16
	39		Шайба 10Т 65Г – 6402	КЗК-8-9-0111000	8
	40		Шайба 12Т 65Г – 6402	КЗК-8-9-0111000	29
	41		Шайба 16Т 65Г – 6402	КЗК-8-9-0111000	2
	42		Шайба С 8.01 – 6958	КЗК-8-9-0111000	32
	43		Шайба С 10.01 – 6958	КЗК-8-9-0111000	12
	44		Шайба С 12.01 – 6958	КЗК-8-9-0111000	3

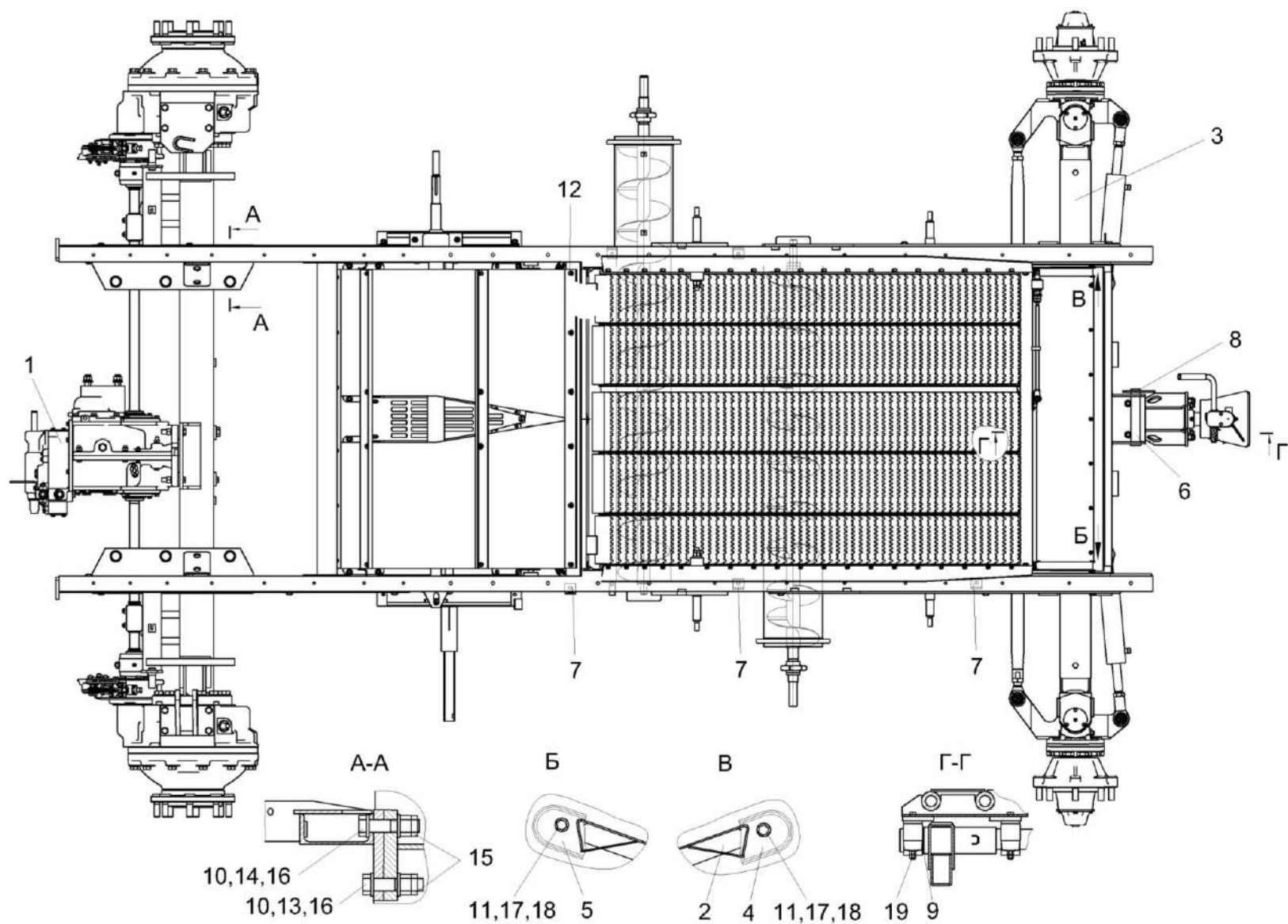


Рисунок 20 - Шасси КЗК-8-9-0111000 (лист 2)

КЗК-8-9-0100000 КДС (Версия 01)

№ рис	№ поз	Обозначение	Наименование	Куда входит	
				Обозначение	Кол. на 1 сб. ед.
<b>ШАССИ КЗК-8-9-0111000 (лист 2) (рисунок 20)</b>					
<b>20</b>	1-19	КЗК-8-9-0111000	Шасси	КЗК-8-9-0202000-01	1
	1	КЗК-400-1-0107000	Мост ведущий	КЗК-8-9-0111000	1
	2	КЗК-8-0101190	Днище	КЗК-8-9-0111000	1
	3	КЗК-8К-0109000	Мост управляемых колес	КЗК-8-9-0111000	1
	4	КЗК-12-0101200	Скоба	КЗК-8-9-0111000	1
	5	КЗК-12-0101200-01	Скоба	КЗК-8-9-0111000	1
	6	КЗК 0101605	Палец	КЗК-8-9-0111000	1
	7	КЗК 0602507	Кронштейн	КЗК-8-9-0111000	4
	8	ПЕА 2707224	Шплинт шкворня	КЗК-8-9-0111000	1
	9	РСМ 10.01.01.418	Шайба	КЗК-8-9-0111000	1
	10	УЭС 0100405	Шайба	КЗК-8-9-0111000	20
	11		Болт М10-6еx25 – 7796	КЗК-8-9-0111000	2
	12		Болт М12-6еX45 – 7796	КЗК-8-9-0111000	1
	13		Болт М24x2-6еx100 – 7798	КЗК-8-9-0111000	6
	14		Болт М24x2-6еx105 – 7798	КЗК-8-9-0111000	4
	15		Гайка М24x2-6G – 2526	КЗК-8-9-0111000	12
	16		Гайка М24x2-6G – 5915	КЗК-8-9-0111000	10
	17		Шайба 10Т 65Г – 6402	КЗК-8-9-0111000	8
	18		Шайба С.10.01 – 11371	КЗК-8-9-0111000	2
19		Масленка 1.2 – 19853	КЗК-8-9-0111000	2	

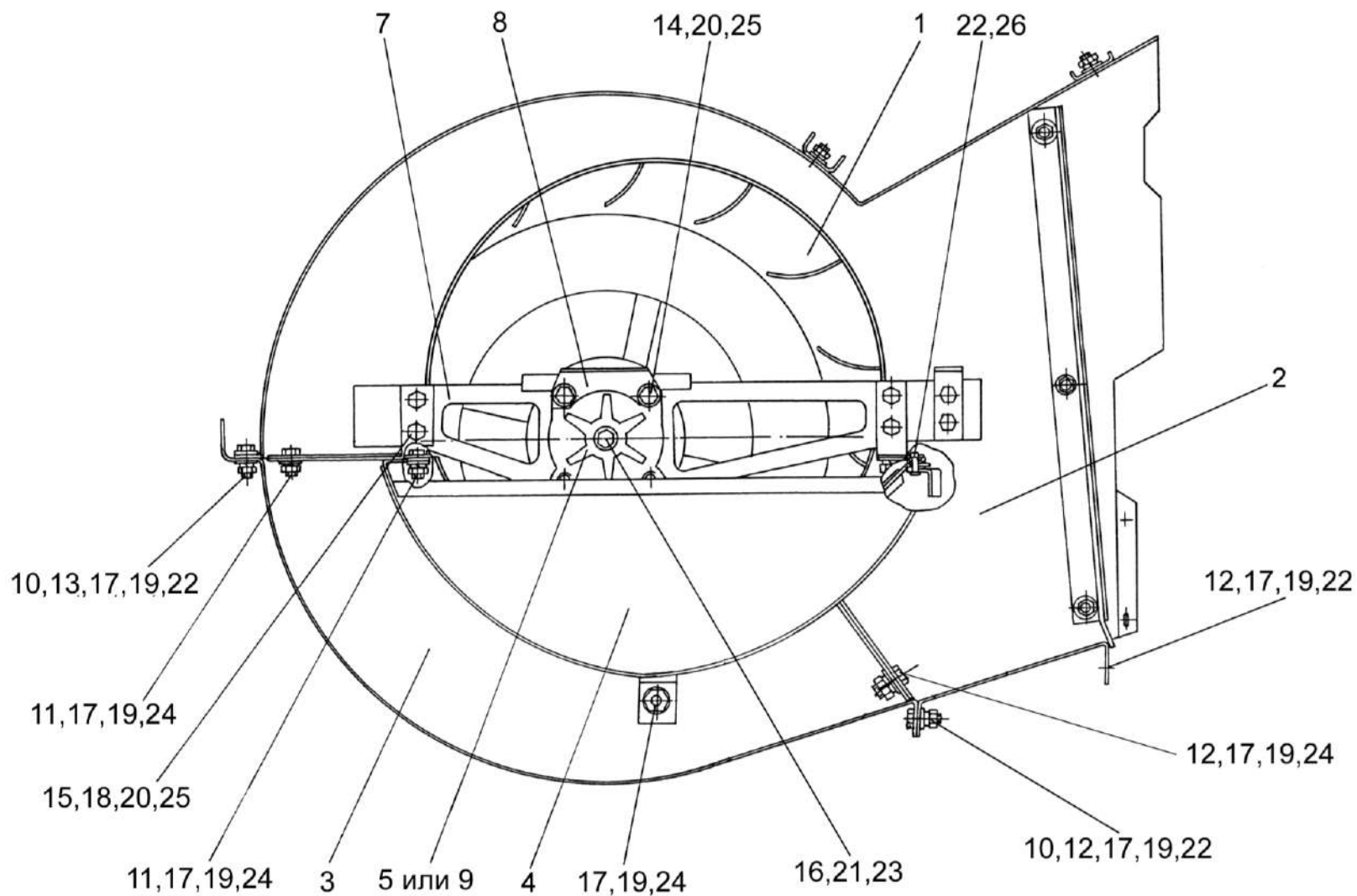


Рисунок 21 – Вентилятор КЗК 0217000Б-01 (вид слева)

КЗК-8-9-0100000 КДС (Версия 01)

№ рис	№ поз	Обозначение	Наименование	Куда входит	
				Обозначение	Кол. на 1 сб. ед.
<b>ВЕНТИЛЯТОР КЗК 0217000Б-01 (вид слева) (рисунок 21)</b>					
21	1-26	КЗК 0217000Б-01	Вентилятор	КЗК-8-9-0111000	1
	1	КЗК 0217010В	Крылач	КЗК 0217000Б-01	1
	2	КЗК 0217100Б	Кожух сдвоенный	КЗК 0217000Б-01	1
	3	КЗК 0217160Б	Поддон	КЗК 0217000Б-01	1
	4	КЗР 0217260А	Щиток	КЗК 0217000Б-01	1
	5	КЗР 0217330	Звездочка	КЗК 0217000Б-01	1
	7	КЗР 0217446	Кронштейн	КЗК 0217000Б-01	1
	8	КЗР 0217452А	Кронштейн	КЗК 0217000Б-01	1
	9	КЗР 0217604	Звездочка	КЗК 0217000Б-01	1
	10	УЭС-7-0400405	Шайба	КЗК 0217000Б-01	34
	11		Болт М8-6х16 – 7796	КЗК 0217000Б-01	22
	12		Болт М8-6х25 – 7796	КЗК 0217000Б-01	8
	13		Болт М8-6х30 – 7796	КЗК 0217000Б-01	12
	14		Болт М10-6х16 – 7796	КЗК 0217000Б-01	2
	15		Болт М10-6х25 – 7796	КЗК 0217000Б-01	18
	16		Болт М10-6х30 – 7796	КЗК 0217000Б-01	12
	17		Гайка М8-6G – 5915	КЗК 0217000Б-01	42

КЗК-8-9-0100000 КДС (Версия 01)

№ рис	№ поз	Обозначение	Наименование	Куда входит	
				Обозначение	Кол. на 1 сб. ед.
21	18		Гайка М10-6G – 5915	КЗК 0217000Б-01	8
	19		Шайба 8Т 65Г – 6402	КЗК 0217000Б-01	42
	20		Шайба 10Т 65Г – 6402	КЗК 0217000Б-01	16
	21		Шайба 12Т 65Г – 6402	КЗК 0217000Б-01	1
	22		Шайба С.8.01 – 6958	КЗК 0217000Б-01	20
	23		Шайба С.12.01 – 6958	КЗК 0217000Б-01	1
	24		Шайба С.8.01 – 11371	КЗК 0217000Б-01	20
	25		Шайба С.10.01 – 11371	КЗК 0217000Б-01	22
	26		Шплинт 2x20 – 397	КЗК 0217000Б-01	1



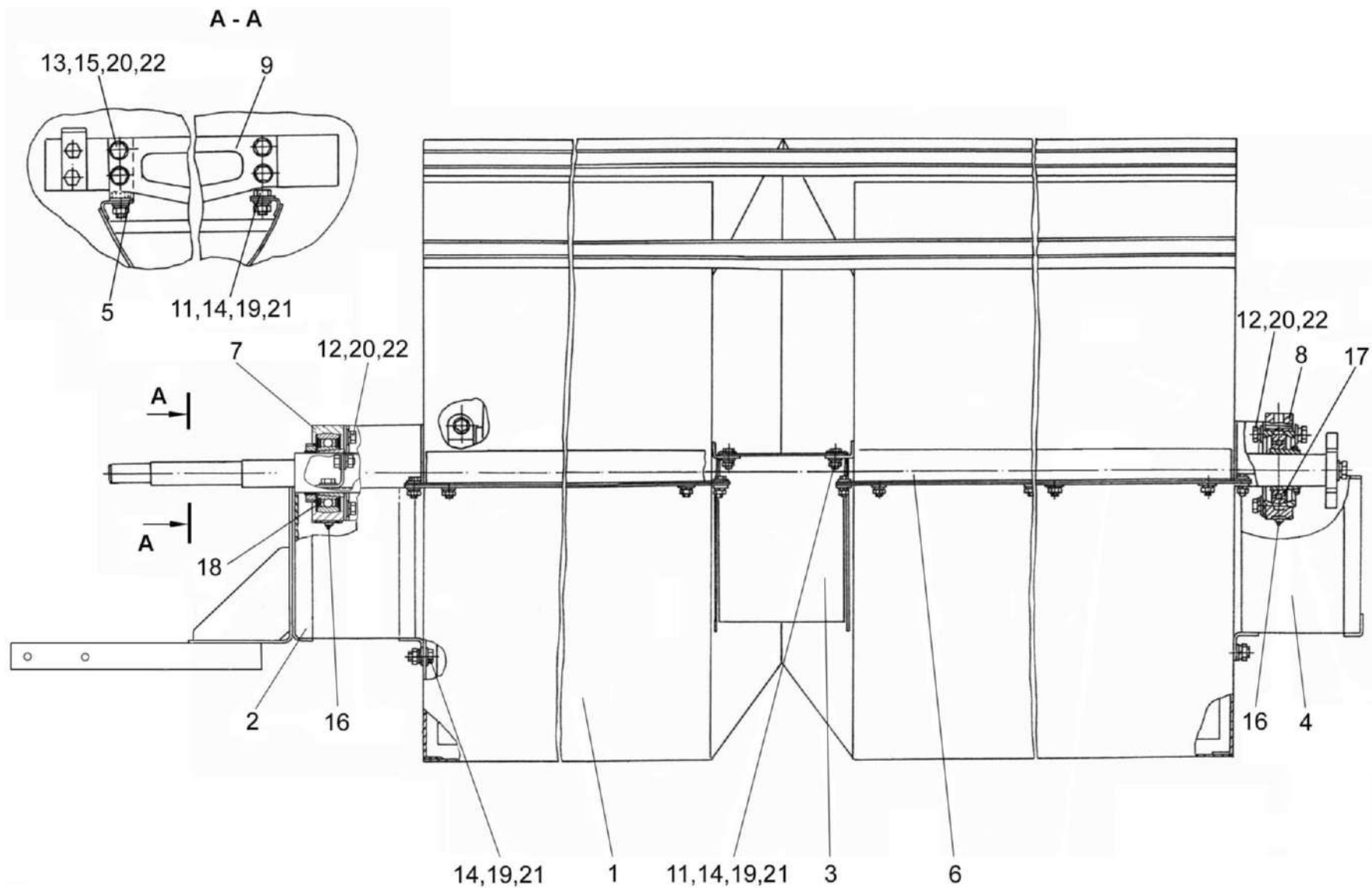


Рисунок 22 – Вентилятор КЗК 0217000Б-01 (вид спереди)

КЗК-8-9-0100000 КДС (Версия 01)

№ рис	№ поз	Обозначение	Наименование	Куда входит	
				Обозначение	Кол. на 1 сб. ед.
<b>ВЕНТИЛЯТОР КЗК 0217000Б-01 (вид спереди) (рисунок 22)</b>					
<b>22</b>	1-22	КЗК 0217000Б-01	Вентилятор	КЗК-8-9-0111000	1
	1	КЗК 0217160Б-01	Поддон	КЗК 0217000Б-01	1
	2	КЗК-8-0217260	Щиток	КЗК 0217000Б-01	1
	3	КЗР 0217240Б	Щиток	КЗК 0217000Б-01	1
	4	КЗР 0217260А	Щиток	КЗК 0217000Б-01	1
	5	КЗК 0217502	Лапка	КЗК 0217000Б-01	2
	6	КЗК 0217706	Уголок	КЗК 0217000Б-01	1
	7	КЗК-10-0217209	Корпус	КЗК 0217000Б-01	1
	8	КЗР 0217209Б-01	Корпус	КЗК 0217000Б-01	1
	9	КЗР 0217446-01	Кронштейн	КЗК 0217000Б-01	1
	11		Болт М8-6х16 – 7796	КЗК 0217000Б-01	22
	12		Болт М10-6х25 – 7796	КЗК 0217000Б-01	18
	13		Болт М10-6х30 – 7796	КЗК 0217000Б-01	12
	14		Гайка М8-6G – 5915	КЗК 0217000Б-01	42
	15		Гайка М10-6G – 5915	КЗК 0217000Б-01	8
	16		Масленка 1.2 – 19853	КЗК 0217000Б-01	2
	17		Подшипник 1580209ЕК10Т2С17	КЗК 0217000Б-01	1

КЗК-8-9-0100000 КДС (Версия 01)

№ рис	№ поз	Обозначение	Наименование	Куда входит	
				Обозначение	Кол. на 1 сб. ед.
22	18		Подшипник 680210АЕНК10С17 или Подшипник УН 211/50 2S.T или Подшипник 1680210АЕНК10Т2С17	КЗК 0217000Б-01	1
	19		Шайба 8Т 65Г – 6402	КЗК 0217000Б-01	42
	20		Шайба 10Т 65Г – 6402	КЗК 0217000Б-01	16
	21		Шайба С.8.01 – 11371	КЗК 0217000Б-01	20
	22		Шайба С.10.01 – 11371	КЗК 0217000Б-01	22

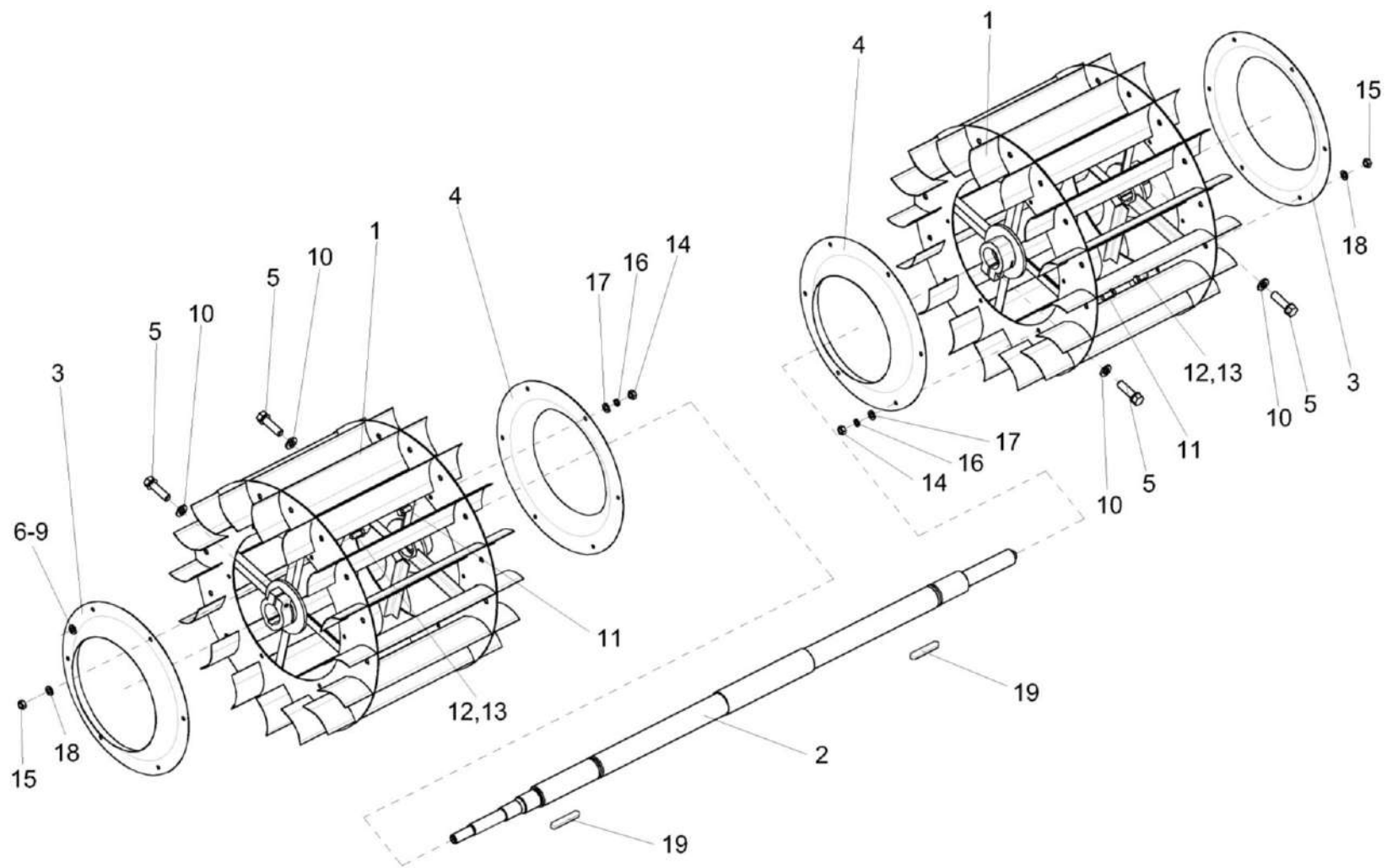


Рисунок 23 – Крылач КЗК 0217010В

КЗК-8-9-0100000 КДС (Версия 01)

№ рис	№ поз	Обозначение	Наименование	Куда входит	
				Обозначение	Кол. на 1 сб. ед.
<b>КРЫЛАЧ КЗК 0217010В (рисунок 23)</b>					
23	1-19	КЗК 0217010В	Крылач	КЗК 0217000Б-01	1
	1	КЗК-8-0217050	Крылач	КЗК 0217010В	2
	2	КЗК 0217060Д	Вал	КЗК 0217010В	1
	3	КЗК 0217404Б	Дроссель	КЗК 0217010В	2
	4	КЗК 0217404Б-01	Дроссель	КЗК 0217010В	2
	5	КЗК 0217608Б	Болт	КЗК 0217010В	4
	6	КИС 0150533А-03	Грузик балансировочный	КЗК 0217010В	2 наиб. кол.
	7	КИС 0150533А-04	Грузик балансировочный	КЗК 0217010В	2 наиб. кол.
	8	КИС 0150533А-05	Грузик балансировочный	КЗК 0217010В	2 наиб. кол.
	9	КИС 0150533А-06	Грузик балансировочный	КЗК 0217010В	2 наиб. кол.
	10	УЭС 0100607	Шайба	КЗК 0217010В	4
	11		Болт М8-6ех20 – 7796	КЗК 0217010В	24
	12		Болт М10-6ех20 – 7796	КЗК 0217010В	4 наиб. кол.
13		Болт М10-6ех30 – 7796	КЗК 0217010В	2 наиб. кол.	

КЗК-8-9-0100000 КДС (Версия 01)

№ рис	№ поз	Обозначение	Наименование	Куда входит	
				Обозначение	Кол. на 1 сб. ед.
23	14		Гайка М8-6G – 5915	КЗК 0217010В	24
	15		Гайка М10-6G – 5915	КЗК 0217010В	6
	16		Шайба 8Т 65Г – 6402	КЗК 0217010В	24
	17		Шайба С.8.01 – 11371	КЗК 0217010В	24
	18		Шайба С.10.01 – 11371	КЗК 0217010В	6
	19		Шпонка 16x10x70 – 23360	КЗК 0217010В	2

наиб. кол.

КЗК-8-9-0100000 КДС (Версия 01)

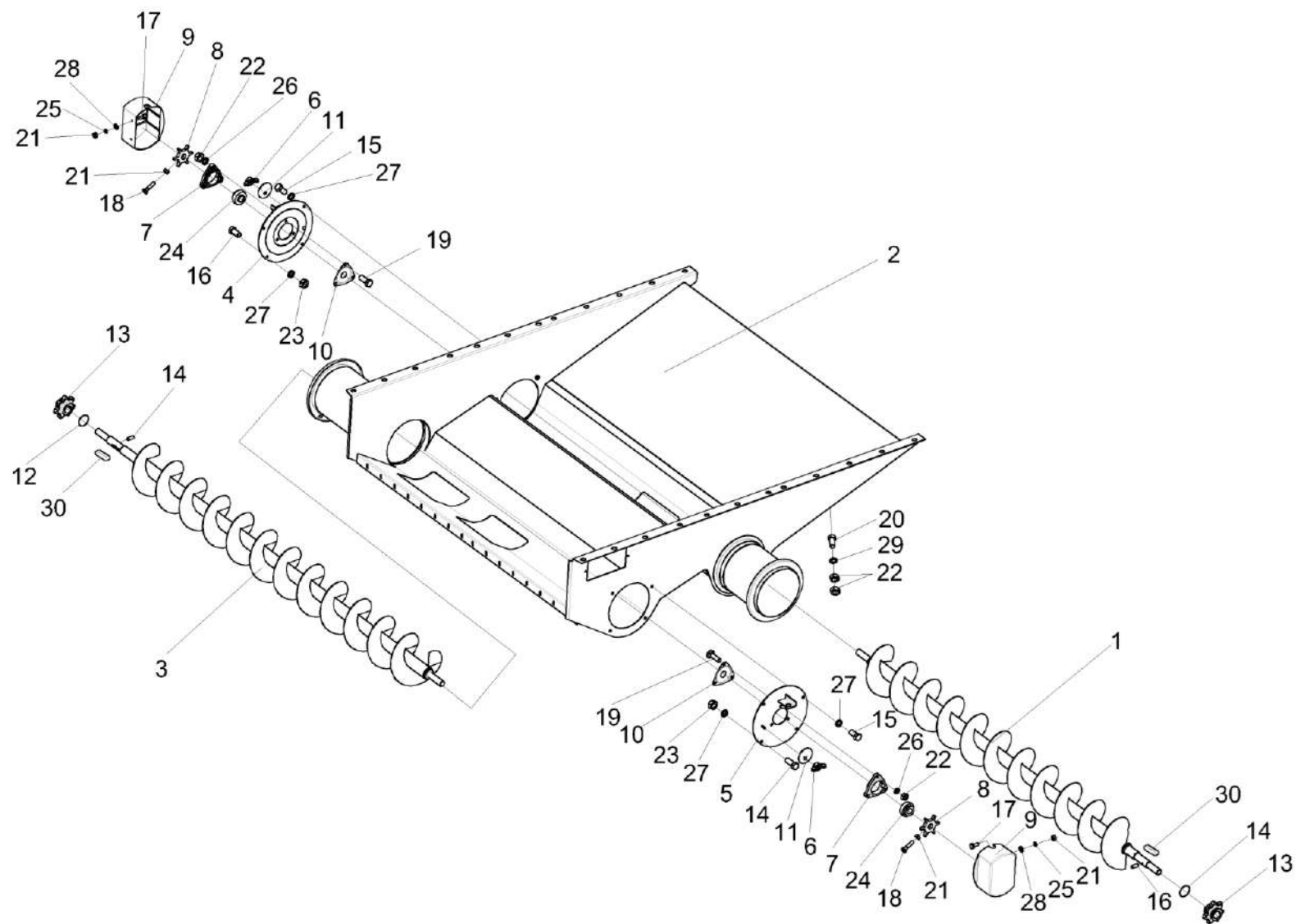


Рисунок 24 – Блок шнеков КЗК 0218010Г

КЗК-8-9-0100000 КДС (Версия 01)

№ рис	№ поз	Обозначение	Наименование	Куда входит	
				Обозначение	Кол. на 1 сб. ед.
<b>БЛОК ШНЕКОВ КЗК 0218010Г (рисунок 24)</b>					
24	1-30	КЗК 0218010Г	Блок шнеков	КЗК-8-9-0111000	1
	1	КЗК 0218020А	Шнек колосовой	КЗК 0218010Г	1
	2	КЗК 0218030В	Поддон	КЗК 0218010Г	1
	3	КЗК 0218070Б	Шнек зерновой	КЗК 0218010Г	1
	4	КЗР 0218110Б	Опора правая	КЗК 0218010Г	1
	5	КЗР 0218180	Опора левая	КЗК 0218010Г	1
	6	КИС 0120400	Гайка	КЗК 0218010Г	2
	7	КЗР 0101105	Корпус подшипника	КЗК 0218010Г	2
	8	КЗР 0217604-01	Звездочка	КЗК 0218010Г	2
	9	КЗР 0218001Б	Крышка	КЗК 0218010Г	2
	10	КЗР 0218415Б	Крышка	КЗК 0218010Г	2
	11	КЗР 0218446Б	Шайба	КЗК 0218010Г	2
	12	КЗК-10-0214607	Кольцо	КЗК 0218010Г	2
	13	КЗК-10-0218611	Звездочка	КЗК 0218010Г	2
	14	ПДВ 0123607	Винт	КЗК 0218010Г	2
	15		Болт М10-6ех20 – 7796	КЗК 0218010Г	4
16		Болт М10-6ех25 – 7796	КЗК 0218010Г	4	



КЗК-8-9-0100000 КДС (Версия 01)

№ рис	№ поз	Обозначение	Наименование	Куда входит	
				Обозначение	Кол. на 1 сб. ед.
24	17		Болт М6-6ех14 – 7798	КЗК 0218010Г	4
	18		Болт М6-6ех25 – 7798	КЗК 0218010Г	2
	19		Болт М8-6ех30 – 7802	КЗК 0218010Г	6
	20		Болт М8-6ех35 – 7802	КЗК 0218010Г	8
	21		Гайка М6-6G – 5915	КЗК 0218010Г	6
	22		Гайка М8-6G – 5915	КЗК 0218010Г	22
	23		Гайка М10-6G – 5915	КЗК 0218010Г	4
	24		Подшипник 1680205ЕК10Т2С17	КЗК 0218010Г	2
	25		Шайба 6Т 65Г – 6402	КЗК 0218010Г	4
	26		Шайба 8Т 65Г – 6402	КЗК 0218010Г	6
	27		Шайба 10Т 65Г – 6402	КЗК 0218010Г	8
	28		Шайба С.6.01 – 11371	КЗК 0218010Г	4
	29		Шайба С.8.01 – 11371	КЗК 0218010Г	8
	30		Шпонка 10x8x40 – 23360	КЗК 0218010Г	2

КЗК-8-9-0100000 КДС (Версия 01)

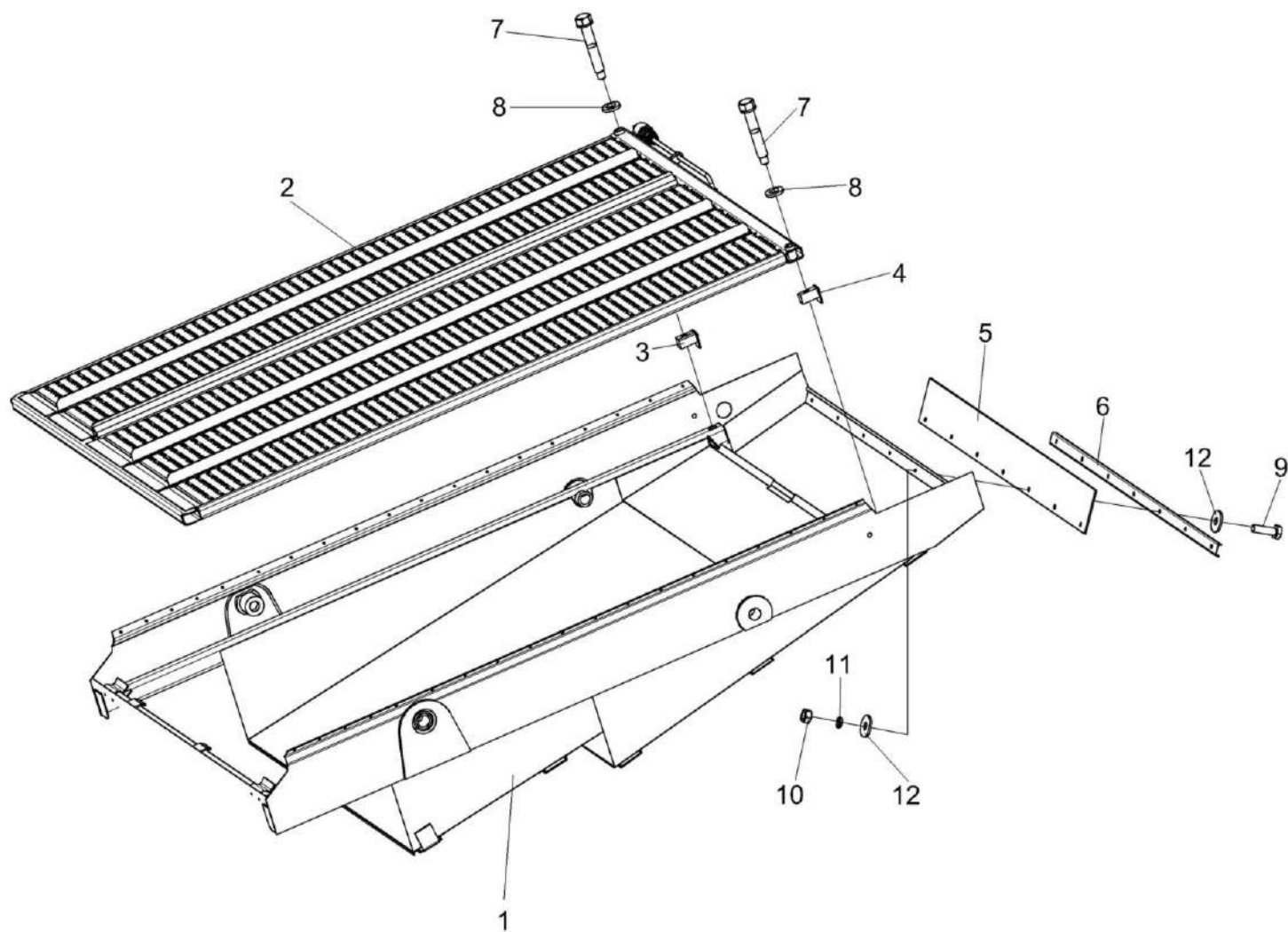


Рисунок 25 – Стан решетный нижний КЗК 0240000

КЗК-8-9-0100000 КДС (Версия 01)

№ рис	№ поз	Обозначение	Наименование	Куда входит	
				Обозначение	Кол. на 1 сб. ед.
<b>СТАН РЕШЕТНЫЙ НИЖНИЙ КЗК 0240000 (рисунок 25)</b>					
25	1-12	КЗК 0240000	Стан решетный нижний	КЗК-8-9-0111000	1
	1	КЗК 0240010	Рама стана решетного	КЗК 0240000	1
	2	КЗК 0240020	Решето	КЗК 0240000	1
	3	КЗР 0240320	Гайка	КЗК 0240000	1
	4	КЗР 0240320-01	Гайка	КЗК 0240000	1
	5	КЗК 0240002А	Щиток	КЗК 0240000	1
	6	КЗК 0240405	Планка	КЗК 0240000	1
	7	КЗР 0240619	Болт	КЗК 0240000	2
	8	КСН 0101621-01	Шайба	КЗК 0240000	2
	9		Болт М6-6ех20 – 7798	КЗК 0240000	7
	10		Гайка М6-6G – 5915	КЗК 0240000	7
	11		Шайба 6Т 65Г – 6402	КЗК 0240000	7
12		Шайба А.6.01 – 6958	КЗК 0240000	14	

КЗК-8-9-0100000 КДС (Версия 01)

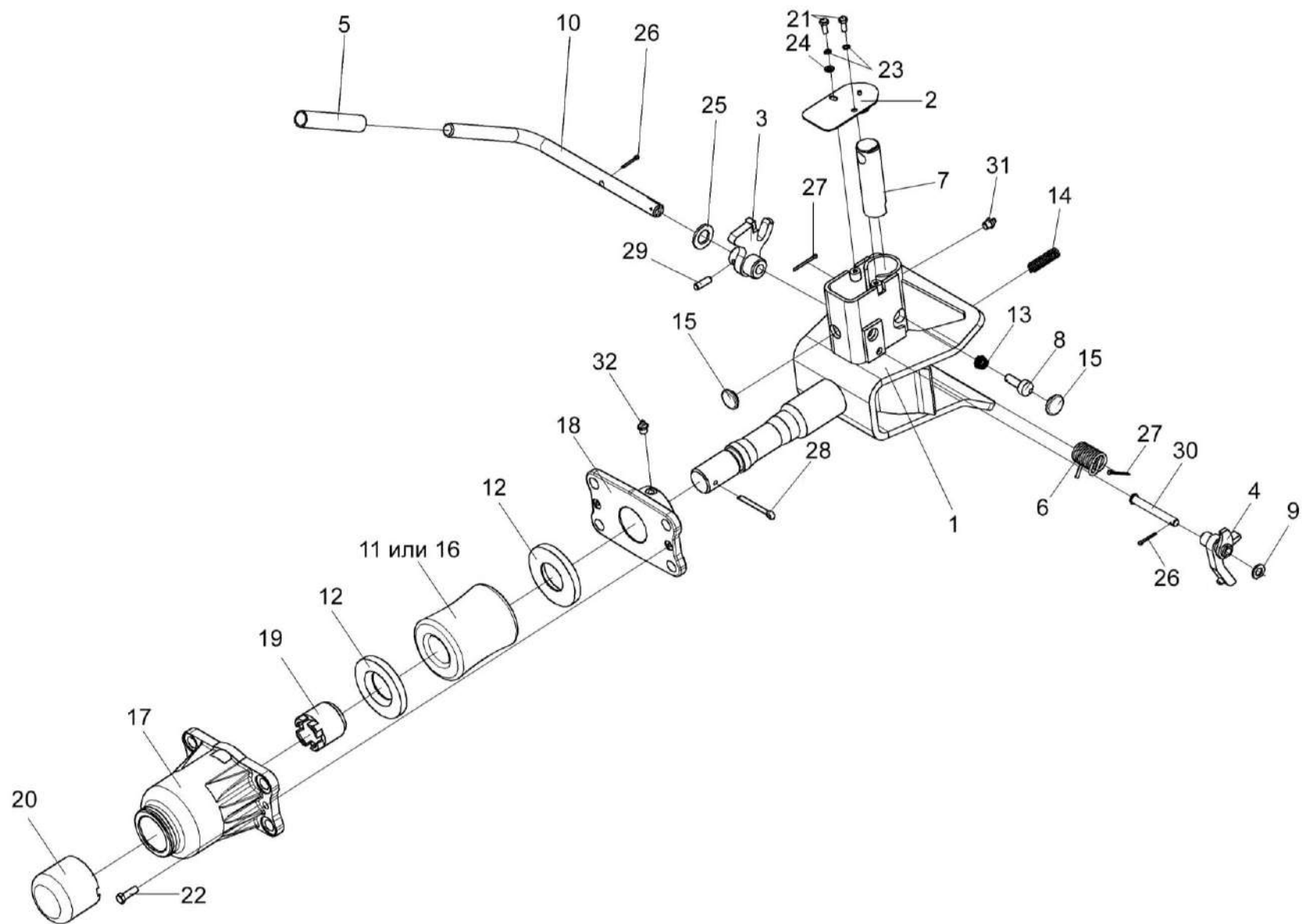


Рисунок 26 – Устройство тяговое КЗР 0232000

КЗК-8-9-0100000 КДС (Версия 01)

№ рис	№ поз	Обозначение	Наименование	Куда входит	
				Обозначение	Кол. на 1 сб. ед.
<b>УСТРОЙСТВО ТЯГОВОЕ КЗР 0232000 (рисунок 26)</b>					
26	1-32	КЗР 0232000	Устройство тяговое	КЗК-8-9-0111000	1
	1-10,13-15,21, 23-27,29-31	КЗР 0232010	Устройство тяговое	КЗР 0232000	1
	5,10	КЗР 0232060	Рукоятка	КЗР 0232010	1
	1	КЗР 0232020	Корпус	КЗР 0232010	1
	2	КЗР 0232030	Крышка	КЗР 0232010	1
	3	КЗР 0232040	Рычаг	КЗР 0232010	1
	4	КЗР 0232050	Скоба	КЗР 0232010	1
	5	КЗР 0201002	Трубка Трубка 305 ТВ-40, 16, черная, высшего сорта L=(117±3) мм	КЗР 0232060	1
	6	КЗР 0201638А	Пружина	КЗР 0232010	1
	7	КЗР 0201696	Штырь	КЗР 0232010	1
	8	КЗР 0201697Б	Фиксатор	КЗР 0232010	1
	9	КЗР 0232412	Шайба	КЗР 0232010	4 наиб. кол.
	10	КЗР 0232606	Рукоятка	КЗР 0232060	1
11	КИС 0122001	Буфер резиновый	КЗР 0232000	1	
12	КИС 0122403	Шайба упорная	КЗР 0232000	2	
13	УЭС 0122603	Пружина	КЗР 0232010	1	

КЗК-8-9-0100000 КДС (Версия 01)

№ рис	№ поз	Обозначение	Наименование	Куда входит	
				Обозначение	Кол. на 1 сб. ед.
26	14	УЭС 0122605	Пружина	КЗР 0232010	1
	15	012-7884-4841-01	Заглушка	КЗР 0232010	2
	16	52-2805025	Буфер резиновый буксирного прибора	КЗР 0232000	1
	17	52-2805031	Корпус буксирного прибора	КЗР 0232000	1
	18	52-2805035-А	Кронштейн корпуса буксирного прибора	КЗР 0232000	1
	19	52-2805039-А	Гайка упорная буксирного прибора	КЗР 0232000	1
	20	52-2805050	Колпак корпуса буксирного устройства	КЗР 0232000	1
	21		Болт М6-6ех16 – 7798	КЗР 0232010	2
	22		Болт М8-6ех25 – 7796	КЗР 0232000	2
	23		Шайба 6Т 65Г – 6402	КЗР 0232010	2
	24		Шайба С.6.01 – 11371	КЗР 0232010	1
	25		Шайба С.18.01 – 11371	КЗР 0232010	1
	26		Шплинт 3,2х20 – 397	КЗР 0232010	2
	27		Шплинт 3,2х32 – 397	КЗР 0232010	2
	28		Шплинт 6,3х50 – 397	КЗР 0232000	1
	29		Штифт 8х26 – 3128	КЗР 0232010	1
	30		Ось 6-10 b12х80 – 9650	КЗР 0232010	1
	31		Масленка 1.2 – 19853	КЗР 0232010	1
	32		Масленка 1.3 – 19853	КЗР 0232000	1

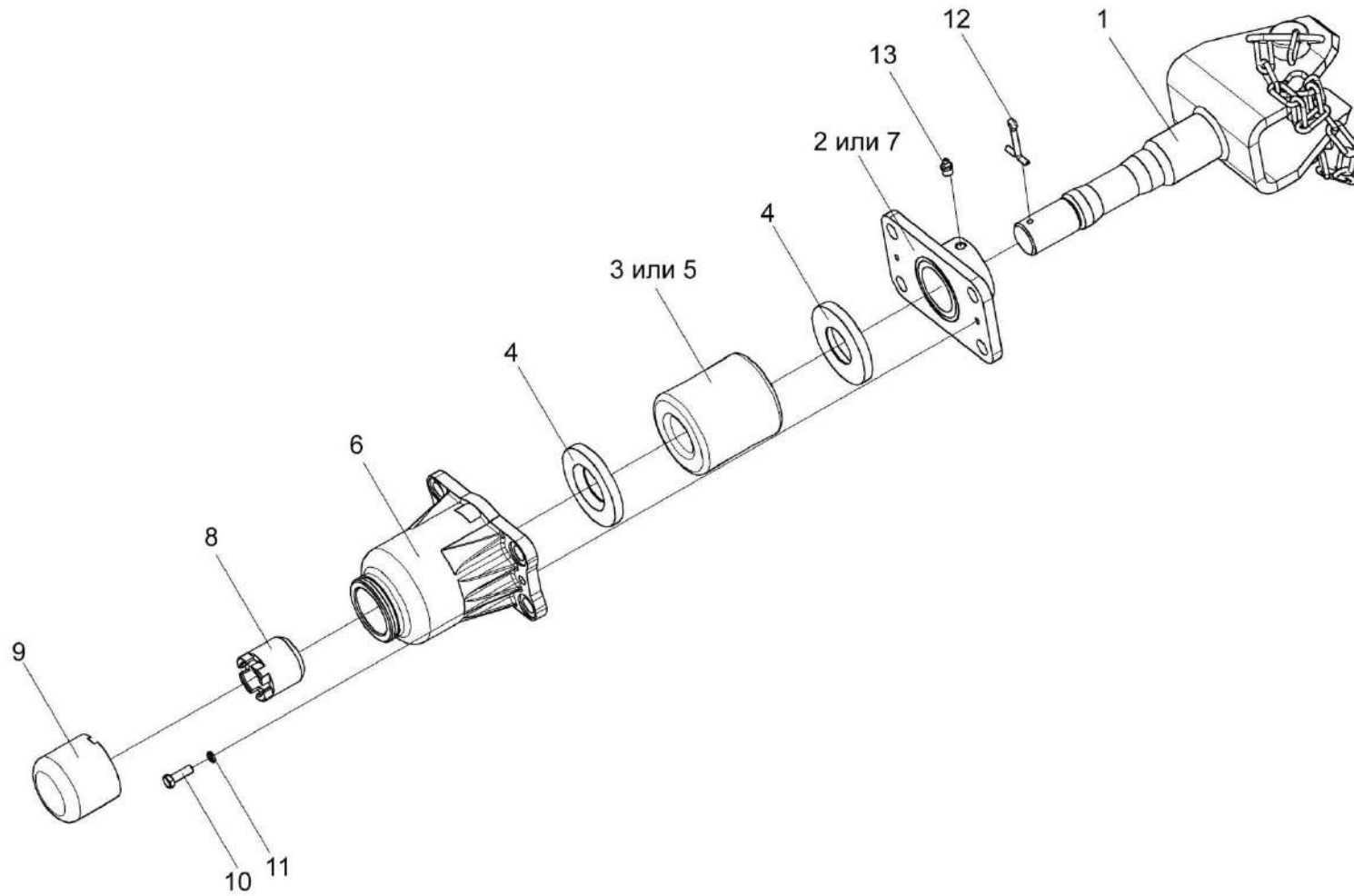


Рисунок 27 – Устройство прицепное КИС 0122000А

КЗК-8-9-0100000 КДС (Версия 01)

№ рис	№ поз	Обозначение	Наименование	Куда входит	
				Обозначение	Кол. на 1 сб. ед.
<b>УСТРОЙСТВО ПРИЦЕПНОЕ КИС 0122000А (рисунок 27)</b>					
<b>27</b>	1-13	КИС 0122000А	Устройство прицепное	КЗК-8-9-0111000	1
	1	КИС 0122010А	Ось устройства прицепного	КИС 0122000А	1
	2	КИС 0122020	Кронштейн корпуса	КИС 0122000А	1
	3	КИС 0122001	Буфер резиновый	КИС 0122000А	1
	4	КИС 0122403	Шайба упорная	КИС 0122000А	2
	5	52-2805025	Буфер резиновый буксирного прибора	КИС 0122000А	1
	6	52-2805031	Корпус буксирного прибора	КИС 0122000А	1
	7	52-2805035-А	Кронштейн корпуса буксирного прибора	КИС 0122000А	1
	8	52-2805039А	Гайка упорная буксирного прибора	КИС 0122000А	1
	9	52-2805050	Колпак корпуса буксирного прибора	КИС 0122000А	1
	10		Болт М8-6х25 – 7796	КИС 0122000А	2
	11		Шайба 8Т 65Г – 6402	КИС 0122000А	2
	12		Шплинт 6,3х50 – 397	КИС 0122000А	1
	13		Масленка 1.3 – 19853	КИС 0122000А	1



КЗК-8-9-0100000 КДС (Версия 01)

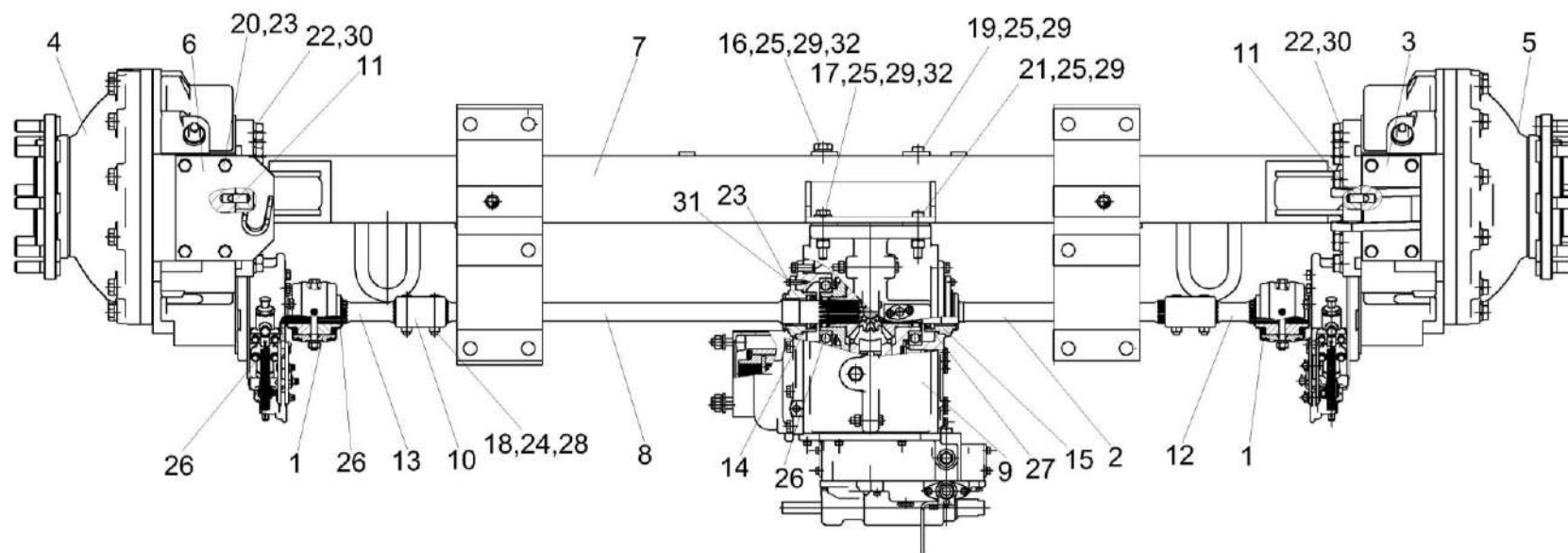


Рисунок 28 – Мост ведущий КЗК-400-1-0107000

№ рис	№ поз	Обозначение	Наименование	Куда входит	
				Обозначение	Кол. на 1 сб. ед.

**МОСТ ВЕДУЩИЙ КЗК-400-1-0107000 (рисунок 28)**

28	1-32	КЗК-400-1-0107000	Мост ведущий	КЗК-8-9-0111000	1
	1	КВС-1-0107060	Муфта	КЗК-400-1-0107000	2
	2	КВС-1-0107070	Полуось	КЗК-400-1-0107000	1
	3	КЗК-10-0107060	Плита	КЗК-400-1-0107000	1
	4	КЗК-400-1-0107020	Редуктор бортовой	КЗК-400-1-0107000	1

КЗК-8-9-0100000 КДС (Версия 01)

№ рис	№ поз	Обозначение	Наименование	Куда входит	
				Обозначение	Кол. на 1 сб. ед.
28	5	КЗК-400-1-0107020-01	Редуктор бортовой	КЗК-400-1-0107000	1
	6	КЗК-7-0202200	Кронштейн	КЗК-400-1-0107000	1
	7	КЗК-8-0107010	Балка	КЗК-400-1-0107000	1
	8	КЗК-8-0107030	Полуось	КЗК-400-1-0107000	1
	9	КЗК-8-4-0107030	Коробка передач	КЗК-400-1-0107000	1
	10	КВС-2-0107601	Муфта соединительная	КЗК-400-1-0107000	2
	11	КЗК-1119Р-0107602	Штифт	КЗК-400-1-0107000	4
	12	КЗК-8-0107601	Полуось	КЗК-400-1-0107000	1
	13	КЗК-8-0107601-01	Полуось	КЗК-400-1-0107000	1
	14	УЭС 0107011	Кольцо	КЗК-400-1-0107000	2
	15	УЭС 0107105	Корпус	КЗК-400-1-0107000	2
	16	УЭС 0107609	Болт специальный	КЗК-400-1-0107000	1
	17	УЭС 0107631	Болт	КЗК-400-1-0107000	1
	18		Болт М12-6ех70 – 7796	КЗК-400-1-0107000	4
	19		Болт М16-6ех200 – 7796	КЗК-400-1-0107000	1
	20		Болт М16-6ех35 – 7796	КЗК-400-1-0107000	8
	21		Болт М16-6ех80 – 7796	КЗК-400-1-0107000	1
	22		Болт М24-6ех65 – 7796	КЗК-400-1-0107000	22

КЗК-8-9-0100000 КДС (Версия 01)

№ рис	№ поз	Обозначение	Наименование	Куда входит	
				Обозначение	Кол. на 1 сб. ед.
28	23		Болт М8-6ех25 – 7796	КЗК-400-1-0107000	6
	24		Гайка М12-6G – 5915	КЗК-400-1-0107000	4
	25		Гайка М16-6G – 5915	КЗК-400-1-0107000	4
	26		Кольцо В45 – 13940	КЗК-400-1-0107000	6
	27		Манжета 1.2-45х65-1 – 8752	КЗК-400-1-0107000	2
	28		Шайба 12Т 65Г – 6402	КЗК-400-1-0107000	4
	29		Шайба 16 65Г – 6402	КЗК-400-1-0107000	12
	30		Шайба 24 65Г – 6402	КЗК-400-1-0107000	22
	31		Шайба 8Т 65Г – 6402	КЗК-400-1-0107000	6
	32		Шайба С.18.01 – 11371	КЗК-400-1-0107000	2

КЗК-8-9-0100000 КДС (Версия 01)

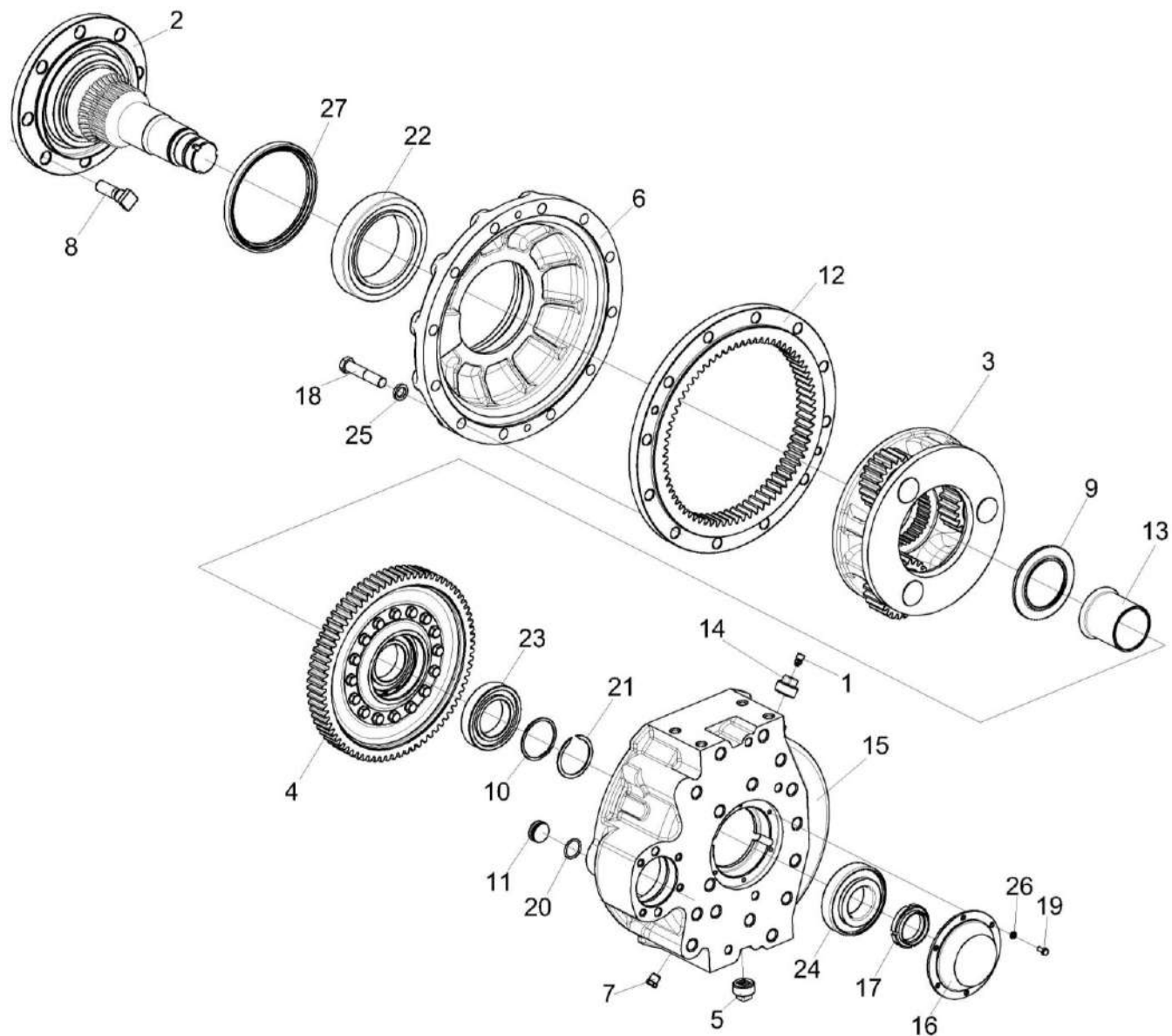


Рисунок 29 – Редуктор бортовой КЗК-400-1-0107020 и КЗК-400-1-0107020-01 (лист 1)

КЗК-8-9-0100000 КДС (Версия 01)

№ рис	№ поз	Обозначение	Наименование	Куда входит	
				Обозначение	Кол. на 1 сб. ед.
<b>РЕДУКТОР БОРТОВОЙ КЗК-400-1-0107020 и КЗК-400-1-0107020-01 (лист 1) (рисунок 29)</b>					
29	1-27	КЗК-400-1-0107020	Редуктор бортовой	КЗК-400-1-0107000	1
	1-27	КЗК-400-1-0107020-01	Редуктор бортовой	КЗК-400-1-0107000	1
	1	34-4-1-17А	Сапун	КЗК-400-1-0107020	1
				КЗК-400-1-0107020-01	1
	2	КЗК-10-0107260	Ось колеса	КЗК-400-1-0107020	1
				КЗК-400-1-0107020-01	1
	3	КЗК-12А-12-0107210	Водило	КЗК-400-1-0107020	1
				КЗК-400-1-0107020-01	1
	4	КЗК-12А-12-0107220	Колесо	КЗК-400-1-0107020	1
				КЗК-400-1-0107020-01	1
5	УЭС-7-0107110	Пробка	КЗК-400-1-0107020	1	
			КЗК-400-1-0107020-01	1	
6	КЗК-10-0107201	Крышка	КЗК-400-1-0107020	1	
			КЗК-400-1-0107020-01	1	
7	КВС-2-0107608	Пробка	КЗК-400-1-0107020	4	
			КЗК-400-1-0107020-01	4	
8	КЗК-10-0107612	Болт	КЗК-400-1-0107020	8	
			КЗК-400-1-0107020-01	8	
9	КЗК-10-0107614	Проставка	КЗК-400-1-0107020	1	
			КЗК-400-1-0107020-01	1	
10	КЗК-12А-12-0107413	Шайба	КЗК-400-1-0107020	1	
			КЗК-400-1-0107020-01	1	

КЗК-8-9-0100000 КДС (Версия 01)

№ рис	№ поз	Обозначение	Наименование	Куда входит	
				Обозначение	Кол. на 1 сб. ед.
29	11	КЗК-12А-12-0107616	Пробка	КЗК-400-1-0107020	1
				КЗК-400-1-0107020-01	1
	12	КЗК-12А-12-0107617	Шестерня	КЗК-400-1-0107020	1
				КЗК-400-1-0107020-01	1
	13	КЗК-12А-12-0107811	Втулка	КЗК-400-1-0107020	1
				КЗК-400-1-0107020-01	1
	14	КЗК 0107102-01	Пробка	КЗК-400-1-0107020	1
				КЗК-400-1-0107020-01	1
	15	УЭС-7-0107201	Корпус	КЗК-400-1-0107020	1
	15	УЭС-7-0107201-01	Корпус	КЗК-400-1-0107020-01	1
	16	УЭС-7-0107202	Крышка	КЗК-400-1-0107020	1
				КЗК-400-1-0107020-01	1
	17	УЭС-7-0107618	Гайка	КЗК-400-1-0107020	1
				КЗК-400-1-0107020-01	1
	18		Болт М20-6ЕХ100 - 7796	КЗК-400-1-0107020	12
				КЗК-400-1-0107020-01	12
	19		Болт М8-6GX16 - 7796	КЗК-400-1-0107020	6
				КЗК-400-1-0107020-01	6
	20		Кольцо 034-040-36-2-2 - 18829/ 9833	КЗК-400-1-0107020	1
				КЗК-400-1-0107020-01	1
	21		Кольцо В75 - 13940	КЗК-400-1-0107020	1
				КЗК-400-1-0107020-01	1

КЗК-8-9-0100000 КДС (Версия 01)

№ рис	№ поз	Обозначение	Наименование	Куда входит	
				Обозначение	Кол. на 1 сб. ед.
29	22		Подшипник 32028Х или Подшипник 2007128А - 27365	КЗК-400-1-0107020	1
				КЗК-400-1-0107020-01	1
	23		Подшипник 215 - 8338	КЗК-400-1-0107020	1
				КЗК-400-1-0107020-01	1
	24		Подшипник 7313А – 27365 или Подшипник 30313	КЗК-400-1-0107020	1
				КЗК-400-1-0107020-01	1
	25		Шайба 20Т 65Г 06 - 6402	КЗК-400-1-0107020	12
				КЗК-400-1-0107020-01	12
	26		Шайба 8Т 65Г 06 - 6402	КЗК-400-1-0107020	10
				КЗК-400-1-0107020-01	10
	27		Манжета ВАU6SL 190Х220Х12 72NBR902 или Манжета 2.1-190Х220Х12 (72 NBR) или Уплотнение CR 190Х220Х15 HMSA7 R	КЗК-400-1-0107020	1
				КЗК-400-1-0107020-01	1

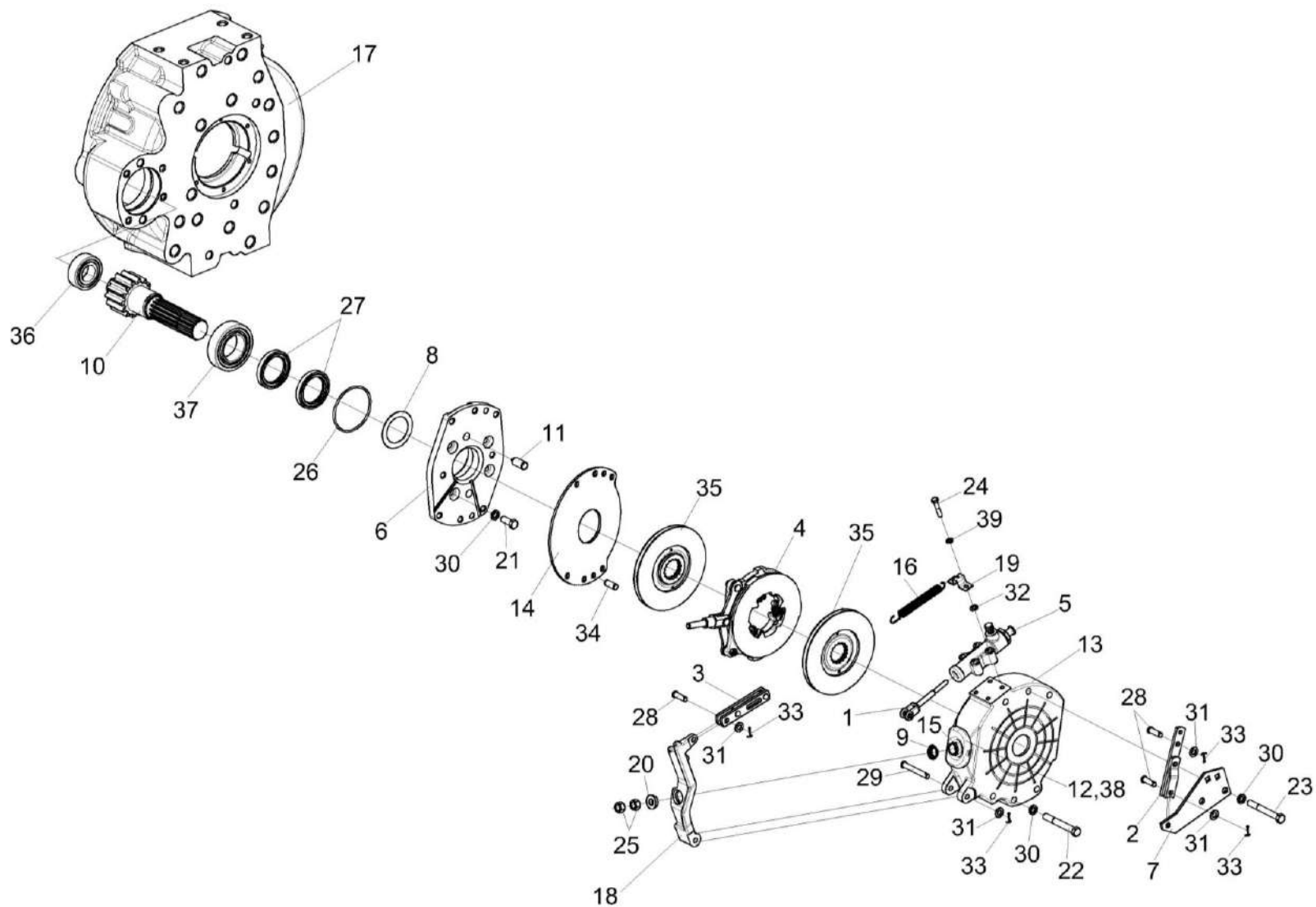


Рисунок 30 – Редуктор бортовой КЗК-400-1-0107020 и КЗК-400-1-0107020-01 (лист 2)



КЗК-8-9-0100000 КДС (Версия 01)

№ рис	№ поз	Обозначение	Наименование	Куда входит	
				Обозначение	Кол. на 1 сб. ед.
<b>РЕДУКТОР БОРТОВОЙ КЗК-400-1-0107020 и КЗК-400-1-0107020-01 (лист 2) (рисунок 30)</b>					
<b>30</b>	1-39	КЗК-400-1-0107020	Редуктор бортовой	КЗК-400-1-0107000	1
	1-39	КЗК-400-1-0107020-01	Редуктор бортовой	КЗК-400-1-0107000	1
	1	3518020-43660	Толкатель	КЗК-400-1-0107020	1
				КЗК-400-1-0107020-01	1
	2	3518020-44460	Тяга	КЗК-400-1-0107020	1
				КЗК-400-1-0107020-01	1
	3	3518020-45590	Тяга	КЗК-400-1-0107020	1
				КЗК-400-1-0107020-01	1
	4	МК-23М.03.030А	Диски нажимные	КЗК-400-1-0107020	1
				КЗК-400-1-0107020-01	1
5	МК-23М.03.220А	Гидроцилиндр тормоза	КЗК-400-1-0107020	1	
			КЗК-400-1-0107020-01	1	
6	3518020-41154-01	Фланец	КЗК-400-1-0107020	1	
6	3518020-41154	Фланец	КЗК-400-1-0107020-01	1	
7	3518020-44218	Кронштейн	КЗК-400-1-0107020	1	
			КЗК-400-1-0107020-01	1	
8	3518020-44304	Кольцо	КЗК-400-1-0107020	1	
			КЗК-400-1-0107020-01	1	
9	3518020-46427	Пружина отжимная	КЗК-400-1-0107020	1	
			КЗК-400-1-0107020-01	1	
10	КЗК-400-1-0107601	Вал-шестерня	КЗК-400-1-0107020	1	
			КЗК-400-1-0107020-01	1	

КЗК-8-9-0100000 КДС (Версия 01)

№ рис	№ поз	Обозначение	Наименование	Куда входит	
				Обозначение	Кол. на 1 сб. ед.
30	11	КЗК-1119Р-0107602	Штифт	КЗК-400-1-0107020	2
				КЗК-400-1-0107020-01	2
	12		Чехол МК-23М.03.003 или Чехол 50 3502202	КЗК-400-1-0107020	1
				КЗК-400-1-0107020-01	1
	13	МК-23М.03.113А	Корпус тормоза левый	КЗК-400-1-0107020	1
	13	МК-23М.03.117	Корпус тормоза правый	КЗК-400-1-0107020-01	1
	14	МК-23М.03.423	Проставка	КЗК-400-1-0107020	1
				КЗК-400-1-0107020-01	1
	15	МК-23М.03.618	Кольцо	КЗК-400-1-0107020	1
				КЗК-400-1-0107020-01	1
	16	МК-23М.03.645	Пружина	КЗК-400-1-0107020	1
				КЗК-400-1-0107020-01	1
	17	УЭС-7-0107201	Корпус	КЗК-400-1-0107020	1
	17	УЭС-7-0107201-01	Корпус	КЗК-400-1-0107020-01	1
	18	УЭС 0107306-01	Рычаг	КЗК-400-1-0107020	1
	18	УЭС 0107306	Рычаг	КЗК-400-1-0107020-01	1
	19	УЭС 0107503	Кронштейн	КЗК-400-1-0107020	1
				КЗК-400-1-0107020-01	1
	20	УЭС 0107615	Упор	КЗК-400-1-0107020	1
				КЗК-400-1-0107020-01	1
	21		Болт М12-6ЕХ30 - 7796	КЗК-400-1-0107020	4
КЗК-400-1-0107020-01				4	

КЗК-8-9-0100000 КДС (Версия 01)

№ рис	№ поз	Обозначение	Наименование	Куда входит	
				Обозначение	Кол. на 1 сб. ед.
30	22		Болт М12-6ЕХ90 - 7796	КЗК-400-1-0107020	4
				КЗК-400-1-0107020-01	4
	23		Болт М12-6ЕХ95 - 7796	КЗК-400-1-0107020	2
				КЗК-400-1-0107020-01	2
	24		Болт М8-6ЕХ40 - 7796	КЗК-400-1-0107020	4
				КЗК-400-1-0107020-01	4
	25		Гайка М12Х1,25-6G - 5915	КЗК-400-1-0107020	2
				КЗК-400-1-0107020-01	2
	26		Кольцо 094-100-36-2-2 18829/ 9833	КЗК-400-1-0107020	1
				КЗК-400-1-0107020-01	1
	27		Манжета 1.2-55Х80-1 8752/38 05146 или Уплотнение CR 55Х80Х10 HMS42 R	КЗК-400-1-0107020	2
				КЗК-400-1-0107020-01	2
	28		Ось 6-10 В12Х32 - 9650	КЗК-400-1-0107020	4
				КЗК-400-1-0107020-01	4
	29		Ось 6-10 В12Х75 - 9650	КЗК-400-1-0107020	1
				КЗК-400-1-0107020-01	1
	30		Шайба 12Т 65Г - 6402	КЗК-400-1-0107020	10
				КЗК-400-1-0107020-01	10
	31		Шайба С.10.01 - 11371	КЗК-400-1-0107020	5
				КЗК-400-1-0107020-01	5
	32		Шайба С.8.01 - 11371	КЗК-400-1-0107020	2
				КЗК-400-1-0107020-01	2
	33		Шплинт 2,5Х20 - 397	КЗК-400-1-0107020	5
				КЗК-400-1-0107020-01	5

КЗК-8-9-0100000 КДС (Версия 01)

№ рис	№ поз	Обозначение	Наименование	Куда входит	
				Обозначение	Кол. на 1 сб. ед.
30	34		Штифт 12X30 - 3128	КЗК-400-1-0107020	2
				КЗК-400-1-0107020-01	2
	35		Диск тормоза 3518020-48320 ТИИР-101	КЗК-400-1-0107020	2
				КЗК-400-1-0107020-01	2
	36		Подшипник NJ2207-E-M или Подшипник NJ2207-E-M1 или Подшипник NJ2207ЕСJ	КЗК-400-1-0107020	1
				КЗК-400-1-0107020-01	1
	37		Подшипник NJ2211-E-M или Подшипник NJ2211-E-M1 или Подшипник NJ2211ЕСJ	КЗК-400-1-0107020	1
				КЗК-400-1-0107020-01	1
	38		Проволока 1,2-О-Ч - 3282	КЗК-400-1-0107020	1
				КЗК-400-1-0107020-01	1
	39		Шайба 8Т - 6402	КЗК-400-1-0107020	10
				КЗК-400-1-0107020-01	10

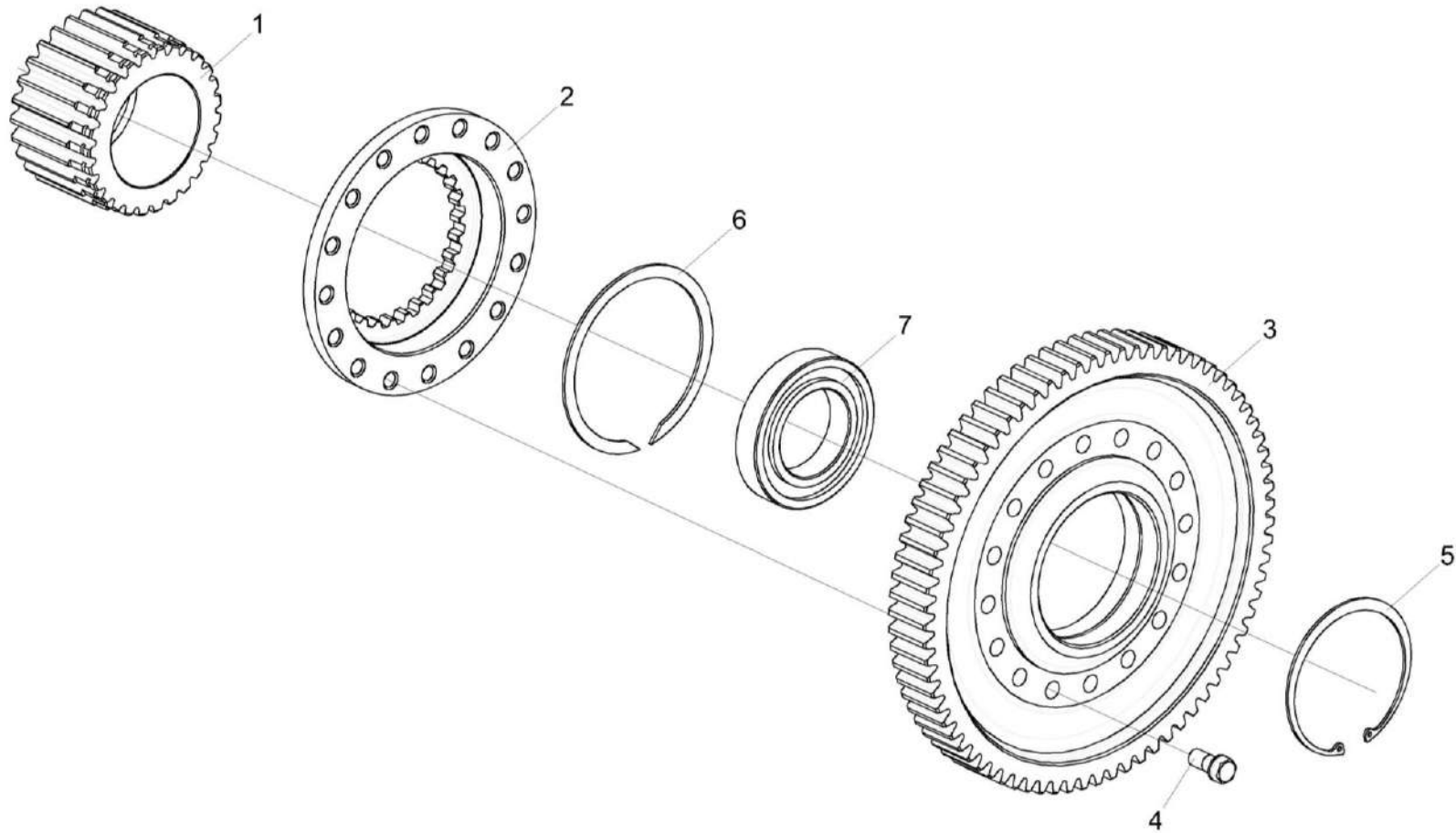


Рисунок 31 – Колесо КЗК-12А-12-0107220

КЗК-8-9-0100000 КДС (Версия 01)

№ рис	№ поз	Обозначение	Наименование	Куда входит	
				Обозначение	Кол. на 1 сб. ед.
<b>КОЛЕСО КЗК-12А-12-0107220 (рисунок 31)</b>					
31	1-7	КЗК-12А-12-0107220	Колесо	КЗК-400-1-0107020	1
				КЗК-400-1-0107020-01	1
	1	КЗК-12А-12-0107613	Шестерня	КЗК-12А-12-0107220	1
	2	КЗК-12А-12-0107614	Муфта соединительная	КЗК-12А-12-0107220	1
	3	КЗК-12А-12-0107615	Колесо	КЗК-12А-12-0107220	1
	4	УЭС 0100603А	Болт	КЗК-12А-12-0107220	16
	5		Кольцо В130 - 13943	КЗК-12А-12-0107220	1
	6		Кольцо В145 - 13940	КЗК-12А-12-0107220	1
7		Подшипник 215 - 8338	КЗК-12А-12-0107220	1	

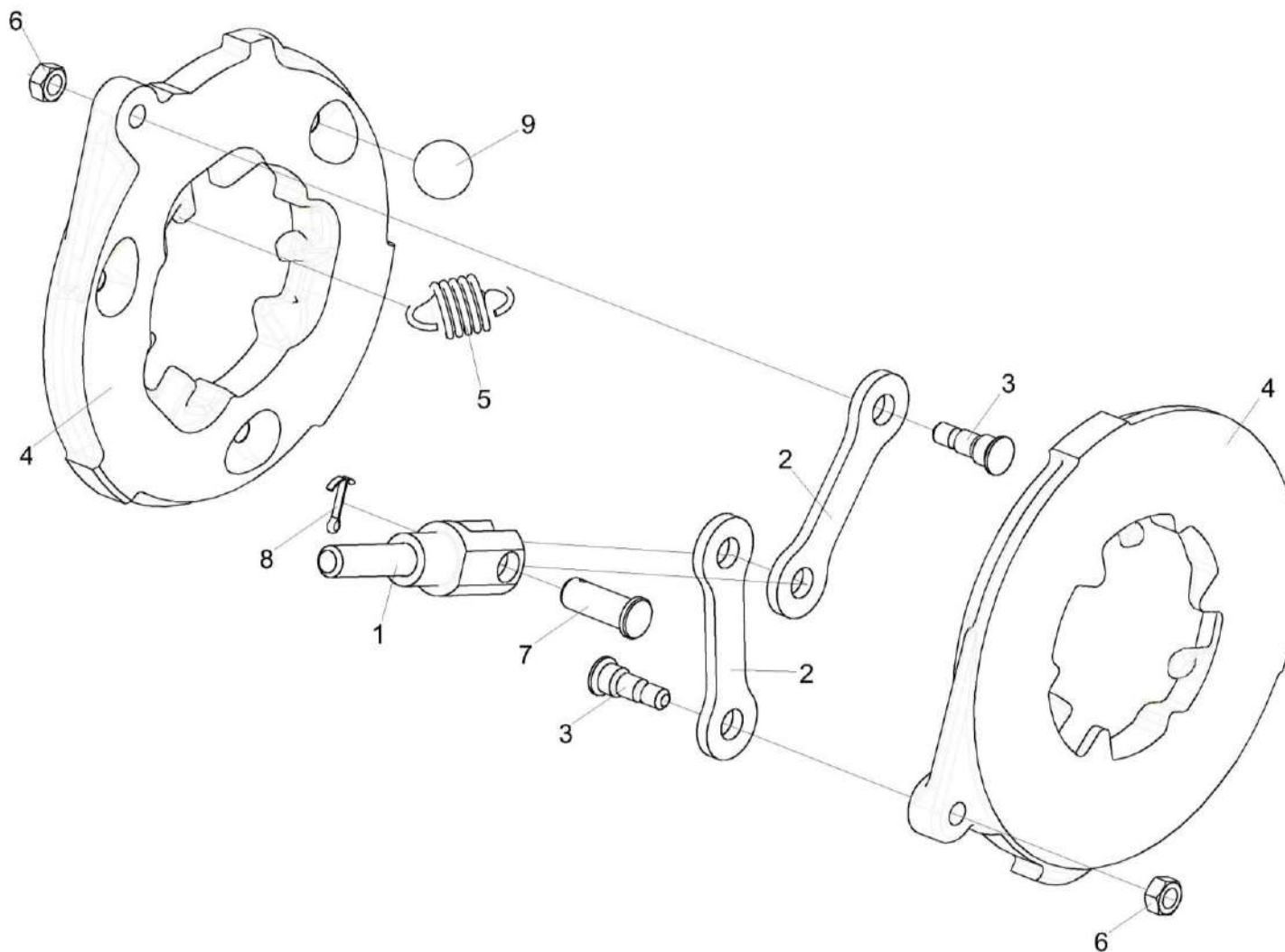


Рисунок 32 – Диски нажимные МК-23М.03.030А

КЗК-8-9-0100000 КДС (Версия 01)

№ рис	№ поз	Обозначение	Наименование	Куда входит	
				Обозначение	Кол. на 1 сб. ед.
<b>ДИСКИ НАЖИМНЫЕ МК-23М.03.030А (рисунок 32)</b>					
32	1-9	МК-23М.03.030А	Диски нажимные	КЗК-400-1-0107020	1
				КЗК-400-1-0107020-01	1
	1	3518020-45530	Тяга	МК-23М.03.030А	1
	2	МК-23М.03.407	Тяга	МК-23М.03.030А	2
	3	МК-23М.03.616	Палец	МК-23М.03.030А	2
	4	3518020-41128	Диск	МК-23М.03.030А	2
	5	3518020-46465	Пружина	МК-23М.03.030А	3
	6		Гайка М8-6G - 5915	МК-23М.03.030А	2
	7		Ось 6-12 В12х32 - 9650	МК-23М.03.030А	1
	8		Шплинт 3,2Х18 - 397	МК-23М.03.030А	1
9		Шарик 22,225-100 - 3722	МК-23М.03.030А	3	



КЗК-8-9-0100000 КДС (Версия 01)

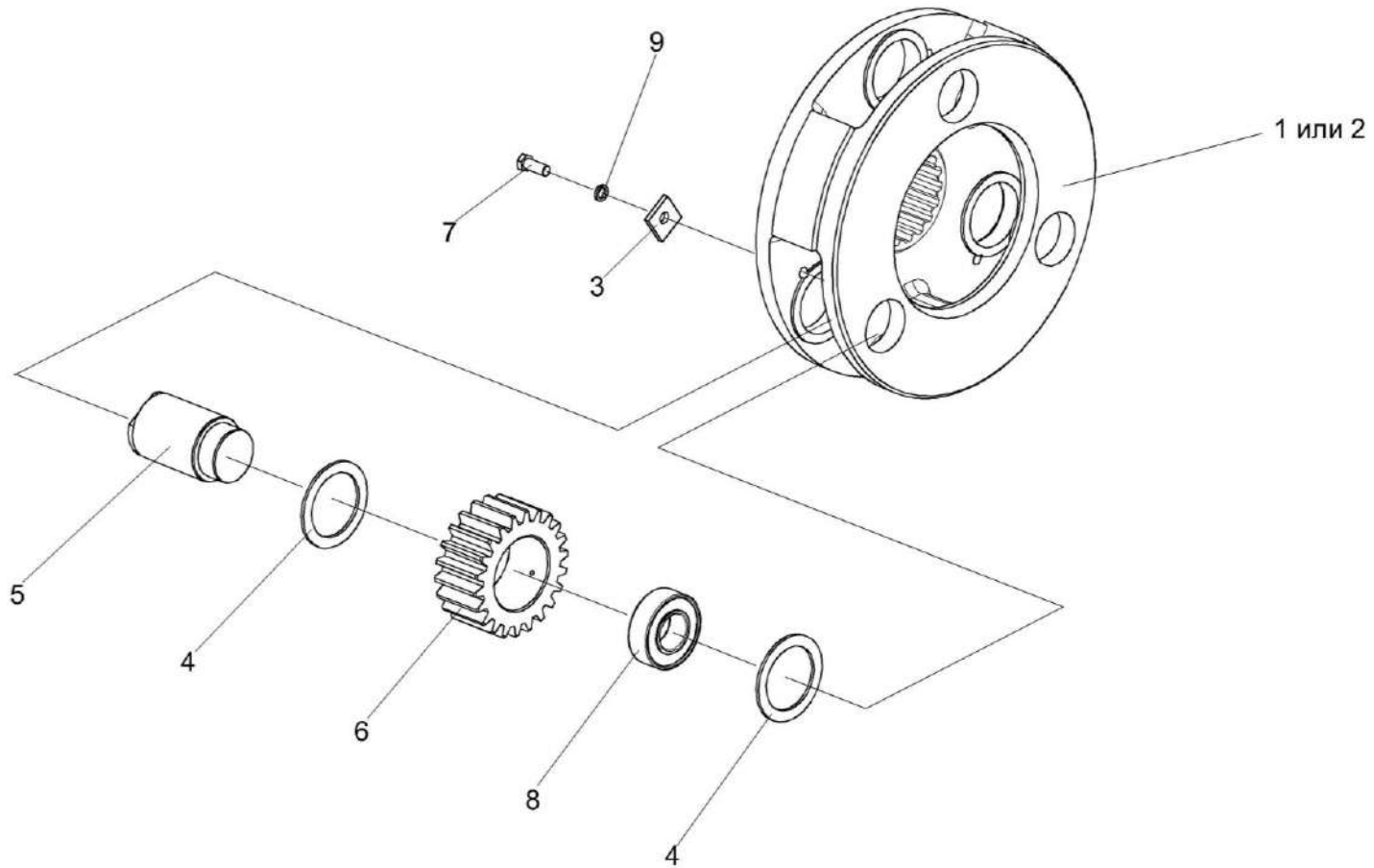


Рисунок 33 – Водило КЗК-10-0107210

КЗК-8-9-0100000 КДС (Версия 01)

№ рис	№ поз	Обозначение	Наименование	Куда входит	
				Обозначение	Кол. на 1 сб. ед.
<b>ВОДИЛО КЗК-10-0107210 (рисунок 33)</b>					
33	1-9	КЗК-10-0107210	Водило	КЗК-400-1-0107020	1
				КЗК-400-1-0107020-01	1
	1	КЗК-10-0107240	Водило	КЗК-10-0107210	1
	2	КЗК-10-0107302А	Водило	КЗК-10-0107210	1
	3	МК-23М.03.425	Шайба	КЗК-10-0107210	3
	4	МК-23М.03.426	Шайба	КЗК-10-0107210	6
	5	МК-23М.03.648	Ось сателлита	КЗК-10-0107210	3
	6	МК-23М.03.649	Сателлит	КЗК-10-0107210	3
	7		Болт М10-6х25 – 7796	КЗК-10-0107210	3
8		Подшипник 664713Д нестандартный	КЗК-10-0107210	3	
9		Шайба 10Т 65Г – 6402	КЗК-10-0107210	3	

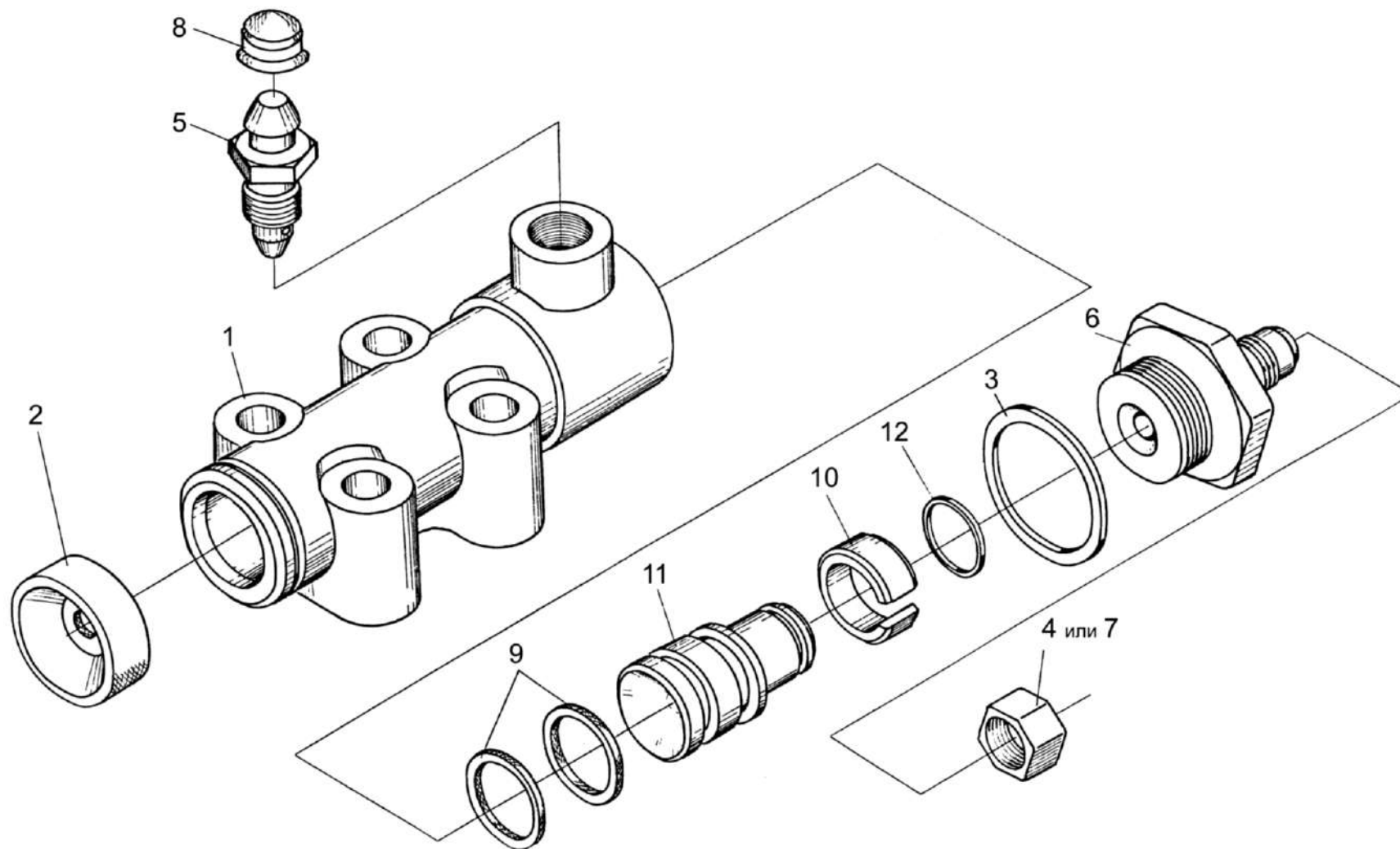


Рисунок 34 – Гидроцилиндр тормоза МК-23М.03.220А

КЗК-8-9-0100000 КДС (Версия 01)

№ рис	№ поз	Обозначение	Наименование	Куда входит	
				Обозначение	Кол. на 1 сб. ед.
<b>ГИДРОЦИЛИНДР ТОРМОЗА МК-23М.03.220А (рисунок 34)</b>					
34	1-12	МК-23М.03.220А	Гидроцилиндр тормоза	КЗК-400-1-0107020 КЗК-400-1-0107020-01	1 1
	1	МК-23М.03.116	Корпус гидроцилиндра	МК-23М.03.220А	1
	2	54-00081	Колпак защитный	МК-23М.03.220А	1
	3	54-00113	Прокладка штуцера	МК-23М.03.220А	1
	4	54-00738	Колпачок	МК-23М.03.220А	1
	5	54-60269А	Клапан	МК-23М.03.220А	1
	6	54-60295А	Штуцер главного цилиндра тормоза	МК-23М.03.220А	1
	7	012-7884-8436	Заглушка	МК-23М.03.220А	1
	8	75Ш-10034Б	Колпак	МК-23М.03.220А	1
	9	3518020-40153 или 3518090-50094 или УЭС 0107012-01	Кольцо	МК-23М.03.220А	2
	10	3518020-46368	Кольцо	МК-23М.03.220А	1
	11	3518020-46369	Поршень	МК-23М.03.220А	1
12		Кольцо В16 – 13940	МК-23М.03.220А	1	

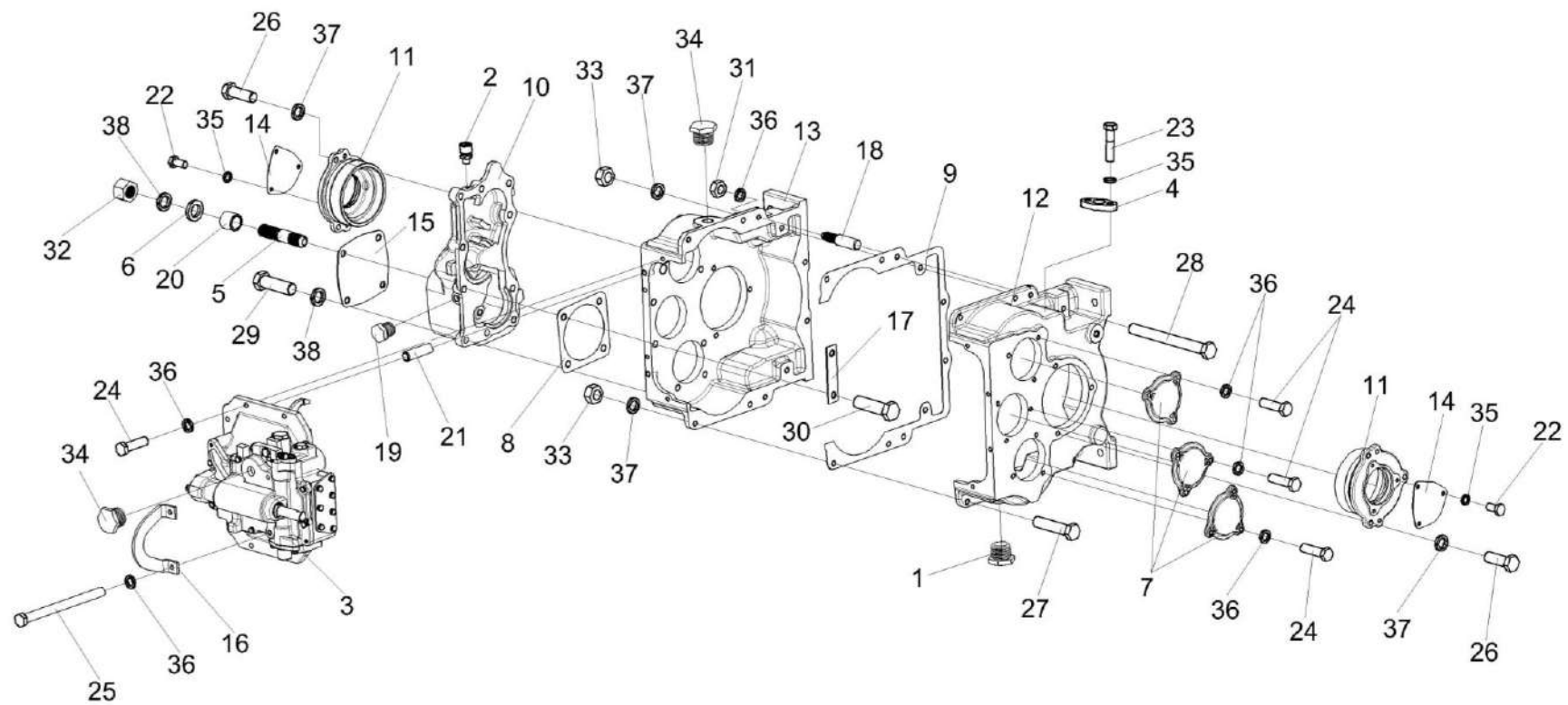


Рисунок 35 – Коробка передач КЗК-8-4-0107030 (корпус, крышки)

КЗК-8-9-0100000 КДС (Версия 01)

№ рис	№ поз	Обозначение	Наименование	Куда входит	
				Обозначение	Кол. на 1 сб. ед.
<b>КОРОБКА ПЕРЕДАЧ КЗК-8-4-0107030 (корпус, крышки) (рисунок 35)</b>					
35	1-38	КЗК-8-4-0107030	Коробка передач	КЗК-400-1-0107000	1
	9,12,13,18, 27,28,31, 33,36,37	КЗК-12А-12-0107120	Корпус	КЗК-8-4-0107030	1
	9,12,13,18, 27,28,31, 33,36,37	КЗК-812-0107260	Корпус	КЗК-12А-12-0107120	1
	1	УЭС-7-0107110	Пробка	КЗК-8-4-0107030	1
	2	34-4-1-17А	Сапун	КЗК-8-4-0107030	1
	3	КЗК-12-0107560	Механизм переключения передач	КЗК-8-4-0107030	1
	4	КЗК-8-4-0107402	Пластина	КЗК-8-4-0107030	1
	5	РСМ 10.05.04.612Б	Шпилька	КЗК-8-4-0107030	4
	6	УЭС 0000493	Шайба	КЗК-8-4-0107030	4
	7	КВС-2-0107002	Крышка	КЗК-8-4-0107030	3
	8	КВС-2-0107001	Прокладка гидромотора	КЗК-8-4-0107030	1
	9	3518020-40095	Прокладка корпуса коробки диапазонов	КЗК-812-0107260	1
10	3518020-40201	Корпус установки гидромотора	КЗК-8-4-0107030	1	
11	КВС-2-0107101	Стакан установки дифференциала	КЗК-8-4-0107030	2	
12	3518020-41061-01	Корпус коробки диапазонов левый	КЗК-812-0107260	1	

КЗК-8-9-0100000 КДС (Версия 01)

№ рис	№ поз	Обозначение	Наименование	Куда входит	
				Обозначение	Кол. на 1 сб. ед.
35	13	3518020-41062-01	Корпус коробки диапазонов правый	КЗК-812-0107260	1
	14	3518020-44039	Крышка	КЗК-8-4-0107030	2
	15	3518020-44041	Крышка	КЗК-8-4-0107030	1
	16	КВС-2-0107406	Кронштейн	КЗК-8-4-0107030	1
	17	КВС-2-0107407	Пластина стопорная	КЗК-8-4-0107030	1
	18	3518020-46183	Штифт корпуса коробки диапазонов	КЗК-812-0107260	2
	19	КВС-2-0107608	Пробка	КЗК-8-4-0107030	2
	20	3518020-48006	Втулка	КЗК-8-4-0107030	4
	21	КВС-2-0107609	Штифт установочный	КЗК-8-4-0107030	2
	22		Болт М8-6х16 – 7796	КЗК-8-4-0107030	6
	23		Болт М8-6х35 – 7796	КЗК-8-4-0107030	2
	24		Болт М10-6х35 – 7796	КЗК-8-4-0107030	17
	25		Болт М10-6х160 – 7796	КЗК-8-4-0107030	2
	26		Болт М12-6х35 – 7796	КЗК-8-4-0107030	6
	27		Болт М12х1,25-6х55 – 7796	КЗК-812-0107260	6
	28		Болт М12х1,25-6х120 – 7796	КЗК-812-0107260	2
	29		Болт М14-6х45 – 7796	КЗК-8-4-0107030	6
	30		Болт М14-6х50 – 7796	КЗК-8-4-0107030	4

КЗК-8-9-0100000 КДС (Версия 01)

№ рис	№ поз	Обозначение	Наименование	Куда входит	
				Обозначение	Кол. на 1 сб. ед.
35	31		Гайка М10-6G – 5915	КЗК-812-0107260	2
	32		Гайка М14-6G – 5915	КЗК-8-4-0107030	4
	33		Гайка М12х1,25-6G – 5915	КЗК-812-0107260	8
	34		Пробка КГ ¾”	КЗК-8-4-0107030	2
	35		Шайба 8Т 65Г – 6402	КЗК-8-4-0107030	8
	36		Шайба 10Т 65Г – 6402	КЗК-8-4-0107030	19
				КЗК-812-0107260	2
	37		Шайба 12Т 65Г – 6402	КЗК-8-4-0107030	6
		КЗК-812-0107260		8	
38		Шайба 14Т 65Г – 6402	КЗК-8-4-0107030	12	



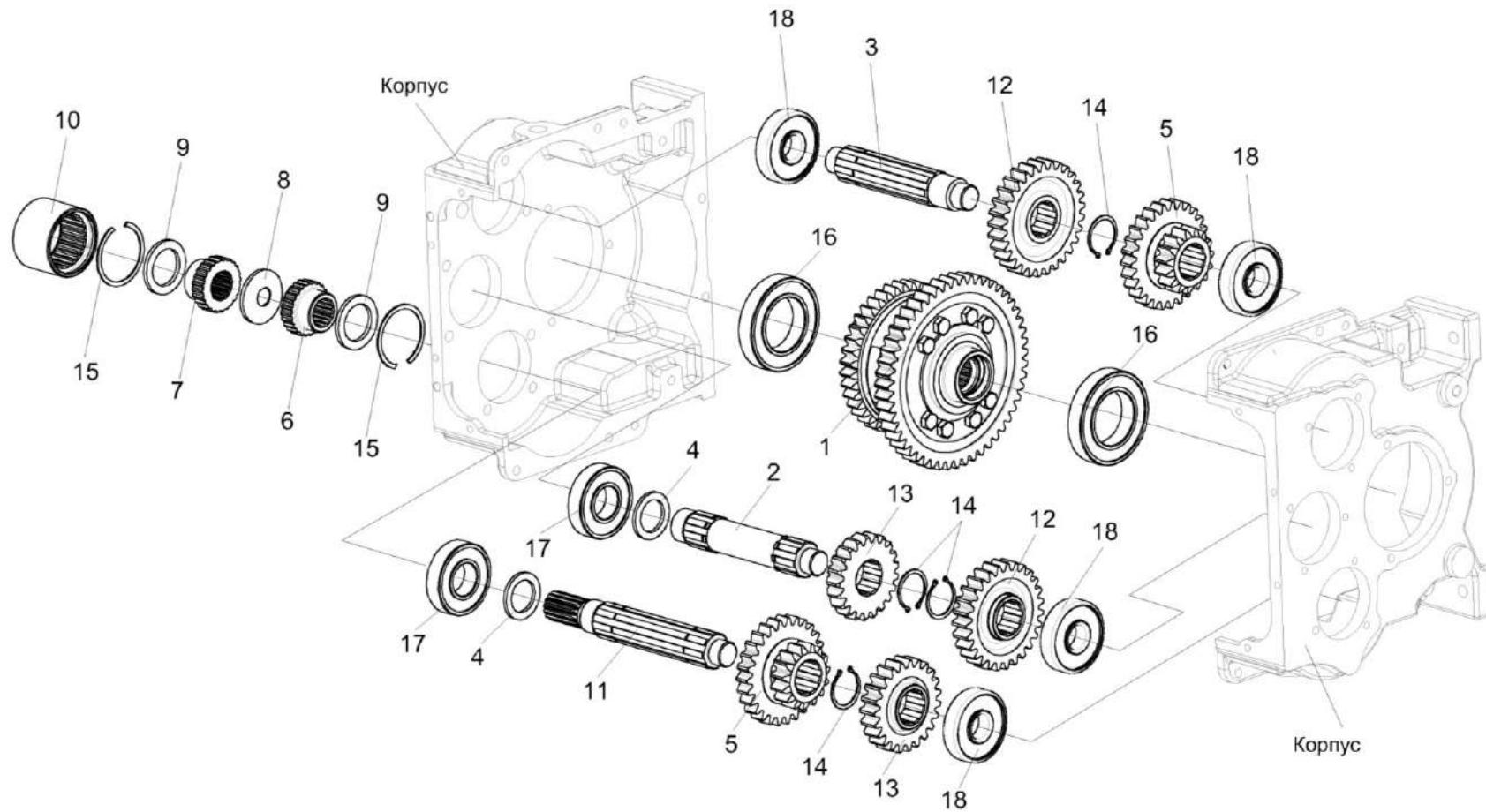


Рисунок 36 – Коробка передач КЗК-8-4-0107030 (валы, шестерни)

КЗК-8-9-0100000 КДС (Версия 01)

№ рис	№ поз	Обозначение	Наименование	Куда входит	
				Обозначение	Кол. на 1 сб. ед.
<b>КОРОБКА ПЕРЕДАЧ КЗК-8-4-0107030 (валы, шестерни) (рисунок 36)</b>					
36	1-18	КЗК-8-4-0107030	Коробка передач	КЗК-400-1-0107000	1
	1	КЗК-8-0107540	Дифференциал	КЗК-8-4-0107030	1
	2	КЗК-812-0107643	Вал	КЗК-8-4-0107030	1
	3	КЗК-812-0107642	Вал	КЗК-8-4-0107030	1
	4	КВС-2-0107607	Кольцо распорное	КЗК-8-4-0107030	2
	5	КЗК-8-0107663	Блок шестерен	КЗК-8-4-0107030	2
	6	КВС-2-0107602	Полумуфта первичного вала	КЗК-8-4-0107030	1
	7	КВС-2-0107603	Полумуфта гидромотора	КЗК-8-4-0107030	1
	8	КВС-2-0107604	Кольцо	КЗК-8-4-0107030	1
	9	КВС-2-0107605	Кольцо	КЗК-8-4-0107030	2
	10	КВС-2-0107606	Втулка шлицевая полумуфты	КЗК-8-4-0107030	1
	11	КЗК-812-0107641	Вал	КЗК-8-4-0107030	1
	12	КЗК-812-0107618	Шестерня	КЗК-8-4-0107030	2
	13	КЗК-812-0107614	Шестерня	КЗК-8-4-0107030	2
	14		Кольцо В50 – 13942	КЗК-8-4-0107030	4
	15		Кольцо В85 – 13943	КЗК-8-4-0107030	2
	16		Подшипник 215 – 8338	КЗК-8-4-0107030	2
	17		Подшипник 309 – 8338 или Подшипник 6309	КЗК-8-4-0107030	2
18		Подшипник 407 – 8338 или Подшипник 6407	КЗК-8-4-0107030	4	

КЗК-8-9-0100000 КДС (Версия 01)

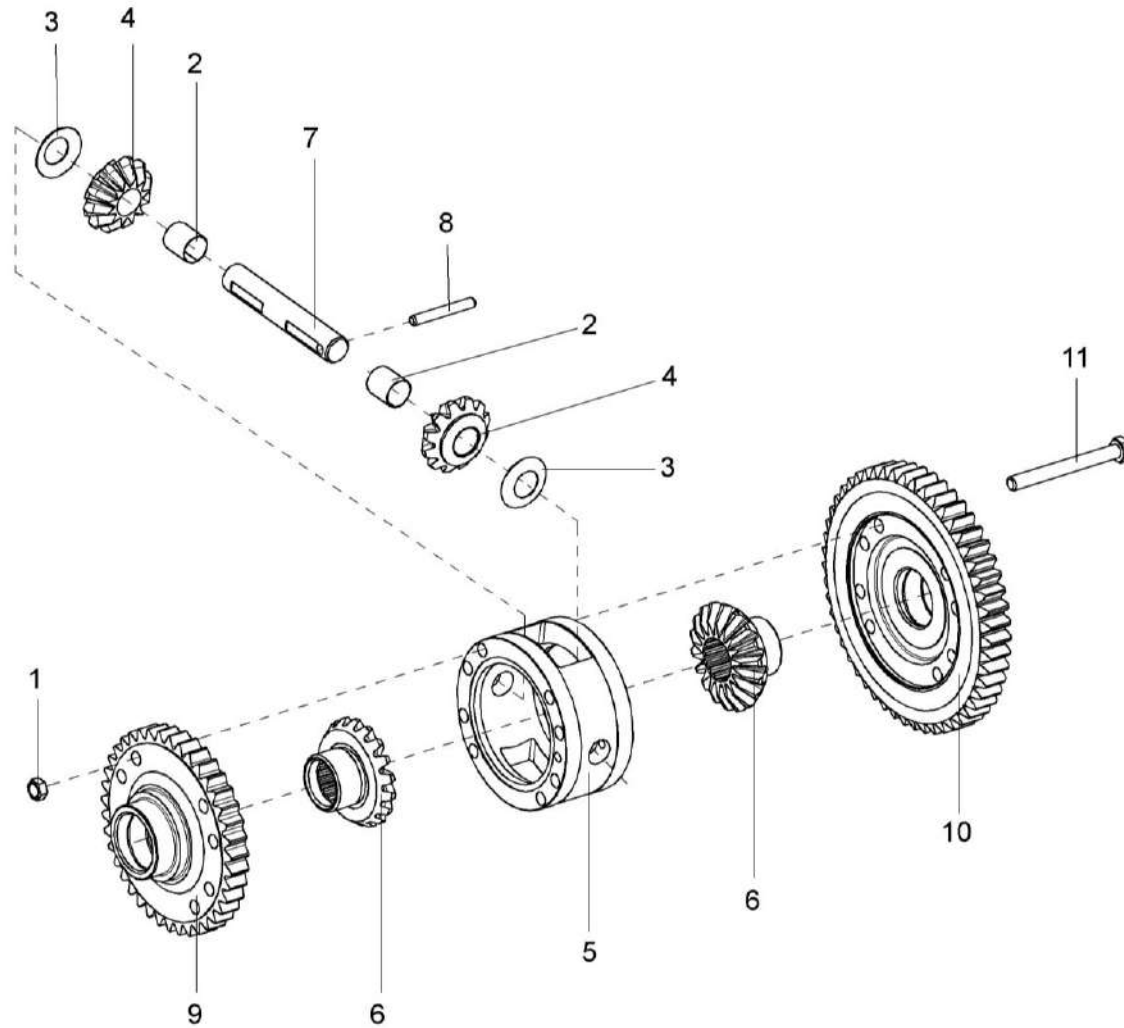


Рисунок 37 – Дифференциал КЗК-8-0107540

КЗК-8-9-0100000 КДС (Версия 01)

№ рис	№ поз	Обозначение	Наименование	Куда входит	
				Обозначение	Кол. на 1 сб. ед.
<b>ДИФФЕРЕНЦИАЛ КЗК-8-0107540 (рисунок 37)</b>					
37	1-11	КЗК-8-0107540	Дифференциал	КЗК-8-4-0107030	1
	2,4	КЗК-12-0107550	Сателлит	КЗК-8-0107540	2
	1	УЭС 0100602-01	Гайка	КЗК-8-0107540	8
	2	УЭС 0107005	Втулка	УЭС 0107220	1
	3	УЭС 0107435	Шайба стопорная	КЗК-8-0107540	2
	4	КЗК-12-0107659	Сателлит	УЭС 0107220	1
	5	КЗК-12-0107153	Корпус	КЗК-8-0107540	1
	6	КЗК-12-0107661	Шестерня полуоси	КЗК-8-0107540	2
	7	3518020-46026	Ось сателлитов	КЗК-8-0107540	1
	8	3518020-46027	Штифт	КЗК-8-0107540	1
	9	КЗК-8-0107661	Шестерня	КЗК-8-0107540	1
10	КЗК-8-0107662	Шестерня	КЗК-8-0107540	1	
11	КЗК-12-0107669	Болт дифференциала	КЗК-8-0107540	8	

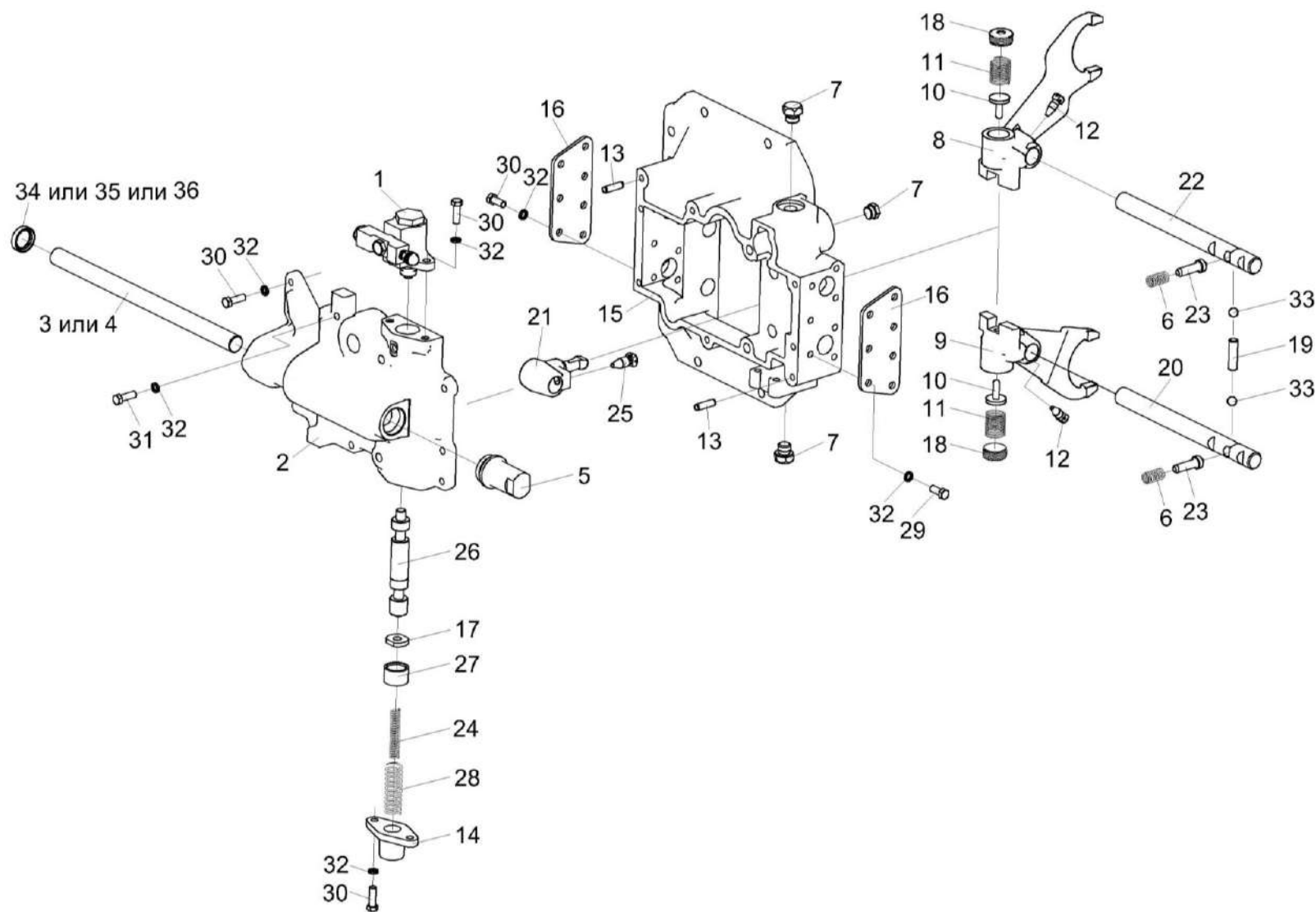


Рисунок 38 – Механизм переключения передач КЗК-12-0107560

КЗК-8-9-0100000 КДС (Версия 01)

№ рис	№ поз	Обозначение	Наименование	Куда входит	
				Обозначение	Кол. на 1 сб. ед.
<b>МЕХАНИЗМ ПЕРЕКЛЮЧЕНИЯ ПЕРЕДАЧ КЗК-12-0107560 (рисунок 38)</b>					
38	1-36	КЗК-12-0107560	Механизм переключения передач	КЗК-8-4-0107030	1
	8,10,11,18	КЗК-12-0107250	Вилка	КЗК-12-0107560	1
	9,10,11,18	КЗК-12-0107250-01	Вилка	КЗК-12-0107560	1
	1	КЗК-12-0107200-01	Гидроцилиндр	КЗК-12-0107560	1
	2	КЗК-12-0107152	Корпус блокировки	КЗК-12-0107560	1
	3	КЗК-12-0107651	Шток управления	КЗК-12-0107560	1
	4	КЗК-12-0107652	Шток управления	КЗК-12-0107560	1
	5	КЗК-12-0107653	Пробка	КЗК-12-0107560	1
	6	КЗК-12-0107691	Пружина	КЗК-12-0107560	2
	7	КУЖ 0110615	Пробка	КЗК-12-0107560	3
	8	КЗК-12-0107626	Вилка	КЗК-12-0107250	1
	9	КЗК-12-0107626-01	Вилка	КЗК-12-0107250-01	1
	10	КЗК-12-0107641	Штифт	КЗК-12-0107250 КЗК-12-0107250-01	1 1
11	КЗК-12-0107642	Пружина	КЗК-12-0107250 КЗК-12-0107250-01	1 1	
12	60671Б	Болт штока	КЗК-12-0107560	2	
13	61327	Штифт цилиндрический	КЗК-12-0107560	2	

КЗК-8-9-0100000 КДС (Версия 01)

№ рис	№ поз	Обозначение	Наименование	Куда входит	
				Обозначение	Кол. на 1 сб. ед.
38	14	3518020-40208	Крышка корпуса блокировки	КЗК-12-0107560	1
	15	3518020-41058	Корпус механизма переключения диапазонов	КЗК-12-0107560	1
	16	3518020-44004-01	Крышка корпуса механизма переключения	КЗК-12-0107560	2
	17	3518020-44035	Шайба валика блокировки	КЗК-12-0107560	1
	18	КЗК-12-0107435	Гайка	КЗК-12-0107250	1
				КЗК-12-0107250-01	1
	19	3518020-46024	Штифт установочный	КЗК-12-0107560	1
	20	3518020-46149-01	Шток верхний переключения диапазонов	КЗК-12-0107560	1
	21	3518020-46162	Рычаг вилок переключения	КЗК-12-0107560	1
	22	3518020-46168-01	Шток нижний переключения диапазонов	КЗК-12-0107560	1
	23	3518020-46203	Фиксатор штока диапазонов	КЗК-12-0107560	2
	24	3518020-46221	Пружина внутренняя блокировки	КЗК-12-0107560	1
	25	3518020-46366	Болт штока	КЗК-12-0107560	1
	26	3518020-46509	Шток блокировки	КЗК-12-0107560	1
	27	3518020-48094	Втулка ограничительная	КЗК-12-0107560	1
	28	3518050-46041	Пружина возвратная гидроцилиндра блокировки	КЗК-12-0107560	1

КЗК-8-9-0100000 КДС (Версия 01)

№ рис	№ поз	Обозначение	Наименование	Куда входит	
				Обозначение	Кол. на 1 сб. ед.
38	29		Болт М8-6Gx20 – 7796	КЗК-12-0107560	7
	30		Болт М8-6Gx25 – 7796	КЗК-12-0107560	15
	31		Болт М8-6Gx35 – 7796	КЗК-12-0107560	2
	32		Шайба 8Т 65Г – 6402	КЗК-12-0107560	24
	33		Шарик 11-40 – 3722	КЗК-12-0107560	2
	34		Манжета CR 22x32x7 HMSA10 RG	КЗК-12-0107560	1
	35		Манжета Corteco NBR BABSL 22x32x7 12011518	КЗК-12-0107560	1
36		Уплотнение Simmerring BABSL 22x32x6 72 NBR 902 2966	КЗК-12-0107560	1	



КЗК-8-9-0100000 КДС (Версия 01)

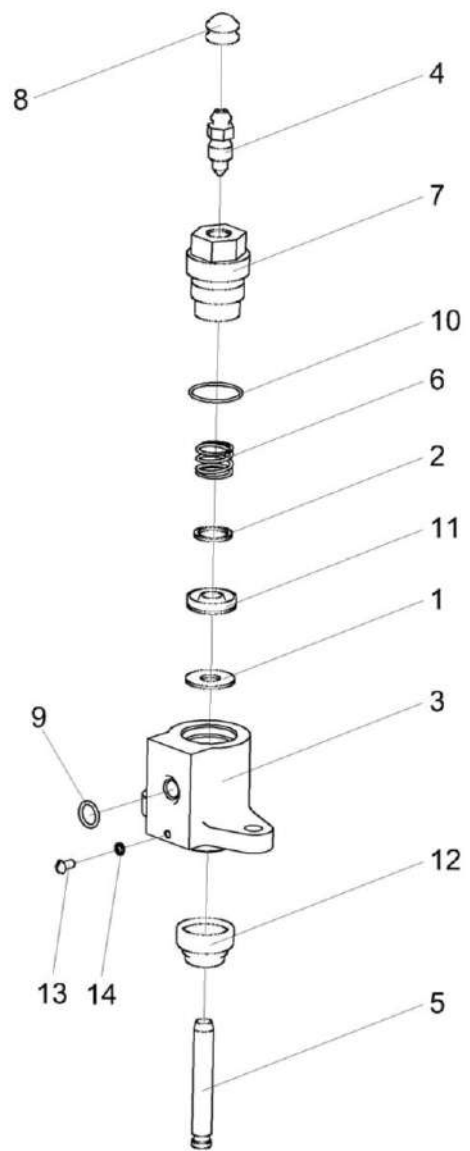


Рисунок 39 – Гидроцилиндр КЗК-12-0107200-01

КЗК-8-9-0100000 КДС (Версия 01)

№ рис	№ поз	Обозначение	Наименование	Куда входит	
				Обозначение	Кол. на 1 сб. ед.
<b>ГИДРОЦИЛИНДР КЗК-12-0107200-01 (рисунок 39)</b>					
<b>39</b>	1-14	КЗК-12-0107200-01	Гидроцилиндр	КЗК-12-0107560	1
	1	КЗК-12-0107001	Шайба	КЗК-12-0107200-01	1
	2	КЗК-12-0107002	Шайба	КЗК-12-0107200-01	1
	3	КЗК-12-0107101	Корпус	КЗК-12-0107200-01	1
	4	КЗК-12-0107631	Клапан	КЗК-12-0107200-01	1
	5	КЗК-12-0107633	Шток	КЗК-12-0107200-01	1
	6	КЗК-12-0107635	Пружина	КЗК-12-0107200-01	1
	7	КЗК-12-0107637	Штуцер	КЗК-12-0107200-01	1
	8	75Ш-10034Б	Колпак	КЗК-12-0107200-01	1
	9	УЭС 0107012	Кольцо	КЗК-12-0107200-01	1
	10	УЭС 0107012-02	Кольцо	КЗК-12-0107200-01	1
	11	ГАк-49004	Манжета уплотнительная	КЗК-12-0107200-01	1
	12	3518050-40024	Чехол защитный	КЗК-12-0107200-01	1
	13		Винт В.М4-6ех8 – 17473	КЗК-12-0107200-01	1
14		Шайба 4 65Г – 6402	КЗК-12-0107200-01	1	

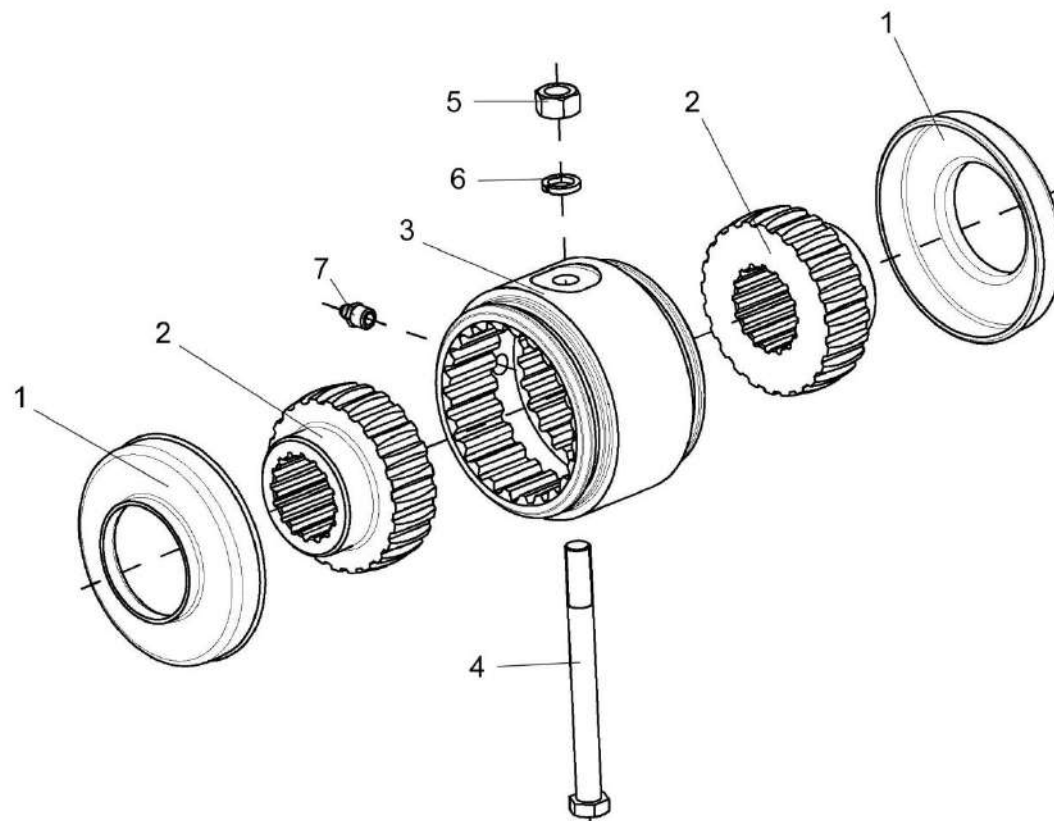


Рисунок 40 – Муфта КВС-1-0107060

КЗК-8-9-0100000 КДС (Версия 01)

№ рис	№ поз	Обозначение	Наименование	Куда входит	
				Обозначение	Кол. на 1 сб. ед.
<b>МУФТА КВС-1-0107060 (рисунок 40)</b>					
<b>40</b>	1-7	КВС-1-0107060	Муфта	КЗК-400-1-0107000	2
	1	УЭС 0107001	Чехол	КВС-1-0107060	2
	2	УЭС 0107622	Полумуфта	КВС-1-0107060	2
	3	УЭС 0107629	Втулка	КВС-1-0107060	1
	4		Болт М12-6х130 – 7796	КВС-1-0107060	1
	5		Гайка М12.6G – 5915	КВС-1-0107060	1
	6		Шайба 12Т 65Г – 6402	КВС-1-0107060	1
	7		Масленка 1.2 – 19853	КВС-1-0107060	1

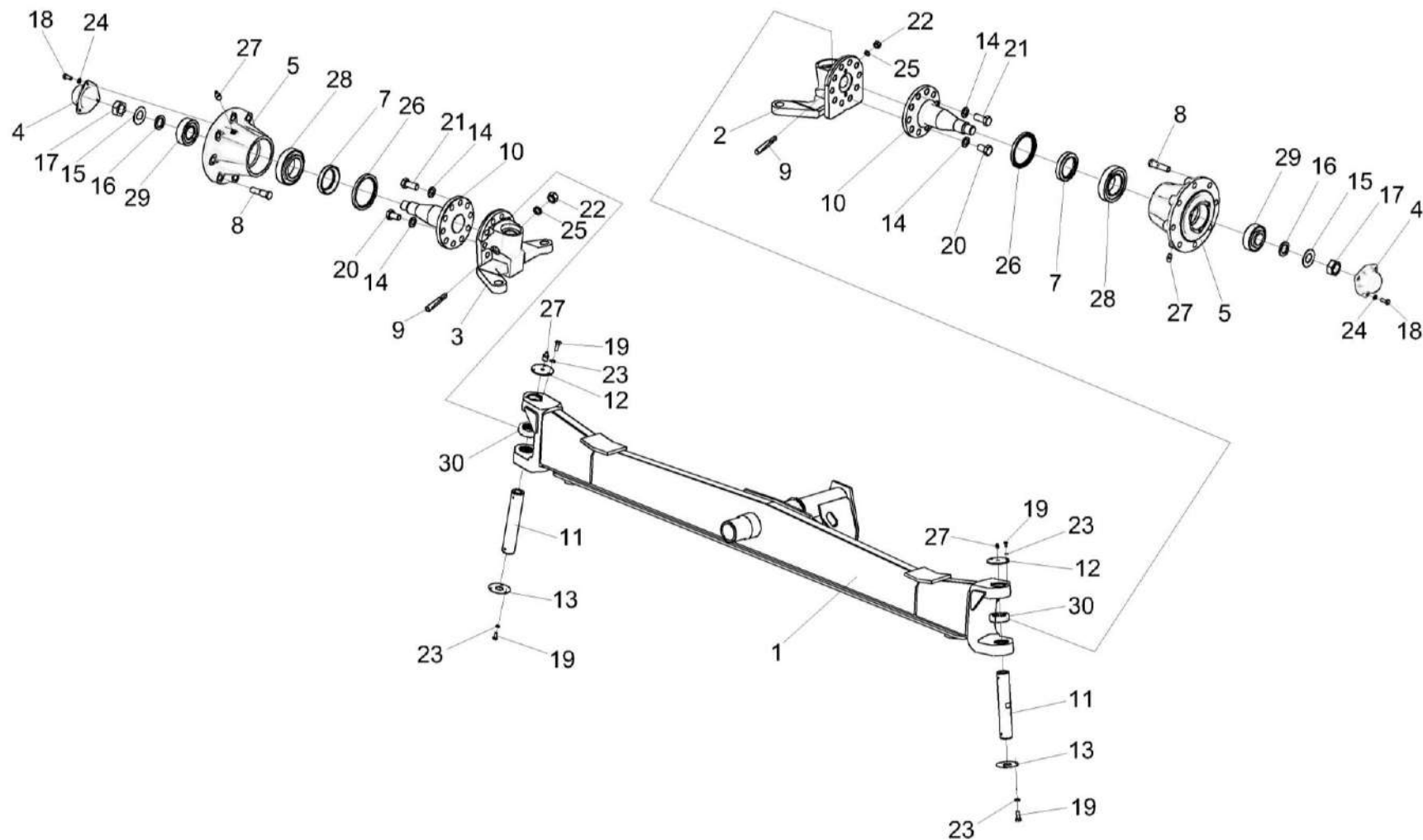


Рисунок 41 – Мост управляемых колёс КЗК-8К-0109000 (лист 1)

КЗК-8-9-0100000 КДС (Версия 01)

№ рис	№ поз	Обозначение	Наименование	Куда входит	
				Обозначение	Кол. на 1 сб. ед.
<b>МОСТ УПРАВЛЯЕМЫХ КОЛЕС КЗК-8К-0109000 (лист 1) (рисунок 41)</b>					
41	1-30	КЗК-8К-0109000	Мост управляемых колёс	КЗК-8-9-0111000	1
	1	КЗК-8К-0109010	Балка	КЗК-8К-0109000	1
	2	КЗК-8К-0109050	Кулак поворотный	КЗК-8К-0109000	1
	3	КЗК-8К-0109050-01	Кулак поворотный	КЗК-8К-0109000	1
	4	УЭС 0109001-01	Крышка	КЗК-8К-0109000	2
	5	КЗК-10-0109101	Ступица	КЗК-8К-0109000	2
	7	КЗК-10-0109617	Кольцо	КЗК-8К-0109000	2
	8	КЗК-10-0109612	Болт	КЗК-8К-0109000	16
	9	КЗК-10-0109619А	Клин	КЗК-8К-0109000	2
	10	КЗК-10-0109623	Ось	КЗК-8К-0109000	2
	11	КЗК-10-0109812	Шкворень	КЗК-8К-0109000	2
	12	КЗК-10-1-0109404	Крышка	КЗК-8К-0109000	4
	13	КЗК-2124-0109001	Прокладка	КЗК-8К-0109000	2
	14	КСН-2-0104432	Шайба	КЗК-8К-0109000	20
	15	РСМ 10.02.02.417	Шайба	КЗК-8К-0109000	2
	16	РСМ 10.02.02.632Б	Втулка	КЗК-8К-0109000	2
	17	РСМ 10.02.02.634А	Гайка	КЗК-8К-0109000	2

КЗК-8-9-0100000 КДС (Версия 01)

№ рис	№ поз	Обозначение	Наименование	Куда входит	
				Обозначение	Кол. на 1 сб. ед.
41	18		Болт М8-6ex20 – 7796	КЗК-8К-0109000	6
	19		Болт М6-6ex16 – 7798	КЗК-8К-0109000	12
	20		Болт М24х2-6ex40 – 7798	КЗК-8К-0109000	4
	21		Болт М24х2-6ex55 – 7798	КЗК-8К-0109000	16
	22		Гайка М16-6G – 5915	КЗК-8К-0109000	2
	23		Шайба 6Т 65Г – 6402	КЗК-8К-0109000	12
	24		Шайба 8Т 65Г – 6402	КЗК-8К-0109000	6
	25		Шайба 16Т 65Г – 6402	КЗК-8К-0109000	2
	26		Манжета 2.2-120х150-1 – 8752	КЗК-8К-0109000	2
	27		Масленка 1.2 – 19853	КЗК-8К-0109000	8
	28		Подшипник 7517А – 27365	КЗК-8К-0109000	2
	29		Подшипник 7610А – 27365	КЗК-8К-0109000	2
	30		Подшипник 129710Е	КЗК-8К-0109000	2

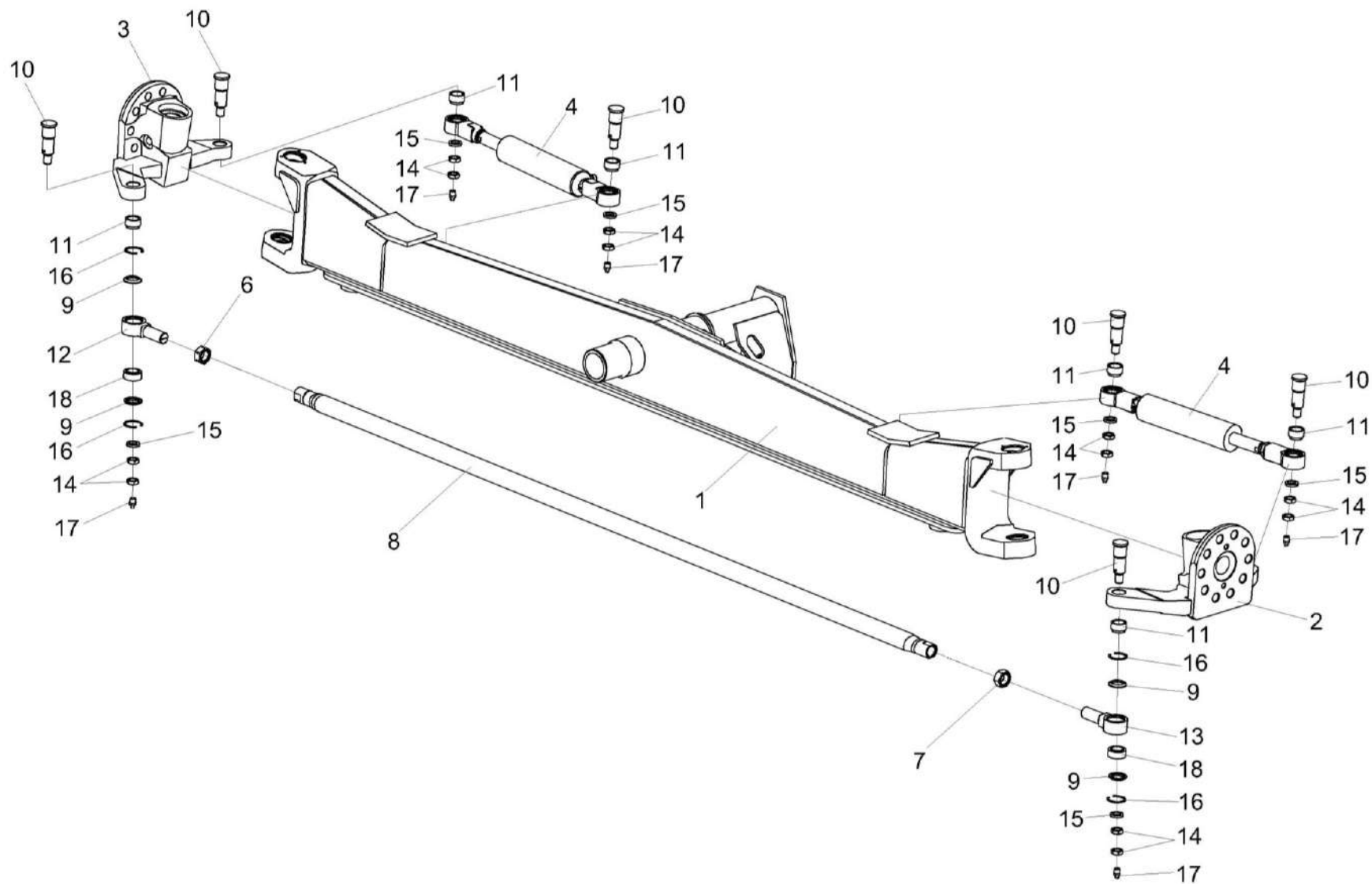


Рисунок 42 – Мост управляемых колёс КЗК-8К-0109000 (лист 2)



КЗК-8-9-0100000 КДС (Версия 01)

№ рис	№ поз	Обозначение	Наименование	Куда входит	
				Обозначение	Кол. на 1 сб. ед.
<b>МОСТ УПРАВЛЯЕМЫХ КОЛЕС КЗК-8К-0109000 (лист 2) (рисунок 42)</b>					
42	1-18	КЗК-8К-0109000	Мост управляемых колес	КЗК-8-9-0111000	1
	6-9,12, 13,16,18	КЗК-8К-0109040	Тяга	КЗК-8К-0109000	1
	9,12,16,18	УЭС-7-0109070	Шарнир	КЗК-8К-0109040	1
	9,13,16,18	УЭС-7-0109070-01	Шарнир	КЗК-8К-0109040	1
	1	КЗК-8К-0109010	Балка	КЗК-8К-0109000	1
	2	КЗК-8К-0109050	Кулак поворотный	КЗК-8К-0109000	1
	3	КЗК-8К-0109050-01	Кулак поворотный	КЗК-8К-0109000	1
	4	УЭС-7-0109200	Гидроцилиндр	КЗК-8К-0109000	2
	6		Гайка М30х2-6G – 2526	КЗК-10-0109320	1
	7		Гайка М30х2-LH-6G – 2526	КЗК-10-0109320	1
	8	УЭС-16-0109803	Труба	КЗК-8К-0109040	1
	9	РСМ 10.02.02.007А	Кольцо	УЭС-7-0109070 УЭС-7-0109070-01	2 2
	10	РСМ 10.02.02.633А	Ось	КЗК-8К-0109000	6
11	РСМ 10.02.02.806А	Втулка	КЗК-8К-0109000	6	
12	УЭС-7-0109613	Корпус шарнира	УЭС-7-0109070	1	
13	УЭС-7-0109613-01	Корпус шарнира	УЭС-7-0109070-01	1	

КЗК-8-9-0100000 КДС (Версия 01)

№ рис	№ поз	Обозначение	Наименование	Куда входит	
				Обозначение	Кол. на 1 сб. ед.
42	14		Гайка М20х1,5-6G – 2526	КЗК-8К-0109000	12
	15		Шайба С 20х5.01 – 10450	КЗК-8К-0109000	6
	16		Кольцо В47 – 13941	УЭС-7-0109070	2
				УЭС-7-0109070-01	2
	17		Масленка 2.2 – 19853	КЗК-8К-0109000	4
	18		Подшипник ШСП30 – 3635	УЭС-7-0109070	1
УЭС-7-0109070-01				1	

КЗК-8-9-0100000 КДС (Версия 01)

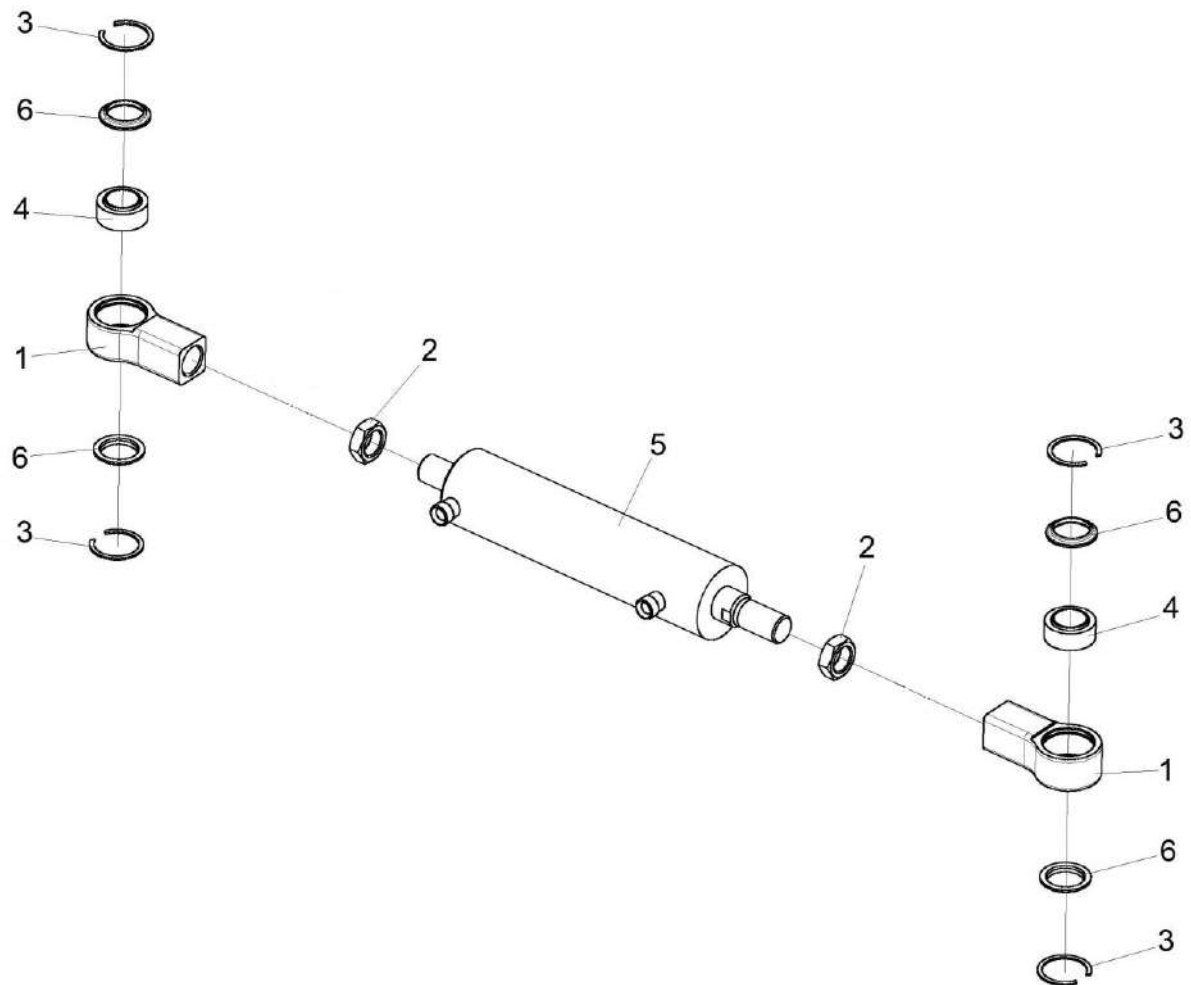


Рисунок 43 – Гидроцилиндр УЭС-7-0109200

КЗК-8-9-0100000 КДС (Версия 01)

№ рис	№ поз	Обозначение	Наименование	Куда входит	
				Обозначение	Кол. на 1 сб. ед.
<b>ГИДРОЦИЛИНДР УЭС-7-0109200 (рисунок 43)</b>					
43	1-6	УЭС-7-0109200	Гидроцилиндр	КЗК-8К-0109000	2
	1,3,4,6	УЭС-7-0109210	Шарнир	УЭС-7-0109200	2
	1	УЭС-7-0109601	Корпус шарнира	УЭС-7-0109210	1
	2		Гайка М27х2-6G – 2526	УЭС-7-0109200	2
	3		Кольцо В47 – 13941	УЭС-7-0109210	2
	4		Подшипник ШС30 – 3635	УЭС-7-0109210	1
	5	ГДЗ_4101-03000-00383	Гидроцилиндр МПЦГ-63.32.200-М27	УЭС-7-0109200	1
6		Кольцо РСМ 10.02.02.007А	УЭС-7-0109210	2	

КЗК-8-9-0100000 КДС (Версия 01)

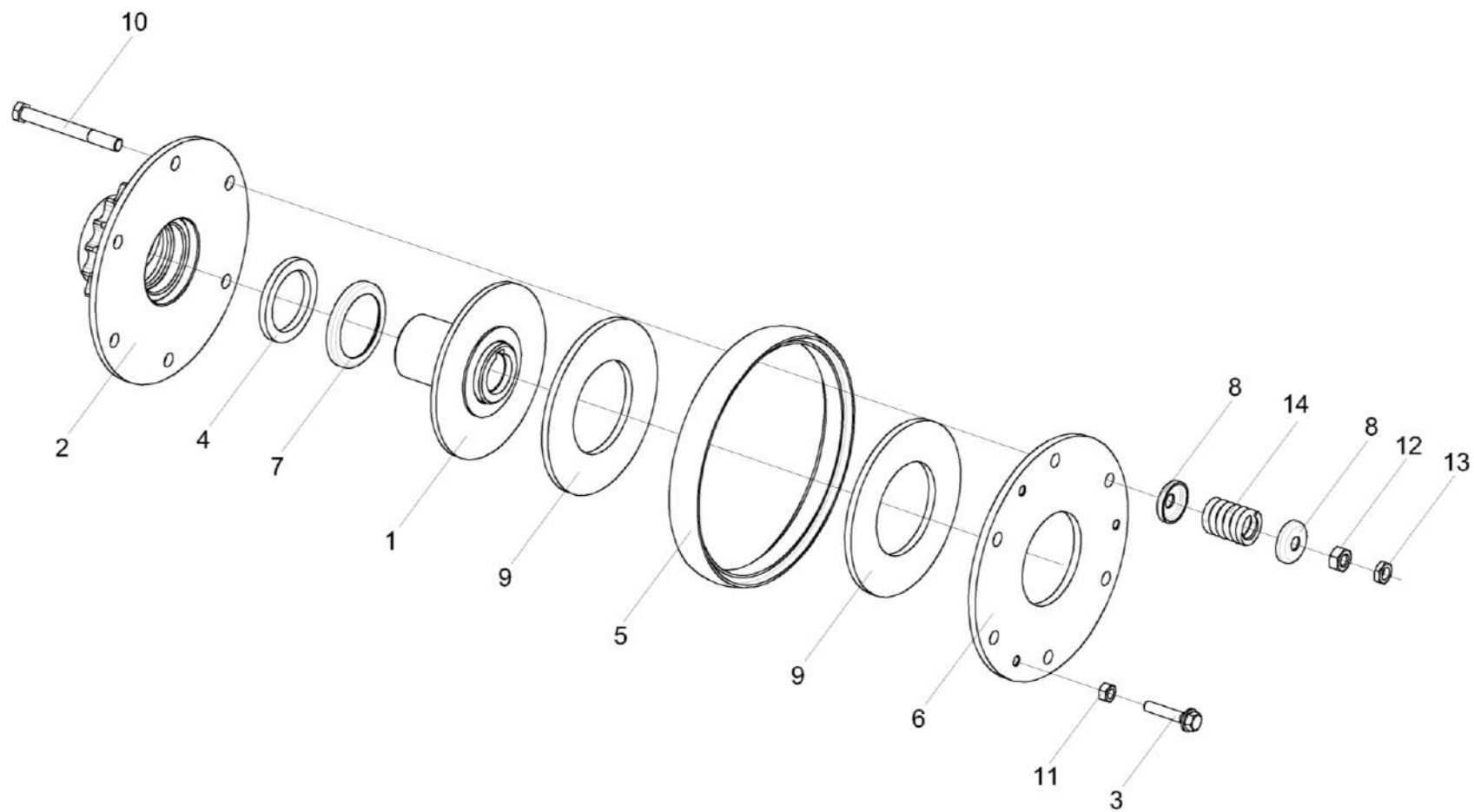


Рисунок 44 - Муфта фрикционная КЗК-8-9-0219020

КЗК-8-9-0100000 КДС (Версия 01)

№ рис	№ поз	Обозначение	Наименование	Куда входит	
				Обозначение	Кол. на 1 сб. ед.
<b>МУФТА ФРИКЦИОННАЯ КЗК-8-9-0219020 (рисунок 44)</b>					
44	1-14	КЗК-8-9-0219020	Муфта фрикционная	КЗК-8-9-0202000-01	1
	1	КЗК-8-9-0219030	Ступица	КЗК-8-9-0219020	1
	2	КЗК 0219050	Блок-звездочка	КЗК-8-9-0219020	1
	3	КЗК 0202669-01	Болт	КЗК-8-9-0219020	3
	4	КЗР 0219001Б	Кольцо	КЗК-8-9-0219020	1
	5	КЗР 0219005А	Кольцо	КЗК-8-9-0219020	1
	6	КЗР 0219412В-01	Диск нажимной	КЗК-8-9-0219020	1
	7	КЗР 0219413Б	Обойма	КЗК-8-9-0219020	1
	8	КЗР 0219414Б	Шайба	КЗК-8-9-0219020	12
	9		Накладка фрикционная 04.141.017	КЗК-8-9-0219020	2
	10		Болт М10-6ех90 – 7796	КЗК-8-9-0219020	6
	11		Гайка М8-6G – 5915	КЗК-8-9-0219020	3
	12		Гайка М10-6G – 5915	КЗК-8-9-0219020	6
	13		Гайка М10-6G – 5916	КЗК-8-9-0219020	6
	14	04.140.014	Пружина наружная	КЗК-8-9-0219020	6

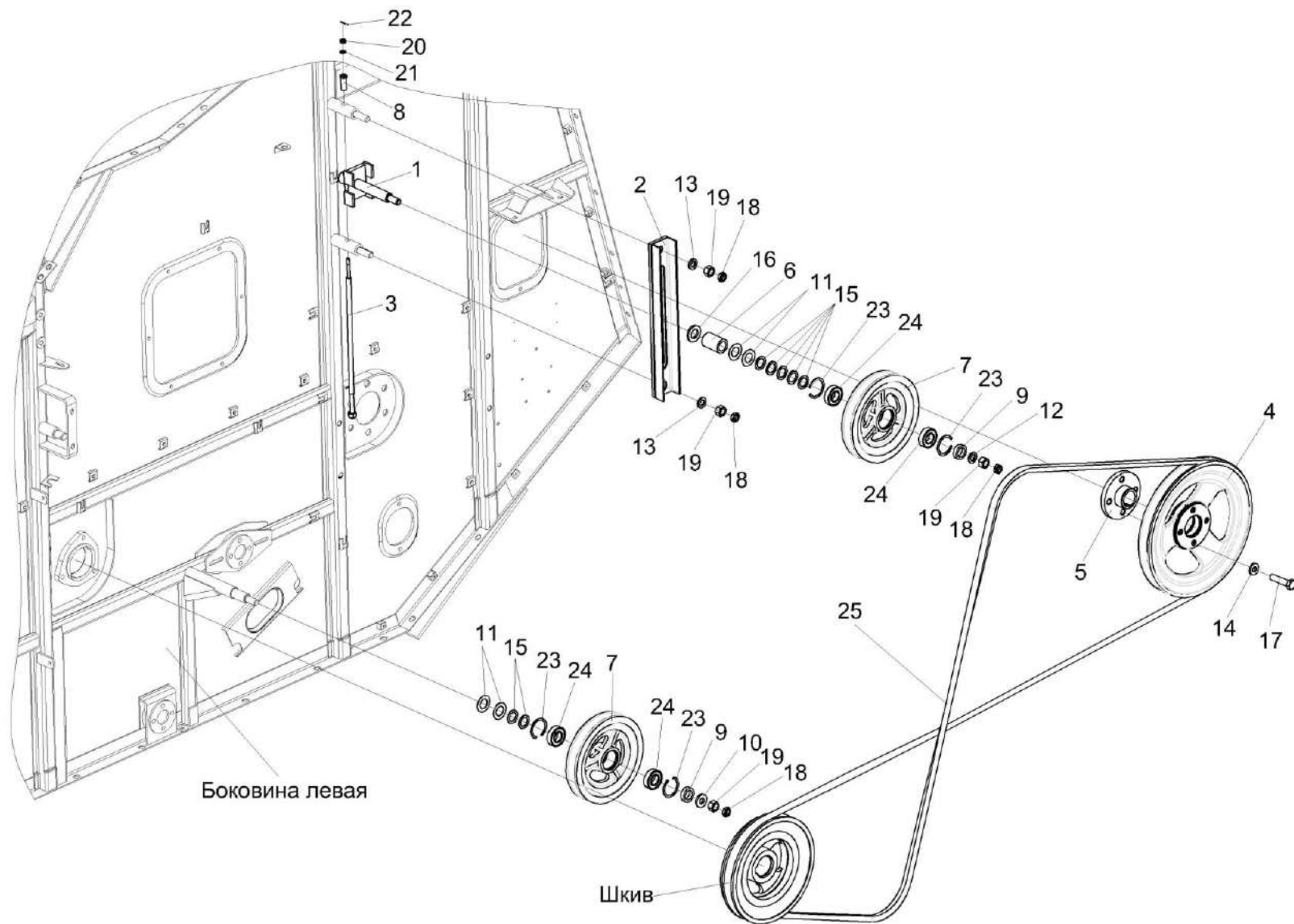


Рисунок 45 – Установка привода соломотряса

КЗК-8-9-0100000 КДС (Версия 01)

№ рис	№ поз	Обозначение	Наименование	Куда входит	
				Обозначение	Кол. на 1 сб. ед.
<b>УСТАНОВКА ПРИВОДА СОЛОМОТРЯСА (рисунок 45)</b>					
45	1-25	КЗК-8-9-0202000-01	Очистка	КЗК-8-9-0100000	1
				КЗК-8-9-0100000-01	1
				КЗК-8-9-0100000-02	1
	4,5,14,17	КЗК-8А-0202010	Шкив	КЗК-8-9-0202000-01	1
	1,2,6,7,9, 11,12,15,16, 18,19,23,24	КЗК-8А-0202640	Устройство натяжное	КЗК-8-9-0202000-01	1
	7,23,24	КЗК 0202650	Ролик	КЗК-8-9-0202000-01	1
				КЗК-8А-0202640	1
	1	КЗК-8А-0202660	Каретка	КЗК-8А-0202640	1
	2	КЗК 0202670А	Рычаг	КЗК-8А-0202640	1
	3	КЗК 0202680А	Винт	КЗК-8-9-0202000-01	1
4	КЗК-8А-0202112	Шкив	КЗК-8А-0202010	1	
5	КЗК-8А-0202612	Ступица	КЗК-8А-0202010	1	
6	КЗК-8А-0202802	Втулка	КЗК-8А-0202640	1	
7	КЗК 0202114	Ролик	КЗК 0202650	1	
8	КЗК 0202684	Втулка	КЗК-8-9-0202000-01	1	
9	КЗК 0202805-01	Втулка	КЗК-8-9-0202000-01	1	
			КЗК-8А-0202640	1	
10	КЗР 0202674А	Шайба	КЗК-8-9-0202000-01	15	



КЗК-8-9-0100000 КДС (Версия 01)

№ рис	№ поз	Обозначение	Наименование	Куда входит	
				Обозначение	Кол. на 1 сб. ед.
45	11	КИС 0100406	Прокладка	КЗК-8-9-0202000-01	56
				КЗК-8А-0202640	наиб. кол. 2
	12	КСН 0100636	Шайба	КЗК-8А-0202640	1
	13	КСН 0100636-02	Шайба	КЗК-8-9-0202000-01	36
	14	КСН 0101621-01	Шайба	КЗК-8А-0202010	4
	15	ПКК 0135417А	Шайба	КЗК-8-9-0202000-01	5
				КЗК-8А-0202640	5
	16	УЭС 0100405	Шайба	КЗК-8А-0202640	1
	17	УЭС 0100603А-04	Болт	КЗК-8А-0202010	4
	18		Гайка М16-6G – 2526	КЗК-8-9-0202000-01	3
				КЗК-8А-0202640	1
	19		Гайка М16-6G – 5915	КЗК-8-9-0202000-01	19
				КЗК-8А-0202640	1
	20		Гайка М8-6G – 5919	КЗК-8-9-0202000-01	1
	21		Шайба С 8.01 – 10450	КЗК-8-9-0202000-01	7
	22		Шплинт 2х20 – 397	КЗК-8-9-0202000-01	1
	23		Кольцо В52 – 13941	КЗК 0202650	2
	24		Подшипник 180205 – 8882	КЗК 0202650	2
	25		Ремень НС 5000	КЗК-8-9-0202000-01	1

КЗК-8-9-0100000 КДС (Версия 01)

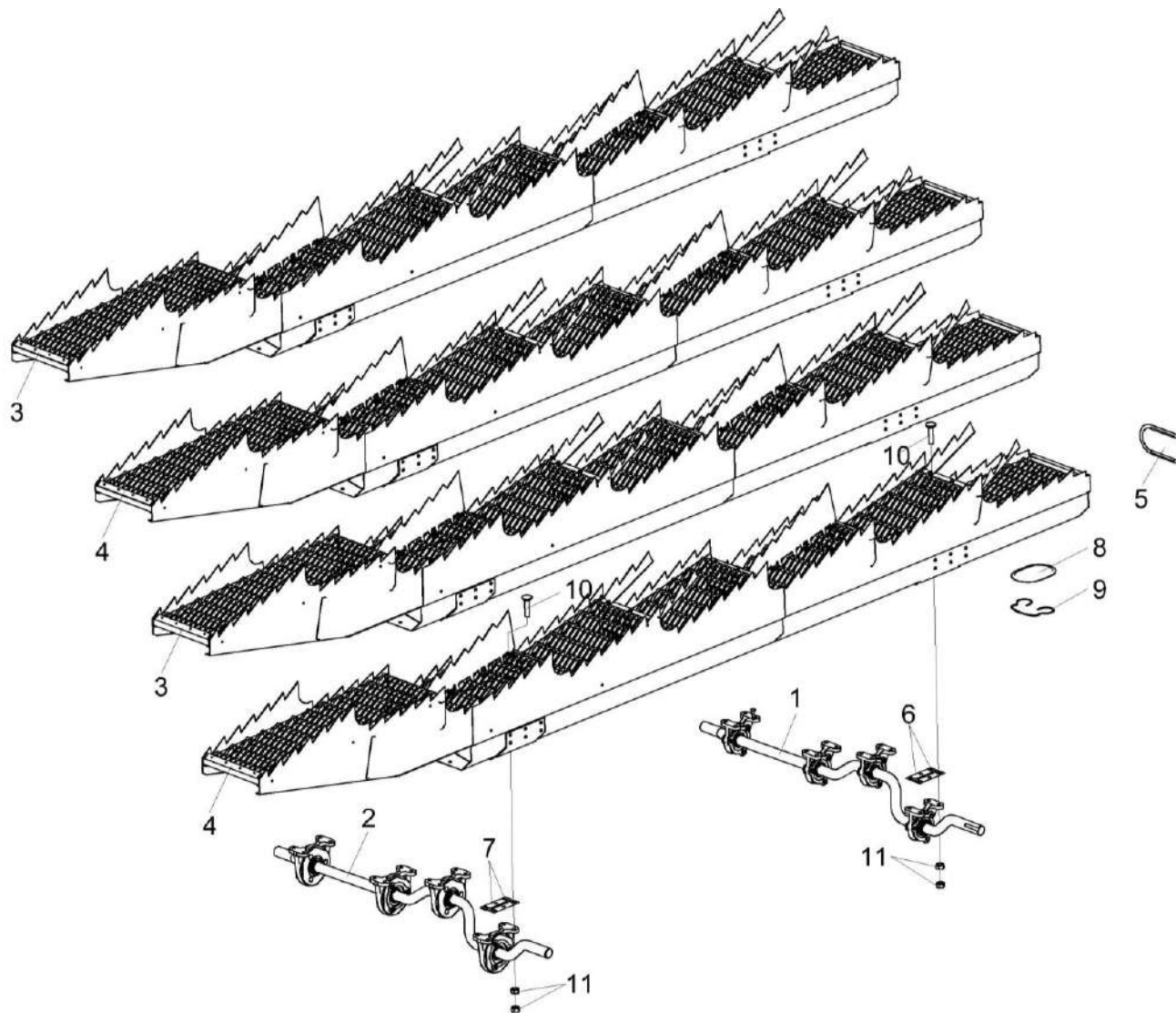


Рисунок 46 – Соломотряс КЗК-8А-0212000-01

КЗК-8-9-0100000 КДС (Версия 01)

№ рис	№ поз	Обозначение	Наименование	Куда входит	
				Обозначение	Кол. на 1 сб. ед.
<b>СОЛОМОТРЯС КЗК-8А-0212000-01 (рисунок 46)</b>					
<b>46</b>	1-11	КЗК-8А-0212000-01	Соломотряс	КЗК-8-9-0202000-01	1
	1	КЗК-8А-0212010 или КЗК-8А-0212030	Вал коленчатый ведущий	КЗК-8А-0212000-01	1
	2	КЗК 0212020А или КЗК-8А-0212080	Вал коленчатый ведомый	КЗК-8А-0212000-01	1
	3	РСМ 10.01.38.260А-01	Клавиша	КЗК-8А-0212000-01	2
	4	РСМ 10.01.38.260А	Клавиша	КЗК-8А-0212000-01	2
	5	КЗК-10-0212004	Заглушка	КЗК-8А-0212000-01	4
	6	КЗК 0212402	Прокладка	КЗК-8А-0212000-01	16 наиб. кол.
	7	КЗК 0212402-01	Прокладка	КЗК-8А-0212000-01	16 наиб. кол.
	8	КЗК 0212405	Крышка	КЗК-8А-0212000-01	4
	9	КЗК 0212602	Пружина	КЗК-8А-0212000-01	4
	10		Болт М8-6ех35 – 7802	КЗК-8А-0212000-01	32
11		Гайка М8-6G – 5915	КЗК-8А-0212000-01	64	

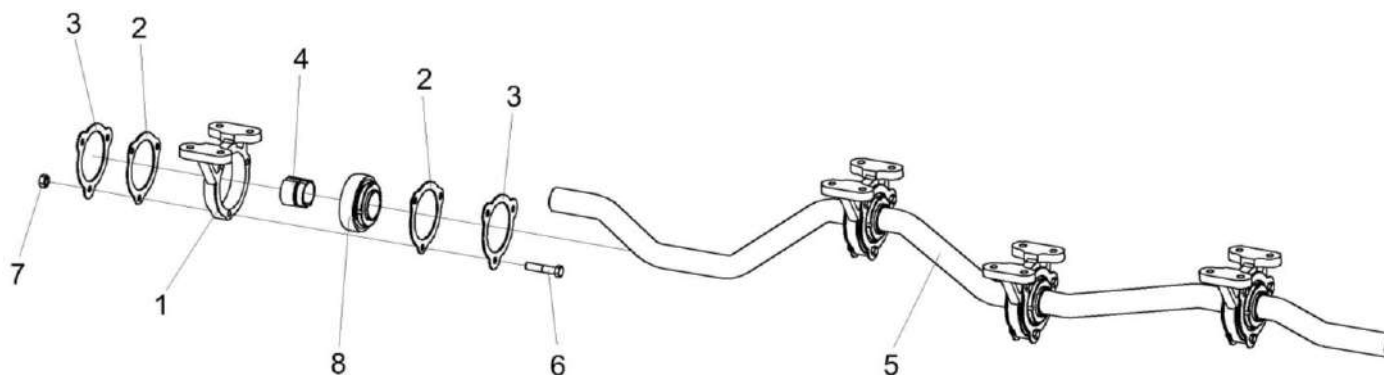


Рисунок 47 – Вал коленчатый ведущий КЗК-8А-0212010

№ рис	№ поз	Обозначение	Наименование	Куда входит	
				Обозначение	Кол. на 1 сб. ед.
<b>ВАЛ КОЛЕНЧАТЫЙ ВЕДУЩИЙ КЗК-8А-0212010 (рисунок 47)</b>					
47	1-8	КЗК-8А-0212010	Вал коленчатый ведущий	КЗК-8А-0212000-01	1
	4,8	КЗК 0212110 или КЗК-8-0212210	Подшипник	КЗК-8А-0212010	4
	1	КЗК 0212205	Корпус подшипника	КЗК-8А-0212010	4
	2	КЗК 0212401	Фланец	КЗК-8А-0212010	8
	3	КЗК 0212404	Шайба стопорная	КЗК-8А-0212010	8
	4	КЗК 0212609	Втулка закрепительная	КЗК 0212110	1
	5	РСМ-8.01.38.601Б	Вал коленчатый ведущий	КЗК-8А-0212010	1
	6		Болт М8-6х40 – 7796	КЗК-8А-0212010	12
7		Гайка М8-6G – 5915	КЗК-8А-0212010	12	
8		Подшипник 380707К10Т2 С17	КЗК 0212110	1	

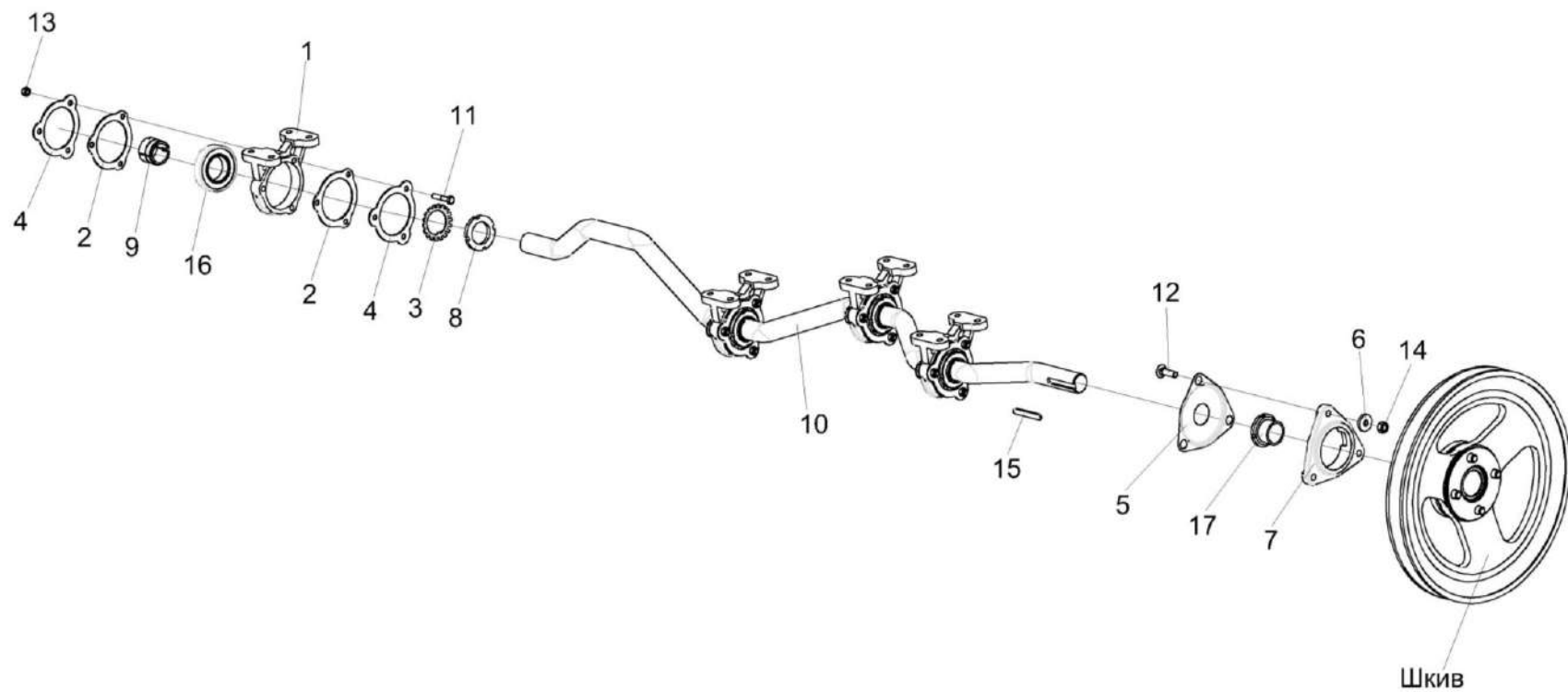


Рисунок 48 – Вал коленчатый ведущий КЗК-8А-0212030

КЗК-8-9-0100000 КДС (Версия 01)

№ рис	№ поз	Обозначение	Наименование	Куда входит	
				Обозначение	Кол. на 1 сб. ед.
<b>ВАЛ КОЛЕНЧАТЫЙ ВЕДУЩИЙ КЗК-8А-0212030 (рисунок 48)</b>					
<b>48</b>	1-4,8-11,13,16	КЗК-8А-0212030	Вал коленчатый ведущий	КЗК-8А-0212000-01	1
	1	КЗК-8А-0212205	Корпус подшипника	КЗК-8А-0212030	4
	2	КЗК-8А-0212401	Фланец подшипника	КЗК-8А-0212030	8
	3	КЗК-8А-0212403	Шайба	КЗК-8А-0212030	4
	4	КЗК 0121404	Шайба стопорная	КЗК-8А-0212030	8
	5	КЗР 0206432А	Крышка	КЗК-8-9-0202000-01	4
	6	КЗР 0221417-01	Шайба	КЗК-8-9-0202000-01	18
	7	КИС 0900101А	Корпус подшипника	КЗК-8-9-0202000-01	4
	8	КЗК-8А-0212601	Гайка	КЗК-8А-0212030	4
	9	КЗК-8А-0212602	Втулка крепежная	КЗК-8А-0212030	4
	10	РСМ 8.01.38.601Б	Вал коленчатый ведущий	КЗК-8А-0212030	1
	11		Болт М8-6х40 – 7796	КЗК-8А-0212030	12
	12		Болт М10-6х35 – 7802	КЗК-8-9-0202000-01	12
	13		Гайка М8-6G – 5915	КЗК-8А-0212030	12
	14		Гайка М10-6G – 5915	КЗК-8-9-0202000-01	21
	15		Шпонка 10х8х70 – 23360	КЗК-8-9-0202000-01	1
	16		Подшипник 6209.КЕЕСЗ	КЗК-8А-0212030	4
	17		Подшипник 1680207ЕК10Т2С17 или Подшипник УН 208/35 2S.H.T	КЗК-8-9-0202000-01	4

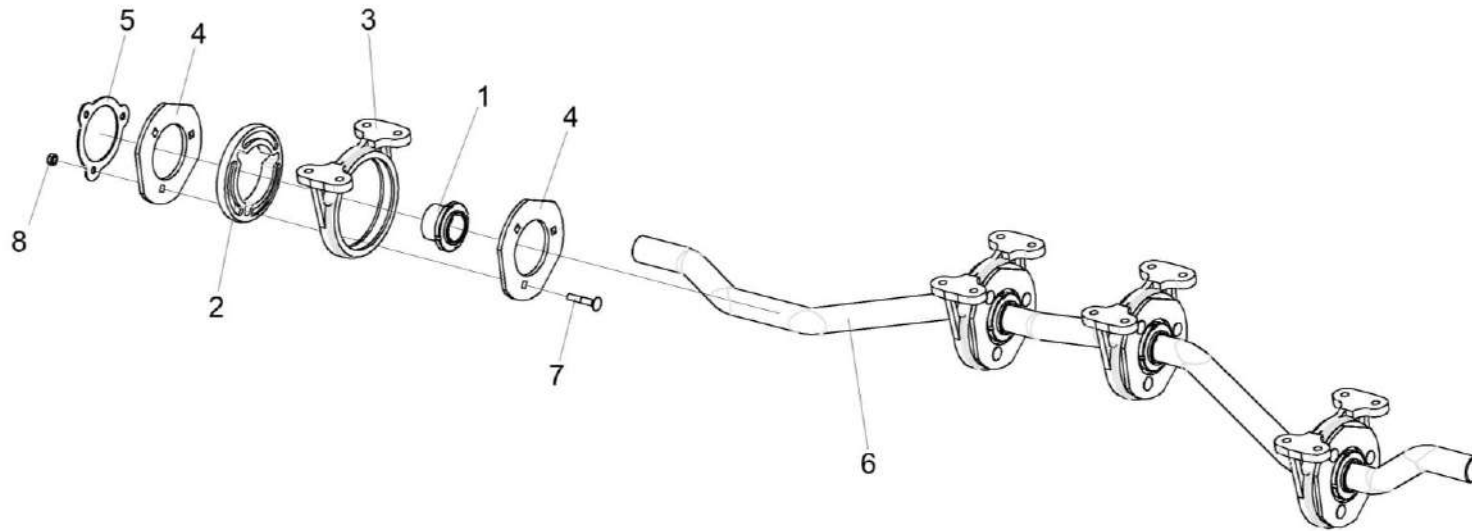


Рисунок 49 – Вал коленчатый ведомый КЗК 0212020А

КЗК-8-9-0100000 КДС (Версия 01)

№ рис	№ поз	Обозначение	Наименование	Куда входит	
				Обозначение	Кол. на 1 сб. ед.
<b>ВАЛ КОЛЕНЧАТЫЙ ВЕДОМЫЙ КЗК 0212020А (рисунок 49)</b>					
49	1-8	КЗК 0212020А	Вал коленчатый ведомый	КЗК-8А-0212000-01	1
	1	КЗК 0212110 или КЗК-8-0212210	Подшипник	КЗК 0212020А	4
	2	КЗК 0212001 или 54-00558	Амортизатор	КЗК 0212020А	4
	3	КЗК 0212203А	Корпус подшипника	КЗК 0212020А	4
	4	КЗК 0212403А	Фланец	КЗК 0212020А	8
	5	КЗК 0212404	Шайба стопорная	КЗК 0212020А	4
	6	РСМ 8.01.38.602А	Вал коленчатый ведомый	КЗК 0212020А	1
	7	КЗК 0212605	Болт	КЗК 0212020А	12
8		Гайка М8-6G – 5915	КЗК 0212020А	12	



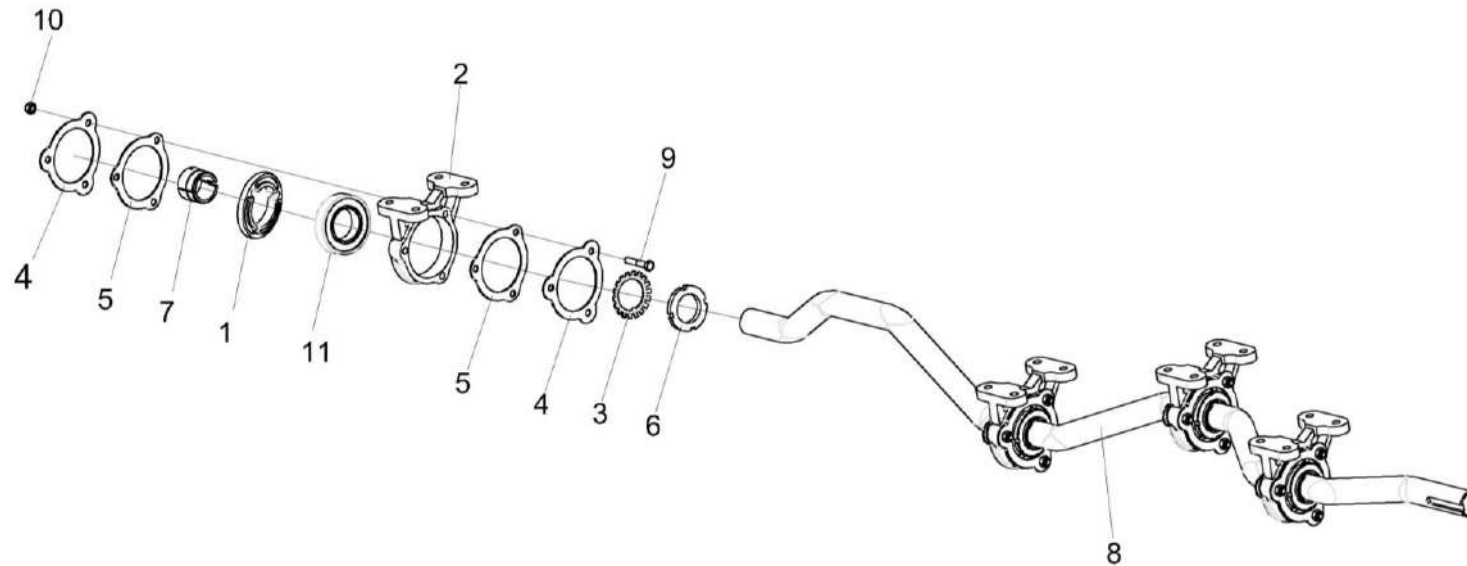


Рисунок 50 – Вал коленчатый ведомый КЗК-8А-0212080

КЗК-8-9-0100000 КДС (Версия 01)

№ рис	№ поз	Обозначение	Наименование	Куда входит	
				Обозначение	Кол. на 1 сб. ед.
<b>ВАЛ КОЛЕНЧАТЫЙ ВЕДОМЫЙ КЗК-8А-0212080 (рисунок 50)</b>					
<b>50</b>	1-11	КЗК-8А-0212080	Вал коленчатый ведомый	КЗК-8А-0212000-01	1
	1	КЗК 0212001	Амортизатор	КЗК-8А-0212080	4
	2	КЗК 0212203А	Корпус подшипника	КЗК-8А-0212080	4
	3	КЗК-8А-0212403	Шайба	КЗК-8А-0212080	4
	4	КЗК 0212403А	Фланец	КЗК-8А-0212080	8
	5	КЗК 0212404	Шайба стопорная	КЗК-8А-0212080	4
	6	КЗК-8А-0212601	Гайка	КЗК-8А-0212080	4
	7	КЗК-8А-0212602	Втулка закрепительная	КЗК-8А-0212080	4
	8	РСМ 8.01.38.602А	Вал коленчатый ведомый	КЗК-8А-0212080	1
	9	КЗК 0212605	Болт	КЗК-8А-0212080	12
	10		Гайка М8-6G – 5915	КЗК-8А-0212080	12
11		Подшипник 6209.К.ЕЕ	КЗК-8А-0212080	4	

КЗК-8-9-0100000 ҚДС (Версия 01)

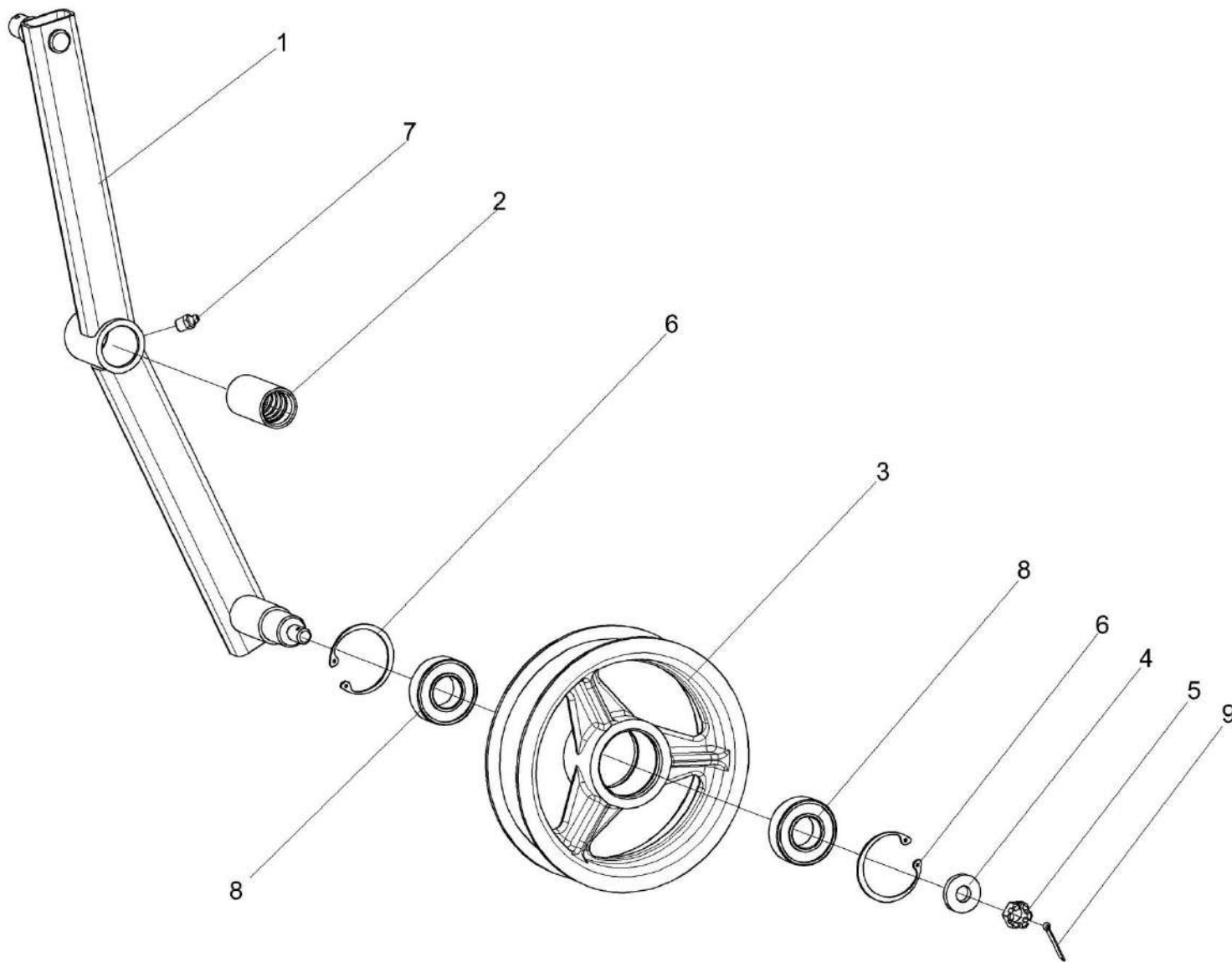


Рисунок 51 – Рычаг КЗК 0202400В

КЗК-8-9-0100000 КДС (Версия 01)

№ рис	№ поз	Обозначение	Наименование	Куда входит	
				Обозначение	Кол. на 1 сб. ед.
<b>РЫЧАГ КЗК 0202400В (рисунок 51)</b>					
51	1-9	КЗК 0202400В	Рычаг	КЗК-8-9-0202000-01	1
	1,2	КЗК 0202730	Рычаг	КЗК 0202400В	1
	1	КЗК 0202740	Рычаг	КЗК 0202730	1
	2	КЗК 0202119А	Втулка	КЗК 0202730	1
	3	КПР 6106101-02	Ролик	КЗК 0202400В	1
	4	ПКК 0100411А	Шайба	КЗК 0202400В	1
	5		Гайка М12-6G – 5919	КЗК 0202400В	1
	6		Кольцо В52 – 13943	КЗК 0202400В	2
	7		Масленка 1.2 – 19853	КЗК 0202400В	1
8		Подшипник 180205 – 8882	КЗК 0202400В	2	
9		Шплинт 3.2x25 – 397	КЗК 0202400В	1	

КЗК-8-9-0100000 КДС (Версия 01)

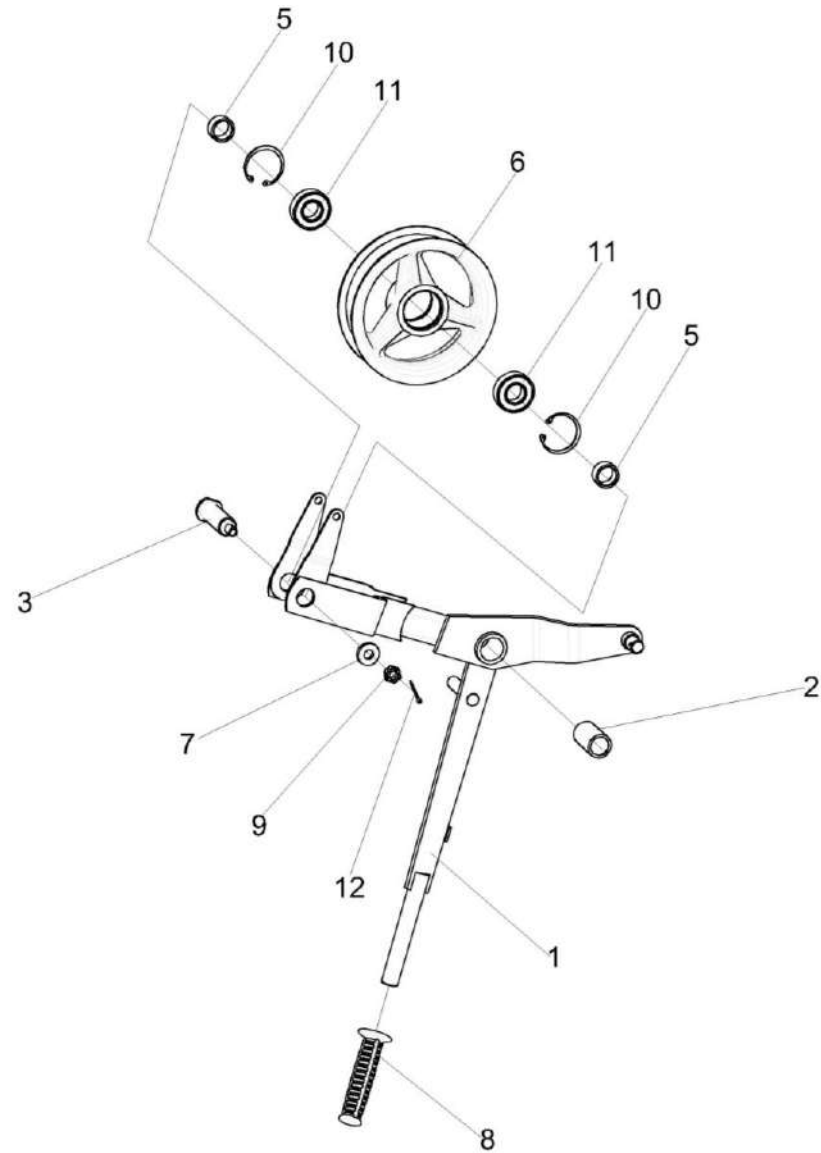


Рисунок 52 – Рычаг КЗК 0202410В

КЗК-8-9-0100000 КДС (Версия 01)

№ рис	№ поз	Обозначение	Наименование	Куда входит	
				Обозначение	Кол. на 1 сб. ед.
<b>РЫЧАГ КЗК 0202410В (рисунок 52)</b>					
<b>52</b>	1-12	КЗК 0202410В	Рычаг	КЗК-8-9-0202000-01	1
	1,2	КЗК 0202940В	Рычаг	КЗК 0202410В	1
	1	КЗК 0202950В	Рычаг	КЗК 0202940В	1
	2	КЗК 0202127	Втулка	КЗК 0202940В	1
	3	КЗК 0202645А или КЗК 0202645А-01	Ось	КЗК 0202410В	1
	5	КЗК 0202838 или КЗК 0202838-01 или КЗК 0202838-02 или КЗК 0202838-03	Втулка	КЗК 0202410В	2
	6	КПР 6106101-02	Ролик	КЗК 0202410В	1
	7	ПКК 0100411А	Шайба	КЗК 0202410В	1
	8		Рукоятка руля левая 3.115-34120	КЗК 0202410В	1
	9		Гайка М12-6G – 5919	КЗК 0202410В	1
	10		Кольцо В52 – 13943	КЗК 0202410В	2
	11		Подшипник 180205 – 8882	КЗК 0202410В	2
	12		Шплинт 3,2x25 – 397	КЗК 0202410В	1

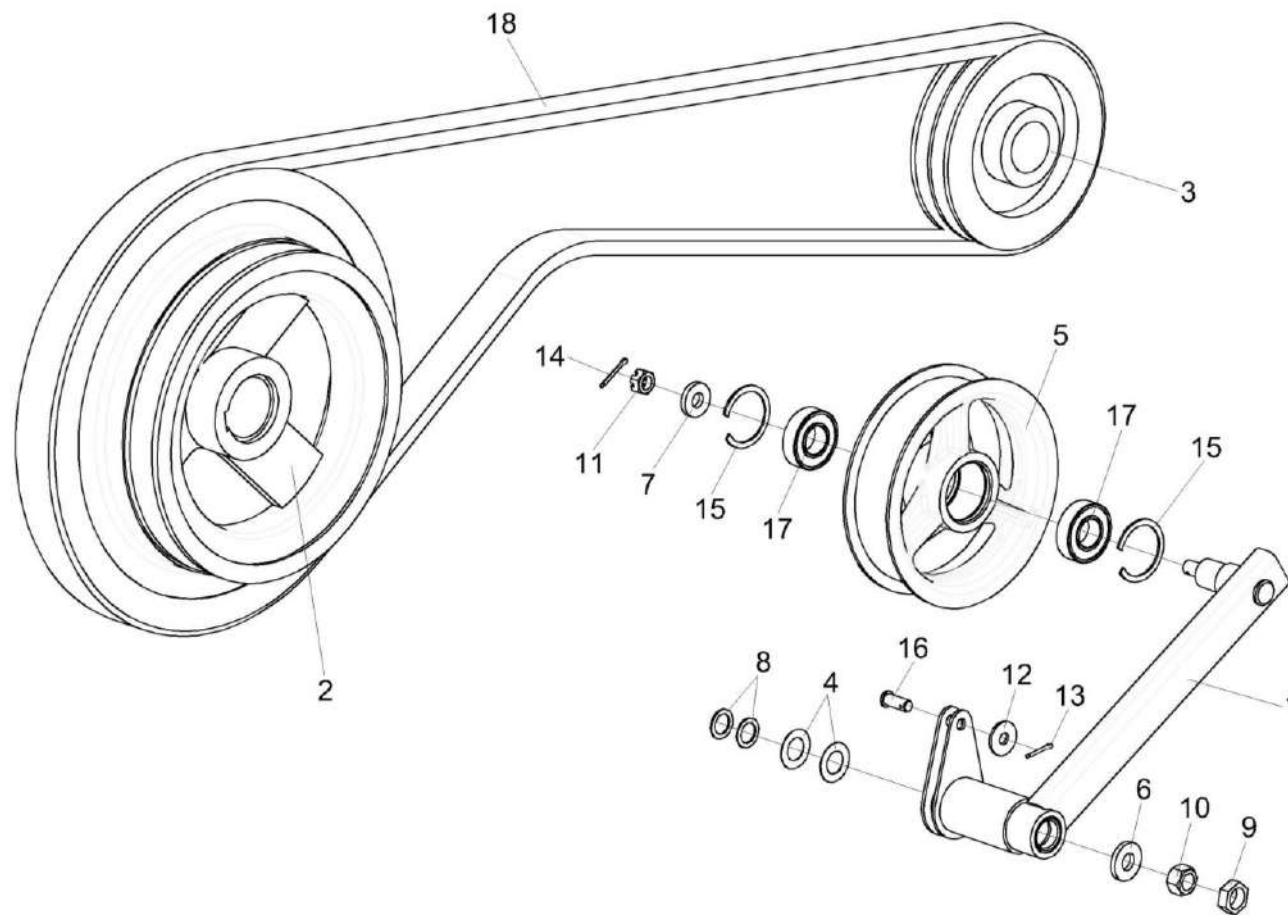


Рисунок 53 – Установка рычага КЗК-12-0202820

КЗК-8-9-0100000 КДС (Версия 01)

№ рис	№ поз	Обозначение	Наименование	Куда входит	
				Обозначение	Кол. на 1 сб. ед.
<b>УСТАНОВКА РЫЧАГА КЗК-12-0202820 (рисунок 53)</b>					
53	1-18	КЗК-8-9-0202000-01	Очистка	КЗК-8-9-0100000	1
				КЗК-8-9-0100000-01	1
				КЗК-8-9-0100000-02	1
	1,5,7,11, 14,15,17	КЗК-12-0202820	Рычаг	КЗК-8-9-0202000-01	1
	1	КЗК-12-0202830	Рычаг	КЗК-12-0202820	1
	2	КЗК-5-4-0202120	Шкив	КЗК-8-9-0202000-01	1
	3	КЗК 0202108А	Шкив	КЗК-8-9-0202000-01	1
	4	КИС 0100406	Прокладка	КЗК-8-9-0202000-01	56 наиб. кол.
	5	КПР 6106101-02	Ролик	КЗК-12-0202820	1
	6	КСН 0100636-03	Шайба	КЗК-8-9-0202000-01	1
	7	ПКК 0100411А	Шайба	КЗК-12-0202820	1
	8	ПКК 0100441	Шайба	КЗК-8-9-0202000-01	40 наиб. кол.
9		Гайка М20х1,5-6G – 2526	КЗК-8-9-0202000-01	4	
10		Гайка М20х1,5-6G – 5915	КЗК-8-9-0202000-01	4	
11		Гайка М12-6G – 5919	КЗК-12-0202820	1	
12		Шайба С 10.01 – 6958	КЗК-8-9-0202000-01	44	



КЗК-8-9-0100000 КДС (Версия 01)

№ рис	№ поз	Обозначение	Наименование	Куда входит	
				Обозначение	Кол. на 1 сб. ед.
53	13		Шплинт 3,2x20 – 397	КЗК-8-9-0202000-01	1
	14		Шплинт 3,2x25 – 397	КЗК-12-0202820	1
	15		Кольцо В52 – 13943	КЗК-12-0202820	2
	16		Ось 6-10 b12x25 – 9650	КЗК-8-9-0202000-01	1
	17		Подшипник 180205 – 8882	КЗК-12-0202820	2
	18	ГДЗ_2506-03000-00012	Ремень 2 НВ 2907 La	КЗК-8-9-0202000-01	1

КЗК-8-9-0100000 КДС (Версия 01)

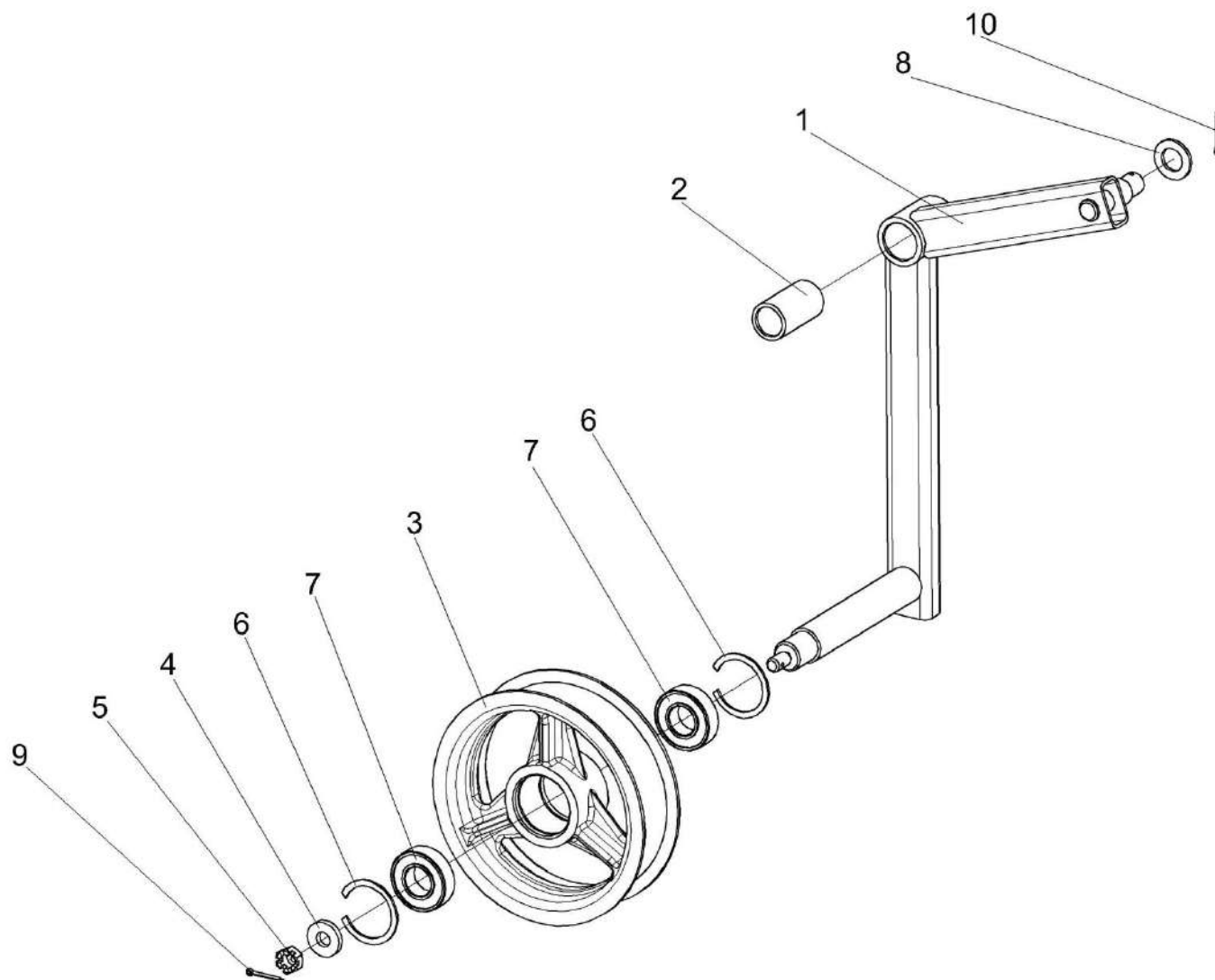


Рисунок 54 – Рычаг КЗК 0202440В

КЗК-8-9-0100000 КДС (Версия 01)

№ рис	№ поз	Обозначение	Наименование	Куда входит	
				Обозначение	Кол. на 1 сб. ед.
<b>РЫЧАГ КЗК 0202440В (рисунок 54)</b>					
<b>54</b>	1-7,9	КЗК 0202440В	Рычаг	КЗК-8-9-0202000-01	1
	1,2	КЗК 0202490В	Рычаг	КЗК 0202440В	1
	1	КЗК 0202550В	Рычаг	КЗК 0202490В	1
	2	КЗК 0202127	Втулка	КЗК 0202490В	1
	3	КПР 6106101-02	Ролик	КЗК 0202440В	1
	4	ПКК 0100411А	Шайба	КЗК 0202440В	1
	5		Гайка М12-6G – 5919	КЗК 0202440В	1
	6		Кольцо В52 – 13943	КЗК 0202440В	2
	7		Подшипник 180205 – 8882	КЗК 0202440В	2
	8		Шайба 20.01 – 9649	КЗК-8-9-0202000-01	6
9		Шплинт 3,2x25 – 397	КЗК 0202440В	1	
10		Шплинт 4x25 – 397	КЗК-8-9-0202000-01	9	

КЗК-8-9-0100000 КДС (Версия 01)

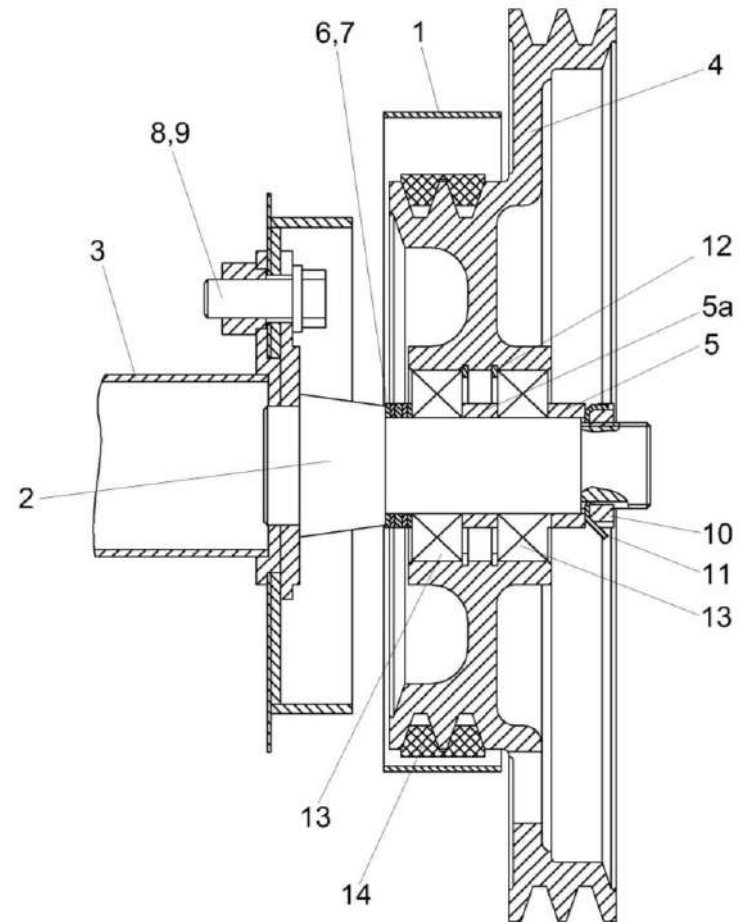


Рисунок 55 – Установка шкива КЗК-12-0202810А

КЗК-8-9-0100000 КДС (Версия 01)

№ рис	№ поз	Обозначение	Наименование	Куда входит	
				Обозначение	Кол. на 1 сб. ед.
<b>УСТАНОВКА ШКИВА КЗК-12-0202810А (рисунок 55)</b>					
55	1-14	КЗК-8-9-0202000-01	Очистка	КЗК-8-9-0100000	1
				КЗК-8-9-0100000-01	1
				КЗК-8-9-0100000-02	1
	4,5,12,13	КЗК-12-0202810А	Шкив	КЗК-8-9-0202000-01	1
	1	КЗК-12-0202980А	Кожух	КЗК-8-9-0202000-01	1
	2	КЗК 0202790Б	Ось	КЗК-8-9-0202000-01	1
	3	КЗК 0202270Б-01	Труба	КЗК-8-9-0202000-01	1
	4	КЗК-12-0202115А или КЗК-12-0202116	Шкив	КЗК-12-0202810А	1
	5	КЗК 0202818	Втулка	КЗК-8-9-0202000-01	1
	5а	КЗК-12-0202809	Втулка	КЗК-12-0202810А	1
	6	КИС 0124404	Шайба	КЗК-8-9-0202000-01	2 наиб. кол.
7	КИС 0143401	Шайба	КЗК-8-9-0202000-01	4 наиб. кол.	
8	КСН 0100636-02	Шайба	КЗК-8-9-0202000-01	36	
9		Болт М16-6ех40 – 7798	КЗК-8-9-0202000-01	15	
10		Гайка М36х1,5-6Н – 11871	КЗК-8-9-0202000-01	1	
11		Шайба Н.36.01 – 11872	КЗК-8-9-0202000-01	1	

КЗК-8-9-0100000 КДС (Версия 01)

№ рис	№ поз	Обозначение	Наименование	Куда входит	
				Обозначение	Кол. на 1 сб. ед.
55	12		Кольцо В90 – 13943	КЗК-12-0202810А	2
	13		Подшипник 6308-2RS1/С3 или Подшипник 6308DDUC3E или Подшипник 6308ЕЕС3	КЗК-12-0202810А	2
	14	ГДЗ_2506-03000-00164	Ремень 2 НВ 4812 La	КЗК-8-9-0202000-01	1

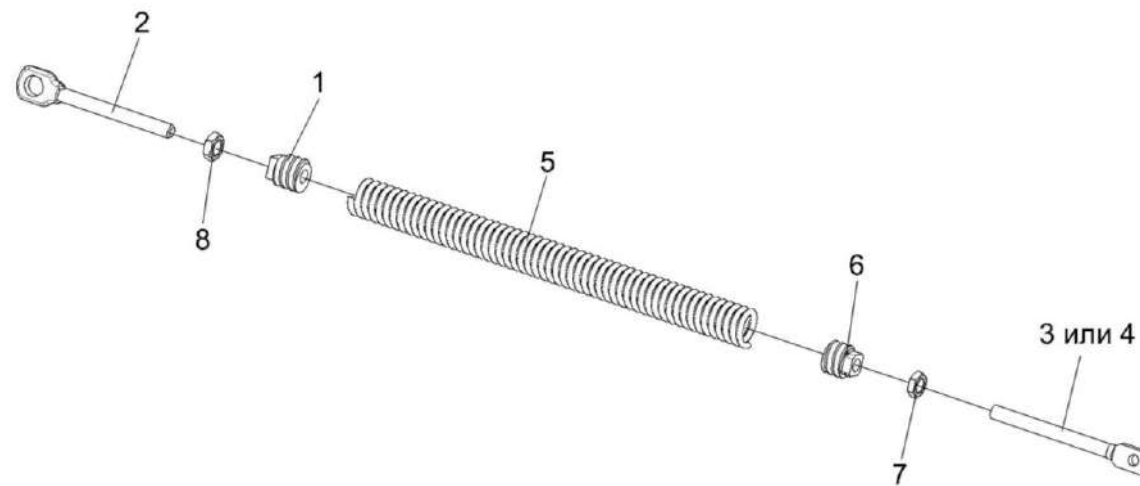


Рисунок 56 – Пружина КЗК 0202840А и КЗК 0202840А-01

КЗК-8-9-0100000 КДС (Версия 01)

№ рис	№ поз	Обозначение	Наименование	Куда входит	
				Обозначение	Кол. на 1 сб. ед.
<b>ПРУЖИНА КЗК 0202840А И КЗК 0202840А-01(рисунок 56)</b>					
<b>56</b>	1-3,5-8	КЗК 0202840А	Пружина	КЗК-8-9-0202000-01	1
	1,2,4-8	КЗК 0202840А-01	Пружина	КЗК-8-9-0202000-01	1
	1	КЗР 0202102	Пробка	КЗК 0202840А	1
				КЗК 0202840А-01	1
	2	КЗР 0202673-01	Зацеп	КЗК 0202840А	1
				КЗК 0202840А-01	1
	3	КЗР 0202683	Зацеп	КЗК 0202840А	1
	4	КЗР 0202683-02	Зацеп	КЗК 0202840А-01	1
5	КЗР 0222603А или КЗР 0222603А-02	Пружина	КЗК 0202840А	1	
			КЗК 0202840А-01	1	
6	КСН 0100107-03	Пробка	КЗК 0202840А	1	
			КЗК 0202840А-01	1	
7		Гайка М12-6G – 2526	КЗК 0202840А	1	
			КЗК 0202840А-01	1	
8		Гайка М12-LH-6G – 2526	КЗК 0202840А	1	
			КЗК 0202840А-01	1	



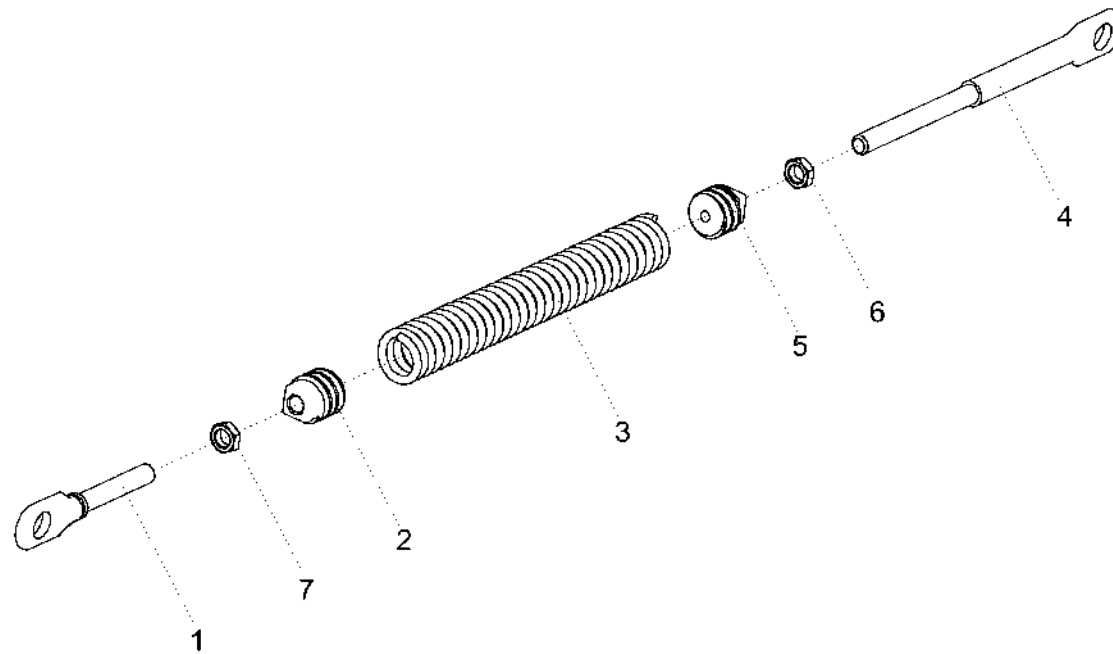


Рисунок 57 – Пружина КЗК 0202850А-02 (изображено) и КЗК 0202850А-03 (зеркальное отражение)

КЗК-8-9-0100000 КДС (Версия 01)

№ рис	№ поз	Обозначение	Наименование	Куда входит	
				Обозначение	Кол. на 1 сб. ед.
<b>ПРУЖИНА КЗК 0202850А-02 (изображено) и КЗК 0202850А-03 (зеркальное отражение) (рисунок 57)</b>					
<b>57</b>	1-7	КЗК 0202850А-02	Пружина	КЗК-8-9-0202000-01	1
	1-7	КЗК 0202850А-03	Пружина	КЗК-8-9-0202000-01	1
	1	КЗК 0202683	Зацеп	КЗК 0202850А-02	1
				КЗК 0202850А-03	1
	2	КЗР 0202105	Пробка	КЗК 0202850А-02	1
				КЗК 0202850А-03	1
	3	КЗР 0202621А или КЗР 0202621А-01	Пружина	КЗК 0202850А-02	1
				КЗК 0202850А-03	1
	4	КЗР 0202673-01	Зацеп	КЗК 0202850А-02	1
				КЗК 0202850А-03	1
5	КПР 6108101	Пробка	КЗК 0202850А-02	1	
			КЗК 0202850А-03	1	
6		Гайка М12-6G – 2526	КЗК 0202850А-02	1	
			КЗК 0202850А-03	1	
7		Гайка М12-LH-6G – 2526	КЗК 0202850А-02	1	
			КЗК 0202850А-03	1	

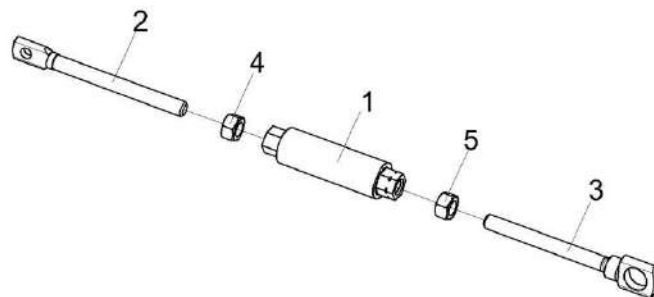


Рисунок 58 – Стяжка КЗК 0202990А

№ рис	№ поз	Обозначение	Наименование	Куда входит	
				Обозначение	Кол. на 1 сб. ед.
<b>СТЯЖКА КЗК 0202990А (рисунок 58)</b>					
<b>58</b>	1-5	КЗК 0202990А	Стяжка	КЗК-8-9-0202000-01	1
	1	КЗР 0202370А	Муфта	КЗК 0202990А	1
	2	КЗР 0202622Б	Зацеп	КЗК 0202990А	1
	3	КЗР 0202673-01	Зацеп	КЗК 0202990А	1
	4		Гайка М12-6G – 5915	КЗК 0202990А	1
	5		Гайка М12-LH-6G – 5915	КЗК 0202990А	1

КЗК-8-9-0100000 КДС (Версия 01)

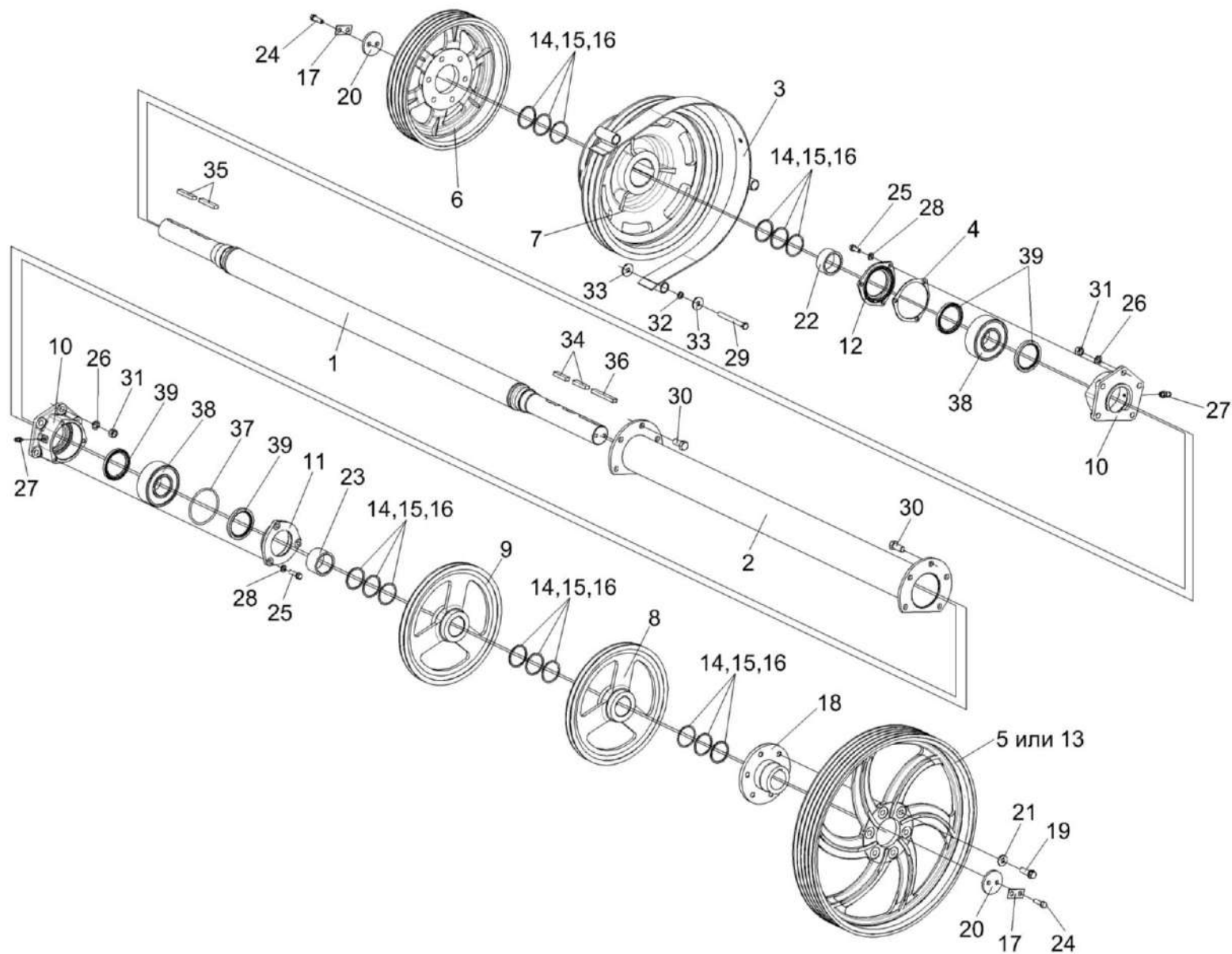


Рисунок 59 – Установка шкивов КЗК 0202860А и КЗК 0202103Б

КЗК-8-9-0100000 КДС (Версия 01)

№ рис	№ поз	Обозначение	Наименование	Куда входит	
				Обозначение	Кол. на 1 сб. ед.
<b>УСТАНОВКА ШКИВОВ КЗК 0202860А И КЗК 0202103Б (рисунок 59)</b>					
59	1-39	КЗК-8-9-0202000-01	Очистка	КЗК-8-9-0100000	1
				КЗК-8-9-0100000-01	1
				КЗК-8-9-0100000-02	1
	5,13, 18,19,21	КЗК 0202860А	Шкив	КЗК-8-9-0202000-01	1
	1	КЗК 0202530Б	Вал	КЗК-8-9-0202000-01	1
	2	КЗК 0202540А	Труба распорная	КЗК-8-9-0202000-01	1
	3	КЗК 0202970А	Кожух	КЗК-8-9-0202000-01	1
	4	КЗК 0202003	Прокладка	КЗК-8-9-0202000-01	1
	5	КЗК 0202004	Шкив	КЗК 0202860А	1
	6	КЗК 0202103Б	Шкив	КЗК-8-9-0202000-01	1
	7	КЗК 0202104Б	Шкив	КЗК-8-9-0202000-01	1
	8	КЗК 0202105А	Шкив	КЗК-8-9-0202000-01	1
	9	КЗК 0202105А-01	Шкив	КЗК-8-9-0202000-01	1
10	КЗК 0202116	Корпус	КЗК-8-9-0202000-01	2	
11	КЗК 0202117А	Крышка	КЗК-8-9-0202000-01	1	
12	КЗК 0202118	Крышка	КЗК-8-9-0202000-01	1	
13	КЗК 0202125	Шкив	КЗК 0202860А	1	

КЗК-8-9-0100000 КДС (Версия 01)

№ рис	№ поз	Обозначение	Наименование	Куда входит	
				Обозначение	Кол. на 1 сб. ед.
59	14	КЗК 0202443А	Шайба	КЗК-8-9-0202000-01	20 наиб. кол.
	15	КЗК 0202443А-01	Шайба	КЗК-8-9-0202000-01	10 наиб. кол.
	16	КЗК 0202443А-02	Шайба	КЗК-8-9-0202000-01	20 наиб. кол.
	17	КЗК 0202485А	Шайба	КЗК-8-9-0202000-01	2
	18	КЗК 0202636А	Ступица	КЗК 0202860А	1
	19	КЗК 0202641	Болт	КЗК 0202860А	6
	20	КЗК 0202653	Шайба	КЗК-8-9-0202000-01	2
	21	КЗР 0202674А	Шайба	КЗК 0202860А	6
	22	КЗК 0202851	Втулка	КЗК-8-9-0202000-01	1
	23	КЗК 0202851-01	Втулка	КЗК-8-9-0202000-01	1
	24	КЗР 0202608Б	Болт	КЗК-8-9-0202000-01	6
	25	КПТ 0100612А-01	Болт	КЗК-8-9-0202000-01	14
	26	КСН 0100636-02	Шайба	КЗК-8-9-0202000-01	36
	27	ПКК 0100614	Штуцер	КЗК-8-9-0202000-01	2
	28	УЭС 0100607	Шайба	КЗК-8-9-0202000-01	31
	29		Болт М10-6ех90 – 7796	КЗК-8-9-0202000-01	9
	30		Болт М16х1,5-6ех55 – 7798	КЗК-8-9-0202000-01	10

КЗК-8-9-0100000 КДС (Версия 01)

№ рис	№ поз	Обозначение	Наименование	Куда входит	
				Обозначение	Кол. на 1 сб. ед.
59	31		Гайка М16х1,5-6G – 5915	КЗК-8-9-0202000-01	22
	32		Шайба 10Т 65Г – 6402	КЗК-8-9-0202000-01	22
	33		Шайба С 10.01 – 6958	КЗК-8-9-0202000-01	44
	34		Шпонка 2-18х11х45 – 23360	КЗК-8-9-0202000-01	2
	35		Шпонка 2-18х11х80 – 23360	КЗК-8-9-0202000-01	2
	36		Шпонка 2-18х11х90 – 23360	КЗК-8-9-0202000-01	1
	37		Кольцо 114-120-36-2-2 18829 / 9833	КЗК-8-9-0202000-01	1
	38		Подшипник 3513Н – 5721	КЗК-8-9-0202000-01	2
	39		Манжета 2.2-75х100-1 – 8752	КЗК-8-9-0202000-01	4

КЗК-8-9-0100000 КДС (Версия 01)

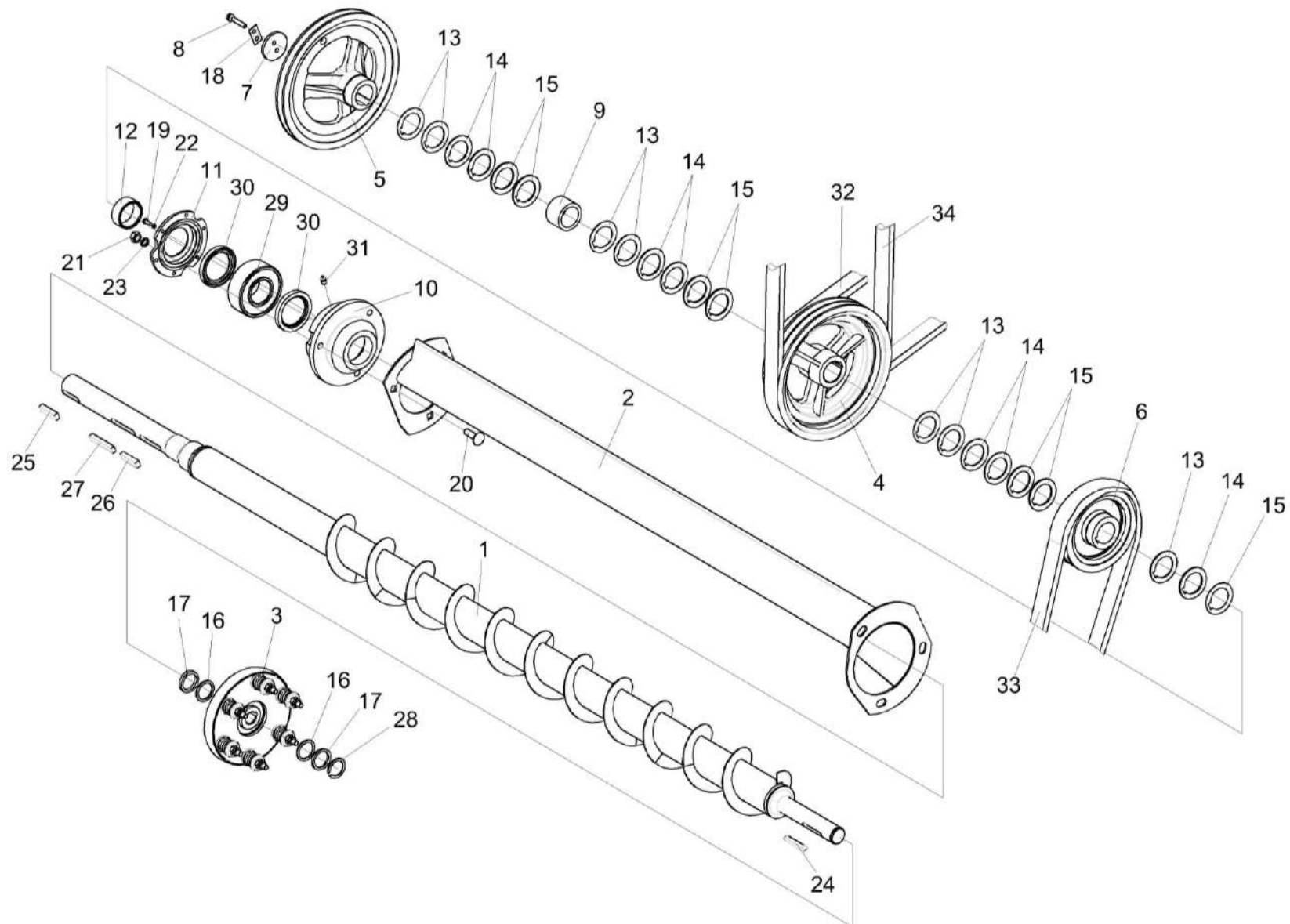


Рисунок 60 – Установка шкивов на шнек распределительный КЗК-8-9-0202770



КЗК-8-9-0100000 КДС (Версия 01)

№ рис	№ поз	Обозначение	Наименование	Куда входит	
				Обозначение	Кол. на 1 сб. ед.
<b>УСТАНОВКА ШКИВОВ НА ШНЕК РАСПРЕДЕЛИТЕЛЬНЫЙ КЗК-8-9-0202770 (рисунок 60)</b>					
60	1-34	КЗК-8-9-0202000-01	Очистка	КЗК-8-9-0100000	1
				КЗК-8-9-0100000-01	1
				КЗК-8-9-0100000-02	1
	1	КЗК-8-9-0202770	Шнек распределительный	КЗК-8-9-0202000-01	1
	2	КЗК 0202780Б	Поддон	КЗК-8-9-0202000-01	1
	3	КЗК-8-9-0219020	Муфта фрикционная	КЗК-8-9-0202000-01	1
	4	КЗК 0202101А	Шкив	КЗК-8-9-0202000-01	1
	5	КЗК 0202102Б	Шкив	КЗК-8-9-0202000-01	1
	6	КЗК 0202108А	Шкив	КЗК-8-9-0202000-01	1
	7	КЗК 0202668	Шайба	КЗК-8-9-0202000-01	1
	8	КЗК 0202669	Болт	КЗК-8-9-0202000-01	2
	9	КЗК 0202801А	Втулка	КЗК-8-9-0202000-01	1
	10	КЗР 0218101	Корпус	КЗК-8-9-0202000-01	1
	11	КЗР 0218102А	Крышка	КЗК-8-9-0202000-01	1
	12	КЗР 0218653Б	Втулка	КЗК-8-9-0202000-01	1
13	КЗС 0202431А	Шайба	КЗК-8-9-0202000-01	9	
				наиб. кол.	
14	КЗС 0202431А-01	Шайба	КЗК-8-9-0202000-01	5	
				наиб. кол.	
15	КЗС 0202431А-02	Шайба	КЗК-8-9-0202000-01	9	
				наиб. кол.	

КЗК-8-9-0100000 КДС (Версия 01)

№ рис	№ поз	Обозначение	Наименование	Куда входит	
				Обозначение	Кол. на 1 сб. ед.
60	16	КИЛ 0116445	Кольцо	КЗК-8-9-0202000-01	10 наиб. кол.
	17	КИС 0614404А	Прокладка	КЗК-8-9-0202000-01	16 наиб. кол.
	18	ПКК 0135404А	Планка	КЗК-8-9-0202000-01	1
	19		Болт М6-6ех16 – 7798	КЗК-8-9-0202000-01	6
	20		Болт М12-6ех40 – 7802	КЗК-8-9-0202000-01	3
	21		Гайка М12-6G – 5915	КЗК-8-9-0202000-01	41
	22		Шайба 6Т 65Г – 6402	КЗК-8-9-0202000-01	6
	23		Шайба 12Т 65Г – 6402	КЗК-8-9-0202000-01	70
	24		Шпонка 10х8х70 – 23360	КЗК-8-9-0202000-01	1
	25		Шпонка 2-14х9х40 – 23360	КЗК-8-9-0202000-01	1
	26		Шпонка 2-14х9х56 – 23360	КЗК-8-9-0202000-01	1
	27		Шпонка 2-14х9х63 – 23360	КЗК-8-9-0202000-01	1
	28		Кольцо В25 – 13942	КЗК-8-9-0202000-01	4
	29		Подшипник 53610 – 24696	КЗК-8-9-0202000-01	1
	30		Манжета 1.2-60х85-1 – 8752	КЗК-8-9-0202000-01	2
	31		Масленка 1.2 – 19853	КЗК-8-9-0202000-01	3
32	Ремень 2 НВ 1912 La		КЗК-8-9-0202000-01	1	
33	Ремень 2 НВ 2907 La	КЗК-8-9-0202000-01	1		
34	Ремень 2 НВ 3110 La	КЗК-8-9-0202000-01	1		

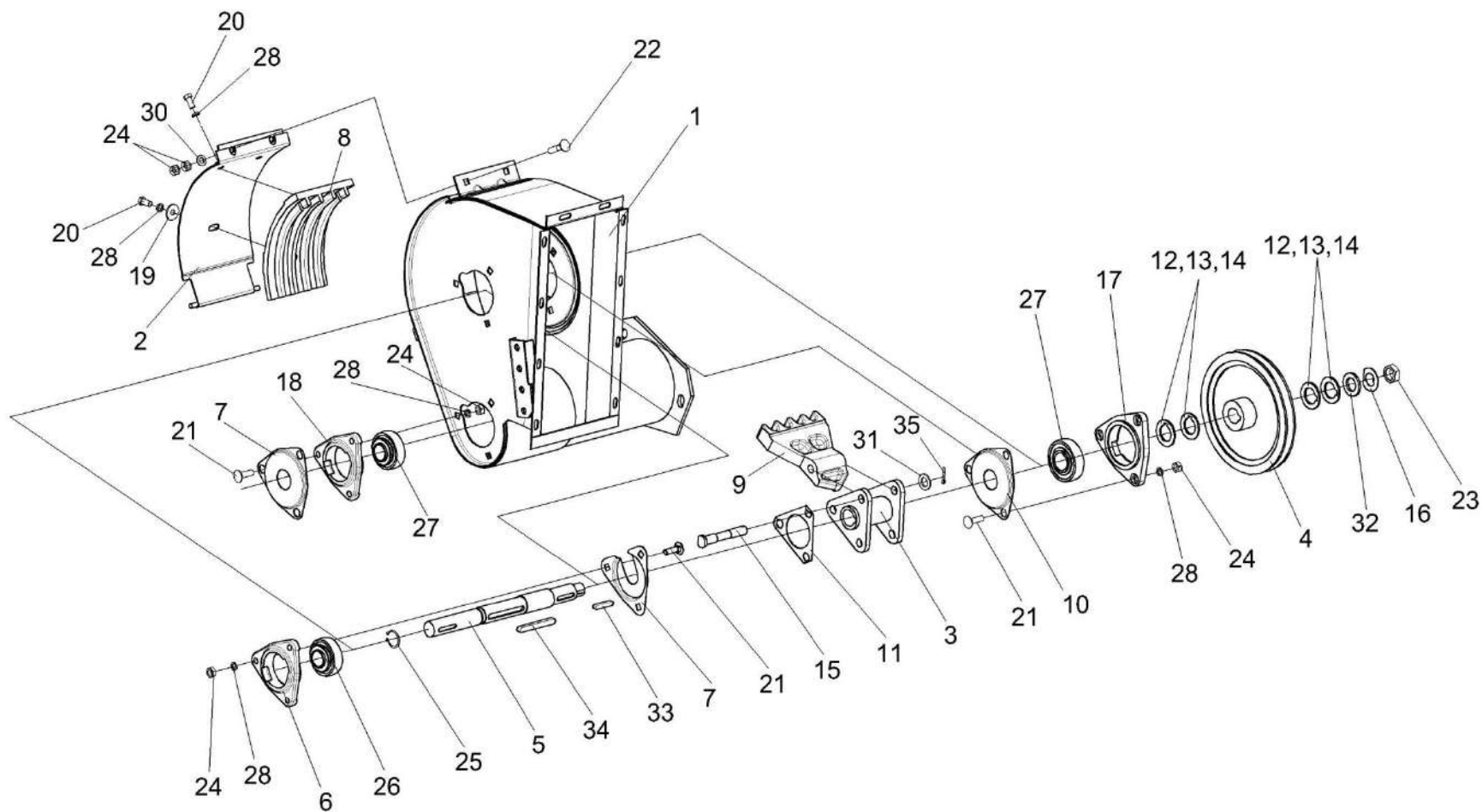


Рисунок 61 – Устройство домолачивающее КЗК 0207000В

КЗК-8-9-0100000 КДС (Версия 01)

№ рис	№ поз	Обозначение	Наименование	Куда входит	
				Обозначение	Кол. на 1 сб. ед.
<b>УСТРОЙСТВО ДОМОЛАЧИВАЮЩЕЕ КЗК 0207000В (рисунок 61)</b>					
61	1-35	КЗК 0207000В	Устройство домолачивающее	КЗК-8-9-0202000-01	1
	2,8,20,28,29	КЗР 0207050А	Поддон	КЗК 0207000В	1
	3,9,11, 15,31,35	КЗР 0207100А	Ротор	КЗК 0207000В	1
	1	КЗК 0207110А	Корпус	КЗК 0207000В	1
	2	КЗР 0207060А	Обечайка	КЗР 0207050А	1
	3	КЗР 0207110А	Опора	КЗР 0207100А	1
	4	КЗК 0207204Б	Шкив	КЗК 0207000В	1
	5	КЗК 0207609	Вал	КЗК 0207000В	1
	6	КЗР 0101106	Корпус подшипника	КЗК 0207000В	1
	7	КЗР 0206432А	Крышка	КЗК 0207000В	2
	8	КЗР 0207201А	Дека	КЗР 0207050А	1
	9	КЗР 0207228	Лопасть	КЗР 0207100А	3
	10	КЗР 0207422А	Крышка	КЗК 0207000В	1
	11	КЗР 0207424А	Пластина стопорная	КЗР 0207100А	1
	12	КЗР 0207426А	Шайба	КЗК 0207000В	5
	13	КЗР 0207426А-01	Шайба	КЗК 0207000В	5
	14	КЗР 0207426А-02	Шайба	КЗК 0207000В	1
	15	КЗР 0207603А	Ось	КЗР 0207100А	3

КЗК-8-9-0100000 КДС (Версия 01)

№ рис	№ поз	Обозначение	Наименование	Куда входит	
				Обозначение	Кол. на 1 сб. ед.
61	16	ПКК 0100816	Шайба	КЗК 0207000В	1
	17	КИС 0900101А-03	Корпус подшипника	КЗК 0207000В	1
	18	КИС 0900101А-04	Корпус подшипника	КЗК 0207000В	1
	19	КЗР 0221417	Шайба	КЗР 0207050А	3
	20		Болт М10-6х20 – 7796	КЗР 0207050А	3
	21		Болт М10-6х35 – 7802	КЗК 0207000В	9
	22		Болт М10-6х45 – 7802	КЗК 0207000В	2
	23		Гайка М27Х1,5-6Н.05 – 11871	КЗК 0207000В	2
	24		Гайка М10-6G – 5915	КЗК 0207000В	13
	25		Кольцо В32 – 13940	КЗК 0207000В	1
	26		Подшипник 1680206ЕК10Т2С17	КЗК 0207000В	1
	27		Подшипник 1680207ЕК10Т2С17	КЗК 0207000В	2
	28		Шайба 10Т 65Г – 6402	КЗК 0207000В КЗР 0207050А	9 3
	30		Шайба С.10.01 – 11371	КЗК 0207000В	2
	31		Шайба С.16.01 – 11371	КЗР 0207100А	3
	32	КИС 0102468	Шайба	КЗК 0207000В	1
	33		Шпонка 8х7х45 – 23360	КЗК 0207000В	1
34		Шпонка 10х8х90 – 23360	КЗК 0207000В	1	
35		Шплинт 4х28 – 397	КЗР 0207100А	3	

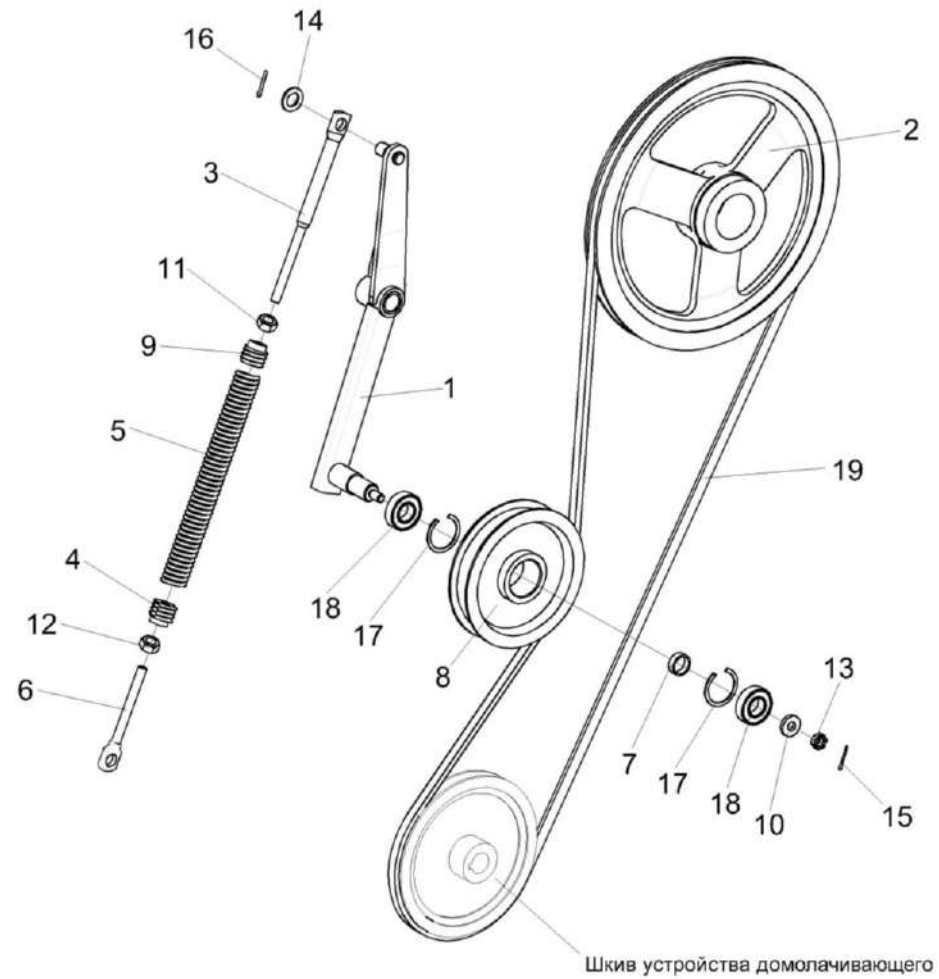


Рисунок 62 – Установка привода устройства домолачивающего

КЗК-8-9-0100000 КДС (Версия 01)

№ рис	№ поз	Обозначение	Наименование	Куда входит	
				Обозначение	Кол. на 1 сб. ед.
<b>УСТАНОВКА ПРИВОДА УСТРОЙСТВА ДОМОЛАЧИВАЮЩЕГО (рисунок 62)</b>					
62	1-19	КЗК-8-9-0202000-01	Очистка	КЗК-8-9-0100000	1
				КЗК-8-9-0100000-01	1
				КЗК-8-9-0100000-02	1
	1,7,8,10, 13,15,17-18	КЗК-8-0202420	Рычаг	КЗК-8-9-0202000-01	1
	3-6,9,11,12	КЗК 0202850А-03	Пружина	КЗК-8-9-0202000-01	1
	1	КЗК-8-0202470	Рычаг	КЗК-8-0202420	1
	2	КЗК 0202105А	Шкив	КЗК-8-9-0202000-01	1
	3	КЗК 0202683	Зацеп	КЗК 0202850А-01	1
	4	КЗР 0202105	Пробка	КЗК 0202850-01	1
	5	КЗР 0202621А или КЗР 0202621А-01	Пружина	КЗК 0202850-01	1
	6	КЗР 0202673-01	Зацеп	КЗК 0202850-01	1
	7	КЗР 0202825-08	Втулка	КЗК-8-0202420	1
8	КЗР 0225201Б	Ролик	КЗК-8-0202420	1	
9	КПР 6108101	Пробка	КЗК 0202850-01	1	
10	ПКК 0100411А	Шайба	КЗК-8-0202420	1	
11		Гайка М12-6G – 2526	КЗК 0202850-01	1	
12		Гайка М12LH-6G – 2526	КЗК 0202850-01	1	

КЗК-8-9-0100000 КДС (Версия 01)

№ рис	№ поз	Обозначение	Наименование	Куда входит	
				Обозначение	Кол. на 1 сб. ед.
62	13		Гайка М12-6G – 5919	КЗК-8-0202420	1
	14		Шайба С.18.01 – 11371	КЗК-8-9-0202000-01	58
	15		Шплинт 3,2x25 – 397	КЗК-8-0202420	1
	16		Шплинт 4x25 – 397	КЗК-8-9-0202000-01	9
	17		Кольцо В52 – 13943	КЗК-8-0202420	2
	18		Подшипник 180205 – 8882	КЗК-8-0202420	2
	19		Ремень НВ 2990	КЗК-8-9-0202000-01	1



КЗК-8-9-0100000 КДС (Версия 01)

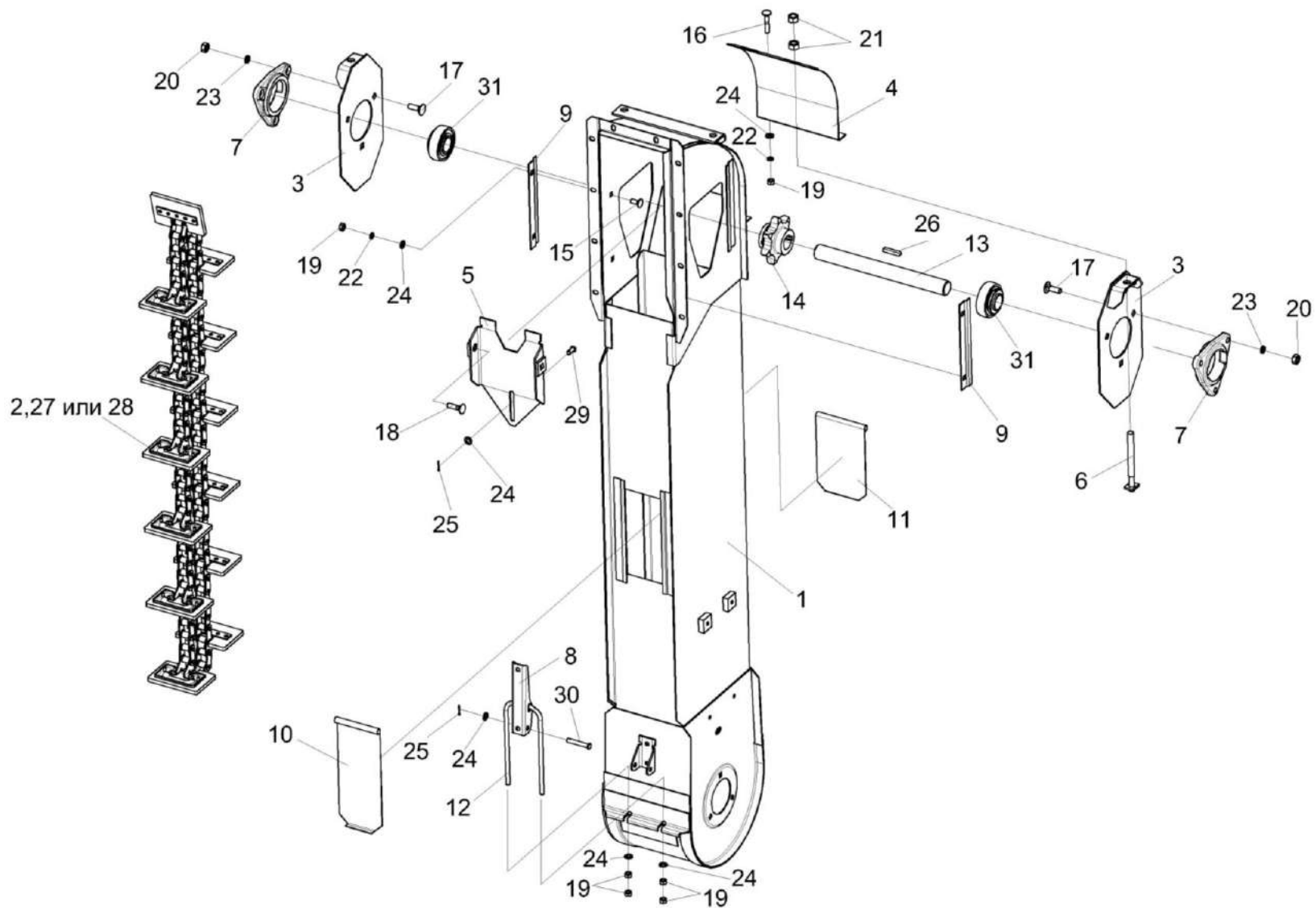


Рисунок 63 – Элеватор колосовой КЗК 0208000Б-03

КЗК-8-9-0100000 КДС (Версия 01)

№ рис	№ поз	Обозначение	Наименование	Куда входит	
				Обозначение	Кол. на 1 сб. ед.
<b>ЭЛЕВАТОР КОЛОСОВОЙ КЗК 0208000Б-03 (рисунок 63)</b>					
<b>63</b>	1-31	КЗК 0208000Б-03	Элеватор колосовой	КЗК-8-9-0202000-01	1
	1	КЗК 0208010Б-03	Корпус	КЗК 0208000Б-03	1
	2	КЗР 0208080Г	Цепь элеватора	КЗК 0208000Б-03	1
	3	КЗР 0208070Б	Пластина	КЗК 0208000Б-03	2
	4	КЗР 0208090Б	Крышка	КЗК 0208000Б-03	1
	5	КЗР 0208120Б	Вставка	КЗК 0208000Б-03	1
	6	КЗР 0208240	Тяга	КЗК 0208000Б-03	2
	7	КЗР 0101106	Корпус подшипника	КЗК 0208000Б-03	2
	8	КЗР 0208432А	Рычаг защелки	КЗК 0208000Б-03	1
	9	КЗР 0208433А	Накладка	КЗК 0208000Б-03	2
	10	КЗР 0208441А	Крышка	КЗК 0208000Б-03	1
	11	КЗР 0208442	Крышка	КЗК 0208000Б-03	1
	12	КЗР 0208601А	Скоба защелки	КЗК 0208000Б-03	1
	13	КЗР 0208604Б	Вал	КЗК 0208000Б-03	1
	14	КЗР 0218604Г-01	Звездочка	КЗК 0208000Б-03	1
	15		Болт М8-6х20 – 7802	КЗК 0208000Б-03	4
16		Болт М8-6х40 – 7802	КЗК 0208000Б-03	2	

КЗК-8-9-0100000 КДС (Версия 01)

№ рис	№ поз	Обозначение	Наименование	Куда входит	
				Обозначение	Кол. на 1 сб. ед.
63	17		Болт М10-6ех30 – 7802	КЗК 0208000Б-03	4
	18		Болт М10-6ех40 – 7802	КЗК 0208000Б-03	2
	19		Гайка М8-6G – 5915	КЗК 0208000Б-03	12
	20		Гайка М10-6G – 5915	КЗК 0208000Б-03	6
	21		Гайка М12-6G – 5915	КЗК 0208000Б-03	4
	22		Шайба 8Т 65Г – 6402	КЗК 0208000Б-03	4
	23		Шайба 10Т 65Г – 6402	КЗК 0208000Б-03	6
	24		Шайба С.8.01 – 11371	КЗК 0208000Б-03	10
	25		Шплинт 2х16 – 397	КЗК 0208000Б-03	2
	26		Шпонка 8х7х40 – 23360	КЗК 0208000Б-03	1
	27		Звено С-ТРД-38-56 или Звено С-ТРД-38-5600	КЗК 0208000Б-03	1
	28		Звено С-ТРДУ-38-5600	КЗК 0208000Б-03	1
	29		Ось 6-8 b12x18 – 9650	КЗК 0208000Б-03	1
	30		Ось 6-8 b12x50 – 9650	КЗК 0208000Б-03	1
	31		Подшипник 1680206ЕК10Т2С17	КЗК 0208000Б-03	2

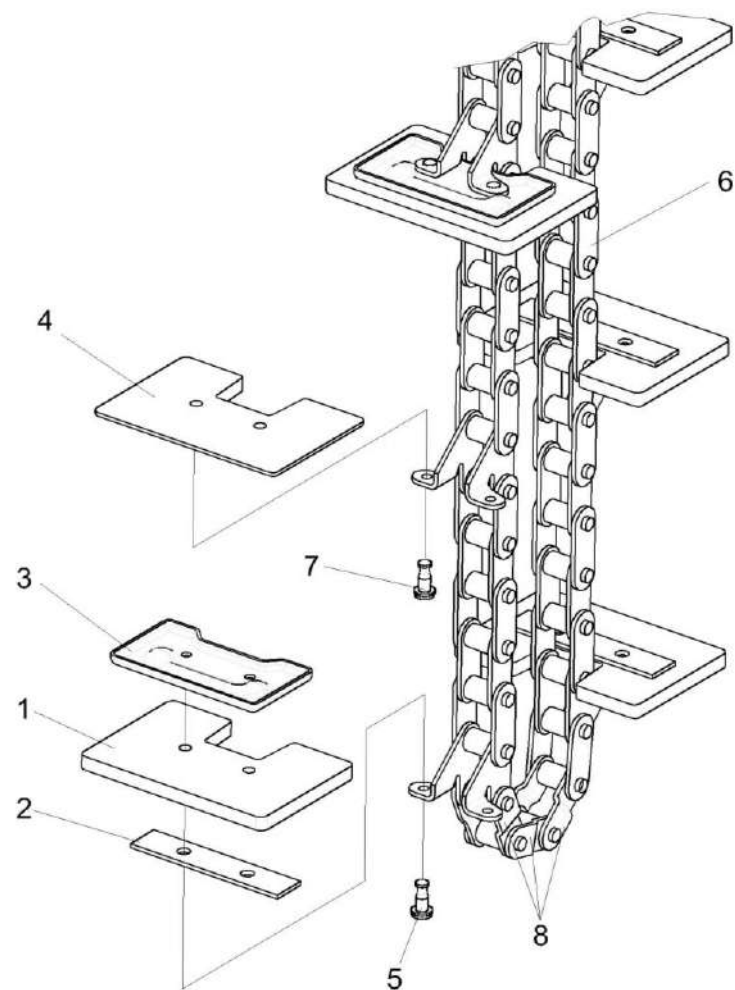


Рисунок 64 – Цепь элеватора КЗР 0208080Г

КЗК-8-9-0100000 КДС (Версия 01)

№ рис	№ поз	Обозначение	Наименование	Куда входит	
				Обозначение	Кол. на 1 сб. ед.
<b>ЦЕПЬ ЭЛЕВАТОРА КЗР 0208080Г (рисунок 64)</b>					
<b>64</b>	1-8	КЗР 0208080Г	Цепь элеватора	КЗК 0208000Б-03	1
	1	КЗК 0214002-01	Скребок	КЗР 0208080Г	12
	2	КЗК-14-0214461	Накладка	КЗР 0208080Г	12
	3	КЗР 0208467	Накладка	КЗР 0208080Г	12
	4	КЗР 0208466	Чистик	КЗР 0208080Г	1
	5	КЗР 0106607Б-01 и КЗК 0214803	Заклепка и Втулка	КЗР 0208080Г	24
	6	ЦЕП 0004385 или  ЦЕП 0004106 или  ЦЕП 0004449	Цепь Цепь ТРД-38-56-2-2-6-6 L=2774 мм (73 зв.) или Цепь Цепь ТРДУ-38-5600-2-2-6-6 L=2774 мм (73 зв.) или Цепь Цепь ТРД-38-5600-2-2-6-6 L=2774 мм (73 зв.)	КЗР 0208080Г	1
	7		Заклепка 6x16 – 10299	КЗР 0208080Г	2
8		Звено П-ТРД-38-56 или Звено П-ТРДУ-38-5600 или Звено П-ТРД-38-5600	КЗР 0208080Г	3	

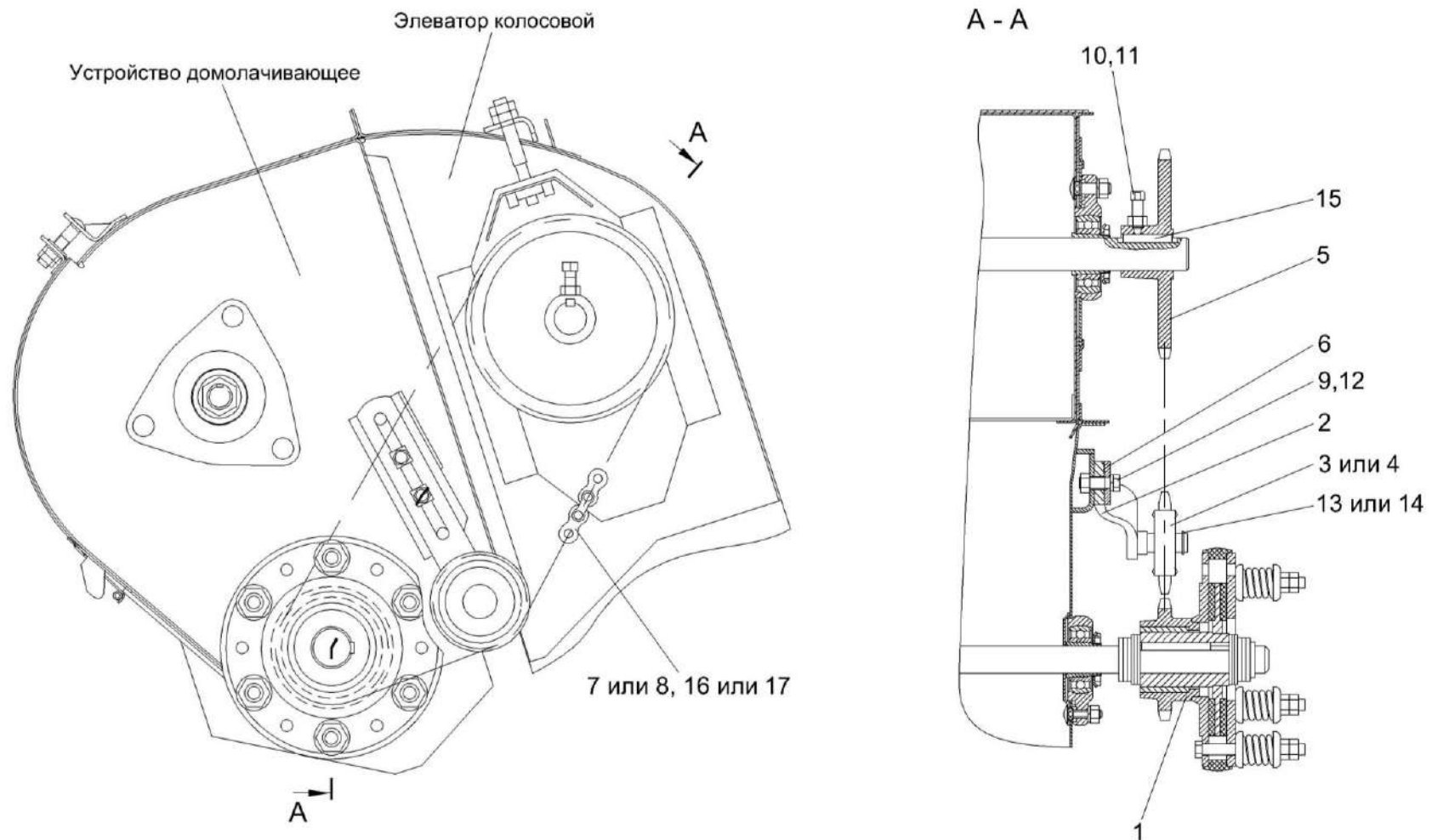


Рисунок 65 – Установка цепного привода элеватора колосового

КЗК-8-9-0100000 КДС (Версия 01)

№ рис	№ поз	Обозначение	Наименование	Куда входит	
				Обозначение	Кол. на 1 сб. ед.
<b>УСТАНОВКА ЦЕПНОГО ПРИВОДА ЭЛЕВАТОРА КОЛОСОВОГО (рисунок 65)</b>					
65	1-17	КЗК-8-9-0202000-01	Очистка	КЗК-8-9-0100000	1
				КЗК-8-9-0100000-01	1
				КЗК-8-9-0100000-02	1
	2-4,13,14	КЗР 0202480	Устройство натяжное	КЗК-8-9-0202000-01	1
	1	КЗК-8-9-0219020	Муфта фрикционная	КЗК-8-9-0202000-01	1
	2	КЗР 0202620	Кронштейн	КЗР 0202480	1
	3	КУЖ 0122010	Звездочка	КЗР 0202480	1
	4	КУЖ 0122010-01	Звездочка	КЗР 0202480	1
	5	КЗР 0202619Б	Звездочка	КЗК-8-9-0202000-01	1
	6	КИЛ 0150422-01	Шайба	КЗК-8-9-0202000-01	2
7	ЦЕП 0000007	Цепь Цепь 12 А-1 ISO 606 L=1162,05 мм (61 зв.)	КЗК-8-9-0202000-01	1	
8	ЦЕП 0004003	Цепь Цепь шагом 19,05 мм, открытая. ANSI- Einfach-Rollenketten-Amerikanische Bauart, offen ANSI 60-1 DIN 8188/ISO 606 12 А-1 OOZA L=1162,05 мм (61 зв.)	КЗК-8-9-0202000-01	1	
9		Болт М10-6х30 – 7796	КЗК-8-9-0202000-01	4	
10		Винт В.М10-6х30 – 1485	КЗК-8-9-0202000-01	1	

КЗК-8-9-0100000 КДС (Версия 01)

№ рис	№ поз	Обозначение	Наименование	Куда входит	
				Обозначение	Кол. на 1 сб. ед.
65	11		Гайка М10-6G – 5915	КЗК-8-9-0202000-01	21
	12		Шайба 10Т 65Г – 6402	КЗК-8-9-0202000-01	22
	13		Кольцо В17 – 13940	КЗР 0202480	1
	14		Кольцо В17 – 13942	КЗР 0202480	1
	15		Шпонка 8x7x56 – 23360	КЗК-8-9-0202000-01	1
	16		Звено соединительное к цепи шагом 19,05 мм. V-Glied Verbindungsglied mit Splint 12 A-1 Typ S OOZA DIN 8188/ISO 606	КЗК-8-9-0202000-01	1
	17		Звено соединительное 12 А-1 ISO 606	КЗК-8-9-0202000-01	1



КЗК-8-9-0100000 КДС (Версия 01)

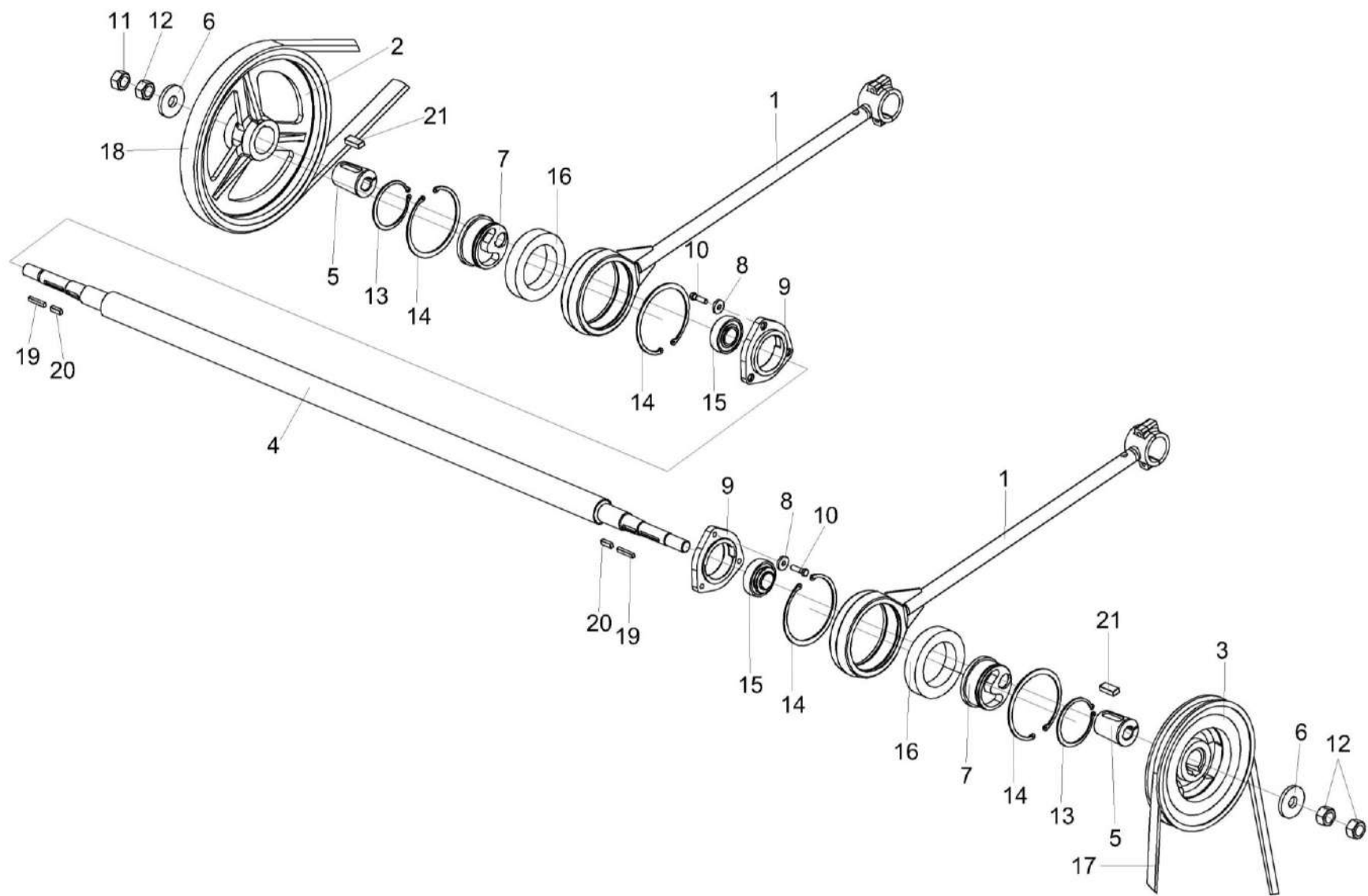


Рисунок 66 – Установка шатуна КЗР 0202030Е и шкивов КЗК-5-4-0202120, КЗК-8А-0202111

КЗК-8-9-0100000 КДС (Версия 01)

№ рис	№ поз	Обозначение	Наименование	Куда входит	
				Обозначение	Кол. на 1 сб. ед.
<b>УСТАНОВКА ШАТУНА КЗР 0202030Е И ШКИВОВ КЗК-5-4-0202120, КЗК-8А-0202111 (рисунок 66)</b>					
66	1-21	КЗК-8-9-0202000-01	Очистка	КЗК-8-9-0100000	1
				КЗК-8-9-0100000-01	1
				КЗК-8-9-0100000-02	1
	1,7,13,14,16	КЗР 0202030Е	Шатун	КЗК-8-9-0202000-01	2
	1	КЗР 0202170Д	Шатун	КЗР 0202030Е	1
	2	КЗК-5-4-0202120	Шкив	КЗК-8-9-0202000-01	1
	3	КЗК-8А-0202111	Шкив	КЗК-8-9-0202000-01	1
	4	КЗК-8А-0202602	Вал	КЗК-8-9-0202000-01	1
	5	КЗК-12-0202683	Втулка	КЗК-8-9-0202000-01	2
	6	КЗК-10-0202427	Шайба	КЗК-8-9-0202000-01	2
	7	КЗР 0202647В	Ступица	КЗР 0202030Е	1
	8	КЗР 0221417-01	Шайба	КЗК-8-9-0202000-01	18
	9	КСН 0104101-02	Корпус	КЗК-8-9-0202000-01	2
	10		Болт М10-6ех35 – 7798	КЗК-8-9-0202000-01	6
11		Гайка М24х2-6G – 2526	КЗК-8-9-0202000-01	1	
12		Гайка М24х2-6G – 5915	КЗК-8-9-0202000-01	5	
13		Кольцо В100 – 13942	КЗР 0202030Е	1	
14		Кольцо В150 – 13943	КЗР 0202030Е	2	

КЗК-8-9-0100000 КДС (Версия 01)

№ рис	№ поз	Обозначение	Наименование	Куда входит	
				Обозначение	Кол. на 1 сб. ед.
66	15		Подшипник 1680208ЕК10Т2С17 или Подшипник УН 0209/40 2S.H.T	КЗК-8-9-0202000-01	2
	16		Подшипник 2180120КС17 нестандартный или Подшипник US 020 2S.SH.C30	КЗР 0202030Е	1
	17	ГДЗ_2506-90000-00228	Ремень НС 5000	КЗК-8-9-0202000-01	1
	18	ГДЗ_2506-03000-00012	Ремень 2 НВ 2907 La	КЗК-8-9-0202000-01	1
	19		Шпонка 2-8x7x50 – 23360	КЗК-8-9-0202000-01	2
	20		Шпонка 2-10x8x28 – 23360	КЗК-8-9-0202000-01	2
	21		Шпонка 2-18x11x40 – 23360	КЗК-8-9-0202000-01	2

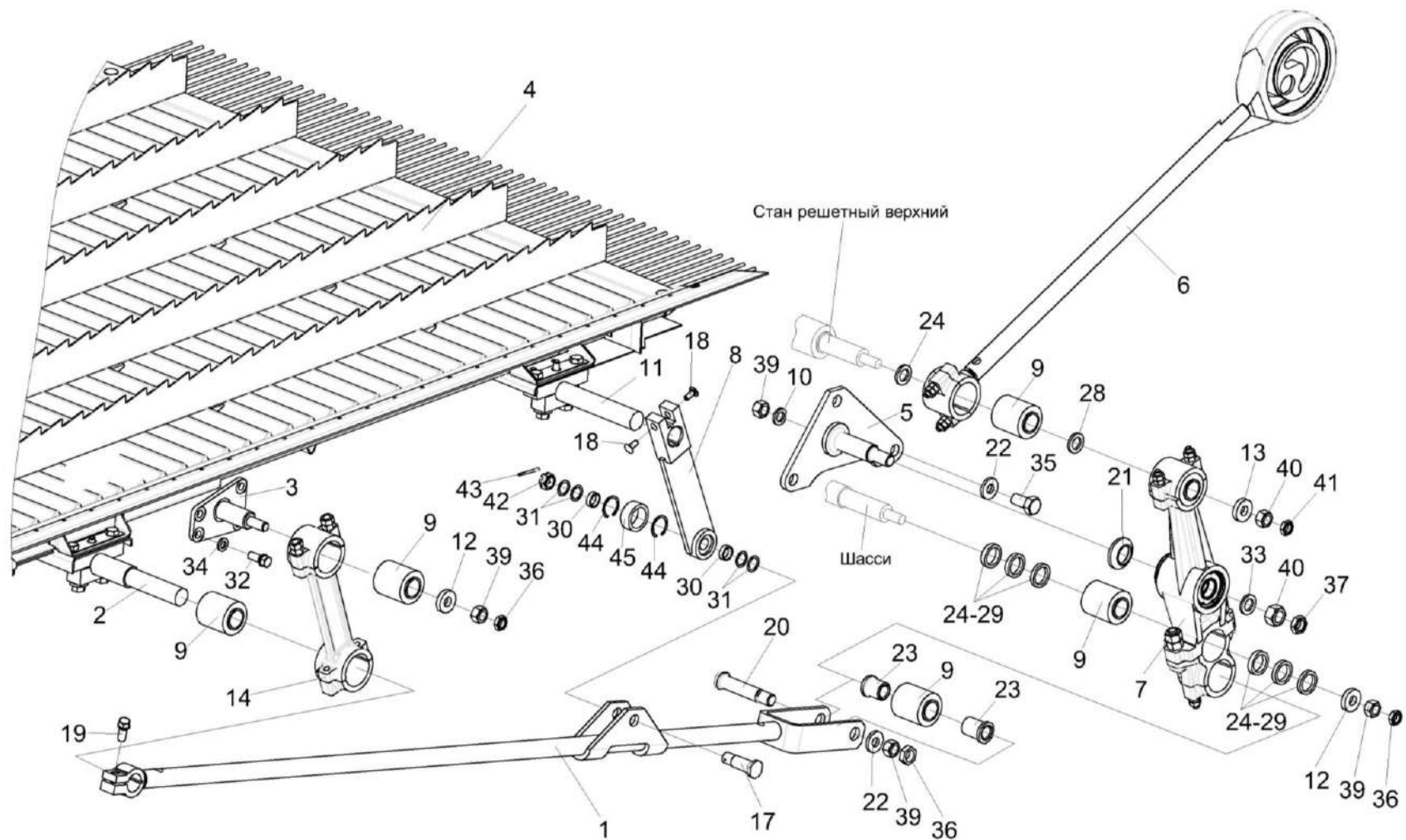


Рисунок 67 – Установка привода доски стрясной КЗК 0280000А (вид слева)

КЗК-8-9-0100000 КДС (Версия 01)

№ рис	№ поз	Обозначение	Наименование	Куда входит	
				Обозначение	Кол. на 1 сб. ед.
<b>УСТАНОВКА ПРИВОДА ДОСКИ СТЯСНОЙ КЗК 0280000А (вид слева) (рисунок 67)</b>					
67	1-45	КЗК-8-9-0202000-01	Очистка	КЗК-8-9-0100000	1
				КЗК-8-9-0100000-01	1
				КЗК-8-9-0100000-02	1
	1,9,12,20, 23,36,39	КЗК 0202040Б	Тяга	КЗК-8-9-0202000-01	1
	2,9	КЗК 0202230	Труба	КЗК-8-9-0202000-01	1
	8,44,45	КЗР 0202650В	Тяга	КЗК-8-9-0202000-01	2
	1	КЗК 0202600Б	Тяга	КЗК 0202040Б	1
	2	КЗК 0202630	Труба	КЗК 0202230	1
	3	КЗК 0202750	Ось	КЗК-8-9-0202000-01	1
	4	КЗК 0280000А	Доска стрясная	КЗК-8-9-0202000-01	1
	5	КЗР 0202010В	Кронштейн	КЗК-8-9-0202000-01	1
6	КЗР 0202030Е	Шатун	КЗК-8-9-0202000-01	2	
7	КЗР 0202160Г	Рычаг	КЗК-8-9-0202000-01	2	
8	КЗР 0202660В	Тяга	КЗР 0202650В	1	
9	КЗР 0202750	Сайлентблок	КЗК-8-9-0202000-01	16	
			КЗК 0202040Б	1	
			КЗК 0202230	2	
10	КЗК 0202477А	Шайба	КЗК-8-9-0202000-01	6	
11	КЗК 0202817	Труба	КЗК-8-9-0202000-01	1	

КЗК-8-9-0100000 КДС (Версия 01)

№ рис	№ поз	Обозначение	Наименование	Куда входит	
				Обозначение	Кол. на 1 сб. ед.
67	12	КЗК-10-0202674	Шайба	КЗК-8-9-0202000-01 КЗК 0202040Б	4 1
	13	КЗК-10-0202674-01	Шайба	КЗК-8-9-0202000-01	6
	14	КЗР 0202190Б-02	Рычаг	КЗК-8-9-0202000-01	4
	17	КЗР 0202606Б	Ось	КЗК-8-9-0202000-01	2
	18	КЗР 0202608Б	Болт	КЗК-8-9-0202000-01	6
	19	КЗР 0202608Б-02	Болт	КЗК-8-9-0202000-01	2
	20	КЗР 0202659Б	Палец	КЗК 0202040Б	1
	21	КЗР 0202662Б	Втулка	КЗК-8-9-0202000-01	2
	22	КЗР 0202674А	Шайба	КЗК-8-9-0202000-01	15
	23	КЗР 0202697	Втулка	КЗК 0202040Б	2
	24	КЗР 0202801	Втулка	КЗК-8-9-0202000-01	10 наиб. кол.
	25	КЗР 0202801-01	Втулка	КЗК-8-9-0202000-01	6 наиб. кол.
	26	КЗР 0202801-02	Втулка	КЗК-8-9-0202000-01	6 наиб. кол.
	27	КЗР 0202801-03	Втулка	КЗК-8-9-0202000-01	6 наиб. кол.
28	КЗР 0202801-04	Втулка	КЗК-8-9-0202000-01	6 наиб. кол.	

КЗК-8-9-0100000 КДС (Версия 01)

№ рис	№ поз	Обозначение	Наименование	Куда входит	
				Обозначение	Кол. на 1 сб. ед.
67	29	КЗР 0202801-05	Втулка	КЗК-8-9-0202000-01	6 наиб. кол.
	30	КЗР 0202853	Втулка	КЗК-8-9-0202000-01	4
	31	КИС 0614404А	Прокладка	КЗК-8-9-0202000-01	16 наиб. кол.
	32	КПТ 0100612А-01	Болт	КЗК-8-9-0202000-01	14
	33	КСН 0100636-03	Шайба	КЗК-8-9-0202000-01	1
	34	УЭС 0100607	Шайба	КЗК-8-9-0202000-01	31
	35		Болт М16х1,5-6ех35 – 7798	КЗК-8-9-0202000-01	6
	36		Гайка М16х1,5-6G – 2526	КЗК-8-9-0202000-01 КЗК 0202040Б	14 1
	37		Гайка М20х1,5-6G – 2526	КЗК-8-9-0202000-01	3
	39		Гайка М16х1,5-6G – 5915	КЗК-8-9-0202000-01 КЗК 0202040Б	22 1
	40		Гайка М20х1,5-6G – 5915	КЗК-8-9-0202000-01	6
	41		Гайка М20х1,5-6G – 5916	КЗК-8-9-0202000-01	4
	42		Гайка М18х1,5-6G – 5935	КЗК-8-9-0202000-01	2
	43		Шплинт 4х36 – 397	КЗК-8-9-0202000-01	2
	44		Кольцо В35 – 13941	КЗР 0202650В	2
	45		Подшипник ШСП20 – 3635	КЗР 0202650В	1

КЗК-8-9-0100000 КДС (Версия 01)

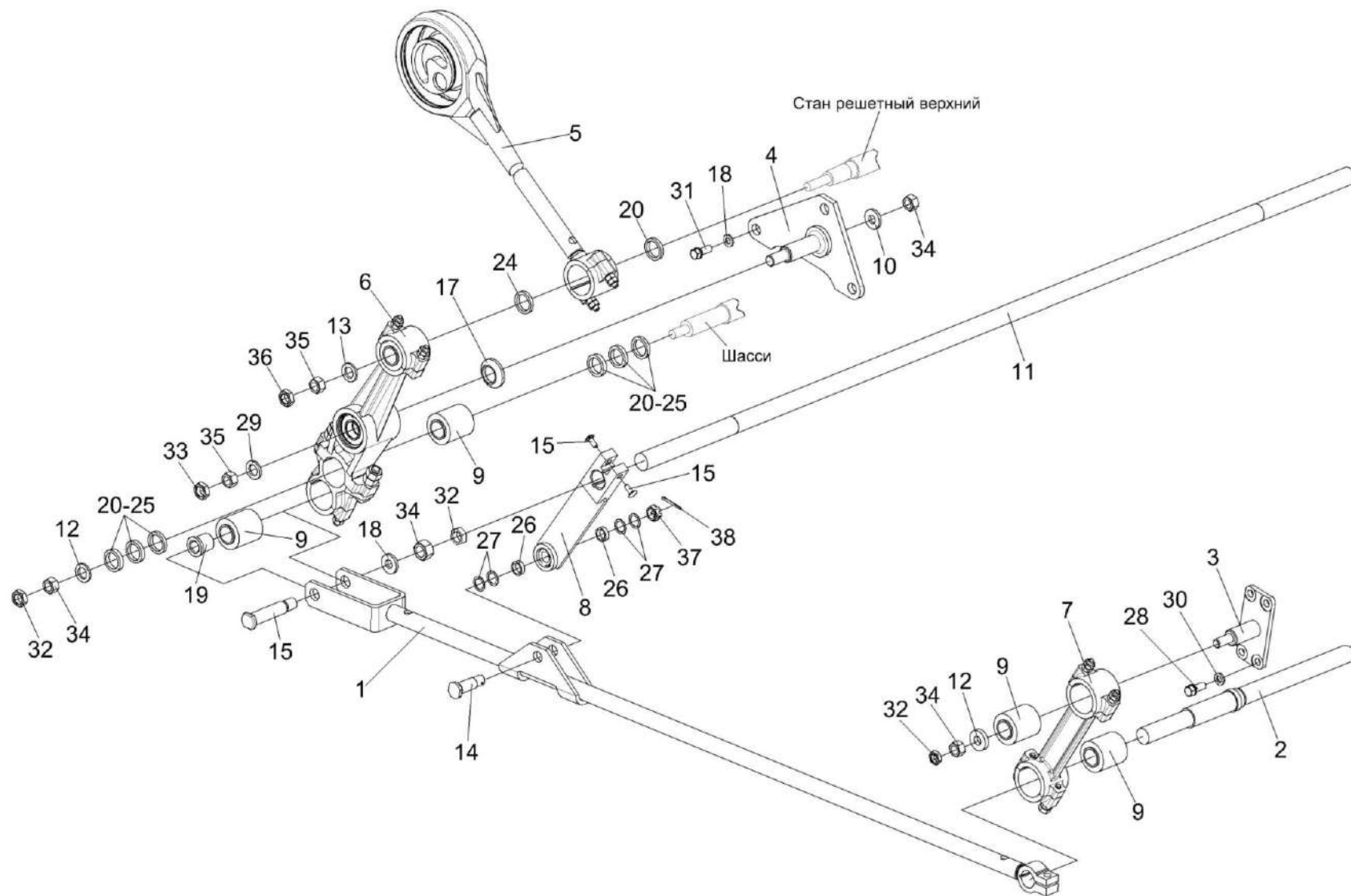


Рисунок 68 – Установка привода доски стрясной КЗК 0280000А (вид справа)



КЗК-8-9-0100000 КДС (Версия 01)

№ рис	№ поз	Обозначение	Наименование	Куда входит	
				Обозначение	Кол. на 1 сб. ед.
<b>УСТАНОВКА ПРИВОДА ДОСКИ СТЯСНОЙ КЗК 0280000А (вид справа) (рисунок 68)</b>					
68	1-38	КЗК-8-9-0202000-01	Очистка	КЗК-8-9-0100000	1
				КЗК-8-9-0100000-01	1
				КЗК-8-9-0100000-02	1
	1,9,16, 18,19,32,34	КЗК 0202040Б-01	Тяга	КЗК-8-9-0202000-01	1
	2,9	КЗК 0202230	Труба	КЗК-8-9-0202000-01	1
	1	КЗК 0202600Б	Тяга	КЗК 0202040Б-01	1
	2	КЗК 0202630	Труба	КЗК 0202230	1
	3	КЗК 0202760	Ось	КЗК-8-9-0202000-01	1
	4	КЗР 0202010В-01	Кронштейн	КЗК-8-9-0202000-01	1
	5	КЗР 0202030Е	Шатун	КЗК-8-9-0202000-01	2
	6	КЗР 0202160Г	Рычаг	КЗК-8-9-0202000-01	2
7	КЗР 0202190Б-02	Рычаг	КЗК-8-9-0202000-01	4	
8	КЗР 0202650В	Тяга	КЗК-8-9-0202000-01	2	
9	КЗР 0202750	Сайлентблок	КЗК-8-9-0202000-01	16	
			КЗК 0202040Б-01	1	
			КЗК 0202230	2	
10	КЗК 0202477А	Шайба	КЗК-8-9-0202000-01	6	
11	КЗК 0202817	Труба	КЗК-8-9-0202000-01	1	

КЗК-8-9-0100000 КДС (Версия 01)

№ рис	№ поз	Обозначение	Наименование	Куда входит	
				Обозначение	Кол. на 1 сб. ед.
68	12	КЗК-10-0202674	Шайба	КЗК-8-9-0202000-01	4
				КЗК 0202040Б-01	1
	13	КЗК-10-0202674-01	Шайба	КЗК-8-9-0202000-01	6
	14	КЗР 0202606Б	Ось	КЗК-8-9-0202000-01	2
	15	КЗР 0202608Б	Болт	КЗК-8-9-0202000-01	6
	16	КЗР 0202659Б	Палец	КЗК 0202040Б-01	1
	17	КЗР 0202662Б	Втулка	КЗК-8-9-0202000-01	2
	18	КЗР 0202674А	Шайба	КЗК-8-9-0202000-01	15
	19	КЗР 0202697	Втулка	КЗК 0202040Б-01	2
	20	КЗР 0202801	Втулка	КЗК-8-9-0202000-01	10 наиб. кол.
	21	КЗР 0202801-01	Втулка	КЗК-8-9-0202000-01	6 наиб. кол.
	22	КЗР 0202801-02	Втулка	КЗК-8-9-0202000-01	6 наиб. кол.
	23	КЗР 0202801-03	Втулка	КЗК-8-9-0202000-01	6 наиб. кол.
	24	КЗР 0202801-04	Втулка	КЗК-8-9-0202000-01	6 наиб. кол.
	25	КЗР 0202801-05	Втулка	КЗК-8-9-0202000-01	6 наиб. кол.

КЗК-8-9-0100000 КДС (Версия 01)

№ рис	№ поз	Обозначение	Наименование	Куда входит	
				Обозначение	Кол. на 1 сб. ед.
68	26	КЗР 0202853	Втулка	КЗК-8-9-0202000-01	4
	27	КИС 0614404А	Прокладка	КЗК-8-9-0202000-01	16 наиб. кол.
	28	КПТ 0100612А-01	Болт	КЗК-8-9-0202000-01	14
	29	КСН 0100636-03	Шайба	КЗК-8-9-0202000-01	1
	30	УЭС 0100607	Шайба	КЗК-8-9-0202000-01	31
	31		Болт М16х1,5-6ех35 – 7798	КЗК-8-9-0202000-01	6
	32		Гайка М16х1,5-6G – 2526	КЗК-8-9-0202000-01 КЗК 0202040Б-01	14 1
	33		Гайка М20х1,5-6G – 2526	КЗК-8-9-0202000-01	4
	34		Гайка М16х1,5-6G – 5915	КЗК-8-9-0202000-01 КЗК 0202040Б-01	22 1
	35		Гайка М20х1,5-6G – 5915	КЗК-8-9-0202000-01	6
	36		Гайка М20х1,5-6G – 5916	КЗК-8-9-0202000-01	4
	37		Гайка М18х1,5-6G – 5935	КЗК-8-9-0202000-01	2
	38		Шплинт 4х36 – 397	КЗК-8-9-0202000-01	2

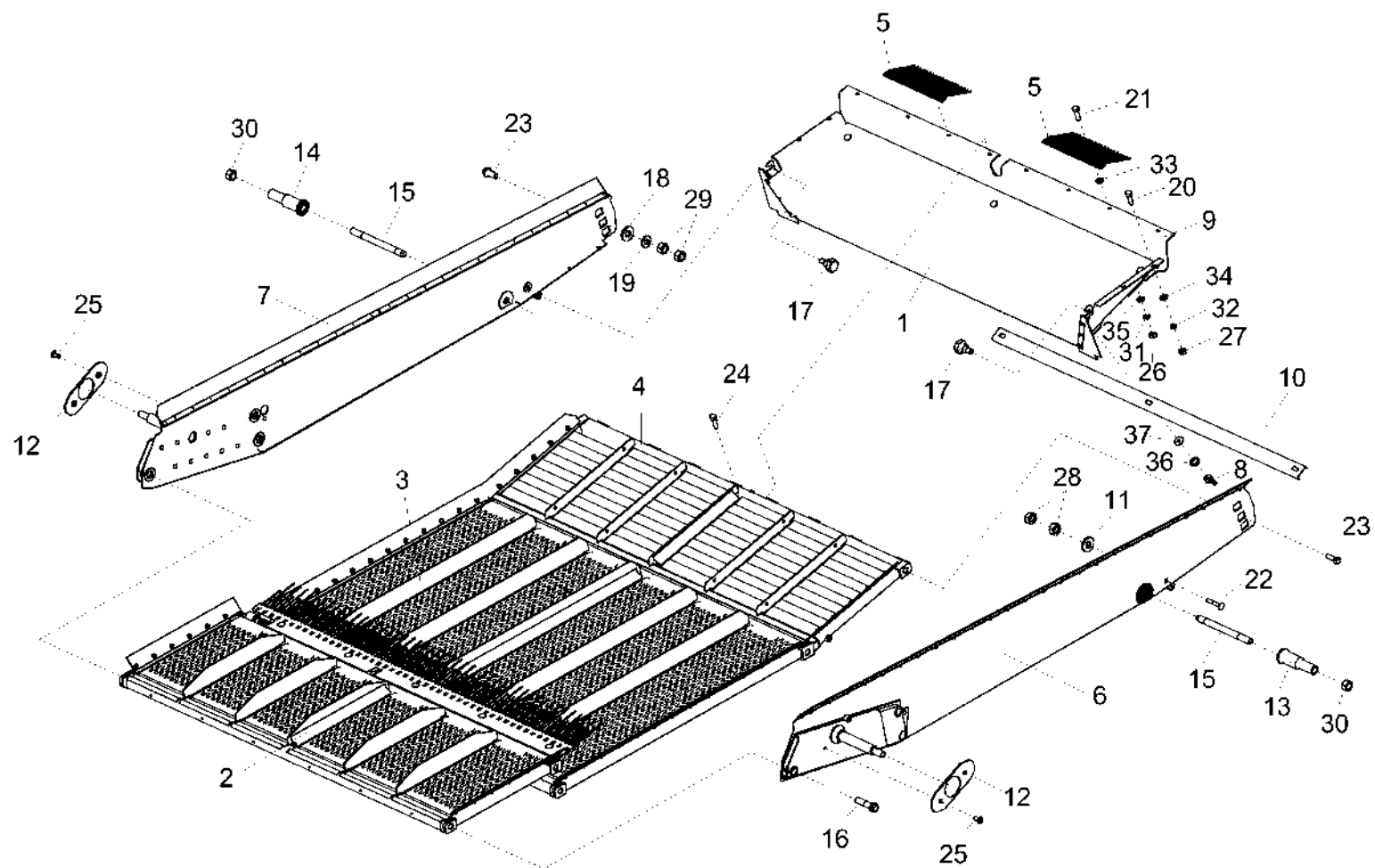


Рисунок 69 – Стан решетный верхний КЗК 0260000Б-01

КЗК-8-9-0100000 КДС (Версия 01)

№ рис	№ поз	Обозначение	Наименование	Куда входит	
				Обозначение	Кол. на 1 сб. ед.
<b>СТАН РЕШЕТНЫЙ ВЕРХНИЙ КЗК 0260000Б-01 (рисунок 69)</b>					
<b>69</b>	1-37	КЗК 0260000Б-01	Стан решетный верхний	КЗК-8-9-0202000-01	1
	1	КЗК 0260060 или КЗК 0260060-01	Поддон	КЗК 0260000Б-01	1
	2	КЗК 0260100А	Решето	КЗК 0260000Б-01	1
	3	КЗК 0260200А	Решето	КЗК 0260000Б-01	1
	4	КЗК 0260300А	Удлинитель верхнего решета	КЗК 0260000Б-01	1
	5	КЗР 0202980А	Гребенка	КЗК 0260000Б-01	2
	6	КЗР 0260010В	Борт	КЗК 0260000Б-01	1
	7	КЗР 0260010В-01	Борт	КЗК 0260000Б-01	1
	8	КИЛ 0150750	Гайка-барашек	КЗК 0260000Б-01	3
	9	КЗК 0260002	Фартук	КЗК 0260000Б-01	1
	10	КЗК 0260438	Планка	КЗК 0260000Б-01	1
	11	КЗР 0119442 или КСН 0100665-01	Шайба	КЗК 0260000Б-01	2
	12	КЗР 0260005А	Уплотнение	КЗК 0260000Б-01	2
	13	КЗР 0260601Б	Втулка	КЗК 0260000Б-01	1
	14	КЗР 0260601Б-01	Втулка	КЗК 0260000Б-01	1
15	КЗР 0260602Б	Шпилька	КЗК 0260000Б-01	2	

КЗК-8-9-0100000 КДС (Версия 01)

№ рис	№ поз	Обозначение	Наименование	Куда входит	
				Обозначение	Кол. на 1 сб. ед.
69	16	КЗР 0260617А	Болт	КЗК 0260000Б-01	6
	17	КЗР 0260628	Болт	КЗК 0260000Б-01	2
	18	КСН 0100636	Шайба	КЗК 0260000Б-01	2
	19	УЭС 0100607	Шайба	КЗК 0260000Б-01	2
	20		Болт М8-6х20 – 7796	КЗК 0260000Б-01	4
	21		Болт М6-6х20 – 7798	КЗК 0260000Б-01	4
	22		Болт М10-6х60 – 7802	КЗК 0260000Б-01	2
	23		Болт М12-6х40 – 7802	КЗК 0260000Б-01	2
	24		Болт М6-6х16 – 7798	КЗК 0260000Б-01	7
	25		Винт В2.М6-6х12 – 17475	КЗК 0260000Б-01	4
	26		Гайка М6-6G – 5915	КЗК 0260000Б-01	11
	27		Гайка М8-6G – 5915	КЗК 0260000Б-01	4
	28		Гайка М10-6G – 5915	КЗК 0260000Б-01	4
	29		Гайка М12-6G – 5915	КЗК 0260000Б-01	4
	30		Гайка М20х1,5-6G – 5915	КЗК 0260000Б-01	2
	31		Шайба 6Т 65Г – 6402	КЗК 0260000Б-01	11
	32		Шайба 8Т 65Г – 6402	КЗК 0260000Б-01	4
	33		Шайба С.6.01 – 11371	КЗК 0260000Б-01	4

КЗК-8-9-0100000 КДС (Версия 01)

№ рис	№ поз	Обозначение	Наименование	Куда входит	
				Обозначение	Кол. на 1 сб. ед.
69	34		Шайба С.8.01 – 11371	КЗК 0260000Б-01	4
	35		Шайба С 6.01 – 6958	КЗК 0260000Б-01	7
	36		Шайба 10Т 65Г – 6402	КЗК 0260000Б-01	3
	37		Шайба С 10.01 – 6958	КЗК 0260000Б-01	3

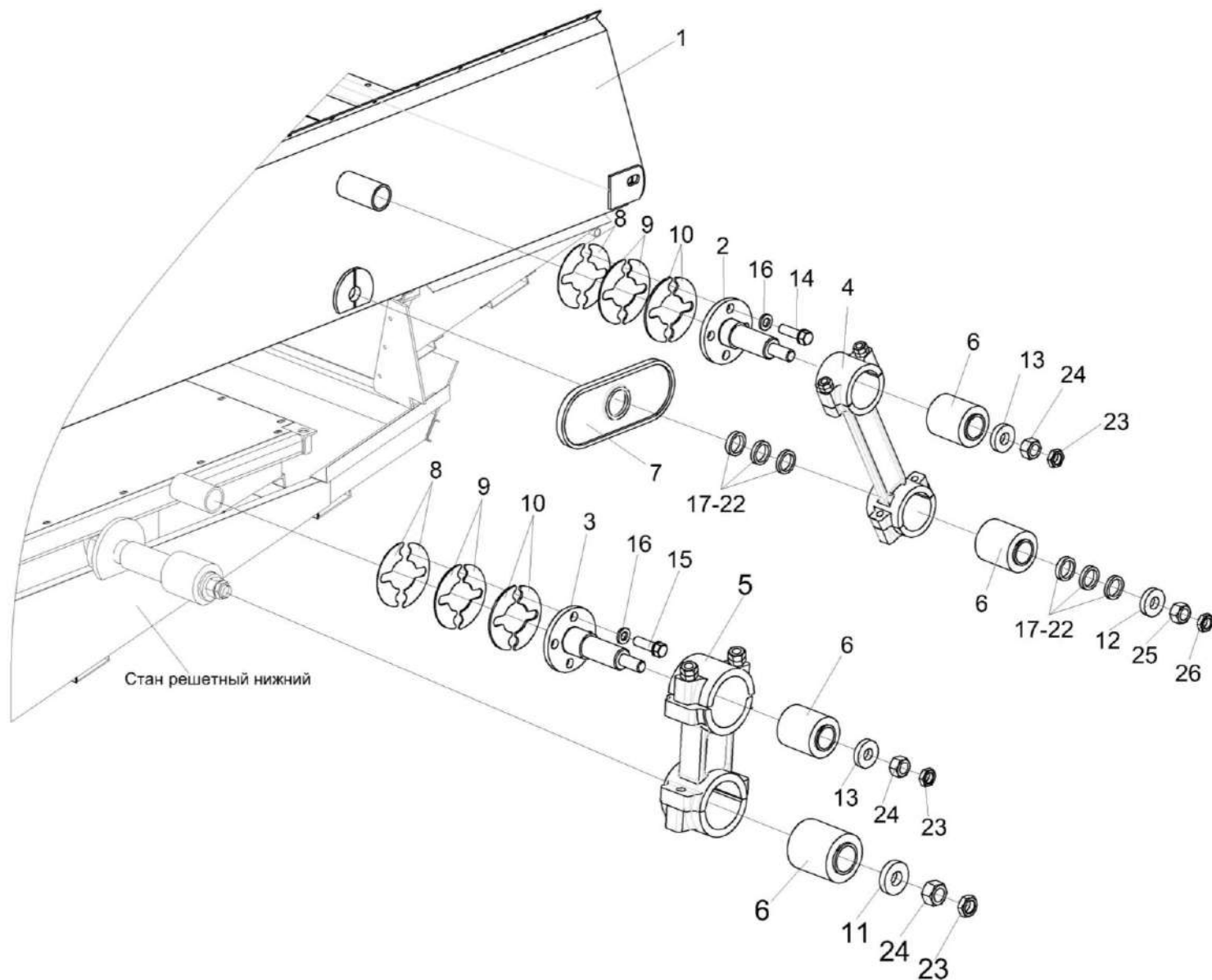


Рисунок 70 – Установка привода стана решетного верхнего КЗК 0260000Б-01



КЗК-8-9-0100000 КДС (Версия 01)

№ рис	№ поз	Обозначение	Наименование	Куда входит	
				Обозначение	Кол. на 1 сб. ед.
<b>УСТАНОВКА ПРИВОДА СТАНА РЕШЕТНОГО ВЕРХНЕГО КЗК 0260000Б-01 (рисунок 70)</b>					
<b>70</b>	1-26	КЗК-8-9-0202000-01	Очистка	КЗК-8-9-0100000	1
				КЗК-8-9-0100000-01	1
				КЗК-8-9-0100000-02	1
	1	КЗК 0260000Б-01	Стан решетный верхний	КЗК-8-9-0202000-01	1
	2	КЗР 0202080	Ось	КЗК-8-9-0202000-01	2
	3	КЗР 0202080-01	Ось	КЗК-8-9-0202000-01	2
	4	КЗР 0202190Б-02	Рычаг	КЗК-8-9-0202000-01	4
	5	КЗР 0202190Б-03	Рычаг	КЗК-8-9-0202000-01	2
	6	КЗР 0202750	Сайлентблок	КЗК-8-9-0202000-01	16
	7	КЗР 0202016Б	Уплотнение	КЗК-8-9-0202000-01	2
	8	КЗР 0202466	Шайба	КЗК-8-9-0202000-01	6 наиб. кол.
	9	КЗР 0202466-01	Шайба	КЗК-8-9-0202000-01	12 наиб. кол.
	10	КЗР 0202466-02	Шайба	КЗК-8-9-0202000-01	12 наиб. кол.
11	КЗК-10-0202674	Шайба	КЗК-8-9-0202000-01	4	
12	КЗК-10-0202674-01	Шайба	КЗК-8-9-0202000-01	6	
13	КЗК-10-0202674-02	Шайба	КЗК-8-9-0202000-01	6	

КЗК-8-9-0100000 КДС (Версия 01)

№ рис	№ поз	Обозначение	Наименование	Куда входит	
				Обозначение	Кол. на 1 сб. ед.
70	14	КПТ 0100612А	Болт	КЗК-8-9-0202000-01	4
	15	КЗР 0202608Б-01	Болт	КЗК-8-9-0202000-01	12
	16	УЭС 0100607	Шайба	КЗК-8-9-0202000-01	31
	17	КЗР 0202801	Втулка	КЗК-8-9-0202000-01	10 наиб. кол.
	18	КЗР 0202801-01	Втулка	КЗК-8-9-0202000-01	6 наиб. кол.
	19	КЗР 0202801-02	Втулка	КЗК-8-9-0202000-01	6 наиб. кол.
	20	КЗР 0202801-03	Втулка	КЗК-8-9-0202000-01	6 наиб. кол.
	21	КЗР 0202801-04	Втулка	КЗК-8-9-0202000-01	6 наиб. кол.
	22	КЗР 0202801-05	Втулка	КЗК-8-9-0202000-01	6 наиб. кол.
	23		Гайка М16х1,5-6G – 2526	КЗК-8-9-0202000-01	14
	24		Гайка М16х1,5-6G – 5915	КЗК-8-9-0202000-01	22
	25		Гайка М20х1,5-6G – 5915	КЗК-8-9-0202000-01	6
	26		Гайка М20х1,5-6G – 5916	КЗК-8-9-0202000-01	6

КЗК-8-9-0100000 КДС (Версия 01)

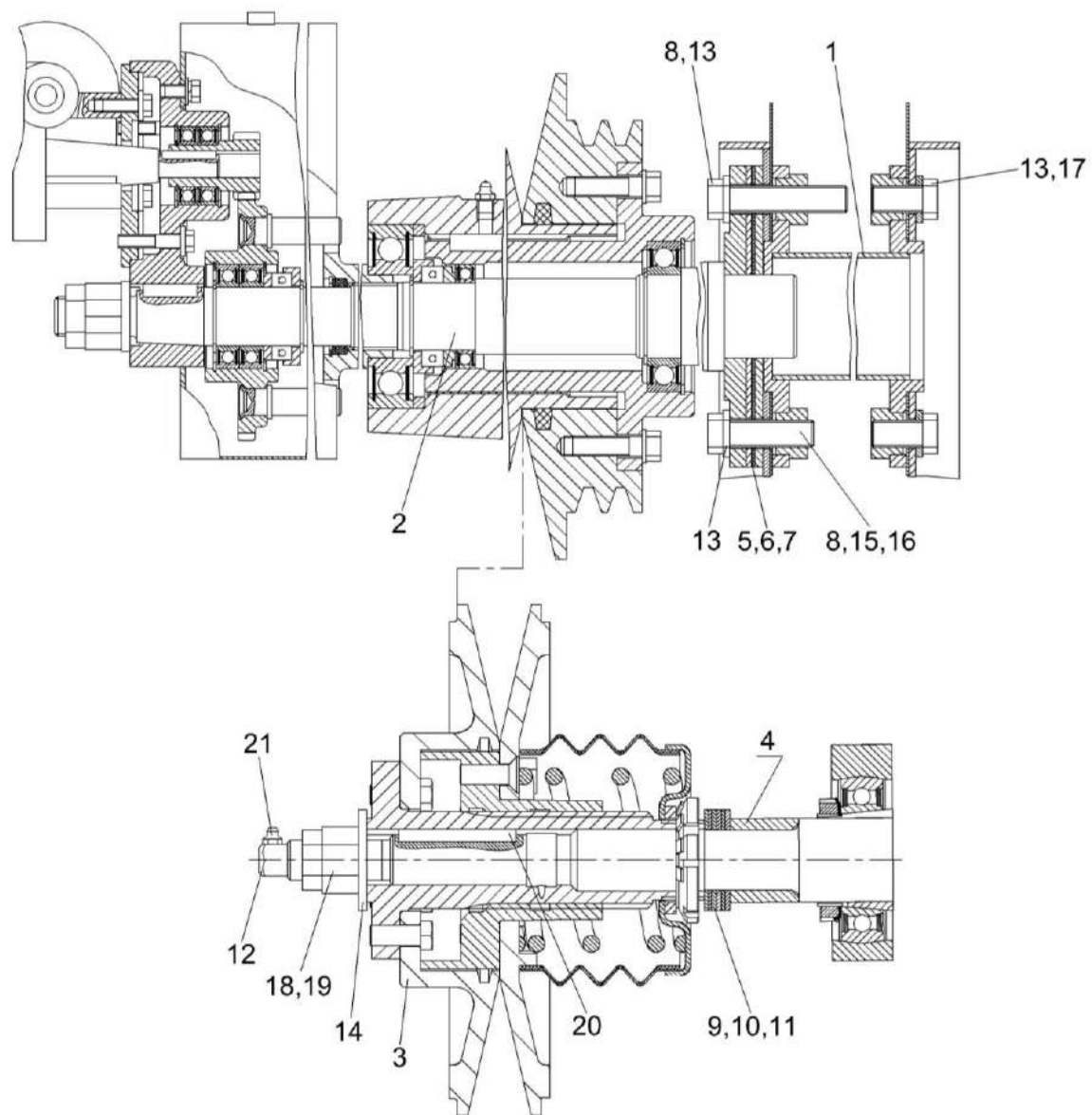


Рисунок 71 – Очистка. Шкив ведомый КЗК-12-0217400 и контрпривод вариатора КЗК-7-0202500Б

КЗК-8-9-0100000 КДС (Версия 01)

№ рис	№ поз	Обозначение	Наименование	Куда входит	
				Обозначение	Кол. на 1 сб. ед.
<b>ОЧИСТКА. ШКИВ ВЕДОМЫЙ КЗК-12-0217400 и КОНТРПРИВОД ВАРИАТОРА КЗК-7-0202500Б (рисунок 71)</b>					
71	1-21	КЗК-8-9-0202000-01	Очистка	КЗК-8-9-0100000	1
				КЗК-8-9-0100000-01	1
				КЗК-8-9-0100000-02	1
	1	КЗК 0202270Б	Труба	КЗК-8-9-0202000-01	1
	2	КЗК-7-0202500Б	Контрпривод вариатора	КЗК-8-9-0202000-01	1
	3	КЗК-12-0217400	Шкив ведомый	КЗК-8-9-0202000-01	1
	4	КЗК-10-0217606-01	Втулка	КЗК-8-9-0202000-01	1
	5	КЗК-7-0202553	Шайба	КЗК-8-9-0202000-01	6 наиб. кол.
	6	КЗК-7-0202553-01	Шайба	КЗК-8-9-0202000-01	3 наиб. кол.
	7	КЗК-7-0202553-02	Шайба	КЗК-8-9-0202000-01	3 наиб. кол.
	8		Болт DIN 933-M16X70-8.8-A-A3G	КЗК-8-9-0202000-01	5
9	КЗР 0217432А	Шайба	КЗК-8-9-0202000-01	5 наиб. кол.	
10	КЗР 0217432А-01	Шайба	КЗК-8-9-0202000-01	3 наиб. кол.	
11	КЗР 0217432А-02	Шайба	КЗК-8-9-0202000-01	4 наиб. кол.	

КЗК-8-9-0100000 КДС (Версия 01)

№ рис	№ поз	Обозначение	Наименование	Куда входит	
				Обозначение	Кол. на 1 сб. ед.
71	12	КЗР 0217616	Штуцер переходной	КЗК-8-9-0202000-01	1
	13	КСН 0100636-02	Шайба	КЗК-8-9-0202000-01	36
	14	ПКК 0100427	Шайба	КЗК-8-9-0202000-01	1
	15		Болт М16-6ех50 – 7796	КЗК-8-9-0202000-01	2 подбор
	16		Болт М16-6ех60 – 7796	КЗК-8-9-0202000-01	14
	17		Болт М16-6ех40 – 7798	КЗК-8-9-0202000-01	15
	18		Гайка М24х2-6G – 2526	КЗК-8-9-0202000-01	1
	19		Гайка М24х2-6G – 5915	КЗК-8-9-0202000-01	5
	20		Шпонка 8х7х70 – 23360	КЗК-8-9-0202000-01	1
	21		Масленка 1.2 – 19853	КЗК-8-9-0202000-01	3

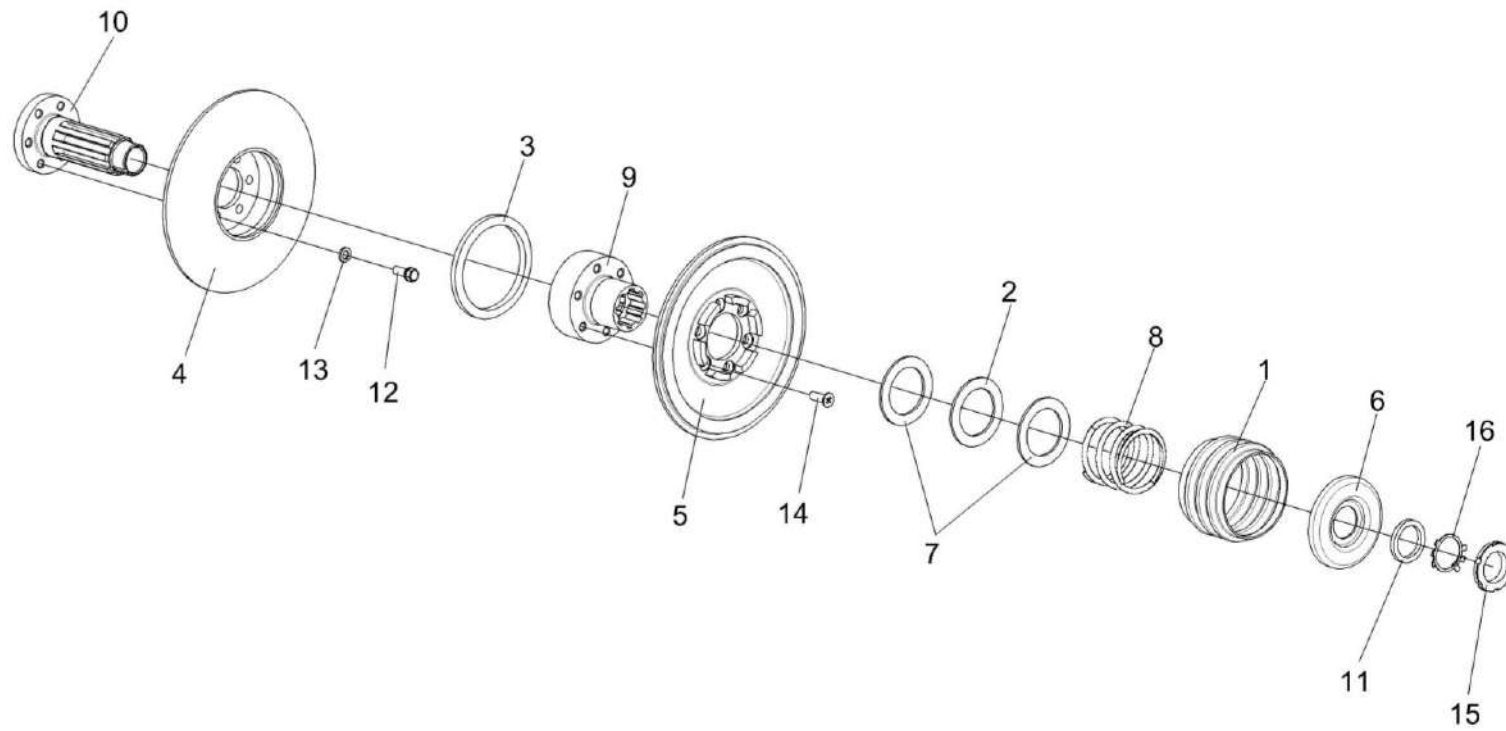


Рисунок 72 – Шкив ведомый КЗК-12-0217400

КЗК-8-9-0100000 КДС (Версия 01)

№ рис	№ поз	Обозначение	Наименование	Куда входит	
				Обозначение	Кол. на 1 сб. ед.
<b>ШКИВ ВЕДОМЫЙ КЗК-12-0217400 (рисунок 72)</b>					
72	1-16	КЗК-12-0217400	Шкив ведомый	КЗК-8-9-0202000-01	1
	3,4,10,12,13	КЗК-12-0217320	Шкив неподвижный	КЗК-12-0217400	1
	5,9,14	КЗК-12-0217330	Шкив подвижный	КЗК-12-0217400	1
	1	КЗК-12-0217001	Кожух	КЗК-12-0217400	1
	2	КЗК-12-0217002	Шайба	КЗК-12-0217400	1
	3	КЗК-12-0217003	Уплотнение	КЗК-12-0217320	1
	4	КЗК-12-0217102	Шкив неподвижный	КЗК-12-0217320	1
	5	КЗК-12-0217103	Шкив подвижный	КЗК-12-0217330	1
	6	КЗК-12-0217410	Упор	КЗК-12-0217400	1
	7	КЗК-12-0217402	Кольцо	КЗК-12-0217400	2
	8	КЗК-12-0217602	Пружина	КЗК-12-0217400	1
	9	КЗК-12-0217603	Фланец	КЗК-12-0217330	1
	10	КЗК-12-0217604	Ступица	КЗК-12-0217320	1
	11	КЗК-12-0217403	Кольцо	КЗК-12-0217400	1
	12	КПТ 0100612А	Болт	КЗК-12-0217320	6
	13	УЭС 0100607	Шайба	КЗК-12-0217320	6
	14		Винт М12Х35-8.8 DIN 7991	КЗК-12-0217330	6
	15		Гайка М48х1,5-6Н – 11871	КЗК-12-0217400	1
	16		Шайба 48.01 – 11872	КЗК-12-0217400	1

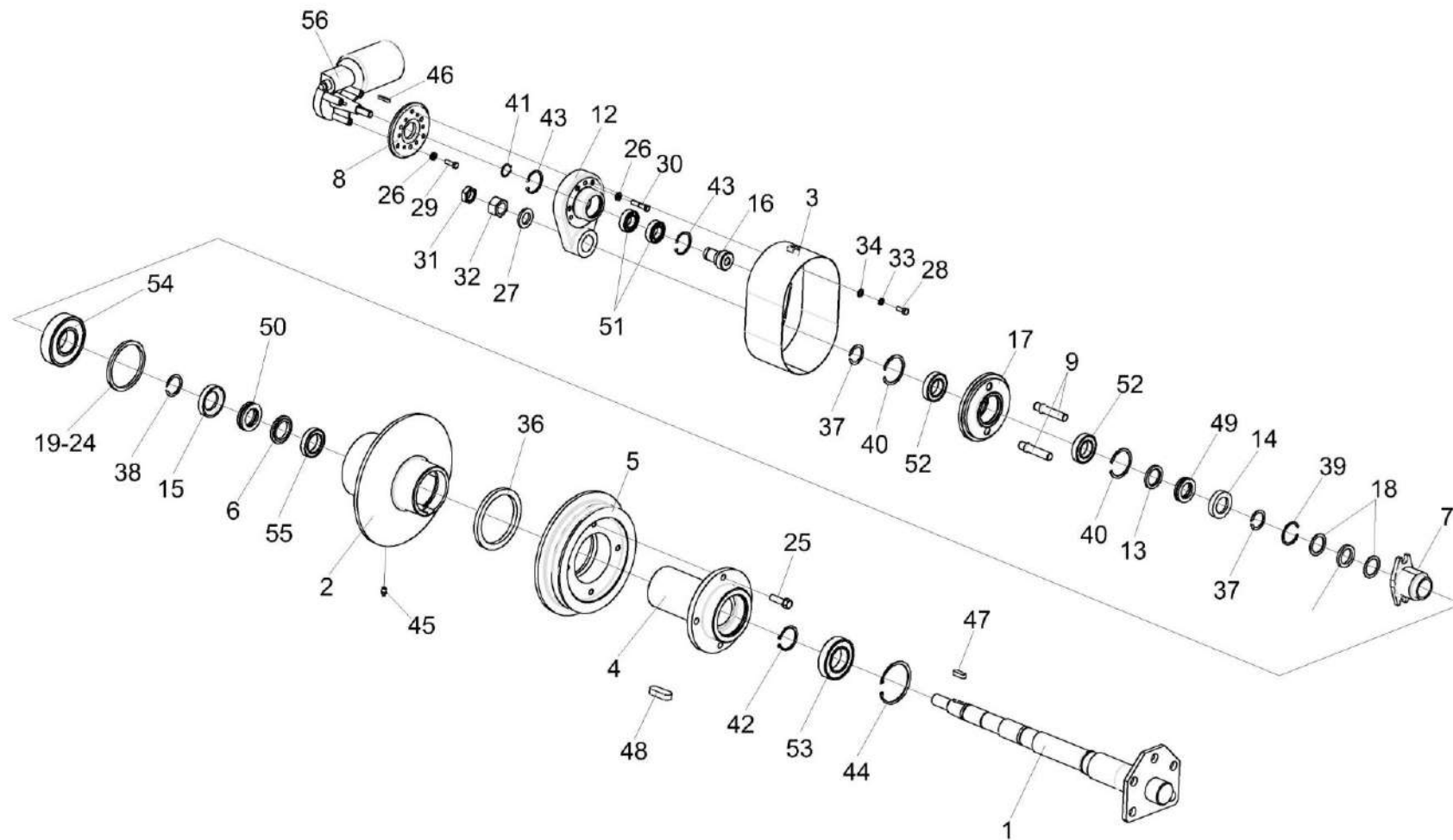


Рисунок 73 – Контрпривод вариатора КЗК-7-0202500Б



КЗК-8-9-0100000 КДС (Версия 01)

№ рис	№ поз	Обозначение	Наименование	Куда входит	
				Обозначение	Кол. на 1 сб. ед.
<b>КОНТРПРИВОД ВАРИАТОРА КЗК-7-0202500Б (рисунок 73)</b>					
73	1-56	КЗК-7-0202500Б	Контрпривод вариатора	КЗК-8-9-0202000-01	1
	4,5,25, 36,48	КЗК-7-0202540Б	Шкив неподвижный	КЗК-7-0202500Б	1
	3,12,16, 28,33,34,41, 43,51	КЗК-12-0202690Б	Привод	КЗК-7-0202500Б	1
	8,26,29,56	КЗК-12-0202700	Привод	КЗК-7-0202500Б	1
	9,17,40,52	КЗК-12-0202720А	Колесо	КЗК-7-0202500Б	1
	9,17	КЗК-12-0202730	Колесо	КЗК-12-0202720А	1
	1	КЗК-7-0202510В	Ось	КЗК-7-0202500Б	1
	2	КЗК-7-0202530	Шкив подвижный	КЗК-7-0202500Б	1
	3	КЗК-12-0202750А	Кожух	КЗК-12-0202690Б	1
	4	КЗК-7-0202102Б	Ступица	КЗК-7-0202540Б	1
	5	КЗК-7-0202107Б	Шкив неподвижный	КЗК-7-0202540Б	1
	6	КЗК-7-0202635	Кольцо	КЗК-7-0202500Б	1
	7	КЗК-7-0202641	Втулка	КЗК-7-0202500Б	1
8	КЗК-10-0202416	Фланец	КЗК-12-0202700	1	
9	КЗК-10-0202665А	Палец	КЗК-12-0202730	2	
12	КЗК-12-0202101А	Корпус	КЗК-12-0202690Б	1	

КЗК-8-9-0100000 КДС (Версия 01)

№ рис	№ поз	Обозначение	Наименование	Куда входит	
				Обозначение	Кол. на 1 сб. ед.
73	13	КЗК-12-0202603	Кольцо упорное	КЗК-7-0202500Б	1
	14	КЗК-12-0202604	Корпус	КЗК-7-0202500Б	1
	15	КЗК-12-0202604-02	Корпус	КЗК-7-0202500Б	1
	16	КЗК-12-0202661	Шестерня	КЗК-12-0202690Б	1
	17	КЗК-12-0202664	Колесо	КЗК-12-0202730	1
	18	КЗК-12-0202805А	Кольцо	КЗК-7-0202500Б	2
	19	КЗР 0202407	Кольцо	КЗК-7-0202500Б	1 подбор
	20	КЗР 0202407-01	Кольцо	КЗК-7-0202500Б	1 подбор
	21	КЗР 0202407-02	Кольцо	КЗК-7-0202500Б	1 подбор
	22	КЗР 0202407-03	Кольцо	КЗК-7-0202500Б	1 подбор
	23	КЗР 0202407-04	Кольцо	КЗК-7-0202500Б	1 подбор
	24	КЗР 0202407-05	Кольцо	КЗК-7-0202500Б	1 подбор
	25	КЗР 0202608Б-02	Болт	КЗК-7-0202540Б	4
	26	КИЛ 0116445	Шайба	КЗК-7-0202500Б КЗК-12-0202700	3 3
	27	КЗР 0202674А-01	Шайба	КЗК-7-0202500Б	1
	28		Болт М8-6ех20 – 7798	КЗК-12-0202690Б	4
	29		Болт М8-6ех25 – 7798	КЗК-12-0202700	3
	30		Болт М8-6ех40 – 7798	КЗК-7-0202500Б	3

КЗК-8-9-0100000 КДС (Версия 01)

№ рис	№ поз	Обозначение	Наименование	Куда входит	
				Обозначение	Кол. на 1 сб. ед.
73	31		Гайка М24х2-6G – 2526	КЗК-7-0202500Б	1
	32		Гайка М24х2-6G – 5915	КЗК-7-0202500Б	1
	33		Шайба 8Т 65Г – 6402	КЗК-12-0202690Б	4
	34		Шайба С.8.01 – 11371	КЗК-12-0202690Б	4
	35		Кольцо СП-48-34-6 – 6308 или Кольцо КЗК-12-0202003	КЗК-7-0202500Б	1
	36		Кольцо СП-134-109-9,5 – 6308 или Кольцо уплотнительное КЗК-12-0202008	КЗК-7-0202540Б	1
	37		Кольцо В35 – 13940	КЗК-7-0202500Б	2
	38		Кольцо В40 – 13940	КЗК-7-0202500Б	1
	39		Кольцо В48 – 13941	КЗК-7-0202500Б	2
	40		Кольцо В62 – 13941	КЗК-12-0202720А	2
	41		Кольцо В25 – 13942	КЗК-12-0202690Б	1
	42		Кольцо В50 – 13942	КЗК-7-0202500Б	1
	43		Кольцо В47 – 13943	КЗК-12-0202690Б	2
	44		Кольцо В90 – 13943	КЗК-7-0202500Б	1
	45		Масленка 1.2 – 19853	КЗК-7-0202500Б	2
	46		Шпонка 5х5х32 – 23360	КЗК-7-0202500Б	1
	47		Шпонка 10х8х32 – 23360	КЗК-7-0202500Б	1

КЗК-8-9-0100000 КДС (Версия 01)

№ рис	№ поз	Обозначение	Наименование	Куда входит	
				Обозначение	Кол. на 1 сб. ед.
73	48	КЗК-7-202602	Шпонка	КЗК-7-0202540Б	1
	49		Подшипник 8107 – 7872	КЗК-7-0202500Б	1
	50		Подшипник 8108 – 7872 или Подшипник 51108	КЗК-7-0202500Б	1
	51		Подшипник 180105 – 8882 или Подшипник 6005EE или Подшипник 6005-2RS1	КЗК-12-0202690Б	2
	52		Подшипник 180107 – 8882	КЗК-12-0202720А	2
	53		Подшипник 180210 – 8882	КЗК-7-0202500Б	1
	54		Подшипник 180310 – 8882	КЗК-7-0202500Б	1
	55		Подшипник 61908-2RS1	КЗК-7-0202500Б	1
	56		Электропривод вариатора вентилятора ЭВВ-1М или Моторедуктор 0 390 442 409 или Моторедуктор 0 390 442 410	КЗК-12-0202700	1

КЗК-8-9-0100000 КДС (Версия 01)

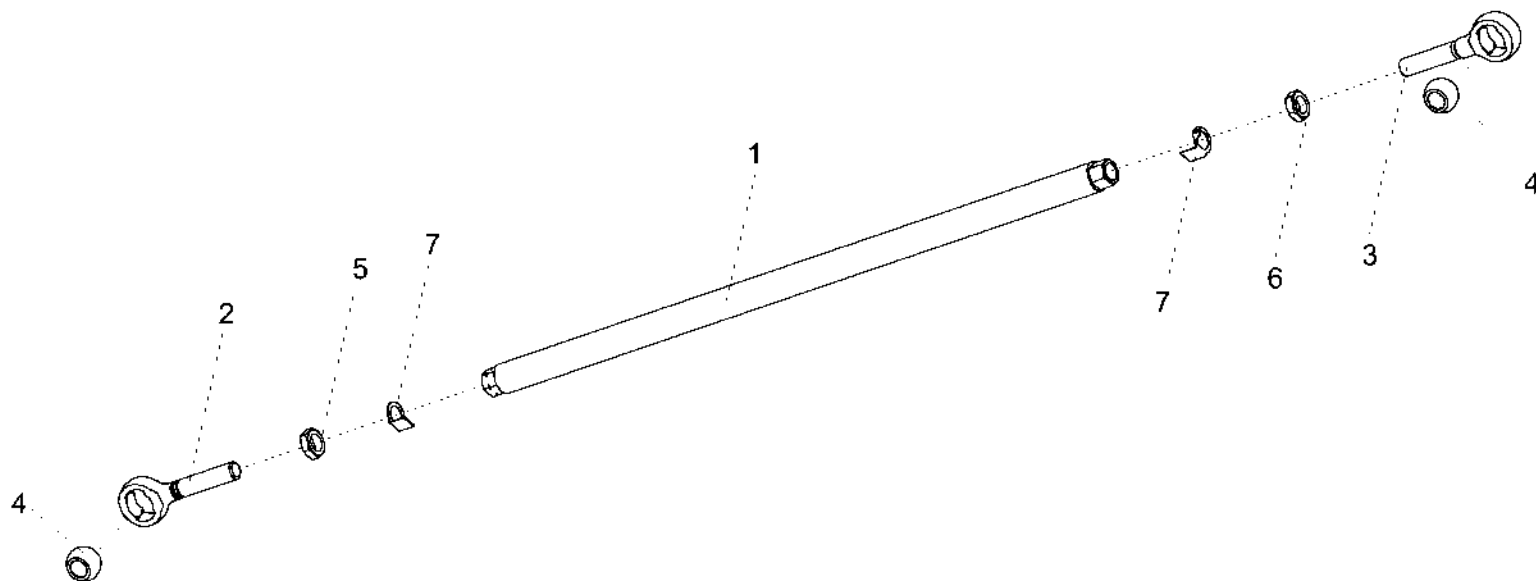


Рисунок 74 – Тяга КЗК-8-0100560

№ рис	№ поз	Обозначение	Наименование	Куда входит	
				Обозначение	Кол. на 1 сб. ед.
<b>ТЯГА КЗК-8-0100560 (рисунок 74)</b>					
74	1-7	КЗК-8-0100560	Тяга	КЗК-8-9-0202000-01	1
	1	КЗК-8-0100570	Труба	КЗК-8-0100560	1
	2	ПКК 0451603	Головка	КЗК-8-0100560	1
	3	ПКК 0451603-01	Головка	КЗК-8-0100560	1
	4	6-12Ж-26015	Шар	КЗК-8-0100560	2
	5		Гайка М20-6G – 5916	КЗК-8-0100560	1
	6		Гайка М20-LH-6G – 5916	КЗК-8-0100560	1
	7		Шайба 20 – 13463	КЗК-8-0100560	2

КЗК-8-9-0100000 КДС (Версия 01)

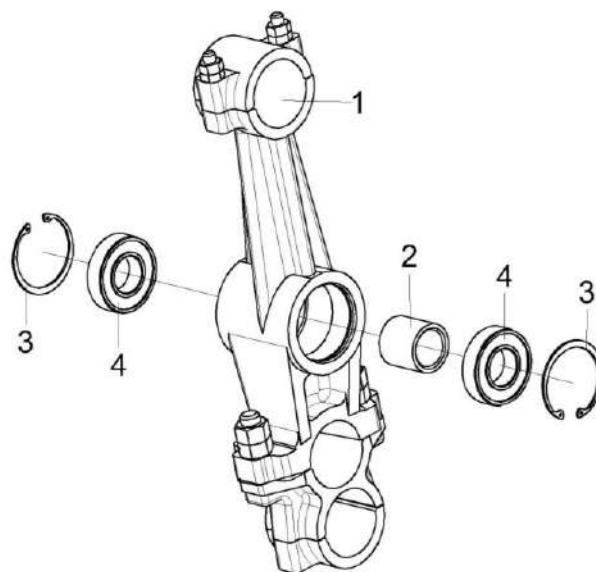


Рисунок 75 – Рычаг КЗР 0202160Г

№ рис	№ поз	Обозначение	Наименование	Куда входит	
				Обозначение	Кол. на 1 сб. ед.
<b>РЫЧАГ КЗР 0202160Г (рисунок 75)</b>					
75	1-4	КЗР 0202160Г	Рычаг	КЗК-8-9-0202000-01	2
	1	КЗР 0202740Б	Рычаг	КЗР 0202160Г	1
	2	КЗР 0202813	Втулка	КЗР 0202160Г	1
	3		Кольцо В62 – 13943	КЗР 0202160Г	2
	4		Подшипник 180206А – 8882	КЗР 0202160Г	2

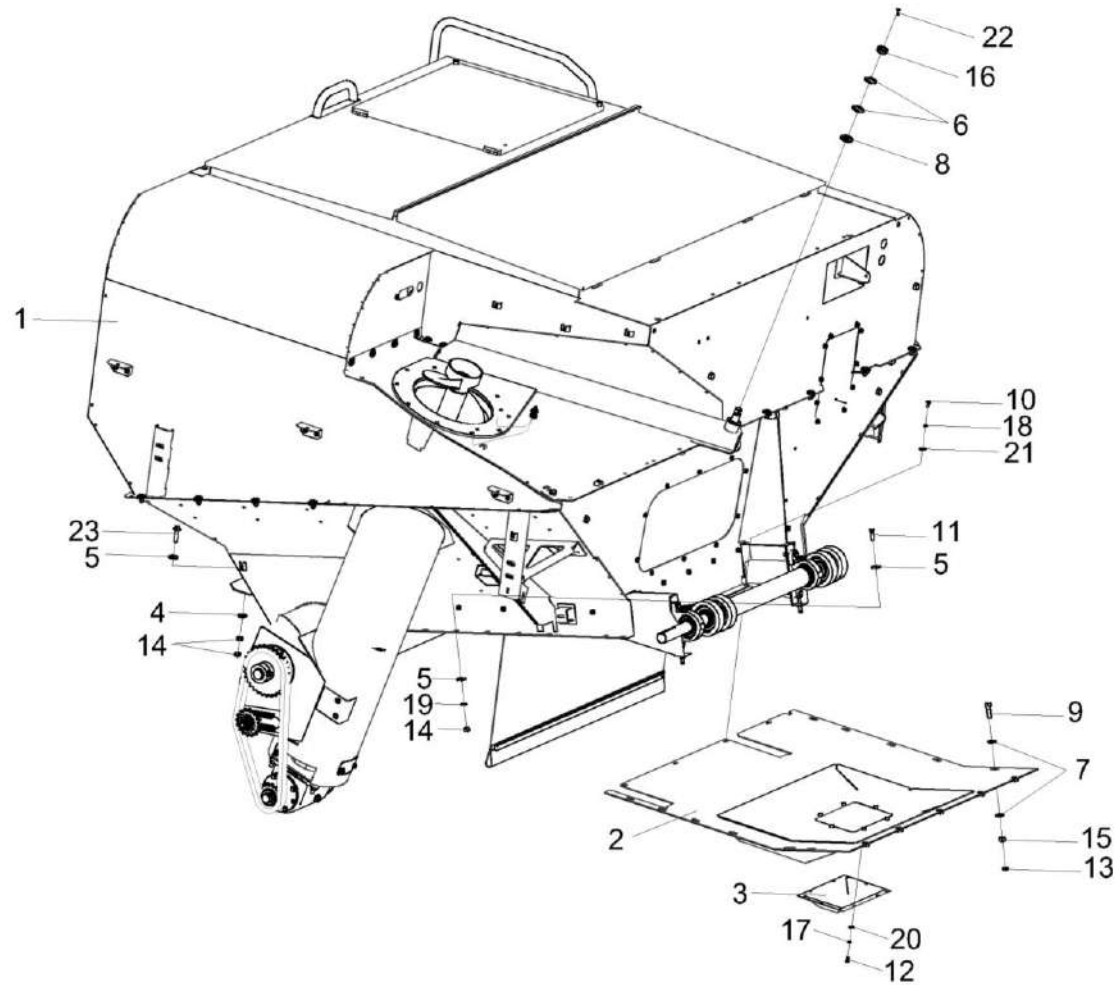


Рисунок 76 - Установка бункера КЗК-8-9-0203000

КЗК-8-9-0100000 КДС (Версия 01)

№ рис	№ поз	Обозначение	Наименование	Куда входит	
				Обозначение	Кол. на 1 сб. ед.
<b>УСТАНОВКА БУНКЕРА КЗК-8-9-0203000 (рисунок 76)</b>					
76	1-23	КЗК-8-9-0203000	Установка бункера	КЗК-8-9-0100000	1
				КЗК-8-9-0100000-01	1
				КЗК-8-9-0100000-02	1
	1	КЗК-8-9-0203010	Бункер	КЗК-8-9-0203000	1
	2	КЗК-8-9-0203090	Настил	КЗК-8-9-0203000	1
	3	КЗК-12-0203458	Крышка	КЗК-8-9-0203000	1
	4	КЗК-12-0202682	Шайба	КЗК-8-9-0203000	4
	5	КЗР 0202682	Шайба	КЗК-8-9-0203000	36
	6	КИЛ 0106482	Шайба	КЗК-8-9-0203000	2
	7	КСН 0101621	Шайба	КЗК-8-9-0203000	20
	8	УЭС 0100405	Шайба	КЗК-8-9-0203000	1
	9	УЭС 0100603А-01	Болт	КЗК-8-9-0203000	10
	10		Болт М8-6ех16 – 7796	КЗК-8-9-0203000	4
	11		Болт М12х1,25-6ех35 – 7796	КЗК-8-9-0203000	16
	12		Болт М6-6ех16 – 7798	КЗК-8-9-0203000	6
13		Гайка М14х1,5-6g – 2526	КЗК-8-9-0203000	10	
14		Гайка М12х1,25-6g – 5915	КЗК-8-9-0203000	24	
15		Гайка М14х1,5-6g – 5915	КЗК-8-9-0203000	10	



КЗК-8-9-0100000 КДС (Версия 01)

№ рис	№ поз	Обозначение	Наименование	Куда входит	
				Обозначение	Кол. на 1 сб. ед.
76	16		Гайка М24х2-6g – 5935	КЗК-8-9-0203000	1
	17		Шайба 6Т 65Г – 6402	КЗК-8-9-0203000	6
	18		Шайба 8Т 65Г – 6402	КЗК-8-9-0203000	4
	19		Шайба 12Т 65Г – 6402	КЗК-8-9-0203000	16
	20		Шайба С 6.01 – 6958	КЗК-8-9-0203000	6
	21		Шайба С 8.01 – 6958	КЗК-8-9-0203000	4
	22		Шплинт 4х40 – 397	КЗК-8-9-0203000	1
	23		Болт DIN 6921-M12X1,25X50-40-8.8-A-A3G	КЗК-8-9-0203000	4

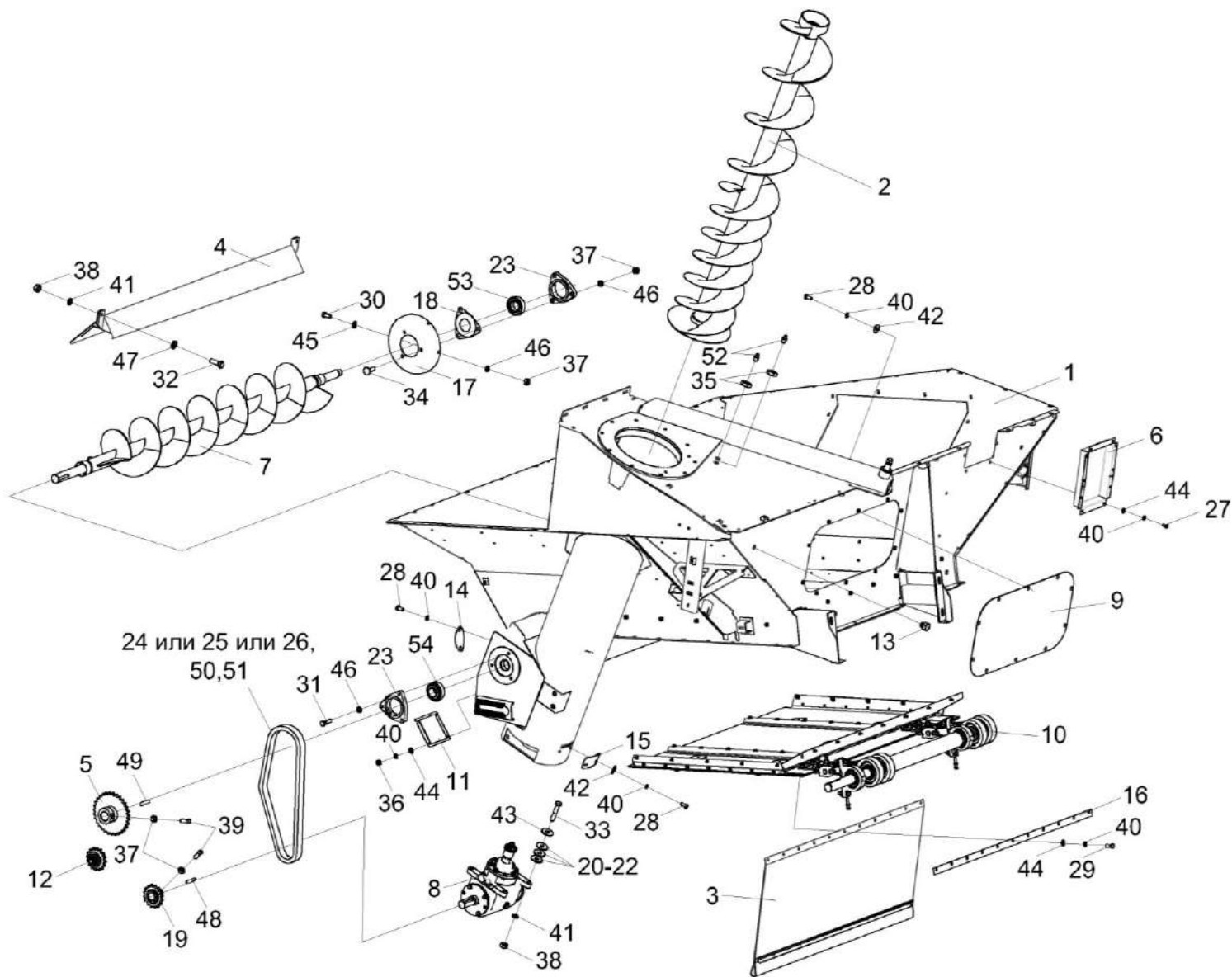


Рисунок 77 - Бункер КЗК-8-9-0203010 (лист 1)

КЗК-8-9-0100000 КДС (Версия 01)

№ рис	№ поз	Обозначение	Наименование	Куда входит	
				Обозначение	Кол. на 1 сб. ед.
<b>БУНКЕР КЗК-8-9-0203010 (лист 1) (рисунок 77)</b>					
<b>77</b>	1-54	КЗК-8-9-0203010	Бункер	КЗК-8-9-0203000	1
	1	КЗК-8-9-0203020	Основание	КЗК-8-9-0203010	1
	2	КЗК-8-9-0206040	Шнек	КЗК-8-9-0203010	1
	3	КЗК 0100380Б	Фартук	КЗК-8-9-0203010	1
	4	КЗК 0203200	Ограждение	КЗК-8-9-0203010	1
	5	КЗК-10-0206520	Звездочка	КЗК-8-9-0203010	1
	6	КЗК-10-0229230	Крышка	КЗК-8-9-0203010	1
	7	КЗК-12-0206260	Шнек наклонный	КЗК-8-9-0203010	1
	8	КЗК-12-0209100-01	Редуктор	КЗК-8-9-0203010	1
	9	КЗК-12-3-0203490	Крышка	КЗК-8-9-0203010	1
	10	КЗК-7-0226000	Установка вибродна	КЗК-8-9-0203010	1
	11	КЗР0203410Б	Крышка	КЗК-8-9-0203010	1
	12	КЗР 0219070Б	Звездочка	КЗК-8-9-0203010	1
	13	КЗК-12-0203603	Пробка	КЗК-8-9-0203010	5
	14	КЗК-12-0229471	Крышка	КЗК-8-9-0203010	1
	15	КЗК-12-0229472А	Крышка	КЗК-8-9-0203010	2
	16	КЗК 0100505А	Планка	КЗК-8-9-0203010	1

КЗК-8-9-0100000 КДС (Версия 01)

№ рис	№ поз	Обозначение	Наименование	Куда входит	
				Обозначение	Кол. на 1 сб. ед.
77	17	КЗК 0206409	Фланец	КЗК-8-9-0203010	1
	18	КЗК 0206491	Крышка	КЗК-8-9-0203010	1
	19	КЗР 0200629	Звездочка	КЗК-8-9-0203010	1
	20	КРН 0000413	Шайба	КЗК-8-9-0203010	4
	21	КРН 0000413-01	Шайба	КЗК-8-9-0203010	4
	22	КРН 0000413-02	Шайба	КЗК-8-9-0203010	4
	23	КСН 0104101-03	Корпус	КЗК-8-9-0203010	2
	24	ЦЕП 0004008	Цепь Цепь шагом 19,05 мм, открытая. ANSI-Einfach-Rollenketten- Amerikanische Bauart, offen ANSI 60-1 DIN 8188/ISO 606 12 A-1 OOZA L=1352,55 мм (71 зв.)	КЗК-8-9-0203010	1
	25	ЦЕП 0000009	Цепь Цепь 12 A-1 ISO 606 L=1352,55 мм (71 зв.)	КЗК-8-9-0203010	1
	26	ЦЕП 0001027	Цепь Цепь ПР-19,05-31,8 – 13568 L=1352,55 мм (71 зв.)	КЗК-8-9-0203010	1
	27		Болт М8-6ex12 – 7796	КЗК-8-9-0203010	10
	28		Болт М8-6ex16 – 7796	КЗК-8-9-0203010	28
	29		Болт М8-6eX20 – 7796	КЗК-8-9-0203010	27

КЗК-8-9-0100000 КДС (Версия 01)

№ рис	№ поз	Обозначение	Наименование	Куда входит	
				Обозначение	Кол. на 1 сб. ед.
77	30		Болт М10-6ех20 – 7796	КЗК-8-9-0203010	6
	31		Болт М10-6ех35 – 7796	КЗК-8-9-0203010	5
	32		Болт М12-6ех35 – 7796	КЗК-8-9-0203010	2
	33		Болт М12-6ех60 – 7796	КЗК-8-9-0203010	4
	34		Болт М10-6ех35 – 7802	КЗК-8-9-0203010	3
	35		Гайка М16-6G – 2526	КЗК-8-9-0203010	4
	36		Гайка М8-6G – 5915	КЗК-8-9-0203010	11
	37		Гайка М10-6G – 5915	КЗК-8-9-0203010	71
	38		Гайка М12-6G – 5915	КЗК-8-9-0203010	14
	39		Винт В.М10-6ех25 – 1485	КЗК-8-9-0203010	2
	40		Шайба 8Т 65Г – 6402	КЗК-8-9-0203010	77
	41		Шайба 12Т 65Г – 6402	КЗК-8-9-0203010	14
	42		Шайба С 8.01 – 6958	КЗК-8-9-0203010	54
	43		Шайба С 12.01 – 6958	КЗК-8-9-0203010	4
	44		Шайба С.8.01 – 11371	КЗК-8-9-0203010	35
	45		Шайба С.10.01 – 11371	КЗК-8-9-0203010	6
	46		Шайба 10Т 65Г – 6402	КЗК-8-9-0203010	60
	47		Шайба С.12.01 – 11371	КЗК-8-9-0203010	10

КЗК-8-9-0100000 КДС (Версия 01)

№ рис	№ поз	Обозначение	Наименование	Куда входит	
				Обозначение	Кол. на 1 сб. ед.
77	48		Шпонка 10x8x63 – 23360	КЗК-8-9-0203010	1
	49		Шпонка 12x8x63 – 23360	КЗК-8-9-0203010	1
	50		Звено С-ПП-19,05-31,8 – 13568 или Звено соединительное к цепи шагом 19,05 мм V-Glied Verbindugsglied mit Splint 12 A-1 Typ S OOZA DIN 8188/ISO 606 или Звено соединительное 12 A-1 ISO 606	КЗК-8-9-0203010	1
	51		Звено П-ПП-19,05-31,8 – 13568 или Звено переходное к цепи шагом 19,05 мм. V-Glied Gekropftes Glied mit Splint 12 A-1 Typ L OOZA DIN 8188/ISO 606 или Звено переходное 12 A-1 ISO 606	КЗК-8-9-0203010	1
	52		Масленка 1.2 – 19853	КЗК-8-9-0203010	2
	53		Подшипник 1580209С17	КЗК-8-9-0203010	1
	54		Подшипник 1680208ЕК10Т2С17	КЗК-8-9-0203010	1

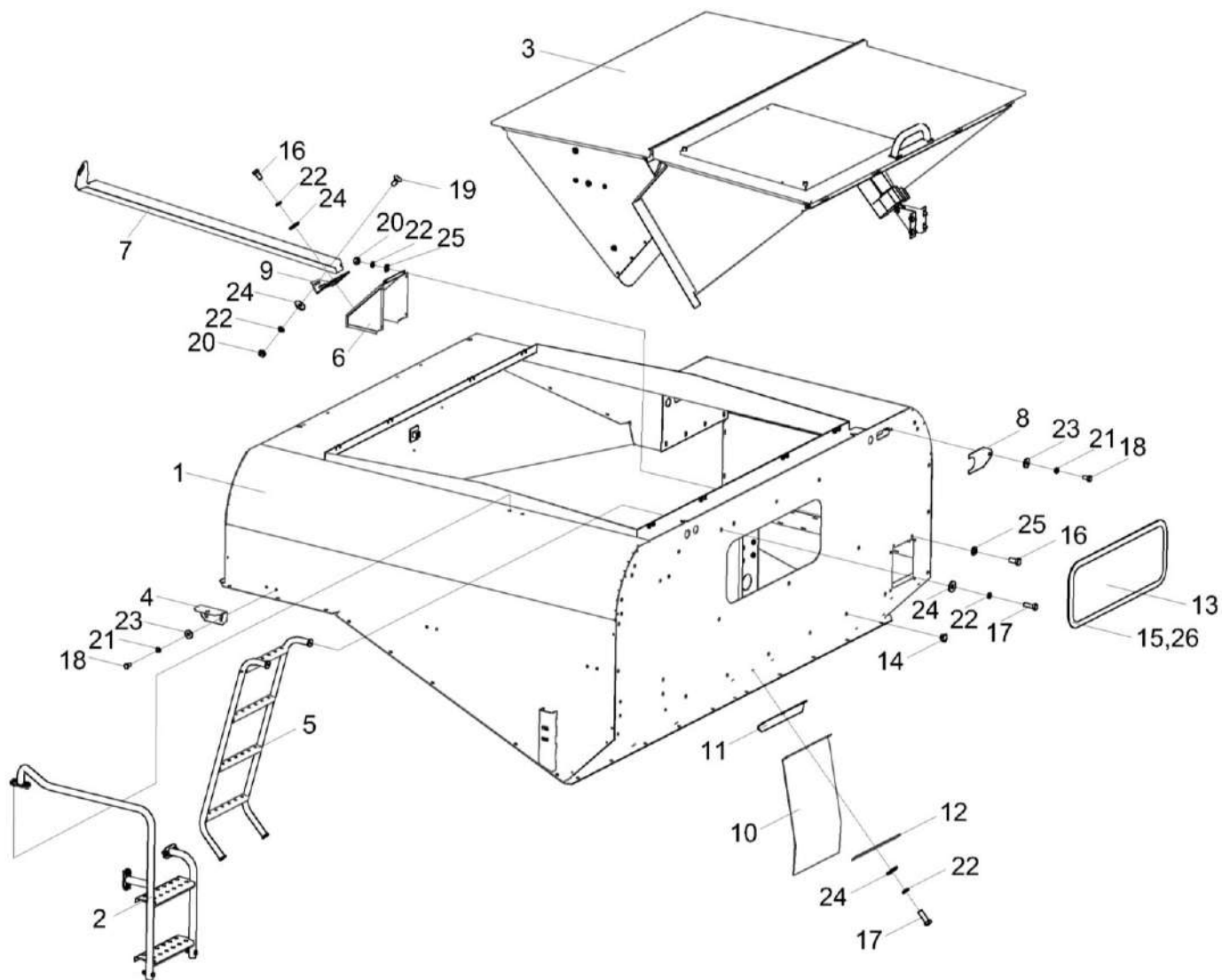


Рисунок 78 - Бункер КЗК-8-9-0203010 (лист 2)

КЗК-8-9-0100000 КДС (Версия 01)

№ рис	№ поз	Обозначение	Наименование	Куда входит	
				Обозначение	Кол. на 1 сб. ед.
<b>БУНКЕР КЗК-8-9-0203010 (лист 2) (рисунок 78)</b>					
<b>78</b>	1-26	КЗК-8-9-0203010	Бункер	КЗК-8-9-0203000	1
	1	КЗК-8-9-0203030	Проставка	КЗК-8-9-0203010	1
	2	КЗК-8-9-0203380	Установка лестницы	КЗК-8-9-0203010	1
	3	КЗК-8-9-0204000	Установка крыши	КЗК-8-9-0203010	1
	4	КЗК-10-0203070-01	Опора	КЗК-8-9-0203010	6
	5	КЗК-10-0203240	Лестница	КЗК-8-9-0203010	1
	6	КЗК-10-0229330	Кожух	КЗК-8-9-0203010	1
	7	КЗК-8-9-0203477	Желоб	КЗК-8-9-0203010	1
	8	КЗК-12-0229455	Накладка	КЗК-8-9-0203010	3
	9	КЗК-7-0203472	Опора	КЗК-8-9-0203010	1
	10	КЗК-7-0229001	Фартук	КЗК-8-9-0203010	1
	11	КЗК-7-0229485	Кронштейн	КЗК-8-9-0203010	1
	12	КЗК-7-0229486	Пластина	КЗК-8-9-0203010	1
	13	КЗК 0204002	Стекло	КЗК-8-9-0203010	1
	14	КИС 0118012	Заглушка транспортная	КЗК-8-9-0203010	30
	15	КИС 0120003Г-06	Уплотнитель	КЗК-8-9-0203010	1
16		Болт М8-6х16 – 7796	КЗК-8-9-0203010	28	



КЗК-8-9-0100000 КДС (Версия 01)

№ рис	№ поз	Обозначение	Наименование	Куда входит	
				Обозначение	Кол. на 1 сб. ед.
78	17		Болт М8-6ех25 – 7796	КЗК-8-9-0203010	7
	18		Болт М6-6ех12 – 7798	КЗК-8-9-0203010	15
	19		Болт М8-6ех20 – 7802	КЗК-8-9-0203010	1
	20		Гайка М8-6G – 5915	КЗК-8-9-0203010	11
	21		Шайба 6Т 65Г – 6402	КЗК-8-9-0203010	31
	22		Шайба 8Т 65Г – 6402	КЗК-8-9-0203010	77
	23		Шайба С 6.01 – 6958	КЗК-8-9-0203010	15
	24		Шайба С 8.01 – 6958	КЗК-8-9-0203010	54
	25		Шайба С.8.01 – 11371	КЗК-8-9-0203010	35
	26		Замок уплотнителя КИС 0120015Д	КЗК-8-9-0203010	1

КЗК-8-9-0100000 КДС (Версия 01)

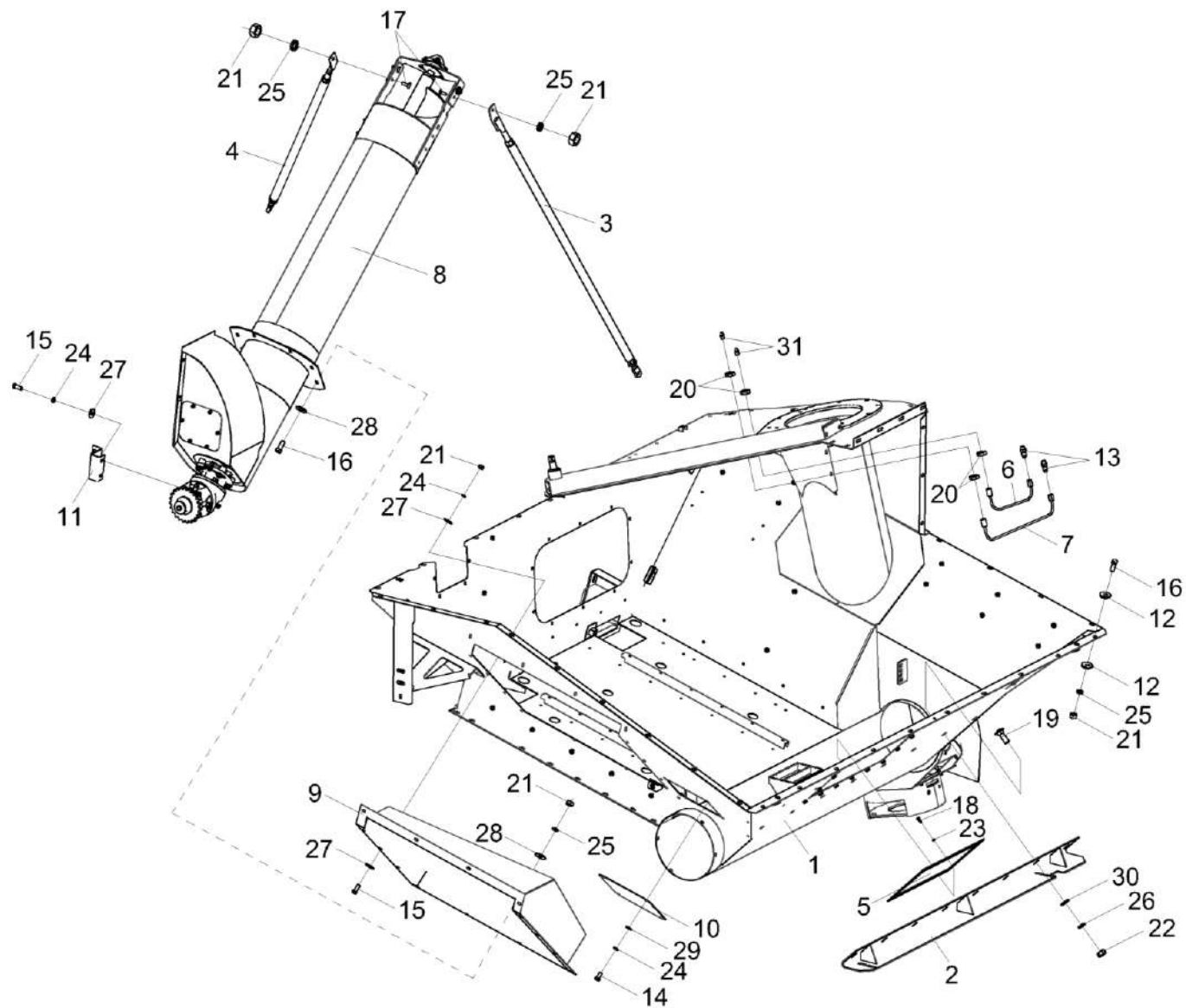


Рисунок 79 - Бункер КЗК-8-9-0203010 (лист 3)

КЗК-8-9-0100000 КДС (Версия 01)

№ рис	№ поз	Обозначение	Наименование	Куда входит	
				Обозначение	Кол. на 1 сб. ед.
<b>БУНКЕР КЗК-8-9-0203010 (лист 3) (рисунок 79)</b>					
<b>79</b>	1-31	КЗК-8-9-0203010	Бункер	КЗК-8-9-0203000	1
	1	КЗК-8-9-0203020	Основание	КЗК-8-9-0203010	1
	2	КЗК-8-9-0203040	Балка	КЗК-8-9-0203010	1
	3	КЗК 0216200Б	Раскос	КЗК-8-9-0203010	1
	4	КЗК 0216200Б-01	Раскос	КЗК-8-9-0203010	1
	5	КЗК-10-0203390	Крышка	КЗК-8-9-0203010	1
	6	КЗК-12-0203610	Маслопровод	КЗК-8-9-0203010	1
	7	КЗК-12-0203610-01	Маслопровод	КЗК-8-9-0203010	1
	8	КЗК-812С-2-0216000	Шнек загрузной	КЗК-8-9-0203010	1
	9	КЗК-8-9-0203457	Колпак	КЗК-8-9-0203010	1
	10	КЗК-12-0229449	Крышка	КЗК-8-9-0203010	1
	11	КЗК-3219-0216426	Кронштейн	КЗК-8-9-0203010	1
	12	МКС 0200405	Шайба	КЗК-8-9-0203010	6
	13	ПКК 0100614	Штуцер	КЗК-8-9-0203010	2
	14		Болт М8-6еx16 – 7796	КЗК-8-9-0203010	28
	15		Болт М8-6еX20 – 7796	КЗК-8-9-0203010	27
16		Болт М10-6еx25 – 7796	КЗК-8-9-0203010	51	

КЗК-8-9-0100000 КДС (Версия 01)

№ рис	№ поз	Обозначение	Наименование	Куда входит	
				Обозначение	Кол. на 1 сб. ед.
79	17		Болт М10-6ех35 – 7802	КЗК-8-9-0203010	3
	18		Болт М6-6ех16 – 7798	КЗК-8-9-0203010	16
	19		Болт М12-6ех35 – 7802	КЗК-8-9-0203010	8
	20		Гайка М16-6G – 2526	КЗК-8-9-0203010	4
	21		Гайка М10-6G – 5915	КЗК-8-9-0203010	71
	22		Гайка М12-6G – 5915	КЗК-8-9-0203010	14
	23		Шайба 6Т 65Г – 6402	КЗК-8-9-0203010	31
	24		Шайба 8Т 65Г – 6402	КЗК-8-9-0203010	77
	25		Шайба 10Т 65Г – 6402	КЗК-8-9-0203010	60
	26		Шайба 12Т 65Г – 6402	КЗК-8-9-0203010	14
	27		Шайба С 8.01 – 6958	КЗК-8-9-0203010	54
	28		Шайба С 10.01 – 6958	КЗК-8-9-0203010	93
	29		Шайба С.8.01 – 11371	КЗК-8-9-0203010	35
	30		Шайба С.12.01 – 11371	КЗК-8-9-0203010	10
	31		Масленка 1.2 – 19853	КЗК-8-9-0203010	2

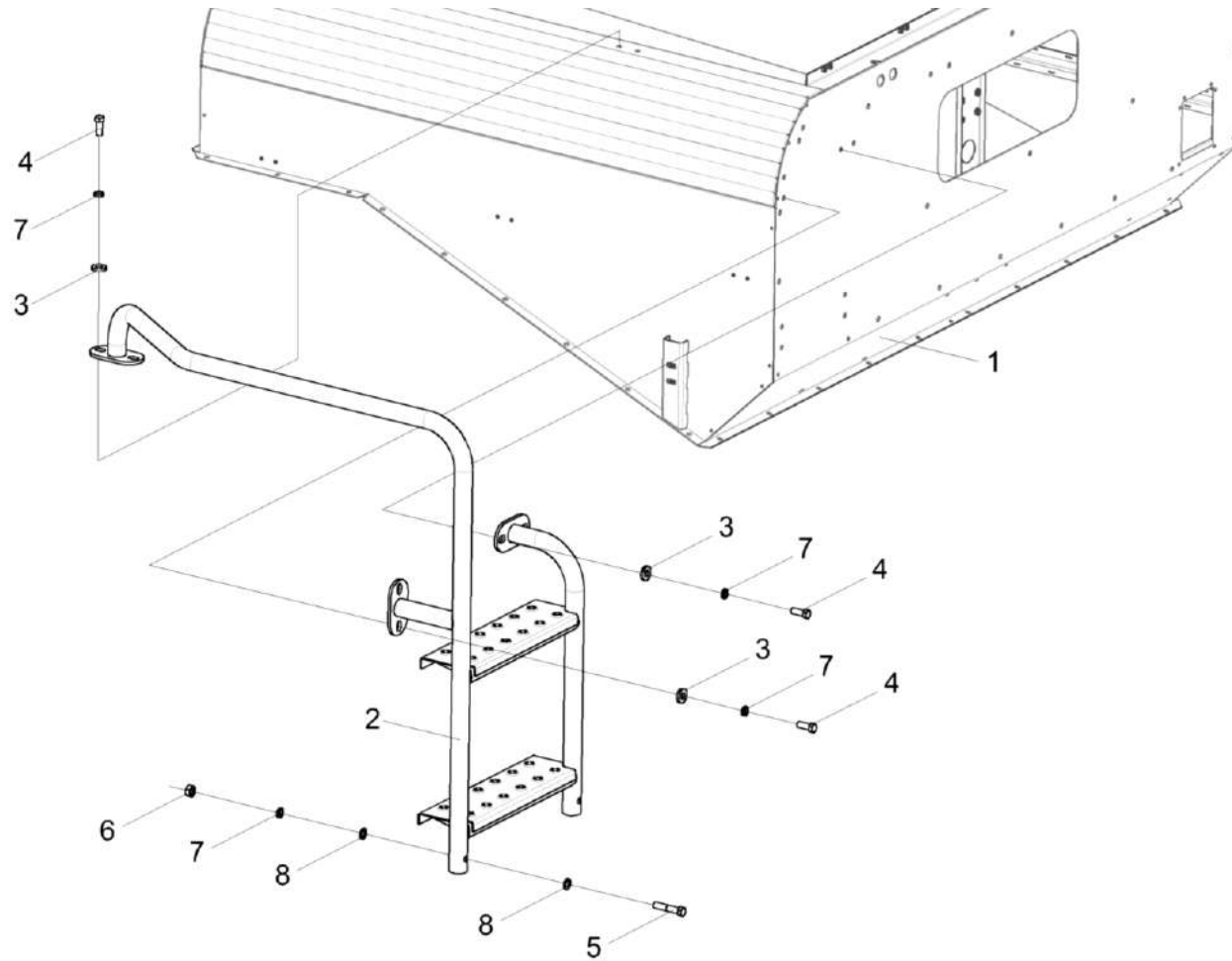


Рисунок 80 - Установка лестницы КЗК-8-9-0203380

КЗК-8-9-0100000 КДС (Версия 01)

№ рис	№ поз	Обозначение	Наименование	Куда входит	
				Обозначение	Кол. на 1 сб. ед.
<b>УСТАНОВКА ЛЕСТНИЦЫ КЗК-8-9-0203380 (рисунок 80)</b>					
<b>80</b>	1-8	КЗК-8-9-0203380	Установка лестницы	КЗК-8-9-0203010	1
	1	КЗК-8-9-0203030	Проставка	КЗК-8-9-0203010	1
	2	КЗК-8-9-0203390	Лестница	КЗК-8-9-0203380	1
	3	КСН 0100665	Шайба	КЗК-8-9-0203380	6
	4		Болт М10-6еx25 – 7796	КЗК-8-9-0203380	6
	5		Болт М10-6еX50 – 7796	КЗК-8-9-0203380	2
	6		Гайка М10-6G – 5915	КЗК-8-9-0203380	2
	7		Шайба 10Т 65Г – 6402	КЗК-8-9-0203380	8
8		Шайба С 10.01 – 10450	КЗК-8-9-0203380	4	

КЗК-8-9-0100000 КДС (Версия 01)

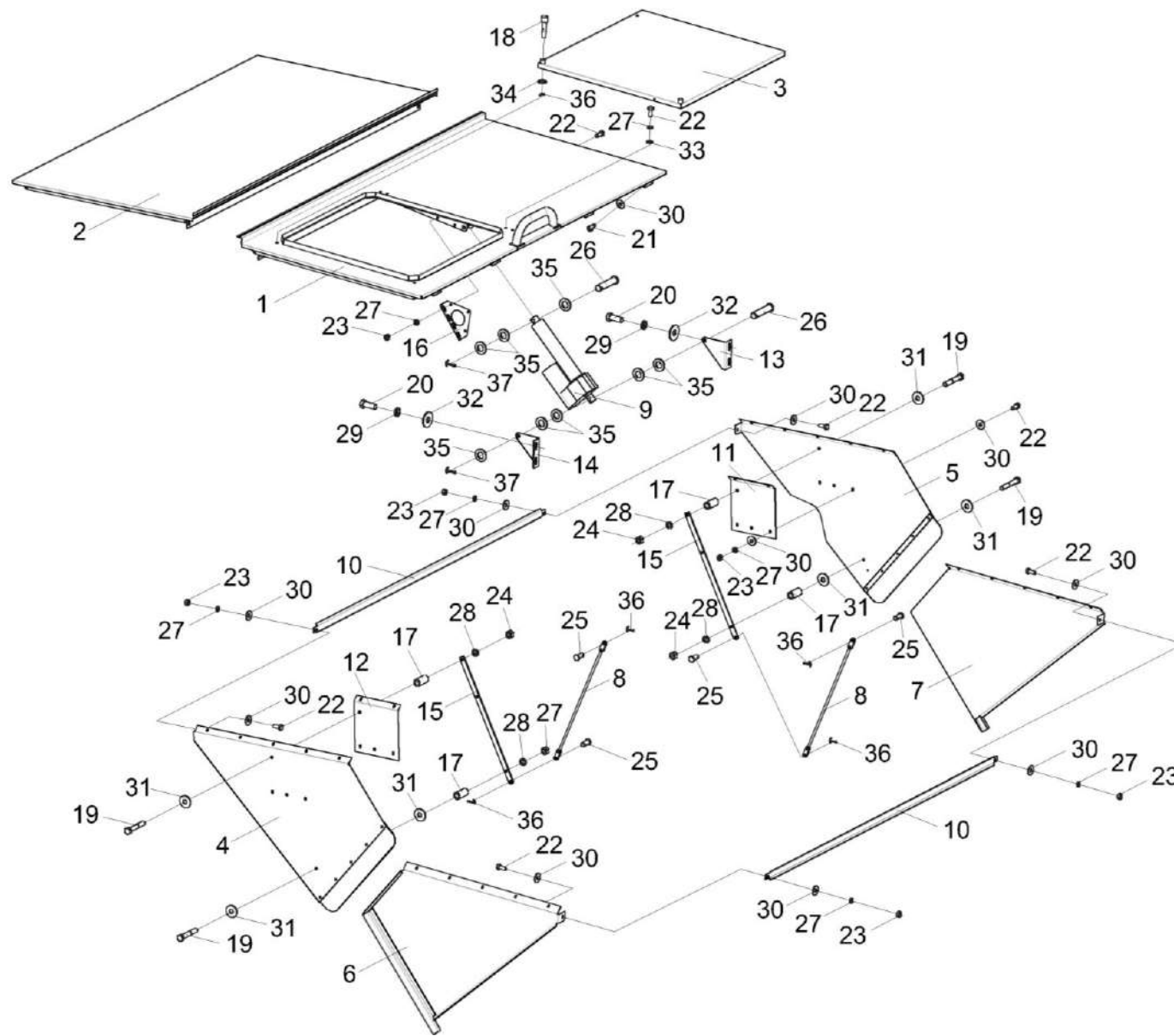


Рисунок 81 - Установка крыши КЗК-8-9-0204000

КЗК-8-9-0100000 КДС (Версия 01)

№ рис	№ поз	Обозначение	Наименование	Куда входит	
				Обозначение	Кол. на 1 сб. ед.
<b>УСТАНОВКА КРЫШИ КЗК-8-9-0204000 (рисунок 81)</b>					
81	1-37	КЗК-8-9-0204000	Установка крыши	КЗК-8-9-0203010	1
	1	КЗК-8-9-0204010	Панель	КЗК-8-9-0204000	1
	2	КЗК-8-9-0204020	Панель	КЗК-8-9-0204000	1
	3	КЗК-7-0204030	Крышка	КЗК-8-9-0204000	1
	4	КЗК-10-0204330А	Штора	КЗК-8-9-0204000	1
	5	КЗК-10-0204340А	Штора	КЗК-8-9-0204000	1
	6	КЗК-10-0204360	Штора	КЗК-8-9-0204000	1
	7	КЗК-10-0204360-01	Штора	КЗК-8-9-0204000	1
	8	КЗК-10-0204420	Тяга	КЗК-8-9-0204000	2
	9	КЗК-10-0204450	Электромеханизм бункера	КЗК-8-9-0204000	1
	10	КЗК-8-9-0204478	Ограждение	КЗК-8-9-0204000	2
	11	КЗК-10-0204462А	Усилитель	КЗК-8-9-0204000	1
	12	КЗК-10-0204462А-01	Усилитель	КЗК-8-9-0204000	1
	13	КЗК-10-0204466	Кронштейн	КЗК-8-9-0204000	1
	14	КЗК-10-0204466-01	Кронштейн	КЗК-8-9-0204000	1
	15	КЗК-10-0204472	Рычаг	КЗК-8-9-0204000	2
	16	КЗК-10-0204479	Кронштейн	КЗК-8-9-0204000	1
	17	КЗК-12-0204802	Втулка	КЗК-8-9-0204000	6
	18	КЗР 0231614	Палец	КЗК-8-9-0204000	2



КЗК-8-9-0100000 КДС (Версия 01)

№ рис	№ поз	Обозначение	Наименование	Куда входит	
				Обозначение	Кол. на 1 сб. ед.
81	19		Болт М8-6ех50 – 7796	КЗК-8-9-0204000	6
	20		Болт М10-6ех25 – 7796	КЗК-8-9-0204000	4
	21		Болт М6-6ех12 – 7798	КЗК-8-9-0204000	16
	22		Болт М6-6ех14 – 7798	КЗК-8-9-0204000	34
	23		Гайка М6-6G – 5915	КЗК-8-9-0204000	16
	24		Гайка М8-6G – 5915	КЗК-8-9-0204000	6
	25		Ось 6-8 В12х18 – 9650	КЗК-8-9-0204000	4
	26		Ось 6-12 В12х55 – 9650	КЗК-8-9-0204000	2
	27		Шайба 6Т 65Г – 6402	КЗК-8-9-0204000	30
	28		Шайба 8Т 65Г – 6402	КЗК-8-9-0204000	6
	29		Шайба 10Т 65Г – 6402	КЗК-8-9-0204000	4
	30		Шайба С 6.01 – 6958	КЗК-8-9-0204000	52
	31		Шайба С 8.01 – 6958	КЗК-8-9-0204000	8
	32		Шайба С 10.01 – 6958	КЗК-8-9-0204000	4
	33		Шайба С.6.01 – 11371	КЗК-8-9-0204000	4
	34		Шайба С.8.01 – 11371	КЗК-8-9-0204000	2
	35		Шайба С.12.01 – 11371	КЗК-8-9-0204000	8
	36		Шплинт 1,6х16 – 397	КЗК-8-9-0204000	6
	37		Шплинт 3,2х18 – 397	КЗК-8-9-0204000	2

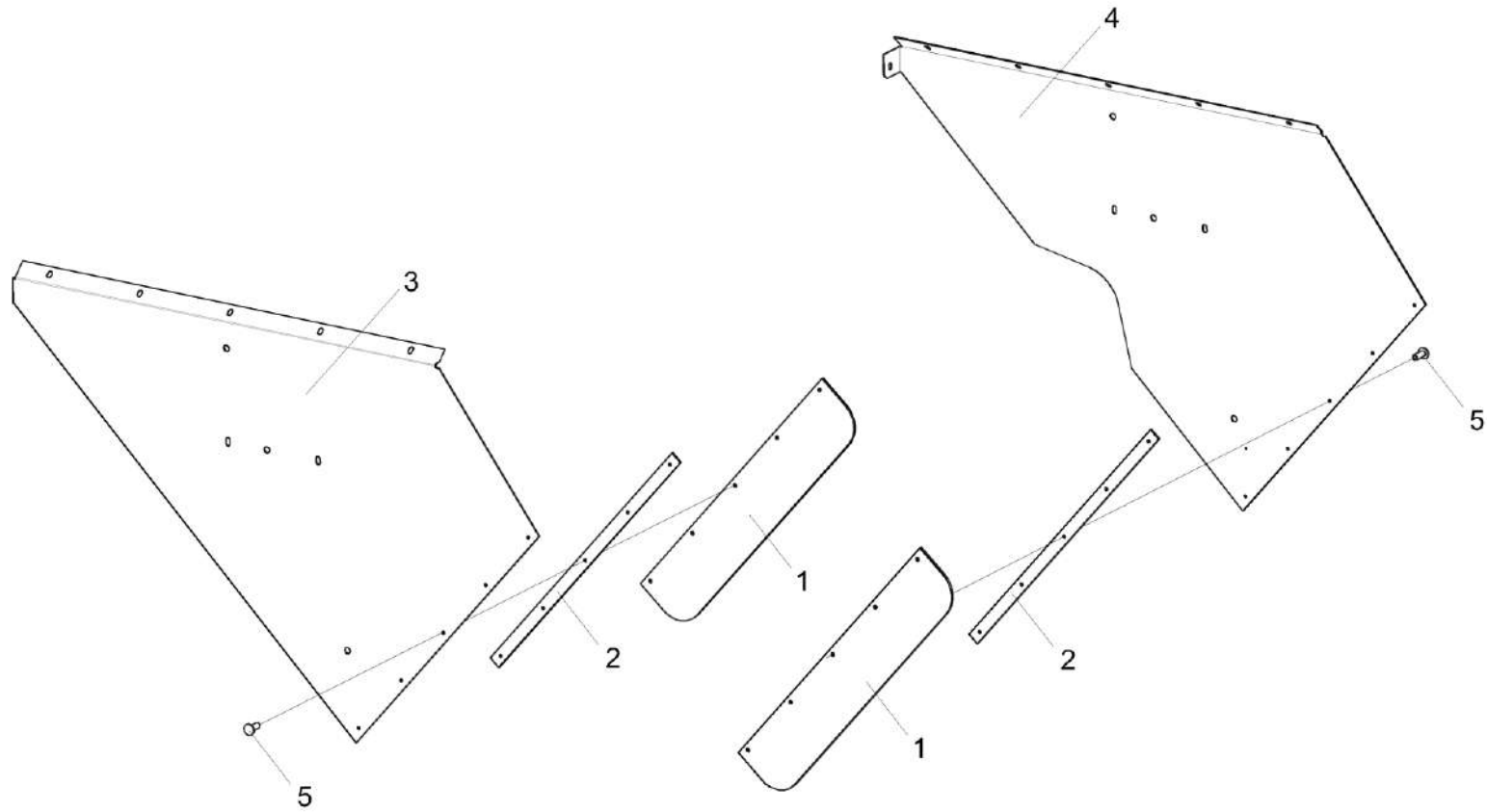


Рисунок 82 - Штора КЗК-10-0204330А и КЗК-10-0204340А

КЗК-8-9-0100000 КДС (Версия 01)

№ рис	№ поз	Обозначение	Наименование	Куда входит	
				Обозначение	Кол. на 1 сб. ед.
<b>ШТОРА КЗК-10-0204330А и КЗК-10-0204340А (рисунок 82)</b>					
82	1-3,5	КЗК-10-0204330А	Штора	КЗК-8-9-0204000	1
	1,2,4,5	КЗК-10-0204340А	Штора	КЗК-8-9-0204000	1
	1	КЗК-10-0204001	Уплотнитель	КЗК-10-0204330А КЗК-10-0204340А	1
	2	КЗК-10-0204436	Накладка	КЗК-10-0204330А КЗК-10-0204340А	1
	3	КЗК-10-0204458А	Штора	КЗК-10-0204330А	1
	4	КЗК-10-0204459А	Штора	КЗК-10-0204340А	1
	5		Заклепка 2.4x10 – 12642	КЗК-10-0204330А КЗК-10-0204340А	5

КЗК-8-9-0100000 КДС (Версия 01)

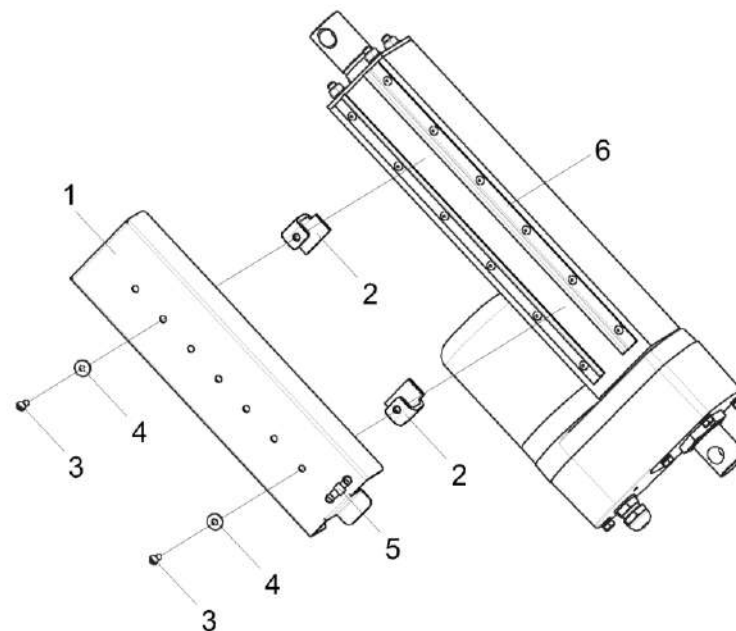


Рисунок 83 - Электромеханизм бункера КЗК-10-0204450

№ рис	№ поз	Обозначение	Наименование	Куда входит	
				Обозначение	Кол. на 1 сб. ед.
<b>ЭЛЕКТРОМЕХАНИЗМ БУНКЕРА КЗК-10-0204450 (рисунок 83)</b>					
83	1-6	КЗК-10-0204450	Электромеханизм бункера	КЗК-8-9-0204000	1
	1	КЗК-12-0204459	Щиток	КЗК-10-0204450	1
	2	КЗК-12-0204452	Кронштейн	КЗК-10-0204450	2
	3		Винт В.М4-6x12 – 17473	КЗК-10-0204450	2
	4		Шайба С 4.01 – 6958	КЗК-10-0204450	2
	5	ГДЗ_1611-00000-00001	Лента стяжная зубчатая	КЗК-10-0204450	1
	6		Электромеханизм МК-150М-03	КЗК-10-0204450	1

КЗК-8-9-0100000 КДС (Версия 01)

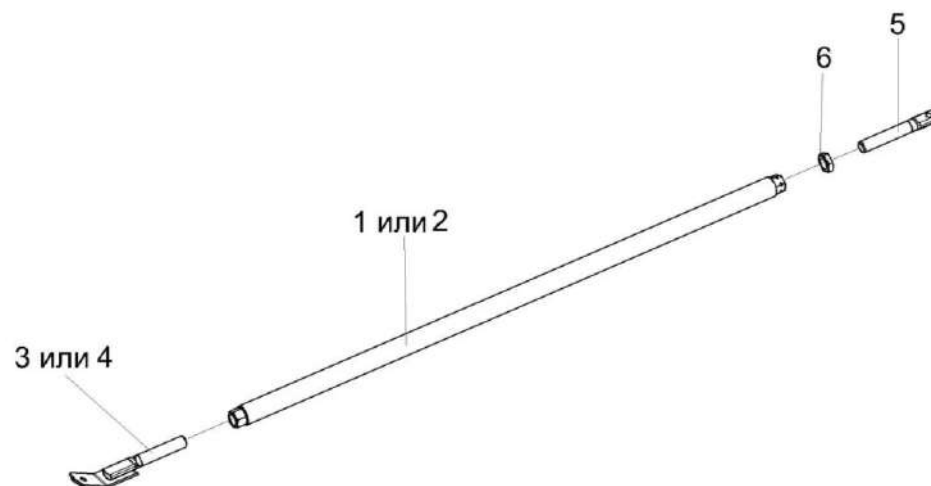


Рисунок 84 – Раскос КЗК 0216200Б и КЗК 0216200Б-01

№ рис	№ поз	Обозначение	Наименование	Куда входит	
				Обозначение	Кол. на 1 сб. ед.
<b>РАСКОС КЗК 0216200Б и КЗК 0216200Б-01 (рисунок 84)</b>					
84	1,4-6	КЗК 0216200Б	Раскос	КЗК-8-9-0203010	1
	2,3,5,6	КЗК 0216200Б-01	Раскос	КЗК-8-9-0203010	1
	1	КЗК 0216240	Раскос	КЗК 0216200Б	1
	2	КЗК 0216240-01	Раскос	КЗК 0216200Б-01	1
	3	КЗК-12-0203390-01	Винт	КЗК 0216200Б-01	1
	4	КЗК-12-0203390	Винт	КЗК 0216200Б	1
	5	КЗК 0216605	Стержень	КЗК 0216200Б КЗК 0216200Б-01	1 1
	6		Гайка М20-6G – 5916	КЗК 0216200Б КЗК 0216200Б-01	1 1

КЗК-8-9-0100000 КДС (Версия 01)

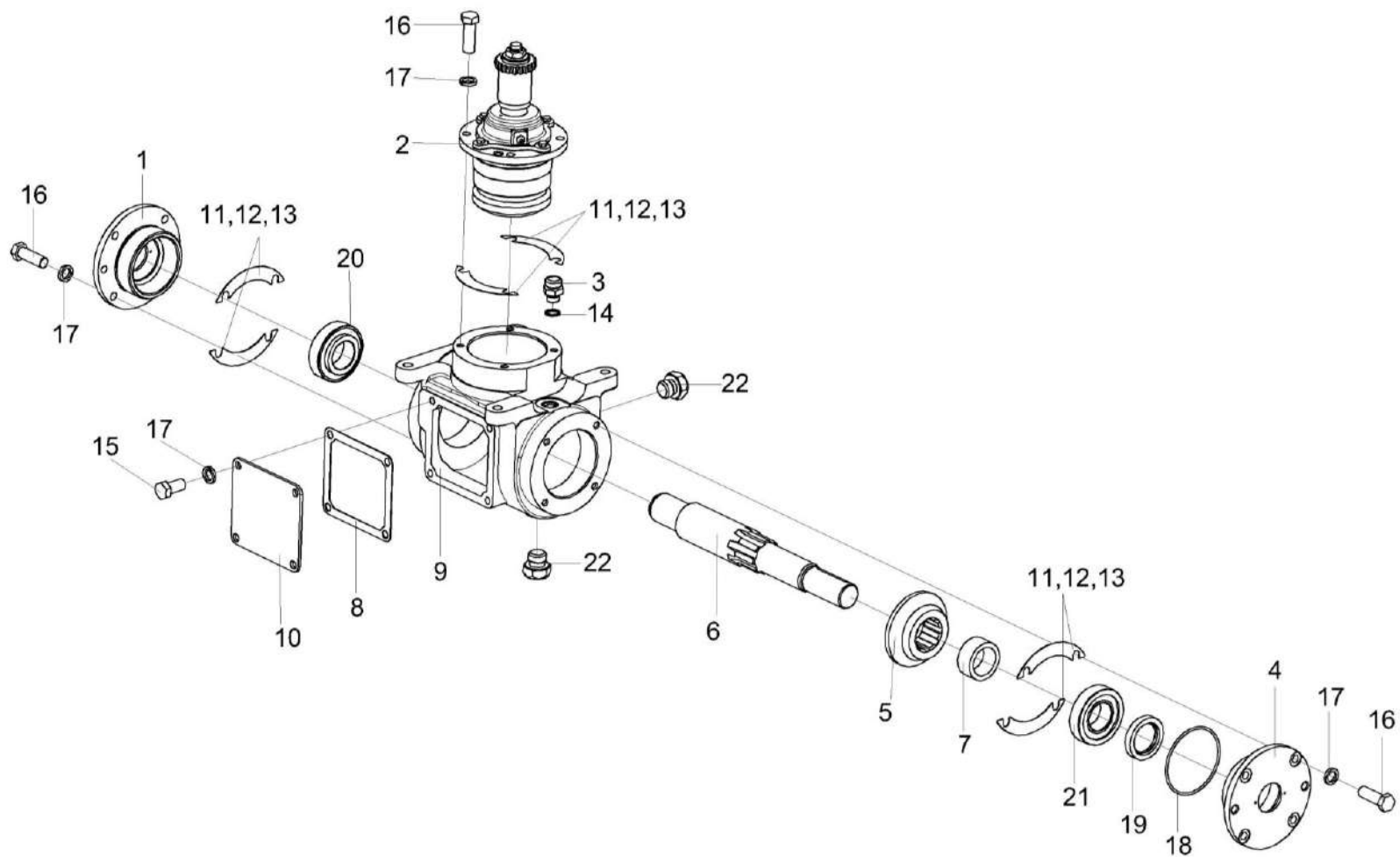


Рисунок 85 – Редуктор КЗК-12-0209100-01

КЗК-8-9-0100000 КДС (Версия 01)

№ рис	№ поз	Обозначение	Наименование	Куда входит	
				Обозначение	Кол. на 1 сб. ед.
<b>РЕДУКТОР КЗК-12-0209100-01 (рисунок 85)</b>					
<b>85</b>	1-22	КЗК-12-0209100-01	Редуктор	КЗК-8-9-0203010	1
	4,18,19	КЗК-12-0209040	Стакан	КЗК-12-0209100-01	1
	1	КЗК-12-0209010	Стакан	КЗК-12-0209100-01	1
	2	КЗК-12-0209020	Стакан	КЗК-12-0209100-01	1
	3	РФ 00.01.000	Сапун	КЗК-12-0209100-01	1
	4	КЗК-12-0209217	Стакан	КЗК-12-0209040	1
	5	КЗК-12-0209602	Шестерня	КЗК-12-0209100-01	1
	6	КЗК-12-0209615-01	Вал	КЗК-12-0209100-01	1
	7	КЗК-12-0209807	Втулка	КЗК-12-0209100-01	1
	8	КЗР 0209002	Прокладка	КЗК-12-0209100-01	1
	9	КЗР 0209221	Корпус	КЗК-12-0209100-01	1
	10	КЗР 0209401	Крышка	КЗК-12-0209100-01	1
	11	КЗР 0209503	Прокладка регулировочная	КЗК-12-0209100-01	12 наиб. кол.
	12	КЗР 0209503-01	Прокладка регулировочная	КЗК-12-0209100-01	18 наиб. кол.
13	КЗР 0209503-02	Прокладка регулировочная	КЗК-12-0209100-01	26 наиб. кол.	
14	КИС 0118005	Прокладка	КЗК-12-0209100-01	1	

КЗК-8-9-0100000 КДС (Версия 01)

№ рис	№ поз	Обозначение	Наименование	Куда входит	
				Обозначение	Кол. на 1 сб. ед.
85	15		Болт М10-6ех20 – 7796	КЗК-12-0209100-01	4
	16		Болт М10-6ех30 – 7796	КЗК-12-0209100-01	12
	17		Шайба 10Т 65Г – 6402	КЗК-12-0209100-01	16
	18		Кольцо 090-095-30-2-2 – 18829 / 9833	КЗК-12-0209040	1
	19		Манжета 2.2-40х60 – 8752	КЗК-12-0209040	1
	20		Подшипник 7208А – 27365	КЗК-12-0209100-01	1
	21		Подшипник 7508А – 27365	КЗК-12-0209100-01	1
	22		Пробка 2-КГ 1/4"	КЗК-12-0209100-01	2



КЗК-8-9-0100000 КДС (Версия 01)

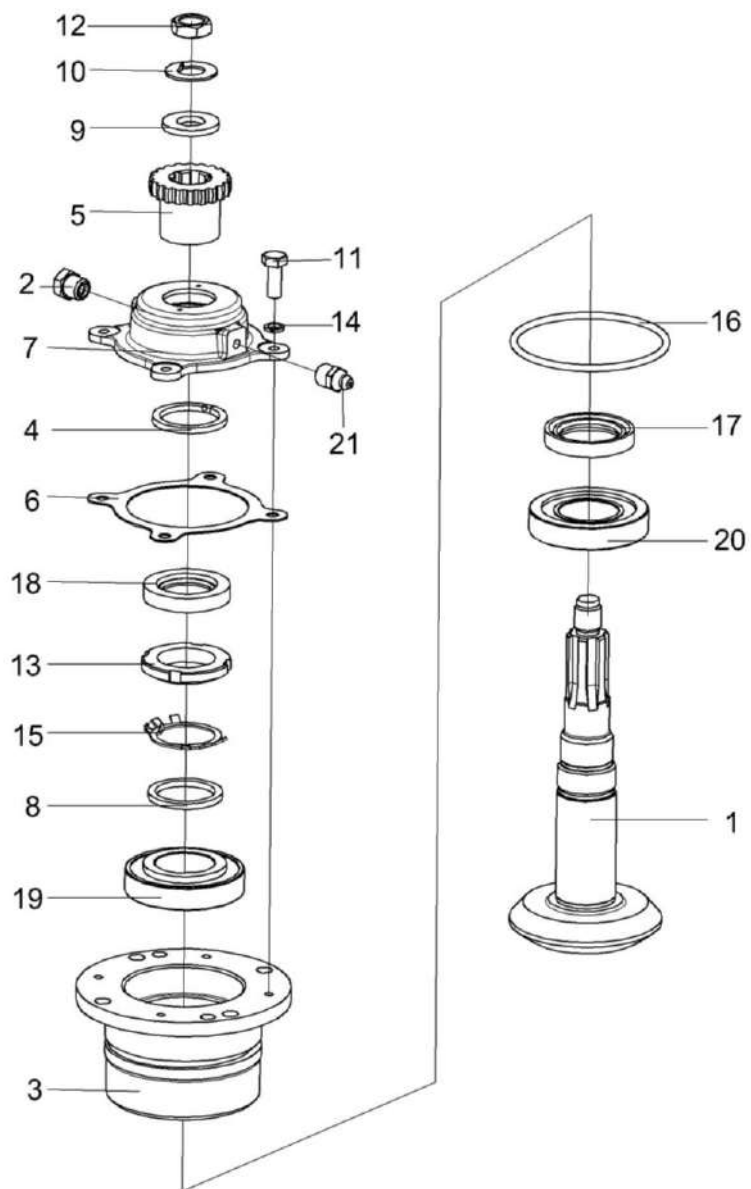


Рисунок 86 – Стакан КЗК-12-0209020

КЗК-8-9-0100000 КДС (Версия 01)

№ рис	№ поз	Обозначение	Наименование	Куда входит	
				Обозначение	Кол. на 1 сб. ед.
<b>СТАКАН КЗК-12-0209020 (рисунок 86)</b>					
86	1-21	КЗК-12-0209020	Стакан	КЗК-12-0209100-01	1
	7,18	КЗР 0209130	Крышка	КЗК-12-0209020	1
	1	КЗК-12-0209070	Вал-шестерня	КЗК-12-0209020	1
	2	КУЖ 0108010	Клапан предохранительный	КЗК-12-0209020	1
	3	КЗК-12-0209101	Стакан	КЗК-12-0209020	1
	4	КЗК-12-0209611	Кольцо	КЗК-12-0209020	1
	5	КЗК-12-0209631-01	Полумуфта	КЗК-12-0209020	1
	6	КЗР 0209001	Прокладка	КЗК-12-0209020	1
	7	КЗР 0209222	Крышка	КЗР 0209130	1
	8	КЗР 0209801	Шайба	КЗК-12-0209020	1
	9	ПКК 0117434	Шайба	КЗК-12-0209020	1
	10	ПКК 0117435	Шайба	КЗК-12-0209020	1
	11		Болт М6-6ex16 – 7798	КЗК-12-0209020	4
	12		Гайка М18x1,5-6G – 2526	КЗК-12-0209020	1
	13		Гайка М39x1,5-6H – 11871	КЗК-12-0209020	1
14		Шайба 6 65Г – 6402	КЗК-12-0209020	4	
15		Шайба 39.01 – 11872	КЗК-12-0209020	1	

КЗК-8-9-0100000 КДС (Версия 01)

№ рис	№ поз	Обозначение	Наименование	Куда входит	
				Обозначение	Кол. на 1 сб. ед.
86	16		Кольцо 098-105-46-2-2 – 18829 / 9833	КЗК-12-0209020	1
	17		Манжета 1.2-40x60-1 – 8752	КЗК-12-0209020	1
	18		Манжета 2.2-35x58-1 – 8752	КЗР 0209130	1
	19		Подшипник 7208А – 27365	КЗК-12-0209020	1
	20		Подшипник 7508А – 27365	КЗК-12-0209020	1
	21		Масленка 1.1 – 19853	КЗК-12-0209020	1

КЗК-8-9-0100000 КДС (Версия 01)

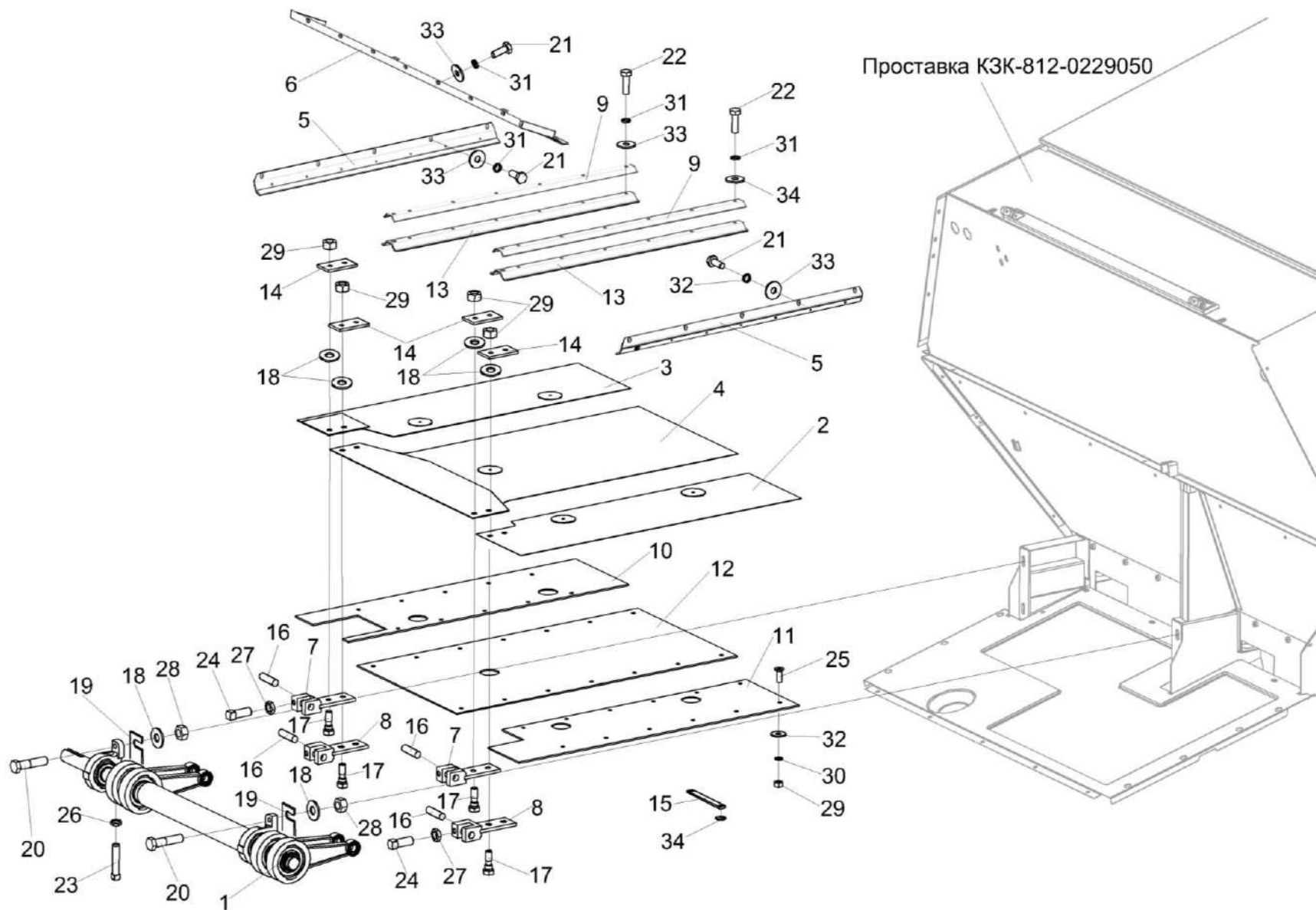


Рисунок 87 – Установка вибродна КЗК-7-0226000

КЗК-8-9-0100000 КДС (Версия 01)

№ рис	№ поз	Обозначение	Наименование	Куда входит	
				Обозначение	Кол. на 1 сб. ед.
<b>УСТАНОВКА ВИБРОДНА КЗК-7-0226000 (рисунок 87)</b>					
<b>87</b>	1-34	КЗК-7-0226000	Установка вибродна	КЗК-8-9-0203010	1
	1	КЗК 0226010А	Вибропобудитель	КЗК-7-0226000	1
	2	КЗК 0226030А	Вибролист	КЗК-7-0226000	1
	3	КЗК 0226040А	Вибролист	КЗК-7-0226000	1
	4	КЗК 0226050А	Вибролист	КЗК-7-0226000	1
	5	КЗК 0226060А	Уплотнение	КЗК-7-0226000	2
	6	КЗК 0226070А	Уплотнение	КЗК-7-0226000	1
	7	КЗК 0226100Б	Захват	КЗК-7-0226000	2
	8	КЗК 0226100Б-01	Захват	КЗК-7-0226000	2
	9	КЗК 0226110	Прижим	КЗК-7-0226000	2
	10	КЗК 0226004А	Антифрикцион	КЗК-7-0226000	1
	11	КЗК 0226005А	Антифрикцион	КЗК-7-0226000	1
	12	КЗК 0226006А	Антифрикцион	КЗК-7-0226000	1
	13	КЗК 0226007А	Уплотнитель	КЗК-7-0226000	2
	14	КЗК 0226422А	Накладка	КЗК-7-0226000	4
	15	КЗК 0226416А	Водило	КЗК-7-0226000	5
	16	КЗК 0226607	Ось	КЗК-7-0226000	4

КЗК-8-9-0100000 КДС (Версия 01)

№ рис	№ поз	Обозначение	Наименование	Куда входит	
				Обозначение	Кол. на 1 сб. ед.
87	17	КЗК 0226608А	Болт специальный	КЗК-7-0226000	8
	18	КПР 6204425	Шайба пружинная	КЗК-7-0226000	12
	19	КЗР 0226417-01	Прокладка	КЗК-7-0226000	2 наиб. кол.
	20		Болт М12-6ех50 – 7796	КЗК-7-0226000	4
	21		Болт М6-6ех16 – 7798	КЗК-7-0226000	21
	22		Болт М6-6ех20 – 7798	КЗК-7-0226000	12
	23		Винт В.М10-6ех50 – 1482	КЗК-7-0226000	2
	24		Винт В.М12-6ех30 – 1485	КЗК-7-0226000	4
	25		Винт В2.М5-6ех14 – 17475	КЗК-7-0226000	36
	26		Гайка М10-6G – 2526	КЗК-7-0226000	2
	27		Гайка М12-6G – 2526	КЗК-7-0226000	4
	28		Гайка М12-6G – 5915	КЗК-7-0226000	12
	29		Гайка М5-6G – 5927	КЗК-7-0226000	36
	30		Шайба 5Т 65Г – 6402	КЗК-7-0226000	36
	31		Шайба 6Т 65Г – 6402	КЗК-7-0226000	33
	32		Шайба С 5 01 – 6958	КЗК-7-0226000	36
33		Шайба С 6 01 – 6958	КЗК-7-0226000	33	
34		Кольцо В12 – 13940	КЗК-7-0226000	10	

КЗК-8-9-0100000 КДС (Версия 01)

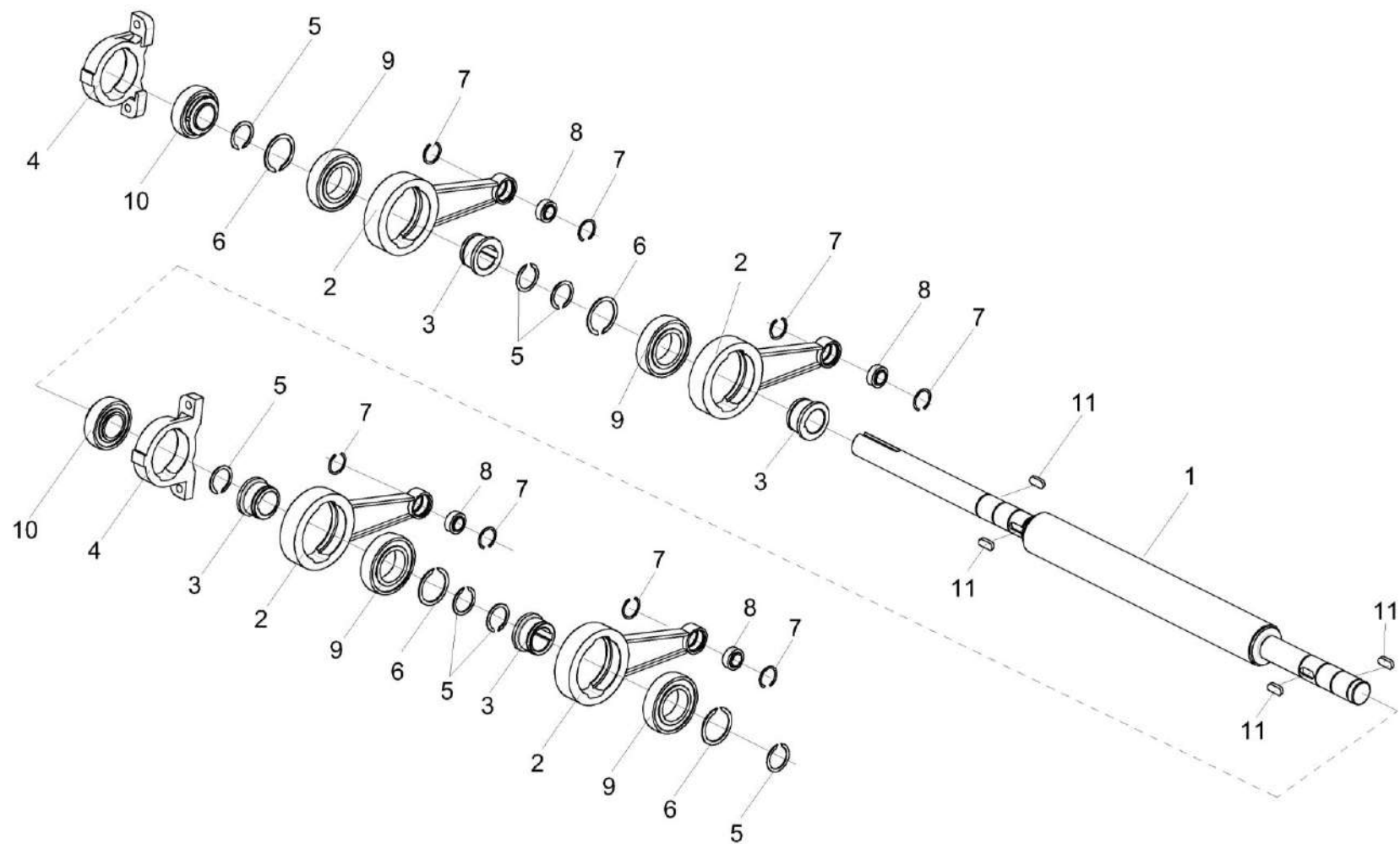


Рисунок 88 – Вибропобудитель КЗК 0226010А

КЗК-8-9-0100000 КДС (Версия 01)

№ рис	№ поз	Обозначение	Наименование	Куда входит	
				Обозначение	Кол. на 1 сб. ед.
<b>ВИБРОПОБУДИТЕЛЬ КЗК 0226010А (рисунок 88)</b>					
88	1-11	КЗК 0226010А	Вибропобудитель	КЗК-7-0226000	1
	1	КЗК 0226020А	Вал	КЗК 0226010А	1
	2	КЗК 0226120	Шатун	КЗК 0226010А	4
	3	КЗК 0226606А	Втулка	КЗК 0226010А	4
	4	КЗР 0226101	Корпус подшипника	КЗК 0226010А	2
	5		Кольцо В40 – 13940 или Кольцо В40 – 13942	КЗК 0226010А	7
	6		Кольцо В55 – 13940 или Кольцо В55 – 13942	КЗК 0226010А	4
	7		Кольцо В35 – 13941	КЗК 0226010А	8
	8		Подшипник ШСП20 – 3635	КЗК 0226010А	4
	9		Подшипник 1580211ЕНК10Т2С17	КЗК 0226010А	4
	10		Подшипник 1680208ЕК10Т2С17	КЗК 0226010А	2
11		Шпонка 12х8х32 – 23360	КЗК 0226010А	4	



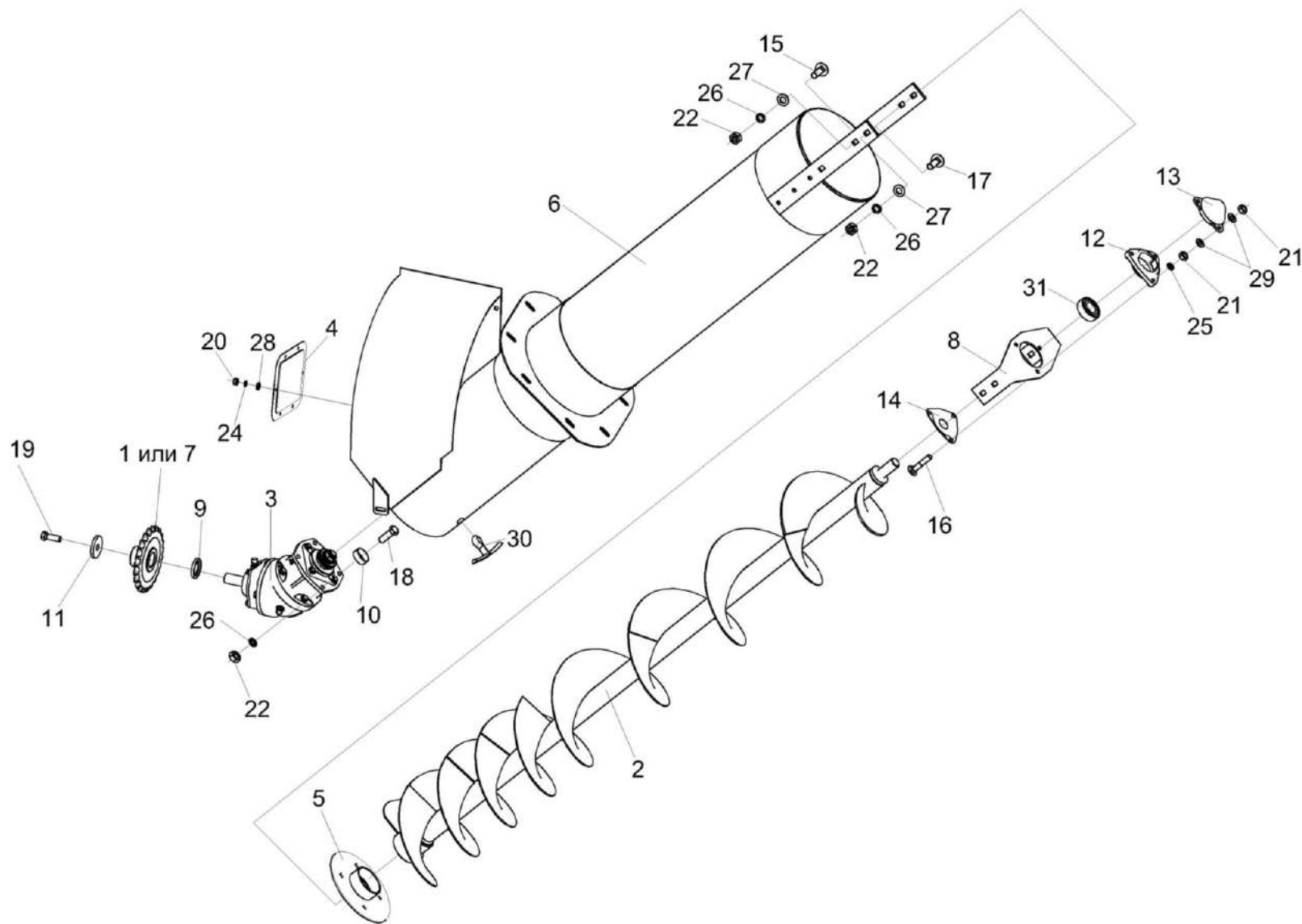


Рисунок 89 – Шнек загрузной КЗК-812С-2-0216000

КЗК-8-9-0100000 КДС (Версия 01)

№ рис	№ поз	Обозначение	Наименование	Куда входит	
				Обозначение	Кол. на 1 сб. ед.
<b>ШНЕК ЗАГРУЗНОЙ КЗК-812С-2-0216000 (рисунок 89)</b>					
<b>89</b>	1-31	КЗК-812С-2-0216000	Шнек загрузной	КЗК-8-9-0203010	1
	1	КЗК-812С-2-0216040	Звездочка	КЗК-812С-2-0216000	1
	2	КЗК-12-3-0216030	Шнек загрузной	КЗК-812С-2-0216000	1
	3	КЗК-12-0245500	Редуктор	КЗК-812С-2-0216000	1
	4	КЗК 0216020А	Крышка	КЗК-812С-2-0216000	1
	5	КЗК-3321-1-0216080	Фланец	КЗК-812С-2-0216000	1
	6	КЗК-812С-1-0216010	Кожух шнека	КЗК-812С-2-0216000	1
	7	КЗК-812С-2-0216601	Звездочка	КЗК-812С-2-0216000	1
	8	КЗК-10С-0216406	Кронштейн	КЗК-812С-2-0216000	1
	9	КЗК-3321-1-0203423	Шайба	КЗК-812С-2-0216000	1
	10	КЗК-3321-1-0216602	Втулка	КЗК-812С-2-0216000	4
	11	КПР-1-9200604	Шайба	КЗК-812С-2-0216000	1
	12	КЗР 0101105	Корпус подшипника	КЗК-812С-2-0216000	1
	13	КЗР 0216001Б	Крышка	КЗК-812С-2-0216000	1
	14	КЗР 0218415Б	Крышка	КЗК-812С-2-0216000	1
	15		Болт М10-6ех35 – 7802	КЗК-812С-2-0216000	2
	16		Болт М8-6ех45 – 7802	КЗК-812С-2-0216000	3

КЗК-8-9-0100000 КДС (Версия 01)

№ рис	№ поз	Обозначение	Наименование	Куда входит	
				Обозначение	Кол. на 1 сб. ед.
89	17		Болт М10-6ех30 – 7802	КЗК-812С-2-0216000	2
	18		Болт М10-6ех60 – 7802	КЗК-812С-2-0216000	4
	19		Болт М12-6gx35 – 7796	КЗК-812С-2-0216000	1
	20		Гайка М6-6G – 5915	КЗК-812С-2-0216000	6
	21		Гайка М8-6G – 5915	КЗК-812С-2-0216000	6
	22		Гайка М10-6G – 5915	КЗК-812С-2-0216000	8
	24		Шайба 6Т 65Г – 6402	КЗК-812С-2-0216000	6
	25		Шайба 8Т 65Г – 6402	КЗК-812С-2-0216000	3
	26		Шайба 10Т 65Г – 6402	КЗК-812С-2-0216000	8
	27		Шайба С 10.01 – 6958	КЗК-812С-2-0216000	4
	28		Шайба С.6.01 – 11371	КЗК-812С-2-0216000	6
	29		Шайба С.8.01 – 11371	КЗК-812С-2-0216000	6
	30		Шплинт 4x22 – 397	КЗК-812С-2-0216000	1
	31		Подшипник 1680205ЕК10ТС17	КЗК-812С-2-0216000	1

КЗК-8-9-0100000 КДС (Версия 01)

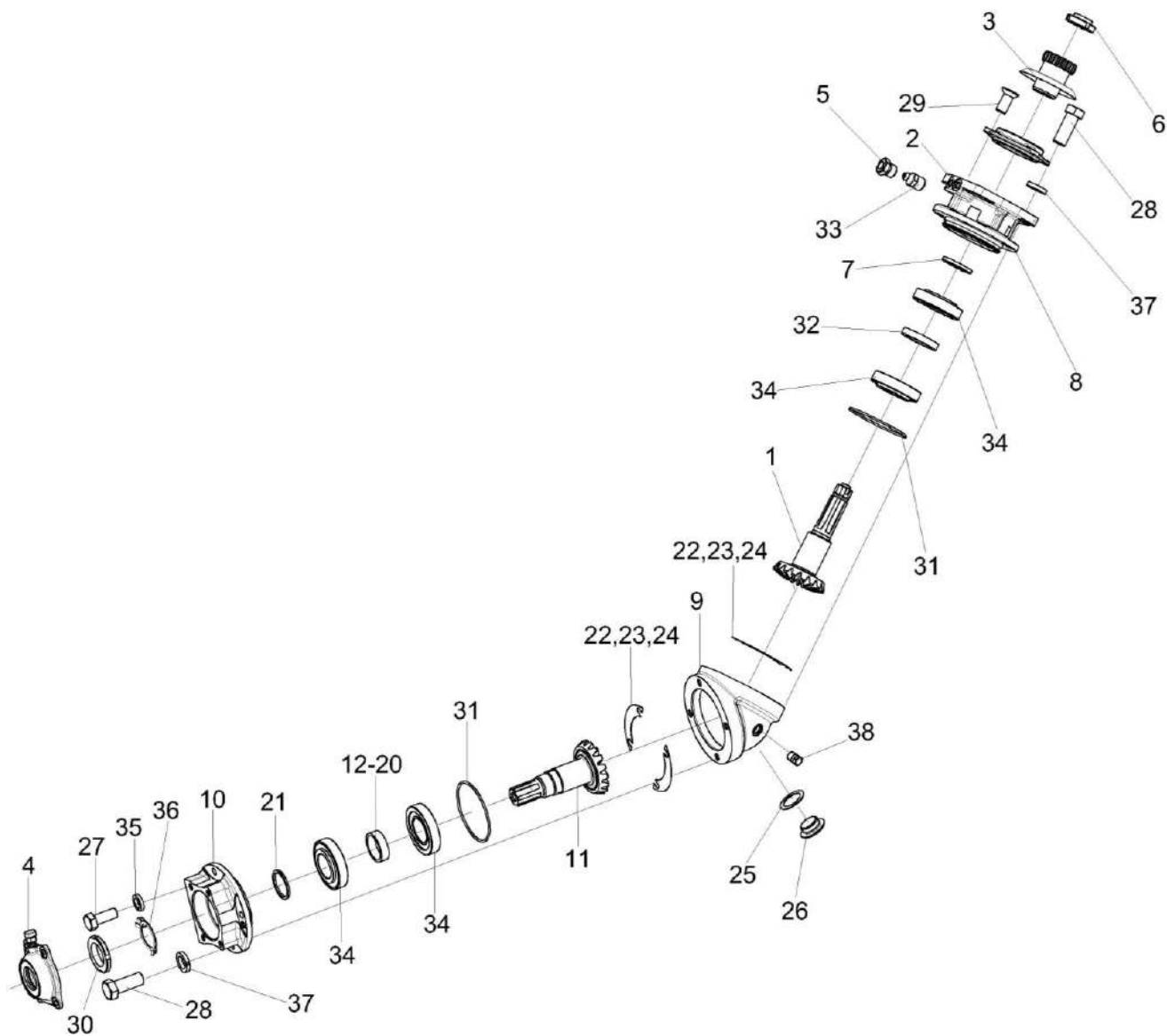


Рисунок 90 – Редуктор КЗК-12-0245500

КЗК-8-9-0100000 КДС (Версия 01)

№ рис	№ поз	Обозначение	Наименование	Куда входит	
				Обозначение	Кол. на 1 сб. ед.
<b>РЕДУКТОР КЗК-12-0245500 (рисунок 90)</b>					
<b>90</b>	1-38	КЗК-12-0245500	Редуктор	КЗК-812С-2-0216000	1
	1,2,3,5-8, 29,31-34	КЗК-12-0245510	Стакан	КЗК-12-0245500	1
	4,10-21, 27,30,31, 34-36	КЗК-12-0245520	Стакан	КЗК-12-0245500	1
	1	КЗК-12-0245530	Вал-шестерня	КЗК-12-0245510	1
	2	КЗК-3321-1-0245040	Крышка	КЗК-12-0245510	1
	3	КЗК-3321-1-0245050	Полумуфта	КЗК-12-0245510	1
	4	КЗК-3321-1-0245060	Крышка	КЗК-12-0245520	1
	5	КУЖ 0108010	Клапан предохранительный	КЗК-12-0245510	1
	6	КВС-2-0135625	Гайка	КЗК-12-0245510	1
	7	КПС-4-0102813	Кольцо упорное	КЗК-12-0245510	1
	8	КЗК-3321-1-0245111	Стакан	КЗК-12-0245510	1
	9	КЗК-12-0245101	Корпус	КЗК-12-0245500	1
	10	КЗК-12-0245121	Стакан	КЗК-12-0245520	1
11	КЗК-12-0245661	Вал-шестерня	КЗК-12-0245520	1	
12	КВК 0925831-02	Втулка	КЗК-12-0245520	1	
13	КВК 0925831-03	Втулка	КЗК-12-0245520	1	

КЗК-8-9-0100000 КДС (Версия 01)

№ рис	№ поз	Обозначение	Наименование	Куда входит	
				Обозначение	Кол. на 1 сб. ед.
90	14	КВК 0925831-04	Втулка	КЗК-12-0245520	1
	15	КВК 0925831-05	Втулка	КЗК-12-0245520	1
	16	КВК 0925831-06	Втулка	КЗК-12-0245520	1
	17	КВК 0925831-07	Втулка	КЗК-12-0245520	1
	18	КВК 0925831-08	Втулка	КЗК-12-0245520	1
	19	КВК 0925831-09	Втулка	КЗК-12-0245520	1
	20	КВК 0925831-10	Втулка	КЗК-12-0245520	1
	21	ЖГР-3-0204805-12	Втулка	КЗК-12-0245520	1
	22	КЗР 0209503	Прокладка регулировочная	КЗК-12-0245500	8
	23	КЗР 0209503-01	Прокладка регулировочная	КЗК-12-0245500	12
	24	КЗР 0209503-02	Прокладка регулировочная	КЗК-12-0245500	8
	25	КЗР 0210001А	Прокладка	КЗК-12-0245500	1
	26	КЗР 0210603А	Пробка	КЗК-12-0245500	1
	27		Болт М8-6ех20 – 7796	КЗК-12-0245520	4
	28		Болт М10-6ех25 – 7796	КЗК-12-0245500	8
	29		Винт В2.М8-6ех18 – 17475	КЗК-12-0245510	4
	30		Гайка М39х1,5-6Н.05 – 11871	КЗК-12-0245520	1
	31		Кольцо 094-100-36-2-2 – 18829 / 9833	КЗК-12-0245510 КЗК-12-0245520	1 1

КЗК-8-9-0100000 КДС (Версия 01)

№ рис	№ поз	Обозначение	Наименование	Куда входит	
				Обозначение	Кол. на 1 сб. ед.
90	32		Манжета 1.2-40x60-1 – 8752	КЗК-12-0245510	1
	33		Масленка 1.2 – 19853	КЗК-12-0245510	1
	34		Подшипник 7208А – 27365	КЗК-12-0245510	2
				КЗК-12-0245520	2
	35		Шайба 8Т 65Г – 6402	КЗК-12-0245520	4
	36		Шайба 39.01 – 11872	КЗК-12-0245520	1
	37		Шайба 10Т 65Г – 6402	КЗК-12-0245500	8
	38		Пробка КГ 1/4"	КЗК-12-0245500	1

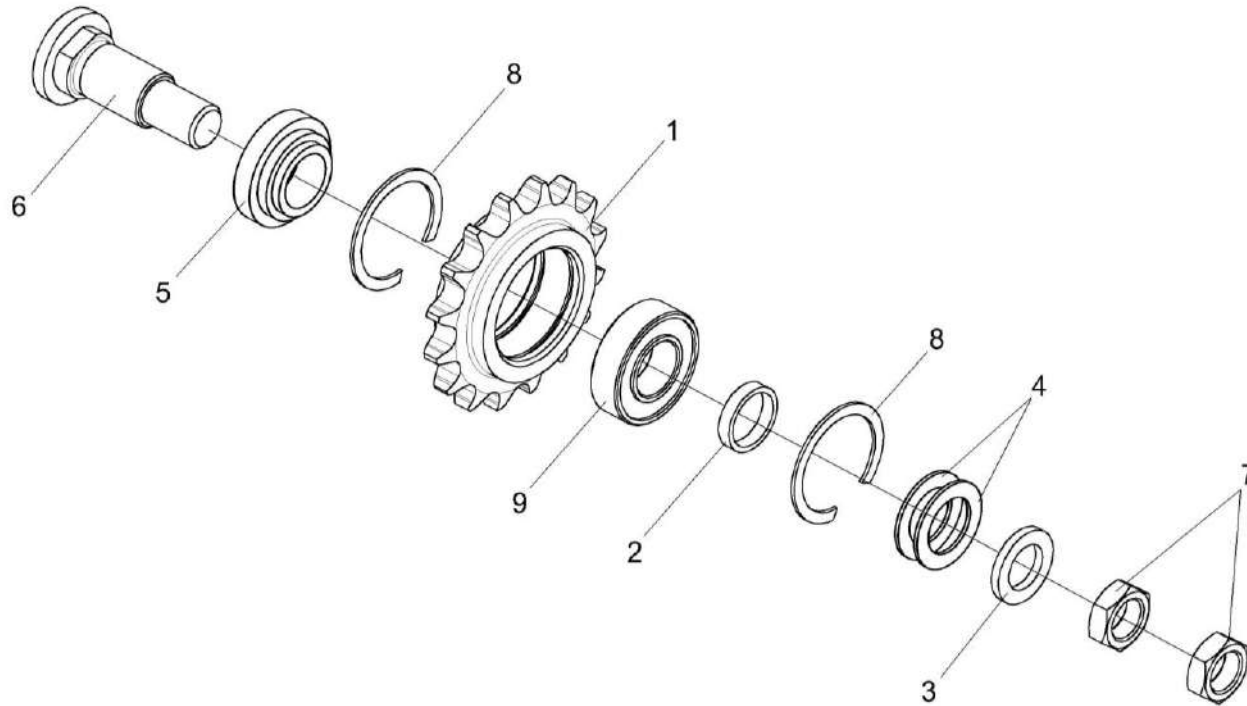


Рисунок 91 – Звездочка КЗР 0219070Б



КЗК-8-9-0100000 КДС (Версия 01)

№ рис	№ поз	Обозначение	Наименование	Куда входит	
				Обозначение	Кол. на 1 сб. ед.
<b>ЗВЕЗДОЧКА КЗР 0219070Б (рисунок 91)</b>					
<b>91</b>	1-9	КЗР 0219070Б	Звездочка	КЗК-8-9-0203010	1
	1	КЗР 0219607А	Звездочка	КЗР 0219070Б	1
	2	КЗР 0202825-07	Втулка	КЗР 0219070Б	1
	3	КСН 0100636-03	Шайба	КЗР 0219070Б	1
	4	КИС 0105438	Шайба специальная	КЗР 0219070Б	4 наиб. кол.
	5	КИС 0114632	Втулка	КЗР 0219070Б	1
	6	КИС 0114647Б-03	Ось	КЗР 0219070Б	1
	7		Гайка М20х1,5-6G – 2526	КЗР 0219070Б	2
	8		Кольцо В52 – 13941	КЗР 0219070Б	2
9		Подшипник 180205 – 8882	КЗР 0219070Б	1	

КЗК-8-9-0100000 КДС (Версия 01)

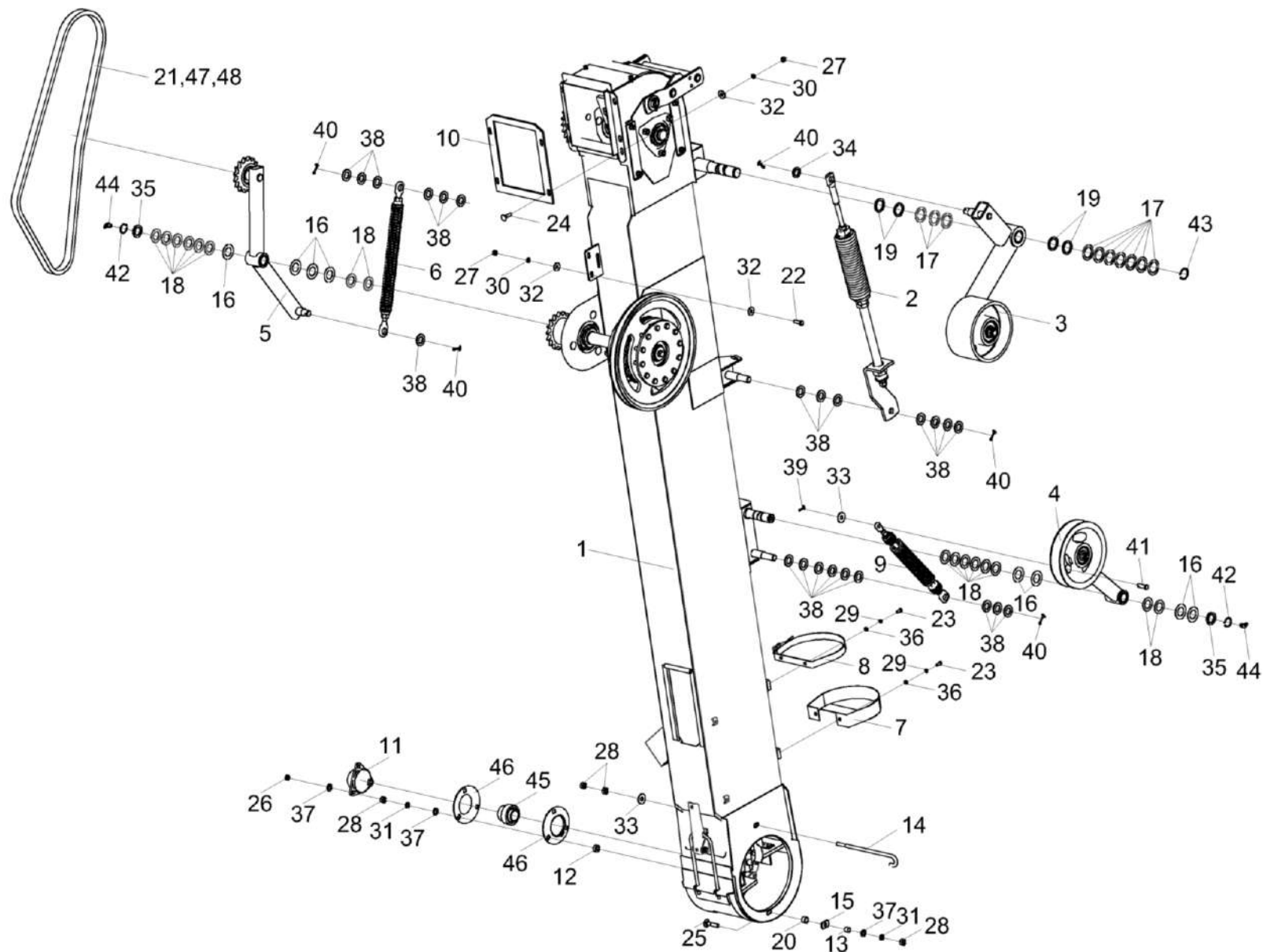


Рисунок 92 - Установка элеватора КЗК-8-9-0214000

КЗК-8-9-0100000 КДС (Версия 01)

№ рис	№ поз	Обозначение	Наименование	Куда входит	
				Обозначение	Кол. на 1 сб. ед.
<b>УСТАНОВКА ЭЛЕВАТОРА КЗК-8-9-0214000 (рисунок 92)</b>					
<b>92</b>	1-48	КЗК-8-9-0214000	Установка элеватора	КЗК-8-9-0100000	1
				КЗК-8-9-0100000-01	1
				КЗК-8-9-0100000-02	1
	1	КЗК 0214000В-02	Элеватор зерновой	КЗК-8-9-0214000	1
	2	КЗК 0100580А	Пружина	КЗК-8-9-0214000	1
	3	КЗК 0100590	Рычаг	КЗК-8-9-0214000	1
	4	КЗК 0100620	Рычаг	КЗК-8-9-0214000	1
	5	КЗК 0100680	Рычаг	КЗК-8-9-0214000	1
	6	КЗК 0100720	Пружина	КЗК-8-9-0214000	1
	7	КЗК-12-0100410	Обод	КЗК-8-9-0214000	1
	8	КЗК-12-0100430	Хомут	КЗК-8-9-0214000	1
	9	КЗР 0202800А	Пружина	КЗК-8-9-0214000	1
	10	КЗК 0219002	Прокладка	КЗК-8-9-0214000	1
	11	КЗК-14-0207001	Крышка	КЗК-8-9-0214000	1
	12	КЗК-14-0207603	Втулка	КЗК-8-9-0214000	3
13	КЗР 0200819В	Втулка	КЗК-8-9-0214000	1	
14	КЗР 0214603А-02	Захват	КЗК-8-9-0214000	1	
15	КЗР 0299434	Шайба	КЗК-8-9-0214000	1	

КЗК-8-9-0100000 КДС (Версия 01)

№ рис	№ поз	Обозначение	Наименование	Куда входит	
				Обозначение	Кол. на 1 сб. ед.
92	16	КИС 0100406	Прокладка	КЗК-8-9-0214000	8
	17	КИС 0103431	Шайба регулировочная	КЗК-8-9-0214000	10
	18	ПКК 0100441	Шайба	КЗК-8-9-0214000	19
	19	ПКК 0117442-01	Шайба	КЗК-8-9-0214000	6
	20	АМ 37.01.802	Втулка	КЗК-8-9-0214000	1
	21	ЦЕП 0000016 или ЦЕП 0004015	Цепь Цепь 12 А-1 ISO 606 L=1809,75 мм (95 зв.) Цепь Цепь шагом 19,05 мм, открытая ANSI-Einfach-Rollenketten- Amerikanische Bauart, offen ANSI 60-1 DIN 8188/ISO 606 12 А-1 OOZA L=1809,75 мм (95 зв.)	КЗК-8-9-0214000	1
	22		Болт М8-6х25 – 7796	КЗК-8-9-0214000	2
	23		Болт М6-6х14 – 7798	КЗК-8-9-0214000	4
	24		Болт М8-6х30 – 7802	КЗК-8-9-0214000	4
	25		Болт М10-6х45 – 7802	КЗК-8-9-0214000	1
	26		Гайка М10-6g – 2526	КЗК-8-9-0214000	3
	27		Гайка М8-6g – 5915	КЗК-8-9-0214000	6
	28		Гайка М10-6g – 5915	КЗК-8-9-0214000	6
29		Шайба 6Т 65Г – 6402	КЗК-8-9-0214000	4	

КЗК-8-9-0100000 КДС (Версия 01)

№ рис	№ поз	Обозначение	Наименование	Куда входит	
				Обозначение	Кол. на 1 сб. ед.
92	30		Шайба 8Т 65Г – 6402	КЗК-8-9-0214000	6
	31		Шайба 10Т 65Г – 6402	КЗК-8-9-0214000	4
	32		Шайба С 8.01 – 6958	КЗК-8-9-0214000	8
	33		Шайба С 10.01 – 6958	КЗК-8-9-0214000	2
	34		Шайба 20.01 – 9649	КЗК-8-9-0214000	1
	35		Шайба 25.01 – 9649	КЗК-8-9-0214000	2
	36		Шайба С.6.01 – 11371	КЗК-8-9-0214000	4
	37		Шайба С.10.01 – 11371	КЗК-8-9-0214000	7
	38		Шайба С.18.01 – 11371	КЗК-8-9-0214000	23
	39		Шплинт 3,2х20 – 397	КЗК-8-9-0214000	1
	40		Шплинт 4х25 – 397	КЗК-8-9-0214000	5
	41		Ось 6-10 В12х20 – 9650	КЗК-8-9-0214000	1
	42		Кольцо В25 – 13942	КЗК-8-9-0214000	2
	43		Кольцо В30 – 13942	КЗК-8-9-0214000	1
	44		Масленка 2.2 – 19853	КЗК-8-9-0214000	2
	45		Подшипник YEL 206-2F или Подшипник YEL 206-2DW/AG	КЗК-8-9-0214000	1
	46		Корпус PF 62	КЗК-8-9-0214000	1

КЗК-8-9-0100000 КДС (Версия 01)

№ рис	№ поз	Обозначение	Наименование	Куда входит	
				Обозначение	Кол. на 1 сб. ед.
92	47		Звено соединительное 12 А-1 ISO 606 или Звено соединительное к цепи шагом 19,05 мм V-Glied Verbindugsglied mit Splint 12A-1 Typ S OOZA DIN 8188/ISO 606	KЗК-8-9-0214000	1
	48		Звено переходное 12 А-1 ISO 606 или Звено переходное к цепи шагом 19,05 мм. V-Glied Gekropftes Glied mit Splint 12 А-1 Typ L OOZA DIN 8188/ISO 606	KЗК-8-9-0214000	1

КЗК-8-9-0100000 КДС (Версия 01)

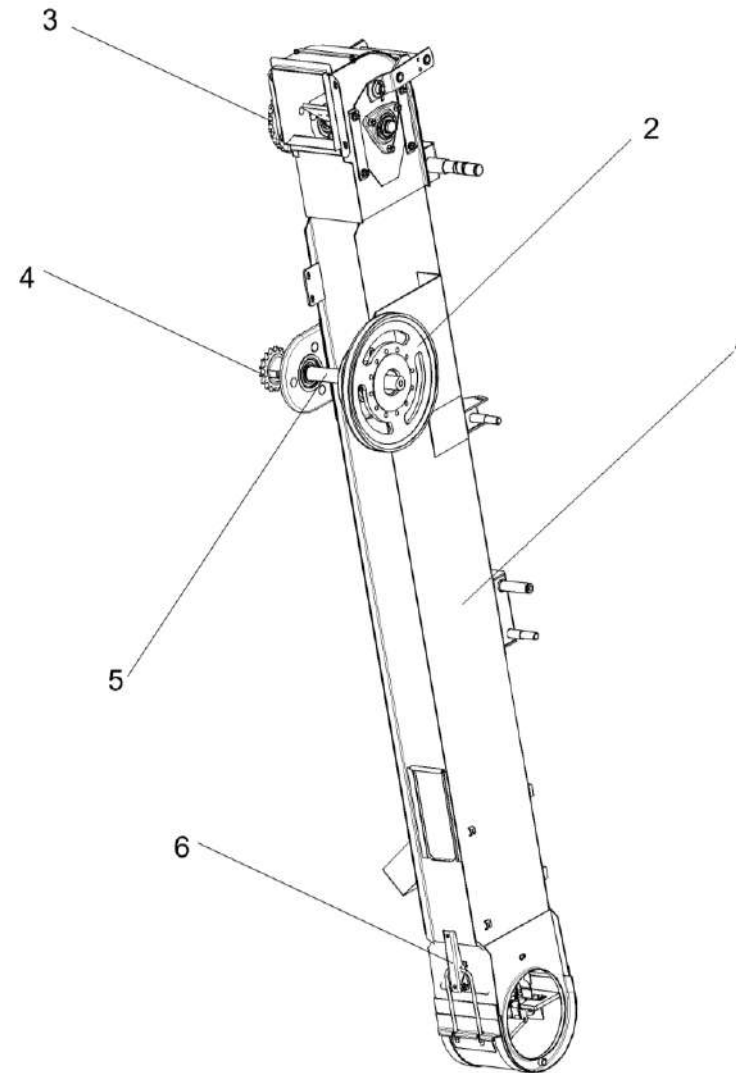


Рисунок 93 – Элеватор зерновой КЗК 0214000В-02 (лист 1)

КЗК-8-9-0100000 КДС (Версия 01)

№ рис	№ поз	Обозначение	Наименование	Куда входит	
				Обозначение	Кол. на 1 сб. ед.
<b>ЭЛЕВАТОР ЗЕРНОВОЙ КЗК 0214000В-02 (лист 1) (рисунок 93)</b>					
<b>93</b>	1-6	КЗК 0214000В-02	Элеватор зерновой	КЗК-8-9-0214000	1
	1	КЗК 0214010В-02	Корпус	КЗК 0214000В-02	1
	2	КЗК 0219100А	Муфта фрикционная	КЗК 0214000В-02	1
	3	КЗК 0214170	Звездочка	КЗК 0214000В-02	1
	4	КЗК 0219604	Звездочка	КЗК 0214000В-02	1
	5	КЗК 0219605А	Вал	КЗК 0214000В-02	1
	6	КЗР 0208432А	Рычаг защелки	КЗК 0214000В-02	1



КЗК-8-9-0100000 КДС (Версия 01)

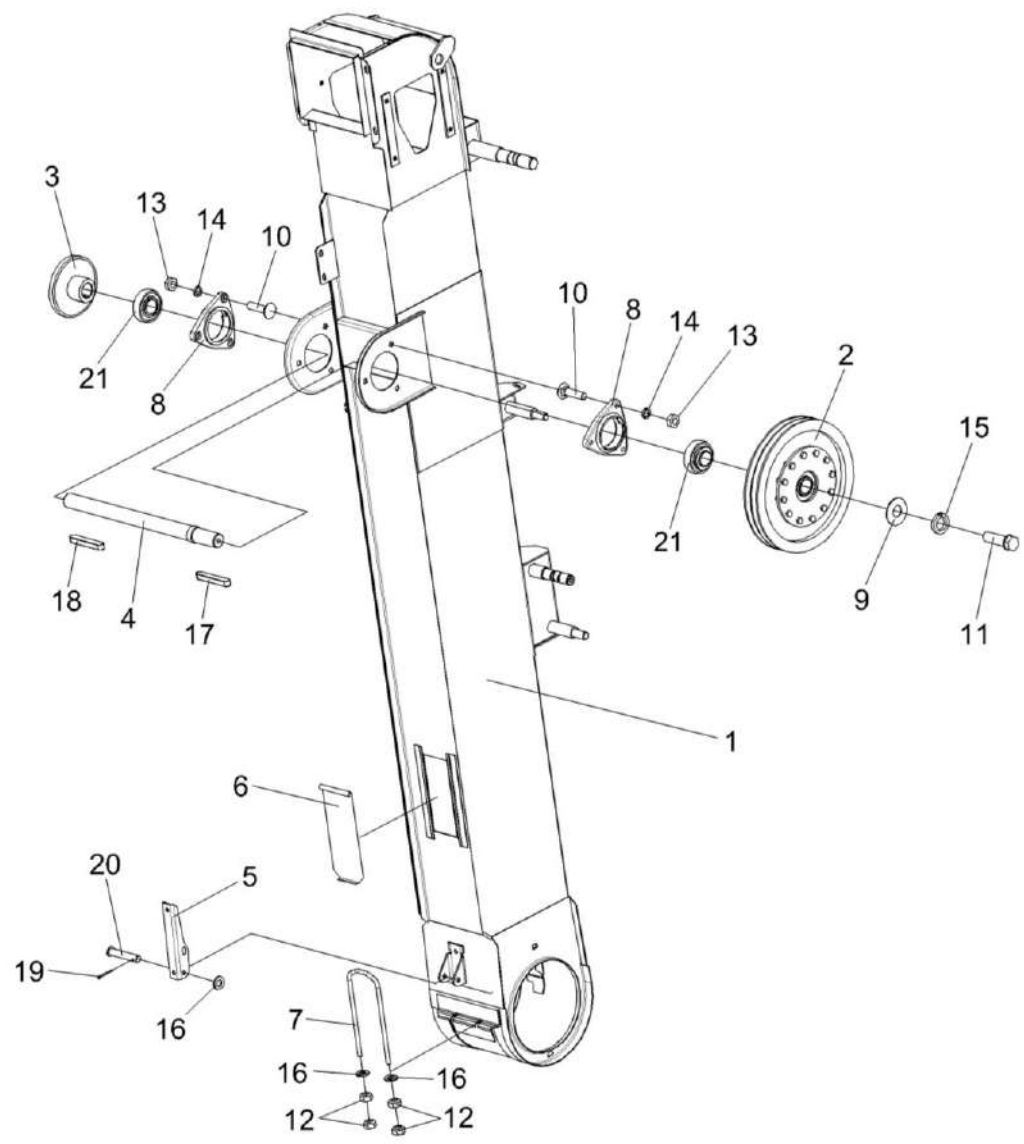


Рисунок 94 – Элеватор зерновой КЗК 0214000В-02 (лист 2)

КЗК-8-9-0100000 КДС (Версия 01)

№ рис	№ поз	Обозначение	Наименование	Куда входит	
				Обозначение	Кол. на 1 сб. ед.
<b>ЭЛЕВАТОР ЗЕРНОВОЙ КЗК 0214000В-02 (лист 2) (рисунок 94)</b>					
<b>94</b>	1-21	КЗК 0214000В-02	Элеватор зерновой	КЗК-8-9-0214000	1
	1	КЗК 0214010В-02	Корпус	КЗК 0214000В-02	1
	2	КЗК 0219100А	Муфта фрикционная	КЗК 0214000В-02	1
	3	КЗК 0219604	Звездочка	КЗК 0214000В-02	1
	4	КЗК 0219605А	Вал	КЗК 0214000В-02	1
	5	КЗР 0208432А	Рычаг защелки	КЗК 0214000В-02	1
	6	КЗР 0208441А	Крышка	КЗК 0214000В-02	1
	7	КЗР 0208601А	Скоба защелки	КЗК 0214000В-02	1
	8	КИС 0900101А-03	Корпус подшипника	КЗК 0214000В-02	2
	9	КИС 0602415А-02	Шайба	КЗК 0214000В-02	1
	10		Болт М10-6ех40 – 7802	КЗК 0214000В-02	8
	11		Болт М12-6ех35 – 7796	КЗК 0214000В-02	1
	12		Гайка М8-6G – 5915	КЗК 0214000В-02	14
	13		Гайка М10-6G – 5915	КЗК 0214000В-02	14
	14		Шайба 10Т 65Г – 6402	КЗК 0214000В-02	12
	15		Шайба 12Т 65Г – 6402	КЗК 0214000В-02	1
16		Шайба С.8.01 – 11371	КЗК 0214000В-02	12	

КЗК-8-9-0100000 КДС (Версия 01)

№ рис	№ поз	Обозначение	Наименование	Куда входит	
				Обозначение	Кол. на 1 сб. ед.
94	17		Шпонка 10x8x63 – 23360	КЗК 0214000В-02	1
	18		Шпонка 10x8x70 – 23360	КЗК 0214000В-02	1
	19		Шплинт 2x16 – 397	КЗК 0214000В-02	2
	20		Ось 6-8 b12x50 – 9650	КЗК 0214000В-02	1
	21		Подшипник 1680207ЕК10Т2С17	КЗК 0214000В-02	2

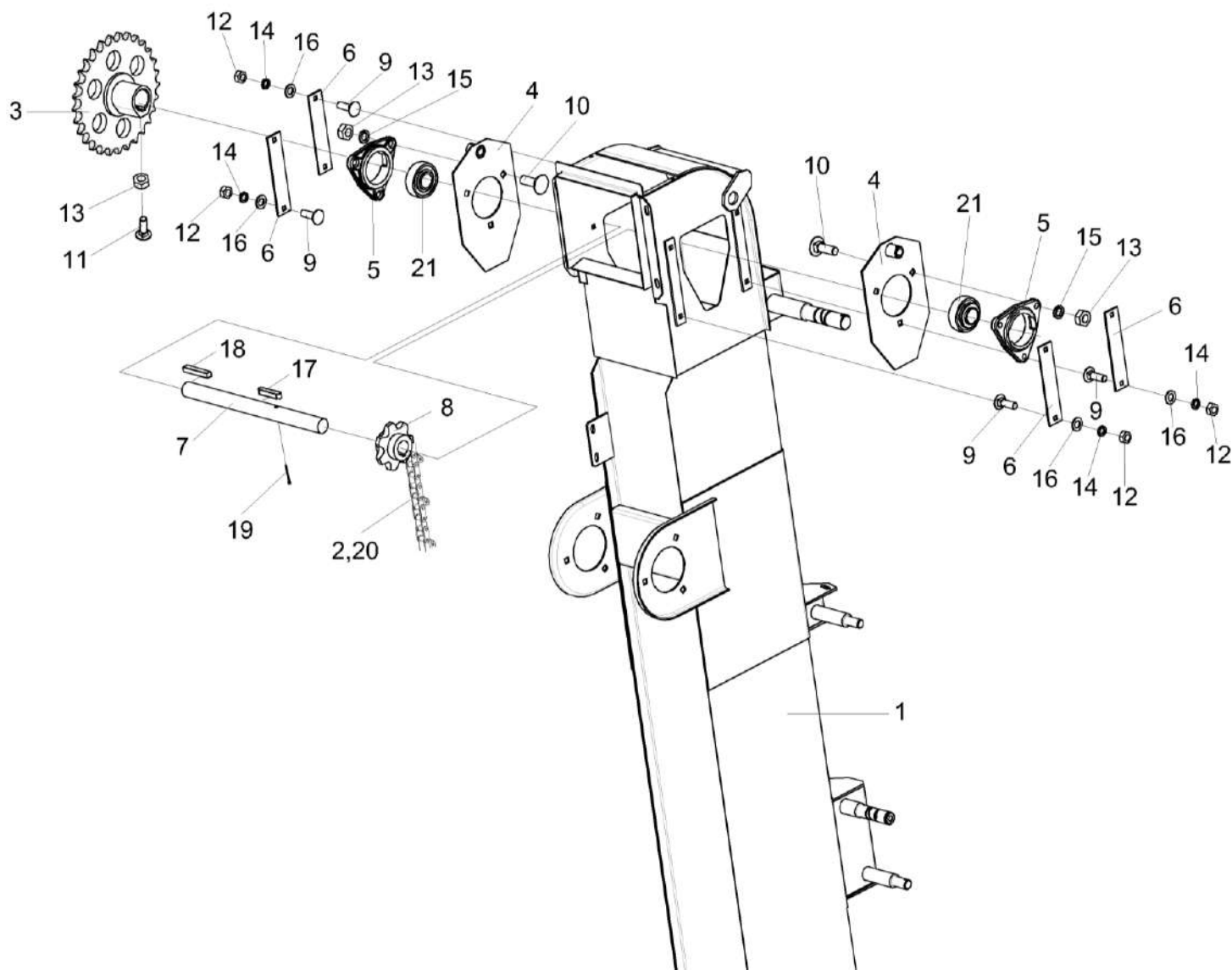


Рисунок 95 – Элеватор зерновой КЗК 0214000В-02 (лист 3)

КЗК-8-9-0100000 КДС (Версия 01)

№ рис	№ поз	Обозначение	Наименование	Куда входит	
				Обозначение	Кол. на 1 сб. ед.
<b>ЭЛЕВАТОР ЗЕРНОВОЙ КЗК 0214000В-02 (лист 3) (рисунок 95)</b>					
95	1-21	КЗК 0214000В-02	Элеватор зерновой	КЗК-8-9-0214000	1
	1	КЗК 0214010В-02	Корпус	КЗК 0214000В-02	1
	2	КЗК 0214140А или КЗК 0214160А	Цепь элеватора	КЗК 0214000В-02	1
	3	КЗК 0214170	Звездочка	КЗК 0214000В-02	1
	4	КЗР 0214120А	Ползун	КЗК 0214000В-02	2
	5	КЗР 0101106	Корпус подшипника	КЗК 0214000В-02	2
	6	КЗР 0214421А	Накладка	КЗК 0214000В-02	4
	7	КЗР 0214602Б-01	Вал	КЗК 0214000В-02	1
	8	КЗР 0218604Г-01	Звездочка	КЗК 0214000В-02	1
	9		Болт М8-6ех25 – 7802	КЗК 0214000В-02	8
	10		Болт М10-6ех30 – 7802	КЗК 0214000В-02	4
	11		Винт В.М10-6ех30 – 1485	КЗК 0214000В-02	2
	12		Гайка М8-6G – 5915	КЗК 0214000В-02	14
	13		Гайка М10-6G – 5915	КЗК 0214000В-02	14
	14		Шайба 8Т 65Г – 6402	КЗК 0214000В-02	10
	15		Шайба 10Т 65Г – 6402	КЗК 0214000В-02	12
16		Шайба С.8.01 – 11371	КЗК 0214000В-02	12	

КЗК-8-9-0100000 КДС (Версия 01)

№ рис	№ поз	Обозначение	Наименование	Куда входит	
				Обозначение	Кол. на 1 сб. ед.
95	17		Шпонка 8x7x40 – 23360	КЗК 0214000В-02	1
	18		Шпонка 8X7X63 – 23360	КЗК 0214000В-02	1
	19		Шплинт 4x40 – 397	КЗК 0214000В-02	2
	20		Звено С-ТРД-38-5600 или Звено С-ТРДУ-38-5600 или Звено С-ТРД-38-56	КЗК 0214000В-02	1
	21		Подшипник 1680206ЕК10Т2С17	КЗК 0214000В-02	2

КЗК-8-9-0100000 КДС (Версия 01)

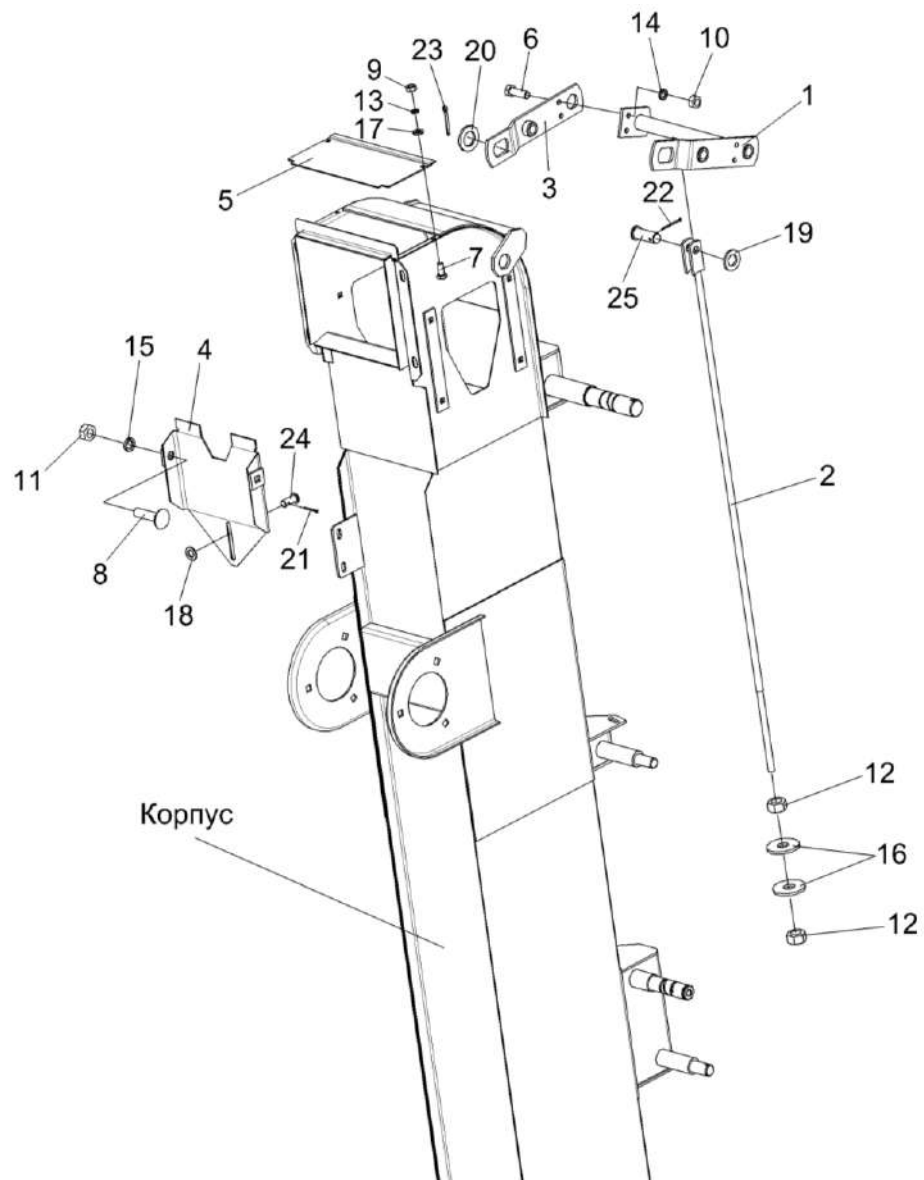


Рисунок 96 – Элеватор зерновой КЗК 0214000В-02 (лист 4)

КЗК-8-9-0100000 КДС (Версия 01)

№ рис	№ поз	Обозначение	Наименование	Куда входит	
				Обозначение	Кол. на 1 сб. ед.
<b>ЭЛЕВАТОР ЗЕРНОВОЙ КЗК 0214000В-02 (лист 4) (рисунок 96)</b>					
96	1-25	КЗК 0214000В-02	Элеватор зерновой	КЗК-8-9-0214000	1
	1	КЗК 0214110А	Коромысло	КЗК 0214000В-02	1
	2	КЗК 0214130Б	Тяга	КЗК 0214000В-02	1
	3	КЗК-10-0214230	Коромысло	КЗК 0214000В-02	1
	4	КЗР 0214150	Вставка	КЗК 0214000В-02	1
	5	КЗР 0214449	Крышка	КЗК 0214000В-02	1
	6		Болт М8-6х25 – 7796	КЗК 0214000В-02	2
	7		Болт М6-6х14 – 7798	КЗК 0214000В-02	2
	8		Болт М10-6х40 – 7802	КЗК 0214000В-02	8
	9		Гайка М6-6G – 5915	КЗК 0214000В-02	2
	10		Гайка М8-6G – 5915	КЗК 0214000В-02	14
	11		Гайка М10-6G – 5915	КЗК 0214000В-02	14
	12		Гайка М12-6G – 5915	КЗК 0214000В-02	2
	13		Шайба 6Т 65Г – 6402	КЗК 0214000В-02	2
	14		Шайба 8Т 65Г – 6402	КЗК 0214000В-02	10
	15		Шайба 10Т 65Г – 6402	КЗК 0214000В-02	12
16		Шайба С 12.01 – 6958	КЗК 0214000В-02	2	



КЗК-8-9-0100000 КДС (Версия 01)

№ рис	№ поз	Обозначение	Наименование	Куда входит	
				Обозначение	Кол. на 1 сб. ед.
96	17		Шайба С.6.01 – 11371	КЗК 0214000В-02	2
	18		Шайба С.8.01 – 11371	КЗК 0214000В-02	12
	19		Шайба С.12.01 – 11371	КЗК 0214000В-02	1
	20		Шайба С.24.01 – 11371	КЗК 0214000В-02	2
	21		Шплинт 2х16 – 397	КЗК 0214000В-02	2
	22		Шплинт 3,2х25 – 397	КЗК 0214000В-02	1
	23		Шплинт 5х40 – 397	КЗК 0214000В-02	2
	24		Ось 6-8 b12x18 – 9650	КЗК 0214000В-02	1
	25		Ось 6-12 b12x32 – 9650	КЗК 0214000В-02	1

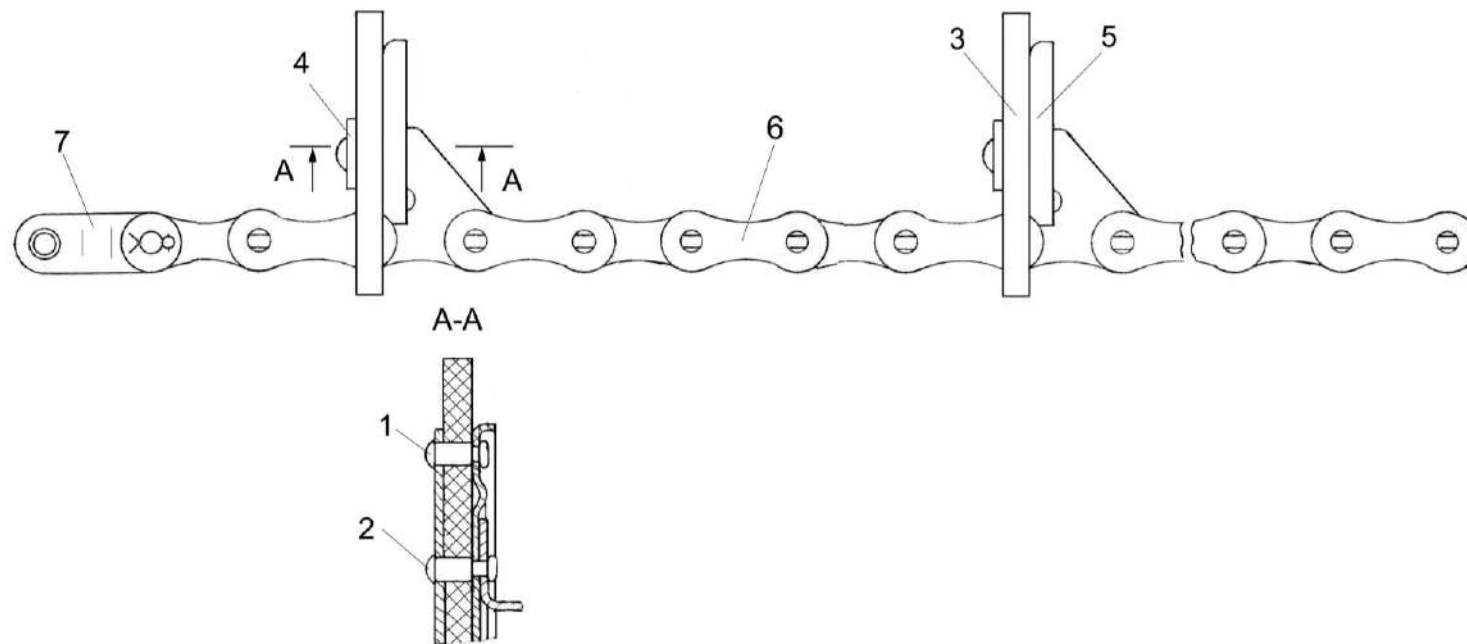


Рисунок 97 – Цепь элеватора КЗК 0214140А

КЗК-8-9-0100000 КДС (Версия 01)

№ рис	№ поз	Обозначение	Наименование	Куда входит	
				Обозначение	Кол. на 1 сб. ед.
<b>ЦЕПЬ ЭЛЕВАТОРА КЗК 0214140А (рисунок 97)</b>					
<b>97</b>	1-7	КЗК 0214140А	Цепь элеватора	КЗК 0214000В-01	1
	1	КЗР 0106607Б	Заклепка	КЗК 0214140А	66
	2	КЗР 0106607Б-01	Заклепка	КЗК 0214140А	66
	3	КЗР 0208001Б-01	Скребок	КЗК 0214140А	33
	4	КЗР 0208435Б-01	Накладка	КЗК 0214140А	33
	5	КЗР 0208436Б	Жесткость	КЗК 0214140А	33
	6	ЦЕП 0004107 или ЦЕП 0004451 или ЦЕП 0004452	Цепь ТРДУ-38-5600-2-2-6-4 (L=4902 мм, 129 зв.) Цепь ТРД-38-56-2-2-6-4 (L=4902 мм, 129 зв.) или Цепь ТРД-38-5600-2-2-6-4 Т (L=4902 мм, 129 зв.)	КЗК 0214140А	1
7		Звено П-ТРДУ-38-5600 или Звено П-ТРД-38-56 или Звено П-ТРД-38-5600	КЗК 0214140А	2	

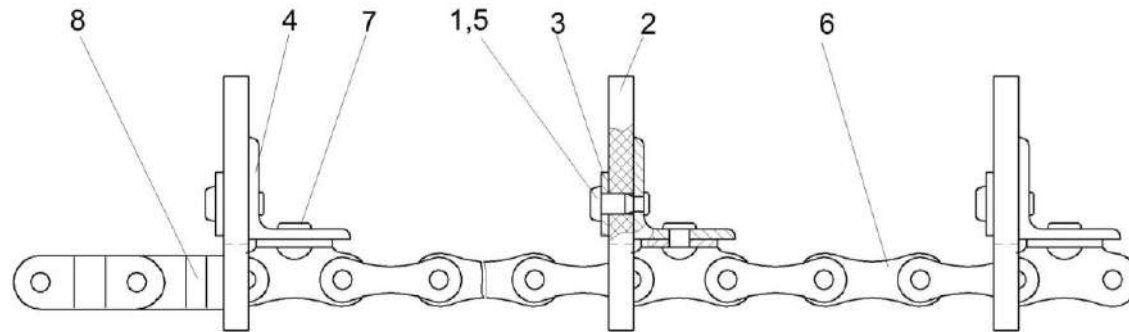


Рисунок 98 – Цепь элеватора КЗК 0214160А

КЗК-8-9-0100000 КДС (Версия 01)

№ рис	№ поз	Обозначение	Наименование	Куда входит	
				Обозначение	Кол. на 1 сб. ед.
<b>ЦЕПЬ ЭЛЕВАТОРА КЗК 0214160А (рисунок 98)</b>					
<b>98</b>	1-8	КЗК 0214160А	Цепь элеватора	КЗК 0214000В-01	1
	1-5	КЗК 0214310	Скребок	КЗК 0214160А	33
	1	КЗР 0106607Б-01	Заклепка	КЗК 0214310	99
	2	КЗК 0214002-01	Скребок	КЗК 0214310	33
	3	КЗР 0208435Б-01	Накладка	КЗК 0214310	33
	4	КЗР 0214702Б-01	Уголок	КЗК 0214310	33
	5	КЗК 0214803	Втулка	КЗК 0214310	99
	6	ЦЕП 0004453 или ЦЕП 0004454 или ЦЕП 0004109	Цепь ТРД-38-5600-1-2-8-4 (L=4902 мм, 129 зв.) или Цепь ТРД-38-56-1-2-8-4 (L=4902 мм, 129 зв.) или Цепь ТРДУ-38-5600-1-2-8-4 (L=4902 мм, 129 зв.)	КЗК 0214160А	1
	7		Заклепка 8x18 – 10299	КЗК 0214160А	66
8		Звено П-ТРД-38-5600 или Звено П-ТРД-38-56 или Звено П-ТРДУ-38-5600	КЗК 0214160А	2	

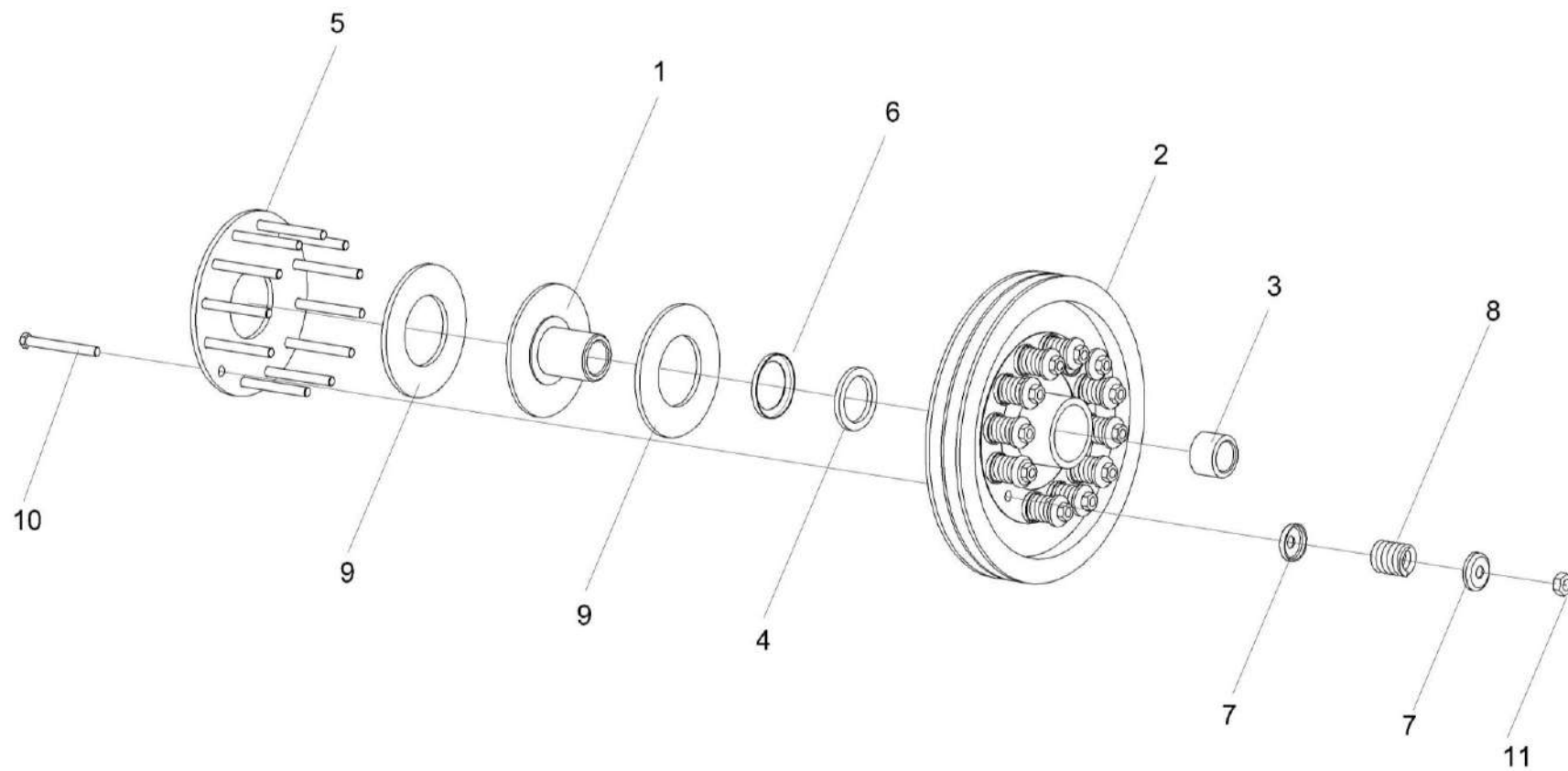


Рисунок 99 – Муфта фрикционная КЗК 0219100А

КЗК-8-9-0100000 КДС (Версия 01)

№ рис	№ поз	Обозначение	Наименование	Куда входит	
				Обозначение	Кол. на 1 сб. ед.
<b>МУФТА ФРИКЦИОННАЯ КЗК 0219100А (рисунок 99)</b>					
<b>99</b>	1-11	КЗК 0219100А	Муфта фрикционная	КЗК 0214000В-01	1
	2,3	КЗК 0219060	Шкив	КЗК 0219100А	1
	1	КЗК 0219030-01	Ступица	КЗК 0219100А	1
	2	КЗК 0219102	Шкив	КЗК 0219060	1
	3	КЗК 0219103	Втулка	КЗК 0219060	1
	4	КЗР 0219001Б	Кольцо	КЗК 0219100А	1
	5	КЗР 0219412В	Диск нажимной	КЗК 0219100А	1
	6	КЗР 0219413Б	Обойма	КЗК 0219100А	1
	7	КЗР 0219414Б	Шайба	КЗК 0219100А	24
	8	04.140.014	Пружина наружная	КЗК 0219100А	12
	9	04.141.017	Накладка фрикционная	КЗК 0219100А	2
10		Болт М10-6ех100 – 7796	КЗК 0219100А	12	
11		Гайка М10-6G – 5915	КЗК 0219100А	24	

КЗК-8-9-0100000 КДС (Версия 01)

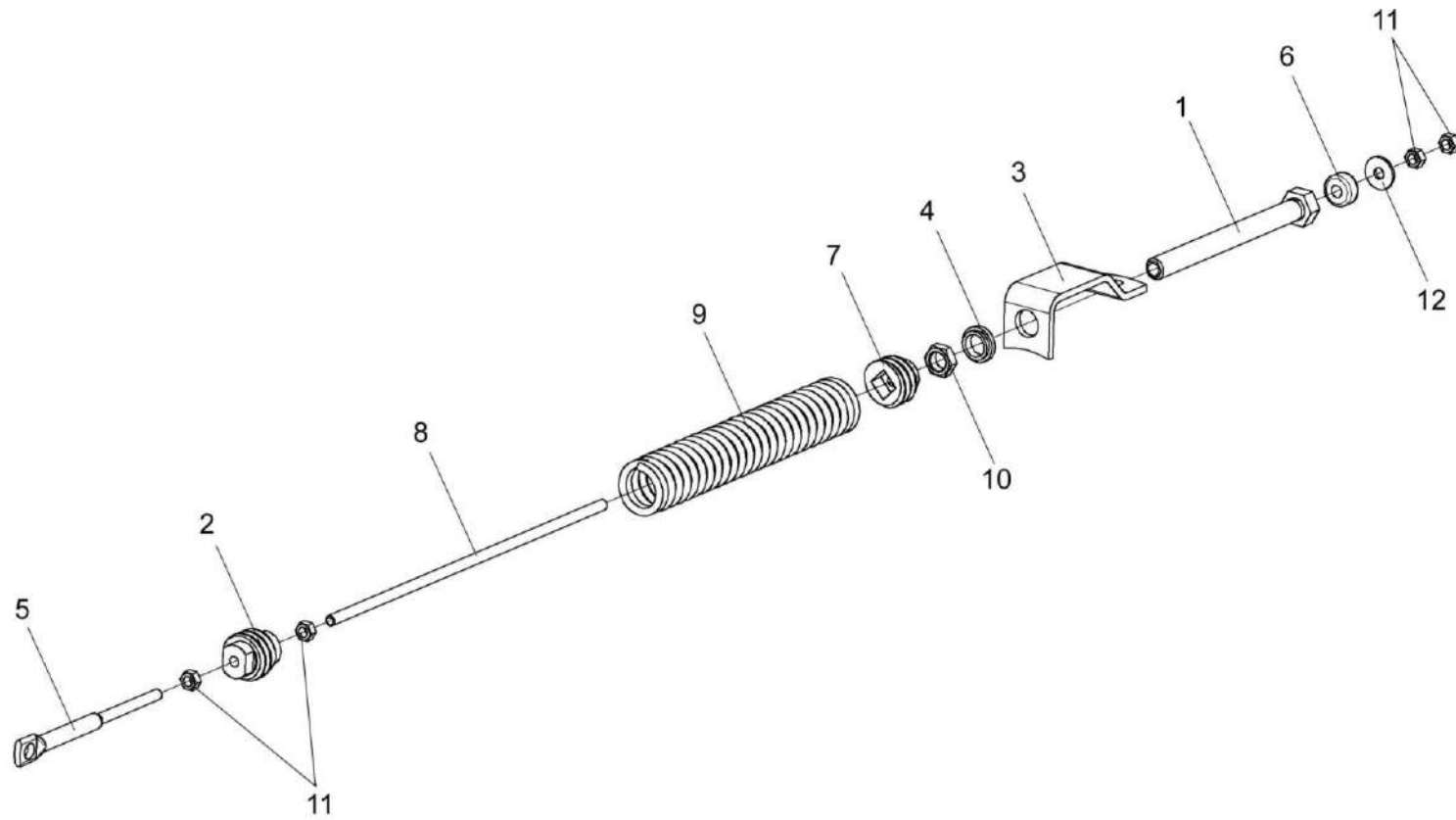


Рисунок 100 – Пружина КЗК 0100580А



КЗК-8-9-0100000 КДС (Версия 01)

№ рис	№ поз	Обозначение	Наименование	Куда входит	
				Обозначение	Кол. на 1 сб.ед.
<b>ПРУЖИНА КЗК 0100580А (рисунок 100)</b>					
<b>100</b>	1-12	КЗК 0100580А	Пружина	КЗК-8-9-0214000	1
	1	КЗК 0100800	Винт	КЗК 0100580А	1
	2	КЗК 0100103А	Пробка	КЗК 0100580А	1
	3	КЗК 0100521	Зацеп	КЗК 0100580А	1
	4	КЗК 0100627	Шайба	КЗК 0100580А	1
	5	КЗК 0202683	Зацеп	КЗК 0100580А	1
	6	КЗС 0100002	Амортизатор	КЗК 0100580А	1
	7	КЗС 0100102	Пробка	КЗК 0100580А	1
	8	КЗС 0100628-01	Шпилька	КЗК 0100580А	1
	9	ПКК 0108602-03	Пружина	КЗК 0100580А	1
	10		Гайка М24х2-6G – 2526	КЗК 0100580А	1
	11		Гайка М12-6G – 5915	КЗК 0100580А	4
12		Шайба С.12.01 – 6958	КЗК 0100580А	1	

КЗК-8-9-0100000 КДС (Версия 01)

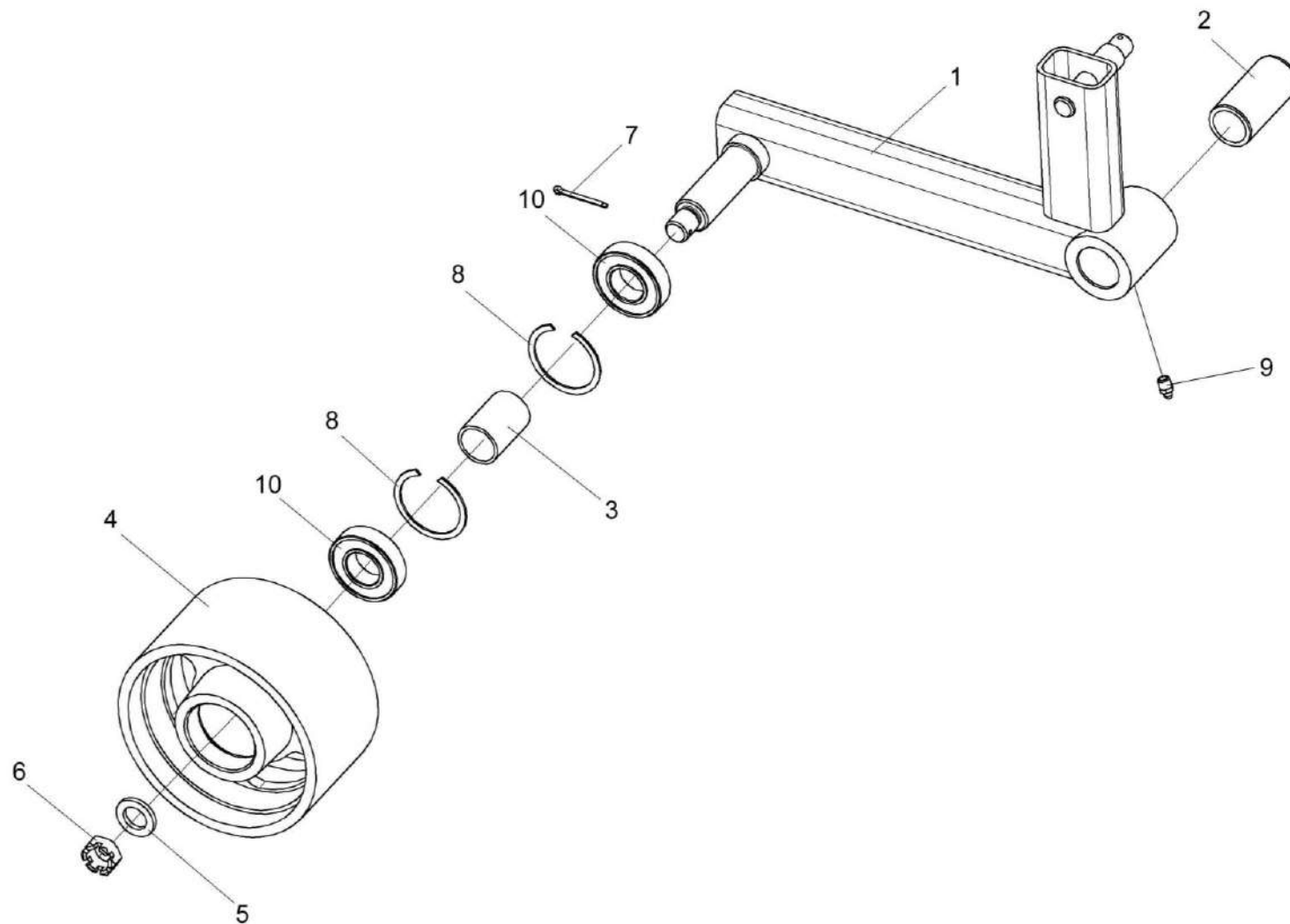


Рисунок 101 – Рычаг КЗК 0100590

КЗК-8-9-0100000 КДС (Версия 01)

№ рис	№ поз	Обозначение	Наименование	Куда входит	
				Обозначение	Кол. на 1 сб.ед.
<b>РЫЧАГ КЗК 0100590 (рисунок 101)</b>					
<b>101</b>	1-10	КЗК 0100590	Рычаг	КЗК-8-9-0214000	1
	1,2	КЗК 0100600А	Рычаг	КЗК 0100590	1
	1	КЗК 0100610А	Рычаг	КЗК 0100600А	1
	2	КЗК 0100105Б	Втулка	КЗК 0100600А	1
	3	КЗК 0100834	Втулка	КЗК 0100590	1
	4	КЗР 0101204А	Шкив	КЗК 0100590	1
	5	КСН 0100636-01	Шайба	КЗК 0100590	1
	6		Гайка М20х1.5-6G – 5935	КЗК 0100590	1
	7		Шплинт 4х36 – 397	КЗК 0100590	1
	8		Кольцо В62 – 13943	КЗК 0100590	2
9		Масленка 1.2 – 19853	КЗК 0100590	1	
10		Подшипник 180206 – 8882	КЗК 0100590	2	

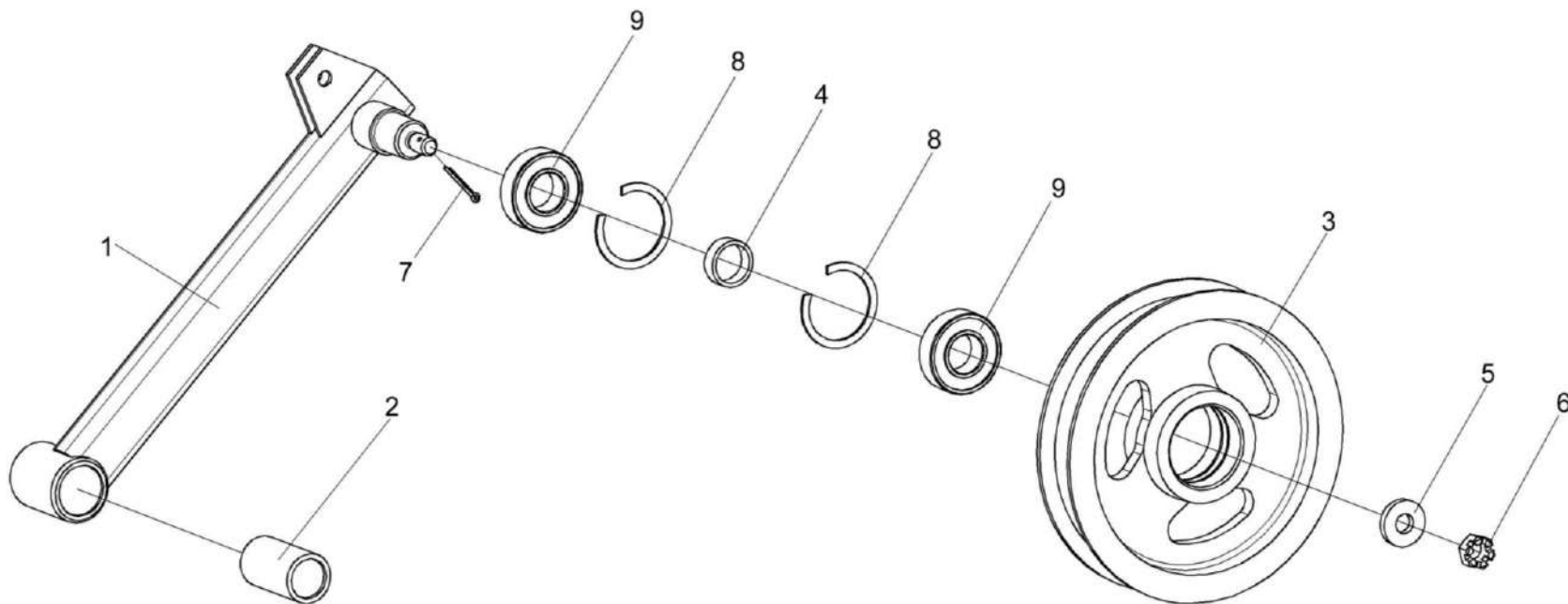


Рисунок 102 – Рычаг КЗК 0100620

КЗК-8-9-0100000 КДС (Версия 01)

№ рис	№ поз	Обозначение	Наименование	Куда входит	
				Обозначение	Кол. на 1 сб.ед.
<b>РЫЧАГ КЗК 0100620 (рисунок 102)</b>					
<b>102</b>	1-9	КЗК 0100620	Рычаг	КЗК-8-9-0214000	1
	1,2	КЗК 0100630	Рычаг	КЗК 0100620	1
	1	КЗК 0100640	Рычаг	КЗК 0100630	1
	2	КЗК 0202127	Втулка	КЗК 0100630	1
	3	КЗР 0225201Б	Ролик	КЗК 0100620	1
	4	КЗР 0202825-08	Втулка	КЗК 0100620	1
	5	ПКК 0100411А	Шайба	КЗК 0100620	1
	6		Гайка М12-6G – 5919	КЗК 0100620	1
	7		Шплинт 3,2х25 – 397	КЗК 0100620	1
8		Кольцо В52 – 13941	КЗК 0100620	2	
9		Подшипник 180205 – 8882	КЗК 0100620	2	

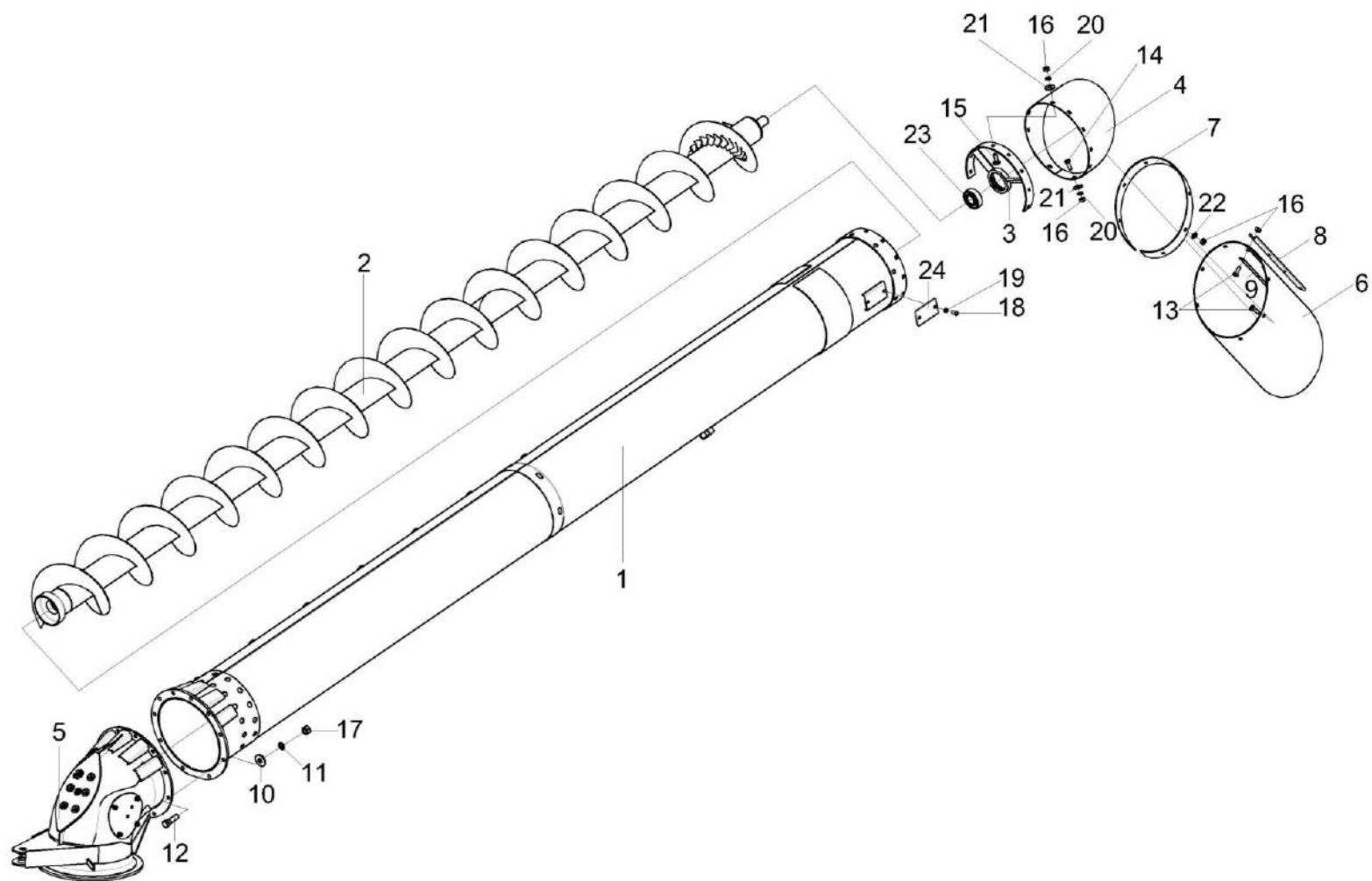


Рисунок 103 – Шнек с отводом КЗК-3219-0206000А и КЗК-3219-0206000А-01

КЗК-8-9-0100000 КДС (Версия 01)

№ рис	№ поз	Обозначение	Наименование	Куда входит	
				Обозначение	Кол. на 1 сб. ед.
<b>ШНЕК С ОТВОДОМ КЗК-3219-0206000А и КЗК-3219-0206000А-01 (рисунок 103)</b>					
<b>103</b>	1-24	КЗК-3219-0206000А	Шнек с отводом	КЗК-8-9-0100000	1
				КЗК-8-9-0100000-01	1
	1-24	КЗК-3219-0206000А-01	Шнек с отводом	КЗК-8-9-0100000-02	1
	1	КЗК-3219-0206040А	Кожух	КЗК-3219-0206000А	1
	1	КЗК-3219-0206040А-01	Кожух	КЗК-3219-0206000А-01	1
	2	КЗК-12-0206180А	Шнек поворотный выгрузной	КЗК-3219-0206000А	1
	2	КЗК-12-0206180А-01	Шнек поворотный выгрузной	КЗК-3219-0206000А-01	1
	3	КЗК-12-0206190А	Опора	КЗК-3219-0206000А	1
				КЗК-3219-0206000А-01	1
	4	КЗК-12-0206210Б	Кожух	КЗК-3219-0206000А	1
				КЗК-3219-0206000А-01	1
	5	КЗК-810-0206020	Отвод с редуктором	КЗК-3219-0206000А	1
				КЗК-3219-0206000А-01	1
	6	КЗК-12-0206007Б	Фартук	КЗК-3219-0206000А	1
				КЗК-3219-0206000А-01	1
	7	КЗК-12-0206428В	Обечайка	КЗК-3219-0206000А	1
				КЗК-3219-0206000А-01	1
8	КЗК-12-0206451А	Планка	КЗК-3219-0206000А	1	
			КЗК-3219-0206000А-01	1	
9	КЗК-12-0206451А-01	Планка	КЗК-3219-0206000А	1	
			КЗК-3219-0206000А-01	1	

КЗК-8-9-0100000 КДС (Версия 01)

№ рис	№ поз	Обозначение	Наименование	Куда входит	
				Обозначение	Кол. на 1 сб. ед.
103	10	УЭС 0100607	Шайба	КЗК-3219-0206000А	10
				КЗК-3219-0206000А-01	10
	11	КЗР 0202682	Шайба	КЗК-3219-0206000А	10
				КЗК-3219-0206000А-01	10
	12		Болт М12-6еХ45 - 7796	КЗК-3219-0206000А	10
				КЗК-3219-0206000А-01	10
	13		Болт М8-6еХ20 - 7796	КЗК-3219-0206000А	12
				КЗК-3219-0206000А-01	12
	14		Болт М8-6еХ20 - 7802	КЗК-3219-0206000А	2
				КЗК-3219-0206000А-01	2
	15		Болт М8-6еХ25 - 7802	КЗК-3219-0206000А	8
				КЗК-3219-0206000А-01	8
	16		Гайка М8-6G - 5915	КЗК-3219-0206000А	22
				КЗК-3219-0206000А-01	22
	17		Гайка М12-6G - 5915	КЗК-3219-0206000А	10
				КЗК-3219-0206000А-01	10
	18		Винт В.М6-6еХ14 - 17473	КЗК-3219-0206000А	4
				КЗК-3219-0206000А-01	4
	19		Шайба 6Т 65Г 06 - 6402	КЗК-3219-0206000А	4
				КЗК-3219-0206000А-01	4
	20		Шайба 8Т 65Г 06 - 6402	КЗК-3219-0206000А	10
КЗК-3219-0206000А-01				10	
21		Шайба С.8.01 - 11371	КЗК-3219-0206000А	8	
			КЗК-3219-0206000А-01	8	



КЗК-8-9-0100000 КДС (Версия 01)

№ рис	№ поз	Обозначение	Наименование	Куда входит	
				Обозначение	Кол. на 1 сб. ед.
103	22		Шайба С 8.01 - 6958	КЗК-3219-0206000А	10
				КЗК-3219-0206000А-01	10
	23		КЗК-3219-0206000А	1	
			КЗК-3219-0206000А-01	1	
	24		КЗК-3219-0206000А	2	
			КЗК-3219-0206000А-01	2	

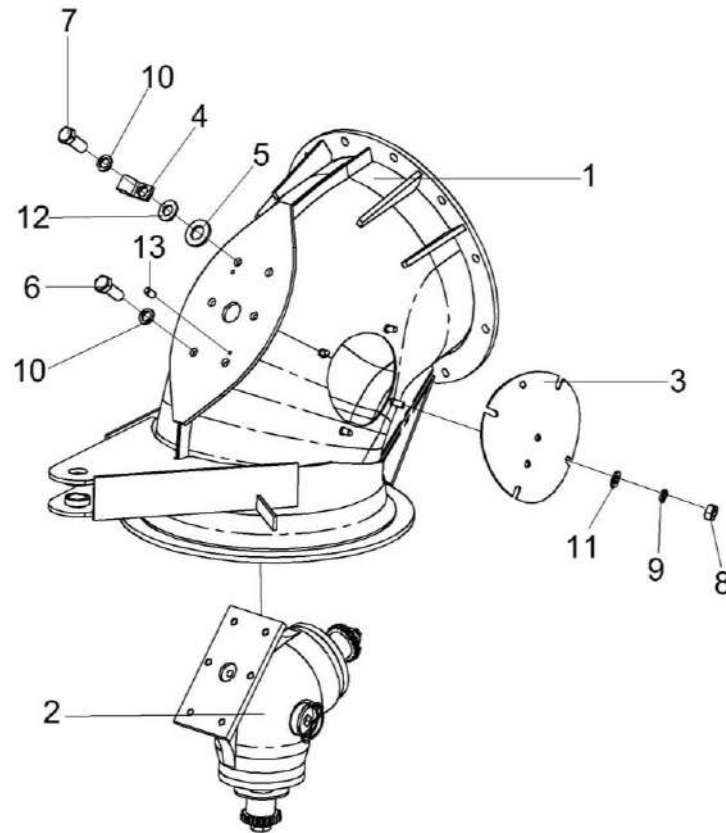


Рисунок 104 – Отвод с редуктором КЗК-810-0206020

КЗК-8-9-0100000 КДС (Версия 01)

№ рис	№ поз	Обозначение	Наименование	Куда входит	
				Обозначение	Кол. на 1 сб. ед.
<b>ОТВОД С РЕДУКТОРОМ КЗК-810-0206020 (рисунок 104)</b>					
<b>104</b>	1-13	КЗК-810-0206020	Отвод с редуктором	КЗК-3219-0206000А КЗК-3219-0206000А-01	1 1
	1	КЗК-12-0206240А	Отвод	КЗК-810-0206020	1
	2	КЗК-810-0210000	Редуктор	КЗК-810-0206020	1
	3	КЗР 0206120В-01	Крышка	КЗК-810-0206020	1
	4	УЭС 0700800-02	Хомут	КЗК-810-0206020	1
	5	КЗР 0221417	Шайба	КЗК-810-0206020	8
	6		Болт М10-6еХ30 – 7796	КЗК-810-0206020	5
	7		Болт М10-6еХ35 – 7796	КЗК-810-0206020	1
	8		Гайка М8-6G – 5915	КЗК-810-0206020	4
	9		Шайба 8Т 65Г – 6402	КЗК-810-0206020	4
	10		Шайба 10Т 65Г – 6402	КЗК-810-0206020	6
	11		Шайба С.8.01 – 11371	КЗК-810-0206020	4
	12		Шайба С 10.01 – 10450	КЗК-810-0206020	1
13		Штифт 6Х12 – 3128	КЗК-810-0206020	2	

КЗК-8-9-0100000 КДС (Версия 01)

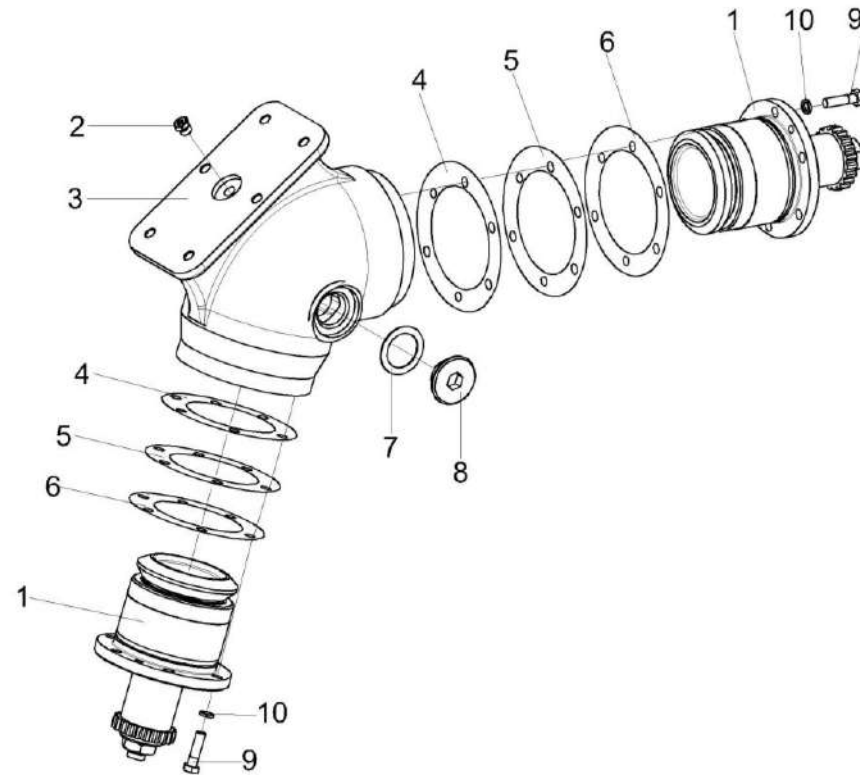


Рисунок 105 – Редуктор КЗК-810-0210000

КЗК-8-9-0100000 КДС (Версия 01)

№ рис	№ поз	Обозначение	Наименование	Куда входит	
				Обозначение	Кол. на 1 сб. ед.
<b>РЕДУКТОР КЗК-810-0210000 (рисунок 105)</b>					
<b>105</b>	1-10	КЗК-810-0210000	Редуктор	КЗК-810-0206020	1
	1	КЗК-810-0210010	Стакан	КЗК-810-0210000	2
	2	КУЖ 0108010	Клапан предохранительный	КЗК-810-0210000	1
	3	КЗК-810-0210201	Корпус	КЗК-810-0210000	1
	4	КЗК-12-0210501	Прокладка	КЗК-810-0210000	8 наиб. кол.
	5	КЗК-12-0210501-01	Прокладка	КЗК-810-0210000	12 наиб. кол.
	6	КЗК-12-0210501-02	Прокладка	КЗК-810-0210000	8 наиб. кол.
	7	КЗР 0210001А	Прокладка	КЗК-810-0210000	1
	8	КЗР 0210603А	Пробка	КЗК-810-0210000	1
	9		Болт М8-6еХ30 – 7796	КЗК-810-0210000	12
10		Шайба 8Т 65Г – 6402	КЗК-810-0210000	12	

КЗК-8-9-0100000 КДС (Версия 01)

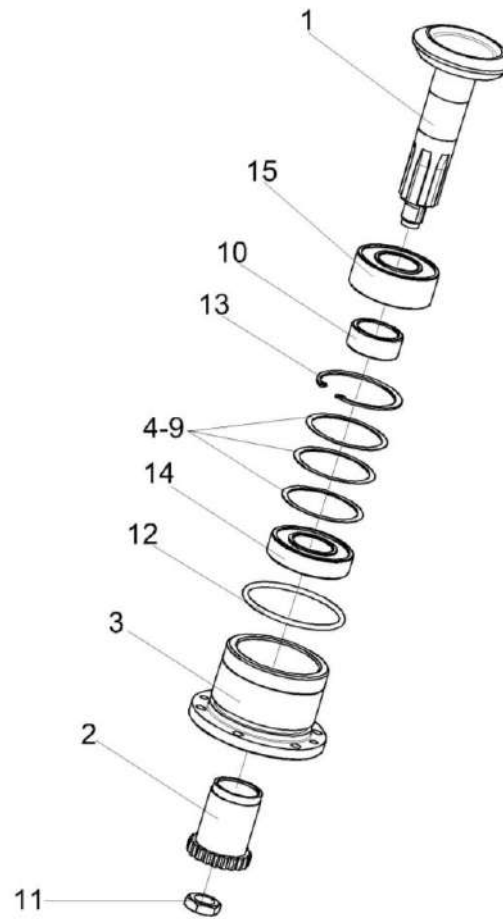


Рисунок 106 – Стакан КЗК-810-0210010

КЗК-8-9-0100000 КДС (Версия 01)

№ рис	№ поз	Обозначение	Наименование	Куда входит	
				Обозначение	Кол. на 1 сб. ед.
<b>СТАКАН КЗК-810-0210010 (рисунок 106)</b>					
<b>106</b>	1-15	КЗК-810-0210010	Стакан	КЗК-810-0210000	2
	1	КЗК-810-0210020	Вал-шестерня	КЗК-810-0210010	1
	2	КЗК-12-0209631	Полумуфта	КЗК-810-0210010	1
	3	КЗК-12-0210202	Стакан	КЗК-810-0210010	1
	4	КЗК-12-0210801	Кольцо	КЗК-810-0210010	1 подбор
	5	КЗК-12-0210801-01	Кольцо	КЗК-810-0210010	1 подбор
	6	КЗК-12-0210801-02	Кольцо	КЗК-810-0210010	1 подбор
	7	КЗК-12-0210801-03	Кольцо	КЗК-810-0210010	1 подбор
	8	КЗК-12-0210801-04	Кольцо	КЗК-810-0210010	1 подбор
	9	КЗК-12-0210801-05	Кольцо	КЗК-810-0210010	1 подбор
	10	КЗК-12-0210802	Втулка	КЗК-810-0210010	1
	11	КВС-2-0135625	Гайка	КЗК-810-0210010	1
	12		Кольцо 082-090-46-2-2 – 18829 / 9833	КЗК-810-0210010	1
	13		Кольцо В72 – 13943	КЗК-810-0210010	1
	14		Подшипник 6207-2RS1 или Подшипник 6207-2RS или Подшипник 6207-2RSR или Подшипник 6207EE или Подшипник 6207DDUCM или Подшипник 6207LLU/5K	КЗК-810-0210010	1
15		Подшипник BS2-2207-2RS/VT143 или Подшипник WS22207-E1-2RSR	КЗК-810-0210010	1	

КЗК-8-9-010000 КДС (Версия 01)

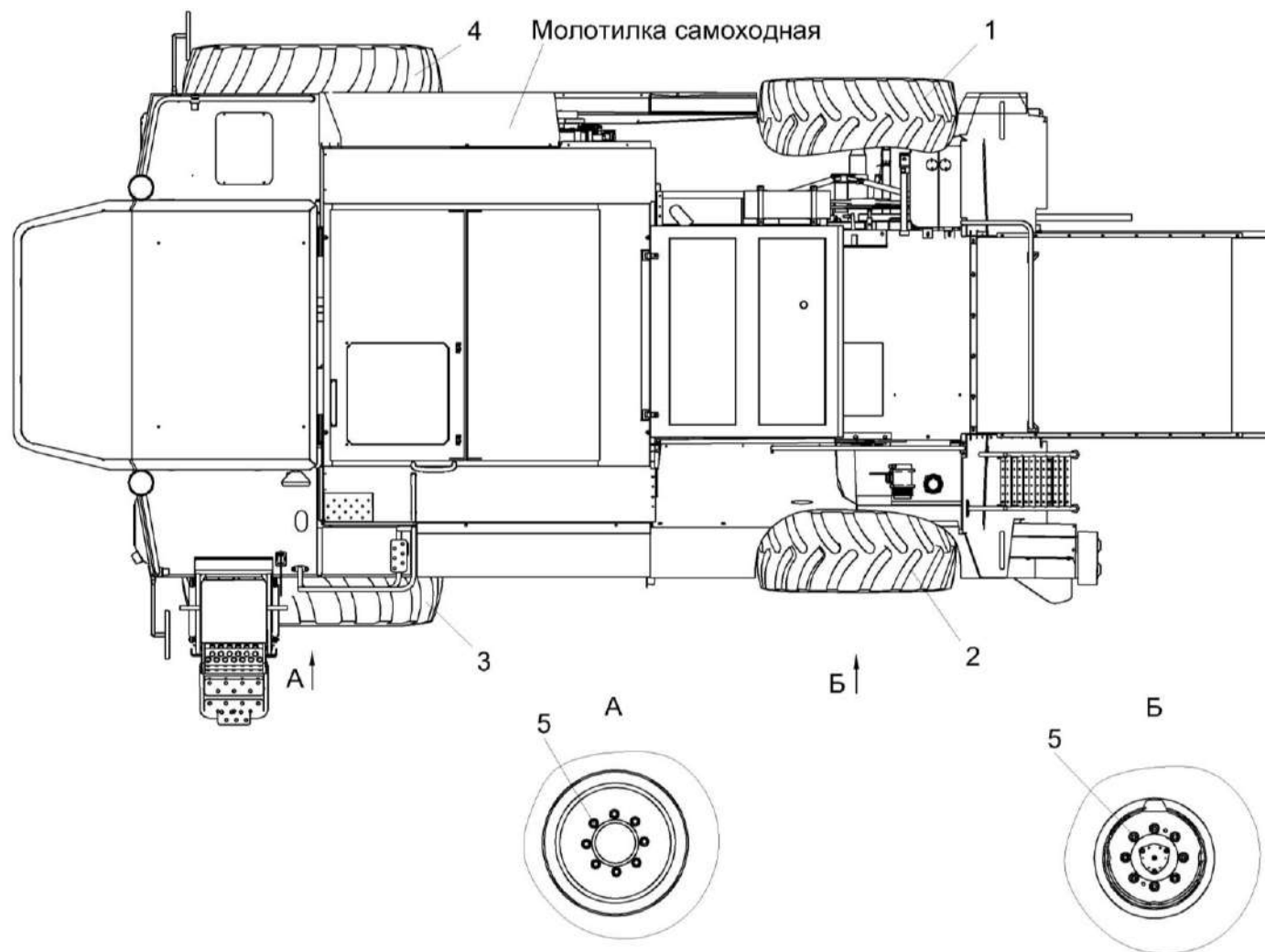


Рисунок 107 – Установка колес КЗК-8К-0111100



КЗК-8-9-0100000 КДС (Версия 01)

№ рис	№ поз	Обозначение	Наименование	Куда входит	
				Обозначение	Кол. на 1 сб. ед.
<b>УСТАНОВКА КОЛЕС КЗК-8К-0111100 (рисунок 107)</b>					
<b>107</b>	1-5	КЗК-8К-0111100	Установка колес	КЗК-8-9-0100000	1
				КЗК-8-9-0100000-01	1
				КЗК-8-9-0100000-02	1
	1	КЗК-8К-0118000	Колесо	КЗК-8К-0111100	1
	2	КЗК-8К-0118000-01	Колесо	КЗК-8К-0111100	1
	3	УЭС-7-0110100	Колесо	КЗК-8К-0111100	1
	4	УЭС-7-0110100-01	Колесо	КЗК-8К-0111100	1
	5	УЭС-7-0109090-02	Гайка	КЗК-8К-0111100	32

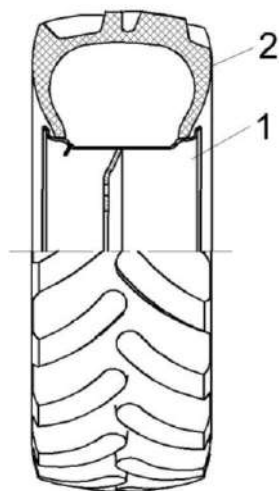


Рисунок 108 – Колесо-8К-КЗК 0118000 и КЗК-8К-0118000-01

№ рис	№ поз	Обозначение	Наименование	Куда входит	
				Обозначение	Кол. на 1 сб. ед.
<b>КОЛЕСО КЗК-8К-0118000 и КЗК-8К-0118000-01 (рисунок 108)</b>					
<b>108</b>	1-2	КЗК-8К-0118000	Колесо	КЗК-8К-0111100	1
	1-2	КЗК-8К-0118000-01	Колесо	КЗК-8К-0111100	1
	1	ГДЗ_4112-10210-00127	Колесо W 13X20 7902.3107012-10.47	КЗК-8К-0118000 КЗК-8К-0118000-01	1 1
	2		Шина пневматическая 16.0-20Ф-64GL-1 НС 12	КЗК-8К-0118000 КЗК-8К-0118000-01	1 1

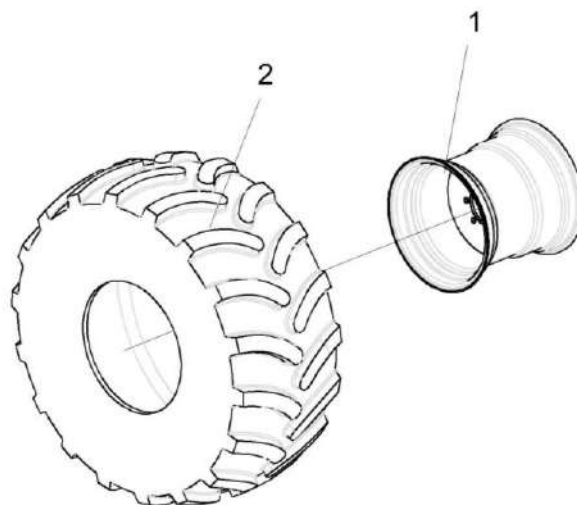


Рисунок 109 – Колесо УЭС-7-0110100 и УЭС-7-0110000-02

№ рис	№ поз	Обозначение	Наименование	Куда входит	
				Обозначение	Кол. на 1 сб. ед.
<b>КОЛЕСО УЭС-7-0110000 и УЭС-7-0110100-01 (рисунок 109)</b>					
<b>109</b>	1-2	УЭС-7-0110100	Колесо	КЗК-8К-0111100	1
	1-2	УЭС-7-0110100-01	Колесо	КЗК-8К-0111100	1
	1		Колесо DW25BX26 (DW25BX26-00.00.000-03.22)	УЭС-7-0110100 УЭС-7-0110100-01	1 1
	2	ГДЗ_2502-01020-00004	Шина пневматическая 28LR26 165 A8 Бел-83М	УЭС-7-0110100 УЭС-7-0110100-01	1 1

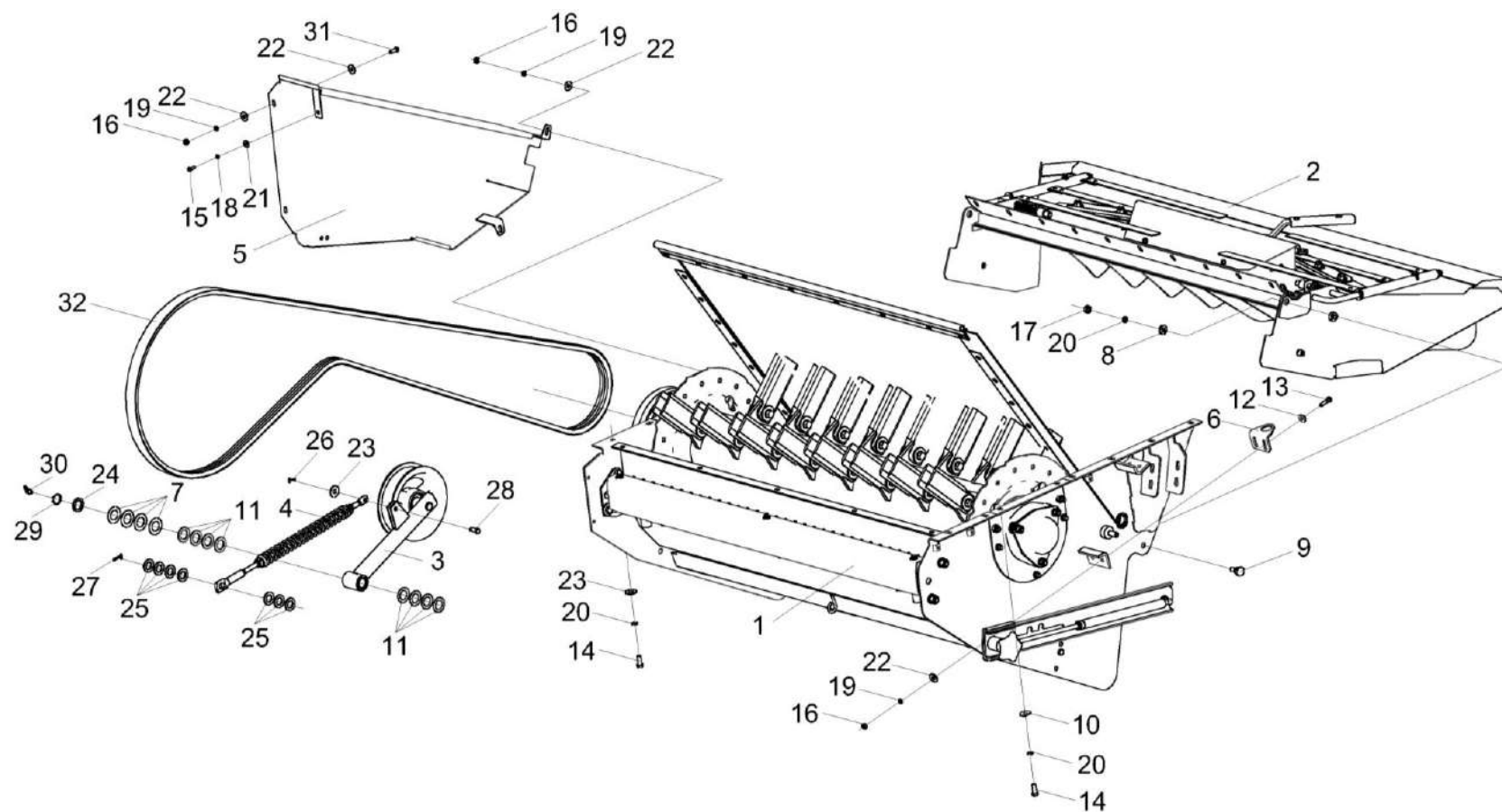


Рисунок 110 - Установка соломоизмельчителя КЗК-8-9-0290600 (лист 1)

КЗК-8-9-0100000 КДС (Версия 01)

№ рис	№ поз	Обозначение	Наименование	Куда входит	
				Обозначение	Кол. на 1 сб. ед.
<b>УСТАНОВКА СОЛОМОИЗМЕЛЬЧИТЕЛЯ КЗК-8-9-0290600 (лист 1) (рисунок 110)</b>					
<b>110</b>	1-32	КЗК-8-9-0290600	Установка соломоизмельчителя	КЗК-8-9-0100000	1
				КЗК-8-9-0100000-02	1
	1	КЗК-8-9-0290000	Соломоизмельчитель	КЗК-8-9-0290600	1
	2	КЗК-8-9-0290020	Дефлектор	КЗК-8-9-0290600	1
	3	КЗК-10-0290260	Рычаг	КЗК-8-9-0290600	1
	4	КЗК-10-0290660	Пружина	КЗК-8-9-0290600	1
	5	КЗК-4118-0290530А	Ограждение	КЗК-8-9-0290600	1
	6	КЗК-400-0290425	Кронштейн	КЗК-8-9-0290600	1
	7	КИС 0100406	Прокладка	КЗК-8-9-0290600	8
	8	КСН 0100665	Шайба	КЗК-8-9-0290600	2
	9	КЗК-3219-0290623	Болт специальный	КЗК-8-9-0290600	2
	10	КЗР 0119442	Шайба	КЗК-8-9-0290600	8
	11	ПКК 0100441	Шайба	КЗК-8-9-0290600	8
	12	УЭС-7-0400405	Шайба	КЗК-8-9-0290600	2
	13		Болт М8-6ех30 – 7796	КЗК-8-9-0290600	2
	14		Болт М10-6ех25 – 7796	КЗК-8-9-0290600	18
15		Болт М6-6ех16 – 7798	КЗК-8-9-0290600	11	
16		Гайка М8-6G – 5915	КЗК-8-9-0290600	13	

КЗК-8-9-0100000 КДС (Версия 01)

№ рис	№ поз	Обозначение	Наименование	Куда входит	
				Обозначение	Кол. на 1 сб. ед.
110	17		Гайка М10-6G – 5915	КЗК-8-9-0290600	2
	18		Шайба 6 65Г – 6402	КЗК-8-9-0290600	1
	19		Шайба 8Т 65Г – 6402	КЗК-8-9-0290600	13
	20		Шайба 10Т 65Г – 6402	КЗК-8-9-0290600	20
	21		Шайба С 6.01 – 6958	КЗК-8-9-0290600	1
	22		Шайба С 8.01 – 6958	КЗК-8-9-0290600	18
	23		Шайба С 10.01 – 6958	КЗК-8-9-0290600	9
	24		Шайба 25.01 – 9649	КЗК-8-9-0290600	1
	25		Шайба С.18.01 – 11371	КЗК-8-9-0290600	7
	26		Шплинт 3,2x20 – 397	КЗК-8-9-0290600	1
	27		Шплинт 4x25 – 397	КЗК-8-9-0290600	1
	28		Ось 6-10 В12x25 – 9650	КЗК-8-9-0290600	1
	29		Кольцо В25 – 13942	КЗК-8-9-0290600	1
	30		Масленка 2.2 – 19853	КЗК-8-9-0290600	1
	31		Болт М8-6eX20 – 7796	КЗК-8-9-0290600	9
	32	ГДЗ_2506-03000-00428		Ремень 2 НВ 4062 La исполнение 26	КЗК-8-9-0290600

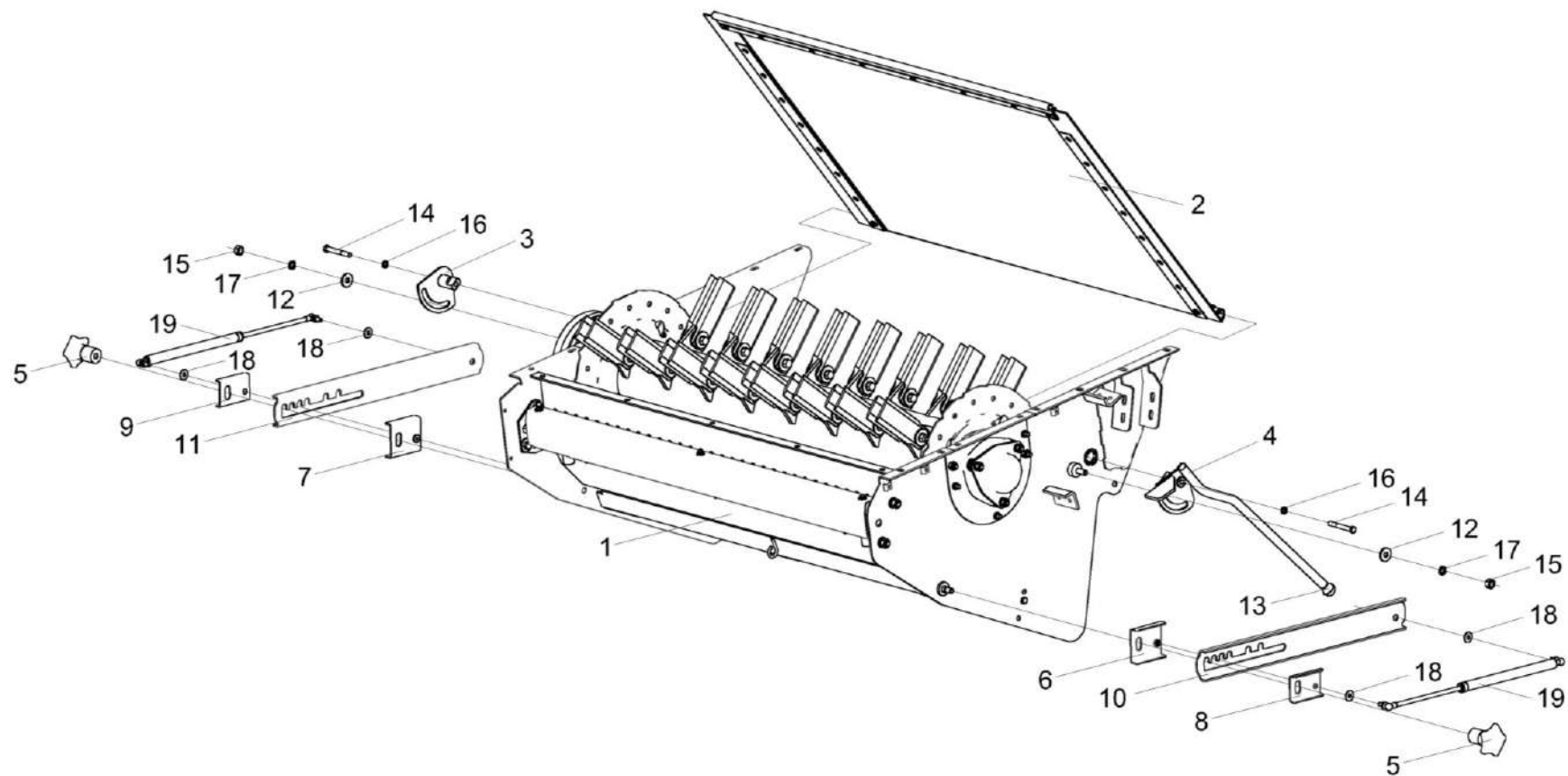


Рисунок 111 - Установка соломоизмельчителя КЗК-8-9-0290600 (лист 2)

КЗК-8-9-0100000 КДС (Версия 01)

№ рис	№ поз	Обозначение	Наименование	Куда входит	
				Обозначение	Кол. на 1 сб. ед.
<b>УСТАНОВКА СОЛОМОИЗМЕЛЬЧИТЕЛЯ КЗК-8-9-0290600 (лист 2) (рисунок 111)</b>					
111	1-19	КЗК-8-9-0290600	Установка соломоизмельчителя	КЗК-8-9-0100000 КЗК-8-9-0100000-02	1 1
	5,6,8, 10,18,19	КЗК-3321-0290100	Установка газовых пружин	КЗК-8-9-0290600	1
	5,7,9,11, 18,19	КЗК-3321-0290100-01	Установка газовых пружин	КЗК-8-9-0290600	1
	1	КЗК-8-9-0290000	Соломоизмельчитель	КЗК-8-9-0290600	1
	2	КЗК-8-9-0290160	Заслонка	КЗК-8-9-0290600	1
	3	КЗК-8-9-0290180	Сектор	КЗК-8-9-0290600	1
	4	КЗК-8-9-0290190	Ручка	КЗК-8-9-0290600	1
	5	КЗК-12-0290460	Ручка	КЗК-3321-0290100 КЗК-3321-0290100-01	1
	6	КЗК-3321-0290110	Скоба	КЗК-3321-0290100	1
	7	КЗК-3321-0290110-01	Скоба	КЗК-3321-0290100-01	1
	8	КЗК-3321-0290451	Скоба	КЗК-3321-0290100	1
	9	КЗК-3321-0290451-01	Скоба	КЗК-3321-0290100-01	1
10	КЗК-3321-0290452А	Полоз	КЗК-3321-0290100	1	
11	КЗК-3321-0290452А-01	Полоз	КЗК-3321-0290100-01	1	
12	КЗР 0202682	Шайба	КЗК-8-9-0290600	2	



КЗК-8-9-0100000 КДС (Версия 01)

№ рис	№ поз	Обозначение	Наименование	Куда входит	
				Обозначение	Кол. на 1 сб. ед.
111	13	Н.067.044	Ручка II П30МН6-64 или Ручка шаровая Н.067.044	КЗК-8-9-0290600	1
	14		Болт М10-6х75 – 7796	КЗК-8-9-0290600	2
	15		Гайка М12-6G – 5915	КЗК-8-9-0290600	2
	16		Шайба 10Т 65Г – 6402	КЗК-8-9-0290600	20
	17		Шайба 12Т 65Г – 6402	КЗК-8-9-0290600	2
	18		Шайба С 8.01 – 6958	КЗК-3321-0290100 КЗК-3321-0290100-01	2
	19		Пружина Газовая 11.6308010-70 или Пружина газовая PL-0016	КЗК-3321-0290100 КЗК-3321-0290100-01	1

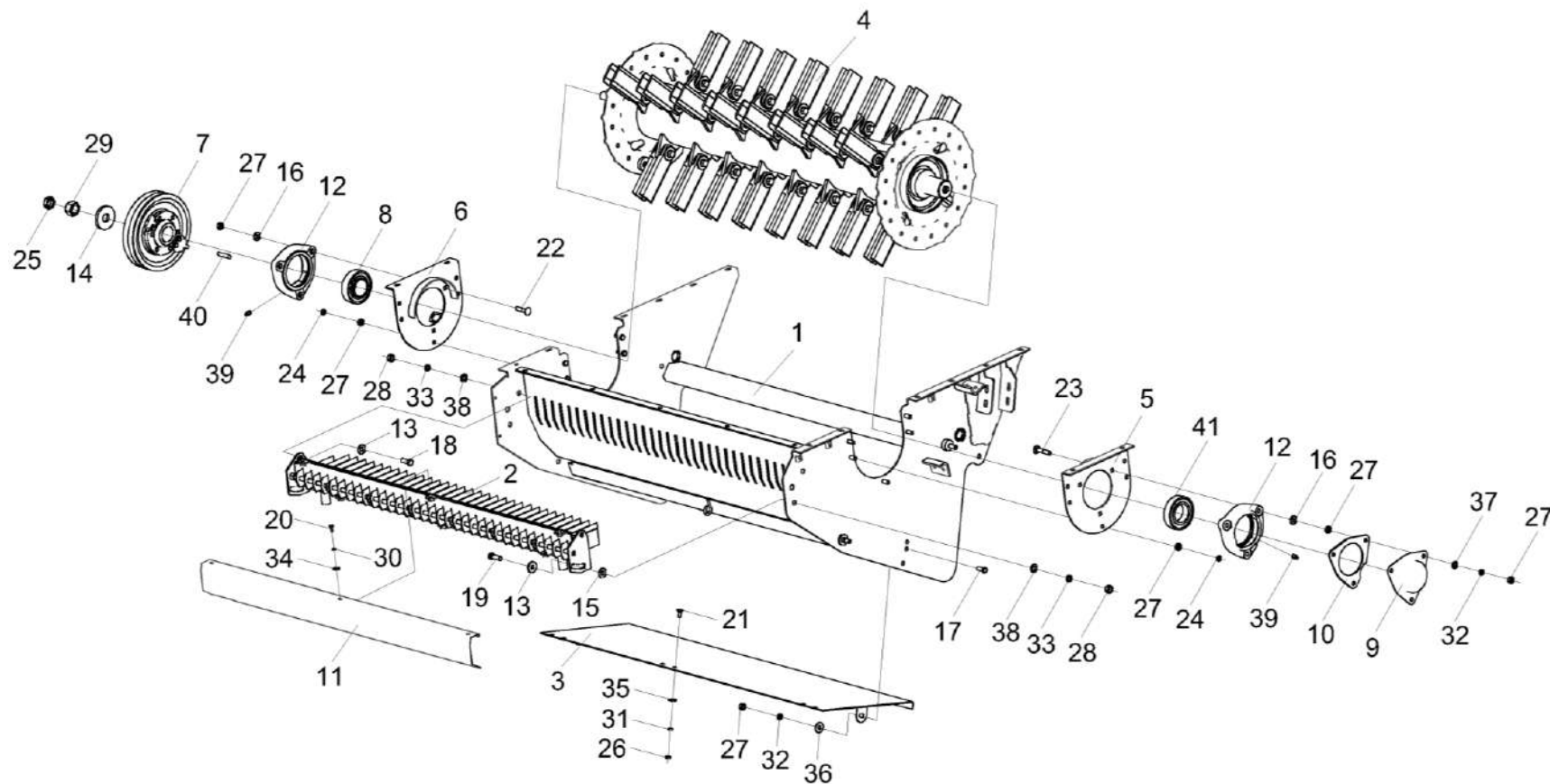


Рисунок 112 - Соломоизмельчитель КЗК-8-9-0290000

КЗК-8-9-0100000 КДС (Версия 01)

№ рис	№ поз	Обозначение	Наименование	Куда входит	
				Обозначение	Кол. на 1 сб. ед.
<b>СОЛОМОИЗМЕЛЬЧИТЕЛЬ КЗК-8-9-0290000 (рисунок 112)</b>					
112	1-41	КЗК-8-9-0290000	Соломоизмельчитель	КЗК-8-9-0290600	1
	1	КЗК-8-9-0290010	Корпус измельчителя	КЗК-8-9-0290000	1
	2	КЗК-8-9-0290030	Опора ножевая	КЗК-8-9-0290000	1
	3	КЗК-8-9-0290130	Днище откидное	КЗК-8-9-0290000	1
	4	КЗК-8-9-0290140	Ротор измельчителя	КЗК-8-9-0290000	1
	5	КЗК-10-0290250А	Опора ротора	КЗК-8-9-0290000	1
	6	КЗК-10-0290250А-01	Опора ротора	КЗК-8-9-0290000	1
	7	КЗК-12-0290090Б	Шкив	КЗК-8-9-0290000	1
	8	КЗК-16-1-0290330	Подшипник или Подшипник 680210АЕНК10С17 или Подшипник 1680210АЕНК10Т2С17 или Подшипник УН 211/50 2S.T	КЗК-8-9-0290000	1
	9	КЗК-10-0290466А	Крышка	КЗК-8-9-0290000	1
	10	КЗК-12-0290409	Проставка	КЗК-8-9-0290000	1
	11	КЗК-8-9-0290452	Щиток	КЗК-8-9-0290000	1
	12	КЗК-3321-2-0290105	Корпус подшипника	КЗК-8-9-0290000	2
	13	КВС-1-0151403	Шайба	КЗК-8-9-0290000	4
	14	КЗК 0105403	Шайба	КЗК-8-9-0290000	1
15	КЗР 0202682	Шайба	КЗК-8-9-0290000	2	

КЗК-8-9-0100000 КДС (Версия 01)

№ рис	№ поз	Обозначение	Наименование	Куда входит	
				Обозначение	Кол. на 1 сб. ед.
112	16	КСН 0100665-01	Шайба	КЗК-8-9-0290000	6
	17		Болт М10-6ех25 – 7796	КЗК-8-9-0290000	2
	18		Болт М12-6ех30 – 7796	КЗК-8-9-0290000	2
	19		Болт М12-6ех35 – 7796	КЗК-8-9-0290000	2
	20		Болт М6-6ех16 – 7798	КЗК-8-9-0290000	6
	21		Болт М8-6ех20 – 7802	КЗК-8-9-0290000	6
	22		Болт М10-6ех45 – 7802	КЗК-8-9-0290000	3
	23		Болт М10-6ех55 – 7802	КЗК-8-9-0290000	3
	24		Гайка М10-6G – 2526	КЗК-8-9-0290000	10
	25		Гайка М24х2-6G – 2526	КЗК-8-9-0290000	1
	26		Гайка М8-6G – 5915	КЗК-8-9-0290000	6
	27		Гайка М10-6G – 5915	КЗК-8-9-0290000	18
	28		Гайка М12-6G – 5915	КЗК-8-9-0290000	4
	29		Гайка М24х2-6G – 5915	КЗК-8-9-0290000	1
	30		Шайба 6Т 65Г – 6402	КЗК-8-9-0290000	6
	31		Шайба 8Т 65Г – 6402	КЗК-8-9-0290000	6
32	Шайба 10Т 65Г – 6402	КЗК-8-9-0290000	5		
33	Шайба 12Т 65Г – 6402	КЗК-8-9-0290000	4		

КЗК-8-9-0100000 КДС (Версия 01)

№ рис	№ поз	Обозначение	Наименование	Куда входит	
				Обозначение	Кол. на 1 сб. ед.
112	34		Шайба С 6.01 – 6958	КЗК-8-9-0290000	6
	35		Шайба С 8.01 – 6958	КЗК-8-9-0290000	6
	36		Шайба С 10.01 – 6958	КЗК-8-9-0290000	2
	37		Шайба С.10.01 – 11371	КЗК-8-9-0290000	3
	38		Шайба С.12.01 – 11371	КЗК-8-9-0290000	4
	39		Масленка 1.2 – 19853	КЗК-8-9-0290000	2
	40		Шпонка 2-12x8x45 – 23360	КЗК-8-9-0290000	1
	41		Подшипник 1580211ЕНК10Т2С17 или Подшипник US 211 2S.T.C23	КЗК-8-9-0290000	1

КЗК-8-9-0100000 КДС (Версия 01)

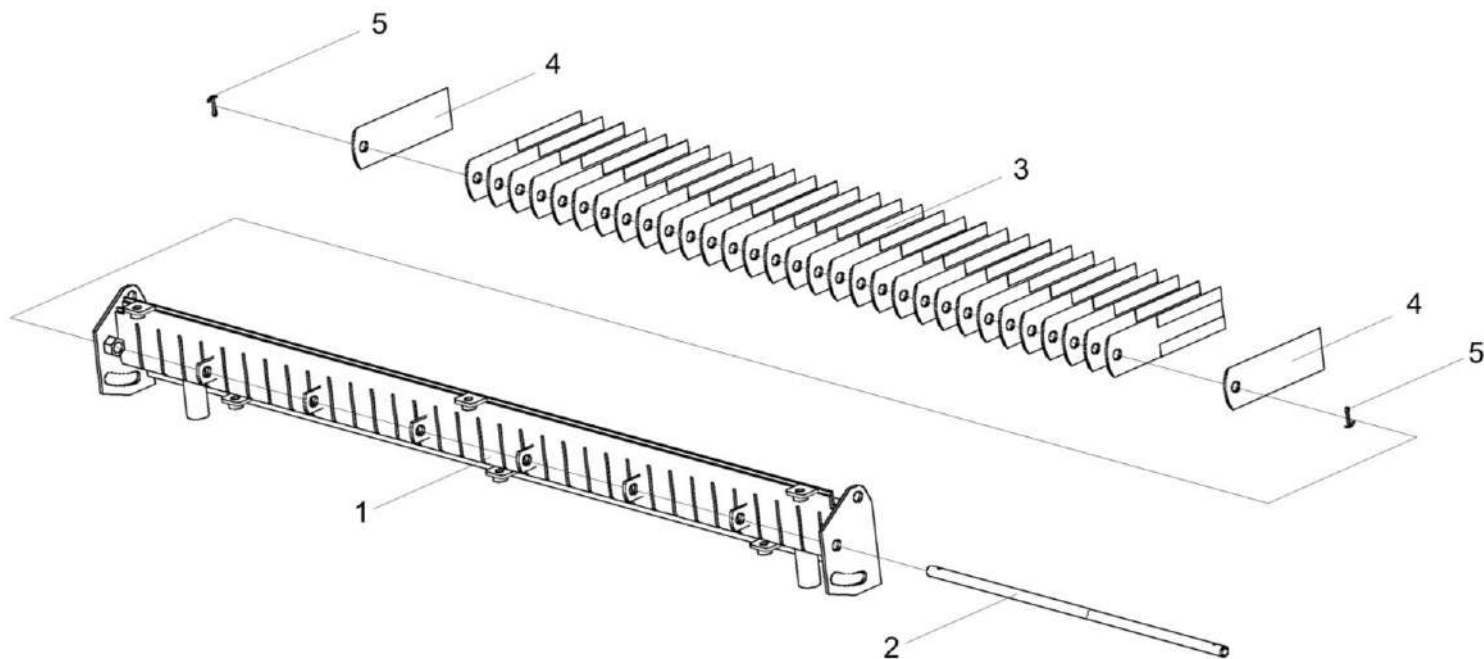


Рисунок 113 - Опора ножевая КЗК-8-9-0290030

№ рис	№ поз	Обозначение	Наименование	Куда входит	
				Обозначение	Кол. на 1 сб. ед.
<b>ОПОРА НОЖЕВАЯ КЗК-8-9-0290030 (рисунок 113)</b>					
113	1-5	КЗК-8-9-0290030	Опора ножевая	КЗК-8-9-0290000	1
	1	КЗК-8-9-0290040	Каркас	КЗК-8-9-0290030	1
	2	КЗК-8-9-0290601	Ось	КЗК-8-9-0290030	1
	3	КЗК 0290417	Нож	КЗК-8-9-0290030	31
	4	КЗК 0290417-01	Нож	КЗК-8-9-0290030	2
	5		Шплинт 3,2x20 – 397	КЗК-8-9-0290030	2

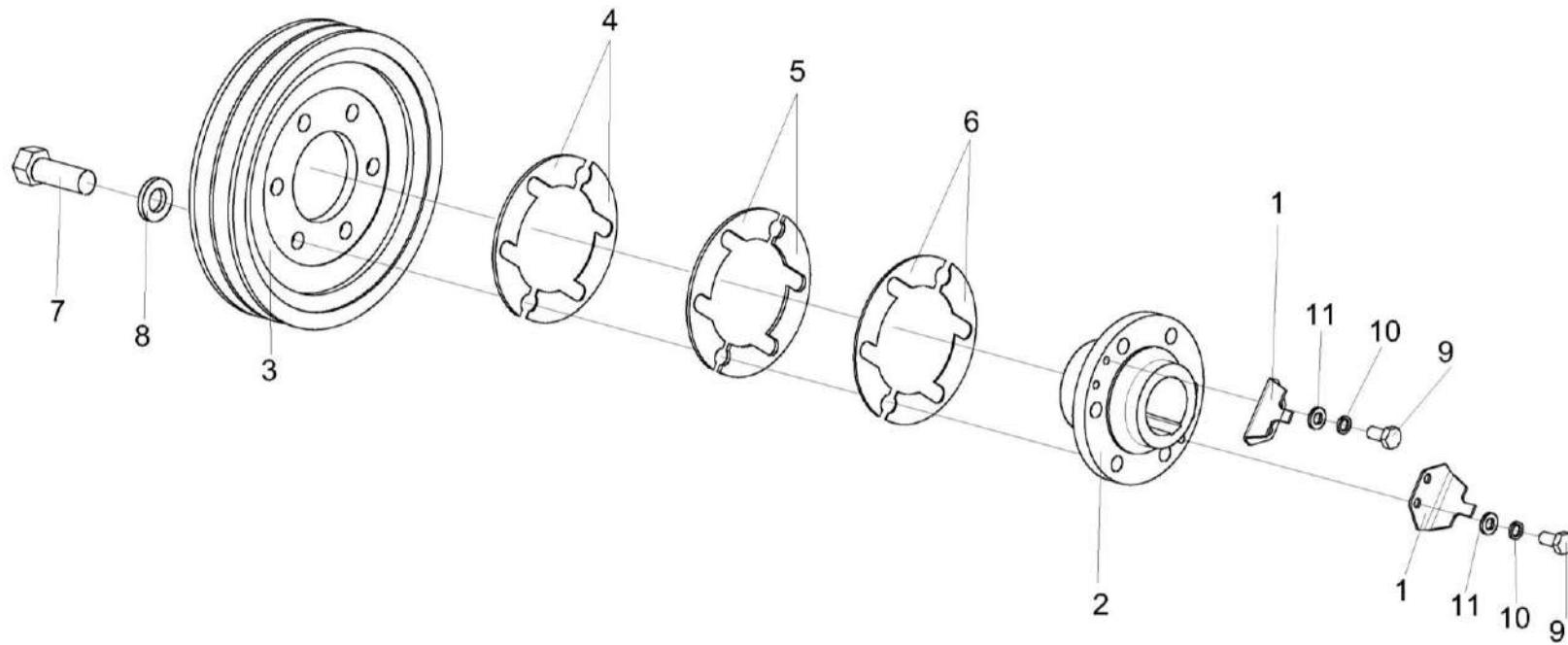


Рисунок 114 - Шкив КЗК-12-0290090Б

КЗК-8-9-0100000 КДС (Версия 01)

№ рис	№ поз	Обозначение	Наименование	Куда входит	
				Обозначение	Кол. на 1 сб. ед.
<b>ШКИВ КЗК-12-0290090Б (рисунок 114)</b>					
114	1-11	КЗК-12-0290090Б	Шкив	КЗК-8-9-0290000	1
	1	КЗК-12-0290489А	Уголок	КЗК-12-0290090Б	2
	2	КЗК-12-0290625Б	Ступица	КЗК-12-0290090Б	1
	3	КЗК 0290101В	Шкив	КЗК-12-0290090Б	1
	4	КЗК 0290461	Прокладка	КЗК-12-0290090Б	4
	5	КЗК 0290461-01	Прокладка	КЗК-12-0290090Б	2
	6	КЗК 0290461-02	Прокладка	КЗК-12-0290090Б	4
	7	КЗР 0202608Б	Болт	КЗК-12-0290090Б	6
	8	УЭС 0100607	Шайба	КЗК-12-0290090Б	6
	9		Болт М8-6х16 – 7798	КЗК-12-0290090Б	4
	10		Шайба 8Т 65Г – 6402	КЗК-12-0290090Б	4
11		Шайба С.8.01 – 11371	КЗК-12-0290090Б	4	



КЗК-8-9-0100000 КДС (Версия 01)

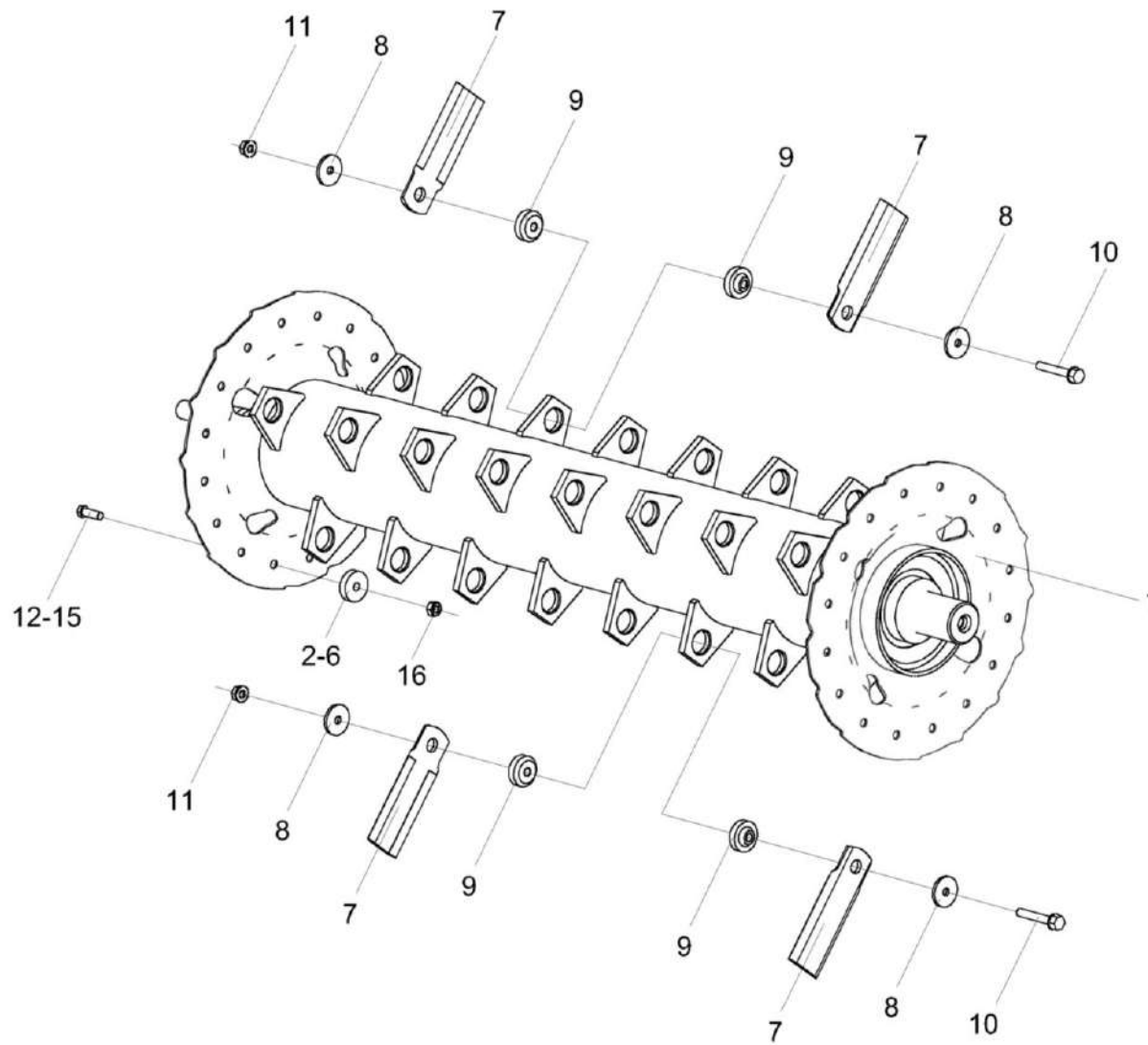


Рисунок 115 - Ротор измельчителя КЗК-8-9-0290140

КЗК-8-9-0100000 КДС (Версия 01)

№ рис	№ поз	Обозначение	Наименование	Куда входит	
				Обозначение	Кол. на 1 сб. ед.
<b>РОТОР ИЗМЕЛЬЧИТЕЛЯ КЗК-8-9-0290140 (рисунок 115)</b>					
115	1-16	КЗК-8-9-0290140	Ротор измельчителя	КЗК-8-9-0290000	1
	1	КЗК-8-9-0290150	Вал ротора	КЗК-8-9-0290140	1
	2	КЗК-10-0290405А	Грузик балансировочный	КЗК-8-9-0290140	4
	3	КЗК-10-0290405А-01	Грузик балансировочный	КЗК-8-9-0290140	4
	4	КЗК-10-0290405А-02	Грузик балансировочный	КЗК-8-9-0290140	4
	5	КЗК-10-0290405А-03	Грузик балансировочный	КЗК-8-9-0290140	5
	6	КЗК-10-0290405А-04	Грузик балансировочный	КЗК-8-9-0290140	2
	7	КЗК-10-0290416Б	Нож	КЗК-8-9-0290140	64
	8	КЗК-10-0290438 или КЗК-10-0290609А	Шайба	КЗК-8-9-0290140	64
	9	КЗК-10-0290608А	Втулка	КЗК-8-9-0290140	64
	10	КЗК-10-0290611	Болт или Болт DIN 6921-M10X1,25X65-30-10.9-A-A3G	КЗК-8-9-0290140	32
	11	КЗК 0290612	Гайка или Гайка DIN 6923 M10X1,25-8-A-A3G	КЗК-8-9-0290140	32
	12		Болт M10-6ex16 – 7796	КЗК-8-9-0290140	3
	13		Болт M10-6ex20 – 7796	КЗК-8-9-0290140	5
	14		Болт M10-6ex25 – 7796	КЗК-8-9-0290140	4
	15		Болт M10-6eX30 – 7796	КЗК-8-9-0290140	4
16		Гайка M10-6G – 5915	КЗК-8-9-0290140	7	

КЗК-8-9-0100000 КДС (Версия 01)

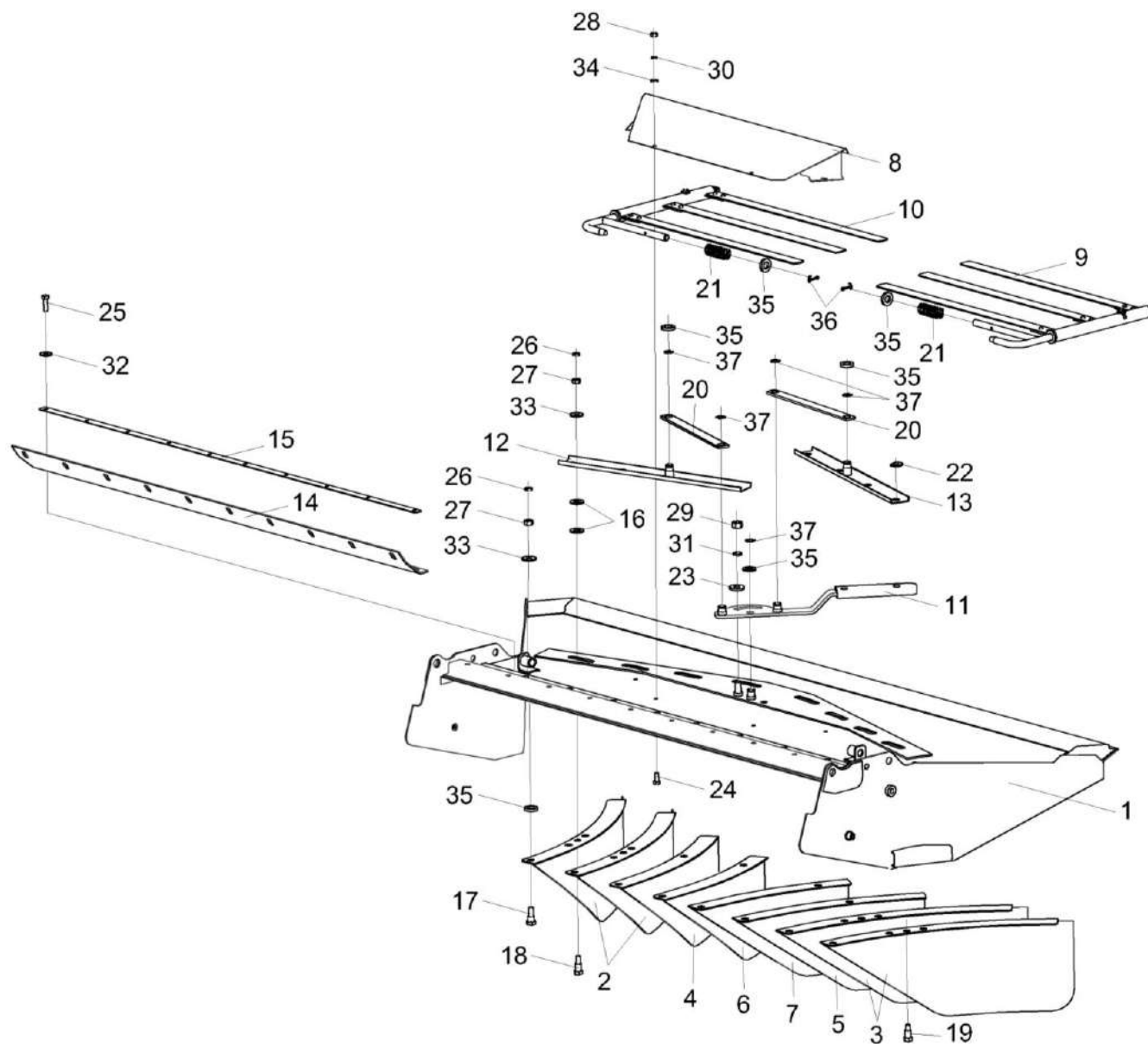


Рисунок 116 - Дефлектор КЗК-8-9-0290020

КЗК-8-9-0100000 КДС (Версия 01)

№ рис	№ поз	Обозначение	Наименование	Куда входит	
				Обозначение	Кол. на 1 сб. ед.
<b>ДЕФЛЕКТОР КЗК-8-9-0290020 (рисунок 116)</b>					
<b>116</b>	1-37	КЗК-8-9-0290020	Дефлектор	КЗК-8-9-0290600	1
	1	КЗК-8-9-0290050	Кожух	КЗК-8-9-0290020	1
	2	КЗК-12-0290410	Лопатка	КЗК-8-9-0290020	2
	3	КЗК-12-0290410-01	Лопатка	КЗК-8-9-0290020	2
	4	КЗК-12-0290470	Лопатка	КЗК-8-9-0290020	1
	5	КЗК-12-0290470-01	Лопатка	КЗК-8-9-0290020	1
	6	КЗК-12-0290480	Лопатка	КЗК-8-9-0290020	1
	7	КЗК-12-0290480-01	Лопатка	КЗК-8-9-0290020	1
	8	КЗК-10-0290080	Крышка	КЗК-8-9-0290020	1
	9	КЗК 0290100	Граблина	КЗК-8-9-0290020	1
	10	КЗК 0290100-01	Граблина	КЗК-8-9-0290020	1
	11	КЗК-3219-0290210	Рукоятка	КЗК-8-9-0290020	1
	12	КЗК-8-0290220	Планка регулировочная	КЗК-8-9-0290020	1
	13	КЗК-8-0290220-01	Планка регулировочная	КЗК-8-9-0290020	1
	14	КЗК-8-9-0290005	Уплотнение	КЗК-8-9-0290020	1
	15	КЗК-8-9-0290493	Планка	КЗК-8-9-0290020	1
	16	КЗК-12-0290002	Шайба	КЗК-8-9-0290020	16
	17	КЗК-12-0290616	Болт специальный	КЗК-8-9-0290020	8
18	КЗК-12-0290617	Болт специальный	КЗК-8-9-0290020	6	

КЗК-8-9-0100000 КДС (Версия 01)

№ рис	№ поз	Обозначение	Наименование	Куда входит	
				Обозначение	Кол. на 1 сб. ед.
116	19	КЗК-12-0290617-01	Болт специальный	КЗК-8-9-0290020	2
	20	КЗК-10-0290486	Планка	КЗК-8-9-0290020	2
	21	КЗК 0290626	Пружина	КЗК-8-9-0290020	2
	22	КЗР 0119442	Шайба	КЗК-8-9-0290020	1
	23	КЗР 0202682	Шайба	КЗК-8-9-0290020	1
	24		Болт М6-6х14 – 7798	КЗК-8-9-0290020	4
	25		Болт М6-6х20 – 7798	КЗК-8-9-0290020	10
	26		Гайка М10-6g – 2526	КЗК-8-9-0290020	18
	27		Гайка М6-6g – 5915	КЗК-8-9-0290020	4
	28		Гайка М10-6g – 5915	КЗК-8-9-0290020	14
	29		Гайка М12-6g.8.016 Г_5915	КЗК-8-9-0290020	1
	30		Шайба 6Т 65Г – 6402	КЗК-8-9-0290020	4
	31		Шайба 12Т 65Г – 6402	КЗК-8-9-0290020	1
	32		Шайба С 6.01 – 6958	КЗК-8-9-0290020	10
	33		Шайба С 10.01 – 6958	КЗК-8-9-0290020	15
	34		Шайба С.6х1,4 – 11371	КЗК-8-9-0290020	4
	35		Шайба С.14.01 – 11371	КЗК-8-9-0290020	11
36		Шплинт 4х22 – 397	КЗК-8-9-0290020	2	
37		Кольцо В15 – 13942	КЗК-8-9-0290020	5	

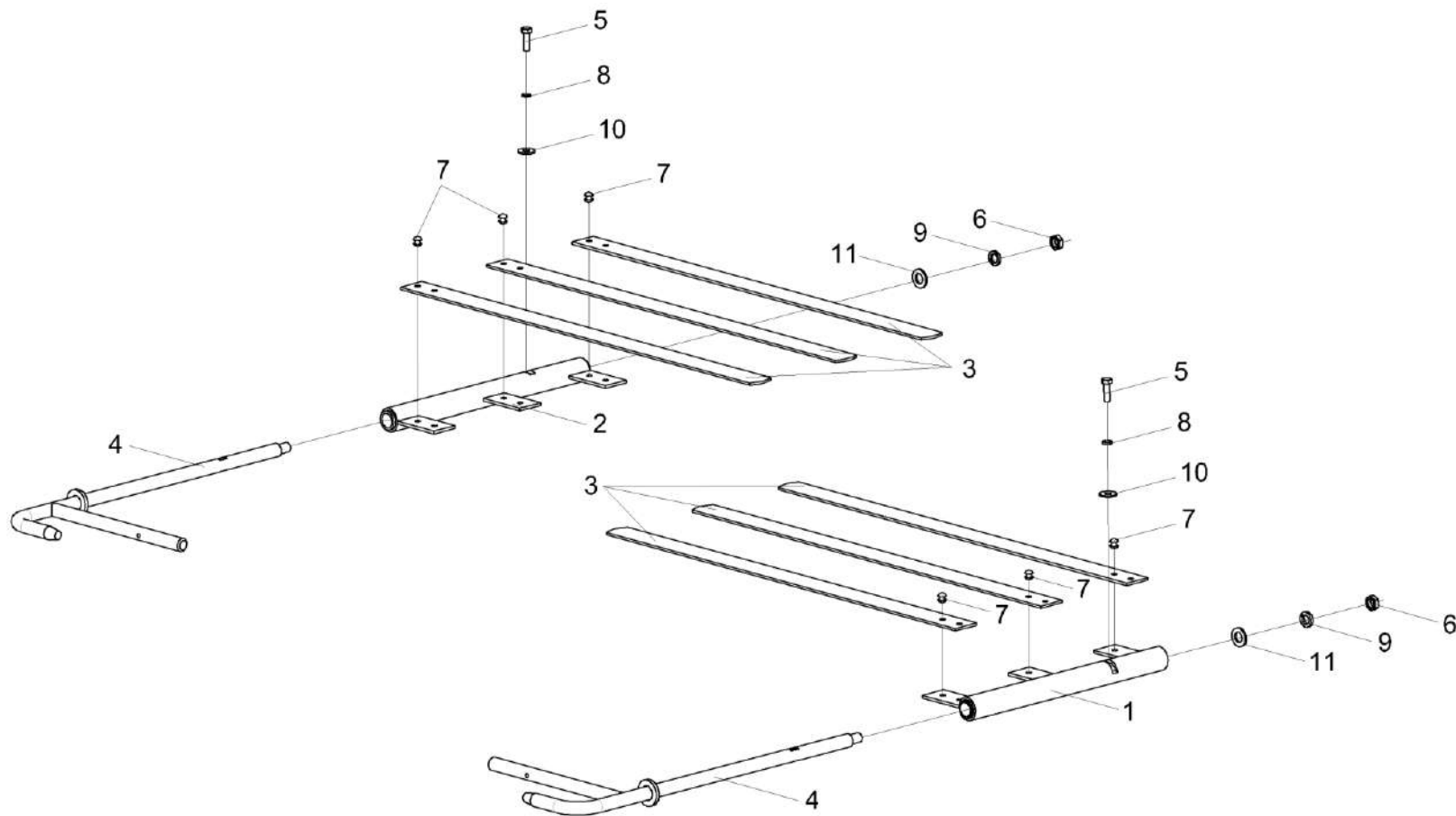


Рисунок 117 – Граблина КЗК 0290100 и КЗК 0290100-01

КЗК-8-9-0100000 КДС (Версия 01)

№ рис	№ поз	Обозначение	Наименование	Куда входит	
				Обозначение	Кол. на 1 сб.ед.
<b>ГРАБЛИНА КЗК 0290100 и КЗК 0290100-01 (рисунок 117)</b>					
117	1,3-11	КЗК 0290100	Граблина	КЗК-8-0290320	1
	2-11	КЗК 0290100-01	Граблина	КЗК-8-0290320	1
	1,3,7	КЗК 0290120	Вилка	КЗК 0290100	1
	2,3,7	КЗК 0290120-01	Вилка	КЗК 0290100-01	1
	1	КЗК 0290130	Кронштейн	КЗК 0290120	1
	2	КЗК 0290130-01	Кронштейн	КЗК 0290120-01	1
	3	КЗК 0290454	Планка	КЗК 0290120 КЗК 0290120-01	3 3
	4	КЗК 0290110	Кронштейн	КЗК 0290100 КЗК 0290100-01	1 1
	5		Болт М6-6ех20 – 7798	КЗК 0290100 КЗК 0290100-01	1 1
	6		Гайка М10-6G – 2526	КЗК 0290100 КЗК 0290100-01	1 1
	7		Заклепка 5х12 – 10299	КЗК 0290120 КЗК 0290120-01	6 6
8		Шайба А 6 01 – 6958	КЗК 0290100 КЗК 0290100-01	1 1	
9		Шайба 10Т 65Г – 6402	КЗК 0290100 КЗК 0290100-01	1 1	
10		Шайба С.6.01 – 11371	КЗК 0290100 КЗК 0290100-01	1 1	
11		Шайба С.10.01 – 11371	КЗК 0290100 КЗК 0290100-01	1 1	

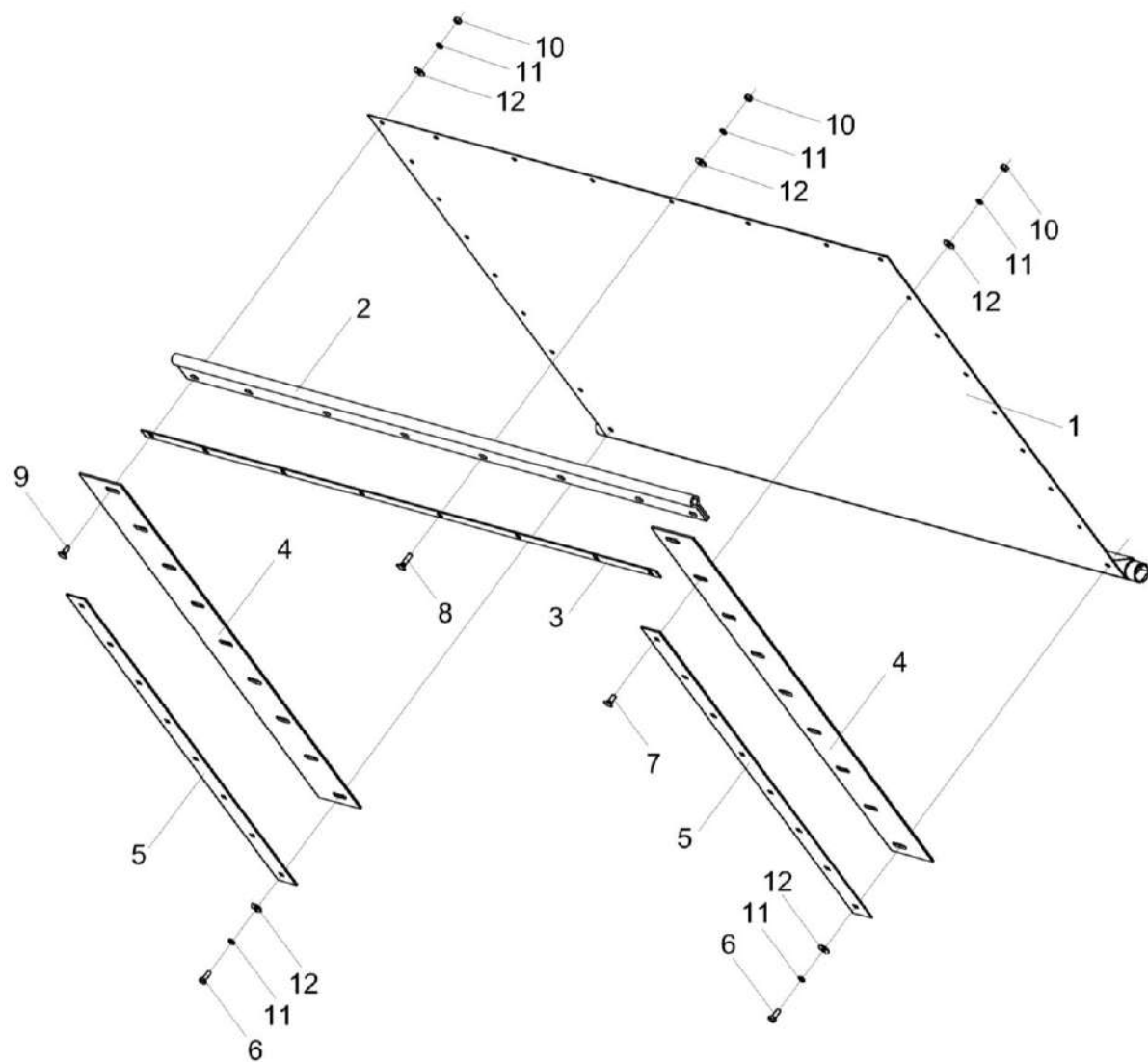


Рисунок 118 – Заслонка КЗК-8-9-0290160



КЗК-8-9-0100000 КДС (Версия 01)

№ рис	№ поз	Обозначение	Наименование	Куда входит	
				Обозначение	Кол. на 1 сб. ед.
<b>ЗАСЛОНКА КЗК-8-9-0290160 (рисунок 118)</b>					
<b>118</b>	1-12	КЗК-8-9-0290160	Заслонка	КЗК-8-9-0290600	1
	1	КЗК-8-9-0290270	Стенка	КЗК-8-9-0290160	1
	2	КЗК-8-9-0290009	Уплотнение	КЗК-8-9-0290160	1
	3	КЗК-8-9-0290481	Прижим	КЗК-8-9-0290160	1
	4	КЗК-3219-0290003	Уплотнение	КЗК-8-9-0290160	2
	5	КЗК-3219-0290479	Прижим	КЗК-8-9-0290160	2
	6		Болт М6-6х16 – 7798	КЗК-8-9-0290160	2
	7		Болт М6-6х16 – 7802	КЗК-8-9-0290160	14
	8		Болт М6-6х20 – 7802	КЗК-8-9-0290160	6
	9		Болт М6-6х25 – 7802	КЗК-8-9-0290160	2
	10		Гайка М6-6g – 5915	КЗК-8-9-0290160	22
	11		Шайба 6Т 65Г – 6402	КЗК-8-9-0290160	24
12		Шайба С 6.01 – 6958	КЗК-8-9-0290160	24	

КЗК-8-9-0100000 ҚДС (Версия 01)

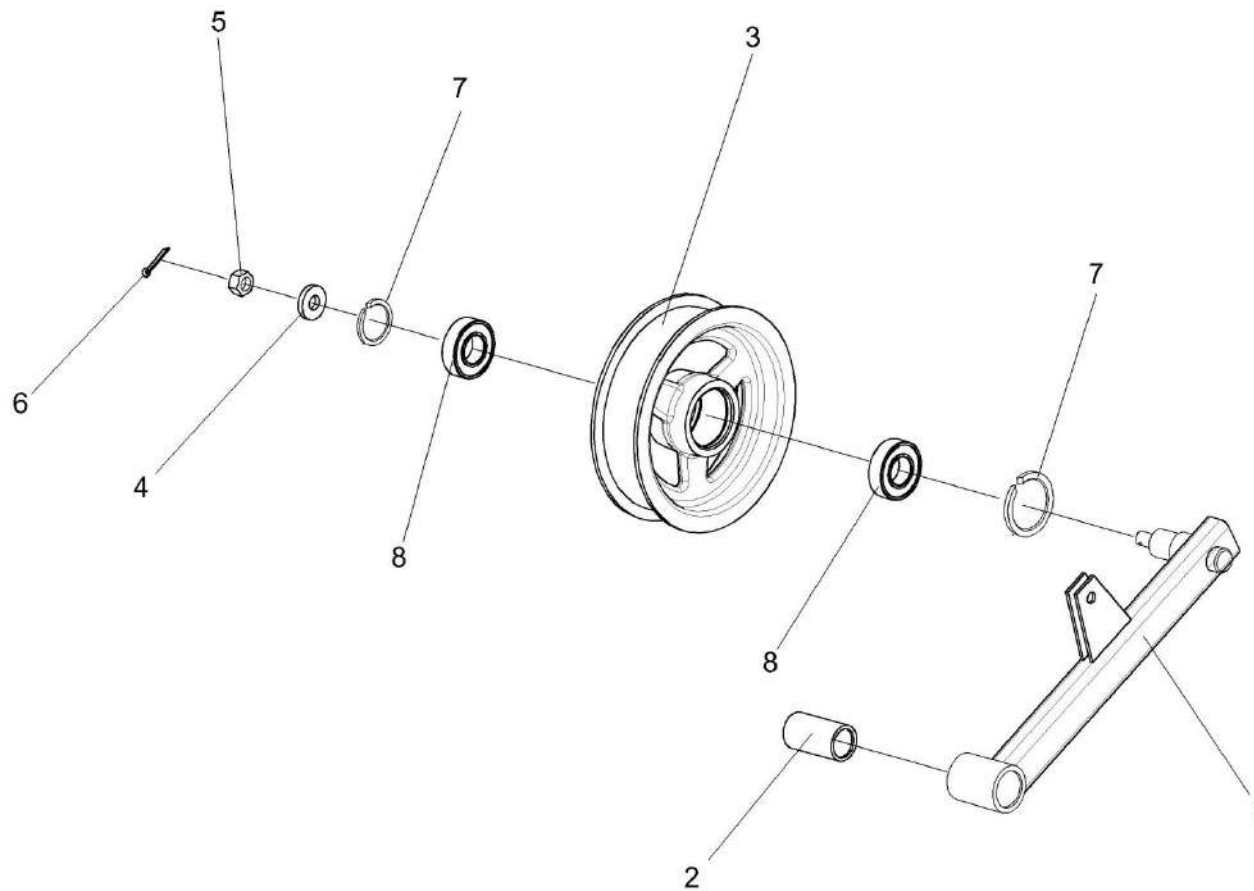


Рисунок 119 – Рычаг КЗК-10-0290260

КЗК-8-9-0100000 КДС (Версия 01)

№ рис	№ поз	Обозначение	Наименование	Куда входит	
				Обозначение	Кол. на 1 сб. ед.
<b>РЫЧАГ КЗК-10-0290260 (рисунок 119)</b>					
119	1-8	КЗК-10-0290260	Рычаг	КЗК-8-9-0290600	1
	1,2	КЗК-10-0290270	Рычаг	КЗК-10-0290260	1
	1	КЗК-10-0290280	Рычаг	КЗК-10-0290270	1
	2	КЗК 0202127	Втулка	КЗК-10-0290270	1
	3	КПР 6106101-02	Ролик	КЗК-10-0290260	1
	4	ПКК 0100411А	Шайба	КЗК-10-0290260	1
	5		Гайка М12-6G – 5919	КЗК-10-0290260	1
	6		Шплинт 3,2х32 – 397	КЗК-10-0290260	1
7		Кольцо В52 – 13943	КЗК-10-0290260	2	
8		Подшипник 180205 – 8882	КЗК-10-0290260	2	

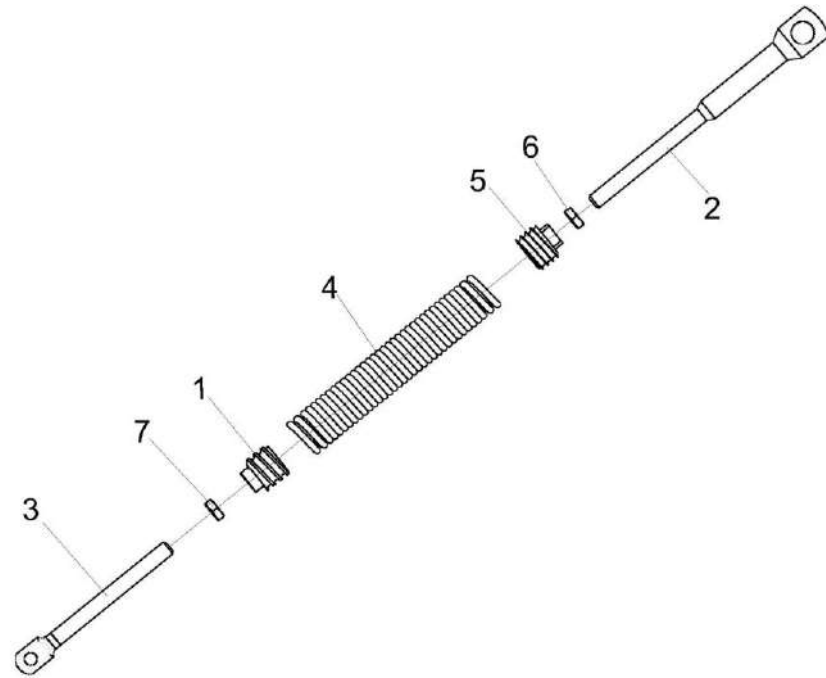


Рисунок 120 – Пружина КЗК-10-0290660

КЗК-8-9-0100000 КДС (Версия 01)

№ рис	№ поз	Обозначение	Наименование	Куда входит	
				Обозначение	Кол. на 1 сб. ед.
<b>ПРУЖИНА КЗК-10-0290660 (рисунок 120)</b>					
<b>120</b>	1-7	КЗК-10-0290660	Пружина	КЗК-8-9-0290600	1
	1	КЗР 0202102	Пробка	КЗК-10-0290660	1
	2	КЗР 0202683	Зацеп	КЗК-10-0290660	1
	3	КЗР 0202622Б-01	Зацеп	КЗК-10-0290660	1
	4	КЗР 0222603А или КЗР0222603А-02	Пружина	КЗК-10-0290660	1
	5	КСН 0100107	Пробка	КЗК-10-0290660	1
	6		Гайка М12-6G – 2526	КЗК-10-0290660	1
7		Гайка М12-LH-6G – 2526	КЗК-10-0290660	1	

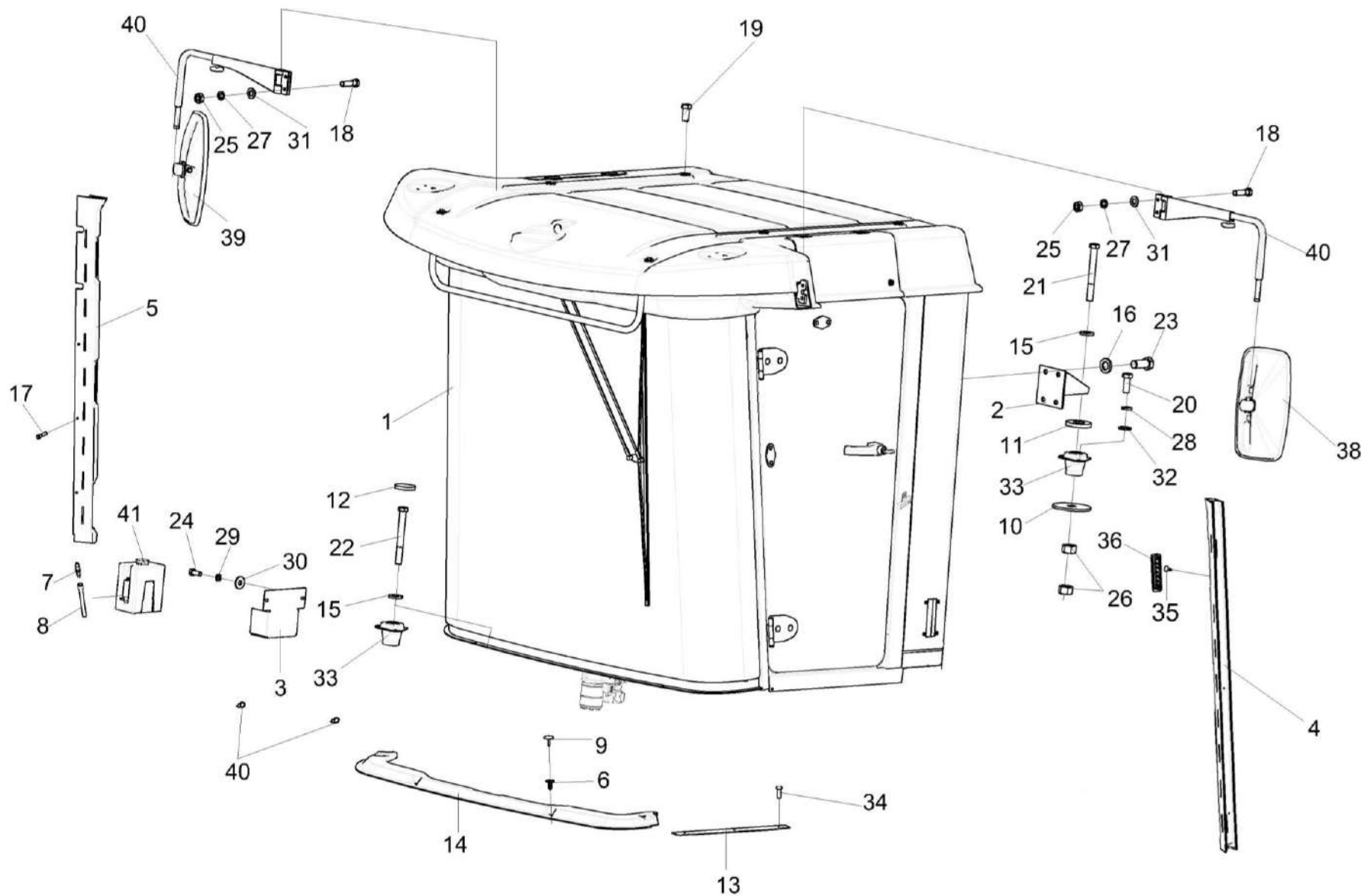


Рисунок 121 – Установка кабины УКЗ-01-0100000

КЗК-8-9-0100000 КДС (Версия 01)

№ рис	№ поз	Обозначение	Наименование	Куда входит	
				Обозначение	Кол. на 1 сб. ед.
<b>УСТАНОВКА КАБИНЫ УКЗ-01-0100000 (рисунок 121)</b>					
121	1-41	УКЗ-01-0100000	Установка кабины	КЗК-8-9-0100000	1
				КЗК-8-9-0100000-01	1
				КЗК-8-9-0100000-02	1
	18,25,27, 31,39	УКЗ-01-0100010	Установка кронштейна зеркала	УКЗ-01-0100000	2
	4,35,36	УКЗ-01-0100020	Установка облицовки стойки	УКЗ-01-0100000	1
	5,35,36	УКЗ-01-0100030	Установка облицовки стойки	УКЗ-01-0100000	1
	6,9,14	УКЗ-01-0100060	Установка молдинга	УКЗ-01-0100000	1
	3,7,8,24, 29,30,41	КЗК-12-0120460	Установка стеклоомывателя	УКЗ-01-0100000	1
	1	УКЗ-01-0300000	Кабина	УКЗ-01-0100000	1
	2	КЗК-14-0120070	Кронштейн	УКЗ-01-0100000	2
	3	КЗК-12-0120520	Кронштейн	КЗК-12-0120460	1
	4	УКЗ-01-0100040	Облицовка стойки	УКЗ-01-0100020	1
	5	УКЗ-01-0100050	Облицовка стойки	УКЗ-01-0100030	1
	6	КЗК-12-0120077	Держатель	УКЗ-01-0100060	4
	7	КЗК-12-0120092	Соединитель	КЗК-12-0120460	1
	8	КЗК-12-0120095-04	Трубопровод	КЗК-12-0120460	1
	9	КЗК-12-0120078	Фиксатор	УКЗ-01-0100060	4

КЗК-8-9-0100000 КДС (Версия 01)

№ рис	№ поз	Обозначение	Наименование	Куда входит	
				Обозначение	Кол. на 1 сб. ед.
121	10	КЗК-1624-0119402	Основание	УКЗ-01-0100000	4
	11	КЗК-1624-0119601	Проставка	УКЗ-01-0100000	4
	12	КЗК-12-0120042-01	Заглушка	УКЗ-01-0100000	2
	13	УКЗ-01-0200401	Порог	УКЗ-01-0100000	1
	14	УКЗ-01-0100005	Молдинг	УКЗ-01-0100060	1
	15	КЗР 0202674А	Шайба	УКЗ-01-0100000	4
	16	УЭС 0302627	Шайба	УКЗ-01-0100000	8
	17		Болт М8-6еХ16 – 7796	УКЗ-01-0100000	1
	18		Болт М10-6еХ30 – 7796	УКЗ-01-0100010	2
	19		Болт М12-6еХ25 – 7796	УКЗ-01-0100000	4
	20		Болт М12-6еХ30 – 7796	УКЗ-01-0100000	12
	21		Болт М16-6еХ140 – 7796	УКЗ-01-0100000	2
	22		Болт М16-6еХ160 – 7796	УКЗ-01-0100000	2
	23		Болт М16-6еХ35 – 7796	УКЗ-01-0100000	8
	24		Болт М8-6еХ20 – 7796	КЗК-12-0120460	2
	25		Гайка М10-6G – 11860	УКЗ-01-0100010	2
	26		Гайка М16-6G – 5915	УКЗ-01-0100000	8
	27		Шайба 10Т 65Г – 6402	УКЗ-01-0100010	2



КЗК-8-9-0100000 КДС (Версия 01)

№ рис	№ поз	Обозначение	Наименование	Куда входит		
				Обозначение	Кол. на 1 сб. ед.	
121	28		Шайба 12Т 65Г – 6402	УКЗ-01-0100000	12	
	29		Шайба 8Т 65Г – 6402	КЗК-12-0120460	2	
	30		Шайба С 8.01 – 6958	КЗК-12-0120460	2	
	31		Шайба С.10.01 – 11371	УКЗ-01-0100010	4	
	32		Шайба С.12.01 – 11371	УКЗ-01-0100000	12	
	33		Виброизолятор ВРА 923-6700200	УКЗ-01-0100000	4	
	34		Винт 3,9Х19.	УКЗ-01-0100000	3	
	35			Винт 4,2Х13	УКЗ-01-0100020	3
					УКЗ-01-0100030	3
	36			Дефлектор 06-069189-00	УКЗ-01-0100020	3
					УКЗ-01-0100030	3
	37			Зеркало внешнее заднего вида "основное" САКД.458201.100	УКЗ-01-0100000	1
38			Зеркало внешнее заднего вида "основное" САКД.458201.100-01	УКЗ-01-0100000	1	
39			Кронштейн зеркала ШКЯМ 688.00.000-01	УКЗ-01-0100010	2	
40	ГДЗ_1611-00000-00001		Лента стяжная зубчатая	УКЗ-01-0100000	2	
41			Стеклоомыватель СЭАТ-34	КЗК-12-0120460	1	

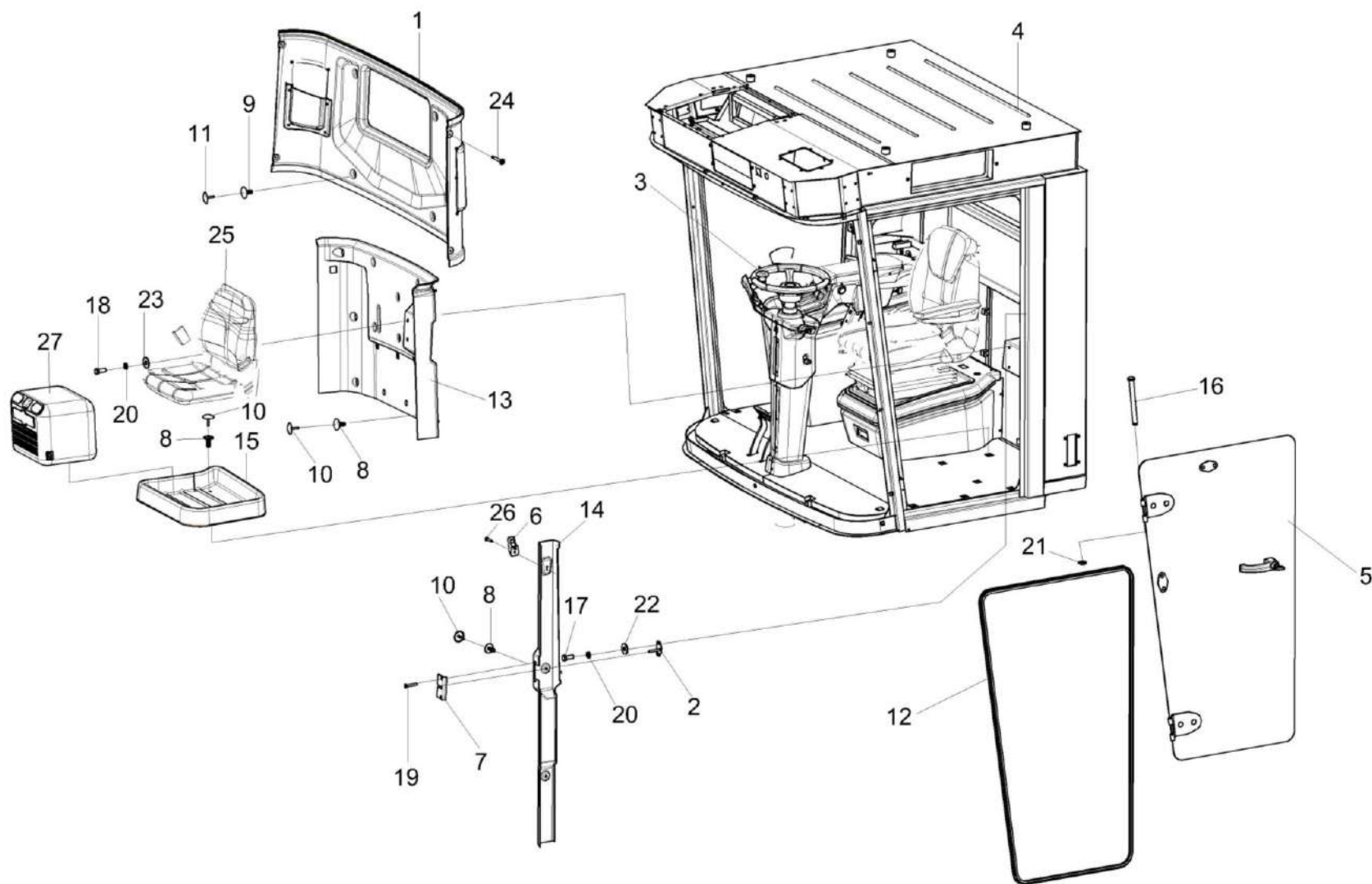


Рисунок 122– Кабина УКЗ-01-0300000 (лист 1)

КЗК-8-9-0100000 КДС (Версия 01)

№ рис	№ поз	Обозначение	Наименование	Куда входит		
				Обозначение	Кол. на 1 сб.ед.	
<b>КАБИНА УКЗ-01-0300000 (лист 1) (рисунок 122)</b>						
122	1-27	УКЗ-01-0300000	Кабина	УКЗ-01-0100000	1	
	1-12, 14-27	УКЗ-01-0101000	Кабина	УКЗ-01-0300000	1	
	1,9,11,24	УКЗ-01-0101020	Установка облицовки	УКЗ-01-0101000	1	
	8,10,13	УКК-01-0101050-01	Установка облицовки	УКЗ-01-0300000	1	
	6,8,10,14,26	УКЗ-01-0101060	Установка облицовки	УКЗ-01-0101000	1	
	2,17,20,22	УКЗ-01-0101190	Установка кронштейна	УКЗ-01-0101000	1	
	18,20,23,25	УКЗ-01-0101260	Установка сиденья	УКЗ-01-0101000	1	
	8,10,15	УКЗ-01-0101270	Установка поддона	УКЗ-01-0101000	1	
	1	УКЗ-01-0101030	Стенка	УКЗ-01-0101020	1	
	2	КЗК-14-0120060	Кронштейн	УКЗ-01-0101190	1	
	3	УКЗ-01-0200000	Площадка управления	УКЗ-01-0101000	1	
	4	УКЗ-01-0102000	Каркас	УКЗ-01-0101000	1	
	5	УКЗ-01-0101240	Дверь	УКЗ-01-0101000	1	
	6	КВК-6-0120006	Крючок	УКЗ-01-0101060	1	
	7	КВК-6-0120019-01	Накладка	УКЗ-01-0101000	2	
	8			Держатель	УКК-01-0101050-01	8
					УКЗ-01-0101060	2
					УКЗ-01-0101270	4
	9		КЗК-12-0120077-04	Держатель	УКЗ-01-0101020	6
УКЗ-01-0101060					2	

КЗК-8-9-0100000 КДС (Версия 01)

№ рис	№ поз	Обозначение	Наименование	Куда входит	
				Обозначение	Кол. на 1 сб.ед.
122	10	КЗК-12-0120078	Фиксатор	УКЗ-01-0101050-01	8
				УКЗ-01-0101060	2
				УКЗ-01-0101270	4
	11	КЗК-12-0120078-04	Фиксатор	УКЗ-01-0101020	6
				УКЗ-01-0101060	2
	12	КЗК-12-0131003-01	Уплотнение Т-70L=(4300±10) мм	УКЗ-01-0101000	2
	13	УКК-01-0101100-01	Облицовка стенки	УКЗ-01-0101050-01	1
	14	УКЗ-01-0101006	Облицовка стойки	УКЗ-01-0101060	1
	15	УКЗ-01-0101014	Поддон	УКЗ-01-0101270	1
	16	КЗК-5-0120601-01	Ось	УКЗ-01-0101000	4
	17		Болт М8-6еХ20 – 7796	УКЗ-01-0101190	2
	18		Болт М8-6еХ25 – 7796	УКЗ-01-0101260	4
	19		Винт В2.М5-6еХ30 – 17475	УКЗ-01-0101000	3
	20		Шайба 8Т 65Г – 6402	УКЗ-01-0101190	2
				УКЗ-01-0101260	4
	21		Шайба 9 65Г – 11648	УКЗ-01-0101000	4
	22		Шайба С 8.01 – 6958	УКЗ-01-0101190	2
	23		Шайба С.8.01 – 11371	УКЗ-01-0101260	4
	24		Винт 4,2Х13	УКЗ-01-0101020	4
	25	Сиденье SPR740 P9081-068	УКЗ-01-0101260	1	
	26	Шуруп саморез 3,5Х25	УКЗ-01-0101060	1	
	27	Термоконтейнер СС-15WBC или Термоконтейнер ПД 05.01.010	УКЗ-01-0101000	1	

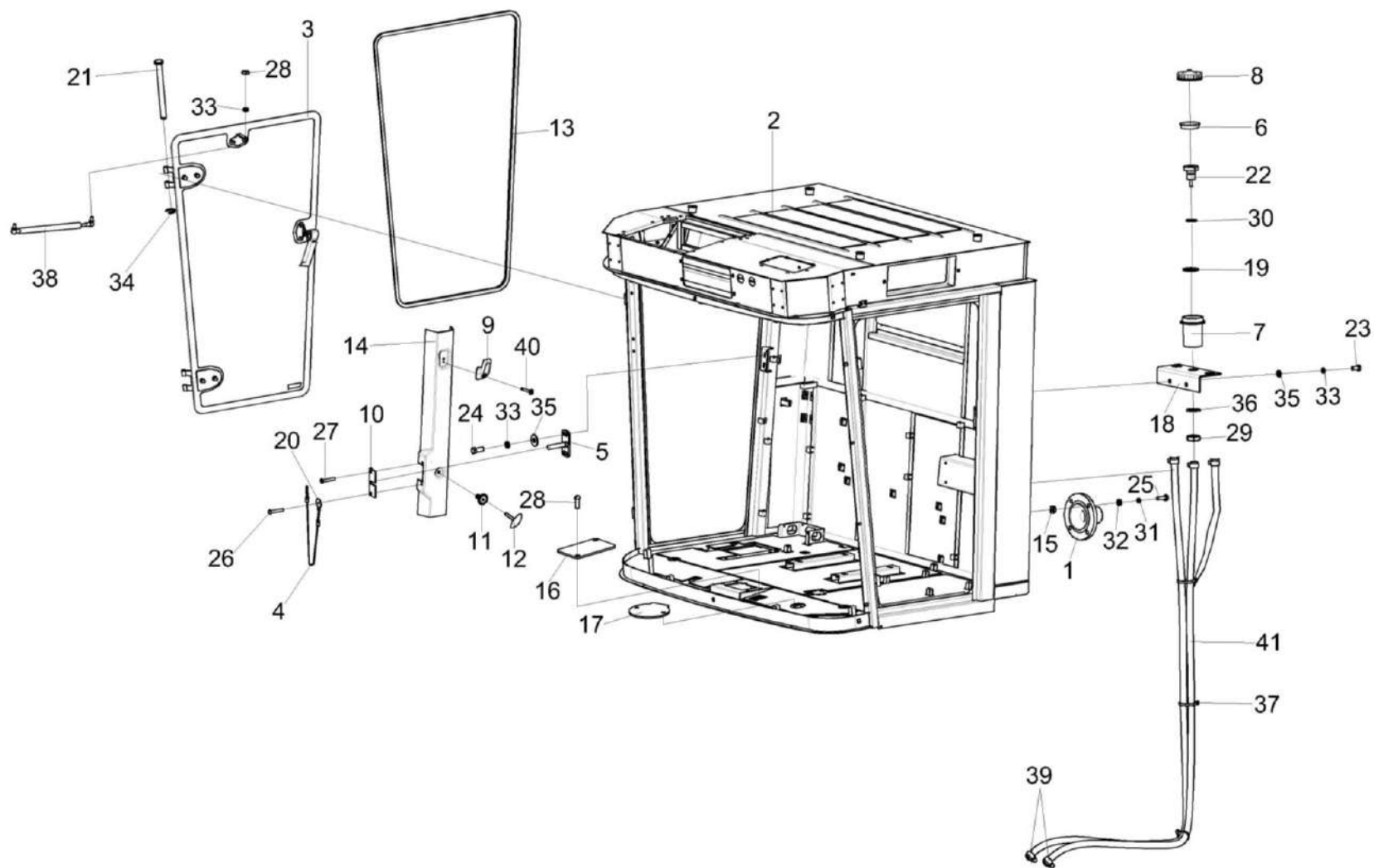


Рисунок 123 – Кабина УКЗ-01-0300000 (лист 2)

КЗК-8-9-0100000 КДС (Версия 01)

№ рис	№ поз	Обозначение	Наименование	Куда входит	
				Обозначение	Кол. на 1 сб.ед.
<b>КАБИНА УКЗ-01-0300000 (лист 2) (рисунок 123)</b>					
<b>123</b>	1-41	УКЗ-01-0300000	Кабина	УКЗ-01-0100000	1
	1-3,9,12,18, 19,23-25, 28,29,33	УКЗ-01-0101000	Кабина	УКЗ-01-0300000	1
	5-7,16,17,20, 21,26-28, 30-32,34,36	УКЗ-01-0263070	Установка тормозных бачков	УКЗ-01-0300000	1
	8,10,11, 13,35	УКЗ-01-0101070	Установка облицовки	УКЗ-01-0101000	1
	4,22,28,30	УКЗ-01-0101200	Установка кронштейна	УКЗ-01-0101000	1
	1,15,25, 31,32	УКЗ-01-0101410	Установка фланца	УКЗ-01-0300000	1
	1	УКЗ-01-0101420	Фланец	УКЗ-01-0101410	1
	2	УКЗ-01-0102000	Каркас	УКЗ-01-0101000	1
	3	УКЗ-01-0101250	Дверь	УКЗ-01-0101000	1
	4	УЭС-16-0200400	Тросик	УКЗ-01-0101000	1
	5	КВК 0120270	Кронштейн	УКЗ-01-0101200	1
	6	403-3505119	Отражатель крышки бачка главного цилиндра тормоза	УКЗ-01-0263070	3
	7	54-00104	Корпус бачка главного цилиндра тормоза	УКЗ-01-0263070	3

КЗК-8-9-0100000 КДС (Версия 01)

№ рис	№ поз	Обозначение	Наименование	Куда входит	
				Обозначение	Кол. на 1 сб.ед.
123	8	54-00135	Крышка бачка	УКЗ-01-0263070	3
	9	КВК-6-0120006	Крючок	УКЗ-01-0101070	1
	10	КВК-6-0120019-01	Накладка	УКЗ-01-0101000	2
	11	КЗК-12-0120077-04	Держатель	УКЗ-01-0101070	3
	12	КЗК-12-0120078-04	Фиксатор	УКЗ-01-0101070	3
	13	КЗК-12-0131003-01	Уплотнение Уплотнение Т-70L=(4300±10) мм	УКЗ-01-0101000	2
	14	УКЗ-01-0101007	Облицовка стойки	УКЗ-01-0101070	1
	15	УКЗ-01-0101032	Прокладка	УКЗ-01-0101410	1
	16	УКЗ-01-0263120	Блок педалей	УКЗ-01-0300000	1
	17	УКЗ-01-0261300	Установка стояночного тормоза	УКЗ-01-0300000	1
	18	УКЗ-01-0100401	Кронштейн	УКЗ-01-0263070	1
	19	УЭС 0302413	Шайба	УКЗ-01-0263070	3
	20	УЭС-16-0200453-01	Платик	УКЗ-01-0101000	1
	21	КЗК-5-0120601-01	Ось	УКЗ-01-0101000	4
	22	КВК 0129635	Штуцер	УКЗ-01-0263070	3
	23		Болт М8-6еХ16 – 7796	УКЗ-01-0263070	2
	24		Болт М8-6еХ20 – 7796	УКЗ-01-0101200	2
	25		Болт М6-6еХ20 – 7798	УКЗ-01-0101410	4
	26		Винт В.М5-6еХ30 – 17473	УКЗ-01-0101000	1

КЗК-8-9-0100000 КДС (Версия 01)

№ рис	№ поз	Обозначение	Наименование	Куда входит		
				Обозначение	Кол. на 1 сб.ед.	
123	27		Винт В2.М5-6еХ30 – 17475	УКЗ-01-0101000	3	
	28		Гайка М8-6G – 2526	УКЗ-01-0101000	1	
	29		Гайка М20Х1,5 – 6G – 5916	УКЗ-01-0263070	3	
	30		Кольцо 024-028-25-2-2 – 18829	УКЗ-01-0263070	2	
	31		Шайба 6 65Г – 6402	УКЗ-01-0101410	4	
	32		Шайба С.6.01 – 11371	УКЗ-01-0101410	4	
	33			Шайба 8Т 65Г – 6402	УКЗ-01-0101200	2
				УКЗ-01-0101000	1	
				УКЗ-01-0263070	2	
	34		Шайба 9.65Г – 11648	УКЗ-01-0101000	4	
	35			Шайба С.8.01 – 11371	УКЗ-01-0101200	2
				УКЗ-01-0263070	2	
	36		Шайба С.20.01 – 11371	УКЗ-01-0263070	2	
	37	ГДЗ_1611-00000-00009	Лента стяжная 2-0160981-2	УКЗ-01-0263070	2	
	38		Пружина газовая 16-2-240-207.5-А246-В246-150N-А1/10сст	УКЗ-01-0101000	2	
	39	ГДЗ_1610-00000-00109	Хомут червячный TORRO 12-22/9 С7W3	УКЗ-01-0263070	6	
	40		Шуруп саморез 3,5Х25	УКЗ-01-0101070	1	
	41		Шланг ТЖ-С 5,5Х3,5 L=4 м	УКЗ-01-0263070	1	



КЗК-8-9-0100000 КДС (Версия 01)

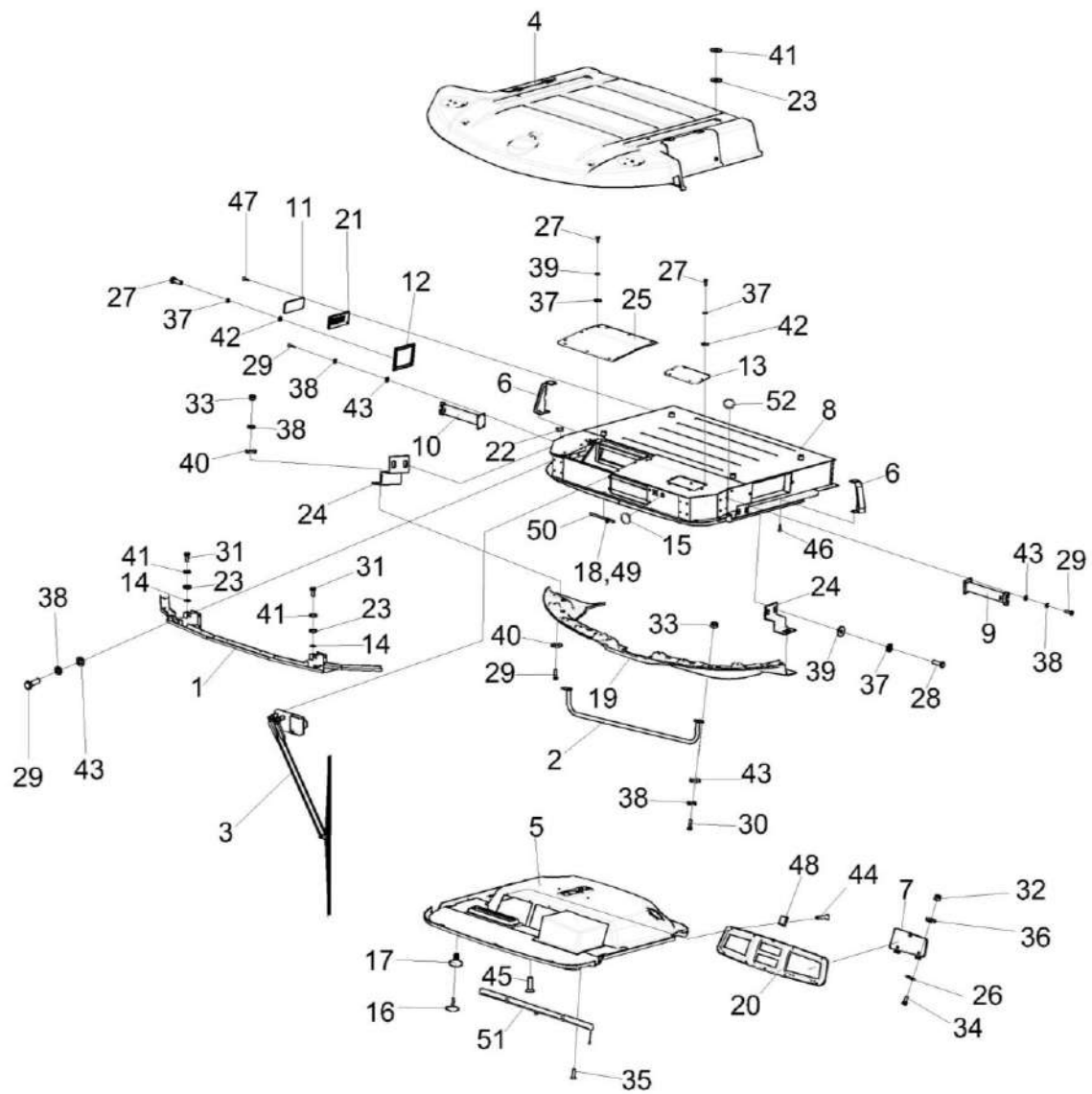


Рисунок 124 – Кабина УКЗ-01-0300000 (лист 3)

КЗК-8-9-0100000 КДС (Версия 01)

№ рис	№ поз	Обозначение	Наименование	Куда входит	
				Обозначение	Кол. на 1 сб.ед.
<b>КАБИНА УКЗ-01-0300000 (лист 3) (рисунок 124)</b>					
124	1-52	УКЗ-01-0300000	Кабина	УКЗ-01-0100000	1
	1-52	УКЗ-01-0101000	Кабина	УКЗ-01-0300000	1
	5,16,17,45	УКЗ-01-0101010	Установка потолка	УКЗ-01-0101000	1
	7,20,23,32, 34,36,44,48	УКЗ-01-0101090	Установка панели	УКЗ-01-0101000	1
	12,27,36,42	УКЗ-01-0101120	Установка крышки	УКЗ-01-0101000	1
	13,27,37,42	УКЗ-01-0101130	Установка крышки	УКЗ-01-0101000	1
	25,28,37, 39,42	УКЗ-01-0101140	Установка крышки	УКЗ-01-0101000	1
	1,14,29, 38,43	УКЗ-01-0101150	Установка фародержателя	УКЗ-01-0101000	1
	9,29,38,43	УКЗ-01-0101170	Установка кронштейна	УКЗ-01-0101000	1
	10,29,38,43	УКЗ-01-0101170-01	Установка кронштейна	УКЗ-01-0101000	1
	11,21,47	УКЗ-01-0101180	Установка клапана	УКЗ-01-0101000	1
	24,28,29, 33-40	УКЗ-01-0101210	Установка кронштейна	УКЗ-01-0101000	2
	2,30,33, 38,43	УКЗ-01-0101220	Установка поручня	УКЗ-01-0101000	1
	1	КВК-6-0120310	Фародержатель	УКЗ-01-0101150	1

КЗК-8-9-0100000 КДС (Версия 01)

№ рис	№ поз	Обозначение	Наименование	Куда входит	
				Обозначение	Кол. на 1 сб.ед.
124	2	КВК-6-0120330	Поручень	УКЗ-01-0101220	1
	3	УКЗ-01-0101160	Установка стеклоочистителя	УКЗ-01-0101000	1
	4	УКЗ-01-0101230	Крыша	УКЗ-01-0101000	1
	5	УКЗ-01-0101280	Потолок	УКЗ-01-0101010	1
	6	УКЗ-01-0101310	Опора	УКЗ-01-0101000	2
	7	УКЗ-01-0101340	Крышка	УКЗ-01-0101090	1
	8	УКЗ-01-0102000	Каркас	УКЗ-01-0101000	1
	9	КЗК-2124-0120180	Кронштейн	УКЗ-01-0101170	1
	10	КЗК-2124-0120180-01	Кронштейн	УКЗ-01-0101170-01	1
	11	КВК 0120610	Клапан	УКЗ-01-0101180	1
	12	КГС 0120920	Крышка	УКЗ-01-0101120	1
	13	СЭУ 0200380	Люк	УКЗ-01-0101130	1
	14	КВС-2-0122031	Прокладка	УКЗ-01-0101150	2
	15	УКЗ-01-0101013	Заглушка	УКЗ-01-0101000	1
	16	КЗК-12-0120077-04	Держатель	УКЗ-01-0101010	10
	17	КЗК-12-0120078-04	Фиксатор	УКЗ-01-0101010	10
	18	КЗК-12-0120095-06	Трубопровод Трубка А, И40-13 "А"-4,5Х1 L=( 2700±10) мм	УКЗ-01-0300000	1

КЗК-8-9-0100000 КДС (Версия 01)

№ рис	№ поз	Обозначение	Наименование	Куда входит	
				Обозначение	Кол. на 1 сб.ед.
124	19	УКЗ-01-0101015	Молдинг	УКЗ-01-0101000	1
	20	УКЗ-01-0101022	Панель	УКЗ-01-0101090	1
	21	КВК 0120089	Фильтр	УКЗ-01-0101180	1
	22	КИС 0140061-01	Втулка	УКЗ-01-0101000	1
	23	СЭУ 0200068	Прокладка	УКЗ-01-0101000	6
	24	КЗК-2124-0120435	Кронштейн	УКЗ-01-0101210	1
	25	УКЗ-01-0101401	Крышка	УКЗ-01-0101140	1
	26	УКЗ-01-0101406	Накладка	УКЗ-01-0101090	1
	27		Болт М6-6еХ20 – 7798	УКЗ-01-0101120	4
				УКЗ-01-0101130	6
	28		Болт М6-6еХ16 – 7798	УКЗ-01-0101140	12
				УКЗ-01-0101210	2
	29		Болт М8-6еХ25 – 7796	УКЗ-01-0101150	8
				УКЗ-01-0101160	4
				УКЗ-01-0101170	4
				УКЗ-01-0101170-01	4
				УКЗ-01-0101210	1
	30		Болт М8-6еХ30 – 7796	УКЗ-01-0101220	2
	31		Болт М12-6еХ35 – 7796	УКЗ-01-0101000	2
	32		Гайка М4-6G – 5927	УКЗ-01-0101090	4

КЗК-8-9-0100000 КДС (Версия 01)

№ рис	№ поз	Обозначение	Наименование	Куда входит	
				Обозначение	Кол. на 1 сб.ед.
124	33		Гайка М8 – 5915	УКЗ-01-0101210	1
				УКЗ-01-0101220	2
	34		Винт В2.М4-6еХ14 – 17473	УКЗ-01-0101090	4
	35		Винт В2.М5-6еХ16 – 17475	УКЗ-01-0101000	2
	36		Шайба 4 65Г – 6402	УКЗ-01-0101090	4
	37		Шайба 6Т 65Г – 6402	УКЗ-01-0101120	4
УКЗ-01-0101130				6	
УКЗ-01-0101140				12	
УКЗ-01-0101210				2	
	38		Шайба 8Т 65Г – 6402	УКЗ-01-0101150	8
УКЗ-01-0101160				4	
УКЗ-01-0101170				4	
УКЗ-01-0101170-01				4	
УКЗ-01-0101210				2	
УКЗ-01-0101220				2	
	39		Шайба С 6.01 – 6958	УКЗ-01-0101140	12
УКЗ-01-0101210				2	
	40		Шайба С 8.01 – 6958	УКЗ-01-0101210	2
	41		Шайба С 12.01 – 6958	УКЗ-01-0101000	6
	42		Шайба С.6.01 – 11371	УКЗ-01-0101120	4
УКЗ-01-0101130				6	

КЗК-8-9-0100000 КДС (Версия 01)

№ рис	№ поз	Обозначение	Наименование	Куда входит	
				Обозначение	Кол. на 1 сб.ед.
124	43		Шайба С.8.01 – 11371	УКЗ-01-0101150	8
				УКЗ-01-0101160	4
				УКЗ-01-0101170	4
				УКЗ-01-0101170-01	4
				УКЗ-01-0101220	2
	44		Винт 2-5X2X25 – 10620	УКЗ-01-0101090	10
	45		Винт 4,2X19	УКЗ-01-0101010	3
	46		Винт 4,2X13	УКЗ-01-0101000	4
	47		Винт 4,2X25	УКЗ-01-0101180	4
	48		Держатель 6430-5325264	УКЗ-01-0101090	10
	49		Клапан АДЮИ.306131.001	УКЗ-01-0300000	1
	50	ГДЗ_1611-00000-00001	Лента стяжная зубчатая	УКЗ-01-0300000	1
	51	ГДЗ_4112-08000-00131	Шторка солнцезащитная 20-УС1-8	УКЗ-01-0101000	1
	52		Заглушка РСМ-10.04.20.045	УКЗ-01-0101000	1

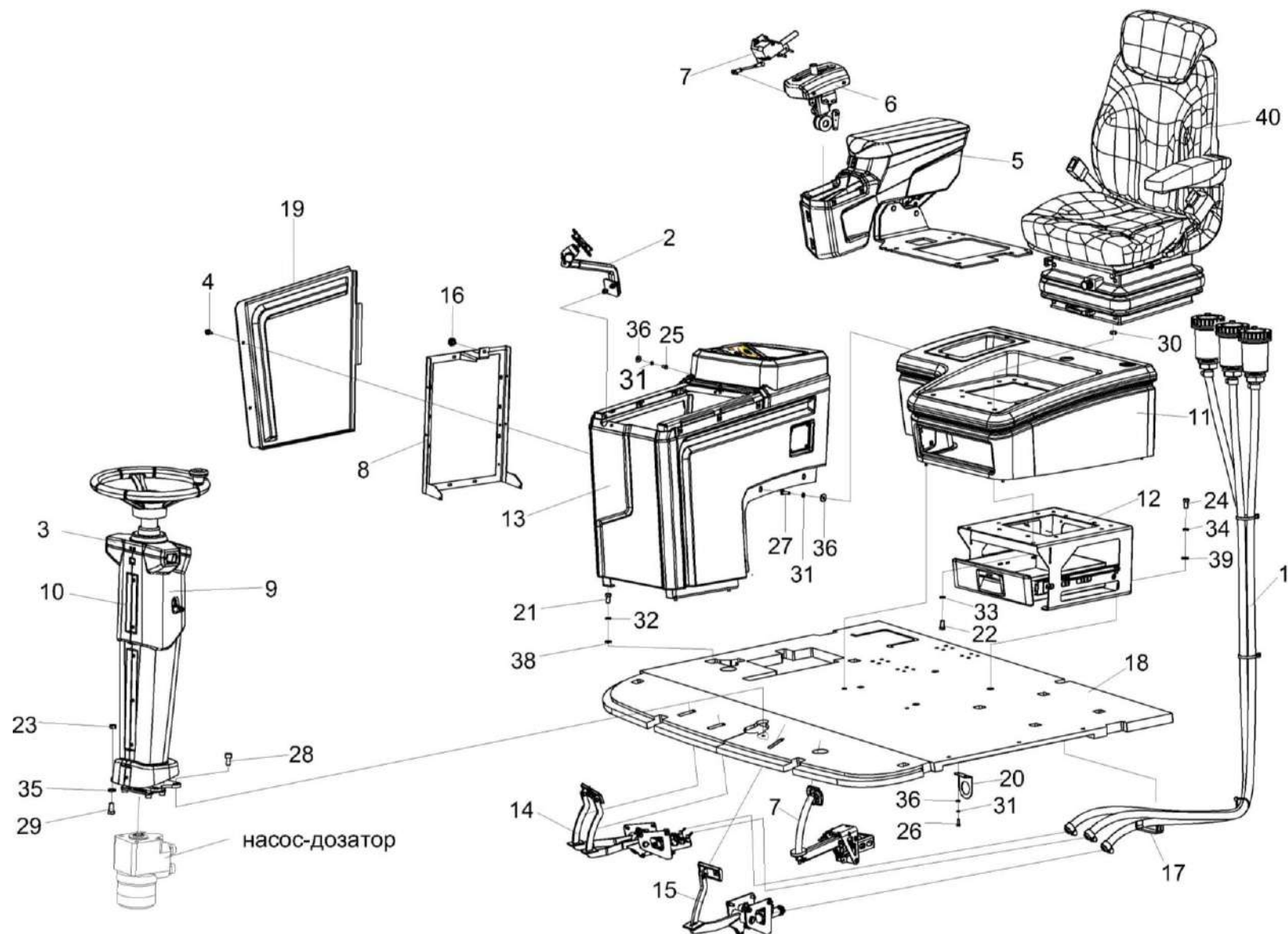


Рисунок 125 – Установка площадки управления УКЗ-01-0200000

КЗК-8-9-0100000 КДС (Версия 01)

№ рис	№ поз	Обозначение	Наименование	Куда входит	
				Обозначение	Кол. на 1 сб.ед.
<b>УСТАНОВКА ПЛОЩАДКИ УПРАВЛЕНИЯ УКЗ-01-0200000 (рисунок 125)</b>					
125	1-40	УКЗ-01-0101000	Кабина	УКЗ-01-0300000	1
	4,5,9, 11-13,16, 19,21-39	УКЗ-01-0200000	Площадка управления	УКЗ-01-0101000	1
	3,10	УКЗ-01-0223120	Установка облицовки	УКЗ-01-0300000	1
	1	УКЗ-01-0263070	Установка тормозных бачков	УКЗ-01-0300000	1
	2	УКЗ-01-0265100	Установка механизма переключения передач	УКЗ-01-0300000	1
	3	КЗК-12-12-0119150А-03	Кожух	УКЗ-01-0223120	1
	4	РСМ 10.04.20.630	Ручка	УКЗ-01-0200000	2
	5	УКЗ-01-0205000	Блок управления	УКЗ-01-0200000	1
	6	УКЗ-01-0205110	Установка привода ГСТ	УКЗ-01-0300000	1
	7	УКЗ-01-0261300	Установка стояночного тормоза	УКЗ-01-0300000	1
	8	УКЗ-01-0250710	Кронштейн	УКЗ-01-0300000	1
	9	УКЗ-01-0223100	Колонка рулевая	УКЗ-01-0200000	1
	10	УКЗ-01-0223070	Крышка	УКЗ-01-0223120	1
11	УКЗ-01-0230000	Облицовка	УКЗ-01-0200000	1	
12	УКЗ-01-0230010	Установка кронштейна	УКЗ-01-0200000	1	
13	УКЗ-01-0250000	Пульт управления	УКЗ-01-0200000	1	



КЗК-8-9-0100000 КДС (Версия 01)

№ рис	№ поз	Обозначение	Наименование	Куда входит	
				Обозначение	Кол. на 1 сб.ед.
125	14	УКЗ-01-0263100	Блок педалей	УКЗ-01-0300000	1
	15	УКЗ-01-0263120	Блок педалей	УКЗ-01-0300000	1
	16	УЭС 1100050-01	Рукоятка	УКЗ-01-0300000	1
	17	КГС 0115005-05	Уплотнение	УКЗ-01-0200000	1
	18	УКЗ-01-0209001-01	Коврик	УКЗ-01-0300000	1
	19	УКЗ-01-0250007	Крышка	УКЗ-01-0200000	1
	20	УКЗ-01-0202409	Кронштейн	УКЗ-01-0300000	1
	21		Болт М8-6еХ16 – 7796	УКЗ-01-0200000	3
	22		Болт М8-6еХ25 – 7796	УКЗ-01-0200000	4
	23		Болт М10-6еХ20 – 7796	УКЗ-01-0200000	2
	24		Болт М10-6еХ25 – 7796	УКЗ-01-0200000	4
	25		Болт М6-6еХ12 – 7798	УКЗ-01-0200000	1
	26		Болт М6-6еХ16 – 7798	УКЗ-01-0300000 УКЗ-01-0200000	2 3
	27		Болт М6-6еХ20 – 7798	УКЗ-01-0200000	1
	28		Винт М10-6еХ20 – 11738	УКЗ-01-0300000 УКЗ-01-0200000	4 2
	29		Гайка М10-6G – 2526	УКЗ-01-0200000	2
	30		Гайка М8-6G – 5915	УКЗ-01-0200000	4

КЗК-8-9-0100000 КДС (Версия 01)

№ рис	№ поз	Обозначение	Наименование	Куда входит	
				Обозначение	Кол. на 1 сб.ед.
125	31		Шайба 6Т 65Г – 6402	УКЗ-01-0300000	2
				УКЗ-01-0200000	5
	32		Шайба 8 65Г – 6402	УКЗ-01-0200000	3
	33		Шайба 8Т 65Г – 6402	УКЗ-01-0200000	4
	34		Шайба 10 65Г – 6402	УКЗ-01-0200000	4
	35		Шайба 10Т 65Г – 6402	УКЗ-01-0200000	2
	37		Шайба С.6.01 – 11371	УКЗ-01-0300000	4
				УКЗ-01-0200000	5
	38		Шайба С.8.01 – 11371	УКЗ-01-0200000	3
	39		Шайба С.10.01 – 11371	УКЗ-01-0200000	4
	40		Сиденье Activo Alto 96255466128SXVK или Сиденье E8083-1503 или Сиденье STplus	УКЗ-01-0300000	1

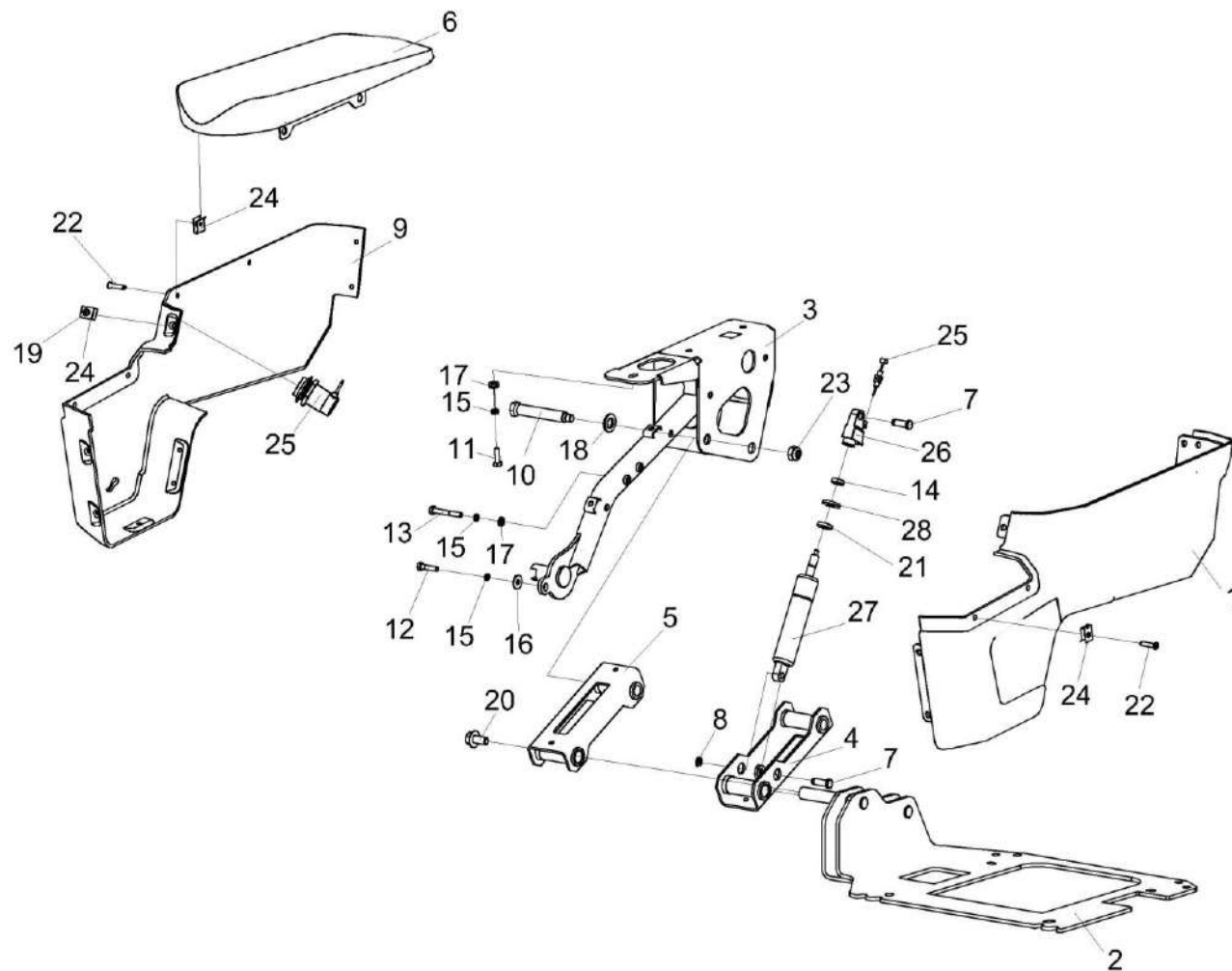


Рисунок 126 – Блок управления УКЗ-01-0205000

КЗК-8-9-0100000 КДС (Версия 01)

№ рис	№ поз	Обозначение	Наименование	Куда входит	
				Обозначение	Кол. на 1 сб.ед.
<b>БЛОК УПРАВЛЕНИЯ УКЗ-01-0205000 (рисунок 126)</b>					
<b>126</b>	1-28	УКЗ-01-0205000	Блок управления	УКЗ-01-0200000	1
	1	УКЗ-01-0205500	Облицовка	УКЗ-01-0205000	1
	2	УКЗ-01-0205590	Кронштейн	УКЗ-01-0205000	1
	3	УКЗ-01-0205640	Каркас	УКЗ-01-0205000	1
	4	УКЗ-01-0205680	Колено	УКЗ-01-0205000	1
	5	УКЗ-01-0205690	Колено	УКЗ-01-0205000	1
	6		Подлокотник УКЗ-01-0205820	УКЗ-01-0205000	1
	7	КЗК-12-12-0119616	Ось	УКЗ-01-0205000	2
	8	СЭУ 0201453	Шайба упорная	УКЗ-01-0205000	2
	9	УКЗ-01-0205003	Облицовка	УКЗ-01-0205000	1
	10	УКЗ-01-0205607	Ось	УКЗ-01-0205000	2
	11		Болт М6-6еХ20 – 7798	УКЗ-01-0205000	2
	12		Болт М6-6еХ25 – 7798	УКЗ-01-0205000	2
	13		Болт М6-6еХ45 – 7798	УКЗ-01-0205000	2
	14		Гайка М10-6G – 5916	УКЗ-01-0205000	1
	15		Шайба 6 65Г – 6402	УКЗ-01-0205000	6
16		Шайба С.6.01 – 6958	УКЗ-01-0205000	1	

КЗК-8-9-0100000 КДС (Версия 01)

№ рис	№ поз	Обозначение	Наименование	Куда входит	
				Обозначение	Кол. на 1 сб.ед.
126	17		Шайба С.6.01 – 11371	УКЗ-01-0205000	5
	18		Шайба С.14.01 – 11371	УКЗ-01-0205000	2
	19		Шуруп 4-5X20 – 1146	УКЗ-01-0205000	1
	20		Болт DIN 6921-M10X20-8.8-A-A3G	УКЗ-01-0205000	2
	21		Буфер резиновый 036862	УКЗ-01-0205000	1
	22		Винт 2-5X2X25 – 10620	УКЗ-01-0205000	11
	23		Гайка М10-8 DIN 985	УКЗ-01-0205000	2
	24		Держатель 6430-5325264	УКЗ-01-0205000	12
	25		Кнопка с тросом Бодена 079354	УКЗ-01-0205000	1
	26		Наконечник 006837	УКЗ-01-0205000	1
	27		Пружина газовая BLOC-O-LIFT 730041	УКЗ-01-0205000	1
	28		Шайба 363979	УКЗ-01-0205000	1

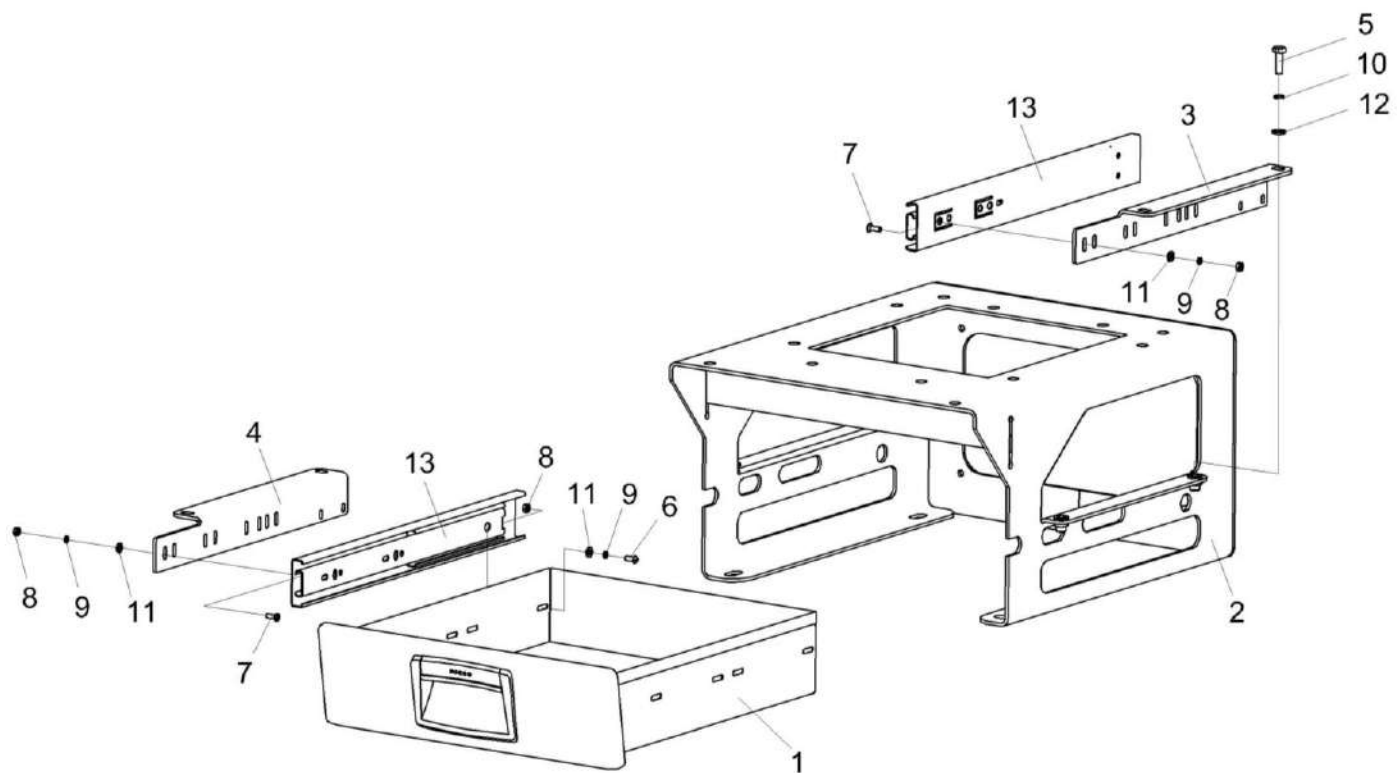


Рисунок 127 – Установка кронштейна УКЗ-01-0230010

КЗК-8-9-0100000 КДС (Версия 01)

№ рис	№ поз	Обозначение	Наименование	Куда входит	
				Обозначение	Кол. на 1 сб.ед.
<b>УСТАНОВКА КРОНШТЕЙНА УКЗ-01-0230010 (рисунок 127)</b>					
<b>127</b>	1-13	УКЗ-01-0230010	Установка кронштейна	УКЗ-01-0200000	1
	1	УКЗ-01-0230080	Ящик	УКЗ-01-0230010	1
	2	УКЗ-01-0230460	Кронштейн сиденья	УКЗ-01-0230010	1
	3	УКЗ-01-0230416	Уголок	УКЗ-01-0230010	1
	4	УКЗ-01-0230416-01	Уголок	УКЗ-01-0230010	1
	5		Болт М6-6еХ20 – 7798	УКЗ-01-0230010	4
	6		Винт В.М4-6ЕХ10– 17473	УКЗ-01-0230010	4
	7		Винт В2.М4-6ЕХ12 – 17475	УКЗ-01-0230010	4
	8		Гайка М4-6G – 5927	УКЗ-01-0230010	8
	9		Шайба 4Т 65Г – 6402	УКЗ-01-0230010	8
	10		Шайба 6 65Г – 6402	УКЗ-01-0230010	4
	11		Шайба С.4.01 – 11371	УКЗ-01-0230010	8
	12		Шайба С.6.01 – 11371	УКЗ-01-0230010	4
13		Направляющая шариковая DB4512Zn/350	УКЗ-01-0230010	2	

КЗК-8-9-0100000 КДС (Версия 01)

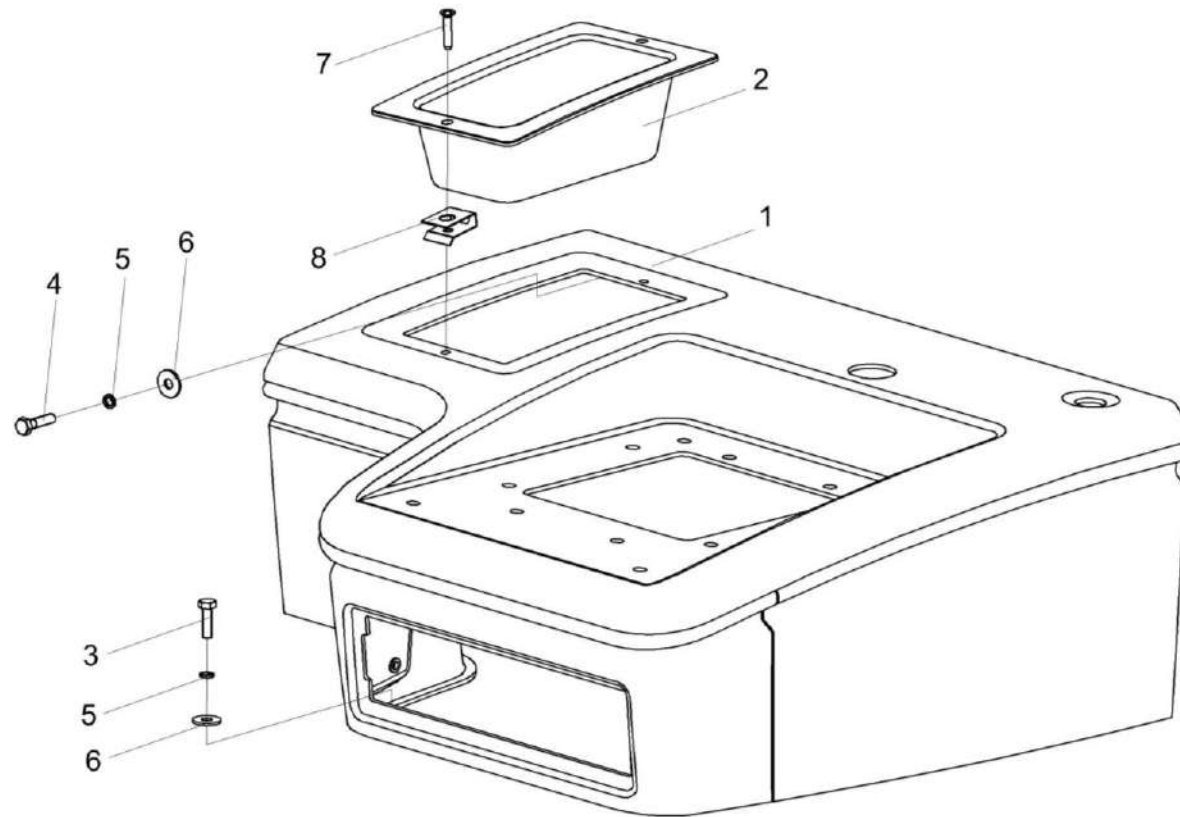


Рисунок 128 – Облицовка УКЗ-01-0230000



КЗК-8-9-0100000 КДС (Версия 01)

№ рис	№ поз	Обозначение	Наименование	Куда входит	
				Обозначение	Кол. на 1 сб.ед.
<b>ОБЛИЦОВКА УКЗ-01-0230000 (рисунок 128)</b>					
<b>128</b>	1-8	УКЗ-01-0230000	Облицовка	УКЗ-01-0200000	1
	1	УКЗ-01-0230500	Облицовка	УКЗ-01-0230000	1
	2	УКЗ-01-0230005	Вкладыш	УКЗ-01-0230000	1
	3		Болт М6-6еХ20 – 7798	УКЗ-01-0230000	4
	4		Болт М6-6еХ25 – 7798	УКЗ-01-0230000	3
	5		Шайба 6 65Г – 6402	УКЗ-01-0230000	7
	6		Шайба С.6.01 – 11371	УКЗ-01-0230000	7
	7		Винт 2-5Х2Х25 – 10620	УКЗ-01-0230000	2
8		Держатель 6430-5325264	УКЗ-01-0230000	2	

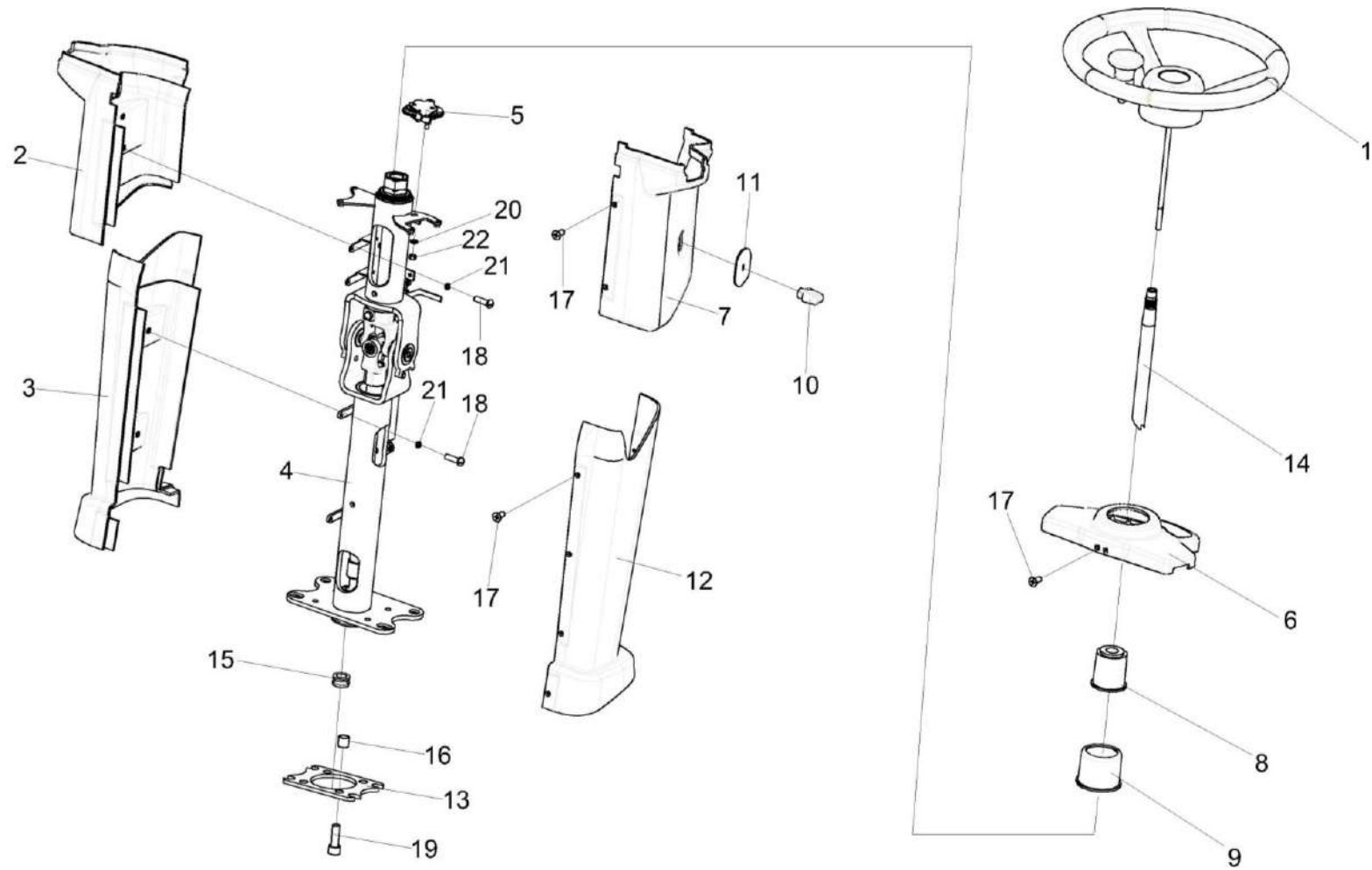


Рисунок 129 – Колонка рулевая УКЗ-01-0223100

КЗК-8-9-0100000 КДС (Версия 01)

№ рис	№ поз	Обозначение	Наименование	Куда входит	
				Обозначение	Кол. на 1 сб.ед.
<b>КОЛОНКА РУЛЕВАЯ УКЗ-01-0223100 (рисунок 129)</b>					
<b>129</b>	1-22	УКЗ-01-0223100	Колонка рулевая	УКЗ-01-0200000	1
	2,6	УКЗ-01-0223120	Установка облицовки	УКЗ-01-0300000	1
	1	КЗК-12-0122600-02	Установка колеса рулевого	УКЗ-01-0223100	1
	2	КЗК-12-12-0119150А-01	Кожух	УКЗ-01-0223120	1
	3	КЗК-13-0119160-01	Кожух	УКЗ-01-0223100	1
	4	КЗК-13-0119240	Каркас	УКЗ-01-0223100	1
	5	КЗК-13-0119300	Привод	УКЗ-01-0223100	1
	6	УКЗ-01-0223070	Крышка	УКЗ-01-0223120	1
	7	КЗК-12-12-0119009А-01	Кожух	УКЗ-01-0223100	1
	8	КЗК-12-12-0119015	Колпак	УКЗ-01-0223100	1
	9	КЗК-12-12-0119016	Кожух	УКЗ-01-0223100	1
	10	КЗК-12-12-0119017А	Ручка	УКЗ-01-0223100	1
	11	КЗК-12-12-0119024	Пыльник	УКЗ-01-0223100	1
	12	КЗК-13-0119013-01	Кожух	УКЗ-01-0223100	1
	13	КЗК-12-12-0119408	Переходник	УКЗ-01-0223100	1
14	КЗК-12-12-0119606	Вал рулевой	УКЗ-01-0223100	1	
15	УКЗ-01-0223601	Втулка дистанционная	УКЗ-01-0223100	4	

КЗК-8-9-0100000 КДС (Версия 01)

№ рис	№ поз	Обозначение	Наименование	Куда входит	
				Обозначение	Кол. на 1 сб.ед.
129	16	КЗР 0700023	Втулка	УКЗ-01-0223100	1
	17		Винт 2-4X10 – 10619	УКЗ-01-0223100	18
	18		Винт В.М4-6eX14 – 17473	УКЗ-01-0223100	8
	19		Винт М10-6eX30 – 11738	УКЗ-01-0223100	4
	20		Гайка М6-6G – 5915	УКЗ-01-0223100	1
	21		Шайба 4 65Г – 6402	УКЗ-01-0223100	8
	22		Шайба С.6.01 – 11371	УКЗ-01-0223100	1

КЗК-8-9-0100000 КДС (Версия 01)

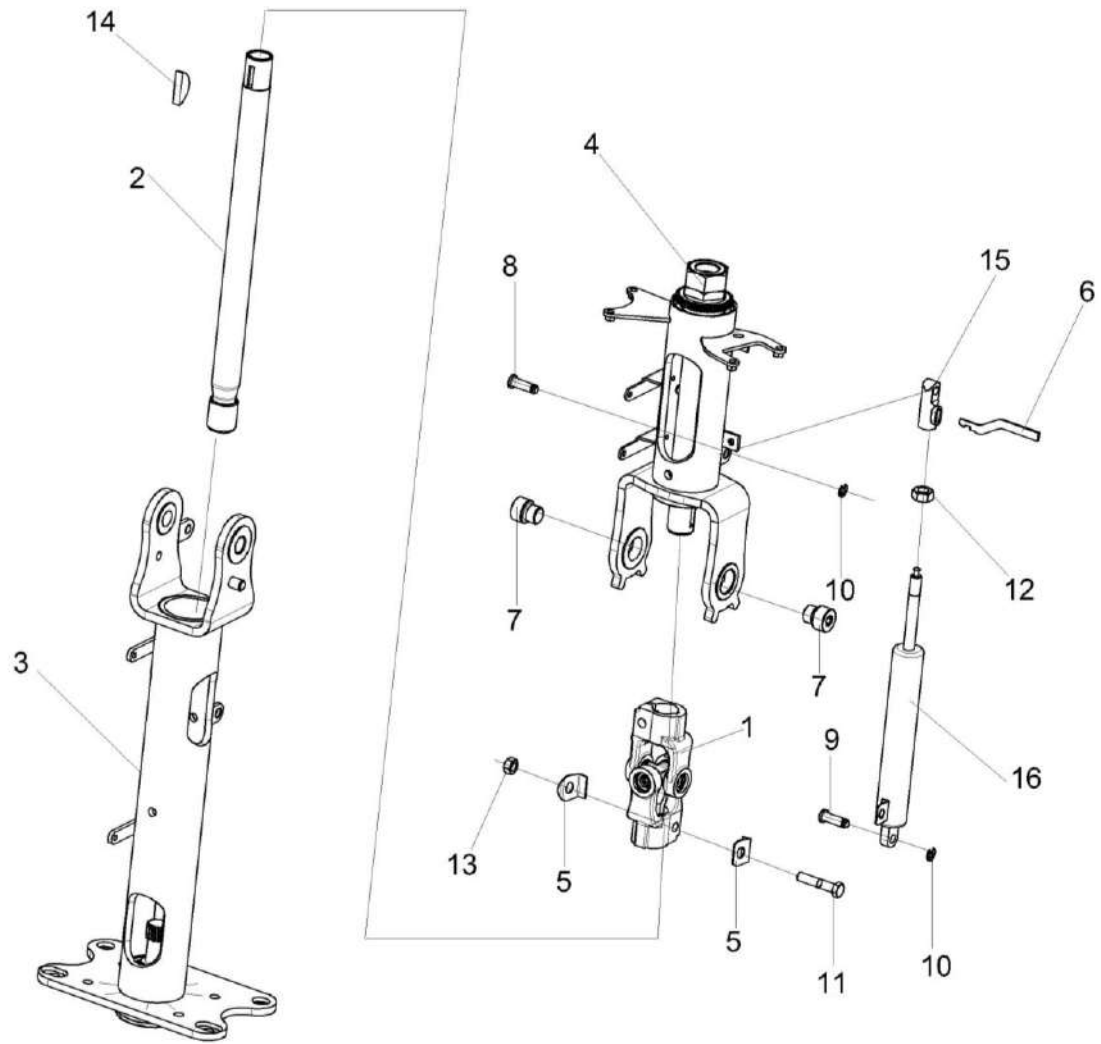


Рисунок 130 – Каркас КЗК-13-0119240

КЗК-8-9-0100000 КДС (Версия 01)

№ рис	№ поз	Обозначение	Наименование	Куда входит	
				Обозначение	Кол. на 1 сб.ед.
<b>КАРКАС КЗК-13-0119240 (рисунок 130)</b>					
<b>130</b>	1-16	КЗК-13-0119240	Каркас	УКЗ-01-0223100	1
	1	50-3401060	Кардан	КЗК-13-0119240	1
	2	КЗК-12-12-0119080	Вал	КЗК-13-0119240	1
	3	КЗК-12-12-0119250	Колено нижнее	КЗК-13-0119240	1
	4	КЗК-13-0119260	Колено верхнее	КЗК-13-0119240	1
	5	50-3401092	Шайба	КЗК-13-0119240	4
	6	КЗК-12-12-0119406	Рычаг	КЗК-13-0119240	1
	7	КЗК-12-12-0119609	Ось	КЗК-13-0119240	2
	8	КЗК-12-12-0119615	Ось	КЗК-13-0119240	1
	9	КЗК-12-12-0119616	Ось	КЗК-13-0119240	1
	10	СЭУ 0201453	Шайба упорная	КЗК-13-0119240	2
	11		Болт М8-6еХ40 – 7796	КЗК-13-0119240	2
	12		Гайка М10Х1-6G – 5915	КЗК-13-0119240	1
	13		Гайка М8-6G – 5915	КЗК-13-0119240	2
	14		Шпонка 5Х9 – 24071	КЗК-13-0119240	2
	15		Наконечник 130850	КЗК-13-0119240	1
16		Пружина газовая BLOC-O-LIFT 5219HC	КЗК-13-0119240	1	

КЗК-8-9-0100000 КДС (Версия 01)

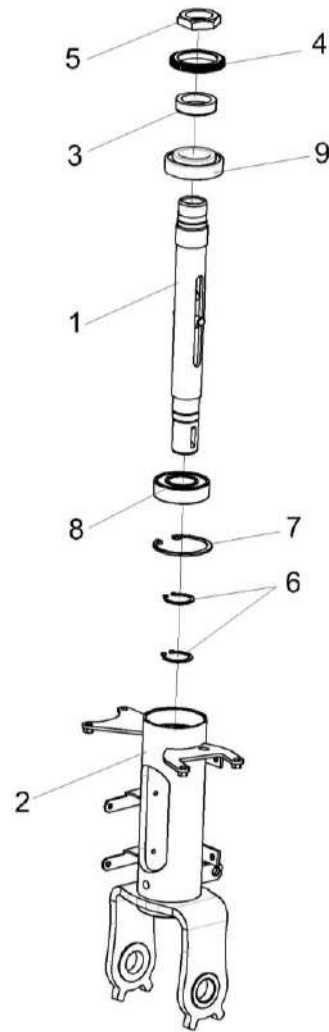


Рисунок 131 – Колено верхнее КЗК-13-0119260

КЗК-8-9-0100000 КДС (Версия 01)

№ рис	№ поз	Обозначение	Наименование	Куда входит	
				Обозначение	Кол. на 1 сб.ед.
<b>КОЛЕНО ВЕРХНЕЕ КЗК-13-0119260 (рисунок 131)</b>					
131	1-9	КЗК-13-0119260	Колено верхнее	КЗК-13-0119240	1
	4,5	КЗК-13-0119310	Колесо зубчатое	КЗК-13-0119260	1
	1	КЗК-12-12-0119270	Вал рулевой нижний	КЗК-13-0119260	1
	2	КЗК-12-12-0119290	Колено	КЗК-13-0119260	1
	3	КЗК-12-12-0119613	Кольцо упорное	КЗК-13-0119310	1
	4	КЗК-13-0119028	Венец	КЗК-13-0119310	1
	5	КЗК-12-12-0119614	Гайка	КЗК-13-0119260	1
	6		Кольцо В25 – 13942	КЗК-13-0119260	2
	7		Кольцо В52 – 13943	КЗК-13-0119260	1
8		Подшипник 46205 – 831	КЗК-13-0119260	1	
9		Подшипник 2007106А – 27365	КЗК-13-0119260	1	



КЗК-8-9-0100000 КДС (Версия 01)

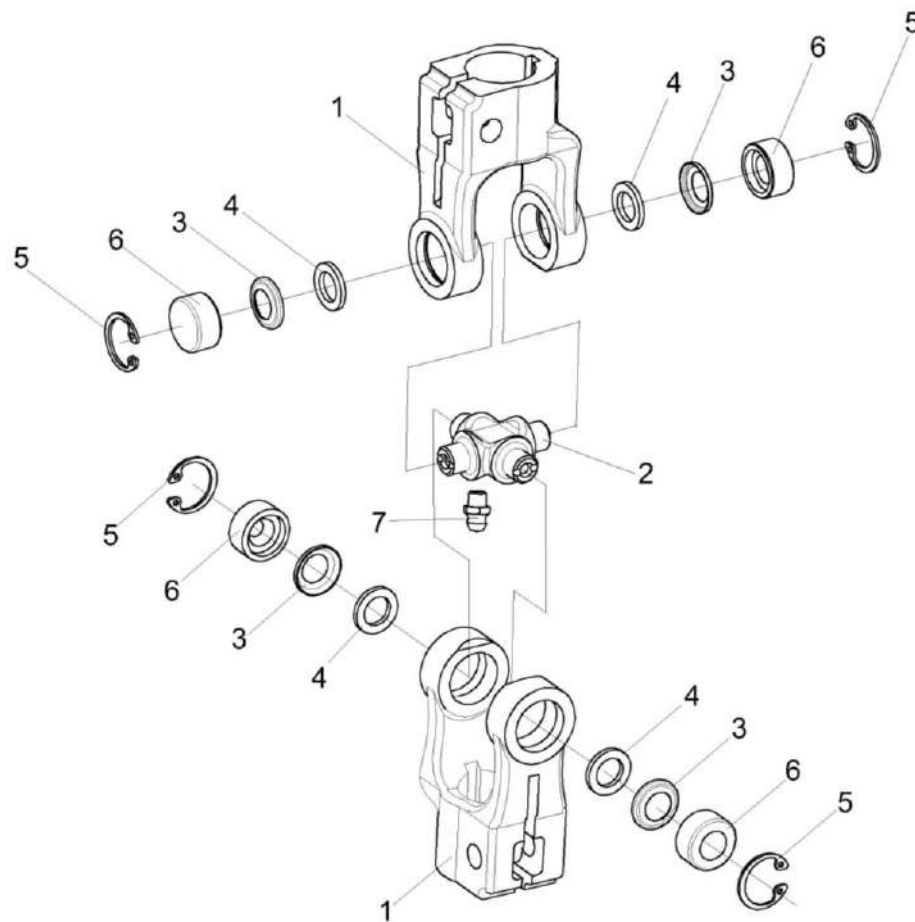


Рисунок 132 – Кардан 50-3401060

КЗК-8-9-0100000 КДС (Версия 01)

№ рис	№ поз	Обозначение	Наименование	Куда входит	
				Обозначение	Кол. на 1 сб.ед.
<b>КАРДАН 50-3401060 (рисунок 132)</b>					
<b>132</b>	1-7	50-3401060	Кардан	КЗК-13-0119240	1
	1	50-3401061А или КИЛ 0119638	Вилка	50-3401060	2
	2	50-3401062	Крестовина	50-3401060	1
	3	50-3401063	Обойма	50-3401060	4
	4		Сальник 50-3401064	50-3401060	4
	5		Подшипник 904700УС17	50-3401060	4
	6		Кольцо В19 – 13943	50-3401060	4
7		Масленка 1.1 – 19853	50-3401060	1	

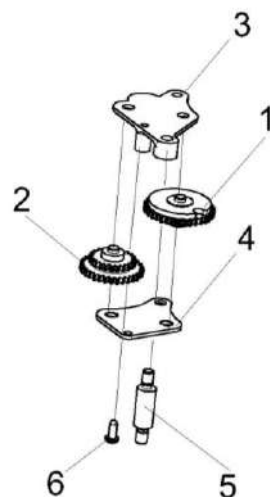


Рисунок 133 – Привод КЗК-13-0119300

№ рис	№ поз	Обозначение	Наименование	Куда входит	
				Обозначение	Кол. на 1 сб. ед.
<b>ПРИВОД КЗК-13-0119300 (рисунок 133)</b>					
<b>133</b>	1-6	КЗК-13-0119300	Привод	УКЗ-01-0223100	1
	1	КЗК-13-0119026	Шестерня	КЗК-13-0119300	1
	2	КЗК-13-0119027	Шестерня	КЗК-13-0119300	1
	3	КЗК-13-0119029	Стенка	КЗК-13-0119300	1
	4	КЗК-13-0119031	Стенка нижняя	КЗК-13-0119300	1
	5	КЗК-13-0119619	Стойка	КЗК-13-0119300	1
	6		Винт 4X10 – 10621	КЗК-13-0119300	1

КЗК-8-9-0100000 КДС (Версия 01)

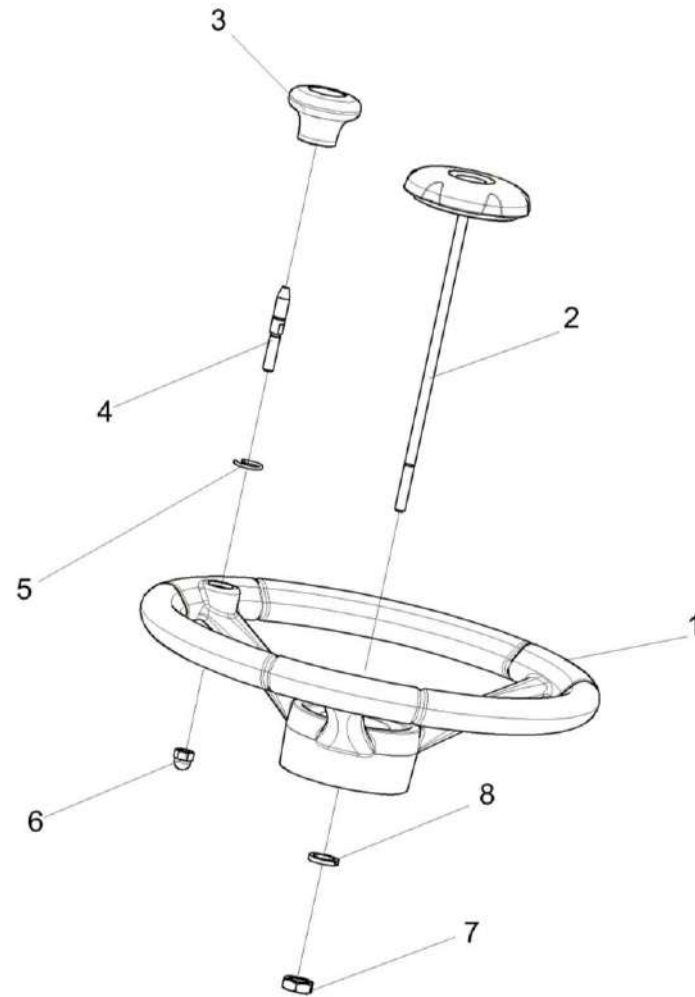


Рисунок 134 – Установка колеса рулевого КЗК-12-0122600-02

КЗК-8-9-0100000 КДС (Версия 01)

№ рис	№ поз	Обозначение	Наименование	Куда входит	
				Обозначение	Кол. на 1 сб. ед.
<b>УСТАНОВКА КОЛЕСА РУЛЕВОГО КЗК-12-0122600-02 (рисунок 134)</b>					
<b>134</b>	1-8	КЗК-12-0122600-02	Установка колеса рулевого	УКЗ-01-0223100	1
	1,3-6	КЗК-12-0122300	Колесо рулевое	КЗК-12-0122600-02	1
	1	КЗК-12-0122310	Колесо рулевое	КЗК-12-0122300	1
	2	КЗК-12-0122360	Крышка	КЗК-12-0122600-02	1
	3	КЗК-12-0122350	Рукоятка	КЗК-12-0122300	1
	4	КЗК-12-0119652	Ось	КЗК-12-0122300	1
	5	УЭС 0300652	Кольцо	КЗК-12-0122300	1
	6		Гайка М8-6G – 11860	КЗК-12-0122300	1
7		Гайка М16Х1,5-6G – 2526	КЗК-12-0122600-02	1	
8		Шайба 16 65Г – 6402	КЗК-12-0122600-02	1	

КЗК-8-9-0100000 КДС (Версия 01)

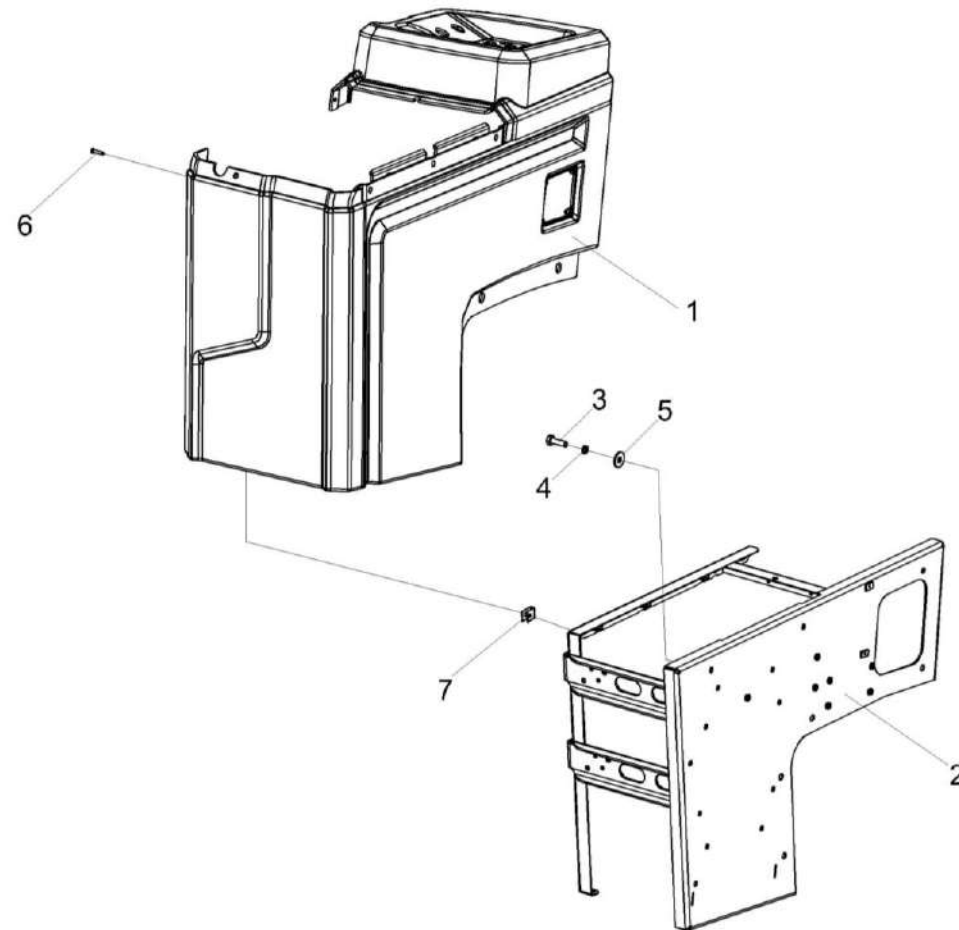


Рисунок 135 – Пульт управления УКЗ-01-0250000

КЗК-8-9-0100000 КДС (Версия 01)

№ рис	№ поз	Обозначение	Наименование	Куда входит	
				Обозначение	Кол. на 1 сб.ед.
<b>ПУЛЬТ УПРАВЛЕНИЯ УКЗ-01-0250000 (рисунок 135)</b>					
<b>135</b>	1-7	УКЗ-01-0250000	Пульт управления	УКЗ-01-0200000	1
	1	УКЗ-01-0250500	Облицовка	УКЗ-01-0250000	1
	2	УКЗ-01-0250520	Каркас	УКЗ-01-0250000	1
	3		Болт М6-6ЕХ20 – 7798	УКЗ-01-0250000	9
	4		Шайба 6 65Г – 6402	УКЗ-01-0250000	9
	5		Шайба С 6.01 – 6958	УКЗ-01-0250000	9
	6		Винт 2-5Х2Х25 – 10620	УКЗ-01-0250000	5
	7		Держатель 6430 – 5325264	УКЗ-01-0250000	5

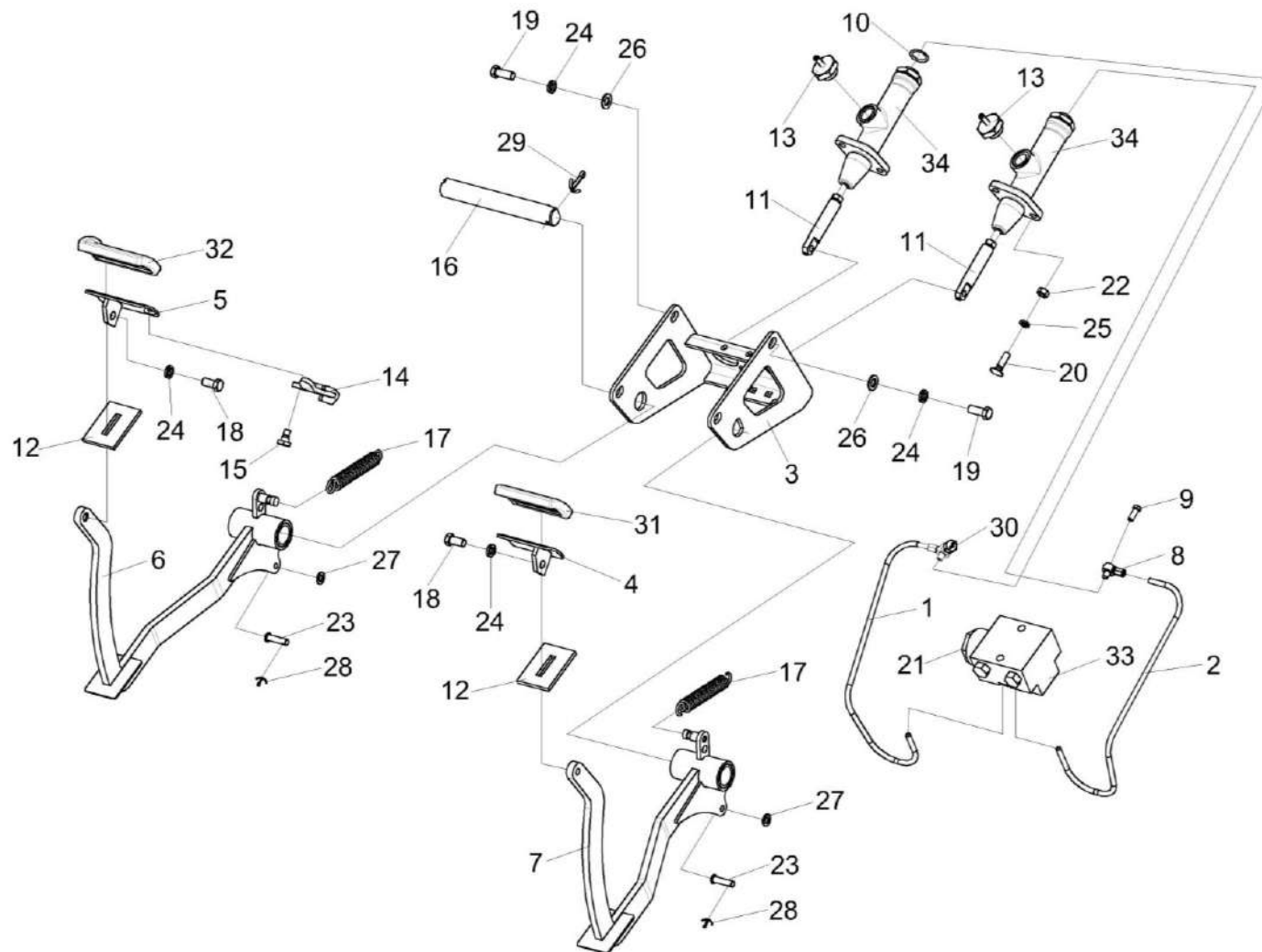


Рисунок 136 – Блок педалей КВК-650-10-0119100



КЗК-8-9-0100000 КДС (Версия 01)

№ рис	№ поз	Обозначение	Наименование	Куда входит	
				Обозначение	Кол. на 1 сб. ед.
<b>БЛОК ПЕДАЛЕЙ КВК-650-10-0119100 (рисунок 136)</b>					
136	1-34	КВК-650-10-0119100	Блок педалей	УКЗ-01-0300000	1
	1	КВК-650-10-0119730	Трубопровод	КВК-650-10-0119100	1
	2	КВК-650-10-0119740	Трубопровод	КВК-650-10-0119100	1
	3	УКЗ-01-0263110	Кронштейн	КВК-650-10-0119100	1
	4	УКЗ-01-0263480	Педаль	КВК-650-10-0119100	1
	5	УКЗ-01-0263490	Педаль	КВК-650-10-0119100	1
	6	УКЗ-01-0263610	Рычаг	КВК-650-10-0119100	1
	7	УКЗ-01-0263610-01	Рычаг	КВК-650-10-0119100	1
	8	УЭС 0302450-01	Угольник	КВК-650-10-0119100	2
	9	54-60303	Болт	КВК-650-10-0119100	2
	10	75Ш-00005	Прокладка	КВК-650-10-0119100	4
	11	КВК-650-10-0119601	Вилка	КВК-650-10-0119100	2
	12	КВК 0129047	Уплотнение	КВК-650-10-0119100	2
	13	КВК 0129611	Штуцер переходной	КВК-650-10-0119100	2
	14	УКЗ-01-0263443	Планка	КВК-650-10-0119100	1
	15	УКЗ-01-0263602	Болт	КВК-650-10-0119100	1
	16	УКЗ-01-0263612	Ось	КВК-650-10-0119100	1
17	УЭС0300609А	Пружина	КВК-650-10-0119100	2	

КЗК-8-9-0100000 КДС (Версия 01)

№ рис	№ поз	Обозначение	Наименование	Куда входит	
				Обозначение	Кол. на 1 сб. ед.
136	18		Болт М10-6ЕХ20 – 7796	КВК-650-10-0119100	2
	19		Болт М10-6ЕХ25 – 7796	КВК-650-10-0119100	4
	20		Болт М8-6ЕХ30.88.019 Г_7802	КВК-650-10-0119100	4
	21		Болт М8-6ЕХ55.88.019 Г_7802	КВК-650-10-0119100	1
	22		Гайка М8-6G.8.016 Г_5915	КВК-650-10-0119100	6
	23		Ось 6-8 В12Х30 – 9650	КВК-650-10-0119100	2
	24		Шайба 10Т 65Г – 6402	КВК-650-10-0119100	6
	25		Шайба 8Т 65Г – 6402	КВК-650-10-0119100	6
	26		Шайба С.10.01 – 11371	КВК-650-10-0119100	4
	27		Шайба С.8.01 – 11371	КВК-650-10-0119100	3
	28		Шплинт 2Х16 – 397	КВК-650-10-0119100	2
	29		Шплинт 5Х32 – 397	КВК-650-10-0119100	1
	30		Выключатель света "стоп" гидравлический ВК12Б-Э	КВК-650-10-0119100	2
	31		Накладка А13.33.002	КВК-650-10-0119100	1
	32		Накладка А13.34.001	КВК-650-10-0119100	1
	33		Регулятор давления 3518090-51050-01	КВК-650-10-0119100	1
	34		Цилиндр главный привода тормозов Т 22 160.2	КВК-650-10-0119100	2

КЗК-8-9-0100000 КДС (Версия 01)

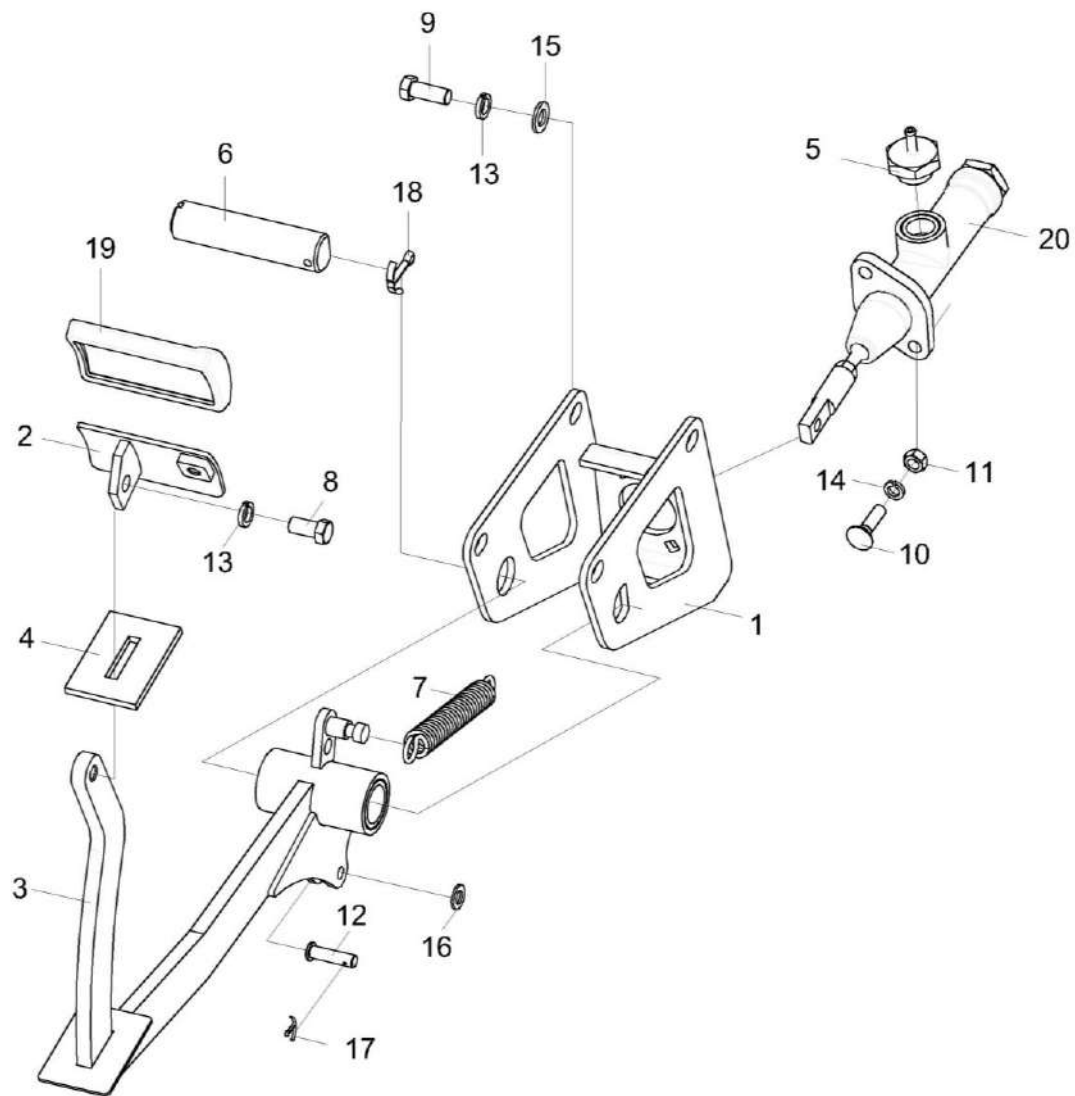


Рисунок 137 – Блок педалей УКЗ-01-0263120

КЗК-8-9-0100000 КДС (Версия 01)

№ рис	№ поз	Обозначение	Наименование	Куда входит	
				Обозначение	Кол. на 1 сб. ед.
<b>БЛОК ПЕДАЛЕЙ УКЗ-01-0263120 (рисунок 137)</b>					
<b>137</b>	1-20	УКЗ-01-0263120	Блок педалей	УКЗ-01-0300000	1
	1	УКЗ-01-0263130	Кронштейн	УКЗ-01-0263120	1
	2	УКЗ-01-0263490	Педаль	УКЗ-01-0263120	1
	3	УКЗ-01-0263630	Рычаг	УКЗ-01-0263120	1
	4	КВК 0129047	Уплотнение	УКЗ-01-0263120	1
	5	КВК 0129611	Штуцер переходной	УКЗ-01-0263120	1
	6	УКЗ-01-0263612-01	Ось	УКЗ-01-0263120	1
	7	УЭС 0300609А	Пружина	УКЗ-01-0263120	1
	8		Болт М10-6еХ20 – 7796	УКЗ-01-0263120	1
	9		Болт М10-6еХ25 – 7796	УКЗ-01-0263120	4
	10		Болт М8-6еХ30 – 7802	УКЗ-01-0263120	2
	11		Гайка М8-6G – 5915	УКЗ-01-0263120	2
	12		Ось 6-8 b12Х30 – 9650	УКЗ-01-0263120	1
	13		Шайба 10Т 65Г – 6402	УКЗ-01-0263120	5
	14		Шайба 8Т 65Г – 6402	УКЗ-01-0263120	2
	15		Шайба С.10.01 – 11371	УКЗ-01-0263120	4
16		Шайба С.8.01 – 11371	УКЗ-01-0263120	1	

КЗК-8-9-0100000 КДС (Версия 01)

№ рис	№ поз	Обозначение	Наименование	Куда входит	
				Обозначение	Кол. на 1 сб. ед.
137	17		Шплинт 2X16 – 397	УК3-01-0263120	1
	18		Шплинт 5X32 – 397	УК3-01-0263120	1
	19		Накладка А13.33.002	УК3-01-0263120	1
	20		Цилиндр главный привода тормозов Т 22 160	УК3-01-0263120	1

КЗК-8-9-0100000 КДС (Версия 01)

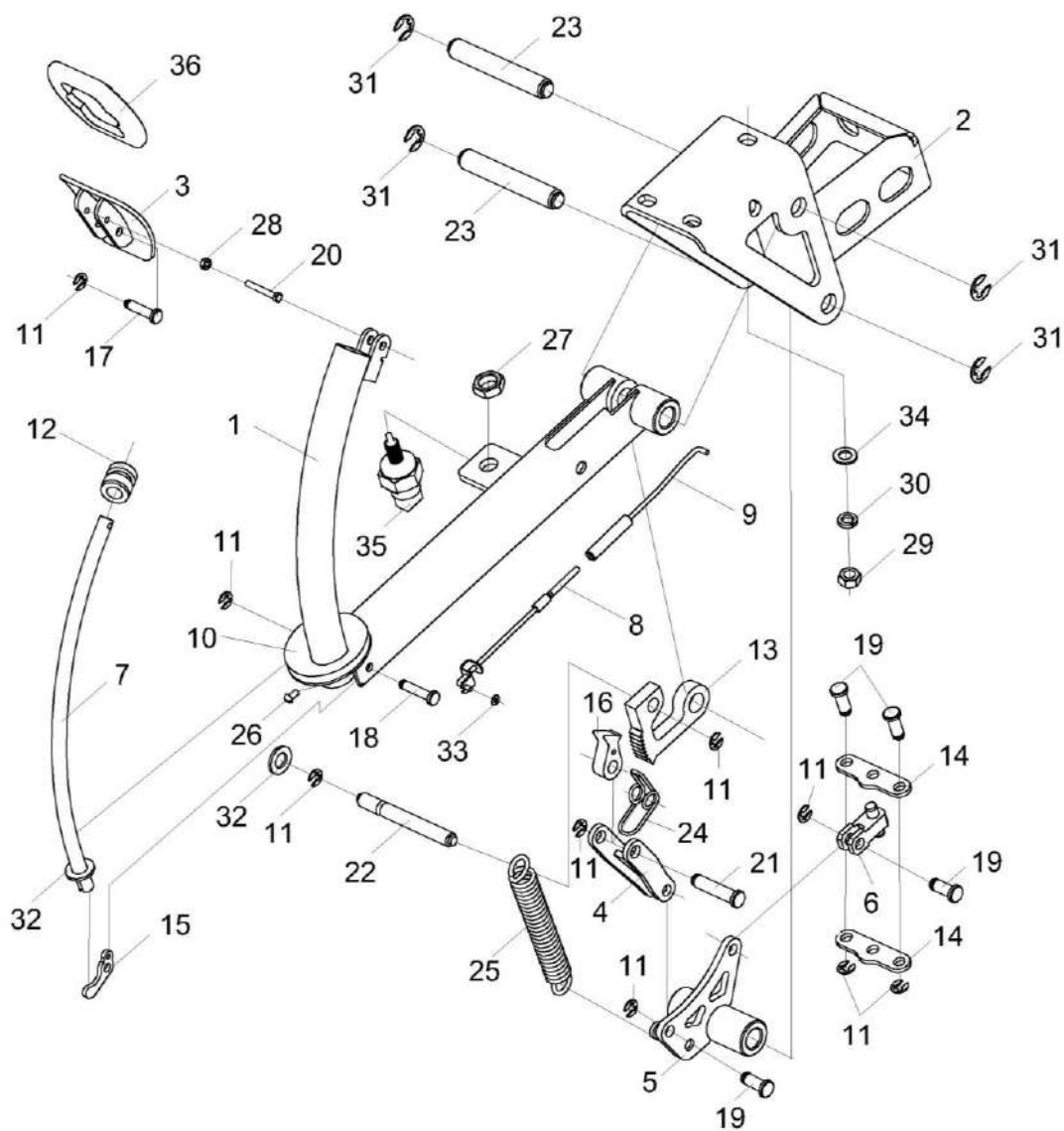


Рисунок 138 – Установка стояночного тормоза УКЗ-01-0261300

КЗК-8-9-0100000 КДС (Версия 01)

№ рис	№ поз	Обозначение	Наименование	Куда входит	
				Обозначение	Кол. на 1 сб. ед.
<b>УСТАНОВКА СТОЯНОЧНОГО ТОРМОЗА УКЗ-01-0261300(рисунок 138)</b>					
<b>138</b>	1-36	УКЗ-01-0261300	Установка стояночного тормоза	УКЗ-01-0300000	1
	1	УКЗ-01-0261310	Рычаг	УКЗ-01-0261300	1
	2	УКЗ-01-0261320	Корпус	УКЗ-01-0261300	1
	3	УКЗ-01-0261330	Педаль	УКЗ-01-0261300	1
	4	УКЗ-01-0261340	Тяга	УКЗ-01-0261300	1
	5	УКЗ-01-0261350	Рычаг	УКЗ-01-0261300	1
	6	УКЗ-01-0261460	Вилка	УКЗ-01-0261300	1
	7	УКЗ-01-0261470	Тяга	УКЗ-01-0261300	1
	8	УКЗ-01-0261640	Тяга	УКЗ-01-0261300	1
	9	УКЗ-01-0261650	Тяга	УКЗ-01-0261300	1
	10	КЗС 0119002	Шайба	УКЗ-01-0261300	1
	11	СЭУ 0201453	Шайба упорная	УКЗ-01-0261300	9
	12	УКЗ-01-0261031	Втулка	УКЗ-01-0261300	1
	13	УКЗ-01-0261438	Гребенка	УКЗ-01-0261300	1
	14	УКЗ-01-0261441	Планка	УКЗ-01-0261300	2
	15	УКЗ-01-0261445	Вилка	УКЗ-01-0261300	1
	16	УКЗ-01-0261447	Собачка	УКЗ-01-0261300	1
	17	УКЗ-01-0261615	Ось	УКЗ-01-0261300	1

КЗК-8-9-0100000 КДС (Версия 01)

№ рис	№ поз	Обозначение	Наименование	Куда входит	
				Обозначение	Кол. на 1 сб. ед.
138	18	УКЗ-01-0261615-01	Ось	УКЗ-01-0261300	1
	19	УКЗ-01-0261615-02	Ось	УКЗ-01-0261300	4
	20	УКЗ-01-0261616	Ось	УКЗ-01-0261300	1
	21	УКЗ-01-0261617	Ось	УКЗ-01-0261300	1
	22	УКЗ-01-0261618	Ось	УКЗ-01-0261300	1
	23	УКЗ-01-0261652	Ось	УКЗ-01-0261300	2
	24	УКЗ-01-0261653	Пружина	УКЗ-01-0261300	1
	25	УЭС 0300609А	Пружина	УКЗ-01-0261300	1
	26		Винт В.М4-6eX8 – 17473	УКЗ-01-0261300	3
	27		Гайка М14Х1,5-6G – 2526	УКЗ-01-0261300	1
	28		Гайка М4-6G – 5927	УКЗ-01-0261300	1
	29		Гайка М8-6G – 5915	УКЗ-01-0261300	3
	30		Шайба 8Т 65Г – 6402	УКЗ-01-0261300	3
	31		Шайба 9.65Г – 11648	УКЗ-01-0261300	4
	32		Шайба С.10.01 – 11371	УКЗ-01-0261300	1
	33		Шайба С.3.01 – 11371	УКЗ-01-0261300	1
	34		Шайба С.8.01 – 11371	УКЗ-01-0261300	3
	35		Выключатель ВК12-21	УКЗ-01-0261300	1
	36		Подушка педали сцепления 6430-1602029	УКЗ-01-0261300	1



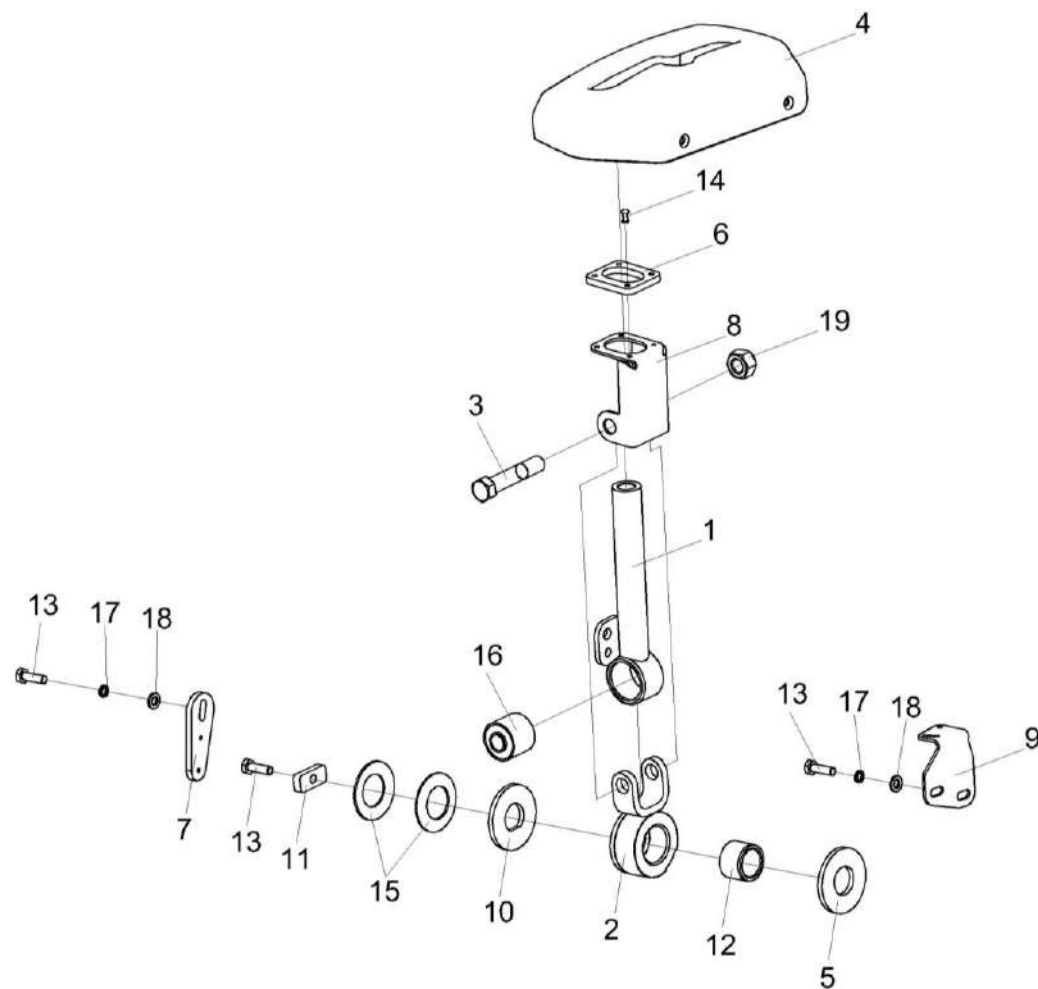


Рисунок 139 – Установка привода ГСТ УКЗ-01-0205110

КЗК-8-9-0100000 КДС (Версия 01)

№ рис	№ поз	Обозначение	Наименование	Куда входит	
				Обозначение	Кол. на 1 сб.ед.
<b>УСТАНОВКА ПРИВОДА ГСТ УКЗ-01-0205110 (рисунок 139)</b>					
<b>139</b>	1-19	УКЗ-01-0205110	Установка привода ГСТ	УКЗ-01-0300000	1
	1-3,6,8, 12,14,16,19	УКЗ-01-0205900	Рычаг	УКЗ-01-0205110	1
	6,8,14	УКЗ-01-0205090	Кронштейн	УКЗ-01-0205900	1
	1,16	УКЗ-01-0205910	Рычаг	УКЗ-01-0205900	1
	1	УКЗ-01-0205920	Рычаг	УКЗ-01-0205910	1
	2,12	УКЗ-01-0205930	Поводок	УКЗ-01-0205900	1
	2	УКЗ-01-0205940	Поводок	УКЗ-01-0205930	1
	3	УКЗ-01-0205605	Болт	УКЗ-01-0205900	1
	4	УКЗ-01-0205004	Крышка	УКЗ-01-0205110	1
	5	УКЗ-01-0205005	Накладка сцепления	УКЗ-01-0205110	2
	6	УКЗ-01-0205006	Втулка	УКЗ-01-0205090	1
	7	УКЗ-01-0205405	Пластина	УКЗ-01-0205110	1
8	УКЗ-01-0205403А	Ограничитель	УКЗ-01-0205090	1	
9	УКЗ-01-0205412	Кронштейн	УКЗ-01-0205110	1	
10	УКЗ-01-0205417	Шайба прижимная	УКЗ-01-0205110	1	
11	УКЗ-01-0205418	Прижим	УКЗ-01-0205110	1	
12	УЭС 0300208	Втулка	УКЗ-01-0205930	1	

КЗК-8-9-0100000 КДС (Версия 01)

№ рис	№ поз	Обозначение	Наименование	Куда входит	
				Обозначение	Кол. на 1 сб.ед.
139	13		Болт М6-6еХ20 – 7798	УКЗ-01-0205110	4
	14		Заклепка 565 030 012	УКЗ-01-0205090	4
	15		Пружина тарельчатая I-3-3-45Х25Х1,5Х1,5 – 3057	УКЗ-01-0205110	2
	16		Сайлентблок 0118044 60NR11 90019	УКЗ-01-0205910	1
	17		Шайба 6 65Г – 6402	УКЗ-01-0205110	3
	18		Шайба С.6.01 – 11371	УКЗ-01-0205110	3
	19		Гайка М12 – 10 DIN 985	УКЗ-01-0205900	1

КЗК-8-9-0100000 КДС (Версия 01)

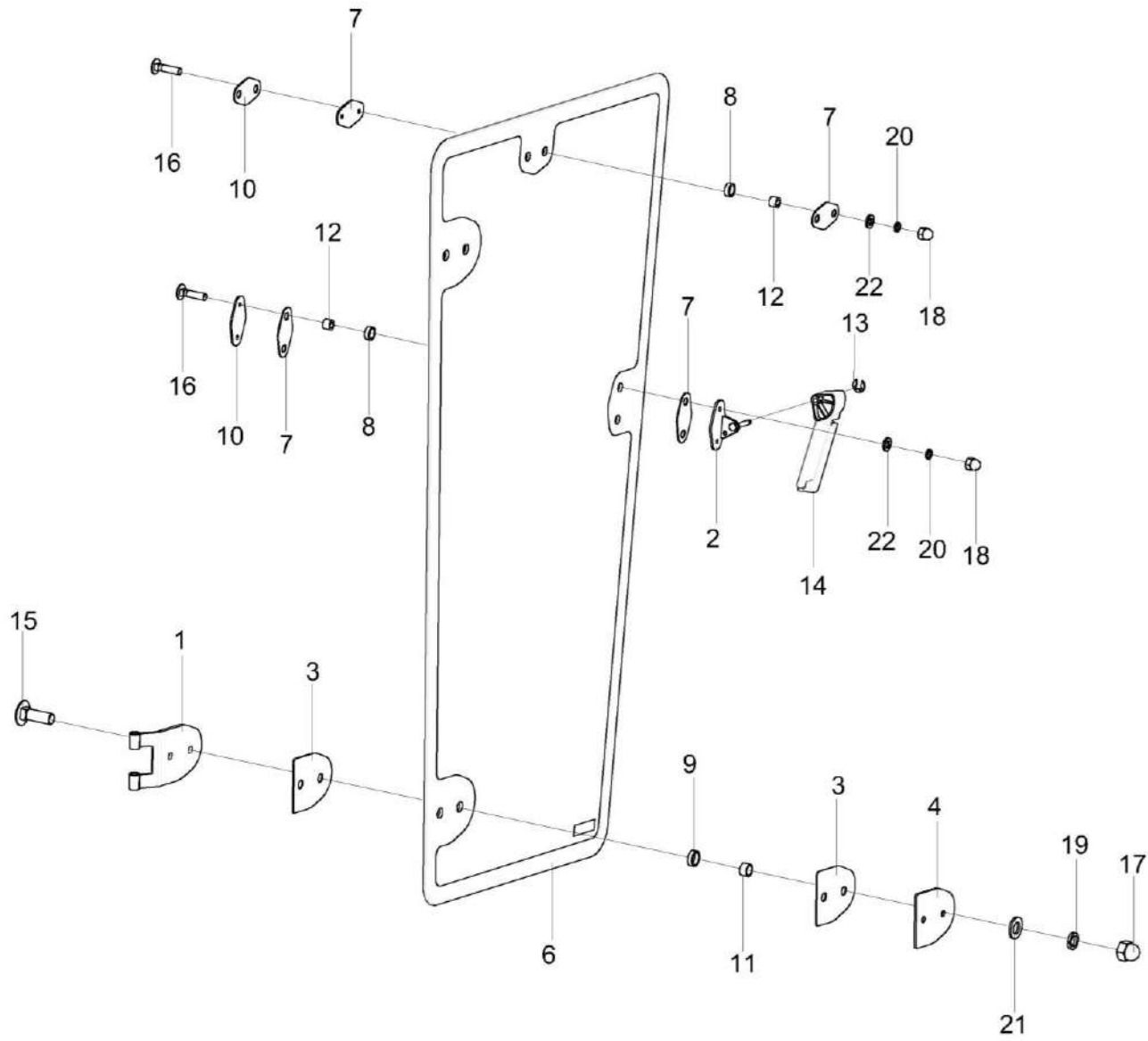


Рисунок 140 – Дверь УКЗ-01-0101240

КЗК-8-9-0100000 КДС (Версия 01)

№ рис	№ поз	Обозначение	Наименование	Куда входит	
				Обозначение	Кол. на 1 сб.ед.
<b>ДВЕРЬ УКЗ-01-0101240 (рисунок 140)</b>					
<b>140</b>	1-34	УКЗ-01-0101240	Дверь	УКЗ-01-0101000	1
	1	КВК 0120780	Петля	УКЗ-01-0101240	2
	2	КЗК-12-0131010	Ручка	УКЗ-01-0101240	1
	3	КЗК-14-0120110	Кронштейн	УКЗ-01-0101240	1
	4	КП-6-0120140	Карман	УКЗ-01-0101240	1
	5	КП-6-0120008	Карман	УКЗ-01-0101240	1
	6	КВК 0120094	Прокладка	УКЗ-01-0101240	4
	7	КВК 0120503	Пластина	УКЗ-01-0101240	2
	8	КВК 0120504	Кронштейн	УКЗ-01-0101240	1
	9	КЗК-12-0131015	Подкладка	УКЗ-01-0101240	1
	10	КЗК-12-0131016	Подкладка	УКЗ-01-0101240	1
	11	КЗК-12-0131414	Шайба	УКЗ-01-0101240	1
	12	КЗК-12-0131415	Гайка	УКЗ-01-0101240	1
	13	УКЗ-01-0101009	Стекло	УКЗ-01-0101240	1
	14	КЗК-5-0120036	Крышка	УКЗ-01-0101240	1
	15	КЗК-5-0120037	Прокладка	УКЗ-01-0101240	4
16	КЗК-5-0120038	Втулка	УКЗ-01-0101240	5	

КЗК-8-9-0100000 КДС (Версия 01)

№ рис	№ поз	Обозначение	Наименование	Куда входит	
				Обозначение	Кол. на 1 сб.ед.
140	17	КЗК-5-0120038-01	Втулка	УКЗ-01-0101240	4
	18	КЗК-5-0120044	Накладка	УКЗ-01-0101240	1
	19	КЗК-5-0120482	Накладка	УКЗ-01-0101240	2
	20	КЗК-5-0120808	Втулка	УКЗ-01-0101240	4
	21	КЗК-5-0120809	Втулка	УКЗ-01-0101240	5
	22		Болт М10-6еХ30 – 7802	УКЗ-01-0101240	4
	23		Болт М6-6еХ25 – 7798	УКЗ-01-0101240	1
	24		Болт М6-6еХ25 – 7802	УКЗ-01-0101240	4
	25		Винт В.М4-6еХ8 – 17473	УКЗ-01-0101240	3
	26		Винт В2.М8-6еХ18 – 17475	УКЗ-01-0101240	2
	27		Гайка М10-6G – 11860	УКЗ-01-0101240	4
	28		Гайка М6-6G – 11860	УКЗ-01-0101240	4
	29		Шайба 10Т 65Г – 6402	УКЗ-01-0101240	4
	30		Шайба 6 65Г – 6402	УКЗ-01-0101240	4
31		Шайба С.10.01 – 11371	УКЗ-01-0101240	4	
32		Шайба С.4.01 – 11371	УКЗ-01-0101240	3	
33		Шайба С.6.01 – 11371	УКЗ-01-0101240	5	
34		Замок 80-6105050-01	УКЗ-01-0101240	1	

КЗК-8-9-0100000 КДС (Версия 01)

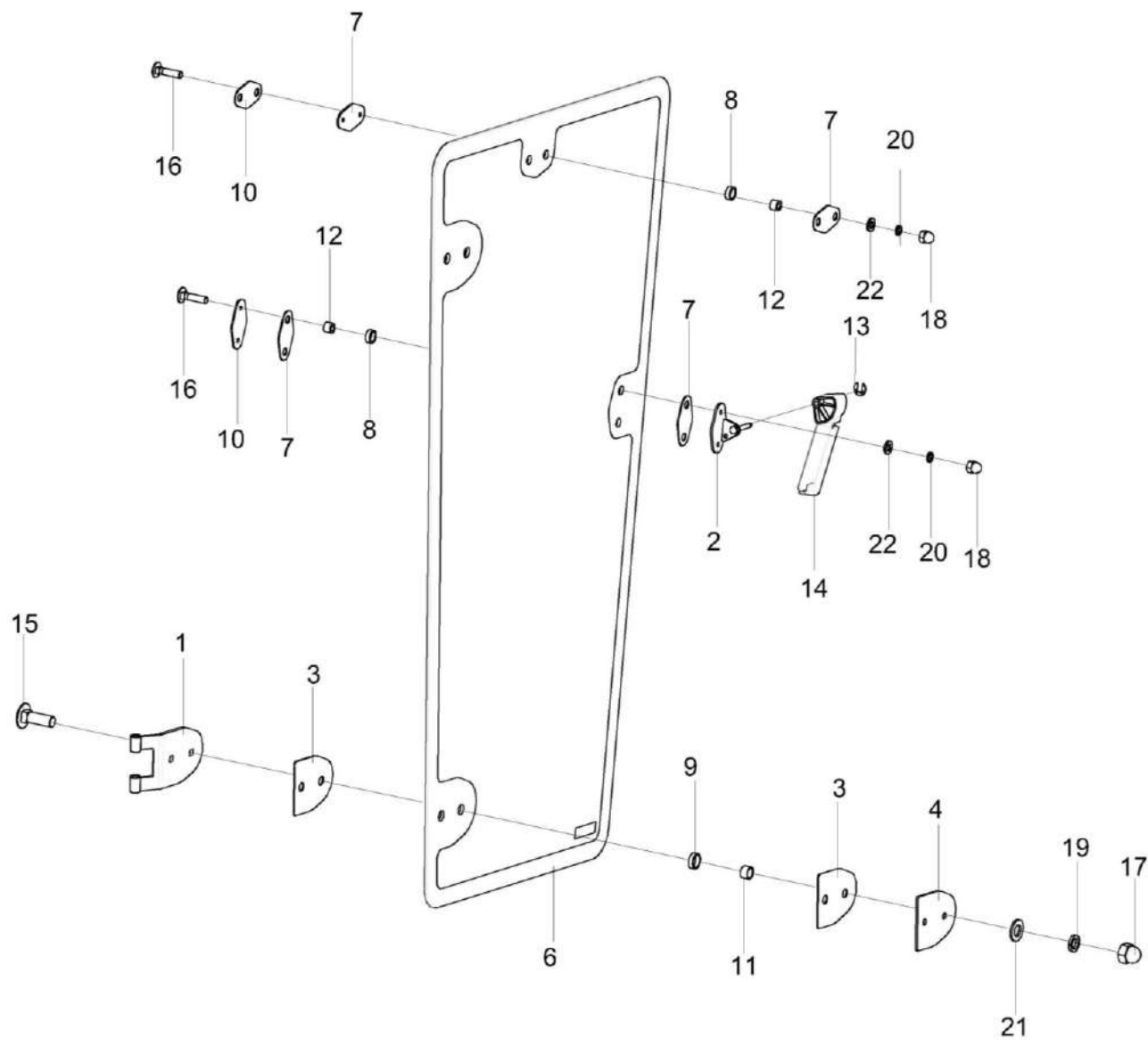


Рисунок 141 – Дверь УКЗ-01-0101250

КЗК-8-9-0100000 КДС (Версия 01)

№ рис	№ поз	Обозначение	Наименование	Куда входит	
				Обозначение	Кол. на 1 сб.ед.
<b>ДВЕРЬ УКЗ-01-0101250 (рисунок 141)</b>					
<b>141</b>	1-22	УКЗ-01-0101250	Дверь	УКЗ-01-0101000	1
	1	КВК 0120780-01	Петля	УКЗ-01-0101250	2
	2	КЗК-5-0120510	Кронштейн	УКЗ-01-0101250	1
	3	КВК 0120094	Прокладка	УКЗ-01-0101250	4
	4	КВК 0120503	Пластина	УКЗ-01-0101250	2
	6	УКЗ-01-0101011	Стекло	УКЗ-01-0101250	1
	7	КЗК-5-0120037	Прокладка	УКЗ-01-0101250	2
	8	КЗК-5-0120038	Втулка	УКЗ-01-0101250	2
	9	КЗК-5-0120038-01	Втулка	УКЗ-01-0101250	4
	10	КЗК-5-0120482	Накладка	УКЗ-01-0101250	2
	11	КЗК-5-0120808	Втулка	УКЗ-01-0101250	4
	12	КЗК-5-0120809	Втулка	УКЗ-01-0101250	2
	13	СЭУ 0201453	Шайба упорная	УКЗ-01-0101250	1
	14	УЭС-16-0200052	Рукоятка	УКЗ-01-0101250	1
	15		Болт М10-6еХ30 – 7802	УКЗ-01-0101250	4
	16		Болт М6-6еХ25 – 7802	УКЗ-01-0101250	2
	17		Гайка М10-6G – 11860	УКЗ-01-0101250	4



КЗК-8-9-0100000 КДС (Версия 01)

№ рис	№ поз	Обозначение	Наименование	Куда входит	
				Обозначение	Кол. на 1 сб.ед.
141	18		Гайка М6-6G – 11860	УКЗ-01-0101250	2
	19		Шайба 10 65Г – 6402	УКЗ-01-0101250	4
	20		Шайба 6 65Г – 6402	УКЗ-01-0101250	2
	21		Шайба С.10.01 – 11371	УКЗ-01-0101250	4
	22		Шайба С.6.01 – 11371	УКЗ-01-0101250	2

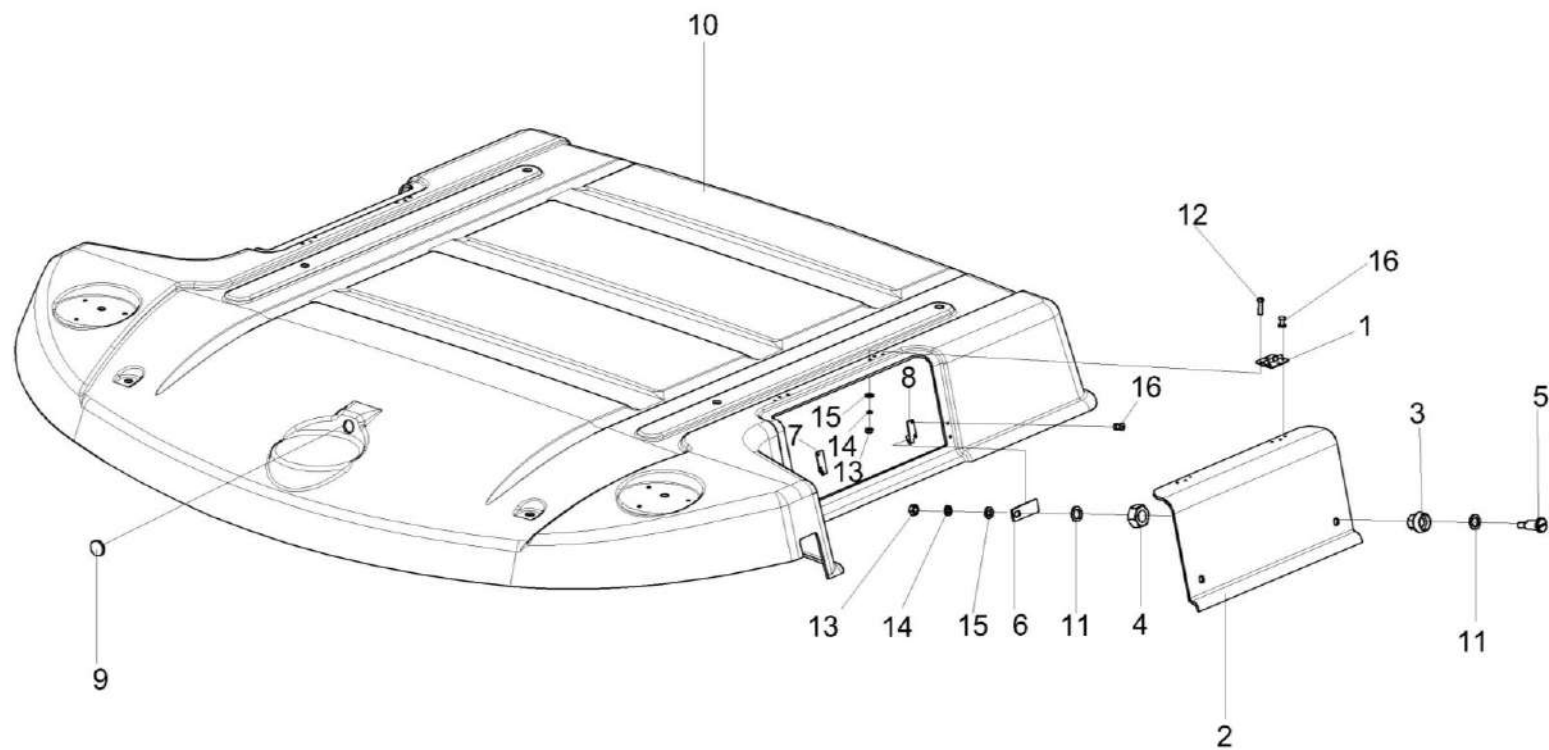


Рисунок 142 – Крыша УКЗ-01-0101230

КЗК-8-9-0100000 КДС (Версия 01)

№ рис	№ поз	Обозначение	Наименование	Куда входит	
				Обозначение	Кол. на 1 сб.ед.
<b>КРЫША УКЗ-01-0101230 (рисунок 142)</b>					
142	1-16	УКЗ-01-0101230	Крыша	УКЗ-01-0101000	1
	1-6,11	КВК-6-0120430	Крышка	УКЗ-01-0101230	2
	1	ПФ 60.00.000-03	Петля накладная	КВК-6-0120430	2
	2	КВК-6-0120034	Крышка	КВК-6-0120430	1
	3	КВК 0120609	Втулка	КВК-6-0120430	2
	4	КВК 0120611	Гайка	КВК-6-0120430	2
	5	КВК 0120612	Палец	КВК-6-0120430	2
	6	КВК 0121415	Фиксатор	КВК-6-0120430	2
	7	КВК-6-0120438	Зацеп	УКЗ-01-0101230	2
	8	КВК-6-0120438-01	Зацеп	УКЗ-01-0101230	2
	9	УКЗ-01-0101013	Заглушка	УКЗ-01-0101230	1
	10	УКЗ-01-0101008А	Крыша	УКЗ-01-0101230	1
	11	УЭС 1000001	Шайба	КВК-6-0120430	4
	12		Винт В.М4-6eX16 – 17473	УКЗ-01-0101230	12
	13		Гайка М4-6G – 5927	УКЗ-01-0101230	12
	14		Шайба 4 65Г – 6402	УКЗ-01-0101230	12
15		Шайба С.4.01 – 11371	УКЗ-01-0101230	12	
16		Заклепка 568 040 008	УКЗ-01-0101230	8	

КЗК-8-9-0100000 КДС (Версия 01)

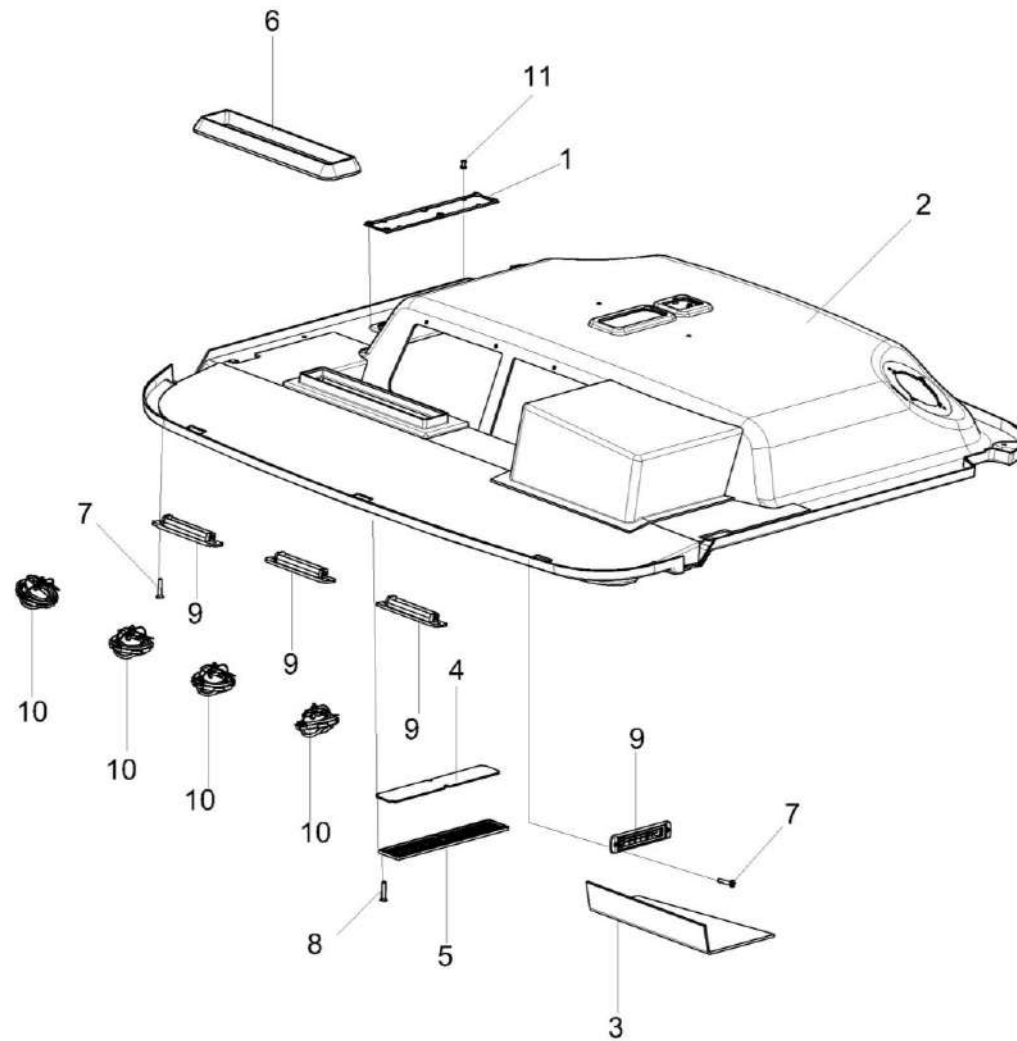


Рисунок 143 – Потолок УКЗ-01-0101280

КЗК-8-9-0100000 КДС (Версия 01)

№ рис	№ поз	Обозначение	Наименование	Куда входит	
				Обозначение	Кол. на 1 сб.ед.
<b>ПОТОЛОК УКЗ-01-0101280 (рисунок 143)</b>					
<b>143</b>	1-11	УКЗ-01-0101280	Потолок	УКЗ-01-0101010	1
	1	КВК 0120640	Рамка	УКЗ-01-0101280	1
	2	УКЗ-01-0101290Б	Облицовка потолка	УКЗ-01-0101280	1
	3	КВК 0120028	Коврик	УКЗ-01-0101280	1
	4	КВК 0120062	Фильтр	УКЗ-01-0101280	1
	5	КВК 0120063	Решетка	УКЗ-01-0101280	1
	6	КВК 0120066	Уплотнение	УКЗ-01-0101280	1
	7		Винт 2-4X20 – 10619	УКЗ-01-0101280	8
	8		Винт В2.М4-6еХ20 – 17475	УКЗ-01-0101280	6
	9		Дефлектор 06-000160-10	УКЗ-01-0101280	4
	10		Дефлектор 06-340080-00	УКЗ-01-0101280	4
11		Заклепка 565 030 010	УКЗ-01-0101280	4	

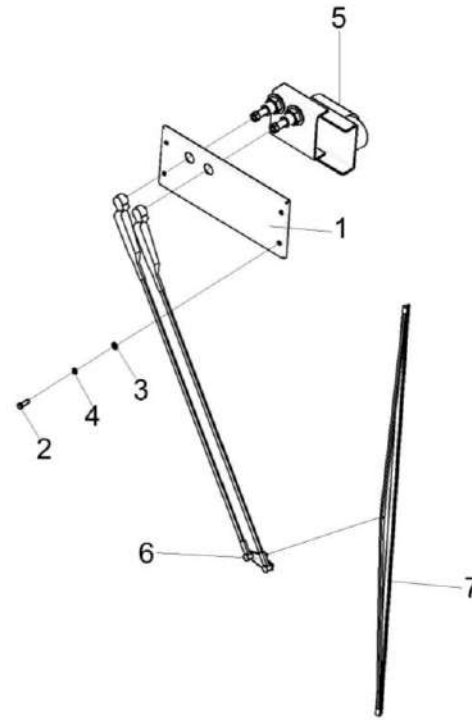


Рисунок 144 – Установка стеклоочистителя УКЗ-01-0101160

КЗК-8-9-0100000 КДС (Версия 01)

№ рис	№ поз	Обозначение	Наименование	Куда входит	
				Обозначение	Кол. на 1 сб.ед.
<b>УСТАНОВКА СТЕКЛООЧИСТИТЕЛЯ УКЗ-01-0101160 (рисунок 144)</b>					
<b>144</b>	1-7	УКЗ-01-0101160	Установка стеклоочистителя	УКЗ-01-0101000	1
	1	КВК 0120310	Крышка	УКЗ-01-0101160	1
	2		Болт М8-6еХ25 – 7796	УКЗ-01-0101160	4
	3		Шайба 8Т 65Г – 6402	УКЗ-01-0101160	4
	4		Шайба С.8.01 – 11371	УКЗ-01-0101160	4
	5	ГДЗ_4106-04000-00067	Привод А13-120.00.300.000	УКЗ-01-0101160	1
	6	ГДЗ_4106-04000-00069	Рычаги щетки А13-120.00.100.000	УКЗ-01-0101160	1
	7	ГДЗ_4106-04000-00065	Щетка А10-1200.00	УКЗ-01-0101160	1

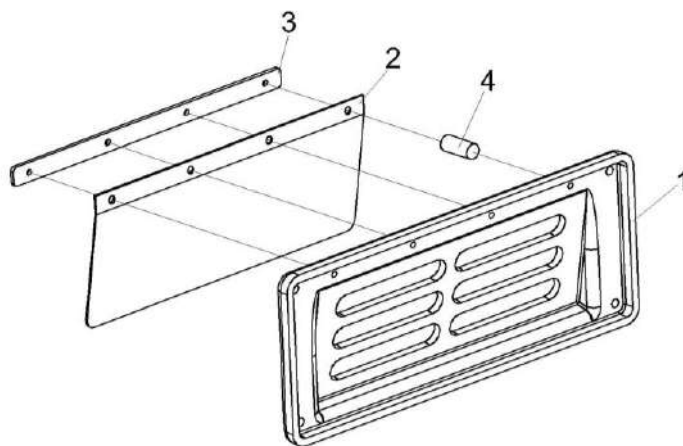


Рисунок 145 – Клапан КВК 0120610

№ рис	№ поз	Обозначение	Наименование	Куда входит	
				Обозначение	Кол. на 1 сб. ед.
<b>КЛАПАН КВК 0120610 (рисунок 145)</b>					
<b>145</b>	1-4	КВК 0120610	Клапан	УКЗ-01-0101180	1
	1	КВК 0120052	Корпус	КВК 0120610	1
	2	КВК 0120053	Клапан	КВК 0120610	1
	3	КВК 0121414	Планка	КВК 0120610	1
	4		Заклепка 565 030 010	КВК 0120610	4



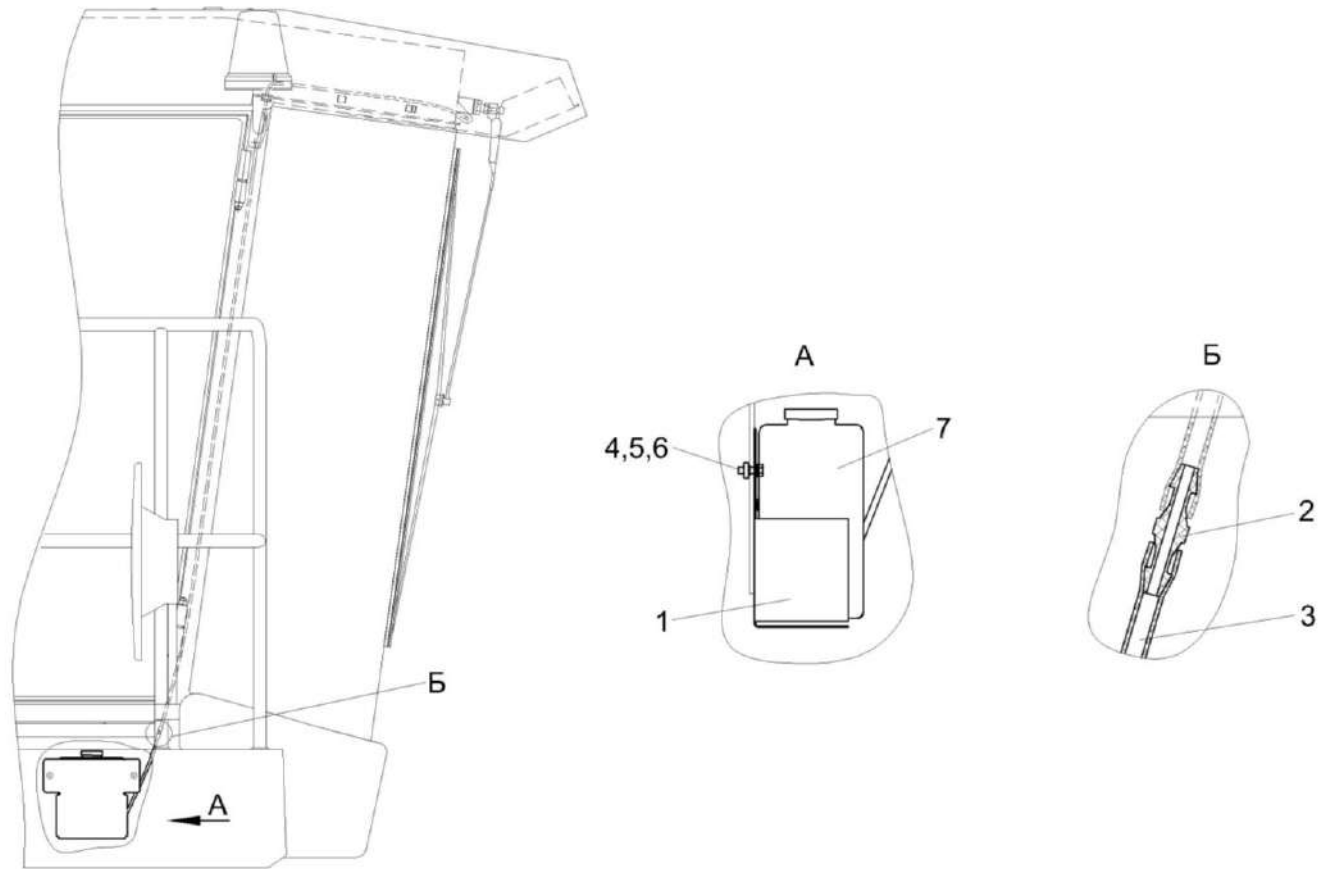


Рисунок 146 – Установка стеклоомывателя КЗК-12-0120460

КЗК-8-9-0100000 КДС (Версия 01)

№ рис	№ поз	Обозначение	Наименование	Куда входит	
				Обозначение	Кол. на 1 сб. ед.
<b>УСТАНОВКА СТЕКЛОМЫВАТЕЛЯ КЗК-12-0120460 (рисунок 146)</b>					
<b>146</b>	1-7	КЗК-12-0120460	Установка стеклоомывателя	УКЗ-01-0100000	1
	1	КЗК-12-0120520	Кронштейн	КЗК-12-0120460	1
	2	КЗК-12-0120092	Соединитель	КЗК-12-0120460	1
	3	КЗК-12-0120095-04	Трубопровод Трубка А, И40-13 "А"-4,5Х1, черный L=(1300±10) мм	КЗК-12-0120460	1
	4		Болт М8-6еХ20 – 7796	КЗК-12-0120460	2
	5		Шайба 8Т 65Г – 6402	КЗК-12-0120460	2
	6		Шайба С 8.01 – 6958	КЗК-12-0120460	2
7		Стеклоомыватель СЭАТ-34	КЗК-12-0120460	1	

КЗК-8-9-0100000 КДС (Версия 01)

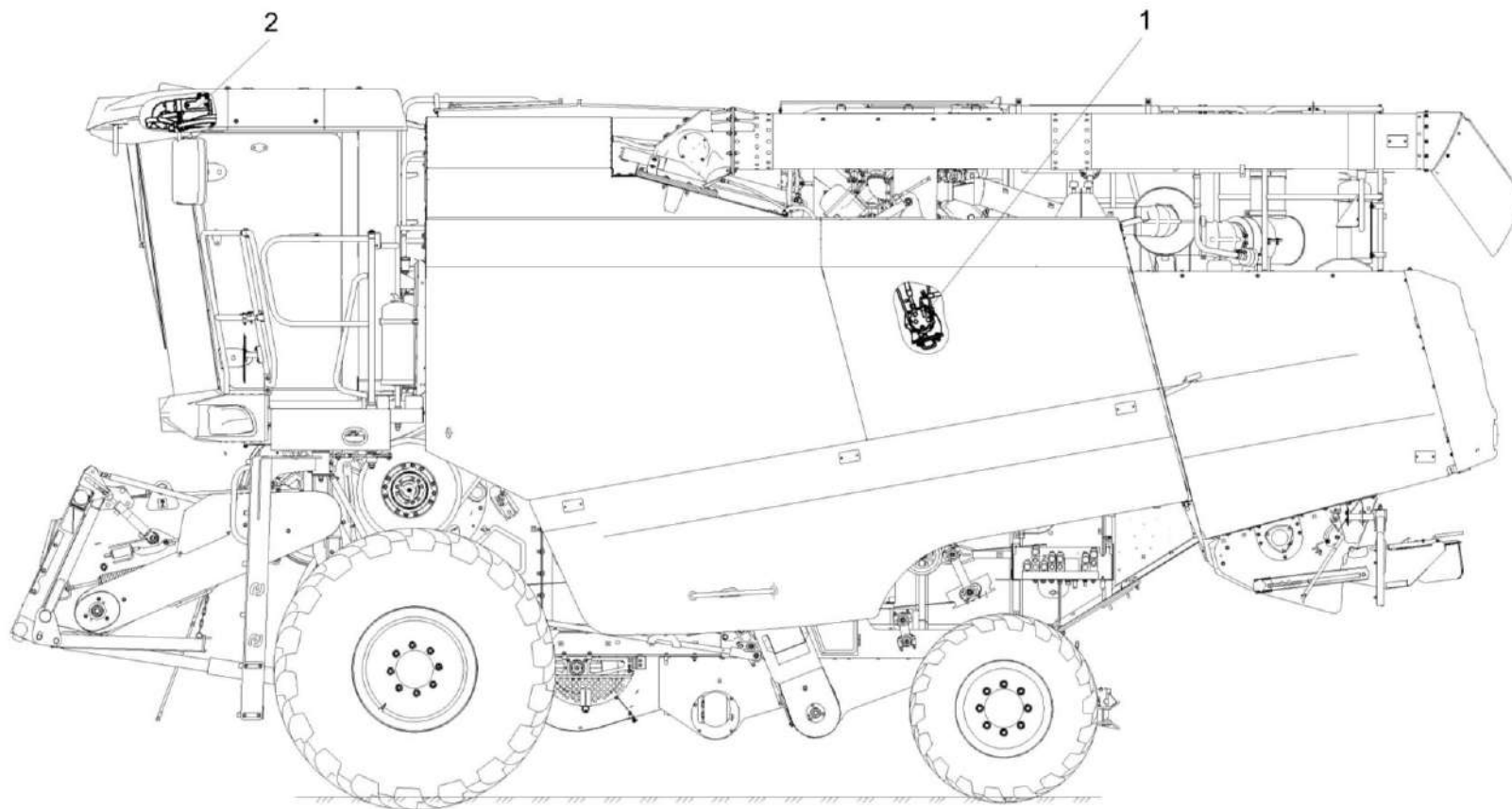


Рисунок 147 – Установка климатическая КЗК-8-9-0113000

КЗК-8-9-0100000 КДС (Версия 01)

№ рис	№ поз	Обозначение	Наименование	Куда входит	
				Обозначение	Кол. на 1 сб. ед.
<b>УСТАНОВКА КЛИМАТИЧЕСКАЯ КЗК-8-9-0113000 (рисунок 147)</b>					
<b>147</b>	1-2	КЗК-8-9-0113000	Установка климатическая	КЗК-8-9-0100000	1
	1	КЗК-8-9-0113010	Установка оборудования кондиционера	КЗК-8-9-0113000	1
	2	КЗК-8-9-0113020	Установка испарителя	КЗК-8-9-0113000	1

КЗК-8-9-0100000 КДС (Версия 01)

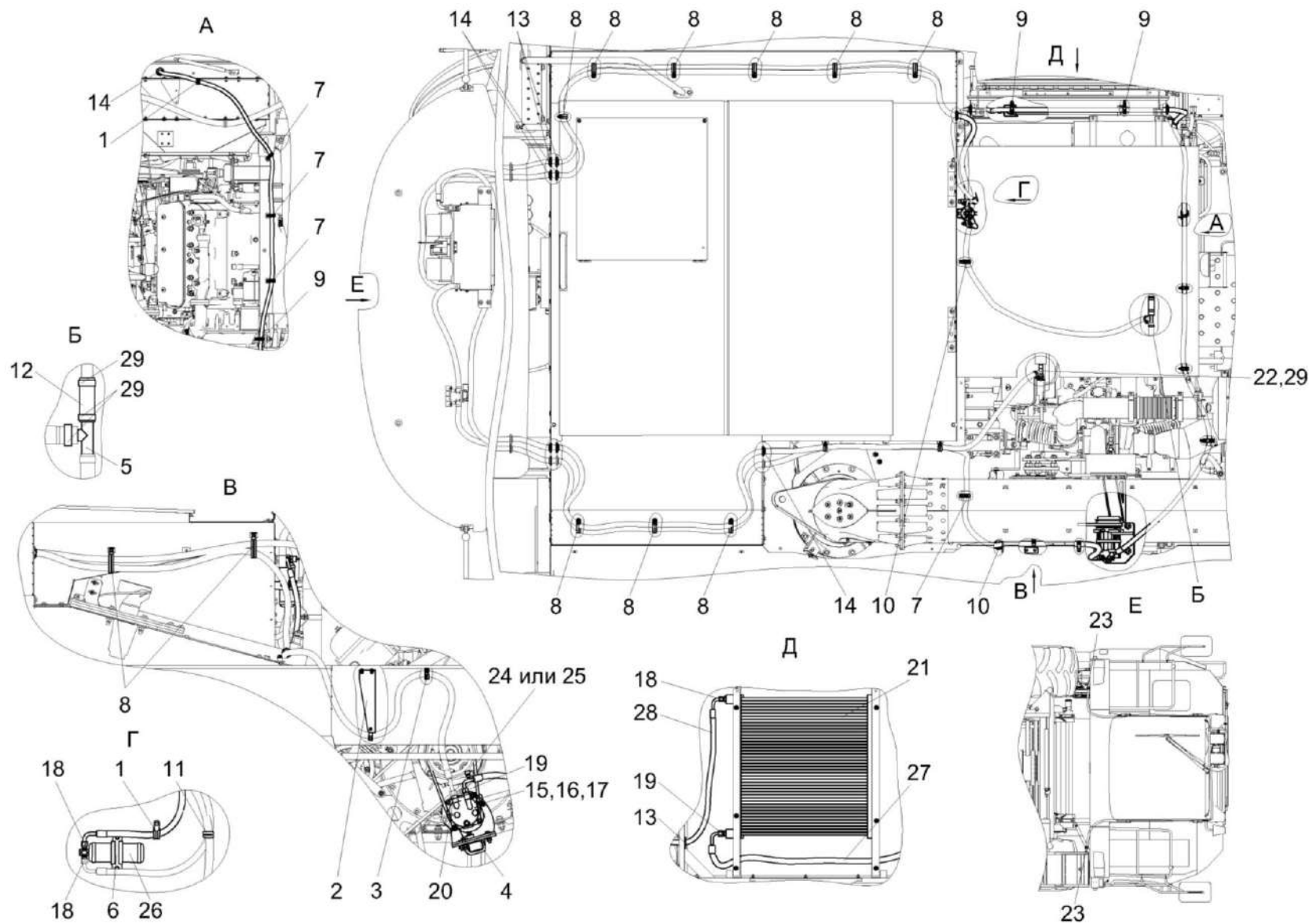


Рисунок 148 – Установка оборудования кондиционера КЗК-8-9-0113010

КЗК-8-9-0100000 КДС (Версия 01)

№ рис	№ поз	Обозначение	Наименование	Куда входит	
				Обозначение	Кол. на 1 сб. ед.
<b>УСТАНОВКА ОБОРУДОВАНИЯ КОНДИЦИОНЕРА КЗК-8-9-0113010 (рисунок 148)</b>					
148	1-29	КЗК-8-9-0113010	Установка оборудования кондиционера	КЗК-8-9-0113000	1
	1	КГС 0115770-03	Хомут	КЗК-8-9-0113010	2
	2	КЗК-12-0113190	Установка кронштейна	КЗК-8-9-0113010	1
	3	КЗК-12-0113200	Установка хомута	КЗК-8-9-0113010	1
	4	КЗК-12-0113300	Установка компрессора	КЗК-8-9-0113010	1
	5	КЗК-12-3-0106260	Тройник	КЗК-8-9-0113010	1
	6	КЗК-8-3-0113050	Установка ресивера	КЗК-8-9-0113010	1
	7	КЗК-8-3-0113090	Установка хомута	КЗК-8-9-0113010	4
	8	КЗК-8-3-0113090-01	Установка хомута	КЗК-8-9-0113010	11
	9	КЗК-8-3-0113090-02	Установка хомута	КЗК-8-9-0113010	3
	10	КЗР 0700800-07	Хомут	КЗК-8-9-0113010	2
	11	УЭС-7-0203150А-01	Скоба	КЗК-8-9-0113010	1
	12	КЗК-12-0113024	Шланг Рукав 14X23-1,6 10362 L=(90±5) мм	КЗК-8-9-0113010	1
	13	КЗК-12-0133001	Втулка	КЗК-8-9-0113010	4
	14	КЗК-12-0133002	Втулка	КЗК-8-9-0113010	7
15		Болт М12-6еХ40. - 7796	КЗК-8-9-0113010	3	

КЗК-8-9-0100000 КДС (Версия 01)

№ рис	№ поз	Обозначение	Наименование	Куда входит	
				Обозначение	Кол. на 1 сб. ед.
148	16		Шайба 12Т 65Г - 6402	КЗК-8-9-0113010	3
	17		Шайба С.12.01 - 11371	КЗК-8-9-0113010	3
	18		Кольцо уплотнительное 9/16 08-002562-00	КЗК-8-9-0113010	3
	19		Кольцо уплотнительное 3/4 08-003502-00	КЗК-8-9-0113010	2
	20		Кольцо уплотнительное 7/8 08-003503-00	КЗК-8-9-0113010	1
	21		Конденсатор 99-000503-00	КЗК-8-9-0113010	1
	22		Кран ВС11-О	КЗК-8-9-0113010	1
	23		Лента стяжная зубчатая	КЗК-8-9-0113010	2
	24		Ремень SPA (11-10)-1000 Lw	КЗК-8-9-0113010	1
	25		Ремень SPA 1000 Lp	КЗК-8-9-0113010	1
	26		Ресивер 04-003977-02	КЗК-8-9-0113010	1
	27		Хладопровод 05-070071-03	КЗК-8-9-0113010	1
	28		Хладопровод 05-070072-00	КЗК-8-9-0113010	1
	29		Хомут червячный TORRO 16-27/9 C7W2	КЗК-8-9-0113010	4

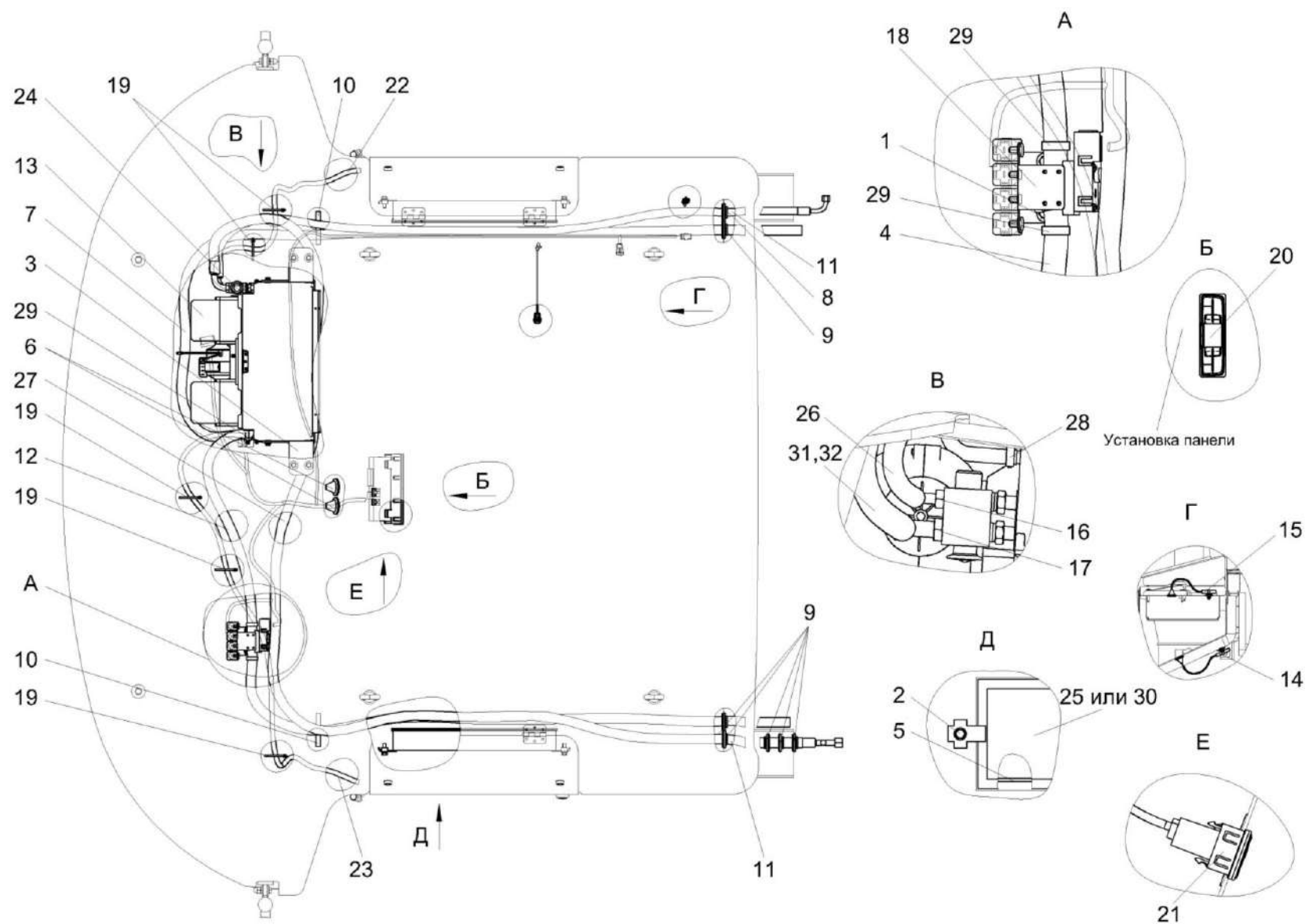


Рисунок 149 – Установка испарителя КЗК-8-9-0113020



КЗК-8-9-0100000 КДС (Версия 01)

№ рис	№ поз	Обозначение	Наименование	Куда входит	
				Обозначение	Кол. на 1 сб. ед.
<b>УСТАНОВКА ИСПАРИТЕЛЯ КЗК-8-9-0113020 (рисунок 149)</b>					
<b>149</b>	1-32	КЗК-8-9-0113020	Установка испарителя	КЗК-8-9-0113000	1
	1	КВК-6-0121090	Установка крана отопителя	КЗК-8-9-0113020	1
	2	КЗК-8-3-0113100	Установка прижима	КЗК-8-9-0113020	4
	3	КЗК-1420-0113060	Установка блока испарительно-отопительного	КЗК-8-9-0113020	1
	4	КВК 0121005	Шланг Рукав 16X25-1,6 10362 L=(5400±30) мм	КЗК-8-9-0113020	1
	5	КВК 0121009	Уплотнитель 2107-6107018M L=(1200±10) мм	КЗК-8-9-0113020	2
	6	КГС 0120032-01	Втулка	КЗК-8-9-0113020	2
	7	КЗК-12-0113021	Шланг Рукав 16X25-1,6 10362 L=(7800±10) мм	КЗК-8-9-0113020	1
	8	КЗК-12-0133001	Втулка	КЗК-8-9-0113020	1
	9	КЗК-12-0133002	Втулка	КЗК-8-9-0113020	6
	10	КЗК-1420-1525001-01	Уплотнение Т-4 L=(260±5) мм	КЗК-8-9-0113020	2
	11	ОПЛ 0600016-04	Оплетка Лента спиральная черная 20X16X20 L=(300±10) мм	КЗК-8-9-0113020	2
	12	УЭС-15-0500011	Рукав Рукав 16X25-1,6 10362 L=(750±5) мм	КЗК-8-9-0113020	1

КЗК-8-9-0100000 КДС (Версия 01)

№ рис	№ поз	Обозначение	Наименование	Куда входит	
				Обозначение	Кол. на 1 сб. ед.
149	13		Блок испарительно-отопительный со жгутом в сборе 03-131000-27	КЗК-8-9-0113020	1
	14		Датчик температуры кабины 09-263401-13	КЗК-8-9-0113020	1
	15		Датчик окружающей температуры 09-263401-21	КЗК-8-9-0113020	1
	16		Кольцо уплотнительное 5/8 08-003501-00	КЗК-8-9-0113020	1
	17		Кольцо уплотнительное 7/8 08-003503-00	КЗК-8-9-0113020	1
	18		Кран с кронштейном в сборе 10-070101-00	КЗК-8-9-0113020	1
	19		Лента стяжная зубчатая 100007716.006	КЗК-8-9-0113020	5
	20		Пульт управления в сборе 18-204012-00	КЗК-8-9-0113020	1
	21		Рамка пульта управления 11-004012-00	КЗК-8-9-0113020	1
	22		Трубка 08-070028-00	КЗК-8-9-0113020	1
	23		Трубка 08-070033-00	КЗК-8-9-0113020	1
	24		Уплотнение 08-000010-00	КЗК-8-9-0113020	2
	25		Фильтр приточного воздуха ПВ-470	КЗК-8-9-0113020	2

КЗК-8-9-0100000 КДС (Версия 01)

№ рис	№ поз	Обозначение	Наименование	Куда входит	
				Обозначение	Кол. на 1 сб. ед.
149	26		Хладопровод 05-070023-02	КЗК-8-9-0113020	1
	27		Хладопровод 05-070034-04	КЗК-8-9-0113020	1
	28		Хомут червячный TORRO 10-16/7.5 C7W2	КЗК-8-9-0113020	2
	29		Хомут червячный TORRO 16-27/9 C7W2	КЗК-8-9-0113020	4
	30		Элемент фильтрующий В4704	КЗК-8-9-0113020	2
	31		Лента серая армированная на тканевой основе 36404-48мм/50м	КЗК-8-9-0113020	3
	32		Труба теплозвукоизоляционная полиэтиленовая пористая 28X6, "Steinoflex-400"	КЗК-8-9-0113020	3

КЗК-8-9-0100000 КДС (Версия 01)

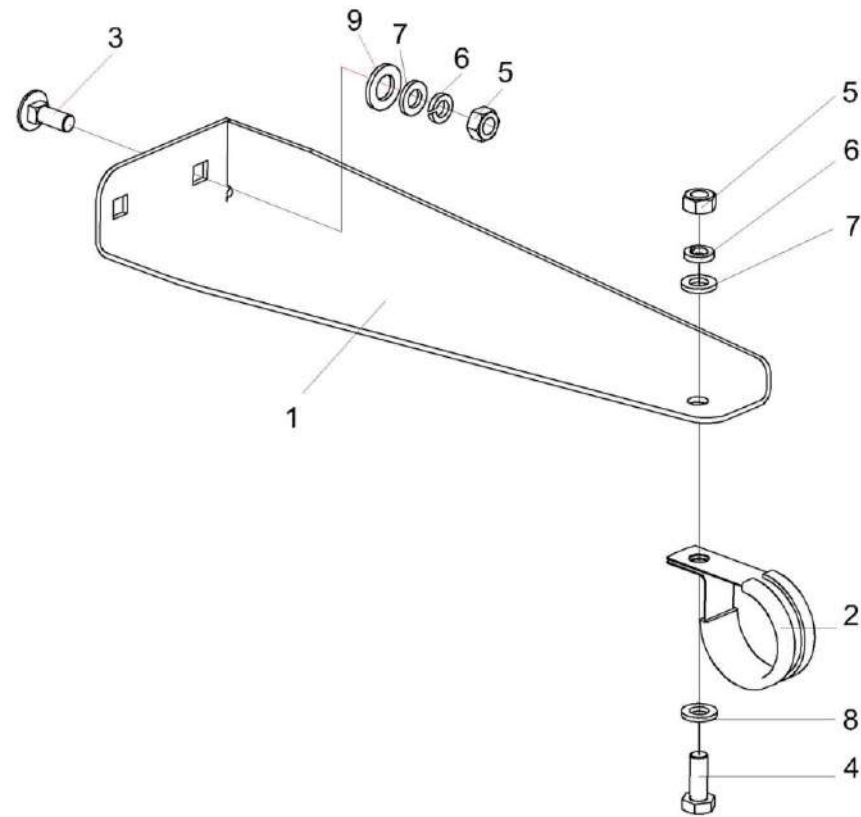


Рисунок 150 – Установка кронштейна КЗК-12-0113190

КЗК-8-9-0100000 КДС (Версия 01)

№ рис	№ поз	Обозначение	Наименование	Куда входит	
				Обозначение	Кол. на 1 сб. ед.
<b>УСТАНОВКА КРОНШТЕЙНА КЗК-8-9-0113190 (рисунок 150)</b>					
<b>150</b>	1-9	КЗК-12-0113190	Установка кронштейна	КЗК-8-9-0113010	1
	2,4-8	КЗК-12-0113210	Установка хомута	КЗК-12-0113190	1
	1	КЗК-10-3-0113401	Кронштейн	КЗК-12-0113190	1
	2	КЗР 0700800-04	Хомут	КЗК-12-0113210	1
	3		Болт М6-6еХ16 - 7802	КЗК-12-0113190	2
	4		Болт М6-6еХ20 - 7798	КЗК-12-0113210	1
	5		Гайка М6-6G - 5915	КЗК-12-0113190 КЗК-12-0113210	2 1
	6		Шайба 6Т 65Г - 6402	КЗК-12-0113190 КЗК-12-0113210	2 1
	7		Шайба С.6.01 - 11371	КЗК-12-0113190 КЗК-12-0113210	2 1
8		Шайба С.6.01 - 6958	КЗК-12-0113210	1	
9		Шайба С.8.01 - 11371	КЗК-12-0113190	2	

КЗК-8-9-0100000 КДС (Версия 01)

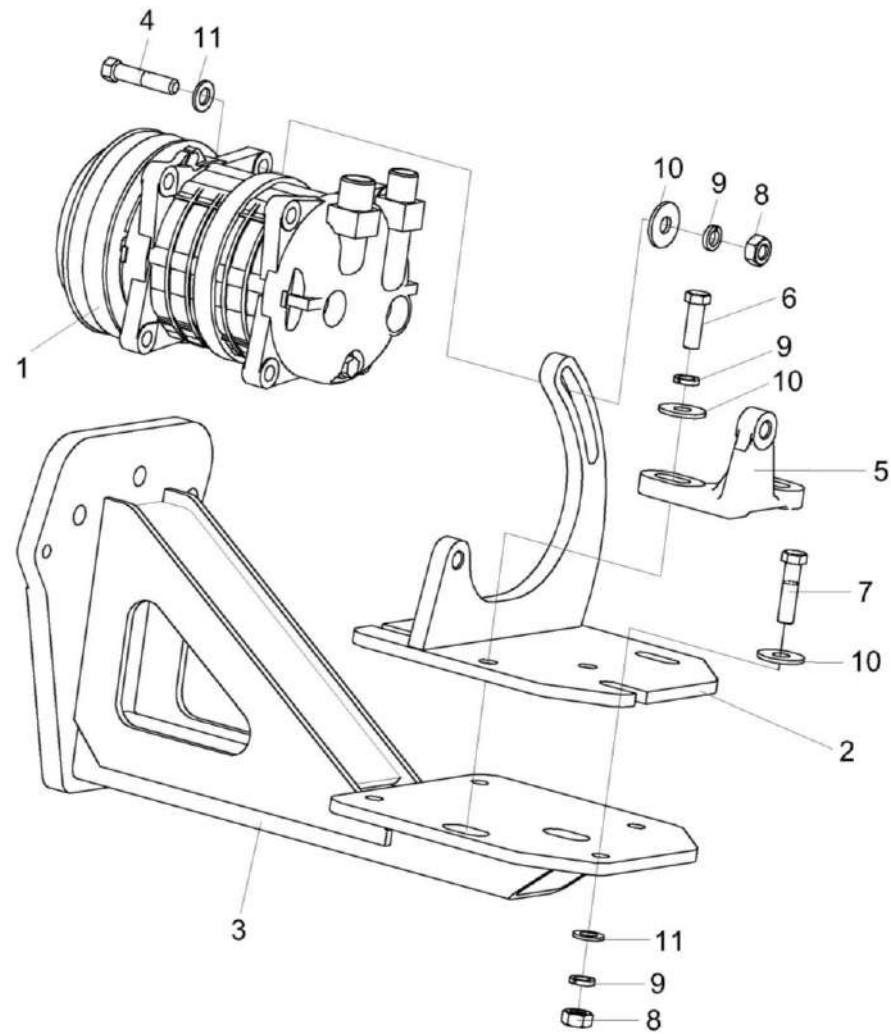


Рисунок 151 – Установка компрессора КЗК-12-0113300

КЗК-8-9-0100000 КДС (Версия 01)

№ рис	№ поз	Обозначение	Наименование	Куда входит	
				Обозначение	Кол. на 1 сб. ед.
<b>УСТАНОВКА КОМПРЕССОРА КЗК-12-0113300 (рисунок 151)</b>					
<b>151</b>	1-11	КЗК-12-0113300	Установка компрессора	КЗК-8-9-0113010	1
	1		Компрессор 01-001100-03 или Компрессор 01-055658-10	КЗК-12-0113300	1
	2	КЗК-12-0113310	Кронштейн	КЗК-12-0113300	1
	3	КЗК-12-0113320	Кронштейн	КЗК-12-0113300	1
	4	КВС-8-0121601	Болт специальный	КЗК-12-0113300	3
	5	КЗК-12-0113301 или КЗК-12-0113101	Кронштейн	КЗК-12-0113300	1
	6		Болт М10-6еХ30 - 7796	КЗК-12-0113300	2
	7		Болт М10-6еХ40 - 7796	КЗК-12-0113300	4
	8		Гайка М10-6G - 5915	КЗК-12-0113300	7
	9		Шайба 10Т 65Г - 6402	КЗК-12-0113300	9
	10		Шайба С.10.01 - 6958	КЗК-12-0113300	7
11		Шайба С.10.01 - 11371	КЗК-12-0113300	9	

КЗК-8-9-0100000 КДС (Версия 01)

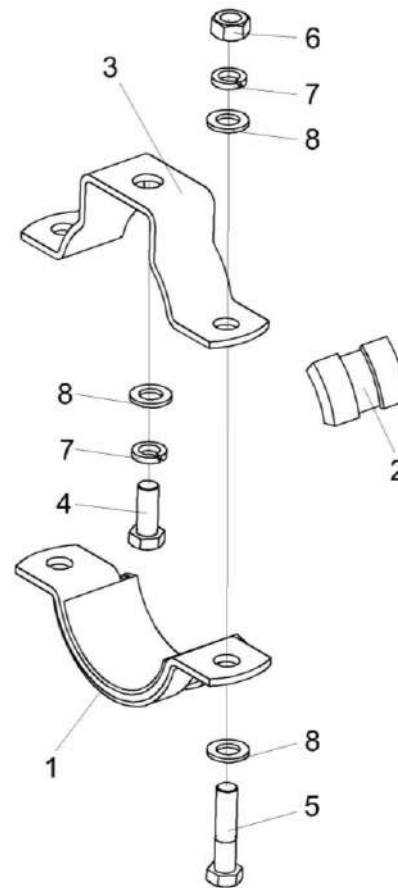


Рисунок 152 – Установка ресивера КЗК-8-3-0113050



КЗК-8-9-0100000 КДС (Версия 01)

№ рис	№ поз	Обозначение	Наименование	Куда входит	
				Обозначение	Кол. на 1 сб. ед.
<b>УСТАНОВКА РЕСИВЕРА КЗК-8-3-0113050 (рисунок 152)</b>					
<b>152</b>	1-8	КЗК-8-3-0113050	Установка ресивера	КЗК-8-9-0113010	1
	1	УЭС-7-0203190	Хомут	КЗК-8-3-0113050	1
	2	УЭС-7-0203036	Уплотнитель	КЗК-8-3-0113050	2
	3	УЭС-7-0203505	Скоба	КЗК-8-3-0113050	1
	4		Болт М8-6еХ25 - 7796	КЗК-8-3-0113050	1
	5		Болт М8-6еХ35 - 7796	КЗК-8-3-0113050	2
	6		Гайка М8-6G - 5915	КЗК-8-3-0113050	2
	7		Шайба 8Т 65Г - 6402	КЗК-8-3-0113050	3
8		Шайба С.8.01 - 11371	КЗК-8-3-0113050	5	

КЗК-8-9-0100000 КДС (Версия 01)

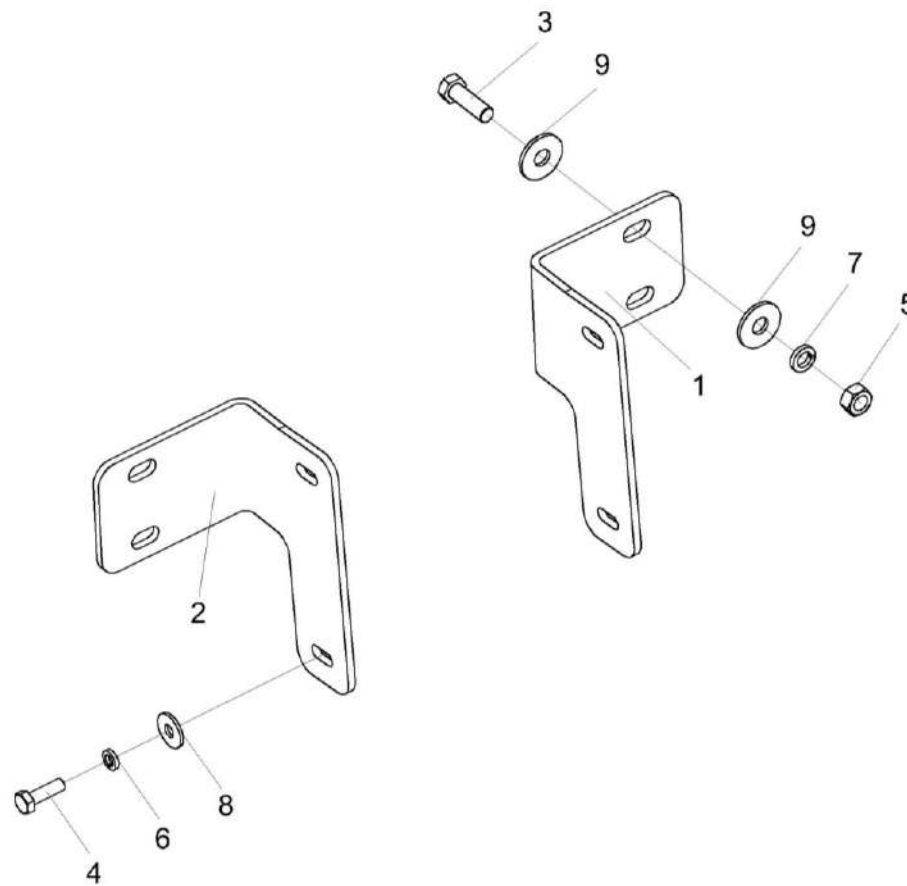


Рисунок 153 – Установка блока испарительно-отопительного КЗК-1420-0113060

КЗК-8-9-0100000 КДС (Версия 01)

№ рис	№ поз	Обозначение	Наименование	Куда входит	
				Обозначение	Кол. на 1 сб. ед.
<b>УСТАНОВКА БЛОКА ИСПАРИТЕЛЬНО-ОТОПИТЕЛЬНОГО КЗК-1420-0113060 (рисунок 153)</b>					
<b>153</b>	1-9	КЗК-1420-0113060	Установка блока испарительно-отопительного	КЗК-8-9-0113020	1
	1	КВК 0121412	Кронштейн	КЗК-1420-0113060	1
	2	КВК 0121412-01	Кронштейн	КЗК-1420-0113060	1
	3		Болт М8-6еХ25 - 7796	КЗК-1420-0113060	4
	4		Болт М6-6еХ20 - 7798	КЗК-1420-0113060	4
	5		Гайка М8-6G - 5915	КЗК-1420-0113060	4
	6		Шайба 6Т 65Г - 6402	КЗК-1420-0113060	4
	7		Шайба 8Т 65Г - 6402	КЗК-1420-0113060	4
	8		Шайба С 6.01 - 6958	КЗК-1420-0113060	4
9		Шайба С 8.01 - 6958	КЗК-1420-0113060	8	

КЗК-8-9-0100000 КДС (Версия 01)

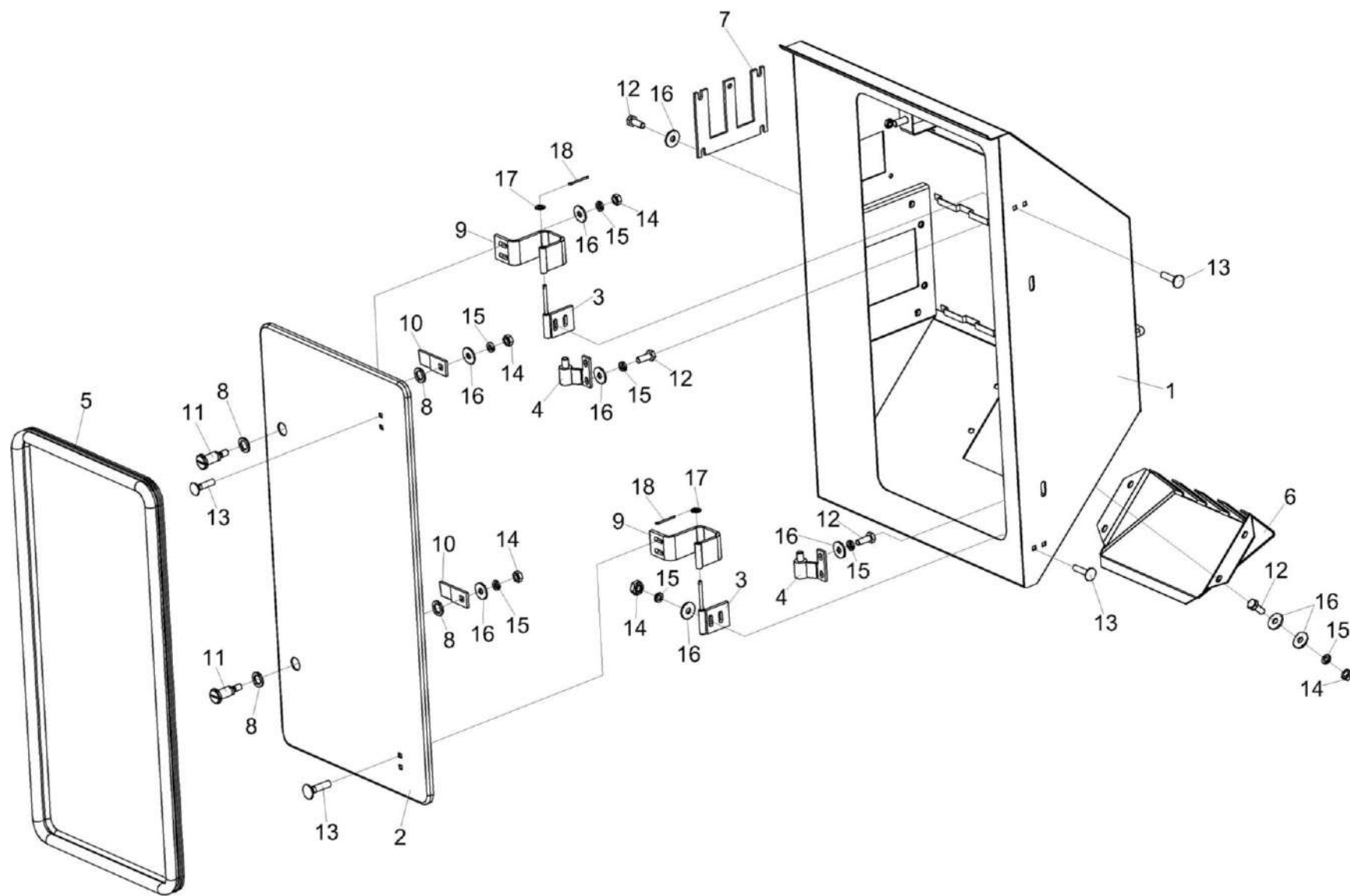


Рисунок 154 – Шкаф электрический КЗК-7-0116000

КЗК-8-9-0100000 КДС (Версия 01)

№ рис	№ поз	Обозначение	Наименование	Куда входит	
				Обозначение	Кол. на 1 сб.ед.
<b>ШКАФ ЭЛЕКТРИЧЕСКИЙ КЗК-7-0116000 (рисунок 154)</b>					
154	1-18	КЗК-7-0116000	Шкаф электрический	КЗК-8-9-0100000	1
				КЗК-8-9-0100000-01	1
				КЗК-8-9-0100000-02	1
	3,9,17,18	КЗК-10-0116050	Петля	КЗК-7-0116000	2
	1	КЗК-7-0116010Б	Шкаф	КЗК-7-0116000	1
	2	КЗК-7-0116040В	Дверь	КЗК-7-0116000	1
	3	КЗК-10-0116060-01	Шарнир	КЗК-10-0116050	1
	4	КЗК-12-0116300А	Петля	КЗК-7-0116000	2
	5	КЗК-7-0116002	Уплотнение Уплотнитель А37.08.045Г L=(2000±10) мм	КЗК-7-0116000	1
	6	КЗК-7-0116433А	Щиток	КЗК-7-0116000	1
	7	КЗК-7-0116434	Накладка	КЗК-7-0116000	1
	8	УЭС 1000001	Шайба	КЗК-7-0116000	4
	9	СЭУ-3-1000540А-01	Скоба	КЗК-10-0116050	1
10	УЭС1000507-01	Фиксатор	КЗК-7-0116000	2	
11	СЭУ-3-1000608Б	Палец	КЗК-7-0116000	2	
12		Болт М6-6ех16 – 7798	КЗК-7-0116000	12	
13		Болт М6-6ех25 – 7802	КЗК-7-0116000	8	

КЗК-8-9-0100000 КДС (Версия 01)

№ рис	№ поз	Обозначение	Наименование	Куда входит	
				Обозначение	Кол. на 1 сб.ед.
154	14		Гайка М6-6G – 5915	КЗК-7-0116000	14
	15		Шайба 6Т 65Г – 6402	КЗК-7-0116000	18
	16		Шайба А.6.01 – 6958	КЗК-7-0116000	26
	17		Шайба С.5.01 – 11371	КЗК-10-0116050	1
	18		Шплинт 2х12 – 397	КЗК-10-0116050	1

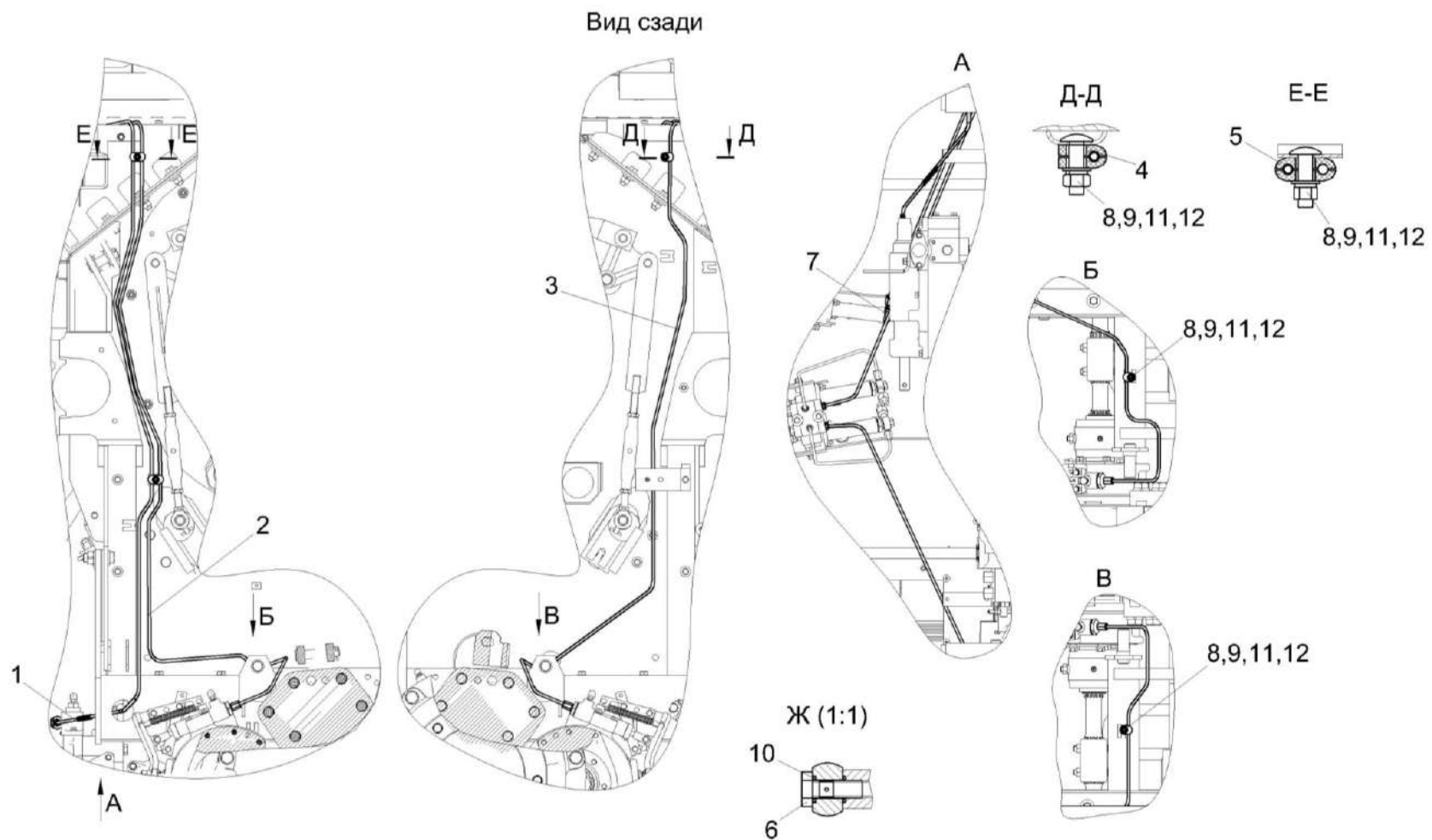


Рисунок 155 – Установка тормозных трубопроводов КЗК-8-9-0119630

КЗК-8-9-0100000 КДС (Версия 01)

№ рис	№ поз	Обозначение	Наименование	Куда входит	
				Обозначение	Кол. на 1 сб.ед.
<b>УСТАНОВКА ТОРМОЗНЫХ ТРУБОПРОВОДОВ КЗК-8-9-0119630 (рисунок 155)</b>					
<b>155</b>	1-12	КЗК-8-9-0119630	Установка тормозных трубопроводов	КЗК-8-9-0100000	1
				КЗК-8-9-0100000-01	1
				КЗК-8-9-0100000-02	1
	1	КЗК-8-9-0119750	Трубопровод	КЗК-8-9-0119630	1
	2	КЗК-8-9-0119760	Трубопровод	КЗК-8-9-0119630	1
	3	КЗК-8-9-0119770	Трубопровод	КЗК-8-9-0119630	1
	4	КВС-80-8-0119001	Держатель трубопроводов	КЗК-8-9-0119630	8
	5	КЗК-2124-1-0119001	Держатель трубопроводов	КЗК-8-9-0119630	4
	6	РСМ 10.04.34.603	Болт поворотного угольника	КЗК-8-9-0119630	1
	7	УЭС 0302612	Угольник	КЗК-8-9-0119630	1
	8		Болт М8-6Ех30 - 7802	КЗК-8-9-0119630	6
	9		Гайка М8-6G – 5915	КЗК-8-9-0119630	6
10		Кольцо 011-015-25-2-2 - 18829/9833	КЗК-8-9-0119630	2	
11		Шайба 8 65Г – 6402	КЗК-8-9-0119630	6	
12		Шайба С.8 - 11371	КЗК-8-9-0119630	6	



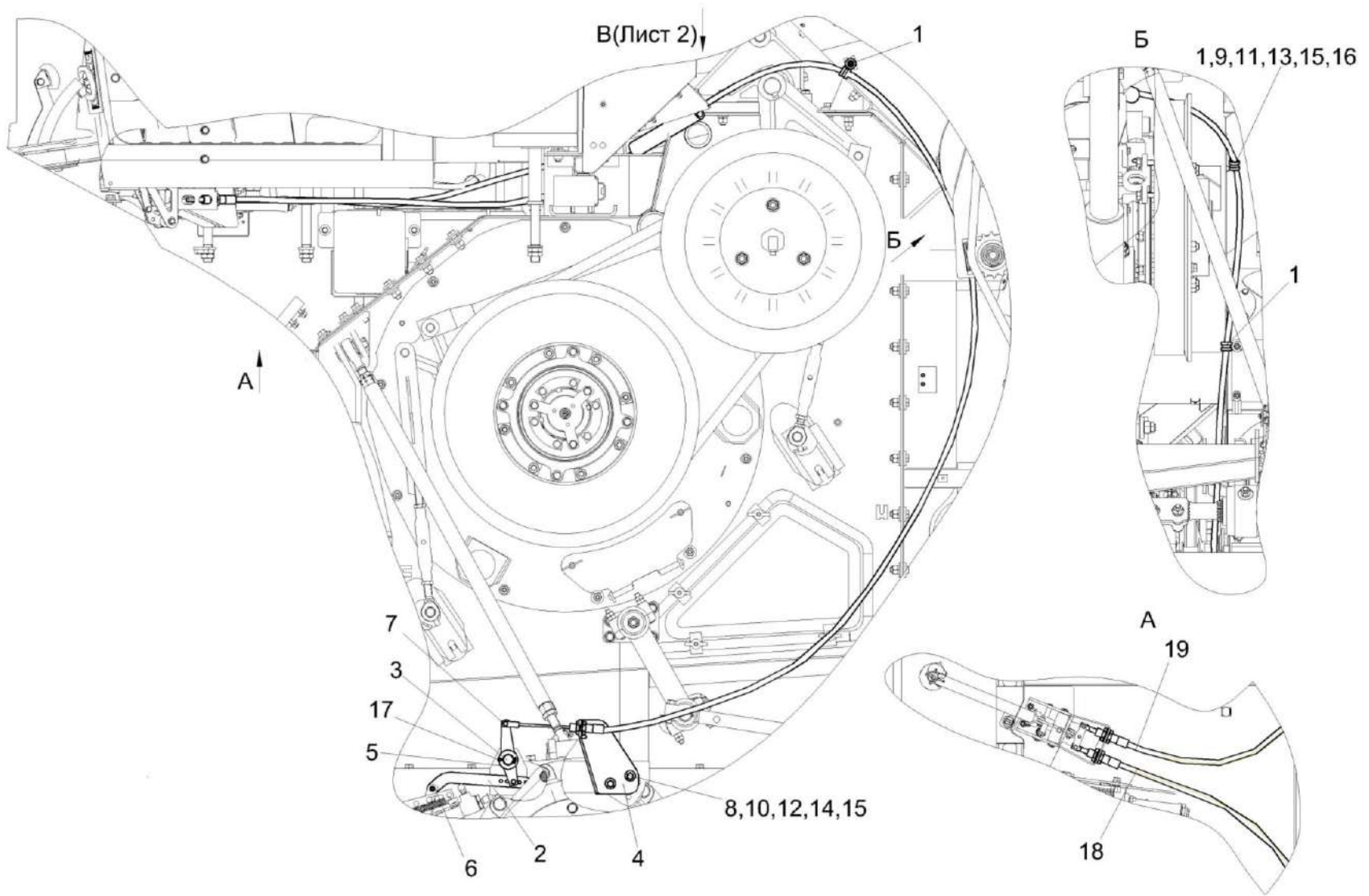


Рисунок 156 – Установка тросов управления стояночным тормозом КЗК-8-9-0119610 (лист 1)

КЗК-8-9-0100000 КДС (Версия 01)

№ рис	№ поз	Обозначение	Наименование	Куда входит	
				Обозначение	Кол. на 1 сб.ед.
<b>УСТАНОВКА ТРОСОВ УПРАВЛЕНИЯ СТОЯНОЧНЫМ ТОРМОЗОМ КЗК-8-9-0119610 (лист 1) (рисунок 156)</b>					
156	1-19	КЗК-8-9-0119610	Установка тросов управления стояночным тормозом	КЗК-8-9-0100000	1
				КЗК-8-9-0100000-01	1
				КЗК-8-9-0100000-02	1
	1	КГС0115770	Хомут	КЗК-8-9-0119610	4
	2	КЗК-3221-1-0119150	Тяга	КЗК-8-9-0119610	1
	3	КЗК-8-9-0119150	Рычаг	КЗК-8-9-0119610	1
	4	КЗК-8-9-0119435	Кронштейн	КЗК-8-9-0119610	1
	5	КИЛ 0106482	Шайба	КЗК-8-9-0119610	2
	6	СЭУ 0201453	Шайба упорная	КЗК-8-9-0119610	6
	7	УКЗ-01-0261615-02	Ось	КЗК-8-9-0119610	2
	8		Болт М10-6Ех35 - 7796	КЗК-8-9-0119610	4
	9		Болт М8-6Ех20 - 7802	КЗК-8-9-0119610	2
	10		Гайка М10-6G - 5915	КЗК-8-9-0119610	4
	11		Гайка М8-6G.8 - 5915	КЗК-8-9-0119610	2
	12		Шайба 10Т 65Г - 6402	КЗК-8-9-0119610	4
13		Шайба 8 65Г - 6402	КЗК-8-9-0119610	2	
14		Шайба С.10.01 - 11371	КЗК-8-9-0119610	4	
15		Шайба С.12.01 - 11371	КЗК-8-9-0119610	9	

КЗК-8-9-0100000 КДС (Версия 01)

№ рис	№ поз	Обозначение	Наименование	Куда входит	
				Обозначение	Кол. на 1 сб.ед.
156	16		Шайба С.8.01 - 11371	КЗК-8-9-0119610	2
	17		Шплинт 4Х36.019 Г_397	КЗК-8-9-0119610	2
	18		Трос стояночного тормоза SU-M1-ТТ-050-03800	КЗК-8-9-0119610	1
	19		Трос стояночного тормоза SU-M1-ТТ-050-04000	КЗК-8-9-0119610	1

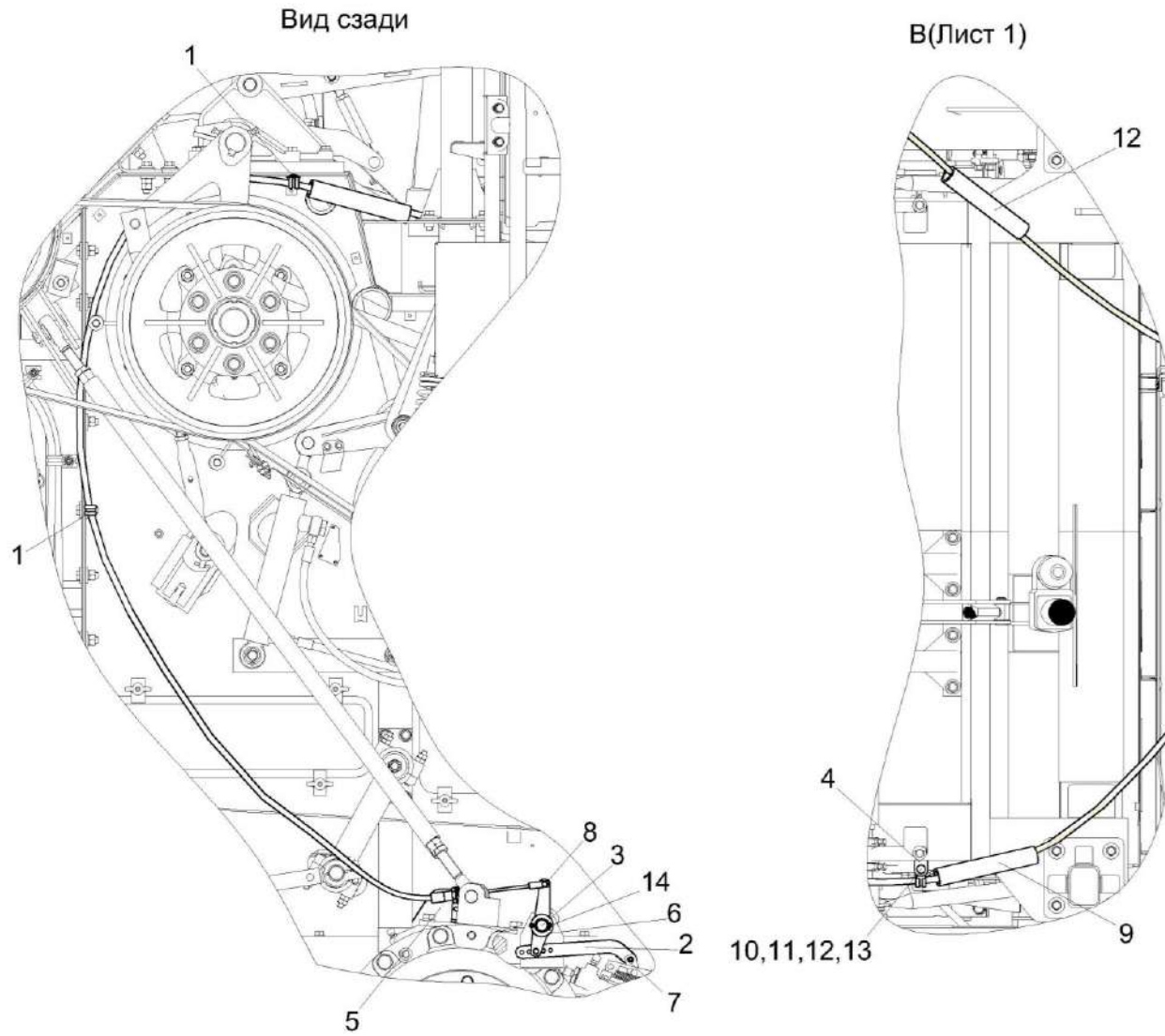


Рисунок 157 – Установка тросов управления стояночным тормозом КЗК-8-9-0119610 (лист 2)

КЗК-8-9-0100000 КДС (Версия 01)

№ рис	№ поз	Обозначение	Наименование	Куда входит	
				Обозначение	Кол. на 1 сб.ед.
<b>УСТАНОВКА ТРОСОВ УПРАВЛЕНИЯ СТОЯНОЧНЫМ ТОРМОЗОМ КЗК-8-9-0119610 (лист 2) (рисунок 157)</b>					
157	1-14	КЗК-8-9-0119610	Установка тросов управления стояночным тормозом	КЗК-8-9-0100000	1
				КЗК-8-9-0100000-01	1
				КЗК-8-9-0100000-02	1
	1	КГС0115770	Хомут	КЗК-8-9-0119610	4
	2	КЗК-3221-1-0119150-01	Тяга	КЗК-8-9-0119610	1
	3	КЗК-8-9-0119150-01	Рычаг	КЗК-8-9-0119610	1
	4	КЗК-8-9-0119405	Пластина	КЗК-8-9-0119610	1
	5	КЗК-8-9-0119435-01	Кронштейн	КЗК-8-9-0119610	1
	6	КИЛ 0106482	Шайба	КЗК-8-9-0119610	2
	7	СЭУ 0201453	Шайба упорная	КЗК-8-9-0119610	6
	8	УКЗ-01-0261615-02	Ось	КЗК-8-9-0119610	2
	9	УЭС-7-0602017-02	Рукав	КЗК-8-9-0119610	2
	10		Болт М8-6Ех20 - 7802	КЗК-8-9-0119610	2
	11		Гайка М8-6G.8 - 5915	КЗК-8-9-0119610	2
12		Шайба 8 65Г - 6402	КЗК-8-9-0119610	2	
13		Шайба С.8.01 - 11371	КЗК-8-9-0119610	2	
14		Шплинт 4Х36.019 Г_397	КЗК-8-9-0119610	2	

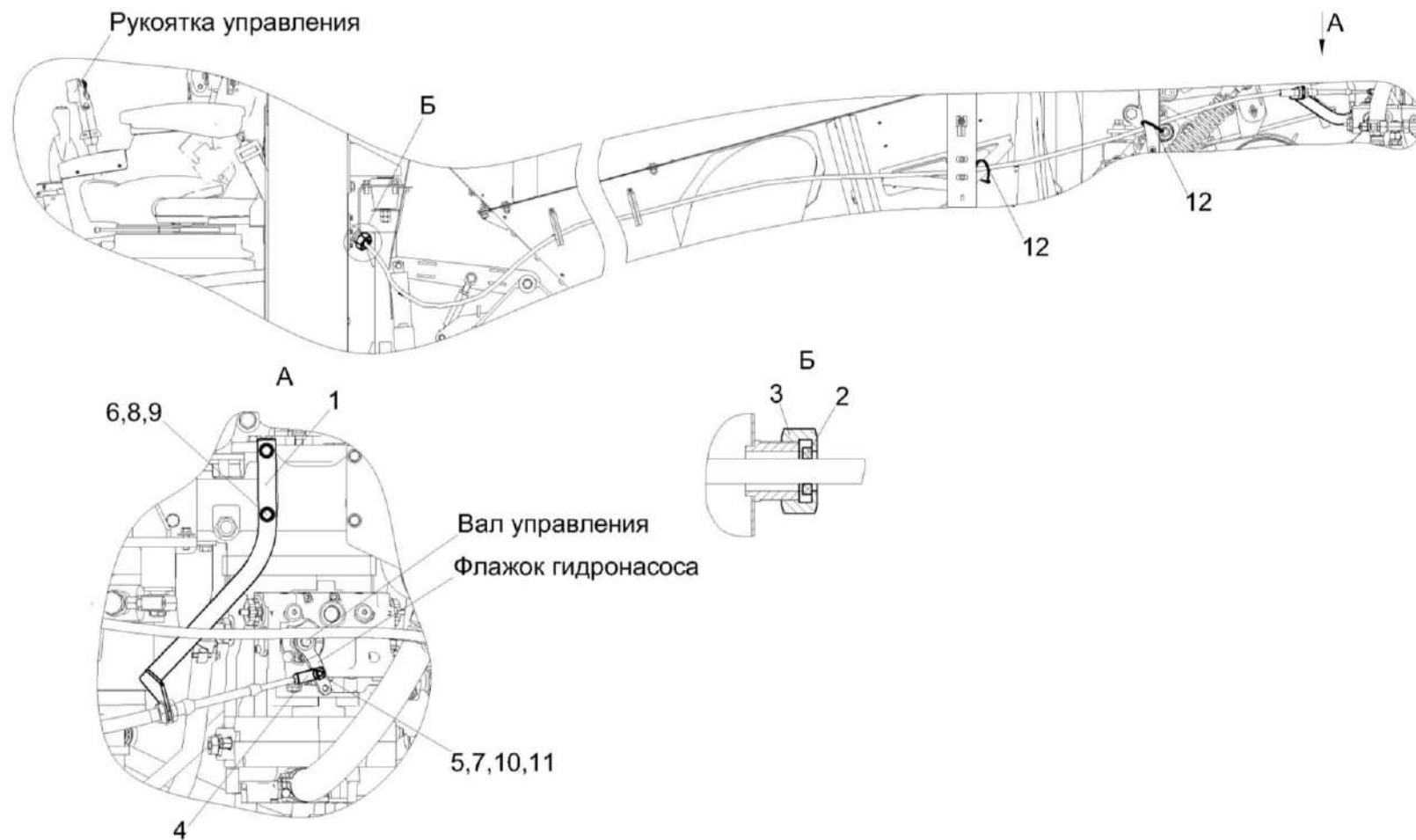


Рисунок 158 – Установка троса ГСТ КЗК-8-9-0119620

КЗК-8-9-0100000 КДС (Версия 01)

№ рис	№ поз	Обозначение	Наименование	Куда входит	
				Обозначение	Кол. на 1 сб. ед.
<b>УСТАНОВКА ТРОСА ГСТ КЗК-8-9-0119620 (рисунок 158)</b>					
<b>158</b>	1-12	КЗК-8-9-0119620	Установка троса ГСТ	КЗК-8-9-0100000	1
				КЗК-8-9-0100000-01	1
				КЗК-8-9-0100000-02	1
	1	КЗК-8-9-0119520А	Кронштейн	КЗК-8-9-0119620	1
	2	КЗК-12-0119026	Втулка	КЗК-8-9-0119620	1
	3	КЗК-12-0119624	Гайка	КЗК-8-9-0119620	1
	4	КЗК-12-0119658	Ось	КЗК-8-9-0119620	1
	5	КЗК-810-1-0119601	Ось	КЗК-8-9-0119620	1
	6		Болт М10-6ЕХ45.88.019 Г_7796	КЗК-8-9-0119620	2
	7		Гайка М8-6G.8.016 Г_5915	КЗК-8-9-0119620	1
	8		Шайба 10Т 65Г 06 Г_6402	КЗК-8-9-0119620	2
	9		Шайба С.10.01.019 Г_11371	КЗК-8-9-0119620	2
10		Шайба С.8.01.019 Г_11371	КЗК-8-9-0119620	2	
11		Шплинт 2Х12.019 Г_397	КЗК-8-9-0119620	1	
12		Лента стяжная 2-0160981-2	КЗК-8-9-0119620	2	

КЗК-8-9-0100000 КДС (Версия 01)

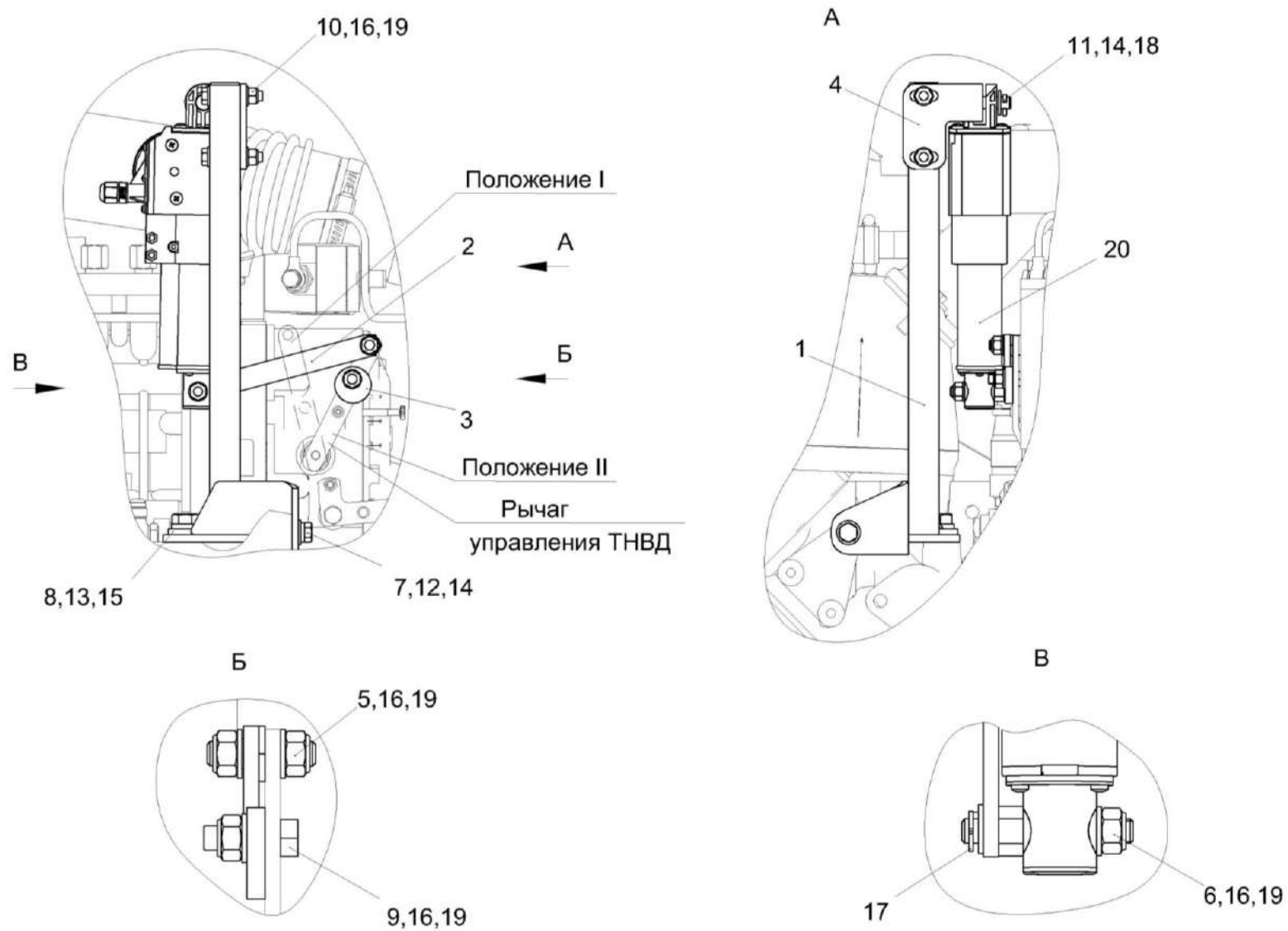


Рисунок 159 – Установка электромеханизма КЗК-8-9-0119640



КЗК-8-9-0100000 КДС (Версия 01)

№ рис	№ поз	Обозначение	Наименование	Куда входит	
				Обозначение	Кол. на 1 сб.ед.
<b>УСТАНОВКА ЭЛЕКТРОМЕХАНИЗМА КЗК-8-9-0119640 (рисунок 159)</b>					
<b>159</b>	1-20	КЗК-8-9-0119640	Установка электромеханизма	КЗК-8-9-0100000	1
				КЗК-8-9-0100000-01	1
				КЗК-8-9-0100000-02	1
	1	КЗК-8-9-0119430	Кронштейн	КЗК-8-9-0119640	1
	2	КЗК-8-9-0119416	Рычаг	КЗК-8-9-0119640	1
	3	КЗК-8-9-0119417	Эксцентрик	КЗК-8-9-0119640	1
	4	КЗК-8-9-0119418	Кронштейн	КЗК-8-9-0119640	1
	5	КЗК-8-9-0119605	Ось	КЗК-8-9-0119640	1
	6	КЗК-8-9-0119606	Ось	КЗК-8-9-0119640	1
	7		Болт М10-6Ех25 - 7796	КЗК-8-9-0119640	1
	8		Болт М14-6Ех35 - 7796	КЗК-8-9-0119640	1
	9		Болт М8-6Ех25 - 7796	КЗК-8-9-0119640	1
	10		Болт М8-6Ех45 - 7796	КЗК-8-9-0119640	2
	11		Ось 6-10 В12х40 - 9650	КЗК-8-9-0119640	1
	12		Шайба 10Т 65Г - 6402	КЗК-8-9-0119640	1
13		Шайба 14Т 65Г - 6402	КЗК-8-9-0119640	1	
14		Шайба С.10.01 - 11371	КЗК-8-9-0119640	2	
15		Шайба С.14х5 - 11371	КЗК-8-9-0119640	1	

КЗК-8-9-0100000 КДС (Версия 01)

№ рис	№ поз	Обозначение	Наименование	Куда входит	
				Обозначение	Кол. на 1 сб.ед.
159	16		Шайба С.8.01 - 11371	КЗК-8-9-0119640	9
	17		Шплинт 1,6x16 - 397	КЗК-8-9-0119640	1
	18		Шплинт 3,2x20 - 397	КЗК-8-9-0119640	1
	19		Гайка М8-10 DIN 985	КЗК-8-9-0119640	6
	20		Электромеханизм ЭЛ-35.1.75.Н2.Г	КЗК-8-9-0119640	1

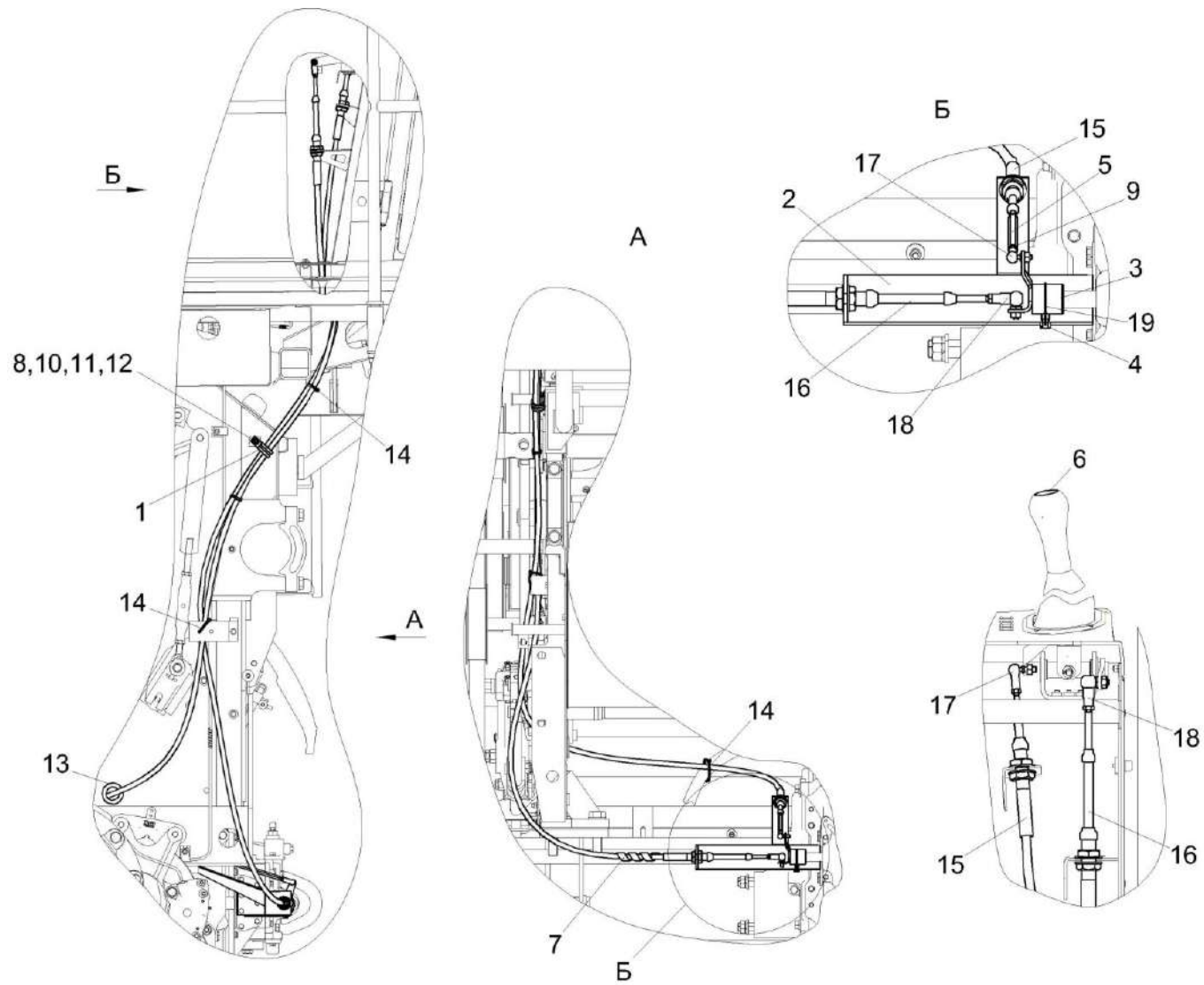


Рисунок 160 – Установка механизма переключения передач КЗК-8-8-0119650

КЗК-8-9-0100000 КДС (Версия 01)

№ рис	№ поз	Обозначение	Наименование	Куда входит	
				Обозначение	Кол. на 1 сб. ед.
<b>УСТАНОВКА МЕХАНИЗМА ПЕРЕКЛЮЧЕНИЯ ПЕРЕДАЧ КЗК-8-8-0119650 (рисунок 160)</b>					
<b>160</b>	1-19	КЗК-8-8-0119650	Установка механизма переключения передач	КЗК-8-9-0100000 КЗК-8-9-0100000-01 КЗК-8-9-0100000-02	1 1 1
	1	КГС 0115770-04	Хомут	КЗК-8-8-0119650	1
	2	КЗК-10-3-0119360	Кронштейн	КЗК-8-8-0119650	1
	3	КЗК-8-8-0119370	Поводок	КЗК-8-8-0119650	1
	4	КЗК-10-3-0119604	Болт штока	КЗК-8-8-0119650	1
	5	КЗК-10-3-0119609	Тяга	КЗК-8-8-0119650	1
	6	КЗК-8М-0119031	Табличка-символ	КЗК-8-8-0119650	1
	7	ОПЛ 0600016-04	Оплетка Лента спиральная черная 20x16x20 L=(300±10) мм	КЗК-8-8-0119650	1
	8		Болт М8-6ех20 – 7802	КЗК-8-8-0119650	1
	9		Гайка М6-6G – 5915	КЗК-8-8-0119650	1
	10		Гайка М8-6G – 5915	КЗК-8-8-0119650	1
	11		Шайба 8 65Г – 6402	КЗК-8-8-0119650	1
	12		Шайба С.8.01 – 11371	КЗК-8-8-0119650	1
	13		Втулка 500-1015079	КЗК-8-8-0119650	1
14	ГДЗ_1611-00000-00009	Лента стяжная 2-0160981-2	КЗК-8-8-0119650	4	

КЗК-8-9-0100000 КДС (Версия 01)

№ рис	№ поз	Обозначение	Наименование	Куда входит	
				Обозначение	Кол. на 1 сб. ед.
160	15		Трос дистанционного управления 112-025-03000	КЗК-8-8-0119650	1
	16		Трос дистанционного управления 113-075-02800	КЗК-8-8-0119650	1
	17		Шарнир угловой DIN 71802 Арт. 0268 50612	КЗК-8-8-0119650	2
	18		Шарнир угловой DIN 71802 Арт. 0268 50816	КЗК-8-8-0119650	2
	19		Проволока 1,6-О-Ч - 3282-74	КЗК-8-8-0119650	1

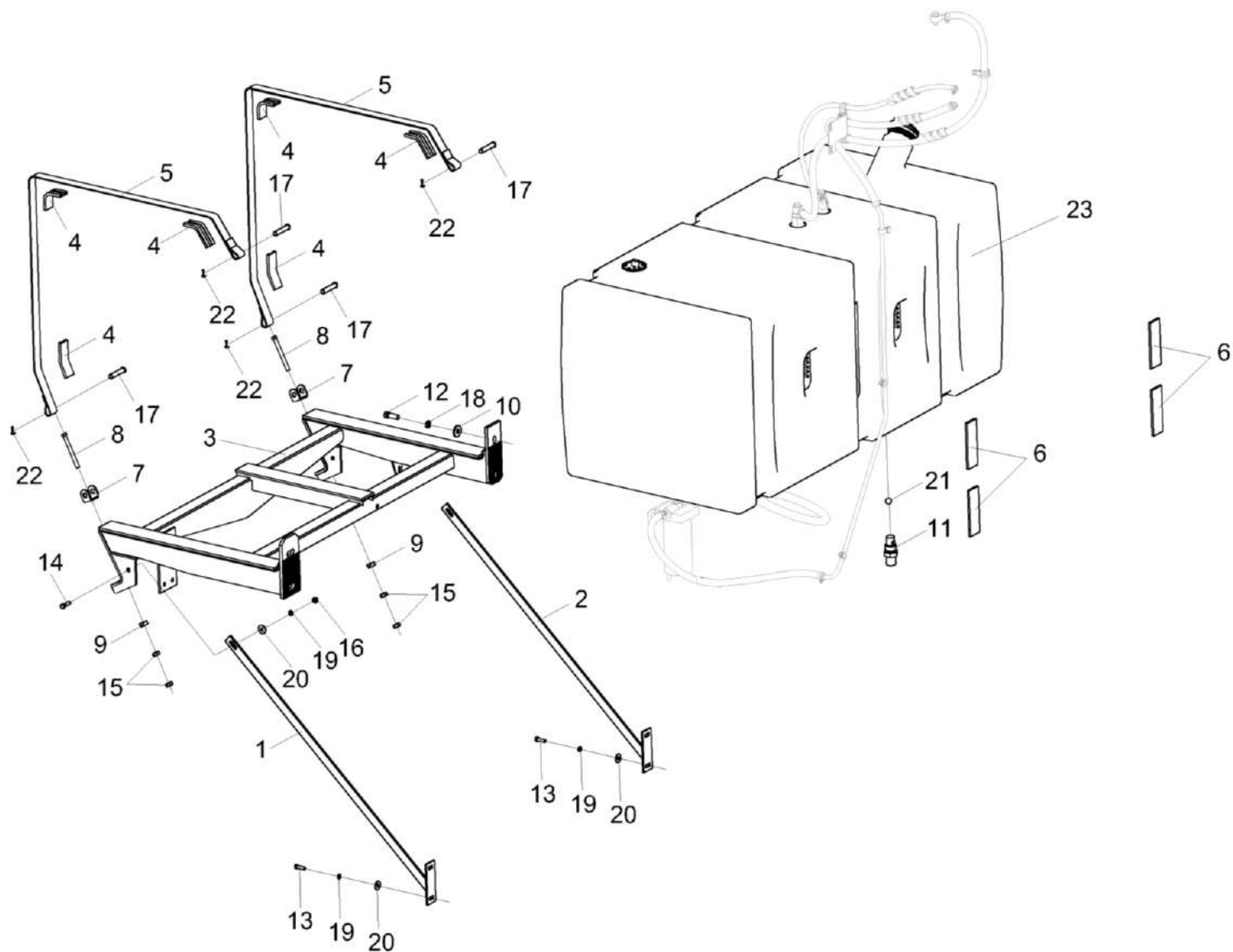


Рисунок 161 - Установка топливного оборудования КЗК-8-9-0126000 (лист 1)

КЗК-8-9-0100000 КДС (Версия 01)

№ рис	№ поз	Обозначение	Наименование	Куда входит	
				Обозначение	Кол. на 1 сб. ед.
<b>УСТАНОВКА ТОПЛИВНОГО ОБОРУДОВАНИЯ КЗК-8-9-0126000 (лист 1) (рисунок 161)</b>					
161	1-23	КЗК-8-9-0126000	Установка топливного оборудования	КЗК-8-9-0100000	1
				КЗК-8-9-0100000-01	1
				КЗК-8-9-0100000-02	1
	1	КЗК-8-9-0126030	Уголок	КЗК-8-9-0126000	1
	2	КЗК-8А-0126030	Уголок	КЗК-8-9-0126000	1
	3	КЗК-8А-2-0126010	Опора	КЗК-8-9-0126000	1
	4	КЗК-10-0126002	Уплотнитель	КЗК-8-9-0126000	6
	5	КЗК-12-0126503	Хомут	КЗК-8-9-0126000	2
	6	КЗК 0126007	Прокладка	КЗК-8-9-0126000	5
	7	КЗК 0126421А	Кронштейн	КЗК-8-9-0126000	2
	8	КЗК 0126605	Болт	КЗК-8-9-0126000	2
	9	КЗК 0126606	Шайба сферическая	КЗК-8-9-0126000	2
	10	КЗР 0202682	Шайба	КЗК-8-9-0126000	4
	11	МКС 0108612	Штуцер	КЗК-8-9-0126000	1
	12		Болт М12-6ех35 – 7796	КЗК-8-9-0126000	4
13		Болт М8-6ех25 – 7796	КЗК-8-9-0126000	4	
14		Болт М8-6ех30 – 7796	КЗК-8-9-0126000	2	
15		Гайка М10-6G – 5915	КЗК-8-9-0126000	4	

КЗК-8-9-0100000 КДС (Версия 01)

№ рис	№ поз	Обозначение	Наименование	Куда входит	
				Обозначение	Кол. на 1 сб. ед.
161	16		Гайка М8-6G – 5915	КЗК-8-9-0126000	2
	17		Ось 6-12 В12х60 – 9650	КЗК-8-9-0126000	4
	18		Шайба 12Т 65Г – 6402	КЗК-8-9-0126000	4
	19		Шайба 8Т 65Г – 6402	КЗК-8-9-0126000	6
	20		Шайба С 8.01 – 6958	КЗК-8-9-0126000	6
	21		Шарик 14,288 – 3722	КЗК-8-9-0126000	1
	22		Шплинт 3,2х18 – 397	КЗК-8-9-0126000	5
	23		Бак топливный КЗК-12-0126010-01	КЗК-8-9-0126000	1



КЗК-8-9-010000 КДС (Версия 01)

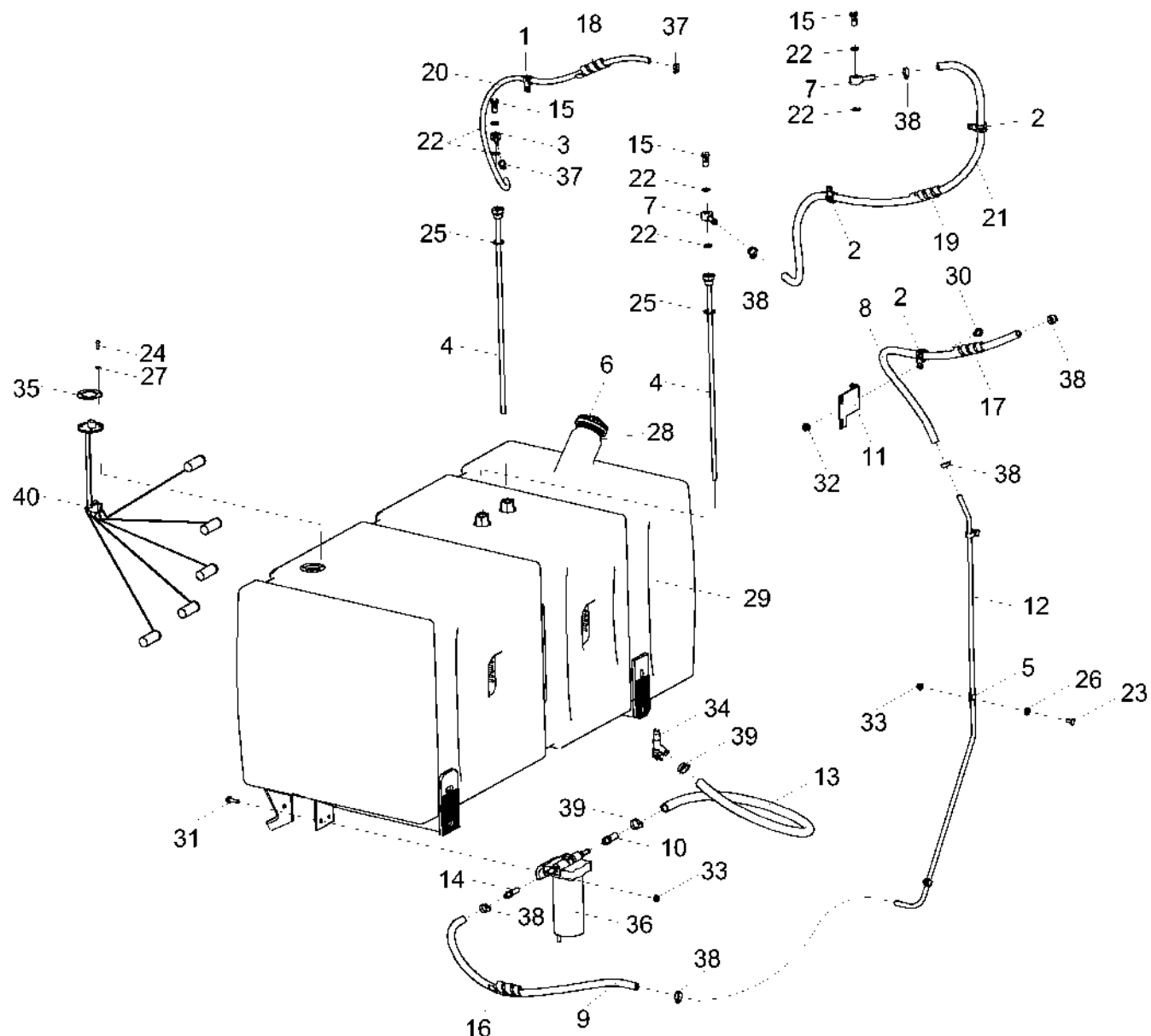


Рисунок 162 - Установка топливного оборудования КЗК-8-9-0126000 (лист 2)

КЗК-8-9-0100000 КДС (Версия 01)

№ рис	№ поз	Обозначение	Наименование	Куда входит	
				Обозначение	Кол. на 1 сб. ед.
<b>УСТАНОВКА ТОПЛИВНОГО ОБОРУДОВАНИЯ КЗК-8-9-0126000 (лист 2) (рисунок 162)</b>					
<b>162</b>	1-40	КЗК-8-9-0126000	Установка топливного оборудования	КЗК-8-9-0100000	1
				КЗК-8-9-0100000-01	1
				КЗК-8-9-0100000-02	1
	1	КГС 0115770	Хомут	КЗК-8-9-0126000	1
	2	КГС 0115770-02	Хомут	КЗК-8-9-0126000	3
	3	КЗК-1119Р-0126140	Штуцер	КЗК-8-9-0126000	1
	4	КЗК-12-0126400	Трубка	КЗК-8-9-0126000	2
	5	КЗР 0700800-05	Хомут	КЗК-8-9-0126000	3
	6	КИС 0108610	Крышка	КЗК-8-9-0126000	1
	7	УЭС 0500200	Штуцер	КЗК-8-9-0126000	2
	8	КВС-5-0103004	Рукав	КЗК-8-9-0126000	1
	9	КГС 0123005	Рукав	КЗК-8-9-0126000	1
	10	КЗК-12-0126601	Штуцер	КЗК-8-9-0126000	1
	11	КЗК-8-9-0126402	Кронштейн	КЗК-8-9-0126000	1
	12	КЗК-8-9-0126801	Топливопровод заборный	КЗК-8-9-0126000	1
13	КЗК 0126005	Рукав	КЗК-8-9-0126000	1	
14	КИЛ 0138612А	Штуцер	КЗК-8-9-0126000	1	
15	КИС 0118623А	Болт специальный	КЗК-8-9-0126000	3	

КЗК-8-9-0100000 КДС (Версия 01)

№ рис	№ поз	Обозначение	Наименование	Куда входит	
				Обозначение	Кол. на 1 сб. ед.
162	16	ОПЛ 0600016-09	Оплетка Лента спиральная черная 20X16X20 L=(600±10) мм	КЗК-8-9-0126000	1
	17	ОПЛ 0600016-13	Оплетка Лента спиральная черная 20X16X20 L=(1000±20) мм	КЗК-8-9-0126000	1
	18	ОПЛ 0600016-15	Оплетка Лента спиральная черная 20X16X20 L=(1200±20) мм	КЗК-8-9-0126000	1
	19	ОПЛ 0600016-20	Оплетка Лента спиральная черная 20X16X20 L=(1800±20) мм	КЗК-8-9-0126000	1
	20	РНД 0060012-78	Рукав Рукав 6X14-1,6 L=(1460±10) мм	КЗК-8-9-0126000	1
	21	РНД 0120012-95	Рукав Рукав 12X20-1,6 L=(1800±10) мм	КЗК-8-9-0126000	1
	22	УЭС 0500003-01	Шайба	КЗК-8-9-0126000	6
	23		Болт М8-6ex20 – 7802	КЗК-8-9-0126000	3
	24		Винт В.М5-6ex14 – 17473	КЗК-8-9-0126000	5
	25		Прокладка 24 АД0 – 23358	КЗК-8-9-0126000	2
	26		Шайба С.10.01 – 11371	КЗК-8-9-0126000	3
	27		Шайба С.5.01 – 11371	КЗК-8-9-0126000	5

КЗК-8-9-0100000 КДС (Версия 01)

№ рис	№ поз	Обозначение	Наименование	Куда входит	
				Обозначение	Кол. на 1 сб. ед.
162	28		Шплинт 3,2x18 – 397	КЗК-8-9-0126000	5
	29		Бак топливный КЗК-12-0126010-01	КЗК-8-9-0126000	1
	30		Болт DIN 6921-M10X20-8.8-A-A3G	КЗК-8-9-0126000	2
	31		Болт DIN 6921-M8X30-8.8-A-A3G	КЗК-8-9-0126000	2
	32		Гайка DIN 6923 M10-8-A-A3G	КЗК-8-9-0126000	2
	33		Гайка DIN 6923 M8-8-A-A3G	КЗК-8-9-0126000	5
	34		Кран BC11-О	КЗК-8-9-0126000	1
	35		Прокладка 200-3806026	КЗК-8-9-0126000	1
	36		Фильтр очистки топлива 204А-1115010	КЗК-8-9-0126000	1
	37	ГДЗ_1610-00000-00146	Хомут червячный TORRO 10-16/7.5 C7W2	КЗК-8-9-0126000	2
	38	ГДЗ_1610-00000-00109	Хомут червячный TORRO 12-22/9 C7W3	КЗК-8-9-0126000	6
	39	ГДЗ_1610-00000-00110	Хомут червячный TORRO 16-27/9 C7W2	КЗК-8-9-0126000	2
	40	ГДЗ_4115-09050-00701	Датчик ДУМП-03МИ АДЮИ.400720.001	КЗК-8-9-0126000	1

КЗК-8-9-0100000 КДС (Версия 01)

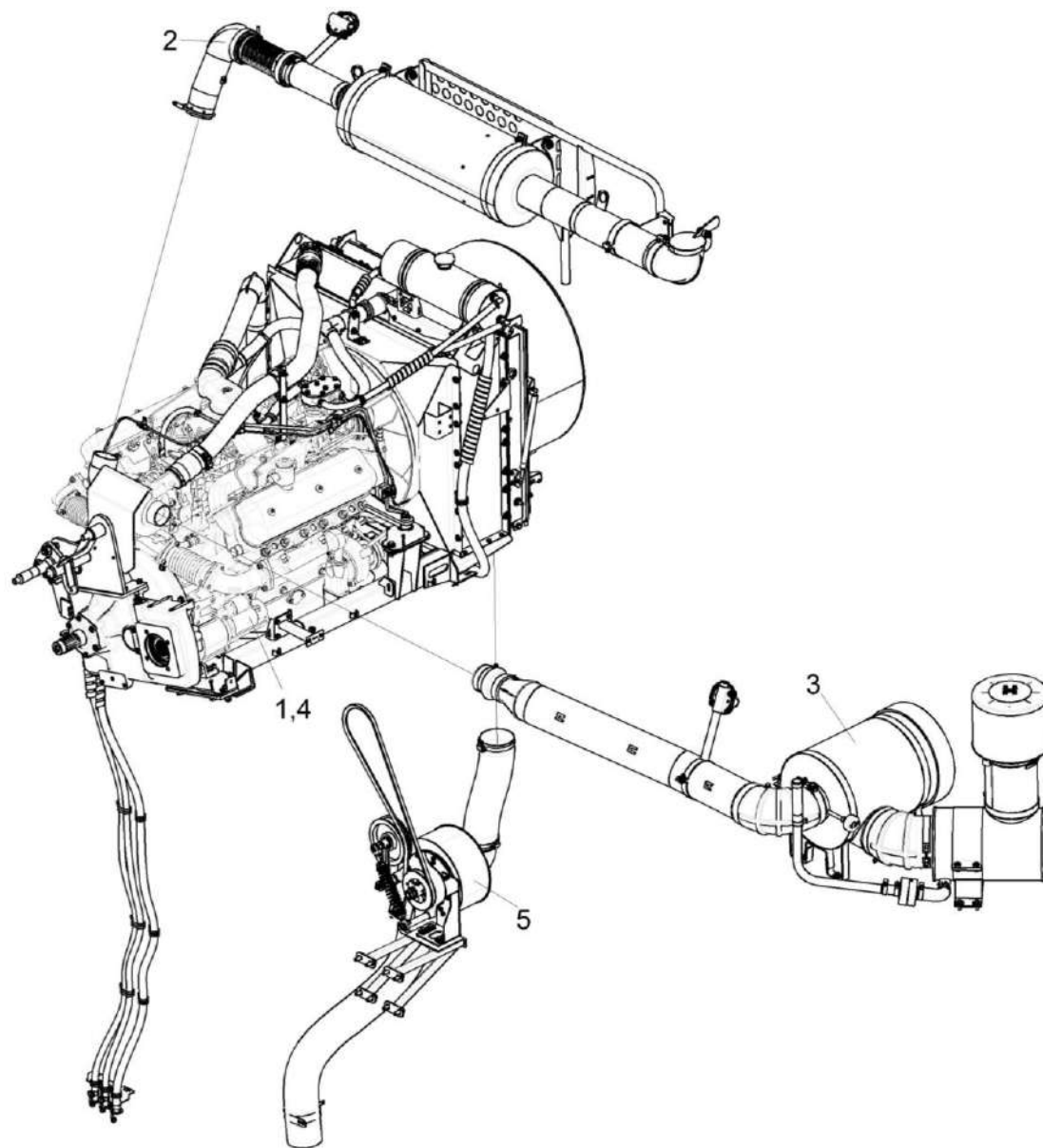


Рисунок 163 – Установка двигателя КЗК-8-9-0106000

КЗК-8-9-0100000 КДС (Версия 01)

№ рис	№ поз	Обозначение	Наименование	Куда входит	
				Обозначение	Кол. на 1 сб.ед.
<b>УСТАНОВКА ДВИГАТЕЛЯ КЗК-8-9-0106000 (рисунок 163)</b>					
<b>163</b>	1-5	КЗК-8-9-0106000	Установка двигателя	КЗК-8-9-0100000	1
				КЗК-8-9-0100000-01	1
				КЗК-8-9-0100000-02	1
	1	КЗК-8-9-0106010	Двигатель	КЗК-8-9-0106000	1
	2	КЗК-8-9-0106060	Установка глушителя	КЗК-8-9-0106000	1
	3	КЗК-8-9-0106080	Установка воздухоочистителя	КЗК-8-9-0106000	1
	4	КЗК-8-9-0726000	Установка электрооборудования моторной установки	КЗК-8-9-0106000	1
	5	КЗК-8А-0112100	Установка вентилятора	КЗК-8-9-0106000	1

КЗК-8-9-010000 КДС (Версия 01)

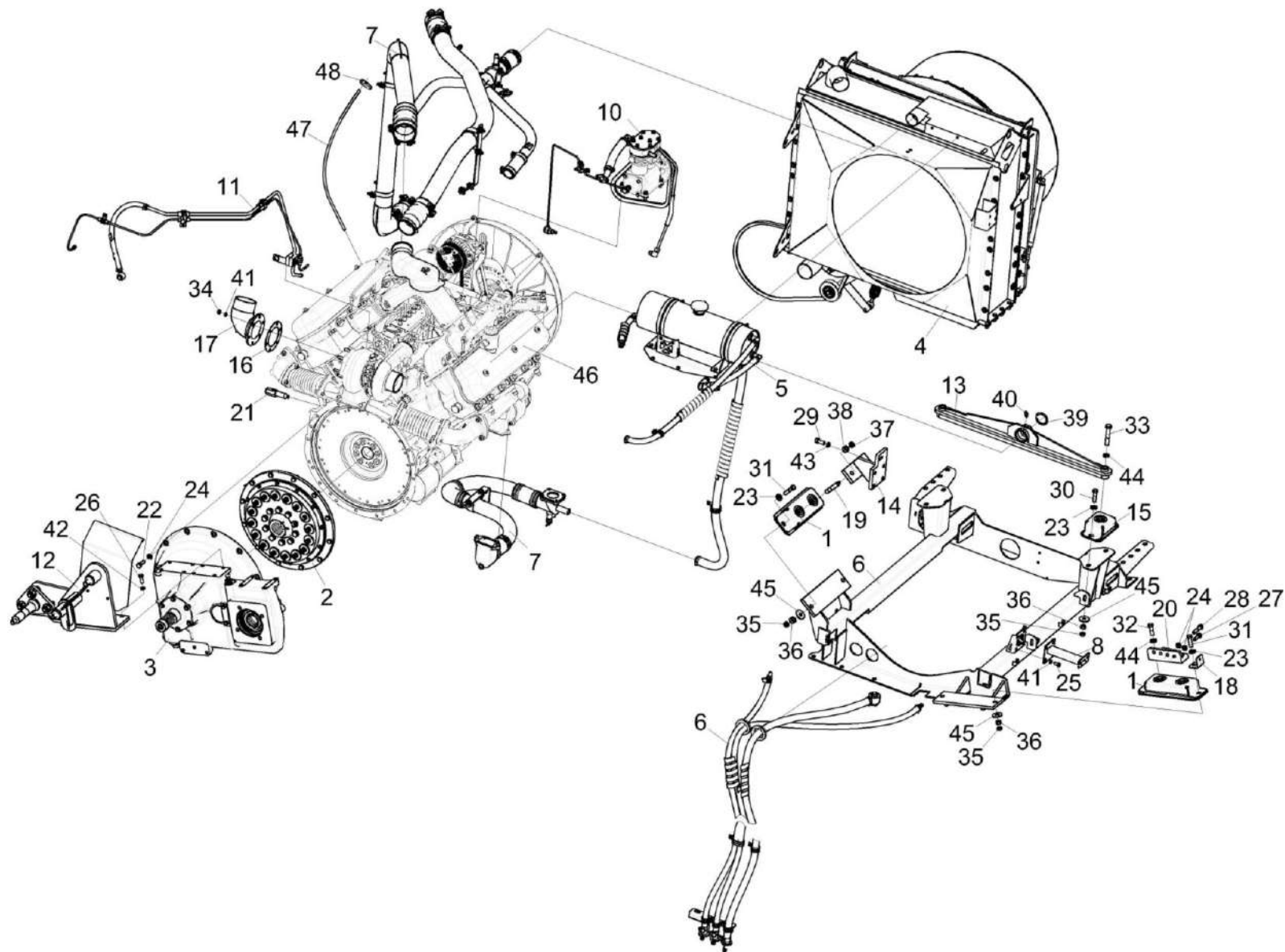


Рисунок 164 – Двигатель КЗК-8-9-0106010

КЗК-8-9-0100000 КДС (Версия 01)

№ рис	№ поз	Обозначение	Наименование	Куда входит	
				Обозначение	Кол. на 1 сб.ед.
<b>ДВИГАТЕЛЬ КЗК-8-9-0106010 (рисунок 164)</b>					
<b>164</b>	1-48	КЗК-8-9-0106010	Двигатель	КЗК-8-9-0106000	1
	1	КЗК-10-0106160	Амортизатор	КЗК-8-9-0106010	2
	2	КЗК-10-2-0106050	Установка муфты	КЗК-8-9-0106010	1
	3	КЗК-12-0114100-08	Мультипликатор	КЗК-8-9-0106010	1
	4	КЗК-8-9-0106040	Блок радиаторов	КЗК-8-9-0106010	1
	5	КЗК-8-9-0106070	Установка бачка расширительного	КЗК-8-9-0106010	1
	6	КЗК-8-9-0106090	Рама подмоторная	КЗК-8-9-0106010	1
	7	КЗК-8-9-0106100	Установка труб	КЗК-8-9-0106010	1
	8	КЗК-8-9-0106270	Кронштейн	КЗК-8-9-0106010	1
	9	КЗК-8-9-0106490	Установка сливного рукава	КЗК-8-9-0106010	1
	10	КЗК-8-9-0106900	Подключение компрессора	КЗК-8-9-0106010	1
	11	КЗК-8-9-0126100	Установка топливопроводов	КЗК-8-9-0106010	1
	12	КЗК-8-9-0220060	Опора	КЗК-8-9-0106010	1
	13	КЗК-8А-2-0106100А	Балка	КЗК-8-9-0106010	1
	14	КЗК-8А-2-0106320	Опора	КЗК-8-9-0106010	1
	15	СЭУ 0400410	Амортизатор	КЗК-8-9-0106010	2
16	КВС-1-0150003	Прокладка	КЗК-8-9-0106010	1	



КЗК-8-9-0100000 КДС (Версия 01)

№ рис	№ поз	Обозначение	Наименование	Куда входит	
				Обозначение	Кол. на 1 сб.ед.
164	17	КЗК-10-2-0106102-01	Патрубок	КЗК-8-9-0106010	1
	18	КЗК-3219-0113404	Кронштейн	КЗК-8-9-0106010	1
	19	КИЛ 0116635	Шпилька	КЗК-8-9-0106010	2
	20	КС-200-0116105	Опора двигателя	КЗК-8-9-0106010	1
	21	УЭС-6-0400614	Штуцер	КЗК-8-9-0106010	1
	22	УЭС-6-0400618	Болт	КЗК-8-9-0106010	12
	23	УЭС 0000493	Шайба	КЗК-8-9-0106010	8
	24	УЭС 0100607	Шайба	КЗК-8-9-0106010	16
	25		Болт М10-6Ех20 - 7796	КЗК-8-9-0106010	4
	26		Болт М12-6Ех30 - 7796	КЗК-8-9-0106010	8
	27		Болт М12-6Ех40 - 7796	КЗК-8-9-0106010	2
	28		Болт М12-6Ех60 - 7796	КЗК-8-9-0106010	2
	29		Болт М14-6Ех35 - 7796	КЗК-8-9-0106010	4
	30		Болт М14-6Ех50 - 7796	КЗК-8-9-0106010	4
	31		Болт М14-6Ех55 - 7796	КЗК-8-9-0106010	4
	32		Болт М16-6Ех55 - 7796	КЗК-8-9-0106010	2
	33		Болт М16-6Ех90 - 7796	КЗК-8-9-0106010	2
	34		Гайка М10-6G - 5915	КЗК-8-9-0106010	6

КЗК-8-9-0100000 КДС (Версия 01)

№ рис	№ поз	Обозначение	Наименование	Куда входит	
				Обозначение	Кол. на 1 сб.ед.
164	35		Гайка М14-6G - 2526	КЗК-8-9-0106010	8
	36		Гайка М14-6G - 5915	КЗК-8-9-0106010	8
	37		Гайка М16-6G - 2526	КЗК-8-9-0106010	2
	38		Гайка М16-6G - 5915	КЗК-8-9-0106010	2
	39		Кольцо В50 - 13940	КЗК-8-9-0106010	1
	40		Масленка 2.2.45.Ц6 - 19853	КЗК-8-9-0106010	1
	41		Шайба 10Т 65Г - 6402	КЗК-8-9-0106010	10
	42		Шайба 12Т 65Г – 6402	КЗК-8-9-0106010	8
	43		Шайба 14Т 65Г - 6402	КЗК-8-9-0106010	4
	44		Шайба 16Т 65Г - 6402	КЗК-8-9-0106010	4
	45		Шайба С 14.01 - 6958	КЗК-8-9-0106010	8
	46		Двигатель ЯМЗ-236НЕ2-50	КЗК-8-9-0106010	1
	47		Указатель уровня масла в оболочке 64229-1018078	КЗК-8-9-0106010	1
	48	ГДЗ_1610-00000-00114	Хомут червячный TORRO 40-60/9 С7W2	КЗК-8-9-0106010	1

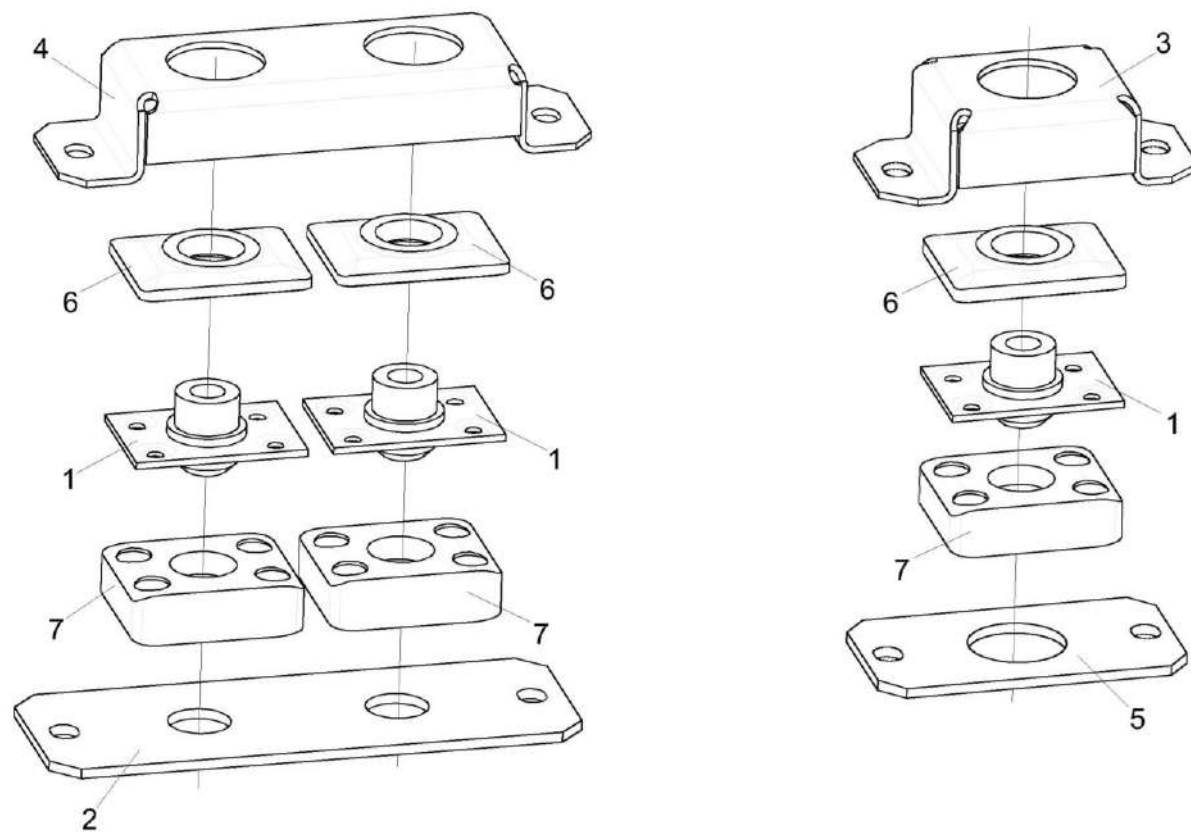


Рисунок 165 – Амортизатор КЗК-10-0106160 и СЭУ 0400410

КЗК-8-9-0100000 КДС (Версия 01)

№ рис	№ поз	Обозначение	Наименование	Куда входит	
				Обозначение	Кол. на 1 сб.ед.
<b>АМАРТИЗАТОР КЗК-10-0106160 и СЭУ 0400410 (рисунок 165)</b>					
165	1,2,4,6,7	КЗК-10-0106160	Амортизатор	КЗК-8-9-0106010	2
	1,3,5,6,7	СЭУ 0400410	Амортизатор	КЗК-8-9-0106010	2
	1	54-3-68-1	Гнездо с планкой	КЗК-10-0106160 СЭУ 0400410	2 1
	2	КЗК-10-0106421	Пластина	КЗК-10-0106160	1
	3	СЭУ 0400478	Скоба	СЭУ 0400410	1
	4	УЭС 0121401	Скоба	КЗК-10-0106160	1
	5	СЭУ 0400483	Пластина	СЭУ 0400410	1
6		Подушка верхняя 54-01066	КЗК-10-0106160 СЭУ 0400410	2 1	
7		Подушка 54-01107	КЗК-10-0106160 СЭУ 0400410	2 1	

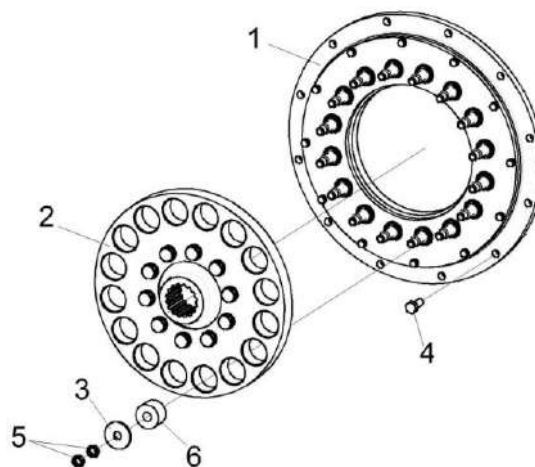


Рисунок 166 – Установка муфты КЗК-10-2-0106050

№ рис	№ поз	Обозначение	Наименование	Куда входит	
				Обозначение	Кол. на 1 сб. ед.
<b>УСТАНОВКА МУФТЫ КЗК-10-2-0106050 (рисунок 166)</b>					
<b>166</b>	1-6	КЗК-10-2-0106050	Установка муфты	КЗК-8-9-0106010	1
	1	КЗК-10-2-0106270	Проставка	КЗК-10-2-0106050	1
	2	КЗК-12-3-0106050	Диск ведомый	КЗК-10-2-0106050	1
	3	31.01-2165	Шайба	КЗК-10-2-0106050	16
	4	УЭС-6-0400618-03	Болт	КЗК-10-2-0106050	12
	5		Гайка М14-6G - 2526	КЗК-10-2-0106050	32
	6	ГДЗ_2503-02020-00058	Амортизатор 31.01-2199А	КЗК-10-2-0106050	16

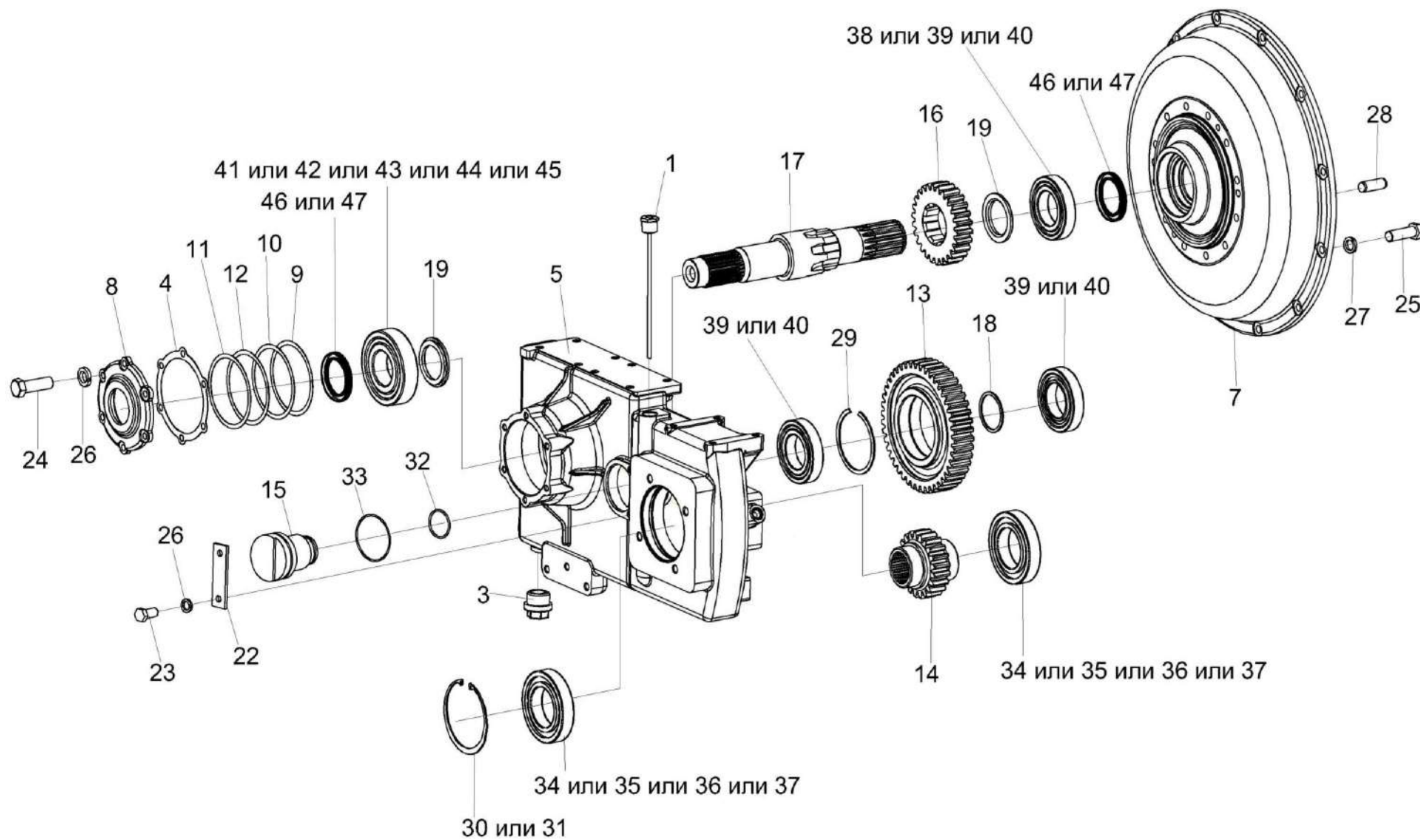


Рисунок 167 – Мультипликатор КЗК-12-0114100-08

КЗК-8-9-0100000 КДС (Версия 01)

№ рис	№ поз	Обозначение	Наименование	Куда входит	
				Обозначение	Кол. на 1 сб. ед.
<b>МУЛЬТИПЛИКАТОР КЗК-12-0114100-08 (рисунок 167)</b>					
<b>167</b>	1-47	КЗК-12-0114100-08	Мультипликатор	КЗК-8-9-0106010	1
	13,18,29,39,40	КЗК-12-0114010	Шестерня	КЗК-12-0114100-08	1
	8,46,47	КЗК-13-0114020	Крышка	КЗК-12-0114100-08	1
	15,32,33	КЗК-1420-0114020	Ось	КЗК-12-0114100-08	1
	1	КЗК-12-15-0114120-01	Сапун-маслоуказатель	КЗК-12-0114100-08	1
	3	УЭС-7-0107110	Пробка	КЗК-12-0114100-08	1
	4	КЗК-12-0114001	Прокладка	КЗК-12-0114100-08	1
	5	КЗК-12-0114111А-02	Корпус	КЗК-12-0114100-08	1
	7	КЗК-12-0114117	Крышка	КЗК-12-0114100-08	1
	8	КЗК-13-0114101	Крышка	КЗК-13-0114020	1
	9	КЗК-12-0114501	Прокладка регулировочная	КЗК-12-0114100-08	2
	10	КЗК-12-0114501-01	Прокладка регулировочная	КЗК-12-0114100-08	1
	11	КЗК-12-0114501-02	Прокладка регулировочная	КЗК-12-0114100-08	1
	12	КЗК-12-0114501-03	Прокладка регулировочная	КЗК-12-0114100-08	1
	13	КЗК-12-0114601	Шестерня	КЗК-12-0114010	1
	14	КЗК-12-0114603	Шестерня	КЗК-12-0114100-08	1
	15	КЗК-1420-0114602	Ось	КЗК-1420-0114020	1

КЗК-8-9-0100000 КДС (Версия 01)

№ рис	№ поз	Обозначение	Наименование	Куда входит	
				Обозначение	Кол. на 1 сб. ед.
167	16	КЗК-12-0114607	Шестерня	КЗК-12-0114100-08	1
	17	КЗК-12-0114615	Вал	КЗК-12-0114100-08	1
	18	КЗК-12-0114801	Кольцо	КЗК-12-0114010	1
	19	КЗК-12-0114802	Втулка	КЗК-12-0114100-08	2
	22	ППК 0100507	Накладка	КЗК-12-0114100-08	1
	23		Болт М10-6х20 – 7796	КЗК-12-0114100-08	2
	24		Болт М10-6х30 – 7796	КЗК-12-0114100-08	6
	25		Болт М12-6х40 – 7796	КЗК-12-0114100-08	12
	26		Шайба 10 65Г – 6402	КЗК-12-0114100-08	8
	27		Шайба 12 65Г – 6402	КЗК-12-0114100-08	12
	28		Штифт 12х36 – 3128	КЗК-12-0114100-08	2
	29		Кольцо В110 – 13941	КЗК-12-0114010	1
	30		Кольцо В125 – 13941	КЗК-12-0114100-08	1
	31		Кольцо В125 – 13943	КЗК-12-0114100-08	1
	32		Кольцо 054-060-36-2-6– 18829 / 9833	КЗК-1420-0114020	1
	33		Кольцо 070-080-58-2-6 – 18829 / 9833	КЗК-1420-0114020	1
	34		Подшипник 6214	КЗК-12-0114100-08	2
35		Подшипник 6214	КЗК-12-0114100-08	2	



КЗК-8-9-0100000 КДС (Версия 01)

№ рис	№ поз	Обозначение	Наименование	Куда входит		
				Обозначение	Кол. на 1 сб. ед.	
167	36		Подшипник 6214	КЗК-12-0114100-08	2	
	37		Подшипник 6214	КЗК-12-0114100-08	2	
	38		Подшипник NJ212EW	КЗК-12-0114100-08	1	
	39			Подшипник NJ212ЕСJ	КЗК-12-0114100-08	1
					КЗК-12-0114010	2
	40			Подшипник NJ212EG15	КЗК-12-0114100-08	1
					КЗК-12-0114010	2
	41			Подшипник NJ312ЕСP	КЗК-12-0114100-08	1
	42			Подшипник NJ312ЕСJ	КЗК-12-0114100-08	1
	43			Подшипник NJ312	КЗК-12-0114100-08	1
	44			Подшипник NJ312EJS	КЗК-12-0114100-08	1
	45			Подшипник NJ312W	КЗК-12-0114100-08	1
	46			Манжета BAUMX7 60-85-8	КЗК-12-0114100-08	1
					КЗК-13-0114020	1
47			Манжета CR 60x85x8 HMSA10 V	КЗК-12-0114100-08	1	
				КЗК-13-0114020	1	

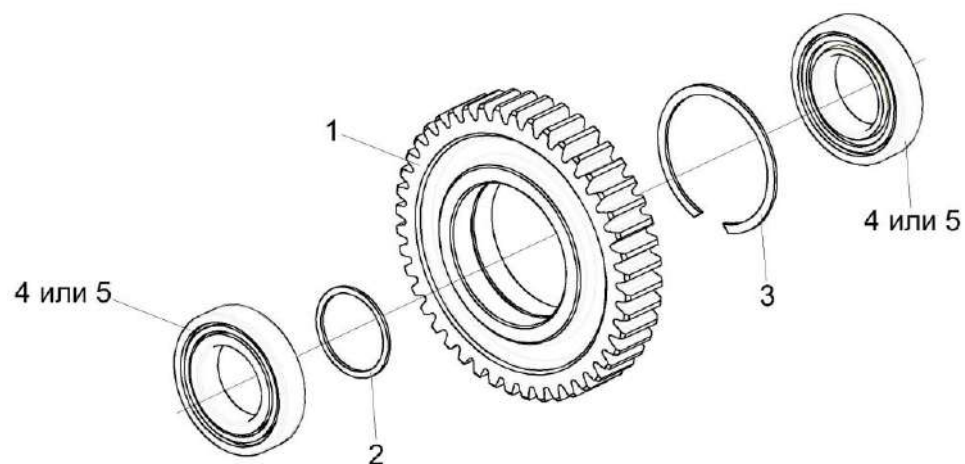


Рисунок 168 – Шестерня КЗК-12-0114010

№ рис	№ поз	Обозначение	Наименование	Куда входит	
				Обозначение	Кол. на 1 сб. ед.
<b>Шестерня КЗК-12-0114010 (рисунок 168)</b>					
<b>168</b>	1-5	КЗК-12-0114010	Шестерня	КЗК-12-0114100-08	1
	1	КЗК-12-0114601	Шестерня	КЗК-12-0114010	1
	2	КЗК-12-0114801	Кольцо	КЗК-12-0114010	1
	3		Кольцо В110 Г_13941	КЗК-12-0114010	1
	4		Подшипник NJ212ЕСJ	КЗК-12-0114010	2
	5		Подшипник NJ212EG15	КЗК-12-0114010	2

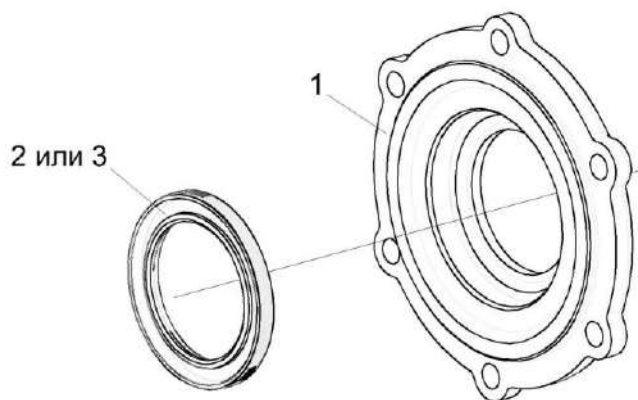


Рисунок 169 – Крышка КЗК-13-0114020

№ рис	№ поз	Обозначение	Наименование	Куда входит	
				Обозначение	Кол. на 1 сб. ед.
<b>КРЫШКА КЗК-13-0114020 (рисунок 169)</b>					
<b>169</b>	1-3	КЗК-13-0114020	Крышка	КЗК-12-0114100-08	1
	1	КЗК-13-0114101	Крышка	КЗК-13-0114020	1
	2		Манжета BAUMX7 60-85-8	КЗК-13-0114020	1
	3		Манжета CR 60x85x8 HMSA10 V	КЗК-13-0114020	1

КЗК-8-9-0100000 КДС (Версия 01)

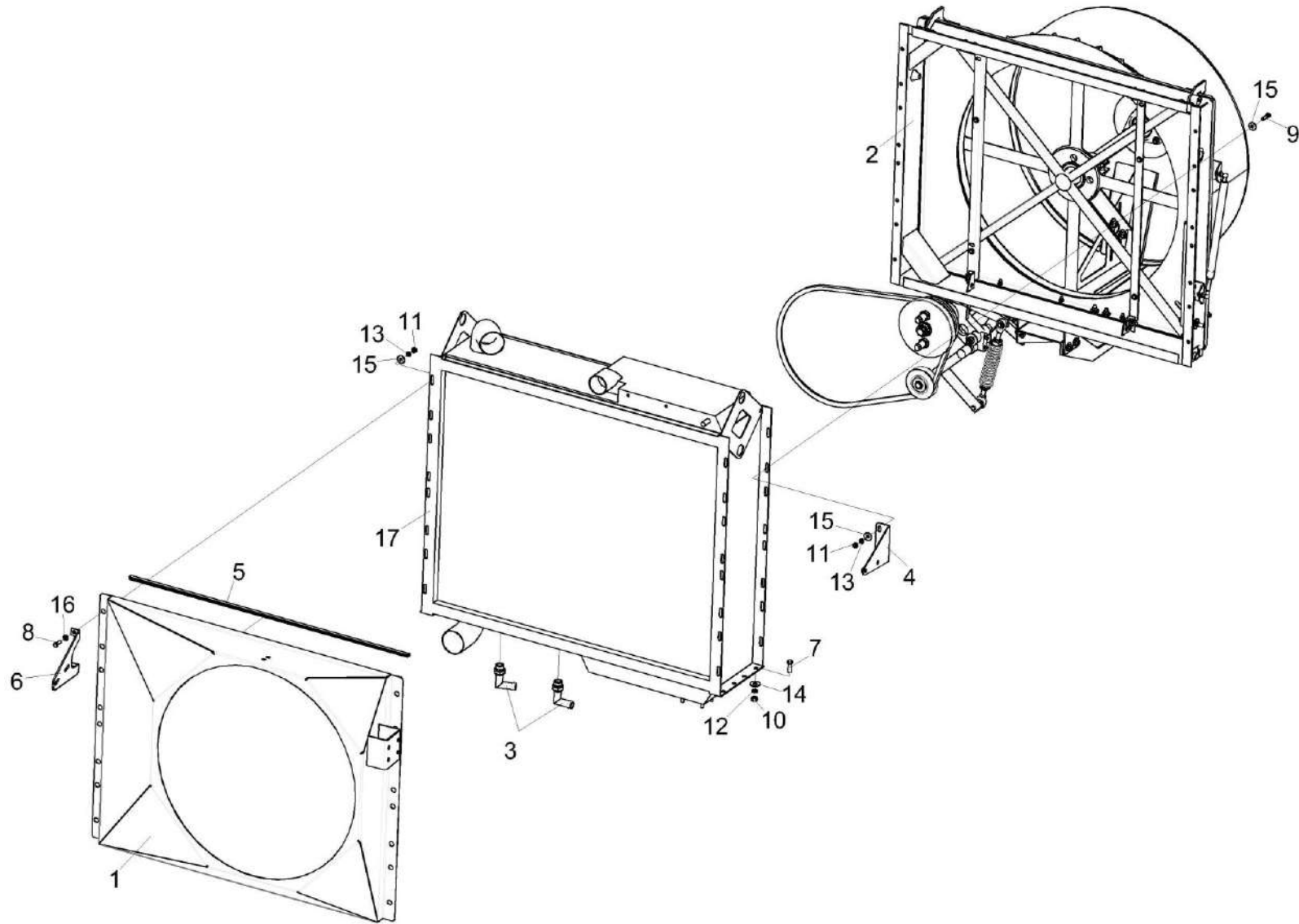


Рисунок 170 – Блок радиаторов КЗК-8-9-0106040

КЗК-8-9-0100000 КДС (Версия 01)

№ рис	№ поз	Обозначение	Наименование	Куда входит	
				Обозначение	Кол. на 1 сб.ед.
<b>БЛОК РАДИАТОРОВ КЗК-8-9-0106040 (рисунок 170)</b>					
170	1-17	КЗК-8-9-0106040	Блок радиаторов	КЗК-8-9-0106010	1
	1	КЗК-8-9-0106150	Диффузор	КЗК-8-9-0106040	1
	2	КЗК-8-9-0112000	Воздухозаборник	КЗК-8-9-0106040	1
	3	КЗК-8-9-0601710	Установка гидроарматуры	КЗК-8-9-0106040	1
	4	КЗК-812С-2-0800060	Кронштейн	КЗК-8-9-0106040	1
	5	КЗК-8-9-0106001	Уплотнение	КЗК-8-9-0106040	2
	6	КЗК-8К-0106476	Кронштейн	КЗК-8-9-0106040	2
	7		Болт М10-6Ех30 - 7796	КЗК-8-9-0106040	8
	8		Болт М8-6Ех25 – 7796	КЗК-8-9-0106040	30
	9		Болт М8-6Ех30 – 7796	КЗК-8-9-0106040	2
	10		Гайка М10-6G – 5915	КЗК-8-9-0106040	8
	11		Гайка М8-6G – 5915	КЗК-8-9-0106040	32
	12		Шайба 10Т 65Г – 6402	КЗК-8-9-0106040	8
	13		Шайба 8Т 65Г – 6402	КЗК-8-9-0106040	32
	14		Шайба С 10.01 – 6958	КЗК-8-9-0106040	8
	15		Шайба С 8.01 – 6958	КЗК-8-9-0106040	60
	16		Шайба С.8.01 – 11371	КЗК-8-9-0106040	4
17		Радиатор Б 250АК.1301.0000	КЗК-8-9-0106040	1	

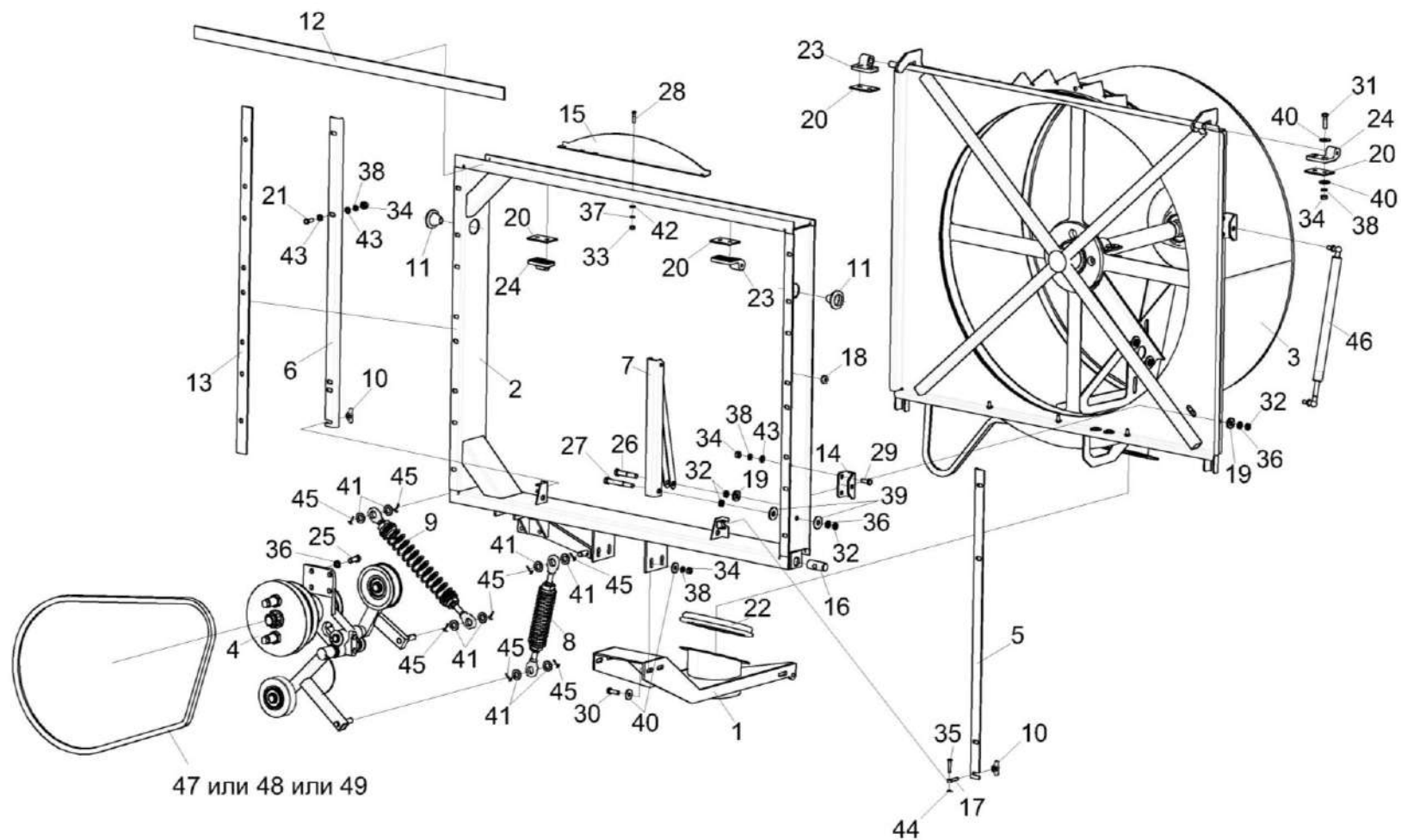


Рисунок 171 – Воздухозаборник КЗК-8-9-0112000

КЗК-8-9-0100000 КДС (Версия 01)

№ рис	№ поз	Обозначение	Наименование	Куда входит	
				Обозначение	Кол. на 1 сб.ед.
<b>ВОЗДУХОЗАБОРНИК КЗК-8-9-0112000 (рисунок 171)</b>					
171	1-49	КЗК-8-9-0112000	Воздухозаборник	КЗК-8-9-0106040	1
	1	КЗК-8-9-0112040	Опора	КЗК-8-9-0112000	1
	2	КЗК-8А-0112010	Корпус	КЗК-8-9-0112000	1
	3	КЗК-8А-0112020	Экран вращающийся	КЗК-8-9-0112000	1
	4	КЗК 0112080А	Контрпривод	КЗК-8-9-0112000	1
	5	КЗК 0112130А	Опора	КЗК-8-9-0112000	1
	6	КЗК 0112140А	Опора	КЗК-8-9-0112000	1
	7	КЗК 0112150	Кронштейн	КЗК-8-9-0112000	1
	8	КЗС 0131210	Пружина	КЗК-8-9-0112000	1
	9	КЗС 0131210-01	Пружина	КЗК-8-9-0112000	1
	10	КИС 0120400	Гайка	КЗК-8-9-0112000	2
	11	КГС 0120032-01	Втулка	КЗК-8-9-0112000	2
	12	КЗК 0112001	Прокладка	КЗК-8-9-0112000	2
	13	КЗК 0112002	Прокладка	КЗК-8-9-0112000	2
	14	КЗК 0112426	Кронштейн	КЗК-8-9-0112000	1
	15	КЗК 0112494	Стенка	КЗК-8-9-0112000	1
	16	КЗК 0112618	Ось	КЗК-8-9-0112000	2

КЗК-8-9-0100000 КДС (Версия 01)

№ рис	№ поз	Обозначение	Наименование	Куда входит	
				Обозначение	Кол. на 1 сб.ед.
171	17	КЗС 0131602	Болт откидной	КЗК-8-9-0112000	2
	18	КИС 0140061	Втулка	КЗК-8-9-0112000	1
	19	КСН 0100665	Шайба	КЗК-8-9-0112000	2
	20	РСМ 10.04.20.429	Планка	КЗК-8-9-0112000	4
	21	УЭС-7-0203603	Болт	КЗК-8-9-0112000	4
	22	УЭС-7-0400029	Уплотнение Уплотнение Т-8 L=(530±5) мм	КЗК-8-9-0112000	1
	23	УЭС 0200653	Петля	КЗК-8-9-0112000	2
	24	УЭС 0200653-01	Петля	КЗК-8-9-0112000	2
	25		Болт М10-6Ех25 - 7796	КЗК-8-9-0112000	4
	26		Болт М10-6Ех55 - 7796	КЗК-8-9-0112000	1
	27		Болт М10-6Ех75 - 7796	КЗК-8-9-0112000	1
	28		Болт М6-6Ех16 - 7798	КЗК-8-9-0112000	3
	29		Болт М8-6Ех20 - 7796	КЗК-8-9-0112000	2
	30		Болт М8-6Ех25 - 7796	КЗК-8-9-0112000	4
	31		Болт М8-6Ех30 - 7796	КЗК-8-9-0112000	8
	32		Гайка М10-6G - 2526	КЗК-8-9-0112000	4
	33		Гайка М6-6G - 5915	КЗК-8-9-0112000	3
	34		Гайка М8-6G - 5915	КЗК-8-9-0112000	20



КЗК-8-9-0100000 КДС (Версия 01)

№ рис	№ поз	Обозначение	Наименование	Куда входит	
				Обозначение	Кол. на 1 сб.ед.
171	35		Ось 6-6 В12х30.10КП.Ц9.ХР - 9650	КЗК-8-9-0112000	2
	36		Шайба 10Т 65Г - 6402	КЗК-8-9-0112000	6
	37		Шайба 6Т 65Г - 6402	КЗК-8-9-0112000	3
	38		Шайба 8Т 65Г - 6402	КЗК-8-9-0112000	18
	39		Шайба С 10.01 - 6958	КЗК-8-9-0112000	2
	40		Шайба С 8.01 - 6958	КЗК-8-9-0112000	24
	41		Шайба С.12.01 - 11371	КЗК-8-9-0112000	8
	42		Шайба С.6.01 - 11371	КЗК-8-9-0112000	3
	43		Шайба С.8.01 - 11371	КЗК-8-9-0112000	10
	44		Шплинт 1,6х12 - 397	КЗК-8-9-0112000	2
	45		Шплинт 2х20 - 397	КЗК-8-9-0112000	8
	46		Пружина газовая 11.6308010-70	КЗК-8-9-0112000	1
	47		Ремень В/17 1670 Ld	КЗК-8-9-0112000	1
	48		Ремень 2 НВ ВР 1670	КЗК-8-9-0112000	1
	49		Ремень В 1670 Lw	КЗК-8-9-0112000	1

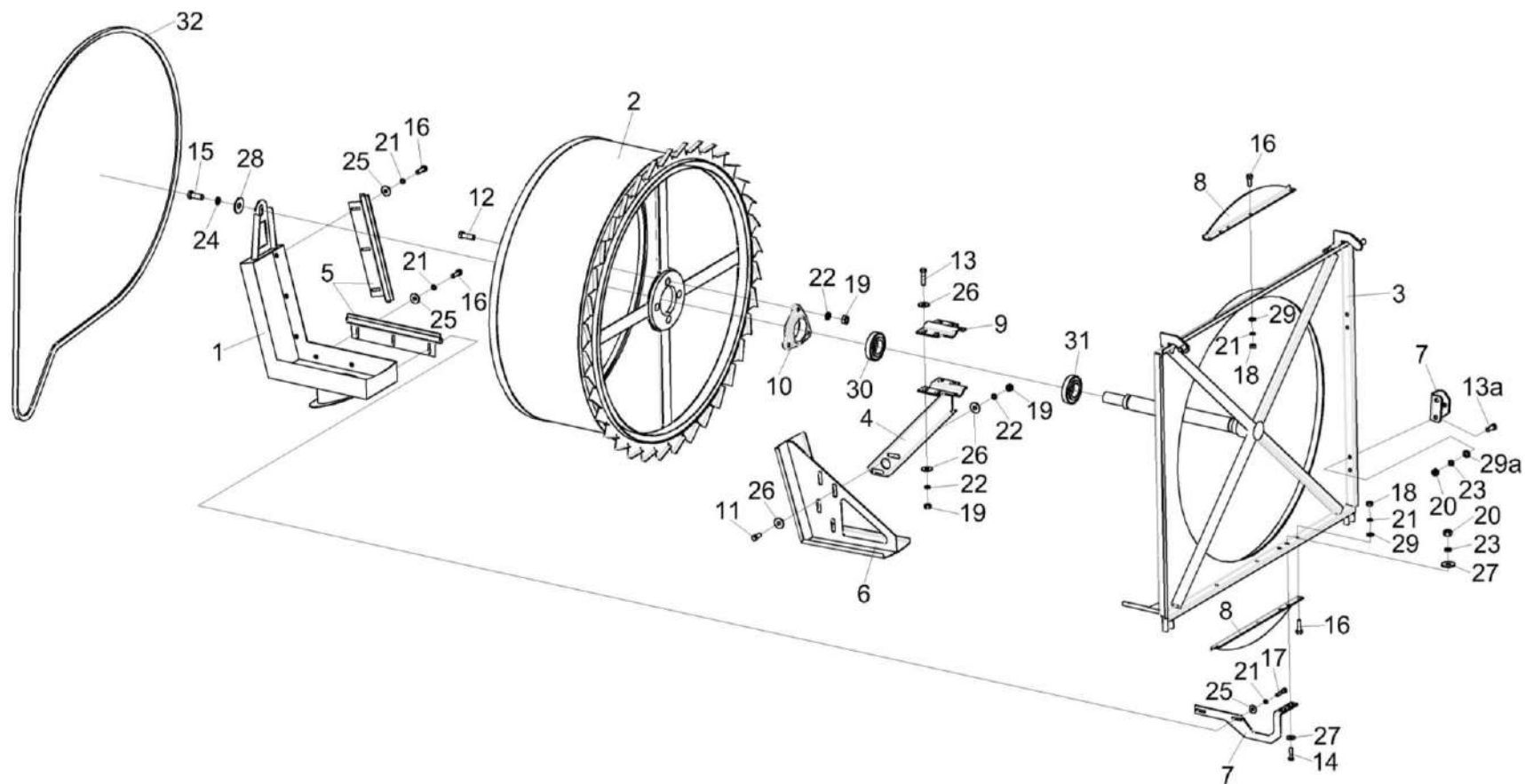


Рисунок 172 – Экран вращающийся КЗК-8А-0112020

КЗК-8-9-0100000 КДС (Версия 01)

№ рис	№ поз	Обозначение	Наименование	Куда входит	
				Обозначение	Кол. на 1 сб. ед.
<b>ЭКРАН ВРАЩАЮЩИЙСЯ КЗК-8А-0112020 (рисунок 172)</b>					
172	1-32	КЗК-8А-0112020	Экран вращающийся	КЗК-8-9-0112000	1
	2,10,12, 19,22,30,31	КЗК 0112030А	Камера	КЗК-8А-0112020	1
	1	КЗК-8А-0112030А	Пылесъемник	КЗК-8А-0112020	1
	2	КЗК 0112020Б	Камера	КЗК 0112030А	1
	3	КЗК 0112040Б-01	Корпус	КЗК-8А-0112020	1
	4	КЗК 0112410А	Опора	КЗК-8А-0112020	1
	5	УЭС-7-0400470-02	Щетка	КЗК-8А-0112020	2
	6	УЭС-7-0401080	Щиток	КЗК-8А-0112020	1
	7	КЗК-8А-0112415	Кронштейн	КЗК-8А-0112020	1
	7а	КЗК 0112426	Кронштейн	КЗК-8А-0112020	1
	8	КЗК 0112494	Стенка	КЗК-8А-0112020	2
	9	КЗК 0112457	Накладка	КЗК-8А-0112020	1
	10	КЗР 0101106	Корпус подшипника	КЗК 0112030А	1
	11		Болт М10-6ех25 – 7796	КЗК-8А-0112020	2
	12		Болт М10-6ех30 – 7796	КЗК 0112030А	3
13		Болт М10-6ех40 – 7796	КЗК-8А-0112020	4	
13а		Болт М8-6ех20 – 7796	КЗК-8А-0112020	2	

КЗК-8-9-0100000 КДС (Версия 01)

№ рис	№ поз	Обозначение	Наименование	Куда входит		
				Обозначение	Кол. на 1 сб. ед.	
172	14		Болт М8-6ех30 – 7796	КЗК-8А-0112020	2	
	15		Болт М14-6ех35 – 7796	КЗК-8А-0112020	1	
	16		Болт М6-6ех20 – 7798	КЗК-8А-0112020	10	
	17		Болт М6-6ех30 – 7798	КЗК-8А-0112020	2	
	18		Гайка М6-6G – 5915	КЗК-8А-0112020	6	
	19			Гайка М10-6G – 5915	КЗК-8А-0112020	6
					КЗК 0112030А	3
	20		Гайка М8-6G – 5915	КЗК-8А-0112020	4	
	21		Шайба 6Т 65Г – 6402	КЗК-8А-0112020	12	
	22			Шайба 10Т 65Г – 6402	КЗК-8А-0112020	6
					КЗК 0112030А	3
	23		Шайба 8Т 65Г – 6402	КЗК-8А-0112020	4	
	24		Шайба 14Т 65Г – 6402	КЗК-8А-0112020	1	
	25		Шайба С 6.01 – 6958	КЗК-8А-0112020	8	
	26		Шайба С 10.01 – 6958	КЗК-8А-0112020	12	
	27		Шайба С 8.01 – 6958	КЗК-8А-0112020	8	
					наиб. кол.	
	28		Шайба С 14.01 – 6958	КЗК-8А-0112020	2	
	29		Шайба С.6.01 – 11371	КЗК-8А-0112020	6	
	29а		Шайба С.8.01 – 11371	КЗК-8А-0112020	2	

КЗК-8-9-0100000 КДС (Версия 01)

№ рис	№ поз	Обозначение	Наименование	Куда входит	
				Обозначение	Кол. на 1 сб. ед.
172	30		Подшипник 580306С17	КЗК 0112030А	1
	31		Подшипник 1580209С17	КЗК 0112030А	1
	32		Ремень А/13 3030 Ld или Ремень НА 3030 или Ремень PHG A118 или Ремень А 3030 Lw	КЗК-8А-0112020	1

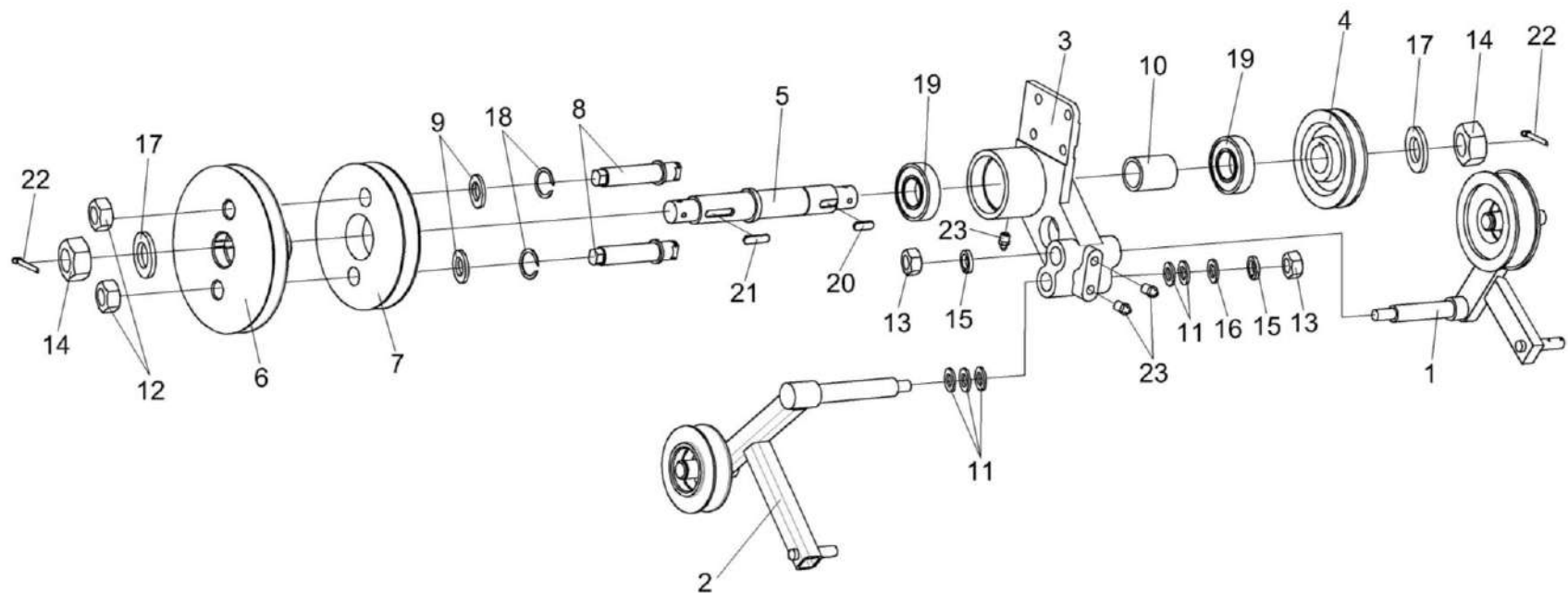


Рисунок 173 – Контрпривод КЗК 0112080А

№ рис	№ поз	Обозначение	Наименование	Куда входит	
				Обозначение	Кол. на 1 сб. ед.

**КОНТРПРИВОД КЗК 0112080А (рисунок 173)**

<b>173</b>	1-23	КЗК 0112080А	Контрпривод	КЗК-8-9-0112000	1
	1	КЗК 0112180А	Рычаг	КЗК 0112080А	1
	2	КЗК 0112210А	Рычаг	КЗК 0112080А	1
	3	КЗК 0112102	Опора	КЗК 0112080А	1
	4	КЗК 0112107	Шкив	КЗК 0112080А	1

КЗК-8-9-0100000 КДС (Версия 01)

№ рис	№ поз	Обозначение	Наименование	Куда входит	
				Обозначение	Кол. на 1 сб. ед.
173	5	КЗК 0112612А	Вал	КЗК 0112080А	1
	6	КЗК 0112691	Шкив	КЗК 0112080А	1
	7	КЗК 0112692	Шкив	КЗК 0112080А	1
	8	КЗК 0112693	Ось	КЗК 0112080А	2
	9	КЗК 0112694	Шайба	КЗК 0112080А	2
	10	КЗК 0112808	Втулка	КЗК 0112080А	1
	11	КИС 0614404А	Прокладка	КЗК 0112080А	30
	12		Гайка М20-6G – 2526	КЗК 0112080А	2
	13		Гайка М12-6G – 5915	КЗК 0112080А	2
	14		Гайка М24х2-6G – 5935	КЗК 0112080А	2
	15		Шайба 12Т 65Г – 6402	КЗК 0112080А	2
	16		Шайба С 12.01 – 6958	КЗК 0112080А	2
	17		Шайба С.24.01 – 11371	КЗК 0112080А	3
	18		Кольцо В20 – 13942	КЗК 0112080А	2
	19		Подшипник 60206 – 7242	КЗК 0112080А	2
	20		Шпонка 2-8х7х16 – 23360	КЗК 0112080А	1
	21		Шпонка 2-8х7х50 – 23360	КЗК 0112080А	1
	22		Шплинт 5х40 – 397	КЗК 0112080А	2
	23		Масленка 1.2 – 19853	КЗК 0112080А	3

наиб. кол.

КЗК-8-9-0100000 КДС (Версия 01)

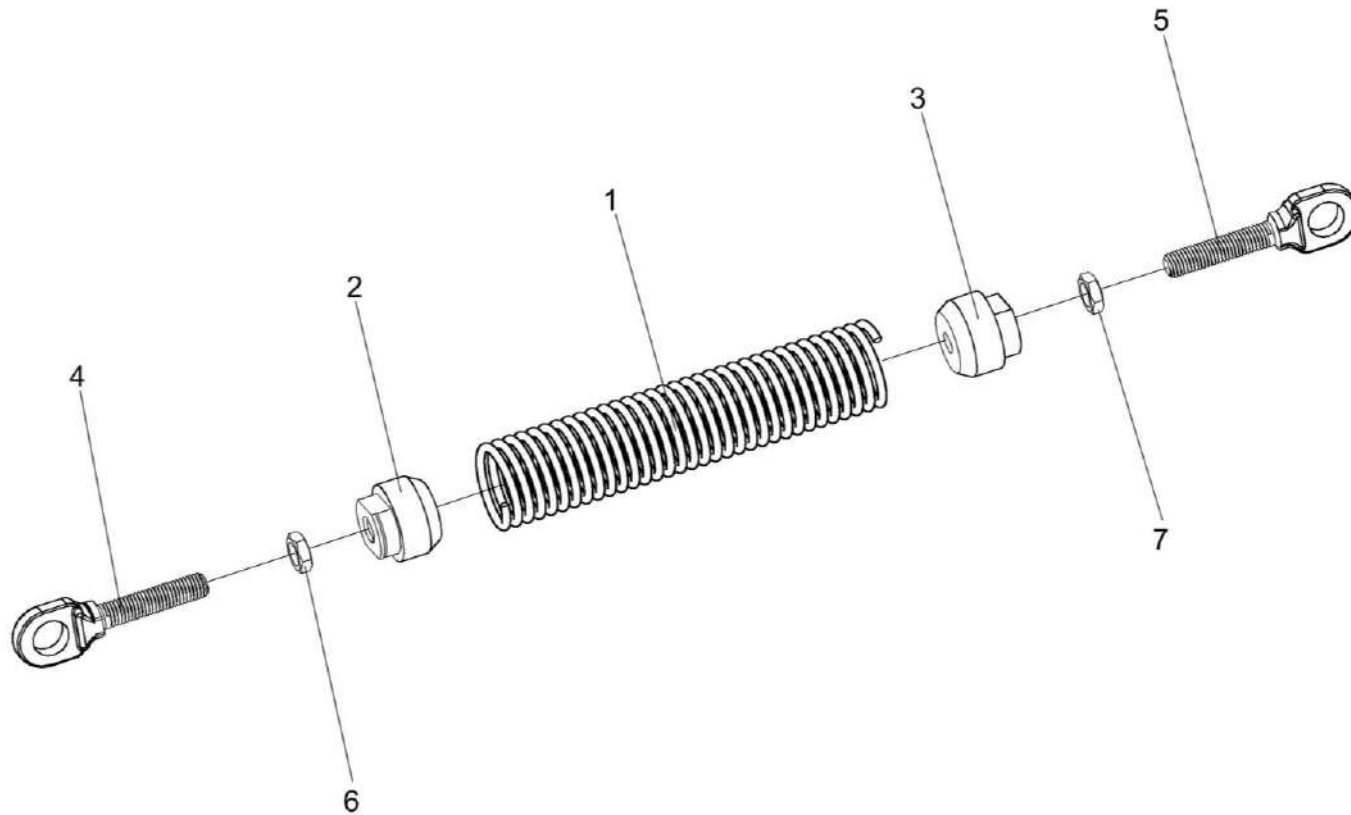


Рисунок 174 – Пружина КЗС 0131210 и КЗС 0131210-01



КЗК-8-9-0100000 КДС (Версия 01)

№ рис	№ поз	Обозначение	Наименование	Куда входит	
				Обозначение	Кол. на 1 сб. ед.
<b>ПРУЖИНА КЗС 0131210 и КЗС 0131210-01 (рисунок 174)</b>					
<b>174</b>	1-7	КЗС 0131210	Пружина	КЗК-8-9-0112000	1
	1-7	КЗС 0131210-01	Пружина	КЗК-8-9-0112000	1
	1	КЗС 0131619	Пружина	КЗС 0131210	1
				КЗС 0131210-01	1
	2	КЗС 0131621	Пробка	КЗС 0131210	1
				КЗС 0131210-01	1
	3	КЗС 0131621-01	Пробка	КЗС 0131210	1
				КЗС 0131210-01	1
	4	КЗР 0202673-04	Зацеп	КЗС 0131210	1
				КЗС 0131210-01	1
	5	КЗР 0202673-05	Зацеп	КЗС 0131210	1
				КЗС 0131210-01	1
	6		Гайка М12-6G – 2526	КЗС 0131210	1
				КЗС 0131210-01	1
7		Гайка М12LH-6G – 2526	КЗС 0131210	1	
			КЗС 0131210-01	1	

КЗК-8-9-0100000 КДС (Версия 01)

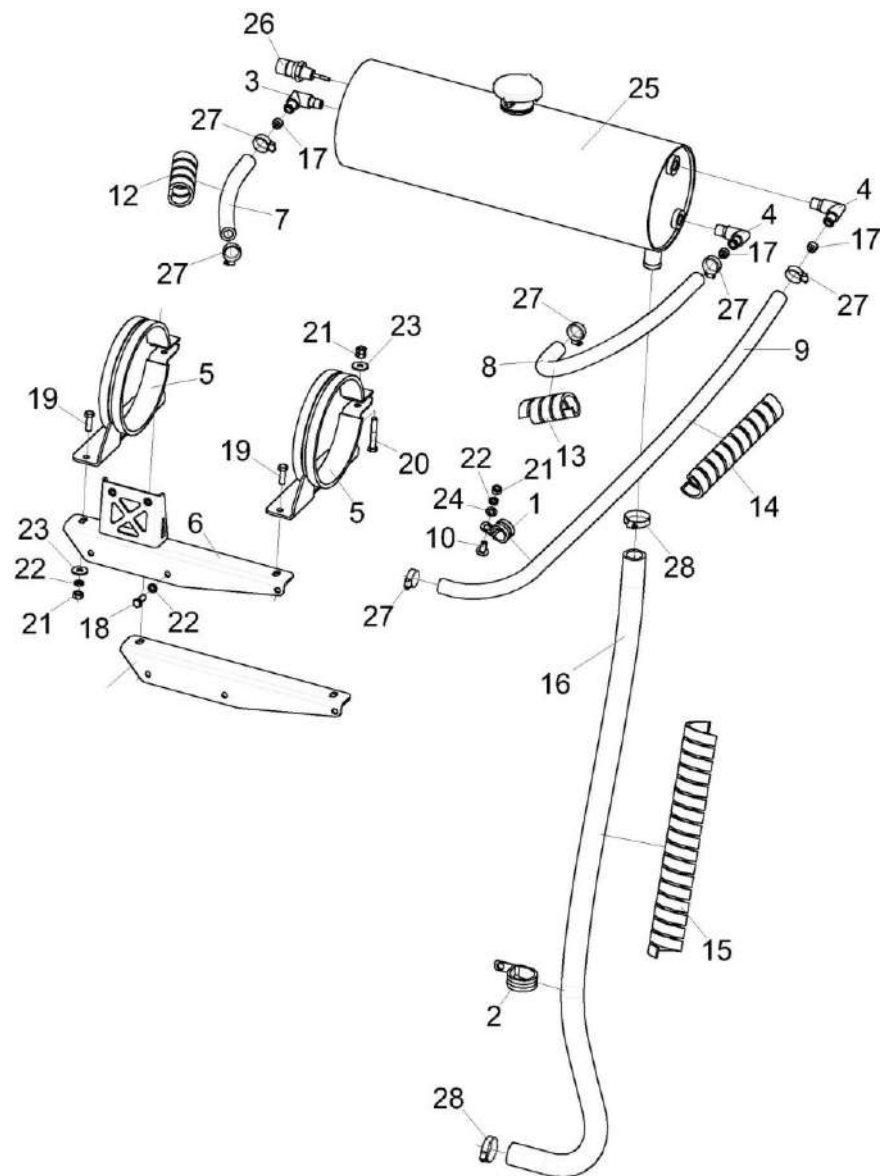


Рисунок 175– Установка бачка расширительного КЗК-8-9-0106070

КЗК-8-9-0100000 КДС (Версия 01)

№ рис	№ поз	Обозначение	Наименование	Куда входит	
				Обозначение	Кол. на 1 сб. ед.
<b>УСТАНОВКА БАЧКА РАСШИРИТЕЛЬНОГО КЗК-8-9-0106070 (рисунок 175)</b>					
<b>175</b>	1-28	КЗК-8-9-0106070	Установка бачка расширительного	КЗК-8-9-0106010	1
	1	КГС 0115770-02	Хомут	КЗК-8-9-0106070	1
	2	КГС 0115770-07	Хомут	КЗК-8-9-0106070	1
	3	КЗК-1119Р-0106340	Угольник	КЗК-8-9-0106070	1
	4	КЗК-12-3-0106500	Угольник	КЗК-8-9-0106070	2
	5	КЗК-8-9-0106240	Хомут	КЗК-8-9-0106070	2
	6	КЗК-8-9-0106260	Кронштейн	КЗК-8-9-0106070	1
	7	КЗК-12-2-0106001	Рукав	КЗК-8-9-0106070	1
	8	КЗК-12-3-0106011	Рукав	КЗК-8-9-0106070	1
	9	КЗК-1624-0106008	Рукав	КЗК-8-9-0106070	1
	10	КЗК-7-0203601	Болт	КЗК-8-9-0106070	1
	11	КЗК-8К-0106478А-01	Кронштейн	КЗК-8-9-0106070	1
	12	ОПЛ 0600016-02	Оплетка Лента 20х16х20 L=200±10	КЗК-8-9-0106070	1
	13	ОПЛ 0600016-08	Оплетка Лента 20х16х20 L=500±10	КЗК-8-9-0106070	1
	14	ОПЛ 0600016-11	Оплетка Лента 20х16х20 L=800±10	КЗК-8-9-0106070	1
	15	ОПЛ 0600027-13	Оплетка Лента 32х27х30 L=1000±20	КЗК-8-9-0106070	1

КЗК-8-9-0100000 КДС (Версия 01)

№ рис	№ поз	Обозначение	Наименование	Куда входит		
				Обозначение	Кол. на 1 сб. ед.	
175	16	РНД 0250012-70	Рукав	КЗК-8-9-0106070	1	
	17	УЭС-3-0400006	Дроссель	КЗК-8-9-0106070	3	
	18		Болт М8-6Ех20 - 7796	КЗК-8-9-0106070	4	
	19		Болт М8-6Ех25 - 7796	КЗК-8-9-0106070	4	
	20		Болт М8-6Ех50 - 7796	КЗК-8-9-0106070	2	
	21		Гайка М8-6G.8 - 5915	КЗК-8-9-0106070	9	
	22		Шайба 8Т 65Г - 6402	КЗК-8-9-0106070	9	
	23		Шайба С 8.01 - 6958	КЗК-8-9-0106070	6	
	24		Шайба С.8.01 - 11371	КЗК-8-9-0106070	1	
	25		Бак расширительный Б 1К.5000	КЗК-8-9-0106070	1	
	26		ГДЗ_4115-09050-00710	Датчик ДГС-Т-01-24-01-К ЦИКС.407722001	КЗК-8-9-0106070	1
	27		ГДЗ_1610-00000-00110	Хомут червячный TORRO 16-27/9 С7W2	КЗК-8-9-0106070	6
	28		ГДЗ_1610-00000-00112	Хомут червячный TORRO 25-40/9 С7W2	КЗК-8-9-0106070	2

КЗК-8-9-0100000 КДС (Версия 01)

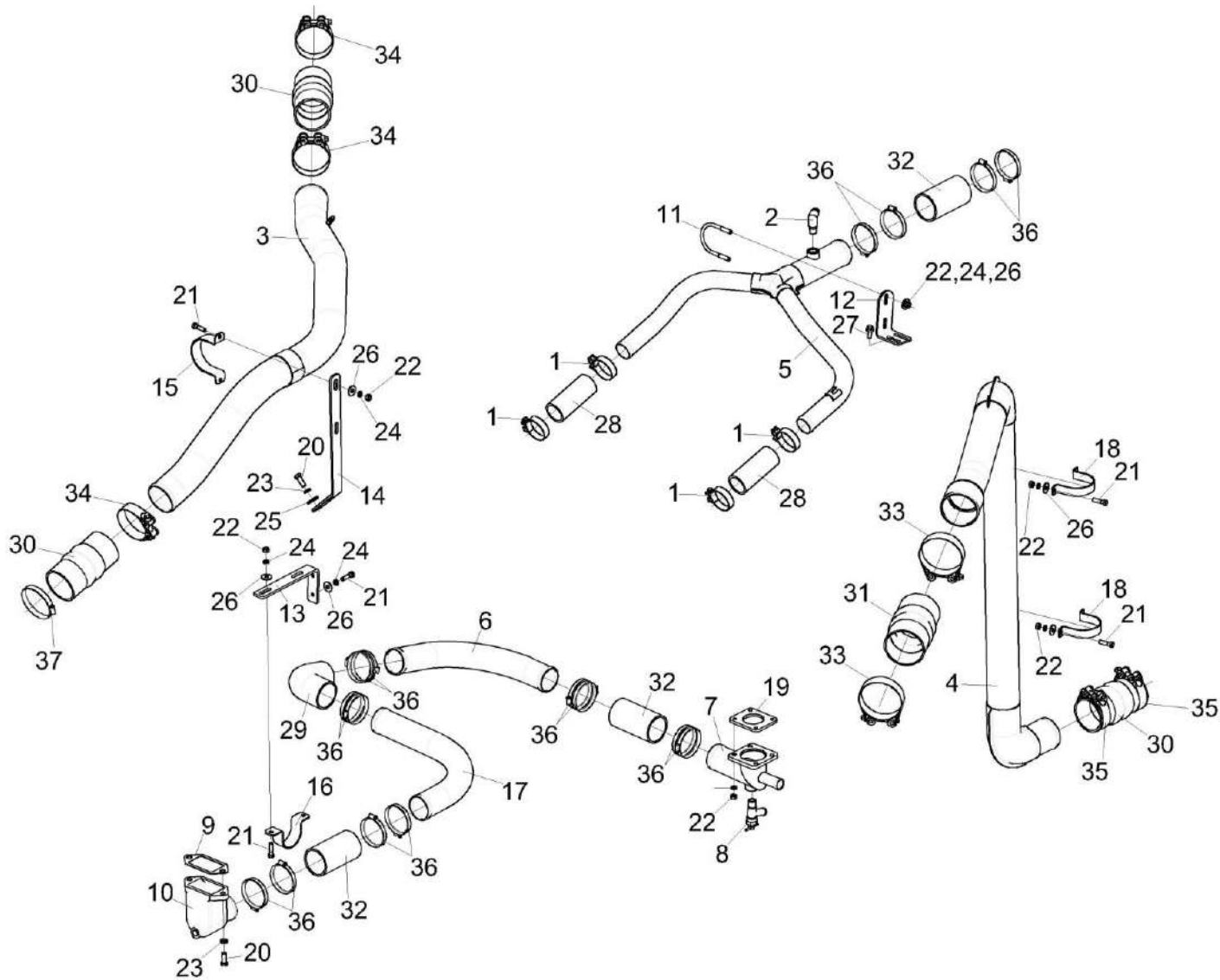


Рисунок 176 – Установка труб КЗК-8-9-0106100

КЗК-8-9-0100000 КДС (Версия 01)

№ рис	№ поз	Обозначение	Наименование	Куда входит	
				Обозначение	Кол. на 1 сб.ед.
<b>УСТАНОВКА ТРУБ КЗК-8-9-0106100 (рисунок 176)</b>					
<b>176</b>	1-37	КЗК-8-9-0106100	Установка труб	КЗК-8-9-0106010	1
	1	A23.02.180	Хомут стяжной	КЗК-8-9-0106100	4
	2	КЗК-12-3-0106500	Угольник	КЗК-8-9-0106100	1
	3	КЗК-8-9-0106110	Труба	КЗК-8-9-0106100	1
	4	КЗК-8-9-0106120	Труба	КЗК-8-9-0106100	1
	5	КЗК-8-9-0106130	Труба отводная	КЗК-8-9-0106100	1
	6	КЗК-8-9-0106160	Труба отводная	КЗК-8-9-0106100	1
	7	КЗК-8К-0106510	Патрубок	КЗК-8-9-0106100	1
	8	УЭС-7-0400770	Кран сливной	КЗК-8-9-0106100	1
	9	КВС-1-0150001	Прокладка	КЗК-8-9-0106100	1
	10	КЗК-12-3-0106101	Патрубок	КЗК-8-9-0106100	1
	11	КЗК-12-5-0106602	Скоба	КЗК-8-9-0106100	1
	12	КЗК-8-8-0106414	Кронштейн	КЗК-8-9-0106100	1
	13	КЗК-8-9-0106418	Кронштейн	КЗК-8-9-0106100	1
	14	КЗК-812С-3-0106402	Кронштейн	КЗК-8-9-0106100	1
	15	КЗК-812С-3-0106403	Хомут	КЗК-8-9-0106100	1
	16	КЗК-8К-0106443	Хомут	КЗК-8-9-0106100	1
	17	КЗК-8К-0106825-01	Труба	КЗК-8-9-0106100	1
	18	КЗК 0106506	Хомут	КЗК-8-9-0106100	2
19	УЭС 0400014	Прокладка	КЗК-8-9-0106100	1	

КЗК-8-9-0100000 КДС (Версия 01)

№ рис	№ поз	Обозначение	Наименование	Куда входит	
				Обозначение	Кол. на 1 сб.ед.
176	20		Болт М10-6Ех25 - 7796	КЗК-8-9-0106100	4
	21		Болт М8-6Ех30 – 7796	КЗК-8-9-0106100	10
	22		Гайка М8-6G – 5915	КЗК-8-9-0106100	14
	23		Шайба 10Т 65Г – 6402	КЗК-8-9-0106100	4
	24		Шайба 8Т 65Г – 6402	КЗК-8-9-0106100	16
	25		Шайба С 10.01 – 6958	КЗК-8-9-0106100	2
	26		Шайба С 8.01 – 6958	КЗК-8-9-0106100	12
	27		Болт DIN 6921-M8x20-8.8-A-A3G	КЗК-8-9-0106100	2
	28		Патрубок BSH Ф42 L120	КЗК-8-9-0106100	2
	29	ГДЗ_4107-14000-00050	Патрубок ELBOW 90° ф60 100x100	КЗК-8-9-0106100	1
	30		Патрубок TURBOLOADER ф76 160	КЗК-8-9-0106100	3
	31		Патрубок TURBOLOADER ф89 160	КЗК-8-9-0106100	1
	32		Патрубок VENA SIL 200 Ф60 120	КЗК-8-9-0106100	3
	33	ГДЗ_1610-00000-00002	Хомут без компенсатора GBS M101/25 W2	КЗК-8-9-0106100	2
	34	ГДЗ_1610-00000-00003	Хомут без компенсатора GBS M82/25 W2	КЗК-8-9-0106100	3
	35	ГДЗ_1610-00000-00004	Хомут без компенсатора GBS M88/25 W2	КЗК-8-9-0106100	2
	36	ГДЗ_1610-00000-00001	Хомут червячный TORRO 60-80/9 C7W2	КЗК-8-9-0106100	16
	37	ГДЗ_1610-00000-00117	Хомут червячный TORRO 70-90/9 C7W2	КЗК-8-9-0106100	1

КЗК-8-9-0100000 КДС (Версия 01)

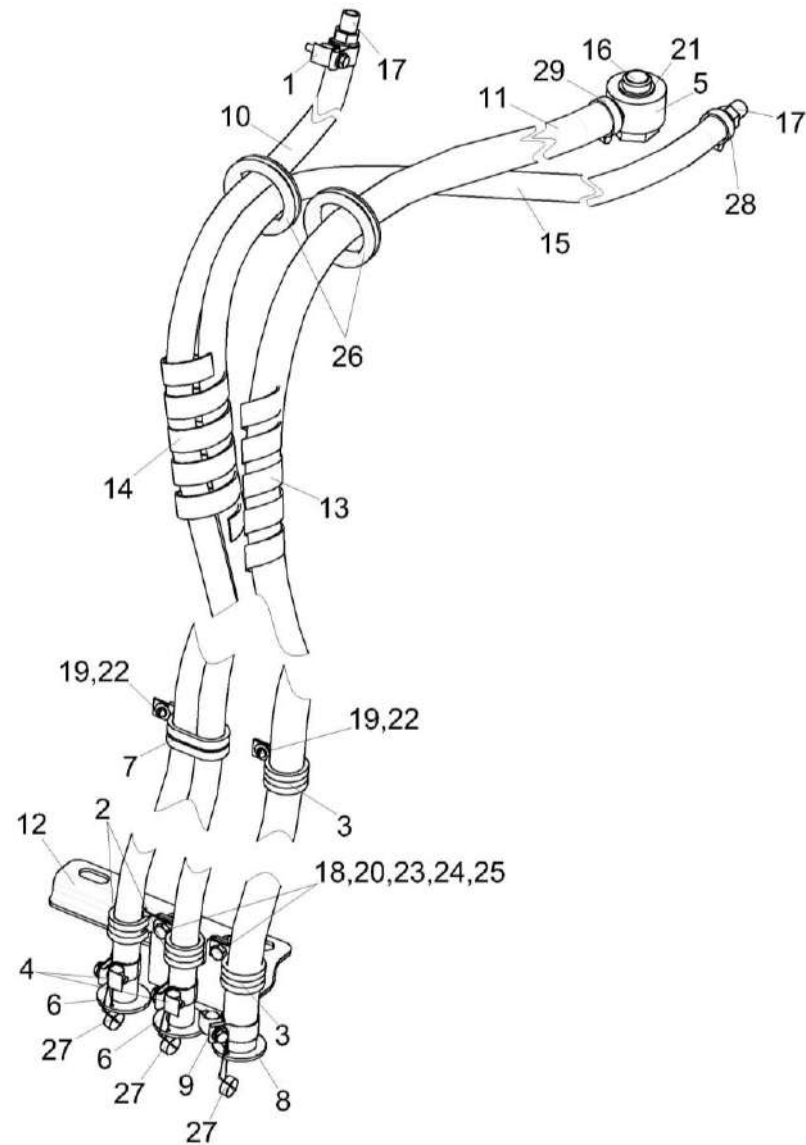


Рисунок 177 – Установка сливного рукава КЗК-8-9-0106490



КЗК-8-9-0100000 КДС (Версия 01)

№ рис	№ поз	Обозначение	Наименование	Куда входит	
				Обозначение	Кол. на 1 сб. ед.
<b>УСТАНОВКА СЛИВНОГО РУКАВА КЗК-8-9-0106490 (рисунок 177)</b>					
<b>177</b>	1-29	КЗК-8-9-0106490	Установка сливного рукава	КЗК-8-9-0106010	1
	1	A23.02.260	Хомут стяжной	КЗК-8-9-0106490	1
	2	КГС 0115770-03	Хомут	КЗК-8-9-0106490	2
	3	КГС 0115770-04	Хомут	КЗК-8-9-0106490	4
	4	КЗК-10-0106360	Хомут стяжной	КЗК-8-9-0106490	2
	5	КЗК-12-3-0106300	Угольник поворотный	КЗК-8-9-0106490	1
	6	КЗК-1420-0106380	Пробка	КЗК-8-9-0106490	2
	7	УЭС-7-0203150А-01	Скоба	КЗК-8-9-0106490	3
	8	УЭС 0400130	Пробка	КЗК-8-9-0106490	1
	9	УЭС 0400590	Хомут стяжной	КЗК-8-9-0106490	1
	10	КГС-2-0116003	Рукав Рукав 14x23-1,6 – 10362 L=2300±10	КЗК-8-9-0106490	1
	11	КЗК-12-2-0106005	Рукав Рукав 20x29-1,6 – 10362 L=(3000±10) мм	КЗК-8-9-0106490	1
	12	КЗК-12-3-0106462А	Кронштейн	КЗК-8-9-0106490	1
	13	ОПЛ 0600016-25	Оплетка Лента 20X16X20 L=2500±20	КЗК-8-9-0106490	1
14	ОПЛ 0600027-25	Оплетка Лента 32X27X30 L=2500±20	КЗК-8-9-0106490	1	

КЗК-8-9-0100000 КДС (Версия 01)

№ рис	№ поз	Обозначение	Наименование	Куда входит	
				Обозначение	Кол. на 1 сб. ед.
177	15	РНД 0140012-122	Рукав Рукав 14X23-1,6 – 10362 L=(2850±10) мм	КЗК-8-9-0106490	1
	16	УЭС-6-0400621	Штуцер	КЗК-8-9-0106490	1
	17	УЭС-7-0400694	Штуцер	КЗК-8-9-0106490	2
	18		Болт М8-6Ех25 - 7796	КЗК-8-9-0106490	2
	19		Винт В.М5-6Ех12 - 17473	КЗК-8-9-0106490	6
	20		Гайка М8-6G - 5915	КЗК-8-9-0106490	2
	21		Прокладка 24 АД0 - 23358	КЗК-8-9-0106490	2
	22		Шайба 5Т 65Г - 6402	КЗК-8-9-0106490	6
	23		Шайба 8Т 65Г - 6402	КЗК-8-9-0106490	2
	24		Шайба С 5.01 - 6958	КЗК-8-9-0106490	6
	25		Шайба С.8.01 - 11371	КЗК-8-9-0106490	2
	26		Втулка 500-1015079	КЗК-8-9-0106490	2
	27		Пломба 16,5/7 ТУ 32-ЦТВР-04	КЗК-8-9-0106490	3
	28	ГДЗ_1610-00000-00110	Хомут червячный TORRO 16-27/9 С7W2	КЗК-8-9-0106490	1
	29	ГДЗ_1610-00000-00111	Хомут червячный TORRO 20-32/9 С7W2	КЗК-8-9-0106490	1

КЗК-8-9-0100000 КДС (Версия 01)

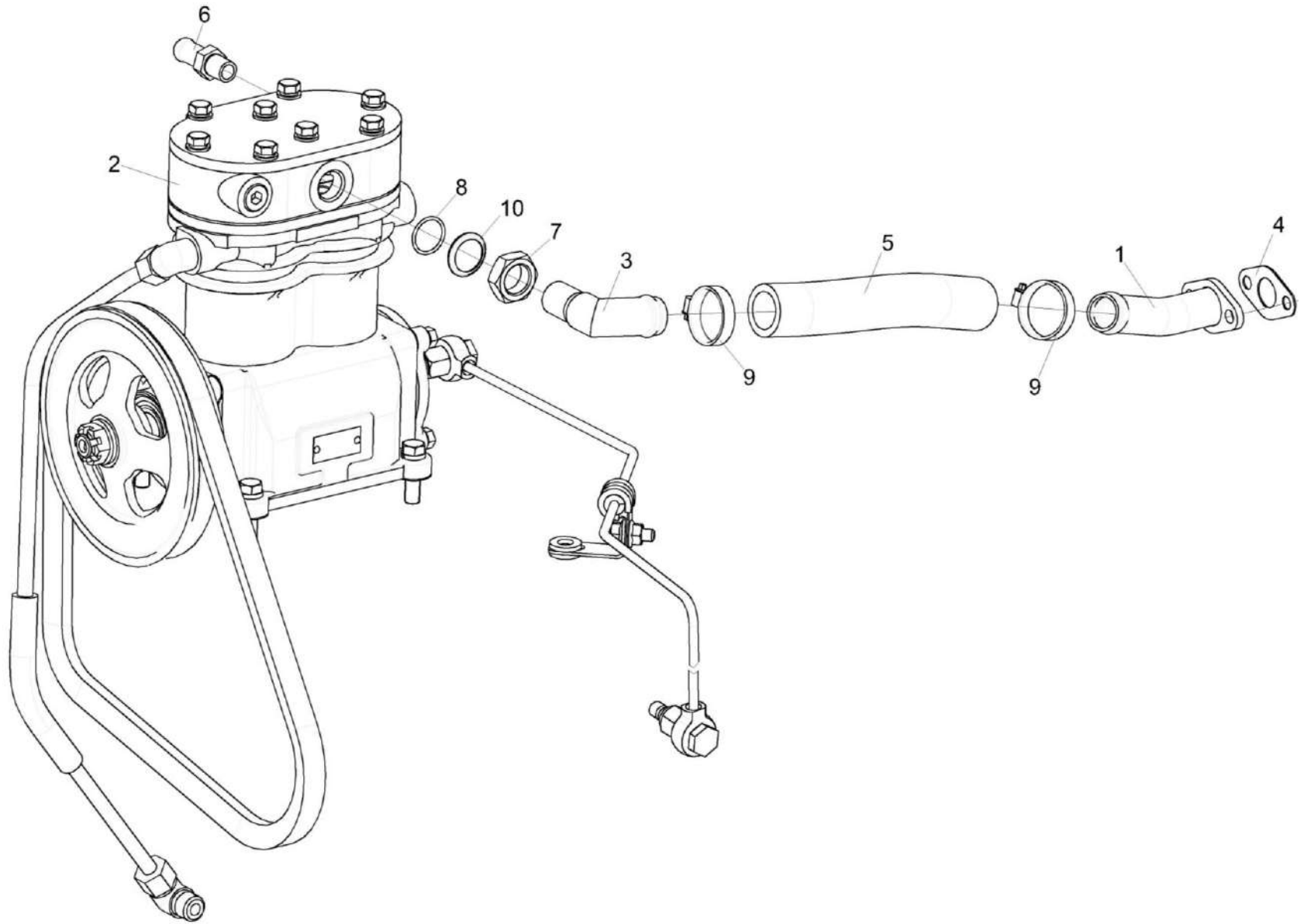


Рисунок 178 – Подключение компрессора КЗК-8-9-0106900

КЗК-8-9-0100000 КДС (Версия 01)

№ рис	№ поз	Обозначение	Наименование	Куда входит	
				Обозначение	Кол. на 1 сб. ед.
<b>ПОДКЛЮЧЕНИЕ КОМПРЕССОРА КЗК-8-9-0106900 (рисунок 178)</b>					
<b>178</b>	1-10	КЗК-8-9-0106900	Подключение компрессора	КЗК-8-9-0106010	1
	1	КЗК-10-2-0106820	Штуцер	КЗК-8-9-0106900	1
	2	КЗК-12-3-0106800	Установка компрессора	КЗК-8-9-0106900	1
	3	КЗК-12-3-0106830	Штуцер	КЗК-8-9-0106900	1
	4	КГС 0116001	Прокладка	КЗК-8-9-0106900	1
	5	УЭС-7-0400028	Рукав Рукав 25x35-1,6 – 10362 L=250±10	КЗК-8-9-0106900	1
	6	УЭС-7-0400694	Штуцер	КЗК-8-9-0106900	1
	7		Гайка M22x1,5-6G - 2526	КЗК-8-9-0106900	1
	8		Кольцо 020-025-30-2-2 Г_18829/Г_9833	КЗК-8-9-0106900	1
	9	ГДЗ_1610-00000-00111	Хомут червячный TORRO 20-32/9 C7W2	КЗК-8-9-0106900	2
10	Шайба 376145		КЗК-8-9-0106900	1	

КЗК-8-9-0100000 КДС (Версия 01)

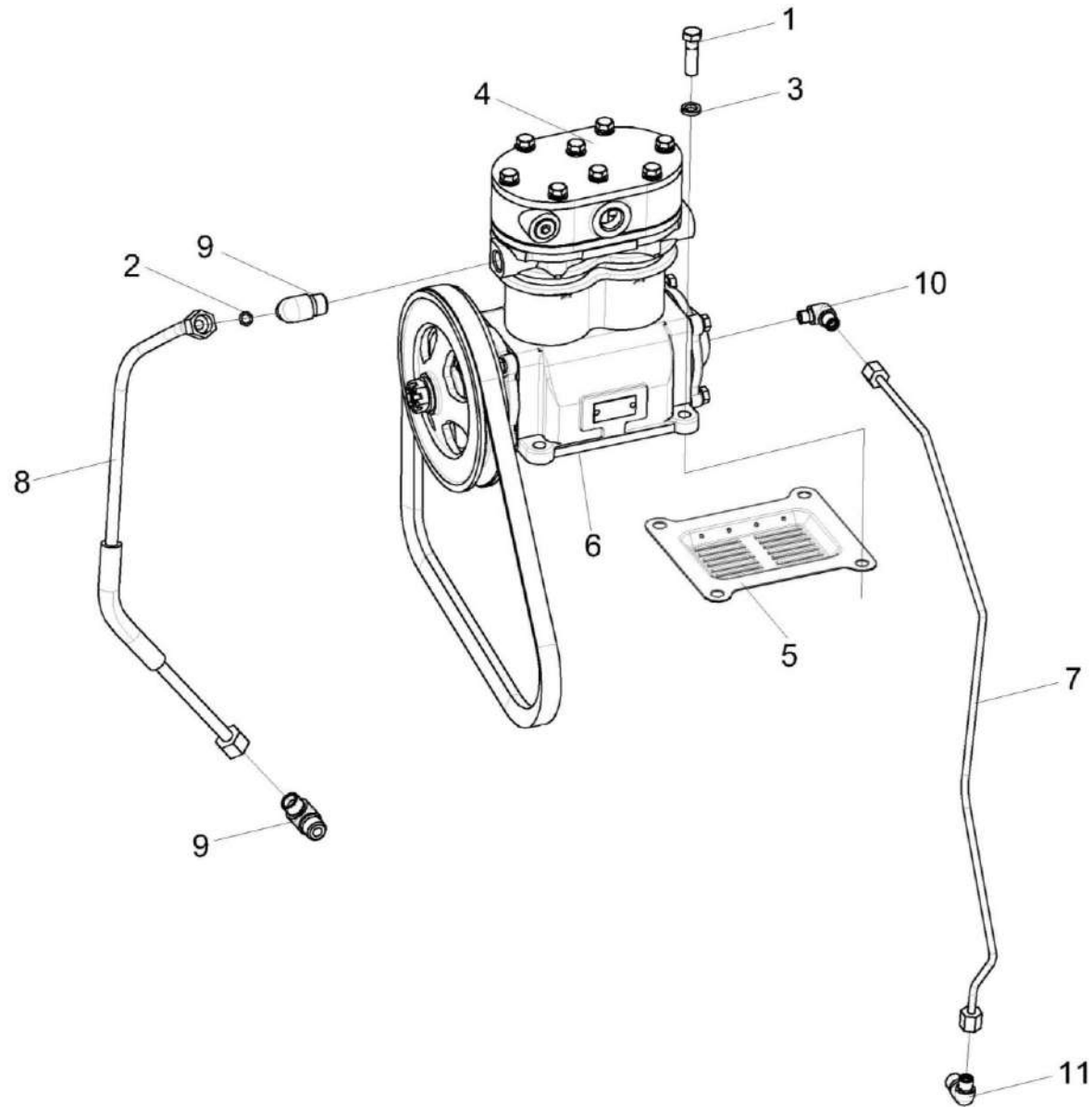


Рисунок 179 – Установка компрессора КЗК-12-3-0106800

КЗК-8-9-0100000 КДС (Версия 01)

№ рис	№ поз	Обозначение	Наименование	Куда входит	
				Обозначение	Кол. на 1 сб.ед.
<b>УСТАНОВКА КОМПРЕССОРА КЗК-12-3-0106800 (рисунок 179)</b>					
<b>179</b>	1-11	КЗК-12-3-0106800	Установка компрессора	КЗК-8-9-0106900	1
	1		Болт М10-6ех35 – 7796	КЗК-12-3-0106800	4
	2		Кольцо 008-011-19-2-2 – 18829 / 9833	КЗК-12-3-0106800	2
	3		Шайба 10Т 65Г – 6402	КЗК-12-3-0106800	4
	4		Компрессор 5336-3509012-10	КЗК-12-3-0106800	1
	5		Крышка предохранительная 500-3509105	КЗК-12-3-0106800	1
	6		Прокладка 500-3504103	КЗК-12-3-0106800	1
	7		Трубка подвода масла 6422-3509262	КЗК-12-3-0106800	1
	8		Трубка со шлангом 5336-3509278-700	КЗК-12-3-0106800	1
	9		Угольник 379051	КЗК-12-3-0106800	2
	10		Угольник 379737	КЗК-12-3-0106800	1
11		Угольник 402766	КЗК-12-3-0106800	1	

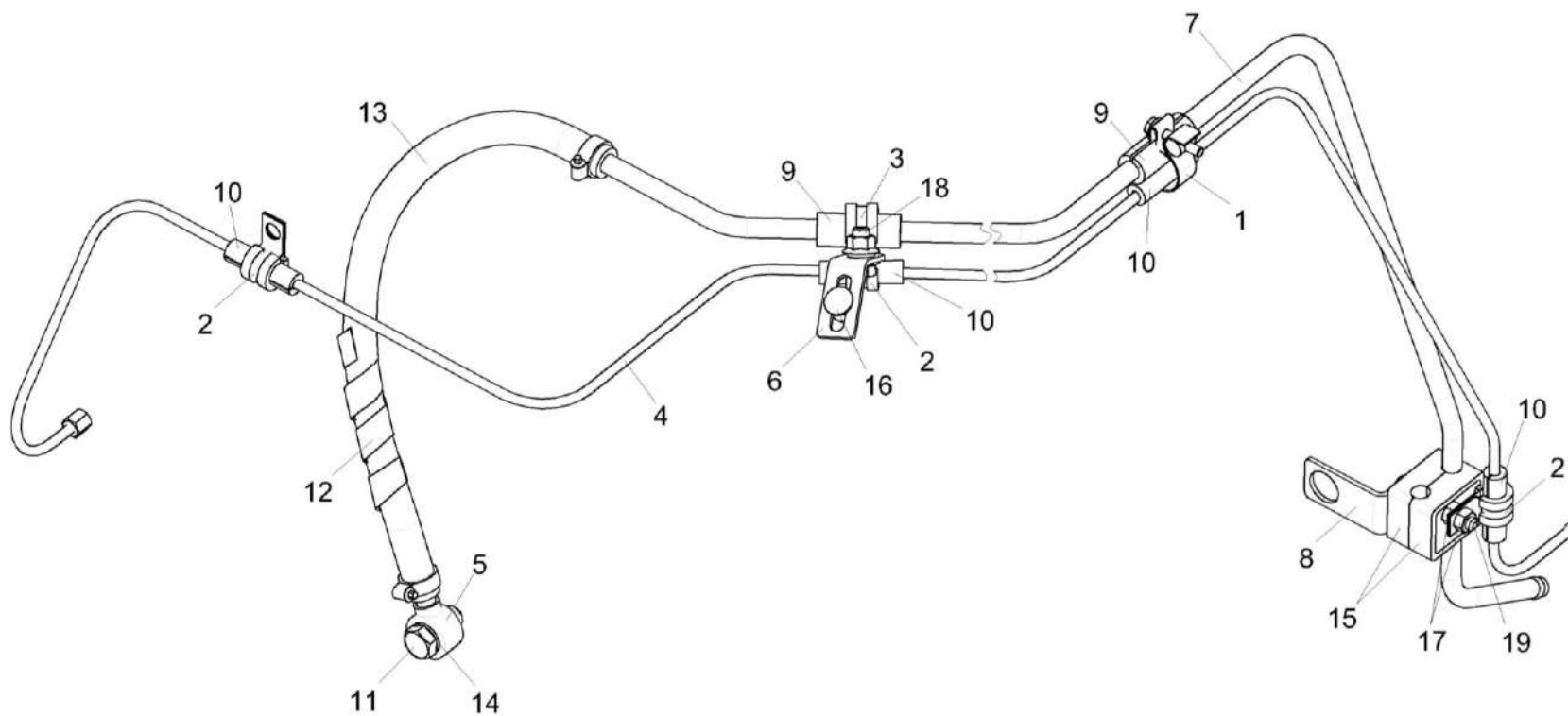


Рисунок 180 – Установка топливопроводов КЗК-8-9-0126100

КЗК-8-9-0100000 КДС (Версия 01)

№ рис	№ поз	Обозначение	Наименование	Куда входит	
				Обозначение	Кол. на 1 сб. ед.
<b>УСТАНОВКА ТОПЛИВОПРОВОДОВ КЗК-8-9-0126100 (рисунок 180)</b>					
<b>180</b>	1-19	КЗК-8-9-0126100	Установка топливопроводов	КЗК-8-9-0106010	1
	1	A23.02.160	Хомут стяжной	КЗК-8-9-0126100	1
	2	КГС 0115770	Хомут	КЗК-8-9-0126100	3
	3	КГС 0115770-02	Хомут	КЗК-8-9-0126100	1
	4	КЗК-8-9-0126110	Топливопровод сливной	КЗК-8-9-0126100	1
	5	УЭС 0500200	Штуцер	КЗК-8-9-0126100	1
	6	КЗК-8-9-0126401	Уголок	КЗК-8-9-0126100	1
	7	КЗК-8-9-0126802	Топливопровод заборный	КЗК-8-9-0126100	1
	8	КЗК-8-9-0126401	Кронштейн	КЗК-8-9-0126100	1
	9	КЗК 0126003	Уплотнение	КЗК-8-9-0126100	2
	10	КЗК 0126012	Прокладка	КЗК-8-9-0126100	4
	11	КИС 0118623А	Болт специальный	КЗК-8-9-0126100	1
	12	ОПЛ 0600016-05	Оплетка Лента 20X16X20 L=350±10	КЗК-8-9-0126100	1
	13	РНД 0120012-30	Рукав	КЗК-8-9-0126100	1
	14	УЭС 0500003-01	Шайба	КЗК-8-9-0126100	2
	15	УЭС 0602012А	Брус	КЗК-8-9-0126100	2
16		Болт М8-6ЕХ20 - 7802	КЗК-8-9-0126100	1	



КЗК-8-9-0100000 КДС (Версия 01)

№ рис	№ поз	Обозначение	Наименование	Куда входит	
				Обозначение	Кол. на 1 сб. ед.
180	17		Гайка М8-6G - 5915	КЗК-8-9-0126100	2
	18		Болт DIN 6921-M10X20-8.8-A-A3G	КЗК-8-9-0126100	1
	19		Болт DIN 6921-M8X50-8.8-A-A3G	КЗК-8-9-0126100	1

КЗК-8-9-0100000 КДС (Версия 01)

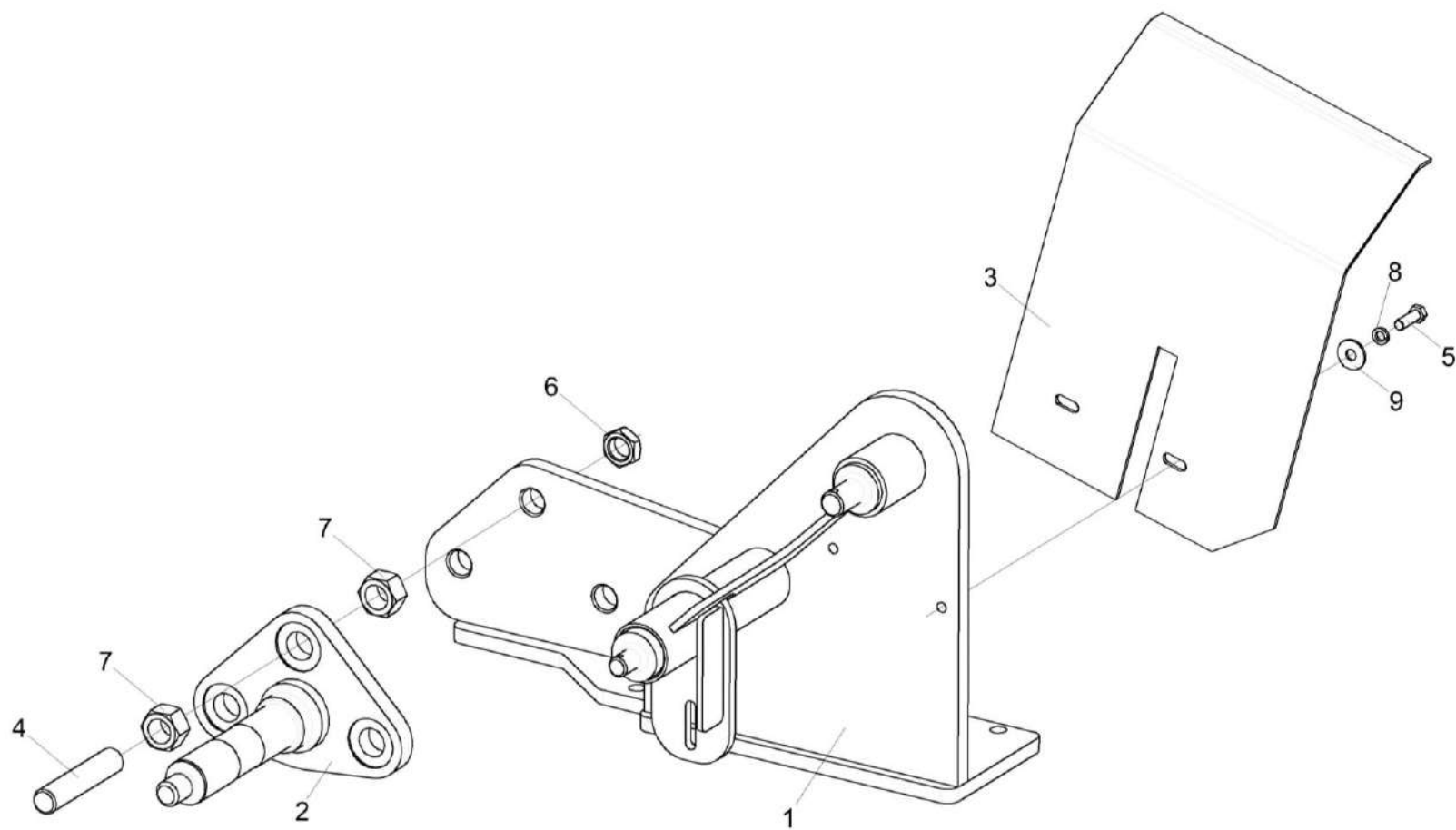


Рисунок 181 – Опора КЗК-8-9-0220060

КЗК-8-9-0100000 КДС (Версия 01)

№ рис	№ поз	Обозначение	Наименование	Куда входит	
				Обозначение	Кол. на 1 сб. ед.
<b>ОПОРА КЗК-8-9-0220060 (рисунок 181)</b>					
<b>181</b>	1-9	КЗК-8-9-0220060	Опора	КЗК-8-9-0106010	1
	1	КЗК-8-9-0220070	Опора	КЗК-8-9-0220060	1
	2	КЗК-8-9-0220090	Ось	КЗК-8-9-0220060	1
	3	КЗК-10-2-0220110	Ограждение	КЗК-8-9-0220060	1
	4	КЗК-16-1-0220602	Шпилька	КЗК-8-9-0220060	3
	5		Болт М8-6Ех25 - 7796	КЗК-8-9-0220060	2
	6		Гайка М20Х1,5-6G - 2526	КЗК-8-9-0220060	3
	7		Гайка М20Х1,5-6G - 5915	КЗК-8-9-0220060	6
	8		Шайба 8Т 65Г - 6402	КЗК-8-9-0220060	2
9		Шайба С 8.01 - 6958	КЗК-8-9-0220060	2	

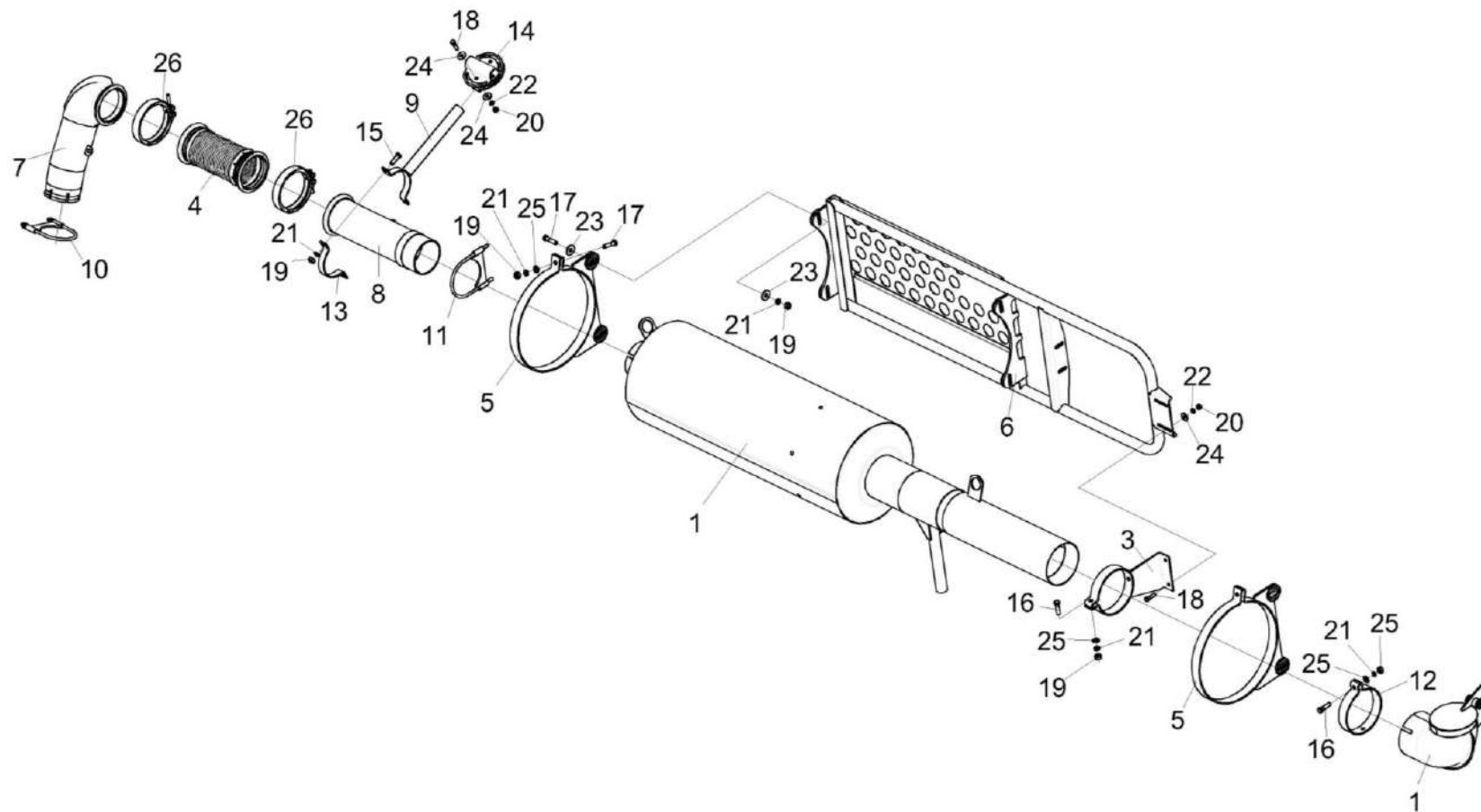


Рисунок 182 – Установка глушителя КЗК-8-9-0106060

КЗК-8-9-0100000 КДС (Версия 01)

№ рис	№ поз	Обозначение	Наименование	Куда входит	
				Обозначение	Кол. на 1 сб.ед.
<b>УСТАНОВКА ГЛУШИТЕЛЯ КЗК-8-9-0106060 (рисунок 182)</b>					
<b>182</b>	1-26	КЗК-8-9-0106060	Установка глушителя	КЗК-8-9-0106000	1
	1	КЗК-12-3-0126530	Глушитель	КЗК-8-9-0106060	1
	2	КЗК-12-3-0126880	Труба	КЗК-8-9-0106060	1
	3	КЗК-12-3-0126940	Хомут	КЗК-8-9-0106060	1
	4	ГДЗ_4111-02000-02029	Компенсатор сильфонный 457138 (УНФ.У1.0-100-6-30.24.30-3)	КЗК-8-9-0106060	1
	5	КЗК-16-6-0106160	Хомут	КЗК-8-9-0106060	2
	6	КЗК-16-6-0106190	Ограждение	КЗК-8-9-0106060	1
	7	КЗК-8-9-0106170	Труба выпускная	КЗК-8-9-0106060	1
	8	КЗК-8-9-0106220	Труба	КЗК-8-9-0106060	1
	9	КЗК-8-9-0106230	Хомут	КЗК-8-9-0106060	1
	10	КЗК-8К-0106120-03	Хомут	КЗК-8-9-0106060	1
	11	КЗК-8К-0106120-05	Хомут	КЗК-8-9-0106060	1
	12	КВС-1-0157407	Хомут	КЗК-8-9-0106060	1
	13	КЗК-12-3-0106471-03	Хомут	КЗК-8-9-0106060	1
	14	КЗК-12-6-0106407	Хомут	КЗК-8-9-0106060	2
	15		Болт М10-6Ех30 - 7796	КЗК-8-9-0106060	2
16		Болт М10-6Ех35 - 7796	КЗК-8-9-0106060	2	

КЗК-8-9-0100000 КДС (Версия 01)

№ рис	№ поз	Обозначение	Наименование	Куда входит	
				Обозначение	Кол. на 1 сб.ед.
182	17		Болт М10-6Ех40 - 7796	КЗК-8-9-0106060	6
	18		Болт М8-6Ех30 - 7796	КЗК-8-9-0106060	4
	19		Гайка М10-6G - 5915	КЗК-8-9-0106060	10
	20		Гайка М8-6G.8 - 5915	КЗК-8-9-0106060	4
	21		Шайба 10Т 65Г - 6402	КЗК-8-9-0106060	10
	22		Шайба 8Т 65Г - 6402	КЗК-8-9-0106060	4
	23		Шайба С 10.01 - 6958	КЗК-8-9-0106060	8
	24		Шайба С 8.01 - 6958	КЗК-8-9-0106060	6
	25		Шайба С.10.01 - 11371	КЗК-8-9-0106060	4
	26	ГДЗ_4111-02000-01378	Хомут V-образный 0615 4009 126	КЗК-8-9-0106060	2

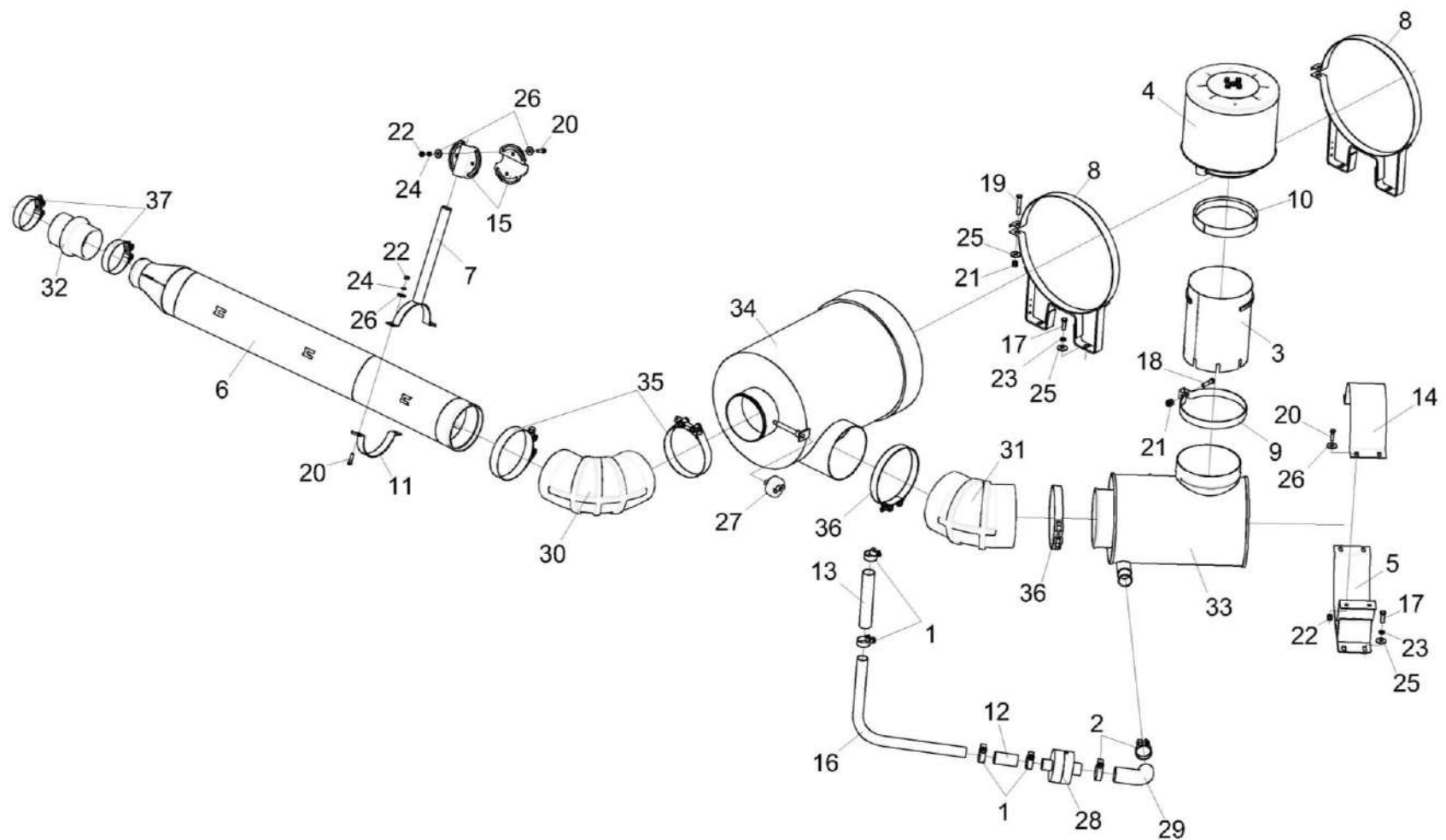


Рисунок 183 – Установка воздухоочистителя КЗК-8-9-0106080

КЗК-8-9-0100000 КДС (Версия 01)

№ рис	№ поз	Обозначение	Наименование	Куда входит	
				Обозначение	Кол. на 1 сб.ед.
<b>УСТАНОВКА ВОЗДУХООЧИСТИТЕЛЯ КЗК-8-9-0106080 (рисунок 183)</b>					
<b>183</b>	1-37	КЗК-8-9-0106080	Установка воздухоочистителя	КЗК-8-9-0106000	1
	1	A23.02.170	Хомут стяжной	КЗК-8-9-0106080	4
	2	A23.02.180	Хомут стяжной	КЗК-8-9-0106080	2
	3	КЗК-12-3-0126320	Труба	КЗК-8-9-0106080	1
	4	КЗК-12-3-0126420	Воздухозаборник вращающийся	КЗК-8-9-0106080	1
	5	КЗК-1420-0106150	Хомут	КЗК-8-9-0106080	1
	6	КЗК-8-9-0106140	Труба воздушная	КЗК-8-9-0106080	1
	7	КЗК-8-9-0106210	Хомут	КЗК-8-9-0106080	1
	8	КЗК-8А-2-0106170	Хомут	КЗК-8-9-0106080	2
	9	31-1234	Хомут	КЗК-8-9-0106080	1
	10	КЗК-12-3-0106016	Прокладка	КЗК-8-9-0106080	1
	11	КЗК-12-3-0106478	Хомут	КЗК-8-9-0106080	1
	12	ГДЗ_КЗК-12-3-0126003	Рукав Рукав VENASIL GLASS Ф32 L=(70±5)мм	КЗК-8-9-0106080	1
	13	КЗК-12-3-0126004	Рукав VENA SIL GLASS Ф32 L=(200±5)	КЗК-8-9-0106080	1
	14	КЗК-12-3-0126448А-01	Хомут	КЗК-8-9-0106080	1
15	КЗК-12-6-0106407	Хомут	КЗК-8-9-0106080	2	



КЗК-8-9-0100000 КДС (Версия 01)

№ рис	№ поз	Обозначение	Наименование	Куда входит		
				Обозначение	Кол. на 1 сб.ед.	
183	16	КЗК-8-9-0106806	Труба	КЗК-8-9-0106080	1	
	17		Болт М10-6Ех30 - 7796	КЗК-8-9-0106080	8	
	18		Болт М10-6Ех40 - 7796	КЗК-8-9-0106080	1	
	19		Болт М10-6Ех60 - 7796	КЗК-8-9-0106080	2	
	20		Болт М8-6Ех30 - 7796	КЗК-8-9-0106080	8	
	21		Гайка М10-6G - 5915	КЗК-8-9-0106080	6	
	22		Гайка М8-6G - 5915	КЗК-8-9-0106080	12	
	23		Шайба 10Т 65Г - 6402	КЗК-8-9-0106080	8	
	24		Шайба 8Т 65Г - 6402	КЗК-8-9-0106080	4	
	25		Шайба С 10.01 - 6958	КЗК-8-9-0106080	10	
	26		Шайба С 8.01 - 6958	КЗК-8-9-0106080	10	
	27		Датчик сигнализатора засоренности воздушного фильтра ДСФ-65	КЗК-8-9-0106080	1	
	28		ГДЗ_4112-09000-00017	Клапан Р786338	КЗК-8-9-0106080	1
	29			Патрубок ELBOW 90° Ф38 100Х50	КЗК-8-9-0106080	1
	30			Патрубок Р105535	КЗК-8-9-0106080	1
	31			Патрубок Р105548	КЗК-8-9-0106080	1
	32			Патрубок Р114319	КЗК-8-9-0106080	1
33	Предочиститель инерционный ЯМЗ 238-10Б.06.000-30	КЗК-8-9-0106080		1		

КЗК-8-9-0100000 КДС (Версия 01)

№ рис	№ поз	Обозначение	Наименование	Куда входит	
				Обозначение	Кол. на 1 сб.ед.
183	34		Фильтр воздушный ФВ 725.1109510-20	КЗК-8-9-0106080	1
	35	ГДЗ_1610-00000-00099	Хомут без компенсатора GBS M 168/30 W2	КЗК-8-9-0106080	2
	36	ГДЗ_1610-00000-00100	Хомут без компенсатора GBS M 194/30 W2	КЗК-8-9-0106080	2
	37	ГДЗ_1610-00000-00189	Хомут без компенсатора GBS M 94/25 W2	КЗК-8-9-0106080	2

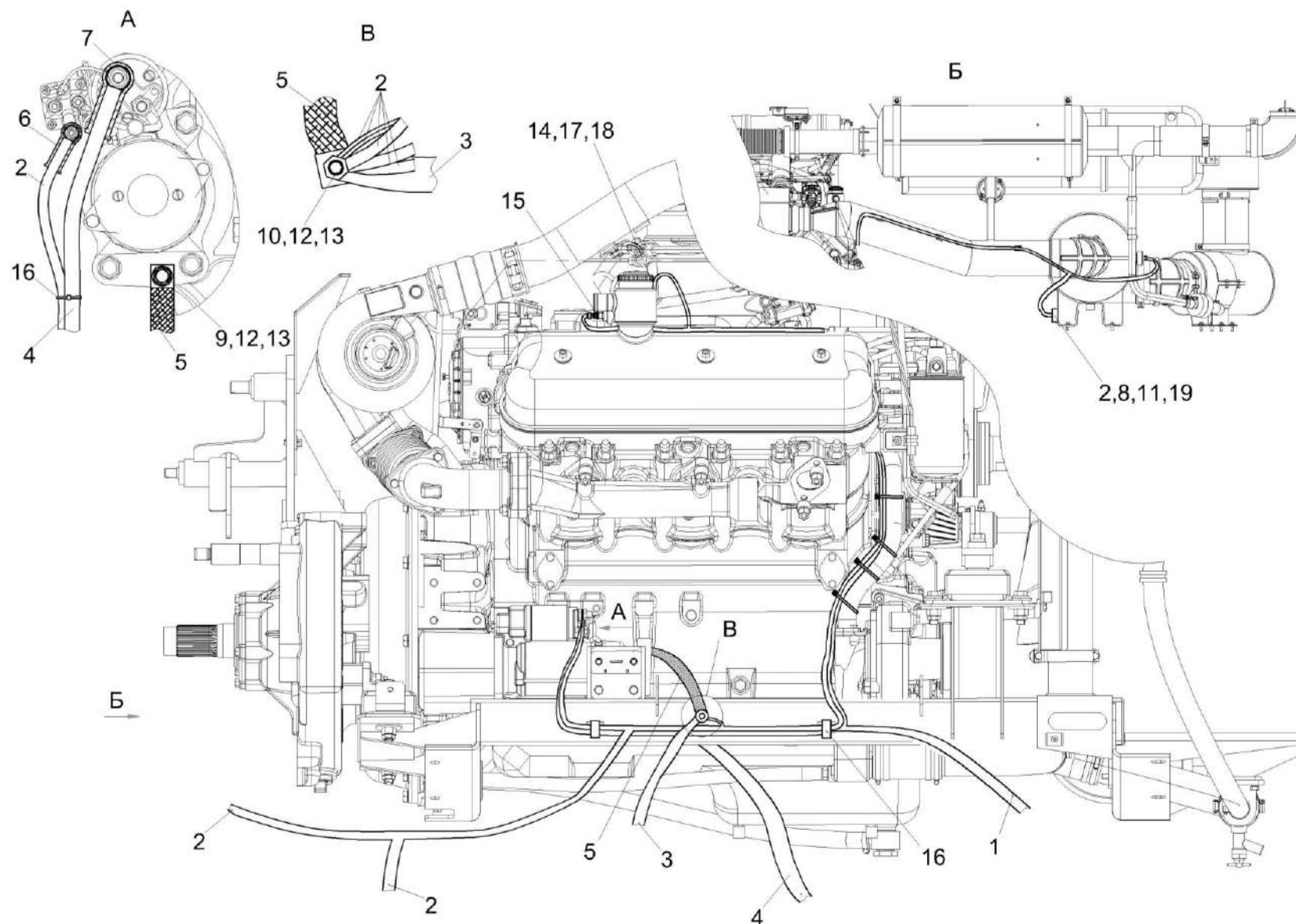


Рисунок 184 – Установка электрооборудования моторной установки КЗК-8-9-0726000 (лист 1)

КЗК-8-9-0100000 КДС (Версия 01)

№ рис	№ поз	Обозначение	Наименование	Куда входит	
				Обозначение	Кол. на 1 сб.ед.
<b>УСТАНОВКА ЭЛЕКТРООБОРУДОВАНИЯ МОТОРНОЙ УСТАНОВКИ КЗК-8-9-0726000 (лист 1) (рисунок 184)</b>					
<b>184</b>	1-19	КЗК-8-9-0726000	Установка электрооборудования моторной установки	КЗК-8-9-0106000	1
	1	КЗК-8-9-0700250	Жгут питания	КЗК-8-9-0726000	1
	2	КЗК-8-9-0700270	Жгут моторной установки	КЗК-8-9-0726000	1
	3	КВК-6-0700590	Жгут "массы"	КЗК-8-9-0726000	1
	4	КЗК-12-0705570Б	Жгут стартера	КЗК-8-9-0726000	1
	5	УЭС0700960	Провод "массы"	КЗК-8-9-0726000	1
	6	КИС0140046	Колпачок	КЗК-8-9-0726000	4
	7	КИС0140047	Колпачок	КЗК-8-9-0726000	2
	8	УЭС0700025	Табличка	КЗК-8-9-0726000	1
	9		Болт М10-6Ех20 - 7796	КЗК-8-9-0726000	1
	10		Болт М10-6Ех50 - 7796	КЗК-8-9-0726000	1
	11		Винт В2.М3-6Ех25 - 17475	КЗК-8-9-0726000	2
	12		Шайба 10 65Г - 6402	КЗК-8-9-0726000	2
	13		Шайба С 10.01 - 6958	КЗК-8-9-0726000	2
	14	ГДЗ_4115-09050-00061	Датчик аварийной температуры жидкости ДАТЖ-02	КЗК-8-9-0726000	1
	15		Датчик указателя температуры жидкости ДУТЖ-01М1	КЗК-8-9-0726000	1

КЗК-8-9-0100000 КДС (Версия 01)

№ рис	№ поз	Обозначение	Наименование	Куда входит	
				Обозначение	Кол. на 1 сб.ед.
184	16	ГДЗ_1611-00000-00009	Лента стяжная 2-0160981-2	КЗК-8-9-0726000	20
	17	ГДЗ_2506-90000-00177	Лента стяжная 4-0160967-2	КЗК-8-9-0726000	10
	18	ГДЗ_2503-01050-00063	Наконечник резиновый ТМ-59-6000-38	КЗК-8-9-0726000	2
	19	ГДЗ_4115-10060-00125	Розетка электрическая автомобильная АР-93 УХЛ2	КЗК-8-9-0726000	1

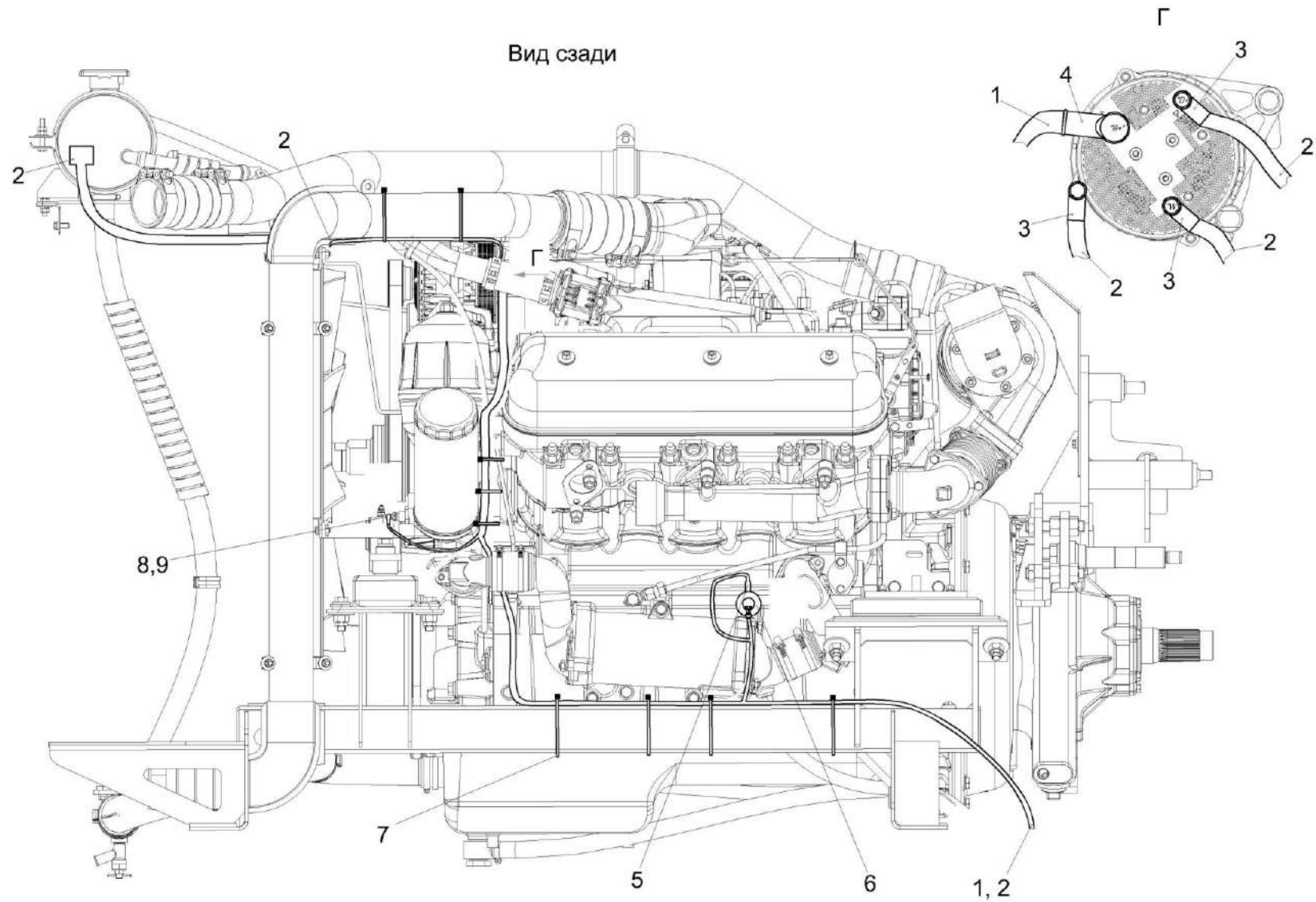


Рисунок 185 – Установка электрооборудования моторной установки КЗК-8-9-0726000 (лист 2)

КЗК-8-9-0100000 КДС (Версия 01)

№ рис	№ поз	Обозначение	Наименование	Куда входит	
				Обозначение	Кол. на 1 сб.ед.
<b>УСТАНОВКА ЭЛЕКТРООБОРУДОВАНИЯ МОТОРНОЙ УСТАНОВКИ КЗК-8-9-0726000 (лист 2) (рисунок 185)</b>					
<b>185</b>	1-9	КЗК-8-9-0726000	Установка электрооборудования моторной установки	КЗК-8-9-0106000	1
	1	КЗК-8-9-0700250	Жгут питания	КЗК-8-9-0726000	1
	2	КЗК-8-9-0700270	Жгут моторной установки	КЗК-8-9-0726000	1
	3	КИС0140046	Колпачок	КЗК-8-9-0726000	4
	4	КИС0140047	Колпачок	КЗК-8-9-0726000	2
	5	ГДЗ_4115-09050-00006	Датчик аварийного давления масла ДАДМ	КЗК-8-9-0726000	1
	6	ГДЗ_4115-09050-00700	Датчик давления ДД-10-07МИ	КЗК-8-9-0726000	1
	7	ГДЗ_1611-00000-00010	Лента стяжная 2-0160986-2	КЗК-8-9-0726000	30
	8	ГДЗ_2506-90000-00177	Лента стяжная 4-0160967-2	КЗК-8-9-0726000	10
9	ГДЗ_2503-01050-00063	Наконечник резиновый ТМ-59-6000-38	КЗК-8-9-0726000	2	

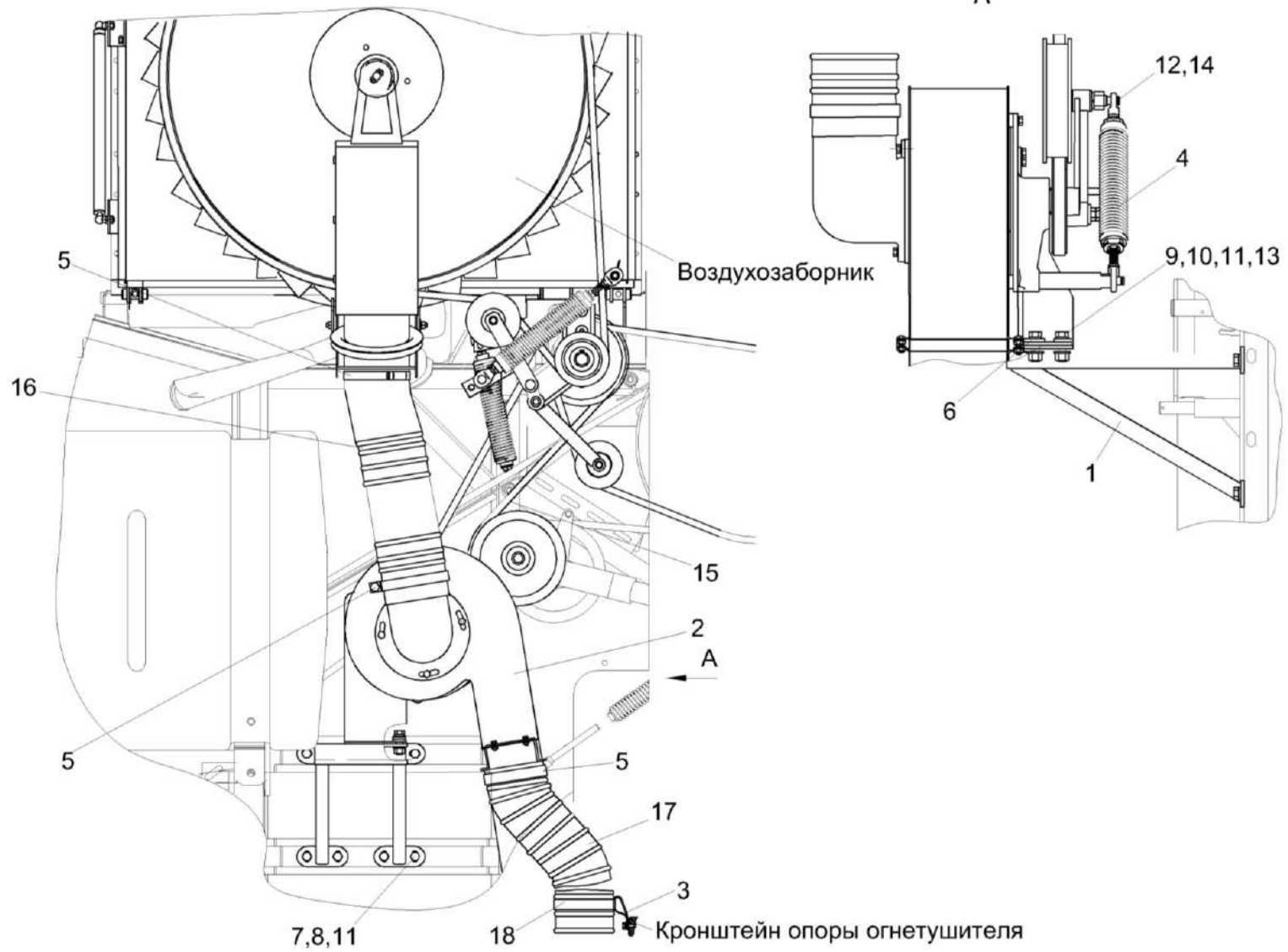


Рисунок 186 – Установка вентилятора КЗК-8А-0112100



КЗК-8-9-0100000 КДС (Версия 01)

№ рис	№ поз	Обозначение	Наименование	Куда входит	
				Обозначение	Кол. на 1 сб.ед.
<b>УСТАНОВКА ВЕНТИЛЯТОРА КЗК-8А-0112100 (рисунок 186)</b>					
<b>186</b>	1-18	КЗК-8А-0112100	Установка вентилятора	КЗК-8-9-0106000	1
	1	КЗК-8А-0112060	Кронштейн	КЗК-8А-0112100	1
	2	КЗК-8А-0112070	Вентилятор	КЗК-8А-0112100	1
	3	КЗР 0700800-04	Хомут	КЗК-8А-0112100	1
	4	КЗС 0131210-01	Пружина	КЗК-8А-0112100	1
	5	А 23.02.230	Хомут стяжной	КЗК-8А-0112100	4
	6	КИЛ 0100506-02	Пластина	КЗК-8А-0112100	4
	7	КЗК-12-0202682	Шайба	КЗК-8А-0112100	8
	8		Болт М12-6ех35 – 7796	КЗК-8А-0112100	8
	9		Болт М12-6ех45 – 7796	КЗК-8А-0112100	4
	10		Гайка М12-6G – 5915	КЗК-8А-0112100	4
	11		Шайба 12Т 65Г – 6402	КЗК-8А-0112100	12
	12		Шплинт 2х20 – 397	КЗК-8А-0112100	2
	13		Шайба С 12.01 – 6958	КЗК-8А-0112100	4
	14		Шайба С 12.01 – 11371	КЗК-8А-0112100	2
15		Ремень В/17 1790 Ld или Ремень НВ 1790 или Ремень РНГ В69 или Ремень В 1790 Lw	КЗК-8А-0112100	1	

КЗК-8-9-0100000 КДС (Версия 01)

№ рис	№ поз	Обозначение	Наименование	Куда входит	
				Обозначение	Кол. на 1 сб.ед.
186	16		Шланг "Томифлекс" тип"Lignum", Ф127 мм или Шланг гибкий армированный ПВХ тип "AIRWAY STANDART", Ф127 мм или Шланг PUR (Simple) F-R 1.4, ф127 м	КЗК-8А-0112100	1м
	17		Шланг "Томифлекс" тип"Lignum", Ф127 мм или Шланг гибкий армированный ПВХ тип "AIRWAY STANDART", Ф127 мм или Шланг PUR (Simple) F-R 1.4, ф127 м	КЗК-8А-0112100	1,3м
	18	КЗК-10-0112350	Хомут	КЗК-8А-0112100	1

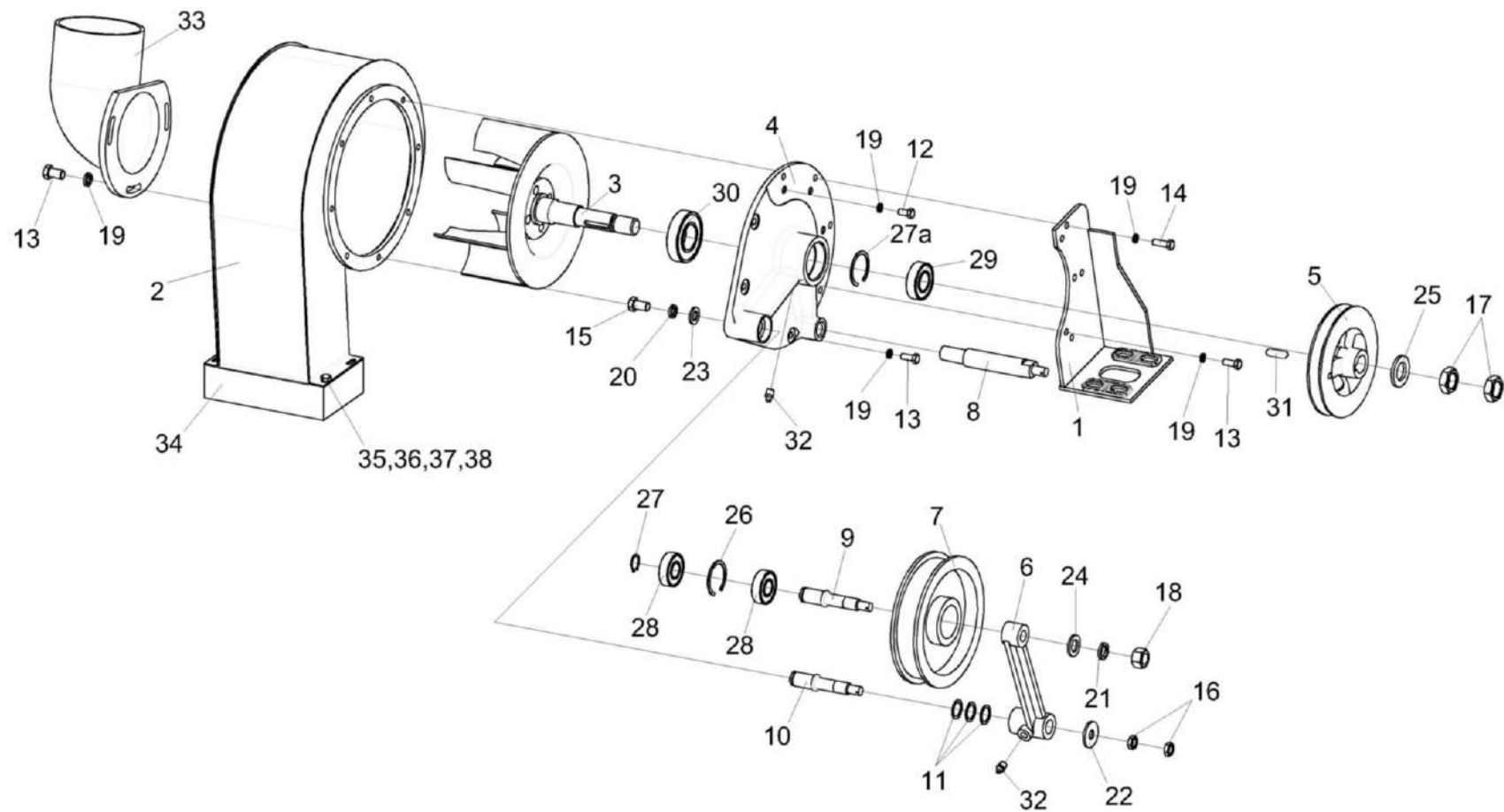


Рисунок 187 – Вентилятор КЗК-8А-0112070

КЗК-8-9-0100000 КДС (Версия 01)

№ рис	№ поз	Обозначение	Наименование	Куда входит	
				Обозначение	Кол. на 1 сб. ед.
<b>ВЕНТИЛЯТОР КЗК-8А-0112070 (рисунок 187)</b>					
<b>187</b>	1-38	КЗК-8А-0112070	Вентилятор	КЗК-8А-0112100	1
	1	КЗК-8А-0112050	Кронштейн	КЗК-8А-0112070	1
	2	УЭС-7-0170020	Кожух	КЗК-8А-0112070	1
	3	УЭС-7-0170030-04	Вентилятор	КЗК-8А-0112070	1
	4	КЗС 0131104	Крышка	КЗК-8А-0112070	1
	5	КЗС 0131105	Шкив	КЗК-8А-0112070	1
	6	КЗС 0131106	Рычаг	КЗК-8А-0112070	1
	7	КЗС 0131107А	Ролик	КЗК-8А-0112070	1
	8	КЗС 0131623А	Ось	КЗК-8А-0112070	1
	9	КЗС 0131624А	Ось	КЗК-8А-0112070	1
	10	КЗС 0131625	Ось	КЗК-8А-0112070	1
	11	КИС 0614404А	Прокладка	КЗК-8А-0112070	10
	12		Болт М8-6ех16 – 7796	КЗК-8А-0112070	1
	13		Болт М8-6ех20 – 7796	КЗК-8А-0112070	11
	14		Болт М8-6ех25 – 7796	КЗК-8А-0112070	6
	15		Болт М12-6ех20 – 7796	КЗК-8А-0112070	1
16		Гайка М12х1,25-6G – 2526	КЗК-8А-0112070	2	

КЗК-8-9-0100000 КДС (Версия 01)

№ рис	№ поз	Обозначение	Наименование	Куда входит	
				Обозначение	Кол. на 1 сб. ед.
187	17		Гайка М24х2-6G – 2526	КЗК-8А-0112070	2
	18		Гайка М16-6G – 5915	КЗК-8А-0112070	1
	19		Шайба 8Т 65Г – 6402	КЗК-8А-0112070	11
	20		Шайба 12Т 65Г – 6402	КЗК-8А-0112070	1
	21		Шайба 16Т 65Г – 6402	КЗК-8А-0112070	1
	22		Шайба С 12.01 – 6958	КЗК-8А-0112070	1
	23		Шайба С.12.01 – 11371	КЗК-8А-0112070	1
	24		Шайба С.16.01 – 11371	КЗК-8А-0112070	1
	25		Шайба С.24.01 – 11371	КЗК-8А-0112070	1
	26		Кольцо В47 – 13941	КЗК-8А-0112070	1
	27		Кольцо В20 – 13942	КЗК-8А-0112070	1
	27а		Кольцо В52 – 13941	КЗК-8А-0112070	1
	28		Подшипник 180204 – 8882	КЗК-8А-0112070	2
	29		Подшипник 160205 – 8882	КЗК-8А-0112070	1
	30		Подшипник 160207 – 8882	КЗК-8А-0112070	1
	31		Шпонка 8х7х32 – 23360	КЗК-8А-0112070	1
	32		Масленка 1.3 – 19853	КЗК-8А-0112070	2
33		Воздуховод УЭС-7-0000005	КЗК-8А-0112070	1	

КЗК-8-9-0100000 КДС (Версия 01)

№ рис	№ поз	Обозначение	Наименование	Куда входит	
				Обозначение	Кол. на 1 сб. ед.
187	34		Переходник ПВ-126.00.501	КЗК-8А-0112070	1
	35		Болт М6-6х30 – 7798	КЗК-8А-0112070	4
	36		Гайка М6-6G – 5915	КЗК-8А-0112070	4
	37		Шайба 6Т 65Г – 6402	КЗК-8А-0112070	4
	38		Шайба С 6.01 – 6958	КЗК-8А-0112070	8

КЗК-8-9-0100000 КДС (Версия 01)

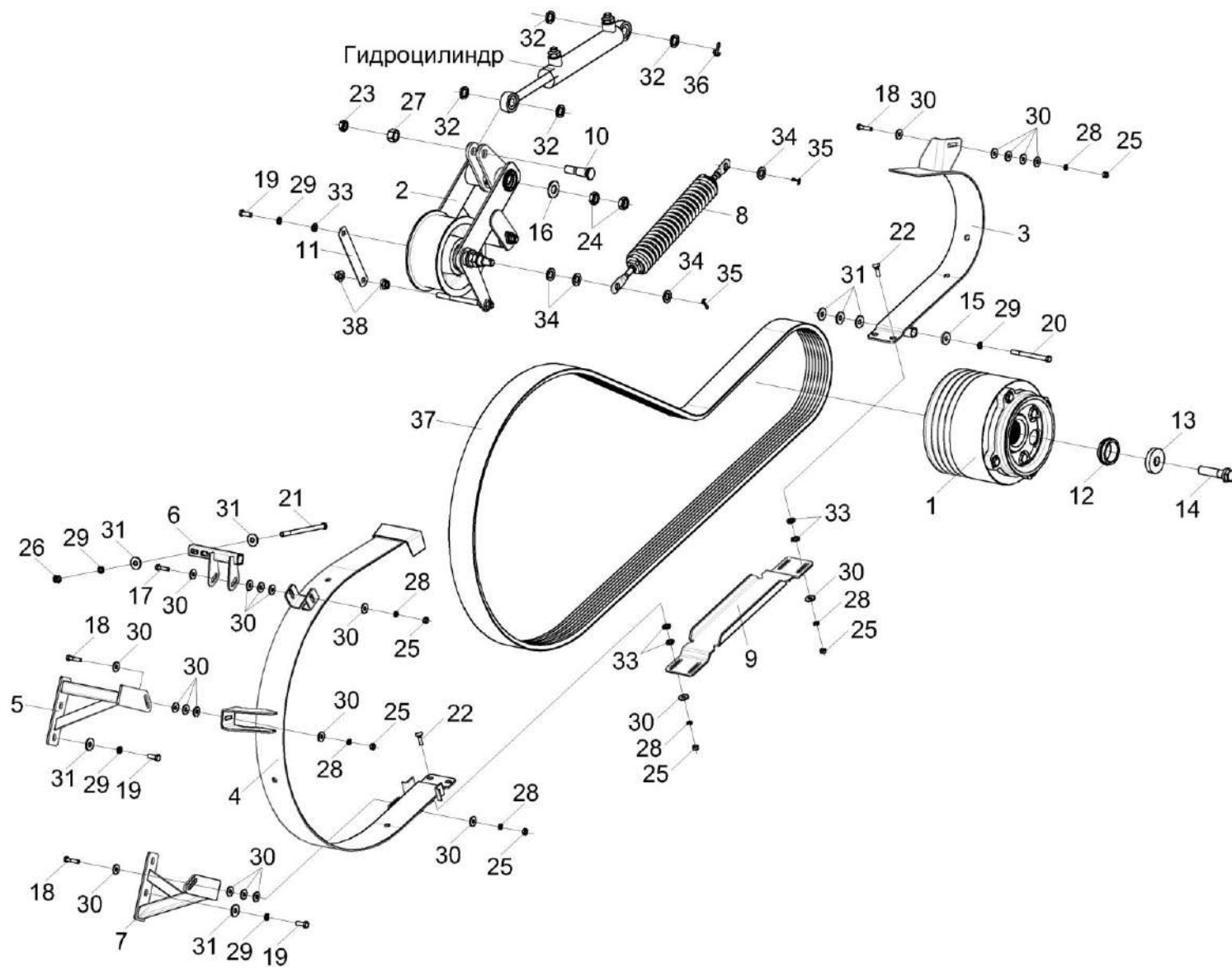


Рисунок 188 - Привод главного контрпривода КЗК-8-9-0220000

КЗК-8-9-0100000 КДС (Версия 01)

№ рис	№ поз	Обозначение	Наименование	Куда входит	
				Обозначение	Кол. на 1 сб. ед.
<b>ПРИВОД ГЛАВНОГО КОНТРПРИВОДА КЗК-8-9-0220000 (рисунок 188)</b>					
<b>188</b>	1-38	КЗК-8-9-0220000	Привод главного контрпривода	КЗК-8-9-0100000	1
				КЗК-8-9-0100000-01	1
				КЗК-8-9-0100000-02	1
	1	КЗК-8-9-0220010	Шкив	КЗК-8-9-0220000	1
	2	КЗК-8-9-0220020	Рычаг	КЗК-8-9-0220000	1
	3	КЗК-8-9-0220100	Щиток	КЗК-8-9-0220000	1
	4	КЗК-8-9-0220120	Щиток	КЗК-8-9-0220000	1
	5	КЗК-8-9-0220130	Опора	КЗК-8-9-0220000	1
	6	КЗК 0220110	Кронштейн	КЗК-8-9-0220000	1
	7	КЗК-10-1-0220080	Опора	КЗК-8-9-0220000	1
	8	КЗК-200-0220110	Пружина	КЗК-8-9-0220000	1
	9	КЗК-8-9-0220415	Щиток	КЗК-8-9-0220000	1
	10	КЗК-12-3-0220615	Ось	КЗК-8-9-0220000	1
	11	КЗК 0220418	Серьга	КЗК-8-9-0220000	1
	12	КЗК-12-0123611	Втулка	КЗК-8-9-0220000	1
13	КЗК-13-0220603	Шайба	КЗК-8-9-0220000	1	
14	КЗК-13-0220607	Болт	КЗК-8-9-0220000	1	
15	КЗР 0221417	Шайба	КЗК-8-9-0220000	1	



КЗК-8-9-0100000 КДС (Версия 01)

№ рис	№ поз	Обозначение	Наименование	Куда входит	
				Обозначение	Кол. на 1 сб. ед.
188	16	КСН 0114402-01	Шайба	КЗК-8-9-0220000	1
	17		Болт М8-6ех30 – 7796	КЗК-8-9-0220000	2
	18		Болт М8-6ех35 – 7796	КЗК-8-9-0220000	3
	19		Болт М10-6ех25 – 7796	КЗК-8-9-0220000	5
	20		Болт М10-6ех110 – 7796	КЗК-8-9-0220000	1
	21		Болт М10-6ех170 – 7796	КЗК-8-9-0220000	2
	22		Болт М8-6ех30 – 7802	КЗК-8-9-0220000	4
	23		Гайка М18х1,5-6g – 2526	КЗК-8-9-0220000	1
	24		Гайка М20-6g – 2526	КЗК-8-9-0220000	2
	25		Гайка М8-6g – 5915	КЗК-8-9-0220000	9
	26		Гайка М10-6g – 5915	КЗК-8-9-0220000	2
	27		Гайка М18х1,5-6g – 5915	КЗК-8-9-0220000	1
	28		Шайба 8Т 65Г – 6402	КЗК-8-9-0220000	9
	29		Шайба 10Т 65Г – 6402	КЗК-8-9-0220000	8
	30		Шайба С 8.01 – 6958	КЗК-8-9-0220000	35
	31		Шайба С 10.01 – 6958	КЗК-8-9-0220000	15
	32		Шайба 20.01 – 9649	КЗК-8-9-0220000	4
	33		Шайба С.10.01 – 11371	КЗК-8-9-0220000	18

КЗК-8-9-0100000 КДС (Версия 01)

№ рис	№ поз	Обозначение	Наименование	Куда входит	
				Обозначение	Кол. на 1 сб. ед.
188	34		Шайба С.16.01 – 11371	КЗК-8-9-0220000	6
	35		Шплинт 4x25 – 397	КЗК-8-9-0220000	2
	36		Шплинт 5x32 – 397	КЗК-8-9-0220000	1
	37	ГДЗ_2506-03000-00001	Ремень 4 НВ 3612 La исполнение 26	КЗК-8-9-0220000	1
	38		Гайка DIN 6923 M12-8-A-A3G	КЗК-8-9-0220000	2

КЗК-8-9-0100000 КДС (Версия 01)

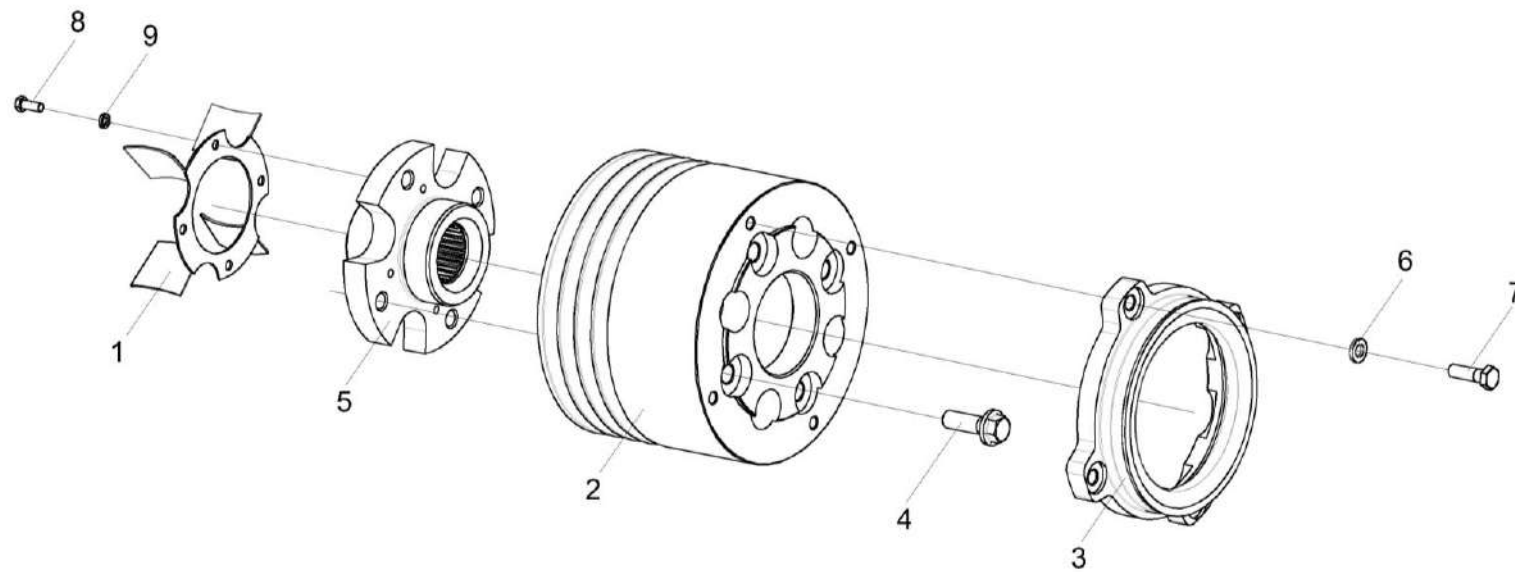


Рисунок 189 - Шкив КЗК-8-9-0220010

КЗК-8-9-0100000 КДС (Версия 01)

№ рис	№ поз	Обозначение	Наименование	Куда входит	
				Обозначение	Кол. на 1 сб. ед.
<b>ШКИВ КЗК-8-9-0220010 (рисунок 189)</b>					
<b>189</b>	1-9	КЗК-8-9-0220010	Шкив	КЗК-8-9-0220000	1
	1	КЗК-12-3-0220340	Вентилятор	КЗК-8-9-0220010	1
	2	КЗК-8-9-0220101	Шкив	КЗК-8-9-0220010	1
	3	КЗК-12-3-0220103	Шкив	КЗК-8-9-0220010	1
	4	КЗК-12-3-0220613А	Болт	КЗК-8-9-0220010	4
	5	КЗК-4118-0220601	Ступица	КЗК-8-9-0220010	1
	6	УЭС 0100607	Шайба	КЗК-8-9-0220010	4
	7	УЭС-6-0400618	Болт	КЗК-8-9-0220010	4
	8		Болт М8-6еХ20 – 7796	КЗК-8-9-0220010	4
9		Шайба 8Т 65Г – 6402	КЗК-8-9-0220010	4	

КЗК-8-9-0100000 КДС (Версия 01)

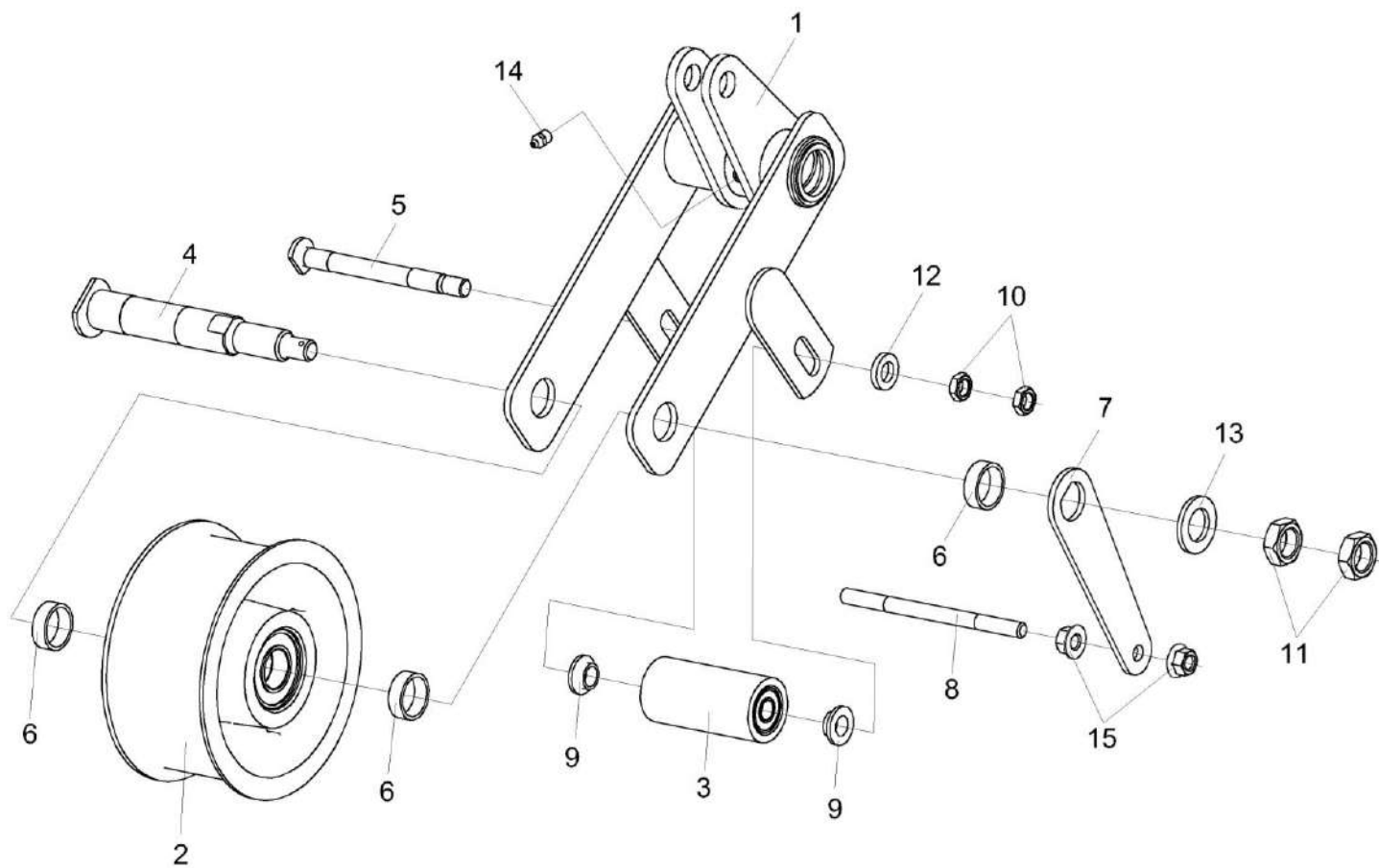


Рисунок 190- Рычаг КЗК-8-9-0220020

КЗК-8-9-0100000 КДС (Версия 01)

№ рис	№ поз	Обозначение	Наименование	Куда входит	
				Обозначение	Кол. на 1 сб. ед.
<b>РЫЧАГ КЗК-8-9-0220020 (рисунок 190)</b>					
<b>190</b>	1-15	КЗК-8-9-0220020	Рычаг	КЗК-8-9-0220000	1
	7,8,15	КЗК-8-9-0220040	Серьга	КЗК-8-9-0220020	1
	1	КЗК-8-9-0220030	Рычаг	КЗК-8-9-0220020	1
	2	КЗК 0220080А	Ролик	КЗК-8-9-0220020	1
	3	КЗК 0220200	Успокоитель	КЗК-8-9-0220020	1
	4	КЗК 0220607	Ось	КЗК-8-9-0220020	1
	5	КЗК 0220608	Болт	КЗК-8-9-0220020	1
	6	КЗК 0220803-02	Втулка	КЗК-8-9-0220020	3
	7	КЗК-8-9-0220402	Серьга	КЗК-8-9-0220040	1
	8	КЗК-8-9-0220601	Ось	КЗК-8-9-0220040	1
	9	КЗК-12-0220614	Втулка	КЗК-8-9-0220020	2
	10		Гайка М14-6g – 2526	КЗК-8-9-0220020	2
	11		Гайка М24x2-6g – 2526	КЗК-8-9-0220020	2
	12		Шайба С.14x5.01 – 11371	КЗК-8-9-0220020	1
	13		Шайба С.24.01 – 11371	КЗК-8-9-0220020	1
14		Масленка 1.2 – 19853	КЗК-8-9-0220020	1	
15		Гайка DIN 6923 M12-8-A-A3G	КЗК-8-9-0220040	2	

КЗК-8-9-0100000 КДС (Версия 01)

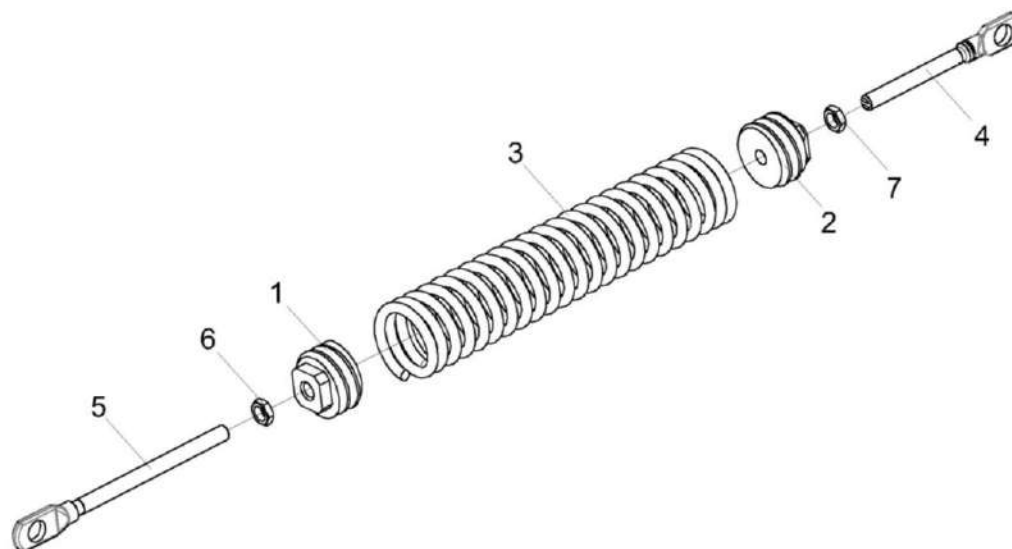


Рисунок 191 - Пружина КЗК-200-0220110

№ рис	№ поз	Обозначение	Наименование	Куда входит	
				Обозначение	Кол. на 1 сб. ед.
<b>ПРУЖИНА КЗК-200-0220110 (рисунок 191)</b>					
<b>191</b>	1-7	КЗК-200-0220110	Пружина	КЗК-8-9-0220000	1
	1	КЗК 0221111	Пробка	КЗК-200-0220110	1
	2	КЗК 0221111-01	Пробка	КЗК-200-0220110	1
	3	КЗР 0101689	Пружина	КЗК-200-0220110	1
	4	КЗР 0221606А-05	Зацеп	КЗК-200-0220110	1
	5	КЗР 0221606А-06	Зацеп	КЗК-200-0220110	1
	6		Гайка М12-6G – 5916	КЗК-200-0220110	1
7		Гайка М12-LH-6G – 5916	КЗК-200-0220110	1	

КЗК-8-9-0100000 КДС (Версия 01)

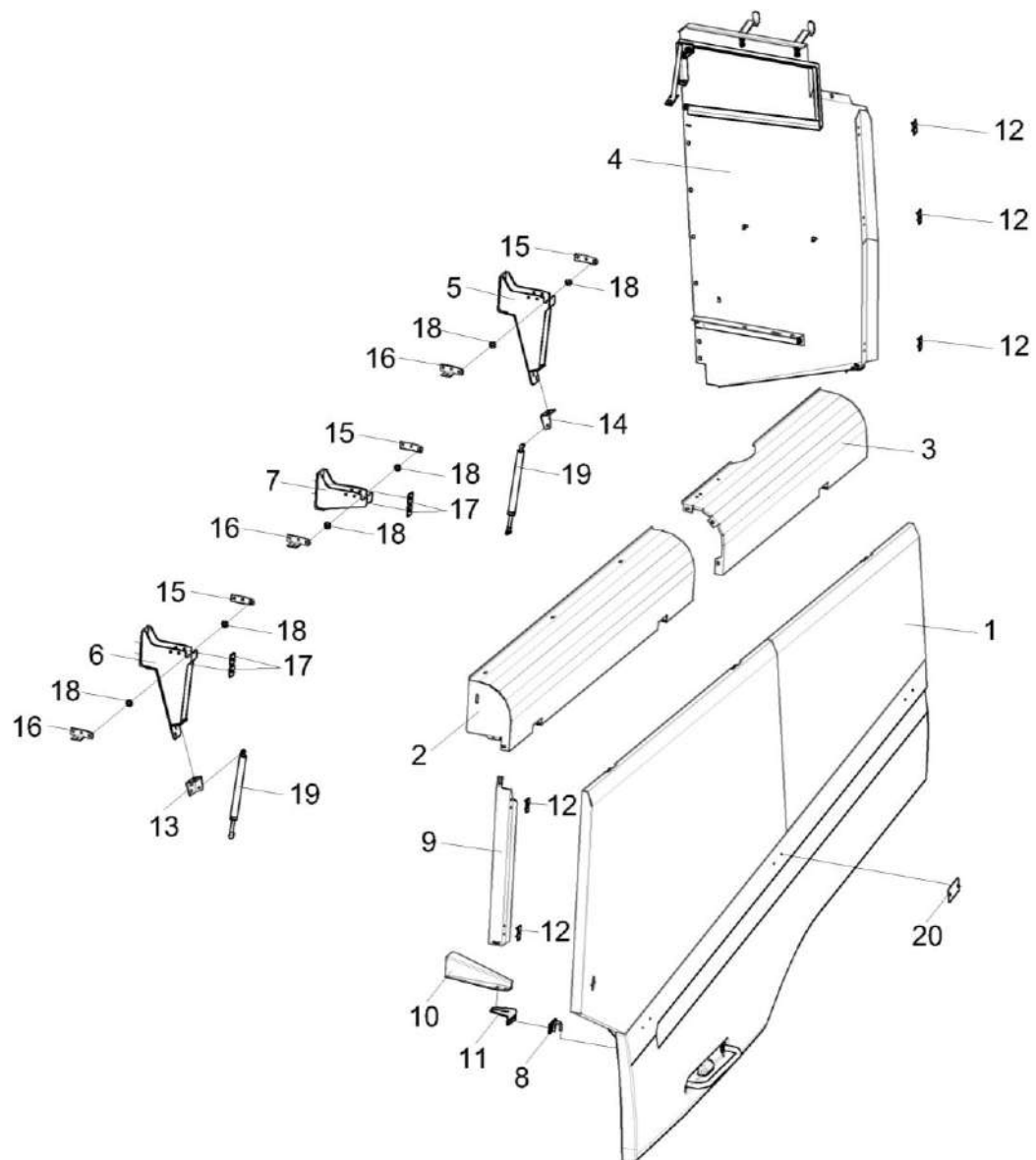


Рисунок 192 - Установка капотов и ограждений КЗК-8-9-0128000 (лист 1)



КЗК-8-9-0100000 КДС (Версия 01)

№ рис	№ поз	Обозначение	Наименование	Куда входит	
				Обозначение	Кол. на 1 сб. ед.
<b>УСТАНОВКА КАПОТОВ И ОГРАЖДЕНИЙ КЗК-8-9-0128000 (лист 1) (рисунок 192)</b>					
192	1-20	КЗК-8-9-0128000	Установка капотов и ограждений	КЗК-8-9-0100000	1
				КЗК-8-9-0100000-01	1
				КЗК-8-9-0100000-02	1
	1	КЗК-8-9-0128010	Капот левый	КЗК-8-9-0128000	1
	2	КЗК-8-9-0128050	Кожух	КЗК-8-9-0128000	1
	3	КЗК-8-9-0128070	Кожух	КЗК-8-9-0128000	1
	4	КЗК-8-9-0128170	Установка капота	КЗК-8-9-0128000	1
	5	КЗК-8-9-0128280	Кронштейн	КЗК-8-9-0128000	2
	6	КЗК-8-9-0128280-01	Кронштейн	КЗК-8-9-0128000	1
	7	КЗК-8-9-0128290	Кронштейн	КЗК-8-9-0128000	2
	8	КЗК-10-0128710	Зацеп	КЗК-8-9-0128000	2
	9	КЗК-8-9-0128431	Панель	КЗК-8-9-0128000	1
	10	КЗК-8-9-0128461	Кронштейн	КЗК-8-9-0128000	1
	11	КЗК-8-9-0128463	Кронштейн	КЗК-8-9-0128000	2
	12	AM 84.00.002	Подкладка	КЗК-8-9-0128000	10
13	КЗК-10-3-0128445	Кронштейн	КЗК-8-9-0128000	1	
14	КЗК-10-3-0128445-01	Кронштейн	КЗК-8-9-0128000	2	
15	КЗК-12-0128528A	Кронштейн	КЗК-8-9-0128000	5	

КЗК-8-9-0100000 КДС (Версия 01)

№ рис	№ поз	Обозначение	Наименование	Куда входит	
				Обозначение	Кол. на 1 сб. ед.
192	16	КЗК-12-0128528А-01	Кронштейн	КЗК-8-9-0128000	5
	17	КЗК-12-0128529А	Платик	КЗК-8-9-0128000	10
	18		Шайба С.14.01 – 11371	КЗК-8-9-0128000	12
	19		Пружина газовая 14.6308010-01	КЗК-8-9-0128000	4
	20		Световозвращатель 3212.3731 или Световозвращатель КД1-6А	КЗК-8-9-0128000	6

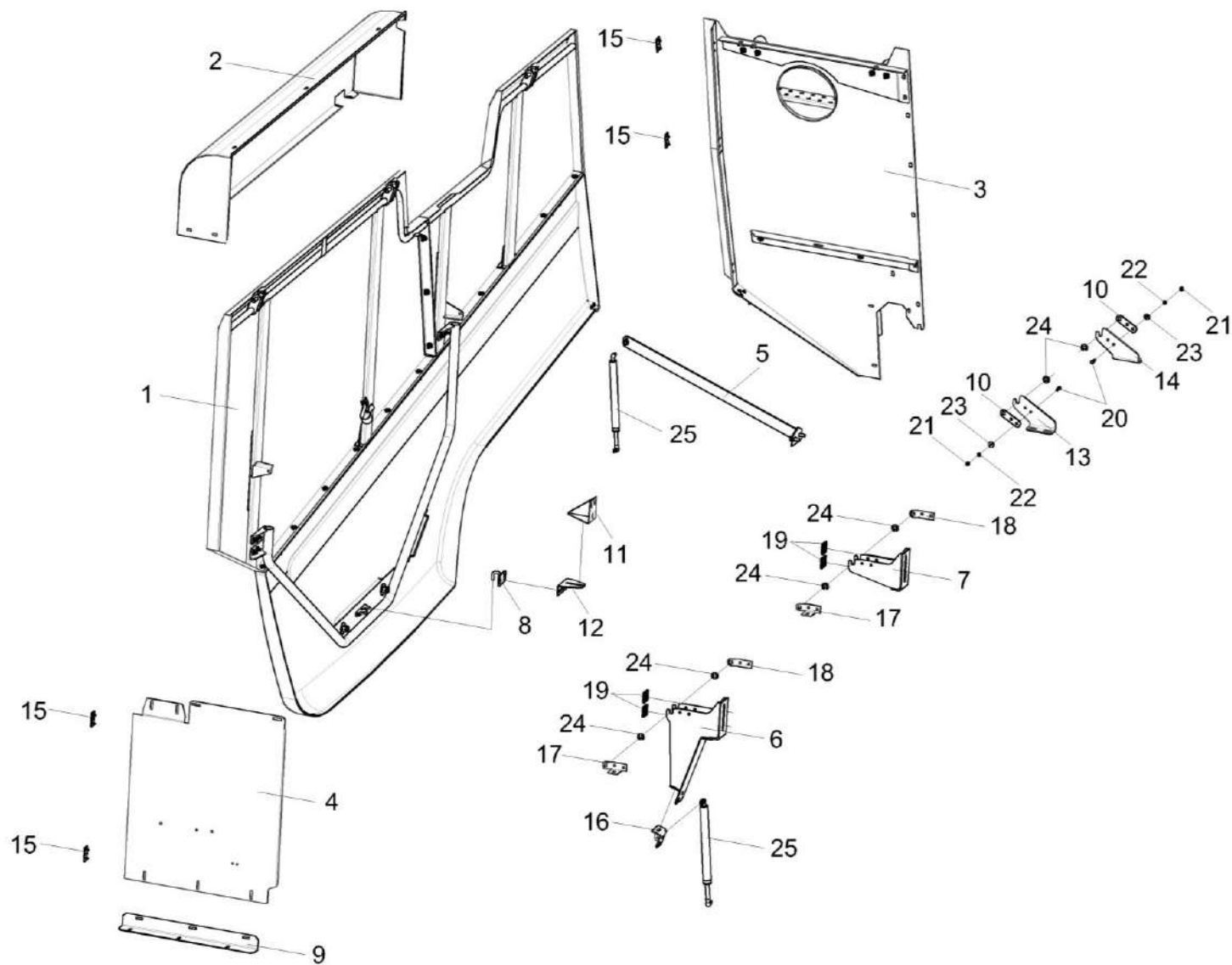


Рисунок 193 - Установка капотов и ограждений КЗК-8-9-0128000 (лист 2)

КЗК-8-9-0100000 КДС (Версия 01)

№ рис	№ поз	Обозначение	Наименование	Куда входит	
				Обозначение	Кол. на 1 сб. ед.
<b>УСТАНОВКА КАПОТОВ И ОГРАЖДЕНИЙ КЗК-8-9-0128000 (лист 2) (рисунок 193)</b>					
193	1-25	КЗК-8-9-0128000	Установка капотов и ограждений	КЗК-8-9-0100000	1
				КЗК-8-9-0100000-01	1
				КЗК-8-9-0100000-02	1
	1	КЗК-8-9-0128020	Капот правый	КЗК-8-9-0128000	1
	2	КЗК-8-9-0128060	Кожух	КЗК-8-9-0128000	1
	3	КЗК-8-9-0128160	Капот	КЗК-8-9-0128000	1
	4	КЗК-8-9-0128200	Панель	КЗК-8-9-0128000	1
	5	КЗК-8-9-0128220	Рамка	КЗК-8-9-0128000	1
	6	КЗК-8-9-0128280	Кронштейн	КЗК-8-9-0128000	2
	7	КЗК-8-9-0128290	Кронштейн	КЗК-8-9-0128000	2
	8	КЗК-10-0128710	Зацеп	КЗК-8-9-0128000	2
	9	КЗК-8-9-0128433	Уголок	КЗК-8-9-0128000	1
	10	КЗК-8-9-0128458	Кронштейн	КЗК-8-9-0128000	2
	11	КЗК-8-9-0128462	Кронштейн	КЗК-8-9-0128000	1
	12	КЗК-8-9-0128463	Кронштейн	КЗК-8-9-0128000	2
13	КЗК-8-9-0128466	Кронштейн	КЗК-8-9-0128000	1	
14	КЗК-8-9-0128466-01	Кронштейн	КЗК-8-9-0128000	1	
15	AM 84.00.002	Подкладка	КЗК-8-9-0128000	10	

КЗК-8-9-0100000 КДС (Версия 01)

№ рис	№ поз	Обозначение	Наименование	Куда входит	
				Обозначение	Кол. на 1 сб. ед.
193	16	КЗК-10-3-0128445-01	Кронштейн	КЗК-8-9-0128000	2
	17	КЗК-12-0128528А	Кронштейн	КЗК-8-9-0128000	5
	18	КЗК-12-0128528А-01	Кронштейн	КЗК-8-9-0128000	5
	19	КЗК-12-0128529А	Платик	КЗК-8-9-0128000	10
	20		Болт М8-6ех25 – 7802	КЗК-8-9-0128000	4
	21		Гайка М8-6G – 5915	КЗК-8-9-0128000	78
	22		Шайба 8Т 65Г – 6402	КЗК-8-9-0128000	94
	23		Шайба С 8.01 – 6958	КЗК-8-9-0128000	105
	24		Шайба С.14.01 – 11371	КЗК-8-9-0128000	12
	25		Пружина газовая 14.6308010-01	КЗК-8-9-0128000	4

КЗК-8-9-0100000 КДС (Версия 01)

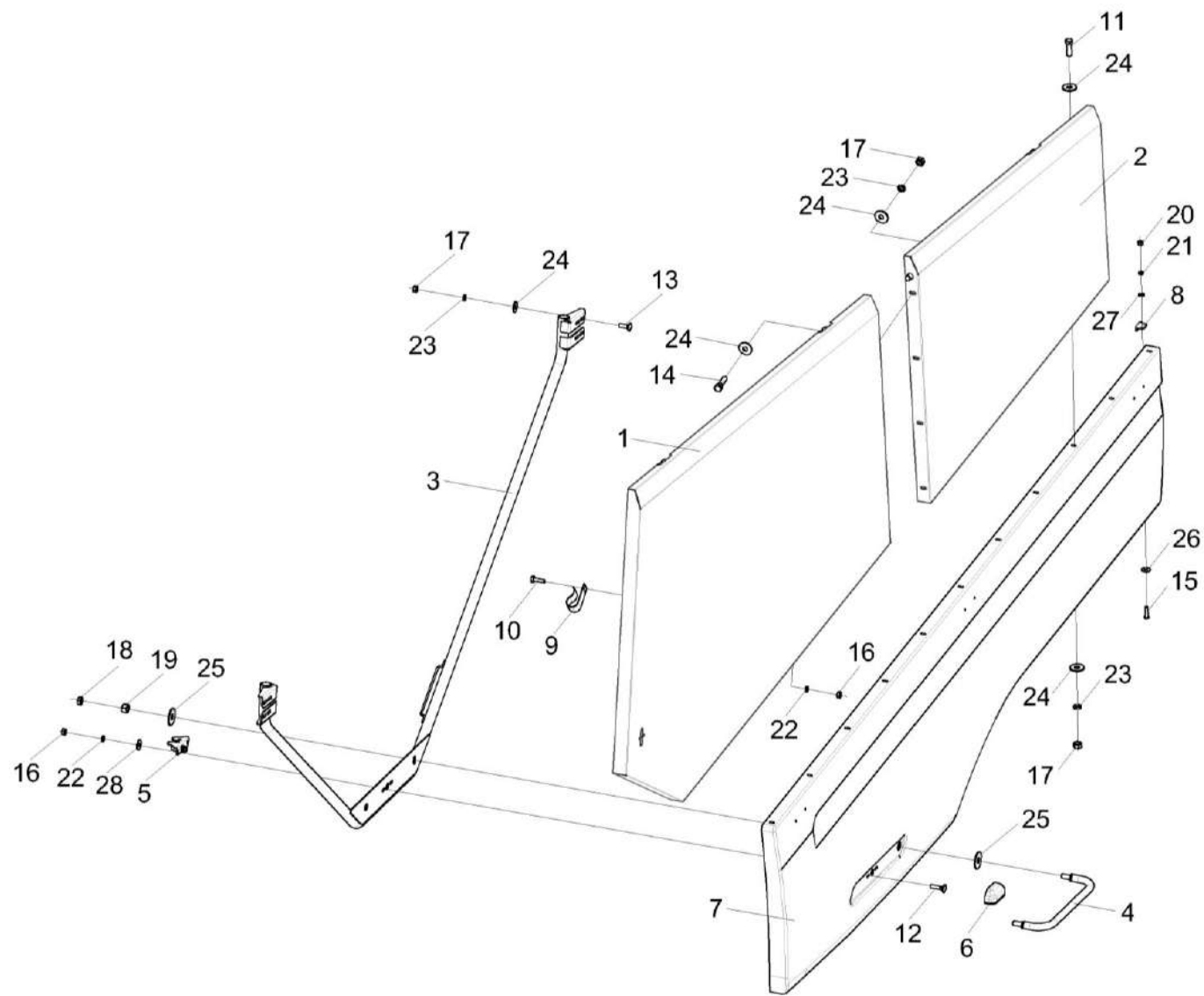


Рисунок 194 - Капот левый КЗК-8-9-0128010

КЗК-8-9-0100000 КДС (Версия 01)

№ рис	№ поз	Обозначение	Наименование	Куда входит	
				Обозначение	Кол. на 1 сб. ед.
<b>КАПОТ ЛЕВЫЙ КЗК-8-9-0128010 (рисунок 194)</b>					
<b>194</b>	1-28	КЗК-8-9-0128010	Капот левый	КЗК-8-9-0128000	1
	3-8,12,15, 18-21,25-28	КЗК-8-9-0128330	Капот	КЗК-8-9-0128010	1
	1	КЗК-8-9-0128310	Капот	КЗК-8-9-0128010	1
	2	КЗК-8-9-0128390	Панель	КЗК-8-9-0128010	1
	3	КЗК-8-9-0128430	Каркас	КЗК-8-9-0128330	1
	4	КЗК-12-0128700	Ручка	КЗК-8-9-0128330	1
	5	КВС-1-0160240	Замок	КЗК-8-9-0128330	1
	6	КВС-1-0160005	Рукоятка	КЗК-8-9-0128330	1
	7	КЗК-8-9-0128001	Капот	КЗК-8-9-0128330	1
	8	КЗК-8-9-0128446	Кронштейн	КЗК-8-9-0128330	1
	9	КИС 0134406	Зажим	КЗК-8-9-0128010	1
	10		Болт М6-6ех20 – 7798	КЗК-8-9-0128010	2
	11		Болт М8-6ех25 – 7796	КЗК-8-9-0128010	11
	12		Болт М6-6ех25 – 7802	КЗК-8-9-0128330	2
	13		Болт М8-6ех25 – 7802	КЗК-8-9-0128010	8
14		Болт М8-6ех30 – 7796	КЗК-8-9-0128010	4	
15		Винт В.М5-6gX20 – 17473	КЗК-8-9-0128330	2	

КЗК-8-9-0100000 КДС (Версия 01)

№ рис	№ поз	Обозначение	Наименование	Куда входит	
				Обозначение	Кол. на 1 сб. ед.
194	16		Гайка М6-6G – 5915	КЗК-8-9-0128010	2
				КЗК-8-9-0128330	2
	17		Гайка М8-6G – 5915	КЗК-8-9-0128010	23
	18		Гайка М16-6G – 2526	КЗК-8-9-0128330	2
	19		Гайка М16-6G – 5915	КЗК-8-9-0128330	2
	20		Гайка М5-6Н – 5927	КЗК-8-9-0128330	2
	21		Шайба 5Т 65Г – 6402	КЗК-8-9-0128330	2
	22			Шайба 6Т 65Г – 6402	2
				КЗК-8-9-0128330	2
	23		Шайба 8Т 65Г – 6402	КЗК-8-9-0128010	23
	24		Шайба С 8.01 – 6958	КЗК-8-9-0128010	38
	25		Шайба С 16.01 – 6958	КЗК-8-9-0128330	4
	26		Шайба С 5.01 – 6958	КЗК-8-9-0128330	2
	27		Шайба С.5.01 – 11371	КЗК-8-9-0128330	2
	28		Шайба С 6.01 – 6958	КЗК-8-9-0128330	2



КЗК-8-9-0100000 КДС (Версия 01)

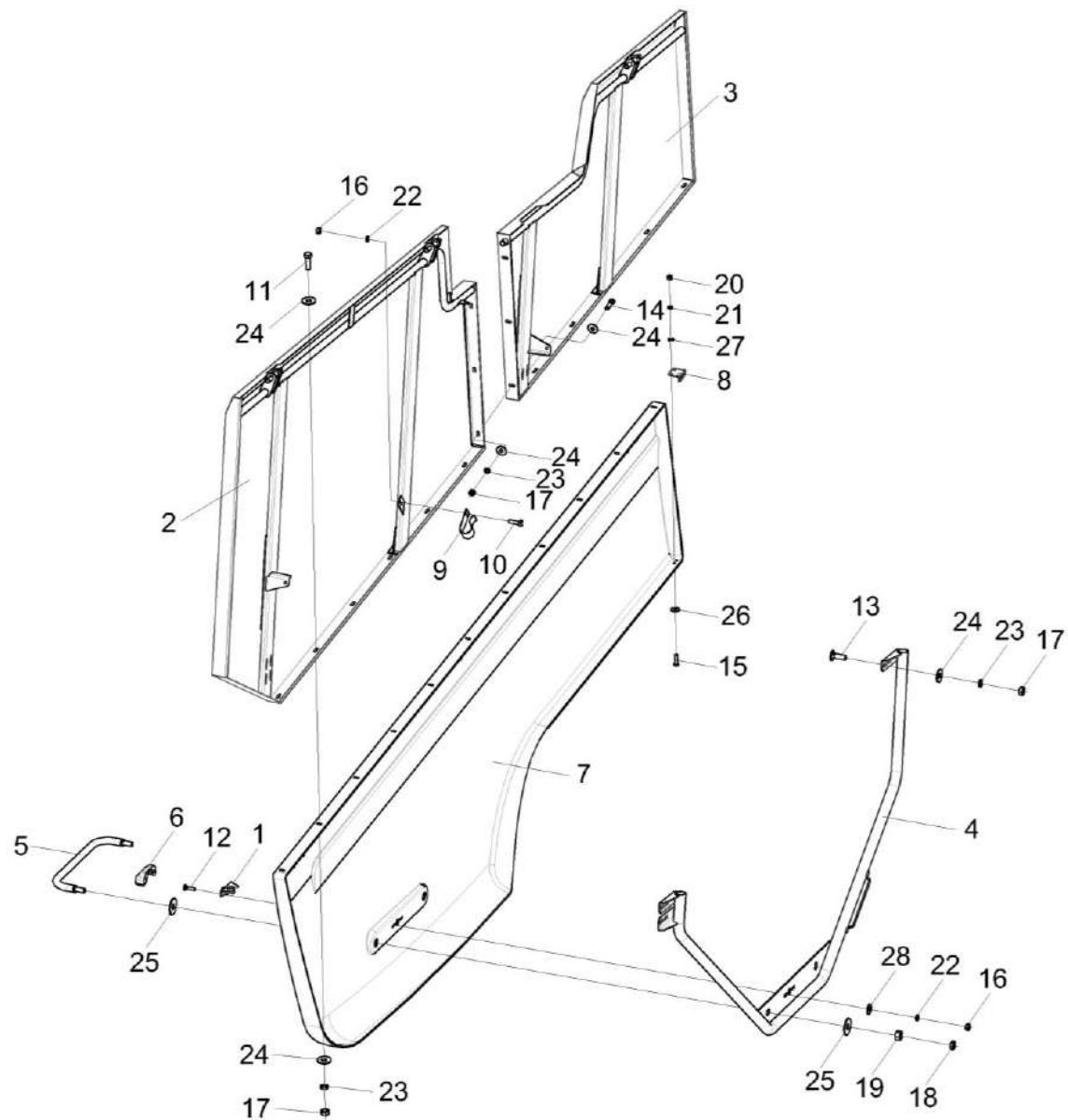


Рисунок 195 - Капот правый КЗК-8-9-0128020

КЗК-8-9-0100000 КДС (Версия 01)

№ рис	№ поз	Обозначение	Наименование	Куда входит	
				Обозначение	Кол. на 1 сб. ед.
<b>КАПОТ ПРАВЫЙ КЗК-8-9-0128020 (рисунок 195)</b>					
<b>195</b>	1-28	КЗК-8-9-0128020	Капот правый	КЗК-8-9-0128000	1
	1,4-8,12,15, 18-21,25-28	КЗК-8-9-0128340	Капот	КЗК-8-9-0128020	1
	1	КВС-1-0160240	Замок	КЗК-8-9-0128340	1
	2	КЗК-8-9-0128320	Капот	КЗК-8-9-0128020	1
	3	КЗК-8-9-0128380	Панель	КЗК-8-9-0128020	1
	4	КЗК-8-9-0128420	Каркас	КЗК-8-9-0128340	1
	5	КЗК-12-0128700	Ручка	КЗК-8-9-0128340	1
	6	КВС-1-0160005	Рукоятка	КЗК-8-9-0128340	1
	7	КЗК-8-9-0128001-01	Капот	КЗК-8-9-0128340	1
	8	КЗК-8-9-0128446-01	Кронштейн	КЗК-8-9-0128340	1
	9	КИС 0134406	Зажим	КЗК-8-9-0128020	1
	10		Болт М6-6ех20 – 7798	КЗК-8-9-0128020	2
	11		Болт М8-6ех25 – 7796	КЗК-8-9-0128020	11
	12		Болт М6-6ех25 – 7802	КЗК-8-9-0128340	2
	13		Болт М8-6ех25 – 7802	КЗК-8-9-0128020	6
14		Болт М8-6ех30 – 7796	КЗК-8-9-0128020	3	
15		Винт В.М5-6gx20 – 17473	КЗК-8-9-0128340	2	

КЗК-8-9-0100000 КДС (Версия 01)

№ рис	№ поз	Обозначение	Наименование	Куда входит	
				Обозначение	Кол. на 1 сб. ед.
195	16		Гайка М6-6G – 5915	КЗК-8-9-0128020	2
				КЗК-8-9-0128340	2
	17		Гайка М8-6G – 5915	КЗК-8-9-0128020	20
	18		Гайка М16-6G – 2526	КЗК-8-9-0128340	2
	19		Гайка М16-6G – 5915	КЗК-8-9-0128340	2
	20		Гайка М5-6Н – 5927	КЗК-8-9-0128340	2
	21		Шайба 5Т 65Г – 6402	КЗК-8-9-0128340	2
	22			Шайба 6Т 65Г – 6402	2
				КЗК-8-9-0128340	2
	23		Шайба 8Т 65Г – 6402	КЗК-8-9-0128020	20
	24		Шайба С 8.01 – 6958	КЗК-8-9-0128020	34
	25		Шайба С 16.01 – 6958	КЗК-8-9-0128340	4
	26		Шайба С 5.01 – 6958	КЗК-8-9-0128340	2
	27		Шайба С.5.01 – 11371	КЗК-8-9-0128340	2
	28		Шайба С 6.01 – 6958	КЗК-8-9-0128340	2

КЗК-8-9-0100000 КДС (Версия 01)

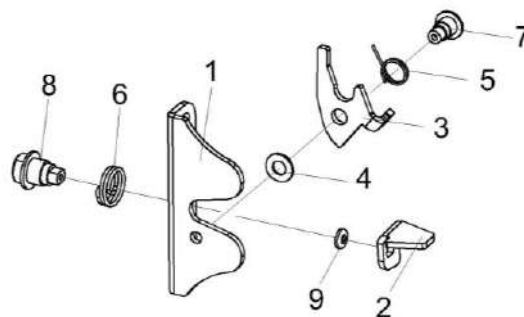


Рисунок 196 - Замок КВС-1-0160240

№ рис	№ поз	Обозначение	Наименование	Куда входит	
				Обозначение	Кол. на 1 сб. ед.
<b>ЗАМОК КВС-1-0160240 (рисунок 196)</b>					
196	1-9	КВС-1-0160240	Замок	КЗК-8-9-0128330	1
				КЗК-8-9-0128340	1
	1	КВС-1-0160491	Кронштейн	КВС-1-0160240	1
	2	КВС-1-0160492	Фиксатор	КВС-1-0160240	1
	3	КВС-1-0160493А	Защелка	КВС-1-0160240	1
	4	КВС-1-0160494	Шайба	КВС-1-0160240	1
	5	КВС-1-0160616	Пружина	КВС-1-0160240	1
	6	КВС-1-0160617А	Пружина	КВС-1-0160240	1
	7	КВС-1-0160618А	Ось	КВС-1-0160240	1
8	КВС-1-0160619	Ось	КВС-1-0160240	1	
9		Шайба С 8.01 – 10450	КВС-1-0160240	1	

КЗК-8-9-0100000 ҚДС (Версия 01)

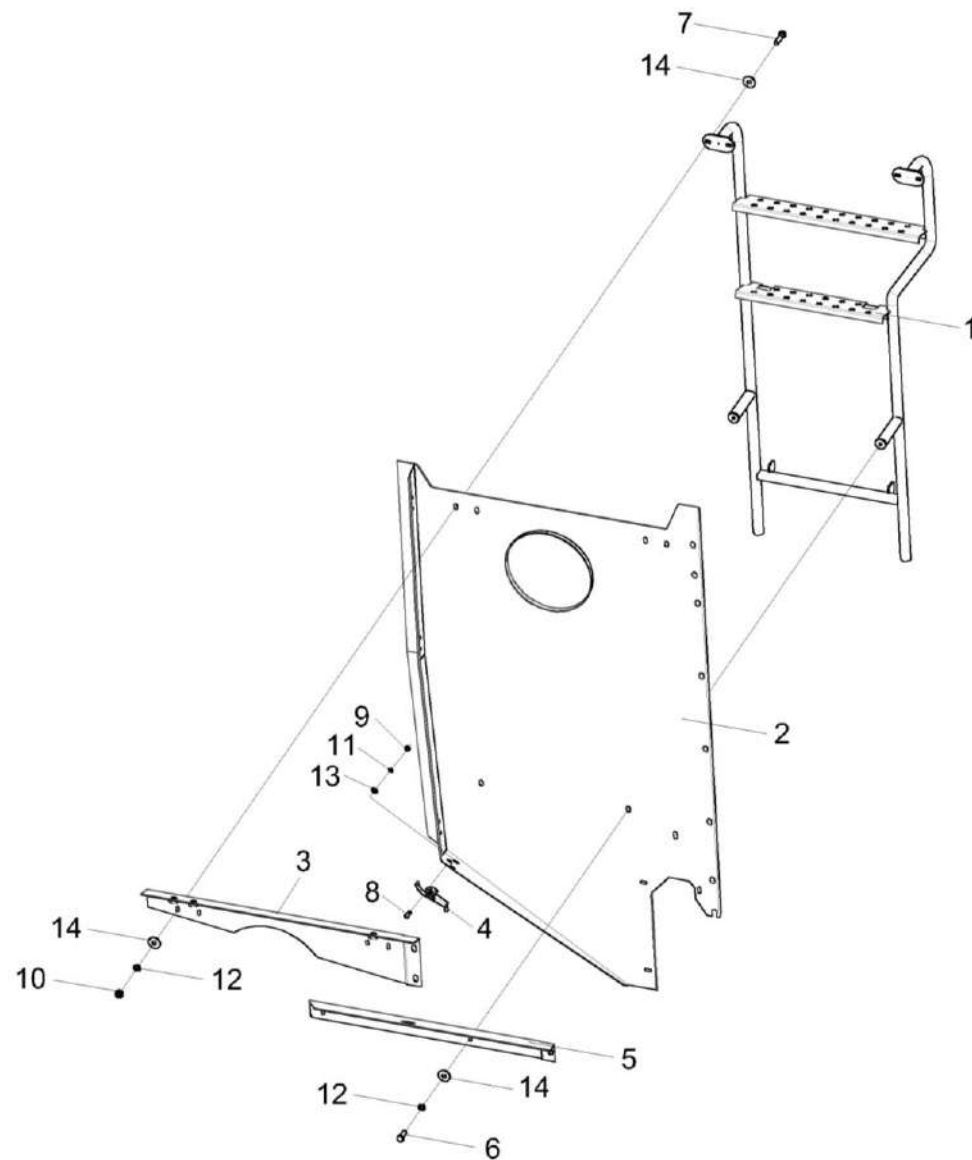


Рисунок 197 - Капот КЗК-8-9-0128160

КЗК-8-9-0100000 КДС (Версия 01)

№ рис	№ поз	Обозначение	Наименование	Куда входит	
				Обозначение	Кол. на 1 сб. ед.
<b>КАПОТ КЗК-8-9-0128160 (рисунок 197)</b>					
<b>197</b>	1-14	КЗК-8-9-0128160	Капот	КЗК-8-9-0128000	1
	1	КЗК-8-9-0100250	Лестница	КЗК-8-9-0128160	1
	2	КЗК-8-9-0128360	Панель	КЗК-8-9-0128160	1
	3	КЗК-8-9-0128440	Кронштейн	КЗК-8-9-0128160	1
	4	КЗР 0215030Б	Защелка	КЗК-8-9-0128160	1
	5	КЗК-8-9-0128468	Уголок	КЗК-8-9-0128160	1
	6		Болт М8-6х20 – 7796	КЗК-8-9-0128160	2
	7		Болт М8-6х30 – 7796	КЗК-8-9-0128160	4
	8		Винт В.М4-6х10 – 17473	КЗК-8-9-0128160	3
	9		Гайка М4-6G – 5927	КЗК-8-9-0128160	3
	10		Гайка М8-6G – 5915	КЗК-8-9-0128160	4
	11		Шайба 4 65Г – 6402	КЗК-8-9-0128160	3
	12		Шайба 8Т 65Г – 6402	КЗК-8-9-0128160	6
	13		Шайба С.4.01 – 11371	КЗК-8-9-0128160	3
14		Шайба С 8.01 – 6958	КЗК-8-9-0128160	10	

КЗК-8-9-0100000 КДС (Версия 01)

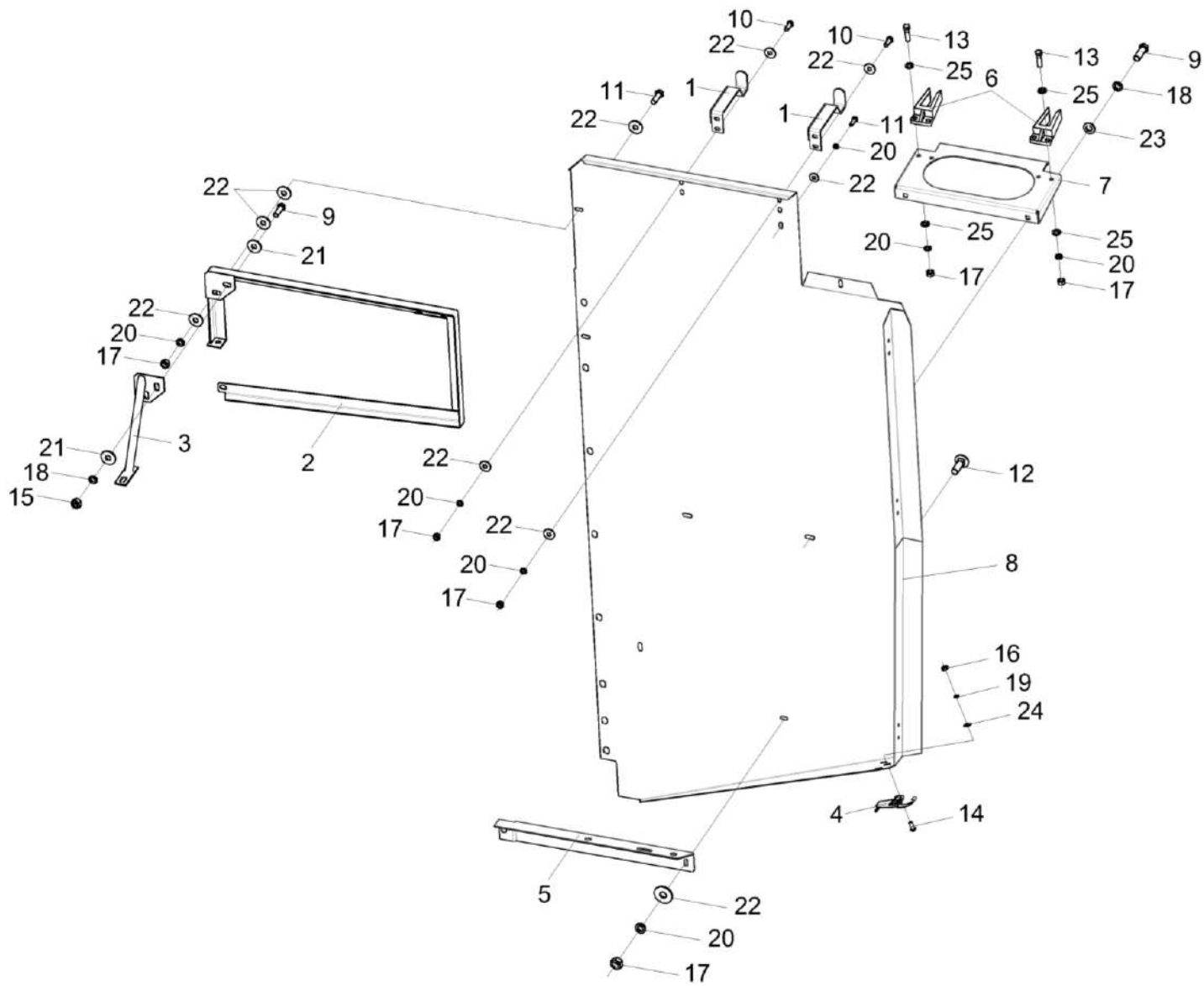


Рисунок 198 - Установка капота КЗК-8-9-0128170

КЗК-8-9-0100000 КДС (Версия 01)

№ рис	№ поз	Обозначение	Наименование	Куда входит	
				Обозначение	Кол. на 1 сб. ед.
<b>УСТАНОВКА КАПОТА КЗК-8-9-0128170 (рисунок 198)</b>					
<b>198</b>	1-25	КЗК-8-9-0128170	Установка капота	КЗК-8-9-0128000	1
	1	КЗК-3321-2-0131040	Крючок	КЗК-8-9-0128170	2
	2	КЗК-8-9-0128450	Рамка	КЗК-8-9-0128170	1
	3	КЗК-8-9-0128470	Опора	КЗК-8-9-0128170	1
	4	КЗР 0215030Б	Защелка	КЗК-8-9-0128170	1
	5	КЗК-12-0128534	Уголок	КЗК-8-9-0128170	1
	6	КЗК-1420-0131004	Опора	КЗК-8-9-0128170	2
	7	КЗК-1420-0131446	Кронштейн	КЗК-8-9-0128170	1
	8	КЗК-8-9-0128417	Панель	КЗК-8-9-0128170	1
	9		Болт М10-6еx30 – 7796	КЗК-8-9-0128170	4
	10		Болт М8-6еX20 – 7796	КЗК-8-9-0128170	4
	11		Болт М8-6еx25 – 7796	КЗК-8-9-0128170	2
	12		Болт М8-6еx25 – 7802	КЗК-8-9-0128170	1
	13		Болт М8-6еx30 – 7796	КЗК-8-9-0128170	4
	14		Винт В.М4-6еx10 – 17473	КЗК-8-9-0128170	3
	15		Гайка М10-6G – 5915	КЗК-8-9-0128170	2
16		Гайка М4-6G – 5927	КЗК-8-9-0128170	3	



КЗК-8-9-0100000 КДС (Версия 01)

№ рис	№ поз	Обозначение	Наименование	Куда входит	
				Обозначение	Кол. на 1 сб. ед.
198	17		Гайка М8-6G – 5915	КЗК-8-9-0128170	10
	18		Шайба 10Т 65Г – 6402	КЗК-8-9-0128170	4
	19		Шайба 4 65Г – 6402	КЗК-8-9-0128170	3
	20		Шайба 8Т 65Г – 6402	КЗК-8-9-0128170	11
	21		Шайба С 10.01 – 6958	КЗК-8-9-0128170	4
	22		Шайба С 8.01 – 6958	КЗК-8-9-0128170	14
	23		Шайба С.10.01 – 11371	КЗК-8-9-0128170	2
	24		Шайба С.4.01 – 11371	КЗК-8-9-0128170	3
	25		Шайба С.8.01 – 11371	КЗК-8-9-0128170	8

КЗК-8-9-0100000 КДС (Версия 01)

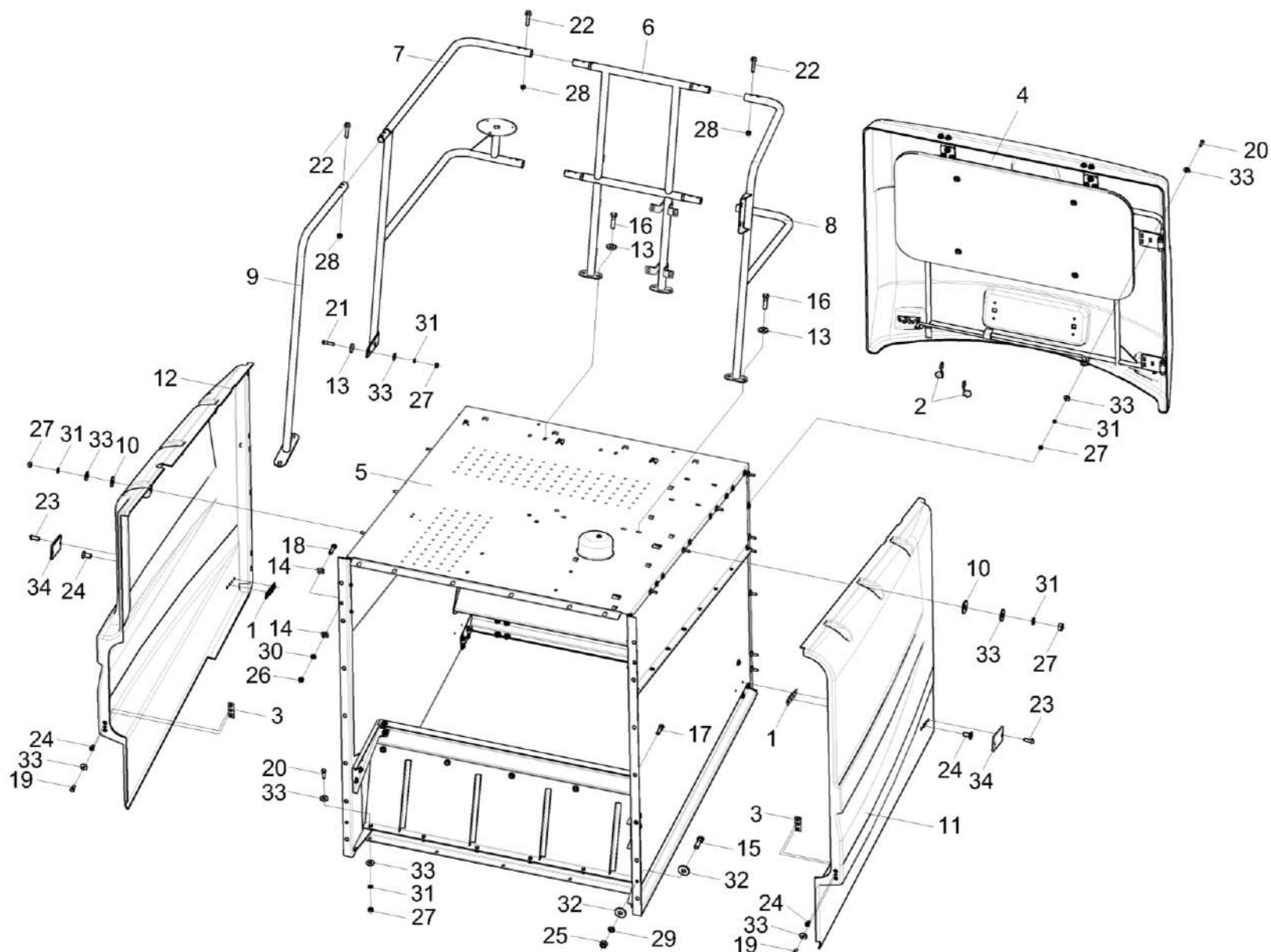


Рисунок 199 – Установка капота КЗК-8-9-0228350

КЗК-8-9-0100000 КДС (Версия 01)

№ рис	№ поз	Обозначение	Наименование	Куда входит	
				Обозначение	Кол. на 1 сб. ед.
<b>УСТАНОВКА КАПОТА КЗК-8-9-0228350 (рисунок 199)</b>					
199	1-34	КЗК-8-9-0228350	Установка капота	КЗК-8-9-0100000	1
				КЗК-8-9-0100000-01	1
				КЗК-8-9-0100000-02	1
	6-9,22,28	КЗК-8-9-0228400	Поручень	КЗК-8-9-0228350	1
	1	КЗК-10-6-0228330	Пластина	КЗК-8-9-0228350	2
	2	КЗК-12А-1-0228190А	Фал	КЗК-8-9-0228350	1
	3	КЗК-12А-1-0228330	Пластина	КЗК-8-9-0228350	2
	4	КЗК-8-9-0228020	Капот	КЗК-8-9-0228350	1
	5	КЗК-8-9-0228340	Капот	КЗК-8-9-0228350	1
	6	КЗК-8-9-0228410	Поручень	КЗК-8-9-0228400	1
	7	КЗК-8-9-0228420	Поручень	КЗК-8-9-0228400	1
	8	КЗК-8-9-0228430	Поручень	КЗК-8-9-0228400	1
	9	КЗК-8-9-0228440	Поручень	КЗК-8-9-0228400	1
	10	КЗК-12А-1-0128006	Шайба	КЗК-8-9-0228350	18
	11	КЗК-8-9-0228002	Панель левая	КЗК-8-9-0228350	1
	12	КЗК-8-9-0228003	Панель правая	КЗК-8-9-0228350	1
13	КЗР 0221417-01	Шайба	КЗК-8-9-0228350	14	
14	УЭС 0100607	Шайба	КЗК-8-9-0228350	28	
15		Болт М10-6х30 – 7796	КЗК-8-9-0228350	2	
16		Болт М10-6х35 – 7796	КЗК-8-9-0228350	14	

КЗК-8-9-0100000 КДС (Версия 01)

№ рис	№ поз	Обозначение	Наименование	Куда входит	
				Обозначение	Кол. на 1 сб. ед.
199	17		Болт М12х1,25-6ех35 – 7796	КЗК-8-9-0228350	12
	18		Болт М12х1,25-6ех40 – 7796	КЗК-8-9-0228350	2
	19		Болт М8-6еХ20 – 7796	КЗК-8-9-0228350	2
	20		Болт М8-6ех25 – 7796	КЗК-8-9-0228350	11
	21		Болт М8-6ех35 – 7796	КЗК-8-9-0228350	2
	22		Болт DIN 6921-M8X40-8.8-A-A3G	КЗК-8-9-0228400	10
	23		Винт В.М6-6ех16 – 17473	КЗК-8-9-0228350	4
	24		Винт В2.М8-6ех16 – 17475	КЗК-8-9-0228350	8
	25		Гайка М10-6G – 5915	КЗК-8-9-0228350	5
	26		Гайка М12х1,25-6G – 5915	КЗК-8-9-0228350	13
	27		Гайка М8-6G – 5915	КЗК-8-9-0228350	31
	28		Гайка М8-10 DIN 985 Арт. 0370 8	КЗК-8-9-0228400	10
	29		Шайба 10Т 65Г – 6402	КЗК-8-9-0228350	3
	30		Шайба 12Т 65Г – 6402	КЗК-8-9-0228350	13
	31		Шайба 8Т 65Г – 6402	КЗК-8-9-0228350	33
	32		Шайба С 10.01 – 6958	КЗК-8-9-0228350	9
	33		Шайба С 8.01 – 6958	КЗК-8-9-0228350	44
	34		Световозвращатель 3212.3731 или Световозвращатель КД1-6А	КЗК-8-9-0228350	2

КЗК-8-9-0100000 КДС (Версия 01)

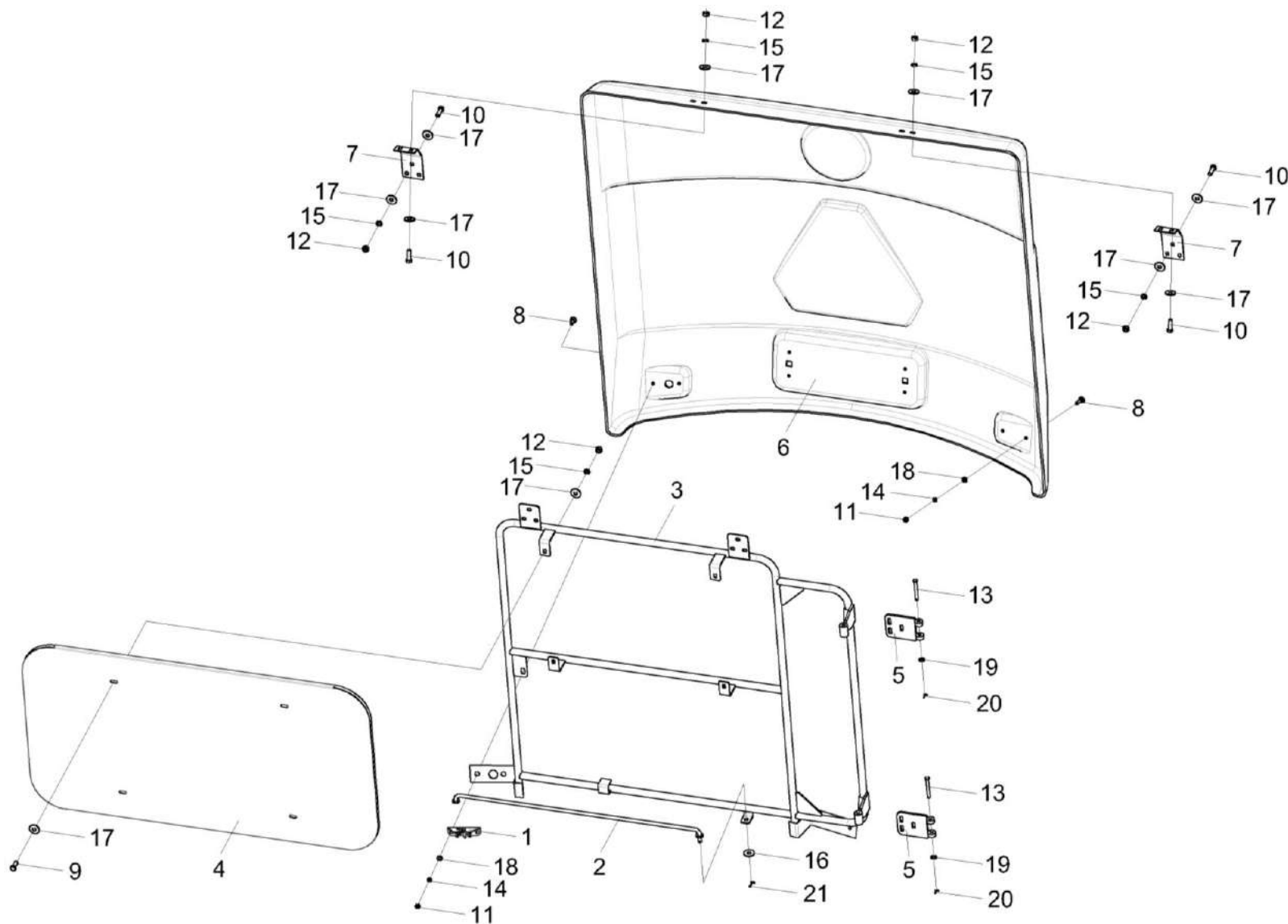


Рисунок 200 – Капот КЗК-8-9-0228020

КЗК-8-9-0100000 КДС (Версия 01)

№ рис	№ поз	Обозначение	Наименование	Куда входит	
				Обозначение	Кол. на 1 сб. ед.
<b>КАПОТ КЗК-8-9-0228020 (рисунок 200)</b>					
<b>200</b>	1-21	КЗК-8-9-0228020	Капот	КЗК-8-9-0228350	1
	1	КВС-1-0160240	Замок	КЗК-8-9-0228020	1
	2	КЗК-12А-1-0228180	Опора	КЗК-8-9-0228020	1
	3	КЗК-8-9-0228100	Рамка	КЗК-8-9-0228020	1
	4	КЗК-8-9-0228120	Крышка люка	КЗК-8-9-0228020	1
	5	КЗК-8-9-0228290	Петля	КЗК-8-9-0228020	2
	6	КЗК-8-9-0228001	Капот	КЗК-8-9-0228020	1
	7	КЗК-8-9-0228446	Пластина	КЗК-8-9-0228020	2
	8		Болт М6-6еx25 – 7802	КЗК-8-9-0228020	4
	9		Болт М8-6еX20 – 7796	КЗК-8-9-0228020	4
	10		Болт М8-6еx25 – 7796	КЗК-8-9-0228020	10
	11		Гайка М6-6G – 5915	КЗК-8-9-0228020	4
	12		Гайка М8-6G – 5915	КЗК-8-9-0228020	14
	13		Ось 6-8 В12x65 – 9650	КЗК-8-9-0228020	2
	14		Шайба 6Т 65Г – 6402	КЗК-8-9-0228020	4
	15		Шайба 8Т 65Г – 6402	КЗК-8-9-0228020	14
16		Шайба С 10.01 – 6958	КЗК-8-9-0228020	1	

КЗК-8-9-0100000 КДС (Версия 01)

№ рис	№ поз	Обозначение	Наименование	Куда входит	
				Обозначение	Кол. на 1 сб. ед.
200	17		Шайба С 8.01 – 6958	КЗК-8-9-0228020	28
	18		Шайба С.6.01 – 11371	КЗК-8-9-0228020	4
	19		Шайба С.8.01 – 11371	КЗК-8-9-0228020	2
	20		Шплинт 2х16 – 397	КЗК-8-9-0228020	2
	21		Шплинт 3,2х20 – 397	КЗК-8-9-0228020	1

КЗК-8-9-0100000 КДС (Версия 01)

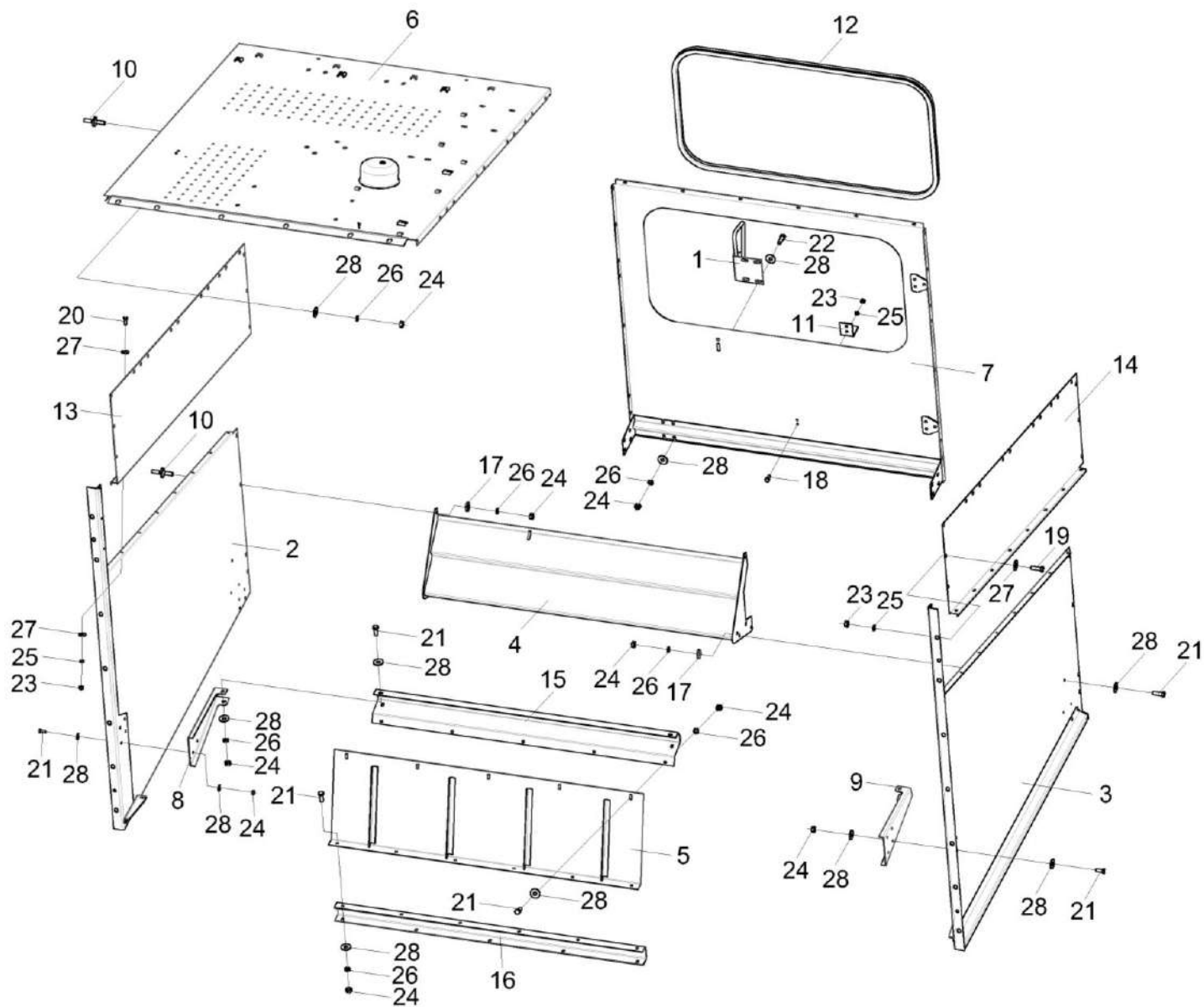


Рисунок 201 – Капот КЗК-8-9-0228340



КЗК-8-9-0100000 КДС (Версия 01)

№ рис	№ поз	Обозначение	Наименование	Куда входит	
				Обозначение	Кол. на 1 сб. ед.
<b>КАПОТ КЗК-8-9-0228340 (рисунок 201)</b>					
<b>201</b>	1-28	КЗК-8-9-0228340	Капот	КЗК-8-9-0228350	1
	2,8,21,24,28	КЗК-8-9-0228050	Боковина	КЗК-8-9-0228340	1
	3,9,21,24,28	КЗК-8-9-0228050-01	Боковина	КЗК-8-9-0228340	1
	1	КЗК-12А-1-0228250	Кронштейн	КЗК-8-9-0228340	1
	2	КЗК-8-9-0228010	Боковина	КЗК-8-9-0228050	1
	3	КЗК-8-9-0228010-01	Боковина	КЗК-8-9-0228050-01	1
	4	КЗК-8-9-0228030	Опора	КЗК-8-9-0228340	1
	5	КЗК-8-9-0228040	Стенка	КЗК-8-9-0228340	1
	6	КЗК-8-9-0228140	Крыша	КЗК-8-9-0228340	1
	7	КЗК-8-9-0228210	Стенка задняя	КЗК-8-9-0228340	1
	8	КЗК-2-12-0228407А	Кронштейн	КЗК-8-9-0228050	1
	9	КЗК-2-12-0228407А-01	Кронштейн	КЗК-8-9-0228050-01	1
	10	КЗК-8-9-0228613	Палец	КЗК-8-9-0228340	18
	11	КЗК-12А-1-0228423	Кронштейн	КЗК-8-9-0228340	1
12	КЗК-8-9-0228006	Уплотнение	КЗК-8-9-0228340	1	
13	КЗК-8-9-0228426	Надстройка	КЗК-8-9-0228340	1	
14	КЗК-8-9-0228426-01	Надстройка	КЗК-8-9-0228340	1	

КЗК-8-9-0100000 КДС (Версия 01)

№ рис	№ поз	Обозначение	Наименование	Куда входит	
				Обозначение	Кол. на 1 сб. ед.
201	15	КЗК-8-9-0228458	Балка	КЗК-8-9-0228340	1
	16	КЗК-8-9-0228463	Швеллер	КЗК-8-9-0228340	1
	17	УЭС-7-0400405	Шайба	КЗК-8-9-0228340	14
	18		Болт М6-6ех14 – 7798	КЗК-8-9-0228340	8
	19		Болт М6-6ех16 – 7798	КЗК-8-9-0228340	6
	20		Болт М6-6gx14 – 7798	КЗК-8-9-0228340	16
	21		Болт М8-6еХ20 – 7796	КЗК-8-9-0228340	21
				КЗК-8-9-0228050	4
				КЗК-8-9-0228050-01	4
	22		Болт М8-6ех25 – 7796	КЗК-8-9-0228340	22
	23		Гайка М6-6G – 5915	КЗК-8-9-0228340	27
	24		Гайка М8-6G – 5915	КЗК-8-9-0228340	57
				КЗК-8-9-0228050	4
				КЗК-8-9-0228050-01	4
	25		Шайба 6Т 65Г – 6402	КЗК-8-9-0228340	29
	26		Шайба 8Т 65Г – 6402	КЗК-8-9-0228340	61
	27		Шайба С 6.01 – 6958	КЗК-8-9-0228340	49
	28		Шайба С 8.01 – 6958	КЗК-8-9-0228340	75
				КЗК-8-9-0228050	8
				КЗК-8-9-0228050-01	8

КЗК-8-9-0100000 КДС (Версия 01)

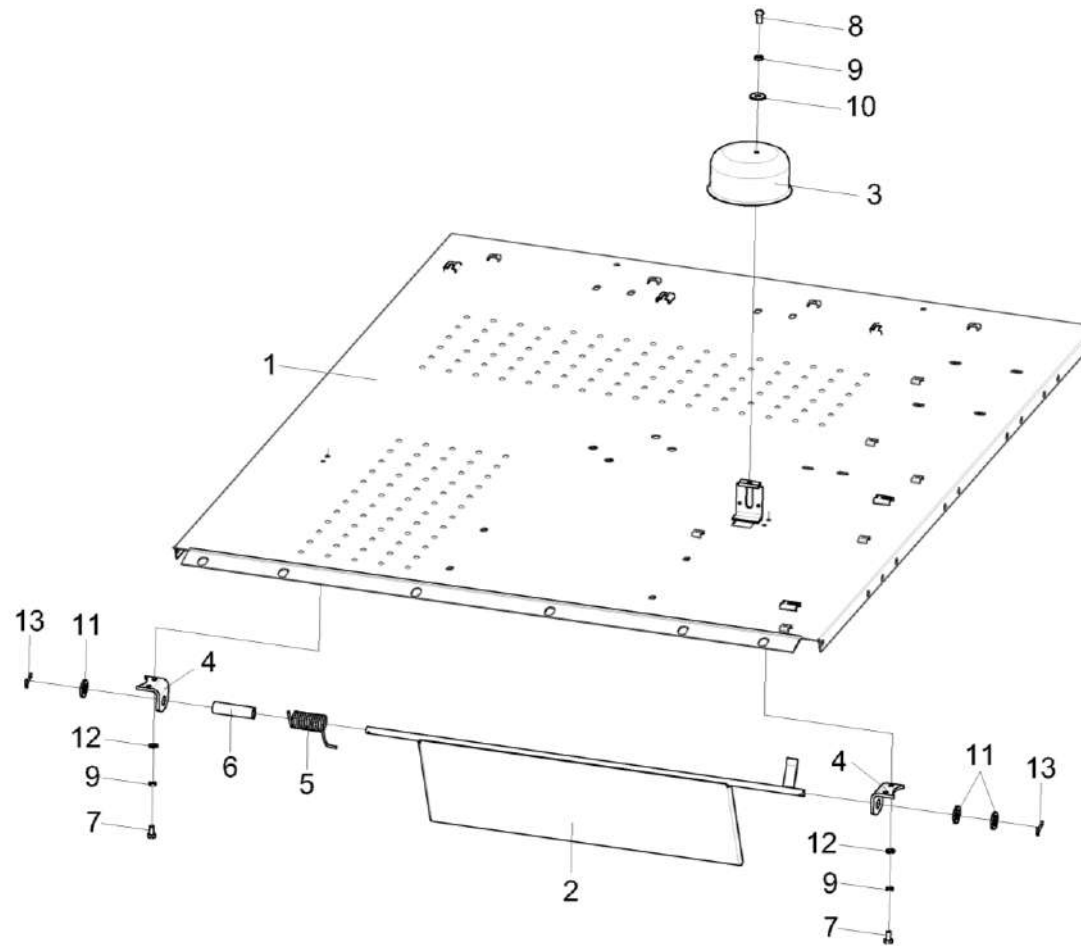


Рисунок 202 – Крыша КЗК-8-9-0228140

КЗК-8-9-0100000 КДС (Версия 01)

№ рис	№ поз	Обозначение	Наименование	Куда входит	
				Обозначение	Кол. на 1 сб. ед.
<b>КРЫША КЗК-8-9-0228140 (рисунок 202)</b>					
<b>202</b>	1-13	КЗК-8-9-0228140	Крыша	КЗК-8-9-0228340	1
	1	КЗК-8-9-0228130	Крыша	КЗК-8-9-0228140	1
	2	КЗК 0100650А	Заслонка	КЗК-8-9-0228140	1
	3	КЗК 0100467	Крышка	КЗК-8-9-0228140	1
	4	КЗК 0100513	Уголок	КЗК-8-9-0228140	2
	5	КЗК 0100621	Пружина	КЗК-8-9-0228140	1
	6	КЗК 0100828	Втулка	КЗК-8-9-0228140	1
	7		Болт М6-6ех12 – 7798	КЗК-8-9-0228140	4
	8		Винт В.М6-6gx12 – 17473	КЗК-8-9-0228140	1
	9		Шайба 6Т 65Г – 6402	КЗК-8-9-0228140	5
	10		Шайба С 6.01 – 6958	КЗК-8-9-0228140	1
	11		Шайба С.12.01 – 11371	КЗК-8-9-0228140	3
	12		Шайба С.6.01 – 11371	КЗК-8-9-0228140	4
13		Шплинт 3,2x20 – 397	КЗК-8-9-0228140	2	

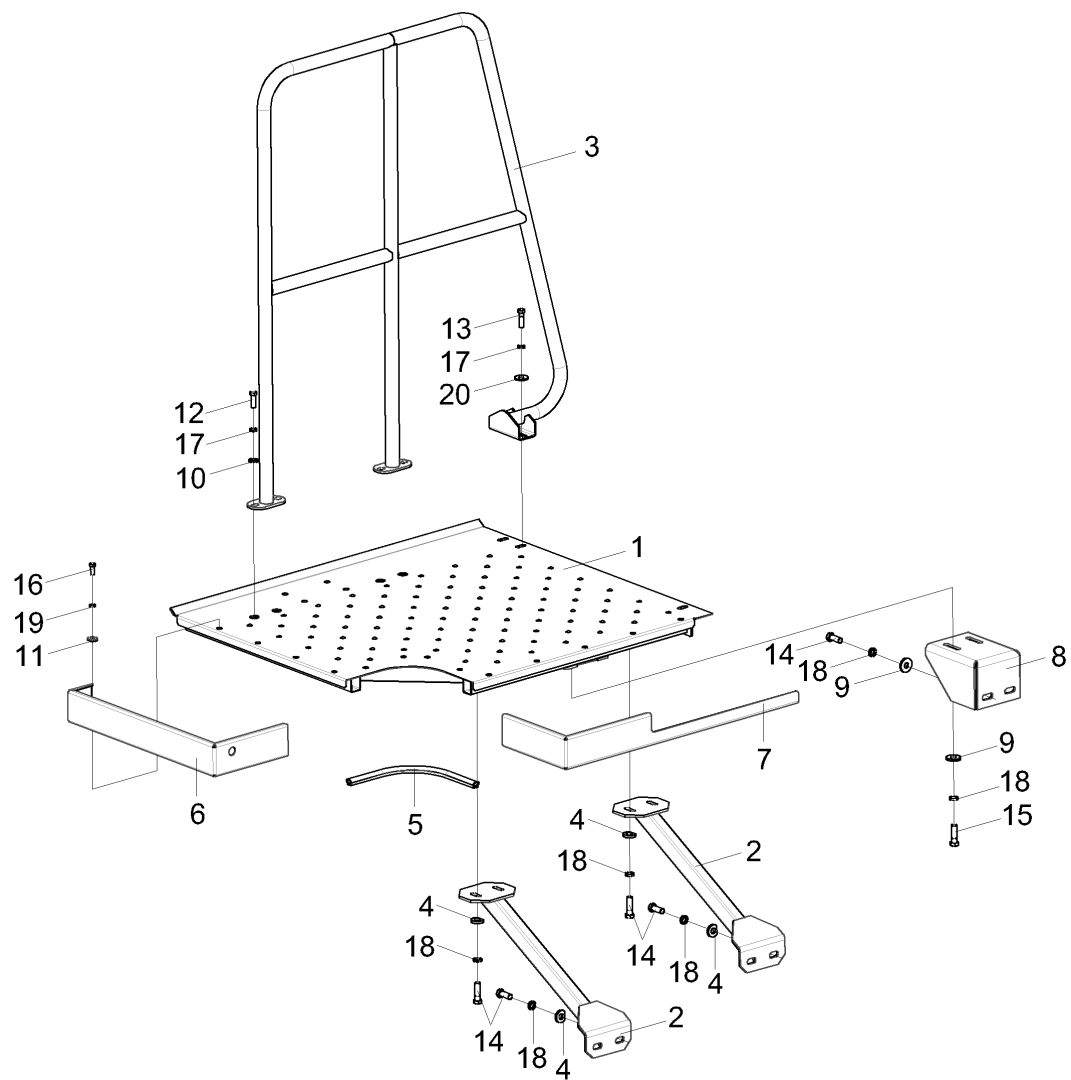


Рисунок 203 - Установка площадки КЗК-8-9-0100130

КЗК-8-9-0100000 КДС (Версия 01)

№ рис	№ поз	Обозначение	Наименование	Куда входит	
				Обозначение	Кол. на 1 сб. ед.
<b>УСТАНОВКА ПЛОЩАДКИ КЗК-8-9-0100130 (рисунок 203)</b>					
<b>203</b>	1-20	КЗК-8-9-0100130	Установка площадки	КЗК-8-9-0100000	1
				КЗК-8-9-0100000-01	1
				КЗК-8-9-0100000-02	1
	1	КЗК-8-9-0100910	Площадка	КЗК-8-9-0100130	1
	2	КЗК-8-9-0100920	Упор	КЗК-8-9-0100130	2
	3	КЗК-8-9-0100930	Поручень	КЗК-8-9-0100130	1
	4	КЗК-12-0290418	Шайба	КЗК-8-9-0100130	8
	5	КЗК-8-9-0100006	Уплотнитель	КЗК-8-9-0100130	1
	6	КЗК-8-9-0100462	Щиток	КЗК-8-9-0100130	1
	7	КЗК-8-9-0100463	Щиток	КЗК-8-9-0100130	1
	8	КЗК-8-9-0100469	Щиток	КЗК-8-9-0100130	1
	9	КЗР 0202682	Шайба	КЗК-8-9-0100130	4
	10	КИС 0144401	Шайба	КЗК-8-9-0100130	4
	11	УЭС-7-0400405	Шайба	КЗК-8-9-0100130	13
	12		Болт М10-6ех30 – 7796	КЗК-8-9-0100130	5
13		Болт М10-6ех35 – 7796	КЗК-8-9-0100130	2	
14		Болт М12-6ех30 – 7796	КЗК-8-9-0100130	6	
15		Болт М12-6ех40 – 7796	КЗК-8-9-0100130	6	

КЗК-8-9-0100000 КДС (Версия 01)

№ рис	№ поз	Обозначение	Наименование	Куда входит	
				Обозначение	Кол. на 1 сб. ед.
203	16		Болт М8-6ех20 – 7796	КЗК-8-9-0100130	13
	17		Шайба 10Т 65Г – 6402	КЗК-8-9-0100130	7
	18		Шайба 12Т 65Г – 6402	КЗК-8-9-0100130	12
	19		Шайба 8Т 65Г – 6402	КЗК-8-9-0100130	13
	20		Шайба С 10.01 – 6958	КЗК-8-9-0100130	3

КЗК-8-9-0100000 КДС (Версия 01)

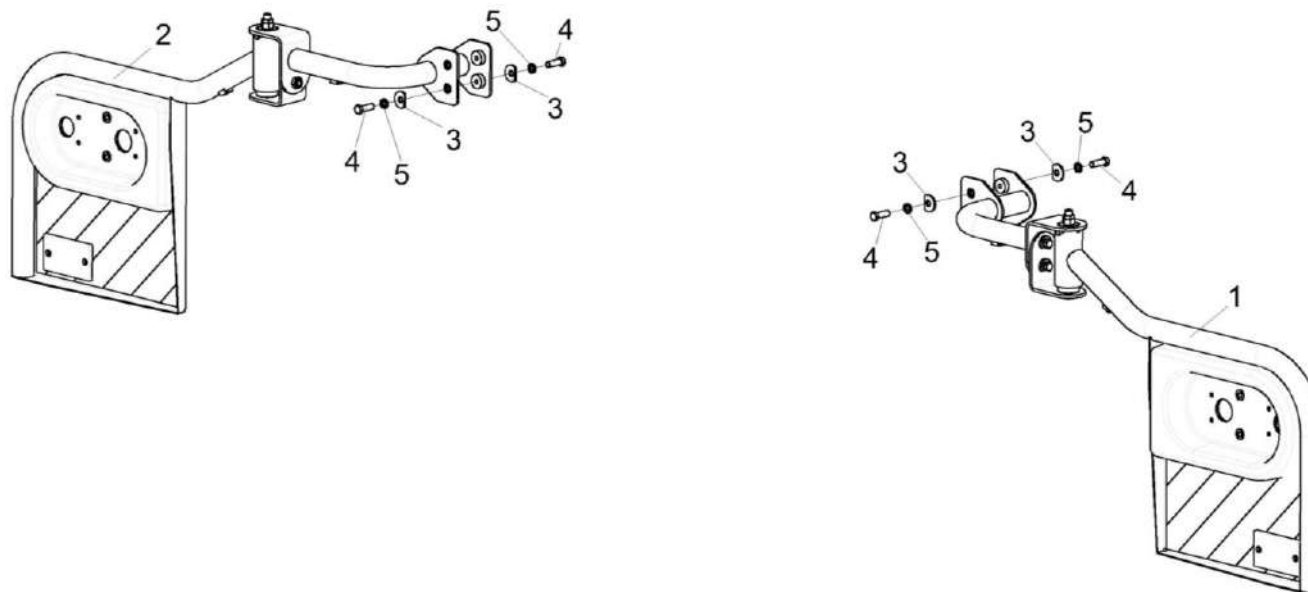


Рисунок 204 – Установка светоотражающих полос КЗК-8-9-0100180

№ рис	№ поз	Обозначение	Наименование	Куда входит	
				Обозначение	Кол. на 1 сб.ед.

**УСТАНОВКА СВЕТООТРАЖАЮЩИХ ПОЛОС КЗК-8-9-0100180 (рисунок 204)**

<b>204</b>	1-5	КЗК-8-9-0100180	Установка светоотражающих полос	КЗК-8-9-0100000	1
				КЗК-8-9-0100000-02	1
	1	КЗК-8-9-0100170	Установка кронштейна	КЗК-8-9-0100180	1
	2	КЗК-8-9-0100170-01	Установка кронштейна	КЗК-8-9-0100180	1
	3	КЗР 0119442	Шайба	КЗК-8-9-0100180	8
	4		Болт М10-6ЕХ30 - 7796	КЗК-8-9-0100180	8
	5		Шайба 10Т 65Г - 6402	КЗК-8-9-0100180	8



КЗК-8-9-0100000 КДС (Версия 01)

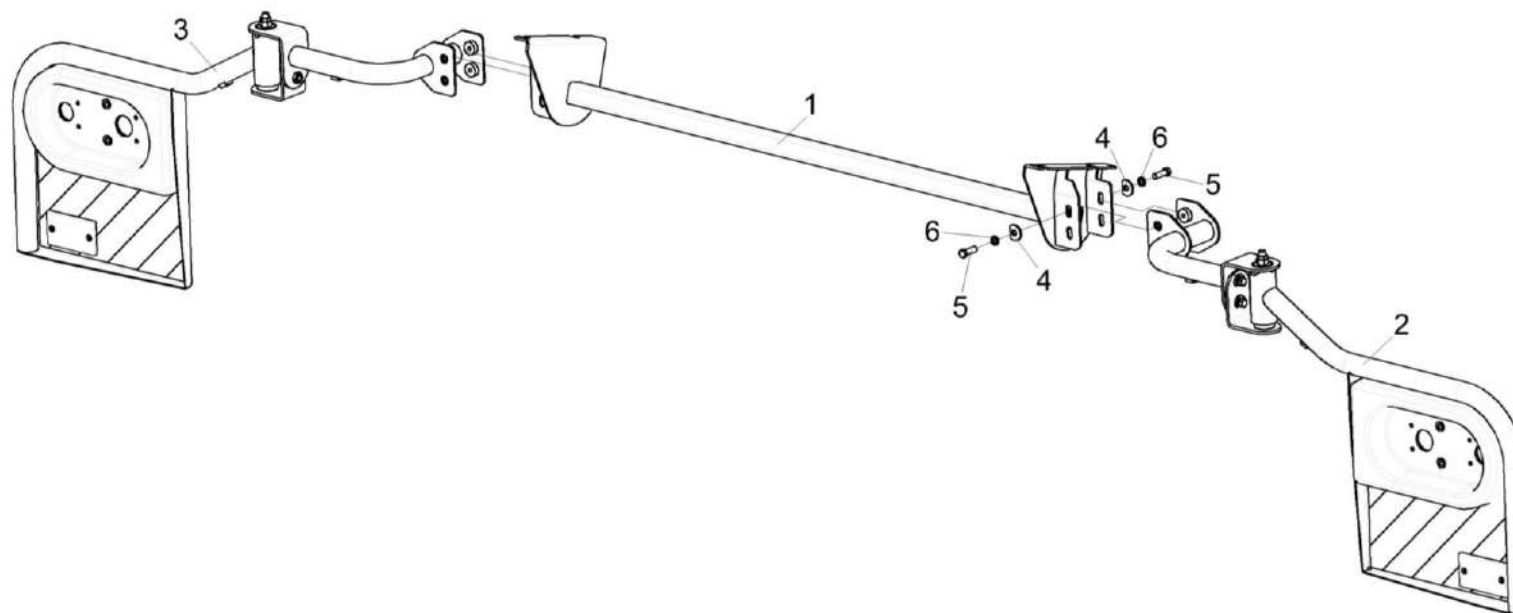


Рисунок 205 – Установка светоотражающих полос КЗК-400-0100200

№ рис	№ поз	Обозначение	Наименование	Куда входит	
				Обозначение	Кол. на 1 сб.ед.

**УСТАНОВКА СВЕТООТРАЖАЮЩИХ ПОЛОС КЗК-400-0100200 (рисунок 205)**

<b>205</b>	1-6	КЗК-400-0100200	Установка светоотражающих полос	КЗК-8-9-0100000-01	1
	1	КЗК-400-0100100	Установка кронштейнов задних фонарей	КЗК-8-9-0100180	1
	2	КЗК-8-9-0100170	Установка кронштейна	КЗК-8-9-0100180	1
	3	КЗК-8-9-0100170-01	Установка кронштейна	КЗК-8-9-0100180	1
	4	КЗР 0119442	Шайба	КЗК-8-9-0100180	12
	5		Болт М10-6ЕХ30 - 7796	КЗК-8-9-0100180	12
	6		Шайба 10Т 65Г - 6402	КЗК-8-9-0100180	12

КЗК-8-9-0100000 КДС (Версия 01)

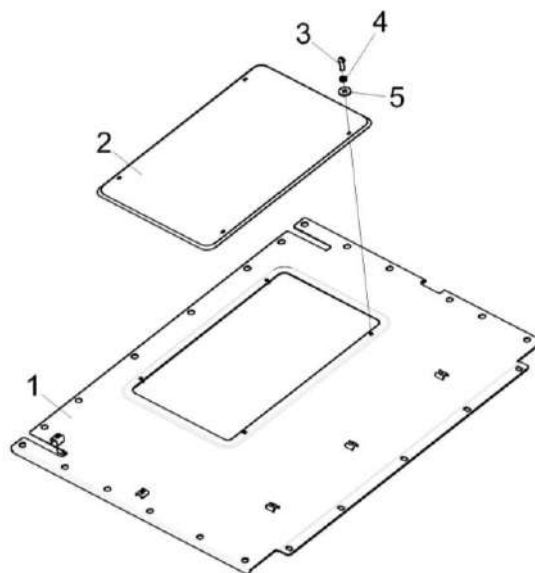


Рисунок 206 – Настил КЗК-8-9-0100320

№ рис	№ поз	Обозначение	Наименование	Куда входит	
				Обозначение	Кол. на 1 сб.ед.
<b>НАСТИЛ КЗК-8-9-0100320 (рисунок 206)</b>					
<b>206</b>	1-5	КЗК-8-9-0100320	Настил	КЗК-8-9-0100000	1
				КЗК-8-9-0100000-01	1
				КЗК-8-9-0100000-02	1
	1	КЗК-8-9-0100660	Настил	КЗК-8-9-0100320	1
	2	КЗК 0100468	Крышка	КЗК-8-9-0100320	1
	3		Винт В.М6-6Ех18 - 17473	КЗК-8-9-0100320	4
4		Шайба 6Т 65Г - 6402	КЗК-8-9-0100320	4	
5		Шайба С 6.01 - 6958	КЗК-8-9-0100320	4	

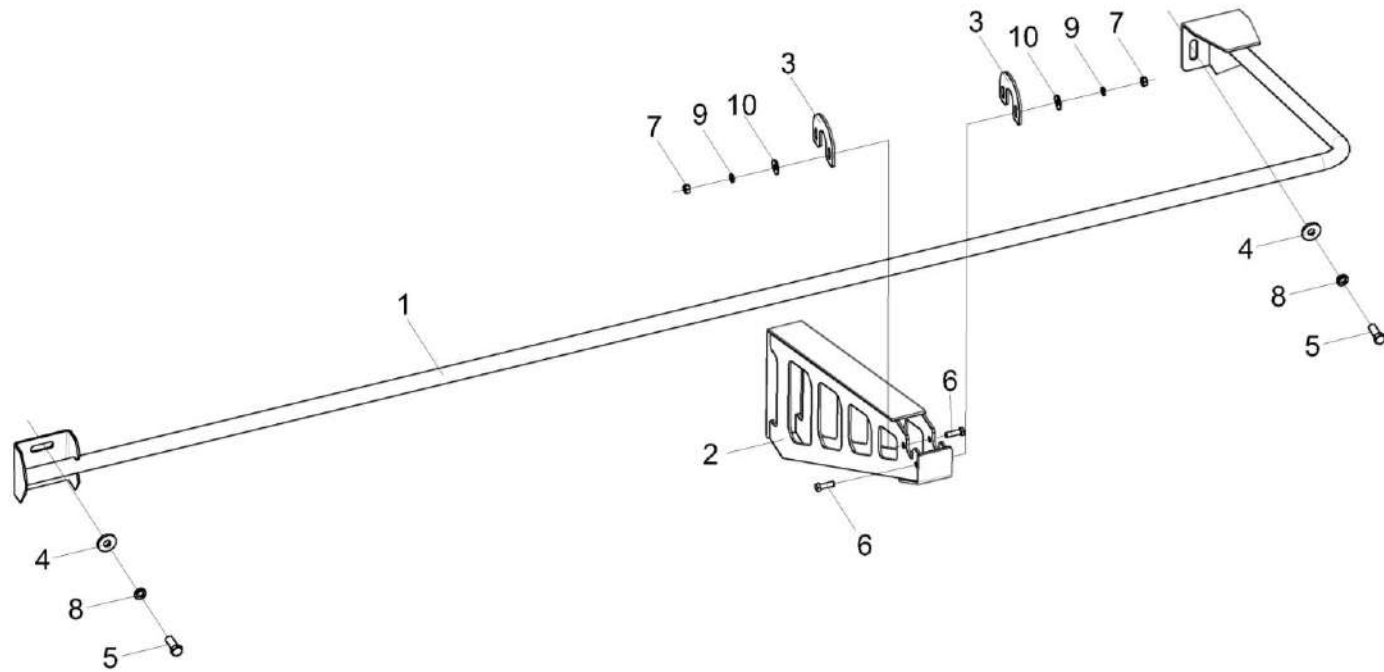


Рисунок 207 - Установка лестничных опор КЗК-8-9-0100500

КЗК-8-9-0100000 КДС (Версия 01)

№ рис	№ поз	Обозначение	Наименование	Куда входит	
				Обозначение	Кол. на 1 сб. ед.
<b>УСТАНОВКА ЛЕСТНИЧНЫХ ОПОР КЗК-8-9-0100500 (рисунок 207)</b>					
<b>207</b>	1-10	КЗК-8-9-0100500	Установка лестничных опор	КЗК-8-9-0100000	1
				КЗК-8-9-0100000-01	1
				КЗК-8-9-0100000-02	1
	1	КЗК-8-9-0100410	Перила	КЗК-8-9-0100500	1
	2	КЗК-8-9-0100420	Усилитель	КЗК-8-9-0100500	1
	3	КЗК-8-9-0100448	Пластина	КЗК-8-9-0100500	2
	4	КЗР 0202682	Шайба	КЗК-8-9-0100500	6
	5		Болт М12-6х30 – 7796	КЗК-8-9-0100500	6
	6		Болт М8-6х25 – 7796	КЗК-8-9-0100500	4
	7		Гайка М8-6G – 5915	КЗК-8-9-0100500	4
8		Шайба 12Т 65Г – 6402	КЗК-8-9-0100500	6	
9		Шайба 8Т 65Г – 6402	КЗК-8-9-0100500	4	
10		Шайба С 8.01 – 6958	КЗК-8-9-0100500	4	

КЗК-8-9-0100000 КДС (Версия 01)

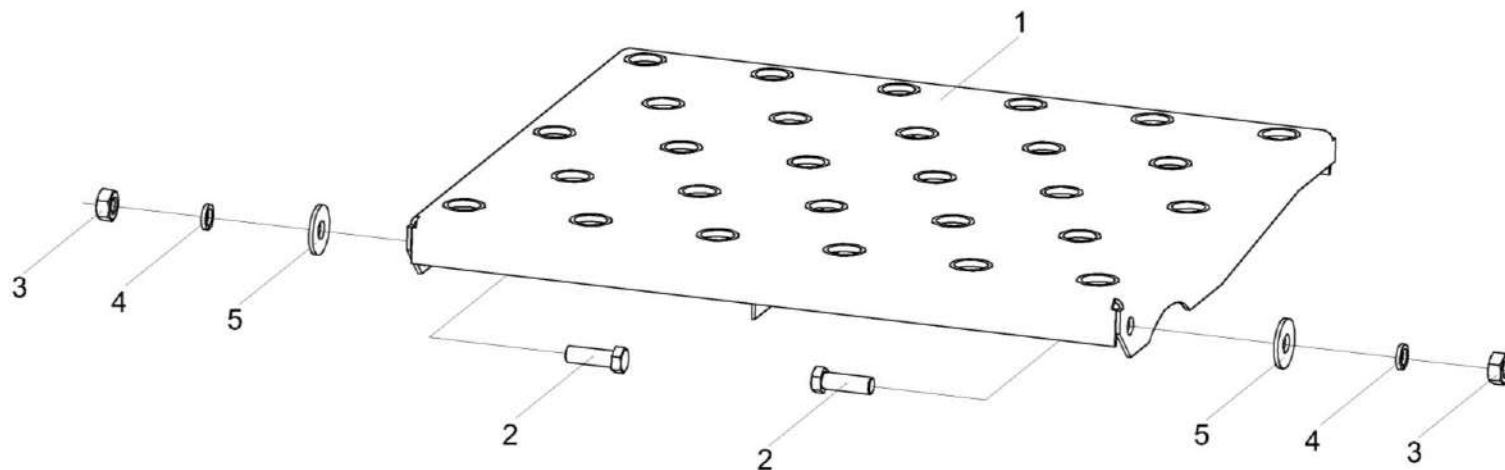


Рисунок 208 – Ступенька КЗК-8-9-0100760

№ рис	№ поз	Обозначение	Наименование	Куда входит	
				Обозначение	Кол. на 1 сб. ед.
<b>СТУПЕНЬКА КЗК-8-9-0100760 (рисунок 208)</b>					
<b>208</b>	1-5	КЗК-8-9-0100760	Ступенька	КЗК-8-9-0100000	1
				КЗК-8-9-0100000-01	1
				КЗК-8-9-0100000-02	1
	1	КЗК 0100850	Ступенька	КЗК-8-9-0100760	1
	2		Болт М10-6х30 – 7796	КЗК-8-9-0100760	2
	3		Гайка М10-6G – 5915	КЗК-8-9-0100760	2
	4		Шайба 10 65Г – 6402	КЗК-8-9-0100760	2
	5		Шайба С 10.01 – 6958	КЗК-8-9-0100760	2

КЗК-8-9-0100000 КДС (Версия 01)

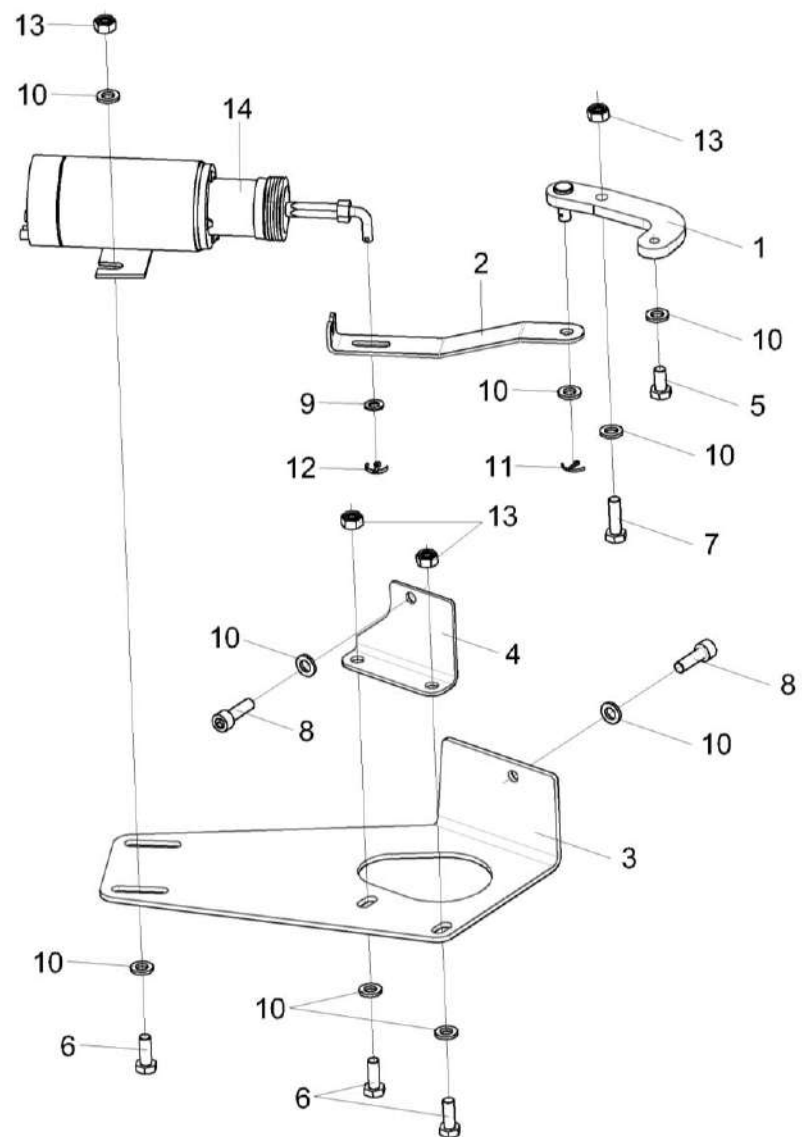


Рисунок 209 - Установка привода КЗК-8-9-0119670

КЗК-8-9-0100000 КДС (Версия 01)

№ рис	№ поз	Обозначение	Наименование	Куда входит	
				Обозначение	Кол. на 1 сб. ед.
<b>УСТАНОВКА ПРИВОДА КЗК-8-9-0119670 (рисунок 209)</b>					
<b>209</b>	1-14	КЗК-8-9-0119670	Установка привода	КЗК-8-9-0100000	1
				КЗК-8-9-0100000-01	1
				КЗК-8-9-0100000-02	1
	1	КЗК-8-9-0119420А	Рычаг	КЗК-8-9-0119670	1
	2	КЗК-8-9-0119412	Тяга	КЗК-8-9-0119670	1
	3	КЗК-8-9-0119413	Кронштейн	КЗК-8-9-0119670	1
	4	КЗК-8-9-0119414	Кронштейн	КЗК-8-9-0119670	1
	5		Болт М6-6ех12 – 7798	КЗК-8-9-0119670	1
	6		Болт М6-6ех16 – 7798	КЗК-8-9-0119670	4
	7		Болт М6-6ех20 – 7798	КЗК-8-9-0119670	1
	8		Винт М6-6ех20 – 11738	КЗК-8-9-0119670	2
	9		Шайба С.5.01 – 11371	КЗК-8-9-0119670	1
	10		Шайба С.6.01 – 11371	КЗК-8-9-0119670	11
	11		Шплинт 1,6х12 – 397	КЗК-8-9-0119670	1
12		Шплинт 2х12 – 397	КЗК-8-9-0119670	1	
13		Гайка М6-8 DIN 985	КЗК-8-9-0119670	5	
14		Электромагнит ЭМ 19-03	КЗК-8-9-0119670	1	

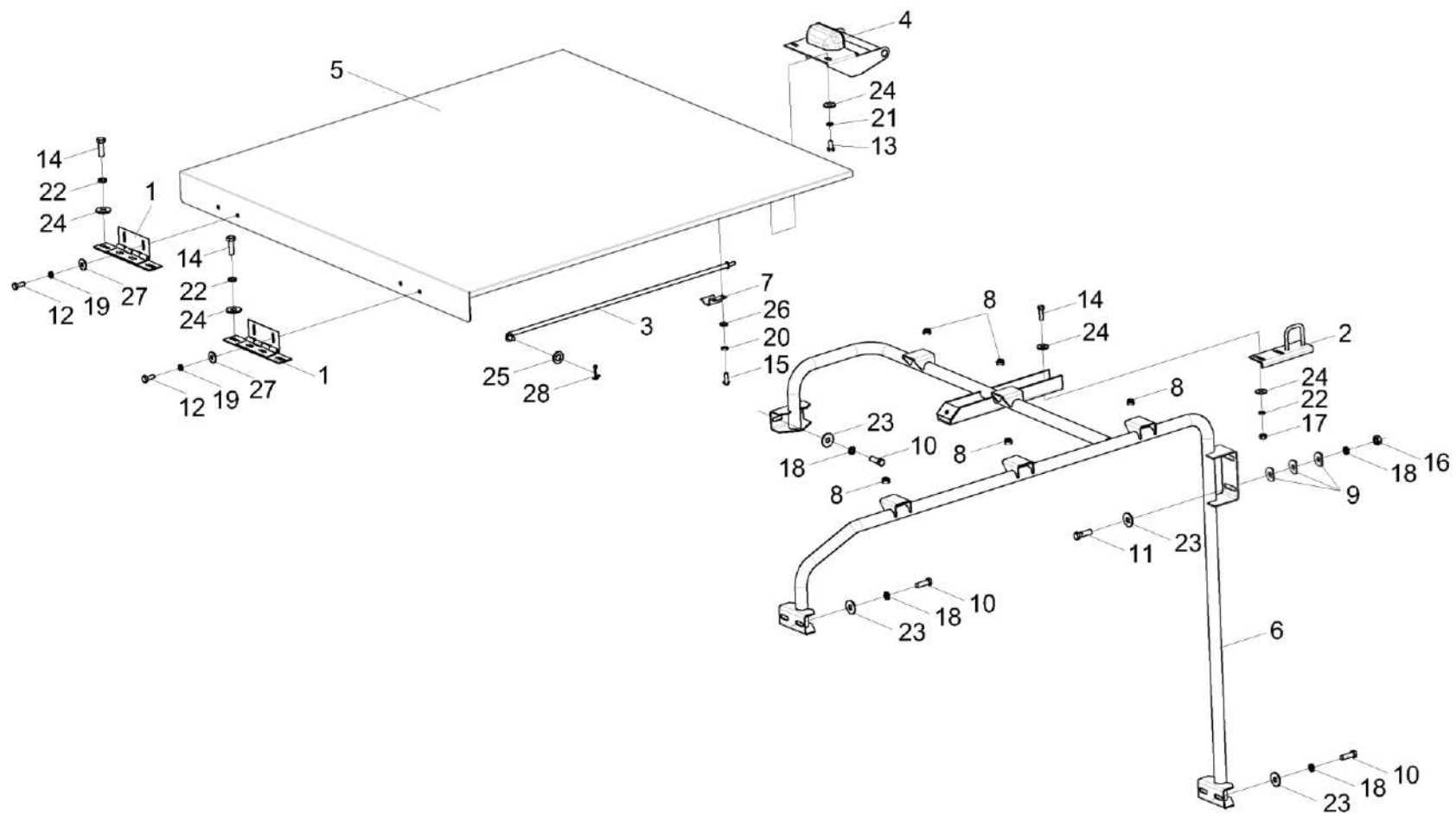


Рисунок 210 – Установка крыши моторного отсека КЗК-8-9-0124000



КЗК-8-9-0100000 КДС (Версия 01)

№ рис	№ поз	Обозначение	Наименование	Куда входит	
				Обозначение	Кол. на 1 сб. ед.
<b>УСТАНОВКА КРЫШИ МОТОРНОГО ОТСЕКА КЗК-8-9-0124000 (рисунок 210)</b>					
<b>210</b>	1-28	КЗК-8-9-0124000	Установка крыши моторного отсека	КЗК-8-9-0100000	1
				КЗК-8-9-0100000-01	1
				КЗК-8-9-0100000-02	1
	1	КЗК-10-0124030	Петля	КЗК-8-9-0124000	2
	2	КЗК-16-1-0124510	Скоба	КЗК-8-9-0124000	1
	3	КЗК-16-6-0124060	Упор	КЗК-8-9-0124000	1
	4	КЗК-3219-0124040	Ручка	КЗК-8-9-0124000	1
	5	КЗК-8-9-0124010	Крыша	КЗК-8-9-0124000	1
	6	КЗК-8-9-0124500	Рама опорная	КЗК-8-9-0124000	1
	7	КЗК-10-0124409	Прижим	КЗК-8-9-0124000	1
	8	КЗК-14-0204002	Амортизатор	КЗК-8-9-0124000	5
	9	КЗР 0119442	Шайба	КЗК-8-9-0124000	6
	10		Болт М10-6ех30 – 7796	КЗК-8-9-0124000	6
	11		Болт М10-6ех35 – 7796	КЗК-8-9-0124000	2
	12		Болт М6-6ех16 – 7798	КЗК-8-9-0124000	4
13		Болт М8-6ех16 – 7796	КЗК-8-9-0124000	2	
14		Болт М8-6ех25 – 7796	КЗК-8-9-0124000	6	
15		Винт В.М6-6ех16 – 17473	КЗК-8-9-0124000	2	

КЗК-8-9-0100000 КДС (Версия 01)

№ рис	№ поз	Обозначение	Наименование	Куда входит	
				Обозначение	Кол. на 1 сб. ед.
210	16		Гайка М10-6G – 5915	КЗК-8-9-0124000	2
	17		Гайка М8-6G – 5915	КЗК-8-9-0124000	2
	18		Шайба 10Т 65Г – 6402	КЗК-8-9-0124000	8
	19		Шайба 6Т 65Г – 6402	КЗК-8-9-0124000	4
	20		Шайба 6Т 65Г – 6402	КЗК-8-9-0124000	2
	21		Шайба 8 65Г – 6402	КЗК-8-9-0124000	4
	22		Шайба 8Т 65Г – 6402	КЗК-8-9-0124000	4
	23		Шайба С 10.01 – 6958	КЗК-8-9-0124000	8
	24		Шайба С 8.01 – 6958	КЗК-8-9-0124000	10
	25		Шайба С.10.01 – 11371	КЗК-8-9-0124000	1
	26		Шайба С.6.01 – 11371	КЗК-8-9-0124000	2
	27		Шайба С 6.01 – 6958	КЗК-8-9-0124000	4
	28		Шплинт 3,2x20 – 397	КЗК-8-9-0124000	1

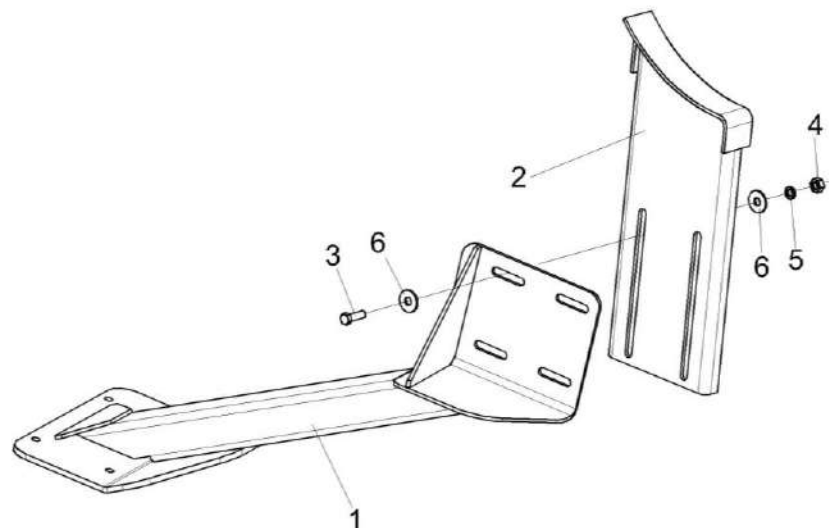


Рисунок 211 – Установка опоры КЗК-10-6-0100590

№ рис	№ поз	Обозначение	Наименование	Куда входит	
				Обозначение	Кол. на 1 сб. ед.

**УСТАНОВКА ОПОРЫ КЗК-10-6-0100590 (рисунок 211)**

211	1-6	КЗК-10-6-0100590	Установка опоры	КЗК-8-9-0100000	1
				КЗК-8-9-0100000-01	1
				КЗК-8-9-0100000-02	1
	1	КЗК-10-6-0100610	Опора	КЗК-10-6-0100590	1
	2	КЗК-10-6-0100670	Упор	КЗК-10-6-0100590	1
	3		Болт М10-6х30 – 7796	КЗК-10-6-0100590	4
	4		Гайка М10-6Г – 5915	КЗК-10-6-0100590	4
5		Шайба 10Т 65Г – 6402	КЗК-10-6-0100590	4	
6		Шайба С 10.01 – 6958	КЗК-10-6-0100590	8	

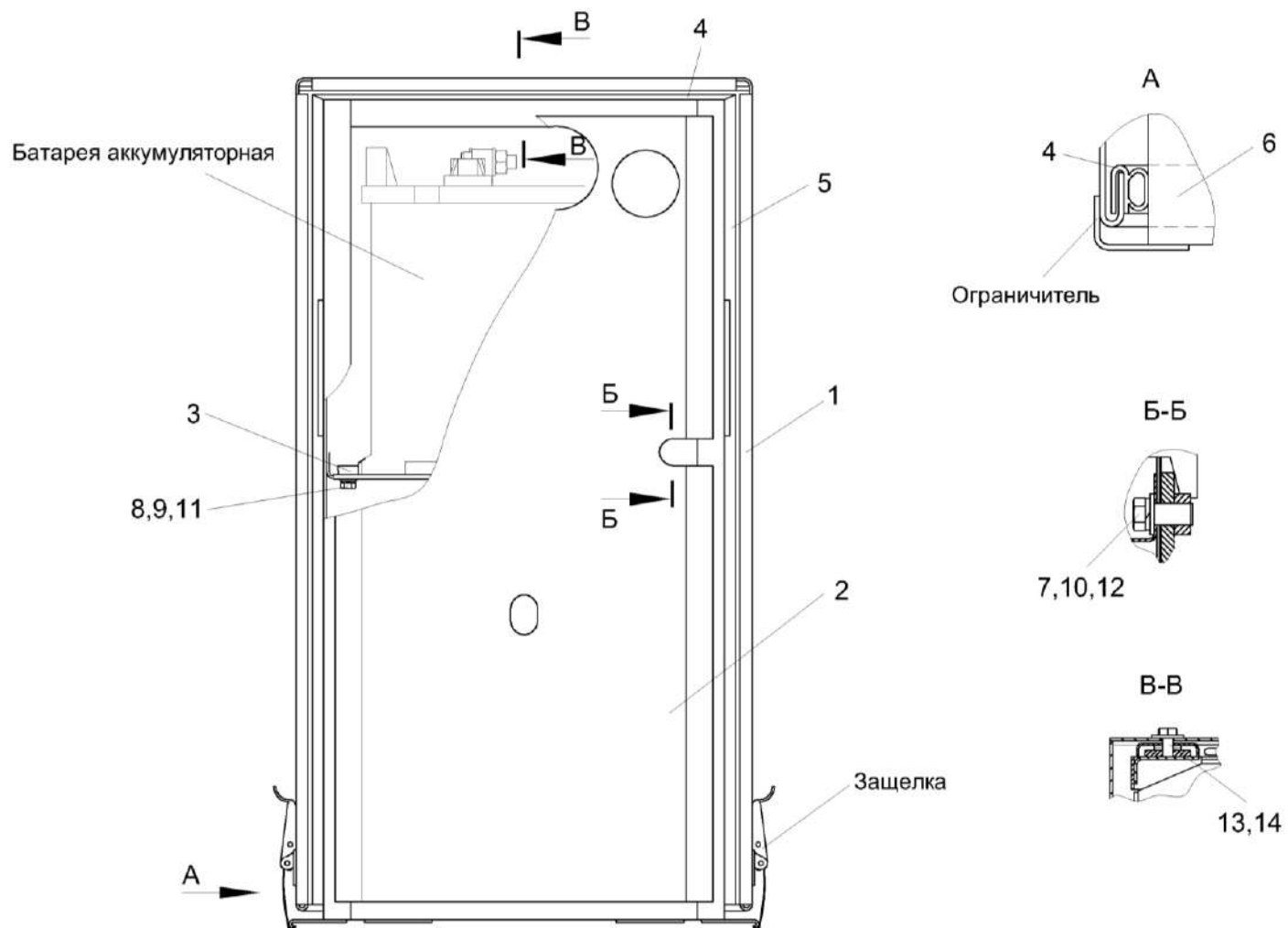


Рисунок 212 – Ящик аккумуляторный КЗК-12-0129000А

КЗК-8-9-0100000 КДС (Версия 01)

№ рис	№ поз	Обозначение	Наименование	Куда входит	
				Обозначение	Кол. на 1 сб. ед.
<b>ЯЩИК АККУМУЛЯТОРНЫЙ КЗК-12-0129000А (рисунок 212)</b>					
212	1-14	КЗК-12-0129000А	Ящик аккумуляторный	КЗК-8-9-0100000	1
				КЗК-8-9-0100000-01	1
				КЗК-8-9-0100000-02	1
	1	КЗК-12-0129110А	Крышка	КЗК-12-0129000А	1
	2	КЗК-12-0129210Б	Корпус	КЗК-12-0129000А	1
	3	КЗК-12-0129220	Прижим	КЗК-12-0129000А	4
	4	КЗК-12-0129004	Уплотнение Уплотнитель А37.08.045Г L=(337±2) мм	КЗК-12-0129000А	2
	5	КЗК-12-0129002	Уплотнение Уплотнитель А37.08.045Г L=(530±2) мм	КЗК-12-0129000А	2
	6	КЗК-12-0129003	Уплотнение Уплотнитель А37.08.045Г L=(598±3) мм	КЗК-12-0129000А	2
	7		Болт М16-6ех35 – 7796	КЗК-12-0129000А	3
	8		Болт М6-6ех16 – 7798	КЗК-12-0129000А	8
	9		Шайба 6Т 65Г – 6402	КЗК-12-0129000А	8
	10		Шайба 16Т 65Г – 6402	КЗК-12-0129000А	3
	11		Шайба С 6.01 – 6958	КЗК-12-0129000А	8
12		Шайба С 16.01 – 6958	КЗК-12-0129000А	3	
13		Болт М8-6ех25 – 7796	КЗК-12-0129000А	1	
14		Шайба С 8.01 – 6958	КЗК-12-0129000А	1	

КЗК-8-9-0100000 КДС (Версия 01)

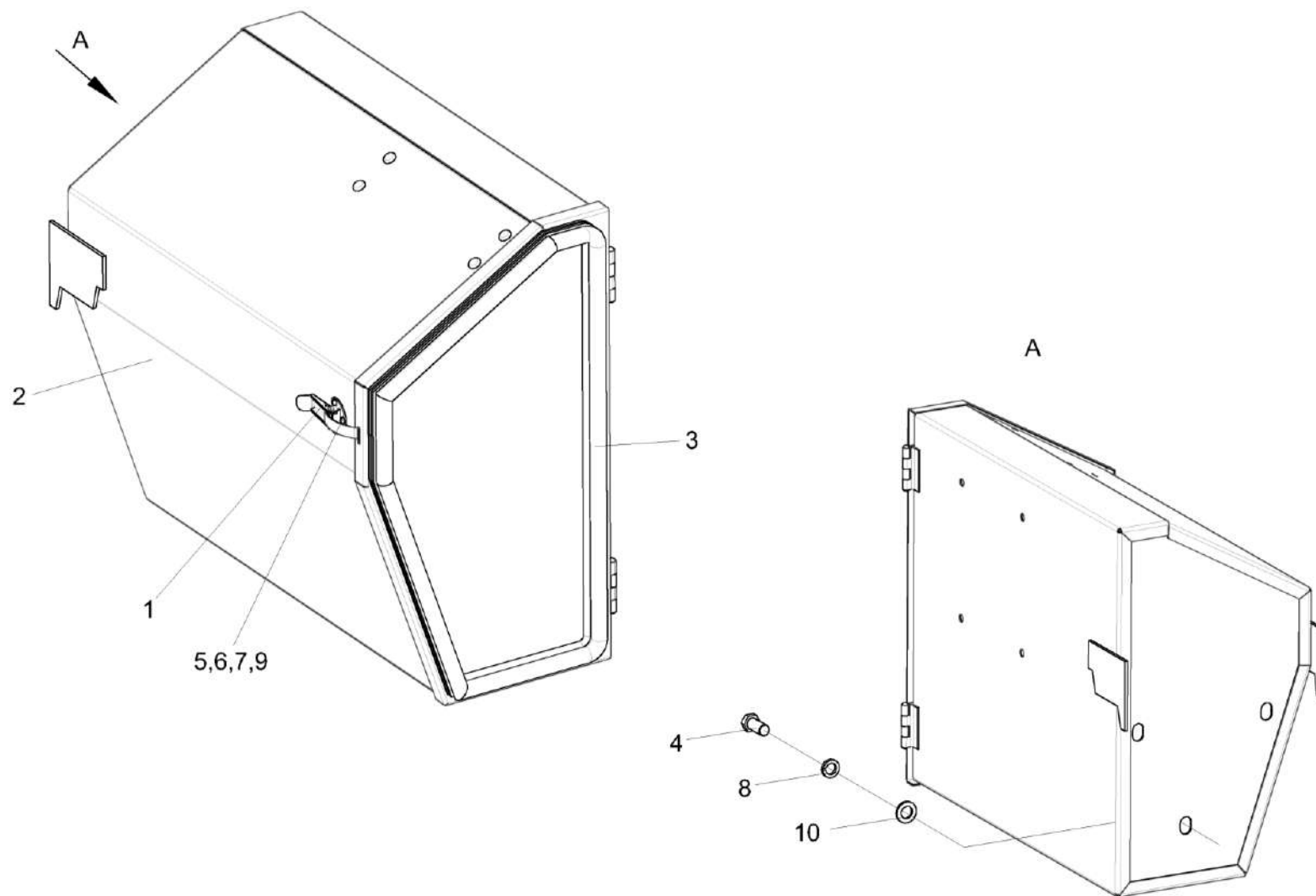


Рисунок 213 – Ящик инструментальный КЗК-12-0130000А-01

КЗК-8-9-0100000 КДС (Версия 01)

№ рис	№ поз	Обозначение	Наименование	Куда входит	
				Обозначение	Кол. на 1 сб. ед.
<b>ЯЩИК ИНСТРУМЕНТАЛЬНЫЙ КЗК-12-0130000А-01 (рисунок 213)</b>					
213	1-10	КЗК-12-0130000А-01	Ящик инструментальный	КЗК-8-9-0100000	1
				КЗК-8-9-0100000-01	1
				КЗК-8-9-0100000-02	1
	1	КЗР 0215030Б	Защелка	КЗК-12-0130000А-01	1
	2	КЗК-12-0130100А-01	Корпус	КЗК-12-0130000А-01	1
	3	КЗК-12-0130001	Уплотнение	КЗК-12-0130000А-01	1
	4		Болт М16-6ех35 – 7796	КЗК-12-0130000А-01	3
	5		Винт В.М4-6ех12 – 17473	КЗК-12-0130000А-01	3
	6		Гайка М4-6G – 5927	КЗК-12-0130000А-01	3
	7		Шайба 4 65Г – 6402	КЗК-12-0130000А-01	3
8		Шайба 16Т 65Г – 6402	КЗК-12-0130000А-01	3	
9		Шайба С.4.01 – 11371	КЗК-12-0130000А-01	3	
10		Шайба С 16.01 – 6958	КЗК-12-0130000А-01	3	

КЗК-8-9-0100000 КДС (Версия 01)

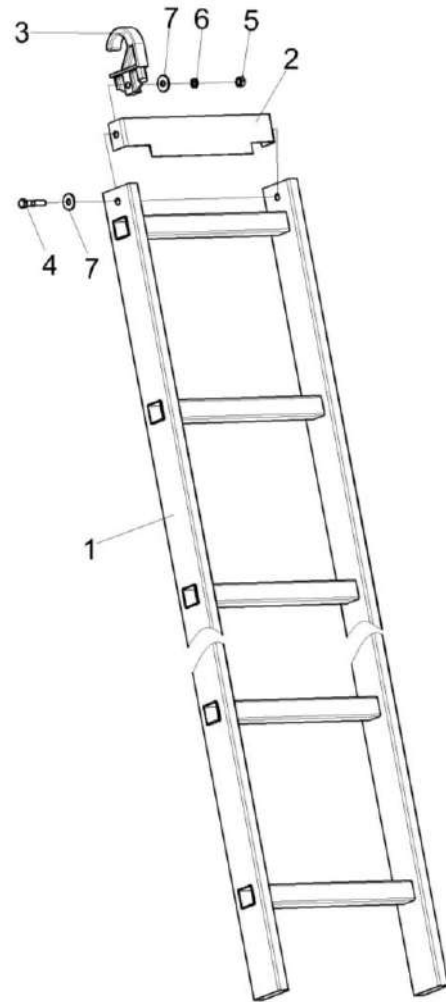


Рисунок 214 – Лестница КЗК-1420-0131810



КЗК-8-9-0100000 КДС (Версия 01)

№ рис	№ поз	Обозначение	Наименование	Куда входит	
				Обозначение	Кол. на 1 сб. ед.
<b>ЛЕСТНИЦА КЗК-1420-0131810 (рисунок 214)</b>					
214	1-7	КЗК-1420-0131810	Лестница	КЗК-8-9-0100000	1
				КЗК-8-9-0100000-01	1
				КЗК-8-9-0100000-02	1
	1	КЗК-1420-0131820	Лестница	КЗК-1420-0131810	1
	2	КЗК-1420-0131414	Крышка	КЗК-1420-0131810	1
	3	КЗК-1420-0131603	Зацеп	КЗК-1420-0131810	2
	4		Болт М8-6ех40 – 7796	КЗК-1420-0131810	2
	5		Гайка М8-6G – 5915	КЗК-1420-0131810	2
	6		Шайба 8Т 65Г – 6402	КЗК-1420-0131810	2
	7		Шайба С 8.01 – 6958	КЗК-1420-0131810	4

КЗК-8-9-010000 КДС (Версия 01)

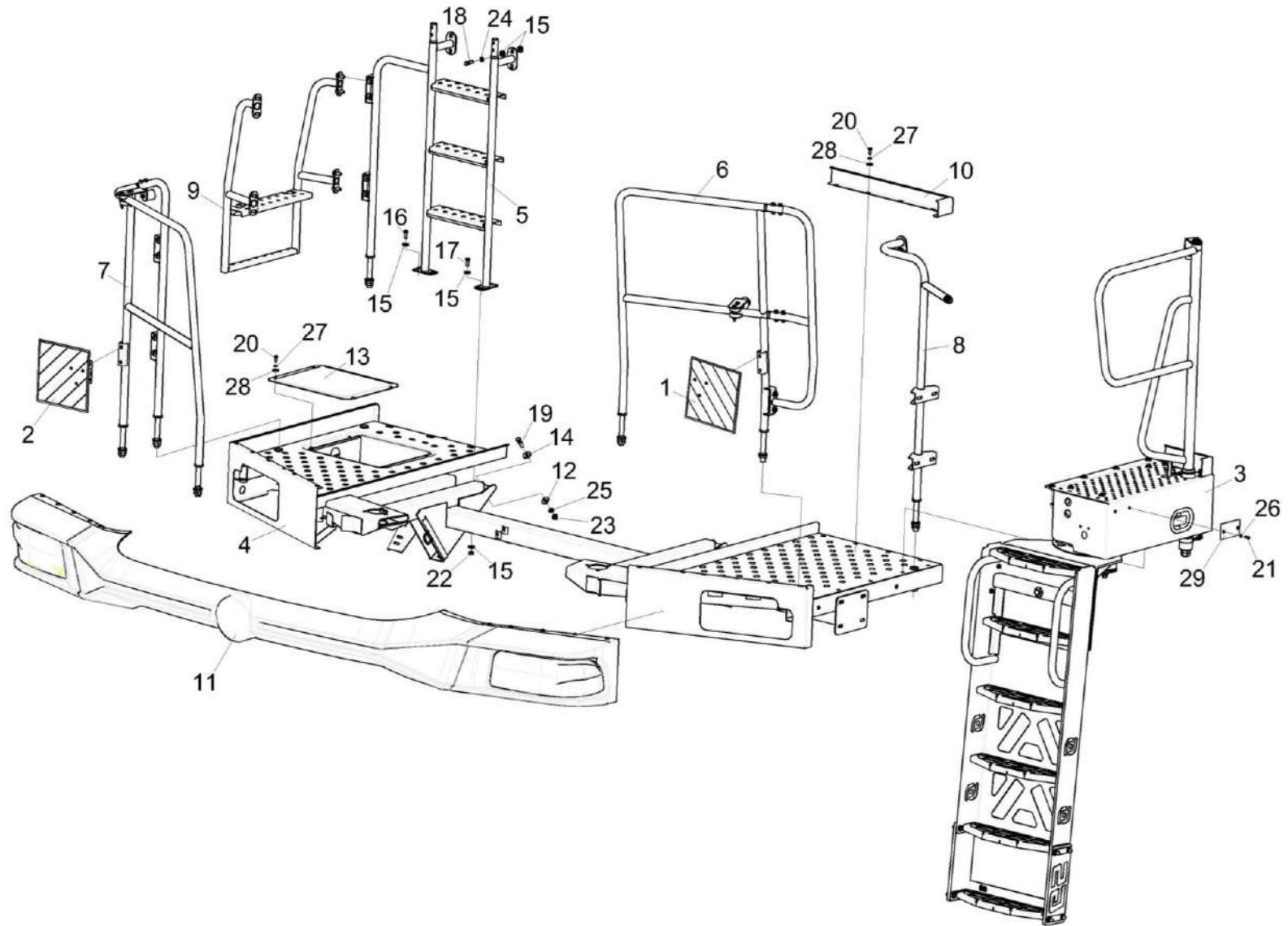


Рисунок 215 – Установка подрамника КЗК-8-9-0121000

КЗК-8-9-0100000 КДС (Версия 01)

№ рис	№ поз	Обозначение	Наименование	Куда входит	
				Обозначение	Кол. на 1 сб.ед.
<b>УСТАНОВКА ПОДРАМНИКА КЗК-8-9-0121000 (рисунок 215)</b>					
215	1-29	КЗК-8-9-0121000	Установка подрамника	КЗК-8-9-0100000	1
				КЗК-8-9-0100000-01	1
				КЗК-8-9-0100000-02	1
	1	КЗК-3219-0100060	Щиток	КЗК-8-9-0121000	1
	2	КЗК-3219-0100070	Щиток	КЗК-8-9-0121000	1
	3	КЗК-8-9-0117000	Установка трапа	КЗК-8-9-0121000	1
	4	КЗК-8-9-0121010	Подрамник	КЗК-8-9-0121000	1
	5	КЗК-8-9-0121080	Поручень	КЗК-8-9-0121000	1
	6	КЗК-8-9-0121120	Поручень левый	КЗК-8-9-0121000	1
	7	КЗК-8-9-0121200	Поручень	КЗК-8-9-0121000	1
	8	КЗК-8-9-0121280	Установка поручня	КЗК-8-9-0121000	1
	9	КЗК-8-9-0121370	Поручень	КЗК-8-9-0121000	1
	10	КЗК-8-9-0121470	Борт	КЗК-8-9-0121000	1
	11	КЗК-8-9-0132000	Установка бампера и масок	КЗК-8-9-0121000	1
	12	КЗК-12-0202682	Шайба	КЗК-8-9-0121000	6
13	КЗК 0100451	Крышка	КЗК-8-9-0121000	1	
14	КЗР 0202682	Шайба	КЗК-8-9-0121000	10	
15	КСН 0100665	Шайба	КЗК-8-9-0121000	14	

КЗК-8-9-0100000 КДС (Версия 01)

№ рис	№ поз	Обозначение	Наименование	Куда входит	
				Обозначение	Кол. на 1 сб.ед.
215	16		Болт М10-6ЕХ25 - 7796	КЗК-8-9-0121000	2
	17		Болт М10-6ЕХ30 - 7796	КЗК-8-9-0121000	2
	18		Болт М10-6ЕХ35 - 7796	КЗК-8-9-0121000	4
	19		Болт М12-6ЕХ40 - 7796	КЗК-8-9-0121000	10
	20		Болт М8-6ЕХ20 - 7796	КЗК-8-9-0121000	9
	21		Винт В.М6-6GX20 - 17473	КЗК-8-9-0121000	4
	22		Гайка М10-6G - 5915	КЗК-8-9-0121000	2
	23		Гайка М12-6G - 5915	КЗК-8-9-0121000	6
	24		Шайба 10Т 65Г - 6402	КЗК-8-9-0121000	4
	25		Шайба 12Т 65Г - 6402	КЗК-8-9-0121000	10
	26		Шайба 6Т 65Г - 6402	КЗК-8-9-0121000	4
	27		Шайба 8Т 65Г - 6402	КЗК-8-9-0121000	9
	28		Шайба С 8.01- 6958	КЗК-8-9-0121000	9
	29	ГДЗ_4115-11080-00003	Световозвр.3222.3731	КЗК-8-9-0121000	2

КЗК-8-9-0100000 КДС (Версия 01)

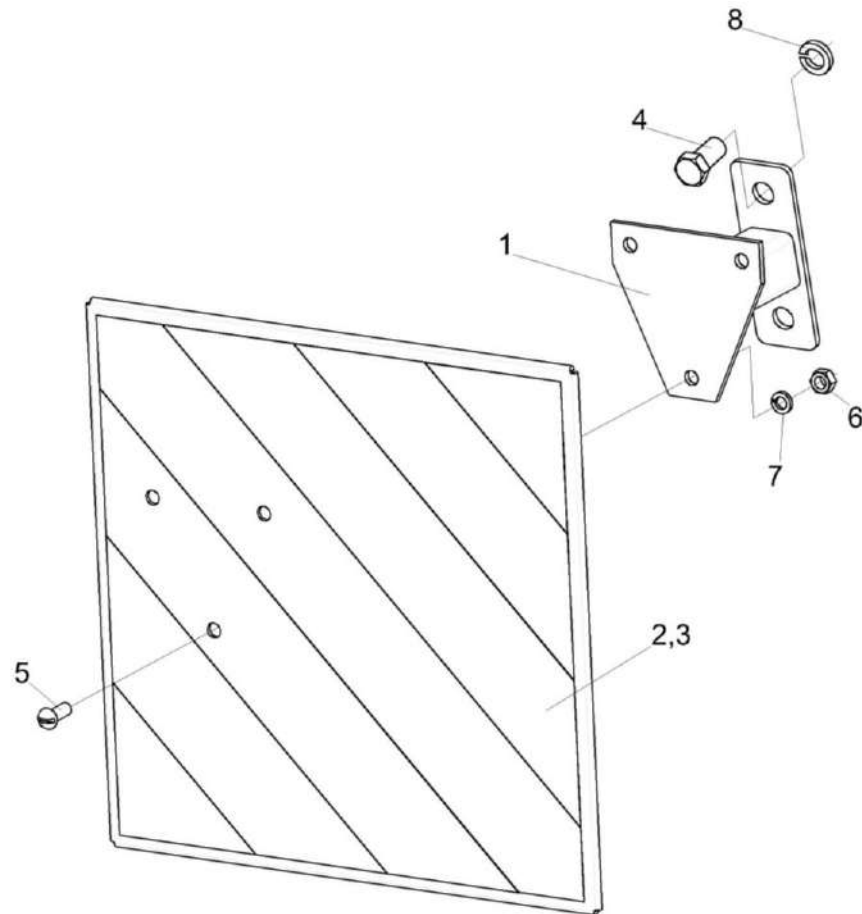


Рисунок 216 – Щиток КЗК-3219-0100060 и КЗК-3219-0100070

КЗК-8-9-0100000 КДС (Версия 01)

№ рис	№ поз	Обозначение	Наименование	Куда входит		
				Обозначение	Кол. на 1 сб.ед.	
<b>ЩИТОК КЗК-3219-0100060 и КЗК-3219-0100070 (рисунок 216)</b>						
<b>216</b>	1-8	КЗК-3219-0100060	Щиток	КЗК-8-9-0121000	1	
	1-8	КЗК-3219-0100070	Щиток	КЗК-8-9-0121000	1	
	1	КЗК-3219-0100450	Кронштейн	КЗК-3219-0100060	1	
	1	КЗК-3219-0100460	Кронштейн	КЗК-3219-0100070	1	
	2	КЗК-5-4-0100452	Панель	КЗК-3219-0100060	1	
	2	КЗК-5-4-0100452-01	Панель	КЗК-3219-0100070	1	
	3		КЗК-2124-0100015	Табличка	КЗК-3219-0100060	1
					КЗК-3219-0100070	1
	4			Болт М10-6Ех20 - 7796	КЗК-3219-0100060	2
					КЗК-3219-0100070	2
	5			Винт В.М6-6Ех16 - 17473	КЗК-3219-0100060	3
					КЗК-3219-0100070	3
	6			Гайка М6-6G – 5915	КЗК-3219-0100060	3
					КЗК-3219-0100070	3
	7			Шайба 6Т 65Г - 6402	КЗК-3219-0100060	3
					КЗК-3219-0100070	3
8			Шайба 10Т 65Г - 6402	КЗК-3219-0100060	2	
				КЗК-3219-0100070	2	

КЗК-8-9-0100000 КДС (Версия 01)

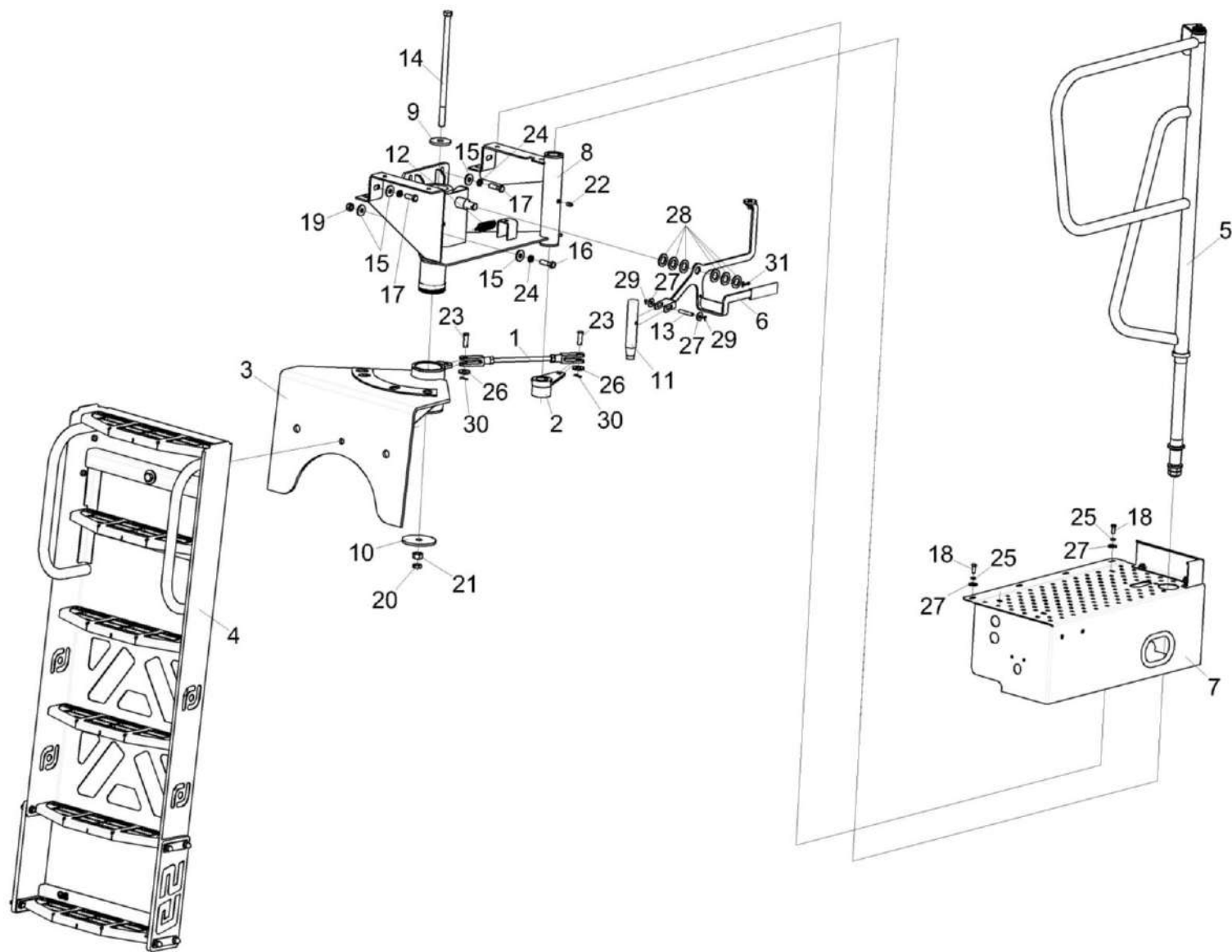


Рисунок 217 – Установка трапа КЗК-8-9-0117000

КЗК-8-9-0100000 КДС (Версия 01)

№ рис	№ поз	Обозначение	Наименование	Куда входит	
				Обозначение	Кол. на 1 сб.ед.
<b>УСТАНОВКА ТРАПА КЗК-8-9-0117000 (рисунок 217)</b>					
<b>217</b>	1-31	КЗК-8-9-0117000	Установка трапа	КЗК-8-9-0121000	1
	1	КЗК-12-0117090А	Тяга	КЗК-8-9-0117000	1
	2	КЗК-12-0117180	Кронштейн	КЗК-8-9-0117000	1
	3	КЗК-8-9-0117020	Кронштейн	КЗК-8-9-0117000	1
	4	КЗК-8-9-0117030	Трап	КЗК-8-9-0117000	1
	5	КЗК-8-9-0121060	Установка поручня	КЗК-8-9-0117000	1
	6	КЗК-8-9-0121160	Рукоятка	КЗК-8-9-0117000	1
	7	КЗК-8-9-0121260	Установка щитка	КЗК-8-9-0117000	1
	8	КЗК-8-9-0121420	Цапфа	КЗК-8-9-0117000	1
	9	КЗ 0125417	Шайба	КЗК-8-9-0117000	1
	10	КЗ 0125419	Шайба	КЗК-8-9-0117000	1
	11	КЗ 0125602	Палец	КЗК-8-9-0117000	1
	12	КЗ 0125604	Пружина	КЗК-8-9-0117000	1
	13	КЗ 0125605	Ось	КЗК-8-9-0117000	1
	14	КЗК-8-9-0121603	Болт	КЗК-8-9-0117000	1
	15	КЗР 0202682	Шайба	КЗК-8-9-0117000	10
	16		Болт М12-6Ех40 - 7796	КЗК-8-9-0117000	2



КЗК-8-9-0100000 КДС (Версия 01)

№ рис	№ поз	Обозначение	Наименование	Куда входит	
				Обозначение	Кол. на 1 сб.ед.
217	17		Болт М12-6Gx30 - 7796	КЗК-8-9-0117000	6
	18		Болт М8-6Ех20 - 7796	КЗК-8-9-0117000	8
	19		Гайка М12-6G - 5915	КЗК-8-9-0117000	2
	20		Гайка М16-6G - 2526	КЗК-8-9-0117000	1
	21		Гайка М16-6G - 5915	КЗК-8-9-0117000	1
	22		Масленка 1.2.Ц6 - 19853	КЗК-8-9-0117000	1
	23		Ось 6-12 В12х36 - 9650	КЗК-8-9-0117000	2
	24		Шайба 12Т 65Г - 6402	КЗК-8-9-0117000	8
	25		Шайба 8Т 65Г - 6402	КЗК-8-9-0117000	8
	26		Шайба С 12.01 - 6958	КЗК-8-9-0117000	2
	27		Шайба С 8.01 - 6958	КЗК-8-9-0117000	10
	28		Шайба С.20.01 - 11371	КЗК-8-9-0117000	6
	29		Шплинт 2х12 - 397	КЗК-8-9-0117000	2
	30		Шплинт 3,2х20 - 397	КЗК-8-9-0117000	2
	31		Шплинт 4х25 - 397	КЗК-8-9-0117000	1

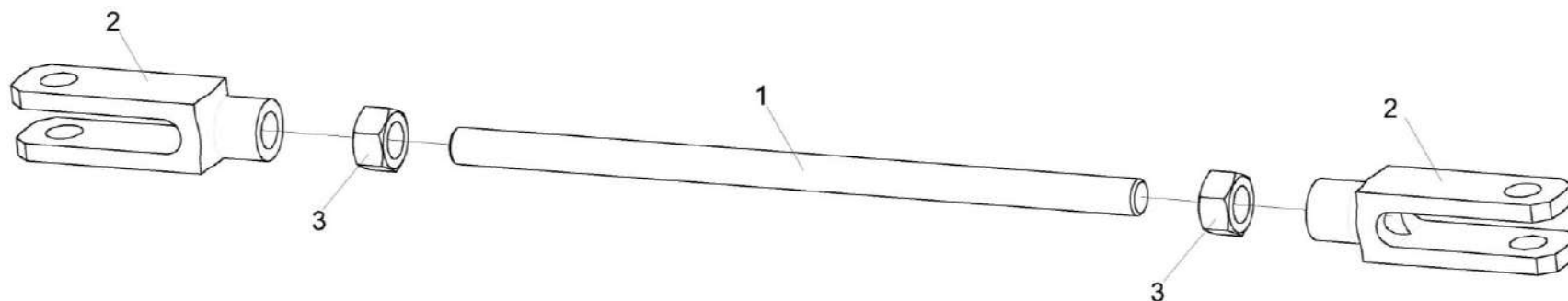


Рисунок 218 – Тяга КЗК-12-0117090А

№ рис	№ поз	Обозначение	Наименование	Куда входит	
				Обозначение	Кол. на 1 сб.ед.
<b>ТЯГА КЗК-12-0117090А (рисунок 218)</b>					
<b>218</b>	1-3	КЗК-12-0117090А	Тяга	КЗК-8-9-0117000	1
	1	КЗК-12-0117614А	Шпилька	КЗК-12-0117090А	1
	2	КЗК-12-0117615	Вилка	КЗК-12-0117090А	2
	3		Гайка М12-6G - 5915	КЗК-12-0117090А	2

КЗК-8-9-0100000 КДС (Версия 01)

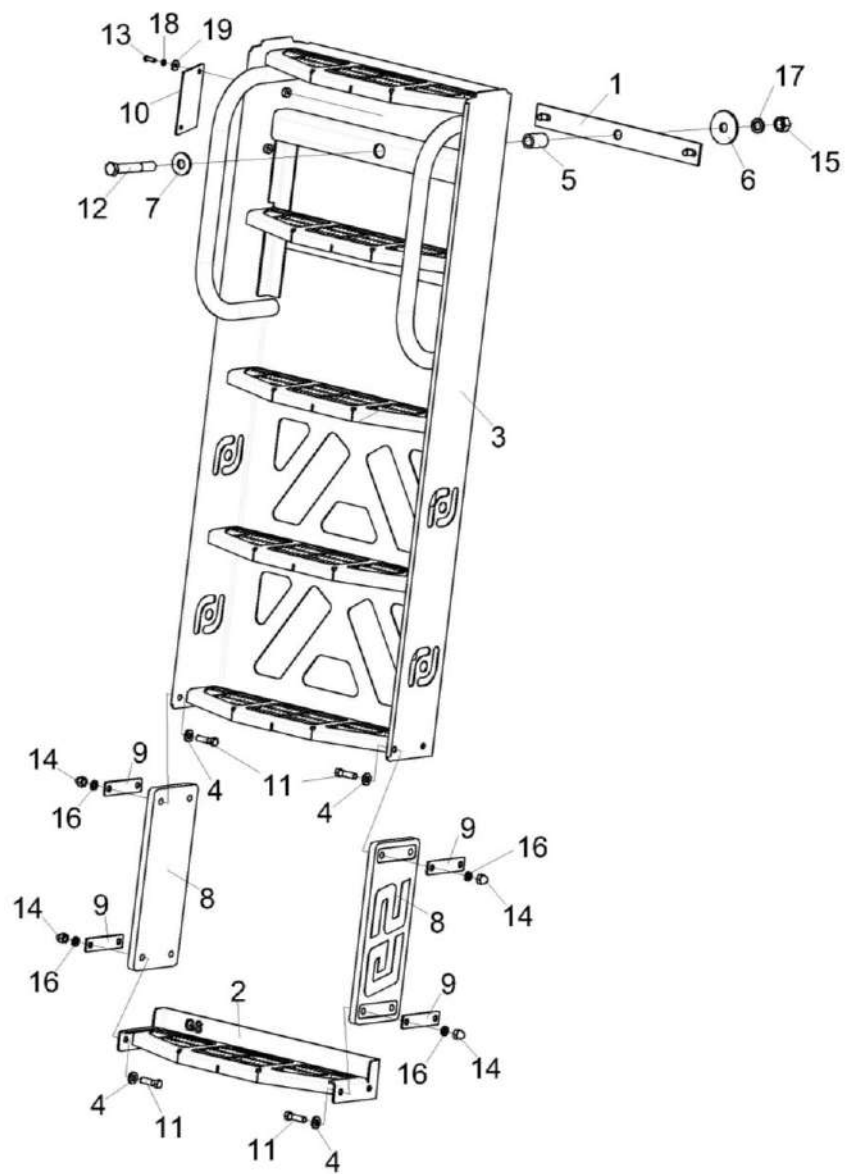


Рисунок 219 – Трап КЗК-8-9-0117030

КЗК-8-9-0100000 КДС (Версия 01)

№ рис	№ поз	Обозначение	Наименование	Куда входит	
				Обозначение	Кол. на 1 сб.ед.
<b>ТРАП КЗК-8-9-0117030 (рисунок 219)</b>					
<b>219</b>	1-19	КЗК-8-9-0117030	Трап	КЗК-8-9-0117000	1
	1	КЗ 0125320	Планка	КЗК-8-9-0117030	1
	2	КЗК-8-9-0117040	Опора	КЗК-8-9-0117030	1
	3	КЗК-8-9-0117300	Трап	КЗК-8-9-0117030	1
	4	КВС-1-3902439	Шайба	КЗК-8-9-0117030	4
	5	КЗ 0125607	Втулка	КЗК-8-9-0117030	1
	6	КЗ 0125608	Шайба	КЗК-8-9-0117030	1
	7	КЗ 0125609	Шайба	КЗК-8-9-0117030	1
	8	КЗК-8-9-0117002	Пластина	КЗК-8-9-0117030	2
	9	КЗК-8-9-0117432	Планка	КЗК-8-9-0117030	4
	10	КЗК-8-9-0117438	Накладка	КЗК-8-9-0117030	1
	11		Болт М10-6Ех35 - 7796	КЗК-8-9-0117030	8
	12		Болт М16-6Ех110 - 7796	КЗК-8-9-0117030	1
	13		Винт В.М6-6Ех20 - 17473	КЗК-8-9-0117030	2
	14		Гайка М10-6G - 11860	КЗК-8-9-0117030	8
	15		Гайка М16-6G - 5915	КЗК-8-9-0117030	1
16		Шайба 10Т - 6402	КЗК-8-9-0117030	8	

КЗК-8-9-0100000 КДС (Версия 01)

№ рис	№ поз	Обозначение	Наименование	Куда входит	
				Обозначение	Кол. на 1 сб.ед.
219	17		Шайба 16Т 65Г - 6402	КЗК-8-9-0117030	1
	18		Шайба 6Т 65Г - 6402	КЗК-8-9-0117030	2
	19		Шайба С 6.01 - 6958	КЗК-8-9-0117030	2

КЗК-8-9-0100000 КДС (Версия 01)

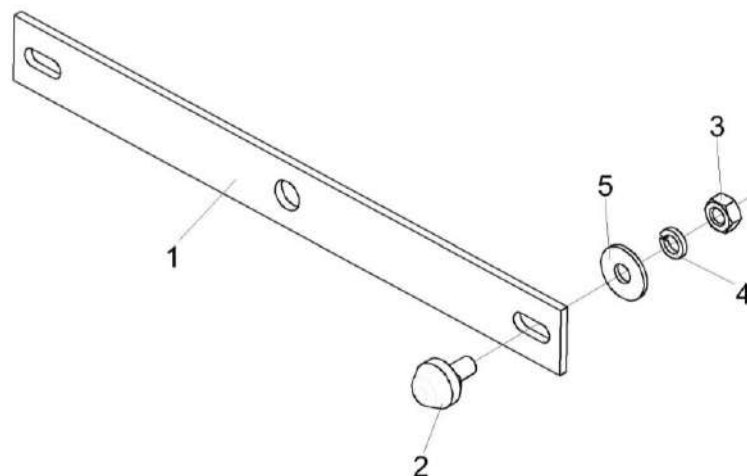


Рисунок 220 – Планка КЗ 0125320

№ рис	№ поз	Обозначение	Наименование	Куда входит	
				Обозначение	Кол. на 1 сб.ед.
<b>ПЛАНКА КЗ 0125320 (рисунок 220)</b>					
<b>220</b>	1-5	КЗ 0125320	Планка	КЗК-8-9-0117030	1
	1	КЗ 0125444	Планка	КЗ 0125320	1
	2	КЗ 0125606	Фиксатор	КЗ 0125320	2
	3		Гайка М10-6G - 5915	КЗ 0125320	2
	4		Шайба 10Т 65Г - 6402	КЗ 0125320	2
	5		Шайба А 10.01 - 6958	КЗ 0125320	2

КЗК-8-9-0100000 КДС (Версия 01)

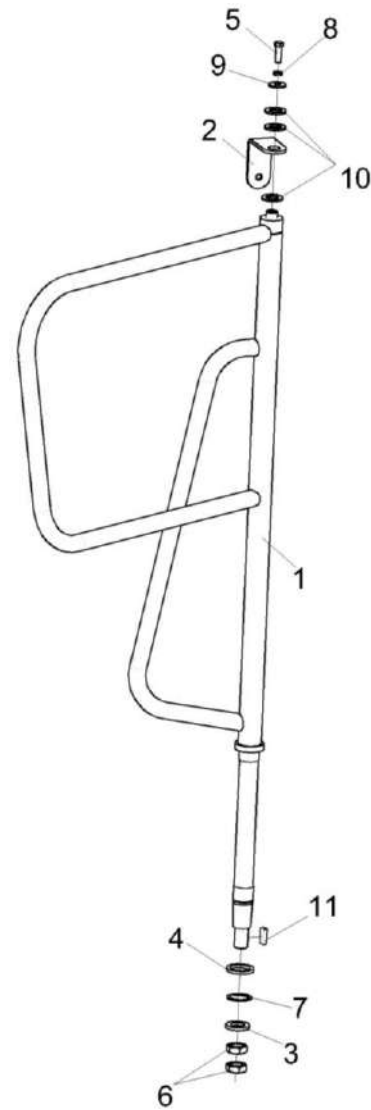


Рисунок 221 – Установка поручня КЗК-8-9-0121060

КЗК-8-9-0100000 КДС (Версия 01)

№ рис	№ поз	Обозначение	Наименование	Куда входит	
				Обозначение	Кол. на 1 сб.ед.
<b>УСТАНОВКА ПОРУЧНЯ КЗК-8-9-0121060 (рисунок 221)</b>					
<b>221</b>	1-11	КЗК-8-9-0121060	Установка поручня	КЗК-8-9-0117000	1
	1	КЗК-8-9-0121360	Поручень	КЗК-8-9-0121060	1
	2	КЗК-8-9-0121495	Уголок	КЗК-8-9-0121060	1
	3	КЗР 0202674А-01	Шайба	КЗК-8-9-0121060	1
	4	ПКК 0202809	Шайба	КЗК-8-9-0121060	1
	5		Болт М10-6Ех30 - 7796	КЗК-8-9-0121060	1
	6		Гайка М24х2-6G - 2526	КЗК-8-9-0121060	2
	7		Кольцо В35 - 13940	КЗК-8-9-0121060	1
	8		Шайба 10Т 65Г - 6402	КЗК-8-9-0121060	1
	9		Шайба С 10.01 - 6958	КЗК-8-9-0121060	1
	10		Шайба С.20.01 - 11371	КЗК-8-9-0121060	3
11		Шпонка 2-10х8х28 - 23360	КЗК-8-9-0121060	1	



КЗК-8-9-0100000 КДС (Версия 01)

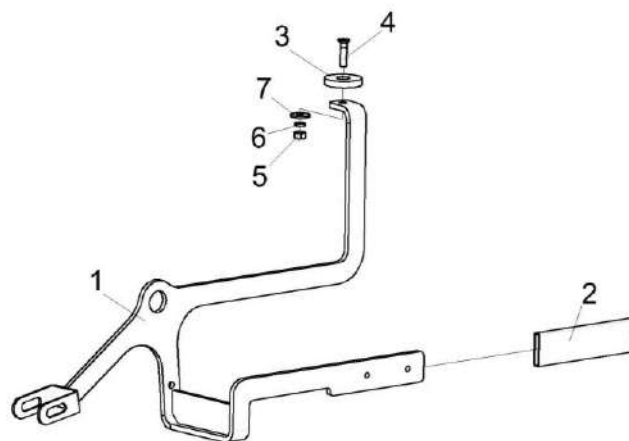


Рисунок 222 – Рукоятка КЗК-8-9-0121160

№ рис	№ поз	Обозначение	Наименование	Куда входит	
				Обозначение	Кол. на 1 сб.ед.
<b>РУКОЯТКА КЗК-8-9-0121160 (рисунок 222)</b>					
<b>222</b>	1-7	КЗК-8-9-0121160	Рукоятка	КЗК-8-9-0117000	1
	1	КЗК-8-9-0121230	Ручка	КЗК-8-9-0121160	1
	2	КЗ 0125003	Чехол	КЗК-8-9-0121160	1
	3	КЗК-12-0117401	Шайба	КЗК-8-9-0121160	1
	4		Винт В2.М6-6Ех25 - 17475	КЗК-8-9-0121160	1
	5		Гайка М6-6G.8 - 5915	КЗК-8-9-0121160	1
	6		Шайба 6Т 65Г - 6402	КЗК-8-9-0121160	1
	7		Шайба С 6.01 - 6958	КЗК-8-9-0121160	1

КЗК-8-9-0100000 КДС (Версия 01)

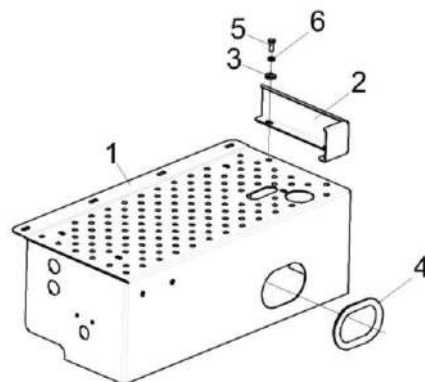


Рисунок 223 – Установка щитка КЗК-8-9-0121260

№ рис	№ поз	Обозначение	Наименование	Куда входит	
				Обозначение	Кол. на 1 сб.ед.
<b>УСТАНОВКА ЩИТКА КЗК-8-9-0121260 (рисунок 223)</b>					
<b>223</b>	1-6	КЗК-8-9-0121260	Установка щитка	КЗК-8-9-0117000	1
	1	КЗК-8-9-0121440	Панель	КЗК-8-9-0121260	1
	2	КЗК-8-9-0121462	Щиток	КЗК-8-9-0121260	1
	3	УЭС-7-0400405	Шайба	КЗК-8-9-0121260	3
	4	УЭС 1000005	Уплотнение	КЗК-8-9-0121260	1
	5		Болт М8-6Ех20 - 7796	КЗК-8-9-0121260	3
	6		Шайба 8Т 65Г - 6402	КЗК-8-9-0121260	3

КЗК-8-9-0100000 КДС (Версия 01)

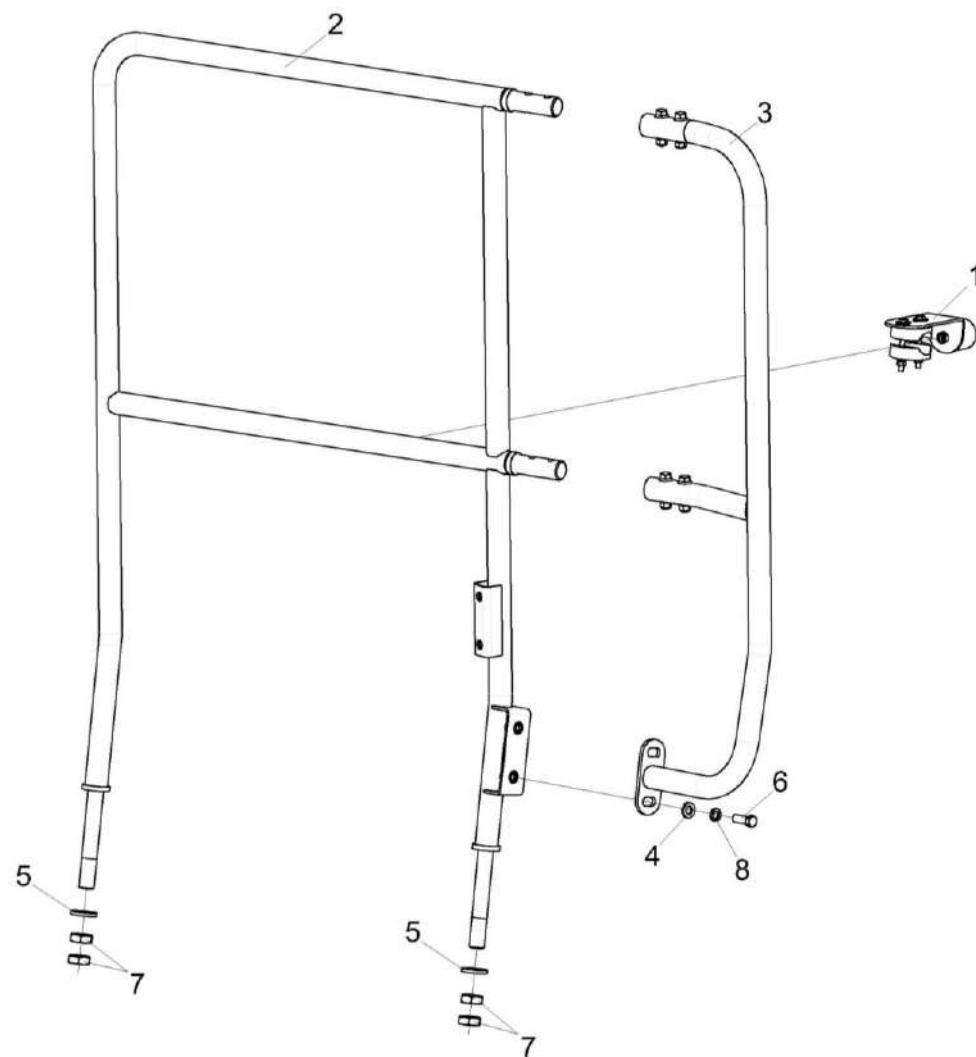


Рисунок 224 – Поручень левый КЗК-8-9-0121120

КЗК-8-9-0100000 КДС (Версия 01)

№ рис	№ поз	Обозначение	Наименование	Куда входит	
				Обозначение	Кол. на 1 сб.ед.
<b>ПОРУЧЕНЬ ЛЕВЫЙ КЗК-8-9-0121120 (рисунок 224)</b>					
<b>224</b>	1-8	КЗК-8-9-0121120	Поручень левый	КЗК-8-9-0121000	1
	1	КЗК-8-9-0121050	Установка упора	КЗК-8-9-0121120	1
	2	КЗК-8-9-0121330	Поручень	КЗК-8-9-0121120	1
	3	КЗК-8-9-0121340	Поручень	КЗК-8-9-0121120	1
	4	КИС 0144401	Шайба	КЗК-8-9-0121120	2
	5	КСН 0100636-01	Шайба	КЗК-8-9-0121120	2
	6		Болт М10-6х30 - 7796	КЗК-8-9-0121120	2
	7		Гайка М20-6G - 2526	КЗК-8-9-0121120	4
8		Шайба 10Т 65Г - 6402	КЗК-8-9-0121120	2	

КЗК-8-9-0100000 КДС (Версия 01)

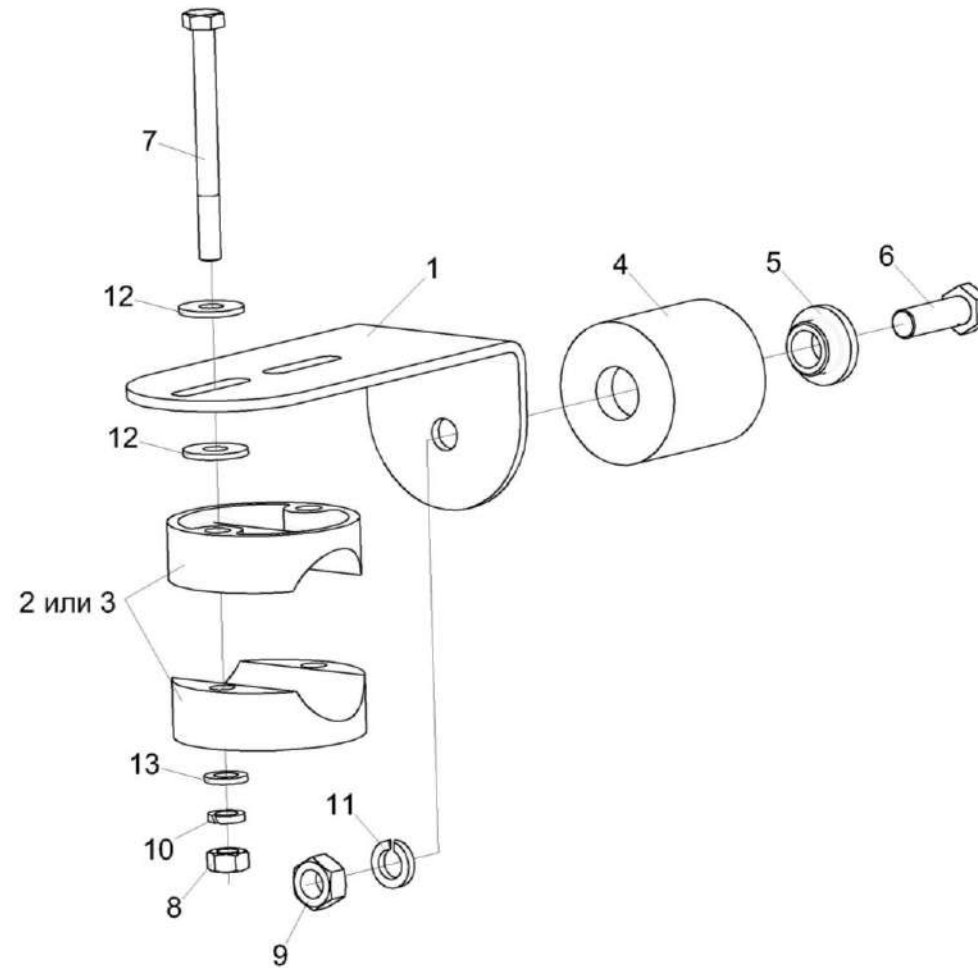


Рисунок 225 – Установка упора КЗК-8-9-0121050

КЗК-8-9-0100000 КДС (Версия 01)

№ рис	№ поз	Обозначение	Наименование	Куда входит	
				Обозначение	Кол. на 1 сб.ед.
<b>УСТАНОВКА УПОРА КЗК-8-9-0121050 (рисунок 225)</b>					
<b>225</b>	1-13	КЗК-8-9-0121050	Установка упора	КЗК-8-9-0121120	1
	1	КЗК-8-9-0121461	Уголок	КЗК-8-9-0121050	1
	2	КЗК-12-0100003А	Прижим	КЗК-8-9-0121050	2
	3	КЗК-12-0100602	Прижим	КЗК-8-9-0121050	2
	4	АМ 84.00.013	Обойма	КЗК-8-9-0121050	1
	5	АМ 84.00.605-01	Втулка	КЗК-8-9-0121050	1
	6		Болт М8-6Ех25 - 7796	КЗК-8-9-0121050	1
	7		Болт М6-6ех65 - 7798	КЗК-8-9-0121050	2
	8		Гайка М6-6G - 5915	КЗК-8-9-0121050	2
	9		Гайка М8-6G - 5915	КЗК-8-9-0121050	1
	10		Шайба 6Т 65Г - 6402	КЗК-8-9-0121050	2
	11		Шайба 8Т 65Г - 6402	КЗК-8-9-0121050	1
	12		Шайба С 6.01 - 6958	КЗК-8-9-0121050	2
13		Шайба С.6.05 - 11371	КЗК-8-9-0121050	2	

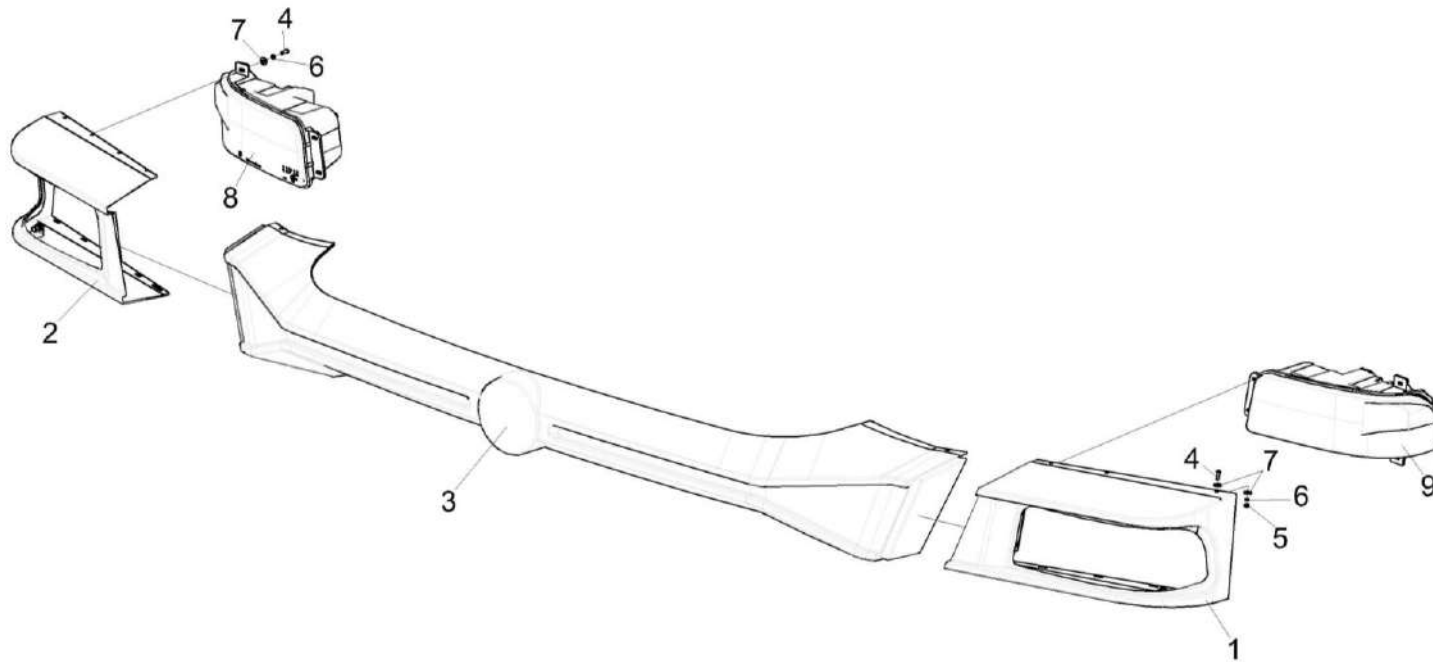


Рисунок 226 – Установка бампера и масок КЗК-8-9-0132000

КЗК-8-9-0100000 КДС (Версия 01)

№ рис	№ поз	Обозначение	Наименование	Куда входит	
				Обозначение	Кол. на 1 сб.ед.
<b>УСТАНОВКА БАМПЕРА И МАСОК КЗК-8-9-0132000 (рисунок 226)</b>					
<b>226</b>	1-9	КЗК-8-9-0132000	Установка бампера и масок	КЗК-8-9-0121000	1
	1	КЗК-8-9-0132530А	Маска	КЗК-8-9-0132000	1
	2	КЗК-8-9-0132530А-01	Маска	КЗК-8-9-0132000	1
	3	КЗК-8-9-0132006	Бампер	КЗК-8-9-0132000	1
	4		Винт В.М6-6Ех20 - 17473	КЗК-8-9-0132000	30
	5		Гайка М6-6G - 5915	КЗК-8-9-0132000	10
	6		Шайба 6Т 65Г - 6402	КЗК-8-9-0132000	30
	7		Шайба С 6.01 - 6958	КЗК-8-9-0132000	40
	8	ГДЗ_4115-11060-00098	Блок-фара 112.10.30.3711	КЗК-8-9-0132000	1
	9	ГДЗ_4115-11060-00099	Блок-фара 112.10.30.3711-01	КЗК-8-9-0132000	1



КЗК-8-9-0100000 КДС (Версия 01)

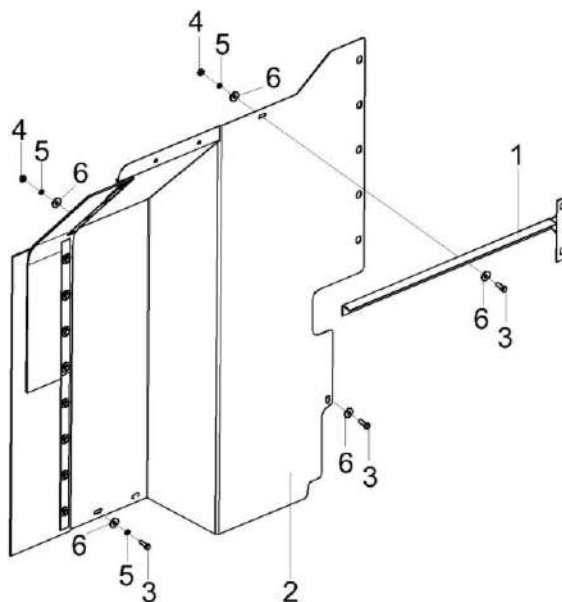


Рисунок 227 – Установка щитка КЗК-8-0100200

№ рис	№ поз	Обозначение	Наименование	Куда входит	
				Обозначение	Кол. на 1 сб.ед.

**УСТАНОВКА ЩИТКА КЗК-8-0100200 (рисунок 227)**

<b>227</b>	1-6	КЗК-8-0100200	Установка щитка	КЗК-8-9-0100000	1
				КЗК-8-9-0100000-01	1
				КЗК-8-9-0100000-02	1
	1	КЗК-8-0100270	Кронштейн	КЗК-8-0100200	1
	2	КЗК-8-0100320А	Щиток в сборе	КЗК-8-0100200	1
	3		Болт М8-6х20 – 7796	КЗК-8-0100200	6
	4		Гайка М8-6Г – 5915	КЗК-8-0100200	4
5		Шайба 8 65Г – 6402	КЗК-8-0100200	6	
6		Шайба А 8.01 – 6958	КЗК-8-0100200	10	

КЗК-8-9-0100000 КДС (Версия 01)

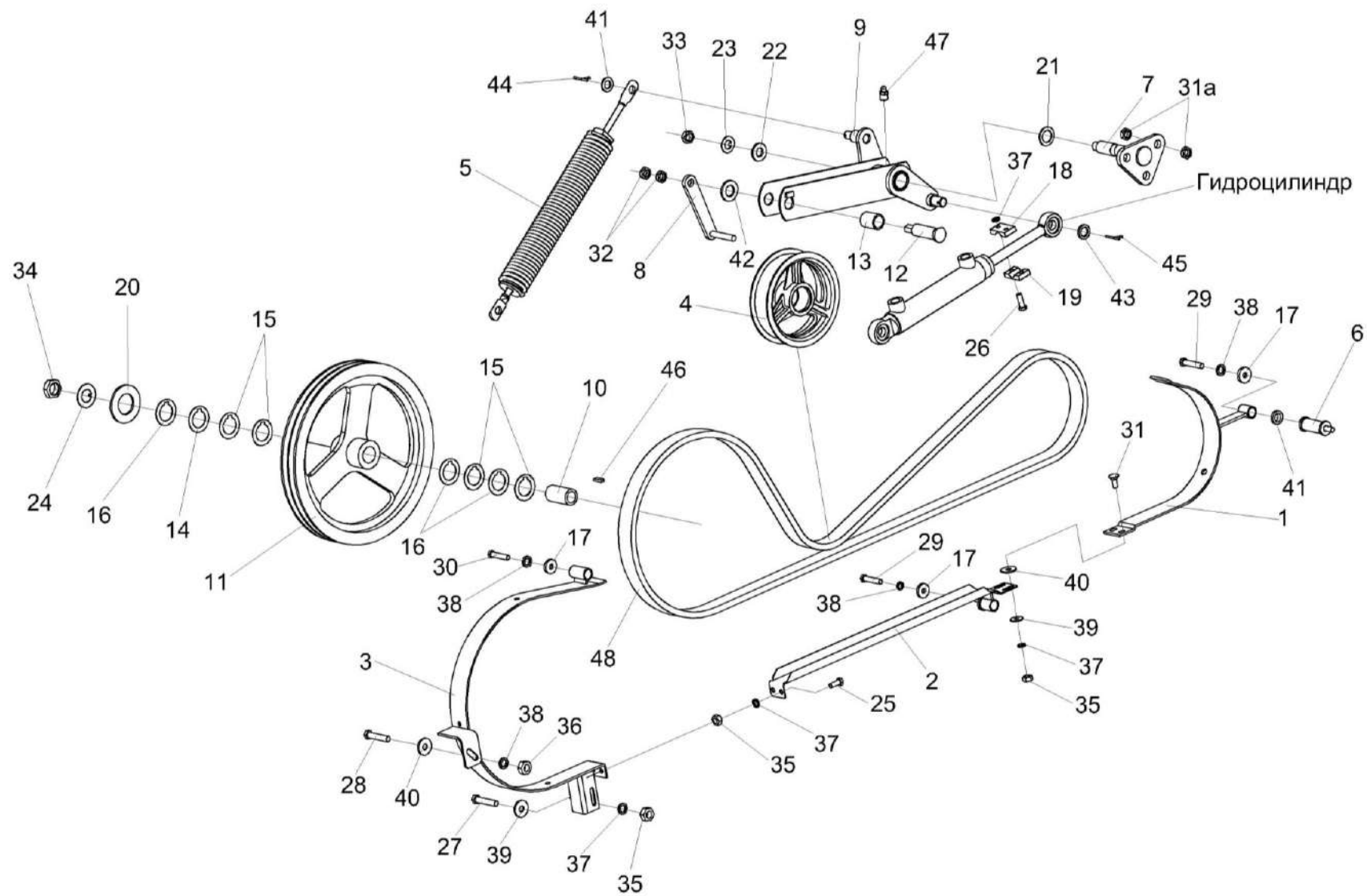


Рисунок 228 – Привод горизонтального шнека КЗК-10-0221000

КЗК-8-9-0100000 КДС (Версия 01)

№ рис	№ поз	Обозначение	Наименование	Куда входит	
				Обозначение	Кол. на 1 сб. ед.
<b>ПРИВОД ГОРИЗОНТАЛЬНОГО ШНЕКА КЗК-10-0221000 (рисунок 228)</b>					
228	1-48	КЗК-10-0221000	Привод горизонтального шнека	КЗК-8-9-0100000	1
				КЗК-8-9-0100000-01	1
				КЗК-8-9-0100000-02	1
	1	КЗК-10-0221060	Щиток	КЗК-10-0221000	1
	2	КЗК-10-0221070	Щиток	КЗК-10-0221000	1
	3	КЗК-10-0221080	Щиток	КЗК-10-0221000	1
	4	КЗК 0221010Б	Ролик	КЗК-10-0221000	1
	5	КЗК 0221050Б	Пружина	КЗК-10-0221000	1
	6	КЗК 0221120	Переходник	КЗК-10-0221000	2
	7	КЗК 0221140А	Опора	КЗК-10-0221000	1
	8	КЗК 0221150	Подъемник	КЗК-10-0221000	1
	9	КЗК 0221160	Рычаг	КЗК-10-0221000	1
	10	КЗК-10-0221809	Втулка	КЗК-10-0221000	1
	11	КЗК 0221101Б	Шкив	КЗК-10-0221000	1
	12	КЗК 0221604А	Палец	КЗК-10-0221000	1
13	КЗК 0221802А	Втулка	КЗК-10-0221000	2	
14	КЗР 0202459А	Шайба	КЗК-10-0221000	1	
15	КЗР 0202459А-01	Шайба	КЗК-10-0221000	5	

КЗК-8-9-0100000 КДС (Версия 01)

№ рис	№ поз	Обозначение	Наименование	Куда входит	
				Обозначение	Кол. на 1 сб. ед.
228	16	КЗР 0202459А-02	Шайба	КЗК-10-0221000	4
	17	КЗР 0221417	Шайба	КЗК-10-0221000	3
	18	КЗР 0225421	Ограничитель	КЗК-10-0221000	1
	19	КЗР 0225422	Ограничитель	КЗК-10-0221000	1
	20	КИС 0104406А-01 или ПКК 0135432А	Шайба	КЗК-10-0221000	1
	21	КИС 0105438	Шайба специальная	КЗК-10-0221000	1
	22	ПКК 0117434	Шайба	КЗК-10-0221000	1
	23	ПКК 0117435	Шайба	КЗК-10-0221000	1
	24	ПКК 0135431	Шайба специальная	КЗК-10-0221000	1
	25		Болт М8-6ех20 – 7796	КЗК-10-0221000	2
	26		Болт М8-6ех25 – 7796	КЗК-10-0221000	2
	27		Болт М8-6ех30 – 7796	КЗК-10-0221000	1
	28		Болт М10-6ех40 – 7796	КЗК-10-0221000	1
	29		Болт М10-6ех50 – 7796	КЗК-10-0221000	2
	30		Болт М10-6ех75 – 7796	КЗК-10-0221000	1
	31		Болт М8-6ех20 – 7802	КЗК-10-0221000	2
	31а		Гайка М16х1,5-6G – 2526	КЗК-10-0221000	6
32		Гайка М16-6G – 2526	КЗК-10-0221000	2	

КЗК-8-9-0100000 КДС (Версия 01)

№ рис	№ поз	Обозначение	Наименование	Куда входит	
				Обозначение	Кол. на 1 сб. ед.
228	33		Гайка М18х1,5-6G – 2526	КЗК-10-0221000	1
	34		Гайка М27х2-6G – 2526	КЗК-10-0221000	1
	35		Гайка М8-6G – 5915	КЗК-10-0221000	5
	36		Гайка М10-6G – 5915	КЗК-10-0221000	2
	37		Шайба 8Т 65Г – 6402	КЗК-10-0221000	7 наиб. кол.
	38		Шайба 10Т 65Г – 6402	КЗК-10-0221000	4
	39		Шайба С 8.01 – 6958	КЗК-10-0221000	24 наиб. кол.
	40		Шайба С 10.01 – 6958	КЗК-10-0221000	18 наиб. кол.
	41		Шайба С.16.01 – 11371	КЗК-10-0221000	3
	42		Шайба С.24.01 – 11371	КЗК-10-0221000	1
	43		Шайба 20.01 – 9649	КЗК-10-0221000	2
	44		Шплинт 4х22 – 397	КЗК-10-0221000	2
	45		Шплинт 5х32 – 397	КЗК-10-0221000	2
	46		Шпонка 10х8х63 – 23360	КЗК-10-0221000	1
	47		Масленка 1.2 – 19853	КЗК-10-0221000	1
	48	ГДЗ_2506-90000-00269	Ремень 2 НВ 2962 LA исполнение 26	КЗК-10-0221000	1

КЗК-8-9-0100000 КДС (Версия 01)

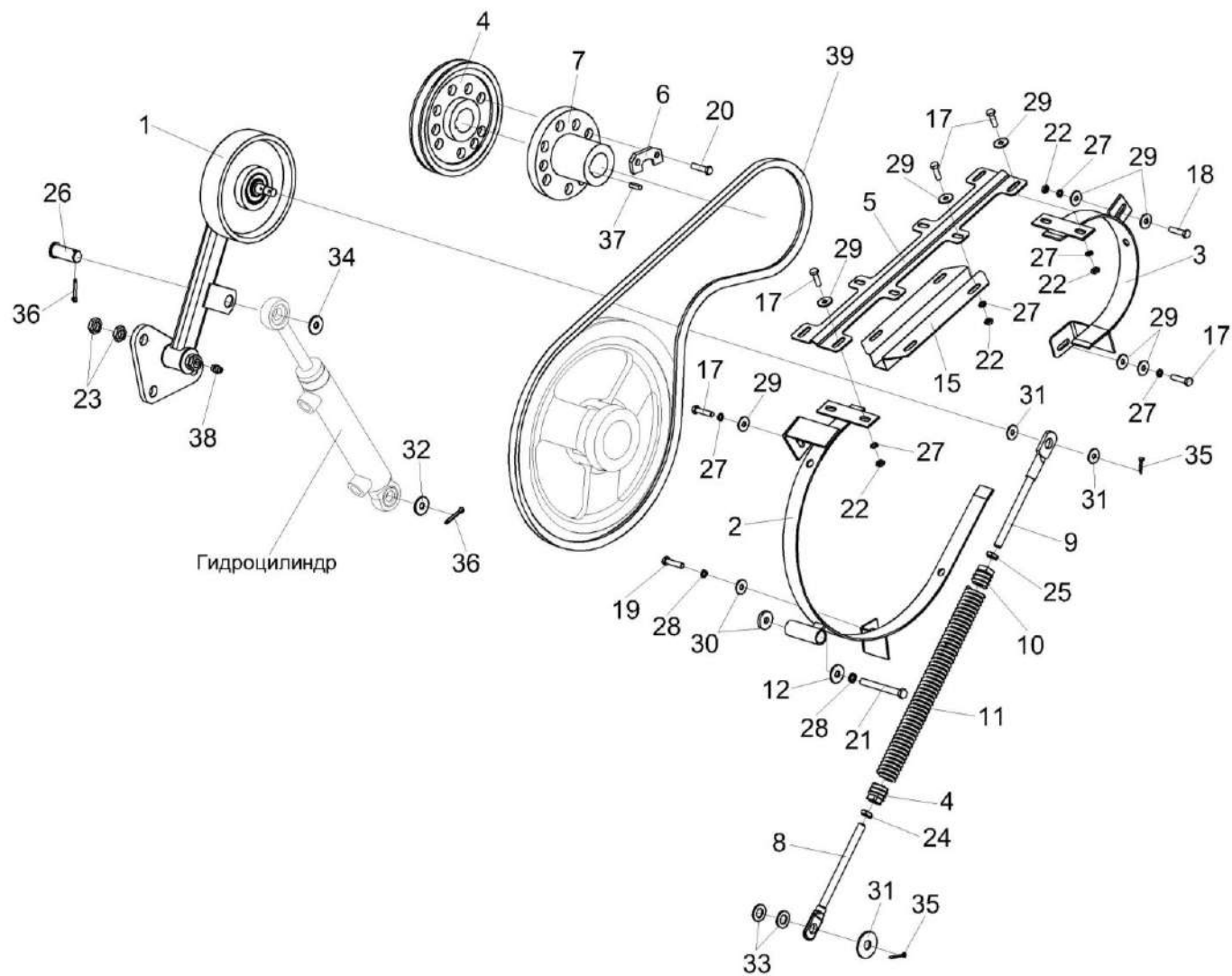


Рисунок 229 – Привод вибратора КЗК 0223000Б-01

КЗК-8-9-0100000 КДС (Версия 01)

№ рис	№ поз	Обозначение	Наименование	Куда входит	
				Обозначение	Кол. на 1 сб. ед.
<b>ПРИВОД ВИБРАТОРА КЗК 0223000Б-01 (рисунок 229)</b>					
229	1-39	КЗК 0223000Б-01	Привод вибратора	КЗК-8-9-0100000	1
				КЗК-8-9-0100000-01	1
				КЗК-8-9-0100000-02	1
	8-11,16,24,25	КЗК 0223070А	Пружина	КЗК 0223000Б-01	1
	1	КЗК 0223010	Рычаг	КЗК 0223000Б-01	1
	2	КЗК 0223050Б	Щиток	КЗК 0223000Б-01	1
	3	КЗК-10-0223060	Щиток	КЗК 0223000Б-01	1
	4	КЗК 0223103	Шкив	КЗК 0223000Б-01	1
	5	КЗК 0223419	Пластина	КЗК 0223000Б-01	1
	6	КЗК 0223423	Пластина	КЗК 0223000Б-01	3
	7	КЗК 0223602	Ступица	КЗК 0223000Б-01	1
	8	КЗС 0125642-06 или КЗР 0221606А-05	Зацеп	КЗК 0223070А	1
	9	КЗС 0125642-08 или КЗР 0221606А-01	Зацеп	КЗК 0223070А	1
	10	КЗР 0202105	Пробка	КЗК 0223070А	1
	11	КЗР 0202621А или КЗР0202621А-01	Пружина	КЗК 0223070А	1
12	КЗР 0221417	Шайба	КЗК 0223000Б-01	1	
15	КЗР 0225414А	Кронштейн	КЗК 0223000Б-01	1	

КЗК-8-9-0100000 КДС (Версия 01)

№ рис	№ поз	Обозначение	Наименование	Куда входит	
				Обозначение	Кол. на 1 сб. ед.
229	16	КПР 6108101	Пробка	КЗК 0223070А	1
	17		Болт М8-6ех25 – 7796	КЗК 0223000Б-01	10
	18		Болт М8-6еХ35 – 7796	КЗК 0223000Б-01	1
	19		Болт М10-6ех30 – 7796	КЗК 0223000Б-01	1
	20		Болт М10-6ех60 – 7796	КЗК 0223000Б-01	6
	21		Болт М10-6ех90 – 7796	КЗК 0223000Б-01	1
	22		Гайка М8-6G – 2526	КЗК 0223000Б-01	11
	23		Гайка М16х1,5-6G – 2526	КЗК 0223000Б-01	6
	24		Гайка М12-6G – 5916	КЗК 0223070А	1
	25		Гайка М12-LH-6G – 5916	КЗК 0223070А	1
	26		Ось 6-20 b12x45 – 9650	КЗК 0223000Б-01	1
	27		Шайба 8Т 65Г – 6402	КЗК 0223000Б-01	11
	28		Шайба 10Т 65Г – 6402	КЗК 0223000Б-01	2
	29		Шайба С 8.01 – 6958	КЗК 0223000Б-01	24
	30		Шайба С 10.01 – 6958	КЗК 0223000Б-01	10
					наиб. кол.
	31		Шайба С 14.01 – 6958	КЗК 0223000Б-01	3
32		Шайба 20.01 – 9649	КЗК 0223000Б-01	1	
33		Шайба С.14.01 – 11371	КЗК 0223000Б-01	8	
				наиб. кол.	



КЗК-8-9-0100000 КДС (Версия 01)

№ рис	№ поз	Обозначение	Наименование	Куда входит	
				Обозначение	Кол. на 1 сб. ед.
229	34		Шайба С.20.01 – 11371	КЗК 0223000Б-01	1
	35		Шплинт 4x25 – 397	КЗК 0223000Б-01	2
	36		Шплинт 5x32 – 397	КЗК 0223000Б-01	2
	37		Шпонка 12x8x50 – 23360	КЗК 0223000Б-01	1
	38		Масленка 2.1.45 – 19853	КЗК 0223000Б-01	1
	39	ГДЗ_2506-03000-00713	Ремень НВ 1890	КЗК 0223000Б-01	1

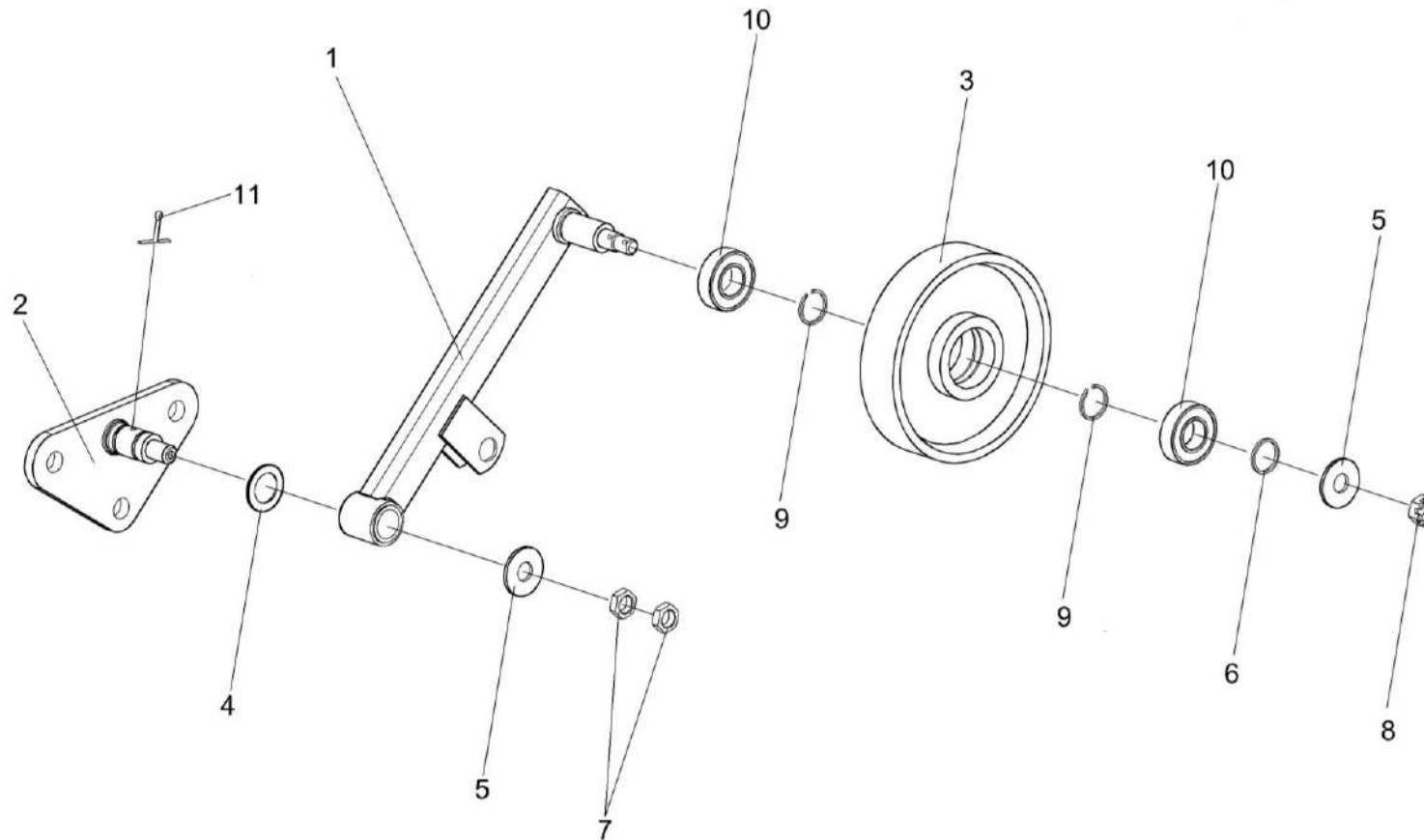


Рисунок 230 – Рычаг КЗК 0223010

КЗК-8-9-0100000 КДС (Версия 01)

№ рис	№ поз	Обозначение	Наименование	Куда входит	
				Обозначение	Кол. на 1 сб. ед.
<b>РЫЧАГ КЗК 0223010 (рисунок 230)</b>					
<b>230</b>	1-11	КЗК 0223010	Рычаг	КЗК 0223000Б-01	1
	3,9,10	КЗК 0223020	Ролик	КЗК 0223010	1
	1	КЗК 0223030	Рычаг	КЗК 0223010	1
	2	КЗР 0225110Б	Опора	КЗК 0223010	1
	3	КЗК 0223101	Ролик	КЗК 0223020	1
	4	КИС 0105438	Шайба специальная	КЗК 0223010	1
	5	КСН 0114402	Шайба	КЗК 0223010	2
	6	ПДВ 0100807	Кольцо	КЗК 0223010	1
	7		Гайка М16-6G – 2526	КЗК 0223010	2
	8		Гайка М16-6G – 5935	КЗК 0223010	1
	9		Кольцо В52 – 13941 или Кольцо В52 – 13943	КЗК 0223020	2
10		Подшипник 180205 – 8882	КЗК 0223020	2	
11		Шплинт 4x32 – 397	КЗК 0223010	1	

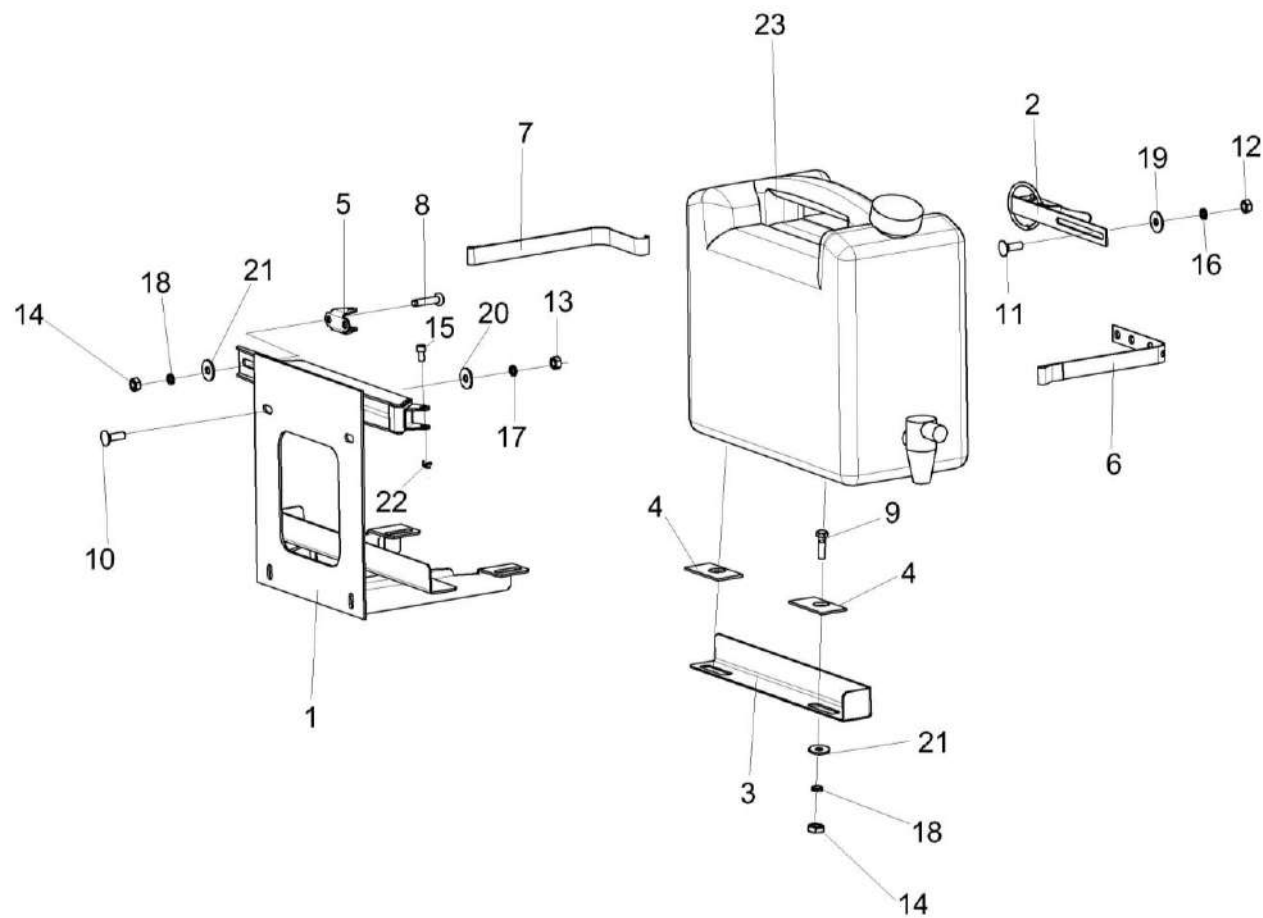


Рисунок 231 – Установка бачка КЗК-8М-0100100

КЗК-8-9-0100000 КДС (Версия 01)

№ рис	№ поз	Обозначение	Наименование	Куда входит	
				Обозначение	Кол. на 1 сб. ед.
<b>УСТАНОВКА БАЧКА КЗК-8М-0100100 (рисунок 231)</b>					
<b>231</b>	1-23	КЗК-8М-0100100	Установка бачка	КЗК-8-9-0100000	1
				КЗК-8-9-0100000-01	1
				КЗК-8-9-0100000-02	1
	1	КЗК-8М-0100120	Рама	КЗК-8М-0100100	1
	2	КЗК-12А-1-0100120	Защелка	КЗК-8М-0100100	1
	3	КЗК-12А-1-0100418	Кронштейн	КЗК-8М-0100100	1
	4	КЗК-12А-1-0100413	Пластина	КЗК-8М-0100100	2
	5	КЗК-12А-1-0100414	Кронштейн	КЗК-8М-0100100	1
	6	КЗК-12А-1-0100415	Хомут	КЗК-8М-0100100	1
	7	КЗК-12А-1-0100416	Хомут	КЗК-8М-0100100	1
	8		Болт М10-6ех25 – 7786	КЗК-8М-0100100	2
	9		Болт М10-6ех25 – 7796	КЗК-8М-0100100	2
	10		Болт М8-6ех25 – 7802	КЗК-8М-0100100	4
	11		Винт В2.М6-6ех16 – 17475	КЗК-8М-0100100	2
	12		Гайка М6-6G – 5915	КЗК-8М-0100100	2
13		Гайка М8-6G – 5915	КЗК-8М-0100100	4	
14		Гайка М10-6G – 5915	КЗК-8М-0100100	4	
15		Ось 6-10 b12x30 – 9650	КЗК-8М-0100100	2	

КЗК-8-9-0100000 КДС (Версия 01)

№ рис	№ поз	Обозначение	Наименование	Куда входит	
				Обозначение	Кол. на 1 сб. ед.
231	16		Шайба 6Т 65Г – 6402	КЗК-8М-0100100	2
	17		Шайба 8Т 65Г – 6402	КЗК-8М-0100100	4
	18		Шайба 10Т 65Г – 6402	КЗК-8М-0100100	4
	19		Шайба С 6.01 – 6958	КЗК-8М-0100100	2
	20		Шайба С 8.01 – 6958	КЗК-8М-0100100	4
	21		Шайба С 10.01 – 6958	КЗК-8М-0100100	4
	22		Шплинт 1,6x16 – 397	КЗК-8М-0100100	2
	23		Канистра для воды, 10 л., или Канистра с краном PNW014BD	КЗК-8М-0100100	1

КЗК-8-9-0100000 КДС (Версия 01)

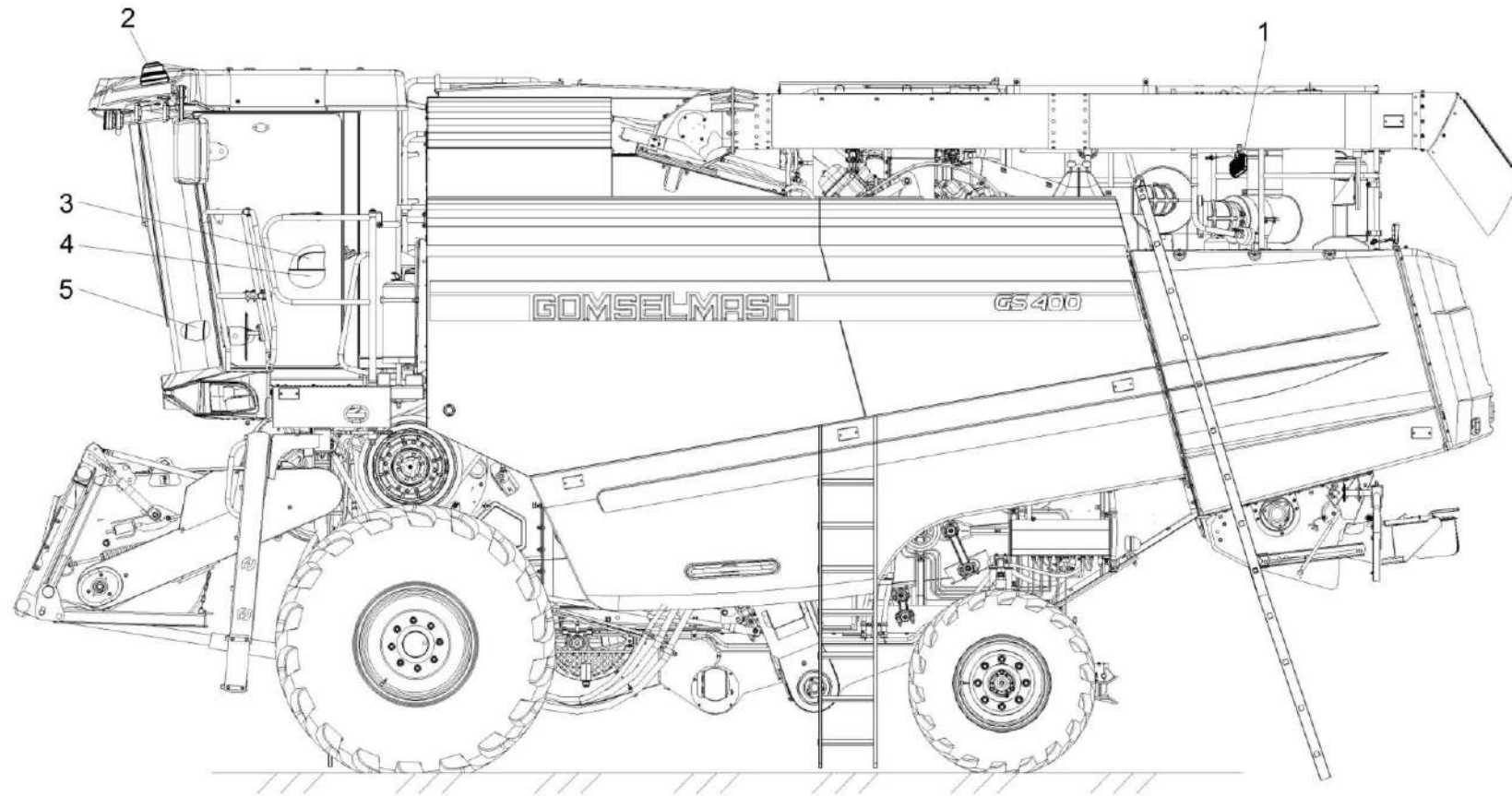


Рисунок 232 – Электрооборудование КЗК-8-9-0700000

КЗК-8-9-0100000 КДС (Версия 01)

№ рис	№ поз	Обозначение	Наименование	Куда входит	
				Обозначение	Кол. на 1 сб.ед.
<b>ЭЛЕКТРООБОРУДОВАНИЕ КЗК-8-9-0700000 (рисунок 232)</b>					
<b>232</b>	1-5	КЗК-8-9-0700000	Электрооборудование	КЗК-8-9-0100000	1
				КЗК-8-9-0100000-01	1
				КЗК-8-9-0100000-02	1
	1	КЗК-8-9-0721000	Установка электрооборудования комбайна	КЗК-8-9-0700000	1
	2	КЗК-8-9-0722000	Установка электрооборудования кабины	КЗК-8-9-0700000	1
	3	КЗК-8-9-0724000	Установка электрооборудования блока управления	КЗК-8-9-0700000	1
	4	КЗК-8-9-0725000	Установка электрооборудования пульта управления	КЗК-8-9-0700000	1
	5	КЗК-810-0723000	Установка электрооборудования колонки рулевой	КЗК-8-9-0700000	1



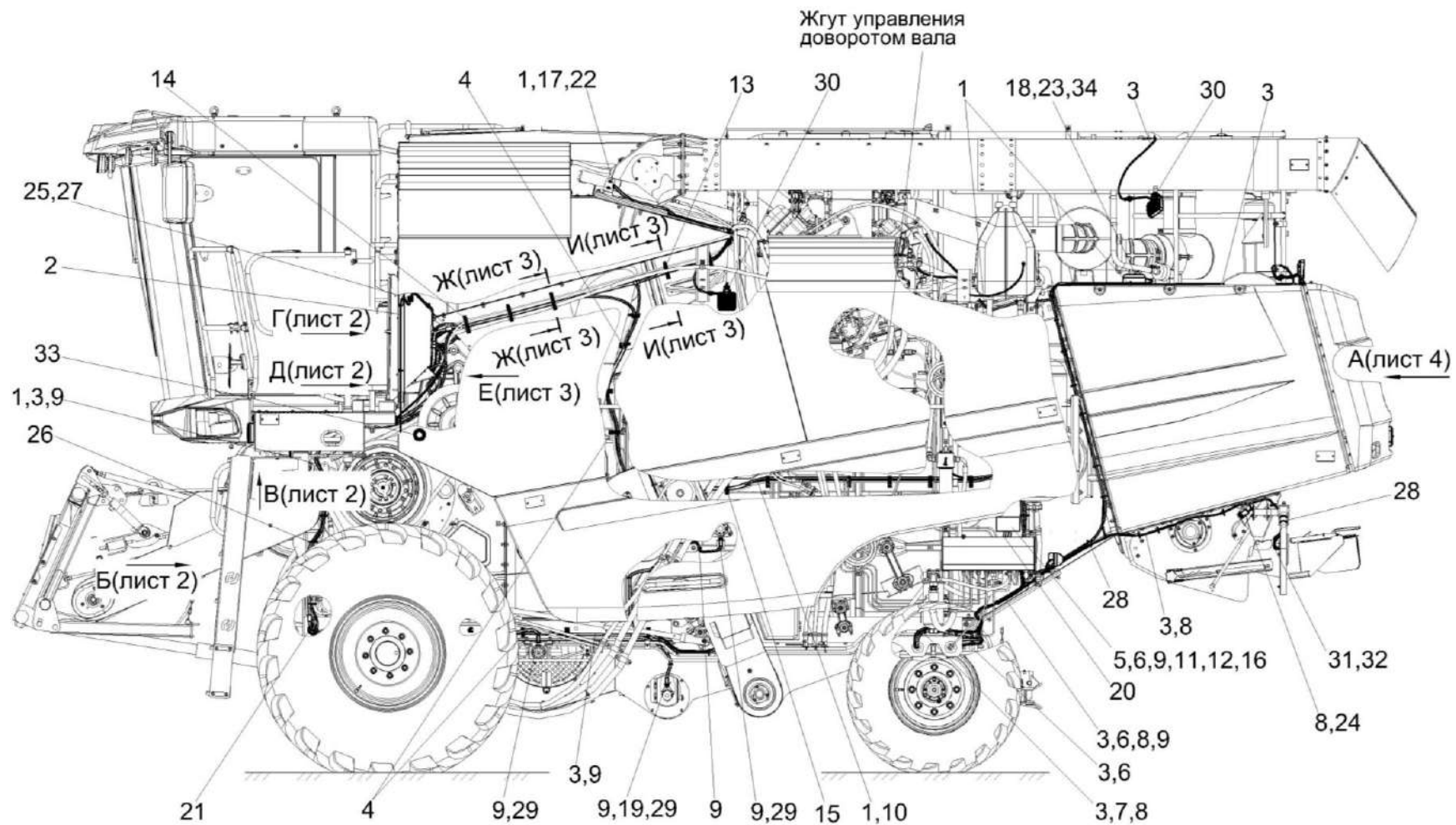


Рисунок 233 – Установка электрооборудования комбайна КЗК-8-9-0721000 (лист 1)

КЗК-8-9-0100000 КДС (Версия 01)

№ рис	№ поз	Обозначение	Наименование	Куда входит	
				Обозначение	Кол. на 1 сб.ед.
<b>УСТАНОВКА ЭЛЕКТРООБОРУДОВАНИЯ КОМБАЙНА КЗК-8-9-0721000 (лист 1) (рисунок 233)</b>					
<b>233</b>	1-34	КЗК-8-9-0721000	Установка электрооборудования комбайна	КЗК-8-9-0700000	1
	1	КЗК-8-9-0700320	Жгут датчиков	КЗК-8-9-0721000	1
	2	КЗК-8-9-0700330	Жгут площадки управления	КЗК-8-9-0721000	1
	3	КЗК-8-9-0700530	Жгут задних фонарей	КЗК-8-9-0721000	1
	4	КВС-1-0700800	Хомут	КЗК-8-9-0721000	19
	5	КЗК 0701040	Жгут датчиков потерь соломотряса	КЗК-8-9-0721000	1
	6	КЗК 0701050	Жгут датчиков потерь очистки	КЗК-8-9-0721000	1
	7	КЗК-12-0701150А	Жгут датчика оборотов соломоизмельчителя	КЗК-8-9-0721000	1
	8	КЗК-7-0700600Б	Жгут соломоизмельчителя	КЗК-8-9-0721000	1
	9	КЗК-8-4-0701030	Жгут сигнализации очистки	КЗК-8-9-0721000	1
	10	КЗК-8-8-0700550	Жгут гидроблоков	КЗК-8-9-0721000	1
	11	КЗК-8М-0701250	Установка ТМ-02	КЗК-8-9-0721000	1
	12	КЗР 0700340Б	Крышка	КЗК-8-9-0721000	1
	13	КЗС 0700820-01	Прижим	КЗК-8-9-0721000	2
	14	КЗС 0700820-02	Прижим	КЗК-8-9-0721000	3
	15	УЭС-7-0602850-01	Скоба	КЗК-8-9-0721000	10
16	КГС 0115005-01	Уплотнение	КЗК-8-9-0721000	1	

КЗК-8-9-0100000 КДС (Версия 01)

№ рис	№ поз	Обозначение	Наименование	Куда входит	
				Обозначение	Кол. на 1 сб.ед.
233	17	КИЛ 0160002	Колпачок защитный	КЗК-8-9-0721000	2
	18	КИС 0140061	Втулка	КЗК-8-9-0721000	5
	19	КИС 0140061-03	Втулка	КЗК-8-9-0721000	2
	20	КИС 0140062	Втулка	КЗК-8-9-0721000	2
	21		Втулка 500-1015079	КЗК-8-9-0721000	2
	22		Выключатель ВК12-71 ЦИКС.642 241.026	КЗК-8-9-0721000	1
	23	ГДЗ_4115-09010-00002	Выключатель ВК2-А2-Ш	КЗК-8-9-0721000	1
	24	ГДЗ_4115-09050-00517	Датчик КЗК-12-0700190	КЗК-8-9-0721000	2
	25		Крепление 0-0608803-1	КЗК-8-9-0721000	30
	26	ГДЗ_1611-00000-00010	Лента стяжная 2-0160986-2	КЗК-8-9-0721000	60
	27	ГДЗ_2506-90000-00177	Лента стяжная 4-0160967-2	КЗК-8-9-0721000	30
	28	ГДЗ_1611-00000-00001	Лента стяжная зубчатая	КЗК-8-9-0721000	230
	29	ГДЗ_4115-07030-00001	Преобразователь первичный ПрП-1М	КЗК-8-9-0721000	6
	30	ГДЗ_4115-11060-00138	Фара рабочая ФР 01-18/5	КЗК-8-9-0721000	6
	31		Фонарь 92.0000.1492 или Фонарь ФЗС2 01 24 О1 К	КЗК-8-9-0721000	2
	32		Фонарь 92.0000.1590 или Фонарь ФЗХ 01 24 О1 Е1	КЗК-8-9-0721000	2
	33		Фонарь ФА-2 НИС	КЗК-8-9-0721000	2
	34		Пленка Е-РІВ-19	КЗК-8-9-0721000	1

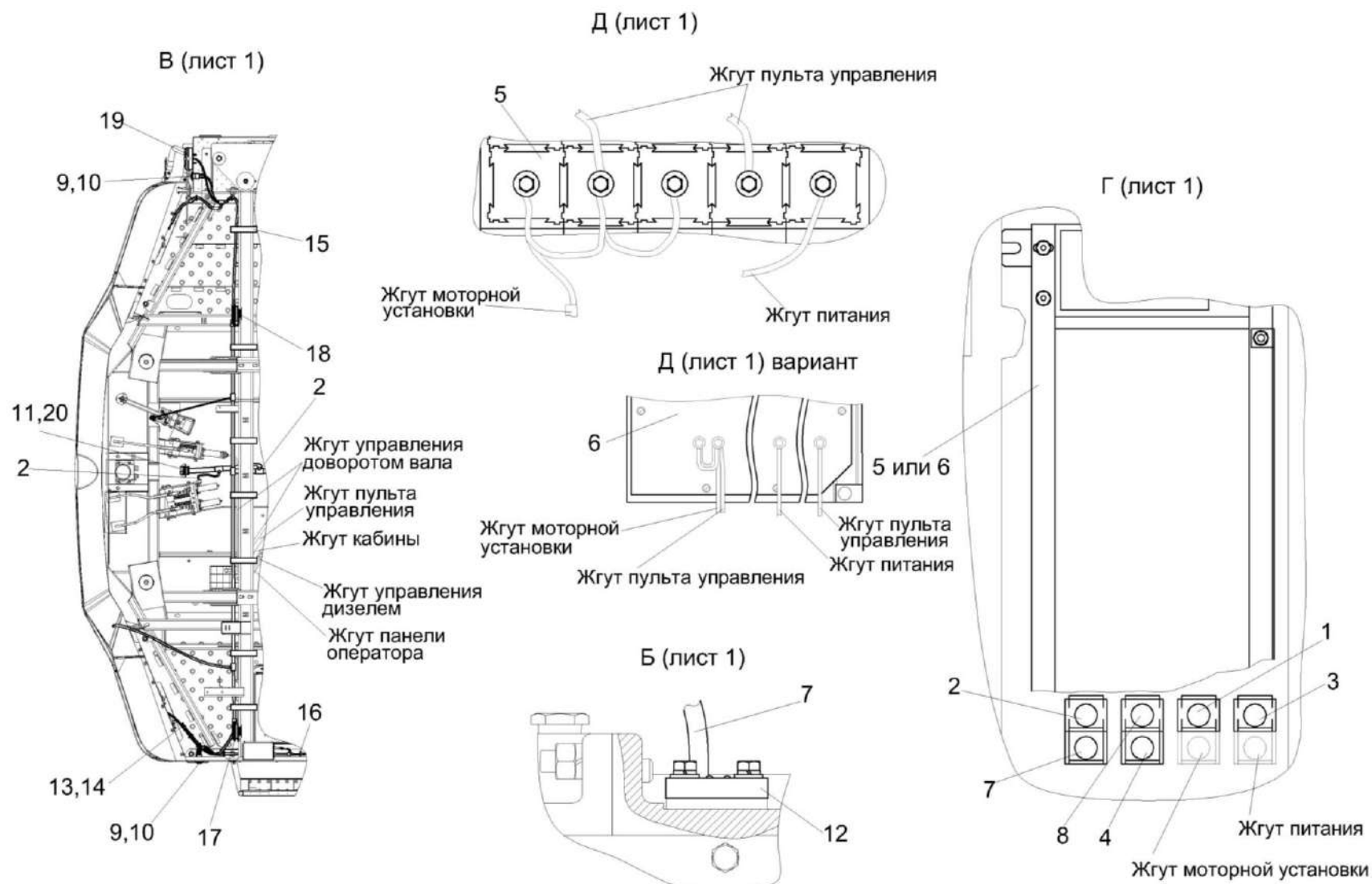


Рисунок 234 – Установка электрооборудования комбайна КЗК-8-9-0721000 (лист 2)

КЗК-8-9-0100000 КДС (Версия 01)

№ рис	№ поз	Обозначение	Наименование	Куда входит	
				Обозначение	Кол. на 1 сб.ед.
<b>УСТАНОВКА ЭЛЕКТРООБОРУДОВАНИЯ КОМБАЙНА КЗК-8-9-0721000 (лист 2) (рисунок 234)</b>					
<b>234</b>	1-20	КЗК-8-9-0721000	Установка электрооборудования комбайна	КЗК-8-9-0700000	1
	1	КЗК-8-9-0700320	Жгут датчиков	КЗК-8-9-0721000	1
	2	КЗК-8-9-0700330	Жгут площадки управления	КЗК-8-9-0721000	1
	3	КЗК-8-9-0700530	Жгут задних фонарей	КЗК-8-9-0721000	1
	4	КЗК-8-9-0701310	Жгут зернового бункера	КЗК-8-9-0721000	1
	5	КЗК-8-9-0722030	Установка шкафа распределительного	КЗК-8-9-0721000	1
	6	КЗК-8-9-0722040	Установка шкафа распределительного	КЗК-8-9-0721000	1
	7	КЗК-8-4-0701030	Жгут сигнализации очистки	КЗК-8-9-0721000	1
	8	КЗК-8-8-0700550	Жгут гидроблоков	КЗК-8-9-0721000	1
	9		Выключатель ВК60.3710.желт.	КЗК-8-9-0721000	2
	10		Выключатель ВК60.3710.кр.	КЗК-8-9-0721000	2
	11		Гайка фиксирующая 2411-001-2405	КЗК-8-9-0721000	1
	12		Датчик бесконтактный оборотов pdtujДХ-303 ГРИВ.648312.087	КЗК-8-9-0721000	1
	13		Заглушка 0-0282081-1	КЗК-8-9-0721000	2
	14	ГДЗ_4115-10010-00276	Колодка гнездовая 0-0282080-1	КЗК-8-9-0721000	1
	15	ГДЗ_1611-00000-00010	Лента стяжная 2-0160986-2	КЗК-8-9-0721000	60

КЗК-8-9-0100000 КДС (Версия 01)

№ рис	№ поз	Обозначение	Наименование	Куда входит	
				Обозначение	Кол. на 1 сб.ед.
234	16	ГДЗ_1611-00000-00001	Лента стяжная зубчатая	КЗК-8-9-0721000	230
	17		Сигнал звуковой С313	КЗК-8-9-0721000	1
	18		Сигнал звуковой С314	КЗК-8-9-0721000	1
	19		Фонарь 92.0000.1590 или Фонарь ФСБ 01 24 О1 Е1	КЗК-8-9-0721000	1
	20		Шайба прижимная 2414-001-2486	КЗК-8-9-0721000	1

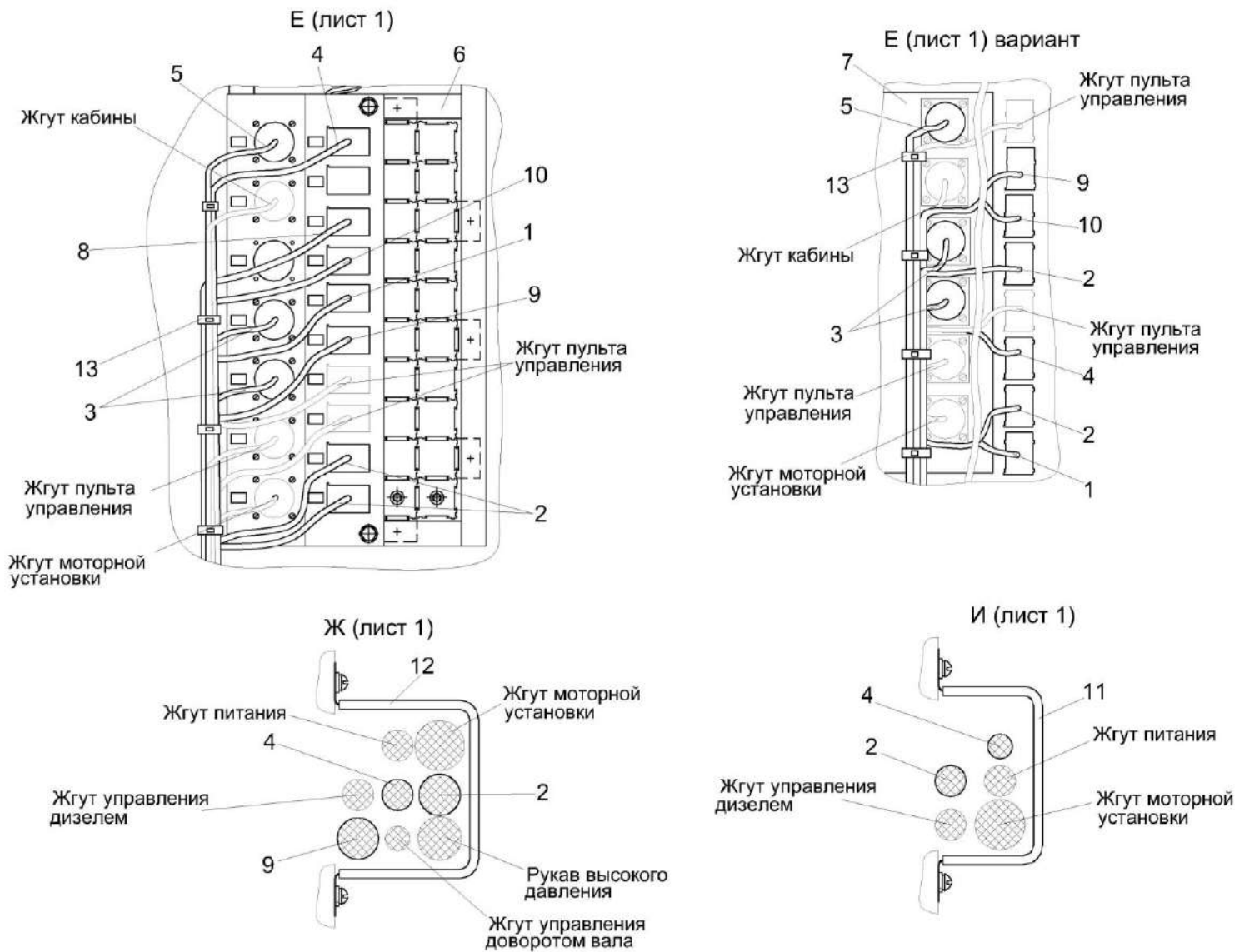


Рисунок 235 – Установка электрооборудования комбайна КЗК-8-9-0721000 (лист 3)

КЗК-8-9-0100000 КДС (Версия 01)

№ рис	№ поз	Обозначение	Наименование	Куда входит	
				Обозначение	Кол. на 1 сб.ед.
<b>УСТАНОВКА ЭЛЕКТРООБОРУДОВАНИЯ КОМБАЙНА КЗК-8-9-0721000 (лист 3) (рисунок 235)</b>					
235	1-13	КЗК-8-9-0721000	Установка электрооборудования комбайна	КЗК-8-9-0700000	1
	1	КЗК-8-9-0700100	Жгут промежуточный блока ввода-вывода	КЗК-8-9-0721000	1
	2	КЗК-8-9-0700320	Жгут датчиков	КЗК-8-9-0721000	1
	3	КЗК-8-9-0700330	Жгут площадки управления	КЗК-8-9-0721000	1
	4	КЗК-8-9-0700530	Жгут задних фонарей	КЗК-8-9-0721000	1
	5	КЗК-8-9-0701310	Жгут зернового бункера	КЗК-8-9-0721000	1
	6	КЗК-8-9-0722030	Установка шкафа распределительного	КЗК-8-9-0721000	1
	7	КЗК-8-9-0722040	Установка шкафа распределительного	КЗК-8-9-0721000	1
	8	КЗК-8-4-0701030	Жгут сигнализации очистки	КЗК-8-9-0721000	1
	9	КЗК-8-8-0700550	Жгут гидроблоков	КЗК-8-9-0721000	1
	10	КЗК-8М-0701250	Установка ТМ-02	КЗК-8-9-0721000	1
	11	КЗС 0700820-01	Прижим	КЗК-8-9-0721000	2
	12	КЗС 0700820-02	Прижим	КЗК-8-9-0721000	3
13	ГДЗ_1611-00000-00001	Лента стяжная зубчатая	КЗК-8-9-0721000	230	



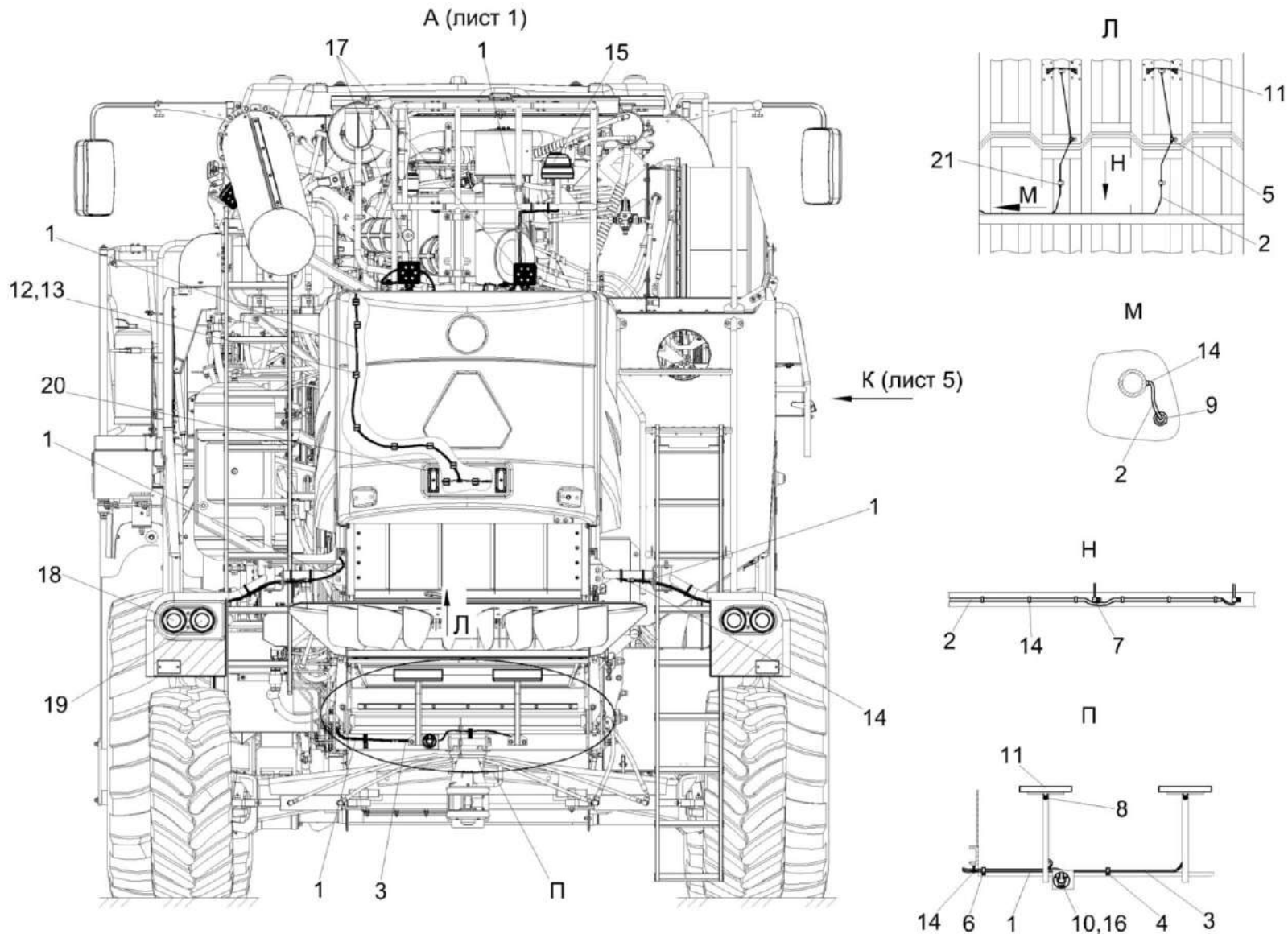


Рисунок 236 – Установка электрооборудования комбайна КЗК-8-9-0721000 (лист 4)

КЗК-8-9-0100000 КДС (Версия 01)

№ рис	№ поз	Обозначение	Наименование	Куда входит	
				Обозначение	Кол. на 1 сб.ед.
<b>УСТАНОВКА ЭЛЕКТРООБОРУДОВАНИЯ КОМБАЙНА КЗК-8-9-0721000 (лист 4) (рисунок 236)</b>					
<b>236</b>	1-21	КЗК-8-9-0721000	Установка электрооборудования комбайна	КЗК-8-9-0700000	1
	1	КЗК-8-9-0700530	Жгут задних фонарей	КЗК-8-9-0721000	1
	2	КЗК 0701040	Жгут датчиков потерь соломотряса	КЗК-8-9-0721000	1
	3	КЗК 0701050	Жгут датчиков потерь очистки	КЗК-8-9-0721000	1
	4	КЗР 0700800	Хомут	КЗК-8-9-0721000	6
	5	КЗР 0700800-03	Хомут	КЗК-8-9-0721000	4
	6	КЗР 0700800-04	Хомут	КЗК-8-9-0721000	6
	7	КЗР 0700800-06	Хомут	КЗК-8-9-0721000	4
	8	КИС 0140061	Втулка	КЗК-8-9-0721000	5
	9	КИС 0140062	Втулка	КЗК-8-9-0721000	2
	10	КИС 0140068	Крышка	КЗК-8-9-0721000	1
	11		Датчик ДПЗП-1	КЗК-8-9-0721000	6
	12		Крепление 0-0608803-1	КЗК-8-9-0721000	30
	13	ГДЗ_2506-90000-00177	Лента стяжная 4-0160967-2	КЗК-8-9-0721000	30
	14	ГДЗ_1611-00000-00001	Лента стяжная зубчатая	КЗК-8-9-0721000	230
	15		Маяк проблесковый МП-1-LED	КЗК-8-9-0721000	1
16	ГДЗ_4115-10060-00004	Розетка Р7-2 ЦИКС.687111.002	КЗК-8-9-0721000	1	

КЗК-8-9-0100000 КДС (Версия 01)

№ рис	№ поз	Обозначение	Наименование	Куда входит	
				Обозначение	Кол. на 1 сб.ед.
236	17	ГДЗ_4115-11060-00138	Фара рабочая ФР 01-18/5	КЗК-8-9-0721000	6
	18		Фонарь 92.0000.1492 или Фонарь ФЗС2 01 24 О1 К	КЗК-8-9-0721000	2
	19		Фонарь 92.0000.1590 или Фонарь ФЗХ 01 24 О1 Е1	КЗК-8-9-0721000	2
	20	ГДЗ_4115-11050-00117	Фонарь освещения заднего номерного знака ФП 131 БР-10	КЗК-8-9-0721000	2
	21		Трубка 305 ТВ-40, 12, черная, высшего сорта, L=3м	КЗК-8-9-0721000	1

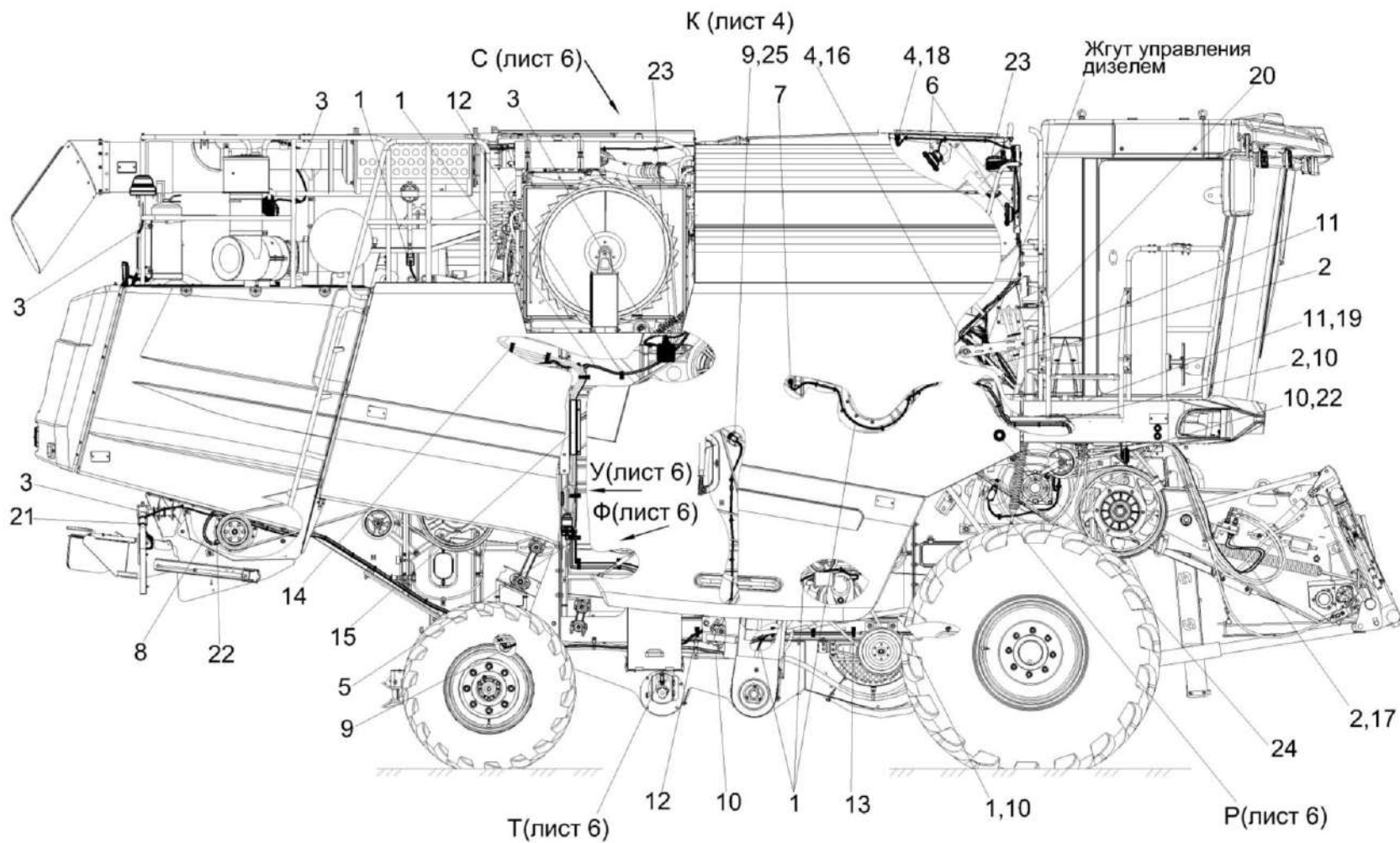


Рисунок 237 – Установка электрооборудования комбайна КЗК-8-9-0721000 (лист 5)

КЗК-8-9-0100000 КДС (Версия 01)

№ рис	№ поз	Обозначение	Наименование	Куда входит	
				Обозначение	Кол. на 1 сб.ед.
<b>УСТАНОВКА ЭЛЕКТРООБОРУДОВАНИЯ КОМБАЙНА КЗК-8-9-0721000 (лист 5) (рисунок 237)</b>					
<b>237</b>	1-25	КЗК-8-9-0721000	Установка электрооборудования комбайна	КЗК-8-9-0700000	1
	1	КЗК-8-9-0700320	Жгут датчиков	КЗК-8-9-0721000	1
	2	КЗК-8-9-0700330	Жгут площадки управления	КЗК-8-9-0721000	1
	3	КЗК-8-9-0700530	Жгут задних фонарей	КЗК-8-9-0721000	1
	4	КЗК-8-9-0701310	Жгут зернового бункера	КЗК-8-9-0721000	1
	5	КВС-1-0700800	Хомут	КЗК-8-9-0721000	19
	6	КЗ 0701600	Датчик заполнения бункера	КЗК-8-9-0721000	2
	7	КЗК-12-0700170	Датчик	КЗК-8-9-0721000	1
	8	КЗК-12-0701150А	Жгут датчика оборотов соломоизмельчителя	КЗК-8-9-0721000	1
	9	КЗК-7-0700600Б	Жгут соломоизмельчителя	КЗК-8-9-0721000	1
	10	КЗК-8-4-0701030	Жгут сигнализации очистки	КЗК-8-9-0721000	1
	11	КЗК-8-8-0700550	Жгут гидроблоков	КЗК-8-9-0721000	1
	12	КЗР 0700800	Хомут	КЗК-8-9-0721000	6
	13	КЗР 0700800-04	Хомут	КЗК-8-9-0721000	6
	14	УЭС-7-0602850-01	Скоба	КЗК-8-9-0721000	10
	15	КЗК-12-0700402-01	Кронштейн	КЗК-8-9-0721000	1

КЗК-8-9-0100000 КДС (Версия 01)

№ рис	№ поз	Обозначение	Наименование	Куда входит	
				Обозначение	Кол. на 1 сб.ед.
237	16	КЗК-12-0701401	Пластина	КЗК-8-9-0721000	1
	17	КЗР 0700009-02	Крышка	КЗК-8-9-0721000	1
	18	КИЛ 0160002	Колпачок защитный	КЗК-8-9-0721000	2
	19	УЭС 0700013-03	Втулка	КЗК-8-9-0721000	1
	20	ГДЗ_1611-00000-00010	Лента стяжная 2-0160986-2	КЗК-8-9-0721000	60
	21	ГДЗ_1611-00000-00001	Лента стяжная зубчатая	КЗК-8-9-0721000	230
	22	ГДЗ_4115-07030-00001	Преобразователь первичный ПрП-1М	КЗК-8-9-0721000	6
	23	ГДЗ_4115-11060-00138	Фара рабочая ФР 01-18/5	КЗК-8-9-0721000	6
	24		Фонарь ФА-2 НИС	КЗК-8-9-0721000	2
	25	ГДЗ_4115-09050-00517	Датчик КЗК-12-0700190	КЗК-8-9-0721000	2

КЗК-8-9-0100000 КДС (Версия 01)

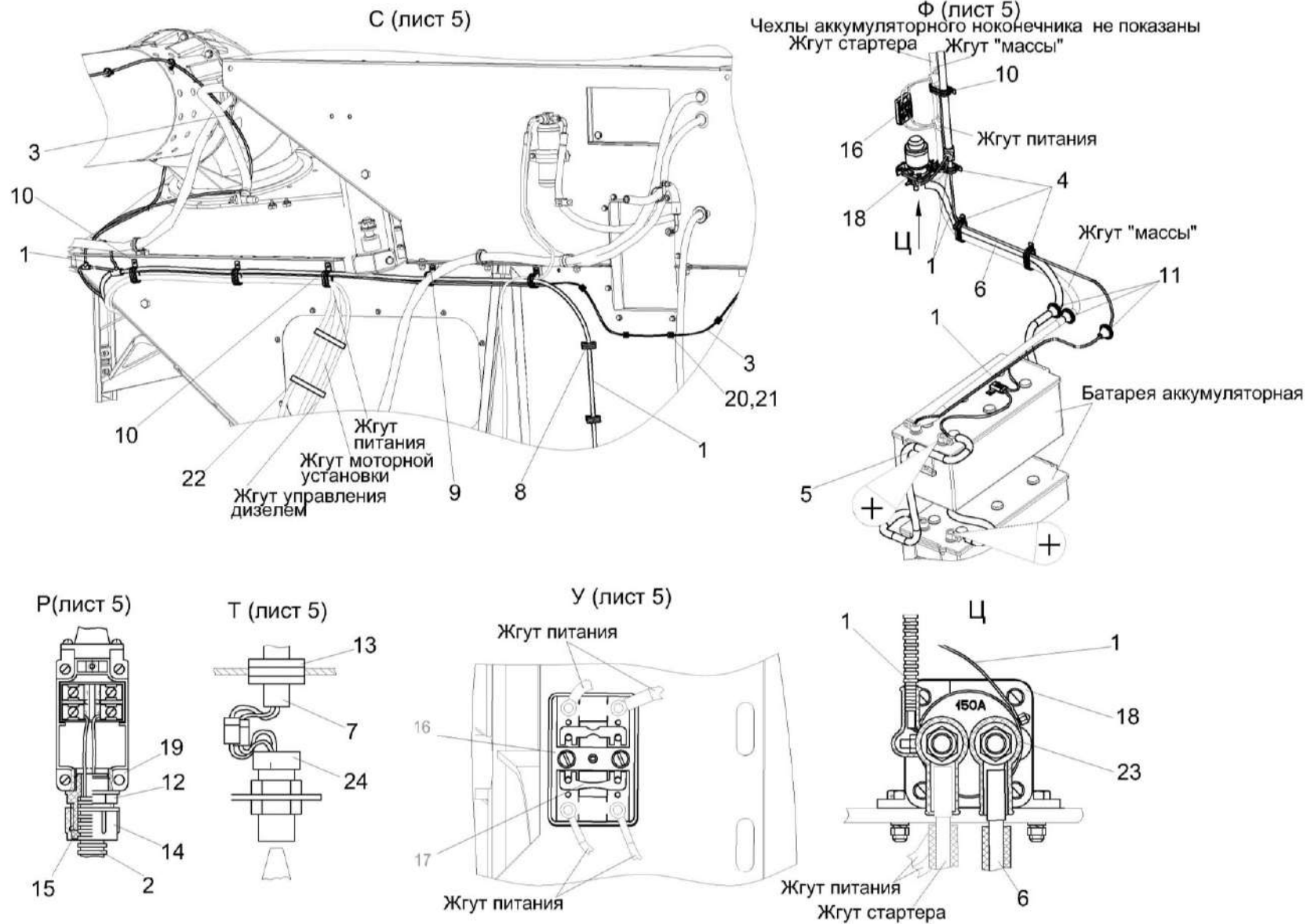


Рисунок 238 – Установка электрооборудования комбайна КЗК-8-9-0721000 (лист 6)

КЗК-8-9-0100000 КДС (Версия 01)

№ рис	№ поз	Обозначение	Наименование	Куда входит	
				Обозначение	Кол. на 1 сб.ед.
<b>УСТАНОВКА ЭЛЕКТРООБОРУДОВАНИЯ КОМБАЙНА КЗК-8-9-0721000 (лист 6) (рисунок 238)</b>					
<b>238</b>	1-24	КЗК-8-9-0721000	Установка электрооборудования комбайна	КЗК-8-9-0700000	1
	1	КЗК-8-9-0700320	Жгут датчиков	КЗК-8-9-0721000	1
	2	КЗК-8-9-0700330	Жгут площадки управления	КЗК-8-9-0721000	1
	3	КЗК-8-9-0700530	Жгут задних фонарей	КЗК-8-9-0721000	1
	4	КВС-1-0700800	Хомут	КЗК-8-9-0721000	19
	5	КЗК-12-0705580А	Жгут аккумуляторов промежуточный	КЗК-8-9-0721000	1
	6	КЗК-8-3-0705590	Жгут выключателя бортсети	КЗК-8-9-0721000	1
	7	КЗК-8-4-0701030	Жгут сигнализации очистки	КЗК-8-9-0721000	1
	8	КЗР 0700800	Хомут	КЗК-8-9-0721000	6
	9	КЗР 0700800-04	Хомут	КЗК-8-9-0721000	6
	10	УЭС-7-0602850-01	Скоба	КЗК-8-9-0721000	10
	11	КГС 0120032-01	Втулка	КЗК-8-9-0721000	3
	12	КЗР 0700006	Штуцер	КЗК-8-9-0721000	1
	13	КИС 0140061-03	Втулка	КЗК-8-9-0721000	2
	14	УЭС 0700009-01	Гайка	КЗК-8-9-0721000	1
	15	УЭС 0700011-01	Муфта	КЗК-8-9-0721000	1
	16	ГДЗ_4115-09150-00005	Блок предохранителей для автомобилей и тракторов 111.3722	КЗК-8-9-0721000	1
	17		Вставка плавкая 80 А	КЗК-8-9-0721000	1



КЗК-8-9-0100000 КДС (Версия 01)

№ рис	№ поз	Обозначение	Наименование	Куда входит	
				Обозначение	Кол. на 1 сб.ед.
238	18		Выключатель аккумуляторных батарей 1212.3737-07	КЗК-8-9-0721000	1
	19		Выключатель путевой ВП15К21А231-54У2.8	КЗК-8-9-0721000	1
	20		Крепление 0-0608803-1	КЗК-8-9-0721000	30
	21	ГДЗ_2506-90000-00177	Лента стяжная 4-0160967-2	КЗК-8-9-0721000	30
	22	ГДЗ_1611-00000-00001	Лента стяжная зубчатая	КЗК-8-9-0721000	230
	23	ГДЗ_2503-01050-00063	Наконечник резиновый ТМ-59-6000-38	КЗК-8-9-0721000	2
	24	ГДЗ_4115-07030-00001	Преобразователь первичный ПрП-1М	КЗК-8-9-0721000	6

КЗК-8-9-0100000 КДС (Версия 01)

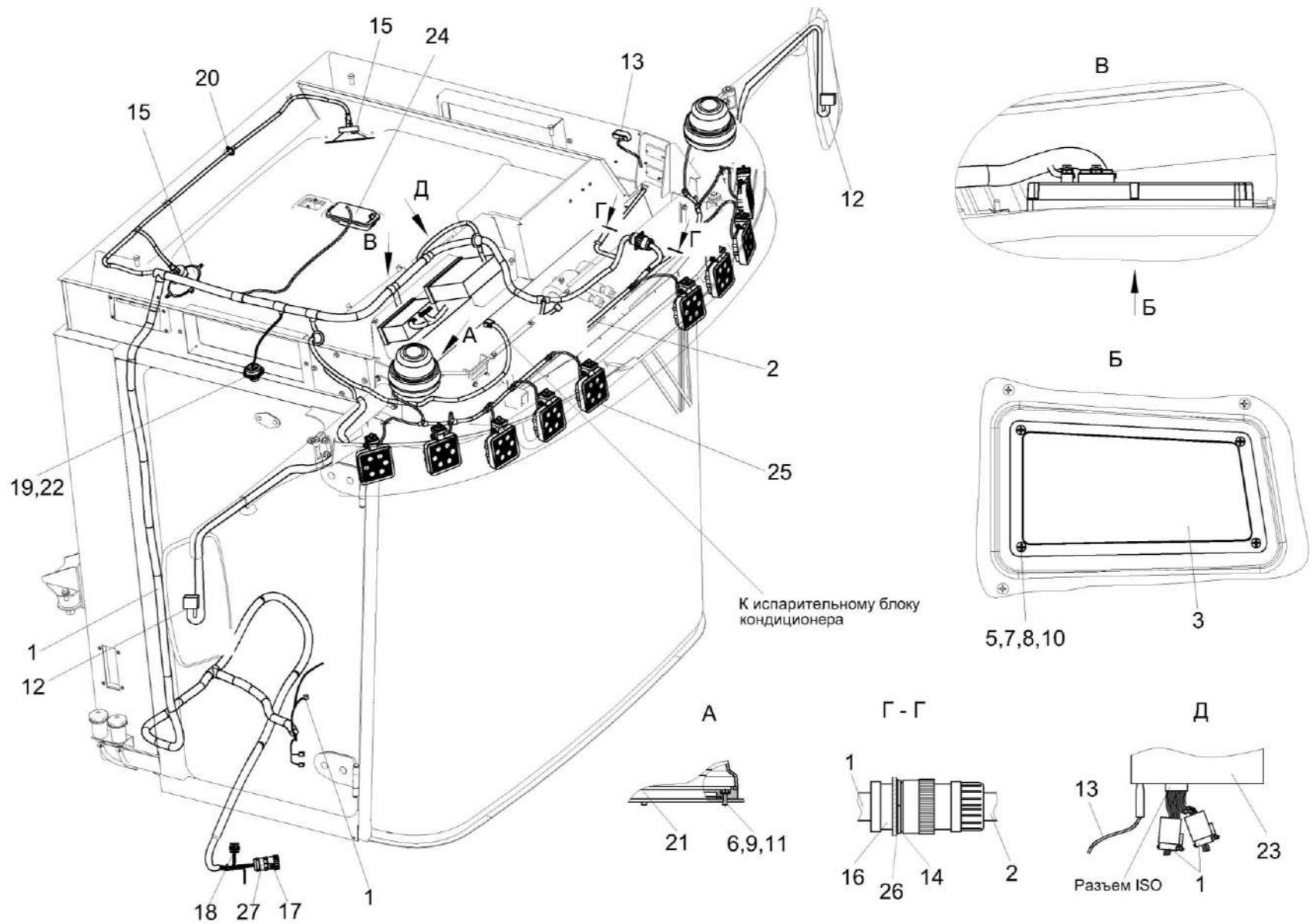


Рисунок 239 – Установка электрооборудования кабины КЗК-8-9-0722000

КЗК-8-9-0100000 КДС (Версия 01)

№ рис	№ поз	Обозначение	Наименование	Куда входит	
				Обозначение	Кол. на 1 сб. ед.
<b>УСТАНОВКА ЭЛЕКТРООБОРУДОВАНИЯ КАБИНЫ КЗК-8-9-0722000 (рисунок 239)</b>					
<b>239</b>	1-27	КЗК-8-9-0722000	Установка электрооборудования кабины	КЗК-8-9-0700000	1
	1	КЗК-8-9-0700640	Жгут кабины	КЗК-8-9-0722000	1
	2	КЗК-3321-1-0700650А	Жгут кабины дополнительный	КЗК-8-9-0722000	1
	3	КЗК-3219-0700660 или ГДЗ_4115-09090-00078	Сборка ПУО АТИ или Пульт управления освещением КНТР.422412.340	КЗК-8-9-0722000	1
	5		Винт В.М3-6ех12 – 17473	КЗК-8-9-0722000	4
	6		Гайка М6-6G – 5915	КЗК-8-9-0722000	6
	7		Гайка М3-6G – 5927	КЗК-8-9-0722000	4
	8		Шайба 3 65Г – 6402	КЗК-8-9-0722000	4
	9		Шайба 6 65Г – 6402	КЗК-8-9-0722000	6
	10		Шайба С.3.01 – 11371	КЗК-8-9-0722000	8
	11		Шайба С.6.01 – 11371	КЗК-8-9-0722000	6
	12	ГДЗ_4115-10010-00015	Колодка гнездовая 602606	КЗК-8-9-0722000	3
	13		Антенна штыревая 2102.7903	КЗК-8-9-0722000	1
	14		Гайка фиксирующая 2411-001-2405	КЗК-8-9-0722000	1
	15	ГДЗ_4112-10900-01011	Громкоговоритель автомобильный XS-FB1320E	КЗК-8-9-0722000	1

КЗК-8-9-0100000 КДС (Версия 01)

№ рис	№ поз	Обозначение	Наименование	Куда входит	
				Обозначение	Кол. на 1 сб. ед.
239	16		Колодка гнездовая HDP24-24-19SN-L017	КЗК-8-9-0722000	1
	17	ГДЗ_4115-10010-00124	Колодка гнездовая 0-0211824-1	КЗК-8-9-0722000	1
	18	ГДЗ_4115-10010-00126	Колодка гнездовая 0-0282088-1	КЗК-8-9-0722000	1
	19		Лампа А12-1,2	КЗК-8-9-0722000	1
	20	ГДЗ_1611-00000-00001	Лента стяжная зубчатая	КЗК-8-9-0722000	50
	21		Маяк проблесковый МП-1-LED	КЗК-8-9-0722000	2
	22		Плафон индивидуального освещения 17.3714	КЗК-8-9-0722000	1
	23	ГДЗ_4112-10900-01010	Ресивер автомобильный DEN-1901UBG	КЗК-8-9-0722000	1
	24	ГДЗ_4115-11040-00313	Светильник автотранспортный стационарный САС-5	КЗК-8-9-0722000	1
	25	ГДЗ_4115-11060-00138	Фара рабочая ФР 01-18/5	КЗК-8-9-0722000	10
	26		Шайба прижимная 2414-001-2486	КЗК-8-9-0722000	1
	27	ГДЗ_1610-00000-00108	Хомут кабельный 0-0182930-1	КЗК-8-9-0722000	1

КЗК-8-9-0100000 КДС (Версия 01)

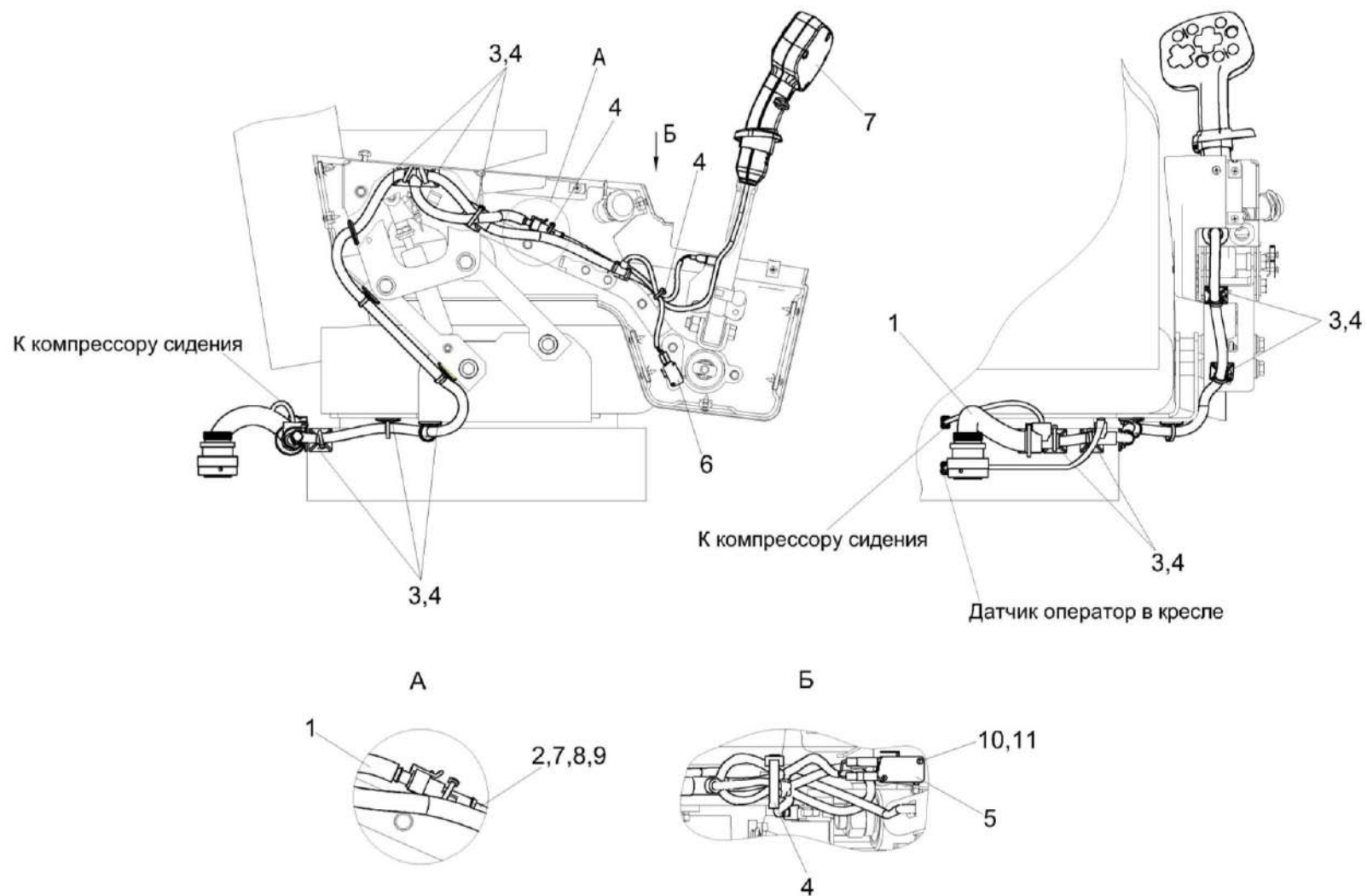


Рисунок 240 – Установка электрооборудования блока управления КЗК-8-9-0724000

КЗК-8-9-0100000 КДС (Версия 01)

№ рис	№ поз	Обозначение	Наименование	Куда входит	
				Обозначение	Кол. на 1 сб.ед.
<b>УСТАНОВКА ЭЛЕКТРООБОРУДОВАНИЯ БЛОКА УПРАВЛЕНИЯ КЗК-8-9-0724000 (рисунок 240)</b>					
<b>240</b>	1-9	КЗК-8-9-0724000	Установка электрооборудования блока управления	КЗК-8-9-0700000	1
	1	КЗК-810-1-0700210	Жгут блока управления	КЗК-8-9-0724000	1
	2	ГДЗ_4115-10010-00486	Колодка штыревая 0-0282107-1	КЗК-8-9-0724000	1
	3		Крепление 0-0608803-1	КЗК-8-9-0724000	13
	4	ГДЗ_2506-90000-00177	Лента стяжная 4-0160967-2	КЗК-8-9-0724000	15
	5		Микропереключатель D3V-162-3C5	КЗК-8-9-0724000	1
	6	ГДЗ_4115-09020-00140	Микропереключатель D3V-165-3C5	КЗК-8-9-0724000	1
	7		Рукоятка управления зерноуборочного комбайна (РУ-ЗК) АТВЛ.426471.024	КЗК-8-9-0724000	1
	8	ГДЗ_4115-10250-00012	Уплотнитель 0-0281934-2	КЗК-8-9-0724000	5
	9	ГДЗ_4115-10290-00022	Штырь 0-0282404-1	КЗК-8-9-0724000	5

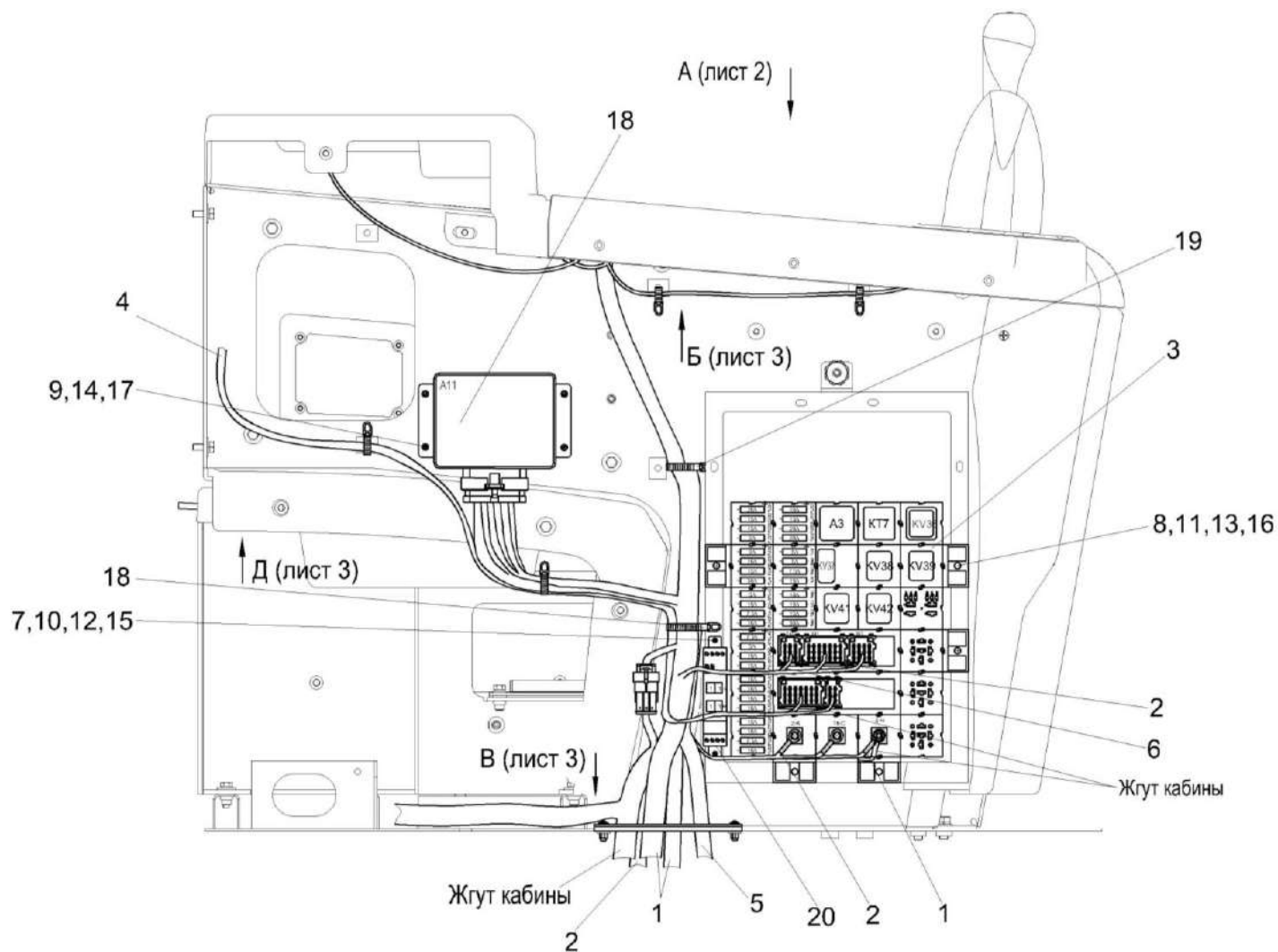


Рисунок 241 – Установка электрооборудования пульта управления КЗК-8-9-0725000 (лист 1)

КЗК-8-9-0100000 КДС (Версия 01)

№ рис	№ поз	Обозначение	Наименование	Куда входит	
				Обозначение	Кол. на 1 сб. ед.
<b>УСТАНОВКА ЭЛЕКТРООБОРУДОВАНИЯ ПУЛЬТА УПРАВЛЕНИЯ КЗК-8-9-0725000 (лист 1) (рисунок 241)</b>					
241	1-21	КЗК-8-9-0725000	Установка электрооборудования пульты управления	КЗК-8-9-0700000	1
	1	КЗК-8-9-0700050	Жгут пульты управления	КЗК-8-9-0725000	1
	2	КЗК-8-9-0700180	Жгут управления дизелем	КЗК-8-9-0725000	1
	3	КЗК-8-9-0700860	Блок реле пульты	КЗК-8-9-0725000	1
	4	КЗК-8-9-0700910	Жгут преобразователя	КЗК-8-9-0725000	1
	5	КЗК-8М-0701010	Жгут панели оператора	КЗК-8-9-0725000	1
	6	КЗК-12ПРО-0700980	Жгут управления доворотом вала	КЗК-8-9-0725000	1
	7		Винт В.М4-6х16 – 17473	КЗК-8-9-0725000	2
	8		Винт В.М5-6х16 – 17473	КЗК-8-9-0725000	5
	9		Винт В.М6-6х16 – 17473	КЗК-8-9-0725000	4
	10		Гайка М4-6G – 5927	КЗК-8-9-0725000	6
	11		Гайка М5-6G – 5927	КЗК-8-9-0725000	6
	12		Шайба 4 65Г – 6402	КЗК-8-9-0725000	6
	13		Шайба 5 65Г – 6402	КЗК-8-9-0725000	5
	14		Шайба 6Т 65Г – 6402	КЗК-8-9-0725000	8
	15		Шайба С.4.01 – 11371	КЗК-8-9-0725000	8
16		Шайба С.5.01 – 11371	КЗК-8-9-0725000	10	



КЗК-8-9-0100000 КДС (Версия 01)

№ рис	№ поз	Обозначение	Наименование	Куда входит	
				Обозначение	Кол. на 1 сб. ед.
241	17		Шайба С.6.01 – 11371	КЗК-8-9-0725000	16
	18		Адаптер рукоятки управления зерноуборочного комбайна (АРУ) АТВЛ.426471.025	КЗК-8-9-0725000	1
	19	ГДЗ_1611-00000-00001	Лента стяжная зубчатая	КЗК-8-9-0725000	50
	20		Реле времени РВЦ-П2-22 АСDC24В/АС230В УХЛ4	КЗК-8-9-0725000	1
	21		Преобразователь напряжения ПН 24/12В 25А-М	КЗК-8-9-0725000	1

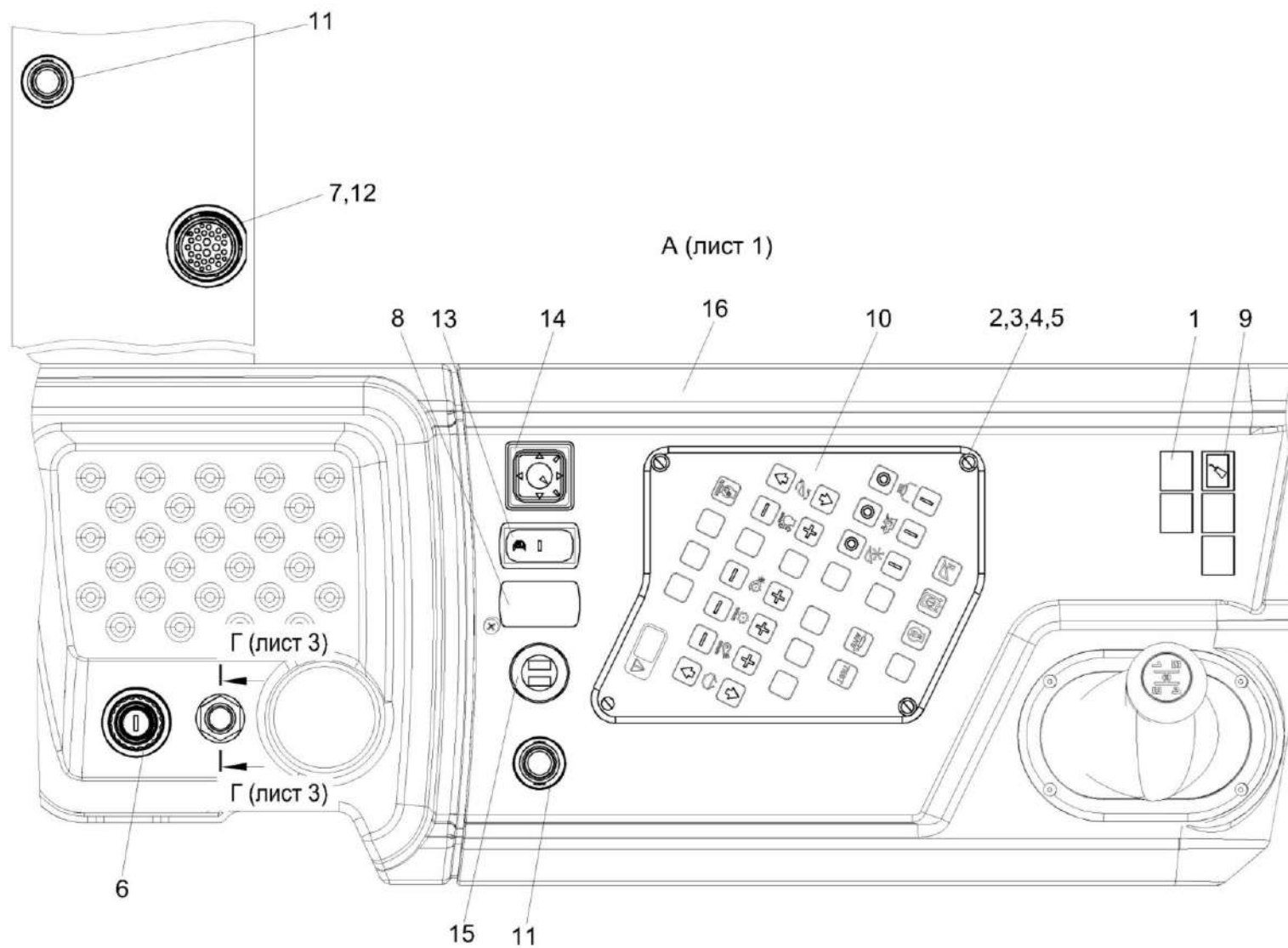


Рисунок 242 – Установка электрооборудования пульта управления КЗК-8-9-0725000 (лист 2)

КЗК-8-9-0100000 КДС (Версия 01)

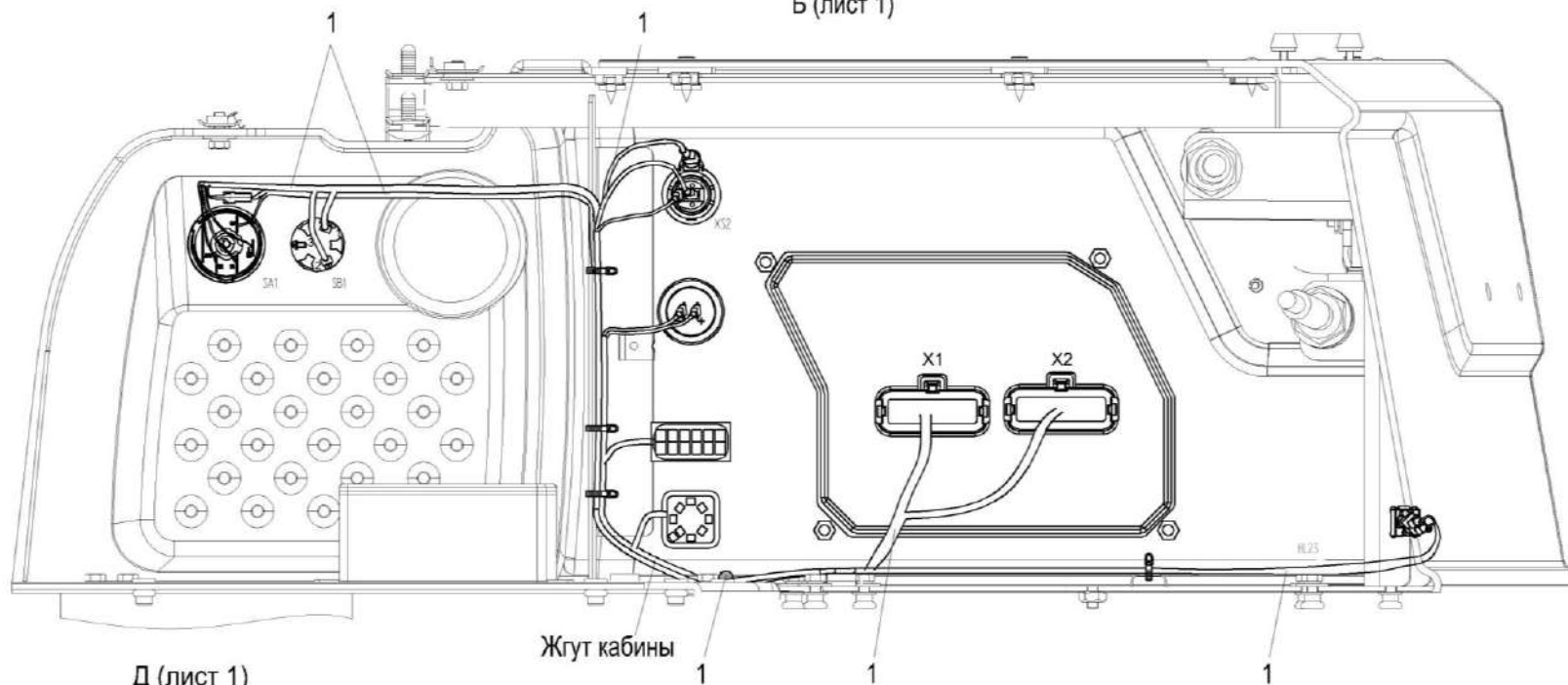
№ рис	№ поз	Обозначение	Наименование	Куда входит	
				Обозначение	Кол. на 1 сб. ед.
<b>УСТАНОВКА ЭЛЕКТРООБОРУДОВАНИЯ ПУЛЬТА УПРАВЛЕНИЯ КЗК-8-9-0725000 (лист 2) (рисунок 242)</b>					
242	1-16	КЗК-8-9-0725000	Установка электрооборудования пульта управления	КЗК-8-9-0700000	1
	1	КЗК-3219-0119002	Заглушка	КЗК-8-9-0725000	4
	2		Гайка М4-6G – 5927	КЗК-8-9-0725000	6
	3		Шайба 4 65Г – 6402	КЗК-8-9-0725000	6
	4		Шайба С.4.01 – 11371	КЗК-8-9-0725000	8
	5		Винт М4Х16-10.9 DIN 7991	КЗК-8-9-0725000	4
	6		Выключатель стартера и приборов ВСП ИЖКС.675874.003-00.02	КЗК-8-9-0725000	1
	7	ГДЗ_1605-00000-01067	Гайка фиксирующая 112263-90	КЗК-8-9-0725000	1
	8		Заглушка ҚДПА.305364.009 ПКл.4.00.00Ф5.3709.011	КЗК-8-9-0725000	1
	9		Лампа контр.2212.3803-143	КЗК-8-9-0725000	1
	10		Пульт управления комбайна GS400 АТВЛ.426471.012-21	КЗК-8-9-0725000	1
	11		Розетка бортовой сети 3106.3715	КЗК-8-9-0725000	2
	12	ГДЗ_1607-00000-00848	Шайба прижимная 112264	КЗК-8-9-0725000	1
13		Переключатель клавишный ҚДПА.303653.027-50 ПКл.4.04.12.24	КЗК-8-9-0725000	1	

КЗК-8-9-0100000 КДС (Версия 01)

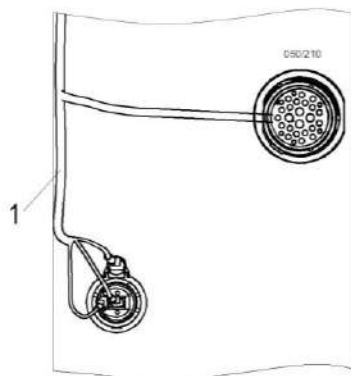
№ рис	№ поз	Обозначение	Наименование	Куда входит	
				Обозначение	Кол. на 1 сб. ед.
242	14		Переключатель Ф53.602.000-01 Ф53.602.00	КЗК-8-9-0725000	1
	15	ГДЗ_4115-10150-00438	Разъем USB зарядки RDU-2013	КЗК-8-9-0725000	1
	16	УКЗ-01-0250480	Установка крышки	КЗК-8-9-0725000	1

КЗК-8-9-0100000 КДС (Версия 01)

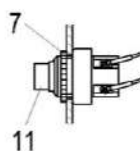
Б (лист 1)



Д (лист 1)



Г-Г (лист 2)



В (лист 1)

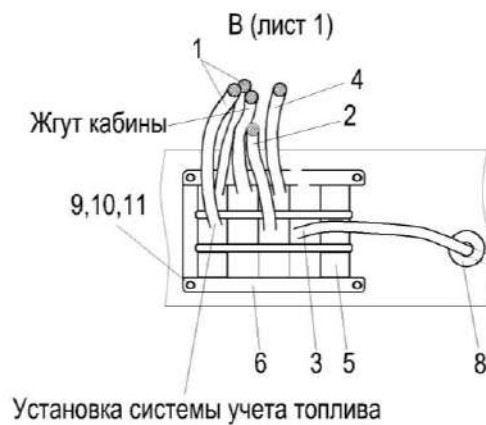


Рисунок 243 – Установка электрооборудования пульта управления КЗК-8-9-0725000 (лист 3)

КЗК-8-9-0100000 КДС (Версия 01)

№ рис	№ поз	Обозначение	Наименование	Куда входит	
				Обозначение	Кол. на 1 сб. ед.
<b>УСТАНОВКА ЭЛЕКТРООБОРУДОВАНИЯ ПУЛЬТА УПРАВЛЕНИЯ КЗК-8-9-0725000 (лист 3) (рисунок 243)</b>					
<b>243</b>	1-12	КЗК-8-9-0725000	Установка электрооборудования пульта управления	КЗК-8-9-0700000	1
	1	КЗК-8-9-0700050	Жгут пульта управления	КЗК-8-9-0725000	1
	2	КЗК-8-9-0700180	Жгут управления дизелем	КЗК-8-9-0725000	1
	3	КЗК-8М-0701010	Жгут панели оператора	КЗК-8-9-0725000	1
		КЗК-12ПРО-0700980	Жгут управления доворотом вала	КЗК-8-9-0725000	1
	5	КГС 0170002 или Заглушка 9806005	Заглушка	КЗК-8-9-0725000	8
	6	УКЗ-01-0250419	Кронштейн	КЗК-8-9-0725000	2
	7	УЭС 0300653	Гайка	КЗК-8-9-0725000	1
	8	УЭС 0700013-03	Втулка	КЗК-8-9-0725000	1
	9		Винт В.М6-6х20 – 17473	КЗК-8-9-0725000	4
	10		Шайба 6Т 65Г – 6402	КЗК-8-9-0725000	8
	11		Шайба С.6.01 – 11371	КЗК-8-9-0725000	16
	12	ГДЗ_4115-09010-00852	Выключатель ВК24-3	КЗК-8-9-0725000	1

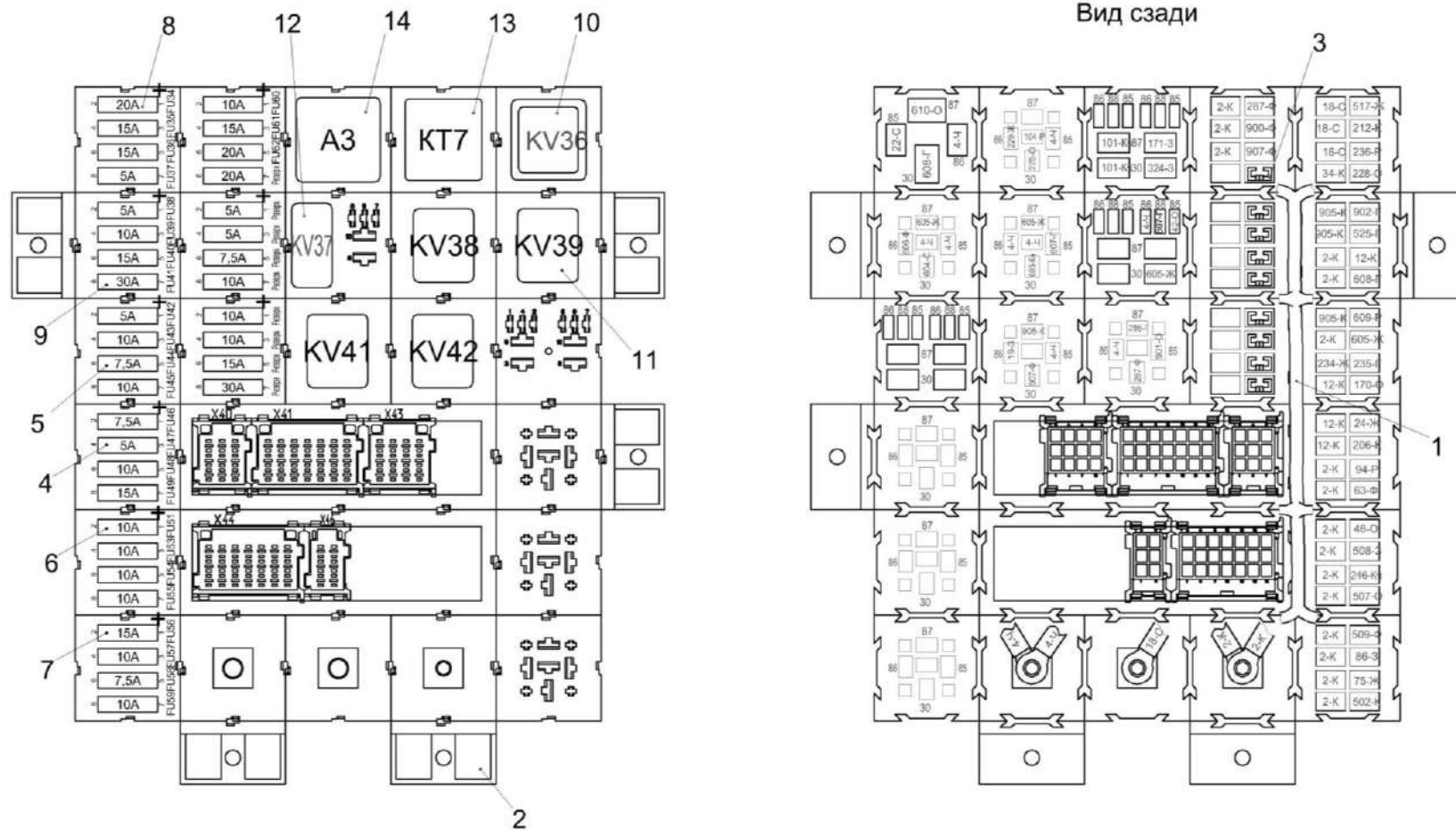


Рисунок 244 – Блок реле пульта КЗК-8-9-0700860

КЗК-8-9-0100000 КДС (Версия 01)

№ рис	№ поз	Обозначение	Наименование	Куда входит	
				Обозначение	Кол. на 1 сб. ед.
<b>БЛОК РЕЛЕ ПУЛЬТА КЗК-8-9-0700860 (рисунок 244)</b>					
<b>244</b>	1-14	КЗК-8-9-0700860	Блок реле пульты	КЗК-8-9-0725000	1
	1	КЗК-8-9-0700430	Жгут блока реле пульты	КЗК-8-9-0700860	1
	2	КЗК-8-9-0700660	Сборка колодок блока реле пульты	КЗК-8-9-0700860	1
	3	ГДЗ_4115-10070-00390	Гнездо 0-0880397-2	КЗК-8-9-0700860	9
	4	ГДЗ_4115-09140-00022	Предохранитель 5А35.3722 (2110-3722105)	КЗК-8-9-0700860	6
	5	ГДЗ_4115-09140-00026	Предохранитель 7,5А351.3722 (2110-3722107)	КЗК-8-9-0700860	4
	6	ГДЗ_4115-09140-00017	Предохранитель 10А352.3722 (2110-3722110)	КЗК-8-9-0700860	14
	7	ГДЗ_4115-09140-00018	Предохранитель 15А353.3722 (2110-3722115)	КЗК-8-9-0700860	7
	8	ГДЗ_4115-09140-00032	Предохранитель 20А354.3722 (2110-3722120)	КЗК-8-9-0700860	3
	9	ГДЗ_4115-09140-00020	Предохранитель 30А356.3722 (2110-3722130)	КЗК-8-9-0700860	2
	10		Реле 71.3747-11	КЗК-8-9-0700860	1
	11	ГДЗ_4115-09120-00029	Реле 903.3747-01	КЗК-8-9-0700860	4
	12	ГДЗ_4115-09120-00033	Реле 983.3747	КЗК-8-9-0700860	1
	13		Реле времени РЕГТАЙМ3-24-(0-60)	КЗК-8-9-0700860	1
14	ГДЗ_4115-20040-00009	Сборка диодная СД 5	КЗК-8-9-0700860	1	



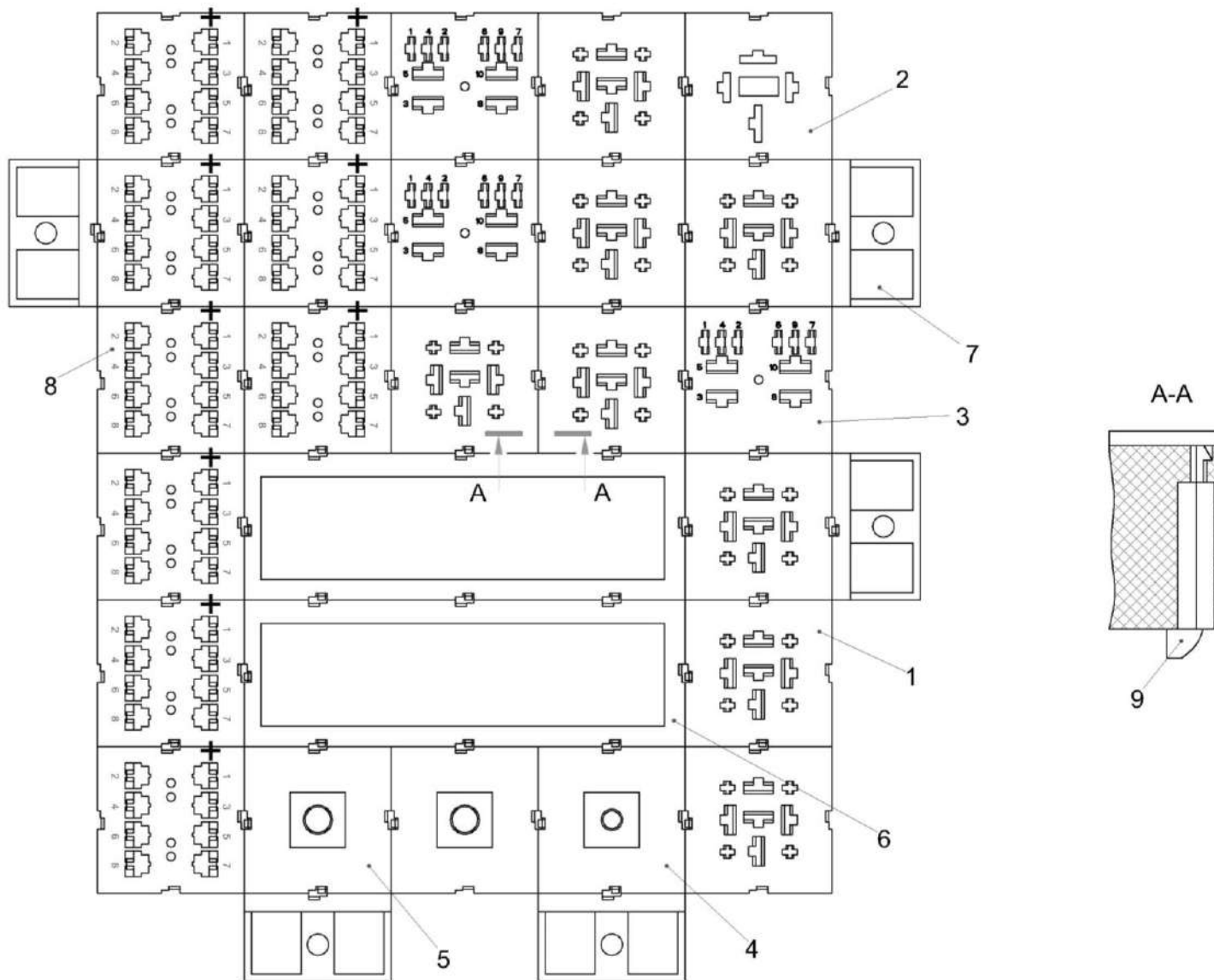


Рисунок 245 – Сборка колодок блока реле пульта КЗК-8-9-0700660

КЗК-8-9-0100000 КДС (Версия 01)

№ рис	№ поз	Обозначение	Наименование	Куда входит	
				Обозначение	Кол. на 1 сб. ед.
<b>СБОРКА КОЛОДОК БЛОКА РЕЛЕ ПУЛЬТА КЗК-8-9-0700660 (рисунок 245)</b>					
<b>245</b>	1-9	КЗК-8-9-0700660	Сборка колодок блока реле пульты	КЗК-8-9-0700860	1
	1	ГДЗ_4115-10010-00303	Колодка изолирующая КР-1	КЗК-8-9-0700660	8
	2		Колодка изолирующая КР-2	КЗК-8-9-0700660	1
	3	ГДЗ_4115-10010-00307	Колодка изолирующая КУ-2-1	КЗК-8-9-0700660	3
	4	ГДЗ_4115-10010-00243	Колодка электромонтажная К-230	КЗК-8-9-0700660	1
	5		Колодка электромонтажная К-231	КЗК-8-9-0700660	2
	6		Колодка электромонтажная К-300	КЗК-8-9-0700660	2
	7	ГДЗ_4115-10230-00005	Лапка монтажная ЛМ-1.1	КЗК-8-9-0700660	5
	8	ГДЗ_4115-01000-00014	Модуль МИ-1М	КЗК-8-9-0700660	9
	9	ГДЗ_4115-10260-00041	Фиксатор	КЗК-8-9-0700660	50

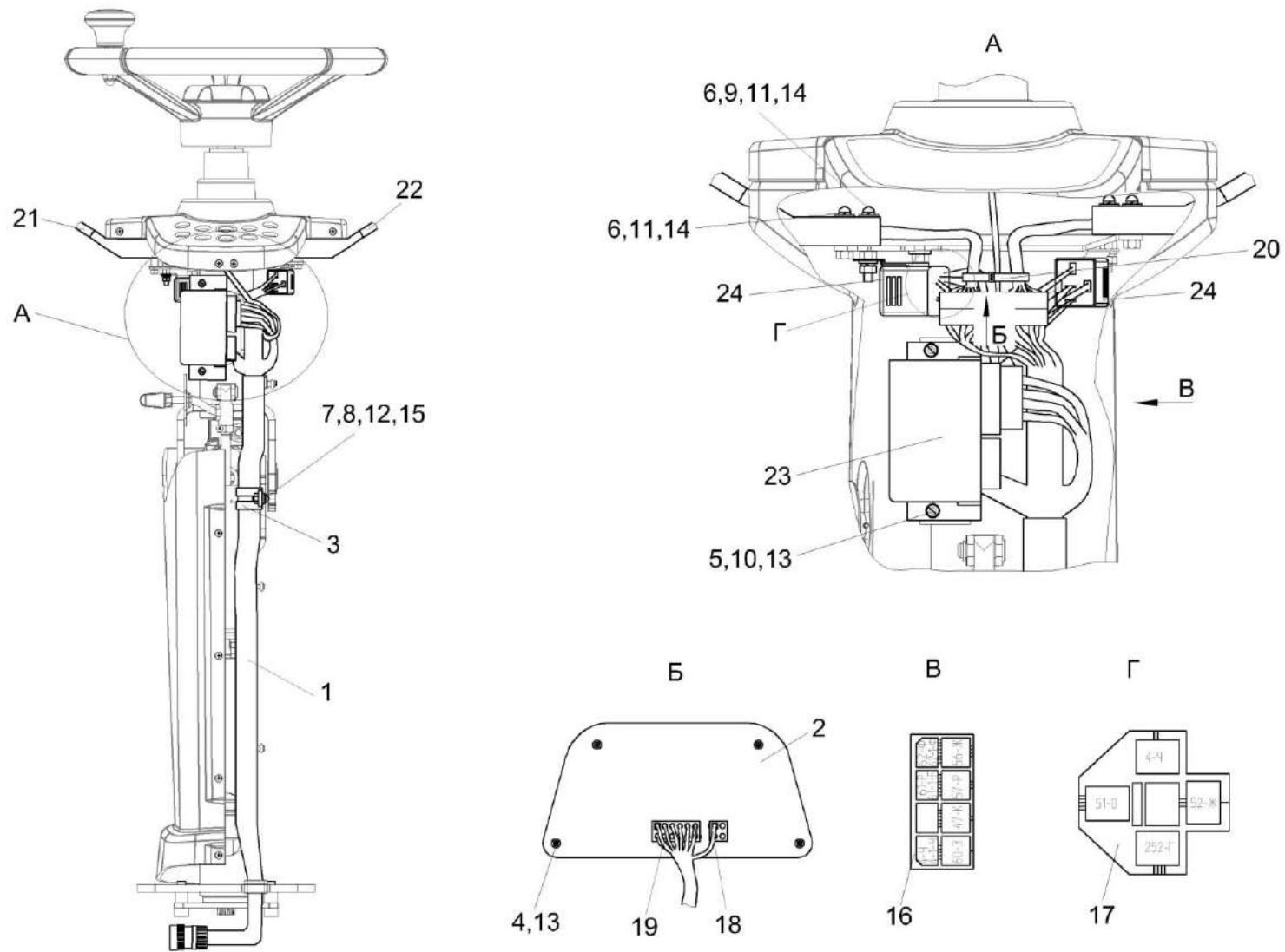


Рисунок 246 – Установка электрооборудования колонки рулевой КЗК-810-0723000

КЗК-8-9-0100000 КДС (Версия 01)

№ рис	№ поз	Обозначение	Наименование	Куда входит	
				Обозначение	Кол. на 1 сб. ед.
<b>УСТАНОВКА ЭЛЕКТРООБОРУДОВАНИЯ КОЛОНКИ РУЛЕВОЙ КЗК-810-0723000 (рисунок 246)</b>					
<b>246</b>	1-24	КЗК-810-0723000	Установка электрооборудования колонки рулевой	КЗК-8-9-0700000	1
	1	КЗК-810-0700710	Жгут рулевой колонки	КЗК-810-0723000	1
	2	КЗК-3321-1-0701470	Плата контрольных ламп	КЗК-810-0723000	1
	3	КЗР 0700800-01	Хомут	КЗК-810-0723000	1
	4		Винт 2-4x10 – 10621	КЗК-810-0723000	4
	5		Винт В.М4-6x14 – 17473	КЗК-810-0723000	2
	6		Винт В.М5-6x50 – 17473	КЗК-810-0723000	4
	7		Винт В.М6-6x14 – 17473	КЗК-810-0723000	1
	8		Гайка М6-6G – 5915	КЗК-810-0723000	1
	9		Гайка М5-6G – 5927	КЗК-810-0723000	2
	10		Шайба 4 65Г – 6402	КЗК-810-0723000	2
	11		Шайба 5 65Г – 6402	КЗК-810-0723000	6
	12		Шайба 6Т 65Г – 6402	КЗК-810-0723000	1
	13		Шайба С 4.01 – 6958	КЗК-810-0723000	6
	14		Шайба С.5.01 – 11371	КЗК-810-0723000	6
	15		Шайба С.6.01 – 11371	КЗК-810-0723000	1
	16	ГДЗ_4115-10010-00016	Колодка гнездовая 602608	КЗК-810-0723000	1

КЗК-8-9-0100000 КДС (Версия 01)

№ рис	№ поз	Обозначение	Наименование	Куда входит	
				Обозначение	Кол. на 1 сб. ед.
246	17	ГДЗ_4115-10010-00017	Колодка гнездовая 607605	КЗК-810-0723000	2
	18		Колодка гнездовая 0-0794954-4	КЗК-810-0723000	1
	19		Колодка гнездовая 1-0794954-2	КЗК-810-0723000	1
	20	ГДЗ_2506-90000-00177	Лента стяжная 4-0160967-2	КЗК-810-0723000	10
	21		Переключатель 2705.3709100-30	КЗК-810-0723000	1
	22	ГДЗ_4115-09030-00448	Переключатель стеклооч.1902.3769-01	КЗК-810-0723000	1
	23	ГДЗ_4115-09070-00001	Прерыватель ПЭУП-4	КЗК-810-0723000	1
	24	ГДЗ_4115-09120-00028	Реле 903.3747	КЗК-810-0723000	2

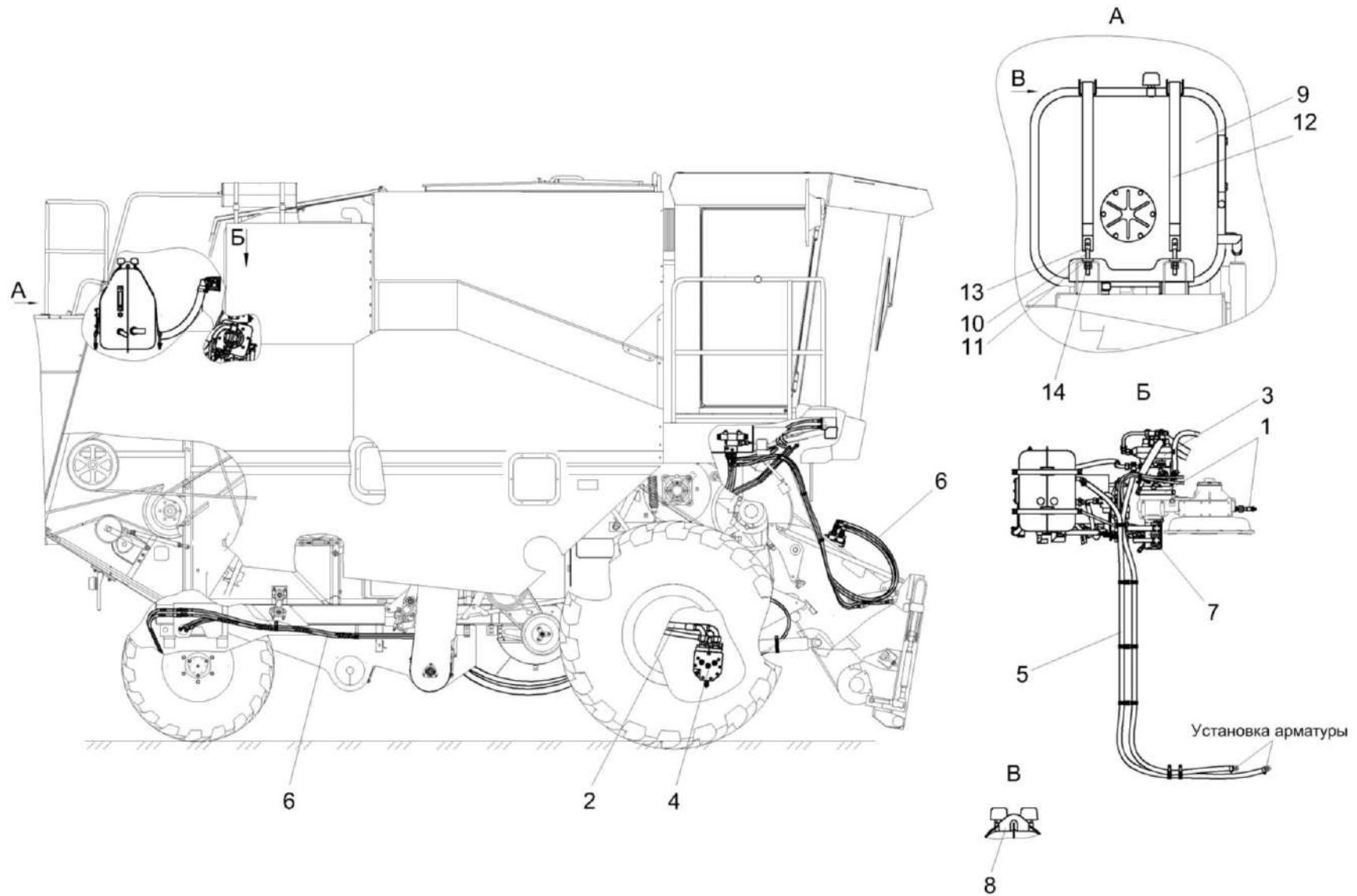


Рисунок 247 – Гидросистема КЗК-8-9-0600000

КЗК-8-9-0100000 КДС (Версия 01)

№ рис	№ поз	Обозначение	Наименование	Куда входит	
				Обозначение	Кол. на 1 сб. ед.
<b>ГИДРОСИСТЕМА КЗК-8-9-0600000 (рисунок 247)</b>					
<b>247</b>	1-14	КЗК-8-9-0600000	Гидросистема	КЗК-8-9-0100000	1
				КЗК-8-9-0100000-01	1
				КЗК-8-9-0100000-02	1
	1	КЗК-8-9-0100200	Установка гидронасосов	КЗК-8-9-0600000	1
	2	КЗК-8-9-0601000	Гидросистема привода ходовой части	КЗК-8-9-0600000	1
	3	КЗК-8-9-0601100	Гидронасос	КЗК-8-9-0600000	1
	4	КЗК-8-9-0601200	Гидромотор	КЗК-8-9-0600000	1
	5	КЗК-8-9-0601700	Установка рукавов радиатора	КЗК-8-9-0600000	1
	6	КЗК-8-9-0602000	Гидросистема рулевого управления и силовых гидроцилиндров	КЗК-8-9-0600000	1
	7	КЗК-8-9-0602110	Гидронасос двухсекционный	КЗК-8-9-0600000	1
	8	КЗК-12-0601360	Кронштейн	КЗК-8-9-0600000	2
	9	КЗК-12-0601410	Бак масляный	КЗК-8-9-0600000	1
	10	КЗК 0126605	Болт	КЗК-8-9-0600000	4
	11	КЗК 0126606	Шайба сферическая	КЗК-8-9-0600000	4
12	КЗК-12-0601501 или КЗК-12-0601501-01	Хомут	КЗК-8-9-0600000	2	
13	КЗК-12-0601632	Сухарь	КЗК-8-9-0600000	4	
14		Гайка М10-6G – 5915	КЗК-8-9-0600000	8	

КЗК-8-9-0100000 КДС (Версия 01)

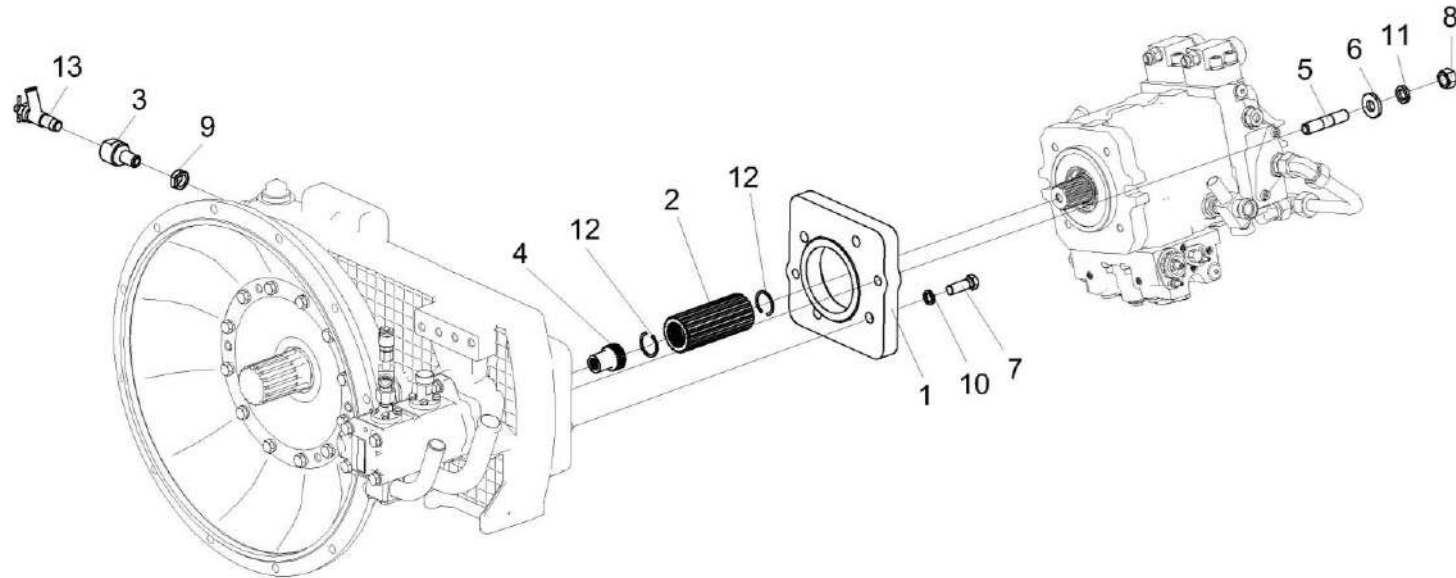


Рисунок 248 – Установка гидронасосов КЗК-8-9-0100200



КЗК-8-9-0100000 КДС (Версия 01)

№ рис	№ поз	Обозначение	Наименование	Куда входит	
				Обозначение	Кол. на 1 сб. ед.
<b>УСТАНОВКА ГИДРОНАСОСОВ КЗК-8-9-0100200 (рисунок 248)</b>					
<b>248</b>	1-13	КЗК-8-9-0100200	Установка гидронасосов	КЗК-8-9-0600000	1
	1	КЗК-8-9-0100101	Проставка	КЗК-8-9-0100200	1
	2	КЗК-8-9-0100601	Обойма	КЗК-8-9-0100200	1
	3	КЗК-1420-0100614	Переходник	КЗК-8-9-0100200	1
	4	КС-200-0138612	Полумуфта	КЗК-8-9-0100200	1
	5	КВК 0100601	Шпилька	КЗК-8-9-0100200	2
	6	КЗР 0202674А	Шайба	КЗК-8-9-0100200	2
	7		Болт М14-6еХ40 - 7796	КЗК-8-9-0100200	4
	8		Гайка М16-6G - 5915	КЗК-8-9-0100200	2
	9		Гайка М18Х1,5-6G - 5916	КЗК-8-9-0100200	1
	10		Шайба 14Т 65Г - 6402	КЗК-8-9-0100200	4
	11		Шайба 16Т 65Г - 6402	КЗК-8-9-0100200	2
	12		Кольцо В35 – 13941 или Кольцо В35 - 13943	КЗК-8-9-0100200	2
13		Кран ВС11-О	КЗК-8-9-0100200	1	

КЗК-8-9-0100000 КДС (Версия 01)

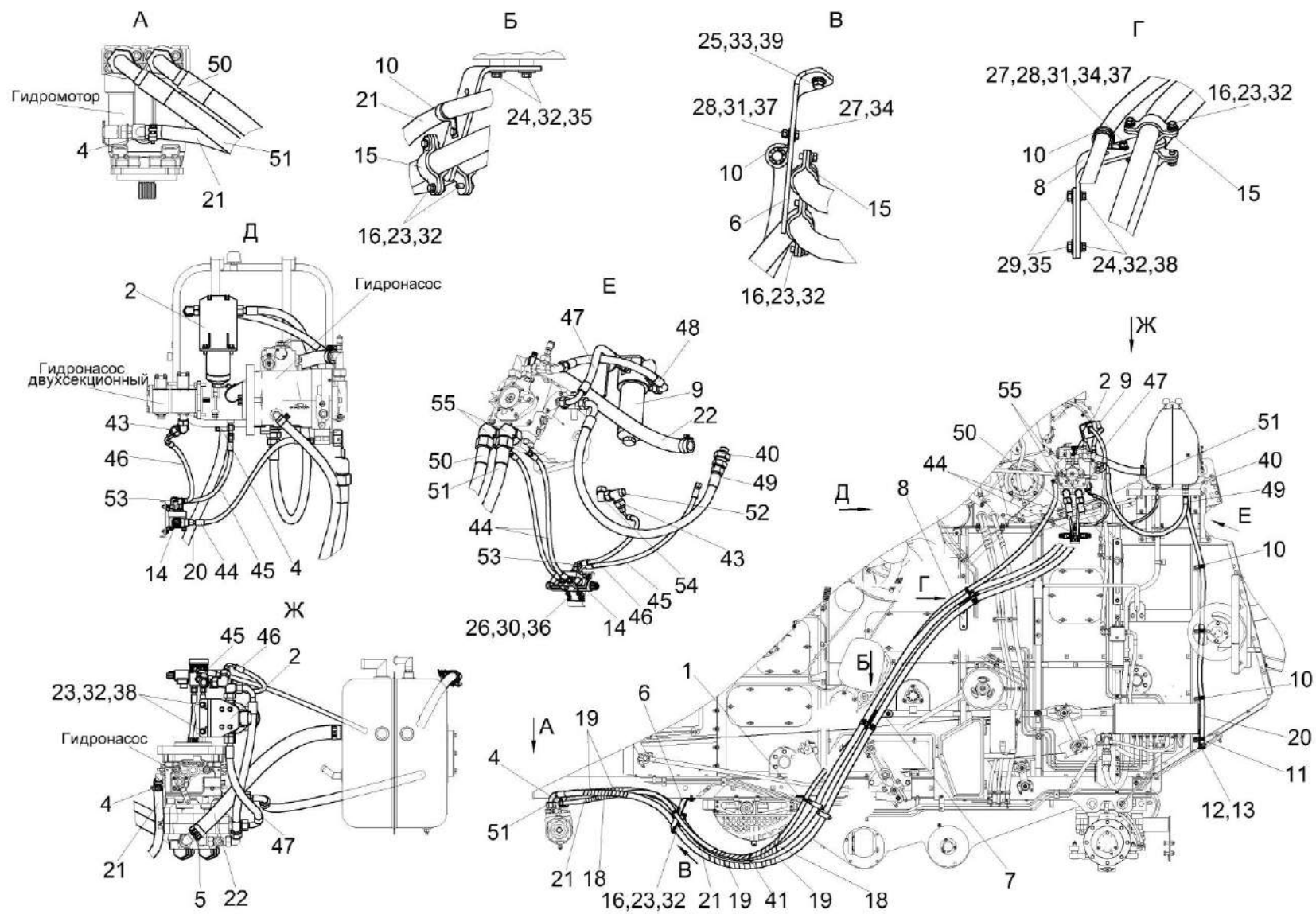


Рисунок 249 – Гидросистема привода ходовой части КЗК-8-9-0601000

КЗК-8-9-0100000 КДС (Версия 01)

№ рис	№ поз	Обозначение	Наименование	Куда входит	
				Обозначение	Кол. на 1 сб. ед.
<b>ГИДРОСИСТЕМА ПРИВОДА ХОДОВОЙ ЧАСТИ КЗК-8-9-0601000 (рисунок 249)</b>					
<b>249</b>	1-55	КЗК-8-9-0601000	Гидросистема привода ходовой части	КЗК-8-9-0600000	1
	1	КЗК-8-9-0601640	Кронштейн	КЗК-8-9-0601000	1
	2	КЗК-8-9-0601690	Кронштейн	КЗК-8-9-0601000	1
	4	А 23.02.160	Хомут стяжной	КЗК-8-9-0601000	3
	5	А 23.02.170	Хомут стяжной	КЗК-8-9-0601000	2
	6	КЗК-12-0601620-01	Кронштейн	КЗК-8-9-0601000	1
	7	КЗК-12-0601640	Кронштейн	КЗК-8-9-0601000	1
	8	КЗК-12-0601650	Кронштейн	КЗК-8-9-0601000	1
	9	КЗК-1420-0602340	Фильтр напорный	КЗК-8-9-0601000	1
	10	КГС 0115770-05	Хомут	КЗК-8-9-0601000	7
	11	КГС-3-0115770-05	Хомут	КЗК-8-9-0601000	1
	12	УЭС 0400130	Пробка	КЗК-8-9-0601000	1
	13	УЭС 0400590	Хомут стяжной	КЗК-8-9-0601000	1
	14	УЭС-16-0601060-02	Гидроблок доворота вала мотора ГСТ	КЗК-8-9-0601000	1
	15	КЗК-12-0601439	Прижим	КЗК-8-9-0601000	8
	16	КИС 0144401	Шайба	КЗК-8-9-0601000	16
	17	ОПЛ 0600016-04	Оплетка Лента спиральная черная 20X16X20 L=(300±10) мм	КЗК-8-9-0601000	6

КЗК-8-9-0100000 КДС (Версия 01)

№ рис	№ поз	Обозначение	Наименование	Куда входит	
				Обозначение	Кол. на 1 сб. ед.
249	18	ОПЛ 0600016-06	Оплетка Лента спиральная черная 20X16X20 L=(400±10) мм	КЗК-8-9-0601000	6
	19	ОПЛ 0600027-08	Оплетка Лента спиральная черная 32X27X30 L=(500±10) мм	КЗК-8-9-0601000	4
	20	РНД 0200012-97	Рукав Рукав 20X29-1,6 10362 L=(1840±10) мм	КЗК-8-9-0601000	1
	21	РНД 0200012-153	Рукав Рукав 20X29-1,6 10362 L=(5800±20) мм	КЗК-8-9-0601000	1
	22	РНД 0320022-38	Рукав Рукав всасывающий 17 G-20 (SAE 100 R4) DN32 L=(660±3) мм	КЗК-8-9-0601000	1
	23		Болт М10-6еХ25 - 7796	КЗК-8-9-0601000	18
	24		Болт М10-6еХ30 - 7796	КЗК-8-9-0601000	4
	25		Болт М12-6еХ30 - 7796	КЗК-8-9-0601000	1
	26		Болт М6-6еХ20 - 7798	КЗК-8-9-0601000	4
	27		Болт М8-6еХ25 - 7798	КЗК-8-9-0601000	2
	28		Гайка М8-6G - 5915	КЗК-8-9-0601000	2
	29		Гайка М10-6G - 5915	КЗК-8-9-0601000	2
	30		Шайба 6Т 65Г - 6402	КЗК-8-9-0601000	4
	31		Шайба 8Т 65Г - 6402	КЗК-8-9-0601000	2
32		Шайба 10Т 65Г - 6402	КЗК-8-9-0601000	22	

КЗК-8-9-0100000 КДС (Версия 01)

№ рис	№ поз	Обозначение	Наименование	Куда входит	
				Обозначение	Кол. на 1 сб. ед.
249	33		Шайба 12Т 65Г - 6402	КЗК-8-9-0601000	1
	34		Шайба С 8.01 - 6958	КЗК-8-9-0601000	2
	35		Шайба С 10.01 - 6958	КЗК-8-9-0601000	4
	36		Шайба С.6.01 - 11371	КЗК-8-9-0601000	4
	37		Шайба С.8.01 - 11371	КЗК-8-9-0601000	2
	38		Шайба С.10.01 - 11371	КЗК-8-9-0601000	4
	39		Шайба С.12.01 - 11371	КЗК-8-9-0601000	1
	40	ГДЗ_4101-04010-00297	Гидроклапан обратный КО22LR3/4,2 bar	КЗК-8-9-0601000	1
	41	ГДЗ_1611-00000-00009	Лента стяжная 2-0160981-2	КЗК-8-9-0601000	5
	42	ГДЗ_1611-00000-00010	Лента стяжная 2-0160986-2	КЗК-8-9-0601000	5
	43	ГДЗ_4115-10180-00077	Переходник RED18/08LOMDCF	КЗК-8-9-0601000	1
	44		Рукав высокого давления РВД 6-1SC-M14X1,5-24°-560	КЗК-8-9-0601000	2
	45		Рукав высокого давления РВД 8-2SC-M16X1,5-24°-740-0°-90°	КЗК-8-9-0601000	1
	46		Рукав высокого давления РВД 6-2SC-M14X1,5-24°-460-0°-90°	КЗК-8-9-0601000	1
	47		Рукав высокого давления РВД 16-2SC-M26X1,5-24°-500-0°-90°	КЗК-8-9-0601000	1

КЗК-8-9-0100000 КДС (Версия 01)

№ рис	№ поз	Обозначение	Наименование	Куда входит	
				Обозначение	Кол. на 1 сб. ед.
249	48		Рукав высокого давления РВД 16-2SC-M26X1,5-24°-560-0°-90°	K3K-8-9-0601000	1
	49		Рукав высокого давления РВД 20-2SC-M30X2-24°-1050-0°-90°	K3K-8-9-0601000	1
	50		Рукав высокого давления РВД 25-4SH-M42X2-24°-5500-0°-90°	K3K-8-9-0601000	1
	51		Рукав высокого давления РВД 25-4SH-M42X2-24°-5650-0°-90°	K3K-8-9-0601000	1
	52	ГДЗ_4101-11030-00070	Тройник EL18LOMDCF	K3K-8-9-0601000	1
	53	ГДЗ_4101-11020-00002	Угольник EW08LOMDCF	K3K-8-9-0601000	1
	54	ГДЗ_4102-05000-00005	Угольник EW18LOMDCF	K3K-8-9-0601000	1
	55	ГДЗ_4101-11020-00040	Угольник EW30SOMDCF	K3K-8-9-0601000	2

КЗК-8-9-0100000 КДС (Версия 01)

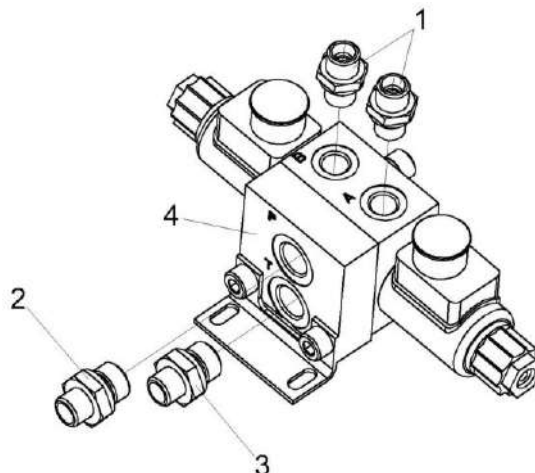


Рисунок 250 – Гидроблок доворота вала мотора ГСТ УЭС-16-0601060-02

№ рис	№ поз	Обозначение	Наименование	Куда входит	
				Обозначение	Кол. на 1 сб. ед.
<b>ГИДРОБЛОК ДОВОРОТА ВАЛА МОТОРА ГСТ УЭС-16-0601060-02 (рисунок 250)</b>					
<b>250</b>	1-4	УЭС-16-0601060-02	Гидроблок доворота вала мотора ГСТ	КЗК-8-9-0601000	1
	1	ГДЗ_ГШТ6014240-01	Штуцер	УЭС-16-0601060-02	2
	2	ГДЗ_ГШТ6038240-01	Штуцер	УЭС-16-0601060-02	1
	3	ГШТ6038240-02	Штуцер	УЭС-16-0601060-02	1
	4	ГДЗ_4101-80020-00515	Гидроблок GB2-01-UES290/450-24V-1K-BY10	УЭС-16-0601060-02	1

КЗК-8-9-0100000 КДС (Версия 01)

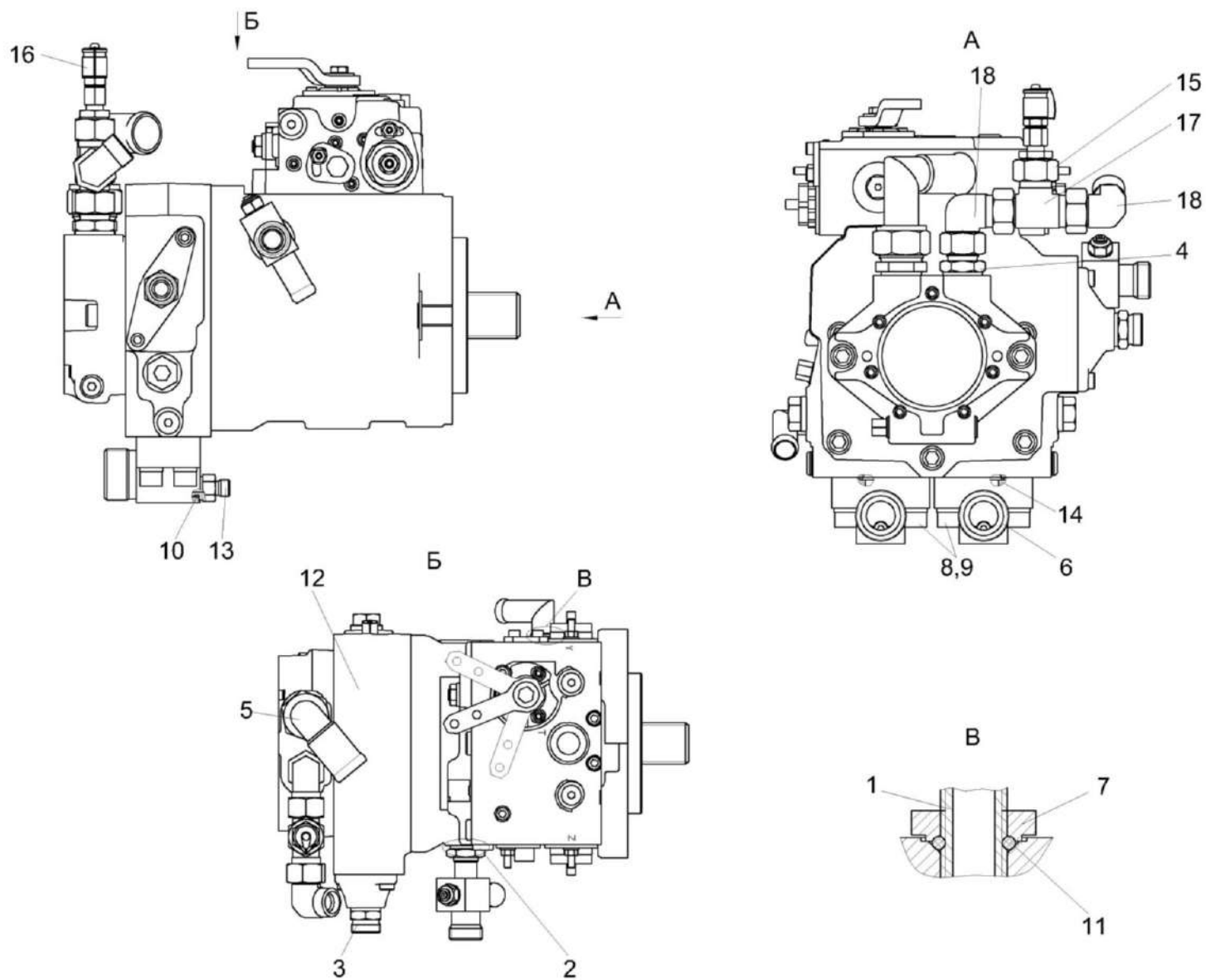


Рисунок 251 – Гидронасос КЗК-8-9-0601100



КЗК-8-9-0100000 КДС (Версия 01)

№ рис	№ поз	Обозначение	Наименование	Куда входит	
				Обозначение	Кол. на 1 сб. ед.
<b>ГИДРОНАСОС КЗК-8-9-0600000 (рисунок 251)</b>					
<b>251</b>	1-24	КЗК-8-9-0601100	Гидронасос	КЗК-8-9-0600000	1
	1	КЗК-8-9-0601600	Угольник	КЗК-8-9-0601100	1
	2	КЗК-8-9-0601680	Крестовина	КЗК-8-9-0601100	1
	3	ГДЗ_ГШО6022240-05	Штуцер	КЗК-8-9-0601100	1
	4	ГШО 6027240-05	Штуцер	КЗК-8-9-0601100	1
	5	КГС-3-0600320	Угольник	КЗК-8-9-0601100	1
	6	КЗК-12-0601609-03	Фланец	КЗК-8-9-0601100	2
	7	СКС 0604655А-05	Контргайка	КЗК-8-9-0601100	1
	8		Винт М12-6еХ45 - 11738	КЗК-8-9-0601100	8
	9		Шайба 12Т 65Г - 6402	КЗК-8-9-0601100	8
	10		Кольцо 011-015-25-2-2 - 18829/9833	КЗК-8-9-0601100	2
	11		Кольцо 019-023-25-2-2 ГОСТ 18829-2017/ГОСТ 9833-73	КЗК-8-9-0601100	1
	12		Гидронасос HPV02A2-105R-M2N0M280D210-420/42019D-00-MS10T23-000GP0A22EC32000-V07-105/105-C	КЗК-8-9-0601100	1
13	ГДЗ_4101-11080-00090	Дроссель с обратным клапаном ДКО6Т М14Х1,5-ВУ11	КЗК-8-9-0601100	2	

КЗК-8-9-0100000 КДС (Версия 01)

№ рис	№ поз	Обозначение	Наименование	Куда входит	
				Обозначение	Кол. на 1 сб. ед.
251	14	ГДЗ_2503-01010-00206	Кольцо уплотнительное ГСТ 90.00.003	КЗК-8-9-0601100	2
	15	ГДЗ_4115-10180-00077	Переходник RED18/08LOMDCF	КЗК-8-9-0601100	1
	16	ГДЗ_4115-10300-00006	Соединение резьбовое с колпачком AB20-11/BO8L	КЗК-8-9-0601100	1
	17	ГДЗ_4101-11030-00070	Тройник EL18LOMDCF	КЗК-8-9-0601100	1
	18	ГДЗ_4102-05000-00005	Угольник EW18LOMDCF	КЗК-8-9-0601100	2

КЗК-8-9-0100000 КДС (Версия 01)

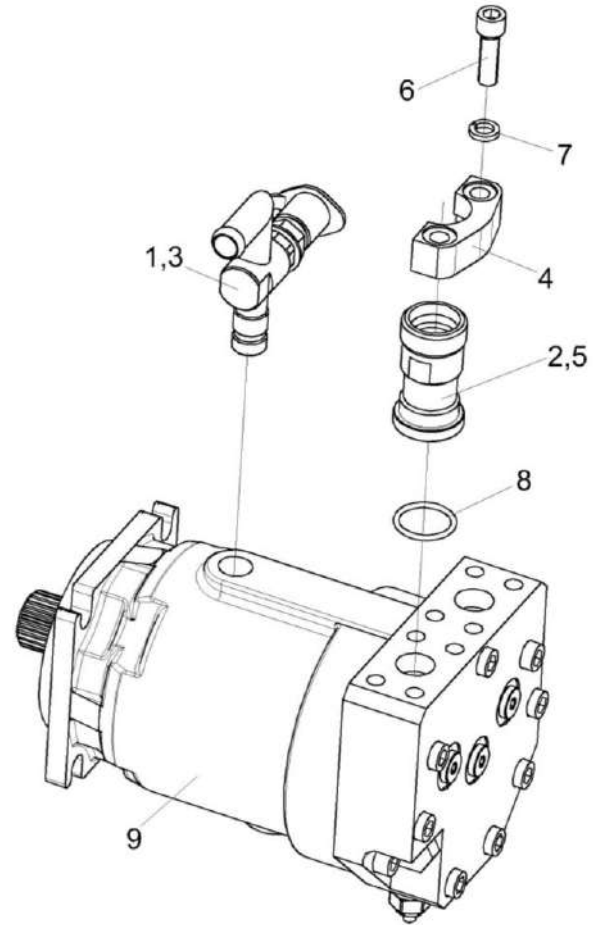


Рисунок 252 – Гидромотор КЗК-8-9-0601200

КЗК-8-9-0100000 КДС (Версия 01)

№ рис	№ поз	Обозначение	Наименование	Куда входит	
				Обозначение	Кол. на 1 сб. ед.
<b>ГИДРОМОТОР КЗК-8-9-0601200 (рисунок 252)</b>					
<b>252</b>	1-9	КЗК-8-9-0601200	Гидромотор	КЗК-8-9-0600000	1
	1	КЗК-8-9-0601620	Тройник	КЗК-8-9-0601200	1
	2	ЗПГ 0600001-10	Заглушка	КЗК-8-9-0601200	2
	3	ЗРГ0600001-03	Заглушка	КЗК-8-9-0601200	1
	4	УЭС-7-0601614-01	Полуфланец	КЗК-8-9-0601200	4
	5	УЭС-7-0601621	Фланец	КЗК-8-9-0601200	2
	6		Винт М12-6х40 – 11738	КЗК-8-9-0601200	8
	7		Шайба 12Т 65Г – 6402	КЗК-8-9-0601200	8
	8	ГДЗ_2503-01010-00206	Кольцо уплотнительное ГСТ 90.00.003	КЗК-8-9-0601200	2
9		Гидромотор НMF02A2-105N-000N14D0999- MC4T23-R00-V07-N (LD2942000005)	КЗК-8-9-0601200	1	

КЗК-8-9-0100000 КДС (Версия 01)

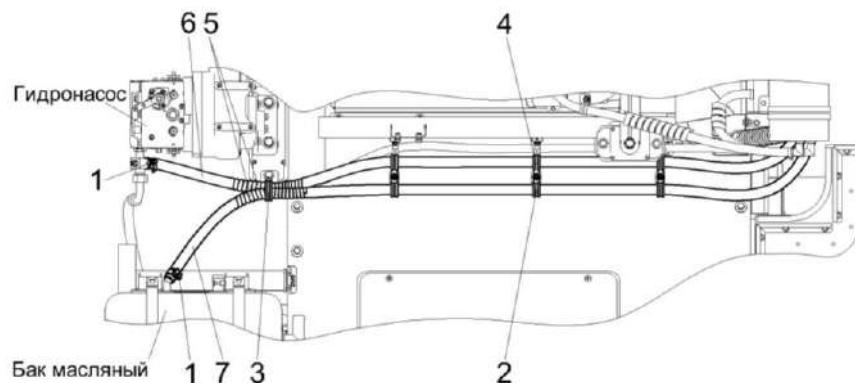


Рисунок 253 – Установка рукавов радиатора КЗК-8-9-0601700

№ рис	№ поз	Обозначение	Наименование	Куда входит	
				Обозначение	Кол. на 1 сб. ед.

**УСТАНОВКА РУКАВОВ РАДИАТОРА КЗК-8-9-0601700 (рисунок 253)**

<b>253</b>	1-7	КЗК-8-9-0601700	Установка рукавов радиатора	КЗК-8-9-0600000	1
	1	А 23.02.160	Хомут стяжной	КЗК-8-9-0601700	4
	2	КГС 0115770-05	Хомут	КЗК-8-9-0601700	3
	3	КГС 0115770-10	Хомут	КЗК-8-9-0601700	3
	4	КГС-3-0115770-05	Хомут	КЗК-8-9-0601700	3
	5	ОПЛ 0600016-08	Оплетка Лента спиральная черная 20X16X20 L=(500±10) мм	КЗК-8-9-0601700	4
	6	РНД 0200012-117	Рукав 20X29-1,6 10362 L=(2600±10) мм	КЗК-8-9-0601700	1
	7	РНД 0200012-122	Рукав 20X29-1,6 10362 L=(2850±10) мм	КЗК-8-9-0601700	1

КЗК-8-9-0100000 КДС (Версия 01)

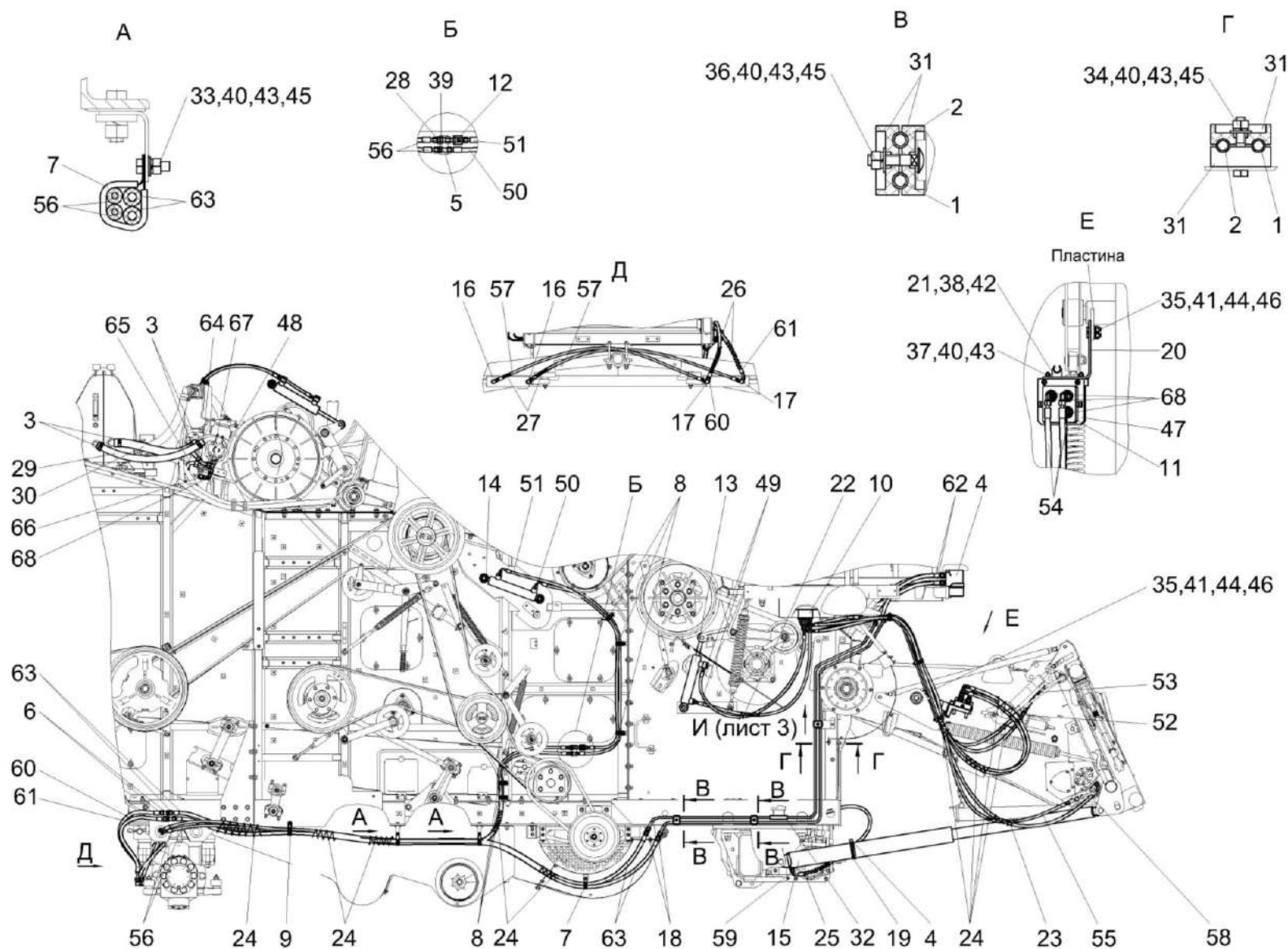


Рисунок 254 – Гидросистема рулевого управления и силовых гидроцилиндров КЗК-8-9-0602000 (лист 1)

№ рис	№ поз	Обозначение	Наименование	Куда входит	
				Обозначение	Кол. на 1 сб. ед.
<b>ГИДРОСИСТЕМА РУЛЕВОГО УПРАВЛЕНИЯ И СИЛОВЫХ ГИДРОЦИЛИНДРОВ КЗК-8-9-0602000 (лист 1) (рисунок 254)</b>					
<b>254</b>	1-68	КЗК-8-9-0602000	Гидросистема рулевого управления и силовых гидроцилиндров	КЗК-8-9-0600000	1
	1	КЗК-8-9-0602810	Трубопровод	КЗК-8-9-0602000	1
	2	КЗК-8-9-0602810-01	Трубопровод	КЗК-8-9-0602000	1
	3	A23.02.170	Хомут стяжной	КЗК-8-9-0602000	8
	4	A23.02.220	Хомут стяжной	КЗК-8-9-0602000	2
	5	ГДЗ_ГШУ 0624010-01	Штуцер	КЗК-8-9-0602000	3
	6	ГДЗ_ГШУ 0624010-03	Штуцер	КЗК-8-9-0602000	4
	7	КГС 0115770-07	Хомут	КЗК-8-9-0602000	2
	8	КГС-3-0115770-02	Хомут	КЗК-8-9-0602000	11
	9	КГС-3-0115770-07	Хомут	КЗК-8-9-0602000	1
	10	КЗК-8-8-0602300	Гидроблок	КЗК-8-9-0602000	1
	11	КЗК-8-8-0602350	Разъем многофункциональный	КЗК-8-9-0602000	1
	12	КЗК-8-8-0602400-01	Дроссель с обратным клапаном	КЗК-8-9-0602000	4
	13	КЗК-8-8-0602500	Гидроцилиндр	КЗК-8-9-0602000	1
	14	КЗК-8-8-0602500-01	Гидроцилиндр	КЗК-8-9-0602000	2
	15	КЗК-8-8-0602510	Гидроцилиндр	КЗК-8-9-0602000	2
	16	КЗК-1420-0602620	Угольник	КЗК-8-9-0602000	2

КЗК-8-9-0100000 КДС (Версия 01)

№ рис	№ поз	Обозначение	Наименование	Куда входит	
				Обозначение	Кол. на 1 сб. ед.
254	17	КЗК-3219-0602690	Тройник	КЗК-8-9-0602000	2
	18	ГДЗ_ГШП 0618624	Штуцер	КЗК-8-9-0602000	2
	19	КЗК 0602005-01	Уплотнение Уплотнитель ПР-067 L=(240±10) мм	КЗК-8-9-0602000	2
	20	КЗК-12-16-0602402	Кронштейн	КЗК-8-9-0602000	1
	21	КЗР 0360002	Держатель	КЗК-8-9-0602000	1
	22	ОПЛ 0600016-02	Оплетка Лента спиральная черная 20X16X20 L=(200±10) мм	КЗК-8-9-0602000	2
	23	ОПЛ 0600016-04	Оплетка Лента спиральная черная 20X16X20 L=(300±10) мм	КЗК-8-9-0602000	2
	24	ОПЛ 0600016-06	Оплетка Лента спиральная черная 20X16X20 L=(400±10) мм	КЗК-8-9-0602000	11
	25	ОПЛ 0600016-08	Оплетка Лента спиральная черная 20X16X20 L=(500±10) мм	КЗК-8-9-0602000	4
	26	ОПЛ 0600016-10	Оплетка Лента спиральная черная 20X16X20 L=(700±10) мм	КЗК-8-9-0602000	2
	27	ОПЛ 0600016-20	Оплетка Лента спиральная черная 20X16X20 L=(1800±20) мм	КЗК-8-9-0602000	2
	28	ПКК 0113629А	Штуцер проходной	КЗК-8-9-0602000	6
	29	РНД 0250022-40	Рукав Рукав всасывающий 17 G-16 (SAE 100 R4) DN25 L=(700±5) мм	КЗК-8-9-0602000	1
	30	РНД 0320022-33	Рукав Рукав всасывающий 17 G-20 (SAE 100 R4) DN32 L=(560±5) мм	КЗК-8-9-0602000	1
	31	УЭС 0602012А	Брус	КЗК-8-9-0602000	6



КЗК-8-9-0100000 КДС (Версия 01)

№ рис	№ поз	Обозначение	Наименование	Куда входит		
				Обозначение	Кол. на 1 сб. ед.	
254	32	УЭС-7-0602017	Рукав	КЗК-8-9-0602000	1	
	33		Болт М8-6еХ20 - 7796	КЗК-8-9-0602000	8	
	34		Болт М8-6еХ45 - 7796	КЗК-8-9-0602000	1	
	35		Болт М10-6еХ35 - 7796	КЗК-8-9-0602000	2	
	36		Болт М8-6еХ35 - 7802	КЗК-8-9-0602000	7	
	37		Винт М8-6еХ35 - 11738	КЗК-8-9-0602000	2	
	38		Винт В.М6-6еХ12 - 17473	КЗК-8-9-0602000	2	
	39		Гайка М16Х1,5-6G - 2526	КЗК-8-9-0602000	6	
	40		Гайка М8-6G - 5915	КЗК-8-9-0602000	43	
	41		Гайка М10-6G - 5915	КЗК-8-9-0602000	4	
	42		Шайба 6Т 65Г - 6402	КЗК-8-9-0602000	2	
	43		Шайба 8Т 65Г - 6402	КЗК-8-9-0602000	51	
	44		Шайба 10Т 65Г - 6402	КЗК-8-9-0602000	4	
	45		Шайба С.8.01 - 11371	КЗК-8-9-0602000	22	
	46		Шайба С.10.01 - 11371	КЗК-8-9-0602000	4	
	47		Кронштейн DN10 (1242059)	КЗК-8-9-0602000	1	
	48		ГДЗ_4115-10180-00042	Переходник RED15/08LOMDCF	КЗК-8-9-0602000	1
	49			Рукав высокого давления РВД 6-1SC-M14X1,5-24°-1240	КЗК-8-9-0602000	3

КЗК-8-9-0100000 КДС (Версия 01)

№ рис	№ поз	Обозначение	Наименование	Куда входит	
				Обозначение	Кол. на 1 сб. ед.
254	50		Рукав высокого давления РВД 6-1SC-M14X1,5-24°-1500-0°-90°	K3K-8-9-0602000	1
	51		Рукав высокого давления РВД 6-1SC-M14X1,5-24°-1650-0°-90°	K3K-8-9-0602000	1
	52		Рукав высокого давления РВД 6-1SC-M14X1,5-24°-2100-0°-90°	K3K-8-9-0602000	1
	53		Рукав высокого давления РВД 6-1SC-M14X1,5-24°-2200-0°-90°	K3K-8-9-0602000	1
	54		Рукав высокого давления РВД 6-1SC-M14X1,5-24°-2400-0°-90°	K3K-8-9-0602000	3
	55		Рукав высокого давления РВД 6-1SC-M14X1,5-24°-2500-0°-90°	K3K-8-9-0602000	1
	56		Рукав высокого давления РВД 6-1SC-M14X1,5-24°-3000-0°-90°	K3K-8-9-0602000	2
	57		Рукав высокого давления РВД 8-2SC-M16X1,5-24°-1600	K3K-8-9-0602000	2
	58		Рукав высокого давления РВД 8-2SN-M16X1,5-60°-2200-0°-90°	K3K-8-9-0602000	1
	59		Рукав высокого давления РВД 8-2SC-M16X1,5-24°-2300-0°-90°	K3K-8-9-0602000	1
	60		Рукав высокого давления РВД 10-2SC-M18X1,5-24°-660	K3K-8-9-0602000	1
	61		Рукав высокого давления РВД 10-2SC-M18X1,5-24°-660-0°-45°	K3K-8-9-0602000	1

КЗК-8-9-0100000 КДС (Версия 01)

№ рис	№ поз	Обозначение	Наименование	Куда входит	
				Обозначение	Кол. на 1 сб. ед.
254	62		Рукав высокого давления РВД 10-2SC-M18X1,5-24°-720	КЗК-8-9-0602000	2
	63		Рукав высокого давления РВД 10-2SC-M18X1,5-24°-3100	КЗК-8-9-0602000	2
	64		Рукав высокого давления РВД 12-2SC-M22X1,5-24°-6600-0°-90°	КЗК-8-9-0602000	1
	65		Рукав высокого давления РВД 16-2SC-M26X1,5-24°-1100-0°-90°	КЗК-8-9-0602000	1
	66	ГДЗ_4115-10300-00006	Соединение резьбовое с колпачком AB20-11/BO8L	КЗК-8-9-0602000	2
	67	ГДЗ_4115-10220-00131	Тройник EL15LOMDCF	КЗК-8-9-0602000	1
	68	ГДЗ_4101-11020-00002	Угольник EW08LOMDCF	КЗК-8-9-0602000	4



КЗК-8-9-0100000 КДС (Версия 01)

№ рис	№ поз	Обозначение	Наименование	Куда входит	
				Обозначение	Кол. на 1 сб. ед.
<b>ГИДРОСИСТЕМА РУЛЕВОГО УПРАВЛЕНИЯ И СИЛОВЫХ ГИДРОЦИЛИНДРОВ КЗК-8-9-0602000 (лист 2) (рисунок 255)</b>					
<b>255</b>	1-65	КЗК-8-9-0602000	Гидросистема рулевого управления и силовых гидроцилиндров	КЗК-8-9-0600000	1
	1	КЗК-8-9-0602100	Насос-дозатор	КЗК-8-9-0602000	1
	2	КЗК-8-9-0602500	Гидроцилиндр	КЗК-8-9-0602000	1
	3	КЗК-8-9-0602820	Трубопровод	КЗК-8-9-0602000	1
	4	КЗК-8-9-0602830	Трубопровод	КЗК-8-9-0602000	1
	5	КЗК-8-9-0602840	Трубопровод	КЗК-8-9-0602000	1
	6	КЗК-8-9-0602850	Трубопровод	КЗК-8-9-0602000	1
	7	КЗК-8-9-0602870	Трубопровод	КЗК-8-9-0602000	1
	8	КЗК-8-9-0602870-01	Трубопровод	КЗК-8-9-0602000	1
	9	КЗК-8-9-0602880	Трубопровод	КЗК-8-9-0602000	1
	10	КЗК-8-9-0602880-01	Трубопровод	КЗК-8-9-0602000	1
	11	КЗК-8-9-0602890	Трубопровод	КЗК-8-9-0602000	1
	12	КЗК-8-9-0602910	Трубопровод	КЗК-8-9-0602000	1
	13	A23.02.160	Хомут стяжной	КЗК-8-9-0602000	2
	14	A23.02.170	Хомут стяжной	КЗК-8-9-0602000	8
	15	A23.02.220	Хомут стяжной	КЗК-8-9-0602000	2

КЗК-8-9-0100000 КДС (Версия 01)

№ рис	№ поз	Обозначение	Наименование	Куда входит	
				Обозначение	Кол. на 1 сб. ед.
255	16	A23.02.260	Хомут стяжной	КЗК-8-9-0602000	8
	17	ГПО 0601180	Установка зажима	КЗК-8-9-0602000	2
	18	КГС 0115770	Хомут	КЗК-8-9-0602000	2
	19	КГС 0115770-02	Хомут	КЗК-8-9-0602000	6
	20	КГС-3-0115770-02	Хомут	КЗК-8-9-0602000	11
	21	КЗК 0602700	Трубопровод	КЗК-8-9-0602000	1
	22	КЗК 0602700-01	Трубопровод	КЗК-8-9-0602000	1
	23	КЗК-8-8-0602510	Гидроцилиндр	КЗК-8-9-0602000	2
	24	КЗК-8-8-0602600	Крестовина	КЗК-8-9-0602000	1
	25	КЗК-8-8-0602650	Кронштейн	КЗК-8-9-0602000	1
	26	КЗК-1420-0602500	Гидроцилиндр поворота выгрузного шнека	КЗК-8-9-0602000	1
	27	УЭС 1100050-01	Рукоятка	КЗК-8-9-0602000	3
	28	КЗК-8-9-0602404	Кронштейн	КЗК-8-9-0602000	1
	29	КЗК-8-9-0602833	Труба	КЗК-8-9-0602000	1
	30	КЗК-8-9-0602834	Труба	КЗК-8-9-0602000	1
	31	ГДЗ_ГШП0614624	Штуцер	КЗК-8-9-0602000	4
	32	ГДЗ_ГШП0618624-01	Штуцер	КЗК-8-9-0602000	1
	33	КЗК 0602005-01	Уплотнитель ПР-067 L=(240±10) мм	КЗК-8-9-0602000	2

КЗК-8-9-0100000 КДС (Версия 01)

№ рис	№ поз	Обозначение	Наименование	Куда входит	
				Обозначение	Кол. на 1 сб. ед.
255	34	ОПЛ 0600016-06	Оплетка Лента спиральная черная 20X16X20 L=(400±10) мм	КЗК-8-9-0602000	11
	35	ОПЛ 0600016-08	Оплетка Лента спиральная черная 20X16X20 L=(500±10) мм	КЗК-8-9-0602000	4
	36	ОПЛ 0600027-10	Оплетка Лента спиральная черная 32X27X30 L=(700±10) мм	КЗК-8-9-0602000	1
	37	РНД 0120012-41	Рукав 12X20-1,6 10362 L=(720±5) мм	КЗК-8-9-0602000	1
	38	РНД 0180012-25	Рукав 18X27-1,6 10362 L=(400±3) мм	КЗК-8-9-0602000	1
	39	РНД 0180012-53	Рукав 18X27-1,6 10362 L=(960±5) мм	КЗК-8-9-0602000	1
	40	РНД 0200012-41	Рукав 20X29-1,6 10362 L=(720±5) мм	КЗК-8-9-0602000	1
	41	РНД 0250012-25	Рукав 25X35-1,6 10362 L=(400±3) мм	КЗК-8-9-0602000	1
	42		Болт М8-6еХ16 - 7796	КЗК-8-9-0602000	8
	43		Болт М8-6еХ20 - 7796	КЗК-8-9-0602000	8
	44		Болт М12-6еХ25 - 7796	КЗК-8-9-0602000	4
	45		Болт М6-6еХ20 - 7798	КЗК-8-9-0602000	1
	46		Гайка М8-6G - 5915	КЗК-8-9-0602000	43
	47		Шайба 8Т 65Г - 6402	КЗК-8-9-0602000	51
	48		Шайба 12Т 65Г - 6402	КЗК-8-9-0602000	4
	49		Шайба С.6.01 - 11371	КЗК-8-9-0602000	1

КЗК-8-9-0100000 КДС (Версия 01)

№ рис	№ поз	Обозначение	Наименование	Куда входит	
				Обозначение	Кол. на 1 сб. ед.
255	50		Шайба С.8.01 - 11371	КЗК-8-9-0602000	22
	51		Шайба С.12.01 - 11371	КЗК-8-9-0602000	4
	52	ГДЗ_4101-80020-00545	Гидроблок GB1-09-KZK7-24V-7K	КЗК-8-9-0602000	1
	53		Рукав высокого давления РВД 6-1SC-M14X1,5-24°-1240	КЗК-8-9-0602000	3
	54		Рукав высокого давления РВД 6-1SC-M14X1,5-24°-1450	КЗК-8-9-0602000	1
	55		Рукав высокого давления РВД 6-1SC-M14X1,5-24°-1550	КЗК-8-9-0602000	1
	56		Рукав высокого давления РВД 6-1SC-M14X1,5-24°-1550-0°-45°	КЗК-8-9-0602000	1
	57		Рукав высокого давления РВД 6-1SC-M14X1,5-24°-1760-0°-45°	КЗК-8-9-0602000	1
	58		Рукав высокого давления РВД 6-1SN-M16X1,5-60°-3500-0°-90°	КЗК-8-9-0602000	1
	59		Рукав высокого давления РВД 8-2SC-M16X1,5-24°-800	КЗК-8-9-0602000	1
	60		Рукав высокого давления РВД 8-2SC-M16X1,5-24°-1600-0°-90°	КЗК-8-9-0602000	1
	61		Рукав высокого давления РВД 12-2SC-M22X1,5-24°-700	КЗК-8-9-0602000	1
	62		Рукав высокого давления РВД 12-2SC-M22X1,5-24°-6600-0°-90°	КЗК-8-9-0602000	1



КЗК-8-9-0100000 КДС (Версия 01)

№ рис	№ поз	Обозначение	Наименование	Куда входит	
				Обозначение	Кол. на 1 сб. ед.
255	63		Рукав высокого давления РВД 16-2SC-M26X1,5-24°-1000-0°-90°	КЗК-8-9-0602000	1
	64		Соединение резьбовое с колпачком AB20-11/BO8L	КЗК-8-9-0602000	2
	65	ГДЗ_4101-11020-00022	Угольник EW10LOMDCF	КЗК-8-9-0602000	1

КЗК-8-9-0100000 КДС (Версия 01)

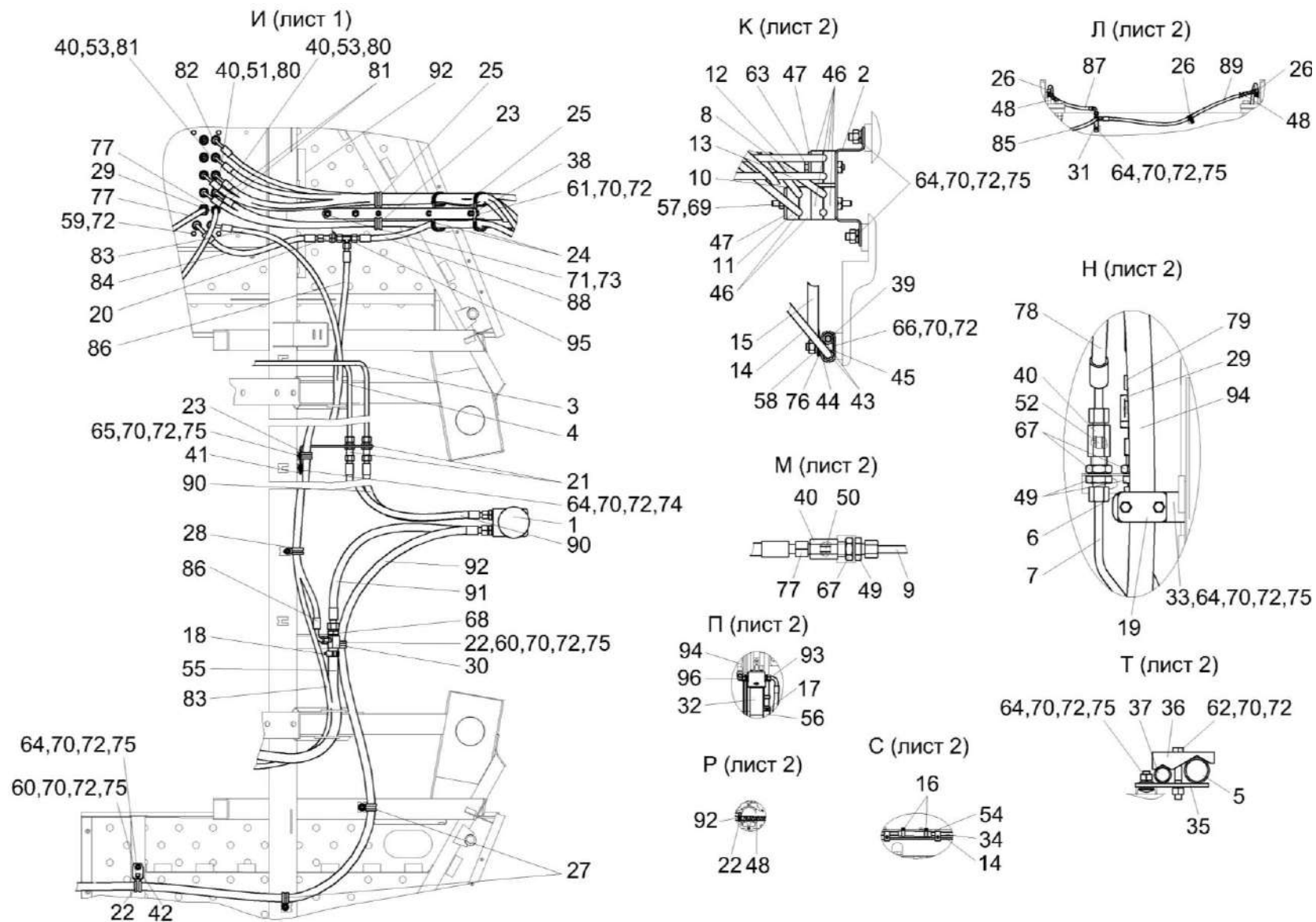


Рисунок 256 – Гидросистема рулевого управления и силовых гидроцилиндров КЗК-8-9-0602000 (лист 3)

КЗК-8-9-0100000 КДС (Версия 01)

№ рис	№ поз	Обозначение	Наименование	Куда входит	
				Обозначение	Кол. на 1 сб. ед.

**ГИДРОСИСТЕМА РУЛЕВОГО УПРАВЛЕНИЯ И СИЛОВЫХ ГИДРОЦИЛИНДРОВ КЗК-8-9-0602000 (лист 3) (рисунок 256)**

256	1-96	КЗК-8-9-0602000	Гидросистема рулевого управления и силовых гидроцилиндров	КЗК-8-9-0600000	1
	1	КЗК-8-9-0602100	Насос-дозатор	КЗК-8-9-0602000	1
	2	КЗК-8-9-0602610	Кронштейн	КЗК-8-9-0602000	1
	3	КЗК-8-9-0602810	Трубопровод	КЗК-8-9-0602000	1
	4	КЗК-8-9-0602810-01	Трубопровод	КЗК-8-9-0602000	1
	5	КЗК-8-9-0602820	Трубопровод	КЗК-8-9-0602000	1
	6	КЗК-8-9-0602830	Трубопровод	КЗК-8-9-0602000	1
	7	КЗК-8-9-0602840	Трубопровод	КЗК-8-9-0602000	1
	8	КЗК-8-9-0602850	Трубопровод	КЗК-8-9-0602000	1
	9	КЗК-8-9-0602860	Трубопровод	КЗК-8-9-0602000	1
	10	КЗК-8-9-0602870	Трубопровод	КЗК-8-9-0602000	1
	11	КЗК-8-9-0602870-01	Трубопровод	КЗК-8-9-0602000	1
	12	КЗК-8-9-0602880	Трубопровод	КЗК-8-9-0602000	1
	13	КЗК-8-9-0602880-01	Трубопровод	КЗК-8-9-0602000	1
	14	КЗК-8-9-0602890	Трубопровод	КЗК-8-9-0602000	1
15	КЗК-8-9-0602910	Трубопровод	КЗК-8-9-0602000	1	

КЗК-8-9-0100000 КДС (Версия 01)

№ рис	№ поз	Обозначение	Наименование	Куда входит	
				Обозначение	Кол. на 1 сб. ед.
256	16	A23.02.160	Хомут стяжной	КЗК-8-9-0602000	2
	17	A23.02.170	Хомут стяжной	КЗК-8-9-0602000	8
	18	A23.02.260	Хомут стяжной	КЗК-8-9-0602000	8
	19	ГПО 0601250-02	Установка зажима	КЗК-8-9-0602000	1
	20	ГДЗ_ГШУ 0624010-02	Штуцер	КЗК-8-9-0602000	1
	21	ГДЗ_ГШУ 0624010-03	Штуцер	КЗК-8-9-0602000	4
	22	КГС 0115770-02	Хомут	КЗК-8-9-0602000	6
	23	КГС 0115770-03	Хомут	КЗК-8-9-0602000	3
	24	КГС 0115770-04	Хомут	КЗК-8-9-0602000	2
	25	КГС 0115770-05	Хомут	КЗК-8-9-0602000	3
	26	КГС-3-0115770-01	Хомут	КЗК-8-9-0602000	3
	27	КГС-3-0115770-02	Хомут	КЗК-8-9-0602000	11
	28	КГС-3-0115770-03	Хомут	КЗК-8-9-0602000	1
	29	КЗК-8-8-0602400-01	Дроссель с обратным клапаном	КЗК-8-9-0602000	4
	30	КЗК-8-8-0602610	Тройник	КЗК-8-9-0602000	1
	31	КЗК-8-8-0602640	Тройник	КЗК-8-9-0602000	1
	32	КЗК-1420-0602340	Фильтр напорный	КЗК-8-9-0602000	1
	33	КЗК-8-9-0602402	Кронштейн	КЗК-8-9-0602000	1

КЗК-8-9-0100000 КДС (Версия 01)

№ рис	№ поз	Обозначение	Наименование	Куда входит	
				Обозначение	Кол. на 1 сб. ед.
256	34	КЗК-8-9-0602833	Труба	КЗК-8-9-0602000	1
	35	КЗК 0602436	Планка	КЗК-8-9-0602000	1
	36	КЗК 0602641	Прижим	КЗК-8-9-0602000	1
	37	КЗК 0602848	Труба Труба 20X2 8734/В 20 8733 L=(20-2) мм	КЗК-8-9-0602000	1
	38	КЗК-7-0602402	Кронштейн	КЗК-8-9-0602000	1
	39	КЗК-8-0602806	Труба Труба 8X1 8734/В 20 8733 L=(25±2) мм	КЗК-8-9-0602000	4
	40	КЗК-8-8-0602603	Штуцер	КЗК-8-9-0602000	6
	41	КЗК-10-3-0602404	Кронштейн	КЗК-8-9-0602000	1
	42	КЗК-810-1-0602402	Кронштейн	КЗК-8-9-0602000	1
	43	КЗР 0600009	Прокладка	КЗК-8-9-0602000	23
	44	КЗР 0600501	Прижим	КЗК-8-9-0602000	13
	45	КЗР 0600501-01	Прижим	КЗК-8-9-0602000	11
	46	КЗР 1580001	Брус	КЗК-8-9-0602000	16
	47	КЗР 1580402-01	Накладка	КЗК-8-9-0602000	3
48	ОПЛ 0600016-06	Оплетка Лента спиральная черная 20X16X20 L=(400±10) мм	КЗК-8-9-0602000	11	
49	ПКК 0113629А	Штуцер проходной	КЗК-8-9-0602000	6	

КЗК-8-9-0100000 КДС (Версия 01)

№ рис	№ поз	Обозначение	Наименование	Куда входит	
				Обозначение	Кол. на 1 сб. ед.
256	50	ПКК 0113632	Ниппель	КЗК-8-9-0602000	1
	51	ПКК 0113632-01	Ниппель	КЗК-8-9-0602000	2
	52	ПКК 0113632-02	Ниппель	КЗК-8-9-0602000	1
	53	ПКК 0113632-03	Ниппель	КЗК-8-9-0602000	2
	54	РНД 0180012-17	Рукав 18X27-1,6 10362 L=(240±3) мм	КЗК-8-9-0602000	1
	55	РНД 0180012-53	Рукав 18X27-1,6 10362 L=(960±5) мм	КЗК-8-9-0602000	1
	56	РНД 0250022-70	Рукав Рукав всасывающий 17 G-16 (SAE 100 R4) DN25 L=(1300±10) мм	КЗК-8-9-0602000	1
	57	СКС 0602676А-02	Шпилька	КЗК-8-9-0602000	1
	58	УЭС-2-0605514	Прижим	КЗК-8-9-0602000	1
	59		Болт М8-6еХ16 - 7796	КЗК-8-9-0602000	8
	60		Болт М8-6еХ20 - 7796	КЗК-8-9-0602000	8
	61		Болт М8-6еХ25 - 7796	КЗК-8-9-0602000	3
	62		Болт М8-6еХ55 - 7796	КЗК-8-9-0602000	1
	63		Болт М6-6еХ40 - 7798	КЗК-8-9-0602000	1
	64		Болт М8-6еХ20 - 7802	КЗК-8-9-0602000	9
	65		Болт М8-6еХ25 - 7802	КЗК-8-9-0602000	1
	66		Болт М8-6еХ35 - 7802	КЗК-8-9-0602000	7
	67		Гайка М16Х1,5-6G - 2526	КЗК-8-9-0602000	6

КЗК-8-9-0100000 КДС (Версия 01)

№ рис	№ поз	Обозначение	Наименование	Куда входит	
				Обозначение	Кол. на 1 сб. ед.
256	68		Гайка М22Х1,5-6G - 2526	КЗК-8-9-0602000	1
	69		Гайка М6-6G - 5915	КЗК-8-9-0602000	5
	70		Гайка М8-6G - 5915	КЗК-8-9-0602000	43
	71		Гайка М10-6G - 5915	КЗК-8-9-0602000	4
	72		Шайба 8Т 65Г - 6402	КЗК-8-9-0602000	51
	73		Шайба 10Т 65Г - 6402	КЗК-8-9-0602000	4
	74		Шайба С 8.01 - 6958	КЗК-8-9-0602000	1
	75		Шайба С.8.01 - 11371	КЗК-8-9-0602000	22
	76		Шайба С.10.01 - 11371	КЗК-8-9-0602000	4
	77		Рукав высокого давления РВД 6-1SC-M14X1,5-24°-1240	КЗК-8-9-0602000	3
	78		Рукав высокого давления РВД 6-1SC-M14X1,5-24°-1550-0°-45°	КЗК-8-9-0602000	1
	79		Рукав высокого давления РВД 6-1SC-M14X1,5-24°-1760-0°-45°	КЗК-8-9-0602000	1
	80		Рукав высокого давления РВД 6-1SC-M14X1,5-24°-2100-0°-90°	КЗК-8-9-0602000	1
	81		Рукав высокого давления РВД 6-1SC-M14X1,5-24°-2400-0°-90°	КЗК-8-9-0602000	3
82		Рукав высокого давления РВД 6-1SC-M14X1,5-24°-2500-0°-90°	КЗК-8-9-0602000	1	

КЗК-8-9-0100000 КДС (Версия 01)

№ рис	№ поз	Обозначение	Наименование	Куда входит	
				Обозначение	Кол. на 1 сб. ед.
256	83		Рукав высокого давления РВД 6-1SN-M16X1,5-60°-3500-0°-90°	K3K-8-9-0602000	1
	84		Рукав высокого давления РВД 8-2SC-M16X1,5-24°-400-0°-90°	K3K-8-9-0602000	1
	85		Рукав высокого давления РВД 8-2SC-M16X1,5-24°-800	K3K-8-9-0602000	1
	86		Рукав высокого давления РВД 8-2SC-M16X1,5-24°-1500-0°-90°	K3K-8-9-0602000	1
	87		Рукав высокого давления РВД 8-2SC-M16X1,5-24°-1600-0°-90°	K3K-8-9-0602000	1
	88		Рукав высокого давления РВД 8-2SN-M16X1,5-60°-2200-0°-90°	K3K-8-9-0602000	1
	89		Рукав высокого давления РВД 8-2SC-M16X1,5-24°-2300-0°-90°	K3K-8-9-0602000	1
	90		Рукав высокого давления РВД 10-2SC-M18X1,5-24°-720	K3K-8-9-0602000	2
	91		Рукав высокого давления РВД 12-2SC-M22X1,5-24°-700	K3K-8-9-0602000	1
	92		Рукав высокого давления РВД 12-2SC-M22X1,5-24°-6600-0°-90°	K3K-8-9-0602000	1
	93		Рукав высокого давления РВД 16-2SC-M26X1,5-24°-1000-0°-90°	K3K-8-9-0602000	1



КЗК-8-9-0100000 КДС (Версия 01)

№ рис	№ поз	Обозначение	Наименование	Куда входит	
				Обозначение	Кол. на 1 сб. ед.
256	94		Рукав высокого давления РВД 16-2SC-M26X1,5-24°-1100-0°-90°	КЗК-8-9-0602000	1
	95	ГДЗ_4115-10220-00129	Тройник EL10LOMDCF	КЗК-8-9-0602000	1
	96	ГДЗ_4102-05000-00005	Угольник EW18LOMDCF	КЗК-8-9-0602000	1

КЗК-8-9-0100000 КДС (Версия 01)

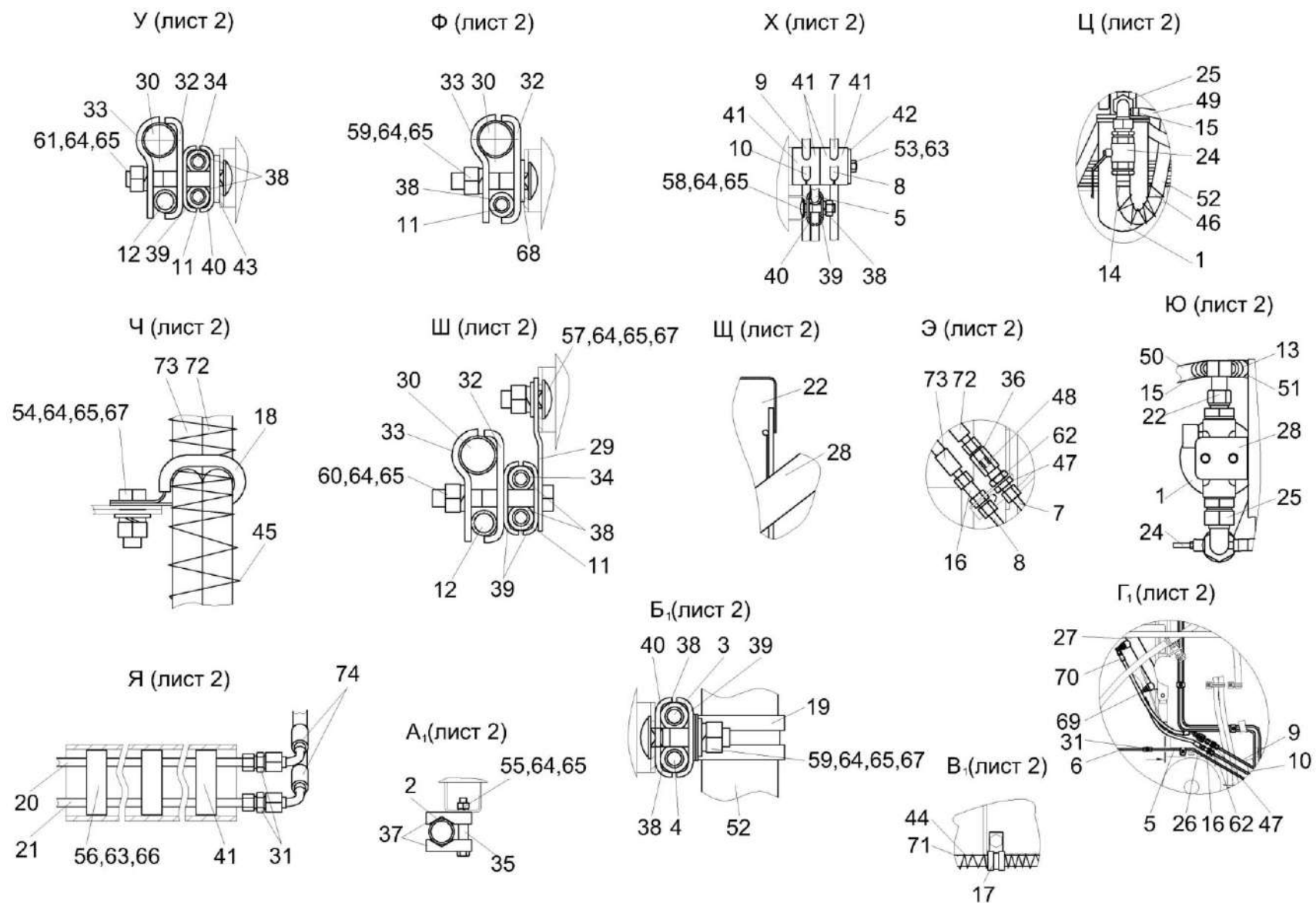


Рисунок 257 – Гидросистема рулевого управления и силовых гидроцилиндров КЗК-8-9-0602000 (лист 4)

КЗК-8-9-0100000 КДС (Версия 01)

№ рис	№ поз	Обозначение	Наименование	Куда входит	
				Обозначение	Кол. на 1 сб. ед.
<b>ГИДРОСИСТЕМА РУЛЕВОГО УПРАВЛЕНИЯ И СИЛОВЫХ ГИДРОЦИЛИНДРОВ КЗК-8-9-0602000 (лист 4) (рисунок 257)</b>					
<b>257</b>	1-74	КЗК-8-9-0602000	Гидросистема рулевого управления и силовых гидроцилиндров	КЗК-8-9-0600000	1
	1	КЗК-8-9-0602300	Фильтр сливной	КЗК-8-9-0602000	1
	2	КЗК-8-9-0602820	Трубопровод	КЗК-8-9-0602000	1
	3	КЗК-8-9-0602830	Трубопровод	КЗК-8-9-0602000	1
	4	КЗК-8-9-0602840	Трубопровод	КЗК-8-9-0602000	1
	5	КЗК-8-9-0602850	Трубопровод	КЗК-8-9-0602000	1
	6	КЗК-8-9-0602860	Трубопровод	КЗК-8-9-0100000	1
	7	КЗК-8-9-0602870	Трубопровод	КЗК-8-9-0602000	1
	8	КЗК-8-9-0602870-01	Трубопровод	КЗК-8-9-0602000	1
	9	КЗК-8-9-0602880	Трубопровод	КЗК-8-9-0602000	1
	10	КЗК-8-9-0602880-01	Трубопровод	КЗК-8-9-0602000	1
	11	КЗК-8-9-0602890	Трубопровод	КЗК-8-9-0602000	1
	12	КЗК-8-9-0602910	Трубопровод	КЗК-8-9-0602000	1
	13	A23.02.160	Хомут стяжной	КЗК-8-9-0602000	2
	14	A23.02.170	Хомут стяжной	КЗК-8-9-0602000	8
	15	A23.02.260	Хомут стяжной	КЗК-8-9-0602000	8

КЗК-8-9-0100000 КДС (Версия 01)

№ рис	№ поз	Обозначение	Наименование	Куда входит	
				Обозначение	Кол. на 1 сб. ед.
257	16	ГДЗ_ГШУ 0624010-01	Штуцер	КЗК-8-9-0602000	3
	17	КГС 0115770-02	Хомут	КЗК-8-9-0602000	6
	18	КГС 0115770-03	Хомут	КЗК-8-9-0602000	3
	19	КГС 0115770-06	Хомут	КЗК-8-9-0602000	1
	20	КЗК 0602700	Трубопровод	КЗК-8-9-0602000	1
	21	КЗК 0602700-01	Трубопровод	КЗК-8-9-0602000	1
	22	КЗК 0602840	Тройник	КЗК-8-9-0602000	1
	23	КЗК 0602890	Кожух	КЗК-8-9-0602000	1
	24	КЗК-8-0602380	Кран сливной	КЗК-8-9-0602000	1
	25	КЗК-8-0602640А	Тройник	КЗК-8-9-0602000	1
	26	КЗК-8-8-0602400-01	Дроссель с обратным клапаном	КЗК-8-9-0100000	4
	27	КЗК-8-8-0602500-01	Гидроцилиндр	КЗК-8-9-0100000	2
	28	КЗК-8-8-0602650	Кронштейн	КЗК-8-9-0602000	1
	29	КЗК-8-9-0602405	Кронштейн	КЗК-8-9-0602000	1
	30	КЗК-8-9-0602833	Труба	КЗК-8-9-0602000	1
	31	ГДЗ_ГШП 0614624	Штуцер	КЗК-8-9-0602000	4
	32	КЗК 0602509	Прижим	КЗК-8-9-0602000	7
	33	КЗК 0602511	Прижим	КЗК-8-9-0602000	7

КЗК-8-9-0100000 КДС (Версия 01)

№ рис	№ поз	Обозначение	Наименование	Куда входит	
				Обозначение	Кол. на 1 сб. ед.
257	34	КЗК-8-0602806	Труба Труба 8X1 8734/В 20 8733 L=(25±2) мм	КЗК-8-9-0602000	4
	35	КЗК-8А-0602801 КЗК-8А-0602802	Втулка Втулка Труба R12X1,5CF St 37.4 оцинкованная L=(16±1) мм	КЗК-8-9-0602000	1
	36	КЗК-8-8-0602603	Штуцер	КЗК-8-9-0602000	6
	37	КЗК-812-0602401	Прижим	КЗК-8-9-0602000	2
	38	КЗР 0600009	Прокладка	КЗК-8-9-0602000	23
	39	КЗР 0600501	Прижим	КЗК-8-9-0602000	13
	40	КЗР 0600501-01	Прижим	КЗК-8-9-0602000	11
	41	КЗР 1580001	Брус	КЗК-8-9-0602000	16
	42	КЗР 1580402-01	Накладка	КЗК-8-9-0602000	3
	43	КСН 0100665-01	Шайба	КЗК-8-9-0602000	1
	44	ОПЛ 0600016-02	Оплетка Лента спиральная черная 20X16X20 L=(200±10) мм	КЗК-8-9-0602000	2
	45	ОПЛ 0600016-06	Оплетка Лента спиральная черная 20X16X20 L=(400±10) мм	КЗК-8-9-0602000	11
	46	ОПЛ 0600016-08	Оплетка Лента спиральная черная 20X16X20 L=(500±10) мм	КЗК-8-9-0602000	4
	47	ПКК 0113629А	Штуцер проходной	КЗК-8-9-0602000	6
48	ПКК 0113632-01	Ниппель	КЗК-8-9-0602000	2	

КЗК-8-9-0100000 КДС (Версия 01)

№ рис	№ поз	Обозначение	Наименование	Куда входит	
				Обозначение	Кол. на 1 сб. ед.
257	49	РНД 0120012-41	Рукав 12X20-1,6 10362 L=(720±5) мм	КЗК-8-9-0602000	1
	50	РНД 0180012-25	Рукав 18X27-1,6 10362 L=(400±3) мм	КЗК-8-9-0602000	1
	51	РНД 0200012-41	Рукав 20X29-1,6 10362 L=(720±5) мм	КЗК-8-9-0602000	1
	52	РНД 0250022-70	Рукав Рукав всасывающий 17 G-16 (SAE 100 R4) DN25 L=(1300±10) мм	КЗК-8-9-0602000	1
	53	СКС 0602676А	Шпилька	КЗК-8-9-0602000	1
	54		Болт М8-6еХ20 - 7796	КЗК-8-9-0602000	8
	55		Болт М8-6еХ65 - 7796	КЗК-8-9-0602000	1
	56		Болт М6-6еХ35 - 7798	КЗК-8-9-0602000	3
	57		Болт М8-6еХ20 - 7802	КЗК-8-9-0602000	9
	58		Болт М8-6еХ30 - 7802	КЗК-8-9-0602000	7
	59		Болт М8-6еХ35 - 7802	КЗК-8-9-0602000	7
	60		Болт М8-6еХ45 - 7802	КЗК-8-9-0602000	3
	61		Болт М8-6еХ55 - 7802	КЗК-8-9-0602000	1
	62		Гайка М16Х1,5-6G - 2526	КЗК-8-9-0602000	6
	63		Гайка М6-6G - 5915	КЗК-8-9-0602000	5
	64		Гайка М8-6G - 5915	КЗК-8-9-0602000	43
65		Шайба 8Т 65Г - 6402	КЗК-8-9-0602000	51	

КЗК-8-9-0100000 КДС (Версия 01)

№ рис	№ поз	Обозначение	Наименование	Куда входит	
				Обозначение	Кол. на 1 сб. ед.
257	66		Шайба С 6.01 - 6958	КЗК-8-9-0602000	6
	67		Шайба С.8.01 - 11371	КЗК-8-9-0602000	22
	68		Шайба С.10.01 - 11371	КЗК-8-9-0602000	4
	69		Рукав высокого давления РВД 6-1SC-M14X1,5-24°-420-0°-90°	КЗК-8-9-0100000	1
	70		Рукав высокого давления РВД 6-1SC-M14X1,5-24°-580-0°-45°	КЗК-8-9-0100000	1
	71		Рукав высокого давления РВД 6-1SC-M14X1,5-24°-1240	КЗК-8-9-0602000	3
	72		Рукав высокого давления РВД 6-1SC-M14X1,5-24°-1450	КЗК-8-9-0602000	1
	73		Рукав высокого давления РВД 6-1SC-M14X1,5-24°-1550	КЗК-8-9-0602000	1
74		Рукав высокого давления РВД 6-1SC-M14X1,5-24°-3000-0°-90°	КЗК-8-9-0602000	2	

КЗК-8-9-0100000 КДС (Версия 01)

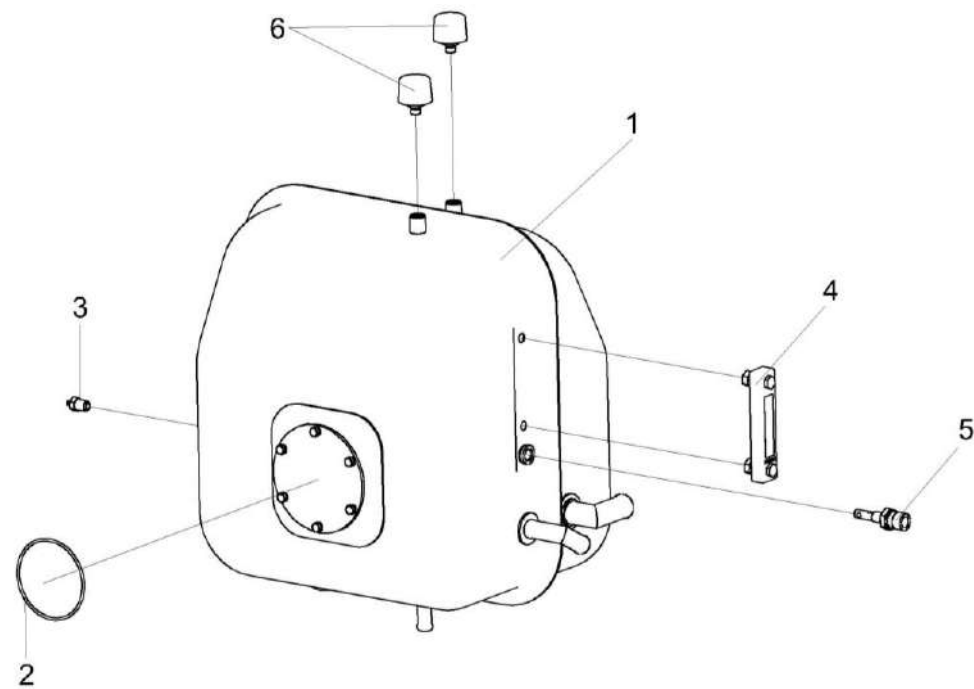


Рисунок 258 – Бак масляный КЗК-12-0601410

688



КЗК-8-9-0100000 КДС (Версия 01)

№ рис	№ поз	Обозначение	Наименование	Куда входит	
				Обозначение	Кол. на 1 сб. ед.
<b>БАК МАСЛЯНЫЙ КЗК-12-0601410 (рисунок 258)</b>					
<b>258</b>	1-6	КЗК-12-0601410	Бак масляный	КЗК-8-9-0600000	1
	1	КЗК-12-0601420	Бак масляный	КЗК-12-0601410	1
	2		Кольцо 112-118-36-2-2 – 11829 / 9833	КЗК-12-0601410	1
	3		Датчик аварийной температуры жидкости ДАТЖ-04	КЗК-12-0601410	1
	4	ГДЗ_4115-19060-00079	Указатель уровня масла FSA-127-1.X/-/12	КЗК-12-0601410	1
	5	ГДЗ_4115-09050-00462	Датчик–гидросигнализатор ДГС-М-00-24-01-К ЦИКС.407722.001	КЗК-12-0601410	1
	6	ГДЗ_4101-08000-00021	Фильтр воздушный гидравлический. ФВГ50-1/4-01	КЗК-12-0601410	2

КЗК-8-9-0100000 КДС (Версия 01)

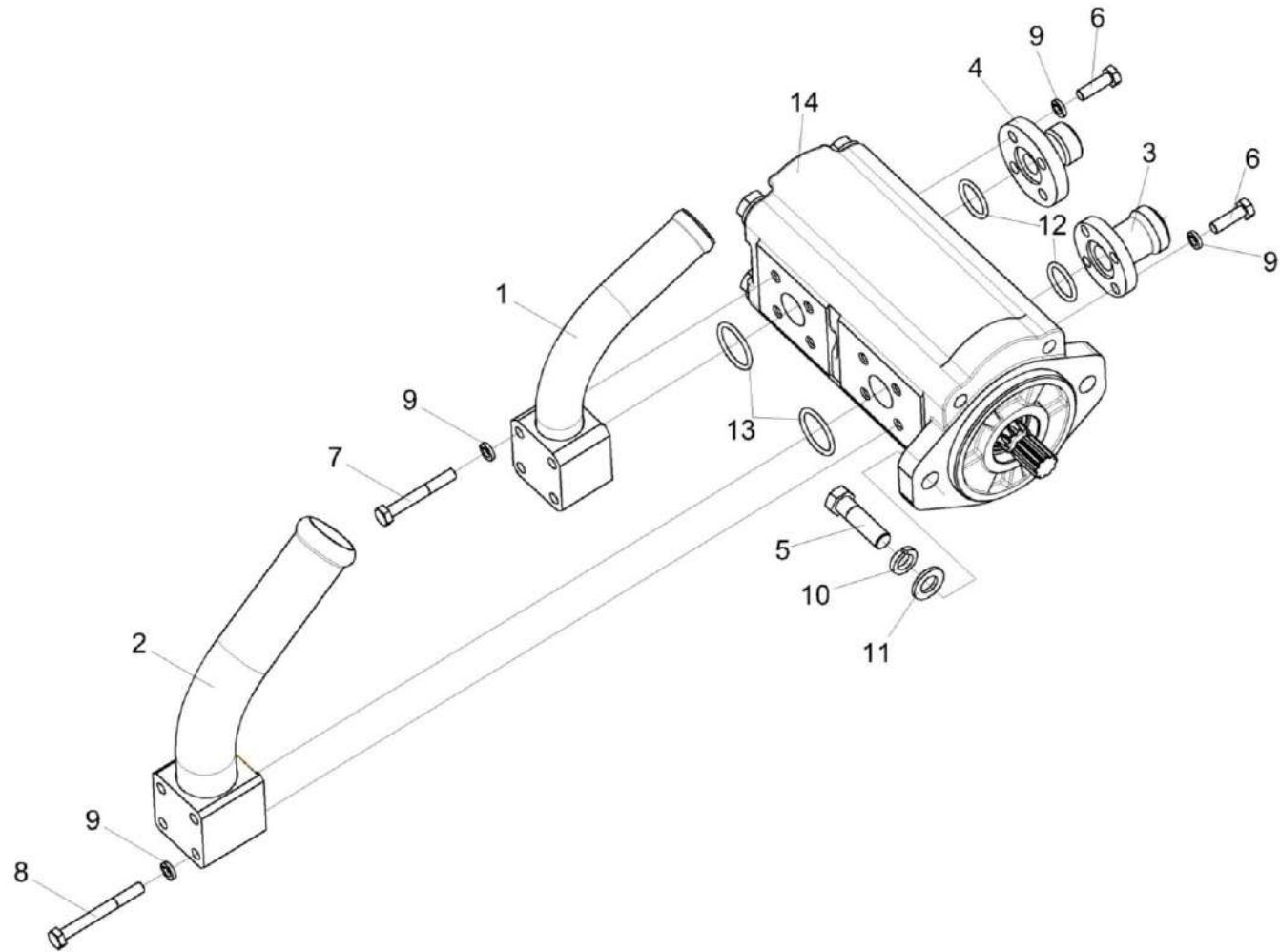


Рисунок 259 – Гидронасос двухсекционный КЗК-8-9-0602110

КЗК-8-9-0100000 КДС (Версия 01)

№ рис	№ поз	Обозначение	Наименование	Куда входит	
				Обозначение	Кол. на 1 сб. ед.
<b>ГИДРОНАСОС ДВУХСЕКЦИОННЫЙ КЗК-8-9-0602110 (рисунок 259)</b>					
<b>259</b>	1-14	КЗК-8-9-0602110	Гидронасос двухсекционный	КЗК-8-9-0600000	1
	1	КЗК-8-9-0602620	Фланец	КЗК-8-9-0602110	1
	2	КЗК-8-9-0602630	Фланец	КЗК-8-9-0602110	1
	3	КЗК-1420-0602612	Фланец	КЗК-8-9-0602110	1
	4	КВК 0606602	Фланец	КЗК-8-9-0602110	1
	5		Болт М10-6ех35 – 7796	КЗК-8-9-0602110	2
	6		Болт М6-6ех20 – 7798	КЗК-8-9-0602110	8
	7		Болт М6-6ех45 – 7798	КЗК-8-9-0602110	4
	8		Болт М6-6ех55 – 7798	КЗК-8-9-0602110	4
	9		Шайба 6Т 65Г – 6402	КЗК-8-9-0602110	16
	10		Шайба 10Т 65Г – 6402	КЗК-8-9-0602110	2
	11		Шайба С.10.01- 11371	КЗК-8-9-0602110	2
	12		Кольцо 019-023-25-2-2 - 18829/9833	КЗК-8-9-0602110	2
	13		Кольцо 024-028-25-2-2 - 18829/9833	КЗК-8-9-0602110	2
	14	ГДЗ_4101-01900-00614	Гидронасос AP20.190/115.ADC701SN-T	КЗК-8-9-0602110	1

КЗК-8-9-0100000 КДС (Версия 01)

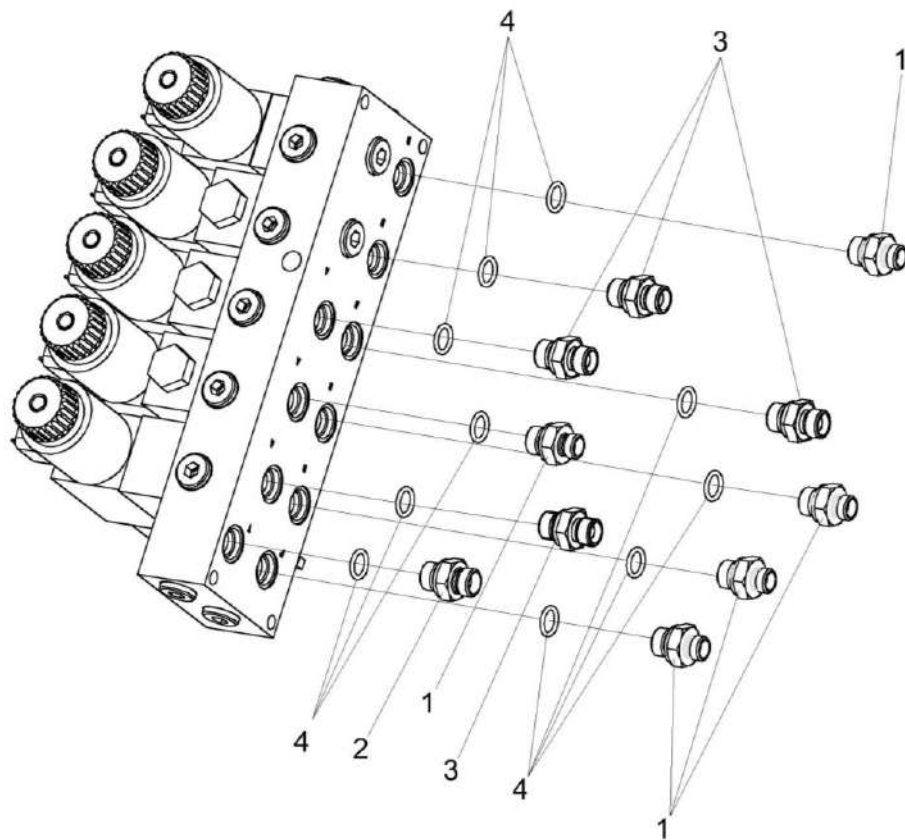


Рисунок 260 – Гидроблок КЗК-8-8-0602300

КЗК-8-9-0100000 КДС (Версия 01)

	№ поз	Обозначение	Наименование	Куда входит	
				Обозначение	Кол. на 1 сб. ед.
<b>ГИДРОБЛОК КЗК-8-8-0602300 (рисунок 260)</b>					
<b>260</b>	1-5	КЗК-8-8-0602300	Гидроблок	КЗК-8-9-0602000	1
	1	ГШО 6016624-01	Штуцер	КЗК-8-8-0602300	5
	2	ГШО 6016624-02	Штуцер	КЗК-8-8-0602300	1
	3	КЗК 0602651	Штуцер	КЗК-8-8-0602300	4
	4		Кольцо 013-017-25-2-2 – 18829/9833	КЗК-8-8-0602300	10
	5		Гидроблок GB3-03-KZK12-24V-5K-BY11	КЗК-8-8-0602300	1

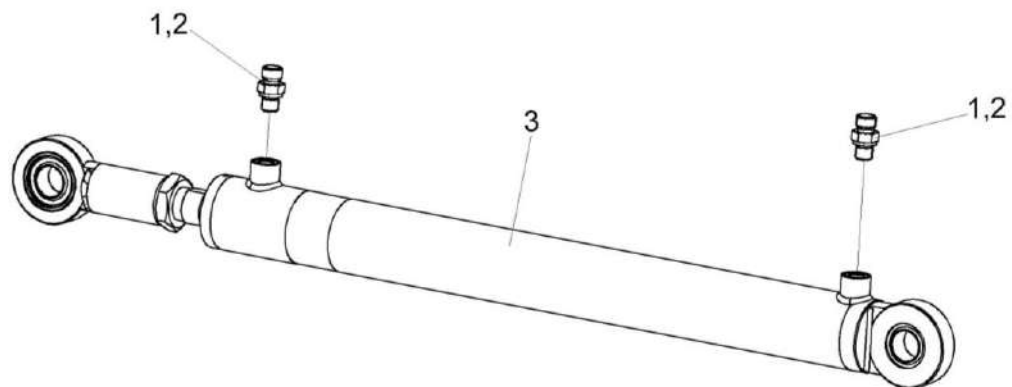


Рисунок 261 – Гидроцилиндр поворота выгрузного шнека КЗК-1420-0602500

	№ поз	Обозначение	Наименование	Куда входит	
				Обозначение	Кол. на 1 сб. ед.

**ГИДРОЦИЛИНДР ПОВОРОТА ВЫГРУЗНОГО ШНЕКА КЗК-1420-0602500 (рисунок 261)**

<b>261</b>	1-3	КЗК-1420-0602500	Гидроцилиндр поворота выгрузного шнека	КЗК-8-9-0602000	1
	1	ГШМ 6014240-01	Штуцер	КЗК-1420-0602500	2
	2	ЗПГ 0600001	Заглушка	КЗК-1420-0602500	2
	3	ГДЗ_4101-03000-00177	Гидроцилиндр ВНС 63.32.500	КЗК-1420-0602500	1

КЗК-8-9-0100000 КДС (Версия 01)

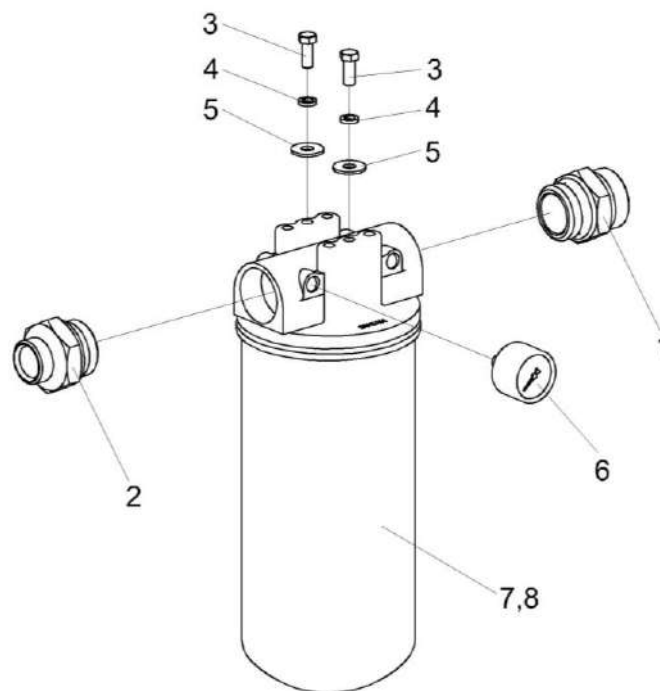


Рисунок 262 – Фильтр сливной КЗК-8-9-0602300

КЗК-8-9-0100000 КДС (Версия 01)

№ рис	№ поз	Обозначение	Наименование	Куда входит	
				Обозначение	Кол. на 1 сб. ед.
<b>ФИЛЬТР СЛИВНОЙ КЗК-8-9-0602300 (рисунок 262)</b>					
<b>262</b>	1-8	КЗК-8-9-0602300	Фильтр сливной	КЗК-8-9-0602000	1
	1	ГДЗ_ГШТ6114240-08	Штуцер	КЗК-8-9-0602300	1
	2	ГШТ 6114600	Штуцер	КЗК-8-9-0602300	1
	3		Болт М8-6х25 – 7796	КЗК-8-9-0602300	2
	4		Шайба 8Т 65Г – 6402	КЗК-8-9-0602300	2
	5		Шайба С.8.01 – 11371	КЗК-8-9-0602300	2
	6	ГДЗ_4115-19020-00011	Манометр 30	КЗК-8-9-0602300	1
	7		Корпус фильтра КФ-32К.00.000	КЗК-8-9-0602300	1
	8	ГДЗ_4104-04900-00020	Фильтроэлемент ССА302CD1	КЗК-8-9-0602300	1



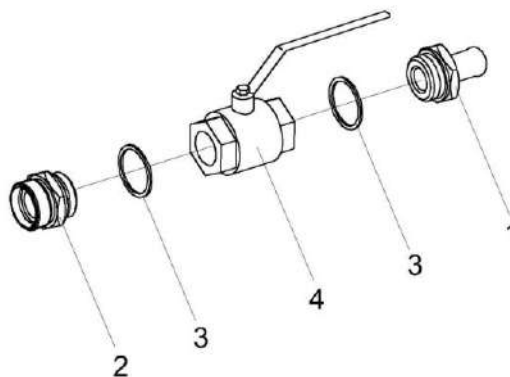


Рисунок 263 – Кран сливной КЗК-8-6-0602380

№ рис	№ поз	Обозначение	Наименование	Куда входит	
				Обозначение	Кол. на 1 сб. ед.
<b>КРАН СЛИВНОЙ КЗК-8-6-0602380 (рисунок 263)</b>					
<b>263</b>	1-4	КЗК-8-0602380	Кран сливной	КЗК-8-9-0602000	1
	1	КГС 0125605-01	Штуцер	КЗК-8-0602380	1
	2	КЗК-10-0602616	Штуцер	КЗК-8-0602380	1
	3		Прокладка 42 М1 – 23358	КЗК-8-0602380	2
	4	ГДЗ_4102-09030-00035	Кран шаровой ММ рычажный Ду 32	КЗК-8-0602380	1

КЗК-8-9-0100000 КДС (Версия 01)

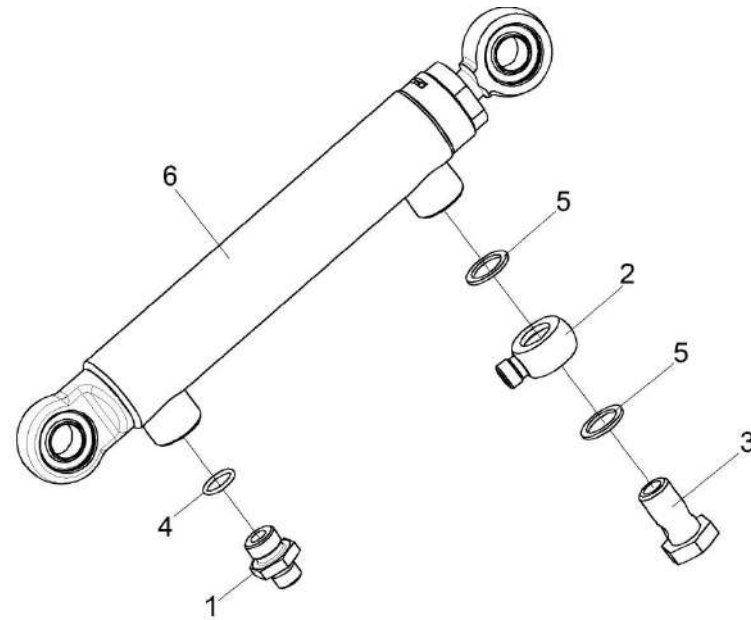


Рисунок 264 – Гидроцилиндр КЗК-8-8-0602500

КЗК-8-9-0100000 КДС (Версия 01)

№ рис	№ поз	Обозначение	Наименование	Куда входит	
				Обозначение	Кол. на 1 сб. ед.
<b>ГИДРОЦИЛИНДР КЗК-8-8-0602500 (рисунок 264)</b>					
<b>264</b>	1-6	КЗК-8-8-0602500	Гидроцилиндр	КЗК-8-9-0602000	1
	1	ПКК 0113602-02	Угольник поворотный	КЗК-8-8-0602500	1
	2	ПКК 0113637	Болт поворотного угольника	КЗК-8-8-0602500	1
	3	ПКК 0113657	Штуцер	КЗК-8-8-0602500	1
	4		Кольцо 017-021-25-2-2 – 18829/9833	КЗК-8-8-0602500	1
	5		Прокладка 20 М1 – 23358	КЗК-8-8-0602500	2
	6	ГДЗ_4101-03000-00102	Гидроцилиндр ВНС 40.20.160	КЗК-8-8-0602500	1

КЗК-8-9-0100000 КДС (Версия 01)

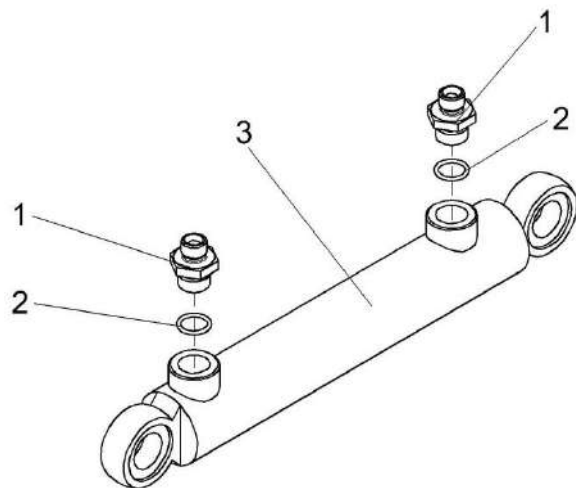


Рисунок 265 – Гидроцилиндр КЗК-8-8-0602500-01

№ рис	№ поз	Обозначение	Наименование	Куда входит	
				Обозначение	Кол. на 1 сб. ед.
<b>ГИДРОЦИЛИНДР КЗК-8-8-0602500-01 (рисунок 265)</b>					
<b>265</b>	1-3	КЗК-8-8-0602500-01	Гидроцилиндр	КЗК-8-9-0602000	2
	1	ПКК 0113657	Штуцер	КЗК-8-8-0602500-01	2
	2		Кольцо 017-021-25-2-2 – 18829/9833	КЗК-8-8-0602500-01	2
	3	ГДЗ_4101-03000-00102	Гидроцилиндр ВНС 40.20.160	КЗК-8-8-0602500-01	1

КЗК-8-9-0100000 КДС (Версия 01)

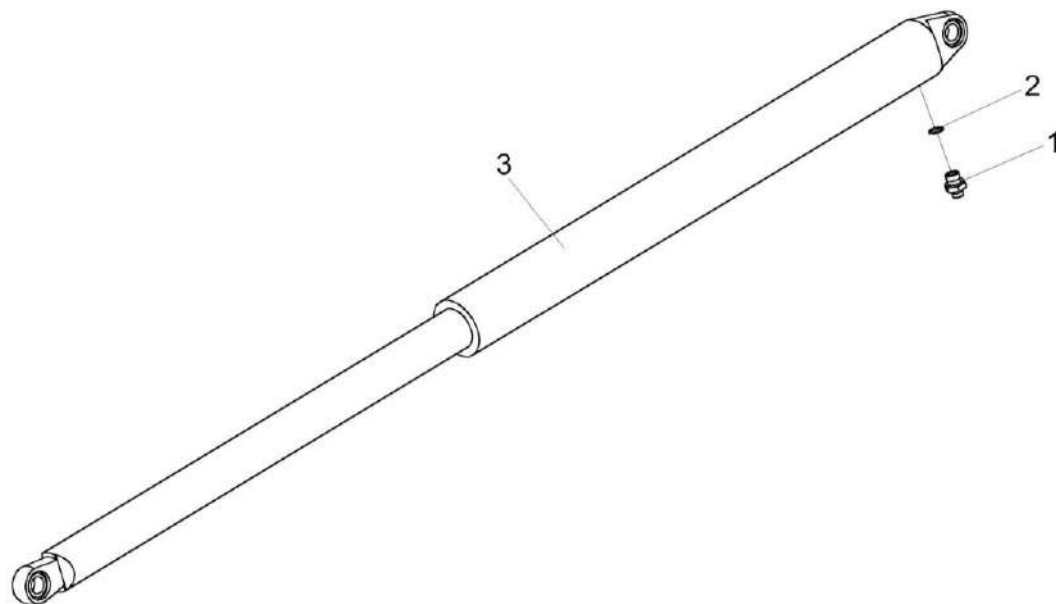


Рисунок 266 – Гидроцилиндр КЗК-8-8-0602510

№ рис	№ поз	Обозначение	Наименование	Куда входит	
				Обозначение	Кол. на 1 сб. ед.
<b>ГИДРОЦИЛИНДР КЗК-8-8-0602510 (рисунок 266)</b>					
<b>266</b>	1-3	КЗК-8-8-0602510	Гидроцилиндр	КЗК-8-9-0602000	2
	1,2	ГШО 6020240-01	Штуцер	КЗК-8-8-0602510	1
	1	ГШО6020624-01	Штуцер	ГШО 6020240-01	
	2		Кольцо 017-021-25-2-2 – 18829/9833	ГШО 6020240-01	1
	3		Гидроцилиндр КГЦ190Б-01.72-63-800	КЗК-8-8-0602510	1

КЗК-8-9-0100000 КДС (Версия 01)

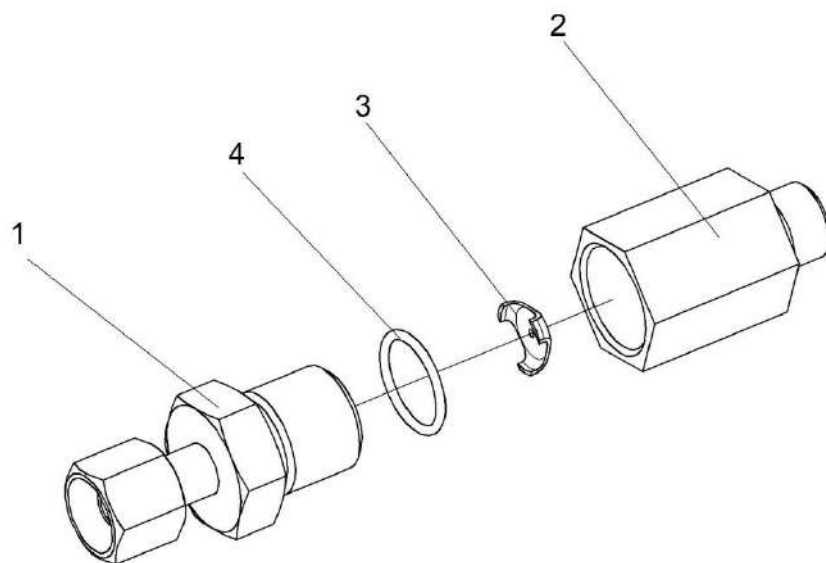


Рисунок 267 – Дроссель с обратным клапаном КЗК-8-8-0602400-01

№ рис	№ поз	Обозначение	Наименование	Куда входит	
				Обозначение	Кол. на 1 сб. ед.

**ДРОССЕЛЬ С ОБРАТНЫМ КЛАПАНОМ КЗК-8-8-0602400-01 (рисунок 267)**

<b>267</b>	1-4	КЗК-8-8-0602400-01	Дроссель с обратным клапаном	КЗК-8-9-0602000	4
	1	КЗК 0602830	Переходник	КЗК-8-8-0602400-01	1
	2	КЗК-8-8-0602601	Корпус	КЗК-8-8-0602400-01	1
	3	УЭМ 2185401-01	Шайба дроссельная	КЗК-8-8-0602400-01	1
	4		Кольцо 019-022-19-2-2 – 18829/9833	КЗК-8-8-0602400-01	1

КЗК-8-9-0100000 КДС (Версия 01)

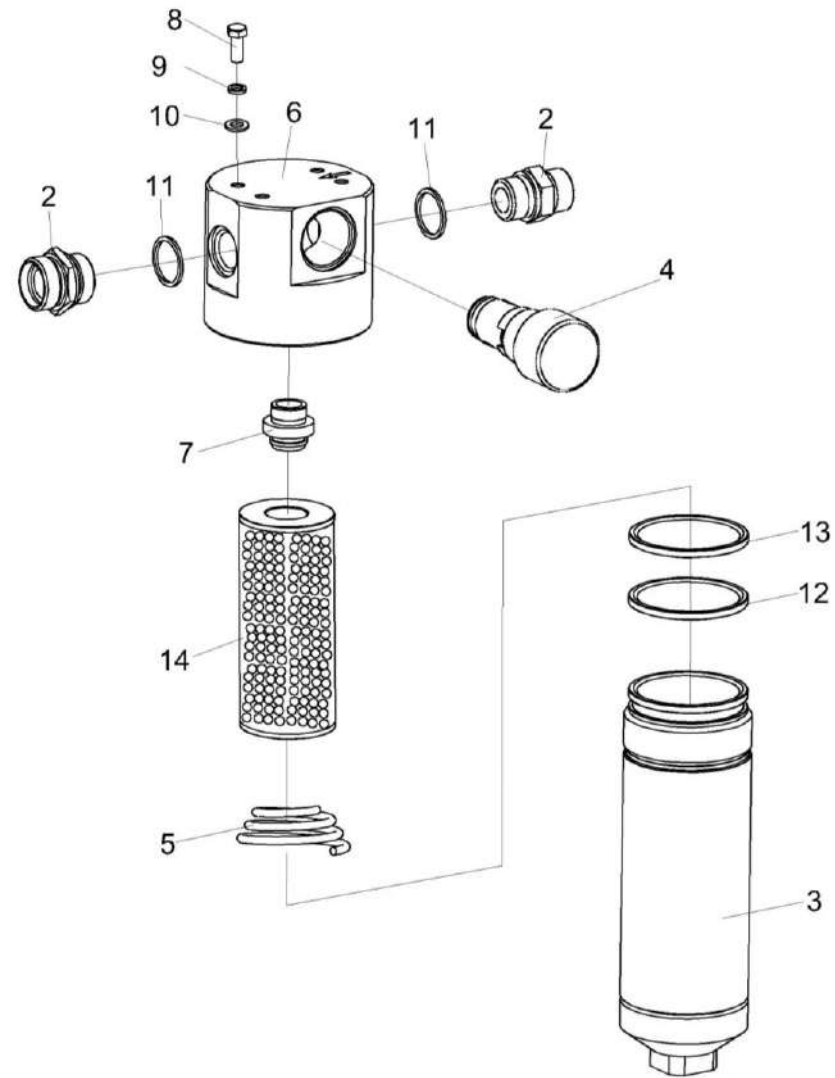


Рисунок 268– Фильтр напорный КЗК-1420-0602340

КЗК-8-9-0100000 КДС (Версия 01)

№ рис	№ поз	Обозначение	Наименование	Куда входит	
				Обозначение	Кол. на 1 сб. ед.
<b>ФИЛЬТР НАПОРНЫЙ КЗК-1420-0602340 (рисунок 268)</b>					
268	1-14	КЗК-1420-0602340	Фильтр напорный	КЗК-8-9-0601000	1
				КЗК-8-9-0602000	1
	3-7,12-14	ФСК 0000010	Фильтр напорный ФСК-20-МА	КЗК-1420-0602340	1
	3,6,7,12,13	ФСК 0000100	Корпус фильтра	ФСК 0000010	1
	6,7	ФСК 0501000	Головка фильтра	ФСК 0000100	1
	1,11	ГШМ 6027240-05	Штуцер	КЗК-1420-0602340	2
	1	ГШМ 6027624-05	Штуцер	ГШМ 6027240-05	1
	3	ФСК 0401000	Стакан	ФСК 0000100	1
	4	УЭС 0603660-01У2	Клапан-сигнализатор	ФСК 0000010	1
	5	ФСК 0000601	Пружина	ФСК 0000010	1
	6	ФСК 0301601-01	Корпус	ФСК 0501000	1
	7	ФСК 0301602А	Втулка	ФСК 0501000	1
	8		Болт М8-6ех16 – 7796	КЗК-1420-0602340	4
	9		Шайба 8Т 65Г – 6402	КЗК-1420-0602340	4
10		Шайба С 8.01 – 11371	КЗК-1420-0602340	4	
11		Кольцо КВГ3/4-М26-М27	ГШМ 6027240-05	1	
12		Кольцо защитное ФГИ 12/3.00.00.01 или Кольцо КФ-80-76-24-ВУ23	ФСК 0000010	1	
13		Кольцо 075-080-25-2-2 – 18829 / 9833	ФСК 0000010	1	
14	ГДЗ_4104-04900-00021	Фильтроэлемент ССН302FV1	ФСК 0000010	1	



КЗК-8-9-0100000 КДС (Версия 01)

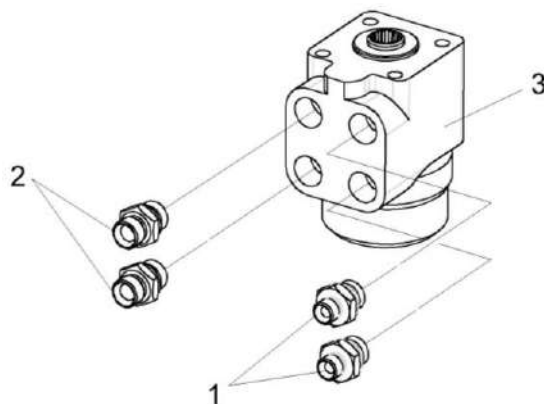


Рисунок 269 – Насос-дозатор КЗК-8-9-0602100

№ рис	№ поз	Обозначение	Наименование	Куда входит	
				Обозначение	Кол. на 1 сб.ед.
<b>НАСОС ДОЗАТОР КЗК-8-9-0602100(рисунок 269)</b>					
<b>269</b>	1-3	КЗК-8-9-0602100	Насос-дозатор	КЗК-8-9-0602000	1
	1	ГДЗ_ГШТ6012240-03	Штуцер	КЗК-8-8-0602100	2
	2	ГДЗ_ГШТ6012240-04	Штуцер	КЗК-8-8-0602100	2
	3	ГДЗ_4101-80010-00087	Насос-дозатор DOC125AEL1	КЗК-8-8-0602100	1

КЗК-8-9-0100000 КДС (Версия 01)

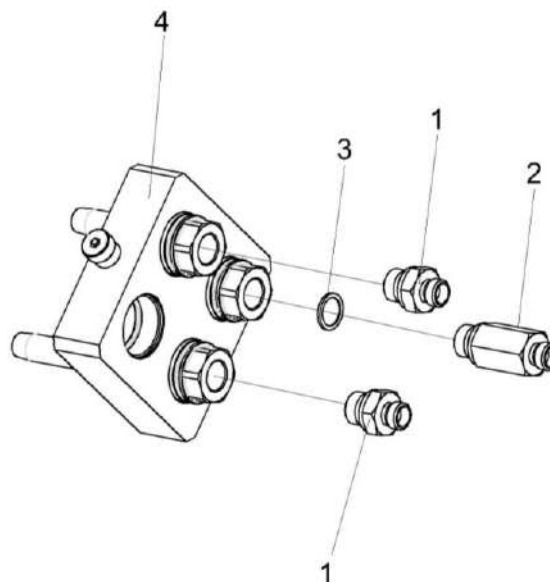


Рисунок 270 – Разъем многофункциональный КЗК-8-8-0602350

№ рис	№ поз	Обозначение	Наименование	Куда входит	
				Обозначение	Кол. на 1 сб. ед.

**РАЗЪЕМ МНОГОФУНКЦИОНАЛЬНЫЙ КЗК-8-8-0602350 (рисунок 270)**

<b>270</b>	1-4	КЗК-8-8-0602350	Разъем многофункциональный	КЗК-8-9-0602000	1
	1	ГДЗ_ГШТ6038240-01	Штуцер	КЗК-8-8-0602350	2
	2	КЗК-8-8-0602604	Штуцер	КЗК-8-8-0602350	1
	3	ГДЗ_2503-01010-00689	Кольцо КВГ3/8	КЗК-8-8-0602350	1
	4		Разъем мобильный 3 3/8 (1242052)	КЗК-8-8-0602350	1

КЗК-8-9-0100000 КДС (Версия 01)

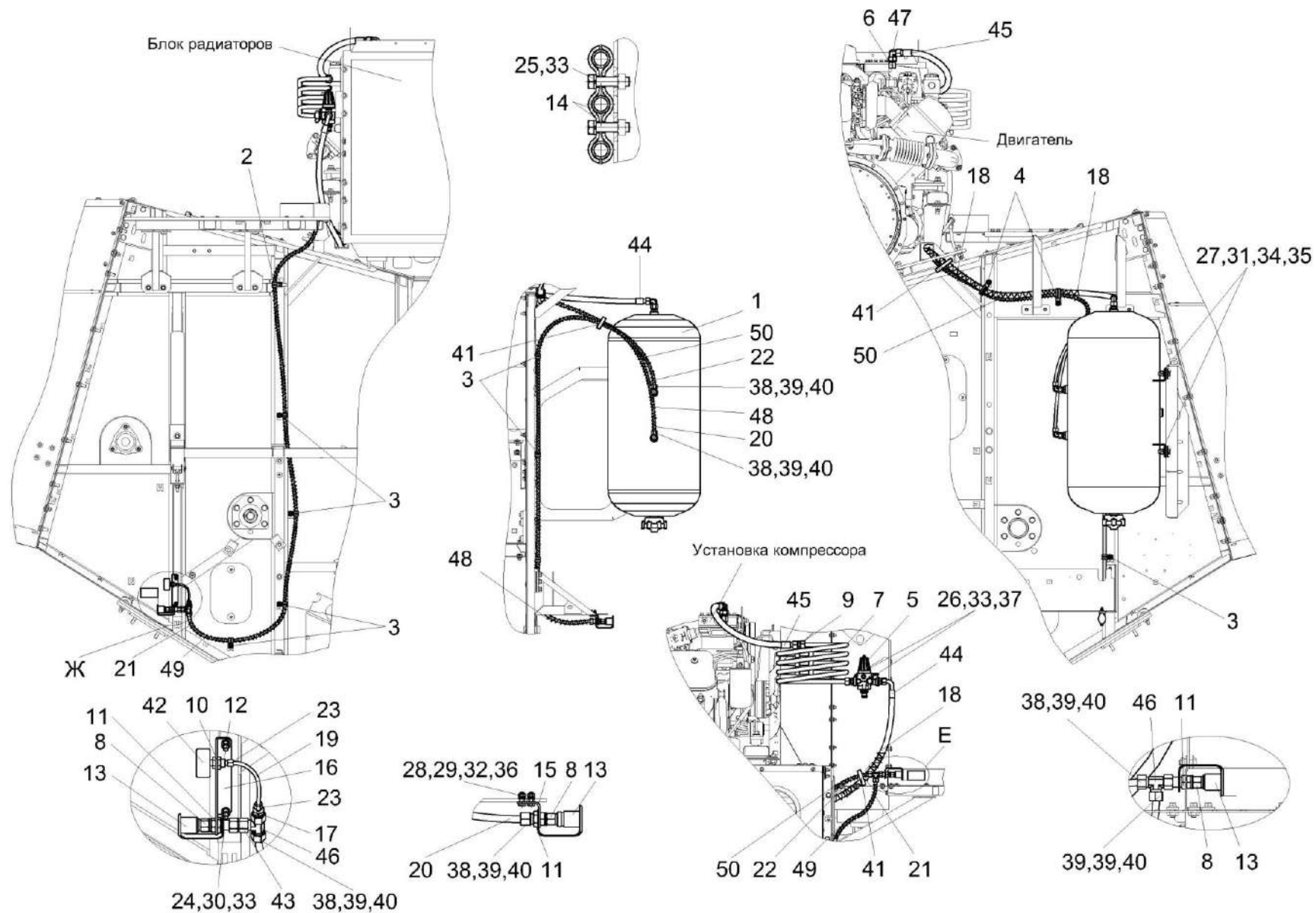


Рисунок 271 – Пневмосистема КЗК-8-9-0800000

КЗК-8-9-0100000 КДС (Версия 01)

№ рис	№ поз	Обозначение	Наименование	Куда входит	
				Обозначение	Кол. на 1 сб. ед.
<b>ПНЕВМОСИСТЕМА КЗК-8-9-0800000 (рисунок 271)</b>					
<b>271</b>	1-50	КЗК-8-9-0800000	Пневмосистема	КЗК-8-9-0100000	1
				КЗК-8-9-0100000-01	1
				КЗК-8-9-0100000-02	1
	1	КЗК-8-9-0800030	Ресивер	КЗК-8-9-0800000	1
	2	КГС 0115770	Хомут	КЗК-8-9-0800000	1
	3	КГС-3-0115770	Хомут	КЗК-8-9-0800000	7
	4	КГС-3-0115770-06	Хомут	КЗК-8-9-0800000	2
	5	КЗК-10-0800190	Регулятор давления	КЗК-8-9-0800000	1
	6	КЗК-10-0800310	Угольник	КЗК-8-9-0800000	1
	7	КЗК-812С-2-0800080	Трубопровод	КЗК-8-9-0800000	1
	8	КНС-6028-0180110	Пневмовывод	КЗК-8-9-0800000	3
	9	ГДЗ_ГШП0626624	Штуцер	КЗК-8-9-0800000	1
	10	ГШУ 0624603-01	Гайка	КЗК-8-9-0800000	1
	11	ГШУ 0624603-03	Гайка	КЗК-8-9-0800000	3
	12	КЗК-12-0602645	Переходник	КЗК-8-9-0800000	1
13	КЗК-12-0800001	Заглушка наружная	КЗК-8-9-0800000	3	
14	КЗК-12-0800408	Скоба	КЗК-8-9-0800000	4	
15	КЗК-12А-10-1-0800407	Кронштейн	КЗК-8-9-0800000	1	

КЗК-8-9-0100000 КДС (Версия 01)

№ рис	№ поз	Обозначение	Наименование	Куда входит	
				Обозначение	Кол. на 1 сб. ед.
271	16	КЗК-4118-0800404	Кронштейн	КЗК-8-9-0800000	1
	17	КСК-6025-1-0180606	Переходник	КЗК-8-9-0800000	1
	18	ОПЛ 0600016-28	Оплетка Лента спиральная черная 20X16X20 L=(4000±50) мм	КЗК-8-9-0800000	1
	19	ПТР 0800006-11	Пневмотрубка	КЗК-8-9-0800000	1
	20	ПТР 0800012-82	Пневмотрубка	КЗК-8-9-0800000	1
	21	ПТР 0800012-85	Пневмотрубка	КЗК-8-9-0800000	1
	22	ПТР 0800012-94	Пневмотрубка	КЗК-8-9-0800000	1
	23	УЭС-7-0800619	Гайка	КЗК-8-9-0800000	2
	24		Болт М8-6еХ25 - 7796	КЗК-8-9-0800000	2
	25		Болт М8-6еХ30 - 7796	КЗК-8-9-0800000	4
	26		Болт М8-6еХ75 - 7796	КЗК-8-9-0800000	2
	27		Болт М14-6еХ40 - 7796	КЗК-8-9-0800000	4
	28		Болт М6-6еХ20 - 7798	КЗК-8-9-0800000	2
	29		Гайка М6-6G - 5915	КЗК-8-9-0800000	2
	30		Гайка М8-6G - 5915	КЗК-8-9-0800000	2
	31		Гайка М14-6G - 5915	КЗК-8-9-0800000	4
	32		Шайба 6Т 65Г - 6402	КЗК-8-9-0800000	2
	33		Шайба 8Т 65Г - 6402	КЗК-8-9-0800000	8

КЗК-8-9-0100000 КДС (Версия 01)

№ рис	№ поз	Обозначение	Наименование	Куда входит	
				Обозначение	Кол. на 1 сб. ед.
271	34		Шайба 14Т 65Г - 6402	КЗК-8-9-0800000	4
	35		Шайба С 14.01 - 6958	КЗК-8-9-0800000	8
	36		Шайба С.6.01 - 11371	КЗК-8-9-0800000	2
	37		Шайба С.8.01 - 11371	КЗК-8-9-0800000	2
	38	ГДЗ_4107-05000-00028	Втулка 893 040 240 4	КЗК-8-9-0800000	6
	39	ГДЗ_1605-00000-00089	Гайка накидная M12LCFX	КЗК-8-9-0800000	6
	40	ГДЗ_1616-00000-00164	Кольцо профильное PSR12LX	КЗК-8-9-0800000	6
	41	ГДЗ_1611-00000-00009	Лента стяжная 2-0160981-2	КЗК-8-9-0800000	10
	42	ГДЗ_4115-19020-00292	Манометр МП50М/Т-1,6 МПа-К1/8	КЗК-8-9-0800000	1
	43	ГДЗ_4115-10180-00084	Переходник GZ12LCF	КЗК-8-9-0800000	1
	44		Рукав высокого давления РВД 12-2SC-M22X1,5-24°-3200-0°-90°	КЗК-8-9-0800000	1
	45		Рукав высокого давления РВД 16-PTFE-M26X1,5-24°-600	КЗК-8-9-0800000	1
	46	ГДЗ_4115-10220-00130	Тройник EL12LOMDCF	КЗК-8-9-0800000	2
	47	ГДЗ_4102-05000-00005	Угольник EW18LOMDCF	КЗК-8-9-0800000	1
	48		Трубка гофрированная ППмод.1-13	КЗК-8-9-0800000	2,35
	49		Трубка гофрированная ППмод.1-13	КЗК-8-9-0800000	2,5
	50		Трубка гофрированная ППмод.1-13	КЗК-8-9-0800000	2,95

КЗК-8-9-0100000 КДС (Версия 01)

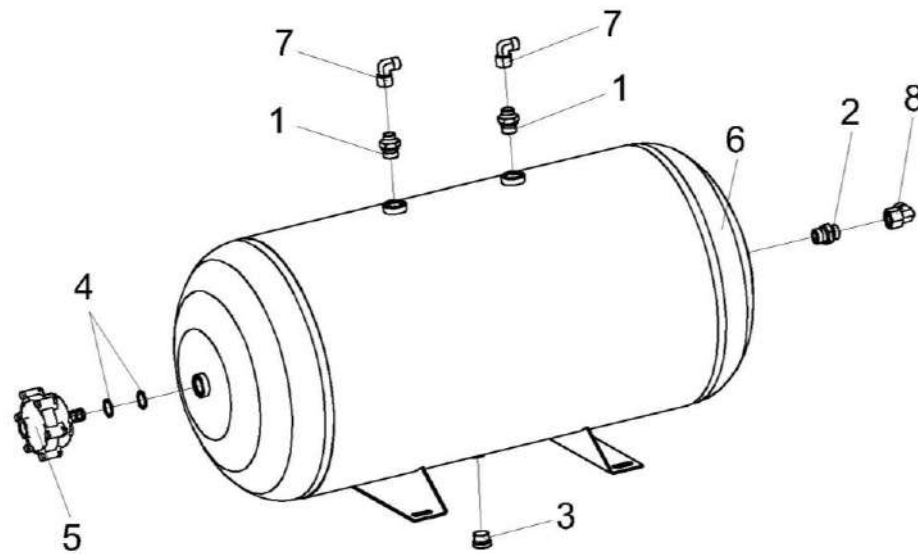


Рисунок 272 – Ресивер КЗК-8-9-0800030

КЗК-8-9-0100000 КДС (Версия 01)

№ рис	№ поз	Обозначение	Наименование	Куда входит	
				Обозначение	Кол. на 1 сб. ед.
<b>РЕСИВЕР КЗК-8-9-0800030 (рисунок 272)</b>					
<b>272</b>	1-8	КЗК-8-9-0800030	Ресивер	КЗК-8-9-0800000	1
	1	ГДЗ_ГШМ6022240-03	Штуцер	КЗК-8-9-0800030	2
	2	ГДЗ_ГШМ6022240-04	Штуцер	КЗК-8-9-0800030	1
	3	ЗВМ 0000630-06	Заглушка внутренняя	КЗК-8-9-0800030	1
	4		Прокладка 22 М1 23358	КЗК-8-9-0800030	2
	5		Клапан слива конденсата автоматический 8296.00.00.000	КЗК-8-9-0800030	1
	6		Ресивер ШКЯМ 800.00.000	КЗК-8-9-0800030	1
	7	ГДЗ_4112-10900-00101	Угольник EW12LOMDCF	КЗК-8-9-0800030	2
	8	ГДЗ_4101-11020-00001	Угольник EW15LOMDCF	КЗК-8-9-0800030	1



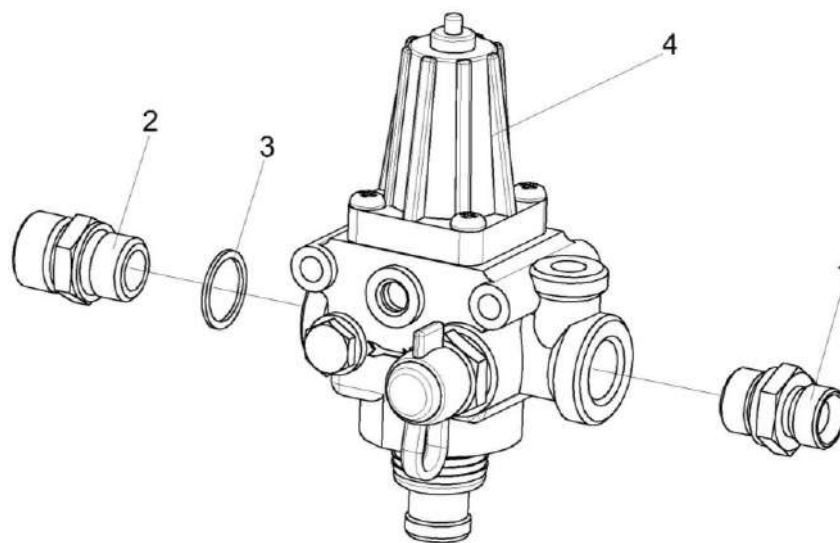


Рисунок 273 – Регулятор давления КЗК-10-0800190

№ рис	№ поз	Обозначение	Наименование	Куда входит	
				Обозначение	Кол. на 1 сб. ед.
<b>РЕГУЛЯТОР ДАВЛЕНИЯ КЗК-10-0800190 (рисунок 273)</b>					
<b>273</b>	1-4	КЗК-10-0800190	Регулятор давления	КЗК-8-9-0800000	1
	1	ГДЗ_ГШМ6022240-04	Штуцер	КЗК-10-0800190	1
	2	СКС 0800609	Штуцер	КЗК-10-0800190	1
	3		Прокладка 22 М1 - 23358	КЗК-10-0800190	1
	4	ГДЗ_4115-19080-00013	Регулятор давления 975 303 473 0	КЗК-10-0800190	1

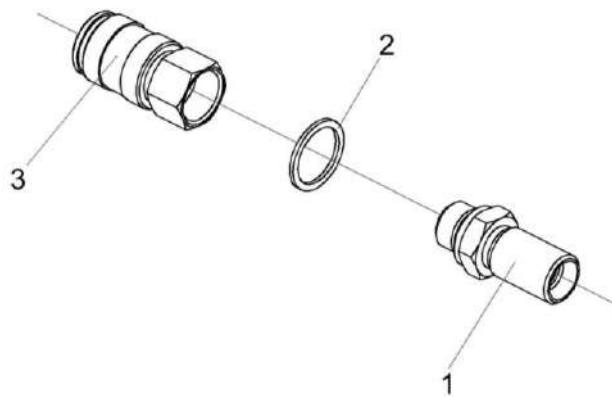


Рисунок 274 – Пневмовывод КНС-6028-0180110

№ рис	№ поз	Обозначение	Наименование	Куда входит	
				Обозначение	Кол. на 1 сб. ед.

**ПНЕВМОВЫВОД КНС-6028-0180110 (рисунок 274)**

<b>274</b>	1-3	КНС-6028-0180110	Пневмовывод	КЗК-8-9-0800000	3
	1	КНС-6028-0180605	Штуцер	КНС-6028-0180110	1
	2		Прокладка G3/8 M1 - 23358	КНС-6028-0180110	1
	3	ГДЗ_4115-10270-00067	Фитинг 5083 3/8	КНС-6028-0180110	1

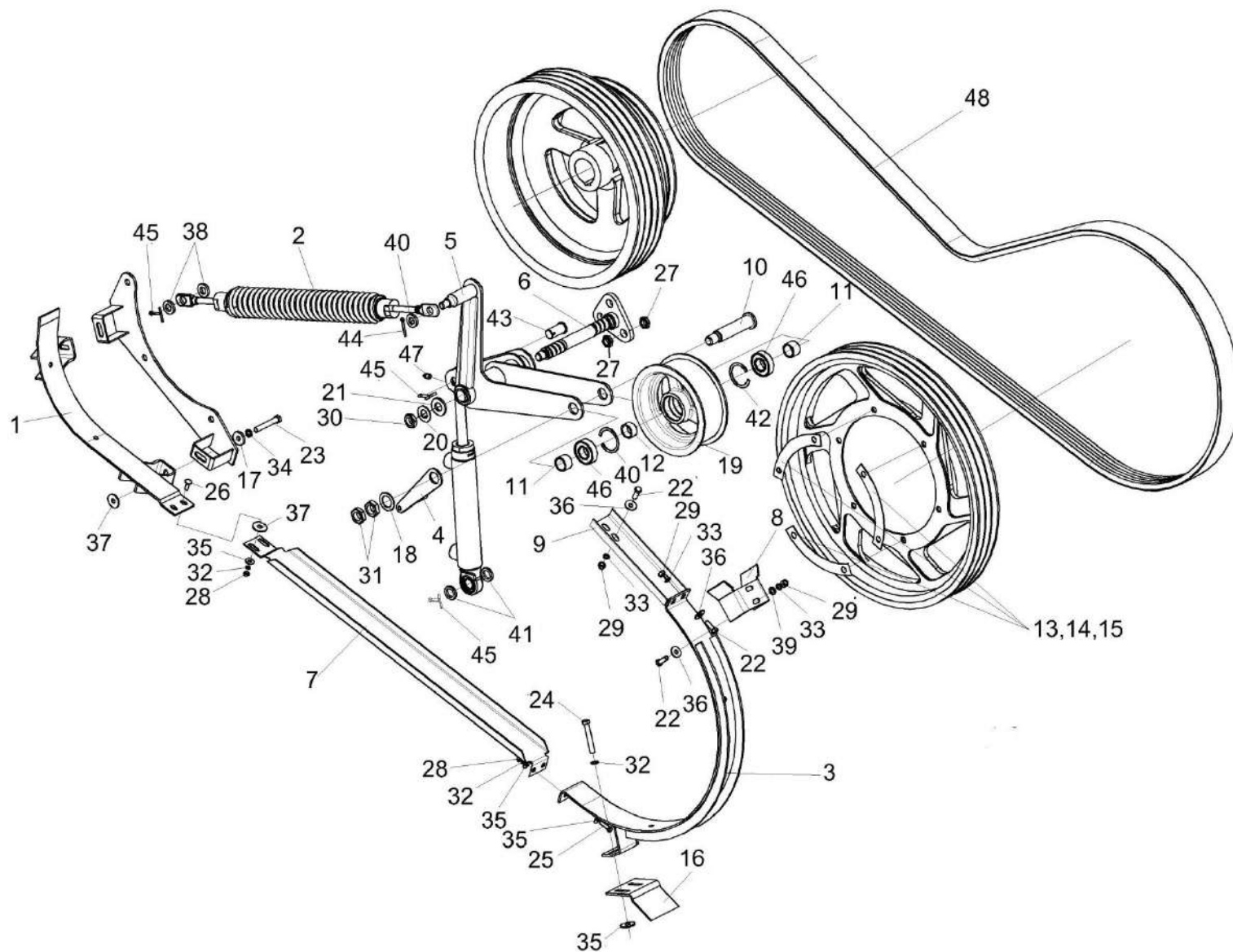


Рисунок 275 – Привод наклонной камеры КЗК 0125000

КЗК-8-9-0100000 КДС (Версия 01)

№ рис	№ поз	Обозначение	Наименование	Куда входит	
				Обозначение	Кол. на 1 сб. ед.
<b>ПРИВОД НАКЛОННОЙ КАМЕРЫ КЗК 0125000 (рисунок 275)</b>					
275	1-48	КЗК 0125000	Привод наклонной камеры	КЗК-8-9-0100000	1
				КЗК-8-9-0100000-01	1
				КЗК-8-9-0100000-02	1
	1	КЗК 0125030	Щиток	КЗК 0125000	1
	2	КЗК 0125050	Пружина	КЗК 0125000	1
	3	КЗК 0125060А	Щиток	КЗК 0125000	1
	4	КЗК 0125070	Кронштейн	КЗК 0125000	1
	5	КЗК 0125090Б	Рычаг	КЗК 0125000	1
	6	КЗК 0125130А	Опора	КЗК 0125000	1
	7	КЗК 0125407	Щиток	КЗК 0125000	1
	8	КЗК 0125411	Кронштейн	КЗК 0125000	1
	9	КЗК 0125422	Щиток	КЗК 0125000	1
	10	КЗК 0125601-01	Ось	КЗК 0125000	1
	11	КЗК 0221802А-03	Втулка	КЗК 0125000	2
	12	КЗК 0221802А-04	Втулка	КЗК 0125000	1
13	КЗК 1773406	Прокладка	КЗК 0125000	6	
14	КЗК 1773406-01	Прокладка	КЗК 0125000	3	
15	КЗК 1773406-02	Прокладка	КЗК 0125000	3	
				Наиб. кол.	
				Наиб. кол.	
				Наиб. кол.	

КЗК-8-9-0100000 КДС (Версия 01)

№ рис	№ поз	Обозначение	Наименование	Куда входит	
				Обозначение	Кол. на 1 сб. ед.
275	16	КЗК 0125435	Кронштейн	КЗК 0125000	1
	17	КЗР 0221417	Шайба	КЗК 0125000	3
	18	КИС 0105438	Шайба специальная	КЗК 0125000	1
	19	КПР 6105101-02	Ролик	КЗК 0125000	1
	20	ПКК 0117434	Шайба	КЗК 0125000	1
	21	ПКК 0117435	Шайба	КЗК 0125000	1
	22		Болт М8-6ех25 – 7796	КЗК 0125000	6
	23		Болт М10-6ех80 – 7796	КЗК 0125000	3
	24		Болт М6-6ех12 – 7798	КЗК 0125000	2
	25		Болт М6-6ех25 – 7798	КЗК 0125000	2
	26		Болт М6-6ех20 – 7802	КЗК 0125000	2
	27		Гайка М16х1,5-6G – 2526	КЗК 0125000	6
	28		Гайка М6-6G – 5915	КЗК 0125000	4
	29		Гайка М8-6G – 5915	КЗК 0125000	6
	30		Гайка М18х1,5-6G – 5916	КЗК 0125000	1
	31		Гайка М20-6G – 5916	КЗК 0125000	2
	32		Шайба 6Т 65Г – 6402	КЗК 0125000	6
	33		Шайба 8Т 65Г – 6402	КЗК 0125000	6
	34		Шайба 10Т 65Г – 6402	КЗК 0125000	3
	35		Шайба С.6.01 – 6958	КЗК 0125000	8

Наиб. кол

КЗК-8-9-0100000 КДС (Версия 01)

№ рис	№ поз	Обозначение	Наименование	Куда входит	
				Обозначение	Кол. на 1 сб. ед.
275	36		Шайба С.8.01 – 6958	КЗК 0125000	8
	37		Шайба С.10.01 – 6958	КЗК 0125000	18 Наиб. кол
	38		Шайба 20.01 – 9649	КЗК 0125000	2
	39		Шайба С.8.01 – 11371	КЗК 0125000	2
	40		Шайба С.14.01 – 11371	КЗК 0125000	3 Наиб. кол
	41		Шайба С.16.01 – 11371	КЗК 0125000	3 Наиб. кол
	42		Кольцо В52 – 13941	КЗК 0125000	2
	43		Ось 6-20 b12x45 – 9650	КЗК 0125000	1
	44		Шплинт 4x28 – 397	КЗК 0125000	1
	45		Шплинт 5x32 – 397	КЗК 0125000	3
	46		Подшипник 180205 – 8882	КЗК 0125000	2
	47		Масленка 1.2 – 19853	КЗК 0125000	1
	48	ГДЗ_2506-03000-00021		Ремень 3 НВ ВР 3812 А	КЗК 0125000

КЗК-8-9-0100000 КДС (Версия 01)

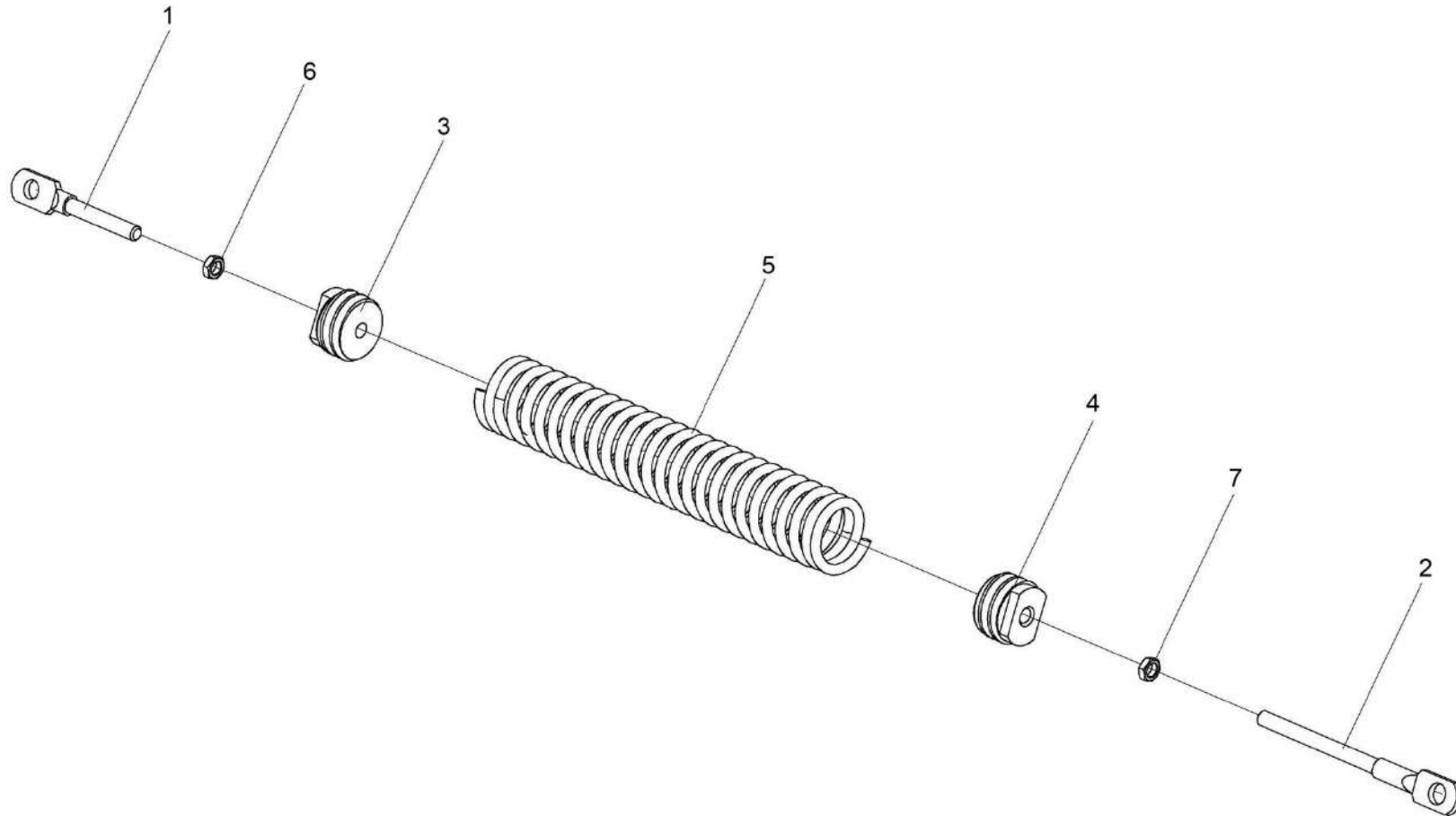


Рисунок 276 – Пружина КЗК 0125050

КЗК-8-9-0100000 КДС (Версия 01)

№ рис	№ поз	Обозначение	Наименование	Куда входит	
				Обозначение	Кол. на 1 сб. ед.
<b>ПРУЖИНА КЗК 0125050 (рисунок 276)</b>					
<b>276</b>	1-7	КЗК 0125050	Пружина	КЗК 0125000	1
	1	КЗС 0125642-03 или КЗР 0221606А-06	Зацеп	КЗК 0125050	1
	2	КЗС 0125642-07 или КЗР 0221606А-07	Зацеп	КЗК 0125050	1
	3	ПКК 0108115	Пробка	КЗК 0125050	1
	4	ПКК 0108115-03	Пробка	КЗК 0125050	1
	5	ПКК 0108602-03	Пружина	КЗК 0125050	1
	6		Гайка М12-6G – 2526	КЗК 0125050	1
7		Гайка М12LН-6G – 2526	КЗК 0125050	1	



ПРИЛОЖЕНИЕ А

Каталог деталей и сборочных единиц

КАМЕРА НАКЛОННАЯ КЗК-8-8-1800000

1 УКАЗАТЕЛЬ РИСУНКОВ

№ рис	Обозначение рисунка	Стр.	№ рис	Обозначение рисунка	Стр.
1	Камера наклонная КЗК-8-8-1800000 (общий вид)	<b>722</b>	12	Гидромотор КЗК-12-1790990А	<b>748</b>
2	Камера наклонная КЗК-8-8-1800000	<b>724</b>	13	Механизм продольного копирования КЗК-8-8-1805000	<b>749</b>
3	Установка транспортера КЗК-5-1807000А	<b>727</b>	14	Блок пружин КЗК 1775030	<b>751</b>
4	Успокоитель КЗК 1770050	<b>729</b>	15	Тяга КЗК 1775040	<b>753</b>
5	Установка вала верхнего КЗК-8-1813000	<b>731</b>	16	Установка вала нижнего КЗК-8-8-1806000	<b>754</b>
6	Муфта предохранительная КЗК 1873100	<b>734</b>	17	Камера наклонная. Привод транспортера	<b>757</b>
7	Вал нижний КЗК-8-8-1806000	<b>736</b>	18	Установка рамки переходной КЗК-8-8-1808000	<b>760</b>
8	Установка ограждений КЗК-8-8-1800060 и КЗК-8-8-1800070	<b>738</b>	19	Рамка переходная КЗК-8-8-1808000 (лист 1)	<b>763</b>
9	Установка вала КЗК-8-8-1800611	<b>740</b>	20	Рамка переходная КЗК-8-8-1808000 (лист 2)	<b>766</b>
10	Гидрореверс КЗК-12-1804100	<b>743</b>	21	Рычаг КЗК 1785000	<b>770</b>
11	Гидроцилиндр КЗК-12-1790200А	<b>746</b>	22	Гидросистема наклонной камеры КЗК-8-8-1790000	<b>772</b>

КЗК-8-9-0100000 КДС (Версия 01)

## 2 СБОРОЧНЫЕ ЕДИНИЦЫ И ДЕТАЛИ

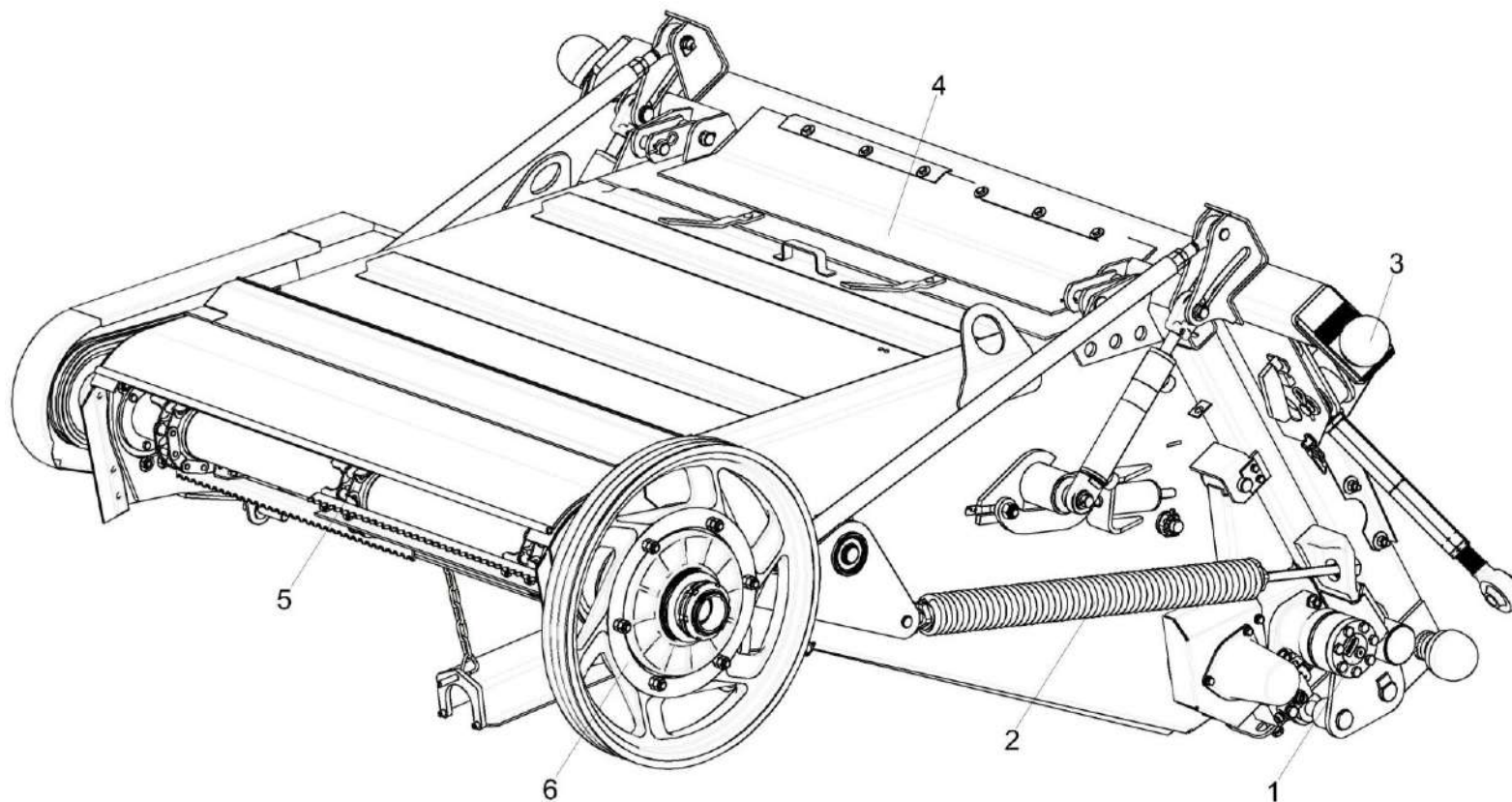


Рисунок 1 – Камера наклонная КЗК-8-8-1800000 (общий вид)

КЗК-8-9-0100000 КДС (Версия 01)

№ рис	№ поз	Обозначение	Наименование	Куда входит	
				Обозначение	Кол. на 1 сб. ед.
<b>КАМЕРА НАКЛОННАЯ КЗК-8-8-1800000 (общий вид) (рисунок 1)</b>					
1	1-6	КЗК-8-8-1800000	Камера наклонная	КЗК-8-9-0100000	1
				КЗК-8-9-0100000-01	1
				КЗК-8-9-0100000-02	1
	1	КЗК-12-1804100	Гидрореверс	КЗК-8-8-1800000	1
	2	КЗК-8-8-1805000	Механизм продольного копирования	КЗК-8-8-1800000	1
	3	КЗК-8-8-1808000	Рамка переходная	КЗК-8-8-1800000	1
	4	КЗК-8-8-1801000	Рама	КЗК-8-8-1800000	1
	5	КЗК-5-1807000А	Транспортер	КЗК-8-8-1800000	1
	6	КЗК 1873100	Муфта предохранительная	КЗК-8-8-1800000	1

КЗК-8-9-0100000 КДС (Версия 01)

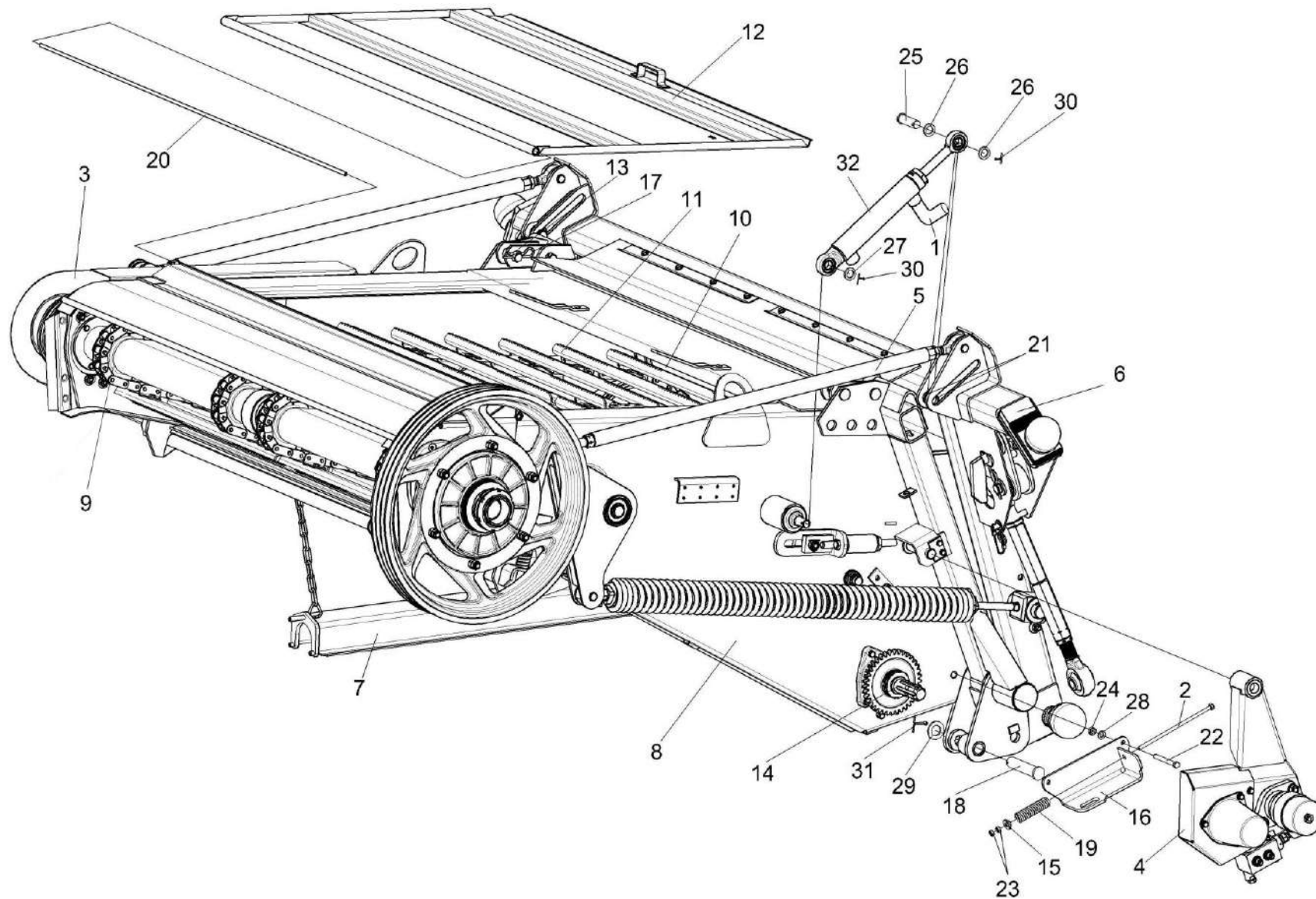


Рисунок 2 – Камера наклонная КЗК-8-8-1800000

КЗК-8-9-0100000 КДС (Версия 01)

№ рис	№ поз	Обозначение	Наименование	Куда входит	
				Обозначение	Кол. на 1 сб. ед.
<b>КАМЕРА НАКЛОННАЯ КЗК-8-8-1800000 (рисунок 2)</b>					
2	1-32	КЗК-8-8-1800000	Камера наклонная	КЗК-8-9-0100000	1
				КЗК-8-9-0100000-01	1
				КЗК-8-9-0100000-02	1
	1	КЗК-8-8-1790000	Гидросистема наклонной камеры	КЗК-8-8-1800000	1
	2	КЗК-12-1800010	Винт	КЗК-8-8-1800000	1
	3	КЗК-8-8-1800060	Ограждение	КЗК-8-8-1800000	1
	4	КЗК-12-1804100	Гидрореверс	КЗК-8-8-1800000	1
	5	КЗК-8-8-1805000	Механизм продольного копирования	КЗК-8-8-1800000	1
	6	КЗК-8-8-1808000	Рамка переходная	КЗК-8-8-1800000	1
	7	КЗК-12-1810210	Упор	КЗК-8-8-1800000	1
	8	КЗК-8-8-1801000	Рама	КЗК-8-8-1800000	1
	9	КЗК-8-1813000	Вал верхний	КЗК-8-8-1800000	1
	10	КЗК-8-8-1806000	Вал нижний	КЗК-8-8-1800000	1
	11	КЗК-5-1807000А	Транспортер	КЗК-8-8-1800000	1
	12	КЗК 1772000	Крышка	КЗК-8-8-1800000	1
13	КЗК 1787000	Серьга	КЗК-8-8-1800000	2	
14	КЗК-8-8-1800611	Вал	КЗК-8-8-1800000	1	
15	КЗК-12-1800625	Втулка	КЗК-8-8-1800000	1	

КЗК-8-9-0100000 КДС (Версия 01)

№ рис	№ поз	Обозначение	Наименование	Куда входит	
				Обозначение	Кол. на 1 сб. ед.
2	16	КЗК-12-1810414	Упор	КЗК-8-8-1800000	1
	17	ЖКЛ 0000609	Шплинт	КЗК-8-8-1800000	2
	18	КЗК 1770604-01	Палец	КЗК-8-8-1800000	1
	19	КЗК 1770619	Пружина	КЗК-8-8-1800000	1
	20	КЗК 1770624	Ось	КЗК-8-8-1800000	1
	21	КЗК 1770803	Втулка	КЗК-8-8-1800000	4
	22		Болт М10-6ех90 – 7796	КЗК-8-8-1800000	5
	23		Гайка М8-6G – 5915	КЗК-8-8-1800000	2
	24		Гайка М10-6G – 5915	КЗК-8-8-1800000	21
	25		Ось 6-20 b12x65 – 9650	КЗК-8-8-1800000	2
	26		Шайба 20.01 – 9649	КЗК-8-8-1800000	6
	27		Шайба С 10.01 – 6958	КЗК-8-8-1800000	6
	28		Шайба С.10.01 – 11371	КЗК-8-8-1800000	19
	29		Шайба С.24.01 – 11371	КЗК-8-8-1800000	2
	30		Шплинт 5x32 – 397	КЗК-8-8-1800000	6
	31		Шплинт 5x40 – 397	КЗК-8-8-1800000	2
	32		Гидроцилиндр ВНС 40.20.160-2	КЗК-8-8-1800000	2

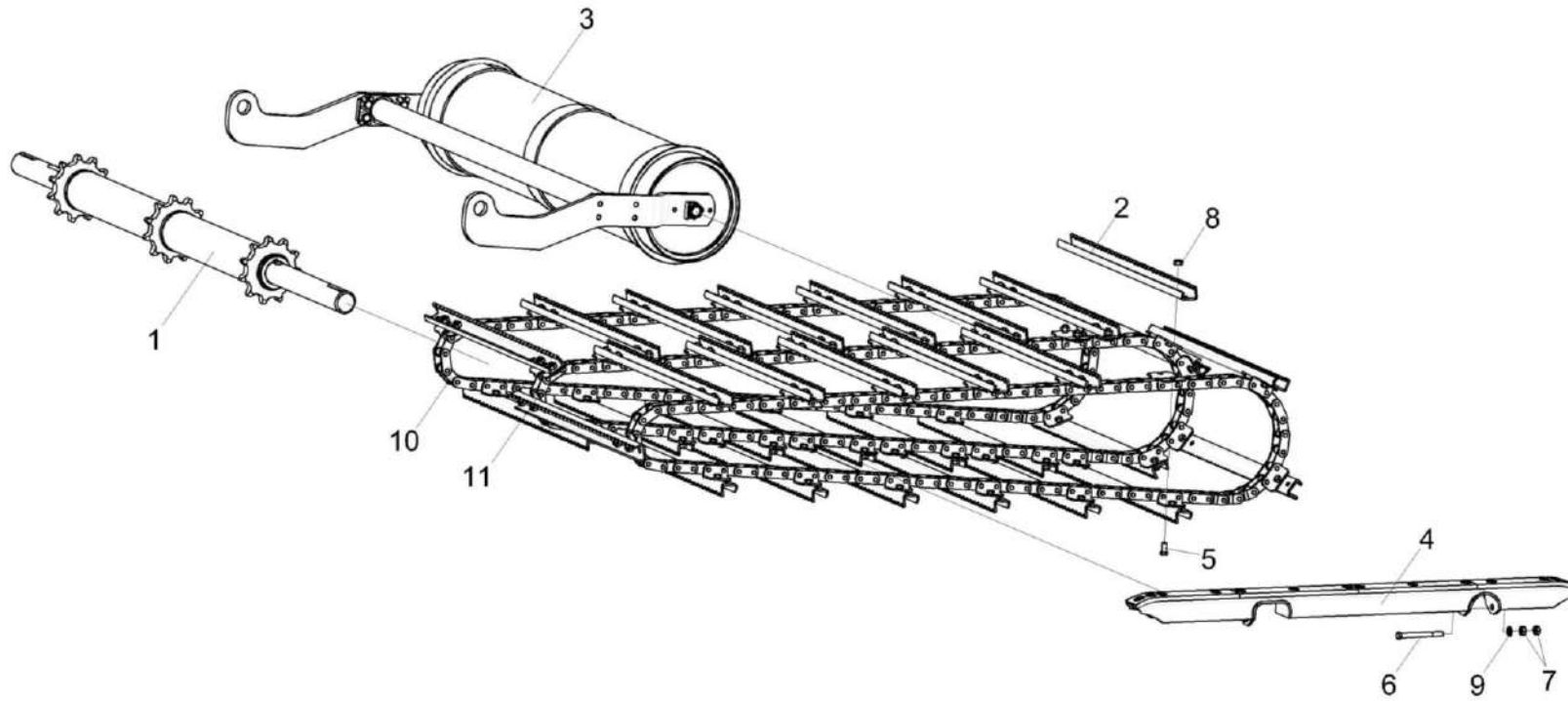


Рисунок 3 – Установка транспортера КЗК-5-1807000А

КЗК-8-9-0100000 КДС (Версия 01)

№ рис	№ поз	Обозначение	Наименование	Куда входит	
				Обозначение	Кол. на 1 сб. ед.
<b>УСТАНОВКА ТРАНСПОРТЕРА КЗК-5-1807000А (рисунок 3)</b>					
3	2,5,8,10,11	КЗК-5-1807000А	Транспортер	КЗК-8-8-1800000	1
	1	КЗК-8-1813000	Вал верхний	КЗК-8-8-1800000	1
	2	КЗК-8-1817402	Гребенка	КЗК-5-1807000А	30
	3	КЗК-8-8-1806000	Вал нижний	КЗК-8-8-1800000	1
	4	КЗК 1770050	Успокоитель	КЗК-8-8-1800000	3
	5		Болт М10-6ех20 – 7796	КЗК-5-1807000А	120
	6		Болт М10-6ех105 – 7796	КЗК-8-8-1800000	3
	7		Гайка М10-6G.8.016 - 5915	КЗК-8-8-1800000	21
	8		Гайка М10-10 DIN 980	КЗК-5-1807000А	120
	9		Шайба С.10.01 – 11371	КЗК-8-8-1800000	19
	10		Цеп АХЦ 19.270.00.00	КЗК-5-1807000А	2
11		Цеп АХЦ 19.271.00.00	КЗК-5-1807000А	1	



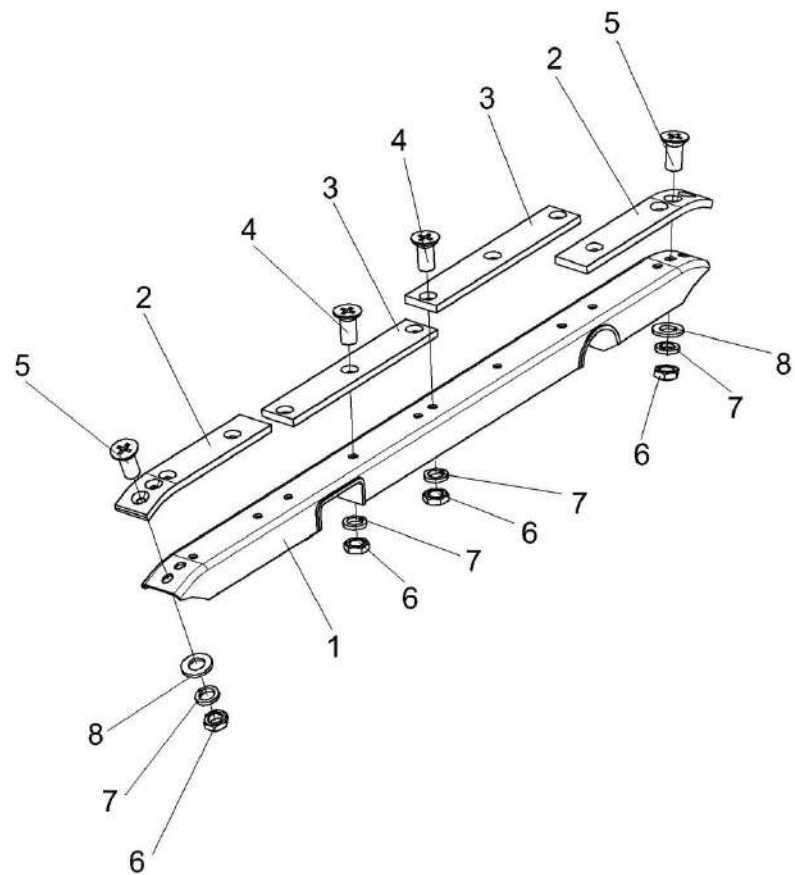


Рисунок 4 – Успокоитель КЗК 1770050

КЗК-8-9-0100000 КДС (Версия 01)

№ рис	№ поз	Обозначение	Наименование	Куда входит	
				Обозначение	Кол. на 1 сб. ед.
<b>УСПОКОИТЕЛЬ КЗК 1770050 (рисунок 4)</b>					
4	1-8	КЗК 1770050	Успокоитель	КЗК-8-8-1800000	3
	1	КЗК 1770070	Направляющая	КЗК 1770050	1
	2	КЗК 1770008	Накладка	КЗК 1770050	2
	3	КЗК 1770009	Накладка	КЗК 1770050	2
	4		Винт В2.М10-6ех22 – 17475	КЗК 1770050	10
	5		Винт В2.М10-6ех30 – 17475	КЗК 1770050	4
	6		Гайка М10-6G – 2526	КЗК 1770050	14
	7		Шайба 10Т 65Г – 6402	КЗК 1770050	14
8		Шайба С.10.01 – 11371	КЗК 1770050	4	



КЗК-8-9-0100000 КДС (Версия 01)

№ рис	№ поз	Обозначение	Наименование	Куда входит	
				Обозначение	Кол. на 1 сб. ед.
<b>УСТАНОВКА ВАЛА ВЕРХНЕГО КЗК-8-1813000 (рисунок 5)</b>					
5	1-25	КЗК-8-8-1800000	Камера наклонная	КЗК-8-8-0100000-02	1
	3,4,10-13	КЗК-8-1813000	Вал верхний	КЗК-8-8-1800000	1
	6,8,14, 17,19,20	КЗК-12-1813010	Корпус	КЗК-8-8-1800000	1
	6,9,17а,25	КЗК-12-1813020	Корпус	КЗК-8-8-1800000	1
	1	КЗК 1870150А-01	Звездочка	КЗК-8-8-1800000	1
	2	КЗК 1873100	Муфта предохранительная	КЗК-8-8-1800000	1
	3	КЗК-12-1803310-04	Кожух	КЗК-8-1813000	2
	4	КЗК-8-1813601	Вал	КЗК-8-1813000	1
	5	КЗК-12-1803001	Вкладыш	КЗК-8-8-1800000	2
	6	КЗК-12-1803101	Крышка	КЗК-12-1813010 КЗК-12-1813020	1 1
	7	КЗК-12-1803401	Кожух	КЗК-8-8-1800000	2
	8	КЗК-12-1813202	Корпус	КЗК-12-1813010	1
9	КЗК-12-1813203	Корпус	КЗК-12-1813020	1	
10	КЗК-12-1813605А	Звездочка	КЗК-8-1813000	3	
11	КЗК 1773603	Шпонка	КЗК-8-1813000	3 подбор	
12	КЗК 1773603-01	Шпонка	КЗК-8-1813000	3 подбор	

КЗК-8-9-0100000 КДС (Версия 01)

№ рис	№ поз	Обозначение	Наименование	Куда входит	
				Обозначение	Кол. на 1 сб. ед.
5	13	КЗК 1773603-02	Шпонка	КЗК-8-1813000	3 подбор
	14	КЗК 1873614	Втулка	КЗК-12-1813010	1
	15		Болт М10-6ех100 – 7796	КЗК-8-8-1800000	7
	16		Болт М12-6ех55 – 7796	КЗК-8-8-1800000	3
	17		Болт М8-6ех16 – 7796	КЗК-12-1813010	3
	17а		Болт М8-6ех20 – 7796	КЗК-12-1813020	3
	18		Гайка М10-6G – 5915	КЗК-8-8-1800000	21
	19		Кольцо В90 – 13943	КЗК-12-1813010	1
	20		Подшипник 180210 – 8882	КЗК-12-1813010	2
	21		Шайба С.10.01 – 11371	КЗК-8-8-1800000	19
	22		Шпонка 14х9х70 – 23360	КЗК-8-8-1800000	3
	23		Винт М10х30-8.8 DIN 7991 Арт.0087 10 30	КЗК-8-8-1800000	14
	24		Гайка М10-10 DIN 980 Арт. 0369 10	КЗК-8-8-1800000	14
	25		Подшипник 680210А2НК7С27	КЗК-12-1813020	1

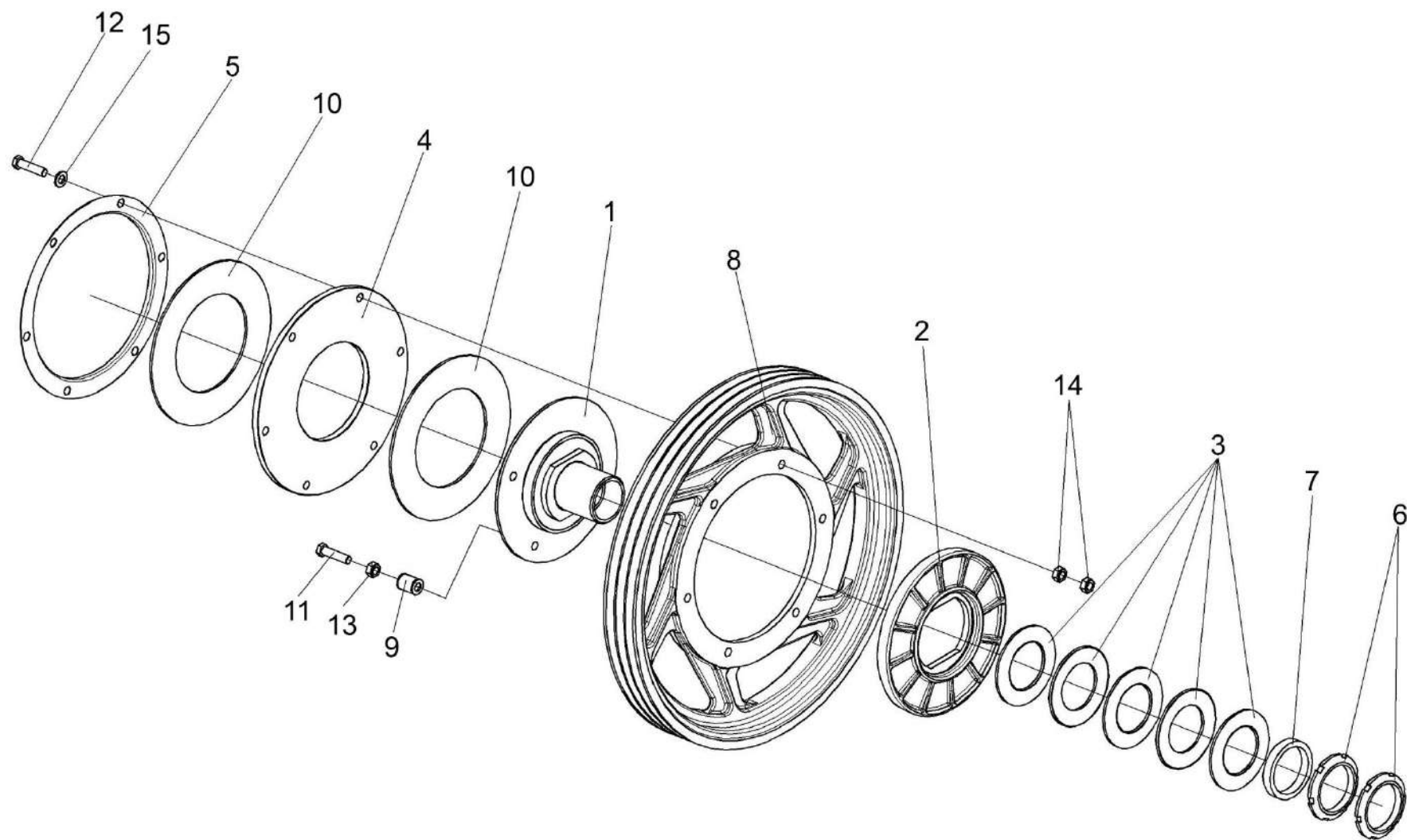


Рисунок 6 – Муфта предохранительная КЗК 1873100

КЗК-8-9-0100000 КДС (Версия 01)

№ рис	№ поз	Обозначение	Наименование	Куда входит	
				Обозначение	Кол. на 1 сб. ед.
<b>МУФТА ПРЕДОХРАНИТЕЛЬНАЯ КЗК 1873100 (рисунок 6)</b>					
6	1-15	КЗК 1873100	Муфта предохранительная	КЗК-8-8-1800000	1
	1	КЗК 1873120А	Ступица	КЗК 1873100	1
	2	КЗК 1773203	Диск	КЗК 1873100	1
	3	КЗК 1773401	Пружина тарельчатая	КЗК 1873100	5
	4	КЗК 1773403	Диск	КЗК 1873100	1
	5	КЗК 1773407	Кожух	КЗК 1873100	1
	6	КЗК 1773604	Гайка	КЗК 1873100	2
	7	КЗК 1773802	Втулка	КЗК 1873100	1
	8	КЗК 1873101	Шкив	КЗК 1873100	1
	9	КЗК 1773801	Втулка	КЗК 1873100	3
	10	КЗР 0313003	Накладка фрикционная	КЗК 1873100	2
	11	КЗР 0313603А	Болт	КЗК 1873100	3
	12		Болт М12-6ех50 – 7796	КЗК 1873100	6
	13		Гайка М8-6G – 2526	КЗК 1873100	3
	14		Гайка М12-6G – 5915	КЗК 1873100	12
15		Шайба С.12.01 – 11371	КЗК 1873100	6	

КЗК-8-9-0100000 КДС (Версия 01)

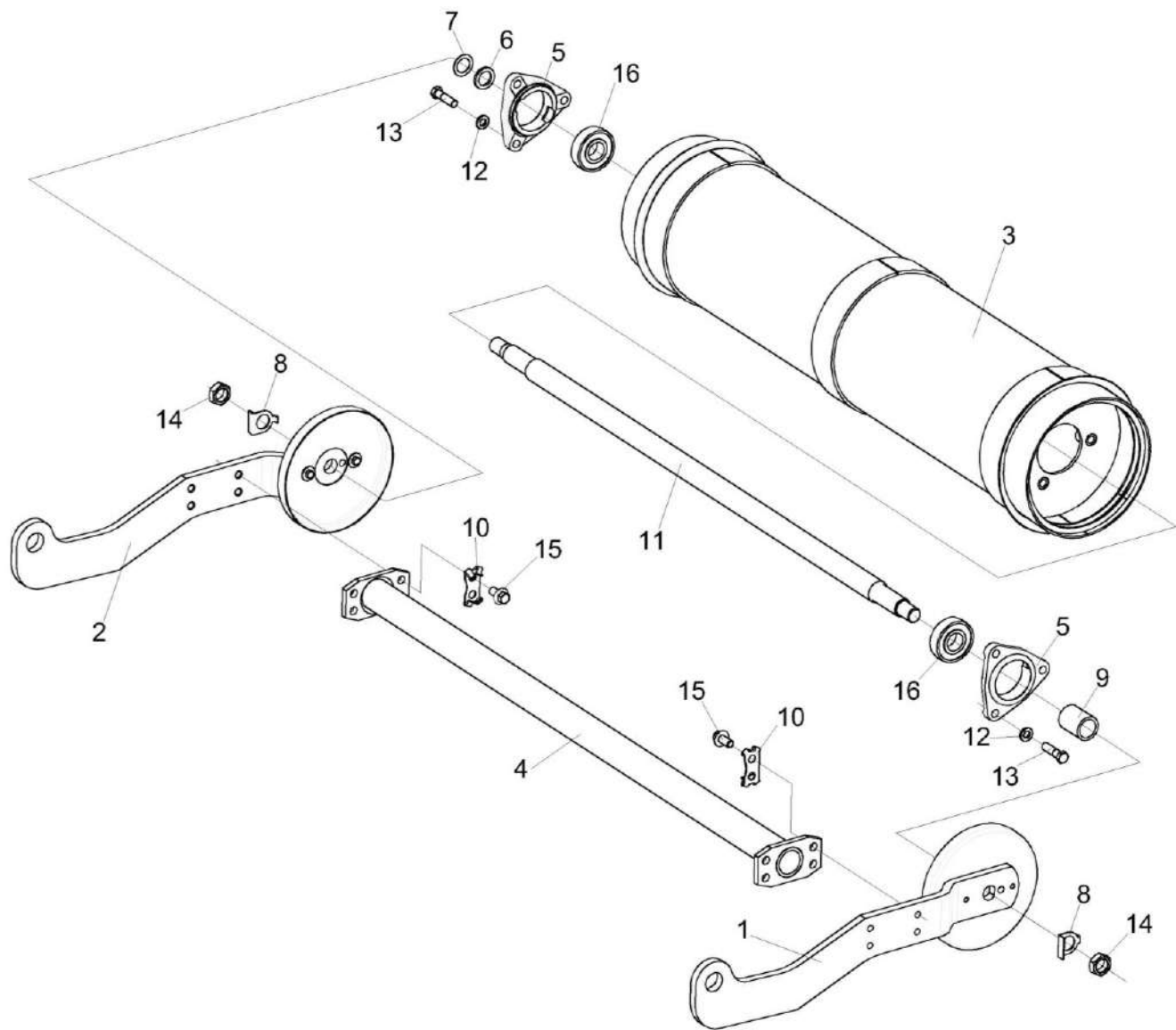


Рисунок 7 – Вал нижний КЗК-8-8-1806000



КЗК-8-9-0100000 КДС (Версия 01)

№ рис	№ поз	Обозначение	Наименование	Куда входит	
				Обозначение	Кол. на 1 сб. ед.
<b>ВАЛ НИЖНИЙ КЗК-8-8-1806000 (рисунок 7)</b>					
<b>7</b>	1-16	КЗК-8-8-1806000	Вал нижний	КЗК-8-8-1800000	1
	1	КЗК-12-1836150	Рычаг	КЗК-8-8-1806000	1
	2	КЗК-12-1836150-01	Рычаг	КЗК-8-8-1806000	1
	3	КЗК-8-1826100А	Барабан	КЗК-8-8-1806000	1
	4	КЗК-8-8-1806160	Поперечина	КЗК-8-8-1806000	1
	5	КЗК-12-1806101	Корпус подшипника	КЗК-8-8-1806000	2
	6	КЗК-12-1806416	Шайба	КЗК-8-8-1806000	1
	7	КЗК-12-1806417	Шайба	КЗК-8-8-1806000	8
					Наиб.кол.
	8	КЗК-12-1806421	Шайба	КЗК-8-8-1806000	2
	9	КЗК-12-1816804	Втулка	КЗК-8-8-1806000	1
	10	КЗК-12-1846403	Пластина	КЗК-8-8-1806000	4
	11	КЗК-8-8-1806609	Вал	КЗК-8-8-1806000	1
	12	УЭС 0100607	Шайба	КЗК-8-8-1806000	6
	13		Болт М12-6ех45 – 7796	КЗК-8-8-1806000	6
	14		Гайка М24х2-6G – 2526	КЗК-8-8-1806000	2
15		Болт DIN 6921-М12х25-8.8-А-А3G	КЗК-8-8-1806000	8	
16		Подшипник 1726306-2RS1 или Подшипник 580306ЕК10С17 или Подшипник 580306К10С17	КЗК-8-8-1806000	2	

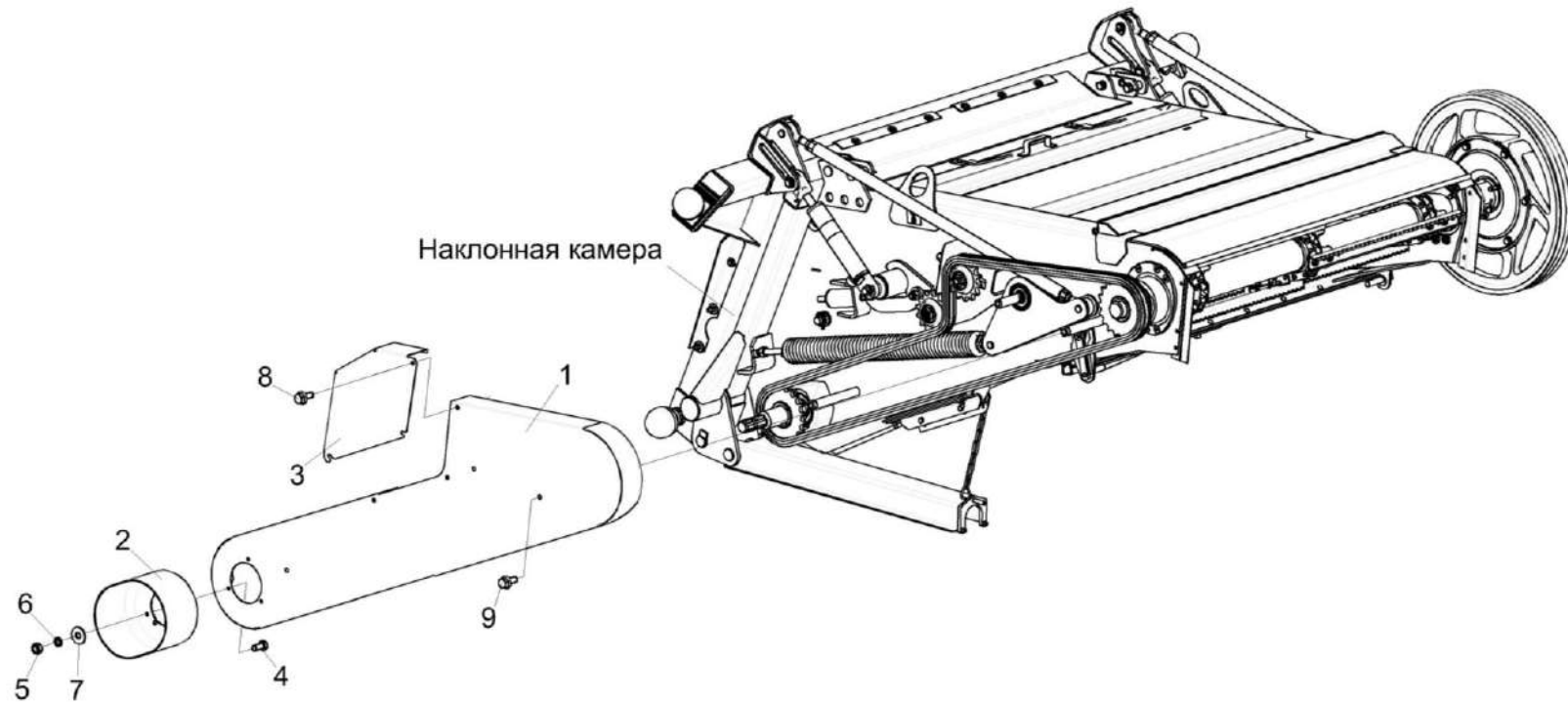


Рисунок 8 – Установка ограждений КЗК-8-8-1800060 и КЗК-8-8-1800070

КЗК-8-9-0100000 КДС (Версия 01)

№ рис	№ поз	Обозначение	Наименование	Куда входит	
				Обозначение	Кол. на 1 сб. ед.
<b>УСТАНОВКА ОГРАЖДЕНИЙ КЗК-8-8-1800060 и КЗК-8-8-1800070 (рисунок 8)</b>					
<b>8</b>	1-8	КЗК-8-8-1800060	Ограждение	КЗК-8-8-1800000	1
	1	КЗК-8-8-1800070	Ограждение	КЗК-8-8-1800060	1
	2	КЗК-8-8-1800001	Колпак	КЗК-8-8-1800060	1
	3	КЗК-8-8-1800402	Крышка	КЗК-8-8-1800060	1
	4		Болт М8-6х16 - 7796	КЗК-8-8-1800060	3
	5		Гайка М8-6G – 5915	КЗК-8-8-1800060	3
	6		Шайба 8 65Г – 6402	КЗК-8-8-1800060	3
	7		Шайба С 8.01 – 6958	КЗК-8-8-1800060	3
	8		Болт DIN 6921-M8x20-8.8-A-A3G	КЗК-8-8-1800060	3
9		Болт DIN 6921-M10x20-8.8-A-A3G	КЗК-8-8-1800000	3	

КЗК-8-9-0100000 КДС (Версия 01)

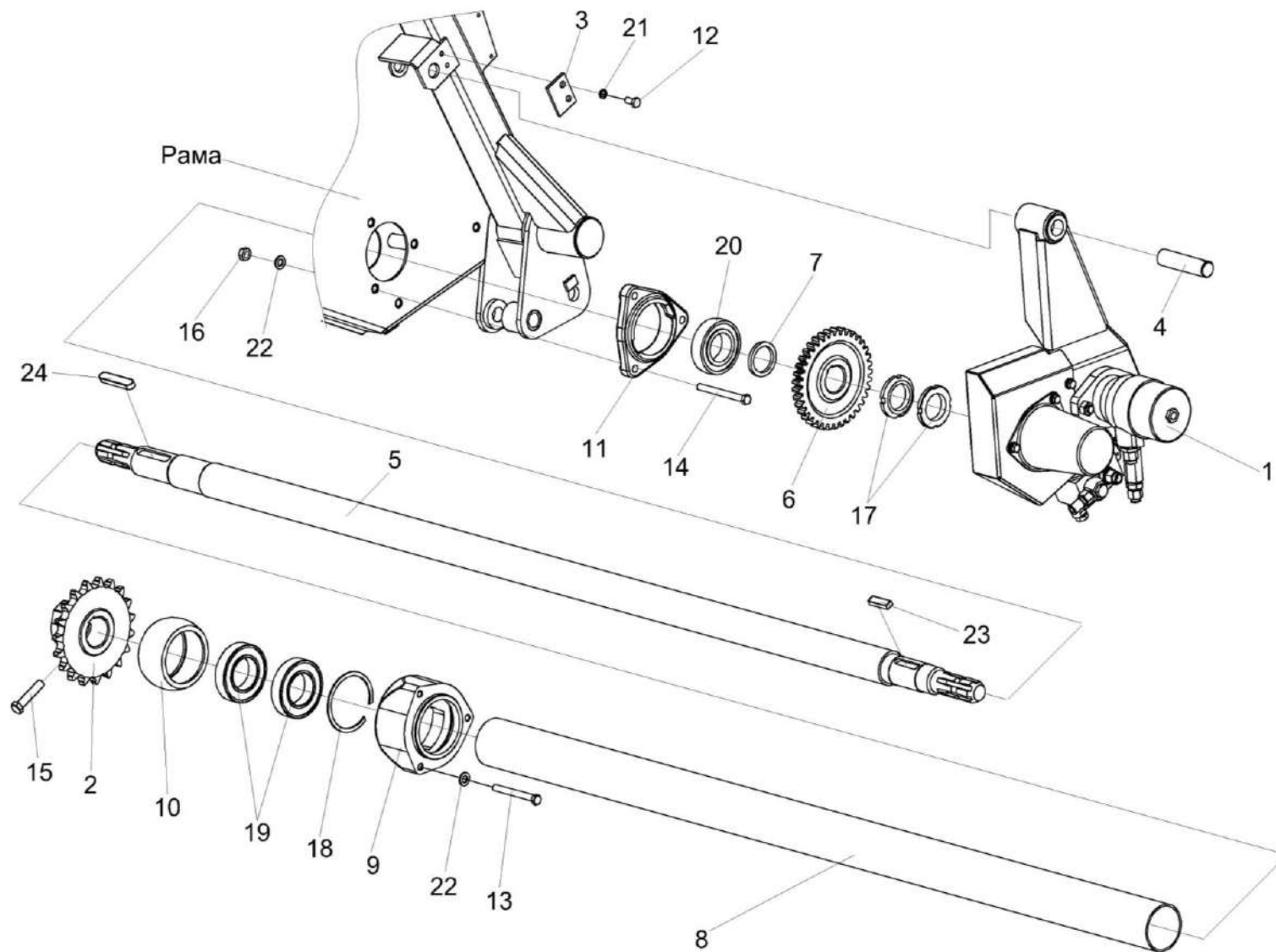


Рисунок 9 – Установка вала КЗК-8-8-1800611

КЗК-8-9-0100000 КДС (Версия 01)

№ рис	№ поз	Обозначение	Наименование	Куда входит	
				Обозначение	Кол. на 1 сб. ед.
<b>УСТАНОВКА ВАЛА КЗК-12-1800611 (рисунок 9)</b>					
9	9,10,18,19	КЗК-12-1800270	Опора	КЗК-8-8-1800000	1
	1	КЗК-12-1804100	Гидрореверс	КЗК-8-8-1800000	1
	2	КЗК1870150А-02	Звездочка	КЗК-8-8-1800000	1
	3	КЗК-12-1800404	Пластина	КЗК-8-8-1800000	1
	4	КЗК-12-1800603А	Ось	КЗК-8-8-1800000	1
	5	КЗК-8-8-1800611	Вал	КЗК-8-8-1800000	1
	6	КЗК-12-1800612	Колесо	КЗК-8-8-1800000	1
	7	КЗК-12-1800802	Втулка	КЗК-8-8-1800000	2
					наиб. кол.
	8	КЗК1870003А-01	Кожух	КЗК-8-8-1800000	1
	9	КЗК 1870201	Корпус	КЗК-12-1800270	1
	10	КЗК 1873614	Втулка	КЗК-12-1800270	1
	11	Н.027.106	Корпус подшипника	КЗК-8-8-1800000	1
	12		Болт М8-6ех16 – 7796	КЗК-8-8-1800000	4
	13		Болт М10-6ех90 – 7796	КЗК-8-8-1800000	5
	14		Болт М10-6ех100 – 7796	КЗК-8-8-1800000	7
15		Болт М12-6ех55 – 7796	КЗК-8-8-1800000	3	
16		Гайка М10-6G – 5915	КЗК-8-8-1800000	21	

КЗК-8-9-0100000 КДС (Версия 01)

№ рис	№ поз	Обозначение	Наименование	Куда входит	
				Обозначение	Кол. на 1 сб. ед.
9	17		Гайка М42х1,5-6Н – 11871	КЗК-8-8-1800000	2
	18		Кольцо В90 – 13941	КЗК-12-1800270	1
	19		Подшипник 160210 – 8882	КЗК-12-1800270	2
	20		Подшипник 1580209С17	КЗК-8-8-1800000	1
	21		Шайба 8 65Г – 6402	КЗК-8-8-1800000	6
	22		Шайба С.10.01 – 11371	КЗК-8-8-1800000	19
	23		Шпонка 14х9х36 – 23360	КЗК-8-8-1800000	1
	24		Шпонка 14х9х70 – 23360	КЗК-8-8-1800000	3

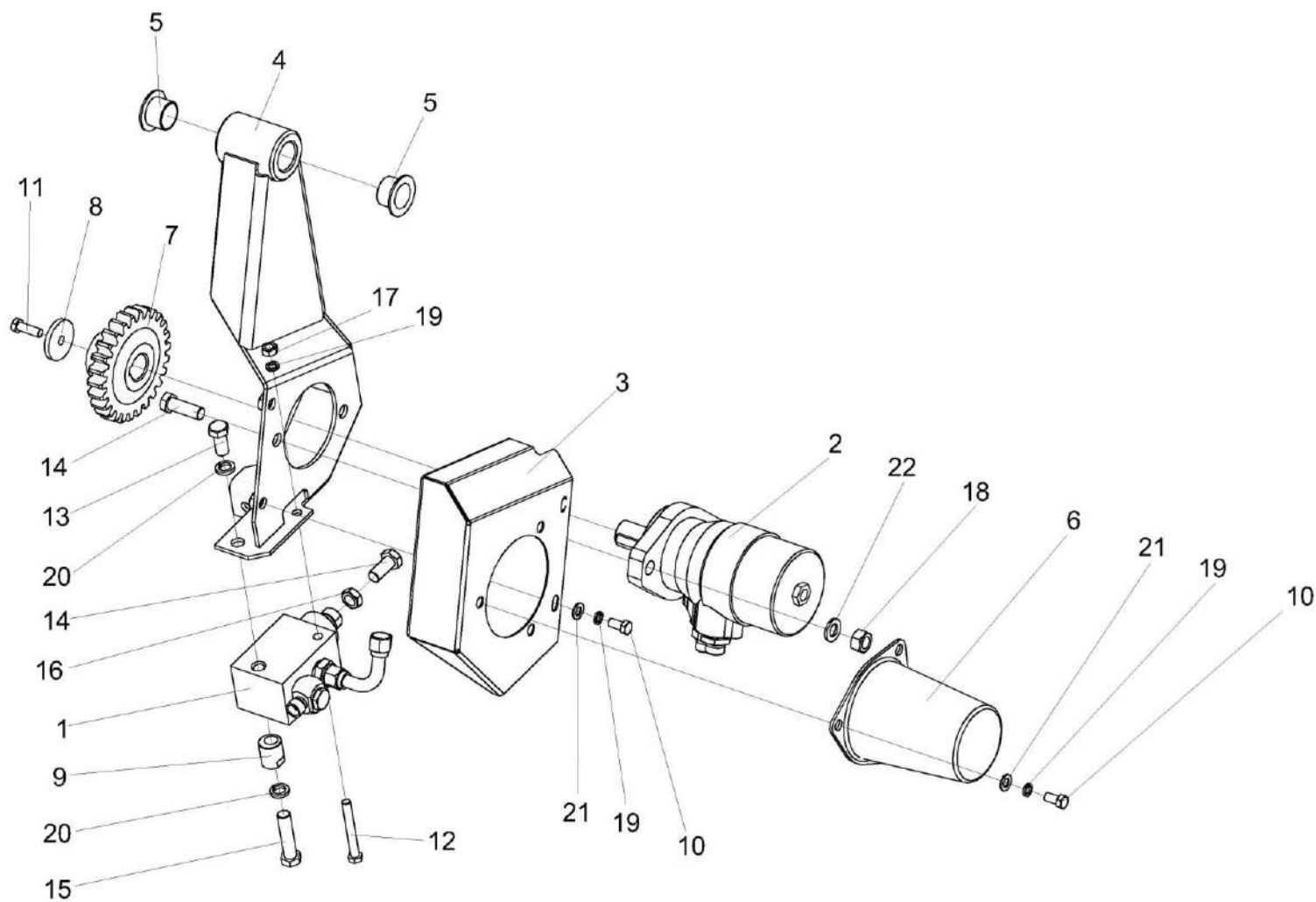


Рисунок 10 – Гидрореверс КЗК-12-1804100

КЗК-8-9-0100000 КДС (Версия 01)

№ рис	№ поз	Обозначение	Наименование	Куда входит	
				Обозначение	Кол. на 1 сб. ед.
<b>ГИДРОРЕВЕРС КЗК-12-1804100 (рисунок 10)</b>					
10	1-22	КЗК-12-1804100	Гидрореверс	КЗК-8-8-1800000	1
	1	КЗК-12-1790200А	Гидроцилиндр	КЗК-12-1804100	1
	2	КЗК-12-1790990А	Гидромотор	КЗК-12-1804100	1
	3	КЗК-12-1804020	Ограждение-	КЗК-12-1804100	1
	4	КЗК-12-1804110	Кронштейн	КЗК-12-1804100	1
	5	КЗК-12-1804001	Втулка	КЗК-12-1804100	2
	6	КЗК-12-1804003	Колпак	КЗК-12-1804100	1
	7	КЗК-12-1804601А	Шестеня	КЗК-12-1804100	1
	8	КЗК-12-1804602А	Шайба	КЗК-12-1804100	1
	9	КЗК-12-1804604	Эксцентрик	КЗК-12-1804100	1
	10		Болт М8-6ех16 – 7796	КЗК-12-1804100	5
	11		Болт М8-6ех20 – 7796	КЗК-12-1804100	1
	12		Болт М8-6ех65 – 7796	КЗК-12-1804100	1
	13		Болт М12-6ех25 – 7796	КЗК-12-1804100	1
	14		Болт М12-6ех35 – 7796	КЗК-12-1804100	3
	15		Болт М12-6ех50 – 7796	КЗК-12-1804100	1
16		Гайка М12-6G – 2526	КЗК-12-1804100	1	



КЗК-8-9-0100000 КДС (Версия 01)

№ рис	№ поз	Обозначение	Наименование	Куда входит	
				Обозначение	Кол. на 1 сб. ед.
10	17		Гайка М8-6G – 5915	КЗК-12-1804100	1
	18		Гайка М12-6G – 5915	КЗК-12-1804100	2
	19		Шайба 8Т 65Г – 6402	КЗК-12-1804100	6
	20		Шайба 12 65Г – 6402	КЗК-12-1804100	2
	21		Шайба С.8.01 – 11371	КЗК-12-1804100	5
	22		Шайба С.12.01 – 11371	КЗК-12-1804100	2

КЗК-8-9-0100000 КДС (Версия 01)

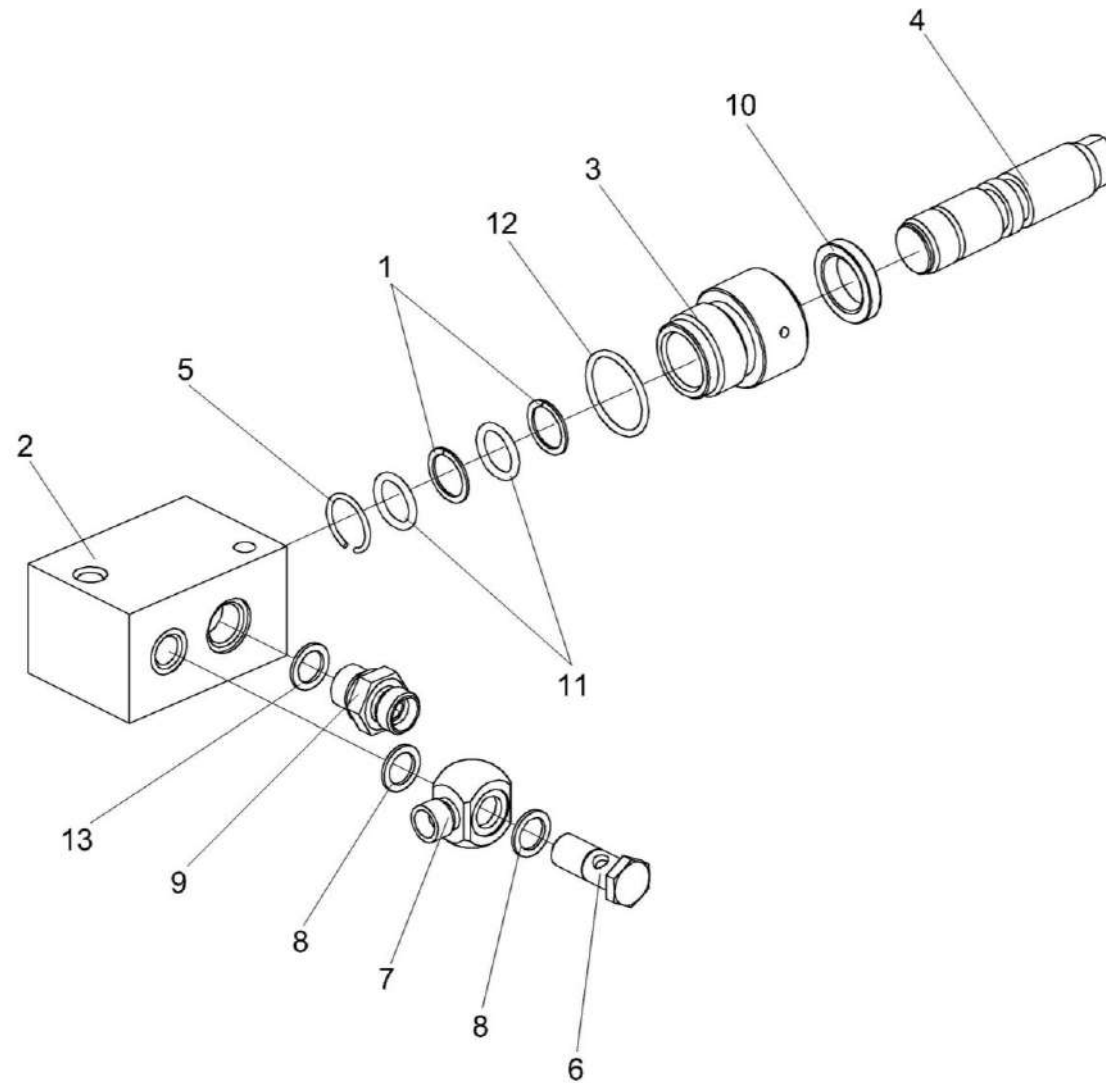


Рисунок 11 – Гидроцилиндр КЗК-12-1790200А

КЗК-8-9-0100000 КДС (Версия 01)

№ рис	№ поз	Обозначение	Наименование	Куда входит	
				Обозначение	Кол. на 1 сб. ед.
<b>ГИДРОЦИЛИНДР КЗК-12-1790200А (рисунок 11)</b>					
11	1-13	КЗК-12-1790200А	Гидроцилиндр	КЗК-12-1804100	1
	1-5,10-12		Гидроцилиндр КЗК-12-1790180А	КЗК-12-1790200А	1
	9,13	ГШМ 6018240-03	Штуцер	КЗК-12-1790200А	1
	1	КЗК-12-1790003	Кольцо защитное	КЗК-12-1790180А	2
	2	КЗК-12-1790601	Корпус	КЗК-12-1790180А	1
	3	КЗК-12-1790612	Крышка	КЗК-12-1790180А	1
	4	КЗК-12-1790613	Плунжер	КЗК-12-1790180А	1
	5	КЗК-12-1790604	Кольцо запорное	КЗК-12-1790180А	1
	6	КЗК-12-1790611	Болт специальный	КЗК-12-1790200А	1
	7	КЗР 1580604А	Угольник поворотный	КЗК-12-1790200А	1
	8	КИС 0118008Б	Кольцо	КЗК-12-1790200А	2
	9	ГШМ 6018624-03	Штуцер	ГШМ 6018240-03	1
	10		Грязесъемник MERKEL PU6 22-30,6-6	КЗК-12-1790180А	1
11		Кольцо 017-021-25-2-2 – 18829/9833	КЗК-12-1790180А	2	
12		Кольцо 030-034-25-2-2 – 18829/9833	КЗК-12-1790180А	1	
13		Кольцо KBM18	ГШМ 6018240-03	1	

КЗК-8-9-0100000 КДС (Версия 01)

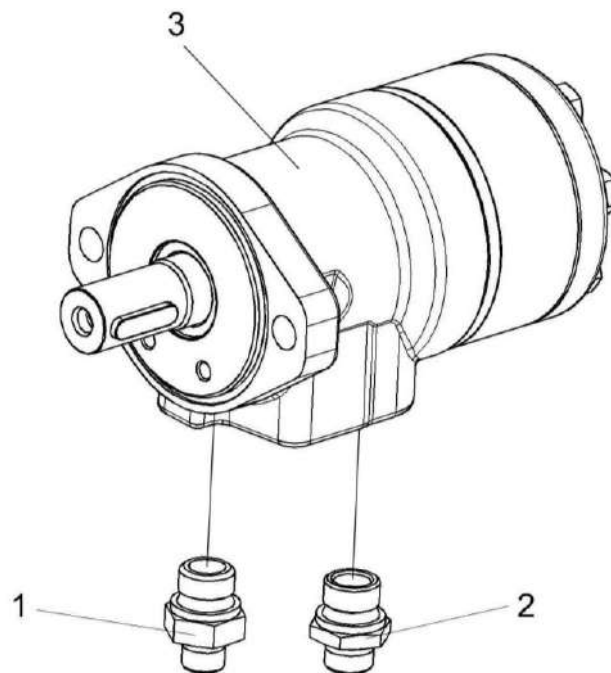


Рисунок 12 – Гидромотор КЗК-12-1790990А

№ рис	№ поз	Обозначение	Наименование	Куда входит	
				Обозначение	Кол. на 1 сб. ед.
<b>ГИДРОМОТОР КЗК-12-1790990А (рисунок 12)</b>					
12	1-3	КЗК-12-1790990А	Гидромотор	КЗК-12-1804100	1
	1	ГШТ 6012240-03	Штуцер	КЗК-12-1790990А	1
	2	ГШТ 6012600	Штуцер	КЗК-12-1790990А	1
	3		Гидромотор МР 200 С Р (black)	КЗК-12-1790990А	1

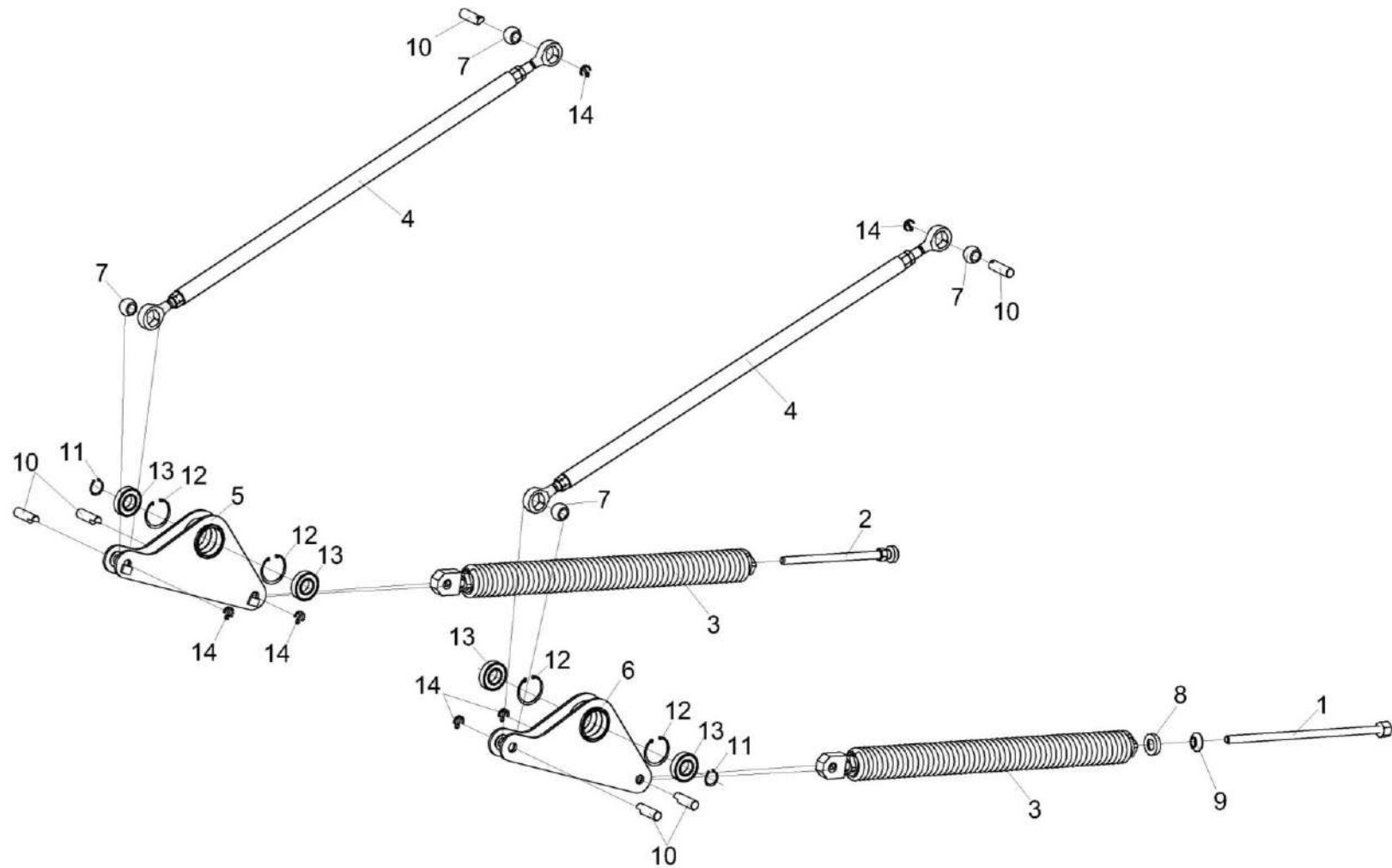


Рисунок 13 – Механизм продольного копирования КЗК-8-8-1805000

КЗК-8-9-0100000 КДС (Версия 01)

№ рис	№ поз	Обозначение	Наименование	Куда входит	
				Обозначение	Кол. на 1 сб. ед.
<b>МЕХАНИЗМ ПРОДОЛЬНОГО КОПИРОВАНИЯ КЗК-8-8-1805000 (рисунок 13)</b>					
13	1-14	КЗК-8-8-1805000	Механизм продольного копирования	КЗК-8-8-1800000	1
	1	КЗК-12А-1-1805060	Винт	КЗК-8-8-1805000	1
	2	КЗК 1775020	Винт	КЗК-8-8-1805000	1
	3	КЗК 1775030	Блок пружин	КЗК-8-8-1805000	2
	4	КЗК 1775040	Тяга	КЗК-8-8-1805000	2
	5	КЗК 1775070	Рычаг	КЗК-8-8-1805000	1
	6	КЗК 1775070-01	Рычаг	КЗК-8-8-1805000	1
	7	6-12Ж-26015	Шар	КЗК-8-8-1805000	4
	8	КЗК-12А-1-1805604	Шайба	КЗК-8-8-1805000	1
	9	КЗК-12А-1-1805606	Шайба	КЗК-8-8-1805000	1
	10	КЗК 1775601	Палец	КЗК-8-8-1805000	6
	11		Кольцо В30 – 13942	КЗК-8-8-1805000	2
	12		Кольцо В62 – 13943 или Кольцо В62 – 13941	КЗК-8-8-1805000	4
	13		Подшипник 60206 – 7242	КЗК-8-8-1805000	4
14		Шплинт 5х32 – 397	КЗК-8-8-1805000	6	

КЗК-8-9-0100000 КДС (Версия 01)

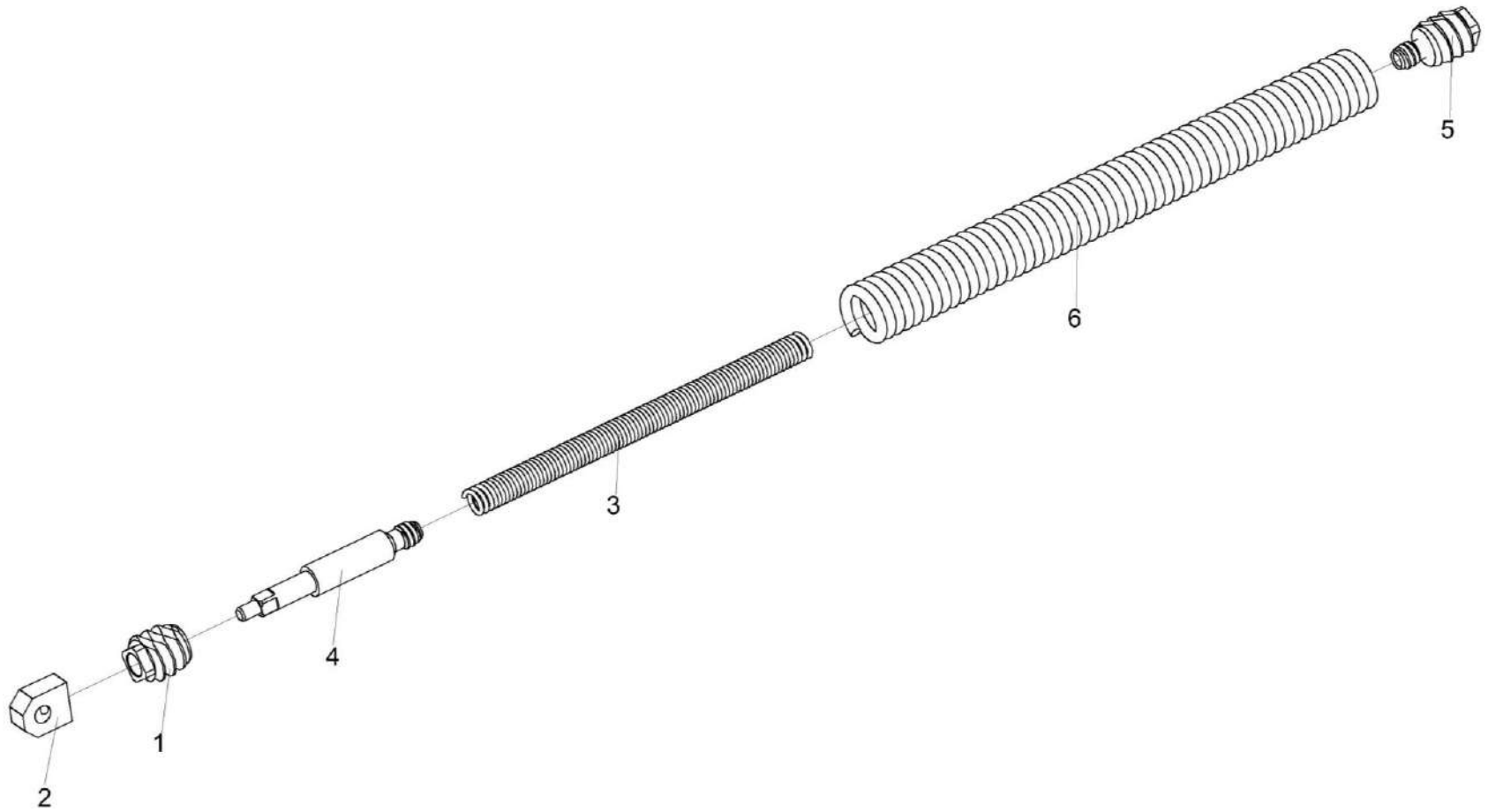


Рисунок 14 – Блок пружин КЗК 1775030

КЗК-8-9-0100000 КДС (Версия 01)

№ рис	№ поз	Обозначение	Наименование	Куда входит	
				Обозначение	Кол. на 1 сб. ед.
<b>БЛОК ПРУЖИН КЗК 1775030 (рисунок 14)</b>					
14	1-6	КЗК 1775030	Блок пружин	КЗК-8-8-1805000	2
	1	КЗК 1775201	Пробка	КЗК 1775030	1
	2	КЗК 1775406	Головка	КЗК 1775030	1
	3	КЗК 1775602	Пружина	КЗК 1775030	1
	4	КЗК 1775604	Тяга	КЗК 1775030	1
	5	КЗК 1775608	Пробка	КЗК 1775030	1
	6	КИЛ 0126625-03	Пружина	КЗК 1775030	1



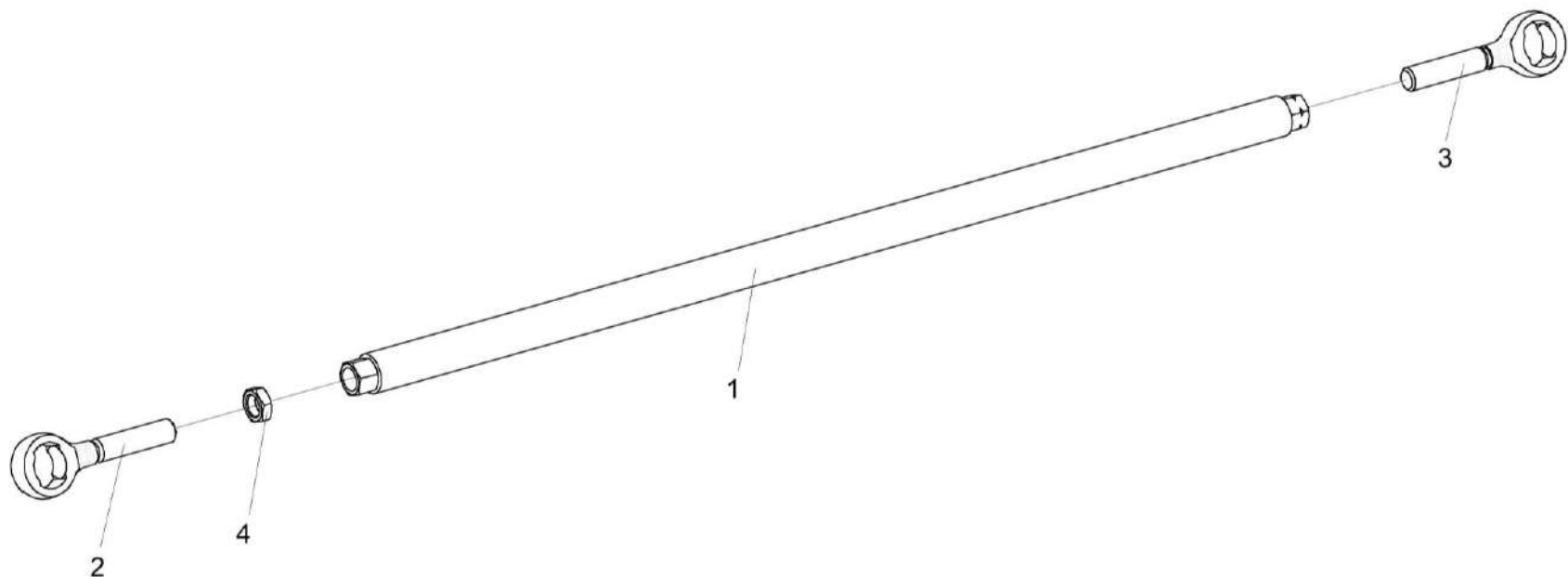


Рисунок 15 – Тяга КЗК 1775040

№ рис	№ поз	Обозначение	Наименование	Куда входит	
				Обозначение	Кол. на 1 сб. ед.
<b>ТЯГА КЗК 1775040 (рисунок 15)</b>					
15	1-4	КЗК 1775040	Тяга	КЗК-8-8-1805000	2
	1	КЗК 1775050	Стяжка	КЗК 1775040	1
	2	ПКК 0451603	Головка	КЗК 1775040	1
	3	ПКК 0451603-01	Головка	КЗК 1775040	1
	4		Гайка М20-6G – 2526	КЗК 1775040	1

КЗК-8-9-0100000 КДС (Версия 01)

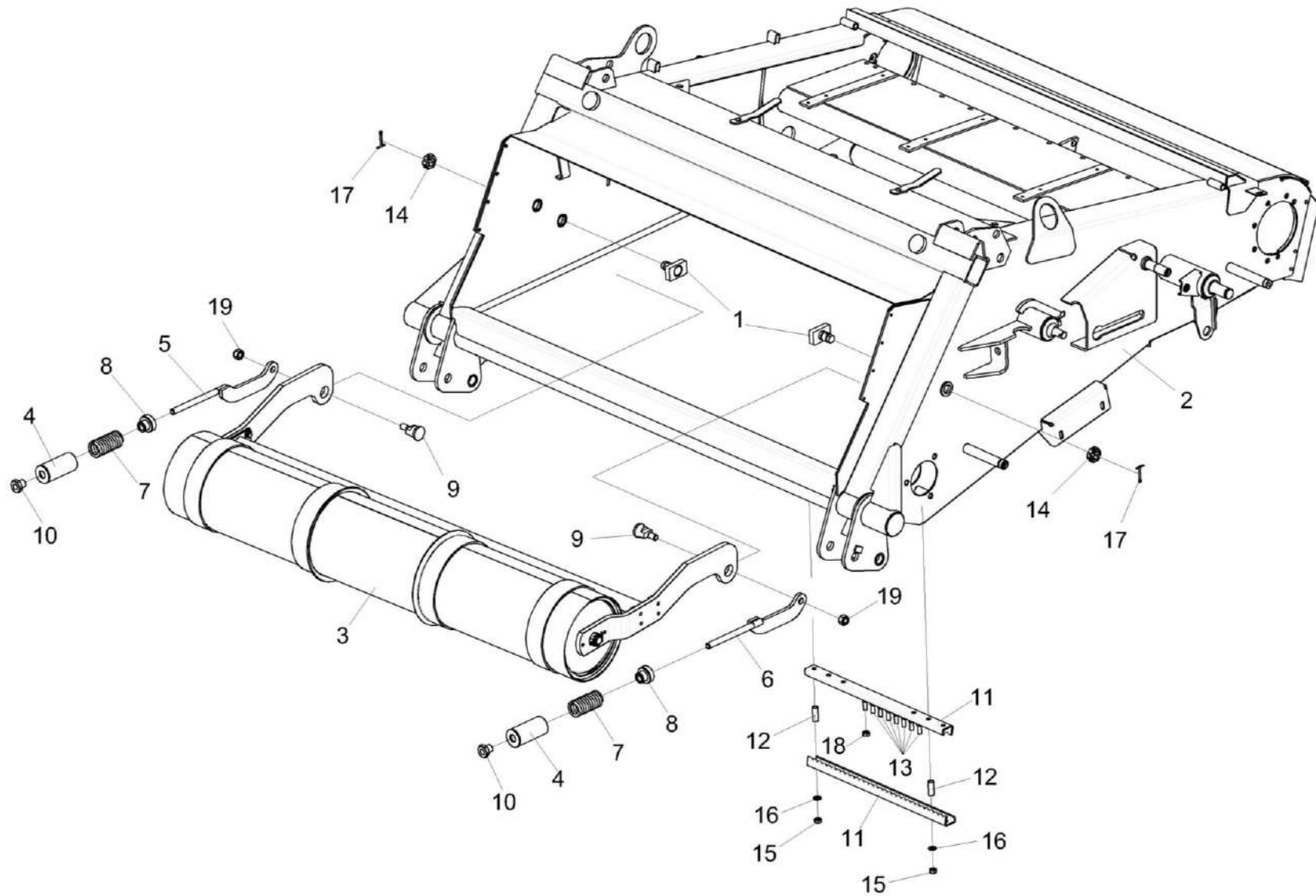


Рисунок 16 – Установка вала нижнего КЗК-8-8-1806000

КЗК-8-9-0100000 КДС (Версия 01)

№ рис	№ поз	Обозначение	Наименование	Куда входит	
				Обозначение	Кол. на 1 сб. ед.
<b>УСТАНОВКА ВАЛА НИЖНЕГО КЗК-8-8-1806000 (рисунок 16)</b>					
16	1-19	КЗК-8-8-1800000	Камера наклонная	КЗК-8-9-0100000	1
				КЗК-8-9-0100000-01	1
				КЗК-8-9-0100000-02	1
	11-13,15, 16,18	КЗК-8-8-1800100	Установка запасных частей	КЗК-8-8-1800000	1
	1	КЗК-10С-1800020	Упор	КЗК-8-8-1800000	2
	2	КЗК-8-8-1801000	Рама	КЗК-8-8-1800000	1
	3	КЗК-8-8-1806000	Вал нижний	КЗК-8-8-1800000	1
	4	КЗК-12А-1-1800170А	Упор	КЗК-8-8-1800000	2
	5	КЗК-12-1820020	Тяга	КЗК-8-8-1800000	1
	6	КЗК-12-1820020-01	Тяга	КЗК-8-8-1800000	1
	7	КЗК-12А-1-1800619А	Пружина	КЗК-8-8-1800000	2
	8	КЗК-8-1800602	Втулка	КЗК-8-8-1800000	20
	9	КЗК-12-1820605	Ось	КЗК-8-8-1800000	2
	10	КЗК 1770616	Гайка	КЗК-8-8-1800000	2
11	КЗК-8-1817402	Гребенка	КЗК-8-8-1800100	2	
12	КЗК-12А-1-1800805	Втулка	КЗК-8-8-1800100	2	
13		Болт М10-6ех20 – 7796	КЗК-8-8-1800100	8	
14		Гайка М24х2-6Н.05.019 – 5919	КЗК-8-8-1800000	2	

КЗК-8-9-0100000 КДС (Версия 01)

№ рис	№ поз	Обозначение	Наименование	Куда входит	
				Обозначение	Кол. на 1 сб. ед.
16	15		Гайка М10-6G – 5915	КЗК-8-8-1800100	2
	16		Шайба С.10.01 – 11371	КЗК-8-8-1800100	2
	17		Шплинт 5x45 – 397	КЗК-8-8-1800000	2
	18		Гайка М10-8 DIN 980	КЗК-8-8-1800100	8
	19		Гайка М16-10 DIN 985	КЗК-8-8-1800000	2

КЗК-8-9-0100000 КДС (Версия 01)

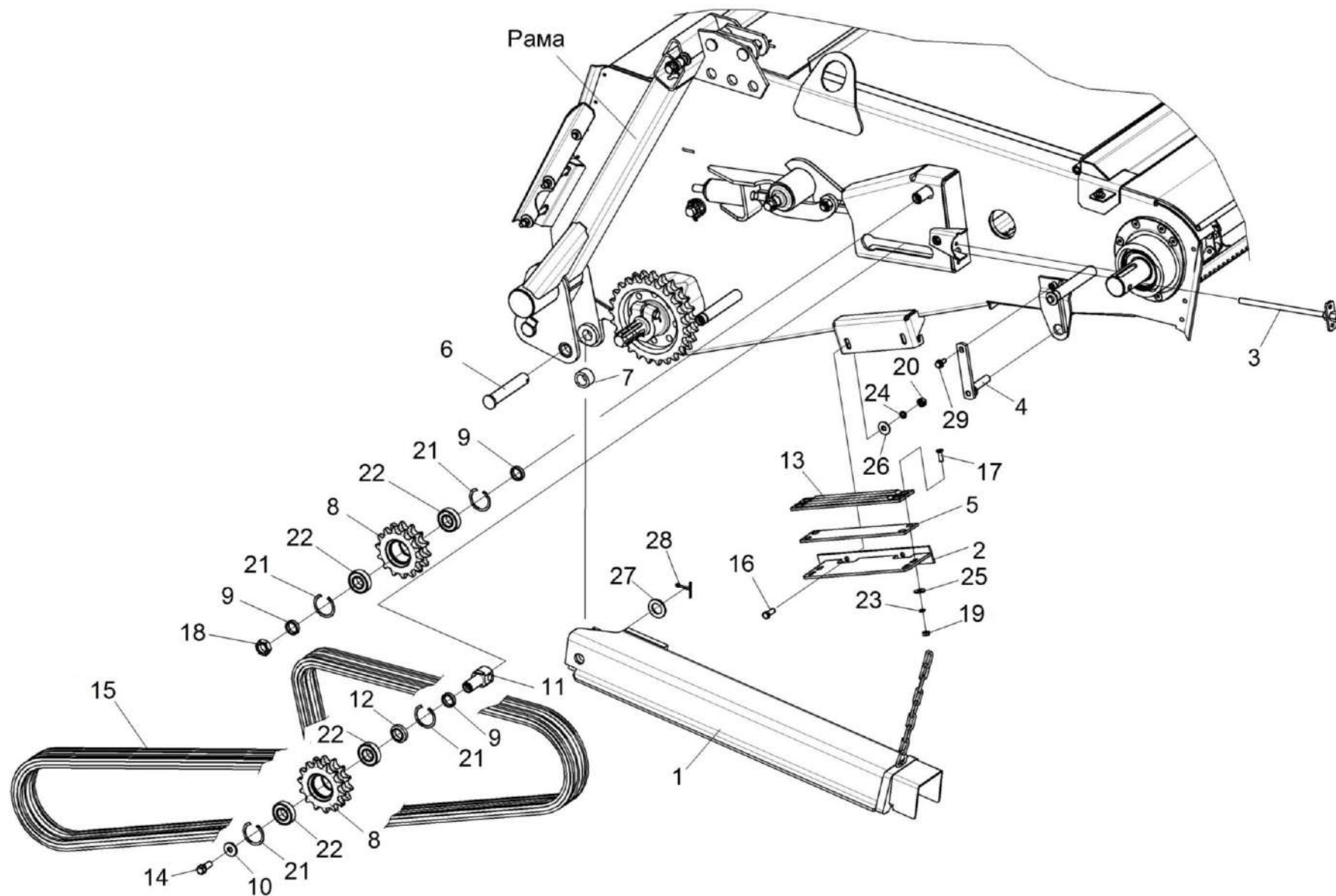


Рисунок 17 – Камера наклонная. Привод транспортера

КЗК-8-9-0100000 КДС (Версия 01)

№ рис	№ поз	Обозначение	Наименование	Куда входит	
				Обозначение	Кол. на 1 сб. ед.
<b>КАМЕРА НАКЛОННАЯ. ПРИВОД ТРАНСПОРТЕРА (рисунок 17)</b>					
17	2,5,13, 18,20,25,27	КЗК 1870160	Успокоитель	КЗК-8-8-1800000	1
	8,22,23	МКС 0514010	Звездочка	КЗК-8-8-1800000	2
	1	КЗК-12-1810210	Упор	КЗК-8-8-1800000	1
	2	КЗК 1870426	Уголок	КЗК 1870160	1
	3	КПС-5-0103310А-01	Винт	КЗК-8-8-1800000	1
	4	КЗК-812С-1-1800390	Прижим	КЗК-8-8-1800000	2
	5	КПК 0114820-01	Успокоитель	КЗК 1870160	1
	6	КЗК-12-1810608	Палец	КЗК-8-8-1800000	1
	7	КЗК-12-1810602	Втулка	КЗК-12-1810210	1
	8	МКС 0514602	Звездочка	МКС 0514010	2
	9	КЗК-12-1800626	Втулка	КЗК-8-8-1800000	3
	10	КЗК-12-1800609	Шайба	КЗК-8-8-1800000	1
	11	КЗК-12-1800606	Ось	КЗК-8-8-1800000	1
	12	КЗК-12-1800618	Втулка	КЗК-8-8-1800000	1
13	КПК 0100006	Успокоитель	КЗК 1870160	2	
14	КПТ 0100612А-01	Болт	КЗК-8-8-1800000	1	

КЗК-8-9-0100000 КДС (Версия 01)

№ рис	№ поз	Обозначение	Наименование	Куда входит	
				Обозначение	Кол. на 1 сб. ед.
17	15	ЦЕП 0004515	Цепь ПР-25,4-60 - 13568 L=3251,2 мм (128 зв.)	КЗК-8-8-1800000	1
	16		Болт М10-6ех25 – 7796	КЗК-8-8-1800000	2
	17		Винт В2.М8-6ех35 – 17475	КЗК 1870160	2
	18		Гайка М24х2-6G – 2526	КЗК-8-8-1800000	5
	19		Гайка М8-6G – 5915	КЗК 1870160	2
	20		Гайка М10-6G – 5915	КЗК-12-1820000	21
	21		Кольцо В52 – 13941	МКС 0514010	2
	22		Подшипник 180205 – 8882	МКС 0514010	2
	23		Шайба 8 65Г – 6402	КЗК 1870160	2
	24		Шайба 10Т 65Г – 6402	КЗК-12-1820000	6
	25		Шайба А.8.01 – 6958	КЗК 1870160	2
	26		Шайба С 10.01 – 6958	КЗК-12-1820000	6
	27		Шайба С.24.01 – 11371	КЗК-8-8-1800000	2
	28		Шплинт 5х40 – 397	КЗК-8-8-1800000	2
	29		Болт DIN 6921-М8х20-8.8-А-А3G	КЗК-8-8-1800000	2

КЗК-8-9-0100000 КДС (Версия 01)

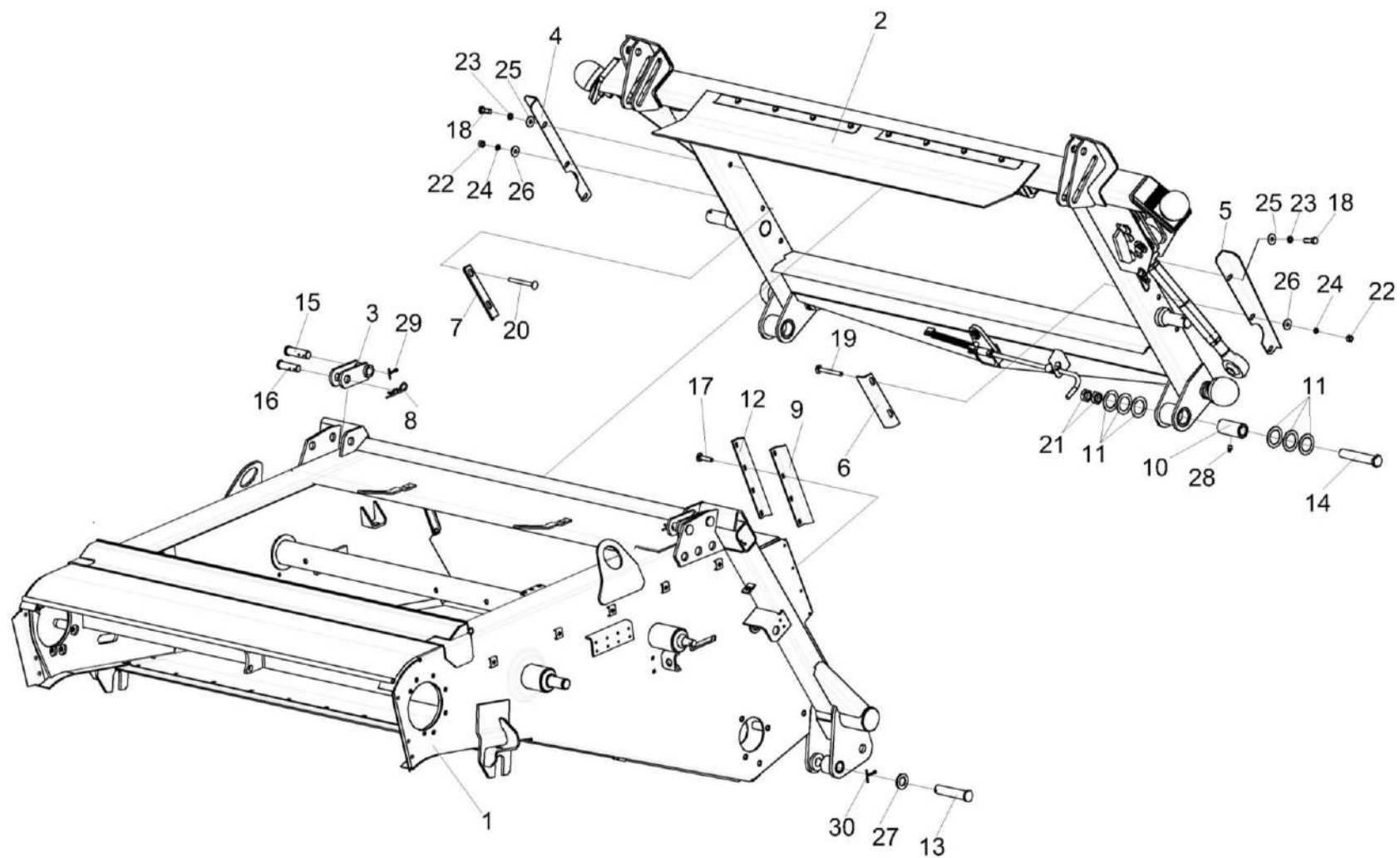


Рисунок 18 – Установка рамки переходной КЗК-8-8-1808000



КЗК-8-9-0100000 КДС (Версия 01)

№ рис	№ поз	Обозначение	Наименование	Куда входит	
				Обозначение	Кол. на 1 сб. ед.
<b>УСТАНОВКА РАМКИ ПЕРЕХОДНОЙ КЗК-8-8-1808000 (рисунок 18)</b>					
18	1-30	КЗК-8-8-1800000	Камера наклонная	КЗК-8-9-0100000	1
				КЗК-8-9-0100000-01	1
				КЗК-8-9-0100000-02	1
	1	КЗК-8-8-1801000	Рама	КЗК-8-8-1800000	1
	2	КЗК-8-8-1808000	Рамка переходная	КЗК-8-8-1800000	1
	3	КЗК 1787000	Серьга	КЗК-8-8-1800000	2
	4	КЗК-12-1808403	Закрылок	КЗК-8-8-1800000	1
	5	КЗК-12-1808403-01	Закрылок	КЗК-8-8-1800000	1
	6	КЗК-12-1808416	Щиток	КЗК-8-8-1800000	1
	7	КЗК-12-1808416-01	Щиток	КЗК-8-8-1800000	1
	8	ЖКЛ 0000609	Шплинт	КЗК-8-8-1800000	2
	9	КЗК 1770011	Пластина	КЗК-8-8-1800000	2
	10	КЗК 1770202А	Втулка	КЗК-8-8-1800000	2
	11	КЗК 1770414	Шайба	КЗК-8-8-1800000	12
					наиб. кол.
12	КЗК 1770419	Планка	КЗК-8-8-1800000	2	
13	КЗК 1770604-01	Палец	КЗК-8-8-1800000	1	
14	КЗК 1770606	Ось	КЗК-8-8-1800000	2	
15	КЗК 1770622	Ось	КЗК-8-8-1800000	2	

КЗК-8-9-0100000 КДС (Версия 01)

№ рис	№ поз	Обозначение	Наименование	Куда входит	
				Обозначение	Кол. на 1 сб. ед.
18	16	КЗК 1770623	Ось	КЗК-8-8-1800000	2
	17		Болт М6-6ех14 – 7798	КЗК-8-8-1800000	8
	18		Болт М8-6ех25 – 7796	КЗК-8-8-1800000	2
	19		Болт М10-6ех90 – 7802	КЗК-8-8-1800000	5
	20		Болт М10-6ех90 – 7802	КЗК-8-8-1800000	4
	21		Гайка М24х2-6G – 2526	КЗК-8-8-1800000	5
	22		Гайка М10-6G – 5915	КЗК-8-8-1800000	21
	23		Шайба 8 65Г – 6402	КЗК-8-8-1800000	6
	24		Шайба 10 65Г – 6402	КЗК-8-8-1800000	6
	25		Шайба С 8.01 – 6958	КЗК-8-8-1800000	2
	26		Шайба С 10.01 – 6958	КЗК-8-8-1800000	6
	27		Шайба С.24.01 – 11371	КЗК-8-8-1800000	2
	28		Масленка 1.2 – 19853	КЗК-8-8-1800000	2
	29		Шплинт 5х32 – 397	КЗК-8-8-1800000	6
	30		Шплинт 5х40 – 397	КЗК-8-8-1800000	2

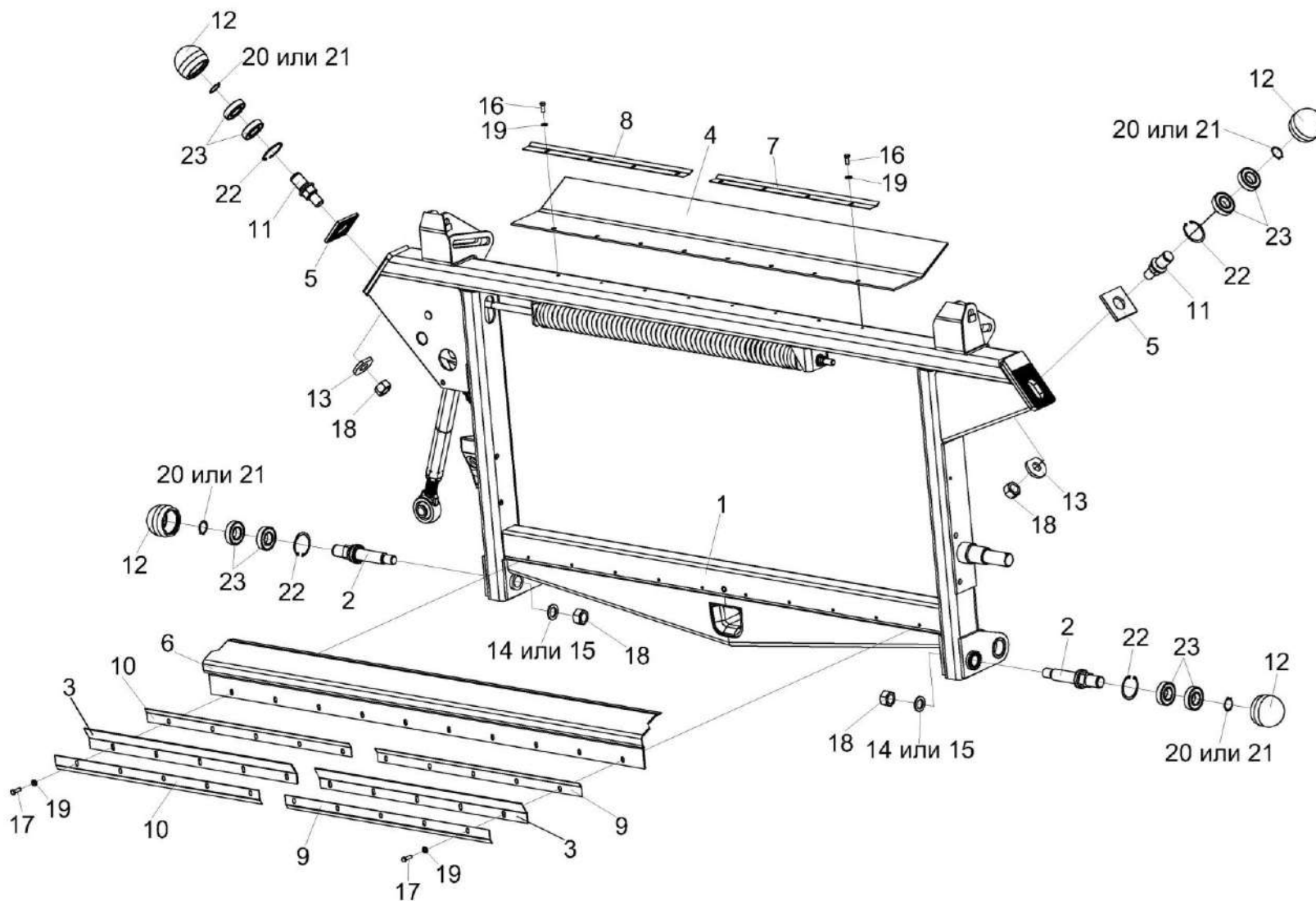


Рисунок 19 – Рамка переходная КЗК-8-8-1808000 (лист 1)

КЗК-8-9-0100000 КДС (Версия 01)

№ рис	№ поз	Обозначение	Наименование	Куда входит	
				Обозначение	Кол. на 1 сб. ед.
<b>РАМКА ПЕРЕХОДНАЯ КЗК-8-8-1808000 (лист 1) (рисунок 19)</b>					
19	1-23	КЗК-8-8-1808000	Рамка переходная	КЗК-8-8-1800000	1
	11,12,20-23	КЗК 1780010	Ролик	КЗК-8-8-1808000	2
	2,12,20-23	КЗК-12-1808080	Ролик	КЗК-8-8-1808000	2
	1	КЗК-8-8-1808100	Рама	КЗК-8-8-1808000	1
	2	КЗК-12-1808070	Ось-эксцентрик	КЗК-12-1808080	1
	3	КЗК 1780001	Пластина	КЗК-8-8-1808000	2
	4	КЗК 1780002	Пластина	КЗК-8-8-1808000	1
	5	КЗК 1780401	Шайба	КЗК-8-8-1808000	2
	6	КЗК 1780402В-01	Поддон	КЗК-8-8-1808000	1
	7	КЗК 1780404	Уголок	КЗК-8-8-1808000	2
	8	КЗК 1780404-01	Уголок	КЗК-8-8-1808000	2
	9	КЗК 1780404	Уголок	КЗК-8-8-1808000	2
	10	КЗК 1780404-01	Уголок	КЗК-8-8-1808000	2
	11	КЗК 1780602	Ось	КЗК 1780010	1
	12	КЗК 1780603	Ролик	КЗК 1780010 КЗК-12-1808080	1 1
	13	КЗК-12-1808411	Шайба	КЗК-8-8-1808000	2
	14	КСН-2-0104432	Шайба	КЗК-8-8-1808000	2

КЗК-8-9-0100000 КДС (Версия 01)

№ рис	№ поз	Обозначение	Наименование	Куда входит		
				Обозначение	Кол. на 1 сб. ед.	
19	15	КСН-2-0104615	Шайба	КЗК-8-8-1808000	2	
	16		Болт М8-6ех20 – 7796	КЗК-8-8-1808000	6	
	17		Болт М8-6ех25 – 7796	КЗК-8-8-1808000	8	
	18		Гайка М24х2-6G – 5915	КЗК-8-8-1808000	4	
	19		Шайба С.8.01 – 6958	КЗК-8-8-1808000	14	
	20			Кольцо В30 – 13940	КЗК 1780010	2
					КЗК-12-1808080	2
	21			Кольцо В30 – 13942	КЗК 1780010	2
					КЗК-12-1808080	2
	22			Кольцо В62 – 13943	КЗК 1780010	2
КЗК-12-1808080		2				
23		Подшипник 180206 – 8882	КЗК 1780010	4		
			КЗК-12-1808080	4		

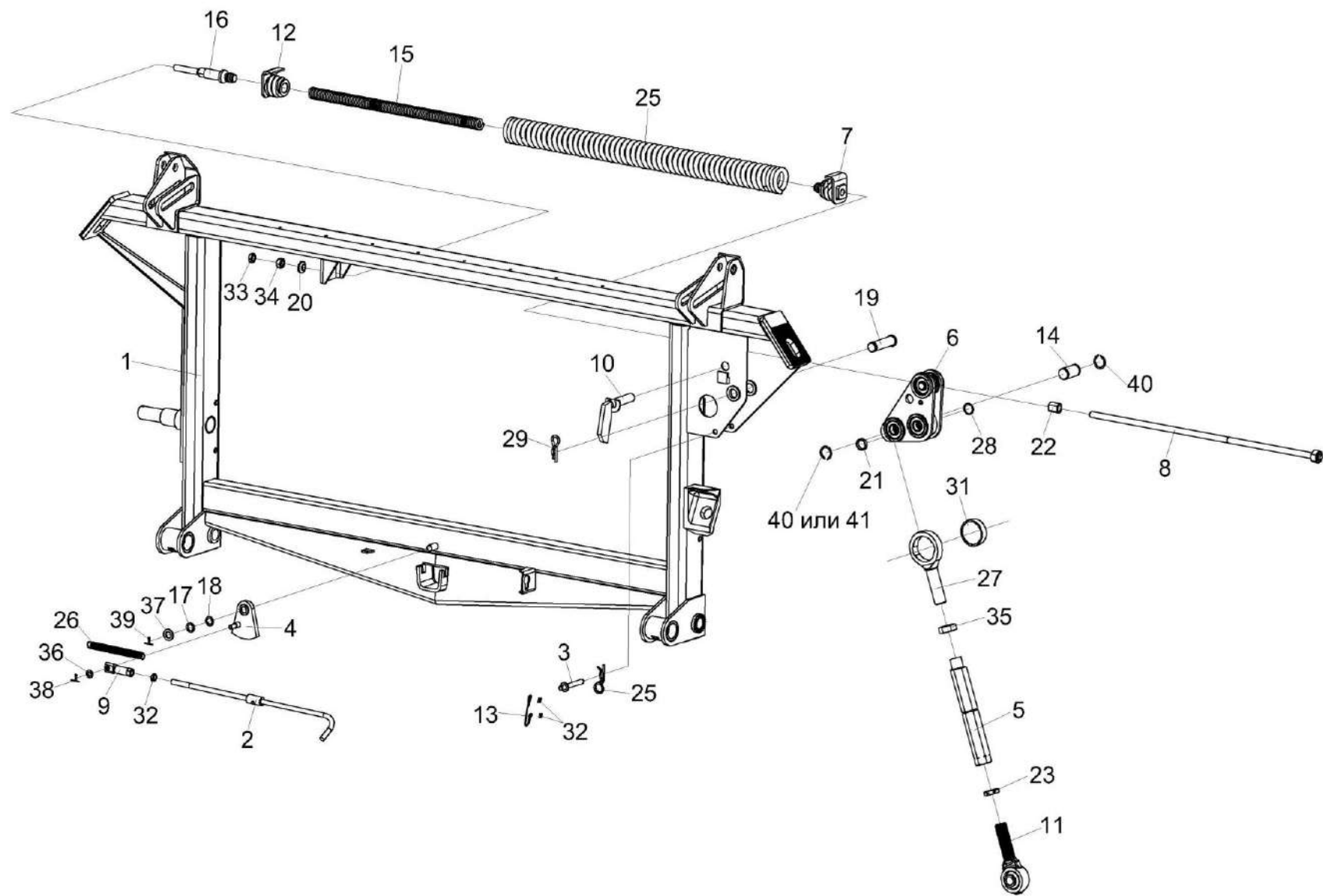


Рисунок 20 – Рамка переходная КЗК-8-8-1808000 (лист 2)

КЗК-8-9-0100000 КДС (Версия 01)

№ рис	№ поз	Обозначение	Наименование	Куда входит	
				Обозначение	Кол. на 1 сб. ед.
<b>РАМКА ПЕРЕХОДНАЯ КЗК-8-8-1808000 (лист 2) (рисунок 20)</b>					
20	1-40	КЗК-8-8-1808000	Рамка переходная	КЗК-8-8-1800000	1
	2,9,32	КЗК 1780020	Тяга	КЗК-8-8-1808000	1
	3,13,24,30	КЗК 1780060	Фиксатор	КЗК-8-8-1808000	1
	5,11,23,27,35	КЗК-8-17803000-01	Тяга	КЗК-8-8-1808000	1
	7,12,15,16,25	КЗК-12-1808200	Пружина сдвоенная	КЗК-8-8-1808000	1
	1	КЗК-8-8-1808100	Рама	КЗК-8-8-1808000	1
	2	КЗК 1780030	Рукоятка	КЗК 1780020	1
	3	КЗК 1780070	Палец	КЗК 1780060	1
	4	КЗК 1786000	Фиксатор	КЗК-8-8-1808000	1
	5	КЗК-8-1780310-01	Стяжка	КЗК-8-17803000-01	1
	6	КЗК 1785000	Рычаг	КЗК-8-8-1808000	1
7	КЗК-12-1808210	Пробка	КЗК-12-1808200	1	
8	КЗК-12-1808520	Болт регулировочный	КЗК-8-8-1808000	1	
9	КЗР 1560040	Гайка	КЗК 1780020	1	
10	КЗР 1560050	Палец	КЗК-8-8-1808000	1	
11	КЗР 1563020	Винт	КЗК-8-17803000-01	1	

КЗК-8-9-0100000 КДС (Версия 01)

№ рис	№ поз	Обозначение	Наименование	Куда входит	
				Обозначение	Кол. на 1 сб. ед.
20	12	КЗР 1567030-01	Пробка	КЗК-12-1808200	1
	13	КЗК 1780615	Тросик Канат 2,2-Г-1-Ж-Н-1770 – 3069 L=(200±2) мм	КЗК 1780060	1
	14	КЗР 1560604	Ось	КЗК-8-8-1808000	1
	15	КЗК-12-1808603	Пружина	КЗК-12-1808200	1
	16	КЗК-12-1808605	Тяга	КЗК-12-1808200	1
	17	КЗР 0350803	Шайба	КЗК-8-8-1808000	1 наиб. кол.
	18	КЗР 0350803-01	Шайба	КЗК-8-8-1808000	1 наиб. кол.
	19	КЗР 1560605	Палец	КЗК-8-8-1808000	1
	20	КЗР 1560606А	Шайба сферическая	КЗК-8-8-1808000	1
	21	КЗР 1560804	Втулка	КЗК-8-8-1808000	1
	22	КЗР 1560805А	Втулка	КЗК-8-8-1808000	1
	23	КЗР 1563604	Гайка	КЗК-8-17803000-01	1
	24	КЗР 1590611	Шплинт	КЗК 1780060	1
	25	КИЛ 0126625-03	Пружина	КЗК-12-1808200	1
	26	КПП 0000613-01	Пружина	КЗК-8-8-1808000	1
	27	КЗР1563601	Винт	КЗК-8-17803000-01	1



КЗК-8-9-0100000 КДС (Версия 01)

№ рис	№ поз	Обозначение	Наименование	Куда входит	
				Обозначение	Кол. на 1 сб. ед.
20	28	ПДВ 0100807	Кольцо	КЗК-8-8-1808000	1
	29	А 61.07.001	Шплинт	КЗК-8-8-1808000	1
	30	852607-8607054	Втулка тросика	КЗК 1780060	2
	31		Подшипник 580306ЕК10С17- или Подшипник 580306К10С17	КЗК-8-8-1808000	1
	32		Гайка М12-6G – 5916	КЗК 1780020	1
	33		Гайка М16-6G – 5915	КЗК-8-8-1808000	1
	34		Гайка М16-6G – 2526	КЗК-8-8-1808000	1
	35	А61.02.003	Контргайка	КЗК-8-17803000-01	1
	36		Шайба С.10.01 – 11371	КЗК-8-8-1808000	1
	37		Шайба С.16.01 – 11371	КЗК-8-8-1808000	1
	38		Шплинт 3,2х20 – 397	КЗК-8-8-1808000	1
	39		Шплинт 4х22 – 397	КЗК-8-8-1808000	1
	40		Кольцо В30 – 13940 или Кольцо В30 – 13942	КЗК-8-8-1808000	2

КЗК-8-9-0100000 КДС (Версия 01)

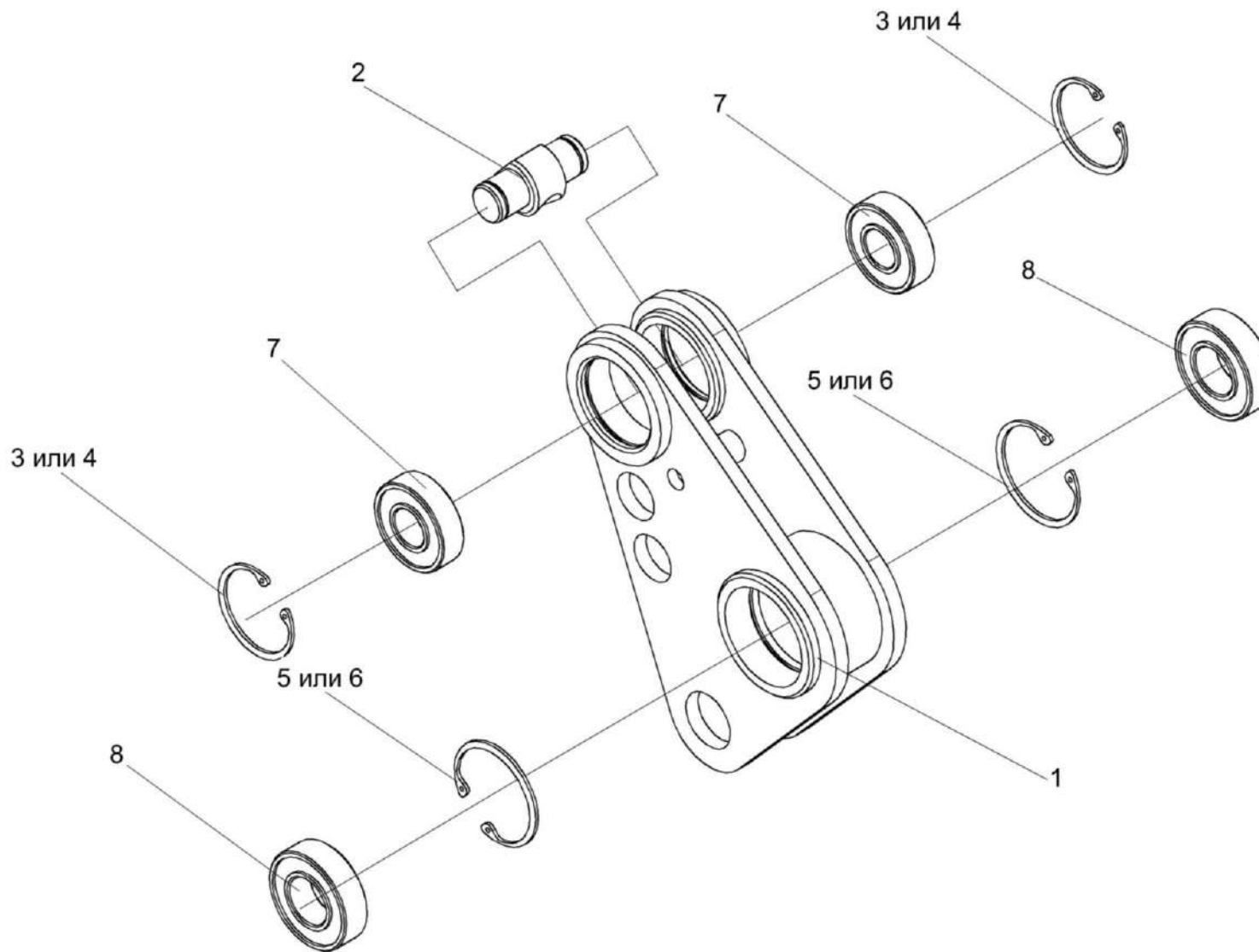


Рисунок 21 – Рычаг КЗК 1785000

КЗК-8-9-0100000 КДС (Версия 01)

№ рис	№ поз	Обозначение	Наименование	Куда входит	
				Обозначение	Кол. на 1 сб. ед.
<b>РЫЧАГ КЗК 1785000 (рисунок 21)</b>					
21	1-8	КЗК 1785000	Рычаг	КЗК-8-8-1808000	1
	1	КЗК 1785010	Рычаг	КЗК 1785000	1
	2	КЗР 1564601А	Ось	КЗК 1785000	1
	3		Кольцо В47 – 13941	КЗК 1785000	2
	4		Кольцо В47 – 13943	КЗК 1785000	2
	5		Кольцо В52 – 13941	КЗК 1785000	2
	6		Кольцо В52 – 13943	КЗК 1785000	2
	7		Подшипник 180204 – 8882	КЗК 1785000	2
8		Подшипник 180205 – 8882	КЗК 1785000	2	

КЗК-8-9-0100000 КДС (Версия 01)

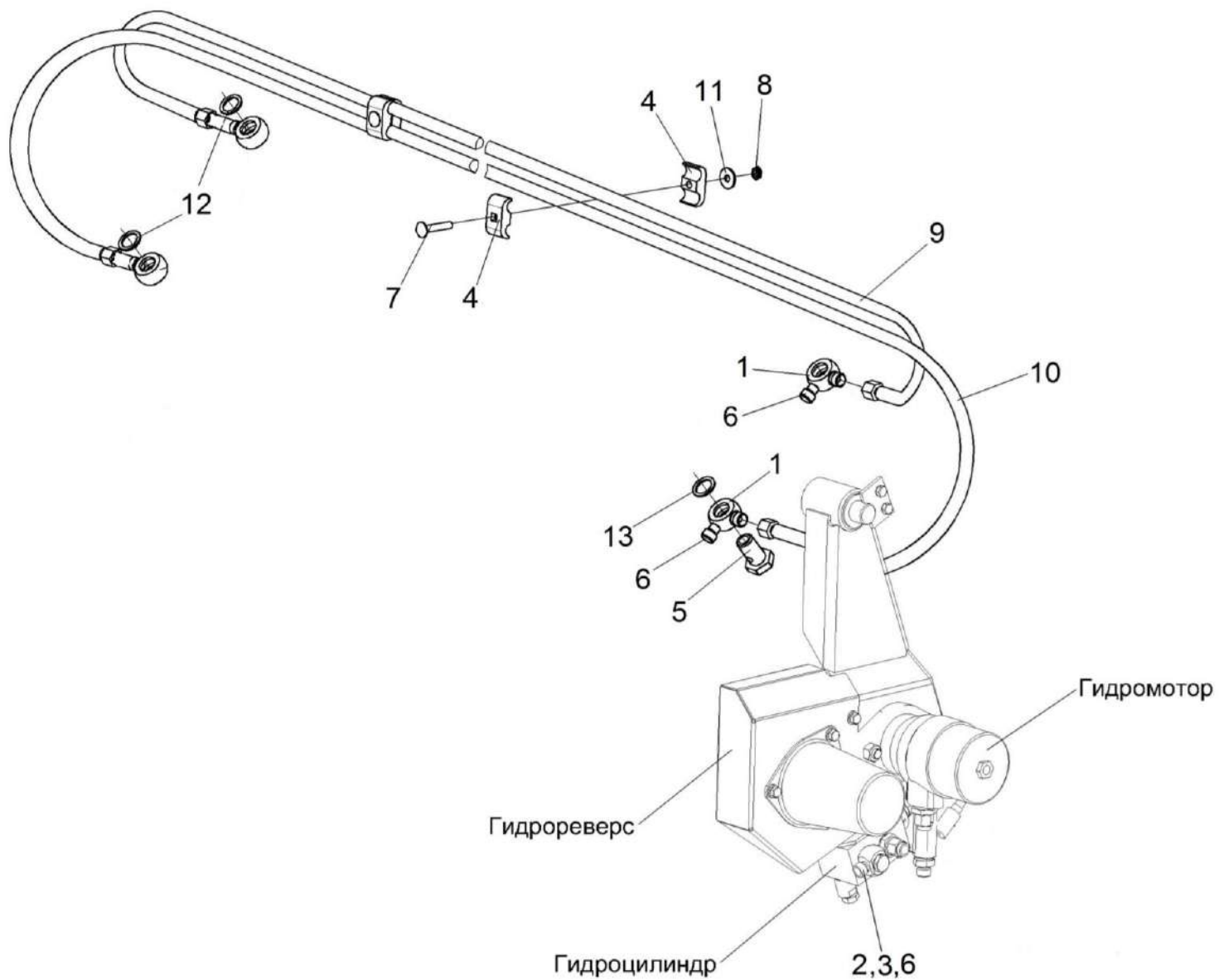


Рисунок 22 – Гидросистема наклонной камеры КЗК-8-8-1790000

КЗК-8-9-0100000 КДС (Версия 01)

№ рис	№ поз	Обозначение	Наименование	Куда входит	
				Обозначение	Кол. на 1 сб. ед.
<b>ГИДРОСИСТЕМА НАКЛОННОЙ КАМЕРЫ КЗК-8-8-1790000 (рисунок 22)</b>					
22	1-13	КЗК-8-8-1790000	Гидросистема наклонной камеры	КЗК-8-8-1800000	1
	4,7-11	КЗК-8-8-1790620	Пакет рукавов	КЗК-8-8-1790000	1
	1	КЗК 1790010-01	Тройник поворотный	КЗК-8-8-1790000	2
	2	ПКК 0113632-02	Ниппель	КЗК-8-8-1790000	1
	3	КЗК-8-8-0602603	Штуцер	КЗК-8-8-1790000	1
	4	КЗК 1790001	Брус	КЗК-8-8-1790620	6
	5	ПКК 0113637	Болт поворотного угольника	КЗК-8-8-1790000	2
	6	ЗПГ 0600001	Заглушка	КЗК-8-8-1790000	3
	7		Болт М8-6ех45 – 7802	КЗК-8-8-1790620	3
	8		Гайка М8-6G – 5916	КЗК-8-8-1790620	3
	9		Рукав высокого давления РВД6-1SC-M14x1,5-24 <sup>0</sup> -1950-0 <sup>0</sup> -90 <sup>0</sup>	КЗК-8-8-1790620	1
	10		Рукав высокого давления РВД6-1SC-M14x1,5-24 <sup>0</sup> -2200-0 <sup>0</sup> -90 <sup>0</sup>	КЗК-8-8-1790620	1
	11		Шайба С 8.01 – 6958	КЗК-8-8-1790620	3
12		Кольцо 017-021-25-2-2 – 18829/9833	КЗК-8-8-1790000	2	
13		Прокладка 20 М1 – 23358	КЗК-8-8-1790000	4	

## СОДЕРЖАНИЕ

1 Правила пользования каталогом	3
2 Указатель рисунков	4
3 Сборочные единицы и детали	13
4 Приложение А	721
Каталог деталей и сборочных единиц	
Установка камеры наклонной КЗК-8-8-1800000	