

ПОДБОРЩИК КГС 0900000

Каталог деталей и сборочных единиц

КГС 0900000 КДС

Версия 02

1 ПРАВИЛА ПОЛЬЗОВАНИЯ КАТАЛОГОМ

Каталог деталей и сборочных единиц предназначен для составления заявок на запасные части, необходимые при техническом обслуживании и ремонте подборщика КГС 0900000.

Каталог содержит перечень деталей и сборочных единиц подборщика, сведения об их количестве на сборочную единицу. Каталог иллюстрирован.

При составлении заявок на запасные части достаточно в указателе иллюстраций правильно определить номер рисунка, на рисунке номер позиции детали или сборочной единицы и в спецификации напротив соответствующей позиции в графе «Обозначение»- искомую деталь или сборочную единицу.

В спецификациях сборочные единицы и детали расположены следующим образом:

- сборочные единицы;
- детали;
- стандартные изделия.

Обозначения сборочных единиц и деталей в группе и подгруппе приведены в возрастающем порядке.

В обозначение стандартных изделий входят параметры изделия и последними цифрами после тире - обозначение ГОСТа на данное изделие.

Изготовитель постоянно проводит работы по совершенствованию конструкции подборщика КГС 0900000, в связи с чем возможны отдельные изменения в конструкции, не отраженные в настоящем каталоге.

2 УКАЗАТЕЛЬ РИСУНКОВ

№ рис	Обозначение рисунка	Стр.	№ рис	Обозначение рисунка	Стр.
1	Подборщик КГС 0900000	5	10	Устройство подбирающее КВС-1-3903300	29
2	Подборщик КГС 0900000 (установка щитка, скатов, башмаков, стойки)	7	11	Эксцентрик с роликом КВС-1-3903270	31
3	Подборщик КГС 0900000 (установка устройства подбирающего)	10	12	Эксцентрик с роликом КВС-1-3903270-01	32
4	Подборщик КГС 0900000 (установка шнека и муфты фрикционной)	13	13	Граблина ППК-1-0353120Б	34
5	Подборщик КГС 0900000 (установка устройства прижимного КВС-1-3909000)	16	14	Граблина ППК-1-0353120Б-01	36
6	Подборщик КГС 0900000 (привода)	18	15	Замок КВС-1-0160240	38
7	Муфта фрикционная КГС 0900010	22	16	Шнек ППК-1-0352040-01	40
8	Редуктор КГС 0904000	24	17	Звездочка натяжная ППК-1-0357000Б	42
9	Колесо КИС 0904010Б	27			

КГС 0900000 КДС (Версия 02)

3 СБОРОЧНЫЕ ЕДИНИЦЫ И ДЕТАЛИ

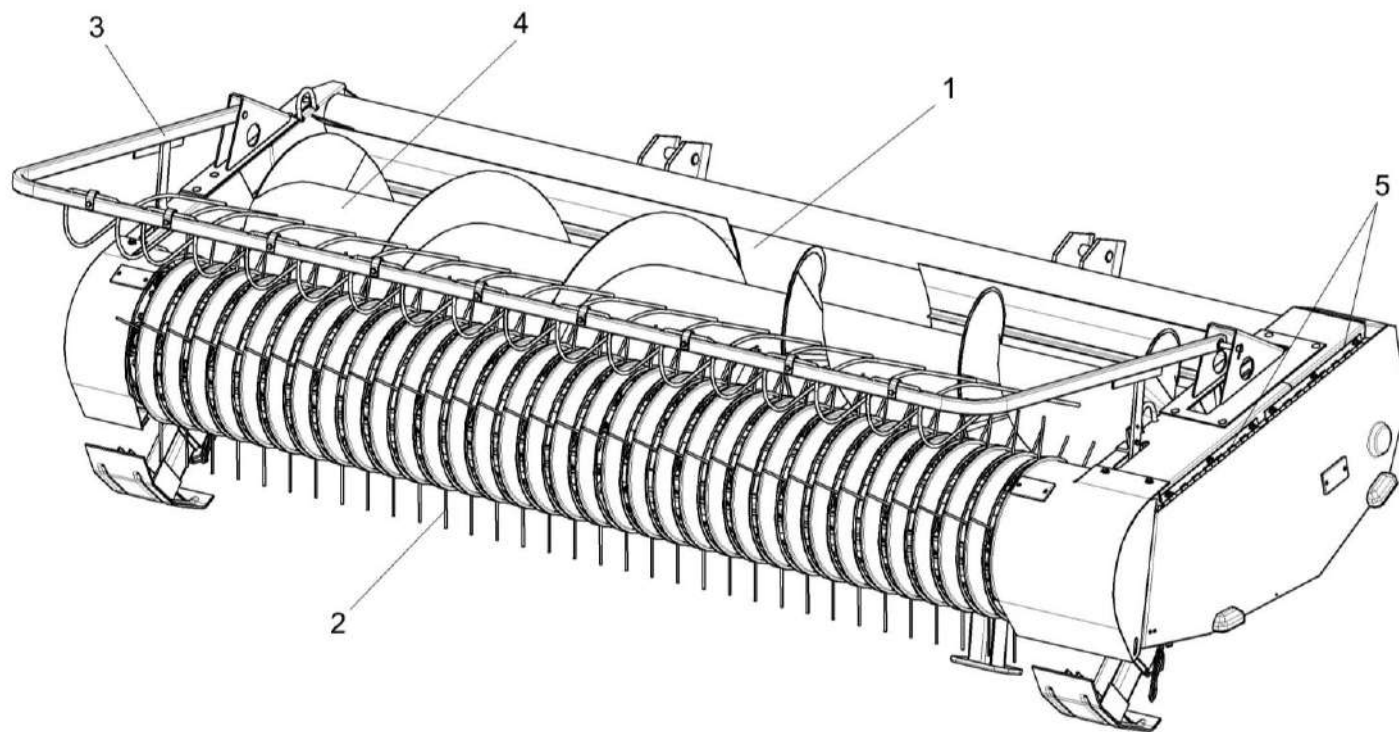


Рисунок 1 – Подборщик КГС 0900000

КГС 0900000 КДС (Версия 02)

№ рис	№ поз	Обозначение	Наименование	Куда входит	
				Обозначение	Кол. на 1 сб.ед.
ПОДБОРЩИК КГС 0900000 (рисунок 1)					
1	1-5	КГС 0900000	Подборщик		
	1	КГС 0901000А	Рама	КГС 0900000	1
	2	КВС-1-3903300Б	Устройство подбирающее	КГС 0900000	1
	3	КВС-1-3909000Б	Устройство прижимное	КГС 0900000	1
	4	ПКК-1-0352040-01	Шнек	КГС 0900000	1
	5	КИС 0914010А	Петля	КГС 0900000	2

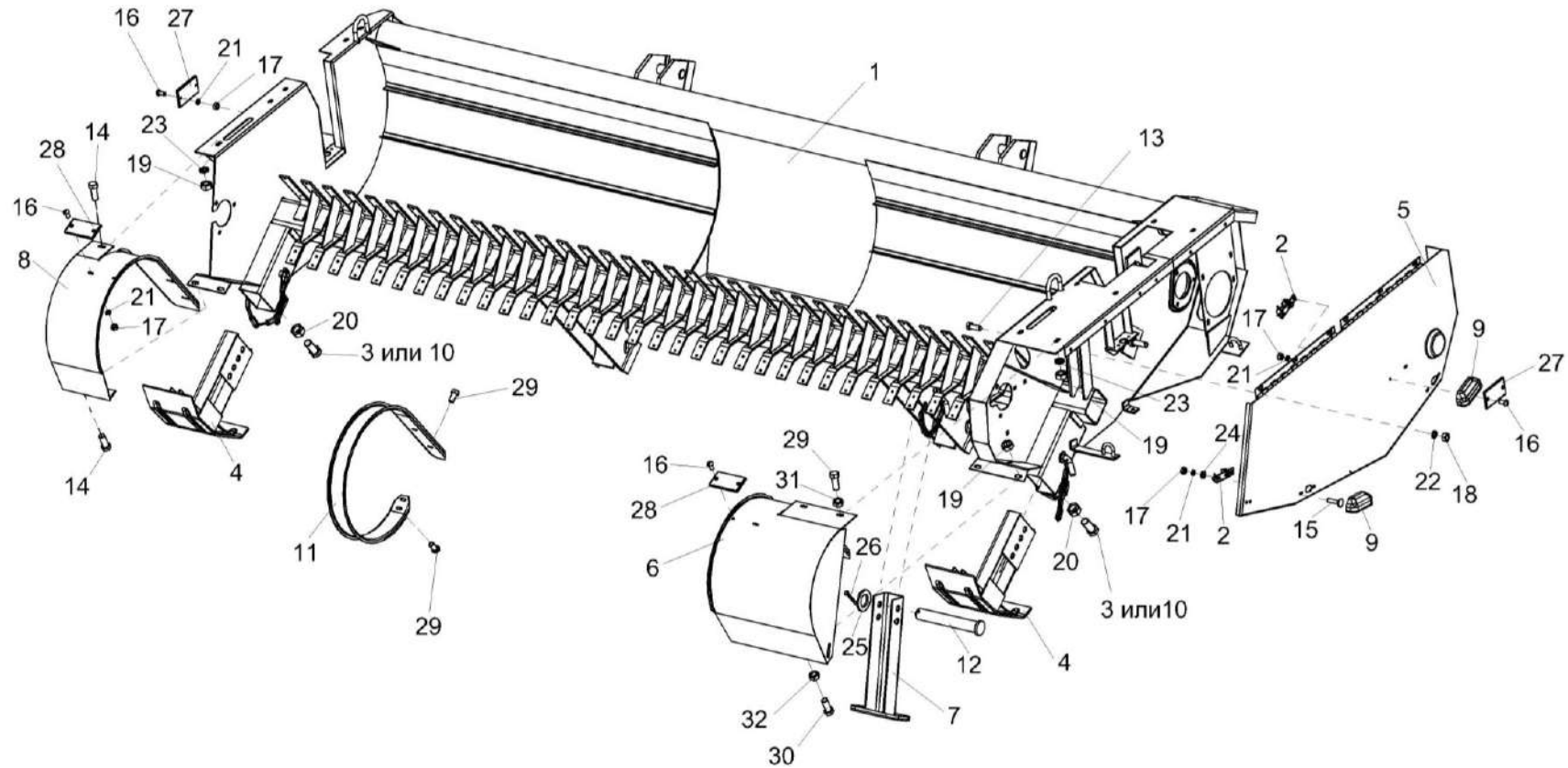


Рисунок 2 – Подборщик КГС 0900000 (установка щитка, скатов, башмаков, стойки)

КГС 0900000 КДС (Версия 02)

№ рис	№ поз	Обозначение	Наименование	Куда входит	
				Обозначение	Кол. на 1 сб.ед.
ПОДБОРЩИК КГС 0900000 (установка щитка, скатов, башмаков, стойки) (рисунок 2)					
2	1-32	КГС 0900000	Подборщик	КГС 0000000	1
	1	КГС 0901000А	Рама	КГС 0900000	1
	2	КВС-1-0160240	Замок	КГС 0900000	2
	3	КВС-1-3900070	Болт	КГС 0900000	2
	4	КВС-1-3908000А	Башмак	КГС 0900000	2
	5	КВС-1-3910010	Щиток	КГС 0900000	1
	6	КВС-1-3912000	Скат левый	КГС 0900000	1
	7	КИС 0913000Б-01	Стойка	КГС 0900000	1
	8	ПКК-1-0350050Б-01	Скат	КГС 0900000	1
	9	КВС-1-0160005	Рукоятка	КГС 0900000	2
	10	КВС-1-3900607	Болт	КГС 0900000	2
	11	КИС 0900401А	Скат	КГС 0900000	31
	12	КИС 0900603А	Ось	КГС 0900000	1
	13		Болт М8-6еx20 – 7796	КГС 0900000	4
	14		Болт DIN 6921-M10X20-8.8-A-A3G	КГС 0900000	4
	15		Болт М6-6еx25 – 7802	КГС 0900000	4
	16		Винт В.М6-6еx12 – 17473	КГС 0900000	8

КГС 0900000 КДС (Версия 02)

№ рис	№ поз	Обозначение	Наименование	Куда входит	
				Обозначение	Кол. на 1 сб.ед.
2	17		Гайка М6-6G – 5915	КГС 0900000	16
	18		Гайка М8-6G – 5915	КГС 0900000	4
	19		Гайка М10-6G – 5915	КГС 0900000	22
	20		Гайка М12-6G – 5915	КГС 0900000	2
	21		Шайба 6Т 65Г – 6402	КГС 0900000	16
	22		Шайба 8Т 65Г – 6402	КГС 0900000	8
	23		Шайба 10Т 65Г – 6402	КГС 0900000	11
	24		Шайба С.6.01 – 11371	КГС 0900000	8
	25		Шайба С.20.01 – 11371	КГС 0900000	1
	26		Шплинт 4х32 – 397	КГС 0900000	5
	27		Световозвращатель 3212.3731	КГС 0900000	2
	28		Световозвращатель 3222.3731	КГС 0900000	2
	29		Болт DIN 6921 М8х20-8.8-А-А3G	КГС 0900000	130
	30		Болт DIN 6921 М10х20-8.8-А-А3G	КГС 0900000	4
	31		Гайка DIN 6923 М8-8-А-А3G	КГС 0900000	15
	32		Гайка DIN 6923 М10-8-А-А3G	КГС 0900000	17

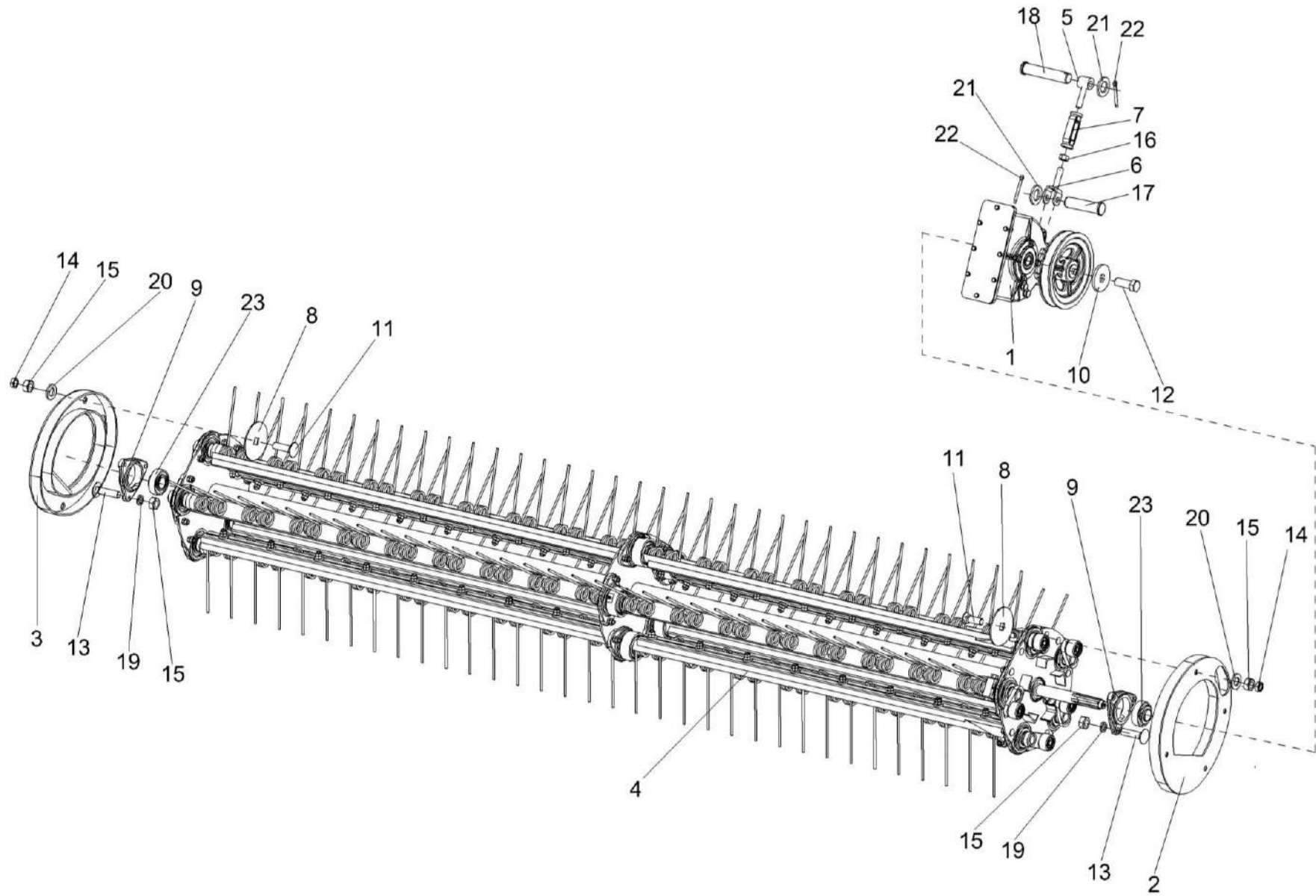


Рисунок 3 – Подборщик КГС 0900000 (установка устройства подбирающего)

КГС 0900000 КДС (Версия 02)

№ рис	№ поз	Обозначение	Наименование	Куда входит	
				Обозначение	Кол. на 1 сб.ед.
ПОДБОРЩИК КГС 0900000 (установка устройства подбирающего) (рисунок 3)					
3	1-23	КГС 0900000	Подборщик	КГС 0000000	1
	5-7,16	КИС 0907000А	Стяжка	КГС 0900000	1
	1	КГС 0904000	Редуктор	КГС 0900000	1
	2	КВС-1-3900040	Дорожка	КГС 0900000	1
	3	КВС-1-3900040-01	Дорожка	КГС 0900000	1
	4	КВС-1-3903300Б	Устройство подбирающее	КГС 0900000	1
	5	КИС 0907010А	Винт правый	КИС 0907000А	1
	6	КИС 0907020А	Винт левый	КИС 0907000А	1
	7	АМ 46.02.201-01	Гайка стяжная М16х110	КИС 0907000А	1
	8	КВС-1-3900419	Шайба	КГС 0900000	6 Наиб.кол.
	9	КИС 0900101А	Корпус подшипника	КГС 0900000	3
	10	КСН 0105614	Шайба	КГС 0900000	1
	11		Болт М10-6ех35 – 7786	КГС 0900000	8
	12		Болт М12-LH-6ех25 – 7796	КГС 0900000	1
	13		Болт М10-6ех35 – 7802	КГС 0900000	9
14		Гайка М10-6G – 2526	КГС 0900000	8	
15		Гайка М10-6G – 5915	КГС 0900000	22	

КГС 0900000 КДС (Версия 02)

№ рис	№ поз	Обозначение	Наименование	Куда входит	
				Обозначение	Кол. на 1 сб.ед.
3	16		Гайка М16-ЛН-6G – 5915	КИС 0907000А	1
	17		Ось 6-16 b12x60 – 9650	КГС 0900000	1
	18		Ось 6-16 b12x80 – 9650	КГС 0900000	1
	19		Шайба 10Т 65Г – 6402	КГС 0900000	11
	20		Шайба С.12.01 – 11371	КГС 0900000	8
	21		Шайба С.16.01 – 11371	КГС 0900000	2
	22		Шплинт 4x32 – 397	КГС 0900000	5
	23		Подшипник 1680207С17	КГС 0900000	3

КГС 0900000 КДС (Версия 02)

№ рис	№ поз	Обозначение	Наименование	Куда входит	
				Обозначение	Кол. на 1 сб.ед.
ПОДБОРЩИК КГС 0900000 (установка шнека и муфты фрикционной) (рисунок 4)					
4	1-22	КГС 0900000	Подборщик	КГС 0000000	1
	5,13,18	КИС 0600020	Крышка	КГС 0900000	1
	6,18,19	КИС 0600040	Корпус	КГС 0900000	2
	1	КГС 0900010	Муфта фрикционная	КГС 0900000	1
	2	ПКК-1-0352040-01	Шнек	КГС 0900000	1
	3	КЗР 0312411-01	Шайба пружинная	КГС 0900000	1
	4	КИС 0200605	Шайба	КГС 0900000	1
	5	КИС 0600003	Крышка	КИС 0600020	1
	6	КИС 0600104	Корпус	КИС 0600040	1
	7	КИС 0600419	Шайба регулировочная	КГС 0900000	9
					Наиб.кол.
	8	КИС 0600604А-01	Пружина	КГС 0900000	2
	9	КИС 0900001А	Прокладка	КГС 0900000	2
	10	КИС 0900602Б	Тяга	КГС 0900000	2
	11	КИС 0900801	Шайба	КГС 0900000	1
	12	УЭС 0100603А-05	Болт	КГС 0900000	1
	13	Н.026.165	Крышка подшипника	КИС 0600020	1
	14	Н.026.228	Крышка подшипника	КГС 0900000	1

КГС 0900000 КДС (Версия 02)

№ рис	№ поз	Обозначение	Наименование	Куда входит	
				Обозначение	Кол. на 1 сб.ед.
4	15		Болт М8-6ех25 – 7796	КГС 0900000	4
	16		Винт В.М6-6ех20 – 17473	КГС 0900000	4
	17		Гайка М6-6G – 5915	КГС 0900000	16
	18		Манжета 2.2-40х60 – 8752	КИС 0600020	1
				КИС 0600040	1
	19		Подшипник 11208 – 28428	КИС 0600040	1
	20		Шайба 6Т 65Г – 6402	КГС 0900000	16
	21		Шайба 8Т 65Г – 6402	КГС 0900000	8
22		Шайба С.6.01 – 11371	КГС 0900000	8	

КГС 0900000 КДС (Версия 02)

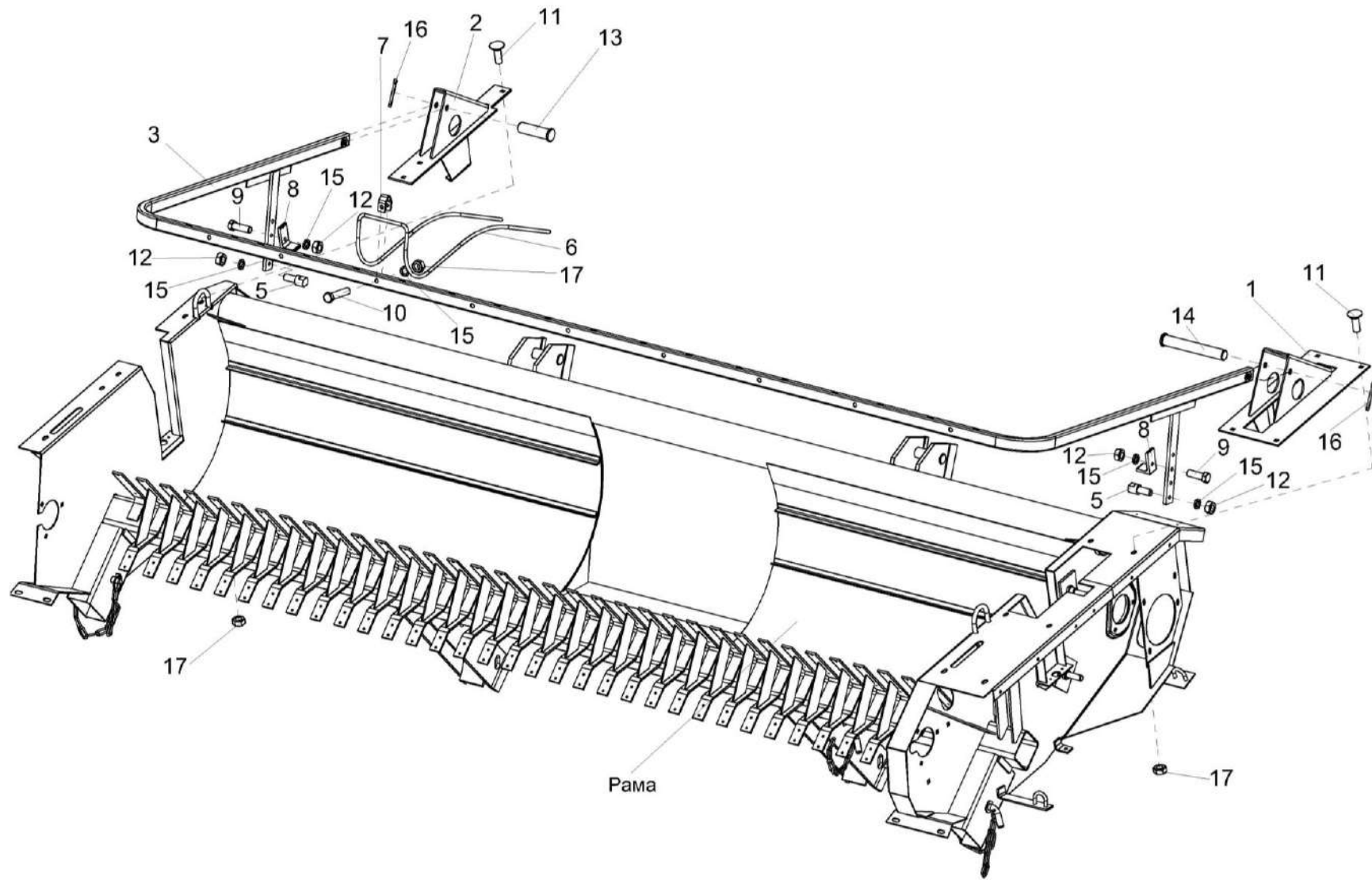


Рисунок 5 – Подборщик КГС 0900000 (установка устройства прижимного)

КГС 0900000 КДС (Версия 02)

№ рис	№ поз	Обозначение	Наименование	Куда входит	
				Обозначение	Кол. на 1 сб.ед.
ПОДБОРЩИК КГС 0900000 (установка устройства прижимного) (рисунок 5)					
5	1-17	КГС 0900000	Подборщик	КГС 0000000	1
	1-3,6-10,12-17	КВС-1-3909000Б	Устройство прижимное	КГС 0900000	1
	1	КВС-1-3909020	Кронштейн	КВС-1-3909000Б	1
	2	КВС-1-3909030Б	Кронштейн	КВС-1-3909000Б	1
	3	ПКК-1-0354010Б-01	Дуга	КВС-1-3909000Б	1
	5	КИС 0900604А	Упор	КГС 0900000	2
	6	КИС 0915401А	Скоба	КВС-1-3909000Б	8
	7	КИС 0915601Б	Прижим	КВС-1-3909000Б	8
	8	КИС 0915701А	Уголок	КВС-1-3909000Б	2
	9		Болт М10-6ех30 – 7796	КВС-1-3909000Б	2
	10		Болт М10-6ех45 – 7796	КВС-1-3909000Б	8
	11		Болт М10-6ех25 – 7802	КГС 0900000	8
	12		Гайка М10-6G – 5915	КВС-1-3909000Б	2
	13		Ось 6-16 b12x55 – 9650	КВС-1-3909000Б	1
	14		Ось 6-16 b12x110 – 9650	КВС-1-3909000Б	1
	15		Шайба 10Т 65Г – 6402	КВС-1-3909000Б	2
	16		Шплинт 4x32 – 397	КВС-1-3909000Б	2
	17		Гайка DIN 6923 М10-8-А-А3G	КГС 0900000	17
				КВС-1-3909000Б	8

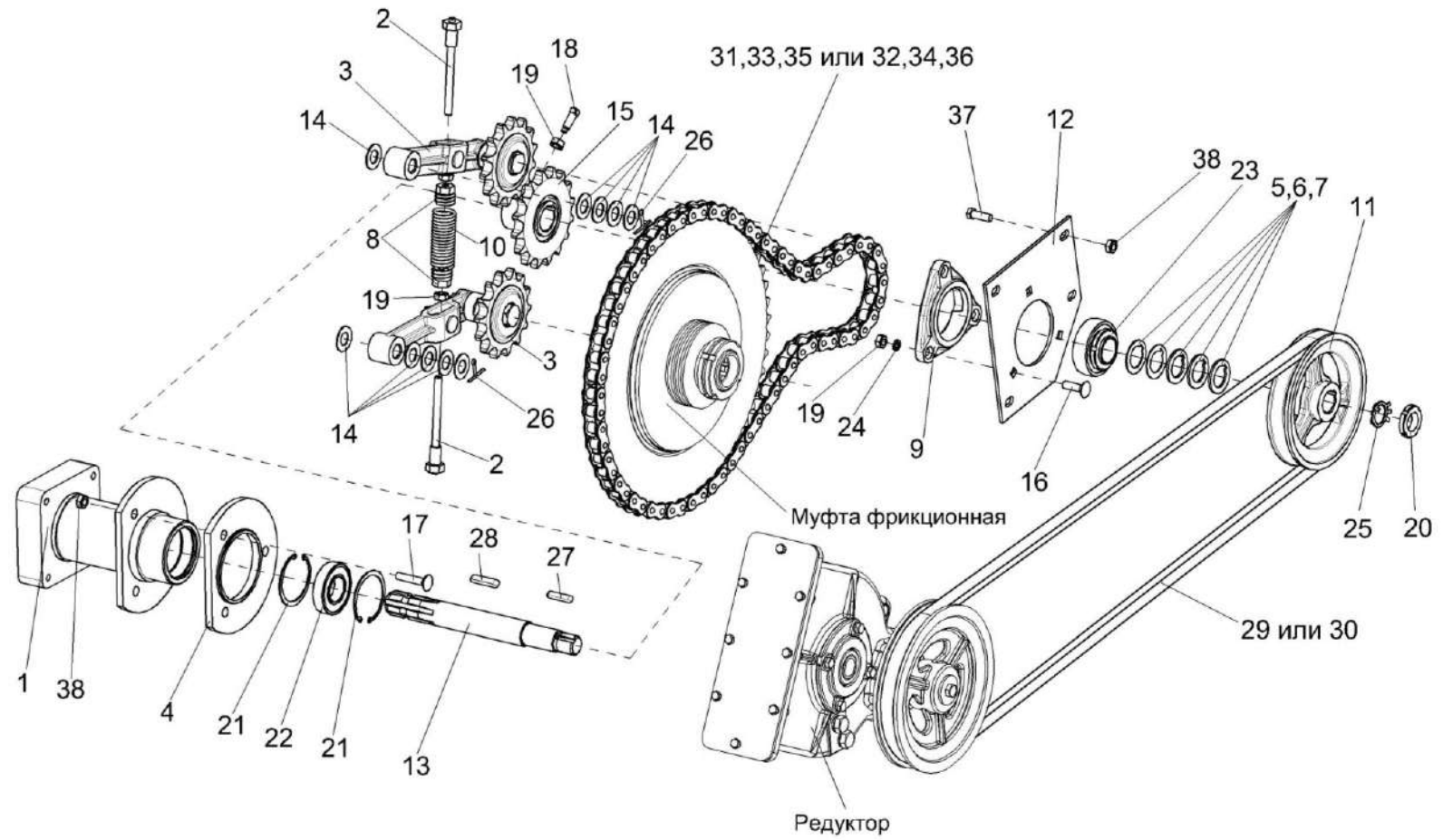


Рисунок 6 – Подборщик КГС 0900000 (привода)

КГС 0900000 КДС (Версия 02)

№ рис	№ поз	Обозначение	Наименование	Куда входит	
				Обозначение	Кол. на 1 сб.ед.
ПОДБОРЩИК КГС 0900000 (привода) (рисунок 6)					
6	1-38	КГС 0900000	Подборщик	КГС 0000000	1
	1	КГС 0900030	Корпус	КГС 0900000	1
	2	КИС 0633000	Тяга	КГС 0900000	2
	3	ПКК-1-0357000Б	Звездочка натяжная	КГС 0900000	2
	4	КГС 0900405	Корпус	КГС 0900000	1
	5	КЗР 0200491Б	Шайба	КГС 0900000	1
	6	КЗР 0200491Б-01	Шайба	КГС 0900000	1
	7	КЗР 0200491Б-02	Шайба	КГС 0900000	7
					Наиб.кол.
	8	КИС 0600103	Пробка	КГС 0900000	2
	9	КИС 0900101А	Корпус подшипника	КГС 0900000	3
	10	КИС 0900601	Пружина	КГС 0900000	1
	11	КИС 0905101В	Шкив	КГС 0900000	1
	12	КИС 0905401Б	Пластина	КГС 0900000	1
	13	КИС 0905601Г-02	Вал	КГС 0900000	1
	14	КУЖ 0100411	Шайба регулировочная	КГС 0900000	2
15	ПКК 0350607	Звездочка	КГС 0900000	1	
16		Болт М10-6ех35 – 7802	КГС 0900000	9	

КГС 0900000 КДС (Версия 02)

№ рис	№ поз	Обозначение	Наименование	Куда входит	
				Обозначение	Кол. на 1 сб.ед.
6	17		Болт М10-6ех60 – 7802	КГС 0900000	3
	18		Винт В.М10-6ех30 – 1485	КГС 0900000	1
	19		Гайка М10-6G – 5915	КГС 0900000	22
	20		Гайка М27х1,5 – 11871	КГС 0900000	1
	21		Кольцо В72 – 13943	КГС 0900000	2
	22		Подшипник 1680207С17	КГС 0900000	3
	23		Подшипник 180207С17 – 8882	КГС 0900000	1
	24		Шайба 10Т 65Г – 6402	КГС 0900000	11
	25		Шайба Н 27.01 – 11872	КГС 0900000	1
	26		Шплинт 4х32 – 397	КГС 0900000	5
	27		Шпонка 8х7х40 – 23360	КГС 0900000	1
	28		Шпонка 10х8х45 – 23360	КГС 0900000	1
	29		Ремень С-2500 Lw	КГС 0900000	1
	30		Ремень НС 2500	КГС 0900000	1
	31		Звено соединительное к цепи шагом 25,4 мм. V-Glied Verbindugsglied mit Splint 16 В-1Т Typ S OOZA DIN 8187/ISO 606	КГС 0900000	1
	32		Звено соединительное 16 В-1 ISO 606	КГС 0900000	1
	33		Звено переходное к цепи шагом 25,4мм. V-Glied Gekrjhftes Glied mit Splint 16 В-1Т Typ L OOZA DIN 8187/ISO 606	КГС 0900000	1

КГС 0900000 КДС (Версия 02)

№ рис	№ поз	Обозначение	Наименование	Куда входит	
				Обозначение	Кол. на 1 сб.ед.
6	34		Звено переходное 16 B-1 SO 606	КГС 0900000	1
	35	ЦЕП 0004039	Цепь шагом 25,4 мм, открытая. Din- Einfach-Rollenketten, offen DIN 8187/ISO 606 16 B-1T OOZA (L=1701,8 мм, 67 зв)	КГС 0900000	1
	36	ЦЕП 0000065	Цепь 16 B-1 ISO 606 (L=1701,8мм,67зв)	КГС 0900000	1
	37		Болт DIN 6921 M10X25-8.8-A-A3G	КГС 0900000	4
	38		Гайка DIN 6923 M10-8-A-A3G	КГС 0900000	17

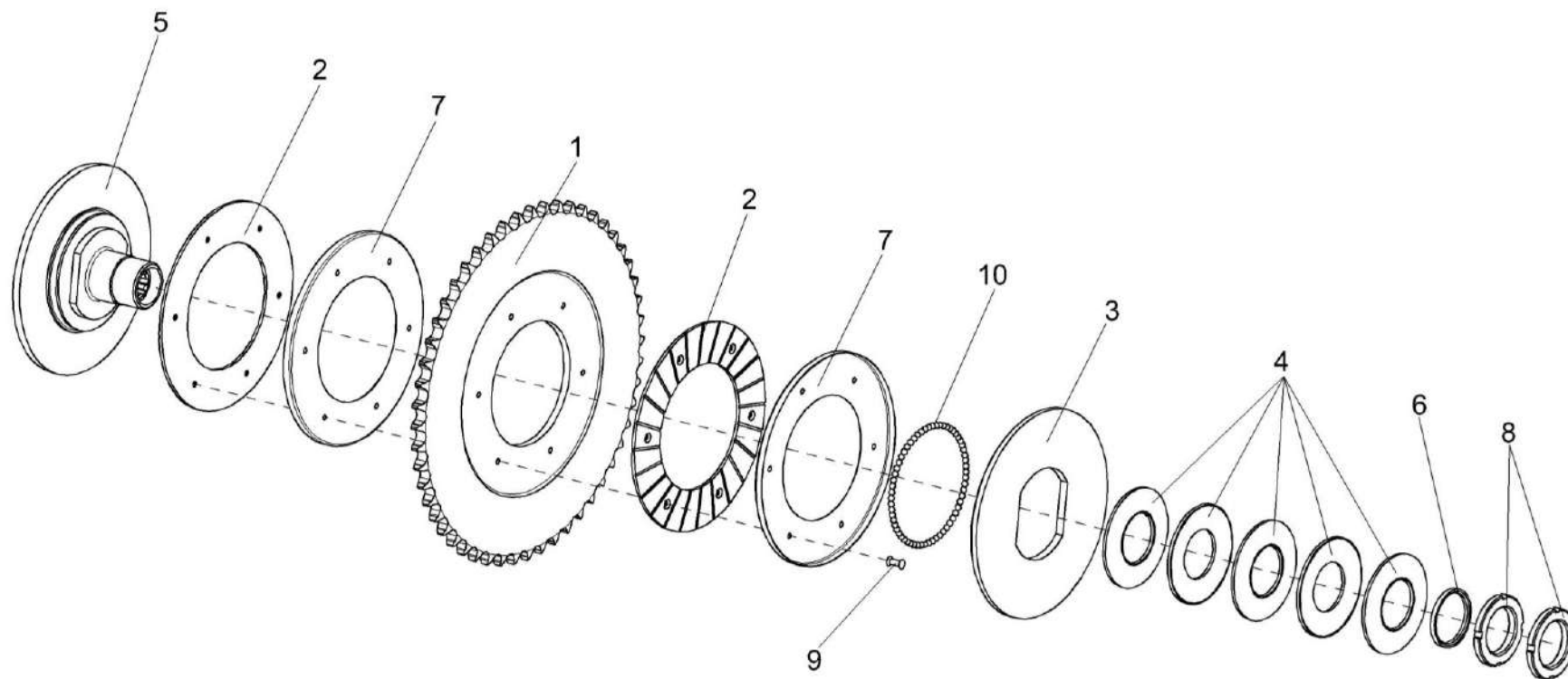


Рисунок 7 – Муфта фрикционная КГС 0900010

КГС 0900000 КДС (Версия 02)

№ рис	№ поз	Обозначение	Наименование	Куда входит	
				Обозначение	Кол. на 1 сб.ед.
МУФТА ФРИКЦИОННАЯ КГС 0900010 (рисунок 7)					
7	1-10	КГС 0900010	Муфта фрикционная	КГС 0900000	1
	1,2,7,9	КГС 0900020	Звездочка	КГС 0900010	1
	1	КГС 0900403	Звездочка	КГС 0900020	1
	2	КЗР 0313002	Накладка сцепления	КГС 0900020	2
	3	КИС 0202414А	Кольцо прижимное	КГС 0900010	1
	4	КИС 0202423	Пружина тарельчатая	КГС 0900010	5
	5	КИС 0202605Б	Ступица муфты	КГС 0900010	1
	6	КИС 0202803А	Втулка	КГС 0900010	1
	7	МКС 0502427	Кожух	КГС 0900020	2
	8		Гайка М56х2-6Н – 11871	КГС 0900010	2
	9		Заклепка 6х24 – 10300	КГС 0900020	6
	10		Шарик 7,144-100 – 3722	КГС 0900010	62

КГС 0900000 КДС (Версия 02)

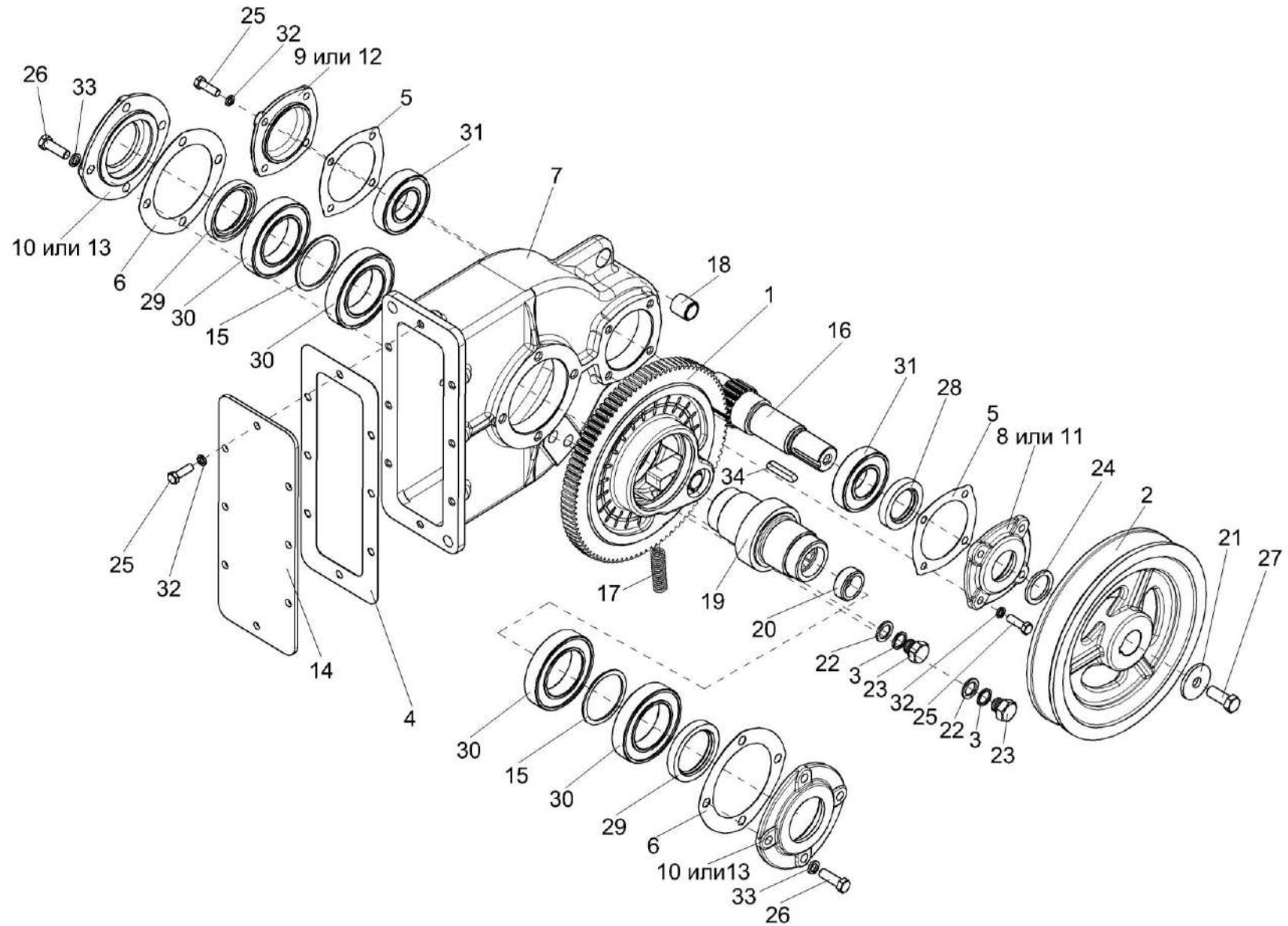


Рисунок 8 – Редуктор КГС 0904000

КГС 0900000 КДС (Версия 02)

№ рис	№ поз	Обозначение	Наименование	Куда входит	
				Обозначение	Кол. на 1 сб.ед.
РЕДУКТОР КГС 0904000 (рисунок 8)					
8	1-34	КГС 0904000	Редуктор	КГС 0900000	1
	19,20	КИС 0904020Б-01	Храповик	КГС 0904000	1
	1	КИС 0904010Б	Колесо	КГС 0904000	1
	2	КГС 0904101	Шкив	КГС 0904000	1
	3	КИС 0118005	Прокладка	КГС 0904000	2
	4	КИС 0904001А	Прокладка	КГС 0904000	1
	5	КИС 0904002А	Прокладка	КГС 0904000	2
	6	КИС 0904003А	Прокладка	КГС 0904000	2
	7	КИС 0904004Б-01	Корпус	КГС 0904000	1
	8	КИС 0904005	Крышка	КГС 0904000	1
	9	КИС 0904006	Крышка	КГС 0904000	1
	10	КИС 0904007	Крышка	КГС 0904000	2
	11	КИС 0904101А	Крышка	КГС 0904000	1
	12	КИС 0904102Б	Крышка	КГС 0904000	1
	13	КИС 0904105А	Крышка	КГС 0904000	2
	14	КИС 0904401В	Крышка	КГС 0904000	1
	15	КИС 0904402А	Шайба	КГС 0904000	2
	16	КИС 0904601В	Вал шестерня	КГС 0904000	1

КГС 0900000 КДС (Версия 02)

№ рис	№ поз	Обозначение	Наименование	Куда входит	
				Обозначение	Кол. на 1 сб.ед.
8	17	КИС 0904602Б	Пружина	КГС 0904000	1
	18	КИС 0904607А	Втулка	КГС 0904000	1
	19	КИС 0904608Г-01	Храповик	КИС 0904020Б-01	1
	20	КИС 0904609А	Втулка	КИС 0904020Б-01	1
	21	КСН 0105614	Шайба	КГС 0904000	1
	22	КУЖ 0110401	Шайба	КГС 0904000	2
	23	КУЖ 0110615	Пробка	КГС 0904000	2
	24	ПКК 0117442	Шайба	КГС 0904000	1
	25		Болт М8-6ех25 – 7796	КГС 0904000	16
	26		Болт М10-6ех30 – 7796	КГС 0904000	8
	27		Болт М12-6ех30 – 7796	КГС 0904000	1
	28		Манжета 1.2-35х58-1 – 8752	КГС 0904000	1
	29		Манжета 2.2-50х70-1 – 8752	КГС 0904000	2
	30		Подшипник 111 – 8338	КГС 0904000	4
	31		Подшипник 207 – 8338	КГС 0904000	2
	32		Шайба 8Т 65Г – 6402	КГС 0904000	16
33		Шайба 10Т 65Г – 6402	КГС 0904000	8	
34		Шпонка 8х7х40 – 23360	КГС 0904000	1	

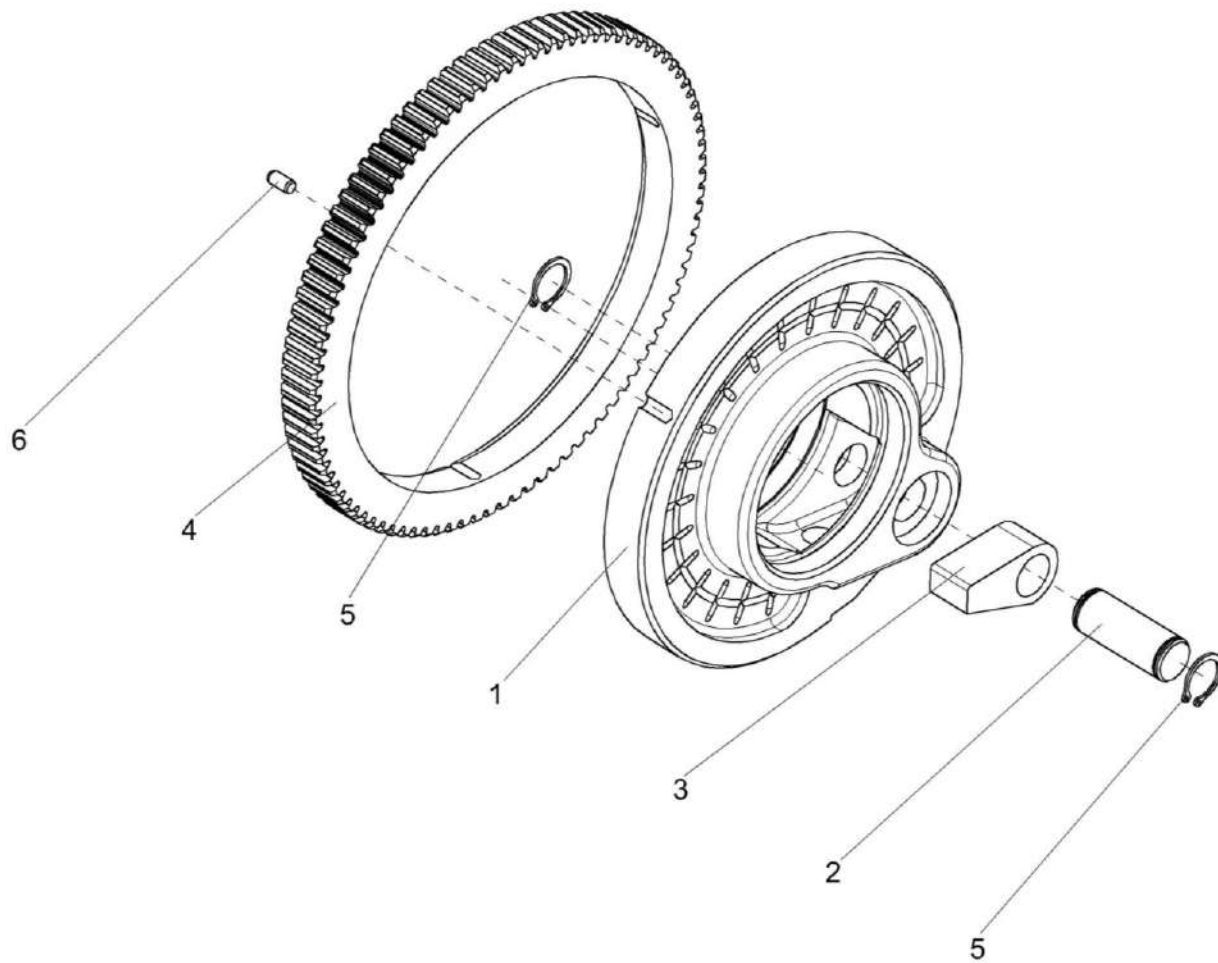


Рисунок 9 – Колесо КИС 0904010Б

КГС 0900000 КДС (Версия 02)

№ рис	№ поз	Обозначение	Наименование	Куда входит	
				Обозначение	Кол. на 1 сб.ед.
КОЛЕСО КИС 0904010Б (рисунок 9)					
9	1-6	КИС 0904010Б	Колесо	КГС 0904000	1
	1, 4, 6	КИС 0904030А	Колесо	КИС 0904010Б	1
	1	КИС 0904104Б	Корпус колеса	КИС 0904030А	1
	2	КИС 0904603А	Ось	КИС 0904010Б	1
	3	КИС 0904604Б	Собачка	КИС 0904010Б	1
	4	КИС 0904605В	Венец зубчатый	КИС 0904030А	1
	5		Кольцо В20 – 13942	КИС 0904010Б	2
	6		Штифт 6х12 – 3128	КИС 0904030А	3

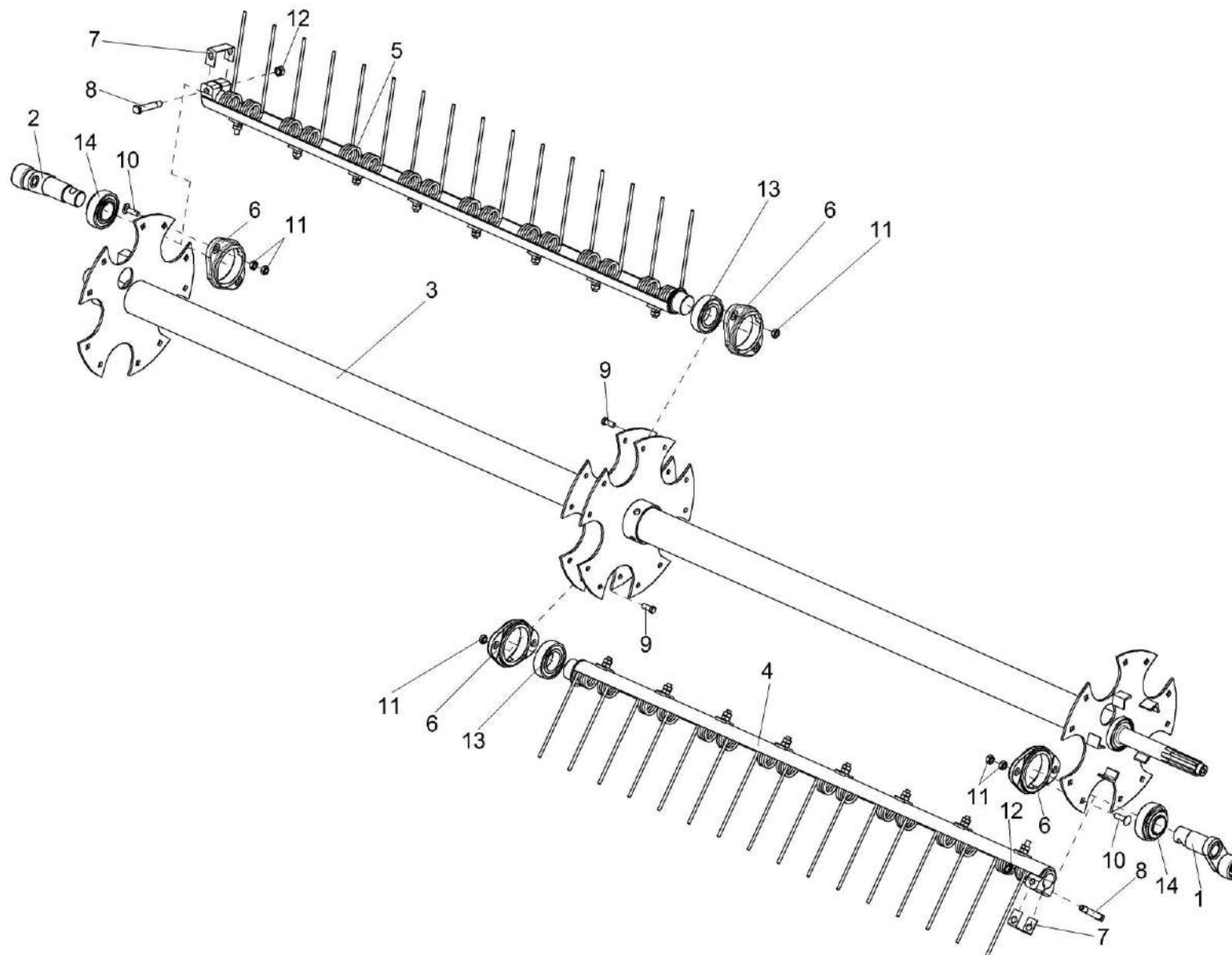


Рисунок 10 – Устройство подбирающее КВС-1-3903300

КГС 0900000 КДС (Версия 02)

№ рис	№ поз	Обозначение	Наименование	Куда входит	
				Обозначение	Кол. на 1 сб.ед.
УСТРОЙСТВО ПОДБИРАЮЩЕЕ КВС-1-3903300Б (рисунок 10)					
10	1-14	КВС-1-3903300Б	Устройство подбирающее	КГС 0900000	1
	1	КВС-1-3903270	Эксцентрик с роликом	КВС-1-3903300Б	5
	2	КВС-1-3903270-01	Эксцентрик с роликом	КВС-1-3903300Б	5
	3	КВС-1-3903310Б	Вал с дисками	КВС-1-3903300Б	1
	4	ПКК-1-0353120Б	Граблина	КВС-1-3903300Б	5
	5	ПКК-1-0353120Б-01	Граблина	КВС-1-3903300Б	5
	6	КВС-1-3903201	Корпус	КВС-1-3903300Б	20
	7	ПБ 16.01.403	Шайба	КВС-1-3903300Б	10
	8	ПСБ 10.616	Болт специальный М12х75	КВС-1-3903300Б	10
	9		Болт М10-6ех25 – 7796	КВС-1-3903300Б	20
	10		Болт М10-6ех35 – 7802	КВС-1-3903300Б	20
	11		Гайка М10-6G – 5915	КВС-1-3903300Б	60
	12		Гайка М12-6G – 5915	КВС-1-3903300Б	10
	13		Подшипник 1580209С17	КВС-1-3903300Б	10
	14		Подшипник 1680208С17	КВС-1-3903300Б	10

КГС 0900000 КДС (Версия 02)

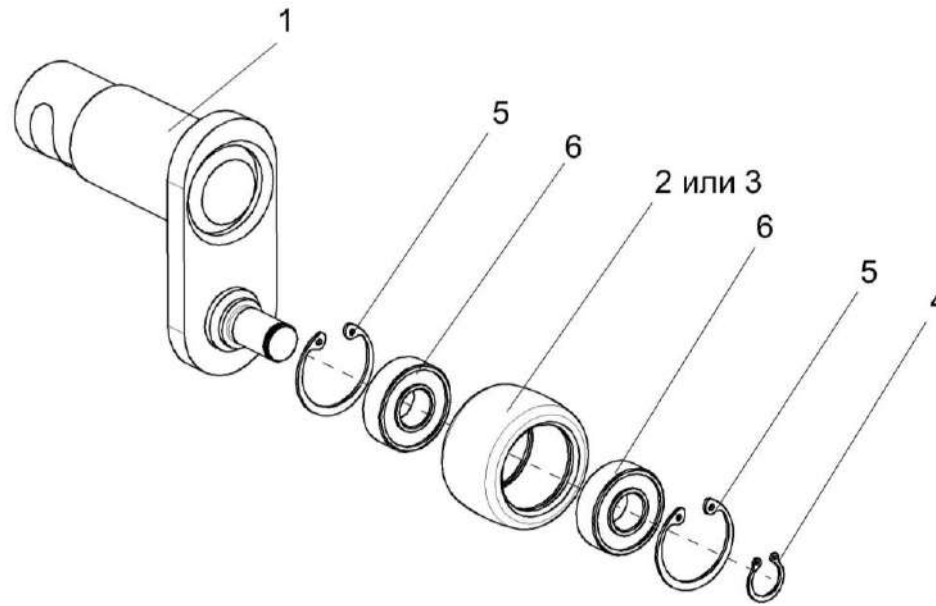


Рисунок 11 – Эксцентрик с роликом КВС-1-3903270

№ рис	№ поз	Обозначение	Наименование	Куда входит	
				Обозначение	Кол. на 1 сб.ед.

ЭКСЦЕНТРИК С РОЛИКОМ КВС-1-3903270 (рисунок 11)

11	1-6	КВС-1-3903270	Эксцентрик с роликом	КВС-1-3903300Б	1
	1	КВС-1-3903280	Эксцентрик	КВС-1-3903270	1
	2	КИС 0203604В	Ролик	КВС-1-3903270	1
	3	КИС 0203804	Ролик	КВС-1-3903270	1
	4		Кольцо В15 – 13942	КВС-1-3903270	1
	5		Кольцо В35 – 13943	КВС-1-3903270	2
	6		Подшипник 60202 – 7242	КВС-1-3903270	2

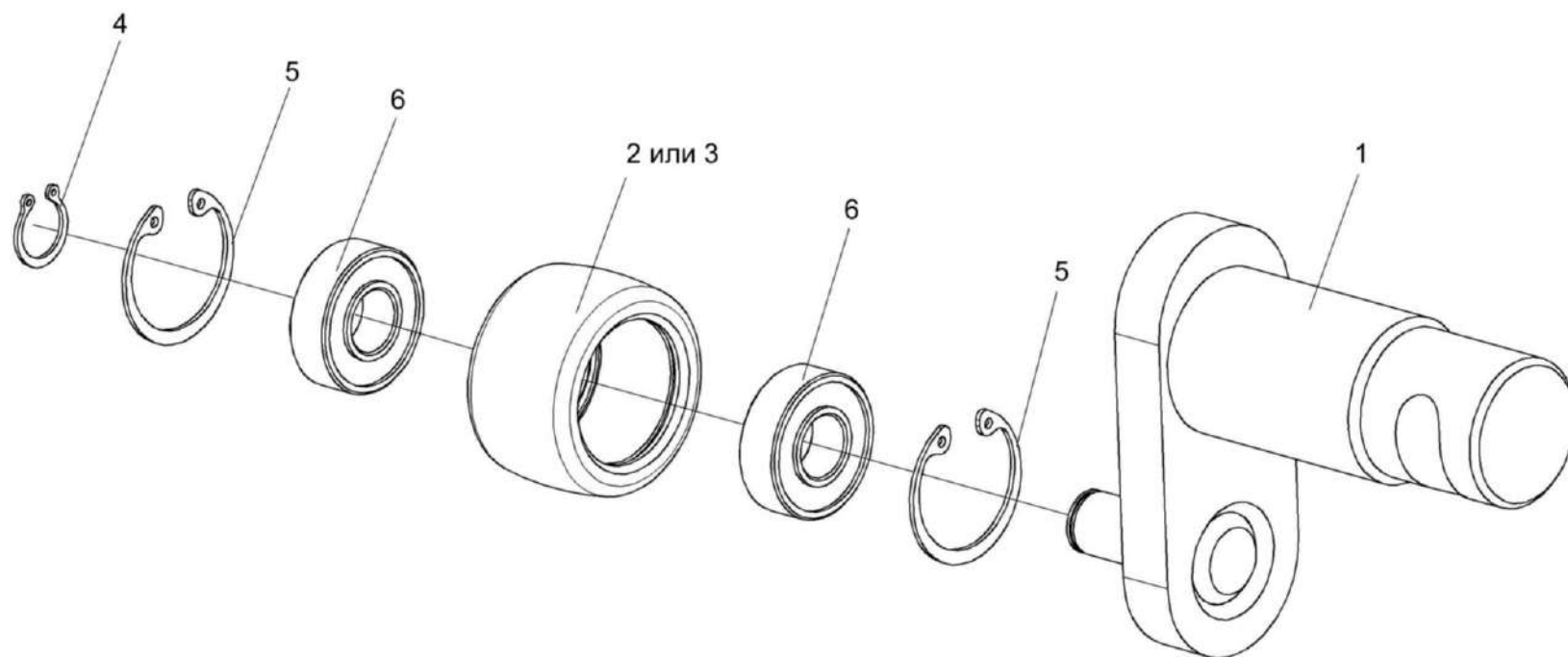


Рисунок 12 – Эксцентрик с роликом КВС-1-3903270-01

КГС 0900000 КДС (Версия 02)

№ рис	№ поз	Обозначение	Наименование	Куда входит	
				Обозначение	Кол. на 1 сб.ед.
ЭКСЦЕНТРИК С РОЛИКОМ КВС-1-3903270-01 (рисунок 12)					
12	1-6	КВС-1-3903270-01	Эксцентрик с роликом	КВС-1-3903300Б	1
	1	КВС-1-3903280-01	Эксцентрик	КВС-1-3903270-01	1
	2	КИС 0203604В	Ролик	КВС-1-3903270-01	1
	3	КИС 0203804	Ролик	КВС-1-3903270-01	1
	4		Кольцо В15 – 13942	КВС-1-3903270-01	1
	5		Кольцо В35 – 13943	КВС-1-3903270-01	2
	6		Подшипник 60202 – 7242	КВС-1-3903270-01	2

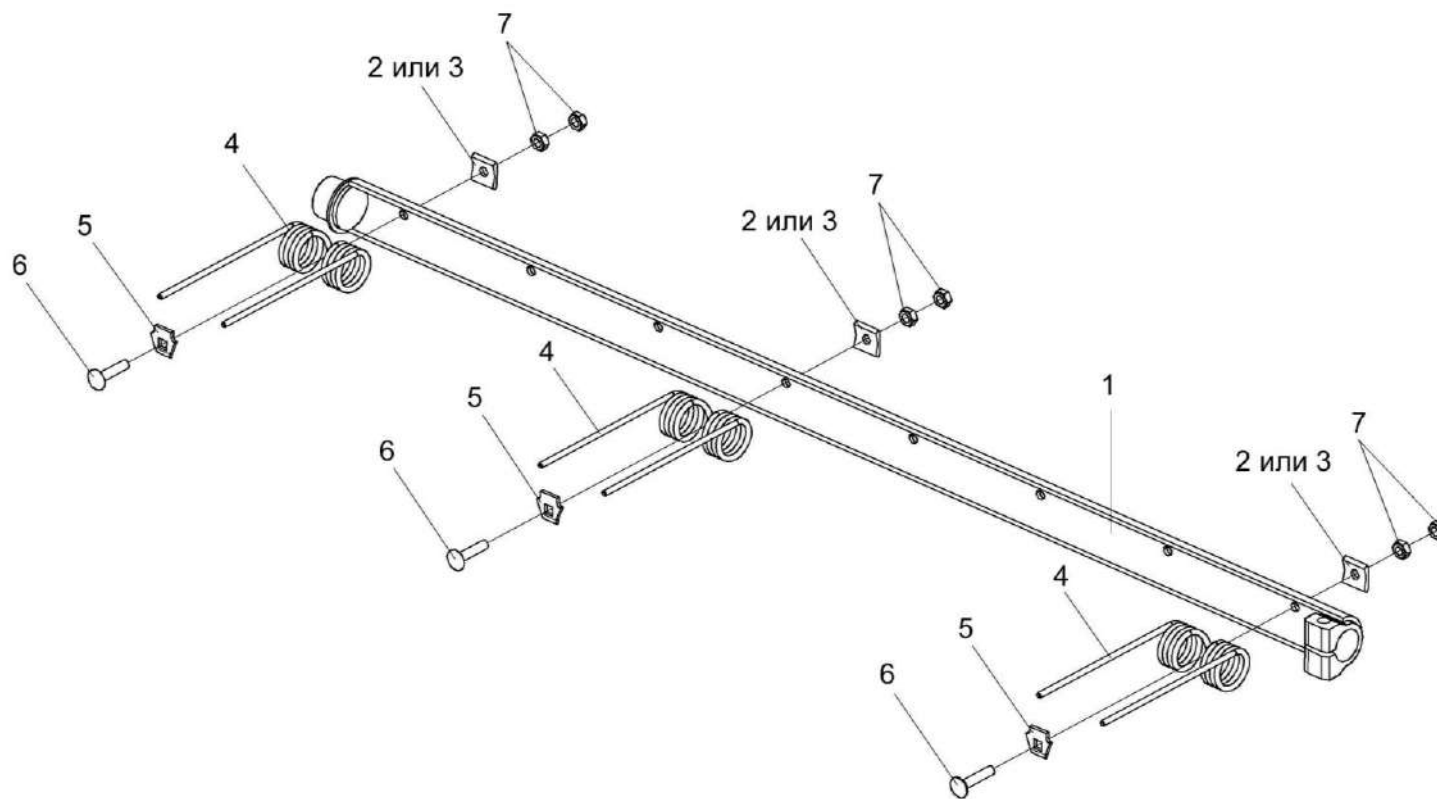


Рисунок 13 – Граблина ПКК-1-0353120Б

КГС 0900000 КДС (Версия 02)

№ рис	№ поз	Обозначение	Наименование	Куда входит	
				Обозначение	Кол. на 1 сб.ед.
ГРАБЛИНА ПКК-1-0353120Б (рисунок 13)					
13	1-7	ПКК-1-0353120Б	Граблина	КВС-1-3903300Б	5
	1	КВС-1-3903250	Держатель граблин	ПКК-1-0353120Б	1
	2	КВС-1-3903418	Шайба	ПКК-1-0353120Б	8
	3	КВС-1-3903804	Шайба	ПКК-1-0353120Б	8
	4	КИС 0903609	Зуб пружинный	ПКК-1-0353120Б	8
	5	ПБ 16.01.418	Шайба зуба	ПКК-1-0353120Б	8
	6		Болт М10-6ех40 – 7802	ПКК-1-0353120Б	8
	7		Гайка DIN 6923 М10-8-А-А3G	ПКК-1-0353120Б	8

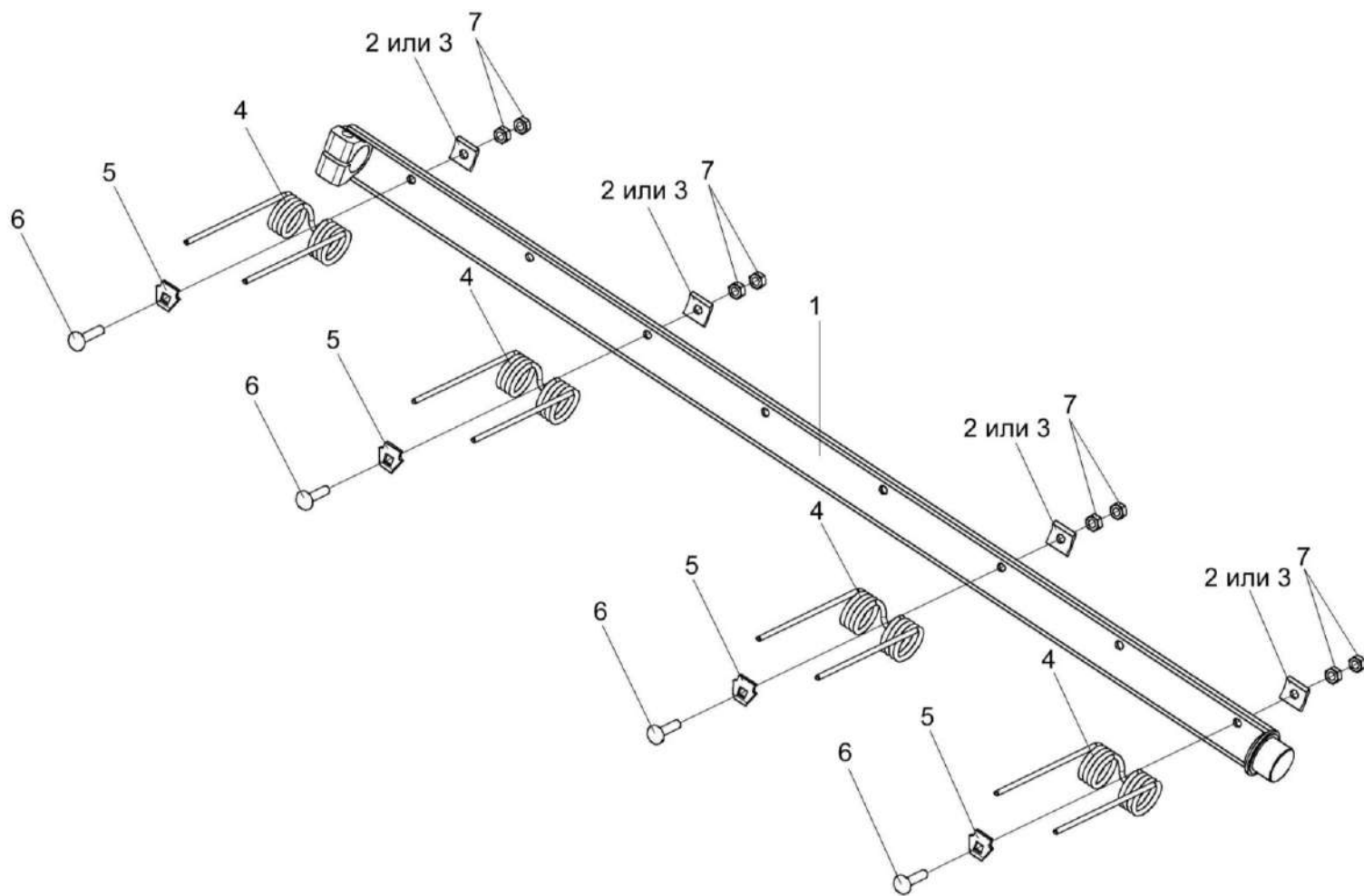


Рисунок 14 – Граблина ПКК-1-0353120Б-01

КГС 0900000 КДС (Версия 02)

№ рис	№ поз	Обозначение	Наименование	Куда входит	
				Обозначение	Кол. на 1 сб.ед.
ГРАБЛИНА ПКК-1-0353120Б-01 (рисунок 14)					
14	1-7	ПКК-1-0353120Б-01	Граблина	КВС-1-3903300Б	5
	1	КВС-1-3903250	Держатель граблин	ПКК-1-0353120Б-01	1
	2	КВС-1-3903418	Шайба	ПКК-1-0353120Б-01	8
	3	КВС-1-3903804	Шайба	ПКК-1-0353120Б-01	8
	4	КИС 0903609	Зуб пружинный	ПКК-1-0353120Б-01	8
	5	ПБ 16.01.418	Шайба зуба	ПКК-1-0353120Б-01	8
	6		Болт М10-6ех40 – 7802	ПКК-1-0353120Б-01	8
	7		Гайка DIN 6923 М10-8-А-А3G	ПКК-1-0353120Б-01	8

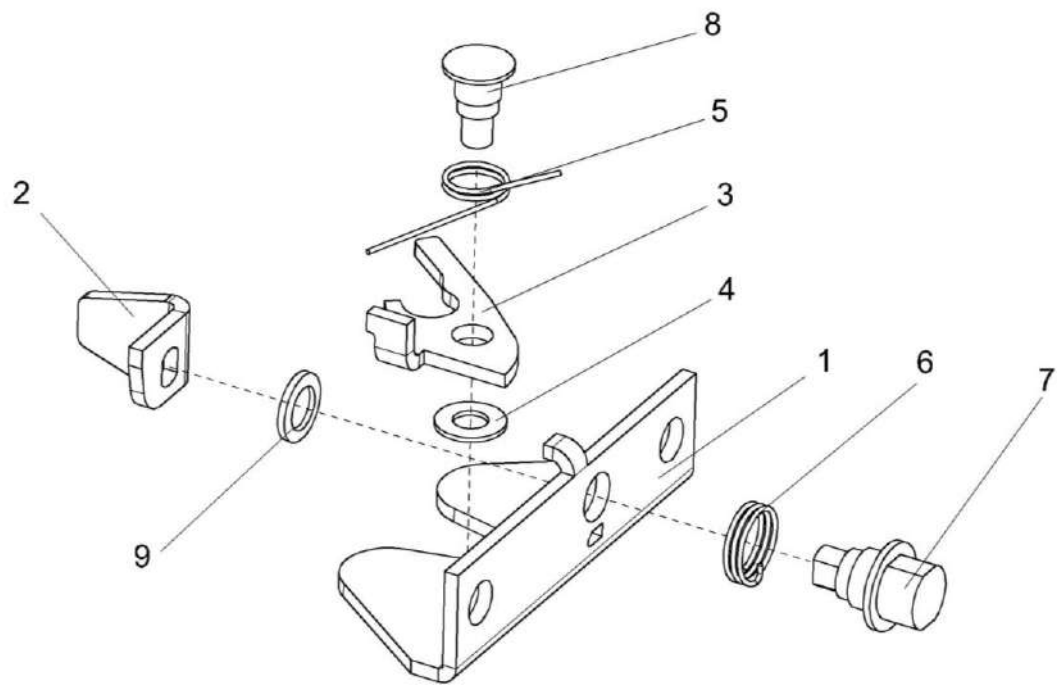


Рисунок 15 – Замок КВС-1-0160240

КГС 0900000 КДС (Версия 02)

№ рис	№ поз	Обозначение	Наименование	Куда входит	
				Обозначение	Кол. на 1 сб.ед.
ЗАМОК КВС-1-0160240 (рисунок 15)					
15	1-9	КВС-1-0160240	Замок	КГС 0900000	2
	1	КВС-1-0160491	Кронштейн	КВС-1-0160240	1
	2	КВС-1-0160492	Фиксатор	КВС-1-0160240	1
	3	КВС-1-0160493А	Защелка	КВС-1-0160240	1
	4	КВС-1-0160494	Шайба	КВС-1-0160240	1
	5	КВС-1-0160616	Пружина	КВС-1-0160240	1
	6	КВС-1-0160617А	Пружина	КВС-1-0160240	1
	7	КВС-1-0160618А	Ось	КВС-1-0160240	1
	8	КВС-1-0160619	Ось	КВС-1-0160240	1
9		Шайба А8.01 – 10450	КВС-1-0160240	1	

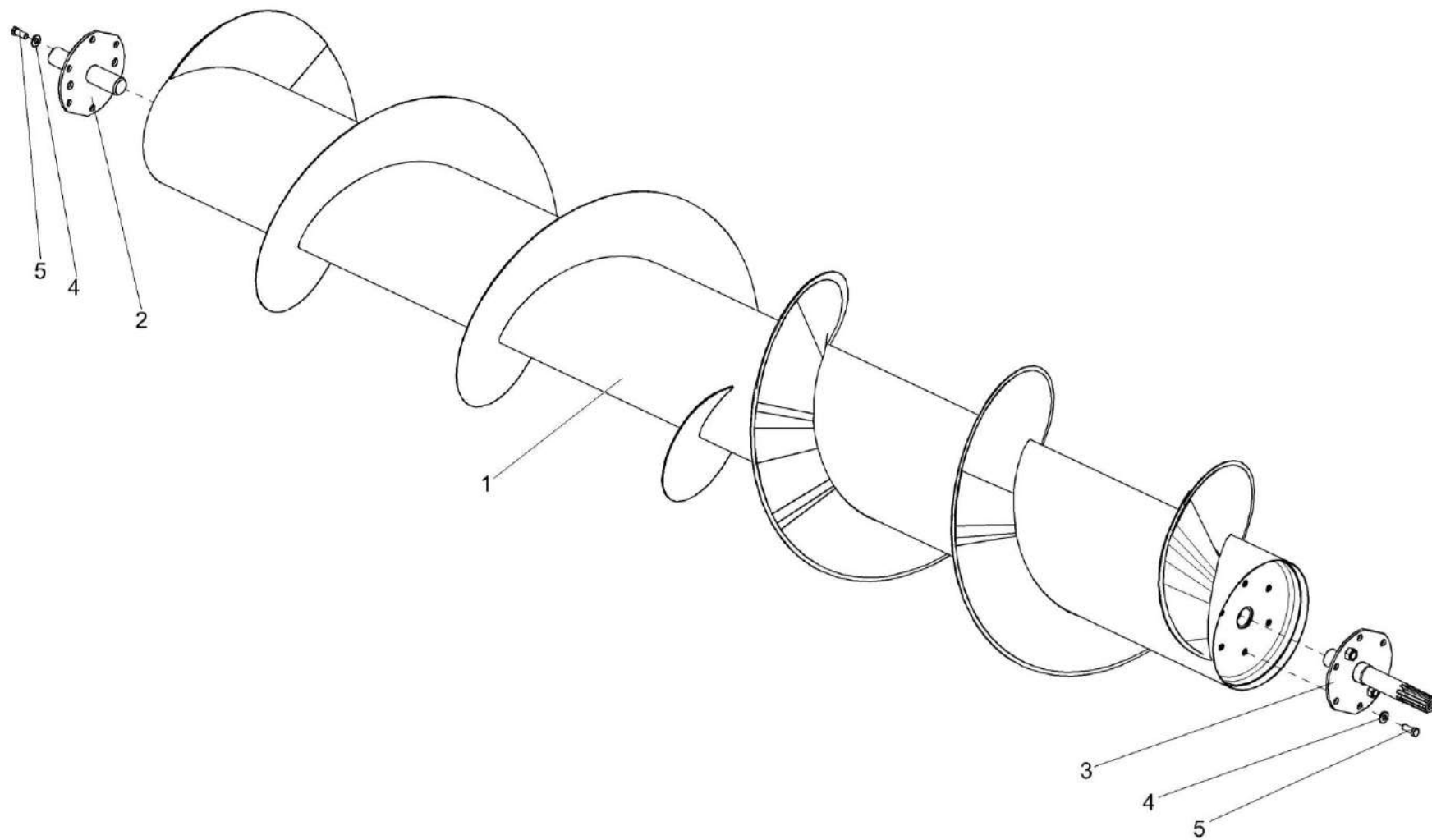


Рисунок 16 – Шнек ПКК-1-0352040-01

КГС 0900000 КДС (Версия 02)

№ рис	№ поз	Обозначение	Наименование	Куда входит	
				Обозначение	Кол. на 1 сб.ед.
ШНЕК ПКК-1-0352040-01 (рисунок 16)					
16	1-5	ПКК-1-0352040-01	Шнек	КГС 0900000	1
	1	ПКК-1-0352050	Шнек	ПКК-1-0352040-01	1
	2	ПКК-1-0352060	Опора	ПКК-1-0352040-01	1
	3	КИС 0202130	Опора	КВС-1-3902000Б	1
	4	КЗР 0103439	Шайба	КВС-1-3902000Б	12
	5		Болт М12-6ех30 – 7796	КВС-1-3902000Б	12

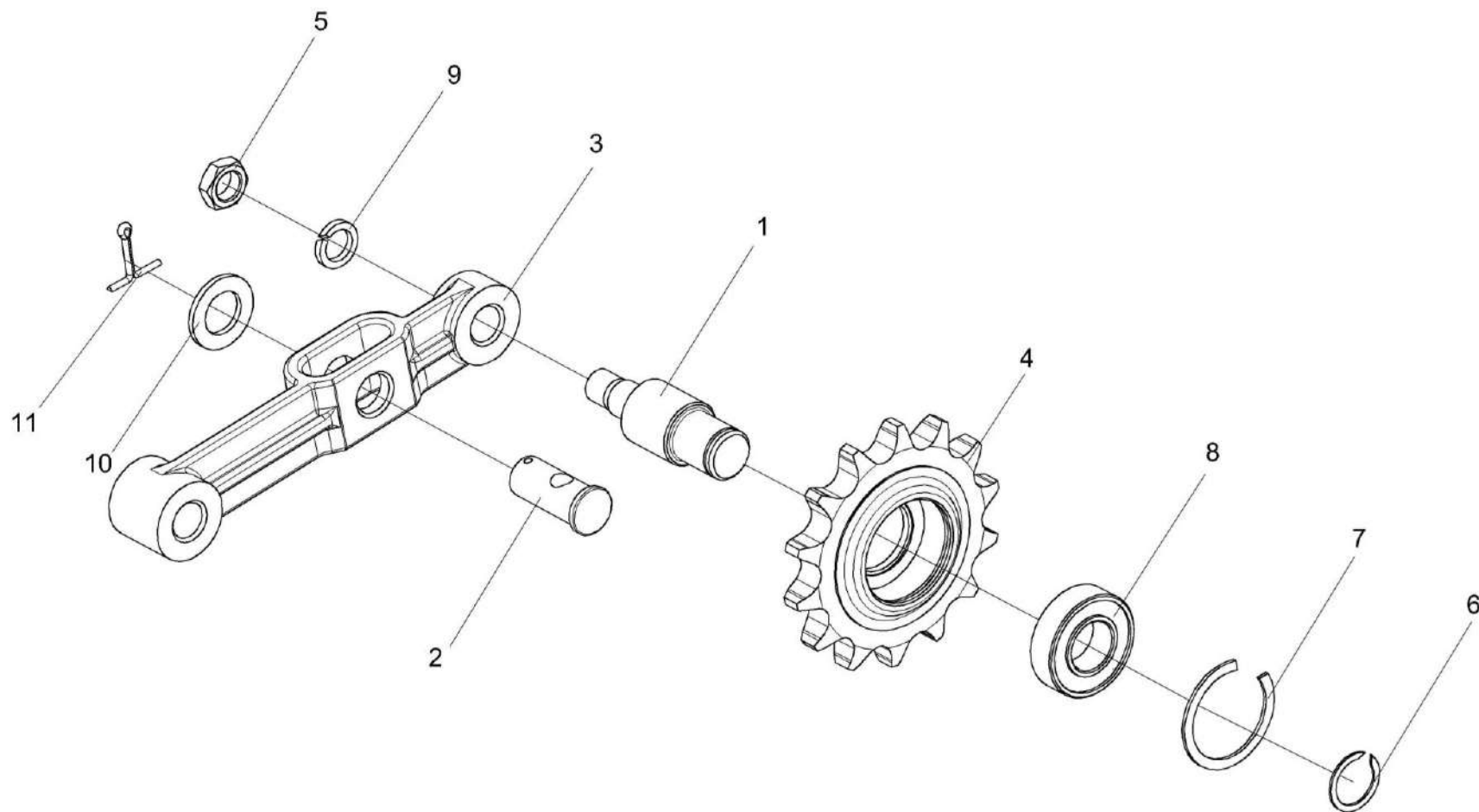


Рисунок 17 – Звездочка натяжная ПКК-1-0357000Б

КГС 0900000 КДС (Версия 02)

№ рис	№ поз	Обозначение	Наименование	Куда входит	
				Обозначение	Кол. на 1 сб.ед.
ЗВЕЗДОЧКА НАТЯЖНАЯ ПКК-1-0357000Б (рисунок 17)					
17	1-11	ПКК-1-0357000Б	Звездочка натяжная	КГС 0900000	2
	1	ПКК-1-0357602Б	Ось	ПКК-1-0357000Б	1
	2	КИС 0631601	Ось	ПКК-1-0357000Б	1
	3	КИС 0916201	Рычаг	ПКК-1-0357000Б	1
	4	КУЖ 0119601	Звездочка	ПКК-1-0357000Б	1
	5		Гайка М16х1,5-6G – 2526	ПКК-1-0357000Б	1
	6		Кольцо В25 – 13940	ПКК-1-0357000Б	1
	7		Кольцо В52 – 13941	ПКК-1-0357000Б	1
	8		Подшипник 180205 – 8882	ПКК-1-0357000Б	1
	9		Шайба 16Т 65Г – 6402	ПКК-1-0357000Б	1
	10		Шайба С.20.01 – 11371	ПКК-1-0357000Б	1
	11		Шплинт 4х32 – 397	ПКК-1-0357000Б	1

СОДЕРЖАНИЕ

1 Правила пользования каталогом	3
2 Указатель рисунков	4
3 Сборочные единицы и детали	5