

Заводской номер жатки

ЖАТКА ДЛЯ ТРАВ КИС 0200000Б

Каталог деталей и сборочных единиц

КИС 0200000Б КДС

Версия 01

1 ПРАВИЛА ПОЛЬЗОВАНИЯ КАТАЛОГОМ

Каталог деталей и сборочных единиц предназначен для составления заявок на запасные части, необходимые при техническом обслуживании и ремонте жатки для трав КИС 0200000Б.

Каталог содержит перечень деталей и сборочных единиц жатки для трав КИС 0200000Б, сведения об их количестве на сборочную единицу. Каталог иллюстрирован.

При составлении заявок на запасные части достаточно в указателе иллюстраций правильно определить номер рисунка, на рисунке номер позиции детали или сборочной единицы и в спецификации напротив соответствующей позиции в графе «Обозначение»- искомую деталь или сборочную единицу.

В спецификациях сборочные единицы и детали расположены следующим образом:

- сборочные единицы;
- детали;
- стандартные изделия.

Обозначения сборочных единиц и деталей в группе и подгруппе приведены в возрастающем порядке.

В обозначение стандартных изделий входят параметры изделия и последними цифрами после тире - обозначение ГОСТа на данное изделие.

Изготовитель постоянно проводит работы по совершенствованию конструкции жатки для трав КИС 0200000Б, в связи с чем возможны отдельные изменения в конструкции, не отраженные в настоящем каталоге.

2 УКАЗАТЕЛЬ РИСУНКОВ

№ рис	Наименование рисунка	Стр.	№ рис	Наименование рисунка	Стр.
1	Жатка для трав КИС 0200000Б	6	15	Установка устройства натяжного МКС 0533000	37
2	Рама КИС 0201000В. Ограждения, щитки и башмаки	8	16	Привод шнека и колебателя	39
3	Ограждения КИС 0211000Г и КИС 0212000В	11	17	Контрпривод КИС 0204000Б	42
4	Установка шнека КИС 0202000В (лист 1)	13	18	Шкив КИС 0204010А	44
5	Установка шнека КИС 0202000В (лист 2)	16	19	Устройство натяжное КИС 0214000В	46
6	Муфта фрикционная КИС 0202090А-01	19	20	Устройство натяжное КИС 0215000Б	48
7	Шкив КИС 0202150	21	21	Привод режущего аппарата (слева)	50
8	Мотовило КИС 0203000В (лист 1)	23	22	Привод режущего аппарата (справа)	52
9	Мотовило КИС 0203000В (лист 2)	25	23	Аппарат режущий КИС 0205000В	54
10	Граблина КИС 0203020Б	27	24	Нож левый КИС 0205110	57
11	Граблина КИС 0203030Б	29	25	Нож правый КИС 0205040В	59
12	Дорожка КИС 0203040В	31	26	Привод ножа КИС 0216020В	61
13	Плита с подшипником КИС 0203050Б	33	27	Колебатель КИС 0216030Б	63
14	Муфта обгонная МКС 1905010	35	28	Опора промежуточная КИС 0216040Б	65

КИС 0200000Б КДС (Версия 01)

№ рис	Наименование рисунка	Стр.	№ рис	Наименование рисунка	Стр.
29	Установка валов привода КИС 0232000 и КИС 0232000-01	67	32	Тележка передняя КИС 0208000А	74
30	Вал привода КИС 0232000	70	33	Тележка задняя КИС 0209000А-01	77
31	Вал привода КИС 0232000-01	72			

КИС 0200000Б КДС (Версия 01)

3 СБОРОЧНЫЕ ЕДИНИЦЫ И ДЕТАЛИ

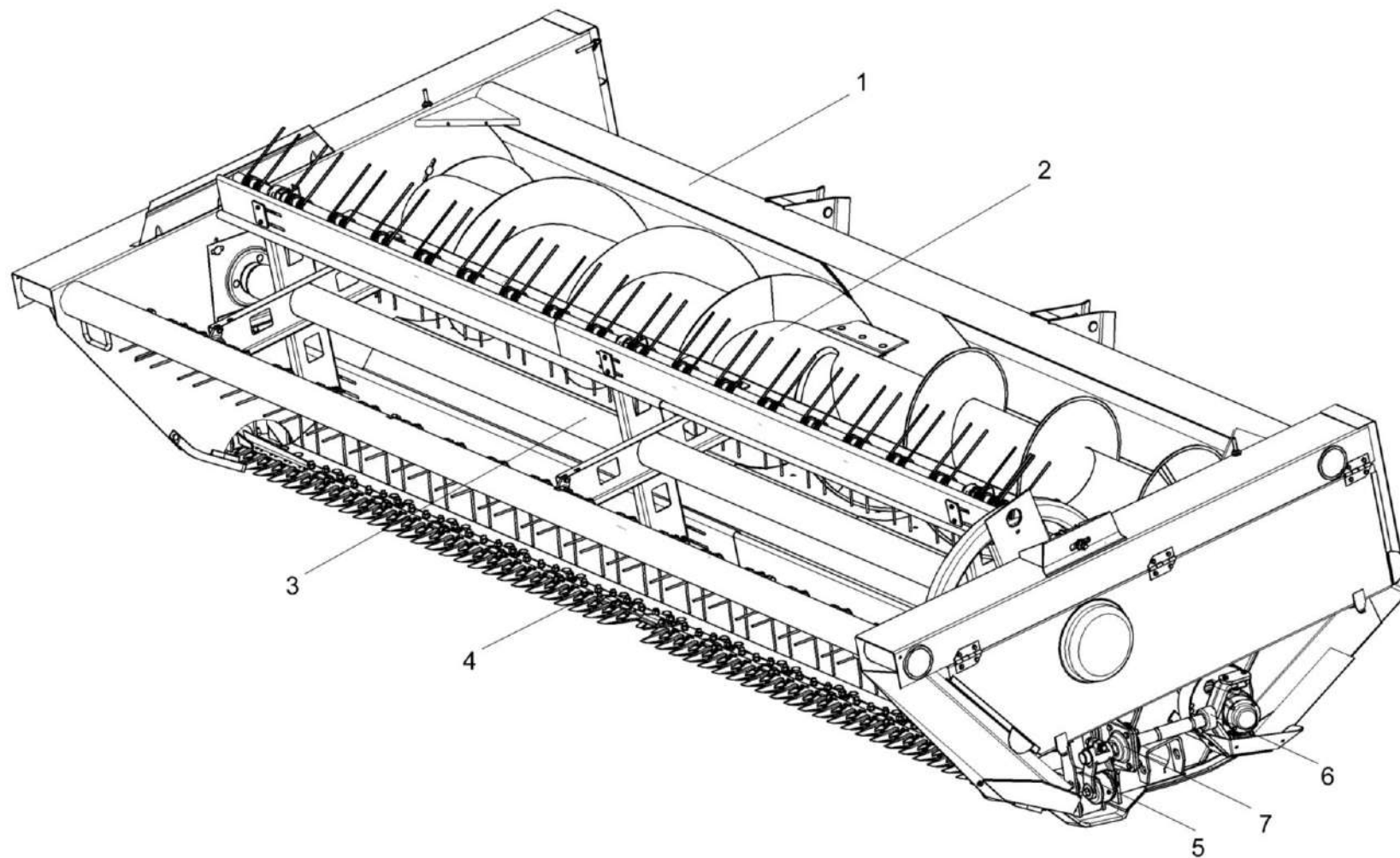


Рисунок 1 – Жатка для трав КИС 0200000Б

КИС 0200000Б КДС (Версия 01)

№ рис	№ поз	Обозначение	Наименование	Куда входит	
				Обозначение	Кол. на 1 сб. ед.
ЖАТКА ДЛЯ ТРАВ КИС 0200000Б (рисунок 1)					
1	1	КИС 0201000В	Рама	КИС 0200000Б	1
	2	КИС 0202000В	Шнек	КИС 0200000Б	1
	3	КИС 0203000В	Мотовило	КИС 0200000Б	1
	4	КИС 0205000В	Аппарат режущий	КИС 0200000Б	1
	5	КИС 0216020В	Привод ножа	КИС 0200000Б	2
	6	КИС 0216030Б	Колебатель	КИС 0200000Б	2
	7	КИС 0216040Б	Опора промежуточная	КИС 0200000Б	2

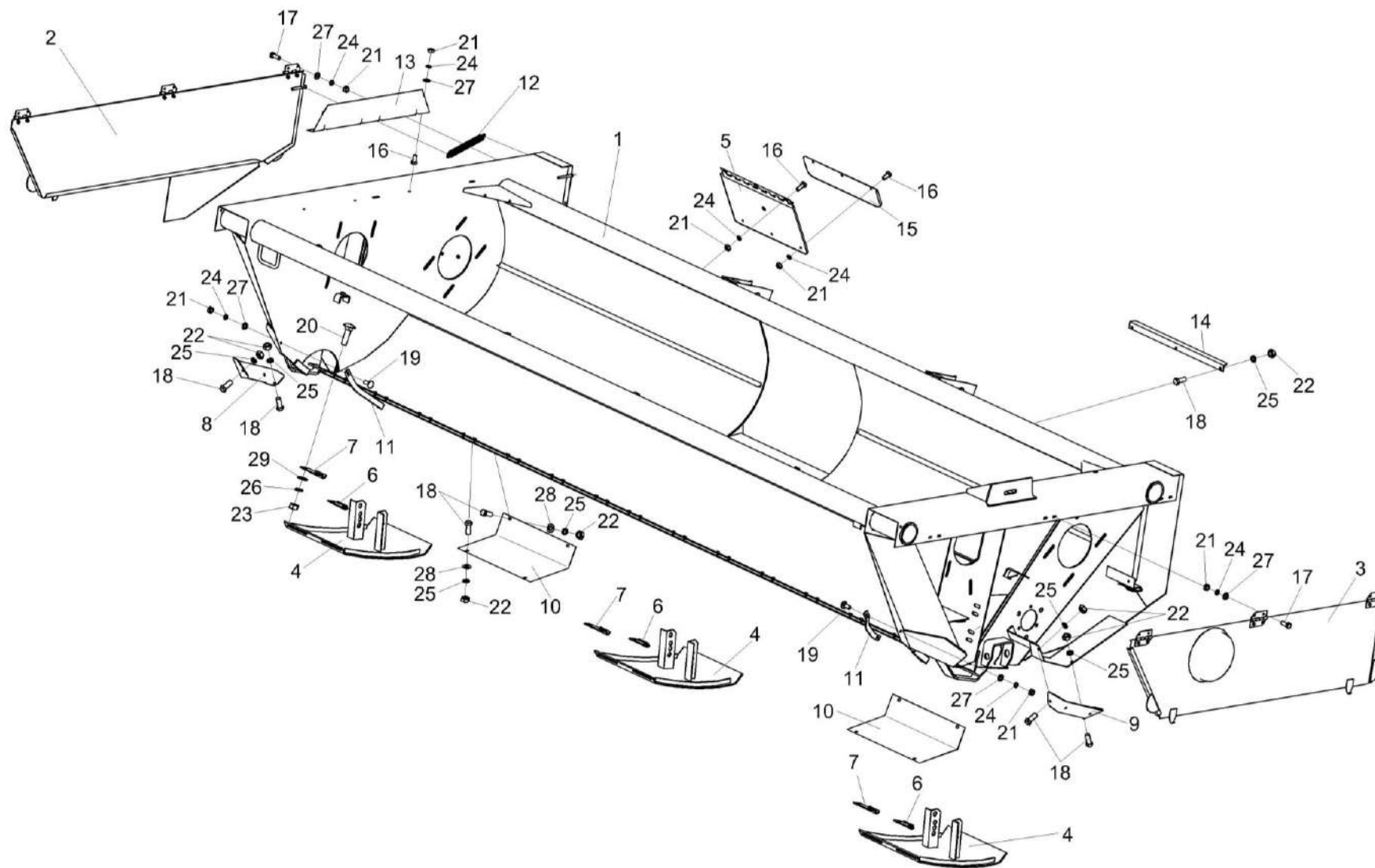


Рисунок 2 – Рама КИС 0201000В. Ограждения, щитки и башмаки

КИС 0200000Б КДС (Версия 01)

№ рис	№ поз	Обозначение	Наименование	Куда входит	
				Обозначение	Кол. на 1 сб. ед.
РАМА КИС 0201000В. ОГРАЖДЕНИЯ, ЩИТКИ И БАШМАКИ (рисунок 2)					
2	1	КИС 0201000В	Рама	КИС 0200000Б	1
	2	КИС 0211000Г	Ограждение	КИС 0200000Б	1
	3	КИС 0212000В	Ограждение	КИС 0200000Б	1
	4	КИС 0218000Б	Башмак	КИС 0200000Б	3
	5	КИС 0914000Б	Ограждение	КИС 0200000Б	1
	6	КИС 0200402А	Крепление башмака	КИС 0200000Б	3
	7	КИС 0200403А	Крепление башмака	КИС 0200000Б	3
	8	КИС 0200408А	Щиток	КИС 0200000Б	1
	9	КИС 0200408А-01	Щиток	КИС 0200000Б	1
	10	КИС 0200411	Щиток	КИС 0200000Б	2
	11	КИС 0200801	Стеблеотвод	КИС 0200000Б	2
	12	КИС 0200602А	Пружина	КИС 0200000Б	1
	13	КИС 0201451Б	Щиток	КИС 0200000Б	1
	14	КИЛ 0900701	Уголок	КИС 0200000Б	1
	15	КИН 0200402	Щиток	КИС 0200000Б	1
	16		Болт М8-6х16 – 7796	КИС 0200000Б	6
	17		Болт М8-6х20 – 7796	КИС 0200000Б	12

КИС 0200000Б КДС (Версия 01)

№ рис	№ поз	Обозначение	Наименование	Куда входит	
				Обозначение	Кол. на 1 сб. ед.
2	18		Болт М10-6ех25 – 7796	КИС 0200000Б	15
	19		Болт М8-6ех20 – 7802	КИС 0200000Б	2
	20		Болт М12-6ех45 – 7802	КИС 0200000Б	15
	21		Гайка М8-6G – 5915	КИС 0200000Б	32
	22		Гайка М10-6G – 5915	КИС 0200000Б	37
	23		Гайка М12-6G – 5915	КИС 0200000Б	89
	24		Шайба 8Т 65Г – 6402	КИС 0200000Б	35
	25		Шайба 10Т 65Г – 6402	КИС 0200000Б	35
	26		Шайба 12Т 65Г – 6402	КИС 0200000Б	60
	27		Шайба С.8.01 – 11371	КИС 0200000Б	14
	28		Шайба С.10.01 – 11371	КИС 0200000Б	12
	29		Шайба С.12.01 – 11371	КИС 0200000Б	10

КИС 0200000Б КДС (Версия 01)

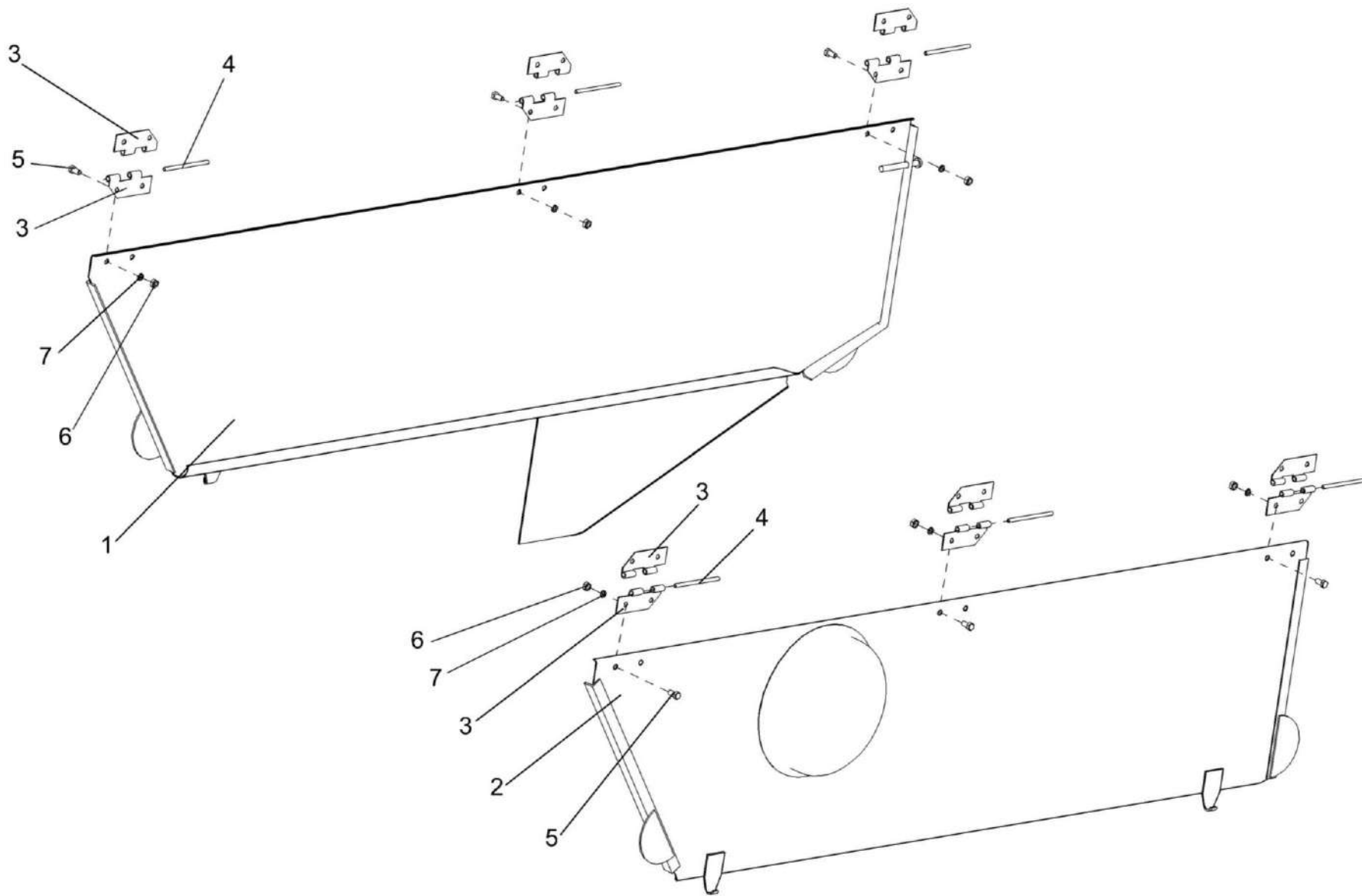


Рисунок 3 – Ограждения КИС 0211000Г и КИС 0212000В

КИС 0200000Б КДС (Версия 01)

№ рис	№ поз	Обозначение	Наименование	Куда входит	
				Обозначение	Кол. на 1 сб. ед.
ОГРАЖДЕНИЯ КИС 0211000В, КИС 0212000В (рисунок 3)					
3	1,3-7	КИС 0211000Г	Ограждение	КИС 0200000Б	1
	2,3-7	КИС 0212000В	Ограждение	КИС 0200000Б	1
	3,4	КИС 0211010В	Петля	КИС 0211000Г	3
				КИС 0212000В	3
	1	КИС 0211020А	Щит	КИС 0211000Г	1
	2	КИС 0212010	Щит	КИС 0212000В	1
	3	КИС 0211405В	Петля	КИС 0211010В	2
4	КИС 0211602В	Ось	КИС 0211010В	1	
5			Болт М8-6х16 – 7796	КИС 0211000Г	6
			КИС 0212000В	6	
6			Гайка М8-6G – 5915	КИС 0211000Г	6
				КИС 0212000В	6
7			Шайба 8Т 65Г – 6402	КИС 0211000Г	6
				КИС 0212000В	6

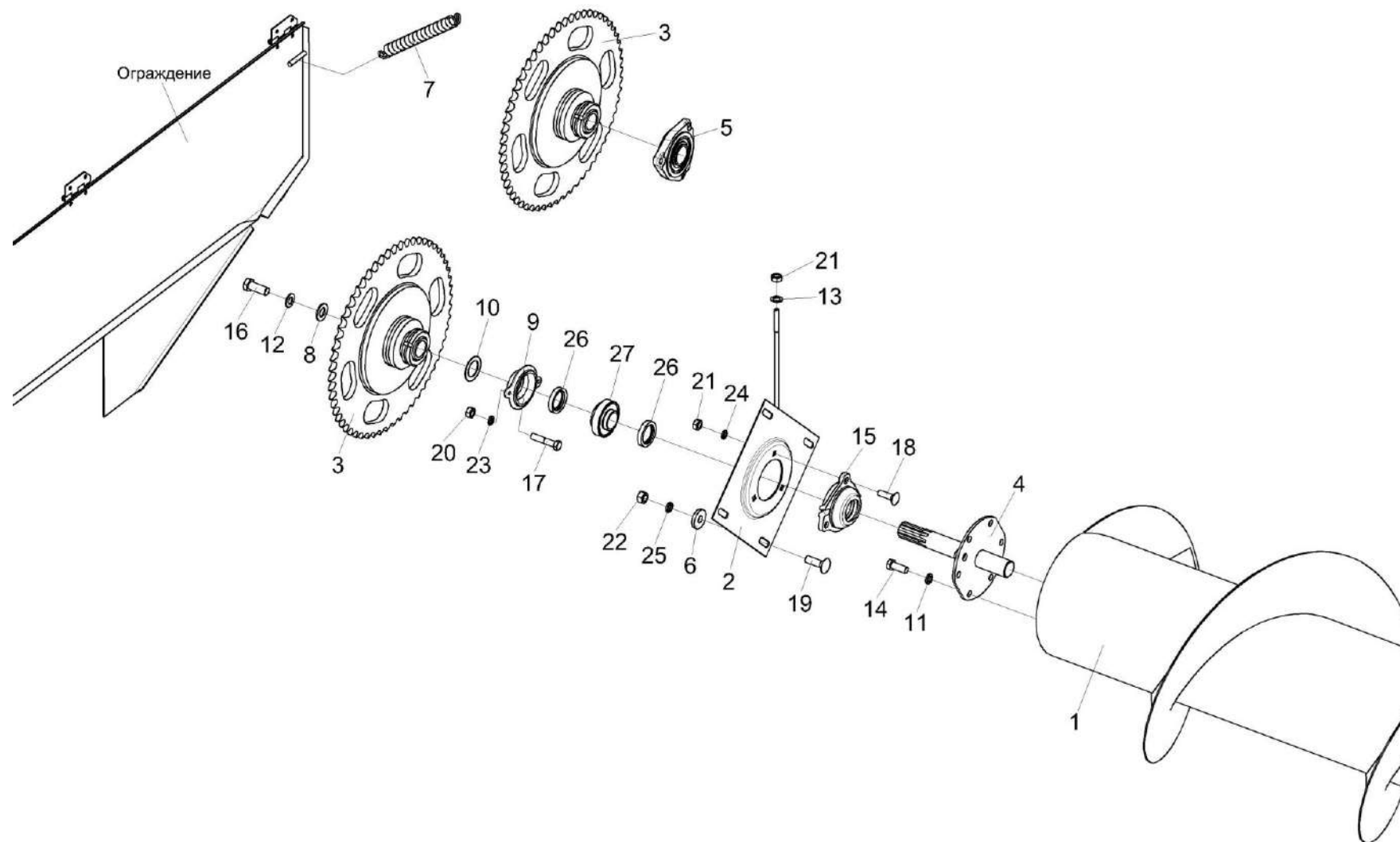


Рисунок 4 – Установка шнека КИС 0202000В (лист 1)

КИС 0200000Б КДС (Версия 01)

№ рис	№ поз	Обозначение	Наименование	Куда входит	
				Обозначение	Кол. на 1 сб. ед.
УСТАНОВКА ШНЕКА КИС 0202000В (лист 1) (рисунок 4)					
4	9,26	КИС 0600020	Крышка	КИС 0200000Б	1
	15,26,27	КИС 0600030	Корпус	КИС 0200000Б	1
	1	КИС 0202000В	Шнек	КИС 0200000Б	1
	2	КИС 0202080Б-01	Плита шнека	КИС 0200000Б	1
	3	КИС 0202090А-01	Муфта фрикционная	КИС 0200000Б	1
	4	КИС 0202130	Опора	КИС 0200000Б	1
	5	КИС 0203190	Опора	КИС 0200000Б	2
	6	КИС 0200409А	Шайба	КИС 0200000Б	4
	7	КИС 0200602А	Пружина	КИС 0200000Б	1
	8	КИС 0200605	Шайба	КИС 0200000Б	1
	9	КИС 0600003 или Н.026.165	Крышка или Крышка подшипника	КИС 0600020	1 1
	10	КИС 0900801-01	Шайба	КИС 0200000Б	1
	11	КЗР 0103439	Шайба	КИС 0200000Б	12
	12	КЗР 0312411-01	Шайба пружинная	КИС 0200000Б	1
	13	КПР 6100605-02	Шайба сферическая	КИС 0200000Б	2
	14	КПТ 0100612А-01	Болт	КИС 0200000Б	12
	15	Н.026.088	Корпус подшипника	КИС 0600030	1

КИС 0200000Б КДС (Версия 01)

№ рис	№ поз	Обозначение	Наименование	Куда входит	
				Обозначение	Кол. на 1 сб. ед.
4	16	УЭС 0100603А-05	Болт	КИС 0200000Б	1
	17		Болт М8-6ех40 – 7796	КИС 0200000Б	6
	18		Болт М10-6ех35 – 7802	КИС 0200000Б	6
	19		Болт М12-6ех40 – 7802	КИС 0200000Б	30
	20		Гайка М8-6G – 5915	КИС 0200000Б	32
	21		Гайка М10-6G – 5915	КИС 0200000Б	37
	22		Гайка М12-6G – 5915	КИС 0200000Б	89
	23		Шайба 8Т 65Г – 6402	КИС 0200000Б	35
	24		Шайба 10Т 65Г – 6402	КИС 0200000Б	35
	25		Шайба 12Т 65Г – 6402	КИС 0200000Б	60
	26		Манжета 2.2-40х60-1 – 8752	КИС 0600020	1
				КИС 0600030	1
	27		Подшипник 11208 – 28428	КИС 0600030	1

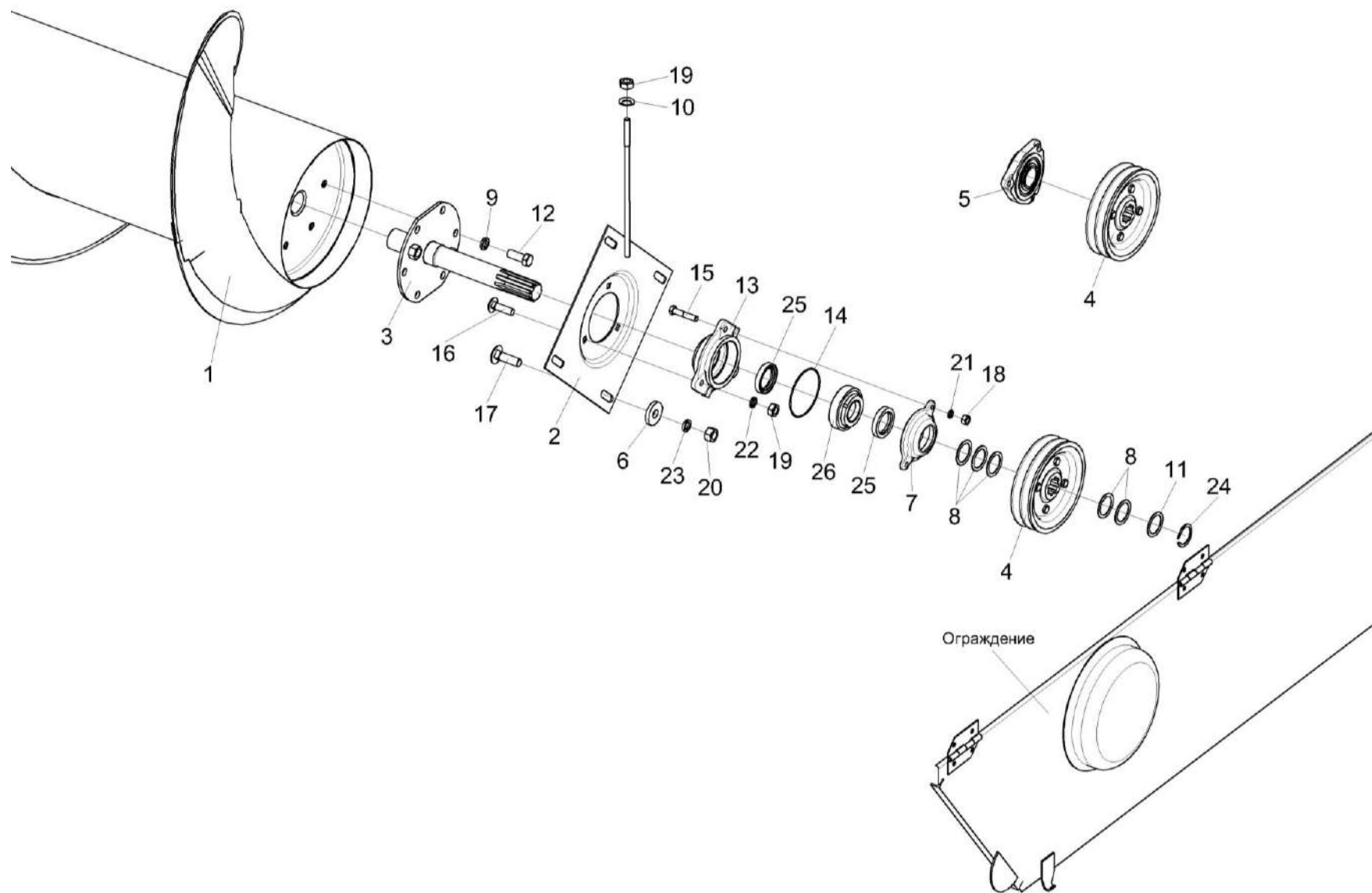


Рисунок 5 – Установка шнека КИС 0202000В (лист 2)

КИС 0200000Б КДС (Версия 01)

№ рис	№ поз	Обозначение	Наименование	Куда входит	
				Обозначение	Кол. на 1 сб. ед.
УСТАНОВКА ШНЕКА КИС 0202000В (лист 2) (рисунок 5)					
5	7,25	КИС 0600020	Крышка	КИС 0200000Б	1
	13,25,26	КИС 0600030	Корпус	КИС 0200000Б	1
	1	КИС 0202000В	Шнек	КИС 0200000Б	1
	2	КИС 0202080Б	Плита шнека	КИС 0200000Б	1
	3	КИС 0202140	Опора	КИС 0200000Б	1
	4	КИС 0202150	Шкив	КИС 0200000Б	1
	5	КИС 0203190	Опора	КИС 0200000Б	2
	6	КИС 0200409А	Шайба	КИС 0200000Б	25
	7	КИС 0600003 или Н.026.165	Крышка или Крышка подшипника	КИС 0600020	1 1
	8	КГС 0200402	Шайба	КИС 0200000Б	5 наиб. кол.
	9	КЗР 0103439	Шайба	КИС 0200000Б	12
	10	КПР 6100605-02	Шайба сферическая	КИС 0200000Б	2
	11	КПР-1-9300803	Втулка	КИС 0200000Б	1
	12	КПТ 0100612А-01	Болт	КИС 0200000Б	12
13	Н.026.088	Корпус подшипника	КИС 0600030	1	
14	Н.026.506	Кольцо распорное	КИС 0200000Б	1	

КИС 0200000Б КДС (Версия 01)

№ рис	№ поз	Обозначение	Наименование	Куда входит	
				Обозначение	Кол. на 1 сб. ед.
5	15		Болт М8-6ех40 – 7796	КИС 0200000Б	6
	16		Болт М10-6ех35 – 7802	КИС 0200000Б	6
	17		Болт М12-6ех40 – 7802	КИС 0200000Б	30
	18		Гайка М8-6G – 5915	КИС 0200000Б	32
	19		Гайка М10-6G – 5915	КИС 0200000Б	37
	20		Гайка М12-6G – 5915	КИС 0200000Б	89
	21		Шайба 8Т 65Г – 6402	КИС 0200000Б	35
	22		Шайба 10Т 65Г – 6402	КИС 0200000Б	35
	23		Шайбы 12Т 65Г – 6402	КИС 0200000Б	60
	24		Кольцо В38 – 13940	КИС 0200000Б	1
	25		Манжета 2.2-40х60-1 – 8752	КИС 0600020	1
				КИС 0600030	1
	26		Подшипник 11208 – 284228	КИС 0600030	1

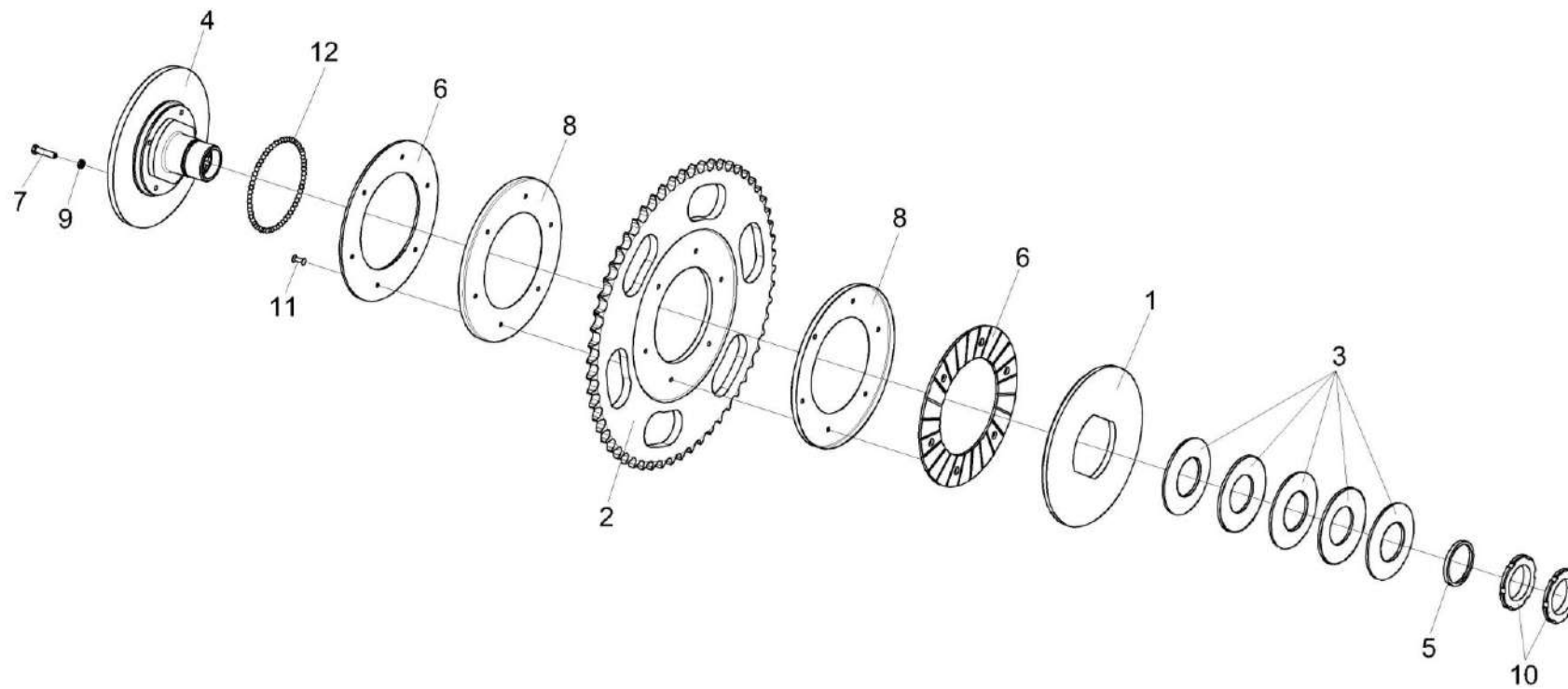


Рисунок 6 – Муфта фрикционная КИС 0202090А-01

КИС 0200000Б КДС (Версия 01)

№ рис	№ поз	Обозначение	Наименование	Куда входит	
				Обозначение	Кол. на 1 сб. ед.
МУФТА ФРИКЦИОННАЯ КИС 0202090А-01 (рисунок 6)					
6	1-12	КИС 0202090А-01	Муфта фрикционная	КИС 0200000Б	1
	2,6,8,11	КИС 0202110А	Звездочка	КИС 0202090А-01	1
	1	КИС 0202414А	Кольцо пружинное	КИС 0202090А-01	1
	2	КИС 0202415А	Звездочка	КИС 0202110А	1
	3	КИС 0202423	Пружина тарельчатая	КИС 0202090А-01	5
	4	КИС 0202605Б	Ступица муфты	КИС 0202090А-01	1
	5	КИС 0202803А	Втулка	КИС 0202090А-01	1
	6	КЗР 0313002	Накладка сцепления	КИС 0202110А	2
	7	КЗР 0313603А-01	Болт	КИС 0202090А-01	4
	8	МКС 0502427	Кожух	КИС 0202110А	2
	9		Гайка М8-6G – 2526	КИС 0202090А-01	4
	10		Гайка М56х2-6Н.05 – 11871	КИС 0202090А-01	2
11		Заклепка 6х24 – 10300	КИС 0202110А	6	
12		Шарик 7,144-100 – 3722	КИС 0202090А-01	62	

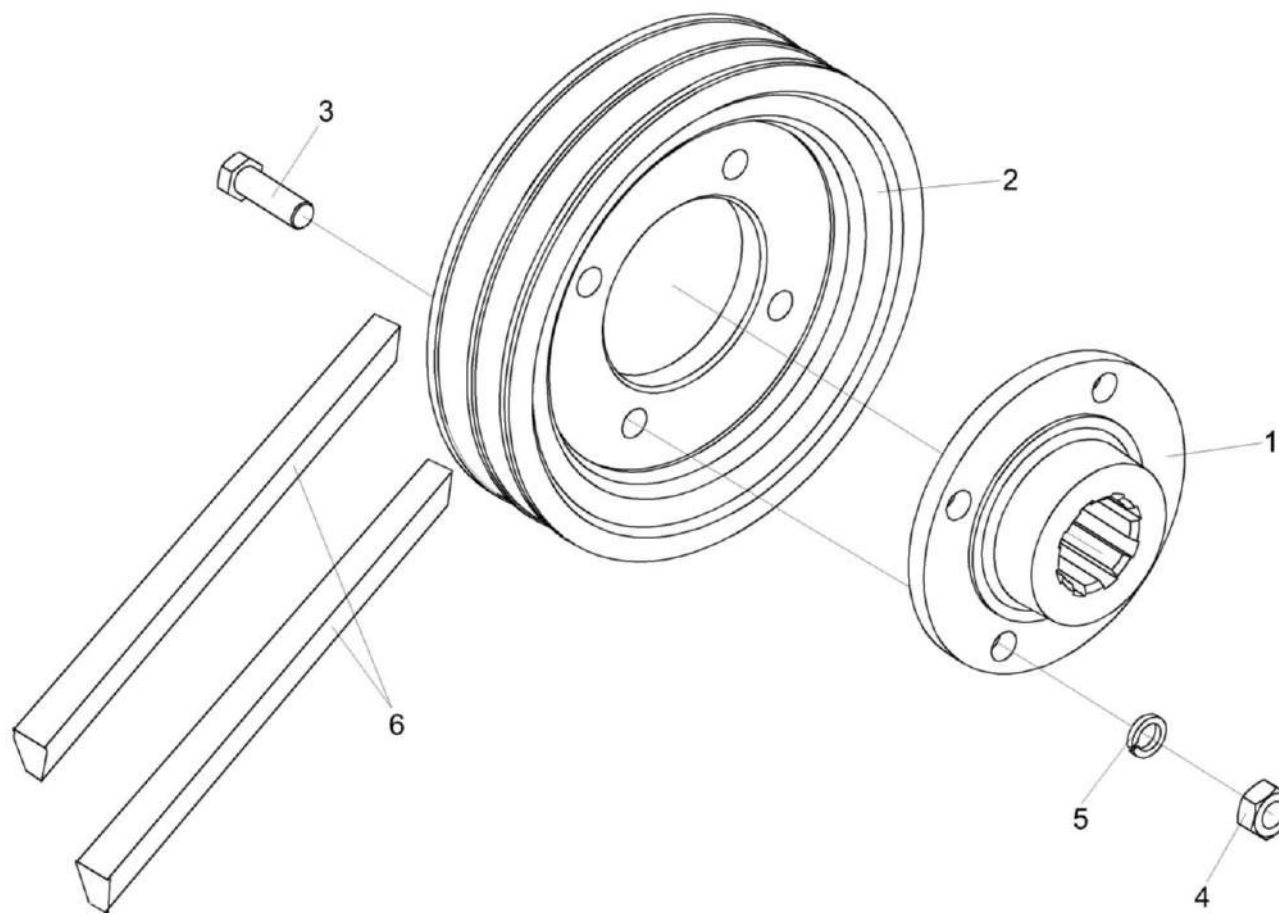


Рисунок 7 – Шкив КИС 0202150

КИС 0200000Б КДС (Версия 01)

№ рис	№ поз	Обозначение	Наименование	Куда входит	
				Обозначение	Кол. на 1 сб. ед.
ШКИВ КИС 0202150 (рисунок 7)					
7	1-5	КИС 0202150	Шкив	КИС 0200000Б	1
	1	КИС 0202611	Ступица	КИС 0202150	1
	2	МКС 0530101	Шкив	КИС 0202150	1
	3		Болт М10-6ех30 – 7796	КИС 0202150	4
	4		Гайка М10-6G – 5915	КИС 0202150	4
	5		Шайба 10Т 65Г – 6402	КИС 0202150	4
	6		Ремень 2НВ ВР 2512 или Ремень 2/НВ-2500	КИС 0200000Б	2

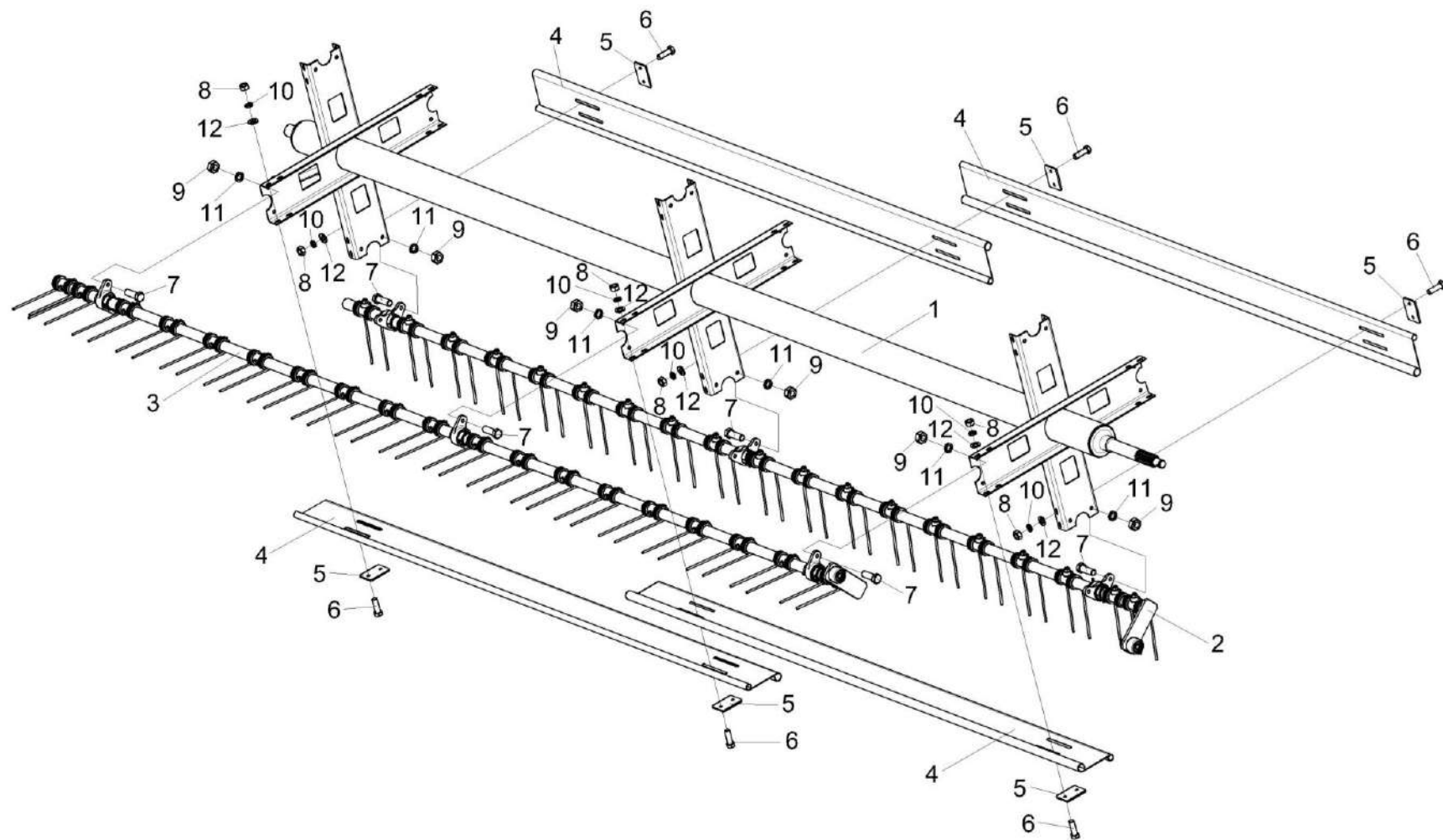


Рисунок 8 – Мотовило КИС 0203000В (лист 1)

КИС 0200000Б КДС (Версия 01)

№ рис	№ поз	Обозначение	Наименование	Куда входит	
				Обозначение	Кол. на 1 сб. ед.
МОТОВИЛО КИС 0203000В (рисунок 8)					
8	1-12	КИС 0203000В	Мотовило	КИС 0200000Б	1
	1	КИС 0203010Б	Вал мотовила	КИС 0203000В	1
	2	КИС 0203020Б	Граблина	КИС 0203000В	2
	3	КИС 0203030Б	Граблина	КИС 0203000В	2
	4	КИС 0203401Б	Планка	КИС 0203000В	8
	5	КИС 0203501А	Накладка	КИС 0203000В	12
	6		Болт М8-6х25 – 7796	КИС 0203000В	24
	7		Болт М10-6х30 – 7796	КИС 0203000В	24
	8		Гайка М8-6G – 5915	КИС 0203000В	24
	9		Гайка М10-6G – 5915	КИС 0203000В	30
	10		Шайба 8Т 65Г – 6402	КИС 0203000В	24
	11		Шайба 10Т 65Г – 6402	КИС 0203000В	24
12		Шайба С.8.01 – 11371	КИС 0203000В	24	

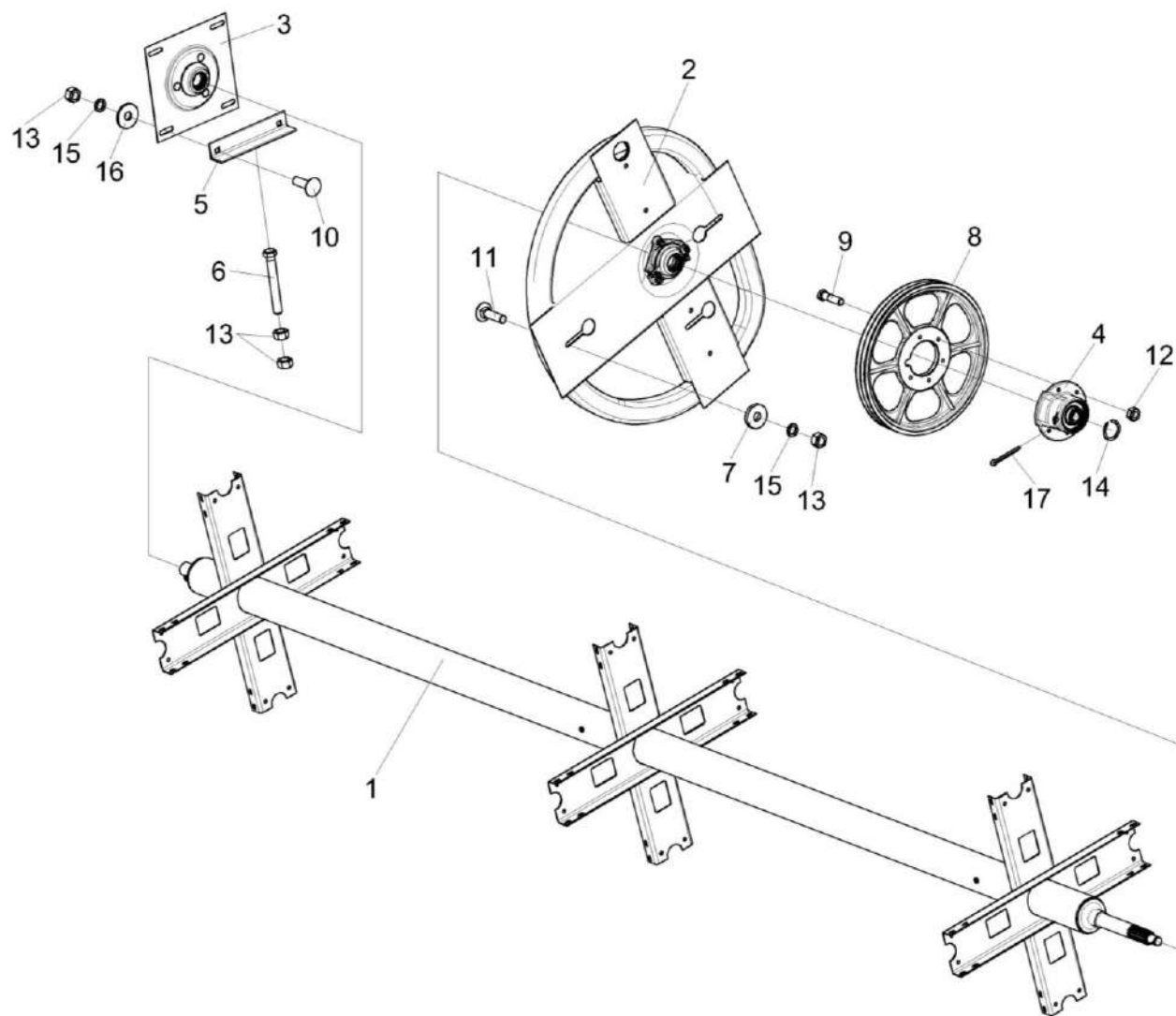


Рисунок 9 – Мотовило КИС 0203000В (лист 2)

КИС 0200000Б КДС (Версия 01)

№ рис	№ поз	Обозначение	Наименование	Куда входит	
				Обозначение	Кол. на 1 сб. ед.
МОТОВИЛО КИС 0203000В (рисунок 9)					
9	1-17	КИС 0203000В	Мотовило	КИС 0200000Б	1
	1	КИС 0203010Б	Вал мотовила	КИС 0203000В	1
	2	КИС 0203040В	Дорожка	КИС 0203000В	1
	3	КИС 0203050Б	Плита с подшипником	КИС 0203000В	1
	4	МКС 1905010	Муфта обгонная	КИС 0203000В	1
	5	КИС 0200701А	Упор	КИС 0200000Б	1
	6	КИС 0214601А	Болт нажимной	КИС 0200000Б	3
	7	КИС 0614403А	Кольцо	КИС 0200000Б	6
					наиб. кол.
	8	МКС 0503004	Шкив	КИС 0203000В	1
	9		Болт М10-6ех40 – 7796	КИС 0203000В	5
	10		Болт М12-6ех40 – 7802	КИС 0200000Б	30
	11		Болт М12-6ех45 – 7802	КИС 0200000Б	15
	12		Гайка М10-6G – 5915	КИС 0203000В	30
	13		Гайка М12-6G – 5915	КИС 0200000Б	89
	14		Кольцо В25 – 13940 или Кольцо В25 – 13942	КИС 0203000В	1 1
	15		Шайба 12Т 65Г – 6402	КИС 0200000Б	60
16		Шайба С.12.01 – 6958	КИС 0200000Б	10	
17		Шплинт 5х40 – 397	КИС 0203000В	1	

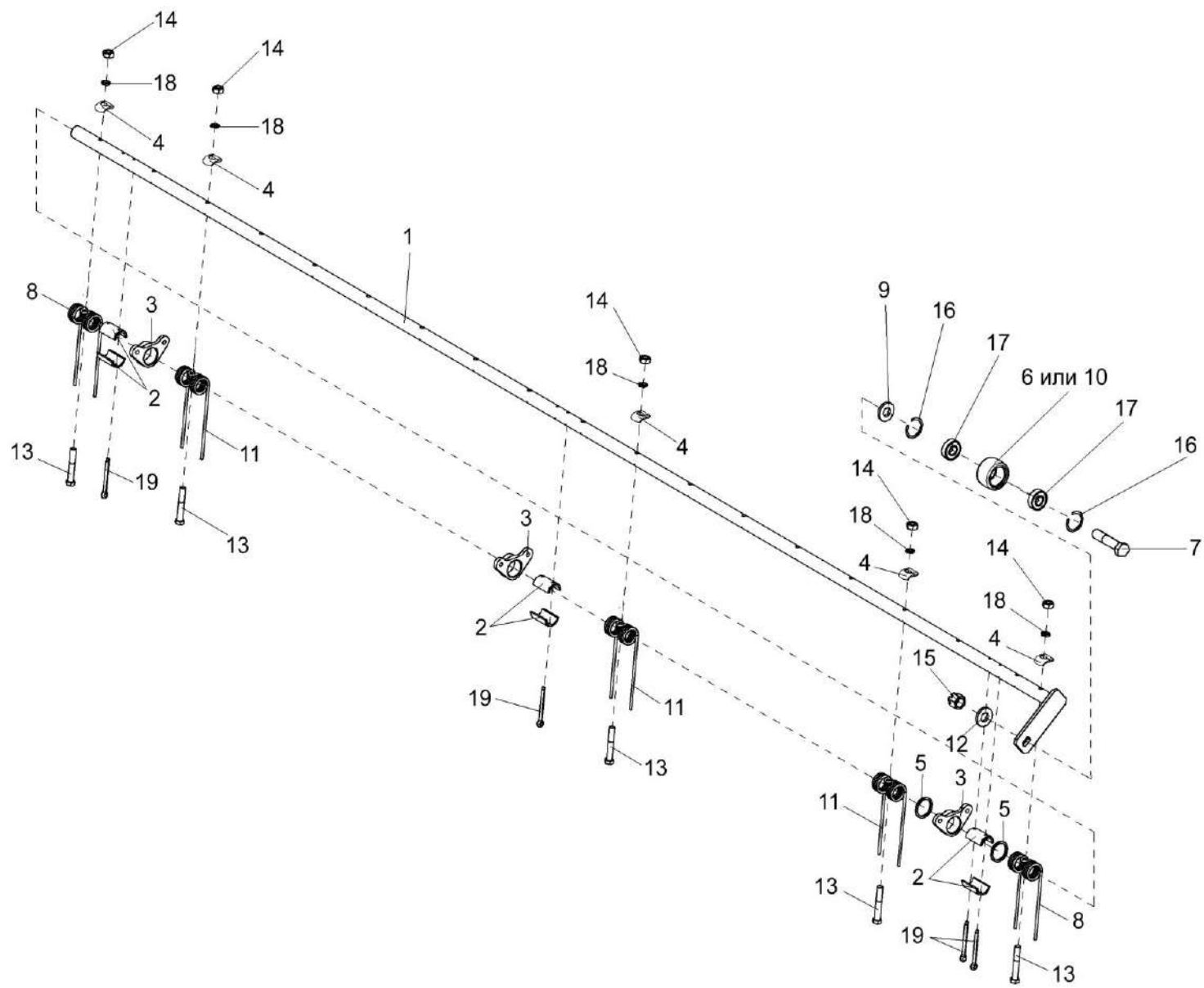


Рисунок 10 – Граблина КИС 0203020Б

КИС 0200000Б КДС (Версия 01)

№ рис	№ поз	Обозначение	Наименование	Куда входит	
				Обозначение	Кол. на 1 сб. ед.
ГРАБЛИНА КИС 0203020Б (рисунок 10)					
10	1-19	КИС 0203020Б	Граблина	КИС 0203000Б	2
	6,7,10,16,17	КИС 0203120Б	Ролик	КИС 0203020Б	1
	1	КИС 0203070Б	Держатель	КИС 0203020Б	1
	2	КИС 0203009	Вкладыш	КИС 0203020Б	6
	3	КИС 0203102В	Опора	КИС 0203020Б	3
	4	КИС 0203404Б	Шайба	КИС 0203020Б	19
	5	КИС 0203405Б	Кольцо	КИС 0203020Б	2
	6	КИС 0203604В	Ролик	КИС 0203120Б	1
	7	КИС 0203605Б	Палец ролика	КИС 0203120Б	1
	8	КИС 0203606В	Граблина	КИС 0203020Б	3
	9	КИС 0203611	Втулка	КИС 0203020Б	1
	10	КИС 0203804	Ролик	КИС 0203120Б	1
	11	КИС 0903609	Зуб пружинный	КИС 0203020Б	16
	12	КСН 0101621	Шайба	КИС 0203020Б	1
	13		Болт М10-6ех60 – 7796	КИС 0203020Б	19
	14		Гайка М10-6G – 5915	КИС 0203020Б	19
	15		Гайка М14-6G – 2526	КИС 0203020Б	1
	16		Кольцо В35 – 13942	КИС 0203120Б	2
	17		Подшипник 80202 – 7242	КИС 0203120Б	2
18		Шайба 10Т 65Г – 6402	КИС 0203020Б	19	
19		Шплинт 6,3х56 – 397	КИС 0203020Б	4	

КИС 0200000Б КДС (Версия 01)

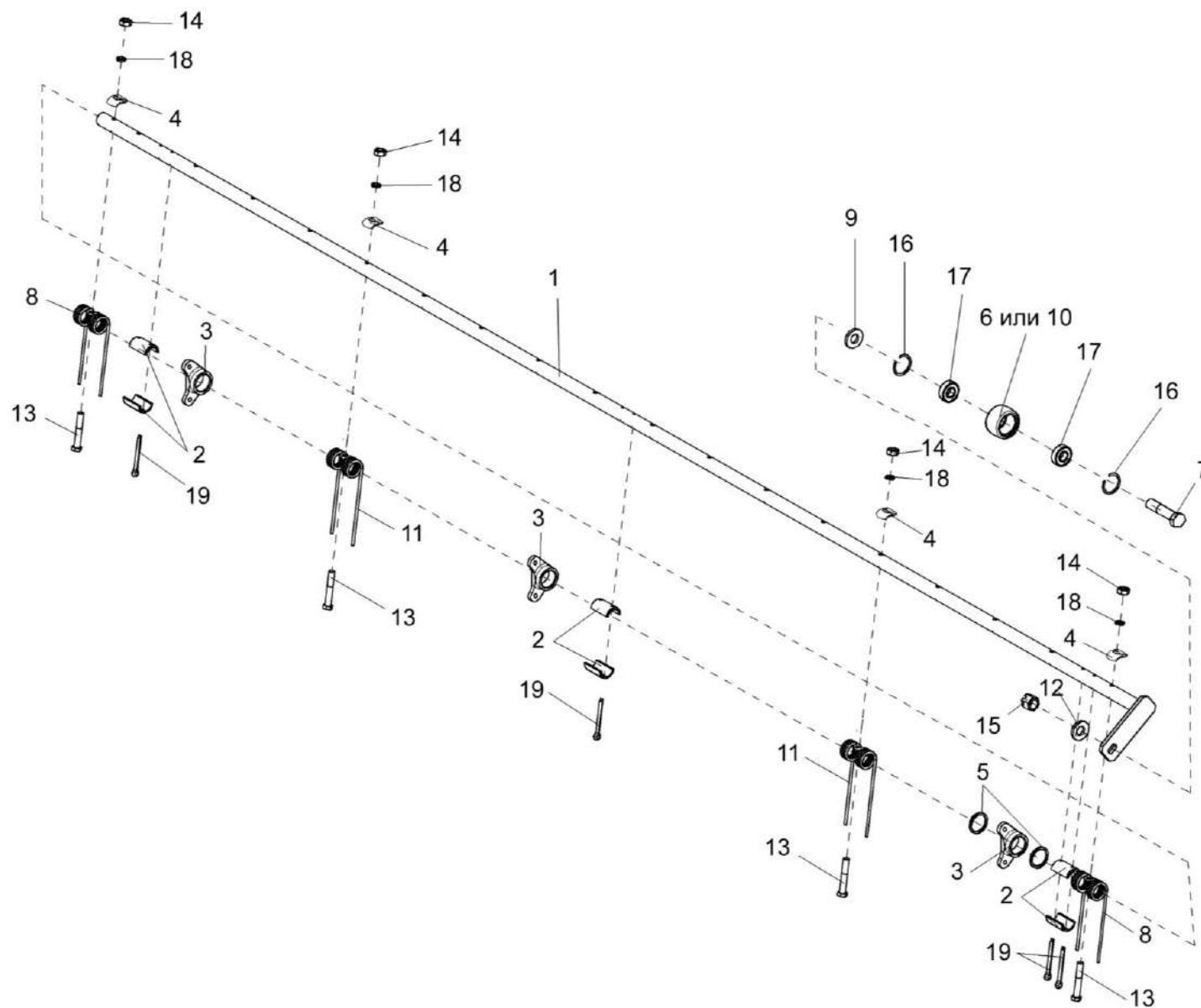


Рисунок 11 – Граблина КИС 0203030Б

КИС 0200000Б КДС (Версия 01)

№ рис	№ поз	Обозначение	Наименование	Куда входит	
				Обозначение	Кол. на 1 сб. ед.
ГРАБЛИНА КИС 0203030Б (рисунок 11)					
11	1-19	КИС 0203030Б	Граблина	КИС 0203000Б	2
	6,7,9,16,17	КИС 0203120Б	Ролик	КИС 0203030Б	1
	1	КИС 0203070Б-01	Держатель	КИС 0203030Б	1
	2	КИС 0203009	Вкладыш	КИС 0203030Б	6
	3	КИС 0203102В	Опора	КИС 0203030Б	3
	4	КИС 0203404Б	Шайба	КИС 0203030Б	19
	5	КИС 0203405Б	Кольцо	КИС 0203030Б	2
	6	КИС 0203604В	Ролик	КИС 0203120Б	1
	7	КИС 0203605Б	Палец ролика	КИС 0203120Б	1
	8	КИС 0203606В	Граблина	КИС 0203030Б	3
	9	КИС 0203611	Втулка	КИС 0203030Б	1
	10	КИС 0203804	Ролик	КИС 0203120Б	1
	11	КИС 0903609	Зуб пружинный	КИС 0203030Б	16
	12	КСН 0101621	Шайба	КИС 0203030Б	1
	13		Болт М10-6ех60 – 7796	КИС 0203030Б	19
	14		Гайка М10-6G – 5915	КИС 0203030Б	19
	15		Гайка М14-6G – 2526	КИС 0203030Б	1
	16		Кольцо В35 – 13942	КИС 0203120Б	2
	17		Подшипник 80202 – 7242	КИС 0203120Б	2
	18		Шайба 10Т 65Г – 6402	КИС 0203030Б	19
	19		Шплинт 6,3х56 – 397	КИС 0203030Б	4

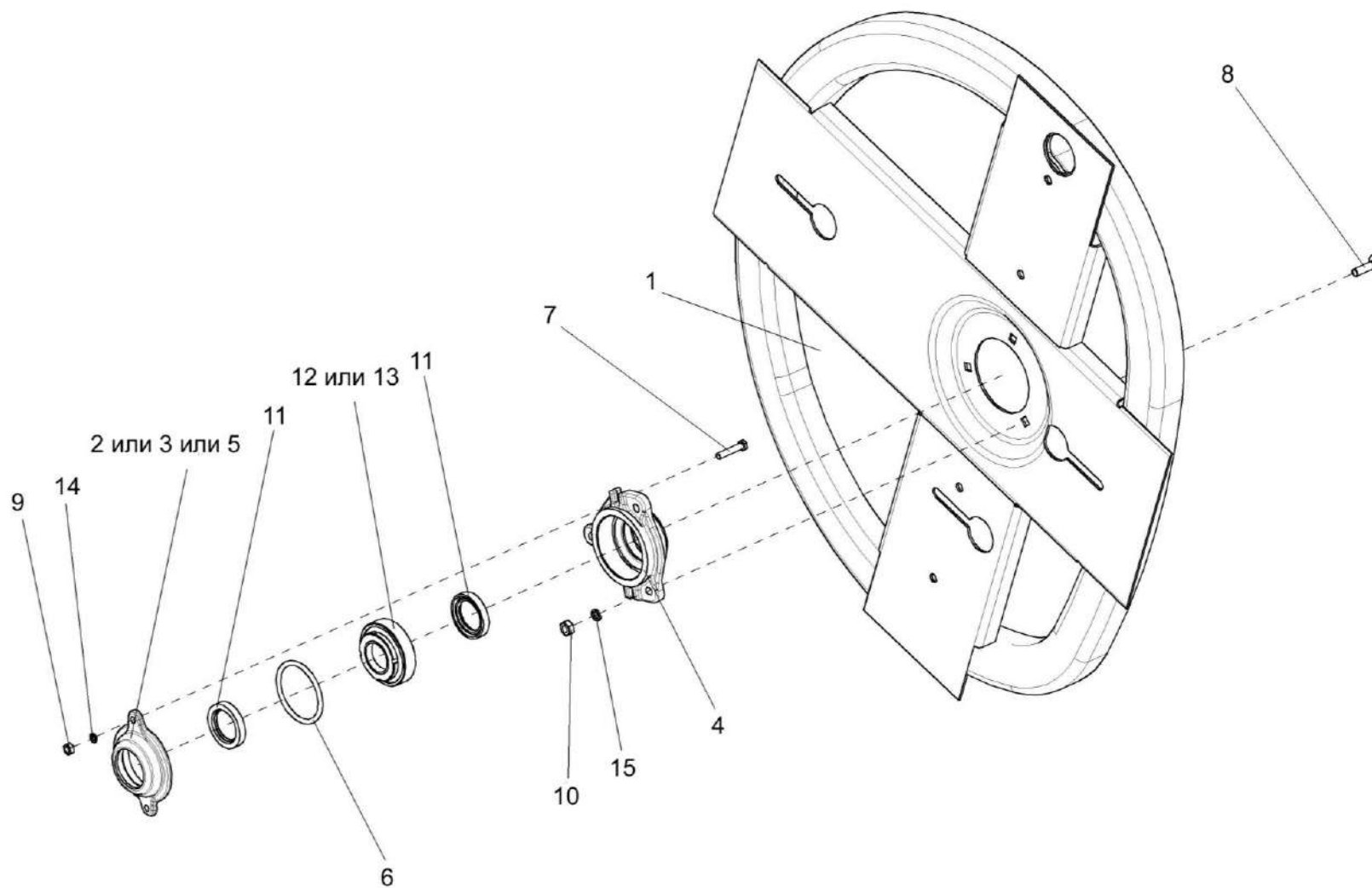


Рисунок 12 – Дорожка КИС 0203040В

КИС 0200000Б КДС (Версия 01)

№ рис	№ поз	Обозначение	Наименование	Куда входит	
				Обозначение	Кол. на 1 сб. ед.
ДОРОЖКА КИС 0203040В (рисунок 12)					
12	1-15	КИС 0203040В	Дорожка	КИС 0203000В	1
	3,5,11	КИС 0600020	Крышка	КИС 0203040В	1
	4,11,12	КИС 0600030	Корпус	КИС 0203040В	1
	2,13	КИС 0203190	Опора	КИС 0203040В	1
	1	КИС 0203090Б	Дорожка	КИС 0203040В	1
	2	КИС 0203111	Корпус	КИС 0203190	1
	3	КИС 0600003	Крышка	КИС 0600020	1
	4	Н.026.088	Корпус подшипника	КИС 0600030	1
	5	Н.026.165	Крышка подшипника	КИС 0600020	1
	6	Н.026.506	Кольцо распорное	КИС 0203040В	1
	7		Болт М8-6х40 – 7796	КИС 0203040В	2
	8		Болт М10-6х35 – 7802	КИС 0203040В	3
	9		Гайка М8-6G – 5915	КИС 0203040В	2
	10		Гайка М10-6G – 5915	КИС 0203040В	3
	11		Манжета 2.2-40х60-1 – 8752	КИС 0600020 КИС 0600030	1 1
12		Подшипник 11208 – 28428	КИС 0600030	1	
13		Подшипник 1680208С17	КИС 0203190	1	
14		Шайба 8Т 65Г – 6402	КИС 0203040В	2	
15		Шайба 10Т 65Г – 6402	КИС 0203040В	3	

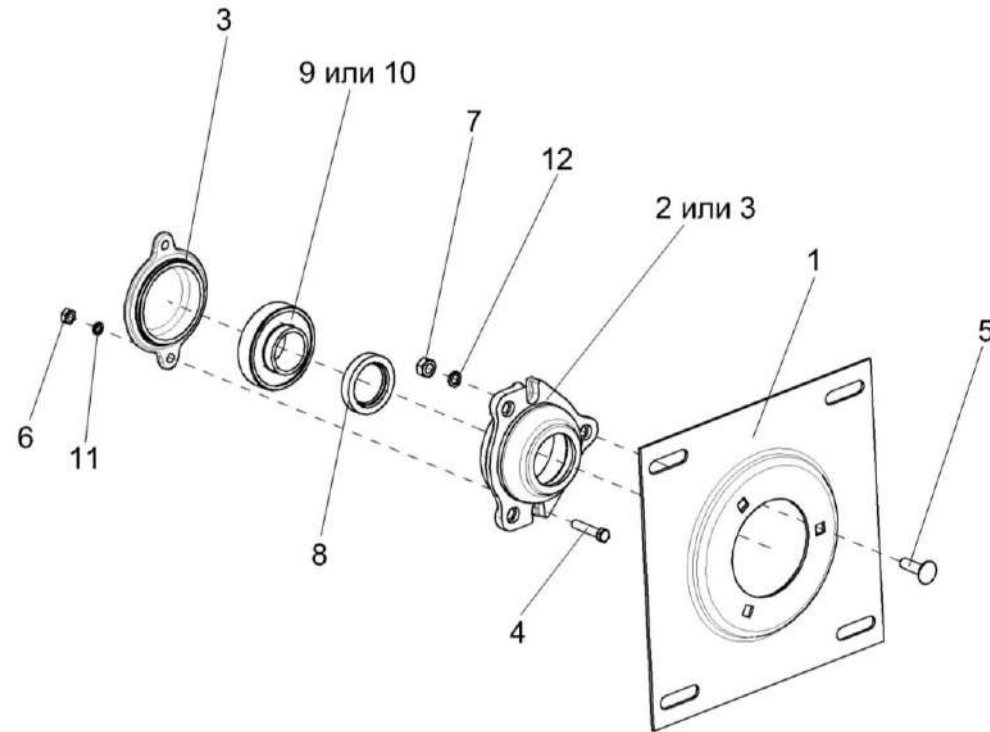


Рисунок 13 – Плита с подшипником КИС 0203050Б

КИС 0200000Б КДС (Версия 01)

№ рис	№ поз	Обозначение	Наименование	Куда входит	
				Обозначение	Кол. на 1 сб. ед.
ПЛИТА С ПОДШИПНИКОМ КИС 0203050Б (рисунок 13)					
13	1-12	КИС 0203050Б	Плита с подшипником	КИС 0203000В	1
	2,10	КИС 0203190	Опора	КИС 0203050Б	1
	3,8,9	КИС 0600030	Корпус	КИС 0203050Б	1
	1	КИС 0202413Б	Плита	КИС 0203050Б	1
	2	КИС 0203111	Корпус	КИС 0203190	1
	3	Н.026.228 или Н.026.088	Корпус подшипника	КИС 0203050Б КИС 0600030	1 1
	4		Болт М8-6ех40 – 7795	КИС 0203050Б	2
	5		Болт М10-6ех35 – 7802	КИС 0203050Б	3
	6		Гайка М8-6G – 5915	КИС 0203050Б	2
	7		Гайка М10-6G – 5915	КИС 0203050Б	3
	8		Манжета 2.2-40х60-1 – 8752	КИС 0600030	1
	9		Подшипник 11208 – 28428	КИС 0600030	1
10		Подшипник 1680208С17	КИС 0203190	1	
11		Шайба 8Т 65Г – 6402	КИС 0203050Б	2	
12		Шайба 10Т 65Г – 6402	КИС 0203050Б	3	

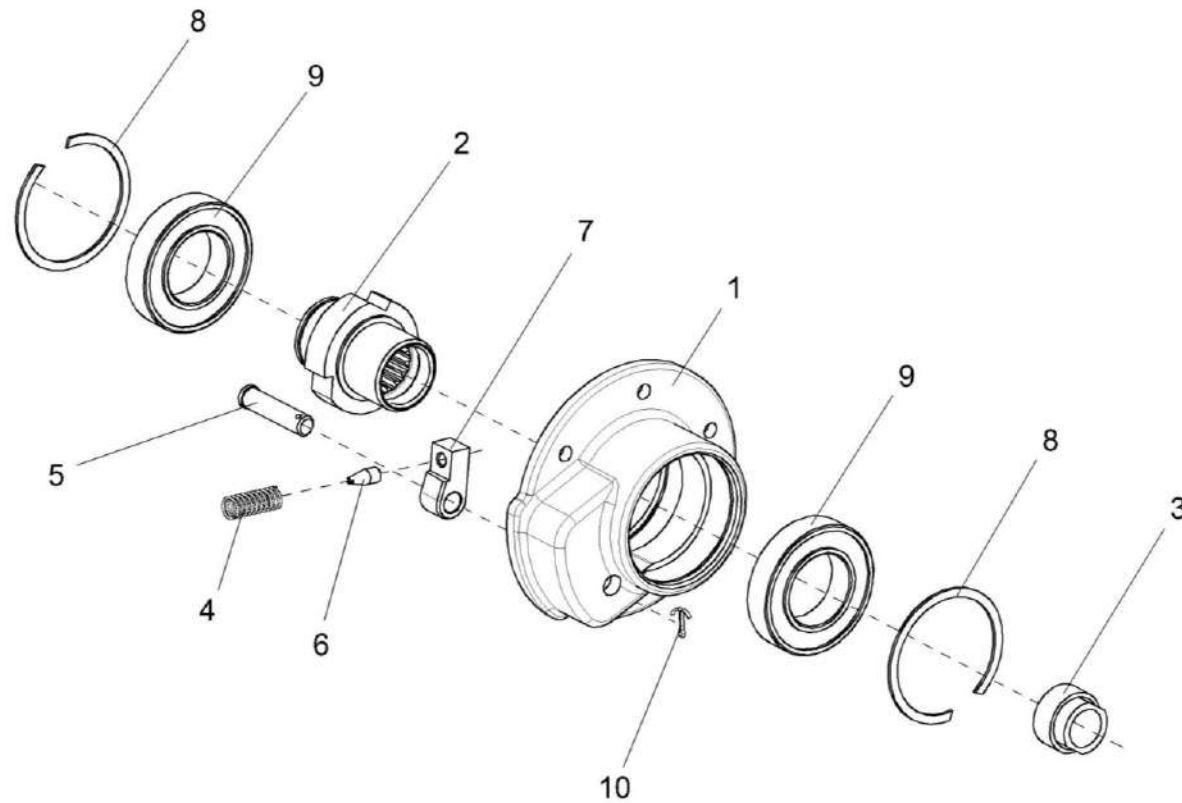


Рисунок 14 – Муфта обгонная МКС 1905010

КИС 0200000Б КДС (Версия 01)

№ рис	№ поз	Обозначение	Наименование	Куда входит	
				Обозначение	Кол. на 1 сб. ед.
МУФТА ОБГОННАЯ МКС 1905010 (рисунок 14)					
14	1-10	МКС 1905010	Муфта обгонная	КИС 0203000В	1
	6,7	МКС 1905020	Упор	МКС 1905010	1
	1	МКС 1905201	Ступица	МКС 1905010	1
	2	МКС 1905601	Ступица	МКС 1905010	1
	3	МКС 1905602	Винт	МКС 1905010	1
	4	МКС 1905603	Пружина	МКС 1905010	1
	5	МКС 1905604	Ось	МКС 1905010	1
	6	МКС 1905605	Палец	МКС 1905020	1
	7	МКС 1905606	Сухарик	МКС 1905020	1
	8		Кольцо В90 – 13941 или Кольцо В90 – 13943	МКС 1905010	2
9		Подшипник 60210 – 7242	МКС 1905010	2	
10		Шплинт 4x22.019 – 397	МКС 1905010	1	

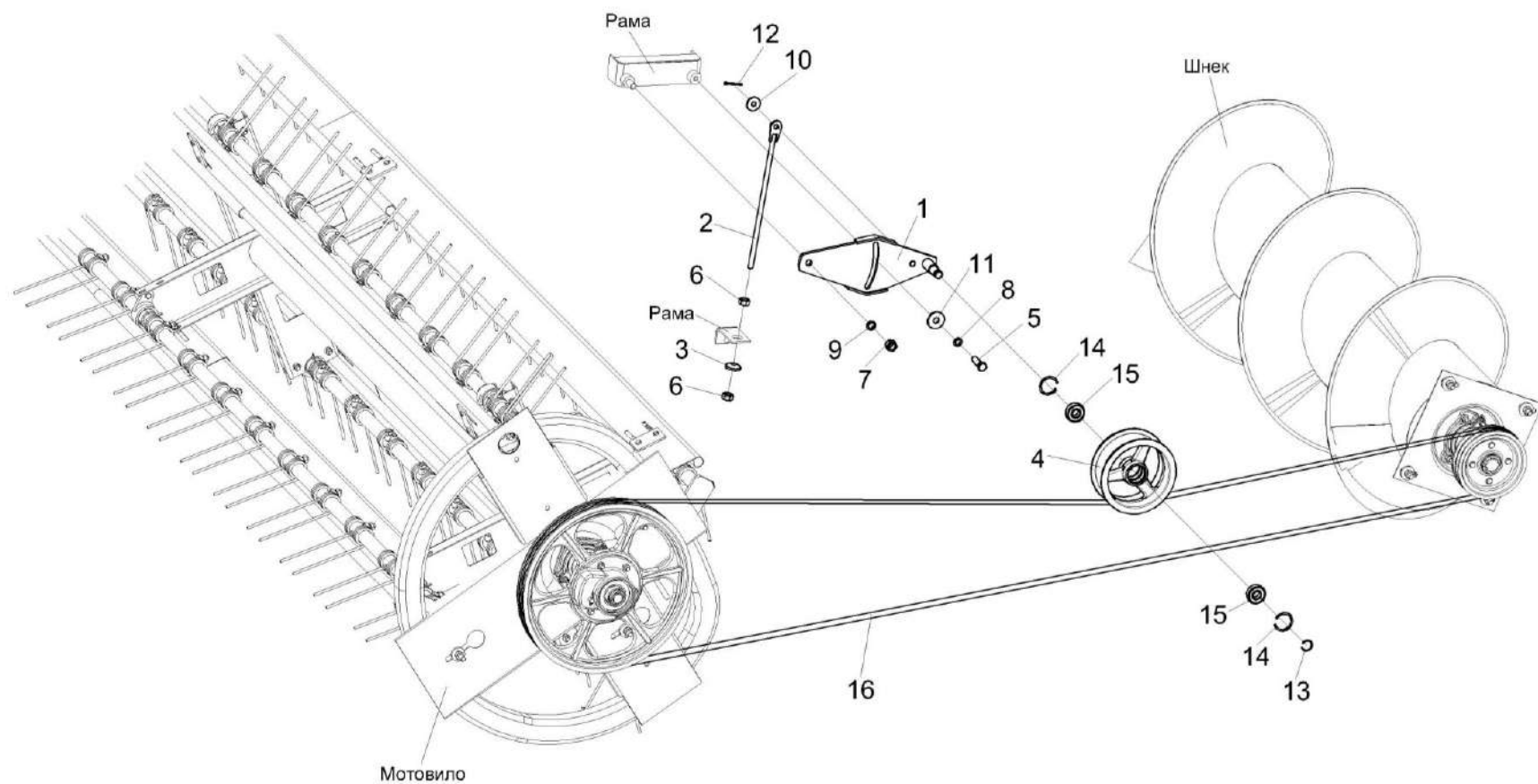


Рисунок 15 – Установка устройства натяжного МКС 0533000

КИС 0200000Б КДС (Версия 01)

№ рис	№ поз	Обозначение	Наименование	Куда входит	
				Обозначение	Кол. на 1 сб. ед.
УСТАНОВКА УСТРОЙСТВА НАТЯЖНОГО МКС 0533000 (рисунок 15)					
15	4,14,15	МКС 0513020	Шкив натяжной	МКС 0533000	1
	1,13-15	МКС 0533000	Устройство натяжное	КИС 0200000Б	1
	1	МКС 0533010	Планка натяжения	МКС 0533000	1
	2	МКС 0555000 или МКС 0500602	Болт	КИС 0200000Б	1 1
	3	МКС 0500603	Втулка	КИС 0200000Б	1
	4	МКС 0513001 или КПР 6105101-01	Ролик	МКС 0513020	1
	5		Болт М12-6ех40 – 7796	КИС 0200000Б	13
	6		Гайка М12-6G – 5915	КИС 0200000Б	89
	7		Гайка М16-6G – 5915	КИС 0200000Б	19
	8		Шайба 12Т 65Г – 6402	КИС 0200000Б	60
	9		Шайба 16Т 65Г – 6402	КИС 0200000Б	3
	10		Шайба С 10.01 – 6958	КИС 0200000Б	1
	11		Шайба С 12.01 – 6958	КИС 0200000Б	3
	12		Шплинт 3,2х32 – 397	КИС 0200000Б	1
	13		Кольцо В20 – 13940	МКС 0533000	1
	14		Кольцо В47 – 13941	МКС 0513020	2
15		Подшипник 180204 – 8882	МКС 0513020	2	
16		Ремень 2НВ ВР 2512 или Ремень 2/НВ-2500	КИС 0200000Б	1	

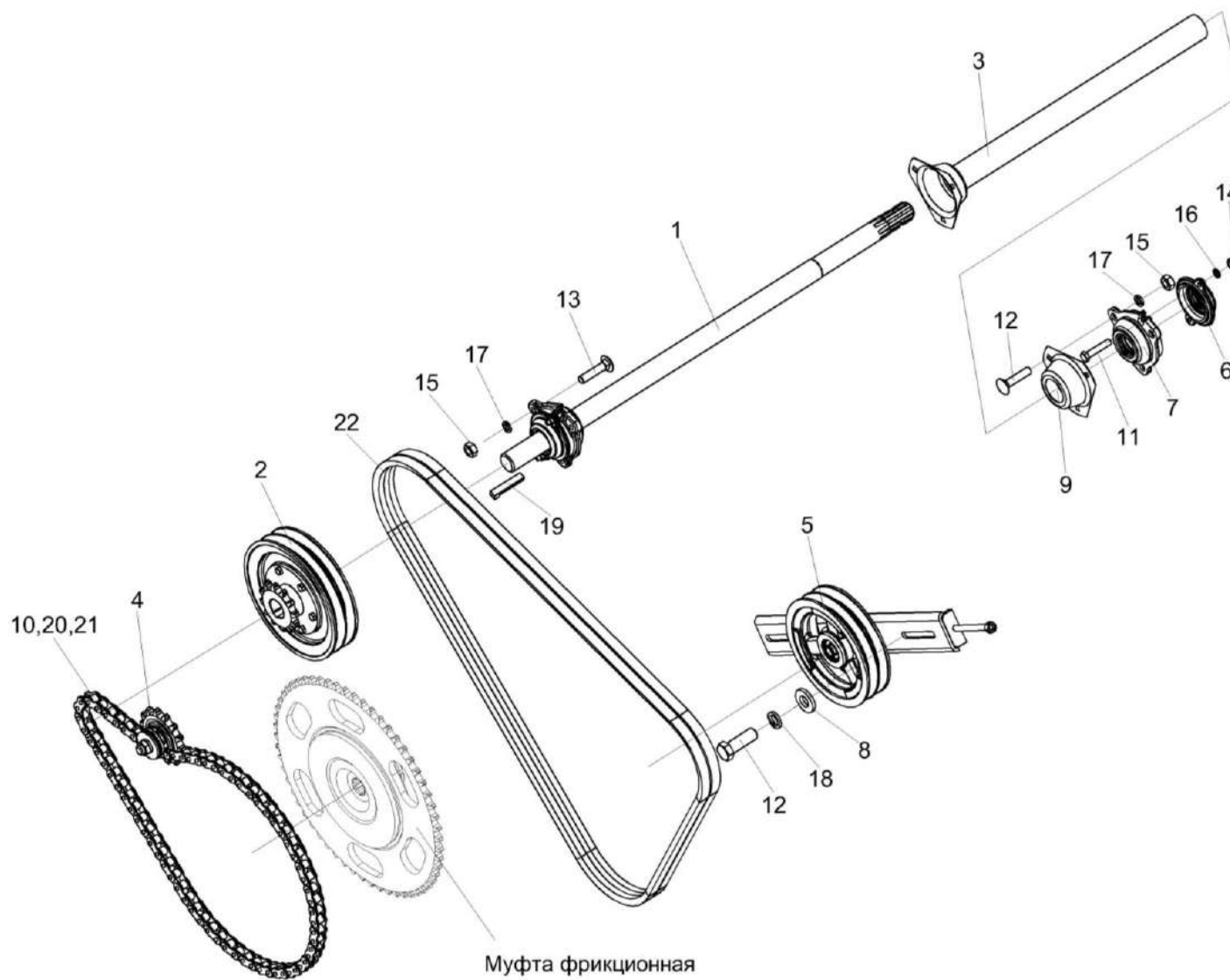


Рисунок 16 – Привод шнека и колебателя

КИС 0200000Б КДС (Версия 01)

№ рис	№ поз	Обозначение	Наименование	Куда входит	
				Обозначение	Кол. на 1 сб. ед.
ПРИВОД ШНЕКА И КОЛЕБАТЕЛЯ (рисунок 16)					
16	1	КИС 0204000Б	Контрпривод	КИС 0200000Б	1
	2	КИС 0204010А	Шкив	КИС 0200000Б	1
	3	КИС 0204020А	Кожух	КИС 0200000Б	1
	4	КИС 0214000В	Устройство натяжное	КИС 0200000Б	1
	5	КИС 0215000Б	Устройство натяжное	КИС 0200000Б	1
	6	КИС 0600020	Крышка	КИС 0200000Б	1
	7	КИС 0600030	Корпус	КИС 0200000Б	1
	8	КИС 0200409А	Шайба	КИС 0200000Б	25
	9	КИС 0204402В	Чашка	КИС 0200000Б	1
	10	ЦЕП 0001052	Цепь Цепь ПР-25,4-60 – 13568 L=1752,6 мм (69 зв.)	КИС 0200000Б	1
	11		Болт М8-6ех40 – 7796	КИС 0200000Б	6
	12		Болт М12х1,25-6ех40 – 7796	КИС 0200000Б	2
	13		Болт М10-6ех45 – 7802	КИС 0200000Б	6
	14		Гайка М8-6G – 5915	КИС 0200000Б	32
	15		Гайка М10-6G – 5915	КИС 0200000Б	37
	16		Шайба 8Т 65Г – 6402	КИС 0200000Б	35

КИС 0200000Б КДС (Версия 01)

№ рис	№ поз	Обозначение	Наименование	Куда входит	
				Обозначение	Кол. на 1 сб. ед.
16	17		Шайба 10Т 65Г – 6402	КИС 0200000Б	35
	18		Шайба 12Т 65Г – 6402	КИС 0200000Б	60
	19		Шпонка 12x8x70 – 24068	КИС 0200000Б	2
	20		Звено П-ПР-25,4-60 – 13568	КИС 0200000Б	1
	21		Звено С-ПР-25,4-60 – 13568	КИС 0200000Б	1
	22		Ремень НС 2500 или Ремень С(В)-2500 I ПСх – 1284.1	КИС 0200000Б	2

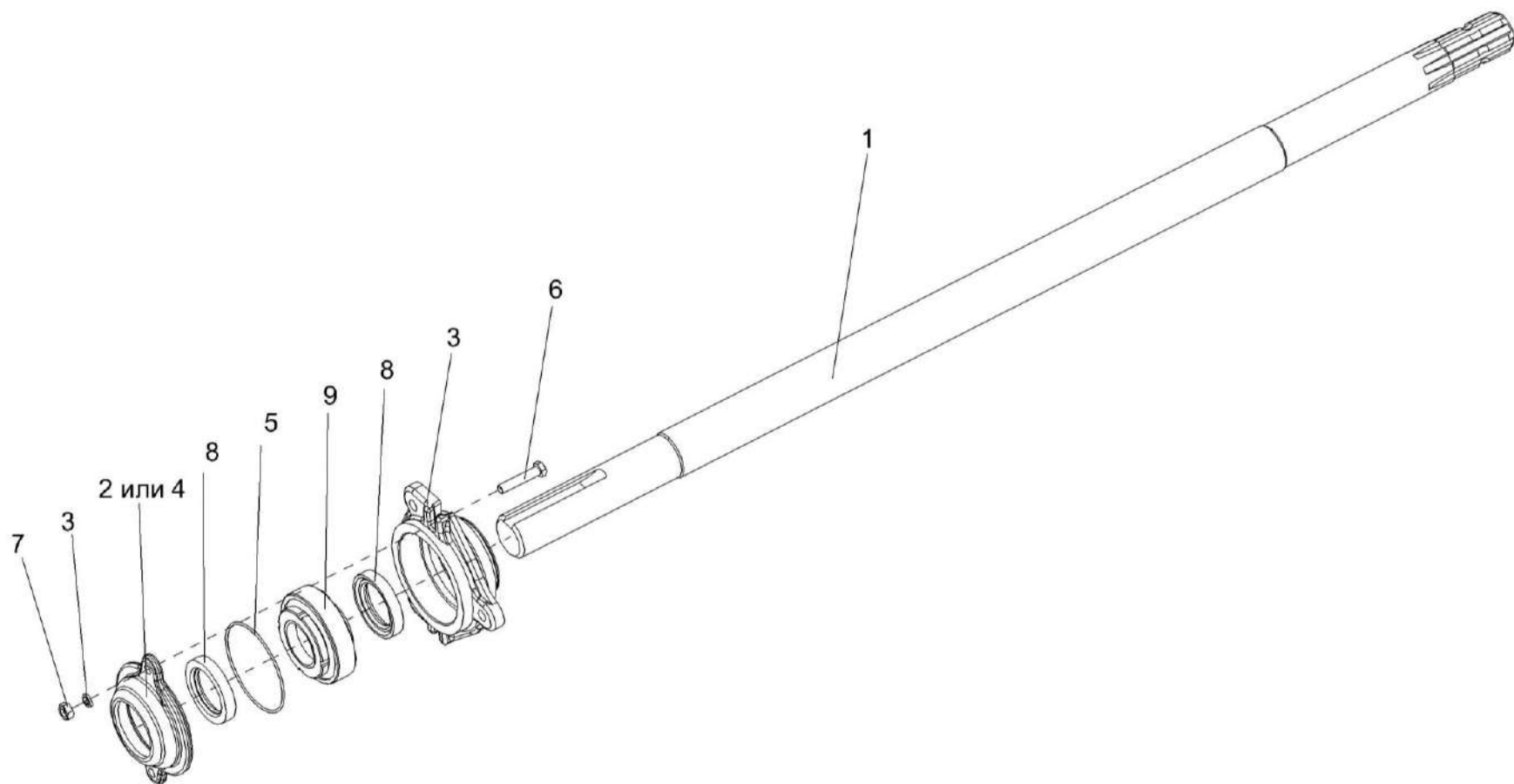


Рисунок 17 – Контрпривод КИС 0204000Б

КИС 0200000Б КДС (Версия 01)

№ рис	№ поз	Обозначение	Наименование	Куда входит	
				Обозначение	Кол. на 1 сб. ед.
КОНТРПРИВОД КИС 0204000Б (рисунок 17)					
17	1-10	КИС 0204000Б	Контрпривод	КИС 0200000Б	1
	2,4,8	КИС 0600020	Крышка	КИС 0204000Б	1
	3,8,9	КИС 0600030	Корпус	КИС 0204000Б	1
	1	КИС 0204601А	Вал	КИС 0204000Б	1
	2	КИС 0600003	Крышка	КИС 0600020	1
	3	Н.026.088	Корпус подшипника	КИС 0600030	1
	4	Н.026.165	Крышка подшипника	КИС 0600020	1
	5	Н.026.506	Кольцо распорное	КИС 0204000Б	1
	6		Болт М8-6х40 – 7796	КИС 0204000Б	2
	7		Гайка М8-6G – 5915	КИС 0204000Б	2
8		Манжета 2.2-40-х60 – 8752	КИС 0600020 КИС 0600030	1 1	
9		Подшипник 11208 – 28428	КИС 0600030	1	
10		Шайба 8Т 65Г – 6402	КИС 0204000Б	2	

КИС 0200000Б КДС (Версия 01)

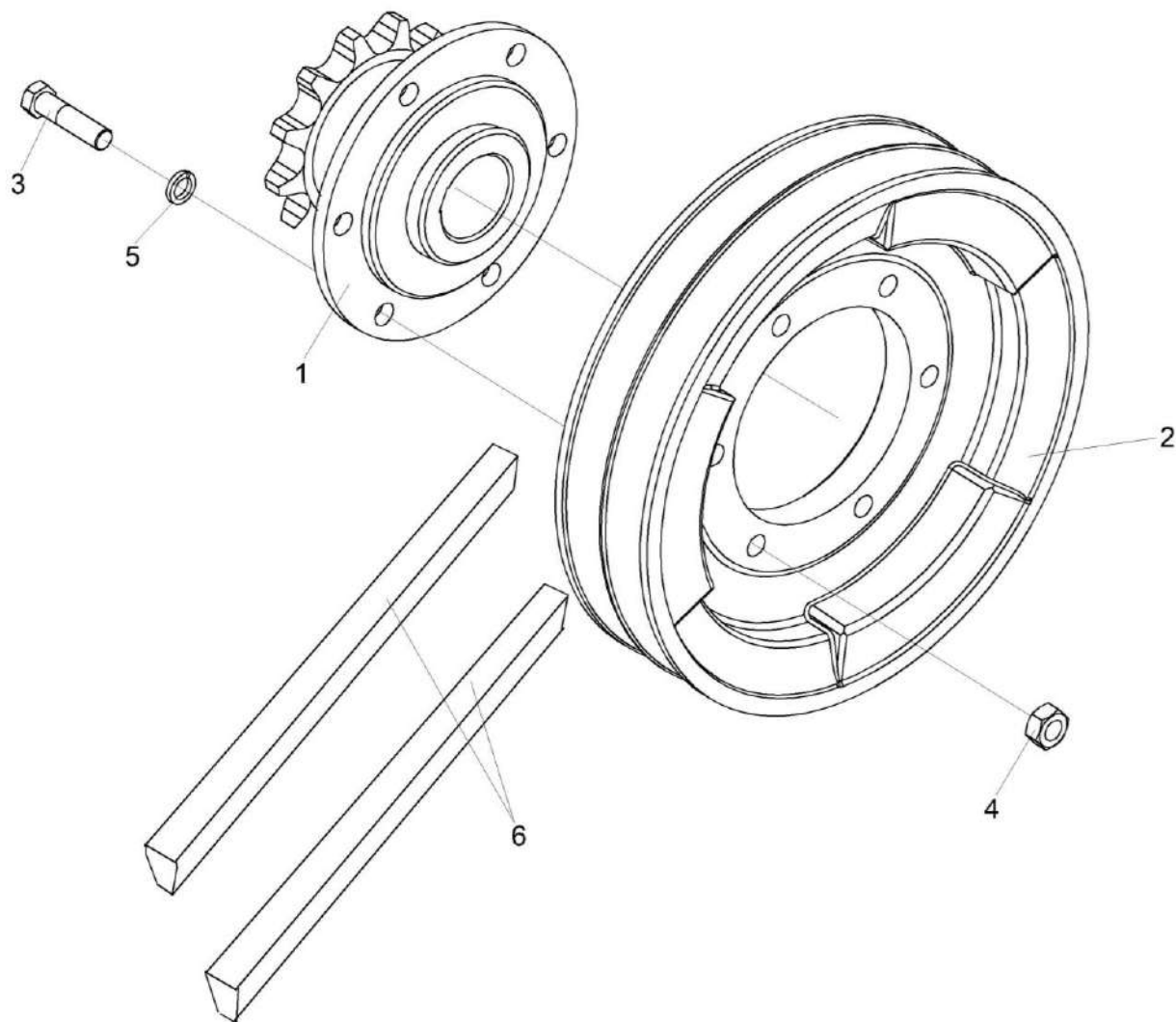


Рисунок 18 – Шкив КИС 0204010А

КИС 0200000Б КДС (Версия 01)

№ рис	№ поз	Обозначение	Наименование	Куда входит	
				Обозначение	Кол. на 1 сб. ед.
ШКИВ КИС 0204010А (рисунок 18)					
18	1-5	КИС 0204010А	Шкив	КИС 0200000Б	1
	1	КИС 0204030Б	Звездочка с диском	КИС 0204010А	1
	2	КИС 0204101А-01	Шкив	КИС 0204010А	1
	3		Болт М10-6ех40 – 7796	КИС 0204010А	6
	4		Гайка М10-6G – 5915	КИС 0204010А	6
	5		Шайба 10Т 65Г – 6402	КИС 0204010А	6
	6		Ремень НС 2500 или Ремень С(В)-2500 1ПСх – 1284.1	КИС 0200000Б	2

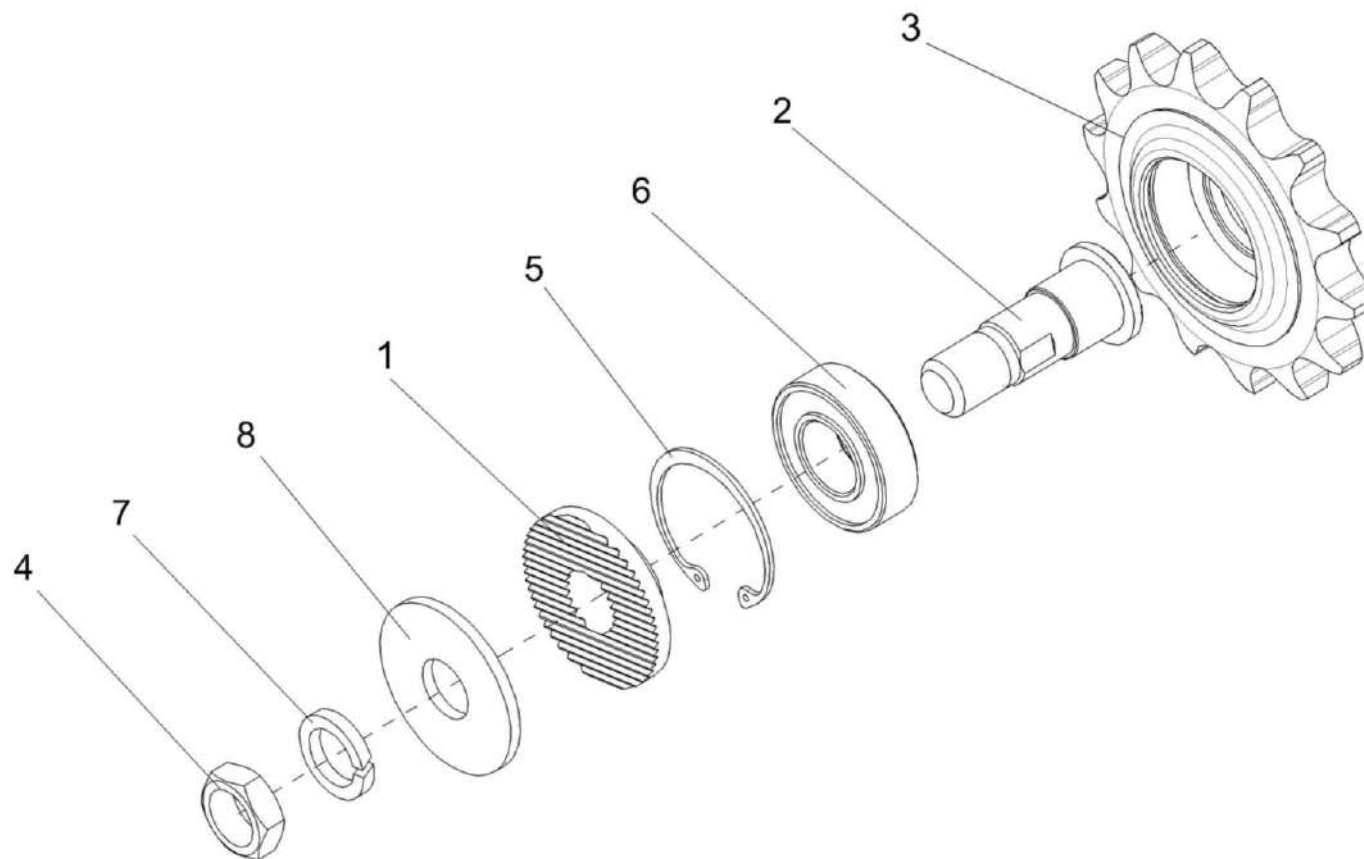


Рисунок 19 – Устройство натяжное КИС 0214000В

КИС 0200000Б КДС (Версия 01)

№ рис	№ поз	Обозначение	Наименование	Куда входит	
				Обозначение	Кол. на 1 сб. ед.
УСТРОЙСТВО НАТЯЖНОЕ КИС 0214000В (рисунок 19)					
19	1-8	КИС 0214000В	Устройство натяжное	КИС 0200000Б	1
	1	КИС 0214602	Втулка	КИС 0214000В	1
	2	КИС 0214605Б	Ось звездочка	КИС 0214000В	1
	3	КУЖ 0119601	Звездочка	КИС 0214000В	1
	4		Гайка М20-6G – 2526	КИС 0214000В	1
	5		Кольцо В52 – 13943	КИС 0214000В	1
	6		Подшипник 80205 – 7242	КИС 0214000В	1
	7		Шайба 20 65Г – 6402	КИС 0214000В	1
	8		Шайба С 20.01 – 6958	КИС 0214000В	1

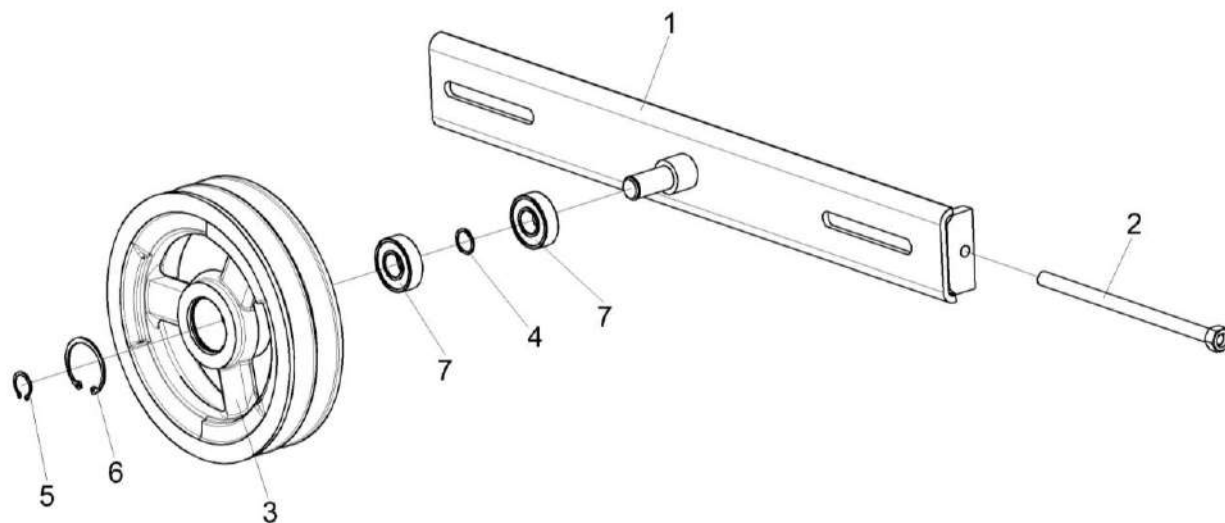


Рисунок 20 – Устройство натяжное КИС 0215000Б

КИС 0200000Б КДС (Версия 01)

№ рис	№ поз	Обозначение	Наименование	Куда входит	
				Обозначение	Кол. на 1 сб. ед.
УСТРОЙСТВО НАТЯЖНОЕ КИС 0215000Б (рисунок 20)					
20	1-7	КИС 0215000Б	Устройство натяжное	КИС 0200000Б	1
	1	КИС 0215010Б	Планка натяжения	КИС 0215000Б	1
	2	КИС 0215020А	Стяжка	КИС 0215000Б	1
	3	КИС 0215001	Шкив натяжной	КИС 0215000Б	1
	4	22МН 470-61	Кольцо запорное	КИС 0215000Б	1
	5		Кольцо В20 – 13942	КИС 0215000Б	1
	6		Кольцо В47 – 13943	КИС 0215000Б	1
7		Подшипник 80204 – 7242	КИС 0215000Б	2	

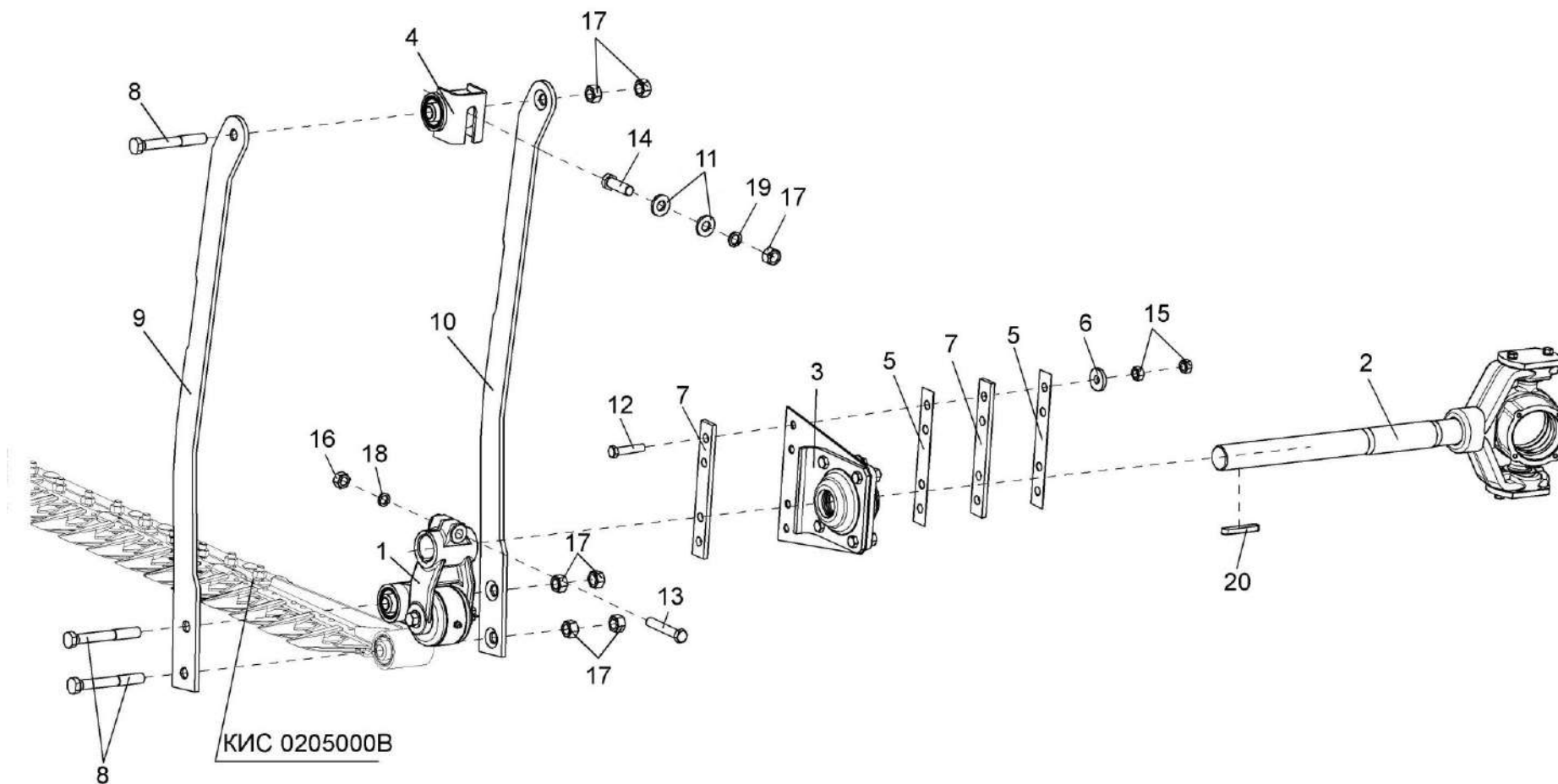


Рисунок 21 – Привод режущего аппарата (слева)

КИС 0200000Б КДС (Версия 01)

№ рис	№ поз	Обозначение	Наименование	Куда входит	
				Обозначение	Кол. на 1 сб. ед.
ПРИВОД РЕЖУЩЕГО АППАРАТА (СЛЕВА) (рисунок 21)					
21	1	КИС 0216020В	Привод ножа	КИС 0200000Б	2
	2	КИС 0216030Б	Колебатель	КИС 0200000Б	2
	3	КИС 0216040Б	Опора промежуточная	КИС 0200000Б	2
	4	КИН 0213000	Кронштейн	КИС 0200000Б	1
	5	КИС 0200001А	Прокладка	КИС 0200000Б	4
	6	КИС 0200409А	Шайба	КИС 0200000Б	25
	7	КИС 0200501А	Полоса	КИС 0200000Б	4
	8	КИС 0200604	Болт	КИС 0200000Б	6
	9	КИН 0200406	Тяга	КИС 0200000Б	1
	10	КИН 0200406-01	Тяга	КИС 0200000Б	1
	11	КУЖ 0201422	Шайба специальная	КИС 0200000Б	4
	12		Болт М12-6ех55 – 7796	КИС 0200000Б	8
	13		Болт М14-6ех80 – 7796	КИС 0200000Б	2
	14		Болт М16-6ех50 – 7796	КИС 0200000Б	2
	15		Гайка М12-6G – 5915	КИС 0200000Б	89
	16		Гайка М14-6G – 5915	КИС 0200000Б	2
	17		Гайка М16-6G – 5915	КИС 0200000Б	19
	18		Шайба 14Т 65Г – 6402	КИС 0200000Б	2
	19		Шайба 16Т 65Г – 6402	КИС 0200000Б	3
	20		Шпонка 12х8х70 – 23360	КИС 0200000Б	2

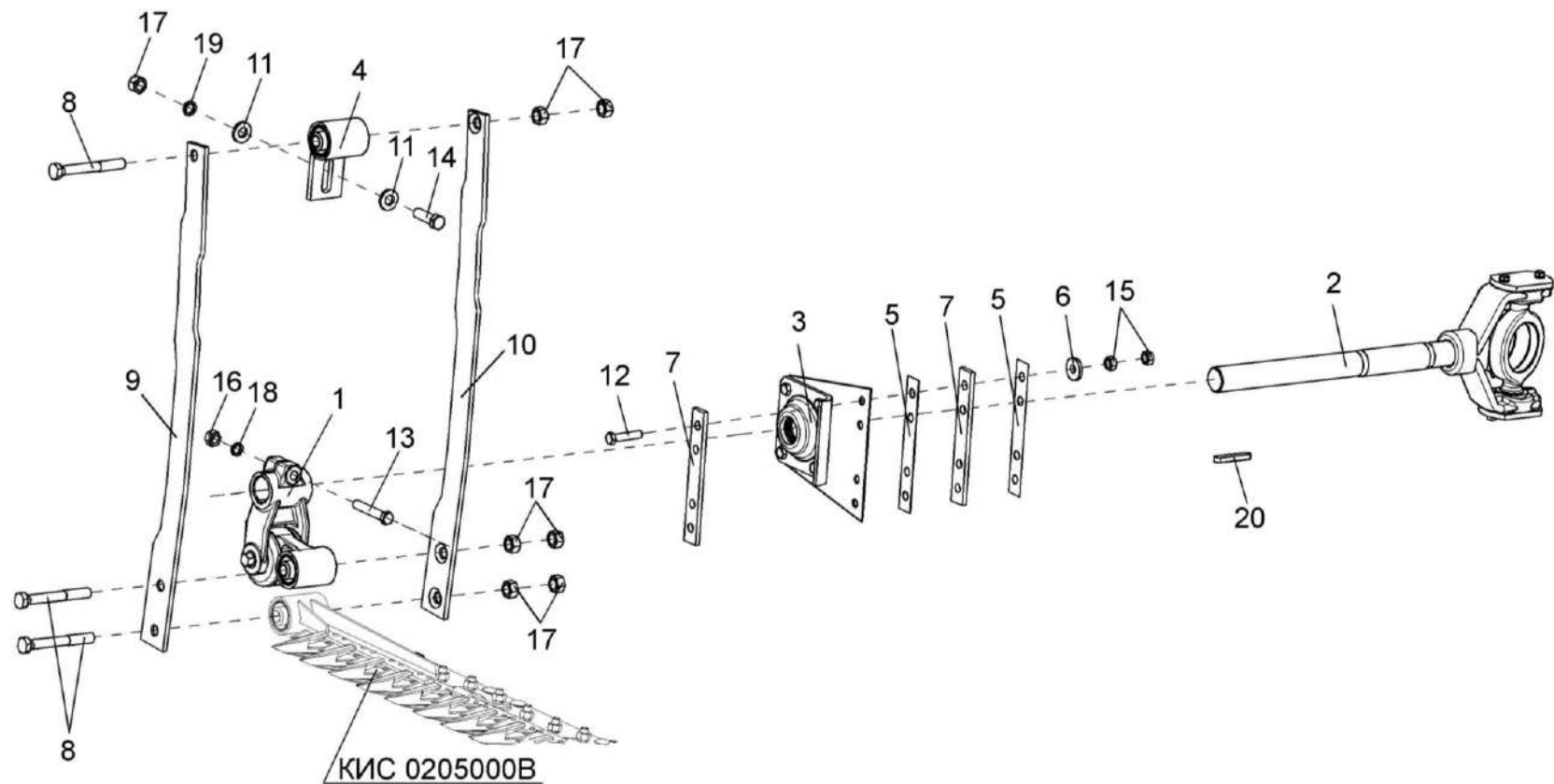


Рисунок 22 – Привод режущего аппарата (справа)

КИС 0200000Б КДС (Версия 01)

№ рис	№ поз	Обозначение	Наименование	Куда входит	
				Обозначение	Кол. на 1 сб. ед.
ПРИВОД РЕЖУЩЕГО АППАРАТА (СПРАВА) (рисунок 22)					
22	1	КИС 0216020В	Привод ножа	КИС 0200000Б	2
	2	КИС 0216030Б	Колебатель	КИС 0200000Б	2
	3	КИС 0216040Б	Опора промежуточная	КИС 0200000Б	2
	4	КИС 0216110	Подвеска	КИС 0200000Б	1
	5	КИС 0200001А	Прокладка	КИС 0200000Б	4
	6	КИС 0200409А	Шайба	КИС 0200000Б	25
	7	КИС 0200501А	Полоса	КИС 0200000Б	4
	8	КИС 0200604	Болт	КИС 0200000Б	6
	9	КИС 0216505Б	Тяга подвески	КИС 0200000Б	1
	10	КИС 0216505Б-01	Тяга подвески	КИС 0200000Б	1
	11	КУЖ 0201422	Шайба специальная	КИС 0200000Б	4
	12		Болт М12-6ех55 – 7796	КИС 0200000Б	8
	13		Болт М14-6ех80 – 7796	КИС 0200000Б	2
	14		Болт М16-6ех50 – 7796	КИС 0200000Б	2
	15		Гайка М12-6G – 5915	КИС 0200000Б	89
	16		Гайка М14-6G – 5915	КИС 0200000Б	2
	17		Гайка М16-6G – 5915	КИС 0200000Б	19
	18		Шайба 14Т 65Г – 6402	КИС 0200000Б	2
	19		Шайба 16Т 65Г – 6402	КИС 0200000Б	3
	20		Шпонка 12х8х70 – 23360	КИС 0200000Б	2

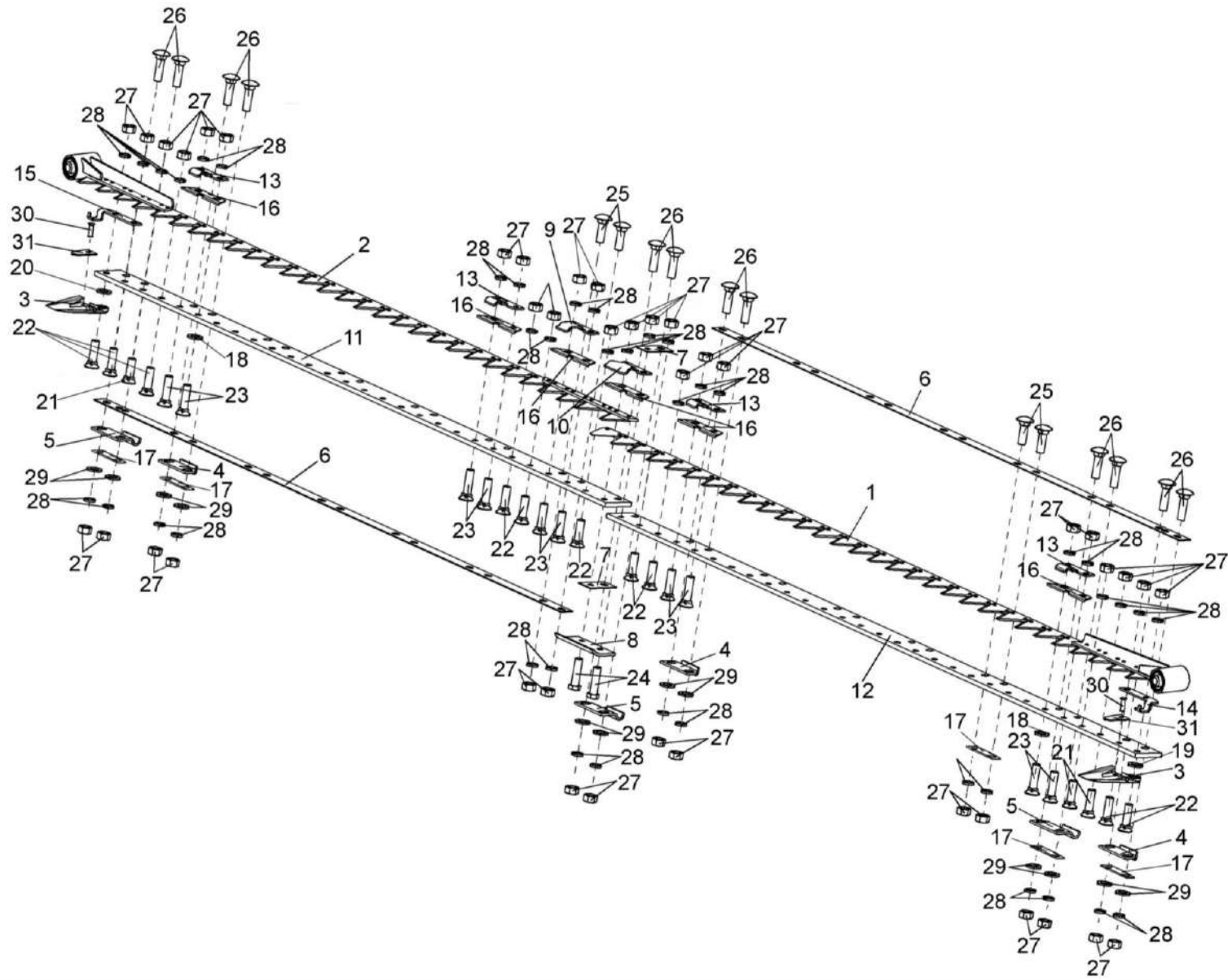


Рисунок 23 – Аппарат режущий КИС 0205000В

КИС 0200000Б КДС (Версия 01)

№ рис	№ поз	Обозначение	Наименование	Куда входит	
				Обозначение	Кол. на 1 сб. ед.
АППАРАТ РЕЖУЩИЙ КИС 0205000В (рисунок 23)					
23	1,2,3,7-18, 21-24,27, 28,30,31	КИС 0205000В	Аппарат режущий	КИС 0200000Б	1
	3,30,31	КЗНМ.08.010	Палец	КИС 0205000В	55
	1	КИС 0205110	Нож левый	КИС 0205000В	1
	2	КИС 0205120	Нож правый	КИС 0205000В	1
	3	КЗНМ 08.601	Палец 5К-19777	КЗНМ.08.010	1
	4	КИС 0200402А	Крепление башмака	КИС 0200000Б	3
	5	КИС 0200403А	Крепление башмака	КИС 0200000Б	3
	6	КИС 0200404А	Прокладка	КИС 0200000Б	2
	7	КИС 0205407А	Прокладка	КИС 0205000В	2
	8	КИС 0205411В	Пластина	КИС 0205000В	1
	9	КИС 0205423	Прижим	КИС 0205000В	1
	10	КИС 0205424	Прижим	КИС 0205000В	1
	11	КИС 0205504В	Брус правый	КИС 0205000В	1
	12	КИС 0205505В	Брус левый	КИС 0205000В	1
	13	КИН 0204402	Прижим	КИС 0205000В	11
	14	КИН 0204403	Упор	КИС 0205000В	1
15	КИН 0204403-01	Упор	КИС 0205000В	1	
16	КИН 0204404	Пластинка трения	КИС 0205000В	13	

КИС 0200000Б КДС (Версия 01)

№ рис	№ поз	Обозначение	Наименование	Куда входит		
				Обозначение	Кол. на 1 сб. ед.	
23	17	КСЛ 0201442А	Прокладка регулировочная	КИС 0200000Б	3	
				КИС 0205000В	14	
					наиб. кол.	
		18	МКС 0507505	Прокладка	КИС 0200000Б	2
					КИС 0205000В	55
						наиб. кол.
		19	МКС 0507505-01	Прокладка	КИС 0200000Б	2
						наиб. кол.
		20	МКС 0507505-02	Прокладка	КИС 0200000Б	2
						наиб. кол.
		21		Болт М12-6ех40 – 7786	КИС 0205000В	27
		22		Болт М12-6ех45 – 7786	КИС 0205000В	4
		23		Болт М12-6ех50 – 7786	КИС 0205000В	24
		24		Болт М12-6ех45 – 7796	КИС 0205000В	2
		25		Болт М12-6ех40 – 7802	КИС 0200000Б	30
		26		Болт М12-6ех45 – 7802	КИС 0200000Б	15
		27		Гайка М12-6G – 5915	КИС 0200000Б КИС 0205000В	89 57
		28		Шайба 12Т 65Г – 6402	КИС 0200000Б КИС 0205000В	60 57
		29		Шайба С.12.01 – 11371	КИС 0200000Б	10
		30		Заклепка 6х28 – 10300	КЗНМ 08.010	1
		31	Н.066.56	Пластина противорежущая	КЗНМ 08.010	1

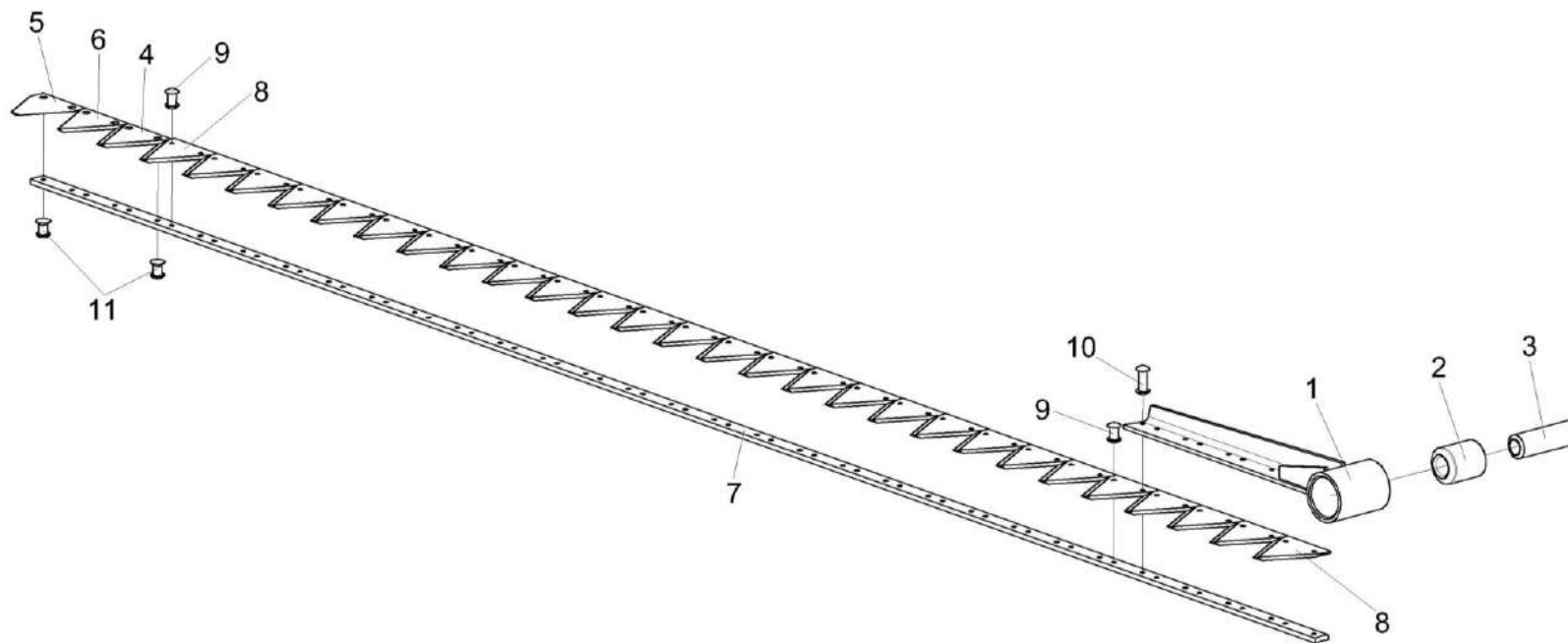


Рисунок 24 – Нож левый КИС 0205110

КИС 0200000Б КДС (Версия 01)

№ рис	№ поз	Обозначение	Наименование	Куда входит	
				Обозначение	Кол. на 1 сб. ед.
НОЖ ЛЕВЫЙ КИС 0205110 (рисунок 24)					
24	1-11	КИС 0205110	Нож левый	КИС 0205000В	1
	1-3	КИС 0205090А-02	Головка	КИС 0205110	1
	1	КИС 0205100А-02	Головка	КИС 0205090А-02	1
	2	КИС 0205001А	Втулка	КИС 0205090А-02	1
	3	КИС 0205406 или КИС 0205801А	Втулка или Втулка внутренняя	КИС 0205090А-02	1
	4	КИС 0205426	Сегмент	КИС 0205110	1
	5	КИС 0205428	Сегмент	КИС 0205110	1
	6	КИС 0205429	Сегмент	КИС 0205110	1
	7	КИС 0205501Б-01	Полоса ножевая	КИС 0205110	1
	8		Сегмент С.00.497 или Сегмент Р.00.497	КИС 0205110	27
	9		Заклепка 6x18 – 10299	КИС 0205110	45
10		Заклепка 6x26 – 10299	КИС 0205110	9	
11		Заклепка 6x18 – 10300	КИС 0205110	6	

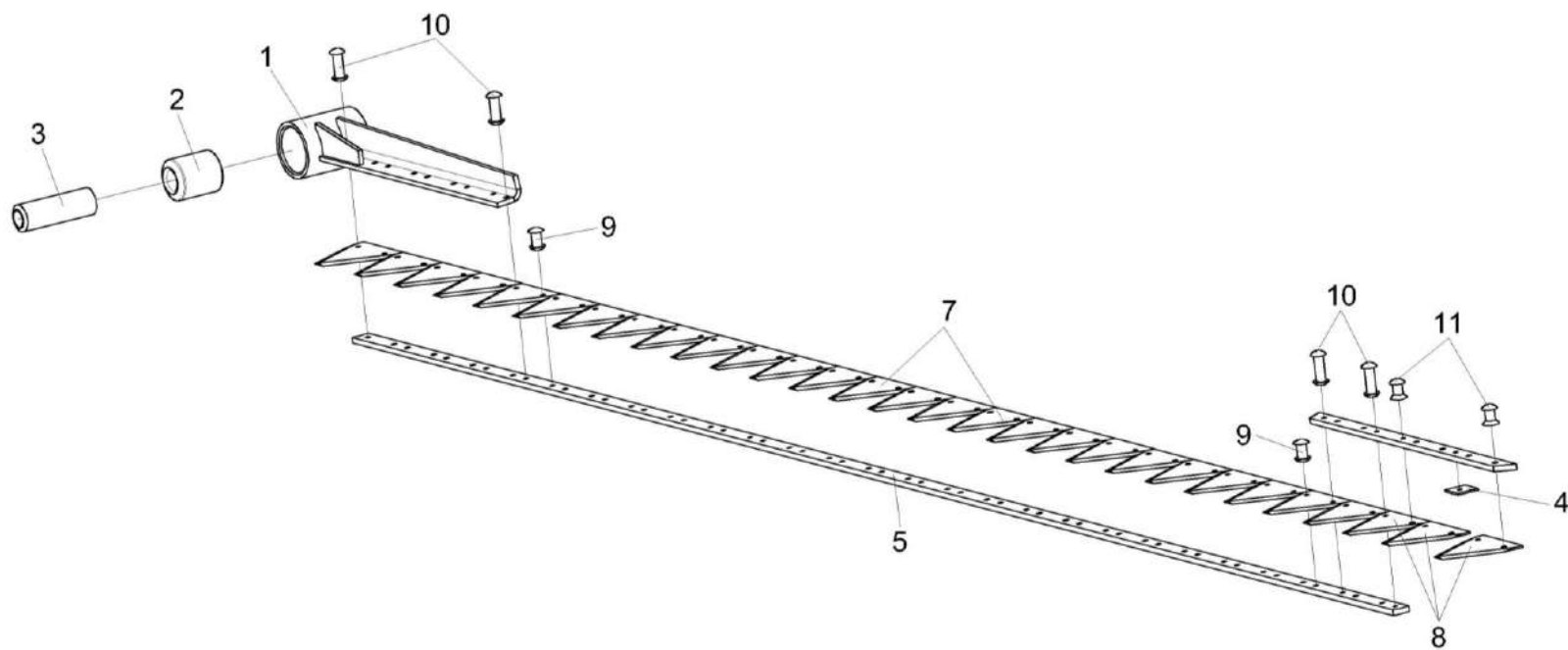


Рисунок 25 – Нож правый КИС 0205120

КИС 0200000Б КДС (Версия 01)

№ рис	№ поз	Обозначение	Наименование	Куда входит	
				Обозначение	Кол. на 1 сб. ед.
НОЖ ПРАВЫЙ КИС 0205040В (рисунок 25)					
25	1-14	КИС 0205120	Нож правый	КИС 0205000В	1
	1-3	КИС0205090А-03	Головка	КИС 0205120	1
	1	КИС0205100А-03	Головка	КИС0205090А-03	1
	2	КИС0205001А	Втулка	КИС0205090А-03	1
	3	КИС0205406 или КИС0205801А	Втулка или Втулка внутренняя	КИС0205090А-03	1
	4	КИС0205413Б-01	Прокладка	КИС 0205120	1
	5	КИС0205502Б-01	Полоса ножевая	КИС 0205120	1
	6	КИС0205506А-01	Накладка	КИС 0205120	1
	7		Сегмент С.00.497 или Сегмент Р.00.497	КИС 0205120	26
	8		Сегмент С.00.499 или Сегмент Р.00.499	КИС 0205120	3
	9		Заклепка 6x18 – 10299	КИС 0205120	40
10		Заклепка 6x26 – 10299	КИС 0205120	13	
11		Заклепка 6x18 – 10300	КИС 0205120	6	

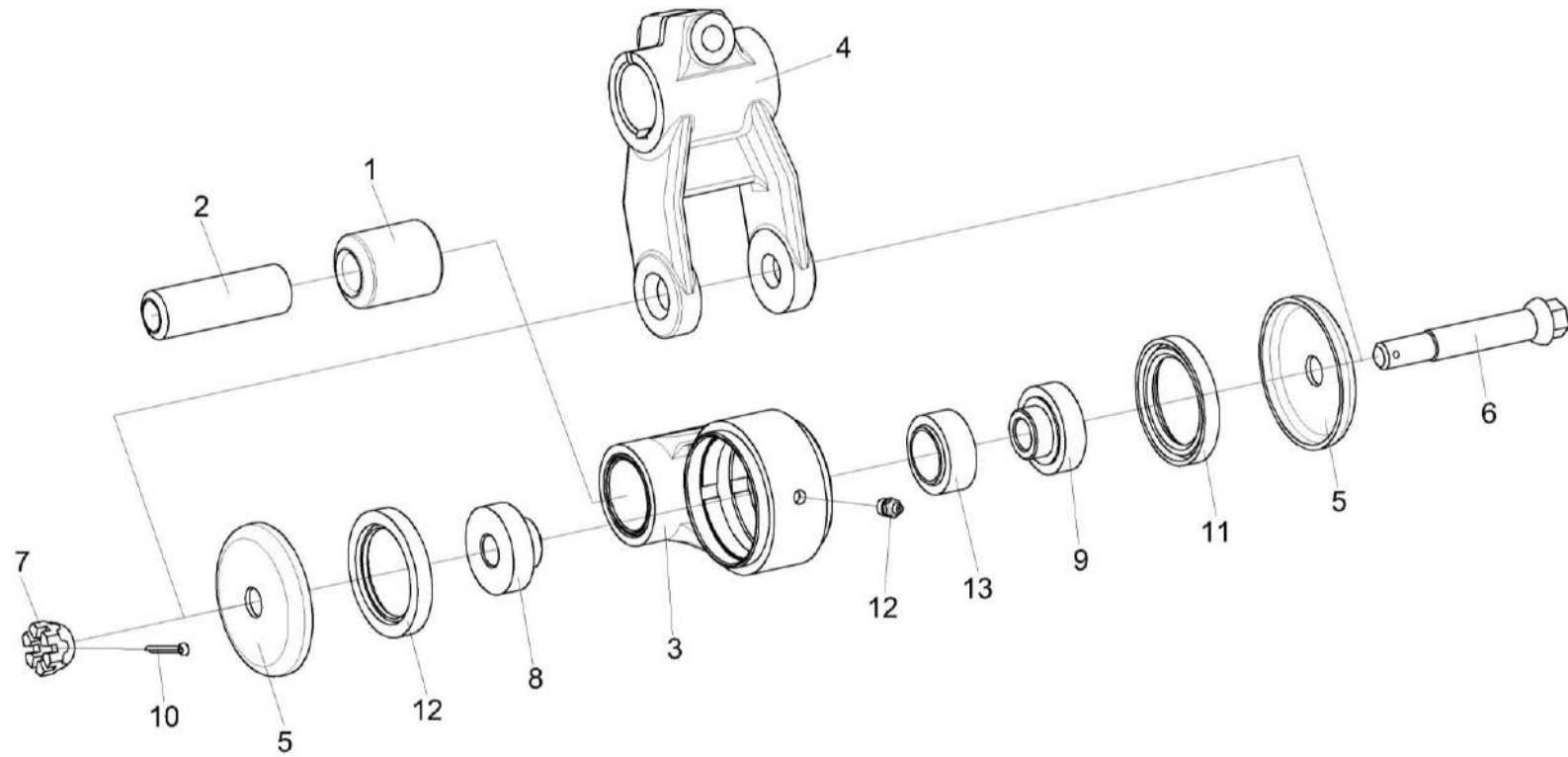


Рисунок 26 – Привод ножа КИС 0216020В

КИС 0200000Б КДС (Версия 01)

№ рис	№ поз	Обозначение	Наименование	Куда входит	
				Обозначение	Кол. на 1 сб. ед.
ПРИВОД НОЖА КИС 0216020В (рисунок 26)					
26	1-13	КИС 0216020В	Привод ножа	КИС 0200000Б	2
	1-3	КИС 0216090Б	Эксцентрик	КИС0216020В	1
	1	КИС 0205001А	Втулка	КИС 0216090Б	1
	2	КИС 0205801А	Втулка внутренняя	КИС 0216090Б	1
	3	КИС 0216301В или КИС 0216619	Тяга	КИС 0216090Б	1
	4	КИС 0216304Б или КИС 0216615Б	Вилка	КИС 0216020В	1
	5	КИС 0216401Б	Крышка	КИС 0216020В	2
	6	КИС 0216601Б	Ось	КИС 0216020В	1
	7	КИС 0216602В	Гайка	КИС 0216020В	1
	8	КИС 0216603Г	Втулка	КИС 0216020В	1
	9	КИС 0216604	Втулка	КИС 0216020В	1
	10		Шплинт 4x32 – 397	КИС 0216020В	1
	11		Манжета 1.2-52x75 – 8752	КИС 0216020В	2
12		Масленка 1.2 – 19853	КИС 0216020В	1	
13		Подшипник 30-23306Е – 30633	КИС 0216020В	1	

КИС 0200000Б КДС (Версия 01)

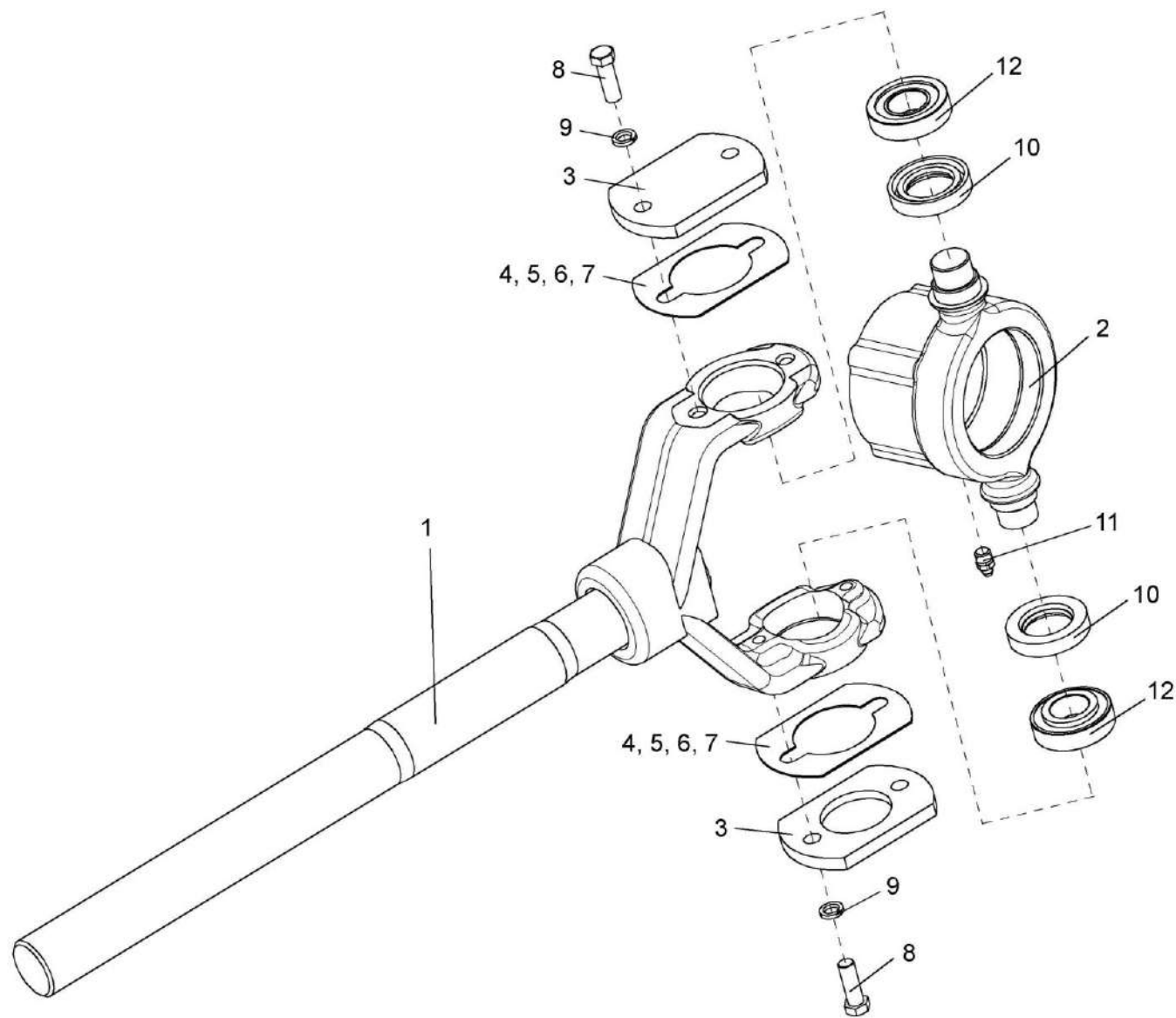


Рисунок 27 – Колебатель КИС 0216030Б

КИС 0200000Б КДС (Версия 01)

№ рис	№ поз	Обозначение	Наименование	Куда входит	
				Обозначение	Кол. на 1 сб. ед.
КОЛЕБАТЕЛЬ КИС 0216030Б (рисунок 27)					
27	1-12	КИС 0216030Б	Колебатель	КИС 0200000Б	2
	1	КИС 0216070Б или КИС 0216150	Вал колебателя	КИС 0216030Б	1 1
	2	КИС 0216305Б или КИС 0216618	Крестовина	КИС 0216030Б	1
	3	КИС 0216403А	Крышка	КИС 0216030Б	2
	4	КИС 0216501А	Прокладка регулировочная	КИС 0216030Б	4 наиб. кол.
	5	КИС 0216501А-01	Прокладка регулировочная	КИС 0216030Б	4 наиб. кол.
	6	КИС 0216501А-02	Прокладка регулировочная	КИС 0216030Б	4 наиб. кол.
	7	КИС 0216501А-03	Прокладка регулировочная	КИС 0216030Б	2 наиб. кол.
	8		Болт М10х30 – 7796	КИС 0216030Б	4
	9		Шайба 10Т 65Г – 6402	КИС 0216030Б	4
	10		Манжета 1.2-30х52-1 – 8752	КИС 0216030Б	2
	11		Масленка 1.2 – 19853	КИС 0216030Б	1
12		Подшипник 7205А – 27365	КИС 0216030Б	2	

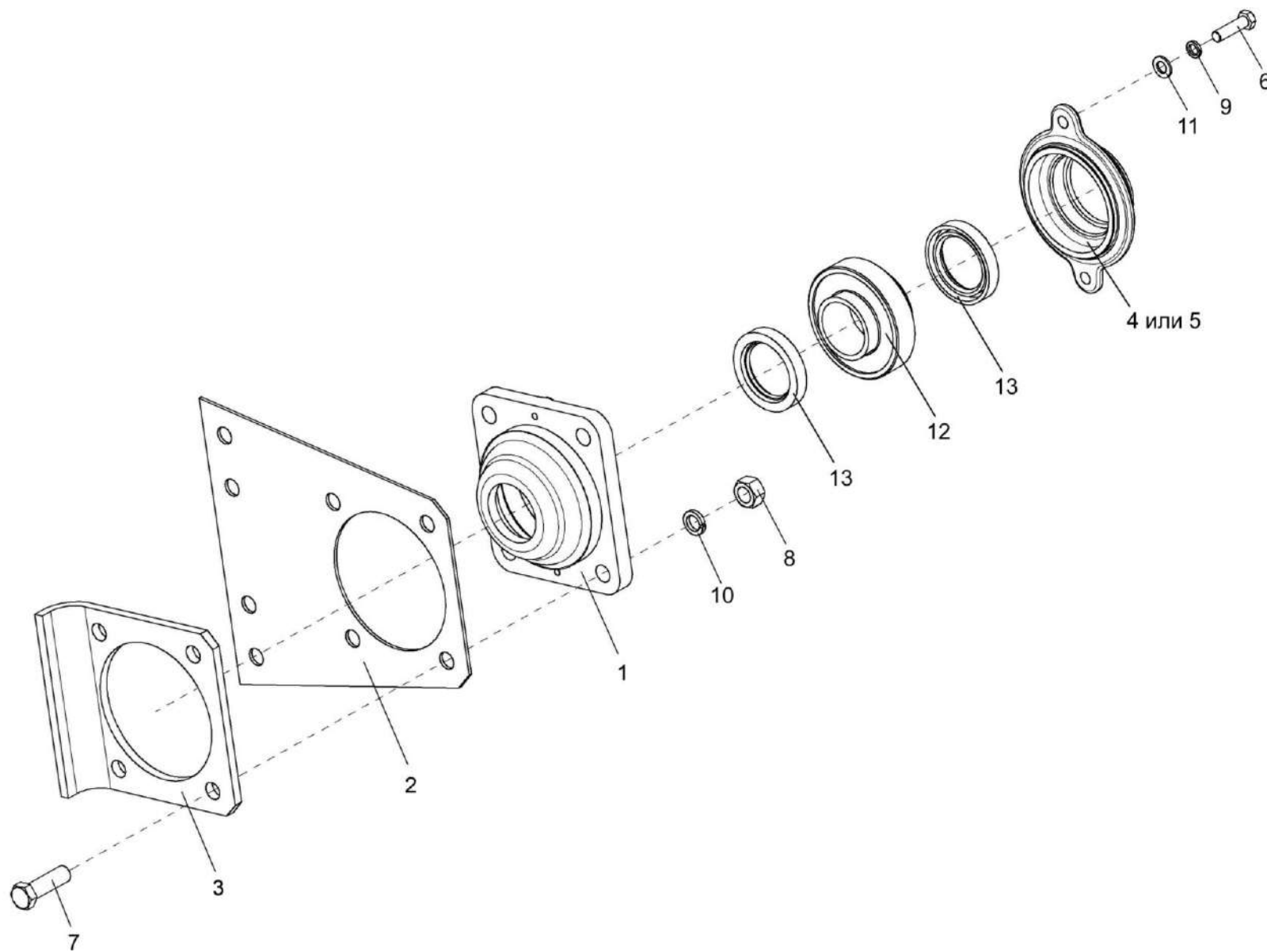


Рисунок 28 – Опора промежуточная КИС 0216040Б

КИС 0200000Б КДС (Версия 01)

№ рис	№ поз	Обозначение	Наименование	Куда входит	
				Обозначение	Кол. на 1 сб. ед.
ОПОРА ПРОМЕЖУТОЧНАЯ КИС 0216040Б (рисунок 28)					
28	1-13	КИС 0216040Б	Опора промежуточная	КИС 0200000Б	2
	1	КИС 0216105Б	Корпус	КИС 0216040Б	1
	2	КИС 0216404Б	Кронштейн	КИС 0216040Б	1
	3	КИС 0216412Б	Накладка	КИС 0216040Б	1
	4	КИС 0600003	Крышка	КИС 0216040Б	1
	5	Н.026.165	Крышка подшипника	КИС 0216040Б	1
	6		Болт М8х30 – 7796	КИС 0216040Б	2
	7		Болт М12х40 – 7796	КИС 0216040Б	4
	8		Гайка М12-6G – 5915	КИС 0216040Б	4
	9		Шайба 8Т 65Г – 6402	КИС 0216040Б	2
	10		Шайба 12Т 65Г – 6402	КИС 0216040Б	4
	11		Шайба С.8.01 – 11371	КИС 0216040Б	2
	12		Подшипник 11208 – 28428	КИС 0216040Б	1
13		Манжета 2-40х60-1 – 8752	КИС 0216040Б	2	

КИС 020000Б КДС (Версия 01)

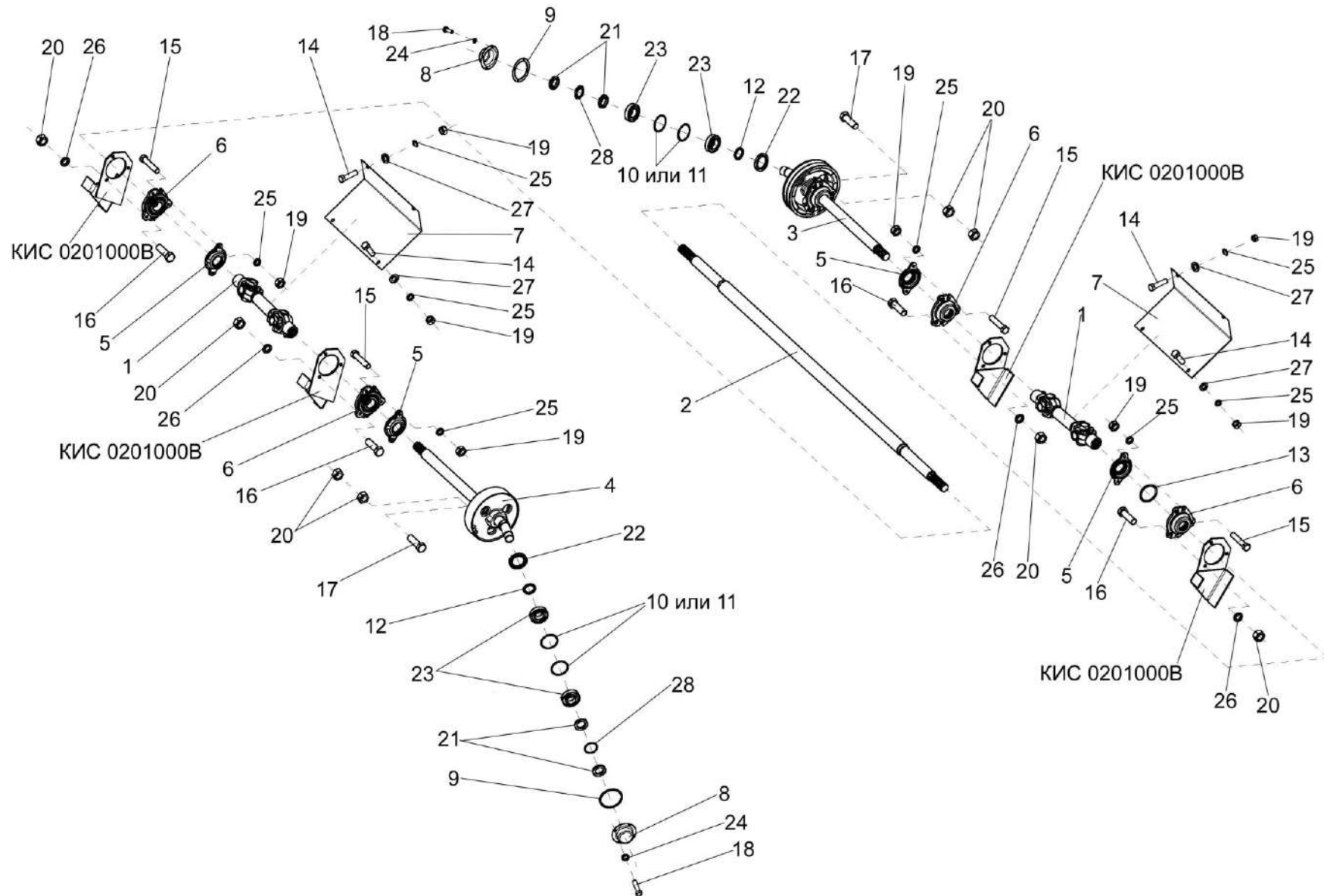


Рисунок 29 – Установка валов привода КИС 0232000 и КИС 0232000-01

КИС 0200000Б КДС (Версия 01)

№ рис	№ поз	Обозначение	Наименование	Куда входит	
				Обозначение	Кол. на 1 сб. ед.
УСТАНОВКА ВАЛОВ ПРИВОДА КИС 0232000, КИС 0232000-01 (рисунок 29)					
29	1	КИС 0230000	Вал карданный	КИС 0200000Б	2
	2	КИС 0231010	Вал	КИС 0200000Б	1
	3	КИС 0232000	Вал привода	КИС 0200000Б	1
	4	КИС 0232000-01	Вал привода	КИС 0200000Б	1
	5	КИС 0234000	Крышка	КИС 0200000Б	4
	6	КИС 0235000	Корпус	КИС 0200000Б	4
	7	КИС 0200411	Щиток	КИС 0200000Б	2
	8	КИС 0216409А	Крышка	КИС 0200000Б	2
	9	КИС 0216002А	Прокладка	КИС 0200000Б	2
	10	КИС 0216502А	Прокладка регулировочная	КИС 0200000Б	7 наиб. кол.
	11	КИС 0216502А-01	Прокладка регулировочная	КИС 0200000Б	6 наиб. кол.
	12	КИС 0216614А	Втулка	КИС 0200000Б	2
	13	Н.026.507	Кольцо распорное	КИС 0200000Б	2
	14		Болт М10-6ех25 – 7796	КИС 0200000Б	15
	15		Болт М10-6ех50 – 7796	КИС 0200000Б	8
	16		Болт М12-6ех40 – 7796	КИС 0200000Б	13

КИС 0200000Б КДС (Версия 01)

№ рис	№ поз	Обозначение	Наименование	Куда входит	
				Обозначение	Кол. на 1 сб. ед.
29	17		Болт М12-6ех45 – 7796	КИС 0200000Б	6
	18		Болт М6-6ех16 – 7798	КИС 0200000Б	8
	19		Гайка М10-6G – 5915	КИС 0200000Б	37
	20		Гайка М12-6G – 5915	КИС 0200000Б	89
	21		Гайка М39х1,5-6G – 11871	КИС 0200000Б	4
	22		Манжета 1.2-55х80-1 – 8752	КИС 0200000Б	2
	23		Подшипник 7508А – 27365	КИС 0200000Б	4
	24		Шайба 6Т 65Г – 6402	КИС 0200000Б	12
	25		Шайба 10Т 65Г – 6402	КИС 0200000Б	35
	26		Шайба 12Т 65Г – 6402	КИС 0200000Б	60
	27		Шайба С.10.01 – 11371	КИС 0200000Б	12
	28		Шайба Н39.01 – 11872	КИС 0200000Б	2

КИС 0200000Б ҚДС (Версия 01)

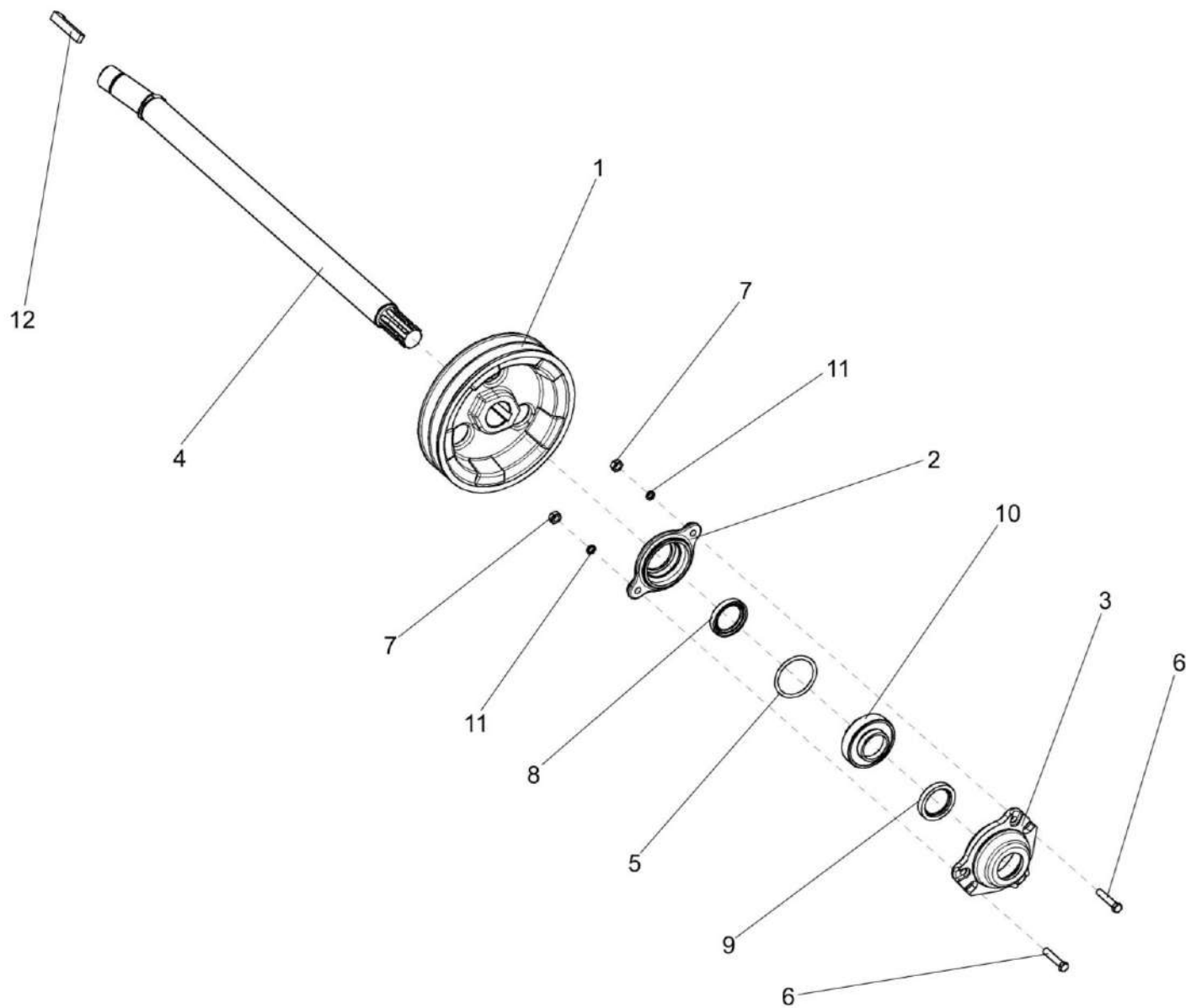


Рисунок 30 – Вал привода КИС 0232000

КИС 0200000Б КДС (Версия 01)

№ рис	№ поз	Обозначение	Наименование	Куда входит	
				Обозначение	Кол. на 1 сб. ед.
ВАЛ ПРИВОДА КИС 0232000 (рисунок 30)					
30	1-12	КИС 0232000	Вал привода	КИС 0200000Б	1
	2,8	КИС 0234000	Крышка	КИС 0232000	1
	3,9,10	КИС 0235000	Корпус	КИС 0232000	1
	1	КИС 0216101Б	Шкив	КИС 0232000	1
	2	КИС 0216103А	Крышка подшипника	КИС 0234000	1
	3	КИС 0216201А	Корпус подшипника	КИС 0235000	1
	4	КИС 0232601	Цапфа	КИС 0232000	1
	5	Н.026.507	Кольцо распорное	КИС 0232000	1
	6		Болт М10х50 – 7796	КИС 0232000	2
	7		Гайка М10-6G – 5915	КИС 0232000	2
	8		Манжета 2.2-45х65 – 1 – 8752	КИС 0234000	1
	9		Манжета 2.2-45х65 – 1 – 8752	КИС 0235000	1
10		Подшипник 11209 – 28428	КИС 0235000	1	
11		Шайба 10Т 65Г – 6402	КИС 0232000	2	
12		Шпонка 14х9х75 – 24068	КИС 0232000	1	

КИС 0200000Б КДС (Версия 01)

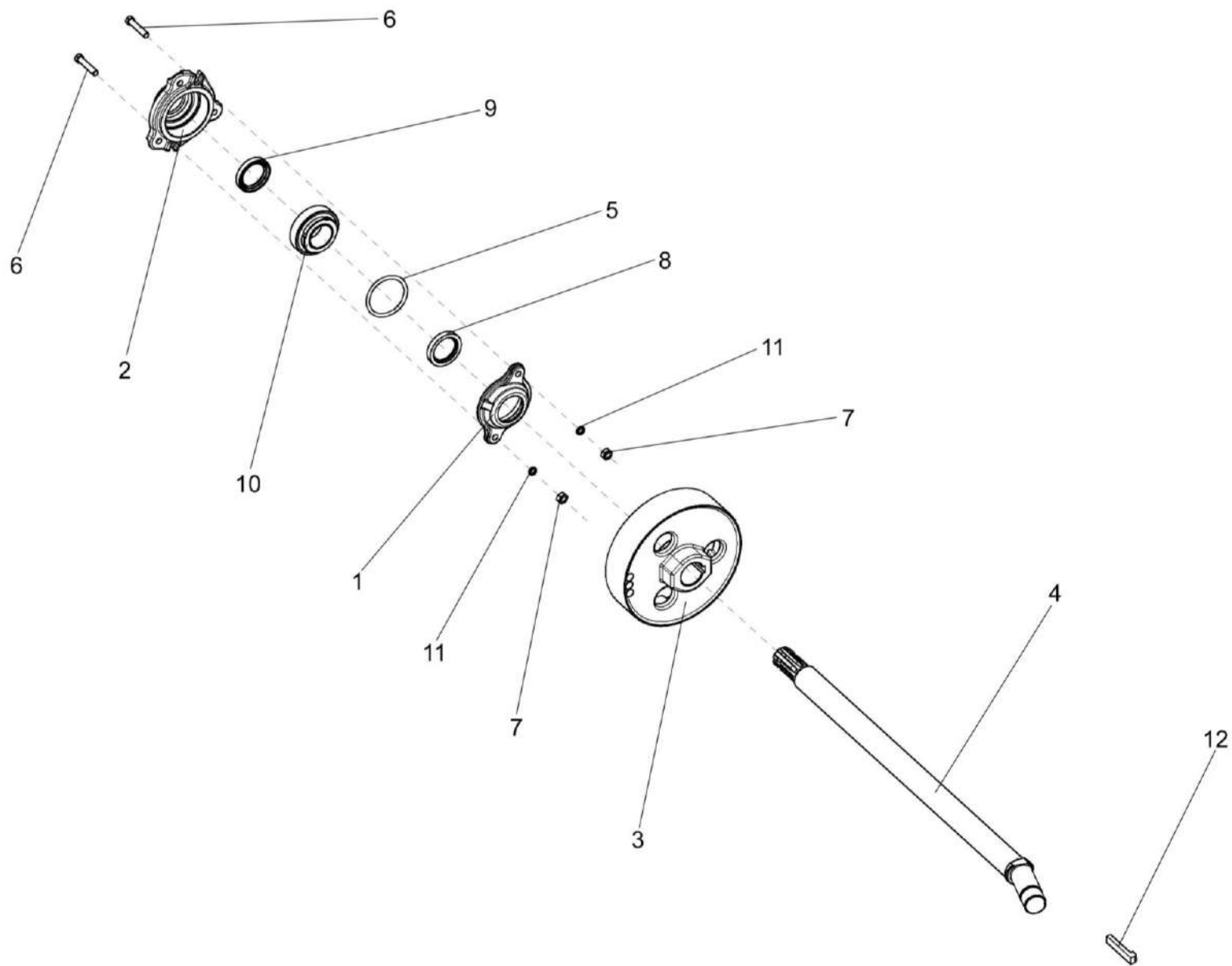


Рисунок 31 – Вал привода КИС 0232000-01

КИС 0200000Б КДС (Версия 01)

№ рис	№ поз	Обозначение	Наименование	Куда входит	
				Обозначение	Кол. на 1 сб. ед.
ВАЛ ПРИВОДА КИС 0232000-01 (рисунок 31)					
31	1-12	КИС 0232000-01	Вал привода	КИС 0200000Б	1
	1,8	КИС 0234000	Крышка	КИС 0232000-01	1
	2,9,10	КИС 0235000	Корпус	КИС 0232000-01	1
	1	КИС 0216103А	Крышка подшипника	КИС 0234000	1
	2	КИС 0216201А	Корпус подшипника	КИС 0235000	1
	3	КИС 0217101Б	Маховик	КИС 0232000-01	1
	4	КИС 0232601	Цапфа	КИС 0232000-01	1
	5	Н.026.507	Кольцо распорное	КИС 0232000-01	1
	6		Болт М10х50 – 7796	КИС 0232000-01	2
	7		Гайка М10-6G – 5915	КИС 0232000-01	2
	8		Манжета 2.2-45х65 – 1 – 8752	КИС 0234000	1
	9		Манжета 2.2-45х65 – 1 – 8752	КИС 0235000	1
10		Подшипник 11209 – 28428	КИС 0235000	1	
11		Шайба 10Т 65Г – 6402	КИС 0232000-01	2	
12		Шпонка 14х9х75 – 24068	КИС 0232000-01	1	

КИС 0200000Б КДС (Версия 01)

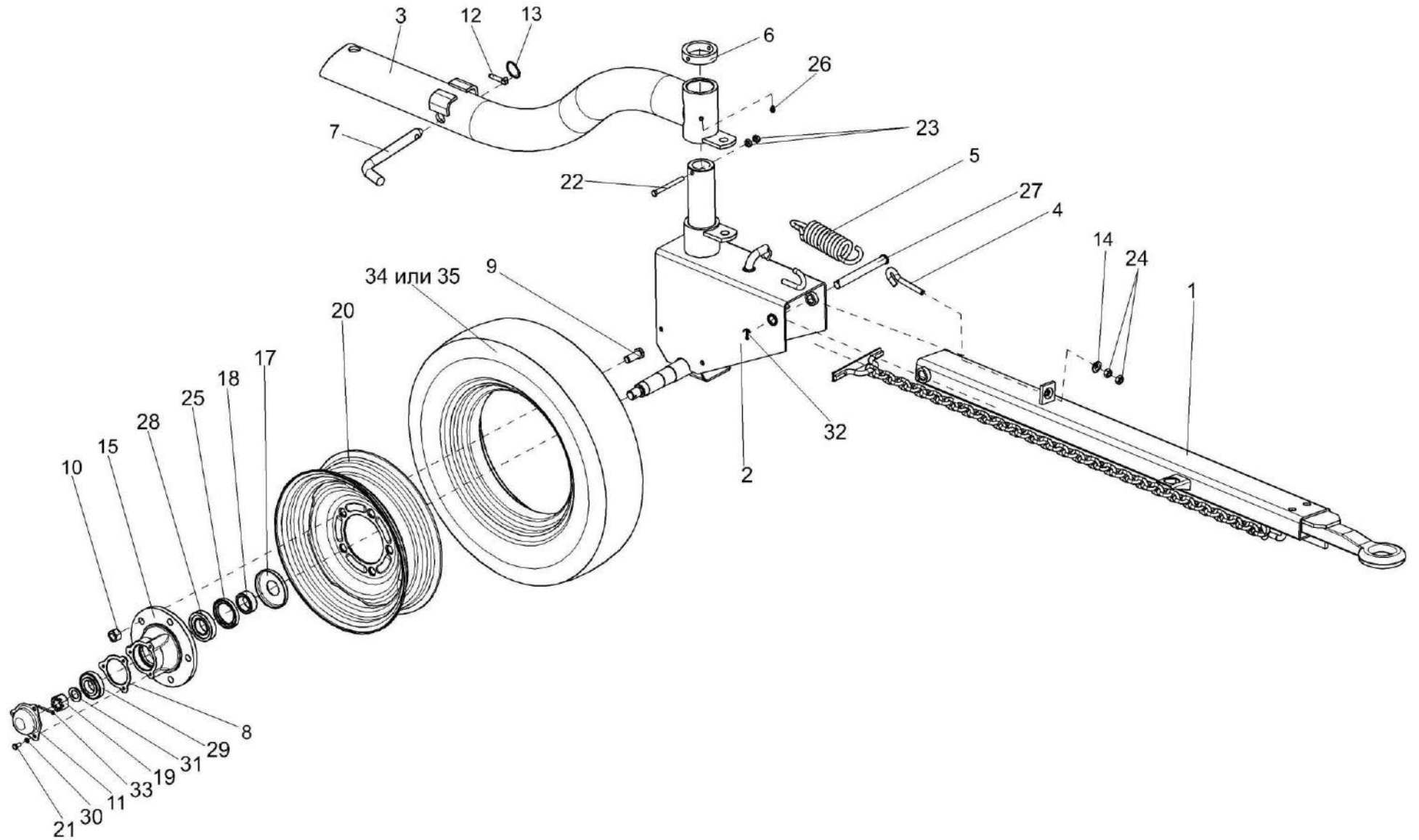


Рисунок 32 – Тележка передняя КИС 0208000А

КИС 0200000Б КДС (Версия 01)

№ рис	№ поз	Обозначение	Наименование	Куда входит	
				Обозначение	Кол. на 1 сб.ед.
ТЕЛЕЖКА ПЕРЕДНЯЯ КИС 0208000А (рисунок 32)					
32	1-35	КИС 0208000А	Тележка передняя	КИС 0200000Б	1
	2,8,11,15-19, 21,25,28-31,33	КИС 0208110	Каркас со ступицей	КИС 0208000А	1
	20,34,35	КПР 6102020	Колесо	КИС 0208000А	2
	1	КЗР 0393010	Дышло	КИС 0208000А	1
	2	КИС 0208030А	Каркас	КИС 0208110	1
	3	КИС 0208040А	Рычаг	КИС 0208000А	1
	4	КИС 0208601	Захват	КИС 0208000А	1
	5	КИС 0208606	Пружина	КИС 0208000А	1
	6	КИС 0208806	Накладка	КИС 0208000А	1
	7	КИС 0209604	Фиксатор	КИС 0208000А	1
	8	А.04.02.014	Прокладка	КИС 0208110	2
	9	А.04.02.017-01	Болт переднего колеса	КИС 0208000А	10
	10	Н.130.02.604	Гайка	КИС 0208000А	10
	11	КРН 0800415	Крышка	КИС 0208110	2
	12	КСЛ 0107615	Чека	КИС 0208000А	1
	13	КСЛ 0107616	Кольцо	КИС 0208000А	1
	14	КПР 6100605	Шайба сферическая	КИС 0208000А	1
15	Н.130.02.201-02	Ступица	КИС 0208110	2	
17	Н.130.02.403-02	Колпачок	КИС 0208110	2	

КИС 0200000Б КДС (Версия 01)

№ рис	№ поз	Обозначение	Наименование	Куда входит	
				Обозначение	Кол. на 1 сб.ед.
32	18	H.130.03.601	Втулка	КИС 0208110	2
	19	H.130.03.602	Гайка	КИС 0208110	2
	20		Колесо 4,50EX16 36-3101010-A3.27 или колесо 4,50EX16 600-3101020-01	КПР 6102020	1
	21		Болт М8-6ex16 – 7796	КИС 0208110	6
	22		Болт М10-6ex105 – 7796	КИС 0208000А	1
	23		Гайка М10-6G – 5915	КИС 0208000А	2
	24		Гайка М12-6G – 5915	КИС 0208000А	2
	25		Манжета 1.2-55x80-1 – 8752	КИС 0208110	2
	26		Масленка 1.2 – 19853	КИС 0208000А	1
	27		Ось 6-20b12x180 – 9650	КИС 0208000А	1
	28		Подшипник 7207А – 27365	КИС 0208110	2
	29		Подшипник 7208А – 27365	КИС 0208110	2
	30		Шайба 8 65Г – 6402	КИС 0208110	6
	31		Шайба С.24.01 – 11371	КИС 0208110	2
	32		Шплинт 4x32 – 397	КИС 0208000А	1
	33		Шплинт 5x40 – 397	КИС 0208110	2
	34		Шина пневматическая 5,50-16 Ф-122 НС 8	КПР 6102020	1
35		Шина пневматическая 5,50-16 ФБел-256 НС 8	КПР 6102020	1	

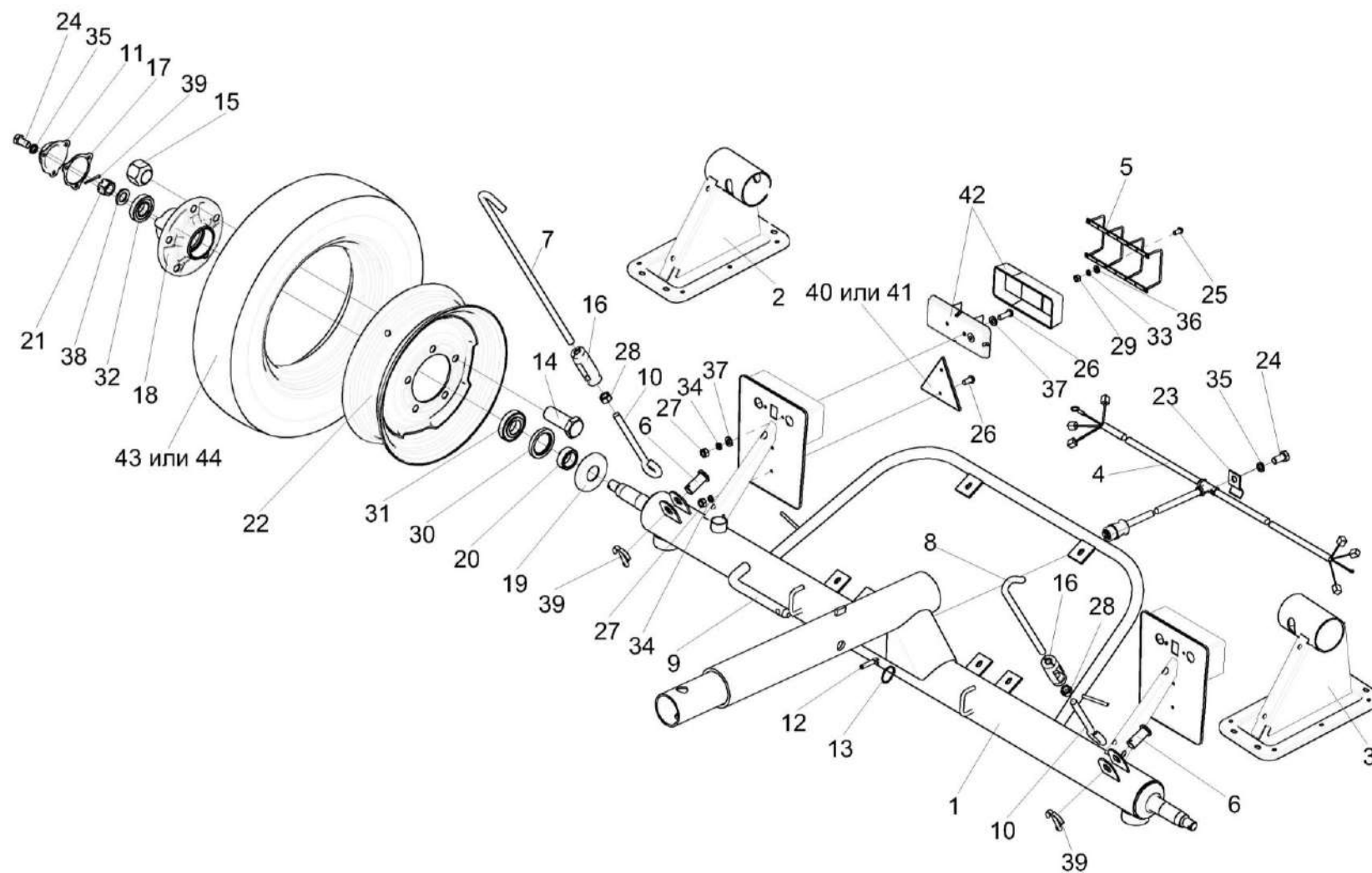


Рисунок 33 – Тележка задняя КИС 0209000А-01

КИС 0200000Б КДС (Версия 01)

№ рис	№ поз	Обозначение	Наименование	Куда входит	
				Обозначение	Кол. на 1 сб.ед.
ТЕЛЕЖКА ЗАДНЯЯ КИС 0209000А-01 (рисунок 33)					
33	1-44	КИС 0209000А-01	Тележка задняя	КИС 0200000Б	1
	7,10,16,28	КИС 0209020	Натяжное устройство	КИС 0209000А-01	1
	8,10,16,28	КИС 0209020-01	Натяжное устройство	КИС 0209000А-01	1
	1,11,17-21,24, 30-32,35,38,39	КИС 0209160-01	Рама со ступицей	КИС 0209000А-01	1
	22,43,44	КПР 6102020	Колесо	КИС 0209000А-01	2
	1	КИС 0209010Б-01	Рама	КИС 0209160-01	1
	2	КИС 0209130А	Стойка	КИС 0209000А-01	1
	3	КИС 0209130А-01	Стойка	КИС 0209000А-01	1
	4	КИС 0700200-01	Жгут задней тележки	КИС 0209000А-01	1
	5	КЗР 0392020	Решетка	КИС 0209000А-01	2
	6	КИС 0209602	Палец	КИС 0209000А-01	2
7	КИС 0209603	Захват верхний	КИС 0209020	1	
8	КИС 0209603-01	Захват верхний	КИС 0209020-01	1	
9	КИС 0209604	Фиксатор	КИС 0209000А-01	1	
10	КИС 0209607	Захват	КИС 0209020 КИС 0209020-01	1 1	
11	КРН 0800415	Крышка	КИС 0209160-01	2	

КИС 0200000Б КДС (Версия 01)

№ рис	№ поз	Обозначение	Наименование	Куда входит	
				Обозначение	Кол. на 1 сб.ед.
33	12	КСЛ 0107615	Чека	КИС 0209000А-01	1
	13	КСЛ 0107616	Кольцо	КИС 0209000А-01	1
	14	А.04.02.017-01	Болт переднего колеса	КИС 0209000А-01	10
	15	Н.130.02.604	Гайка	КИС 0209000А-01	10
	16	АМ 46.02.201-01	Гайка стяжная М16х110	КИС 0209020	1
				КИС 0209020-01	1
	17	А.04.02.014	Прокладка	КИС 0209160-01	2
	18	Н.130.02.201-02	Ступица	КИС 0209160-01	2
	19	Н.130.02.403-02	Колпачок	КИС 0209160-01	2
	20	Н.130.03.601	Втулка	КИС 0209160-01	2
	21	Н.130.03.602	Гайка	КИС 0209160-01	2
	22		Колесо 4.50Ех16 36-3101010-А3.27 или Колесо 4.5Ех16 600-3101020-01	КПР 6102020	1
	23	887-8609035	Скоба	КИС 0209000А-01	1
	24		Болт М8-6ех16 – 7796	КИС 0209000А-01	1
				КИС 0209160-01	6
25		Винт В.М4-6ех12 – 17473	КИС 0209000А-01	12	
26		Винт В.М6-6ех20 – 17473	КИС 0209000А-01	8	
27		Гайка М6-6G – 5915	КИС 0209000А-01	8	

КИС 0200000Б КДС (Версия 01)

№ рис	№ поз	Обозначение	Наименование	Куда входит	
				Обозначение	Кол. на 1 сб.ед.
33	28		Гайка М16-6G – 5915	КИС 0209020	1
				КИС 0209020-01	1
	29		Гайка М4-6G – 5927	КИС 0209000А-01	12
	30		Манжета 1.2-55x80-1 – 8752	КИС 0209160-01	2
	31		Подшипник 7207А – 27365	КИС 0209160-01	2
	32		Подшипник 7208А – 27365	КИС 0209160-01	2
	33		Шайба 4 65Г – 6402	КИС 0209000А-01	12
	34		Шайба 6Т 65Г – 6402	КИС 0209000А-01	8
	35		Шайба 8Т 65Г – 6402	КИС 0209000А-01	4
				КИС 0209160-01	6
	36		Шайба С.4.01 – 11371	КИС 0209000А-01	12
	37		Шайба С.6.01 – 11371	КИС 0209000А-01	10
	38		Шайба С.24.01 – 11371	КИС 0209160-01	2
	39		Шплинт 5x40 – 397	КИС 0209160-01	2
	40		Световозвращатель 3232.3731»	КИС 0209000А-01	2
	41		Световозвращатель ФП 401А «О»	КИС 0209000А-01	2
	42		Фонарь задний многофункциональный 7313.3716	КИС 0209000А-01	2
	43		Шина 5,50-16Ф-122 НС8	КПР 6102020	1
	44		Шина 5,50-16ФБел-256 НС8	КПР 6102020	1

СОДЕРЖАНИЕ

1 Правила пользования каталогом	3
2 Указатель рисунков	4
3 Сборочные единицы и детали	6