

**КОМПЛЕКТ ОБОРУДОВАНИЯ ДЛЯ УБОРКИ КУКУРУЗЫ НА ЗЕРНО**

**КОК-6-2 и КОК-6-2-01**

**Каталог деталей и сборочных единиц**

**КЗК-12-0500000 КДС**

Версия 04



## 1 ПРАВИЛА ПОЛЬЗОВАНИЯ КАТАЛОГОМ

Каталог деталей и сборочных единиц предназначен для составления заявок на запасные части, необходимые при техническом обслуживании и ремонте комплектов оборудования для уборки кукурузы на зерно КОК-6-2.

Каталог содержит перечень деталей и сборочных единиц комплектов оборудования для уборки кукурузы на зерно КОК-6-2, а также сведения об их количестве в каждой сборочной единице. Каталог иллюстрирован.

При составлении заявок на запасные части достаточно в указателе иллюстраций правильно определить номер рисунка, на рисунке номер позиции детали или сборочной единицы и в спецификации напротив соответствующей позиции в графе «Обозначение» – искомую деталь или сборочную единицу.

В спецификациях сборочные единицы и детали расположены следующим образом:

- сборочные единицы;
- детали;
- стандартные изделия.

Обозначения сборочных единиц и деталей в группах и подгруппах приведены в возрастающем порядке.

В обозначение стандартных изделий входят параметры изделия и последними цифрами после тире – обозначение ГОСТа на данное изделие.

Изготовитель постоянно проводит работы по совершенствованию конструкции данного изделия, в связи с чем, возможны отдельные изменения в конструкции, не отраженные в настоящем каталоге.

## 2 УКАЗАТЕЛЬ РИСУНКОВ

№ рис	Наименование рисунка	Стр.	№ рис	Наименование рисунка	Стр.
1	Комплект оборудования для уборки кукурузы на зерно КОК-6-2 и КОК-6-2-01 (лист 1)	7	16	Установка делителей КЗК 0500010 (лист 1)	49
2	Комплект оборудования для уборки кукурузы на зерно КОК-6-2 и КОК-6-2-01 (лист 2)	9	17	Установка делителей КЗК 0500010 (лист 2)	50
3	Установка монтажных изделий на камеру наклонную	11	18	Делитель КЗК 0500030	53
4	Муфта предохранительная КЗК-10-0502100	13	19	Кожух КЗК 0500040	54
5	Успокоитель КЗК-12-1800090А	16	20	Носок КЗК 0500050	56
6	Установка понижающего редуктора	17	21	Кожух боковой КПС-4-0526000	58
7	Редуктор КЗК-12-0123000	20	22	Носок левый КПС-4-0527000 и носок правый КПС-4-0528000	60
8	Водило КЗК-12-0123020	23	23	Муфта предохранительная КПС-5-0502040	63
9	Жатка КЗК 0500000-03 (лист 1)	25	24	Контрпривод 1.320.193	65
10	Жатка КЗК 0500000-03 (лист 2)	27	25	Устройство натяжное КПС-4-0523000	66
11	Жатка КЗК 0500000-03 (лист 3)	30	26	Успокоитель 1.320.338	68
12	Жатка КЗК 0500000-03 (лист 4)	35	27	Шнек КЗК 0502000	69
13	Жатка КЗК 0500000-03 (лист 5)	39	28	Шарнир КПС-4-0500230	71
14	Жатка КЗК 0500000-03 (лист 6)	42	29	Устройство натяжное КП-6-0524000	72
15	Жатка КЗК 0500000-03 (лист 7)	45	30	Опора КПС-4-0525000 и КПС-5-0525000	74
			31	Щиток 1.328.466	76

КЗК-12-0500000 КДС (Версия 04)

№ рис	Наименование рисунка	Стр.	№ рис	Наименование рисунка	Стр.
32	Проставка 1.329.551-01	<b>77</b>	43	Вал КПС-4-0515250-01	<b>99</b>
33	Русло КПС-4-0510250-01 (лист 1)	<b>79</b>	44	Стакан КПС-4-0515260 и КПС-4-0515260-01	<b>101</b>
34	Русло КПС-4-0510250-01 (лист 2)	<b>82</b>	45	Стакан КПС-4-0515280	<b>102</b>
35	Русло КПС-4-0510250-01 (лист 3)	<b>85</b>	46	Мультипликатор КПС-4-0517100-01 (корпуса, крышки)	<b>103</b>
36	Опора КПС-4-0510030 и КПС-4-0510030-01	<b>89</b>	47	Мультипликатор КПС-4-0517100-01 (валы, шестерни)	<b>106</b>
37	Звездочка КПС-4-0510060	<b>90</b>	48	Стакан КПС-4-0516200	<b>110</b>
38	Ротор КПС-4-0513100	<b>91</b>	49	Установка монтажных изделий на тележку транспортную	<b>112</b>
39	Привод КПС-4-0518200-01	<b>92</b>			
40	Редуктор КПС-4-0515200-01	<b>93</b>			
41	Стакан КПС-4-0515210	<b>96</b>			
42	Стакан КПС-5-0215020	<b>97</b>			

КЗК-12-0500000 КДС (Версия 04)

### 3 СБОРОЧНЫЕ ЕДИНИЦЫ И ДЕТАЛИ



Рисунок 1 – Комплект оборудования для уборки кукурузы на зерно КОК-6-2 и КОК-6-2-01 (лист 1)

КЗК-12-0500000 ҚДС (Версия 04)

№ рис	№ поз	Обозначение	Наименование	Куда входит	
				Обозначение	Кол. на 1 сб.ед.
<b>КОМПЛЕКТЫ ОБОРУДОВАНИЯ ДЛЯ УБОРКИ КУКУРУЗЫ НА ЗЕРНО КОК-6-2 и КОК-6-2-01 (лист 1) (рисунок 1)</b>					
1		КЗК-12-0500000	Комплект оборудования для уборки кукурузы на зерно КОК-6-2		
		КЗК-12-0500000-01	Комплект оборудования для уборки кукурузы на зерно КОК-6-2-01		
		КЗК-12-0051000	Комплект монтажных частей	КЗК-12-0500000 КЗК-12-0500000-01	1 1
		КЗК-12-0001000	Комплект монтажных частей	КЗК-12-0500000-01	1
	1	КЗК 0500000-03	Жатка	КЗК-12-0500000 КЗК-12-0500000-01	1

КЗК-12-0500000 КДС (Версия 04)

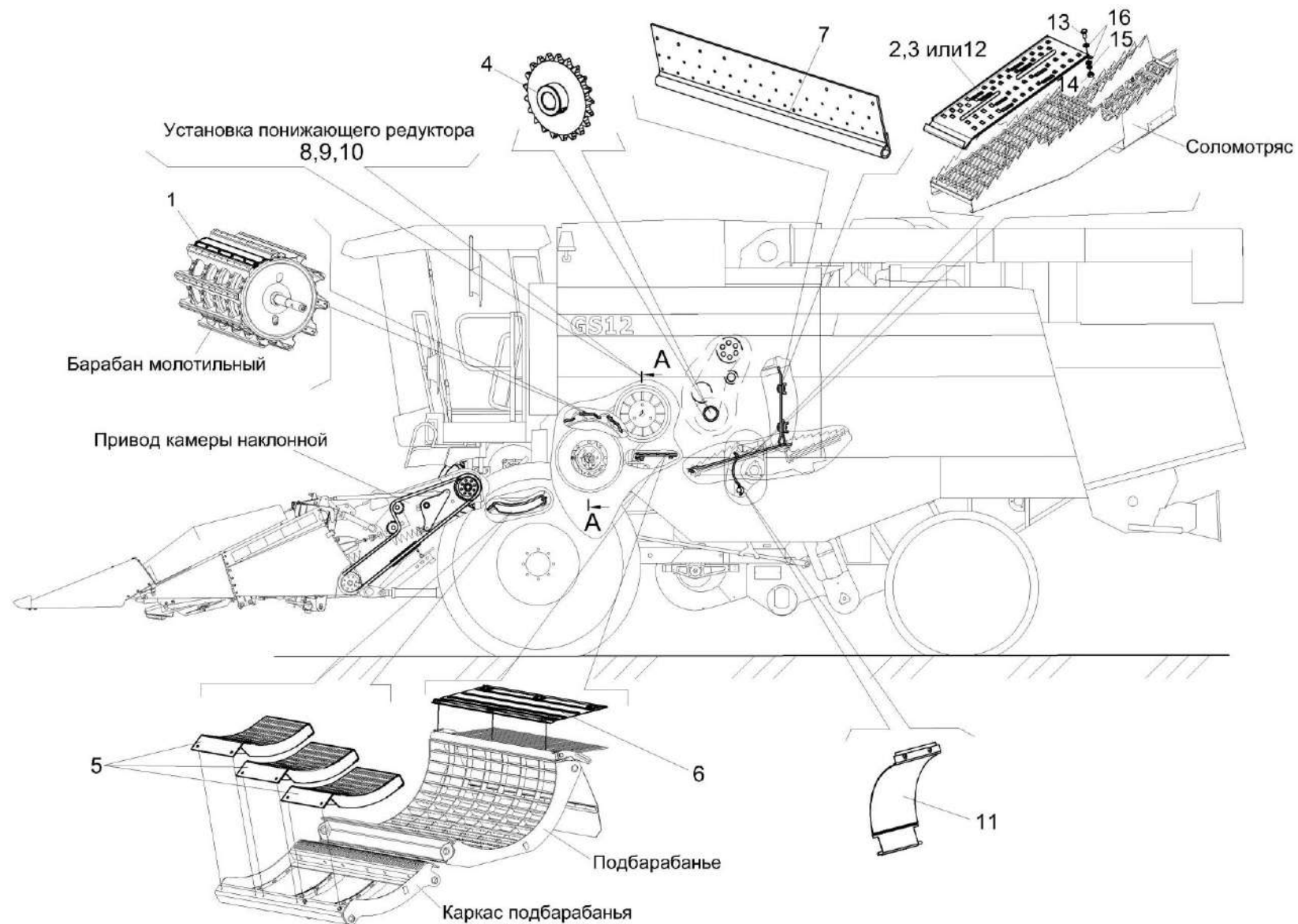


Рисунок 2 – Комплект оборудования для уборки кукурузы на зерно КОК-6-2 и КОК-6-2-01 (лист 2)



КЗК-12-0500000 ҚДС (Версия 04)

№ рис	№ поз	Обозначение	Наименование	Куда входит	
				Обозначение	Кол. на 1 сб.ед.
<b>КОМПЛЕКТЫ ОБОРУДОВАНИЯ ДЛЯ УБОРКИ КУКУРУЗЫ НА ЗЕРНО КОК-6-2 и КОК-6-2-01 (лист 2) (рисунок 2)</b>					
2		КЗК-12-0500000	Комплект оборудования для уборки кукурузы на зерно КОК-6-2		
		КЗК-12-0500000-01	Комплект оборудования для уборки кукурузы на зерно КОК-6-2-01		
		КЗК-12-0051000	Комплект монтажных частей	КЗК-12-0500000 КЗК-12-0500000-01	1
		КЗК-12-0001000	Комплект монтажных частей	КЗК-12-0500000-01	1
	1	КЗК-10-0504000	Щиток	КЗК-12-0051000	10
	2	КЗК-10-0506000	Щиток	КЗК-12-0051000	10
	3	КЗК-10-0507000	Щиток	КЗК-12-0051000	10
	4	КЗК-10-0509000	Звездочка	КЗК-12-0051000	1
	5	КЗК-12-0503050	Дека	КЗК-12-0051000	3
	6	КЗК-12-0503200	Щиток	КЗК-12-0051000	1
	7	КЗК-12-0508000 или КЗК-12-0508010	Фартук	КЗК-12-0051000	1
8	КЗК-12-0102800	Вставка	КЗК-12-0001000	1	
9	КЗК-12-0123000	Редуктор	КЗК-12-0001000	1	
10	КЗК-12-0123040	Крышка	КЗК-12-0001000	1	
11	КЗР 0207150	Крышка	КЗК-12-0051000	1	

КЗК-12-0500000 ҚДС (Версия 04)

№ рис	№ поз	Обозначение	Наименование	Куда входит	
				Обозначение	Кол. на 1 сб.ед.
2	12	КЗК-8-0506402	Щиток	КЗК-12-0051000	5
	13		Болт М8-6еХ20 – 7796	КЗК-12-0051000	15
	14		Гайка М8-6G – 5915	КЗК-12-0051000	15
	15		Шайба 8Т 65Г – 6402	КЗК-12-0051000	15
	16		Шайба С 8.01 – 10450	КЗК-12-0051000	30

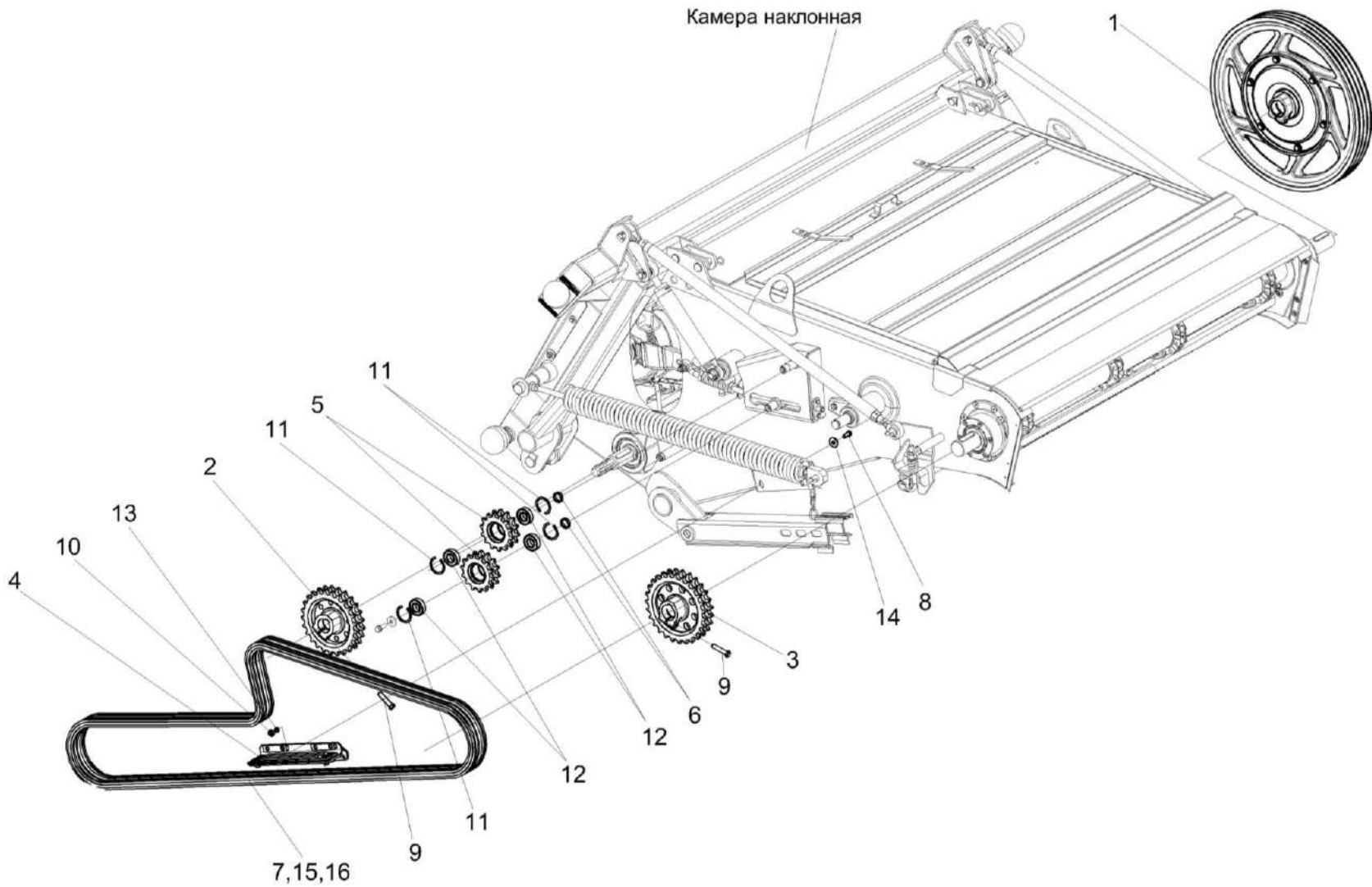


Рисунок 3 – Установка монтажных изделий на камеру наклонную

КЗК-12-0500000 КДС (Версия 04)

№ рис	№ поз	Обозначение	Наименование	Куда входит	
				Обозначение	Кол. На 1 сб. ед.
<b>УСТАНОВКА МОНТАЖНЫХ ИЗДЕЛИЙ НА КАМЕРУ НАКЛОННУЮ (рисунок 3)</b>					
3	5,11,12	КЗК-12-1800040	Звездочка	КЗК-12-0051000	2
	1	КЗК-10-0502100	Муфта предохранительная	КЗК-12-0051000	1
	2	КЗК-12-1800070	Блок звездочек z=25	КЗК-12-0051000	1
	3	КЗК-12-1800080	Блок звездочек z=27	КЗК-12-0051000	1
	4	КЗК-12-1800090А	Успокоитель	КЗК-12-0051000	1
	5	КЗК-12-1800615	Звездочка z=14	КЗК-12-1800040	1
	6	КЗК-12-1800803	Втулка	КЗК-12-0051000	3
	7	ЦЕП 0000043 или ЦЕП 0000046	Цепь 16А-2 ISO 606 (L=3581,4 мм, 141 зв.) или Цепь 16А-2 ISO 606/DIN8188-1/ANSI (L=3581,4 мм, 141 зв.)	КЗК-12-0051000	1
	8		Болт М10-6еХ25 – 7796	КЗК-12-0051000	2
	9		Болт М12-6еХ55 – 7796	КЗК-12-0051000	2
	10		Гайка М10-6G – 5915	КЗК-12-0051000	2
	11		Кольцо В52 – 13941	КЗК-12-1800040	2
	12		Подшипник 180205 – 8882	КЗК-12-1800040	2
	13		Шайба 10Т 65Г – 6402	КЗК-12-0051000	2
	14		Шайба С 10.01 – 6958	КЗК-12-0051000	2
	15		Звено переходное 16 А-2 ISO 606	КЗК-12-0051000	1
16		Звено соединительное 16 А-2 ISO 606	КЗК-12-0051000	1	

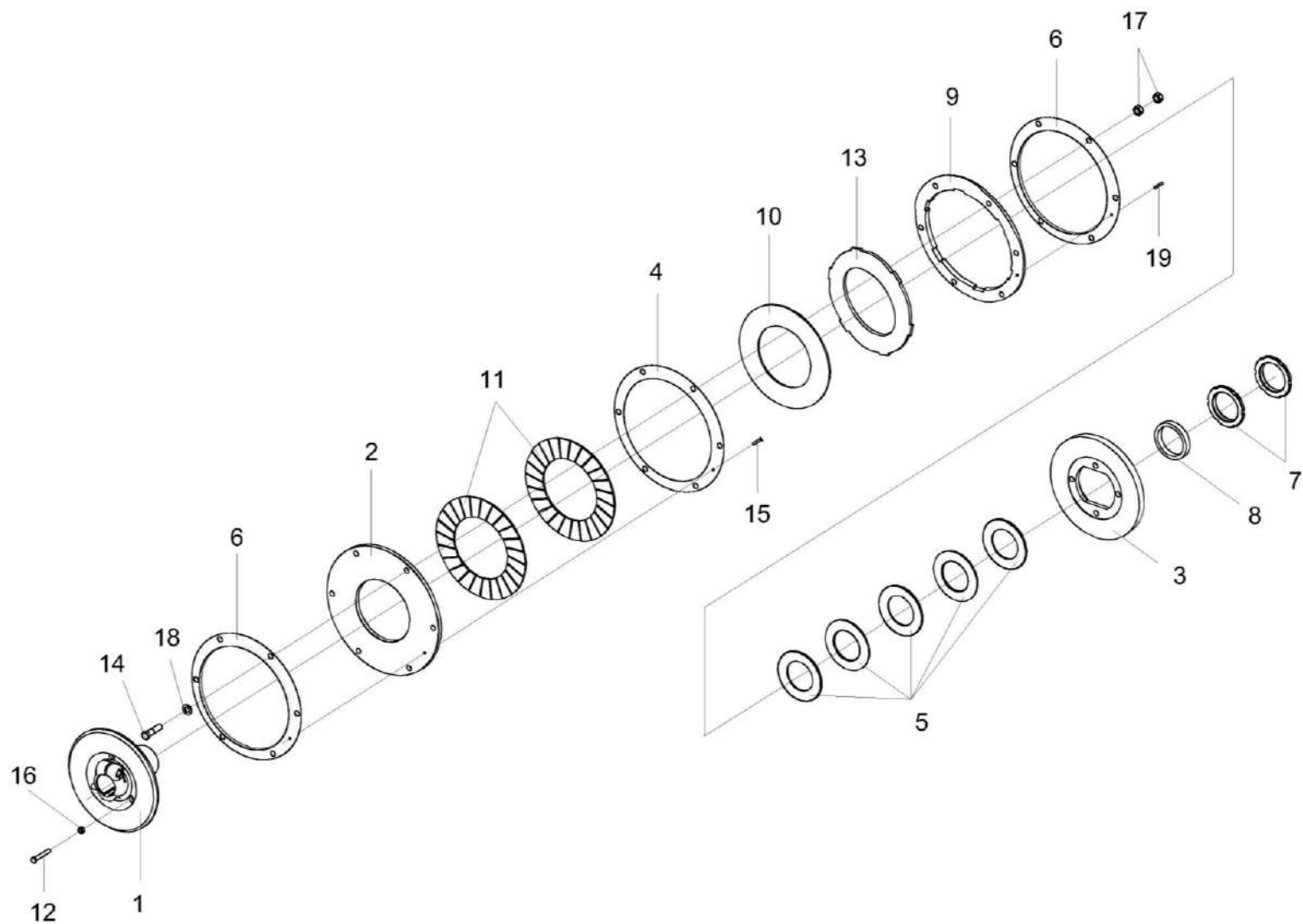


Рисунок 4 – Муфта предохранительная КЗК-10-0502100

КЗК-12-0500000 ҚДС (Версия 04)

№ рис	№ поз	Обозначение	Наименование	Куда входит	
				Обозначение	Кол. на 1 сб.ед.
<b>МУФТА ПРЕДОХРАНИТЕЛЬНАЯ КЗК-10-0502100 (рисунок 4)</b>					
4	1-19	КЗК-10-0502100	Муфта предохранительная	КЗК-12-0051000	1
	1	КЗК-10-0502110А	Ступица	КЗК-10-0502100	1
	2	КЗК-10-0502401	Диск	КЗК-10-0502100	1
	3	КЗК-10-0502402	Корпус	КЗК-10-0502100	1
	4	КЗК-10-0502403	Диск	КЗК-10-0502100	1
	5	КЗК 1773401	Пружина тарельчатая	КЗК-10-0502100	5
	6	КЗК 1773407	Кожух	КЗК-10-0502100	2
	7	КЗК 1773604	Гайка	КЗК-10-0502100	2
	8	КЗК 1773802	Втулка	КЗК-10-0502100	1
	9	КГС 0202204-01	Диск	КЗК-10-0502100	1
	10	КГС 0202412	Диск	КЗК-10-0502100	1
	11	КЗР 0313003	Накладка фрикционная	КЗК-10-0502100	4
	12	КЗР 0313603А	Болт	КЗК-10-0502100	4
	13	МКС 0502423	Диск	КЗК-10-0502100	1
	14		Болт М12-6еХ70 – 7796	КЗК-10-0502100	6
	15		Винт В2.М6-6еХ12 – 17475	КЗК-10-0502100	2
	16		Гайка М8-6G – 2526	КЗК-10-0502100	4

КЗК-12-0500000 ҚДС (Версия 04)

№ рис	№ поз	Обозначение	Наименование	Куда входит	
				Обозначение	Кол. на 1 сб.ед.
4	17		Гайка М12-6G – 5915	КЗК-10-0502100	12
	18		Шайба С.12.01 – 11371	КЗК-10-0502100	12
	19		Штифт 8Х26 – 3128	КЗК-10-0502100	1

КЗК-12-0500000 КДС (Версия 04)

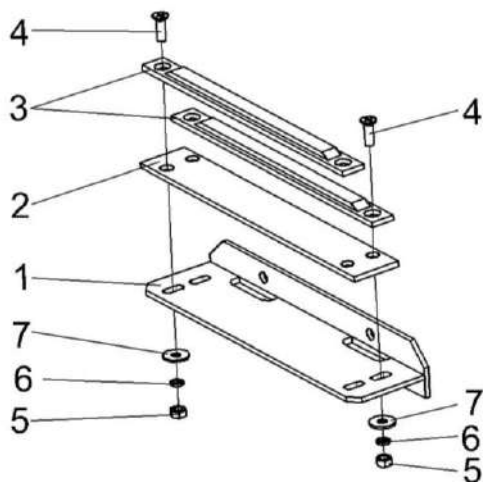
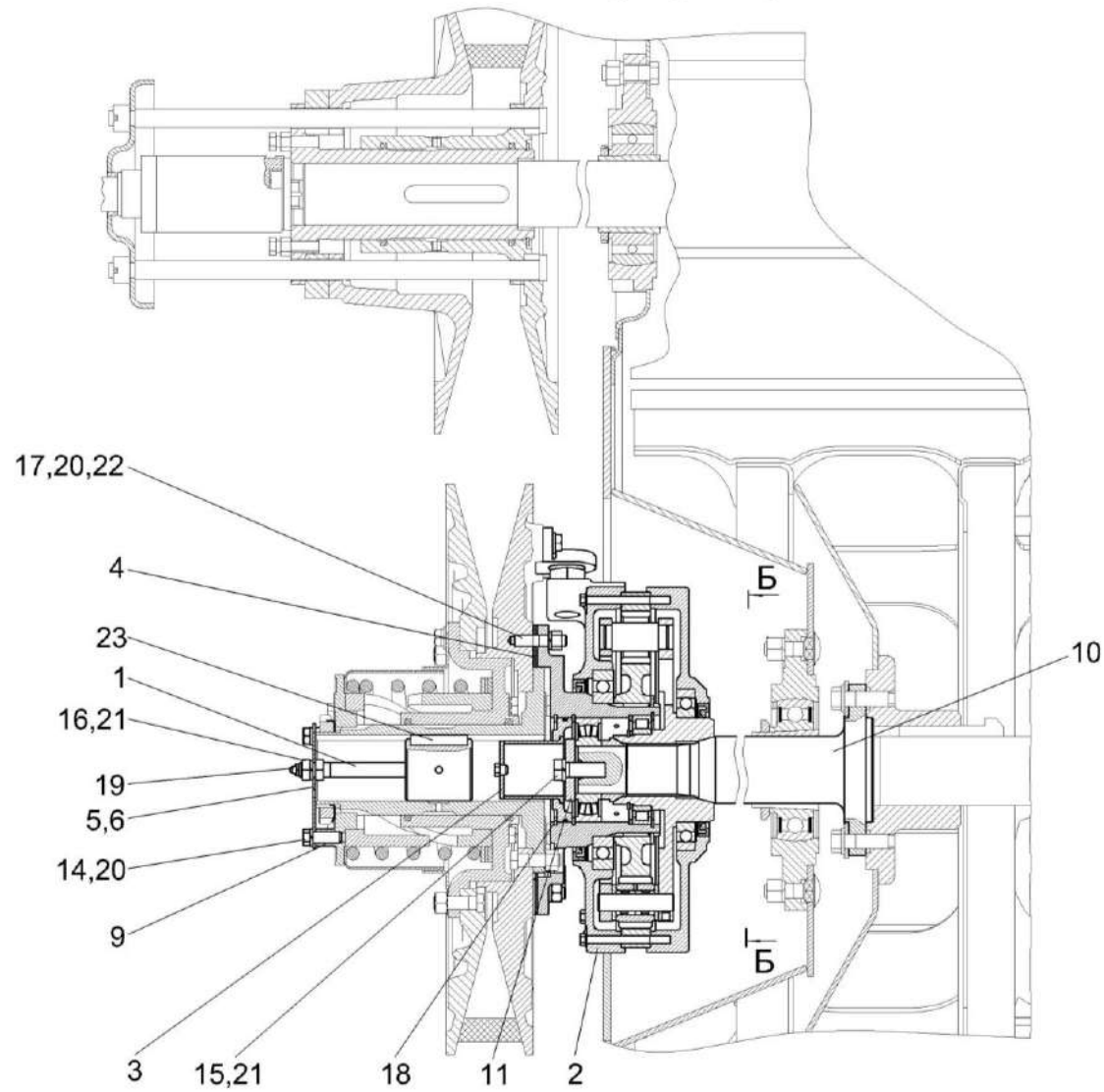


Рисунок 5 – Успокоитель КЗК-12-1800090А

№ рис	№ поз	Обозначение	Наименование	Куда входит	
				Обозначение	Кол. на 1 сб.ед.
<b>УСПОКОИТЕЛЬ КЗК-12-1800090А (рисунок 5)</b>					
5	1-7	КЗК-12-1800090А	Успокоитель	КЗК-12-0051000	1
	1	КЗК-12-1800180	Уголок	КЗК-12-1800090А	1
	2	КЗК-12-1800477А	Пластина	КЗК-12-1800090А	1
	3	КПК 0100006	Успокоитель	КЗК-12-1800090А	2
	4		Винт В2.М8-6еХ25 – 17475	КЗК-12-1800090А	4
	5		Гайка М8-6G – 5915	КЗК-12-1800090А	4
	6		Шайба 8Т 65Г – 6402	КЗК-12-1800090А	4
	7		Шайба А 8.01 – 6958	КЗК-12-1800090А	4



А - А (рисунок 1)



Б - Б

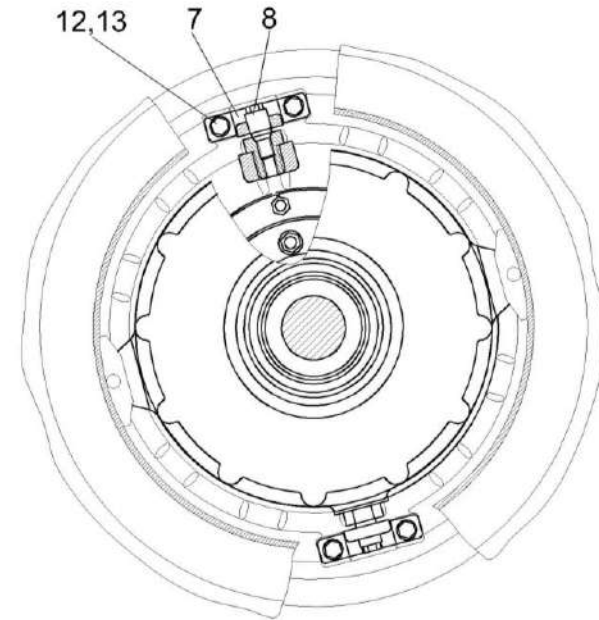


Рисунок 6 – Установка понижающего редуктора

КЗК-12-0500000 КДС (Версия 04)

№ рис	№ поз	Обозначение	Наименование	Куда входит	
				Обозначение	Кол. на 1 сб.ед.
<b>УСТАНОВКА Понижающего редуктора (рисунок 6)</b>					
6	1-23	КЗК-12-0001000	Комплект монтажных частей	КЗК-12-0500000-01	1
	1	КЗК-12-0102800	Вставка	КЗК-12-0001000	1
	2	КЗК-12-0123000	Редуктор	КЗК-12-0001000	1
	3	КЗК-12-0123040	Крышка	КЗК-12-0001000	1
	4	КЗК-12-0102479	Прокладка	КЗК-12-0001000	3 Наиб.кол.
	5	КЗК-12-0102479-01	Прокладка	КЗК-12-0001000	3 Наиб.кол.
	6	КЗК-12-0102486	Упор	КЗК-12-0001000	1
	7	КЗК-12-0102628	Кронштейн	КЗК-12-0001000	2
	8	КЗК-12-0102629	Винт фиксирующий	КЗК-12-0001000	2
	9	КЗК-12-0102816	Втулка	КЗК-12-0001000	3
	10	КЗК-12-0104615	Цапфа	КЗК-12-0001000	1
	11	КЗК-12-0104616	Шайба	КЗК-12-0001000	1
	12	КПТ 0100612А-01	Болт	КЗК-12-0001000	4
	13	УЭС 0100607	Шайба	КЗК-12-0001000	4
	14		Болт М12-6еХ30 – 7796	КЗК-12-0001000	3
15		Болт М16-6еХ45 – 7796	КЗК-12-0001000	1	

КЗК-12-0500000 КДС (Версия 04)

№ рис	№ поз	Обозначение	Наименование	Куда входит	
				Обозначение	Кол. на 1 сб.ед.
6	16		Гайка М16-6G – 2526	КЗК-12-0001000	1
	17		Гайка М12-6G – 5915	КЗК-12-0001000	10
	18		Кольцо В110 – 13943	КЗК-12-0001000	1
	19		Масленка 1.2 – 19853	КЗК-12-0001000	1
	20		Шайба 12Т 65Г – 6402	КЗК-12-0001000	13
	21		Шайба 16Т 65Г – 6402	КЗК-12-0001000	2
	22		Шпилька 2 М12-6еХ40 – 22036	КЗК-12-0001000	10
	23		Шпонка2-18Х11Х60 – 23360	КЗК-12-0001000	1

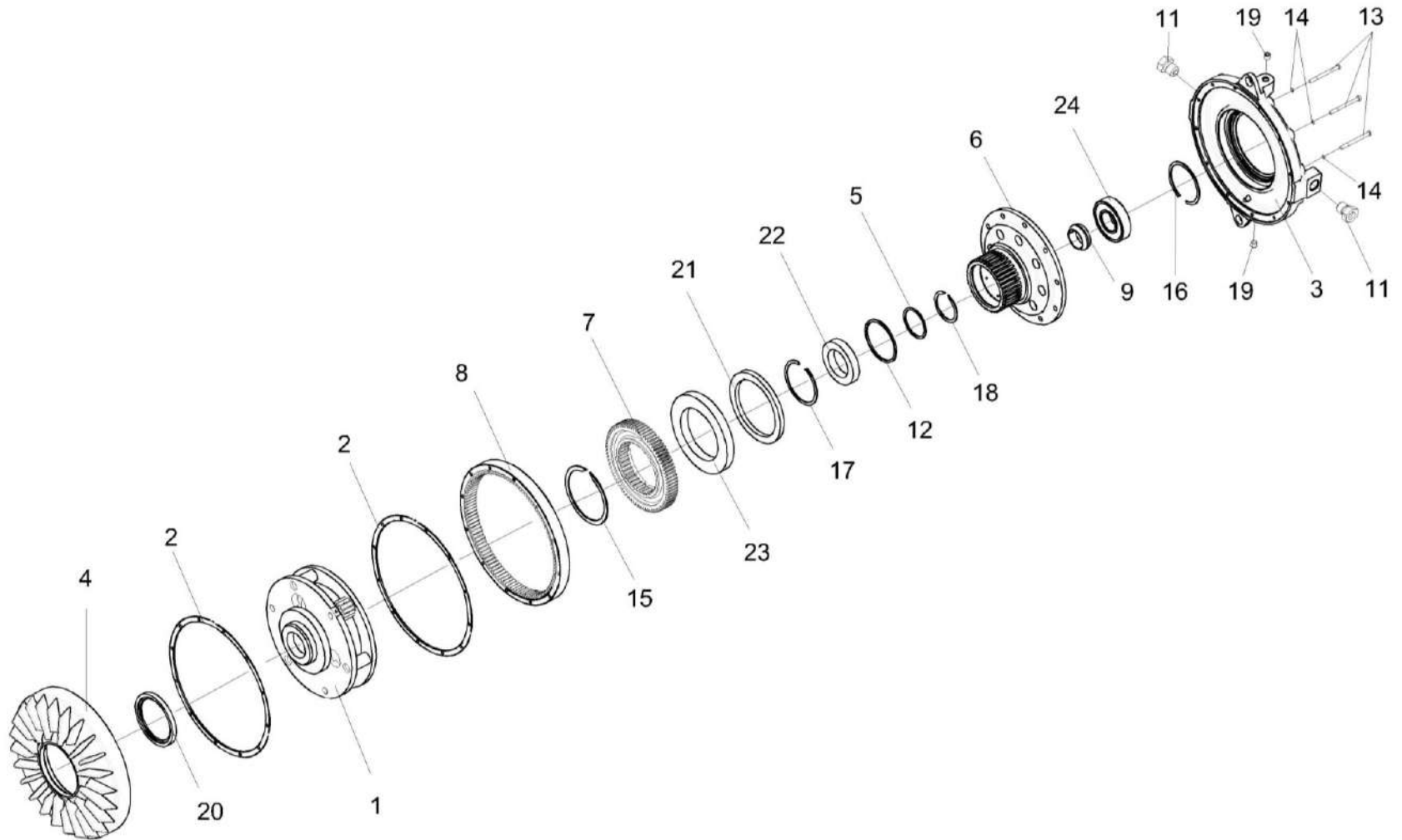


Рисунок 7 – Редуктор КЗК-12-0123000

КЗК-12-0500000 ҚДС (Версия 04)

№ рис	№ поз	Обозначение	Наименование	Куда входит	
				Обозначение	Кол. на 1 сб.ед.
<b>РЕДУКТОР КЗК-12-0123000 (рисунок 7)</b>					
7	1-24	КЗК-12-0123000	Редуктор	КЗК-12-0001000	1
	1	КЗК-12-0123020	Водило	КЗК-12-0123000	1
	2	КЗК-12-0123001	Прокладка	КЗК-12-0123000	2
	3	КЗК-12-0123201	Корпус	КЗК-12-0123000	1
	4	КЗК-12-0123202А	Корпус	КЗК-12-0123000	1
	6	КЗК-12-0123601	Ступица	КЗК-12-0123000	1
	7	КЗК-12-0123605	Шестерня	КЗК-12-0123000	1
	8	КЗК-12-0123609А	Шестерня	КЗК-12-0123000	1
	9	КЗК-12-0123611	Втулка	КЗК-12-0123000	1
	10	КЗК-12-0123413	Шайба	КЗК-12-0123000	1
	11	КЗК-12-0123614	Пробка	КЗК-12-0123000	2
	12	КЗК-12-0123814	Шайба	КЗК-12-0123000	1
	13		Болт М8-6еХ90 – 7796	КЗК-12-0123000	12
	14		Шайба 8Т 65Г – 6402	КЗК-12-0123000	12
	15		Кольцо В140 – 13940 или Кольцо В140 – 13942	КЗК-12-0123000	1
	16		Кольцо В110 – 13941 или Кольцо В110 – 13943	КЗК-12-0123000	1

КЗК-12-0500000 ҚДС (Версия 04)

№ рис	№ поз	Обозначение	Наименование	Куда входит	
				Обозначение	Кол. на 1 сб.ед.
7	17		Кольцо В115 – 13941 или Кольцо В115 – 13943	КЗК-12-0123000	1
	18		Кольцо В72 – 13942	КЗК-12-0123000	1
	19		Пробка 2-3МК16	КЗК-12-0123000	2
	20		Манжета BAUMSLX7 110-140-12 или Манжета 2.1-110X140X12 (72 NBR) или Манжета CR 110X140X12 HMSA10 RG	КЗК-12-0123000	1
	21		Манжета BAUMSLX7 162-190-12 или Манжета 2.1-162X190X12 (72 NBR) или Манжета 162X190X12 HMSA 10 V1	КЗК-12-0123000	1
	22		Подшипник NU1015ML или Подшипник NU1015-M1	КЗК-12-0123000	1
	23		Подшипник 16028/C3 или Подшипник 16028-C3	КЗК-12-0123000	1
	24		Подшипник NJ310ECJ	КЗК-12-0123000	1

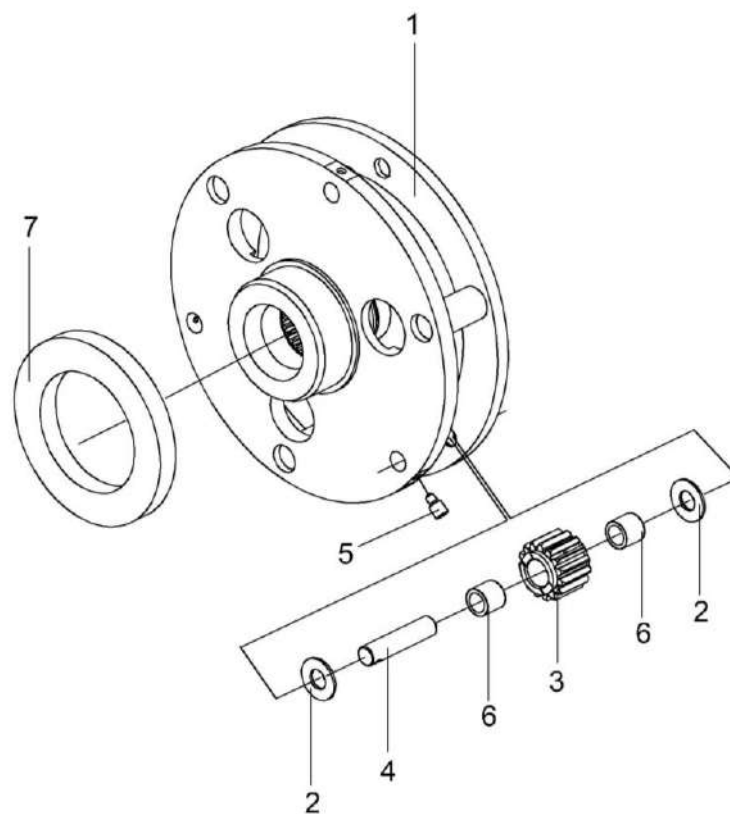


Рисунок 8 – Водило КЗК-12-0123020

КЗК-12-0500000 ҚДС (Версия 04)

№ рис	№ поз	Обозначение	Наименование	Куда входит	
				Обозначение	Кол. на 1 сб.ед.
<b>ВОДИЛО КЗК-12-0123020 (рисунок 8)</b>					
8	1-7	КЗК-12-0123020	Водило	КЗК-12-0123000	1
	1	КЗК-12-0123010 или КЗК-12-0123030	Водило	КЗК-12-0123020	1
	2	КЗК-12-0123401	Шайба	КЗК-12-0123020	6
	3	КЗК-12-0123606	Сателлит	КЗК-12-0123020	3
	4	КЗК-12-0123607А	Ось	КЗК-12-0123020	3
	5	КЗК-12-0123608	Винт	КЗК-12-0123020	3
	6		Подшипник К18Х25Х22 или Подшипник КТ 182522	КЗК-12-0123020	6
	7		Подшипник 16022/С3 или Подшипник 16022-С3	КЗК-12-0123020	1



КЗК-12-0500000 ҚДС (Версия 04)

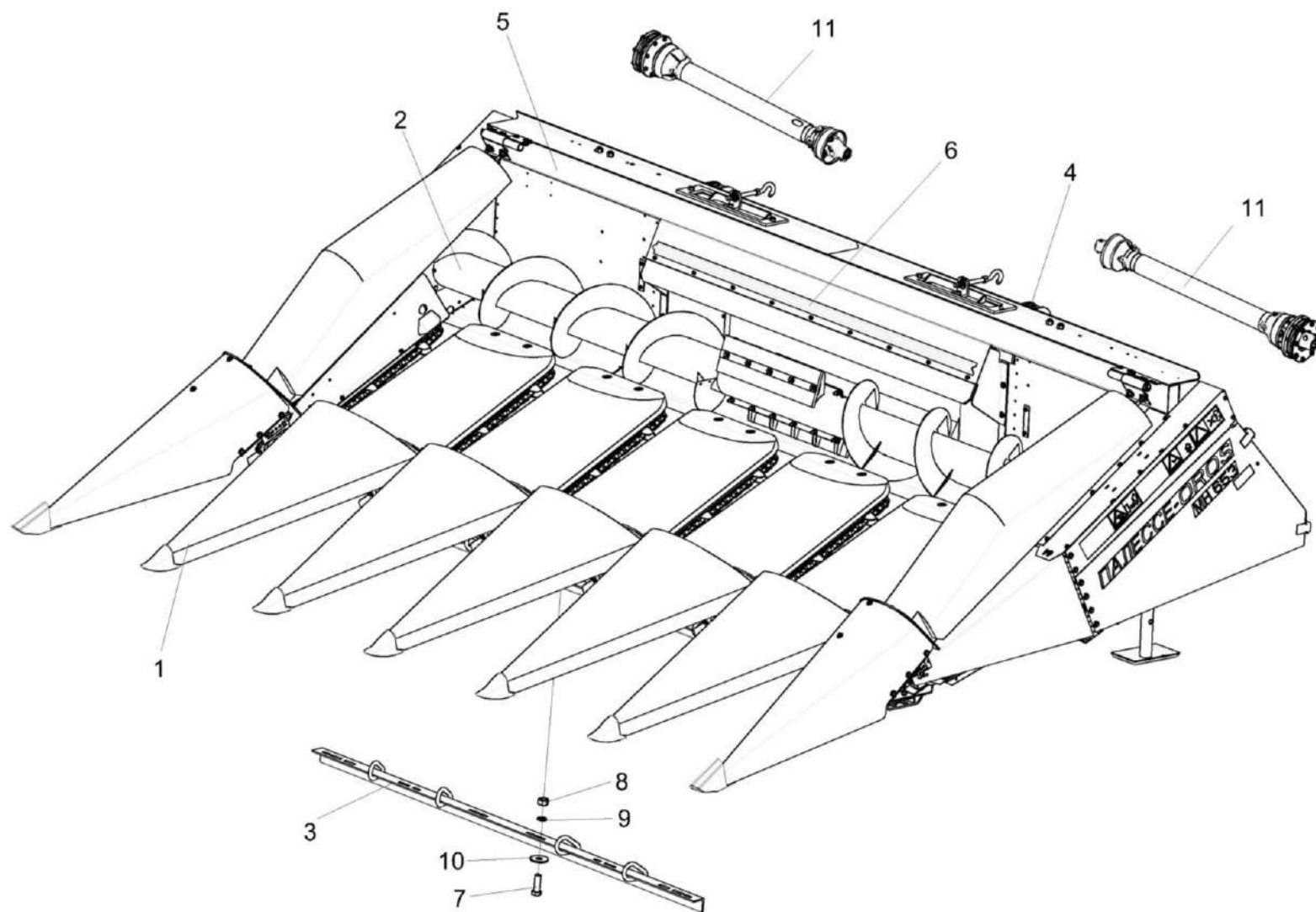


Рисунок 9 – Жатка КЗК 0500000-03 (лист 1)

КЗК-12-0500000 ҚДС (Версия 04)

№ рис	№ поз	Обозначение	Наименование	Куда входит	
				Обозначение	Кол. на 1 сб. ед.
<b>ЖАТКА КЗК 0500000-03 (лист 1) (рисунок 9)</b>					
9	1-10	КЗК 0500000-03	Жатка	КЗК-12-0500000 КЗК-12-0500000-01	1 1
	1	КЗК 0500010	Установка делителей	КЗК 0500000-03	1
	2	КЗК 0502000	Шнек		1
	3	КПС-4-0500250А	Балка	КЗК 0500000-03	1
	4	1.329.551-01	Проставка	КЗК 0500000-03	1
	5	1.329.675	Рама	КЗК 0500000-03	1
	6	1.328.466	Щиток	КЗК 0500000-03	1
	7		Болт М12-6еХ35 – 7796	КЗК 0500000-03	10
	8		Гайка М12-6G – 5915	КЗК 0500000-03	35
	9		Шайба 12Т 65Г – 6402	КЗК 0500000-03	36
	10		Шайба С12.01 – 6958	КЗК 0500000-03	38
11		Вал карданный телескопический КЗК 0500250-02 или Вал карданный 8G7N065CE007002	КЗК 0500000-03	2	

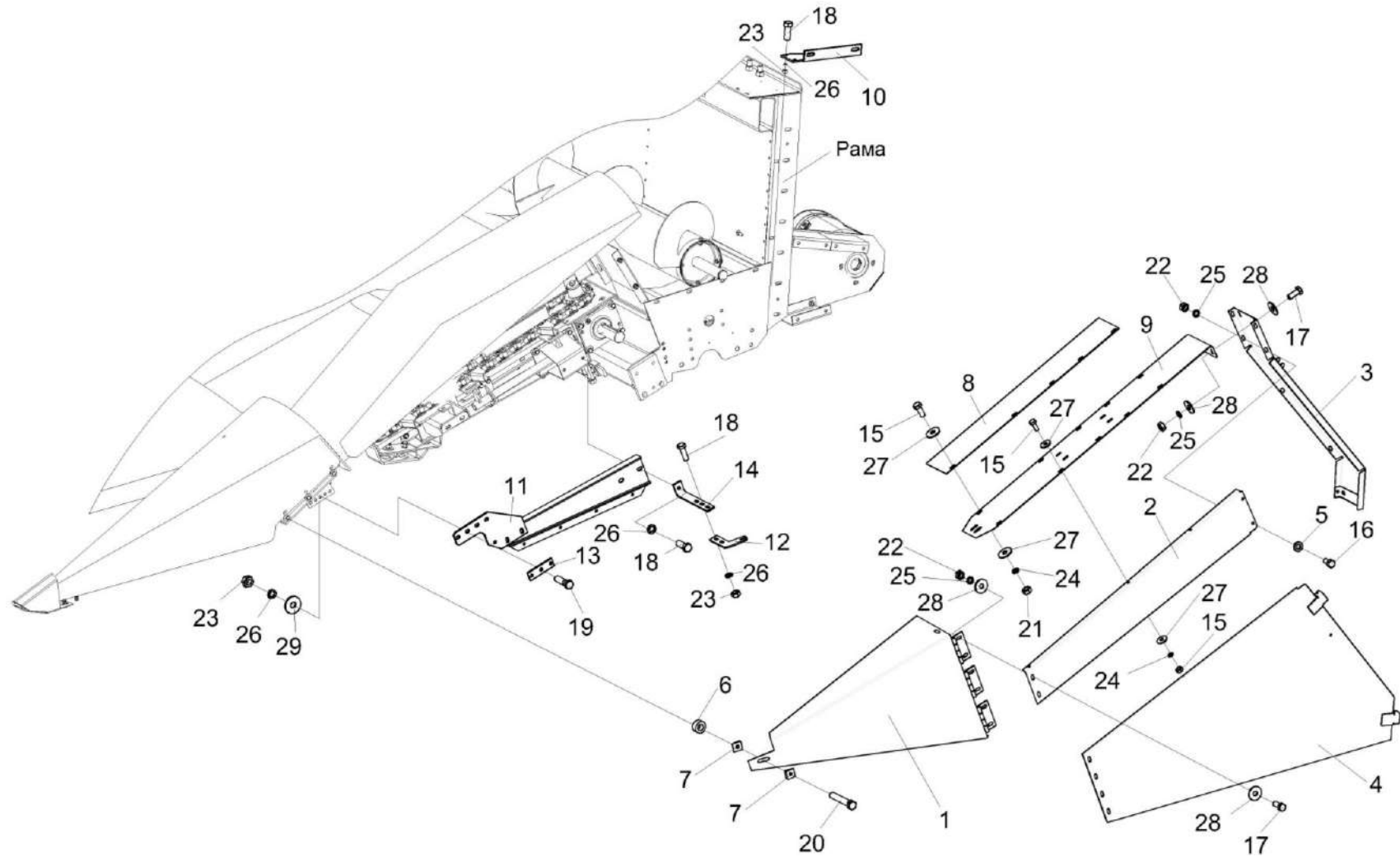


Рисунок 10 – Жатка КЗК 0500000-03 (лист 2)

КЗК-12-0500000 ҚДС (Версия 04)

№ рис	№ поз	Обозначение	Наименование	Куда входит	
				Обозначение	Кол. на 1 сб. ед.
<b>ЖАТКА КЗК 0500000-03 (лист 2) (рисунок 10)</b>					
<b>10</b>	1-29	КЗК 0500000-03	Жатка	КЗК-12-0500000 КЗК-12-0500000-01	1 1
	1	КПС-4-0507000-01	Кожух	КЗК 0500000-03	1
	2	1.320.223	Кожух	КЗК 0500000-03	1
	3	1.320.763	Панель	КЗК 0500000-03	1
	4	1.320.770	Капот	КЗК 0500000-03	1
	5	КИЛ 0116445	Шайба	КЗК 0500000-03	83
	6	КПС-4-0500614	Втулка	КЗК 0500000-03	2
	7	КПС-4-0500431	Пластина	КЗК 0500000-03	4
	8	1.320.487	Лист	КЗК 0500000-03	2
	9	1.322.659	Панель	КЗК 0500000-03	2
	10	1.322.942	Полка	КЗК 0500000-03	1
	11	КПС-4-0521000	Опора	КЗК 0500000-03	1
	12	1.320.311	Ребро	КЗК 0500000-03	2
	13	КПС-4-0500438	Планка	КЗК 0500000-03	1
	14	КПС-4-0500439	Уголок	КЗК 0500000-03	2
	15		Болт М6-6x16 – 7798	КЗК 0500000-03	31
16		Болт М8-6x16 – 7796	КЗК 0500000-03	26	

КЗК-12-0500000 ҚДС (Версия 04)

№ рис	№ поз	Обозначение	Наименование	Куда входит	
				Обозначение	Кол. на 1 сб. ед.
10	17		Болт М8-6х20 – 7796	КЗК 0500000-03	53
	18		Болт М10-6х25 – 7796	КЗК 0500000-03	28
	19		Болт М10-6х35 – 7796	КЗК 0500000-03	15
	20		Болт М10-6х60 – 7796	КЗК 0500000-03	2
	21		Гайка М6-6G – 5915	КЗК 0500000-03	4
	22		Гайка М8-6G – 5915	КЗК 0500000-03	131
	23		Гайка М10-6G – 5915	КЗК 0500000-03	86
	24		Шайба 6Т 65Г – 6402	КЗК 0500000-03	33
	25		Шайба 8Т 65Г – 6402	КЗК 0500000-03	161
	26		Шайба 10Т 65Г – 6402	КЗК 0500000-03	113
	27		Шайба С 6.01 – 6958	КЗК 0500000-03	33
	28		Шайба С 8.01 – 6958	КЗК 0500000-03	109
	29		Шайба С 10.01 – 6958	КЗК 0500000-03	119

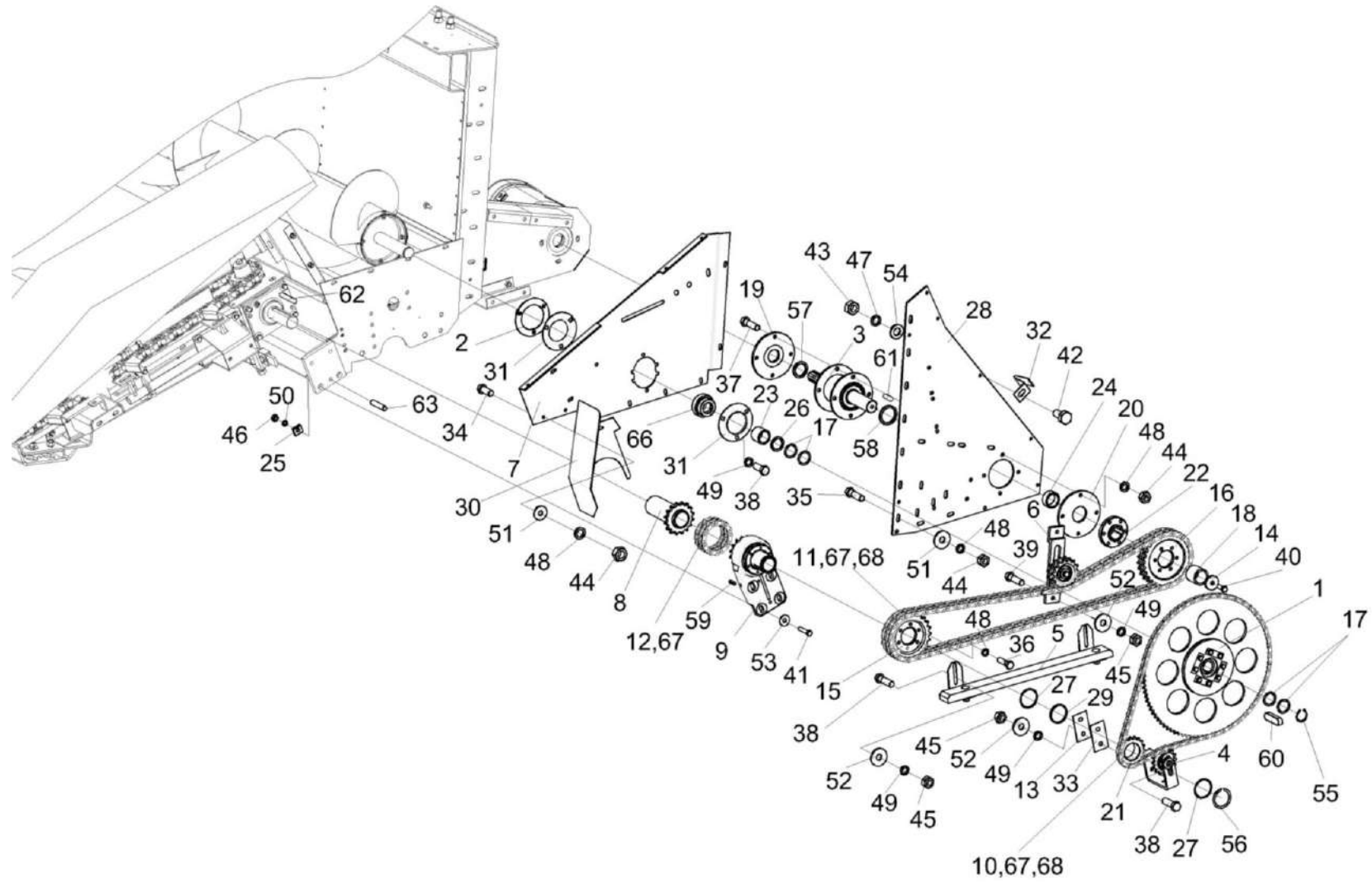


Рисунок 11 – Жатка КЗК 0500000-03 (лист 3)

КЗК-12-0500000 КДС (Версия 04)

№ рис	№ поз	Обозначение	Наименование	Куда входит	
				Обозначение	Кол. на 1 сб. ед.
<b>ЖАТКА КЗК 0500000-03 (лист 3) (рисунок 11)</b>					
11	1-68	КЗК 0500000-03	Жатка	КЗК-12-0500000	1
				КЗК-12-0500000-01	1
	1	КПС-5-0502040	Муфта предохранительная	КЗК 0500000-03	1
	2	1.320.190	Кольцо	КЗК 0500000-03	2
	3	1.320.193	Контрпривод	КЗК 0500000-03	2
	4	КПС-4-0523000	Устройство натяжное	КЗК 0500000-03	1
	5	1.320.338	Успокоитель	КЗК 0500000-03	2
	6	КП-6-0524000	Устройство натяжное	КЗК 0500000-03	2
	7	1.322.655	Боковина	КЗК 0500000-03	1
	8	1.326.325	Звездочка	КЗК 0500000-03	1
	9	КПС-5-0525000	Опора	КЗК 0500000-03	1
	10	ЦЕП 0000001 или ЦЕП 0001013	Цепь 10 А-1 ISO 606 (L=1635,125 мм, 103 зв.) или Цепь ПР-15,875-23 – 13568 (L=1635,125 мм, 103 зв.)	КЗК 0500000-03	1
	11	ЦЕП 0000027	Цепь 12 А-2 ISO 606 (L=2381,25 мм, 125 зв.)	КЗК 0500000-03	2
	12	ЦЕП 0000031	Цепь 12 А-2 ISO 606 (L=285,75 мм, 15 зв.)	КЗК 0500000-03	2
13	КЗК 0500802-01	Втулка	КЗК 0500000-03	12	
14	1.301.302	Шайба	КЗК 0500000-03	2	

КЗК-12-0500000 ҚДС (Версия 04)

№ рис	№ поз	Обозначение	Наименование	Куда входит	
				Обозначение	Кол. на 1 сб. ед.
11	15	КПС-4-0500617	Звездочка	КЗК 0500000-03	2
	16	КЗК 0500607	Звездочка	КЗК 0500000-03	2
	17	КПС-4-0500433	Шайба	КЗК 0500000-03	6
					Наиб. кол.
	18	КЗК 0500802	Втулка	КЗК 0500000-03	2
	19	1.320.001	Диск	КЗК 0500000-03	2
	20	1.320.002	Диск	КЗК 0500000-03	2
	21	КПС-4-0500623	Звездочка	КЗК 0500000-03	1
	22	1.320.173	Ступица	КЗК 0500000-03	2
	23	1.320.191	Втулка	КЗК 0500000-03	1
	24	КЗК 0500801	Втулка	КЗК 0500000-03	2
	25	КПС-4-0500436	Платик	КЗК 0500000-03	4
	26	КПС-4-0500803	Шайба	КЗК 0500000-03	5
					Наиб. кол
	27	КПС-4-0500441	Шайба	КЗК 0500000-03	7
					Наиб. кол
	28	1.320.768	Панель	КЗК 0500000-03	2
	29	КПС-4-0500804	Кольцо	КЗК 0500000-03	1
	30	1.328.097	Щиток	КЗК 0500000-03	1
	31	КПС-4-0500448	Чашка	КЗК 0500000-03	4
	32	1.319.432	Скоба	КЗК 0500000-03	2



КЗК-12-0500000 ҚДС (Версия 04)

№ рис	№ поз	Обозначение	Наименование	Куда входит	
				Обозначение	Кол. на 1 сб. ед.
11	33	КПС-4-0500422 или КПС-4-0500422-01	Накладка	КЗК 0500000-03	3
					1
	34		Болт М8-6еХ20 – 7796	КЗК 0500000-03	53
	35		Болт М8-6еХ25 – 7796	КЗК 0500000-03	69
	36		Болт М8-6еХ30 – 7796	КЗК 0500000-03	12
	37		Болт М8-6еХ35 – 7796	КЗК 0500000-03	12
	38		Болт М10-6еХ25 – 7796	КЗК 0500000-03	28
	39		Болт М10-6еХ35 – 7796	КЗК 0500000-03	15
	40		Болт М12-6еХ30 – 7796	КЗК 0500000-03	26
	41		Болт М12-6еХ55 – 7796	КЗК 0500000-03	4
	42		Болт М6-6еХ12 – 7798	КЗК 0500000-03	2
	43		Гайка М6-6G – 5915	КЗК 0500000-03	4
	44		Гайка М8-6G – 5915	КЗК 0500000-03	131
	45		Гайка М10-6G – 5915	КЗК 0500000-03	86
	46		Гайка М12-6G – 5915	КЗК 0500000-03	35
	47		Шайба 6Т 65Г – 6402	КЗК 0500000-03	33
	48		Шайба 8Т 65Г – 6402	КЗК 0500000-03	161
	49		Шайба 10Т 65Г – 6402	КЗК 0500000-03	113
	50		Шайба 12Т 65Г – 6402	КЗК 0500000-03	36
	51		Шайба С 8.01 – 6958	КЗК 0500000-03	105
	52		Шайба С 10.01 – 6958	КЗК 0500000-03	119

КЗК-12-0500000 КДС (Версия 04)

№ рис	№ поз	Обозначение	Наименование	Куда входит	
				Обозначение	Кол. на 1 сб. ед.
11	53		Шайба С 12.01 – 6958	КЗК 0500000-03	38
	54		Шайба С.6.01 – 11371	КЗК 0500000-03	2
	55		Кольцо В35 – 13940 или Кольцо В35 – 13942	КЗК 0500000-03	1
	56		Кольцо В55 – 13940	КЗК 0500000-03	1
	57		Кольцо СП-52-39-5 – 6308	КЗК 0500000-03	2
	58		Кольцо СП-62-49-5 – 6308	КЗК 0500000-03	2
	59		Шпонка 8Х7Х32 – 23360	КЗК 0500000-03	1
	60		Шпонка 10Х8Х40 – 23360	КЗК 0500000-03	1
	61		Шпонка 12Х8Х45 – 23360	КЗК 0500000-03	2
	62	КЗК 0800612-04 или КЗК 0800612-05	Шпонка	КЗК 0500000-03	1
	63		Штифт 8Х40 – 3128	КЗК 0500000-03	4
	64		Подшипник УЕТ 207	КЗК 0500000-03	2
	65		Звено С-ПР-15,875-23 – 13568 или Звено соединительное 10 А-1 ISO 606	КЗК 0500000-03	1
	66		Звено П-ПР-15,875-23 – 13568 или Звено переходное 10 А-1 ISO 606	КЗК 0500000-03	2
	67		Звено соединительное 12 А-2 ISO 606	КЗК 0500000-03	8
	68		Звено переходное 12 А-2 ISO 606	КЗК 0500000-03	4

КЗК-12-0500000 ҚДС (Версия 04)

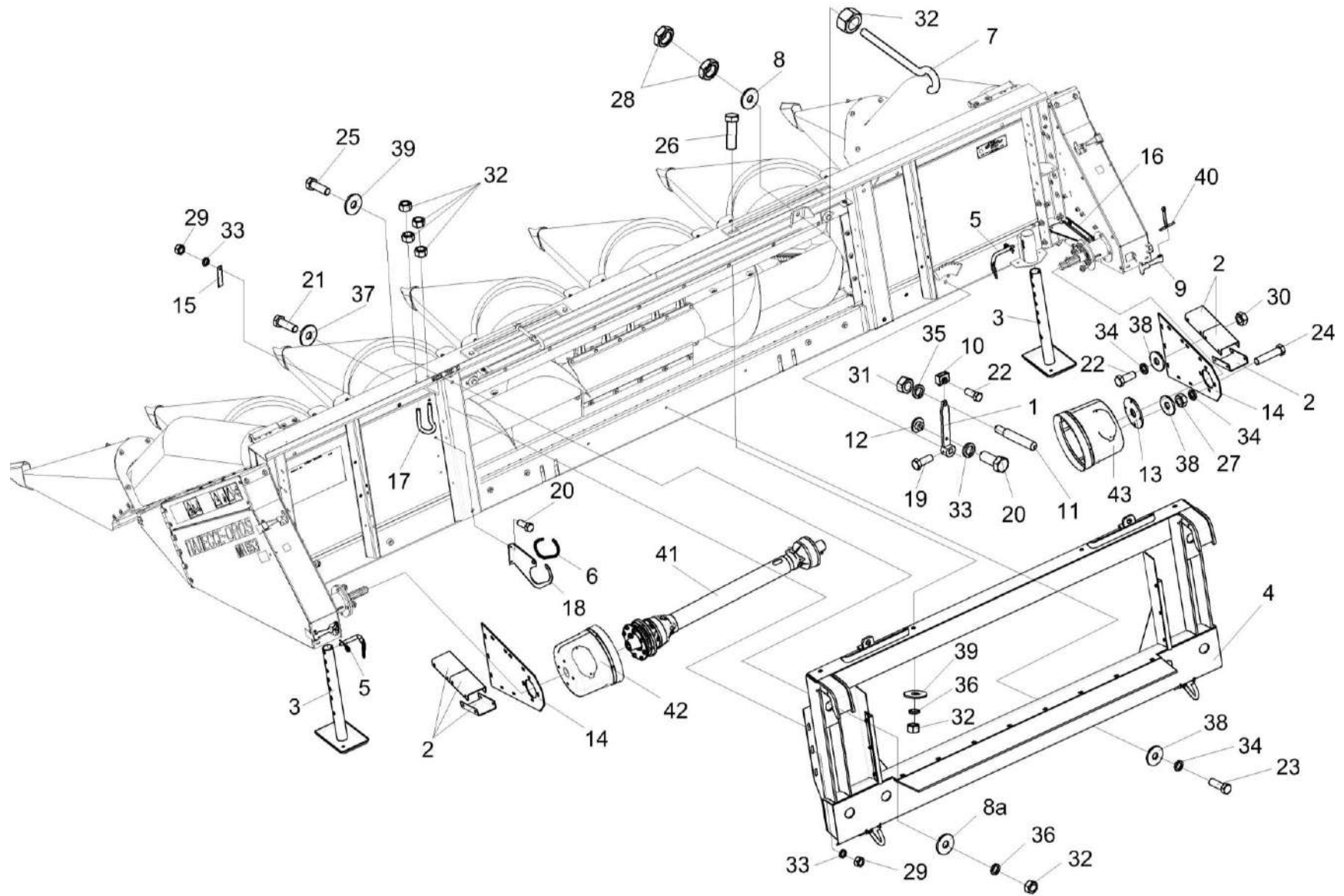


Рисунок 12 – Жатка КЗК 0500000-03 (лист 4)

КЗК-12-0500000 ҚДС (Версия 04)

№ рис	№ поз	Обозначение	Наименование	Куда входит	
				Обозначение	Кол. на 1 сб. ед.
<b>ЖАТКА КЗК 0500000-03 (лист 4) (рисунок 12)</b>					
12	1-43	КЗК 0500000-03	Жатка	КЗК-12-0500000 КЗК-12-0500000-01	1 1
	1	КПС-4-0500130А	Рычаг	КЗК 0500000-03	1
	2	1.320.183	Швеллер	КЗК 0500000-03	6
	3	1.320.258	Стойка	КЗК 0500000-03	2
	4	1.329.551-01	Проставка	КЗК 0500000-03	1
	5	25.541.14.5000	Палец	КЗК 0500000-03	2
	6	КЗК 0500002	Окантовка Профиль КЗ 0120051А (L=400+10 мм)	КЗК 0500000-03	2
	7	КЗР 1590602	Зацеп	КЗК 0500000-03	2
	8	КЗР 1590604	Шайба	КЗК 0500000-03	2
	8а	КЗК 0105404	Шайба	КЗК 0500000-03	2
	9	КПС-4-0500011	Фиксатор	КЗК 0500000-03	4
	10	КПС-4-0500201	Опора	КЗК 0500000-03	1
	11	КПС-4-0500618	Стержень	КЗК 0500000-03	1
	12	КПС-4-0500621	Втулка	КЗК 0500000-03	1
13	1.320.001	Диск	КЗК 0500000-03	2	
14	1.320.769	Плита	КЗК 0500000-03	2	

КЗК-12-0500000 КДС (Версия 04)

№ рис	№ поз	Обозначение	Наименование	Куда входит	
				Обозначение	Кол. на 1 сб. ед.
12	15	1.322.037	Пластина	КЗК 0500000-03	2
	16	1.322.943	Полка	КЗК 0500000-03	1
	17	1.329.968	Скоба	КЗК 0500000-03	2
	18	1.354.037	Кронштейн	КЗК 0500000-03	2
	19		Болт М8-6еХ16 – 7796	КЗК 0500000-03	26
	20		Болт М8-6еХ20 – 7796	КЗК 0500000-03	53
	21		Болт М8-6еХ25 – 7796	КЗК 0500000-03	69
	22		Болт М10-6еХ25 – 7796	КЗК 0500000-03	28
	23		Болт М10-6еХ30 – 7796	КЗК 0500000-03	40
	24		Болт М10-6еХ45 – 7796	КЗК 0500000-03	8
	25		Болт М16-6еХ45 – 7796	КЗК 0500000-03	2
	26		Болт М16-6еХ50 – 7796	КЗК 0500000-03	4
	27		Гайка М10-6G – 2526	КЗК 0500000-03	8
	28		Гайка М16-6G – 2526	КЗК 0500000-03	4
	29		Гайка М8-6G – 5915	КЗК 0500000-03	131
	30		Гайка М10-6G – 5915	КЗК 0500000-03	86
	31		Гайка М12-6G – 5915	КЗК 0500000-03	35
32		Гайка М16-6G – 5915	КЗК 0500000-03	16	

КЗК-12-0500000 ҚДС (Версия 04)

№ рис	№ поз	Обозначение	Наименование	Куда входит	
				Обозначение	Кол. на 1 сб. ед.
12	33		Шайба 8Т 65Г – 6402	КЗК 0500000-03	161
	34		Шайба 10Т 65Г – 6402	КЗК 0500000-03	113
	35		Шайба 12Т 65Г – 6402	КЗК 0500000-03	36
	36		Шайба 16Т 65Г – 6402	КЗК 0500000-03	6
	37		Шайба С 8.01 – 6958	КЗК 0500000-03	109
	38		Шайба С 10.01 – 6958	КЗК 0500000-03	119
	39		Шайба С 16.01 – 6958	КЗК 0500000-03	12
	40		Шплинт 5Х56 – 397	КЗК 0500000-03	4
	41		КЗК 0500250-02 Вал карданный телескопический или Вал карданный 8G7N065CE007002	КЗК 0500000-03	2
	42		КЗК 0500080 Кожух или Колпак 1.314.748	КЗК 0500000-03	1 2
	43		КЗК 0500080-01 Кожух или Колпак 1.314.748	КЗК 0500000-03	1 2

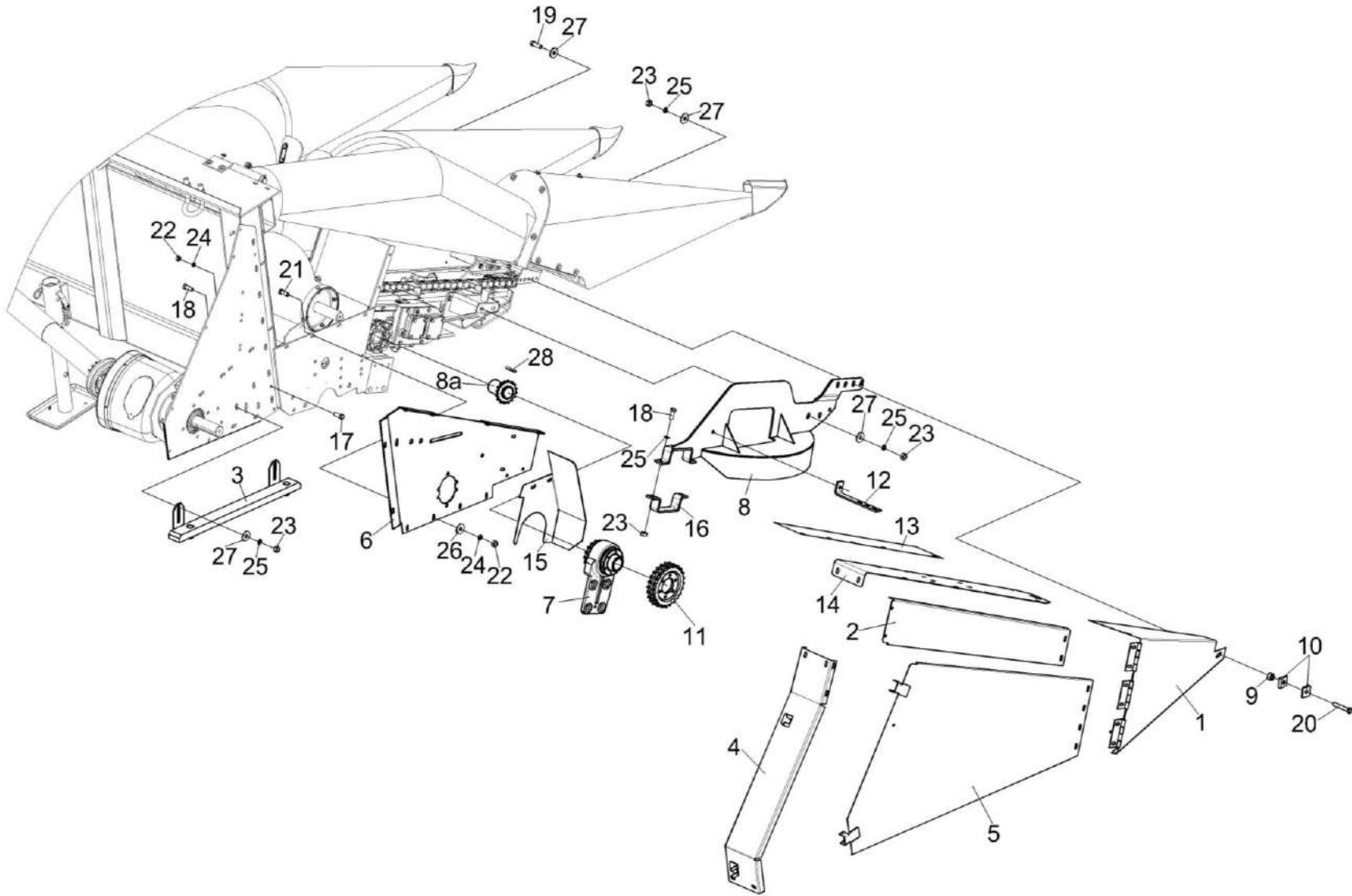


Рисунок 13 – Жатка КЗК 0500000-03 (лист 5)

КЗК-12-0500000 ҚДС (Версия 04)

№ рис	№ поз	Обозначение	Наименование	Куда входит	
				Обозначение	Кол. на 1 сб. ед.
<b>ЖАТКА КЗК 0500000-03 (лист 5) (рисунок 13)</b>					
13	1-28	КЗК 0500000-03	Жатка	КЗК-12-0500000 КЗК-12-0500000-01	1 1
	1	КПС-4-0507000	Кожух	КЗК 0500000-03	1
	2	1.320.224	Кожух	КЗК 0500000-03	1
	3	1.320.338	Успокоитель	КЗК 0500000-03	2
	4	1.320.765	Панель	КЗК 0500000-03	1
	5	1.320.770	Капот	КЗК 0500000-03	1
	6	1.322.656	Боковина	КЗК 0500000-03	1
	7	КПС-4-0525000	Опора	КЗК 0500000-03	1
	8	КПС-4-0530000-01	Кронштейн	КЗК 0500000-03	1
	8а	1.329.798	Звездочка	КЗК 0500000-03	1
	9	КПС-4-0500614	Втулка	КЗК 0500000-03	2
	10	КПС-4-0500431	Пластина	КЗК 0500000-03	4
	11	КПС-4-0500617	Звездочка	КЗК 0500000-03	2
	12	КПС-4-0500439	Уголок	КЗК 0500000-03	2
	13	1.320.487	Лист	КЗК 0500000-03	2
14	1.322.659	Панель	КЗК 0500000-03	2	
15	1.328.098	Щиток	КЗК 0500000-03	1	



КЗК-12-0500000 КДС (Версия 04)

№ рис	№ поз	Обозначение	Наименование	Куда входит	
				Обозначение	Кол. на 1 сб. ед.
13	16	КПС-4-0500447-01	Скоба	КЗК 0500000-03	1
	17		Болт М8-6еХ25 – 7796	КЗК 0500000-03	69
	18		Болт М10-6еХ25 – 7796	КЗК 0500000-03	28
	19		Болт М10-6еХ30 – 7796	КЗК 0500000-03	40
	20		Болт М10-6еХ60 – 7796	КЗК 0500000-03	2
	21		Болт М8-6еХ25 – 7802	КЗК 0500000-03	8
	22		Гайка М8-6G – 5915	КЗК 0500000-03	131
	23		Гайка М10-6G – 5915	КЗК 0500000-03	86
	24		Шайба 8Т 65Г – 6402	КЗК 0500000-03	161
	25		Шайба 10Т 65Г – 6402	КЗК 0500000-03	113
	26		Шайба С 8.01 – 6958	КЗК 0500000-03	109
	27		Шайба С 10.01 – 6958	КЗК 0500000-03	119
	28		КЗК 0800612 или КЗК 0800612-01	Шпонка	КЗК 0500000-03

КЗК-12-0500000 ҚДС (Версия 04)

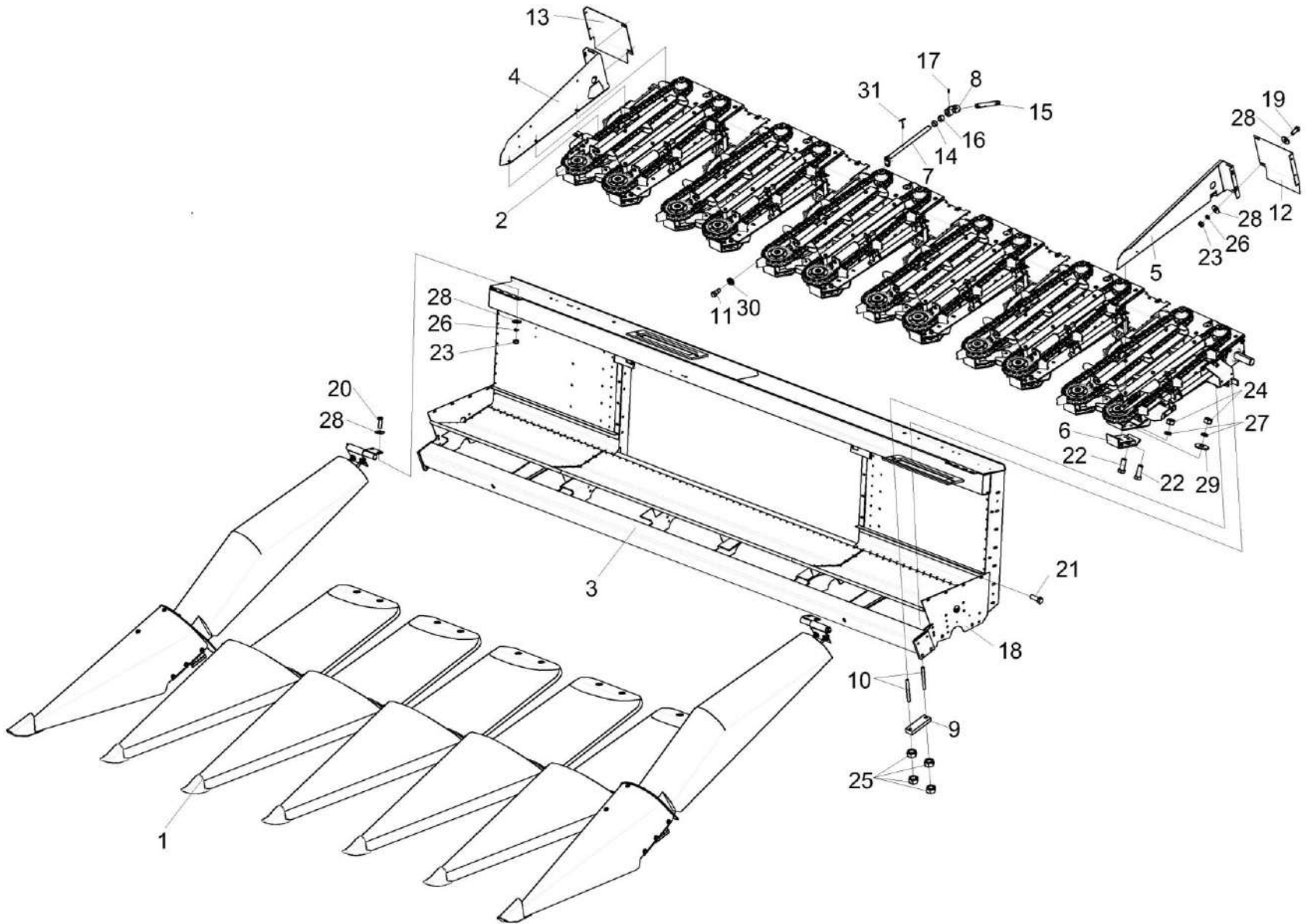


Рисунок 14 – Жатка КЗК 0500000-03 (лист 6)

КЗК-12-0500000 ҚДС (Версия 04)

№ рис	№ поз	Обозначение	Наименование	Куда входит	
				Обозначение	Кол. на 1 сб. ед.
<b>ЖАТКА КЗК 0500000-03 (лист 6) (рисунок 14)</b>					
14	1-31	КЗК 0500000-03	Жатка	КЗК-12-0500000	1
				КЗК-12-0500000-01	1
	1	КЗК 0500010	Установка делителей	КЗК 0500000-03	1
	2	КПС-4-0510250-01	Русло	КЗК 0500000-03	6
	3	1.329.675	Рама	КЗК 0500000-03	1
	4	КПС-4-0520000	Кожух	КЗК 0500000-03	1
	5	КПС-4-0520000-01	Кожух	КЗК 0500000-03	1
	6	КПС-4-0500160	Опора	КЗК 0500000-03	12
	7	КЗК 0500090	Ось	КЗК 0500000-03	1
	8	КПС-4-0500230	Шарнир	КЗК 0500000-03	1
	9	КПС-4-0500502	Планка	КЗК 0500000-03	12
	10	КПС-4-0500612	Шпилька	КЗК 0500000-03	24
	11	КПС-4-0500615	Болт	КЗК 0500000-03	1
	12	КЗК 0800403-02	Панель	КЗК 0500000-03	1
	13	КЗК 0800403-02	Панель	КЗК 0500000-03	1
	14	КПС-4-0501807-01	Втулка	КЗК 0500000-03	1
15	КЗК 0500605	Стержень	КЗК 0500000-03	1	
16	КПС-4-0500619	Втулка	КЗК 0500000-03	1	

КЗК-12-0500000 КДС (Версия 04)

№ рис	№ поз	Обозначение	Наименование	Куда входит	
				Обозначение	Кол. на 1 сб. ед.
14	17	КПС-4-0510653-01	Штифт	КЗК 0500000-01	2
	18	1.328.098	Щиток	КЗК 0500000-01	1
	19		Болт М8-6ех20 – 7796	КЗК 0500000-03	53
	20		Болт М8-6ех25 – 7796	КЗК 0500000-03	69
	21		Болт М8-6ех25 – 7802	КЗК 0500000-03	8
	22		Болт М12-6ех30 – 7796	КЗК 0500000-03	26
	23		Гайка М8-6G – 5915	КЗК 0500000-03	131
	24		Гайка М12-6G – 5915	КЗК 0500000-03	35
	25		Гайка М14-6G – 5915	КЗК 0500000-03	48
	26		Шайба 8Т 65Г – 6402	КЗК 0500000-03	161
	27		Шайба 12Т 65Г – 6402	КЗК 0500000-03	36
	28		Шайба С 8.01 – 6958	КЗК 0500000-03	109
	29		Шайба С 12.01 – 6958	КЗК 0500000-03	38
	30		Шайба С.14.01 – 11371	КЗК 0500000-03	1
	31		Шплинт 5Х40 – 397	КЗК 0500000-01	1

КЗК-12-0500000 ҚДС (Версия 04)

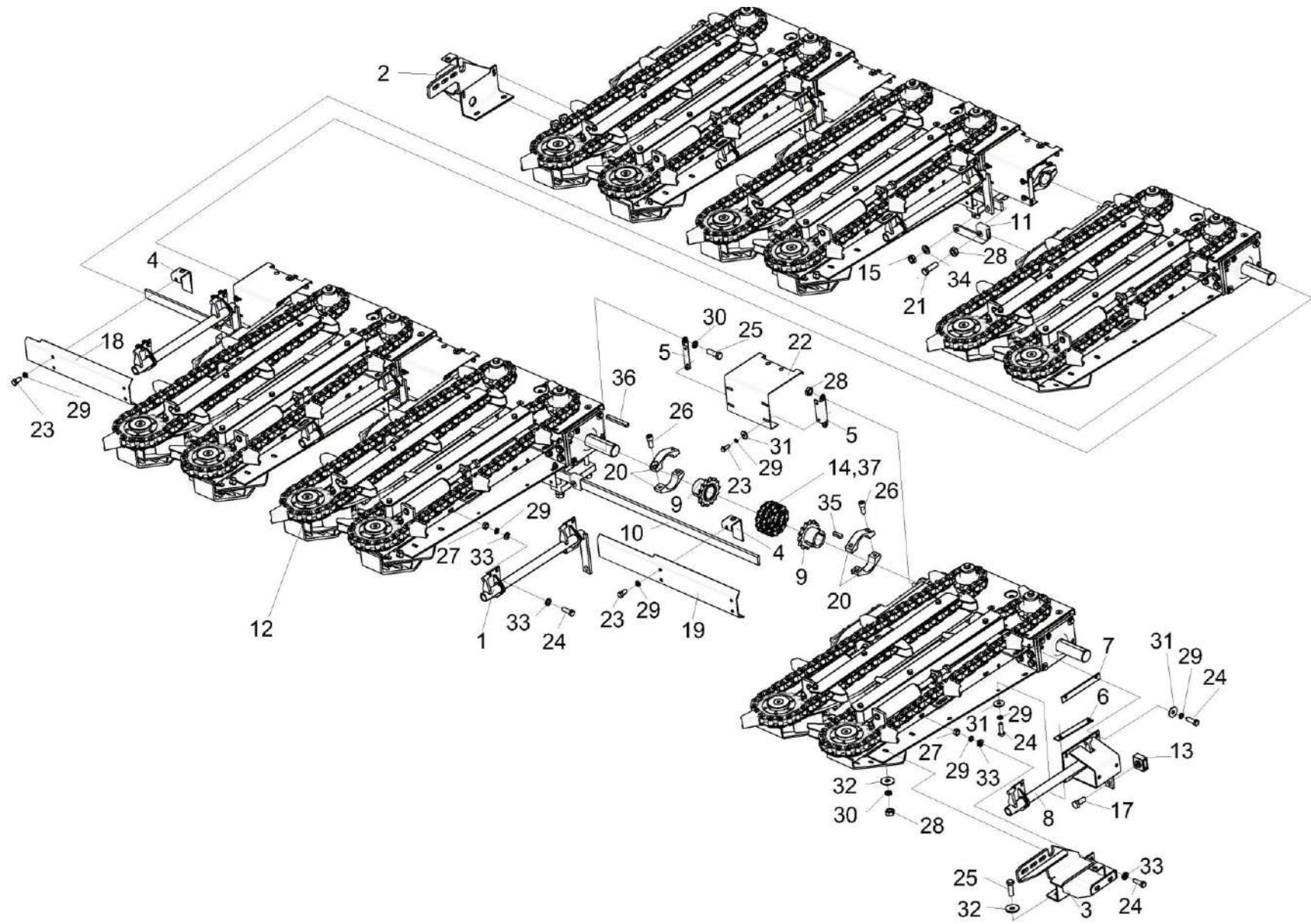


Рисунок 15 – Жатка КЗК 0500000-03 (лист 7)

КЗК-12-0500000 КДС (Версия 04)

№ рис	№ поз	Обозначение	Наименование	Куда входит	
				Обозначение	Кол. на 1 сб. ед.
<b>ЖАТКА КЗК 0500000-03 (лист 7) (рисунок 15)</b>					
15	1-37	КЗК 0500000-03	Жатка	КЗК-12-0500000 КЗК-12-0500000-01	1 1
	1	КПС-4-0505000	Распорка	КЗК 0500000-03	5
	2	КПС-4-0506000	Опора	КЗК 0500000-03	1
	3	КПС-4-0506000-01	Опора	КЗК 0500000-03	1
	4	КПС-4-0500170	Кронштейн	КЗК 0500000-03	10
	5	КПС-4-0500180	Серьга	КЗК 0500000-03	10
	6	КПС-4-0500190	Планка	КЗК 0500000-03	1
	7	КПС-4-0500190-01	Планка	КЗК 0500000-03	1
	8	КПС-4-0522000	Кронштейн	КЗК 0500000-03	1
	9	КПС-4-0500608	Звездочка	КЗК 0500000-03	8
	10	1.329.796	Полоса	КЗК 0500000-03	1
	11	КПС-4-0500270	Ухо	КЗК 0500000-03	1
	12	КПС-4-0510250-01	Русло	КЗК 0500000-03	6
	13	КЗК 0500160 или КПС-4-0500203	Опора	КЗК 0500000-03	5
	14	ЦЕП 0000028	Цепь 12 А-2 ISO 606 (L=247,65 мм,13 зв	КЗК 0500000-03	4
15	ПКК 0200625-01	Гайка самостопорящаяся	КЗК 0500000-03	1	

КЗК-12-0500000 ҚДС (Версия 04)

№ рис	№ поз	Обозначение	Наименование	Куда входит	
				Обозначение	Кол. на 1 сб. ед.
15	17	1.301.451	Болт	КЗК 0500000-03	5
	18	1.314.108	Панель	КЗК 0500000-03	1
	19	1.315.214	Панель	КЗК 0500000-03	4
	20	КПС-4-0500202	Хомут	КЗК 0500000-03	16
	21	1.328.809	Болт	КЗК 0500000-03	1
	22	КПС-4-0500444-01	Панель	КЗК 0500000-03	5
	22а	КПС-4-0501807-01	Втулка	КЗК 0500000-03	1
	23		Болт М8-6еХ16 – 7796	КЗК 0500000-03	26
	24		Болт М8-6еХ25 – 7796	КЗК 0500000-03	69
	25		Болт М10-6еХ30 – 7796	КЗК 0500000-03	40
	26		Винт М12-6еХ30 – 11738	КЗК 0500000-03	16
	27		Гайка М8-6G – 5915	КЗК 0500000-03	131
	28		Гайка М10-6G – 5915	КЗК 0500000-03	86
	29		Шайба 8Т 65Г – 6402	КЗК 0500000-03	161
	30		Шайба 10Т 65Г – 6402	КЗК 0500000-03	113
	31		Шайба С 8.01 – 6958	КЗК 0500000-03	109
	32		Шайба С 10.01 – 6958	КЗК 0500000-03	119
33	КИЛ 0116445	Шайба	КЗК 0500000-03	83	

КЗК-12-0500000 КДС (Версия 04)

№ рис	№ поз	Обозначение	Наименование	Куда входит	
				Обозначение	Кол. на 1 сб. ед.
15	34		Шайба С.10.01 – 11371	КЗК 0500000-03	1
	35		Шпонка 12Х8Х36 – 23360	КЗК 0500000-03	5
	36		Шпонка 12Х8Х90 – 23360	КЗК 0500000-03	5
	37		Звено соединительное 12 А-2 ISO 606	КЗК 0500000-03	8



КЗК-12-0500000 КДС (Версия 04)

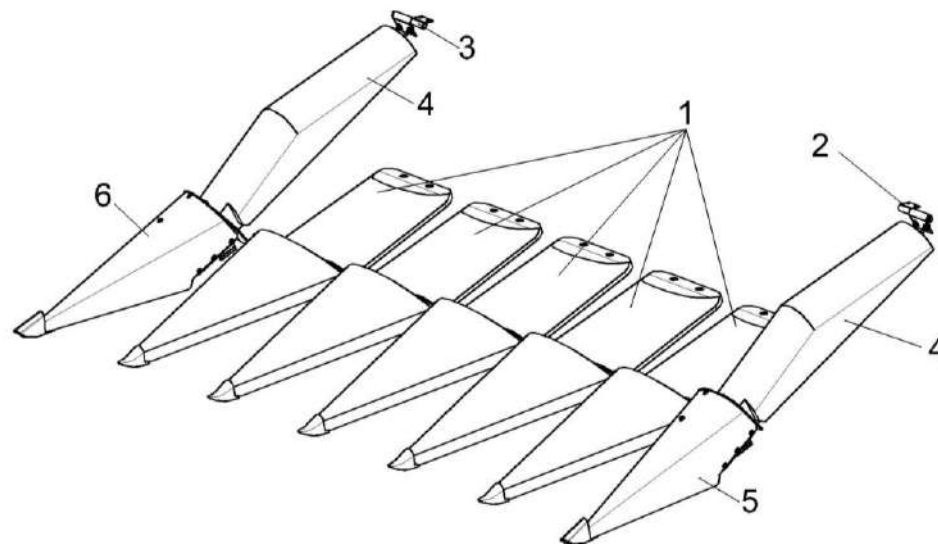


Рисунок 16 – Установка делителей КЗК 0500010 (лист 1)

№ рис	№ поз	Обозначение	Наименование	Куда входит	
				Обозначение	Кол. на 1 сб. ед.

**УСТАНОВКА ДЕЛИТЕЛЕЙ КЗК 0500010 (лист 1) (рисунок 16)**

16	1-6	КЗК 0500010	Установка делителей	КЗК 0500000-03	1
	1	КЗК 0500030	Делитель	КЗК 0500010	5
	2	КПС-4-0500210	Петля	КЗК 0500010	1
	3	КПС-4-0500210-01	Петля	КЗК 0500010	1
	4	КПС-4-0526000	Кожух боковой	КЗК 0500010	2
	5	КПС-4-0527000	Носок левый	КЗК 0500010	1
	6	КПС-4-0528000	Носок правый	КЗК 0500010	1

КЗК-12-0500000 КДС (Версия 04)

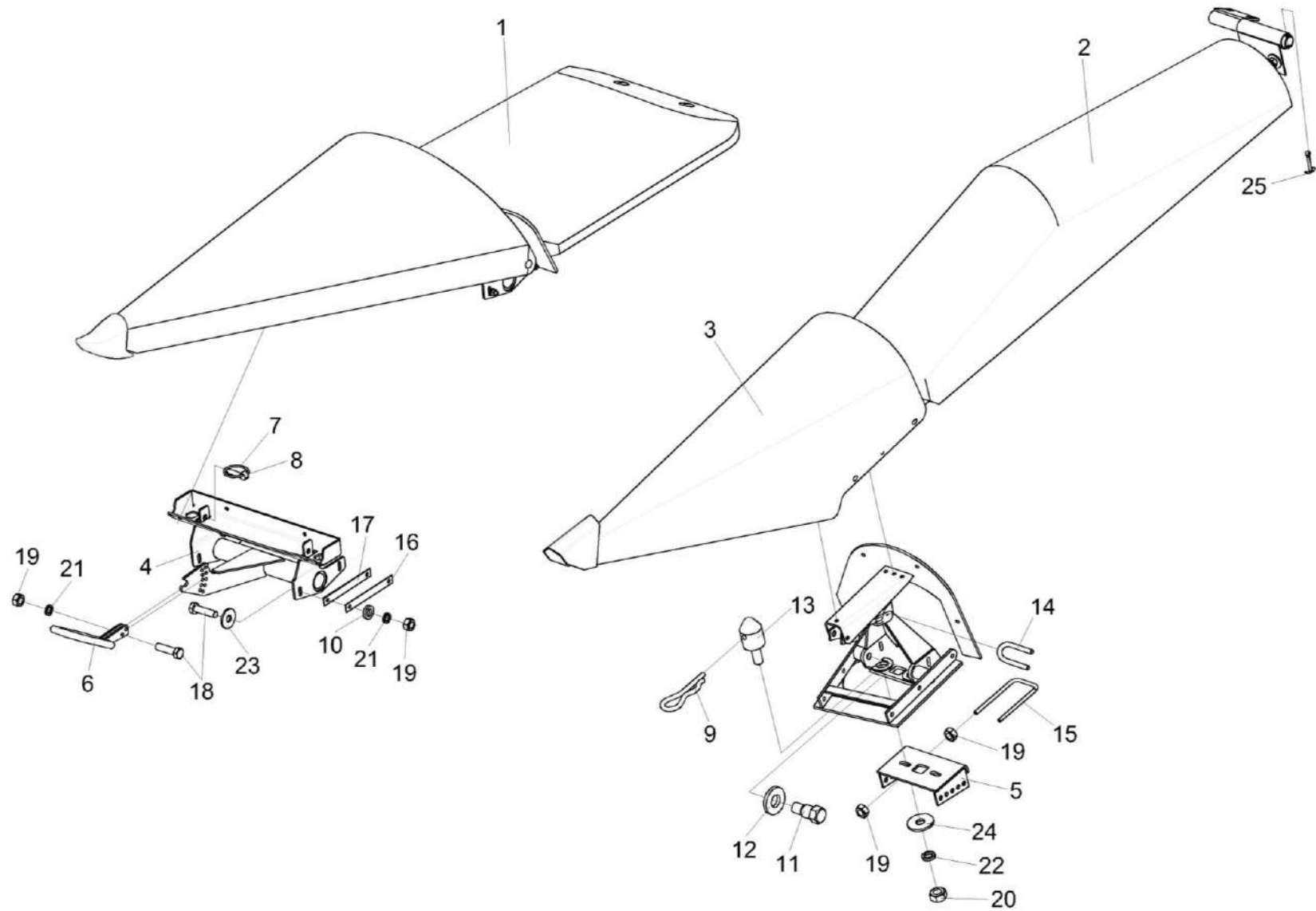


Рисунок 17 – Установка делителей КЗК 0500010 (лист 2)

КЗК-12-0500000 ҚДС (Версия 04)

№ рис	№ поз	Обозначение	Наименование	Куда входит	
				Обозначение	Кол. На 1 сб. ед.
<b>УСТАНОВКА ДЕЛИТЕЛЕЙ КЗК 0500010 (лист 2) (рисунок 17)</b>					
17	1-25	КЗК 0500010	Установка делителей	КЗК 0500000-03	1
	1	КЗК 0500030	Делитель	КЗК 0500010	5
	2	КПС-4-0526000	Кожух боковой	КЗК 0500010	2
	3	КПС-4-0527000	Носок левый	КЗК 0500010	1
	4	КПС-4-0529000-01	Балка	КЗК 0500010	5
	5	КПС-4-0500240	Кронштейн	КЗК 0500010	2
	6	КПС-4-0500280	Зацеп	КЗК 0500010	5
	7	А 61.05.001	Кольцо	КЗК 0500010	10
	8	А 61.05.002 или УЭС 0104609	Чека	КЗК 0500010	10
	9	А 61.07.001	Шплинт	КЗК 0500010	4
	10	КИЛ 0116445	Шайба	КЗК 0500010	20
	11	КПС-4-0500615	Болт	КЗК 0500010	4
	12	КПС-4-0500616	Шайба	КЗК 0500010	4
	13	КПС-4-0500622	Палец	КЗК 0500010	4
	14	КЗК 0500611	Фиксатор	КЗК 0500010	2
	15	1.325.893	Скоба	КЗК 0500010	2
	16	КПС-4-0500446	Планка	КЗК 0500010	10
					наиб.кол.

КЗК-12-0500000 ҚДС (Версия 04)

№ рис	№ поз	Обозначение	Наименование	Куда входит	
				Обозначение	Кол. На 1 сб. ед.
17	17	КПС-4-0500446-01	Планка	КЗК 0500010	10 наиб.кол.
	18		Болт М8-6еХ30 – 7796	КЗК 0500010	25
	19		Гайка М8-6G – 5915	КЗК 0500010	33
	20		Гайка М10-6G – 5915	КЗК 0500010	4
	21		Шайба 8Т 65Г – 6402	КЗК 0500010	25
	22		Шайба 10Т 65Г – 6402	КЗК 0500010	4
	23		Шайба С 8.01 – 6958	КЗК 0500010	20
	24		Шайба С 10.01 – 6958	КЗК 0500010	4
	25		Шплинт 5Х40 – 397	КЗК 0500010	2

КЗК-12-0500000 КДС (Версия 04)

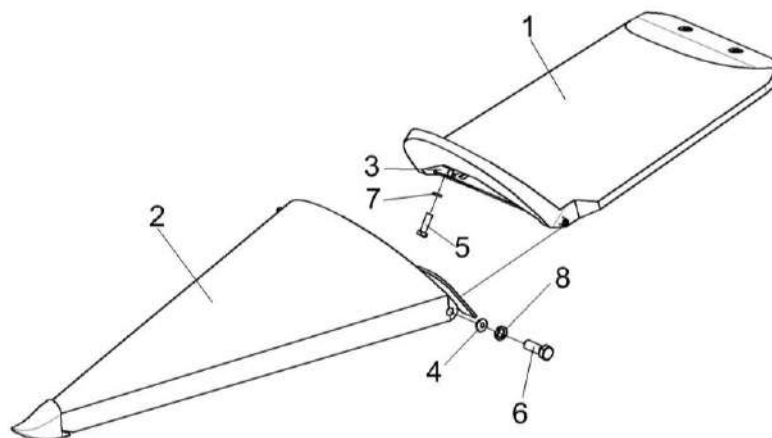


Рисунок 18 – Делитель КЗК 0500030

№ рис	№ поз	Обозначение	Наименование	Куда входит	
				Обозначение	Кол. На 1 сб. ед.
<b>ДЕЛИТЕЛЬ КЗК 0500030 (рисунок 18)</b>					
18	1-8	КЗК 0500030	Делитель	КЗК 0500010	5
	1	КЗК 0500040	Кожух	КЗК 0500030	1
	2	КЗК 0500050	Носок	КЗК 0500030	1
	3	КПС-4-0508601	Стержень	КЗК 0500030	2
	4	КПС-4-0508602	Втулка	КЗК 0500030	2
	5		Болт М8-6еХ25 – 7796	КЗК 0500030	2
	6		Болт М12-6еХ35 – 7796	КЗК 0500030	2
	7		Шайба 8Т 65Г – 6402	КЗК 0500030	2
	8		Шайба 12Т 65Г – 6402	КЗК 0500030	2

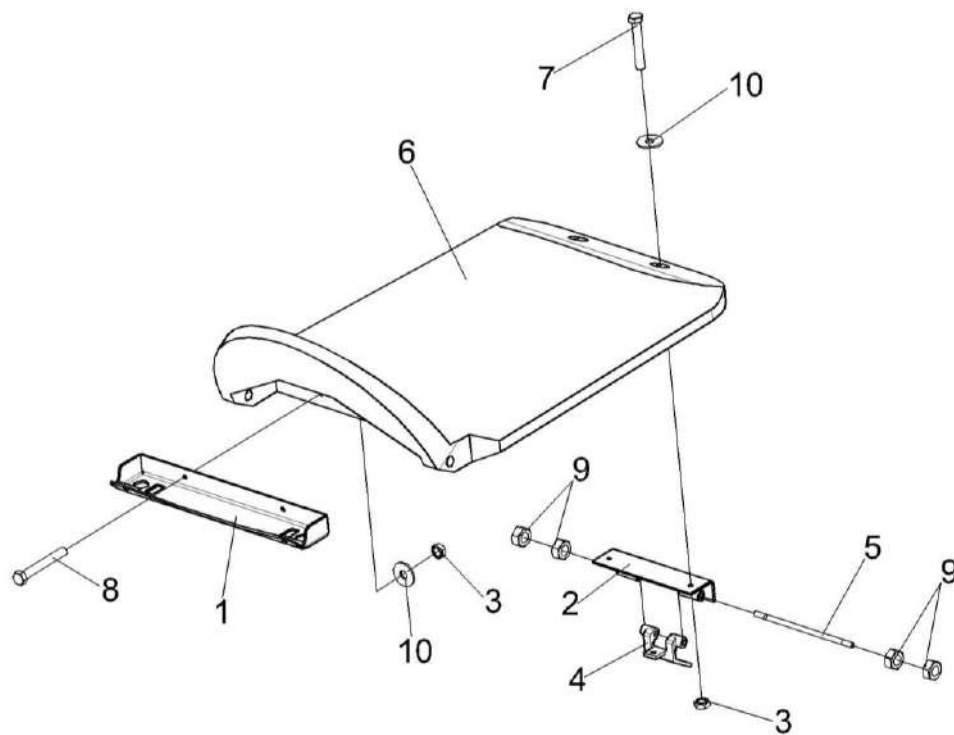


Рисунок 19 – Кожух КЗК 0500040

КЗК-12-0500000 ҚДС (Версия 04)

№ рис	№ поз	Обозначение	Наименование	Куда входит	
				Обозначение	Кол. На 1 сб. ед.
<b>КОЖУХ КЗК 0500040 (рисунок 19)</b>					
19	1-10	КЗК 0500040	Кожух	КЗК 0500030	1
	1	1.328.856	Планка	КЗК 0500040	1
	2	1.328.859	Петля	КЗК 0500040	1
	3	ПКК 0200625	Гайка самостопорящаяся	КЗК 0500040	4
	4	1.314.213	Кронштейн	КЗК 0500040	1
	5	1.321.211	Шпилька	КЗК 0500040	1
	6	1.326.623	Кожух	КЗК 0500040	1
	7		Болт М8-6еХ50 – 7796	КЗК 0500040	2
	8		Болт М8-6еХ60 – 7796	КЗК 0500040	2
	9		Гайка М10-6G – 5915	КЗК 0500040	4
10		Шайба А 8.01 – 6958	КЗК 0500040	4	

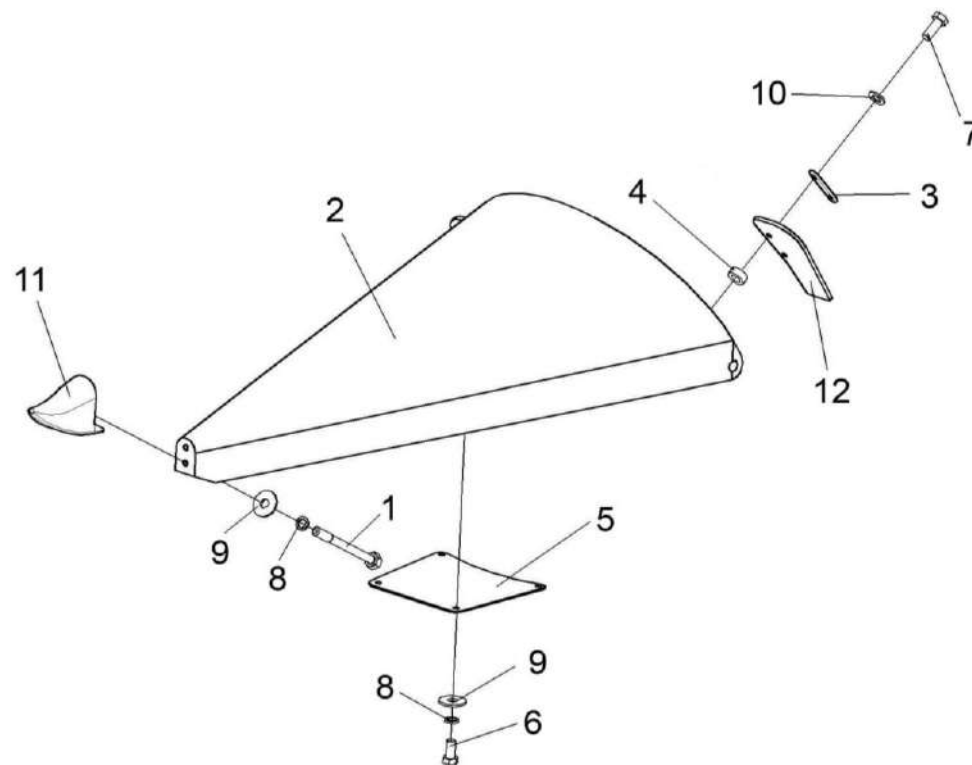


Рисунок 20 – Носок КЗК 0500050



КЗК-12-0500000 ҚДС (Версия 04)

№ рис	№ поз	Обозначение	Наименование	Куда входит	
				Обозначение	Кол. На 1 сб. ед.
<b>НОСОК КЗК 0500050 (рисунок 20)</b>					
<b>20</b>	1-12	КЗК 0500050	Носок	КЗК 0500030	7
	1	КЗК 0500060	Болт	КЗК 0500050	1
	2	КПС-4-0508101	Носок	КЗК 0500050	1
	3	КЗК 0500415	Планка	КЗК 0500050	2
	4	КПС-5-0508607	Втулка	КЗК 0500050	4
	5	1.354.667	Пластина	КЗК 0500050	1
	6		Болт М8-6еХ16 – 7796	КЗК 0500050	4
	7		Болт М8-6еХ20 – 7796	КЗК 0500050	4
	8		Шайба 8Т 65Г – 6402	КЗК 0500050	5
	9		Шайба А 8.01 – 6958	КЗК 0500050	5
	10		Шайба С.8.01 – 11371	КЗК 0500050	4
	11		Носок 1.326.624	КЗК 0500050	1
12		Фартук 1.329.163А	КЗК 0500050	2	

КЗК-12-0500000 КДС (Версия 04)

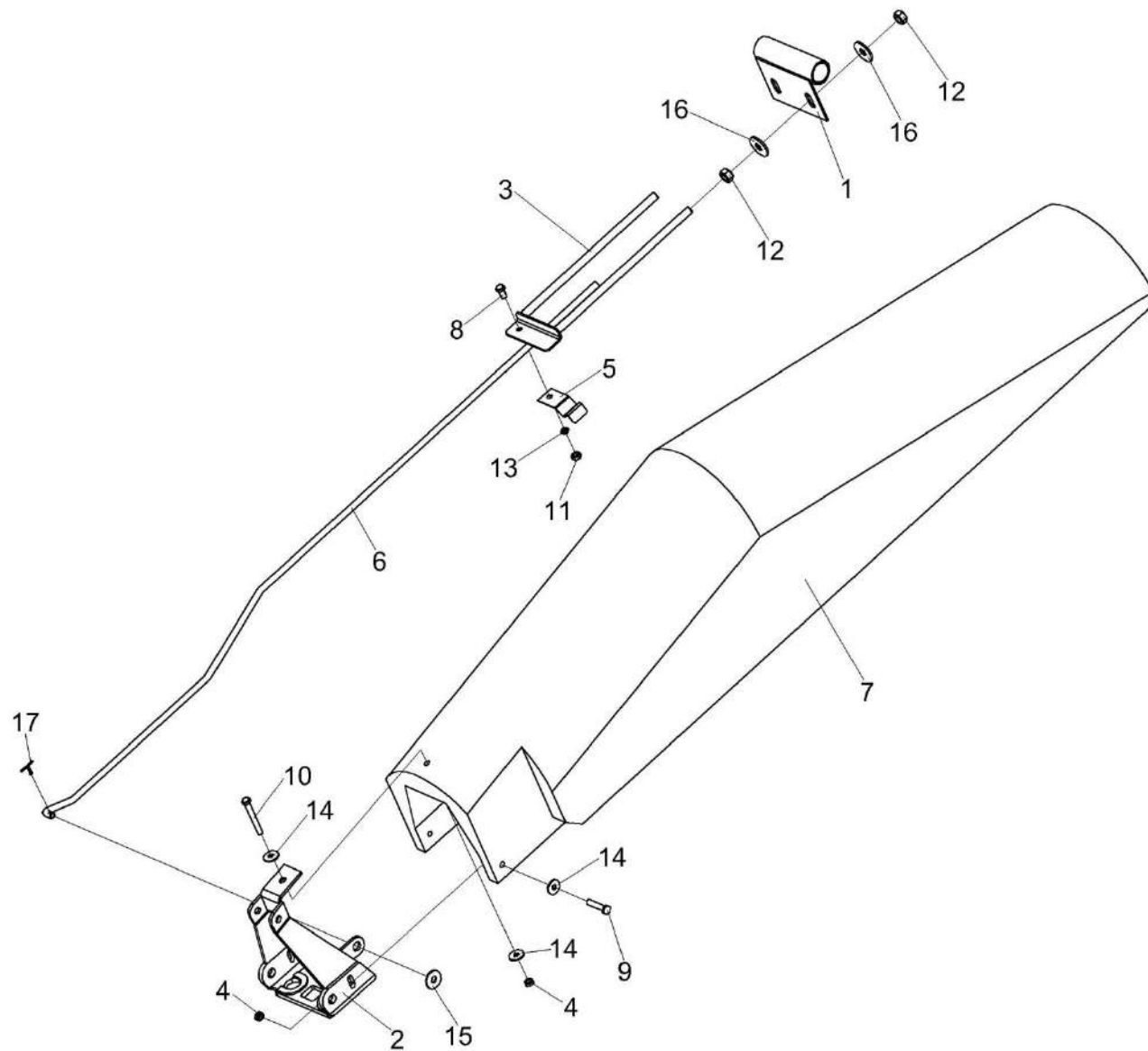


Рисунок 21 – Кожух боковой КПС-4-0526000

КЗК-12-0500000 КДС (Версия 04)

№ рис	№ поз	Обозначение	Наименование	Куда входит	
				Обозначение	Кол. На 1 сб. ед.
<b>КОЖУХ БОКОВОЙ КПС-4-0526000 (рисунок 21)</b>					
21	1-17	КПС-4-0526000	Кожух боковой	КЗК 0500010	2
	1	КПС-4-0526010	Петля	КПС-4-0526000	1
	2	КПС-4-0526020	Опора	КПС-4-0526000	1
	3	КПС-4-0526030	Скоба	КПС-4-0526000	1
	4	ПКК 0200625	Гайка самостопорящаяся	КПС-4-0526000	3
	5	КПС-4-0526401	Пластина	КПС-4-0526000	1
	6	КПС-4-0526601	Пруток	КПС-4-0526000	1
	7		Кожух боковой 1.322.335	КПС-4-0526000	1
	8		Болт М8-6еХ16 – 7796	КПС-4-0526000	1
	9		Болт М8-6еХ45 – 7796	КПС-4-0526000	2
	10		Болт М8-6еХ65 – 7796	КПС-4-0526000	1
	11		Гайка М8-6G – 5915	КПС-4-0526000	1
	12		Гайка М12-6G – 5915	КПС-4-0526000	4
	13		Шайба 8Т 65Г – 6402	КПС-4-0526000	1
	14		Шайба А 8.01 – 6958	КПС-4-0526000	4
	15		Шайба А 10.01 – 6958	КПС-4-0526000	1
	16		Шайба А 12.01 – 6958	КПС-4-0526000	4
	17		Шплинт 3,2Х20 – 397	КПС-4-0526000	1

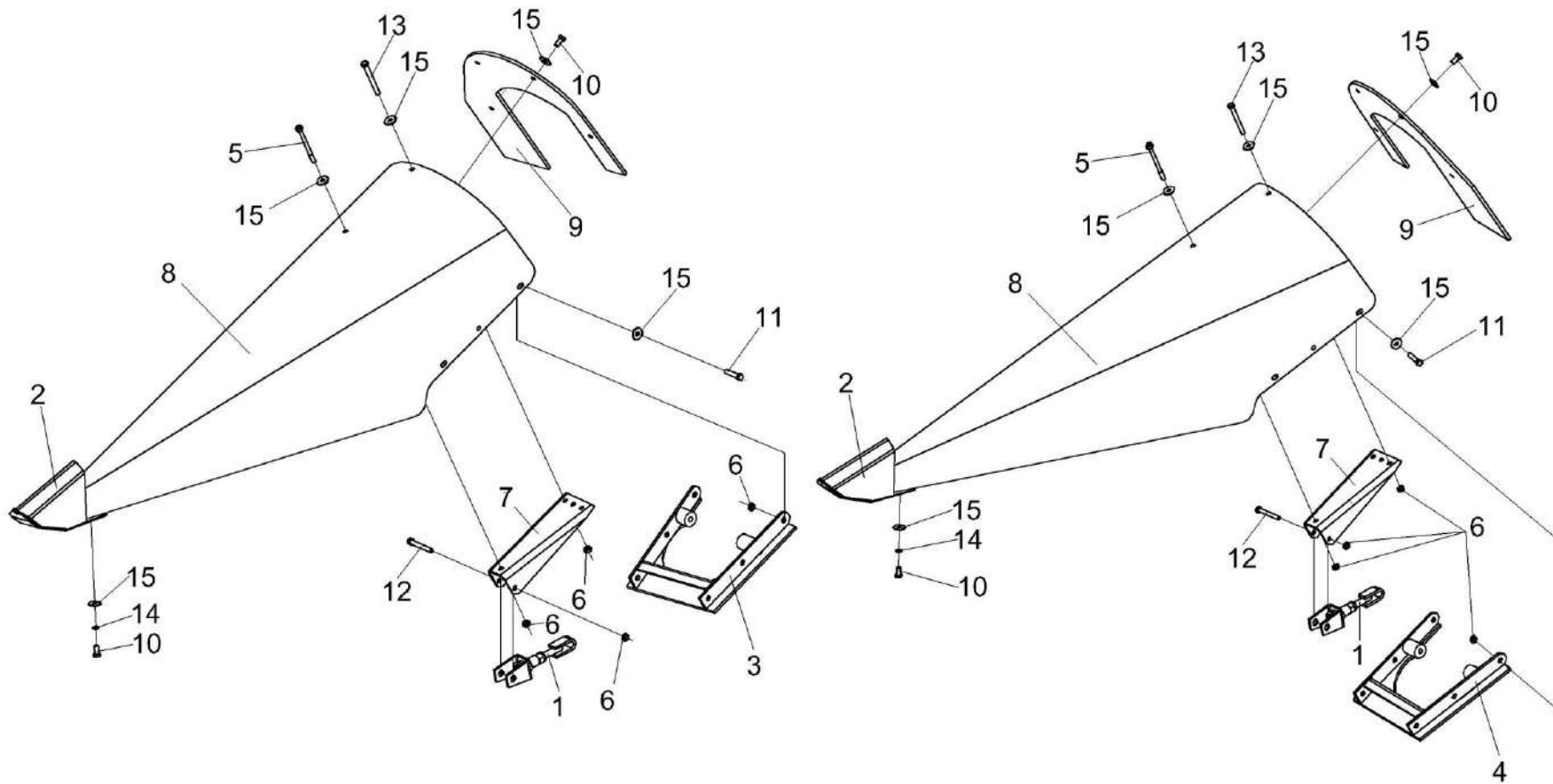


Рисунок 22 – Носок левый КПС-4-0527000 и носок правый КПС-4-0528000

КЗК-12-0500000 ҚДС (Версия 04)

№ рис	№ поз	Обозначение	Наименование	Куда входит	
				Обозначение	Кол. На 1 сб. ед.
<b>НОСОК ЛЕВЫЙ КПС-4-0527000 И НОСОК ПРАВЫЙ КПС-4-0528000 (рисунок 22)</b>					
22	1-3,5-15	КПС-4-0527000	Носок левый	КЗК 0500010	1
	1,2,4-15	КПС-4-0528000	Носок правый	КЗК 0500010	1
	1	КПС-4-0527010	Тяга	КПС-4-0527000	1
				КПС-4-0528000	1
	2	КПС-4-0527020	Носок	КПС-4-0527000	1
				КПС-4-0528000	1
	3	КПС-4-0527030	Кронштейн	КПС-4-0527000	1
	4	КПС-4-0527030-01	Кронштейн	КПС-4-0528000	1
	5	КЗК 0500060	Болт	КПС-4-0527000	1
				КПС-4-0528000	1
6	ПКК 0200625	Гайка самостопорящаяся	КПС-4-0527000	9	
			КПС-4-0528000	9	
7	КПС-4-0527401	Жесткость	КПС-4-0527000	1	
			КПС-4-0528000	1	
8		Носок боковой 1.322.337	КПС-4-0527000	1	
			КПС-4-0528000	1	
9		Вставка 1.322.523А	КПС-4-0527000	1	
			КПС-4-0528000	1	
10		Болт М8-6еХ16 – 7796	КПС-4-0527000	6	
			КПС-4-0528000	6	

КЗК-12-0500000 ҚДС (Версия 04)

№ рис	№ поз	Обозначение	Наименование	Куда входит	
				Обозначение	Кол. На 1 сб. ед.
22	11		Болт М8-6еХ40 – 7796	КПС-4-0527000	6
				КПС-4-0528000	6
	12		Болт М8-6еХ60 – 7796	КПС-4-0527000	1
				КПС-4-0528000	1
	13		Болт М8-6еХ75 – 7796	КПС-4-0527000	1
				КПС-4-0528000	1
	14		Шайба 8Т 65Г – 6402	КПС-4-0527000	2
				КПС-4-0528000	2
	15		Шайба А 8.01 – 6958	КПС-4-0527000	14
				КПС-4-0528000	14

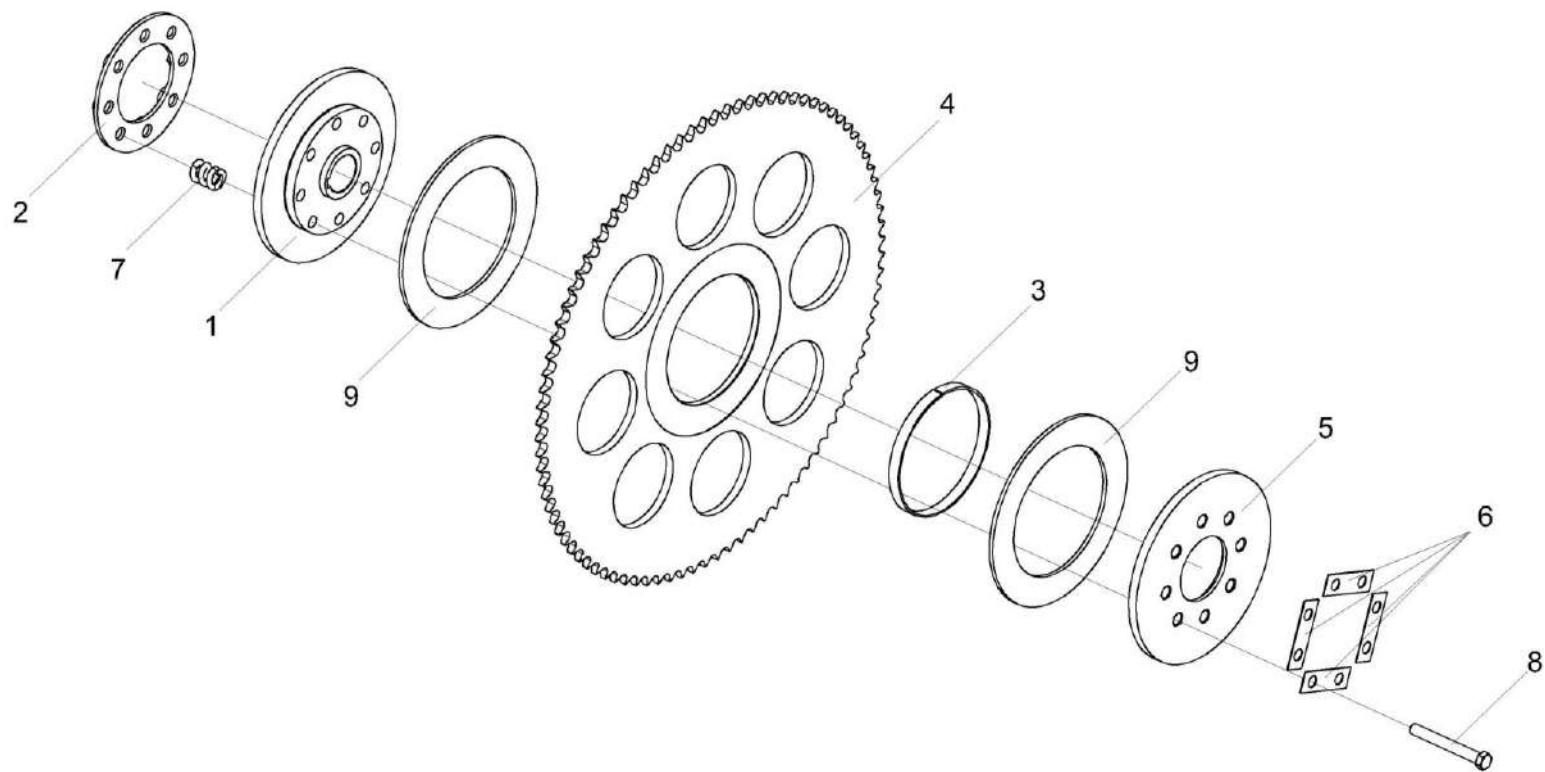


Рисунок 23 – Муфта предохранительная КПС-5-0502040

КЗК-12-0500000 КДС (Версия 04)

№ рис	№ поз	Обозначение	Наименование	Куда входит	
				Обозначение	Кол. На 1 сб. ед.
<b>МУФТА ПРЕДОХРАНИТЕЛЬНАЯ КПС-5-0502040 (рисунок 23)</b>					
<b>23</b>	1-9	КПС-5-0502040	Муфта предохранительная	КЗК 0500000-03	1
	1	КПС-4-0502050	Ступица	КПС-5-0502040	1
	2	КПС-4-0502060	Диск	КПС-5-0502040	1
	3	КПС-4-0502003	Кольцо	КПС-5-0502040	1
	4	КПС-5-0502409	Звездочка	КПС-5-0502040	1
	5	КПС-4-0502411	Диск нажимной	КПС-5-0502040	1
	6	КПС-4-0502412	Планка	КПС-5-0502040	8
	7	КПС-4-0502604	Пружина	КПС-5-0502040	4
	8		Болт М10-6еХ80 – 7796	КПС-5-0502040	8
9		Накладка фрикционная ТР.С-005, ТИИР-118	КПС-5-0502040	2	



КЗК-12-0500000 КДС (Версия 04)

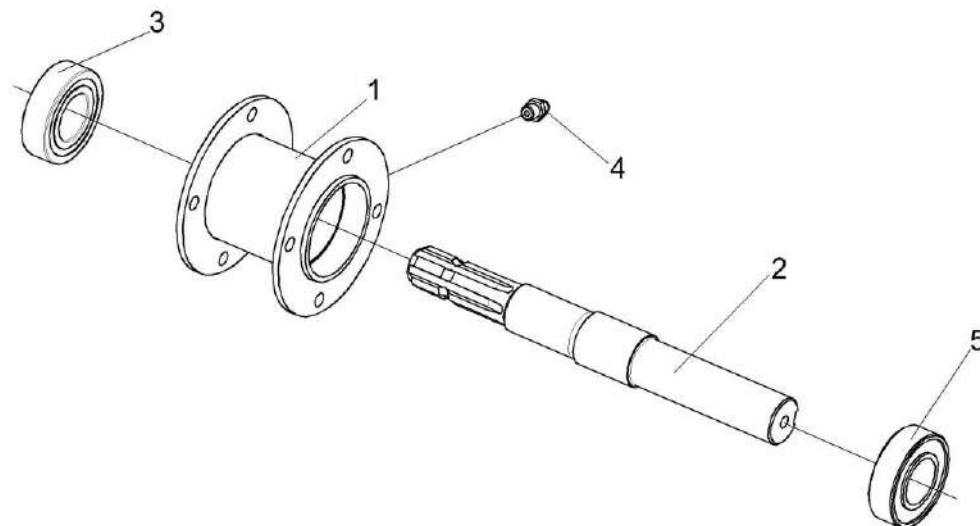


Рисунок 24 – Контрпривод 1.320.193

№ рис	№ поз	Обозначение	Наименование	Куда входит	
				Обозначение	Кол. На 1 сб. ед.
<b>КОНТРПРИВОД 1.320.193 (рисунок 24)</b>					
<b>24</b>	1-5	1.320.193	Контрпривод	КЗК 0500000-03	2
	1	1.320.071	Корпус	1.320.193	1
	2	1.320.176	Вал	1.320.193	1
	3		Подшипник 4208А	1.320.193	1
	4		Масленка 1.1.Ц6 – 19853	1.320.193	1
	5		Подшипник 22208Е	1.320.193	1

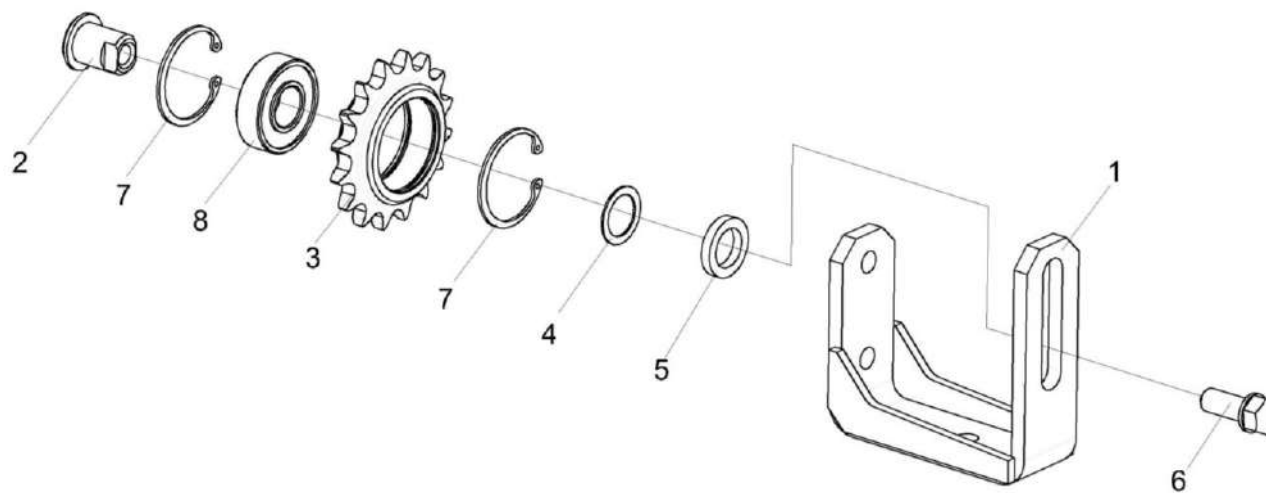


Рисунок 25 – Устройство натяжное КПС-4-0523000

КЗК-12-0500000 КДС (Версия 04)

№ рис	№ поз	Обозначение	Наименование	Куда входит	
				Обозначение	Кол. На 1 сб. ед.
<b>УСТРОЙСТВО НАТЯЖНОЕ КПС-4-0523000 (рисунок 25)</b>					
<b>25</b>	1-8	КПС-4-0523000	Устройство натяжное	КЗК 0500000-03	1
	1	КПС-4-0523010	Опора	КПС-4-0523000	1
	2	КПС-4-0523601	Втулка	КПС-4-0523000	1
	3	КПС-4-0523602	Звездочка	КПС-4-0523000	1
	4	КПС-4-0523401	Шайба	КПС-4-0523000	1
	5	КПС-4-0523603	Шайба	КПС-4-0523000	1
	6	КПС-5-0824604	Болт	КПС-4-0523000	1
	7		Кольцо В47 – 13943	КПС-4-0523000	2
	8		Подшипник 180204 – 8882	КПС-4-0523000	1

КЗК-12-0500000 КДС (Версия 04)

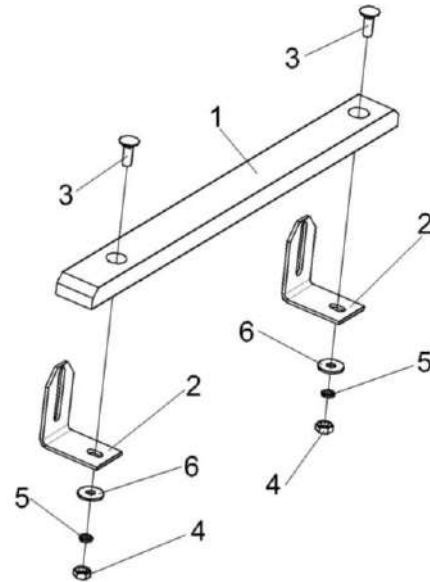


Рисунок 26 – Успокоитель 1.320.338

№ рис	№ поз	Обозначение	Наименование	Куда входит	
				Обозначение	Кол. На 1 сб. ед.
<b>УСПОКОИТЕЛЬ 1.320.338 (рисунок 26)</b>					
<b>26</b>	1-6	1.320.338	Успокоитель	КЗК 0500000-03	2
	1	1.304.144	Планка	1.320.338	1
	2	КПС-4-0500401	Уголок	1.320.338	2
	3		Болт М10-6еХ30 – 7802	1.320.338	2
	4		Гайка М10-6G – 5915	1.320.338	2
	5		Шайба 10 65Г – 6402	1.320.338	2
	6		Шайба А 8.01 – 6958	1.320.338	2

КЗК-12-0500000 ҚДС (Версия 04)

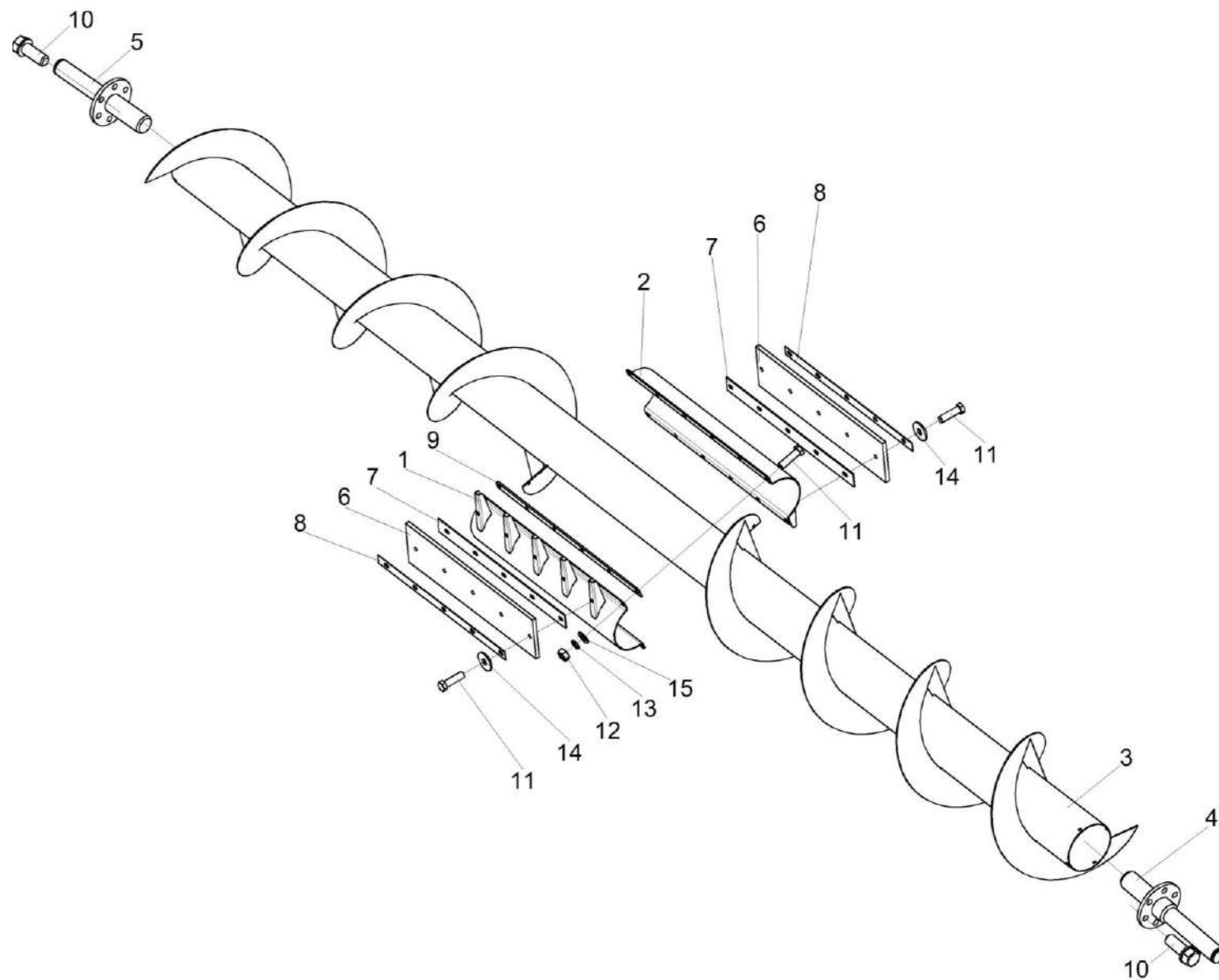


Рисунок 27 – Шнек КЗК 0502000

КЗК-12-0500000 ҚДС (Версия 04)

№ рис	№ поз	Обозначение	Наименование	Куда входит	
				Обозначение	Кол. На 1 сб. ед.
<b>ШНЕК КЗК 0502000 (рисунок 27)</b>					
<b>27</b>	1-15	КЗК 0502000	Шнек	КЗК 0500000-03	1
	1	1.304.769	Гребенка	КЗК 0502000	1
	2	1.304.770	Гребенка	КЗК 0502000	1
	3	КЗК0502010	Шнек	КЗК0502000	1
	4	КЗК0802040	Цапфа	КЗК0502000	1
	5	КПС-5-0502050	Цапфа	КЗК0502000	1
	6	1.321.511	Пластина	КЗК 0502000	2
	7	1.321.512	Полоса	КЗК 0502000	2
	8	1.321.513	Полоса	КЗК 0502000	2
	9	1.304.876	Полоса	КЗК 0502000	2
	10	КПТ 0100612А-01	Болт	КЗК 0502000	12
	11		Болт М10-6еХ35 – 7796	КЗК 0502000	22
	12		Гайка М10-6G – 5915	КЗК 0502000	12
	13		Шайба 10Т 65Г – 6402	КЗК 0502000	12
	14		Шайба С 10.01 – 6958	КЗК 0502000	10
	15		Шайба С.10.01 – 11371	КЗК 0502000	24

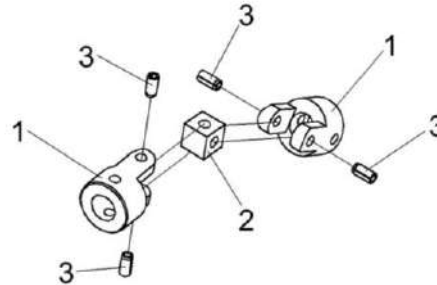


Рисунок 28 – Шарнир КПС-4-0500230

№ рис	№ поз	Обозначение	Наименование	Куда входит	
				Обозначение	Кол. На 1 сб. ед.
<b>ШАРНИР КПС-4-0500230 (рисунок 28)</b>					
<b>28</b>	1-3	КПС-4-0500230	Шарнир	КЗК 0500000-03	1
	1	КПС-4-0500628	Вилка	КПС-4-0500230	2
	2	КПС-4-0500629	Сухарик	КПС-4-0500230	1
	3		Штифт 8X16 – 3128	КПС-4-0500230	4

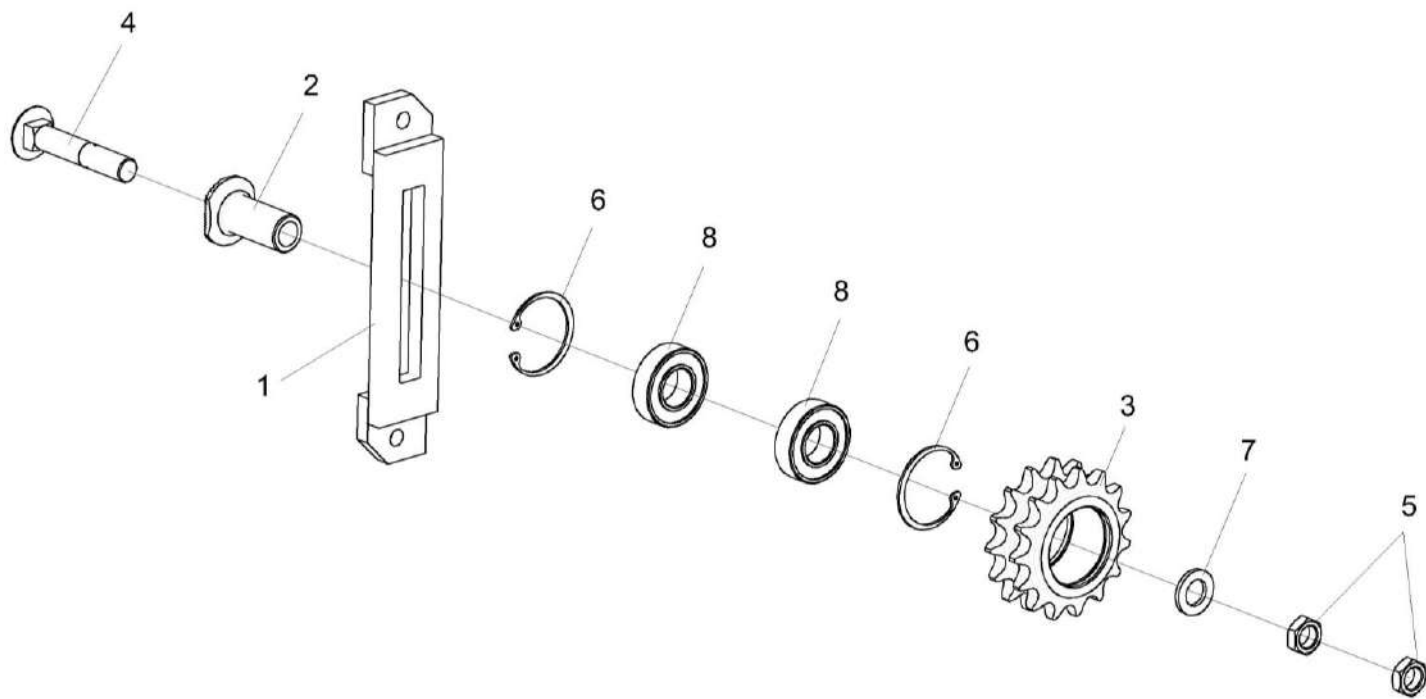


Рисунок 29 – Устройство натяжное КП-6-0524000



КЗК-12-0500000 КДС (Версия 04)

№ рис	№ поз	Обозначение	Наименование	Куда входит	
				Обозначение	Кол. На 1 сб. ед.
<b>УСТРОЙСТВО НАТЯЖНОЕ КП-6-0524000 (рисунок 29)</b>					
29	1-8	КП-6-0524000	Устройство натяжное	КЗК 0500000-03	2
	3,6,8	КП-6-0524010	Звездочка	КП-6-0524000	1
	1	КПС-5-0824010	Планка	КП-6-0524000	1
	2	КГК1200602	Втулка	КП-6-0524000	1
	3	КП-6-0524601	Звездочка	КП-6-0524010	1
	4		Болт М16-6еХ90 – 7802	КП-6-0524000	1
	5		Гайка М16-6G – 2526	КП-6-0524000	2
	6		Кольцо В52 – 13943	КП-6-0524010	2
7		Шайба С.16.01 – 11371	КП-6-0524000	1	
8		Подшипник 180205 – 8882	КП-6-0524010	2	

КЗК-12-0500000 ҚДС (Версия 04)

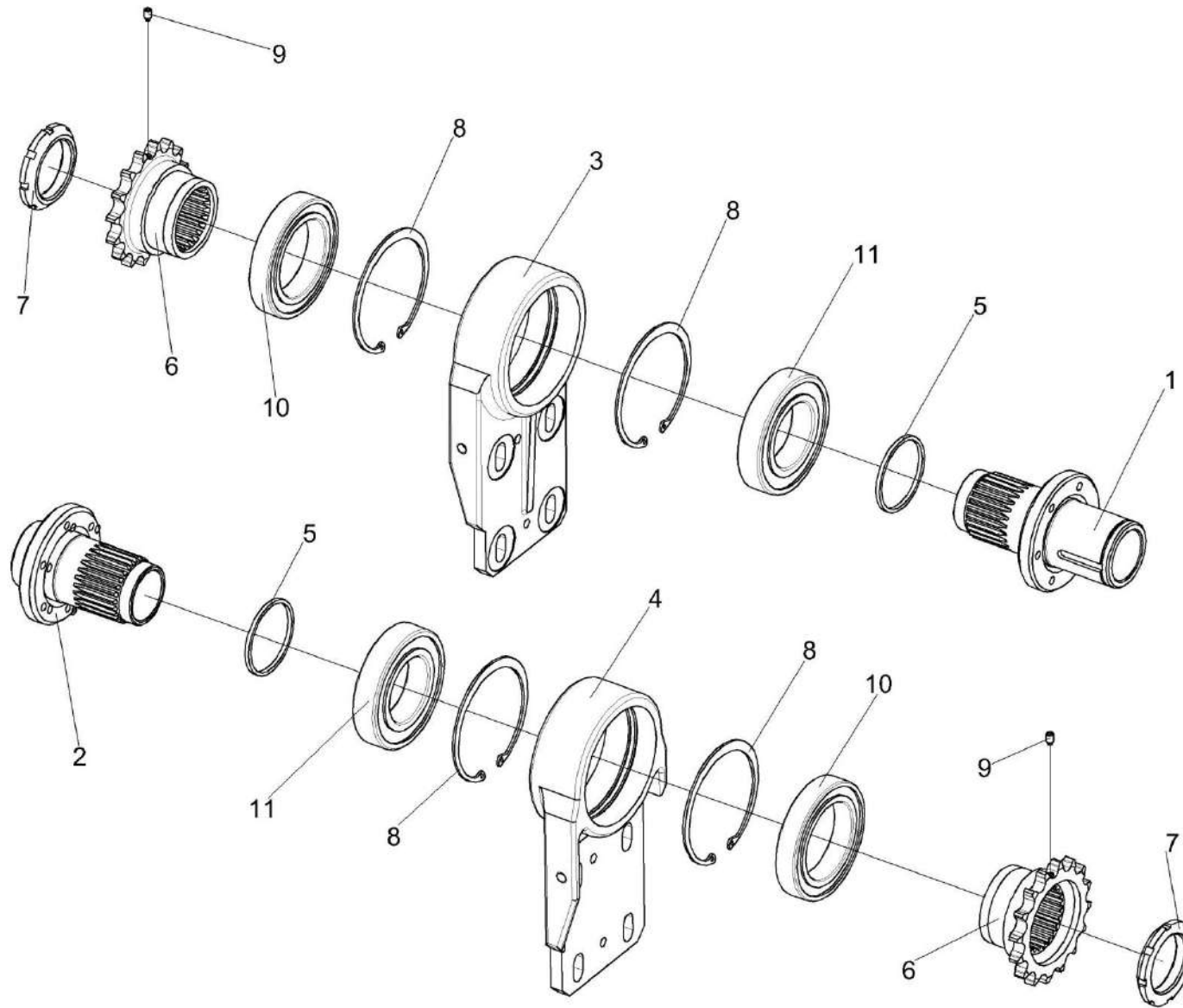


Рисунок 30 –Опора КПС-4-0525000 и КПС-5-0525000

КЗК-12-0500000 КДС (Версия 04)

№ рис	№ поз	Обозначение	Наименование	Куда входит	
				Обозначение	Кол. на 1 сб. ед.
<b>ОПОРА КПС-4-0525000 и КПС-5-0525000 (рисунок 30)</b>					
<b>30</b>	1,3,5-11	КПС-4-0525000	Опора	КЗК 0500000-03	1
	2,4-11	КПС-5-0525000	Опора	КЗК 0500000-03	1
	1	КПС-4-0525010	Ступица	КПС-4-0525000	1
	2	КПС-5-0525010	Ступица	КПС-5-0525000	1
	3	КПС-4-0525201	Корпус	КПС-4-0525000	1
	4	КПС-4-0525201-01	Корпус	КПС-5-0525000	1
	5	КПС-4-0525801	Кольцо	КПС-4-0525000 КПС-5-0525000	1 1
	6	КПС-4-0525601	Звездочка	КПС-4-0525000 КПС-5-0525000	1 1
	7	КПС-4-0525602	Гайка	КПС-4-0525000 КПС-5-0525000	1 1
	8		Кольцо В100 – 13943	КПС-4-0525000 КПС-5-0525000	2 2
	9		Винт М6х10 DIN 915 или Винт М6-6еХ10 – 1478	КПС-4-0525000 КПС-5-0525000	1 1
10		Подшипник 6013-2RS1	КПС-4-0525000 КПС-5-0525000	1 1	
11		Подшипник 6211-2RS1	КПС-4-0525000 КПС-5-0525000	1 1	

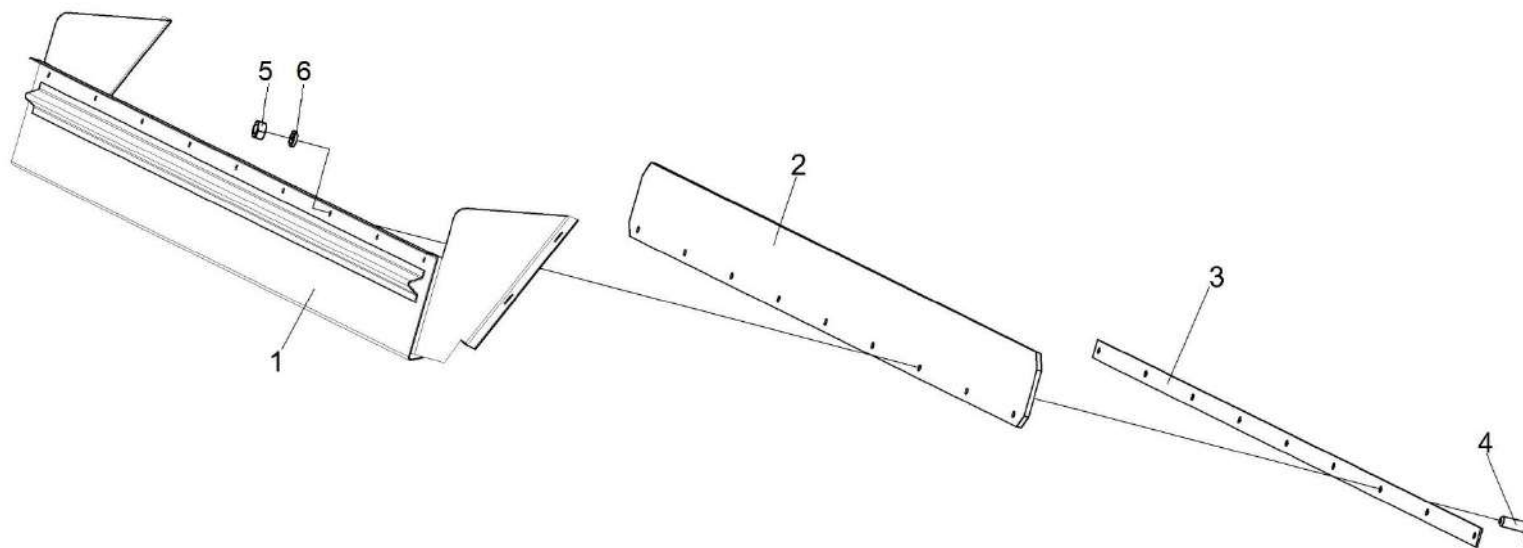


Рисунок 31 – Щиток 1.328.466

№ рис	№ поз	Обозначение	Наименование	Куда входит	
				Обозначение	Кол. На 1 сб. ед.
<b>ЩИТОК 1.328.466 (рисунок 31)</b>					
31	1-6	1.328.466	Щиток	КЗК 0500000-03	1
	1	1.328.467	Ограждение	1.328.466	1
	2	1.328.464	Фартук	1.328.466	1
	3	1.328.465	Полоса	1.328.466	1
	4	610.099.1	Винт	1.328.466	9
	5		Гайка М8-6G – 5915	1.328.466	9
	6		Шайба 8Т 65Г – 6402	1.328.466	9

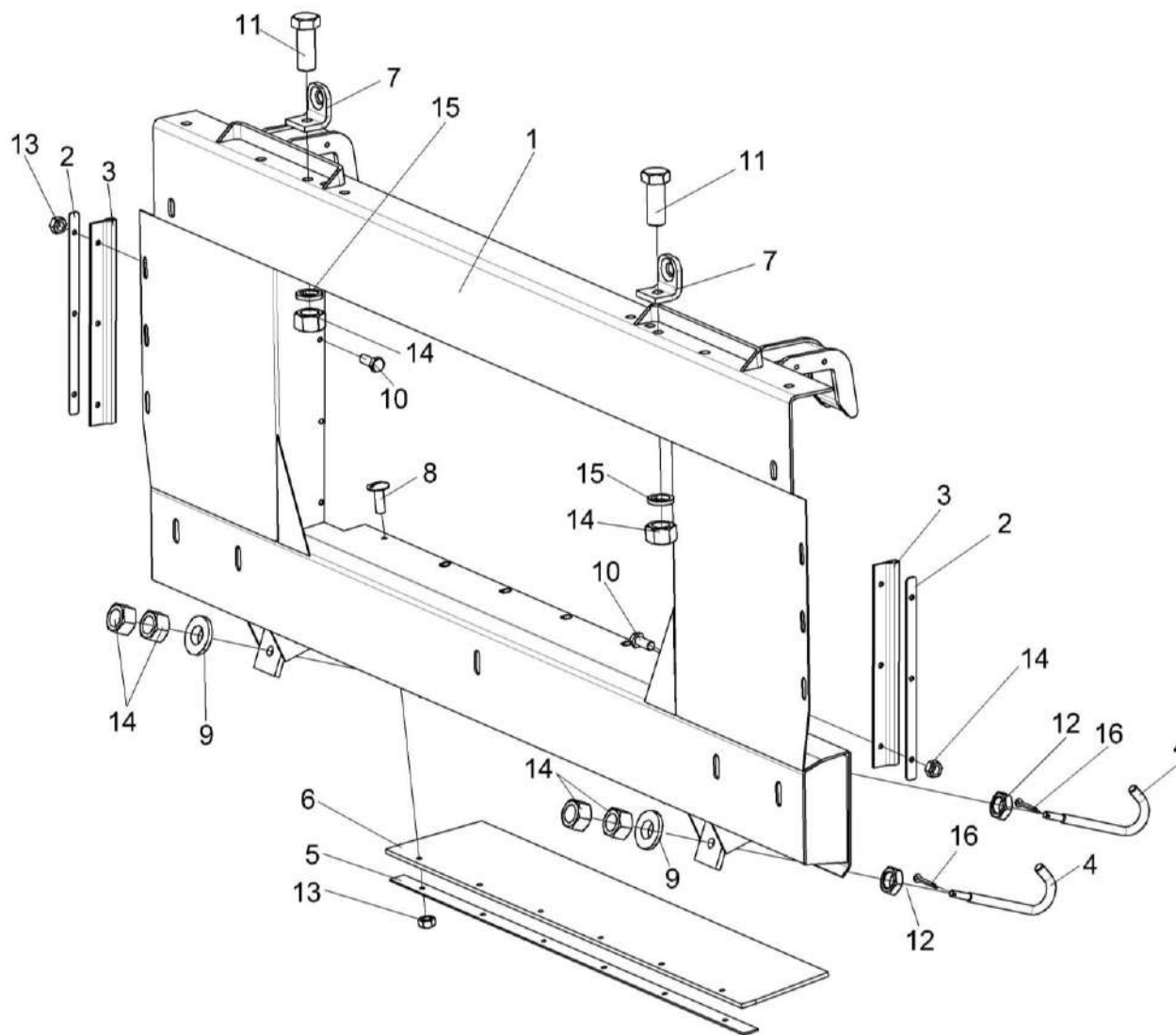


Рисунок 32 – Проставка 1.329.551-01

КЗК-12-0500000 КДС (Версия 04)

№ рис	№ поз	Обозначение	Наименование	Куда входит	
				Обозначение	Кол. на 1 сб. ед.
<b>ПРОСТАВКА 1.329.551-01 (рисунок 32)</b>					
<b>32</b>	1-16	1.329.551-01	Проставка	КЗК 0500000-03	1
	1	1.329.552	Стенка	1.329.551-01	1
	2	1.320.280	Полоса	1.329.551-01	2
	3	КЗК 0500012	Уплотнение	1.329.551-01	2
	4	1.329.562	Зацеп	1.329.551-01	2
	5	1.329.565	Полоса	1.329.551-01	1
	6	1.329.566	Полоса	1.329.551-01	1
	7	1.329.567	Уголок	1.329.551-01	2
	8	610.098.1	Винт	1.329.551-01	8
	9	КЗР 1590604	Шайба	1.329.551-01	2
	10		Болт М8-6еХ20 – 7796	1.329.551-01	6
	11		Болт М16-6еХ45 – 7796	1.329.551-01	2
	12		Гайка М16-6G – 2526	1.329.551-01	2
	13		Гайка М8-6G – 5915	1.329.551-01	14
	14		Гайка М16-6G – 5915	1.329.551-01	6
	15		Шайба 16Т 65Г – 6402	1.329.551-01	2
	16		Шплинт 4Х22 – 397	1.329.551-01	2

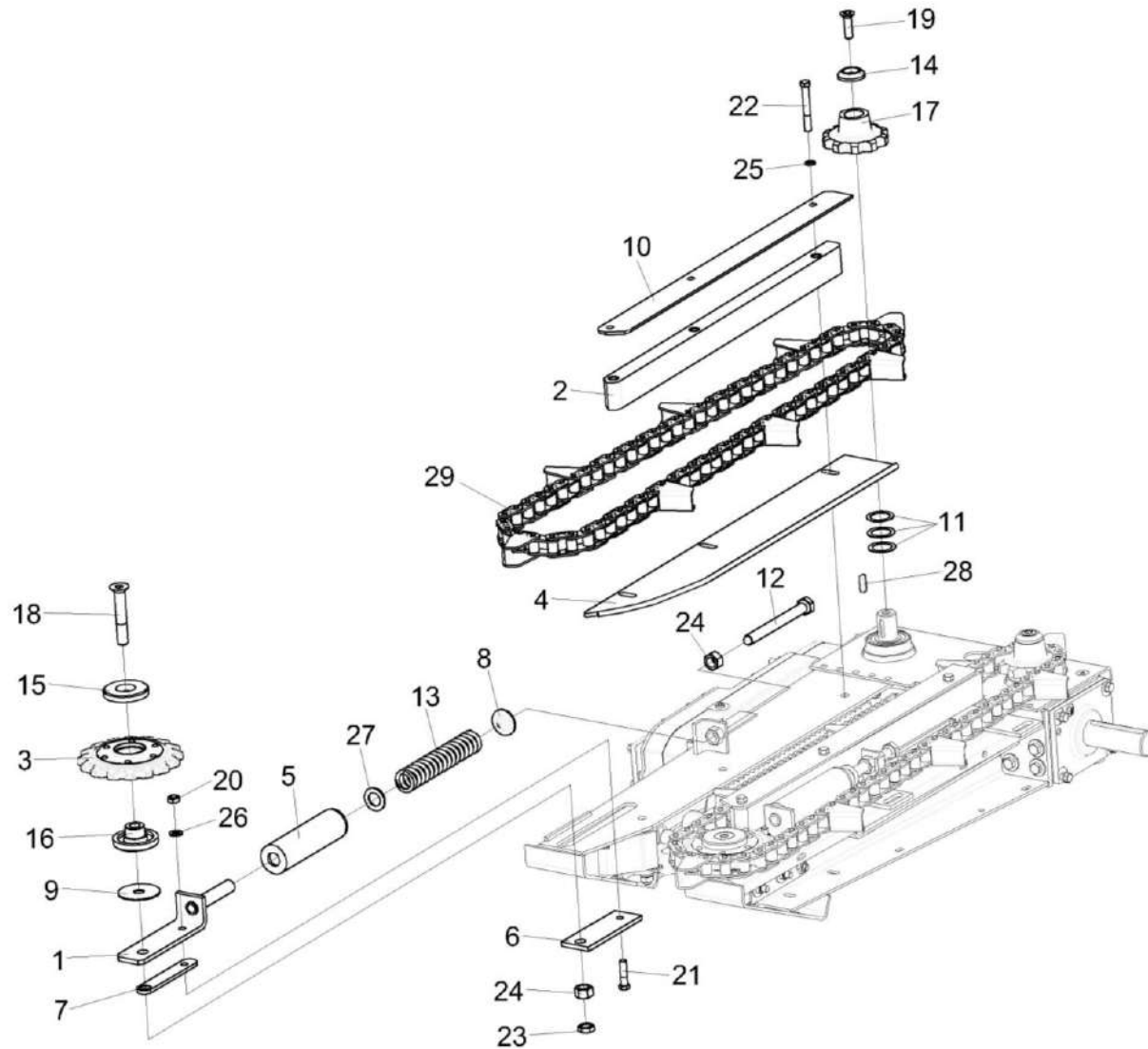


Рисунок 33 – Русло КПС-4-0510250-01 (лист 1)

КЗК-12-0500000 КДС (Версия 04)

№ рис	№ поз	Обозначение	Наименование	Куда входит	
				Обозначение	Кол. на 1 сб. ед.
<b>РУСЛО КПС-4-0510250-01 (лист 1) (рисунок 33)</b>					
<b>33</b>	1-29	КПС-4-0510250-01	Русло	КЗК 0500000-03	8
	1	КПС-4-0510020-01	Кронштейн	КПС-4-0510250-01	1
	2	КПС-4-0510040	Успокоитель	КПС-4-0510250-01	2
	3	КПС-4-0510060	Звездочка	КПС-4-0510250-01	2
	4	КПС-4-0510120	Отсекатель	КПС-4-0510250-01	1
	5	КПС-4-0510001	Кожух	КПС-4-0510250-01	2
	6	КПС-4-0510401	Пластина	КПС-4-0510250-01	2
	7	КПС-4-0510402	Пластина	КПС-4-0510250-01	2
	8	КПС-4-0510404	Шайба	КПС-4-0510250-01	2
	9	КПС-4-0510405	Шайба	КПС-4-0510250-01	4
	10	КПС-4-0510423	Пластина	КПС-4-0510250-01	1
	11	КПС-4-0510431	Шайба регулировочная	КПС-4-0510250-01	10
	12	КПС-4-0510606	Болт упорный	КПС-4-0510250-01	2
	13	КПС-4-0510607	Пружина	КПС-4-0510250-01	2
	14	КПС-4-0510614	Шайба	КПС-4-0510250-01	2
	15	КПС-4-0510616	Шайба	КПС-4-0510250-01	2
16	КПС-4-0510617	Втулка	КПС-4-0510250-01	2	



КЗК-12-0500000 КДС (Версия 04)

№ рис	№ поз	Обозначение	Наименование	Куда входит	
				Обозначение	Кол. на 1 сб. ед.
33	17	КПС-4-0510621	Звездочка	КПС-4-0510250-01	2
	18	КПС-4-0510655	Винт	КПС-4-0510250-01	2
	19	КПС-5-0213603	Винт	КПС-4-0510250-01	2
	20	ПКК 0200625-01	Гайка самостопорящаяся	КПС-4-0510250-01	8
	21		Болт М10-6еХ40 – 7796	КПС-4-0510250-01	6
	22		Болт М10-6еХ75 – 7796	КПС-4-0510250-01	6
	23		Гайка М16-6G – 2526	КПС-4-0510250-01	2
	24		Гайка М16-6G – 5915	КПС-4-0510250-01	4
	25		Шайба 10Т 65Г – 6402	КПС-4-0510250-01	16
	26		Шайба С.10.01 – 11371	КПС-4-0510250-01	10
	27		Шайба С.20.01 – 11371	КПС-4-0510250-01	2
	28		Шпонка 8Х7Х28 – 23360	КПС-4-0510250-01	2
	29		Цепь СА627-СРЕF1/РС с выштамповкой на наружных звеньях (70 зв./7 СРЕF1) или Цепь СА2801-ТМ91Е 70L (ENDLESS RIVETED) с 7 зацепами	КПС-4-0510250-01	2

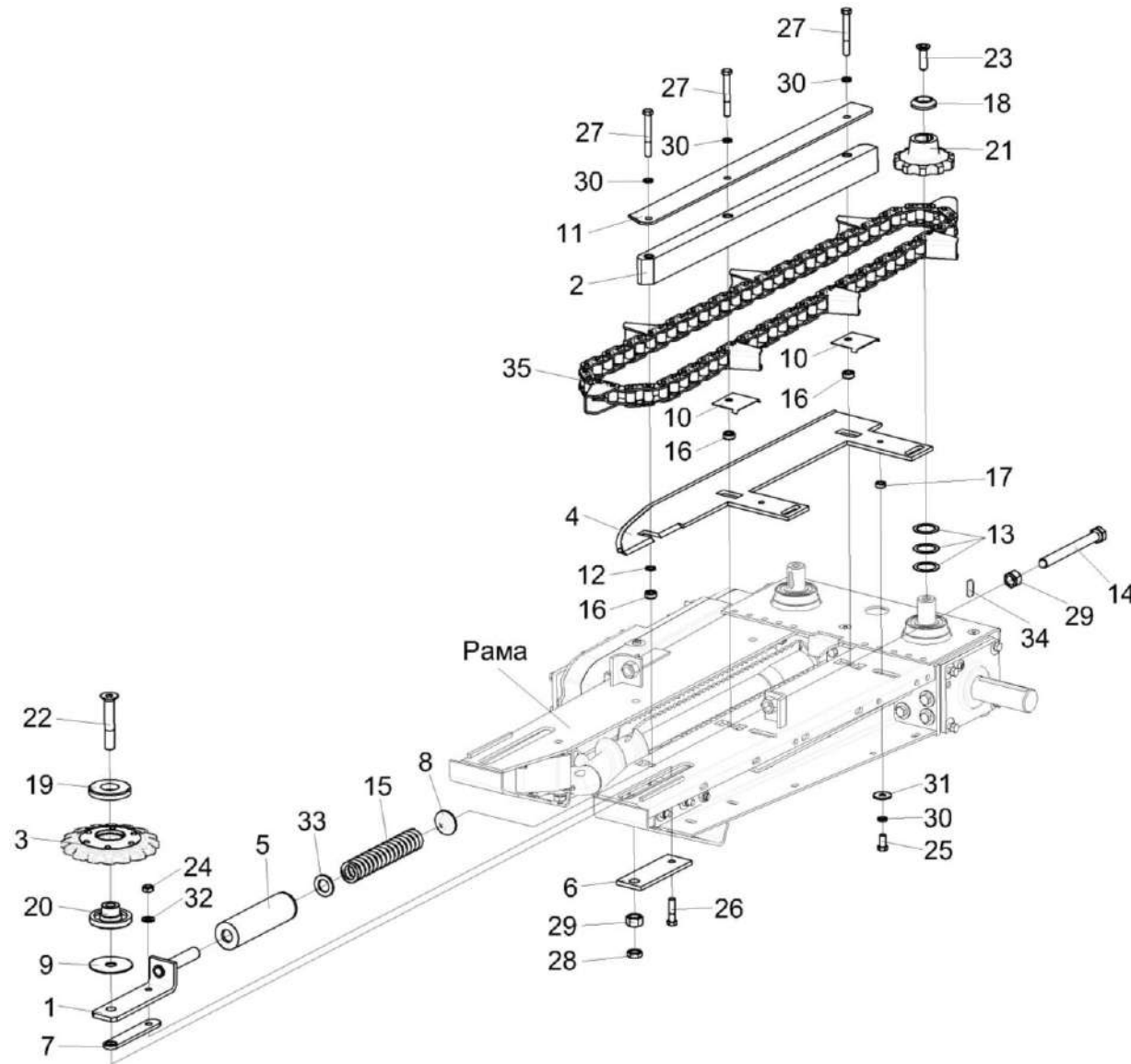


Рисунок 34 – Русло КПС-4-0510250-01 (лист 2)

КЗК-12-0500000 КДС (Версия 04)

№ рис	№ поз	Обозначение	Наименование	Куда входит	
				Обозначение	Кол. на 1 сб. ед.
<b>РУСЛО КПС-4-0510250-01 (лист 2) (рисунок 34)</b>					
<b>34</b>	1-35	КПС-4-0510250-01	Русло	КЗК 0500000-03	8
	1	КПС-4-0510020	Кронштейн	КПС-4-0510250-01	1
	2	КПС-4-0510040	Успокоитель	КПС-4-0510250-01	2
	3	КПС-4-0510060	Звездочка	КПС-4-0510250-01	2
	4	КПС-4-0510110	Отсекатель	КПС-4-0510250-01	1
	5	КПС-4-0510001	Кожух	КПС-4-0510250-01	2
	6	КПС-4-0510401	Пластина	КПС-4-0510250-01	2
	7	КПС-4-0510402	Пластина	КПС-4-0510250-01	2
	8	КПС-4-0510404	Шайба	КПС-4-0510250-01	2
	9	КПС-4-0510405	Шайба	КПС-4-0510250-01	4
	10	КПС-4-0510421	Накладка	КПС-4-0510250-01	2
	11	КПС-4-0510423-01	Пластина	КПС-4-0510250-01	1
	12	КПС-4-0510429	Шайба	КПС-4-0510250-01	1
	13	КПС-4-0510431	Шайба регулировочная	КПС-4-0510250-01	10
	14	КПС-4-0510606	Болт упорный	КПС-4-0510250-01	2
	15	КПС-4-0510607	Пружина	КПС-4-0510250-01	2
	16	КПС-4-0510611	Втулка	КПС-4-0510250-01	3
	17	КПС-4-0510613	Втулка	КПС-4-0510250-01	2
18	КПС-4-0510614	Шайба	КПС-4-0510250-01	2	

КЗК-12-0500000 КДС (Версия 04)

№ рис	№ поз	Обозначение	Наименование	Куда входит	
				Обозначение	Кол. на 1 сб. ед.
34	19	КПС-4-0510616	Шайба	КПС-4-0510250-01	2
	20	КПС-4-0510617	Втулка	КПС-4-0510250-01	2
	21	КПС-4-0510621	Звездочка	КПС-4-0510250-01	2
	22	КПС-4-0510655	Винт	КПС-4-0510250-01	2
	23	КПС-5-0213603	Винт	КПС-4-0510250-01	2
	24	ПКК 0200625-01	Гайка самостопорящаяся	КПС-4-0510250-01	8
	25		Болт М10-6еХ20 – 7796	КПС-4-0510250-01	2
	26		Болт М10-6еХ40 – 7796	КПС-4-0510250-01	6
	27		Болт М10-6еХ75 – 7796	КПС-4-0510250-01	6
	28		Гайка М16-6G – 2526	КПС-4-0510250-01	2
	29		Гайка М16-6G – 5915	КПС-4-0510250-01	4
	30		Шайба 10Т 65Г – 6402	КПС-4-0510250-01	16
	31	Шайба С 10.01 – 6958	КПС-4-0510250-01	10	
	32	Шайба С.10.01 – 11371	КПС-4-0510250-01	10	
	33	Шайба С.20.01 – 11371	КПС-4-0510250-01	2	
	34	Шпонка 8Х7Х28 – 23360	КПС-4-0510250-01	2	
	35	Цепь СА627-СРЕF1/РС с выштамповкой на наружных звеньях (70 зв./7 СРЕF1) или Цепь СА2801-ТМ91Е 70L (ENDLESS RIVETED) с 7 зацепами	КПС-4-0510250-01	2	

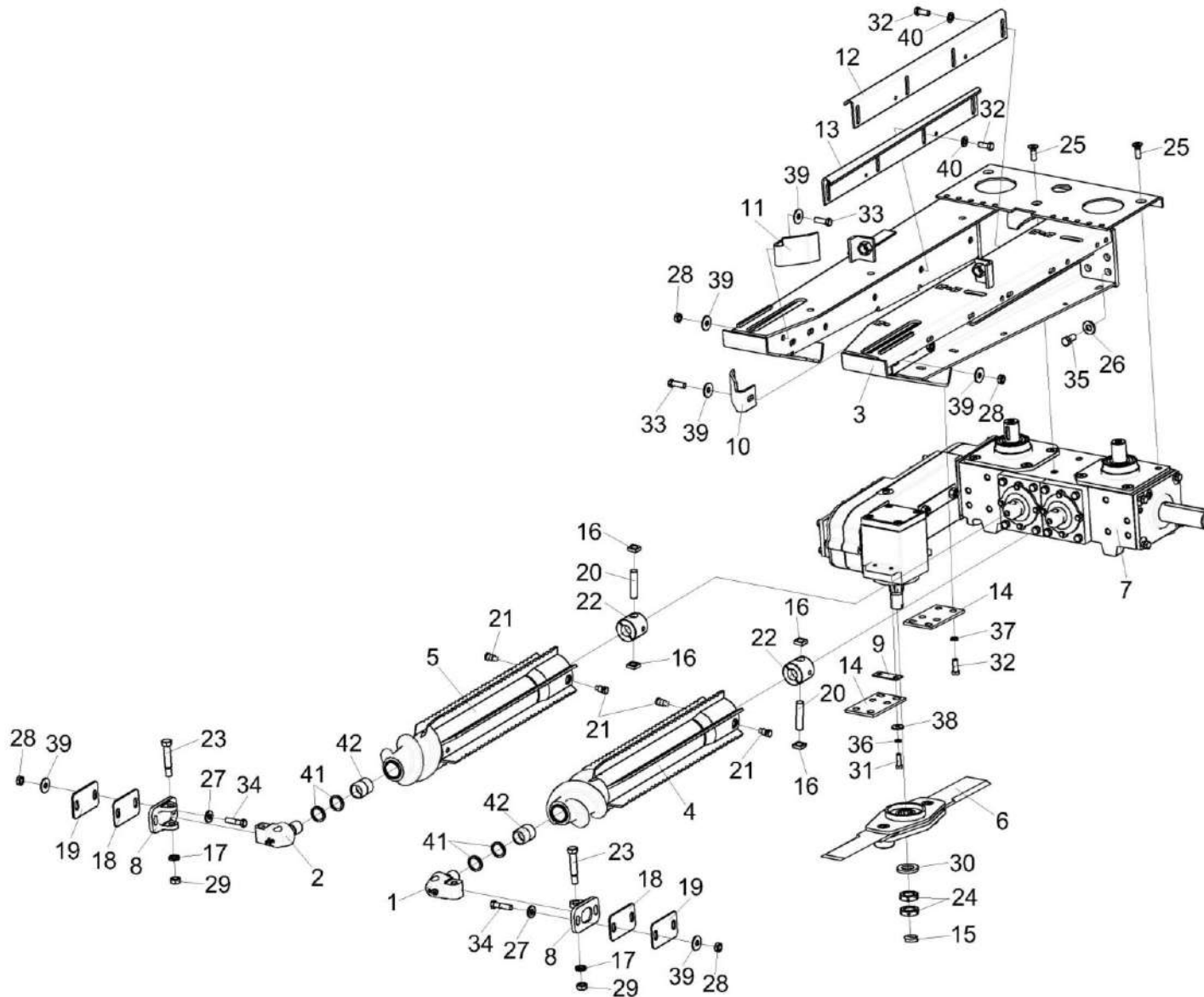


Рисунок 35 – Русло КПС-4-0510250-01 (лист 3)

КЗК-12-0500000 КДС (Версия 04)

№ рис	№ поз	Обозначение	Наименование	Куда входит	
				Обозначение	Кол. на 1 сб. ед.
<b>РУСЛО КПС-4-0510250-01 (лист 3) (рисунок 35)</b>					
<b>35</b>	1-42	КПС-4-0510250-01	Русло	КЗК 0500000-03	8
	1	КПС-4-0510030	Опора	КПС-4-0510250-01	1
	2	КПС-4-0510030-01	Опора	КПС-4-0510250-01	1
	3	КПС-4-0511100	Рама	КПС-4-0510250-01	1
	4	КПС-4-0512050Б	Валец	КПС-4-0510250-01	1
	5	КПС-4-0512060Б	Валец	КПС-4-0510250-01	1
	6	КПС-4-0513100	Ротор	КПС-4-0510250-01	1
	7	КПС-4-0518200-01	Привод	КПС-4-0510250-01	1
	8	КПС-4-0510301	Кронштейн	КПС-4-0510250-01	2
	9	КПС-4-0510419	Прокладка	КПС-4-0510250-01	2
	10	КПС-4-0510422	Направляющая	КПС-4-0510250-01	1
	11	КПС-4-0510422-01	Направляющая	КПС-4-0510250-01	1
	12	КПС-4-0510433А	Чистик	КПС-4-0510250-01	1
	13	КПС-4-0510433А-01	Чистик	КПС-4-0510250-01	1
	14	КПС-4-0510435	Опора	КПС-4-0510250-01	2
15	КПС-4-0510603	Компенсатор Проволока 5,0-О-Ч – 3282 L=(80±1) мм	КПС-4-0510250-01	1	

КЗК-12-0500000 КДС (Версия 04)

№ рис	№ поз	Обозначение	Наименование	Куда входит	
				Обозначение	Кол. на 1 сб. ед.
35	16	КПС-4-0510604	Сухарь	КПС-4-0510250-01	4
	17	КПС-4-0510608	Шайба	КПС-4-0510250-01	2
	18	КПС-4-0512411	Прокладка	КПС-4-0510250-01	4
	19	КПС-4-0512411-01	Прокладка	КПС-4-0510250-01	4
	20	КПС-4-0512605	Штифт	КПС-4-0510250-01	2
	21	КПС-4-0512607	Винт стопорный	КПС-4-0510250-01	4
	22	КПС-4-0512608	Втулка	КПС-4-0510250-01	2
	23	КПС-4-0512611	Болт	КПС-4-0510250-01	2
	24	КПС-4-0513604	Гайка	КПС-4-0510250-01	2
	25	КПС-4-0515611	Винт	КПС-4-0510250-01	3
	26	КЗР 0103439	Шайба	КПС-4-0510250-01	8
	27	КСН 0100665-01	Шайба	КПС-4-0510250-01	4
	28	ПКК 0200625-01	Гайка самостопорящаяся	КПС-4-0510250-01	8
	29	ПКК 0200625-02	Гайка самостопорящаяся	КПС-4-0510250-01	2
	30	УЭС 0100405	Шайба	КПС-4-0510250-01	1
	31		Болт М8-6еХ25 – 7796	КПС-4-0510250-01	4
32		Болт М10-6еХ25 – 7796	КПС-4-0510250-01	16	
33		Болт М10-6еХ30 – 7796	КПС-4-0510250-01	2	

КЗК-12-0500000 ҚДС (Версия 04)

№ рис	№ поз	Обозначение	Наименование	Куда входит	
				Обозначение	Кол. на 1 сб. ед.
35	34		Болт М10-6еХ40 – 7796	КПС-4-0510250-01	6
	35		Болт М12-6еХ25 – 7796	КПС-4-0510250-01	8
	36		Шайба 8Т 65Г – 6402	КПС-4-0510250-01	4
	37		Шайба 10Т 65Г – 6402	КПС-4-0510250-01	16
	38		Шайба С 8.01 – 6958	КПС-4-0510250-01	4
	39		Шайба С 10.01 – 6958	КПС-4-0510250-01	10
	40		Шайба С.10.01 – 11371	КПС-4-0510250-01	10
	41		Манжета G 25Х32Х4	КПС-4-0510250-01	4
	42		Подшипник НК 2538 или Подшипник НК 2538ZWD	КПС-4-0510250-01	2



КЗК-12-0500000 КДС (Версия 04)

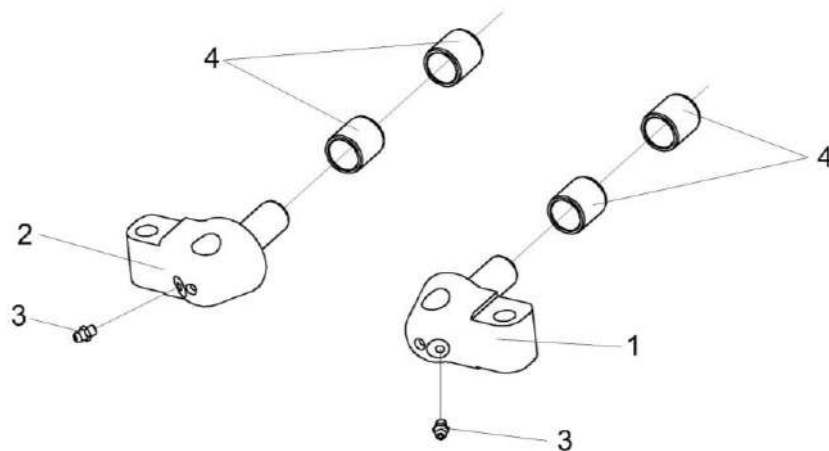


Рисунок 36 – Опора КПС-4-0510030 и КПС-4-0510030-01

№ рис	№ поз	Обозначение	Наименование	Куда входит	
				Обозначение	Кол. на 1 сб. ед.
<b>ОПОРА КПС-4-0510030 и КПС-4-0510030-01 (рисунок 36)</b>					
36	1,3,4	КПС-4-0510030	Опора	КПС-4-0510250-01	1
	2-4	КПС-4-0510030-01	Опора	КПС-4-0510250-01	1
	1	КПС-4-0510070	Опора	КПС-4-0510030	1
	2	КПС-4-0510070-01	Опора	КПС-4-0510030-01	1
	3		Масленка 1.1 – 19853	КПС-4-0510030 КПС-4-0510030-01	1 1
	4		Кольцо внутреннее подшипника IR 20X25X26,5	КПС-4-0510030 КПС-4-0510030-01	2 2

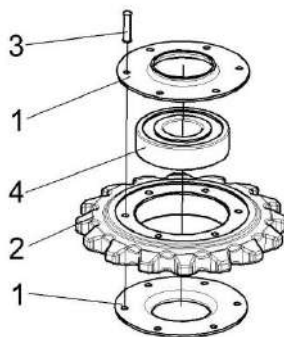


Рисунок 37 – Звездочка КПС-4-0510060

№ рис	№ поз	Обозначение	Наименование	Куда входит	
				Обозначение	Кол. На 1 сб. ед.
<b>ЗВЕЗДОЧКА КПС-4-0510060 (рисунок 37)</b>					
<b>37</b>	1-4	КПС-4-0510060	Звездочка	КПС-4-0510250-01	2
	1	КПС-4-0510409	Крышка	КПС-4-0510060	2
	2	КПС-4-0510602	Звездочка	КПС-4-0510060	1
	3		Заклепка 6X36 – 10299	КПС-4-0510060	6
	4		Подшипник 180306 – 8882	КПС-4-0510060	1

КЗК-12-0500000 КДС (Версия 04)

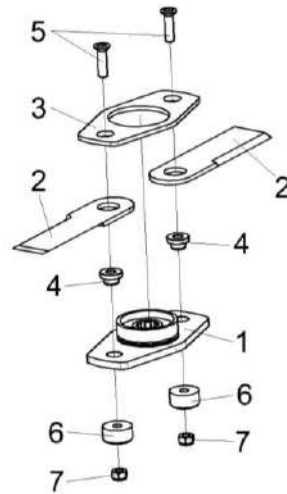


Рисунок 38 – Ротор КПС-4-0513100

№ рис	№ поз	Обозначение	Наименование	Куда входит	
				Обозначение	Кол. на 1 сб. ед.
<b>РОТОР КПС-4-0513100 (рисунок 38)</b>					
<b>38</b>	1-7	КПС-4-0513100	Ротор	КПС-4-0510250-01	1
	1	КПС-4-0513110	Корпус	КПС-4-0513100	1
	2	КПС-4-0513401	Нож	КПС-4-0513100	2
	3	КПС-4-0513408	Прижим	КПС-4-0513100	1
	4	КПС-4-0513603	Втулка	КПС-4-0513100	2
	5	КПС-5-0213603-01	Винт	КПС-4-0513100	2
	6	КПС-5-0213604	Колпачок	КПС-4-0513100	2
	7	ПКК 0200625-02	Гайка самостопорящаяся	КПС-4-0513100	2

КЗК-12-0500000 КДС (Версия 04)

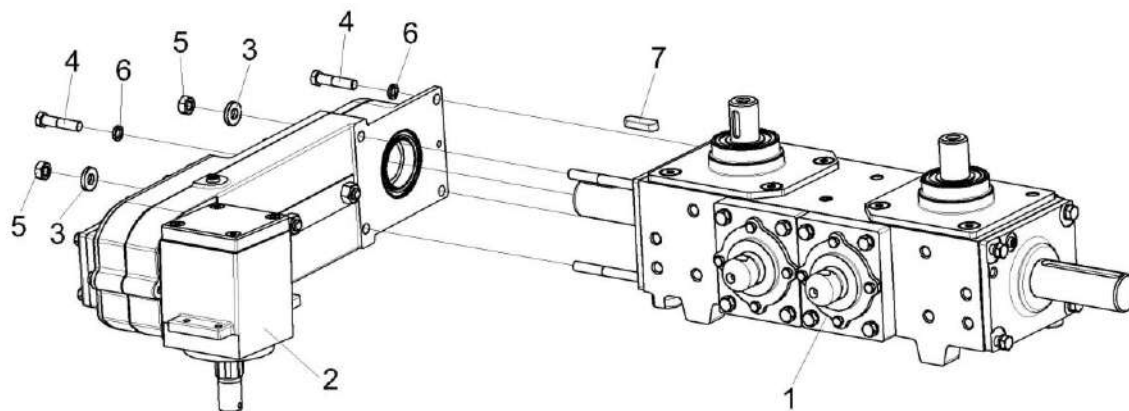


Рисунок 39 – Привод КПС-4-0518200-01

№ рис	№ поз	Обозначение	Наименование	Куда входит	
				Обозначение	Кол. на 1 сб. ед.
<b>ПРИВОД КПС-4-0518200-01 (рисунок 39)</b>					
<b>39</b>	1-7	КПС-4-0518200-01	Привод	КПС-4-0510250-01	1`
	1	КПС-4-0515200-01	Редуктор	КПС-4-0518200-01	1
	2	КПС-4-0517100-01	Мультипликатор	КПС-4-0518200-01	1
	3	КСН 0100665	Шайба	КПС-4-0518200-01	2
	4		Болт М10-6еХ40 – 7796	КПС-4-0518200-01	2
	5		Гайка М10-6G – 5915	КПС-4-0518200-01	2
	6		Шайба 10Т 65Г – 6402	КПС-4-0518200-01	2
	7		Шпонка 12Х8Х40 – 23360	КПС-4-0518200-01	1

КЗК-12-0500000 ҚДС (Версия 04)

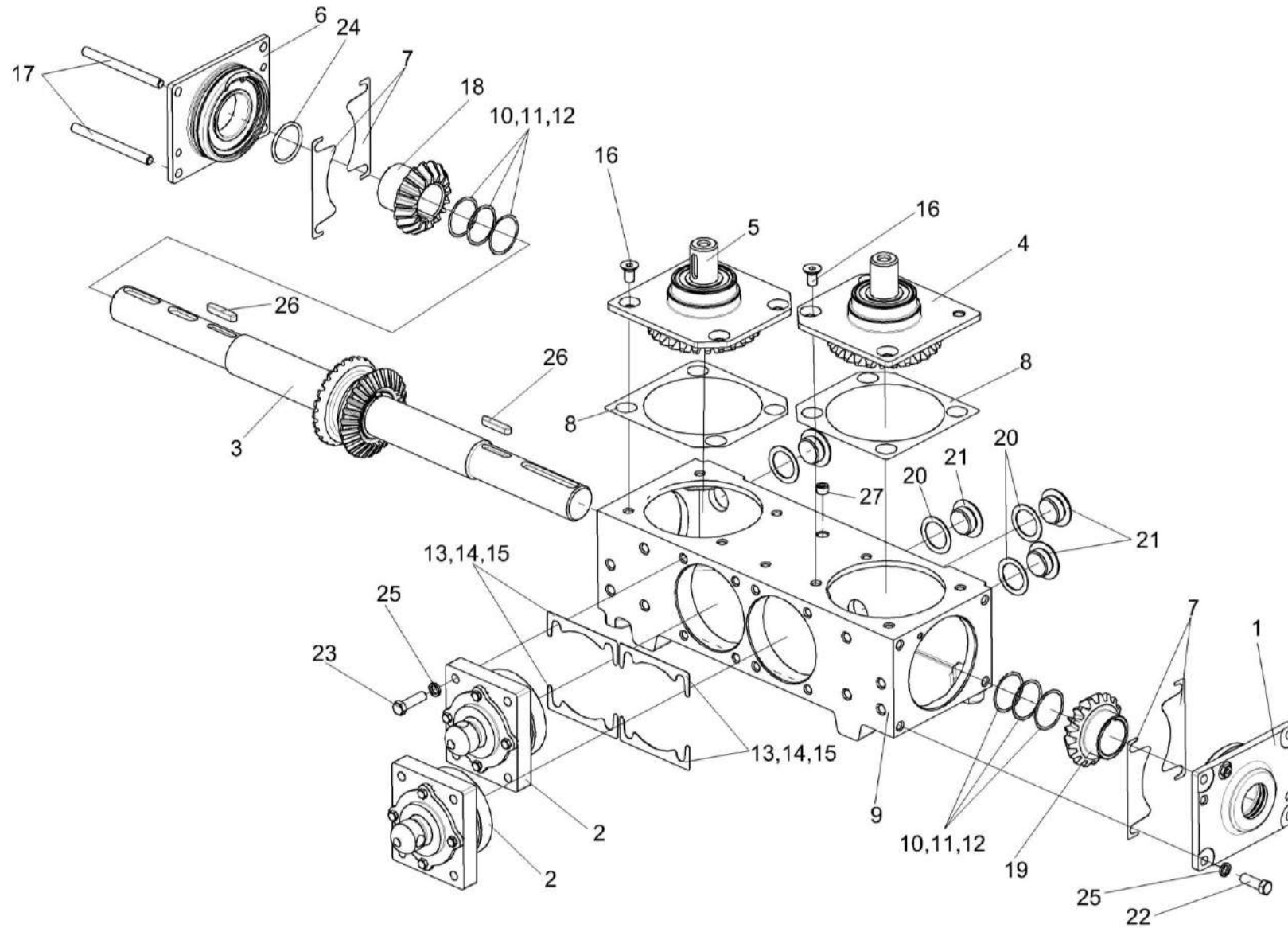


Рисунок 40 – Редуктор КПС-4-0515200-01

КЗК-12-0500000 КДС (Версия 04)

№ рис	№ поз	Обозначение	Наименование	Куда входит	
				Обозначение	Кол. На 1 сб. ед.
<b>РЕДУКТОР КПС-4-0515200-01 (рисунок 40)</b>					
<b>40</b>	1-27	КПС-4-0515200	Редуктор	КПС-4-0518200-01	1
	1	КПС-4-0515210	Стакан	КПС-4-0515200-01	1
	2	КПС-5-0215020	Стакан	КПС-4-0515200-01	2
	3	КПС-4-0515250-01	Вал	КПС-4-0515200-01	1
	4	КПС-4-0515260	Стакан	КПС-4-0515200-01	1
	5	КПС-4-0515260-01	Стакан	КПС-4-0515200-01	1
	6	КПС-4-0515280	Стакан	КПС-4-0515200-01	1
	7	КПС-4-0515001	Прокладка	КПС-4-0515200-01	6 наиб. кол.
	8	КПС-4-0515012	Прокладка	КПС-4-0515200-01	4 наиб. кол.
	9	КПС-4-0515241	Корпус	КПС-4-0515200-01	1
	10	КПС-4-0515502	Прокладка	КПС-4-0515200-01	6 наиб. кол.
	11	КПС-4-0515502-01	Прокладка	КПС-4-0515200-01	4 наиб. кол.
	12	КПС-4-0515502-02	Прокладка	КПС-4-0515200-01	4 наиб. кол.
13	КПС-4-0515503	Прокладка	КПС-4-0515200-01	12 наиб. кол.	

КЗК-12-0500000 ҚДС (Версия 04)

№ рис	№ поз	Обозначение	Наименование	Куда входит	
				Обозначение	Кол. На 1 сб. ед.
40	14	КПС-4-0515503-01	Прокладка	КПС-4-0515200-01	8 наиб. кол.
	15	КПС-4-0515503-02	Прокладка	КПС-4-0515200-01	4 наиб. кол.
	16	КПС-4-0515611-01	Винт	КПС-4-0515200-01	6
	17	КПС-4-0515612	Шпилька	КПС-4-0515200-01	2
	18	КПС-4-0515644	Шестерня	КПС-4-0515200-01	1
	19	КПС-4-0515644-01	Шестерня	КПС-4-0515200-01	1
	20	КЗР 0210001А	Прокладка	КПС-4-0515200-01	1
	21	КЗР 0210603А	Пробка	КПС-4-0515200-01	4
	22		Болт М10-6еХ30 – 7796	КПС-4-0515200-01	4
	23		Болт М10-6еХ35 – 7796	КПС-4-0515200-01	8
	24		Кольцо 040-045-30-2-2 – 18829/9833	КПС-4-0515200-01	1
	25		Шайба 10Т 65Г – 6402	КПС-4-0515200-01	12
	26		Шпонка 8Х7Х40 – 23360	КПС-4-0515200-01	2
	27		Пробка 2-КГ 1/4"	КПС-4-0515200-01	1

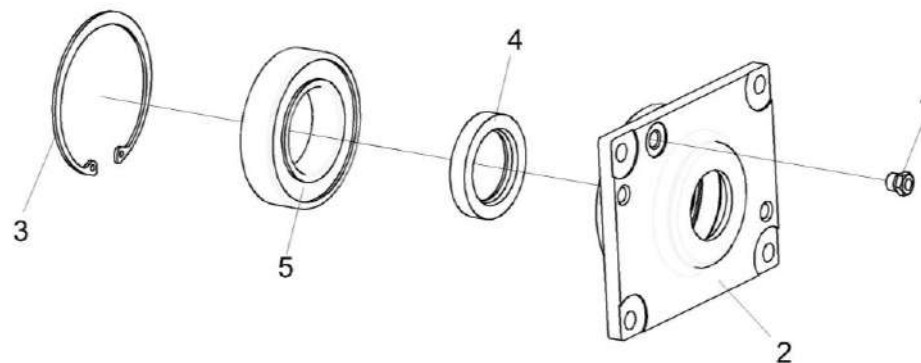


Рисунок 41 – Стакан КПС-4-0515210

№ рис	№ поз	Обозначение	Наименование	Куда входит	
				Обозначение	Кол. На 1 сб. ед.
<b>СТАКАН КПС-4-0515210 (рисунок 41)</b>					
41	1-6	КПС-4-0515210	Стакан	КПС-4-0515200-01	1
	1	КУЖ 0108010	Клапан предохранительный	КПС-4-0515210	1
	2	КПС-4-0515242	Стакан	КПС-4-0515210	1
	3		Кольцо В90 – 13941	КПС-4-0515210	1
	4		Манжета 1.2-40X60-1 – 8752	КПС-4-0515210	1
	5		Подшипник 6210-2RSR или Подшипник 6210-2RS1	КПС-4-0515210	1



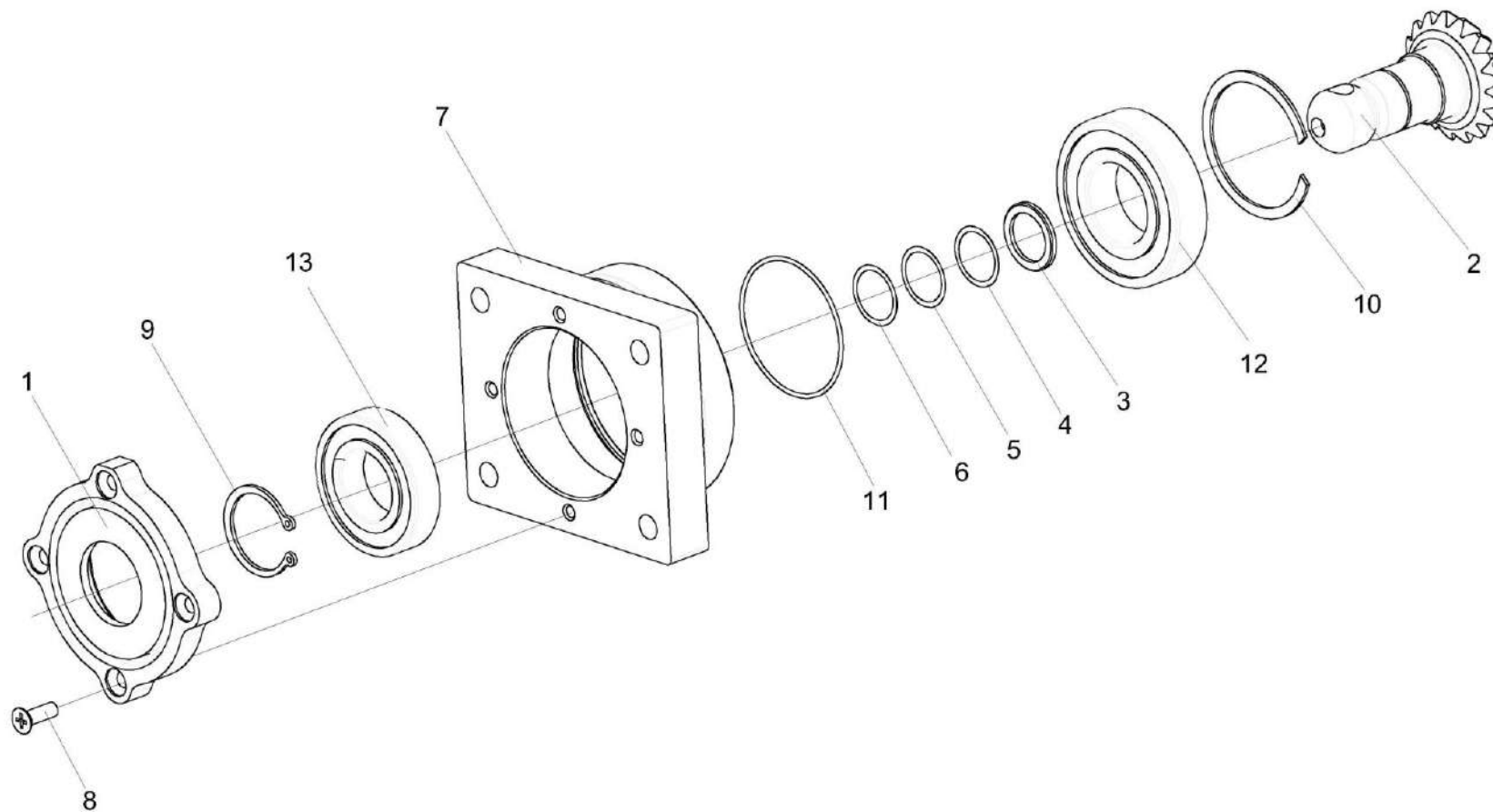


Рисунок 42 – Стакан КПС-5-0215020

КЗК-12-0500000 КДС (Версия 04)

№ рис	№ поз	Обозначение	Наименование	Куда входит	
				Обозначение	Кол. На 1 сб. ед.
<b>СТАКАН КПС-5-0215020 (рисунок 42)</b>					
42	1-13	КПС-5-0215020	Стакан	КПС-4-0515200-01	1
	1	КПС-5-0215010	Крышка	КПС-5-0215020	1
	2	КПС-5-0215609	Вал-шестерня	КПС-5-0215020	1
	3	КПС-5-0215803 или КПС-5-0215401	Втулка	КПС-5-0215020	1
	4	КЗР 0003502	Прокладка регулировочная	КПС-5-0215020	3 Наиб.кол
	5	КЗР 0003502-01	Прокладка регулировочная	КПС-5-0215020	2 Наиб.кол
	6	КЗР 0003502-02	Прокладка регулировочная	КПС-5-0215020	1 Наиб.кол
	7	КПС-4-0515244	Стакан	КПС-5-0215020	1
	8		Винт В2.М6-6еХ18 – 17475	КПС-5-0215020	4
	9		Кольцо В35 – 13942	КПС-5-0215020	1
	10		Кольцо В80 – 13941	КПС-5-0215020	1
	11		Кольцо 094-100-36-2-2 – 18829/9833	КПС-5-0215020	1
	12		Подшипник 180207 Г_8882 или Подшипник 6207-2RS1	КПС-5-0215020	1
13		Подшипник 6208-2RS1	КПС-5-0215020	1	

КЗК-12-0500000 КДС (Версия 04)

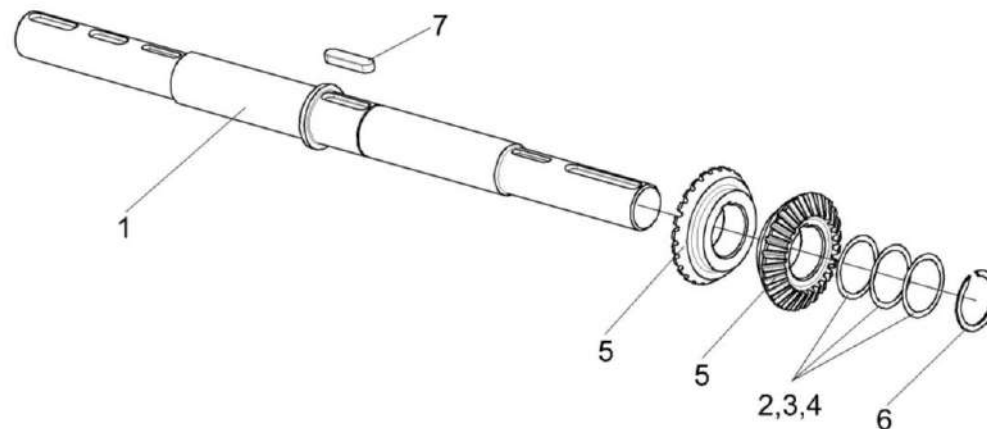


Рисунок 43 – Вал КПС-4-0515250-01

№ рис	№ поз	Обозначение	Наименование	Куда входит	
				Обозначение	Кол. на 1 сб. ед.
<b>ВАЛ КПС-4-0515250-01 (рисунок 43)</b>					
43	1-7	КПС-4-0515250-01	Вал	КПС-4-0515200-01	1
	1	КПС-4-0515642-01	Вал	КПС-4-0515250-01	1
	2	КПС-4-0515501	Прокладка	КПС-4-0515250-01	Наиб. кол. 3
	3	КПС-4-0515501-01	Прокладка	КПС-4-0515250-01	Наиб. кол. 2
	4	КПС-4-0515501-02	Прокладка	КПС-4-0515250-01	Наиб. кол. 1
	5	КПС-4-0515643	Шестерня	КПС-4-0515250-01	2
	6		Кольцо В45 – 13942	КПС-4-0515250-01	1
	7		Шпонка 12Х8Х50 – 23360	КПС-4-0515250-01	1

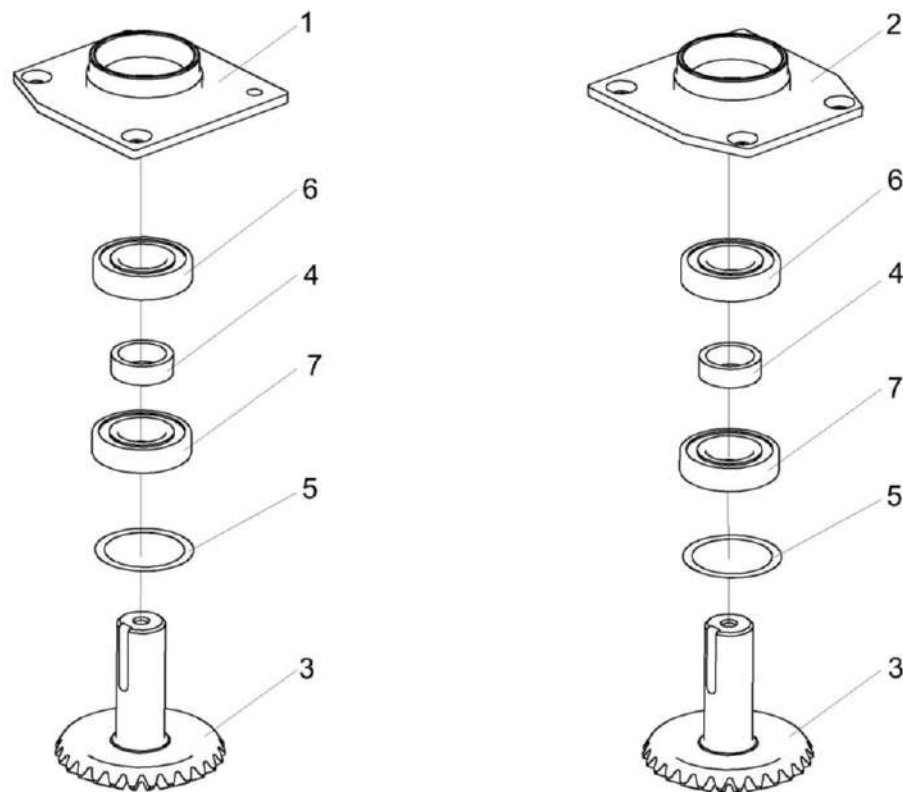


Рисунок 44 – Стакан КПС-4-0515260 и КПС-4-0515260-01

КЗК-12-0500000 ҚДС (Версия 04)

№ рис	№ поз	Обозначение	Наименование	Куда входит	
				Обозначение	Кол. на 1 сб. ед.
<b>СТАКАН КПС-4-0515260 и КПС-4-0515260-01 (рисунок 44)</b>					
44	1,3-7	КПС-4-0515260	Стакан	КПС-4-0515200-01	1
				КПС-4-0515200-02	1
	2-7	КПС-4-0515260-01	Стакан	КПС-4-0515200-01	1
				КПС-4-0515200-02	1
	1	КПС-4-0515115	Стакан	КПС-4-0515260	1
	2	КПС-4-0515115-01	Стакан	КПС-4-0515260-01	1
	3	КПС-4-0515603	Вал-шестерня	КПС-4-0515260	1
				КПС-4-0515260-01	1
	4	КПС-4-0515609	Втулка	КПС-4-0515260	1
				КПС-4-0515260-01	1
	5		Кольцо В72 – 13943	КПС-4-0515260	1
				КПС-4-0515260-01	1
	6		Подшипник 6206-2RS1	КПС-4-0515260	1
				КПС-4-0515260-01	1
7		Подшипник 6207-2RS1 или Подшипник 180207 – 8882	КПС-4-0515260	1	
			КПС-4-0515260-01	1	

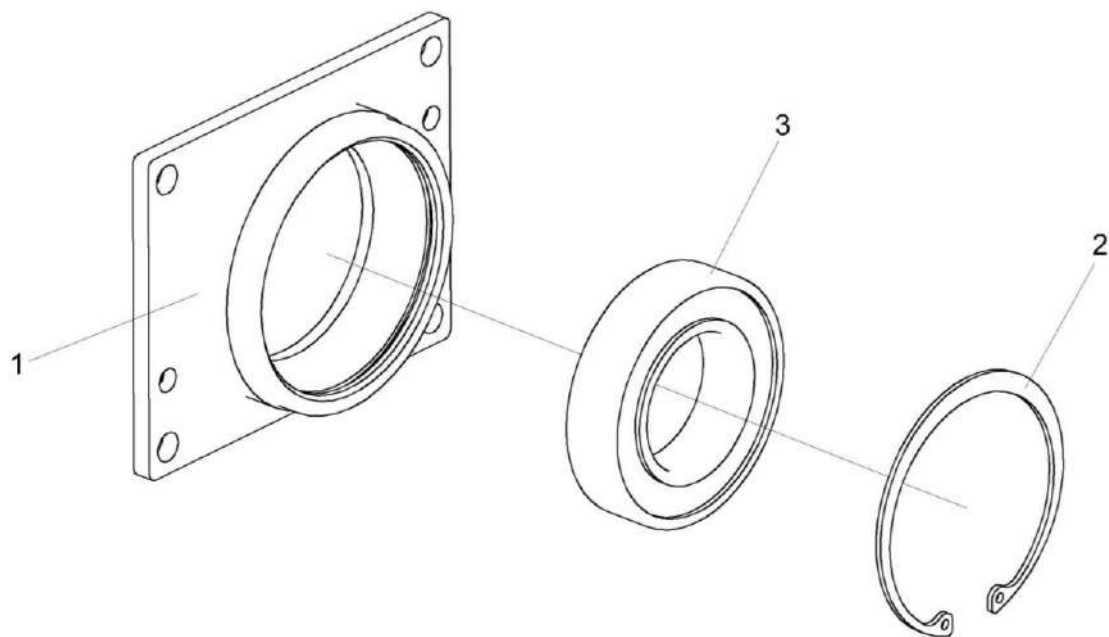


Рисунок 45 – Стакан КПС-4-0515280

№ рис	№ поз	Обозначение	Наименование	Куда входит	
				Обозначение	Кол. на 1 сб. ед.
<b>СТАКАН КПС-4-0515280 (рисунок 45)</b>					
<b>45</b>	1-3	КПС-4-0515280	Стакан	КПС-4-0515200-01	1
	1	КПС-4-0515243	Стакан	КПС-4-0515280	1
	2		Кольцо В90 – 13941	КПС-4-0515280	1
	3		Подшипник 6210-2RSR или Подшипник 6210-2RS1 или Подшипник 180210 – 8882	КПС-4-0515280	1

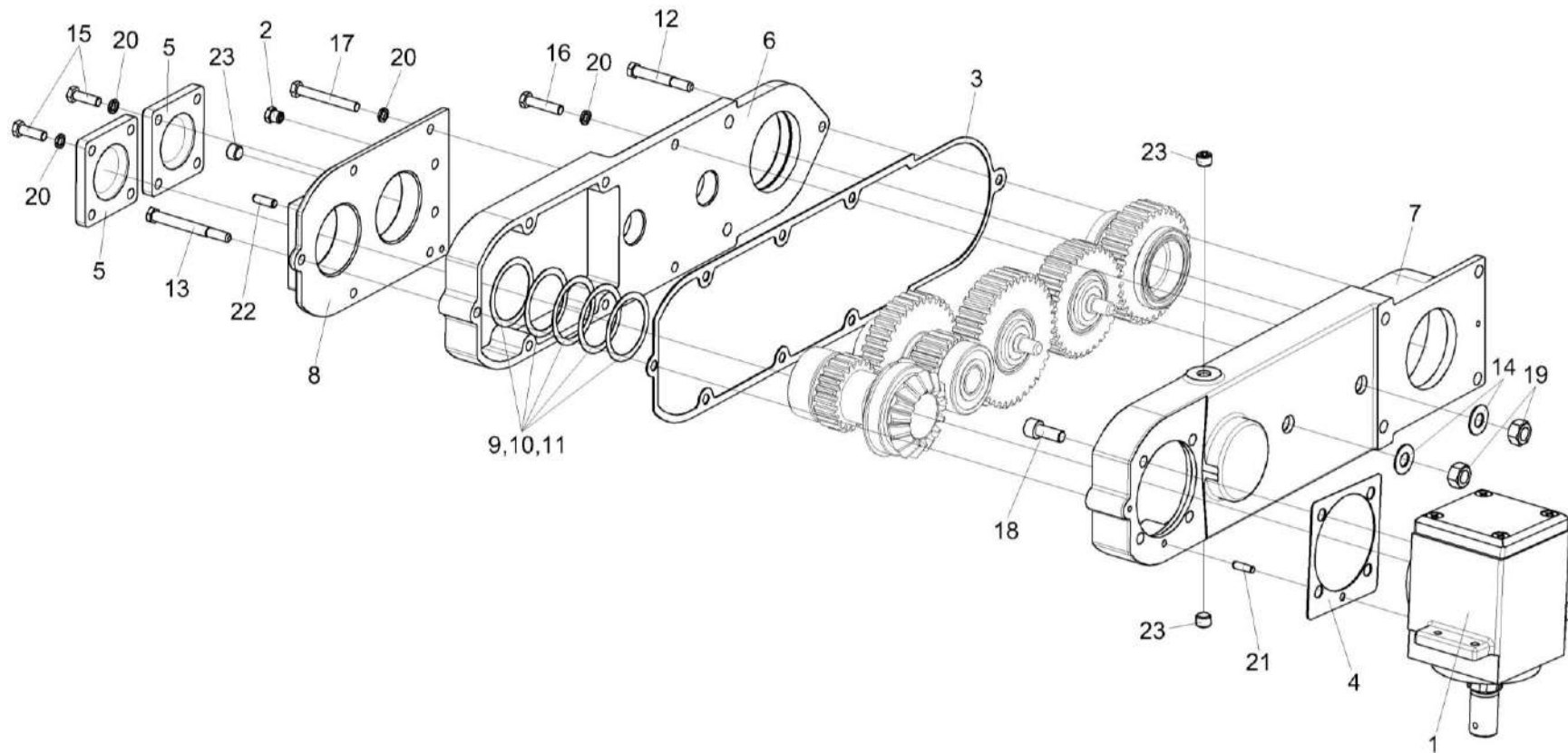


Рисунок 46 – Мультипликатор КПС-4-0517100-01 (корпуса, крышки)

КЗК-12-0500000 КДС (Версия 04)

№ рис	№ поз	Обозначение	Наименование	Куда входит	
				Обозначение	Кол. на 1 сб. ед.
<b>МУЛЬТИПЛИКАТОР КПС-4-0517100-01 (корпуса, крышки) (рисунок 46)</b>					
<b>46</b>	1-23	КПС-4-0517100-01	Мультипликатор	КПС-4-0518200-01	1
	1	КПС-4-0516200	Стакан	КПС-4-0517100-01	1
	2	КУЖ 0108010	Клапан предохранительный	КПС-4-0517100-01	1
	3	КПС-4-0517001	Прокладка	КПС-4-0517100-01	1
	4	КПС-4-0517004	Прокладка	КПС-4-0517100-01	1
	5	КПС-4-0517101	Крышка	КПС-4-0517100-01	2
	6	КПС-4-0517211	Корпус	КПС-4-0517100-01	1
	7	КПС-4-0517212	Корпус	КПС-4-0517100-01	1
	8	КПС-4-0517223	Крышка	КПС-4-0517100-01	1
	9	КПС-4-0517503	Прокладка	КПС-4-0517100-01	2 наиб. кол.
	10	КПС-4-0517503-01	Прокладка	КПС-4-0517100-01	3 наиб. кол.
	11	КПС-4-0517503-02	Прокладка	КПС-4-0517100-01	5 наиб. кол.
	12	КПС-4-0517611	Болт	КПС-4-0517100-01	1
	13	КПС-4-0517611-01	Болт	КПС-4-0517100-01	1
	14	КЗР 0103439	Шайба	КПС-4-0517100-01	2
15		Болт М8-6еХ25 – 7796	КПС-4-0517100-01	8	



КЗК-12-0500000 КДС (Версия 04)

№ рис	№ поз	Обозначение	Наименование	Куда входит	
				Обозначение	Кол. на 1 сб. ед.
46	16		Болт М8-6еХ35 – 7796	КПС-4-0517100-01	2
	17		Болт М8-6еХ60 – 7796	КПС-4-0517100-01	4
	18		Винт М10-6еХ25 – 11738	КПС-4-0517100-01	4
	19		Гайка М12-6G – 5915	КПС-4-0517100-01	2
	20		Шайба 8Т 65Г – 6402	КПС-4-0517100-01	14
	21		Штифт 6Х20 – 3128	КПС-4-0517100-01	1
	22		Штифт 8Х24 – 3128	КПС-4-0517100-01	1
	23		Пробка 2-КГ 1/4"	КПС-4-0517100-01	3

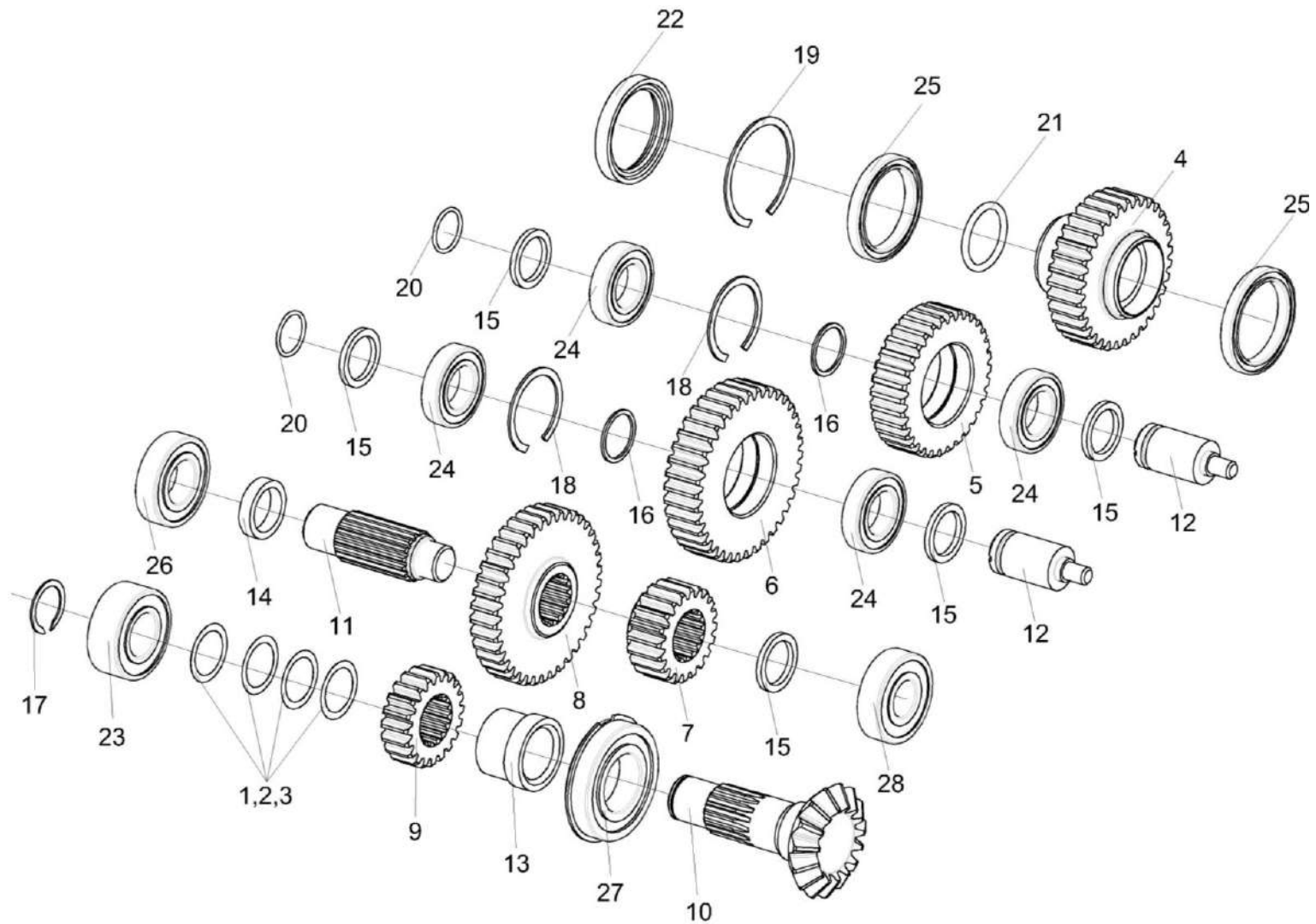


Рисунок 47 – Мультипликатор КПС-4-0517100-01 (валы, шестерни)

КЗК-12-0500000 ҚДС (Версия 04)

№ рис	№ поз	Обозначение	Наименование	Куда входит	
				Обозначение	Кол. на 1 сб. ед.
<b>МУЛЬТИПЛИКАТОР КПС-4-0517100-01 (валы, шестерни) (рисунок 47)</b>					
47	1-28	КПС-4-0517100-01	Мультипликатор	КПС-4-0518100-01	1
	4,21	КПС-4-0517010	Шестерня	КПС-4-0517100-01	1
	5,16,18,24	КПС-4-0517020	Шестерня	КПС-4-0517100-01	1
	6,16,18,24	КПС-4-0517030	Шестерня	КПС-4-0517100-01	1
	12,20	КПС-4-0517040	Ось	КПС-4-0517100-01	2
	1-3,9,10,13, 17,23,27	КПС-4-0517060	Вал-шестерня	КПС-4-0517100-01	1
	1	КПС-4-0517502	Прокладка	КПС-4-0517060	2 наиб. кол.
	2	КПС-4-0517502-01	Прокладка	КПС-4-0517060	3 наиб. кол.
	3	КПС-4-0517502-02	Прокладка	КПС-4-0517060	2 наиб. кол.
	4	КПС-4-0517601	Шестерня	КПС-4-0517010	1
5	КПС-4-0517602	Шестерня	КПС-4-0517020	1	
6	КПС-4-0517603	Шестерня	КПС-4-0517030	1	
7	КПС-4-0517604	Шестерня	КПС-4-0517100-01	1	
8	КПС-4-0517605	Шестерня	КПС-4-0517100-01	1	
9	КПС-4-0517606	Шестерня	КПС-4-0517060	1	
10	КПС-4-0517607	Вал-шестерня	КПС-4-0517060	1	

КЗК-12-0500000 ҚДС (Версия 04)

№ рис	№ поз	Обозначение	Наименование	Куда входит	
				Обозначение	Кол. на 1 сб. ед.
47	11	КПС-4-0517608	Вал	КПС-4-0517100-01	1
	12	КПС-4-0517609	Ось	КПС-4-0517040	2
	13	КПС-4-0517801	Втулка	КПС-4-0517060	1
	14	КПС-4-0517802	Шайба	КПС-4-0517100-01	1
	15	КПС-4-0517803	Шайба	КПС-4-0517100-01	5
	16	КВК 0204401	Шайба	КПС-4-0517020	1
				КПС-4-0517030	1
	17		Кольцо В30 – 13940 или Кольцо В30 – 13942	КПС-4-0517060	1
	18		Кольцо В55 – 13941 или Кольцо В55 – 13943	КПС-4-0517020	1
				КПС-4-0517030	1
	19		Кольцо В72 – 13941 или Кольцо В72 – 13943	КПС-4-0517100-01	1
	20		Кольцо 026-030-25-2-2 – 18829/9833	КПС-4-0517040	2
	21		Кольцо 040-048-46-2-2 – 18829/9833	КПС-4-0517010	1
	22		Манжета CR 55x72x10 HMSA10 V или Манжета BAUMSL 55-72-10	КПС-4-0517100-01	1
	23		Подшипник 3056206 – 4252 или Подшипник 3206А или Подшипник 3206А-В-TVH или Подшипник 3206 В или Подшипник 5206S	КПС-4-0517060	1
	24		Подшипник 6006	КПС-4-0517020	2
				КПС-4-0517030	2

КЗК-12-0500000 ҚДС (Версия 04)

№ рис	№ поз	Обозначение	Наименование	Куда входит	
				Обозначение	Кол. на 1 сб. ед.
47	25		Подшипник 61811-2RS1 или Подшипник 61811-2RSR-Y или Подшипник 6811LLU	КПС-4-0517100-01	2
	26		Подшипник 206 – 8338 или Подшипник 6206	КПС-4-0517100-01	1
	27		Подшипник 6208 NR	КПС-4-0517060	1
	28		Подшипник 305A – 8338 или Подшипник 6305	КПС-4-0517100-01	1

КЗК-12-0500000 ҚДС (Версия 04)

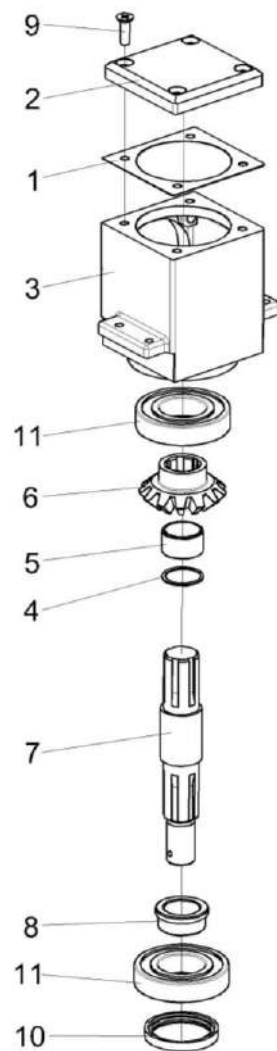


Рисунок 48 – Стакан КПС-4-0516200

КЗК-12-0500000 ҚДС (Версия 04)

№ рис	№ поз	Обозначение	Наименование	Куда входит	
				Обозначение	Кол. на 1 сб. ед.
<b>СТАКАН КПС-4-0516200 (рисунок 48)</b>					
48	1-11	КПС-4-0516200	Стакан	КПС-4-0517100-01	1
	7,8	КПС-5-0217110	Вал	КПС-4-0516200	1
	1	КПС-4-0516001	Прокладка	КПС-4-0516200	4 наиб.кол.
	2	КПС-4-0516102	Крышка	КПС-4-0516200	1
	3	КПС-4-0516201-01	Корпус	КПС-4-0516200	1
	4	КПС-4-0516501	Кольцо	КПС-4-0516200	4 наиб.кол.
	5	КПС-4-0516602	Втулка	КПС-4-0516200	1
	6	КПС-4-0516604	Шестерня	КПС-4-0516200	1
	7	КПС-5-0217611	Вал	КПС-5-0217110	1
	8	КПС-5-0217612	Втулка	КПС-5-0217110	1
	9		Винт М8-6eX20 – 11738	КПС-4-0516200	4
10		Манжета 2.2-40X60-1 – 8752	КПС-4-0516200	1	
11		Подшипник 6208-2RS1 или Подшипник 6208-2RSR	КПС-4-0516200	2	

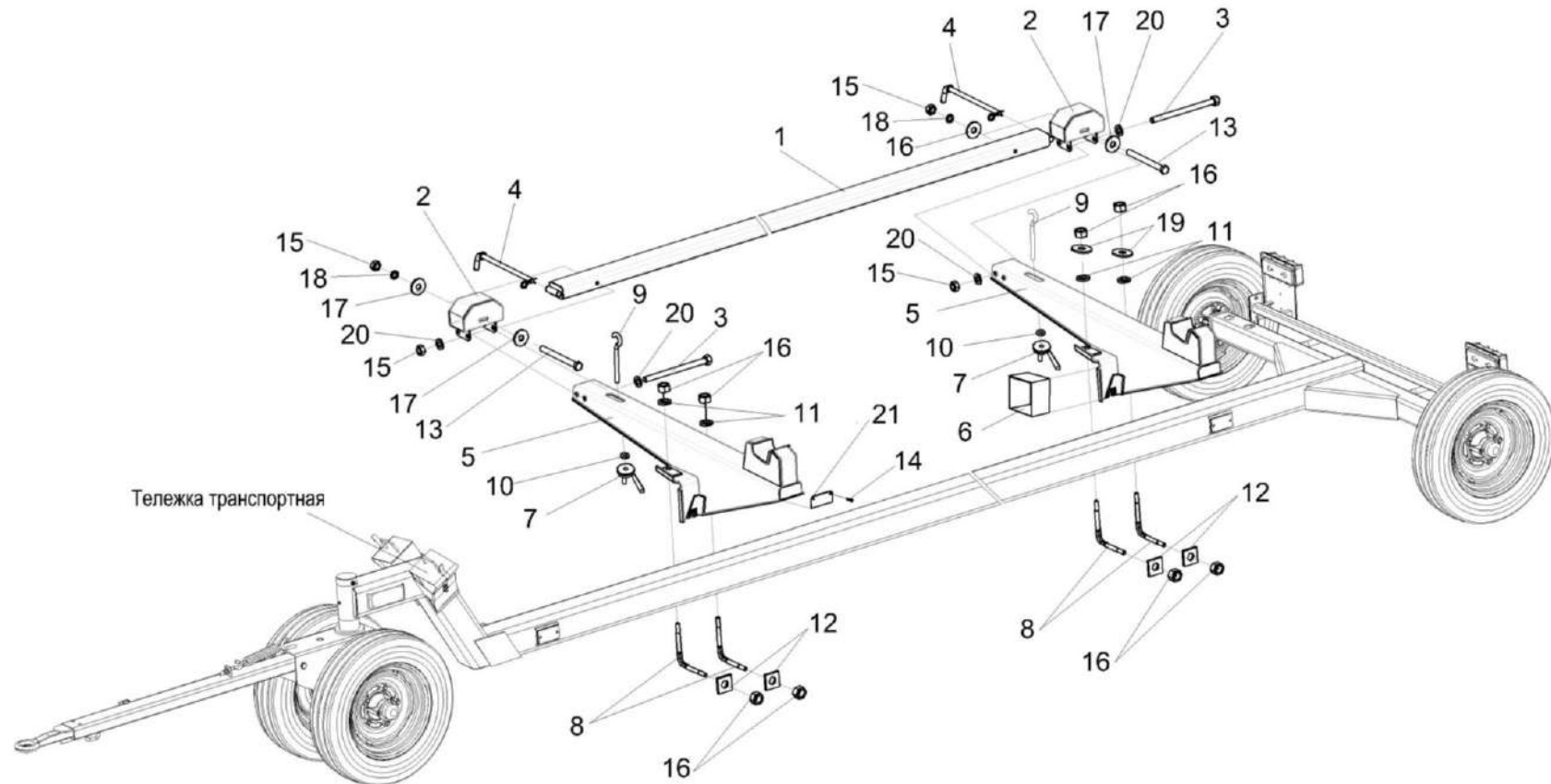


Рисунок 49 – Установка монтажных изделий на тележку транспортную



КЗК-12-0500000 ҚДС (Версия 04)

№ рис	№ поз	Обозначение	Наименование	Куда входит	
				Обозначение	Кол. на 1 сб.ед.
<b>УСТАНОВКА МОНТАЖНЫХ ИЗДЕЛИЙ НА ТЕЛЕЖКУ ТРАНСПОРТНУЮ (рисунок 49)</b>					
49	3-12,14-16, 19-21	КЗК-12-0051000	Комплект монтажных частей	КЗК-12-0500000 КЗК-12-0500000-01	1 1
	1,2,13,15, 17-18	КЗК-10-0590020	Балка	КЗК-12-0051000	1
	1	КЗК-10-0590010	Балка	КЗК-10-0590020	1
	2	КЗК-10-0590030	Ловитель	КЗК-10-0590020	2
	3	КЗК-10-0594010	Болт	КЗК-12-0051000	4
	4	КЗК-10-0594020	Фиксатор	КЗК-12-0051000	2
	5	КЗК 0894000	Ложемент	КЗК-12-0051000	2
	6	КЗК 0894030	Вставка	КЗК-12-0051000	2
	7	КЗР 1590010	Зажим	КЗК-12-0051000	2
	8	КЗК-12-1590607	Скоба	КЗК-12-0051000	4
	9	КЗР 1590602	Зацеп	КЗК-12-0051000	2
	10	КЗР 1590604	Шайба	КЗК-12-0051000	2
	11	КСН 0100636	Шайба	КЗК-12-0051000	4
	12	ПКК 0204505	Накладка	КЗК-12-0051000	4
13			Болт 2М12-6еХ140 – 7796	КЗК-10-0590020	2
14			Винт В.М6-6еХ10 – 17473	КЗК-12-0051000	8

КЗК-12-0500000 КДС (Версия 04)

№ рис	№ поз	Обозначение	Наименование	Куда входит	
				Обозначение	Кол. на 1 сб.ед.
49	15		Гайка М12-6G – 5915	КЗК-12-0051000	4
				КЗК-10-0590020	2
	16		Гайка М16-6G – 5915	КЗК-12-0051000	8
	17		Шайба А 12.01 – 6958	КЗК-10-0590020	4
	18		Шайба 12Т 65Г – 6402	КЗК-10-0590020	2
	19		Шайба 16.01 – 13463	КЗК-12-0051000	8
	20		Шайба С 12.01 – 6958	КЗК-12-0051000	8
	21		Световозвращатель 3212.3731	КЗК-12-0051000	4

## СОДЕРЖАНИЕ

1 Правила пользования каталогом	3
2 Указатель рисунков	4
3 Сборочные единицы и детали	6