

**КОМПЛЕКТ ОБОРУДОВАНИЯ ДЛЯ УБОРКИ КУКУРУЗЫ НА ЗЕРНО**

**КОК-8-2 И КОК-8-2-01**

**Каталог деталей и сборочных единиц**

**КЗК-12-1-0500000 КДС**

Версия 03



## 1 ПРАВИЛА ПОЛЬЗОВАНИЯ КАТАЛОГОМ

Каталог деталей и сборочных единиц предназначен для составления заявок на запасные части, необходимые при техническом обслуживании и ремонте комплектов оборудования для уборки кукурузы на зерно КОК-8-2 и КОК-8-2-01.

Каталог содержит перечень деталей и сборочных единиц комплектов оборудования для уборки кукурузы на зерно КОК-8-2 и КОК-8-2-01, а также сведения об их количестве в каждой сборочной единице. Каталог иллюстрирован.

При составлении заявок на запасные части достаточно в указателе иллюстраций правильно определить номер рисунка, на рисунке номер позиции детали или сборочной единицы и в спецификации напротив соответствующей позиции в графе «Обозначение» – искомую деталь или сборочную единицу.

В спецификациях сборочные единицы и детали расположены следующим образом:

- сборочные единицы;
- детали;
- стандартные изделия.

Обозначения сборочных единиц и деталей в группах и подгруппах приведены в возрастающем порядке.

В обозначение стандартных изделий входят параметры изделия и последними цифрами после тире – обозначение ГОСТа на данное изделие.

Изготовитель комплекта постоянно проводит работы по совершенствованию конструкции изделий входящих в комплекты, в связи с чем возможны отдельные изменения в конструкции изделий, не отраженные в настоящем каталоге.

## 2 УКАЗАТЕЛЬ РИСУНКОВ

№ рис	Наименование рисунка	Стр.	№ рис	Наименование рисунка	Стр.
1	Комплект оборудования для уборки кукурузы на зерно КОК-8-2 и КОК-8-2-01	6	16	Установка делителей КЗК 0800010 (лист 2)	49
2	Установка монтажных частей на камеру наклонную	9	17	Делитель КЗК 0500030	52
3	Комплект монтажных частей КЗК-12-0001000 (установка понижающего редуктора)	12	18	Кожух КЗК 0500040	53
4	Редуктор КЗК-12-0123000	15	19	Носок КЗК 0500050	55
5	Водило КЗК-12-0123020	18	20	Кожух боковой КПС-4-0526000	57
6	Муфта предохранительная КЗК-12-1-0502100	20	21	Носок левый КПС-4-0527000 и носок правый КПС-4-0528000	59
7	Успокоитель КЗК-12-1800090А	22	22	Шнек КЗК 0802000-01	62
8	Жатка КЗК 0800000 (лист 1)	23	23	Шарнир КПС-4-0500230	63
9	Жатка КЗК 0800000 (лист 2)	25	24	Русло КПС-4-0510250-01 (лист 1)	64
10	Жатка КЗК 0800000 (лист 3)	28	25	Русло КПС-4-0510250-01 (лист 2)	67
11	Жатка КЗК 0800000 (лист 4)	34	26	Русло КПС-4-0510250-01 (лист 3)	70
12	Жатка КЗК 0800000 (лист 5)	38	27	Опора КПС-4-0510030 и КПС-4-0510030-01	74
13	Жатка КЗК 0800000 (лист 6)	41	28	Звездочка КПС-4-0510060	75
14	Жатка КЗК 0800000 (лист 7)	44	29	Ротор КПС-4-0513100	76
15	Установка делителей КЗК 0800010 (лист 1)	48	30	Привод КПС-4-0518200-01	77
			31	Редуктор КПС-4-0515200-01	78

КЗК-12-1-0500000 КДС (Версия 03)

<b>№ рис</b>	<b>Наименование рисунка</b>	<b>Стр.</b>	<b>№ рис</b>	<b>Наименование рисунка</b>	<b>Стр.</b>
32	Стакан КПС-4-0515210	<b>81</b>	42	Опора КПС-4-0525000 и КПС-5-0525000	<b>99</b>
33	Вал КПС-4-0515250-01	<b>82</b>	43	Муфта предохранительная КПС-5-0502040	<b>101</b>
34	Стакан КПС-4-0515260 и КПС-4-0515260-01	<b>83</b>	44	Контрпривод 1.320.193	<b>103</b>
35	Стакан КПС-4-0515280	<b>85</b>	45	Успокоитель 1.320.338	<b>104</b>
36	Стакан КПС-5-0215020	<b>86</b>	46	Щиток 1.328.466	<b>105</b>
37	Мультипликатор КПС-4-0517100-01 (корпуса, крышки)	<b>88</b>	47	Проставка 1.329.551-03	<b>106</b>
38	Мультипликатор КПС-4-0517100-01 (валы, шестерни)	<b>91</b>	48	Вал карданный телескопический КЗК 0500250-01	<b>108</b>
39	Стакан КПС-4-0516200	<b>95</b>	49	Установка монтажных частей на тележку транспортную	<b>109</b>
40	Устройство натяжное КП-6-0524000	<b>97</b>			
41	Устройство натяжное КПС-4-0523000	<b>98</b>			

### 3 СБОРОЧНЫЕ ЕДИНИЦЫ И ДЕТАЛИ

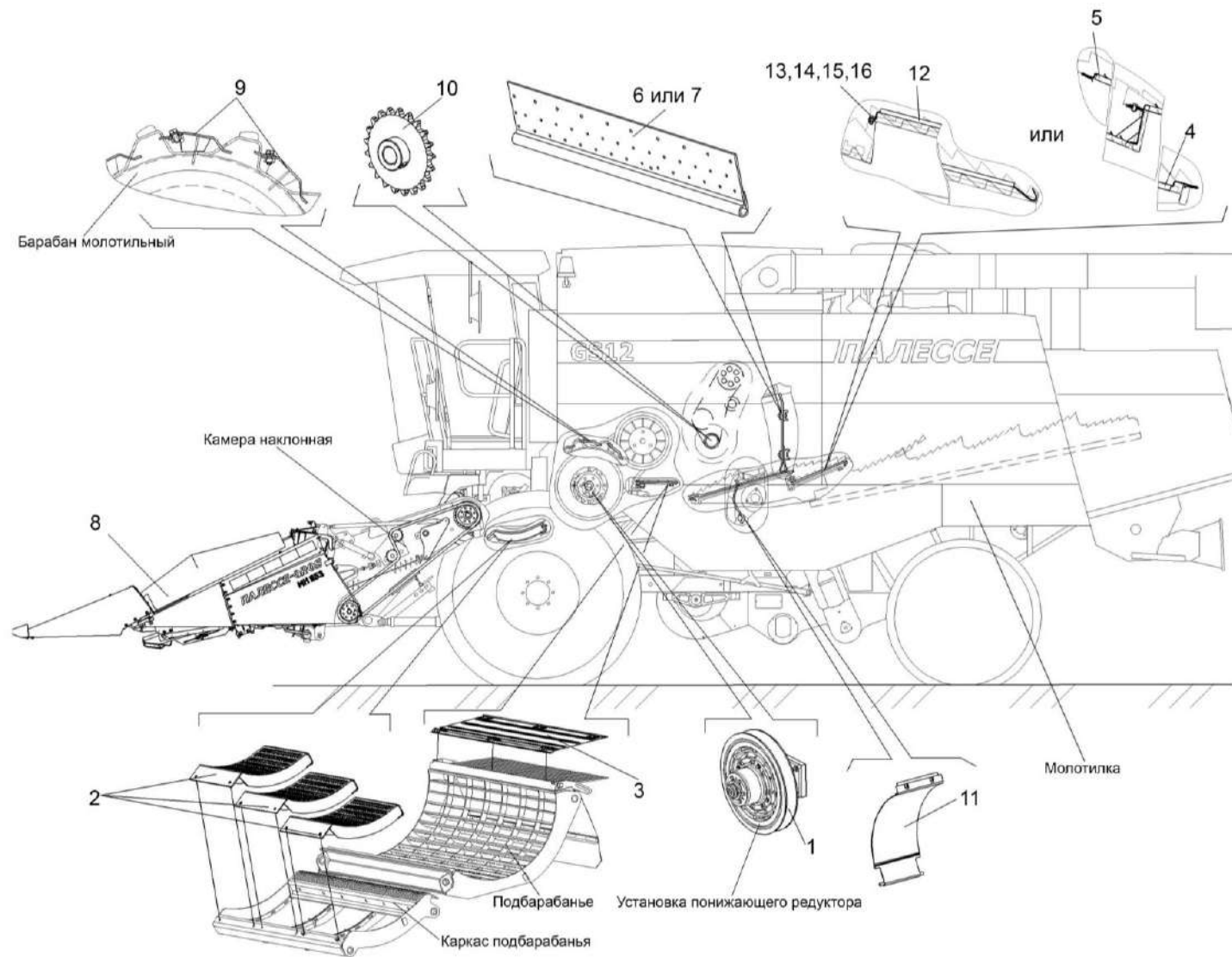


Рисунок 1 – Комплект оборудования для уборки кукурузы на зерно КОК-8-2 и КОК-8-2-01

КЗК-12-1-0500000 ҚДС (Версия 03)

№ рис	№ поз	Обозначение	Наименование	Куда входит	
				Обозначение	Кол. на 1 сб. ед.
<b>КОМПЛЕКТ ОБОРУДОВАНИЯ ДЛЯ УБОРКИ КУКУРУЗЫ НА ЗЕРНО КОК-8-2 И КОК-8-2-01 (рисунок 1)</b>					
1	2-16	КЗК-12-1-0500000	Комплект оборудования для уборки кукурузы на зерно КОК-8-2		
	1-16	КЗК-12-1-0500000-01	Комплект оборудования для уборки кукурузы на зерно КОК-8-2-01		
	2-7,9-16	КЗК-12-1-0051000	Комплект монтажных частей	КЗК-12-1-0500000 КЗК-12-1-0500000-01	1 1
	1	КЗК-12-0123000	Редуктор	КЗК-12-0001000	1
	2	КЗК-12-0503050	Дека	КЗК-12-1-0051000	3
	3	КЗК-12-0503200	Щиток	КЗК-12-1-0051000	1
	4	КЗК-10-0506000	Щиток	КЗК-12-1-0051000	10
	5	КЗК-10-0507000	Щиток	КЗК-12-1-0051000	10
	6	КЗК-12-0508000	Фартук	КЗК-12-1-0051000	1
	7	КЗК-12-0508010	Фартук	КЗК-12-1-0051000	1
	8	КЗК 0800000	Жатка	КЗК-12-1-0500000 КЗК-12-1-0500000-01	1 1
	9	КЗК-10-0504000	Щиток	КЗК-12-1-0051000	10
10	КЗК-10-0509000	Звездочка	КЗК-12-1-0051000	1	
11	КЗР 0207150	Крышка	КЗК-12-1-0051000	1	
12	КЗК-8-0506402	Щиток	КЗК-12-1-0051000	5	

*КЗК-12-1-0500000 ҚДС (Версия 03)*

№ рис	№ поз	Обозначение	Наименование	Куда входит	
				Обозначение	Кол. на 1 сб. ед.
1	13		Болт М8-6х20 – 7796	КЗК-12-1-0051000	15
	14		Гайка М8-6G – 5915	КЗК-12-1-0051000	15
	15		Шайба 8Т 65Г – 6402	КЗК-12-1-0051000	15
	16		Шайба С 8.01 – 10450	КЗК-12-1-0051000	30



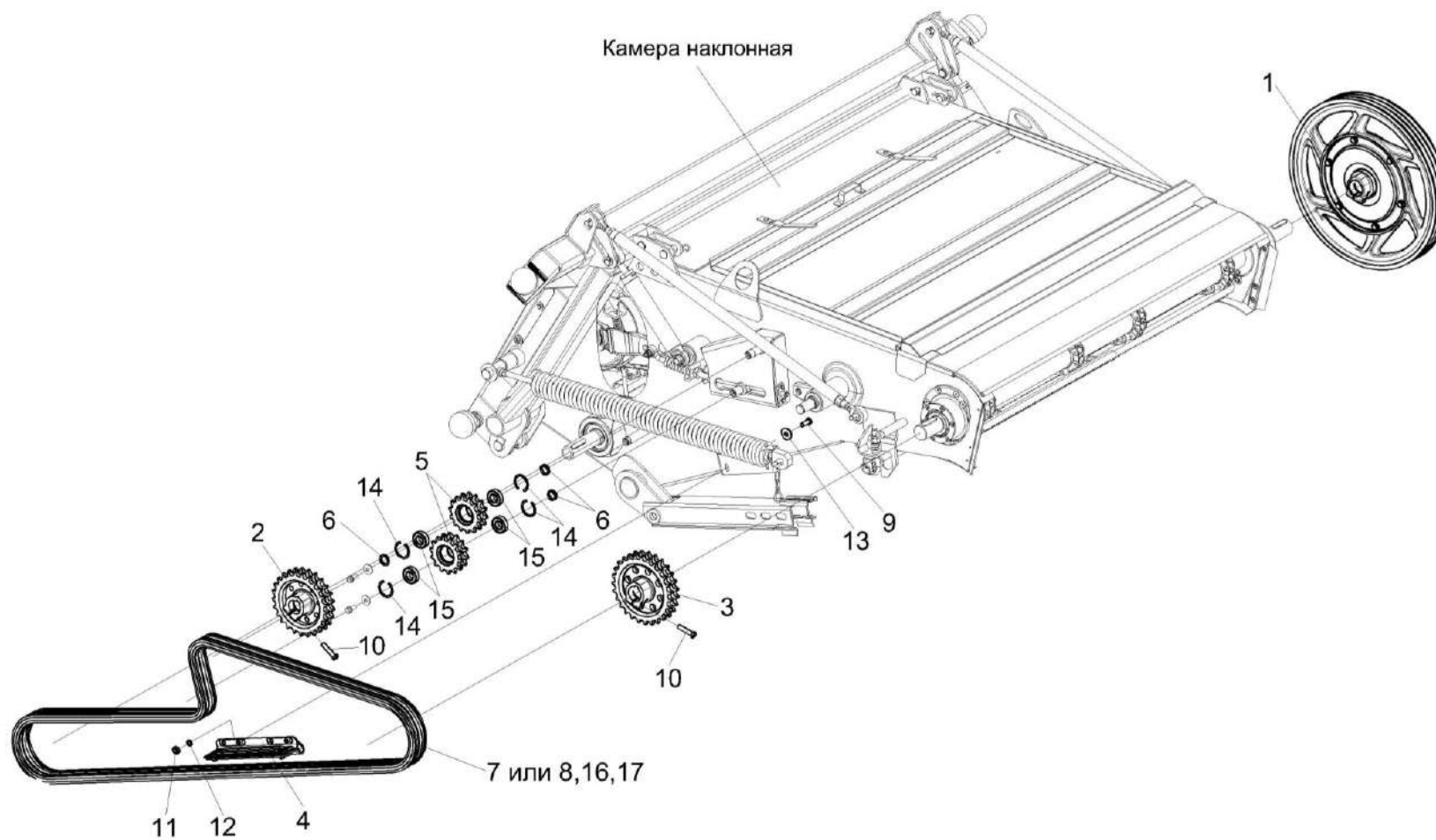


Рисунок 2 – Установка монтажных частей на камеру наклонную

КЗК-12-1-0500000 КДС (Версия 03)

№ рис	№ поз	Обозначение	Наименование	Куда входит	
				Обозначение	Кол. на 1 сб. ед.
<b>УСТАНОВКА МОНТАЖНЫХ ЧАСТЕЙ НА КАМЕРУ НАКЛОННУЮ (рисунок 2)</b>					
2	1-17	КЗК-12-1-0051000	Комплект монтажных частей	КЗК-12-1-0500000 КЗК-12-1-0500000-01	1 1
	5,14,15	КЗК-12-1800040	Звездочка z=14	КЗК-12-1-0051000	2
	1	КЗК-12-1-0502100	Муфта предохранительная	КЗК-12-1-0051000	1
	2	КЗК-12-1800070	Блок звездочек z=25	КЗК-12-1-0051000	1
	3	КЗК-12-1800080	Блок звездочек z=27	КЗК-12-1-0051000	1
	4	КЗК-12-1800090А	Успокоитель	КЗК-12-1-0051000	1
	5	КЗК-12-1800615	Звездочка	КЗК-12-1800040	1
	6	КЗК-12-1800803	Втулка	КЗК-12-1-0051000	3
	7	ЦЕП 0000043	Цепь Цепь 16А-2 ISO 606 L=3581,4 мм (141 зв.)	КЗК-12-1-0051000	1
	8	ЦЕП 0000046	Цепь Цепь 16А-2 ISO 606/DIN8188-1/ANSI L=3581,4 мм (141 зв.)	КЗК-12-1-0051000	1
	9		Болт М10-6ех25 – 7796	КЗК-12-1-0051000	2
	10		Болт М12-6ех55 – 7796	КЗК-12-1-0051000	2
11		Гайка М10-6G – 5915	КЗК-12-1-0051000	2	
12		Шайба 10Т 65Г – 6402	КЗК-12-1-0051000	2	

*КЗК-12-1-0500000 КДС (Версия 03)*

№ рис	№ поз	Обозначение	Наименование	Куда входит	
				Обозначение	Кол. на 1 сб. ед.
2	13		Шайба С 10.01 – 6958	КЗК-12-1-0051000	2
	14		Кольцо В52 – 13941	КЗК-12-1800040	4
	15		Подшипник 180205 – 8882	КЗК-12-1800040	4
	16		Звено переходное 16 А-2 ISO 606	КЗК-12-1-0051000	1
	17		Звено соединительное 16 А-2 ISO 606	КЗК-12-1-0051000	1

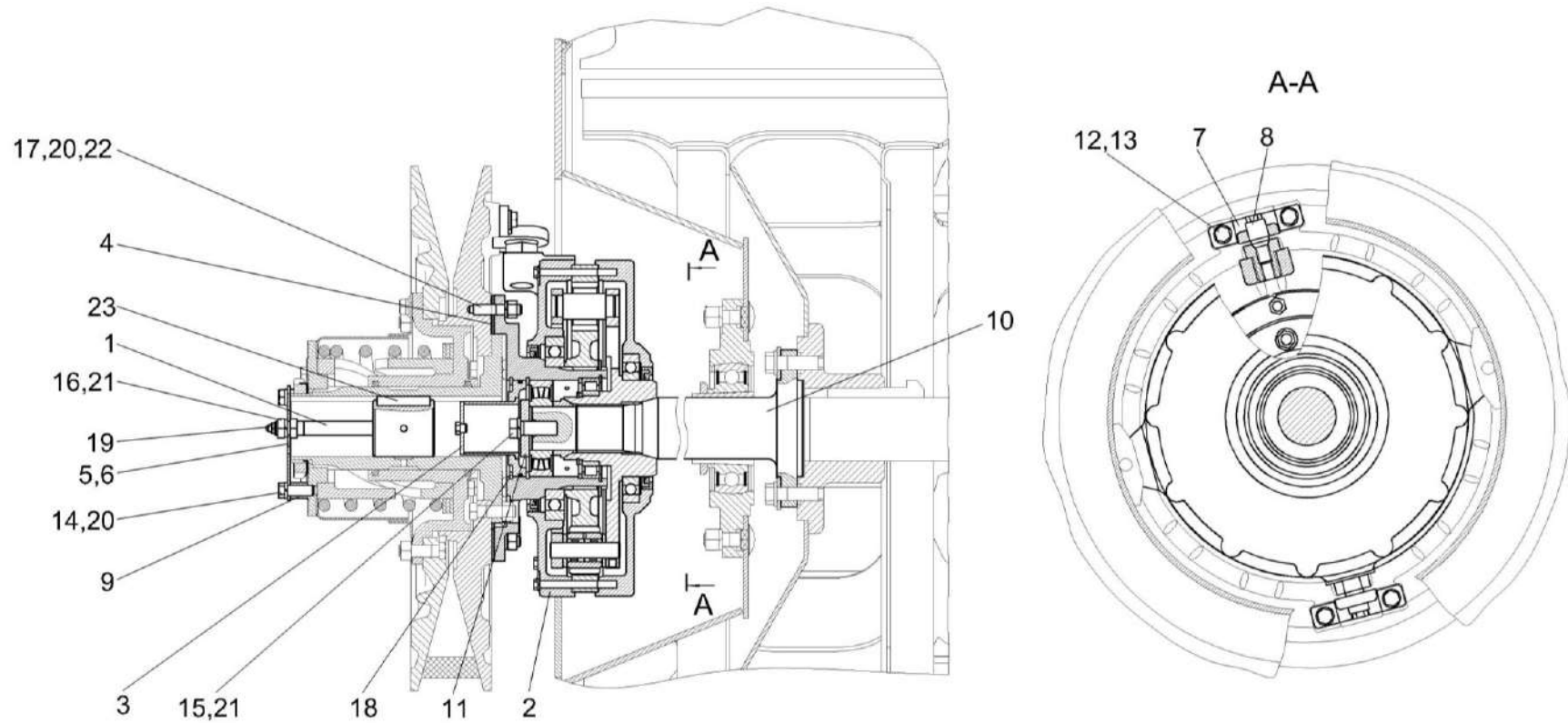


Рисунок 3 – Комплект монтажных частей КЗК-12-0001000 (установка понижающего редуктора)

КЗК-12-1-0500000 КДС (Версия 03)

№ рис	№ поз	Обозначение	Наименование	Куда входит	
				Обозначение	Кол. на 1 сб. ед.
<b>КОМПЛЕКТ МОНТАЖНЫХ ЧАСТЕЙ КЗК-12-0001000 (установка понижающего редуктора) (рисунок 3)</b>					
3	1-23	КЗК-12-0001000	Комплект монтажных частей	КЗК-12-1-0500000-01	1
	1	КЗК-12-0102800	Вставка	КЗК-12-0001000	1
	2	КЗК-12-0123000	Редуктор	КЗК-12-0001000	1
	3	КЗК-12-0123040	Крышка	КЗК-12-0001000	1
	4	КЗК-12-0102479	Прокладка	КЗК-12-0001000	3 наиб. кол.
	5	КЗК-12-0102479-01	Прокладка	КЗК-12-0001000	3 наиб. кол.
	6	КЗК-12-0102486	Упор	КЗК-12-0001000	1
	7	КЗК-12-0102628	Кронштейн	КЗК-12-0001000	2
	8	КЗК-12-0102629	Винт фиксирующий	КЗК-12-0001000	2
	9	КЗК-12-0102816	Втулка	КЗК-12-0001000	3
	10	КЗК-12-0104615	Цапфа	КЗК-12-0001000	1
	11	КЗК-12-0104616	Шайба	КЗК-12-0001000	1
	12	КПТ 0100612А-01	Болт	КЗК-12-0001000	4
	13	УЭС 0100607	Шайба	КЗК-12-0001000	4
	14		Болт М12-6ех30 – 7796	КЗК-12-0001000	3
	15		Болт М16-6ех45 – 7796	КЗК-12-0001000	1

КЗК-12-1-0500000 КДС (Версия 03)

№ рис	№ поз	Обозначение	Наименование	Куда входит	
				Обозначение	Кол. на 1 сб. ед.
3	16		Гайка М16-6G – 2526	КЗК-12-0001000	1
	17		Гайка М12-6G – 5915	КЗК-12-0001000	10
	18		Кольцо В110 – 13943	КЗК-12-0001000	1
	19		Масленка 1.2 – 19853	КЗК-12-0001000	1
	20		Шайба 12Т 65Г – 6402	КЗК-12-0001000	13
	21		Шайба 16Т 65Г – 6402	КЗК-12-0001000	2
	22		Шпилька 2 М12-6ех40 – 22036	КЗК-12-0001000	10
	23		Шпонка 18х11х60 – 23360	КЗК-12-0001000	1

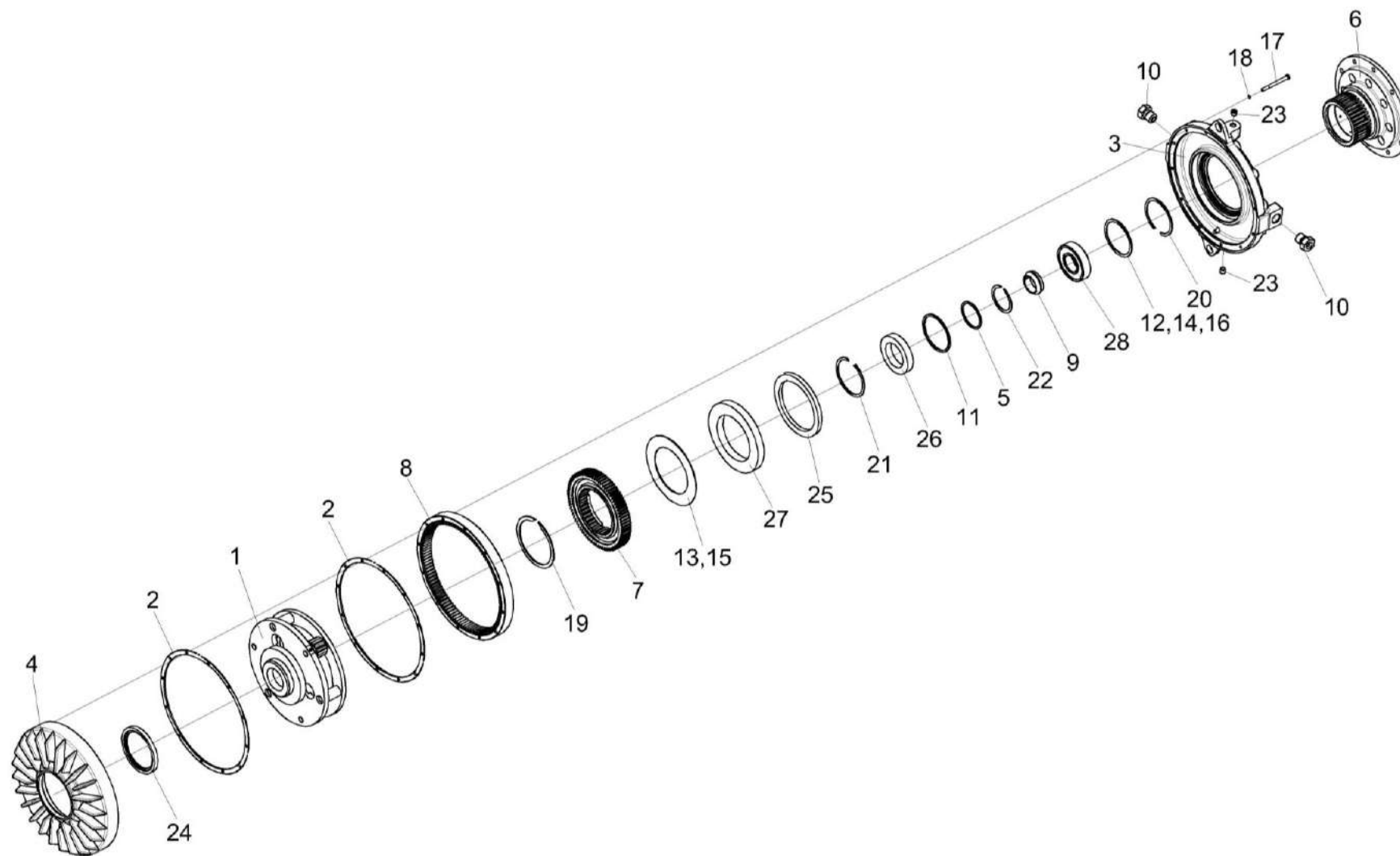


Рисунок 4 – Редуктор КЗК-12-0123000

КЗК-12-1-0500000 КДС (Версия 03)

№ рис	№ поз	Обозначение	Наименование	Куда входит	
				Обозначение	Кол. на 1 сб. ед.
<b>РЕДУКТОР КЗК-12-0123000 (рисунок 4)</b>					
4	1-28	КЗК-12-0123000	Редуктор	КЗК-12-1-0500000-01	1
	1	КЗК-12-0123020	Водило	КЗК-12-0123000	1
	2	КЗК-12-0123001	Прокладка	КЗК-12-0123000	2
	3	КЗК-12-0123201	Корпус	КЗК-12-0123000	1
	4	КЗК-12-0123202А	Корпус	КЗК-12-0123000	1
	5	КЗК-12-0123413	Шайба	КЗК-12-0123000	1
	6	КЗК-12-0123601	Ступица	КЗК-12-0123000	1
	7	КЗК-12-0123605	Шестерня	КЗК-12-0123000	1
	8	КЗК-12-0123609А	Шестерня	КЗК-12-0123000	1
	9	КЗК-12-0123611	Втулка	КЗК-12-0123000	1
	10	КЗК-12-0123614	Пробка	КЗК-12-0123000	2
	11	КЗК-12-0123814	Шайба	КЗК-12-0123000	1
	12	ЖГР-1-0203501	Прокладка	КЗК-12-0123000	2 наиб. кол.
	13	ЖГР-1-0203501-01	Прокладка	КЗК-12-0123000	2 наиб. кол.
	14	ЖГР-1-0203501-02	Прокладка	КЗК-12-0123000	3 наиб. кол.
	15	ЖГР-1-0203501-03	Прокладка	КЗК-12-0123000	4 наиб. кол.



КЗК-12-1-0500000 КДС (Версия 03)

№ рис	№ поз	Обозначение	Наименование	Куда входит	
				Обозначение	Кол. на 1 сб. ед.
4	16	ЖГР-1-0203501-04	Прокладка	КЗК-12-0123000	3 наиб. кол.
	17		Болт М8-6х90 – 7796	КЗК-12-0123000	12
	18		Шайба 8Т 65Г – 6402	КЗК-12-0123000	12
	19		Кольцо В140 – 13940 или Кольцо В140 – 13942	КЗК-12-0123000	1 1
	20		Кольцо В110 – 13941 или Кольцо В110 – 13943	КЗК-12-0123000	1 1
	21		Кольцо В115 – 13941 или Кольцо В115 – 13943	КЗК-12-0123000	1 1
	22		Кольцо В72 – 13942	КЗК-12-0123000	1
	23		Пробка 2-3МК16	КЗК-12-0123000	2
	24		Манжета BAUM6SLX7 110-140-12 или Манжета CR 110x140x12 HMSA10 RG или Манжета 2.1-110x140x12 (72 NBR)	КЗК-12-0123000	1 1 1
	25		Манжета BAUM6SLX7 162-190-12 или Манжета 2.1-162x190x12 (72NBR) или Манжета 162X190X12 HMSA 10 V1	КЗК-12-0123000	1 1 1
	26		Подшипник NU1015ML или Подшипник NU1015-M1	КЗК-12-0123000	1 1
	27		Подшипник 16028/С3 или Подшипник 16028-С3	КЗК-12-0123000	1 1
	28		Подшипник NJ310ЕСJ	КЗК-12-0123000	1

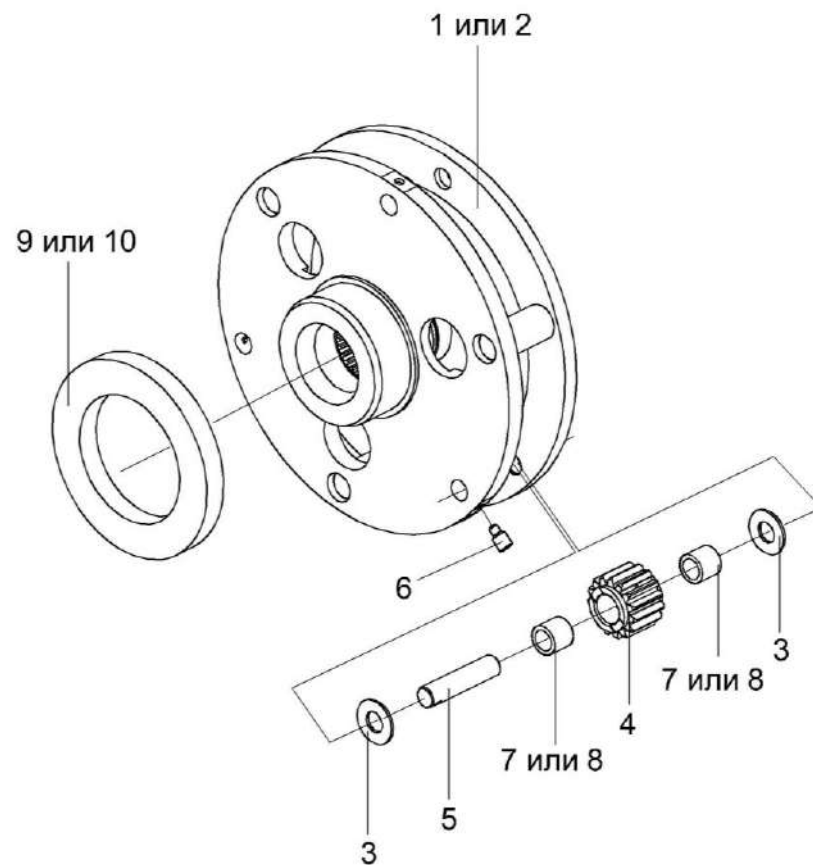


Рисунок 5 – Водило КЗК-12-0123020

КЗК-12-1-0500000 ҚДС (Версия 03)

№ рис	№ поз	Обозначение	Наименование	Куда входит	
				Обозначение	Кол. на 1 сб. ед.
<b>ВОДИЛО КЗК-12-0123020 (рисунок 5)</b>					
<b>5</b>	1-10	КЗК-12-0123020	Водило	КЗК-12-0123000	1
	1	КЗК-12-0123010	Водило	КЗК-12-0123020	1
	2	КЗК-12-0123030	Водило	КЗК-12-0123020	1
	3	КЗК-12-0123401	Шайба	КЗК-12-0123020	6
	4	КЗК-12-0123606	Сателлит	КЗК-12-0123020	3
	5	КЗК-12-0123607А	Ось	КЗК-12-0123020	3
	6	КЗК-12-0123608	Винт	КЗК-12-0123020	3
	7		Подшипник К18х25х22	КЗК-12-0123020	6
	8		Подшипник КТ 182522	КЗК-12-0123020	6
	9		Подшипник 16022/С3	КЗК-12-0123020	1
10		Подшипник 16022-С3	КЗК-12-0123020	1	

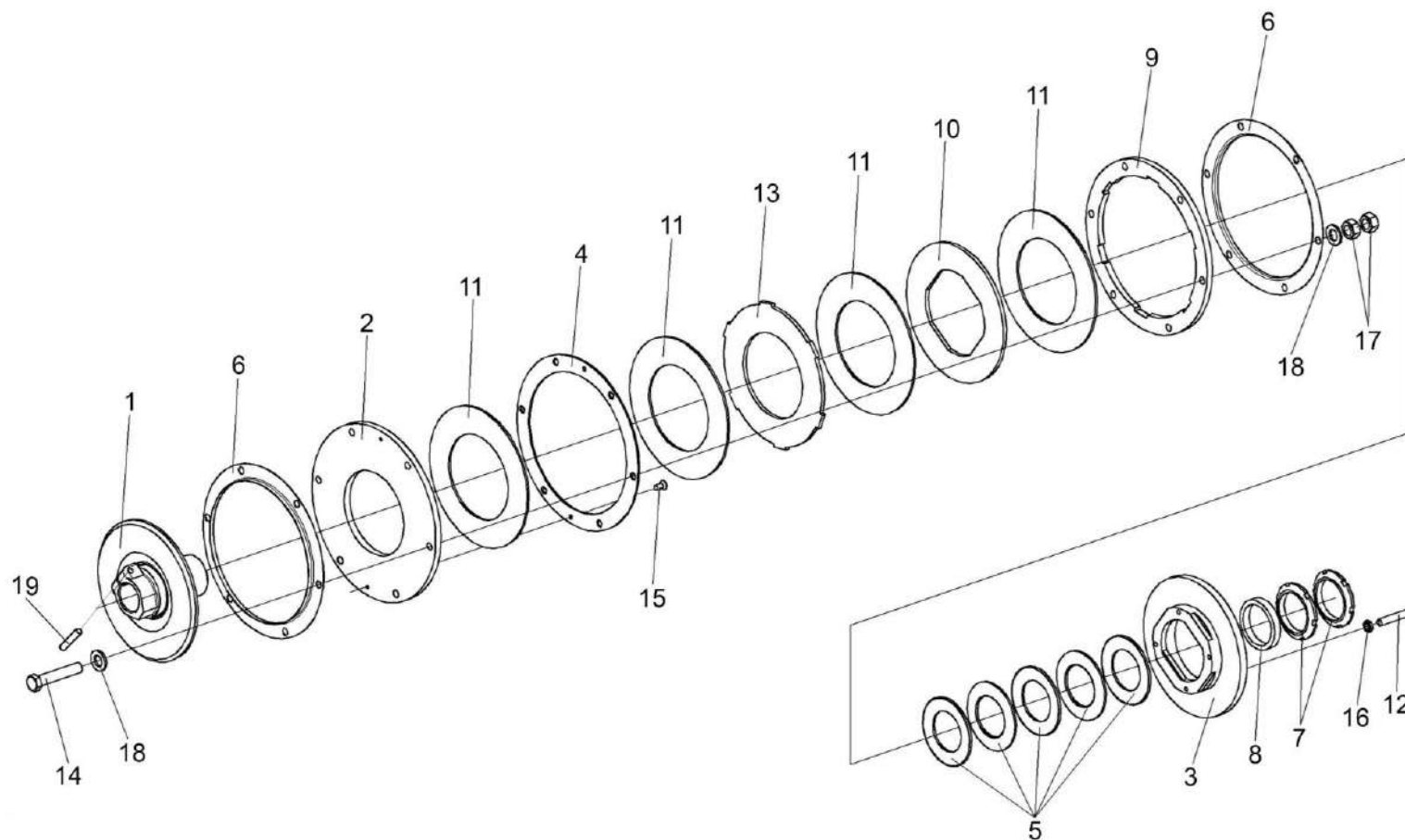


Рисунок 6 – Муфта предохранительная КЗК-12-1-0502100

КЗК-12-1-0500000 КДС (Версия 03)

№ рис	№ поз	Обозначение	Наименование	Куда входит	
				Обозначение	Кол. на 1 сб.ед.
<b>МУФТА ПРЕДОХРАНИТЕЛЬНАЯ КЗК-12-1-0502100 (рисунок 6)</b>					
6	1-19	КЗК-12-1-0502100	Муфта предохранительная	КЗК-12-1-0051000	1
	1	КЗК-10-0502110А	Ступица	КЗК-12-1-0502100	1
	2	КЗК-10-0502401	Диск	КЗК-12-1-0502100	1
	3	КЗК-10-0502402	Корпус	КЗК-12-1-0502100	1
	4	КЗК-10-0502403	Диск	КЗК-12-1-0502100	1
	5	КЗК 1773401	Пружина тарельчатая	КЗК-12-1-0502100	5
	6	КЗК 1773407	Кожух	КЗК-12-1-0502100	2
	7	КЗК 1773604	Гайка	КЗК-12-1-0502100	2
	8	КЗК 1773802	Втулка	КЗК-12-1-0502100	1
	9	КГС 0202204-01	Диск	КЗК-12-1-0502100	1
	10	КГС 0202412	Диск	КЗК-12-1-0502100	1
	11	КЗР 0313003	Накладка фрикционная	КЗК-12-1-0502100	4
	12	КЗР 0313603А	Болт	КЗК-12-1-0502100	4
	13	МКС 0502423	Диск	КЗК-12-1-0502100	1
	14		Болт М12-6ех70 – 7796	КЗК-12-1-0502100	6
	15		Винт В2.М6-6ех12 – 17475	КЗК-12-1-0502100	2
	16		Гайка М8-6G – 2526	КЗК-12-1-0502100	4
	17		Гайка М12-6G – 5915	КЗК-12-1-0502100	12
	18		Шайба С.12.01 – 11371	КЗК-12-1-0502100	12
19		Штифт 8х26 – 3128	КЗК-12-1-0502100	1	

КЗК-12-1-0500000 КДС (Версия 03)

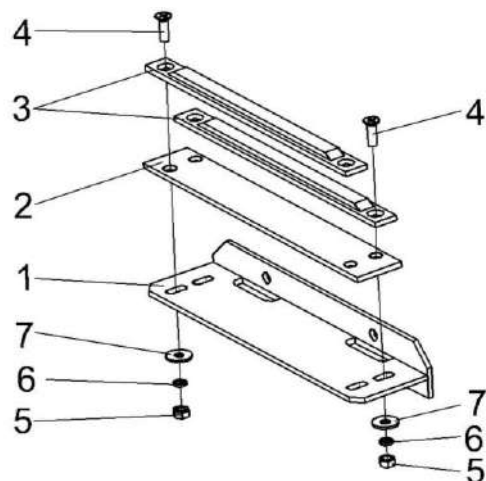


Рисунок 7 – Успокоитель КЗК-12-1800090А

№ рис	№ поз	Обозначение	Наименование	Куда входит	
				Обозначение	Кол. на 1 сб.ед.
<b>УСПОКОИТЕЛЬ КЗК-12-1800090А (рисунок 7)</b>					
7	1-7	КЗК-12-1800090А	Успокоитель	КЗК-12-1-0051000	1
	1	КЗК-12-1800180	Уголок	КЗК-12-1800090А	1
	2	КЗК-12-1800477А	Пластина	КЗК-12-1800090А	1
	3	КПК 0100006	Успокоитель	КЗК-12-1800090А	2
	4		Винт В2.М8-6х25 – 17475	КЗК-12-1800090А	4
	5		Гайка М8-6G – 5915	КЗК-12-1800090А	4
	6		Шайба 8Т 65Г – 6402	КЗК-12-1800090А	4
	7		Шайба А 8.01 – 6958	КЗК-12-1800090А	4

КЗК-12-1-0500000 ҚДС (Версия 03)

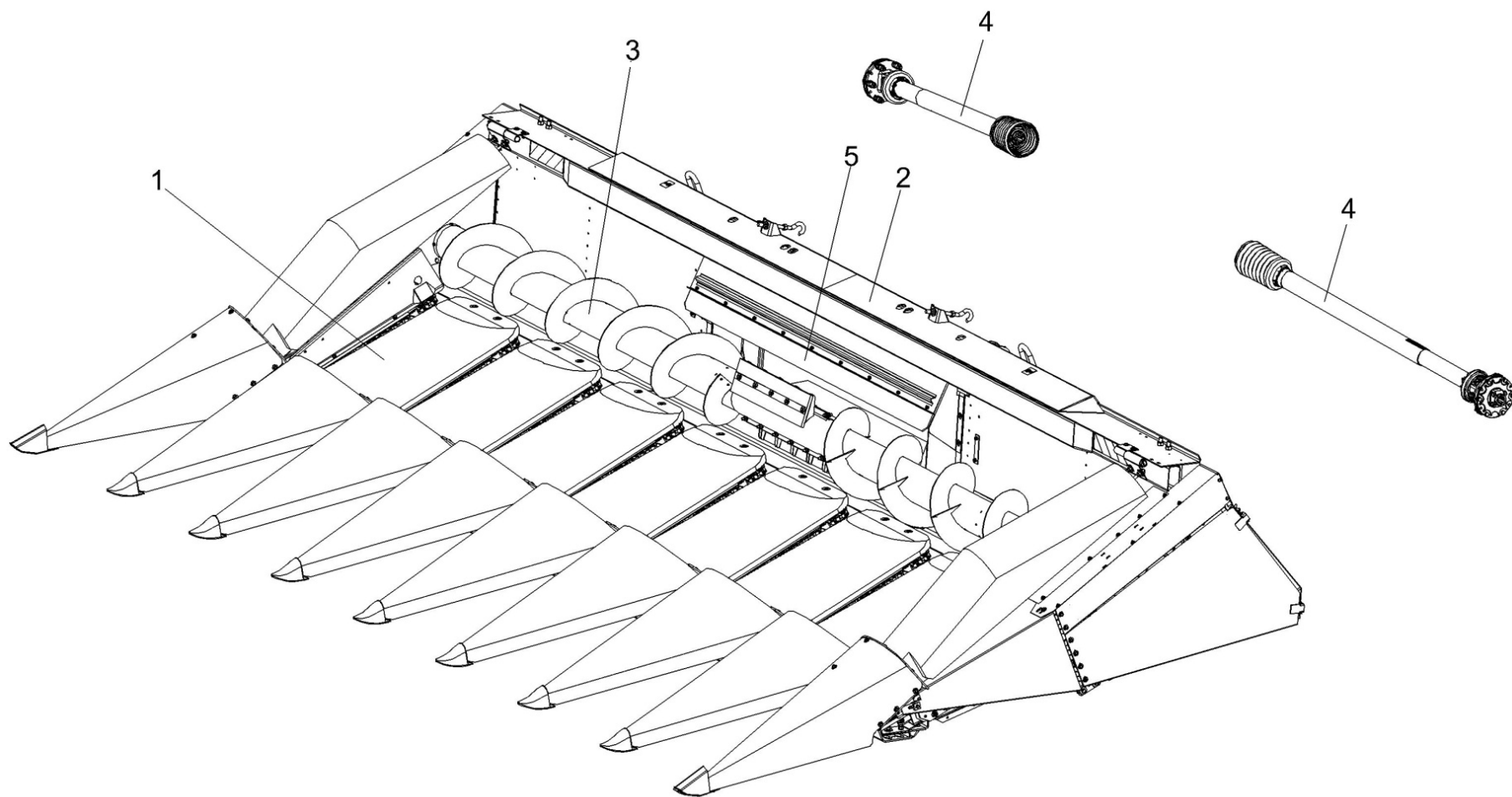


Рисунок 8 – Жатка КЗК 0800000 (лист 1)

КЗК-12-1-0500000 КДС (Версия 03)

№ рис	№ поз	Обозначение	Наименование	Куда входит	
				Обозначение	Кол. на 1 сб. ед.
<b>ЖАТКА КЗК 0800000 (лист 1) (рисунок 8)</b>					
8	1-5	КЗК 0800000	Жатка	КЗК-12-1-0500000	1
				КЗК-12-1-0500000-01	1
	1	КЗК 0800010	Установка делителей	КЗК 0800000	1
	2	КЗК 0801000	Рама	КЗК 0800000	1
	3	КЗК 0802000-01	Шнек	КЗК 0800000	1
	4	КЗК 0500250-01	Вал карданный телескопический или Вал карданный 1.314.457 (694153)	КЗК 0800000	2
					2
5	1.328.466	Щиток	КЗК 0800000	1	



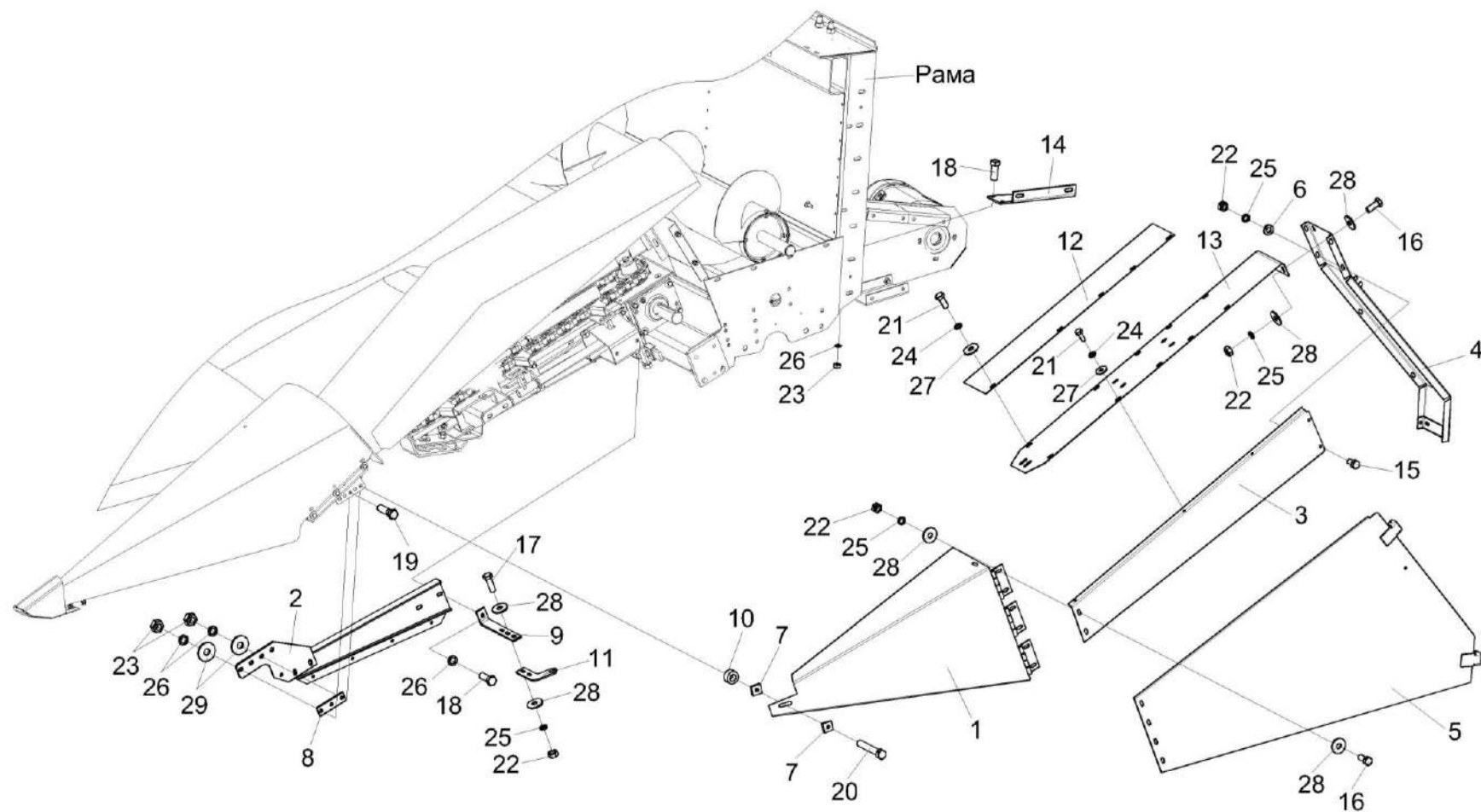


Рисунок 9 – Жатка КЗК 0800000 (лист 2)

КЗК-12-1-0500000 КДС (Версия 03)

№ рис	№ поз	Обозначение	Наименование	Куда входит	
				Обозначение	Кол. на 1 сб. ед.
<b>ЖАТКА КЗК 0800000 (лист 2) (рисунок 9)</b>					
9	1-29	КЗК 0800000	Жатка	КЗК-12-1-0500000	1
				КЗК-12-1-0500000-01	1
	1	КПС-4-0507000-01	Кожух	КЗК 0800000	1
	2	КПС-4-0521000	Опора	КЗК 0800000	1
	3	1.320.223	Кожух	КЗК 0800000	1
	4	1.320.763	Панель	КЗК 0800000	1
	5	1.320.770	Капот	КЗК 0800000	1
	6	КИЛ 0116445	Шайба	КЗК 0800000	118
	7	КПС-4-0500431	Пластина	КЗК 0800000	4
	8	КПС-4-0500438	Планка	КЗК 0800000	1
	9	КПС-4-0500439	Уголок	КЗК 0800000	2
	10	КПС-4-0500614	Втулка	КЗК 0800000	2
	11	1.320.311	Ребро	КЗК 0800000	2
	12	1.320.487	Лист	КЗК 0800000	2
	13	1.322.659	Панель	КЗК 0800000	2
	14	1.322.942	Полка	КЗК 0800000	1
15		Болт М8-6х16 – 7796	КЗК 0800000	28	
16		Болт М8-6х20 – 7796	КЗК 0800000	61	

КЗК-12-1-0500000 КДС (Версия 03)

№ рис	№ поз	Обозначение	Наименование	Куда входит	
				Обозначение	Кол. на 1 сб. ед.
9	17		Болт М8-6х25 – 7796	КЗК 0800000	79
	18		Болт М10-6х25 – 7796	КЗК 0800000	45
	19		Болт М10-6х35 – 7796	КЗК 0800000	15
	20		Болт М10-6х60 – 7796	КЗК 0800000	2
	21		Болт М6-6х16 – 7798	КЗК 0800000	37
	22		Гайка М8-6G – 5915	КЗК 0800000	165
	23		Гайка М10-6G – 5915	КЗК 0800000	85
	24		Шайба 6Т 65Г – 6402	КЗК 0800000	39
	25		Шайба 8Т 65Г – 6402	КЗК 0800000	215
	26		Шайба 10Т 65Г – 6402	КЗК 0800000	115
	27		Шайба С 6.01 – 6958	КЗК 0800000	42
	28		Шайба С 8.01 – 6958	КЗК 0800000	121
	29		Шайба С 10.01 – 6958	КЗК 0800000	114

КЗК-12-1-0500000 ҚДС (Версия 03)

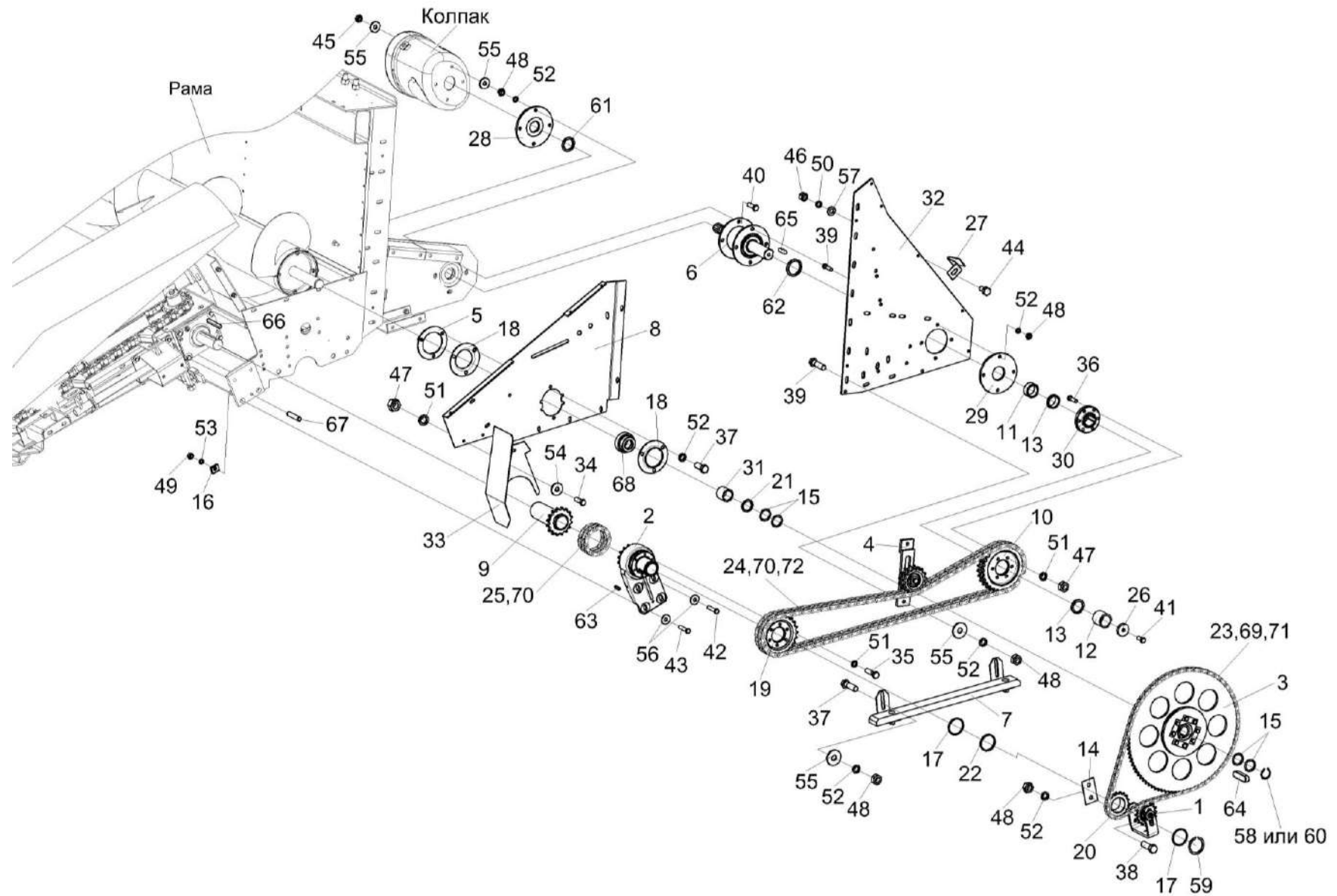


Рисунок 10 – Жатка КЗК 0800000 (лист 3)

КЗК-12-1-0500000 КДС (Версия 03)

№ рис	№ поз	Обозначение	Наименование	Куда входит	
				Обозначение	Кол. на 1 сб. ед.
<b>ЖАТКА КЗК 0800000 (лист 3) (рисунок 10)</b>					
10	1-72	КЗК 0800000	Жатка	КЗК-12-1-0500000	1
				КЗК-12-1-0500000-01	1
	1	КПС-4-0523000	Устройство натяжное	КЗК 0800000	1
	2	КПС-4-0525000	Опора	КЗК 0800000	1
	3	КПС-5-0502040	Муфта предохранительная	КЗК 0800000	1
	4	КП-6-0524000	Устройство натяжное	КЗК 0800000	2
	5	1.320.190	Кольцо	КЗК 0800000	2
	6	1.320.193	Контрпривод	КЗК 0800000	2
	7	1.320.338	Успокоитель	КЗК 0800000	2
	8	1.322.655	Боковина	КЗК 0800000	1
	9	КЗК-13-2800060	Звездочка	КЗК 0800000	1
	10	КЗК 0500607	Звездочка	КЗК 0800000	2
	11	КЗК 0500801	Втулка	КЗК 0800000	2
	12	КЗК 0500802	Втулка	КЗК 0800000	2
	13	КЗК 0500802-01	Втулка	КЗК 0800000	12
14	КПС-4-0500422 и КПС-4-0500422-01	Накладка	КЗК 0800000	3 1	
15	КПС-4-0500433	Шайба	КЗК 0800000	6	

КЗК-12-1-0500000 КДС (Версия 03)

№ рис	№ поз	Обозначение	Наименование	Куда входит	
				Обозначение	Кол. на 1 сб. ед.
10	16	КПС-4-0500436	Платик	КЗК 0800000	4
	17	КПС-4-0500441	Шайба	КЗК 0800000	7
	18	КПС-4-0500448	Чашка	КЗК 0800000	4
	19	КПС-4-0500617	Звездочка	КЗК 0800000	2
	20	КПС-4-0500623	Звездочка	КЗК 0800000	1
	21	КПС-4-0500803	Шайба	КЗК 0800000	5
	22	КПС-4-0500804	Кольцо	КЗК 0800000	1
	23	ЦЕП 0000001 или	Цепь Цепь 10 А-1 ISO 606 L=1635,125 мм (103 зв.)	КЗК 0800000	1
		ЦЕП 0001013	Цепь ПР-15,875-23 – 13568 L=1635,125 мм (103 зв.)		1
	24	ЦЕП 0000027	Цепь Цепь 12 А-2 ISO 606 L=2381,25 мм (125 зв.)	КЗК 0800000	2
	25	ЦЕП 0000031	Цепь Цепь 12 А-2 ISO 606 L=285,75 мм (15 зв.)	КЗК 0800000	2
	26	1.301.302	Шайба	КЗК 0800000	2
	27	1.319.432	Скоба	КЗК 0800000	2
	28	1.320.001	Диск	КЗК 0800000	2
29	1.320.002	Диск	КЗК 0800000	2	

КЗК-12-1-0500000 КДС (Версия 03)

№ рис	№ поз	Обозначение	Наименование	Куда входит	
				Обозначение	Кол. на 1 сб. ед.
10	30	1.320.173	Ступица	КЗК 0800000	2
	31	1.320.191	Втулка	КЗК 0800000	1
	32	1.320.768	Панель	КЗК 0800000	2
	33	1.328.097	Щиток	КЗК 0800000	1
	34		Болт М8-6х20 – 7796	КЗК 0800000	61
	35		Болт М8-6х30 – 7796	КЗК 0800000	12
	36		Болт М8-6х35 – 7796	КЗК 0800000	12
	37		Болт М10-6х25 – 7796	КЗК 0800000	45
	38		Болт М10-6х30 – 7796	КЗК 0800000	36
	39		Болт М10-6х35 – 7796	КЗК 0800000	15
	40		Болт М10-6х45 – 7796	КЗК 0800000	8
	41		Болт М12-6х30 – 7796	КЗК 0800000	18
	42		Болт М12-6х35 – 7796	КЗК 0800000	28
	43		Болт М12-6х55 – 7796	КЗК 0800000	4
	44		Болт М6-6х12 – 7798	КЗК 0800000	2
	45		Гайка М10-6G – 2526	КЗК 0800000	8
	46		Гайка М6-6G – 5915	КЗК 0800000	4
47		Гайка М8-6G – 5915	КЗК 0800000	165	

КЗК-12-1-0500000 КДС (Версия 03)

№ рис	№ поз	Обозначение	Наименование	Куда входит	
				Обозначение	Кол. на 1 сб. ед.
10	48		Гайка М10-6G – 5915	КЗК 0800000	85
	49		Гайка М12-6G – 5915	КЗК 0800000	45
	50		Шайба 6Т 65Г – 6402	КЗК 0800000	39
	51		Шайба 8Т 65Г – 6402	КЗК 0800000	215
	52		Шайба 10Т 65Г – 6402	КЗК 0800000	115
	53		Шайба 12Т 65Г – 6402	КЗК 0800000	47
	54		Шайба С 8.01 – 6958	КЗК 0800000	121
	55		Шайба С 10.01 – 6958	КЗК 0800000	114
	56		Шайба С 12.01 – 6958	КЗК 0800000	48
	57		Шайба С.6.01 – 11371	КЗК 0800000	2
	58		Кольцо В35 – 13940	КЗК 0800000	1
	59		Кольцо В55 – 13940	КЗК 0800000	1
	60		Кольцо В35 – 13942	КЗК 0800000	1
	61		Кольцо СП-52-39-5 – 6308	КЗК 0800000	2
	62		Кольцо СП-62-49-5 – 6308	КЗК 0800000	2
	63		Шпонка 8x7x32 – 23360	КЗК 0800000	1
	64		Шпонка 10x8x40 – 23360	КЗК 0800000	1
65		Шпонка 12x8x45 – 23360	КЗК 0800000	2	



КЗК-12-1-0500000 КДС (Версия 03)

№ рис	№ поз	Обозначение	Наименование	Куда входит		
				Обозначение	Кол. на 1 сб. ед.	
10	66		Шпонка 12x8x90 – 23360	КЗК 0800000	6	
	67		Штифт 8x40 – 3128	КЗК 0800000	4	
	68		Подшипник УЕТ 207	КЗК 0800000	2	
	69			Звено С-ПР-15,875-23 – 13568 или Звено соединительное 10 А-1 ISO 606	КЗК 0800000	1
						1
	70			Звено соединительное 12 А-2 ISO 606	КЗК 0800000	10
	71			Звено П-ПР-15,875-23 – 13568 или Звено переходное 10 А-1 ISO 606	КЗК 0800000	2
						2
72			Звено переходное 12 А-2 ISO 606	КЗК 0800000	4	

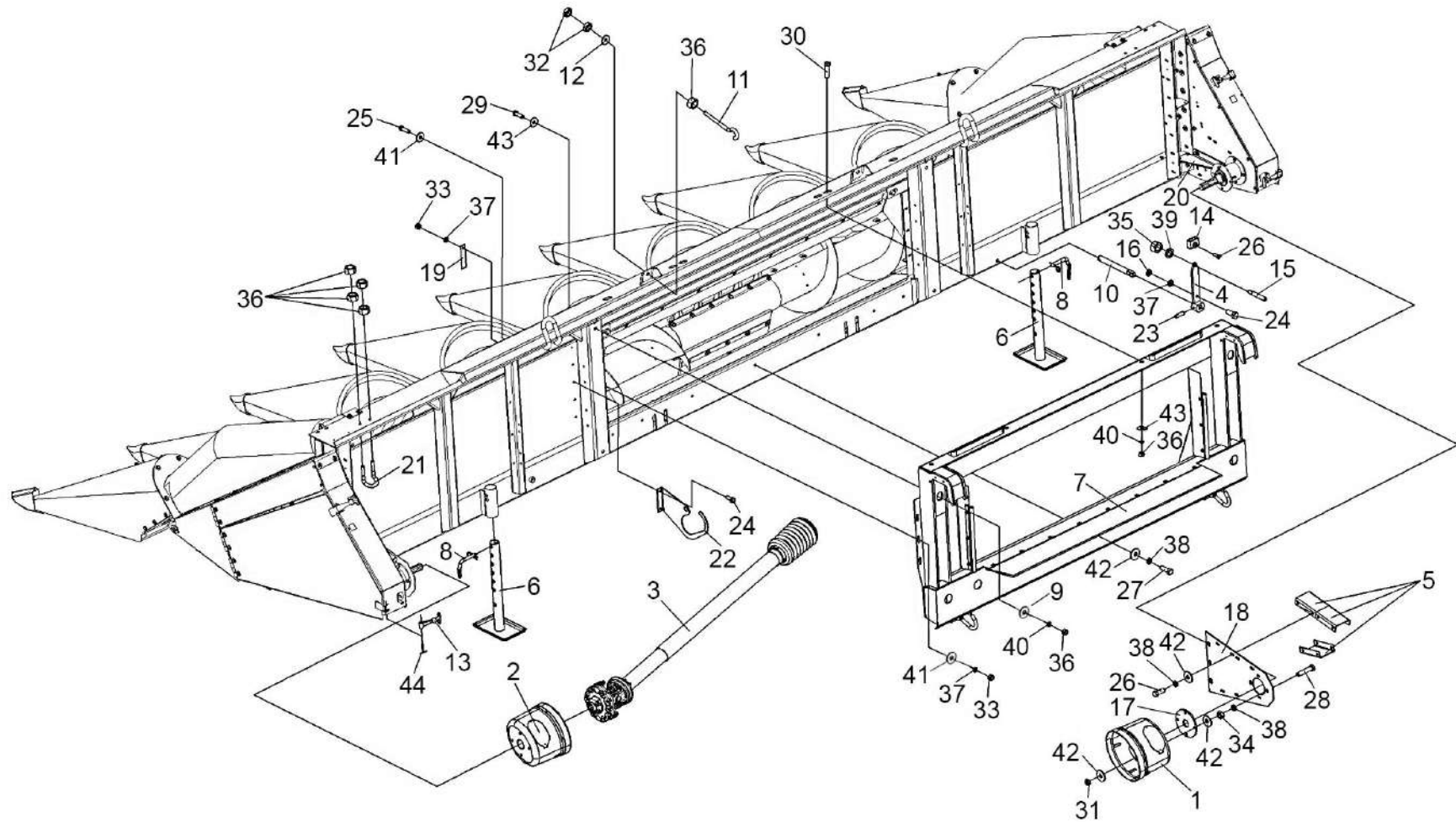


Рисунок 11 – Жатка КЗК 0800000 (лист 4)

КЗК-12-1-0500000 КДС (Версия 03)

№ рис	№ поз	Обозначение	Наименование	Куда входит	
				Обозначение	Кол. на 1 сб. ед.
<b>ЖАТКА КЗК 0800000 (лист 4) (рисунок 11)</b>					
11	1-44	КЗК 0800000	Жатка	КЗК-12-1-0500000	1
				КЗК-12-1-0500000-01	1
	1	КЗК 0500080	Кожух или Колпак 1.314.748	КЗК 0800000	1
					1
	2	КЗК 0500080-01	Кожух или Колпак 1.314.748	КЗК 0800000	1
					1
	3	КЗК 0500250-01	Вал карданный телескопический или Вал карданный 1.314.457 (694153)	КЗК 0800000	2
					2
	4	КПС-4-0500130А	Рычаг	КЗК 0800000	1
	5	1.320.183	Швеллер	КЗК 0800000	6
	6	1.320.258	Стойка	КЗК 0800000	2
	7	1.329.551-03	Проставка	КЗК 0800000	1
	8	25.541.14.5000	Палец	КЗК 0800000	2
	9	КЗК 0105404	Шайба	КЗК 0800000	2
10	КЗК 0500605	Стержень	КЗК 0800000	1	
11	КЗР 1590602	Зацеп	КЗК 0800000	2	
12	КЗР 1590604	Шайба	КЗК 0800000	2	
13	КПС-4-0500011	Фиксатор	КЗК 0800000	4	
14	КПС-4-0500201	Опора	КЗК 0800000	1	

КЗК-12-1-0500000 КДС (Версия 03)

№ рис	№ поз	Обозначение	Наименование	Куда входит	
				Обозначение	Кол. на 1 сб. ед.
11	15	КПС-4-0500618	Стержень	КЗК 0800000	1
	16	КПС-4-0500621	Втулка	КЗК 0800000	1
	17	1.320.001	Диск	КЗК 0800000	2
	18	1.320.769	Плита	КЗК 0800000	2
	19	1.322.037	Пластина	КЗК 0800000	2
	20	1.322.943	Полка	КЗК 0800000	1
	21	1.329.968	Скоба	КЗК 0800000	2
	22	1.354.037	Кронштейн	КЗК 0800000	2
	23		Болт М8-6ех16 – 7796	КЗК 0800000	28
	24		Болт М8-6ех20 – 7796	КЗК 0800000	61
	25		Болт М8-6ех25 – 7796	КЗК 0800000	79
	26		Болт М10-6ех25 – 7796	КЗК 0800000	45
	27		Болт М10-6ех30 – 7796	КЗК 0800000	36
	28		Болт М10-6ех45 – 7796	КЗК 0800000	8
	29		Болт М16-6ех45 – 7796	КЗК 0800000	2
	30		Болт М16-6ех50 – 7796	КЗК 0800000	4
	31		Гайка М10-6G – 2526	КЗК 0800000	8
	32		Гайка М16-6G – 2526	КЗК 0800000	4

КЗК-12-1-0500000 КДС (Версия 03)

№ рис	№ поз	Обозначение	Наименование	Куда входит	
				Обозначение	Кол. на 1 сб. ед.
11	33		Гайка М8-6G – 5915	КЗК 0800000	165
	34		Гайка М10-6G – 5915	КЗК 0800000	85
	35		Гайка М12-6G – 5915	КЗК 0800000	45
	36		Гайка М16-6G – 5915	КЗК 0800000	16
	37		Шайба 8Т 65Г – 6402	КЗК 0800000	215
	38		Шайба 10Т 65Г – 6402	КЗК 0800000	115
	39		Шайба 12Т 65Г – 6402	КЗК 0800000	47
	40		Шайба 16Т 65Г – 6402	КЗК 0800000	6
	41		Шайба С 8.01 – 6958	КЗК 0800000	121
	42		Шайба С 10.01 – 6958	КЗК 0800000	114
	43		Шайба С 16.01 – 6958	КЗК 0800000	6
	44		Шплинт 5x56.019 – 397	КЗК 0800000	4

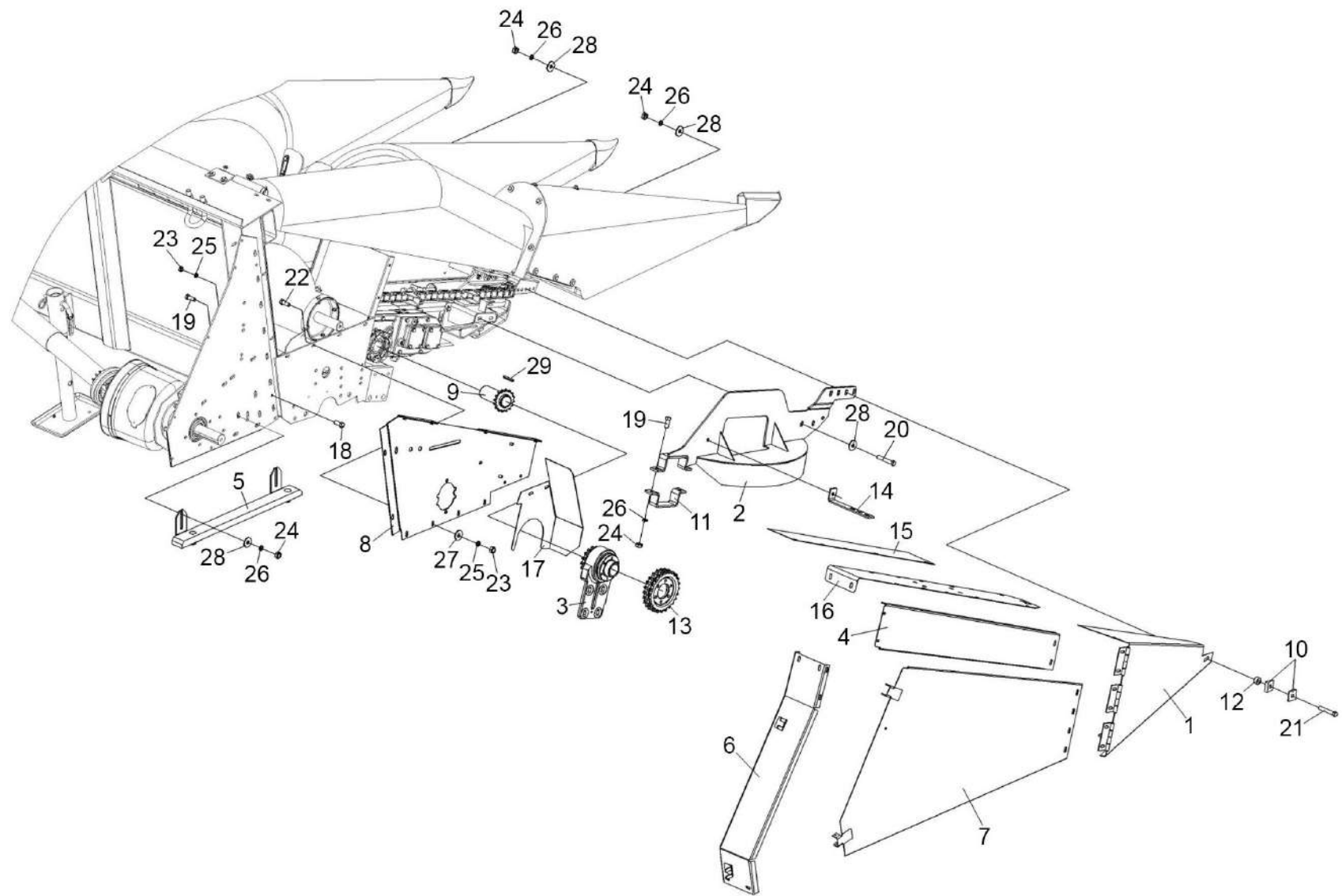


Рисунок 12 – Жатка КЗК 0800000 (лист 5)

КЗК-12-1-0500000 КДС (Версия 03)

№ рис	№ поз	Обозначение	Наименование	Куда входит	
				Обозначение	Кол. на 1 сб. ед.
<b>ЖАТКА КЗК 0800000 (лист 5) (рисунок 12)</b>					
12	1-29	КЗК 0800000	Жатка	КЗК-12-1-0500000	1
				КЗК-12-1-0500000-01	1
	1	КПС-4-0507000	Кожух	КЗК 0800000	1
	2	КПС-4-0530000-01	Кронштейн	КЗК 0800000	1
	3	КПС-5-0525000	Опора	КЗК 0800000	1
	4	1.320.224	Кожух	КЗК 0800000	1
	5	1.320.338	Успокоитель	КЗК 0800000	2
	6	1.320.765	Панель	КЗК 0800000	1
	7	1.320.771	Капот	КЗК 0800000	1
	8	1.322.656	Боковина	КЗК 0800000	1
	9	КЗК-13-2800070	Звездочка	КЗК 0800000	1
	10	КПС-4-0500431	Пластина	КЗК 0800000	4
	11	КПС-4-0500447-01	Скоба	КЗК 0800000	1
	12	КПС-4-0500614	Втулка	КЗК 0800000	2
	13	КПС-4-0500617	Звездочка	КЗК 0800000	2
	14	КПС-4-0500439	Уголок	КЗК 0800000	2
15	1.320.487	Лист	КЗК 0800000	2	
16	1.322.659	Панель	КЗК 0800000	2	

КЗК-12-1-0500000 КДС (Версия 03)

№ рис	№ поз	Обозначение	Наименование	Куда входит	
				Обозначение	Кол. на 1 сб. ед.
12	17	1.328.098	Щиток	КЗК 0800000	1
	18		Болт М8-6х25 – 7796	КЗК 0800000	79
	19		Болт М10-6х25 – 7796	КЗК 0800000	45
	20		Болт М10-6х30 – 7796	КЗК 0800000	36
	21		Болт М10-6х60 – 7796	КЗК 0800000	2
	22		Болт М8-6х25 – 7802	КЗК 0800000	8
	23		Гайка М8-6G – 5915	КЗК 0800000	165
	24		Гайка М10-6G – 5915	КЗК 0800000	85
	25		Шайба 8Т 65Г – 6402	КЗК 0800000	215
	26		Шайба 10Т 65Г – 6402	КЗК 0800000	115
	27		Шайба С 8.01 – 6958	КЗК 0800000	121
	28		Шайба С 10.01 – 6958	КЗК 0800000	114
	29		Шпонка 12х8х36 – 23360	КЗК 0800000	6



КЗК-12-1-0500000 ҚДС (Версия 03)

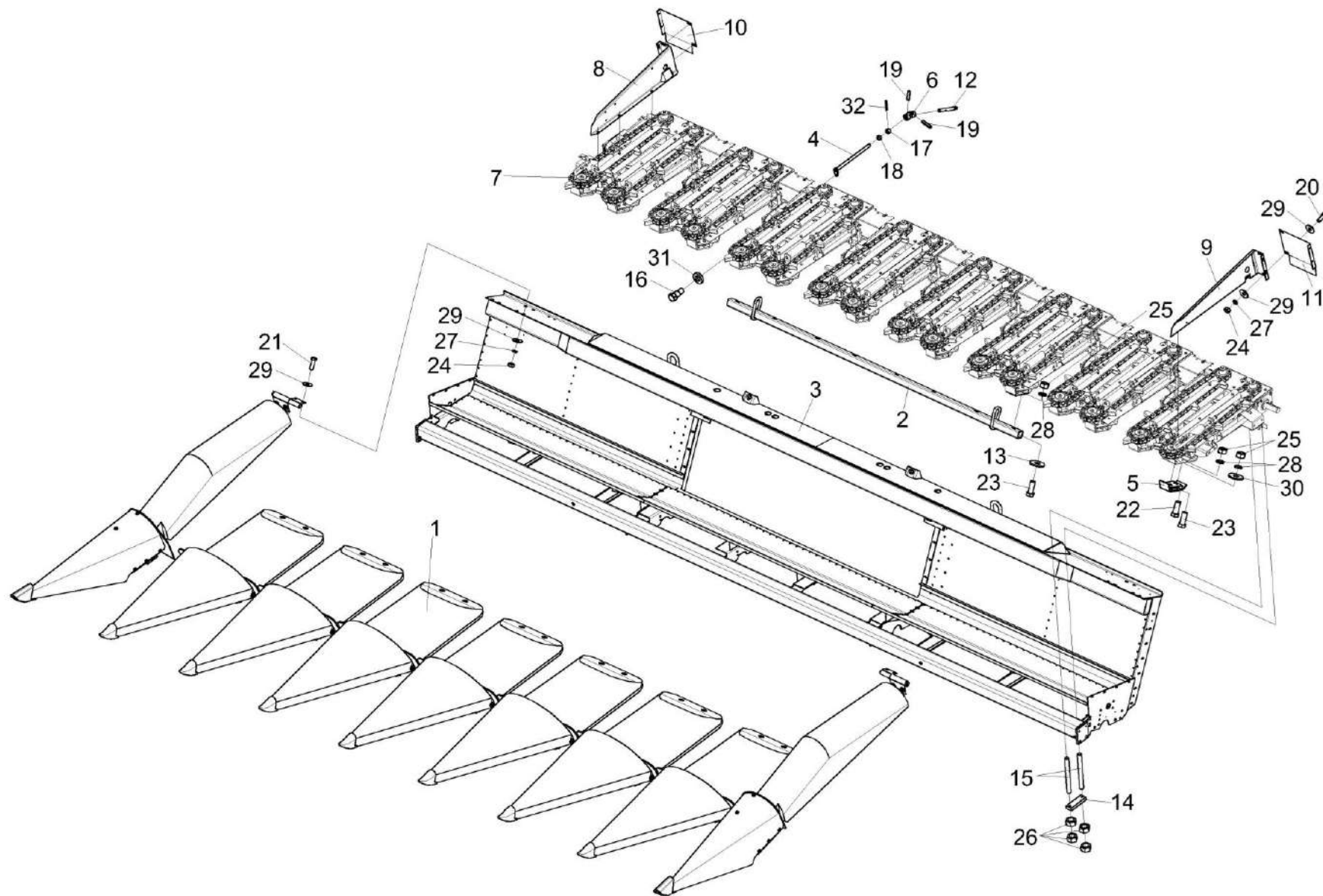


Рисунок 13 – Жатка КЗК 0800000 (лист 6)

КЗК-12-1-0500000 КДС (Версия 03)

№ рис	№ поз	Обозначение	Наименование	Куда входит	
				Обозначение	Кол. на 1 сб. ед.
<b>ЖАТКА КЗК 0800000 (лист 6) (рисунок 13)</b>					
13	1-32	КЗК 0800000	Жатка	КЗК-12-1-0500000 КЗК-12-1-0500000-01	1 1
	1	КЗК 0800010	Установка делителей	КЗК 0800000	1
	2	КЗК 0800040	Балка строповки	КЗК 0800000	1
	3	КЗК 0801000	Рама	КЗК 0800000	1
	4	КЗК 0500090	Ось	КЗК 0800000	1
	5	КПС-4-0500160	Опора	КЗК 0800000	16
	6	КПС-4-0500230	Шарнир	КЗК 0800000	1
	7	КПС-4-0510250-01	Русло	КЗК 0800000	8
	8	КПС-4-0520000	Кожух	КЗК 0800000	1
	9	КПС-4-0520000-01	Кожух	КЗК 0800000	1
	10	КЗК 0800403	Панель	КЗК 0800000	1
	11	КЗК 0800403-01	Панель	КЗК 0800000	1
	12	КЗК 0500605	Стержень	КЗК 0800000	1
	13	КЗР 0103439	Шайба	КЗК 0800000	8
	14	КПС-4-0500502	Планка	КЗК 0800000	16
	15	КПС-4-0500612	Шпилька	КЗК 0800000	32
16	КПС-4-0500615	Болт	КЗК 0800000	1	

КЗК-12-1-0500000 КДС (Версия 03)

№ рис	№ поз	Обозначение	Наименование	Куда входит	
				Обозначение	Кол. на 1 сб. ед.
13	17	КПС-4-0500619	Втулка	КЗК 0800000	1
	18	КПС-4-0501807-01	Втулка	КЗК 0800000	1
	19	КПС-4-0510653-01	Штифт	КЗК 0800000	2
	20		Болт М8-6ех20 – 7796	КЗК 0800000	61
	21		Болт М8-6ех25 – 7796	КЗК 0800000	79
	22		Болт М12-6ех30 – 7796	КЗК 0800000	18
	23		Болт М12-6ех35 – 7796	КЗК 0800000	28
	24		Гайка М8-6G – 5915	КЗК 0800000	165
	25		Гайка М12-6G – 5915	КЗК 0800000	45
	26		Гайка М14-6G – 5915	КЗК 0800000	64
	27		Шайба 8Т 65Г – 6402	КЗК 0800000	215
	28		Шайба 12Т 65Г – 6402	КЗК 0800000	47
	29		Шайба С 8.01 – 6958	КЗК 0800000	121
	30		Шайба С 12.01 – 6958	КЗК 0800000	48
	31		Шайба С.14.01 – 11371	КЗК 0800000	1
	32		Шплинт 5х40 – 397	КЗК 0800000	1

КЗК-12-1-0500000 ҚДС (Версия 03)

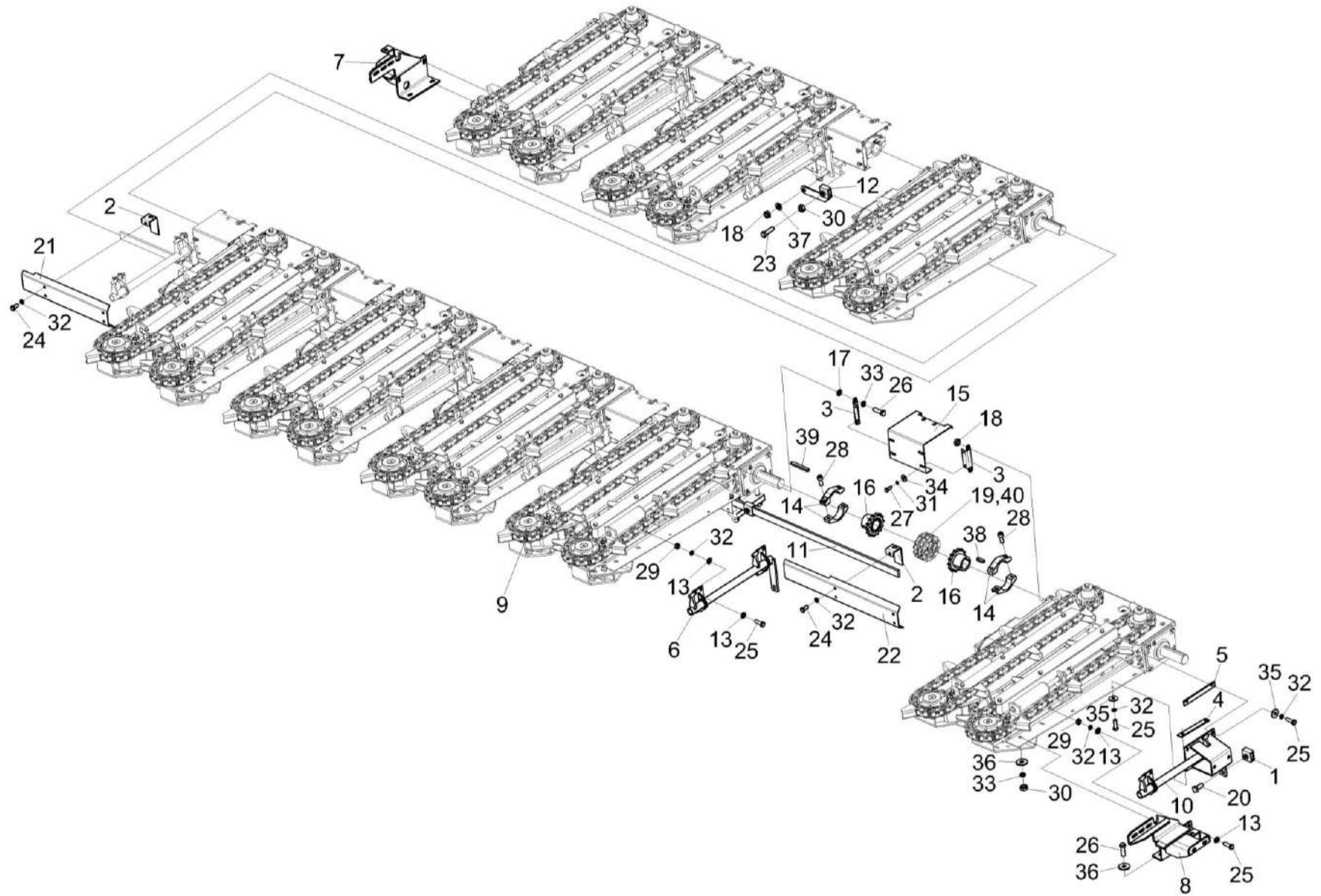


Рисунок 14 – Жатка КЗК 0800000 (лист 7)

КЗК-12-1-0500000 ҚДС (Версия 03)

№ рис	№ поз	Обозначение	Наименование	Куда входит	
				Обозначение	Кол. на 1 сб. ед.
<b>ЖАТКА КЗК 0800000 (лист 7) (рисунок 14)</b>					
14	1-40	КЗК 0800000	Жатка	КЗК-12-1-0500000	1
				КЗК-12-1-0500000-01	1
	1	КЗК 0500160 или КПС-4-0500203	Опора	КЗК 0800000	7
	2	КПС-4-0500170	Кронштейн	КЗК 0800000	16
	3	КПС-4-0500180	Серьга	КЗК 0800000	14
	4	КПС-4-0500190	Планка	КЗК 0800000	1
	5	КПС-4-0500190-01	Планка	КЗК 0800000	1
	6	КПС-4-0505000	Распорка	КЗК 0800000	7
	7	КПС-4-0506000	Опора	КЗК 0800000	1
	8	КПС-4-0506000-01	Опора	КЗК 0800000	1
	9	КПС-4-0510250-01	Русло	КЗК 0800000	8
	10	КПС-4-0522000	Кронштейн	КЗК 0800000	1
	11	1.329.813	Полоса	КЗК 0800000	1
	12	1.329.912	Ухо	КЗК 0800000	1
	13	КИЛ 0116445	Шайба	КЗК 0800000	118
14	КПС-4-0500202	Хомут	КЗК 0800000	24	
15	КПС-4-0500444-01	Панель	КЗК 0800000	7	

КЗК-12-1-0500000 КДС (Версия 03)

№ рис	№ поз	Обозначение	Наименование	Куда входит	
				Обозначение	Кол. на 1 сб. ед.
14	16	КПС-4-0500608	Звездочка	КЗК 0800000	12
	17	КСН 0100665	Шайба	КЗК 0800000	14
	18	ПКК 0200625-01	Гайка самостопорящаяся	КЗК 0800000	15
	19	ЦЕП 0000028	Цепь Цепь 12 А-2 ISO 606 L=247,65 мм (13 зв.)	КЗК 0800000	6
	20	1.301.451	Болт	КЗК 0800000	7
	21	1.314.108	Панель	КЗК 0800000	2
	22	1.315.214	Панель	КЗК 0800000	6
	23	1.328.809	Болт	КЗК 0800000	1
	24		Болт М8-6х16 – 7796	КЗК 0800000	28
	25		Болт М8-6х25 – 7796	КЗК 0800000	79
	26		Болт М10-6х30 – 7796	КЗК 0800000	36
	27		Болт М6-6х16 – 7798	КЗК 0800000	37
	28		Винт М12-6х30 – 11738	КЗК 0800000	24
	29		Гайка М8-6G – 5915	КЗК 0800000	165
	30		Гайка М10-6G – 5915	КЗК 0800000	85
	31		Шайба 6Т 65Г – 6402	КЗК 0800000	39
32		Шайба 8Т 65Г – 6402	КЗК 0800000	215	

КЗК-12-1-0500000 КДС (Версия 03)

№ рис	№ поз	Обозначение	Наименование	Куда входит	
				Обозначение	Кол. на 1 сб. ед.
14	33		Шайба 10Т 65Г – 6402	КЗК 0800000	115
	34		Шайба С 6.01 – 6958	КЗК 0800000	42
	35		Шайба С 8.01 – 6958	КЗК 0800000	121
	36		Шайба С 10.01 – 6958	КЗК 0800000	114
	37		Шайба С.10.01 – 11371	КЗК 0800000	1
	38		Шпонка 12x8x36 – 23360	КЗК 0800000	6
	39		Шпонка 12x8x90 – 23360	КЗК 0800000	6
	40		Звено соединительное 12 А-2 ISO 606	КЗК 0800000	10

КЗК-12-1-0500000 КДС (Версия 03)

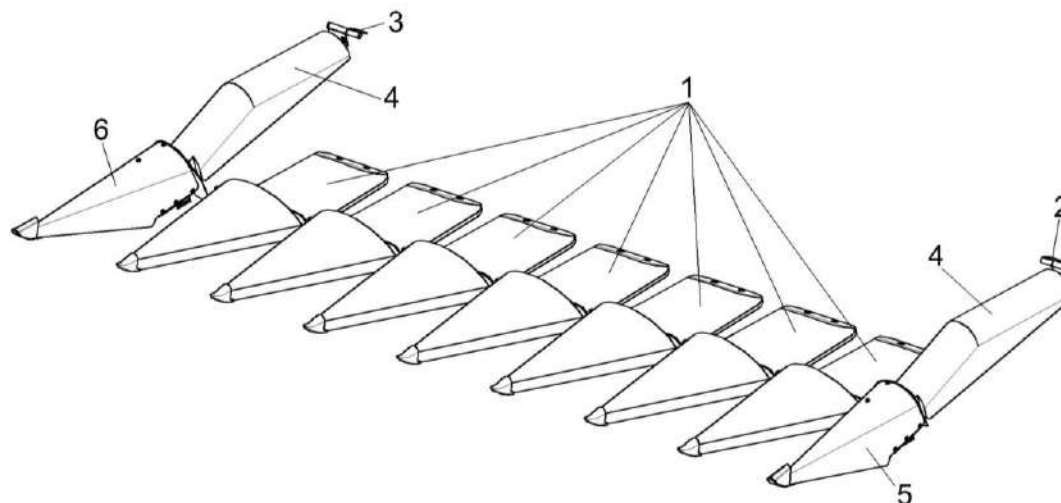


Рисунок 15 – Установка делителей КЗК 0800010 (лист 1)

№ рис	№ поз	Обозначение	Наименование	Куда входит	
				Обозначение	Кол. на 1 сб. ед.
<b>УСТАНОВКА ДЕЛИТЕЛЕЙ КЗК 0800010 (лист 1) (рисунок 15)</b>					
15	1-6	КЗК 0800010	Установка делителей	КЗК 0800000	1
	1	КЗК 0500030	Делитель	КЗК 0800010	7
	2	КПС-4-0500210	Петля	КЗК 0800010	1
	3	КПС-4-0500210-01	Петля	КЗК 0800010	1
	4	КПС-4-0526000	Кожух боковой	КЗК 0800010	2
	5	КПС-4-0527000	Носок левый	КЗК 0800010	1
	6	КПС-4-0528000	Носок правый	КЗК 0800010	1



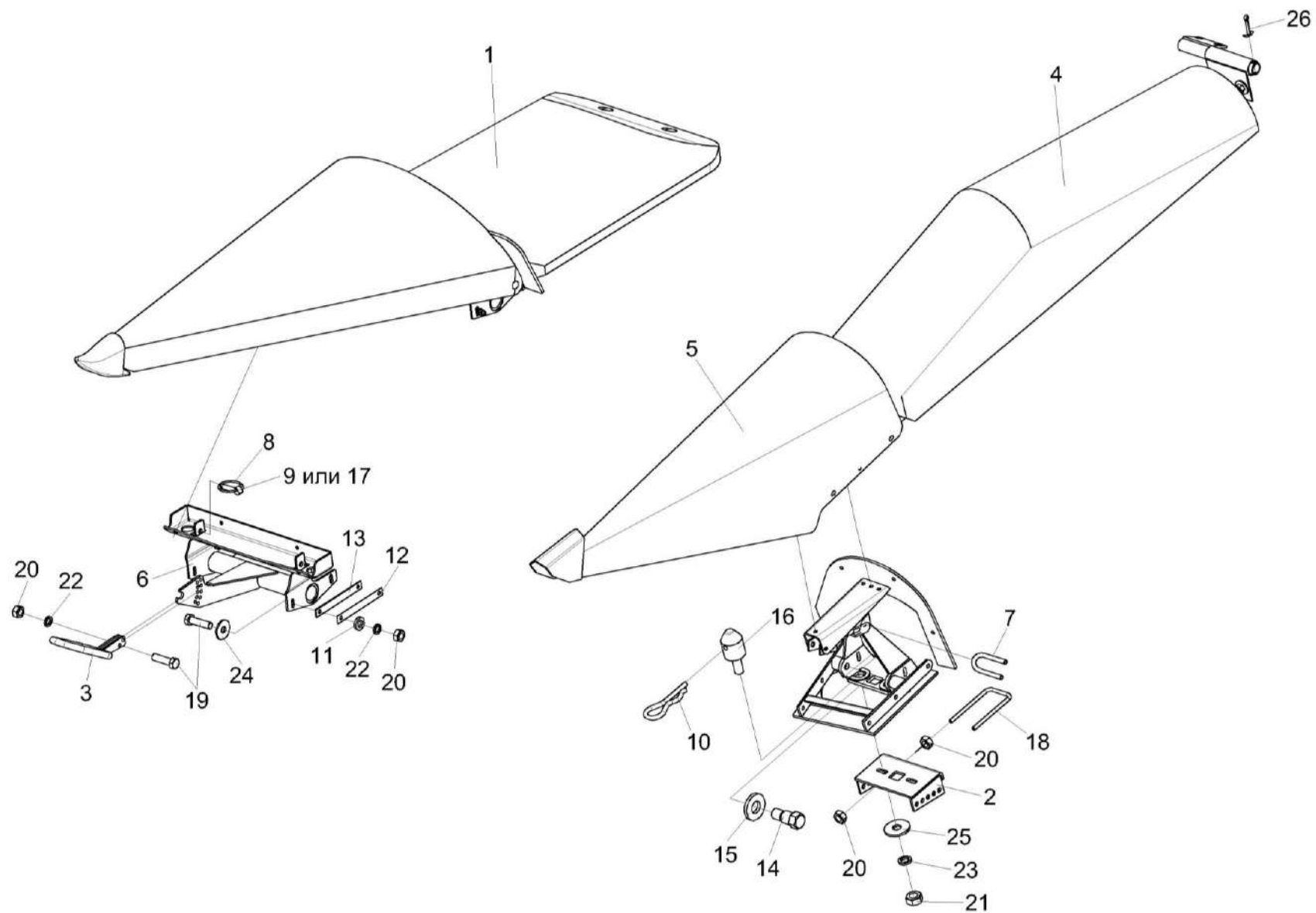


Рисунок 16 – Установка делителей КЗК 0800010 (лист 2)

КЗК-12-1-0500000 КДС (Версия 03)

№ рис	№ поз	Обозначение	Наименование	Куда входит	
				Обозначение	Кол. на 1 сб. ед.
<b>УСТАНОВКА ДЕЛИТЕЛЕЙ КЗК 0800010 (лист 2) (рисунок 16)</b>					
16	1-26	КЗК 0800010	Установка делителей	КЗК 0800000	1
	1	КЗК 0500030	Делитель	КЗК 0800010	7
	2	КПС-4-0500240	Кронштейн	КЗК 0800010	2
	3	КПС-4-0500280	Зацеп	КЗК 0800010	7
	4	КПС-4-0526000	Кожух боковой	КЗК 0800010	2
	5	КПС-4-0527000	Носок левый	КЗК 0800010	1
	6	КПС-4-0529000-01	Балка	КЗК 0800010	7
	7	КЗК 0500611	Фиксатор	КЗК 0800010	2
	8	А 61.05.001	Кольцо	КЗК 0800010	14
	9	А 61.05.002	Чека	КЗК 0800010	14
	10	А 61.07.001	Шплинт	КЗК 0800010	4
	11	КИЛ 0116445	Шайба	КЗК 0800010	28
	12	КПС-4-0500446	Планка	КЗК 0800010	14
	13	КПС-4-0500446-01	Планка	КЗК 0800010	14
	14	КПС-4-0500615	Болт	КЗК 0800010	4
	15	КПС-4-0500616	Шайба	КЗК 0800010	4
16	КПС-4-0500622	Палец	КЗК 0800010	4	

КЗК-12-1-0500000 КДС (Версия 03)

№ рис	№ поз	Обозначение	Наименование	Куда входит	
				Обозначение	Кол. на 1 сб. ед.
16	17	УЭС 0104609	Чека	КЗК 0800010	14
	18	1.325.893	Скоба	КЗК 0800010	2
	19		Болт М8-6х30 – 7796	КЗК 0800010	35
	20		Гайка М8-6G – 5915	КЗК 0800010	43
	21		Гайка М10-6G – 5915	КЗК 0800010	4
	22		Шайба 8Т 65Г – 6402	КЗК 0800010	35
	23		Шайба 10Т 65Г – 6402	КЗК 0800010	4
	24		Шайба С 8.01 – 6958	КЗК 0800010	28
	25		Шайба С 10.01 – 6958	КЗК 0800010	4
	26		Шплинт 5х40 – 397	КЗК 0800010	2

КЗК-12-1-0500000 КДС (Версия 03)

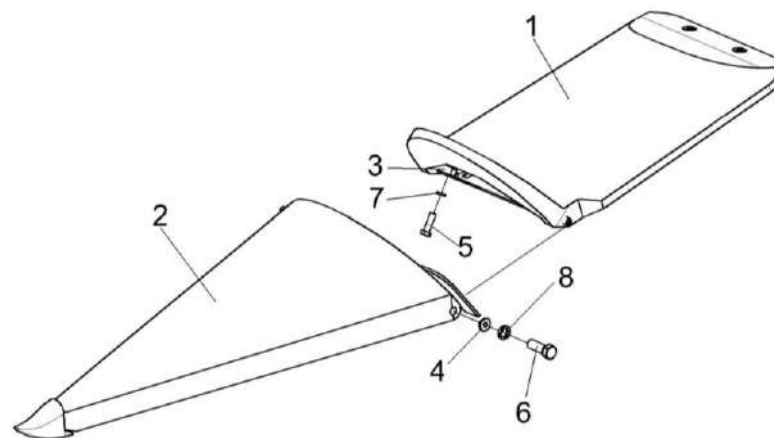


Рисунок 17 – Делитель КЗК 0500030

№ рис	№ поз	Обозначение	Наименование	Куда входит	
				Обозначение	Кол. на 1 сб. ед.
<b>ДЕЛИТЕЛЬ КЗК 0500030 (рисунок 17)</b>					
17	1-8	КЗК 0500030	Делитель	КЗК 0800010	7
	1	КЗК 0500040	Кожух	КЗК 0500030	1
	2	КЗК 0500050	Носок	КЗК 0500030	1
	3	КПС-4-0508601	Стержень	КЗК 0500030	2
	4	КПС-4-0508602	Втулка	КЗК 0500030	2
	5		Болт М8-6х25 – 7796	КЗК 0500030	2
	6		Болт М12-6х35 – 7796	КЗК 0500030	2
	7		Шайба 8Т 65Г – 6402	КЗК 0500030	2
	8		Шайба 12Т 65Г – 6402	КЗК 0500030	2

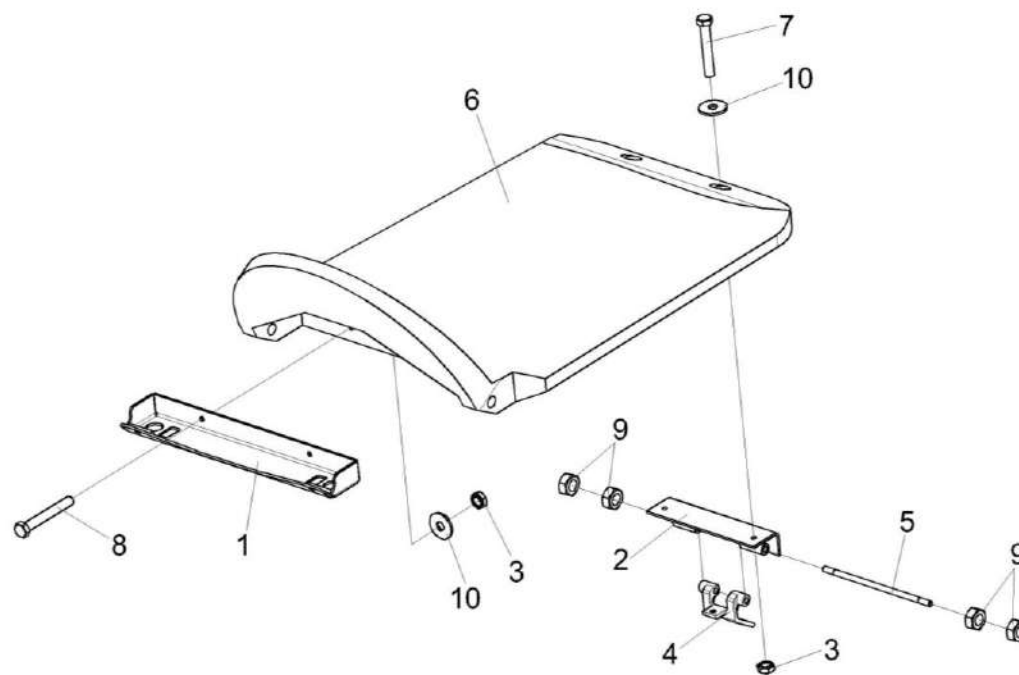


Рисунок 18 – Кожух КЗК 0500040

КЗК-12-1-0500000 КДС (Версия 03)

№ рис	№ поз	Обозначение	Наименование	Куда входит	
				Обозначение	Кол. на 1 сб. ед.
<b>КОЖУХ КЗК 0500040 (рисунок 18)</b>					
18	1-10	КЗК 0500040	Кожух	КЗК 0500030	1
	1	1.328.856	Планка	КЗК 0500040	1
	2	1.328.859	Петля	КЗК 0500040	1
	3	ПКК 0200625	Гайка самостопорящаяся	КЗК 0500040	4
	4	1.314.213	Кронштейн	КЗК 0500040	1
	5	1.321.211	Шпилька	КЗК 0500040	1
	6		Кожух 1.326.623	КЗК 0500040	1
	7		Болт М8-6ех50 – 7796	КЗК 0500040	2
	8		Болт М8-6ех60 – 7796	КЗК 0500040	2
	9		Гайка М10-6G – 5915	КЗК 0500040	4
10		Шайба С 8.01 – 6958	КЗК 0500040	4	

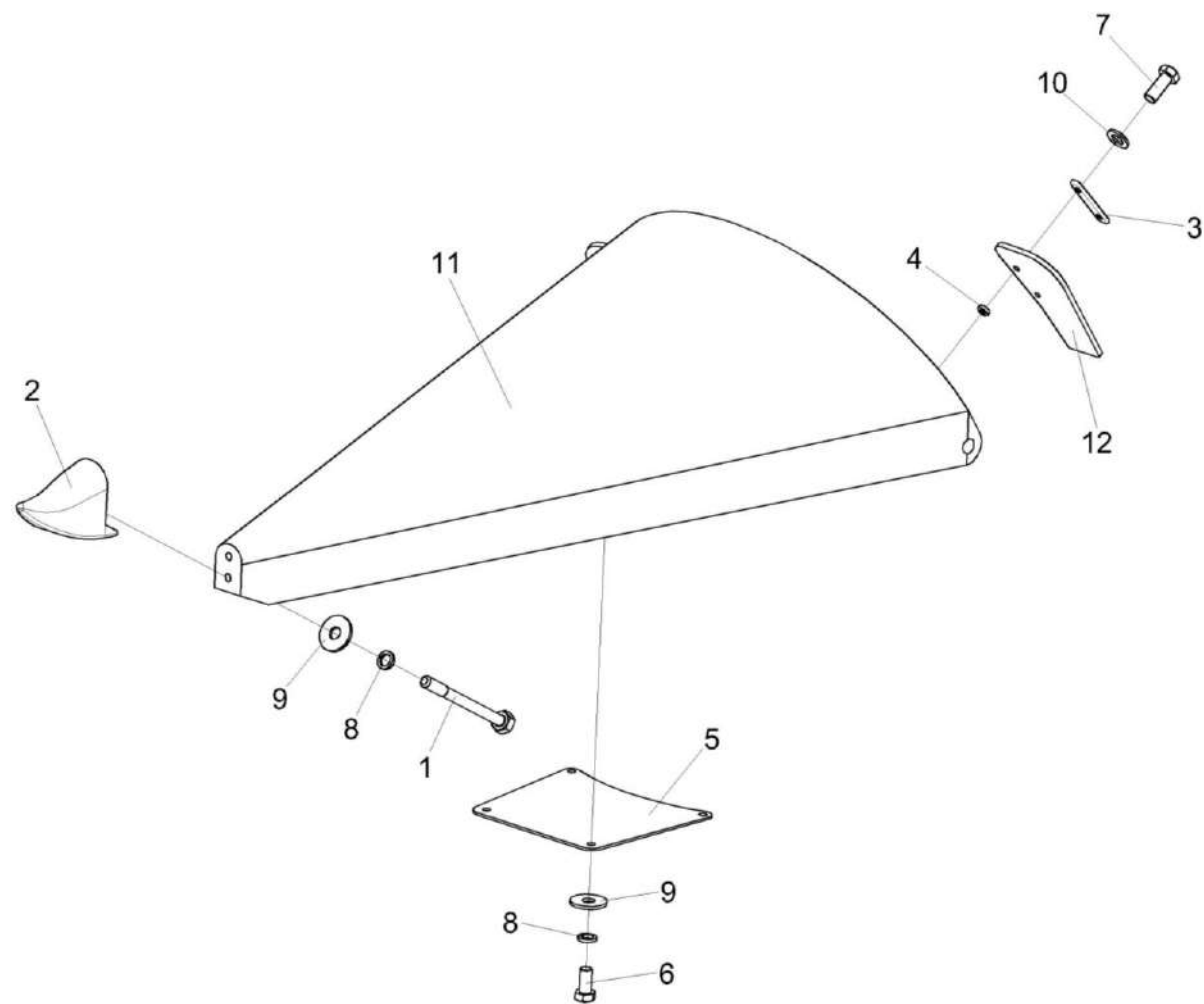


Рисунок 19 – Носок КЗК 0500050

КЗК-12-1-0500000 ҚДС (Версия 03)

№ рис	№ поз	Обозначение	Наименование	Куда входит	
				Обозначение	Кол. на 1 сб. ед.
<b>НОСОК КЗК 0500050 (рисунок 19)</b>					
19	1-12	КЗК 0500050	Носок	КЗК 0500030	7
	1	КЗК 0500060	Болт	КЗК 0500050	1
	2	КПС-4-0508101	Носок	КЗК 0500050	1
	3	КЗК 0500415	Планка	КЗК 0500050	2
	4	КПС-5-0508607	Втулка	КЗК 0500050	4
	5	1.354.667	Пластина	КЗК 0500050	1
	6		Болт М8-6х16 – 7796	КЗК 0500050	4
	7		Болт М8-6х20 – 7796	КЗК 0500050	4
	8		Шайба 8Т 65Г – 6402	КЗК 0500050	5
	9		Шайба С 8.01 – 6958	КЗК 0500050	5
	10		Шайба С.8.01 – 11371	КЗК 0500050	4
	11		Носок 1.326.624	КЗК 0500050	1
	12		Фартук 1.329.163А	КЗК 0500050	2



КЗК-12-1-0500000 КДС (Версия 03)

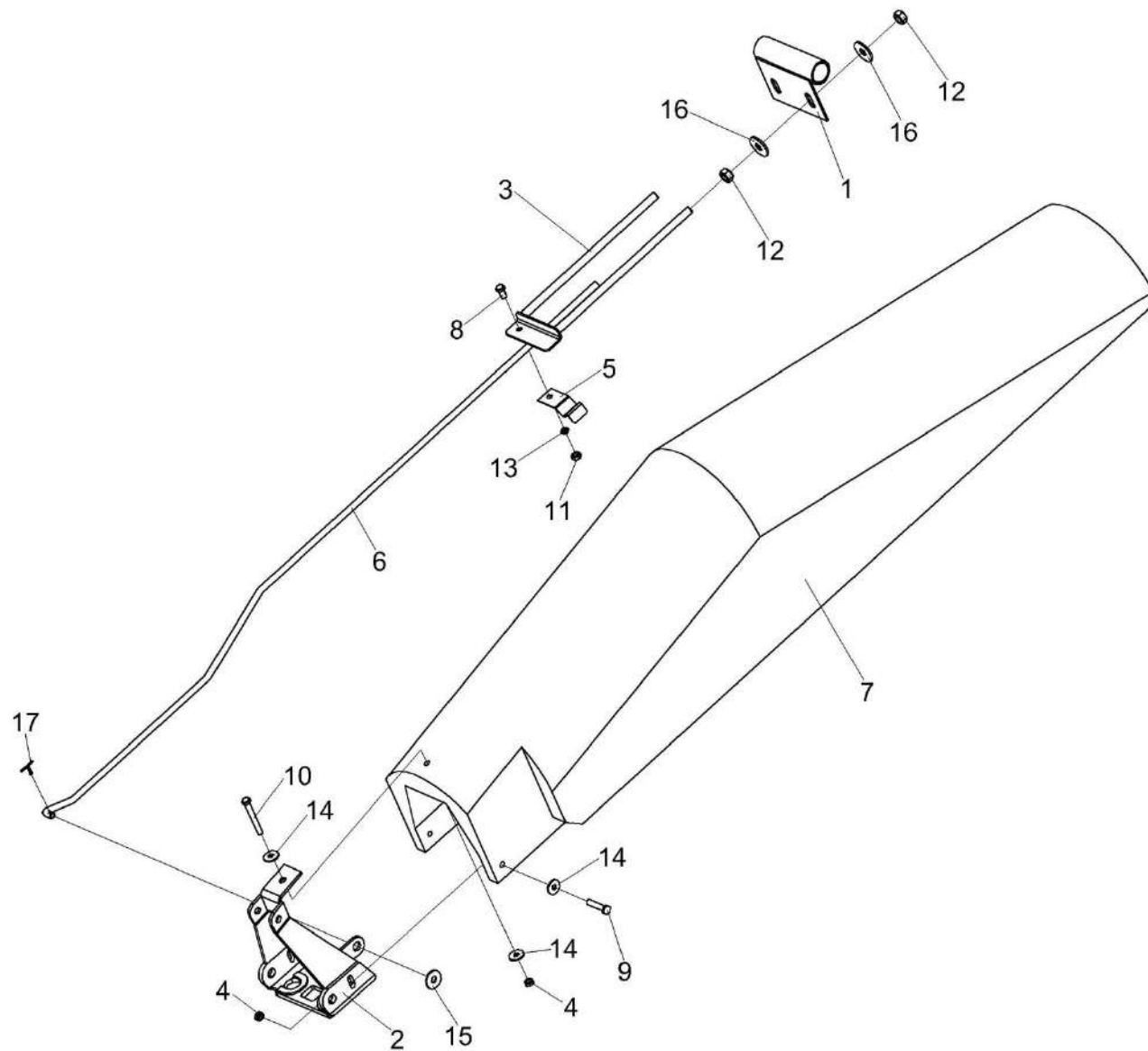


Рисунок 20 – Кожух боковой КПС-4-0526000

КЗК-12-1-0500000 КДС (Версия 03)

№ рис	№ поз	Обозначение	Наименование	Куда входит	
				Обозначение	Кол. на 1 сб. ед.
<b>КОЖУХ БОКОВОЙ КПС-4-0526000 (рисунок 20)</b>					
<b>20</b>	1-17	КПС-4-0526000	Кожух боковой	КЗК 0800010	2
	1	КПС-4-0526010	Петля	КПС-4-0526000	1
	2	КПС-4-0526020	Опора	КПС-4-0526000	1
	3	КПС-4-0526030	Скоба	КПС-4-0526000	1
	4	ПКК 0200625	Гайка самостопорящаяся	КПС-4-0526000	3
	5	КПС-4-0526401	Пластина	КПС-4-0526000	1
	6	КПС-4-0526601	Пруток	КПС-4-0526000	1
	7		Кожух боковой 1.322.335	КПС-4-0526000	1
	8		Болт М8-6ех16 – 7796	КПС-4-0526000	1
	9		Болт М8-6ех45 – 7796	КПС-4-0526000	2
	10		Болт М8-6ех65 – 7796	КПС-4-0526000	1
	11		Гайка М8-6G – 5915	КПС-4-0526000	1
	12		Гайка М12-6G – 5915	КПС-4-0526000	4
	13		Шайба 8Т 65Г – 6402	КПС-4-0526000	1
	14		Шайба А 8.01 – 6958	КПС-4-0526000	4
	15		Шайба А 10.01 – 6958	КПС-4-0526000	1
	16		Шайба А 12.01 – 6958	КПС-4-0526000	4
	17		Шплинт 3,2х20 – 397	КПС-4-0526000	1

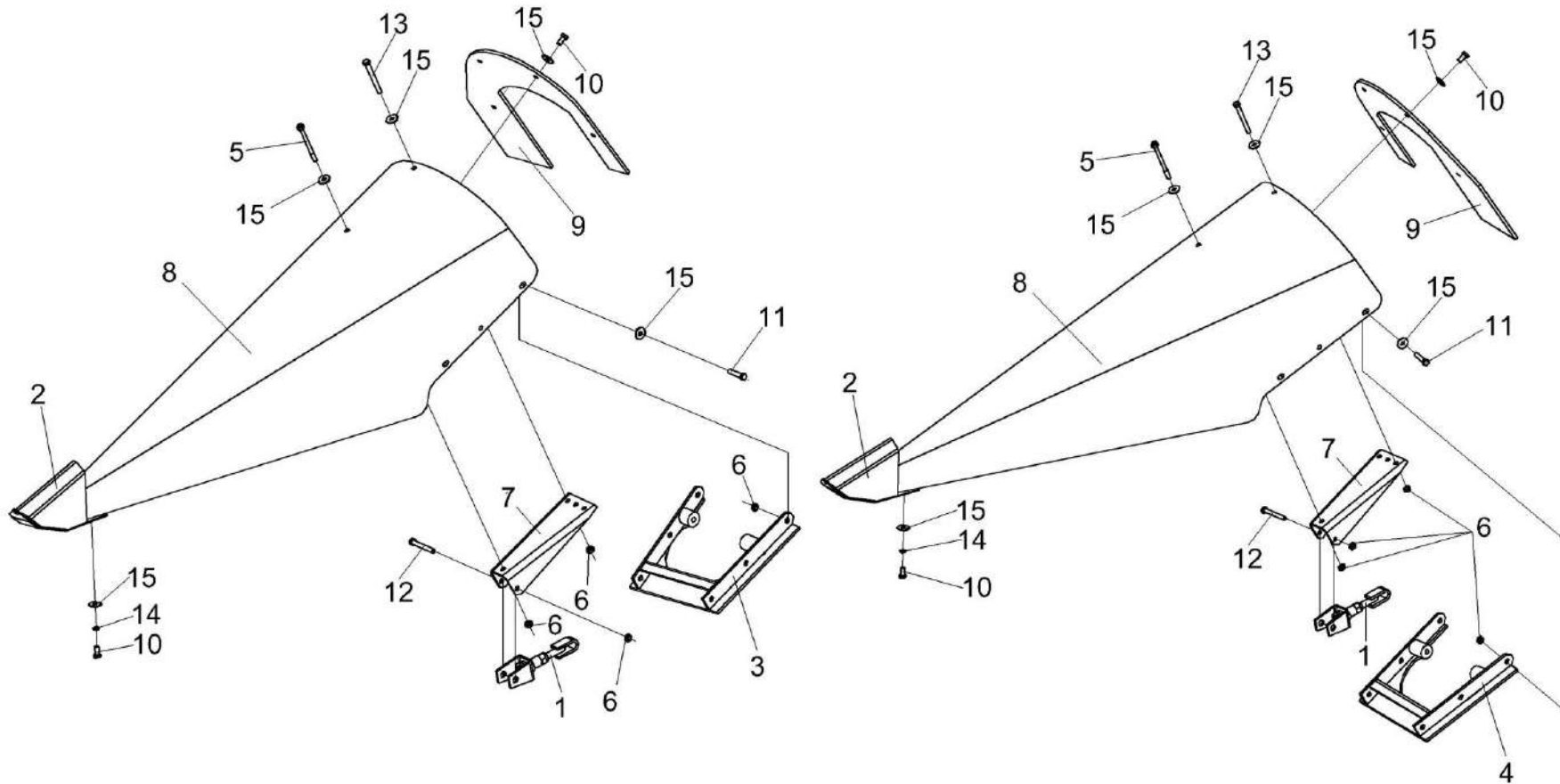


Рисунок 21 – Носок левый КПС-4-0527000 и носок правый КПС-4-0528000

КЗК-12-1-0500000 КДС (Версия 03)

№ рис	№ поз	Обозначение	Наименование	Куда входит	
				Обозначение	Кол. на 1 сб. ед.
<b>НОСОК ЛЕВЫЙ КПС-4-0527000 И НОСОК ПРАВЫЙ КПС-4-0528000 (рисунок 21)</b>					
21	1-3,5-15	КПС-4-0527000	Носок левый	КЗК 0800010	1
	1,2,4-15	КПС-4-0528000	Носок правый	КЗК 0800010	1
	1	КПС-4-0527010	Тяга	КПС-4-0527000	1
				КПС-4-0528000	1
	2	КПС-4-0527020	Носок	КПС-4-0527000	1
				КПС-4-0528000	1
	3	КПС-4-0527030	Кронштейн	КПС-4-0527000	1
	4	КПС-4-0527030-01	Кронштейн	КПС-4-0528000	1
	5	КЗК 0500060	Болт	КПС-4-0527000	1
				КПС-4-0528000	1
6	ПКК 0200625	Гайка самостопорящаяся	КПС-4-0527000	9	
			КПС-4-0528000	9	
7	КПС-4-0527401	Жесткость	КПС-4-0527000	1	
			КПС-4-0528000	1	
8		Носок боковой 1.322.337	КПС-4-0527000	1	
			КПС-4-0528000	1	
9		Вставка 1.322.523А	КПС-4-0527000	1	
			КПС-4-0528000	1	
10		Болт М8-6ex16 – 7796	КПС-4-0527000	6	
			КПС-4-0528000	6	

КЗК-12-1-0500000 КДС (Версия 03)

№ рис	№ поз	Обозначение	Наименование	Куда входит	
				Обозначение	Кол. на 1 сб. ед.
21	11		Болт М8-6ех40 – 7796	КПС-4-0527000	6
				КПС-4-0528000	6
	12		Болт М8-6ех60 – 7796	КПС-4-0527000	1
				КПС-4-0528000	1
	13		Болт М8-6ех75 – 7796	КПС-4-0527000	1
				КПС-4-0528000	1
	14		Шайба 8Т 65Г – 6402	КПС-4-0527000	2
				КПС-4-0528000	2
	15		Шайба А 8.01 – 6958	КПС-4-0527000	14
				КПС-4-0528000	14

КЗК-12-1-0500000 КДС (Версия 03)

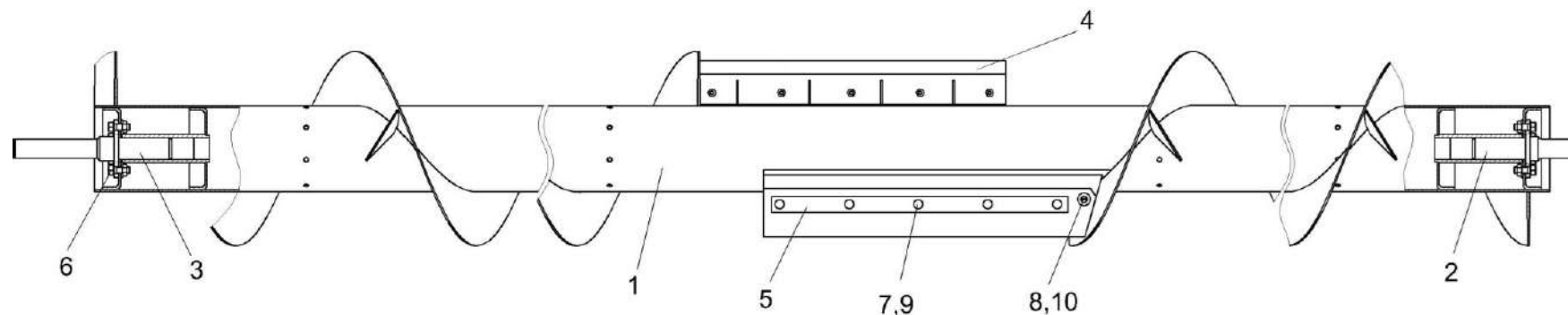


Рисунок 22 – Шнек КЗК 0802000-01

№ рис	№ поз	Обозначение	Наименование	Куда входит	
				Обозначение	Кол. на 1 сб. ед.
<b>ШНЕК КЗК 0802000-01 (рисунок 22)</b>					
<b>22</b>	1-10	КЗК 0802000-01	Шнек	КЗК 0800000	1
	1	КЗК 0802010-01	Шнек	КЗК 0802000-01	1
	2	КЗК 0802040	Цапфа	КЗК 0802000-01	1
	3	КПС-5-0502050	Цапфа	КЗК 0802000-01	1
	4	КЗК 0802001	Лопатка	КЗК 0802000-01	2
	5	КЗК 0802406	Планка	КЗК 0802000-01	2
	6	КПТ 0100612А-01	Болт	КЗК 0802000-01	12
	7		Болт М8-6х30 – 7802	КЗК 0802000-01	10
	8		Винт В.М8-6х25 – 17473	КЗК 0802000-01	2
	9		Гайка М8-6G – 5915	КЗК 0802000-01	10
	10		Шайба С 8.01 – 6958	КЗК 0802000-01	2

КЗК-12-1-0500000 КДС (Версия 03)

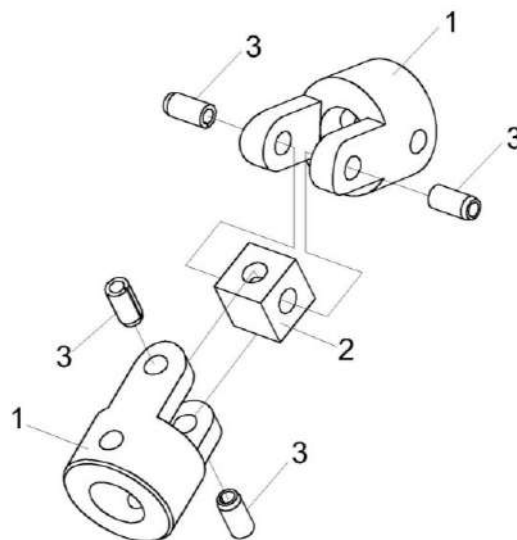


Рисунок 23 – Шарнир КПС-4-0500230

№ рис	№ поз	Обозначение	Наименование	Куда входит	
				Обозначение	Кол. на 1 сб. ед.
<b>ШАРНИР КПС-4-0500230 (рисунок 23)</b>					
23	1-3	КПС-4-0500230	Шарнир	КЗК 0800000	1
	1	КПС-4-0500628	Вилка	КПС-4-0500230	2
	2	КПС-4-0500629	Сухарик	КПС-4-0500230	1
	3		Штифт 8x16 – 3128	КПС-4-0500230	4

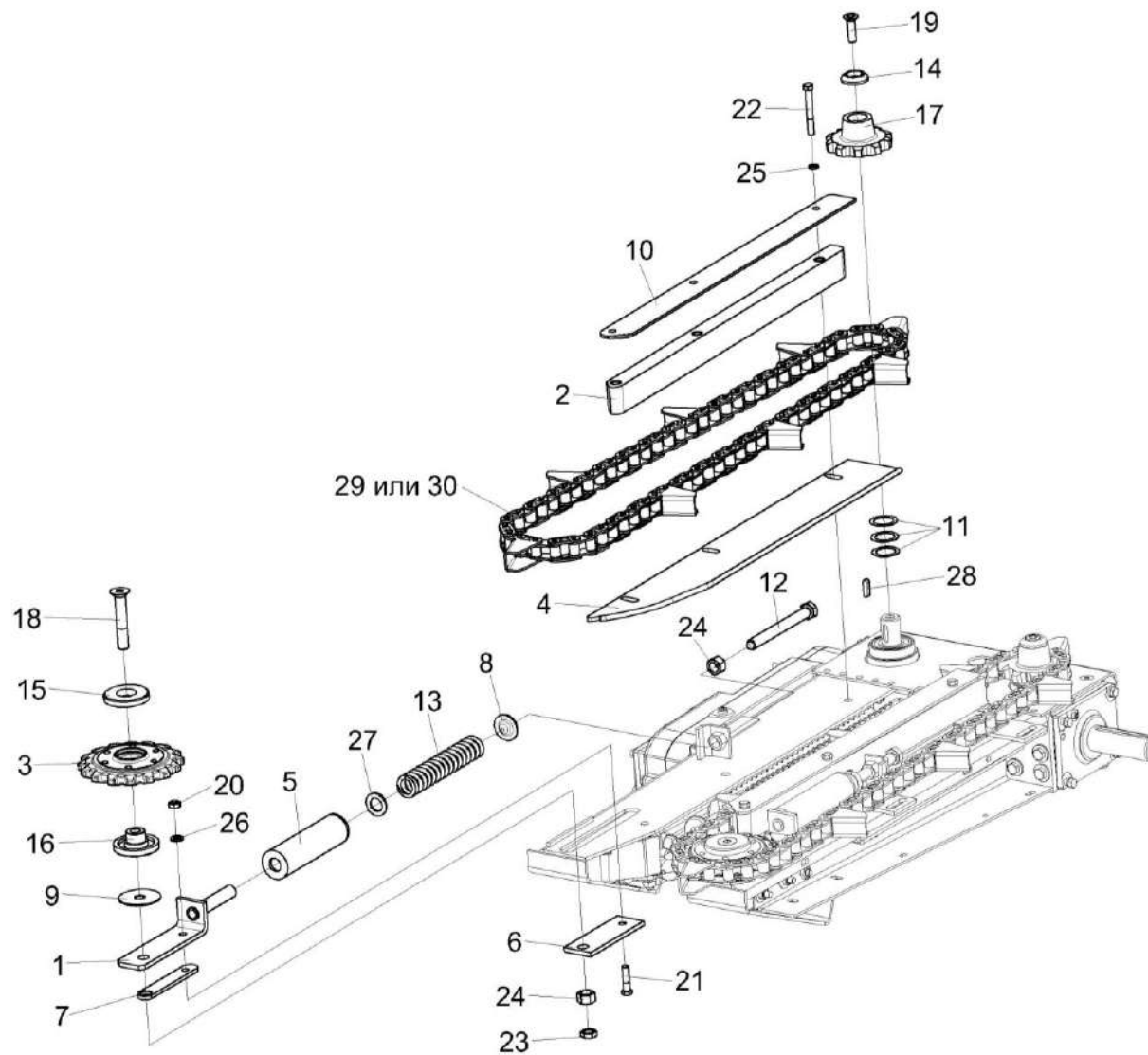


Рисунок 24 – Русло КПС-4-0510250-01 (лист 1)



КЗК-12-1-0500000 КДС (Версия 03)

№ рис	№ поз	Обозначение	Наименование	Куда входит	
				Обозначение	Кол. на 1 сб. ед.
<b>РУСЛО КПС-4-0510250-01 (лист 1) (рисунок 24)</b>					
<b>24</b>	1-30	КПС-4-0510250-01	Русло	КЗК 0800000	8
	1	КПС-4-0510020-01	Кронштейн	КПС-4-0510250-01	1
	2	КПС-4-0510040	Успокоитель	КПС-4-0510250-01	2
	3	КПС-4-0510060	Звездочка	КПС-4-0510250-01	2
	4	КПС-4-0510120	Отсекатель	КПС-4-0510250-01	1
	5	КПС-4-0510001	Кожух	КПС-4-0510250-01	2
	6	КПС-4-0510401	Пластина	КПС-4-0510250-01	2
	7	КПС-4-0510402	Пластина	КПС-4-0510250-01	2
	8	КПС-4-0510404	Шайба	КПС-4-0510250-01	2
	9	КПС-4-0510405	Шайба	КПС-4-0510250-01	4
	10	КПС-4-0510423	Пластина	КПС-4-0510250-01	1
	11	КПС-4-0510431	Шайба регулировочная	КПС-4-0510250-01	10
	12	КПС-4-0510606	Болт упорный	КПС-4-0510250-01	2
	13	КПС-4-0510607	Пружина	КПС-4-0510250-01	2
	14	КПС-4-0510614	Шайба	КПС-4-0510250-01	2
	15	КПС-4-0510616	Шайба	КПС-4-0510250-01	2
	16	КПС-4-0510617	Втулка	КПС-4-0510250-01	2

КЗК-12-1-0500000 КДС (Версия 03)

№ рис	№ поз	Обозначение	Наименование	Куда входит	
				Обозначение	Кол. на 1 сб. ед.
24	17	КПС-4-0510621	Звездочка	КПС-4-0510250-01	2
	18	КПС-4-0510655	Винт	КПС-4-0510250-01	2
	19	КПС-5-0213603	Винт	КПС-4-0510250-01	2
	20	ПКК 0200625-01	Гайка самостопорящаяся	КПС-4-0510250-01	8
	21		Болт М10-6ех40 – 7796	КПС-4-0510250-01	6
	22		Болт М10-6ех75 – 7796	КПС-4-0510250-01	6
	23		Гайка М16-6G – 2526	КПС-4-0510250-01	2
	24		Гайка М16-6G – 5915	КПС-4-0510250-01	4
	25		Шайба 10Т 65Г – 6402	КПС-4-0510250-01	16
	26		Шайба С.10.01 – 11371	КПС-4-0510250-01	10
	27		Шайба С.20.01 – 11371	КПС-4-0510250-01	2
	28		Шпонка 8x7x28 – 23360	КПС-4-0510250-01	2
	29		Цепь СА627-СРЕF1/РС с выштамповкой на наружных звеньях (70 зв./7 СРЕF1)	КПС-4-0510250-01	2
	30		Цепь СА2801-ТМ91Е 70L (ENDLESS RIVETED) с 7 зацепами	КПС-4-0510250-01	2

КЗК-12-1-0500000 ҚДС (Версия 03)

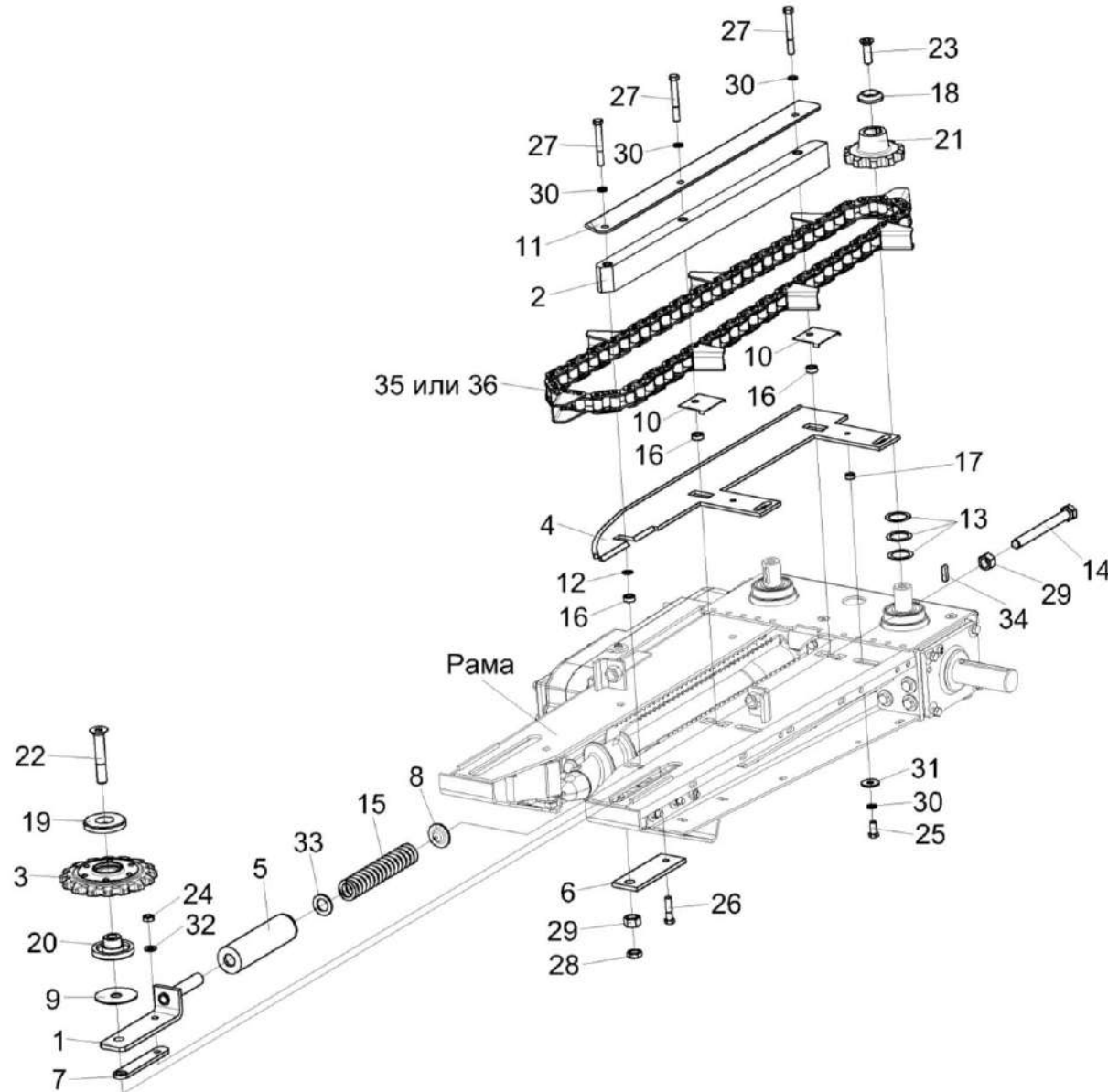


Рисунок 25 – Русло КПС-4-0510250-01 (лист 2)

КЗК-12-1-0500000 КДС (Версия 03)

№ рис	№ поз	Обозначение	Наименование	Куда входит	
				Обозначение	Кол. на 1 сб. ед.
<b>РУСЛО КПС-4-0510250-01 (лист 2) (рисунок 25)</b>					
<b>25</b>	1-36	КПС-4-0510250-01	Русло	КЗК 0800000	8
	1	КПС-4-0510020	Кронштейн	КПС-4-0510250-01	1
	2	КПС-4-0510040	Успокоитель	КПС-4-0510250-01	2
	3	КПС-4-0510060	Звездочка	КПС-4-0510250-01	2
	4	КПС-4-0510110	Отсекатель	КПС-4-0510250-01	1
	5	КПС-4-0510001	Кожух	КПС-4-0510250-01	2
	6	КПС-4-0510401	Пластина	КПС-4-0510250-01	2
	7	КПС-4-0510402	Пластина	КПС-4-0510250-01	2
	8	КПС-4-0510404	Шайба	КПС-4-0510250-01	2
	9	КПС-4-0510405	Шайба	КПС-4-0510250-01	4
	10	КПС-4-0510421	Накладка	КПС-4-0510250-01	2
	11	КПС-4-0510423-01	Пластина	КПС-4-0510250-01	1
	12	КПС-4-0510429	Шайба	КПС-4-0510250-01	1
	13	КПС-4-0510431	Шайба регулировочная	КПС-4-0510250-01	10
	14	КПС-4-0510606	Болт упорный	КПС-4-0510250-01	2
	15	КПС-4-0510607	Пружина	КПС-4-0510250-01	2
	16	КПС-4-0510611	Втулка	КПС-4-0510250-01	3
	17	КПС-4-0510613	Втулка	КПС-4-0510250-01	2
18	КПС-4-0510614	Шайба	КПС-4-0510250-01	2	

КЗК-12-1-0500000 КДС (Версия 03)

№ рис	№ поз	Обозначение	Наименование	Куда входит		
				Обозначение	Кол. на 1 сб. ед.	
25	19	КПС-4-0510616	Шайба	КПС-4-0510250-01	2	
	20	КПС-4-0510617	Втулка	КПС-4-0510250-01	2	
	21	КПС-4-0510621	Звездочка	КПС-4-0510250-01	2	
	22	КПС-4-0510655	Винт	КПС-4-0510250-01	2	
	23	КПС-5-0213603	Винт	КПС-4-0510250-01	2	
	24	ПКК 0200625-01		Гайка самостопорящаяся	КПС-4-0510250-01	8
	25			Болт М10-6ех20 – 7796	КПС-4-0510250-01	2
	26			Болт М10-6ех40 – 7796	КПС-4-0510250-01	6
	27			Болт М10-6ех75 – 7796	КПС-4-0510250-01	6
	28			Гайка М16-6G – 2526	КПС-4-0510250-01	2
	29			Гайка М16-6G – 5915	КПС-4-0510250-01	4
	30			Шайба 10Т 65Г – 6402	КПС-4-0510250-01	16
	31			Шайба С 10.01 – 6958	КПС-4-0510250-01	10
	32			Шайба С.10.01 – 11371	КПС-4-0510250-01	10
	33			Шайба С.20.01 – 11371	КПС-4-0510250-01	2
	34			Шпонка 8х7х28 – 23360	КПС-4-0510250-01	2
	35			Цепь СА627-СРЕF1/РС с выштамповкой на наружных звеньях (70 зв./7 СРЕF1)	КПС-4-0510250-01	2
	36			Цепь СА2801-ТМ91Е 70L (ENDLESS RIVETED) с 7 зацепами	КПС-4-0510250-01	2

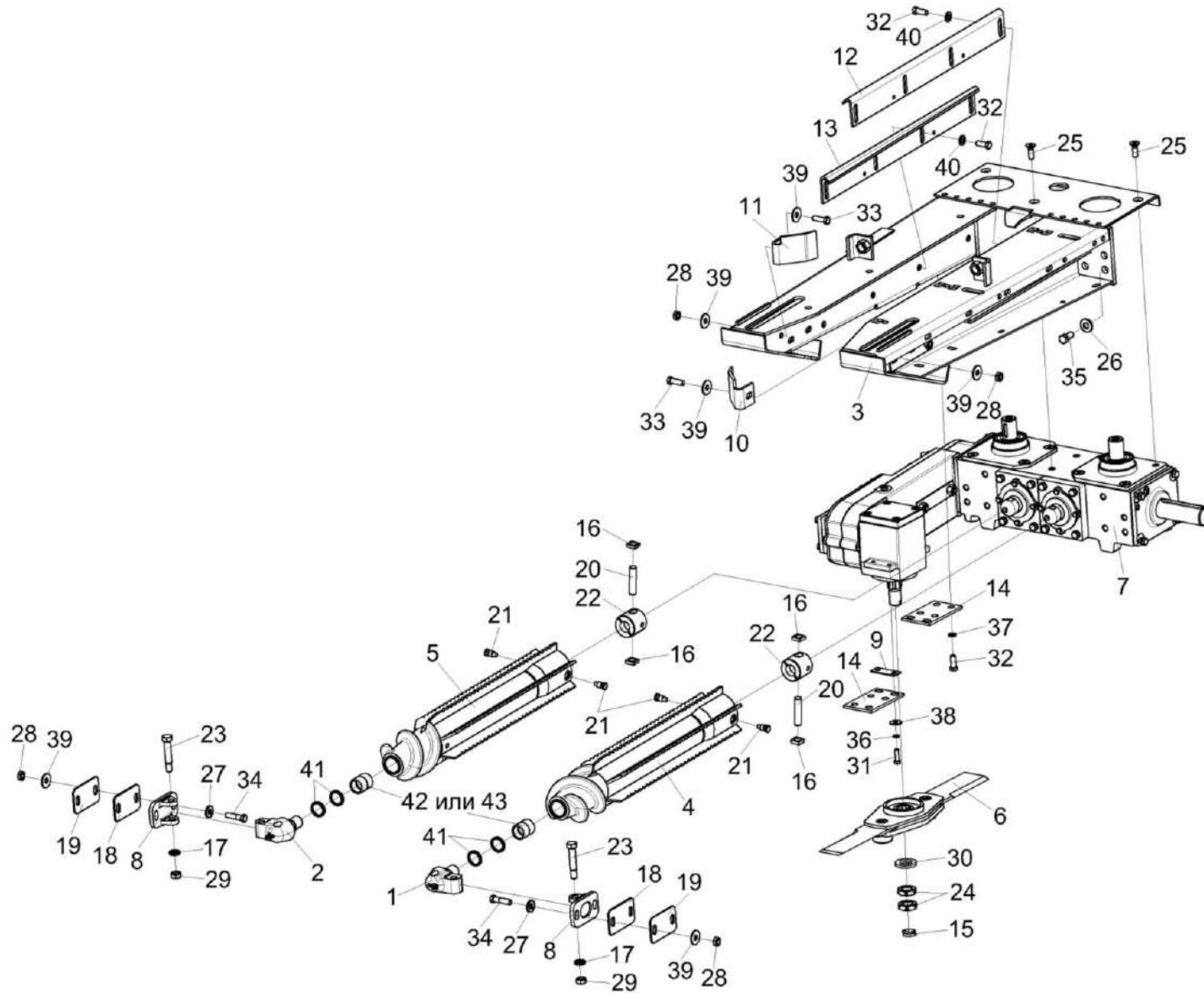


Рисунок 26 – Русло КПС-4-0510250-01 (лист 3)

КЗК-12-1-0500000 КДС (Версия 03)

№ рис	№ поз	Обозначение	Наименование	Куда входит	
				Обозначение	Кол. на 1 сб. ед.
<b>РУСЛО КПС-4-0510250-01 (лист 3) (рисунок 26)</b>					
<b>26</b>	1-43	КПС-4-0510250-01	Русло	КЗК 0800000	8
	1	КПС-4-0510030	Опора	КПС-4-0510250-01	1
	2	КПС-4-0510030-01	Опора	КПС-4-0510250-01	1
	3	КПС-4-0511100	Рама	КПС-4-0510250-01	1
	4	КПС-4-0512050Б	Валец	КПС-4-0510250-01	1
	5	КПС-4-0512060Б	Валец	КПС-4-0510250-01	1
	6	КПС-4-0513100	Ротор	КПС-4-0510250-01	1
	7	КПС-4-0518200-01	Привод	КПС-4-0510250-01	1
	8	КПС-4-0510301	Кронштейн	КПС-4-0510250-01	2
	9	КПС-4-0510419	Прокладка	КПС-4-0510250-01	2
	10	КПС-4-0510422	Направляющая	КПС-4-0510250-01	1
	11	КПС-4-0510422-01	Направляющая	КПС-4-0510250-01	1
	12	КПС-4-0510433А	Чистик	КПС-4-0510250-01	1
	13	КПС-4-0510433А-01	Чистик	КПС-4-0510250-01	1
	14	КПС-4-0510435	Опора	КПС-4-0510250-01	2
15	КПС-4-0510603	Компенсатор Проволока 5,0-О-Ч – 3282 L=(80±1) мм	КПС-4-0510250-01	1	

КЗК-12-1-0500000 КДС (Версия 03)

№ рис	№ поз	Обозначение	Наименование	Куда входит	
				Обозначение	Кол. на 1 сб. ед.
26	16	КПС-4-0510604	Сухарь	КПС-4-0510250-01	4
	17	КПС-4-0510608	Шайба	КПС-4-0510250-01	2
	18	КПС-4-0512411	Прокладка	КПС-4-0510250-01	4
	19	КПС-4-0512411-01	Прокладка	КПС-4-0510250-01	4
	20	КПС-4-0512605	Штифт	КПС-4-0510250-01	2
	21	КПС-4-0512607	Винт стопорный	КПС-4-0510250-01	4
	22	КПС-4-0512608	Втулка	КПС-4-0510250-01	2
	23	КПС-4-0512611	Болт	КПС-4-0510250-01	2
	24	КПС-4-0513604	Гайка	КПС-4-0510250-01	2
	25	КПС-4-0515611	Винт	КПС-4-0510250-01	3
	26	КЗР 0103439	Шайба	КПС-4-0510250-01	8
	27	КСН 0100665-01	Шайба	КПС-4-0510250-01	4
	28	ПКК 0200625-01	Гайка самостопорящаяся	КПС-4-0510250-01	8
	29	ПКК 0200625-02	Гайка самостопорящаяся	КПС-4-0510250-01	2
	30	УЭС 0100405	Шайба	КПС-4-0510250-01	1
	31		Болт М8-6х25 – 7796	КПС-4-0510250-01	4
32		Болт М10-6х25 – 7796	КПС-4-0510250-01	16	
33		Болт М10-6х30 – 7796	КПС-4-0510250-01	2	



КЗК-12-1-0500000 КДС (Версия 03)

№ рис	№ поз	Обозначение	Наименование	Куда входит	
				Обозначение	Кол. на 1 сб. ед.
26	34		Болт М10-6ех40 – 7796	КПС-4-0510250-01	6
	35		Болт М12-6ех25 – 7796	КПС-4-0510250-01	8
	36		Шайба 8Т 65Г – 6402	КПС-4-0510250-01	4
	37		Шайба 10Т 65Г – 6402	КПС-4-0510250-01	16
	38		Шайба С 8.01 – 6958	КПС-4-0510250-01	4
	39		Шайба С 10.01 – 6958	КПС-4-0510250-01	10
	40		Шайба С.10.01 – 11371	КПС-4-0510250-01	10
	41		Манжета G 25х32х4	КПС-4-0510250-01	4
	42		Подшипник НК 2538	КПС-4-0510250-01	2
	43		Подшипник НК 2538ZWD	КПС-4-0510250-01	2

КЗК-12-1-0500000 КДС (Версия 03)

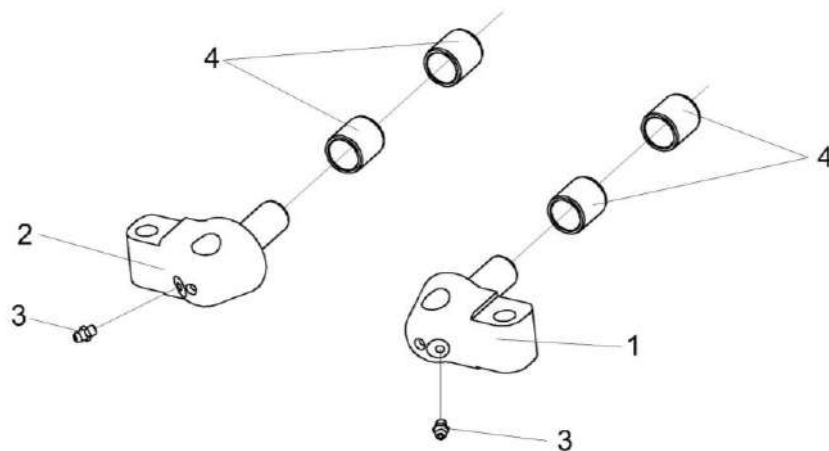


Рисунок 27 – Опора КПС-4-0510030 и КПС-4-0510030-01

№ рис	№ поз	Обозначение	Наименование	Куда входит	
				Обозначение	Кол. на 1 сб. ед.
<b>ОПОРА КПС-4-0510030 И КПС-4-0510030-01 (рисунок 27)</b>					
27	1,3,4	КПС-4-0510030	Опора	КПС-4-0510250-01	1
	2-4	КПС-4-0510030-01	Опора	КПС-4-0510250-01	1
	1	КПС-4-0510070	Опора	КПС-4-0510030	1
	2	КПС-4-0510070-01	Опора	КПС-4-0510030-01	1
	3		Масленка 1.1 – 19853	КПС-4-0510030 КПС-4-0510030-01	1 1
	4		Кольцо внутреннее подшипника IR 20x25x26,5	КПС-4-0510030 КПС-4-0510030-01	2 2

КЗК-12-1-0500000 КДС (Версия 03)

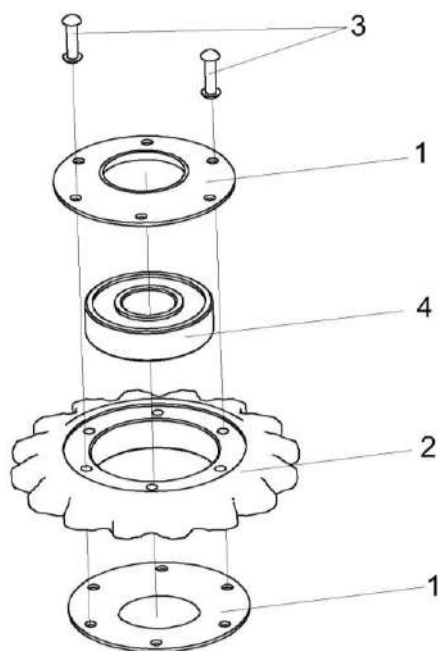


Рисунок 28 – Звездочка КПС-4-0510060

№ рис	№ поз	Обозначение	Наименование	Куда входит	
				Обозначение	Кол. на 1 сб. ед.
<b>ЗВЕЗДОЧКА КПС-4-0510060 (рисунок 28)</b>					
28	1-4	КПС-4-0510060	Звездочка	КПС-4-0510250-01	2
	1	КПС-4-0510409	Крышка	КПС-4-0510060	2
	2	КПС-4-0510602	Звездочка	КПС-4-0510060	1
	3		Заклепка 6x36 – 10299	КПС-4-0510060	6
	4		Подшипник 180306 – 8882	КПС-4-0510060	1

КЗК-12-1-0500000 КДС (Версия 03)

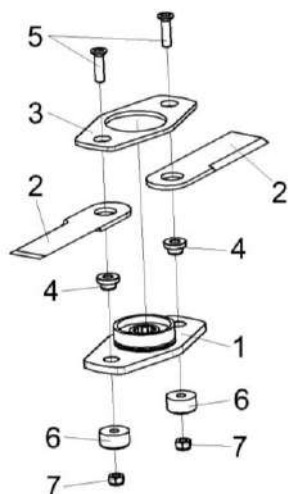


Рисунок 29 – Ротор КПС-4-0513100

№ рис	№ поз	Обозначение	Наименование	Куда входит	
				Обозначение	Кол. на 1 сб. ед.
<b>РОТОР КПС-4-0513100 (рисунок 29)</b>					
29	1-7	КПС-4-0513100	Ротор	КПС-4-0510250-01	1
	1	КПС-4-0513110	Корпус	КПС-4-0513100	1
	2	КПС-4-0513401	Нож	КПС-4-0513100	2
	3	КПС-4-0513408	Прижим	КПС-4-0513100	1
	4	КПС-4-0513603	Втулка	КПС-4-0513100	2
	5	КПС-5-0213603-01	Винт	КПС-4-0513100	2
	6	КПС-5-0213604	Колпачок	КПС-4-0513100	2
	7	ПКК 0200625-02	Гайка самостопорящаяся	КПС-4-0513100	2

КЗК-12-1-0500000 КДС (Версия 03)

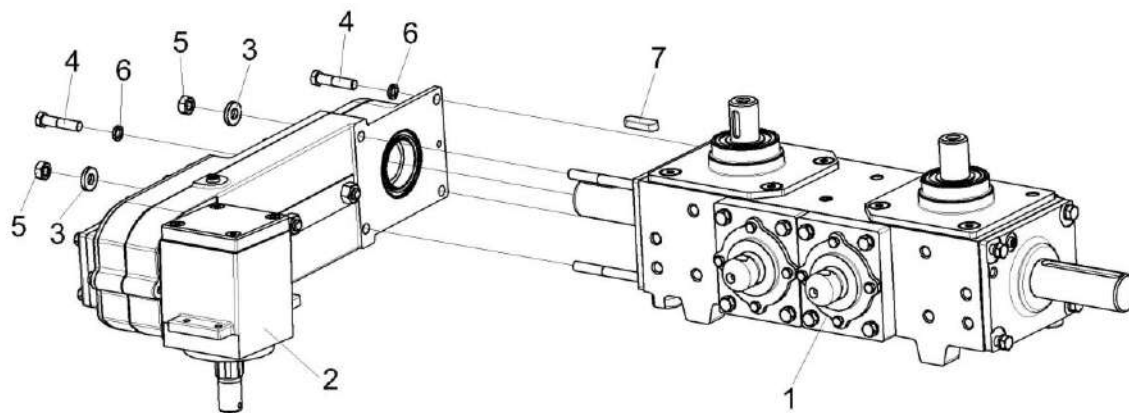


Рисунок 30 – Привод КПС-4-0518200-01

№ рис	№ поз	Обозначение	Наименование	Куда входит	
				Обозначение	Кол. на 1 сб. ед.
<b>ПРИВОД КПС-4-0518100-01 (рисунок 30)</b>					
<b>30</b>	1-7	КПС-4-0518200-01	Привод	КПС-4-0510250-01	1`
	1	КПС-4-0515200-01	Редуктор	КПС-4-0518200-01	1
	2	КПС-4-0517100-01	Мультипликатор	КПС-4-0518200-01	1
	3	КСН 0100665	Шайба	КПС-4-0518200-01	2
	4		Болт М10-6ех40 – 7796	КПС-4-0518200-01	2
	5		Гайка М10-6G – 5915	КПС-4-0518200-01	2
	6		Шайба 10Т 65Г – 6402	КПС-4-0518200-01	2
	7		Шпонка 12х8х40 – 23360	КПС-4-0518200-01	1

КЗК-12-1-0500000 ҚДС (Версия 03)

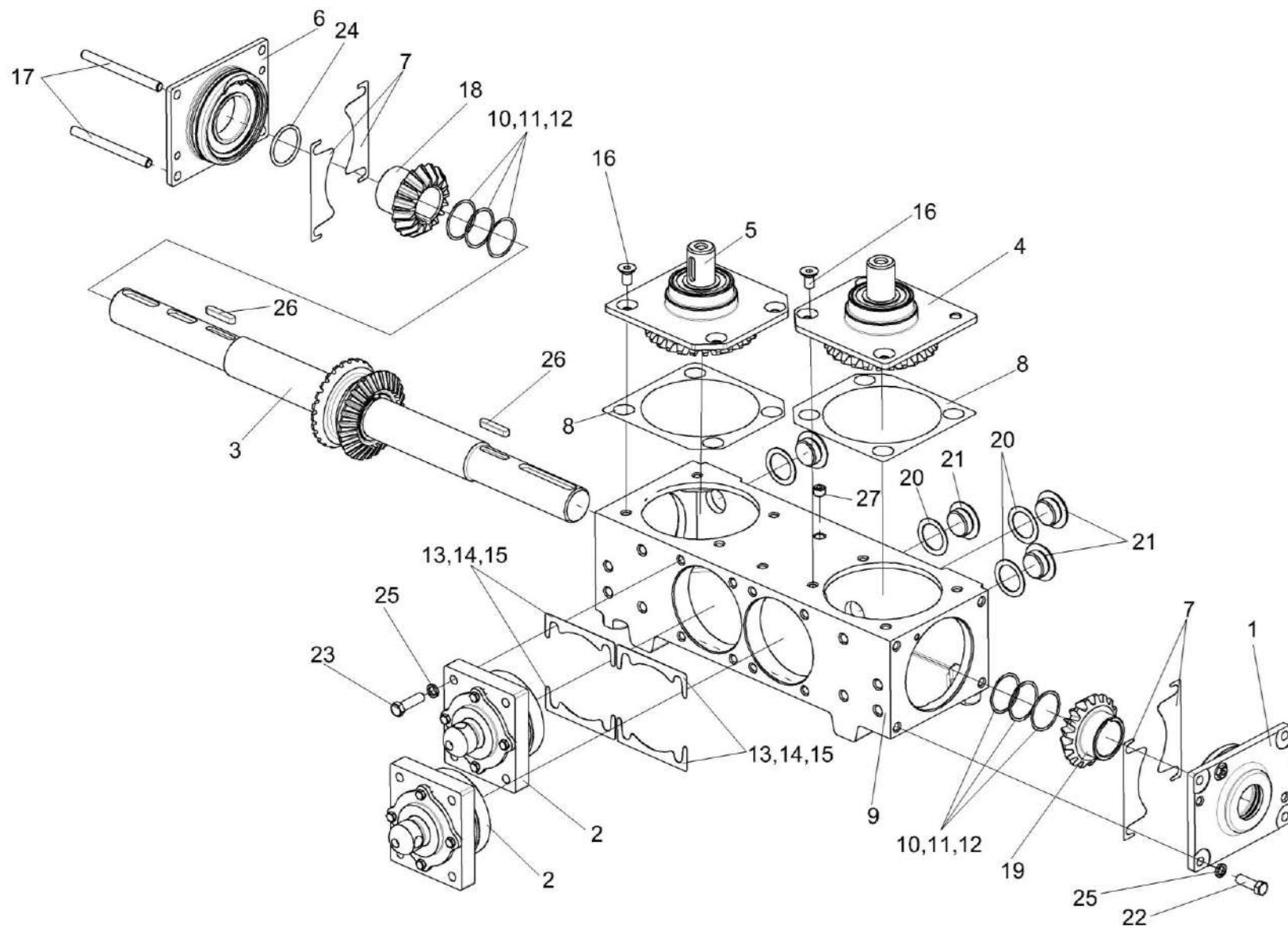


Рисунок 31 – Редуктор КПС-4-0515200-01

КЗК-12-1-0500000 ҚДС (Версия 03)

№ рис	№ поз	Обозначение	Наименование	Куда входит	
				Обозначение	Кол. на 1 сб. ед.
<b>РЕДУКТОР КПС-4-0515200-01 (рисунок 31)</b>					
31	1-27	КПС-4-0515200-01	Редуктор	КПС-4-0518200-01	1
	1	КПС-4-0515210	Стакан	КПС-4-0515200-01	1
	2	КПС-5-0215020	Стакан	КПС-4-0515200-01	2
	3	КПС-4-0515250-01	Вал	КПС-4-0515200-01	1
	4	КПС-4-0515260	Стакан	КПС-4-0515200-01	1
	5	КПС-4-0515260-01	Стакан	КПС-4-0515200-01	1
	6	КПС-4-0515280	Стакан	КПС-4-0515200-01	1
	7	КПС-4-0515001	Прокладка	КПС-4-0515200-01	6 наиб. кол.
	8	КПС-4-0515012	Прокладка	КПС-4-0515200-01	4 наиб. кол.
	9	КПС-4-0515241	Корпус	КПС-4-0515200-01	1
	10	КПС-4-0515502	Прокладка	КПС-4-0515200-01	6 наиб. кол.
	11	КПС-4-0515502-01	Прокладка	КПС-4-0515200-01	4 наиб. кол.
	12	КПС-4-0515502-02	Прокладка	КПС-4-0515200-01	4 наиб. кол.
13	КПС-4-0515503	Прокладка	КПС-4-0515200-01	12 наиб. кол.	

КЗК-12-1-0500000 КДС (Версия 03)

№ рис	№ поз	Обозначение	Наименование	Куда входит	
				Обозначение	Кол. на 1 сб. ед.
31	14	КПС-4-0515503-01	Прокладка	КПС-4-0515200-01	8 наиб. кол.
	15	КПС-4-0515503-02	Прокладка	КПС-4-0515200-01	4 наиб. кол.
	16	КПС-4-0515611-01	Винт	КПС-4-0515200-01	6
	17	КПС-4-0515612	Шпилька	КПС-4-0515200-01	2
	18	КПС-4-0515644	Шестерня	КПС-4-0515200-01	1
	19	КПС-4-0515644-01	Шестерня	КПС-4-0515200-01	1
	20	КЗР 0210001А	Прокладка	КПС-4-0515200-01	4
	21	КЗР 0210603А	Пробка	КПС-4-0515200-01	4
	22		Болт М10-6ех30 – 7796	КПС-4-0515200-01	4
	23		Болт М10-6ех35 – 7796	КПС-4-0515200-01	8
	24		Кольцо 040-045-30-2-2 – 18829/9833	КПС-4-0515200-01	1
	25		Шайба 10Т 65Г – 6402	КПС-4-0515200-01	12
	26		Шпонка 8х7х40 – 23360	КПС-4-0515200-01	2
	27		Пробка 2-КГ 1/4"	КПС-4-0515200-01	1



КЗК-12-1-0500000 КДС (Версия 03)

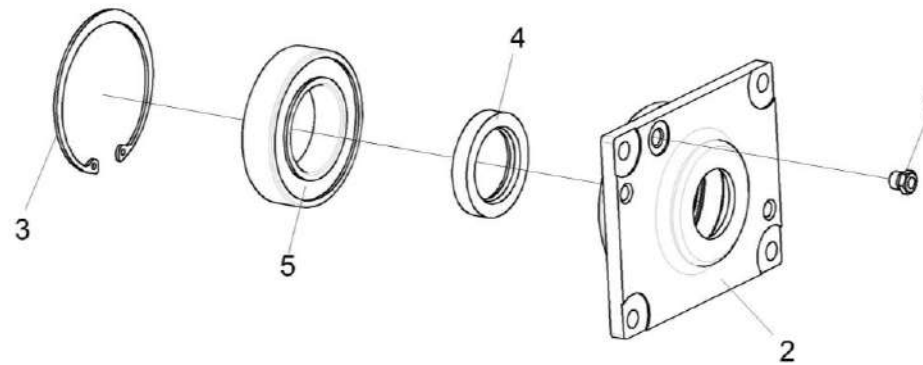


Рисунок 32 – Стакан КПС-4-0515210

№ рис	№ поз	Обозначение	Наименование	Куда входит	
				Обозначение	Кол. на 1 сб. ед.
<b>СТАКАН КПС-4-0515210 (рисунок 32)</b>					
32	1-5	КПС-4-0515210	Стакан	КПС-4-0515200-01	1
	1	КУЖ 0108010	Клапан предохранительный	КПС-4-0515210	1
	2	КПС-4-0515242	Стакан	КПС-4-0515210	1
	3		Кольцо В90 – 13941	КПС-4-0515210	1
	4		Манжета 1.2-40x60-1 – 8752	КПС-4-0515210	1
	5		Подшипник 180210 – 8882 или Подшипник 6210-2RS1 или Подшипник 6210-2RSR	КПС-4-0515210	1

КЗК-12-1-0500000 КДС (Версия 03)

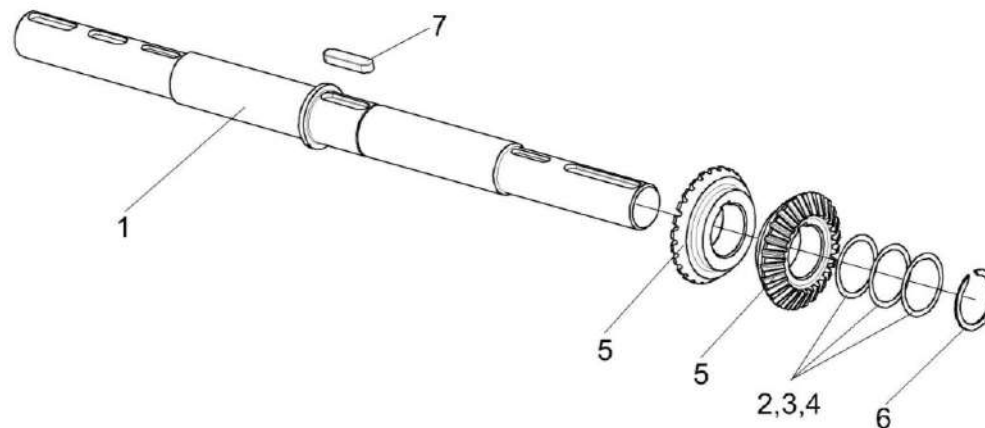


Рисунок 33 – Вал КПС-4-0515250-01

№ рис	№ поз	Обозначение	Наименование	Куда входит	
				Обозначение	Кол. на 1 сб. ед.
<b>ВАЛ КПС-4-0515250-01 (рисунок 33)</b>					
33	1-7	КПС-4-0515250-01	Вал	КПС-4-0515200-01	1
	1	КПС-4-0515642-01	Вал	КПС-4-0515250-01	1
	2	КПС-4-0515501	Прокладка	КПС-4-0515250-01	3 наиб. кол.
	3	КПС-4-0515501-01	Прокладка	КПС-4-0515250-01	2 наиб. кол.
	4	КПС-4-0515501-02	Прокладка	КПС-4-0515250-01	1 наиб. кол.
	5	КПС-4-0515643	Шестерня	КПС-4-0515250-01	2
	6		Кольцо В45 – 13942	КПС-4-0515250-01	1
	7		Шпонка 12x8x50 – 23360	КПС-4-0515250-01	1

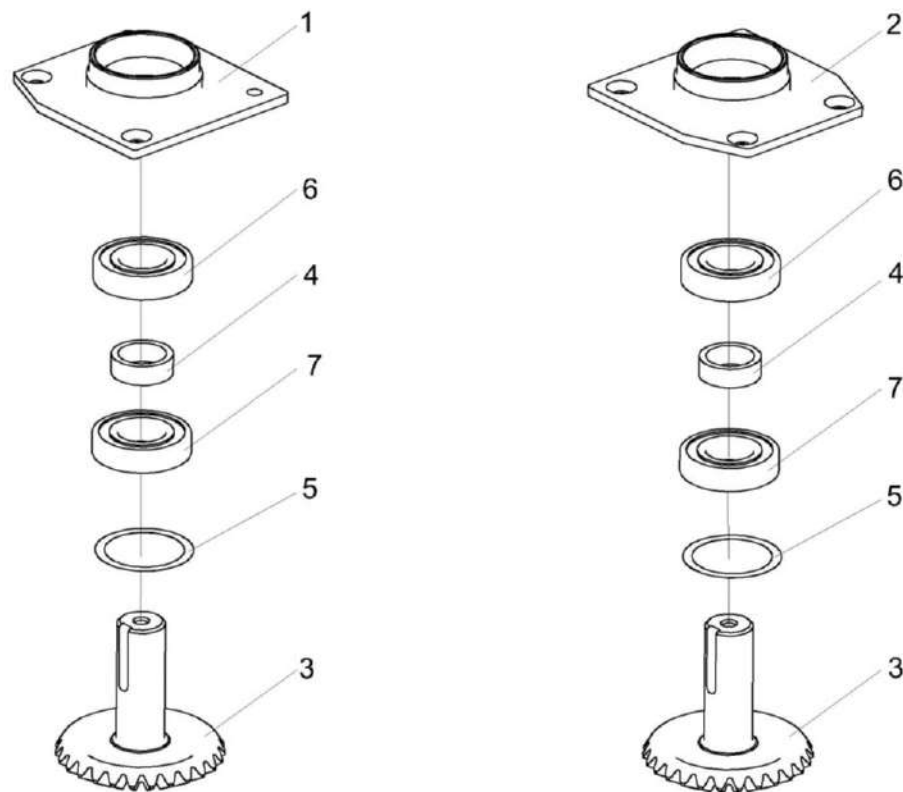


Рисунок 34 – Стакан КПС-4-0515260 и КПС-4-0515260-01

КЗК-12-1-0500000 КДС (Версия 03)

№ рис	№ поз	Обозначение	Наименование	Куда входит	
				Обозначение	Кол. на 1 сб. ед.
<b>СТАКАН КПС-4-0515260 и КПС-4-0515260-01 (рисунок 34)</b>					
<b>34</b>	1,3-7	КПС-4-0515260	Стакан	КПС-4-0515200-01	1
				КПС-4-0515200-02	1
	2-7	КПС-4-0515260-01	Стакан	КПС-4-0515200-01	1
				КПС-4-0515200-02	1
	1	КПС-4-0515115	Стакан	КПС-4-0515260	1
	2	КПС-4-0515115-01	Стакан	КПС-4-0515260-01	1
	3	КПС-4-0515603	Вал-шестерня	КПС-4-0515260	1
				КПС-4-0515260-01	1
	4	КПС-4-0515609	Втулка	КПС-4-0515260	1
				КПС-4-0515260-01	1
	5		Кольцо В72 – 13943	КПС-4-0515260	1
				КПС-4-0515260-01	1
	6		Подшипник 6206-2RS1	КПС-4-0515260	1
				КПС-4-0515260-01	1
7		Подшипник 6207-2RS1 или Подшипник 180207 – 8882	КПС-4-0515260	1	
			КПС-4-0515260-01	1	

КЗК-12-1-0500000 КДС (Версия 03)

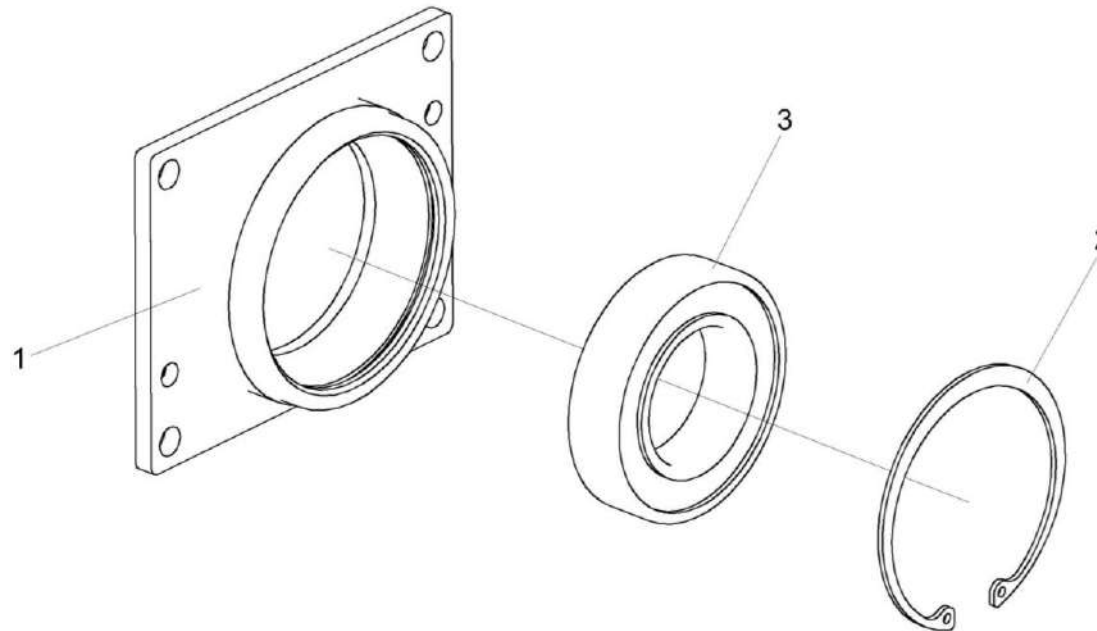


Рисунок 35 – Стакан КПС-4-0515280

№ рис	№ поз	Обозначение	Наименование	Куда входит	
				Обозначение	Кол. на 1 сб. ед.
<b>СТАКАН КПС-4-0515280 (рисунок 35)</b>					
35	1-3	КПС-4-0515280	Стакан	КПС-4-0515200-01	1
	1	КПС-4-0515243	Стакан	КПС-4-0515280	1
	2		Кольцо В90 – 13941	КПС-4-0515280	1
	3		Подшипник 6210-2RSR или Подшипник 6210-2RS1 или Подшипник 180210 – 8882	КПС-4-0515280	1 1 1

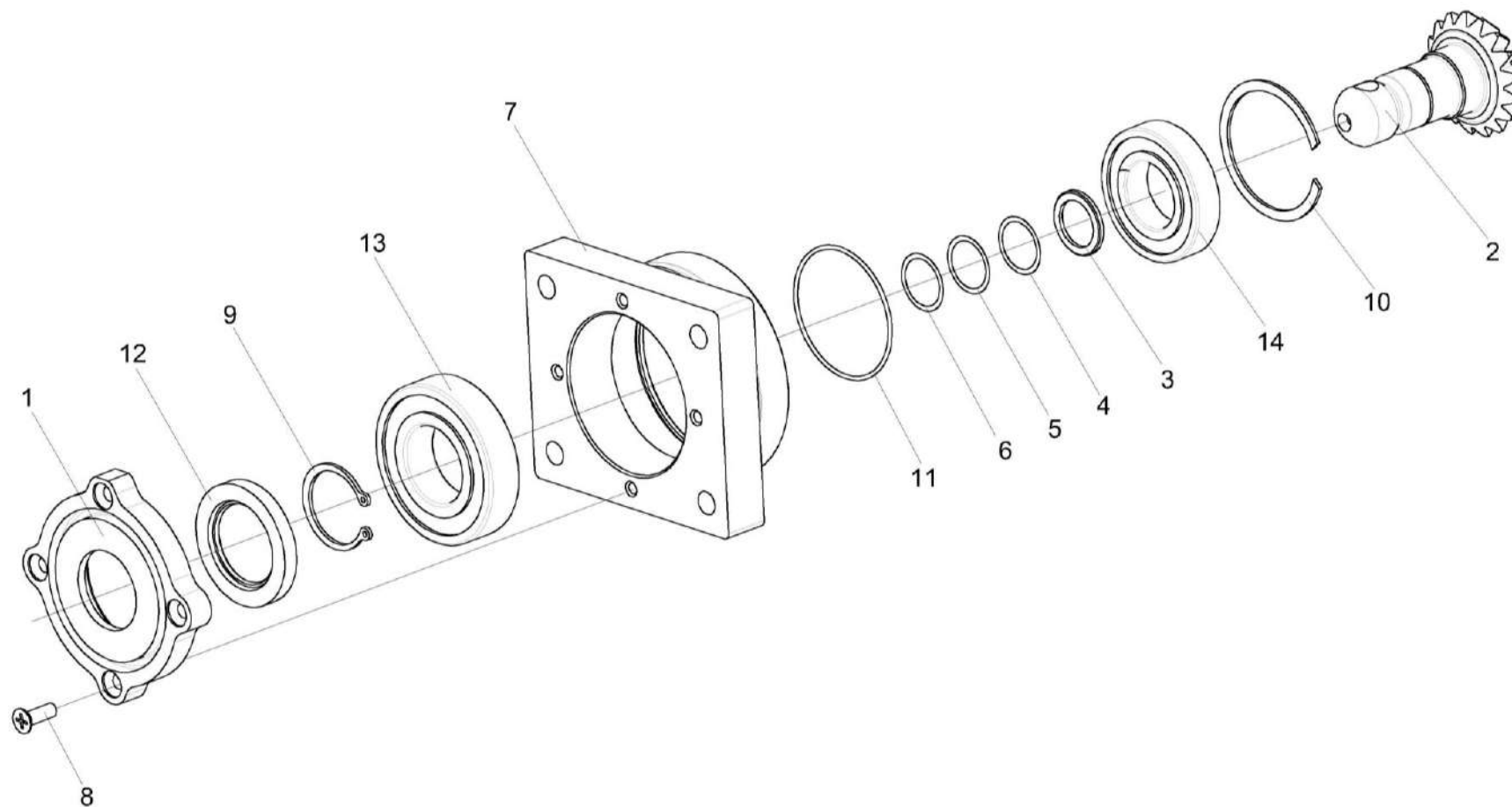


Рисунок 36 – Стакан КПС-5-0215020

КЗК-12-1-0500000 КДС (Версия 03)

№ рис	№ поз	Обозначение	Наименование	Куда входит	
				Обозначение	Кол. на 1 сб. ед.
<b>СТАКАН КПС-5-0215020 (рисунок 36)</b>					
36	1-14	КПС-5-0215020	Стакан	КПС-4-0515200-01	1
	1,12	КПС-5-0215010	Крышка	КПС-5-0215020	1
	1	КПС-5-0215111	Крышка	КПС-5-0215010	1
	2	КПС-5-0215609	Вал-шестерня	КПС-5-0215020	1
	3	КПС-5-0215803	Втулка	КПС-5-0215020	1
	4	КЗР 0003502	Прокладка регулировочная	КПС-5-0215020	3 наиб. кол.
	5	КЗР 0003502-01	Прокладка регулировочная	КПС-5-0215020	2 наиб. кол.
	6	КЗР 0003502-02	Прокладка регулировочная	КПС-5-0215020	1 наиб. кол.
	7	КПС-4-0515244	Стакан	КПС-5-0215020	1
	8		Винт В2.М6-6ex18 – 17475	КПС-5-0215020	4
	9		Кольцо В35 – 13942	КПС-5-0215020	1
	10		Кольцо В80 – 13941	КПС-5-0215020	1
	11		Кольцо 094-100-36-2-2 – 18829/9833	КПС-5-0215020	1
	12		Манжета ВАUM3X7 35-55-7или Манжета CR 35X55X7 HMS5 V	КПС-5-0215010	1 1
13		Подшипник 6207-2RS1 или Подшипник 180207 – 8882	КПС-5-0215020	1 1	
14		Подшипник 6208-2RS1	КПС-5-0215020	1	

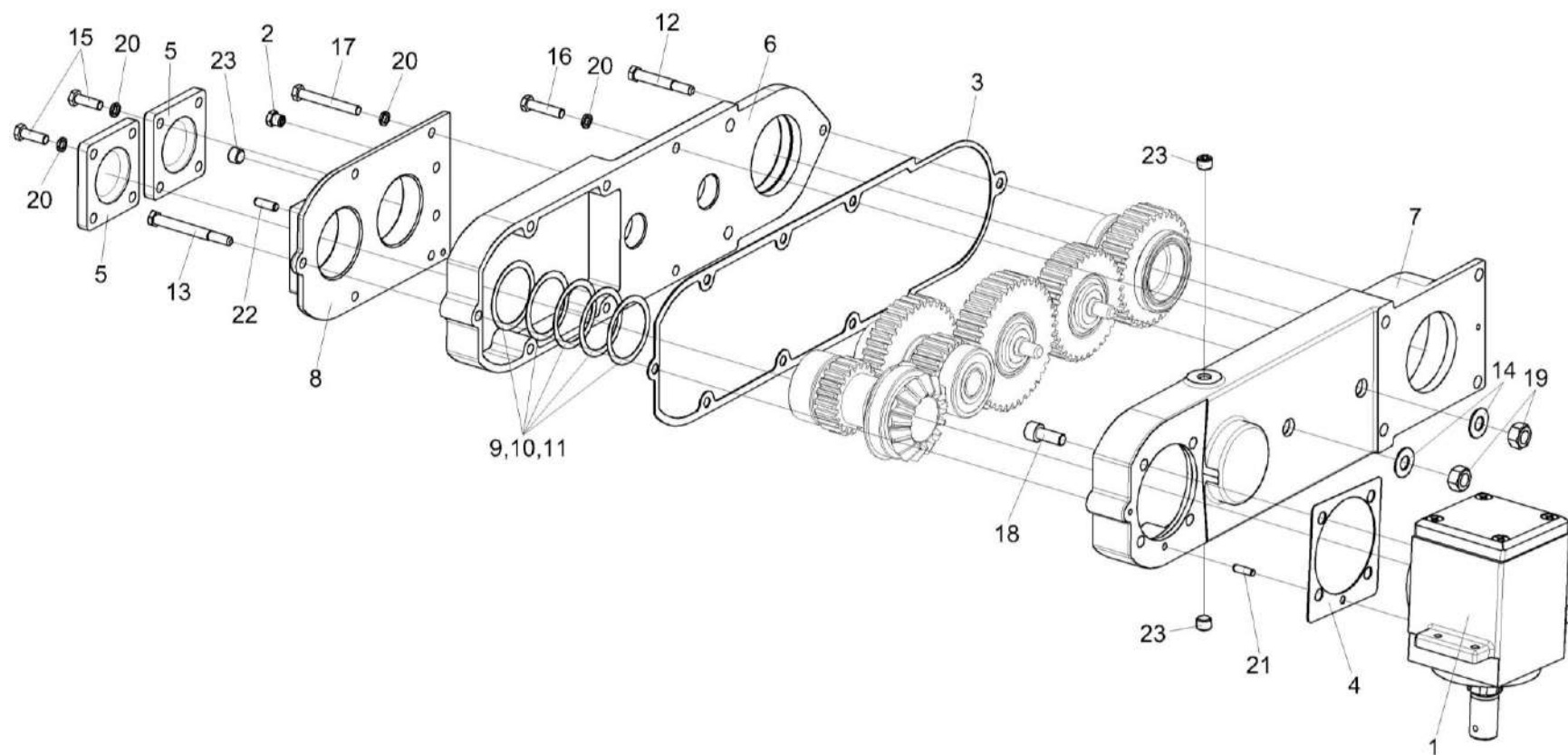


Рисунок 37 – Мультипликатор КПС-4-0517100-01 (корпуса, крышки)



КЗК-12-1-0500000 ҚДС (Версия 03)

№ рис	№ поз	Обозначение	Наименование	Куда входит	
				Обозначение	Кол. на 1 сб. ед.
<b>МУЛЬТИПЛИКАТОР КПС-4-0517100-01 (корпуса, крышки) (рисунок 37)</b>					
<b>37</b>	1-23	КПС-4-0517100-01	Мультипликатор	КПС-4-0518200-01	1
	1	КПС-4-0516200	Стакан	КПС-4-0517100-01	1
	2	КУЖ 0108010	Клапан предохранительный	КПС-4-0517100-01	1
	3	КПС-4-0517001	Прокладка	КПС-4-0517100-01	1
	4	КПС-4-0517004	Прокладка	КПС-4-0517100-01	1
	5	КПС-4-0517101	Крышка	КПС-4-0517100-01	2
	6	КПС-4-0517211	Корпус	КПС-4-0517100-01	1
	7	КПС-4-0517212	Корпус	КПС-4-0517100-01	1
	8	КПС-4-0517223	Крышка	КПС-4-0517100-01	1
	9	КПС-4-0517503	Прокладка	КПС-4-0517100-01	2 наиб. кол.
	10	КПС-4-0517503-01	Прокладка	КПС-4-0517100-01	3 наиб. кол.
	11	КПС-4-0517503-02	Прокладка	КПС-4-0517100-01	5 наиб. кол.
	12	КПС-4-0517611	Болт	КПС-4-0517100-01	1
	13	КПС-4-0517611-01	Болт	КПС-4-0517100-01	1
	14	КЗР 0103439	Шайба	КПС-4-0517100-01	2
15		Болт М8-6ex25 – 7796	КПС-4-0517100-01	8	

КЗК-12-1-0500000 КДС (Версия 03)

№ рис	№ поз	Обозначение	Наименование	Куда входит	
				Обозначение	Кол. на 1 сб. ед.
37	16		Болт М8-6ех35 – 7796	КПС-4-0517100-01	2
	17		Болт М8-6ех60 – 7796	КПС-4-0517100-01	4
	18		Винт М10-6ех25 – 11738	КПС-4-0517100-01	4
	19		Гайка М12-6G – 5915	КПС-4-0517100-01	2
	20		Шайба 8Т 65Г – 6402	КПС-4-0517100-01	14
	21		Штифт 6х20 – 3128	КПС-4-0517100-01	1
	22		Штифт 8х24 – 3128	КПС-4-0517100-01	1
	23		Пробка 2-КГ ¼”	КПС-4-0517100-01	3

КЗК-12-1-0500000 ҚДС (Версия 03)

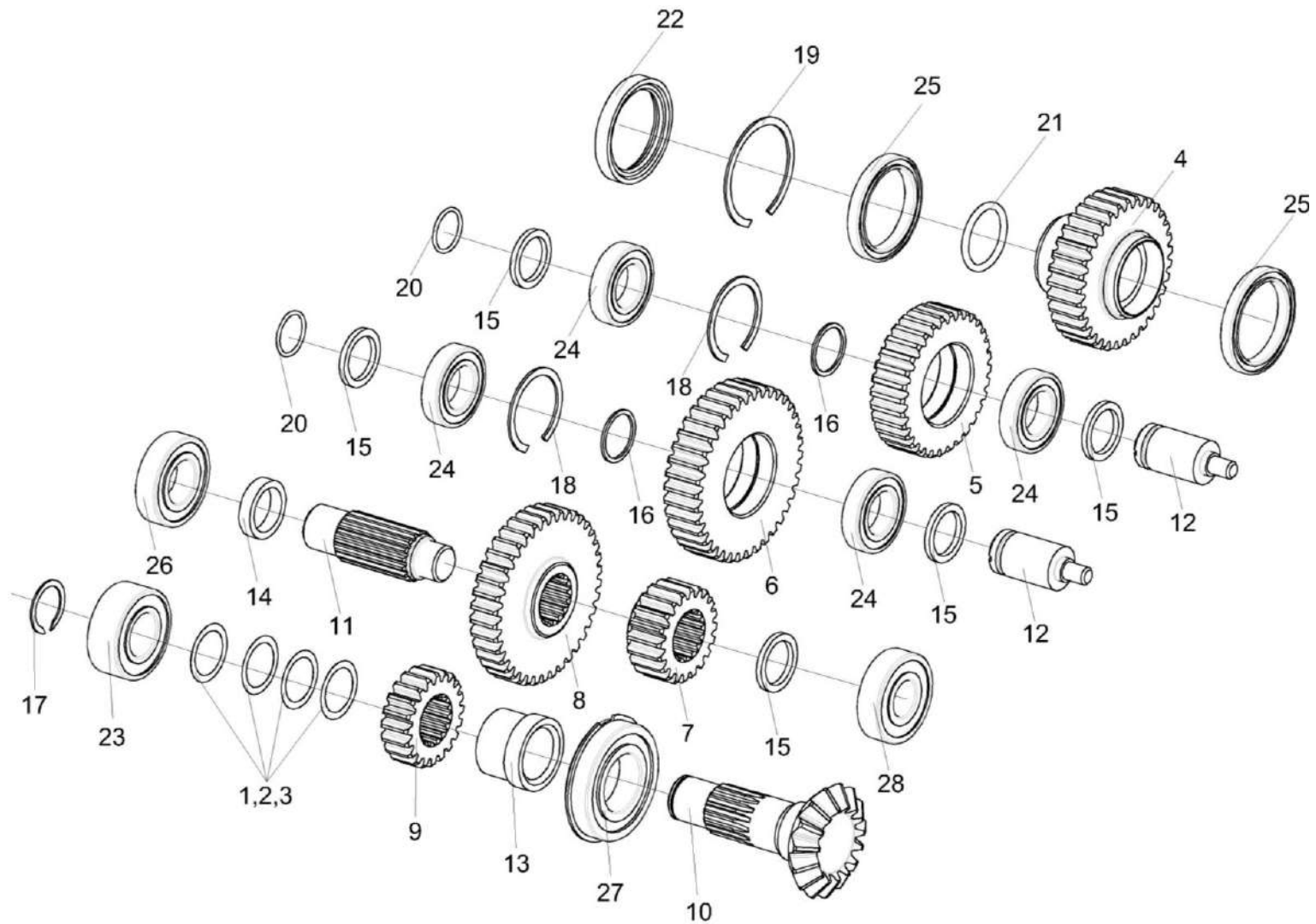


Рисунок 38 – Мультипликатор КПС-4-0517100-01 (валы, шестерни)

КЗК-12-1-0500000 ҚДС (Версия 03)

№ рис	№ поз	Обозначение	Наименование	Куда входит	
				Обозначение	Кол. на 1 сб. ед.
<b>МУЛЬТИПЛИКАТОР КПС-4-0517100-01 (валы, шестерни) (рисунок 38)</b>					
38	1-28	КПС-4-0517100-01	Мультипликатор	КПС-4-0518100-01	1
	4,21	КПС-4-0517010	Шестерня	КПС-4-0517100-01	1
	5,16,18,24	КПС-4-0517020	Шестерня	КПС-4-0517100-01	1
	6,16,18,24	КПС-4-0517030	Шестерня	КПС-4-0517100-01	1
	12,20	КПС-4-0517040	Ось	КПС-4-0517100-01	2
	1-3,9,10,13, 17,23,27	КПС-4-0517060	Вал-шестерня	КПС-4-0517100-01	1
	1	КПС-4-0517502	Прокладка	КПС-4-0517060	2 наиб. кол.
	2	КПС-4-0517502-01	Прокладка	КПС-4-0517060	3 наиб. кол
	3	КПС-4-0517502-02	Прокладка	КПС-4-0517060	2 наиб. кол
	4	КПС-4-0517601	Шестерня	КПС-4-0517010	1
5	КПС-4-0517602	Шестерня	КПС-4-0517020	1	
6	КПС-4-0517603	Шестерня	КПС-4-0517030	1	
7	КПС-4-0517604	Шестерня	КПС-4-0517100-01	1	
8	КПС-4-0517605	Шестерня	КПС-4-0517100-01	1	
9	КПС-4-0517606	Шестерня	КПС-4-0517060	1	
10	КПС-4-0517607	Вал-шестерня	КПС-4-0517060	1	

КЗК-12-1-0500000 КДС (Версия 03)

№ рис	№ поз	Обозначение	Наименование	Куда входит	
				Обозначение	Кол. на 1 сб. ед.
38	11	КПС-4-0517608	Вал	КПС-4-0517100-01	1
	12	КПС-4-0517609	Ось	КПС-4-0517040	2
	13	КПС-4-0517801	Втулка	КПС-4-0517060	1
	14	КПС-4-0517802	Шайба	КПС-4-0517100-01	1
	15	КПС-4-0517803	Шайба	КПС-4-0517100-01	5
	16	КВК 0204401	Шайба	КПС-4-0517020	1
				КПС-4-0517030	1
	17		Кольцо В30 – 13940 или Кольцо В30 – 13942	КПС-4-0517060	1
					1
	18		Кольцо В55 – 13941 или Кольцо В55 – 13943	КПС-4-0517020	1
				КПС-4-0517030	1
	19		Кольцо В72 – 13941 или Кольцо В72 – 13943	КПС-4-0517100-01	1
					1
	20		Кольцо 026-030-25-2-2 – 18829/9833	КПС-4-0517040	2
	21		Кольцо 040-048-46-2-2 – 18829/9833	КПС-4-0517010	1
	22		Манжета CR 55x72x10 HMSA10 V или Манжета BAUMSL 55-72-10	КПС-4-0517100-01	1
					1
	23		Подшипник 3056206 – 4252 или Подшипник 3206А или Подшипник 3206А-В-TVH или Подшипник 3206 В или Подшипник 5206S	КПС-4-0517060	1
					1
					1
					1
					1
	24		Подшипник 6006	КПС-4-0517020	2
				КПС-4-0517030	2

КЗК-12-1-0500000 КДС (Версия 03)

№ рис	№ поз	Обозначение	Наименование	Куда входит	
				Обозначение	Кол. на 1 сб. ед.
38	25		Подшипник 61811-2RS1 или	КПС-4-0517100-01	2
			Подшипник 61811-2RSR-Y или		2
			Подшипник 6811LLU		2
	26		Подшипник 206 – 8338 или	КПС-4-0517100-01	1
			Подшипник 6206		1
	27		Подшипник 6208 NR	КПС-4-0517060	1
	28		Подшипник 305A – 8338 или	КПС-4-0517100-01	1
			Подшипник 6305		1

КЗК-12-1-0500000 КДС (Версия 03)

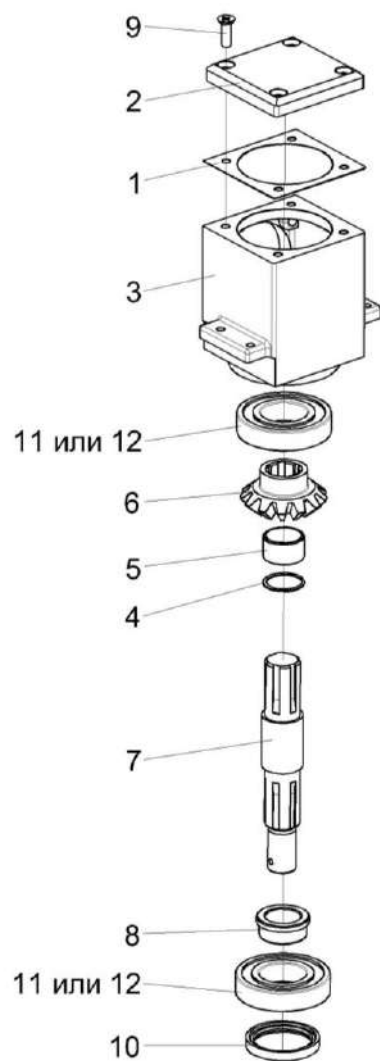


Рисунок 39 – Стакан КПС-4-0516200

КЗК-12-1-0500000 КДС (Версия 03)

№ рис	№ поз	Обозначение	Наименование	Куда входит	
				Обозначение	Кол. на 1 сб. ед.
<b>СТАКАН КПС-4-0516200 (рисунок 39)</b>					
39	1-12	КПС-4-0516200	Стакан	КПС-4-0517100-01	1
	7,8	КПС-5-0217110	Вал	КПС-4-0516200	1
	1	КПС-4-0516001	Прокладка	КПС-4-0516200	4 наиб. кол.
	2	КПС-4-0516102	Крышка	КПС-4-0516200	1
	3	КПС-4-0516201-01	Корпус	КПС-4-0516200	1
	4	КПС-4-0516501	Кольцо	КПС-4-0516200	4 наиб. кол.
	5	КПС-4-0516602	Втулка	КПС-4-0516200	1
	6	КПС-4-0516604	Шестерня	КПС-4-0516200	1
	7	КПС-5-0217611	Вал	КПС-5-0217110	1
	8	КПС-5-0217612	Втулка	КПС-5-0217110	1
	9		Винт М8-6ех20 – 11738	КПС-4-0516200	4
	10		Манжета 2.2-40х60-1 – 8752	КПС-4-0516200	1
11		Подшипник 6208-2RS1	КПС-4-0516200	2	
12		Подшипник 6208-2RSR	КПС-4-0516200	2	



КЗК-12-1-0500000 КДС (Версия 03)

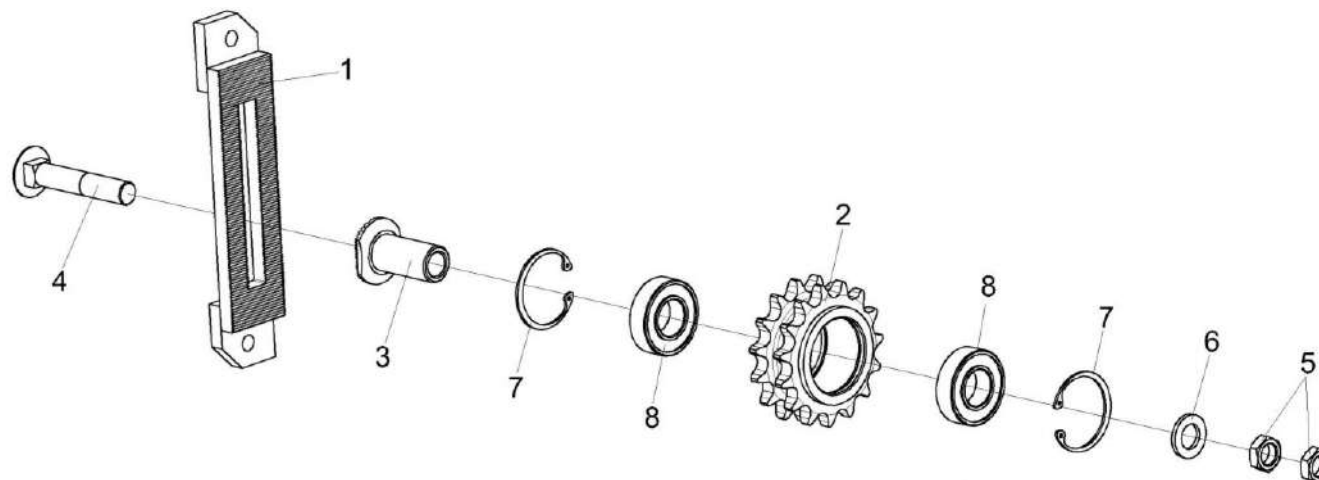


Рисунок 40 – Устройство натяжное КП-6-0524000

№ рис	№ поз	Обозначение	Наименование	Куда входит	
				Обозначение	Кол. на 1 сб. ед.
<b>УСТРОЙСТВО НАТЯЖНОЕ КП-6-0524000 (рисунок 40)</b>					
<b>40</b>	1-8	КП-6-0524000	Устройство натяжное	КЗК 0800000	1
	2,7,8	КП-6-0524010	Звездочка	КП-6-0524000	1
	1	КПС-5-0824010	Планка	КП-6-0524000	1
	2	КП-6-0524601	Звездочка	КП-6-0524010	1
	3	КГК 1200602	Втулка	КП-6-0524000	1
	4		Болт М16-6х90 – 7802	КП-6-0524000	1
	5		Гайка М16-6G – 2526	КП-6-0524000	2
	6		Шайба С.16.01 – 11371	КП-6-0524000	1
7		Кольцо В52 – 13943	КП-6-0524010	2	
8		Подшипник 180205 – 8882	КП-6-0524010	2	

КЗК-12-1-0500000 КДС (Версия 03)

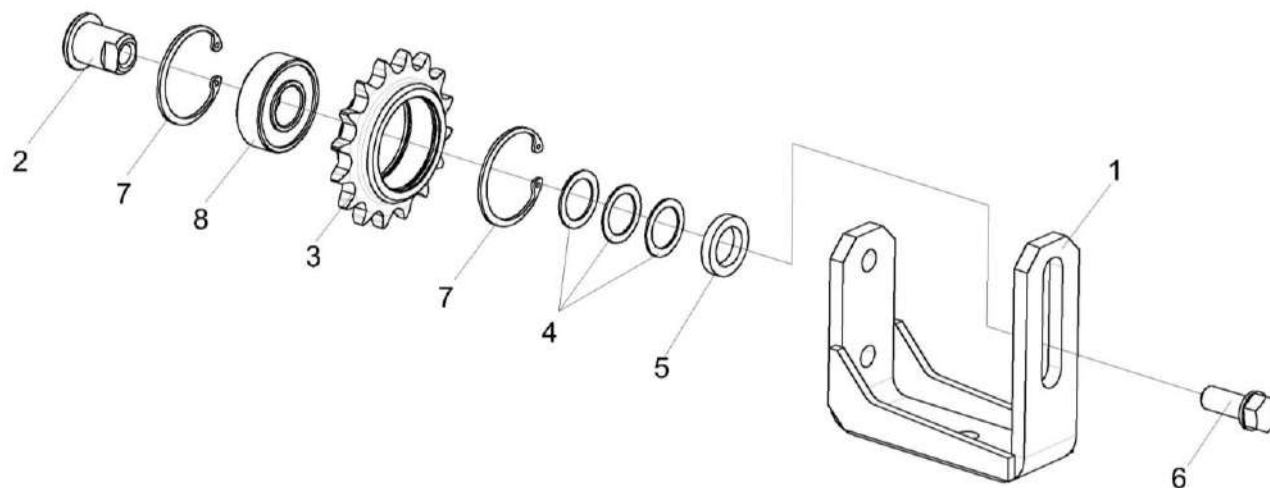


Рисунок 41 – Устройство натяжное КПС-4-0523000

№ рис	№ поз	Обозначение	Наименование	Куда входит	
				Обозначение	Кол. на 1 сб. ед.

**УСТРОЙСТВО НАТЯЖНОЕ КПС-4-0523000 (рисунок 41)**

41	1-8	КПС-4-0523000	Устройство натяжное	КЗК 0800000	1
	1	КПС-4-0523010	Опора	КПС-4-0523000	1
	2	КПС-4-0523601	Втулка	КПС-4-0523000	1
	3	КПС-4-0523602	Звездочка	КПС-4-0523000	1
	4	КПС-4-0523401	Шайба	КПС-4-0523000	3
	5	КПС-4-0523603	Шайба	КПС-4-0523000	1
	6	КПС-5-0824604	Болт	КПС-4-0523000	1
	7		Кольцо В47 – 13943	КПС-4-0523000	2
	8		Подшипник 180204 – 8882	КПС-4-0523000	1

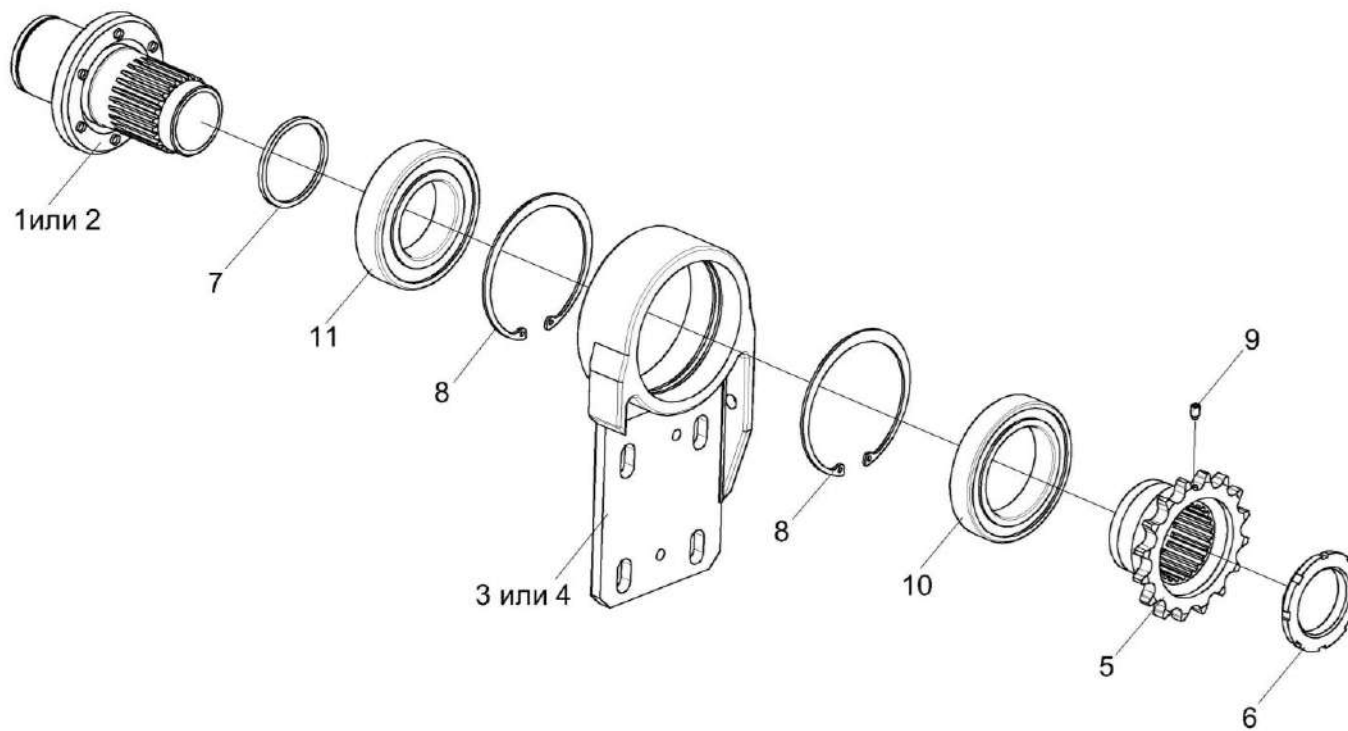


Рисунок 42 – Опора КПС-4-0525000 и КПС-5-0525000

КЗК-12-1-0500000 ҚДС (Версия 03)

№ рис	№ поз	Обозначение	Наименование	Куда входит	
				Обозначение	Кол. на 1 сб. ед.
<b>ОПОРЫ КПС-4-0525000 И КПС-5-0525000 (рисунок 42)</b>					
42	1,3,5-11	КПС-4-0525000	Опора	КЗК 0800000	1
	2,4-11	КПС-5-0525000	Опора	КЗК 0800000	1
	1	КПС-4-0525010	Ступица	КПС-4-0525000	1
	2	КПС-5-0525010	Ступица	КПС-5-0525000	1
	3	КПС-4-0525201	Корпус	КПС-4-0525000	1
	4	КПС-4-0525201-01	Корпус	КПС-5-0525000	1
	5	КПС-4-0525601	Звездочка	КПС-4-0525000 КПС-5-0525000	1 1
	6	КПС-4-0525602	Гайка	КПС-4-0525000 КПС-5-0525000	1 1
	7	КПС-4-0525801	Кольцо	КПС-4-0525000 КПС-5-0525000	1 1
	8		Кольцо В100 – 13943	КПС-4-0525000 КПС-5-0525000	2 2
	9		Винт М6х10 DIN 915 или Винт М6-6еХ10.33Н – 1478	КПС-4-0525000 КПС-5-0525000	1 1
10		Подшипник 6013-2RS1	КПС-4-0525000 КПС-5-0525000	1 1	
11		Подшипник 6211-2RS1	КПС-4-0525000 КПС-5-0525000	1 1	

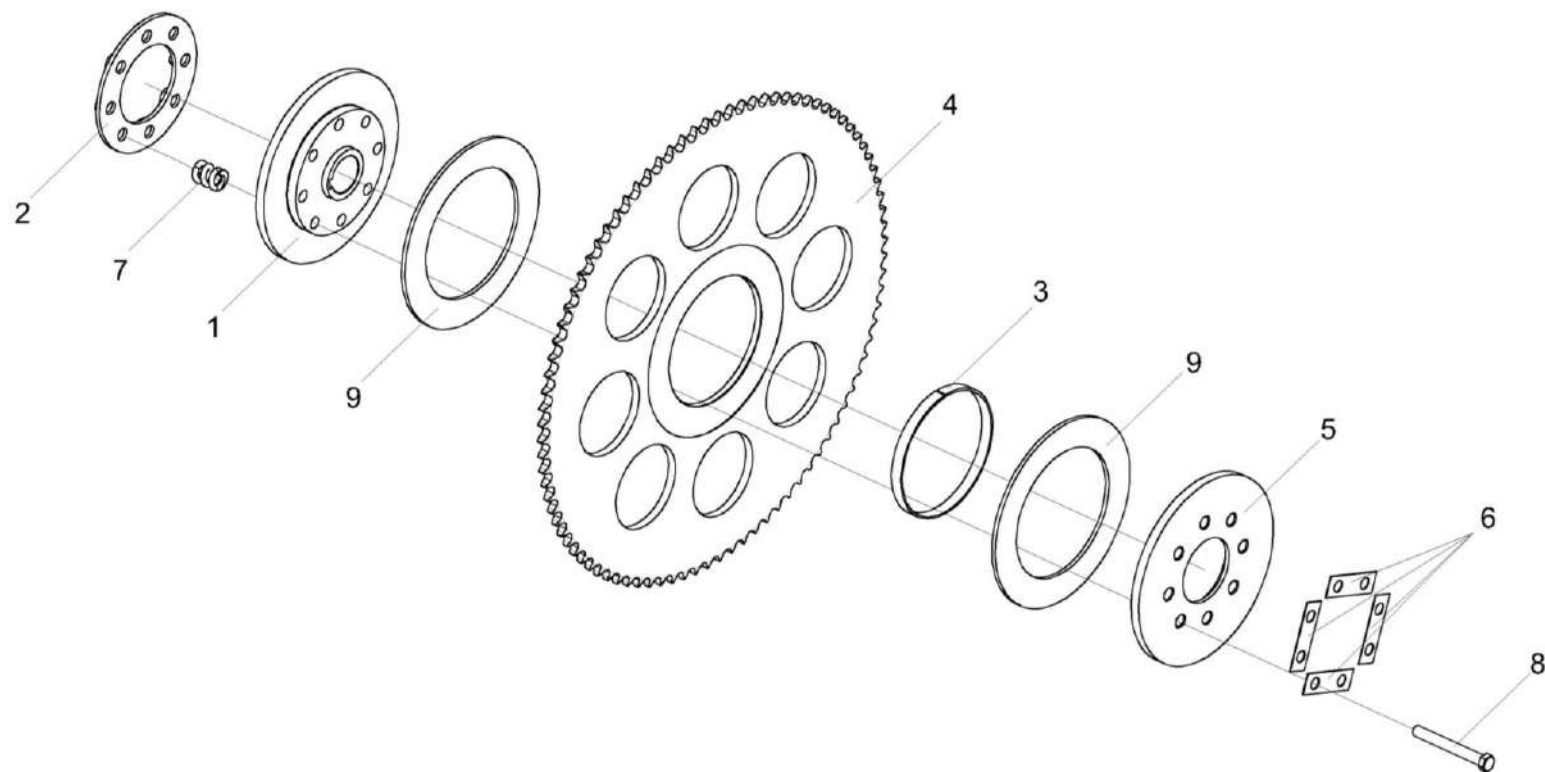


Рисунок 43 – Муфта предохранительная КПС-5-0502040

КЗК-12-1-0500000 КДС (Версия 03)

№ рис	№ поз	Обозначение	Наименование	Куда входит	
				Обозначение	Кол. на 1 сб. ед.
<b>МУФТА ПРЕДОХРАНИТЕЛЬНАЯ КПС-5-0502040 (рисунок 43)</b>					
<b>43</b>	1-9	КПС-5-0502040	Муфта предохранительная	КЗК 0800000	1
	1	КПС-4-0502050	Ступица	КПС-5-0502040	1
	2	КПС-4-0502060	Диск	КПС-5-0502040	1
	3	КПС-4-0502003	Кольцо	КПС-5-0502040	1
	4	КПС-5-0502409	Звездочка	КПС-5-0502040	1
	5	КПС-4-0502411	Диск нажимной	КПС-5-0502040	1
	6	КПС-4-0502412	Планка	КПС-5-0502040	4
	7	КПС-4-0502604	Пружина	КПС-5-0502040	8
	8		Болт М10-6ех80 – 7796	КПС-5-0502040	8
	9		Накладка фрикционная ТР.С-005, ТИИР-118	КПС-5-0502040	2

КЗК-12-1-0500000 КДС (Версия 03)

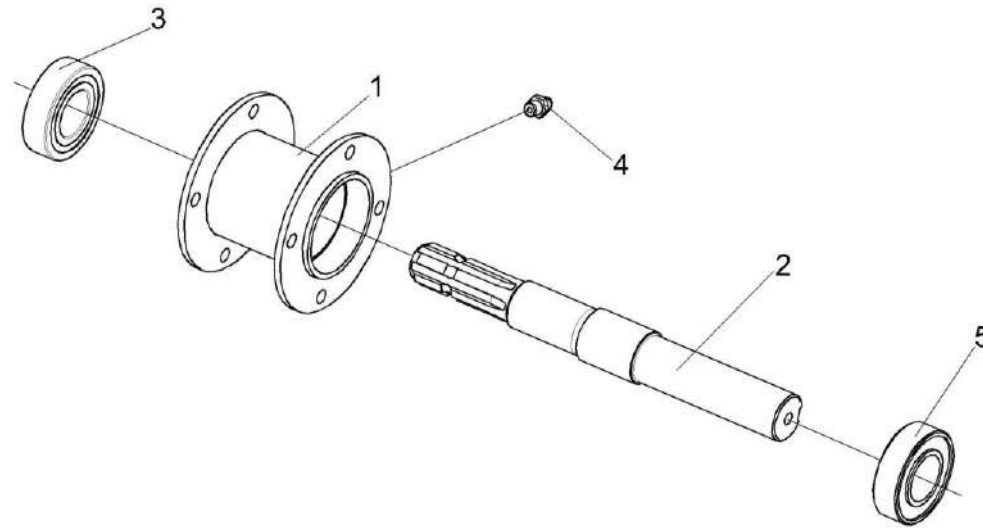


Рисунок 44 – Контрпривод 1.320.193

№ рис	№ поз	Обозначение	Наименование	Куда входит	
				Обозначение	Кол. на 1 сб. ед.
<b>КОНТРПРИВОД 1.320.193 (рисунок 44)</b>					
<b>44</b>	1-5	1.320.193	Контрпривод	КЗК 0800000	2
	1	1.320.071	Корпус	1.320.193	1
	2	1.320.176	Вал	1.320.193	1
	3		Подшипник 4208А	1.320.193	1
	4		Масленка 1.1 – 19853	1.320.193	1
	5		Подшипник 22208Е	1.320.193	1

КЗК-12-1-0500000 КДС (Версия 03)

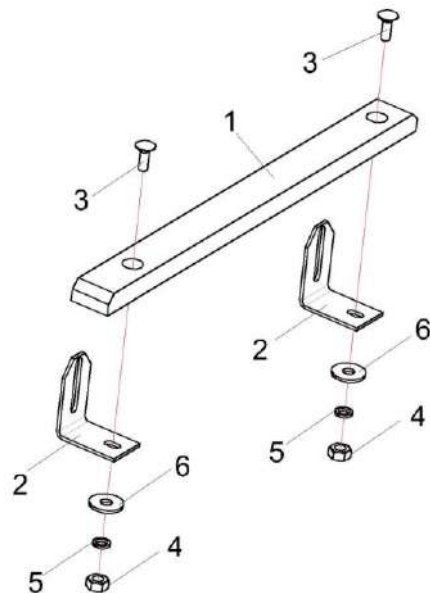


Рисунок 45 – Успокоитель 1.320.338

№ рис	№ поз	Обозначение	Наименование	Куда входит	
				Обозначение	Кол. на 1 сб. ед.
<b>УСПОКОИТЕЛЬ 1.320.338 (рисунок 45)</b>					
45	1-6	1.320.338	Успокоитель	КЗК 0800000	2
	1	1.304.144	Планка	1.320.338	1
	2	КПС-4-0500401	Уголок	1.320.338	2
	3		Болт М10-6х30 – 7802	1.320.338	2
	4		Гайка М10-6G – 5915	1.320.338	2
	5		Шайба 10 65Г – 6402	1.320.338	2
	6		Шайба А 10.01 – 6958	1.320.338	2



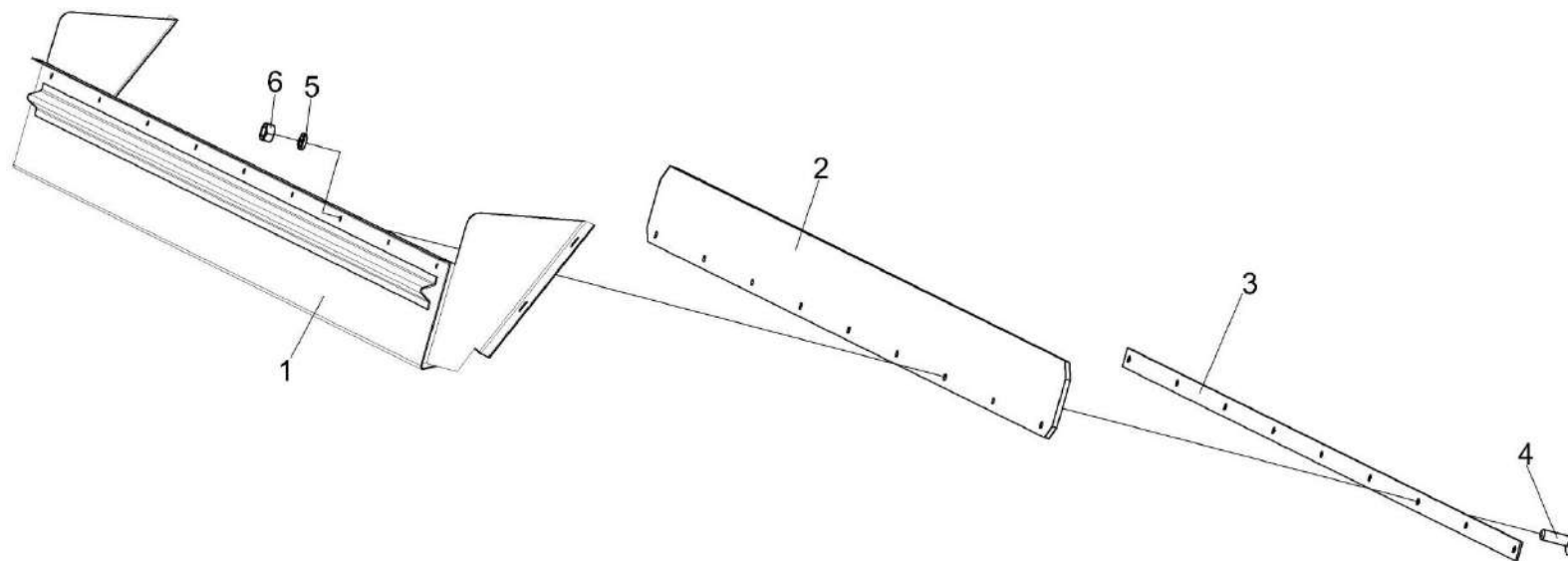


Рисунок 46 – Щиток 1.328.466

№ рис	№ поз	Обозначение	Наименование	Куда входит	
				Обозначение	Кол. на 1 сб. ед.
<b>ЩИТОК 1.328.466 (рисунок 46)</b>					
46	1-6	1.328.466	Щиток	КЗК 0800000	1
	1	1.328.467	Ограждение	1.328.466	1
	2	1.328.464	Фартук	1.328.466	1
	3	1.328.465	Полоса	1.328.466	1
	4	610.099.1	Винт	1.328.466	9
	5		Шайба 8Т 65Г – 6402	1.328.466	9
	6		Гайка М8-6G – 5915	1.328.466	9

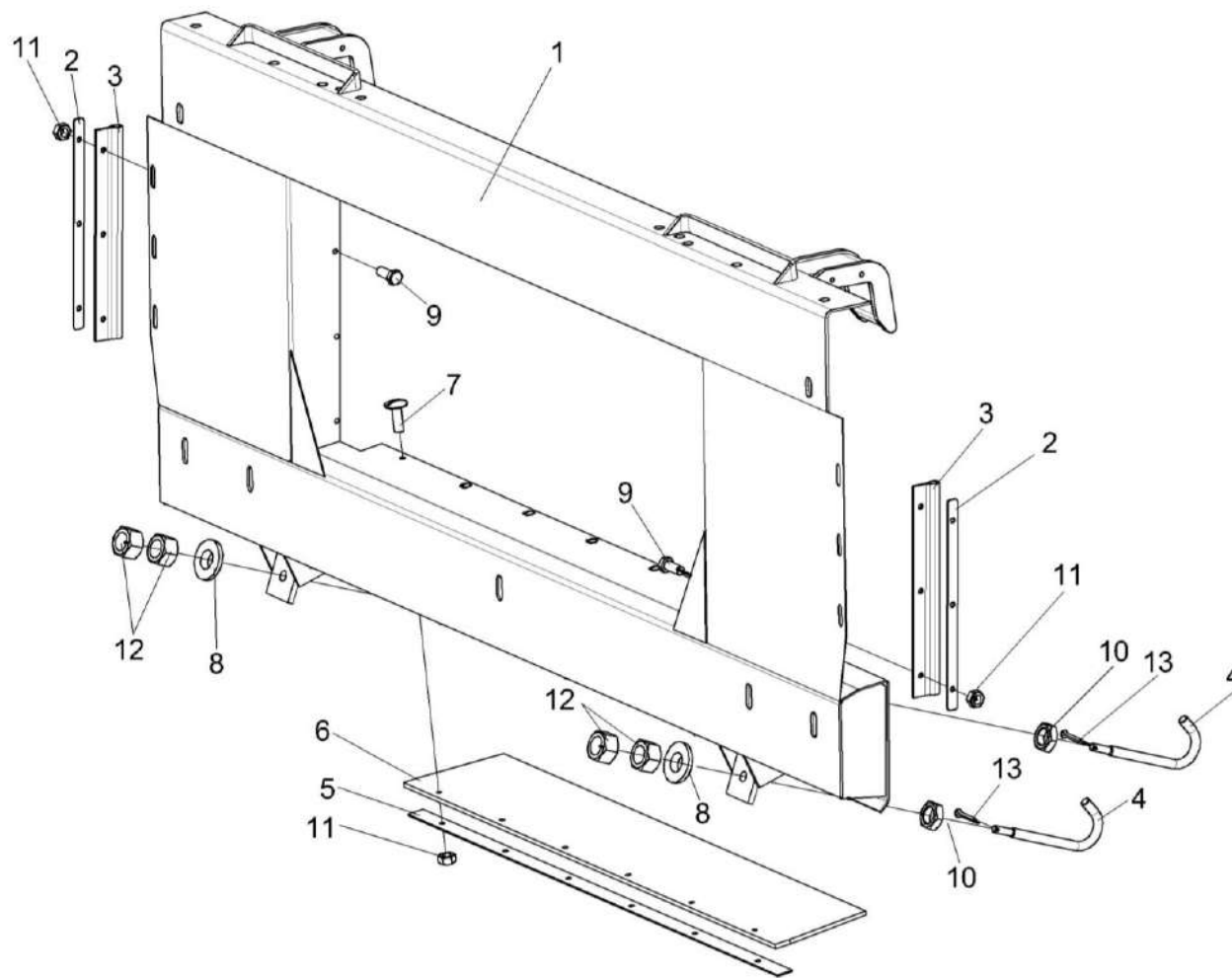


Рисунок 47 – Проставка 1.329.551-03

КЗК-12-1-0500000 КДС (Версия 03)

№ рис	№ поз	Обозначение	Наименование	Куда входит	
				Обозначение	Кол. На 1 сб. ед.
<b>ПРОСТАВКА 1.329.551-03 (рисунок 47)</b>					
<b>47</b>	1-13	1.329.551-03	Проставка	КЗК 0800000	1
	1	1.329.552	Стенка	1.329.551-03	1
	2	1.320.280	Полоса	1.329.551-03	2
	3	КЗК 0500012	Уплотнение	1.329.551-03	2
	4	1.329.562	Зацеп	1.329.551-03	2
	5	1.329.565	Полоса	1.329.551-03	1
	6	1.329.566	Полоса	1.329.551-03	1
	7	610.098.1	Винт	1.329.551-03	8
	8	КЗР 1590604	Шайба	1.329.551-03	2
	9		Болт М8-6х20 – 7796	1.329.551-03	6
	10		Гайка М16-6G – 2526	1.329.551-03	2
	11		Гайка М8-6G – 5915	1.329.551-03	14
	12		Гайка М16-6G – 5915	1.329.551-03	4
	13		Шплинт 4х22 – 397	1.329.551-03	2

КЗК-12-1-0500000 КДС (Версия 03)

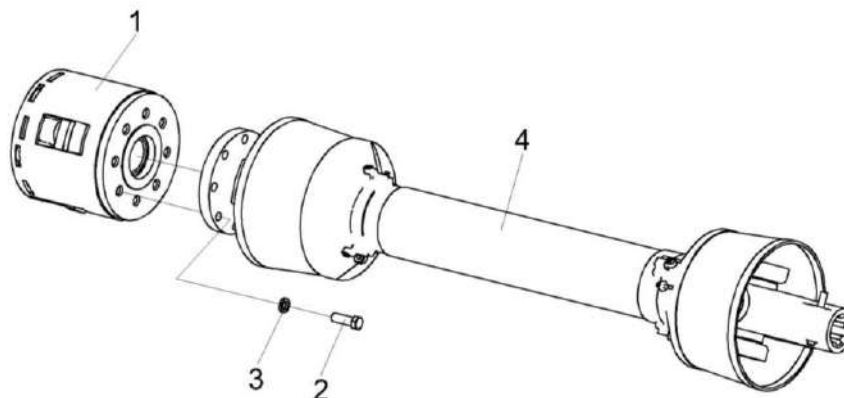


Рисунок 48 – Вал карданный телескопический КЗК 0500250-01

№ рис	№ поз	Обозначение	Наименование	Куда входит	
				Обозначение	Кол. на 1 сб. ед.
<b>ВАЛ КАРДАНЫЙ ТЕЛЕСКОПИЧЕСКИЙ КЗК 0500250-01 (рисунок 48)</b>					
48	1-4	КЗК 0500250-01	Вал карданный телескопический	КЗК 0800000	2
	1	04.141.000А	Муфта предохранительная фрикционная	КЗК 0500250-01	1
	2		Болт М10-6ех30 – 7796	КЗК 0500250-01	8
	3		Шайба 10Т 65Г – 6402	КЗК 0500250-01	8
	4		Вал карданный КТ-10.040.5000-920/1470	КЗК 0500250-01	1

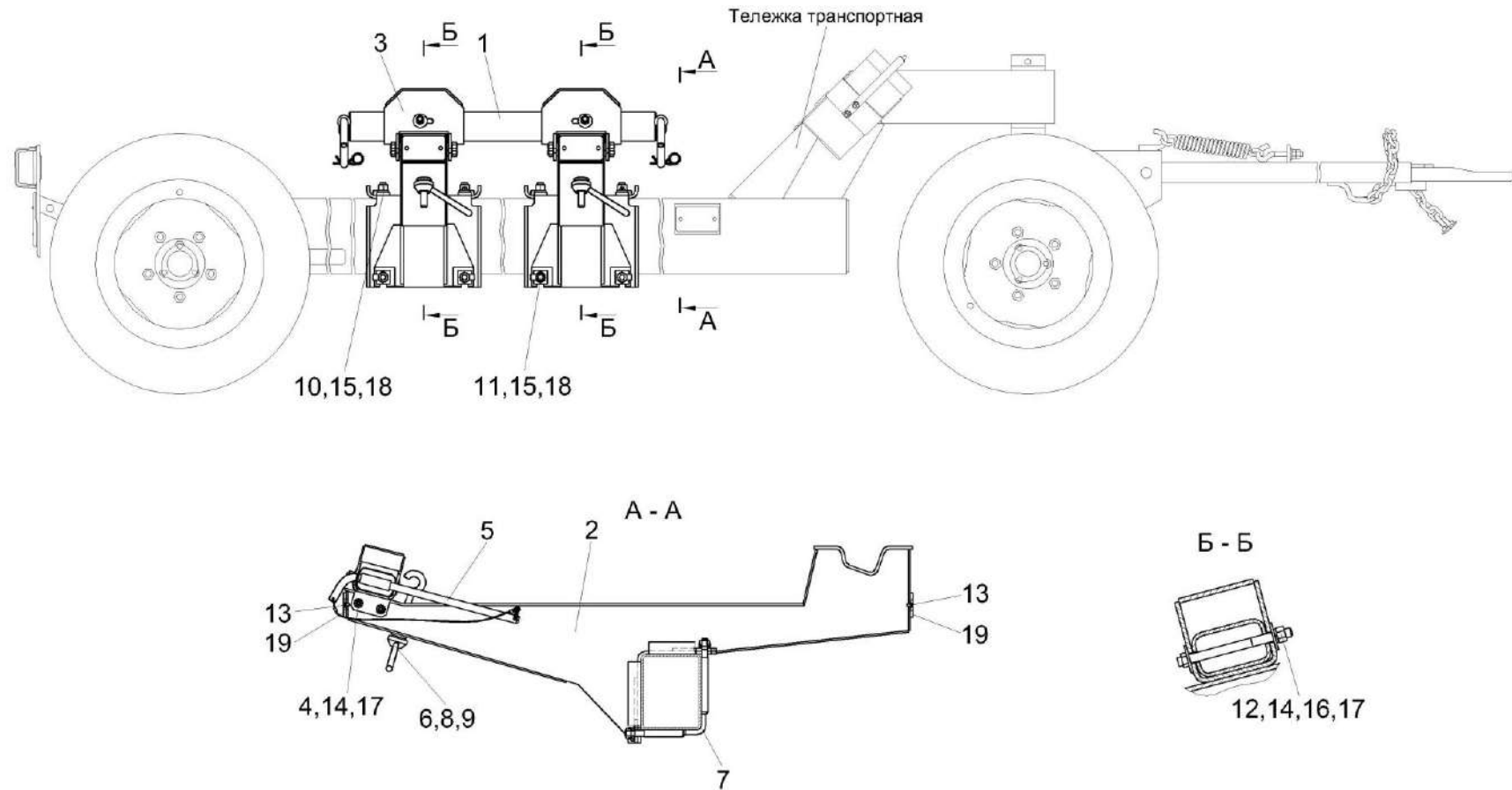


Рисунок 49 – Установка монтажных частей на тележку транспортную

КЗК-12-1-0500000 КДС (Версия 03)

№ рис	№ поз	Обозначение	Наименование	Куда входит	
				Обозначение	Кол. на 1 сб.ед.
<b>УСТАНОВКА МОНТАЖНЫХ ЧАСТЕЙ НА ТЕЛЕЖКУ ТРАНСПОРТНУЮ (рисунок 49)</b>					
49	1-19	КЗК-12-1-0051000	Комплект монтажных частей	КЗК-12-1-0500000 КЗК-12-1-0500000-01	1 1
	1,3,12, 14,16,17	КЗК-12-1-0590010	Балка	КЗК-12-1-0051000	1
	1	КЗК-12-1-0590020	Балка	КЗК-12-1-0590010	1
	2	КЗК 0894000	Ложемент	КЗК-12-1-0051000	2
	3	КЗК-10-0590030	Ловитель	КЗК-12-1-0590010	2
	4	КЗК-10-0594010	Болт	КЗК-12-1-0051000	4
	5	КЗК-10-0594020	Фиксатор	КЗК-12-1-0051000	2
	6	КЗР 1590010	Зажим	КЗК-12-1-0051000	2
	7	КЗК-9-2-1590607	Скоба	КЗК-12-1-0051000	4
	8	КЗР 1590602	Зацеп	КЗК-12-1-0051000	2
	9	КЗР 1590604	Шайба	КЗК-12-1-0051000	2
	10	КСН 0100636	Шайба	КЗК-12-1-0051000	4
	11	ПКК 0204505	Накладка	КЗК-12-1-0051000	4
	12		Болт 2М12-6ех140 – 7796	КЗК-12-1-0590010	2
13		Винт В.М6-6ех10 – 17473	КЗК-12-1-0051000	8	
14		Гайка М12-6G – 5915	КЗК-12-1-0051000 КЗК-12-1-0590010	4 2	

*КЗК-12-1-0500000 КДС (Версия 03)*

№ рис	№ поз	Обозначение	Наименование	Куда входит	
				Обозначение	Кол. на 1 сб.ед.
49	15		Гайка М16-6G – 5915	КЗК-12-1-0051000	8
	16		Шайба 12 65Г – 6402	КЗК-12-1-0590010	2
	17		Шайба С.12.01 – 6958	КЗК-12-1-0051000	8
				КЗК-12-1-0590010	4
	18		Шайба 16.01 – 13463	КЗК-12-1-0051000	8
19		Световозвращатель 3212.3731	КЗК-12-1-0051000	4	

## СОДЕРЖАНИЕ

1 Правила пользования каталогом	3
2 Указатель рисунков	4
3 Сборочные единицы и детали	6