

**КОМПЛЕКТ ОБОРУДОВАНИЯ ДЛЯ УБОРКИ КУКУРУЗЫ НА ЗЕРНО**

**КОК-8-4**

**Каталог деталей и сборочных единиц**

**КЗК-1624-1-0500000 КДС**

Версия 04



## 1 ПРАВИЛА ПОЛЬЗОВАНИЯ КАТАЛОГОМ

Каталог деталей и сборочных единиц предназначен для составления заявок на запасные части, необходимые при техническом обслуживании и ремонте комплектов оборудования для уборки кукурузы на зерно КОК-8-4.

Каталог содержит перечень деталей и сборочных единиц комплектов оборудования для уборки кукурузы на зерно КОК-8-4, а также сведения об их количестве в каждой сборочной единице. Каталог иллюстрирован.

При составлении заявок на запасные части достаточно в указателе иллюстраций правильно определить номер рисунка, на рисунке номер позиции детали или сборочной единицы и в спецификации напротив соответствующей позиции в графе «Обозначение» – искомую деталь или сборочную единицу.

В спецификациях сборочные единицы и детали расположены следующим образом:

- сборочные единицы;
- детали;
- стандартные изделия.

Обозначения сборочных единиц и деталей в группах и подгруппах приведены в возрастающем порядке.

В обозначение стандартных изделий входят параметры изделия и последними цифрами после тире – обозначение ГОСТа на данное изделие.

Изготовитель постоянно проводит работы по совершенствованию конструкции данного изделия, в связи с чем, возможны отдельные изменения в конструкции, не отраженные в настоящем каталоге.

## 2 УКАЗАТЕЛЬ РИСУНКОВ

№ рис	Наименование рисунка	Стр.	№ рис	Наименование рисунка	Стр.
1	Комплект оборудования для уборки кукурузы на зерно КОК-8-4 КЗК-1624-1-0500000	6	14	Кожух боковой КПС-4-0526000	42
2	Жатка КЗК 0800000-01 (лист 1)	8	15	Носок левый КПС-4-0527000 и носок правый КПС-4-0528000	44
3	Жатка КЗК 0800000-01 (лист 2)	10	16	Шнек КЗК 0802000-01	47
4	Жатка КЗК 0800000-01 (лист 3)	13	17	Шарнир КПС-4-0500230	48
5	Жатка КЗК 0800000-01 (лист 4)	19	18	Русло КПС-4-0510250-01 (лист 1)	49
6	Жатка КЗК 0800000-01 (лист 5)	23	19	Русло КПС-4-0510250-01 (лист 2)	52
7	Жатка КЗК 0800000-01 (лист 6)	26	20	Русло КПС-4-0510250-01 (лист 3)	55
8	Жатка КЗК 0800000-01 (лист 7)	29	21	Опора КПС-4-0510030 и КПС-4-0510030-01	59
9	Установка делителей КЗК 0800010 (лист 1)	33	22	Звездочка КПС-4-0510060	60
10	Установка делителей КЗК 0800010 (лист 2)	34	23	Ротор КПС-4-0513100	61
11	Делитель КЗК 0500030	37	24	Привод КПС-4-0518200-01	62
12	Кожух КЗК 0500040	38	25	Редуктор КПС-4-0515200-01	63
13	Носок КЗК 0500050	40	26	Стакан КПС-4-0515210	66

КЗК-1624-1-0500000 КДС (Версия 04)

<b>№ рис</b>	<b>Наименование рисунка</b>	<b>Стр.</b>	<b>№ рис</b>	<b>Наименование рисунка</b>	<b>Стр.</b>
27	Вал КПС-4-0515250-01	<b>67</b>	36	Опора КПС-4-0525000 и КПС-5-0525000	<b>84</b>
28	Стакан КПС-4-0515260 и КПС-4-0515260-01	<b>68</b>	37	Муфта предохранительная КПС-5-0502040	<b>86</b>
29	Стакан КПС-4-0515280	<b>70</b>	38	Контрпривод 1.320.193	<b>88</b>
30	Стакан КПС-5-0215020	<b>71</b>	39	Успокоитель КЗК 0800060 и КЗК 0800060-01	<b>89</b>
31	Мультипликатор КПС-4-0517100-01 (корпуса, крышки)	<b>73</b>	40	Щиток 1.328.466	<b>91</b>
32	Мультипликатор КПС-4-0517100-01 (валы, шестерни)	<b>76</b>	41	Проставка 1.329.484	<b>92</b>
33	Стакан КПС-4-0516200	<b>80</b>	42	Установка монтажных изделий на тележку транспортную	<b>94</b>
34	Устройство натяжное КП-6-0524000	<b>82</b>			
35	Устройство натяжное КПС-4-0523000	<b>83</b>			

КЗК-1624-1-0500000 КДС (Версия 04)

### 3 СБОРОЧНЫЕ ЕДИНИЦЫ И ДЕТАЛИ

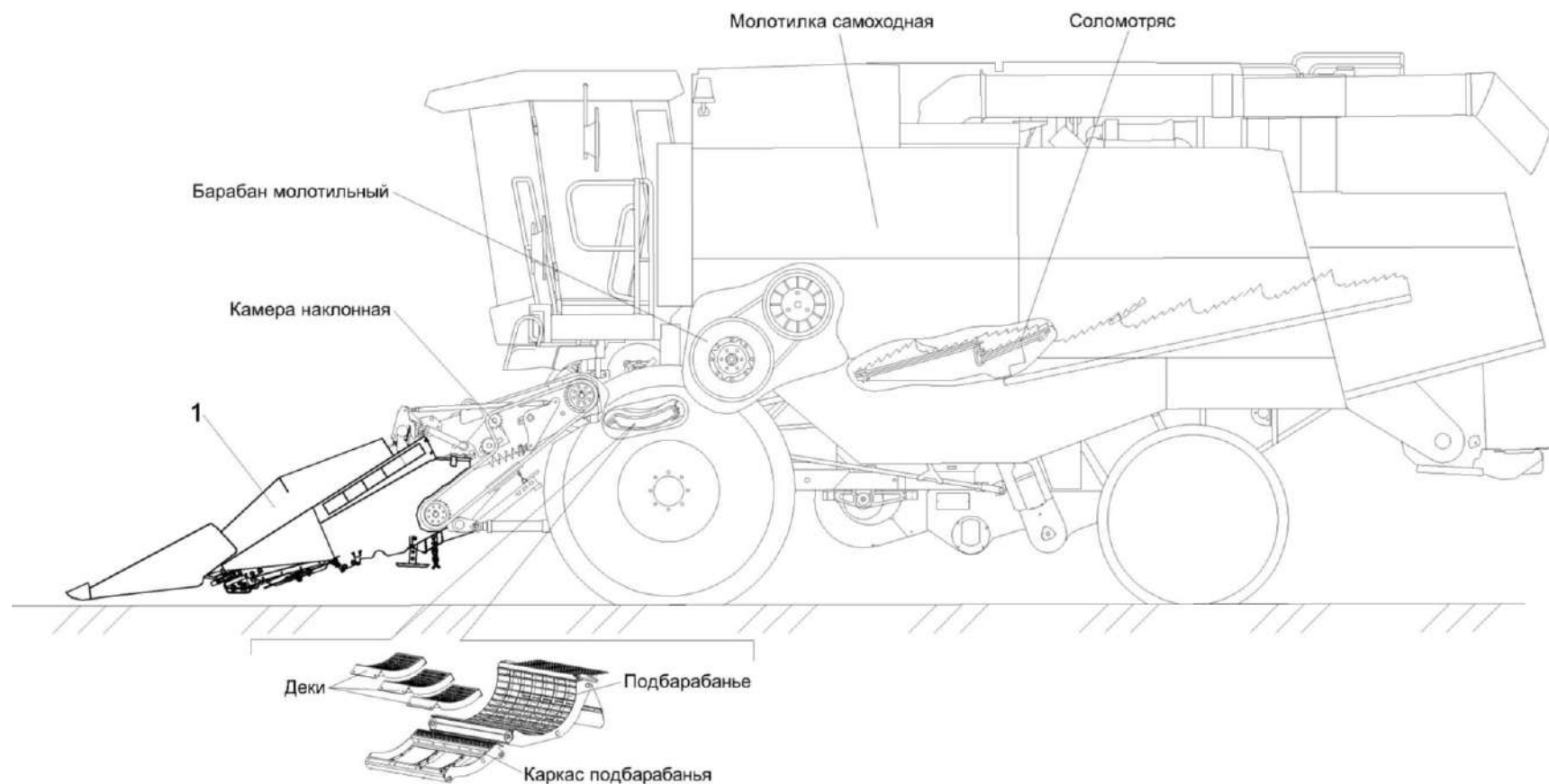


Рисунок 1 – Комплект оборудования для уборки кукурузы на зерно КОК-8-4 КЗК-1624-1-0500000

КЗК-1624-1-0500000 ҚДС (Версия 04)

№ рис	№ поз	Обозначение	Наименование	Куда входит	
				Обозначение	Кол. на 1 сб. ед.
<b>КОМПЛЕКТ ОБОРУДОВАНИЯ ДЛЯ УБОРКИ КУКУРУЗЫ НА ЗЕРНО КОК-8-4 КЗК-1624-1-0500000 (рисунок 1)</b>					
1	1	КЗК-1624-1-0500000	Комплект оборудования для уборки кукурузы на зерно КОК-8-4		1
	1	КЗК 0800000-01	Жатка	КЗК-1624-1-0500000	1

КЗК-1624-1-0500000 ҚДС (Версия 04)

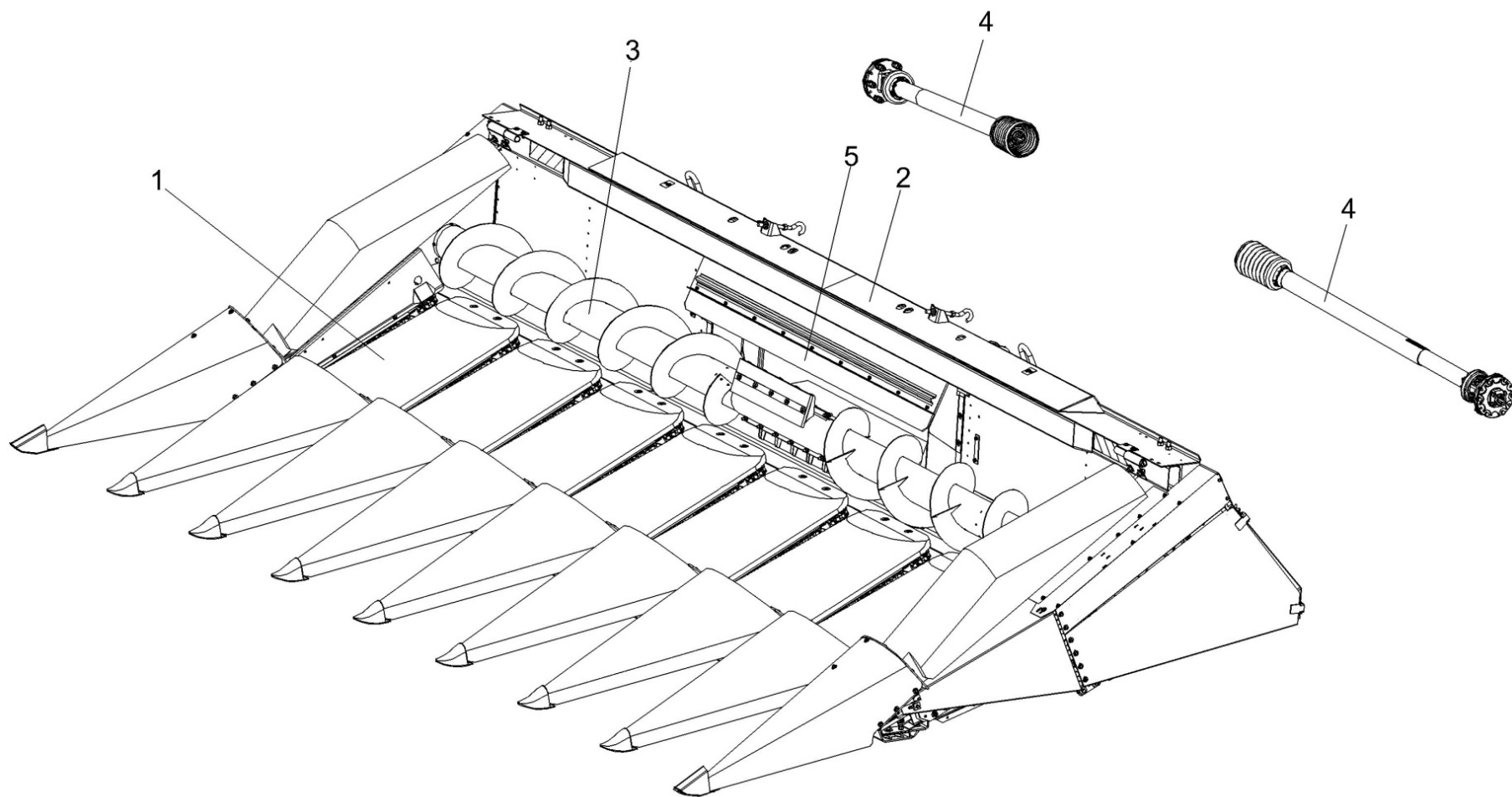


Рисунок 2 – Жатка КЗК 0800000-01 (лист 1)



КЗК-1624-1-0500000 КДС (Версия 04)

№ рис	№ поз	Обозначение	Наименование	Куда входит	
				Обозначение	Кол. на 1 сб. ед.
<b>ЖАТКА КЗК 0800000-01 (лист 1) (рисунок 2)</b>					
<b>2</b>	1-5	КЗК 0800000-01	Жатка	КЗК-1624-1-0500000	1
	1	КЗК 0800010	Установка делителей	КЗК 0800000-01	1
	2	КЗК 0801000-01	Рама	КЗК 0800000-01	1
	3	КЗК 0802000-01	Шнек	КЗК 0800000-01	1
	4		Вал карданный Т40.Е08.120.184.143.М863 или Вал карданный W 2500 SD25Z 1250 K94/4	КЗК 0800000-01	2
	5	1.328.466	Щиток	КЗК 0800000-01	1

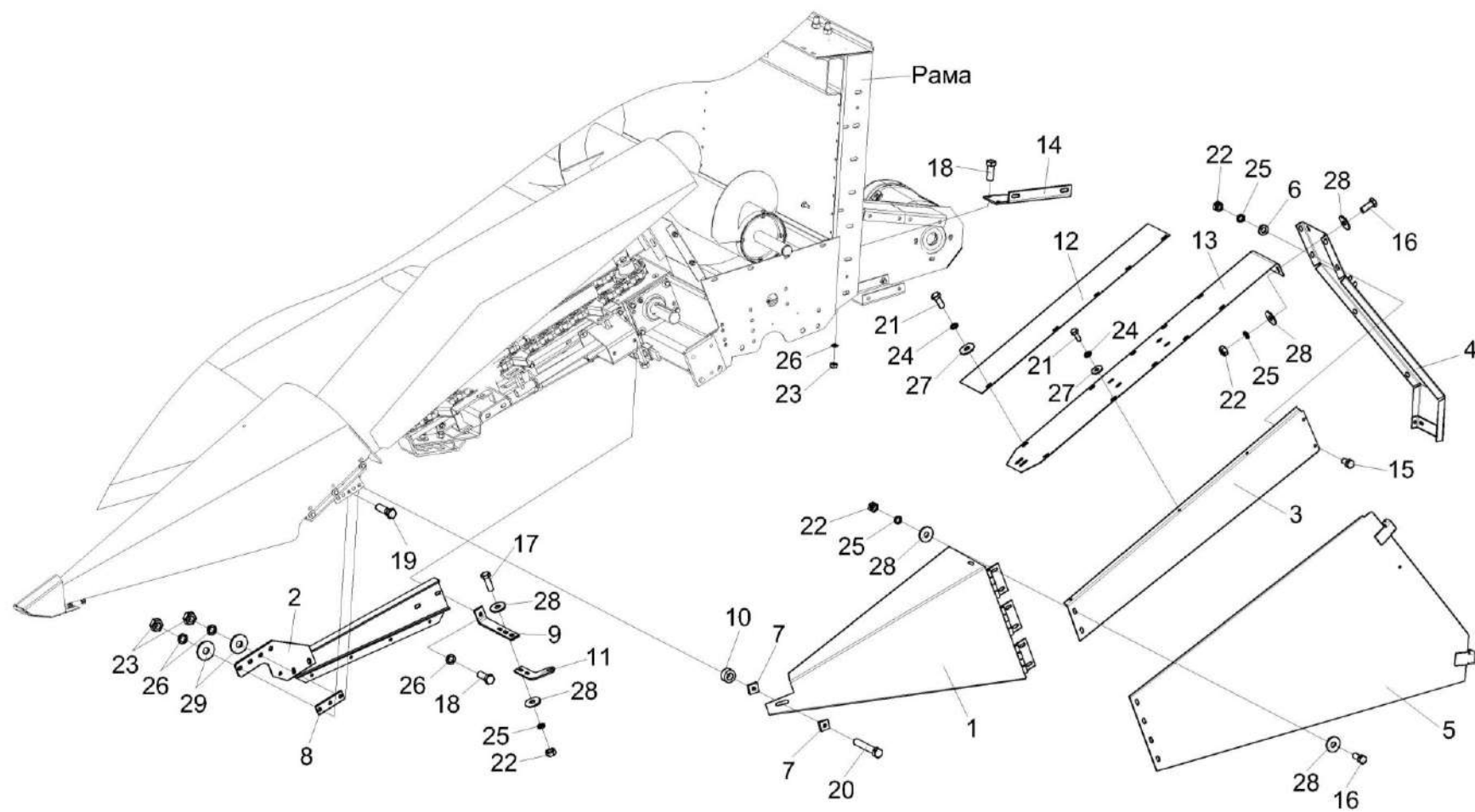


Рисунок 3 – Жатка КЗК 0800000-01 (лист 2)

КЗК-1624-1-0500000 КДС (Версия 04)

№ рис	№ поз	Обозначение	Наименование	Куда входит	
				Обозначение	Кол. на 1 сб. ед.
<b>ЖАТКА КЗК 0800000-01 (лист 2) (рисунок 3)</b>					
3	1-29	КЗК 0800000-01	Жатка	КЗК-1624-1-0500000	1
	1	КПС-4-0507000-01	Кожух	КЗК 0800000-01	1
	2	КПС-4-0521000	Опора	КЗК 0800000-01	1
	3	1.320.223	Кожух	КЗК 0800000-01	1
	4	1.320.455А	Жесткость	КЗК 0800000-01	1
	5	1.320.459	Капот	КЗК 0800000-01	1
	6	КИЛ 0116445	Шайба	КЗК 0800000-01	116
	7	КПС-4-0500431	Пластина	КЗК 0800000-01	4
	8	КПС-4-0500438	Планка	КЗК 0800000-01	1
	9	КПС-4-0500439	Уголок	КЗК 0800000-01	2
	10	КПС-4-0500614	Втулка	КЗК 0800000-01	2
	11	1.320.311	Ребро	КЗК 0800000-01	2
	12	1.320.487	Лист	КЗК 0800000-01	2
	13	1.322.659	Панель	КЗК 0800000-01	2
	14	1.322.940	Полка	КЗК 0800000-01	1
	15		Болт М8-6еХ16 – 7796	КЗК 0800000-01	28
	16		Болт М8-6еХ20 – 7796	КЗК 0800000-01	59

КЗК-1624-1-0500000 КДС (Версия 04)

№ рис	№ поз	Обозначение	Наименование	Куда входит	
				Обозначение	Кол. на 1 сб. ед.
3	17		Болт М8-6еХ25 – 7796	КЗК 0800000-01	75
	18		Болт М10-6еХ25 – 7796	КЗК 0800000-01	31
	19		Болт М10-6еХ35 – 7796	КЗК 0800000-01	19
	20		Болт М10-6еХ60 – 7796	КЗК 0800000-01	2
	21		Болт М6-6еХ16 – 7798	КЗК 0800000-01	37
	22		Гайка М8-6G – 5915	КЗК 0800000-01	163
	23		Гайка М10-6G – 5915	КЗК 0800000-01	95
	24		Шайба 6Т 65Г – 6402	КЗК 0800000-01	39
	25		Шайба 8Т 65Г – 6402	КЗК 0800000-01	301
	26		Шайба 10Т 65Г – 6402	КЗК 0800000-01	119
	27		Шайба С 6.01 – 6958	КЗК 0800000-01	42
	28		Шайба С 8.01 – 6958	КЗК 0800000-01	121
	29		Шайба С 10.01 – 6958	КЗК 0800000-01	116

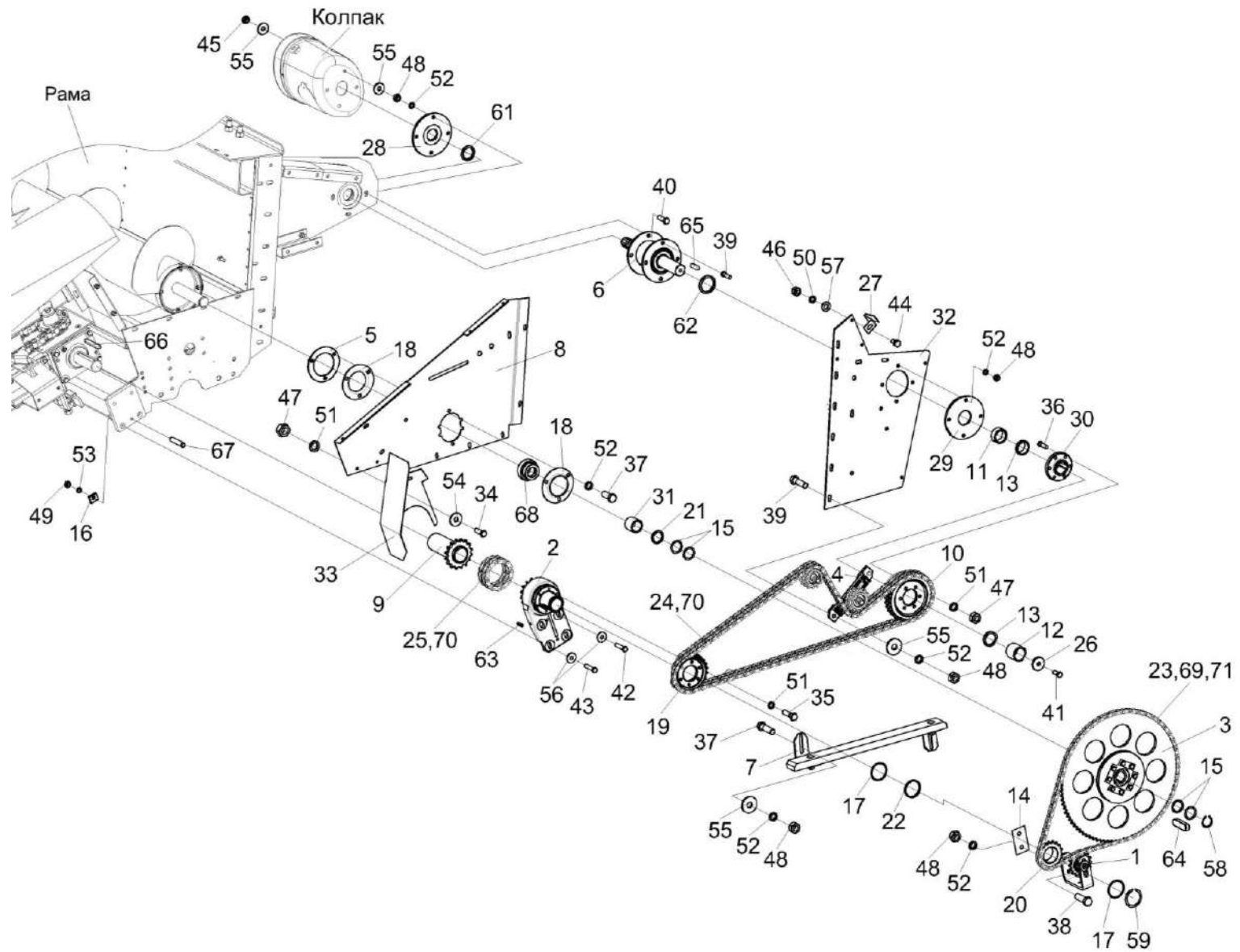


Рисунок 4 – Жатка КЗК 0800000-01 (лист 3)

КЗК-1624-1-0500000 КДС (Версия 04)

№ рис	№ поз	Обозначение	Наименование	Куда входит	
				Обозначение	Кол. на 1 сб. ед.
<b>ЖАТКА КЗК 0800000-01 (лист 3) (рисунок 4)</b>					
4	1-71	КЗК 0800000-01	Жатка	КЗК-1624-1-0500000	1
	1	КПС-4-0523000	Устройство натяжное	КЗК 0800000-01	1
	2	КПС-4-0525000	Опора	КЗК 0800000-01	1
	3	КПС-5-0502040	Муфта предохранительная	КЗК 0800000-01	1
	4	КП-6-0524000	Устройство натяжное	КЗК 0800000-01	2
	5	1.320.190	Кольцо	КЗК 0800000-01	2
	6	1.320.193	Контрпривод	КЗК 0800000-01	2
	7	КЗК 0800060	Успокоитель	КЗК 0800000-01	1
	8	1.322.655	Боковина	КЗК 0800000-01	1
	9	КЗК-13-2800060	Звездочка	КЗК 0800000-01	1
	10	КЗК 0500607	Звездочка	КЗК 0800000-01	2
	11	КЗК 0500801	Втулка	КЗК 0800000-01	2
	12	КЗК 0500802	Втулка	КЗК 0800000-01	2
	13	КЗК 0500802-01	Втулка	КЗК 0800000-01	2
	14	КПС-4-0500422 и КПС-4-0500422-01	Накладка	КЗК 0800000-01	3 1
	15	КПС-4-0500433	Шайба	КЗК 0800000-01	6
	16	КПС-4-0500436	Платик	КЗК 0800000-01	4

КЗК-1624-1-0500000 КДС (Версия 04)

№ рис	№ поз	Обозначение	Наименование	Куда входит	
				Обозначение	Кол. на 1 сб. ед.
4	17	КПС-4-0500441	Шайба	КЗК 0800000-01	7
	18	КПС-4-0500448	Чашка	КЗК 0800000-01	4
	19	КПС-4-0500617	Звездочка	КЗК 0800000-01	2
	20	КПС-4-0500623	Звездочка	КЗК 0800000-01	1
	21	КПС-4-0500803	Шайба	КЗК 0800000-01	5
	22	КПС-4-0500804	Кольцо	КЗК 0800000-01	1
	23	ЦЕП 0004421 или ЦЕП 0004417 или ЦЕП 0004418 или ЦЕП 0004419 или ЦЕП 0001013	Цепь Цепь 10 А-1 ISO 606 L=1635,125 мм (103 зв.)	КЗК 0800000-01	1
	24	ЦЕП 0000029 или ЦЕП 0004517 или ЦЕП 0004518 или ЦЕП 0004519 или ЦЕП 0004521 или ЦЕП 0004526	Цепь Цепь 12 А-2 ISO 606 L=2609,85 мм (137 зв.)	КЗК 0800000-01	2
	25	ЦЕП 0004423 или ЦЕП 0004414 или ЦЕП 0004415 или ЦЕП 0004416 или ЦЕП 0004434	Цепь Цепь 12 А-2 ISO 606 L=285,75 мм (15 зв.)	КЗК 0800000-01	2
	26	1.301.302	Шайба	КЗК 0800000-01	2
27	1.319.432	Скоба	КЗК 0800000-01	2	

КЗК-1624-1-0500000 КДС (Версия 04)

№ рис	№ поз	Обозначение	Наименование	Куда входит	
				Обозначение	Кол. на 1 сб. ед.
4	28	1.320.001	Диск	КЗК 0800000-01	2
	29	1.320.002	Диск	КЗК 0800000-01	2
	30	1.320.173	Ступица	КЗК 0800000-01	2
	31	1.320.191	Втулка	КЗК 0800000-01	1
	32	1.320.430А	Панель	КЗК 0800000-01	2
	33	1.328.097	Щиток	КЗК 0800000-01	1
	34		Болт М8-6еХ20 – 7796	КЗК 0800000-01	59
	35		Болт М8-6еХ30 – 7796	КЗК 0800000-01	16
	36		Болт М8-6еХ35 – 7796	КЗК 0800000-01	12
	37		Болт М10-6еХ25 – 7796	КЗК 0800000-01	31
	38		Болт М10-6еХ30 – 7796	КЗК 0800000-01	40
	39		Болт М10-6еХ35 – 7796	КЗК 0800000-01	19
	40		Болт М10-6еХ45 – 7796	КЗК 0800000-01	8
	41		Болт М12-6еХ30 – 7796	КЗК 0800000-01	18
	42		Болт М12-6еХ35 – 7796	КЗК 0800000-01	32
	43		Болт М12-6еХ55 – 7796	КЗК 0800000-01	4
	44		Болт М6-6еХ12 – 7798	КЗК 0800000-01	2
45		Гайка М10-6G – 2526	КЗК 0800000-01	8	



КЗК-1624-1-0500000 КДС (Версия 04)

№ рис	№ поз	Обозначение	Наименование	Куда входит	
				Обозначение	Кол. на 1 сб. ед.
4	46		Гайка М6-6G – 5915	КЗК 0800000-01	4
	47		Гайка М8-6G – 5915	КЗК 0800000-01	163
	48		Гайка М10-6G – 5915	КЗК 0800000-01	95
	49		Гайка М12-6G – 5915	КЗК 0800000-01	49
	50		Шайба 6Т 65Г – 6402	КЗК 0800000-01	39
	51		Шайба 8Т 65Г – 6402	КЗК 0800000-01	301
	52		Шайба 10Т 65Г – 6402	КЗК 0800000-01	119
	53		Шайба 12Т 65Г – 6402	КЗК 0800000-01	51
	54		Шайба С 8.01 – 6958	КЗК 0800000-01	121
	55		Шайба С 10.01 – 6958	КЗК 0800000-01	116
	56		Шайба С 12.01 – 6958	КЗК 0800000-01	52
	57		Шайба С.6.01 – 11371	КЗК 0800000-01	2
	58		Кольцо В35 – 13940 или Кольцо В35 – 13942	КЗК 0800000-01	1
	59		Кольцо В55 – 13940	КЗК 0800000-01	1
	61		Кольцо СП-52-39-5 – 6308	КЗК 0800000-01	2
	62		Кольцо СП-62-49-5 – 6308	КЗК 0800000-01	2
	63		Шпонка 8Х7Х32 – 23360	КЗК 0800000-01	1
64		Шпонка 10Х8Х40 – 23360	КЗК 0800000-01	1	

КЗК-1624-1-0500000 КДС (Версия 04)

№ рис	№ поз	Обозначение	Наименование	Куда входит	
				Обозначение	Кол. на 1 сб. ед.
4	65		Шпонка 12X8X45 – 23360	КЗК 0800000-01	2
	66		Шпонка 12X8X90 – 23360	КЗК 0800000-01	6
	67		Штифт 8X40 – 3128	КЗК 0800000-01	4
	68		Подшипник YET 207	КЗК 0800000-01	2
	69		Звено соединительное 10 А-1 ISO 606 или Звено С-ПР-15,875-23 – 13568	КЗК 0800000-01	1
	70		Звено соединительное 12 А-2 ISO 606 или Звено С-2ПР-19,05-64 – 13568	КЗК 0800000-01	10
	71		Звено переходное 10 А-1 ISO 606 или Звено П-ПР-15,875-23 –13568	КЗК 0800000-01	2

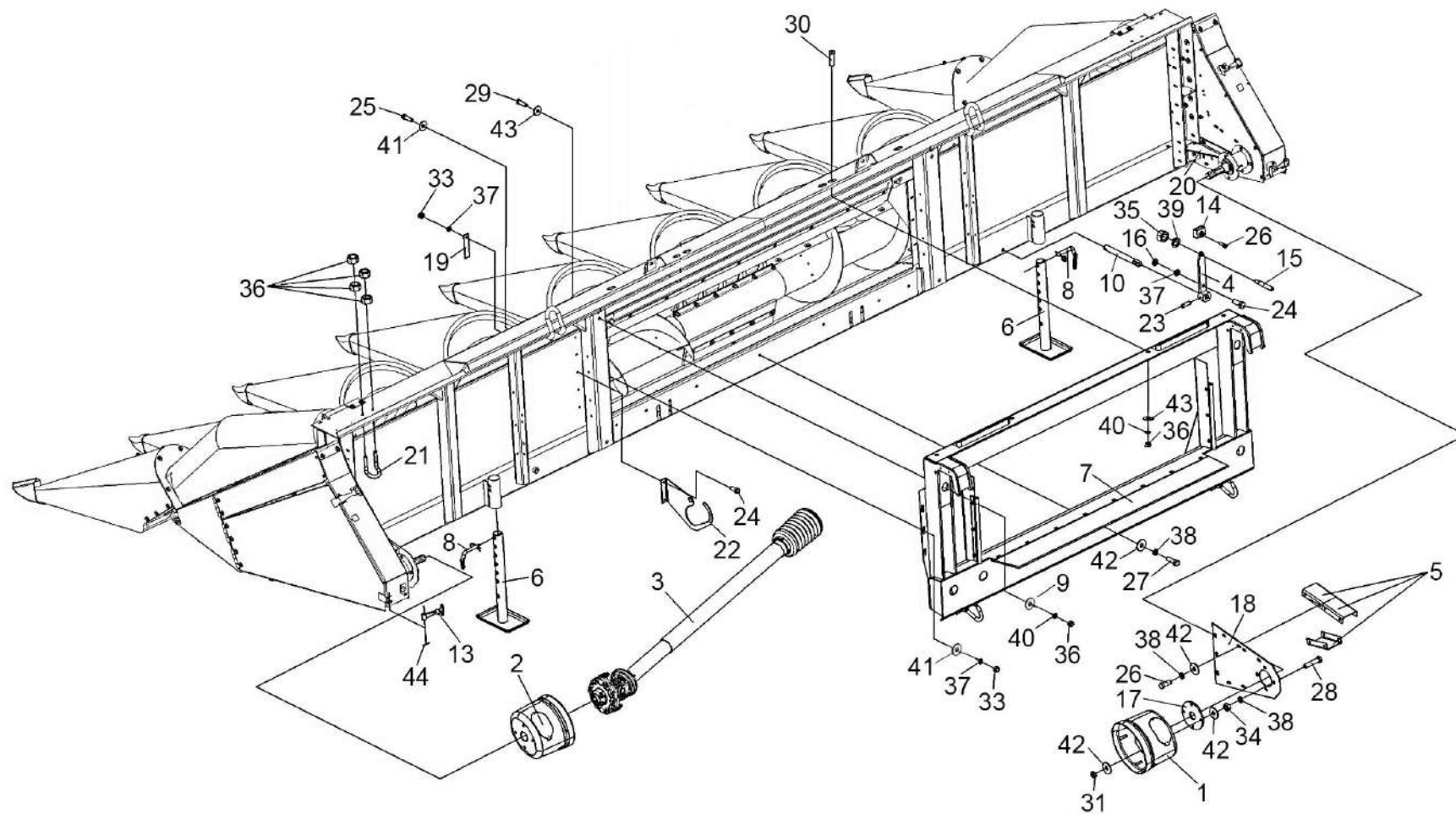


Рисунок 5 – Жатка КЗК 0800000-01 (лист 4)

КЗК-1624-1-0500000 КДС (Версия 04)

№ рис	№ поз	Обозначение	Наименование	Куда входит	
				Обозначение	Кол. на 1 сб. ед.
<b>ЖАТКА КЗК 0800000-01 (лист 4) (рисунок 5)</b>					
5	1-44	КЗК 0800000-01	Жатка	КЗК-1624-1-0500000	1
	1	КЗК 0500080	Кожух или Колпак 1.314.748	КЗК 0800000-01	1
	2	КЗК 0500080-01	Кожух или Колпак 1.314.748	КЗК 0800000-01	1
	3		Вал карданный Т40.Е08.120.184.143.М863 или Вал карданный W 2500 SD25Z 1250 К94/4	КЗК 0800000-01	2
	4	КПС-4-0500130А	Рычаг	КЗК 0800000-01	1
	5	1.320.183	Швеллер	КЗК 0800000-01	2
	6	1.320.258	Стойка	КЗК 0800000-01	2
	7	1.329.484	Проставка	КЗК 0800000-01	1
	8	25.541.14.5000	Палец	КЗК 0800000-01	2
	9	КЗК 0105404	Шайба	КЗК 0800000-01	2
	10	КЗК 0500605	Стержень	КЗК 0800000-01	1
	13	КПС-4-0500011	Фиксатор	КЗК 0800000-01	4
	14	КПС-4-0500201	Опора	КЗК 0800000-01	1
	15	КПС-4-0500618	Стержень	КЗК 0800000-01	1

КЗК-1624-1-0500000 КДС (Версия 04)

№ рис	№ поз	Обозначение	Наименование	Куда входит	
				Обозначение	Кол. на 1 сб. ед.
5	16	КПС-4-0500621	Втулка	КЗК 0800000-01	1
	17	1.320.001	Диск	КЗК 0800000-01	2
	18	1.320.431А	Плита	КЗК 0800000-01	2
	19	1.322.037	Пластина	КЗК 0800000-01	2
	20	1.322.939	Полка	КЗК 0800000-01	1
	21	1.329.968	Скоба	КЗК 0800000-01	2
	22	1.354.037	Кронштейн	КЗК 0800000-01	2
	23		Болт М8-6еХ16 – 7796	КЗК 0800000-01	28
	24		Болт М8-6еХ20 – 7796	КЗК 0800000-01	59
	25		Болт М8-6еХ25 – 7796	КЗК 0800000-01	75
	26		Болт М10-6еХ25 – 7796	КЗК 0800000-01	31
	27		Болт М10-6еХ30 – 7796	КЗК 0800000-01	40
	28		Болт М10-6еХ45 – 7796	КЗК 0800000-01	8
	29		Болт М16-6еХ45 – 7796	КЗК 0800000-01	2
	30		Болт М16-6еХ50 – 7796	КЗК 0800000-01	4
	31		Гайка М10-6G – 2526	КЗК 0800000-01	8
	33		Гайка М8-6G – 5915	КЗК 0800000-01	163
34		Гайка М10-6G – 5915	КЗК 0800000-01	95	

КЗК-1624-1-0500000 КДС (Версия 04)

№ рис	№ поз	Обозначение	Наименование	Куда входит	
				Обозначение	Кол. на 1 сб. ед.
5	35		Гайка М12-6G – 5915	КЗК 0800000-01	49
	36		Гайка М16-6G – 5915	КЗК 0800000-01	14
	37		Шайба 8Т 65Г – 6402	КЗК 0800000-01	301
	38		Шайба 10Т 65Г – 6402	КЗК 0800000-01	119
	39		Шайба 12Т 65Г – 6402	КЗК 0800000-01	51
	40		Шайба 16Т 65Г – 6402	КЗК 0800000-01	6
	41		Шайба С 8.01 – 6958	КЗК 0800000-01	121
	42		Шайба С 10.01 – 6958	КЗК 0800000-01	116
	43		Шайба С 16.01 – 6958	КЗК 0800000-01	8
	44		Шплинт 5Х56.019 – 397	КЗК 0800000-01	4

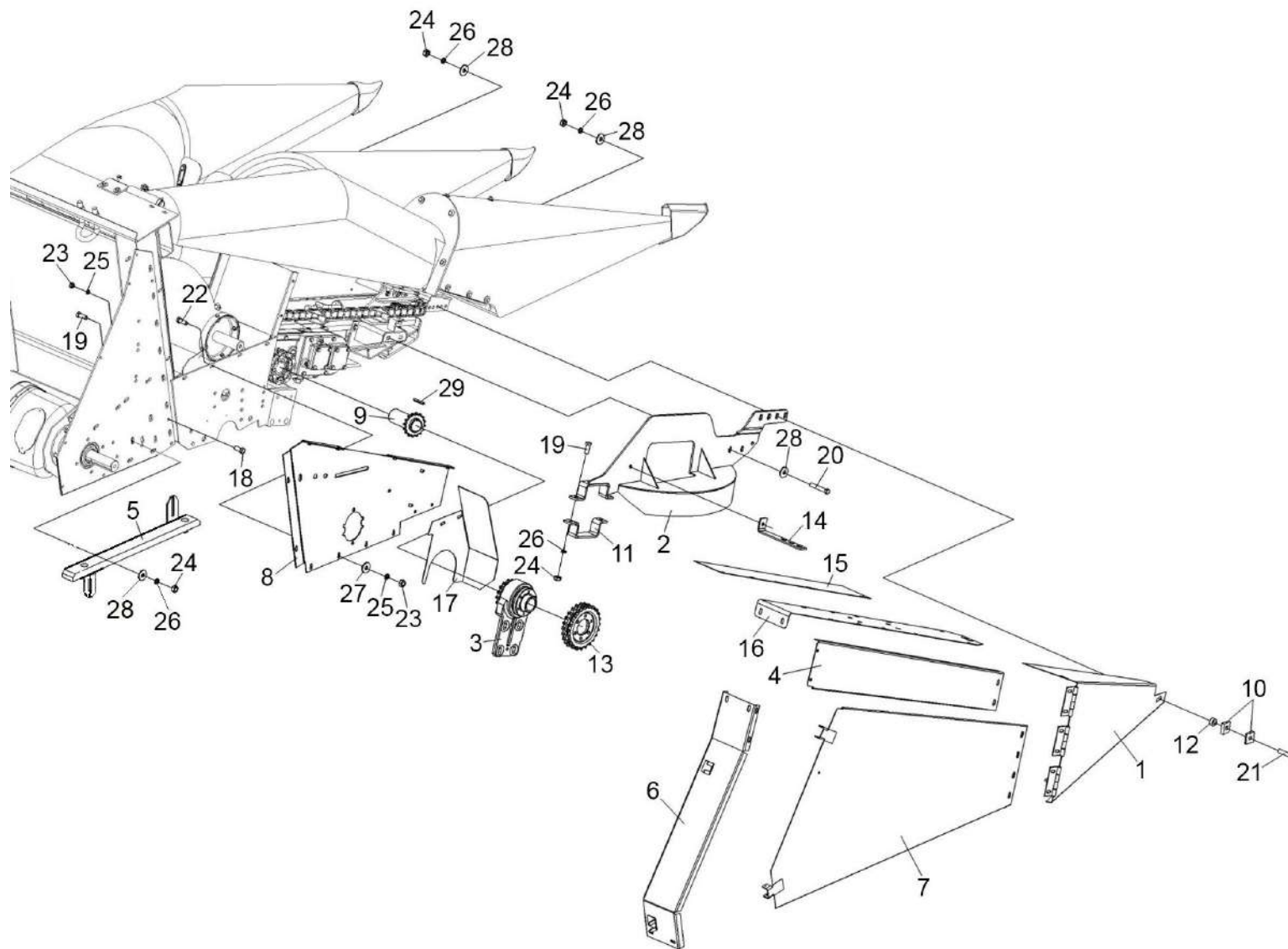


Рисунок 6 – Жатка КЗК 0800000-01 (лист 5)

КЗК-1624-1-0500000 КДС (Версия 04)

№ рис	№ поз	Обозначение	Наименование	Куда входит	
				Обозначение	Кол. на 1 сб. ед.
<b>ЖАТКА КЗК 0800000-01 (лист 5) (рисунок 6)</b>					
6	1-29	КЗК 0800000-01	Жатка	КЗК-1624-1-0500000	1
	1	КПС-4-0507000	Кожух	КЗК 0800000-01	1
	2	КПС-4-0530000-01	Кронштейн	КЗК 0800000-01	1
	3	КПС-5-0525000	Опора	КЗК 0800000-01	1
	4	1.320.224	Кожух	КЗК 0800000-01	1
	5	КЗК 0800060-01	Успокоитель	КЗК 0800000-01	1
	6	1.320.456А	Жесткость	КЗК 0800000-01	1
	7	1.320.460	Капот	КЗК 0800000-01	1
	8	1.322.656	Боковина	КЗК 0800000-01	1
	9	КЗК-13-2800070	Звездочка	КЗК 0800000-01	1
	10	КПС-4-0500431	Пластина	КЗК 0800000-01	4
	11	КПС-4-0500447-01	Скоба	КЗК 0800000-01	1
	12	КПС-4-0500614	Втулка	КЗК 0800000-01	2
	13	КПС-4-0500617	Звездочка	КЗК 0800000-01	2
	14	КПС-4-0500439	Уголок	КЗК 0800000-01	2
	15	1.320.487	Лист	КЗК 0800000-01	2
	16	1.322.659	Панель	КЗК 0800000-01	2



КЗК-1624-1-0500000 КДС (Версия 04)

№ рис	№ поз	Обозначение	Наименование	Куда входит	
				Обозначение	Кол. на 1 сб. ед.
6	17	1.328.098	Щиток	КЗК 0800000-01	1
	18		Болт М8-6еХ25 – 7796	КЗК 0800000-01	75
	19		Болт М10-6еХ25 – 7796	КЗК 0800000-01	31
	20		Болт М10-6еХ30 – 7796	КЗК 0800000-01	40
	21		Болт М10-6еХ60 – 7796	КЗК 0800000-01	2
	22		Болт М8-6еХ25 – 7802	КЗК 0800000-01	8
	23		Гайка М8-6G – 5915	КЗК 0800000-01	163
	24		Гайка М10-6G – 5915	КЗК 0800000-01	95
	25		Шайба 8Т 65Г – 6402	КЗК 0800000-01	301
	26		Шайба 10Т 65Г – 6402	КЗК 0800000-01	119
	27		Шайба С 8.01 – 6958	КЗК 0800000-01	121
	28		Шайба С 10.01 – 6958	КЗК 0800000-01	116
	29		Шпонка 12Х8Х36 – 23360	КЗК 0800000-01	6

КЗК-1624-1-0500000 ҚДС (Версия 04)

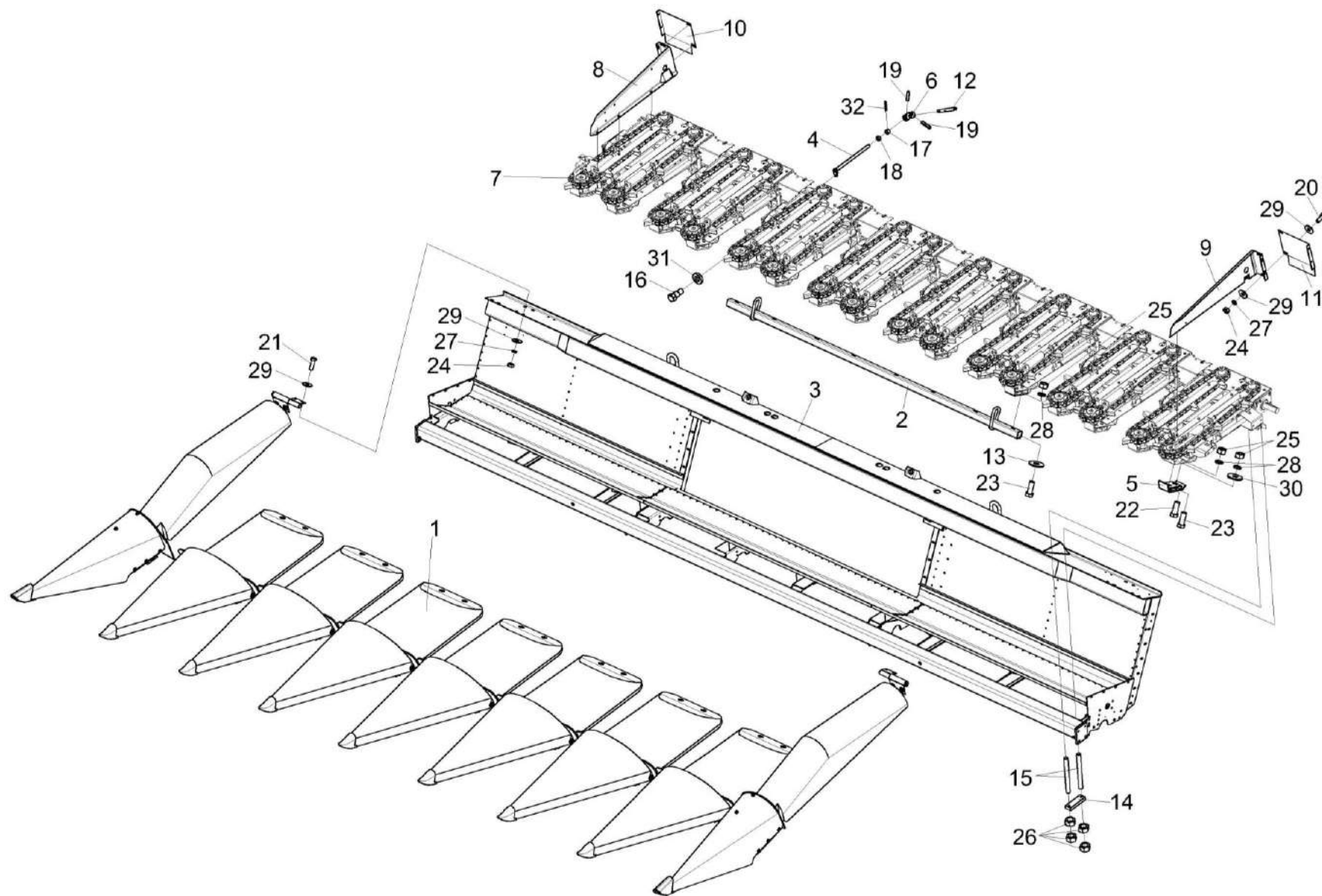


Рисунок 7 – Жатка КЗК 0800000-01 (лист 6)

КЗК-1624-1-0500000 КДС (Версия 04)

№ рис	№ поз	Обозначение	Наименование	Куда входит	
				Обозначение	Кол. на 1 сб. ед.
<b>ЖАТКА КЗК 0800000-01 (лист 6) (рисунок 7)</b>					
7	1-32	КЗК 0800000-01	Жатка	КЗК-1624-1-0500000	1
	1	КЗК 0800010	Установка делителей	КЗК 0800000-01	1
	2	КЗК 0800040	Балка строповки	КЗК 0800000-01	1
	3	КЗК 0801000-01	Рама	КЗК 0800000-01	1
	4	КЗК 0500090	Ось	КЗК 0800000-01	1
	5	КПС-4-0500160	Опора	КЗК 0800000-01	16
	6	КПС-4-0500230	Шарнир	КЗК 0800000-01	1
	7	КПС-4-0510250-01	Русло	КЗК 0800000-01	8
	8	КПС-4-0520000	Кожух	КЗК 0800000-01	1
	9	КПС-4-0520000-01	Кожух	КЗК 0800000-01	1
	10	КЗК 0800403	Панель	КЗК 0800000-01	1
	11	КЗК 0800403-01	Панель	КЗК 0800000-01	1
	12	КЗК 0500605	Стержень	КЗК 0800000-01	1
	13	КЗР 0103439	Шайба	КЗК 0800000-01	8
	14	КПС-4-0500502	Планка	КЗК 0800000-01	16
	15	КПС-4-0500612	Шпилька	КЗК 0800000-01	32
	16	КПС-4-0500615	Болт	КЗК 0800000-01	1

КЗК-1624-1-0500000 КДС (Версия 04)

№ рис	№ поз	Обозначение	Наименование	Куда входит	
				Обозначение	Кол. на 1 сб. ед.
7	17	КПС-4-0500619	Втулка	КЗК 0800000-01	1
	18	КПС-4-0501807-01	Втулка	КЗК 0800000-01	1
	19	КПС-4-0510653-01	Штифт	КЗК 0800000-01	2
	20		Болт М8-6еХ20 – 7796	КЗК 0800000-01	59
	21		Болт М8-6еХ25 – 7796	КЗК 0800000-01	75
	22		Болт М12-6еХ30 – 7796	КЗК 0800000-01	18
	23		Болт М12-6еХ35 – 7796	КЗК 0800000-01	32
	24		Гайка М8-6G – 5915	КЗК 0800000-01	163
	25		Гайка М12-6G – 5915	КЗК 0800000-01	49
	26		Гайка М14-6G – 5915	КЗК 0800000-01	64
	27		Шайба 8Т 65Г – 6402	КЗК 0800000-01	301
	28		Шайба 12Т 65Г – 6402	КЗК 0800000-01	51
	29		Шайба С 8.01 – 6958	КЗК 0800000-01	121
	30		Шайба С 12.01 – 6958	КЗК 0800000-01	52
	31		Шайба С.14.01 – 11371	КЗК 0800000-01	1
	32		Шплинт 5Х40 – 397	КЗК 0800000-01	1

КЗК-1624-1-0500000 КДС (Версия 04)

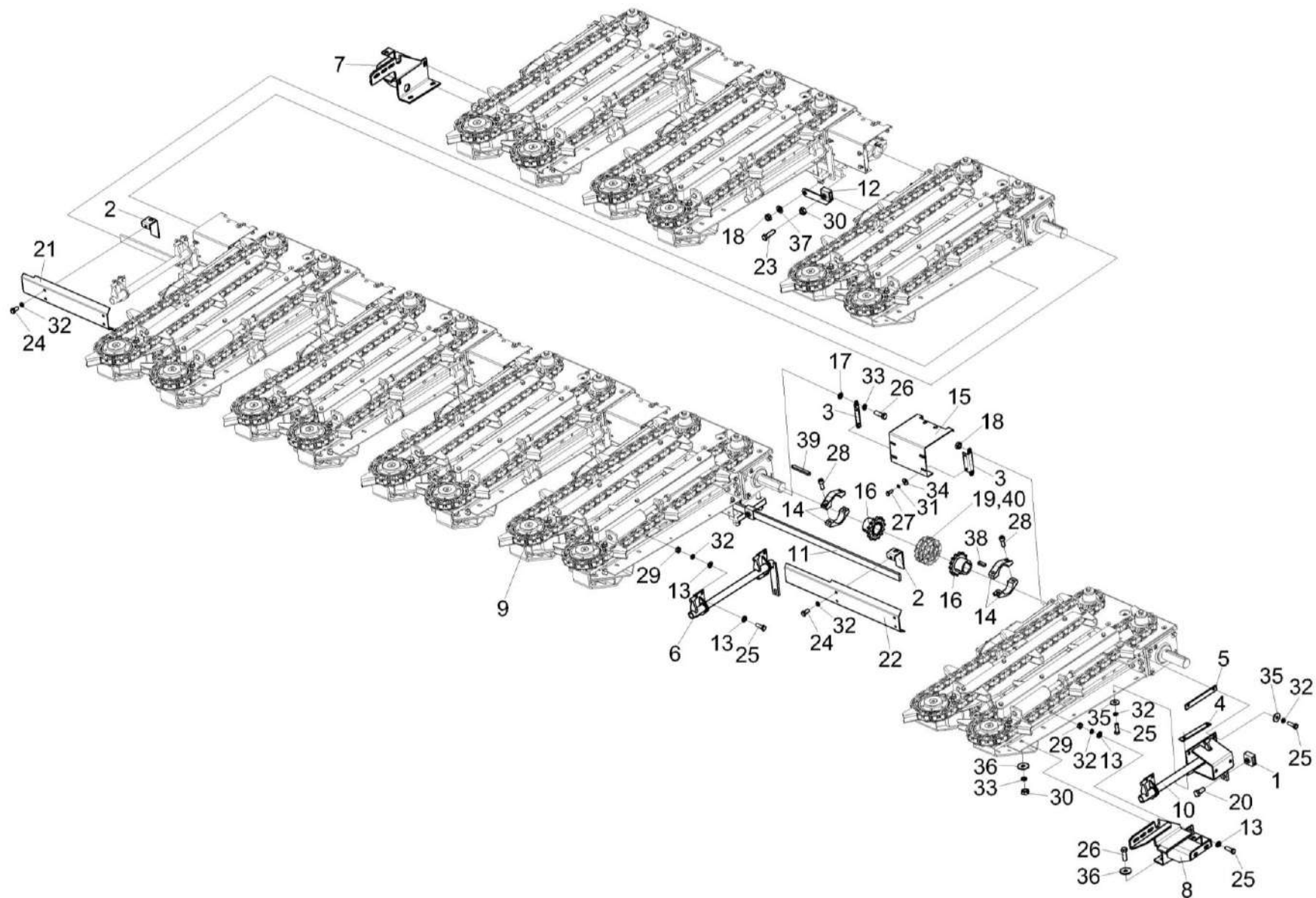


Рисунок 8 – Жатка КЗК 0800000-01 (лист 7)

КЗК-1624-1-0500000 КДС (Версия 04)

№ рис	№ поз	Обозначение	Наименование	Куда входит	
				Обозначение	Кол. на 1 сб. ед.
<b>ЖАТКА КЗК 0800000-01 (лист 7) (рисунок 8)</b>					
8	1-40	КЗК 0800000-01	Жатка	КЗК-1624-1-0500000	1
	1	КЗК 0500160 или КПС-4-0500203	Опора	КЗК 0800000-01	7
	2	КПС-4-0500170	Кронштейн	КЗК 0800000-01	16
	3	КПС-4-0500180	Серьга	КЗК 0800000-01	14
	4	КПС-4-0500190	Планка	КЗК 0800000-01	1
	5	КПС-4-0500190-01	Планка	КЗК 0800000-01	1
	6	КПС-4-0505000	Распорка	КЗК 0800000-01	7
	7	КПС-4-0506000	Опора	КЗК 0800000-01	1
	8	КПС-4-0506000-01	Опора	КЗК 0800000-01	1
	9	КПС-4-0510250-01	Русло	КЗК 0800000-01	8
	10	КПС-4-0522000	Кронштейн	КЗК 0800000-01	1
	11	1.329.813	Полоса	КЗК 0800000-01	1
	12	1.329.912	Ухо	КЗК 0800000-01	1
	13	КИЛ 0116445	Шайба	КЗК 0800000-01	118
	14	КПС-4-0500202	Хомут	КЗК 0800000-01	24
	15	КПС-4-0500444-01	Панель	КЗК 0800000-01	7
	16	КПС-4-0500608	Звездочка	КЗК 0800000-01	12

КЗК-1624-1-0500000 КДС (Версия 04)

№ рис	№ поз	Обозначение	Наименование	Куда входит	
				Обозначение	Кол. на 1 сб. ед.
8	17	КСН 0100665	Шайба	КЗК 0800000-01	14
	18	ПКК 0200625-01	Гайка самостопорящаяся	КЗК 0800000-01	15
	19	ЦЕП 0004413 или ЦЕП 0004411 или ЦЕП 0004422 или ЦЕП 0004412 или ЦЕП 0004433	Цепь Цепь 12 А-2 ISO 606 L=247,65 мм (13 зв.)	КЗК 0800000-01	6
	20	1.301.451	Болт	КЗК 0800000-01	7
	21	1.314.108	Панель	КЗК 0800000-01	2
	22	1.315.214	Панель	КЗК 0800000-01	6
	23	1.328.809	Болт	КЗК 0800000-01	1
	24		Болт М8-6еХ16 – 7796	КЗК 0800000-01	28
	25		Болт М8-6еХ25 – 7796	КЗК 0800000-01	75
	26		Болт М10-6еХ30 – 7796	КЗК 0800000-01	40
	27		Болт М6-6еХ16 – 7798	КЗК 0800000-01	37
	28		Винт М12-6еХ30 – 11738	КЗК 0800000-01	24
	29		Гайка М8-6G – 5915	КЗК 0800000-01	163
	30		Гайка М10-6G – 5915	КЗК 0800000-01	95
	31		Шайба 6Т 65Г – 6402	КЗК 0800000-01	39
	32		Шайба 8Т 65Г – 6402	КЗК 0800000-01	301

КЗК-1624-1-0500000 КДС (Версия 04)

№ рис	№ поз	Обозначение	Наименование	Куда входит	
				Обозначение	Кол. на 1 сб. ед.
8	33		Шайба 10Т 65Г – 6402	КЗК 0800000-01	119
	34		Шайба С 6.01 – 6958	КЗК 0800000-01	42
	35		Шайба С 8.01 – 6958	КЗК 0800000-01	121
	36		Шайба С 10.01 – 6958	КЗК 0800000-01	116
	37		Шайба С.10.01 – 11371	КЗК 0800000-01	1
	38		Шпонка 12Х8Х36 – 23360	КЗК 0800000-01	6
	39		Шпонка 12Х8Х90 – 23360	КЗК 0800000-01	6
	40		Звено соединительное 12 А-2 ISO 606 или Звено С-2ПР-19,05-64 – 13568	КЗК 0800000-01	10



КЗК-1624-1-0500000 КДС (Версия 04)

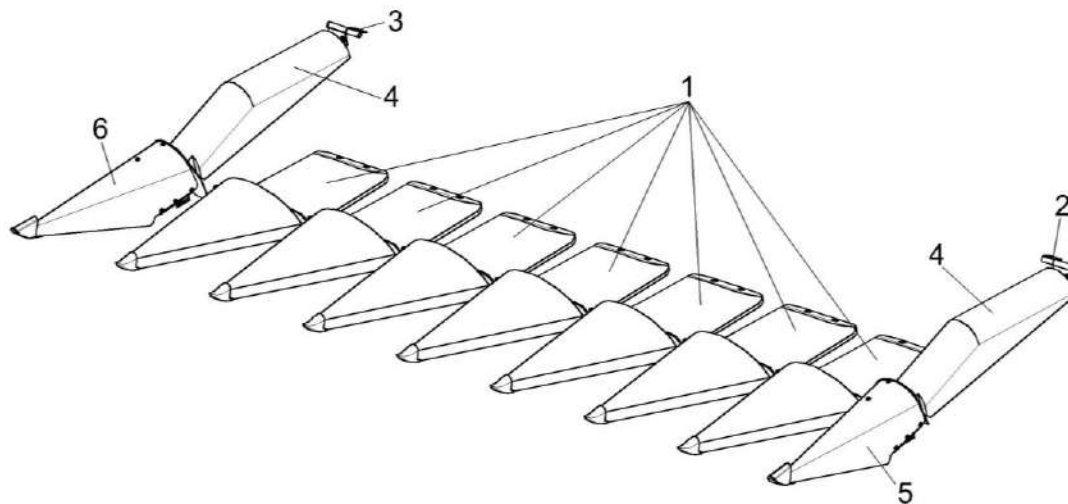


Рисунок 9 – Установка делителей КЗК 0800010 (лист 1)

№ рис	№ поз	Обозначение	Наименование	Куда входит	
				Обозначение	Кол. на 1 сб. ед.
<b>УСТАНОВКА ДЕЛИТЕЛЕЙ КЗК 0800010 (лист 1) (рисунок 9)</b>					
<b>9</b>	1-6	КЗК 0800010	Установка делителей	КЗК 0800000-01	1
	1	КЗК 0500030	Делитель	КЗК 0800010	7
	2	КПС-4-0500210	Петля	КЗК 0800010	1
	3	КПС-4-0500210-01	Петля	КЗК 0800010	1
	4	КПС-4-0526000	Кожух боковой	КЗК 0800010	2
	5	КПС-4-0527000	Носок левый	КЗК 0800010	1
	6	КПС-4-0528000	Носок правый	КЗК 0800010	1

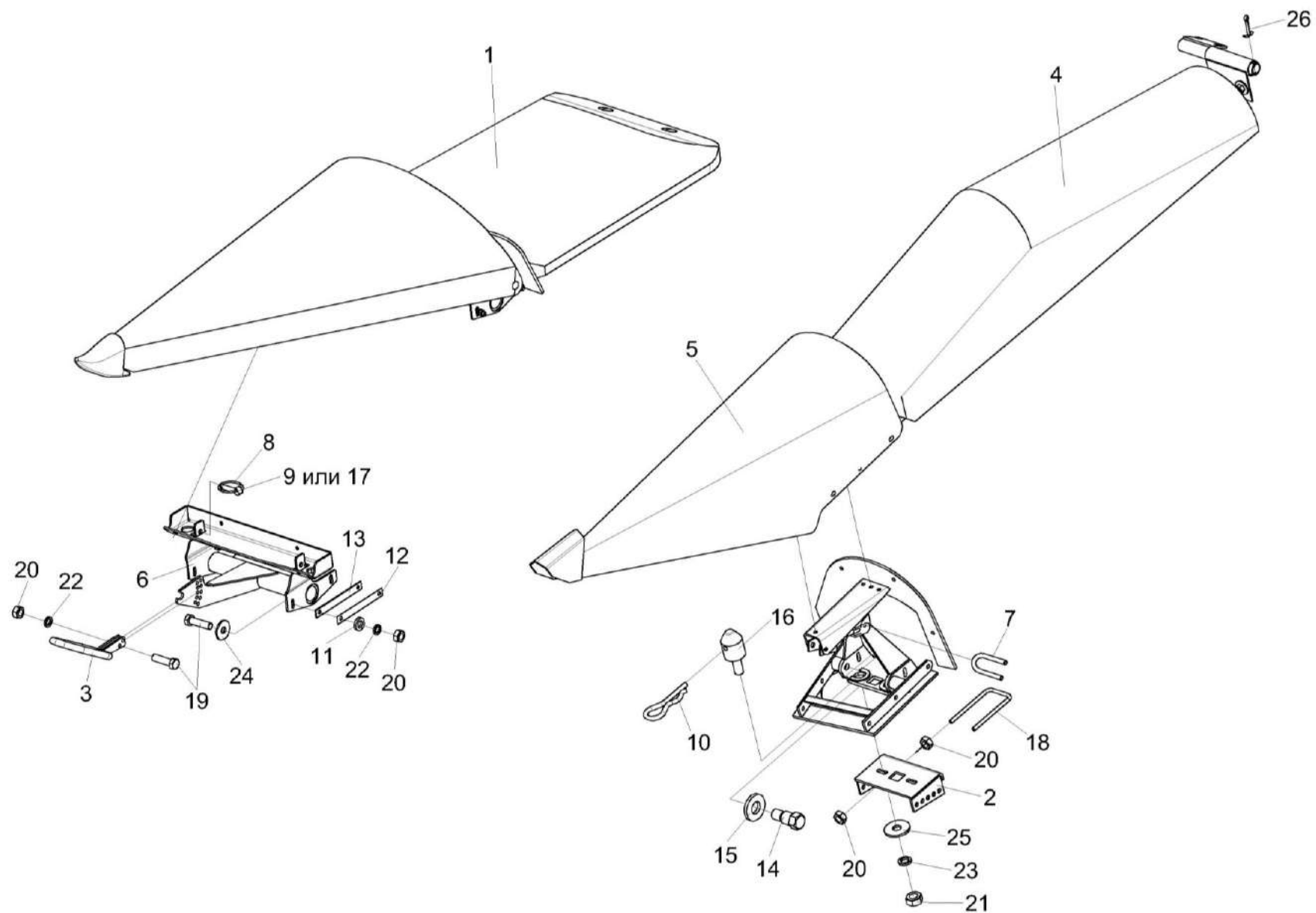


Рисунок 10 – Установка делителей КЗК 0800010 (лист 2)

КЗК-1624-1-0500000 КДС (Версия 04)

№ рис	№ поз	Обозначение	Наименование	Куда входит	
				Обозначение	Кол. на 1 сб. ед.
<b>УСТАНОВКА ДЕЛИТЕЛЕЙ КЗК 0800010 (лист 2) (рисунок 10)</b>					
<b>10</b>	1-26	КЗК 0800010	Установка делителей	КЗК 0800000-01	1
	1	КЗК 0500030	Делитель	КЗК 0800010	7
	2	КПС-4-0500240	Кронштейн	КЗК 0800010	2
	3	КПС-4-0500280	Зацеп	КЗК 0800010	7
	4	КПС-4-0526000	Кожух боковой	КЗК 0800010	2
	5	КПС-4-0527000	Носок левый	КЗК 0800010	1
	6	КПС-4-0529000-01	Балка	КЗК 0800010	7
	7	КЗК 0500611	Фиксатор	КЗК 0800010	2
	8	А 61.05.001	Кольцо	КЗК 0800010	14
	9	А 61.05.002	Чека	КЗК 0800010	14
	10	А 61.07.001	Шплинт	КЗК 0800010	4
	11	КИЛ 0116445	Шайба	КЗК 0800010	28
	12	КПС-4-0500446	Планка	КЗК 0800010	14
	13	КПС-4-0500446-01	Планка	КЗК 0800010	14
	14	КПС-4-0500615	Болт	КЗК 0800010	4
	15	КПС-4-0500616	Шайба	КЗК 0800010	4
16	КПС-4-0500622	Палец	КЗК 0800010	4	

КЗК-1624-1-0500000 КДС (Версия 04)

№ рис	№ поз	Обозначение	Наименование	Куда входит	
				Обозначение	Кол. на 1 сб. ед.
10	17	УЭС 0104609	Чека	КЗК 0800010	14
	18	1.325.893	Скоба	КЗК 0800010	2
	19		Болт М8-6еХ30 – 7796	КЗК 0800010	35
	20		Гайка М8-6G – 5915	КЗК 0800010	43
	21		Гайка М10-6G – 5915	КЗК 0800010	4
	22		Шайба 8Т 65Г – 6402	КЗК 0800010	35
	23		Шайба 10Т 65Г – 6402	КЗК 0800010	4
	24		Шайба С 8.01 – 6958	КЗК 0800010	28
	25		Шайба С 10.01 – 6958	КЗК 0800010	4
	26		Шплинт 5Х40 – 397	КЗК 0800010	2

КЗК-1624-1-0500000 КДС (Версия 04)

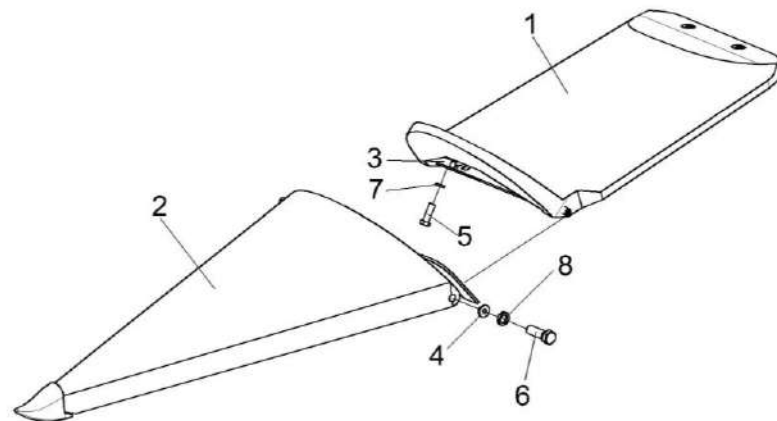


Рисунок 11 – Делитель КЗК 0500030

№ рис	№ поз	Обозначение	Наименование	Куда входит	
				Обозначение	Кол. на 1 сб. ед.
<b>ДЕЛИТЕЛЬ КЗК 0500030 (рисунок 11)</b>					
11	1-8	КЗК 0500030	Делитель	КЗК 0800010	7
	1	КЗК 0500040	Кожух	КЗК 0500030	1
	2	КЗК 0500050	Носок	КЗК 0500030	1
	3	КПС-4-0508601	Стержень	КЗК 0500030	2
	4	КПС-4-0508602	Втулка	КЗК 0500030	2
	5		Болт М8-6еХ25 – 7796	КЗК 0500030	2
	6		Болт М12-6еХ35 – 7796	КЗК 0500030	2
	7		Шайба 8Т 65Г – 6402	КЗК 0500030	2
	8		Шайба 12Т 65Г – 6402	КЗК 0500030	2

КЗК-1624-1-0500000 ҚДС (Версия 04)

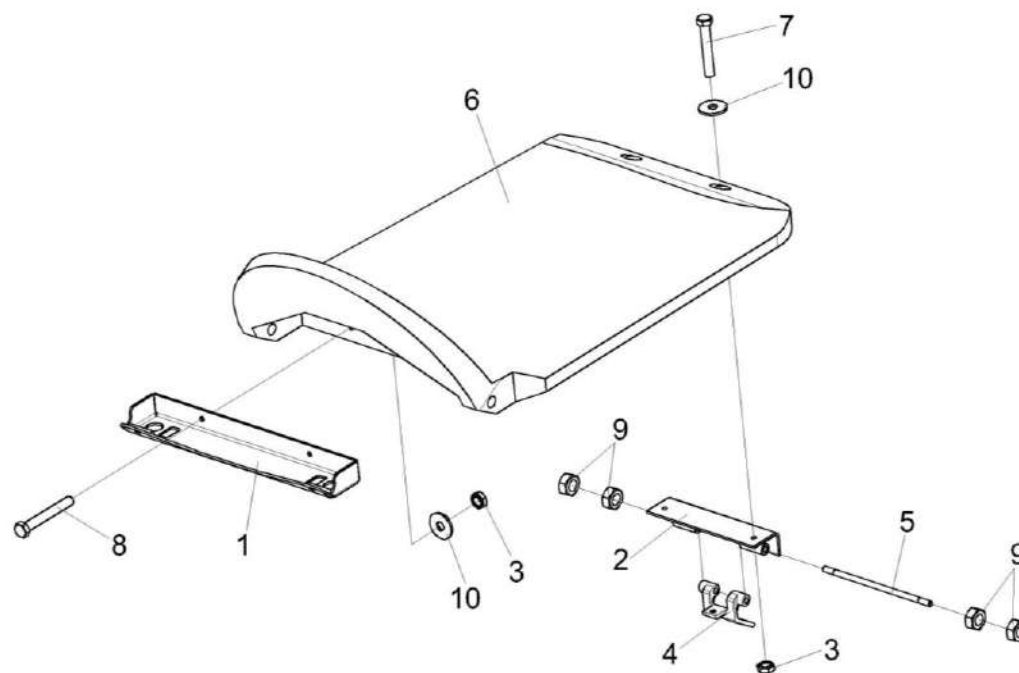


Рисунок 12 – Кожух КЗК 0500040

КЗК-1624-1-0500000 КДС (Версия 04)

№ рис	№ поз	Обозначение	Наименование	Куда входит	
				Обозначение	Кол. на 1 сб. ед.
<b>КОЖУХ КЗК 0500040 (рисунок 12)</b>					
12	1-10	КЗК 0500040	Кожух	КЗК 0500030	1
	1	1.328.856	Планка	КЗК 0500040	1
	2	1.328.859	Петля	КЗК 0500040	1
	3	ПКК 0200625	Гайка самостопорящаяся	КЗК 0500040	4
	4	КПС-4-0508201	Кронштейн	КЗК 0500040	1
	5	1.321.211	Шпилька	КЗК 0500040	1
	6		Кожух 1.326.623	КЗК 0500040	1
	7		Болт М8-6еХ50 – 7796	КЗК 0500040	2
	8		Болт М8-6еХ60 – 7796	КЗК 0500040	2
	9		Гайка М10-6G – 5915	КЗК 0500040	4
10		Шайба А 8.01 – 6958	КЗК 0500040	4	

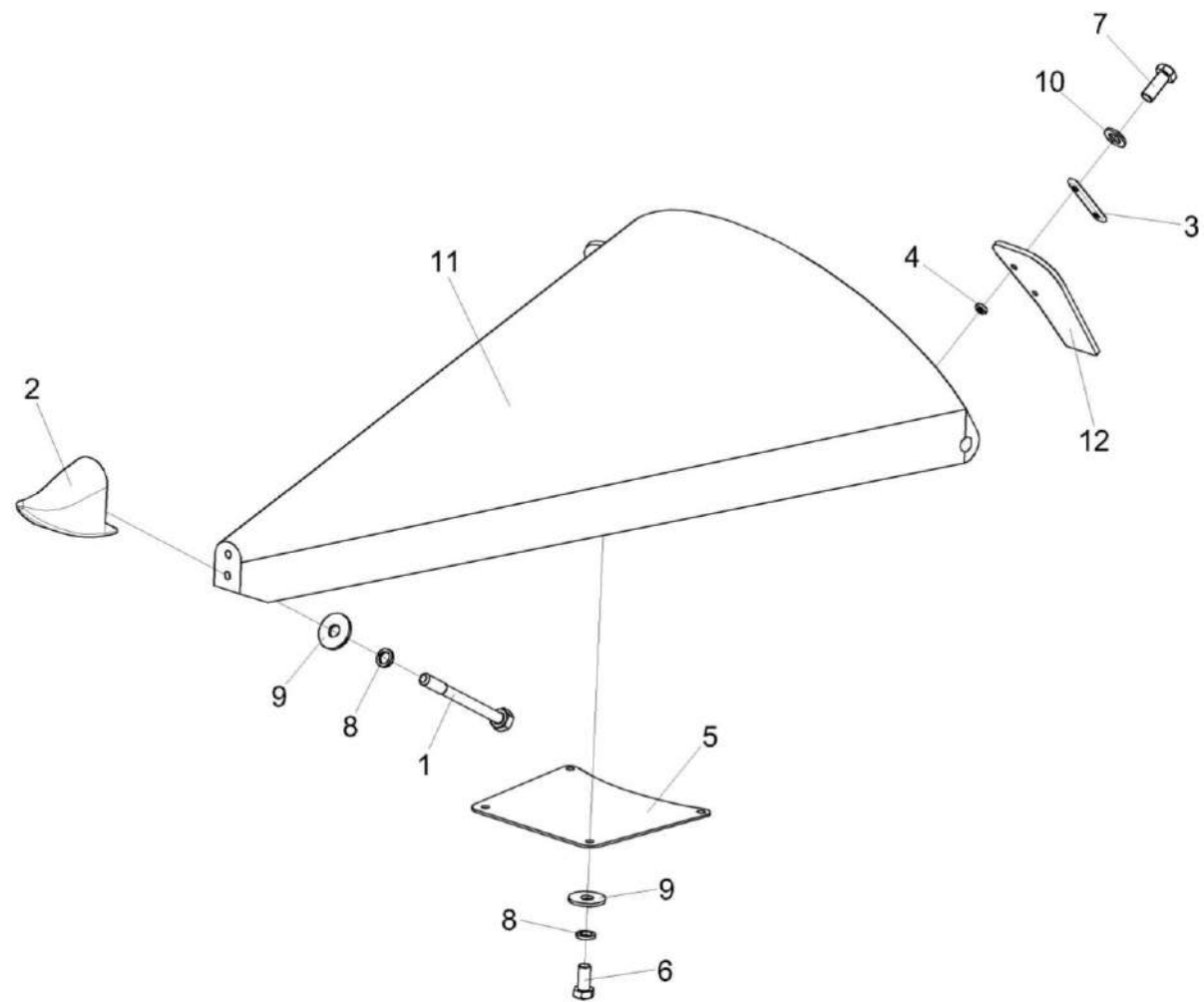


Рисунок 13 – Носок КЗК 0500050



КЗК-1624-1-0500000 КДС (Версия 04)

№ рис	№ поз	Обозначение	Наименование	Куда входит	
				Обозначение	Кол. на 1 сб. ед.
<b>НОСОК КЗК 0500050 (рисунок 13)</b>					
13	1-12	КЗК 0500050	Носок	КЗК 0500030	7
	1	КЗК 0500060	Болт	КЗК 0500050	1
	2	КПС-4-0508101	Носок	КЗК 0500050	1
	3	КЗК 0500415	Планка	КЗК 0500050	2
	4	КПС-5-0508607	Втулка	КЗК 0500050	4
	5	1.354.667	Пластина	КЗК 0500050	1
	6		Болт М8-6еХ16 – 7796	КЗК 0500050	4
	7		Болт М8-6еХ20 – 7796	КЗК 0500050	4
	8		Шайба 8Т 65Г – 6402	КЗК 0500050	5
	9		Шайба А 8.01 – 6958	КЗК 0500050	5
	10		Шайба С.8.01 – 11371	КЗК 0500050	4
	11		Носок 1.326.624	КЗК 0500050	1
	12		Фартук 1.329.163А	КЗК 0500050	2

КЗК-1624-1-0500000 КДС (Версия 04)

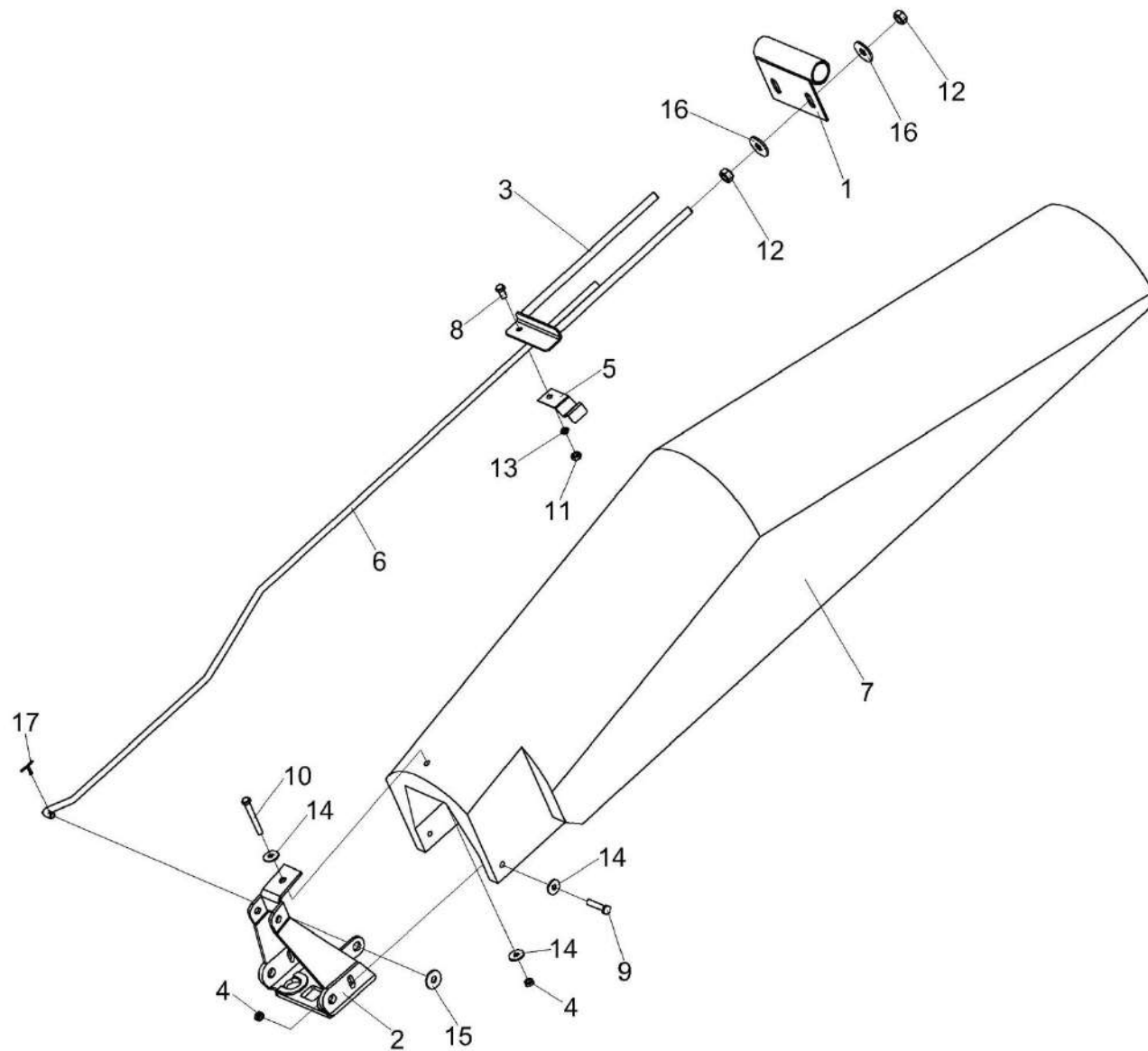


Рисунок 14 – Кожух боковой КПС-4-0526000

КЗК-1624-1-0500000 КДС (Версия 04)

№ рис	№ поз	Обозначение	Наименование	Куда входит	
				Обозначение	Кол. на 1 сб. ед.
<b>КОЖУХ БОКОВОЙ КПС-4-0526000 (рисунок 14)</b>					
14	1-17	КПС-4-0526000	Кожух боковой	КЗК 0800010	2
	1	КПС-4-0526010	Петля	КПС-4-0526000	1
	2	КПС-4-0526020	Опора	КПС-4-0526000	1
	3	КПС-4-0526030	Скоба	КПС-4-0526000	1
	4	ПКК 0200625	Гайка самостопорящаяся	КПС-4-0526000	3
	5	КПС-4-0526401	Пластина	КПС-4-0526000	1
	6	КПС-4-0526601	Пруток	КПС-4-0526000	1
	7		Кожух боковой 1.322.335	КПС-4-0526000	1
	8		Болт М8-6eX16 – 7796	КПС-4-0526000	1
	9		Болт М8-6eX45 – 7796	КПС-4-0526000	2
	10		Болт М8-6eX65 – 7796	КПС-4-0526000	1
	11		Гайка М8-6G – 5915	КПС-4-0526000	1
	12		Гайка М12-6G – 5915	КПС-4-0526000	4
	13		Шайба 8Т 65Г – 6402	КПС-4-0526000	1
	14		Шайба А 8.01 – 6958	КПС-4-0526000	4
	15		Шайба А 10.01 – 6958	КПС-4-0526000	1
	16		Шайба А 12.01 – 6958	КПС-4-0526000	4
	17		Шплинт 3,2X20 – 397	КПС-4-0526000	1

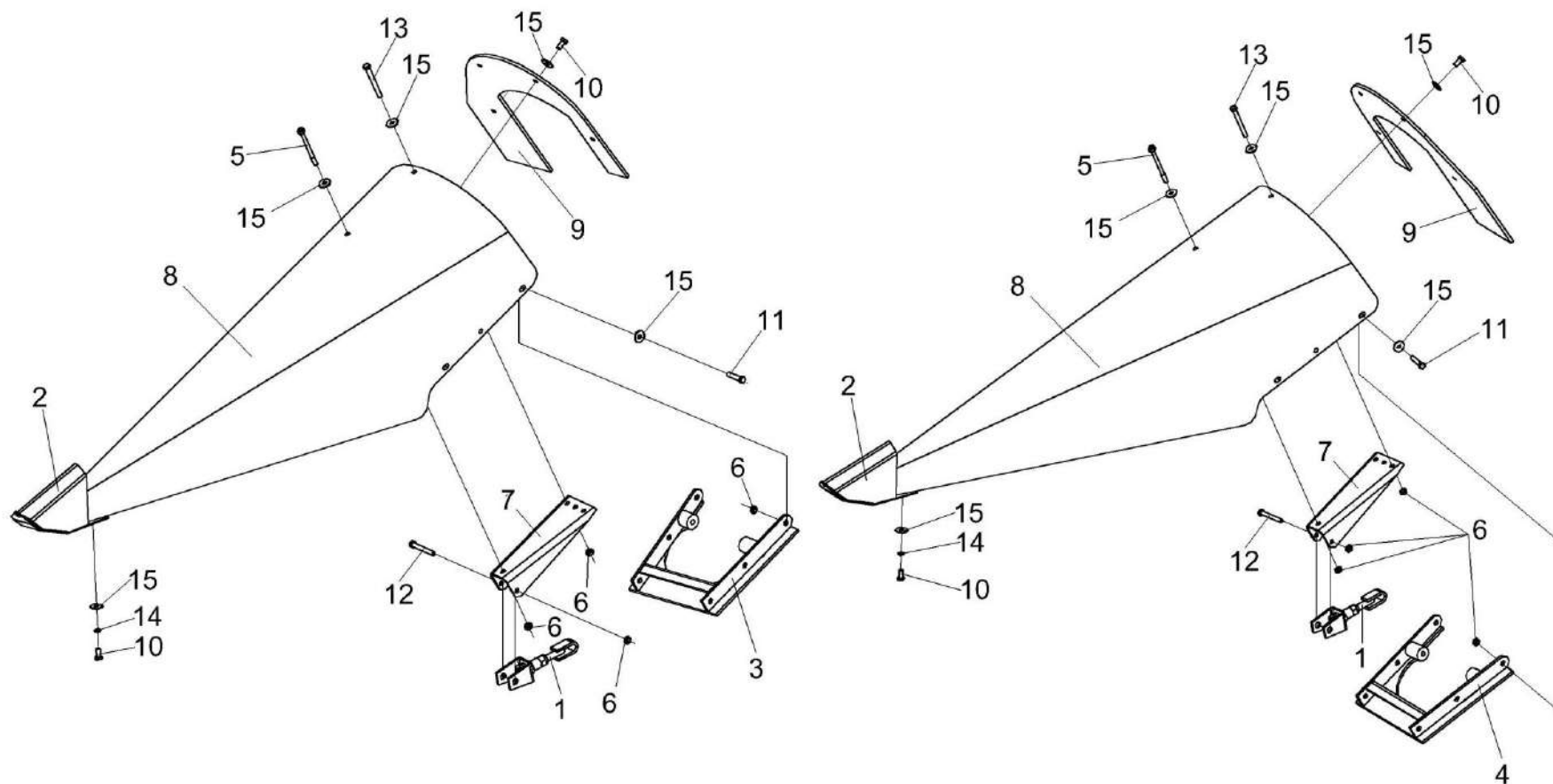


Рисунок 15 – Носок левый КПС-4-0527000 и носок правый КПС-4-0528000

КЗК-1624-1-0500000 КДС (Версия 04)

№ рис	№ поз	Обозначение	Наименование	Куда входит	
				Обозначение	Кол. на 1 сб. ед.
<b>НОСОК ЛЕВЫЙ КПС-4-0527000 И НОСОК ПРАВЫЙ КПС-4-0528000 (рисунок 15)</b>					
15	1-3,5-15	КПС-4-0527000	Носок левый	КЗК 0800010	1
	1,2,4-15	КПС-4-0528000	Носок правый	КЗК 0800010	1
	1	КПС-4-0527010	Тяга	КПС-4-0527000	1
				КПС-4-0528000	1
	2	КПС-4-0527020	Носок	КПС-4-0527000	1
				КПС-4-0528000	1
	3	КПС-4-0527030	Кронштейн	КПС-4-0527000	1
	4	КПС-4-0527030-01	Кронштейн	КПС-4-0528000	1
	5	КЗК 0500060	Болт	КПС-4-0527000	1
				КПС-4-0528000	1
6	ПКК 0200625	Гайка самостопорящаяся	КПС-4-0527000	9	
			КПС-4-0528000	9	
7	КПС-4-0527401	Жесткость	КПС-4-0527000	1	
			КПС-4-0528000	1	
8		Носок боковой 1.322.337	КПС-4-0527000	1	
			КПС-4-0528000	1	
9		Вставка 1.322.523А	КПС-4-0527000	1	
			КПС-4-0528000	1	
10		Болт М8-6еХ16 – 7796	КПС-4-0527000	6	
			КПС-4-0528000	6	

КЗК-1624-1-0500000 КДС (Версия 04)

№ рис	№ поз	Обозначение	Наименование	Куда входит	
				Обозначение	Кол. на 1 сб. ед.
15	11		Болт М8-6еХ40 – 7796	КПС-4-0527000	6
				КПС-4-0528000	6
	12		Болт М8-6еХ60 – 7796	КПС-4-0527000	1
				КПС-4-0528000	1
	13		Болт М8-6еХ75 – 7796	КПС-4-0527000	1
				КПС-4-0528000	1
	14		Шайба 8Т 65Г – 6402	КПС-4-0527000	2
				КПС-4-0528000	2
	15		Шайба А 8.01 – 6958	КПС-4-0527000	14
				КПС-4-0528000	14

КЗК-1624-1-0500000 КДС (Версия 04)

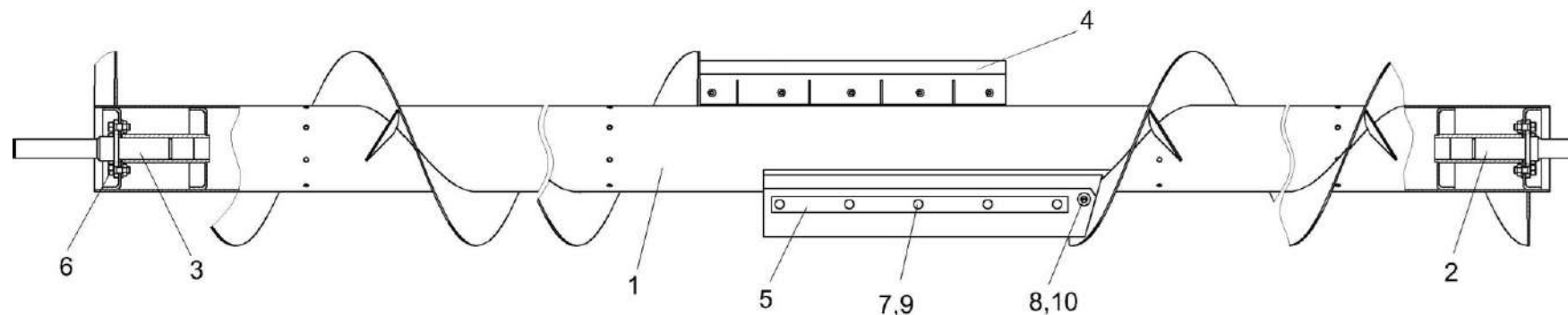


Рисунок 16 – Шнек КЗК 0802000-01

№ рис	№ поз	Обозначение	Наименование	Куда входит	
				Обозначение	Кол. на 1 сб. ед.
<b>ШНЕК КЗК 0802000-01 (рисунок 16)</b>					
<b>16</b>	1-10	КЗК 0802000-01	Шнек	КЗК 0800000-01	1
	1	КЗК 0802010-01	Шнек	КЗК 0802000-01	1
	2	КЗК 0802040	Цапфа	КЗК 0802000-01	1
	3	КПС-5-0502050	Цапфа	КЗК 0802000-01	1
	4	КЗК 0802001	Лопатка	КЗК 0802000-01	2
	5	КЗК 0802406	Планка	КЗК 0802000-01	2
	6	КПТ 0100612А-01	Болт	КЗК 0802000-01	12
	7		Болт М8-6еХ30 – 7802	КЗК 0802000-01	10
	8		Винт В.М8-6еХ25 – 17473	КЗК 0802000-01	2
	9		Гайка М8-6G – 5915	КЗК 0802000-01	10
	10		Шайба С 8.01 – 6958	КЗК 0802000-01	2

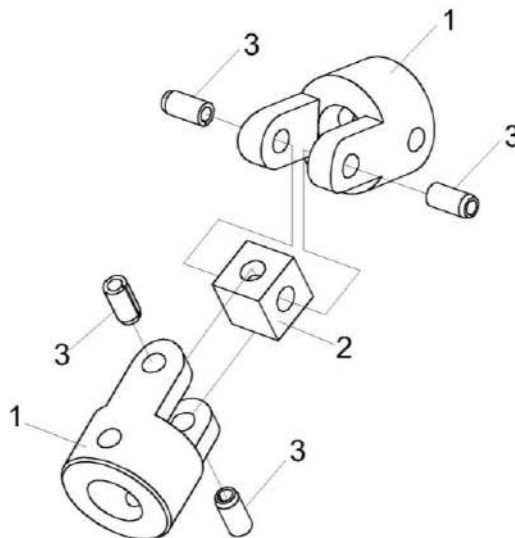


Рисунок 17 – Шарнир КПС-4-0500230

№ рис	№ поз	Обозначение	Наименование	Куда входит	
				Обозначение	Кол. на 1 сб. ед.
<b>ШАРНИР КПС-4-0500230 (рисунок 17)</b>					
17	1-3	КПС-4-0500230	Шарнир	КЗК 0800000-01	1
	1	КПС-4-0500628	Вилка	КПС-4-0500230	2
	2	КПС-4-0500629	Сухарик	КПС-4-0500230	1
	3		Штифт 8X16 – 3128	КПС-4-0500230	4



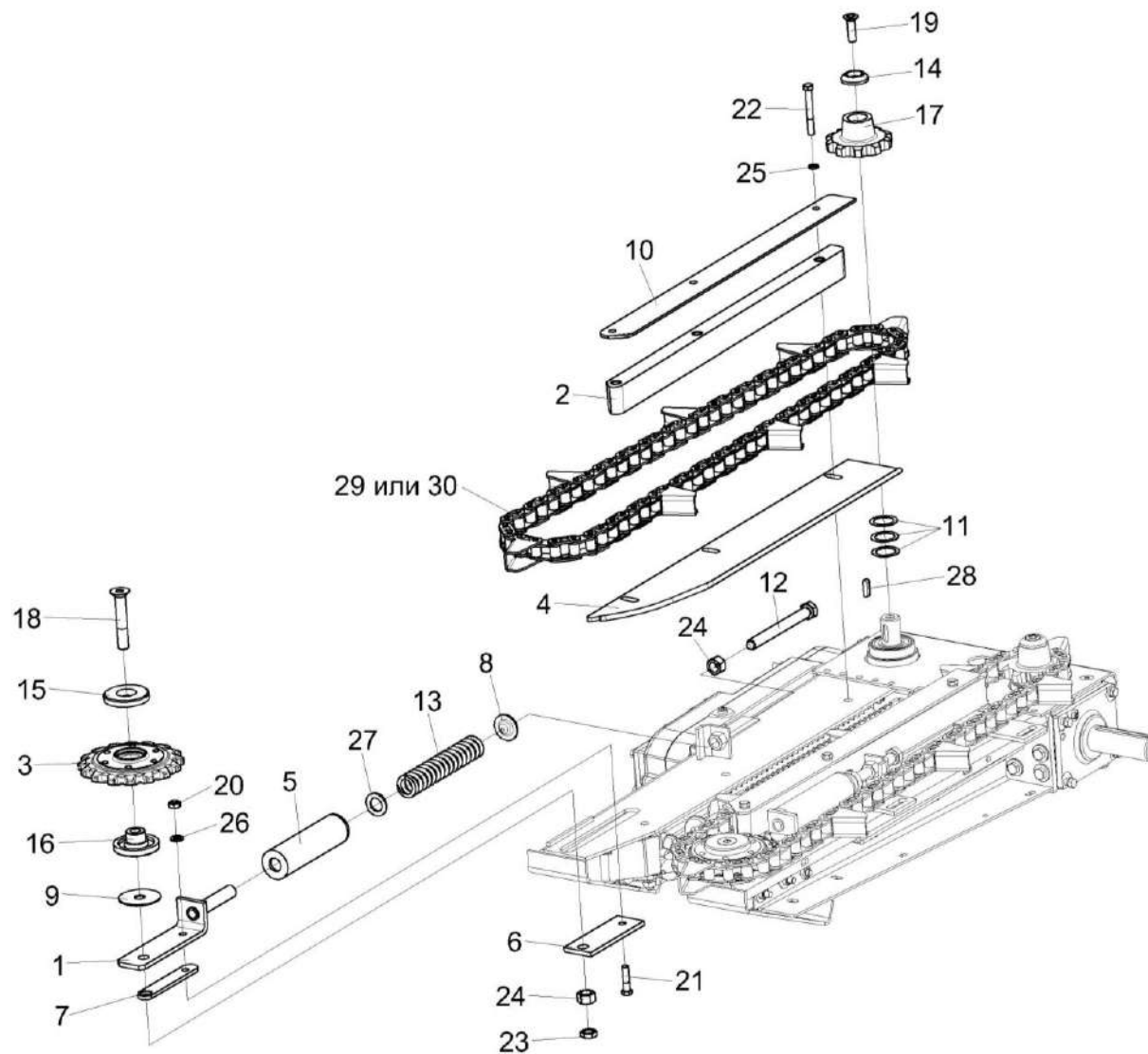


Рисунок 18 – Русло КПС-4-0510250-01 (лист 1)

КЗК-1624-1-0500000 КДС (Версия 04)

№ рис	№ поз	Обозначение	Наименование	Куда входит	
				Обозначение	Кол. на 1 сб. ед.
<b>РУСЛО КПС-4-0510250-01 (лист 1) (рисунок 18)</b>					
18	1-30	КПС-4-0510250-01	Русло	КЗК 0800000-01	8
	1	КПС-4-0510020-01	Кронштейн	КПС-4-0510250-01	1
	2	КПС-4-0510040	Успокоитель	КПС-4-0510250-01	2
	3	КПС-4-0510060	Звездочка	КПС-4-0510250-01	2
	4	КПС-4-0510120	Отсекатель	КПС-4-0510250-01	1
	5	КПС-4-0510001	Кожух	КПС-4-0510250-01	2
	6	КПС-4-0510401	Пластина	КПС-4-0510250-01	2
	7	КПС-4-0510402	Пластина	КПС-4-0510250-01	2
	8	КПС-4-0510404	Шайба	КПС-4-0510250-01	2
	9	КПС-4-0510405	Шайба	КПС-4-0510250-01	4
	10	КПС-4-0510423	Пластина	КПС-4-0510250-01	1
	11	КПС-4-0510431	Шайба регулировочная	КПС-4-0510250-01	10
	12	КПС-4-0510606	Болт упорный	КПС-4-0510250-01	2
	13	КПС-4-0510607	Пружина	КПС-4-0510250-01	2
	14	КПС-4-0510614	Шайба	КПС-4-0510250-01	2
	15	КПС-4-0510616	Шайба	КПС-4-0510250-01	2
16	КПС-4-0510617	Втулка	КПС-4-0510250-01	2	

КЗК-1624-1-0500000 КДС (Версия 04)

№ рис	№ поз	Обозначение	Наименование	Куда входит	
				Обозначение	Кол. на 1 сб. ед.
18	17	КПС-4-0510621	Звездочка	КПС-4-0510250-01	2
	18	КПС-4-0510655	Винт	КПС-4-0510250-01	2
	19	КПС-5-0213603	Винт	КПС-4-0510250-01	2
	20	ПКК 0200625-01	Гайка самостопорящаяся	КПС-4-0510250-01	8
	21		Болт М10-6еХ40 – 7796	КПС-4-0510250-01	6
	22		Болт М10-6еХ75 – 7796	КПС-4-0510250-01	6
	23		Гайка М16-6G – 2526	КПС-4-0510250-01	2
	24		Гайка М16-6G – 5915	КПС-4-0510250-01	4
	25		Шайба 10Т 65Г – 6402	КПС-4-0510250-01	16
	26		Шайба С.10.01 – 11371	КПС-4-0510250-01	10
	27		Шайба С.20.01 – 11371	КПС-4-0510250-01	2
	28		Шпонка 8Х7Х28 – 23360	КПС-4-0510250-01	2
	29		Цепь СА627-СРЕF1/РС с выштамповкой на наружных звеньях (70 зв./7 СРЕF1)	КПС-4-0510250-01	2
	30		Цепь СА2801-ТМ91Е 70L (ENDLESS RIVETED) с 7 зацепами	КПС-4-0510250-01	2

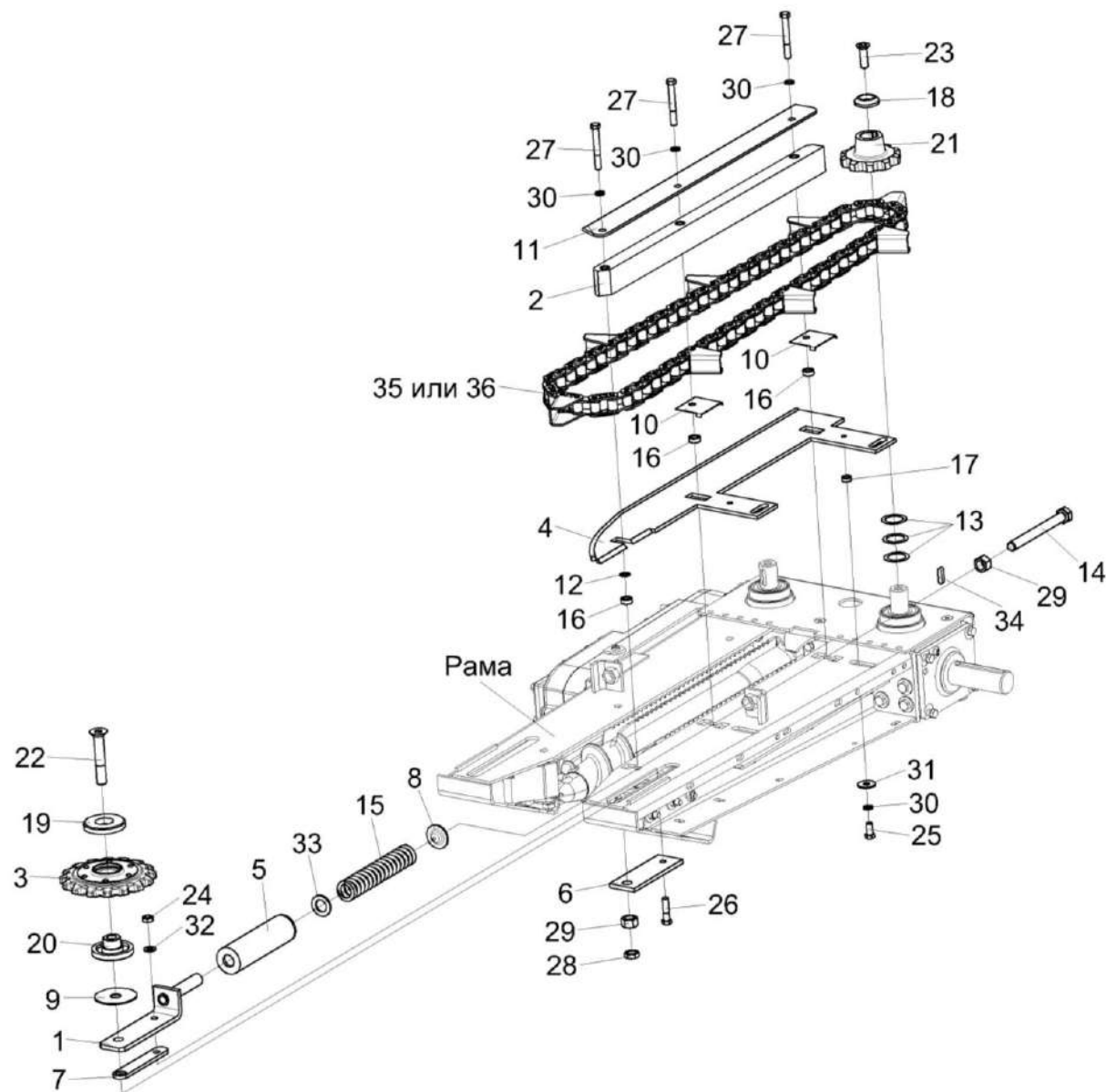


Рисунок 19 – Русло КПС-4-0510250-01 (лист 2)

КЗК-1624-1-0500000 КДС (Версия 04)

№ рис	№ поз	Обозначение	Наименование	Куда входит	
				Обозначение	Кол. на 1 сб. ед.
<b>РУСЛО КПС-4-0510250-01 (лист 2) (рисунок 19)</b>					
19	1-36	КПС-4-0510250-01	Русло	КЗК 0800000-01	8
	1	КПС-4-0510020	Кронштейн	КПС-4-0510250-01	1
	2	КПС-4-0510040	Успокоитель	КПС-4-0510250-01	2
	3	КПС-4-0510060	Звездочка	КПС-4-0510250-01	2
	4	КПС-4-0510110	Отсекатель	КПС-4-0510250-01	1
	5	КПС-4-0510001	Кожух	КПС-4-0510250-01	2
	6	КПС-4-0510401	Пластина	КПС-4-0510250-01	2
	7	КПС-4-0510402	Пластина	КПС-4-0510250-01	2
	8	КПС-4-0510404	Шайба	КПС-4-0510250-01	2
	9	КПС-4-0510405	Шайба	КПС-4-0510250-01	4
	10	КПС-4-0510421	Накладка	КПС-4-0510250-01	2
	11	КПС-4-0510423-01	Пластина	КПС-4-0510250-01	1
	12	КПС-4-0510429	Шайба	КПС-4-0510250-01	1
	13	КПС-4-0510431	Шайба регулировочная	КПС-4-0510250-01	10
	14	КПС-4-0510606	Болт упорный	КПС-4-0510250-01	2
	15	КПС-4-0510607	Пружина	КПС-4-0510250-01	2
	16	КПС-4-0510611	Втулка	КПС-4-0510250-01	3
	17	КПС-4-0510613	Втулка	КПС-4-0510250-01	2
18	КПС-4-0510614	Шайба	КПС-4-0510250-01	2	

КЗК-1624-1-0500000 КДС (Версия 04)

№ рис	№ поз	Обозначение	Наименование	Куда входит	
				Обозначение	Кол. на 1 сб. ед.
19	19	КПС-4-0510616	Шайба	КПС-4-0510250-01	2
	20	КПС-4-0510617	Втулка	КПС-4-0510250-01	2
	21	КПС-4-0510621	Звездочка	КПС-4-0510250-01	2
	22	КПС-4-0510655	Винт	КПС-4-0510250-01	2
	23	КПС-5-0213603	Винт	КПС-4-0510250-01	2
	24	ПКК 0200625-01	Гайка самостопорящаяся	КПС-4-0510250-01	8
	25		Болт М10-6еХ20 – 7796	КПС-4-0510250-01	2
	26		Болт М10-6еХ40 – 7796	КПС-4-0510250-01	6
	27	Болт М10-6еХ75 – 7796	КПС-4-0510250-01	6	
	28	Гайка М16-6G – 2526	КПС-4-0510250-01	2	
	29	Гайка М16-6G – 5915	КПС-4-0510250-01	4	
	30	Шайба 10Т 65Г – 6402	КПС-4-0510250-01	16	
	31	Шайба С 10.01 – 6958	КПС-4-0510250-01	10	
	32	Шайба С.10.01 – 11371	КПС-4-0510250-01	10	
	33	Шайба С.20.01 – 11371	КПС-4-0510250-01	2	
	34	Шпонка 8Х7Х28 – 23360	КПС-4-0510250-01	2	
	35	Цепь СА627-СРЕF1/РС с выштамповкой на наружных звеньях (70 зв./7 СРЕF1)	КПС-4-0510250-01	2	
	36	Цепь СА2801-ТМ91Е 70L (ENDLESS RIVETED) с 7 зацепами	КПС-4-0510250-01	2	

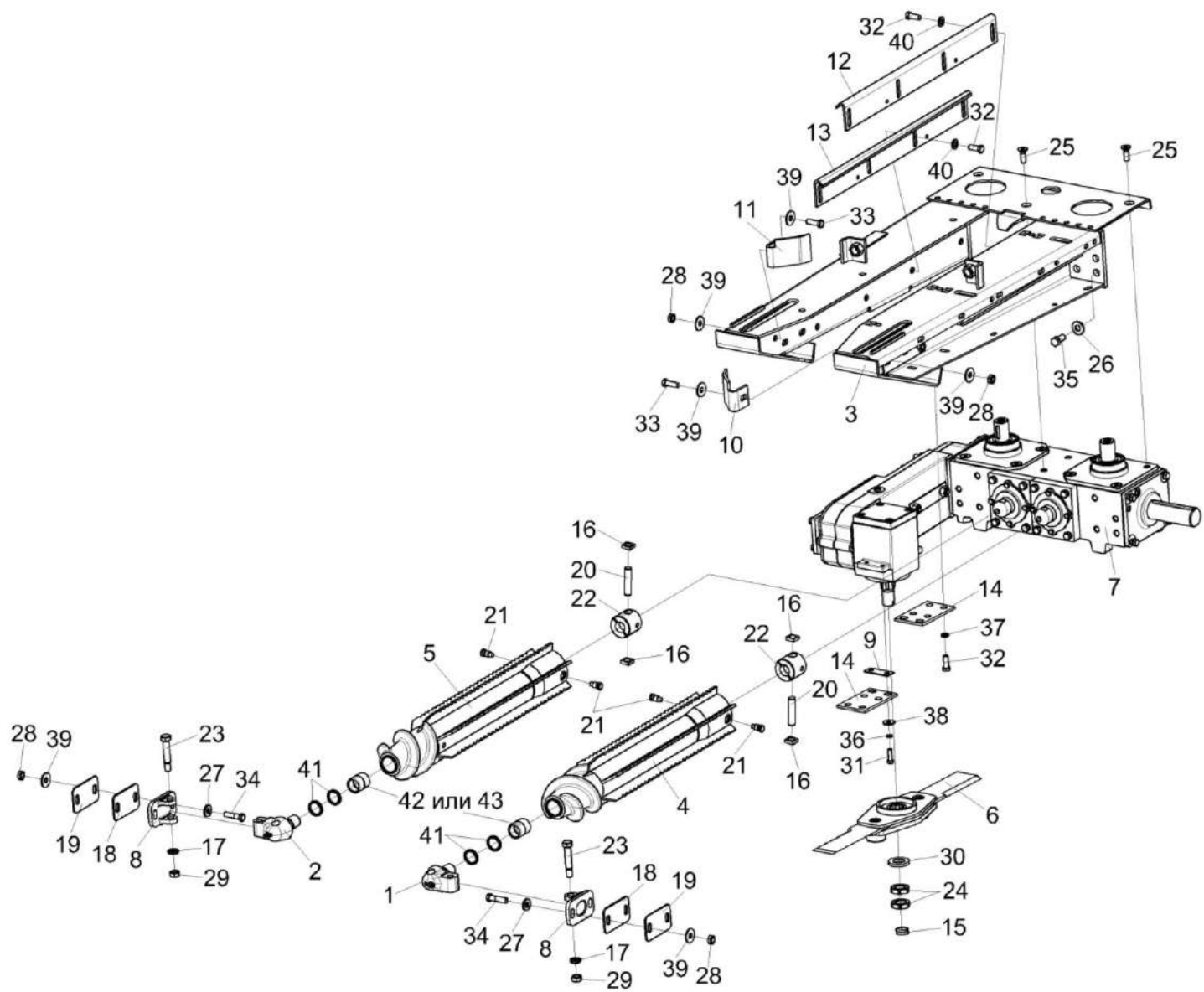


Рисунок 20 – Русло КПС-4-0510250-01 (лист 3)

КЗК-1624-1-0500000 КДС (Версия 04)

№ рис	№ поз	Обозначение	Наименование	Куда входит	
				Обозначение	Кол. на 1 сб. ед.
<b>РУСЛО КПС-4-0510250-01 (лист 3) (рисунок 20)</b>					
<b>20</b>	1-43	КПС-4-0510250-01	Русло	КЗК 0800000-01	8
	1	КПС-4-0510030	Опора	КПС-4-0510250-01	1
	2	КПС-4-0510030-01	Опора	КПС-4-0510250-01	1
	3	КПС-4-0511100	Рама	КПС-4-0510250-01	1
	4	КПС-4-0512050Б	Валец	КПС-4-0510250-01	1
	5	КПС-4-0512060Б	Валец	КПС-4-0510250-01	1
	6	КПС-4-0513100	Ротор	КПС-4-0510250-01	1
	7	КПС-4-0518200-01	Привод	КПС-4-0510250-01	1
	8	КПС-4-0510301	Кронштейн	КПС-4-0510250-01	2
	9	КПС-4-0510419	Прокладка	КПС-4-0510250-01	2
	10	КПС-4-0510422	Направляющая	КПС-4-0510250-01	1
	11	КПС-4-0510422-01	Направляющая	КПС-4-0510250-01	1
	12	КПС-4-0510433А	Чистик	КПС-4-0510250-01	1
	13	КПС-4-0510433А-01	Чистик	КПС-4-0510250-01	1
	14	КПС-4-0510435	Опора	КПС-4-0510250-01	2
	15	КПС-4-0510603	Компенсатор Проволока 5,0-О-Ч – 3282 L=(80±1) мм	КПС-4-0510250-01	1



КЗК-1624-1-0500000 КДС (Версия 04)

№ рис	№ поз	Обозначение	Наименование	Куда входит	
				Обозначение	Кол. на 1 сб. ед.
20	16	КПС-4-0510604	Сухарь	КПС-4-0510250-01	4
	17	КПС-4-0510608	Шайба	КПС-4-0510250-01	2
	18	КПС-4-0512411	Прокладка	КПС-4-0510250-01	4
	19	КПС-4-0512411-01	Прокладка	КПС-4-0510250-01	4
	20	КПС-4-0512605	Штифт	КПС-4-0510250-01	2
	21	КПС-4-0512607	Винт стопорный	КПС-4-0510250-01	4
	22	КПС-4-0512608	Втулка	КПС-4-0510250-01	2
	23	КПС-4-0512611	Болт	КПС-4-0510250-01	2
	24	КПС-4-0513604	Гайка	КПС-4-0510250-01	2
	25	КПС-4-0515611	Винт	КПС-4-0510250-01	3
	26	КЗР 0103439	Шайба	КПС-4-0510250-01	8
	27	КСН 0100665-01	Шайба	КПС-4-0510250-01	4
	28	ПКК 0200625-01	Гайка самостопорящаяся	КПС-4-0510250-01	8
	29	ПКК 0200625-02	Гайка самостопорящаяся	КПС-4-0510250-01	2
	30	УЭС 0100405	Шайба	КПС-4-0510250-01	1
	31		Болт М8-6еХ25 – 7796	КПС-4-0510250-01	4
32		Болт М10-6еХ25 – 7796	КПС-4-0510250-01	16	
33		Болт М10-6еХ30 – 7796	КПС-4-0510250-01	2	

КЗК-1624-1-0500000 КДС (Версия 04)

№ рис	№ поз	Обозначение	Наименование	Куда входит	
				Обозначение	Кол. на 1 сб. ед.
20	34		Болт М10-6еХ40 – 7796	КПС-4-0510250-01	6
	35		Болт М12-6еХ25 – 7796	КПС-4-0510250-01	8
	36		Шайба 8Т 65Г – 6402	КПС-4-0510250-01	4
	37		Шайба 10Т 65Г – 6402	КПС-4-0510250-01	16
	38		Шайба С 8.01 – 6958	КПС-4-0510250-01	4
	39		Шайба С 10.01 – 6958	КПС-4-0510250-01	10
	40		Шайба С.10.01 – 11371	КПС-4-0510250-01	10
	41		Манжета G 25Х32Х4	КПС-4-0510250-01	4
	42		Подшипник НК 2538	КПС-4-0510250-01	2
	43		Подшипник НК 2538ZWD	КПС-4-0510250-01	2

КЗК-1624-1-0500000 КДС (Версия 04)

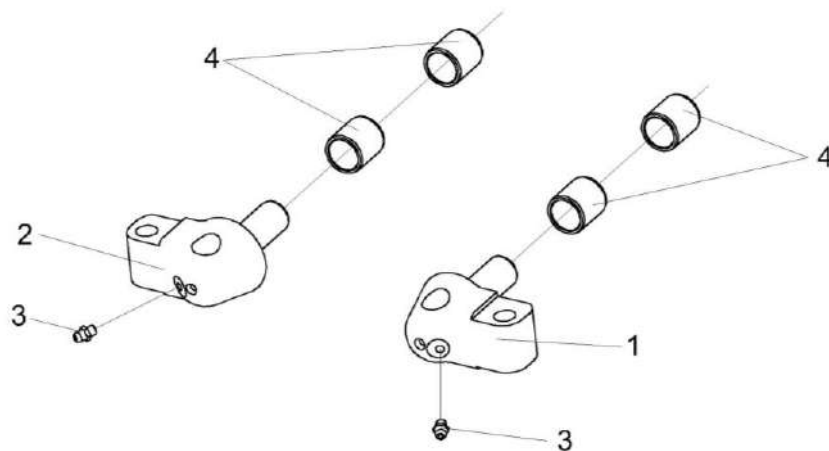


Рисунок 21 – Опора КПС-4-0510030 и КПС-4-0510030-01

№ рис	№ поз	Обозначение	Наименование	Куда входит	
				Обозначение	Кол. на 1 сб. ед.
<b>ОПОРА КПС-4-0510030 и КПС-4-0510030-01 (рисунок 21)</b>					
21	1,3,4	КПС-4-0510030	Опора	КПС-4-0510250-01	1
	2-4	КПС-4-0510030-01	Опора	КПС-4-0510250-01	1
	1	КПС-4-0510070	Опора	КПС-4-0510030	1
	2	КПС-4-0510070-01	Опора	КПС-4-0510030-01	1
	3		Масленка 1.1 – 19853	КПС-4-0510030 КПС-4-0510030-01	1 1
	4		Кольцо внутреннее подшипника IR 20X25X26,5	КПС-4-0510030 КПС-4-0510030-01	2 2

КЗК-1624-1-0500000 КДС (Версия 04)

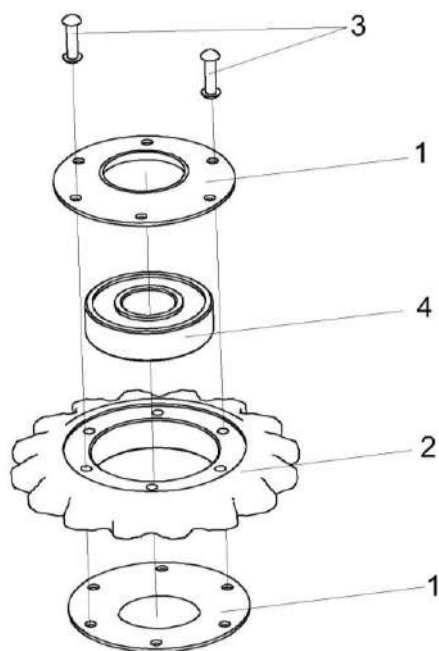


Рисунок 22 – Звездочка КПС-4-0510060

№ рис	№ поз	Обозначение	Наименование	Куда входит	
				Обозначение	Кол. на 1 сб. ед.
<b>ЗВЕЗДОЧКА КПС-4-0510060 (рисунок 22)</b>					
22	1-4	КПС-4-0510060	Звездочка	КПС-4-0510250-01	2
	1	КПС-4-0510409	Крышка	КПС-4-0510060	2
	2	КПС-4-0510602	Звездочка	КПС-4-0510060	1
	3		Заклепка 6X36 – 10299	КПС-4-0510060	6
	4		Подшипник 180306 – 8882	КПС-4-0510060	1

КЗК-1624-1-0500000 КДС (Версия 04)

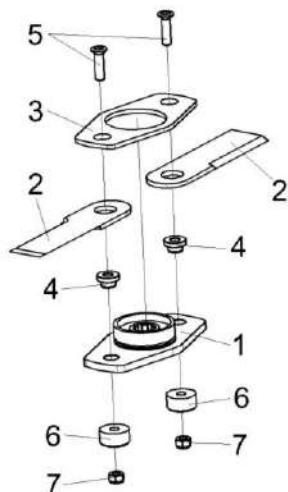


Рисунок 23 – Ротор КПС-4-0513100

№ рис	№ поз	Обозначение	Наименование	Куда входит	
				Обозначение	Кол. на 1 сб. ед.
<b>РОТОР КПС-4-0513100 (рисунок 23)</b>					
23	1-7	КПС-4-0513100	Ротор	КПС-4-0510250-01	1
	1	КПС-4-0513110	Корпус	КПС-4-0513100	1
	2	КПС-4-0513401	Нож	КПС-4-0513100	2
	3	КПС-4-0513408	Прижим	КПС-4-0513100	1
	4	КПС-4-0513603	Втулка	КПС-4-0513100	2
	5	КПС-5-0213603-01	Винт	КПС-4-0513100	2
	6	КПС-5-0213604	Колпачок	КПС-4-0513100	2
	7	ПКК 0200625-02	Гайка самостопорящаяся	КПС-4-0513100	2

КЗК-1624-1-0500000 КДС (Версия 04)

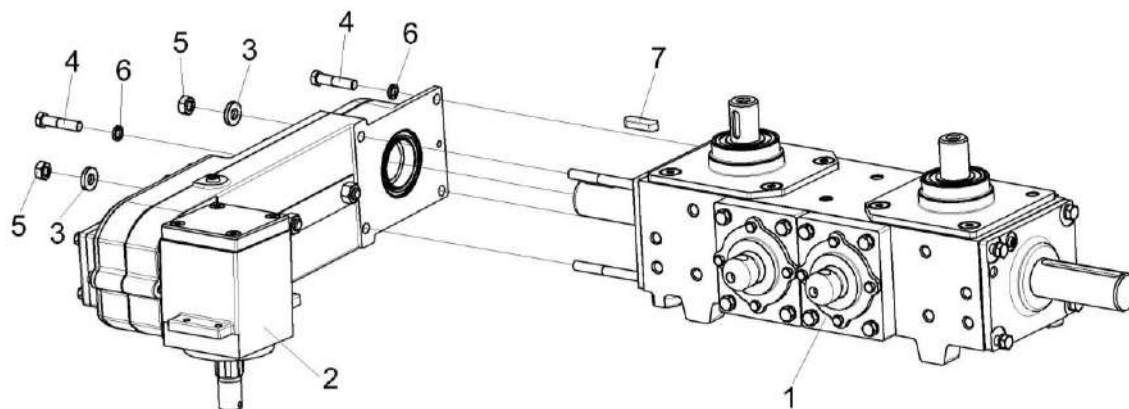


Рисунок 24 – Привод КПС-4-0518200-01

№ рис	№ поз	Обозначение	Наименование	Куда входит	
				Обозначение	Кол. на 1 сб. ед.
<b>ПРИВОД КПС-4-0518200-01 (рисунок 24)</b>					
24	1-7	КПС-4-0518200-01	Привод	КПС-4-0510250-01	1
	1	КПС-4-0515200-01	Редуктор	КПС-4-0518200-01	1
	2	КПС-4-0517100-01	Мультипликатор	КПС-4-0518200-01	1
	3	КСН 0100665	Шайба	КПС-4-0518200-01	2
	4		Болт М10-6еХ40 – 7796	КПС-4-0518200-01	2
	5		Гайка М10-6G – 5915	КПС-4-0518200-01	2
	6		Шайба 10Т 65Г – 6402	КПС-4-0518200-01	2
	7		Шпонка 12Х8Х40 – 23360	КПС-4-0518200-01	1

КЗК-1624-1-0500000 КДС (Версия 04)

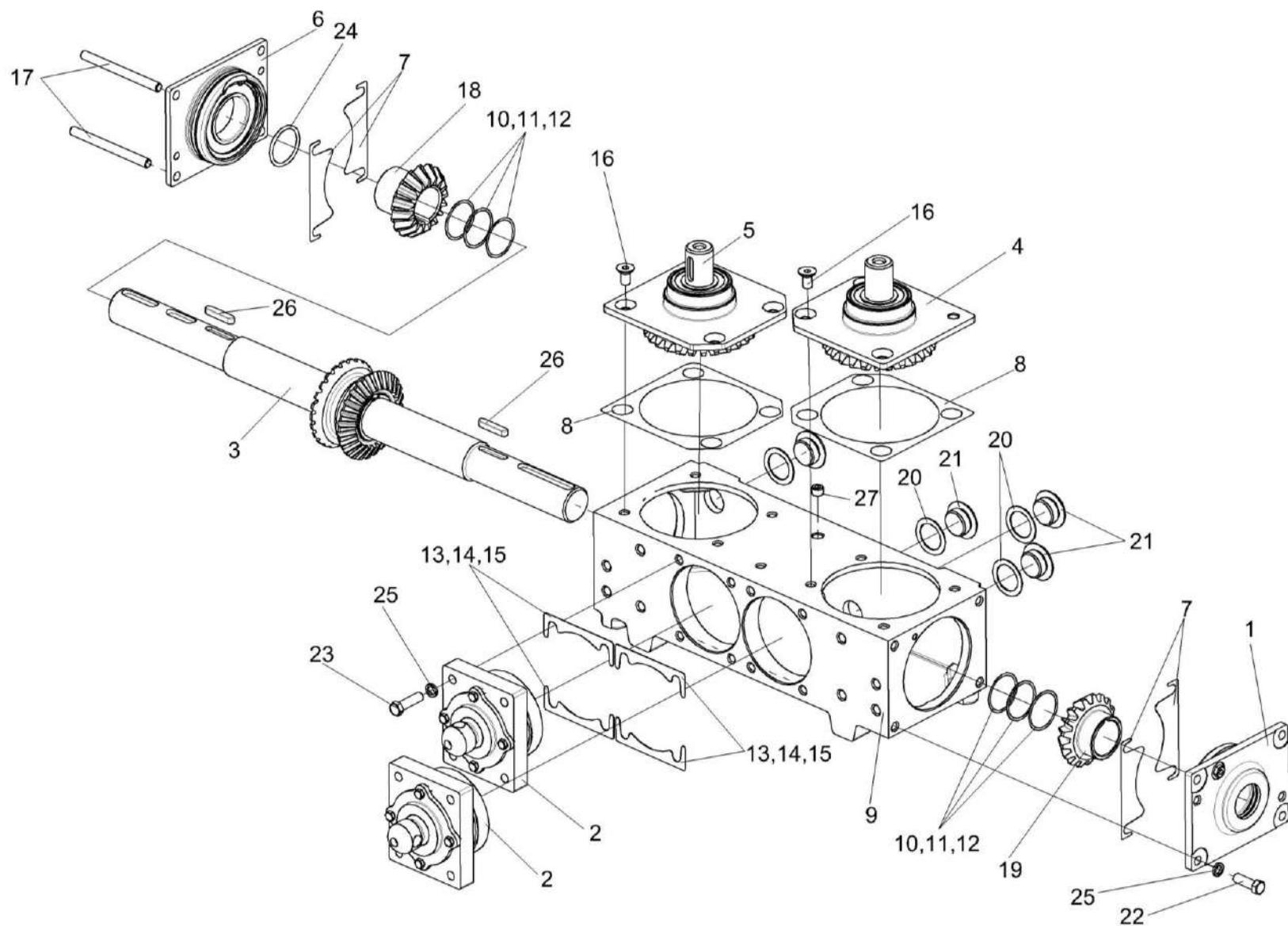


Рисунок 25 – Редуктор КПС-4-0515200-01

КЗК-1624-1-0500000 КДС (Версия 04)

№ рис	№ поз	Обозначение	Наименование	Куда входит	
				Обозначение	Кол. на 1 сб. ед.
<b>РЕДУКТОР КПС-4-0515200-01 (рисунок 25)</b>					
25	1-27	КПС-4-0515200-01	Редуктор	КПС-4-0518200-01	1
	1	КПС-4-0515210	Стакан	КПС-4-0515200-01	1
	2	КПС-5-0215020	Стакан	КПС-4-0515200-01	2
	3	КПС-4-0515250-01	Вал	КПС-4-0515200-01	1
	4	КПС-4-0515260	Стакан	КПС-4-0515200-01	1
	5	КПС-4-0515260-01	Стакан	КПС-4-0515200-01	1
	6	КПС-4-0515280	Стакан	КПС-4-0515200-01	1
	7	КПС-4-0515001	Прокладка	КПС-4-0515200-01	6 наиб. кол.
	8	КПС-4-0515012	Прокладка	КПС-4-0515200-01	4 наиб. кол.
	9	КПС-4-0515241	Корпус	КПС-4-0515200-01	1
	10	КПС-4-0515502	Прокладка	КПС-4-0515200-01	6 наиб. кол.
	11	КПС-4-0515502-01	Прокладка	КПС-4-0515200-01	4 наиб. кол.
	12	КПС-4-0515502-02	Прокладка	КПС-4-0515200-01	4 наиб. кол.
13	КПС-4-0515503	Прокладка	КПС-4-0515200-01	12 наиб. кол.	



КЗК-1624-1-0500000 КДС (Версия 04)

№ рис	№ поз	Обозначение	Наименование	Куда входит	
				Обозначение	Кол. на 1 сб. ед.
25	14	КПС-4-0515503-01	Прокладка	КПС-4-0515200-01	8 наиб. кол.
	15	КПС-4-0515503-02	Прокладка	КПС-4-0515200-01	4 наиб. кол.
	16	КПС-4-0515611-01	Винт	КПС-4-0515200-01	6
	17	КПС-4-0515612	Шпилька	КПС-4-0515200-01	2
	18	КПС-4-0515644	Шестерня	КПС-4-0515200-01	1
	19	КПС-4-0515644-01	Шестерня	КПС-4-0515200-01	1
	20	КЗР 0210001А	Прокладка	КПС-4-0515200-01	4
	21	КЗР 0210603А	Пробка	КПС-4-0515200-01	4
	22		Болт М10-6еХ30 – 7796	КПС-4-0515200-01	4
	23		Болт М10-6еХ35 – 7796	КПС-4-0515200-01	8
	24		Кольцо 040-045-30-2-2 – 18829/9833	КПС-4-0515200-01	1
	25		Шайба 10Т 65Г – 6402	КПС-4-0515200-01	12
	26		Шпонка 8Х7Х40 – 23360	КПС-4-0515200-01	2
	27		Пробка 2-КГ 1/4"	КПС-4-0515200-01	1

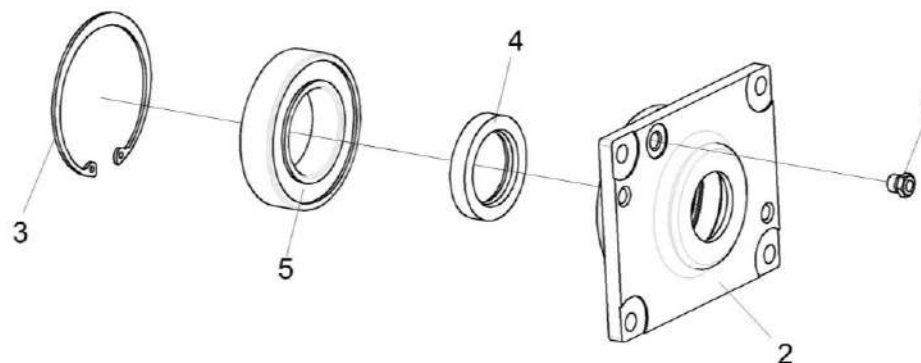


Рисунок 26 – Стакан КПС-4-0515210

№ рис	№ поз	Обозначение	Наименование	Куда входит	
				Обозначение	Кол. на 1 сб. ед.
<b>СТАКАН КПС-4-0515210 (рисунок 26)</b>					
26	1-5	КПС-4-0515210	Стакан	КПС-4-0515200-01	1
	1	КУЖ 0108010	Клапан предохранительный	КПС-4-0515210	1
	2	КПС-4-0515242	Стакан	КПС-4-0515210	1
	3		Кольцо В90 – 13941	КПС-4-0515210	1
	4		Манжета 1.2-40X60-1 – 8752	КПС-4-0515210	1
	5		Подшипник 180210 – 8882 или	КПС-4-0515210	1
			Подшипник 6210-2RS1 или		1
			Подшипник 6210-2RSR		1

КЗК-1624-1-0500000 КДС (Версия 04)

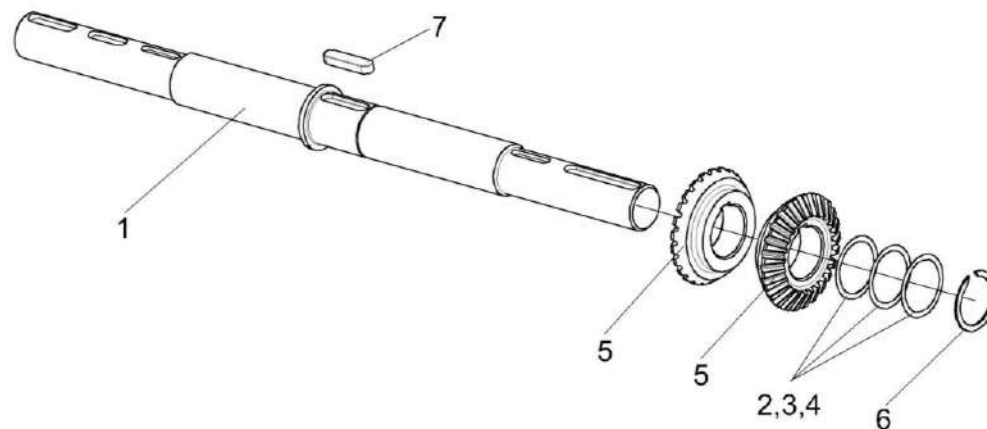


Рисунок 27 – Вал КПС-4-0515250-01

№ рис	№ поз	Обозначение	Наименование	Куда входит	
				Обозначение	Кол. на 1 сб. ед.
<b>ВАЛ КПС-4-0515250-01 (рисунок 27)</b>					
<b>27</b>	1-7	КПС-4-0515250-01	Вал	КПС-4-0515200-01	1
	1	КПС-4-0515642-01	Вал	КПС-4-0515250-01	1
	2	КПС-4-0515501	Прокладка	КПС-4-0515250-01	3 наиб. кол.
	3	КПС-4-0515501-01	Прокладка	КПС-4-0515250-01	2 наиб. кол.
	4	КПС-4-0515501-02	Прокладка	КПС-4-0515250-01	1 наиб. кол.
	5	КПС-4-0515643	Шестерня	КПС-4-0515250-01	2
	6		Кольцо В45 – 13942	КПС-4-0515250-01	1
	7		Шпонка 12X8X50 – 23360	КПС-4-0515250-01	1

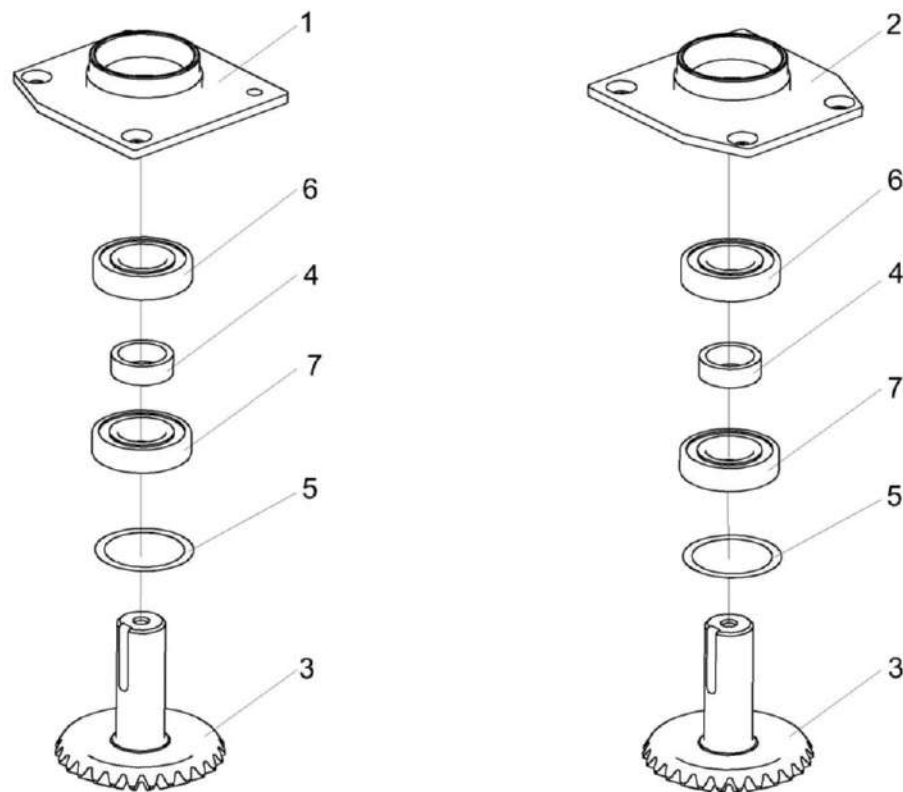


Рисунок 28 – Стакан КПС-4-0515260 и КПС-4-0515260-01

КЗК-1624-1-0500000 КДС (Версия 04)

№ рис	№ поз	Обозначение	Наименование	Куда входит		
				Обозначение	Кол. на 1 сб. ед.	
<b>СТАКАН КПС-4-0515260 и КПС-4-0515260-01 (рисунок 28)</b>						
<b>28</b>	1,3-7	КПС-4-0515260	Стакан	КПС-4-0515200-01	1	
	2-7	КПС-4-0515260-01	Стакан	КПС-4-0515200-01	1	
	1	КПС-4-0515115	Стакан	КПС-4-0515260	1	
	2	КПС-4-0515115-01	Стакан	КПС-4-0515260-01	1	
	3		КПС-4-0515603	Вал-шестерня	КПС-4-0515260	1
					КПС-4-0515260-01	1
	4		КПС-4-0515609	Втулка	КПС-4-0515260	1
					КПС-4-0515260-01	1
	5			Кольцо В72 – 13943	КПС-4-0515260	1
					КПС-4-0515260-01	1
	6			Подшипник 6206-2RS1	КПС-4-0515260	1
					КПС-4-0515260-01	1
	7			Подшипник 6207-2RS1 или Подшипник 180207 – 8882	КПС-4-0515260	1
					КПС-4-0515260-01	1

КЗК-1624-1-0500000 КДС (Версия 04)

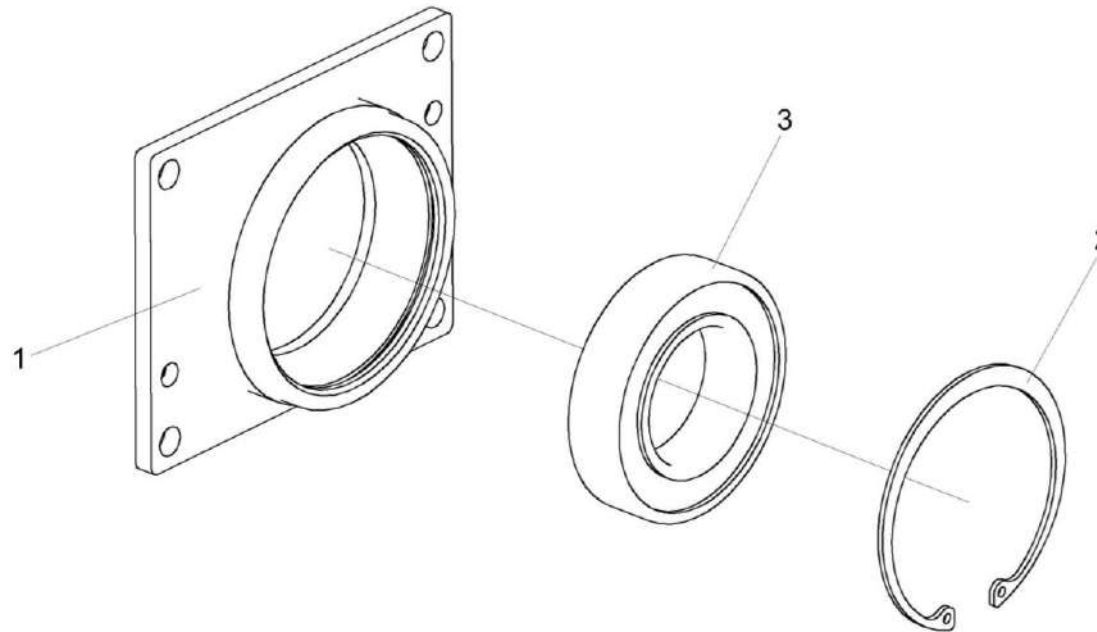


Рисунок 29 – Стакан КПС-4-0515280

№ рис	№ поз	Обозначение	Наименование	Куда входит	
				Обозначение	Кол. на 1 сб. ед.
<b>СТАКАН КПС-4-0515280 (рисунок 29)</b>					
<b>29</b>	1-3	КПС-4-0515280	Стакан	КПС-4-0515200-01	1
	1	КПС-4-0515243	Стакан	КПС-4-0515280	1
	2		Кольцо В90 – 13941	КПС-4-0515280	1
	3		Подшипник 6210-2RSR или Подшипник 6210-2RS1 или Подшипник 180210 – 8882	КПС-4-0515280	1 1 1

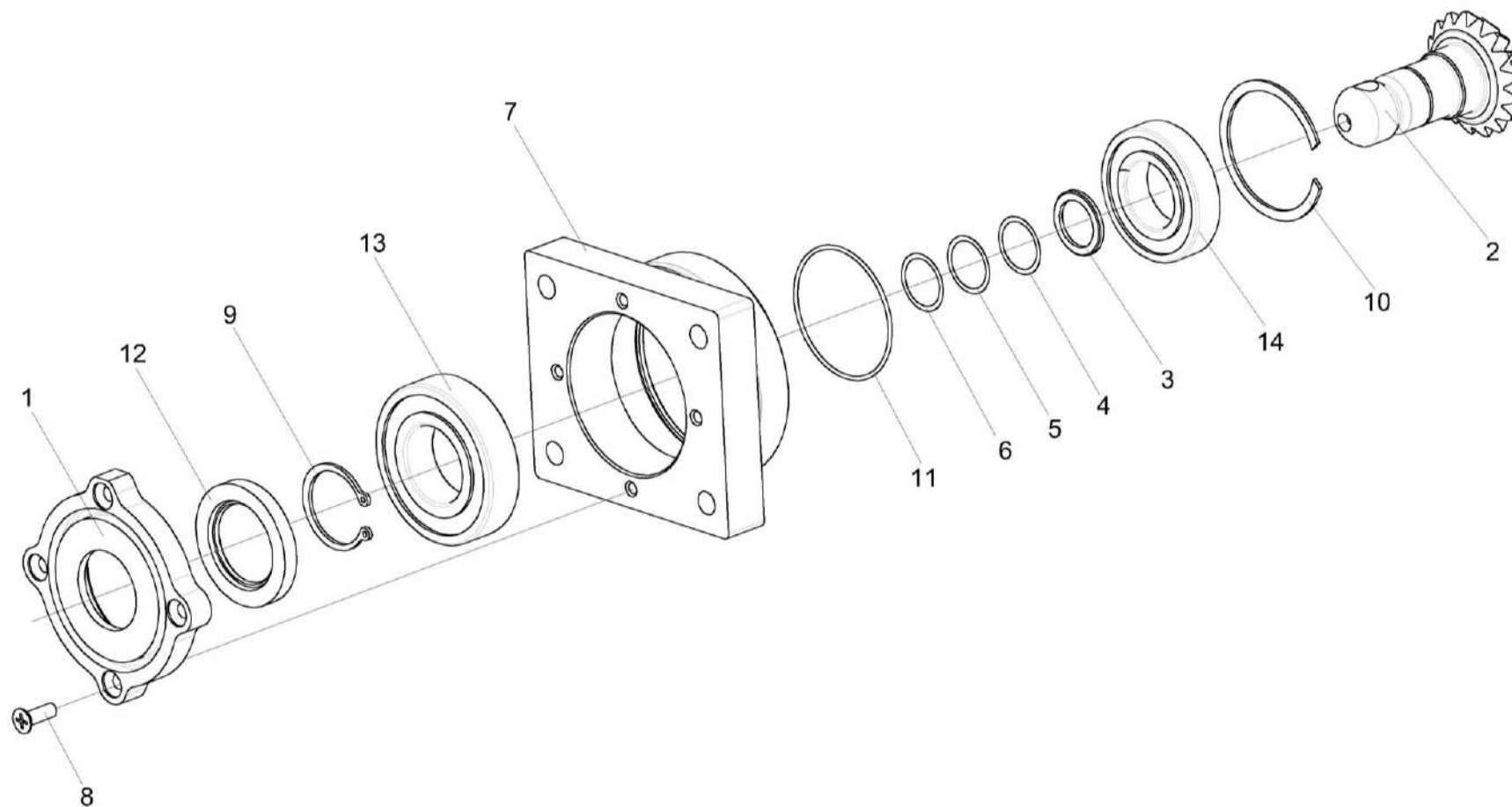


Рисунок 30 – Стакан КПС-5-0215020

КЗК-1624-1-0500000 КДС (Версия 04)

№ рис	№ поз	Обозначение	Наименование	Куда входит	
				Обозначение	Кол. на 1 сб. ед.
<b>СТАКАН КПС-5-0215020 (рисунок 30)</b>					
<b>30</b>	1-14	КПС-5-0215020	Стакан	КПС-4-0515200-01	1
	1,12	КПС-5-0215010	Крышка	КПС-5-0215020	1
	1	КПС-5-0215111	Крышка	КПС-5-0215010	1
	2	КПС-5-0215609	Вал-шестерня	КПС-5-0215020	1
	3	КПС-5-0215803 или КПС-5-0215401	Втулка	КПС-5-0215020	1
	4	КЗР 0003502	Прокладка регулировочная	КПС-5-0215020	3 наиб. кол.
	5	КЗР 0003502-01	Прокладка регулировочная	КПС-5-0215020	2 наиб. кол.
	6	КЗР 0003502-02	Прокладка регулировочная	КПС-5-0215020	1 наиб. кол.
	7	КПС-4-0515244	Стакан	КПС-5-0215020	1
	8		Винт В2.М6-6еХ18 – 17475	КПС-5-0215020	4
	9		Кольцо В35 – 13942	КПС-5-0215020	1
	10		Кольцо В80 – 13941	КПС-5-0215020	1
	11		Кольцо 094-100-36-2-2 – 18829/9833	КПС-5-0215020	1
	12		Манжета ВАУМ3Х7 35-55-7или Манжета CR 35Х55Х7 HMS5 V	КПС-5-0215010	1 1
13		Подшипник 6207-2RS1 или Подшипник 180207 – 8882	КПС-5-0215020	1 1	
14		Подшипник 6208-2RS1	КПС-5-0215020	1	



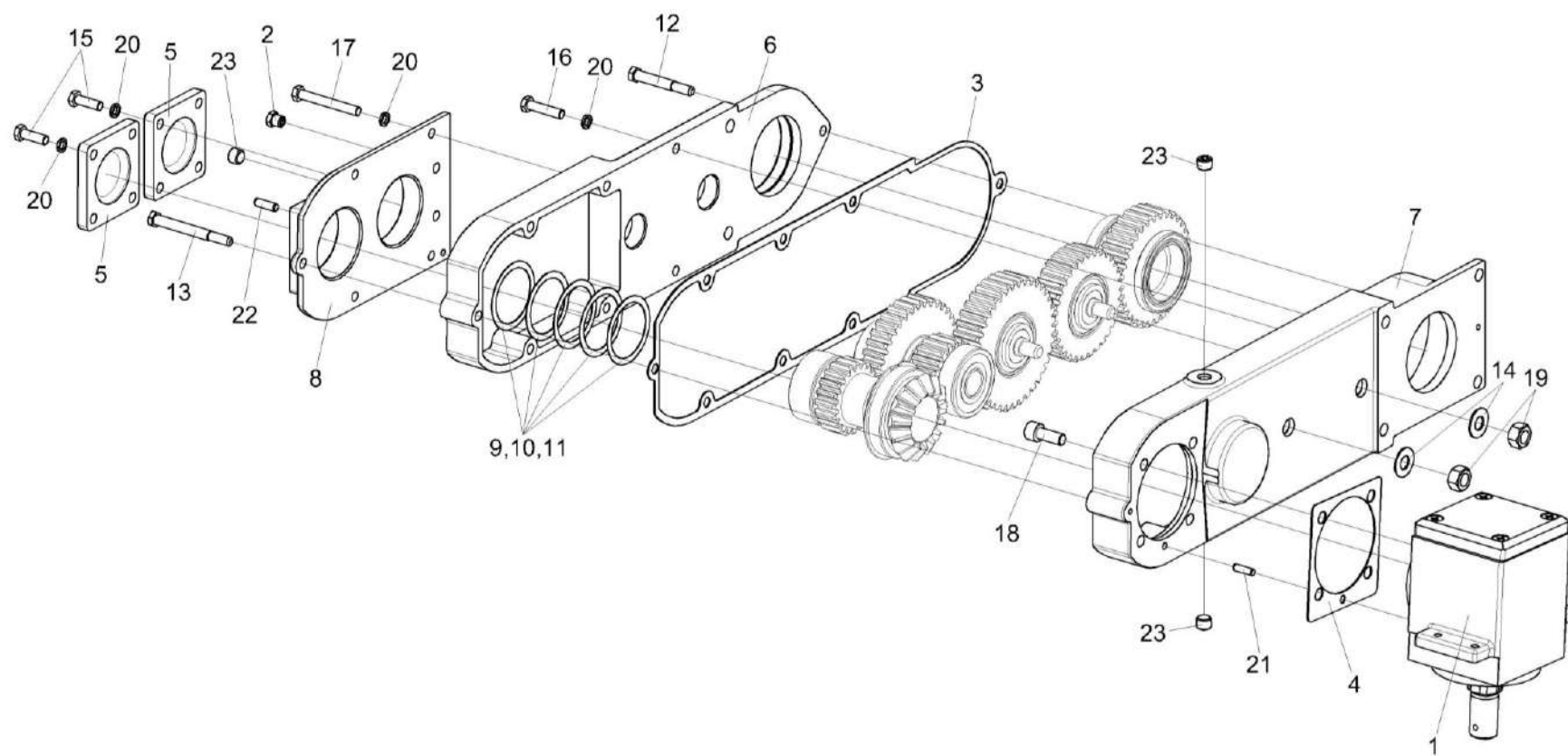


Рисунок 31 – Мультипликатор КПС-4-0517100-01 (корпуса, крышки)

КЗК-1624-1-0500000 КДС (Версия 04)

№ рис	№ поз	Обозначение	Наименование	Куда входит	
				Обозначение	Кол. на 1 сб. ед.
<b>МУЛЬТИПЛИКАТОР КПС-4-0517100-01 (корпуса, крышки) (рисунок 31)</b>					
31	1-23	КПС-4-0517100-01	Мультипликатор	КПС-4-0518200-01	1
	1	КПС-4-0516200	Стакан	КПС-4-0517100-01	1
	2	КУЖ 0108010	Клапан предохранительный	КПС-4-0517100-01	1
	3	КПС-4-0517001	Прокладка	КПС-4-0517100-01	1
	4	КПС-4-0517004	Прокладка	КПС-4-0517100-01	1
	5	КПС-4-0517101	Крышка	КПС-4-0517100-01	2
	6	КПС-4-0517211	Корпус	КПС-4-0517100-01	1
	7	КПС-4-0517212	Корпус	КПС-4-0517100-01	1
	8	КПС-4-0517223	Крышка	КПС-4-0517100-01	1
	9	КПС-4-0517503	Прокладка	КПС-4-0517100-01	2 наиб. кол.
	10	КПС-4-0517503-01	Прокладка	КПС-4-0517100-01	3 наиб. кол.
	11	КПС-4-0517503-02	Прокладка	КПС-4-0517100-01	5 наиб. кол.
	12	КПС-4-0517611	Болт	КПС-4-0517100-01	1
	13	КПС-4-0517611-01	Болт	КПС-4-0517100-01	1
	14	КЗР 0103439	Шайба	КПС-4-0517100-01	2
15		Болт М8-6еХ25 – 7796	КПС-4-0517100-01	8	

КЗК-1624-1-0500000 КДС (Версия 04)

№ рис	№ поз	Обозначение	Наименование	Куда входит	
				Обозначение	Кол. на 1 сб. ед.
31	16		Болт М8-6еХ35 – 7796	КПС-4-0517100-01	2
	17		Болт М8-6еХ60 – 7796	КПС-4-0517100-01	4
	18		Винт М10-6еХ25 – 11738	КПС-4-0517100-01	4
	19		Гайка М12-6G – 5915	КПС-4-0517100-01	2
	20		Шайба 8Т 65Г – 6402	КПС-4-0517100-01	14
	21		Штифт 6Х20 – 3128	КПС-4-0517100-01	1
	22		Штифт 8Х24 – 3128	КПС-4-0517100-01	1
	23		Пробка 2-КГ 1/4"	КПС-4-0517100-01	3

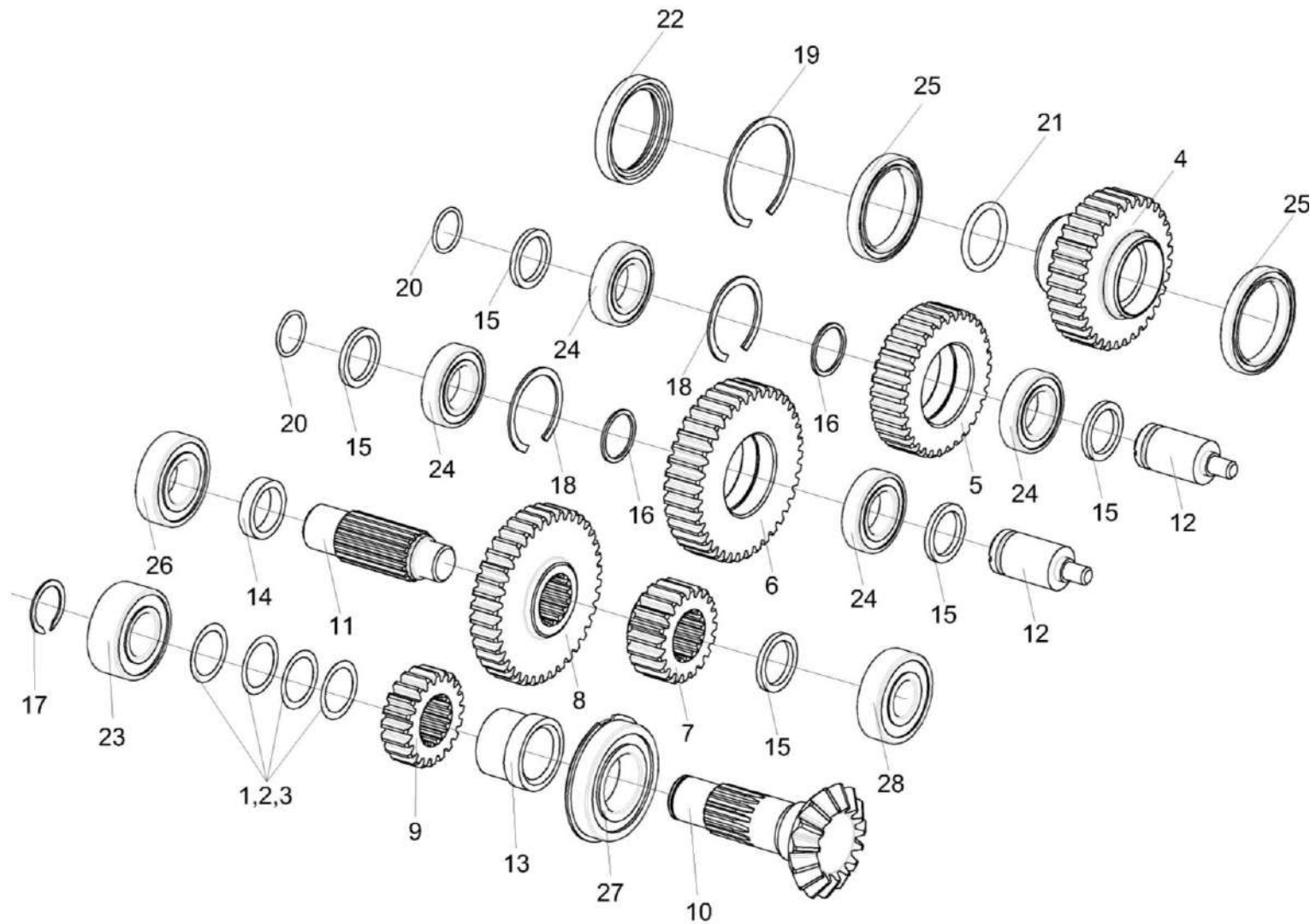


Рисунок 32 – Мультипликатор КПС-4-0517100-01 (валы, шестерни)

КЗК-1624-1-0500000 КДС (Версия 04)

№ рис	№ поз	Обозначение	Наименование	Куда входит	
				Обозначение	Кол. на 1 сб. ед.
<b>МУЛЬТИПЛИКАТОР КПС-4-0517100-01 (валы, шестерни) (рисунок 32)</b>					
<b>32</b>	1-28	КПС-4-0517100-01	Мультипликатор	КПС-4-0518100-01	1
	4,21	КПС-4-0517010	Шестерня	КПС-4-0517100-01	1
	5,16,18,24	КПС-4-0517020	Шестерня	КПС-4-0517100-01	1
	6,16,18,24	КПС-4-0517030	Шестерня	КПС-4-0517100-01	1
	12,20	КПС-4-0517040	Ось	КПС-4-0517100-01	2
	1-3,9,10,13, 17,23,27	КПС-4-0517060	Вал-шестерня	КПС-4-0517100-01	1
	1	КПС-4-0517502	Прокладка	КПС-4-0517060	2 наиб. кол.
	2	КПС-4-0517502-01	Прокладка	КПС-4-0517060	3 наиб. кол
	3	КПС-4-0517502-02	Прокладка	КПС-4-0517060	2 наиб. кол
	4	КПС-4-0517601	Шестерня	КПС-4-0517010	1
	5	КПС-4-0517602	Шестерня	КПС-4-0517020	1
	6	КПС-4-0517603	Шестерня	КПС-4-0517030	1
	7	КПС-4-0517604	Шестерня	КПС-4-0517100-01	1
	8	КПС-4-0517605	Шестерня	КПС-4-0517100-01	1
9	КПС-4-0517606	Шестерня	КПС-4-0517060	1	

КЗК-1624-1-0500000 КДС (Версия 04)

№ рис	№ поз	Обозначение	Наименование	Куда входит	
				Обозначение	Кол. на 1 сб. ед.
32	10	КПС-4-0517607	Вал-шестерня	КПС-4-0517060	1
	11	КПС-4-0517608	Вал	КПС-4-0517100-01	1
	12	КПС-4-0517609	Ось	КПС-4-0517040	2
	13	КПС-4-0517801	Втулка	КПС-4-0517060	1
	14	КПС-4-0517802	Шайба	КПС-4-0517100-01	1
	15	КПС-4-0517803	Шайба	КПС-4-0517100-01	5
	16	КВК 0204401	Шайба	КПС-4-0517020	1
				КПС-4-0517030	1
	17		Кольцо В30 – 13940 или Кольцо В30 – 13942	КПС-4-0517060	1
	18		Кольцо В55 – 13941 или Кольцо В55 – 13943	КПС-4-0517020 КПС-4-0517030	1 1
	19		Кольцо В72 – 13941 или Кольцо В72 – 13943	КПС-4-0517100-01	1
	20		Кольцо 026-030-25-2-2 – 18829/9833	КПС-4-0517040	2
	21		Кольцо 040-048-46-2-2 – 18829/9833	КПС-4-0517010	1
	22		Манжета CR 55X72X10 HMSA10 V или Манжета BAUMSL 55-72-10	КПС-4-0517100-01	1
	23		Подшипник 3056206 – 4252 или Подшипник 3206А или Подшипник 3206А-В-TVH или Подшипник 3206 В или Подшипник 5206S	КПС-4-0517060	1

КЗК-1624-1-0500000 КДС (Версия 04)

№ рис	№ поз	Обозначение	Наименование	Куда входит	
				Обозначение	Кол. на 1 сб. ед.
32	24		Подшипник 6006	КПС-4-0517020	2
				КПС-4-0517030	2
	25		Подшипник 61811-2RS1 или Подшипник 61811-2RSR-Y или Подшипник 6811LLU	КПС-4-0517100-01	2
	26		Подшипник 206 – 8338 или Подшипник 6206	КПС-4-0517100-01	1
	27		Подшипник 6208 NR	КПС-4-0517060	1
	28		Подшипник 305A – 8338 или Подшипник 6305	КПС-4-0517100-01	1

КЗК-1624-1-0500000 КДС (Версия 04)

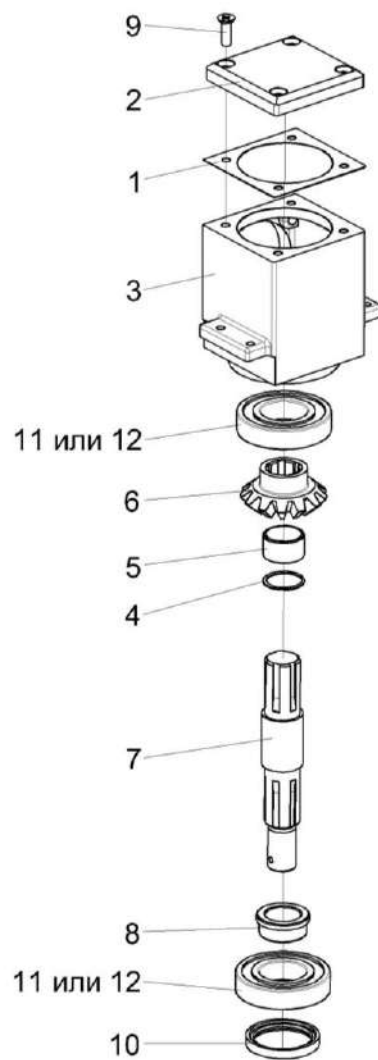


Рисунок 33 – Стакан КПС-4-0516200



КЗК-1624-1-0500000 КДС (Версия 04)

№ рис	№ поз	Обозначение	Наименование	Куда входит	
				Обозначение	Кол. на 1 сб. ед.
<b>СТАКАН КПС-4-0516200 (рисунок 33)</b>					
<b>33</b>	1-12	КПС-4-0516200	Стакан	КПС-4-0517100-01	1
	7,8	КПС-5-0217110	Вал	КПС-4-0516200	1
	1	КПС-4-0516001	Прокладка	КПС-4-0516200	4 наиб. кол.
	2	КПС-4-0516102	Крышка	КПС-4-0516200	1
	3	КПС-4-0516201-01	Корпус	КПС-4-0516200	1
	4	КПС-4-0516501	Кольцо	КПС-4-0516200	4 наиб. кол.
	5	КПС-4-0516602	Втулка	КПС-4-0516200	1
	6	КПС-4-0516604	Шестерня	КПС-4-0516200	1
	7	КПС-5-0217611	Вал	КПС-5-0217110	1
	8	КПС-5-0217612	Втулка	КПС-5-0217110	1
	9		Винт В2.М8-6еХ20 – 11738	КПС-4-0516200	4
	10		Манжета 2.2-40Х60-1 – 8752	КПС-4-0516200	1
11		Подшипник 6208-2RS1	КПС-4-0516200	2	
12		Подшипник 6208-2RSR	КПС-4-0516200	2	

КЗК-1624-1-0500000 КДС (Версия 04)

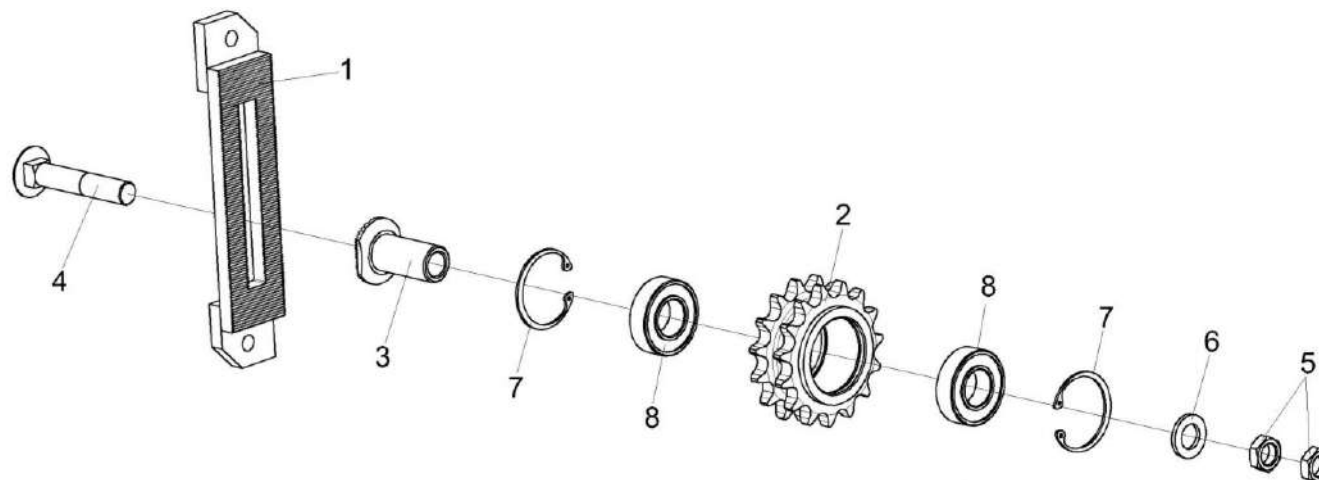


Рисунок 34 – Устройство натяжное КП-6-0524000

№ рис	№ поз	Обозначение	Наименование	Куда входит	
				Обозначение	Кол. на 1 сб. ед.
<b>УСТРОЙСТВО НАТЯЖНОЕ КП-6-0524000 (рисунок 34)</b>					
<b>34</b>	1-8	КП-6-0524000	Устройство натяжное	КЗК 0800000-01	1
	2,7,8	КП-6-0524010	Звездочка	КП-6-0524000	1
	1	КПС-5-0824010	Планка	КП-6-0524000	1
	2	КП-6-0524601	Звездочка	КП-6-0524010	1
	3	КГК 1200602	Втулка	КП-6-0524000	1
	4		Болт М16-6еХ90 – 7802	КП-6-0524000	1
	5		Гайка М16-6G – 2526	КП-6-0524000	2
	6		Шайба С.16.01 – 11371	КП-6-0524000	1
	7		Кольцо В52 – 13943	КП-6-0524010	2
8		Подшипник 180205 – 8882	КП-6-0524010	2	

КЗК-1624-1-0500000 КДС (Версия 04)

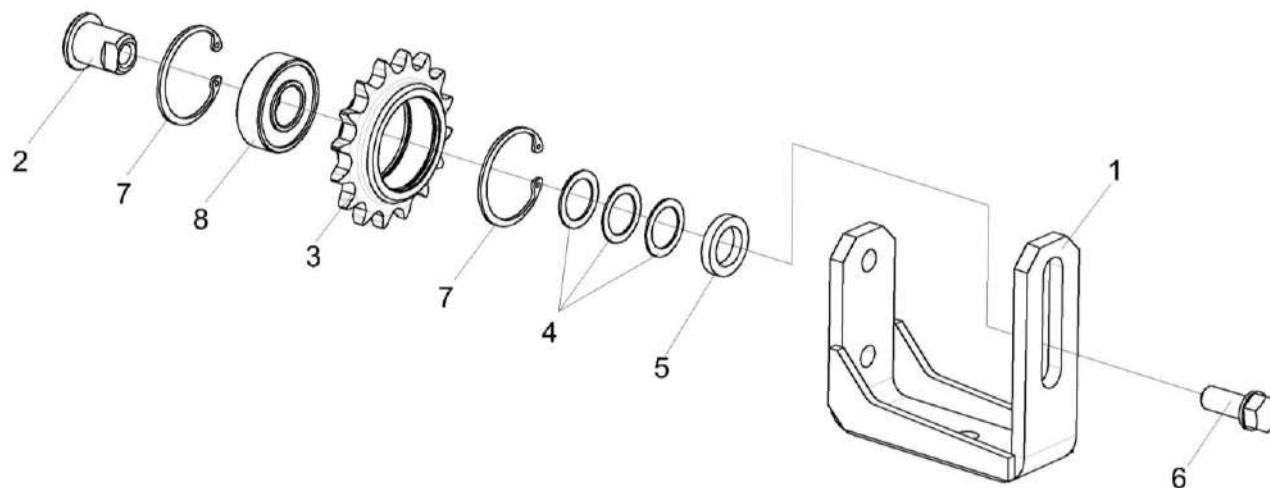


Рисунок 35 – Устройство натяжное КПС-4-0523000

№ рис	№ поз	Обозначение	Наименование	Куда входит	
				Обозначение	Кол. на 1 сб. ед.
<b>УСТРОЙСТВО НАТЯЖНОЕ КПС-4-0523000 (рисунок 35)</b>					
<b>35</b>	1-8	КПС-4-0523000	Устройство натяжное	КЗК 0800000-01	1
	1	КПС-4-0523010	Опора	КПС-4-0523000	1
	2	КПС-4-0523601	Втулка	КПС-4-0523000	1
	3	КПС-4-0523602	Звездочка	КПС-4-0523000	1
	4	КПС-4-0523401	Шайба	КПС-4-0523000	3
	5	КПС-4-0523603	Шайба	КПС-4-0523000	1
	6	КПС-5-0824604	Болт	КПС-4-0523000	1
	7		Кольцо В47 – 13943	КПС-4-0523000	2
	8		Подшипник 180204 – 8882	КПС-4-0523000	1

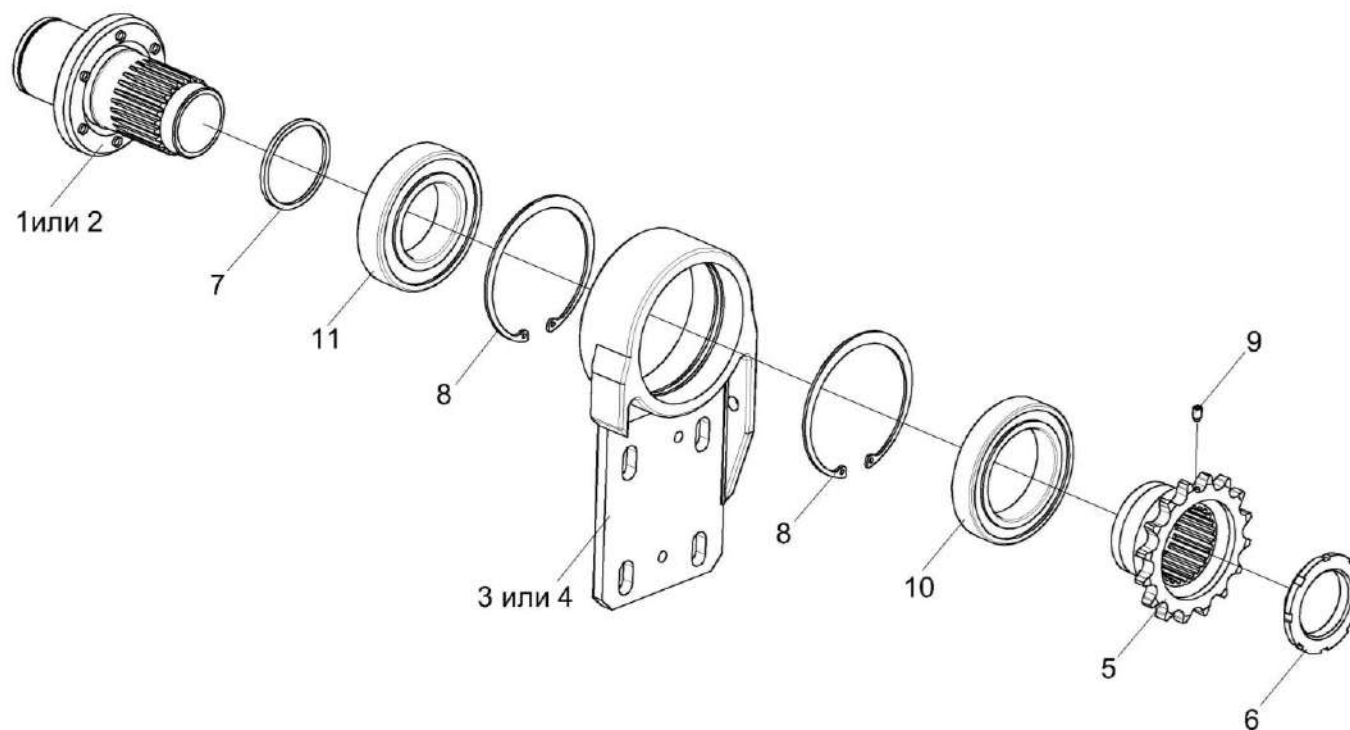


Рисунок 36 – Опора КПС-4-0525000 и КПС-5-0525000

КЗК-1624-1-0500000 КДС (Версия 04)

№ рис	№ поз	Обозначение	Наименование	Куда входит	
				Обозначение	Кол. на 1 сб. ед.
<b>ОПОРА КПС-4-0525000 и КПС-5-0525000 (рисунок 36)</b>					
36	1,3,5-11	КПС-4-0525000	Опора	КЗК 0800000-01	1
	2,4-11	КПС-5-0525000	Опора	КЗК 0800000-01	1
	1	КПС-4-0525010	Ступица	КПС-4-0525000	1
	2	КПС-5-0525010	Ступица	КПС-5-0525000	1
	3	КПС-4-0525201	Корпус	КПС-4-0525000	1
	4	КПС-4-0525201-01	Корпус	КПС-5-0525000	1
	5	КПС-4-0525601	Звездочка	КПС-4-0525000 КПС-5-0525000	1 1
	6	КПС-4-0525602	Гайка	КПС-4-0525000 КПС-5-0525000	1 1
	7	КПС-4-0525801	Кольцо	КПС-4-0525000 КПС-5-0525000	1 1
	8		Кольцо В100 – 13943	КПС-4-0525000 КПС-5-0525000	2 2
	9		Винт М6Х10 DIN 915 или Винт М6-6еХ10.33Н – 1478	КПС-4-0525000 КПС-5-0525000	1 1
10		Подшипник 6013-2RS1	КПС-4-0525000 КПС-5-0525000	1 1	
11		Подшипник 6211-2RS1	КПС-4-0525000 КПС-5-0525000	1 1	

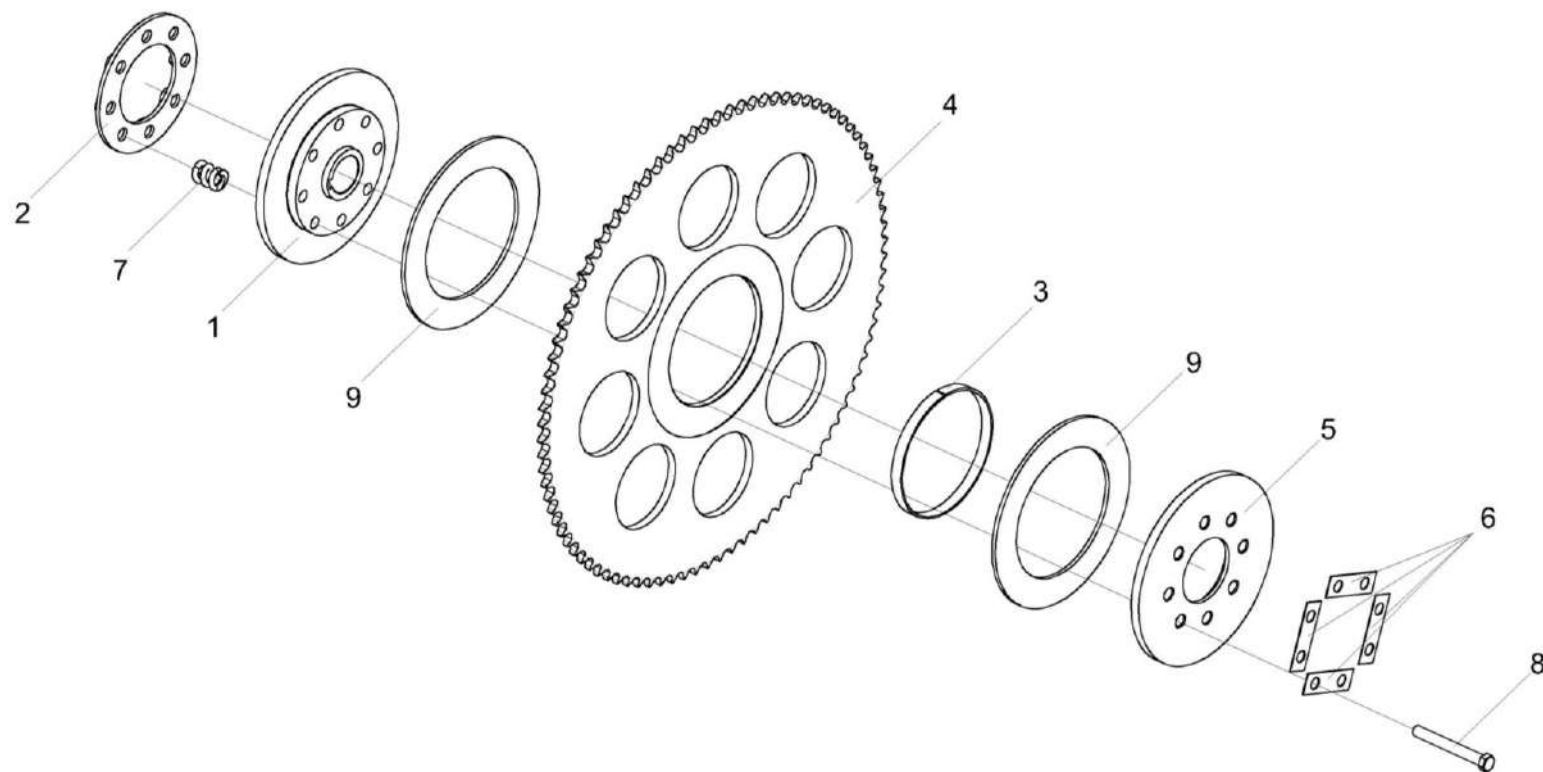


Рисунок 37 – Муфта предохранительная КПС-5-0502040

КЗК-1624-1-0500000 КДС (Версия 04)

№ рис	№ поз	Обозначение	Наименование	Куда входит	
				Обозначение	Кол. на 1 сб. ед.
<b>МУФТА ПРЕДОХРАНИТЕЛЬНАЯ КПС-5-0502040 (рисунок 37)</b>					
37	1-9	КПС-5-0502040	Муфта предохранительная	КЗК 0800000-01	1
	1	КПС-4-0502050	Ступица	КПС-5-0502040	1
	2	КПС-4-0502060	Диск	КПС-5-0502040	1
	3	КПС-4-0502003	Кольцо	КПС-5-0502040	1
	4	КПС-5-0502409	Звездочка	КПС-5-0502040	1
	5	КПС-4-0502411	Диск нажимной	КПС-5-0502040	1
	6	КПС-4-0502412	Планка	КПС-5-0502040	4
	7	КПС-4-0502604	Пружина	КПС-5-0502040	8
	8		Болт М10-6еХ80 – 7796	КПС-5-0502040	8
9		Накладка фрикционная ТР.С-005, ТИИР-118	КПС-5-0502040	2	

КЗК-1624-1-0500000 КДС (Версия 04)

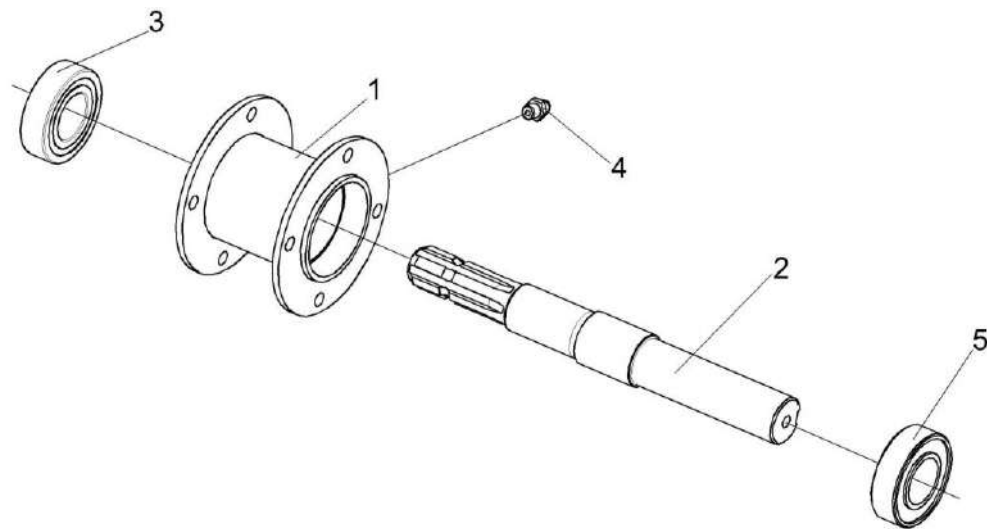


Рисунок 38 – Контрпривод 1.320.193

№ рис	№ поз	Обозначение	Наименование	Куда входит	
				Обозначение	Кол. на 1 сб. ед.
<b>КОНТРПРИВОД 1.320.193 (рисунок 38)</b>					
<b>38</b>	1-5	1.320.193	Контрпривод	КЗК 0800000-01	2
	1	1.320.071	Корпус	1.320.193	1
	2	1.320.176	Вал	1.320.193	1
	3		Подшипник 4208А	1.320.193	1
	4		Масленка 1.1 – 19853	1.320.193	1
	5		Подшипник 22208Е	1.320.193	1



КЗК-1624-1-0500000 КДС (Версия 04)

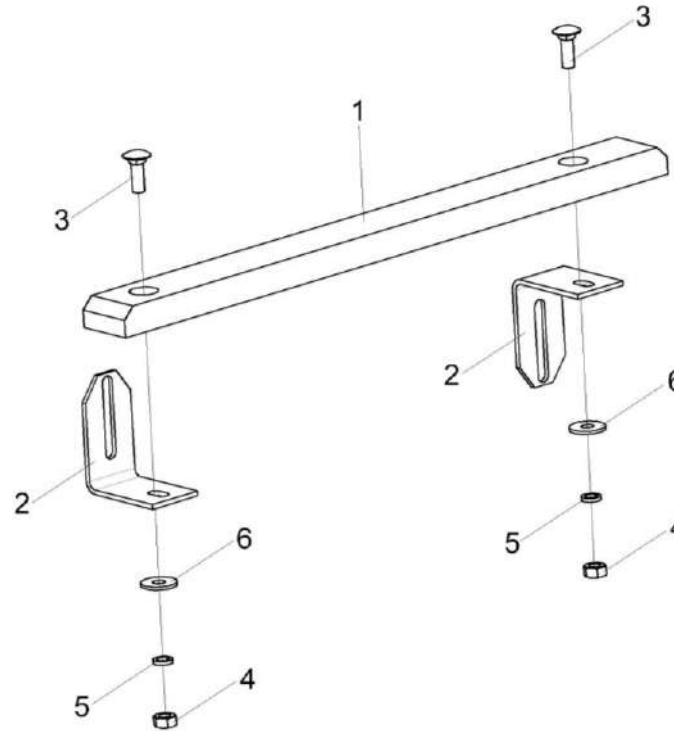


Рисунок 39 – Успокоитель КЗК 0800060 и КЗК 0800060-01

№ рис	№ поз	Обозначение	Наименование	Куда входит	
				Обозначение	Кол. на 1 сб. ед.
<b>УСПОКОИТЕЛЬ КЗК 0800060 и КЗК 0800060-01 (рисунок 39)</b>					
<b>39</b>	1-6	КЗК 0800060	Успокоитель	КЗК 0800000-01	1
	1-6	КЗК 0800060-01	Успокоитель	КЗК 0800000-01	1

КЗК-1624-1-0500000 КДС (Версия 04)

№ рис	№ поз	Обозначение	Наименование	Куда входит	
				Обозначение	Кол. на 1 сб. ед.
39	1	КПС-4-0500003	Планка	КЗК 0800060 КЗК 0800060-01	1
	2	КПС-4-0500401	Уголок	КЗК 0800060 КЗК 0800060-01	2
	3			Болт М10-6еХ30 – 7802	КЗК 0800060 КЗК 0800060-01
	4		Гайка М10-6G – 5915	КЗК 0800060 КЗК 0800060-01	2
	5		Шайба 10 65Г – 6402	КЗК 0800060 КЗК 0800060-01	2
	6		Шайба С 10.01 – 6958	КЗК 0800060 КЗК 0800060-01	2

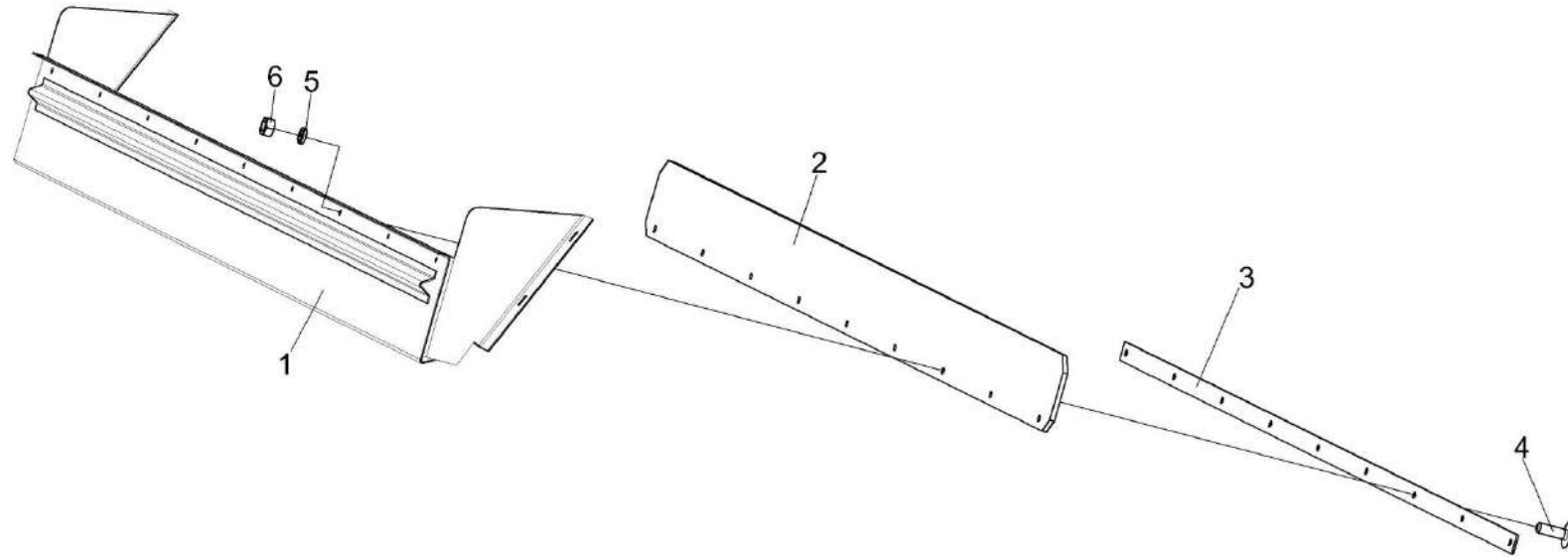


Рисунок 40 – Щиток 1.328.466

№ рис	№ поз	Обозначение	Наименование	Куда входит	
				Обозначение	Кол. на 1 сб. ед.
<b>ЩИТОК 1.328.466 (рисунок 40)</b>					
40	1-6	1.328.466	Щиток	КЗК 0800000-01	1
	1	1.328.467	Ограждение	1.328.466	1
	2	1.328.464	Фартук	1.328.466	1
	3	1.328.465	Полоса	1.328.466	1
	4	610.099.1	Винт	1.328.466	9
	5		Шайба 8Т 65Г – 6402	1.328.466	9
	6		Гайка М8-6G – 5915	1.328.466	9

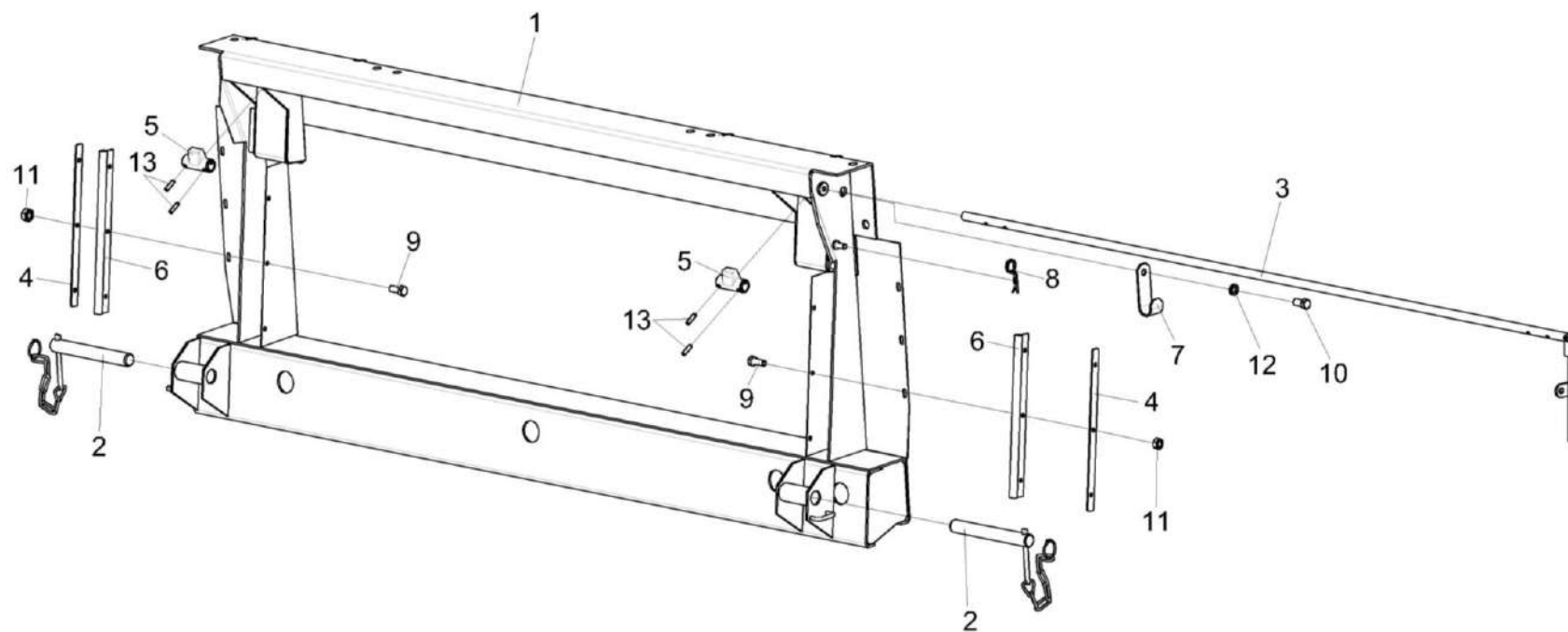


Рисунок 41 – Проставка 1.329.484

КЗК-1624-1-0500000 КДС (Версия 04)

№ рис	№ поз	Обозначение	Наименование	Куда входит	
				Обозначение	Кол. на 1 сб. ед.
<b>ПРОСТАВКА 1.329.484 (рисунок 41)</b>					
41	1-13	1.329.484	Проставка	КЗК 0800000-01	1
	1	1.329.485А	Рамка	1.329.484	1
	2	1.329.498	Фиксатор	1.329.484	2
	3	1.329.500	Держатель	1.329.484	1
	4	1.320.280	Полоса	1.329.484	2
	5	1.329.501	Замок	1.329.484	2
	6	КЗК 0500012	Уплотнение	1.329.484	2
	7	КЗК 0520401	Кронштейн	1.329.484	1
	8	КЗР 1590611	Шплинт	1.329.484	1
	9		Болт М8-6еХ20 – 7796	1.329.484	6
	10		Болт М10-6еХ20 – 7796	1.329.484	1
	11		Гайка М8-6G – 5915	1.329.484	6
	12		Шайба 10Т 65Г – 6402	1.329.484	1
	13		Штифт 8Х36 – 3128	1.329.484	4

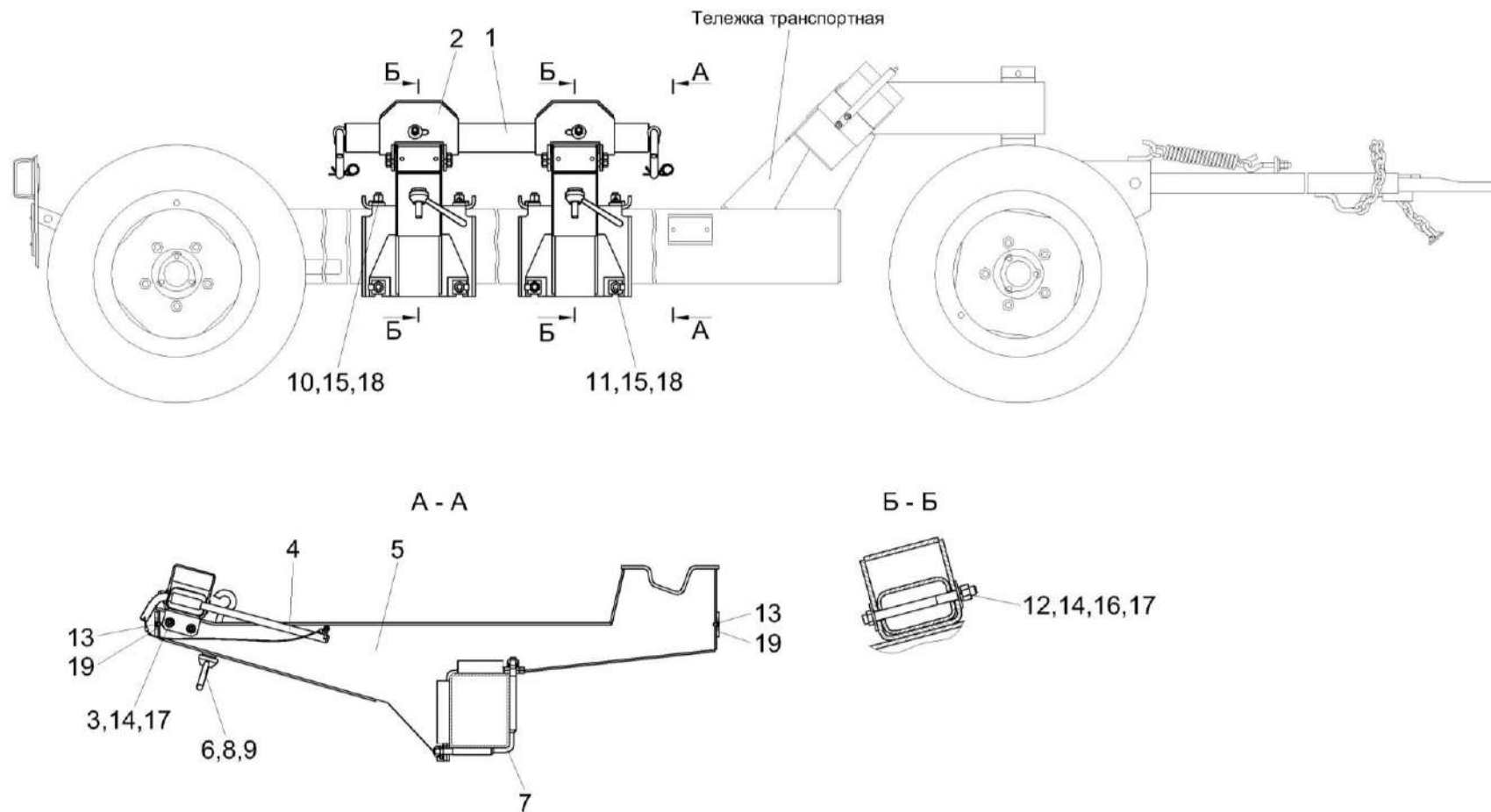


Рисунок 42 – Установка монтажных изделий на тележку транспортную

КЗК-1624-1-0500000 КДС (Версия 04)

№ рис	№ поз	Обозначение	Наименование	Куда входит	
				Обозначение	Кол. на 1 сб. ед.
<b>УСТАНОВКА МОНТАЖНЫХ ИЗДЕЛИЙ НА ТЕЛЕЖКУ ТРАНСПОРТНУЮ (рисунок 42)</b>					
42	1-19	КЗК-1624-1-0051000	Комплект монтажных частей	КЗК-1624-1-0500000	1
	1,2,12, 14,16,17	КЗК-12-1-0590010	Балка	КЗК-1624-1-0051000	1
	1	КЗК-12-1-0590020	Балка	КЗК-12-1-0590010	1
	2	КЗК-10-0590030	Ловитель	КЗК-12-1-0590010	2
	3	КЗК-10-0594010	Болт	КЗК-1624-1-0051000	4
	4	КЗК-10-0594020	Фиксатор	КЗК-1624-1-0051000	2
	5	КЗК 0894000	Ложемент	КЗК-1624-1-0051000	2
	6	КЗР 1590010	Зажим	КЗК-1624-1-0051000	2
	7	КЗК-9-2-1590607	Скоба	КЗК-1624-1-0051000	4
	8	КЗР 1590602	Зацеп	КЗК-1624-1-0051000	2
	9	КЗР 1590604	Шайба	КЗК-1624-1-0051000	2
	10	КСН 0100636	Шайба	КЗК-1624-1-0051000	4
	11	ПКК 0204505	Накладка	КЗК-1624-1-0051000	4
	12		Болт 2М12-6еХ140 – 7796	КЗК-12-1-0590010	2
13		Винт В.М6-6еХ10 – 17473	КЗК-1624-1-0051000	8	
14		Гайка М12-6G – 5915	КЗК-1624-1-0051000 КЗК-12-1-0590010	4 2	

*КЗК-1624-1-0500000 КДС (Версия 04)*

№ рис	№ поз	Обозначение	Наименование	Куда входит	
				Обозначение	Кол. на 1 сб. ед.
42	15		Гайка М16-6G – 5915	КЗК-1624-1-0051000	8
	16		Шайба 12 65Г – 6402	КЗК-12-1-0590010	2
	17		Шайба С 12.01 – 6958	КЗК-1624-1-0051000	8
				КЗК-12-1-0590010	4
	18		Шайба 16.01 – 13463	КЗК-1624-1-0051000	8
19		Световозвращатель 3212.3731	КЗК-1624-1-0051000	4	



## **СОДЕРЖАНИЕ**

1 Правила пользования каталогом	3
2 Указатель рисунков	4
3 Сборочные единицы и детали	6