

КОСИЛКА-ПЛЮЩИЛКА ПРИЦЕПНАЯ КПП-4,2
(жатка КПП 1200000)

Каталог деталей и сборочных единиц

КПП 0000000 КДС

Версия 03

1 ПРАВИЛА ПОЛЬЗОВАНИЯ КАТАЛОГОМ

Каталог деталей и сборочных единиц предназначен для составления заявок на запасные части, необходимые при техническом обслуживании и ремонте косилки-плющилки прицепной КПП-4,2.

Каталог содержит перечень основных деталей и сборочных единиц косилки-плющилки прицепной КПП-4,2, сведения об их количестве на сборочную единицу. Каталог иллюстрирован.

При составлении заявок на запасные части достаточно в указателе иллюстраций правильно определить номер рисунка, на рисунке номер позиции детали или сборочной единицы и в спецификации напротив соответствующей позиции в графе «Обозначение»- искомую деталь или сборочную единицу.

В спецификациях сборочные единицы и детали расположены следующим образом:

- сборочные единицы;
- детали;
- стандартные изделия.

Обозначения сборочных единиц и деталей в группе и подгруппе приведены в возрастающем порядке.

В обозначение стандартных изделий входят параметры изделия и последними цифрами после тире - обозначение ГОСТа на данное изделие.

Изготовитель постоянно проводит работы по совершенствованию конструкции косилки-плющилки прицепной КПП-4,2, в связи с чем возможны отдельные изменения в конструкции, не отраженные в настоящем каталоге.

2 УКАЗАТЕЛЬ РИСУНКОВ

| № рис | Наименование рисунка | Стр. | № рис | Наименование рисунка | Стр. |
|--------------|---|-------------|--------------|-------------------------------------|-------------|
| 1 | Косилка-плющилка прицепная КПП-4,2 КПП 0000000 (лист 1) | 6 | 13 | Валец КПП 0107310А | 45 |
| 2 | Косилка-плющилка прицепная КПП-4,2 КПП 0000000 (лист 2) | 9 | 14 | Валец КПП 0107320А | 46 |
| 3 | Косилка-плющилка прицепная КПП-4,2 КПП 0000000 (лист 3) | 13 | 15 | Сница КПП 0300000А (лист 1) | 47 |
| 4 | Косилка-плющилка прицепная КПП-4,2 КПП 0000000 (лист 4) | 17 | 16 | Сница КПП 0300000А (лист 2) | 49 |
| 5 | Балка габаритная КПП 0000140А | 19 | 17 | Муфта предохранительная КЗР 0112000 | 52 |
| 6 | Рама навески КПП 0100000 (лист 1) | 21 | 18 | Жатка для трав КПП 1200000 (лист 1) | 54 |
| 7 | Рама навески КПП 0100000 (лист 2) | 25 | 19 | Жатка для трав КПП 1200000 (лист 2) | 56 |
| 8 | Ход колесный КПП 0108000 | 27 | 20 | Установка привода аппарата режущего | 59 |
| 9 | Редуктор КПП 0104000 | 31 | 21 | Редуктор КЗР 1517200 | 62 |
| 10 | Механизм навески КПП 0105000Б | 35 | 22 | Стакан КЗР 1517220 | 65 |
| 11 | Механизм навески КПП 0105000Б-01 | 38 | 23 | Водило КЗР 1517230 | 67 |
| 12 | Аппарат плющильный КПП 0107300А | 41 | 24 | Механизмы натяжения передач | 70 |
| | | | 25 | Установка мотовила и муфты обгонной | 72 |
| | | | 26 | Установка шнека (лист 1) | 75 |

КПП 0000000 КДС (Версия 03)

| № рис | Наименование рисунка | Стр. | № рис | Наименование рисунка | Стр. |
|--------------|---|-------------|--------------|--|-------------|
| 27 | Установка шнека (лист 2) | 78 | 34 | Граблина КПП 1203030 | 95 |
| 28 | Установка редуктора | 81 | 35 | Аппарат режущий КПП 1207000 | 97 |
| 29 | Редуктор КПП 0508000 | 84 | 36 | Муфта предохранительная КГК1202100-02 | 100 |
| 30 | Шнек КПП 1202000 | 87 | 37 | Шкив КГК 1202150 | 102 |
| 31 | Мотовило КПП 1203000 | 89 | 38 | Электрооборудование косилки | 104 |
| 32 | Установка граблин КПП 1203020 и КПП 1203030 | 91 | 39 | Гидросистема рамы навесной КПП 0800000 | 106 |
| 33 | Граблина КПП 1203020 | 93 | | | |

3 СБОРОЧНЫЕ ЕДИНИЦЫ И ДЕТАЛИ

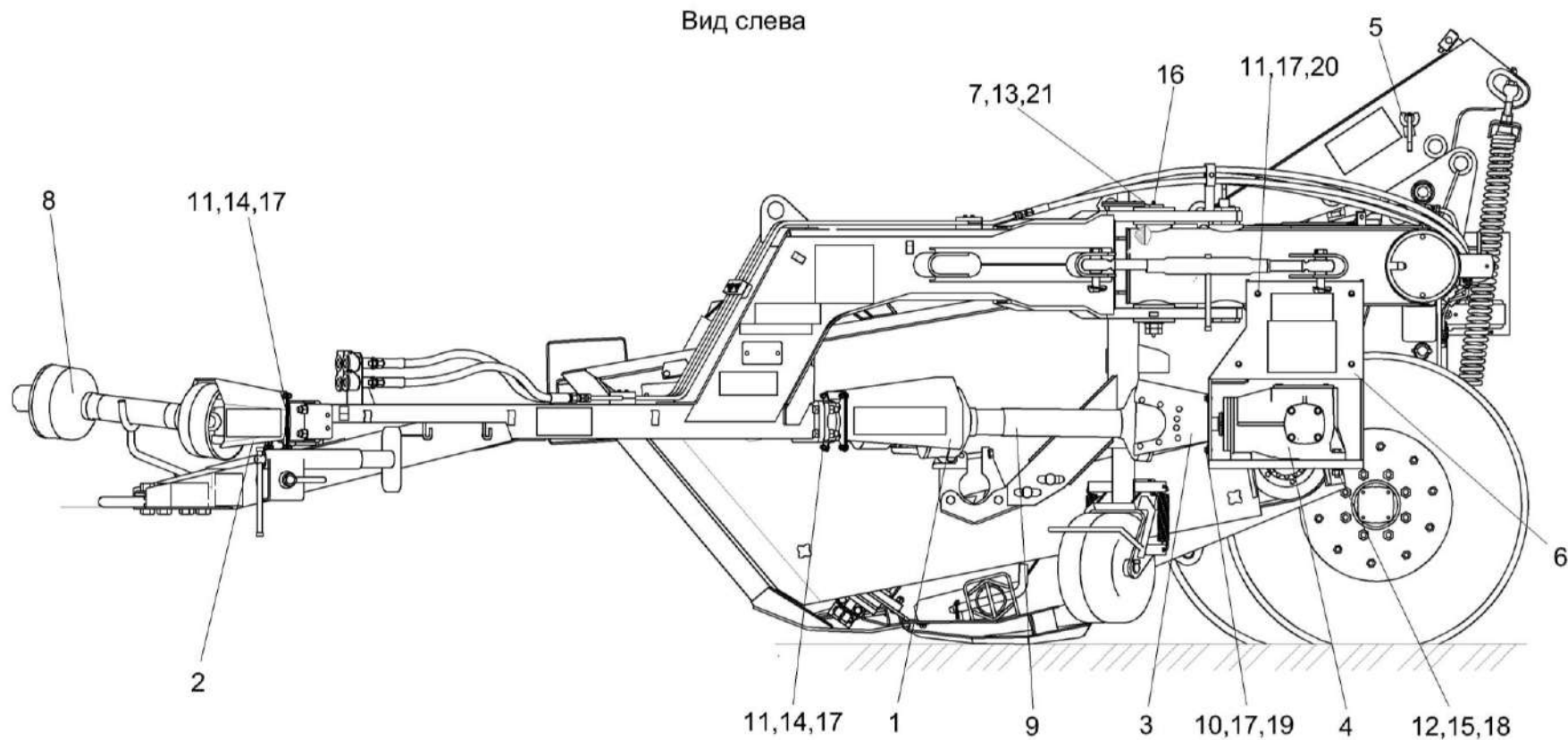


Рисунок 1 – Косилка-плющилка прицепная КПП-4,2 КПП 0000000 (лист 1)

КПП 0000000 КДС (Версия 02)

| № рис | № поз | Обозначение | Наименование | Куда входит | |
|--|-------|-----------------------|---|-------------|-------------------|
| | | | | Обозначение | Кол. на 1 сб. ед. |
| КОСИЛКА-ПЛЮЩИЛКА ПРИЦЕПНАЯ КПП-4,2 КПП 0000000 (лист 1) (рисунок 1) | | | | | |
| 1 | 1-21 | КПП 0000000 | Косилка-плющилка прицепная КПП-4,2 | | 1 |
| | 1 | КПП 0000010 | Колпак | КПП 0000000 | 2 |
| | 2 | КПП 0000020 | Колпак | КПП 0000000 | 1 |
| | 3 | КПП 0000030 | Колпак | КПП 0000000 | 1 |
| | 4 | КПП 0104000 | Редуктор | КПП 0000000 | 1 |
| | 5 | КПП 0114000 | Палец | КПП 0000000 | 2 |
| | 6 | КПП 0000401 | Щиток | КПП 0000000 | 1 |
| | 7 | КПП 0000651 | Ось | КПП 0000000 | 1 |
| | 8 | | Вал карданный H081.10.063.3000-01 или 1244 Вал карданный W2500 SD25/1 545 1349497 1349497 S4LH/S5 или Вал карданный C10.063.051.072.115.115 | КПП 0000000 | 1 |
| | 9 | | Вал карданный 10.063.3000-05.0074 или Вал карданный C10.063.051.070.115.328 | КПП 0000000 | 1 |
| | 10 | | Болт М8-6eX16 – 7796 | КПП 0000000 | 8 |
| | 11 | | Болт М8-6eX20 – 7796 | КПП 0000000 | 15 |
| | 12 | | Болт М16-6eX55 – 7796 | КПП 0000000 | 4 |
| 13 | | Гайка М30X2-6Н – 2526 | КПП 0000000 | 2 | |

КПП 0000000 КДС (Версия 02)

| № рис | № поз | Обозначение | Наименование | Куда входит | |
|----------|----------|-------------|-----------------------|-------------|----------------------|
| | | | | Обозначение | Кол. на 1 сб. ед. |
| 1 | 14 | | Гайка М8-6G – 5915 | КПП 0000000 | 12 |
| | 15 | | Гайка М16-6G – 5915 | КПП 0000000 | 6 |
| | 16 | | Масленка 1.2 – 19853 | КПП 0000000 | 10 |
| | 17 | | Шайба 8Т 65Г – 6402 | КПП 0000000 | 15 |
| | 18 | | Шайба 16Т 65Г – 6402 | КПП 0000000 | 4 |
| | 19 | | Шайба С 8.01 – 6958 | КПП 0000000 | 12 |
| | 20 | | Шайба С.8.01 – 11371 | КПП 0000000 | 1 |
| | 21 | | Шайба С.30.01 – 11371 | КПП 0000000 | 1 |

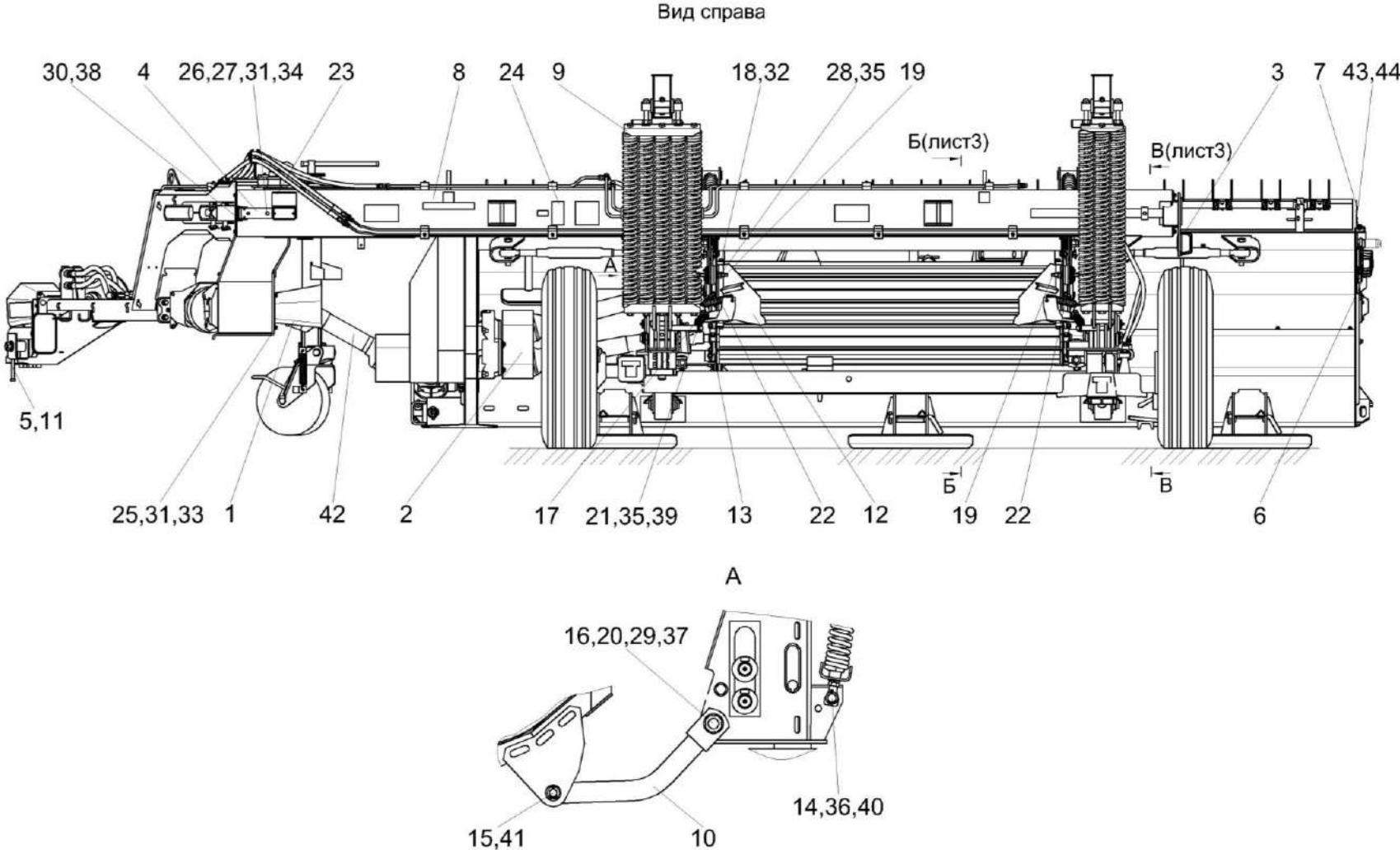


Рисунок 2 – Косилка-плющилка прицепная КПП-4,2 КПП 0000000 (лист 2)

КПП 0000000 КДС (Версия 02)

| № рис | № поз | Обозначение | Наименование | Куда входит | |
|--|----------|----------------|------------------------------------|-------------|----------------------|
| | | | | Обозначение | Кол. на 1 сб. ед. |
| КОСИЛКА-ПЛЮЩИЛКА ПРИЦЕПНАЯ КПП-4,2 КПП 0000000 (лист 2) (рисунок 2) | | | | | |
| 2 | 1-44 | КПП 0000000 | Косилка-плющилка прицепная КПП-4,2 | | |
| | 1 | КПП 0000020 | Колпак | КПП 0000000 | 1 |
| | 2 | КПП 0000050 | Кожух | КПП 0000000 | 1 |
| | 3 | КПП 0000140А | Балка габаритная | КПП 0000000 | 1 |
| | 4 | КПП 0000150 | Кронштейн | КПП 0000000 | 1 |
| | 5 | КПП 0000160 | Палец | КПП 0000000 | 1 |
| | 6 | КПП 0000180А | Кронштейн | КПП 0000000 | 1 |
| | 7 | КПП 0000200А | Панель | КПП 0000000 | 1 |
| | 8 | КПП 0100000 | Рама навески | КПП 0000000 | 1 |
| | 9 | КПП 0105000Б | Механизм навески | КПП 0000000 | 1 |
| | 10 | КПП 0106000 | Балка | КПП 0000000 | 1 |
| | 11 | КПП 0111000 | Ограничитель | КПП 0000000 | 1 |
| | 12 | КПП 0113000-01 | Щиток боковой | КПП 0000000 | 1 |
| | 13 | КПП 0115000А | Направляющая | КПП 0000000 | 2 |
| | 14 | КПП 0000603А | Штырь | КПП 0000000 | 2 |
| | 15 | КПП 0000607 | Палец | КПП 0000000 | 2 |
| | 16 | КПП 0105609 | Палец | КПП 0000000 | 2 |

КПП 0000000 КДС (Версия 02)

| № рис | № поз | Обозначение | Наименование | Куда входит | |
|----------|----------|-------------------|--------------------------|-------------|----------------------|
| | | | | Обозначение | Кол. на 1 сб. ед. |
| 2 | 17 | КПП 0000602 | Пружина | КПП 0000000 | 2 |
| | 18 | КПП 0113614 | Болт | КПП 0000000 | 4 |
| | 19 | КПП 0113622 | Болт | КПП 0000000 | 2 |
| | 20 | КИС 0114437 | Кольцо | КПП 0000000 | 4 |
| | 21 | КПП 0115401-01 | Пластина | КПП 0000000 | 2 |
| | 22 | КИС 0600604А-01 | Пружина | КПП 0000000 | 2 |
| | 23 | КС-200-1290001 | Световозвращатель | КПП 0000000 | 1 |
| | 24 | КС-200-1290001-01 | Световозвращатель | КПП 0000000 | 5 |
| | 25 | | Болт М8-6еХ16 – 7796 | КПП 0000000 | 8 |
| | 26 | | Болт М8-6еХ20 – 7796 | КПП 0000000 | 15 |
| | 27 | | Гайка М8-6G – 5915 | КПП 0000000 | 12 |
| | 28 | | Гайка М16-6G – 5915 | КПП 0000000 | 6 |
| | 29 | | Гайка М33Х1,5-6Н – 11871 | КПП 0000000 | 4 |
| | 30 | | Ось 6-8 b12Х65 – 9650 | КПП 0000000 | 1 |
| | 31 | | Шайба 8Т 65Г – 6402 | КПП 0000000 | 15 |
| | 32 | | Шайба 12Т 65Г – 6402 | КПП 0000000 | 4 |
| | 33 | | Шайба С 8.01 – 6958 | КПП 0000000 | 12 |
| | 34 | | Шайба С.8.01 – 11371 | КПП 0000000 | 1 |

КПП 0000000 КДС (Версия 02)

| № рис | № поз | Обозначение | Наименование | Куда входит | |
|----------|----------|-------------|--|-------------|----------------------|
| | | | | Обозначение | Кол. на 1 сб. ед. |
| 2 | 35 | | Шайба С.16.01 – 11371 | КПП 0000000 | 4 |
| | 36 | | Шайба С.20.01 – 11371 | КПП 0000000 | 1 |
| | 37 | | Шайба 33.01 – 11872 | КПП 0000000 | 4 |
| | 38 | | Шплинт 2X12 – 397 | КПП 0000000 | 1 |
| | 39 | | Шплинт 4X22 – 397 | КПП 0000000 | 4 |
| | 40 | | Шплинт 5X32 – 397 | КПП 0000000 | 2 |
| | 41 | | Шплинт А 61.07.001 | КПП 0000000 | 2 |
| | 42 | | Вал карданный АА-10.040.3000-380/500 или Вал карданный АА-10.040.5000-380/500 или Вал карданный С10.040.038.050.115.115 | КПП 0000000 | 1 |
| | 43 | | Болт DIN 6921-M8X20-8.8-A-A 3G | КПП 0000000 | 3 |
| | 44 | | Гайка DIN 6923 M8-8-A-A 3G | КПП 0000000 | 3 |

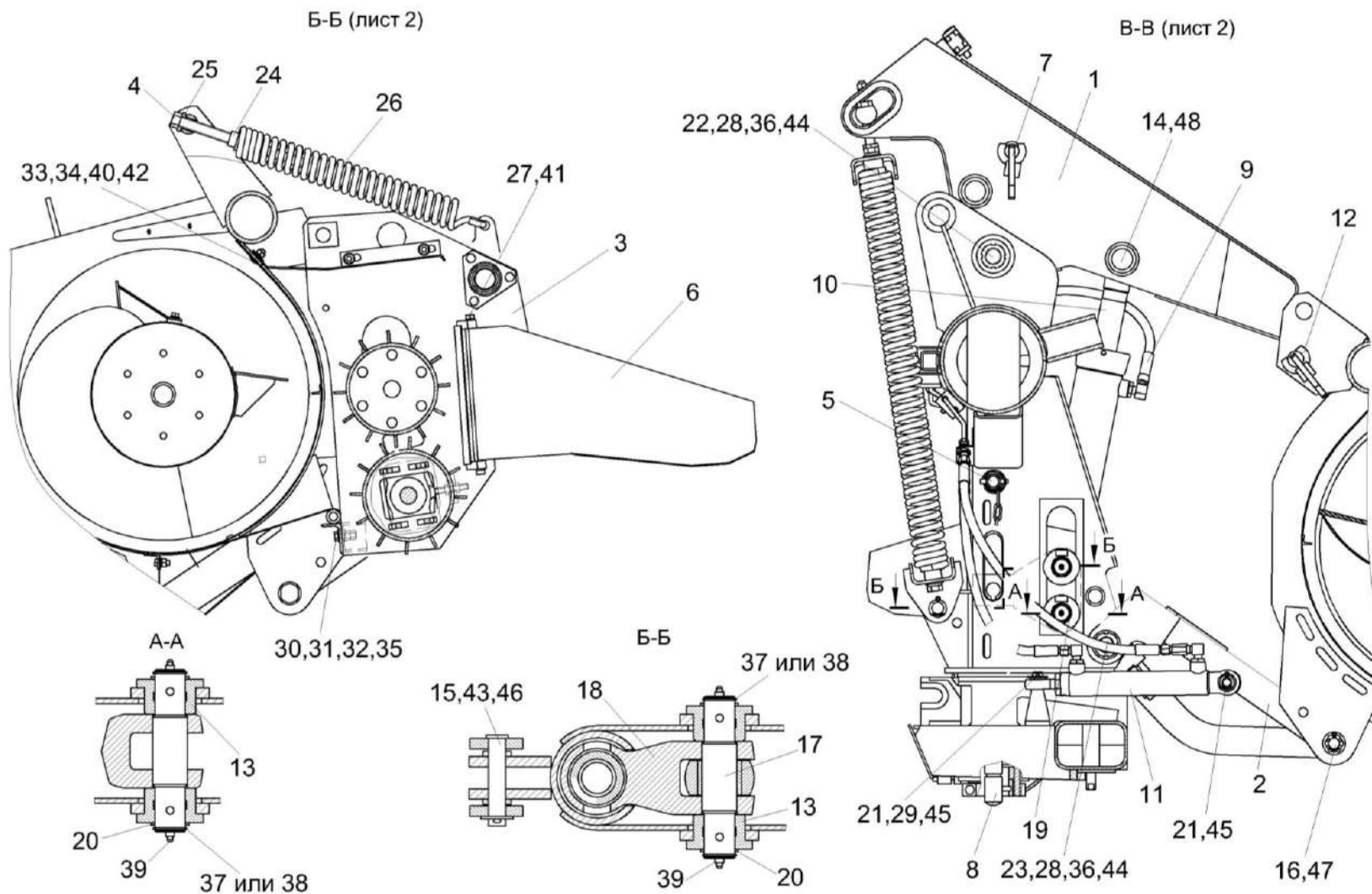


Рисунок 3 – Косилка-плющилка прицепная КПП-4,2 КПП 0000000 (лист 3)

КПП 0000000 КДС (Версия 02)

| № рис | № поз | Обозначение | Наименование | Куда входит | |
|--|-------|-----------------|------------------------------------|-------------|-------------------|
| | | | | Обозначение | Кол. на 1 сб. ед. |
| КОСИЛКА-ПЛЮЩИЛКА ПРИЦЕПНАЯ КПП-4,2 КПП 0000000 (лист 3) (рисунок 3) | | | | | |
| 3 | 1-48 | КПП 0000000 | Косилка-плющилка прицепная КПП-4,2 | | 1 |
| | 1 | КПП 0105000Б-01 | Механизм навески | КПП 0000000 | 1 |
| | 2 | КПП 0106010 | Балка | КПП 0000000 | 1 |
| | 3 | КПП 0107300А | Аппарат плющильный | КПП 0000000 | 1 |
| | 4 | КПП 0107130 | Болт натяжной | КПП 0000000 | 2 |
| | 5 | КПП 0112000А | Палец | КПП 0000000 | 2 |
| | 6 | КПП 0113000 | Щиток боковой | КПП 0000000 | 1 |
| | 7 | КПП 0114000 | Палец | КПП 0000000 | 2 |
| | 8 | КПП 0116000 | Опора | КПП 0000000 | 2 |
| | 9 | КПП 0800000 | Гидросистема рамы навесной | КПП 0000000 | 1 |
| | 10 | КПП 0800010 | Гидроцилиндр | КПП 0000000 | 2 |
| | 11 | КПП 0800020 | Гидроцилиндр | КПП 0000000 | 1 |
| | 12 | МКС 0126140-01 | Фиксатор | КПП 0000000 | 2 |
| | 13 | КПП 0000201 | Ролик | КПП 0000000 | 8 |
| | 14 | КПП 0000601 | Ось | КПП 0000000 | 2 |
| | 15 | КПП 0000603А | Штырь | КПП 0000000 | 2 |
| | 16 | КПП 0000607 | Палец | КПП 0000000 | 2 |
| | 17 | КПП 0000609 | Палец | КПП 0000000 | 4 |

КПП 0000000 КДС (Версия 02)

| № рис | № поз | Обозначение | Наименование | Куда входит | |
|----------|----------|--------------------------|-----------------------|-------------|----------------------|
| | | | | Обозначение | Кол. на 1 сб. ед. |
| 3 | 18 | КПП 0000611 | Ползун | КПП 0000000 | 2 |
| | 19 | КПП 0000614 | Платик | КПП 0000000 | 4 |
| | 20 | КПП 0000804 | Шайба | КПП 0000000 | 8 |
| | 21 | КПП 0000806 | Шайба | КПП 0000000 | 2 |
| | 22 | КПП 0105609 | Палец | КПП 0000000 | 2 |
| | 23 | КПП 0105609-01 | Палец | КПП 0000000 | 2 |
| | 24 | КПП 0107201 | Пробка | КПП 0000000 | 2 |
| | 25 | КПП 0107607 | Втулка | КПП 0000000 | 2 |
| | 26 | КПП 0107608 | Пружина | КПП 0000000 | 2 |
| | 27 | КПП 0113614 | Болт | КПП 0000000 | 4 |
| | 28 | КИС 0114437 | Кольцо | КПП 0000000 | 4 |
| | 29 | КИС 0201472 | Шайба | КПП 0000000 | 1 |
| | 30 | МКС 0200405-01 | Шайба | КПП 0000000 | 2 |
| | 31 | КИС 0200409А | Шайба | КПП 0000000 | 6 |
| | 32 | | Болт М12-6еХ50 – 7796 | КПП 0000000 | 2 |
| | 33 | | Болт М10-6еХ30 – 7802 | КПП 0000000 | 4 |
| 34 | | Гайка М10-6G – 5915 | КПП 0000000 | 4 | |
| 35 | | Гайка М12-6G – 5915 | КПП 0000000 | 5 | |
| 36 | | Гайка М33Х1,5-6Н – 11871 | КПП 0000000 | 4 | |

Наиб.кол.

КПП 0000000 КДС (Версия 02)

| № рис | № поз | Обозначение | Наименование | Куда входит | |
|----------|----------|-------------|-----------------------|-------------|----------------------|
| | | | | Обозначение | Кол. на 1 сб. ед. |
| 3 | 37 | | Кольцо В35 – 13940 | КПП 0000000 | 8 |
| | 38 | | Кольцо В35 – 13942 | КПП 0000000 | 8 |
| | 39 | | Масленка 1.2 – 19853 | КПП 0000000 | 10 |
| | 40 | | Шайба 10Т 65Г – 6402 | КПП 0000000 | 10 |
| | 41 | | Шайба 12Т 65Г – 6402 | КПП 0000000 | 4 |
| | 42 | | Шайба С 10.01 – 6958 | КПП 0000000 | 4 |
| | 43 | | Шайба С.20.01 – 11371 | КПП 0000000 | 1 |
| | 44 | | Шайба 33.01 – 11872 | КПП 0000000 | 4 |
| | 45 | | Шплинт 4Х32 – 397 | КПП 0000000 | 2 |
| | 46 | | Шплинт 5Х32 – 397 | КПП 0000000 | 2 |
| | 47 | | Шплинт А 61.07.001 | КПП 0000000 | 2 |
| | 48 | | Шплинт 6,3Х50 – 397 | КПП 0000000 | 2 |

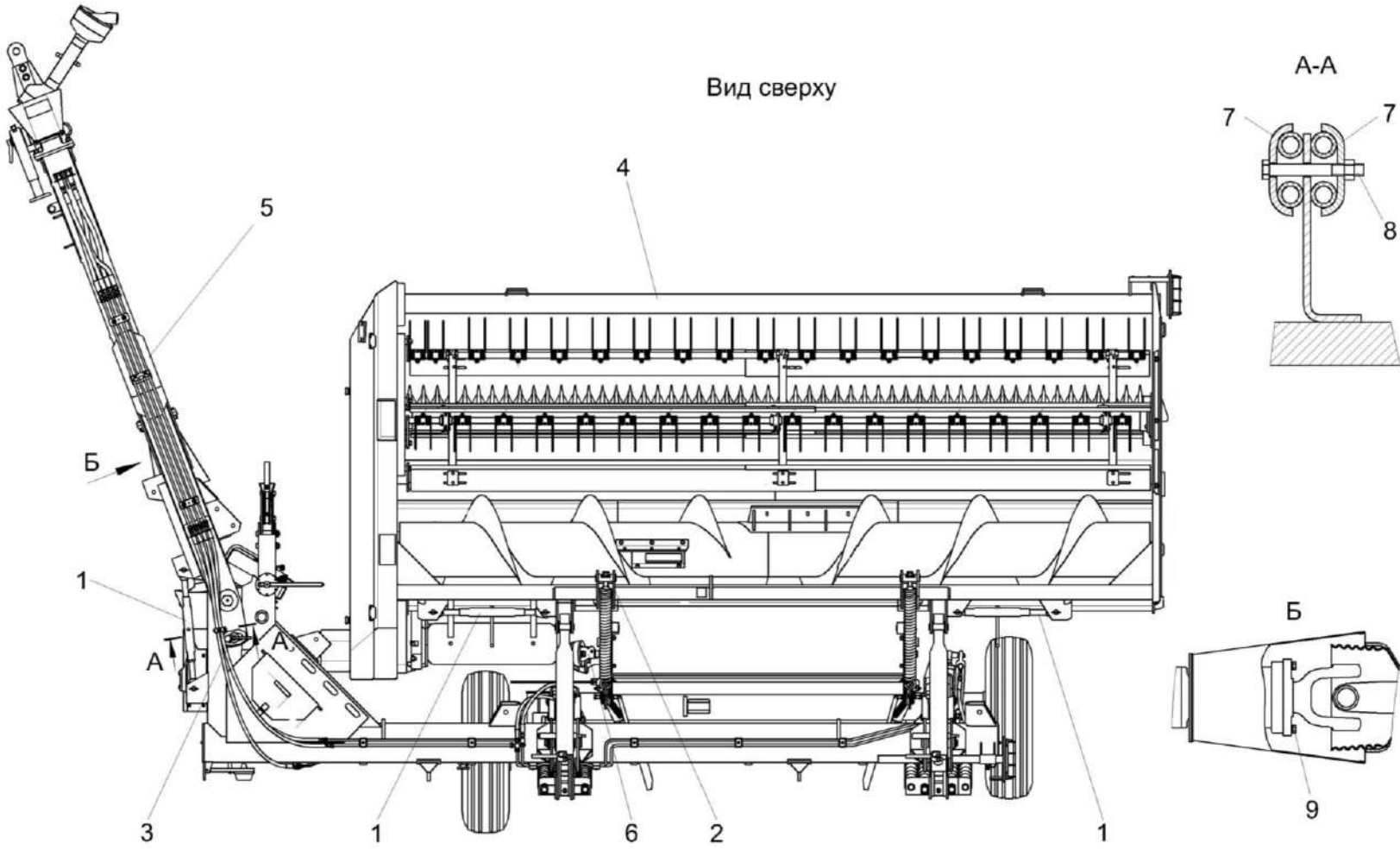


Рисунок 4 – Косилка-плющилка прицепная КПП-4,2 КПП 0000000 (лист 4)

КПП 0000000 КДС (Версия 02)

| № рис | № поз | Обозначение | Наименование | Куда входит | |
|--|----------|-----------------------|------------------------------------|-------------|----------------------|
| | | | | Обозначение | Кол. на 1 сб. ед. |
| КОСИЛКА-ПЛЮЩИЛКА ПРИЦЕПНАЯ КПП-4,2 КПП 0000000 (лист 4) (рисунок 4) | | | | | |
| 4 | 1-9 | КПП 0000000 | Косилка-плющилка прицепная КПП-4,2 | | 1 |
| | 1 | КПП 0000120 | Тяга | КПП 0000000 | 3 |
| | 2 | КПП 0107130 | Болт натяжной | КПП 0000000 | 2 |
| | 3 | КПП 0114000-01 | Палец | КПП 0000000 | 1 |
| | 4 | КПП 1200000 | Жатка для трав | КПП 0000000 | 1 |
| | 5 | КПП 0300000А | Сница | КПП 0000000 | 1 |
| | 6 | КЗК 1909000 | Вал карданный телескопический | КПП 0000000 | 2 |
| | 7 | КПП 0000502-01 | Скоба | КПП 0000000 | 2 |
| | 8 | | Болт М8-6еХ55 – 7796 | КПП 0000000 | 1 |
| 9 | | Болт М10-6еХ30 – 7796 | КПП 0000000 | 6 | |

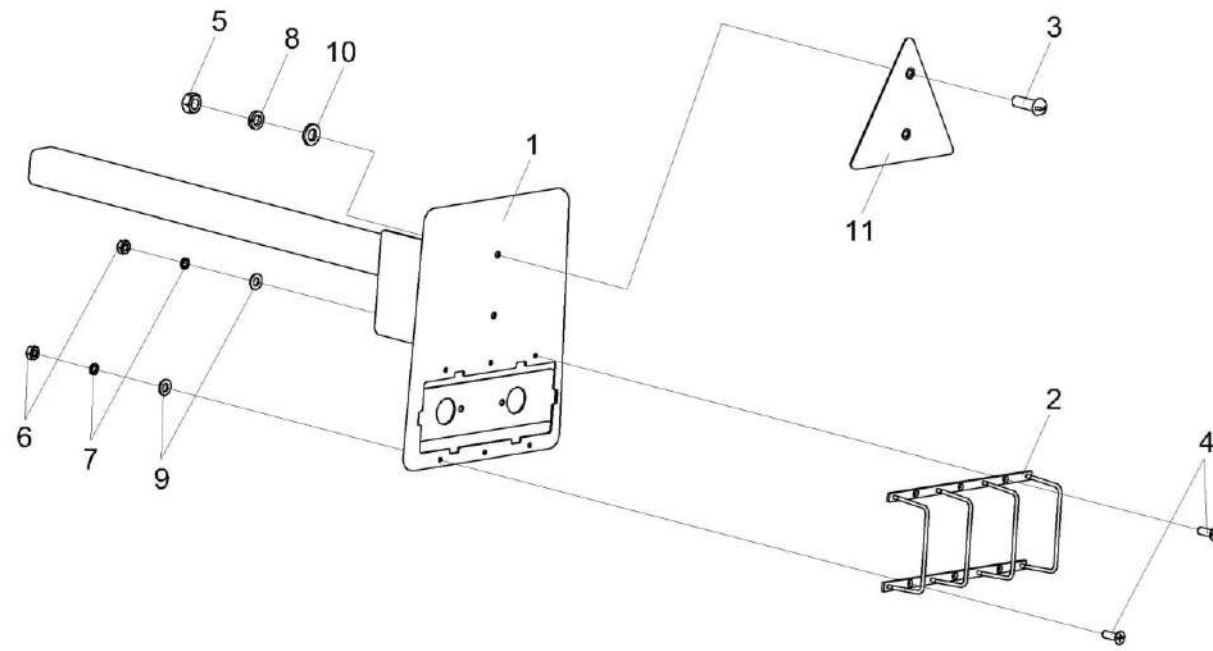


Рисунок 5 – Балка габаритная КПП 0000140А

КПП 0000000 КДС (Версия 02)

| № рис | № поз | Обозначение | Наименование | Куда входит | |
|--|----------|--|--------------------------|--------------|----------------------|
| | | | | Обозначение | Кол. на 1 сб. ед. |
| БАЛКА ГАБАРИТНАЯ КПП 0000140А (рисунок 5) | | | | | |
| 5 | 1-11 | КПП 0000140А | Балка габаритная | КПП 0000000 | 1 |
| | 1 | КПП 0000130 | Балка | КПП 0000140А | 1 |
| | 2 | КЗР 0392020 | Решетка | КПП 0000140А | 1 |
| | 3 | | Винт В.М6-6еХ18 – 17473 | КПП 0000140А | 2 |
| | 4 | | Винт В2.М4-6еХ12 – 17475 | КПП 0000140А | 6 |
| | 5 | | Гайка М6-6G – 5915 | КПП 0000140А | 2 |
| | 6 | | Гайка М4-6G – 5927 | КПП 0000140А | 6 |
| | 7 | | Шайба 4 65Г – 6402 | КПП 0000140А | 6 |
| | 8 | | Шайба 6Т 65Г 06 – 6402 | КПП 0000140А | 2 |
| | 9 | | Шайба С.4.01 – 11371 | КПП 0000140А | 6 |
| | 10 | | Шайба С.6.01 – 11371 | КПП 0000140А | 2 |
| 11 | | Световозвращатель ФП 401Б или Световозвращатель 3232.3731 | КПП 0000140А | 1 | |

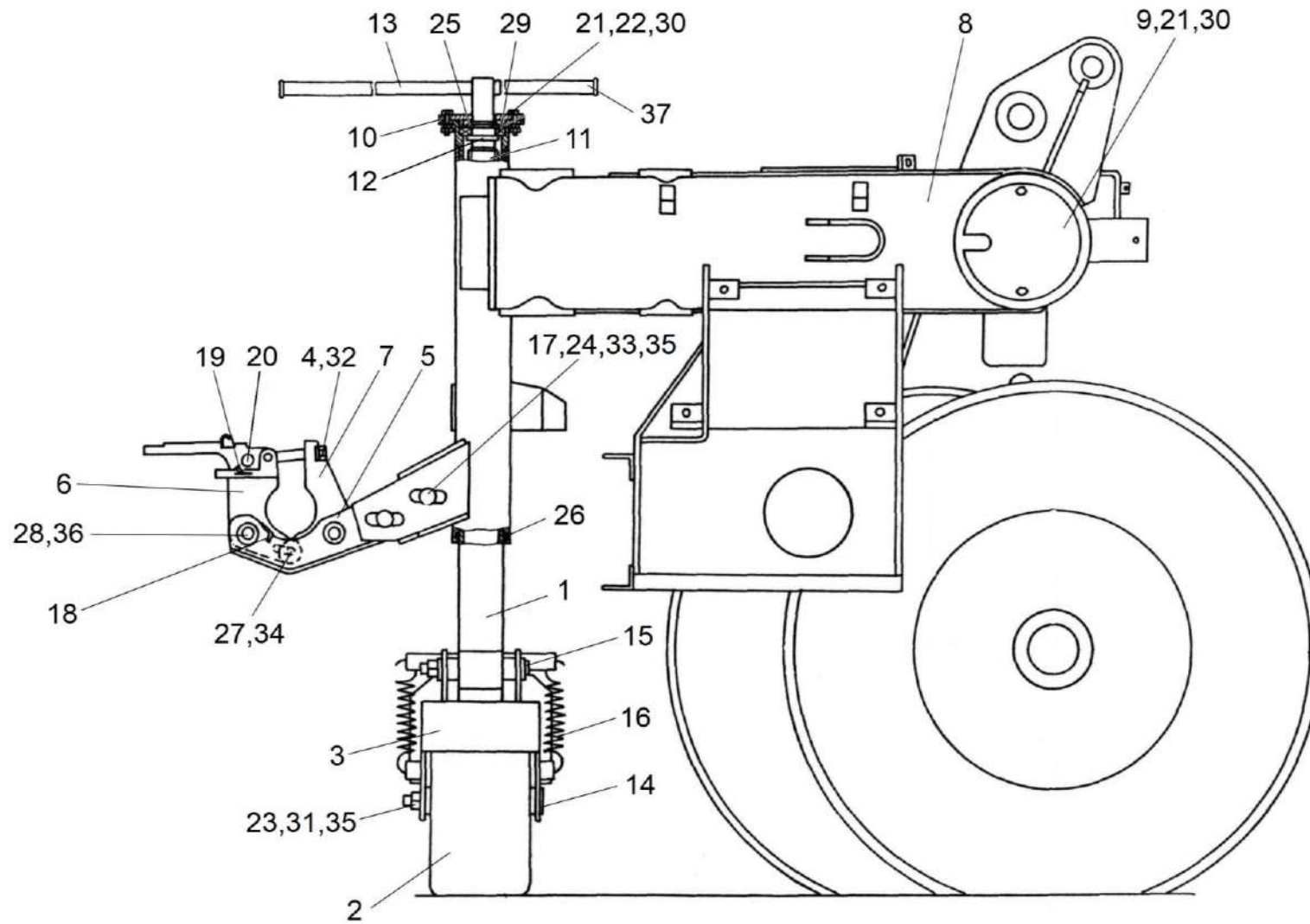


Рисунок 6 – Рама навески КПП 0100000 (лист 1)

КПП 0000000 КДС (Версия 02)

| № рис | № поз | Обозначение | Наименование | Куда входит | |
|--|------------------------------|--------------|--------------|-------------|-------------------|
| | | | | Обозначение | Кол. на 1 сб. ед. |
| РАМА НАВЕСКИ КПП 0100000 (лист 1) (рисунок 6) | | | | | |
| 6 | 1-37 | КПП 0100000 | Рама навески | КПП 0000000 | 1 |
| | 10-13,25, 29,37 | КПП 0100030 | Винт | КПП 0100000 | 1 |
| | 4-7,18-20,27, 28,32,34,36 | КПП 0100200 | Замок | КПП 0100000 | 1 |
| | 1 | КПП 0100010 | Опора | КПП 0100000 | 1 |
| | 2 | КПП 0100080 | Колесо | КПП 0100000 | 1 |
| | 3 | КПП 0100090 | Кронштейн | КПП 0100000 | 1 |
| | 4 | КПП 0100210 | Болт | КПП 0100200 | 1 |
| | 5 | КПП 0100220 | Кронштейн | КПП 0100200 | 1 |
| | 6 | КПП 0100230 | Захват | КПП 0100200 | 1 |
| | 7 | КПП 0100240 | Захват | КПП 0100200 | 1 |
| | 8 | КПП 0102000А | Рама верхняя | КПП 0100000 | 1 |
| | 9 | КПП 0100413 | Крышка | КПП 0100000 | 2 |
| | 10 | КПП 0100422 | Крышка | КПП 0100030 | 1 |
| 11 | КПП 0100603 | Винт | КПП 0100030 | 1 | |
| 12 | КПП 0100814 | Втулка | КПП 0100030 | 1 | |
| 13 | КПП 0100815 | Рукоятка | КПП 0100030 | 1 | |

КПП 0000000 КДС (Версия 02)

| № рис | № поз | Обозначение | Наименование | Куда входит | |
|-------|-------|--------------|--------------------------|-------------|-------------------|
| | | | | Обозначение | Кол. на 1 сб. ед. |
| 6 | 14 | КПП 0100611 | Ось | КПП 0100000 | 1 |
| | 15 | КПП 0100619 | Ось | КПП 0100000 | 1 |
| | 16 | КПП 0100627 | Пружина | КПП 0100000 | 2 |
| | 17 | КПП 0100637 | Ось | КПП 0100000 | 2 |
| | 18 | КПП 0100639 | Пружина | КПП 0100200 | 1 |
| | 19 | КПП 0100641 | Пружина | КПП 0100200 | 1 |
| | 20 | ПКК 0103602А | Ось | КПП 0100200 | 1 |
| | 21 | | Болт М8-6еХ20 – 7796 | КПП 0100000 | 10 |
| | 22 | | Гайка М8-6G – 5915 | КПП 0100000 | 6 |
| | 23 | | Гайка М16Х1,5-6G – 5935 | КПП 0100000 | 2 |
| | 24 | | Гайка М20Х1,5-6G – 5935 | КПП 0100000 | 2 |
| | 25 | | Кольцо В35 – 13940 | КПП 0100030 | 1 |
| | 26 | | Кольцо В80 – 13943 | КПП 0100000 | 1 |
| | 27 | | Ось 6-12 b12Х40 – 9650 | КПП 0100200 | 1 |
| | 28 | | Ось 6-12 b12Х80 – 9650 | КПП 0100200 | 2 |
| | 29 | | Подшипник 3056207 – 4252 | КПП 0100030 | 1 |
| | 30 | | Шайба 8Т 65Г – 6402 | КПП 0100000 | 10 |
| | 31 | | Шайба С.16.01 – 11371 | КПП 0100000 | 2 |

КПП 0000000 КДС (Версия 02)

| № рис | № поз | Обозначение | Наименование | Куда входит | |
|----------|----------|-------------|---------------------------------|-------------|----------------------|
| | | | | Обозначение | Кол. на 1 сб. ед. |
| 6 | 32 | | Шайба С.12.01 – 11371 | КПП 0100200 | 1 |
| | 33 | | Шайба С.20.01 – 11371 | КПП 0100000 | 2 |
| | 34 | | Шплинт 3,2Х20 – 397 | КПП 0100200 | 1 |
| | 35 | | Шплинт 4Х36 – 397 | КПП 0100000 | 4 |
| | 36 | | Шплинт 5Х32 – 397 | КПП 0100200 | 2 |
| | 37 | | Рукоятка руля левая 3.115-34120 | КПП 0100030 | 1 |

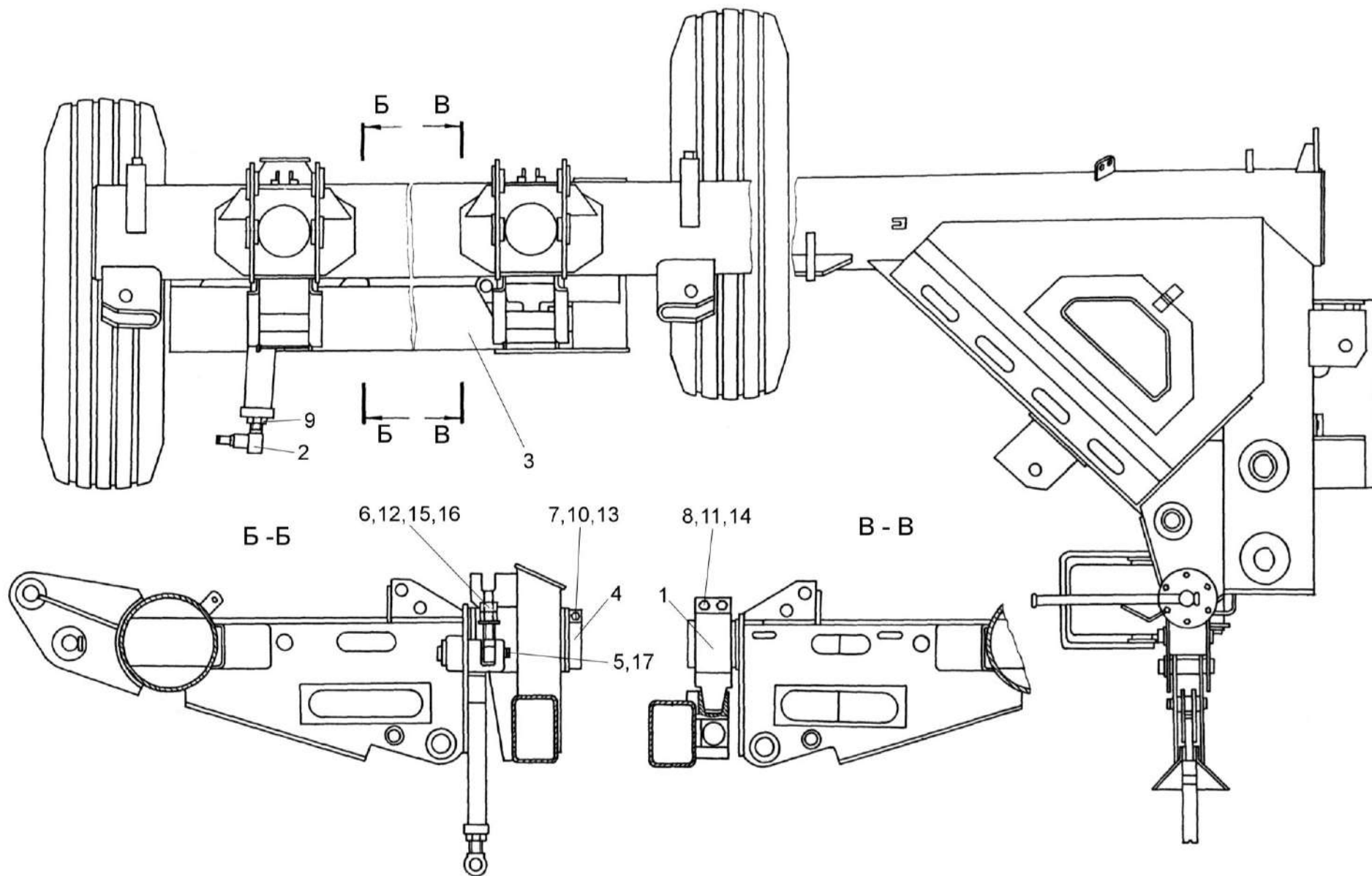


Рисунок 7 – Рама навески КПП 0100000 (лист 2)

КПП 0000000 КДС (Версия 02)

| № рис | № поз | Обозначение | Наименование | Куда входит | |
|--|----------|--------------|--------------------------|-------------|----------------------|
| | | | | Обозначение | Кол. на 1 сб. ед. |
| РАМА НАВЕСКИ КПП 0100000 (лист 2) (рисунок 7) | | | | | |
| 7 | 1-17 | КПП 0100000 | Рама навески | КПП 0000000 | 1 |
| | 1 | КПП 0100160 | Клин | КПП 0100000 | 1 |
| | 2 | КПП 0100170 | Тяга | КПП 0100000 | 1 |
| | 3 | КПП 0108000 | Колесный ход | КПП 0100000 | 1 |
| | 4 | КПП 0100621А | Хомут | КПП 0100000 | 1 |
| | 5 | КПП 0100622 | Ось | КПП 0100000 | 1 |
| | 6 | КПП 0108608 | Болт откиной | КПП 0100000 | 1 |
| | 7 | | Болт М12-6еХ120 – 7796 | КПП 0100000 | 1 |
| | 8 | | Болт М16-6еХ65 – 7796 | КПП 0100000 | 2 |
| | 9 | | Гайка М27Х2-ЛН-6G – 2526 | КПП 0100000 | 1 |
| | 10 | | Гайка М12-6G – 5915 | КПП 0100000 | 1 |
| | 11 | | Гайка М16-6G – 5915 | КПП 0100000 | 2 |
| | 12 | | Гайка М24Х2-6G – 5915 | КПП 0100000 | 2 |
| | 13 | | Шайба 12Т 65Г – 6402 | КПП 0100000 | 1 |
| | 14 | | Шайба 16 65Г – 6402 | КПП 0100000 | 2 |
| | 15 | | Шайба С 24.01 – 11371 | КПП 0100000 | 4 |
| | 16 | | Шплинт 4Х28 – 397 | КПП 0100000 | 1 |
| | 17 | | Шплинт 5Х32 – 397 | КПП 0100000 | 1 |

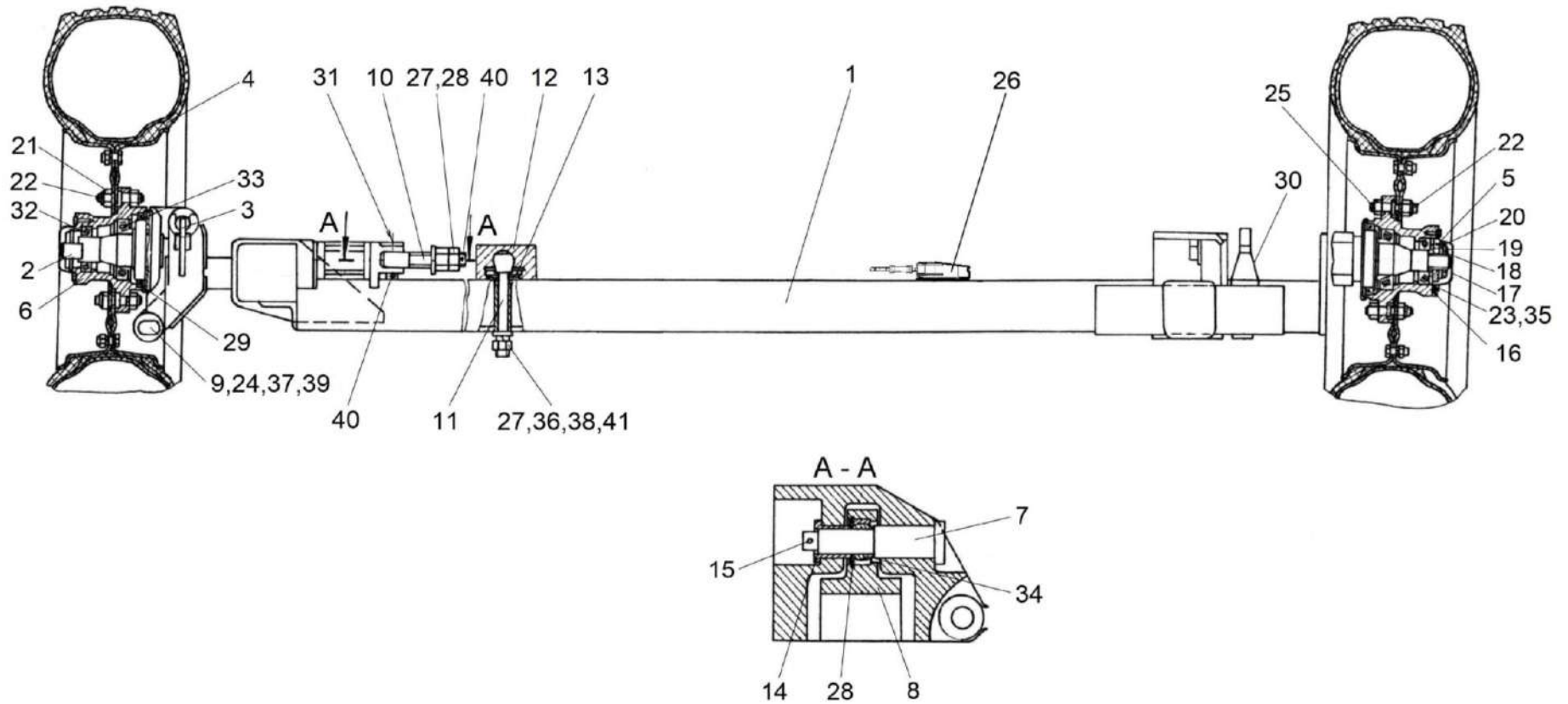


Рисунок 8 – Ход колесный КПП 0108000

КПП 0000000 КДС (Версия 02)

| № рис | № поз | Обозначение | Наименование | Куда входит | |
|---|-------------|--------------|----------------|-------------|-------------------|
| | | | | Обозначение | Кол. на 1 сб. ед. |
| ХОД КОЛЕСНЫЙ КПП 0108000 (рисунок 8) | | | | | |
| 8 | 1-41 | КПП 0108000 | Ход колесный | КПП 0100000 | 1 |
| | 8,28,34 | КПП 0108050 | Ловитель | КПП 0108000 | 1 |
| | 11-13 | КПП 0108170 | Шарнир | КПП 0108000 | 1 |
| | 1 | КПП 0101000 | Рама | КПП 0108000 | 1 |
| | 2 | КПП 0108040 | Цапфа | КПП 0108000 | 1 |
| | 3 | КПП 0108060 | Фиксатор | КПП 0108000 | 1 |
| | 4 | ПЕА 3101010 | Колесо с шиной | КПП 0108000 | 2 |
| | 5 | 133-3001060 | Гайка-шайба | КПП 0108000 | 2 |
| | 6 | КПП 0108203 | Ступица | КПП 0108000 | 2 |
| | 7 | КПП 0108604 | Ось | КПП 0108000 | 1 |
| | 8 | КПП 0108605 | Ловитель | КПП 0108050 | 1 |
| | 9 | КПП 0108607 | Палец | КПП 0108000 | 1 |
| | 10 | КПП 0108608 | Болт откидной | КПП 0108000 | 1 |
| | 11 | КПП 0108615А | Палец | КПП 0108170 | 1 |
| 12 | КПП 0108616 | Шип | КПП 0108170 | 1 | |
| 13 | КПП 0108617 | Гайка | КПП 0108170 | 1 | |
| 14 | КПП 0108801 | Втулка | КПП 0108000 | 1 | |

КПП 0000000 КДС (Версия 02)

| № рис | № поз | Обозначение | Наименование | Куда входит | |
|-------|-------|-----------------|---|-------------|-------------------|
| | | | | Обозначение | Кол. на 1 сб. ед. |
| 8 | 15 | ЖКЛ 0000609 | Шплинт | КПП 0108000 | 1 |
| | 16 | ПКК 0144002 | Прокладка | КПП 0108000 | 2 |
| | 17 | ПКК 0144401-01 | Крышка | КПП 0108000 | 2 |
| | 18 | 133-3001064 | Шайба замочная | КПП 0108000 | 2 |
| | 19 | 303064-17 | Гайка | КПП 0108000 | 2 |
| | 20 | 817-3103079 | Шайба замковая гайка подшипников переднего колеса | КПП 0108000 | 2 |
| | 21 | H.130.02.604 | Гайка колеса | КПП 0108000 | 16 |
| | 22 | 887A-3103016-30 | Шпилька ступицы правая | КПП 0108000 | 16 |
| | 23 | | Болт М8-6eX20 – 7796 | КПП 0108000 | 8 |
| | 24 | | Гайка М24X2-6G – 2526 | КПП 0108000 | 1 |
| | 25 | | Гайка М18X1,5-6G – 5915 | КПП 0108000 | 16 |
| | 26 | КПП 0108070 | Стяжка | КПП 0108000 | 1 |
| | 27 | | Гайка М24X2-6G – 5915 | КПП 0108000 | 2 |
| | 28 | | Кольцо В42 – 13941 | КПП 0108050 | 1 |
| | 29 | | Манжета 2.2-110X135-1 – 8752 | КПП 0108000 | 2 |
| | 30 | | Масленка 2.2 – 19853 | КПП 0108000 | 1 |
| | 31 | | Ось 6-20 b12X65 – 9650 | КПП 0108000 | 1 |
| | 32 | | Подшипник 7509А – 27365 | КПП 0108000 | 2 |

КПП 0000000 КДС (Версия 02)

| № рис | № поз | Обозначение | Наименование | Куда входит | |
|----------|----------|-------------|-------------------------|-------------|----------------------|
| | | | | Обозначение | Кол. на 1 сб. ед. |
| 8 | 33 | | Подшипник 7512А – 27365 | КПП 0108000 | 2 |
| | 34 | | Подшипник ШСП25 – 3635 | КПП 0108050 | 1 |
| | 35 | | Шайба 8Т 65Г – 6402 | КПП 0108000 | 8 |
| | 36 | | Ось 6-16 b12X70 – 9650 | КПП 0108000 | 1 |
| | 37 | | Шайба 24 65Г – 6402 | КПП 0108000 | 1 |
| | 38 | | Кольцо В25 – 13942 | КПП 0108000 | 1 |
| | 39 | | Шайба С.24.01 – 11371 | КПП 0108000 | 1 |
| | 40 | | Шплинт 5Х32 – 397 | КПП 0108000 | 2 |
| | 41 | | Шплинт 4Х32 – 397 | КПП 0108000 | 1 |

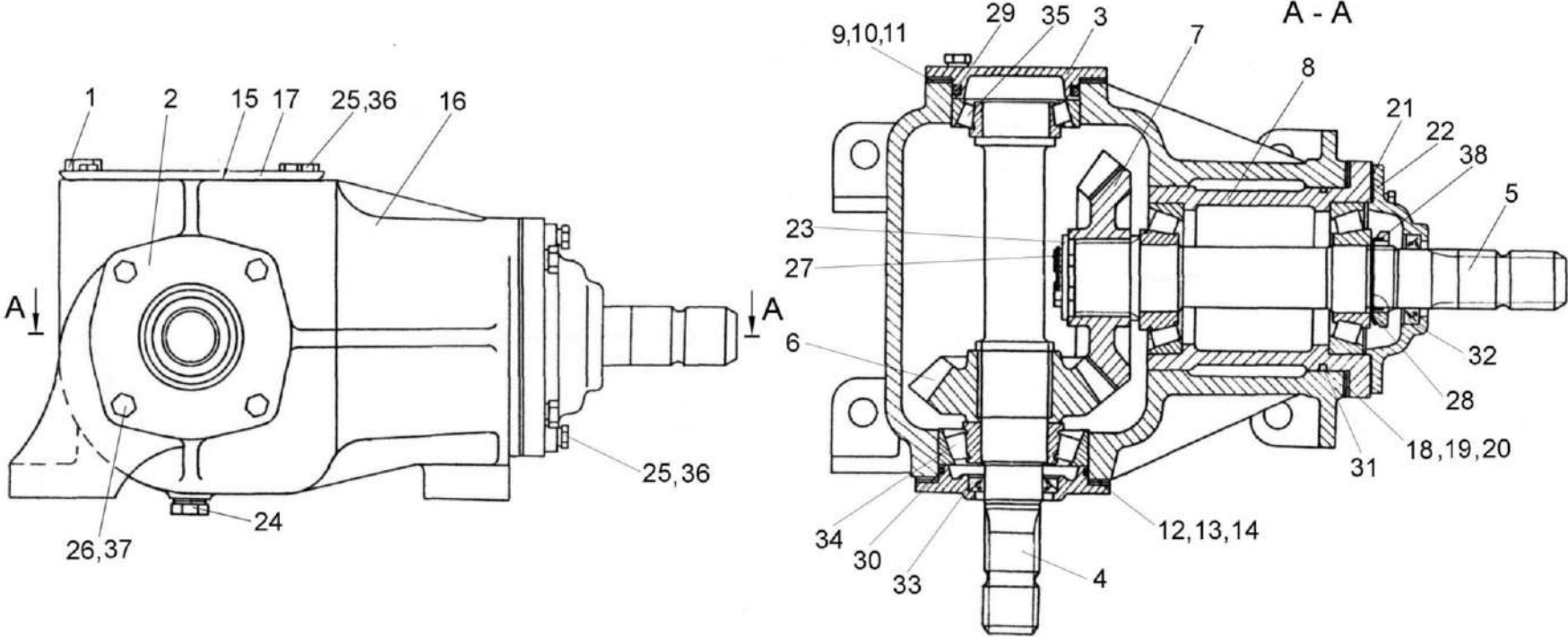


Рисунок 9 – Редуктор КПП 0104000

КПП 0000000 КДС (Версия 02)

| № рис | № поз | Обозначение | Наименование | Куда входит | |
|---|--|--------------------------|-----------------|-------------|----------------------|
| | | | | Обозначение | Кол. на 1 сб. ед. |
| РЕДУКТОР КПП 0104000 (рисунок 9) | | | | | |
| 9 | 1-38 | КПП 0104000 | Редуктор | КПП 0000000 | 1 |
| | 2,30,33 | КПП 0104020 | Крышка | КПП 0104000 | 1 |
| | 3,29 | КПП 0104030 | Крышка | КПП 0104000 | 1 |
| | 5,8,21,22,25, 28,31,32, 34,36,38 | КПП 0104040 | Стакан | КПП 0104000 | 1 |
| | 1 | КСЛ 0104070 | Маслоуказатель | КПП 0104000 | 1 |
| | 2 | КПП 0104106 | Крышка | КПП 0104020 | 1 |
| | 3 | КПП 0104107 | Крышка | КПП 0104030 | 1 |
| | 4 | КПП 0104603 | Вал | КПП 0104000 | 1 |
| | 5 | КПП 0104604 | Вал | КПП 0104040 | 1 |
| | 6 | КПП 0104605 | Шестерня | КПП 0104000 | 1 |
| | 7 | КПП 0104606 | Колесо зубчатое | КПП 0104000 | 1 |
| 8 | КРН 0400105 | Стакан | КПП 0104040 | 1 | |
| 9 | КРН 0400501 или КСЛ 0104403 | Прокладка регулировочная | КПП 0104000 | 8 4 | |
| 10 | КРН 0400501-01 или КСЛ 0104403-01 | Прокладка регулировочная | КПП 0104000 | 8 4 | |
| 11 | КРН 0400501-02 или КСЛ 0104403-02 | Прокладка регулировочная | КПП 0104000 | 8 4 | |

КПП 0000000 КДС (Версия 02)

| № рис | № поз | Обозначение | Наименование | Куда входит | |
|-------|-------|--------------------------------------|--------------------------|----------------------------|-------------------|
| | | | | Обозначение | Кол. на 1 сб. ед. |
| 9 | 12 | КРН 0400502 или КУЖ 0104407 | Прокладка регулировочная | КПП 0104000 | 8 4 |
| | 13 | КРН 0400502-01 или КУЖ 0104407-01 | Прокладка регулировочная | КПП 0104000 | 8 4 |
| | 14 | КРН 0400502-02 или КУЖ 0104407-02 | Прокладка регулировочная | КПП 0104000 | 8 4 |
| | 15 | КСЛ 0104001Б | Прокладка | КПП 0104000 | 1 |
| | 16 | КСЛ 0104101Б | Корпус | КПП 0104000 | 1 |
| | 17 | КСЛ 0104408А | Крышка редуктора верхняя | КПП 0104000 | 1 |
| | 18 | КСЛ 0104501 | Прокладка регулировочная | КПП 0104000 | 8 |
| | 19 | КСЛ 0104501-01 | Прокладка регулировочная | КПП 0104000 | 8 |
| | 20 | КСЛ 0104501-02 | Прокладка регулировочная | КПП 0104000 | 8 |
| | 21 | КУЖ 0104001Б | Прокладка | КПП 0104040 | 1 |
| | 22 | КУЖ 0104106 | Крышка | КПП 0104040 | 1 |
| | 23 | КУЖ 0104404 | Шайба упорная | КПП 0104000 | 1 |
| | 24 | | Пробка 2-КГ 1/4" | КПП 0104000 | 1 |
| | 25 | | Болт М8-6еХ20 – 7796 | КПП 0104000 КПП 0104040 | 4 4 |
| | 26 | | Болт М10-6еХ25 – 7796 | КПП 0104000 | 12 |
| | 27 | | Болт 3М10-6еХ25 – 7796 | КПП 0104000 | 2 |
| | 28 | | Гайка М42Х1,5 – 11871 | КПП 0104040 | 1 |

КПП 0000000 КДС (Версия 02)

| № рис | № поз | Обозначение | Наименование | Куда входит | |
|----------|----------|----------------------|------------------------------------|-------------|----------------------|
| | | | | Обозначение | Кол. на 1 сб. ед. |
| 9 | 29 | | Кольцо 079-085-36-2-2 – 18829/9833 | КПП 0104030 | 1 |
| | 30 | | Кольцо 094-100-36-2-2 – 18829/9833 | КПП 0104020 | 1 |
| | 31 | | Кольцо 114-120-36-2-2 – 18829/9833 | КПП 0104040 | 1 |
| | 32 | | Манжета 2.2-38X58-1 – 8752 | КПП 0104040 | 1 |
| | 33 | | Манжета 2.2-40X60-1 – 8752 | КПП 0104020 | 1 |
| | 34 | | Подшипник 7309А – 27365 | КПП 0104000 | 1 |
| | | | | КПП 0104040 | 2 |
| | 35 | | Подшипник 7509А – 27365 | КПП 0104000 | 1 |
| | 36 | | Шайба 8Т 65Г – 6402 | КПП 0104000 | 4 |
| | | | | КПП 0104040 | 4 |
| 37 | | Шайба 10Т 65Г – 6402 | КПП 0104000 | 12 | |
| 38 | | Шайба 42.01 – 11872 | КПП 0104040 | 4 | |

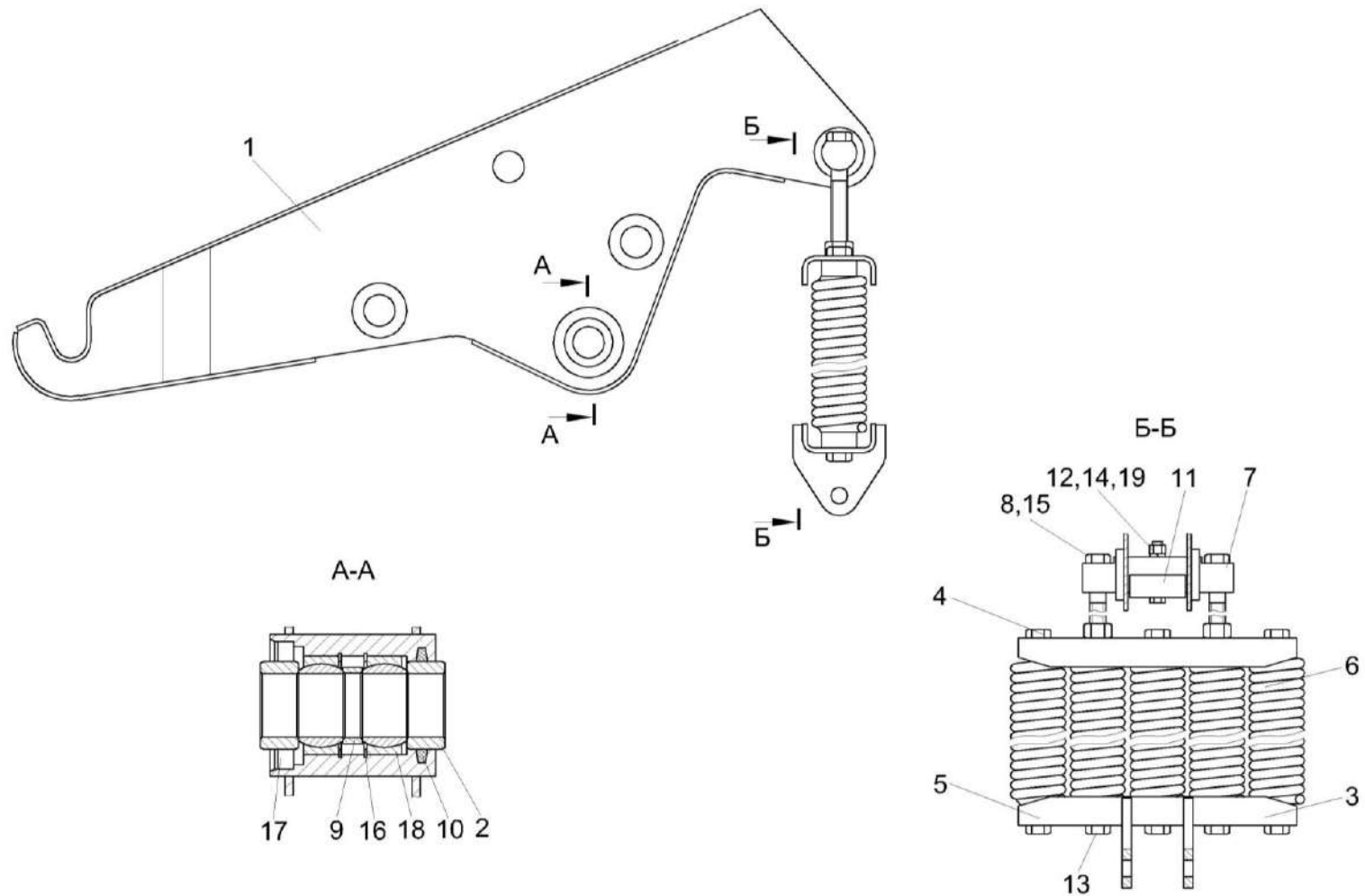


Рисунок 10 – Механизм навески КПП 0105000Б

КПП 0000000 КДС (Версия 02)

| № рис | № поз | Обозначение | Наименование | Куда входит | |
|---|----------|-----------------------|-----------------------|--------------|-------------------|
| | | | | Обозначение | Кол. на 1 сб. ед. |
| МЕХАНИЗМ НАВЕСКИ КПП 0105000Б (рисунок 10) | | | | | |
| 10 | 1-19 | КПП 0105000Б | Механизм навески | КПП 0000000 | 1 |
| | 4,6 | КПП 0105110 | Пружина | КПП 0105130 | 5 |
| | 3,4-6,13 | КПП 0105130 | Блок пружинный | КПП 0105000Б | 1 |
| | 1 | КПП 0105070А | Крюк | КПП 0105000Б | 1 |
| | 2 | КПП 0105616 | Втулка | КПП 0105000Б | 2 |
| | 3 | КПП 0105120 | Подвеска | КПП 0105130 | 1 |
| | 4 | КПП 0105203 | Пробка | КПП 0105110 | 2 |
| | 5 | КПП 0105415А-02 | Скоба | КПП 0105130 | 1 |
| | 6 | КПП 0105611 | Пружина | КПП 0105110 | 1 |
| | 7 | КПП 0105613 | Ось | КПП 0105000Б | 1 |
| | 8 | КПП 0105614 | Болт | КПП 0105000Б | 2 |
| | 9 | КПП 0105809А | Кольцо | КПП 0105000Б | 1 |
| | 10 | КПП 0105811 | Кольцо уплотнительное | КПП 0105000Б | 1 |
| | 11 | КПП 0105812А | Вкладыш | КПП 0105000Б | 1 |
| 12 | | Болт М12-6еХ70 – 7796 | КПП 0105000Б | 1 | |
| 13 | | Болт М20-6еХ50 – 7796 | КПП 0105130 | 8 | |
| 14 | | Гайка М12-6G – 5915 | КПП 0105000Б | 1 | |

КПП 0000000 КДС (Версия 02)

| № рис | № поз | Обозначение | Наименование | Куда входит | |
|----------|----------|-------------|----------------------------|--------------|----------------------|
| | | | | Обозначение | Кол. на 1 сб. ед. |
| 10 | 15 | | Гайка М20-6G – 5915 | КПП 0105000Б | 2 |
| | 16 | | Кольцо В62 – 13943 | КПП 0105000Б | 2 |
| | 17 | | Манжета 2.2-55X80-1 – 8752 | КПП 0105000Б | 1 |
| | 18 | | Подшипник ШСП40 – 3635 | КПП 0105000Б | 2 |
| | 19 | | Шайба 12Т 65Г – 6402 | КПП 0105000Б | 1 |

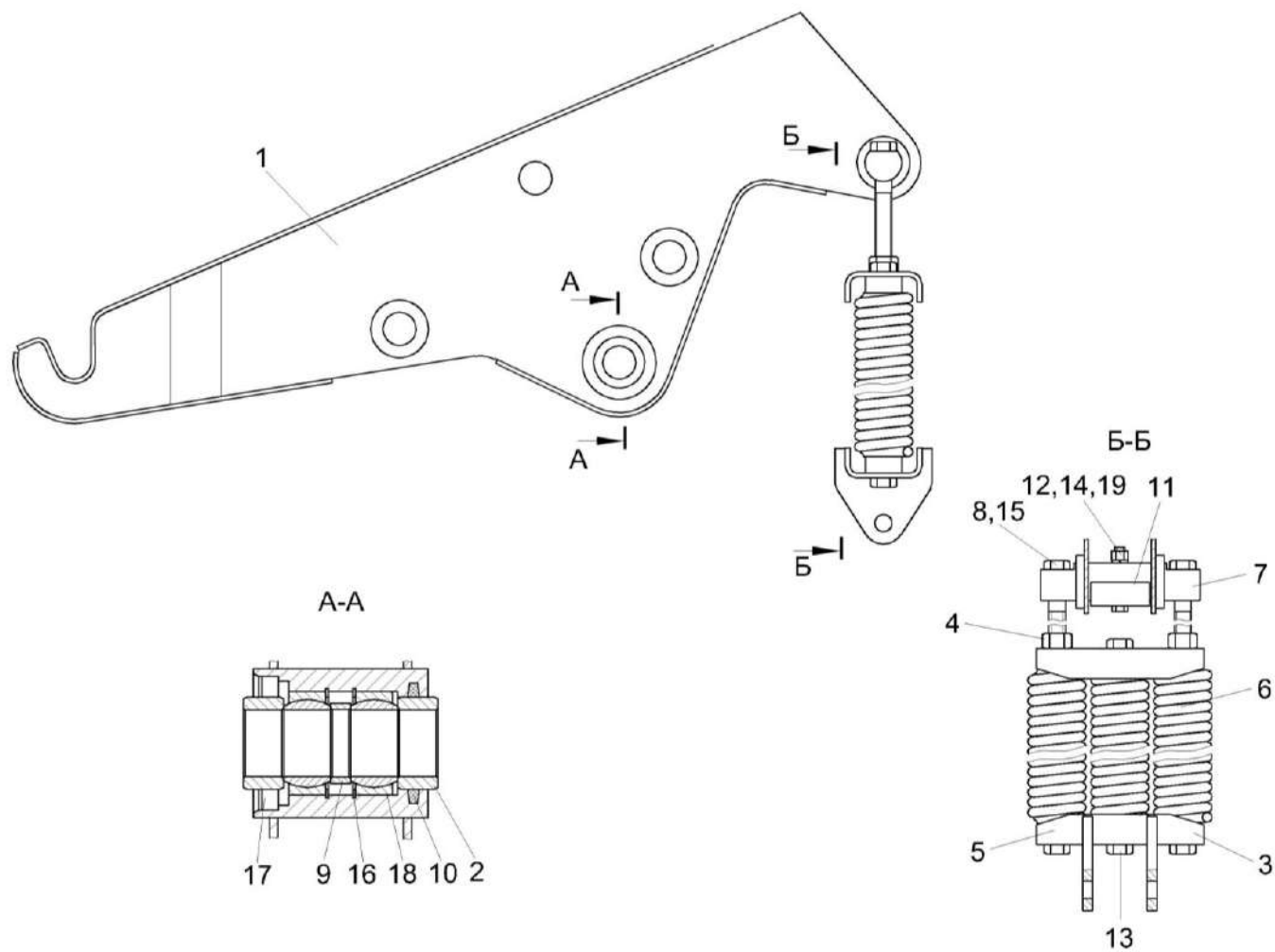


Рисунок 11 – Механизм навески КПП 0105000Б-01

КПП 0000000 КДС (Версия 02)

| № рис | № поз | Обозначение | Наименование | Куда входит | |
|--|----------|-----------------------|-----------------------|-----------------|-------------------|
| | | | | Обозначение | Кол. на 1 сб. ед. |
| МЕХАНИЗМ НАВЕСКИ КПП 0105000Б-01 (рисунок 11) | | | | | |
| 11 | 1-19 | КПП 0105000Б-01 | Механизм навески | КПП 0000000 | 1 |
| | 4,6 | КПП 0105110 | Пружина | КПП 0105130 | 3 |
| | 3,4-6,13 | КПП 0105010 | Блок пружинный | КПП 0105000Б-01 | 1 |
| | 1 | КПП 0105070А | Крюк | КПП 0105000Б-01 | 1 |
| | 2 | КПП 0105616 | Втулка | КПП 0105000Б-01 | 2 |
| | 3 | КПП 0105020 | Подвеска | КПП 0105010 | 1 |
| | 4 | КПП 0105203 | Пробка | КПП 0105110 | 2 |
| | 5 | КПП 0105401-01 | Скоба | КПП 0105130 | 1 |
| | 6 | КПП 0105611 | Пружина | КПП 0105110 | 1 |
| | 7 | КПП 0105613 | Ось | КПП 0105000Б-01 | 1 |
| | 8 | КПП 0105614 | Болт | КПП 0105000Б-01 | 2 |
| | 9 | КПП 0105809А | Кольцо | КПП 0105000Б-01 | 1 |
| | 10 | КПП 0105811 | Кольцо уплотнительное | КПП 0105000Б-01 | 1 |
| | 11 | КПП 0105812А | Вкладыш | КПП 0105000Б-01 | 1 |
| 12 | | Болт М12-6еХ70 – 7796 | КПП 0105000Б-01 | 1 | |
| 13 | | Болт М20-6еХ50 – 7796 | КПП 0105010 | 4 | |
| 14 | | Гайка М12-6G – 5915 | КПП 0105000Б-01 | 1 | |

КПП 0000000 КДС (Версия 02)

| № рис | № поз | Обозначение | Наименование | Куда входит | |
|----------|----------|-------------|----------------------------|-----------------|----------------------|
| | | | | Обозначение | Кол. на 1 сб. ед. |
| 11 | 15 | | Гайка М20-6G – 5915 | КПП 0105000Б-01 | 2 |
| | 16 | | Кольцо В62 – 13943 | КПП 0105000Б-01 | 2 |
| | 17 | | Манжета 2.2-55Х80-1 – 8752 | КПП 0105000Б-01 | 1 |
| | 18 | | Подшипник ШСП40 – 3635 | КПП 0105000Б-01 | 2 |
| | 19 | | Шайба 12Т 65Г – 6402 | КПП 0105000Б-01 | 1 |

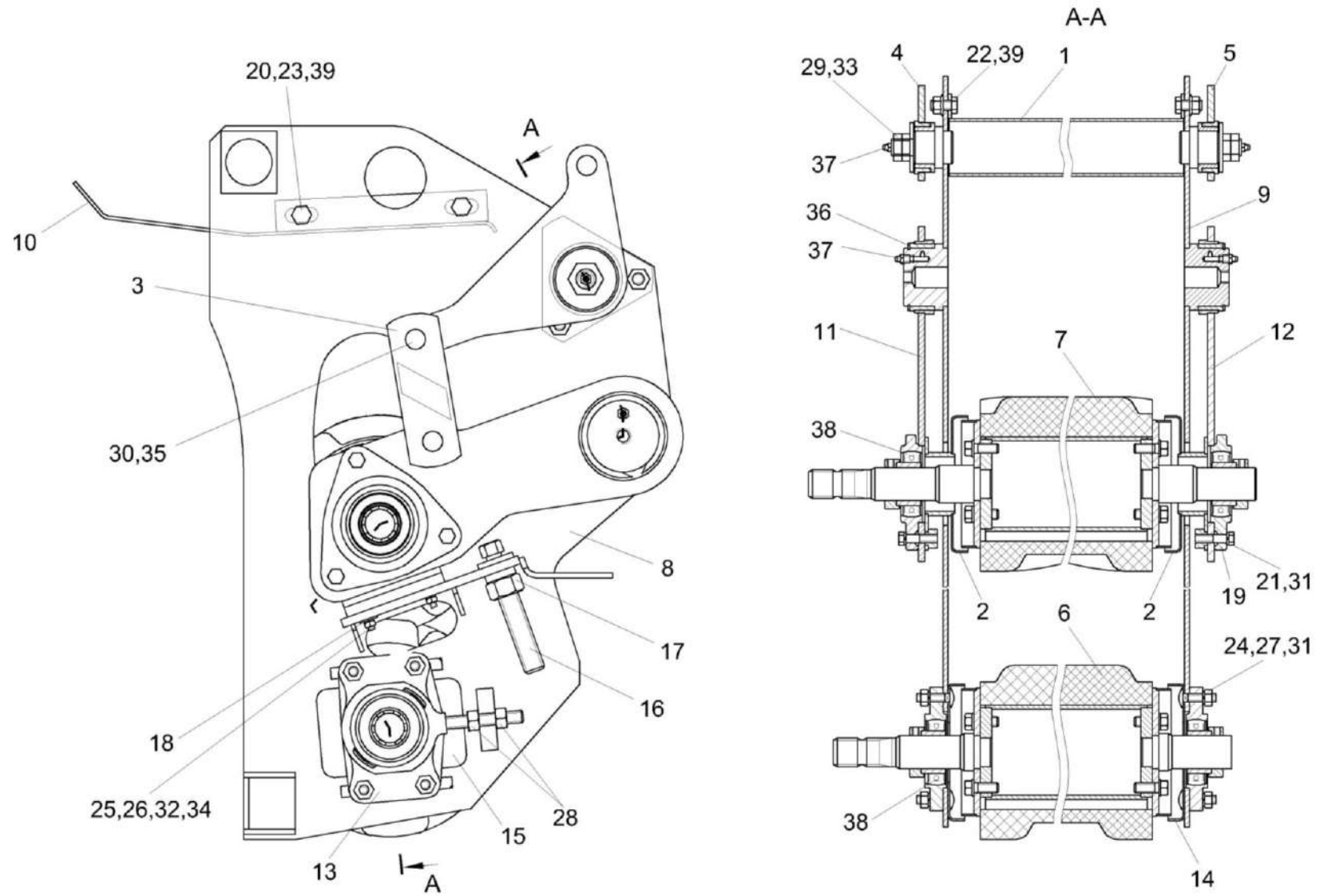


Рисунок 12 – Аппарат плющильный КПП 0107300А

КПП 0000000 КДС (Версия 02)

| № рис | № поз | Обозначение | Наименование | Куда входит | |
|---|-------------|-----------------|--------------------|--------------|-------------------|
| | | | | Обозначение | Кол. на 1 сб. ед. |
| АППАРАТ ПЛЮЩИЛЬНЫЙ КПП 0107300А (рисунок 12) | | | | | |
| 12 | 1-39 | КПП 0107300А | Аппарат плющильный | КПП 0000000 | 1 |
| | 13,15 | КПП 0107180 | Корпус | КПП 0107300А | 2 |
| | 1 | КПП 0107060-01 | Жесткость | КПП 0107300А | 1 |
| | 2 | КПП 0107120А | Диск | КПП 0107300А | 2 |
| | 3 | КПП 0107190 | Вилка | КПП 0107300А | 2 |
| | 4 | КПП 0107200 | Рычаг | КПП 0107300А | 1 |
| | 5 | КПП 0107200-01 | Рычаг | КПП 0107300А | 1 |
| | 6 | КПП 0107310А | Валец | КПП 0107300А | 1 |
| | 7 | КПП 0107320А | Валец | КПП 0107300А | 1 |
| | 8 | КПП 0107340А | Боковина | КПП 0107300А | 1 |
| | 9 | КПП 0107340А-01 | Боковина | КПП 0107300А | 1 |
| | 10 | КПП 0107390А | Щиток | КПП 0107300А | 1 |
| | 11 | КПП 0107440 | Рычаг | КПП 0107300А | 1 |
| | 12 | КПП 0107440-01 | Рычаг | КПП 0107300А | 1 |
| | 13 | КПП 0107204А | Валец | КПП 0107180 | 1 |
| 14 | КПП 0107424 | Диск | КПП 0107300А | 2 | |
| 15 | КПП 0107627 | Тяга | КПП 0107180 | 1 | |

КПП 0000000 КДС (Версия 02)

| № рис | № поз | Обозначение | Наименование | Куда входит | |
|-------|-------|----------------------|-------------------------|--------------|-------------------|
| | | | | Обозначение | Кол. на 1 сб. ед. |
| 12 | 16 | КПП 0107646 | Болт | КПП 0107300А | 2 |
| | 17 | КПП 0107647 | Гайка | КПП 0107300А | 2 |
| | 18 | КИС 0900001А | Прокладка | КПП 0107300А | 2 |
| | 19 | КИС 0900101А | Корпус подшипника | КПП 0107300А | 2 |
| | 20 | МКС 0200405-01 | Шайба | КПП 0107300А | 4 |
| | 21 | | Болт М10-6еХ40 – 7796 | КПП 0107300А | 6 |
| | 22 | | Болт М12-6еХ25. – 7796 | КПП 0107300А | 6 |
| | 23 | | Болт М12-6еХ30 – 7796 | КПП 0107300А | 4 |
| | 24 | | Болт М10-6еХ40 - 7802 | КПП 0107300А | 8 |
| | 25 | | Винт В.М6-6еХ25 – 17473 | КПП 0107300А | 4 |
| | 26 | | Гайка М6-6G – 5915 | КПП 0107300А | 4 |
| | 27 | | Гайка М10-6G - 5915 | КПП 0107300А | 8 |
| | 28 | | Гайка М12-6G – 5915 | КПП 0107300А | 4 |
| | 29 | | Гайка М20-6G – 5916 | КПП 0107300А | 4 |
| | 30 | | Ось 6-16 b12Х32 – 9650 | КПП 0107300А | 4 |
| | 31 | | Шайба 10Т 65Г – 6402 | КПП 0107300А | 14 |
| | 32 | | Шайба С 6.01 – 6958 | КПП 0107300А | 2 |
| 33 | | Шайба С 20.01 – 6958 | КПП 0107300А | 2 | |

КПП 0000000 КДС (Версия 02)

| № рис | № поз | Обозначение | Наименование | Куда входит | |
|----------|----------|-------------|--|--------------|----------------------|
| | | | | Обозначение | Кол. на 1 сб. ед. |
| 12 | 34 | | Шайба С.6.01 – 11371 | КПП 0107300А | 4 |
| | 35 | | Шплинт 4Х22 – 397 | КПП 0107300А | 4 |
| | 36 | | Кольцо В70 – 13940 | КПП 0107300А | 2 |
| | 37 | | Масленка 1.2 – 19853 | КПП 0107300А | 4 |
| | 38 | | Подшипник YET 208 или Подшипник GRAE40-NPP-B или Подшипник GRAE40RRB | КПП 0107300А | 4 |
| | 39 | | Гайка DIN 6923 M12-8-A-A3G | КПП 0107300А | 10 |

КПП 0000000 КДС (Версия 02)

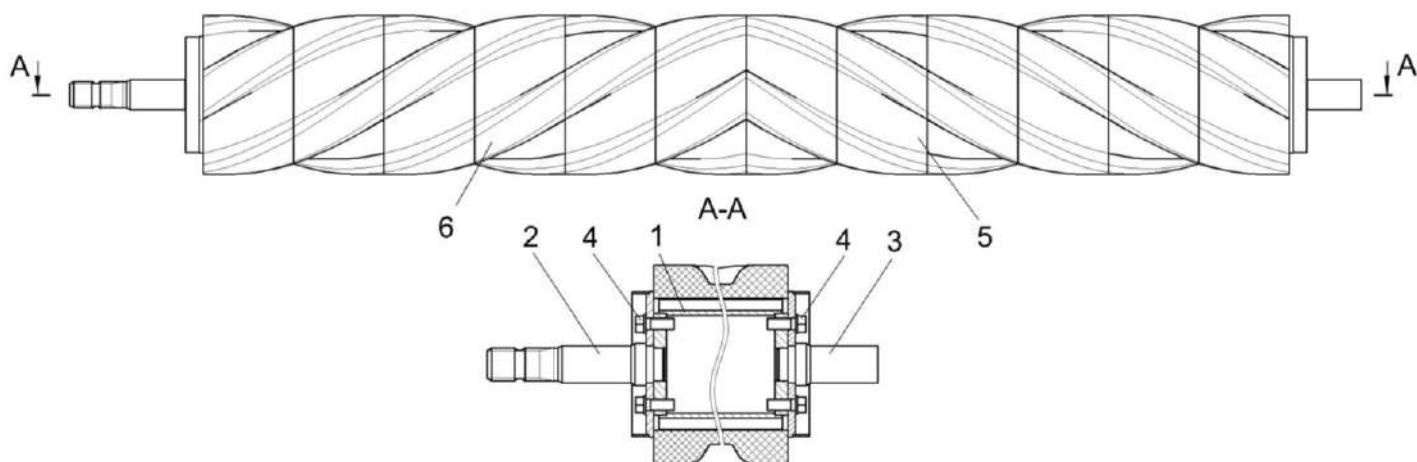


Рисунок 13 – Валец КПП 0107310А

| № рис | № поз | Обозначение | Наименование | Куда входит | |
|--|-------|-----------------|-----------------------------|--------------|-------------------|
| | | | | Обозначение | Кол. на 1 сб. ед. |
| ВАЛЕЦ КПП 0107310А (рисунок 13) | | | | | |
| 13 | 1-6 | КПП 0107310А | Валец | КПП 0107300А | 1 |
| | 1 | КПП 0107330А | Валец | КПП 0107310А | 1 |
| | 2 | КПП 0107360А | Цапфа | КПП 0107310А | 1 |
| | 3 | КПП 0107370А | Цапфа | КПП 0107310А | 1 |
| | 4 | КПП 0100612А-01 | Болт | КПП 0107310А | 12 |
| | 5 | | Секция КПП-3.1.01.02.001 | КПП 0107310А | 6 |
| | 6 | | Секция КПП-3.1.01.02.001-01 | КПП 0107310А | 6 |

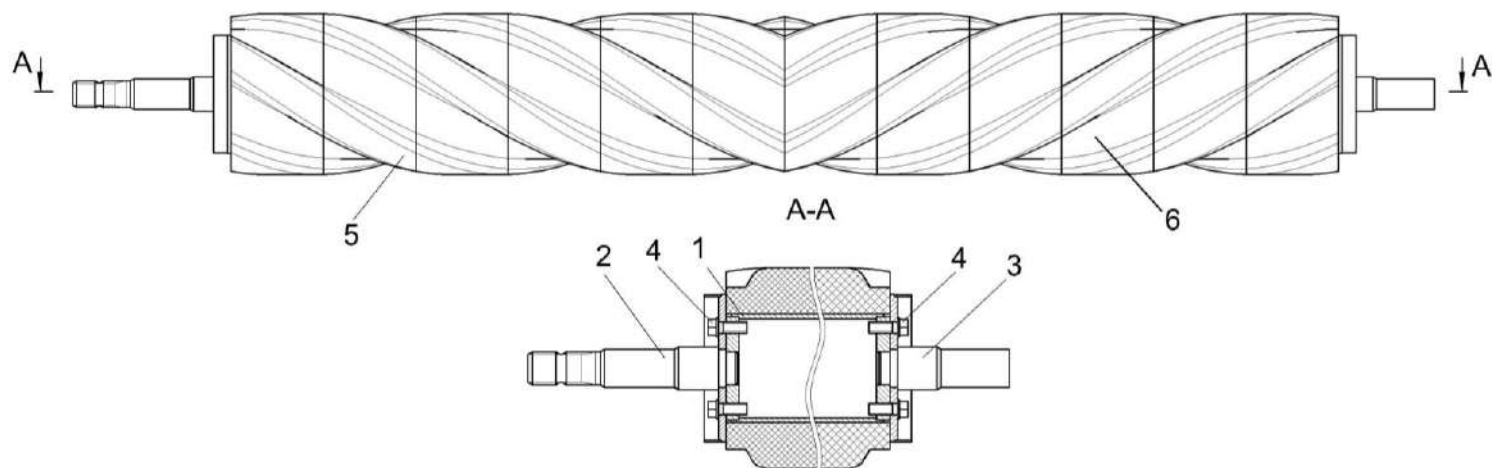


Рисунок 14 – Валец КПП 0107320А

| № рис | № поз | Обозначение | Наименование | Куда входит | |
|--|-------|-----------------|-----------------------------|--------------|-------------------|
| | | | | Обозначение | Кол. на 1 сб. ед. |
| ВАЛЕЦ КПП 0107320А (рисунок 14) | | | | | |
| 14 | 1-6 | КПП 0107320А | Валец | КПП 0107300А | 1 |
| | 1 | КПП 0107330А | Валец | КПП 0107320А | 1 |
| | 2 | КПП 0107360А-01 | Цапфа | КПП 0107320А | 1 |
| | 3 | КПП 0107370А-01 | Цапфа | КПП 0107320А | 1 |
| | 4 | КПП 0100612А-01 | Болт | КПП 0107320А | 12 |
| | 5 | | Секция КПП-3.1.01.02.001 | КПП 0107320А | 6 |
| | 6 | | Секция КПП-3.1.01.02.001-01 | КПП 0107320А | 6 |

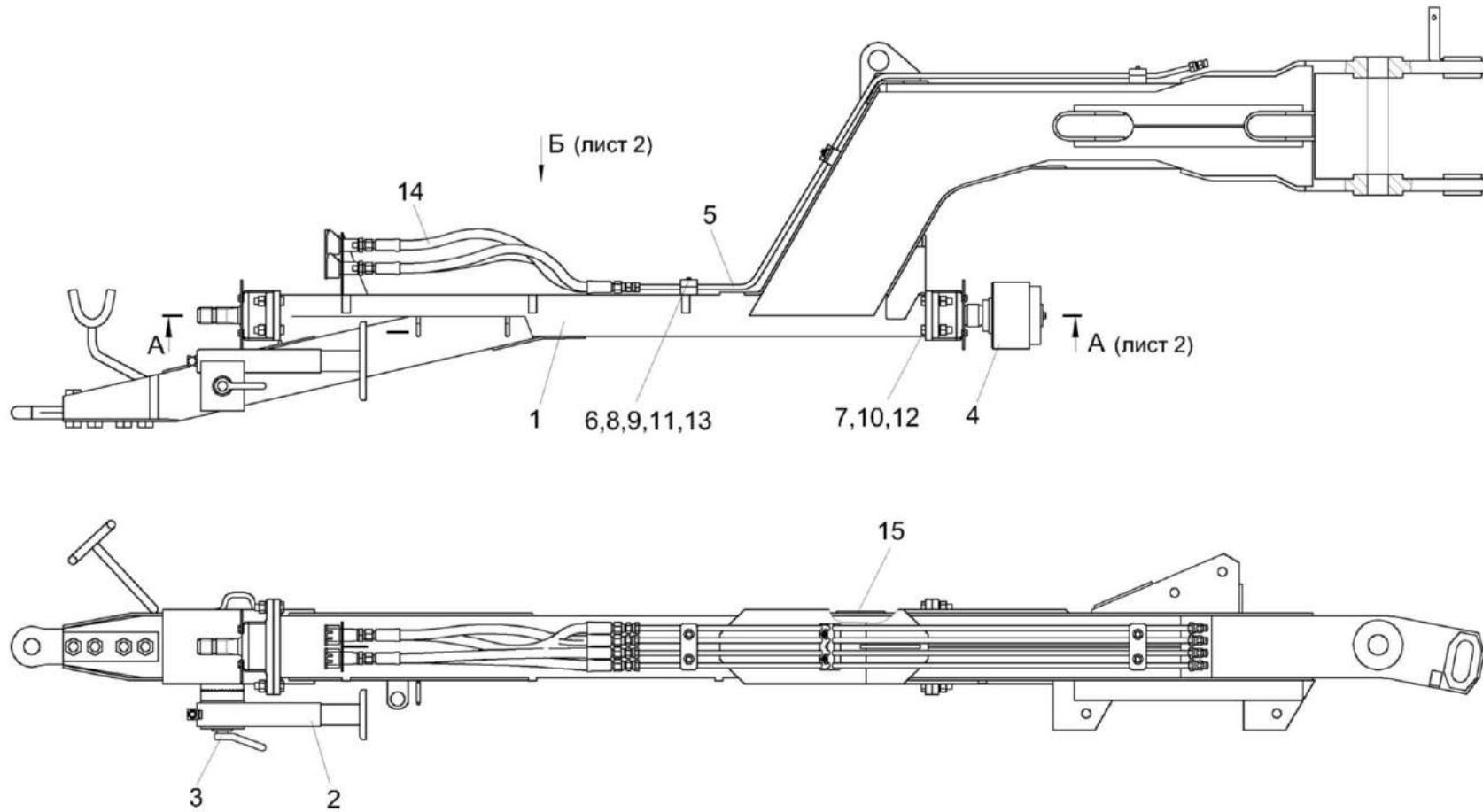


Рисунок 15 – Сница КПП 0300000А (лист 1)

КПП 0000000 КДС (Версия 02)

| № рис | № поз | Обозначение | Наименование | Куда входит | |
|---|-------|---|---------------------------|--------------|-------------------|
| | | | | Обозначение | Кол. на 1 сб. ед. |
| СНИЦА КПП 0300000А (лист 1) (рисунок 15) | | | | | |
| 15 | 1-14 | КПП 0300000А | Сница | КПП 0000000 | 1 |
| | 1 | КПП 0303000А | Рама сницы | КПП 0300000А | 1 |
| | 2 | КПП 0305000 | Домкрат | КПП 0300000А | 1 |
| | 3 | КПТ 0300130 или КПТ 0300601 | Рукоятка | КПП 0300000А | 1 |
| | 4 | КЗР 0112000 | Муфта предохранительная | КПП 0300000А | 1 |
| | 5 | КПП 0800030А | Трубопровод | КПП 0300000А | 4 |
| | 6 | УЭС 0602011 | Брус | КПП 0300000А | 6 |
| | 7 | | Болт М16Х1,5-6еХ55 – 7796 | КПП 0300000А | 8 |
| | 8 | | Болт М8-6еХ35 – 7802 | КПП 0300000А | 6 |
| | 9 | | Гайка М8-6G – 5915 | КПП 0300000А | 6 |
| | 10 | | Гайка М16Х1,5-6G – 5915 | КПП 0300000А | 8 |
| | 11 | | Шайба 8Т 65Г – 6402 | КПП 0300000А | 6 |
| | 12 | | Шайба 16Т 65Г – 6402 | КПП 0300000А | 8 |
| | 13 | | Шайба С 8.01 – 6958 | КПП 0300000А | 6 |
| 14 | | Рукав высокого давления РВД 12-2SN-М20Х1,5-60°-710 | КПП 0300000А | 4 | |

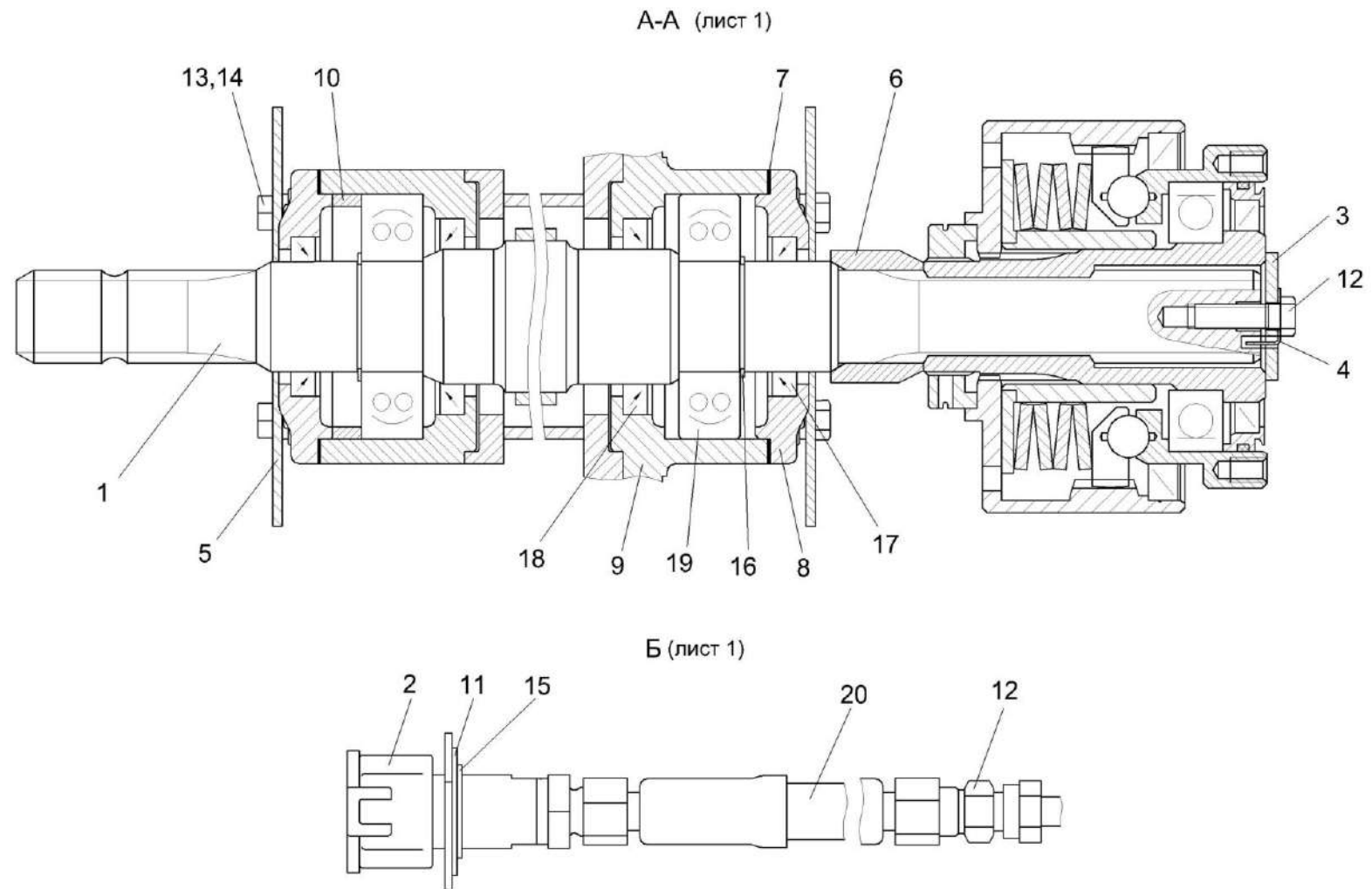


Рисунок 16 – Сница КПП 0300000А (лист 2)

КПП 0000000 КДС (Версия 02)

| № рис | № поз | Обозначение | Наименование | Куда входит | |
|---|----------------|-----------------------|----------------------|--------------|-------------------|
| | | | | Обозначение | Кол. на 1 сб. ед. |
| СНИЦА КПП 0300000А (лист 2) (рисунок 16) | | | | | |
| 16 | 1-20 | КПП 0300000А | Сница | КПП 0000000 | 1 |
| | 9,18 | КПП 0302020 | Корпус | КПП 0300000А | 2 |
| | 8,17 | КПП 0302030 | Крышка | КПП 0300000А | 2 |
| | 1 | КПП 0302010 | Вал | КПП 0300000А | 1 |
| | 2 | МС 12-3-120 | Полумуфта наружная | КПП 0300000А | 4 |
| | 3 | КПП 0300401 | Шайба | КПП 0300000А | 1 |
| | 4 | КПП 0300402 | Шайба | КПП 0300000А | 1 |
| | 5 | КПП 0300404 | Кронштейн | КПП 0300000А | 4 |
| | 6 | КПП 0300801 | Втулка | КПП 0300000А | 1 |
| | 7 | КПП 0302001 | Прокладка | КПП 0300000А | 2 |
| | 8 | КПП 0302201 | Крышка | КПП 0302030 | 1 |
| | 9 | КПП 0302202 | Корпус | КПП 0302020 | 1 |
| | 10 | КПП 0302802 | Кольцо | КПП 0300000А | 1 |
| | 11 | КИС 0600419 | Шайба регулировочная | КПП 0300000А | 4 |
| 12 | УЭС 0602624-01 | Штуцер | КПП 0300000А | 4 | |
| 13 | | Болт М10-6еХ35 – 7796 | КПП 0300000А | 9 | |
| 14 | | Шайба 10Т 65Г – 6402 | КПП 0300000А | 8 | |

КПП 0000000 КДС (Версия 02)

| № рис | № поз | Обозначение | Наименование | Куда входит | |
|----------|----------|-------------|---|--------------|----------------------|
| | | | | Обозначение | Кол. на 1 сб. ед. |
| 16 | 15 | | Кольцо В38 – 13940 | КПП 0300000А | 4 |
| | 16 | | Кольцо В45 – 13940 | КПП 0300000А | 2 |
| | 17 | | Манжета 2.2-45Х65-1 – 8752 | КПП 0302030 | 1 |
| | 18 | | Манжета 2.2-55Х80-1 – 8752 | КПП 0302020 | 1 |
| | 19 | | Подшипник 1309 – 28428 | КПП 0300000А | 2 |
| | 20 | | Рукав высокого давления РВД 12-2SN-M20X1,5-60°-710 | КПП 0300000А | 4 |

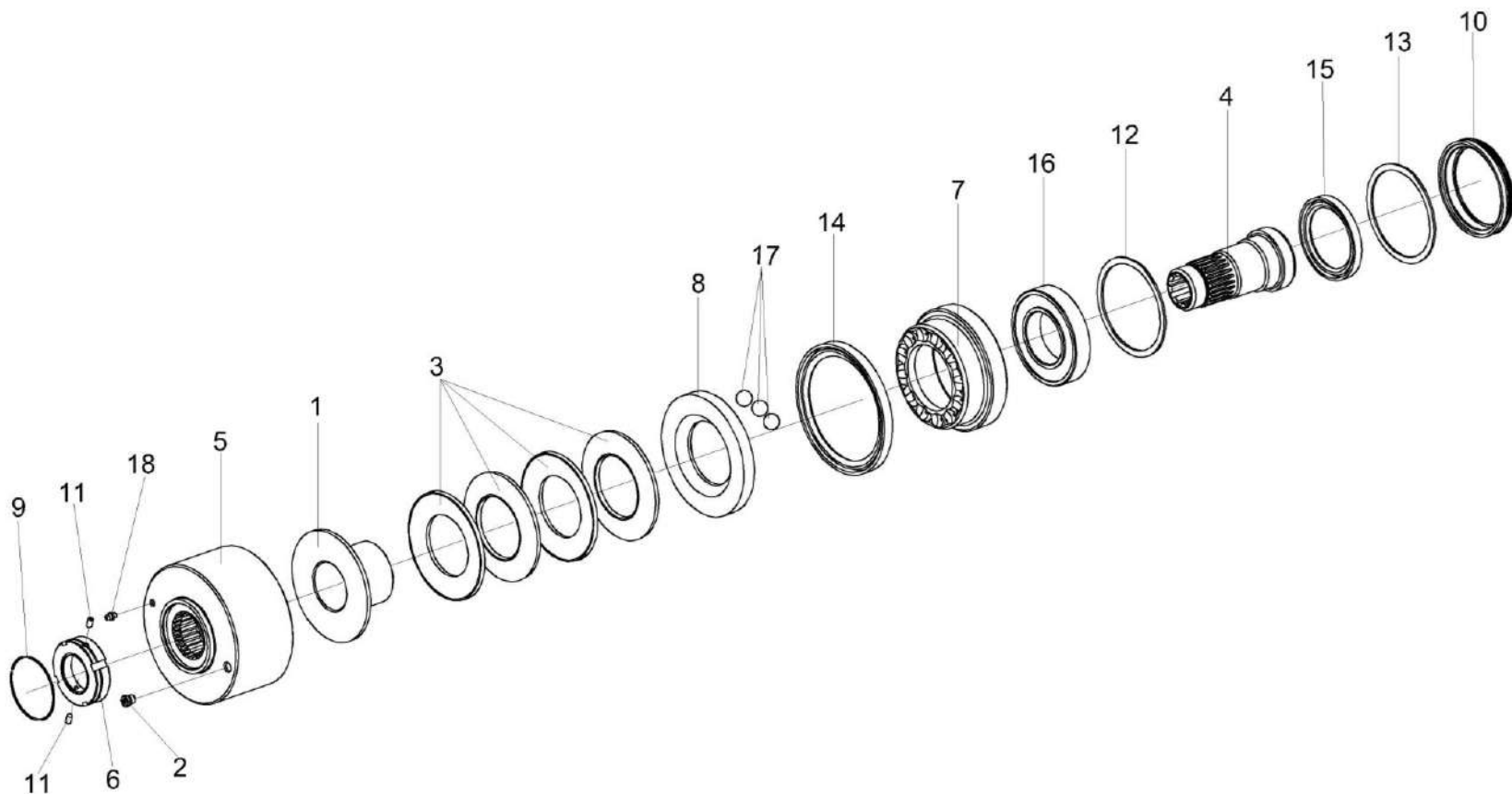


Рисунок 17 – Муфта предохранительная КЗР 0112000

| № рис | № поз | Обозначение | Наименование | Куда входит | |
|---|----------|-------------|-------------------------|--------------|-------------------|
| | | | | Обозначение | Кол. на 1 сб. ед. |
| МУФТА ПРЕДОХРАНИТЕЛЬНАЯ КЗР 0112000 (рисунок 17) | | | | | |
| 17 | 1-18 | КЗР 0112000 | Муфта предохранительная | КПП 0300000А | 1 |
| | 11,14,16 | КСН 0112020 | Крышка | КЗР 0112000 | 1 |

КПП 0000000 КДС (Версия 02)

| № рис | № поз | Обозначение | Наименование | Куда входит | |
|----------|----------|-------------------------------|------------------------------------|-------------|----------------------|
| | | | | Обозначение | Кол. на 1 сб. ед. |
| 17 | 1 | КЗР 011202 или КЗР 0112605 | Втулка | КЗР 0112000 | 1 |
| | 2 | КУЖ 0108010 | Клапан предохранительный | КЗР 0112000 | 1 |
| | 3 | КЗР 0112401 | Пружина тарельчатая | КЗР 0112000 | 1 |
| | 4 | КЗР 0112601 | Вал | КЗР 0112000 | 1 |
| | 5 | КЗР 0112603 | Корпус | КЗР 0112000 | 1 |
| | 6 | КЗР 0112607 | Гайка | КЗР 0112000 | 1 |
| | 7 | КСН 0112602 | Стакан | КЗР 0112000 | 1 |
| | 8 | КСН 0112604 | Диск | КЗР 0112000 | 1 |
| | 9 | КСН 0112608 | Кольцо | КЗР 0112000 | 1 |
| | 10 | КСН 0112612 | Крышка | КСН 0112020 | 1 |
| | 11 | ПДВ 0123607 | Винт | КЗР 0112000 | 2 |
| | 12 | | Кольцо В150 – 13943 | КЗР 0112000 | 1 |
| | 13 | | Кольцо 104-110-36-2-2 – 18829/9833 | КСН 0112020 | 1 |
| | 14 | | Манжета 1.2-120X150 – 8752 | КЗР 0112000 | 1 |
| | 15 | | Манжета 1.2-70X95 – 8752 | КСН 0112020 | 1 |
| | 16 | | Подшипник 46212 – 831 | КЗР 0112000 | 1 |
| | 17 | | Шарик 17,462-40 – 3722 | КЗР 0112000 | 12 |
| | 18 | | Масленка 1.1 – 19853 | КЗР 0112000 | 1 |

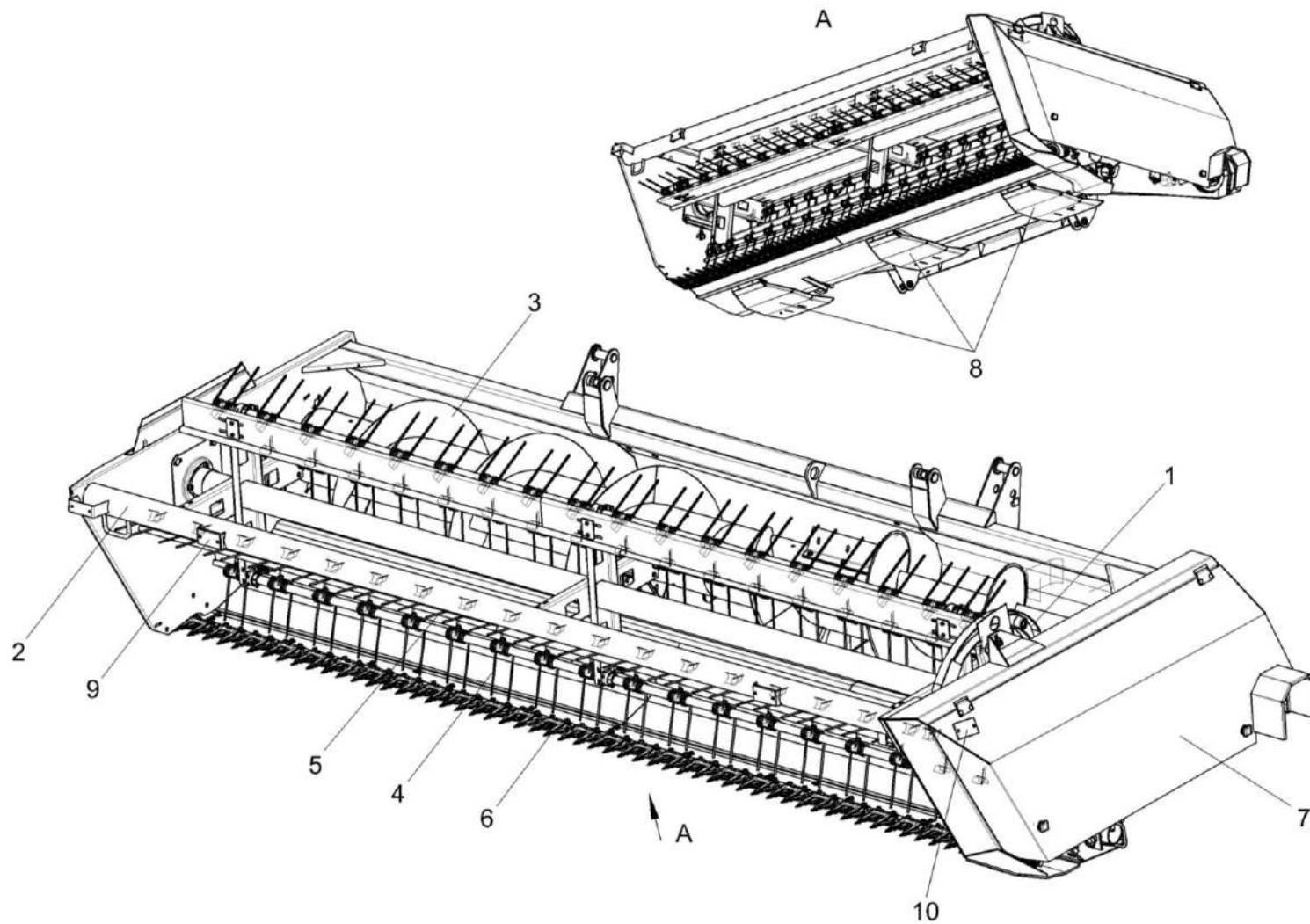


Рисунок 18 – Жатка для трав КПП 1200000 (лист 1)

КПП 0000000 КДС (Версия 02)

| № рис | № поз | Обозначение | Наименование | Куда входит | |
|---|-------------------|-------------------|-------------------|-------------|----------------------|
| | | | | Обозначение | Кол. на 1 сб. ед. |
| ЖАТКА ДЛЯ ТРАВ КПП 1200000 (лист 1) (рисунок 18) | | | | | |
| 18 | 1-10 | КПП 1200000 | Жатка для трав | КПП 0000000 | 1 |
| | 1 | КПП 0203090-01 | Дорожка | КПП 1200000 | 1 |
| | 2 | КПП 1201000А | Рама | КПП 1200000 | 1 |
| | 3 | КПП 1202000 | Шнек | КПП 1200000 | 1 |
| | 4 | КПП 1203020 | Граблина | КПП 1200000 | 2 |
| | 5 | КПП 1203030 | Граблина | КПП 1200000 | 2 |
| | 6 | КПП 1207000А | Аппарат режущий | КПП 1200000 | 1 |
| | 7 | КПП 1211000 | Ограждение | КПП 1200000 | 1 |
| | 8 | КСК-6025-1218000 | Башмак | КПП 1200000 | 3 |
| | 9 | КС-200-1290001 | Световозвращатель | КПП 1200000 | 1 |
| 10 | КС-200-1290001-01 | Световозвращатель | КПП 1200000 | 2 | |

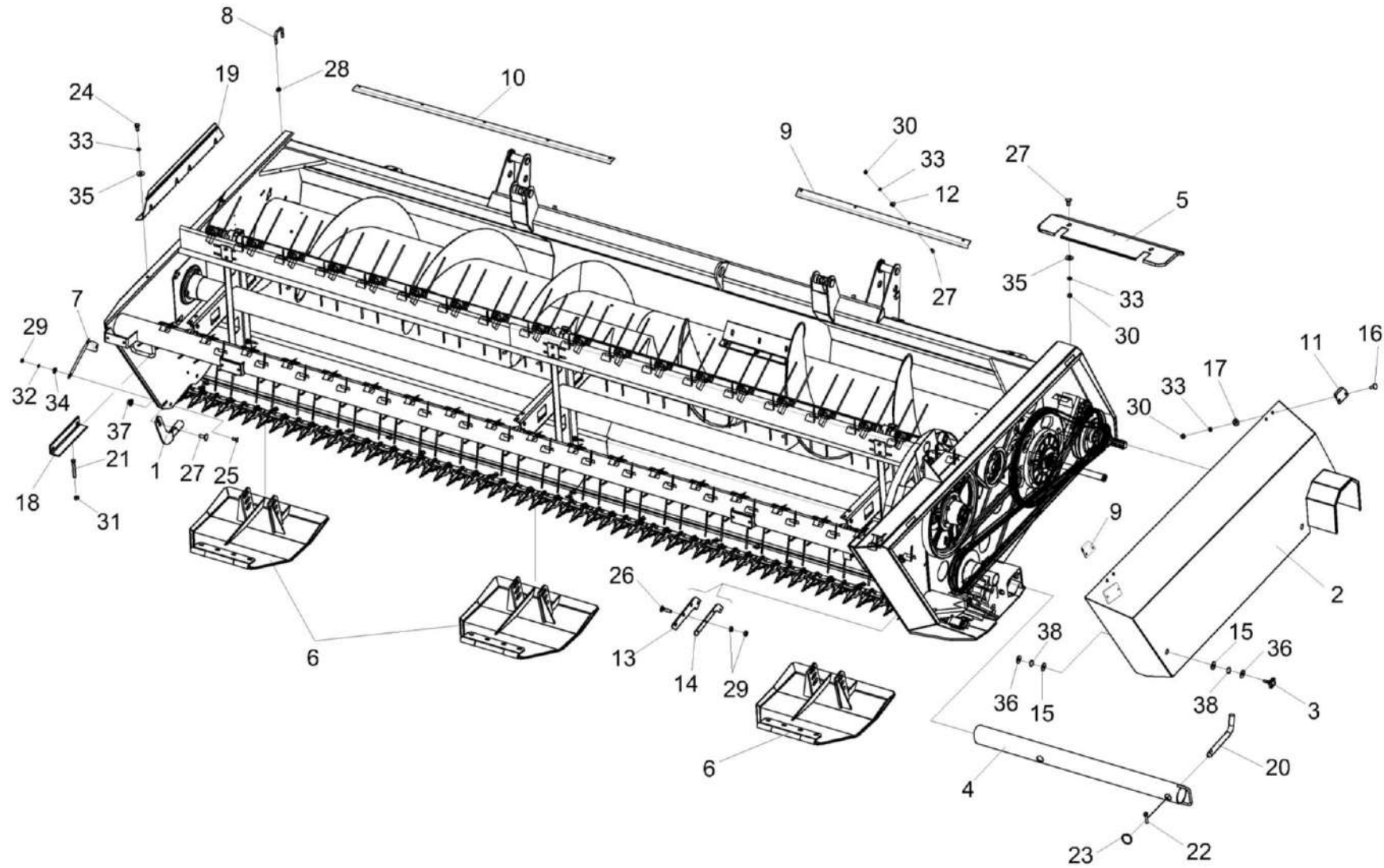


Рисунок 19 – Жатка для трав КПП 1200000 (лист 2)

КПП 0000000 КДС (Версия 02)

| № рис | № поз | Обозначение | Наименование | Куда входит | |
|---|------------------------------|------------------|----------------|-------------|-------------------|
| | | | | Обозначение | Кол. на 1 сб. ед. |
| ЖАТКА ДЛЯ ТРАВ КПП 1200000 (лист 2) (рисунок 19) | | | | | |
| 19 | 1-38 | КПП 1200000 | Жатка для трав | КПП 0000000 | 1 |
| | 2-3,11,15-17, 30,33,36,38 | КПП 1211000 | Ограждение | КПП 1200000 | 1 |
| | 1 | КГК 1200030 | Стеблеотвод | КПП 1200000 | 1 |
| | 2 | КПП 1211010 | Щит | КПП 1211000 | 1 |
| | 3 | КПП 1211020 | Винт | КПП 1211000 | 2 |
| | 4 | КПП 0536000 | Труба | КПП 1200000 | 1 |
| | 5 | КПП 0542000А | Ограждение | КПП 1200000 | 1 |
| | 6 | КСК-6025-1218000 | Башмак | КПП 1200000 | 3 |
| | 7 | КГК 1200405 | Щиток | КПП 1200000 | 1 |
| | 8 | КГК 1200603 | Скоба | КПП 1200000 | 1 |
| | 9 | КПП 1200405 | Чистик | КПП 1200000 | 1 |
| | 10 | КПП 1200406 | Чистик | КПП 1200000 | 1 |
| | 11 | КПП 0211403 | Скоба | КПП 1211000 | 2 |
| | 12 | КВК 0500417 | Шайба | КПП 1200000 | 9 |
| | 13 | КЗР 1500018 | Уплотнение | КПП 1200000 | 1 |
| | 14 | КЗР 1500428 | Пластина | КПП 1200000 | 1 |
| | 15 | КЗР 1525002 | Прокладка | КПП 1211000 | 4 |
| | 16 | КЗК-7-0203601 | Болт | КПП 1211000 | 4 |
| | 17 | УЭС-7-0400405 | Шайба | КПП 1211000 | 4 |
| 18 | КИС 0200701А | Упор | КПП 1200000 | 1 | |
| 19 | КИС 0201451Б | Щиток | КПП 1200000 | 1 | |

КПП 0000000 КДС (Версия 02)

| № рис | № поз | Обозначение | Наименование | Куда входит | |
|-------|-------|--------------------|---------------------------|----------------------------|-------------------|
| | | | | Обозначение | Кол. на 1 сб. ед. |
| 19 | 20 | КИС 0209604 | Фиксатор | КПП 1200000 | 1 |
| | 21 | КИС 0214601А | Болт нажимной | КПП 1200000 | 3 |
| | 22 | КСЛ 0107615 | Чека | КПП 1200000 | 1 |
| | 23 | КСЛ 0107616 | Кольцо | КПП 1200000 | 1 |
| | 24 | | Болт М8-6еХ16 – 7796 | КПП 1200000 | 9 |
| | 25 | | Болт М6-6еХ16 – 7802 | КПП 1200000 | 3 |
| | 26 | | Болт М6-6еХ25 – 7802 | КПП 1200000 | 4 |
| | 27 | | Болт М8-6еХ20 – 7802 | КПП 1200000 | 12 |
| | 28 | | Гайка М10-6G – 2526 | КПП 1200000 | 6 |
| | 29 | | Гайка М6-6G – 5915 | КПП 1200000 | 11 |
| | 30 | | Гайка М8-6G – 5915 | КПП 1200000 КПП 1211000 | 11 4 |
| | 31 | | Гайка М12-6G – 5915 | КПП 1200000 | 26 |
| | 32 | | Шайба 6Т 65Г – 6402 | КПП 1200000 | 3 |
| | 33 | | Шайба 8Т 65Г – 6402 | КПП 1200000 КПП 1211000 | 16 4 |
| | 34 | | Шайба С 6.01 – 6958 | КПП 1200000 | 3 |
| | 35 | | Шайба С 8.01 – 6958 | КПП 1200000 | 5 |
| | 36 | | Шайба С 12.01 – 6958 | КПП 1211000 | 12 |
| | 37 | | Гайка DIN 6923 М8-8-А-А3G | КПП 1200000 | 1 |
| 38 | | Кольцо В12 – 13940 | КПП 1211000 | 2 | |

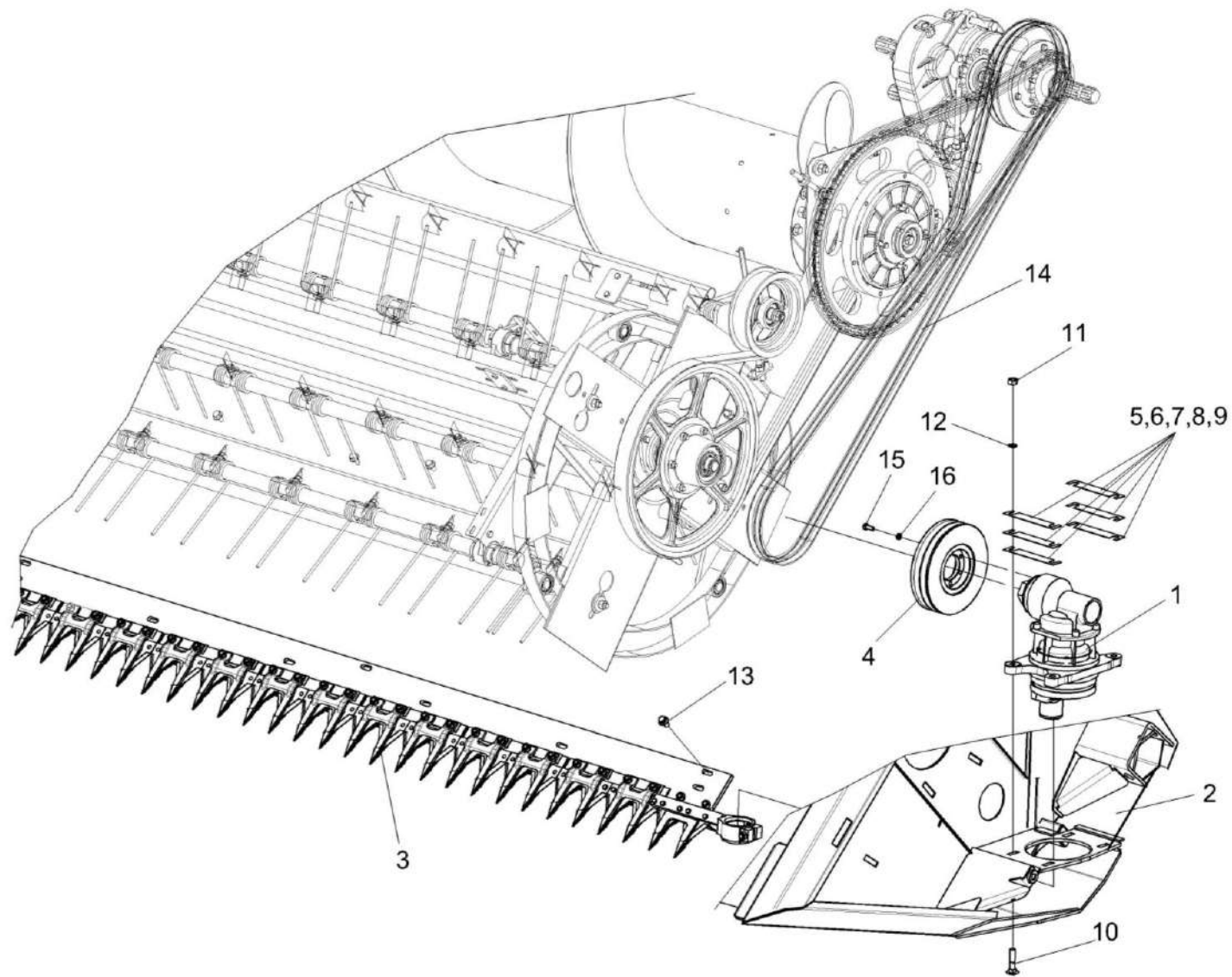


Рисунок 20 – Установка привод аппарата режущего

КПП 0000000 КДС (Версия 02)

| № рис | № поз | Обозначение | Наименование | Куда входит | |
|--|-----------|--|--------------------------|---------------------|-------------------|
| | | | | Обозначение | Кол. на 1 сб. ед. |
| УСТАНОВКА ПРИВОД АППАРАТА РЕЖУЩЕГО (рисунок 20) | | | | | |
| 20 | 1-16 | КПП 1200000 | Жатка для трав | КПП 0000000 | 1 |
| | 1,4,15,16 | КСК-6025-1212000-01 или КСК-6025-1213000-01 | Привод | КПП 1200000 | 1 |
| | 1 | КЗР 1517200 или КЗР 1517400 | Редуктор | КСК-6025-1212000-01 | 1 |
| | 2 | КПП 1201000А | Рама | КПП 1200000 | 1 |
| | 3 | КПП 1207000А | Аппарат режущий | КПП 1200000 | 1 |
| | 4 | КГК 1200102-01 | Шкив | КСК-6025-1212000-01 | 1 |
| | 5 | КЗР 1500404 | Прокладка регулировочная | КПП 1200000 | 4 Наиб.кол |
| | 6 | КЗР 1500404-01 | Прокладка регулировочная | КПП 1200000 | 2 Наиб.кол |
| | 7 | КЗР 1500404-02 | Прокладка регулировочная | КПП 1200000 | 4 Наиб.кол |
| | 8 | КЗР 1500404-03 | Прокладка регулировочная | КПП 1200000 | 2 Наиб.кол |
| | 9 | КЗР 1500404-04 | Прокладка регулировочная | КПП 1200000 | 2 Наиб.кол |
| 10 | | Болт М12-6еХ60 – 7802 | КПП 1200000 | 4 | |
| 11 | | Гайка М12-6G – 5915 | КПП 1200000 | 26 | |

КПП 0000000 КДС (Версия 02)

| № рис | № поз | Обозначение | Наименование | Куда входит | |
|----------|----------|----------------------|--|---------------------|----------------------|
| | | | | Обозначение | Кол. на 1 сб. ед. |
| 20 | 12 | | Шайба 12Т 65Г – 6402 | КПП 1200000 | 28 |
| | 13 | | Болт DIN 6921 M10X20-8.8-A-A3G | КПП 1200000 | 16 |
| | 14 | ГДЗ_2506-03000-00213 | Ремень 2 НВ 3110 La или Ремень 2 НВ ВР 3110 "К" А | КПП 1200000 | 1 |
| | 15 | | Болт М8-6еХ20 – 7796 | КСК-6025-1212000-01 | 6 |
| | 16 | | Шайба 8Т 65Г – 6402 | КСК-6025-1212000-01 | 6 |

КПП 0000000 КДС (Версия 02)

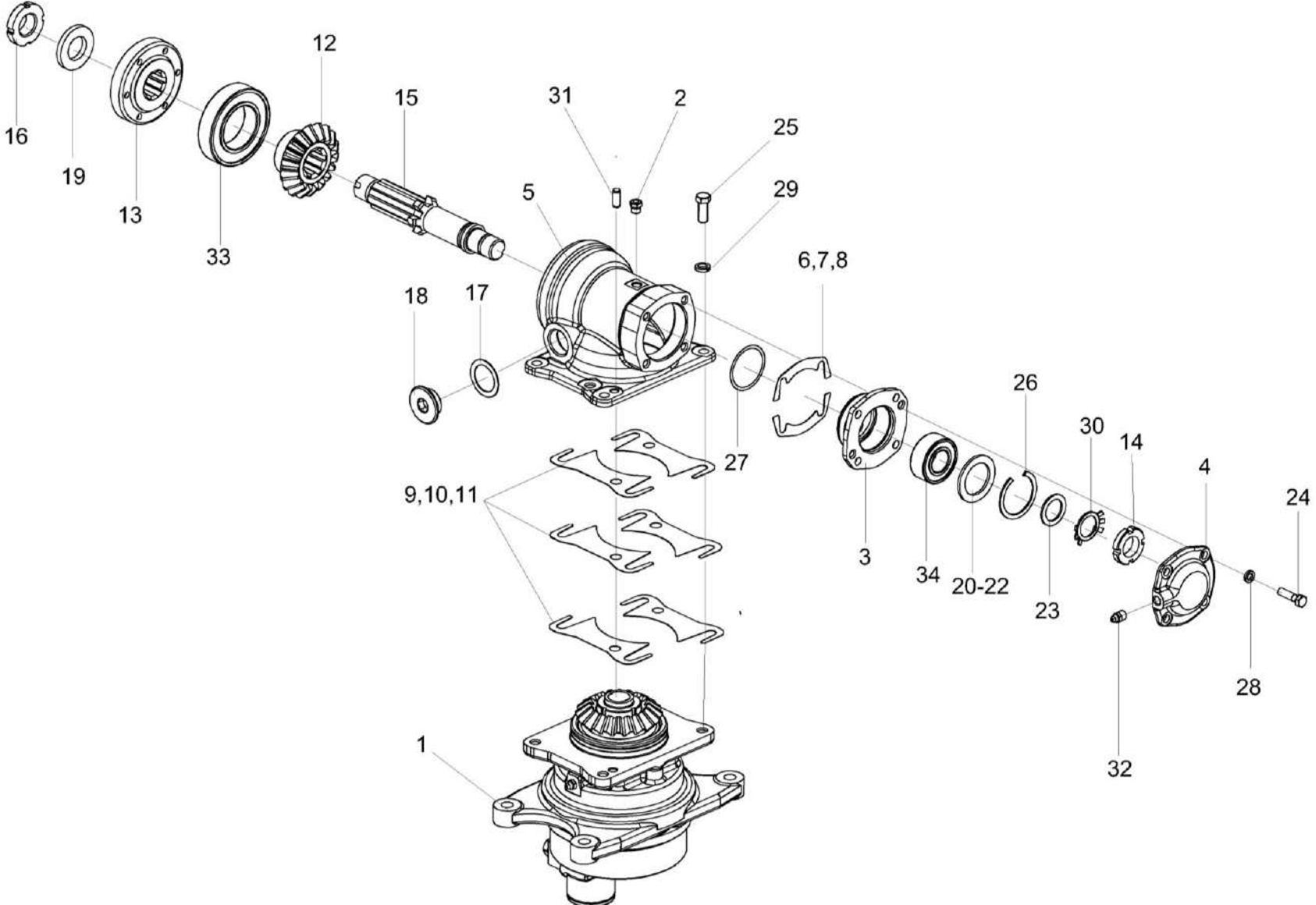


Рисунок 21 – Редуктор КЗР 1517200

КПП 0000000 КДС (Версия 02)

| № рис | № поз | Обозначение | Наименование | Куда входит | |
|--|-------------------------|----------------|--------------------------|---------------------|-------------------|
| | | | | Обозначение | Кол. на 1 сб. ед. |
| РЕДУКТОР КЗР 1517200 (рисунок 21) | | | | | |
| 21 | 1-34 | КЗР 1517200 | Редуктор | КСК-6025-1212000-01 | 1 |
| | 3,20,21,22, 26,28,34 | КЗР 1517010 | Стакан | КЗР 1517200 | 1 |
| | 1 | КЗР 1517220 | Стакан | КЗР 1517200 | 1 |
| | 2 | КУЖ 0108010 | Клапан предохранительный | КЗР 1517200 | 1 |
| | 3 | КЗР 1517103 | Стакан | КЗР 1517010 | 1 |
| | 4 | КЗР 1517105 | Крышка | КЗР 1517200 | 1 |
| | 5 | КЗР 1517201 | Корпус | КЗР 1517200 | 1 |
| | 6 | КЗР 1517503 | Прокладка | КЗР 1517200 | 4 |
| | 7 | КЗР 1517503-01 | Прокладка | КЗР 1517200 | 6 |
| | 8 | КЗР 1517503-02 | Прокладка | КЗР 1517200 | 6 |
| | 9 | КЗР 1517504 | Прокладка | КЗР 1517200 | 4 |
| | 10 | КЗР 1517504-01 | Прокладка | КЗР 1517200 | 6 |
| | 11 | КЗР 1517504-02 | Прокладка | КЗР 1517200 | 4 |
| | 12 | КЗР 1517602 | Шестерня | КЗР 1517200 | 1 |
| | 13 | КЗР 1517603 | Ступица | КЗР 1517200 | 1 |
| | 14 | КЗР 1517614 | Гайка | КЗР 1517200 | 1 |
| | 15 | КЗР 1517615-01 | Вал | КЗР 1517200 | 1 |
| | 16 | КВС-2-0135625 | Гайка | КЗР 1517200 | 1 |

КПП 0000000 КДС (Версия 02)

| № рис | № поз | Обозначение | Наименование | Куда входит | |
|----------|----------|----------------|---|-------------|----------------------|
| | | | | Обозначение | Кол. на 1 сб. ед. |
| 21 | 17 | КЗР 0210001А | Прокладка | КЗР 1517200 | 1 |
| | 18 | КЗР 0210603А | Пробка | КЗР 1517200 | 1 |
| | 19 | ПКК 0100816 | Шайба | КЗР 1517200 | 1 |
| | 20 | ПКК 0107473-03 | Прокладка | КЗР 1517010 | 2 |
| | 21 | ПКК 0107473-04 | Прокладка | КЗР 1517010 | 3 |
| | 22 | ПКК 0107473-05 | Прокладка | КЗР 1517010 | 1 |
| | 23 | ПКК 0135417А | Шайба | КЗР 1517200 | 1 |
| | 24 | | Болт М8-6еХ30 – 7796 | КЗР 1517200 | 4 |
| | 25 | | Болт М10-6еХ25 – 7796 | КЗР 1517200 | 4 |
| | 26 | | Кольцо В52 – 13941 или Кольцо В52 – 13943 | КЗР 1517010 | 1 |
| | 27 | | Кольцо 060-065-30-2-2 – 18829/9833 | КЗР 1517010 | 1 |
| | 28 | | Шайба 8Т 65Г – 6402 | КЗР 1517200 | 4 |
| | 29 | | Шайба 10Т 65Г – 6402 | КЗР 1517200 | 4 |
| | 30 | | Шайба Н 24.01 – 11872 | КЗР 1517200 | 1 |
| | 31 | | Штифт 8Х20 – 3128 | КЗР 1517200 | 1 |
| | 32 | | Масленка 1.2 – 19853 | КЗР 1517200 | 1 |
| | 33 | | Подшипник 6210-2RS1 | КЗР 1517200 | 1 |
| | 34 | | Подшипник 3205АТN9 или Подшипник 3205-В-ТVН или Подшипник 3205А или Подшипник 3205ВТNГ | КЗР 1517010 | 1 |

КПП 0000000 ҚДС (Версия 02)

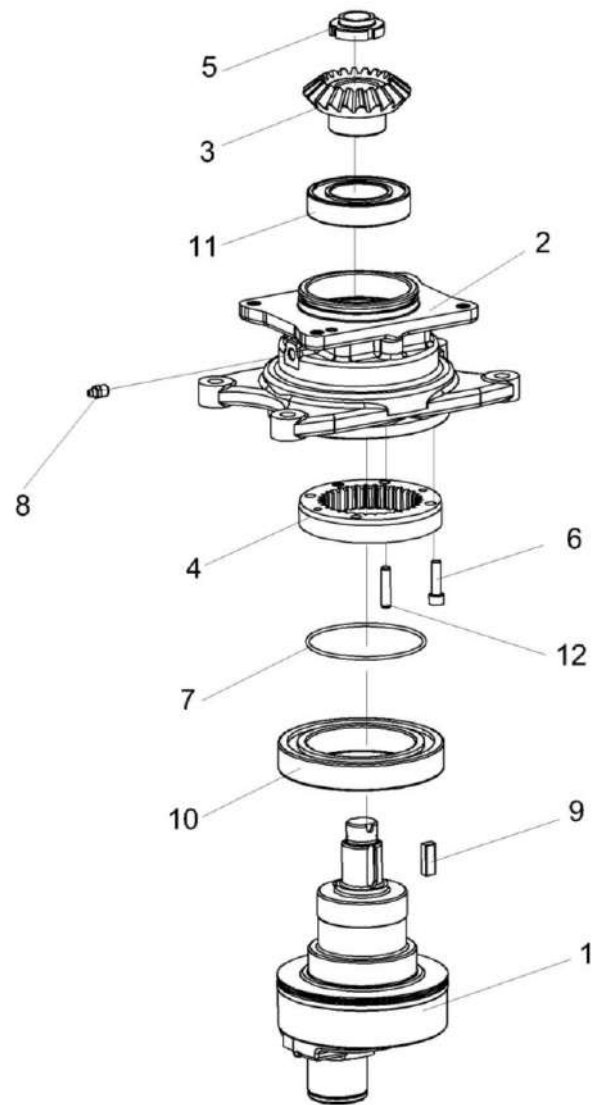


Рисунок 22 – Стакан КЗР 1517220

КПП 0000000 КДС (Версия 02)

| № рис | № поз | Обозначение | Наименование | Куда входит | |
|--|------------|--------------------------------|---|-------------|----------------------|
| | | | | Обозначение | Кол. на 1 сб. ед. |
| СТАКАН КЗР 1517220 (рисунок 22) | | | | | |
| 22 | 1-12 | КЗР 1517220 | Стакан | КЗР 1517200 | 1 |
| | 2,4,6-8,12 | КЗР 1517240 | Корпус | КЗР 1517220 | 1 |
| | 1 | КЗР 1517230 | Водило | КЗР 1517220 | 1 |
| | 2 | КЗР 1517222 | Корпус | КЗР 1517240 | 1 |
| | 3 | КЗР 1517604 | Шестерня | КЗР 1517220 | 1 |
| | 4 | КЗР 1517625 или КЗР 1517645 | Шестерня | КЗР 1517240 | 1 |
| | 5 | КВС-2-0135625 | Гайка | КЗР 1517220 | 1 |
| | 6 | | Винт М8-6еХ30 – 11738 | КЗР 1517240 | 4 |
| | 7 | | Кольцо 099-105-36-2-2 – 18829/9833 | КЗР 1517240 | 1 |
| | 8 | | Масленка 1.2 – 19853 | КЗР 1517240 | 1 |
| | 9 | | Шпонка 2-10Х8Х36 – 23360 | КЗР 1517220 | 1 |
| | 10 | | Подшипник 6019-2RS1 или Подшипник 6019-2RSR или Подшипник 6019EE или Подшипник 6019DDU | КЗР 1517220 | 1 |
| 11 | | Подшипник 6210-2RS1/С3 | КЗР 1517220 | 1 | |
| 12 | | Штифт 8Х36 – 3128 | КЗР 1517240 | 1 | |

КПП 0000000 КДС (Версия 02)

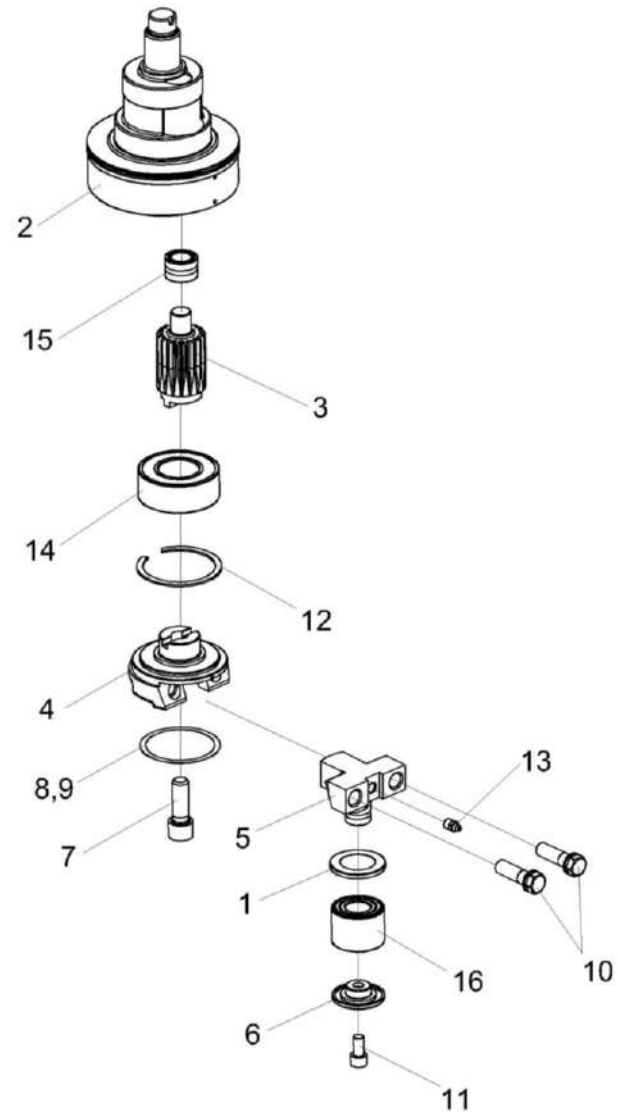


Рисунок 23 – Водило КЗР 1517230

КПП 0000000 КДС (Версия 02)

| № рис | № поз | Обозначение | Наименование | Куда входит | |
|--|----------------|--|------------------------|-------------|------------------|
| | | | | Обозначение | Кол. на 1 сб.ед. |
| ВОДИЛО КЗР 1517230 (рисунок 23) | | | | | |
| 23 | 1-16 | КЗР 1517230 | Водило | КЗР 1517220 | 1 |
| | 1,5,6,11,13,16 | КЗР 1517250 | Поводок | КЗР 1517230 | 1 |
| | 1 | КЗР 1517505 | Пыльник | КЗР 1517250 | 1 |
| | 2 | КЗР 1517626 | Водило | КЗР 1517230 | 1 |
| | 3 | КЗР 1517627 | Вал-шестерня | КЗР 1517230 | 1 |
| | 4 | КЗР 1517628 | Эксцентрик | КЗР 1517230 | 1 |
| | 5 | КЗР 1517609 | Поводок | КЗР 1517250 | 1 |
| | 6 | КЗР 1517611 | Крышка | КЗР 1517250 | 1 |
| | 7 | КЗР 1517612 | Винт | КЗР 1517230 | 1 |
| | 8 | ППК 0107502 | Прокладка | КЗР 1517230 | 2 Наиб.кол. |
| | 9 | ППК 0107502-01 | Прокладка | КЗР 1517230 | 2 Наиб.кол. |
| | 10 | УЭС 0100603А-01 | Болт | КЗР 1517230 | 2 |
| | 11 | | Винт М10-6еХ20 – 11738 | КЗР 1517250 | 1 |
| 12 | | Кольцо В80 – 13941 или Кольцо В80 – 13943 | КЗР 1517230 | 1 | |
| 13 | | Масленка 1.2 – 19853 | КЗР 1517250 | 1 | |

КПП 0000000 КДС (Версия 02)

| № рис | № поз | Обозначение | Наименование | Куда входит | |
|----------|----------|-------------|---|-------------|---------------------|
| | | | | Обозначение | Кол. на 1 сб.ед. |
| 23 | 14 | | Подшипник 3208A-2RS1 или Подшипник 3208-B-2RSR-TVH или Подшипник 5208EE | K3P 1517230 | 1 |
| | 15 | | Подшипник NKI 20/20 или Подшипник NKJ20/20 или Подшипник TAFI 203220 | K3P 1517230 | 1 |
| | 16 | | Подшипник FC-12025S09 | K3P 1517250 | 1 |

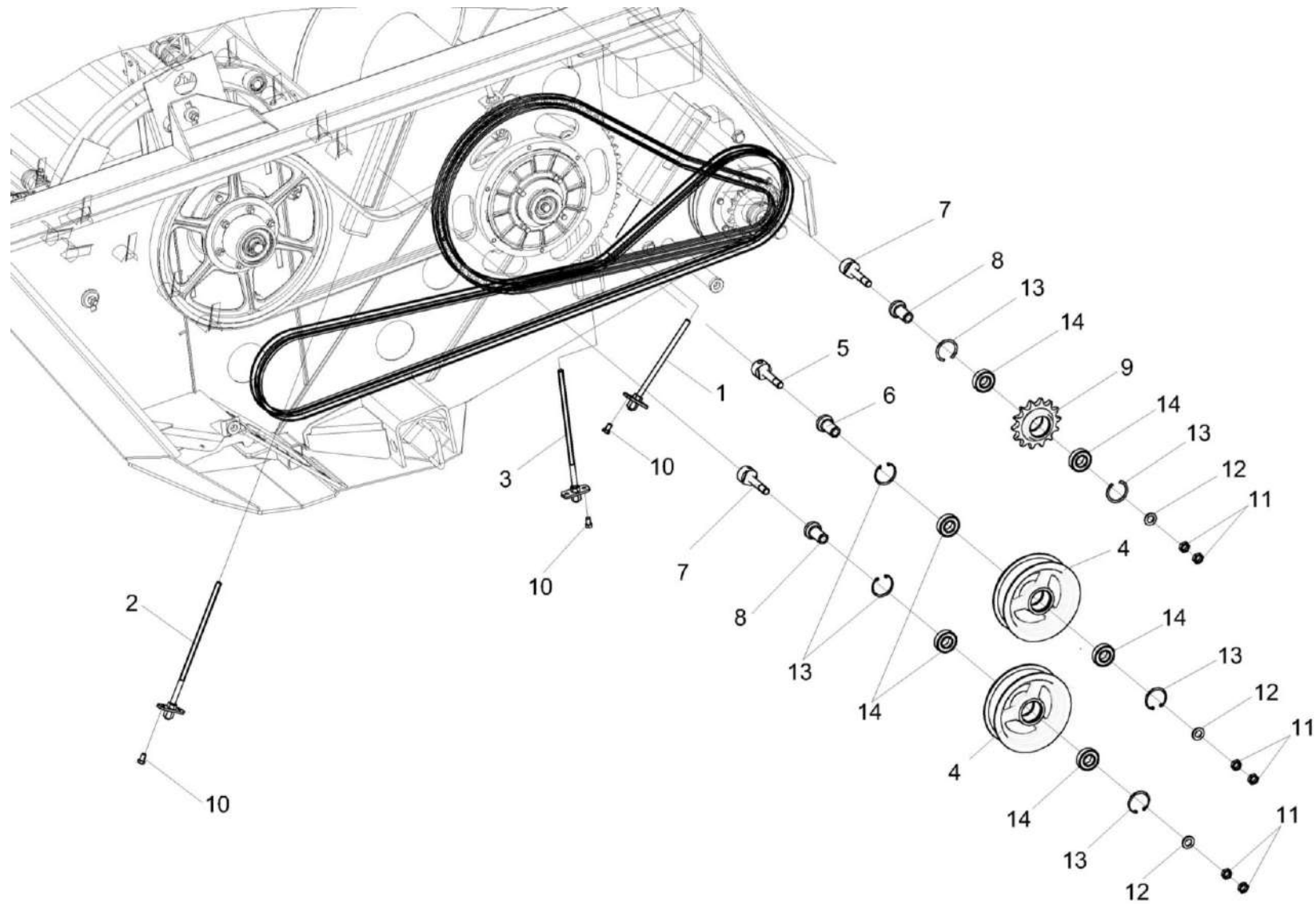


Рисунок 24 – Механизмы натяжения передач

КПП 0000000 КДС (Версия 02)

| № рис | № поз | Обозначение | Наименование | Куда входит | |
|---|---------|--|-------------------------------|----------------|-------------------|
| | | | | Обозначение | Кол. на 1 сб. ед. |
| МЕХАНИЗМЫ НАТЯЖЕНИЯ ПЕРЕДАЧ (рисунок 24) | | | | | |
| 24 | 1-14 | КПП 1200000 | Жатка для трав | КПП 0000000 | 1 |
| | 4,13,14 | КПР 6106010-01 | Ролик | КПП 1200000 | 2 |
| | 9,13,14 | МКС 0514010 | Звездочка | КПП 1200000 | 1 |
| | 1 | КПС-5-0103310А-02 | Винт | КПП 1200000 | 1 |
| | 2 | КПС-5-0103310А-03 | Винт | КПП 1200000 | 1 |
| | 3 | КПС-5-0103310А-04 | Винт | КПП 1200000 | 1 |
| | 4 | КПР 6106101 | Ролик | КПР 6106010-01 | 1 |
| | 5 | КСК-6025-1200604 | Ось | КПП 1200000 | 1 |
| | 6 | КСК-6025-1200605 | Втулка | КПП 1200000 | 1 |
| | 7 | КГК 1200604 | Ось | КПП 1200000 | 2 |
| | 8 | КГК 1200605 | Втулка | КПП 1200000 | 2 |
| | 9 | МКС 0514602 | Звездочка | МКС 0514010 | 1 |
| | 10 | | Болт М8-6еХ16 – 7796 | КПП 1200000 | 3 |
| | 11 | | Гайка М16-6G – 2526 | КПП 1200000 | 6 |
| 12 | | Шайба С.16.01 – 11371 | КПП 1200000 | 3 | |
| 13 | | Кольцо В52 – 13941 или Кольцо В52 – 13943 | КПР 6106010-01 МКС 0514010 | 2 2 | |
| 14 | | Подшипник 180205 - 8882 | КПР 6106010-01 МКС 0514010 | 2 2 | |

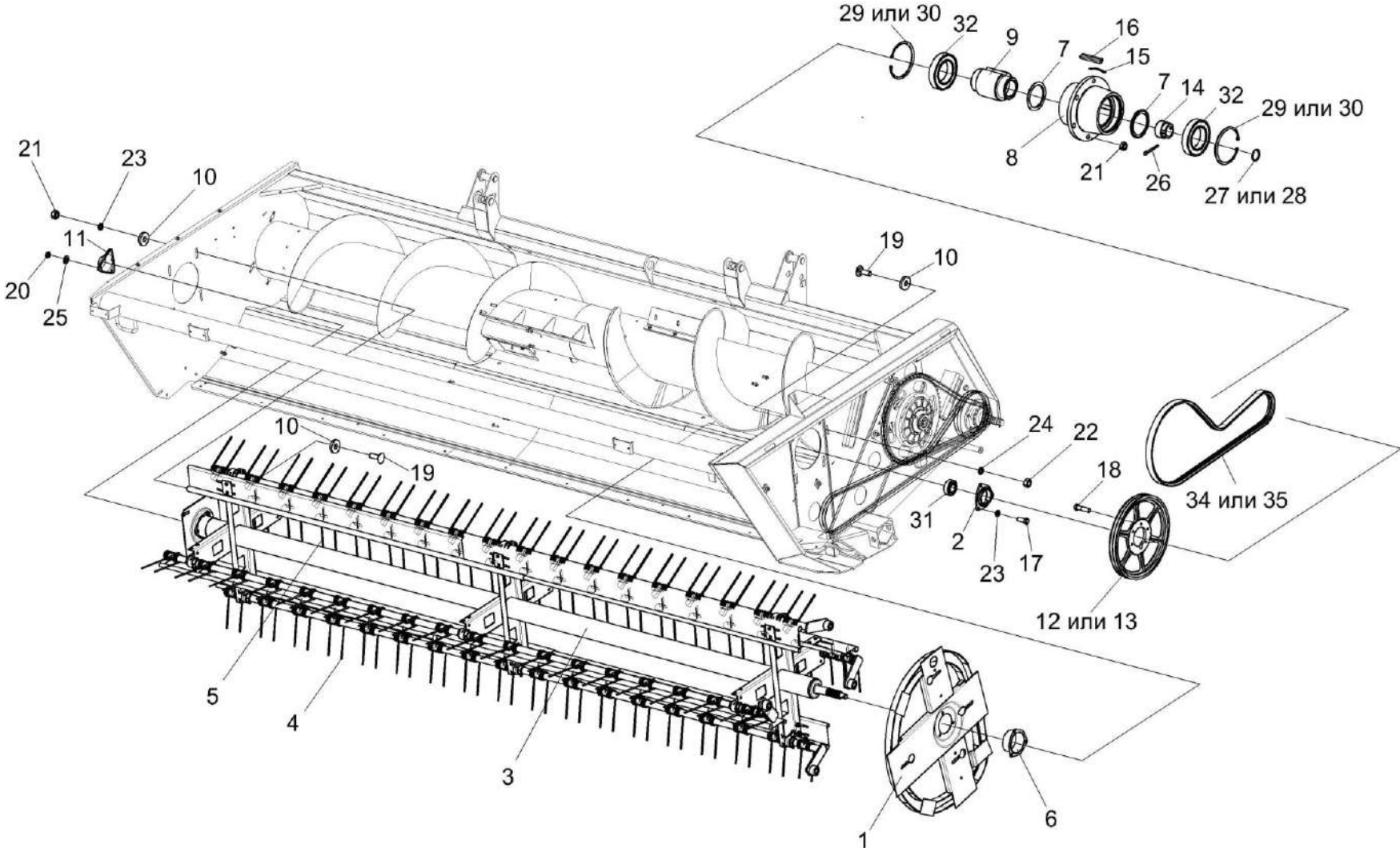


Рисунок 25 – Установка мотовила и муфты обгонной

КПП 0000000 КДС (Версия 02)

| № рис | № поз | Обозначение | Наименование | Куда входит | |
|---|------------------------|------------------|------------------|------------------|-------------------|
| | | | | Обозначение | Кол. на 1 сб. ед. |
| УСТАНОВКА МОТОВИЛА и МУФТЫ ОБГОННОЙ (рисунок 25) | | | | | |
| 25 | 1-35 | КПП 1200000 | Жатка для трав | КПП 0000000 | 1 |
| | 7-9,14-16, 29,30,32 | КСК-6025-1203100 | Муфта обгонная | КПП 1200000 | 1 |
| | 1 | КПП 0203090-01 | Дорожка | КПП 1200000 | 1 |
| | 2 | КПП 0210000 | Корпус | КПП 1200000 | 1 |
| | 3 | КПП 1203000 | Мотовило | КПП 1200000 | 1 |
| | 4 | КПП 1203020 | Граблина | КПП 1200000 | 2 |
| | 5 | КПП 1203030 | Граблина | КПП 1200000 | 2 |
| | 6 | КГК 1203040А | Чашка | КПП 1200000 | 1 |
| | 7 | КСК-6025-1203401 | Шайба | КСК-6025-1203100 | 2 |
| | 8 | КСК-6025-1203601 | Ступица | КСК-6025-1203100 | 1 |
| | 9 | КСК-6025-1203602 | Втулка | КСК-6025-1203100 | 1 |
| | 10 | КИС 0200409А | Шайба | КПП 1200000 | 16 |
| | 11 | МКС 0210001 | Колпак | КПП 1200000 | 2 |
| | 12 | МКС 0503104 | Шкив | КПП 1200000 | 1 |
| | 13 | МКС 0503104-01 | Шкив | КПП 1200000 | 1 |
| | 14 | МКС 1905602 | Винт | КСК-6025-1203100 | 1 |
| 15 | 04.140.008 | Пружина | КСК-6025-1203100 | 1 | |
| 16 | 04.140.009 | Сухарик | КСК-6025-1203100 | 1 | |

КПП 0000000 КДС (Версия 02)

| № рис | № поз | Обозначение | Наименование | Куда входит | |
|----------|----------------------|-------------|---------------------------|------------------|----------------------|
| | | | | Обозначение | Кол. на 1 сб. ед. |
| 25 | 17 | | Болт М10-6еХ25 – 7796 | КПП 1200000 | 3 |
| | 18 | | Болт М10-6еХ40 – 7796 | КПП 1200000 | 5 |
| | 19 | | Болт М12-6еХ35 – 7802 | КПП 1200000 | 16 |
| | 20 | | Гайка М10-6G – 2526 | КПП 1200000 | 6 |
| | 21 | | Гайка М10-6G – 5915 | КПП 1200000 | 37 |
| | 22 | | Гайка М12-6G – 5915 | КПП 1200000 | 26 |
| | 23 | | Шайба 10Т 65Г – 6402 | КПП 1200000 | 33 |
| | 24 | | Шайба 12Т 65Г – 6402 | КПП 1200000 | 28 |
| | 25 | | Шайба С.10.01 – 11371 | КПП 1200000 | 6 |
| | 26 | | Шплинт 5Х45 – 397 | КПП 1200000 | 1 |
| | 27 | | Кольцо В25 – 13940 | КПП 1200000 | 1 |
| | 28 | | Кольцо В25 – 13942 | КПП 1200000 | 1 |
| | 29 | | Кольцо В90 – 13941 | КСК-6025-1203100 | 2 |
| | 30 | | Кольцо В90 – 13943 | КСК-6025-1203100 | 2 |
| | 31 | | Подшипник 1680208С17 | КПП 1200000 | 2 |
| | 32 | | Подшипник 180111 – 8882 | КСК-6025-1203100 | 2 |
| | 34 | | Ремень 2 НВ 2512 La | КПП 1200000 | 1 |
| 35 | ГДЗ_2506-03000-00154 | | Ремень 2 НВ ВР 2512 "К" А | КПП 1200000 | 1 |

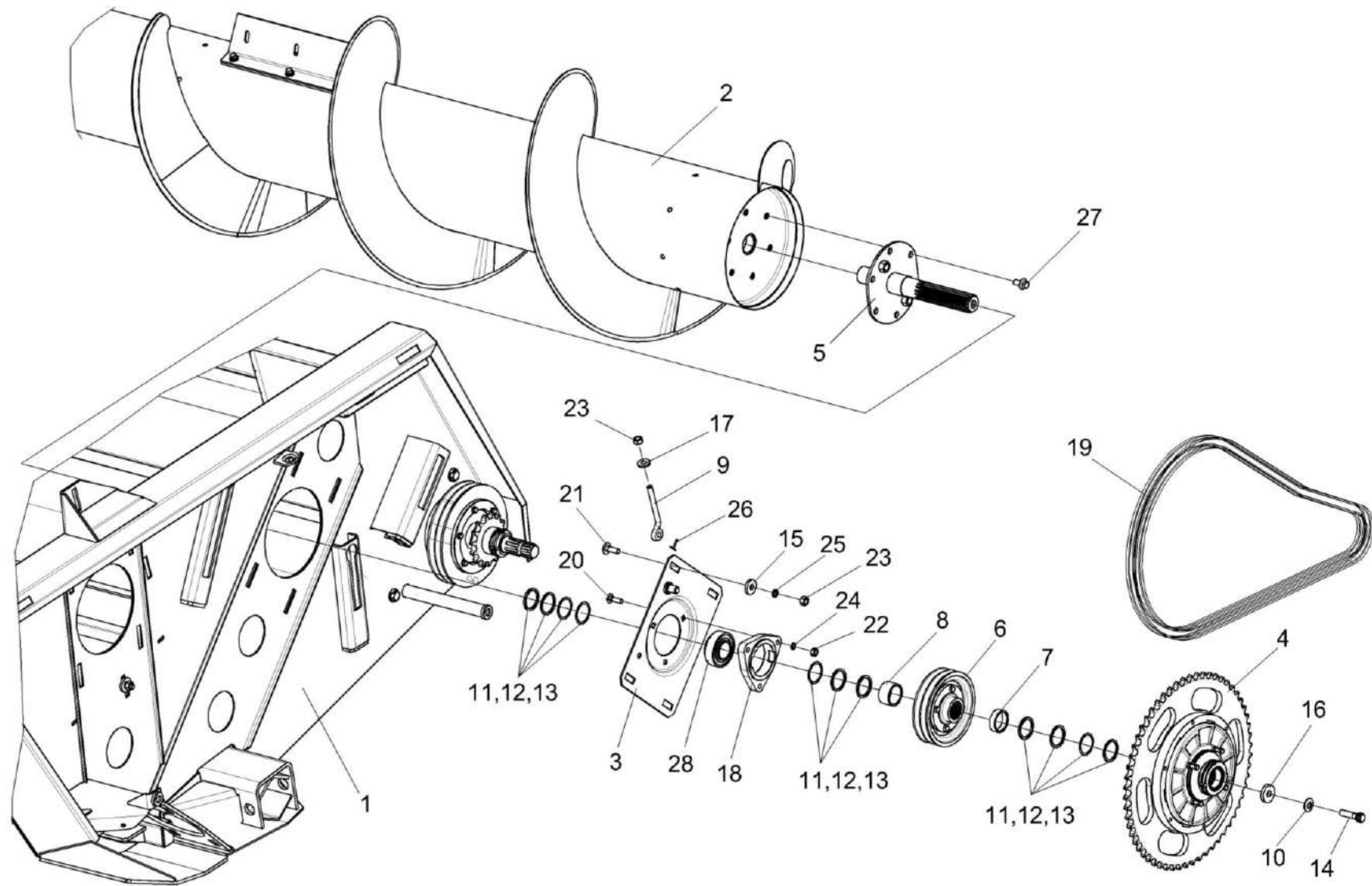


Рисунок 26 – Установка шнека (лист 1)

КПП 0000000 КДС (Версия 02)

| № рис | № поз | Обозначение | Наименование | Куда входит | |
|--|--------------|-----------------|-------------------------|-------------|-------------------|
| | | | | Обозначение | Кол. на 1 сб. ед. |
| УСТАНОВКА ШНЕКА (лист 1) (рисунок 26) | | | | | |
| 26 | 1-28 | КПП 1200000 | Жатка для трав | КПП 0000000 | 1 |
| | 1 | КПП 1201000А | Рама | КПП 1200000 | 1 |
| | 2 | КПП 1202000 | Шнек | КПП 1200000 | 1 |
| | 3 | КГК 1200020 | Плита | КПП 1200000 | 1 |
| | 4 | КГК 1202100-02 | Муфта предохранительная | КПП 1200000 | 1 |
| | 5 | КГК 1202130 | Опора | КПП 1200000 | 1 |
| | 6 | КГК 1202150 | Шкив | КПП 1200000 | 1 |
| | 7 | КГК 1200801 | Втулка | КПП 1200000 | 1 |
| | 8 | КГК 1200801-01 | Втулка | КПП 1200000 | 1 |
| | 9 | КЗК 1770601 | Винт | КПП 1200000 | 2 |
| | 10 | КЗР 0312411-01 | Шайба пружинная | КПП 1200000 | 1 |
| | 11 | КЗР 0350401 | Шайба | КПП 1200000 | 8 Наиб.кол. |
| | 12 | КЗР 0350401-02 | Шайба | КПП 1200000 | 8 Наиб.кол. |
| | 13 | КЗР 0350401-03 | Шайба | КПП 1200000 | 8 Наиб.кол. |
| | 14 | КЗР 0350606А-01 | Болт | КПП 1200000 | 1 |
| 15 | КИС 0200409А | Шайба | КПП 1200000 | 16 | |

КПП 0000000 КДС (Версия 02)

| № рис | № поз | Обозначение | Наименование | Куда входит | |
|----------|----------|------------------|---|-------------|----------------------|
| | | | | Обозначение | Кол. на 1 сб. ед. |
| 26 | 16 | КИС 0200605 | Шайба | КПП 1200000 | 1 |
| | 17 | КПР 6100605 | Шайба сферическая | КПП 1200000 | 2 |
| | 18 | КСК-6025-1200201 | Корпус | КПП 1200000 | 2 |
| | 19 | ЦЕП 0001062 | Цепь Цепь ПР-25,4-60 – 13568 L=2159 мм (85 зв.) | КПП 1200000 | 1 |
| | 20 | | Болт М10-6еХ35 – 7802 | КПП 1200000 | 3 |
| | 21 | | Болт М12-6еХ35 – 7802 | КПП 1200000 | 16 |
| | 22 | | Гайка М10-6G – 5915 | КПП 1200000 | 37 |
| | 23 | | Гайка М12-6G – 5915 | КПП 1200000 | 26 |
| | 24 | | Шайба 10Т 65Г – 6402 | КПП 1200000 | 33 |
| | 25 | | Шайба 12Т 65Г – 6402 | КПП 1200000 | 28 |
| | 26 | | Шплинт 3,2Х25 – 397 | КПП 1200000 | 2 |
| | 27 | | Болт DIN 6921-M12X25-8.8-A-A3G | КПП 1200000 | 12 |
| | 28 | | Подшипник 1580209С17 | КПП 1200000 | 1 |

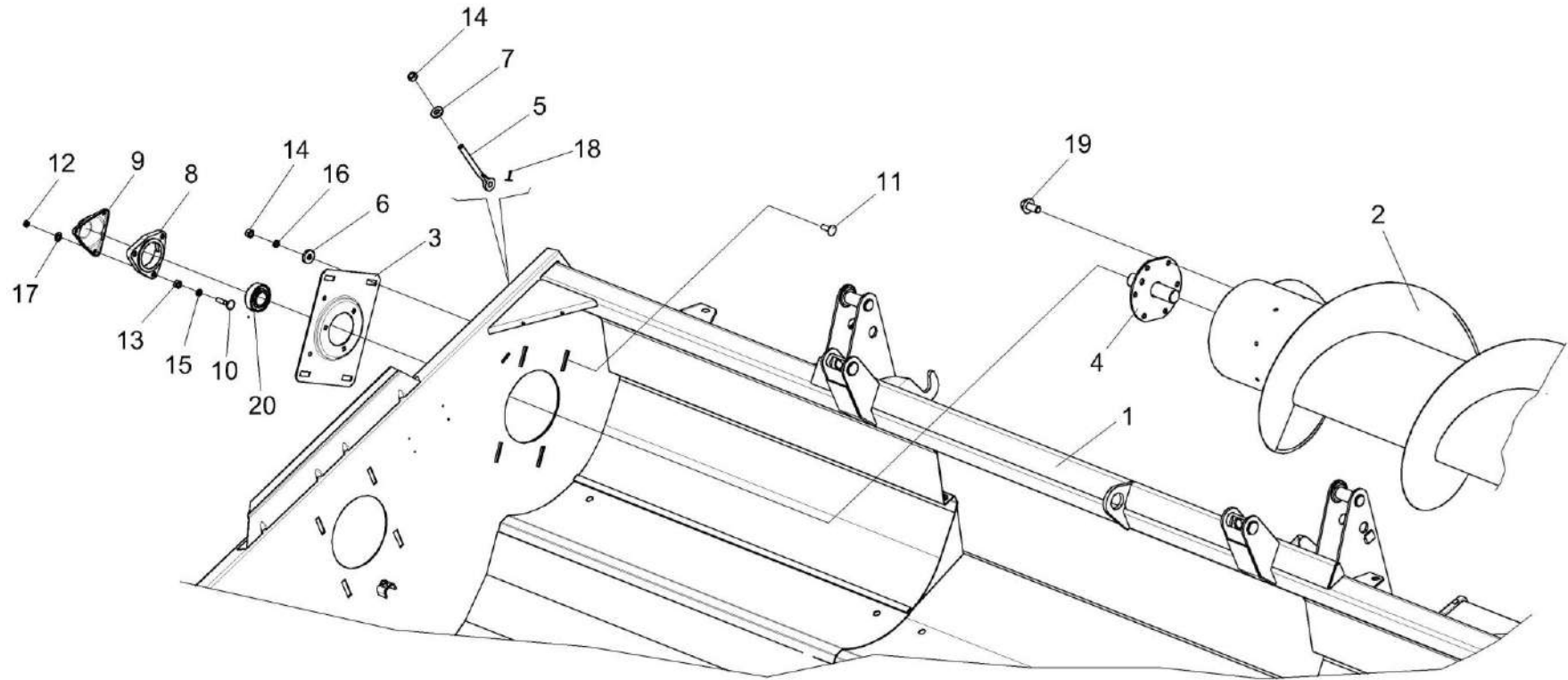


Рисунок 27 –Установка шнека (лист 2)

КПП 0000000 КДС (Версия 02)

| № рис | № поз | Обозначение | Наименование | Куда входит | |
|--|----------|------------------|-----------------------|-------------|----------------------|
| | | | | Обозначение | Кол. на 1 сб. ед. |
| УСТАНОВКА ШНЕКА (лист 2) (рисунок 27) | | | | | |
| 27 | 1-20 | КПП 1200000 | Жатка для трав | КПП 0000000 | 1 |
| | 1 | КПП 1201000А | Рама | КПП 1200000 | 1 |
| | 2 | КПП 1202000 | Шнек | КПП 1200000 | 1 |
| | 3 | КГК 1200020-01 | Плита | КПП 1200000 | 1 |
| | 4 | КГК 1202140 | Опора | КПП 1200000 | 1 |
| | 5 | КЗК 1770601 | Винт | КПП 1200000 | 2 |
| | 6 | КИС 0200409А | Шайба | КПП 1200000 | 16 |
| | 7 | КПР 6100605 | Шайба сферическая | КПП 1200000 | 2 |
| | 8 | КСК-6025-1200201 | Корпус | КПП 1200000 | 2 |
| | 9 | МКС 0210001 | Колпак | КПП 1200000 | 2 |
| | 10 | | Болт М10-6еХ45 – 7802 | КПП 1200000 | 3 |
| | 11 | | Болт М12-6еХ35 – 7802 | КПП 1200000 | 16 |
| | 12 | | Гайка М10-6G – 2526 | КПП 1200000 | 6 |
| | 13 | | Гайка М10-6G – 5915 | КПП 1200000 | 37 |
| | 14 | | Гайка М12-6G – 5915 | КПП 1200000 | 26 |
| | 15 | | Шайба 10Т 65Г – 6402 | КПП 1200000 | 33 |
| | 16 | | Шайба 12Т 65Г – 6402 | КПП 1200000 | 28 |

КПП 0000000 КДС (Версия 02)

| № рис | № поз | Обозначение | Наименование | Куда входит | |
|----------|----------|-------------|--------------------------------|-------------|----------------------|
| | | | | Обозначение | Кол. на 1 сб. ед. |
| 27 | 17 | | Шайба С.10.01 – 11371 | КПП 1200000 | 6 |
| | 18 | | Шплинт 3,2Х25 – 397 | КПП 1200000 | 2 |
| | 19 | | Болт DIN 6921 M10X20-8.8-A-A3G | КПП 1200000 | 16 |
| | 20 | | Подшипник 1680208С17 | КПП 1200000 | 2 |

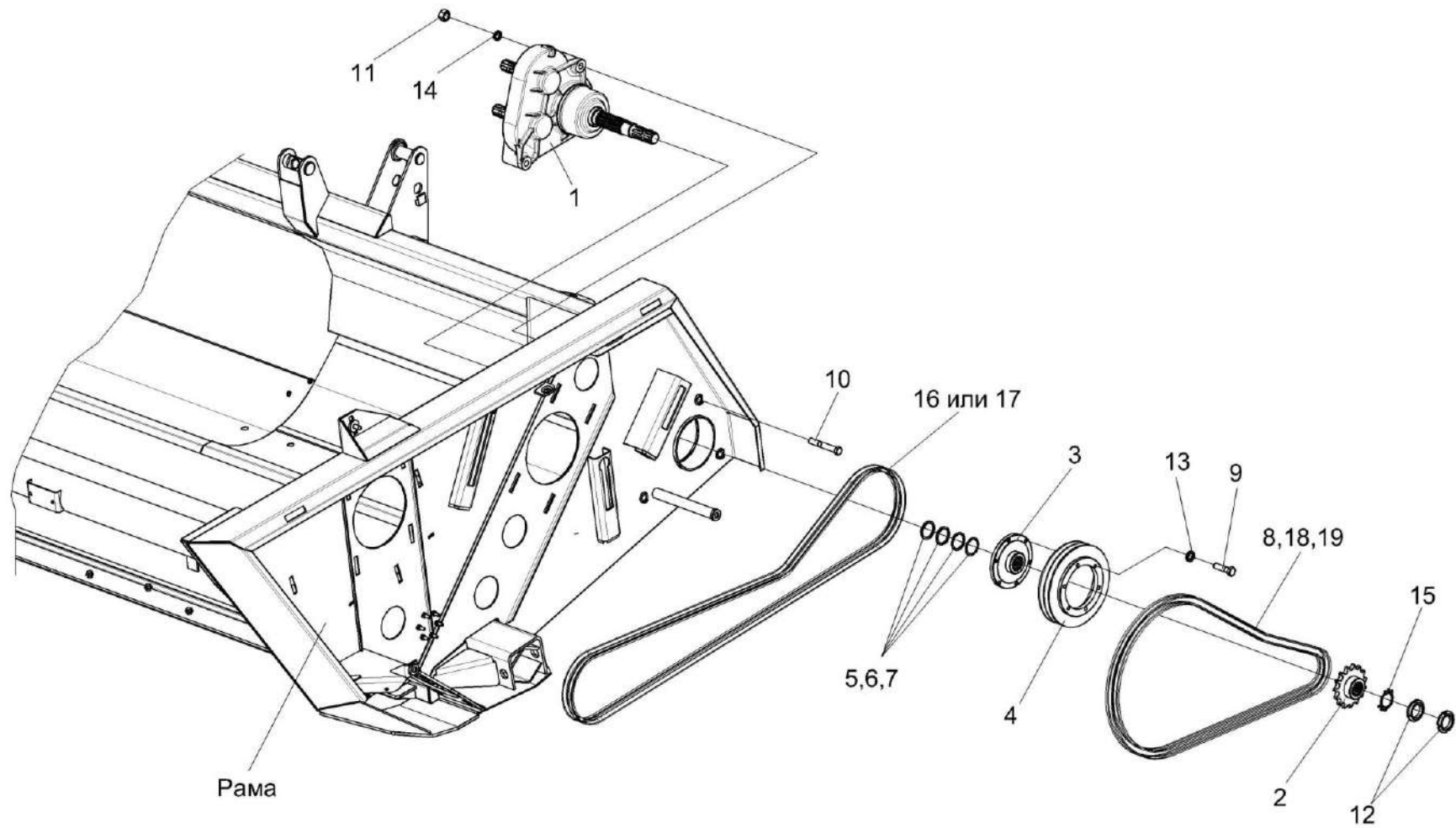


Рисунок 28 – Установка редуктора

КПП 0000000 КДС (Версия 02)

| № рис | № поз | Обозначение | Наименование | Куда входит | |
|---|----------|--------------------------|---|-------------|-------------------|
| | | | | Обозначение | Кол. на 1 сб. ед. |
| УСТАНОВКА РЕДУКТОРА (рисунок 28) | | | | | |
| 28 | 1-19 | КПП 1200000 | Жатка для трав | КПП 0000000 | 1 |
| | 3,4,9,13 | КПП 1204020 | Шкив | КПП 1200000 | 1 |
| | 1 | КПП 0508000 | Редуктор | КПП 1200000 | 1 |
| | 2 | КПП 1204030 | Звездочка | КПП 1200000 | 1 |
| | 3 | КПП 1204050 | Ступица | КПП 1204020 | 1 |
| | 4 | КПП 1204020 | Шкив | КПП 1204020 | 1 |
| | 5 | КЗР 0350401 | Шайба | КПП 1200000 | 8 Наиб.кол. |
| | 6 | КЗР 0350401-02 | Шайба | КПП 1200000 | 8 Наиб.кол. |
| | 7 | КЗР 0350401-03 | Шайба | КПП 1200000 | 8 Наиб.кол. |
| | 8 | ЦЕП 0001062 | Цепь Цепь ПР-25,4-60 – 13568 L=2159 мм (85 зв.) | КПП 0508000 | 1 |
| | 9 | | Болт М10-6еХ30 – 7796 | КПП 1204020 | 6 |
| | 10 | | Болт М16-6еХ110 – 7796 | КПП 1200000 | 3 |
| 11 | | Гайка М16-6G – 5915 | КПП 1200000 | 3 | |
| 12 | | Гайка М42Х1,5-6Н – 11871 | КПП 1200000 | 2 | |

КПП 0000000 КДС (Версия 02)

| № рис | № поз | Обозначение | Наименование | Куда входит | |
|----------|----------|----------------------|----------------------------|-------------|----------------------|
| | | | | Обозначение | Кол. на 1 сб. ед. |
| 28 | 13 | | Шайба 10Т 65Г – 6402 | КПП 1204020 | 6 |
| | 14 | | Шайба 16Т 65Г – 6402 | КПП 1200000 | 3 |
| | 15 | | Шайба Н 42.01 – 11872 | КПП 1200000 | 1 |
| | 16 | ГДЗ_2506-03000-00213 | Ремень 2 НВ 3110 La | КПП 1200000 | 1 |
| | 17 | | Ремень 2 НВ ВР 3110 "К" А | КПП 1200000 | 1 |
| | 18 | | Звено П-ПР-25,4-60 – 13568 | КПП 1200000 | 1 |
| | 19 | | Звено С-ПР-25,4-60 – 13568 | КПП 1200000 | 1 |

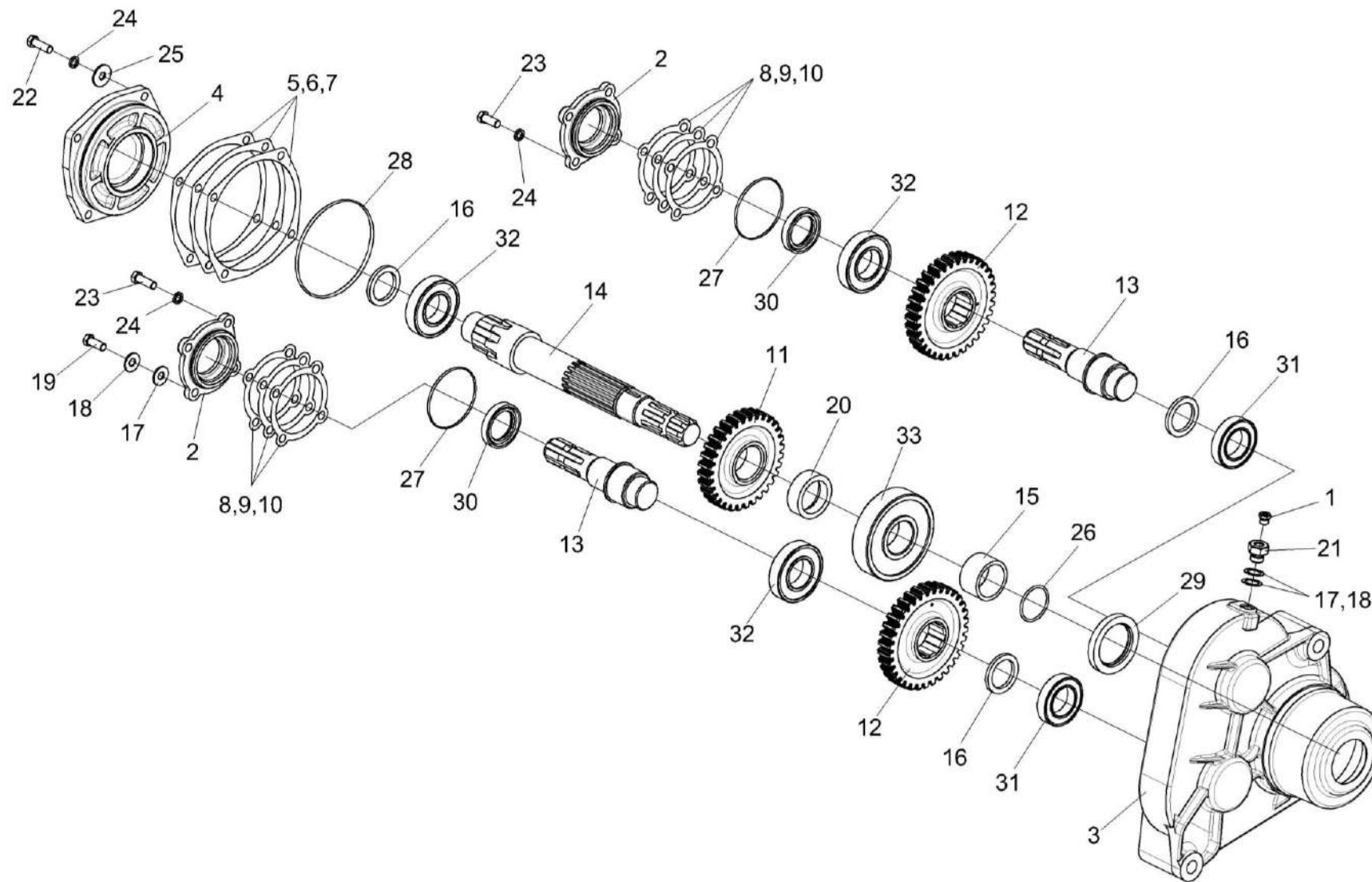


Рисунок 29 – Редуктор КПП 0508000

КПП 0000000 КДС (Версия 02)

| № рис | № поз | Обозначение | Наименование | Куда входит | |
|--|----------------|--------------------------|--------------------------|-------------|----------------------|
| | | | | Обозначение | Кол. на 1 сб. ед. |
| РЕДУКТОР КПП 0508000 (рисунок 29) | | | | | |
| 29 | 1-33 | КПП 0508000 | Редуктор | КПП 1200000 | 1 |
| | 2,27,30 | КПП 0508010 | Крышка | КПП 0508000 | 2 |
| | 4,28 | КПП 0508020 | Стакан | КПП 0508000 | 1 |
| | 1 | КУЖ 0108010 | Клапан предохранительный | КПП 0508000 | 1 |
| | 2 | КПП 0508104 | Крышка | КПП 0508010 | 1 |
| | 3 | КПП 0508207 | Корпус редуктора | КПП 0508000 | 1 |
| | 4 | КПП 0508208 | Стакан | КПП 0508020 | 1 |
| | 5 | КПП 0508501 | Прокладка регулировочная | КПП 0508000 | 4 |
| | | | | | Наиб.кол. |
| | 6 | КПП 0508501-01 | Прокладка регулировочная | КПП 0508000 | 4 |
| | | | | | Наиб.кол. |
| | 7 | КПП 0508501-02 | Прокладка регулировочная | КПП 0508000 | 4 |
| | | | | | Наиб.кол. |
| 8 | КПП 0508503 | Прокладка регулировочная | КПП 0508000 | 8 | |
| | | | | Наиб.кол. | |
| 9 | КПП 0508503-01 | Прокладка регулировочная | КПП 0508000 | 8 | |
| | | | | Наиб.кол. | |
| 10 | КПП 0508503-02 | Прокладка регулировочная | КПП 0508000 | 8 | |
| | | | | Наиб.кол. | |
| 11 | КПП 0508613 | Шестерня | КПП 0508000 | 1 | |
| 12 | КПП 0508616А | Колесо зубчатое | КПП 0508000 | 2 | |
| 13 | КПП 0508617А | Вал | КПП 0508000 | 2 | |

КПП 0000000 ҚДС (Версия 02)

| № рис | № поз | Обозначение | Наименование | Куда входит | |
|-------|-------|--------------|------------------------------------|-------------|-------------------|
| | | | | Обозначение | Кол. на 1 сб. ед. |
| 29 | 14 | КПП 0508618А | Вал | КПП 0508000 | 1 |
| | 15 | КПП 0508802 | Втулка | КПП 0508000 | 1 |
| | 16 | КПП 0508803 | Шайба | КПП 0508000 | 3 |
| | 17 | КУЖ 0110004 | Прокладка | КПП 0508000 | 3 |
| | 18 | КУЖ 0110401 | Шайба | КПП 0508000 | 3 |
| | 19 | КУЖ 0110615 | Пробка | КПП 0508000 | 2 |
| | 20 | КПП 0508805 | Втулка | КПП 0508000 | 1 |
| | 21 | ПКК 0202625 | Штуцер | КПП 0508000 | 1 |
| | 22 | | Болт М10-6еХ25 – 7796 | КПП 0508000 | 10 |
| | 23 | | Болт М10-6еХ30 – 7796 | КПП 0508000 | 2 |
| | 24 | | Шайба 10Т 65Г – 6402 | КПП 0508000 | 12 |
| | 25 | | Шайба С 10.01 – 6958 | КПП 0508000 | 2 |
| | 26 | | Кольцо 045-050-30-2-218829/9833 | КПП 0508000 | 1 |
| | 27 | | Кольцо 075-080-25-2-2 – 18829/9833 | КПП 0508010 | 1 |
| | 28 | | Кольцо 145-150-30-2-2 – 18829/9833 | КПП 0508020 | 1 |
| | 29 | | Манжета 2.2-55Х80-1 – 8752 | КПП 0508000 | 1 |
| | 30 | | Манжета 2.2-40Х60-1 – 8752 | КПП 0508010 | 1 |
| | 31 | | Подшипник 108А - 8338 | КПП 0508000 | 2 |
| | 32 | | Подшипник 208 – 8338 | КПП 0508000 | 3 |
| | 33 | | Подшипник 50409 – 2893 | КПП 0508000 | 1 |

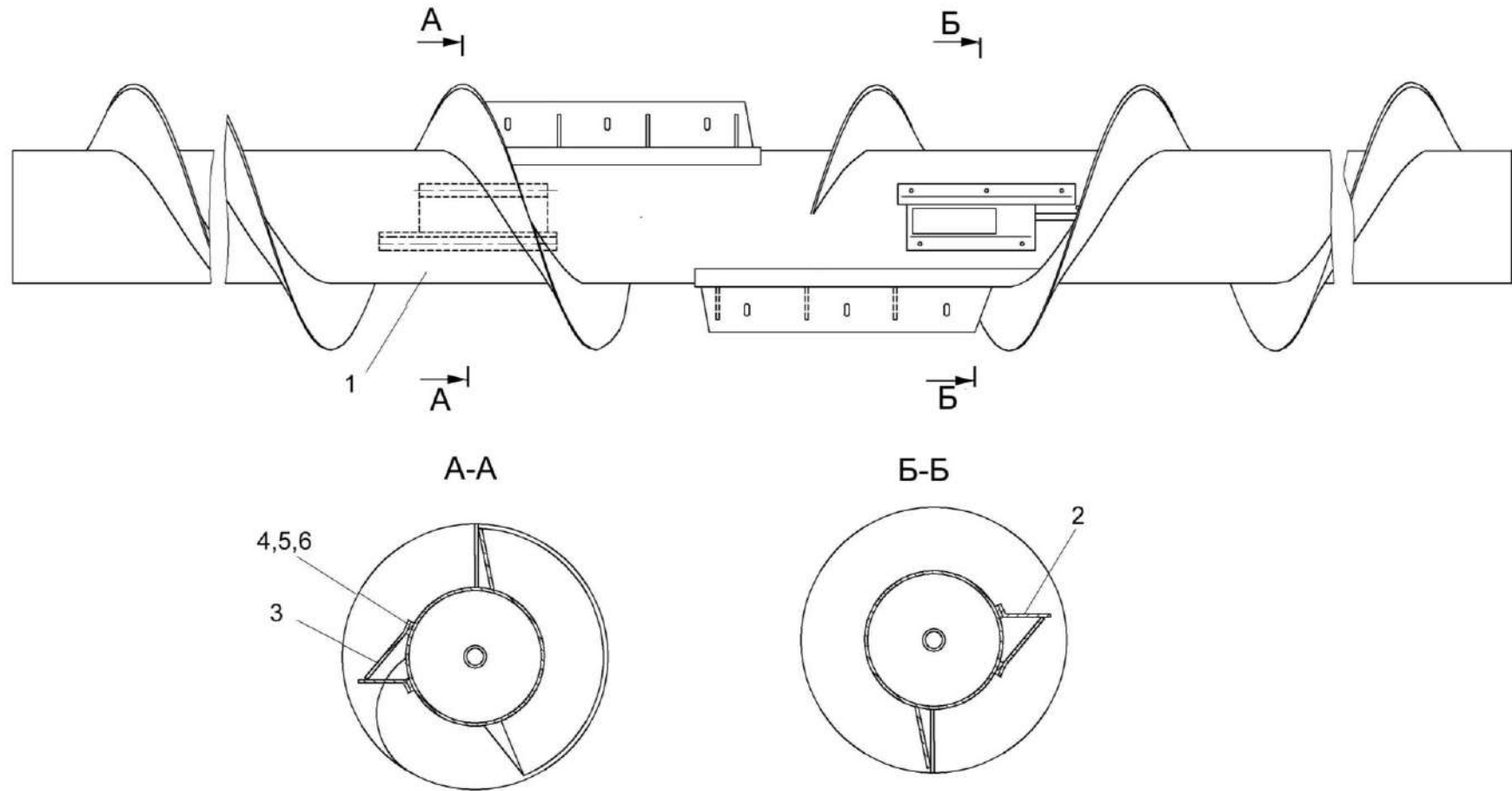


Рисунок 30 – Шнек КПП 1202000

КПП 0000000 КДС (Версия 02)

| № рис | № поз | Обозначение | Наименование | Куда входит | |
|--------------------------------------|----------|----------------|-----------------------|-------------|----------------------|
| | | | | Обозначение | Кол. на 1 сб. ед. |
| ШНЕК КПП 1202000 (рисунок 30) | | | | | |
| 30 | 1-6 | КПП 1202000 | Шнек | КПП 1200000 | 1 |
| | 1 | КПП 1202010 | Шнек | КПП 0202000 | 1 |
| | 2 | КПП 0502030 | Основание лопатки | КПП 0202000 | 1 |
| | 3 | КПП 0502030-01 | Основание лопатки | КПП 0202000 | 1 |
| | 4 | | Болт М10-6еХ16 – 7796 | КПП 0202000 | 10 |
| | 5 | | Шайба 10Т 65Г – 6402 | КПП 0202000 | 10 |
| | 6 | | Шайба С.10.01 – 11371 | КПП 0202000 | 20 |

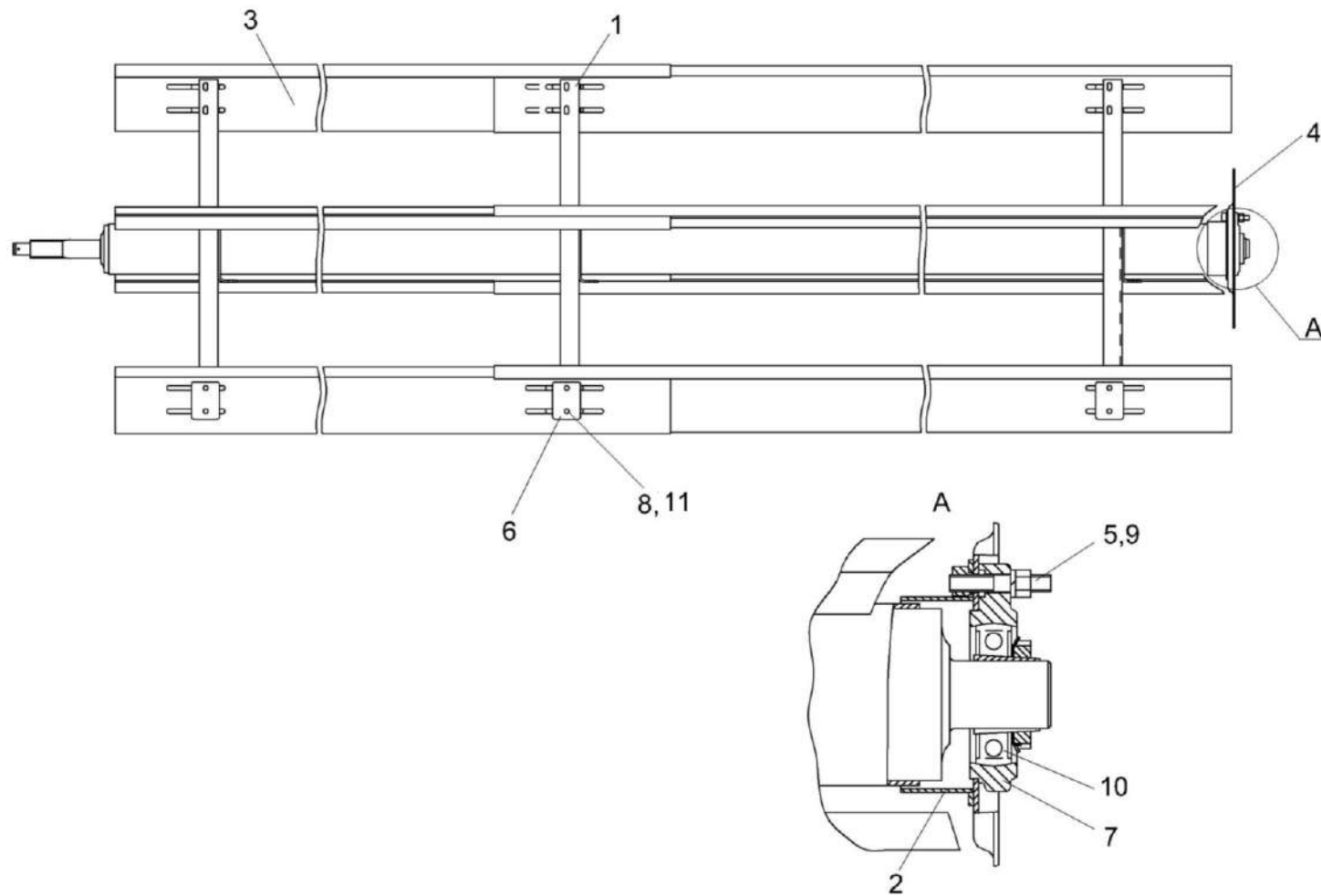


Рисунок 31 – Мотовило КПП 1203000

КПП 0000000 КДС (Версия 02)

| № рис | № поз | Обозначение | Наименование | Куда входит | |
|--|----------|---------------------------|----------------------|-------------|----------------------|
| | | | | Обозначение | Кол. на 1 сб. ед. |
| МОТОВИЛО КПП 1203000 (рисунок 31) | | | | | |
| 31 | 1-11 | КПП 1203000 | Мотовило | КПП 1200000 | 1 |
| | 1 | КПП 1203010 | Вал мотовила | КПП 1203000 | 1 |
| | 2 | КГК 1203050А | Чашка | КПП 1203000 | 1 |
| | 3 | КПП 1203401 | Планка | КПП 1203000 | 8 |
| | 4 | КПП 0200402 | Плита | КПП 1203000 | 1 |
| | 5 | КГК 1203605 | Шпилька | КПП 1203000 | 3 |
| | 6 | КИС 0203501А | Накладка | КПП 1203000 | 12 |
| | 7 | КСК-6025-1200201 | Корпус | КПП 1203000 | 1 |
| | 8 | | Болт М8-6еХ20 – 7796 | КПП 1203000 | 24 |
| | 9 | | Шайба 10Т 65Г – 6402 | КПП 1203000 | 3 |
| | 10 | | Подшипник 1680208С17 | КПП 1203000 | 1 |
| 11 | | Гайка DIN 6923 М8-8-А-А3G | КПП 1203000 | 24 | |

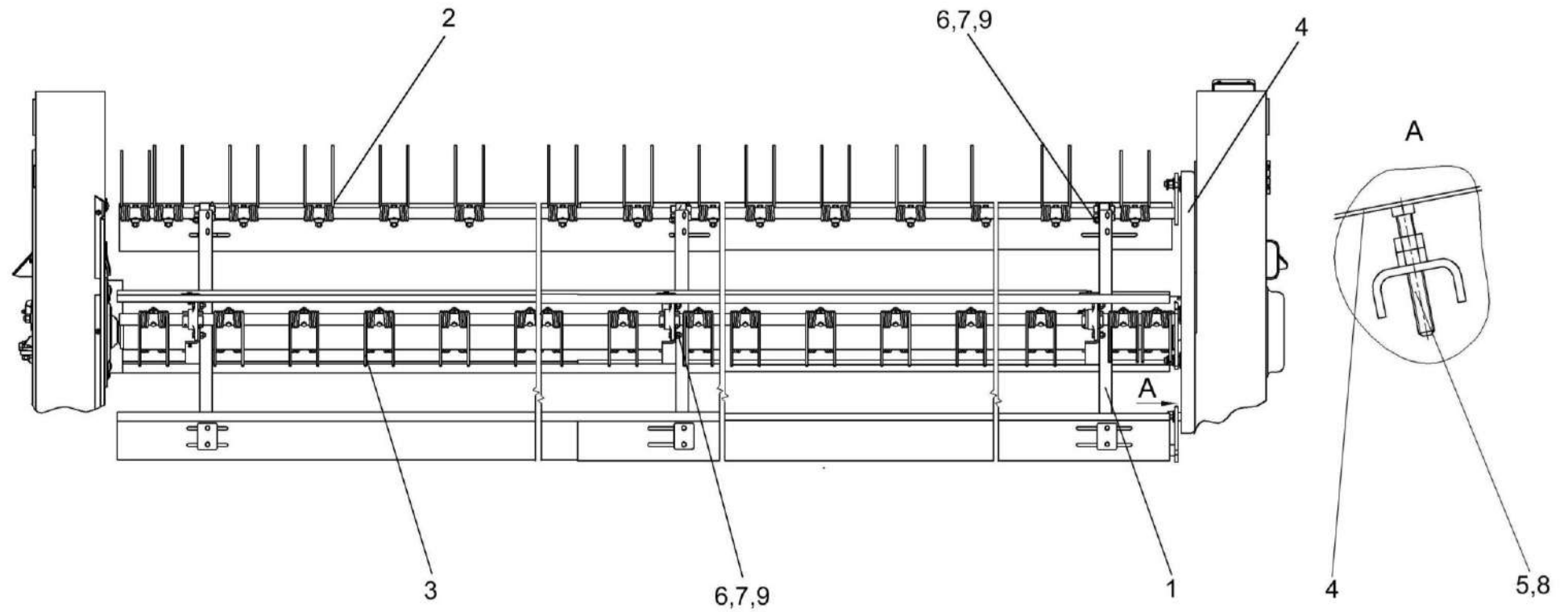


Рисунок 32 – Установка граблин КПП 1203020 и КПП 1203030

КПП 0000000 КДС (Версия 02)

| № рис | № поз | Обозначение | Наименование | Куда входит | |
|---|----------|----------------|-----------------------|-------------|----------------------|
| | | | | Обозначение | Кол. на 1 сб. ед. |
| УСТАНОВКА ГРАБЛИН КПП 1203020 и КПП 1203030 (рисунок 32) | | | | | |
| 32 | 1 | КПП 1203000 | Мотовило | КПП 1200000 | 1 |
| | 2 | КПП 1203020 | Граблина | КПП 1200000 | 2 |
| | 3 | КПП 1203030 | Граблина | КПП 1200000 | 2 |
| | 4 | КПП 0203090-01 | Дорожка | КПП 1200000 | 1 |
| | 5 | КИС 0214601А | Болт нажимной | КПП 1200000 | 3 |
| | 6 | | Болт М10-6еХ30 – 7796 | КПП 1200000 | 24 |
| | 7 | | Гайка М10-6G – 5915 | КПП 1200000 | 37 |
| | 8 | | Гайка М12-6G – 5915 | КПП 1200000 | 26 |
| | 9 | | Шайба 10Т 65Г – 6402 | КПП 1200000 | 33 |

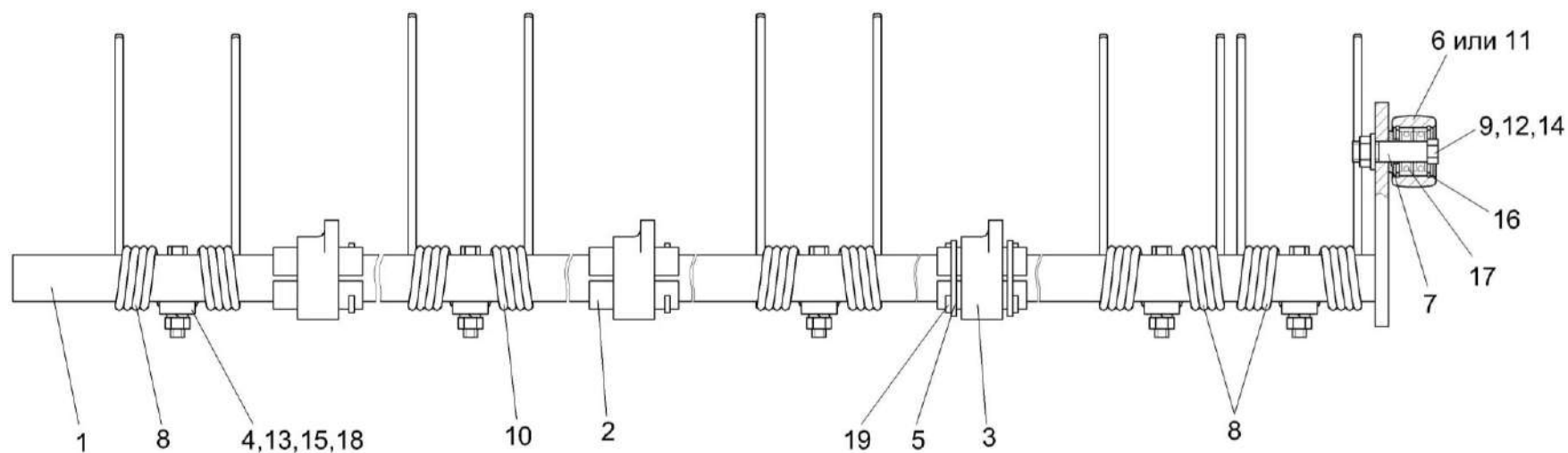


Рисунок 33 – Граблина КПП 1203020

| № рис | № поз | Обозначение | Наименование | Куда входит | |
|-------|-------|-------------|--------------|-------------|-------------------|
| | | | | Обозначение | Кол. на 1 сб. ед. |

ГРАБЛИНА КПП 1203020 (рисунок 33)

| | | | | | |
|----|--------------|--------------|-----------|-------------|---|
| 33 | 1-19 | КПП 1203020 | Граблина | КПП 1200000 | 2 |
| | 6,7,11,16,17 | КИС 0203120Б | Ролик | КПП 1203020 | 1 |
| | 1 | КПП 1203070 | Держатель | КПП 1203020 | 1 |
| | 2 | КИС 0203009 | Вкладыш | КПП 1203020 | 6 |

КПП 0000000 КДС (Версия 02)

| № рис | № поз | Обозначение | Наименование | Куда входит | |
|----------|----------|--------------|------------------------|--------------|----------------------|
| | | | | Обозначение | Кол. на 1 сб. ед. |
| 33 | 3 | КИС 0203102В | Опора | КПП 1203020 | 3 |
| | 4 | КИС 0203404Б | Шайба | КПП 1203020 | 19 |
| | 5 | КИС 0203405Б | Кольцо | КПП 1203020 | 2 |
| | 6 | КИС 0203604В | Ролик | КИС 0203120В | 1 |
| | 7 | КИС 0203605Б | Палец | КИС 0203120В | 1 |
| | 8 | КИС 0203606В | Граблина | КПП 1203020 | 2 |
| | 9 | КИС 0203611 | Втулка | КПП 1203020 | 1 |
| | 10 | КИС 0903609 | Зуб пружинный | КПП 1203020 | 17 |
| | 11 | КИС 0203804 | Ролик | КИС 0203120В | 1 |
| | 12 | КСН 0101621 | Шайба | КПП 1203020 | 1 |
| | 13 | | Болт М10-6еХ60 – 7796 | КПП 1203020 | 19 |
| | 14 | | Гайка М14-6G – 2526 | КПП 1203020 | 1 |
| | 15 | | Гайка М10-6G – 5915 | КПП 1203020 | 19 |
| | 16 | | Кольцо В35 – 13943 | КИС 0203120В | 2 |
| | 17 | | Подшипник 80202 – 7242 | КИС 0203120В | 2 |
| | 18 | | Шайба 10Т 65Г – 6402 | КПП 1203020 | 19 |
| | 19 | | Шплинт 6,3Х56 – 397 | КПП 1203020 | 4 |

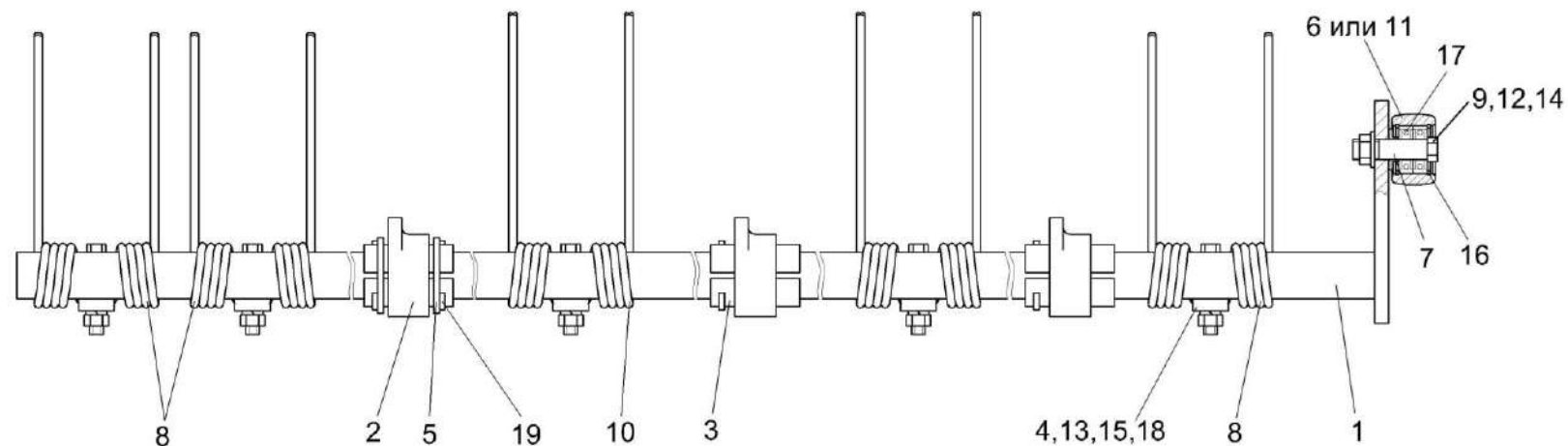


Рисунок 34 – Граблина КПП 1203030

| № рис | № поз | Обозначение | Наименование | Куда входит | |
|--|--------------|--------------|--------------|-------------|-------------------|
| | | | | Обозначение | Кол. на 1 сб. ед. |
| ГРАБЛИНА КПП 1203030 (рисунок 34) | | | | | |
| 34 | 1-19 | КПП 1203030 | Граблина | КПП 1200000 | 2 |
| | 6,7,11,16,17 | КИС 0203120Б | Ролик | КПП 1203030 | 1 |

КПП 0000000 КДС (Версия 02)

| № рис | № поз | Обозначение | Наименование | Куда входит | |
|-------|-------|--------------|------------------------|--------------|-------------------|
| | | | | Обозначение | Кол. на 1 сб. ед. |
| 34 | 1 | КПП 1203080 | Держатель | КПП 1203030 | 1 |
| | 2 | КИС 0203102В | Опора | КПП 1203030 | 3 |
| | 3 | КИС 0203009 | Вкладыш | КПП 1203030 | 6 |
| | 4 | КИС 0203404Б | Шайба | КПП 1203030 | 18 |
| | 5 | КИС 0203405Б | Кольцо | КПП 1203030 | 2 |
| | 6 | КИС 0203604В | Ролик | КИС 0203120Б | 1 |
| | 7 | КИС 0203605Б | Палец | КИС 0203120Б | 1 |
| | 8 | КИС 0203606В | Граблина | КПП 1203030 | 1 |
| | 9 | КИС 0203611 | Втулка | КПП 1203030 | 1 |
| | 10 | КИС 0903609 | Зуб пружинный | КПП 1203030 | 17 |
| | 11 | КИС 0203804 | Ролик | КИС 0203120В | 1 |
| | 12 | КСН 0101621 | Шайба | КПП 1203030 | 1 |
| | 13 | | Болт М10-6еХ60 – 7796 | КПП 1203030 | 18 |
| | 14 | | Гайка М14-6G – 2526 | КПП 1203030 | 1 |
| | 15 | | Гайка М10-6G – 5915 | КПП 1203030 | 18 |
| | 16 | | Кольцо В35 – 13943 | КИС 0203120Б | 2 |
| | 17 | | Подшипник 80202 – 7242 | КИС 0203120Б | 2 |
| | 18 | | Шайба 10Т 65Г – 6402 | КПП 1203030 | 18 |
| | 19 | | Шплинт 6,3Х56 – 397 | КПП 1203030 | 4 |

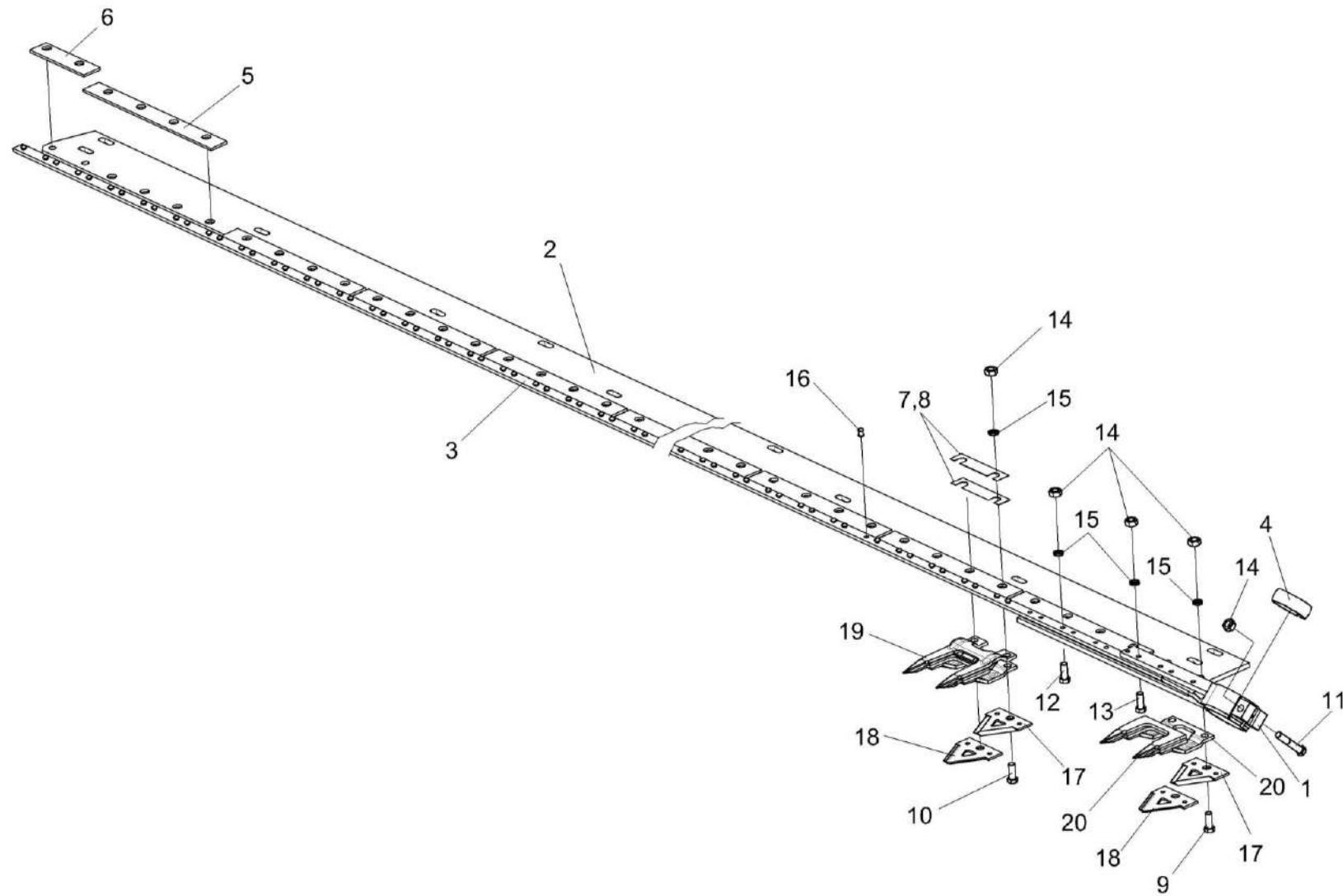


Рисунок 35 – Аппарат режущий КПП 1207000

КПП 0000000 КДС (Версия 02)

| № рис | № поз | Обозначение | Наименование | Куда входит | |
|---|-------------------|----------------------|----------------------------|-------------|-------------------|
| | | | | Обозначение | Кол. на 1 сб. ед. |
| АППАРАТ РЕЖУЩИЙ КПП 1207000 (рисунок 35) | | | | | |
| 35 | 1-20 | КПП 1207000 | Аппарат режущий | КПП 1200000 | 1 |
| | 1,3,4,11-13,16-18 | КПП 1207010 | Нож | КПП 1207000 | 1 |
| | 1 | КГК 1207020 | Головка | КПП 1207010 | 1 |
| | 2 | КПП 1207501 | Брус | КПП 1207000 | 1 |
| | 3 | КПП 1207504 | Полоса ножевая | КПП 1207010 | 1 |
| | 4 | КЗР 1507001 | Втулка | КПП 1207010 | 1 |
| | 5 | КЗР 1507401 | Пластина трения | КПП 1207000 | 13 |
| | 6 | КЗР 1507411 | Пластина трения | КПП 1207000 | 1 |
| | 7 | КСЛ 0201442А | Прокладка регулировочная | КПП 1207000 | 81 Наиб.кол. |
| | 8 | МКС 0506506 | Прокладка | КПП 1207000 | 28 Наиб.кол. |
| | 9 | | Болт М10-6еХ25 – 7796 | КПП 1207000 | 2 |
| | 10 | | Болт М10-6еХ35 – 7796 | КПП 1207000 | 54 |
| | 11 | | Болт М10-6еХ60 – 7796 | КПП 1207010 | 1 |
| | 12 | | Болт М6-6еХ20 – 7798 | КПП 1207010 | 6 |
| 13 | | Болт М6-6еХ25 – 7798 | КПП 1207010 | 5 | |
| 14 | | Гайка М10-6G – 5915 | КПП 1207000 КПП 1207010 | 56 1 | |

КПП 0000000 КДС (Версия 02)

| № рис | № поз | Обозначение | Наименование | Куда входит | |
|----------|----------|-------------|--|-------------|----------------------|
| | | | | Обозначение | Кол. на 1 сб. ед. |
| 35 | 15 | | Шайба 10Т 65Г – 6402 | КПП 1207000 | 56 |
| | 16 | | Заклепка 6Х18 – 10299 | КПП 1207010 | 101 |
| | 17 | | Сегмент 1Н Н.066.46-01 | КПП 1207010 | 56 |
| | 18 | | Сегмент 1Н Н.066.46-01 | КПП 1207010 | 56 |
| | 19 | | Палец сдвоенный 12 MDW 003781532-М.1.0340-410 100 001 №42607174 | КПП 1207000 | 27 |
| | 20 | | Палец направляющий сдвоенный 12 MDW 003781540-М.1.0578-410 300 041 №42607182 | КПП 1207000 | 1 |

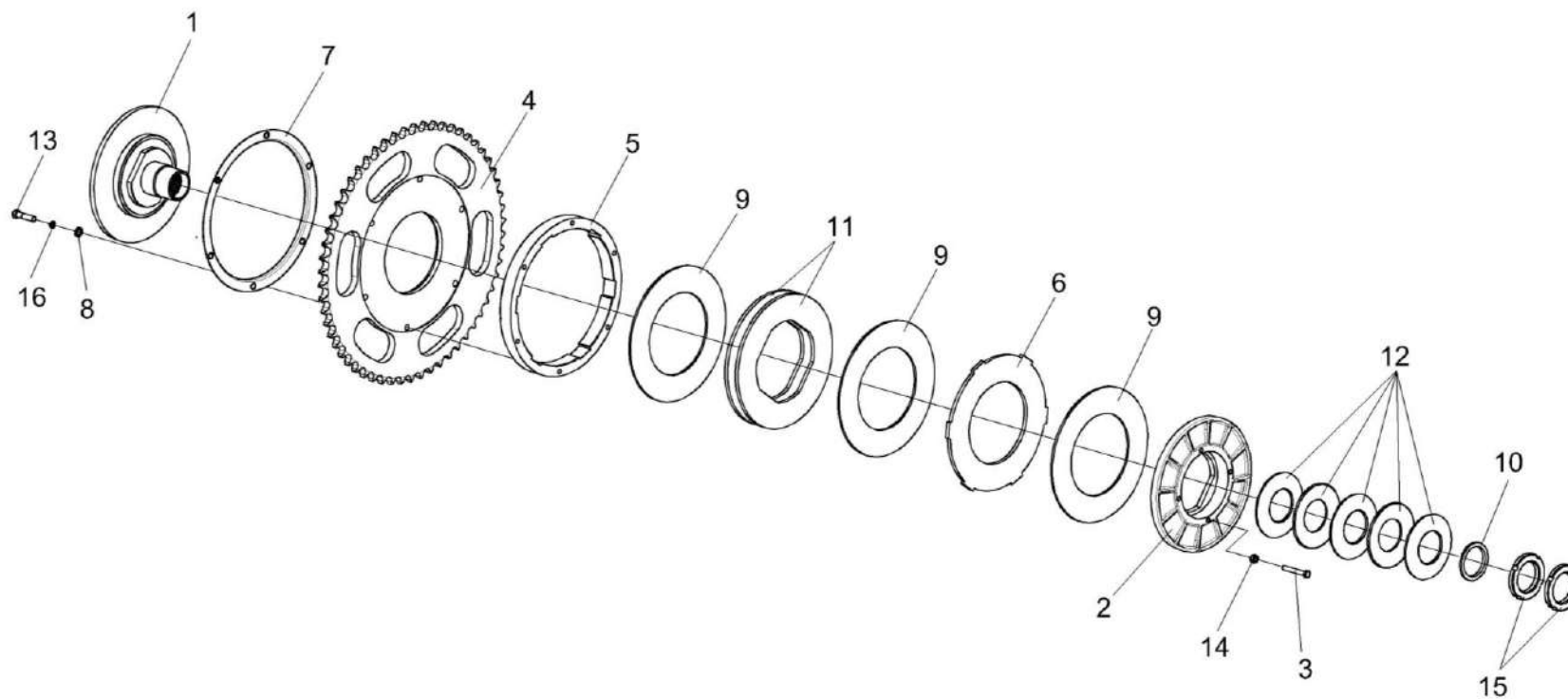


Рисунок 36 – Муфта предохранительная КГК 1202100-02

КПП 0000000 КДС (Версия 02)

| № рис | № поз | Обозначение | Наименование | Куда входит | |
|--|-------|----------------|-------------------------|----------------|-------------------|
| | | | | Обозначение | Кол. на 1 сб. ед. |
| МУФТА ПРЕДОХРАНИТЕЛЬНАЯ КГК 1202100-02 (рисунок 36) | | | | | |
| 36 | 1-16 | КГК 1202100-02 | Муфта предохранительная | КПП 1200000 | 1 |
| | 1 | КГС 0202110-01 | Ступица | КГК 1202100-02 | 1 |
| | 2 | КГС 0202204-01 | Диск | КГК 1202100-02 | 1 |
| | 3 | КЗР 0313603А | Болт | КГК 1202100-02 | 4 |
| | 4 | КГК 1202405 | Звездочка | КГК 1202100-02 | 1 |
| | 5 | КГС 0202203 | Корпус | КГК 1202100-02 | 1 |
| | 6 | КГС 0202412 | Диск | КГК 1202100-02 | 1 |
| | 7 | КГС 0202413 | Кожух | КГК 1202100-02 | 1 |
| | 8 | КГС 0202414 | Шайба | КГК 1202100-02 | 6 |
| | 9 | КЗР 0313003 | Накладка фрикционная | КГК 1202100-02 | 4 |
| | 10 | КЗР 0313602 | Втулка | КГК 1202100-02 | 1 |
| | 11 | КИС 0202423 | Пружина тарельчатая | КГК 1202100-02 | 5 |
| | 12 | МКС 0502423 | Диск | КГК 1202100-02 | 1 |
| | 13 | | Болт М10-6еХ40 – 7796 | КГК 1202100-02 | 6 |
| | 14 | | Гайка М8-6G – 2526 | КГК 1202100-02 | 4 |
| | 15 | | Гайка М56Х2-6Н – 11871 | КГК 1202100-02 | 2 |
| | 16 | | Шайба 10Т 65Г – 6402 | КГК 1202100-02 | 6 |

КПП 0000000 КДС (Версия 02)

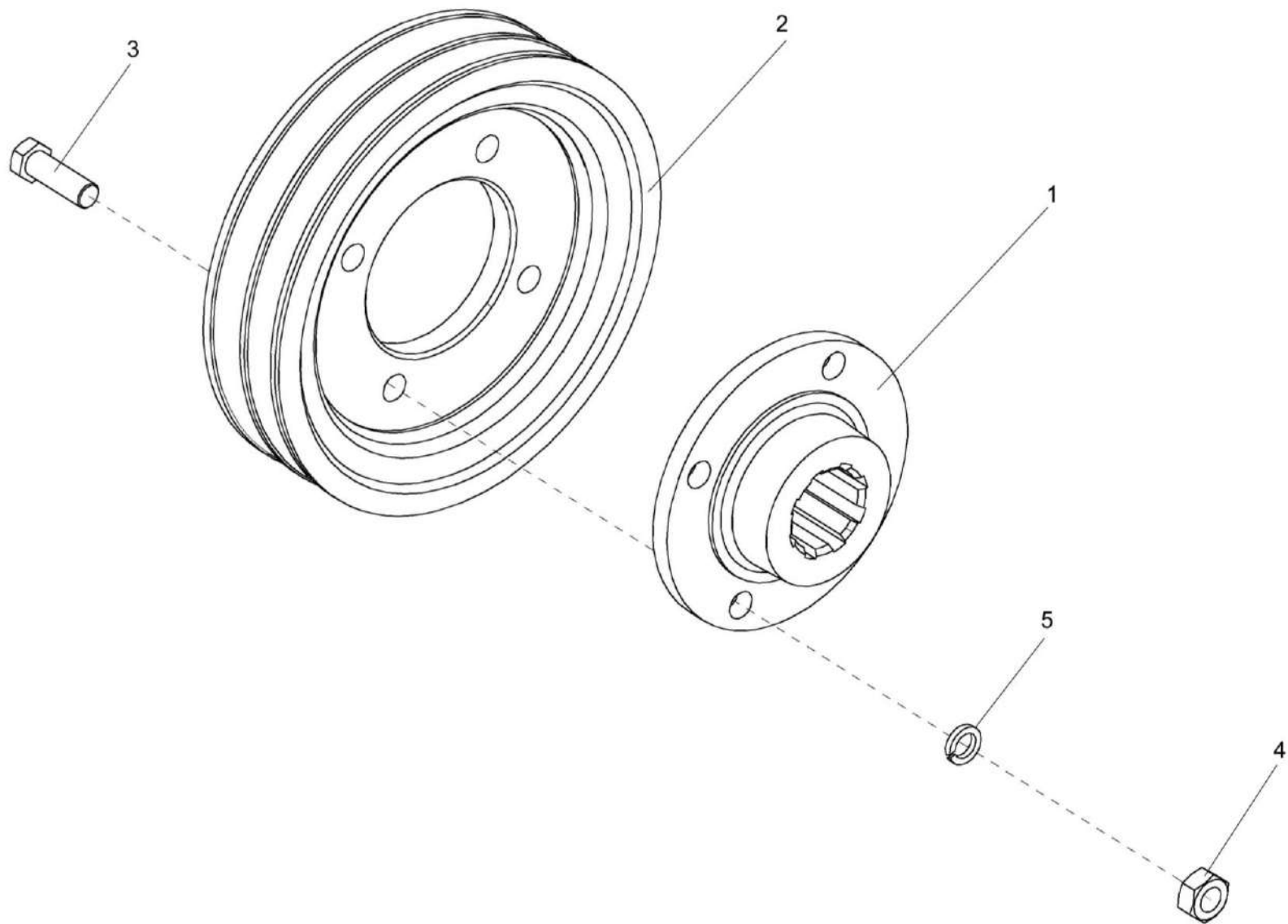


Рисунок 37 – Шкив КГК 1202150

КПП 0000000 ҚДС (Версия 02)

| № рис | № поз | Обозначение | Наименование | Куда входит | |
|--------------------------------------|----------|-------------|-----------------------|-------------|----------------------|
| | | | | Обозначение | Кол. на 1 сб. ед. |
| ШКИВ КГК 1202150 (рисунок 37) | | | | | |
| 37 | 1-5 | КГК 1202150 | Шкив | КПП 1200000 | 1 |
| | 1 | КГК 1202611 | Ступица | КГК 1202150 | 1 |
| | 2 | МКС 0530101 | Шкив | КГК 1202150 | 1 |
| | 3 | | Болт М10-6еХ30 – 7796 | КГК 1202150 | 4 |
| | 4 | | Гайка М10-6G – 5915 | КГК 1202150 | 4 |
| | 5 | | Шайба 10Т 65Г – 6402 | КГК 1202150 | 4 |

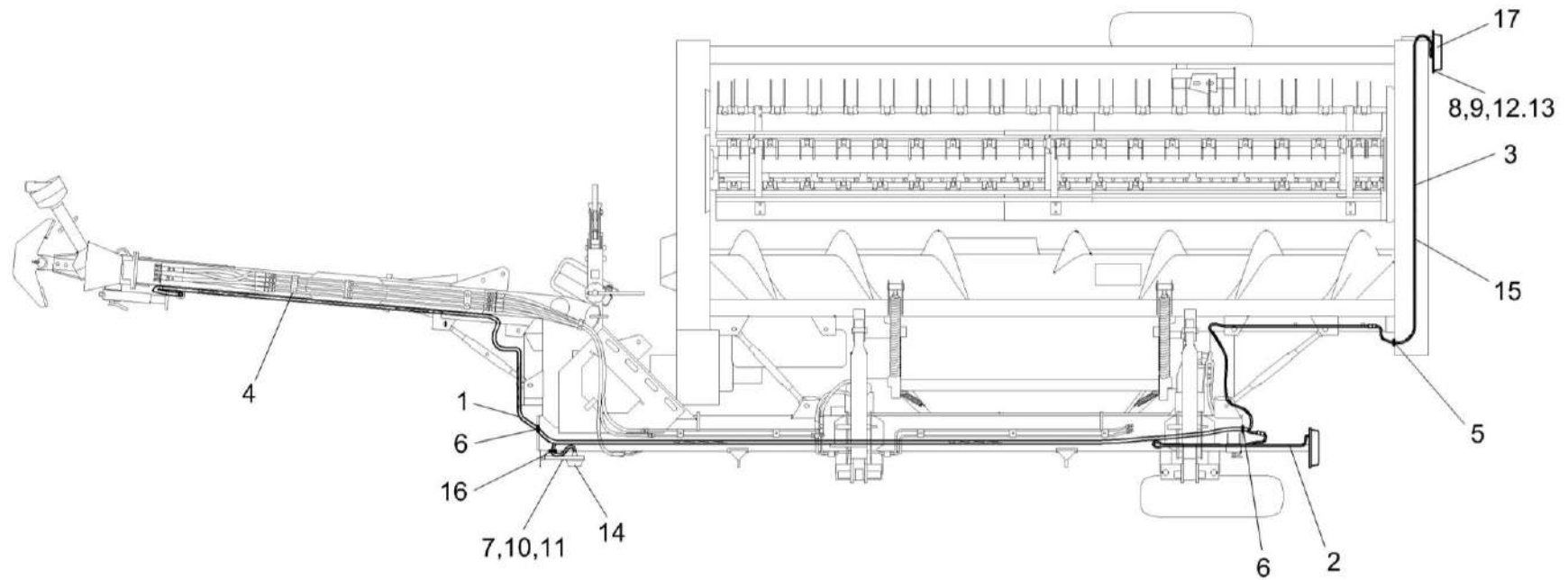


Рисунок 38 – Электрооборудование косилки

КПП 0000000 КДС (Версия 02)

| № рис | № поз | Обозначение | Наименование | Куда входит | |
|---|-------|----------------------|---|-------------|-------------------|
| | | | | Обозначение | Кол. на 1 сб. ед. |
| ЭЛЕКТРООБОРУДОВАНИЕ КОСИЛКИ (рисунок 38) | | | | | |
| 38 | 1 | КПП 0460020 | Жгут центральный | КПП 0000000 | 1 |
| | 2 | КПП 0460070 | Жгут левого фонаря | КПП 0000000 | 1 |
| | 3 | КПП 0460080 | Жгут правого фонаря | КПП 0000000 | 1 |
| | 4 | КИС 0140028 | Прокладка Пластина 2Н-I-АМС-М-2.0 – 7338 (20±1X20±1X2) мм | КПП 0000000 | 16 |
| | 5 | КИС 0140061-02 | Втулка | КПП 0000000 | 1 |
| | 6 | УЭС 0700013 | Втулка | КПП 0000000 | 2 |
| | 7 | | Винт В.М5-6eX20 – 17473 | КПП 0000000 | 2 |
| | 8 | | Винт В.М6-6eX20 – 17473 | КПП 0000000 | 4 |
| | 9 | | Гайка М6-6G – 5915 | КПП 0000000 | 4 |
| | 10 | | Гайка М5-6G – 5927 | КПП 0000000 | 2 |
| | 11 | | Шайба 5 65Г – 6402 | КПП 0000000 | 2 |
| | 12 | | Шайба 6Т 65Г – 6402 | КПП 0000000 | 4 |
| | 13 | | Шайба С.6.01 – 11371 | КПП 0000000 | 6 |
| | 14 | | Фонарь 161.3712010 – 6954 | КПП 0000000 | 1 |
| | 15 | ГДЗ_1611-00000-00001 | Лента стяжная зубчатая | КПП 0000000 | 45 |
| | 16 | | Втулка 503-3408020 | КПП 0000000 | 1 |
| | 17 | ГДЗ_4115-11050-00071 | Фонарь задний многофункциональный 7303.3716 | КПП 0000000 | 2 |

КПП 0000000 КДС (Версия 02)

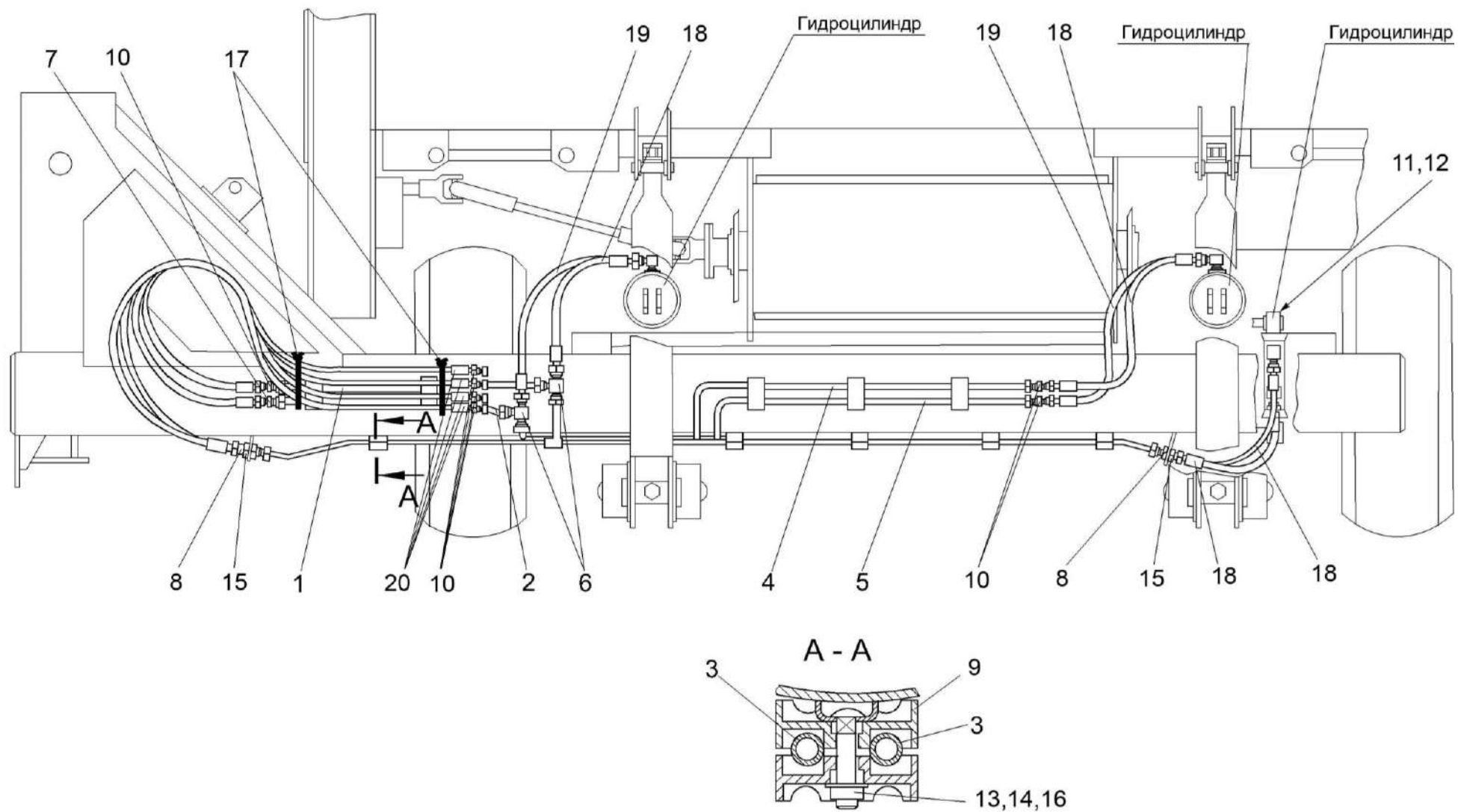


Рисунок 39 – Гидросистема рамы навесной КПП 0800000

КПП 0000000 КДС (Версия 02)

| № рис | № поз | Обозначение | Наименование | Куда входит | |
|--|-------|----------------|----------------------------|-------------|-------------------|
| | | | | Обозначение | Кол. на 1 сб. ед. |
| ГИДРОСИСТЕМА РАМЫ НАВЕСНОЙ КПП 0800000 (рисунок 39) | | | | | |
| 39 | 1-20 | КПП 0800000 | Гидросистема рамы навесной | КПП 0000000 | 1 |
| | 1 | КПП 0800040 | Трубопровод | КПП 0800000 | 1 |
| | 2 | КПП 0500050 | Трубопровод | КПП 0800000 | 1 |
| | 3 | КПП 0800070Б | Трубопровод | КПП 0800000 | 2 |
| | 4 | КПП 0800080Б | Трубопровод | КПП 0800000 | 1 |
| | 5 | КПП 0800090Б | Трубопровод | КПП 0800000 | 1 |
| | 6 | КПП 0800170 | Тройник | КПП 0800000 | 2 |
| | 7 | КПТ 0801618-02 | Штуцер дроссельный | КПП 0800000 | 1 |
| | 8 | ПКК 0113629А | Штуцер проходной | КПП 0800000 | 4 |
| | 9 | УЭС 0602012А | Брус | КПП 0800000 | 24 |
| | 10 | УЭС 0602624 | Штуцер | КПП 0800000 | 7 |
| | 11 | ПКК 0113632 | Ниппель | КПП 0800000 | 1 |
| | 12 | ПКК 0113634 | Штуцер | КПП 0800000 | 1 |
| | 13 | | Болт М8-6еХ35 – 7802 | КПП 0800000 | 12 |
| | 14 | | Гайка М8-6G – 2526 | КПП 0800000 | 12 |
| | 15 | | Гайка М16Х1,5-6G – 2526 | КПП 0800000 | 4 |
| | 16 | | Шайба С.8.01 – 11371 | КПП 0800000 | 12 |

КПП 0000000 КДС (Версия 02)

| № рис | № поз | Обозначение | Наименование | Куда входит | |
|----------|----------|-------------|---|-------------|----------------------|
| | | | | Обозначение | Кол. на 1 сб. ед. |
| 39 | 17 | | Лента стяжная зубчатая | КПП 0800000 | 2 |
| | 18 | | Рукав высокого давления РВД 6-1SN-M16X1,5-60°-660-0°-90° | КПП 0800000 | 4 |
| | 19 | | Рукав высокого давления РВД 6-1SN-M16X1,5-60°-800 | КПП 0800000 | 2 |
| | 20 | | Рукав высокого давления РВД 6-1SN-M16X1,5-60°-1700 | КПП 0800000 | 4 |

СОДЕРЖАНИЕ

| | |
|---------------------------------|---|
| 1 Правила пользования каталогом | 3 |
| 2 Указатель рисунков | 4 |
| 3 Сборочные единицы и детали | 6 |