

Заводской номер косилки
(соответствует номеру шасси)

КОСИЛКА САМОХОДНАЯ КС-100

(Шасси КС-100-2-0100000)

Каталог деталей и сборочных единиц

КС-100-2-0100000 КДС

Версия 01

1 ПРАВИЛА ПОЛЬЗОВАНИЯ КАТАЛОГОМ

Каталог деталей и сборочных единиц предназначен для составления заявок на запасные части, необходимые при техническом обслуживании и ремонте косилки самоходной КС-100.

Каталоги деталей и сборочных единиц адаптеров, входящих в состав косилки, отдельными документами прикладываются к адаптерам.

Каталог содержит перечень деталей и сборочных единиц косилки самоходной КС-100, сведения об их количестве на сборочную единицу. Каталог иллюстрирован.

При составлении заявок на запасные части достаточно в указателе иллюстраций правильно определить номер рисунка, на рисунке номер позиции детали или сборочной единицы и в спецификации напротив соответствующей позиции в графе «Обозначение»- искомую деталь или сборочную единицу.

В спецификациях сборочные единицы и детали расположены следующим образом:

- сборочные единицы;
- детали;
- стандартные изделия.

Обозначения сборочных единиц и деталей в группе и подгруппе приведены в возрастающем порядке.

В обозначение стандартных изделий входят параметры изделия и последними цифрами после тире - обозначение ГОСТа на данное изделие.

Изготовитель постоянно проводит работы по совершенствованию конструкции косилки, в связи с чем возможны отдельные изменения в конструкции, не отраженные в настоящем каталоге.

2 УКАЗАТЕЛЬ РИСУНКОВ

№ рис	Наименование рисунка	Стр.	№ рис	Наименование рисунка	Стр.
1	Косилка самоходная КС-100	8	14	Установка механизма навески КС-100-2-0154000 (левая сторона)	32
2	Шасси КС-100-2-0100000 (вид слева)	10	15	Установка механизма навески КС-100-2-0154000 (правая сторона)	36
3	Шасси КС-100-2-0100000 (вид справа)	12	16	Рычаг КС-100-0154150 (изображен) и КС-100-0154150-01 (зеркальное отражение)	40
4	Шасси КС-100-2-0100000 (вид сзади, спереди)	14	17	Гидроцилиндр КС-100-2-0154070	42
5	Шасси КС-100-2-0100010	16	18	Колеса косилки	43
6	Установка тягово-сцепного устройства КС-100-0100020	18	19	Установка двигателя КС-100-2-0116000 (общий вид)	45
7	Установка гидромоторов ведущих колес КС-100-0107000	20	20	Установка двигателя КС-100-2-0116000 (лист 1)	47
8	Мост управляемых колес КС-100-0109200	21	21	Установка двигателя КС-100-2-0116000 (лист 2)	50
9	Мост управляемых колес КС-100-0109200 (установка кулаков поворотных, гидроцилиндров и тяги)	23	22	Установка трубопроводов КС-100-0116020 (лист 1)	52
10	Мост управляемых колес КС-100-0109200 (кулак поворотный правый и ступица)	25	23	Установка трубопроводов КС-100-0116020 (лист 2)	55
11	Мост управляемых колес КС-100-0109200 (кулак поворотный левый со ступицей)	27	24	Установка главного привода КС-100-0116030	58
12	Тяга КС-200-0109040	29	25	Диск ведомый КС-100-0116050	60
13	Гидроцилиндр КЗК 0109040	31	26	Мультипликатор КС-100-0114000	62
			27	Установка радиатора КС-100-0116040	66

КС-100-2-0100000 КДС (Версия 01)

№ рис	Наименование рисунка	Стр.	№ рис	Наименование рисунка	Стр.
28	Рычаг КС-100-0116540	69	43	Дверь КЗК-5-0120210	106
29	Привод вентилятора КЗК 0106370А	70	44	Дверь КЗК-5-0120390	107
30	Растяжка КСК-6025-0117310	72	45	Форточка КЗК-5-0120400	110
31	Установка бачка расширительного КС-100-0116070	73	46	Облицовка КЗК-5-0120420-01	113
32	Установка воздухоочистителя КС-100-2-0116080 (лист 1)	76	47	Клапан КВК 0120610	115
33	Установка воздухоочистителя КС-100-2-0116080 (лист 2)	79	48	Площадка управления КС-100-2-0119000	116
34	Воздухозаборник вращающийся КЗК-12-3-0126420	82	49	Сиденье КС-100-0119050	120
35	Установка уплотнений КС-100-0116090	84	50	Блок управления КС-100-0119890	122
36	Установка электрооборудования двигателя КС-100-2-0726000	87	51	Рычаг КЗК-12-0119920Б	125
37	Установка топливного оборудования КС-100-2-0123000	89	52	Установка электрооборудования привода КС-100-2-0724000	128
38	Кабина КС-100-2-0120000	93	53	Рулевая колонка КС-100-0119230	130
39	Кабина КС-100-2-0120010 (лист 1)	95	54	Установка колеса рулевого КЗК-12-0122300	134
40	Кабина КС-100-2-0120010 (лист 2)	98	55	Привод управления КЗС 0119600	136
41	Кабина КС-100-2-0120010 (лист 3)	101	56	Кардан 50-3401060	138
42	Крыша КС-100-0120140-01	104	57	Опора КЗС 0119620	140
			58	Насос-дозатор КС-100-0603100	142
			59	Клапан тормозной КС-100-0606300	143
			60	Кронштейн КЗК-12-0119300	145

КС-100-2-0100000 КДС (Версия 01)

№ рис	Наименование рисунка	Стр.	№ рис	Наименование рисунка	Стр.
61	Колонка привода УЭС 0300710	147	77	Компрессор КВК 0150240	186
62	Установка тросов привода стояночного тормоза КС-100-2-0119140	149	78	Установка конденсатора КС-100-0121050	187
63	Установка привода управления ГСТ КС-100-0119150	152	79	Установка испарителя КС-100-2-0121020 (лист 1)	189
64	Установка троса управления двигателем КС-100-2-01191640	154	80	Установка испарителя КС-100-2-0121020 (лист 2)	191
65	Привод подачи топлива КЗК-5-0119120	157	81	Установка блока испарительно-отопительного КС-100-0121100	194
66	Установка капотов КС-100-0128000 (лист 1)	159	82	Установка кронштейна КС-100-0121110	196
67	Установка капотов КС-100-0128000 (лист 2)	162	83	Гидросистема косилки КС-100 КС-100-2-0600000	197
68	Воздухозаборник КС-100-0128080	164	84	Бак масляный КС-100-0600010	199
69	Замок КВС-1-0160240	166	85	Фильтр КС-100-0600300	201
70	Капот КС-100-0128050 и КС-100-0128050-01	168	86	Установка бака масляного КС-100-0100050	203
71	Установка площадки входа КС-100-2-0134000	171	87	Гидросистема привода хода косилки КС-100 КС-100-2-0601000	205
72	Установка климатическая КС-100-2-0121000	176	88	Гидроблок КС-100-0601350	209
73	Установка оборудования кондиционера КС-100-2-0121010 (Лист 1)	178	89	Горловина заливная КС-100-0601370	212
74	Установка оборудования кондиционера КС-100-2-0121010 (Лист 2)	180	90	Гидросистема силовых гидроцилиндров косилки КС-100-0602000А (лист 1)	214
75	Установка компрессора КС-100-2-0121030	182	91	Гидросистема силовых гидроцилиндров косилки КС-100-0602000А (лист 2)	217
76	Установка ресивера КС-100-0121090	184	92	Гидроблок навески КС-100-0602310	220

КС-100-2-0100000 КДС (Версия 01)

№ рис	Наименование рисунка	Стр.	№ рис	Наименование рисунка	Стр.
93	Фильтр напорный КС-200-0602300	222	109	Установка электрооборудования косилки КС-100-2-0721000 (лист 1)	260
94	Гидросистема рулевого управления косилки КС-100 КС-100-0603000А	224	110	Установка электрооборудования косилки КС-100-2-0721000 (лист 2)	263
95	Гидросистема рабочих органов косилки КС-100 КС-100-0604000А	227	111	Датчик оборотов КВК 0700770	265
96	Гидроблок адаптеров КС-100-0604300 и КС-100-0604300-01	232	112	Установка электрооборудования привода КС-100-2-0724000	266
97	Установка муфт КС-100-0604910	234	113	Установка электрооборудования пульта управления КС-100-2-0725000	268
98	Гидросистема динамических тормозов косилки КС-100 КС-100-0606000А	236	114	Панель выключателей КС-100-2-0700450	271
99	Блок пневмогидроаккумуляторов КС-100-0606370	239	115	Блок реле КС-100-2-0700890	274
100	Установка гидронасосов КС-100-0138000	241	116	Установка электрооборудования кабины КС-100-0722000	277
101	Гидронасос двухсекционный КС-100-0601110	244	117	Установка электрооборудования рулевой колонки КСК-6025-0723000	280
102	Гидронасос КС-100-0604110	247	118	Установка аккумуляторов КС-100-0130000	283
103	Гидронасос двухсекционный КС-100-0604120	249			
104	Установка опоры КС-100-2-0100030	251			
105	Установка бампера КС-100-0100080	253			
106	Установка светоотражающих панелей КС-100-2-0100120	255			
107	Установка щитков КС-200-0102000-01	257			
108	Электрооборудование КС-100-2-0700000	258			

КС-100-2-0100000 ҚДС (Версия 01)

3 СБОРОЧНЫЕ ЕДИНИЦЫ И ДЕТАЛИ

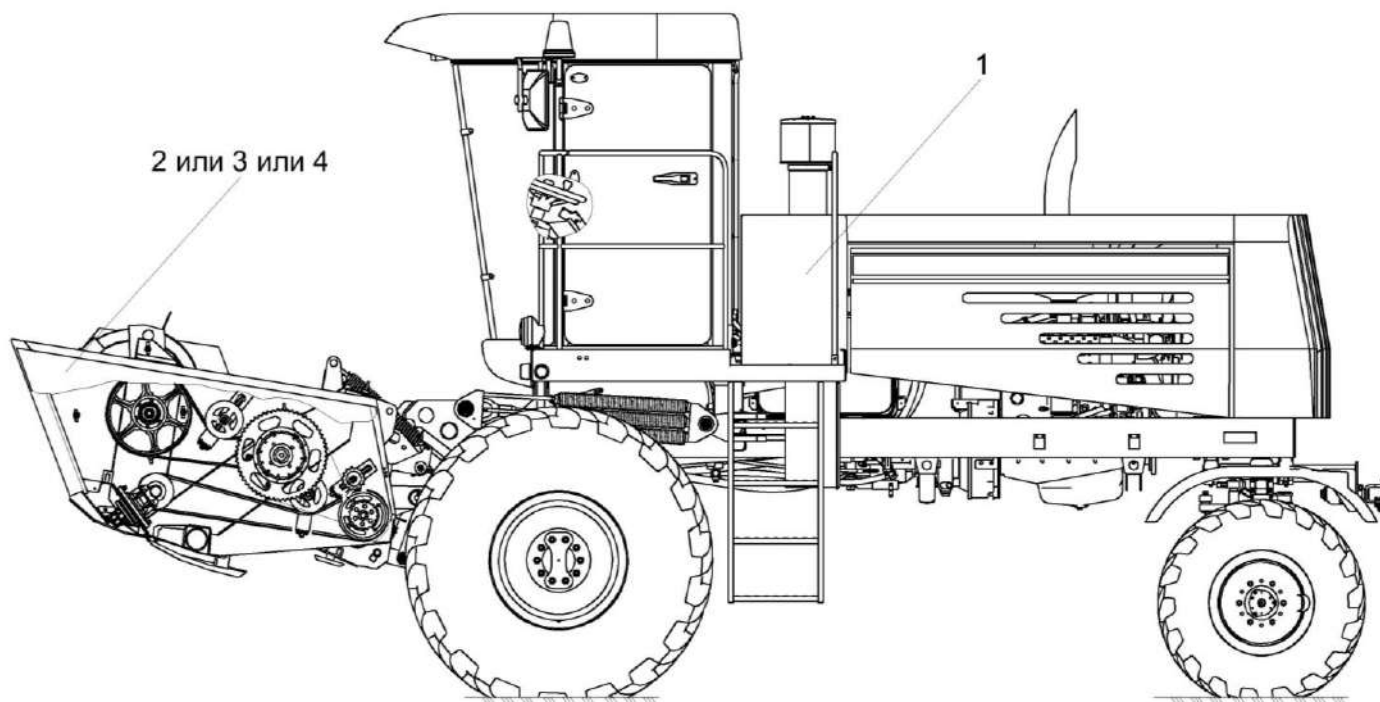


Рисунок 1 – Косилка самоходная КС-100

КС-100-2-0100000 КДС (Версия 01)

№ рис	№ поз	Обозначение	Наименование	Куда входит	
				Обозначение	Кол. на 1 сб. ед.
КОСИЛКА САМОХОДНАЯ КС-100 (рисунок 1)					
1	1,2,3	КС-100-0000000-02	Косилка самоходная КС-100		
	1,3,4	КС-100-0000000-03	Косилка самоходная КС-100		
	1	КС-100-2-0100000	Шасси	КС-100-0000000-02	1
				КС-100-0000000-03	1
	2	КС-100-1200000	Жатка для трав КС-100.12	КС-100-0000000-02	1
	3	КС-100-4900000	Валкооборачиватель	КС-100-0000000-02	1
				КС-100-0000000-03	1
4	ЖВ-7-1500000	Жатка валковая	КС-100-0000000-03	1	

КС-100-2-0100000 ҚДС (Версия 01)

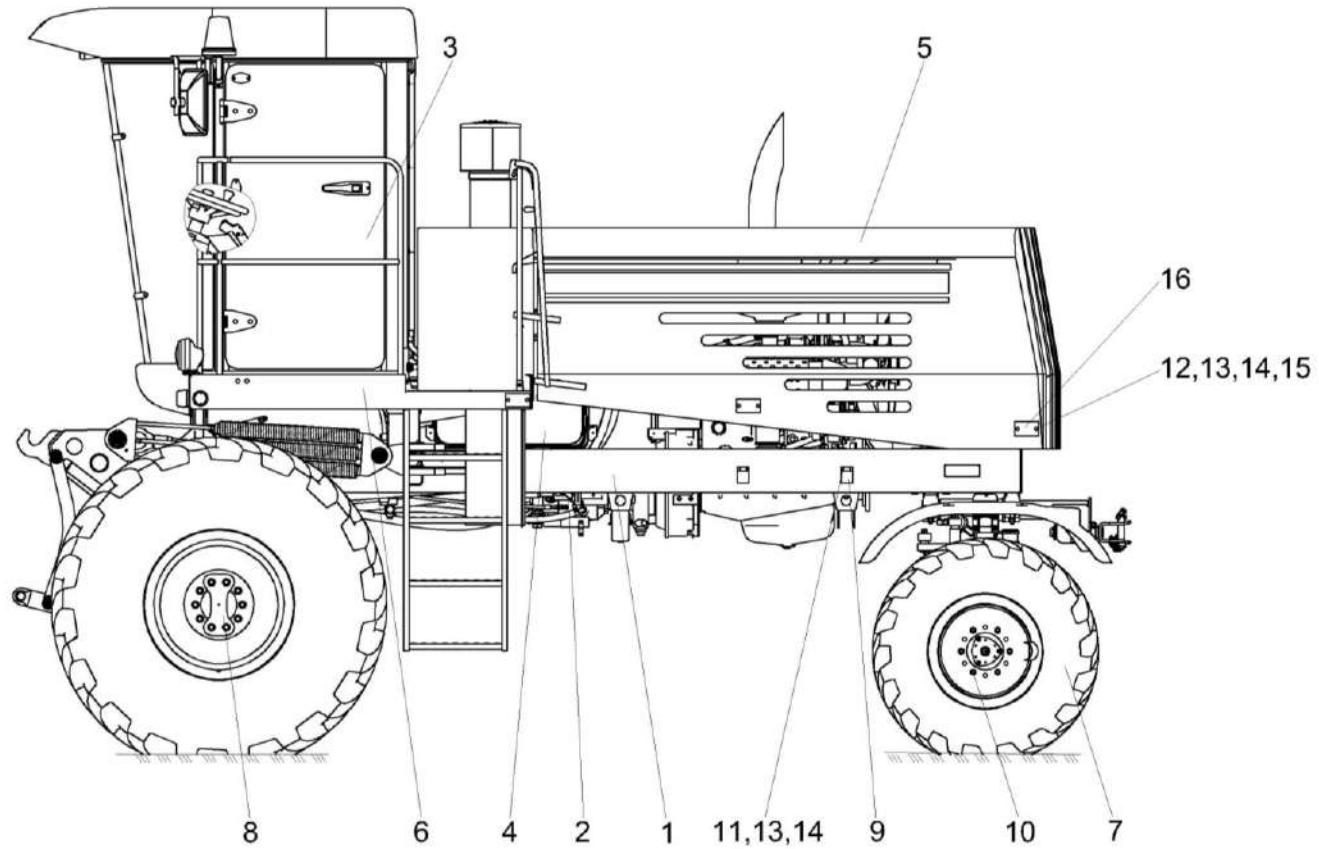


Рисунок 2 – Шасси КС-100-2-0100000 (вид слева)

КС-100-2-0100000 КДС (Версия 01)

№ рис	№ поз	Обозначение	Наименование	Куда входит	
				Обозначение	Кол. на 1 сб. ед.
ШАССИ КС-100-2-0100000 (вид слева) (рисунок 2)					
2	1-16	КС-100-2-0100000	Шасси	КС-100-0000000-02	1
				КС-100-0000000-03	1
	1	КС-100-2-0100010	Шасси	КС-100-2-0100000	1
	2	КС-100-0119150	Установка привода управления ГСТ	КС-100-2-0100000	1
	3	КС-100-2-0120000	Кабина	КС-100-2-0100000	1
	4	КС-100-2-0123000	Установка топливного оборудования	КС-100-2-0100000	1
	5	КС-100-0128000	Установка капотов	КС-100-2-0100000	1
	6	КС-100-2-0134000	Установка площадки входа	КС-100-2-0100000	1
	7	КС-200-0111000	Колесо	КС-100-2-0100000	1
	8	КС-200-0000423	Скоба	КС-100-2-0100000	2
	9	КИС 0134406	Зажим	КС-100-2-0100000	2
	10	Н.130.02.604	Гайка	КС-100-2-0100000	12
	11		Болт М6-6еХ20 - 7798	КС-100-2-0100000	4
	12		Винт В.М6-6еХ20 - 17473	КС-100-2-0100000	12
	13		Гайка М6-6G - 5915	КС-100-2-0100000	16
	14		Шайба 6Т 65Г - 6402	КС-100-2-0100000	16
15		Шайба С.6.01 - 11371	КС-100-2-0100000	12	
16		Световозвращатель 3212.3731	КС-100-2-0100000	6	

КС-100-2-0100000 ҚДС (Версия 01)

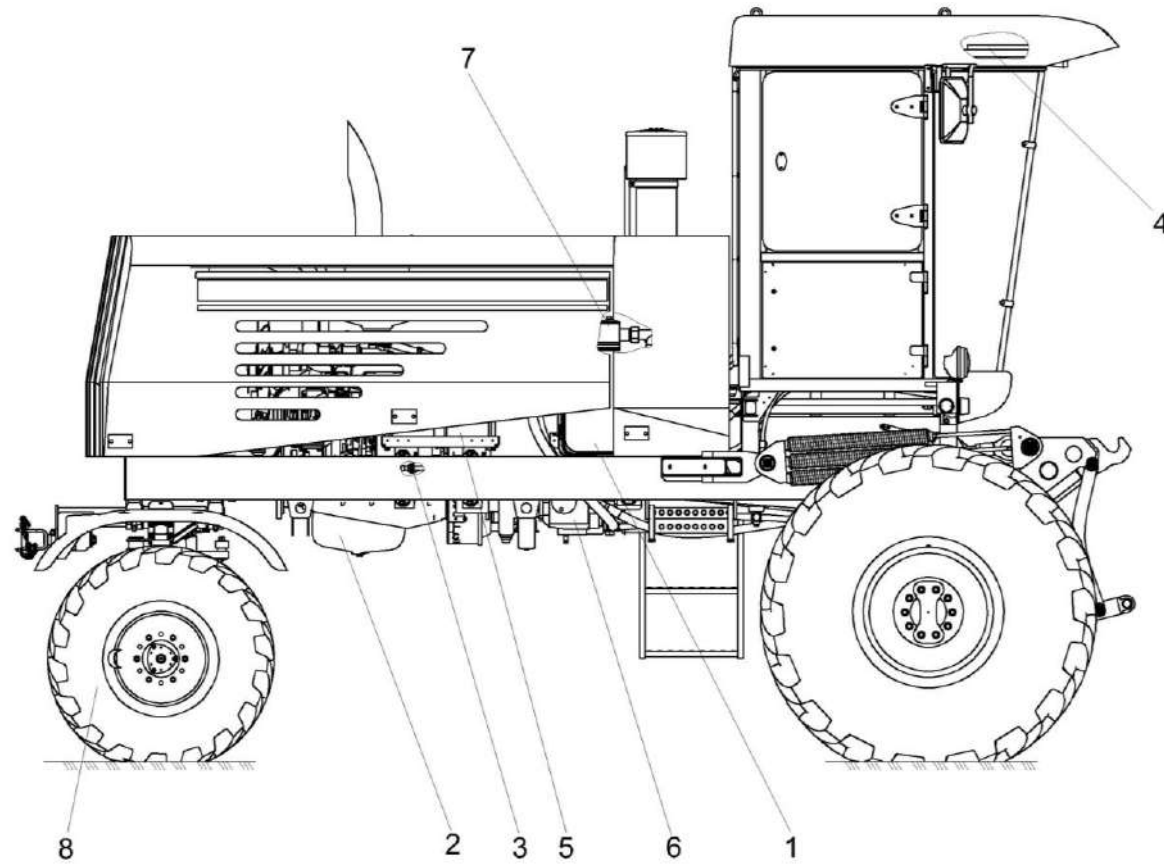


Рисунок 3 – Шасси КС-100-2-0100000 (вид справа)

КС-100-2-0100000 КДС (Версия 01)

№ рис	№ поз	Обозначение	Наименование	Куда входит	
				Обозначение	Кол. на 1 сб. ед.
ШАССИ КС-100-2-0100000 (вид справа) (рисунок 3)					
3	1-8	КС-100-2-0100000	Шасси	КС-100-0000000-02	1
				КС-100-0000000-03	1
	1	КС-100-0100050	Установка бака масляного	КС-100-2-0100000	1
	2	КС-100-2-0116000	Установка двигателя	КС-100-2-0100000	1
	3	КС-100-2-0119640	Установка троса управления двигателем	КС-100-2-0100000	1
	4	КС-100-2-0121000	Установка климатическая	КС-100-2-0100000	1
	5	КС-100-0130000	Установка аккумуляторов	КС-100-2-0100000	1
	6	КС-100-0138000	Установка гидронасосов	КС-100-2-0100000	1
	7	КС-100-2-0600000	Гидросистема косилки КС-100	КС-100-2-0100000	1
8	КС-200-0111000-01	Колесо	КС-100-2-0100000	1	

КС-100-2-0100000 ҚДС (Версия 01)

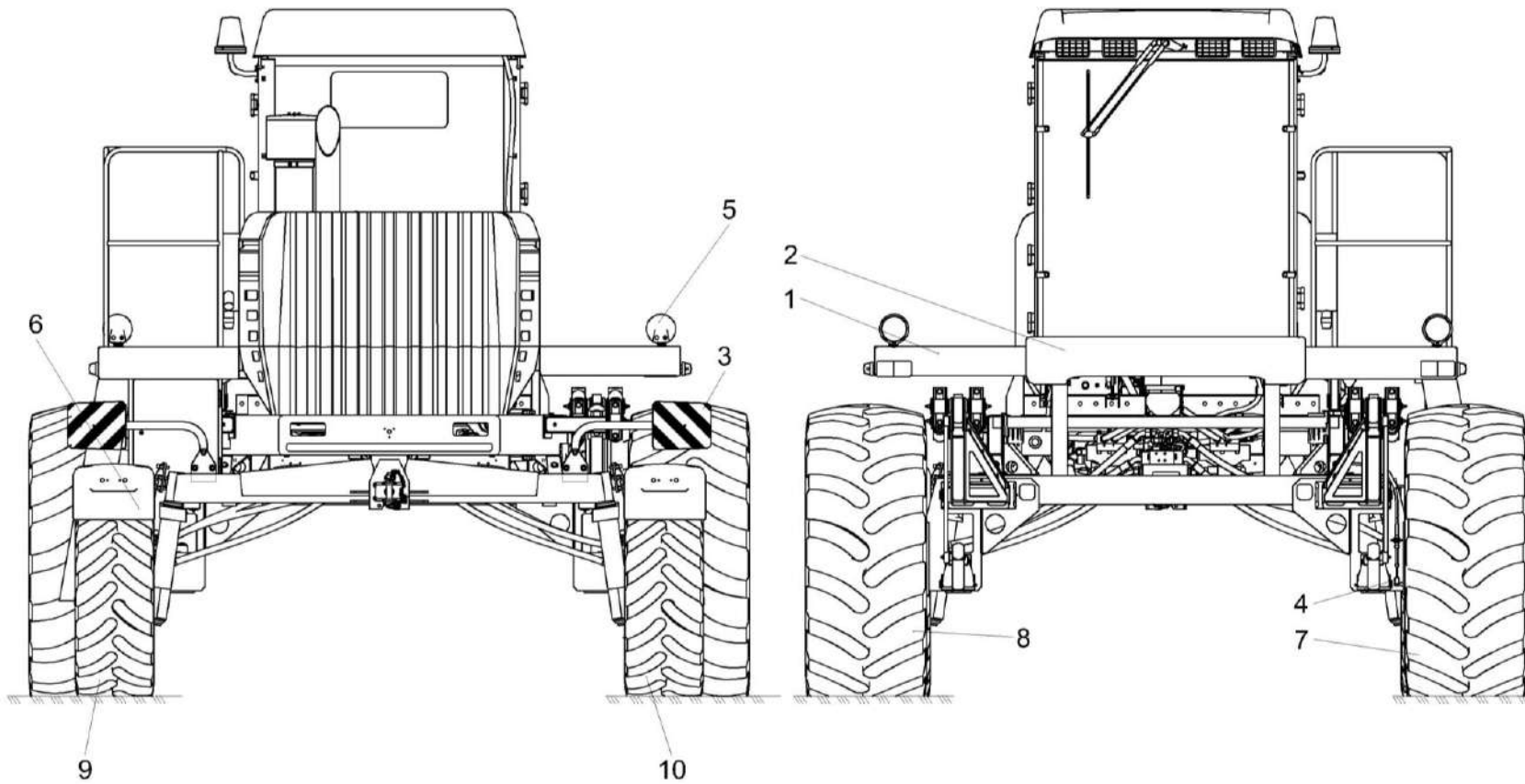


Рисунок 4 – Шасси КС-100-2-0100000 (вид сзади, спереди)

КС-100-2-0100000 КДС (Версия 01)

№ рис	№ поз	Обозначение	Наименование	Куда входит	
				Обозначение	Кол. на 1 сб. ед.
ШАССИ КС-100-2-0100000 (вид сзади, спереди)(рисунок 4)					
4	1-10	КС-100-2-0100000	Шасси	КС-100-0000000-02	1
				КС-100-0000000-03	1
	1	КС-100-2-0100030	Установка опоры	КС-100-2-0100000	1
	2	КС-100-0100080	Установка бампера	КС-100-2-0100000	1
	3	КС-100-2-0100120	Установка светоотражающих панелей	КС-100-2-0100000	1
	4	КС-100-2-0119140	Установка тросов привода стояночного тормоза	КС-100-2-0100000	1
	5	КС-100-2-0700000	Установка электрооборудования	КС-100-2-0100000	1
	6	КС-200-0102000-01	Установка щитков	КС-100-2-0100000	1
	7	КС-200-0110000	Колесо	КС-100-2-0100000	1
	8	КС-200-0110000-01	Колесо	КС-100-2-0100000	1
9	КС-200-0111000	Колесо	КС-100-2-0100000	1	
10	КС-200-0111000-01	Колесо	КС-100-2-0100000	1	

КС-100-2-0100000 ҚДС (Версия 01)

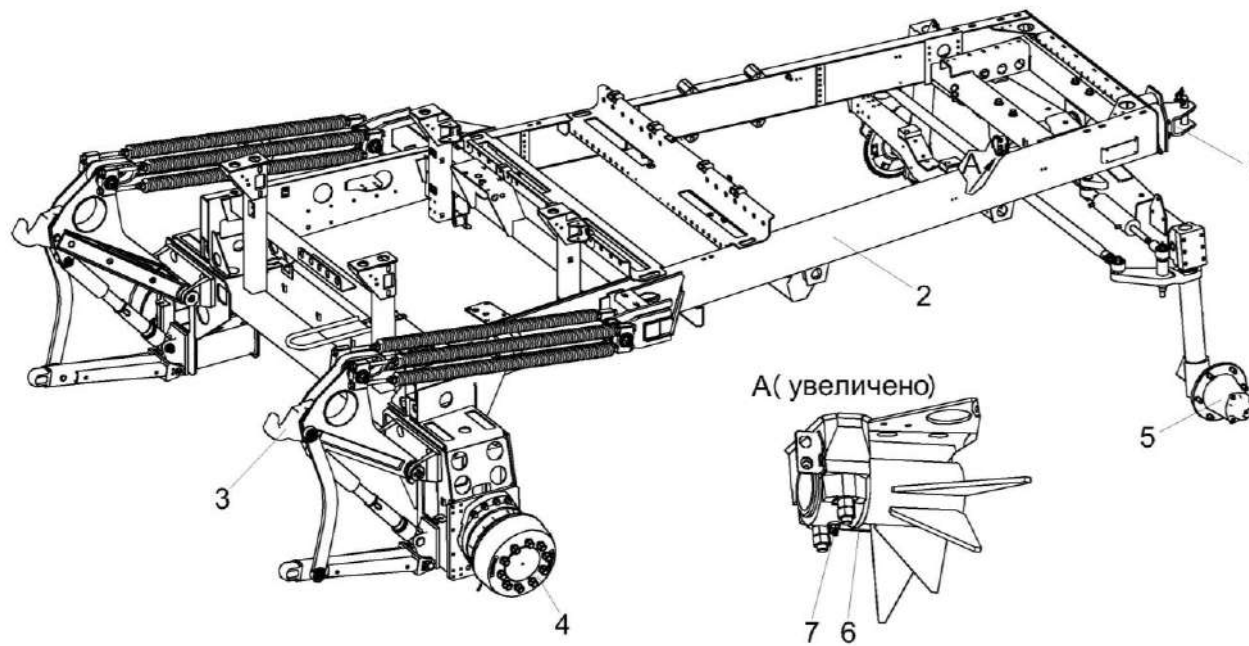


Рисунок 5 – Шасси КС-100-2-0100010

КС-100-2-0100000 КДС (Версия 01)

№ рис	№ поз	Обозначение	Наименование	Куда входит	
				Обозначение	Кол. на 1 сб. ед.
ШАССИ КС-100-2-0100010 (рисунок 5)					
5	1-7	КС-100-2-0100010	Шасси	КС-100-2-0100000	1
	1	КС-100-0100020	Установка тягово-сцепного устройства	КС-100-2-0100010	1
	2	КС-100-2-0101000	Рама	КС-100-2-0100010	1
	3	КС-100-2-0154000	Установка механизма навески	КС-100-2-0100010	1
	4	КС-100-0107000	Установка гидромоторов ведущих колес	КС-100-2-0100010	1
	5	КС-100-0109200	Мост управляемых колес	КС-100-2-0100010	1
	6	РСМ10.01.01.418	Шайба	КС-100-2-0100010	1
	7		Масленка 2.2.45.Ц6 - 19853	КС-100-2-0100010	2

КС-100-2-0100000 КДС (Версия 01)

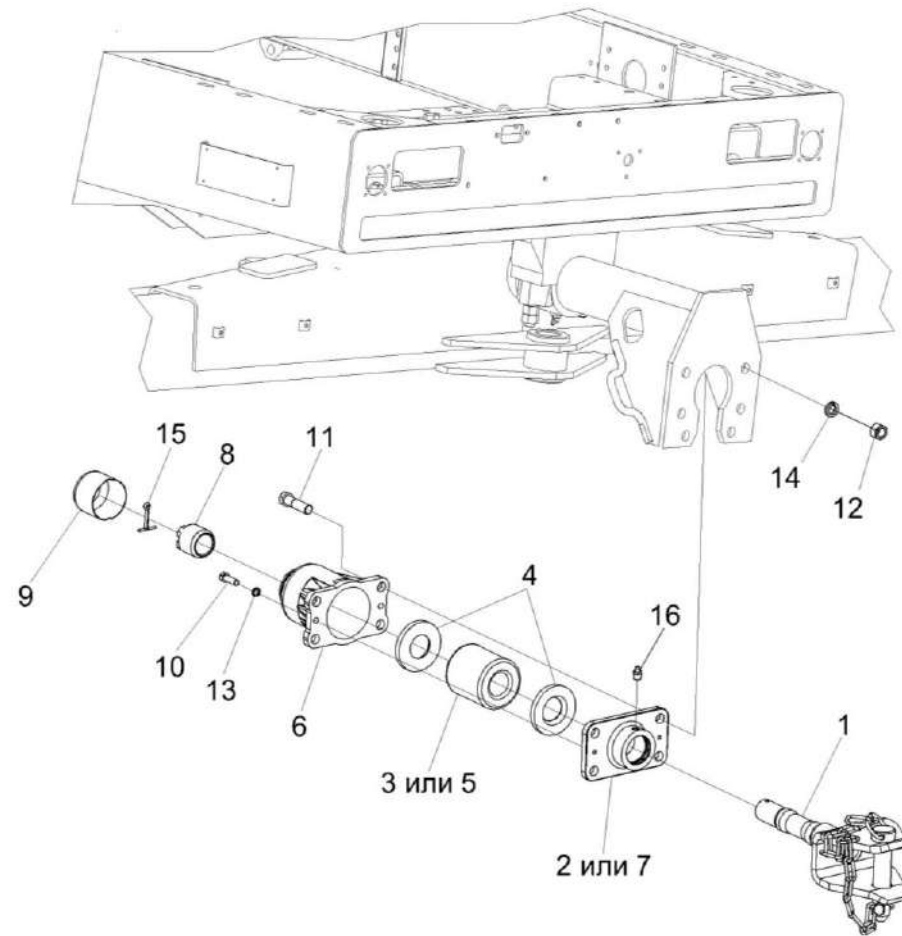


Рисунок 6 – Установка тягово-сцепного устройства КС-100-0100020

КС-100-2-0100000 КДС (Версия 01)

№ рис	№ поз	Обозначение	Наименование	Куда входит	
				Обозначение	Кол. на 1 сб. ед.
УСТАНОВКА ТЯГОВО-СЦЕПНОГО УСТРОЙСТВА КС-100-0100020 (рисунок 6)					
6	1-16	КС-100-0100020	Установка тягово-сцепного устройства	КС-100-2-0100010	1
	1-10, 13,15,16	КИС 0122000А	Устройство прицепное	КС-100-0100020	1
	1	КИС 0122010А	Ось устройства прицепного	КИС 0122000А	1
	2	КИС 0122020	Кронштейн корпуса	КИС 0122000А	1
	3	КИС 0122001	Буфер резиновый	КИС 0122000А	1
	4	КИС 0122403	Шайба упорная	КИС 0122000А	2
	5	52-2805025	Буфер резиновый буксирного прибора	КИС 0122000А	1
	6	52-2805031	Корпус буксирного прибора	КИС 0122000А	1
	7	52-2805035-А	Кронштейн корпуса буксирного прибора	КИС 0122000А	1
	8	52-2805039-А	Гайка упорная буксирного прибора	КИС 0122000А	1
	9	52-2805050	Колпак корпуса буксирного прибора	КИС 0122000А	1
	10		Болт М8-6х25 – 7796	КИС 0122000А	2
	11		Болт М16-6х60 – 7796	КС-100-0100020	4
	12		Гайка М16-6G – 5915	КС-100-0100020	4
	13		Шайба 8Т 65Г – 6402	КИС 0122000А	2
	14		Шайба 16Т 65Г – 6402	КС-100-0100020	4
15		Шплинт 6,3х50 – 397	КИС 0122000А	1	
16		Масленка 1.3 – 19853	КИС 0122000А	1	

КС-100-2-0100000 КДС (Версия 01)

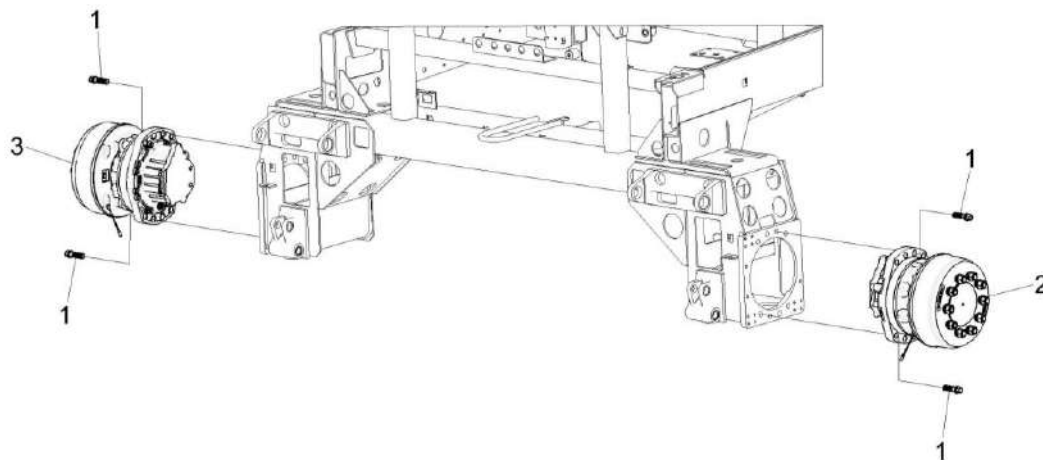


Рисунок 7 – Установка гидромоторов ведущих колес КС-100-0107000

№ рис	№ поз	Обозначение	Наименование	Куда входит	
				Обозначение	Кол. на 1 сб. ед.
УСТАНОВКА ГИДРОМОТОРОВ ВЕДУЩИХ КОЛЕС КС-100-0107000 (рисунок 7)					
7	1-3	КС-100-0107000	Установка гидромоторов ведущих колес	КС-100-2-0100010	1
	1	КС-200-0107601	Болт	КС-100-0107000	16
	2		Гидромотор радиально-поршневой MCR15F1250F280Z-32/C12LM11/S	КС-100-0107000	1
	3		Гидромотор радиально-поршневой MCR15F1250F280Z-32/C12RM11/S	КС-100-0107000	1

КС-100-2-0100000 КДС (Версия 01)

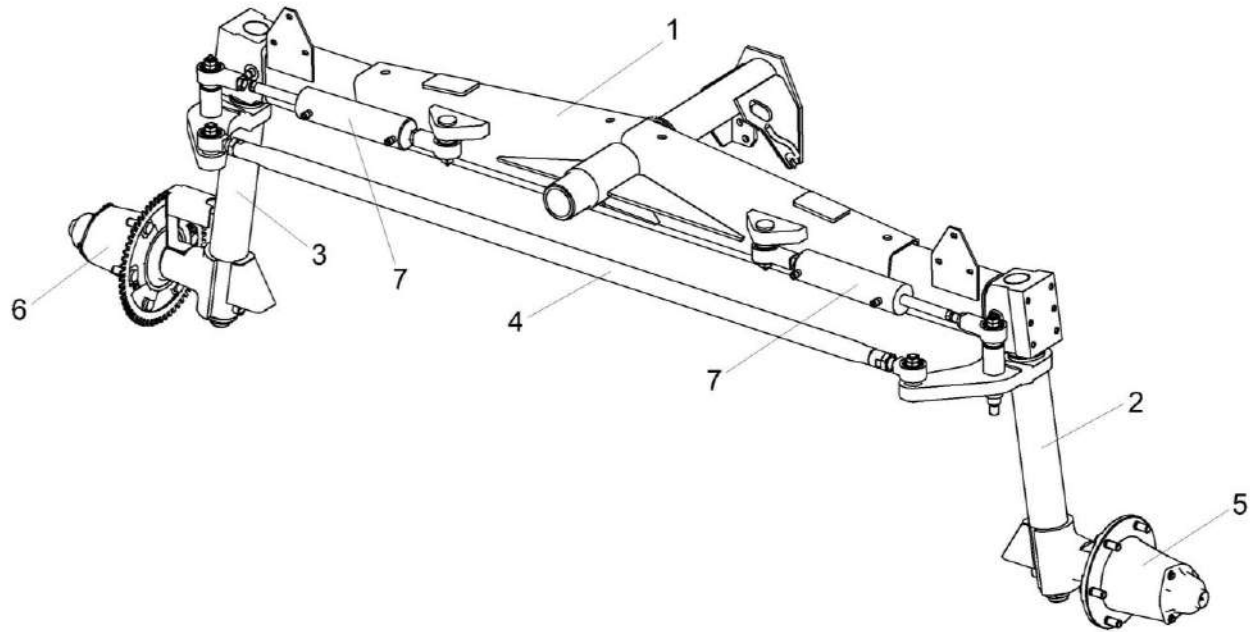


Рисунок 8 – Мост управляемых колес КС-100-0109200

КС-100-2-0100000 ҚДС (Версия 01)

№ рис	№ поз	Обозначение	Наименование	Куда входит	
				Обозначение	Кол. на 1 сб. ед.
МОСТ УПРАВЛЯЕМЫХ КОЛЕС КС-100-0109200 (рисунок 8)					
8	1-7	КС-100-0109200	Мост управляемых колес	КС-100-2-0100010	1
	1	КС-100-0109210	Балка	КС-100-0109200	1
	2	КС-100-0109220	Кулак поворотный	КС-100-0109200	1
	3	КС-100-0109220-01	Кулак поворотный	КС-100-0109200	1
	4	КС-200-0109040	Тяга	КС-100-0109200	1
	5	УЭС 0109050-01	Ступица	КС-100-0109200	1
	6	КС-100-0109250	Ступица	КС-100-0109200	1
	7	КЗК 0109040	Гидроцилиндр	КС-100-0109200	2

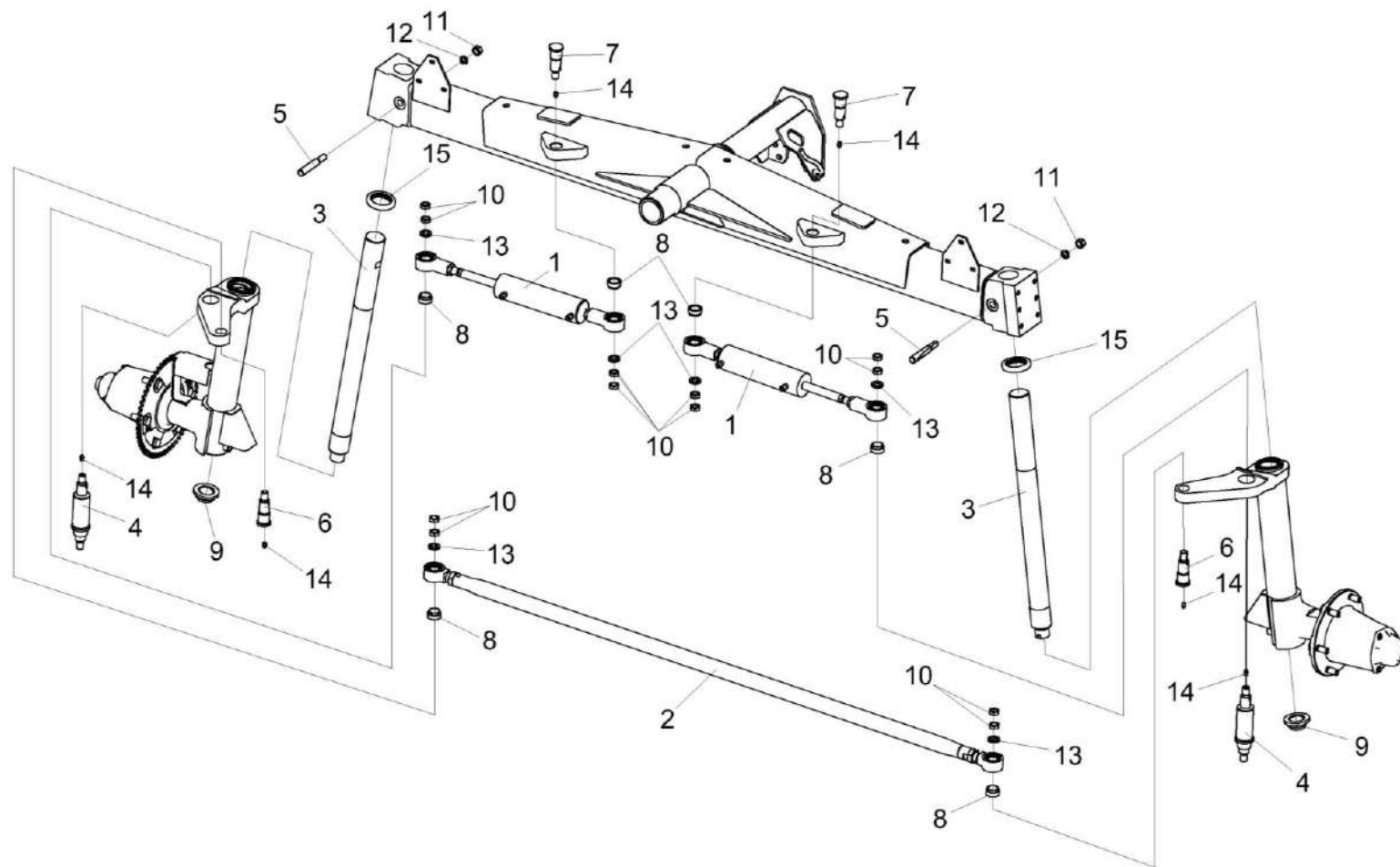


Рисунок 9 – Мост управляемых колес КС-100-0109200 (установка кулаков поворотных, гидроцилиндров и тяги)

КС-100-2-0100000 КДС (Версия 01)

№ рис	№ поз	Обозначение	Наименование	Куда входит	
				Обозначение	Кол. на 1 сб. ед.
МОСТ УПРАВЛЯЕМЫХ КОЛЕС КС-100-0109200 (УСТАНОВКА КУЛАКОВ ПОВОРОТНЫХ, ГИДРОЦИЛИНДРОВ И ТЯГИ) (рисунок 9)					
9	1	КЗК 0109040	Гидроцилиндр	КС-100-0109200	2
	2	КС-200-0109040	Тяга	КС-100-0109200	1
	3	КС-100-0109622	Шкворень	КС-100-0109200	2
	4	КВК 0109637	Ось	КС-100-0109200	2
	5	КЗК-10-0109619А	Клин	КС-100-0109200	2
	6	КС-200-0109608	Ось	КС-100-0109200	2
	7	РСМ10.02.02.633А	Ось	КС-100-0109200	2
	8	РСМ10.02.02.806А	Втулка	КС-100-0109200	6
	9	УЭС 0108611	Гайка	КС-100-0109200	2
	10		Гайка М20х1,5-6G - 2526	КС-100-0109200	12
	11		Гайка М16-6G - 5915	КС-100-0109200	2
	12		Шайба 16Т 65Г - 6402	КС-100-0109200	2
	13		Шайба С 20Х5.01 - 10450	КС-100-0109200	6
	14		Масленка 1.2.Ц6 - 19853	КС-100-0109200	12
	15		Подшипник 81112ТN или подшипник 81112-ТV или подшипник 81112Т2	КС-100-0109200	2

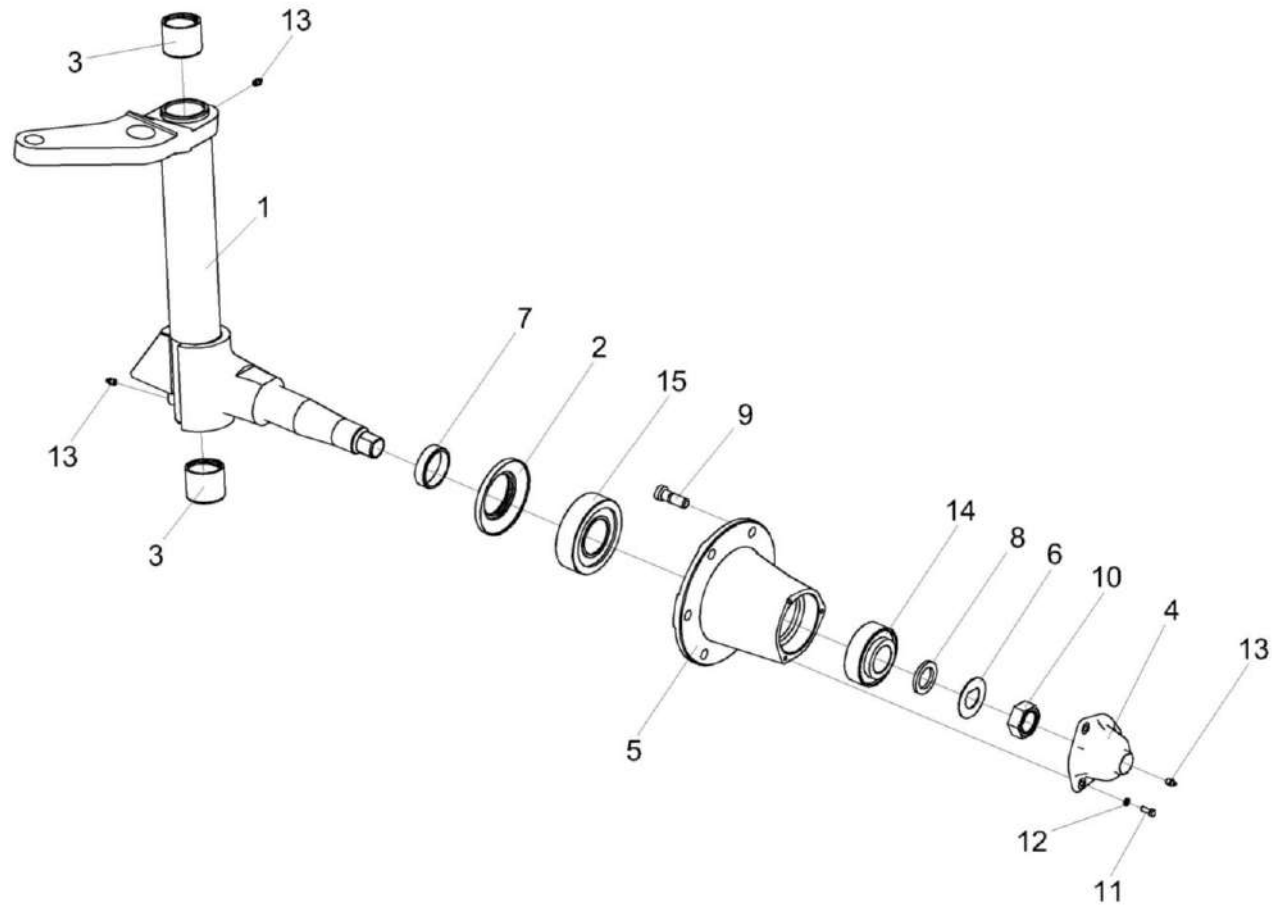


Рисунок 10 – Мост управляемых колес КС-100-0109200 (кулак поворотный правый и ступица)

КС-100-2-0100000 КДС (Версия 01)

№ рис	№ поз	Обозначение	Наименование	Куда входит	
				Обозначение	Кол. на 1 сб. ед.
МОСТ УПРАВЛЯЕМЫХ КОЛЕС КС-100-0109200 (КУЛАК ПОВОРОТНЫЙ ПРАВЫЙ И СТУПИЦА) (рисунок 10)					
10	1,3	КС-100-0109220	Кулак поворотный	КС-100-0109200	1
	5,9	УЭС 0109050-01	Ступица	КС-100-0109200	1
	1	КС-100-0109230	Кулак поворотный	КС-100-0109220	1
	2	РСМ10.02.02.130	Сальник с обоймой	КС-100-0109200	2
	3	КС-100-0109001	Втулка	КС-100-0109220	2
	4	УЭС 0109001	Крышка	КС-100-0109200	1
	5	РСМ10.02.02.204В	Ступица	УЭС 0109050-01	1
	6	РСМ10.02.02.417	Шайба	КС-100-0109200	1
	7	РСМ10.02.02.605А	Кольцо сальника	КС-100-0109200	1
	8	РСМ10.02.02.632Б	Втулка	КС-100-0109200	1
	9	РСМ10.02.02.616	Болт колеса	УЭС 0109050-01	6
	10	РСМ10.02.02.634А	Гайка	КС-100-0109200	1
	11		Болт М8-6еХ20 - 7796	КС-100-0109200	6
	12		Шайба 8Т 65Г - 6402	КС-100-0109200	6
	13		Масленка 1.2.Ц6 - 19853	КС-100-0109200	12
14		Подшипник 7610А - 27365	КС-100-0109200	2	
15		Подшипник 7613А - 27365	КС-100-0109200	2	

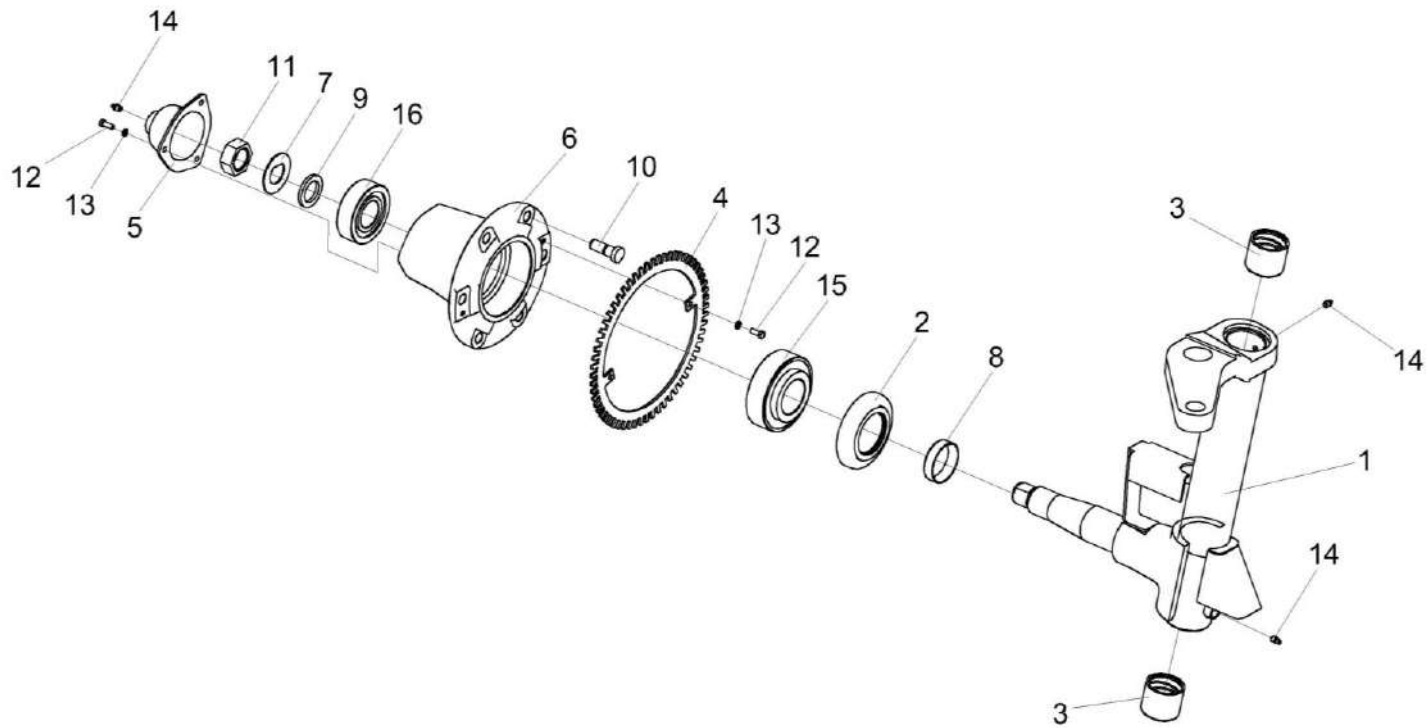


Рисунок 11 – Мост управляемых колес КС-100-0109200 (кулак поворотный левый со ступицей)

КС-100-2-0100000 КДС (Версия 01)

№ рис	№ поз	Обозначение	Наименование	Куда входит	
				Обозначение	Кол. на 1 сб. ед.
МОСТ УПРАВЛЯЕМЫХ КОЛЕС КС-100-0109200 (КУЛАК ПОВОРОТНЫЙ ЛЕВЫЙ СО СТУПИЦЕЙ) (рисунок 11)					
11	1,3	КС-100-0109220-01	Кулак поворотный	КС-100-0109200	1
	4,6,10,12,13	КС-100-0109250	Ступица	КС-100-0109200	1
	1	КС-100-0109230-01	Кулак поворотный	КС-100-0109220-01	1
	2	РСМ10.02.02.130	Сальник с обоймой	КС-100-0109200	2
	3	КС-100-0109001	Втулка	КС-100-0109220-01	2
	4	КС-100-0109423	Звездочка	КС-100-0109250	1
	5	УЭС 0109001	Крышка	КС-100-0109200	1
	6	КС-100-0109222	Ступица	КС-100-0109250	1
	7	РСМ10.02.02.417	Шайба	КС-100-0109200	1
	8	РСМ10.02.02.605А	Кольцо сальника	КС-100-0109200	1
	9	РСМ10.02.02.632Б	Втулка	КС-100-0109200	1
	10	РСМ10.02.02.616	Болт колеса	КС-100-0109250	6
	11	РСМ10.02.02.634А	Гайка	КС-100-0109200	1
	12		Болт М8-6еХ20 - 7796	КС-100-0109200 КС-100-0109250	6 6
	13		Шайба 8Т 65Г - 6402	КС-100-0109200 КС-100-0109250	6 6
	14		Масленка 1.2.Ц6 - 19853	КС-100-0109200	12
15		Подшипник 7610А - 27365	КС-100-0109200	2	
16		Подшипник 7613А - 27365	КС-100-0109200	2	

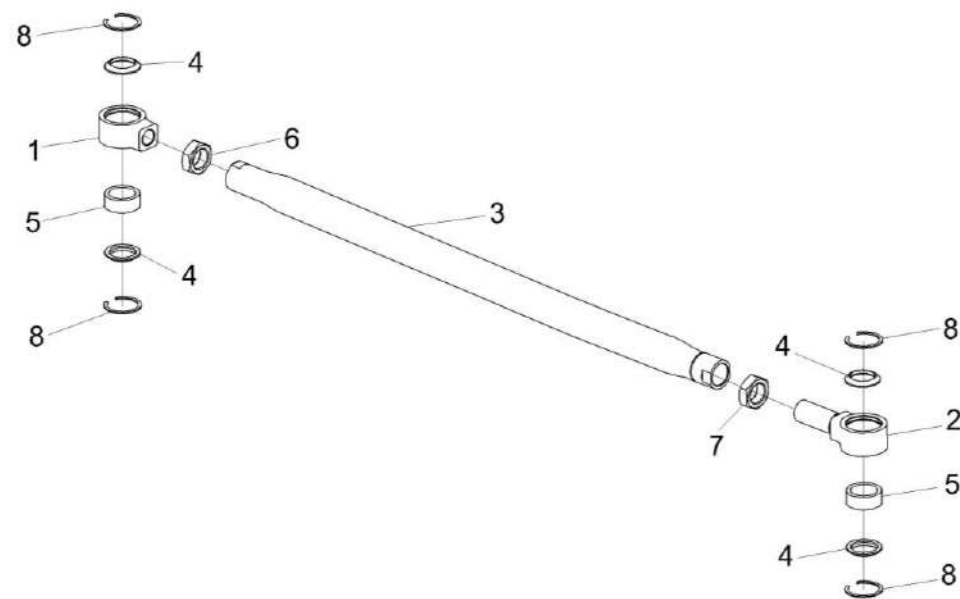


Рисунок 12 – Тяга КС-200-0109040

КС-100-2-0100000 КДС (Версия 01)

№ рис	№ поз	Обозначение	Наименование	Куда входит	
				Обозначение	Кол. на 1 сб. ед.
ТЯГА КС-200-0109040 (рисунок 12)					
12	1-8	КС-200-0109040	Тяга	КС-100-0109200	1
	1,4;5,8	УЭС-7-0109070	Шарнир	КС-200-0109040	1
	2,4;5,8	УЭС-7-0109070-01	Шарнир	КС-200-0109040	1
	1	УЭС-7-0109613	Корпус шарнира	УЭС-7-0109070	1
	2	УЭС-7-0109613-01	Корпус шарнира	УЭС-7-0109070-01	1
	3	КС-200-0109804	Труба	КС-200-0109040	1
	4	РСМ10.02.02.007А	Кольцо	УЭС-7-0109070 УЭС-7-0109070-01	2 2
	5		Подшипник ШСП30 - 3635	УЭС-7-0109070 УЭС-7-0109070-01	1 1
6		Гайка М30Х2-6G - 2526	КС-200-0109040	1	
7		Гайка М30Х2-ЛН-6G - 2526	КС-200-0109040	1	
8		Кольцо В47 - 13941	УЭС-7-0109070 УЭС-7-0109070-01	2 2	

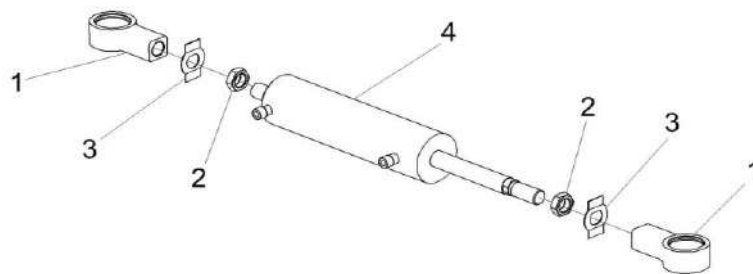


Рисунок 13 – Гидроцилиндр КЗК 0109040

№ рис	№ поз	Обозначение	Наименование	Куда входит	
				Обозначение	Кол. на 1 сб. ед.
ГИДРОЦИЛИНДР КЗК 0109040 (рисунок 13)					
13	1-4	КЗК 0109040	Гидроцилиндр	КС-100-0109200	2
	1	РСМ10.02.02.170А	Шарнир	КЗК 0109040	2
	2		Гайка М22Х1,5-6G – 2526	КЗК 0109040	2
	3		Шайба 22.01 – 13463	КЗК 0109040	2
	4		Гидроцилиндр ВНС 63.25.185	КЗК 0109040	1

КС-100-2-0100000 ҚДС (Версия 01)

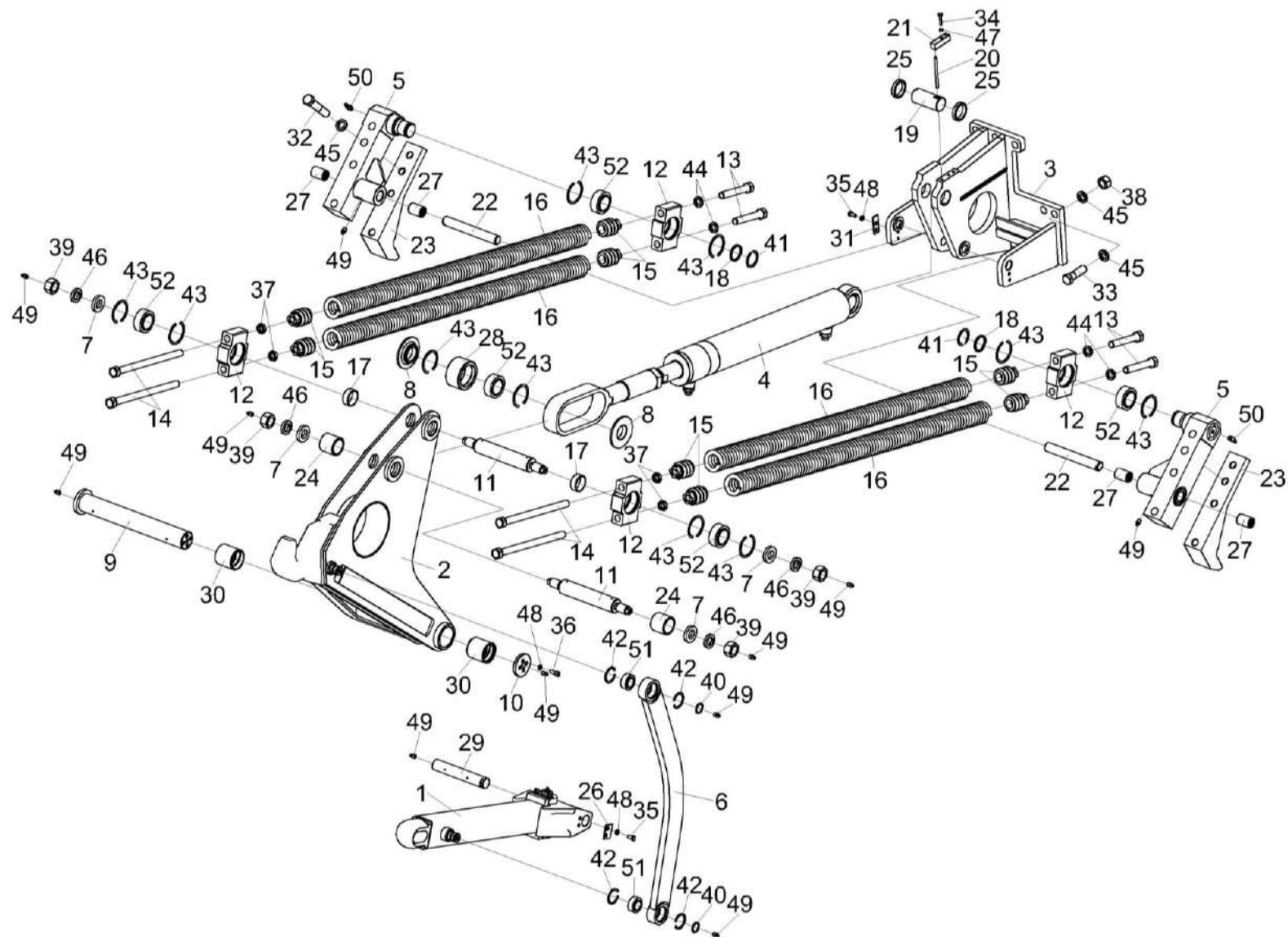


Рисунок 14 – Установка механизма навески КС-100-2-0154000 (левая сторона)

КС-100-2-0100000 ҚДС (Версия 01)

№ рис	№ поз	Обозначение	Наименование	Куда входит	
				Обозначение	Кол. на 1 сб. ед.
УСТАНОВКА МЕХАНИЗМА НАВЕСКИ КС-100-2-0154000 (левая сторона) (рисунок 14)					
14	1-52	КС-100-2-0154000	Установка механизма навески	КС-100-2-0100010	1
	12,43,52	КС-100-0154030	Опора	КС-100-2-0154000	8
	15,16	КС-100-0154040	Пружина	КС-100-2-0154000	8
	2,30	КС-100-2-0154010-01	Рычаг	КС-100-2-0154000	1
	5,27	КС-100-2-0104080	Рычаг	КС-100-2-0154000	4
	6,42,51	КС-200-0104050-01	Штанга	КС-100-2-0154000	2
	28,43,52	КС-200-0104080	Ролик	КС-100-2-0154000	2
	1	КС-100-0154150	Рычаг	КС-100-2-0154000	1
	2	КС-100-2-0154020-01	Рычаг	КС-100-2-0154010-01	1
	3	КС-100-2-0154030	Кронштейн	КС-100-2-0154000	2
	4	КС-100-2-0154070	Гидроцилиндр	КС-100-2-0154000	2
	5	КС-100-2-0154090	Рычаг	КС-100-2-0104080	1
	6	КС-200-0104060-01	Тяга	КС-200-0104050-01	1
7	КС-100-0104415	Шайба	КС-100-2-0154000	8	
8	КС-100-0104609	Шайба	КС-100-2-0154000	4	
9	КС-100-0104625А	Ось	КС-100-2-0154000	2	
10	КС-100-0104626А	Шайба	КС-100-2-0154000	2	
11	КС-100-0154601	Ось	КС-100-2-0154000	4	
12	КС-100-0154602	Опора	КС-100-0154030	1	
13	КС-100-0154603	Болт	КС-100-2-0154000	8	

КС-100-2-0100000 КДС (Версия 01)

№ рис	№ поз	Обозначение	Наименование	Куда входит	
				Обозначение	Кол. на 1 сб. ед.
14	14	КС-100-0154603-01	Болт	КС-100-2-0154000	8
	15	КС-100-0154604	Пробка	КС-100-0154040	2
	16	КС-100-0154605	Пружина	КС-100-0154040	1
	17	КС-100-0154801	Втулка	КС-100-2-0154000	4
	18	КС-100-2-0154411	Кольцо	КС-100-2-0154000	4
	19	КС-100-2-0154602	Ось	КС-100-2-0154000	2
	20	КС-100-2-0154603	Фиксатор	КС-100-2-0154000	2
	21	КС-100-2-0154604	Защита	КС-100-2-0154000	2
	22	КС-100-2-0154605	Ось	КС-100-2-0154000	4
	23	КС-100-2-0154611	Упор	КС-100-2-0154000	4
	24	КС-100-2-0154801	Втулка	КС-100-2-0154000	4
	25	КС-100-2-0154801-01	Втулка	КС-100-2-0154000	4
	26	КС-200-0104416	Пластина	КС-100-2-0154000	2
	27	КС-150С-0101001	Втулка	КС-100-2-0104080	2
	28	КС-200-0104608	Ролик	КС-200-0104080	1
	29	КС-200-0104627	Ось	КС-100-2-0154000	2
	30	КЗК-1420-0109001	Втулка	КС-100-2-0154010-01	2
	31	УЭС 1300407	Пластина	КС-100-2-0154000	4
	32		Болт М20-6еХ100 - 7796	КС-100-2-0154000	16
	33		Болт М20-6еХ65 - 7796	КС-100-2-0154000	20
	34		Болт М6-6еХ30 - 7796	КС-100-2-0154000	4

КС-100-2-0100000 КДС (Версия 01)

№ рис	№ поз	Обозначение	Наименование	Куда входит		
				Обозначение	Кол. на 1 сб. ед.	
14	35		Болт М8-6еХ16 - 7796	КС-100-2-0154000	12	
	36		Винт М8-6еХ20 - 11738	КС-100-2-0154000	8	
	37		Гайка М18Х1,5-6G - 2526	КС-100-2-0154000	8	
	38		Гайка М20-6G - 5915	КС-100-2-0154000	20	
	39		Гайка М24-6G - 5915	КС-100-2-0154000	8	
	40		Кольцо В25 - 13940	КС-100-2-0154000	4	
	41		Кольцо В40 - 13940	КС-100-2-0154000	4	
	42		Кольцо В42 - 13941	КС-200-0104050-01	4	
	43			Кольцо В62 - 13941	КС-100-0154030	2
				КС-200-0104080	2	
	44		Шайба 18Т 65Г - 6402	КС-100-2-0154000	8	
	45		Шайба 20Т 65Г - 6402	КС-100-2-0154000	50	
	46		Шайба 24Т 65Г - 6402	КС-100-2-0154000	8	
	47		Шайба 6Т 65Г - 6402	КС-100-2-0154000	4	
	48		Шайба 8Т 65Г - 6402	КС-100-2-0154000	20	
	49		Масленка 1.2.Ц6 - 19853	КС-100-2-0154000	22	
	50		Масленка 2.2.45.Ц6 - 19853	КС-100-2-0154000	4	
	51		Подшипник ШС25 - 3635	КС-200-0104050-01	2	
	52			Подшипник ШСП40 - 3635	КС-100-0154030	1
				КС-200-0104080	1	

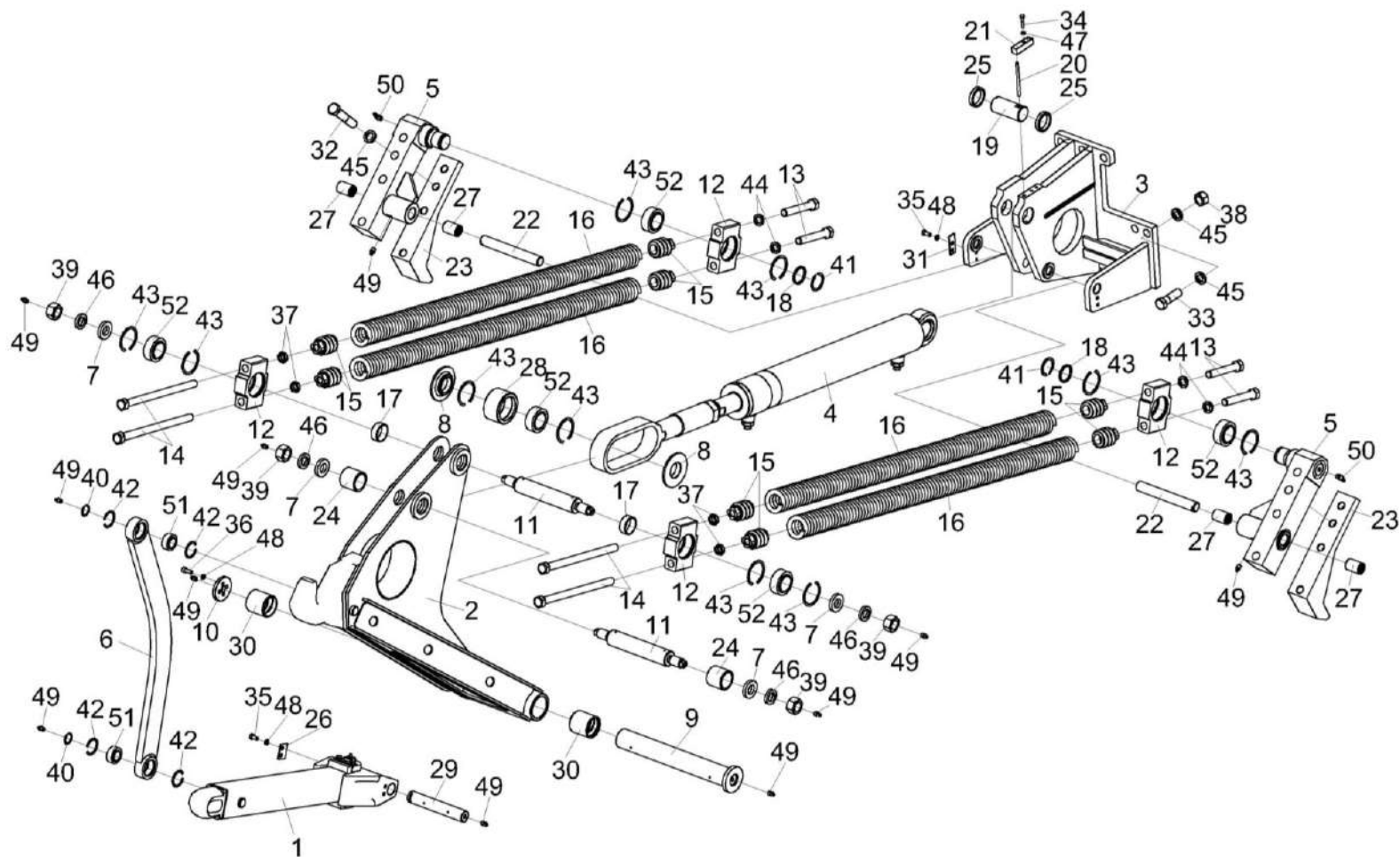


Рисунок 15 – Установка механизма навески КС-100-2-0154000 (правая сторона)

КС-100-2-0100000 ҚДС (Версия 01)

№ рис	№ поз	Обозначение	Наименование	Куда входит	
				Обозначение	Кол. на 1 сб. ед.
УСТАНОВКА МЕХАНИЗМА НАВЕСКИ КС-100-2-0154000 (правая сторона) (рисунок 15)					
15	1-52	КС-100-2-0154000	Установка механизма навески	КС-100-2-0100010	1
	12,43,52	КС-100-0154030	Опора	КС-100-2-0154000	8
	15,16	КС-100-0154040	Пружина	КС-100-2-0154000	8
	2,30	КС-100-2-0154010	Рычаг	КС-100-2-0154000	1
	5,27	КС-100-2-0104080	Рычаг	КС-100-2-0154000	4
	6,42,51	КС-200-0104050-01	Штанга	КС-100-2-0154000	2
	28,43,52	КС-200-0104080	Ролик	КС-100-2-0154000	2
	1	КС-100-0154150-01	Рычаг	КС-100-2-0154000	1
	2	КС-100-2-0154020	Рычаг	КС-100-2-0154010	1
	3	КС-100-2-0154030	Кронштейн	КС-100-2-0154000	2
	4	КС-100-2-0154070	Гидроцилиндр	КС-100-2-0154000	2
	5	КС-100-2-0154090	Рычаг	КС-100-2-0104080	1
	6	КС-200-0104060-01	Тяга	КС-200-0104050-01	1
7	КС-100-0104415	Шайба	КС-100-2-0154000	8	
8	КС-100-0104609	Шайба	КС-100-2-0154000	4	
9	КС-100-0104625А	Ось	КС-100-2-0154000	2	
10	КС-100-0104626А	Шайба	КС-100-2-0154000	2	
11	КС-100-0154601	Ось	КС-100-2-0154000	4	
12	КС-100-0154602	Опора	КС-100-0154030	1	
13	КС-100-0154603	Болт	КС-100-2-0154000	8	

КС-100-2-0100000 КДС (Версия 01)

№ рис	№ поз	Обозначение	Наименование	Куда входит	
				Обозначение	Кол. на 1 сб. ед.
15	14	КС-100-0154603-01	Болт	КС-100-2-0154000	8
	15	КС-100-0154604	Пробка	КС-100-0154040	2
	16	КС-100-0154605	Пружина	КС-100-0154040	1
	17	КС-100-0154801	Втулка	КС-100-2-0154000	4
	18	КС-100-2-0154411	Кольцо	КС-100-2-0154000	4
	19	КС-100-2-0154602	Ось	КС-100-2-0154000	2
	20	КС-100-2-0154603	Фиксатор	КС-100-2-0154000	2
	21	КС-100-2-0154604	Защита	КС-100-2-0154000	2
	22	КС-100-2-0154605	Ось	КС-100-2-0154000	4
	23	КС-100-2-0154611	Упор	КС-100-2-0154000	4
	24	КС-100-2-0154801	Втулка	КС-100-2-0154000	4
	25	КС-100-2-0154801-01	Втулка	КС-100-2-0154000	4
	26	КС-200-0104416	Пластина	КС-100-2-0154000	2
	27	КС-150С-0101001	Втулка	КС-100-2-0104080	2
	28	КС-200-0104608	Ролик	КС-200-0104080	1
	29	КС-200-0104627	Ось	КС-100-2-0154000	2
	30	КЗК-1420-0109001	Втулка	КС-100-2-0154010	2
	31	УЭС 1300407	Пластина	КС-100-2-0154000	4
	32		Болт М20-6еХ100 - 7796	КС-100-2-0154000	16
	33		Болт М20-6еХ65 - 7796	КС-100-2-0154000	20
	34		Болт М6-6еХ30 - 7796	КС-100-2-0154000	4

КС-100-2-0100000 КДС (Версия 01)

№ рис	№ поз	Обозначение	Наименование	Куда входит		
				Обозначение	Кол. на 1 сб. ед.	
15	35		Болт М8-6еХ16 - 7796	КС-100-2-0154000	12	
	36		Винт М8-6еХ20 - 11738	КС-100-2-0154000	8	
	37		Гайка М18Х1,5-6G - 2526	КС-100-2-0154000	8	
	38		Гайка М20-6G - 5915	КС-100-2-0154000	20	
	39		Гайка М24-6G - 5915	КС-100-2-0154000	8	
	40		Кольцо В25 - 13940	КС-100-2-0154000	4	
	41		Кольцо В40 - 13940	КС-100-2-0154000	4	
	42		Кольцо В42 - 13941	КС-200-0104050-01	4	
	43			Кольцо В62 - 13941	КС-100-0154030	2
				КС-200-0104080	2	
	44		Шайба 18Т 65Г - 6402	КС-100-2-0154000	8	
	45		Шайба 20Т 65Г - 6402	КС-100-2-0154000	50	
	46		Шайба 24Т 65Г - 6402	КС-100-2-0154000	8	
	47		Шайба 6Т 65Г - 6402	КС-100-2-0154000	4	
	48		Шайба 8Т 65Г - 6402	КС-100-2-0154000	20	
	49		Масленка 1.2.Ц6 - 19853	КС-100-2-0154000	22	
	50		Масленка 2.2.45.Ц6 - 19853	КС-100-2-0154000	4	
	51		Подшипник ШС25 - 3635	КС-200-0104050-01	2	
	52			Подшипник ШСП40 - 3635	КС-100-0154030	1
				КС-200-0104080	1	

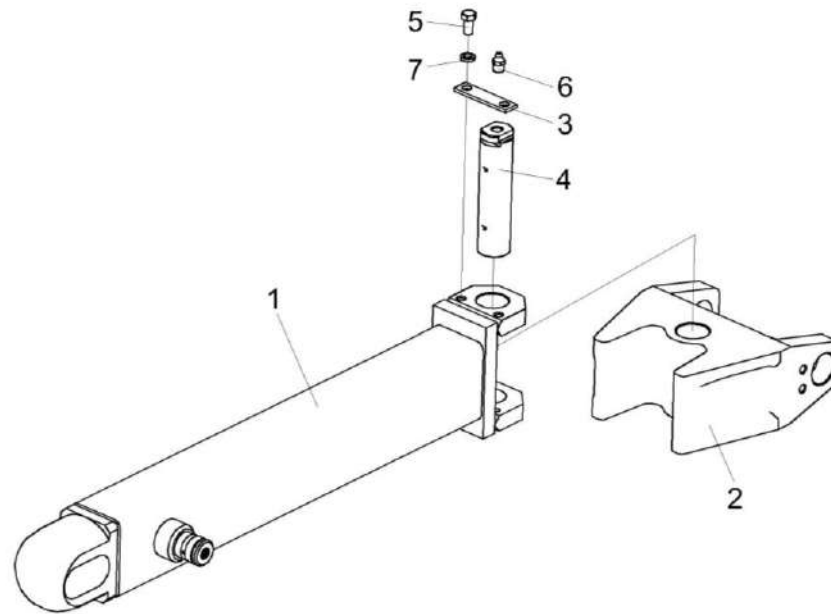


Рисунок 16 – Рычаг КС-100-0154150 (изображен) и КС-100-0154150-01 (зеркальное отражение)

КС-100-2-0100000 КДС (Версия 01)

№ рис	№ поз	Обозначение	Наименование	Куда входит	
				Обозначение	Кол. на 1 сб.ед.
РЫЧАГ КС-100-0154150 (изображен) И КС-100-0154150-01 (зеркальное отражение) (рисунок 16)					
16	1-7	КС-100-0154150	Рычаг	КС-100-2-0154000	1
	1-7	КС-100-0154150-01	Рычаг	КС-100-2-0154000	1
	1	КС-100-0154160	Тяга	КС-100-0154150 КС-100-0154150-01	1 1
	2	КС-100-0154301	Кронштейн	КС-100-0154150 КС-100-0154150-01	1 1
	3	КС-100-0154428	Пластина	КС-100-0154150 КС-100-0154150-01	1 1
	4	КС-100-0154616	Палец	КС-100-0154150 КС-100-0154150-01	1 1
	5		Болт М8-6еХ16 - 7796	КС-100-0154150 КС-100-0154150-01	2 2
	6		Масленка 1.2.Ц6 - 19853	КС-100-0154150 КС-100-0154150-01	1 1
	7		Шайба 8Т 65Г - 6402	КС-100-0154150 КС-100-0154150-01	2 2

КС-100-2-0100000 ҚДС (Версия 01)

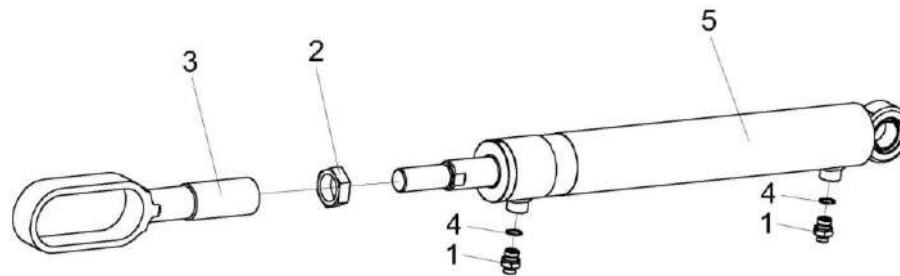


Рисунок 17 – Гидроцилиндр КС-100-2-0154070

№ рис	№ поз	Обозначение	Наименование	Куда входит	
				Обозначение	Кол. на 1 сб.ед.
ГИДРОЦИЛИНДР КС-100-2-0154070 (рисунок 17)					
17	1-5	КС-100-2-0154070	Гидроцилиндр	КС-100-2-0154000	2
	1,4,5	КС-100-0602500	Гидроцилиндр навески	КС-100-2-0154070	1
	1,4	ГШТ 6012240-03	Штуцер	КС-100-0602500	2
	1	ГШТ 6012624-03	Штуцер	ГШТ 6012240-03	1
	2	КС-100-0104607	Гайка	КС-100-2-0154070	1
	3	КС-100-2-0154606	Серьга	КС-100-2-0154070	1
	4		Кольцо КВГ1/2	ГШТ 6012240-03	1
	5		Гидроцилиндр ВНС 80.45.530	КС-100-0602500	1

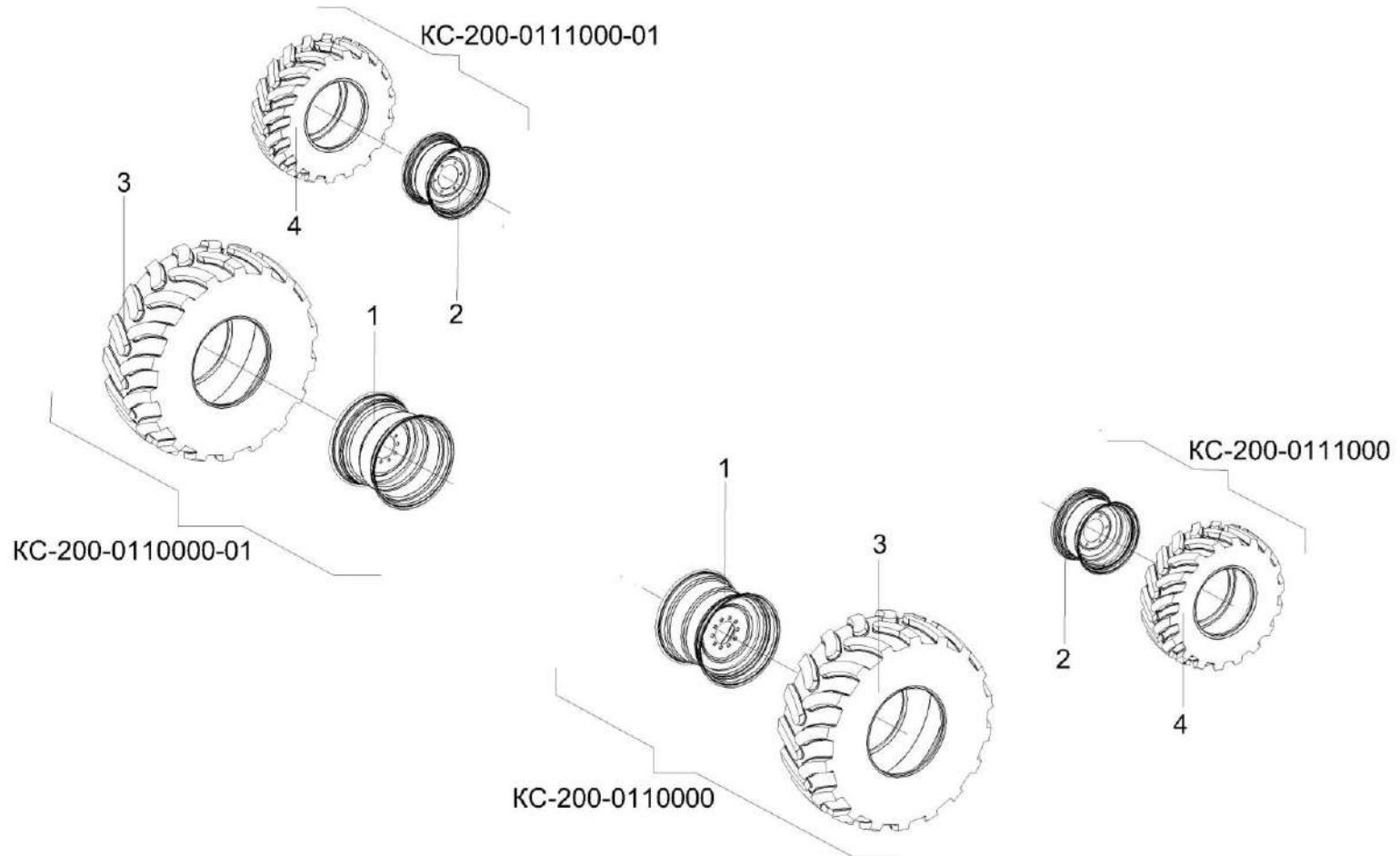


Рисунок 18 – Колеса косилки

КС-100-2-0100000 КДС (Версия 01)

№ рис	№ поз	Обозначение	Наименование	Куда входит		
				Обозначение	Кол. на 1 сб. ед.	
КОЛЕСА КОСИЛКИ (рисунок 18)						
18	1,3	КС-200-0110000	Колесо	КС-100-2-0100000	1	
	1,3	КС-200-0110000-01	Колесо	КС-100-2-0100000	1	
	2,4	КС-200-0111000	Колесо	КС-100-2-0100000	1	
	2,4	КС-200-0111000-01	Колесо	КС-100-2-0100000	1	
	1			Колесо DW 20BX26 8916.3101012-10.47	КС-200-0110000	1
					КС-200-0110000-01	1
	2			Колесо W 13X20 7907.3107012.47	КС-200-0111000	1
					КС-200-0111000-01	1
	3			Шина пневматическая 620/75R26 Бел-93	КС-200-0110000	1
					КС-200-0110000-01	1
	4			Шина пневматическая 16.0-20 Ф-64GL-1 НС 8	КС-200-0111000	1
					КС-200-0111000-01	1

КС-100-2-0100000 ҚДС (Версия 01)

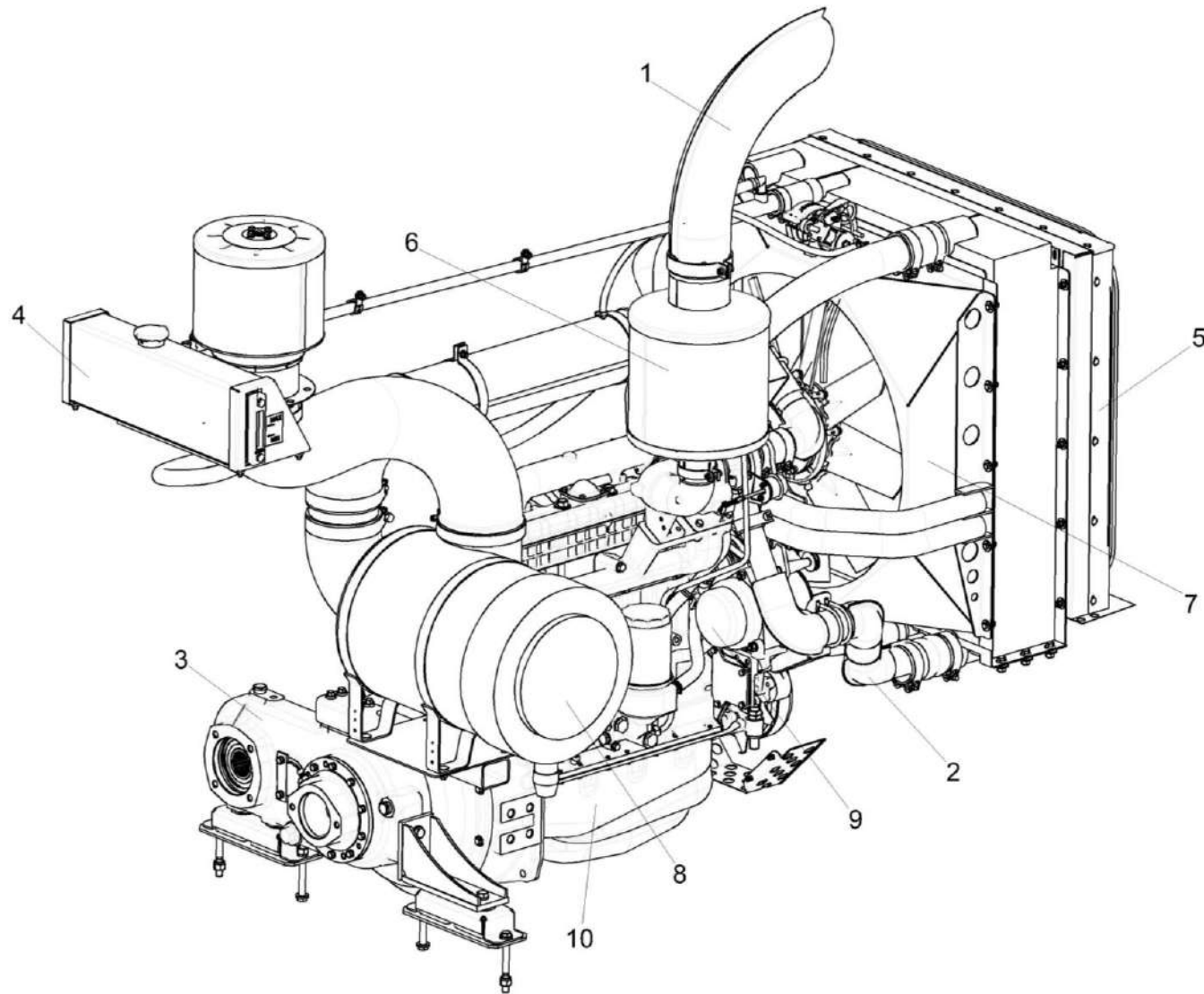


Рисунок 19 – Установка двигателя КС-100-2-0116000 (общий вид)

КС-100-2-0100000 КДС (Версия 01)

№ рис	№ поз	Обозначение	Наименование	Куда входит	
				Обозначение	Кол. на 1 сб. ед.
УСТАНОВКА ДВИГАТЕЛЯ КС-100-2-0116000 (общий вид) (рисунок 19)					
19	1-10	КС-100-2-0116000	Установка двигателя	КС-100-2-0100000	1
	1	КВС-1-0157030	Труба выхлопная	КС-100-2-0116000	1
	2	КС-100-0116020	Установка трубопроводов	КС-100-2-0116000	1
	3	КС-100-0116030	Установка главного привода	КС-100-2-0116000	1
	4	КС-100-0116070	Установка бачка расширительного	КС-100-2-0116000	1
	5	КС-100-0116090	Установка уплотнений	КС-100-2-0116000	1
	6	КС-100-0116100А	Глушитель	КС-100-2-0116000	1
	7	КС-100-2-0116040	Установка радиатора	КС-100-2-0116000	1
	8	КС-100-2-0116080	Установка воздухоочистителя	КС-100-2-0116000	1
	9	КС-100-2-0726000	Установка электрооборудования двигателя	КС-100-2-0116000	1
	10		Дизель Д-245S2-1478	КС-100-2-0116000	1

КС-100-2-0100000 ҚДС (Версия 01)

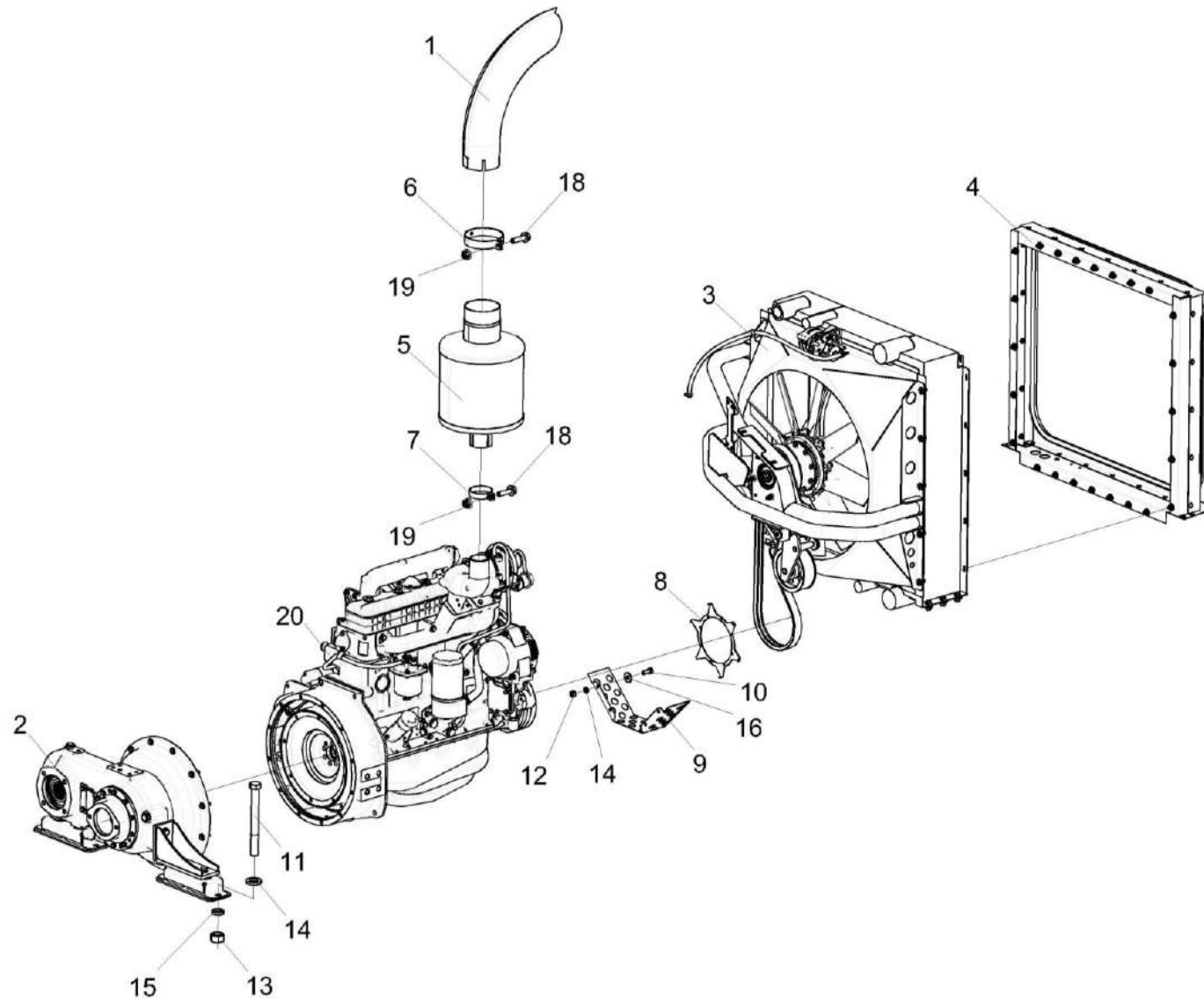


Рисунок 20 – Установка двигателя КС-100-2-0116000 (лист 1)

КС-100-2-0100000 КДС (Версия 01)

№ рис	№ поз	Обозначение	Наименование	Куда входит	
				Обозначение	Кол. на 1 сб. ед.
УСТАНОВКА ДВИГАТЕЛЯ КС-100-2-0116000 (лист 1)(рисунок 20)					
20	1-20	КС-100-2-0116000	Установка двигателя	КС-100-2-0100000	1
	1	КВС-1-0157030	Труба выхлопная	КС-100-2-0116000	1
	2	КС-100-0116030	Установка главного привода	КС-100-2-0116000	1
	3	КС-100-2-0116040	Установка радиатора	КС-100-2-0116000	1
	4	КС-100-0116090	Установка уплотнений	КС-100-2-0116000	1
	5	КС-100-0116100А	Глушитель	КС-100-2-0116000	1
	6	КВС-1-0157407	Хомут	КС-100-2-0116000	1
	7	КС-100-0116428	Хомут	КС-100-2-0116000	1
	8	КС-100-0116433	Звезда	КС-100-2-0116000	1
	9	КС-100-0116434	Экран	КС-100-2-0116000	1
	10		Болт М6-6ех16 - 7798	КС-100-2-0116000	4
	11		Болт М14-6ех130 - 7796	КС-100-2-0116000	4
	12		Гайка М6-6G - 5915	КС-100-2-0116000	4
	13		Гайка М14-6G - 5915	КС-100-2-0116000	4
	14		Шайба 6Т 65Г - 6402	КС-100-2-0116000	4
	15		Шайба 14Т 65Г - 6402	КС-100-2-0116000	4
	16		Шайба С 6.01 - 6958	КС-100-2-0116000	6

КС-100-2-0100000 ҚДС (Версия 01)

№ рис	№ поз	Обозначение	Наименование	Куда входит	
				Обозначение	Кол. на 1 сб. ед.
20	17		Шайба С.14x4.01 - 11371	КС-100-2-0116000	4
	18		Болт DIN 6921-M8x30-8.8-A-A3G	КС-100-2-0116000	2
	19		Гайка DIN 6923 M8-8-A-A3G	КС-100-2-0116000	2
	20		Дизель Д-245S2-1478	КС-100-2-0116000	1

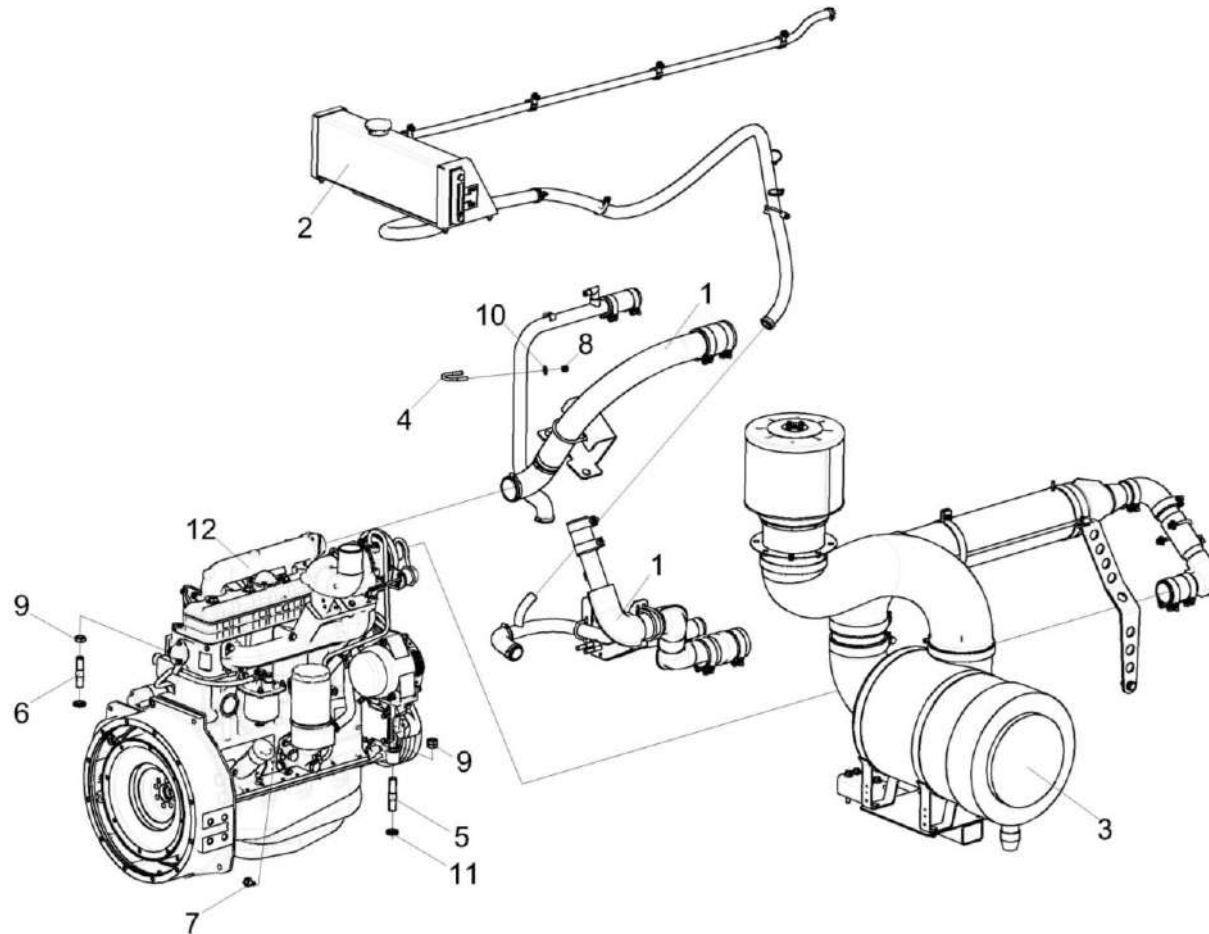


Рисунок 21 – Установка двигателя КС-100-2-0116000 (лист 2)

КС-100-2-0100000 КДС (Версия 01)

№ рис	№ поз	Обозначение	Наименование	Куда входит	
				Обозначение	Кол. на 1 сб. ед.
УСТАНОВКА ДВИГАТЕЛЯ КС-100-2-0116000 (лист 2) (рисунок 21)					
21	1-12	КС-100-2-0116000	Установка двигателя	КС-100-2-0100000	1
	1	КС-100-0116020	Установка трубопроводов	КС-100-2-0116000	1
	2	КС-100-0116070	Установка бачка расширительного	КС-100-2-0116000	1
	3	КС-100-2-0116080	Установка воздухоочистителя	КС-100-2-0116000	1
	4	КС-100-0116603	Скоба	КС-100-2-0116000	2
	5	КС-100-0116604	Шпилька	КС-100-2-0116000	1
	6	КС-100-0116604-01	Шпилька	КС-100-2-0116000	1
	7	УЭС-7-0400613-02	Переходник	КС-100-2-0116000	1
	8		Гайка М8-6G.8 – 5915	КС-100-2-0116000	8
	9		Гайка М20х1,5-6Н - 2526	КС-100-2-0116000	3
	10		Шайба С 8.01 - 6958	КС-100-2-0116000	4
	11		Шайба С 20х5 – 10450	КС-100-2-0116000	2
	12		Дизель Д-245S2-1478	КС-100-2-0116000	1

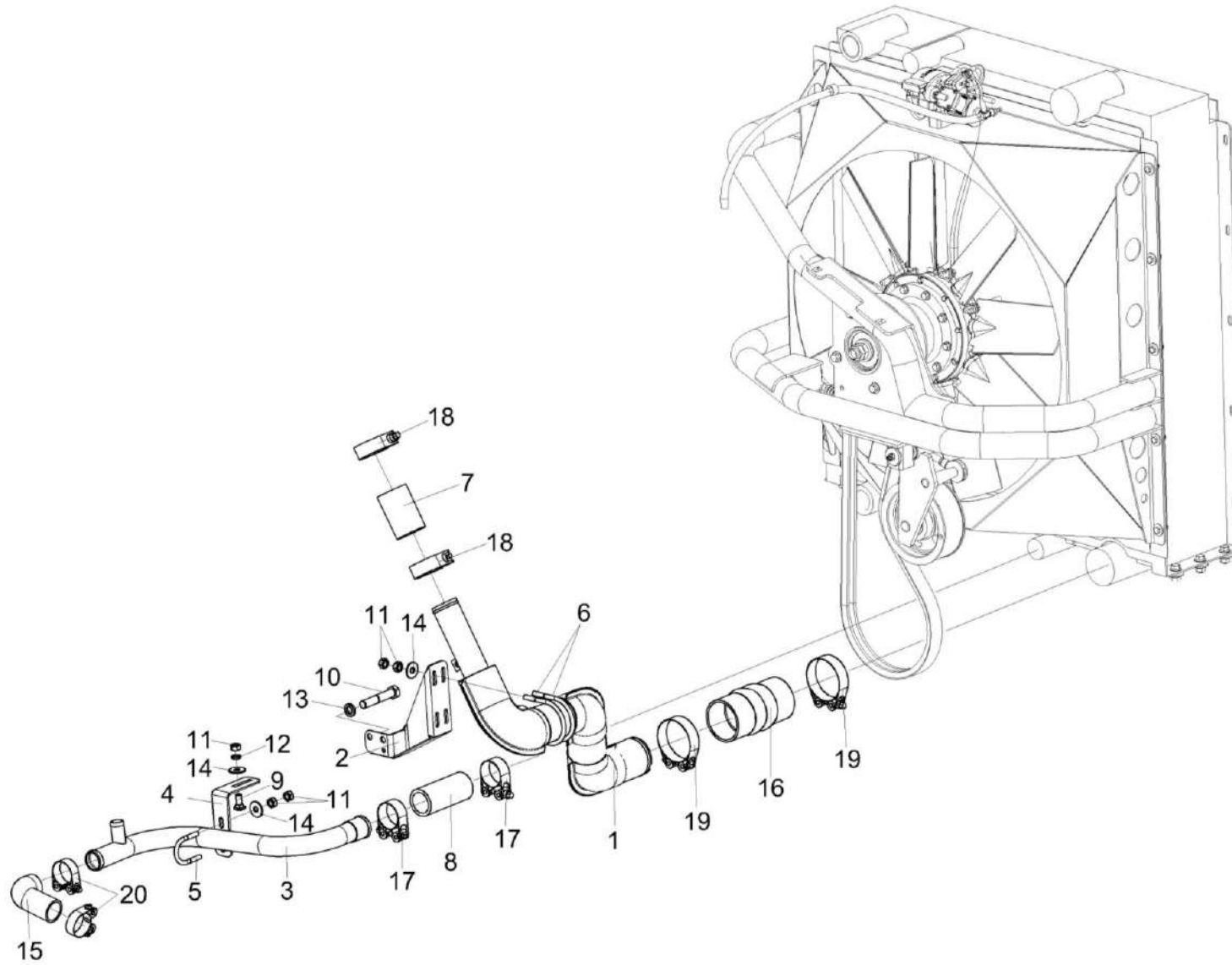


Рисунок 22 – Установка трубопроводов КС-100-0116020 (лист 1)

КС-100-2-0100000 КДС (Версия 01)

№ рис	№ поз	Обозначение	Наименование	Куда входит	
				Обозначение	Кол. на 1 сб. ед.
УСТАНОВКА ТРУБОПРОВОДОВ КС-100-0116020 (лист 1) (рисунок 22)					
22	1-20	КС-100-0116020	Установка трубопроводов	КС-100-2-0116000	1
	1	КС-100-0116190	Труба	КС-100-0116020	1
	2	КС-100-0116200	Кронштейн	КС-100-0116020	1
	3	КС-100-0116230	Труба	КС-100-0116020	1
	4	КС-100-0116408	Кронштейн	КС-100-0116020	1
	5	КС-100-0116603	Скоба	КС-100-0116020	1
	6	КС-100-0116603-02	Скоба	КС-100-0116020	3
	7	КЗК-812-0106006	Рукав Рукав 50x61,5-1,6 – 10362 L=(100±2) мм	КС-100-0116020	1
	8	КЗК-12-3-0106014	Рукав Рукав 42x55-1,47 – 10362 L=(120±5) мм	КС-100-0116020	2
	9		Болт М8-6x20 - 7802	КС-100-0116020	2
	10		Болт М12-6x65 - 7796	КС-100-0116020	2
	11		Гайка М8-6G - 5915	КС-100-0116020	18
	12		Шайба 8Т 65Г - 6402	КС-100-0116020	2
	13		Шайба 12Т 65Г - 6402	КС-100-0116020	2
	14		Шайба С 8.01 - 6958	КС-100-0116020	10

КС-100-2-0100000 КДС (Версия 01)

№ рис	№ поз	Обозначение	Наименование	Куда входит	
				Обозначение	Кол. на 1 сб. ед.
22	15		Патрубок ELBOW 90° Ф38 100X50	КС-100-0116020	2
	16		Патрубок TURBOLOADER Ф76 160	КС-100-0116020	1
	17		Хомут без компенсатора GBS M 53/20 W2	КС-100-0116020	4
	18		Хомут без компенсатора GBS M 61/20 W2	КС-100-0116020	2
	19		Хомут без компенсатора GBS M 88/25 W2	КС-100-0116020	3
	20		Хомут червячный TORRO 40-60/9 C7W2	КС-100-0116020	4

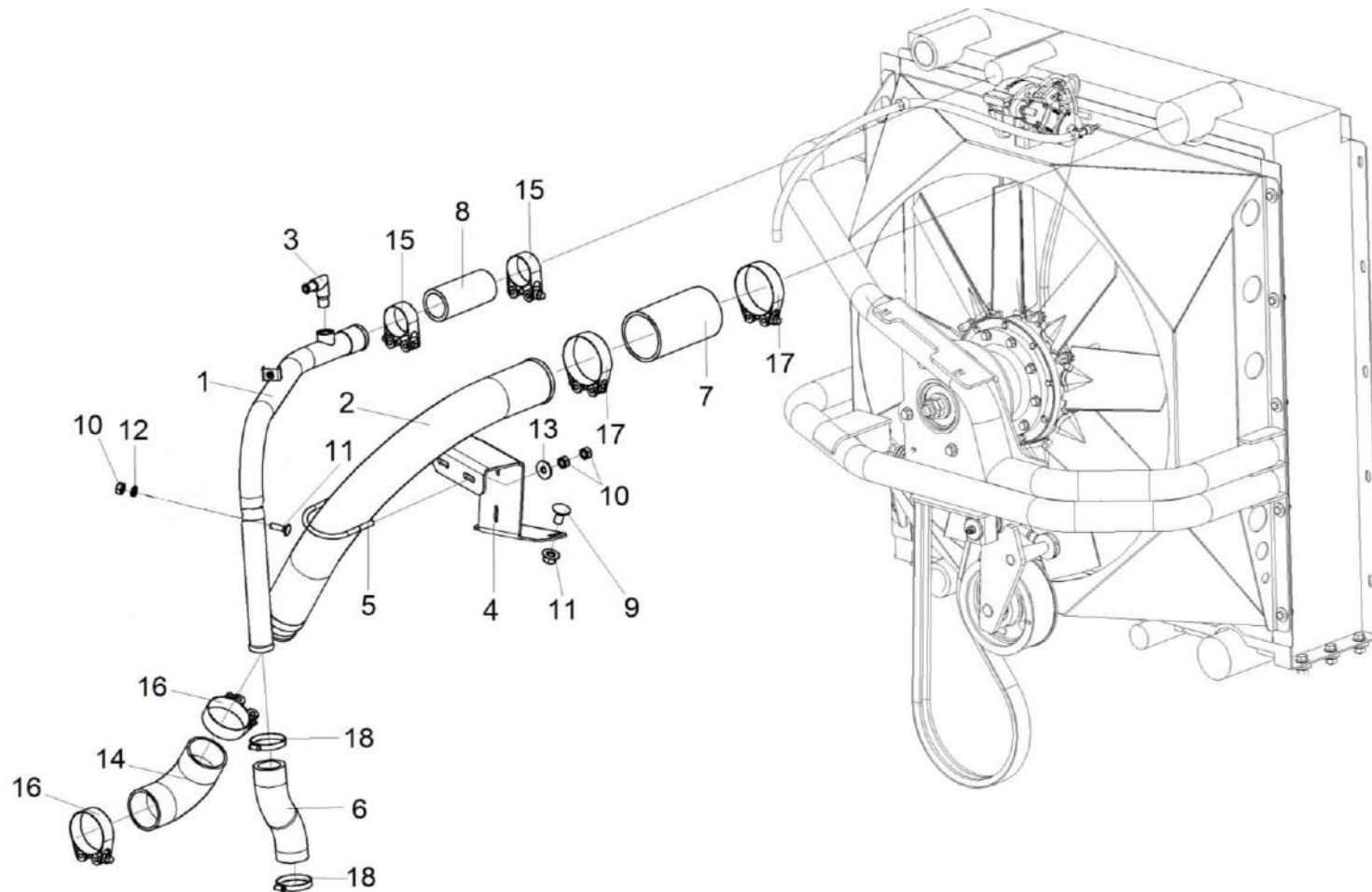


Рисунок 23 – Установка трубопроводов КС-100-0116020 (лист 2)

КС-100-2-0100000 КДС (Версия 01)

№ рис	№ поз	Обозначение	Наименование	Куда входит	
				Обозначение	Кол. на 1 сб. ед.
УСТАНОВКА ТРУБОПРОВОДОВ КС-100-0116020 (лист 2) (рисунок 23)					
23	1-18	КС-100-0116020	Установка трубопроводов	КС-100-2-0116000	1
	1	КС-100-0116280	Труба	КС-100-0116020	1
	2	КС-100-0116180	Труба	КС-100-0116020	1
	3	КЗК-12-3-0106500	Угольник	КС-100-0116020	1
	4	КС-100-0116422	Кронштейн	КС-100-0116020	1
	5	КС-100-0116603-02	Скоба	КС-100-0116020	3
	6		Патрубок ELBOW 90° Ф38 100x50	КС-100-0116020	2
	7	КЗК-812-0106007	Рукав Рукав 76x87,5-0,29 – 10362 L=(110±4,4) мм	КС-100-0116020	1
	8	КЗК-12-3-0106014	Рукав Рукав 42x55-1,47 – 10362 L=(120±5) мм	КС-100-0116020	2
	9		Болт М10-6ех20 - 7802	КС-100-0116020	2
	10		Гайка М8-6G - 5915	КС-100-0116020	18
	11		Гайка DIN 6923 М10-8-А-А3G	КС-100-0116020	2
	12		Шайба 8Т 65Г - 6402	КС-100-0116020	2
	13		Шайба С 8.01 – 6958	КС-100-0116020	10
	14		Патрубок ELBOW 90° Ф63 100x100	КС-100-0116020	1

КС-100-2-0100000 КДС (Версия 01)

№ рис	№ поз	Обозначение	Наименование	Куда входит	
				Обозначение	Кол. на 1 сб. ед.
23	15		Хомут без компенсатора GBS M 53/20 W2	КС-100-0116020	4
	16		Хомут червячный TORRO 60-80/9 C7W2	КС-100-0116020	2
	17		Хомут без компенсатора GBS M 88/25 W2	КС-100-0116020	4
	18		Хомут червячный TORRO 40-60/9 C7W2	КС-100-0116020	4

КС-100-2-0100000 КДС (Версия 01)

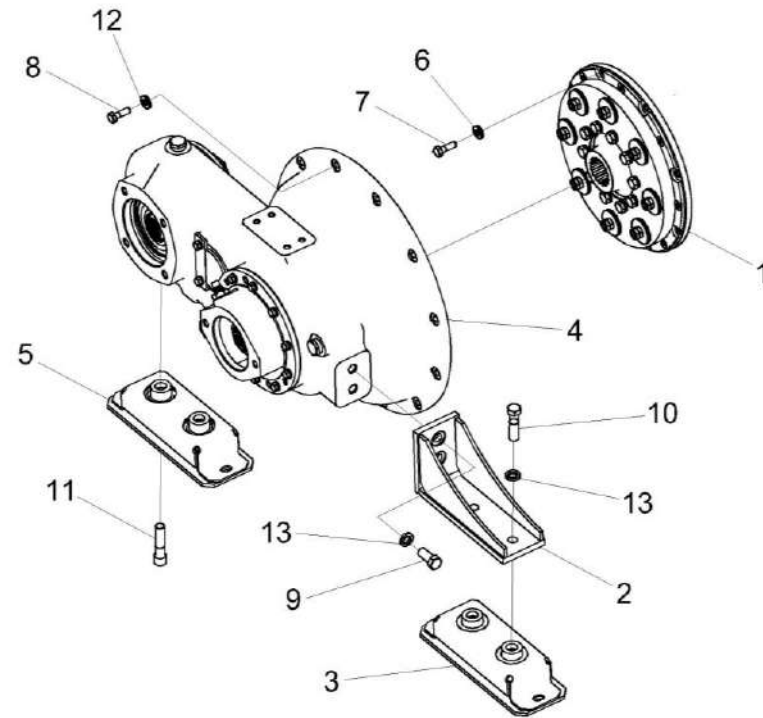


Рисунок 24 – Установка главного привода КС-100-0116030

КС-100-2-0100000 КДС (Версия 01)

№ рис	№ поз	Обозначение	Наименование	Куда входит	
				Обозначение	Кол. на 1 сб. ед.
УСТАНОВКА ГЛАВНОГО ПРИВОДА КС-100-0116030 (рисунок 24)					
24	1-13	КС-100-0116030	Установка главного привода	КС-100-2-0116000	1
	1	КС-100-0116050	Диск ведомый	КС-100-0116030	1
	2	КС-100-0116110	Опора	КС-100-0116030	1
	3	КС-100-0116160	Амортизатор	КС-100-0116030	1
	4	КС-100-0114000	Мультипликатор	КС-100-0116030	1
	5	КЗК-10-0106160	Амортизатор	КС-100-0116030	1
	6	КСН 100665	Шайба	КС-100-0116030	8
	7	УЭС-6-0400602-01	Болт	КС-100-0116030	8
	8		Болт М10Х-6е35-7796	КС-100-0116030	12
	9		Болт М16Х-6е35-7796	КС-100-0116030	2
	10		Болт М16Х-6е60-7796	КС-100-0116030	2
	11		Винт М16-6еХ65-11738	КС-100-0116030	2
	12		Шайба 10Т 65Г-6402	КС-100-0116030	12
	13		Шайба 16Т 65Г-6402	КС-100-0116030	4

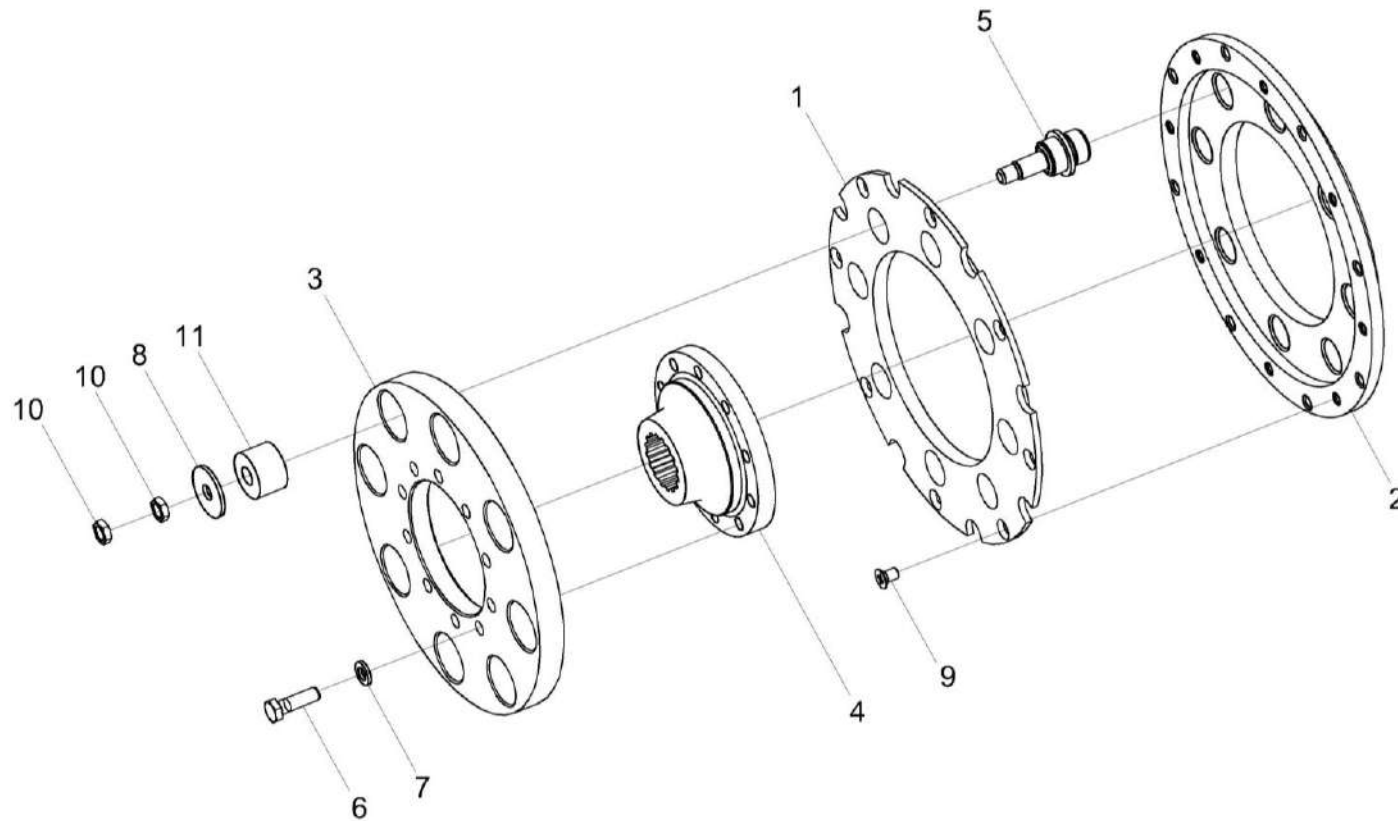


Рисунок 25 – Диск ведомый КС-100-0116050

КС-100-2-0100000 КДС (Версия 01)

№ рис	№ поз	Обозначение	Наименование	Куда входит	
				Обозначение	Кол. на 1 сб. ед.
ДИСК ВЕДОМЫЙ КС-100-0116050 (рисунок 25)					
25	1-11	КС-100-0116050	Диск ведомый	КС-100-0116030	1
	1,2,5,9	КС-100-0116210	Диск	КС-100-0116050	1
	3,4,6,7	КС-100-0116220	Диск	КС-100-0116050	1
	1	КС-100-0116104	Проставка	КС-100-0116210	1
	2	КС-100-0116416	Диск	КС-100-0116210	1
	3	КС-100-0116417	Диск	КС-100-0116220	1
	4	КС-100-0116608	Втулка шлицевая	КС-100-0116220	1
	5	УЭС-6-0400601	Палец	КС-100-0116210	8
	6	УЭС-6-0400618	Болт	КС-100-0116220	10
	7	УЭС 0100607	Шайба	КС-100-0116220	10
	8	31.01-2165	Шайба	КС-100-0116050	8
9		Винт В2М10-6еХ16 – 17475	КС-100-0116210	8	
10		Гайка М14-6G – 2526	КС-100-0116050	16	
11		Амортизатор 31.01-2199	КС-100-0116050	8	

КС-100-2-0100000 ҚДС (Версия 01)

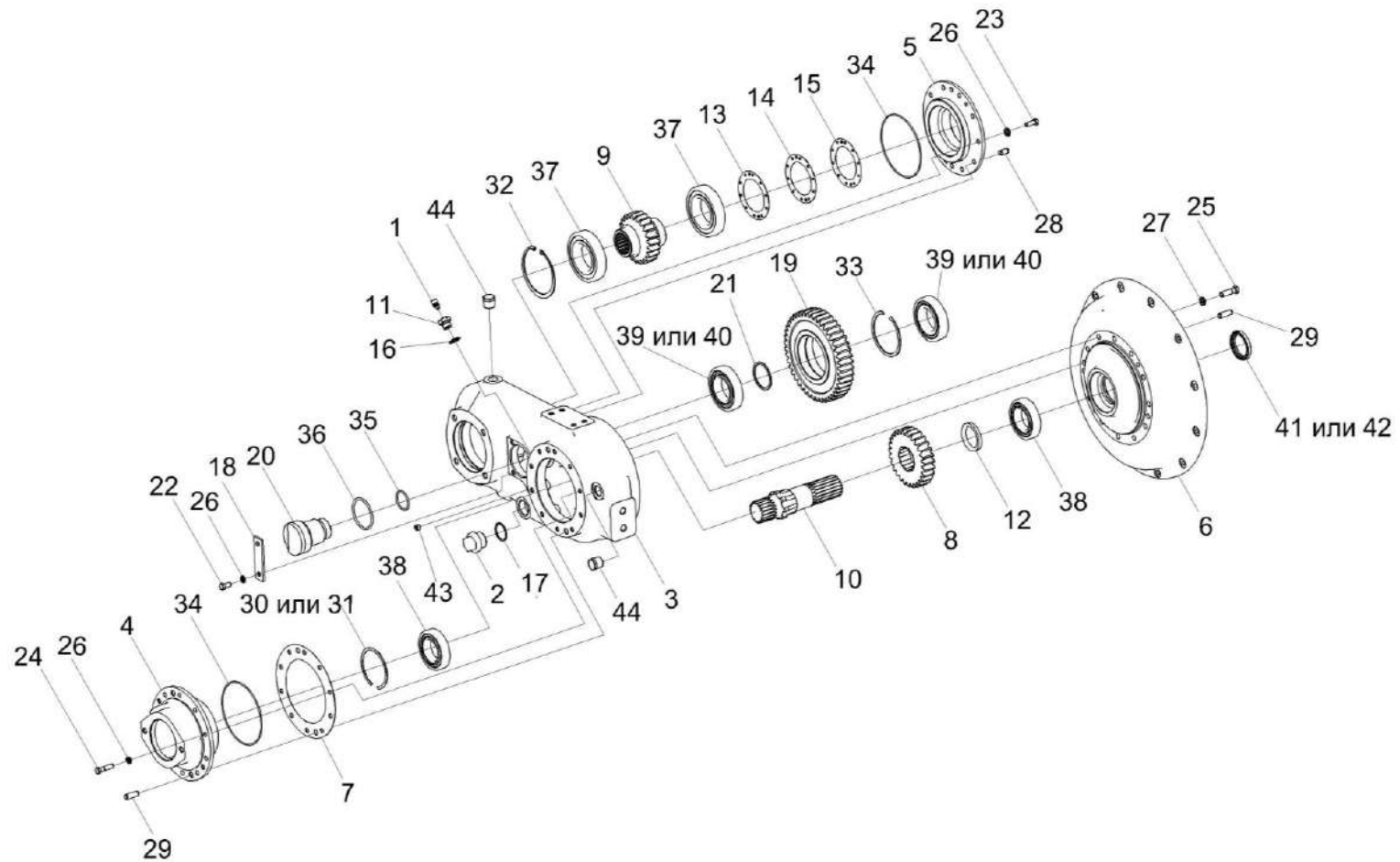


Рисунок 26 – Мультипликатор КС-100-0114000

КС-100-2-0100000 ҚДС (Версия 01)

№ рис	№ поз	Обозначение	Наименование	Куда входит	
				Обозначение	Кол. на 1 сб. ед.
МУЛЬТИПЛИКАТОР КС-100-0114000 (рисунок 26)					
26	1-44	КС-100-0114000	Мультипликатор	КС-100-0116030	1
	4,34	КС-100-0114010	Стакан	КС-100-0114000	1
	5,34	КС-100-0114020	Стакан	КС-100-0114000	1
	6,41,42	КС-100-0114030	Крышка	КС-100-0114000	1
	19,21,33,39, 40	КЗК-12-0114010	Шестерня	КС-100-0114000	1
	20,35,36	КЗК-12-0114040	Ось	КС-100-0114000	1
	1	34-4-1-17А	Сапун	КС-100-0114000	1
	2	УЭС-7-0107110	Пробка	КС-100-0114000	1
	3	КС-100-0114101	Корпус	КС-100-0114000	1
	4	КС-100-0114102	Стакан	КС-100-0114010	1
5	КС-100-0114103	Стакан	КС-100-0114020	1	
6	КС-100-0114104	Крышка	КС-100-0114030	1	
7	КС-100-0114001	Прокладка	КС-100-0114000	2	
				наиб. кол.	
8	КС-100-0114601	Шестерня	КС-100-0114000	1	
9	КС-100-0114602	Шестерня	КС-100-0114000	1	
10	КС-100-0114603	Вал	КС-100-0114000	1	

КС-100-2-0100000 КДС (Версия 01)

№ рис	№ поз	Обозначение	Наименование	Куда входит	
				Обозначение	Кол. на 1 сб. ед.
26	11	КС-100-0114605	Пробка	КС-100-0114000	1
	12	КС-100-0114801	Втулка	КС-100-0114000	1
	13	КВК 0203525	Прокладка регулировочная	КС-100-0114000	2 наиб.кол.
	14	КВК 0203525-01	Прокладка регулировочная	КС-100-0114000	3 наиб.кол.
	15	КВК 0203525-02	Прокладка регулировочная	КС-100-0114000	1 наиб.кол.
	16	КИС 0108424А	Шайба	КС-100-0114000	1
	17	МК-23М.03.009	Кольцо уплотняющее	КС-100-0114000	1
	18	ППК 0100507	Накладка	КС-100-0114000	1
	19	КЗК-12-0114601	Шестерня	КЗК-12-0114010	1
	20	КЗК-12-0114604	Ось	КЗК-12-0114040	1
	21	КЗК-12-0114801	Кольцо	КЗК-12-0114010	1
	22		Болт М10-6х20 – 7796	КС-100-0114000	2
	23		Болт М10-6х25 – 7796	КС-100-0114000	10
	24		Болт М10-6х40 – 7796	КС-100-0114000	10
	25		Болт М12-6х40 – 7796	КС-100-0114000	12
	26		Шайба 10Т 65Г – 6402	КС-100-0114000	22
	27		Шайба 12Т 65Г – 6402	КС-100-0114000	12

КС-100-2-0100000 КДС (Версия 01)

№ рис	№ поз	Обозначение	Наименование	Куда входит		
				Обозначение	Кол. на 1 сб. ед.	
26	28		Штифт 12x22 – 3128	КС-100-0114000	2	
	29		Штифт 12x36 – 3128	КС-100-0114000	4	
	30		Кольцо В100 – 13941	КС-100-0114000	1	
	31		Кольцо В100 – 13943	КС-100-0114000	1	
	32		Кольцо В125 – 13943	КС-100-0114000	1	
	33		Кольцо В110 – 13941	КЗК-12-0114010	1	
	34			Кольцо 155-160-36-2-2 - 18829/9833	КС-100-0114010	1
					КС-100-0114020	1
	35			Кольцо 042-050-46-2-6 - 18829/9833	КЗК-12-0114040	1
	36			Кольцо 070-080-58-2-6 - 18829/9833	КЗК-12-0114040	1
	37			Подшипник 6214	КС-100-0114000	2
	38			Подшипник NJ211ЕСJ	КС-100-0114000	2
	39			Подшипник NJ212ЕСJ	КЗК-12-0114010	2
	40			Подшипник NJ212EG15	КЗК-12-0114010	2
	41			Манжета BAUMSL 55-72-10 №462744	КС-100-0114030	1
	42			Манжета CR 55X72X10 HMSA10 V	КС-100-0114030	1
	43			Пробка 2-КГ 1/4".10кп.019	КС-100-0114000	1
	44			Пробка КГ 3/4".10кп.019	КС-100-0114000	2

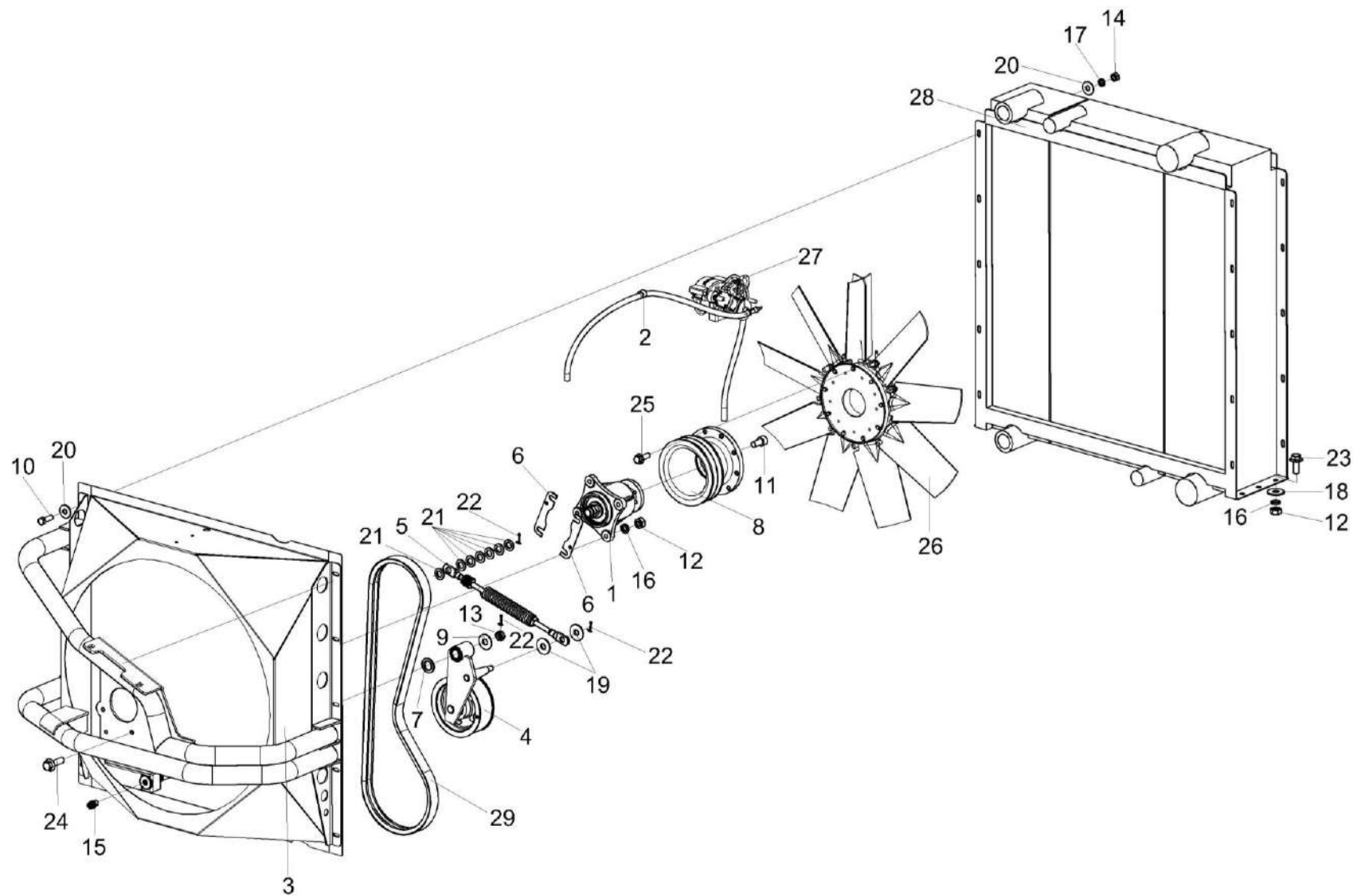


Рисунок 27 – Установка радиатора КС-100-0116040

КС-100-2-0100000 КДС (Версия 01)

№ рис	№ поз	Обозначение	Наименование	Куда входит	
				Обозначение	Кол. на 1 сб. ед.
УСТАНОВКА РАДИАТОРА КС-100-0116040 (рисунок 27)					
27	1-29	КС-100-2-0116040	Установка радиатора	КС-100-2-0116000	1
	1	КЗК 0106370А	Привод вентилятора	КС-100-2-0116040	1
	2	КЗР 0700800-05	Хомут	КС-100-2-0116040	1
	3	КС-100-0116060	Диффузор	КС-100-2-0116040	1
	4	КС-100-0116540	Рычаг	КС-100-2-0116040	1
	5	КСК-6025-0117310	Растяжка	КС-100-2-0116040	1
	6	КЗК 0106468	Прокладка регулировочная	КС-100-2-0116040	8 наиб.кол.
	7	КИС 0105438	Шайба специальная	КС-100-2-0116040	1
	8	КС-100-0116101	Шкив	КС-100-2-0116040	1
	9	КСН 0114402	Шайба	КС-100-2-0116040	1
	10		Болт М8-6х25 - 7796	КС-100-2-0116040	10
	11		Винт М10-6х20 – 11378	КС-100-2-0116040	6
	12		Гайка М10-6G - 5915	КС-100-2-0116040	6
	13		Гайка М16х1,5-6G - 5935	КС-100-2-0116040	1
	14		Гайка М8-6G - 5915	КС-100-2-0116040	10
	15		Масленка 2.2.45.Ц6 - 19853	КС-100-2-0116040	1
16		Шайба 10Т 65Г - 6402	КС-100-2-0116040	6	

КС-100-2-0100000 КДС (Версия 01)

№ рис	№ поз	Обозначение	Наименование	Куда входит	
				Обозначение	Кол. на 1 сб. ед.
27	17		Шайба 8Т 65Г - 6402	КС-100-2-0116040	10
	18		Шайба С 10.01 - 6958	КС-100-2-0116040	6
	19		Шайба С 14.01 - 6958	КС-100-2-0116040	2
	20		Шайба С 8.01 - 6958	КС-100-2-0116040	20
	21		Шайба С 16.01 - 11371	КС-100-2-0116040	2
	22		Шплинт 3,2x25 - 397	КС-100-2-0116040	3
	23		Болт DIN 6921-M10x25-8.8-A-A3G	КС-100-2-0116040	6
	24		Болт М10-6ех50 - 7796	КС-100-2-0116040	4
	25		Болт DIN 6921-M8x25-8.8-A-A3G	КС-100-2-0116040	9
	26		Вентилятор С 222/9 ZL50 30 D690	КС-100-2-0116040	1
	27		Компрессор 24V 208940	КС-100-2-0116040	1
	28		Радиатор Б 100К.1301.0000	КС-100-2-0116040	1
	29		Ремень 2 НВ ВР 1840 Le	КС-100-2-0116040	1

КС-100-2-0100000 КДС (Версия 01)

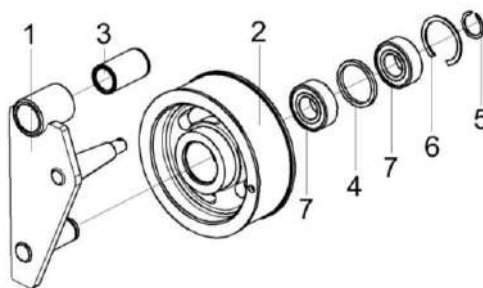


Рисунок 28 – Рычаг КС-100-0116540

№ рис	№ поз	Обозначение	Наименование	Куда входит	
				Обозначение	Кол. на 1 сб. ед.
РЫЧАГ КС-100-0116540 (рисунок 28)					
28	1-7	КС-100-0116540	Рычаг	КС-100-2-0116040	1
	1	КС-100-0116520	Рычаг натяжного ролика	КС-100-0116540	1
	2,4,6,7	КС-100-0116650	Натяжной ролик	КС-100-0116540	1
	2	КС-100-0116101	Шкив натяжной	КС-100-0116650	1
	3	КЗР0221207-01	Втулка	КС-100-0116540	1
	4	60-131 25.10	Кольцо распорное	КС-100-0116650	1
	5		Кольцо В25 – 13940	КС-100-0116540	1
	6		Кольцо В52.Хим.Фос.прм – 13941	КС-100-0116650	1
	7		Подшипник 62205-2RS1	КС-100-0116650	2

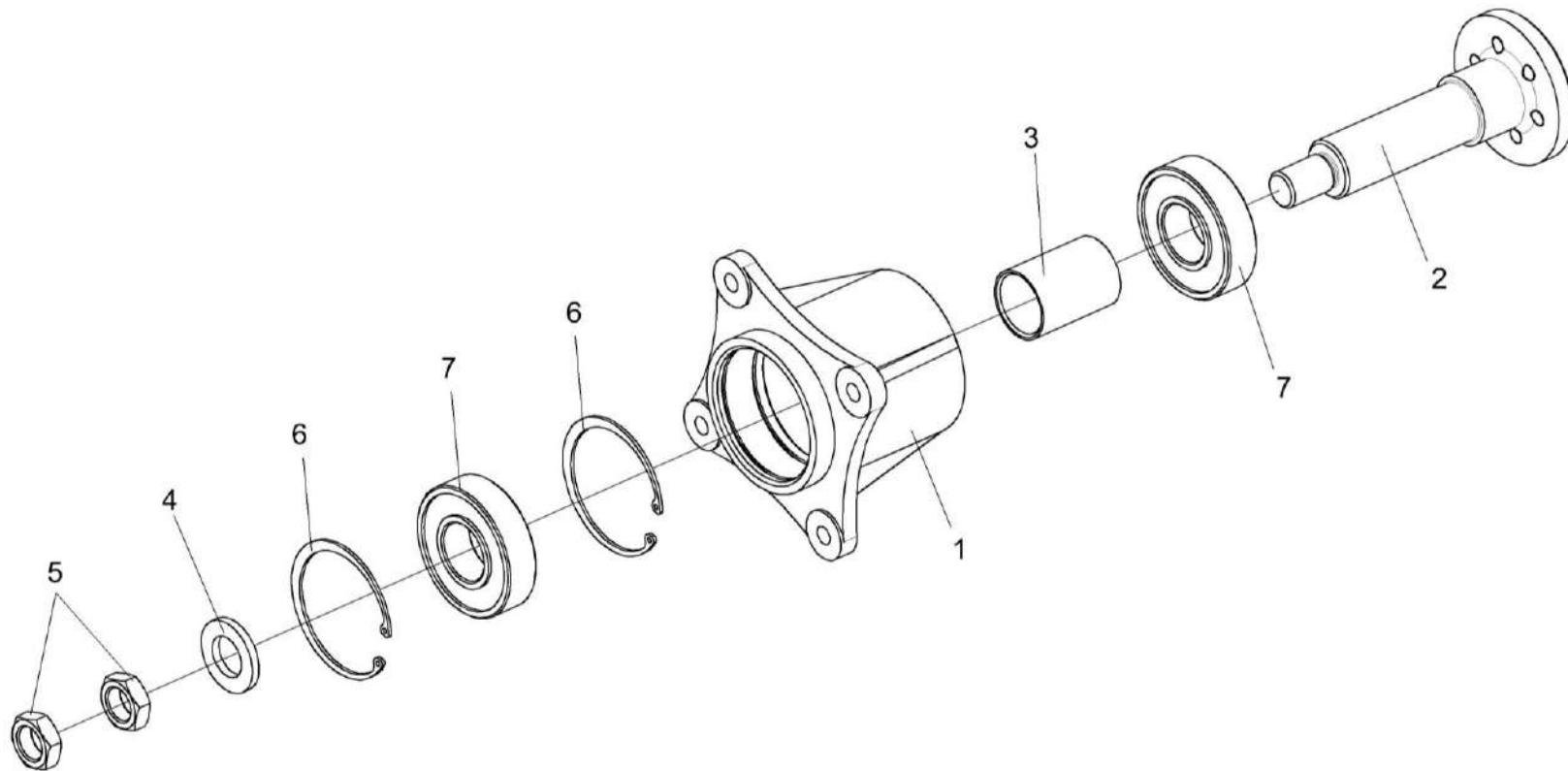


Рисунок 29 – Привод вентилятора КЗК 0106370А

КС-100-2-0100000 ҚДС (Версия 01)

№ рис	№ поз	Обозначение	Наименование	Куда входит	
				Обозначение	Кол. на 1 сб. ед.
ПРИВОД ВЕНТИЛЯТОРА КЗК 0106370А (рисунок 29)					
29	1-7	КЗК 0106370А	Привод вентилятора	КС-100-2-0116040	1
	1,6,7	КЗК 0106360	Корпус	КЗК 0106370А	1
	1	КЗК 0106104	Корпус	КЗК 0106360	1
	2	КЗК 0106616А	Вал	КЗК 0106370А	1
	3	КЗК 0106824	Втулка	КЗК 0106370А	1
	4	УЭС 0100405	Шайба	КЗК 0106370А	1
	5		Гайка М22х1,5-ЛН – 2526	КЗК 0106370А	2
	6		Кольцо В80 – 13943	КЗК 0106360	2
7		Подшипник 180307 – 8882	КЗК 0106370А КЗК 0106360	1 1	

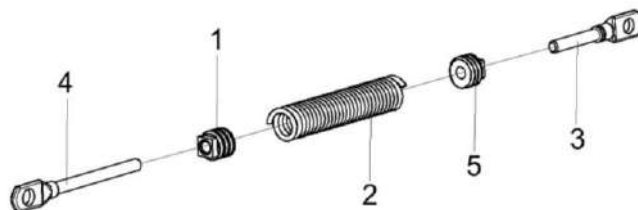


Рисунок 30 – Растяжка КСК-6025-0117310

№ рис	№ поз	Обозначение	Наименование	Куда входит	
				Обозначение	Кол. на 1 сб. ед.
РАСТЯЖКА КСК-6025-0117310 (рисунок 30)					
30	1-5	КСК-6025-0117310	Растяжка	КС-100-2-0116040	1
	1	КЗР 0202102	Пробка	КСК-6025-0117310	1
	2	КЗР 0221605А	Пружина	КСК-6025-0117310	1
	3	КЗР 0221606А	Зацеп	КСК-6025-0117310	1
	4	КЗР 0221606А-01	Зацеп	КСК-6025-0117310	1
	5	КСН 0100107	Пробка	КСК-6025-0117310	1

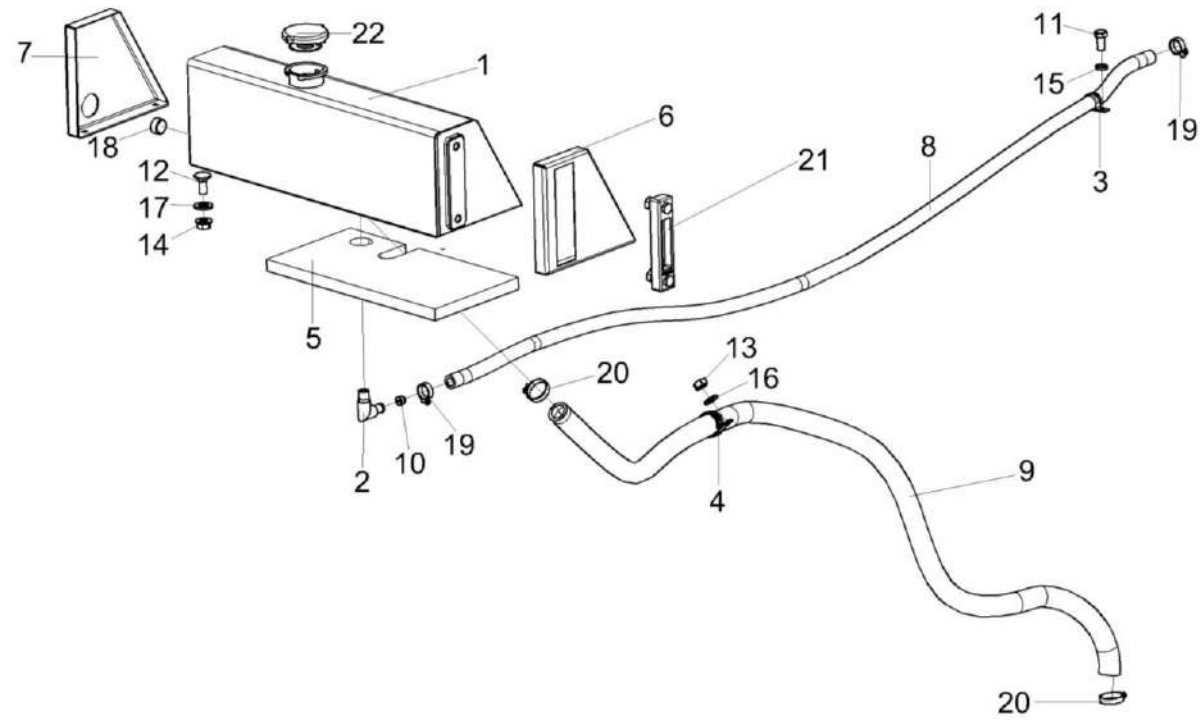


Рисунок 31 – Установка бачка расширительного КС-100-0116070

КС-100-2-0100000 КДС (Версия 01)

№ рис	№ поз	Обозначение	Наименование	Куда входит	
				Обозначение	Кол. на 1 сб. ед.
УСТАНОВКА БАЧКА РАСШИРИТЕЛЬНОГО КС-100-0116070 (рисунок 31)					
31	1-22	КС-100-0116070	Установка бачка расширительного	КС-100-2-0116000	1
	1	КС-100-0116250	Бачок расширительный	КС-100-0116070	1
	2	КЗК-12-3-0106500	Угольник	КС-100-0116070	1
	3	КГС 0115770-07	Хомут	КС-100-0116070	5
	4	КЗР 0700800-07	Хомут	КС-100-0116070	2
	5	КС-100-0116002	Уплотнение	КС-100-0116070	1
	6	КС-100-0116437	Боковина	КС-100-0116070	1
	7	КС-100-0116437-01	Боковина	КС-100-0116070	1
	8	КГС-2-0116003	Рукав Рукав 14x23-1,6 – 10362 L=(2300±10) мм	КС-100-0116070	1
	9	РНД 0250012-127	Рукав Рукав 25x35-1,6 – 10362 L=(3200±10) мм	КС-100-0116070	1
	10	УЭС-3-0400006	Дроссель	КС-100-0116070	1
	11		Болт М8-6x16 - 7796	КС-100-0116070	4
	12		Болт М8-6x20 - 7802	КС-100-0116070	4
	13		Гайка М8-6G - 5915	КС-100-0116070	7
14		Гайка DIN 6923 М8-8-А-А3G	КС-100-0116070	4	

КС-100-2-0100000 КДС (Версия 01)

№ рис	№ поз	Обозначение	Наименование	Куда входит	
				Обозначение	Кол. на 1 сб. ед.
31	15		Шайба 8Т 65Г - 6402	КС-100-0116070	5
	16		Шайба С.8.01 - 11371	КС-100-0116070	3
	17		Шайба С.10.01 - 11371	КС-100-0116070	4
	18		Пробка 2-КГ 3/8".10кп.019	КС-100-0116070	1
	19		Хомут червячный TORRO 16-27/9 С7W2	КС-100-0116070	2
	20		Хомут червячный TORRO 25-40/9 С7W2	КС-100-0116070	2
	21		Указатель уровня масла FSA-127-1.X/-/12	КС-100-0116070	1
	22		Пробка А 21.01.270-2	КС-100-0116070	1

КС-100-2-0100000 ҚДС (Версия 01)

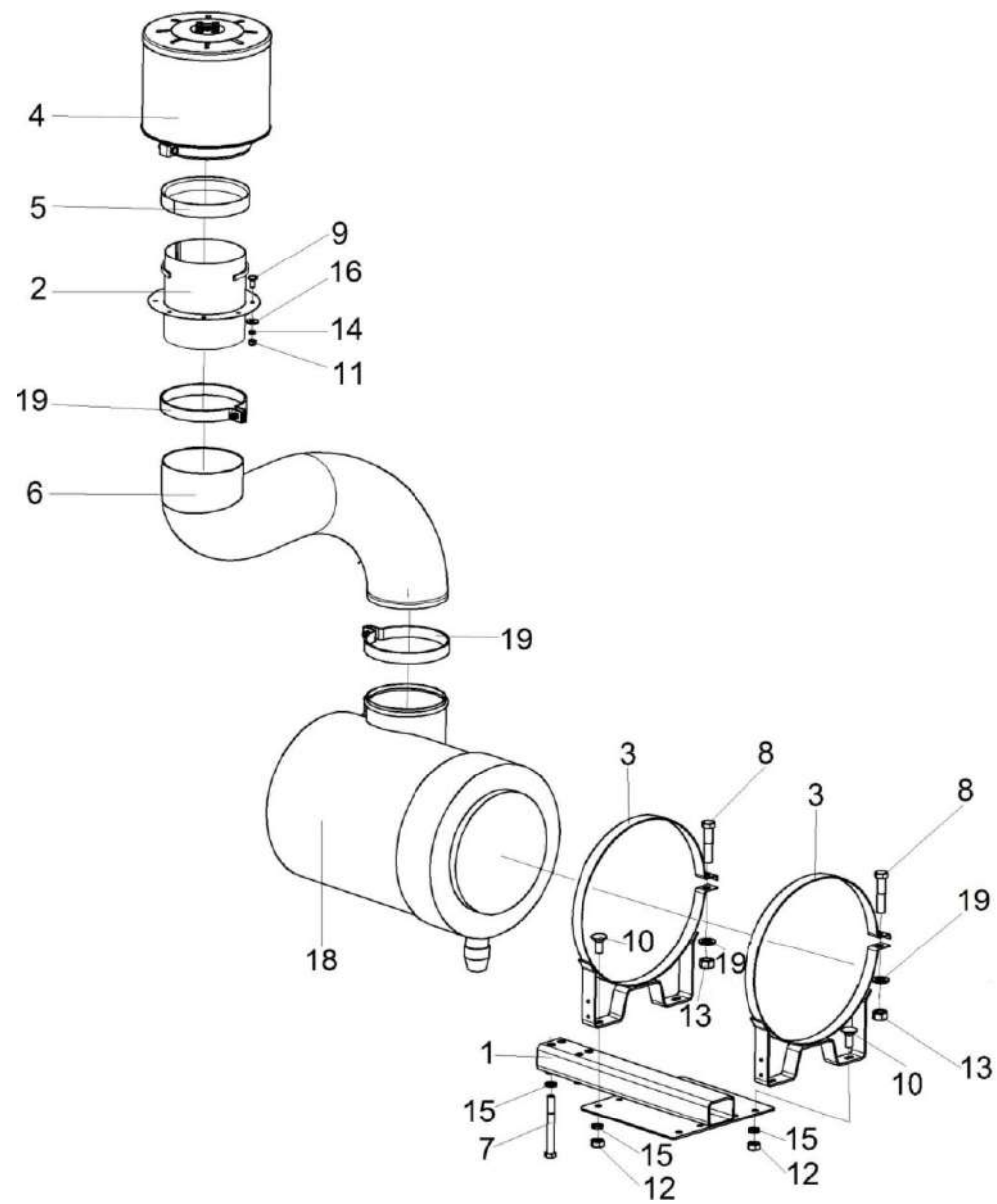


Рисунок 32 – Установка воздухоочистителя КС-100-2-0116080 (лист 1)

КС-100-2-0100000 КДС (Версия 01)

№ рис	№ поз	Обозначение	Наименование	Куда входит	
				Обозначение	Кол. на 1 сб. ед.
УСТАНОВКА ВОЗДУХООЧИСТИТЕЛЯ КС-100-2-0116080 (лист 1) (рисунок 32)					
32	1-19	КС-100-2-0116080	Установка воздухоочистителя	КС-100-2-0116000	1
	1	КС-100-0116130	Опора	КС-100-2-0116080	1
	2	КС-100-0116240	Труба	КС-100-2-0116080	1
	3	КЗК-12-3-0106478-01	Хомут	КС-100-2-0116080	4
	4	КЗК-12-3-0126420	Воздухозаборник вращающийся	КС-100-2-0116080	1
	5	КЗК-12-3-0106016	Прокладка	КС-100-2-0116080	1
	6	КС-100-0116003	Шланг Шланг "Томифлекс" тип "Lignum", Ф180 мм, L=1100 мм	КС-100-2-0116080	1
	7		Болт М10-6ех90 - 7796	КС-100-2-0116080	4
	8		Болт М12-6ех45 - 7796	КС-100-2-0116080	2
	9		Болт М6-6ех14 - 7802	КС-100-2-0116080	8
	10		Болт М10-6ех25 - 7802	КС-100-2-0116080	4
	11		Гайка М6-6G - 5915	КС-100-2-0116080	8
	12		Гайка М10-6G - 5915	КС-100-2-0116080	4
	13		Гайка М12-6G - 5915	КС-100-2-0116080	2
	14		Шайба 6Т 65Г - 6402	КС-100-2-0116080	8
15		Шайба 10Т 65Г - 6402	КС-100-2-0116080	8	

КС-100-2-0100000 ҚДС (Версия 01)

№ рис	№ поз	Обозначение	Наименование	Куда входит	
				Обозначение	Кол. на 1 сб. ед.
32	16		Шайба С 6.01 – 6958	КС-100-2-0116080	8
	17		Шайба С.12.01 – 11371	КС-100-2-0116080	2
	18		Воздухоочиститель G150092	КС-100-2-0116080	1
	19		Хомут без компенсатора GBS M 194/30 W2	КС-100-2-0116080	2

КС-100-2-0100000 КДС (Версия 01)

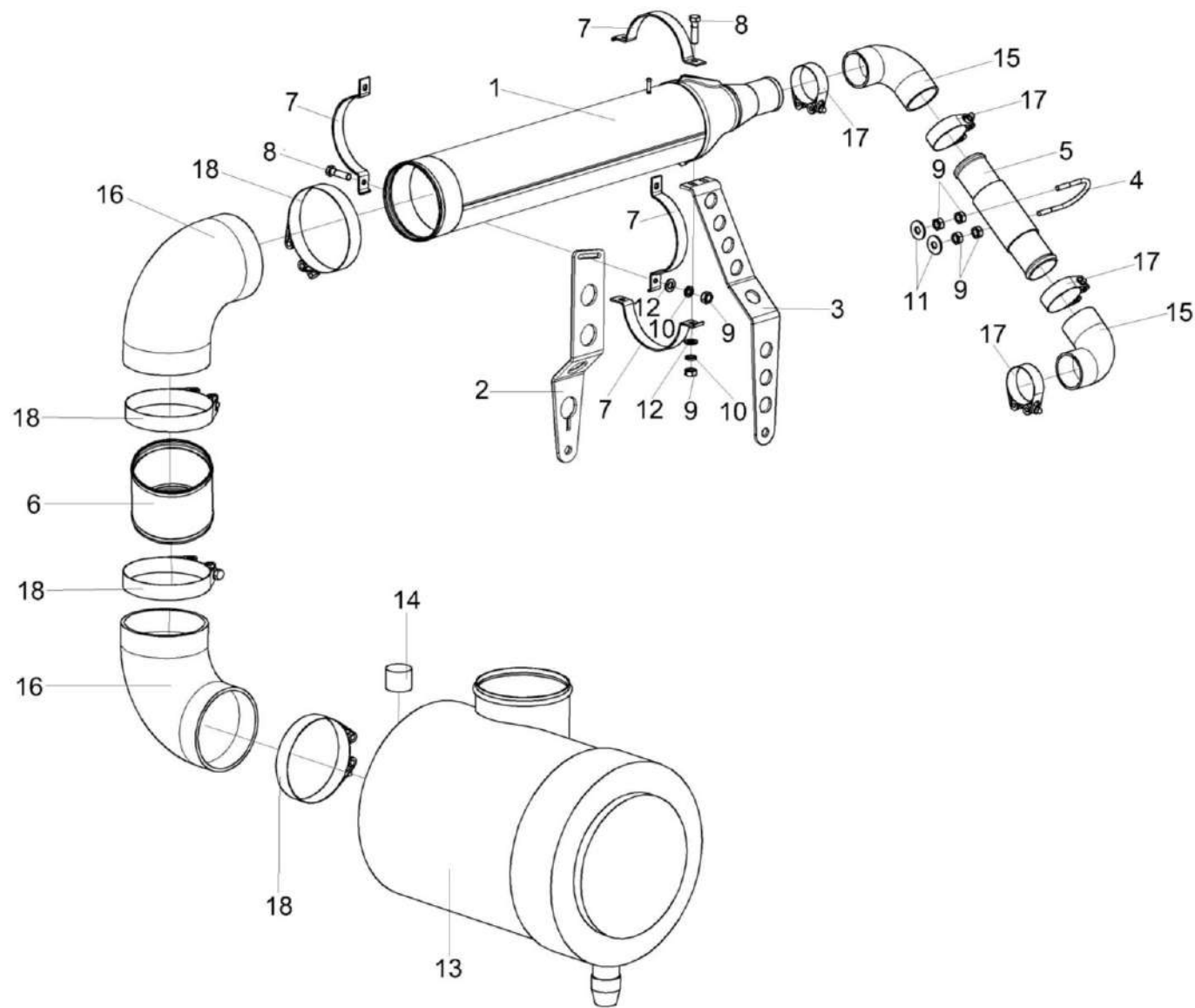


Рисунок 33 – Установка воздухоочистителя КС-100-2-0116080 (лист 2)

КС-100-2-0100000 КДС (Версия 01)

№ рис	№ поз	Обозначение	Наименование	Куда входит	
				Обозначение	Кол. на 1 сб. ед.
УСТАНОВКА ВОЗДУХООЧИСТИТЕЛЯ КС-100-2-0116080 (лист 2) (рисунок 33)					
33	1-18	КС-100-2-0116080	Установка воздухоочистителя	КС-100-2-0116000	1
	1	КС-100-0116140	Труба	КС-100-2-0116080	1
	2	КС-100-0116412	Кронштейн	КС-100-2-0116080	1
	3	КС-100-0116423	Кронштейн	КС-100-2-0116080	1
	4	КС-100-0116603-01	Скоба	КС-100-2-0116080	1
	5	КС-100-2-0116110	Труба	КС-100-2-0116080	1
	6	КС-200-0116817	Переходник	КС-100-2-0116080	1
	7	КЗК-12-3-0106478-01	Хомут	КС-100-2-0116080	4
	8		Болт М8-6ех30 – 7796	КС-100-2-0116080	4
	9		Гайка М8-6G – 5915	КС-100-2-0116080	8
	10		Шайба 8Т 65Г – 6402	КС-100-2-0116080	4
	11		Шайба С 8.01 – 6958	КС-100-2-0116080	2
	12		Шайба С.8.01 – 11371	КС-100-2-0116080	4
	13		Воздухоочиститель G150092	КС-100-2-0116080	1
	14		Индикатор электрический Х770050	КС-100-2-0116080	1
	15		Патрубок VENA SIL TURBO ELBOW 90° Ф63 100Х100	КС-100-2-0116080	1
	16		Патрубок Р105535	КС-100-2-0116080	2

КС-100-2-0100000 ҚДС (Версия 01)

№ рис	№ поз	Обозначение	Наименование	Куда входит	
				Обозначение	Кол. на 1 сб. ед.
33	17		Хомут без компенсатора GBS M 71/25 W2	КС-100-2-0116080	4
	18		Хомут без компенсатора GBS M 168/30 W2	КС-100-2-0116080	4

КС-100-2-0100000 КДС (Версия 01)

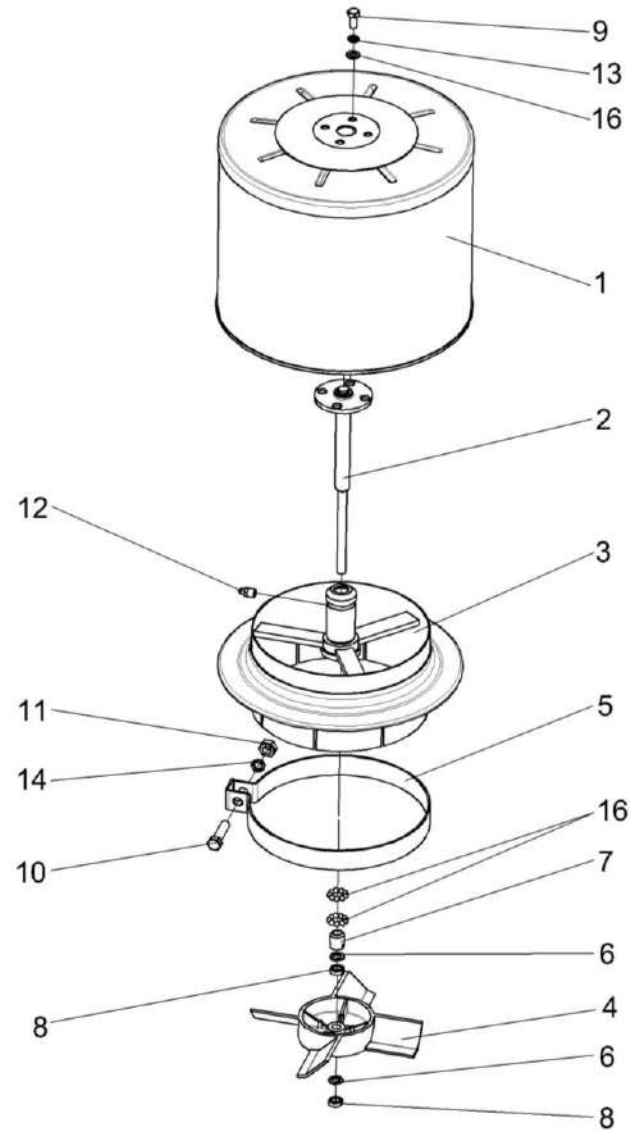


Рисунок 34 – Воздухозаборник вращающийся КЗК-12-3-0126420

КС-100-2-0100000 КДС (Версия 01)

№ рис	№ поз	Обозначение	Наименование	Куда входит	
				Обозначение	Кол. на 1 сб. ед.
ВОЗДУХОЗАБОРНИК ВРАЩАЮЩИЙСЯ КЗК-12-3-01263420 (рисунок 34)					
34	1-16	КЗК-12-3-0126420	Воздухозаборник вращающийся	КС-100-2-0116080	1
	2-4,6-8,12,16	КЗК-12-3-0126430	Ступица	КЗК-12-3-0126420	1
	1	КЗК-12-3-0126440	Воздухозаборник	КЗК-12-3-0126420	1
	2	КЗК-12-3-0126450	Ось	КЗК-12-3-0126430	1
	3	КЗК-12-3-0126510	Корпус	КЗК-12-3-0126430	1
	4	КЗК-12-3-0126019	Турбина воздушная	КЗК-12-3-0126430	1
	5	31-1234	Хомут	КЗК-12-3-0126420	1
	6	72-1211800	Прокладка	КЗК-12-3-0126430	2
	7	72-1212100	Конус	КЗК-12-3-0126430	1
	8	72-1216300	Контргайка	КЗК-12-3-0126430	2
	9		Болт М8-6ех16 – 7796	КЗК-12-3-0126420	4
	10		Болт М10-6ех40 – 7796	КЗК-12-3-0126420	1
	11		Гайка М10-6G – 5915	КЗК-12-3-0126420	1
	12		Масленка 1.2 – 19853	КЗК-12-3-0126430	1
	13		Шайба 8Т 65Г – 6402	КЗК-12-3-0126420	4
	14		Шайба 10Т 65Г – 6402	КЗК-12-3-0126420	1
15		Шайба С 8.01 – 10450	КЗК-12-3-0126420	4	
16		Шарик 6-40 – 3722	КЗК-12-3-0126430	18	

КС-100-2-0100000 КДС (Версия 01)

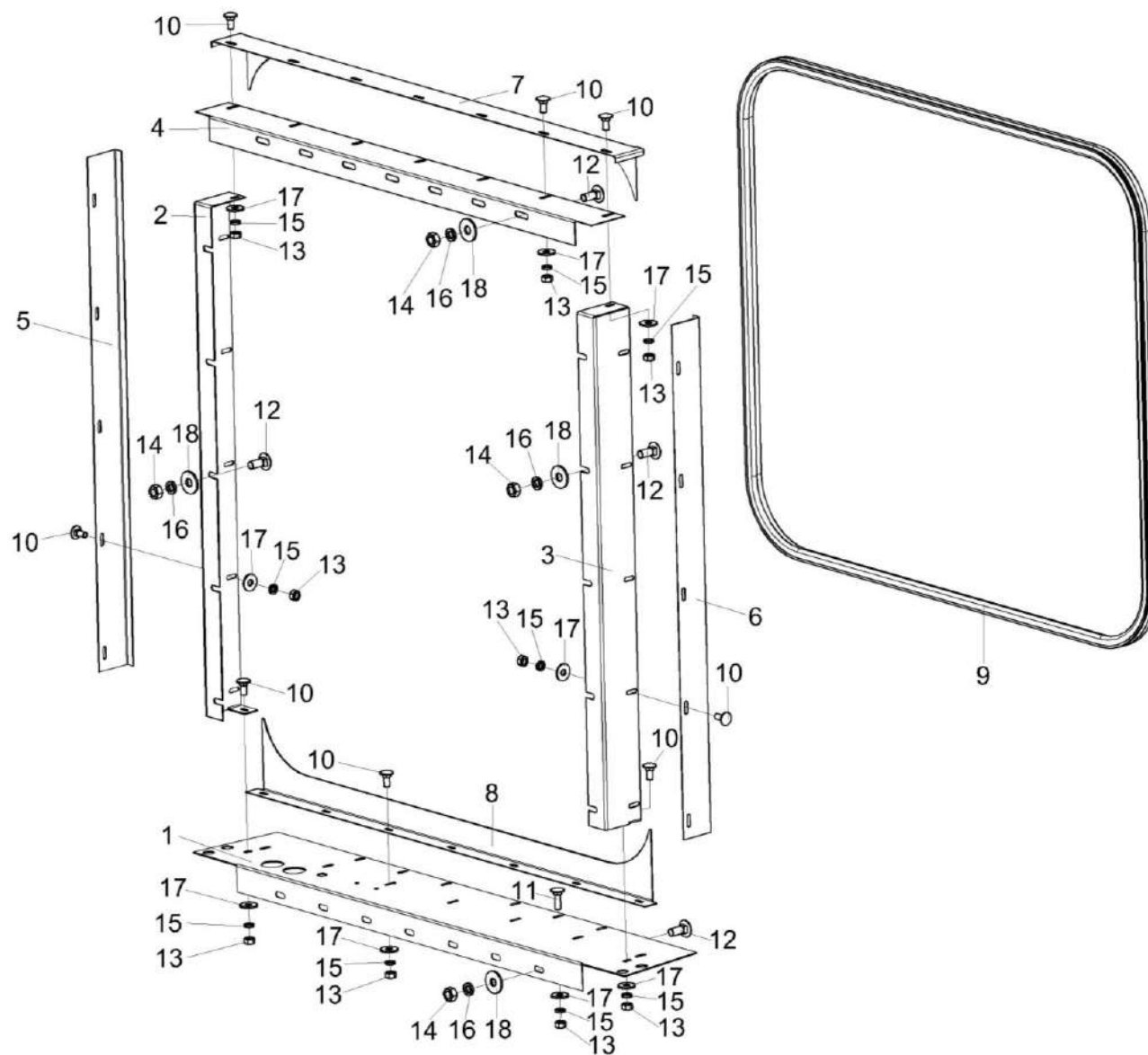


Рисунок 35 – Установка уплотнений КС-100-0116090

КС-100-2-0100000 КДС (Версия 01)

№ рис	№ поз	Обозначение	Наименование	Куда входит	
				Обозначение	Кол. на 1 сб. ед.
УСТАНОВКА УПЛОТНЕНИЙ КС-100-0116090 (рисунок 35)					
35	1-18	КС-100-0116090	Установка уплотнений	КС-100-2-0116000	1
	1	КС-100-0116435	Щит нижний	КС-100-0116090	1
	2	КС-100-0116441	Щит боковой	КС-100-0116090	1
	3	КС-100-0116441-01	Щит боковой	КС-100-0116090	1
	4	КС-100-0116442	Щит верхний	КС-100-0116090	1
	5	КС-100-0116443	Щит	КС-100-0116090	1
	6	КС-100-0116443-01	Щит	КС-100-0116090	1
	7	КС-100-0116444	Щит верхний	КС-100-0116090	1
	8	КС-100-0116445	Щит нижний	КС-100-0116090	1
	9	КЗК-12А-1-0228006	Уплотнение Уплотнитель 2107-6107018М L=(3430±5) мм	КС-100-0116090	1
	10		Болт М6-6ех14 - 7802	КС-100-0116090	26
	11		Болт М6-6ех20 - 7802	КС-100-0116090	6
	12		Болт М8-6ех20 - 7802	КС-100-0116090	24
	13		Гайка М6-6G - 5915	КС-100-0116090	32
	14		Гайка М8-6Н - 5915	КС-100-0116090	24
	15		Шайба 6Т 65Г - 6402	КС-100-0116090	32

КС-100-2-0100000 ҚДС (Версия 01)

№ рис	№ поз	Обозначение	Наименование	Куда входит	
				Обозначение	Кол. на 1 сб. ед.
35	16		Шайба 8Т 65Г - 6402	КС-100-0116090	24
	17		Шайба С 6.01 - 6958	КС-100-0116090	32
	18		Шайба С 8.01 - 6958	КС-100-0116090	24

КС-100-2-0100000 КДС (Версия 01)

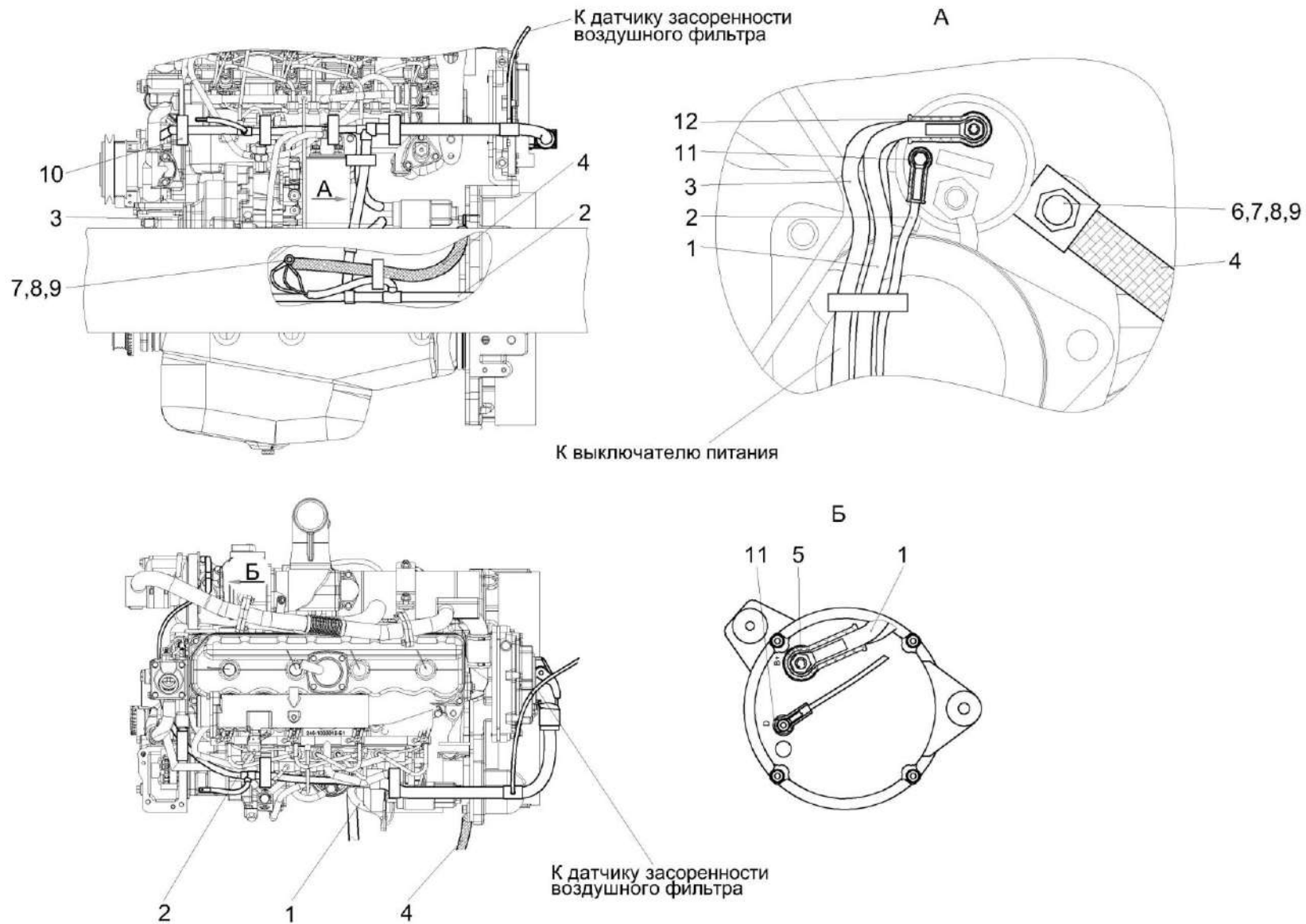


Рисунок 36 – Установка электрооборудования двигателя КС-100-2-0726000

КС-100-2-0100000 КДС (Версия 01)

№ рис	№ поз	Обозначение	Наименование	Куда входит	
				Обозначение	Кол. на 1 сб. ед.
УСТАНОВКА ЭЛЕКТРООБОРУДОВАНИЯ ДВИГАТЕЛЯ КС-100-2-0726000 (общий вид) (рисунок 36)					
36	1-12	КС-100-2-0726000	Установка электрооборудования двигателя	КС-100-2-0116000	1
	1	КС-100-0700260	Жгут питания дополнительный	КС-100-2-0726000	1
	2	КС-100-0700270	Жгут моторной установки	КС-100-2-0726000	1
	3	КС-100-0705570	Жгут стартера	КС-100-2-0726000	1
	4	УЭС 0700960	Провод "массы"	КС-100-2-0726000	1
	5	КИС 0140046	Колпачок	КС-100-2-0726000	1
	6		Болт М12-6еХ60 - 7798	КС-100-2-0726000	1
	7		Гайка М12-6G - 5915	КС-100-2-0726000	2
	8		Шайба 12 65Г - 6402	КС-100-2-0726000	2
	9		Шайба С.12.01 - 11371	КС-100-2-0726000	3
	10		Лента стяжная зубчатая	КС-100-2-0726000	30
	11		Наконечник 54.24.445Б	КС-100-2-0726000	2
	12		Наконечник резиновый ТМ-59-6000-38	КС-100-2-0726000	1

КС-100-2-0100000 ҚДС (Версия 01)

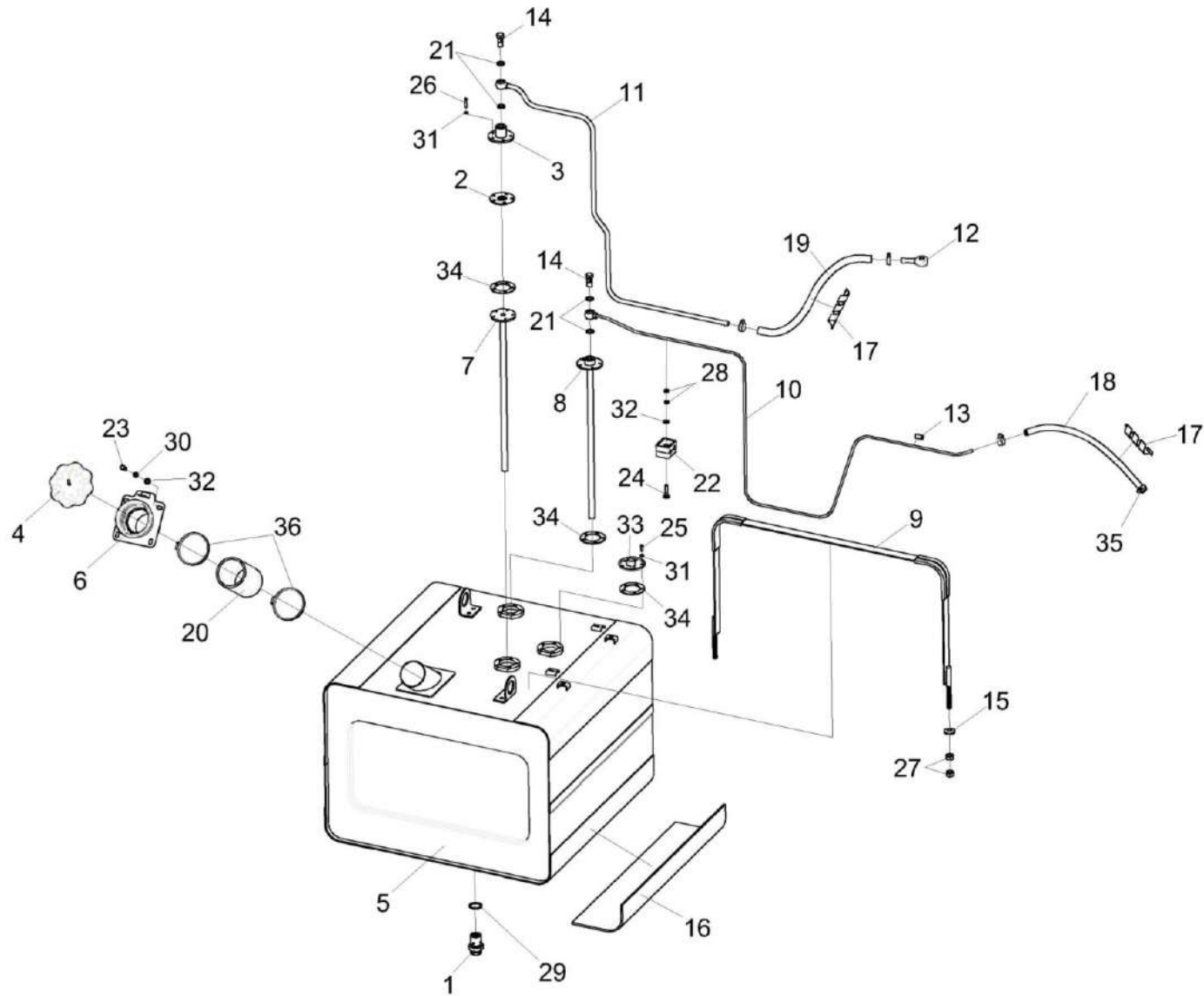


Рисунок 37 – Установка топливного оборудования КС-100-2-0123000

КС-100-2-0100000 КДС (Версия 01)

№ рис	№ поз	Обозначение	Наименование	Куда входит	
				Обозначение	Кол. на 1 сб. ед.
УСТАНОВКА ТОПЛИВНОГО ОБОРУДОВАНИЯ КС-100-2-0123000 (рисунок 37)					
37	1-36	КС-100-2-0123000	Сборочный чертеж	КС-100-2-0100000	1
	1	КВС-1-0103180	Клапан сливной	КС-100-2-0123000	1
	2	КВС-1-0103360	Клапан	КС-100-2-0123000	1
	3	КВС-1-0103370	Корпус	КС-100-2-0123000	1
	4	КИС 0108610	Крышка	КС-100-2-0123000	1
	5	КС-100-0123010	Бак топливный	КС-100-2-0123000	1
	6	КС-100-0123020А	Горловина	КС-100-2-0123000	1
	7	КС-100-0123100	Труба	КС-100-2-0123000	1
	8	КС-100-0123110	Труба	КС-100-2-0123000	1
	9	КС-100-0123140	Хомут	КС-100-2-0123000	2
	10	КС-100-2-0123110	Топливопровод сливной	КС-100-2-0123000	1
	11	КС-100-2-0123120	Топливопровод заборный	КС-100-2-0123000	1
	12	УЭС 0500200	Штуцер	КС-100-2-0123000	1
	13	КЗР 0600009-01	Прокладка	КС-100-2-0123000	3
	14	КИС 0118623А	Болт специальный	КС-100-2-0123000	2
	15	КПР 6100605	Шайба сферическая	КС-100-2-0123000	4
	16	КС-100-0123001	Прокладка	КС-100-2-0123000	2

КС-100-2-0100000 КДС (Версия 01)

№ рис	№ поз	Обозначение	Наименование	Куда входит	
				Обозначение	Кол. на 1 сб. ед.
37	17	ОПЛ 0600016-07	Оплетка Лента спиральная черная 20x16x20 L=(450±10) мм	КС-100-2-0123000	2
	18	РНД 0080012-28	Рукав 8x16,5-1,6 – 10362 L=(460±3) мм	КС-100-2-0123000	1
	19	РНД 0120012-28	Рукав 12x20-1,6 – 10362 L=(460±3) мм	КС-100-2-0123000	1
	20	РНД 0760004-11	Рукав 76x87,5-0,29 -10362 L=(160±3) мм	КС-100-2-0123000	1
	21	УЭС 0500003-01	Шайба	КС-100-2-0123000	4
	22	УЭС 0602012А	Брус	КС-100-2-0123000	12
	23		Болт М8-6ex20 – 7796	КС-100-2-0123000	4
	24		Болт М8-6ex35 – 7802	КС-100-2-0123000	6
	25		Винт В.М5-6ex14 – 17473	КС-100-2-0123000	10
	26		Винт В.М5-6ex25 – 17473	КС-100-2-0123000	5
	27		Гайка М12-6G – 5915	КС-100-2-0123000	8
	28		Гайка М8-6G – 2526	КС-100-2-0123000	12
	29		Прокладка 30 М3 - 23358	КС-100-2-0123000	1
	30		Шайба 8Т 65Г – 6402	КС-100-2-0123000	4
31		Шайба С.5.01 – 11371	КС-100-2-0123000	15	
32		Шайба С.8.01 – 11371	КС-100-2-0123000	10	

КС-100-2-0100000 КДС (Версия 01)

№ рис	№ поз	Обозначение	Наименование	Куда входит	
				Обозначение	Кол. на 1 сб. ед.
37	33		Датчик указателя уровня топлива ДУМП-08И АДЮИ.400720.001 ТУ	КС-100-2-0123000	1
	34		Прокладка 200-3806026	КС-100-2-0123000	3
	35		Хомут червячный TORRO 12-22/9 С7W3	КС-100-2-0123000	4
	36		Хомут червячный TORRO 80-100/9 С7W2	КС-100-2-0123000	2

КС-100-2-0100000 ҚДС (Версия 01)

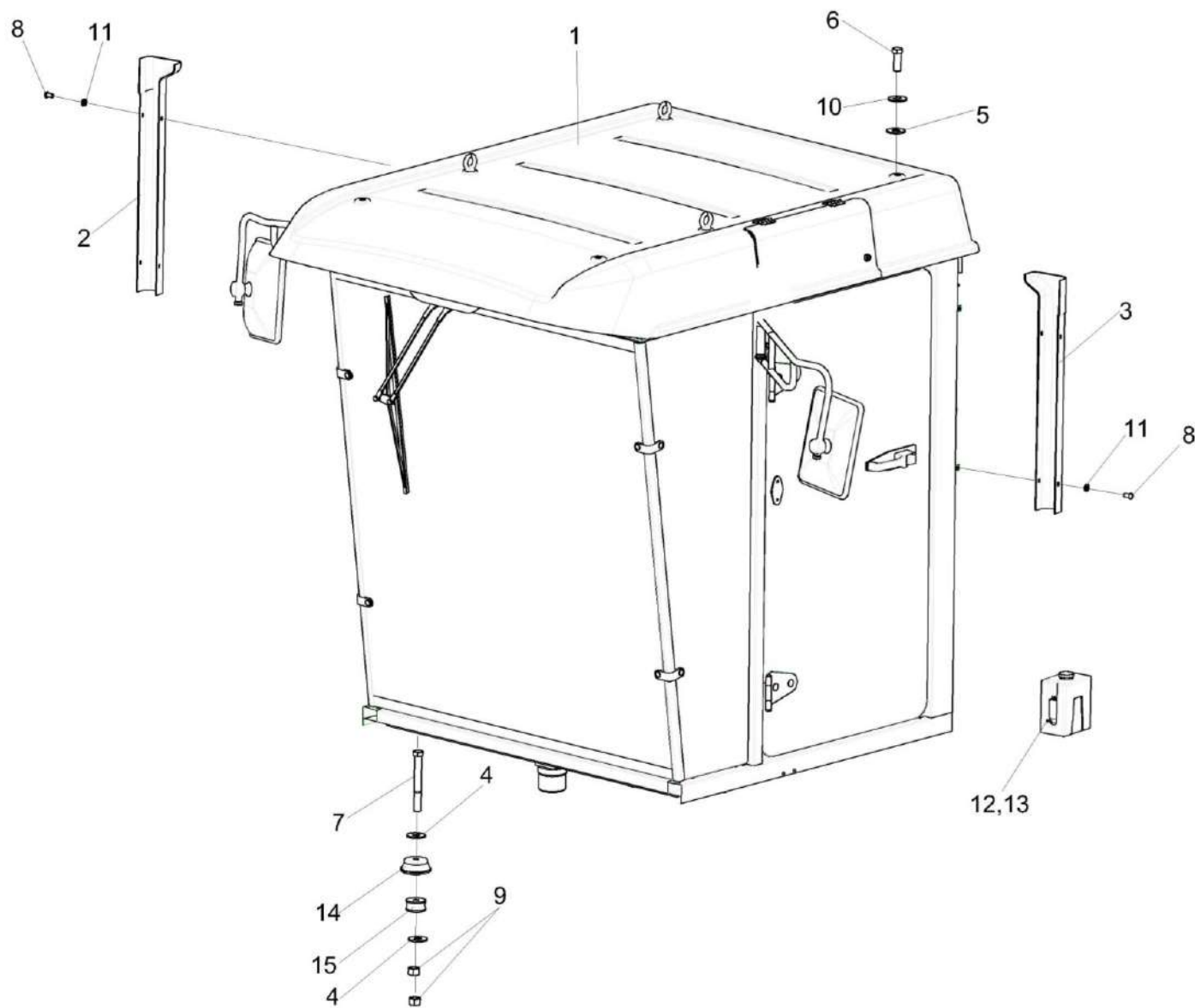


Рисунок 38 – Кабина КС-100-2-0120000

КС-100-2-0100000 ҚДС (Версия 01)

№ рис	№ поз	Обозначение	Наименование	Куда входит	
				Обозначение	Кол. на 1 сб. ед.
УСТАНОВКА КАБИНЫ КС-100-2-0120000 (рисунок 38)					
38	1-15	КС-100-2-0120000	Кабина	КС-100-2-0100000	1
	1	КС-100-2-0120010	Кабина	КС-100-2-0120000	1
	2	КС-100-0120002	Кожух	КС-100-2-0120000	1
	3	КС-100-0120002-01	Кожух	КС-100-2-0120000	1
	4	КСН 0114402	Шайба	КС-100-2-0120000	8
	5	СЭУ 0200068	Прокладка	КС-100-2-0120010	6
	6		Болт М12-6ех20 – 7796	КС-100-2-0120000	4
	7		Болт М16-6ех130 – 7796	КС-100-2-0120000	4
	8		Винт В.М6-6ех12 – 17473	КС-100-2-0120000	8
	9		Гайка М16-6Н – 5915	КС-100-2-0120000	8
	10		Шайба С 12.01 – 6958	КС-100-2-0120010	6
	11		Шайба С.6.01 – 11371	КС-100-2-0120000	8
	12		Лента стяжная зубчатая	КС-100-2-0120000	3
	13		Стеклоомыватель СЭАТ-34	КС-100-2-0120000	1
	14		Виброизолятор 80-6700160	КС-100-2-0120000	4
	15		Подушка нижняя 130-5001364-В	КС-100-2-0120000	4

КС-100-2-0100000 ҚДС (Версия 01)

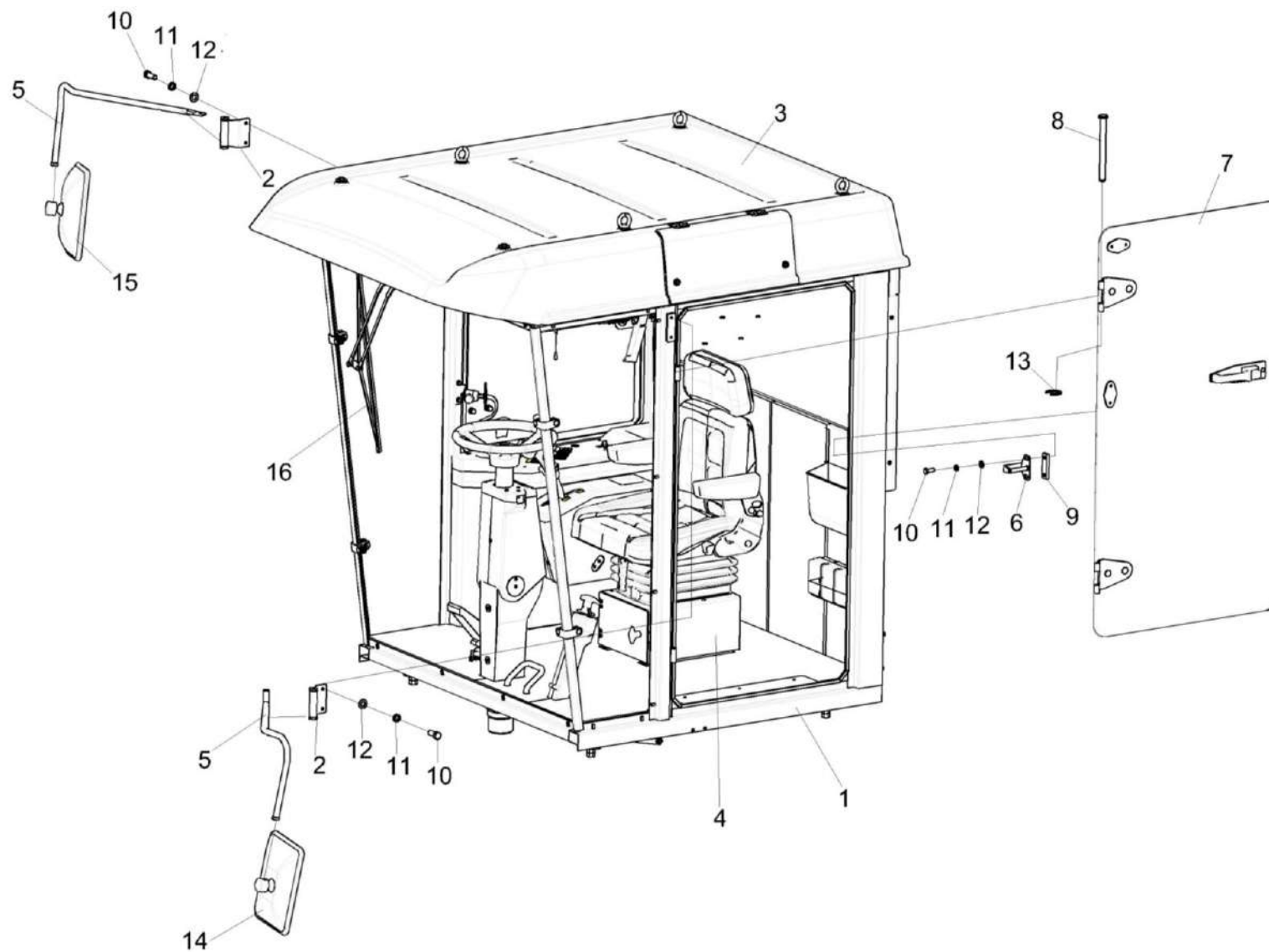


Рисунок 39 – Кабина КС-100-2-0120010 (лист 1)

КС-100-2-0100000 КДС (Версия 01)

№ рис	№ поз	Обозначение	Наименование	Куда входит	
				Обозначение	Кол. на 1 сб. ед.
КАБИНА КС-100-2-0120010 (лист 1) (рисунок 39)					
39	1-16	КС-100-2-0120010	Кабина	КС-100-2-0120000	1
	1	КС-100-2-0120020	Каркас	КС-100-2-0120010	1
	2	КС-150С-0120040	Кронштейн	КС-100-2-0120010	2
	3	КС-100-0120140-01	Крыша	КС-100-2-0120010	1
	4	КС-100-2-0119000	Площадка управления	КС-100-2-0120010	1
	5		Кронштейн зеркала ШКЯМ 688.00.000-01	КС-100-2-0120010	2
	6	КВК 0120350	Кронштейн	КС-100-2-0120010	1
	7	КЗК-5-0120390	Дверь	КС-100-2-0120010	1
	8	КЗК-5-0120601-01	Ось	КС-100-2-0120010	4
	9	СЭУ 0200415	Пластина	КС-100-2-0120010	2
	10		Болт М8-6х20 – 7796	КС-100-2-0120010	4
	11		Шайба 8Т 65Г – 6402	КС-100-2-0120010	4
	12		Шайба С.8.01 – 11371	КС-100-2-0120010	4
	13		Шайба 9.65Г – 11648	КС-100-2-0120010	6
14		Зеркало внешнее заднего заднего вида «основное» САКД.458201.100-06	КС-100-2-0120010	1	

КС-100-2-0100000 КДС (Версия 01)

№ рис	№ поз	Обозначение	Наименование	Куда входит	
				Обозначение	Кол. на 1 сб. ед.
39	15		Зеркало внешнее заднего заднего вида «основное» САКД.458201.100-07	КС-100-2-0120010	1
	16		Пантографное устройство 787 000 030 в составе: рычаг длиной 600 мм; щетка длиной 660 мм	КС-100-2-0120010	1

КС-100-2-0100000 ҚДС (Версия 01)

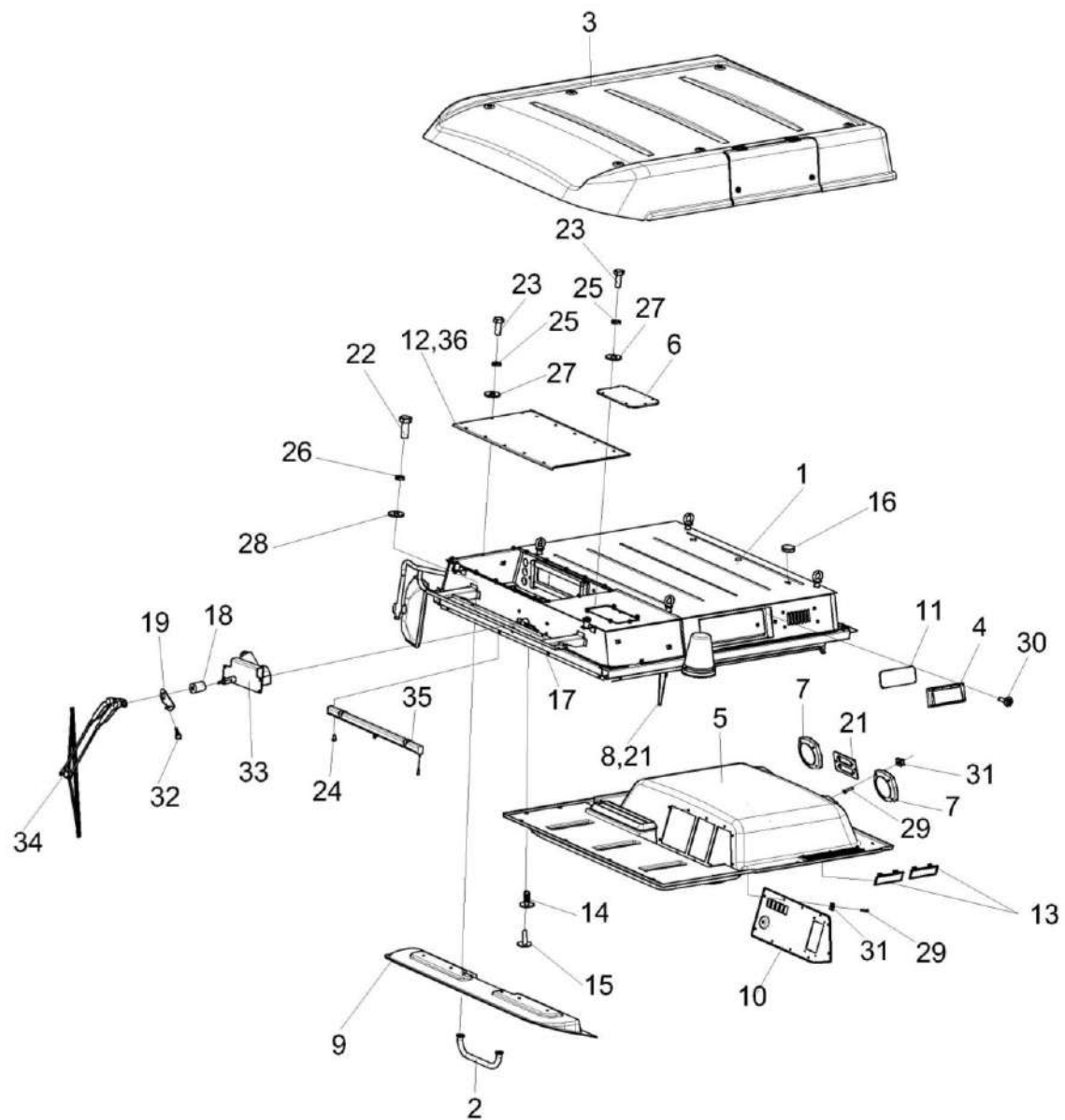


Рисунок 40 – Кабина КС-100-2-0120010 (лист 2)

КС-100-2-0100000 КДС (Версия 01)

№ рис	№ поз	Обозначение	Наименование	Куда входит	
				Обозначение	Кол. на 1 сб. ед.
КАБИНА КС-100-2-0120010 (лист 2) (рисунок 40)					
40	1-36	КС-100-2-0120010	Кабина	КС-100-2-0120000	1
	1	КС-100-2-0120020	Каркас	КС-100-2-0120010	1
	2	КС-100-0120100	Поручень	КС-100-2-0120010	1
	3	КС-100-0120140-01	Крыша	КС-100-2-0120010	1
	4	КВК 0120610	Клапан	КС-100-2-0120010	1
	5	КЗК-5-0120420-01	Облицовка	КС-100-2-0120010	1
	6	СЭУ 0200380	Люк	КС-100-2-0120010	1
	7	СЭУ 0200670	Крышка	КС-100-2-0120010	2
	8	УЭС-16-0200400	Тросик	КС-100-2-0120010	1
	9	КС-100-0120003	Молдинг	КС-100-2-0120010	1
	10	КС-100-0120016	Панель	КС-100-2-0120010	1
	11	КВК 0120089	Фильтр	КС-100-2-0120010	1
	12	КЗК-5-0120467	Крышка	КС-100-2-0120010	1
	13	КЗК-12-0120045	Крышка	КС-100-2-0120010	2
	14	КЗК-12-0120077	Держатель	КС-100-2-0120010	17
	15	КЗК-12-0120078	Фиксатор	КС-100-2-0120010	17
	16	КЗК-12-0120085	Заглушка	КС-100-2-0120010	3
17	КЗК-12-0120095-09	Трубопровод Трубка А, И40-13 " А"-4,5X1, черный, L=(3800±10) мм	КС-100-2-0120010	1	

КС-100-2-0100000 КДС (Версия 01)

№ рис	№ поз	Обозначение	Наименование	Куда входит	
				Обозначение	Кол. на 1 сб. ед.
40	18	СЭУ 0200828	Втулка	КС-100-2-0120010	1
	19	УЭС 0200484	Кронштейн	КС-100-2-0120010	1
	20	УЭС-16-0200023	Панель	КС-100-2-0120010	1
	21	УЭС-16-0200453-01	Платик	КС-100-2-0120010	1
	22		Болт М8-6х20 – 7796	КС-100-2-0120010	6
	23		Болт М6-6х16 – 7798	КС-100-2-0120010	8
	24		Винт В2.М5-6х16 – 17475	КС-100-2-0120010	2
	25		Шайба 6 65Г – 6402	КС-100-2-0120010	26
	26		Шайба 8Т 65Г – 6402	КС-100-2-0120010	7
	27		Шайба С 6.01 – 6958	КС-100-2-0120010	22
	28		Шайба С.8.01 – 11371	КС-100-2-0120010	7
	29		Винт 2-5х2х25 – 10620	КС-100-2-0120010	20
	30		Винт 4,2х19	КС-100-2-0120010	4
	31		Держатель 6430-5325264	КС-100-2-0120010	20
	32		Жиклер АДЮИ.306549.001 (изд. СЭАТ)	КС-100-2-0120010	1
	33		Моторедуктор 192 090 020	КС-100-2-0120010	1
	34		Пантографное устройство 787 000 030 в составе: рычаг длиной 600 мм; щетка длиной 660 мм	КС-100-2-0120010	1
35		Шторка солнцезащитная 20-УС1-2	КС-100-2-0120010	1	
36		Уплотнитель SD-40АХ/Е, коричневый	КС-100-2-0120010	2,5	

КС-100-2-0100000 ҚДС (Версия 01)

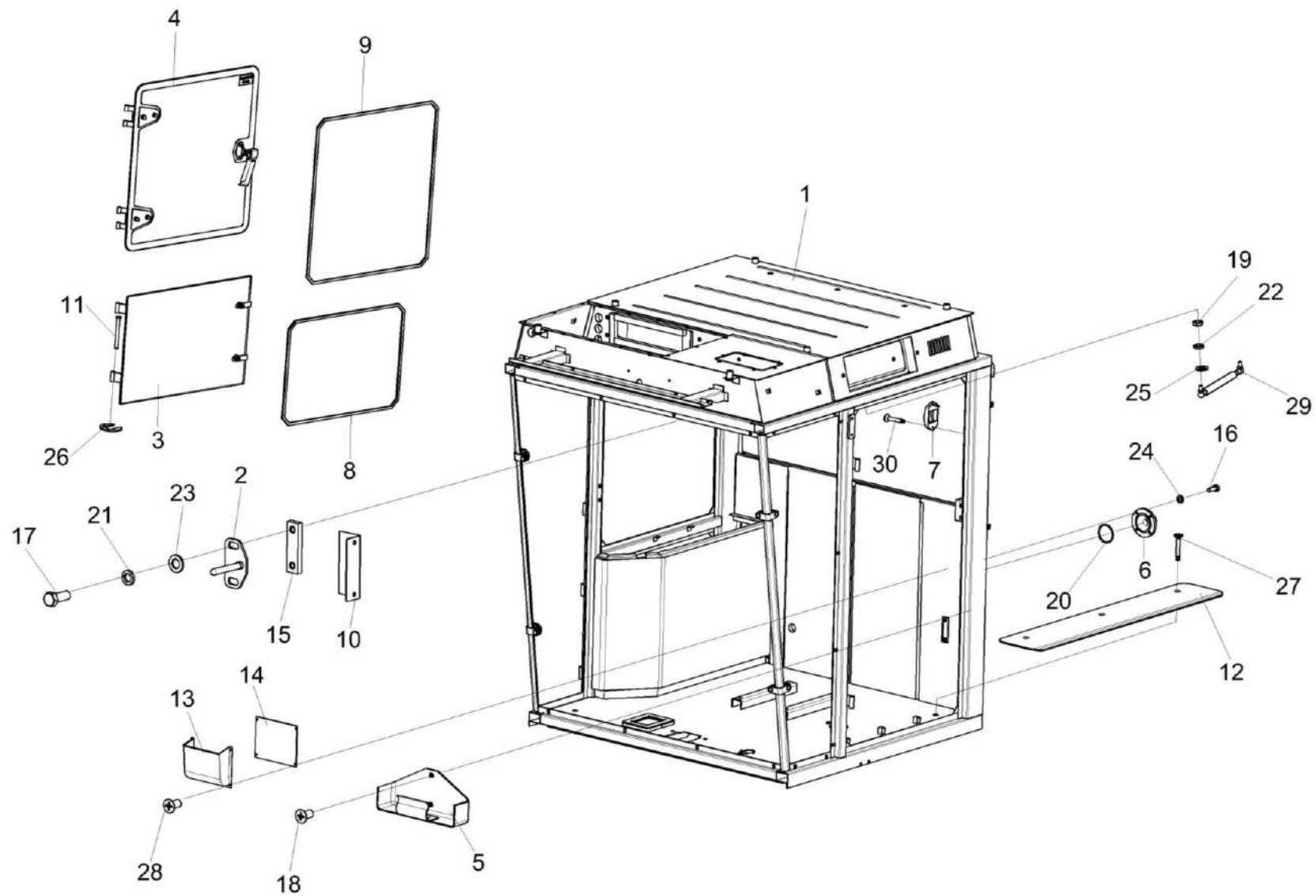


Рисунок 41 – Кабина КС-100-2-0120010 (лист 3)

КС-100-2-0100000 ҚДС (Версия 01)

№ рис	№ поз	Обозначение	Наименование	Куда входит	
				Обозначение	Кол. на 1 сб. ед.
КАБИНА КС-100-2-0120010 (лист 3) (рисунок 41)					
41	1-30	КС-100-2-0120010	Кабина	КС-100-2-0120000	1
	1	КС-100-2-0120020	Каркас	КС-100-2-0120010	1
	2	КВК 0120270	Кронштейн	КС-100-2-0120010	1
	3	КЗК-5-0120210	Дверь	КС-100-2-0120010	1
	4	КЗК-5-0120400	Форточка	КС-100-2-0120010	1
	5	КЛС 0120650	Корпус	КС-100-2-0120010	1
	6	КС-100-0120015	Фланец	КС-100-2-0120010	1
	7	А 30.09.011	Крючок для одежды	КС-100-2-0120010	1
	8	КЗК-5-0120032	Профиль Уплотнение Т-28 L=(2500±5) мм	КС-100-2-0120010	1
	9	КЗК-5-120033	Профиль Уплотнение Т-28 L=(3100±5) мм	КС-100-2-0120010	1
	10	КЗК-5-0120474	Пластина	КС-100-2-0120010	2
	11	КЗК-5-0120601	Ось	КС-100-2-0120010	2
	12	КСК-6025-1-0119406	Порог	КС-100-2-0120010	1
	13	РСМ 10.04.20.075Б	Ящик	КС-100-2-0120010	1
	14	РСМ 10.04.20.083	Накладка	КС-100-2-0120010	1
15	СЭУ 0200415	Пластина	КС-100-2-0120010	2	

КС-100-2-0100000 КДС (Версия 01)

№ рис	№ поз	Обозначение	Наименование	Куда входит	
				Обозначение	Кол. на 1 сб. ед.
41	16		Болт М6-6ex16 – 7798	КС-100-2-0120010	8
	17		Винт В.М4-6ex8 – 17473	КС-100-2-0120010	4
	18		Винт В2.М6-6ex12 – 17475	КС-100-2-0120010	2
	19		Гайка М8-6G – 2526	КС-100-2-0120010	1
	20		Кольцо 054-060-36-2-2 – 18829/9833	КС-100-2-0120010	1
	21		Шайба 4 65Г – 6402	КС-100-2-0120010	4
	22		Шайба 8Т 65Г – 6402	КС-100-2-0120010	7
	23		Шайба С.4.01 – 11371	КС-100-2-0120010	4
	24		Шайба С.6.01 – 11371	КС-100-2-0120010	4
	25		Шайба С.8.01 – 11371	КС-100-2-0120010	7
	26		Шайба 9.65Г – 11648	КС-100-2-0120010	6
	27		Винт 4,2x13	КС-100-2-0120010	3
	28		Винт 4,2x19	КС-100-2-0120010	4
	29		Пружина газовая 16-2-163-125-А246-В246-150N	КС-100-2-0120010	1
	30		Шуруп саморез 3,5x25 (531 035 025)	КС-100-2-0120010	5

КС-100-2-0100000 ҚДС (Версия 01)

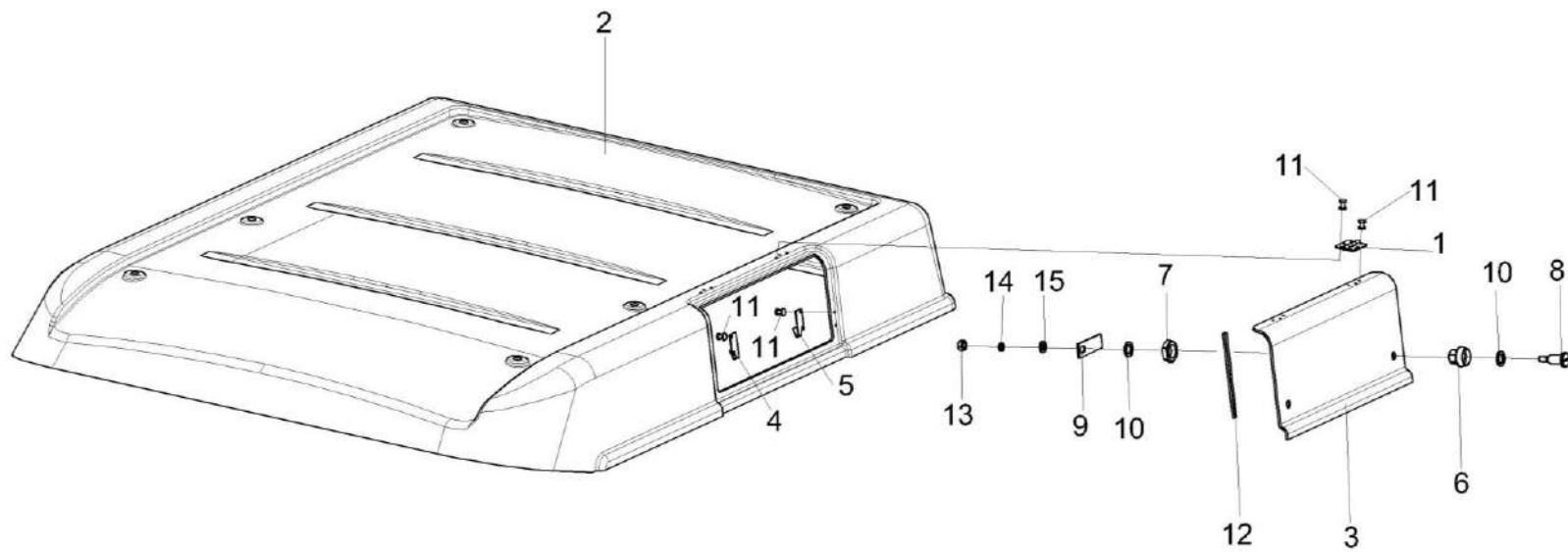


Рисунок 42 – Крыша КС-100-0120140-01

КС-100-2-0100000 ҚДС (Версия 01)

№ рис	№ поз	Обозначение	Наименование	Куда входит	
				Обозначение	Кол. на 1 сб. ед.
КРЫША КС-100-0120140-01 (рисунок 42)					
42	1-15	КС-100-0120140-01	Крыша	КС-100-2-0120010	1
	1,3,6-10, 13-15	КС-100-0120150	Крышка	КС-100-0120140-01	1
	1	ПФ 60.00.000-03	Петля накладная	КС-100-0120150	2
	2	КС-100-0120004-01	Крыша	КС-100-0120140-01	1
	3	КС-100-0120005	Крышка	КС-100-0120150	1
	4	КВК-6-0120438	Зацеп	КС-100-0120140-01	1
	5	КВК-6-0120438-01	Зацеп	КС-100-0120140-01	1
	6	КВК 0120609	Втулка	КС-100-0120150	2
	7	КВК 0120611	Гайка	КС-100-0120150	2
	8	КВК 0120612	Палец	КС-100-0120150	2
	9	КВК 0121415	Фиксатор	КС-100-0120150	2
	10	УЭС 1000001	Шайба	КС-100-0120150	4
	11		Заклепка 565 040 012	КС-100-0120140-01 КС-100-0120150	10 6
	12		Уплотнитель SD-40AX/E, коричневый	КС-100-0120140-01	2.12
	13		Гайка М6-6G – 5915	КС-100-0120150	2
14		Шайба 6Т 65Г – 6402	КС-100-0120150	2	
15		Шайба С.6.01 – 11371	КС-100-0120150	2	

КС-100-2-0100000 КДС (Версия 01)

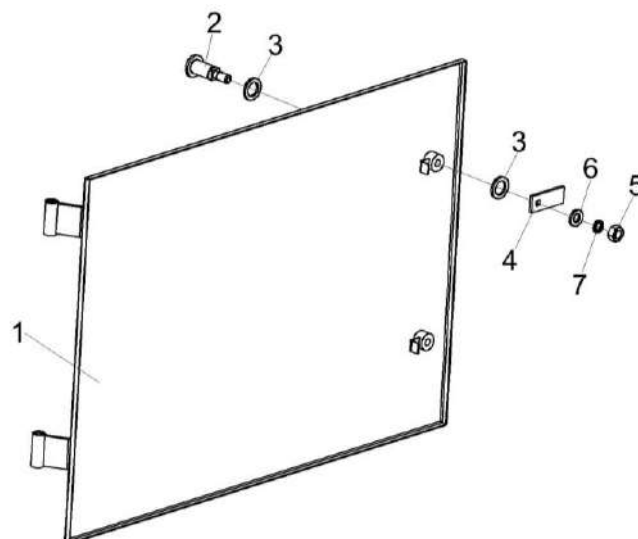


Рисунок 43 – Дверь КЗК-5-0120210

№ рис	№ поз	Обозначение	Наименование	Куда входит	
				Обозначение	Кол. на 1 сб. ед.
ДВЕРЬ КЗК-5-0120210 (рисунок 43)					
43	1-7	КЗК-5-0120210	Дверь	КС-100-2-0120010	1
	1	КЗК-5-0120220	Каркас двери	КЗК-5-0120210	1
	2	КВС-2-0702602	Палец	КЗК-5-0120210	2
	3	УЭС 1000001	Шайба	КЗК-5-0120210	4
	4	УЭС 1000507-01	Фиксатор	КЗК-5-0120210	2
	5		Гайка М6-6G – 5915	КЗК-5-0120210	2
	6		Шайба С.6.01 – 11371	КЗК-5-0120210	2
	7		Шайба 6Т 65Г – 6402	КЗК-5-0120210	2

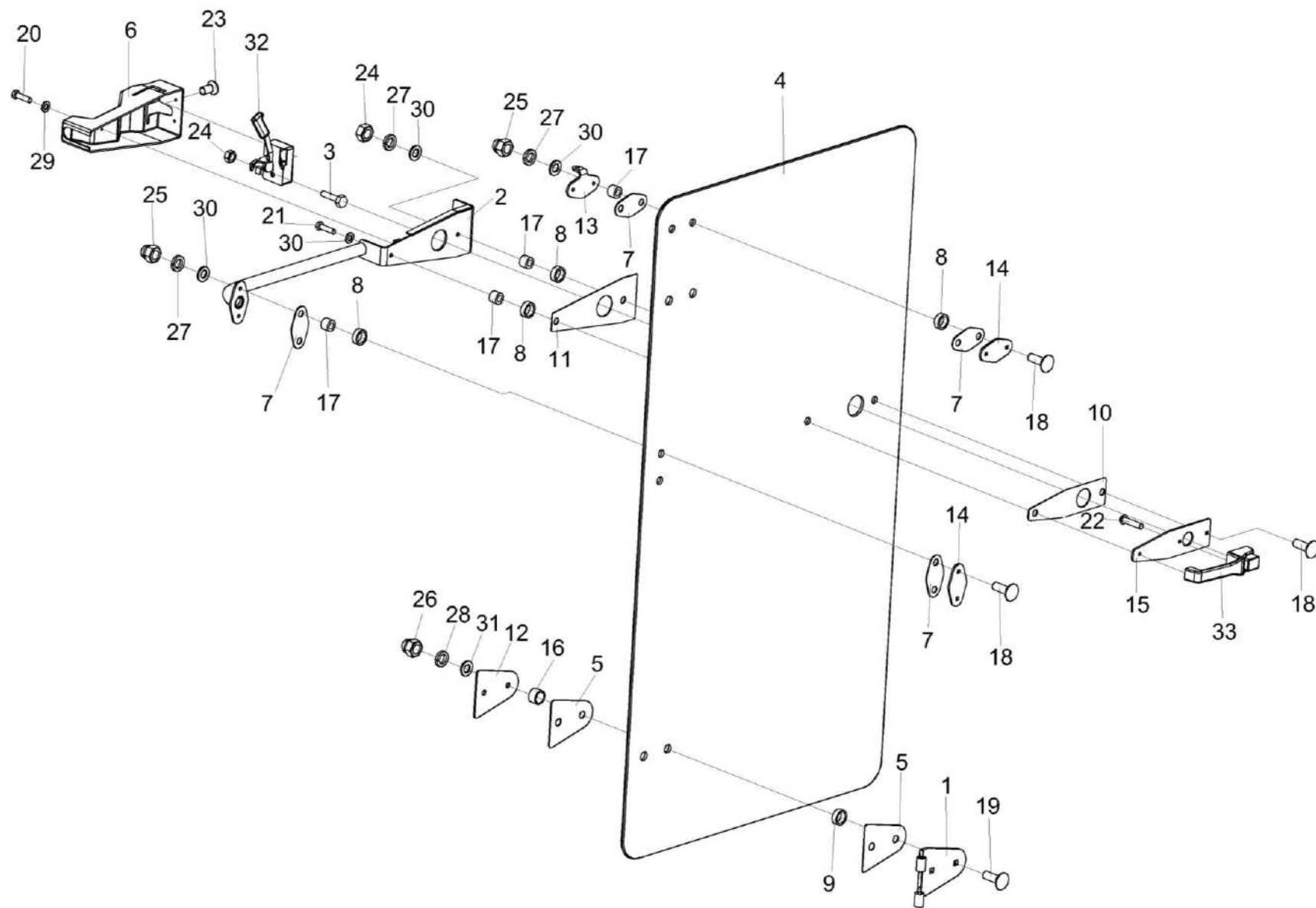


Рисунок 44 – Дверь КЗК-5-0120390

КС-100-2-0100000 КДС (Версия 01)

№ рис	№ поз	Обозначение	Наименование	Куда входит	
				Обозначение	Кол. на 1 сб. ед.
ДВЕРЬ КЗК-5-0120390 (рисунок 44)					
44	1-33	КЗК-5-0120390	Дверь	КС-100-2-0120010	1
	1	КЗК-5-0120410	Петля	КЗК-5-0120390	2
	2	КЗК-5-0120520	Кронштейн двери	КЗК-5-0120390	1
	3	СЭУ 0200840	Упор	КЗК-5-0120390	1
	4	КЗК-5-0120008	Стекло	КЗК-5-0120390	1
	5	КЗК-5-0120011	Прокладка	КЗК-5-0120390	4
	6	КЗК-5-0120036	Крышка	КЗК-5-0120390	1
	7	КЗК-5-0120037	Прокладка	КЗК-5-0120390	4
	8	КЗК-5-0120038	Втулка	КЗК-5-0120390	6
	9	КЗК-5-0120038-01	Втулка	КЗК-5-0120390	4
	10	КЗК-5-0120039	Накладка	КЗК-5-0120390	1
	11	КЗК-5-0120041	Накладка	КЗК-5-0120390	1
	12	КЗК-5-0120471	Пластина	КЗК-5-0120390	2
	13	КЗК-5-0120472	Кронштейн	КЗК-5-0120390	1
	14	КЗК-5-0120482	Накладка	КЗК-5-0120390	2
	15	КЗК-5-0120483	Накладка	КЗК-5-0120390	1
16	КЗК-5-0120808	Втулка	КЗК-5-0120390	4	

КС-100-2-0100000 КДС (Версия 01)

№ рис	№ поз	Обозначение	Наименование	Куда входит	
				Обозначение	Кол. на 1 сб. ед.
44	17	КЗК-5-0120809	Втулка	КЗК-5-0120390	6
	18		Болт М6-6ех25 – 7802	КЗК-5-0120390	5
	19		Болт М10-6ех30 – 7802	КЗК-5-0120390	4
	20		Винт В.М4-6ех8 – 17473	КЗК-5-0120390	3
	21		Винт В.М6-6ех30 – 17473	КЗК-5-0120390	1
	22		Винт В2.М6-6ех12 – 17475	КЗК-5-0120390	1
	23		Винт В2.М8-6ех16 – 17475	КЗК-5-0120390	2
	24		Гайка М6-6G – 5915	КЗК-5-0120390	2
	25		Гайка М6-6G – 11860	КЗК-5-0120390	4
	26		Гайка М10-6G – 11860	КЗК-5-0120390	4
	27		Шайба 6Т 65Г – 6402	КЗК-5-0120390	5
	28		Шайба 10Т 65Г – 6402	КЗК-5-0120390	4
	29		Шайба С.4.01 – 11371	КЗК-5-0120390	3
	30		Шайба С.6.01 – 11371	КЗК-5-0120390	5
	31		Шайба С.10.01 – 11371	КЗК-5-0120390	4
	32		Замок 80-6105050-01	КЗК-5-0120390	1
	33		Ручка 80-6105300-А1	КЗК-5-0120390	1

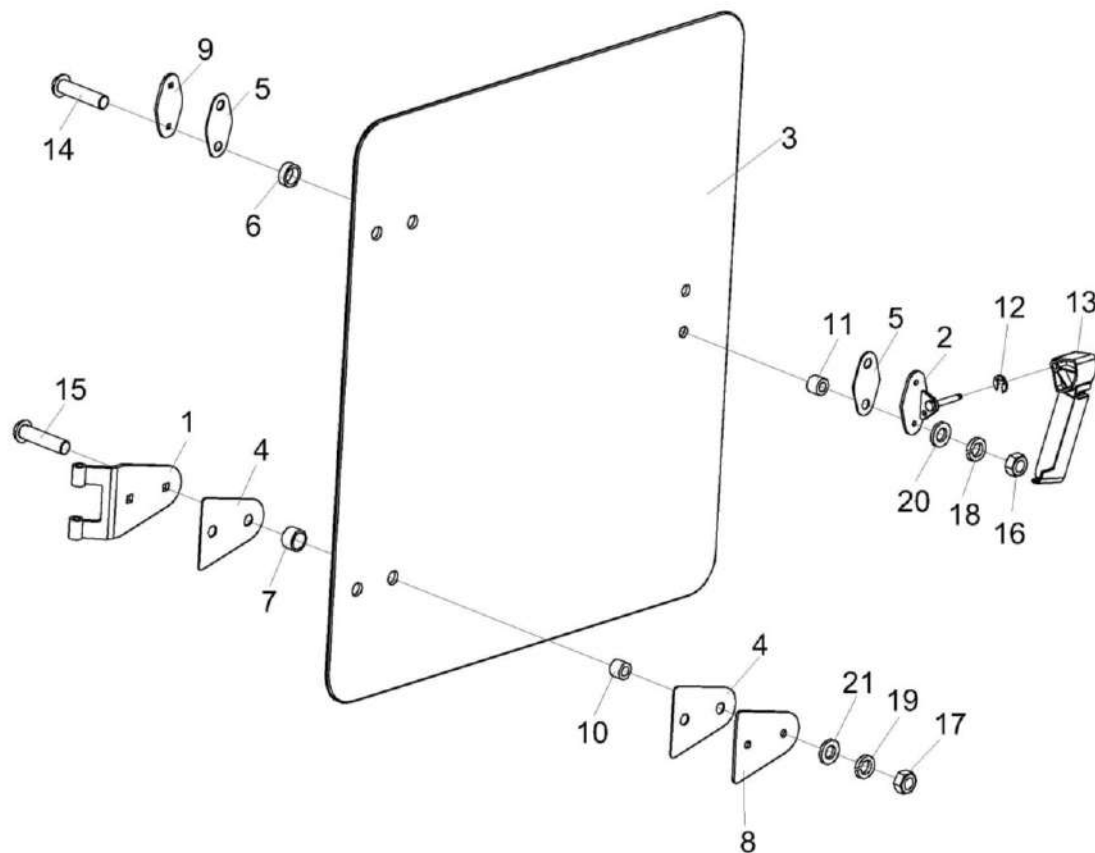


Рисунок 45 – Форточка КЗК-5-0120400

КС-100-2-0100000 КДС (Версия 01)

№ рис	№ поз	Обозначение	Наименование	Куда входит	
				Обозначение	Кол. на 1 сб. ед.
ФОРТОЧКА КЗК-5-0120400 (рисунок 45)					
45	1-21	КЗК-5-0120400	Форточка	КС-100-2-0120010	1
	1	КЗК-5-0120410	Петля	КЗК-5-0120400	2
	2	КЗК-5-0120510	Кронштейн	КЗК-5-0120400	1
	3	КЗК-5-0120009	Стекло	КЗК-5-0120400	1
	4	КЗК-5-0120011	Прокладка	КЗК-5-0120400	4
	5	КЗК-5-0120037	Прокладка	КЗК-5-0120400	2
	6	КЗК-5-0120038	Втулка	КЗК-5-0120400	2
	7	КЗК-5-0120038-01	Втулка	КЗК-5-0120400	4
	8	КЗК-5-0120471	Пластина	КЗК-5-0120400	2
	9	КЗК-5-0120482	Накладка	КЗК-5-0120400	1
	10	КЗК-5-0120808	Втулка	КЗК-5-0120400	4
	11	КЗК-5-0120809	Втулка	КЗК-5-0120400	2
	12	СЭУ 0201453	Шайба упорная	КЗК-5-0120400	1
	13	УЭС-16-0200052	Рукоятка	КЗК-5-0120400	1
	14		Болт М6-6ех25 – 7802	КЗК-5-0120400	2
	15		Болт М10-6ех30 – 7802	КЗК-5-0120400	4
16		Гайка М6-6G – 11860	КЗК-5-0120400	2	

КС-100-2-0100000 ҚДС (Версия 01)

№ рис	№ поз	Обозначение	Наименование	Куда входит	
				Обозначение	Кол. на 1 сб. ед.
45	17		Гайка М10-6G – 11860	КЗК-5-0120400	4
	18		Шайба 6 65Г – 6402	КЗК-5-0120400	2
	19		Шайба 10 65Г – 6402	КЗК-5-0120400	4
	20		Шайба С.6.01 – 11371	КЗК-5-0120400	2
	21		Шайба С.10.01 – 11371	КЗК-5-0120400	4

КС-100-2-0100000 ҚДС (Версия 01)

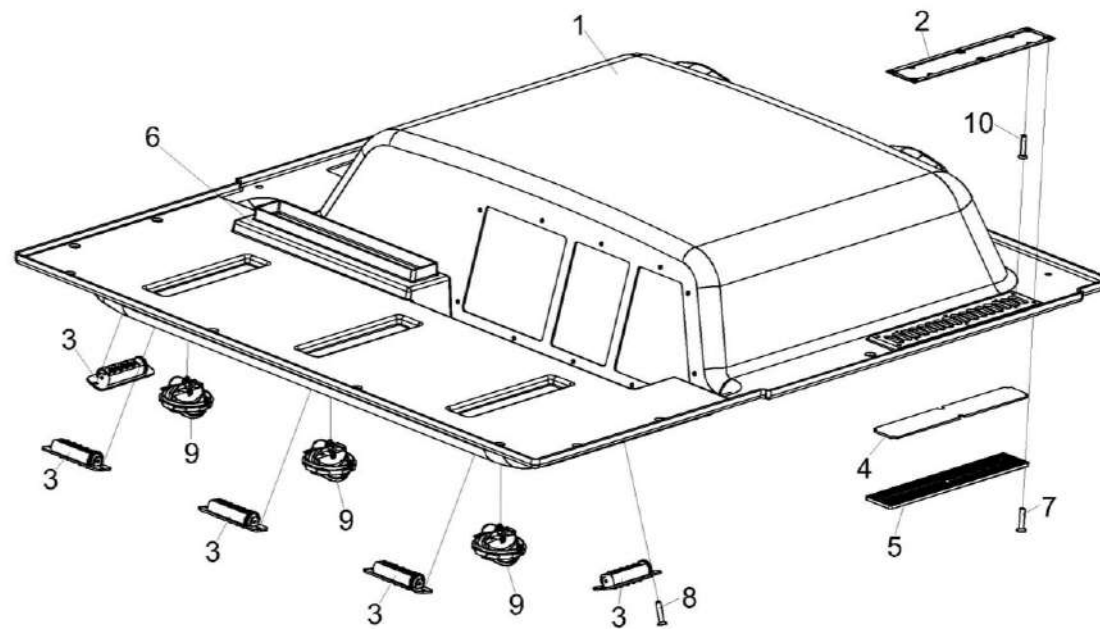


Рисунок 46 – Облицовка КЗК-5-0120420-01

КС-100-2-0100000 КДС (Версия 01)

№ рис	№ поз	Обозначение	Наименование	Куда входит	
				Обозначение	Кол. на 1 сб. ед.
ОБЛИЦОВКА КЗК-5-0120420-01 (рисунок 46)					
46	1-10	КЗК-5-0120420-01	Облицовка	КС-100-2-0120010	1
	1	КЗК-5-0120430-01	Облицовка	КЗК-5-0120420-01	1
	2	КВК 0120640	Рамка	КЗК-5-0120420-01	1
	3	СЭУ 0200690	Дефлектор	КЗК-5-0120420-01	5
	4	КВК 0120062	Фильтр	КЗК-5-0120420-01	1
	5	КВК 0120063	Решетка	КЗК-5-0120420-01	1
	6	КВК 0120066	Уплотнение	КЗК-5-0120420-01	1
	7		Винт В2.М4-6х20 – 17475	КЗК-5-0120420-01	6
	8		Винт 2-4х20.01 – 10619	КЗК-5-0120420-01	10
	9		Дефлектор 06-240803-10	КЗК-5-0120420-01	3
10		Заклепка 565 030 012	КЗК-5-0120420-01	4	

КС-100-2-0100000 КДС (Версия 01)

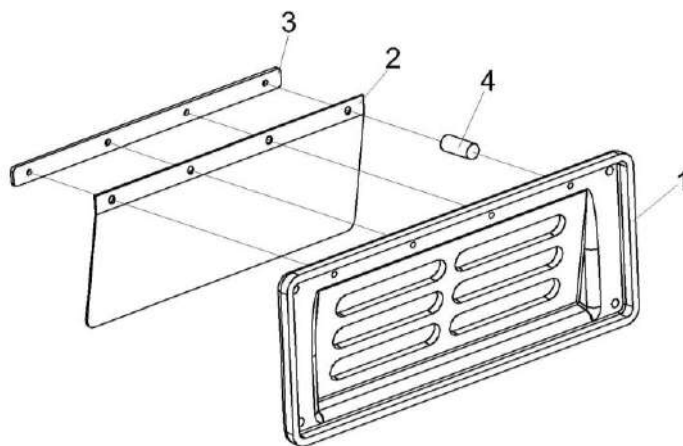


Рисунок 47 – Клапан КВК 0120610

№ рис	№ поз	Обозначение	Наименование	Куда входит	
				Обозначение	Кол. на 1 сб. ед.
КЛАПАН КВК 0120610 (рисунок 47)					
47	1-4	КВК 0120610	Клапан	КС-100-2-0120010	1
	1	КВК 0120052	Корпус	КВК 0120610	1
	2	КВК 0120053	Клапан	КВК 0120610	1
	3	КВК 0121414	Планка	КВК 0120610	1
	4		Заклепка 565 030 010	КВК 0120610	4

КС-100-2-0100000 ҚДС (Версия 01)

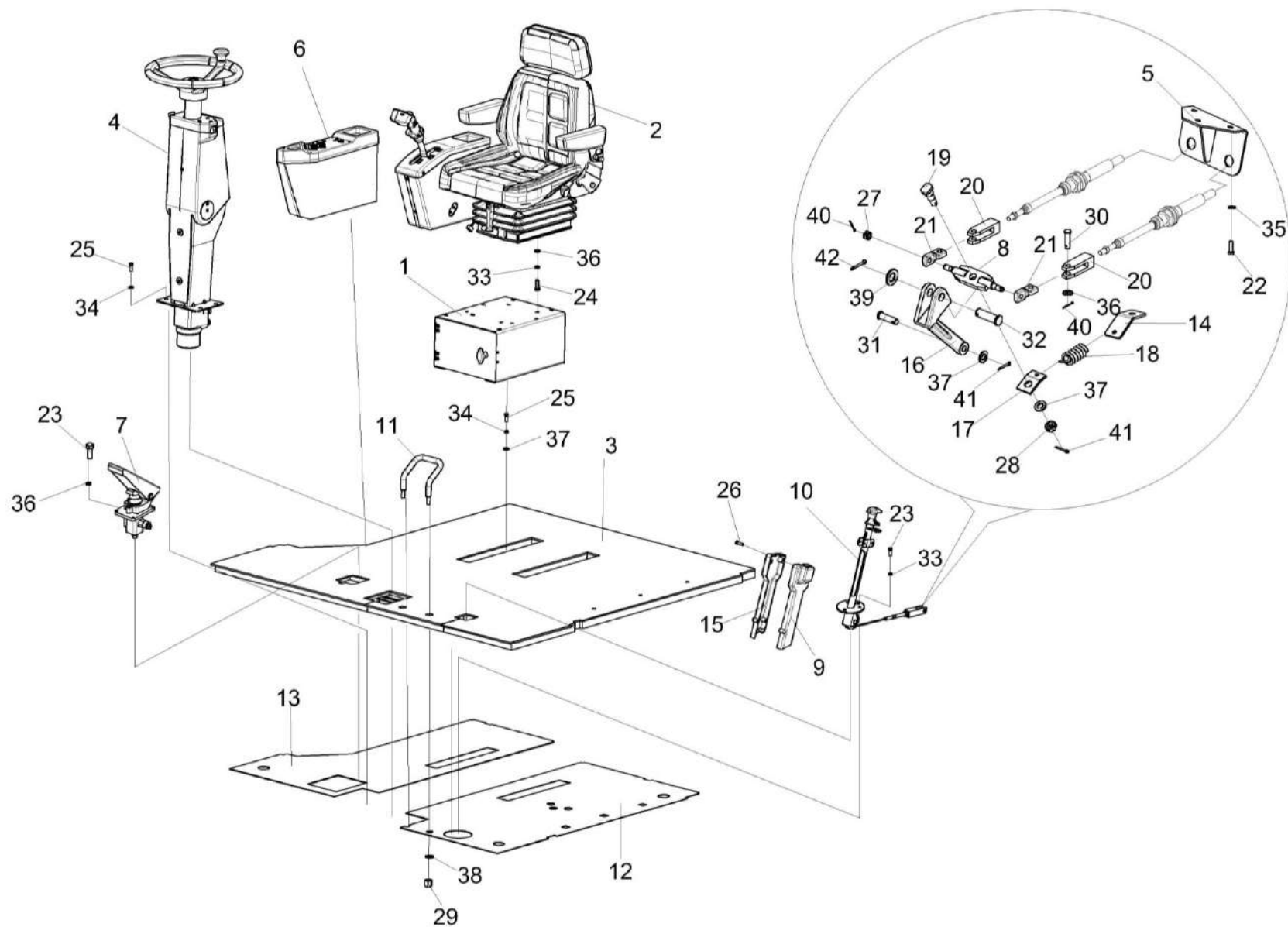


Рисунок 48 – Площадка управления КС-100-2-0119000

КС-100-2-0100000 КДС (Версия 01)

№ рис	№ поз	Обозначение	Наименование	Куда входит	
				Обозначение	Кол. на 1 сб. ед.
ПЛОЩАДКА УПРАВЛЕНИЯ КС-100-2-0119000 (рисунок 48)					
48	1-42	КС-100-2-0119000	Площадка управления	КС-100-2-0120010	1
	1	КЗК-12-0119300	Кронштейн	КС-100-2-0119000	1
	2	КС-100-0119050	Сиденье	КС-100-2-0119000	1
	3	КС-100-0119220	Коврик	КС-100-2-0119000	1
	4	КС-100-0119230	Рулевая колонка	КС-100-2-0119000	1
	5	КС-100-0119310	Кронштейн	КС-100-2-0119000	1
	6	КС-100-2-0725000	Установка электрооборудования пульта управления	КС-100-2-0700000	1
	7	КС-100-0606300	Клапан тормозной	КС-100-2-0119000	1
	8	РСМ 10.04.15.130	Качалка	КС-100-2-0119000	1
	9	УЭС 0300270	Крышка	КС-100-2-0119000	1
	10	УЭС 0300710	Колонка привода	КС-100-2-0119000	1
	11	КЗК-10С-0119634	Упор	КС-100-2-0119000	1
	12	КС-100-0119002	Прокладка	КС-100-2-0119000	2
	13	КС-100-0119003	Прокладка	КС-100-2-0119000	2
	14	КС-100-0119403	Ухо	КС-100-2-0119000	1
	15	УЭС 0300087	Крышка	КС-100-2-0119000	1
	16	УЭС 0300205	Рычаг	КС-100-2-0119000	1

КС-100-2-0100000 КДС (Версия 01)

№ рис	№ поз	Обозначение	Наименование	Куда входит	
				Обозначение	Кол. на 1 сб. ед.
48	17	УЭС 0300522	Пластина	КС-100-2-0119000	1
	18	УЭС 0300609А	Пружина	КС-100-2-0119000	1
	19	УЭС 0300626	Ось	КС-100-2-0119000	1
	20	УЭС 0300686	Вилка	КС-100-2-0119000	2
	21	УЭС 0302611	Сухарик	КС-100-2-0119000	2
	22		Болт М8-6ех16 – 7796	КС-100-2-0119000	2
	23		Болт М8-6ех20 – 7796	КС-100-2-0119000	8
	24		Болт М8-6ех25 – 7796	КС-100-2-0119000	4
	25		Болт М10-6ех25 – 7796	КС-100-2-0119000	8
	26		Винт В. М4-6ех25 – 17473	КС-100-2-0119000	4
	27		Гайка М8-6G – 5919	КС-100-2-0119000	2
	28		Гайка М10-6G – 5919	КС-100-2-0119000	1
	29		Гайка М12-6G – 15525	КС-100-2-0119000	2
	30		Ось 6-8 b12x30 – 9650	КС-100-2-0119000	2
	31		Ось 6-10 b12x36 – 9650	КС-100-2-0119000	1
	32		Ось 6-14 b12x45 – 9650	КС-100-2-0119000	1
	33		Шайба 8Т 65Г – 6402	КС-100-2-0119000	7
34		Шайба 10Т 65Г – 6402	КС-100-2-0119000	8	

КС-100-2-0100000 КДС (Версия 01)

№ рис	№ поз	Обозначение	Наименование	Куда входит	
				Обозначение	Кол. на 1 сб. ед.
48	35		Шайба С 8. 01 – 6958	КС-100-2-0119000	3
	36		Шайба С 8. 01 – 11371	КС-100-2-0119000	12
	37		Шайба С 10. 01 – 11371	КС-100-2-0119000	8
	38		Шайба С 12. 01 – 11371	КС-100-2-0119000	2
	39		Шайба С 14. 01 – 11371	КС-100-2-0119000	1
	40		Шплинт 2х20 – 397	КС-100-2-0119000	4
	41		Шплинт 3,2х20 – 397	КС-100-2-0119000	2
	42		Шплинт 4х25 – 397	КС-100-2-0119000	1

КС-100-2-0100000 ҚДС (Версия 01)

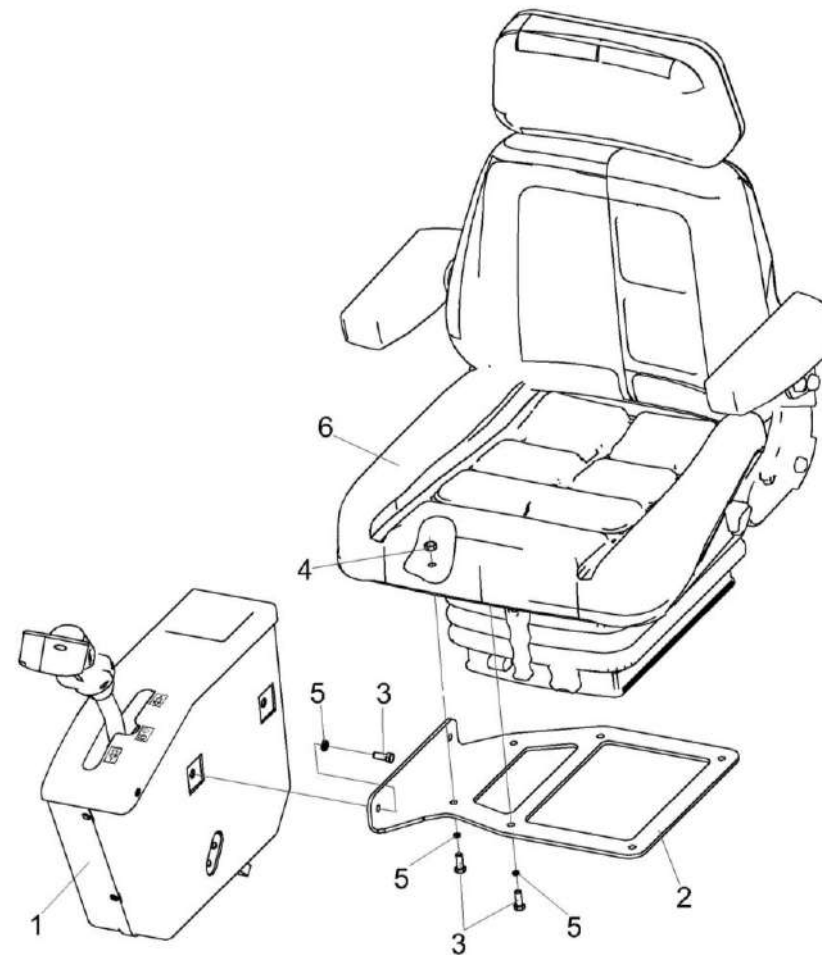


Рисунок 49 – Сиденье КС-100-0119050

КС-100-2-0100000 ҚДС (Версия 01)

№ рис	№ поз	Обозначение	Наименование	Куда входит	
				Обозначение	Кол. на 1 сб. ед.
СИДЕНЬЕ КС-100-0119050 (рисунок 49)					
49	1-6	КС-100-0119050	Сиденье	КС-100-2-0119000	1
	1	КС-100-1-0119890	Блок управления	КС-100-0119050	1
	2	КСК-6025-0119409	Кронштейн	КС-100-0119050	1
	3		Болт М8-6ех20 – 7796	КС-100-0119050	8
	4		Гайка М8-6G – 5915	КС-100-0119050	2
	5		Шайба 8Т 65Г – 6402	КС-100-0119050	8
	6		Сиденье оператора F2001A1CBSW/SM80X	КС-100-0119050	1

КС-100-2-0100000 ҚДС (Версия 01)

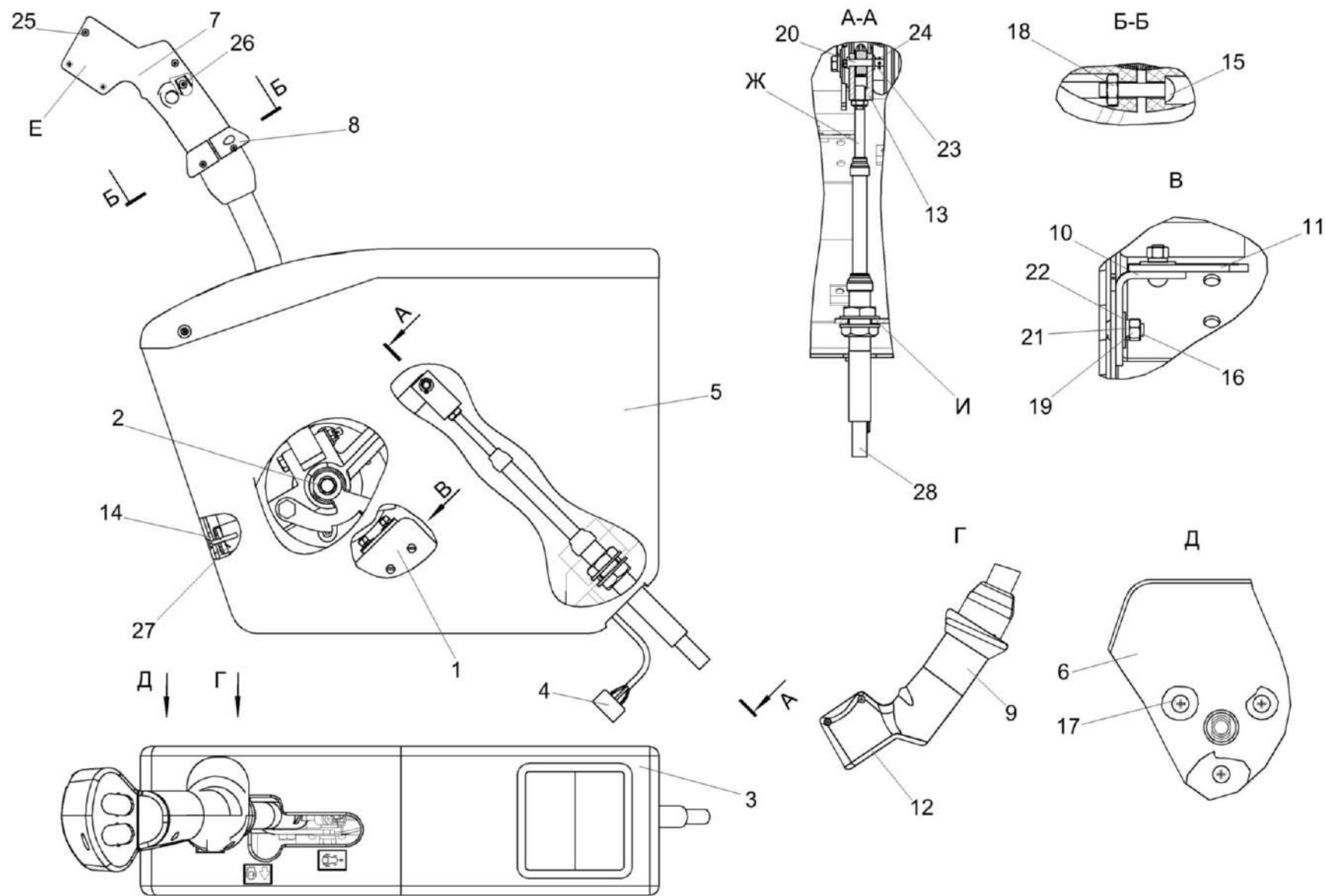


Рисунок 50 – Блок управления КС-100-0119890

КС-100-2-0100000 ҚДС (Версия 01)

№ рис	№ поз	Обозначение	Наименование	Куда входит	
				Обозначение	Кол. на 1 сб. ед.
БЛОК УПРАВЛЕНИЯ КС-100-0119890 (рисунок 50)					
50	1-28	КС-100-1-0119890	Блок управления	КС-100-0119050	1
	1	КЗК-12-0119900А	Корпус	КС-100-1-0119890	1
	2	КЗК-12-0119920Б	Рычаг	КС-100-1-0119890	1
	3	КЗК-12-0122040	Крышка	КС-100-1-0119890	1
	4	КС-100-1-0724000	Установка электрооборудования привода	КС-100-1-0119890	1
	5	КЗК-12-0119049	Кожух	КС-100-1-0119890	1
	6	КЗК-12-0119051	Кожух	КС-100-1-0119890	1
	7	КЗК-12-0119053А	Корпус	КС-100-1-0119890	1
	8	КЗК-12-0119054	Упор	КС-100-1-0119890	1
	9	КЗК-12-0119065	Корпус	КС-100-1-0119890	1
	10	КЗК-12-0122415	Уголок	КС-100-1-0119890	1
	11	КЗК-12-0122418	Пластина	КС-100-1-0119890	1
	12	КС-100-1-0119066	Панель	КС-100-1-0119890	1
	13	УЭС 0301601-01	Вилка	КС-100-1-0119890	1
	14		Винт 2-5x2x25 – 373762	КС-100-1-0119890	6
	15		Винт В.М3-6x14 – 17473	КС-100-1-0119890	1
16		Винт В.М5-6x14 – 17473	КС-100-1-0119890	4	

КС-100-2-0100000 КДС (Версия 01)

№ рис	№ поз	Обозначение	Наименование	Куда входит	
				Обозначение	Кол. на 1 сб. ед.
50	17		Винт В2.М8-6ex16 – 17475	КС-100-1-0119890	3
	18		Гайка М3-6G – 5927	КС-100-1-0119890	1
	19		Гайка М5-6G – 5927	КС-100-1-0119890	4
	20		Ось 6-6 b12x30 – 9650	КС-100-1-0119890	1
	21		Шайба 5Т 65Г – 6402	КС-100-1-0119890	4
	22		Шайба С 5 – 6958	КС-100-1-0119890	4
	23		Шайба С.6 – 11371	КС-100-1-0119890	1
	24		Шплинт 1,6x12 – 397	КС-100-1-0119890	1
	25		Шуруп 3,0x12	КС-100-1-0119890	6
	26		Шуруп 3-4x13 – 1145	КС-100-1-0119890	3
	27		Держатель 6430-5325264	КС-100-1-0119890	6
	28		Трос дистанционного управления 113-075-02300	КС-100-1-0119890	1

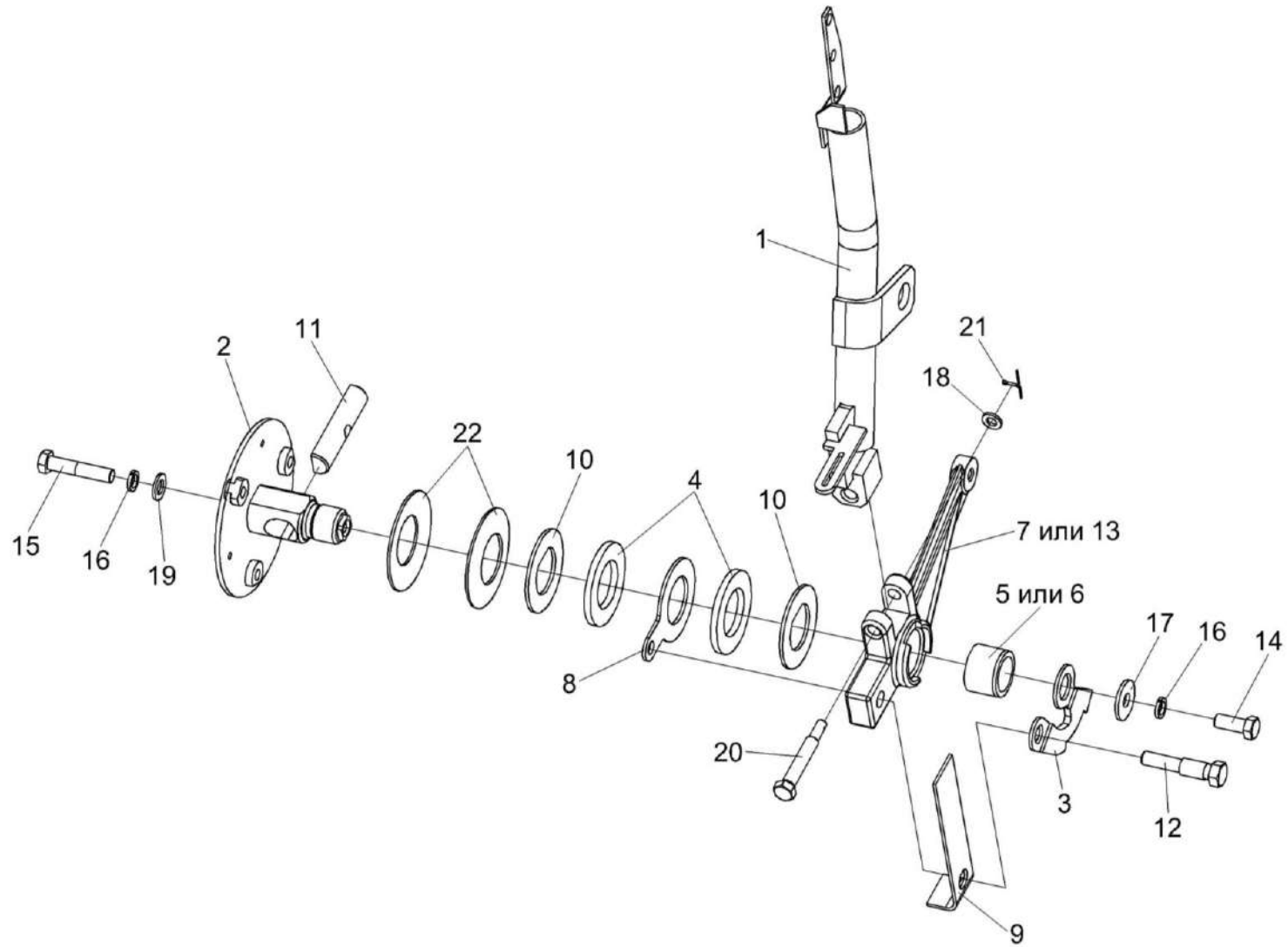


Рисунок 51 – Рычаг КЗК-12-0119920Б

КС-100-2-0100000 КДС (Версия 01)

№ рис	№ поз	Обозначение	Наименование	Куда входит	
				Обозначение	Кол. на 1 сб. ед.
РЫЧАГ КЗК-12-0119920Б (рисунок 51)					
51	1-22	КЗК-12-0119920Б	Рычаг	КС-100-1-0119890	1
	2,4,8,10,11, 15,16,19,22	УЭС 0300910	Ось	КЗК-12-0119920А	1
	5-7,13	УЭС 0300950	Рычаг	КЗК-12-0119920Б	1
	1	КЗК-12-0119930Г	Ручка	КЗК-12-0119920Б	1
	2	УЭС 0300920	Ось	УЭС 0300910	1
	3	КЗК-12-0122408А	Сектор	КЗК-12-0119920Б	1
	4	УЭС 0300001	Накладка сцепления	УЭС 0300910	2
	5	УЭС 0300002А	Втулка	УЭС 0300950	1
	6	УЭС 0300208	Втулка	УЭС 0300950	1
	7	УЭС 0300301	Рычаг	УЭС 0300950	1
	8	УЭС 0300401	Шайба	УЭС 0300910	1
	9	УЭС 0300405	Пружина	КЗК-12-0119920Б	1
	10	УЭС 0300407	Шайба	УЭС 0300910	2
	11	УЭС 0300623	Вороток	УЭС 0300910	1
12	УЭС 0300624	Болт	КЗК-12-0119920Б	1	
13	УЭС 0301301	Рычаг	УЭС 0300950	1	
14			Болт М8-6ех20 – 7796	КЗК-12-0119920Б	1

КС-100-2-0100000 КДС (Версия 01)

№ рис	№ поз	Обозначение	Наименование	Куда входит	
				Обозначение	Кол. на 1 сб. ед.
51	15		Болт М8-6ех40 – 7796	УЭС 0300910	1
	16		Шайба 8Т 65Г – 6402	КЗК-12-0119920Б	1
				УЭС 0300910	1
	17		Шайба С. 8.01 – 6958	КЗК-12-0119920Б	1
	18		Шайба С.6 – 11371	КЗК-12-0119920Б	1
	19		Шайба С.8.01 – 11371	УЭС 0300910	1
	20	УЭС 0300659	Болт	КЗК-12-0119920Б	1
	21		Шплинт 1,6х12 – 397	КЗК-12-0119920Б	1
22		Пружина тарельчатая I-1-3-60х30х1,5х2,0 – 3057	УЭС 0300910	2	

КС-100-2-0100000 КДС (Версия 01)

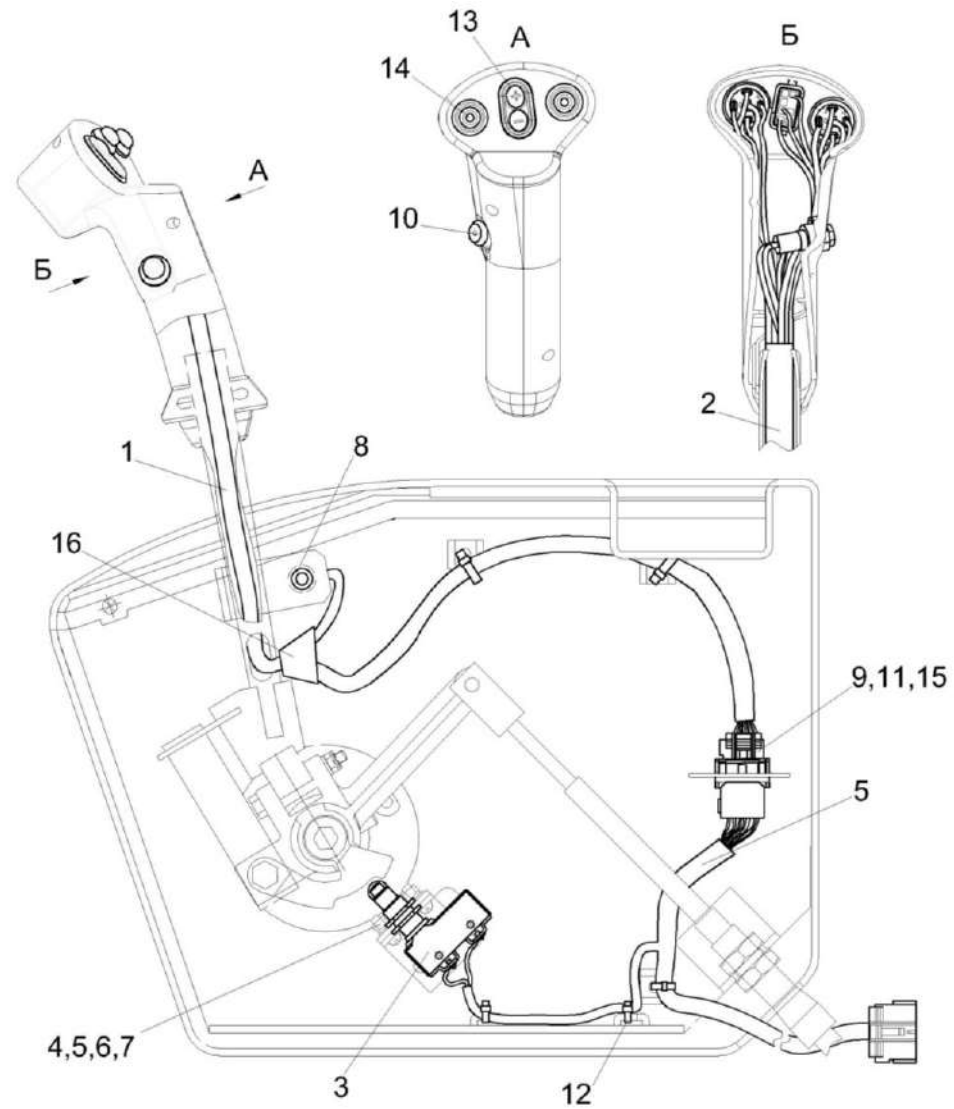


Рисунок 52 – Установка электрооборудования привода КС-100-2-0724000

КС-100-2-0100000 КДС (Версия 01)

№ рис	№ поз	Обозначение	Наименование	Куда входит	
				Обозначение	Кол. на 1 сб. ед.
УСТАНОВКА ЭЛЕКТРООБОРУДОВАНИЯ ПРИВОДА КС-100-2-0724000 (рисунок 52)					
52	1-16	КС-100-2-0724000	Установка электрооборудования привода	КС-100-2-0700000	1
	1	КС-100-2-0700230	Жгут рукоятки ГСТ	КС-100-2-0724000	1
	2	КС-100-2-0700240	Жгут привода	КС-100-2-0724000	1
	3	КГС 0170200	Установка микропереключателя	КС-100-2-0724000	1
	4		Винт В.М5-6х14 – 17473	КС-100-2-0724000	2
	5		Гайка М5-6G – 5927	КС-100-2-0724000	2
	6		Шайба 5Т 65Г – 6402	КС-100-2-0724000	2
	7		Шайба С.5.01 – 11371	КС-100-2-0724000	2
	8		Выключатель ВК12-3	КС-100-2-0724000	1
	9		Гнездо 0-0927771-3	КС-100-2-0724000	15
	10		Выключатель IPP3SAD6	КС-100-2-0724000	1
	11		Колодка гнездовая 1-0967623-2	КС-100-2-0724000	1
	12		Лента стяжная зубчатая	КС-100-2-0724000	8
	13		Переключатель управления 92.3709-04.108	КС-100-2-0724000	1
	14		Кнопка четырехпозиционная с нормально разомкнутыми контактами типа 4КНР 8Ю3.604.005 ТУ	КС-100-2-0724000	2
	15		Фиксатор 0-0967633-1	КС-100-2-0724000	1
16		Пленка Е-PIB-19	КС-100-2-0724000	0,1	

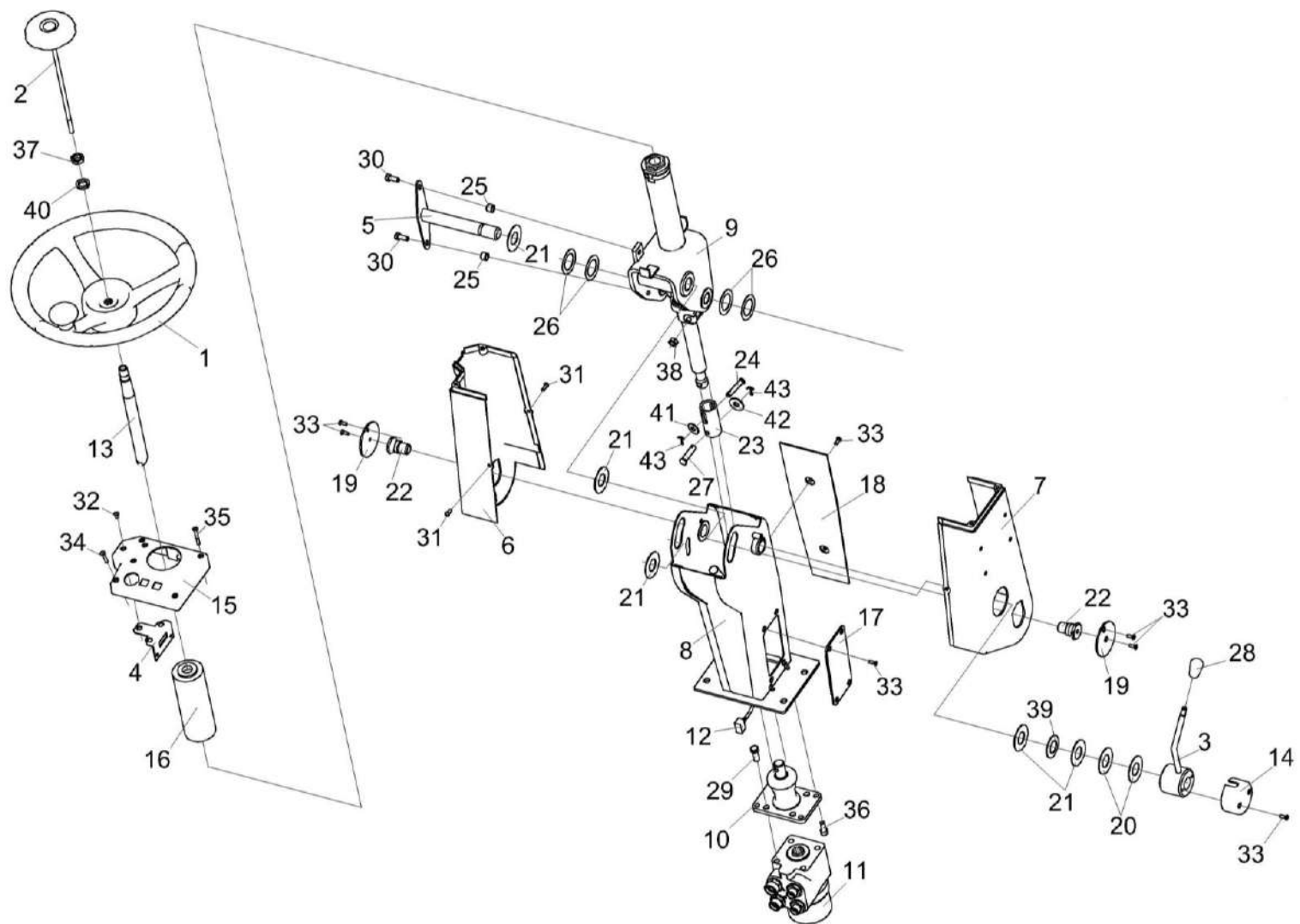


Рисунок 53 – Рулевая колонка КС-100-0119230

КС-100-2-0100000 ҚДС (Версия 01)

№ рис	№ поз	Обозначение	Наименование	Куда входит	
				Обозначение	Кол. на 1 сб. ед.
РУЛЕВАЯ КОЛОНКА КС-100-0119230 (рисунок 53)					
53	1-43	КС-100-0119230	Рулевая колонка	КС-100-2-0119000	1
	1	КЗК-12-0122300	Колесо рулевое	КС-100-0119230	1
	2	КЗК-12-0122360-01	Крышка	КС-100-0119230	1
	3	КЗС 0119370	Рычаг	КС-100-0119230	1
	4	КЗС 0119510	Кронштейн	КС-100-0119230	1
	5	КЗС 0119550	Ось	КС-100-0119230	1
	6	КЗС 0119560	Кожух	КС-100-0119230	1
	7	КЗС 0119570	Кожух	КС-100-0119230	1
	8	КЗС 0119590	Стойка	КС-100-0119230	1
	9	КЗС 0119600	Привод управления	КС-100-0119230	1
	10	КЗС 0119620	Опора	КС-100-0119230	1
	11	КС-100-0603100	Насос-дозатор	КС-100-0119230	1
	12	КСК-6025-0723000	Установка электрооборудования рулевой колонки	КС-100-0119230	1
	13	70-3401074Б	Вал рулевой	КС-100-0119230	1
	14	КЗС 0119004	Крышка	КС-100-0119230	1
	15	КЗС 0119005	Крышка	КС-100-0119230	1
16	КЗС 0119006	Колпак	КС-100-0119230	1	

КС-100-2-0100000 КДС (Версия 01)

№ рис	№ поз	Обозначение	Наименование	Куда входит	
				Обозначение	Кол. на 1 сб. ед.
53	17	КЗС 0119015	Крышка	КС-100-0119230	1
	18	КЗС 0119024	Крышка	КС-100-0119230	1
	19	КЗС 0119429	Шайба	КС-100-0119230	2
	20	КЗС 0119434	Шайба	КС-100-0119230	2
	21	КЗС 0119434-01	Шайба	КС-100-0119230	6
	22	КЗС 0119621	Ось	КС-100-0119230	2
	23	КЗС 0119639	Втулка	КС-100-0119230	1
	24	КЗС 0119641	Ось	КС-100-0119230	1
	25	КЗС 0119809	Втулка	КС-100-0119230	2
	26	КИС 0102468	Шайба	КС-100-0119230	4
	27	КИС 0144608	Ось	КС-100-0119230	1
	28	УЭС 0300053	Ручка	КС-100-0119230	1
	29		ЗМ10-6ex25 – 7796	КС-100-0119230	4
	30		Болт М8-6ex20 – 7796	КС-100-0119230	2
	31		Винт В.М5-6ex14 – 17473	КС-100-0119230	2
	32		Винт В2.М5-6ex10 – 17475	КС-100-0119230	3
	33		Винт В2.М5-6ex14 – 17475	КС-100-0119230	12
34		Винт В2.М5-6ex30 – 17475	КС-100-0119230	2	

КС-100-2-0100000 КДС (Версия 01)

№ рис	№ поз	Обозначение	Наименование	Куда входит	
				Обозначение	Кол. на 1 сб. ед.
53	35		Винт В2.М5-6ех40 – 17475	КС-100-0119230	2
	36		Винт М8-6ех20 – 11738	КС-100-0119230	4
	37		Гайка М16-6G – 2526	КС-100-0119230	1
	38		Гайка М8-6G – 5915	КС-100-0119230	2
	39		Пружина тарельчатая I-3-3-45x25x1,5x1,5 Хим.Окс.прм – 3057	КС-100-0119230	1
	40		Шайба 16Т 65Г – 6402	КС-100-0119230	1
	41		Шайба С 10 – 6958	КС-100-0119230	1
	42		Шайба С 8 – 6958	КС-100-0119230	1
	43		Шплинт 2,5x20 – 397	КС-100-0119230	2

КС-100-2-0100000 ҚДС (Версия 01)

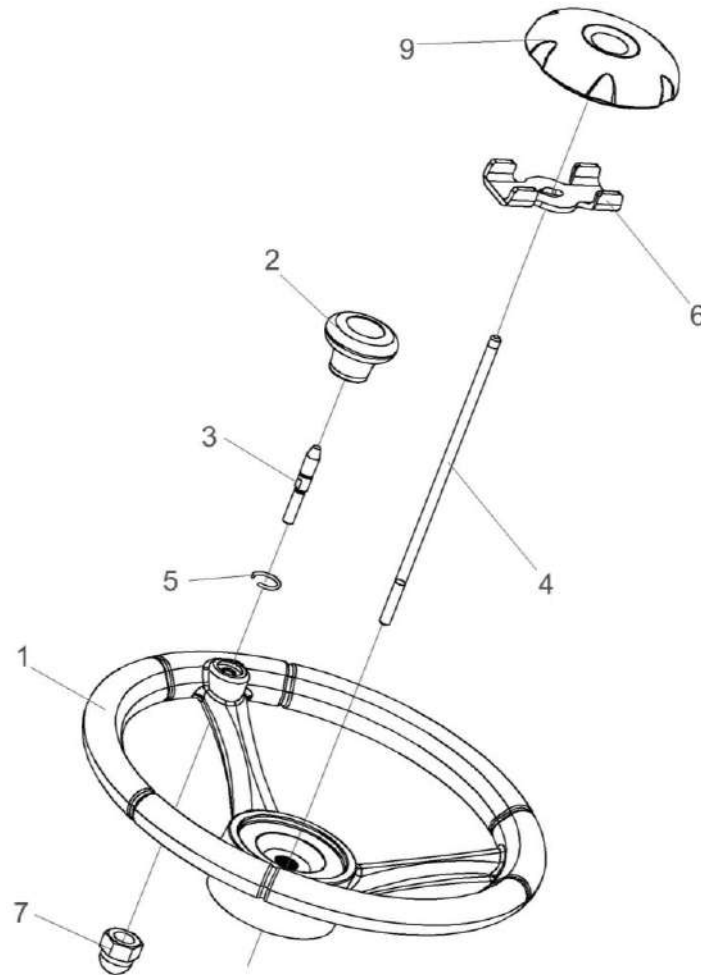


Рисунок 54 – Установка колеса рулевого КЗК-12-0122300

КС-100-2-0100000 КДС (Версия 01)

№ рис	№ поз	Обозначение	Наименование	Куда входит	
				Обозначение	Кол. на 1 сб.ед.
УСТАНОВКА КОЛЕСА РУЛЕВОГО КЗК-12-0122300 (рисунок 54)					
54	1,2,3,5,7	КЗК-12-0122300	Колесо рулевое	КС-100-0119230	1
	4,6,8	КЗК-12-0122330-01	Крышка	КС-100-0119230	1
	4,6	КЗК-12-0122340-01	Зажим	КЗК-12-0122330-01	1
	1	КЗК-12-0122310	Колесо рулевое	КЗК-12-0122300	1
	2	КЗК-12-0122350	Рукоятка	КЗК-12-0122300	1
	3	КЗК-12-0119652	Ось	КЗК-12-0122300	1
	4	КВК 0129606-01	Шпилька	КЗК-12-0122340-01	1
	5	УЭС 0300652	Кольцо	КЗК-12-0122300	1
6	80-3401041	Пластина	КЗК-12-0122340-01	1	
7		Гайка М8-6G.8 – 11860	КЗК-12-0122300	1	
8		АБС-2020-32, черный, рецептура 903,в.с.,(0.08) кг	КЗК-12-0122330-01	1	

КС-100-2-0100000 ҚДС (Версия 01)

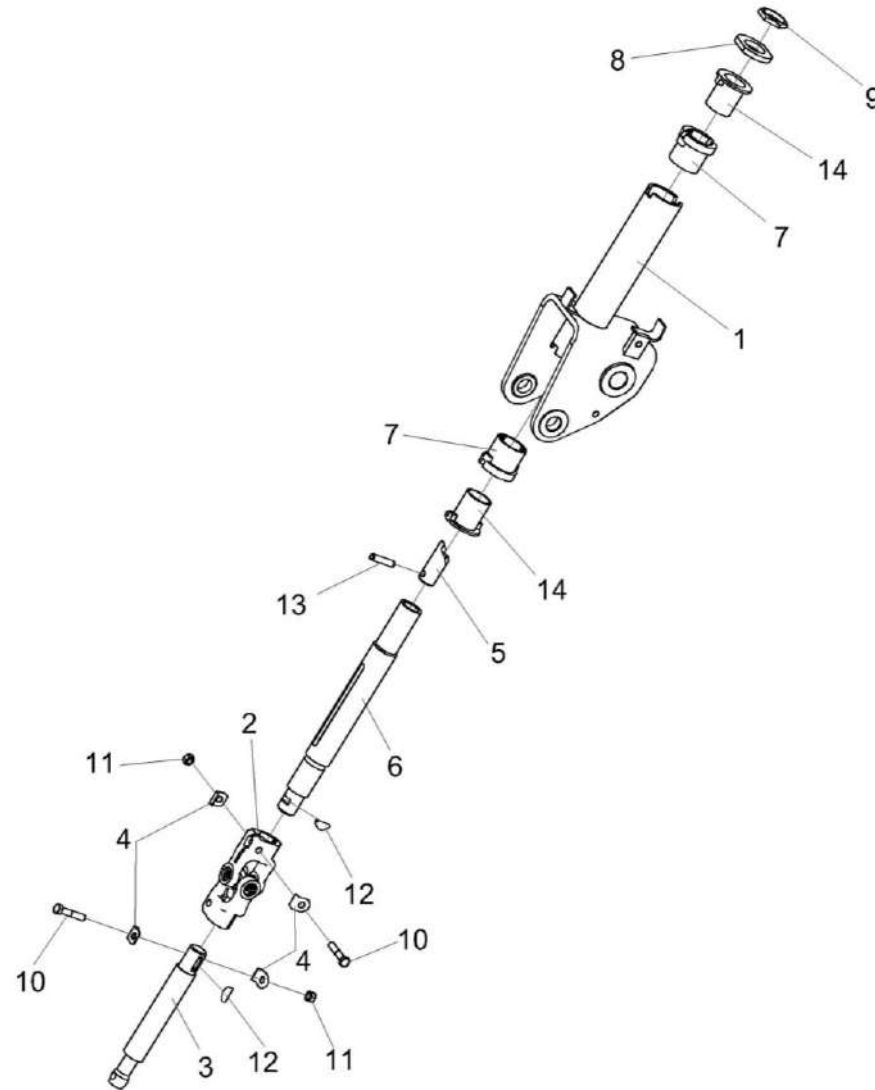


Рисунок 55 – Привод управления КЗС 0119600

КС-100-2-0100000 КДС (Версия 01)

№ рис	№ поз	Обозначение	Наименование	Куда входит	
				Обозначение	Кол. на 1 сб. ед.
ПРИВОД УПРАВЛЕНИЯ КЗС 0119600 (рисунок 55)					
55	1-14	КЗС 0119600	Привод управления	КС-100-0119230	1
	5,6,13	70-3401050Б	Вал	КЗС 0119600	1
	1	КЗС 0119530	Вилка рулевого управления	КЗС 0119600	1
	2	50-3401060	Кардан	КЗС 0119600	1
	3	КЗС 0119638	Вал	КЗС 0119600	1
	4	50-3401092	Шайба	КЗС 0119600	4
	5	70-3401054Б	Хвостовик	70-3401050Б	1
	6	70-3401055	Вал промежуточный	70-3401050Б	1
	7	70-3401076	Втулка	КЗС 0119600	2
	8	70-3401078	Гайка	КЗС 0119600	1
	9	70-3401079	Контргайка	КЗС 0119600	1
	10		Болт М8-6ех45 – 7796	КЗС 0119600	2
	11		Гайка М8-6G – 5915	КЗС 0119600	2
	12		Шпонка 5х9 – 24071	КЗС 0119600	2
13		Штифт 8х36-3128	70-3401050Б	1	
14		Амортизатор 70-3401077-Б	КЗС 0119600	2	

КС-100-2-0100000 ҚДС (Версия 01)

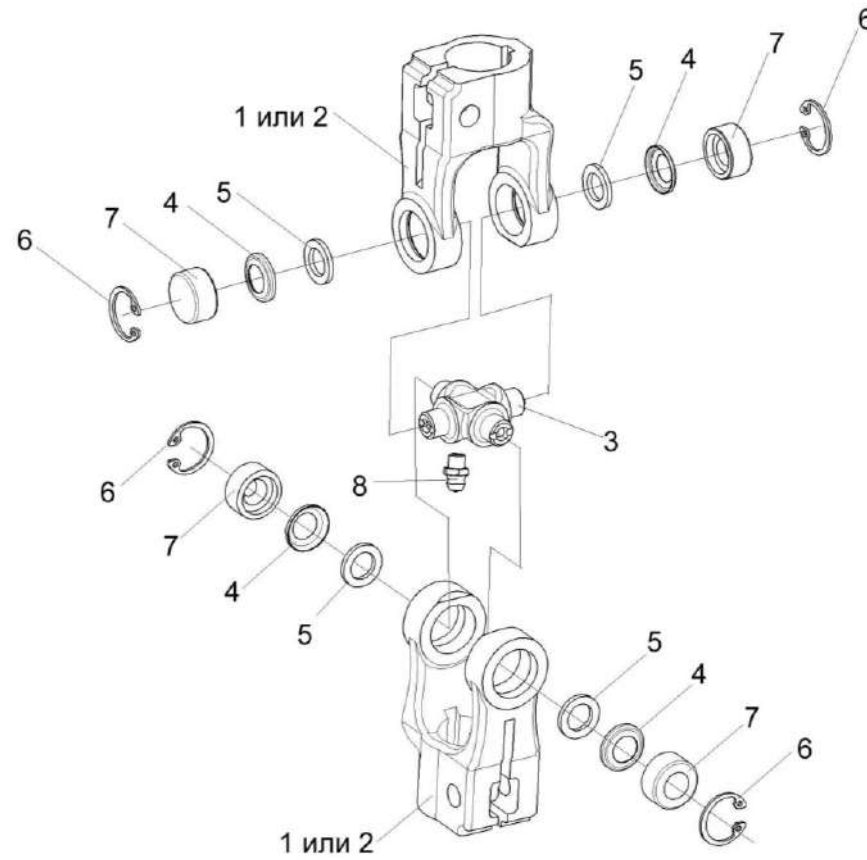


Рисунок 56 – Кардан 50-3401060

КС-100-2-0100000 ҚДС (Версия 01)

№ рис	№ поз	Обозначение	Наименование	Куда входит	
				Обозначение	Кол. на 1 сб. ед.
КАРДАН 50-3401060 (рисунок 56)					
56	1-8	50-3401060	Кардан	КЗС 0119600	1
	1	КИЛ 0119638	Вилка	50-3401060	2
	2	50-34001061А	Вилка	50-3401060	2
	3	50-3401062	Крестовина	50-3401060	1
	4	50-3401063	Обойма	50-3401060	4
	5	50-3401064	Сальник	50-3401060	4
	6		Кольцо В19 – 13943	50-3401060	4
	7		Подшипник 904700 УС17	50-3401060	4
8		Масленка 1.1 – 19853	50-3401060	1	

КС-100-2-0100000 ҚДС (Версия 01)

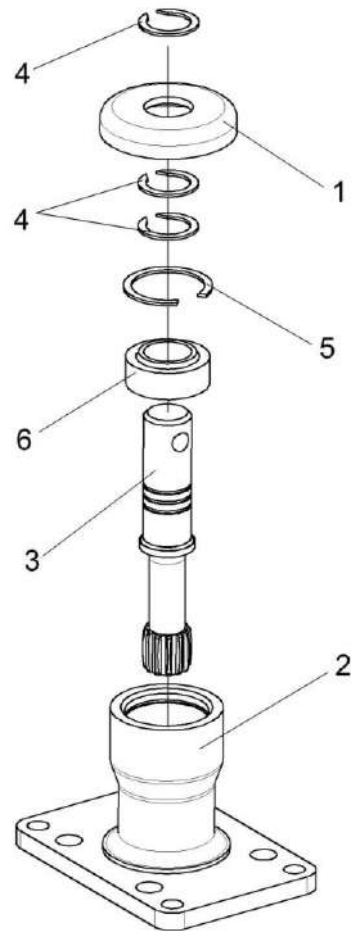


Рисунок 57 – Опора КЗС 0119620

КС-100-2-0100000 КДС (Версия 01)

№ рис	№ поз	Обозначение	Наименование	Куда входит	
				Обозначение	Кол. на 1 сб. ед.
ОПОРА КЗС 0119620 (рисунок 57)					
57	1-6	КЗС 0119620	Опора	КС-100-0119230	1
	1	КЗС 0119007	Крышка	КЗС 0119620	1
	2	КЗС 0119203	Стакан	КЗС 0119620	1
	3	КЗС 0119603	Вал	КЗС 0119620	1
	4		Кольцо В20 – 13942	КЗС 0119620	3
	5		Кольцо В35 – 13941	КЗС 0119620	1
	6		Подшипник ШСП20 – 3635	КЗС 0119620	1

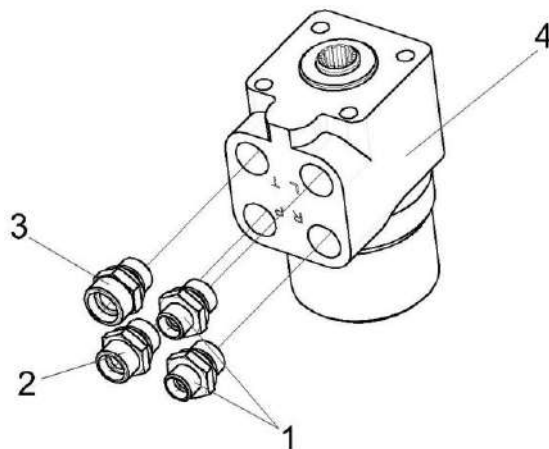


Рисунок 58 – Насос-дозатор КС-100-0603100

№ рис	№ поз	Обозначение	Наименование	Куда входит	
				Обозначение	Кол. на 1 сб. ед.
НАСОС-ДОЗАТОР КС-100-0603100 (рисунок 58)					
58	1-4	КС-100-0603100	Насос-дозатор	КС-100-0119230	1
	1	ГШТ 6012240-03	Штуцер	КС-100-0603100	2
	2	ГШТ 6012240-04	Штуцер	КС-100-0603100	1
	3	ГШТ 6012240-05	Штуцер	КС-100-0603100	1
	4		Насос-дозатор DOC250ABL1	КС-100-0603100	1

КС-100-2-0100000 КДС (Версия 01)

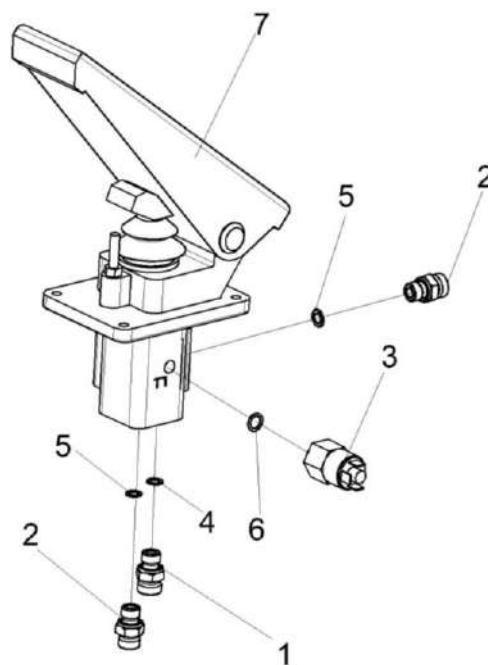


Рисунок 59 – Клапан тормозной КС-100-0606300

КС-100-2-0100000 КДС (Версия 01)

№ рис	№ поз	Обозначение	Наименование	Куда входит	
				Обозначение	Кол. на 1 сб. ед.
КЛАПАН ТОРМОЗНОЙ КС-100-0606300 (рисунок 59)					
59	1-7	КС-100-0606300	Клапан тормозной	КС-100-2-0119000	1
	1	ГШМ 6014240-02	Штуцер	КС-100-0606300	1
	2	ГШМ 6014240-03	Штуцер	КС-100-0606300	2
	3	КС-200-0606610	Реле давления	КС-100-0606300	1
	4	ЗПГ 0600001-01	Заглушка	КС-100-0606300	1
	5	ЗПГ 0600001-02	Заглушка	КС-100-0606300	2
	6		Прокладка 10 М1 – 23358	КС-100-0606300	1
	7		Клапан тормозной 121296/1GA	КС-100-0606300	1

КС-100-2-0100000 ҚДС (Версия 01)

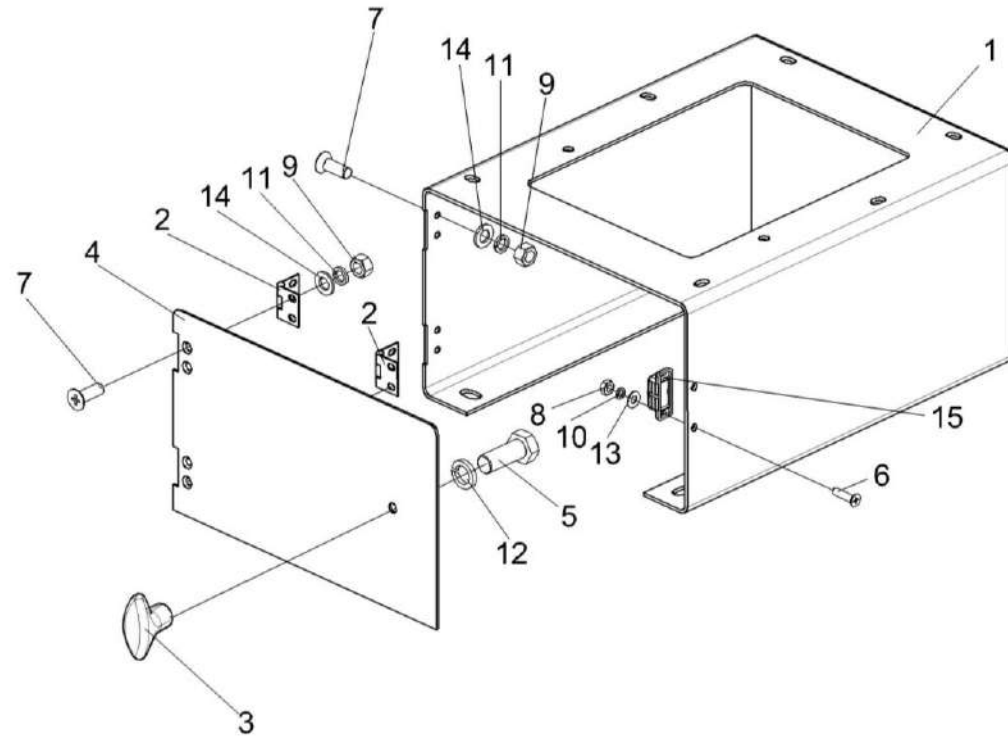


Рисунок 60 – Кронштейн КЗК-12-0119300

КС-100-2-0100000 ҚДС (Версия 01)

№ рис	№ поз	Обозначение	Наименование	Куда входит	
				Обозначение	Кол. на 1 сб. ед.
КРОНШТЕЙН КЗК-12-0119300 (рисунок 60)					
60	1-15	КЗК-12-0119300	Кронштейн	КС-100-2-0119000	1
	1	КЗК-12-0119310	Кронштейн	КЗК-12-0119300	1
	2	КЗК-12-0119320	Петля	КЗК-12-0119300	2
	3	УЭС 0302310	Ручка	КЗК-12-0119300	1
	4	КЗК-12-0119419	Дверь	КЗК-12-0119300	1
	5		Болт М8-6ех20 – 7796	КЗК-12-0119300	1
	6		Винт В2.М3-6ех12 – 17475	КЗК-12-0119300	2
	7		Винт В2.М5-6ех12 – 17475	КЗК-12-0119300	8
	8		Гайка М3-6G – 5927	КЗК-12-0119300	2
	9		Гайка М5-6G – 5927	КЗК-12-0119300	8
	10		Шайба 3 65Г – 6402	КЗК-12-0119300	2
	11		Шайба 5 65Г – 6402	КЗК-12-0119300	8
	12		Шайба 8 65Г – 6402	КЗК-12-0119300	1
	13		Шайба С.4.01 – 11371	КЗК-12-0119300	2
	14		Шайба С.5.01 – 11371	КЗК-12-0119300	8
15		Защелка магнитная ЗМ-01.000	КЗК-12-0119300	1	

КС-100-2-0100000 ҚДС (Версия 01)

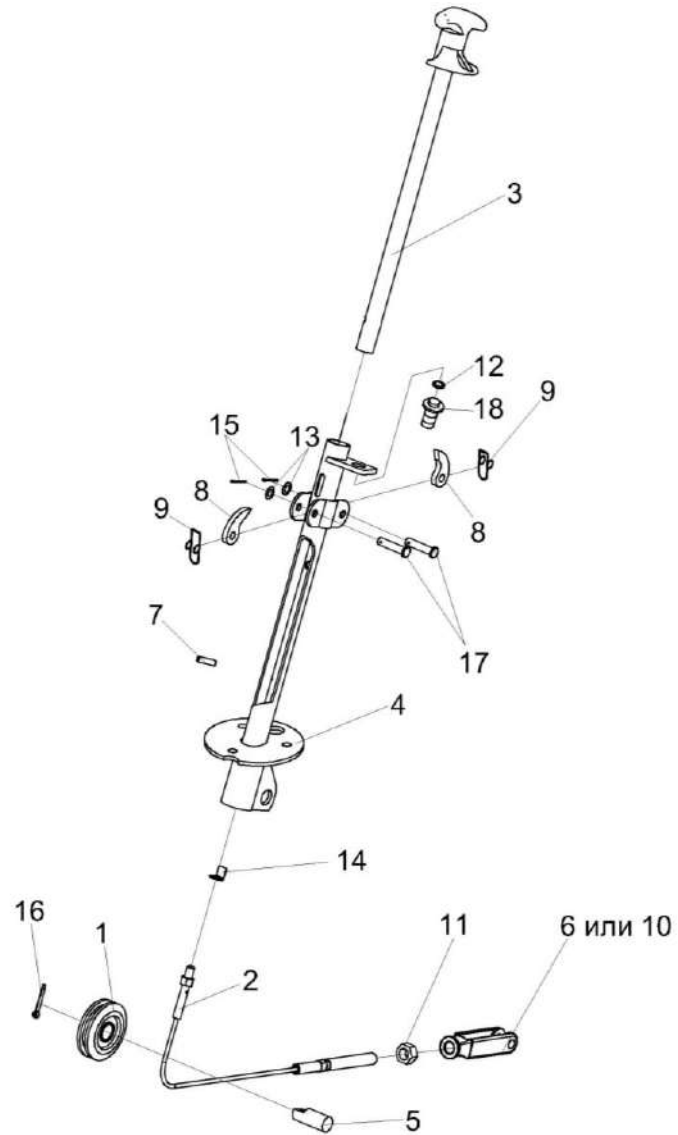


Рисунок 61 – Колонка привода УЭС 0300710

КС-100-2-0100000 КДС (Версия 01)

№ рис	№ поз	Обозначение	Наименование	Куда входит	
				Обозначение	Кол. на 1 сб. ед.
КОЛОНКА ПРИВОДА УЭС 0300710 (рисунок 61)					
61	1-18	УЭС 0300710	Колонка привода	КС-100-2-0119000	1
	1	УЭС 0300720	Ролик	УЭС 0300710	1
	2	УЭС 0300730	Трос	УЭС 0300710	1
	3	УЭС 0300740	Ручка	УЭС 0300710	1
	4	УЭС 0300760	Корпус	УЭС 0300710	1
	5	УЭС 0300619	Ось	УЭС 0300710	1
	6	КИС 0119318Б-01	Вилка	УЭС 0300710	1
	7	УЭС 0300692	Штифт	УЭС 0300710	1
	8	54-40752	Собачка	УЭС 0300710	2
	9	54-60311	Пружина	УЭС 0300710	2
	10	КИЛ 0119652	Вилка	УЭС 0300710	1
	11		Гайка М12-6G – 5915	УЭС 0300710	1
	12		Шайба 14Т 65Г – 6402	УЭС 0300710	1
	13		Шайба С.8.01 – 11371	УЭС 0300710	2
	14		Шайба 8.01 – 13463	УЭС 0300710	1
	15		Шплинт 2х20 – 397	УЭС 0300710	2
	16		Шплинт 4х25 – 397	УЭС 0300710	1
	17		Ось 6-8 b12x36 – 9650	УЭС 0300710	2
	18		Выключатель ВК12-2	УЭС 0300710	1

КС-100-2-0100000 ҚДС (Версия 01)

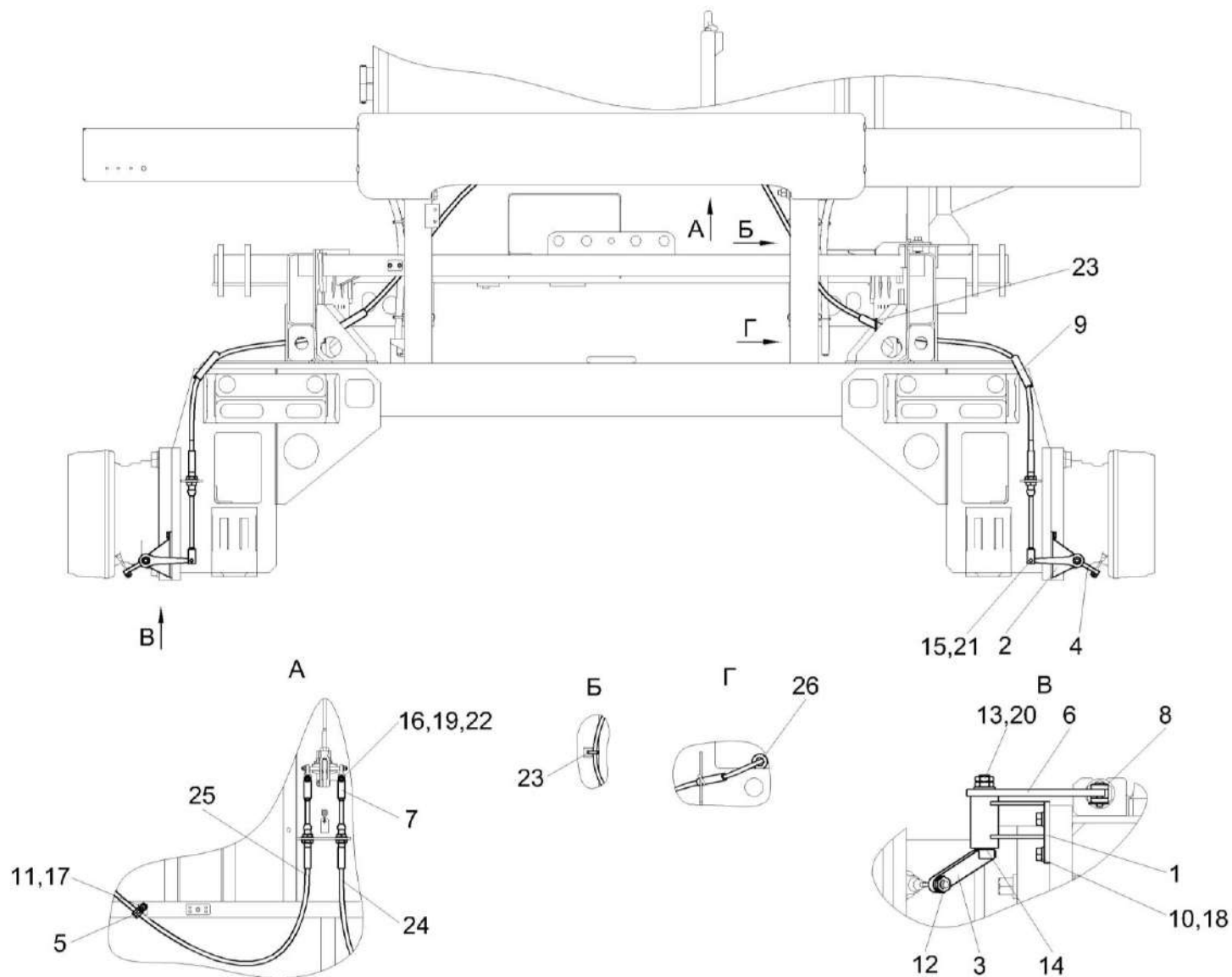


Рисунок 62 – Установка тросов привода стояночного тормоза КС-100-2-0119140

КС-100-2-0100000 КДС (Версия 01)

№ рис	№ поз	Обозначение	Наименование	Куда входит	
				Обозначение	Кол. на 1 сб. ед.
УСТАНОВКА ТРОСОВ ПРИВОДА СТОЯНОЧНОГО ТОРМОЗА КС-100-2-0119140 (рисунок 62)					
62	1-26	КС-100-2-0119140	Установка тросов привода стояночного тормоза	КС-100-2-0100000	1
	1	КС-100-0119160	Кронштейн	КС-100-2-0119140	1
	2	КС-100-0119160-01	Кронштейн	КС-100-2-0119140	1
	3	КС-100-0119170	Рычаг	КС-100-2-0119140	1
	4	КС-100-0119170-01	Рычаг	КС-100-2-0119140	1
	5	КГС 0115770	Хомут	КС-100-2-0119140	2
	6	КС-200-0119413	Рычаг	КС-100-2-0119140	2
	7	УЭС 0300686	Вилка	КС-100-2-0119140	2
	8	УЭС 0301601-01	Вилка	КС-100-2-0119140	2
	9	УЭС-7-0602017	Рукав	КС-100-2-0119140	4
	10		Болт М10-6х20 – 7796	КС-100-2-0119140	9
	11		Болт М8-6х20 – 7802	КС-100-2-0119140	1
	12		Гайка М10-6G – 5916	КС-100-2-0119140	5
	13		Гайка М12-6G – 5916	КС-100-2-0119140	4
	14		Кольцо В22.Хим.Фос.прм -13940	КС-100-2-0119140	2
	15		Ось 6-6 b12x25.10кп.Ц9.хр – 9650	КС-100-2-0119140	2
	16		Ось 6-8 b12x30.10кп.Ц9.хр - 9650	КС-100-2-0119140	2

КС-100-2-0100000 КДС (Версия 01)

№ рис	№ поз	Обозначение	Наименование	Куда входит	
				Обозначение	Кол. на 1 сб. ед.
62	17		Шайба 8Т 65Г – 6402	КС-100-2-0119140	1
	18		Шайба 10Т 65Г – 6402	КС-100-2-0119140	9
	19		Шайба С.8.01 – 11371	КС-100-2-0119140	2
	20		Шайба С.12.01 – 11371	КС-100-2-0119140	2
	21		Шплинт 1,6x12 – 397	КС-100-2-0119140	2
	22		Шплинт 2x20 – 397	КС-100-2-0119140	2
	23		Лента стяжная 2-0160981-2	КС-100-2-0119140	2
	24		Трос дистанционного управления 113-075-02600	КС-100-2-0119140	1
	25		Трос дистанционного управления 113-075-02700	КС-100-2-0119140	1
	26		Втулка 503-3408020	КС-100-2-0119140	2

КС-100-2-0100000 ҚДС (Версия 01)

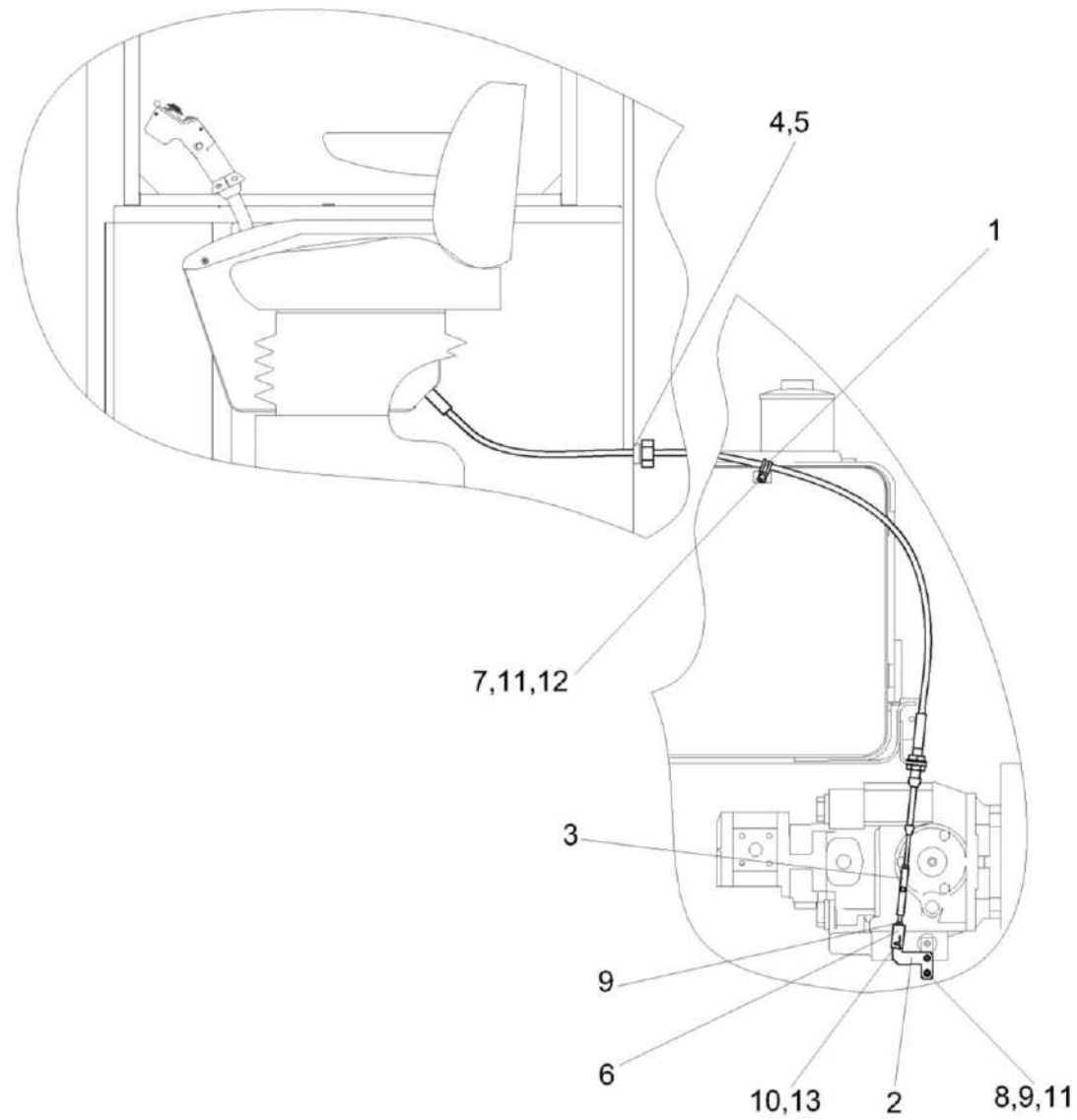


Рисунок 63 – Установка привода управления ГСТ КС-100-0119150

КС-100-2-0100000 ҚДС (Версия 01)

№ рис	№ поз	Обозначение	Наименование	Куда входит	
				Обозначение	Кол. на 1 сб. ед.
УСТАНОВКА ПРИВОДА УПРАВЛЕНИЯ ГСТ КС-100-0119150 (рисунок 63)					
63	1-13	КС-100-0119150	Установка привода управления ГСТ	КС-100-2-0100000	1
	1	КГС 0115770	Хомут	КС-100-0119150	1
	2	КС-100-0119412	Рычаг	КС-100-0119150	1
	3	КС-100-0119603	Тяга	КС-100-0119150	1
	4	КЗК-12-0119026	Втулка	КС-100-0119150	1
	5	КЗК-12-0119624	Гайка	КС-100-0119150	1
	6	УЭС 0301601	Вилка	КС-100-0119150	1
	7		Болт М6-6ех12 – 7798	КС-100-0119150	1
	8		Болт М6-6ех25 – 7798	КС-100-0119150	2
	9		Гайка М6-6G – 5915	КС-100-0119150	3
	10		Ось 6-6 b12x25 – 9650	КС-100-0119150	1
	11		Шайба 6Т 65Г – 6402	КС-100-0119150	3
	12		Шайба С 6.01 – 6958	КС-100-0119150	1
	13		Шплинт 1,6x12 – 397	КС-100-0119150	1

КС-100-2-0100000 ҚДС (Версия 01)

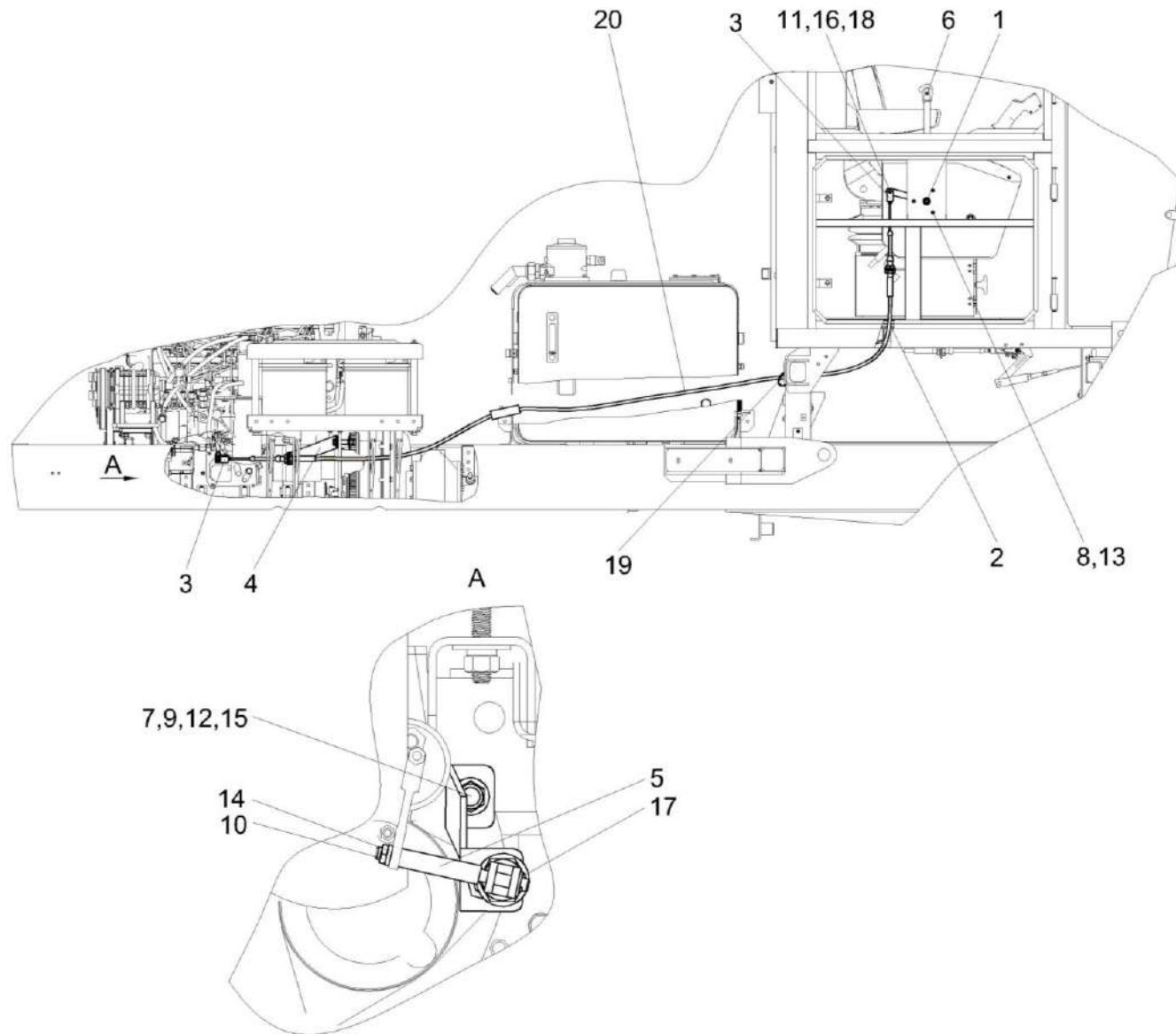


Рисунок 64 – Установка троса управления двигателем КС-100-2-01191640

КС-100-2-0100000 ҚДС (Версия 01)

№ рис	№ поз	Обозначение	Наименование	Куда входит	
				Обозначение	Кол. на 1 сб. ед.
УСТАНОВКА ТРОСА УПРАВЛЕНИЯ ДВИГАТЕЛЕМ КС-100-2-0119640 (рисунок 64)					
64	1-20	КС-100-2-0119640	Установка троса управления двигателем	КС-100-2-0100000	1
	1	КЗК-5-0119120	Привод подачи топлива	КС-100-2-0119640	1
	2	КГС 0120032	Втулка	КС-100-2-0119640	1
	3	КИЛ 0144611	Вилка	КС-100-2-0119640	2
	4	КС-100-2-0119432	Кронштейн	КС-100-2-0119640	1
	5	УЭС-4-0300605	Ось	КС-100-2-0119640	1
	6	УЭС 0301055	Рукоятка	КС-100-2-0119640	1
	7		Болт М12-6х65 – 7796	КС-100-2-0119640	1
	8		Болт М8-6х16 – 7796	КС-100-2-0119640	3
	9		Гайка М12-6G – 5915	КС-100-2-0119640	1
	10		Гайка М8-6G – 2526	КС-100-2-0119640	1
	11		Ось 6-8 b12x30.10кп.Ц9.хр – 9650	КС-100-2-0119640	1
	12		Шайба 12Т 65Г – 6402	КС-100-2-0119640	1
	13		Шайба 8 65Г – 6402	КС-100-2-0119640	3
	14		Шайба 8Т 65Г – 6402	КС-100-2-0119640	1
	15		Шайба С 12.01 – 11371	КС-100-2-0119640	2
	16		Шайба С 8.05 – 11371	КС-100-2-0119640	2

КС-100-2-0100000 КДС (Версия 01)

№ рис	№ поз	Обозначение	Наименование	Куда входит	
				Обозначение	Кол. на 1 сб. ед.
64	17		Шплинт 1,6x12 – 397	КС-100-2-0119640	1
	18		Шплинт 2x25 – 397	КС-100-2-0119640	1
	19		Лента стяжная 2-0160981-2	КС-100-2-0119640	1
	20		Трос дистанционного управления 112-075-02700	КС-100-2-0119640	1

КС-100-2-0100000 ҚДС (Версия 01)

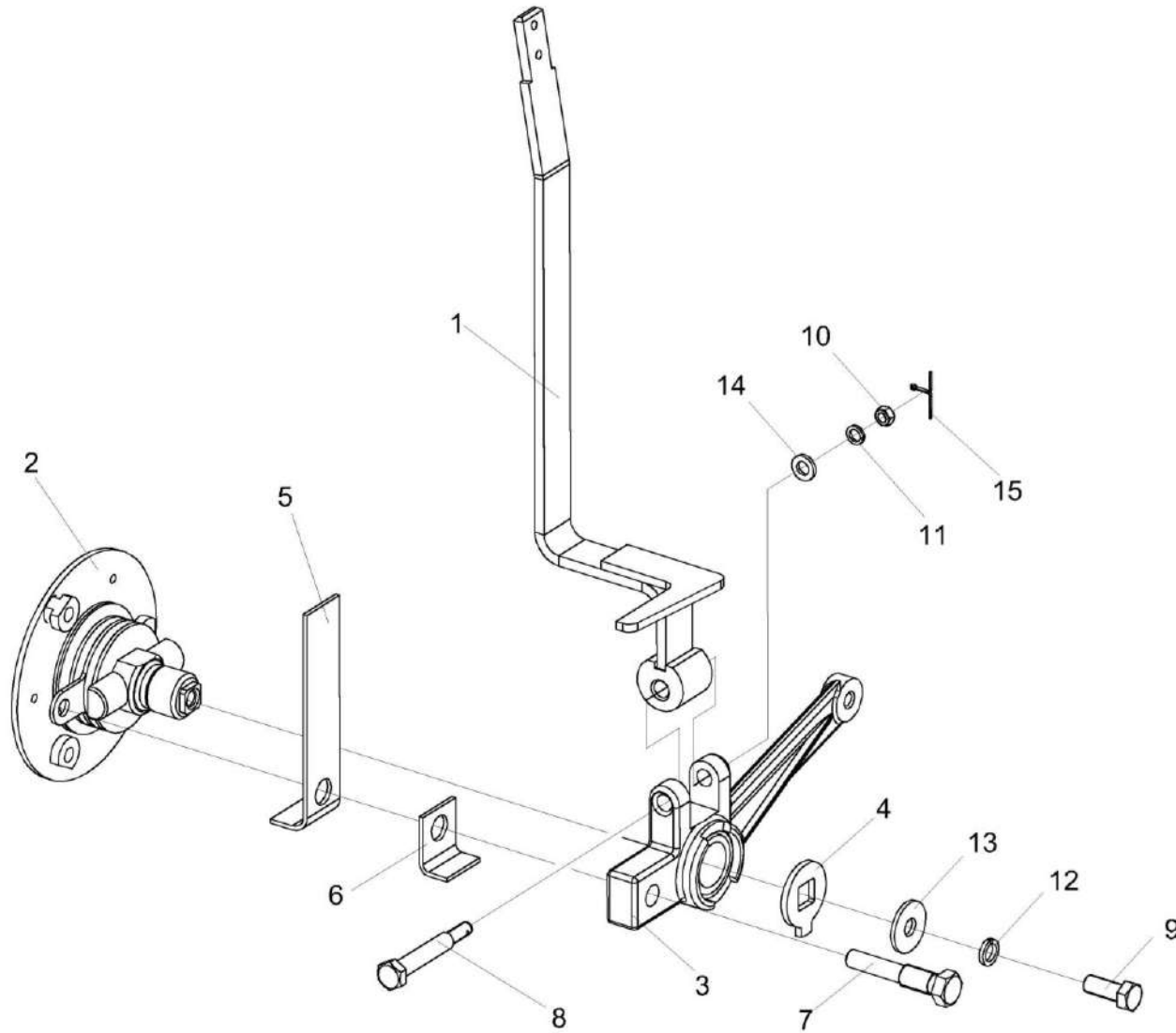


Рисунок 65 – Привод подачи топлива КЗК-5-0119120

КС-100-2-0100000 ҚДС (Версия 01)

№ рис	№ поз	Обозначение	Наименование	Куда входит	
				Обозначение	Кол. на 1 сб. ед.
ПРИВОД ПОДАЧИ ТОПЛИВА КЗК-5-0119120 (рисунок 65)					
65	1-15	КЗК-5-0119120	Рычаг	КС-100-2-0119640	1
	1	КЗК-5-0119320	Рычаг	КЗК-5-0119120	1
	2	УЭС 0300910	Ось	КЗК-5-0119120	1
	3	УЭС 0300950	Рычаг	КЗК-5-0119120	1
	4	УЭС 0300403	Шайба	КЗК-5-0119120	1
	5	УЭС 0300405	Пружина	КЗК-5-0119120	1
	6	УЭС 0300412	Пластина	КЗК-5-0119120	1
	7	УЭС 0300624	Болт	КЗК-5-0119120	1
	8	УЭС 0300659	Болт	КЗК-5-0119120	1
	9		Болт М8-6ех20 – 7796	КЗК-5-0119120	1
	10		Гайка М6-6G – 5915	КЗК-5-0119120	1
	11		Шайба 6 65Г – 6402	КЗК-5-0119120	1
	12		Шайба 8Т 65Г – 6402	КЗК-5-0119120	1
	13		Шайба С 8.01 – 6958	КЗК-5-0119120	1
	14		Шайба С.6.01 – 11371	КЗК-5-0119120	1
15		Шплинт 1,6х16 – 397	КЗК-5-0119120	1	

КС-100-2-0100000 ҚДС (Версия 01)

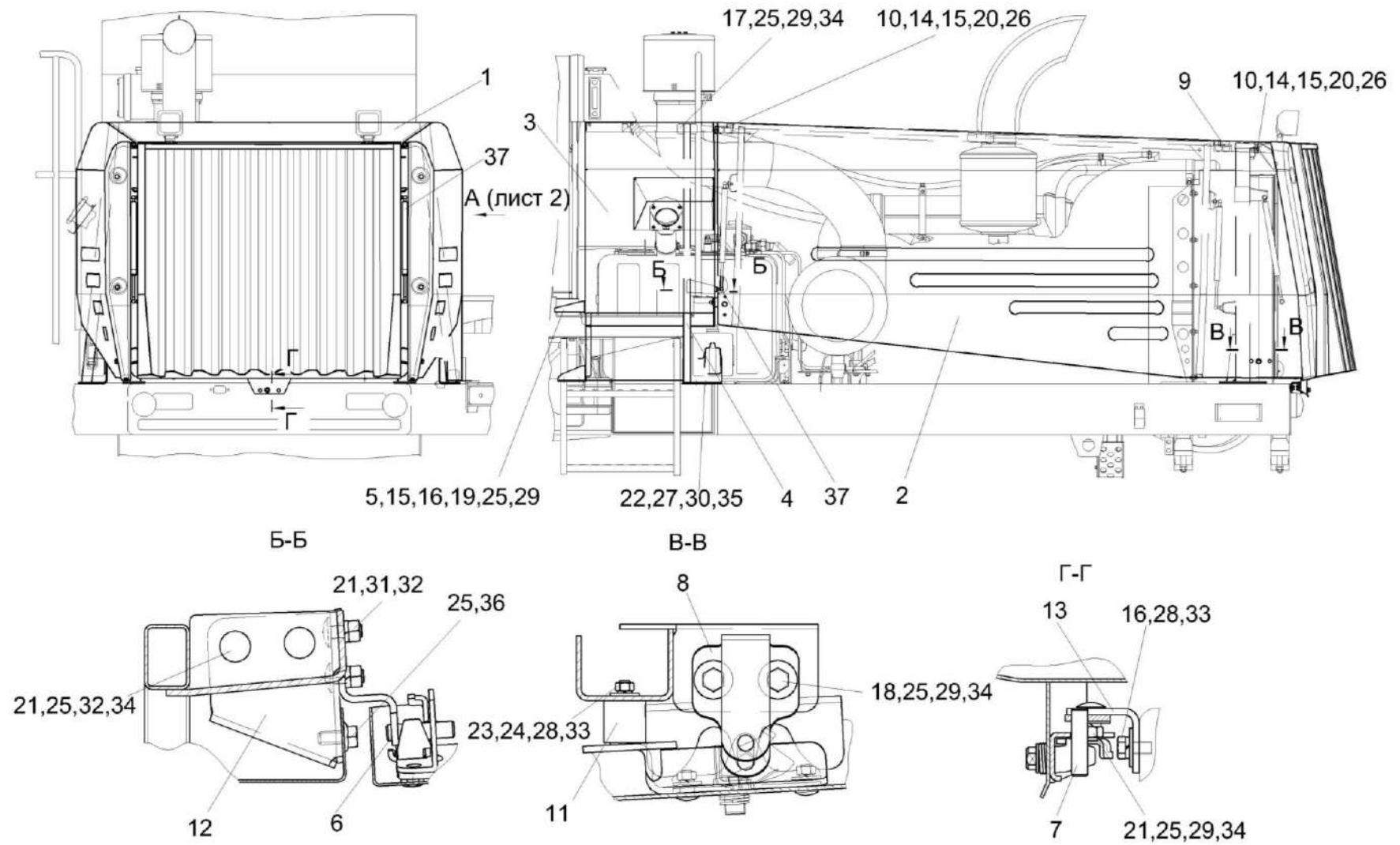


Рисунок 66 – Установка капотов КС-100-0128000 (лист 1)

КС-100-2-0100000 ҚДС (Версия 01)

№ рис	№ поз	Обозначение	Наименование	Куда входит	
				Обозначение	Кол. на 1 сб. ед.
УСТАНОВКА КАПОТОВ КС-100-0128000 (лист 1) (рисунок 66)					
66	1-37	КС-100-0128000	Установка капотов	КС-100-2-0100000	1
	1	КС-100-0128020	Крыша	КС-100-0128000	1
	2	КС-100-0128050	Капот	КС-100-0128000	1
	3	КС-100-0128110	Боковина	КС-100-0128000	1
	4	КС-100-0128150	Стойка	КС-100-0128000	1
	5	КС-100-0128180А	Кронштейн	КС-100-0128000	1
	6	КС-100-0128260	Фиксатор	КС-100-0128000	2
	7	КС-100-0128270	Фиксатор	КС-100-0128000	1
	8	КСК-6025-0128330	Фиксатор	КС-100-0128000	2
	9	КВС-1-0160020	Петля	КС-100-0128000	3
	10	КВС-1-0160020-01	Петля	КС-100-0128000	3
	11	КЗР 1525030	Обойма	КС-100-0128000	2
	12	КС-100-0128418	Кронштейн	КС-100-0128000	1
	13	КС-100-0128482	Кронштейн	КС-100-0128000	1
	14	КСН 0100665	Шайба	КС-100-0128000	12
	15	КЗР 0119442	Шайба	КС-100-0128000	12
	16		Болт М8-6х16 – 7796	КС-100-0128000	6
	17		Болт М8-6х20 – 7796	КС-100-0128000	10
	18		Болт М8-6х25 – 7796	КС-100-0128000	8

КС-100-2-0100000 КДС (Версия 01)

№ рис	№ поз	Обозначение	Наименование	Куда входит	
				Обозначение	Кол. на 1 сб. ед.
66	19		Болт М10-6ех20 – 7796	КС-100-0128000	4
	20		Болт М10-6ех30 – 796	КС-100-0128000	12
	21		Болт М8-6ех20 – 7802	КС-100-0128000	8
	22		Болт М12-6ех30 – 7802	КС-100-0128000	3
	23		Винт В.М6-6ех18 – 17473	КС-100-0128000	2
	24		Гайка М6-6G – 5915	КС-100-0128000	2
	25		Гайка М8-6G – 5915	КС-100-0128000	34
	26		Гайка М10-6G – 5915	КС-100-0128000	12
	27		Гайка М12-6G – 5915	КС-100-0128000	4
	28		Шайба 6Т 65Г – 6402	КС-100-0128000	2
	29		Шайба 8Т 65Г – 6402	КС-100-0128000	38
	30		Шайба 12 65Г – 6402	КС-100-0128000	4
	31		Гайка М8-6G.8 – 5915	КС-100-0128000	34
	32		Шайба 8Т 65Г – 6402	КС-100-0128000	38
	33		Шайба С 6.01 – 6958	КС-100-0128000	2
	34		Шайба С 8.01 – 6958	КС-100-0128000	56
	35		Шайба С 12.01 – 6958	КС-100-0128000	4
36		Болт DIN 6921-М8Х20-8.8-А-А3G	КС-100-0128000	2	
37		Пружина газовая 11.6308010-40	КС-100-0128000	6	

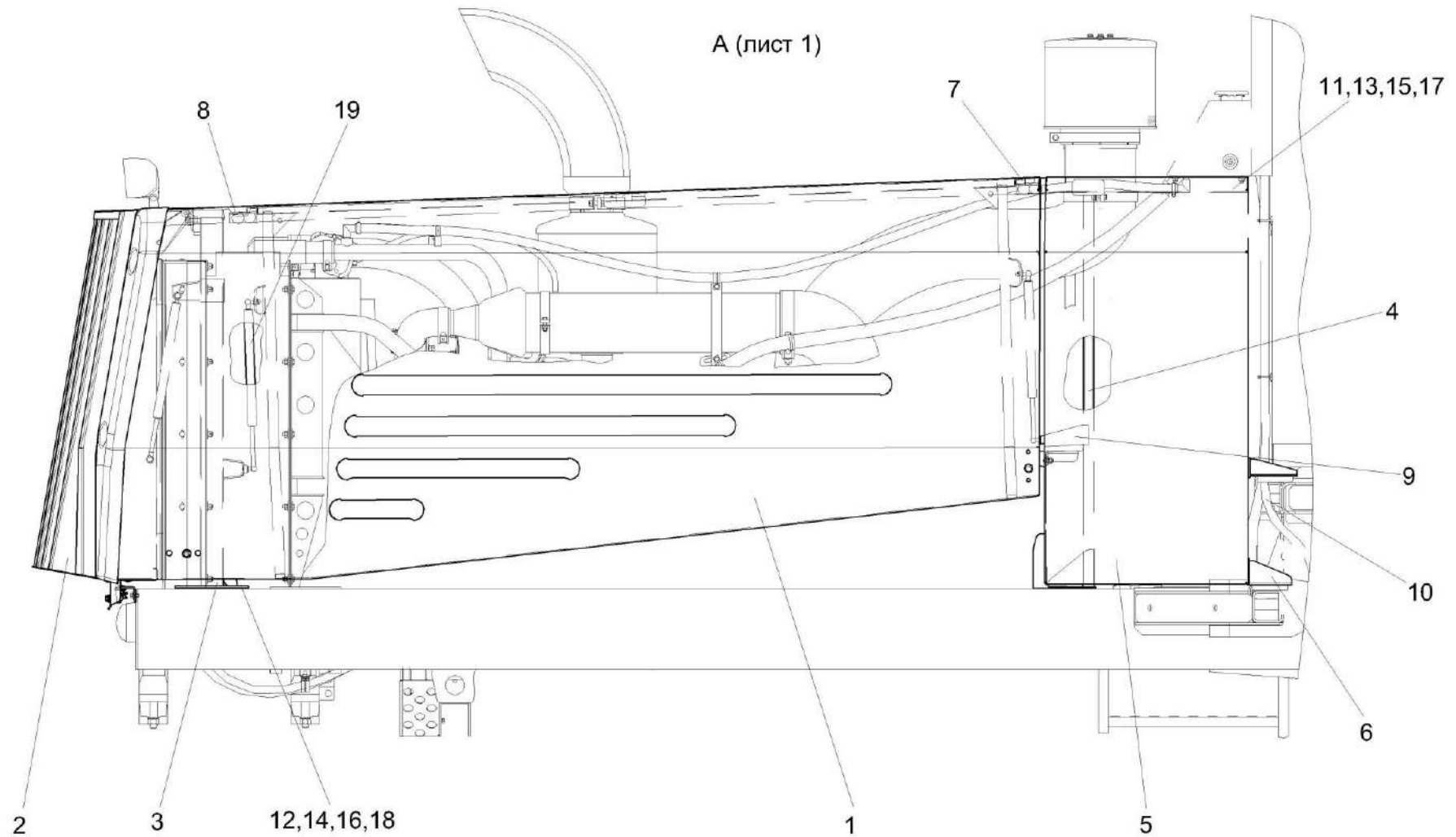


Рисунок 67 – Установка капотов КС-100-0128000 (лист 2)

КС-100-2-0100000 ҚДС (Версия 01)

№ рис	№ поз	Обозначение	Наименование	Куда входит	
				Обозначение	Кол. на 1 сб. ед.
УСТАНОВКА КАПОТОВ КС-100-0128000 (лист 2) (рисунок 67)					
67	1-19	КС-100-0128000	Установка капотов	КС-100-2-0100000	1
	1	КС-100-0128050-01	Капот	КС-100-0128000	1
	2	КС-100-0128080	Воздухозаборник	КС-100-0128000	1
	3	КС-100-0128130	Опора	КС-100-0128000	1
	4	КС-100-0128150-01	Стойка	КС-100-0128000	1
	5	КС-100-0128160	Боковина	КС-100-0128000	1
	6	КС-100-0128190	Кронштейн	КС-100-0128000	1
	7	КВС-1-0160020	Петля	КС-100-0128000	3
	8	КВС-1-0160020-01	Петля	КС-100-0128000	3
	9	КС-100-0128418-01	Кронштейн	КС-100-0128000	1
	10	КС-100-0128454	Кронштейн	КС-100-0128000	1
	11		Болт М8-6х20 – 7796	КС-100-0128000	10
	12		Болт М14-6х40 – 7796	КС-100-0128000	4
	13		Гайка М8-6G – 5915	КС-100-0128000	34
	14		Гайка М14-6G – 5915	КС-100-0128000	4
	15		Шайба 8Т 65Г – 6402	КС-100-0128000	38
	16		Шайба 14 65Г – 6402	КС-100-0128000	4
	17		Шайба С 8.01 – 6958	КС-100-0128000	56
	18		Шайба С 14.01 – 6958	КС-100-0128000	8
	19		Пружина газовая 11.6308010-40	КС-100-0128000	6

КС-100-2-0100000 ҚДС (Версия 01)

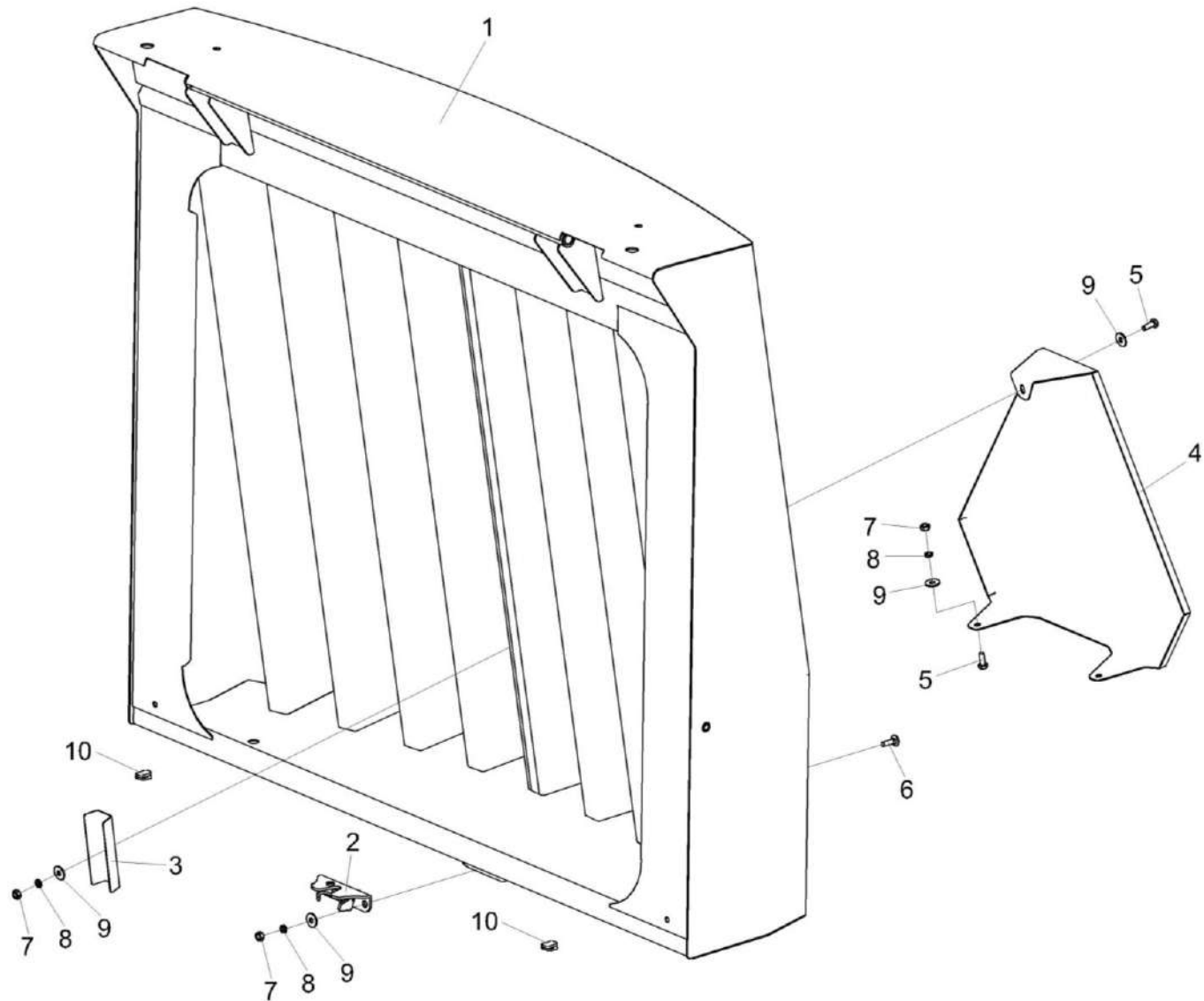


Рисунок 68 – Воздухозаборник КС-100-0128080

КС-100-2-0100000 КДС (Версия 01)

№ рис	№ поз	Обозначение	Наименование	Куда входит	
				Обозначение	Кол. на 1 сб. ед.
ВОЗДУХОЗАБОРНИК КС-100-0128080 (рисунок 68)					
68	1-10	КС-100-0128080	Воздухозаборник	КС-100-0128000	1
	1	КС-100-0128090	Воздухозаборник	КС-100-0128080	1
	2	КВС-1-0160240	Замок	КС-100-0128080	1
	3	КС-100-0128447	Вставка	КС-100-0128080	1
	4	КС-100-0128458	Щиток	КС-100-0128080	1
	5		Болт М6-6х16 – 7798	КС-100-0128080	3
	6		Болт М6-6х20 – 7802	КС-100-0128080	2
	7		Гайка М6-6G – 5915	КС-100-0128080	5
	8		Шайба 6Т 65Г – 6402	КС-100-0128080	5
	9		Шайба С 6.01 – 6958	КС-100-0128080	6
	10		Заглушка РСМ-10.04.20.045	КС-100-0128080	2

КС-100-2-0100000 КДС (Версия 01)

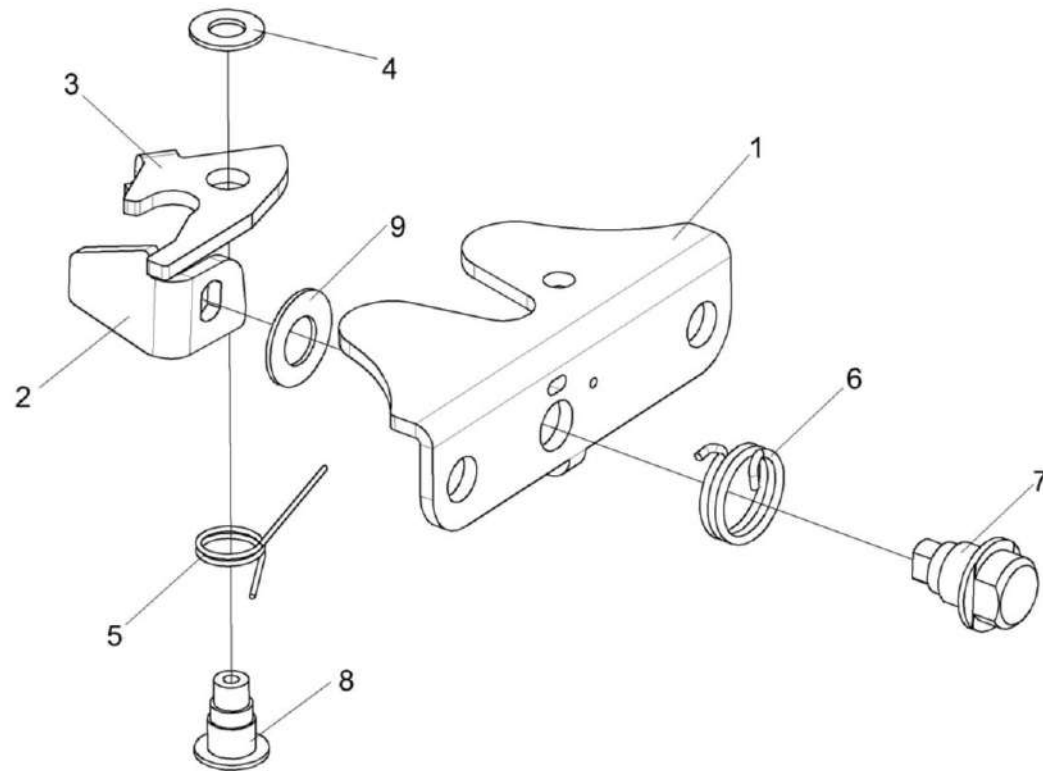


Рисунок 69 – Замок КВС-1-0160240

КС-100-2-0100000 КДС (Версия 01)

№ рис	№ поз	Обозначение	Наименование	Куда входит	
				Обозначение	Кол. на 1 сб. ед.
ЗАМОК КВС-1-0160240 (рисунок 69)					
69	1-9	КВС-1-0160240	Замок	КС-100-0128050	1
				КС-100-0128050-01	1
				КС-100-0128080	1
	1	КВС-1-0160491	Кронштейн	КВС-1-0160240	1
	2	КВС-1-0160492	Фиксатор	КВС-1-0160240	1
	3	КВС-1-0160493А	Защелка	КВС-1-0160240	1
	4	КВС-1-0160494	Шайба	КВС-1-0160240	1
	5	КВС-1-0160616	Пружина	КВС-1-0160240	1
	6	КВС-1-0160617А	Пружина	КВС-1-0160240	1
	7	КВС-1-0160618А	Ось	КВС-1-0160240	1
	8	КВС-1-0160619	Ось	КВС-1-0160240	1
	9		Шайба А 8.01 – 10450	КВС-1-0160240	1

КС-100-2-0100000 ҚДС (Версия 01)

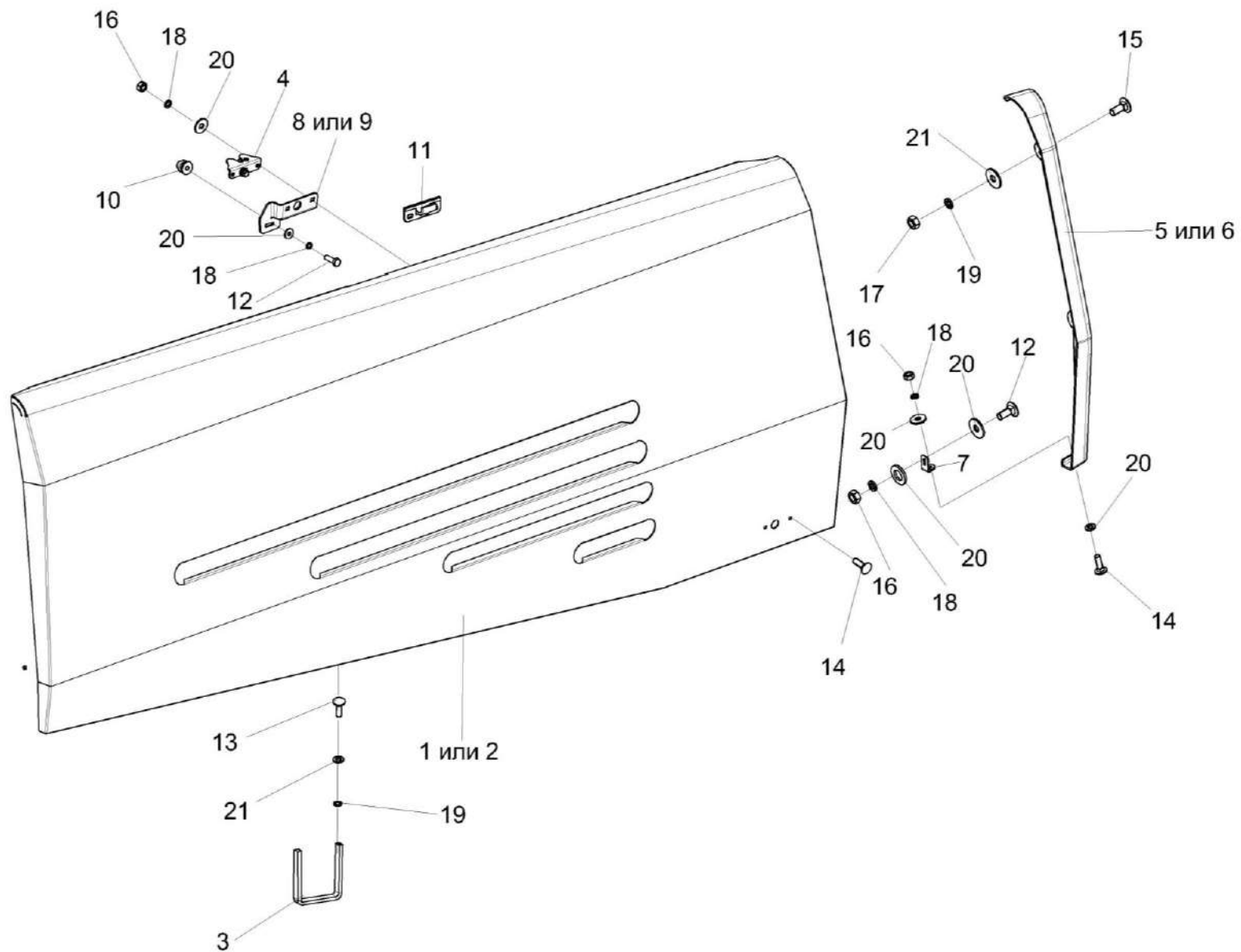


Рисунок 70 – Капот КС-100-0128050 и КС-100-0128050-01

КС-100-2-0100000 КДС (Версия 01)

№ рис	№ поз	Обозначение	Наименование	Куда входит	
				Обозначение	Кол. на 1 сб. ед.
КАПОТ КС-100-0128050 и КС-100-0128050-01 (рисунок 70)					
70	1,3-5,7,8, 10-21	КС-100-0128050	Капот	КС-100-0128000	1
	2-4,6,7,9-21	КС-100-0128050-01	Капот	КС-100-0128000	1
	1	КС-100-0128070	Капот	КС-100-0128050	1
	2	КС-100-0128070-01	Капот	КС-100-0128050-01	1
	3	КВС-1-0155360	Ручка	КС-100-0128050 КС-100-0128050-01	2 2
	4	КВС-1-0160240	Замок	КС-100-0128050 КС-100-0128050-01	2 2
	5	КС-100-0128001	Накладка	КС-100-0128050	1
	6	КС-100-0128001-01	Накладка	КС-100-0128050-01	1
	7	КС-100-0128413	Уголок	КС-100-0128050 КС-100-0128050-01	1 1
	8	КС-100-0128444	Кронштейн	КС-100-0128050	1
	9	КС-100-0128444-01	Кронштейн	КС-100-0128050-01	1
10	КВС-1-0116006	Фиксатор	КС-100-0128050 КС-100-0128050-01	1 1	
11	КВС-2-0160004	Опора	КС-100-0128050 КС-100-0128050-01	1 1	

КС-100-2-0100000 КДС (Версия 01)

№ рис	№ поз	Обозначение	Наименование	Куда входит	
				Обозначение	Кол. на 1 сб. ед.
70	12		Болт М6-6ех16 – 7798	КС-100-0128050	2
				КС-100-0128050-01	2
	13		Болт М8-6ех16 – 7796	КС-100-0128050	4
				КС-100-0128050-01	4
	14		Болт М6-6ех20 – 7802	КС-100-0128050	5
				КС-100-0128050-01	5
	15		Болт М8-6ех20 – 7802	КС-100-0128050	2
				КС-100-0128050-01	2
	16		Гайка М6-6G – 5915	КС-100-0128050	6
				КС-100-0128050-01	6
	17		Гайка М8-6G – 5915	КС-100-0128050	2
				КС-100-0128050-01	2
	18		Шайба 6Т 65Г – 6402	КС-100-0128050	7
				КС-100-0128050-01	7
	19		Шайба 8Т 65Г – 6402	КС-100-0128050	6
				КС-100-0128050-01	6
	20		Шайба С 6.01 – 6958	КС-100-0128050	8
				КС-100-0128050-01	8
	21		Шайба С 8.01 – 6958	КС-100-0128050	6
				КС-100-0128050-01	6

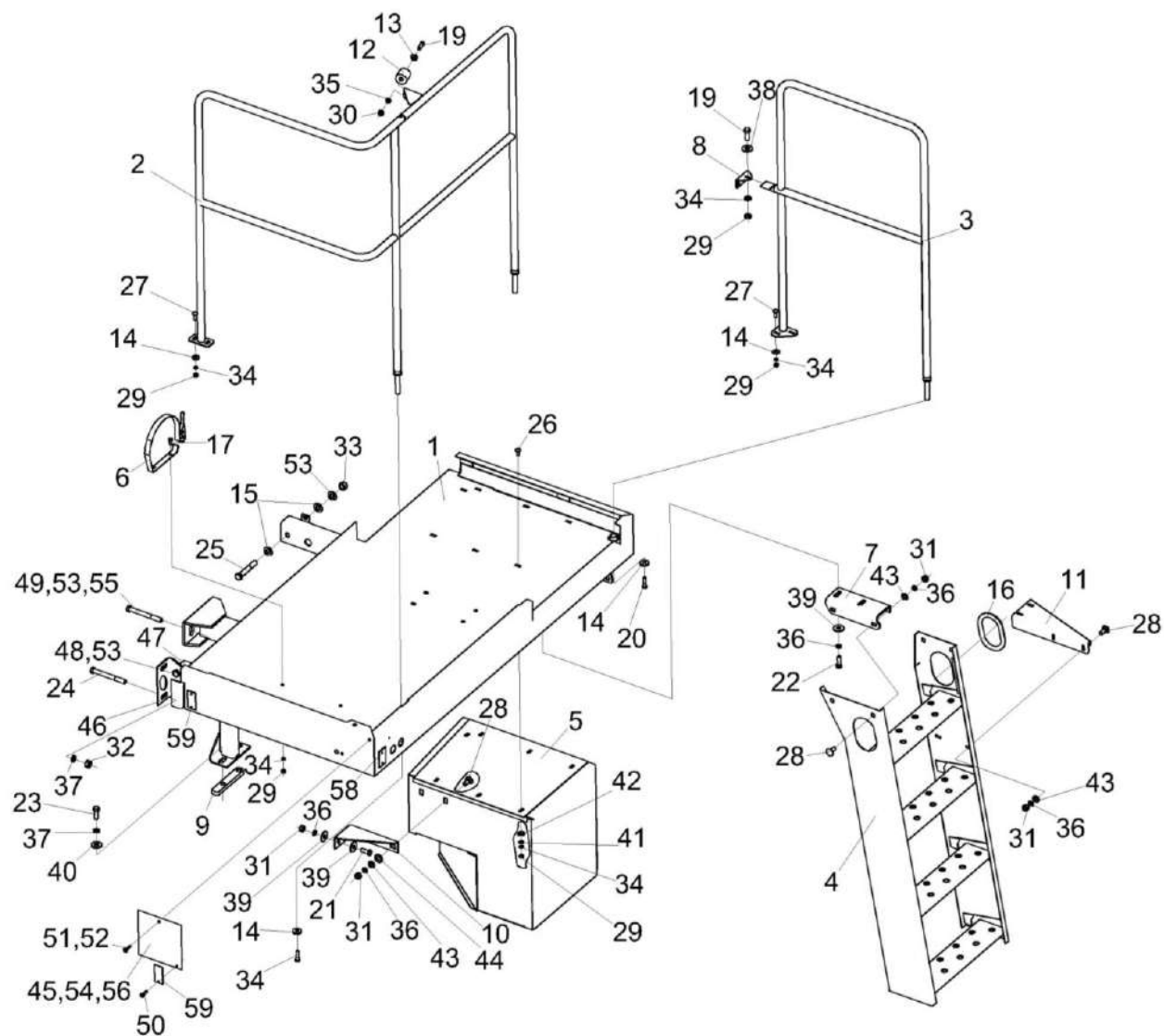


Рисунок 71 – Установка площадки входа КС-100-2-0134000

КС-100-2-0100000 КДС (Версия 01)

№ рис	№ поз	Обозначение	Наименование	Куда входит	
				Обозначение	Кол. на 1 сб. ед.
УСТАНОВКА ПЛОЩАДКИ ВХОДА КС-100-2-0134000 (рисунок 71)					
71	1-59	КС-100-2-0134000	Установка площадки входа	КС-100-2-0100000	1
	1	КС-100-0134010	Площадка входа	КС-100-2-0134000	1
	2	КС-100-0134060	Поручень	КС-100-2-0134000	1
	3	КС-100-0134070	Поручень	КС-100-2-0134000	1
	4	КС-100-0134140	Трап	КС-100-2-0134000	1
	5	КС-100-2-0136000	Ящик инструментальный	КС-100-2-0134000	1
	6	КЗК-12-0100430	Хомут	КС-100-2-0134000	2
	7	КС-100-0134439	Кронштейн	КС-100-2-0134000	1
	8	КС-100-0134448	Уголок	КС-100-2-0134000	1
	9	КС-100-2-0134458	Пластина	КС-100-2-0134000	2
	10	КС-100-0134464	Кронштейн	КС-100-2-0134000	1
	11	КС-100-0134467	Кронштейн	КС-100-2-0134000	1
	12	АМ 84.00.013	Обойма	КС-100-2-0134000	1
	13	АМ 84.00.605	Втулка	КС-100-2-0134000	1
	14	КЗР 0221417	Шайба	КС-100-2-0134000	4
	15	УЭС 0108415	Шайба	КС-100-2-0134000	1
	16	УЭС 1000005	Уплотнение	КС-100-2-0134000	2

КС-100-2-0100000 ҚДС (Версия 01)

№ рис	№ поз	Обозначение	Наименование	Куда входит	
				Обозначение	Кол. на 1 сб. ед.
71	17		Болт М8-6ех16 – 7796	КС-100-2-0134000	4
	18		Болт М8-6ех20 – 7796	КС-100-2-0134000	1
	19		Болт М10-6ех30 – 7796	КС-100-2-0134000	1
	20		Болт М10-6ех35 – 7796	КС-100-2-0134000	4
	21		Болт М12-6дх30 – 7796	КС-100-2-0134000	2
	22		Болт М12-6ех35 – 7796	КС-100-2-0134000	2
	23		Болт М14-6ех40 – 7796	КС-100-2-0134000	4
	24		Болт М14-6ех130 – 7796	КС-100-2-0134000	2
	25		Болт М16-6ех100 – 7796	КС-100-2-0134000	2
	26		Болт М8-6ех20 – 7802	КС-100-2-0134000	9
	27		Болт М8-6ех25 – 7802	КС-100-2-0134000	4
	28		Болт М12-6ех30 – 7802	КС-100-2-0134000	7
	29		Гайка М8-6G – 5915	КС-100-2-0134000	16
	30		Гайка М10-6G – 5915	КС-100-2-0134000	1
	31		Гайка М12-6G – 5915	КС-100-2-0134000	9
	32		Гайка М14-6G – 5915	КС-100-2-0134000	2
	33		Гайка М16-6G – 5915	КС-100-2-0134000	4
	34		Шайба 8Т 65Г - 6402	КС-100-2-0134000	18

КС-100-2-0100000 КДС (Версия 01)

№ рис	№ поз	Обозначение	Наименование	Куда входит	
				Обозначение	Кол. на 1 сб. ед.
71	35		Шайба 10Т 65Г – 6402	КС-100-2-0134000	5
	36		Шайба 12Т 65Г - 6402	КС-100-2-0134000	11
	37		Шайба 14Т 65Г – 6402	КС-100-2-0134000	6
	38		Шайба С 8 – 6958	КС-100-2-0134000	11
	39		Шайба А 12 – 6958	КС-100-2-0134000	6
	40		Шайба С 14 – 6958	КС-100-2-0134000	8
	41		Шайба С.8 – 11371	КС-100-2-0134000	5
	42		Шайба С.10 – 6958	КС-100-2-0134000	2
	43		Шайба С.12 – 11371	КС-100-2-0134000	7
	44		Шайба С.16 – 11371	КС-100-2-0134000	7
	45	КС-100-2-0134080	Бампер	КС-100-2-0134000	1
	46	КС-100-2-0134220	Кронштейн	КС-100-2-0134000	1
	47	КС-100-2-0134604	Закладная	КС-100-2-0134000	1
	48		Болт М16-6ех55 – 7796	КС-100-2-0134000	2
	49		Болт М16-6ех90 – 7796	КС-100-2-0134000	2
	50		Винт В.М6-6ех14 – 17473	КС-100-2-0134000	2
	51		Винт В.М6-6ех14 – 17473	КС-100-2-0134000	8
	52		Гайка М6-6G – 5915	КС-100-2-0134000	6

КС-100-2-0100000 КДС (Версия 01)

№ рис	№ поз	Обозначение	Наименование	Куда входит	
				Обозначение	Кол. на 1 сб. ед.
71	53		Шайба 16Т 65Г – 6402	КС-100-2-0134000	6
	54		Шайба 6Т 65Г – 6402	КС-100-2-0134000	10
	55		Шайба С 16 – 6958	КС-100-2-0134000	7
	56		Шайба С 6 – 6958	КС-100-2-0134000	2
	57		Шайба С 6 – 11371	КС-100-2-0134000	4
	58		Световозвращатель 3212.3731	КС-100-2-0134000	1
	59		Световозвращатель 3222.3731	КС-100-2-0134000	2

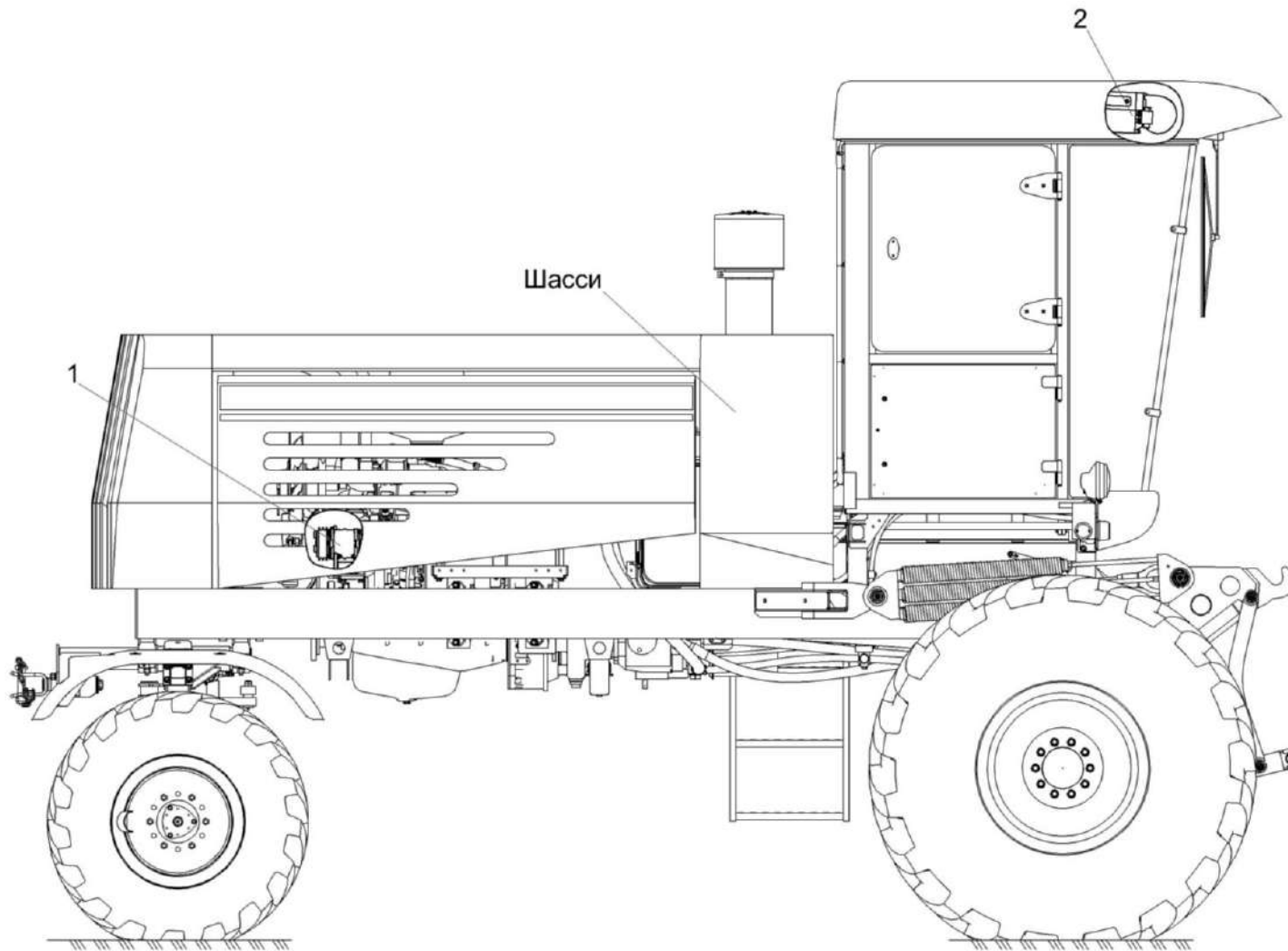


Рисунок 72 – Установка климатическая КС-100-2-0121000

КС-100-2-0100000 КДС (Версия 01)

№ рис	№ поз	Обозначение	Наименование	Куда входит	
				Обозначение	Кол. на 1 сб. ед.
УСТАНОВКА КЛИМАТИЧЕСКАЯ КС-100-2-0121000 (рисунок 72)					
72	1-2	КС-100-2-0121000	Установка Климатическая	КС-100-2-0100000	1
	1	КС-100-2-0121010	Установка оборудования кондиционера	КС-100-2-0121000	1
	2	КС-100-2-0121020	Установка испарителя	КС-100-2-0121000	1

КС-100-2-0100000 КДС (Версия 01)

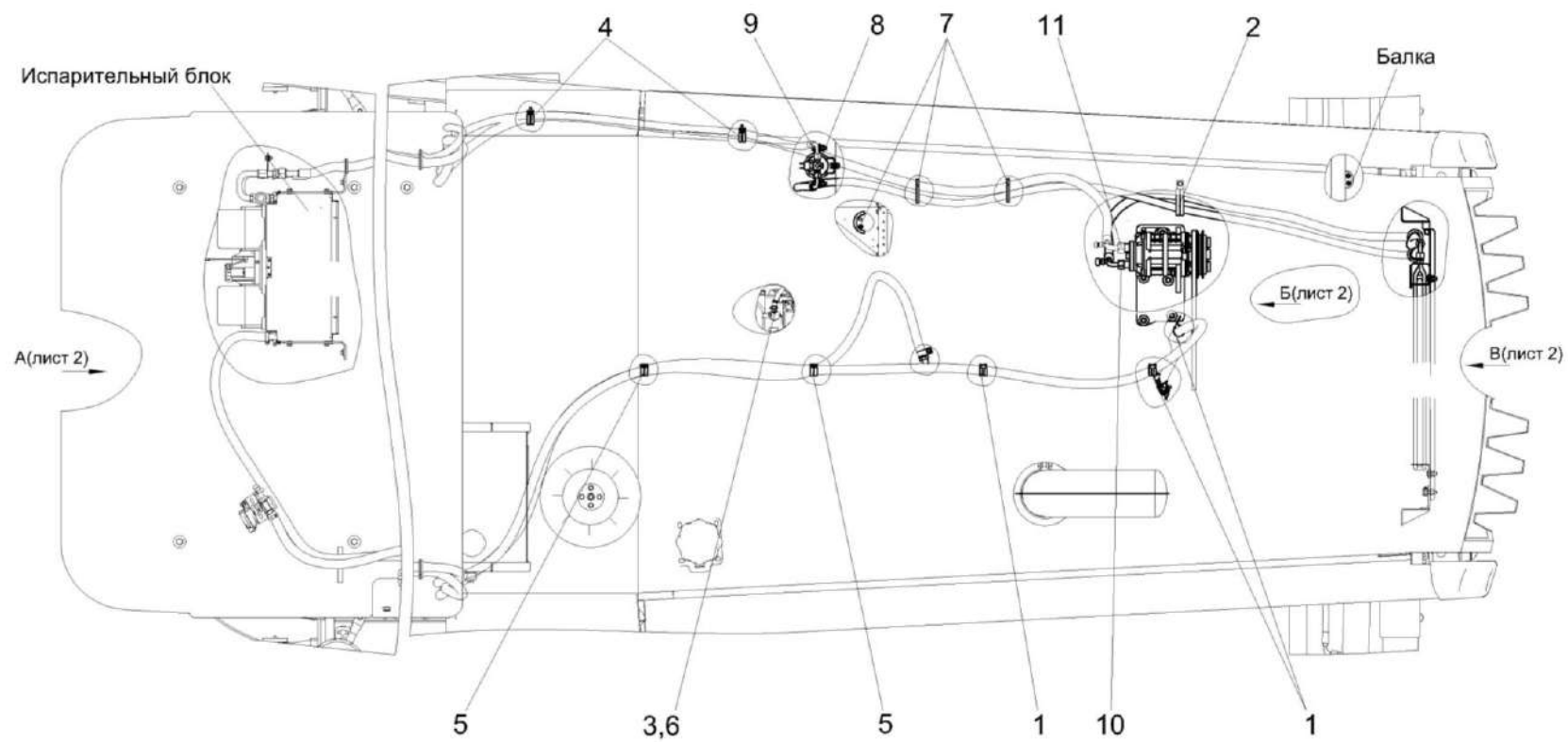


Рисунок 73 – Установка оборудования кондиционера КС-100-2-0121010 (Лист 1)

КС-100-2-0100000 КДС (Версия 01)

№ рис	№ поз	Обозначение	Наименование	Куда входит	
				Обозначение	Кол. на 1 сб. ед.
УСТАНОВКА ОБОРУДОВАНИЯ КОНДИЦИОНЕРА КС-100-2-0121010 (лист 1) (рисунок 73)					
73	1-11	КС-100-2-0121010	Установка оборудования кондиционера	КС-100-2-0121000	1
	1	КГС 0115770-03	Хомут	КС-100-2-0121010	3
	2	КЗК-1420-0113070	Установка хомута	КС-100-2-0121010	1
	3	А 23.02.260	Хомут стяжной	КС-100-2-0121010	2
	4	КЗК-8-3-0113090-01	Установка хомута	КС-100-2-0121010	2
	5	УЭС-7-0203150А-01	Скоба	КС-100-2-0121010	2
	6	КНС-6028-0121601	Штуцер	КС-100-2-0121010	1
	7	КЗК-14-1808004	Уплотнение Уплотнение Т-11 L=(170±2) мм	КС-100-2-0121010	2
	8		Ресивер 04-003977-02	КС-100-2-0121010	1
	9		Кольцо уплотнительное 9/16 08-002562-00	КС-100-2-0121010	3
	10		Кольцо уплотнительное 3/4 08-003502-00	КС-100-2-0121010	2
	11		Кольцо уплотнительное 7/8 08-003503-00	КС-100-2-0121010	1

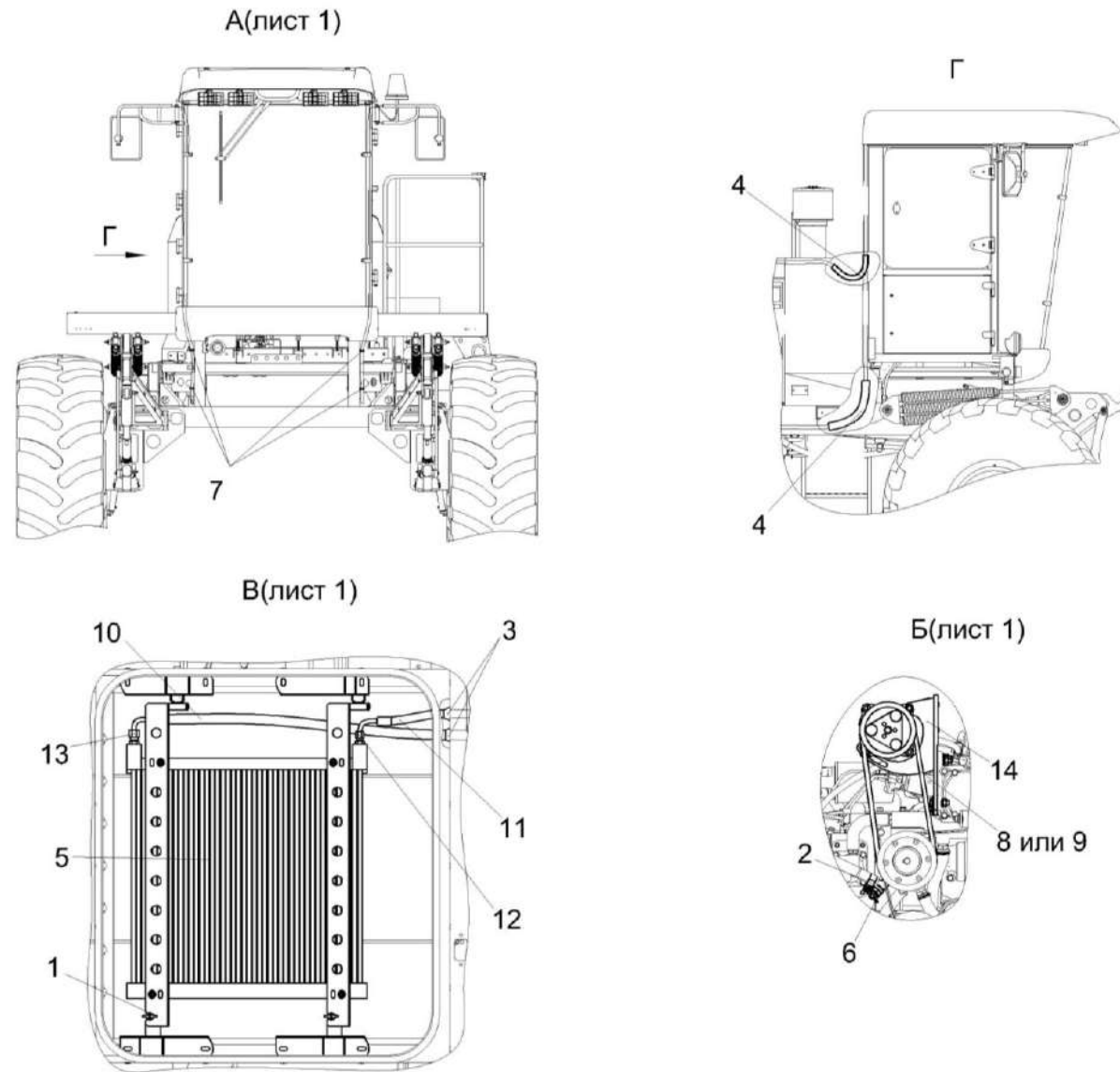


Рисунок 74 – Установка оборудования кондиционера КС-100-2-0121010 (Лист 2)

КС-100-2-0100000 КДС (Версия 01)

№ рис	№ поз	Обозначение	Наименование	Куда входит	
				Обозначение	Кол. на 1 сб. ед.
УСТАНОВКА ОБОРУДОВАНИЯ КОНДИЦИОНЕРА КС-100-2-0121010 (лист 2) (рисунок 74)					
74	1-14	КС-100-2-0121010	Установка оборудования кондиционера	КС-100-2-0121000	1
	1	КС-100-0121050	Установка конденсатора	КС-100-2-0121010	1
	2	А 23.02.260	Хомут стяжной	КС-100-2-0121010	2
	3	КГС 0120032-01	Втулка	КС-100-2-0121010	2
	4	ОПЛ 0600016-10	Оплетка Лента спиральная черная 20x16x20 L=(700±10) мм	КС-100-2-0121010	2
	5		Конденсатор 99-000503-00	КС-100-2-0121010	1
	6		Кран ВС11-О	КС-100-2-0121010	1
	7		Лента стяжная зубчатая	КС-100-2-0121010	4
	8		Ремень SPA (11-10)-1032 Lw	КС-100-2-0121010	1
	9		Ремень SPA 1032	КС-100-2-0121010	1
	10		Хладопровод 05-070131-20	КС-100-2-0121010	1
	11		Хладопровод 05-070132-21	КС-100-2-0121010	1
	12		Кольцо уплотнительное 9/16 08-002562-00	КС-100-2-0121010	3
	13		Кольцо уплотнительное 3/4 08-003502-00	КС-100-2-0121010	2
	14	КС-100-2-0121030	Установка компрессора	КС-100-2-0121010	1

КС-100-2-0100000 ҚДС (Версия 01)

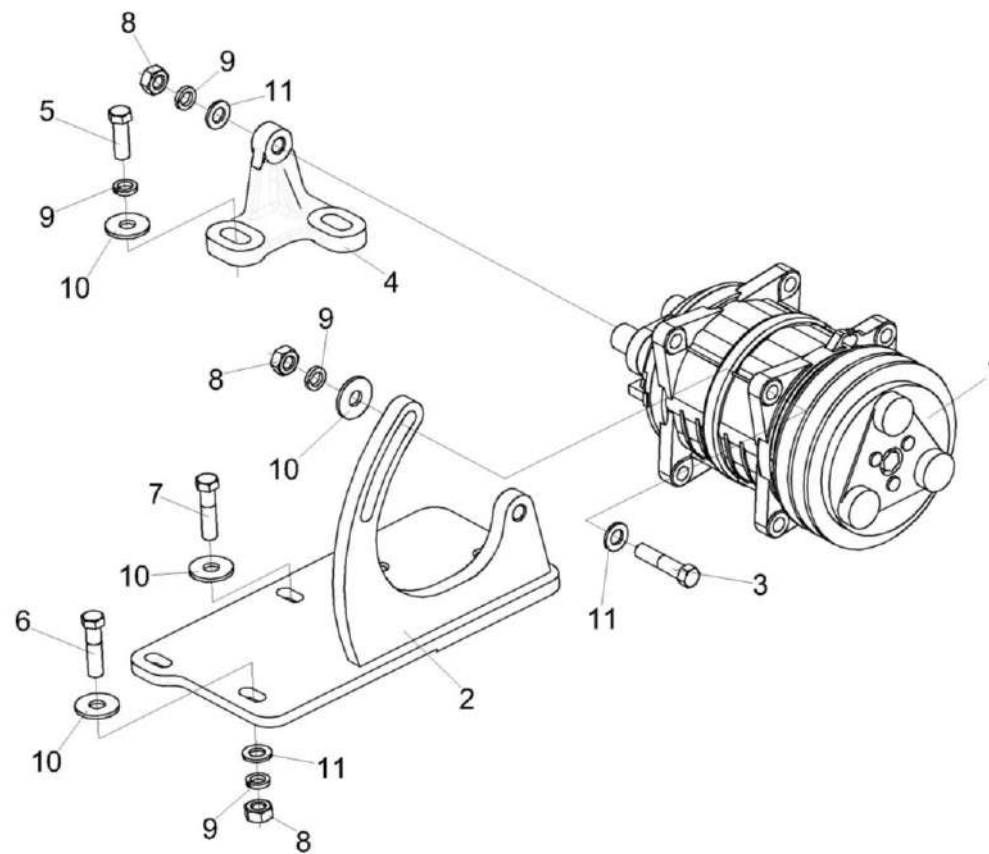


Рисунок 75 – Установка компрессора КС-100-2-0121030

КС-100-2-0100000 КДС (Версия 01)

№ рис	№ поз	Обозначение	Наименование	Куда входит	
				Обозначение	Кол. на 1 сб. ед.
УСТАНОВКА КОМПРЕССОРА КС-100-2-0121030 (рисунок 75)					
75	1-11	КС-100-2-0121030	Установка компрессора	КС-100-2-0121010	1
	1	КВК 0150240	Компрессор	КС-100-2-0121030	1
	2	КС-100-2-0121040	Кронштейн	КС-100-2-0121030	1
	3	КВС-8-0121601	Болт специальный	КС-100-2-0121030	3
	4	КЗК-12-0113301	Кронштейн	КС-100-2-0121030	1
	5		Болт М10-6ех30 – 7796	КС-100-2-0121030	3
	6		Болт М10-6ех40 – 7796	КС-100-2-0121030	1
	7		Болт М10-6ех45 – 7796	КС-100-2-0121030	2
	8		Гайка М10-6G – 5915	КС-100-2-0121030	6
	9		Шайба 10Т 65Г – 6402	КС-100-2-0121030	9
	10		Шайба С 10.01 – 6958	КС-100-2-0121030	7
	11		Шайба С.10.01 – 11371	КС-100-2-0121030	8

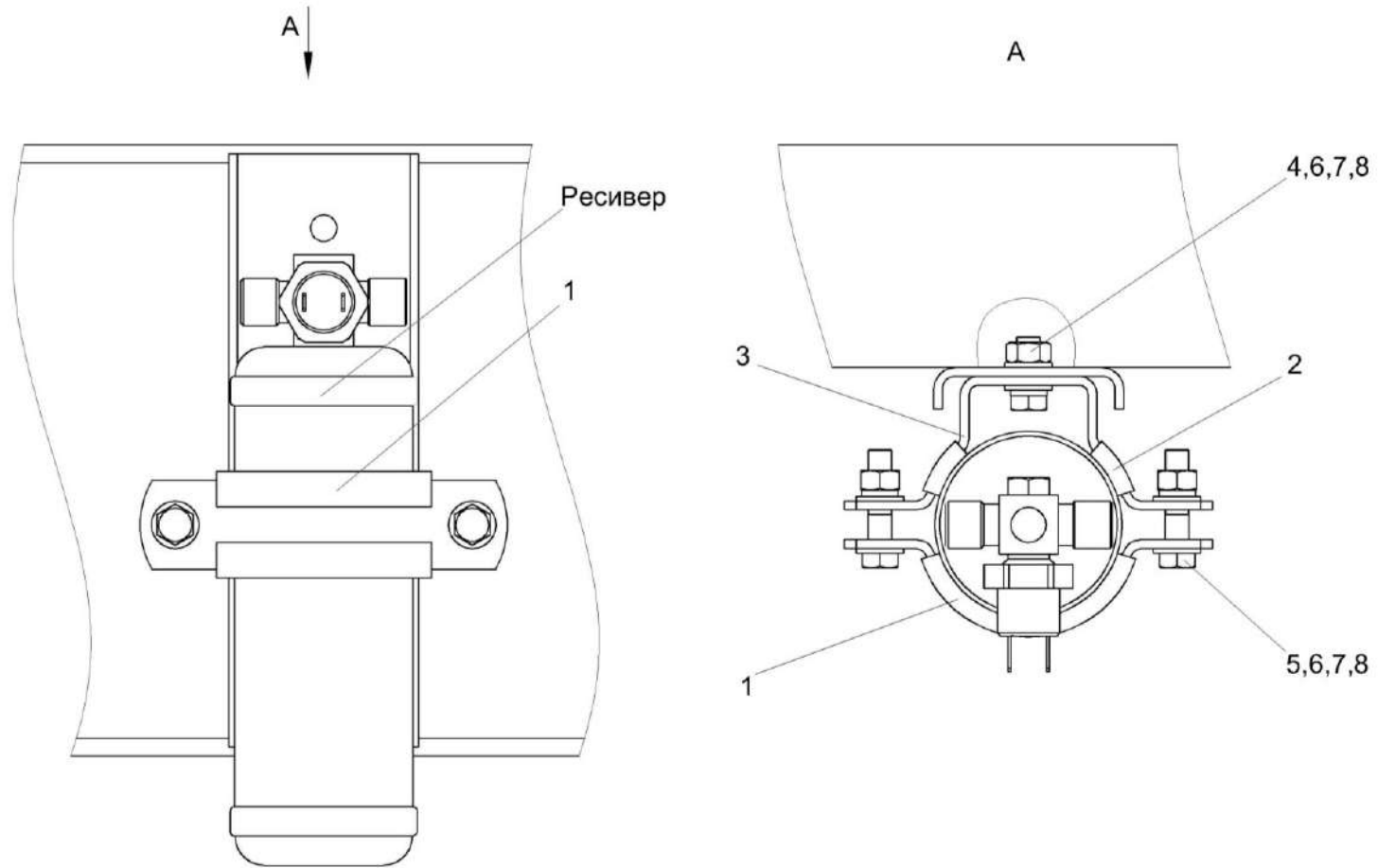


Рисунок 76 – Установка ресивера КС-100-0121090

КС-100-2-0100000 КДС (Версия 01)

№ рис	№ поз	Обозначение	Наименование	Куда входит	
				Обозначение	Кол. на 1 сб. ед.
УСТАНОВКА РЕСИВЕРА КС-100-0121090 (рисунок 76)					
76	1-8	КС-100-0121090	Установка ресивера	КС-100-2-0121010	1
	1-8	КЗК-8-3-0113050	Установка ресивера	КС-100-0121090	1
	1	УЭС-7-0203190	Хомут	КЗК-8-3-0113050	1
	2	УЭС-7-0203036	Уплотнитель	КЗК-8-3-0113050	2
	3	УЭС-7-0203505	Скоба	КЗК-8-3-0113050	1
	4		Болт М8-6ех20 – 7796	КЗК-8-3-0113050	1
	5		Болт М8-6ех35 – 7796	КЗК-8-3-0113050	2
	6		Гайка М8-6G – 5915	КЗК-8-3-0113050 КС-100-0121090	2 1
7		Шайба 8Т 65Г – 6402	КЗК-8-3-0113050	3	
8		Шайба С.8 – 11371	КЗК-8-3-0113050 КС-100-0121090	5 1	

КС-100-2-0100000 КДС (Версия 01)

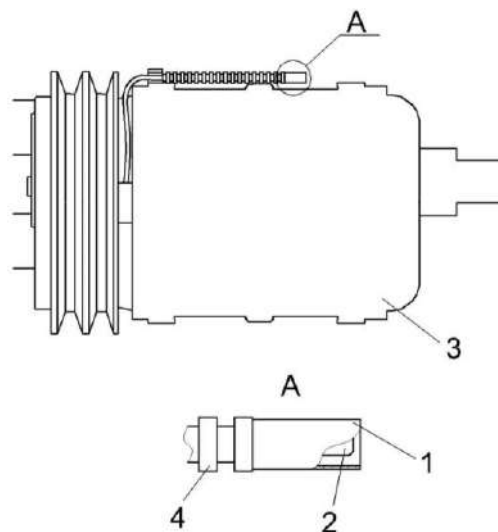


Рисунок 77 – Компрессор КВК 0150240

№ рис	№ поз	Обозначение	Наименование	Куда входит	
				Обозначение	Кол. на 1 сб. ед.
КОМПРЕССОР КВК 0150240 (рисунок 77)					
77	1-4	КВК 0150240	Компрессор	КС-100-2-0121030	1
	1		Колодка штыревая 502601	КВК 0150240	1
	2		Штырь 103612	КВК 0150240	1
	3		Компрессор 01-014180-00	КВК 0150240	1
	4		Труба гофрированная черная 1200 06 8 (0,20) м	КВК 0150240	1

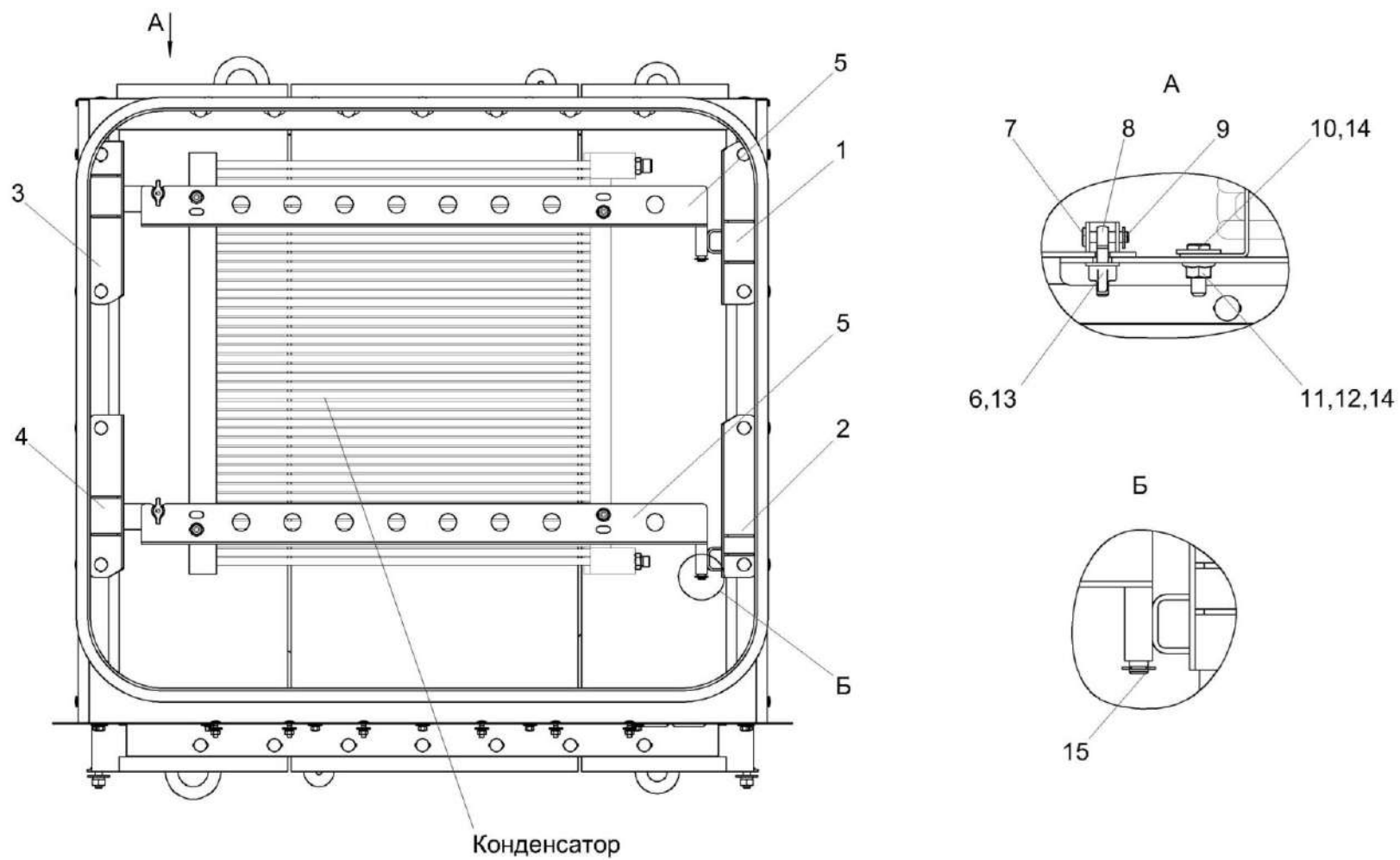


Рисунок 78 – Установка конденсатора КС-100-0121050

КС-100-2-0100000 КДС (Версия 01)

№ рис	№ поз	Обозначение	Наименование	Куда входит	
				Обозначение	Кол. на 1 сб. ед.
УСТАНОВКА КОНДЕНСАТОРА КС-100-0121050 (рисунок 78)					
78	1-15	КС-100-0121050	Установка конденсатора	КС-100-2-0121010	1
	1	КС-100-0121060	Боковина правая	КС-100-0121050	1
	2	КС-100-0121060-01	Боковина правая	КС-100-0121050	1
	3	КС-100-0121070	Боковина левая	КС-100-0121050	1
	4	КС-100-0121070-01	Боковина левая	КС-100-0121050	1
	5	КС-100-0121080	Опора	КС-100-0121050	2
	6	КИС 0120400	Гайка	КС-100-0121050	2
	7	КС-100-0121602	Ось	КС-100-0121050	2
	8	КЗС 0131602	Болт откидной	КС-100-0121050	2
	9	СЭУ 0201453	Шайба упорная	КС-100-0121050	2
	10	УЭС-7-0203603	Болт	КС-100-0121050	4
	11		Гайка М8-6G – 5915	КС-100-0121050	4
	12		Шайба 8Т 65Г – 6402	КС-100-0121050	4
	13		Шайба С 6 – 6958	КС-100-0121050	2
	14		Шайба С 8 – 6958	КС-100-0121050	8
	15		Шайба 9.65Г- 11648	КС-100-0121050	2

КС-100-2-0100000 ҚДС (Версия 01)

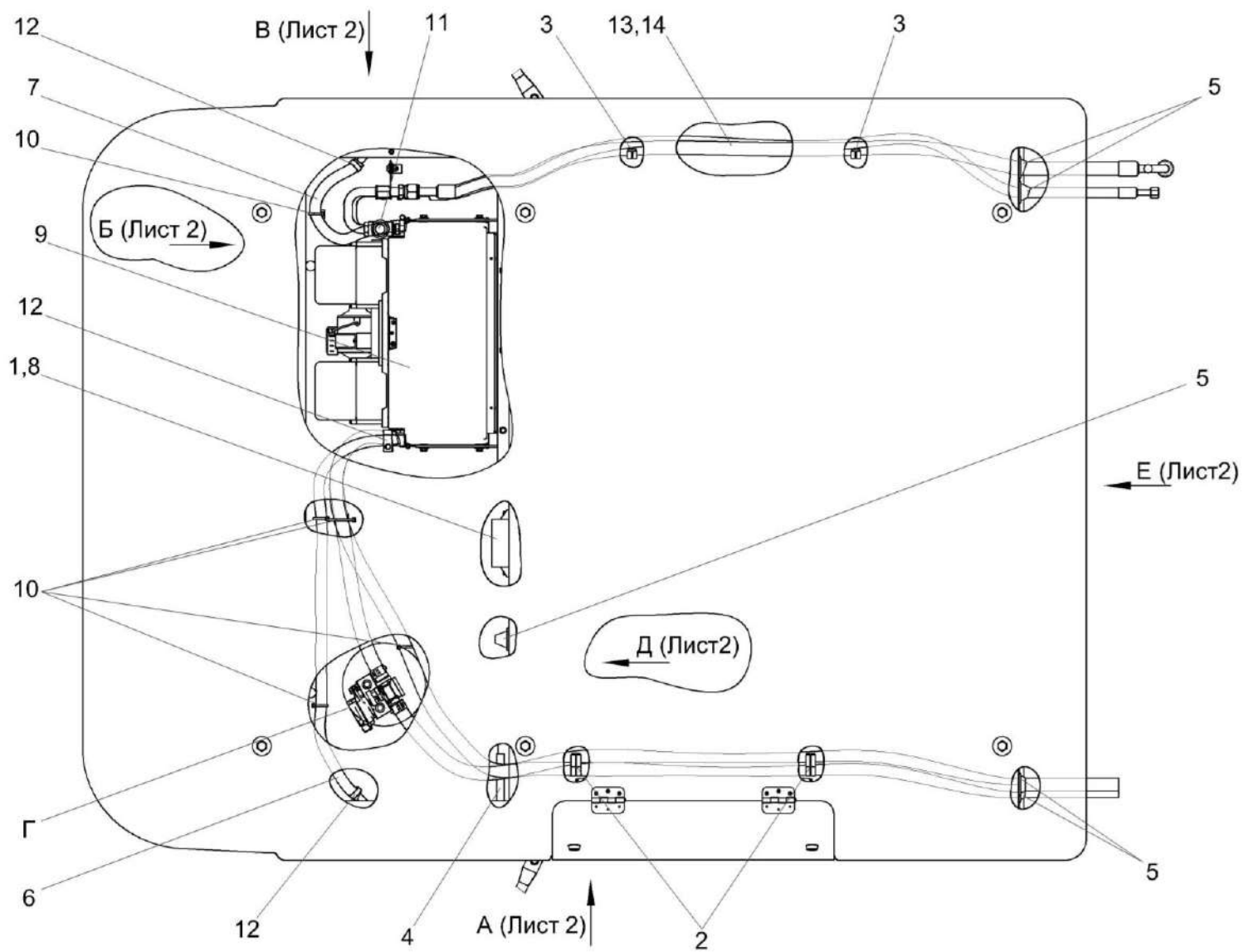


Рисунок 79 – Установка испарителя КС-100-2-0121020 (лист 1)

КС-100-2-0100000 КДС (Версия 01)

№ рис	№ поз	Обозначение	Наименование	Куда входит	
				Обозначение	Кол. на 1 сб. ед.
УСТАНОВКА ИСПАРИТЕЛЯ КС-100-2-0121020 (лист 1) (рисунок 79)					
79	1-14	КС-100-2-0121020	Установка испарителя	КС-100-2-0121000	1
	1	КВК-6-0121100	Установка блока управления	КС-100-2-0121020	1
	2	КЗК-5-0113060	Установка прижима	КС-100-2-0121020	2
	3	КЗК-5-0113060-01	Установка прижима	КС-100-2-0121020	2
	4	КВС-1-0156011	Уплотнитель 2107-6107018М L=(240±2,5) мм	КС-100-2-0121020	1
	5	КГС 0120032-01	Втулка	КС-100-2-0121020	7
	6	РНД 0120012-50	Рукав 12х20-1,6 - 10362 L=(900±5) мм	КС-100-2-0121020	1
	7	УЭС-15-0500005	Рукав 12х20-1,6 – 10362 L=(350±5) мм	КС-100-2-0121020	1
	8		Блок управления климатической системой 18-011186-00	КС-100-2-0121020	1
	9		Блок испарительно-отопительный со жгутом в сборе 03-131000-25	КС-100-2-0121020	1
	10		Лента стяжная 2-0160981-2	КС-100-2-0121020	13
	11		Уплотнение 08-000010-00	КС-100-2-0121020	2
	12		Хомут червячный TORRO 16-27/9 C7W2	КС-100-2-0121020	10
	13		Лента серая армированная на тканевой основе 36404-48мм/50м	КС-100-2-0121020	1,5
	14		Труба теплозвукоизоляционная полиэтиленовая пористая 28х6	КС-100-2-0121020	1,5

КС-100-2-0100000 ҚДС (Версия 01)

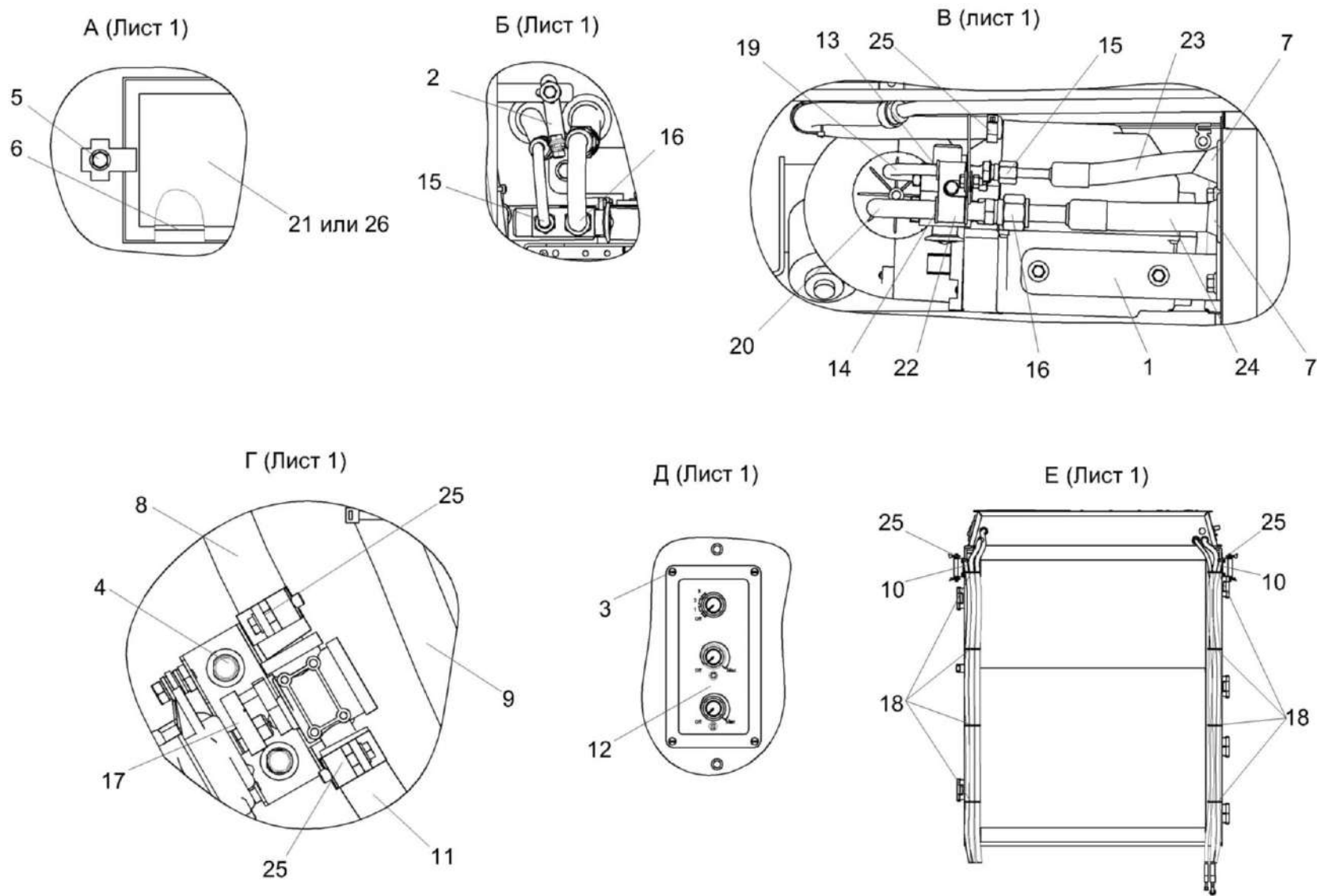


Рисунок 80 – Установка испарителя КС-100-2-0121020 (лист 2)

КС-100-2-0100000 КДС (Версия 01)

№ рис	№ поз	Обозначение	Наименование	Куда входит	
				Обозначение	Кол. на 1 сб. ед.
УСТАНОВКА ИСПАРИТЕЛЯ КС-100-0121020 (лист 2) (рисунок 80)					
80	1-26	КС-100-2-0121020	Установка испарителя	КС-100-2-0121000	1
	1	КС-100-0121100	Установка блока испарительно-отопительного	КС-100-2-0121020	1
	2	КС-100-0121110	Установка кронштейна	КС-100-2-0121020	1
	3	КС-100-0121140	Установка блока управления	КС-100-2-0121020	1
	4	КВК-6-0121090	Установка крана отопителя	КС-100-2-0121020	1
	5	КЗК-8-3-0113100	Установка прижима	КС-100-2-0121020	2
	6	КВК 0121009	Уплотнитель 2107-6107018М L=(1200±10) мм	КС-100-2-0121020	1
	7	КГС 0120032-01	Втулка	КС-100-2-0121020	7
	8	КЗК 0126005	Рукав 16х25-1,6 – 10362 L=(650±5) мм	КС-100-2-0121020	1
	9	КЗК 0119023А	Шланг Рукав 16х25-1,6 – 10362 L=(5600±10)мм	КС-100-2-0121020	1
	10	КЗК-12-0113027	Рукав 12х20-1,6 – 10362 L=(2300±10) мм	КС-100-2-0121020	2
11	КВС-2-0121003	Шланг Рукав 16х25 – 1,6 – 10362 L=(6000±10)мм	КС-100-2-0121020	1	

КС-100-2-0100000 КДС (Версия 01)

№ рис	№ поз	Обозначение	Наименование	Куда входит	
				Обозначение	Кол. на 1 сб. ед.
80	12		Блок управления в сборе 99-078600-10	КС-100-2-0121020	1
	13		Втулка резиновая 08-100203-00	КС-100-2-0121020	1
	14		Втулка резиновая 08-100309-00	КС-100-2-0121020	1
	15		Кольцо уплотнительное 5/8 08-003501-00	КС-100-2-0121020	2
	16		Кольцо уплотнительное 7/8 08-003503-00	КС-100-2-0121020	2
	17		Кран отопителя с моторедуктором 10-150671-00	КС-100-2-0121020	1
	18		Лента стяжная	КС-100-2-0121020	13
	19		Трубка 3/8 в сборе 05-070038-00	КС-100-2-0121020	1
	20		Трубка 5/8 в сборе 05-070058-00	КС-100-2-0121020	1
	21		Фильтр приточного воздуха ПВ-470	КС-100-2-0121020	1
	22		Хомут трубок 11-100306-00	КС-100-2-0121020	2
	23		Хладопровод 05-070133-21	КС-100-2-0121020	1
	24		Хладопровод 05-070134-20	КС-100-2-0121020	1
	25		Хомут червячный TORRO 16-27/9 C7W2	КС-100-2-0121020	10
	26		Элемент фильтрующий В4704	КС-100-2-0121020	1

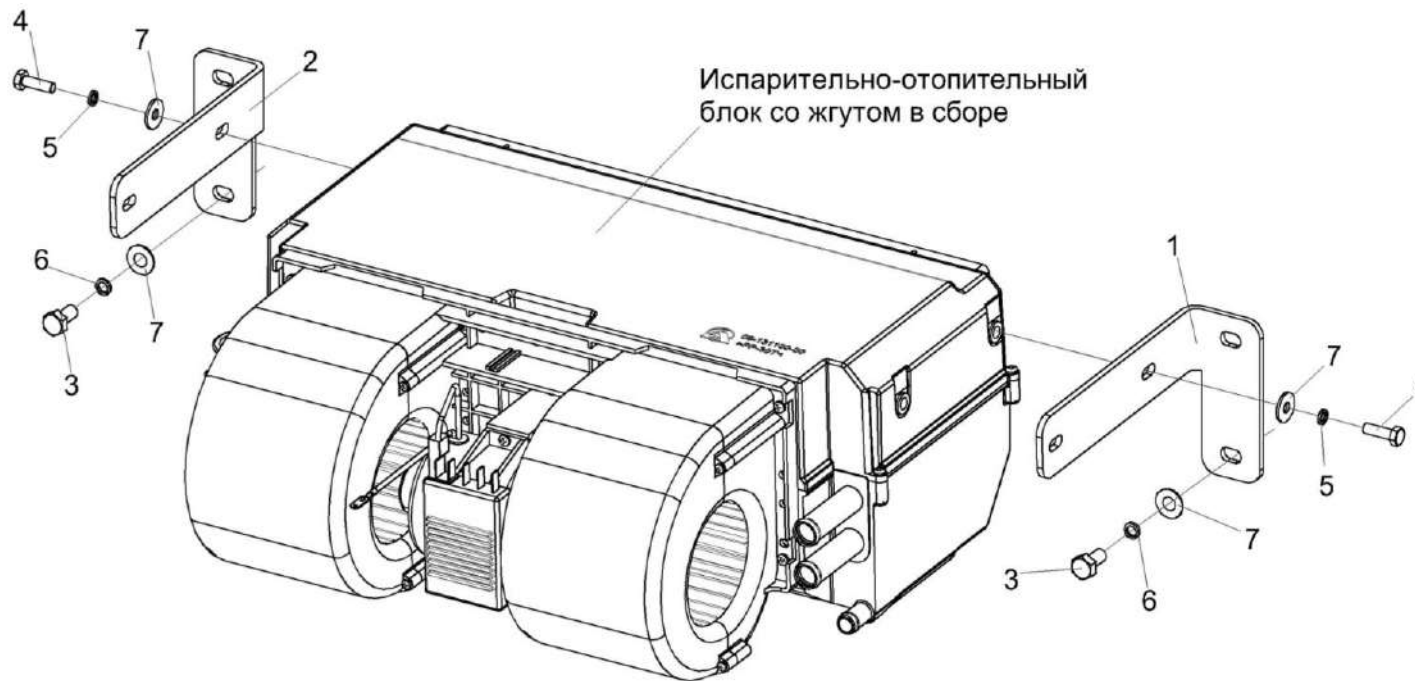


Рисунок 81 – Установка блока испарительно-отопительного КС-100-0121100

КС-100-2-0100000 КДС (Версия 01)

№ рис	№ поз	Обозначение	Наименование	Куда входит	
				Обозначение	Кол. на 1 сб. ед.
УСТАНОВКА БЛОКА ИСПАРИТЕЛЬНО-ОТОПИТЕЛЬНОГО КС-100-0121100 (рисунок 81)					
81	1-8	КС-100-0121100	Установка блока испарительно-отопительного	КС-100-2-0121020	1
	1	КЗК-5-0113401	Кронштейн	КС-100-0121100	1
	2	КЗК-5-0113401-01	Кронштейн	КС-100-0121100	1
	3		Болт М8-6ех16 – 7796	КС-100-0121100	4
	4		Болт М6-6ех20 – 7798	КС-100-0121100	4
	5		Шайба 6Т 65Г – 6402	КС-100-0121100	4
	6		Шайба 8Т 65Г – 6402	КС-100-0121100	4
	7		Шайба С 6 – 6958	КС-100-0121100	4
	8		Шайба С 8 – 6958	КС-100-0121100	4

КС-100-2-0100000 ҚДС (Версия 01)

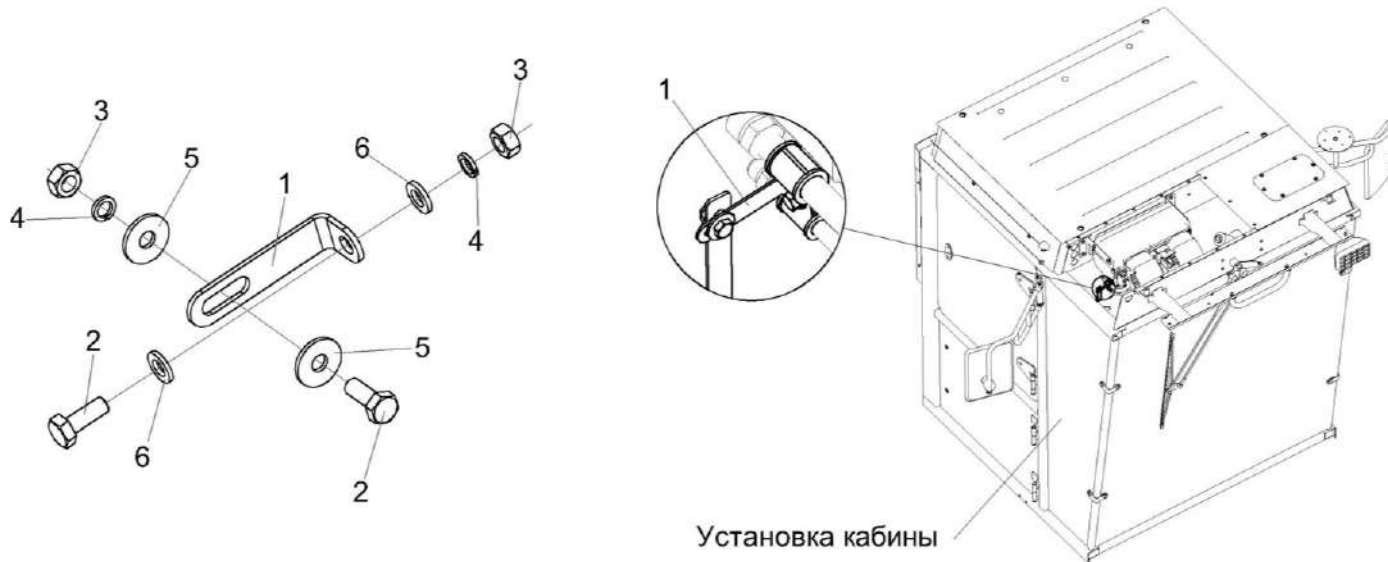


Рисунок 82 – Установка кронштейна КС-100-0121110

№ рис	№ поз	Обозначение	Наименование	Куда входит	
				Обозначение	Кол. на 1 сб. ед.

УСТАНОВКА КРОНШТЕЙНА КС-100-0121110 (рисунок 82)

82	1-6	КС-100-0121110	Установка кронштейна	КС-100-2-0121020	1
	1	КС-100-0121407	Кронштейн	КС-100-0121110	1
	2		Болт М6-6ех16 - 7798	КС-100-0121110	2
	3		Гайка М6-6G – 5915	КС-100-0121110	2
	4		Шайба 6Т 65Г – 6402	КС-100-0121110	2
	5		Шайба С 6 – 6958	КС-100-0121110	2
	6		Шайба С.6 -11371	КС-100-0121110	2

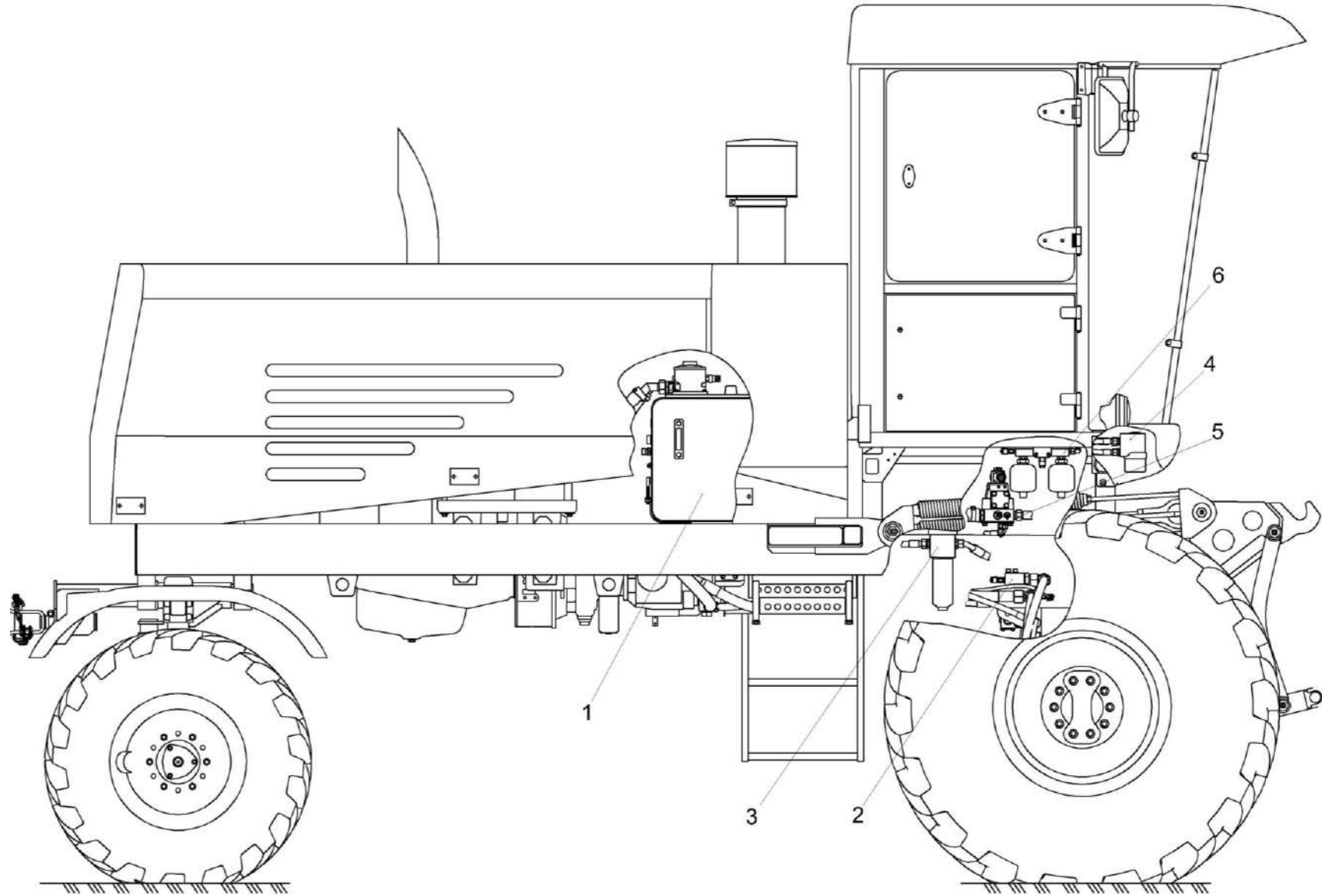


Рисунок 83 – Гидросистема косилки КС-100 КС-100-2-0600000

КС-100-2-0100000 КДС (Версия 01)

№ рис	№ поз	Обозначение	Наименование	Куда входит	
				Обозначение	Кол. на 1 сб. ед.
ГИДРОСИСТЕМА КОСИЛКИ КС-100 КС-100-2-0600000 (рисунок 83)					
83	1-6	КС-100-2-0600000	Гидросистема косилки КС-100	КС-100-2-0100000	1
	1	КС-100-0600010	Бак масляный	КС-100-2-0600000	1
	2	КС-100-2-0601000	Гидросистема привода хода косилки КС-100	КС-100-2-0600000	1
	3	КС-100-0602000А	Гидросистема силовых гидроцилиндров косилки КС-100	КС-100-2-0600000	1
	4	КС-100-0603000А	Гидросистема рулевого управления косилки КС-100	КС-100-2-0600000	1
	5	КС-100-0604000А	Гидросистема рабочих органов косилки КС-100	КС-100-2-0600000	1
	6	КС-100-0606000А	Гидросистема динамических тормозов косилки КС-100	КС-100-2-0600000	1

КС-100-2-0100000 ҚДС (Версия 01)

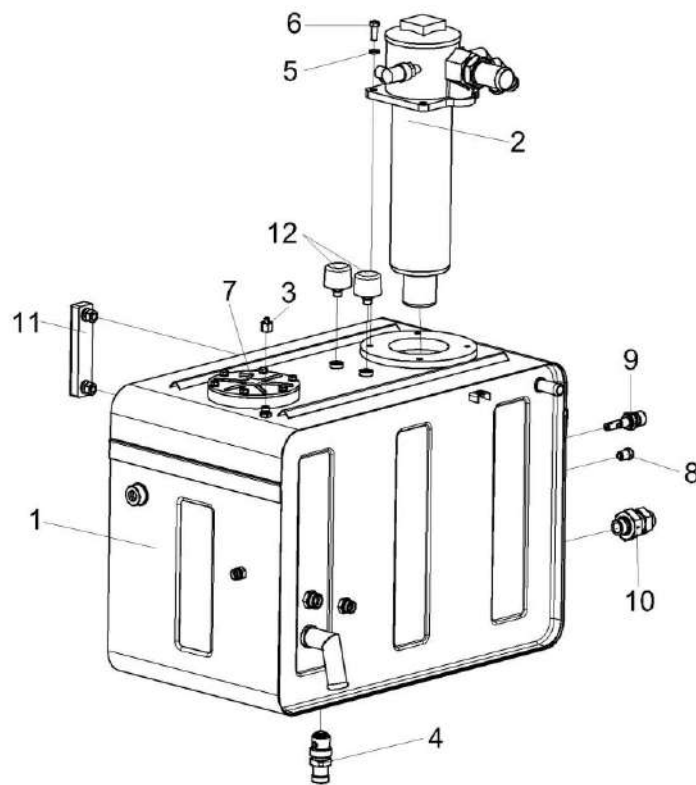


Рисунок 84 – Бак масляный КС-100-0600010

КС-100-2-0100000 КДС (Версия 01)

№ рис	№ поз	Обозначение	Наименование	Куда входит	
				Обозначение	Кол. на 1 сб. ед.
БАК МАСЛЯНЫЙ КС-100-0600010 (рисунок 84)					
84	1-12	КС-100-0600010	Бак масляный	КС-100-2-0600000	1
	1	КС-100-0600020	Бак масляный	КС-100-0600010	1
	2	КС-100-0600300	Фильтр	КС-100-0600010	1
	3	ЗНГ-24-01	Заглушка	КС-100-0600010	1
	4	КИС 0108200В	Штуцер сливной	КС-100-0600010	1
	5		Болт М10-6х25 - 7796	КС-100-0600010	4
	6		Шайба 10 65Г - 6402	КС-100-0600010	4
	7		Кольцо 112-118-36-2-2 – 18829/9833	КС-100-0600010	1
	8		Датчик аварийной температуры жидкости ДАТЖ-04	КС-100-0600010	1
	9		Датчик-гидросигнализатор ДГС-М-00-24-01-К ЦИКС.407722.001 ТУ-2006	КС-100-0600010	1
	10		Гидроклапан обратный KO22LR3/4,2 bar	КС-100-0600010	1
	11		Указатель уровня масла FSA-127-1.X/-/12	КС-100-0600010	1
	12		Фильтр воздушный гидравлический ФВГ50-1/4-01	КС-100-0600010	2

КС-100-2-0100000 ҚДС (Версия 01)

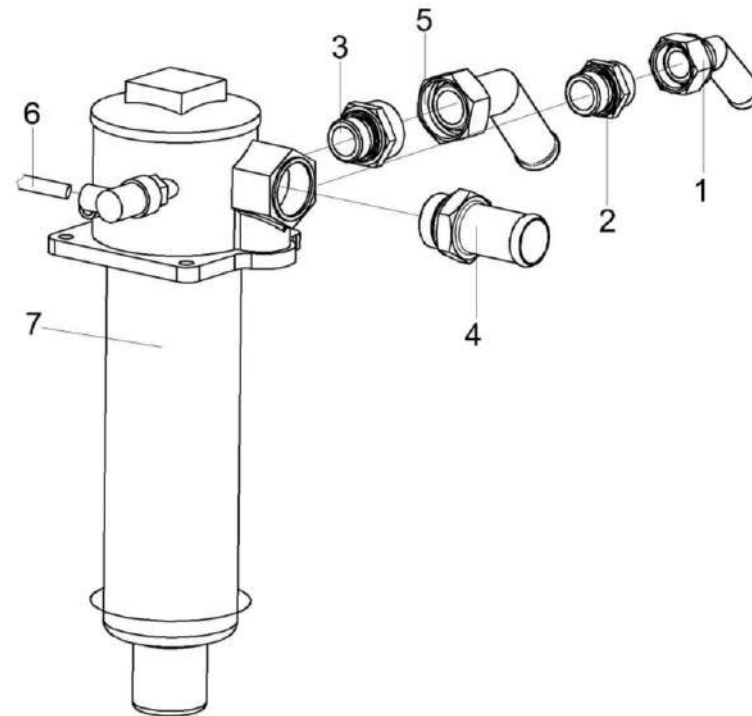


Рисунок 85 – Фильтр КС-100-0600300

КС-100-2-0100000 КДС (Версия 01)

№ рис	№ поз	Обозначение	Наименование	Куда входит	
				Обозначение	Кол. на 1 сб. ед.
ФИЛЬТР КС-100-0600300 (рисунок 85)					
85	1-7	КС-100-0600300	Фильтр	КС-100-0600010	1
	1	КС-100-0603600	Угольник	КС-100-0600300	1
	2	ГШТ 6100240-07	Штуцер	КС-100-0600300	1
	3	ГШТ 6100240-08	Штуцер	КС-100-0600300	1
	4	ГШТ 6114000-02	Штуцер	КС-100-0600300	1
	5	КВК 0601370	Угольник	КС-100-0600300	1
	6	КВК 0700300А	Жгут датчика фильтра	КС-100-0600300	1
	7		Фильтр KTS220FD1BBE05C	КС-100-0600300	1

КС-100-2-0100000 КДС (Версия 01)

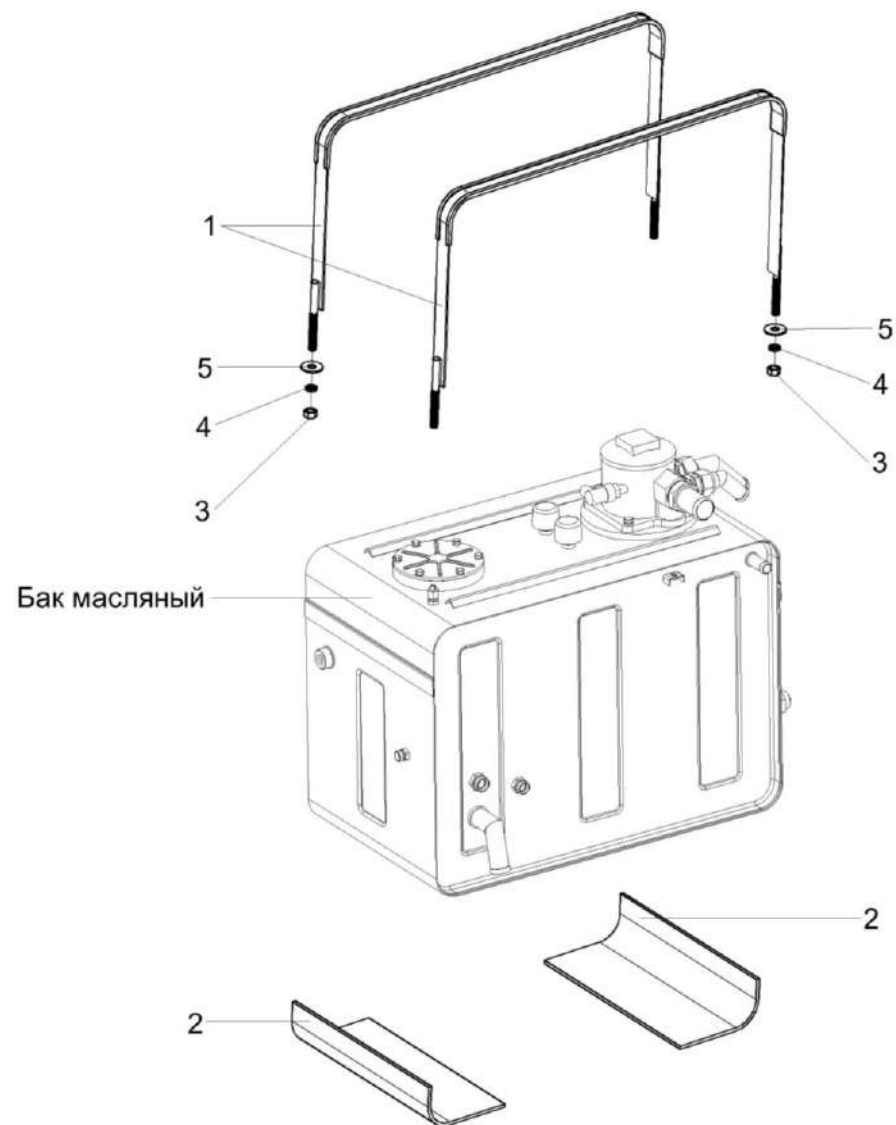


Рисунок 86 – Установка бака масляного КС-100-0100050

КС-100-2-0100000 КДС (Версия 01)

№ рис	№ поз	Обозначение	Наименование	Куда входит	
				Обозначение	Кол. на 1 сб. ед.
УСТАНОВКА БАКА МАСЛЯНОГО КС-100-0100050 (рисунок 86)					
86	1-5	КС-100-0100050	Установка бака масляного	КС-100-2-0100000	1
	1	КС-100-0100060	Хомут	КС-100-0100050	2
	2	КС-100-0100002	Прокладка	КС-100-0100050	2
	3		Гайка М12-6G - 5915	КС-100-0100050	4
	4		Шайба 12Т 65Г - 6402	КС-100-0100050	4
	5		Шайба С 12.01 - 6958	КС-100-0100050	4

КС-100-2-0100000 ҚДС (Версия 01)

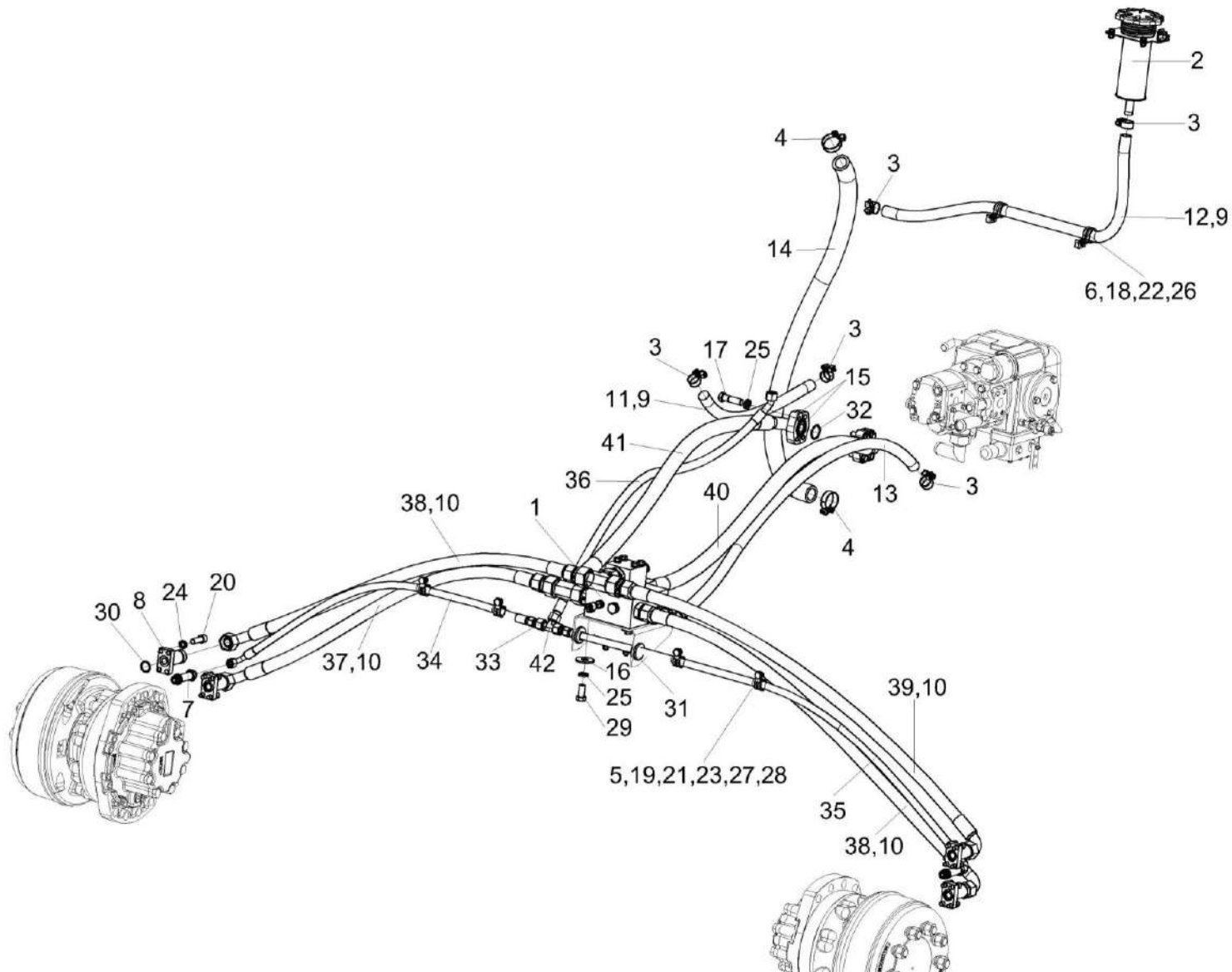


Рисунок 87 – Гидросистема привода хода косилки КС-100 КС-100-2-0601000

КС-100-2-0100000 КДС (Версия 01)

№ рис	№ поз	Обозначение	Наименование	Куда входит	
				Обозначение	Кол. на 1 сб. ед.
ГИДРОСИСТЕМА ПРИВОДА ХОДА КОСИЛКИ КС-100 КС-100-2-0601000 (рисунок 87)					
87	1-42	КС-100-2-0601000	Гидросистема привода хода косилки КС-100	КС-100-2-0600000	1
	1	КС-100-0601350	Гидроблок	КС-100-2-0601000	1
	2	КС-100-0601370	Горловина заливная	КС-100-2-0601000	1
	3	А 23.02.160	Хомут стяжной	КС-100-2-0601000	6
	4	А 23.02.170	Хомут стяжной	КС-100-2-0601000	2
	5	КГС 0115770-02	Хомут	КС-100-2-0601000	4
	6	КГС 0115770-04	Хомут	КС-100-2-0601000	2
	7	КС-200-0601370	Штуцер	КС-100-2-0601000	2
	8	КС-200-0601618	Фланец	КС-100-2-0601000	4
	9	ОПЛ 0600016-08	Оплетка Лента спиральная черная 20x16x20 L=(500±10) мм	КС-100-2-0601000	3
	10	ОПЛ 0600027-12	Оплетка Лента спиральная черная 32x27x30 L=(900±10) мм	КС-100-2-0601000	5
	11	РНД 0200012-34	Рукав 20x29-1,6 – 10362 L=(580±5) мм	КС-100-2-0601000	1
	12	РНД 0200012-58	Рукав 20x29-1,6 – 10362 L=(1060±10) мм	КС-100-2-0601000	1

КС-100-2-0100000 КДС (Версия 01)

№ рис	№ поз	Обозначение	Наименование	Куда входит	
				Обозначение	Кол. на 1 сб. ед.
87	13		Рукав высокого давления РВД 25- 1SC-M36x2-24°-1620-90°-90°	КС-100-2-0601000	1
	14	РНД 0320022-62	Рукав всасывающий 17 G-20 (SAE 100 R4) DN32 L=(1140±10) мм	КС-100-2-0601000	1
	15	УЭС-7-0601614	Полуфланец	КС-100-2-0601000	4
	16		Болт М12-6х25 - 7796	КС-100-2-0601000	4
	17		Болт М12-6х45 - 7796	КС-100-2-0601000	8
	18		Болт М6-6х12 - 7798	КС-100-2-0601000	2
	19		Болт М8-6х20 - 7802	КС-100-2-0601000	4
	20		Винт М10-6х30 - 11738	КС-100-2-0601000	16
	21		Гайка М8-6G - 5915	КС-100-2-0601000	5
	22		Шайба 6Т 65Г - 6402	КС-100-2-0601000	2
	23		Шайба 8Т 65Г - 6402	КС-100-2-0601000	5
	24		Шайба 10Т 65Г - 6402	КС-100-2-0601000	16
	25		Шайба 12Т 65Г - 6402	КС-100-2-0601000	12
	26		Шайба С 6.01 - 6958	КС-100-2-0601000	2
	27		Шайба С.8.01 - 11371	КС-100-2-0601000	4
	28		Шайба С.10.01 - 11371	КС-100-2-0601000	4
	29		Шайба С.12.01 - 11371	КС-100-2-0601000	4
	30		Кольцо 025-030-30-2-2 – 18829/9833	КС-100-2-0601000	4

КС-100-2-0100000 КДС (Версия 01)

№ рис	№ поз	Обозначение	Наименование	Куда входит	
				Обозначение	Кол. на 1 сб. ед.
87	31		Втулка 503-3408020	КС-100-2-0601000	2
	32		Кольцо уплотнительное ГСТ 90.00.003	КС-100-2-0601000	2
	33		Переходник RED15/12LOMDCF	КС-100-2-0601000	2
	34		Рукав высокого давления РВД 10-2SC-M18x1,5-24°-1100-0°-90°	КС-100-2-0601000	1
	35		Рукав высокого давления РВД 10-2SC-M18x1,5-24°-1460-0°-90°	КС-100-2-0601000	1
	36		Рукав высокого давления РВД 12-2SC-M22x1,5-24°-1360-0°-45°	КС-100-2-0601000	1
	37		Рукав высокого давления РВД 20-4SH-M36x2-24°-1150-0°-90°	КС-100-2-0601000	1
	38		Рукав высокого давления РВД 20-4SH-M36x2-24°-1250-0°-90°	КС-100-2-0601000	2
	39		Рукав высокого давления РВД 20-4SH-M36x2-24°-1300-0°-90°	КС-100-2-0601000	1
	40		Рукав высокого давления РВД 25-4SH-SAEj518-M42x2-24°- 1420-90°-0°	КС-100-2-0601000	1
	41		Рукав высокого давления РВД 25-4SH-SAEj518-M42x2-24°- 1550-90°-0°	КС-100-2-0601000	1
	42		Тройник T15LCFX	КС-100-2-0601000	1

КС-100-2-0100000 ҚДС (Версия 01)

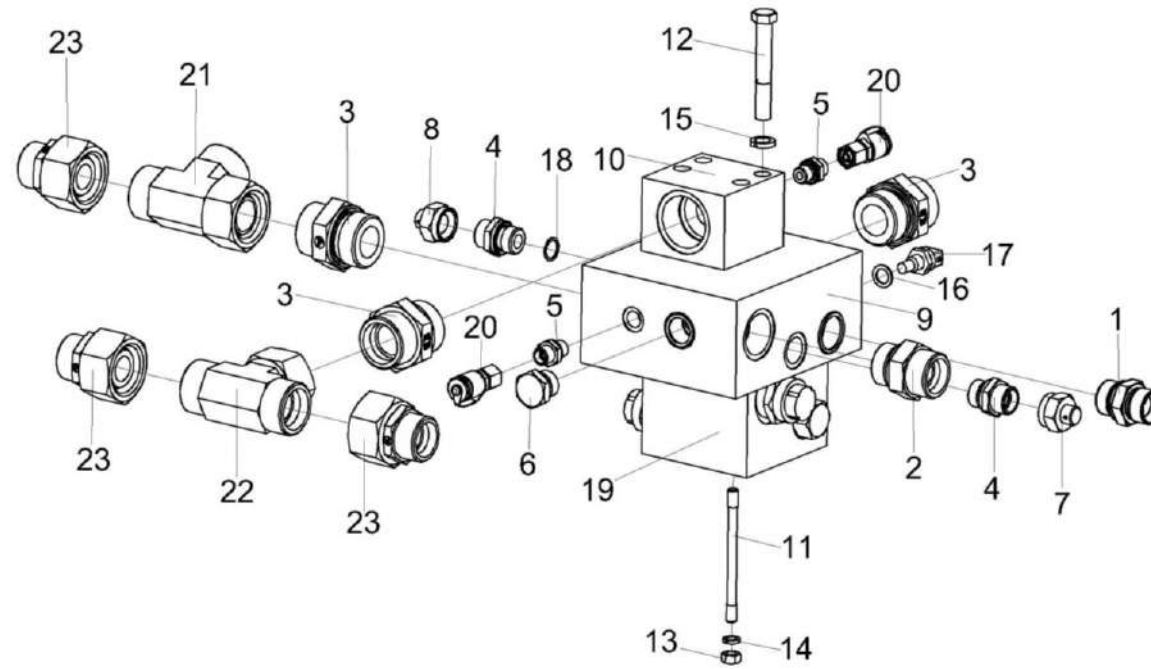


Рисунок 88 – Гидроблок КС-100-0601350

КС-100-2-0100000 КДС (Версия 01)

№ рис	№ поз	Обозначение	Наименование	Куда входит	
				Обозначение	Кол. на 1 сб. ед.
ГИДРОБЛОК КС-100-0601350 (рисунок 88)					
88	1-23	КС-100-0601350	Гидроблок	КС-100-2-0601000	1
	1	ГШМ 6027240-07	Штуцер	КС-100-0601350	1
	2	ГШМ 6033240-08	Штуцер	КС-100-0601350	1
	3	ГШМ 6042240-12	Штуцер	КС-100-0601350	3
	4	ГШТ 6012240-04	Штуцер	КС-100-0601350	2
	5	ГШТ 6014240-01	Штуцер	КС-100-0601350	2
	6	ЗВТ 0000630-03	Заглушка внутренняя	КС-100-0601350	1
	7	ЗНГ-24-04	Заглушка	КС-100-0601350	2
	8	ЗНГ-24-04	Заглушка	КС-100-0601350	1
	9	КС-100-0601605	Плита	КС-100-0601350	1
	10	КС-200-0601609	Плита	КС-100-0601350	1
	11	КС-200-0601619	Шпилька	КС-100-0601350	6
	12		Винт М12-6ех70 – 11738	КС-100-0601350	4
	13		Гайка М8-6G - 5916	КС-100-0601350	6
	14		Шайба 8Т 65Г - 6402	КС-100-0601350	6
	15		Шайба 12Т 65Г - 6402	КС-100-0601350	4
	16		Прокладка 12 М1 - 23358	КС-100-0601350	1

КС-100-2-0100000 КДС (Версия 01)

№ рис	№ поз	Обозначение	Наименование	Куда входит	
				Обозначение	Кол. на 1 сб. ед.
88	17		Датчик температуры 19.3828	КС-100-0601350	1
	18		Кольцо уплотнительное ГСТ 90.00.003	КС-100-0601350	1
	19		Коробка клапанная GB2-01-KS100-0V-1K-UA27	КС-100-0601350	1
	20		Соединение резьбовое с колпачком AB20-11/BO8L	КС-100-0601350	2
	21		Тройник EL30SOMDCF	КС-100-0601350	1
	22		Тройник ET30SOMDCF	КС-100-0601350	1
	23		Переходник RED30/25SOMDCF	КС-100-0601350	3

КС-100-2-0100000 ҚДС (Версия 01)

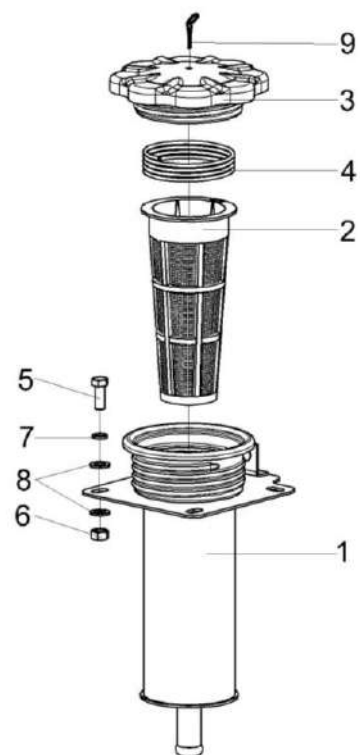


Рисунок 89 – Горловина заливная КС-100-0601370

КС-100-2-0100000 КДС (Версия 01)

№ рис	№ поз	Обозначение	Наименование	Куда входит	
				Обозначение	Кол. на 1 сб. ед.
ГОРЛОВИНА ЗАЛИВНАЯ КС-100-0601370 (рисунок 89)					
89	1-9	КС-100-0601370	Горловина заливная	КС-100-2-0601000	1
	1	КС-100-0601360	Горловина	КС-100-0601370	1
	2	150.50.026	Фильтр 160Б ОСТ 23.1.164-86	КС-100-0601370	1
	3	КИС 0108610	Крышка	КС-100-0601370	1
	4	УЭС 0500602	Пружина	КС-100-0601370	1
	5		Болт М8-6ех20 - 7796	КС-100-0601370	4
	6		Гайка М8-6G - 5915	КС-100-0601370	4
	7		Шайба 8Т 65Г - 6402	КС-100-0601370	4
	8		Шайба С.8.01 - 11371	КС-100-0601370	8
	9		Цепочка 36-1101070	КС-100-0601370	1

КС-100-2-0100000 ҚДС (Версия 01)

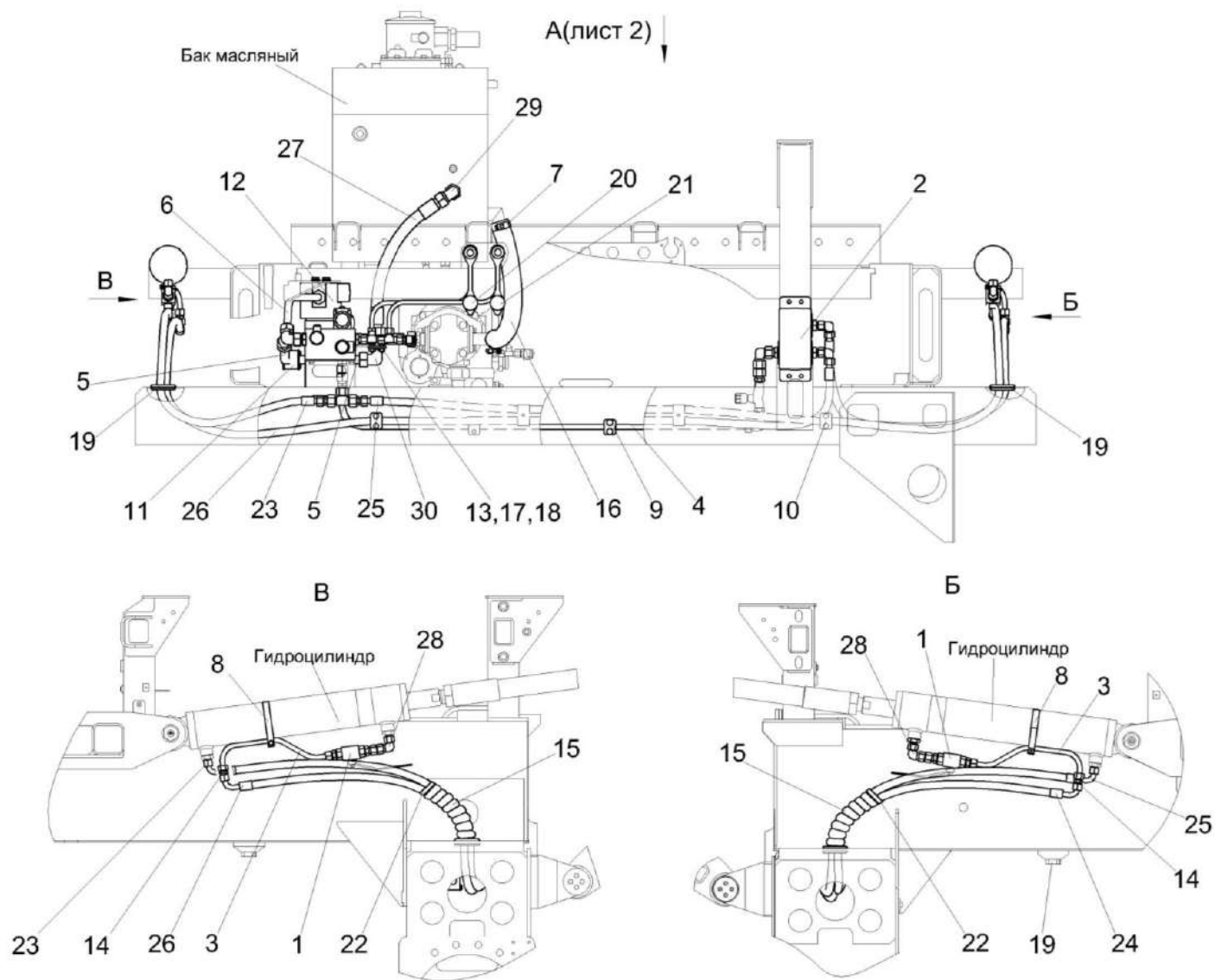


Рисунок 90 – Гидросистема силовых гидроцилиндров косилки КС-100-0602000А (лист 1)

КС-100-2-0100000 КДС (Версия 01)

№ рис	№ поз	Обозначение	Наименование	Куда входит	
				Обозначение	Кол. на 1 сб. ед.
ГИДРОСИСТЕМА СИЛОВЫХ ГИДРОЦИЛИНДРОВ КОСИЛКИ КС-100-0602000А (лист 1) (рисунок 90)					
90	1-30	КС-100-0602000А	Гидросистема силовых гидроцилиндров косилки КС-100	КС-100-2-0600000	1
	1	КС-100-0602330	Кран	КС-100-0602000А	2
	2	КС-100-0602410	Делитель потока	КС-100-0602000А	1
	3	КС-100-0602860	Трубопровод	КС-100-0602000А	2
	4	КС-100-0602950	Трубопровод	КС-100-0602000А	1
	5	КС-100-0602960	Трубопровод	КС-100-0602000А	1
	6	КС-100-0602970	Трубопровод	КС-100-0602000А	1
	7	А 23.02.170	Хомут стяжной	КС-100-0602000А	2
	8	А 23.02.240	Хомут стяжной	КС-100-0602000А	2
	9	ГПО 0601160	Установка зажима	КС-100-0602000А	2
	10	ГПО 0601180	Установка зажима	КС-100-0602000А	2
	11	ГПО 0601220	Установка зажима	КС-100-0602000А	1
	12	КС-200-0602300	Фильтр напорный	КС-100-0602000А	1
	13	КС-100-0602404	Кронштейн	КС-100-0602000А	1
	14	ГШП 0618624	Штуцер	КС-100-0602000А	2
15	ОПЛ 0600016-08	Оплетка Лента спиральная черная 20x16x20 L=(500±10) мм	КС-100-0602000А	4	

КС-100-2-0100000 КДС (Версия 01)

№ рис	№ поз	Обозначение	Наименование	Куда входит	
				Обозначение	Кол. на 1 сб. ед.
90	16	РНД 0320022-35	Рукав Рукав всасывающий 17 G-20 (SAE 100 R4) DN32 L=(600±5) мм	КС-100-0602000А	1
	17		Болт DIN 6921-M8x20-8.8-A-A3G	КС-100-0602000А	2
	18		Гайка DIN 6923 M8-8-A-A3G	КС-100-0602000А	2
	19		Втулка 529И-3724065	КС-100-0602000А	4
	20		Заглушка QRC-FF-10-DF-30-K-GN	КС-100-0602000А	1
	21		Заглушка QRC-FF-10-DF-30-K-RD Арт. 6100122987	КС-100-0602000А	1
	22		Лента стяжная 2-0160986-2	КС-100-0602000А	2
	23		Рукав высокого давления РВД 10-2SC-M18x1,5-24°-1400-0°-90°	КС-100-0602000А	1
	24		Рукав высокого давления РВД 10-2SC-M18x1,5-24°-1550-0°-90°	КС-100-0602000А	1
	25		Рукав высокого давления РВД 10-2SC-M18x1,5-24°-2600-0°-90°	КС-100-0602000А	1
	26		Рукав высокого давления РВД 10-2SC-M18x1,5-24°-2750-0°-90°	КС-100-0602000А	1
	27		Рукав высокого давления РВД 20-1SC-M30x2-24°-420	КС-100-0602000А	1
	28		Угольник EW12LOMDCF	КС-100-0602000А	2
	29		Угольник EW22LOMDCF	КС-100-0602000А	1
30		Угольник WSV22LOMDCF	КС-100-0602000А	1	

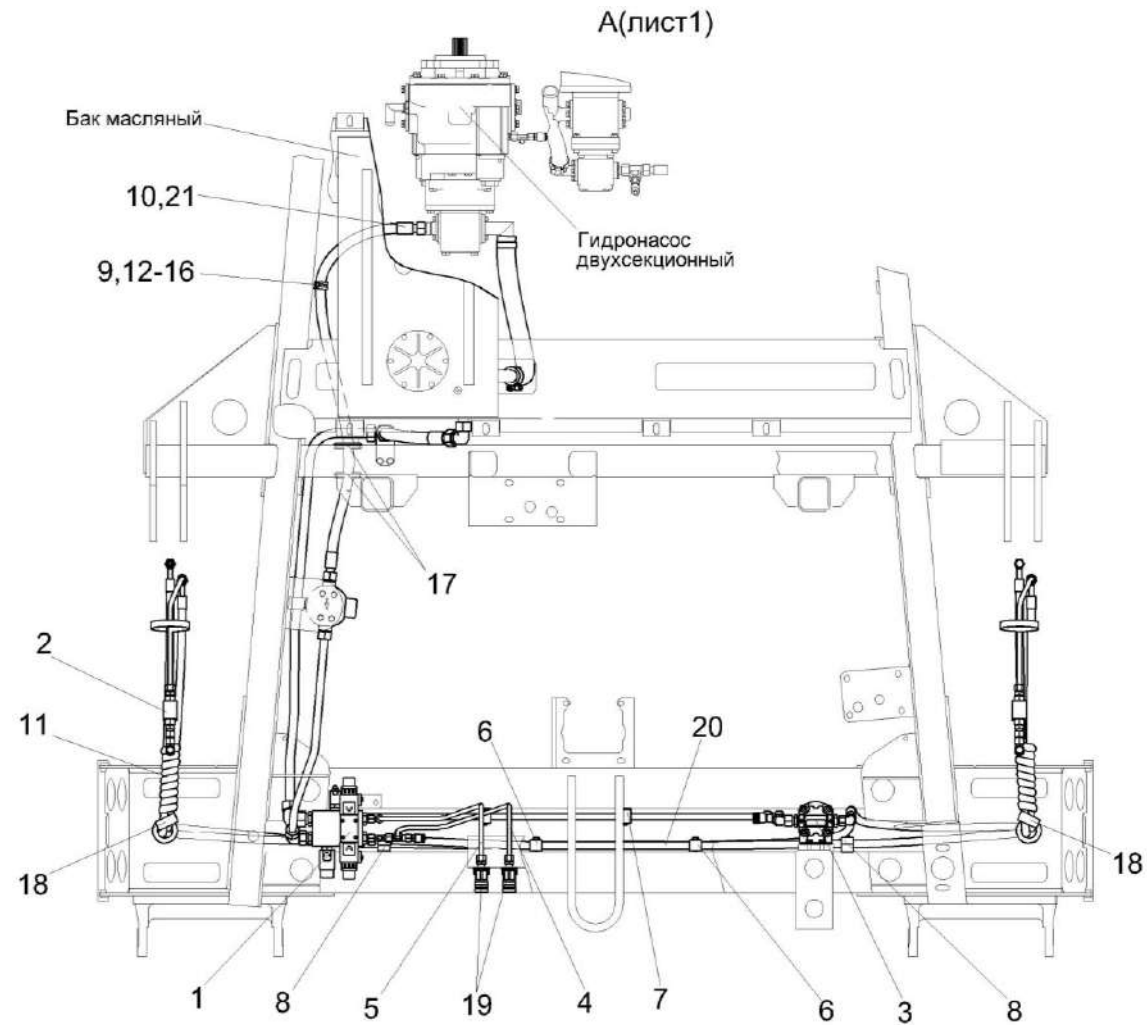


Рисунок 91 – Гидросистема силовых гидроцилиндров косилки КС-100-0602000А (лист 2)

КС-100-2-0100000 ҚДС (Версия 01)

№ рис	№ поз	Обозначение	Наименование	Куда входит	
				Обозначение	Кол. на 1 сб. ед.
ГИДРОСИСТЕМА СИЛОВЫХ ГИДРОЦИЛИНДРОВ КОСИЛКИ КС-100-0602000А (лист 2) (рисунок 91)					
91	1-21	КС-100-0602000А	Гидросистема силовых гидроцилиндров косилки КС-100	КС-100-2-0600000	1
	1	КС-100-0602310	Гидроблок	КС-100-0602000А	1
	2	КС-100-0602330	Кран	КС-100-0602000А	2
	3	КС-100-0602410	Делитель потока	КС-100-0602000А	1
	4	КС-100-0602930	Трубопровод	КС-100-0602000А	1
	5	КС-100-0602940	Трубопровод	КС-100-0602000А	1
	6	ГПД 0601180	Установка зажима	КС-100-0602000А	2
	7	ГПО 0601160	Установка зажима	КС-100-0602000А	2
	8	ГПО 0601180	Установка зажима	КС-100-0602000А	2
	9	КГС 0115770-03	Хомут	КС-100-0602000А	1
	10	ОПЛ 0600016-01	Оплетка Лента спиральная черная 20x16x20 L=(150±10) мм	КС-100-0602000А	1
	11	ОПЛ 0600016-08	Оплетка Лента спиральная черная 20x16x20 L=(500±10) мм	КС-100-0602000А	4
	12		Болт М8-6ех20 – 7802	КС-100-0602000А	1
	13		Гайка М8-6G – 5915	КС-100-0602000А	1
	14		Шайба 8Т 65Г – 6402	КС-100-0602000А	1
15		Шайба С.8.01 – 11371	КС-100-0602000А	1	

КС-100-2-0100000 КДС (Версия 01)

№ рис	№ поз	Обозначение	Наименование	Куда входит	
				Обозначение	Кол. на 1 сб. ед.
91	16		Шайба С.10.01 – 11371	КС-100-0602000А	1
	17		Втулка 529И-3724065	КС-100-0602000А	4
	18		Лента стяжная 2-0160981-2	КС-100-0602000А	10
	19		Муфта QRC-FF-10-F-10LB-BT-W3 Арт. 6100068076	КС-100-0602000А	2
	20		Рукав высокого давления РВД 10-2SC-M18x1,5-24°-2750-0°-90°	КС-100-0602000А	1
	21		Рукав высокого давления РВД 16-2SC-M26x1,5-24°-1100	КС-100-0602000А	1

КС-100-2-0100000 ҚДС (Версия 01)

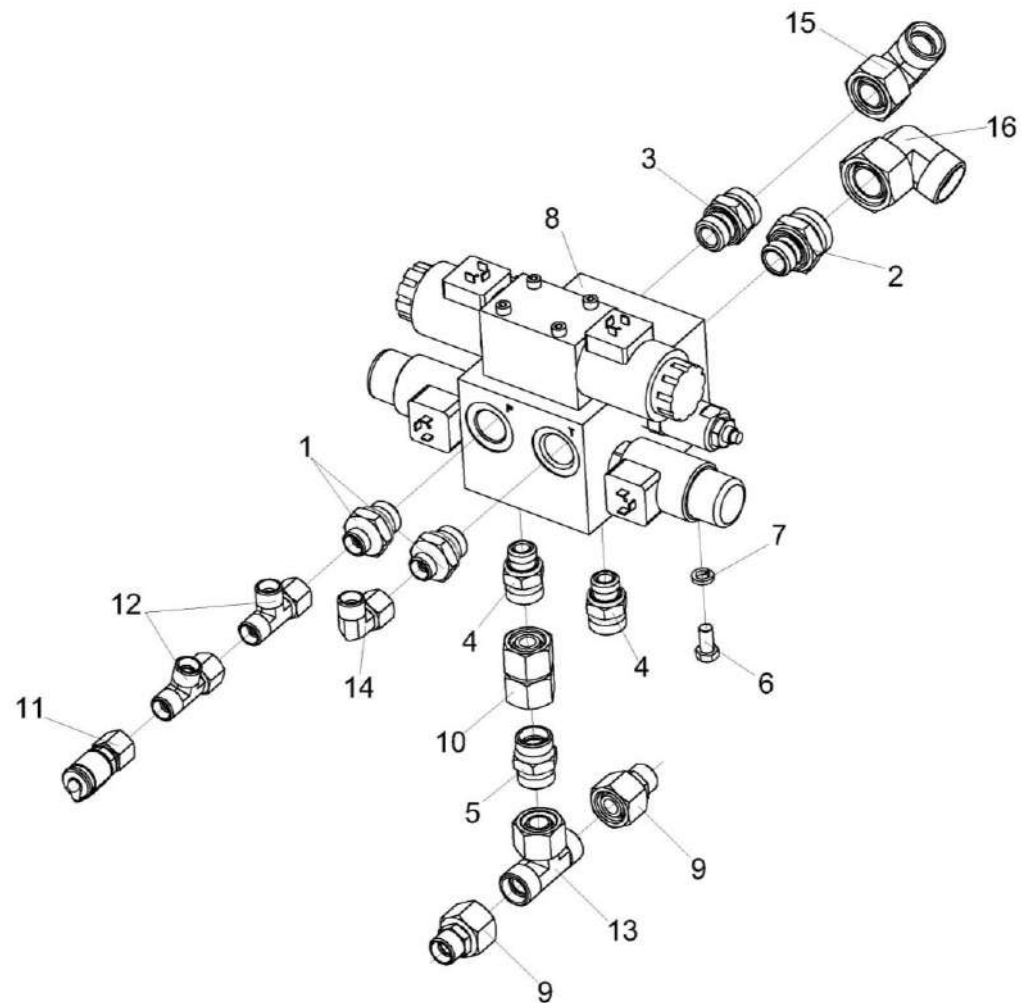


Рисунок 92 – Гидроблок навески КС-100-0602310

КС-100-2-0100000 КДС (Версия 01)

№ рис	№ поз	Обозначение	Наименование	Куда входит	
				Обозначение	Кол. на 1 сб. ед.
ГИДРОБЛОК НАВЕСКИ КС-100-0602310 (рисунок 92)					
92	1-16	КС-100-0602310	Гидроблок	КС-100-0602000А	1
	1	ГШТ 6012240-02	Штуцер	КС-100-0602310	2
	2	ГШТ 6012240-05	Штуцер	КС-100-0602310	1
	3	ГШТ 6012240-06	Штуцер	КС-100-0602310	1
	4	ГШТ 6038240-04	Штуцер	КС-100-0602310	2
	5	ГШП 0622624	Штуцер	КС-100-0602310	1
	6		Болт М8-6х16 – 7796	КС-100-0602310	4
	7		Шайба 8Т 65Г – 6402	КС-100-0602310	4
	8		Гидроблок GB1-04-KS100-24V-2K-BY11	КС-100-0602310	1
	9		Переходник RED15/12LOMDCF	КС-100-0602310	2
	10		Переходник GZ15LCF	КС-100-0602310	1
	11		Соединение резьбовое с колпачком AB20-11/B10L	КС-100-0602310	1
	12		Тройник EL10LOMDCF	КС-100-0602310	2
	13		Тройник ET15LOMDCF	КС-100-0602310	1
	14		Угольник EW10LOMDCF	КС-100-0602310	1
	15		Угольник EW18LOMDCF	КС-100-0602310	1
16		Угольник EW22LOMDCF	КС-100-0602310	1	

КС-100-2-0100000 КДС (Версия 01)

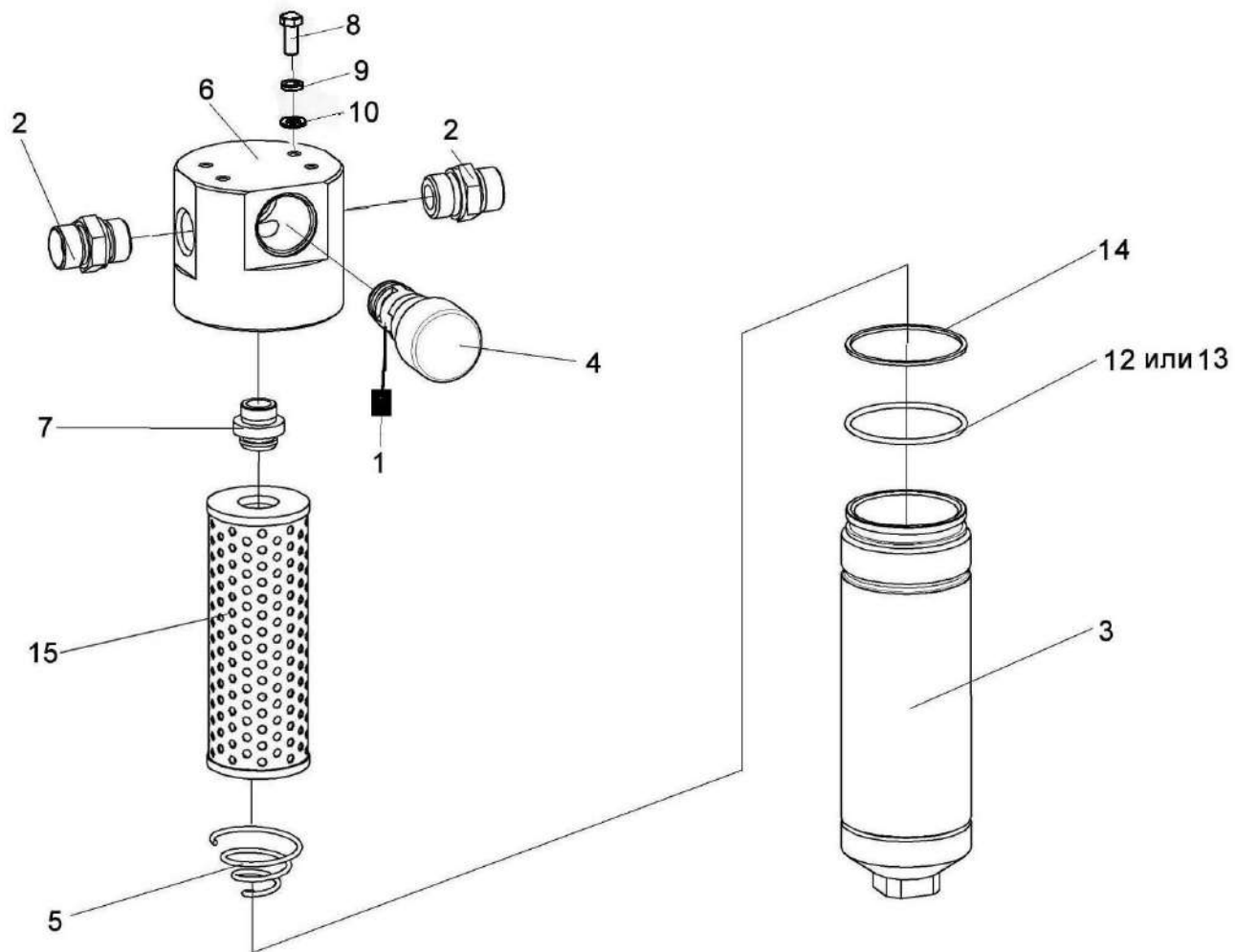


Рисунок 93 – Фильтр напорный КС-200-0602300

КС-100-2-0100000 КДС (Версия 01)

№ рис	№ поз	Обозначение	Наименование	Куда входит	
				Обозначение	Кол. на 1 сб. ед.
ФИЛЬТР НАПОРНЫЙ КС-200-0602300 (рисунок 93)					
93	1-15	КС-200-0602300	Фильтр напорный	КС-100-0602000А	1
	3-7,12-15	ФСК 0000010	Фильтр напорный ФСК-20-МА	КС-200-0602300	1
	3,12,13,14	ФСК 0400000	Стакан фильтра	ФСК 0000010	1
	4,6,7	ФСК 0500000	Головка фильтра	ФСК 0000010	1
	6,7	ФСК 0501000	Головка фильтра	ФСК 0500000	1
	1	КС-200-0700060	Провод	КС-200-0602300	1
	2	ГШМ 6027240-05	Штуцер	КС-200-0602300	2
	3	ФСК 0401000	Стакан	ФСК 0400000	1
	4	УЭС 0603660-01У2	Клапан-сигнализатор	ФСК 0500000	1
	5	ФСК 0000601	Пружина	ФСК 0000010	1
	6	ФСК 0301601-01	Корпус	ФСК 0501000	1
	7	ФСК 0301602А	Втулка	ФСК 0501000	1
	8		Болт М8-6ех20 – 7796	КС-200-0602300	4
	9		Шайба 8Т 65Г – 6402	КС-200-0602300	4
	10		Шайба С 8.01 – 11371	КС-200-0602300	4
12		Кольцо защитное ФГИ 12/3.00.00.01	ФСК 0400000	1	
13		Кольцо КФ-80-76-24	ФСК 0400000	1	
14		Кольцо 075-080-25-2-2 – 18829/9833	ФСК 0400000	1	
15		Фильтроэлемент ССН302FV1	ФСК 0000010	1	

КС-100-2-0100000 КДС (Версия 01)

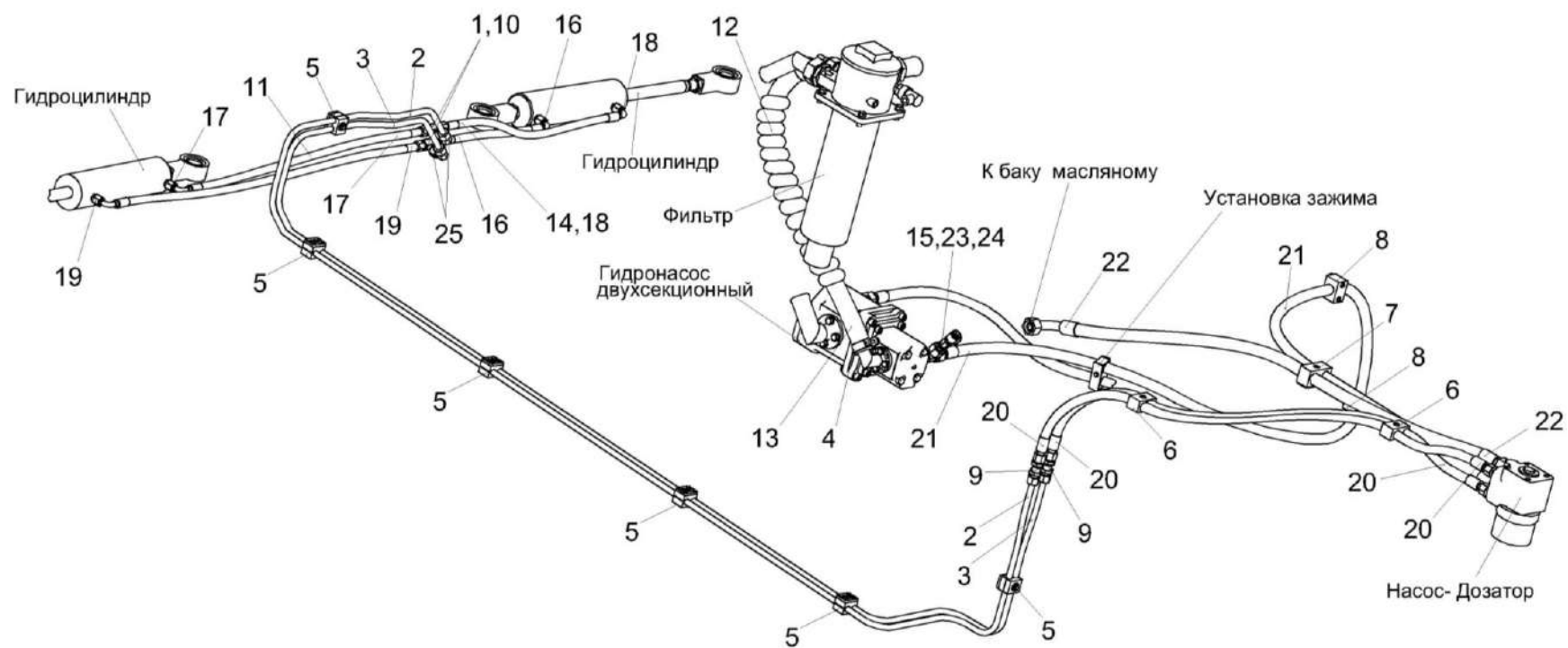


Рисунок 94 – Гидросистема рулевого управления косилки КС-100 КС-100-0603000А

КС-100-2-0100000 КДС (Версия 01)

№ рис	№ поз	Обозначение	Наименование	Куда входит	
				Обозначение	Кол. на 1 сб. ед.
ГИДРОСИСТЕМА РУЛЕВОГО УПРАВЛЕНИЯ КОСИЛКИ КС-100 КС-100-0603000А (рисунок 94)					
94	1-25	КС-100-0603000А	Гидросистема рулевого управления косилки КС-100	КС-100-2-0600000	1
	1	КС-100-0603620	Тройник	КС-100-0603000А	2
	2	КС-100-0603810	Трубопровод	КС-100-0603000А	1
	3	КС-100-0603820	Трубопровод	КС-100-0603000А	1
	4	А 23.02.170	Хомут стяжной	КС-100-0603000А	2
	5	ГПД 0601120	Установка зажима	КС-100-0603000А	6
	6	ГПД 0601180	Установка зажима	КС-100-0603000А	2
	7	ГПД 0601250	Установка зажима	КС-100-0603000А	1
	8	ГПО 0601220	Установка зажима	КС-100-0603000А	2
	9	ГШУ 0624010-03	Штуцер	КС-100-0603000А	2
	10	ГШУ 0624603-02	Гайка	КС-100-0603000А	2
	11	ОПЛ 0600016-16	Оплетка Лента спиральная черная 20x16x20 L=(1300±20) мм	КС-100-0603000А	2
	12	ОПЛ 0600027-17	Оплетка Лента спиральная черная 32x27x30 L=(1400±20) мм	КС-100-0603000А	1
	13	РНД 0250022-50	Рукав всасывающий 17 G-16 (SAE 100 R4) DN25 L=(900±5) мм	КС-100-0603000А	1
	14		Лента стяжная зубчатая	КС-100-0603000А	10

КС-100-2-0100000 КДС (Версия 01)

№ рис	№ поз	Обозначение	Наименование	Куда входит	
				Обозначение	Кол. на 1 сб. ед.
94	15		Переходник RED15/08LOMDCF	КС-100-0603000А	1
	16		Рукав высокого давления РВД 8-2SN-M16x1,5-60°-560-0°-90°	КС-100-0603000А	1
	17		Рукав высокого давления РВД 8-2SN-M16x1,5-60°-660-0°-90°	КС-100-0603000А	1
	18		Рукав высокого давления РВД 8-2SN-M16x1,5-60°-800-0°-90°	КС-100-0603000А	1
	19		Рукав высокого давления РВД 8-2SN-M16x1,5-60°-880-0°-90°	КС-100-0603000А	1
	20		Рукав высокого давления РВД 10-2SC-M18x1,5-24°-1450	КС-100-0603000А	2
	21		Рукав высокого давления РВД 12-2SC-M22x1,5-24°-3100	КС-100-0603000А	1
	22		Рукав высокого давления РВД 16-2SC-M26x1,5-24°-1420-0°-45°	КС-100-0603000А	1
	23		Соединение резьбовое с колпачком AB20-11/BO8L	КС-100-0603000А	1
	24		Тройник EL15LOMDCF	КС-100-0603000А	1
	25		Угольник EW12LOMDCF	КС-100-0603000А	2

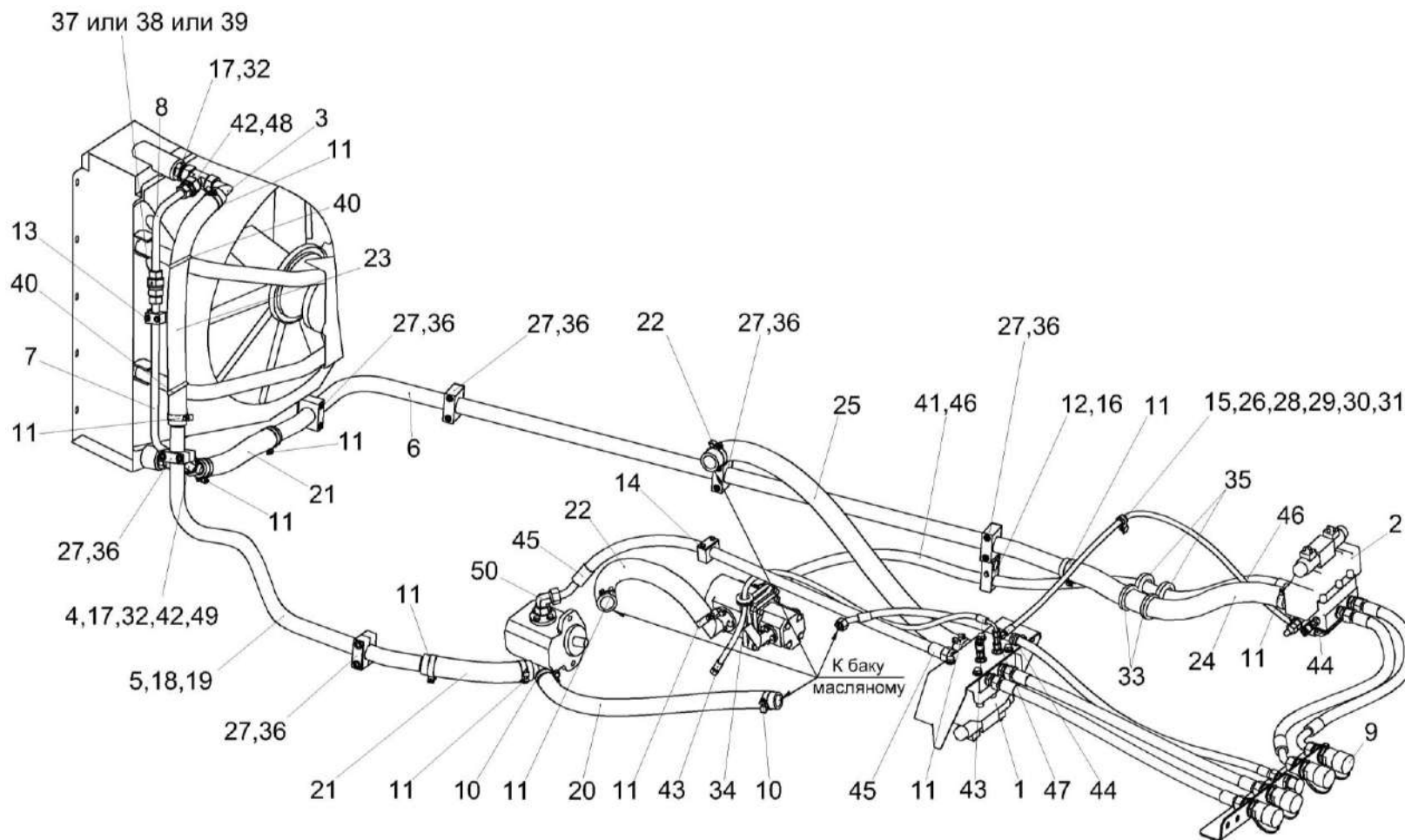


Рисунок 95 – Гидросистема рабочих органов косилки КС-100 КС-100-0604000А

КС-100-2-0100000 КДС (Версия 01)

№ рис	№ поз	Обозначение	Наименование	Куда входит	
				Обозначение	Кол. на 1 сб. ед.
ГИДРОСИСТЕМА РАБОЧИХ ОРГАНОВ КОСИЛКИ КС-100 КС-100-0604000А (рисунок 95)					
95	1-50	КС-100-0604000А	Гидросистема рабочих органов косилки КС-100	КС-100-2-0600000	1
	1	КС-100-0604300	Гидроблок адаптеров	КС-100-0604000А	1
	2	КС-100-0604300-01	Гидроблок адаптеров	КС-100-0604000А	1
	3	КС-100-0604650	Угольник	КС-100-0604000А	1
	4	КС-100-0604690	Угольник	КС-100-0604000А	1
	5	КС-100-0604850	Трубопровод	КС-100-0604000А	1
	6	КС-100-0604860	Трубопровод	КС-100-0604000А	1
	7	КС-100-0604870	Трубопровод	КС-100-0604000А	1
	8	КС-100-0604880	Трубопровод	КС-100-0604000А	1
	9	КС-100-0604910	Установка муфт	КС-100-0604000А	1
	10	А 23.02.170	Хомут стяжной	КС-100-0604000А	2
	11	А 23.02.180	Хомут стяжной	КС-100-0604000А	12
	12	ГПД 0601280	Установка зажима	КС-100-0604000А	1
	13	ГПО 0601220-02	Установка зажима	КС-100-0604000А	1
	14	ГПО 0601280	Установка зажима	КС-100-0604000А	1
	15	КГС 0115770-01	Хомут	КС-100-0604000А	1
	16	КС-100-0604413	Кронштейн	КС-100-0604000А	1

КС-100-2-0100000 КДС (Версия 01)

№ рис	№ поз	Обозначение	Наименование	Куда входит	
				Обозначение	Кол. на 1 сб. ед.
95	17	КВС-2-0601602А	Штуцер	КС-100-0604000А	2
	18	ОПЛ 0600045-08	Оплетка Лента спиральная черная 51x45x30 L=(500±10) мм	КС-100-0604000А	1
	19	ОПЛ 0600045-11	Оплетка Лента спиральная черная 51x45x30 L=(800±10) мм	КС-100-0604000А	2
	20	РНД 0320022-50	Рукав Рукав всасывающий 17 G-20 (SAE 100 R4) DN32 L=(900±5) мм	КС-100-0604000А	1
	21	РНД 0380022-20	Рукав Рукав всасывающий 17 G-24 (SAE 100 R4) DN38 L=(300±3) мм	КС-100-0604000А	2
	22	РНД 0380022-37	Рукав Рукав всасывающий 17 G-24 (SAE 100 R4) DN38 L=(640±5) мм	КС-100-0604000А	1
	23	РНД 0380022-47	Рукав Рукав всасывающий 17 G-24 (SAE 100 R4) DN38 L=(840±5) мм	КС-100-0604000А	1
	24	РНД 0380022-48	Рукав Рукав всасывающий 17 G-24 (SAE 100 R4) DN38 L=(860±5) мм	КС-100-0604000А	1
	25	РНД 0380022-60	Рукав Рукав всасывающий 17 G-24 (SAE 100 R4) DN38 L=(1100±10) мм	КС-100-0604000А	1
	26		Болт М8-6ех20 – 7802	КС-100-0604000А	1
	27		Винт М10-6ех55 – 11738	КС-100-0604000А	12
	28		Гайка М8-6Н.8 – 5915	КС-100-0604000А	1
	29		Шайба 8Т 65Г - 6402	КС-100-0604000А	1
	30		Шайба С.8.01 – 11371	КС-100-0604000А	1

КС-100-2-0100000 КДС (Версия 01)

№ рис	№ поз	Обозначение	Наименование	Куда входит	
				Обозначение	Кол. на 1 сб. ед.
95	31		Шайба С.10.01 – 11371	КС-100-0604000А	1
	32		Прокладка 48 М1 – 23358	КС-100-0604000А	2
	33		Втулка 500-1015079	КС-100-0604000А	2
	34		Втулка 503-3408020	КС-100-0604000А	1
	35		Втулка 529И-3724065	КС-100-0604000А	2
	36		Зажим 5042 РРН	КС-100-0604000А	6
	37		Клапан обратный КО22Т2М30-2bar-ВУ11	КС-100-0604000А	1
	38		Клапан обратный RHD22LOMDCF (2bar)	КС-100-0604000А	1
	39		Клапан обратный TN 106-22 L (2bar)	КС-100-0604000А	1
	40		Лента стяжная 2-0160986-2	КС-100-0604000А	5
	41		Лента стяжная зубчатая	КС-100-0604000А	10
	42		Переходник RED35/22LOMDCF	КС-100-0604000А	2
	43		Рукав высокого давления РВД 6-1SC-M14X1,5-24°-1260-0°-90°	КС-100-0604000А	1
	44		Рукав высокого давления РВД 6-1SC-M14X1,5-24°-1400-0°-90°	КС-100-0604000А	1
	45		Рукав высокого давления РВД 20-2SC-M30X2-24°-1400-0°-45°	КС-100-0604000А	1

КС-100-2-0100000 КДС (Версия 01)

№ рис	№ поз	Обозначение	Наименование	Куда входит	
				Обозначение	Кол. на 1 сб. ед.
95	46		Рукав высокого давления РВД 20-2SC-M30X2-24°-1900	КС-100-0604000А	1
	47		Тройник EL08LOMDCF	КС-100-0604000А	1
	48		Тройник EL35LOMDCF	КС-100-0604000А	1
	49		Тройник ET35LOMDCF	КС-100-0604000А	1
	50		Угольник EW22LOMDCF	КС-100-0604000А	1

КС-100-2-0100000 ҚДС (Версия 01)

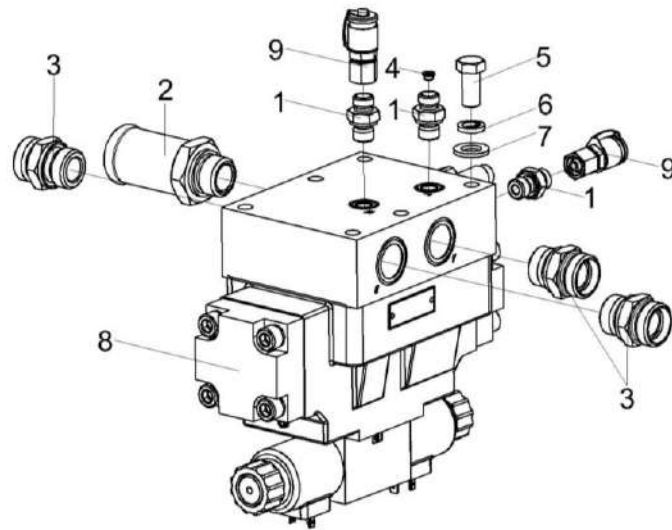


Рисунок 96 – Гидроблок адаптеров КС-100-0604300 и КС-100-0604300-01

КС-100-2-0100000 КДС (Версия 01)

№ рис	№ поз	Обозначение	Наименование	Куда входит		
				Обозначение	Кол. на 1 сб. ед.	
ГИДРОБЛОК АДАПТЕРОВ КС-100-0604300 И КС-100-0604300-01 (рисунок 96)						
96	1-9	КС-100-0604300	Гидроблок адаптеров	КС-100-0604000А	1	
	1-9	КС-100-0604300-01	Гидроблок адаптеров	КС-100-0604000А	1	
	1	ГШМ 6014240-01	Штуцер	КС-100-0604300	3	
				КС-100-0604300-01	3	
	2	ГШМ 6027000-02	Штуцер	КС-100-0604300	1	
				КС-100-0604300-01	1	
	3	ГШМ 6027240-06	Штуцер	КС-100-0604300	3	
				КС-100-0604300-01	3	
	4	КНС-6028-0602608	Втулка дроссельная	КС-100-0604300	1	
				КС-100-0604300-01	1	
	5			Болт М12-6еХ25 - 7796	КС-100-0604300	4
				КС-100-0604300-01	4	
	6			Шайба 12Т 65Г - 6402	КС-100-0604300	4
				КС-100-0604300-01	4	
7			Шайба С.12.01 - 11371	КС-100-0604300	4	
			КС-100-0604300-01	4		
8			Гидроблок	КС-100-0604300	1	
			GB1-02-KSK600-24V-1K-BY10	КС-100-0604300-01	1	
9			Соединение резьбовое с колпачком	КС-100-0604300	2	
			AB20-11/BO8L	КС-100-0604300-01	2	

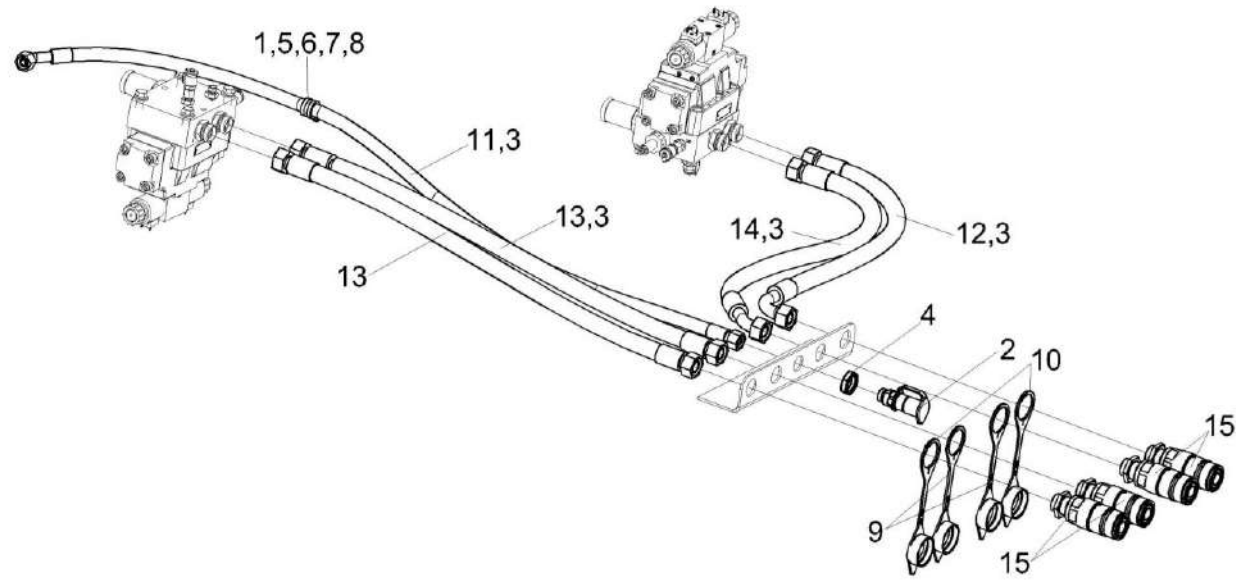


Рисунок 97 – Установка муфт КС-100-0604910

КС-100-2-0100000 КДС (Версия 01)

№ рис	№ поз	Обозначение	Наименование	Куда входит	
				Обозначение	Кол. на 1 сб. ед.
УСТАНОВКА МУФТ КС-100-0604910 (рисунок 97)					
97	1-15	КС-100-0604910	Установка муфт	КС-100-0604000А	1
	1	КГС 0115770-02	Хомут	КС-100-0604910	1
	2	КВК 0601450	Полумуфта внутренняя	КС-100-0604910	1
	3	ОПЛ 0600016-08	Оплетка Лента спиральная черная 20X16X20 L=(500±10) мм	КС-100-0604910	2
	4	ПКК 0135665	Гайка специальная	КС-100-0604910	1
	5		Болт М8-6еХ20 - 7796	КС-100-0604910	1
	6		Гайка М8-6G - 5915	КС-100-0604910	1
	7		Шайба 8Т 65Г - 6402	КС-100-0604910	1
	8		Шайба С.8.01 - 11371	КС-100-0604910	1
	9		Заглушка QRC-FF-19-DF-46-K-RD	КС-100-0604910	2
	10		Заглушка QRC-FF-19-DF-46-K-GN	КС-100-0604910	2
	11		Рукав высокого давления РВД 12-2SC-M22X1,5-24°-1400-0°-45°	КС-100-0604910	1
	12		Рукав высокого давления РВД 20-2SC-M30X2-24°-800-0°-90°	КС-100-0604910	1
	13		Рукав высокого давления РВД 20-2SC-M30X2-24°-840	КС-100-0604910	2
	14		Рукав высокого давления РВД 20-2SC-M30X2-24°-880-0°-45°	КС-100-0604910	1
15	Муфта QRC-FF-19-F-22LB-BT-W3		КС-100-0604910	4	

КС-100-2-0100000 КДС (Версия 01)

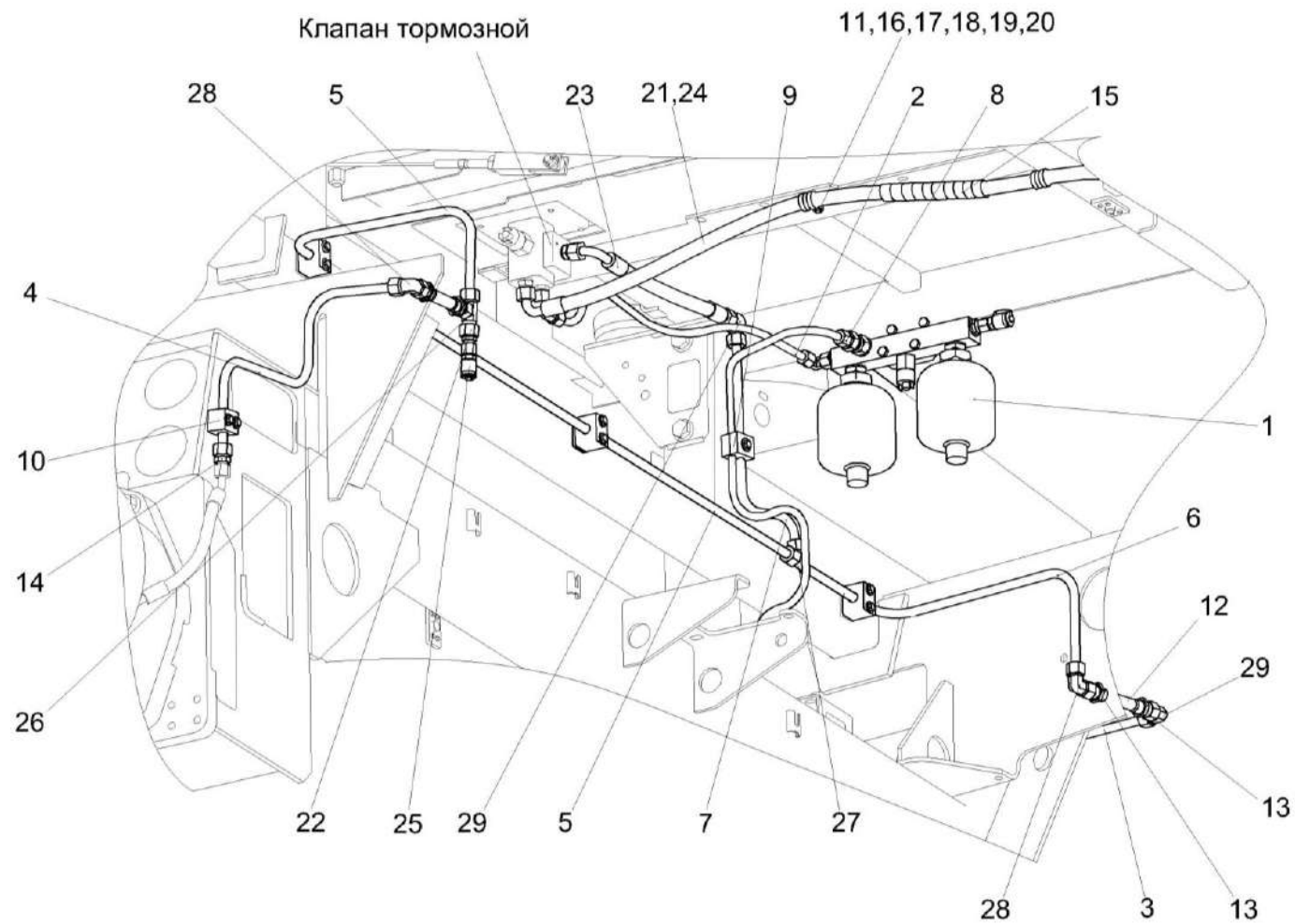


Рисунок 98 – Гидросистема динамических тормозов косилки КС-100 КС-100-0606000А

КС-100-2-0100000 ҚДС (Версия 01)

№ рис	№ поз	Обозначение	Наименование	Куда входит	
				Обозначение	Кол. на 1 сб. ед.
ГИДРОСИСТЕМА ДИНАМИЧЕСКИХ ТОРМОЗОВ КОСИЛКИ КС-100 КС-100-0606000А (рисунок 98)					
98	1-29	КС-100-0606000А	Гидросистема динамических тормозов косилки КС-100	КС-100-2-0600000	1
	1	КС-100-0606370	Блок пневмогидроаккумуляторов	КС-100-0606000А	1
	2	КС-100-0606880	Трубопровод	КС-100-0606000А	1
	3	КС-100-0606890	Трубопровод	КС-100-0606000А	1
	4	КС-100-0606890-01	Трубопровод	КС-100-0606000А	1
	5	КС-100-0606910	Трубопровод	КС-100-0606000А	1
	6	КС-100-0606920	Трубопровод	КС-100-0606000А	1
	7	КС-100-0606930	Трубопровод	КС-100-0606000А	1
	8	КС-100-0606940	Трубопровод	КС-100-0606000А	1
	9	ГПД 0601120	Установка зажима	КС-100-0606000А	1
	10	ГПО 0601120	Установка зажима	КС-100-0606000А	5
	11	КГС 0115770-01	Хомут	КС-100-0606000А	2
	12	КС-100-0606601	Штуцер	КС-100-0606000А	2
	13	ГШУ 0624603-03	Гайка	КС-100-0606000А	4
	14	ГШП 0618624-01	Штуцер	КС-100-0606000А	2
	15	ОПЛ 0600016-02	Оплетка Лента спиральная черная 20x16x20 L=(200±10) мм	КС-100-0606000А	1

КС-100-2-0100000 КДС (Версия 01)

№ рис	№ поз	Обозначение	Наименование	Куда входит	
				Обозначение	Кол. на 1 сб. ед.
98	16		Болт М8-6ех20 – 7802	КС-100-0606000А	2
	17		Гайка М8-6G – 5915	КС-100-0606000А	2
	18		Шайба 8Т 65Г – 6402	КС-100-0606000А	2
	19		Шайба С.8.01 – 11371	КС-100-0606000А	2
	20		Шайба С.10.01 – 11371	КС-100-0606000А	2
	21		Лента стяжная 2-0160981-2	КС-100-0606000А	4
	22		Переходник RED12/08LOMDCF	КС-100-0606000А	1
	23		Рукав высокого давления РВД 10-2SC-M18x1,5-24°-340-0°-90°	КС-100-0606000А	1
	24		Рукав высокого давления РВД 10-2SC-M18x1,5-24°-1300-0°-90°	КС-100-0606000А	1
	25		Соединение резьбовое с колпачком AB20-11/BO8L	КС-100-0606000А	1
	26		Тройник ET12LOMDCF	КС-100-0606000А	1
	27		Тройник T12LCFX	КС-100-0606000А	1
	28		Угольник EW12LOMDCF	КС-100-0606000А	3
29		Угольник W12LCFX	КС-100-0606000А	1	

КС-100-2-0100000 ҚДС (Версия 01)

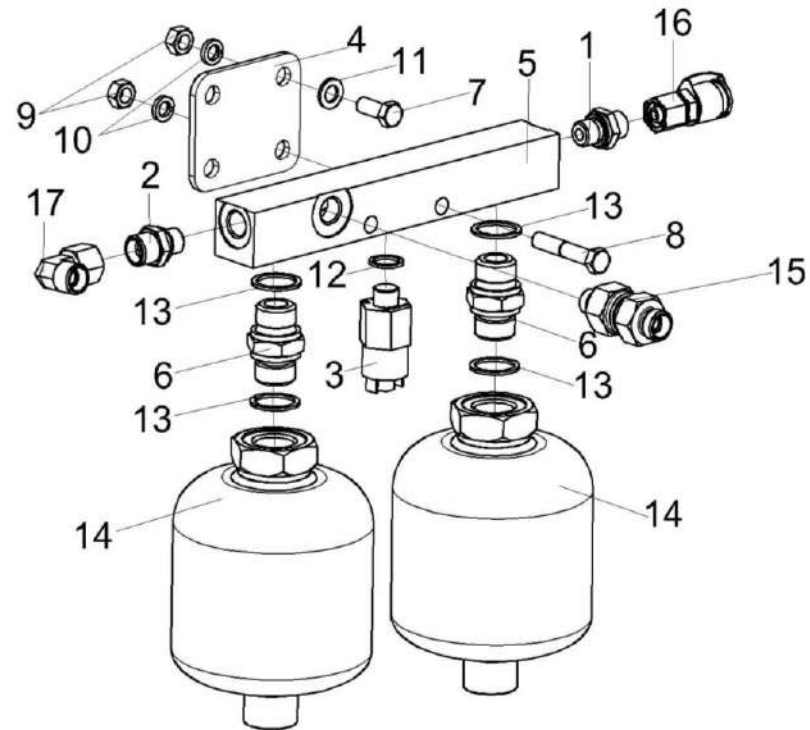


Рисунок 99 – Блок пневмогидроаккумуляторов КС-100-0606370

КС-100-2-0100000 КДС (Версия 01)

№ рис	№ поз	Обозначение	Наименование	Куда входит	
				Обозначение	Кол. на 1 сб. ед.
БЛОК ПНЕВМОГИДРОАККУМУЛЯТОРОВ КС-100-0606370 (рисунок 99)					
99	1-17	КС-100-0606370	Блок пневмогидроаккумуляторов	КС-100-0606000А	1
	1	ГШТ 6014240-01	Штуцер	КС-100-0606370	1
	2	ГШТ 6014240-02	Штуцер	КС-100-0606370	1
	3	КС-200-0606600	Реле давления	КС-100-0606370	1
	4	КС-100-0606401	Кронштейн	КС-100-0606370	1
	5	КЗК-1420-0606605	Корпус	КС-100-0606370	1
	6	УЭС-16-0604606	Штуцер	КС-100-0606370	2
	7		Болт М8-6еХ20 - 7796	КС-100-0606370	2
	8		Болт М8-6еХ45 - 7796	КС-100-0606370	2
	9		Гайка М8-6G - 5915	КС-100-0606370	4
	10		Шайба 8Т 65Г - 6402	КС-100-0606370	4
	11		Шайба С.8.01 - 11371	КС-100-0606370	2
	12		Прокладка G1/4 М1 - 23358	КС-100-0606370	1
	13		Прокладка G1/2 М1 - 23358	КС-100-0606370	4
	14		Пневмогидроаккумулятор SBO210-0,5E1/112U-210 AK050	КС-100-0606370	2
	15		Клапан обратный 2КО10/ЗТВЛГ	КС-100-0606370	1
	16		Соединение резьбовое с колпачком AB20-11/BO8L	КС-100-0606370	1
	17		Угольник EW10LOMDCF	КС-100-0606370	1

КС-100-2-0100000 ҚДС (Версия 01)

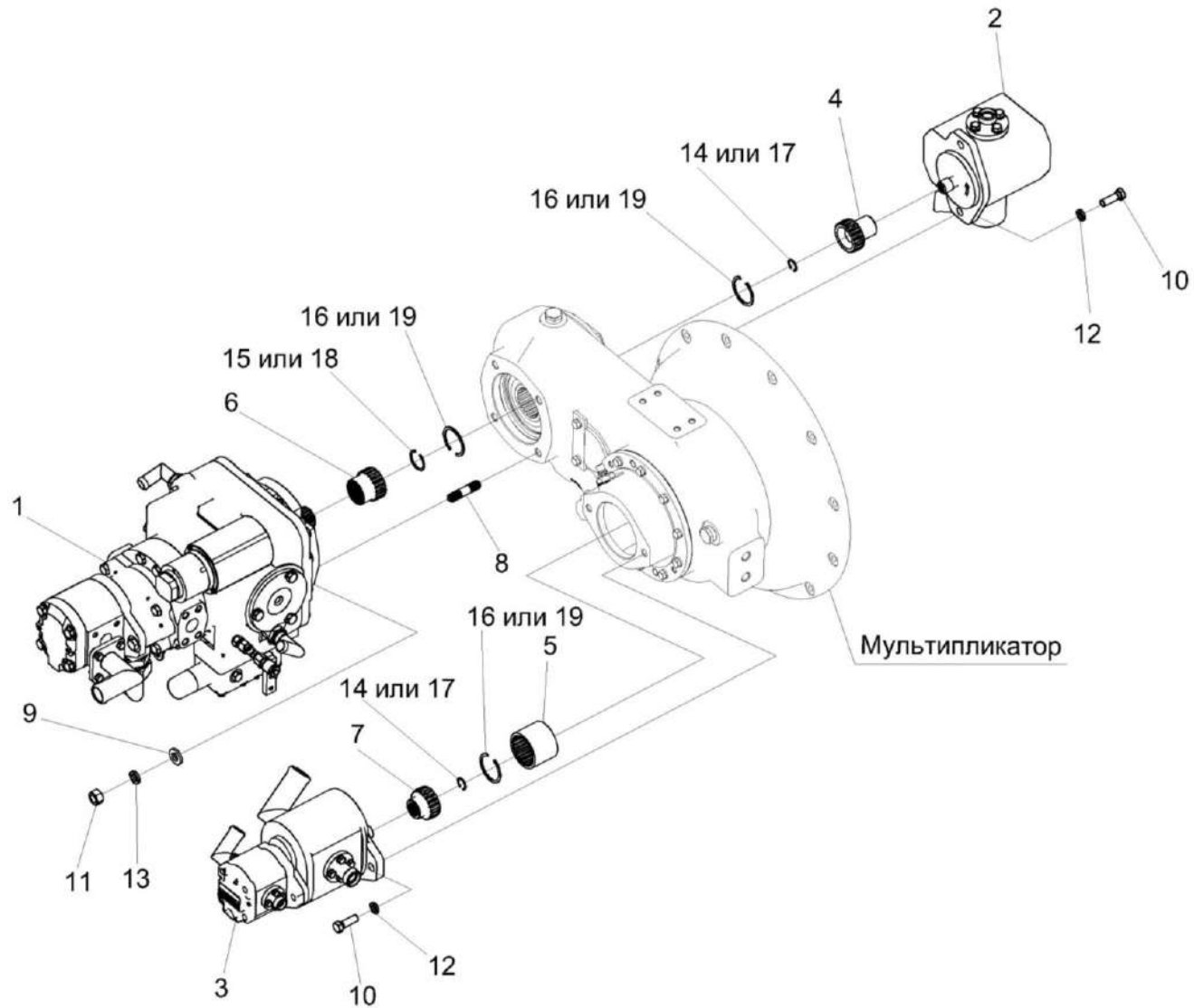


Рисунок 100 – Установка гидронасосов КС-100-0138000

КС-100-2-0100000 КДС (Версия 01)

№ рис	№ поз	Обозначение	Наименование	Куда входит	
				Обозначение	Кол. на 1 сб. ед.
УСТАНОВКА ГИДРОНАСОСОВ КС-100-0138000 (рисунок 100)					
100	1-19	КС-100-0138000	Установка гидронасосов	КС-100-2-0100000	1
	1	КС-100-0601110	Гидронасос двухсекционный	КС-100-0138000	1
	2	КС-100-0604110	Гидронасос	КС-100-0138000	1
	3	КС-100-0604120	Гидронасос двухсекционный	КС-100-0138000	1
	4	КС-100-0138601	Полумуфта	КС-100-0138000	1
	5	КС-100-0138602	Обойма	КС-100-0138000	1
	6	КС-100-0138603	Полумуфта	КС-100-0138000	1
	7	КС-100-0138604	Полумуфта	КС-100-0138000	1
	8	РСМ10.05.04.612Б	Шпилька	КС-100-0138000	4
	9	УЭС 0400405	Шайба	КС-100-0138000	4
	10		Болт М12-6еХ35.88.019 - 7796	КС-100-0138000	4
	11		Гайка М14-6G.8.019 - 5915	КС-100-0138000	4
	12		Шайба 12Т 65Г 06 - 6402	КС-100-0138000	4
	13		Шайба 14Т 65Г 06 - 6402	КС-100-0138000	4
	14		Кольцо В20 - 13941	КС-100-0138000	2
	15		Кольцо В35 - 13941	КС-100-0138000	1
	16		Кольцо В50 - 13941	КС-100-0138000	3

КС-100-2-0100000 КДС (Версия 01)

№ рис	№ поз	Обозначение	Наименование	Куда входит	
				Обозначение	Кол. на 1 сб. ед.
100	17		Кольцо В20 - 13943	КС-100-0138000	2
	18		Кольцо В35 - 13943	КС-100-0138000	1
	19		Кольцо В50 - 13943	КС-100-0138000	3

КС-100-2-0100000 КДС (Версия 01)

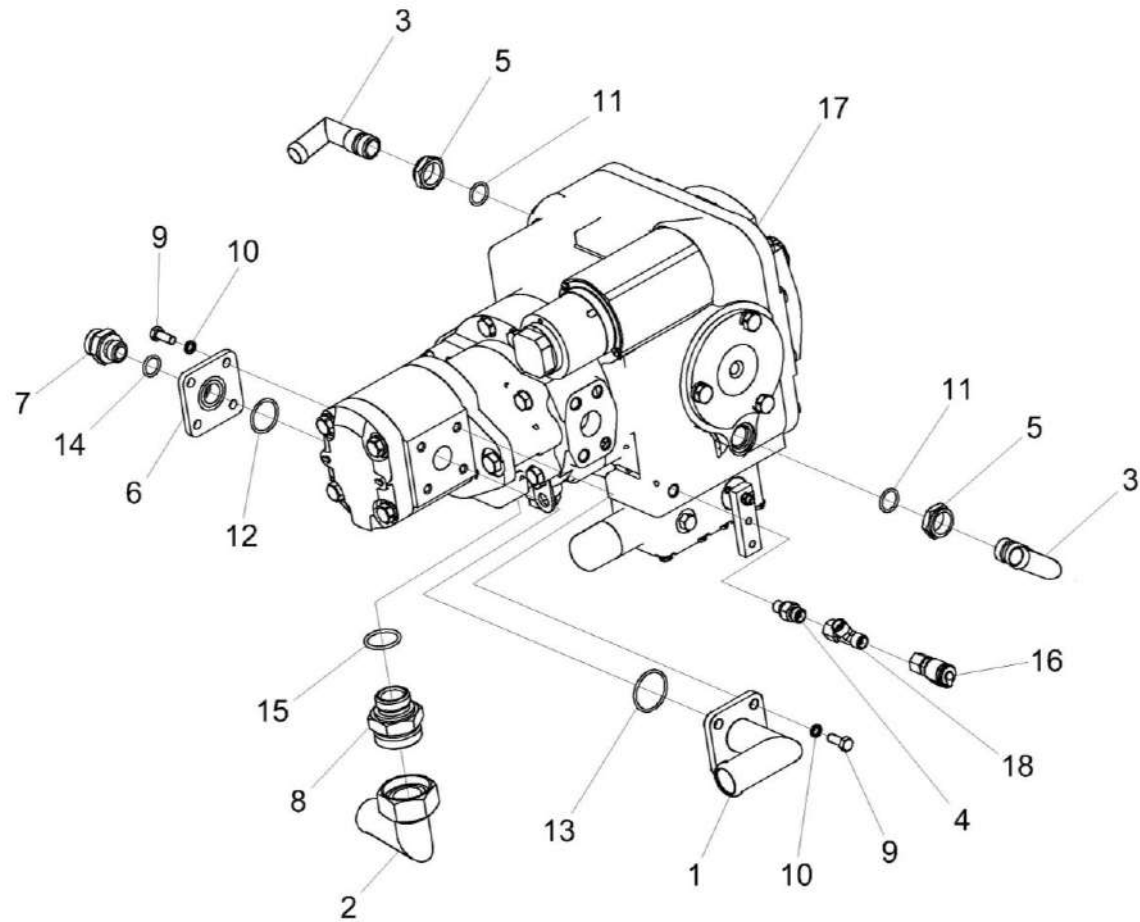


Рисунок 101 – Гидронасос двухсекционный КС-100-0601110

КС-100-2-0100000 КДС (Версия 01)

№ рис	№ поз	Обозначение	Наименование	Куда входит	
				Обозначение	Кол. на 1 сб. ед.
ГИДРОНАСОС ДВУХСЕКЦИОННЫЙ КС-100-0601110 (рисунок 101)					
101	1-18	КС-100-061110	Гидронасос двухсекционный	КС-100-0138000	1
	8,15	ГША0624660-02	Штуцер	КС-100-061110	1
	1	КС-200-0602600	Фланец	КС-100-061110	1
	2	МКС 0108140	Угольник	КС-100-061110	1
	3	УЭС 0601060А	Угольник ввертный	КС-100-061110	1
	4	КГС 0108607	Штуцер	КС-100-061110	1
	5	КИЛ 0108602	Контргайка	КС-100-061110	1
	6	КИЛ 0118661	Фланец	КС-100-061110	1
	7	КС-200-0602604	Штуцер	КС-100-061110	1
	8	ГША 0624606-02	Штуцер	ГША0624660-02	1
	9		Болт М8-6еХ20 - 7796	КС-100-061110	8
	10		Шайба 8Т 65Г 06 - 6402	КС-100-061110	8
	11		Кольцо 019-023-25-2-2 - 18829/9833	КС-100-061110	1
	12		Кольцо 030-034-25-2-2 - 18829/9833	КС-100-061110	1
13		Кольцо 038-042-25-2-2 - 18829/9833	КС-100-061110	1	
14		Кольцо уплотнительное 16,5Х2,5 70NBR	КС-100-061110	1	

КС-100-2-0100000 КДС (Версия 01)

№ рис	№ поз	Обозначение	Наименование	Куда входит	
				Обозначение	Кол. на 1 сб. ед.
101	15		Кольцо уплотнительное 30,00X3,00 72 NBR 872	ГША0624660-02	1
	16		Соединение резьбовое с колпачком AB20-11/BO8L	КС-100-061110	1
	17		Тандем насосов (PVH112/MH1 R1D1A A1E16AB)+(GP2.5K20R-A333AA-F)	КС-100-061110	1
	18		Тройник EL08LOMDCF	КС-100-061110	1

КС-100-2-0100000 ҚДС (Версия 01)

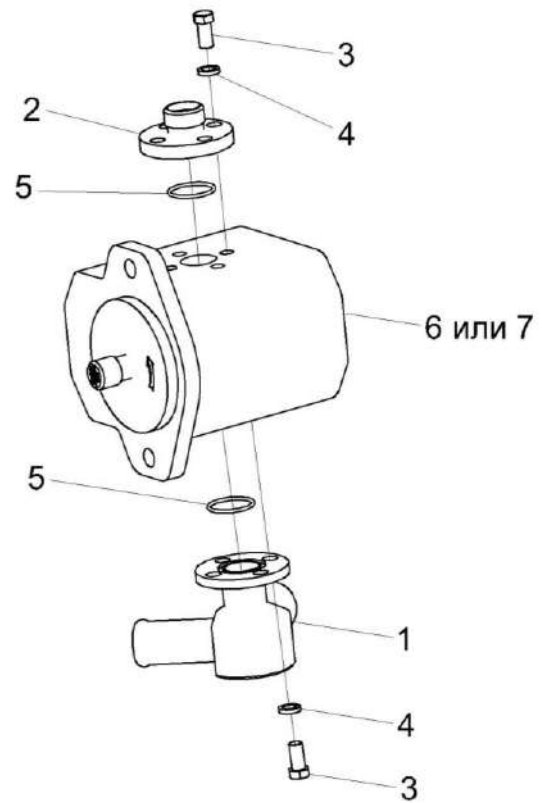


Рисунок 102 – Гидронасос КС-100-0604110

КС-100-2-0100000 КДС (Версия 01)

№ рис	№ поз	Обозначение	Наименование	Куда входит	
				Обозначение	Кол. на 1 сб. ед.
ГИДРОНАСОС КС-100-0604110 (рисунок 102)					
102	1-7	КС-100-0604110	Гидронасос	КС-100-0138000	1
	1	КС-100-0604660	Фланец	КС-100-0604110	1
	2	КВС-5-0614634	Фланец напорный	КС-100-0604110	1
	3		Болт М10-6еХ25.88.019 - 7796	КС-100-0604110	8
	4		Шайба 10Т 65Г 06 - 6402	КС-100-0604110	8
	5		Кольцо 032-036-25-2-2 - 18829/9833	КС-100-0604110	2
	6		Гидронасос шестеренный SNP3NN/055LNO7SAP1CACANNNN/NN NNN	КС-100-0604110	1
7		Гидронасос шестеренный QHD2-56L-S201-SK04KO4-N	КС-100-0604110	1	

КС-100-2-0100000 КДС (Версия 01)

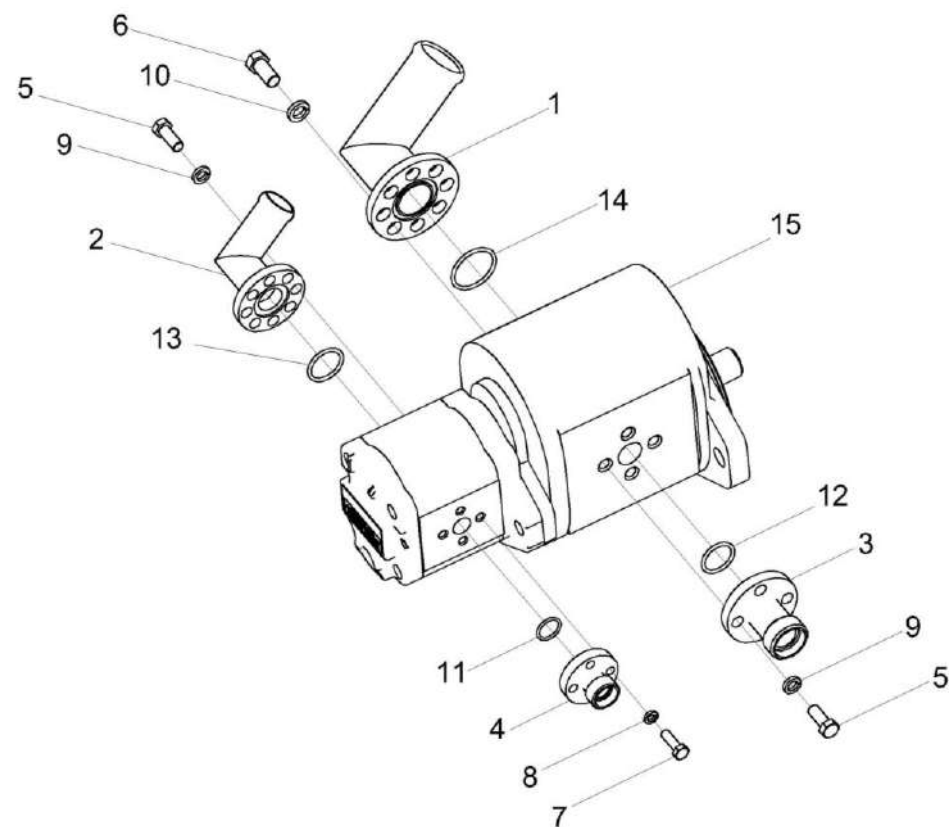


Рисунок 103 – Гидронасос двухсекционный КС-100-0604120

КС-100-2-0100000 КДС (Версия 01)

№ рис	№ поз	Обозначение	Наименование	Куда входит	
				Обозначение	Кол. на 1 сб. ед.
ГИДРОНАСОС ДВУХСЕКЦИОННЫЙ КС-100-0604120 (рисунок 103)					
103	1-15	КС-100-0604120	Гидронасос двухсекционный	КС-100-0138000	1
	1	КС-100-0604620	Фланец	КС-100-0604120	1
	2	КЗК-1420-0602610	Фланец	КС-100-0604120	1
	3	СКС 0604625-01	Фланец	КС-100-0604120	1
	4	КЗК-1420-0602601	Фланец	КС-100-0604120	1
	5		Болт М8-6еХ20.88.019 - 7796	КС-100-0604120	8
	6		Болт М10-6еХ20.88.019 - 7796	КС-100-0604120	4
	7		Болт М6-6еХ20.88.019 - 7796	КС-100-0604120	4
	8		Шайба 6Т 65Г 06 - 6402	КС-100-0604120	4
	9		Шайба 8Т 65Г 06 - 6402	КС-100-0604120	8
	10		Шайба 10Т 65Г 06 - 6402	КС-100-0604120	4
	11		Кольцо 016-019-19-2-2 - 18829/9833	КС-100-0604120	1
	12		Кольцо 022-026-25-2-2 - 18829/9833	КС-100-0604120	1
	13		Кольцо 024-028-25-2-2-18829/9833	КС-100-0604120	1
	14		Кольцо 032-036-25-2-2 - 18829/9833	КС-100-0604120	1
15		Гидронасос сдвоенный GP3K56/2K11R-B533BB	КС-100-0604120	1	

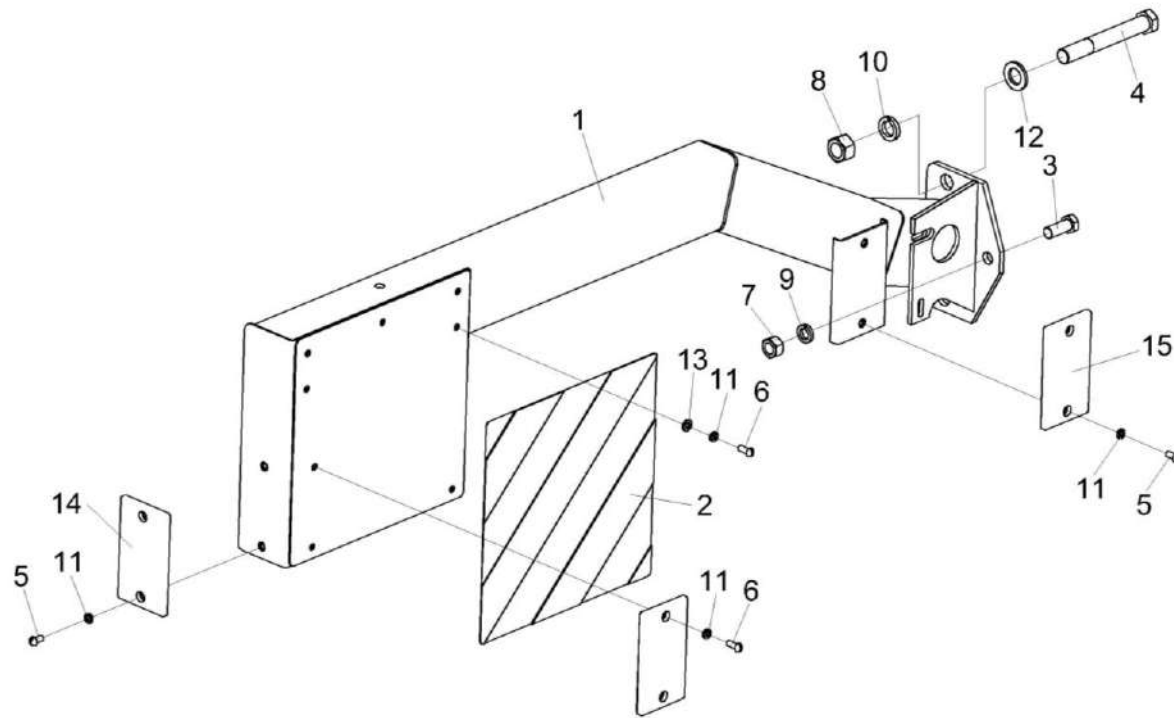


Рисунок 104 – Установка опоры КС-100-2-0100030

КС-100-2-0100000 ҚДС (Версия 01)

№ рис	№ поз	Обозначение	Наименование	Куда входит	
				Обозначение	Кол. на 1 сб. ед.
УСТАНОВКА ОПОРЫ КС-100-2-0100030 (рисунок 104)					
104	1-15	КС-100-2-0100030	Установка опоры	КС-100-2-0100000	1
	1	КС-100-2-0100040	Кронштейн	КС-100-2-0100030	1
	2	КС-100-2-0100260	Панель	КС-100-2-0100030	1
	3		Болт М12-6х30 – 7796	КС-100-2-0100030	1
	4		Болт М16-6х120 – 7796	КС-100-2-0100030	2
	5		Винт В.М6-6х12 – 17473	КС-100-2-0100030	4
	6		Винт В.М6-6х14 – 17473	КС-100-2-0100030	8
	7		Гайка М12-6Н – 5915	КС-100-2-0100030	1
	8		Гайка М16-6Н – 5915	КС-100-2-0100030	2
	9		Шайба 12Т 65Г – 6402	КС-100-2-0100030	1
	10		Шайба 16Т 65Г – 6402	КС-100-2-0100030	2
	11		Шайба 6Т 65Г – 6402	КС-100-2-0100030	12
	12		Шайба С.16.01 – 11371	КС-100-2-0100030	2
	13		Шайба С.6.01 – 11371	КС-100-2-0100030	6
	14		Световозвращатель 3212.3731	КС-100-2-0100030	1
	15		Световозвращатель 3222.3731	КС-100-2-0100030	2

КС-100-2-0100000 КДС (Версия 01)

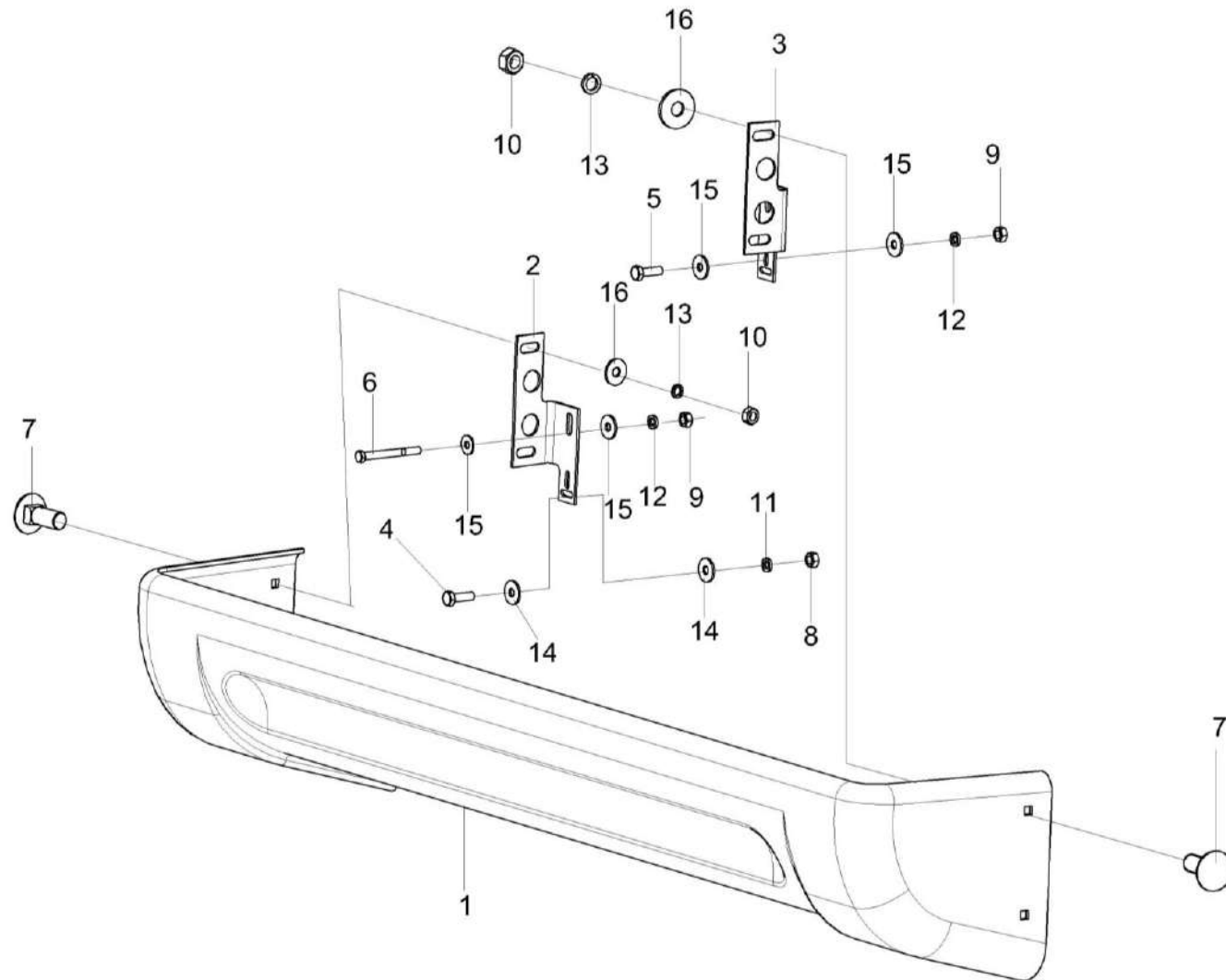


Рисунок 105 – Установка бампера КС-100-0100080

КС-100-2-0100000 ҚДС (Версия 01)

№ рис	№ поз	Обозначение	Наименование	Куда входит	
				Обозначение	Кол. на 1 сб. ед.
УСТАНОВКА БАМПЕРА КС-100-0100080 (рисунок 105)					
105	1-16	КС-100-0100080	Установка бампера	КС-100-2-0100000	1
	1	КС-100-0100012	Бампер	КС-100-0100080	1
	2	КС-100-0100407А	Кронштейн	КС-100-0100080	1
	3	КС-100-0100407А-01	Кронштейн	КС-100-0100080	1
	4		Болт М6-6ех20 – 7798	КС-100-0100080	2
	5		Болт М8-6ех25 – 7796	КС-100-0100080	1
	6		Болт М8-6ех85 – 7796	КС-100-0100080	1
	7		Болт М10-6ех25 – 7802	КС-100-0100080	4
	8		Гайка М6-6G – 5915	КС-100-0100080	2
	9		Гайка М8-6Н – 5915	КС-100-0100080	2
	10		Гайка М10-6G – 5915	КС-100-0100080	4
	11		Шайба 6Т 65Г – 6402	КС-100-0100080	2
	12		Шайба 8 65Г – 6402	КС-100-0100080	2
	13		Шайба 10Т 65Г – 6402	КС-100-0100080	4
	14		Шайба С 6.01 – 6958	КС-100-0100080	4
	15		Шайба С 8.01 – 6958	КС-100-0100080	4
	16		Шайба С 10.01 – 6958	КС-100-0100080	4

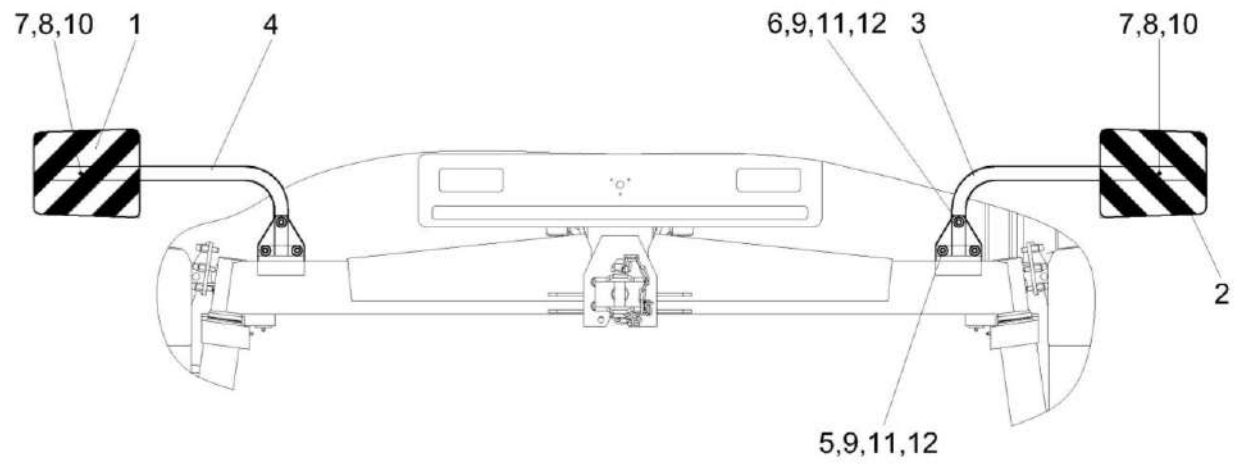


Рисунок 106 – Установка светоотражающих панелей КС-100-2-0100120

КС-100-2-0100000 КДС (Версия 01)

№ рис	№ поз	Обозначение	Наименование	Куда входит	
				Обозначение	Кол. на 1 сб. ед.
УСТАНОВКА СВЕТООТРАЖАЮЩИХ ПАНЕЛЕЙ КС-100-2-0100120 (рисунок 106)					
106	1-12	КС-100-2-0100120	Установка светоотражающих панелей	КС-100-2-0100000	1
	1	КС-100-0100210	Щиток	КС-100-2-0100120	1
	2	КС-100-0100210-01	Щиток	КС-100-2-0100120	1
	3	КС-100-0100230	Кронштейн	КС-100-2-0100120	1
	4	КС-100-0100230-01	Кронштейн	КС-100-2-0100120	1
	5		Болт М10-6ех30 – 7796	КС-100-2-0100120	4
	6		Болт М10-6ех55 – 7796	КС-100-2-0100120	2
	7		Винт В.М6-6ех12 – 17473	КС-100-2-0100120	4
	8		Гайка М6-6G – 5915	КС-100-2-0100120	4
	9		Гайка М10-6G – 5915	КС-100-2-0100120	6
	10		Шайба 6Т 65Г – 6402	КС-100-2-0100120	4
	11		Шайба С 10.01 – 6958	КС-100-2-0100120	12
12		Шайба С 10.01 – 11371	КС-100-2-0100120	6	

КС-100-2-0100000 ҚДС (Версия 01)

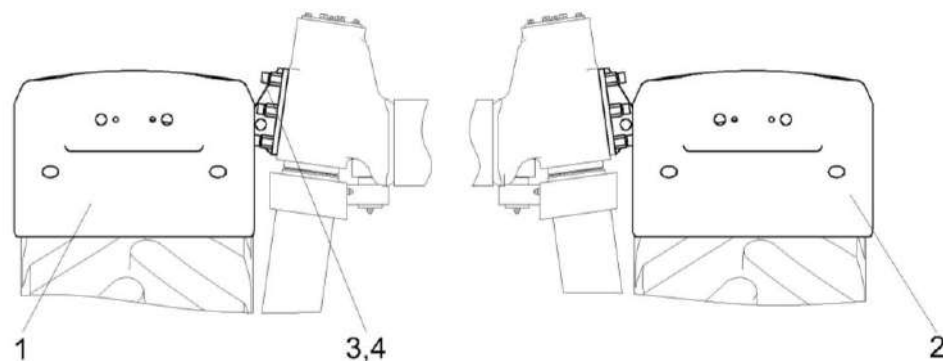


Рисунок 107 – Установка щитков КС-200-0102000-01

№ рис	№ поз	Обозначение	Наименование	Куда входит	
				Обозначение	Кол. на 1 сб. ед.
УСТАНОВКА ЩИТКОВ КС-200-0102000-01 (рисунок 107)					
107	1-4	КС-200-0102000-01	Установка щитков	КС-100-2-0100000	1
	1	КС-200-0102020-02	Щиток	КС-200-0102000-01	1
	2	КС-200-0102020-03	Щиток	КС-200-0102000-01	1
	3		Винт М12-6х50 - 11738	КС-200-0102000-01	12
	4		Шайба 12Т 65Г - 6402	КС-200-0102000-01	12

КС-100-2-0100000 ҚДС (Версия 01)

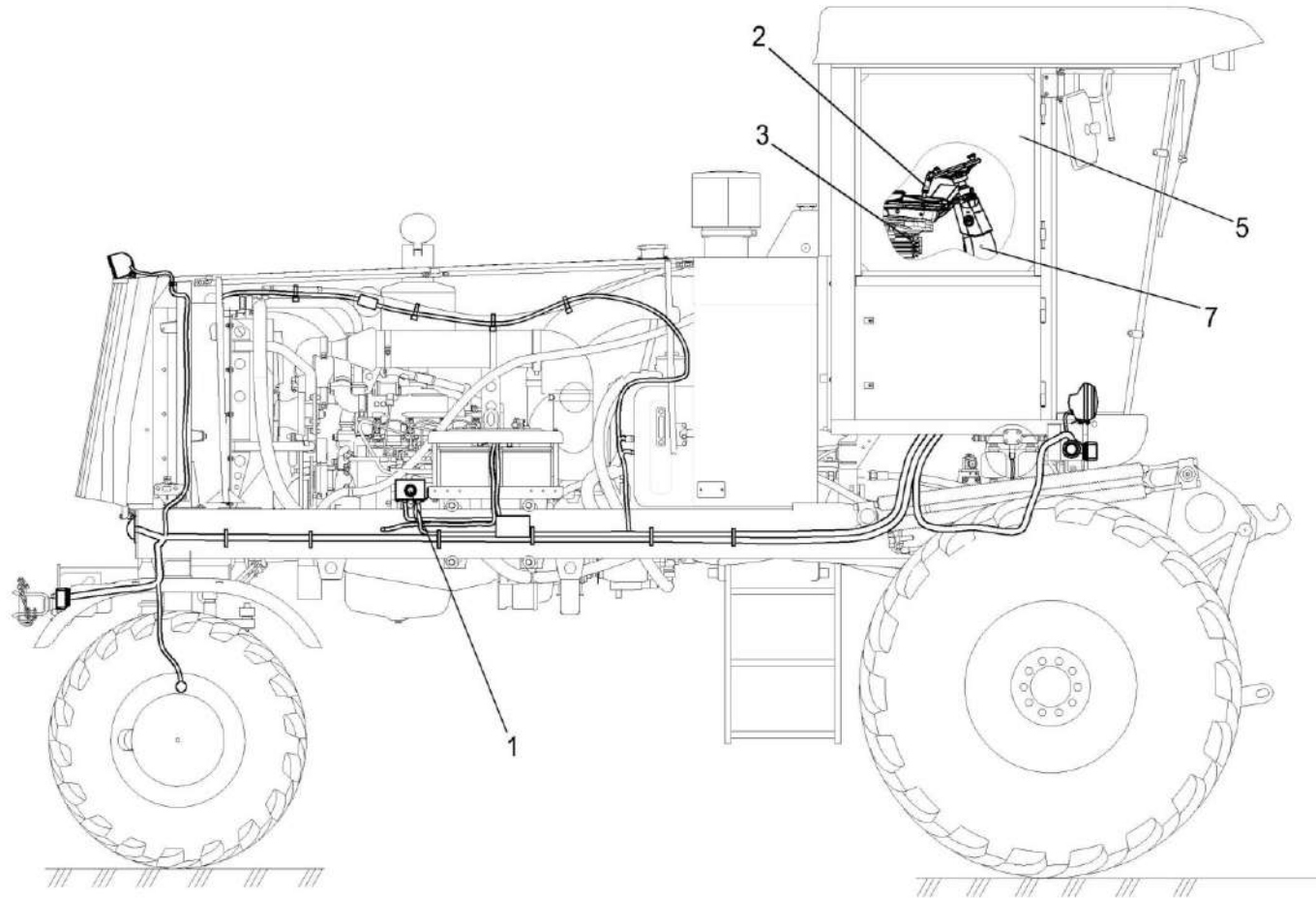


Рисунок 108 – Электрооборудование КС-100-2-0700000

КС-100-2-0100000 КДС (Версия 01)

№ рис	№ поз	Обозначение	Наименование	Куда входит	
				Обозначение	Кол. на 1 сб. ед.
ЭЛЕКТРООБОРУДОВАНИЕ КС-100-2-0700000 (рисунок 108)					
108	1-7	КС-100-2-0700000	Электрооборудование	КС-100-2-0100000	1
	1	КС-100-2-0721000	Установка электрооборудования косилки	КС-100-2-0700000	1
	2	КС-100-2-0724000	Установка электрооборудования привода	КС-100-2-0700000	1
	3	КС-100-2-0725000	Установка электрооборудования пульта управления	КС-100-2-0700000	1
	5	КС-100-0722000	Установка электрооборудования кабины	КС-100-2-0700000	1
	7	КСК-6025-0723000	Установка электрооборудования рулевой колонки	КС-100-2-0700000	1

КС-100-2-0100000 КДС (Версия 01)

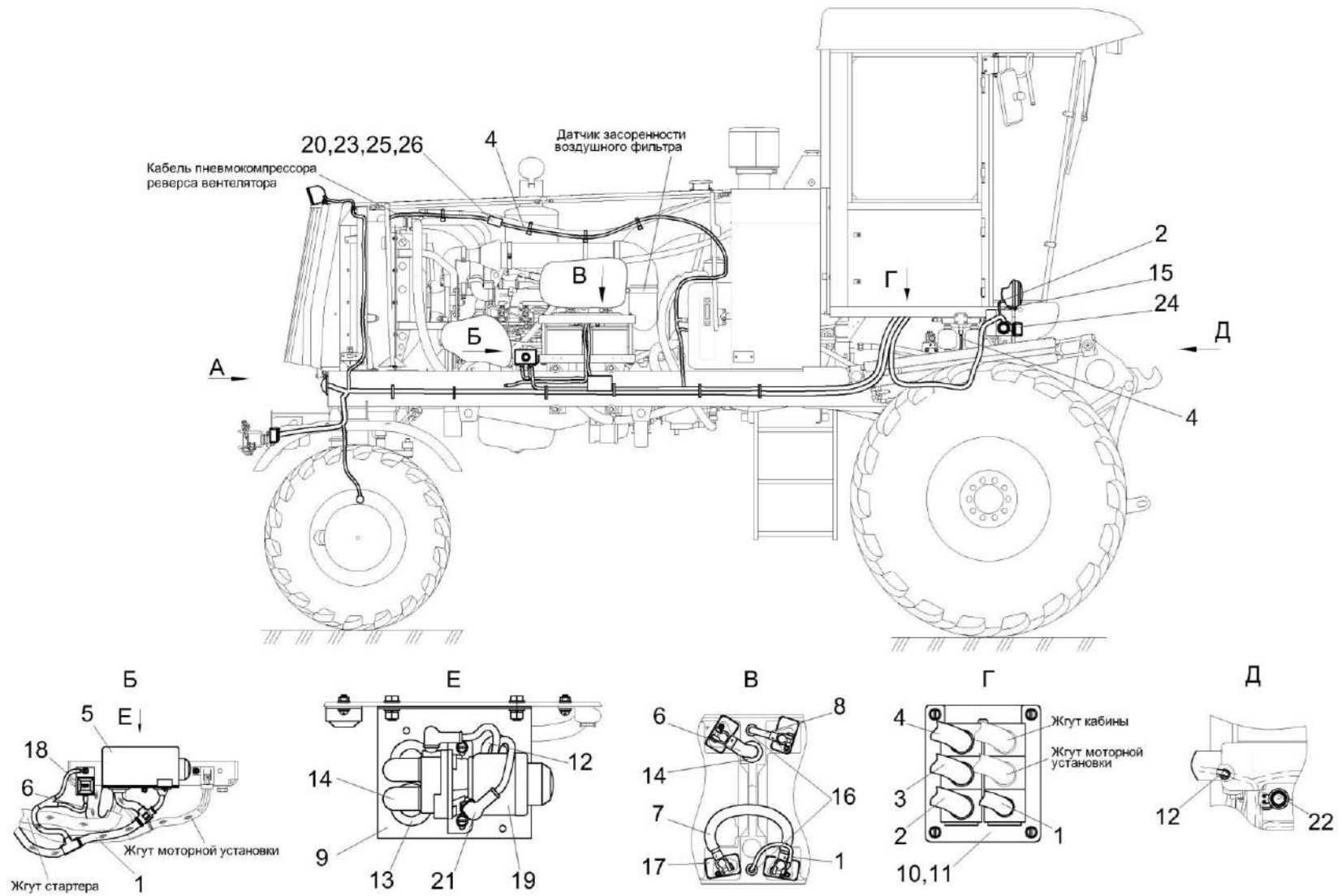


Рисунок 109 – Установка электрооборудования косилки КС-100-2-0721000 (лист 1)

КС-100-2-0100000 ҚДС (Версия 01)

№ рис	№ поз	Обозначение	Наименование	Куда входит	
				Обозначение	Кол. на 1 сб. ед.
УСТАНОВКА ЭЛЕКТРООБОРУДОВАНИЯ КОСИЛКИ КС-100-2-0721000 (лист 1) (рисунок 109)					
109	1-26	КС-100-2-0721000	Установка электрооборудования косилки	КС-100-2-0700000	1
	1	КС-100-0700250А	Жгут питания	КС-100-2-0721000	1
	2	КС-100-2-0700330	Жгут площадки управления	КС-100-2-0721000	1
	3	КС-100-0700520А	Жгут задних фонарей	КС-100-2-0721000	1
	4	КС-100-0700550А	Жгут гидроблоков	КС-100-2-0721000	1
	5	КС-100-0700800	Крышка	КС-100-2-0721000	1
	6	КС-100-0705560	Жгут выключателя бортсети	КС-100-2-0721000	1
	7	КС-100-0705580	Жгут аккумуляторов промежуточный	КС-100-2-0721000	1
	8	КС-100-0705590	Жгут "массы"	КС-100-2-0721000	1
	9	КС-100-0700403	Кронштейн	КС-100-2-0721000	1
	10	КЗК-12-0700004	Прокладка	КС-100-2-0721000	1
	11	КЗК-12-0700404	Кронштейн	КС-100-2-0721000	2
	12	КГС 0120032	Втулка	КС-100-2-0721000	2
	13	КГС 0120032-01	Втулка	КС-100-2-0721000	2
	14	КИС 0140047	Колпачок	КС-100-2-0721000	2
	15	КИС 0140061-01	Втулка	КС-100-2-0721000	2
16	КИС 0140061-02	Втулка	КС-100-2-0721000	3	

КС-100-2-0100000 КДС (Версия 01)

№ рис	№ поз	Обозначение	Наименование	Куда входит	
				Обозначение	Кол. на 1 сб. ед.
109	17	УЭС 0700041	Чехол аккумуляторного наконечника	КС-100-2-0721000	4
	18		Блок защиты БЗС-3	КС-100-2-0721000	1
	19		Выключатель аккумуляторных батарей 1212.3737-07	КС-100-2-0721000	1
	20		Колодка штыревая 0-0282104-1	КС-100-2-0721000	1
	21		Наконечник 54.24.445Б	КС-100-2-0721000	2
	22		Сигнал звуковой безрупорный С313	КС-100-2-0721000	1
	23		Уплотнитель 0-0281934-2	КС-100-2-0721000	2
	24		Фонарь передний многофункциональный 3723.3712	КС-100-2-0721000	2
	25		Штырь 0-0282109-1	КС-100-2-0721000	2
	26		Пленка Е-PIB-19	КС-100-2-0721000	1

КС-100-2-0100000 ҚДС (Версия 01)

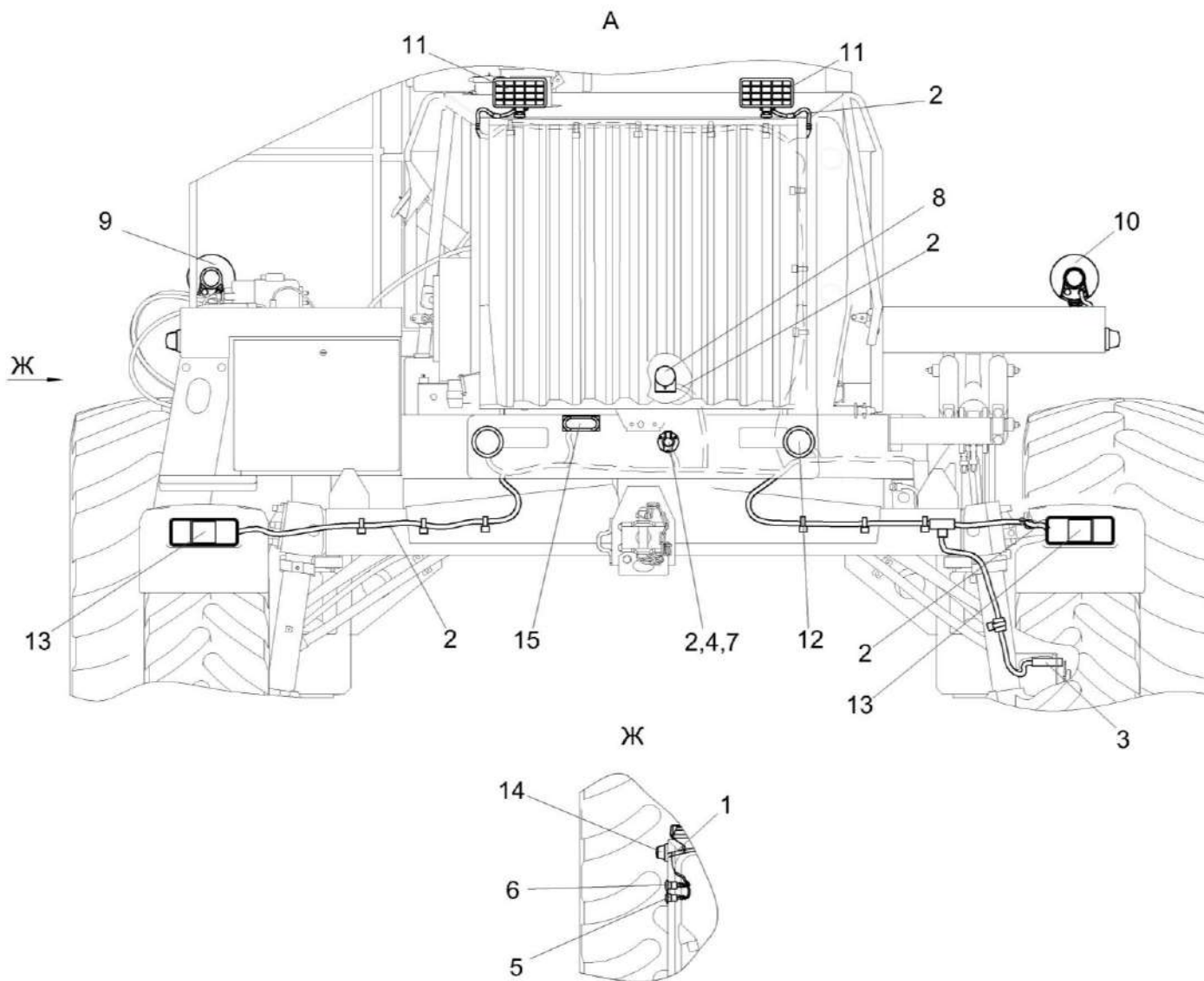


Рисунок 110 – Установка электрооборудования косилки КС-100-2-0721000 (лист 2)

КС-100-2-0100000 КДС (Версия 01)

№ рис	№ поз	Обозначение	Наименование	Куда входит	
				Обозначение	Кол. на 1 сб. ед.
УСТАНОВКА ЭЛЕКТРООБОРУДОВАНИЯ КОСИЛКИ КС-100-2-0721000 (лист 2) (рисунок 110)					
110	1-15	КС-100-2-0721000	Установка электрооборудования косилки	КС-100-2-0700000	1
	1	КС-100-2-0700330	Жгут площадки управления	КС-100-2-0721000	1
	2	КС-100-0700520А	Жгут задних фонарей	КС-100-2-0721000	1
	3	КВК 0700770	Датчик оборотов	КС-100-2-0721000	1
	4	КИС 0140068	Крышка	КС-100-2-0721000	1
	5		Выключатель ВК60.3710, желтый	КС-100-2-0721000	1
	6		Выключатель ВК60.3710, красный	КС-100-2-0721000	1
	7		Розетка Р7-2 ЦИКС.687111.002	КС-100-2-0721000	2
	8		Сигнализатор заднего хода разнотональный СЗХР-01	КС-100-2-0721000	1
	9		Фара дорожная РУВИ 676515.010-01	КС-100-2-0721000	1
	10		Фара дорожная РУВИ 676515.010	КС-100-2-0721000	1
	11		Фара рабочая РАУС 14.3711010-16	КС-100-2-0721000	2
	12		Фонарь 92.0000.1590	КС-100-2-0721000	2
	13		Фонарь задний многофункциональный 7313.3716	КС-100-2-0721000	2
	14		Фонарь знака автопоезда ФА-1,1 - 6964	КС-100-2-0721000	2
	15		Фонарь освещения заднего номерного знака ФП 131 БР 10	КС-100-2-0721000	1

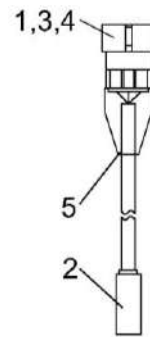


Рисунок 111 – Датчик оборотов КВК 0700770

№ рис	№ поз	Обозначение	Наименование	Куда входит	
				Обозначение	Кол. на 1 сб. ед.
ДАТЧИК ОБОРОТОВ КВК 0700770 (рисунок 111)					
111	1-5	КВК 0700770	Датчик оборотов	КС-100-2-0721000	1
	1		Колодка штыревая 0-0282105-1	КВК 0700770	1
	2		Датчик бесконтактный оборотов ДХ-301 ЛОГ	КВК 0700770	1
	3		Уплотнитель 0-0281934-2	КВК 0700770	3
	4		Штырь 0-0282109-1	КВК 0700770	3
	5		Трубка термоусаживаемая W-1-SB (3X) 19,1	КВК 0700770	1

КС-100-2-0100000 КДС (Версия 01)

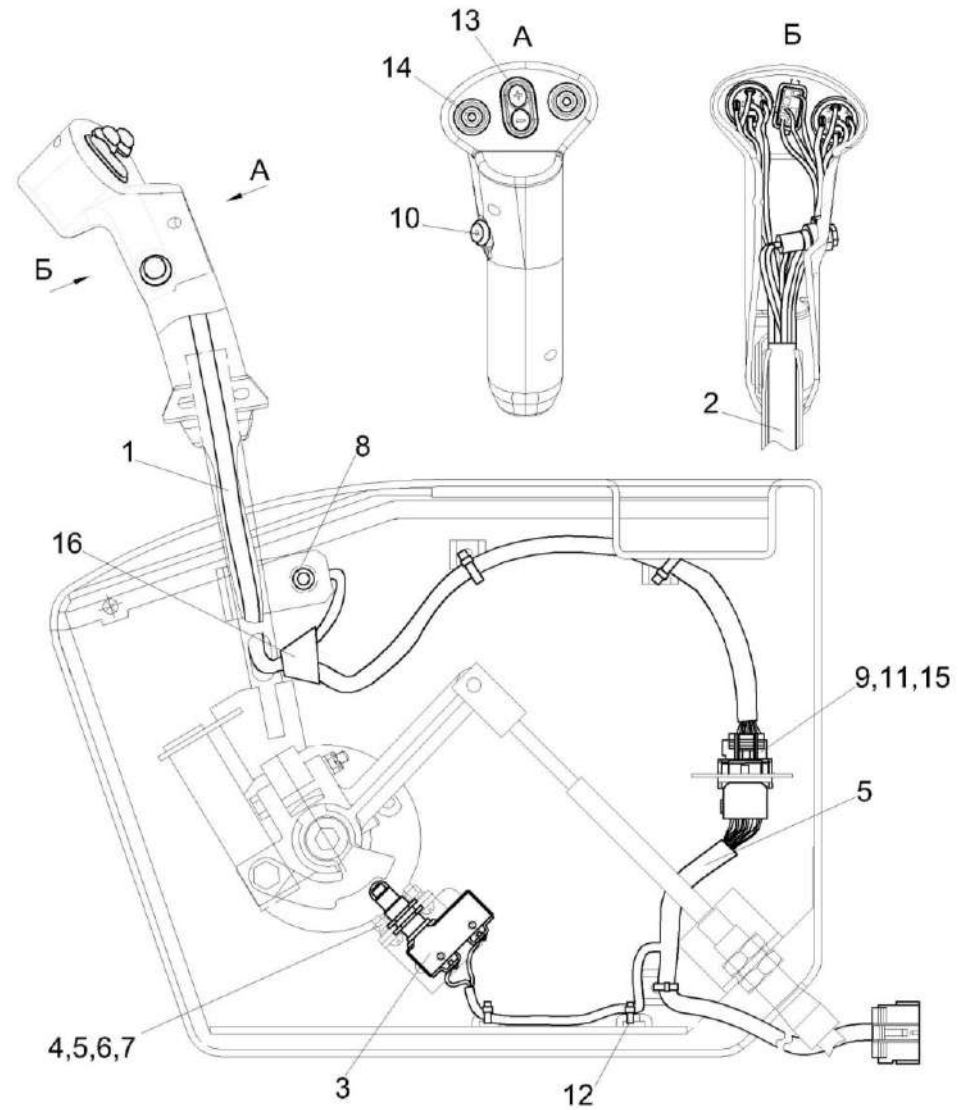


Рисунок 112 – Установка электрооборудования привода КС-100-2-0724000

КС-100-2-0100000 КДС (Версия 01)

№ рис	№ поз	Обозначение	Наименование	Куда входит	
				Обозначение	Кол. на 1 сб. ед.
УСТАНОВКА ЭЛЕКТРООБОРУДОВАНИЯ ПРИВОДА КС-100-2-0724000 (рисунок 112)					
112	1-16	КС-100-2-0724000	Установка электрооборудования привода	КС-100-2-0700000	1
	1	КС-100-2-0700230	Жгут рукоятки ГСТ	КС-100-2-0724000	1
	2	КС-100-2-0700240	Жгут привода	КС-100-2-0724000	1
	3	КГС 0170200	Установка микропереключателя	КС-100-2-0724000	1
	4		Винт В.М5-6х14 – 17473	КС-100-2-0724000	2
	5		Гайка М5-6G – 5927	КС-100-2-0724000	2
	6		Шайба 5Т 65Г – 6402	КС-100-2-0724000	2
	7		Шайба С.5.01 – 11371	КС-100-2-0724000	2
	8		Выключатель ВК12-3	КС-100-2-0724000	1
	9		Гнездо 0-0927771-3	КС-100-2-0724000	15
	10		Выключатель IPP3SAD6	КС-100-2-0724000	1
	11		Колодка гнездовая 1-0967623-2	КС-100-2-0724000	1
	12		Лента стяжная зубчатая	КС-100-2-0724000	8
	13		Переключатель управления 92.3709-04.108	КС-100-2-0724000	1
	14		Кнопка четырехпозиционная с нормально разомкнутыми контактами типа 4КНР 8Ю3.604.005 ТУ	КС-100-2-0724000	2
	15		Фиксатор 0-0967633-1	КС-100-2-0724000	1
16		Пленка Е-PIB-19	КС-100-2-0724000	0,1	

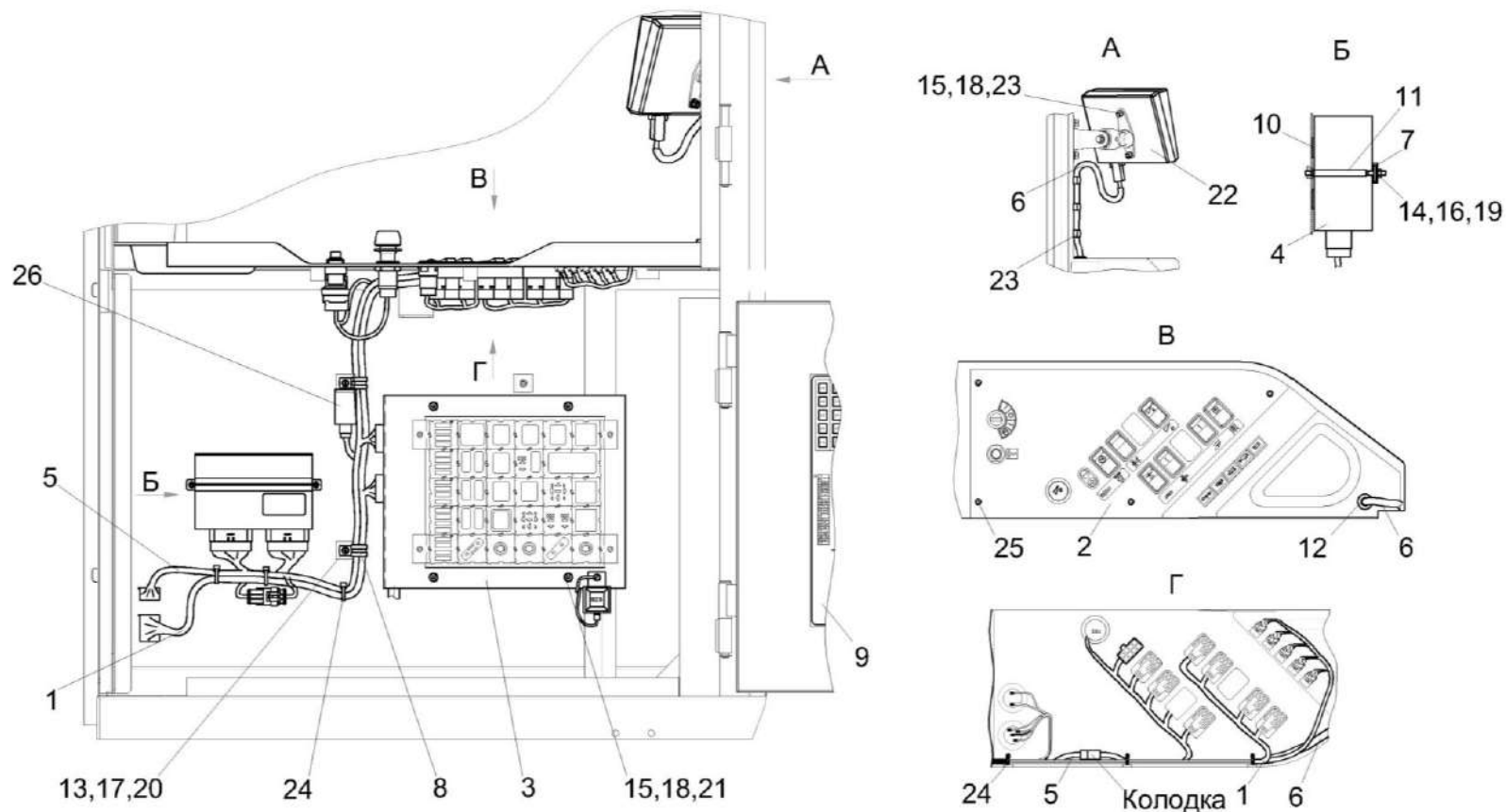


Рисунок 113 – Установка электрооборудования пульта управления КС-100-2-0725000

КС-100-2-0100000 ҚДС (Версия 01)

№ рис	№ поз	Обозначение	Наименование	Куда входит	
				Обозначение	Кол. на 1 сб. ед.
УСТАНОВКА ЭЛЕКТРООБОРУДОВАНИЯ ПУЛЬТА УПРАВЛЕНИЯ КС-100-2-0725000 (рисунок 113)					
113	1-26	КС-100-2-0725000	Установка электрооборудования пульта управления	КС-100-2-0700000	1
	1	КС-100-2-0700100	Жгут пультa управления	КС-100-2-0725000	1
	2	КС-100-2-0700450	Панель выключателей	КС-100-2-0725000	1
	3	КС-100-2-0700890	Блок реле	КС-100-2-0725000	1
	4	КС-100-2-0701100	Модуль бортиформатора	КС-100-2-0725000	1
	5	КС-100-2-0701020	Жгут автоматики	КС-100-2-0725000	1
	6	КВК 0701180	Жгут терминала	КС-100-2-0725000	1
	7	КВК 0701350	Кронштейн	КС-100-2-0725000	1
	8	КЗР 0700800	Хомут	КС-100-2-0725000	2
	9	КС-100-2-0700016	Табличка	КС-100-2-0725000	1
	10	КВК 0701013	Прокладка	КС-100-2-0725000	2
	11	КЗК-1420-0701605	Шпилька	КС-100-2-0725000	2
	12	КИС 0140035А	Втулка	КС-100-2-0725000	1
	13		Винт В.М5-6ех10 – 17473	КС-100-2-0725000	2
	14		Гайка М4-6G – 5927	КС-100-2-0725000	2
	15		Гайка М6-6G – 5915	КС-100-2-0725000	6
16		Шайба 4 65Г – 6402	КС-100-2-0725000	2	

КС-100-2-0100000 КДС (Версия 01)

№ рис	№ поз	Обозначение	Наименование	Куда входит	
				Обозначение	Кол. на 1 сб. ед.
113	17		Шайба 5 65Г – 6402	КС-100-2-0725000	2
	18		Шайба 6 65Г – 6402	КС-100-2-0725000	6
	19		Шайба С.4 – 11371	КС-100-2-0725000	2
	20		Шайба С.5 – 11371	КС-100-2-0725000	2
	21		Шайба С.6 – 11371	КС-100-2-0725000	6
	22		Терминал многофункциональный ТМ.02 модель 03	КС-100-2-0725000	1
	23		Крепление кабельное (NW 10) 980 59 13	КС-100-2-0725000	3
	24		Лента стяжная зубчатая	КС-100-2-0725000	10
	25		Шуруп саморез 3,5x25 (531 035 025)	КС-100-2-0725000	4
	26		Модуль управления свечами накаливания МУСН-03	КС-100-2-0725000	1

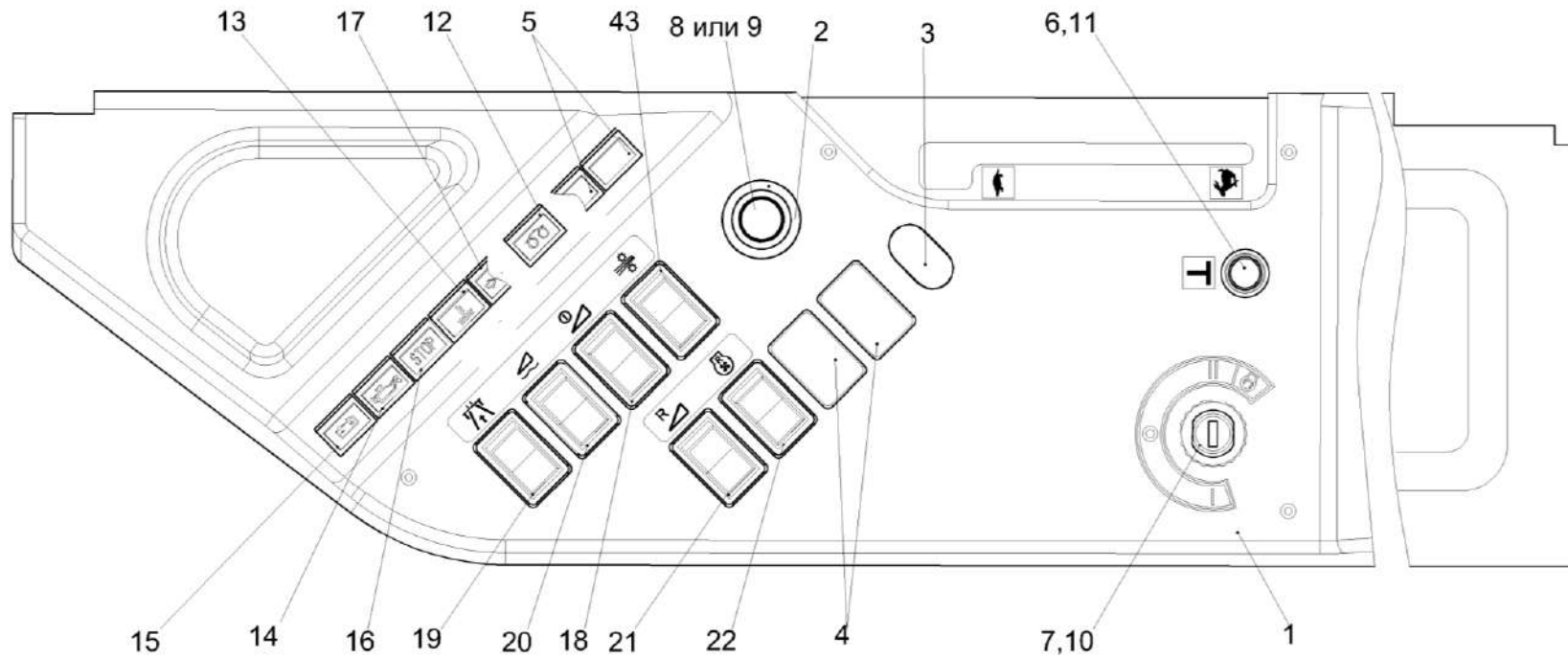


Рисунок 114 – Панель выключателей КС-100-2-0700450

КС-100-2-0100000 ҚДС (Версия 01)

№ рис	№ поз	Обозначение	Наименование	Куда входит	
				Обозначение	Кол. на 1 сб. ед.
ПАНЕЛЬ ВЫКЛЮЧАТЕЛЕЙ КС-100-2-0700450 (рисунок 114)					
114	1-22	КС-100-2-0700450	Панель выключателей	КС-100-2-0725000	1
	1	КС-100-2-0119550	Крышка	КС-100-2-0700450	1
	2	КС-100-1-0119015	Табличка-символ	КС-100-2-0700450	1
	3	КВС-1-0700002	Заглушка	КС-100-2-0700450	1
	4	КЗК-12-0120039	Заглушка	КС-100-2-0700450	2
	5	КЗК-3219-0119002	Заглушка	КС-100-2-0700450	2
	6	УЭС 0300653	Гайка	КС-100-2-0700450	1
	7	УЭС 0300653-01	Гайка	КС-100-2-0700450	1
	8		Выключатель 014 651.1	КС-100-2-0700450	1
	9		Выключатель 06-63-410	КС-100-2-0700450	1
	10		Выключатель стартера и приборов ВСП ИЖКС.675874.003-00.02	КС-100-2-0700450	1
	11		Выключатель ВК24-3	КС-100-2-0700450	1
	12		Лампа контрольная 24.3803-17	КС-100-2-0700450	1
	13		Лампа контрольная 24.3803-22	КС-100-2-0700450	1
	14		Лампа контрольная 24.3803-23	КС-100-2-0700450	1
	15		Лампа контрольная 24.3803-47	КС-100-2-0700450	1
16		Лампа контрольная 24.3803-98	КС-100-2-0700450	1	

КС-100-2-0100000 КДС (Версия 01)

№ рис	№ поз	Обозначение	Наименование	Куда входит	
				Обозначение	Кол. на 1 сб. ед.
114	17		Лампа контрольная 24.3803-196	КС-100-2-0700450	1
	18		Переключатель 0974-02.19	КС-100-2-0700450	1
	19		Переключатель 0974-02.44	КС-100-2-0700450	1
	20		Переключатель 0974-03.37	КС-100-2-0700450	2
	21		Переключатель 0974-05.49	КС-100-2-0700450	1
	22		Переключатель 0974-05.Б.С.	КС-100-2-0700450	1

КС-100-2-0100000 ҚДС (Версия 01)

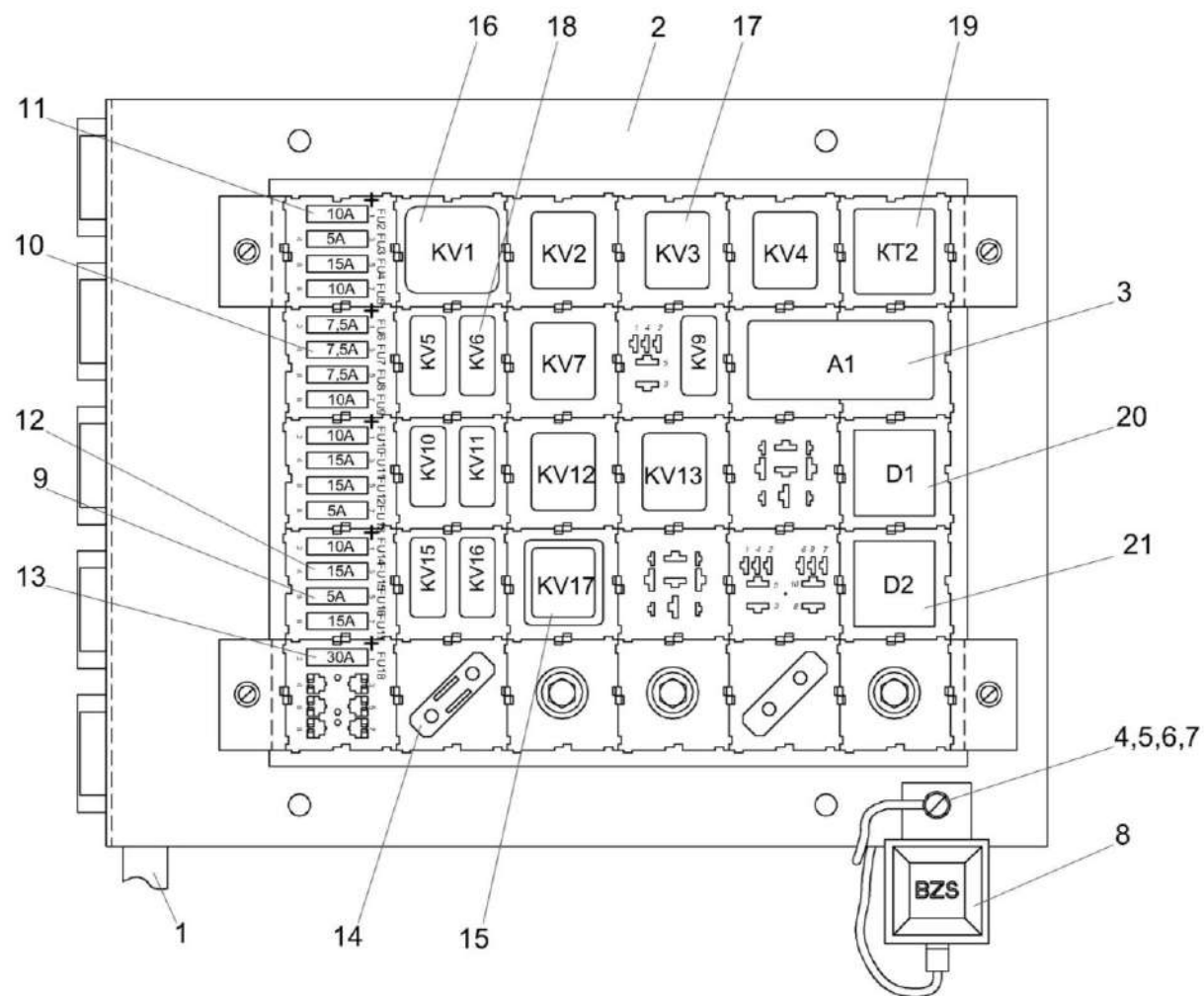


Рисунок 115 – Блок реле КС-100-2-0700890

КС-100-2-0100000 КДС (Версия 01)

№ рис	№ поз	Обозначение	Наименование	Куда входит	
				Обозначение	Кол. на 1 сб. ед.
БЛОК РЕЛЕ КС-100-2-0700890 (рисунок 115)					
115	1-21	КС-100-2-0700890	Блок реле	КС-100-2-0725000	1
	1	КС-100-2-0700070	Жгут шкафа распределительного	КС-100-2-0700890	1
	2	КС-100-0700820	Панель шкафа	КС-100-2-0700890	1
	3	КВК 0701810-01	Модуль задержки в корпусе	КС-100-2-0700890	1
	4		Винт В.М6-6х14 – 17473	КС-100-2-0700890	1
	5		Гайка М6-6G – 5915	КС-100-2-0700890	1
	6		Шайба 6Т 65Г – 6402	КС-100-2-0700890	1
	7		Шайба С.6 – 11371	КС-100-2-0700890	1
	8		Блок защиты БЗС-3	КС-100-2-0700890	1
	9		Предохранитель 5 А 35.3722 (2110-3722105)	КС-100-2-0700890	3
	10		Предохранитель 7,5 А 351.3722 (2110-3722107)	КС-100-2-0700890	4
	11		Предохранитель 10 А 352.3722 (2110-3722110)	КС-100-2-0700890	7
	12		Предохранитель 15 А 353.3722 (2110-3722115)	КС-100-2-0700890	4
13		Предохранитель 30 А 356.3722 (2110-3722130)	КС-100-2-0700890	1	

КС-100-2-0100000 КДС (Версия 01)

№ рис	№ поз	Обозначение	Наименование	Куда входит	
				Обозначение	Кол. на 1 сб. ед.
115	14		Предохранитель 542.3722 (2123-3722160-01)	КС-100-2-0700890	1
	15		Реле 71.3747-11	КС-100-2-0700890	1
	16		Реле 738.3747-20	КС-100-2-0700890	1
	17		Реле 903.3747-01	КС-100-2-0700890	7
	18		Реле 983.3747-01	КС-100-2-0700890	6
	19		Реле электронное РЭП-1	КС-100-2-0700890	1
	20		Сборка диодная СД 5	КС-100-2-0700890	2
	21		Сборка диодная СД 9 ОК	КС-100-2-0700890	1

КС-100-2-0100000 ҚДС (Версия 01)

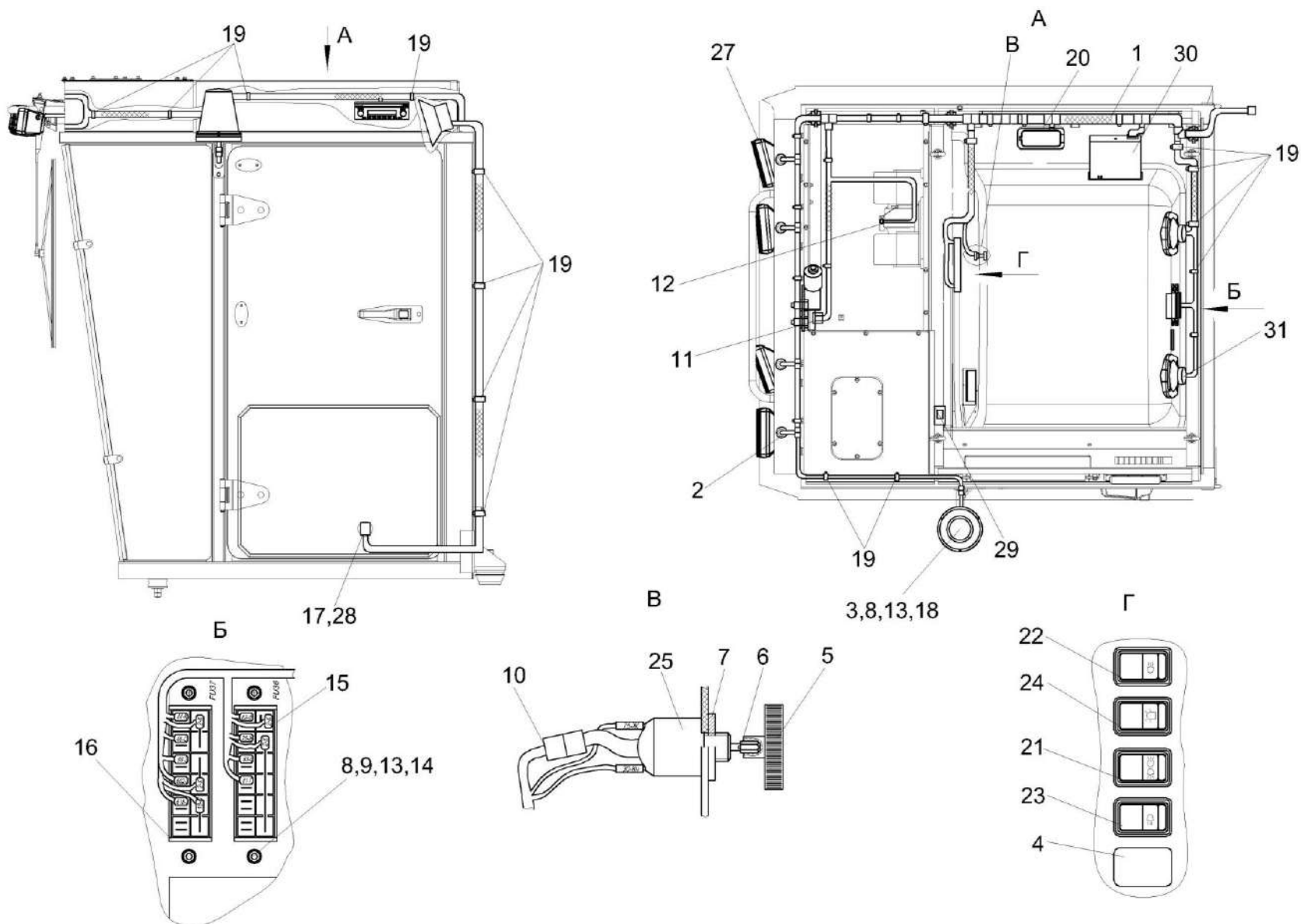


Рисунок 116 – Установка электрооборудования кабины КС-100-0722000

КС-100-2-0100000 ҚДС (Версия 01)

№ рис	№ поз	Обозначение	Наименование	Куда входит	
				Обозначение	Кол. на 1 сб. ед.
УСТАНОВКА ЭЛЕКТРООБОРУДОВАНИЯ КАБИНЫ КС-100-0722000 (рисунок 116)					
116	1-31	КС-100-0722000	Установка электрооборудования кабины	КС-100-2-0700000	1
	1	КС-100-0700640	Жгут кабины	КС-100-0722000	1
	2	КГС 0120032-01	Втулка	КС-100-0722000	4
	3	КЗК-12-0700003	Прокладка	КС-100-0722000	1
	4	КЗК-12-0120039	Заглушка	КС-100-0722000	1
	5	УЭС 0200017А	Кнопка	КС-100-0722000	1
	6	УЭС 0200624А	Втулка	КС-100-0722000	1
	7	УЭС 0700605	Гайка	КС-100-0722000	1
	8		Винт В.М6-6x20 – 17473	КС-100-0722000	10
	9		Гайка М6-6G – 5915	КС-100-0722000	4
	10		Колодка гнездовая 602606	КС-100-0722000	1
	11		Колодка гнездовая 602608	КС-100-0722000	1
	12		Колодка штыревая 502604	КС-100-0722000	1
	13		Шайба 6 65Г – 6402	КС-100-0722000	10
	14		Шайба С.6.01 – 11371	КС-100-0722000	4
	15		Блок предохранителей БП-2	КС-100-0722000	1
16		Блок предохранителей БП-8	КС-100-0722000	1	

КС-100-2-0100000 КДС (Версия 01)

№ рис	№ поз	Обозначение	Наименование	Куда входит	
				Обозначение	Кол. на 1 сб. ед.
116	17		Колодка гнездовая 1-0967624-1	КС-100-0722000	1
	18		Маяк сигнальный МС-2-24-0(оранжевый)	КС-100-0722000	2
	19		Лента стяжная зубчатая	КС-100-0722000	50
	20		Плафон ПО-3	КС-100-0722000	1
	21		Переключатель 0974-01.02	КС-100-0722000	1
	22		Переключатель 0974-03.04	КС-100-0722000	1
	23		Переключатель 0974-03.05	КС-100-0722000	1
	24		Переключатель 0974-03.43	КС-100-0722000	1
	25		Переключатель 671.3709	КС-100-0722000	1
	26		Предохранитель 5 А 35.3722 (2110-3722105)	КС-100-0722000	1
	27		Фара рабочая РАУС 14.3711010-16	КС-100-0722000	4
	28		Фиксатор 0-0967634-1	КС-100-0722000	1
	29		Антенна штыревая 2102.7903	КС-100-0722000	1
	30		Система акустическая URAL AS-U1301	КС-100-0722000	1
	31		Магнитола автомобильная URAL RM-252SA	КС-100-0722000	1

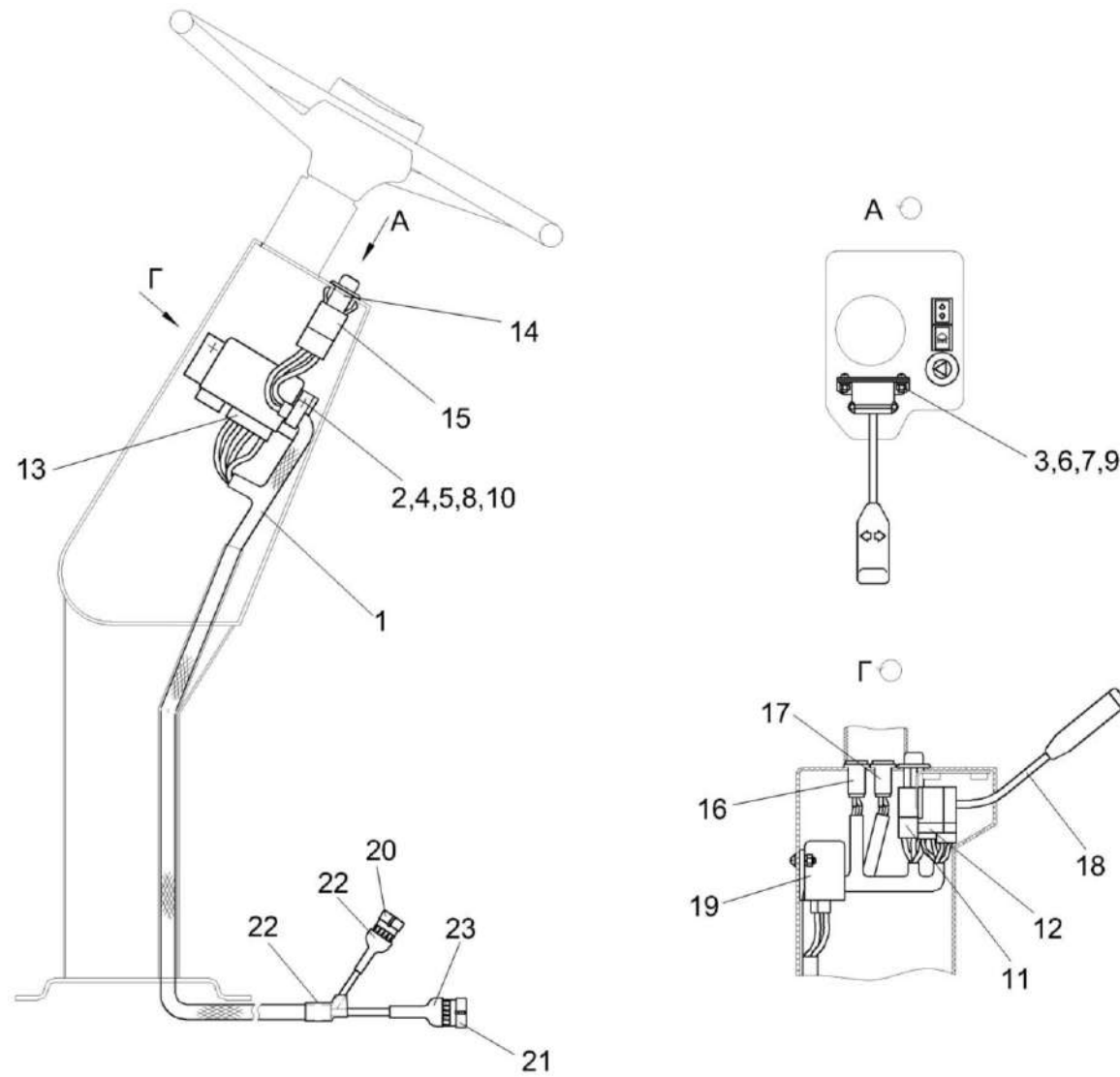


Рисунок 117 – Установка электрооборудования рулевой колонки КСК-6025-0723000

КС-100-2-0100000 КДС (Версия 01)

№ рис	№ поз	Обозначение	Наименование	Куда входит	
				Обозначение	Кол. на 1 сб. ед.
УСТАНОВКА ЭЛЕКТРООБОРУДОВАНИЯ РУЛЕВОЙ КОЛОНКИ КСК-6025-0723000 (рисунок 117)					
117	1-23	КСК-6025-0723000	Установка электрооборудования рулевой колонки	КС-100-2-0700000	1
	1	КСК-6025-0700310Б	Жгут рулевой колонки	КСК-6025-0723000	1
	2	УЭС 0700800-01	Хомут	КСК-6025-0723000	1
	3		Винт В.М5-6х14. – 17473	КСК-6025-0723000	2
	4		Винт В.М6-6х14 – 17473	КСК-6025-0723000	2
	5		Гайка М6-6G – 5915	КСК-6025-0723000	2
	6		Гайка М5-6G – 5927	КСК-6025-0723000	2
	7		Шайба 5Т 65Г – 6402	КСК-6025-0723000	2
	8		Шайба 6Т 65Г – 6402	КСК-6025-0723000	2
	9		Шайба С.5.01 – 11371	КСК-6025-0723000	2
	10		Шайба С.6.01 – 11371	КСК-6025-0723000	2
	11		Колодка гнездовая 602604	КСК-6025-0723000	1
	12		Колодка гнездовая 602606	КСК-6025-0723000	1
	13		Колодка гнездовая 602608	КСК-6025-0723000	1
	14		Колодка гнездовая 610608	КСК-6025-0723000	1
	15		Выключатель аварийной сигнализации 32.3710М	КСК-6025-0723000	1

КС-100-2-0100000 КДС (Версия 01)

№ рис	№ поз	Обозначение	Наименование	Куда входит	
				Обозначение	Кол. на 1 сб. ед.
117	16		Лампа контрольная 24.3803-210	КСК-6025-0723000	2
	17		Лампа контрольная 24.3803-28	КСК-6025-0723000	1
	18		Переключатель подрулевой ПКП-1	КСК-6025-0723000	1
	19		Прерыватель ПЭУП-4	КСК-6025-0723000	1
	20		Колодка штыревая 0-0282106-1	КСК-6025-0723000	1
	21		Колодка штыревая 0-0282107-1	КСК-6025-0723000	1
	22		Трубка термоусаживаемая W-1-SB (3X) 19,1 (0,08) м	КСК-6025-0723000	1
	23		Трубка термоусаживаемая W-1-SB (3X) 25,4 (0,05) м	КСК-6025-0723000	1

КС-100-2-0100000 ҚДС (Версия 01)

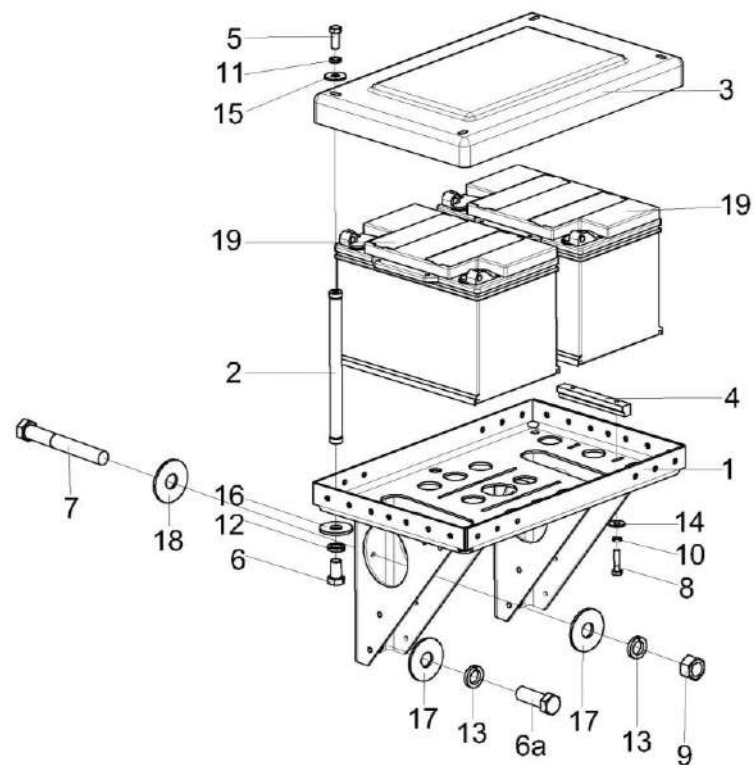


Рисунок 118 – Установка аккумуляторов КС-100-0130000

№ рис	№ поз	Обозначение	Наименование	Куда входит	
				Обозначение	Кол. на 1 сб. ед.

УСТАНОВКА АККУМУЛЯТОРОВ КС-100-0130000 (рисунок 118)

118	1-19	КС-100-0130000	Установка аккумуляторов	КС-100-2-0100000	1
	1	КС-100-0130010	Корпус	КС-100-0130000	1
	2	КС-100-0130020	Опора	КС-100-0130000	4

КС-100-2-0100000 ҚДС (Версия 01)

№ рис	№ поз	Обозначение	Наименование	Куда входит	
				Обозначение	Кол. на 1 сб. ед.
118	3	КС-100-0130002	Крышка	КС-100-0130000	1
	4	КЗК-12-0129701	Прижим	КС-100-0130000	4
	5		Болт М8-6еХ20 - 7796	КС-100-0130000	4
	6		Болт М12-6еХ20 - 7796	КС-100-0130000	4
	6а		Болт М16-6еХ45 - 7796	КС-100-0130000	2
	7		Болт М16-6еХ130 - 7796	КС-100-0130000	2
	8		Болт М6-6еХ35 - 7798	КС-100-0130000	8
	9		Гайка М16-6G - 5915	КС-100-0130000	2
	10		Шайба 6Т 65Г - 6402	КС-100-0130000	8
	11		Шайба 8Т 65Г - 6402	КС-100-0130000	4
	12		Шайба 12Т 65Г - 6402	КС-100-0130000	4
	13		Шайба 16Т 65Г - 6402	КС-100-0130000	4
	14		Шайба С 6.01 - 6958	КС-100-0130000	8
	15		Шайба С 8.01 - 6958	КС-100-0130000	4
	16		Шайба С 12.01 - 6958	КС-100-0130000	4
	17		Шайба С 16.01 - 6958	КС-100-0130000	4
	18		Шайба С.16.01 - 11371	КС-100-0130000	2
	19		Батарея аккумуляторная 6СТ-110А	КС-100-0130000	2

СОДЕРЖАНИЕ

1 Правила пользования каталогом	3
2 Указатель рисунков	4
3 Сборочные единицы и детали	8