

КОСИЛКА САМОХОДНАЯ CS100
(Косилка самоходная КС-100-5-0100000)

Каталог деталей и сборочных единиц

КС-100-5-0100000 КДС

Версия 01

1 ПРАВИЛА ПОЛЬЗОВАНИЯ КАТАЛОГОМ

Каталог деталей и сборочных единиц предназначен для составления заявок на запасные части, необходимые при техническом обслуживании и ремонте косилки самоходной CS100.

Каталоги деталей и сборочных единиц адаптеров, входящих в состав косилки, отдельными документами прикладываются к адаптерам.

Каталог содержит перечень деталей и сборочных единиц косилки самоходной CS100, сведения об их количестве на сборочную единицу. Каталог иллюстрирован.

При составлении заявок на запасные части достаточно в указателе иллюстраций правильно определить номер рисунка, на рисунке номер позиции детали или сборочной единицы и в спецификации напротив соответствующей позиции в графе «Обозначение»- искомую деталь или сборочную единицу.

В спецификациях сборочные единицы и детали расположены следующим образом:

- сборочные единицы;
- детали;
- стандартные изделия.

Обозначения сборочных единиц и деталей в группе и подгруппе приведены в возрастающем порядке.

В обозначение стандартных изделий входят параметры изделия и последними цифрами после тире - обозначение ГОСТа на данное изделие.

Изготовитель постоянно проводит работы по совершенствованию конструкции косилки, в связи с чем возможны отдельные изменения в конструкции, не отраженные в настоящем каталоге.

2 УКАЗАТЕЛЬ РИСУНКОВ

№ рис	Наименование рисунка	Стр.	№ рис	Наименование рисунка	Стр.
1	Косилка самоходная КС-100-5-0100000 (вид слева)	9	12	Мост управляемых колес КС-100-0109200	36
2	Косилка самоходная КС-100-5-0100000 (вид справа)	11	13	Мост управляемых колес КС-100-0109200 (установка кулаков поворотных, гидроцилиндров и тяги)	38
3	Косилка самоходная КС-100-5-0100000 (вид сзади, спереди)	13	14	Мост управляемых колес КС-100-0109200 (кулак поворотный правый и ступица)	40
4	Шасси КС-100-5-0100010	15	15	Мост управляемых колес КС-100-0109200 (кулак поворотный левый со ступицей)	42
5	Установка тягово-сцепного устройства КС-100-0100020	17	16	Тяга КС-200-0109040	44
6	Установка моста КС-100-5-0107000	19	17	Гидроцилиндр КЗК 0109040	46
7	Редуктор бортовой КС-100-5-0107020 и КС-100-5-0107020-01 (зеркальное отражение)	21	18	Установка механизма навески КС-100-2-0154000 (левая сторона)	47
8	Редуктор бортовой КС-100-5-0107020 и КС-100-5-0107020-01 (зеркальное отражение) (корпуса и крышки)	25	19	Установка механизма навески КС-100-2-0154000 (правая сторона)	51
9	Редуктор бортовой КС-100-5-0107020 и КС-100-5-0107020-01 (зеркальное отражение) (валы и шестерни)	28	20	Рычаг КС-100-0154150 (изображен) и КС-100-0154150-01 (зеркальное отражение)	55
10	Диски нажимные МК-23М.03.030А	32	21	Гидроцилиндр КС-100-2-0154070	57
11	Гидроцилиндр тормоза МК-23М.03.220А	34	22	Колеса косилки	58
			23	Установка двигателя КС-100-2-0116000 (общий вид)	60

КС-100-5-0100000 КДС (Версия 01)

№ рис	Наименование рисунка	Стр.	№ рис	Наименование рисунка	Стр.
24	Установка двигателя КС-100-2-0116000 (лист 1)	62	38	Установка бачка расширительного КС-100-0116070	95
25	Установка двигателя КС-100-2-0116000 (лист 2)	65	39	Установка воздухоочистителя КС-100-2-0116080 (лист 1)	98
26	Установка двигателя КС-100-2-0116000-01 (общий вид)	67	40	Установка воздухоочистителя КС-100-2-0116080 (лист 2)	101
27	Установка двигателя КС-100-2-0116000-01 (лист 1)	69	41	Установка воздухоочистителя КС-100-2-0116800 (лист 1)	104
28	Установка двигателя КС-100-2-0116000-01 (лист 2)	72	42	Установка воздухоочистителя КС-100-2-0116800 (лист 2)	107
29	Установка трубопроводов КС-100-0116020 (лист 1)	74	43	Воздухозаборник вращающийся КЗК-12-3-0126420	110
30	Установка трубопроводов КС-100-0116020 (лист 2)	77	44	Установка уплотнений КС-100-0116090	112
31	Установка главного привода КС-100-0116030	80	45	Установка электрооборудования двигателя КС-100-2-0726000А	114
32	Диск ведомый КС-100-0116050	82	46	Установка электрооборудования двигателя КС-100-5-0726000	117
33	Мультипликатор КС-100-0114000	84	47	Установка топливного оборудования КС-100-2-0123000	120
34	Установка радиатора КС-100-0116040	88	48	Установка кабины КС-100-4-0120000	124
35	Рычаг КС-100-0116540	91	49	Кабина КС-100-4-0120010 (лист 1)	127
36	Привод вентилятора КЗК 0106370А	92	50	Кабина КС-100-4-0120010 (лист 2)	129
37	Растяжка КСК-6025-0117310	94			

КС-100-5-0100000 КДС (Версия 01)

№ рис	Наименование рисунка	Стр.	№ рис	Наименование рисунка	Стр.
51	Кабина КС-100-4-0120010 (лист 3)	132	68	Насос-дозатор КС-100-0603100	174
52	Клапан КВК 0120610	135	69	Колонка привода УЭС 0300710	175
53	Дверь КЗК-5-0120210	136	70	Установка привода стояночного тормоза КС-100-5-0119610	177
54	Форточка КЗК-5-0120400	137	71	Установка тормозных трубопроводов КС-100-5-0119630	179
55	Дверь КЗК-5-0120530	140	72	Установка привода управления ГСТ КС-100-0119150	181
56	Крыша КС-100-0120140-01	144	73	Установка троса управления двигателем КС-100-2-0119640	183
57	Площадка управления КС-100-5-0119000 (лист 1)	146	74	Привод подачи топлива КЗК-5-0119120	185
58	Площадка управления КС-100-5-0119000 (лист 2)	150	75	Установка капотов КС-100-0128000 (лист 1)	187
59	Кронштейн КЗК-12-0119300	154	76	Установка капотов КС-100-0128000 (лист 2)	191
60	Установка тормозных бачков КЗК-5-0119050	156	77	Воздухозаборник КС-100-0128080	194
61	Сиденье КС-100-2-0119050	157	78	Замок КВС-1-0160240	196
62	Блок управления КС-100-2-0119890	159	79	Капот КС-100-0128050 и КС-100-0128050-01	198
63	Рулевая колонка КС-100-2-0119230	162	80	Замок КС-150С-0128210	201
64	Колесо рулевое КЗК-12-0122300	166	81	Установка площадки входа КС-100-2-0134000	203
65	Привод управления КЗС 0119600	168	82	Установка климатическая КС-100-2-0121000	208
66	Кардан 50-3401060	170			
67	Опора КЗС 0119620	172			

КС-100-5-0100000 КДС (Версия 01)

№ рис	Наименование рисунка	Стр.	№ рис	Наименование рисунка	Стр.
83	Установка оборудования кондиционера КС-100-2-0121010 (лист 1)	210	98	Гидросистема привода хода косилки КС-100-5-0601000 (лист 2)	240
84	Установка оборудования кондиционера КС-100-2-0121010 (лист 2)	212	99	Гидромотор КС-100-5-0601200 и КС-100-5-0601200-01	243
85	Установка компрессора КС-100-2-0121030	214	100	Горловина заливная КС-100-0601370	245
86	Установка ресивера КС-100-0121090	216	101	Гидроблок КС-100-4-0601350	247
87	Компрессор КВК 0150240	218	102	Гидросистема силовых гидроцилиндров косилки КС-100-5-0602000 (лист 1)	250
88	Установка конденсатора КС-100-0121050	219	103	Гидросистема силовых гидроцилиндров косилки КС-100-5-0602000 (лист 2)	254
89	Установка испарителя КС-100-2-0121020 (лист 1)	221	104	Гидроблок КС-100-5-0602310	257
90	Установка испарителя КС-100-2-0121020 (лист 2)	223	105	Делитель потока КС-100-5-0602410	260
91	Установка блока испарительно-отопительного КС-100-0121100	226	106	Кран КС-100-0602330	262
92	Установка кронштейна КС-100-0121110	228	107	Фильтр напорный КС-200-0602300	263
93	Гидросистема косилки КС-100-5-0600000	229	108	Гидросистема рулевого управления косилки КС-100-0603000А	265
94	Бак масляный КС-100-0600010	231	109	Гидросистема рабочих органов косилки КС-100-0604000А	268
95	Фильтр КС-100-0600300	232	110	Гидроблок адаптеров КС-100-0604300 и КС-100-0604300-01	273
96	Установка бака масляного КС-100-0100050	235	111	Установка муфт КС-100-0604910А	275
97	Гидросистема привода хода косилки КС-100-5-0601000 (лист 1)	237			

КС-100-5-0100000 КДС (Версия 01)

№ рис	Наименование рисунка	Стр.	№ рис	Наименование рисунка	Стр.
112	Установка гидронасосов КС-100-0138000	277	126	Панель выключателей КС-100-5-0700450	309
113	Гидронасос двухсекционный КС-100-0601110	279	127	Установка электрооборудования кабины КС-100-2-0722000	312
114	Гидронасос КС-100-0604110	282	128	Установка электрооборудования привода КС-100-2-0724000А	315
115	Гидронасос двухсекционный КС-100-0604120	284	129	Установка электрооборудования рулевой колонки КСК-6025-0723000	317
116	Установка опоры КС-100-2-0100030	286	130	Установка аккумуляторов КС-100-0130000	320
117	Установка бампера КС-100-0100080	288			
118	Установка светоотражающих панелей КС-100-2-0100120	290			
119	Установка щитков КС-200-0102000-01	292			
120	Электрооборудование КС-100-5-0700000	293			
121	Установка электрооборудования косилки КС-100-5-0721000 (лист 1)	295			
122	Установка электрооборудования косилки КС-100-5-0721000 (лист 2)	298			
123	Установка электрооборудования косилки КС-100-5-0721000 (лист 3)	301			
124	Установка электрооборудования пульта управления КС-100-5-0725000 (лист 1)	304			
125	Установка электрооборудования пульта управления КС-100-5-0725000 (лист 2)	307			

КС-100-5-0100000 ҚДС (Версия 01)

3 СБОРОЧНЫЕ ЕДИНИЦЫ И ДЕТАЛИ

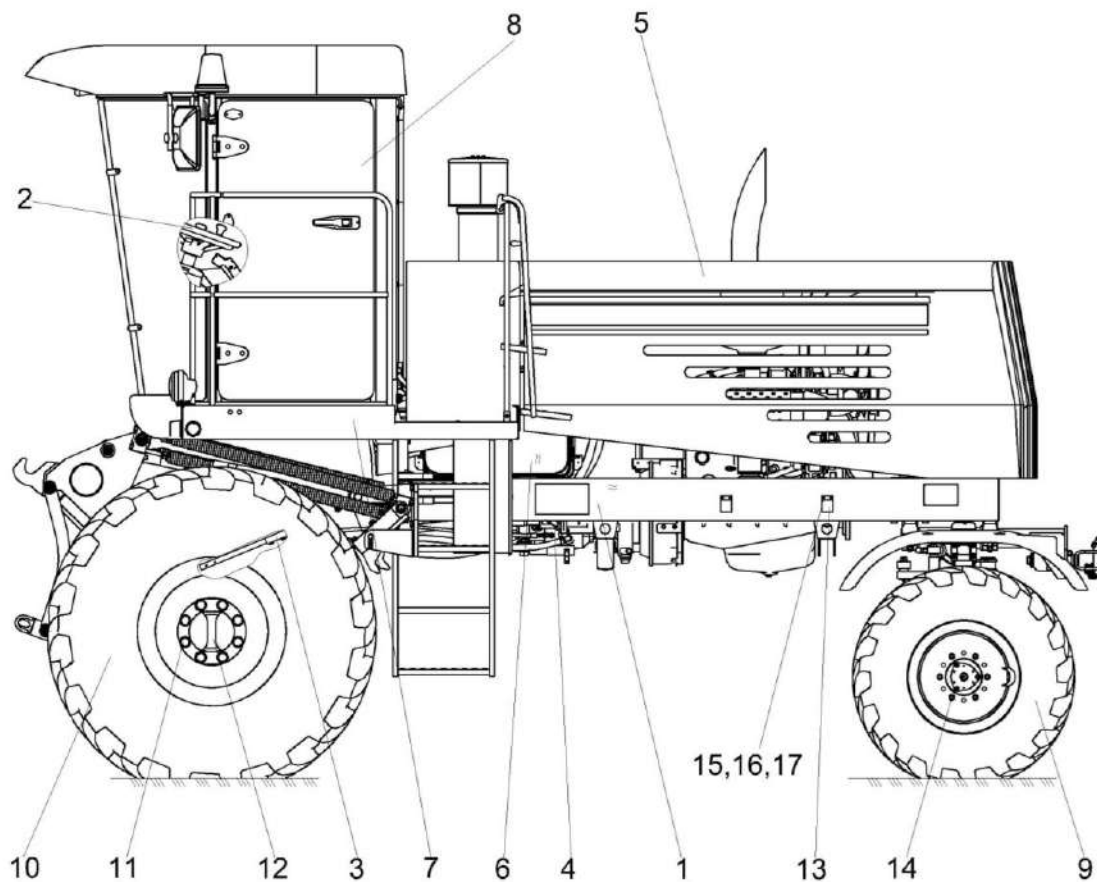


Рисунок 1 – Косилка самоходная КС-100-5-0100000 (вид слева)

КС-100-5-0100000 КДС (Версия 01)

№ рис	№ поз	Обозначение	Наименование	Куда входит	
				Обозначение	Кол. на 1 сб. ед.
КОСИЛКА САМОХОДНАЯ КС-100-5-0100000 (вид слева) (рисунок 1)					
1	1-17	КС-100-5-0100000	Косилка самоходная		
	1	КС-100-5-0100010	Шасси	КС-100-5-0100000	1
	2	КС-100-5-0119000	Площадка управления	КС-100-5-0100000	1
	3	КС-100-5-0119610	Установка привода стояночного тормоза	КС-100-5-0100000	1
	4	КС-100-0119150	Установка привода управления ГСТ	КС-100-5-0100000	1
	5	КС-100-0128000	Установка капотов	КС-100-5-0100000	1
	6	КС-100-2-0123000	Установка топливного оборудования	КС-100-5-0100000	1
	7	КС-100-2-0134000	Установка площадки входа	КС-100-5-0100000	1
	8	КС-100-4-0120000	Установка кабина	КС-100-5-0100000	1
	9	УЭС 0133000	Колесо	КС-100-5-0100000	1
	10	УЭС 0110000	Колесо	КС-100-5-0100000	1
	11	УЭС-7-0109090-02	Гайка	КС-100-5-0100000	16
	12	РСМ10.16.01.601	Скоба	КС-100-5-0100000	2
	13	КИС 0134406	Зажим	КС-100-5-0100000	2
	14	Н.130.02.604	Гайка	КС-100-5-0100000	12
	15		Болт М6-6eX20 - 7798	КС-100-5-0100000	4
	16		Гайка М6-6G - 5915	КС-100-5-0100000	4
	17		Шайба 6Т 65Г - 6402	КС-100-5-0100000	4

КС-100-5-0100000 ҚДС (Версия 01)

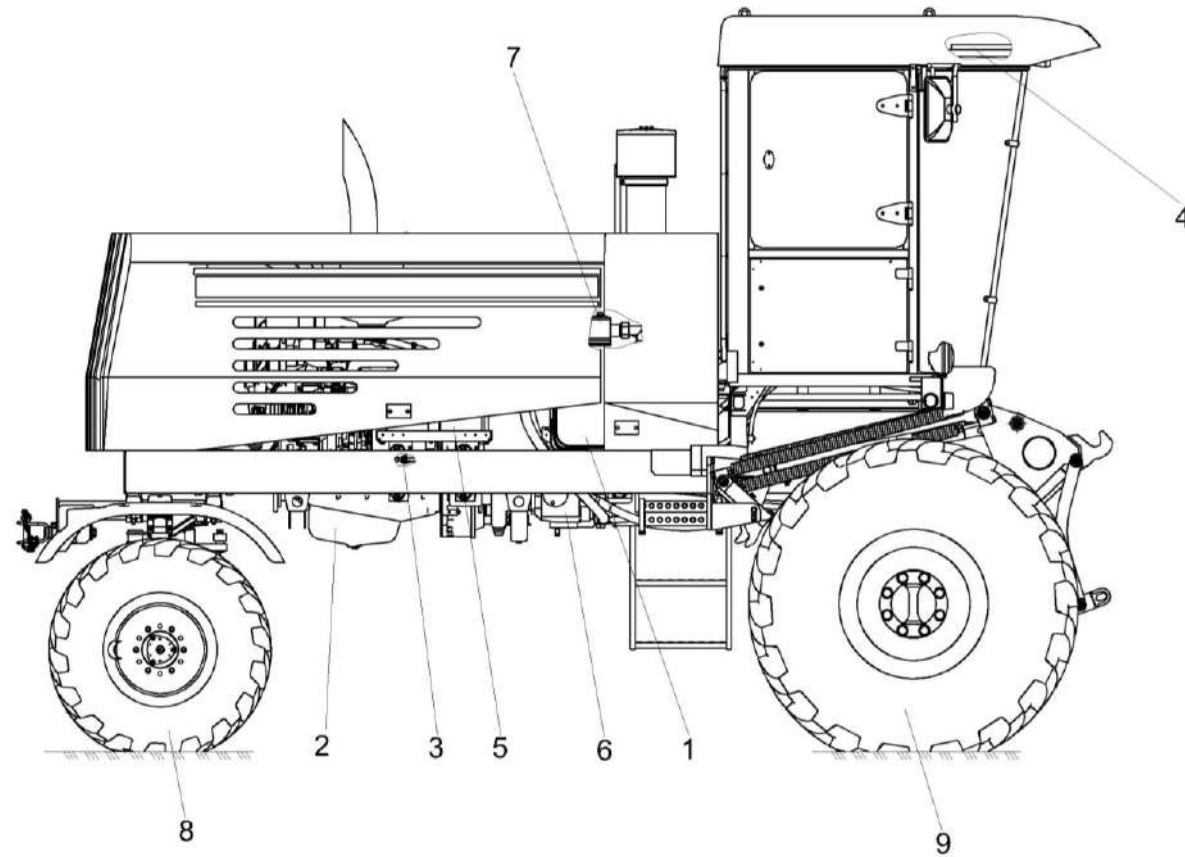


Рисунок 2 – Косилка самоходная КС-100-5-0100000 (вид справа)

КС-100-5-0100000 КДС (Версия 01)

№ рис	№ поз	Обозначение	Наименование	Куда входит	
				Обозначение	Кол. на 1 сб. ед.
КОСИЛКА САМОХОДНАЯ КС-100-5-0100000 (вид справа) (рисунок 2)					
2	1-9	КС-100-5-0100000	Косилка самоходная		
	1	КС-100-0100050	Установка бака масляного	КС-100-5-0100000	1
	2	КС-100-2-0116000 или КС-100-2-0116000-01	Установка двигателя	КС-100-5-0100000	1
	3	КС-100-2-0119640	Установка троса управления двигателем	КС-100-5-0100000	1
	4	КС-100-2-0121000	Установка климатическая	КС-100-5-0100000	1
	5	КС-100-0130000	Установка аккумуляторов	КС-100-5-0100000	1
	6	КС-100-0138000	Установка гидронасосов	КС-100-5-0100000	1
	7	КС-100-5-0600000	Гидросистема косилки	КС-100-5-0100000	1
	8	УЭС 0133000-01	Колесо	КС-100-5-0100000	1
9	УЭС 0110000-01	Колесо	КС-100-5-0100000	1	

КС-100-5-0100000 ҚДС (Версия 01)

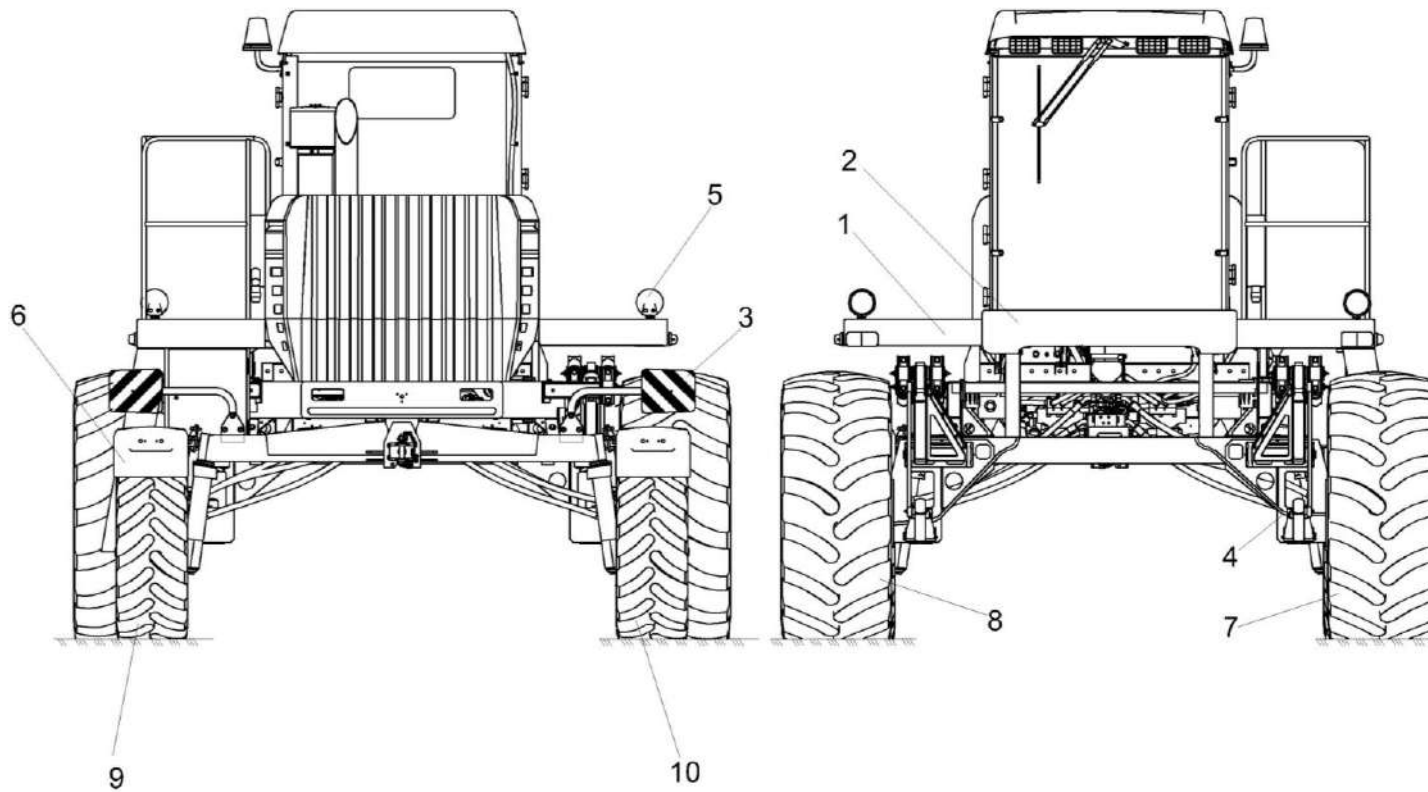


Рисунок 3 – Косилка самоходная КС-100-5-0100000 (вид сзади, спереди)

КС-100-5-0100000 ҚДС (Версия 01)

№ рис	№ поз	Обозначение	Наименование	Куда входит	
				Обозначение	Кол. на 1 сб. ед.
КОСИЛКА САМОХОДНАЯ КС-100-5-0100000 (вид сзади, спереди)(рисунок 3)					
3	1-10	КС-100-5-0100000	Косилка самоходная		
	1	КС-100-2-0100030	Установка опоры	КС-100-5-0100000	1
	2	КС-100-0100080	Установка бампера	КС-100-5-0100000	1
	3	КС-100-2-0100120	Установка светоотражающих панелей	КС-100-5-0100000	1
	4	КС-100-5-0119630	Установка тормозных трубопроводов	КС-100-5-0100000	1
	5	КС-100-5-0700000	Электрооборудование	КС-100-5-0100000	1
	6	КС-200-0102000-01	Установка щитков	КС-100-5-0100000	1
	7	УЭС 0110000	Колесо	КС-100-5-0100000	1
	8	УЭС 0110000-01	Колесо	КС-100-5-0100000	1
	9	УЭС 0133000	Колесо	КС-100-5-0100000	1
10	УЭС 0133000-01	Колесо	КС-100-5-0100000	1	

КС-100-5-0100000 ҚДС (Версия 01)

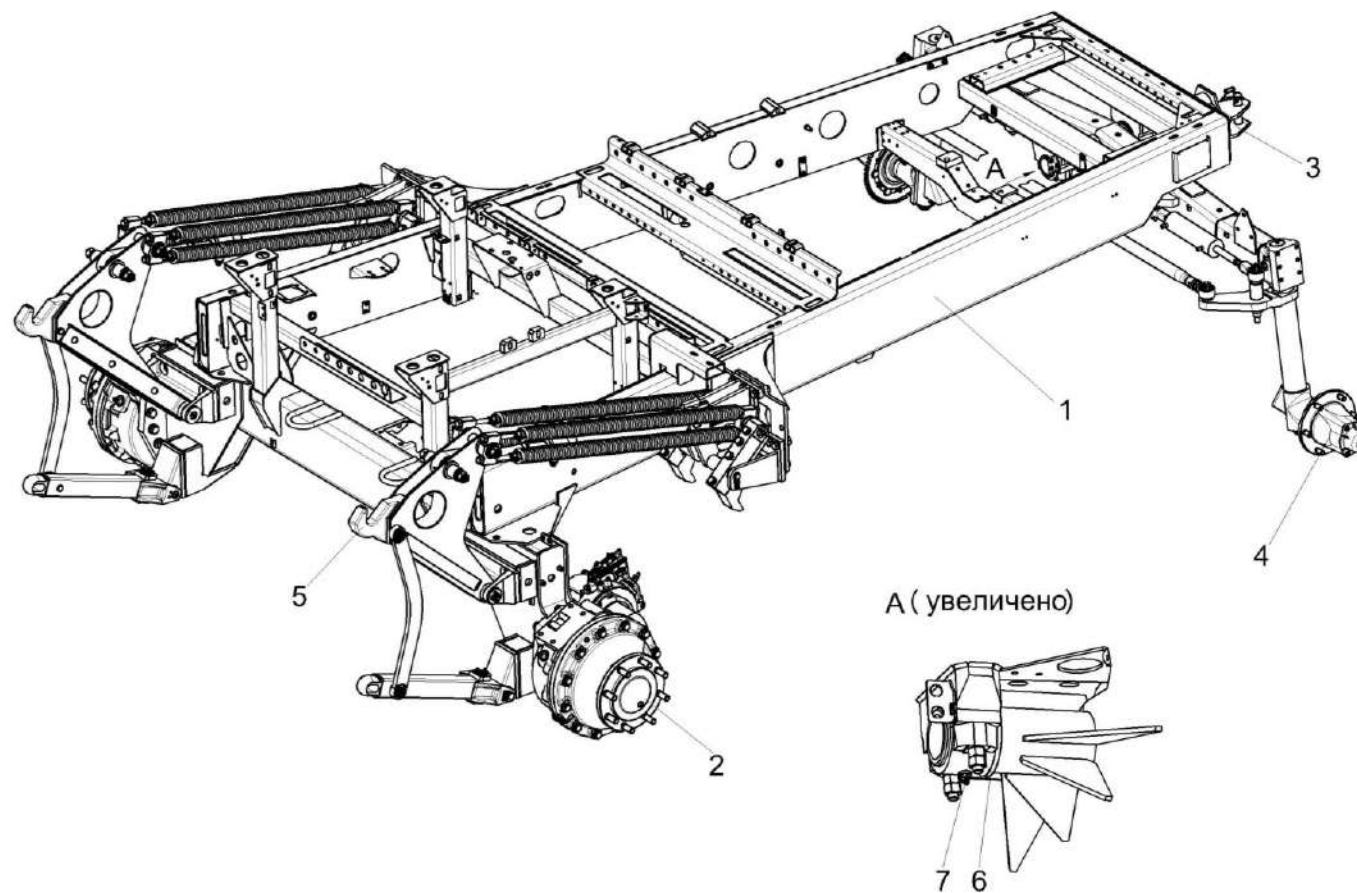


Рисунок 4 – Шасси КС-100-5-0100010

КС-100-5-0100000 КДС (Версия 01)

№ рис	№ поз	Обозначение	Наименование	Куда входит	
				Обозначение	Кол. на 1 сб. ед.
ШАССИ КС-100-5-0100010 (рисунок 4)					
4	1-7	КС-100-5-0100010	Шасси	КС-100-5-0100000	1
	1	КС-100-5-0101000	Рама	КС-100-5-0100010	1
	2	КС-100-5-0107000	Установка моста	КС-100-5-0100010	1
	3	КС-100-0100020	Установка тягово-сцепного устройства	КС-100-5-0100010	1
	4	КС-100-0109200	Мост управляемых колес	КС-100-5-0100010	1
	5	КС-100-2-0154000	Установка механизма навески	КС-100-5-0100010	1
	6	РСМ10.01.01.418	Шайба	КС-100-5-0100010	1
	7		Масленка 2.2.45.Ц6 - 19853	КС-100-5-0100010	2

КС-100-5-0100000 КДС (Версия 01)

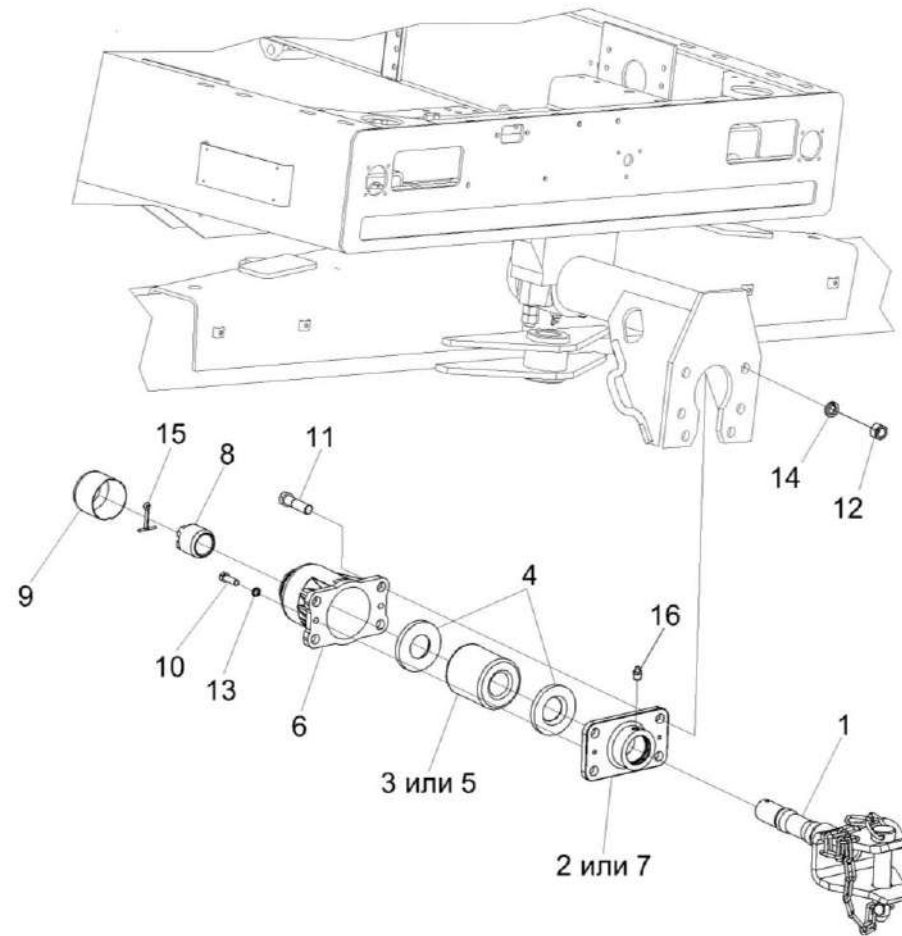


Рисунок 5 – Установка тягово-цепного устройства КС-100-0100020

КС-100-5-0100000 КДС (Версия 01)

№ рис	№ поз	Обозначение	Наименование	Куда входит	
				Обозначение	Кол. на 1 сб. ед.
УСТАНОВКА ТЯГОВО-СЦЕПНОГО УСТРОЙСТВА КС-100-0100020 (рисунок 5)					
5	1-16	КС-100-0100020	Установка тягово-сцепного устройства	КС-100-5-0100010	1
	1-10, 13,15,16	КИС 0122000А	Устройство прицепное	КС-100-0100020	1
	1	КИС 0122010А	Ось устройства прицепного	КИС 0122000А	1
	2	КИС 0122020	Кронштейн корпуса	КИС 0122000А	1
	3	КИС 0122001	Буфер резиновый	КИС 0122000А	1
	4	КИС 0122403	Шайба упорная	КИС 0122000А	2
	5	52-2805025	Буфер резиновый буксирного прибора	КИС 0122000А	1
	6	52-2805031	Корпус буксирного прибора	КИС 0122000А	1
	7	52-2805035А	Кронштейн корпуса буксирного прибора	КИС 0122000А	1
	8	52-2805039А	Гайка упорная буксирного прибора	КИС 0122000А	1
	9	52-2805050	Колпак корпуса буксирного прибора	КИС 0122000А	1
	10		Болт М8-6х25 – 7796	КИС 0122000А	2
	11		Болт М16-6х60 – 7796	КС-100-0100020	4
	12		Гайка М16-6G – 5915	КС-100-0100020	4
	13		Шайба 8Т 65Г – 6402	КИС 0122000А	2
	14		Шайба 16Т 65Г – 6402	КС-100-0100020	4
15		Шплинт 6,3х50 – 397	КИС 0122000А	1	
16		Масленка 1.3 – 19853	КИС 0122000А	1	

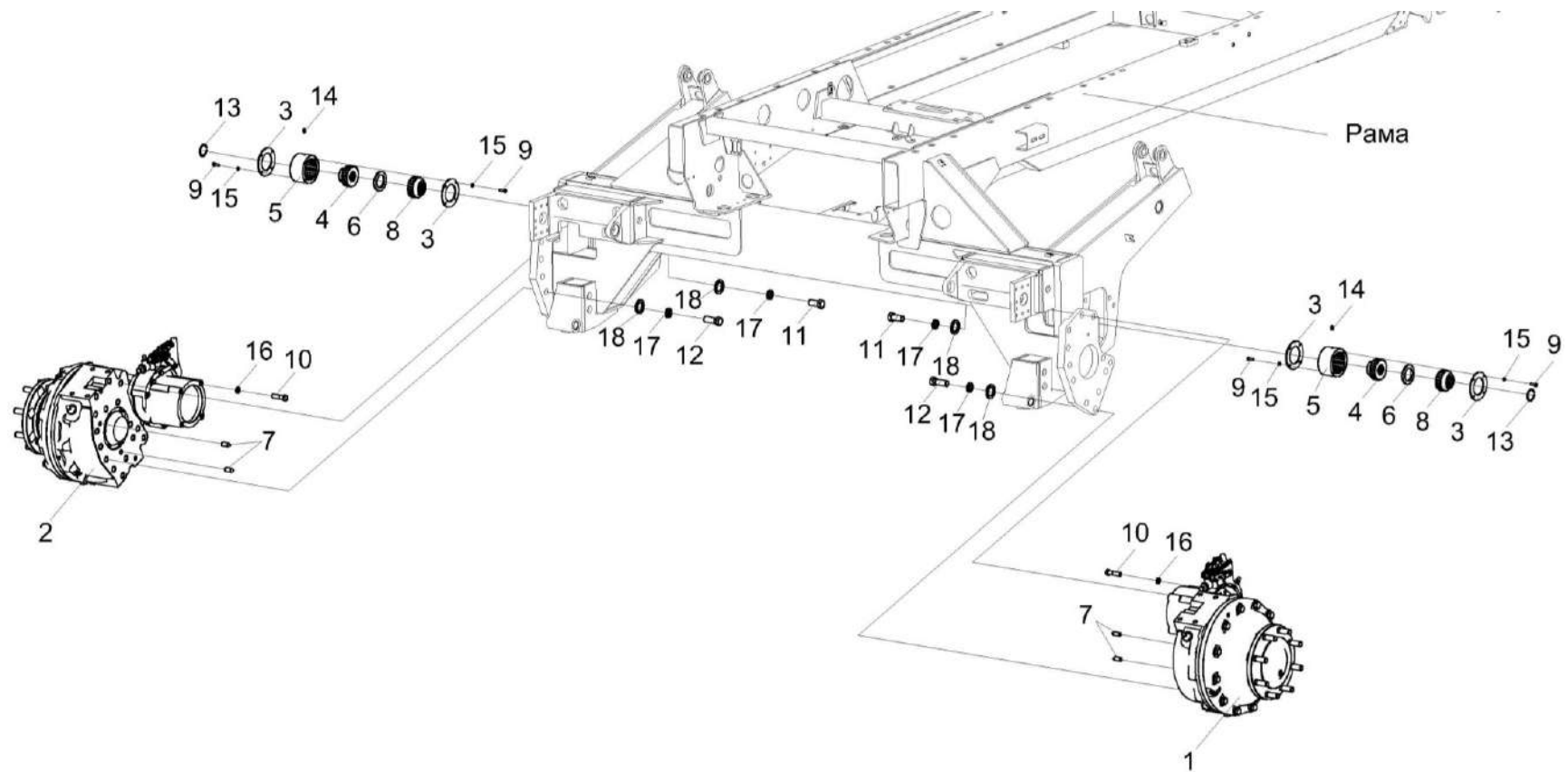


Рисунок 6 – Установка моста КС-100-5-0107000

КС-100-5-0100000 КДС (Версия 01)

№ рис	№ поз	Обозначение	Наименование	Куда входит	
				Обозначение	Кол. на 1 сб. ед.
УСТАНОВКА МОСТА КС-100-5-0107000 (рисунок 6)					
6	1-18	КС-100-5-0107000	Установка моста	КС-100-5-0100010	1
	3-6,8-9,14-15	КС-100-5-0107050	Муфта	КС-100-5-0107000	2
	1	КС-100-5-0107020	Редуктор бортовой	КС-100-5-0107000	1
	2	КС-100-5-0107020-01	Редуктор бортовой	КС-100-5-0107000	1
	3	КВК-6033С-0107421	Крышка	КС-100-5-0107050	2
	4	КВК-6033С-0107608	Полумуфта	КС-100-5-0107050	1
	5	КВК-6033С-0107609	Обойма	КС-100-5-0107050	1
	6	КВК-6033С-0107805	Втулка	КС-100-5-0107050	1
	7	КЗК-1119Р-0107602	Штифт	КС-100-5-0107000	4
	8	КС-100-5-0107601	Полумуфта	КС-100-5-0107050	1
	9		Болт М8-6ех25 – 7796	КС-100-5-0107050	8
	10		Болт М16-6ех60 – 7796	КС-100-5-0107000	8
	11		Болт М24-6ех55 – 7796	КС-100-5-0107000	4
	12		Болт М24-6ех65 – 7796	КС-100-5-0107000	20
	13		Кольцо В45 – 13940	КС-100-5-0107000	2
	14		Масленка 1.2. – 19853	КС-100-5-0107050	1
	15		Шайба 8Т 65Г 06 – 6402	КС-100-5-0107050	8
	16		Шайба 16Т 65Г – 6402	КС-100-5-0107000	8
17		Шайба 24Т 65Г – 6402	КС-100-5-0107000	24	
18		Шайба С.24.01– 11371	КС-100-5-0107000	24	

КС-100-5-0100000 КДС (Версия 01)

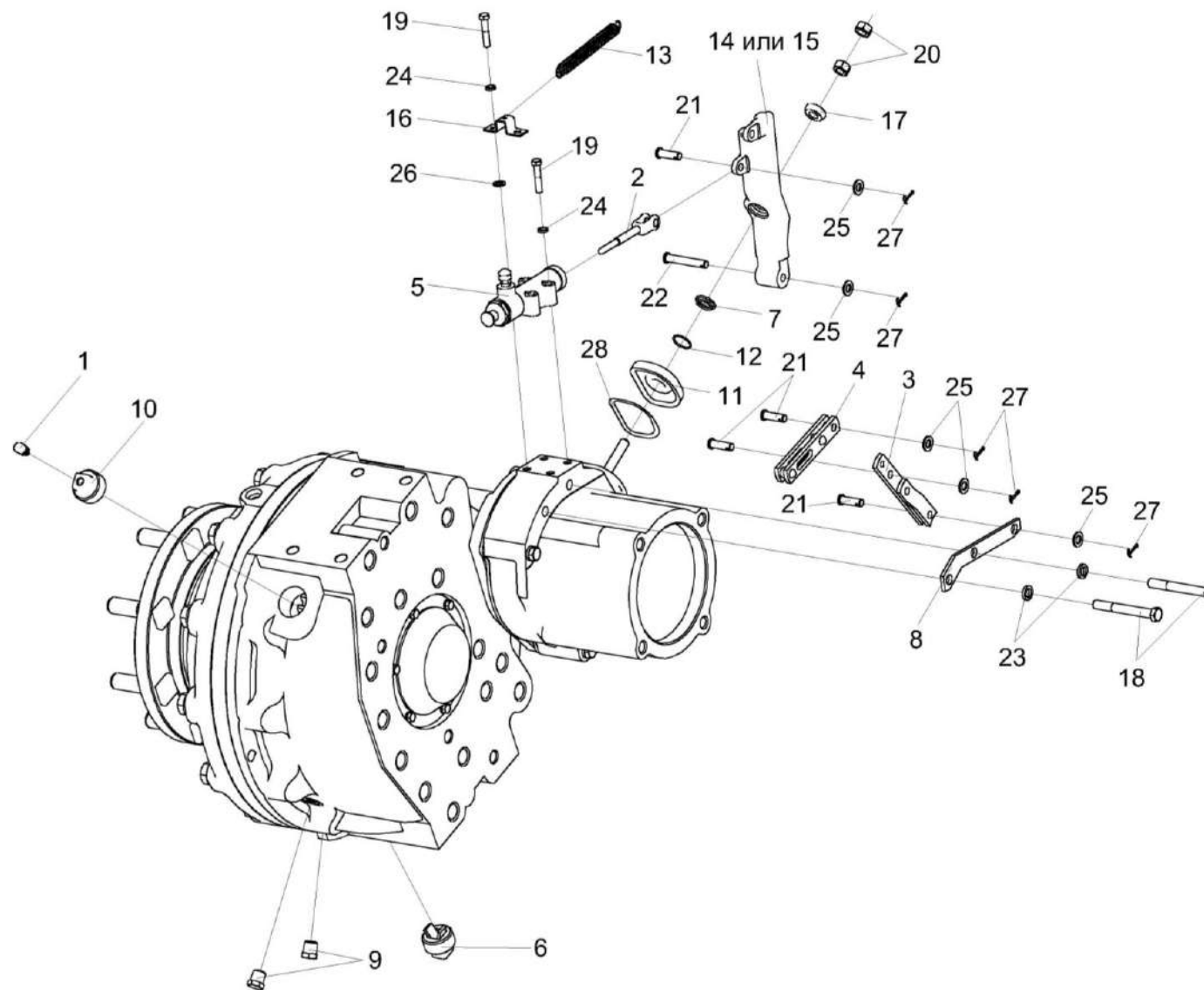


Рисунок 7 – Редуктор бортовой КС-100-5-0107020 и КС-100-5-0107020-01 (зеркальное отражение)

КС-100-5-0100000 КДС (Версия 01)

№ рис	№ поз	Обозначение	Наименование	Куда входит	
				Обозначение	Кол. на 1 сб. ед.
РЕДУКТОР БОРТОВОЙ КС-100-5-0107020 и КС-100-5-0107020-01 (зеркальное отражение) (рисунок 7)					
7	1-13,15-28	КС-100-5-0107020	Редуктор бортовой	КС-100-5-0107000	1
	1-14,16-28	КС-100-5-0107020-01	Редуктор бортовой	КС-100-5-0107000	1
	1	34-4-1-17А	Сапун	КС-100-5-0107020	1
				КС-100-5-0107020-01	1
	2	3518020-43660	Толкатель	КС-100-5-0107020	1
				КС-100-5-0107020-01	1
	3	3518020-44460	Тяга	КС-100-5-0107020	1
				КС-100-5-0107020-01	1
	4	3518020-45590	Тяга	КС-100-5-0107020	1
				КС-100-5-0107020-01	1
5	МК-23М.03.220А	Гидроцилиндр тормоза	КС-100-5-0107020	1	
			КС-100-5-0107020-01	1	
6	УЭС-7-0107110	Пробка	КС-100-5-0107020	1	
			КС-100-5-0107020-01	1	
7	3518020-46427	Пружина отжимная	КС-100-5-0107020	1	
			КС-100-5-0107020-01	1	
8	КВК-6033С-0107415	Пластина	КС-100-5-0107020	1	
			КС-100-5-0107020-01	1	
9	КВС-2-0107608	Пробка	КС-100-5-0107020	4	
			КС-100-5-0107020-01	4	
10	КЗК 0107102-01	Пробка	КС-100-5-0107020	1	
			КС-100-5-0107020-01	1	

КС-100-5-0100000 КДС (Версия 01)

№ рис	№ поз	Обозначение	Наименование	Куда входит	
				Обозначение	Кол. на 1 сб. ед.
7	11	50 3502202 или МК-23М.03.003	Чехол	КС-100-5-0107020	1
				КС-100-5-0107020-01	1
	12	МК-23М.03.618	Кольцо	КС-100-5-0107020	1
				КС-100-5-0107020-01	1
	13	МК-23М.03.645	Пружина	КС-100-5-0107020	1
				КС-100-5-0107020-01	1
	14	УЭС 0107306	Рычаг	КС-100-5-0107020-01	1
	15	УЭС 0107306-01	Рычаг	КС-100-5-0107020	1
	16	УЭС 0107503	Кронштейн	КС-100-5-0107020	1
				КС-100-5-0107020-01	1
	17	УЭС 0107615	Упор	КС-100-5-0107020	1
				КС-100-5-0107020-01	1
	18		Болт М12-6ех95 – 7796	КС-100-5-0107020	2
				КС-100-5-0107020-01	2
	19		Болт М8-6ех40 – 7796	КС-100-5-0107020	4
				КС-100-5-0107020-01	4
	20		Гайка М12х1,25-6G – 5915	КС-100-5-0107020	2
				КС-100-5-0107020-01	2
	21		Ось 6-10 В12х32 – 9650	КС-100-5-0107020	4
				КС-100-5-0107020-01	4
	22		Ось 6-10 В12х75 – 9650	КС-100-5-0107020	1
				КС-100-5-0107020-01	1

КС-100-5-0100000 ҚДС (Версия 01)

№ рис	№ поз	Обозначение	Наименование	Куда входит	
				Обозначение	Кол. на 1 сб. ед.
7	23		Шайба 12Т 65Г – 6402	КС-100-5-0107020	10
				КС-100-5-0107020-01	10
	24		Шайба 8Т 65Г – 6402	КС-100-5-0107020	10
				КС-100-5-0107020-01	10
	25		Шайба С.10.01 – 11371	КС-100-5-0107020	5
				КС-100-5-0107020-01	5
	26		Шайба С.8.01 – 11371	КС-100-5-0107020	2
				КС-100-5-0107020-01	2
	27		Шплинт 2,5Х20 – 397	КС-100-5-0107020	5
				КС-100-5-0107020-01	5
	28		Проволока 1,2-О-Ч – 3282 (L=300 мм)	КС-100-5-0107020	1
				КС-100-5-0107020-01	1

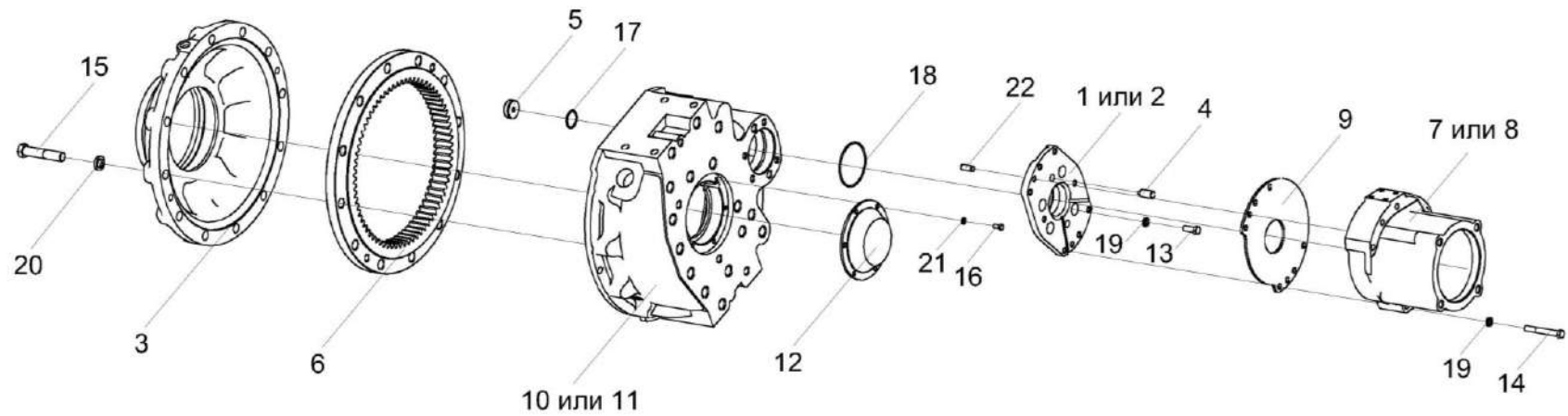


Рисунок 8 – Редуктор бортовой КС-100-5-0107020 и КС-100-5-0107020-01 (зеркальное отражение)
(корпуса и крышки)

КС-100-5-0100000 КДС (Версия 01)

№ рис	№ поз	Обозначение	Наименование	Куда входит	
				Обозначение	Кол. на 1 сб. ед.
РЕДУКТОР БОРТОВОЙ КС-100-5-0107020 и КС-100-5-0107020-01 (зеркальное отражение) (корпуса и крышки) (рисунок 8)					
8	2-7,9-10, 12-22	КС-100-5-0107020	Редуктор бортовой	КС-100-5-0107000	1
	1,3-6,8-9, 11-22	КС-100-5-0107020-01	Редуктор бортовой	КС-100-5-0107000	1
	1	3518020-41154	Фланец	КС-100-5-0107020-01	1
	2	3518020-41154-01	Фланец	КС-100-5-0107020	1
	3	КЗК-10-0107201	Крышка	КС-100-5-0107020 КС-100-5-0107020-01	1 1
	4	КЗК-1119Р-0107602	Штифт	КС-100-5-0107020 КС-100-5-0107020-01	2 2
	5	КЗК-12А-12-0107616	Пробка	КС-100-5-0107020 КС-100-5-0107020-01	1 1
	6	КЗК-12А-12-0107617	Шестерня	КС-100-5-0107020 КС-100-5-0107020-01	1 1
	7	КС-100-5-0107201	Стакан	КС-100-5-0107020	1
	8	КС-100-5-0107201-01	Стакан	КС-100-5-0107020-01	1
	9	МК-23М.03.423	Проставка	КС-100-5-0107020 КС-100-5-0107020-01	1 1
	10	УЭС-7-0107201	Корпус	КС-100-5-0107020	1
	11	УЭС-7-0107201-01	Корпус	КС-100-5-0107020-01	1

КС-100-5-0100000 ҚДС (Версия 01)

№ рис	№ поз	Обозначение	Наименование	Куда входит	
				Обозначение	Кол. на 1 сб. ед.
8	12	УЭС-7-0107202	Крышка	КС-100-5-0107020	1
				КС-100-5-0107020-01	1
	13		Болт М12-6х30 – 7796	КС-100-5-0107020	4
				КС-100-5-0107020-01	4
	14		Болт М12-6х90 – 7796	КС-100-5-0107020	4
				КС-100-5-0107020-01	4
	15		Болт М20-6х100 – 7796	КС-100-5-0107020	12
				КС-100-5-0107020-01	12
	16		Болт М8-6х16 – 7796	КС-100-5-0107020	6
				КС-100-5-0107020-01	6
	17		Кольцо 034-040-36-2-2 – 18829 / 9833	КС-100-5-0107020	1
				КС-100-5-0107020-01	1
	18		Кольцо 094-100-36-2-2 – 18829 / 9833	КС-100-5-0107020	1
				КС-100-5-0107020-01	1
	19		Шайба 12Т 65Г – 6402	КС-100-5-0107020	10
				КС-100-5-0107020-01	10
	20		Шайба 20Т 65Г – 6402	КС-100-5-0107020	12
				КС-100-5-0107020-01	12
	21		Шайба 8Т 65Г – 6402	КС-100-5-0107020	10
				КС-100-5-0107020-01	10
	22		Штифт 12х30 – 3128	КС-100-5-0107020	2
				КС-100-5-0107020-01	2

КС-100-5-0100000 КДС (Версия 01)

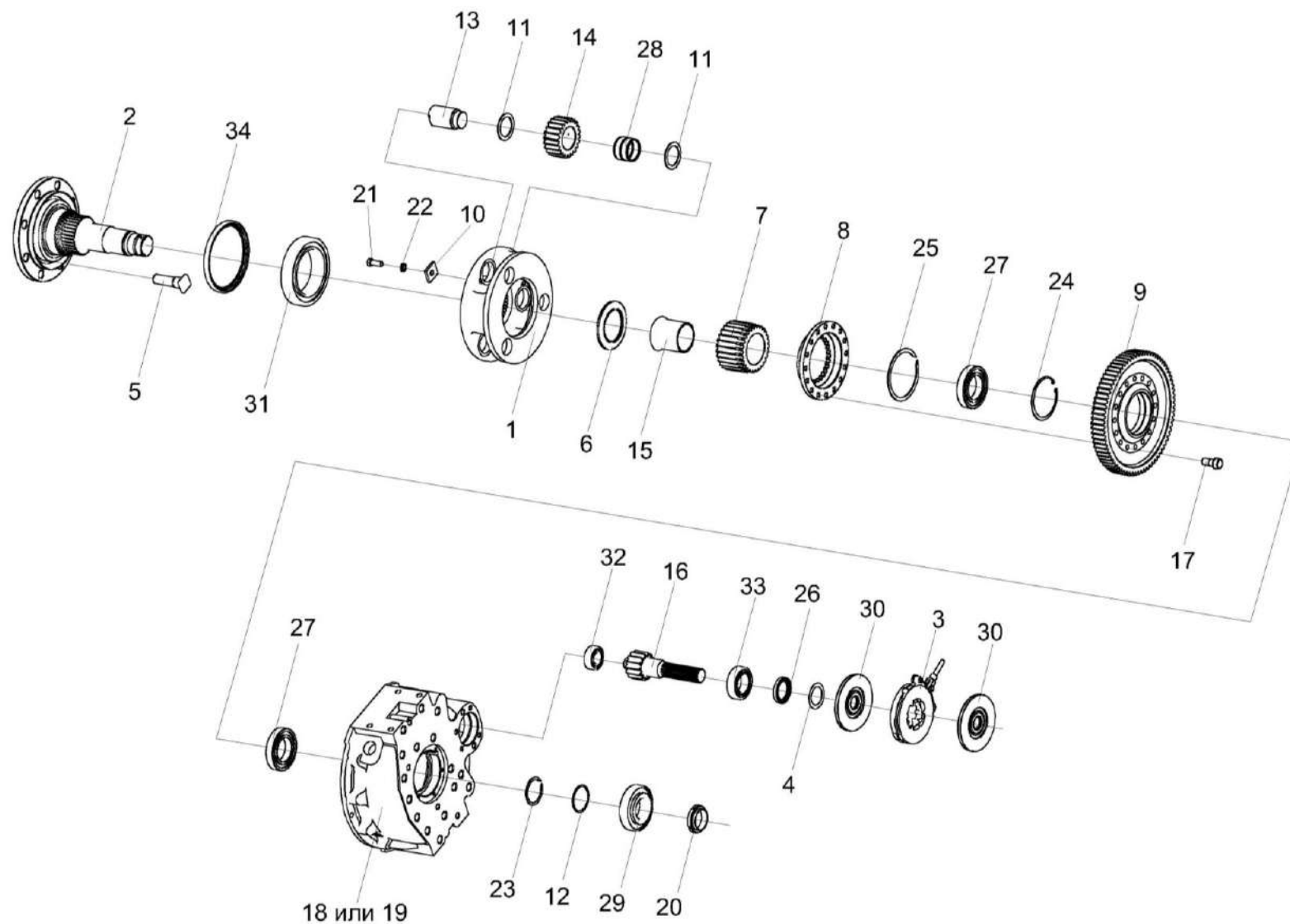


Рисунок 9 – Редуктор бортовой КС-100-5-0107020 и КС-100-5-0107020-01 (зеркальное отражение)
(валы и шестерни)

КС-100-5-0100000 КДС (Версия 01)

№ рис	№ поз	Обозначение	Наименование	Куда входит	
				Обозначение	Кол. на 1 сб. ед.
РЕДУКТОР БОРТОВОЙ КС-100-5-0107020 и КС-100-5-0107020-01 (зеркальное отражение) (рисунок 9)					
9	1-18,20-34	КС-100-5-0107020	Редуктор бортовой	КС-100-5-0107000	1
	1-17,19-34	КС-100-5-0107020-01	Редуктор бортовой	КС-100-5-0107000	1
	1,10,11,13, 14,21,22,28	КЗК-12А-12-0107210	Водило	КС-100-5-0107020	1
				КС-100-5-0107020-01	1
	7-9,17,24, 25,27	КЗК-12А-12-0107220	Колесо	КС-100-5-0107020	1
				КС-100-5-0107020-01	1
	1	КЗК-10-0107240 или КЗК-10-0107302А	Водило	КЗК-12А-12-0107210	1
	2	КЗК-10-0107260	Ось колеса	КС-100-5-0107020	1
				КС-100-5-0107020-01	1
	3	МК-23М.03.030А	Диски нажимные	КС-100-5-0107020	1
				КС-100-5-0107020-01	1
	4	3518020-44304	Кольцо	КС-100-5-0107020	1
				КС-100-5-0107020-01	1
	5	КЗК-10-0107612	Болт	КС-100-5-0107020	8
КС-100-5-0107020-01				8	
6	КЗК-10-0107614	Проставка	КС-100-5-0107020	1	
			КС-100-5-0107020-01	1	
7	КЗК-12А-12-0107613	Шестерня	КЗК-12А-12-0107220	1	
8	КЗК-12А-12-0107614	Муфта соединительная	КЗК-12А-12-0107220	1	

КС-100-5-0100000 КДС (Версия 01)

№ рис	№ поз	Обозначение	Наименование	Куда входит	
				Обозначение	Кол. на 1 сб. ед.
9	9	КЗК-12А-12-0107615	Колесо	КЗК-12А-12-0107220	1
	10	КЗК-12А-12-0107411	Шайба	КЗК-12А-12-0107210	3
	11	КЗК-12А-12-0107412	Шайба	КЗК-12А-12-0107210	6
	12	КЗК-12А-12-0107413	Шайба	КС-100-5-0107020	1
				КС-100-5-0107020-01	1
	13	КЗК-12А-12-0107611	Ось	КЗК-12А-12-0107210	3
	14	КЗК-12А-12-0107612	Сателлит	КЗК-12А-12-0107210	3
	15	КЗК-12А-12-0107811	Втулка	КС-100-5-0107020	1
				КС-100-5-0107020-01	1
	16	МК-23М.03.655А	Вал-шестерня	КС-100-5-0107020	1
				КС-100-5-0107020-01	1
	17	УЭС 0100603А	Болт	КЗК-12А-12-0107220	16
	18	УЭС-7-0107201	Корпус	КС-100-5-0107020	1
	19	УЭС-7-0107201-01	Корпус	КС-100-5-0107020-01	1
	20	УЭС-7-0107618	Гайка	КС-100-5-0107020	1
				КС-100-5-0107020-01	1
	21		Болт М10-6х25 – 7796	КЗК-12А-12-0107210	3
	22		Шайба 10Т 65Г – 6402	КЗК-12А-12-0107210	3
	23		Кольцо В75 – 13940	КС-100-5-0107020	1
				КС-100-5-0107020-01	1

КС-100-5-0100000 КДС (Версия 01)

№ рис	№ поз	Обозначение	Наименование	Куда входит	
				Обозначение	Кол. на 1 сб. ед.
9	24		Кольцо В130 – 13943	КЗК-12А-12-0107220	1
	25		Кольцо В145 – 13940	КЗК-12А-12-0107220	1
	26		Манжета 1.2-55Х80-1 – 8752 или Уплотнение CR 55Х80Х10 HMS42 R	КС-100-5-0107020	1
				КС-100-5-0107020-01	1
	27		Подшипник 215 – 8338	КС-100-5-0107020	1
				КС-100-5-0107020-01	1
				КЗК-12А-12-0107220	1
	28		Подшипник 664713Д нестандартный	КЗК-12А-12-0107210	3
	29		Подшипник 7313А – 27365	КС-100-5-0107020	1
				КС-100-5-0107020-01	1
	30		Диск тормоза 3518020-48320	КС-100-5-0107020	2
				КС-100-5-0107020-01	2
	31		Подшипник 32028Х или Подшипник 2007128А – 27365	КС-100-5-0107020	1
				КС-100-5-0107020-01	1
32		Подшипник NJ2207-Е-М или Подшипник NJ2207-Е-М1 или Подшипник NJ2207ЕСJ	КС-100-5-0107020	1	
			КС-100-5-0107020-01	1	
33		Подшипник NJ2211-Е-М или Подшипник NJ2211-Е-М1 или Подшипник NJ2211ЕСJ	КС-100-5-0107020	1	
			КС-100-5-0107020-01	1	
34		Манжета ВАU6SL 190Х220Х12 72NBR902 или Манжета 2.1-190Х220Х12 (72 NBR) или Уплотнение CR 190Х220Х15 HMSA7 R	КС-100-5-0107020	1	
			КС-100-5-0107020-01	1	

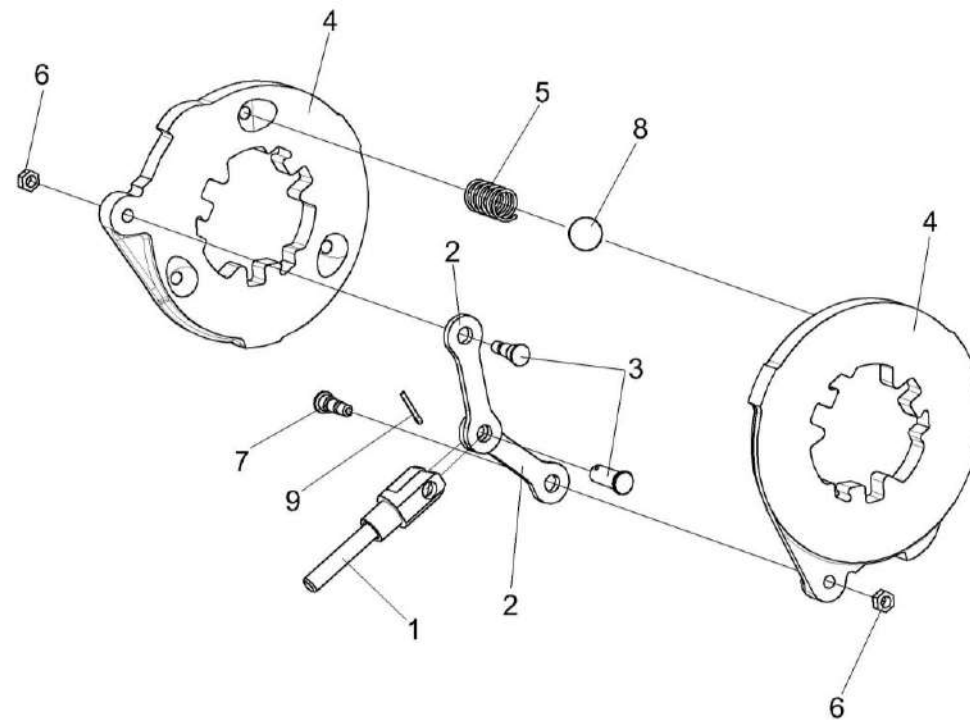


Рисунок 10 – Диски нажимные МК-23М.03.030А

КС-100-5-0100000 КДС (Версия 01)

№ рис	№ поз	Обозначение	Наименование	Куда входит	
				Обозначение	Кол. на 1 сб. ед.
ДИСКИ НАЖИМНЫЕ МК-23М.03.030А (рисунок 10)					
10	1-9	МК-23М.03.030А	Диски нажимные	КС-100-5-0107020	1
				КС-100-5-0107020-01	1
	1	3518020-45530	Тяга	МК-23М.03.030А	1
	2	МК-23М.03.407	Тяга	МК-23М.03.030А	2
	3	МК-23М.03.616	Палец	МК-23М.03.030А	2
	4	3518020-41128	Диск	МК-23М.03.030А	2
	5	3518020-46465	Пружина	МК-23М.03.030А	3
	6		Гайка М8-6G – 5915	МК-23М.03.030А	2
	7		Ось 6-12 b12x32 – 9650	МК-23М.03.030А	1
8		Шарик 22,225-100 – 3722	МК-23М.03.030А	3	
9		Шплинт 3,2x18 – 397	МК-23М.03.030А	1	

КС-100-5-0100000 КДС (Версия 01)

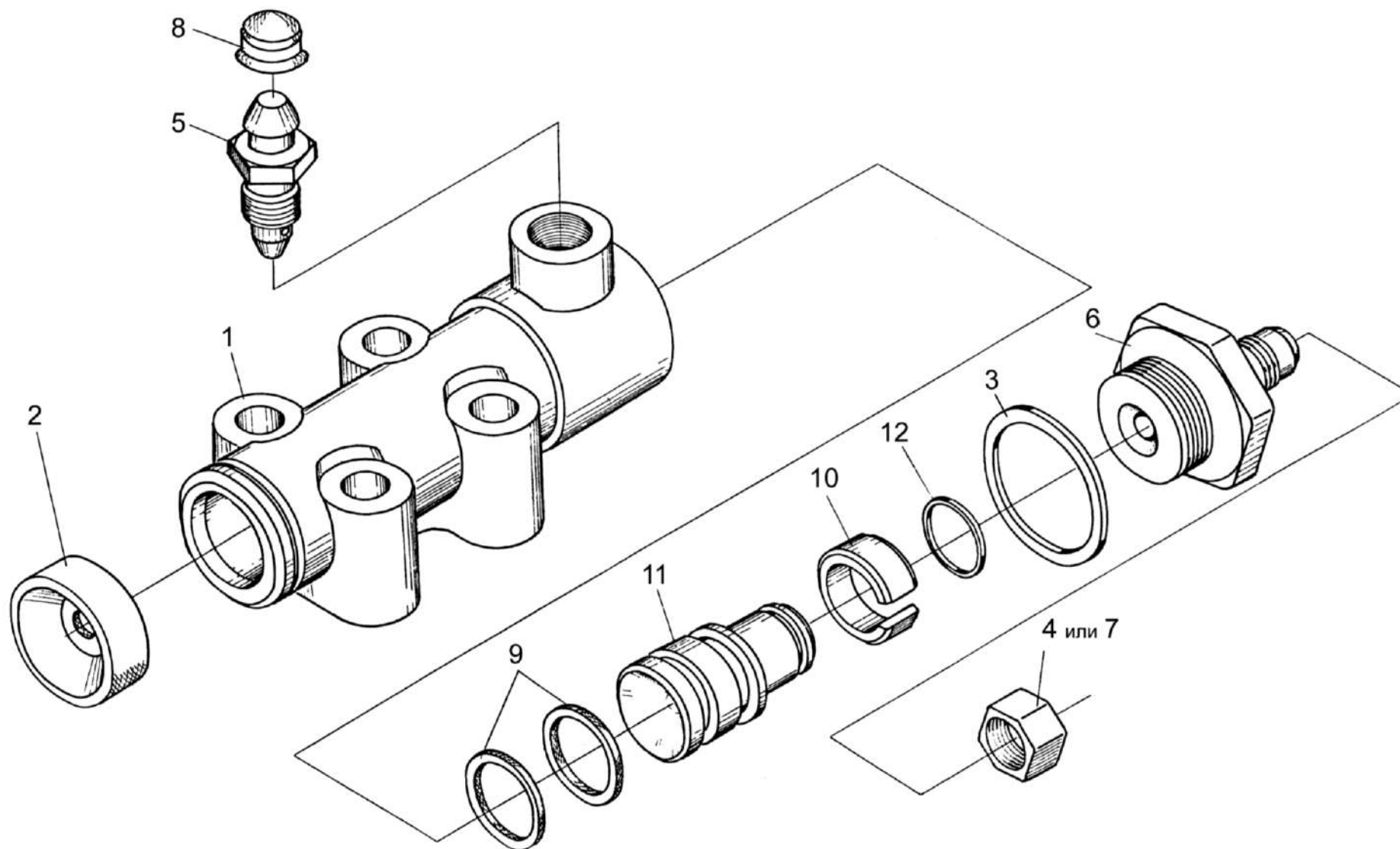


Рисунок 11 – Гидроцилиндр тормоза МК-23М.03.220А

КС-100-5-0100000 ҚДС (Версия 01)

№ рис	№ поз	Обозначение	Наименование	Куда входит	
				Обозначение	Кол. на 1 сб. ед.
ГИДРОЦИЛИНДР ТОРМОЗА МК-23М.03.220А (рисунок 11)					
11	1-12	МК-23М.03.220А	Гидроцилиндр тормоза	КС-100-5-0107020 КС-100-5-0107020-01	1 1
	1	МК-23М.03.116	Корпус гидроцилиндра	МК-23М.03.220А	1
	2		Колпак защитный 54-00081	МК-23М.03.220А	1
	3	54-00113	Прокладка штуцера	МК-23М.03.220А	1
	4	54-00738	Колпачок	МК-23М.03.220А	1
	5	54-60269А	Клапан	МК-23М.03.220А	1
	6	54-60295А	Штуцер главного цилиндра тормоза	МК-23М.03.220А	1
	7	012-7884-4836	Заглушка	МК-23М.03.220А	1
	8		Колпак 75Ш-10034Б	МК-23М.03.220А	1
	9	Кольцо 3518020-40153 или 3518090-50094 или УЭС 0107012-01	Кольцо	МК-23М.03.220А	2
	10	3518020-46368	Кольцо	МК-23М.03.220А	1
	11	3518020-46369	Поршень	МК-23М.03.220А	1
12		Кольцо В16 – 13940	МК-23М.03.220А	1	

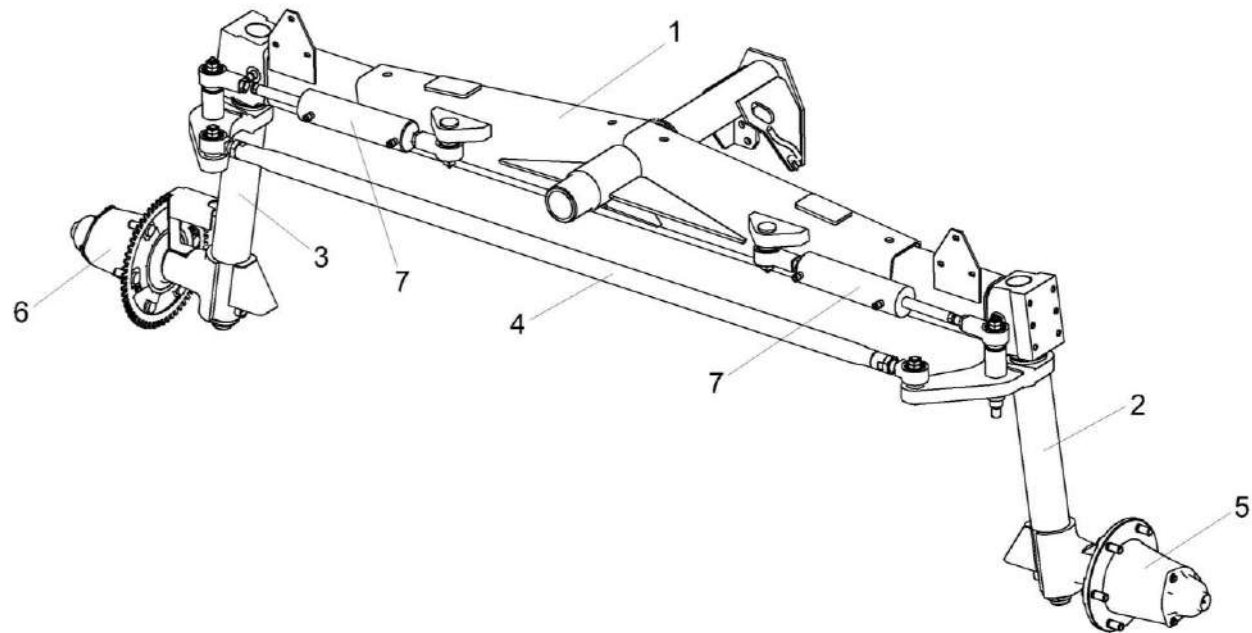


Рисунок 12 – Мост управляемых колес КС-100-0109200

КС-100-5-0100000 ҚДС (Версия 01)

№ рис	№ поз	Обозначение	Наименование	Куда входит	
				Обозначение	Кол. на 1 сб. ед.
МОСТ УПРАВЛЯЕМЫХ КОЛЕС КС-100-0109200 (рисунок 12)					
12	1-7	КС-100-0109200	Мост управляемых колес	КС-100-5-0100010	1
	1	КС-100-0109210	Балка	КС-100-0109200	1
	2	КС-100-0109220	Кулак поворотный	КС-100-0109200	1
	3	КС-100-0109220-01	Кулак поворотный	КС-100-0109200	1
	4	КС-200-0109040	Тяга	КС-100-0109200	1
	5	УЭС 0109050-01	Ступица	КС-100-0109200	1
	6	КС-100-0109250	Ступица	КС-100-0109200	1
7	КЗК 0109040	Гидроцилиндр	КС-100-0109200	2	

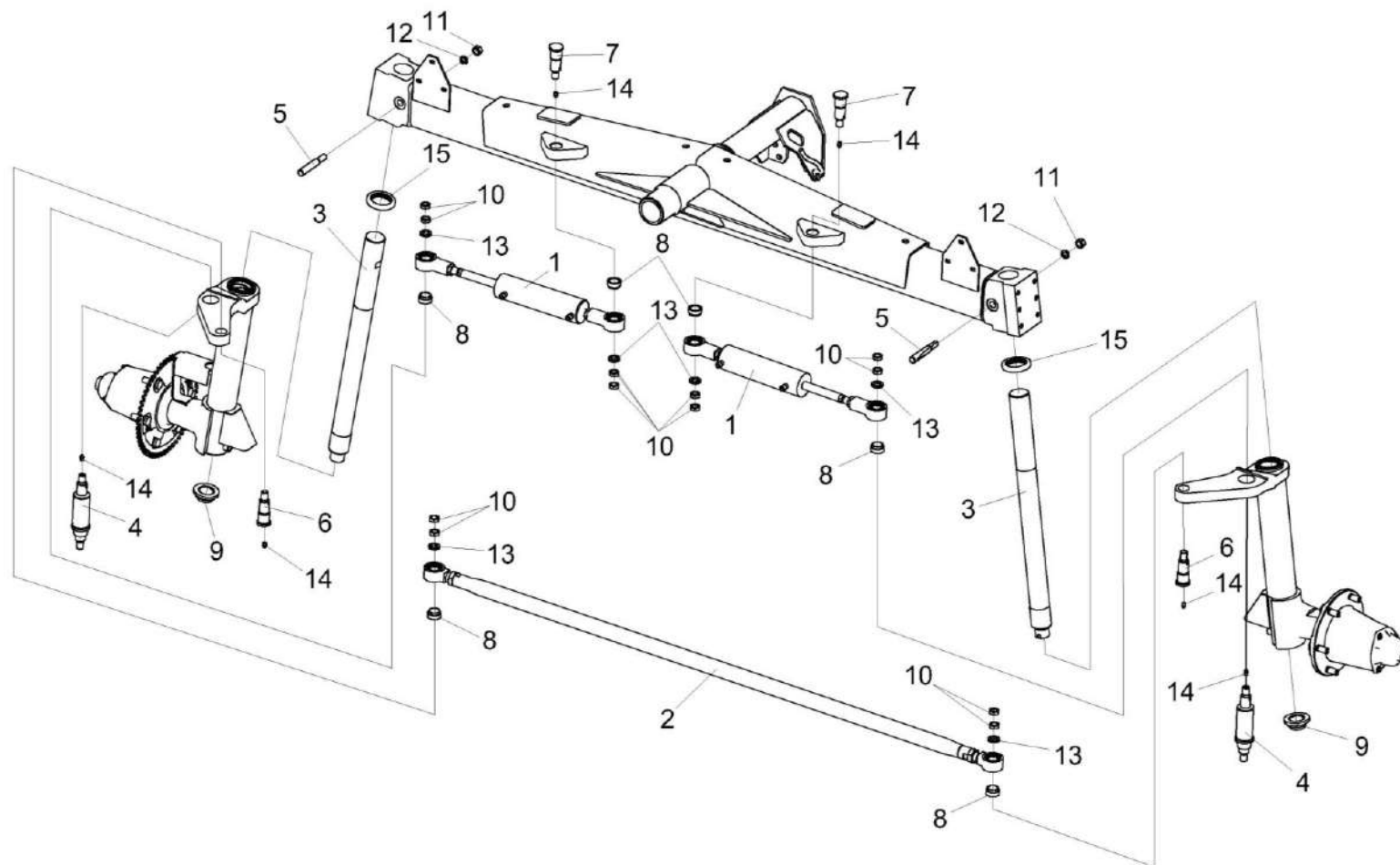


Рисунок 13 – Мост управляемых колес КС-100-0109200
(установка кулаков поворотных, гидроцилиндров и тяги)

КС-100-5-0100000 КДС (Версия 01)

№ рис	№ поз	Обозначение	Наименование	Куда входит	
				Обозначение	Кол. на 1 сб. ед.
МОСТ УПРАВЛЯЕМЫХ КОЛЕС КС-100-0109200 (установка кулаков поворотных, гидроцилиндров и тяги) (рисунок 13)					
13	1-15	КС-100-0109200	Мост управляемых колес	КС-100-5-0100010	1
	1	КЗК 0109040	Гидроцилиндр	КС-100-0109200	2
	2	КС-200-0109040	Тяга	КС-100-0109200	1
	3	КС-100-0109622	Шкворень	КС-100-0109200	2
	4	КВК 0109637	Ось	КС-100-0109200	2
	5	КЗК-10-0109619А	Клин	КС-100-0109200	2
	6	КС-200-0109608	Ось	КС-100-0109200	2
	7	РСМ 10.02.02.633А	Ось	КС-100-0109200	2
	8	РСМ 10.02.02.806А	Втулка	КС-100-0109200	6
	9	УЭС 0108611	Гайка	КС-100-0109200	2
	10		Гайка М20х1,5-6G - 2526	КС-100-0109200	12
	11		Гайка М16-6G - 5915	КС-100-0109200	2
	12		Шайба 16Т 65Г - 6402	КС-100-0109200	2
	13		Шайба С 20Х5.01 - 10450	КС-100-0109200	6
	14		Масленка 1.2.Ц6 - 19853	КС-100-0109200	12
	15		Подшипник 81112ТН или Подшипник 81112-ТV или Подшипник 81112Т2	КС-100-0109200	2

КС-100-5-0100000 КДС (Версия 01)

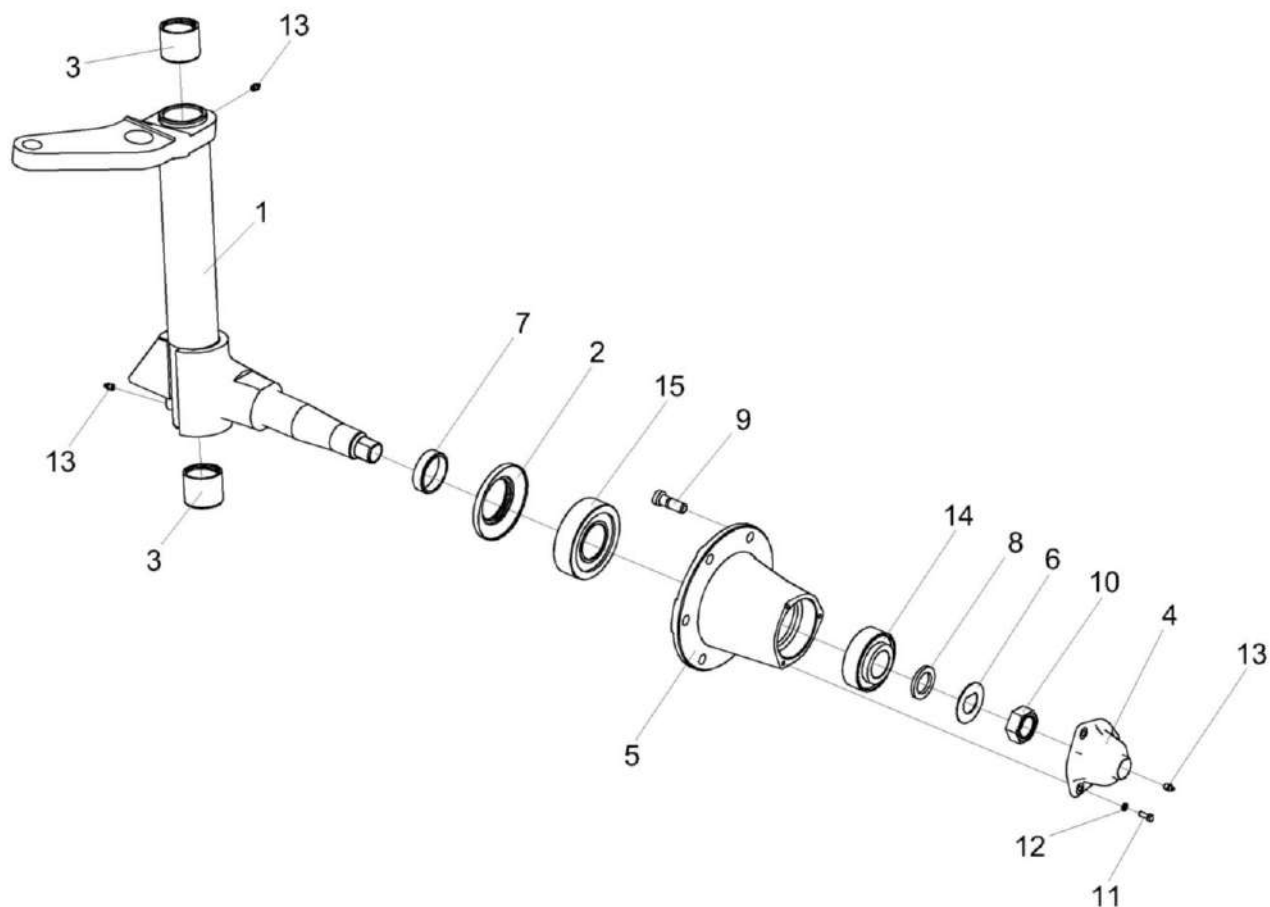


Рисунок 14 – Мост управляемых колес КС-100-0109200 (кулак поворотный правый и ступица)

КС-100-5-0100000 ҚДС (Версия 01)

№ рис	№ поз	Обозначение	Наименование	Куда входит	
				Обозначение	Кол. на 1 сб. ед.
МОСТ УПРАВЛЯЕМЫХ КОЛЕС КС-100-0109200 (кулак поворотный правый и ступица) (рисунок 14)					
14	1-15	КС-100-0109200	Мост управляемых колес	КС-100-5-0100010	1
	1,3	КС-100-0109220	Кулак поворотный	КС-100-0109200	1
	5,9	УЭС 0109050-01	Ступица	КС-100-0109200	1
	1	КС-100-0109230	Кулак поворотный	КС-100-0109220	1
	2	РСМ 10.02.02.130	Сальник с обоймой	КС-100-0109200	2
	3	КС-100-0109001	Втулка	КС-100-0109220	2
	4	УЭС 0109001	Крышка	КС-100-0109200	1
	5	РСМ 10.02.02.204В	Ступица	УЭС 0109050-01	1
	6	РСМ 10.02.02.417	Шайба	КС-100-0109200	1
	7	РСМ 10.02.02.605А	Кольцо сальника	КС-100-0109200	1
	8	РСМ 10.02.02.632Б	Втулка	КС-100-0109200	1
	9	РСМ 10.02.02.616	Болт колеса	УЭС 0109050-01	6
	10	РСМ 10.02.02.634А	Гайка	КС-100-0109200	1
	11		Болт М8-6еХ20 - 7796	КС-100-0109200	6
	12		Шайба 8Т 65Г - 6402	КС-100-0109200	6
13		Масленка 1.2.Ц6 - 19853	КС-100-0109200	12	
14		Подшипник 7610А - 27365	КС-100-0109200	2	
15		Подшипник 7613А - 27365	КС-100-0109200	2	

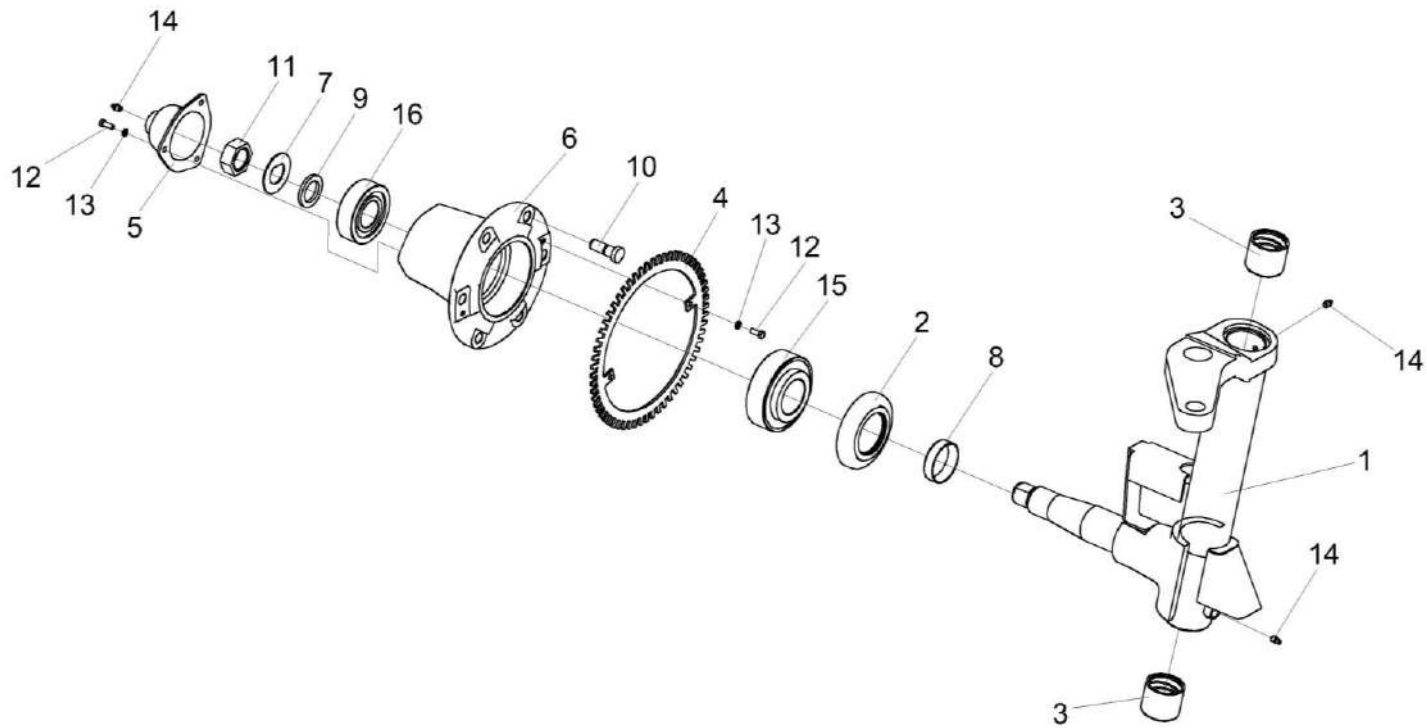


Рисунок 15 – Мост управляемых колес КС-100-0109200 (кулак поворотный левый со ступицей)

КС-100-5-0100000 ҚДС (Версия 01)

№ рис	№ поз	Обозначение	Наименование	Куда входит	
				Обозначение	Кол. на 1 сб. ед.
МОСТ УПРАВЛЯЕМЫХ КОЛЕС КС-100-0109200 (кулак поворотный левый со ступицей) (рисунок 15)					
15	1-16	КС-100-0109200	Мост управляемых колес	КС-100-5-0100010	1
	1,3	КС-100-0109220-01	Кулак поворотный	КС-100-0109200	1
	4,6,10,12,13	КС-100-0109250	Ступица	КС-100-0109200	1
	1	КС-100-0109230-01	Кулак поворотный	КС-100-0109220-01	1
	2	РСМ 10.02.02.130	Сальник с обоймой	КС-100-0109200	2
	3	КС-100-0109001	Втулка	КС-100-0109220-01	2
	4	КС-100-0109423	Звездочка	КС-100-0109250	1
	5	УЭС 0109001	Крышка	КС-100-0109200	1
	6	КС-100-0109222	Ступица	КС-100-0109250	1
	7	РСМ 10.02.02.417	Шайба	КС-100-0109200	1
	8	РСМ 10.02.02.605А	Кольцо сальника	КС-100-0109200	1
	9	РСМ 10.02.02.632Б	Втулка	КС-100-0109200	1
	10	РСМ 10.02.02.616	Болт колеса	КС-100-0109250	6
	11	РСМ 10.02.02.634А	Гайка	КС-100-0109200	1
	12		Болт М8-6еХ20 - 7796	КС-100-0109200 КС-100-0109250	6 6
	13		Шайба 8Т 65Г - 6402	КС-100-0109200 КС-100-0109250	6 6
14		Масленка 1.2.Ц6 - 19853	КС-100-0109200	12	
15		Подшипник 7610А - 27365	КС-100-0109200	2	
16		Подшипник 7613А - 27365	КС-100-0109200	2	

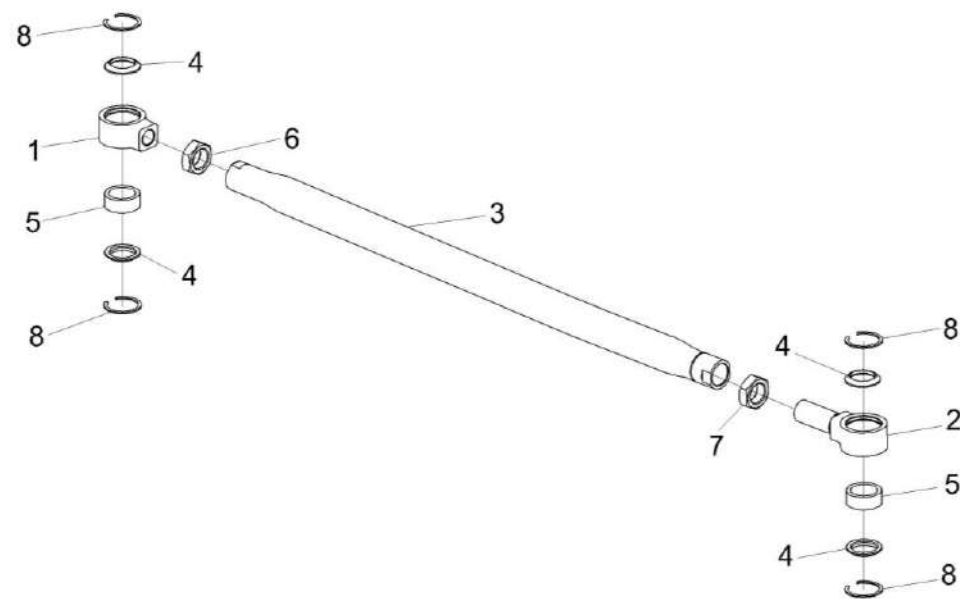


Рисунок 16 – Тяга КС-200-0109040

КС-100-5-0100000 КДС (Версия 01)

№ рис	№ поз	Обозначение	Наименование	Куда входит	
				Обозначение	Кол. на 1 сб. ед.
ТЯГА КС-200-0109040 (рисунок 16)					
16	1-8	КС-200-0109040	Тяга	КС-100-0109200	1
	1,4;5,8	УЭС-7-0109070	Шарнир	КС-200-0109040	1
	2,4;5,8	УЭС-7-0109070-01	Шарнир	КС-200-0109040	1
	1	УЭС-7-0109613	Корпус шарнира	УЭС-7-0109070	1
	2	УЭС-7-0109613-01	Корпус шарнира	УЭС-7-0109070-01	1
	3	КС-200-0109804	Труба	КС-200-0109040	1
	4	РСМ-10.02.02.007А	Кольцо	УЭС-7-0109070 УЭС-7-0109070-01	2 2
	5		Подшипник ШСП30 - 3635	УЭС-7-0109070 УЭС-7-0109070-01	1 1
6		Гайка М30Х2-6G - 2526	КС-200-0109040	1	
7		Гайка М30Х2-ЛН-6G - 2526	КС-200-0109040	1	
8		Кольцо В47 - 13941	УЭС-7-0109070 УЭС-7-0109070-01	2 2	

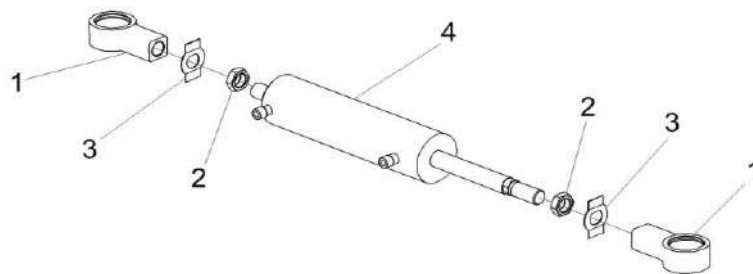


Рисунок 17 – Гидроцилиндр КЗК 0109040

№ рис	№ поз	Обозначение	Наименование	Куда входит	
				Обозначение	Кол. на 1 сб. ед.
ГИДРОЦИЛИНДР КЗК 0109040 (рисунок 17)					
17	1-4	КЗК 0109040	Гидроцилиндр	КС-100-0109200	2
	1	РСМ10.02.02.170А	Шарнир	КЗК 0109040	2
	2		Гайка М22Х1,5-6G – 2526	КЗК 0109040	2
	3		Шайба 22.01 – 13463	КЗК 0109040	2
	4		Гидроцилиндр ВНС 63.25.185	КЗК 0109040	1

КС-100-5-0100000 ҚДС (Версия 01)

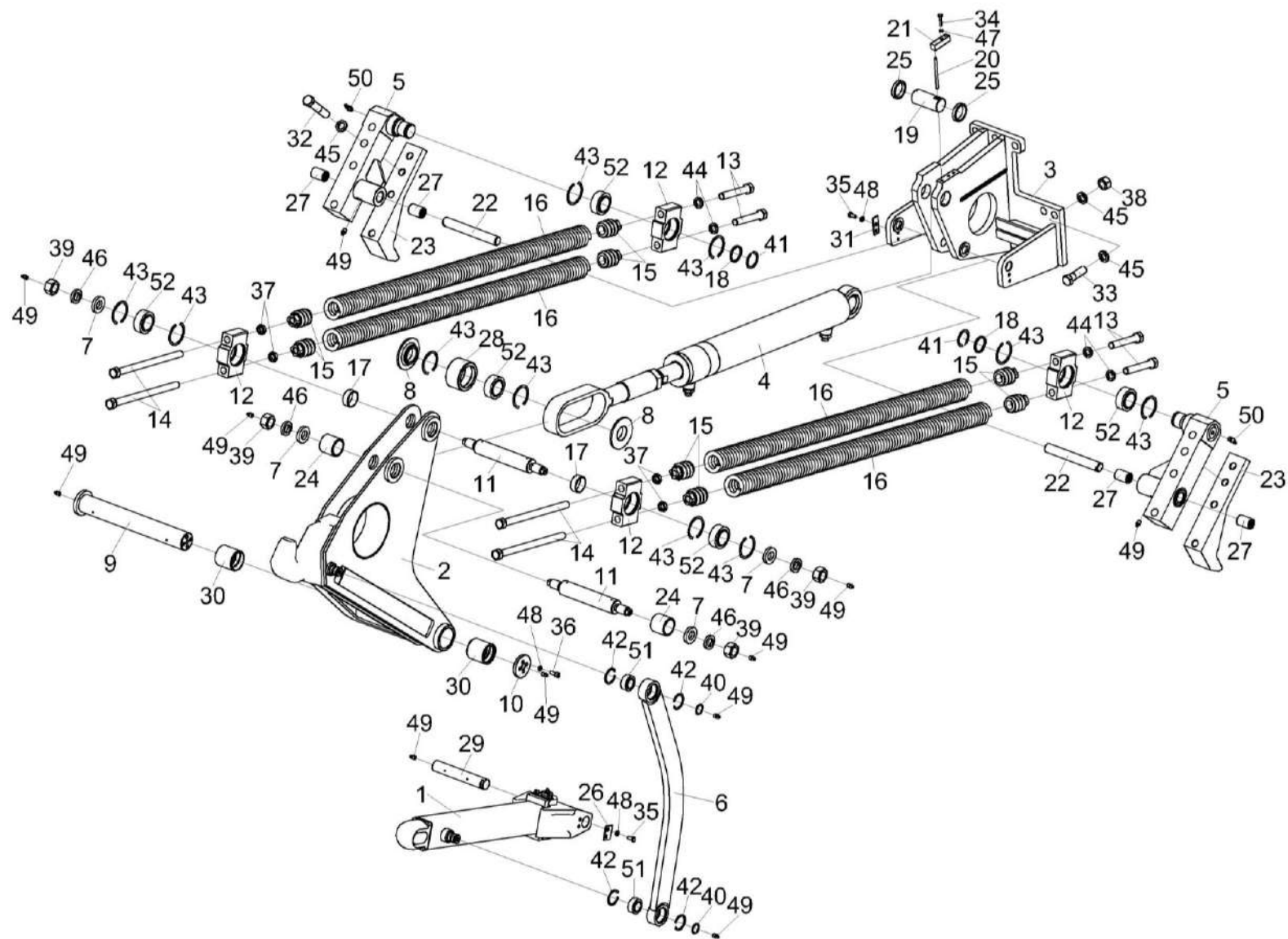


Рисунок 18 – Установка механизма навески КС-100-2-0154000 (левая сторона)

КС-100-5-0100000 КДС (Версия 01)

№ рис	№ поз	Обозначение	Наименование	Куда входит	
				Обозначение	Кол. на 1 сб. ед.
УСТАНОВКА МЕХАНИЗМА НАВЕСКИ КС-100-2-0154000 (левая сторона) (рисунок 18)					
18	1-52	КС-100-2-0154000	Установка механизма навески	КС-100-5-0100010	1
	12,43,52	КС-100-0154030	Опора	КС-100-2-0154000	8
	15,16	КС-100-0154040	Пружина	КС-100-2-0154000	8
	2,30	КС-100-2-0154010-01	Рычаг	КС-100-2-0154000	1
	5,27	КС-100-2-0104080	Рычаг	КС-100-2-0154000	4
	6,42,51	КС-200-0104050-01	Штанга	КС-100-2-0154000	2
	28,43,52	КС-200-0104080	Ролик	КС-100-2-0154000	2
	1	КС-100-0154150	Рычаг	КС-100-2-0154000	1
	2	КС-100-2-0154020-01	Рычаг	КС-100-2-0154010-01	1
	3	КС-100-2-0154030	Кронштейн	КС-100-2-0154000	2
	4	КС-100-2-0154070	Гидроцилиндр	КС-100-2-0154000	2
	5	КС-100-2-0154090	Рычаг	КС-100-2-0104080	1
	6	КС-200-0104060-01	Тяга	КС-200-0104050-01	1
7	КС-100-0104415	Шайба	КС-100-2-0154000	8	
8	КС-100-0104609	Шайба	КС-100-2-0154000	4	
9	КС-100-0104625А	Ось	КС-100-2-0154000	2	
10	КС-100-0104626А	Шайба	КС-100-2-0154000	2	
11	КС-100-0154601	Ось	КС-100-2-0154000	4	
12	КС-100-0154602	Опора	КС-100-0154030	1	
13	КС-100-0154603	Болт	КС-100-2-0154000	8	

КС-100-5-0100000 КДС (Версия 01)

№ рис	№ поз	Обозначение	Наименование	Куда входит	
				Обозначение	Кол. на 1 сб. ед.
18	14	КС-100-0154603-01	Болт	КС-100-2-0154000	8
	15	КС-100-0154604	Пробка	КС-100-0154040	2
	16	КС-100-0154605	Пружина	КС-100-0154040	1
	17	КС-100-0154801	Втулка	КС-100-2-0154000	4
	18	КС-100-2-0154411	Кольцо	КС-100-2-0154000	4
	19	КС-100-2-0154602	Ось	КС-100-2-0154000	2
	20	КС-100-2-0154603	Фиксатор	КС-100-2-0154000	2
	21	КС-100-2-0154604	Защита	КС-100-2-0154000	2
	22	КС-100-2-0154605	Ось	КС-100-2-0154000	4
	23	КС-100-2-0154611	Упор	КС-100-2-0154000	4
	24	КС-100-2-0154801	Втулка	КС-100-2-0154000	4
	25	КС-100-2-0154801-01	Втулка	КС-100-2-0154000	4
	26	КС-200-0104416	Пластина	КС-100-2-0154000	2
	27	КС-150С-0101001	Втулка	КС-100-2-0104080	2
	28	КС-200-0104608	Ролик	КС-200-0104080	1
	29	КС-200-0104627	Ось	КС-100-2-0154000	2
	30	КЗК-1420-0109001	Втулка	КС-100-2-0154010-01	2
	31	УЭС 1300407	Пластина	КС-100-2-0154000	4
	32		Болт М20-6еХ100 - 7796	КС-100-2-0154000	16
	33		Болт М20-6еХ65 - 7796	КС-100-2-0154000	20
	34		Болт М6-6еХ30 - 7796	КС-100-2-0154000	4

КС-100-5-0100000 КДС (Версия 01)

№ рис	№ поз	Обозначение	Наименование	Куда входит		
				Обозначение	Кол. на 1 сб. ед.	
18	35		Болт М8-6еХ16 - 7796	КС-100-2-0154000	12	
	36		Винт М8-6еХ20 - 11738	КС-100-2-0154000	8	
	37		Гайка М18Х1,5-6G - 2526	КС-100-2-0154000	8	
	38		Гайка М20-6G - 5915	КС-100-2-0154000	20	
	39		Гайка М24-6G - 5915	КС-100-2-0154000	8	
	40		Кольцо В25 - 13940	КС-100-2-0154000	4	
	41		Кольцо В40 - 13940	КС-100-2-0154000	4	
	42		Кольцо В42 - 13941	КС-200-0104050-01	4	
	43			Кольцо В62 - 13941	КС-100-0154030	2
				КС-200-0104080	2	
	44		Шайба 18Т 65Г - 6402	КС-100-2-0154000	8	
	45		Шайба 20Т 65Г - 6402	КС-100-2-0154000	50	
	46		Шайба 24Т 65Г - 6402	КС-100-2-0154000	8	
	47		Шайба 6Т 65Г - 6402	КС-100-2-0154000	4	
	48		Шайба 8Т 65Г - 6402	КС-100-2-0154000	20	
	49		Масленка 1.2.Ц6 - 19853	КС-100-2-0154000	22	
	50		Масленка 2.2.45.Ц6 - 19853	КС-100-2-0154000	4	
	51		Подшипник ШС25 - 3635	КС-200-0104050-01	2	
	52			Подшипник ШСП40 - 3635	КС-100-0154030	1
				КС-200-0104080	1	

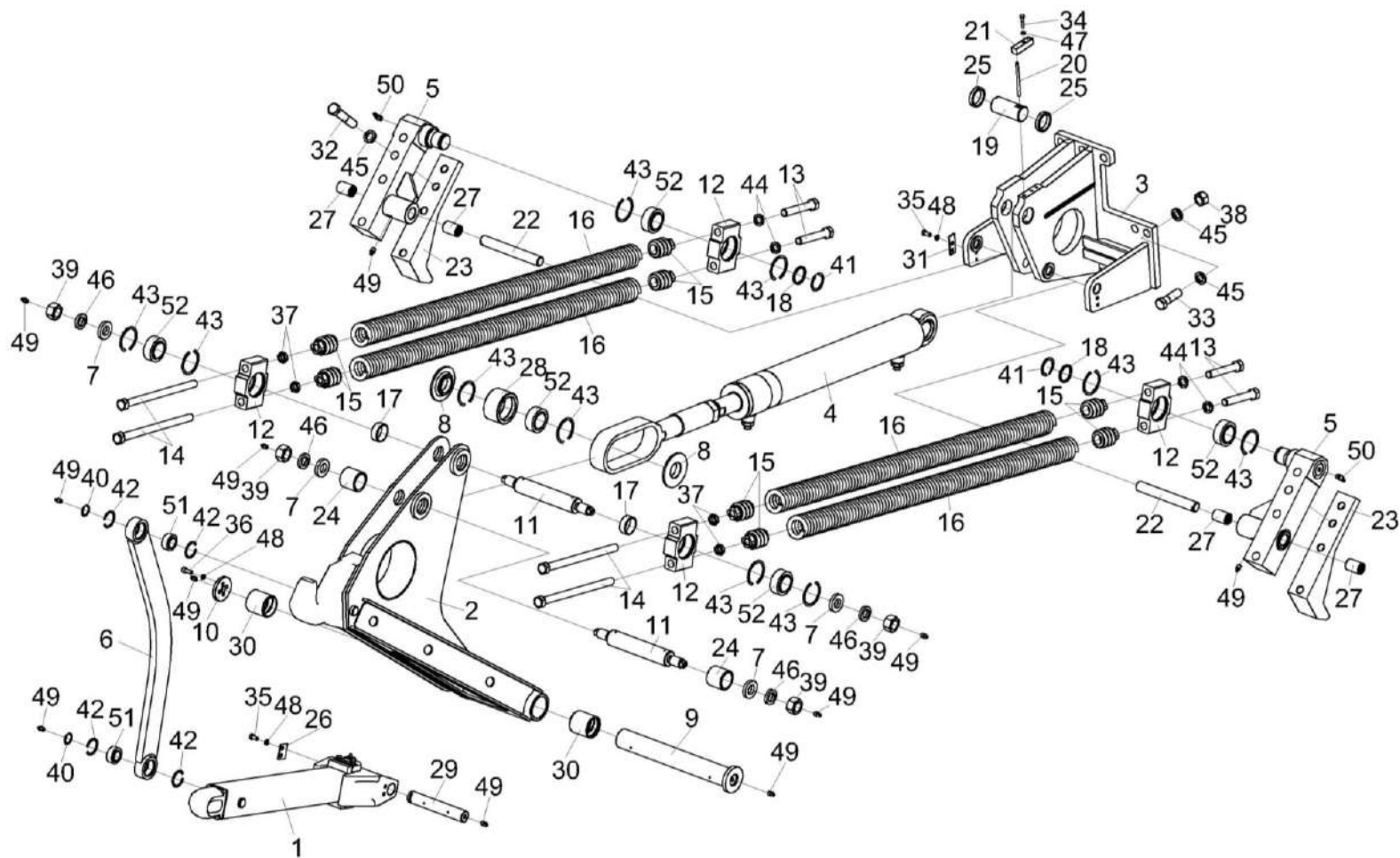


Рисунок 19 – Установка механизма навески КС-100-2-0154000 (правая сторона)

КС-100-5-0100000 ҚДС (Версия 01)

№ рис	№ поз	Обозначение	Наименование	Куда входит	
				Обозначение	Кол. на 1 сб. ед.
УСТАНОВКА МЕХАНИЗМА НАВЕСКИ КС-100-2-0154000 (правая сторона) (рисунок 19)					
19	1-52	КС-100-2-0154000	Установка механизма навески	КС-100-5-0100010	1
	12,43,52	КС-100-0154030	Опора	КС-100-2-0154000	8
	15,16	КС-100-0154040	Пружина	КС-100-2-0154000	8
	2,30	КС-100-2-0154010	Рычаг	КС-100-2-0154000	1
	5,27	КС-100-2-0104080	Рычаг	КС-100-2-0154000	4
	6,42,51	КС-200-0104050-01	Штанга	КС-100-2-0154000	2
	28,43,52	КС-200-0104080	Ролик	КС-100-2-0154000	2
	1	КС-100-0154150-01	Рычаг	КС-100-2-0154000	1
	2	КС-100-2-0154020	Рычаг	КС-100-2-0154010	1
	3	КС-100-2-0154030	Кронштейн	КС-100-2-0154000	2
	4	КС-100-2-0154070	Гидроцилиндр	КС-100-2-0154000	2
	5	КС-100-2-0154090	Рычаг	КС-100-2-0104080	1
	6	КС-200-0104060-01	Тяга	КС-200-0104050-01	1
7	КС-100-0104415	Шайба	КС-100-2-0154000	8	
8	КС-100-0104609	Шайба	КС-100-2-0154000	4	
9	КС-100-0104625А	Ось	КС-100-2-0154000	2	
10	КС-100-0104626А	Шайба	КС-100-2-0154000	2	
11	КС-100-0154601	Ось	КС-100-2-0154000	4	
12	КС-100-0154602	Опора	КС-100-0154030	1	
13	КС-100-0154603	Болт	КС-100-2-0154000	8	

КС-100-5-0100000 КДС (Версия 01)

№ рис	№ поз	Обозначение	Наименование	Куда входит	
				Обозначение	Кол. на 1 сб. ед.
19	14	КС-100-0154603-01	Болт	КС-100-2-0154000	8
	15	КС-100-0154604	Пробка	КС-100-0154040	2
	16	КС-100-0154605	Пружина	КС-100-0154040	1
	17	КС-100-0154801	Втулка	КС-100-2-0154000	4
	18	КС-100-2-0154411	Кольцо	КС-100-2-0154000	4
	19	КС-100-2-0154602	Ось	КС-100-2-0154000	2
	20	КС-100-2-0154603	Фиксатор	КС-100-2-0154000	2
	21	КС-100-2-0154604	Защита	КС-100-2-0154000	2
	22	КС-100-2-0154605	Ось	КС-100-2-0154000	4
	23	КС-100-2-0154611	Упор	КС-100-2-0154000	4
	24	КС-100-2-0154801	Втулка	КС-100-2-0154000	4
	25	КС-100-2-0154801-01	Втулка	КС-100-2-0154000	4
	26	КС-200-0104416	Пластина	КС-100-2-0154000	2
	27	КС-150С-0101001	Втулка	КС-100-2-0104080	2
	28	КС-200-0104608	Ролик	КС-200-0104080	1
	29	КС-200-0104627	Ось	КС-100-2-0154000	2
	30	КЗК-1420-0109001	Втулка	КС-100-2-0154010	2
	31	УЭС 1300407	Пластина	КС-100-2-0154000	4
	32		Болт М20-6еХ100 - 7796	КС-100-2-0154000	16
	33		Болт М20-6еХ65 - 7796	КС-100-2-0154000	20
34		Болт М6-6еХ30 - 7796	КС-100-2-0154000	4	

КС-100-5-0100000 КДС (Версия 01)

№ рис	№ поз	Обозначение	Наименование	Куда входит		
				Обозначение	Кол. на 1 сб. ед.	
19	35		Болт М8-6еХ16 - 7796	КС-100-2-0154000	12	
	36		Винт М8-6еХ20 - 11738	КС-100-2-0154000	8	
	37		Гайка М18Х1,5-6G - 2526	КС-100-2-0154000	8	
	38		Гайка М20-6G - 5915	КС-100-2-0154000	20	
	39		Гайка М24-6G - 5915	КС-100-2-0154000	8	
	40		Кольцо В25 - 13940	КС-100-2-0154000	4	
	41		Кольцо В40 - 13940	КС-100-2-0154000	4	
	42		Кольцо В42 - 13941	КС-200-0104050-01	4	
	43			Кольцо В62 - 13941	КС-100-0154030	2
				КС-200-0104080	2	
	44		Шайба 18Т 65Г - 6402	КС-100-2-0154000	8	
	45		Шайба 20Т 65Г - 6402	КС-100-2-0154000	50	
	46		Шайба 24Т 65Г - 6402	КС-100-2-0154000	8	
	47		Шайба 6Т 65Г - 6402	КС-100-2-0154000	4	
	48		Шайба 8Т 65Г - 6402	КС-100-2-0154000	20	
	49		Масленка 1.2.Ц6 - 19853	КС-100-2-0154000	22	
	50		Масленка 2.2.45.Ц6 - 19853	КС-100-2-0154000	4	
	51		Подшипник ШС25 - 3635	КС-200-0104050-01	2	
	52			Подшипник ШСП40 - 3635	КС-100-0154030	1
				КС-200-0104080	1	

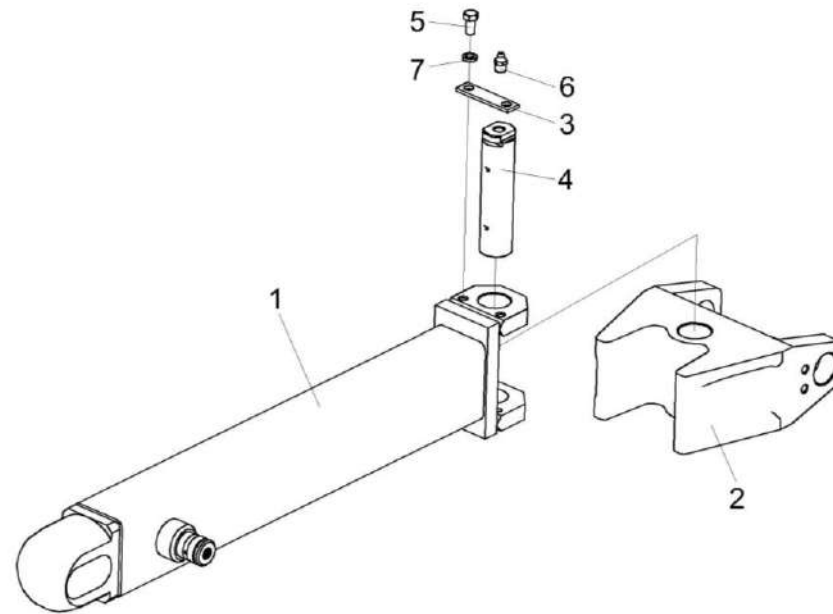


Рисунок 20 – Рычаг КС-100-0154150 (изображен) и КС-100-0154150-01 (зеркальное отражение)

КС-100-5-0100000 КДС (Версия 01)

№ рис	№ поз	Обозначение	Наименование	Куда входит	
				Обозначение	Кол. на 1 сб.ед.
РЫЧАГ КС-100-0154150 (изображен) И КС-100-0154150-01 (зеркальное отражение) (рисунок 20)					
20	1-7	КС-100-0154150	Рычаг	КС-100-2-0154000	1
	1-7	КС-100-0154150-01	Рычаг	КС-100-2-0154000	1
	1	КС-100-0154160	Тяга	КС-100-0154150	1
				КС-100-0154150-01	1
	2	КС-100-0154301	Кронштейн	КС-100-0154150	1
				КС-100-0154150-01	1
	3	КС-100-0154428	Пластина	КС-100-0154150	1
				КС-100-0154150-01	1
	4	КС-100-0154616	Палец	КС-100-0154150	1
				КС-100-0154150-01	1
	5		Болт М8-6еХ16 - 7796	КС-100-0154150	2
				КС-100-0154150-01	2
	6		Масленка 1.2.Ц6 - 19853	КС-100-0154150	1
				КС-100-0154150-01	1
7		Шайба 8Т 65Г - 6402	КС-100-0154150	2	
			КС-100-0154150-01	2	

КС-100-5-0100000 ҚДС (Версия 01)

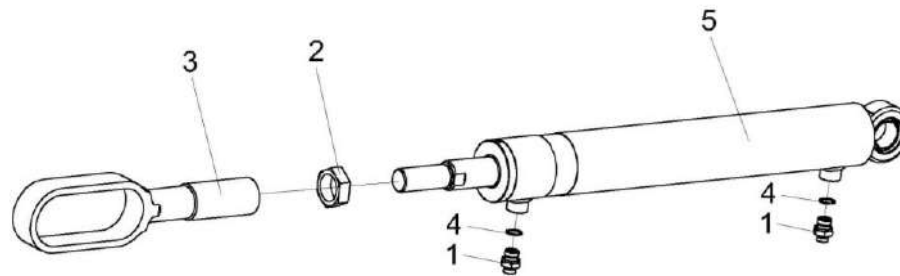


Рисунок 21 – Гидроцилиндр КС-100-2-0154070

№ рис	№ поз	Обозначение	Наименование	Куда входит	
				Обозначение	Кол. на 1 сб.ед.
ГИДРОЦИЛИНДР КС-100-2-0154070 (рисунок 21)					
21	1-5	КС-100-2-0154070	Гидроцилиндр	КС-100-2-0154000	2
	1,4,5	КС-100-0602500	Гидроцилиндр навески	КС-100-2-0154070	1
	1,4	ГШТ 6012240-03	Штуцер	КС-100-0602500	2
	1	ГШТ 6012624-03	Штуцер	ГШТ 6012240-03	1
	2	КС-100-0104607	Гайка	КС-100-2-0154070	1
	3	КС-100-2-0154606	Серьга	КС-100-2-0154070	1
	4		Кольцо КВГ1/2	ГШТ 6012240-03	1
	5		Гидроцилиндр ВНС 80.45.530	КС-100-0602500	1

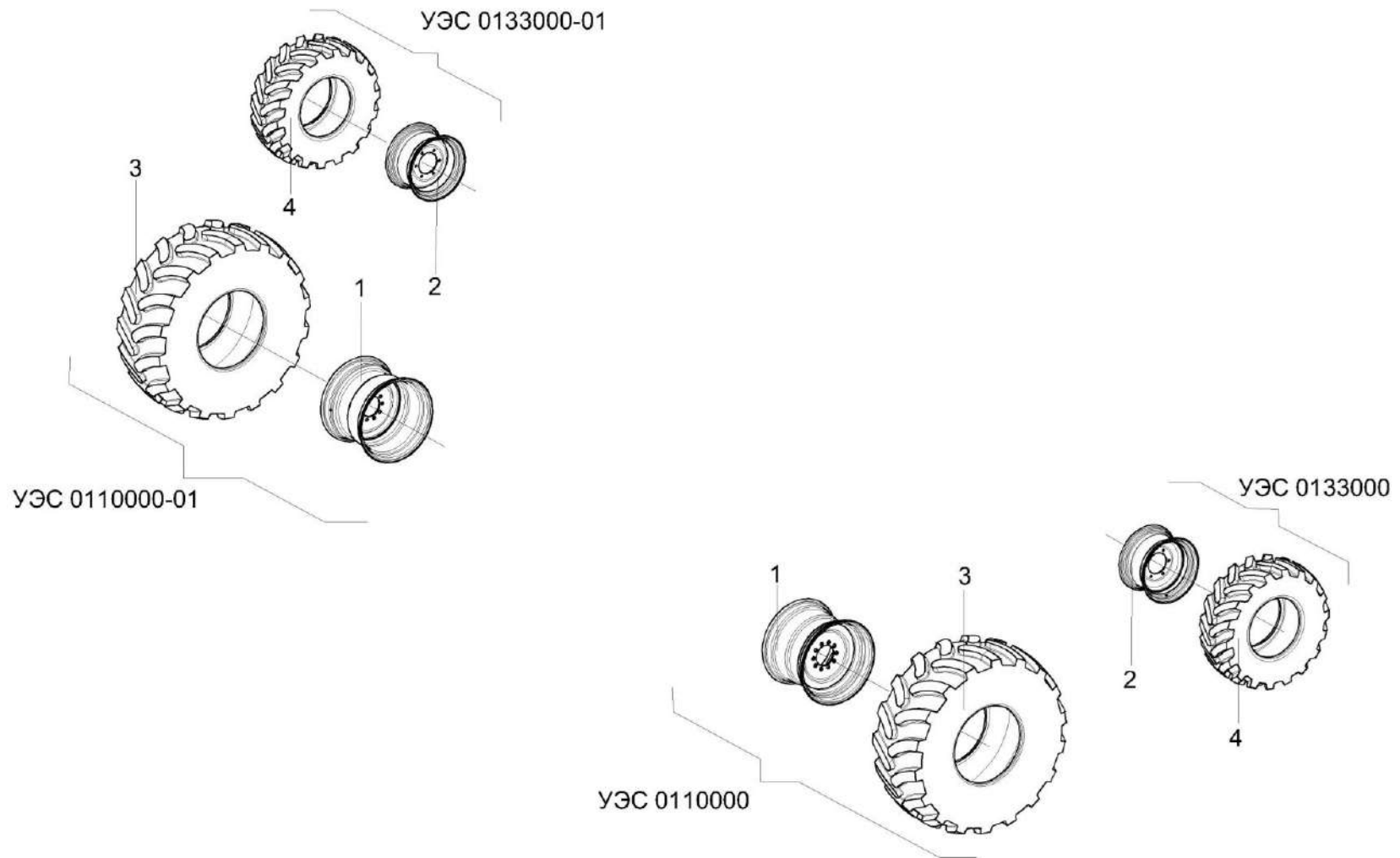


Рисунок 22 – Колеса косилки

КС-100-5-0100000 КДС (Версия 01)

№ рис	№ поз	Обозначение	Наименование	Куда входит	
				Обозначение	Кол. на 1 сб. ед.
КОЛЕСА КОСИЛКИ (рисунок 22)					
22	1,3	УЭС 0110000	Колесо	КС-100-5-0100000	1
	1,3	УЭС 0110000-01	Колесо	КС-100-5-0100000	1
	2,4	УЭС 0133000	Колесо	КС-100-5-0100000	1
	2,4	УЭС 0133000-01	Колесо	КС-100-5-0100000	1
	1		Колесо DW 20BX26 8916.3101012.47	УЭС 0110000 УЭС 0110000-01	1 1
	2		Колесо W 13X20 7907.3107012.47	УЭС 0133000 УЭС 0133000-01	1 1
	3		Шина пневматическая 620/75R26 Бел-93	УЭС 0110000 УЭС 0110000-01	1 1
	4		Шина пневматическая 16.0-20 Ф-64GL-1 НС 8	УЭС 0133000 УЭС 0133000-01	1 1

КС-100-5-0100000 ҚДС (Версия 01)

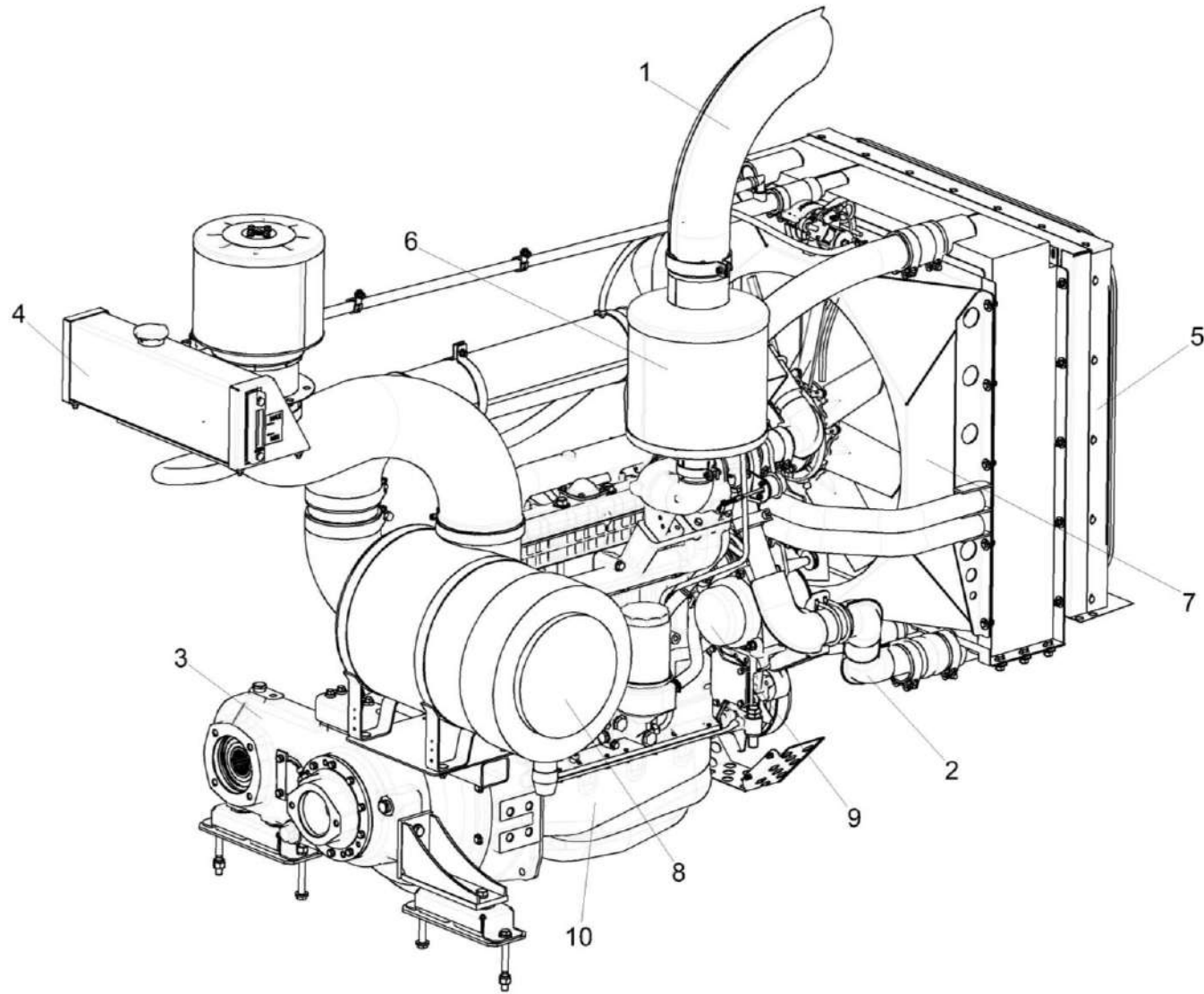


Рисунок 23 – Установка двигателя КС-100-2-0116000 (общий вид)

КС-100-5-0100000 КДС (Версия 01)

№ рис	№ поз	Обозначение	Наименование	Куда входит	
				Обозначение	Кол. на 1 сб. ед.
УСТАНОВКА ДВИГАТЕЛЯ КС-100-2-0116000 (общий вид) (рисунок 23)					
23	1-10	КС-100-2-0116000	Установка двигателя	КС-100-5-0100000	1
	1	КВС-1-0157030	Труба выхлопная	КС-100-2-0116000	1
	2	КС-100-0116020	Установка трубопроводов	КС-100-2-0116000	1
	3	КС-100-0116030	Установка главного привода	КС-100-2-0116000	1
	4	КС-100-0116070	Установка бачка расширительного	КС-100-2-0116000	1
	5	КС-100-0116090	Установка уплотнений	КС-100-2-0116000	1
	6	КС-100-0116100А	Глушитель	КС-100-2-0116000	1
	7	КС-100-2-0116040	Установка радиатора	КС-100-2-0116000	1
	8	КС-100-2-0116080 или КС-100-2-0116800	Установка воздухоочистителя	КС-100-2-0116000	1
	9	КС-100-2-0726000А	Установка электрооборудования двигателя	КС-100-2-0116000	1
10		Дизель Д-245.2S2-1616	КС-100-2-0116000	1	

КС-100-5-0100000 ҚДС (Версия 01)

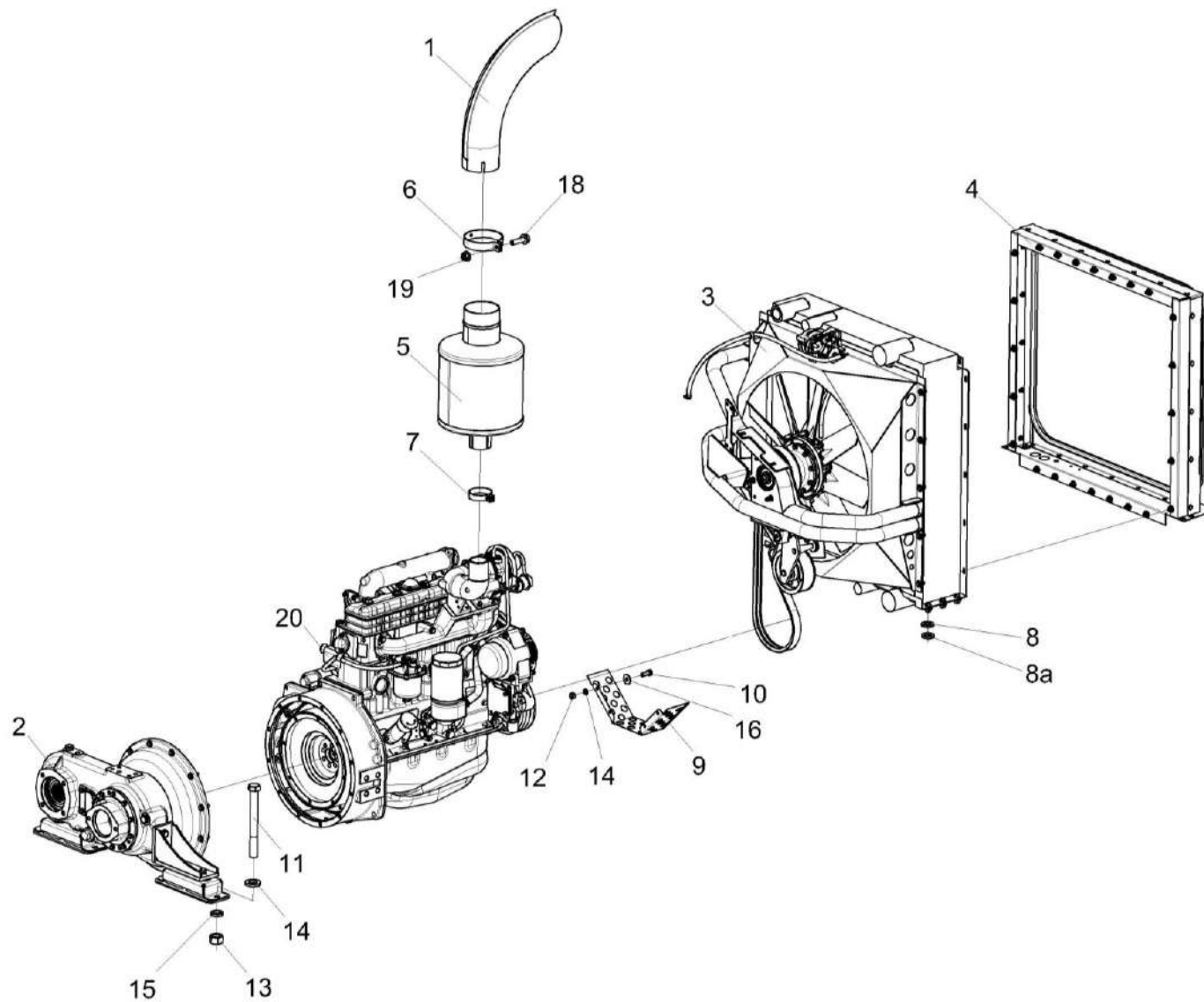


Рисунок 24 – Установка двигателя КС-100-2-0116000 (лист 1)

КС-100-5-0100000 ҚДС (Версия 01)

№ рис	№ поз	Обозначение	Наименование	Куда входит	
				Обозначение	Кол. на 1 сб. ед.
УСТАНОВКА ДВИГАТЕЛЯ КС-100-2-0116000 (лист 1) (рисунок 24)					
24	1-20	КС-100-2-0116000	Установка двигателя	КС-100-5-0100000	1
	1	КВС-1-0157030	Труба выхлопная	КС-100-2-0116000	1
	2	КС-100-0116030	Установка главного привода	КС-100-2-0116000	1
	3	КС-100-2-0116040	Установка радиатора	КС-100-2-0116000	1
	4	КС-100-0116090	Установка уплотнений	КС-100-2-0116000	1
	5	КС-100-0116100А	Глушитель	КС-100-2-0116000	1
	6	КВС-1-0157407	Хомут	КС-100-2-0116000	1
	7	КЗК-8К-0106120	Хомут	КС-100-2-0116000	1
	8	УЭС 0100404	Прокладка	КС-100-2-0116000	10
	8а	УЭС 0100404-01	Прокладка	КС-100-2-0116000	6
	9	КС-100-0116434	Экран	КС-100-2-0116000	1
	10		Болт М6-6ех16 - 7798	КС-100-2-0116000	4
	11а		Болт М14-6ех120 - 7796	КС-100-2-0116000	1
	11		Болт М14-6ех130 - 7796	КС-100-2-0116000	3
	12		Гайка М6-6G - 5915	КС-100-2-0116000	4
	13		Гайка М14-6G - 5915	КС-100-2-0116000	4
	14		Шайба 6Т 65Г - 6402	КС-100-2-0116000	4

КС-100-5-0100000 ҚДС (Версия 01)

№ рис	№ поз	Обозначение	Наименование	Куда входит	
				Обозначение	Кол. на 1 сб. ед.
24	15		Шайба 14Т 65Г - 6402	КС-100-2-0116000	4
	16		Шайба С 6.01 - 6958	КС-100-2-0116000	4
	17		Шайба С.14x4.01 - 11371	КС-100-2-0116000	4
	18		Болт DIN 6921-M8x30-8.8-A-A3G	КС-100-2-0116000	1
	19		Гайка DIN 6923 M8-8-A-A3G	КС-100-2-0116000	1
	20		Дизель Д-245.2S2-1616	КС-100-2-0116000	1

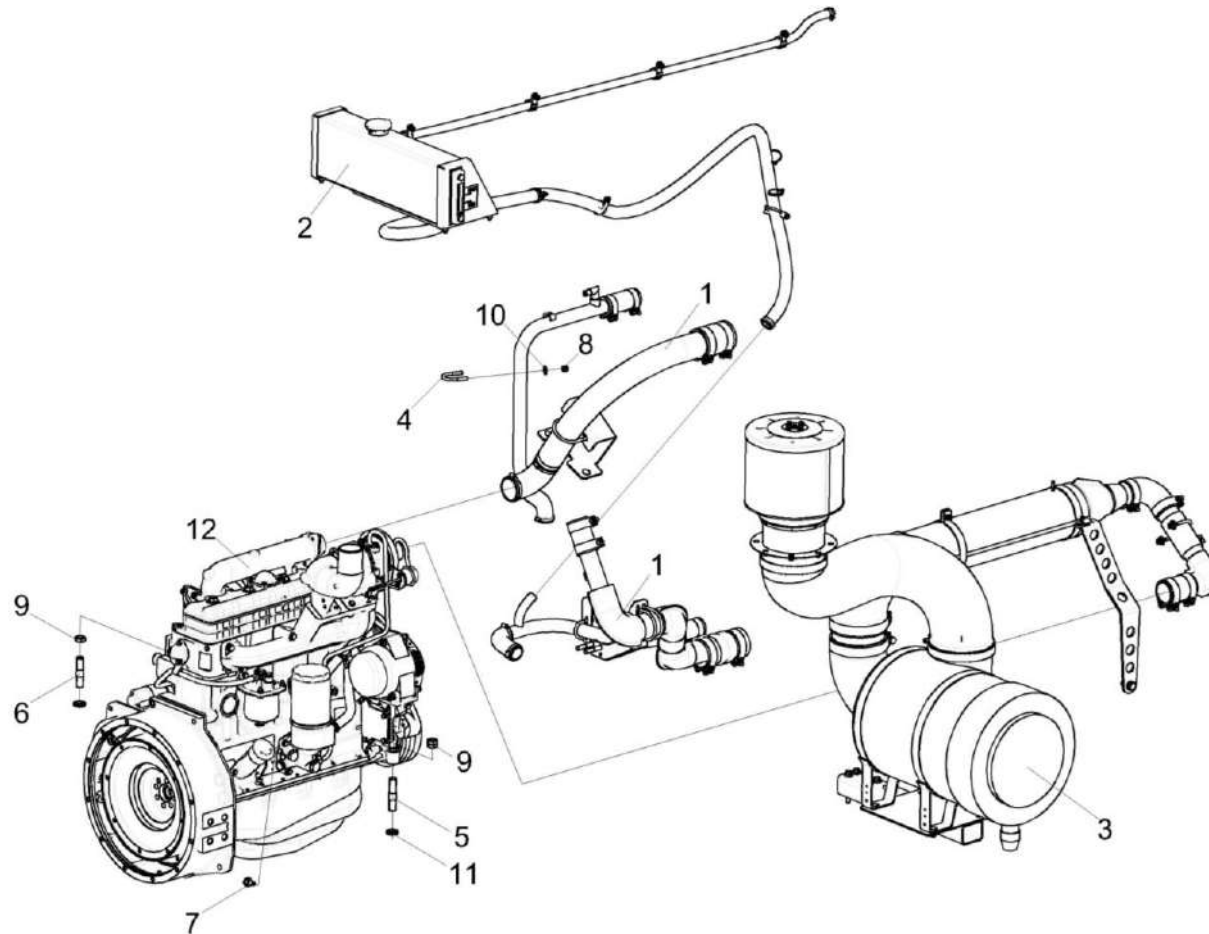


Рисунок 25 – Установка двигателя КС-100-2-0116000 (лист 2)

КС-100-5-0100000 КДС (Версия 01)

№ рис	№ поз	Обозначение	Наименование	Куда входит	
				Обозначение	Кол. на 1 сб. ед.
УСТАНОВКА ДВИГАТЕЛЯ КС-100-2-0116000 (лист 2) (рисунок 25)					
25	1-12	КС-100-2-0116000	Установка двигателя	КС-100-5-0100000	1
	1	КС-100-0116020	Установка трубопроводов	КС-100-2-0116000	1
	2	КС-100-0116070	Установка бачка расширительного	КС-100-2-0116000	1
	3	КС-100-2-0116080 или КС-100-2-0116800	Установка воздухоочистителя	КС-100-2-0116000	1
	4	КС-100-0116603	Скоба	КС-100-2-0116000	2
	5	КС-100-0116604	Шпилька	КС-100-2-0116000	1
	6	КС-100-0116604-01	Шпилька	КС-100-2-0116000	1
	7	УЭС-7-0400613-02	Переходник	КС-100-2-0116000	1
	8		Гайка М8-6G.8 – 5915	КС-100-2-0116000	8
	9		Гайка М20х1,5-6Н - 2526	КС-100-2-0116000	3
	10		Шайба С 8.01 - 6958	КС-100-2-0116000	4
	11		Шайба С 20х5 – 10450	КС-100-2-0116000	2
	12		Дизель Д-245.2S2-1616	КС-100-2-0116000	1

КС-100-5-0100000 ҚДС (Версия 01)

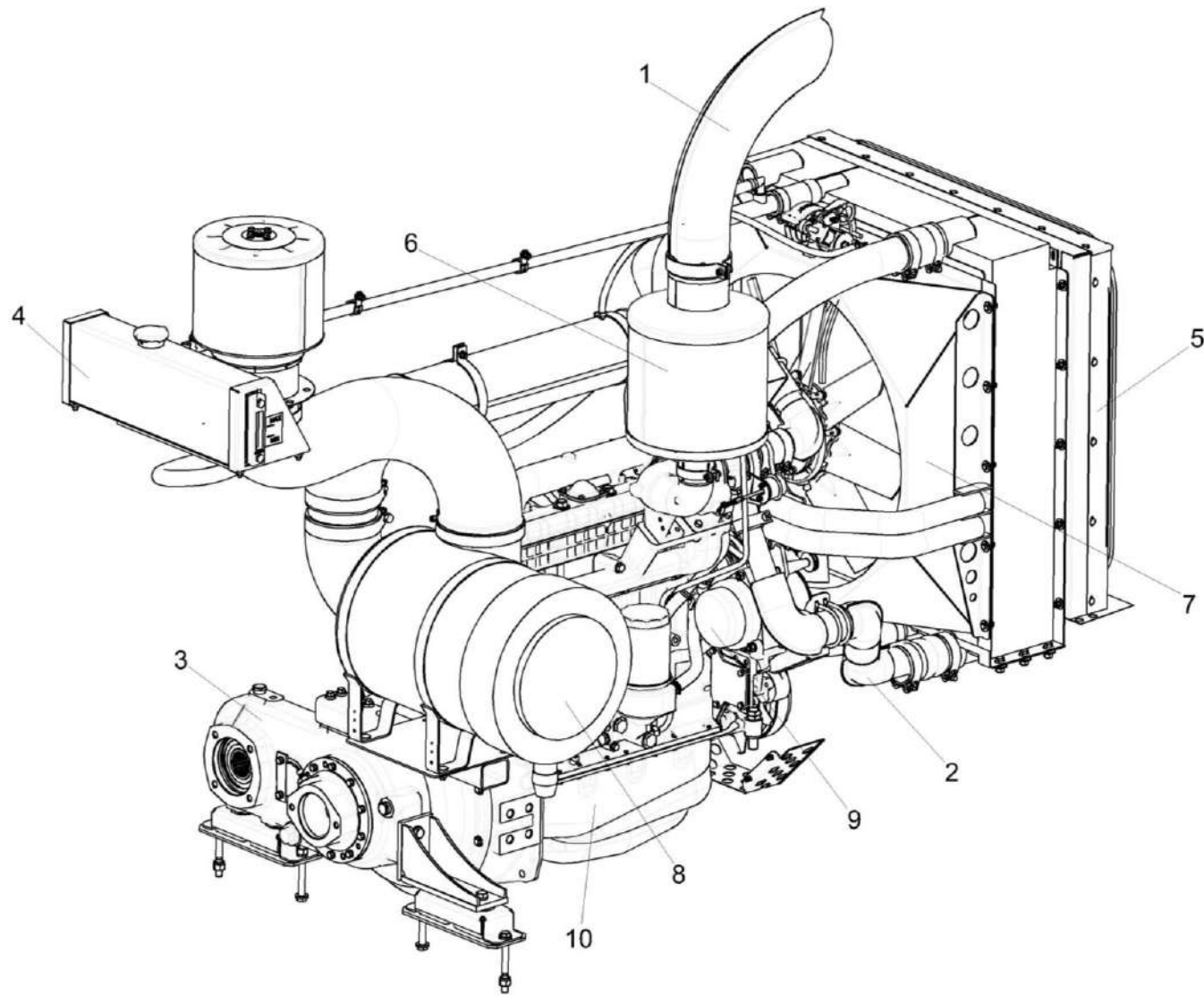


Рисунок 26 – Установка двигателя КС-100-2-0116000-01 (общий вид)

КС-100-5-0100000 КДС (Версия 01)

№ рис	№ поз	Обозначение	Наименование	Куда входит	
				Обозначение	Кол. на 1 сб. ед.
УСТАНОВКА ДВИГАТЕЛЯ КС-100-2-0116000-01 (общий вид) (рисунок 26)					
26	1-10	КС-100-2-0116000-01	Установка двигателя	КС-100-5-0100000	1
	1	КВС-1-0157030	Труба выхлопная	КС-100-2-0116000-01	1
	2	КС-100-0116020	Установка трубопроводов	КС-100-2-0116000-01	1
	3	КС-100-0116030	Установка главного привода	КС-100-2-0116000-01	1
	4	КС-100-0116070	Установка бачка расширительного	КС-100-2-0116000-01	1
	5	КС-100-0116090	Установка уплотнений	КС-100-2-0116000-01	1
	6	КС-100-0116100А	Глушитель	КС-100-2-0116000-01	1
	7	КС-100-2-0116040	Установка радиатора	КС-100-2-0116000-01	1
	8	КС-100-2-0116080 или КС-100-2-0116800	Установка воздухоочистителя	КС-100-2-0116000-01	1
	9	КС-100-5-0726000	Установка электрооборудования двигателя	КС-100-2-0116000-01	1
	10		Дизель Д-245.2S2-1661	КС-100-2-0116000-01	1

КС-100-5-0100000 ҚДС (Версия 01)

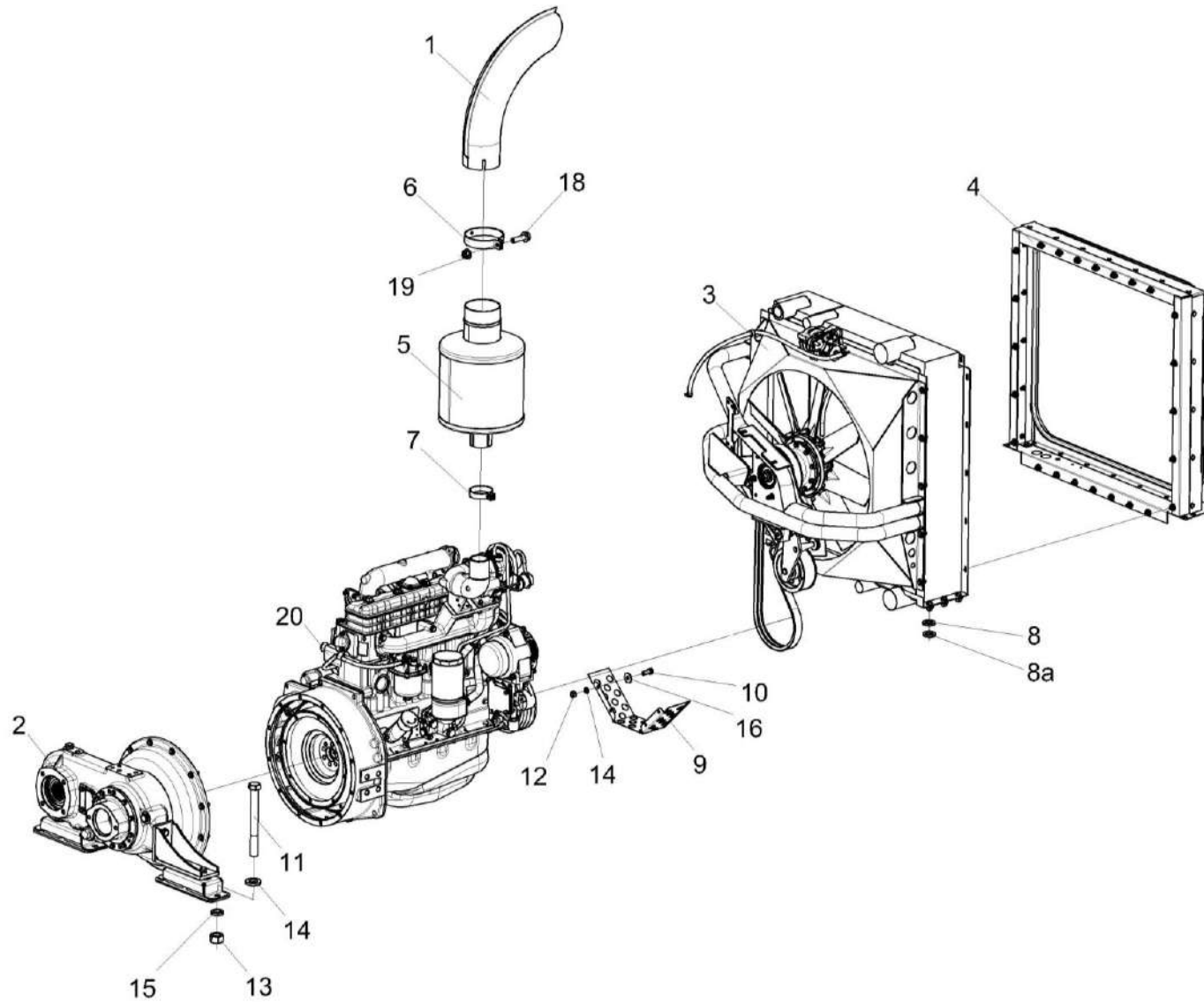


Рисунок 27 – Установка двигателя КС-100-2-0116000-01 (лист 1)

КС-100-5-0100000 КДС (Версия 01)

№ рис	№ поз	Обозначение	Наименование	Куда входит	
				Обозначение	Кол. на 1 сб. ед.
УСТАНОВКА ДВИГАТЕЛЯ КС-100-2-0116000-01 (лист 1) (рисунок 27)					
27	1-20	КС-100-2-0116000-01	Установка двигателя	КС-100-5-0100000	1
	1	КВС-1-0157030	Труба выхлопная	КС-100-2-0116000-01	1
	2	КС-100-0116030	Установка главного привода	КС-100-2-0116000-01	1
	3	КС-100-2-0116040	Установка радиатора	КС-100-2-0116000-01	1
	4	КС-100-0116090	Установка уплотнений	КС-100-2-0116000-01	1
	5	КС-100-0116100А	Глушитель	КС-100-2-0116000-01	1
	6	КВС-1-0157407	Хомут	КС-100-2-0116000-01	1
	7	КЗК-8К-0106120	Хомут	КС-100-2-0116000-01	1
	8	УЭС 0100404	Прокладка	КС-100-2-0116000-01	10
	8а	УЭС 0100404-01	Прокладка	КС-100-2-0116000-01	6
	9	КС-100-0116434	Экран	КС-100-2-0116000-01	1
	10		Болт М6-6еx16 - 7798	КС-100-2-0116000-01	4
	11а		Болт М14-6еx120 - 7796	КС-100-2-0116000-01	1
	11		Болт М14-6еx130 - 7796	КС-100-2-0116000-01	3
	12		Гайка М6-6G - 5915	КС-100-2-0116000-01	4
	13		Гайка М14-6G - 5915	КС-100-2-0116000-01	4
	14		Шайба 6Т 65Г - 6402	КС-100-2-0116000-01	4

КС-100-5-0100000 ҚДС (Версия 01)

№ рис	№ поз	Обозначение	Наименование	Куда входит	
				Обозначение	Кол. на 1 сб. ед.
27	15		Шайба 14Т 65Г - 6402	КС-100-2-0116000-01	4
	16		Шайба С 6.01 - 6958	КС-100-2-0116000-01	4
	17		Шайба С.14x4.01 - 11371	КС-100-2-0116000-01	4
	18		Болт DIN 6921-M8x30-8.8-A-A3G	КС-100-2-0116000-01	1
	19		Гайка DIN 6923 M8-8-A-A3G	КС-100-2-0116000-01	1
	20		Дизель Д-245.2S2-1661	КС-100-2-0116000-01	1

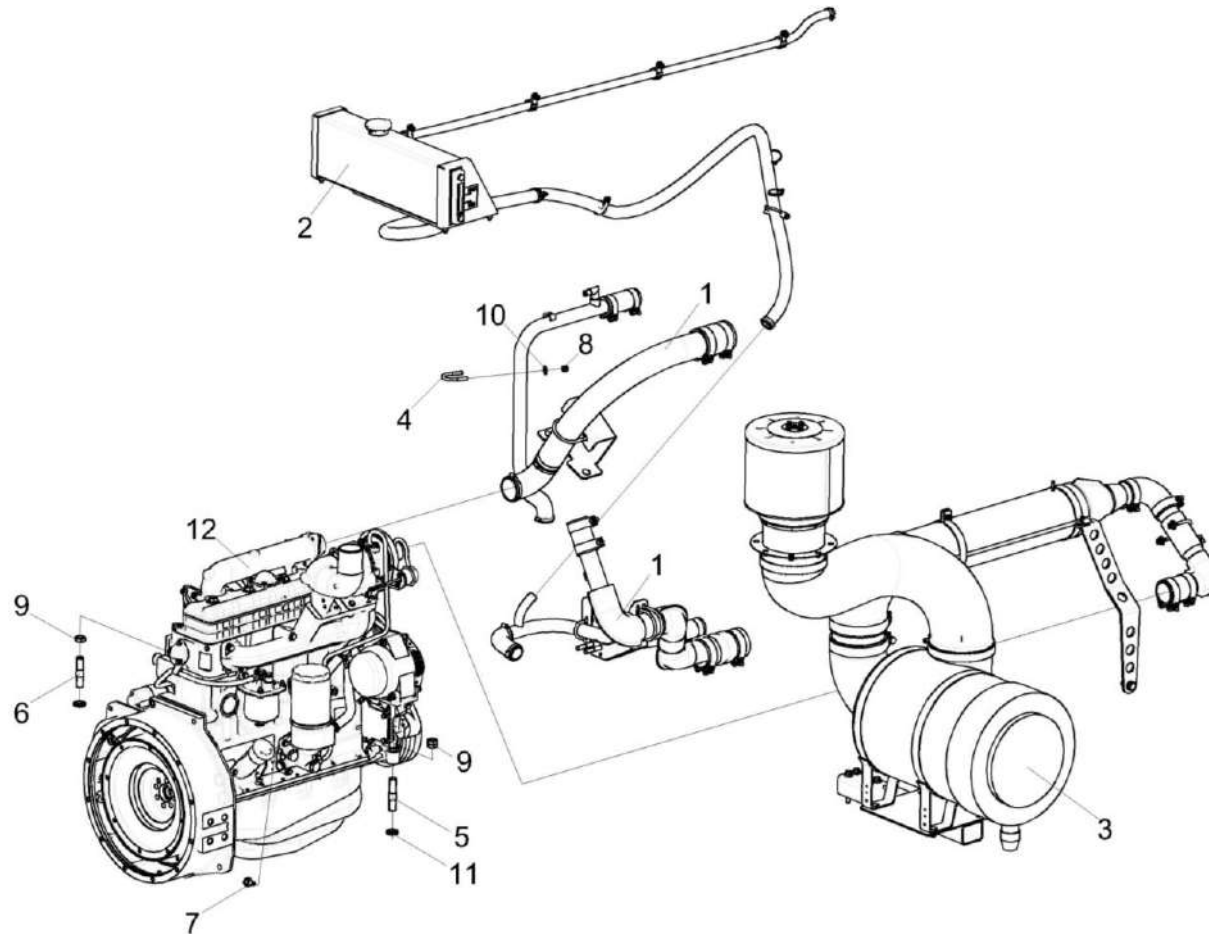


Рисунок 28 – Установка двигателя КС-100-2-0116000-01 (лист 2)

КС-100-5-0100000 КДС (Версия 01)

№ рис	№ поз	Обозначение	Наименование	Куда входит	
				Обозначение	Кол. на 1 сб. ед.
УСТАНОВКА ДВИГАТЕЛЯ КС-100-2-0116000-01 (лист 2) (рисунок 28)					
28	1-12	КС-100-2-0116000-01	Установка двигателя	КС-100-5-0100000	1
	1	КС-100-0116020	Установка трубопроводов	КС-100-2-0116000-01	1
	2	КС-100-0116070	Установка бачка расширительного	КС-100-2-0116000-01	1
	3	КС-100-2-0116080 или КС-100-2-0116800	Установка воздухоочистителя	КС-100-2-0116000-01	1
	4	КС-100-0116603	Скоба	КС-100-2-0116000-01	2
	5	КС-100-0116604	Шпилька	КС-100-2-0116000-01	1
	6	КС-100-0116604-01	Шпилька	КС-100-2-0116000-01	1
	7	УЭС-7-0400613-02	Переходник	КС-100-2-0116000-01	1
	8		Гайка М8-6G.8 – 5915	КС-100-2-0116000-01	8
	9		Гайка М20х1,5-6Н - 2526	КС-100-2-0116000-01	3
	10		Шайба С 8.01 - 6958	КС-100-2-0116000-01	4
	11		Шайба С 20х5 – 10450	КС-100-2-0116000-01	2
	12		Дизель Д-245.2S2-1661	КС-100-2-0116000-01	1

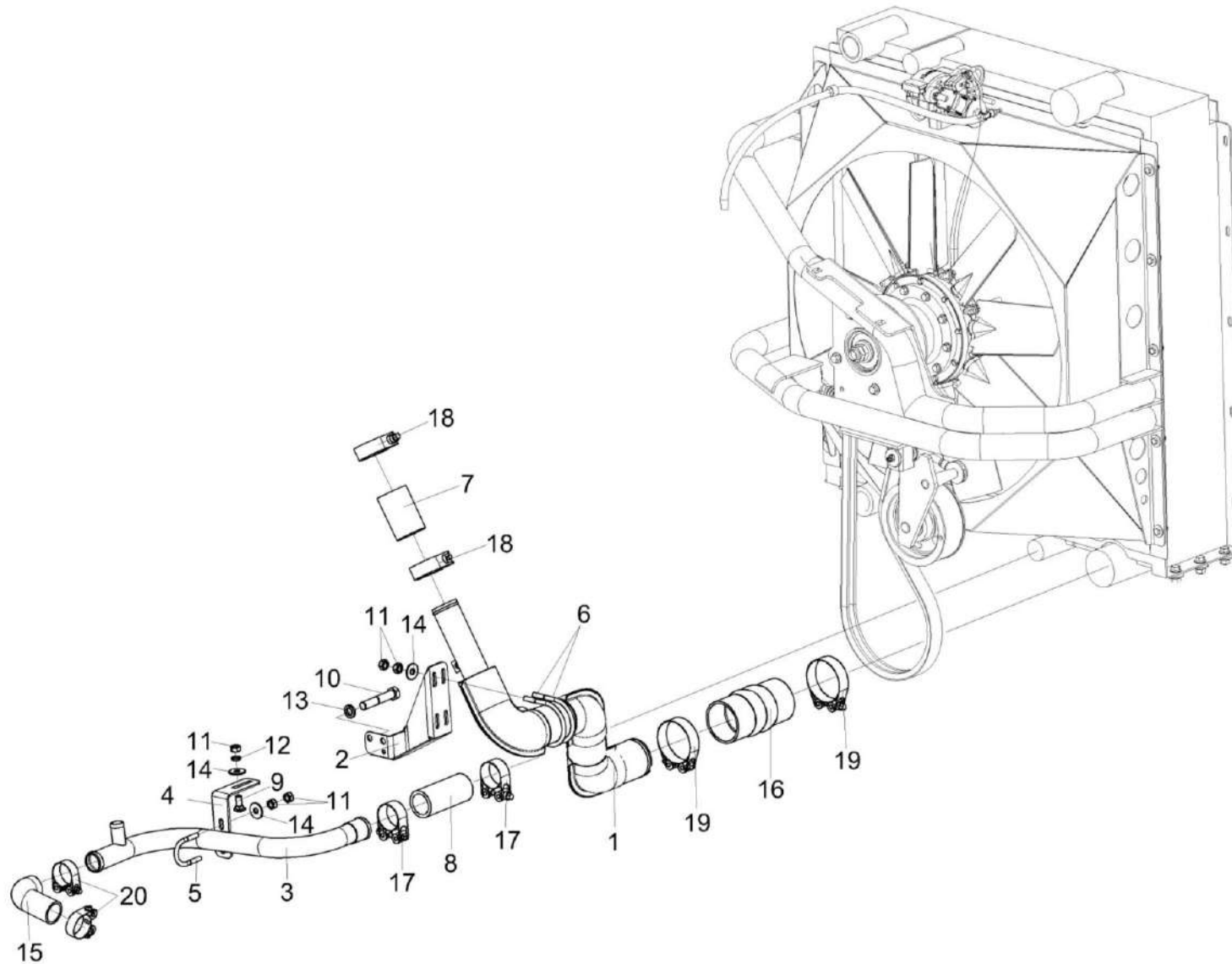


Рисунок 29 – Установка трубопроводов КС-100-0116020 (лист 1)

КС-100-5-0100000 КДС (Версия 01)

№ рис	№ поз	Обозначение	Наименование	Куда входит	
				Обозначение	Кол. на 1 сб. ед.
УСТАНОВКА ТРУБОПРОВОДОВ КС-100-0116020 (лист 1) (рисунок 29)					
29	1-20	КС-100-0116020	Установка трубопроводов	КС-100-2-0116000	1
				КС-100-2-0116000-01	1
	1	КС-100-0116190	Труба	КС-100-0116020	1
	2	КС-100-0116200А	Кронштейн	КС-100-0116020	1
	3	КС-100-0116230	Труба	КС-100-0116020	1
	4	КС-100-0116408	Кронштейн	КС-100-0116020	1
	5	КС-100-0116603	Скоба	КС-100-0116020	1
	6	КС-100-0116603-02	Скоба	КС-100-0116020	3
	7	КЗК-812-0106006	Рукав Рукав 50x61,5-1,6 – 10362 L=(100±2) мм	КС-100-0116020	1
	8	КЗК-12-3-0106014	Рукав Рукав 42x55-1,47 – 10362 L=(120±5) мм	КС-100-0116020	2
	9		Болт М8-6x20 - 7802	КС-100-0116020	2
	10		Болт М12-6x65 - 7796	КС-100-0116020	2
	11		Гайка М8-6G - 5915	КС-100-0116020	18
12		Шайба 8Т 65Г - 6402	КС-100-0116020	2	
13		Шайба 12Т 65Г - 6402	КС-100-0116020	2	

КС-100-5-0100000 КДС (Версия 01)

№ рис	№ поз	Обозначение	Наименование	Куда входит	
				Обозначение	Кол. на 1 сб. ед.
29	14		Шайба С 8.01 - 6958	КС-100-0116020	10
	15		Патрубок ELBOW 90° Ф38 100X50	КС-100-0116020	2
	16		Патрубок TURBOLOADER Ф76 160	КС-100-0116020	1
	17		Хомут без компенсатора GBS M 53/20 W2	КС-100-0116020	4
	18		Хомут без компенсатора GBS M 61/20 W2	КС-100-0116020	2
	19		Хомут без компенсатора GBS M 82/25 W2	КС-100-0116020	3
	20		Хомут червячный TORRO 40-60/9 C7W2	КС-100-0116020	4

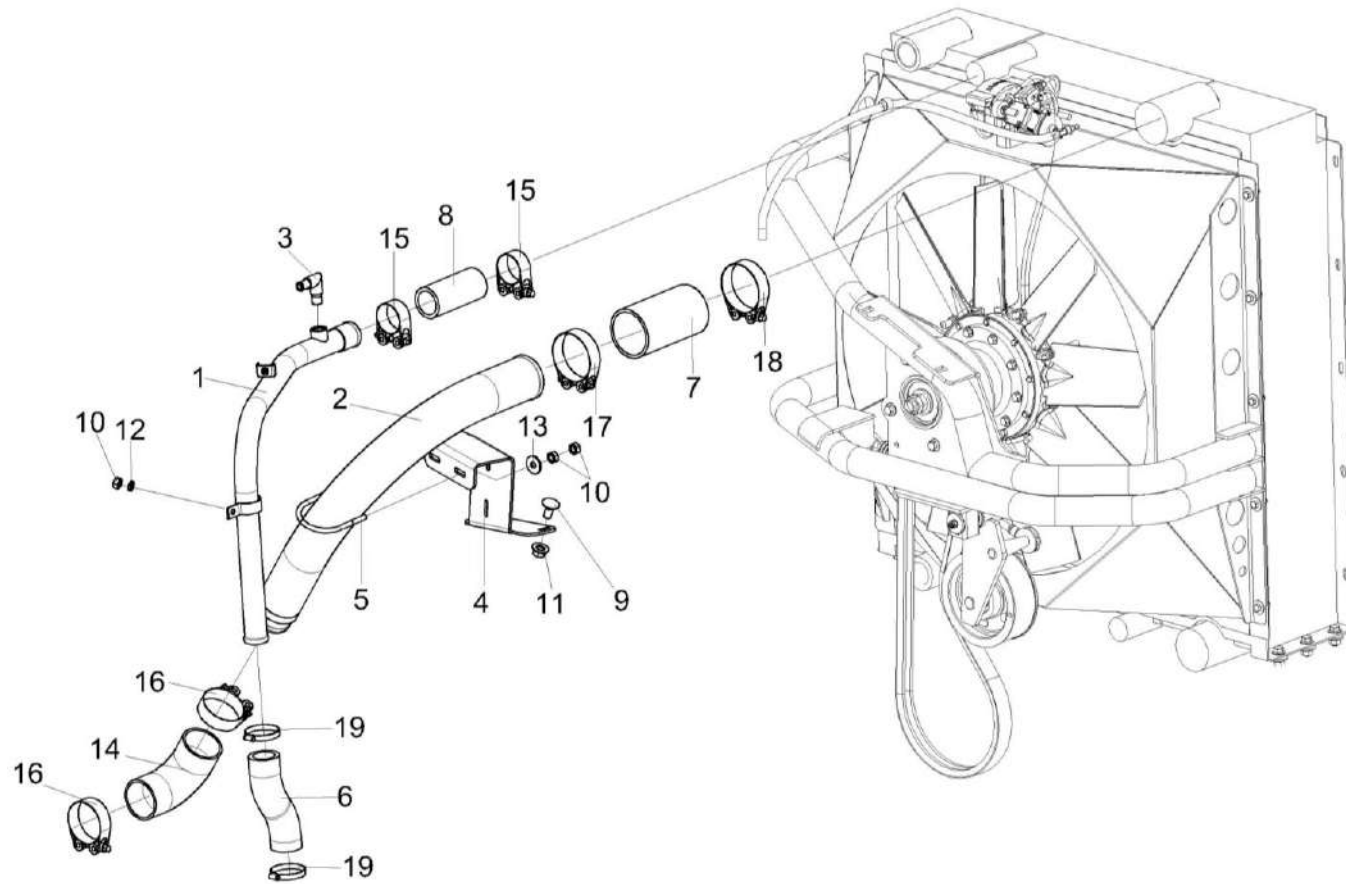


Рисунок 30 – Установка трубопроводов КС-100-0116020 (лист 2)

КС-100-5-0100000 ҚДС (Версия 01)

№ рис	№ поз	Обозначение	Наименование	Куда входит	
				Обозначение	Кол. на 1 сб. ед.
УСТАНОВКА ТРУБОПРОВОДОВ КС-100-0116020 (лист 2) (рисунок 30)					
30	1-19	КС-100-0116020	Установка трубопроводов	КС-100-2-0116000	1
				КС-100-2-0116000-01	1
	1	КС-100-0116280	Труба	КС-100-0116020	1
	2	КС-100-0116180	Труба	КС-100-0116020	1
	3	КЗК-12-3-0106500	Угольник	КС-100-0116020	1
	4	КС-100-0116422	Кронштейн	КС-100-0116020	1
	5	КС-100-0116603-02	Скоба	КС-100-0116020	3
	6		Патрубок ELBOW 90° Ф38 100x50	КС-100-0116020	2
	7	КЗК-812-0106007	Рукав Рукав 76x87,5-0,29 – 10362 L=(110±4,4) мм	КС-100-0116020	1
	8	КЗК-12-3-0106014	Рукав Рукав 42x55-1,47 – 10362 L=(120±5) мм	КС-100-0116020	2
	9		Болт М10-6ех20 - 7802	КС-100-0116020	2
	10		Гайка М8-6G - 5915	КС-100-0116020	18
	11		Гайка DIN 6923 М10-8-А-А3G	КС-100-0116020	2
12		Шайба 8Т 65Г - 6402	КС-100-0116020	2	
13		Шайба С 8.01 – 6958	КС-100-0116020	10	

КС-100-5-0100000 КДС (Версия 01)

№ рис	№ поз	Обозначение	Наименование	Куда входит	
				Обозначение	Кол. на 1 сб. ед.
30	14		Патрубок ELBOW 90° Ф63 100x100	КС-100-0116020	1
	15		Хомут без компенсатора GBS M 53/20 W2	КС-100-0116020	4
	16		Хомут червячный TORRO 60-80/9 C7W2	КС-100-0116020	2
	17		Хомут без компенсатора GBS M 82/25 W2	КС-100-0116020	3
	18		Хомут без компенсатора GBS M88/25 W2	КС-100-0116020	1
	19		Хомут червячный TORRO 40-60/9 C7W2	КС-100-0116020	4

КС-100-5-0100000 КДС (Версия 01)

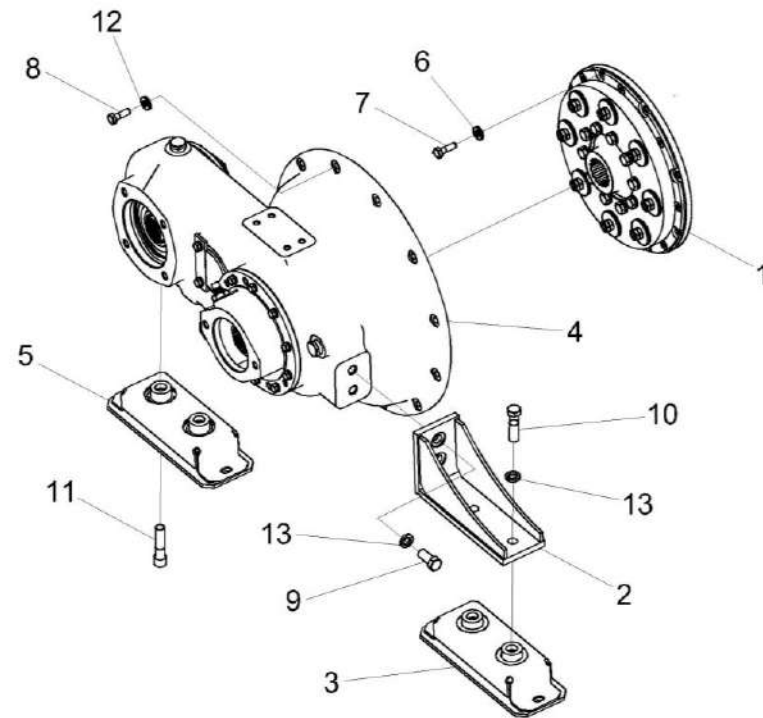


Рисунок 31 – Установка главного привода КС-100-0116030

КС-100-5-0100000 КДС (Версия 01)

№ рис	№ поз	Обозначение	Наименование	Куда входит	
				Обозначение	Кол. на 1 сб. ед.
УСТАНОВКА ГЛАВНОГО ПРИВОДА КС-100-0116030 (рисунок 31)					
31	1-13	КС-100-0116030	Установка главного привода	КС-100-2-0116000	1
				КС-100-2-0116000-01	1
	1	КС-100-0116050	Диск ведомый	КС-100-0116030	1
	2	КС-100-0116110	Опора	КС-100-0116030	1
	3	КС-100-0116160	Амортизатор	КС-100-0116030	1
	4	КС-100-0114000	Мультипликатор	КС-100-0116030	1
	5	КЗК-10-0106160	Амортизатор	КС-100-0116030	1
	6	КСН 100665	Шайба	КС-100-0116030	8
	7	УЭС-6-0400602-01	Болт	КС-100-0116030	8
	8		Болт М10Х-6е35-7796	КС-100-0116030	12
	9		Болт М16Х-6е35-7796	КС-100-0116030	2
	10		Болт М16Х-6е60-7796	КС-100-0116030	2
	11		Винт М16-6еХ65-11738	КС-100-0116030	2
12		Шайба 10Т 65Г-6402	КС-100-0116030	12	
13		Шайба 16Т 65Г-6402	КС-100-0116030	4	

КС-100-5-0100000 ҚДС (Версия 01)

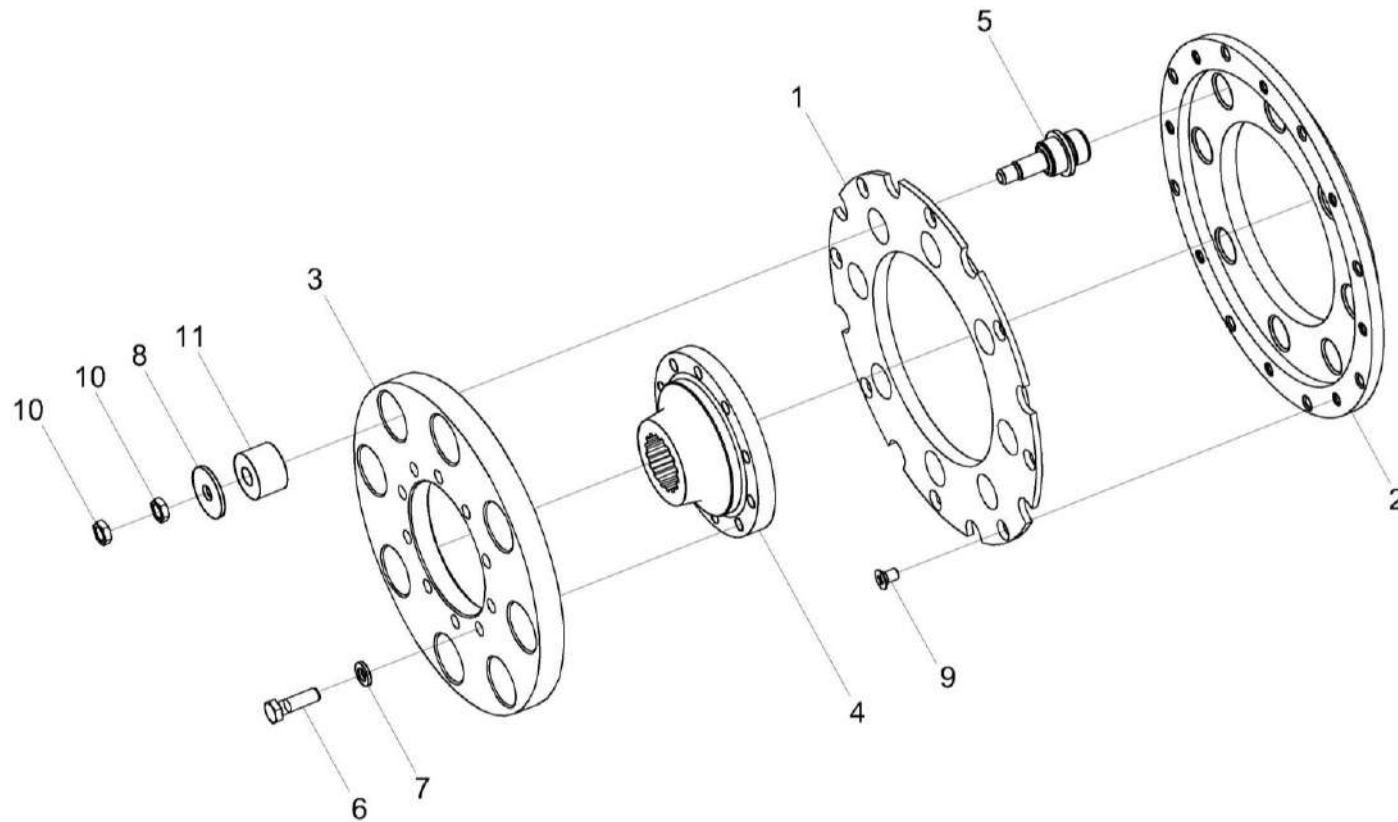


Рисунок 32 – Диск ведомый КС-100-0116050

КС-100-5-0100000 КДС (Версия 01)

№ рис	№ поз	Обозначение	Наименование	Куда входит	
				Обозначение	Кол. на 1 сб. ед.
ДИСК ВЕДОМЫЙ КС-100-0116050 (рисунок 32)					
32	1-11	КС-100-0116050	Диск ведомый	КС-100-0116030	1
	1,2,5,9	КС-100-0116210	Диск	КС-100-0116050	1
	3,4,6,7	КС-100-0116220	Диск	КС-100-0116050	1
	1	КС-100-0116104	Проставка	КС-100-0116210	1
	2	КС-100-0116416	Диск	КС-100-0116210	1
	3	КС-100-0116417	Диск	КС-100-0116220	1
	4	КС-100-0116608	Втулка шлицевая	КС-100-0116220	1
	5	УЭС-6-0400601	Палец	КС-100-0116210	8
	6	УЭС-6-0400618	Болт	КС-100-0116220	10
	7	УЭС 0100607	Шайба	КС-100-0116220	10
	8	31.01-2165	Шайба	КС-100-0116050	8
9		Винт В2М10-6еХ16 – 17475	КС-100-0116210	8	
10		Гайка М14-6G – 2526	КС-100-0116050	16	
11		Амортизатор 31.01-2199А	КС-100-0116050	8	

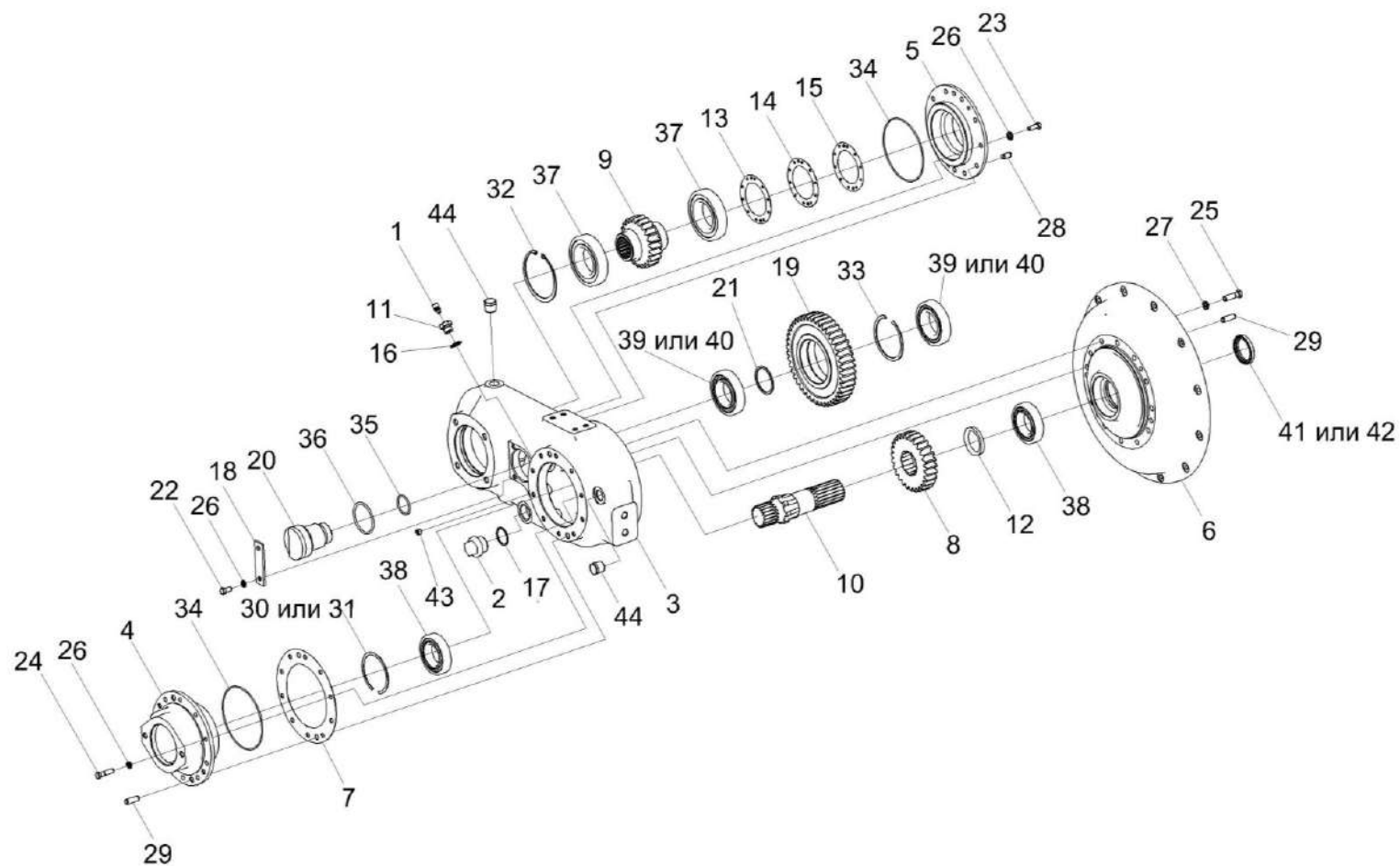


Рисунок 33 – Мультипликатор КС-100-0114000

КС-100-5-0100000 ҚДС (Версия 01)

№ рис	№ поз	Обозначение	Наименование	Куда входит	
				Обозначение	Кол. на 1 сб. ед.
МУЛЬТИПЛИКАТОР КС-100-0114000 (рисунок 33)					
33	1-44	КС-100-0114000	Мультипликатор	КС-100-0116030	1
	4,34	КС-100-0114010	Стакан	КС-100-0114000	1
	5,34	КС-100-0114020	Стакан	КС-100-0114000	1
	6,41,42	КС-100-0114030	Крышка	КС-100-0114000	1
	19,21,33,39, 40	КЗК-12-0114010	Шестерня	КС-100-0114000	1
	20,35,36	КЗК-12-0114040	Ось	КС-100-0114000	1
	1	34-4-1-17А	Сапун	КС-100-0114000	1
	2	УЭС-7-0107110	Пробка	КС-100-0114000	1
	3	КС-100-0114101	Корпус	КС-100-0114000	1
	4	КС-100-0114102	Стакан	КС-100-0114010	1
5	КС-100-0114103	Стакан	КС-100-0114020	1	
6	КС-100-0114104	Крышка	КС-100-0114030	1	
7	КС-100-0114001	Прокладка	КС-100-0114000	2	
				наиб. кол.	
8	КС-100-0114601	Шестерня	КС-100-0114000	1	
9	КС-100-0114602	Шестерня	КС-100-0114000	1	
10	КС-100-0114603	Вал	КС-100-0114000	1	

КС-100-5-0100000 КДС (Версия 01)

№ рис	№ поз	Обозначение	Наименование	Куда входит	
				Обозначение	Кол. на 1 сб. ед.
33	11	КС-100-0114605	Пробка	КС-100-0114000	1
	12	КС-100-0114801	Втулка	КС-100-0114000	1
	13	КВК 0203525	Прокладка регулировочная	КС-100-0114000	2 наиб.кол.
	14	КВК 0203525-01	Прокладка регулировочная	КС-100-0114000	3 наиб.кол.
	15	КВК 0203525-02	Прокладка регулировочная	КС-100-0114000	1 наиб.кол.
	16	КИС 0108424А	Шайба	КС-100-0114000	1
	17	МК-23М.03.009	Кольцо уплотняющее	КС-100-0114000	1
	18	ППК 0100507	Накладка	КС-100-0114000	1
	19	КЗК-12-0114601	Шестерня	КЗК-12-0114010	1
	20	КЗК-12-0114604	Ось	КЗК-12-0114040	1
	21	КЗК-12-0114801	Кольцо	КЗК-12-0114010	1
	22		Болт М10-6х20 – 7796	КС-100-0114000	2
	23		Болт М10-6х25 – 7796	КС-100-0114000	10
	24		Болт М10-6х40 – 7796	КС-100-0114000	10
	25		Болт М12-6х40 – 7796	КС-100-0114000	12
	26		Шайба 10Т 65Г – 6402	КС-100-0114000	22
	27		Шайба 12Т 65Г – 6402	КС-100-0114000	12

КС-100-5-0100000 КДС (Версия 01)

№ рис	№ поз	Обозначение	Наименование	Куда входит		
				Обозначение	Кол. на 1 сб. ед.	
33	28		Штифт 12x22 – 3128	КС-100-0114000	2	
	29		Штифт 12x36 – 3128	КС-100-0114000	4	
	30		Кольцо В100 – 13941	КС-100-0114000	1	
	31		Кольцо В100 – 13943	КС-100-0114000	1	
	32		Кольцо В125 – 13943	КС-100-0114000	1	
	33		Кольцо В110 – 13941	КЗК-12-0114010	1	
	34			Кольцо 155-160-36-2-2 – 18829 / 9833	КС-100-0114010	1
					КС-100-0114020	1
	35			Кольцо 042-050-46-2-6 – 18829 / 9833	КЗК-12-0114040	1
	36			Кольцо 070-080-58-2-6 – 18829 / 9833	КЗК-12-0114040	1
	37			Подшипник 6214	КС-100-0114000	2
	38			Подшипник NJ211ЕСJ	КС-100-0114000	2
	39			Подшипник NJ212ЕСJ	КЗК-12-0114010	2
	40			Подшипник NJ212EG15	КЗК-12-0114010	2
	41			Манжета BAUMSL 55-72-10 №462744	КС-100-0114030	1
	42			Манжета CR 55X72X10 HMSA10 V	КС-100-0114030	1
43			Пробка 2-КГ 1/4".10кп.019	КС-100-0114000	1	
44			Пробка КГ 3/4".10кп.019	КС-100-0114000	2	

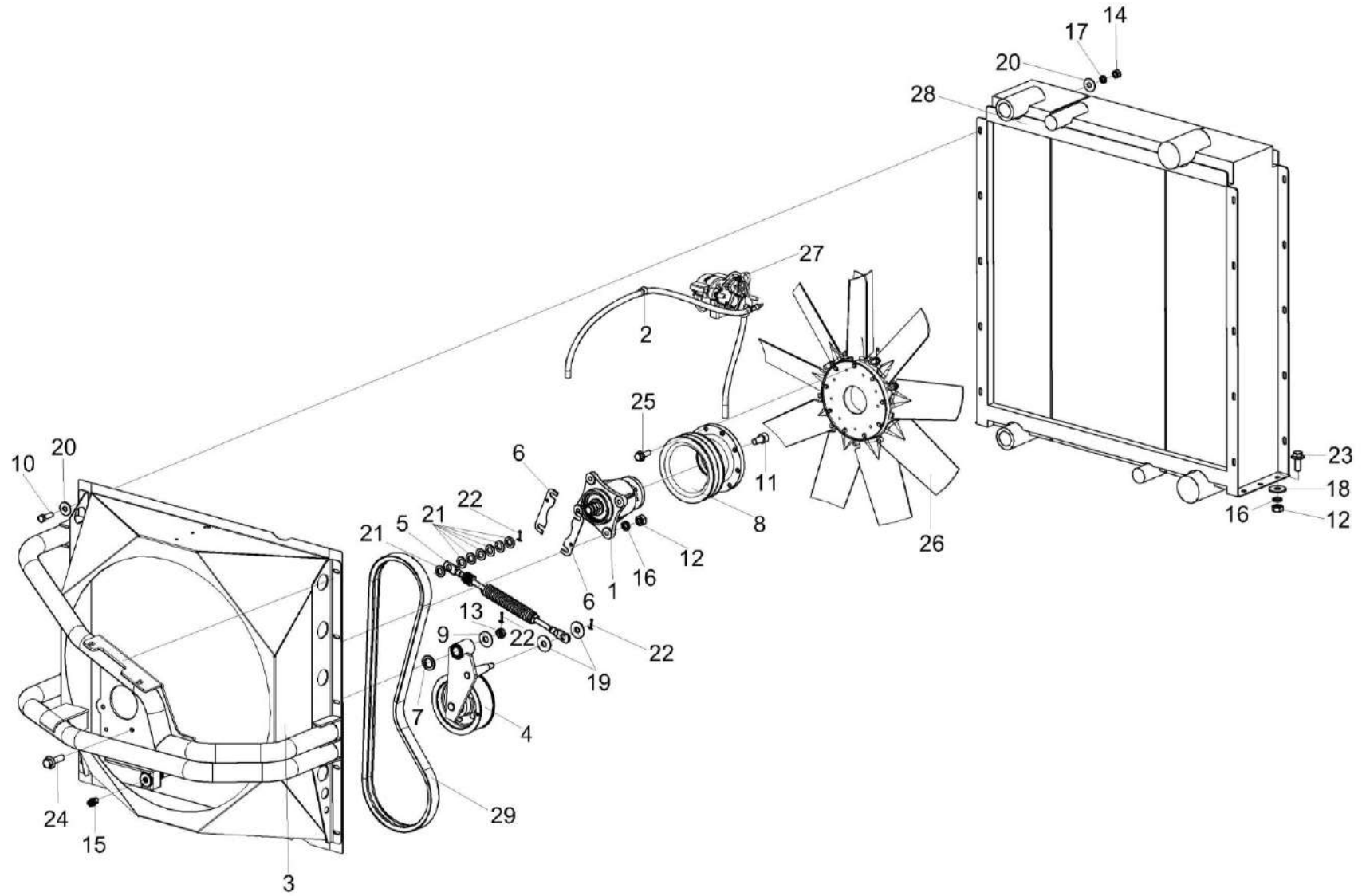


Рисунок 34 – Установка радиатора КС-100-0116040

КС-100-5-0100000 ҚДС (Версия 01)

№ рис	№ поз	Обозначение	Наименование	Куда входит	
				Обозначение	Кол. на 1 сб. ед.
УСТАНОВКА РАДИАТОРА КС-100-0116040 (рисунок 34)					
34	1-29	КС-100-2-0116040	Установка радиатора	КС-100-2-0116000	1
				КС-100-2-0116000-01	1
	1	КЗК 0106370А	Привод вентилятора	КС-100-2-0116040	1
	2	КЗР 0700800-05	Хомут	КС-100-2-0116040	1
	3	КС-100-0116060	Диффузор	КС-100-2-0116040	1
	4	КС-100-0116540	Рычаг	КС-100-2-0116040	1
	5	КСК-6025-0117310	Растяжка	КС-100-2-0116040	1
	6	КЗК 0106468	Прокладка регулировочная	КС-100-2-0116040	8
					наиб.кол.
	7	КИС 0105438	Шайба специальная	КС-100-2-0116040	1
	8	КС-100-2-0116101	Шкив	КС-100-2-0116040	1
	9	КСН 0114402	Шайба	КС-100-2-0116040	1
	10		Болт М8-6х25 - 7796	КС-100-2-0116040	10
	11		Винт М10-6х20 – 11378	КС-100-2-0116040	6
	12		Гайка М10-6G - 5915	КС-100-2-0116040	6
13		Гайка М16х1,5-6G - 5935	КС-100-2-0116040	1	
14		Гайка М8-6G - 5915	КС-100-2-0116040	10	
15		Масленка 2.2.45.Ц6 - 19853	КС-100-2-0116040	1	

КС-100-5-0100000 КДС (Версия 01)

№ рис	№ поз	Обозначение	Наименование	Куда входит	
				Обозначение	Кол. на 1 сб. ед.
34	16		Шайба 10Т 65Г - 6402	КС-100-2-0116040	6
	17		Шайба 8Т 65Г - 6402	КС-100-2-0116040	10
	18		Шайба С 10.01 - 6958	КС-100-2-0116040	6
	19		Шайба С 14.01 - 6958	КС-100-2-0116040	2
	20		Шайба С 8.01 - 6958	КС-100-2-0116040	20
	21		Шайба С 16.01 - 11371	КС-100-2-0116040	2
	22		Шплинт 3,2x25 - 397	КС-100-2-0116040	3
	23		Болт DIN 6921-M10x25-8.8-A-A3G	КС-100-2-0116040	6
	24		Болт М10-6ех50 - 7796	КС-100-2-0116040	4
	25		Болт DIN 6921-M8x25-8.8-A-A3G	КС-100-2-0116040	9
	26		Вентилятор С 222/9 ZL50 30 D690	КС-100-2-0116040	1
	27		Компрессор 24V 208940	КС-100-2-0116040	1
	28		Радиатор Б 100К.1301.0000	КС-100-2-0116040	1
	29		Ремень 2 НВ ВР 1840 Le	КС-100-2-0116040	1

КС-100-5-0100000 КДС (Версия 01)

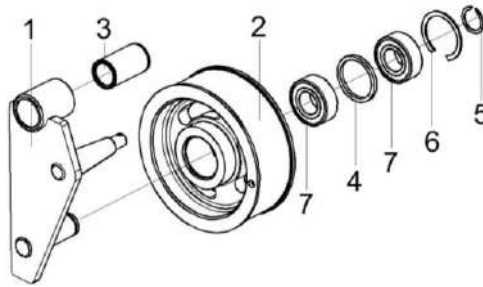


Рисунок 35 – Рычаг КС-100-0116540

№ рис	№ поз	Обозначение	Наименование	Куда входит	
				Обозначение	Кол. на 1 сб. ед.
РЫЧАГ КС-100-0116540 (рисунок 35)					
35	1-7	КС-100-0116540	Рычаг	КС-100-2-0116040	1
	1	КС-100-0116520	Рычаг натяжного ролика	КС-100-0116540	1
	2,4,6,7	КС-100-0116650	Натяжной ролик	КС-100-0116540	1
	2	КС-100-0116101	Шкив натяжной	КС-100-0116650	1
	3	КЗР 0221207-01	Втулка	КС-100-0116540	1
	4	60-13125.10	Кольцо распорное	КС-100-0116650	1
	5		Кольцо В25 – 13940	КС-100-0116540	1
	6		Кольцо В52.Хим.Фос.прм – 13941	КС-100-0116650	1
	7		Подшипник 62205-2RS1	КС-100-0116650	2

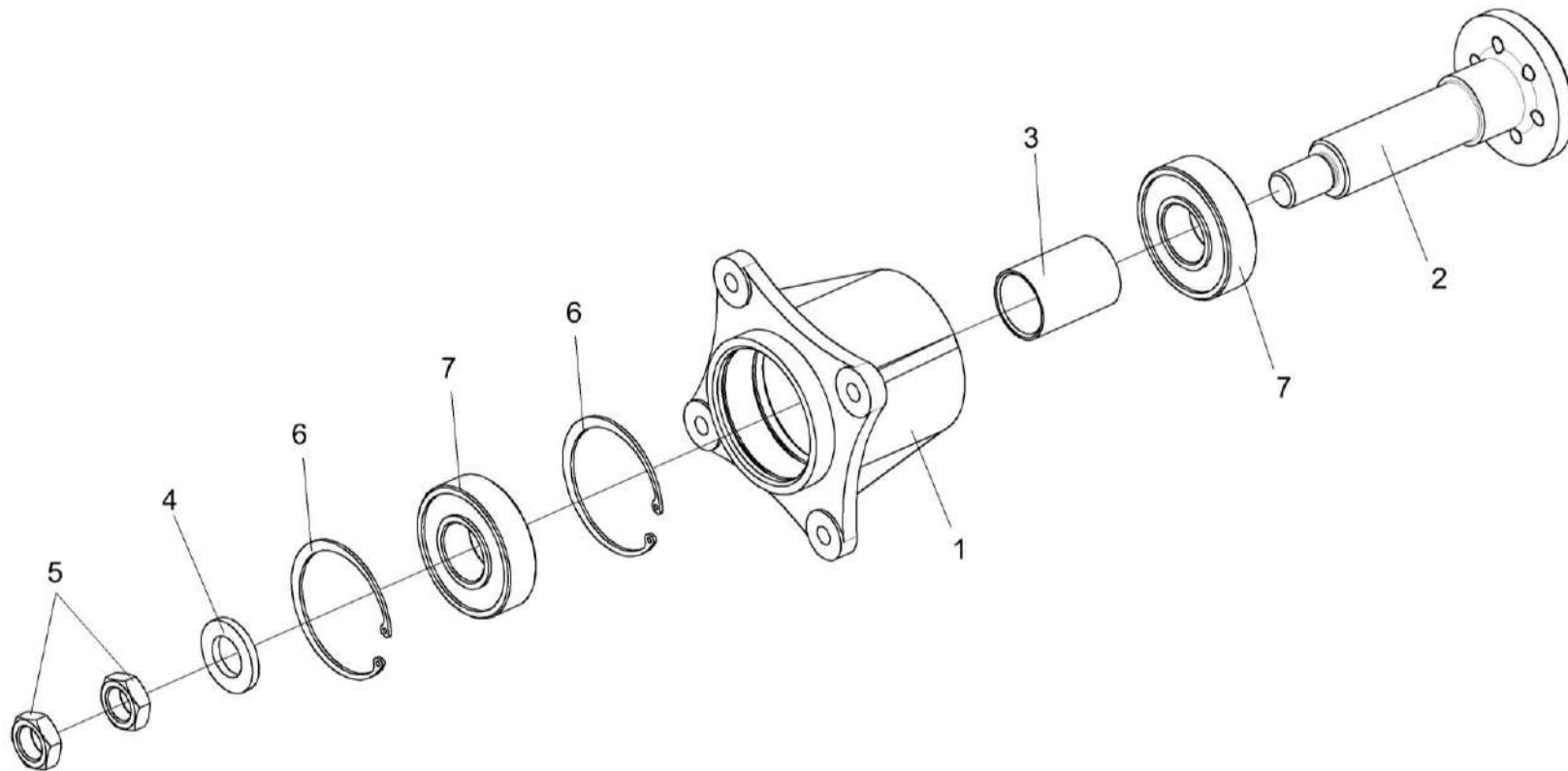


Рисунок 36 – Привод вентилятора КЗК 0106370А

КС-100-5-0100000 ҚДС (Версия 01)

№ рис	№ поз	Обозначение	Наименование	Куда входит	
				Обозначение	Кол. на 1 сб. ед.
ПРИВОД ВЕНТИЛЯТОРА КЗК 0106370А (рисунок 36)					
36	1-7	КЗК 0106370А	Привод вентилятора	КС-100-2-0116040	1
	1,6,7	КЗК 0106360	Корпус	КЗК 0106370А	1
	1	КЗК 0106104	Корпус	КЗК 0106360	1
	2	КЗК 0106616А	Вал	КЗК 0106370А	1
	3	КЗК 0106824	Втулка	КЗК 0106370А	1
	4	УЭС 0100405	Шайба	КЗК 0106370А	1
	5		Гайка М22х1,5-ЛН – 2526	КЗК 0106370А	2
	6		Кольцо В80 – 13943	КЗК 0106360	2
7		Подшипник 180307 – 8882	КЗК 0106370А КЗК 0106360	1 1	

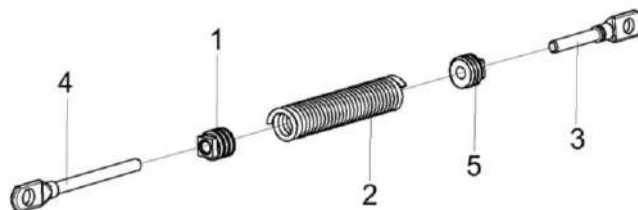


Рисунок 37 – Растяжка КСК-6025-0117310

№ рис	№ поз	Обозначение	Наименование	Куда входит	
				Обозначение	Кол. на 1 сб. ед.
РАСТЯЖКА КСК-6025-0117310 (рисунок 37)					
37	1-5	КСК-6025-0117310	Растяжка	КС-100-2-0116040	1
	1	КЗР 0202102	Пробка	КСК-6025-0117310	1
	2	КЗР 0221605А	Пружина	КСК-6025-0117310	1
	3	КЗР 0221606А	Зацеп	КСК-6025-0117310	1
	4	КЗР 0221606А-01	Зацеп	КСК-6025-0117310	1
	5	КСН 0100107	Пробка	КСК-6025-0117310	1

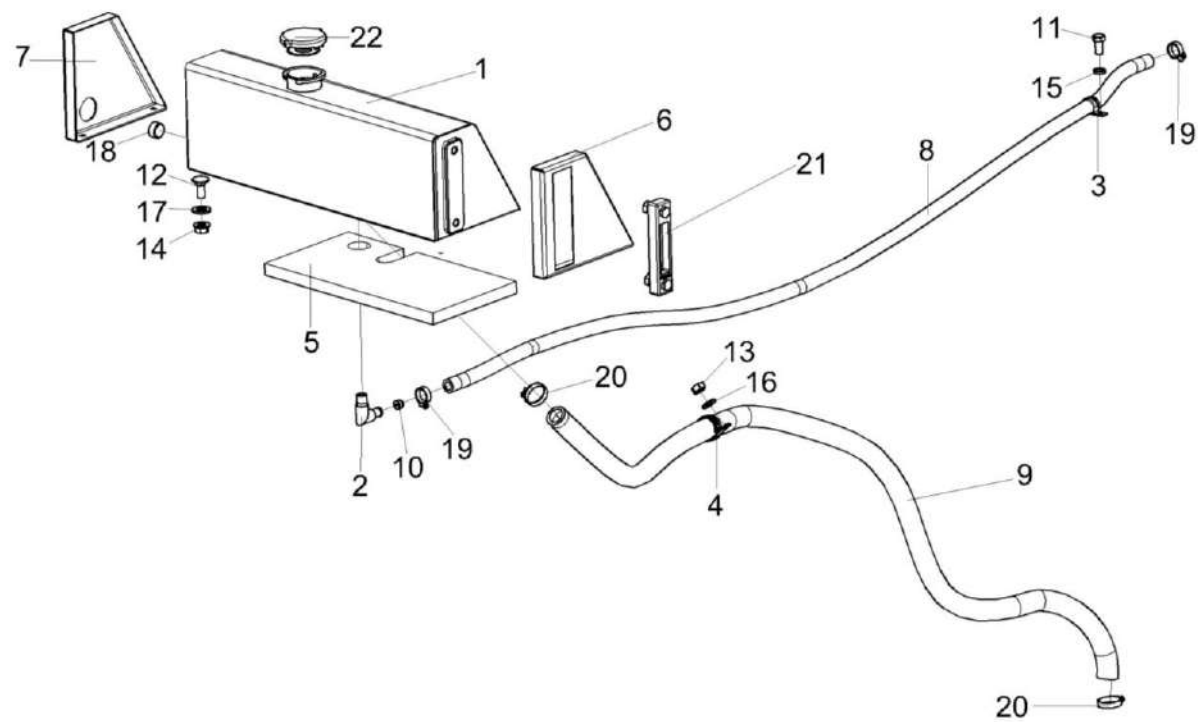


Рисунок 38 – Установка бачка расширительного КС-100-0116070

КС-100-5-0100000 КДС (Версия 01)

№ рис	№ поз	Обозначение	Наименование	Куда входит	
				Обозначение	Кол. на 1 сб. ед.
УСТАНОВКА БАЧКА РАСШИРИТЕЛЬНОГО КС-100-0116070 (рисунок 38)					
38	1-22	КС-100-0116070	Установка бачка расширительного	КС-100-2-0116000 КС-100-2-0116000-01	1 1
	1	КС-100-0116250	Бачок расширительный	КС-100-0116070	1
	2	КЗК-12-3-0106500	Угольник	КС-100-0116070	1
	3	КГС 0115770-07	Хомут	КС-100-0116070	5
	4	КЗР 0700800-07	Хомут	КС-100-0116070	2
	5	КС-100-0116002	Уплотнение	КС-100-0116070	1
	6	КС-100-0116437	Боковина	КС-100-0116070	1
	7	КС-100-0116437-01	Боковина	КС-100-0116070	1
	8	КГС-2-0116003	Рукав Рукав 14x23-1,6 – 10362 L=(2300±10) мм	КС-100-0116070	1
	9	РНД 0250012-127	Рукав Рукав 25x35-1,6 – 10362 L=(3200±10) мм	КС-100-0116070	1
	10	УЭС-3-0400006	Дроссель	КС-100-0116070	1
	11		Болт М8-6х16 - 7796	КС-100-0116070	4
	12		Болт М8-6х20 - 7802	КС-100-0116070	4
13		Гайка М8-6G - 5915	КС-100-0116070	7	

КС-100-5-0100000 КДС (Версия 01)

№ рис	№ поз	Обозначение	Наименование	Куда входит	
				Обозначение	Кол. на 1 сб. ед.
38	14		Гайка DIN 6923 M8-8-A-A3G	КС-100-0116070	4
	15		Шайба 8Т 65Г - 6402	КС-100-0116070	5
	16		Шайба С.8.01 - 11371	КС-100-0116070	3
	17		Шайба С.10.01 - 11371	КС-100-0116070	4
	18		Пробка 2-КГ 3/8".10кп.019	КС-100-0116070	1
	19		Хомут червячный TORRO 16-27/9 С7W2	КС-100-0116070	2
	20		Хомут червячный TORRO 25-40/9 С7W2	КС-100-0116070	2
	21		Указатель уровня масла FSA-127-1.X/-/12	КС-100-0116070	1
	22		Пробка А 21.01.270-2	КС-100-0116070	1

КС-100-5-0100000 ҚДС (Версия 01)

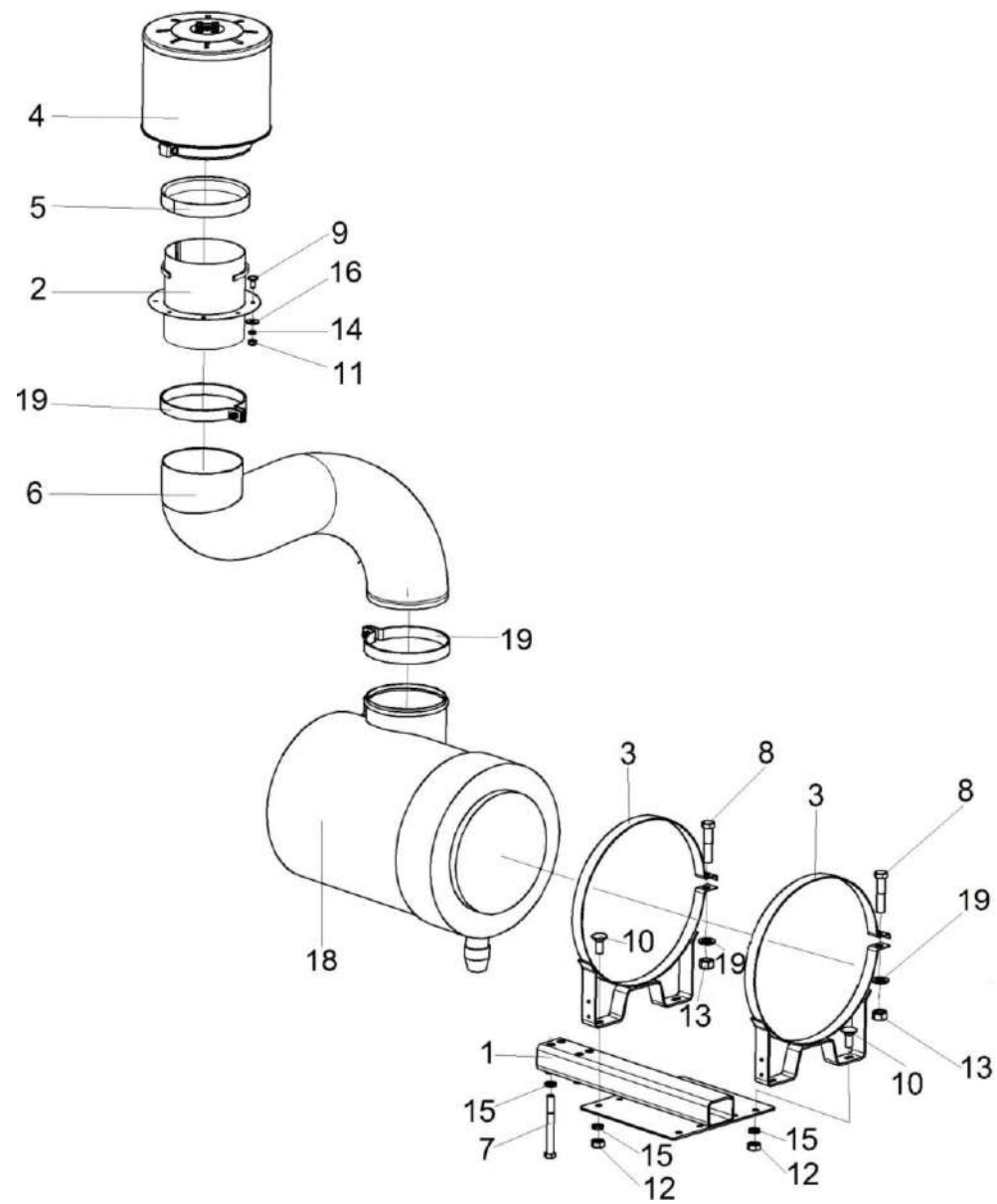


Рисунок 39 – Установка воздухоочистителя КС-100-2-0116080 (лист 1)

КС-100-5-0100000 КДС (Версия 01)

№ рис	№ поз	Обозначение	Наименование	Куда входит	
				Обозначение	Кол. на 1 сб. ед.
УСТАНОВКА ВОЗДУХООЧИСТИТЕЛЯ КС-100-2-0116080 (лист 1) (рисунок 39)					
39	1-19	КС-100-2-0116080	Установка воздухоочистителя	КС-100-2-0116000	1
				КС-100-2-0116000-01	1
	1	КС-100-0116130	Опора	КС-100-2-0116080	1
	2	КС-100-0116240	Труба	КС-100-2-0116080	1
	3	КС-100-2-0116140	Хомут	КС-100-2-0116080	2
	4	КЗК-12-3-0126420	Воздухозаборник вращающийся	КС-100-2-0116080	1
	5	КЗК-12-3-0106016	Прокладка	КС-100-2-0116080	1
	6	КС-100-0116003	Шланг Шланг "Томифлекс" тип "Lignum", Ф180 мм, L=1100 мм	КС-100-2-0116080	1
	7		Болт М10-6ех90 - 7796	КС-100-2-0116080	4
	8		Болт М12-6ех45 - 7796	КС-100-2-0116080	2
	9		Болт М6-6ех14 - 7802	КС-100-2-0116080	8
	10		Болт М10-6ех25 - 7802	КС-100-2-0116080	4
	11		Гайка М6-6G - 5915	КС-100-2-0116080	8
	12		Гайка М10-6G - 5915	КС-100-2-0116080	4
	13		Гайка М12-6G - 5915	КС-100-2-0116080	2
14		Шайба 6Т 65Г - 6402	КС-100-2-0116080	8	
15		Шайба 10Т 65Г - 6402	КС-100-2-0116080	8	

КС-100-5-0100000 ҚДС (Версия 01)

№ рис	№ поз	Обозначение	Наименование	Куда входит	
				Обозначение	Кол. на 1 сб. ед.
39	16		Шайба С 6.01 – 6958	КС-100-2-0116080	8
	17		Шайба С.12.01 – 11371	КС-100-2-0116080	2
	18		Воздухоочиститель G150092	КС-100-2-0116080	1
	19		Хомут без компенсатора GBS M 194/30 W2	КС-100-2-0116080	2

КС-100-5-0100000 ҚДС (Версия 01)

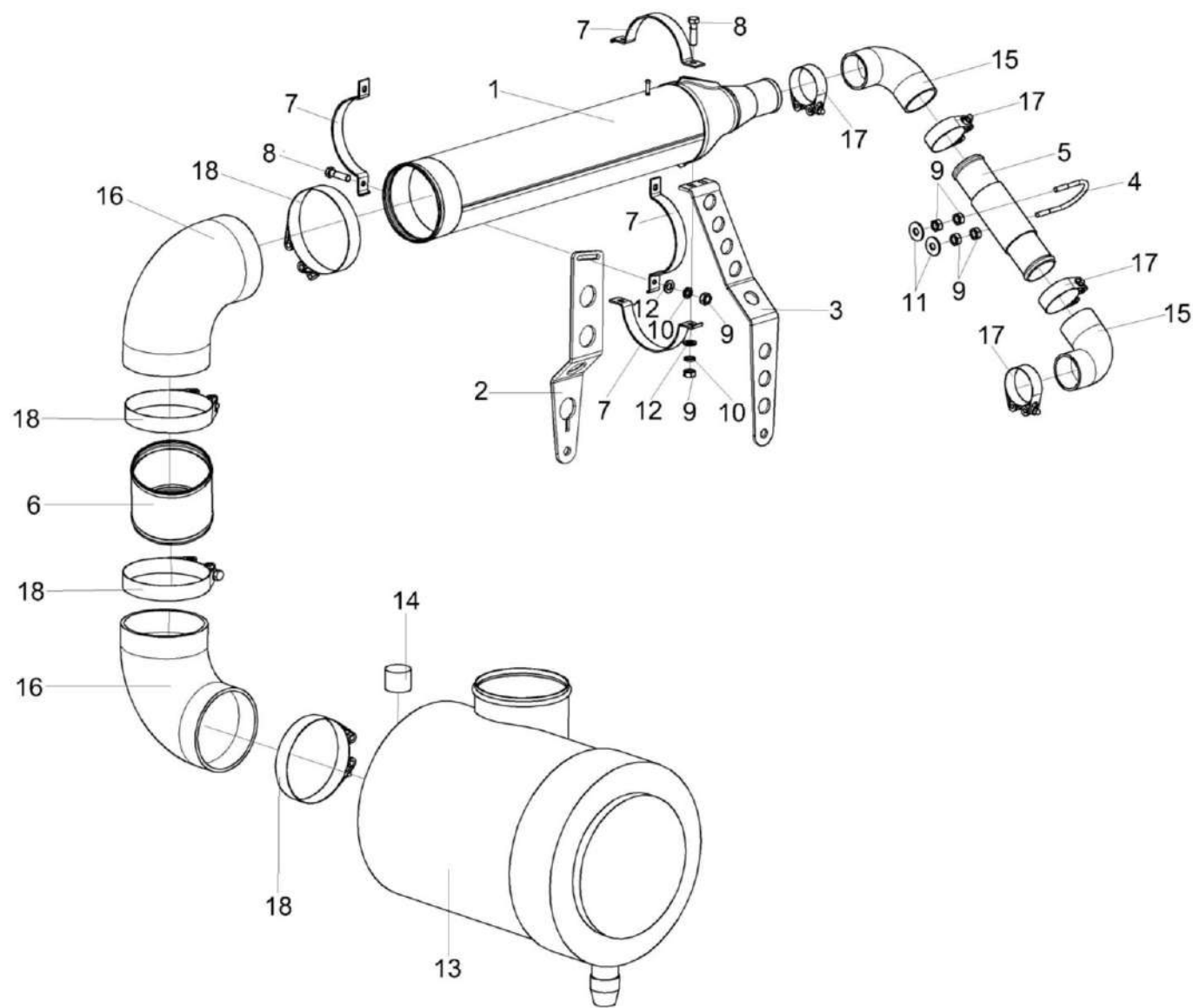


Рисунок 40 – Установка воздухоочистителя КС-100-2-0116080 (лист 2)

КС-100-5-0100000 КДС (Версия 01)

№ рис	№ поз	Обозначение	Наименование	Куда входит	
				Обозначение	Кол. на 1 сб. ед.
УСТАНОВКА ВОЗДУХООЧИСТИТЕЛЯ КС-100-2-0116080 (лист 2) (рисунок 40)					
40	1-18	КС-100-2-0116080	Установка воздухоочистителя	КС-100-2-0116000 КС-100-2-0116000-01	1 1
	1	КС-100-0116140	Труба	КС-100-2-0116080	1
	2	КС-100-0116412	Кронштейн	КС-100-2-0116080	1
	3	КС-100-0116423	Кронштейн	КС-100-2-0116080	1
	4	КС-100-0116603-01	Скоба	КС-100-2-0116080	1
	5	КС-100-2-0116110	Труба	КС-100-2-0116080	1
	6	КС-200-0116817	Переходник	КС-100-2-0116080	1
	7	КЗК-12-3-0106478-01	Хомут	КС-100-2-0116080	4
	8		Болт М8-6ех30 – 7796	КС-100-2-0116080	4
	9		Гайка М8-6G – 5915	КС-100-2-0116080	8
	10		Шайба 8Т 65Г – 6402	КС-100-2-0116080	4
	11		Шайба С 8.01 – 6958	КС-100-2-0116080	2
	12		Шайба С.8.01 – 11371	КС-100-2-0116080	4
	13		Воздухоочиститель G150092	КС-100-2-0116080	1
	14		Индикатор электрический Х770050	КС-100-2-0116080	1
15		Патрубок VENA SIL TURBO ELBOW 90° Ф63 100X100	КС-100-2-0116080	1	

КС-100-5-0100000 КДС (Версия 01)

№ рис	№ поз	Обозначение	Наименование	Куда входит	
				Обозначение	Кол. на 1 сб. ед.
40	16		Патрубок Р105535	КС-100-2-0116080	2
	17		Хомут без компенсатора GBS M 71/25 W2	КС-100-2-0116080	4
	18		Хомут без компенсатора GBS M 168/30 W2	КС-100-2-0116080	4

КС-100-5-0100000 ҚДС (Версия 01)

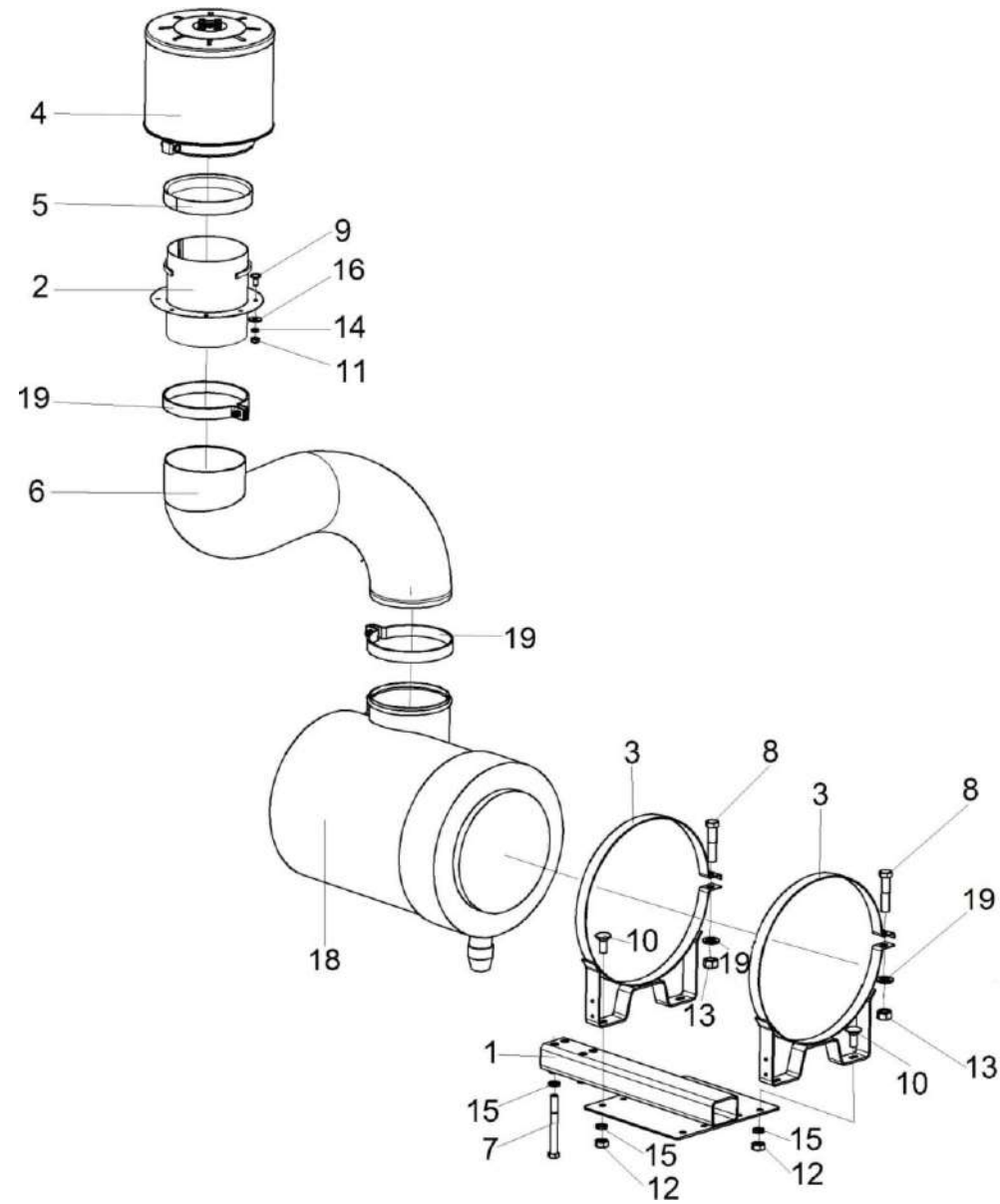


Рисунок 41 – Установка воздухоочистителя КС-100-2-0116800 (лист 1)

КС-100-5-0100000 КДС (Версия 01)

№ рис	№ поз	Обозначение	Наименование	Куда входит	
				Обозначение	Кол. на 1 сб. ед.
УСТАНОВКА ВОЗДУХООЧИСТИТЕЛЯ КС-100-2-0116800 (лист 1) (рисунок 41)					
41	1-19	КС-100-2-0116800	Установка воздухоочистителя	КС-100-2-0116000	1
				КС-100-2-0116000-01	1
	1	КС-100-0116130	Опора	КС-100-2-0116800	1
	2	КС-100-0116240	Труба	КС-100-2-0116800	1
	3	КЗК-12-0106240	Хомут	КС-100-2-0116800	2
	4	КЗК-12-3-0126420	Воздухозаборник вращающийся	КС-100-2-0116800	1
	5	КЗК-12-3-0106016	Прокладка	КС-100-2-0116800	1
	6	КС-100-0116003	Шланг Шланг "Томифлекс" тип "Lignum", Ф180 мм, L=1100 мм	КС-100-2-0116800	1
	7		Болт М10-6ех90 - 7796	КС-100-2-0116800	4
	8		Болт М12-6ех45 - 7796	КС-100-2-0116800	2
	9		Болт М6-6ех14 - 7802	КС-100-2-0116800	8
	10		Болт М10-6ех25 - 7802	КС-100-2-0116800	4
	11		Гайка М6-6G - 5915	КС-100-2-0116800	8
	12		Гайка М10-6G - 5915	КС-100-2-0116800	4
	13		Гайка М12-6G - 5915	КС-100-2-0116800	2
14		Шайба 6Т 65Г - 6402	КС-100-2-0116800	8	
15		Шайба 10Т 65Г - 6402	КС-100-2-0116800	8	

КС-100-5-0100000 ҚДС (Версия 01)

№ рис	№ поз	Обозначение	Наименование	Куда входит	
				Обозначение	Кол. на 1 сб. ед.
41	16		Шайба С 6.01 – 6958	КС-100-2-0116800	8
	17		Шайба С.12.01 – 11371	КС-100-2-0116800	2
	18		Воздухоочиститель G150092	КС-100-2-0116800	1
	19		Хомут без компенсатора GBS M 194/30 W2	КС-100-2-0116800	2

КС-100-5-0100000 ҚДС (Версия 01)

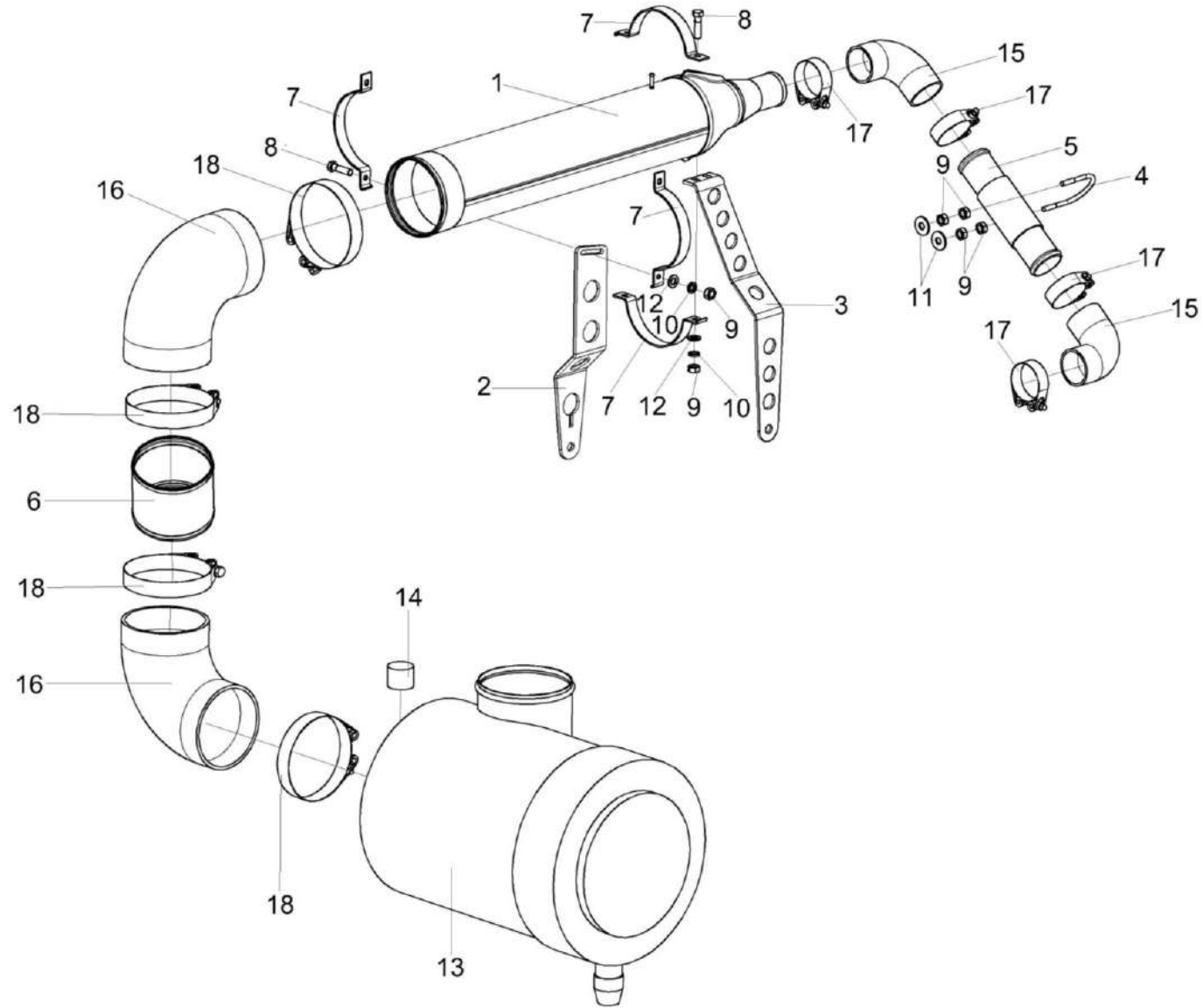


Рисунок 42 – Установка воздухоочистителя КС-100-2-0116800 (лист 2)

КС-100-5-0100000 КДС (Версия 01)

№ рис	№ поз	Обозначение	Наименование	Куда входит	
				Обозначение	Кол. на 1 сб. ед.
УСТАНОВКА ВОЗДУХООЧИСТИТЕЛЯ КС-100-2-0116800 (лист 2) (рисунок 42)					
42	1-18	КС-100-2-0116800	Установка воздухоочистителя	КС-100-2-0116000 КС-100-2-0116000-01	1 1
	1	КС-100-0116140	Труба	КС-100-2-0116800	1
	2	КС-100-0116412	Кронштейн	КС-100-2-0116800	1
	3	КС-100-0116423	Кронштейн	КС-100-2-0116800	1
	4	КС-100-0116603-01	Скоба	КС-100-2-0116800	1
	5	КС-100-2-0116110	Труба	КС-100-2-0116800	1
	6	КС-200-0116817	Переходник	КС-100-2-0116800	1
	7	КЗК-12-3-0106478-01	Хомут	КС-100-2-0116800	4
	8		Болт М8-6ех30 – 7796	КС-100-2-0116800	4
	9		Гайка М8-6G – 5915	КС-100-2-0116800	8
	10		Шайба 8Т 65Г – 6402	КС-100-2-0116800	4
	11		Шайба С 8.01 – 6958	КС-100-2-0116800	2
	12		Шайба С.8.01 – 11371	КС-100-2-0116800	4
	13		Фильтр воздушный ФВ 725.1109510-60	КС-100-2-0116800	1
14		Датчик сигнализатора засоренности воздушного фильтра ДСФ-65	КС-100-2-0116800	1	

КС-100-5-0100000 КДС (Версия 01)

№ рис	№ поз	Обозначение	Наименование	Куда входит	
				Обозначение	Кол. на 1 сб. ед.
42	15		Патрубок VENA SIL TURBO ELBOW 90° Ф63 100X100	КС-100-2-0116800	1
	16		Патрубок P105535	КС-100-2-0116800	2
	17		Хомут без компенсатора GBS M 71/25 W2	КС-100-2-0116800	4
	18		Хомут без компенсатора GBS M 168/30 W2	КС-100-2-0116800	4

КС-100-5-0100000 ҚДС (Версия 01)

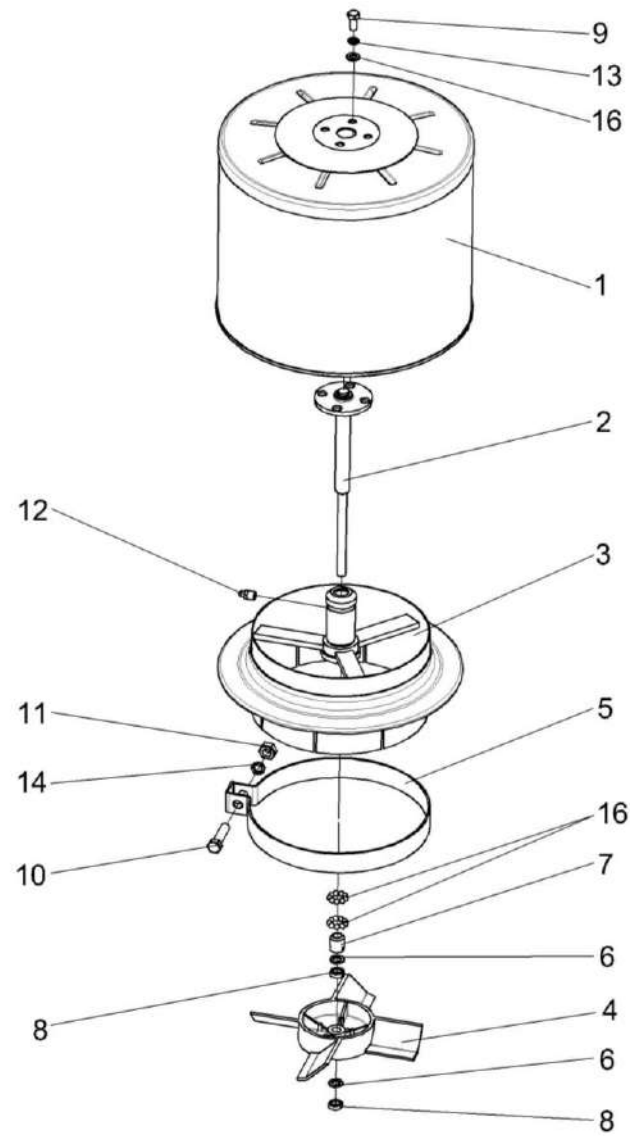


Рисунок 43 – Воздухозаборник вращающийся КЗК-12-3-0126420

КС-100-5-0100000 КДС (Версия 01)

№ рис	№ поз	Обозначение	Наименование	Куда входит	
				Обозначение	Кол. на 1 сб. ед.
ВОЗДУХОЗАБОРНИК ВРАЩАЮЩИЙСЯ КЗК-12-3-0126420 (рисунок 43)					
43	1-16	КЗК-12-3-0126420	Воздухозаборник вращающийся	КС-100-2-0116080	1
				КС-100-2-0116800	1
	2-4,6-8,12,16	КЗК-12-3-0126430	Ступица	КЗК-12-3-0126420	1
	1	КЗК-12-3-0126440	Воздухозаборник	КЗК-12-3-0126420	1
	2	КЗК-12-3-0126450	Ось	КЗК-12-3-0126430	1
	3	КЗК-12-3-0126510	Корпус	КЗК-12-3-0126430	1
	4	КЗК-12-3-0126019	Турбина воздушная	КЗК-12-3-0126430	1
	5	31-1234	Хомут	КЗК-12-3-0126420	1
	6	72-1211800	Прокладка	КЗК-12-3-0126430	2
	7	72-1212100	Конус	КЗК-12-3-0126430	1
	8	72-1216300	Контргайка	КЗК-12-3-0126430	2
	9		Болт М8-6х16 – 7796	КЗК-12-3-0126420	4
	10		Болт М10-6х40 – 7796	КЗК-12-3-0126420	1
	11		Гайка М10-6G – 5915	КЗК-12-3-0126420	1
	12		Масленка 1.2 – 19853	КЗК-12-3-0126430	1
	13		Шайба 8Т 65Г – 6402	КЗК-12-3-0126420	4
14		Шайба 10Т 65Г – 6402	КЗК-12-3-0126420	1	
15		Шайба С 8.01 – 10450	КЗК-12-3-0126420	4	
16		Шарик 6-40 – 3722	КЗК-12-3-0126430	18	

КС-100-5-0100000 КДС (Версия 01)

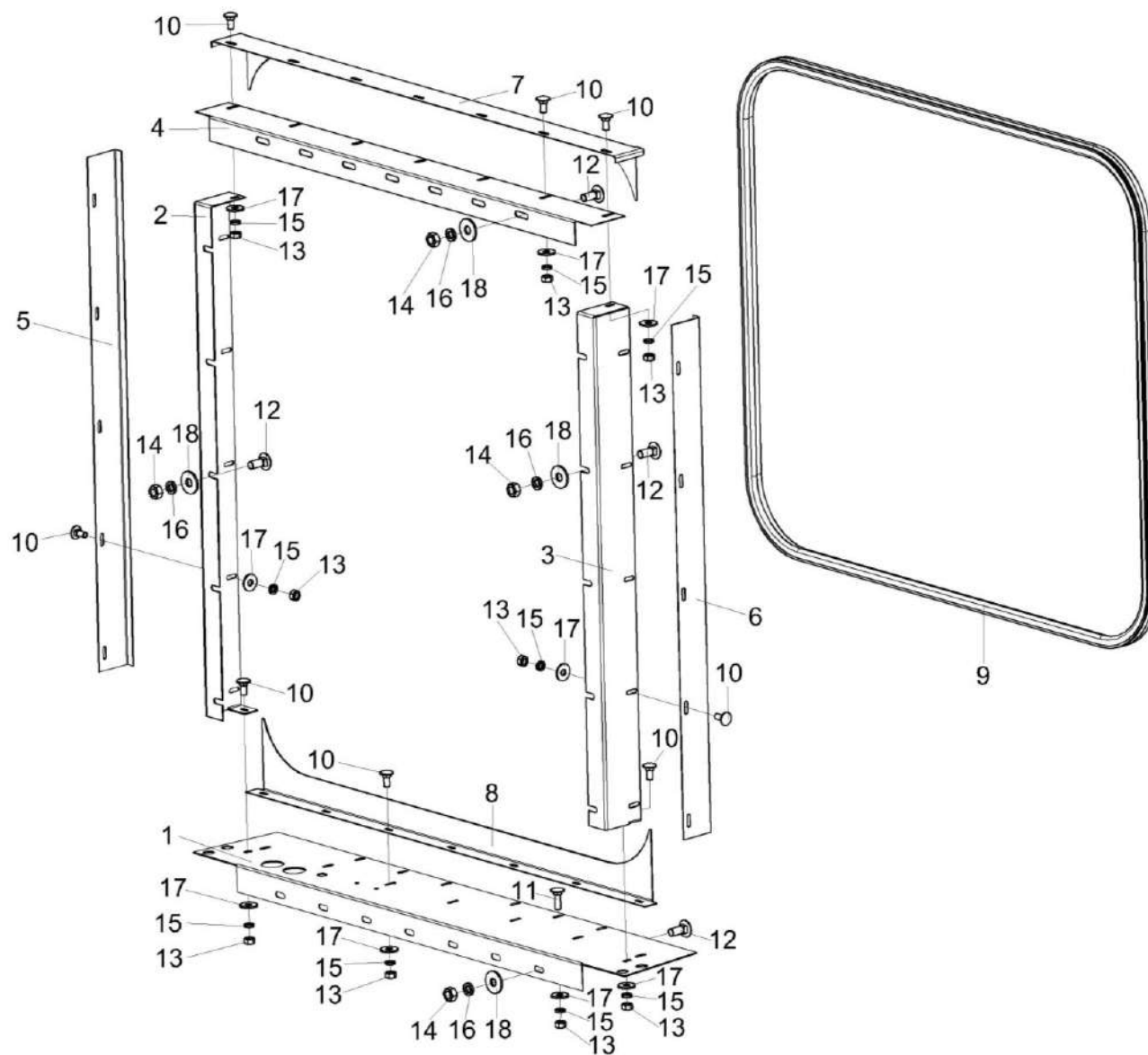


Рисунок 44 – Установка уплотнений КС-100-0116090

КС-100-5-0100000 КДС (Версия 01)

№ рис	№ поз	Обозначение	Наименование	Куда входит	
				Обозначение	Кол. на 1 сб. ед.
УСТАНОВКА УПЛОТНЕНИЙ КС-100-0116090 (рисунок 44)					
44	1-18	КС-100-0116090	Установка уплотнений	КС-100-2-0116000 КС-100-2-0116000-01	1 1
	1	КС-100-0116435	Щит нижний	КС-100-0116090	1
	2	КС-100-0116441	Щит боковой	КС-100-0116090	1
	3	КС-100-0116441-01	Щит боковой	КС-100-0116090	1
	4	КС-100-0116442	Щит верхний	КС-100-0116090	1
	5	КС-100-0116443	Щит	КС-100-0116090	1
	6	КС-100-0116443-01	Щит	КС-100-0116090	1
	7	КС-100-0116444	Щит верхний	КС-100-0116090	1
	8	КС-100-0116445	Щит нижний	КС-100-0116090	1
	9	КЗК-12А-1-0228006	Уплотнение Уплотнитель 2107-6107018М L=(3430±5) мм	КС-100-0116090	1
	10		Болт М6-6ех14 - 7802	КС-100-0116090	26
	11		Болт М6-6ех20 - 7802	КС-100-0116090	6
	12		Болт М8-6ех20 - 7802	КС-100-0116090	24
	13		Гайка М6-6G - 5915	КС-100-0116090	32
	14		Гайка М8-6Н - 5915	КС-100-0116090	24
	15		Шайба 6Т 65Г - 6402	КС-100-0116090	32
	16		Шайба 8Т 65Г - 6402	КС-100-0116090	24
	17		Шайба С 6.01 - 6958	КС-100-0116090	32
18		Шайба С 8.01 - 6958	КС-100-0116090	24	

КС-100-5-0100000 ҚДС (Версия 01)

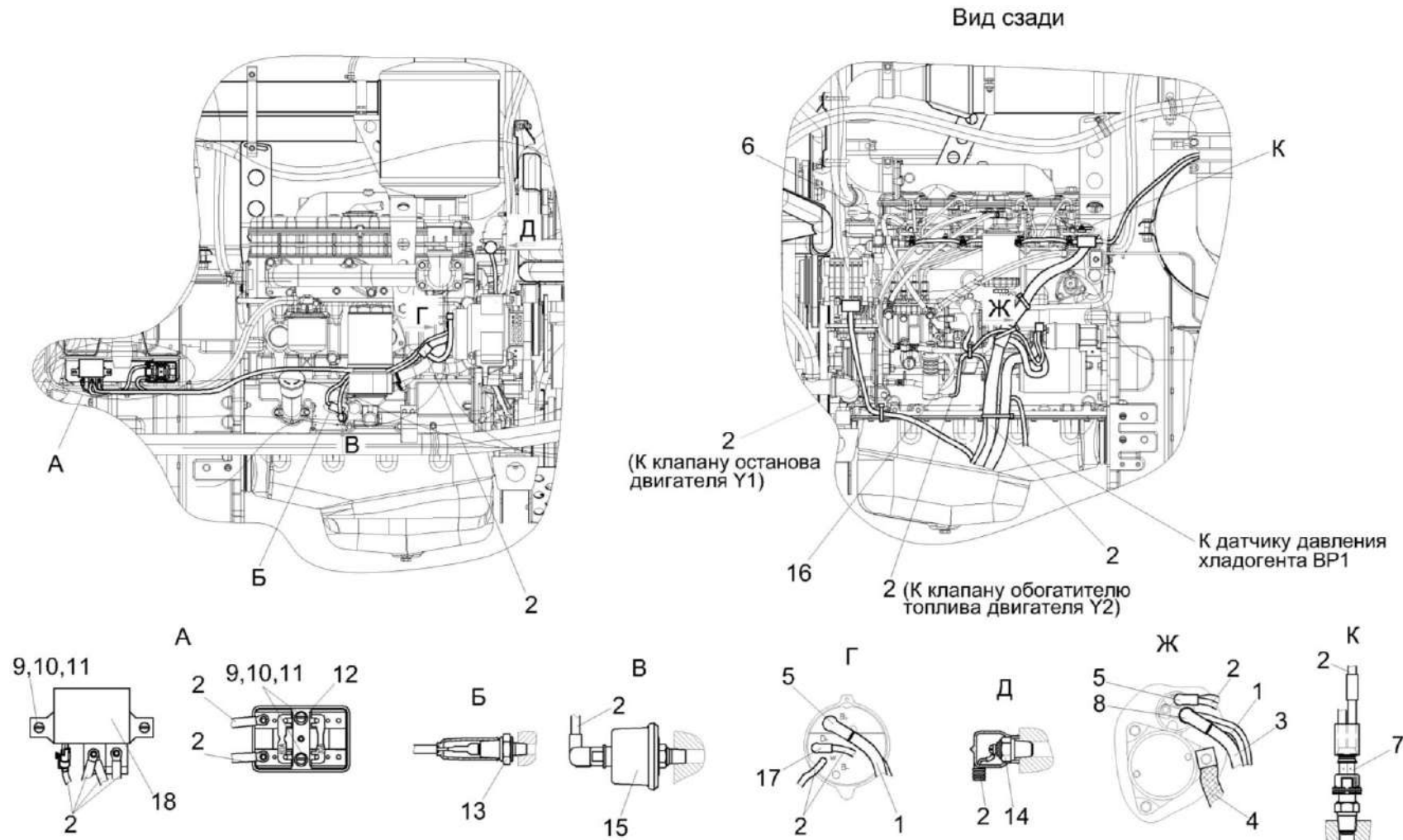


Рисунок 45 – Установка электрооборудования двигателя КС-100-2-0726000А

КС-100-5-0100000 КДС (Версия 01)

№ рис	№ поз	Обозначение	Наименование	Куда входит	
				Обозначение	Кол. на 1 сб. ед.
УСТАНОВКА ЭЛЕКТРООБОРУДОВАНИЯ ДВИГАТЕЛЯ КС-100-2-0726000А (общий вид) (рисунок 45)					
45	1-18	КС-100-2-0726000А	Установка электрооборудования двигателя	КС-100-2-0116000	1
	1	КС-100-0700260	Жгут питания дополнительный	КС-100-2-0726000А	1
	2	КС-100-2-0700270А	Жгут моторной установки	КС-100-2-0726000А	1
	3	КС-100-0705570	Жгут стартера	КС-100-2-0726000А	1
	4	УЭС 0700960	Провод "массы"	КС-100-2-0726000А	1
	5	КИС 0140046	Колпачок	КС-100-2-0726000А	2
	6	КЗК-12-8-0700260	Провод	КС-100-2-0726000А	3
	7	КС-100-0700400	Установка датчика	КС-100-2-0726000А	1
	8	КИС 0140047	Колпачок	КС-100-2-0726000А	1
	9		Винт В.М5-6ЕХ16 - 17473	КС-100-2-0726000А	4
	10		Шайба 5 65Г - 6402	КС-100-2-0726000А	4
	11		Шайба С.5.01 - 11371	КС-100-2-0726000А	4
	12		Блок предохранителей для автомобилей и тракторов 111.3722	КС-100-2-0726000А	1
	13		Датчик аварийного давления масла ДАДМ	КС-100-2-0726000А	1

КС-100-5-0100000 КДС (Версия 01)

№ рис	№ поз	Обозначение	Наименование	Куда входит	
				Обозначение	Кол. на 1 сб. ед.
45	14		Датчик аварийной температуры жидкости ДАТЖ-02	КС-100-2-0726000А	1
	15		Датчик давления ДД-10-07МИ	КС-100-2-0726000А	1
	16		Лента стяжная зубчатая	КС-100-2-0726000А	30
	17		Наконечник 54.24.445Б	КС-100-2-0726000А	1
	18		Реле 1-1393315-1	КС-100-2-0726000А	1

КС-100-5-0100000 ҚДС (Версия 01)

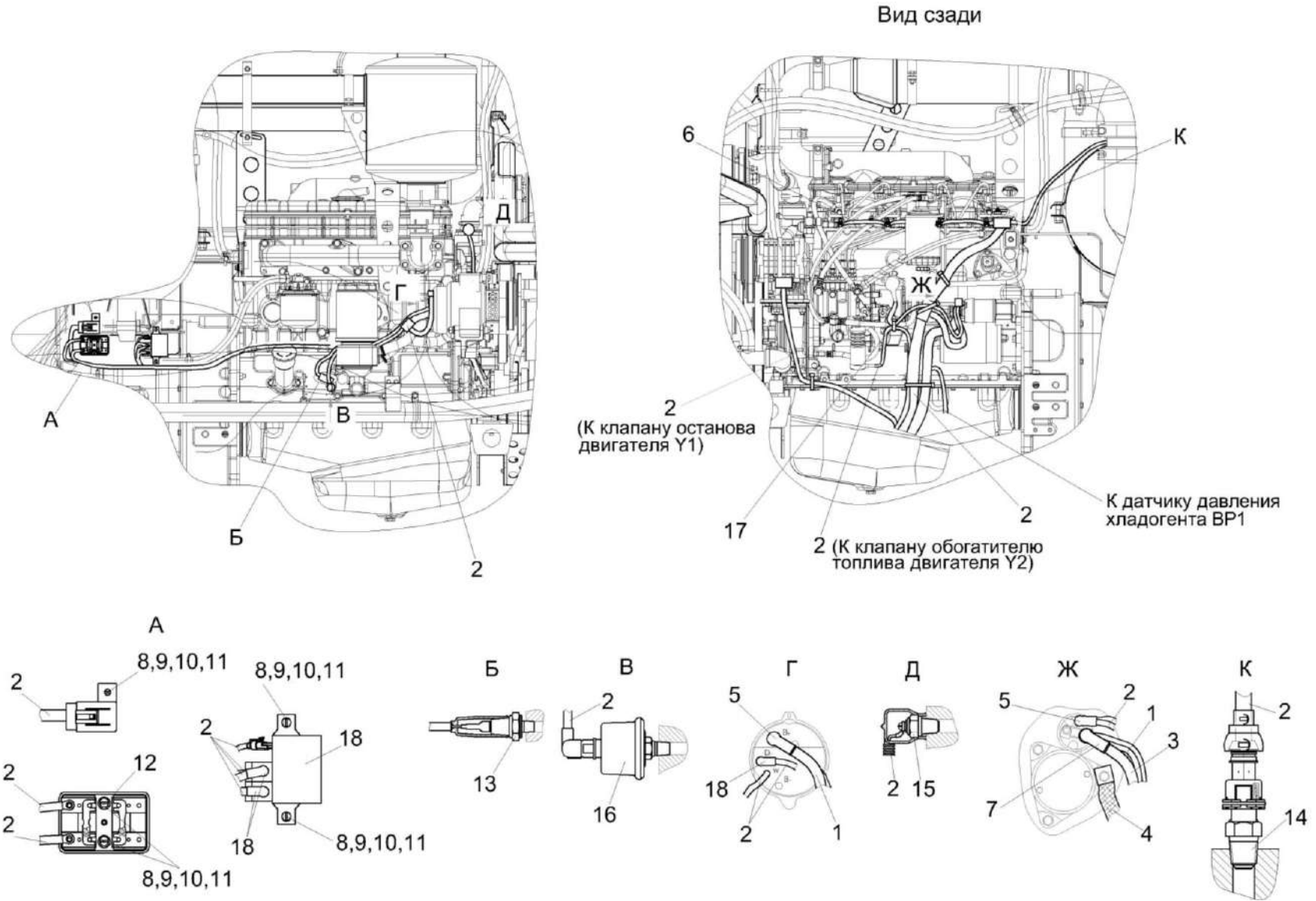


Рисунок 46 – Установка электрооборудования двигателя КС-100-5-0726000

КС-100-5-0100000 КДС (Версия 01)

№ рис	№ поз	Обозначение	Наименование	Куда входит	
				Обозначение	Кол. на 1 сб. ед.
УСТАНОВКА ЭЛЕКТРООБОРУДОВАНИЯ ДВИГАТЕЛЯ КС-100-5-0726000 (общий вид) (рисунок 46)					
46	1-19	КС-100-5-0726000	Установка электрооборудования двигателя	КС-100-2-0116000-01	1
	1	КС-100-0700260	Жгут питания дополнительный	КС-100-5-0726000	1
	2	КС-100-5-0700270	Жгут моторной установки	КС-100-5-0726000	1
	3	КС-100-0705570	Жгут стартера	КС-100-5-0726000	1
	4	УЭС 0700960	Провод "массы"	КС-100-5-0726000	1
	5	КИС 0140046	Колпачок	КС-100-5-0726000	2
	6	КЗК-12-8-0700260	Провод	КС-100-5-0726000	3
	7	КИС 0140047	Колпачок	КС-100-5-0726000	1
	8		Винт В.М5-6ЕХ16 - 17473	КС-100-5-0726000	5
	9		Гайка М5-6G - 5927	КС-100-5-0726000	5
	10		Шайба 5 65Г - 6402	КС-100-5-0726000	5
	11		Шайба С.5.01 - 11371	КС-100-5-0726000	5
	12		Блок предохранителей для автомобилей и тракторов 111.3722	КС-100-5-0726000	1
	13		Датчик аварийного давления масла ДАДМ	КС-100-5-0726000	1
	14		Датчик указателя температуры жидкости ДУТЖ-01М1	КС-100-5-0726000	1

КС-100-5-0100000 КДС (Версия 01)

№ рис	№ поз	Обозначение	Наименование	Куда входит	
				Обозначение	Кол. на 1 сб. ед.
46	15		Датчик аварийной температуры жидкости ДАТЖ-02	КС-100-5-0726000	1
	16		Датчик давления ДД-10-07МИ	КС-100-5-0726000	1
	17		Лента стяжная зубчатая	КС-100-5-0726000	30
	18		Наконечник 54.24.445Б	КС-100-5-0726000	4
	19		Реле 1-1393315-1	КС-100-5-0726000	1

КС-100-5-0100000 КДС (Версия 01)

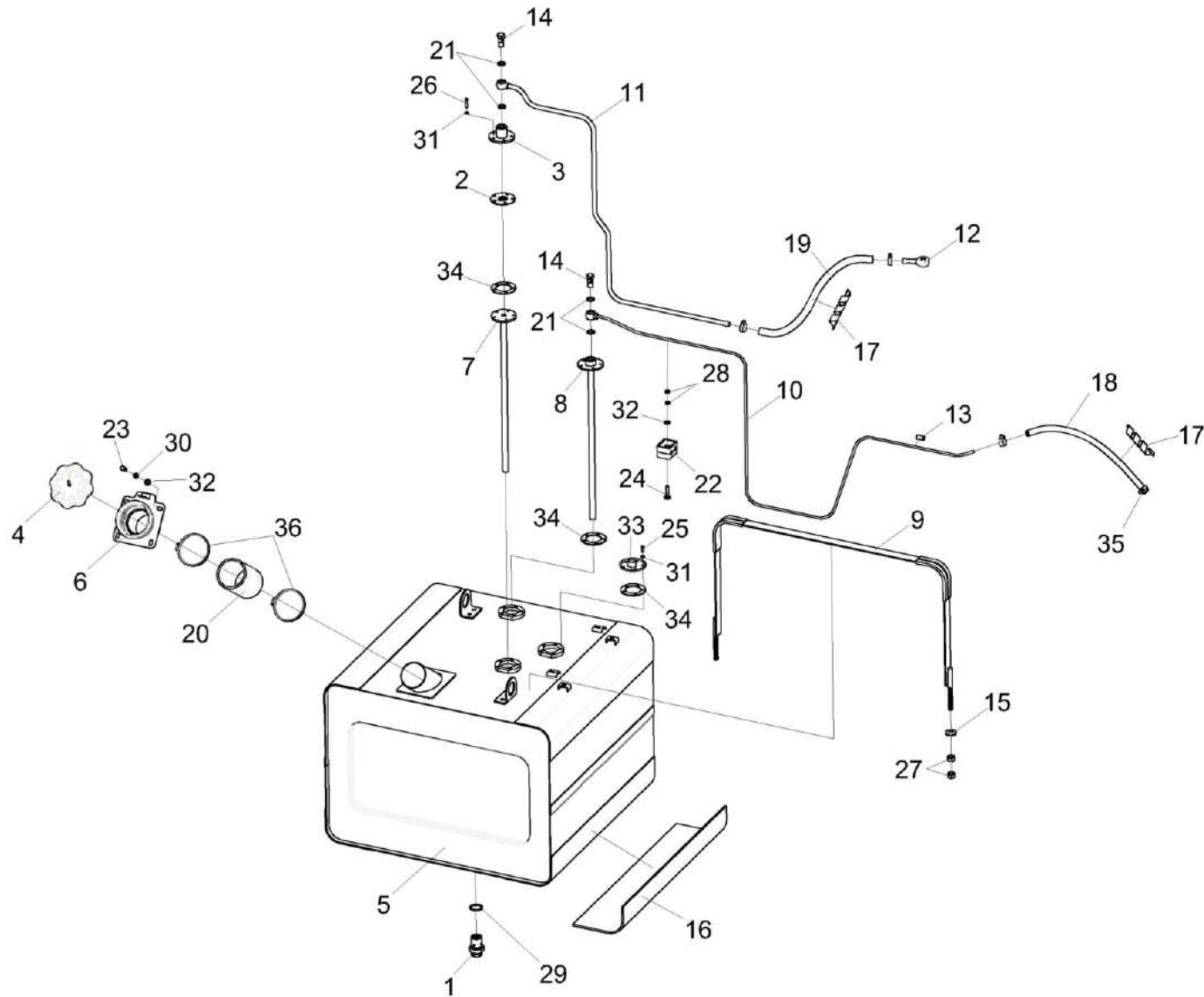


Рисунок 47 – Установка топливного оборудования КС-100-2-0123000

КС-100-5-0100000 КДС (Версия 01)

№ рис	№ поз	Обозначение	Наименование	Куда входит	
				Обозначение	Кол. на 1 сб. ед.
УСТАНОВКА ТОПЛИВНОГО ОБОРУДОВАНИЯ КС-100-2-0123000 (рисунок 47)					
47	1-36	КС-100-2-0123000	Сборочный чертеж	КС-100-5-0100000	1
	1	КВС-1-0103180	Клапан сливной	КС-100-2-0123000	1
	2	КВС-1-0103360	Клапан	КС-100-2-0123000	1
	3	КВС-1-0103370	Корпус	КС-100-2-0123000	1
	4	КИС 0108610	Крышка	КС-100-2-0123000	1
	5	КС-100-0123010	Бак топливный	КС-100-2-0123000	1
	6	КС-100-0123520	Горловина	КС-100-2-0123000	1
	7	КС-100-0123100	Труба	КС-100-2-0123000	1
	8	КС-100-0123110	Труба	КС-100-2-0123000	1
	9	КС-100-0123140	Хомут	КС-100-2-0123000	2
	10	КС-100-2-0123110	Топливопровод сливной	КС-100-2-0123000	1
	11	КС-100-2-0123120	Топливопровод заборный	КС-100-2-0123000	1
	12	УЭС 0500200	Штуцер	КС-100-2-0123000	1
	13	КЗР 0600009-01	Прокладка	КС-100-2-0123000	3
	14	КИС 0118623А	Болт специальный	КС-100-2-0123000	2
	15	КПР 6100605	Шайба сферическая	КС-100-2-0123000	4
	16	КС-100-0123001	Прокладка	КС-100-2-0123000	2

КС-100-5-0100000 КДС (Версия 01)

№ рис	№ поз	Обозначение	Наименование	Куда входит	
				Обозначение	Кол. на 1 сб. ед.
47	17	ОПЛ 0600016-07	Оплетка Лента спиральная черная 20x16x20 L=(450±10) мм	КС-100-2-0123000	2
	18	РНД 0080012-28	Рукав 8x16,5-1,6 – 10362 L=(460±3) мм	КС-100-2-0123000	1
	19	РНД 0120012-28	Рукав 12x20-1,6 – 10362 L=(460±3) мм	КС-100-2-0123000	1
	20	РНД 0760004-11	Рукав 76x87,5-0,29 -10362 L=(160±3) мм	КС-100-2-0123000	1
	21	УЭС 0500003-01	Шайба	КС-100-2-0123000	4
	22	УЭС 0602012А	Брус	КС-100-2-0123000	12
	23		Болт М8-6ex20 – 7796	КС-100-2-0123000	4
	24		Болт М8-6ex45 – 7802	КС-100-2-0123000	6
	25		Винт В.М5-6ex14 – 17473	КС-100-2-0123000	10
	26		Винт В.М5-6ex25 – 17473	КС-100-2-0123000	5
	27		Гайка М12-6G – 5915	КС-100-2-0123000	8
	28		Гайка М8-6G – 2526	КС-100-2-0123000	12
	29		Прокладка 30 М3 - 23358	КС-100-2-0123000	1
	30		Шайба 8Т 65Г – 6402	КС-100-2-0123000	4
	31		Шайба С.5.01 – 11371	КС-100-2-0123000	15
	32		Шайба С.8.01 – 11371	КС-100-2-0123000	10

КС-100-5-0100000 КДС (Версия 01)

№ рис	№ поз	Обозначение	Наименование	Куда входит	
				Обозначение	Кол. на 1 сб. ед.
47	33		Датчик указателя уровня топлива ДУМП-02И АДЮИ.400720.001	КС-100-2-0123000	1
	34		Прокладка 200-3806026	КС-100-2-0123000	3
	35		Хомут червячный TORRO 12-22/9 С7W3	КС-100-2-0123000	4
	36		Хомут червячный TORRO 80-100/9 С7W2	КС-100-2-0123000	2

КС-100-5-0100000 ҚДС (Версия 01)

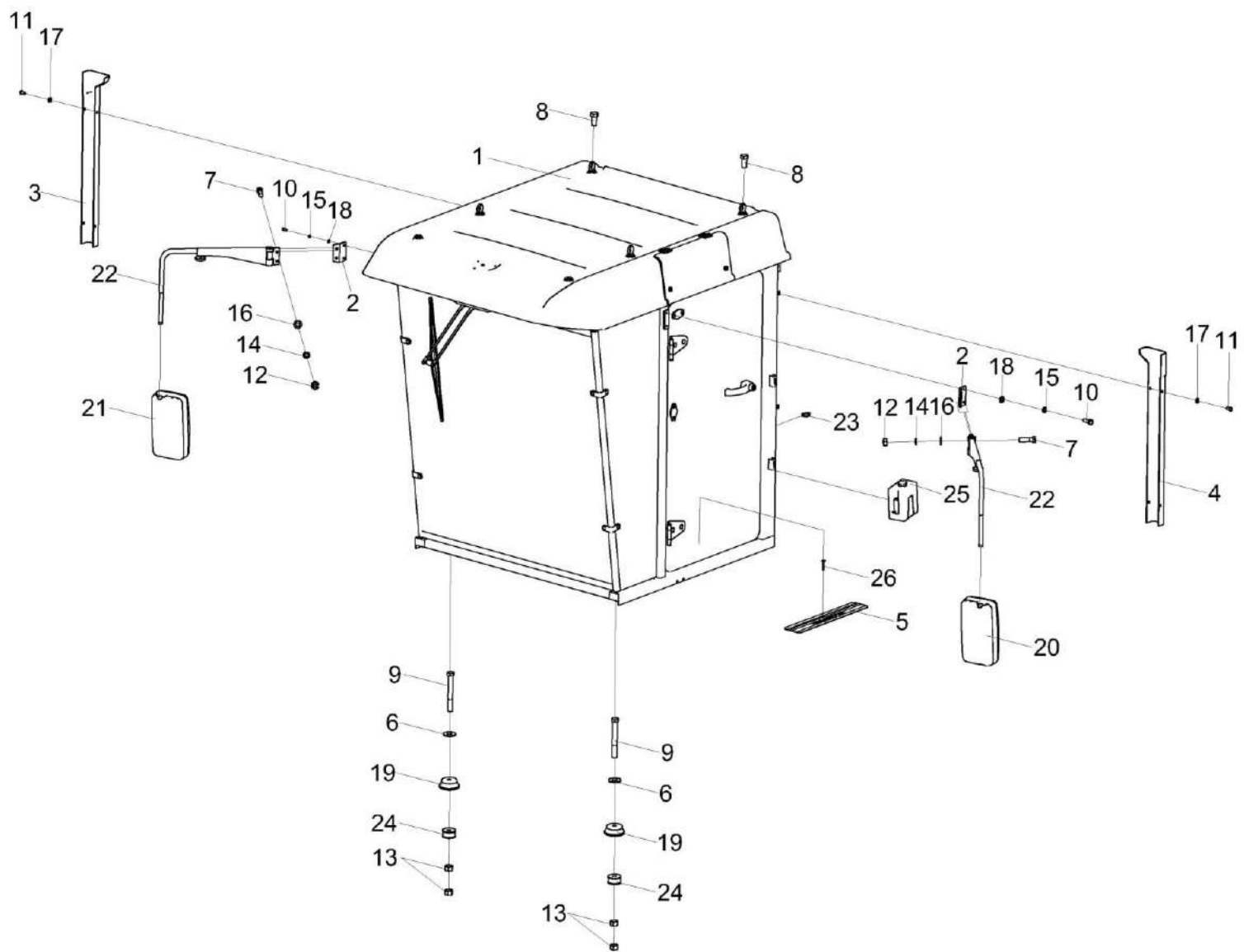


Рисунок 48 – Установка кабины КС-100-4-0120000

КС-100-5-0100000 ҚДС (Версия 01)

№ рис	№ поз	Обозначение	Наименование	Куда входит	
				Обозначение	Кол. на 1 сб. ед.
УСТАНОВКА КАБИНЫ КС-100-4-0120000 (рисунок 48)					
48	1-26	КС-100-4-0120000	Установка кабины	КС-100-5-0100000	1
	1	КС-100-4-0120010	Кабина	КС-100-4-0120000	1
	2	КС-150С-0120040	Кронштейн	КС-100-4-0120000	2
	3	КС-100-0120002	Кожух	КС-100-4-0120000	1
	4	КС-100-0120002-01	Кожух	КС-100-4-0120000	1
	5	КСК-6025-1-0119406-01	Порог	КС-100-4-0120000	1
	6	КСН 0114402	Шайба	КС-100-4-0120000	8
	7		Болт М10-6еХ35 – 7796	КС-100-4-0120000	4
	8		Болт М12-6еХ20 – 7796	КС-100-4-0120000	4
	9		Болт М16-6еХ130 – 7796	КС-100-4-0120000	4
	10		Болт М8-6еХ20 – 7796	КС-100-4-0120000	4
	11		Винт В.М6-6еХ12 – 17473	КС-100-4-0120000	8
	12		Гайка М10-6G – 5915	КС-100-4-0120000	4
	13		Гайка М16-6G – 5915	КС-100-4-0120000	8
	14		Шайба 10Т 65Г – 6402	КС-100-4-0120000	4
	15		Шайба 8Т 65Г – 6402	КС-100-4-0120000	4
	16		Шайба С.10.01 – 11371	КС-100-4-0120000	4

КС-100-5-0100000 ҚДС (Версия 01)

№ рис	№ поз	Обозначение	Наименование	Куда входит	
				Обозначение	Кол. на 1 сб. ед.
48	17		Шайба С.6.01 – 11371	КС-100-4-0120000	8
	18		Шайба С.8.01 – 11371	КС-100-4-0120000	4
	19		Виброизолятор 80-6700160	КС-100-4-0120000	4
	20		Зеркало САҚД.458201.100-06	КС-100-4-0120000	1
	21		Зеркало САҚД.458201.100-07	КС-100-4-0120000	1
	22		Кронштейн зеркала ШКЯМ 688.00.000-01	КС-100-4-0120000	2
	23		Лента стяжная зубчатая	КС-100-4-0120000	3
	24		Подушка нижняя 130-5001364-В	КС-100-4-0120000	4
	25		Стеклоомыватель СЭАТ-34	КС-100-4-0120000	1
	26		Шуруп саморез 3,5x25 (531 035 025)	КС-100-4-0120000	3

КС-100-5-0100000 ҚДС (Версия 01)

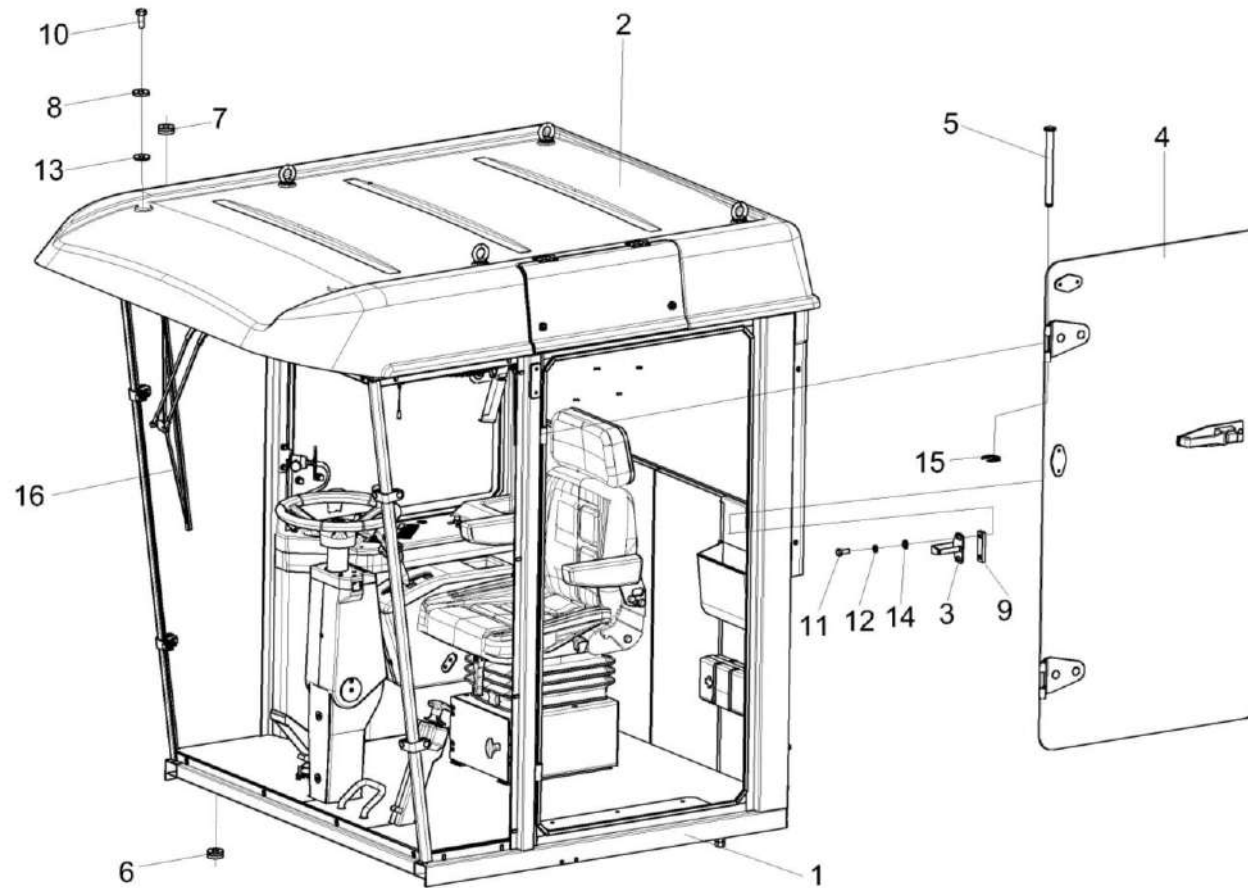


Рисунок 49 – Кабина КС-100-4-0120010 (лист 1)

КС-100-5-0100000 КДС (Версия 01)

№ рис	№ поз	Обозначение	Наименование	Куда входит	
				Обозначение	Кол. на 1 сб. ед.
КАБИНА КС-100-4-0120010 (лист 1) (рисунок 49)					
49	1-16	КС-100-4-0120010	Кабина	КС-100-4-0120000	1
	1	КС-100-4-0120020	Каркас	КС-100-4-0120010	1
	2	КС-100-0120140-01	Крыша	КС-100-4-0120010	1
	3	КВК 0120350	Кронштейн	КС-100-4-0120010	1
	4	КЗК-5-0120530	Дверь	КС-100-4-0120010	1
	5	КЗК-5-0120601-01	Ось	КС-100-4-0120010	4
	6	КИС 0140061-02	Втулка	КС-100-4-0120010	1
	7	КИС 0140061-03	Втулка	КС-100-4-0120010	1
	8	СЭУ 0200068	Прокладка	КС-100-4-0120010	6
	9	СЭУ 0200415	Пластина	КС-100-4-0120010	2
	10		Болт М12-6ех25 – 7796	КС-100-4-0120010	2
	11		Болт М8-6ех20 – 7796	КС-100-4-0120010	4
	12		Шайба 8Т 65Г – 6402	КС-100-4-0120010	4
	13		Шайба С 12.01 – 6958	КС-100-4-0120010	6
	14		Шайба С.8.01 – 11371	КС-100-4-0120010	4
	15		Шайба 9.65Г – 11648	КС-100-4-0120010	6
	16		Устройство пантографное 787 000 030 в составе: рычаг длиной 600 мм; щетка длиной 660 мм	КС-100-4-0120010	1

КС-100-5-0100000 ҚДС (Версия 01)

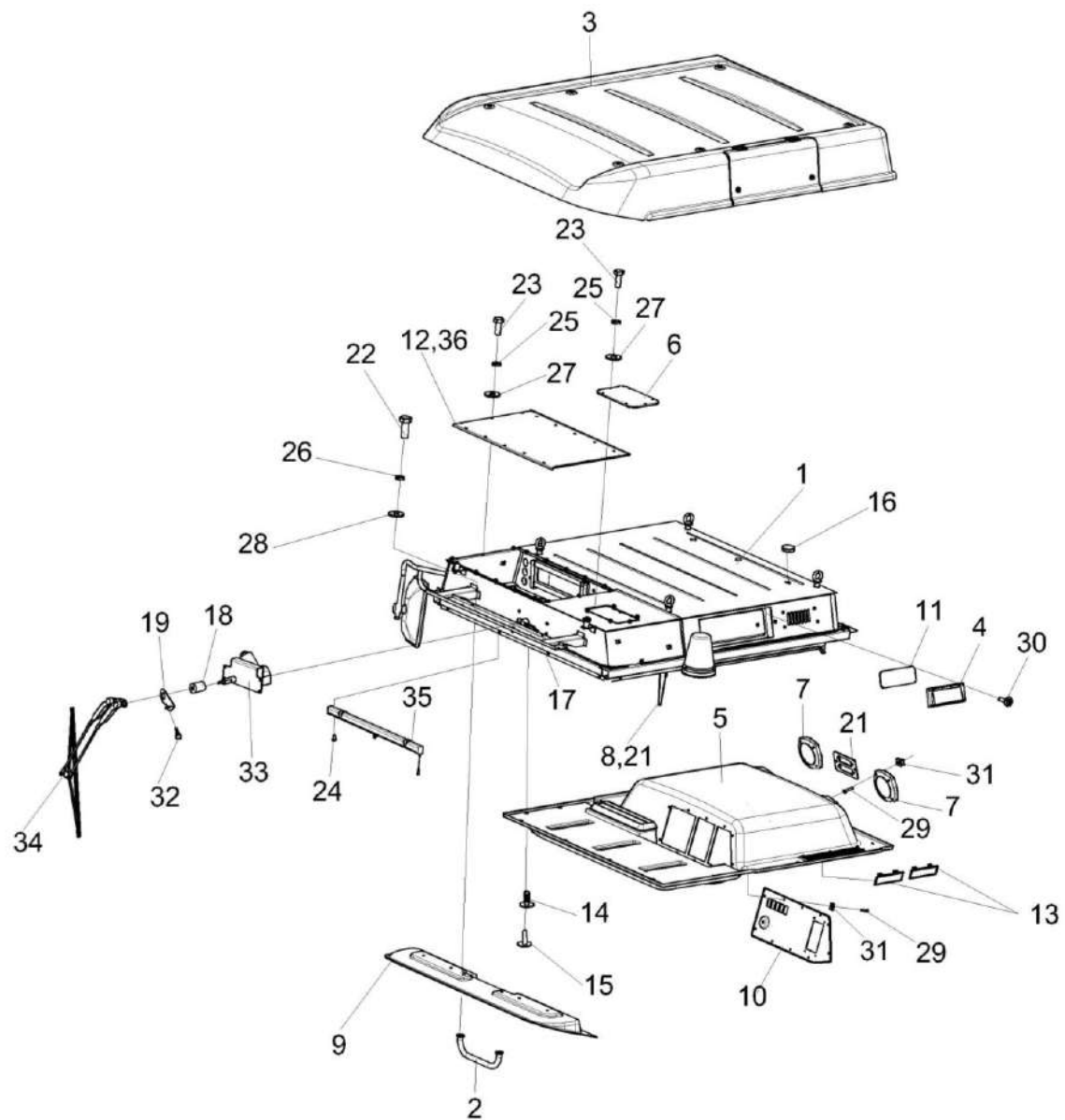


Рисунок 50 – Кабина КС-100-4-0120010 (лист 2)

КС-100-5-0100000 КДС (Версия 01)

№ рис	№ поз	Обозначение	Наименование	Куда входит	
				Обозначение	Кол. на 1 сб. ед.
КАБИНА КС-100-4-0120010 (лист 2) (рисунок 50)					
50	1-36	КС-100-4-0120010	Кабина	КС-100-4-0120000	1
	1	КС-100-4-0120020	Каркас	КС-100-4-0120010	1
	2	КС-100-0120100	Поручень	КС-100-4-0120010	1
	3	КС-100-0120140-01	Крыша	КС-100-4-0120010	1
	4	КВК 0120610	Клапан	КС-100-4-0120010	1
	5	КЗК-5-0120420-01	Облицовка	КС-100-4-0120010	1
	6	СЭУ 0200380	Люк	КС-100-4-0120010	1
	7	СЭУ 0200670	Крышка	КС-100-4-0120010	2
	8	УЭС-16-0200400	Тросик	КС-100-4-0120010	1
	9	КС-100-0120003	Молдинг	КС-100-4-0120010	1
	10	КС-100-0120016	Панель	КС-100-4-0120010	1
	11	КВК 0120089	Фильтр	КС-100-4-0120010	1
	12	КЗК-5-0120467	Крышка	КС-100-4-0120010	1
	13	КЗК-12-0120045	Крышка	КС-100-4-0120010	2
	14	КЗК-12-0120077-02	Держатель	КС-100-4-0120010	17
	15	КЗК-12-0120078-02	Фиксатор	КС-100-4-0120010	17
	16	КЗК-12-0120085	Заглушка	КС-100-4-0120010	3
17	КЗК-12-0120095-11	Трубопровод Трубка А, И40-13 " А"-4,5X1, черный, L=(4500±10) мм	КС-100-4-0120010	1	

КС-100-5-0100000 КДС (Версия 01)

№ рис	№ поз	Обозначение	Наименование	Куда входит	
				Обозначение	Кол. на 1 сб. ед.
50	18	СЭУ 0200828	Втулка	КС-100-4-0120010	1
	19	УЭС 0200484	Кронштейн	КС-100-4-0120010	1
	20	УЭС-16-0200023	Панель	КС-100-4-0120010	1
	21	УЭС-16-0200453-01	Платик	КС-100-4-0120010	1
	22		Болт М8-6х20 – 7796	КС-100-4-0120010	6
	23		Болт М6-6х16 – 7798	КС-100-4-0120010	16
	24		Винт В2.М5-6х16 – 17475	КС-100-4-0120010	2
	25		Шайба 6Т 65Г – 6402	КС-100-4-0120010	26
	26		Шайба 8Т 65Г – 6402	КС-100-4-0120010	7
	27		Шайба С 6.01 – 6958	КС-100-4-0120010	22
	28		Шайба С.8.01 – 11371	КС-100-4-0120010	7
	29		Винт 2-5х2х25 – 10620	КС-100-4-0120010	20
	30		Винт 4,2х19	КС-100-4-0120010	4
	31		Держатель 6430-5325264	КС-100-4-0120010	20
	32		Жиклер АДЮИ.306549.001 (изд. СЭАТ)	КС-100-4-0120010	1
	33		Моторедуктор 192 090 020	КС-100-4-0120010	1
	34		Устройство пантографное 787 000 030 в составе: рычаг длиной 600 мм; щетка длиной 660 мм	КС-100-4-0120010	1
35		Шторка солнцезащитная 20-УС1-2	КС-100-4-0120010	1	
36		Уплотнитель SD-40АХ/Е, коричневый	КС-100-4-0120010	2,5	

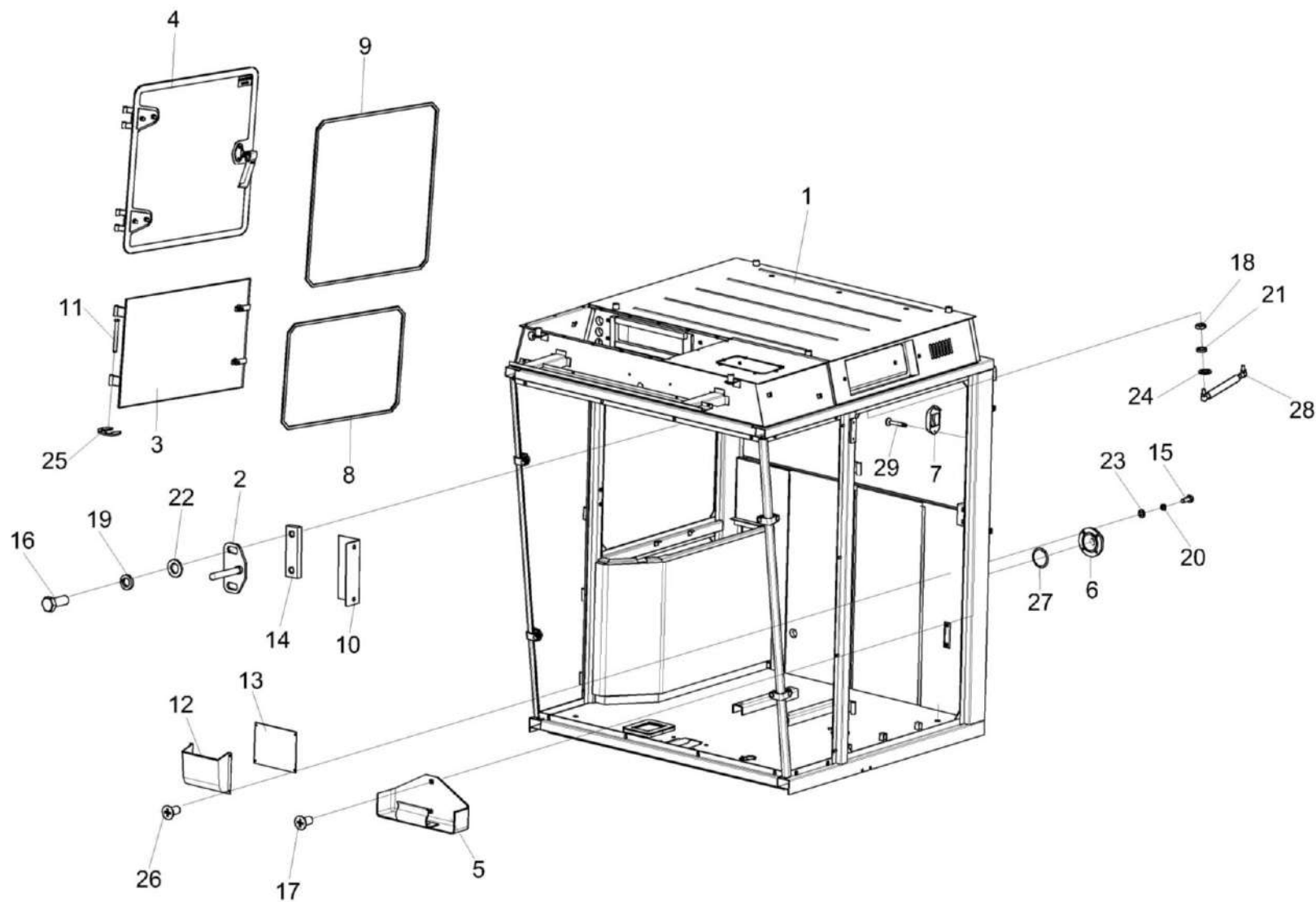


Рисунок 51 – Кабина КС-100-4-0120010 (лист 3)

КС-100-5-0100000 ҚДС (Версия 01)

№ рис	№ поз	Обозначение	Наименование	Куда входит	
				Обозначение	Кол. на 1 сб. ед.
КАБИНА КС-100-4-0120010 (лист 3) (рисунок 51)					
51	1-29	КС-100-4-0120010	Кабина	КС-100-4-0120000	1
	6,15,20,23,27	УКЗ-01-0101110А	Установка фланца	КС-100-4-0120010	1
	1	КС-100-4-0120020	Каркас	КС-100-4-0120010	1
	2	КВК 0120270	Кронштейн	КС-100-4-0120010	1
	3	КЗК-5-0120210	Дверь	КС-100-4-0120010	1
	4	КЗК-5-0120400	Форточка	КС-100-4-0120010	1
	5	КЛС 0120650	Корпус	КС-100-4-0120010	1
	6	КС-100-0120015	Фланец	УКЗ-01-0101110А	1
	7	А 30.09.011	Крючок для одежды	КС-100-4-0120010	1
	8	КЗК-12-0131003-03	Уплотнение Т-70 L=(2500±5) мм	КС-100-4-0120010	1
	9	КЗК-12-0131003-02	Уплотнение Т-70 L=(3100±5) мм	КС-100-4-0120010	1
	10	КЗК-5-0120474	Пластина	КС-100-4-0120010	2
	11	КЗК-5-0120601	Ось	КС-100-4-0120010	2
	12	РСМ 10.04.20.075Б	Ящик	КС-100-4-0120010	1
	13	РСМ 10.04.20.083	Накладка	КС-100-4-0120010	1
14	СЭУ 0200415	Пластина	КС-100-4-0120010	2	
15		Болт М6-6ех20 – 7798	УКЗ-01-0101110А	4	

КС-100-5-0100000 КДС (Версия 01)

№ рис	№ поз	Обозначение	Наименование	Куда входит	
				Обозначение	Кол. на 1 сб. ед.
51	16		Винт В.М4-6ex8 – 17473	КС-100-4-0120010	4
	17		Винт В2.М6-6ex12 – 17475	КС-100-4-0120010	2
	18		Гайка М8-6G – 2526	КС-100-4-0120010	1
	19		Шайба 4 65Г – 6402	КС-100-4-0120010	4
	20		Шайба 6 65Г – 6402	УКЗ-01-0101110А	4
	21		Шайба 8Т 65Г – 6402	КС-100-4-0120010	7
	22		Шайба С.4.01 – 11371	КС-100-4-0120010	4
	23		Шайба С.6.01 – 11371	УКЗ-01-0101110А	4
	24		Шайба С.8.01 – 11371	КС-100-4-0120010	7
	25		Шайба 9.65Г – 11648	КС-100-4-0120010	6
	26		Винт 4,2x19	КС-100-4-0120010	4
	27		Кольцо 054-060-36-2-2 – 18829 / 9833	УКЗ-01-0101110А	1
	28		Пружина газовая 16-2-163-125-А246-В246-150N	КС-100-4-0120010	1
	29		Шуруп саморез 3,5x25 (531 035 025)	КС-100-4-0120010	2

КС-100-5-0100000 КДС (Версия 01)

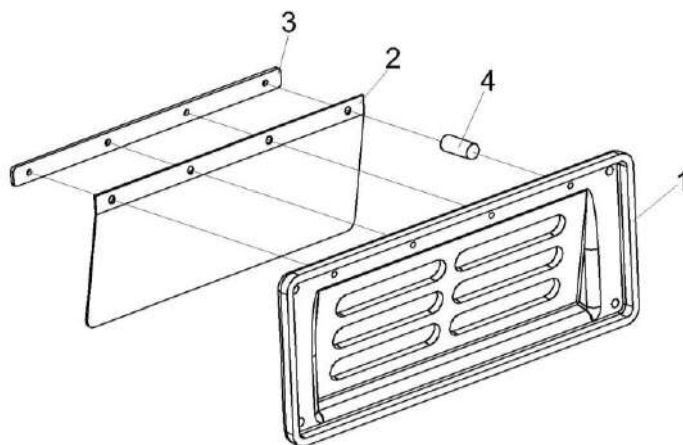


Рисунок 52 – Клапан КВК 0120610

№ рис	№ поз	Обозначение	Наименование	Куда входит	
				Обозначение	Кол. на 1 сб. ед.
КЛАПАН КВК 0120610 (рисунок 52)					
52	1-4	КВК 0120610	Клапан	КС-100-4-0120010	1
	1	КВК 0120052	Корпус	КВК 0120610	1
	2	КВК 0120053	Клапан	КВК 0120610	1
	3	КВК 0121414	Планка	КВК 0120610	1
	4		Заклепка 565 030 010	КВК 0120610	4

КС-100-5-0100000 КДС (Версия 01)

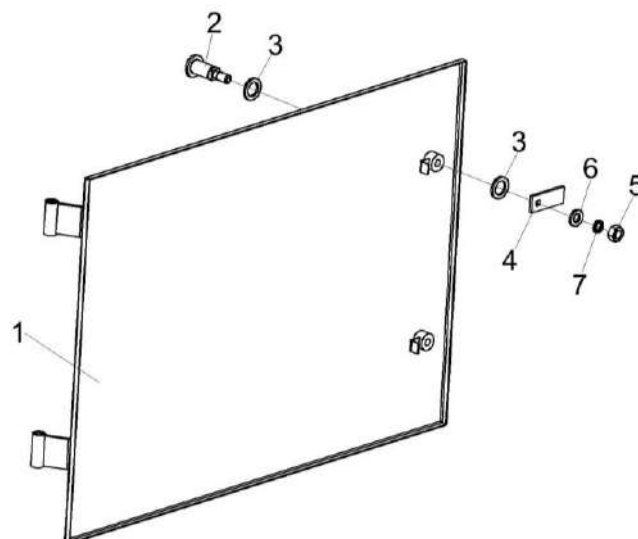


Рисунок 53 – Дверь КЗК-5-0120210

№ рис	№ поз	Обозначение	Наименование	Куда входит	
				Обозначение	Кол. на 1 сб. ед.
ДВЕРЬ КЗК-5-0120210 (рисунок 53)					
53	1-7	КЗК-5-0120210	Дверь	КС-100-4-0120010	1
	1	КЗК-5-0120220	Каркас двери	КЗК-5-0120210	1
	2	КВС-2-0702602	Палец	КЗК-5-0120210	2
	3	УЭС 1000001	Шайба	КЗК-5-0120210	4
	4	УЭС 1000507-01	Фиксатор	КЗК-5-0120210	2
	5		Гайка М6-6G – 5915	КЗК-5-0120210	2
	6		Шайба С.6.01 – 11371	КЗК-5-0120210	2
	7		Шайба 6Т 65Г – 6402	КЗК-5-0120210	2

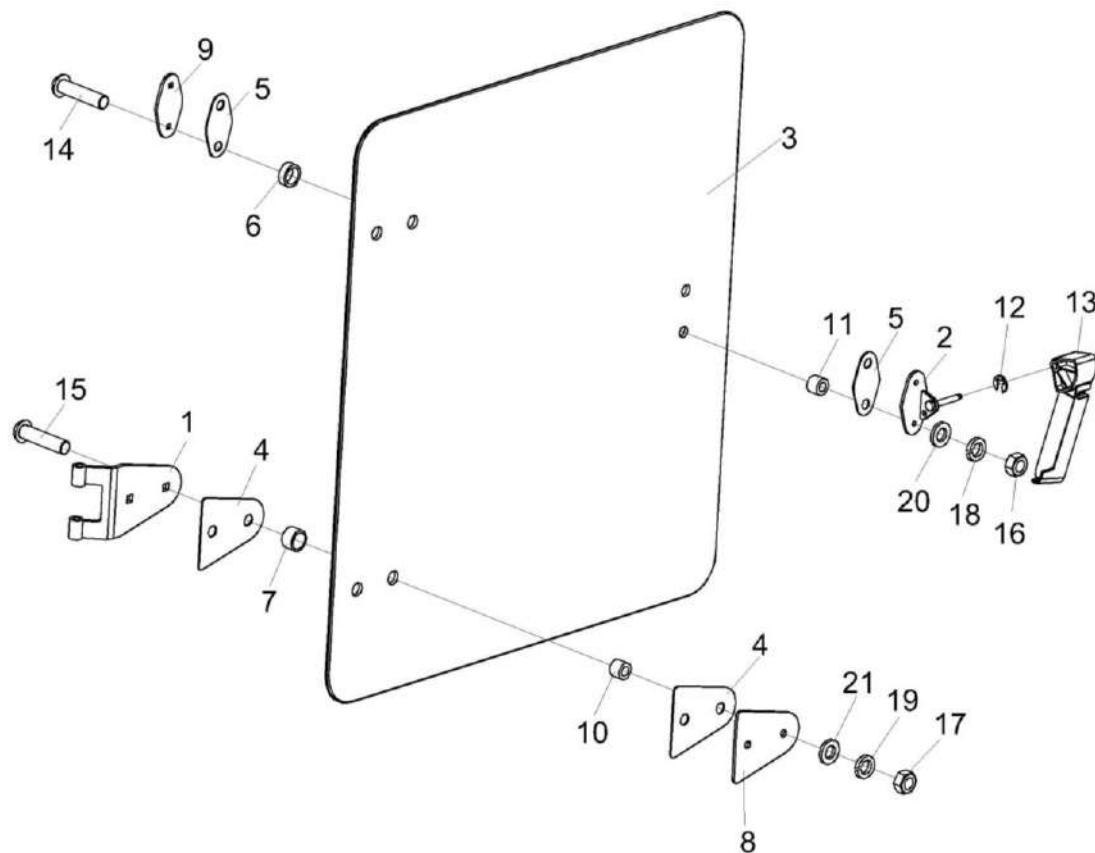


Рисунок 54 – Форточка КЗК-5-0120400

КС-100-5-0100000 КДС (Версия 01)

№ рис	№ поз	Обозначение	Наименование	Куда входит	
				Обозначение	Кол. на 1 сб. ед.
ФОРТОЧКА КЗК-5-0120400 (рисунок 54)					
54	1-21	КЗК-5-0120400	Форточка	КС-100-4-0120010	1
	1	КЗК-5-0120410	Петля	КЗК-5-0120400	2
	2	КЗК-5-0120510	Кронштейн	КЗК-5-0120400	1
	3	КЗК-5-0120009	Стекло	КЗК-5-0120400	1
	4	КЗК-5-0120011	Прокладка	КЗК-5-0120400	4
	5	КЗК-5-0120037	Прокладка	КЗК-5-0120400	2
	6	КЗК-5-0120038	Втулка	КЗК-5-0120400	2
	7	КЗК-5-0120038-01	Втулка	КЗК-5-0120400	4
	8	КЗК-5-0120471	Пластина	КЗК-5-0120400	2
	9	КЗК-5-0120482	Накладка	КЗК-5-0120400	1
	10	КЗК-5-0120808	Втулка	КЗК-5-0120400	4
	11	КЗК-5-0120809	Втулка	КЗК-5-0120400	2
	12	СЭУ 0201453	Шайба упорная	КЗК-5-0120400	1
	13	УЭС-16-0200052	Рукоятка	КЗК-5-0120400	1
	14		Болт М6-6ех25 – 7802	КЗК-5-0120400	2
	15		Болт М10-6ех30 – 7802	КЗК-5-0120400	4
16		Гайка М6-6G – 11860	КЗК-5-0120400	2	

КС-100-5-0100000 КДС (Версия 01)

№ рис	№ поз	Обозначение	Наименование	Куда входит	
				Обозначение	Кол. на 1 сб. ед.
54	17		Гайка М10-6G – 11860	КЗК-5-0120400	4
	18		Шайба 6 65Г – 6402	КЗК-5-0120400	2
	19		Шайба 10 65Г – 6402	КЗК-5-0120400	4
	20		Шайба С.6.01 – 11371	КЗК-5-0120400	2
	21		Шайба С.10.01 – 11371	КЗК-5-0120400	4

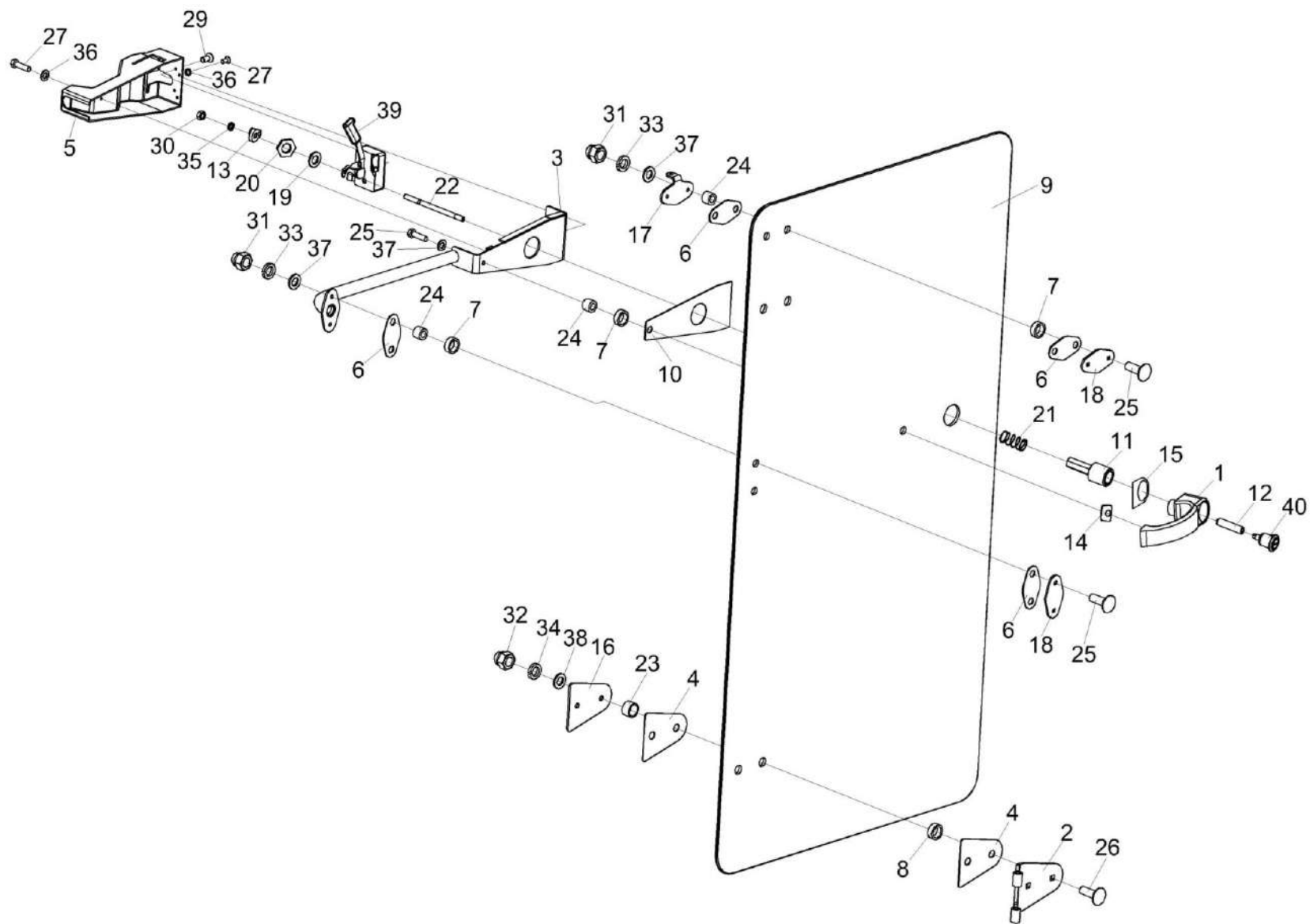


Рисунок 55 – Дверь КЗК-5-0120530

КС-100-5-0100000 КДС (Версия 01)

№ рис	№ поз	Обозначение	Наименование	Куда входит	
				Обозначение	Кол. на 1 сб. ед.
ДВЕРЬ КЗК-5-0120530 (рисунок 55)					
55	1-40	КЗК-5-0120530	Дверь	КС-100-4-0120010	1
	1,11-13,21, 22,30,35,40	КЗК-12-0131010	Ручка	КЗК-5-0120530	1
	1	КЗК-12-0131020	Ручка	КЗК-12-0131010	1
	2	КЗК-5-0120410	Петля	КЗК-5-0120530	2
	3	КЗК-5-0120540	Кронштейн двери	КЗК-5-0120530	1
	4	КЗК-5-0120011	Прокладка	КЗК-5-0120530	4
	5	КЗК-5-0120036	Крышка	КЗК-5-0120530	1
	6	КЗК-5-0120037	Прокладка	КЗК-5-0120530	4
	7	КЗК-5-0120038	Втулка	КЗК-5-0120530	5
	8	КЗК-5-0120038-01	Втулка	КЗК-5-0120530	4
	9	КЗК-5-0120043	Стекло	КЗК-5-0120530	1
	10	КЗК-5-0120044	Накладка	КЗК-5-0120530	1
	11	КЗК-12-0131009	Кнопка	КЗК-12-0131010	1
	12	КЗК-12-0131011	Проставка	КЗК-12-0131010	1
	13	КЗК-12-0131012	Толкатель	КЗК-12-0131010	1
14	КЗК-12-0131015	Подкладка	КЗК-5-0120530	1	
15	КЗК-12-0131016	Подкладка	КЗК-5-0120530	1	

КС-100-5-0100000 КДС (Версия 01)

№ рис	№ поз	Обозначение	Наименование	Куда входит	
				Обозначение	Кол. на 1 сб. ед.
55	16	КЗК-5-0120471	Пластина	КЗК-5-0120530	2
	17	КЗК-5-0120472	Кронштейн	КЗК-5-0120530	1
	18	КЗК-5-0120482	Накладка	КЗК-5-0120530	2
	19	КЗК-12-0131414	Шайба	КЗК-5-0120530	1
	20	КЗК-12-0131415	Гайка	КЗК-5-0120530	1
	21	КЗК-12-0120616	Пружина	КЗК-12-0131010	1
	22	КЗК-12-0120617	Шпилька	КЗК-12-0131010	1
	23	КЗК-5-0120808	Втулка	КЗК-5-0120530	4
	24	КЗК-5-0120809	Втулка	КЗК-5-0120530	5
	25		Болт М6-6ех25 – 7802	КЗК-5-0120530	4
	26		Болт М10-6ех30 – 7802	КЗК-5-0120530	4
	27		Винт В.М4-6ех8 – 17473	КЗК-5-0120530	3
	28		Винт В.М6-6ех25 – 17473	КЗК-5-0120530	1
	29		Винт В2.М8-6ех16 – 17475	КЗК-5-0120530	2
	30		Гайка М4-6G – 5927	КЗК-12-0131010	1
	31		Гайка М6-6G – 11860	КЗК-5-0120530	4
	32		Гайка М10-6G – 11860	КЗК-5-0120530	4
	33		Шайба 6 65Г – 6402	КЗК-5-0120530	4

КС-100-5-0100000 КДС (Версия 01)

№ рис	№ поз	Обозначение	Наименование	Куда входит	
				Обозначение	Кол. на 1 сб. ед.
55	34		Шайба 10Т 65Г – 6402	КЗК-5-0120530	4
	35		Шайба С.4.01 – 6958	КЗК-12-0131010	
	36		Шайба С.4.01 – 11371	КЗК-5-0120530	3
	37		Шайба С.6.01 – 11371	КЗК-5-0120530	5
	38		Шайба С.10.01 – 11371	КЗК-5-0120530	4
	39		Замок 80-6105050-01	КЗК-5-0120530	1
	40		Замок ИЖКС.304265.012	КЗК-12-0131010	1

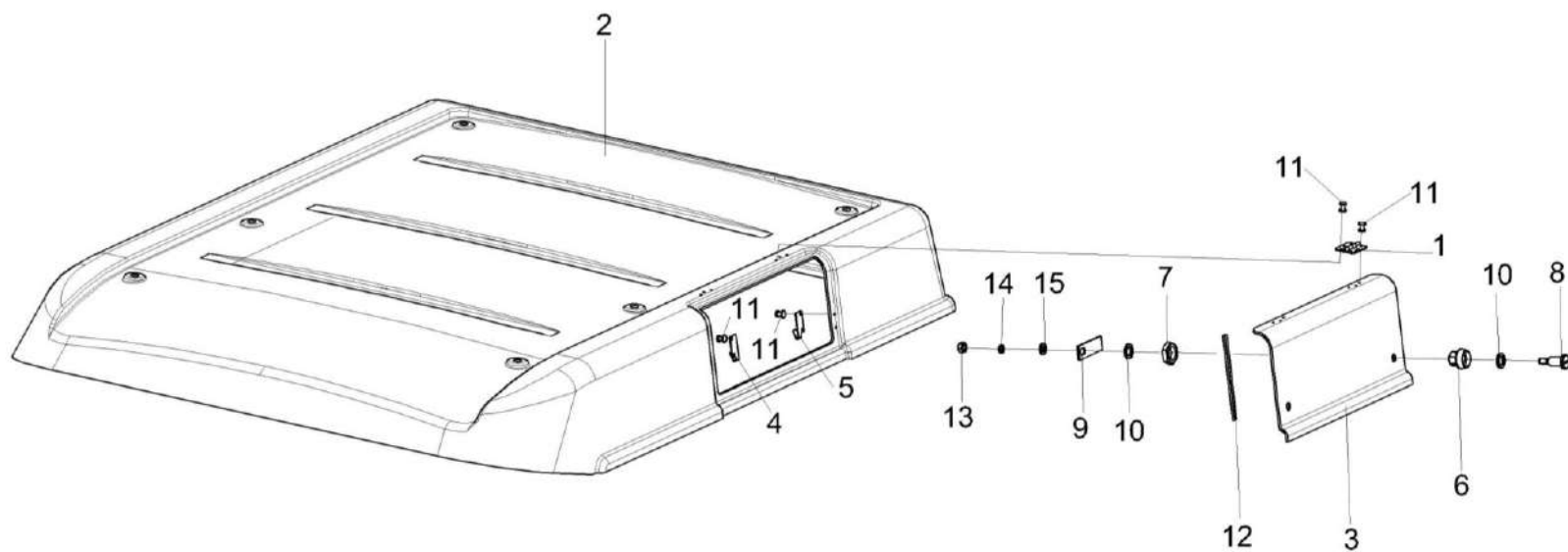


Рисунок 56 – Крыша КС-100-0120140-01

КС-100-5-0100000 ҚДС (Версия 01)

№ рис	№ поз	Обозначение	Наименование	Куда входит	
				Обозначение	Кол. на 1 сб. ед.
КРЫША КС-100-0120140-01 (рисунок 56)					
56	1-15	КС-100-0120140-01	Крыша	КС-100-4-0120010	1
	1,3,6-10, 13-15	КС-100-0120150	Крышка	КС-100-0120140-01	1
	1	ПФ 60.00.000-03	Петля накладная	КС-100-0120150	2
	2	КС-100-0120004-01	Крыша	КС-100-0120140-01	1
	3	КС-100-0120005	Крышка	КС-100-0120150	1
	4	КВК-6-0120438	Зацеп	КС-100-0120140-01	1
	5	КВК-6-0120438-01	Зацеп	КС-100-0120140-01	1
	6	КВК 0120609	Втулка	КС-100-0120150	2
	7	КВК 0120611	Гайка	КС-100-0120150	2
	8	КВК 0120612	Палец	КС-100-0120150	2
	9	КВК 0121415	Фиксатор	КС-100-0120150	2
	10	УЭС 1000001	Шайба	КС-100-0120150	4
	11		Заклепка 565 040 012	КС-100-0120140-01 КС-100-0120150	10 6
	12		Уплотнитель SD-40AX/E, коричневый	КС-100-0120140-01	2.12
	13		Гайка М6-6G – 5915	КС-100-0120150	2
14		Шайба 6Т 65Г – 6402	КС-100-0120150	2	
15		Шайба С.6.01 – 11371	КС-100-0120150	2	

КС-100-5-0100000 ҚДС (Версия 01)

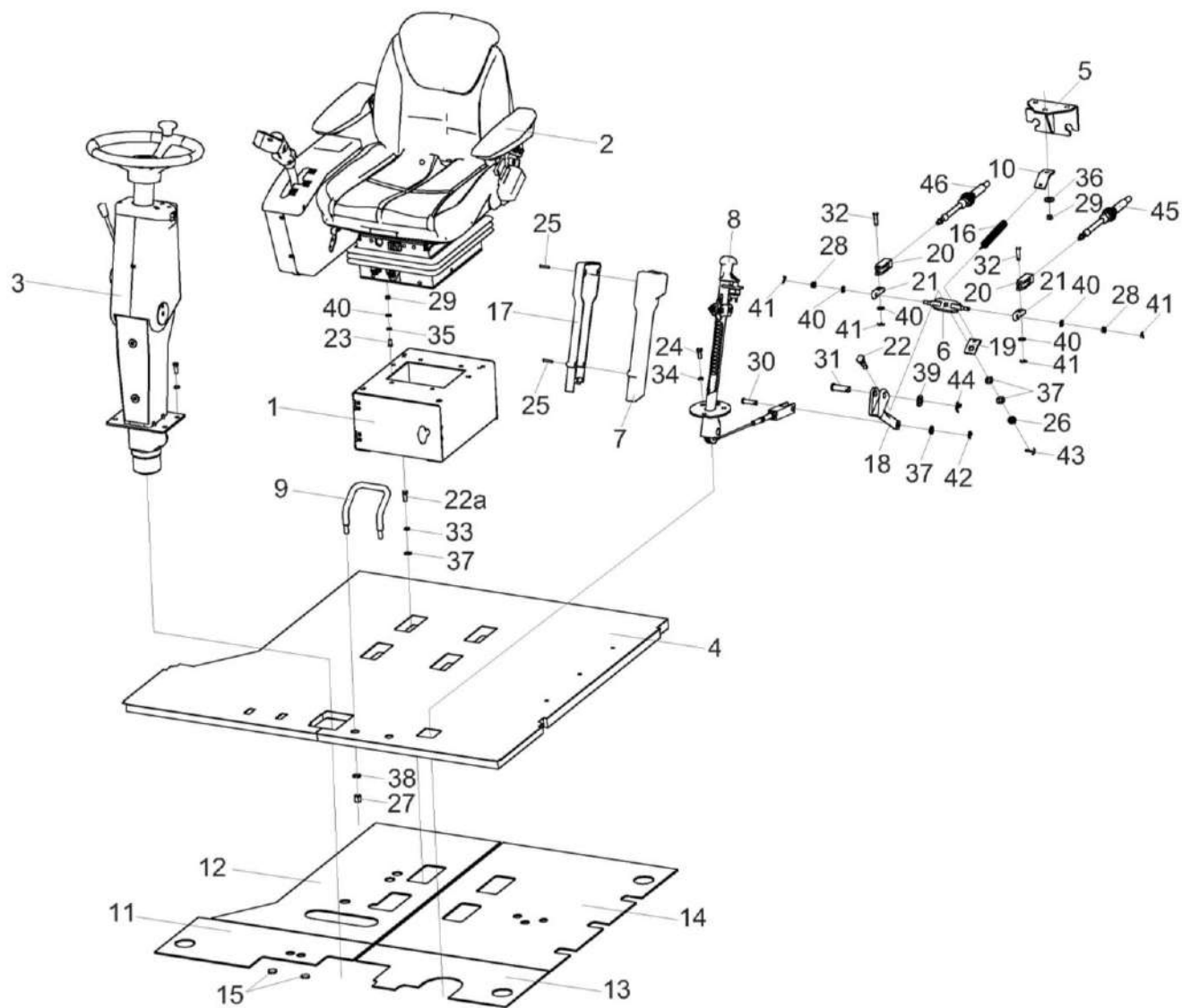


Рисунок 57 – Площадка управления КС-100-5-0119000 (лист 1)

КС-100-5-0100000 КДС (Версия 01)

№ рис	№ поз	Обозначение	Наименование	Куда входит	
				Обозначение	Кол. на 1 сб. ед.
ПЛОЩАДКА УПРАВЛЕНИЯ КС-100-5-0119000 (лист 1) (рисунок 57)					
57	1-46	КС-100-5-0119000	Площадка управления	КС-100-5-0100000	1
	1	КЗК-12-0119300	Кронштейн	КС-100-5-0119000	1
	2	КС-100-2-0119050	Сиденье	КС-100-5-0119000	1
	3	КС-100-2-0119230	Рулевая колонка	КС-100-5-0119000	1
	4	КС-100-5-0119090	Коврик	КС-100-5-0119000	1
	5	КС-100-5-0119310	Кронштейн	КС-100-5-0119000	1
	6	РСМ 10.04.15.130	Качалка	КС-100-5-0119000	1
	7	УЭС 0300270	Крышка	КС-100-5-0119000	1
	8	УЭС 0300710	Колонка привода	КС-100-5-0119000	1
	9	КЗК-10С-0119634	Упор	КС-100-5-0119000	1
	10	КС-100-0119403	Ухо	КС-100-5-0119000	1
	11	КС-100-4-0119002	Прокладка	КС-100-5-0119000	1
	12	КС-100-4-0119003	Прокладка	КС-100-5-0119000	1
	13	КС-100-4-0119004	Прокладка	КС-100-5-0119000	1
	14	КС-100-4-0119005	Прокладка	КС-100-5-0119000	1
	15	КС-100-4-0119011	Заглушка	КС-100-5-0119000	2
	16	РСМ 10.04.13.606Б	Пружина	КС-100-5-0119000	1

КС-100-5-0100000 КДС (Версия 01)

№ рис	№ поз	Обозначение	Наименование	Куда входит	
				Обозначение	Кол. на 1 сб. ед.
57	17	УЭС 0300087	Крышка	КС-100-5-0119000	1
	18	УЭС 0300205	Рычаг	КС-100-5-0119000	1
	19	УЭС 0300522	Пластина	КС-100-5-0119000	1
	20	УЭС 0300686	Вилка	КС-100-5-0119000	4
	21	УЭС 0302611	Сухарик	КС-100-5-0119000	2
	22	УЭС 0300626	Ось	КС-100-5-0119000	1
	22а		Болт М10-6ех25 – 7796	КС-100-5-0119000	10
	23		Болт М8-6ех16 – 7796	КС-100-5-0119000	4
	24		Болт М8-6еХ20 – 7796	КС-100-5-0119000	7
	25		Винт В.М4-6ех25 – 17473	КС-100-5-0119000	4
	26		Гайка М10-6G – 5919	КС-100-5-0119000	1
	27		Гайка М12-6G – 15525	КС-100-5-0119000	2
	28		Гайка М8-6G – 5919	КС-100-5-0119000	2
	29		Гайка М8-6G – 5915	КС-100-5-0119000	15
	30		Ось 6-10 В12х36 – 9650	КС-100-5-0119000	1
	31		Ось 6-14 В12х45 – 9650	КС-100-5-0119000	1
	32		Ось 6-8 В12х30 – 9650	КС-100-5-0119000	4
	33		Шайба 10Т 65Г – 6402	КС-100-5-0119000	10

КС-100-5-0100000 КДС (Версия 01)

№ рис	№ поз	Обозначение	Наименование	Куда входит	
				Обозначение	Кол. на 1 сб. ед.
57	34		Шайба 8 65Г – 6402	КС-100-5-0119000	11
	35		Шайба 8Т 65Г – 6402	КС-100-5-0119000	10
	36		Шайба С 8.01 – 6958	КС-100-5-0119000	3
	37		Шайба С.10.01 – 11371	КС-100-5-0119000	7
	38		Шайба С.12.01 – 11371	КС-100-5-0119000	2
	39		Шайба С.14.01 – 11371	КС-100-5-0119000	1
	40		Шайба С.8.01 – 11371	КС-100-5-0119000	20
	41		Шплинт 2х20 – 397	КС-100-5-0119000	6
	42		Шплинт 3,2х20 – 397	КС-100-5-0119000	1
	43		Шплинт 3,2х25 – 397	КС-100-5-0119000	1
	44		Шплинт 4х25 – 397	КС-100-5-0119000	1
	45		Трос дистанционного управления 113-075-02600	КС-100-5-0119000	1
	46		Трос дистанционного управления 113-075-03000	КС-100-5-0119000	1

КС-100-5-0100000 ҚДС (Версия 01)

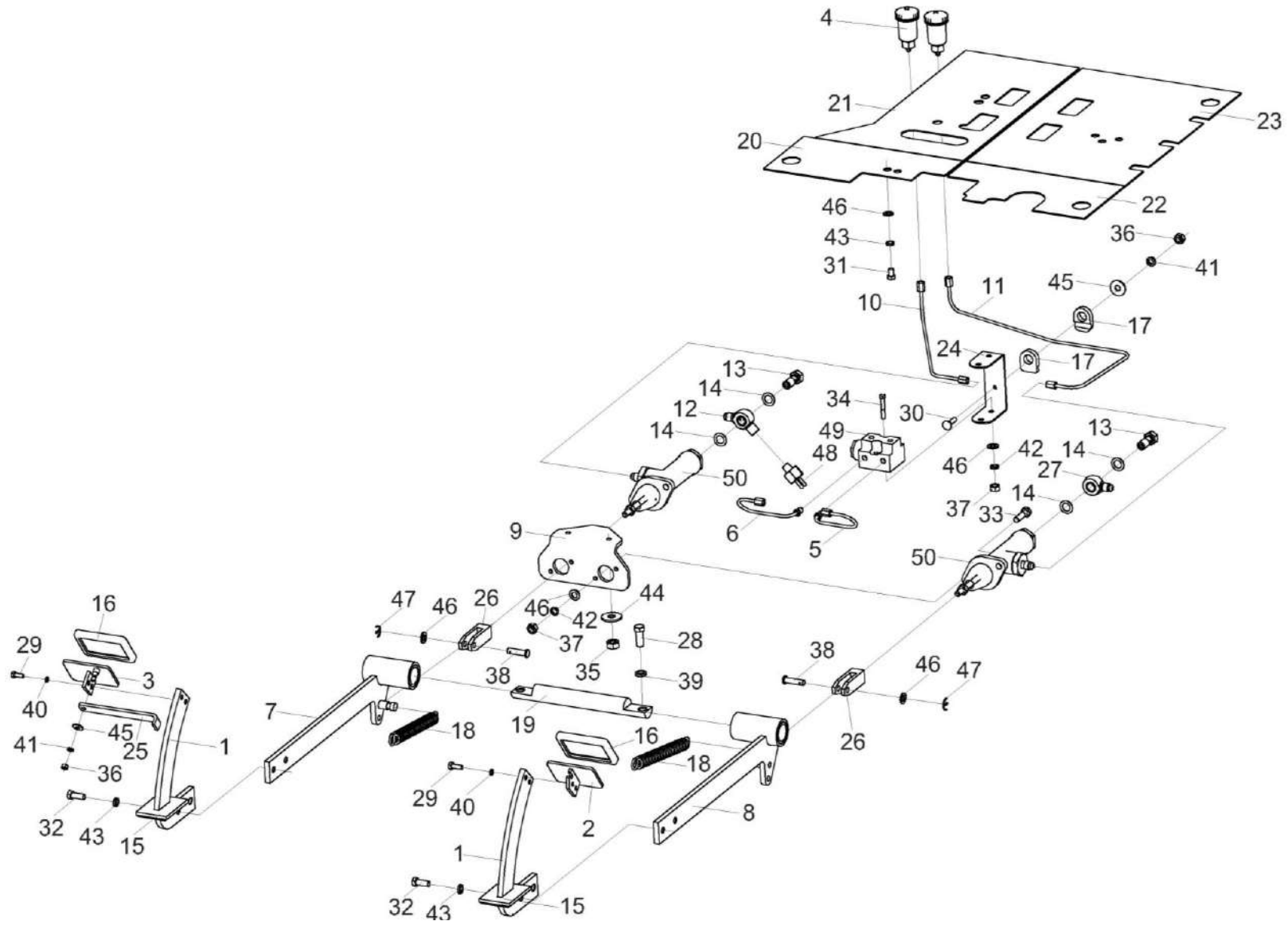


Рисунок 58 – Площадка управления КС-100-5-0119000 (лист 2)

КС-100-5-0100000 ҚДС (Версия 01)

№ рис	№ поз	Обозначение	Наименование	Куда входит	
				Обозначение	Кол. на 1 сб. ед.
ПЛОЩАДКА УПРАВЛЕНИЯ КС-100-5-0119000 (лист 2) (рисунок 58)					
58	1-50	КС-100-5-0119000	Площадка управления	КС-100-5-0100000	1
	1	КЗК-10-3-0119470	Рычаг	КС-100-5-0119000	2
	2	КЗК-10-3-0119490	Педаль	КС-100-5-0119000	1
	3	КЗК-10-3-0119510	Педаль	КС-100-5-0119000	1
	4	КЗК-5-0119050	Установка тормозных бачков	КС-100-5-0119000	1
	5	КЗК-5-0119190	Трубопровод	КС-100-5-0119000	1
	6	КЗК-5-0119190-01	Трубопровод	КС-100-5-0119000	1
	7	КЗК-5-0119450	Рычаг	КС-100-5-0119000	1
	8	КЗК-5-0119450-01	Рычаг	КС-100-5-0119000	1
	9	КЗК-5-0119470	Кронштейн	КС-100-5-0119000	1
	10	КС-100-5-0119710	Трубопровод	КС-100-5-0119000	1
	11	КС-100-5-0119720	Трубопровод	КС-100-5-0119000	1
	12	УЭС 0302450-01	Угольник	КС-100-5-0119000	1
	13	54-60303	Болт	КС-100-5-0119000	2
	14	75Ш-00005	Прокладка	КС-100-5-0119000	4
	15	КВК 0129047	Уплотнение	КС-100-5-0119000	2
	16	КВС-1-0129042	Подушка	КС-100-5-0119000	2

КС-100-5-0100000 ҚДС (Версия 01)

№ рис	№ поз	Обозначение	Наименование	Куда входит	
				Обозначение	Кол. на 1 сб. ед.
58	17	КВС-80-8-0119001	Держатель трубопроводов	КС-100-5-0119000	2
	18	КЗК-3219-0119609	Пружина	КС-100-5-0119000	2
	19	КЗС 0119606	Ось	КС-100-5-0119000	1
	20	КС-100-4-0119002	Прокладка	КС-100-5-0119000	1
	21	КС-100-4-0119003	Прокладка	КС-100-5-0119000	1
	22	КС-100-4-0119004	Прокладка	КС-100-5-0119000	1
	23	КС-100-4-0119005	Прокладка	КС-100-5-0119000	1
	24	КС-100-5-0119403	Кронштейн	КС-100-5-0119000	1
	25	УЭС 0300526-03	Пластина	КС-100-5-0119000	1
	26	УЭС 0300686	Вилка	КС-100-5-0119000	4
	27	УЭС 0302612	Угольник	КС-100-5-0119000	1
	28		Болт М10-6ех25 – 7796	КС-100-5-0119000	10
	29		Болт М6-6ех16 – 7798	КС-100-5-0119000	4
	30		Болт М6-6ех25 – 7802	КС-100-5-0119000	1
	31		Болт М8-6ех12 – 7796	КС-100-5-0119000	2
	32		Болт М8-6еХ20 – 7796	КС-100-5-0119000	7
	33		Болт М8-6ех30 – 7798	КС-100-5-0119000	4
	34		Болт М8-6ех50 – 7796	КС-100-5-0119000	2

КС-100-5-0100000 КДС (Версия 01)

№ рис	№ поз	Обозначение	Наименование	Куда входит	
				Обозначение	Кол. на 1 сб. ед.
58	35		Гайка М10-6G – 5915	КС-100-5-0119000	2
	36		Гайка М6-6G – 5915	КС-100-5-0119000	2
	37		Гайка М8-6G – 5915	КС-100-5-0119000	15
	38		Ось 6-8 В12х30 – 9650	КС-100-5-0119000	4
	39		Шайба 10Т 65Г – 6402	КС-100-5-0119000	10
	40		Шайба 6 65Г – 6402	КС-100-5-0119000	4
	41		Шайба 6Т 65Г – 6402	КС-100-5-0119000	2
	42		Шайба 8 65Г – 6402	КС-100-5-0119000	11
	43		Шайба 8Т 65Г – 6402	КС-100-5-0119000	10
	44		Шайба С 10.01 – 6958	КС-100-5-0119000	2
	45		Шайба С 6.01 – 6958	КС-100-5-0119000	2
	46		Шайба С.8.01 – 11371	КС-100-5-0119000	20
	47		Шплинт 2х20 – 397	КС-100-5-0119000	6
	48		Выключатель света "Стоп" гидравлический ВК12Б-Э	КС-100-5-0119000	1
	49		Регулятор давления 3518090-51050-01	КС-100-5-0119000	1
	50		Цилиндр главный привода тормозов Т 22 160	КС-100-5-0119000	2

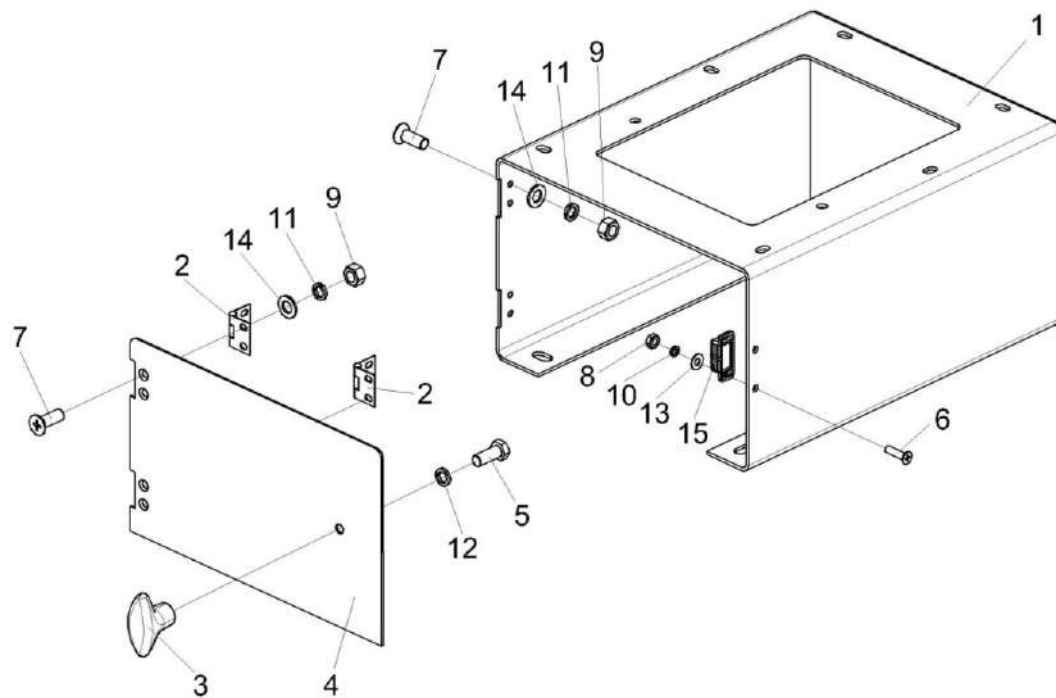


Рисунок 59 – Кронштейн КЗК-12-0119300

КС-100-5-0100000 КДС (Версия 01)

№ рис	№ поз	Обозначение	Наименование	Куда входит	
				Обозначение	Кол. на 1 сб. ед.
КРОНШТЕЙН КЗК-12-0119300 (рисунок 59)					
59	1-15	КЗК-12-0119300	Кронштейн	КС-100-5-0119000	1
	1	КЗК-12-0119310	Кронштейн	КЗК-12-0119300	1
	2	КЗК-12-0119320	Петля	КЗК-12-0119300	2
	3	УЭС 0302310	Ручка	КЗК-12-0119300	1
	4	КЗК-12-0119419	Дверь	КЗК-12-0119300	1
	5		Болт М8-6ех20 – 7796	КЗК-12-0119300	1
	6		Винт В2.М3-6ех12 – 17475	КЗК-12-0119300	2
	7		Винт В2.М5-6ех12 – 17475	КЗК-12-0119300	8
	8		Гайка М3-6G – 5927	КЗК-12-0119300	2
	9		Гайка М5-6G – 5927	КЗК-12-0119300	8
	10		Шайба 3 65Г – 6402	КЗК-12-0119300	2
	11		Шайба 5 65Г – 6402	КЗК-12-0119300	8
	12		Шайба 8 65Г – 6402	КЗК-12-0119300	1
	13		Шайба С.4.01 – 11371	КЗК-12-0119300	2
	14		Шайба С.5.01 – 11371	КЗК-12-0119300	8
15		Защелка магнитная ЗМ-01.000	КЗК-12-0119300	1	

КС-100-5-0100000 КДС (Версия 01)

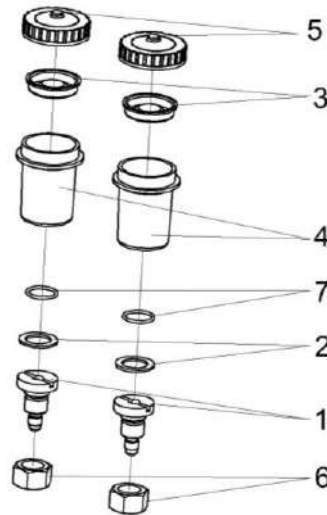


Рисунок 60 – Установка тормозных бачков КЗК-5-0119050

№ рис	№ поз	Обозначение	Наименование	Куда входит	
				Обозначение	Кол. на 1 сб. ед.
УСТАНОВКА ТОРМОЗНЫХ БАЧКОВ КЗК-5-0119050 (рисунок 60)					
60	1-7	КЗК-5-0119050	Установка тормозных бачков	КС-100-5-0119000	1
	1	УЭС 0300639	Штуцер бачка	КЗК-5-0119050	2
	2	УЭС 0302413	Шайба	КЗК-5-0119050	2
	3	403-3505119	Отражатель крышки бачка главного цилиндра тормоза	КЗК-5-0119050	2
	4	54-00104	Корпус бачка главного цилиндра тормоза	КЗК-5-0119050	2
	5	54-00135	Крышка бачка	КЗК-5-0119050	2
	6		Гайка М20-6G – 5915	КЗК-5-0119050	2
	7		Кольцо 024-028-25-2-2 – 18829 / 9833	КЗК-5-0119050	2

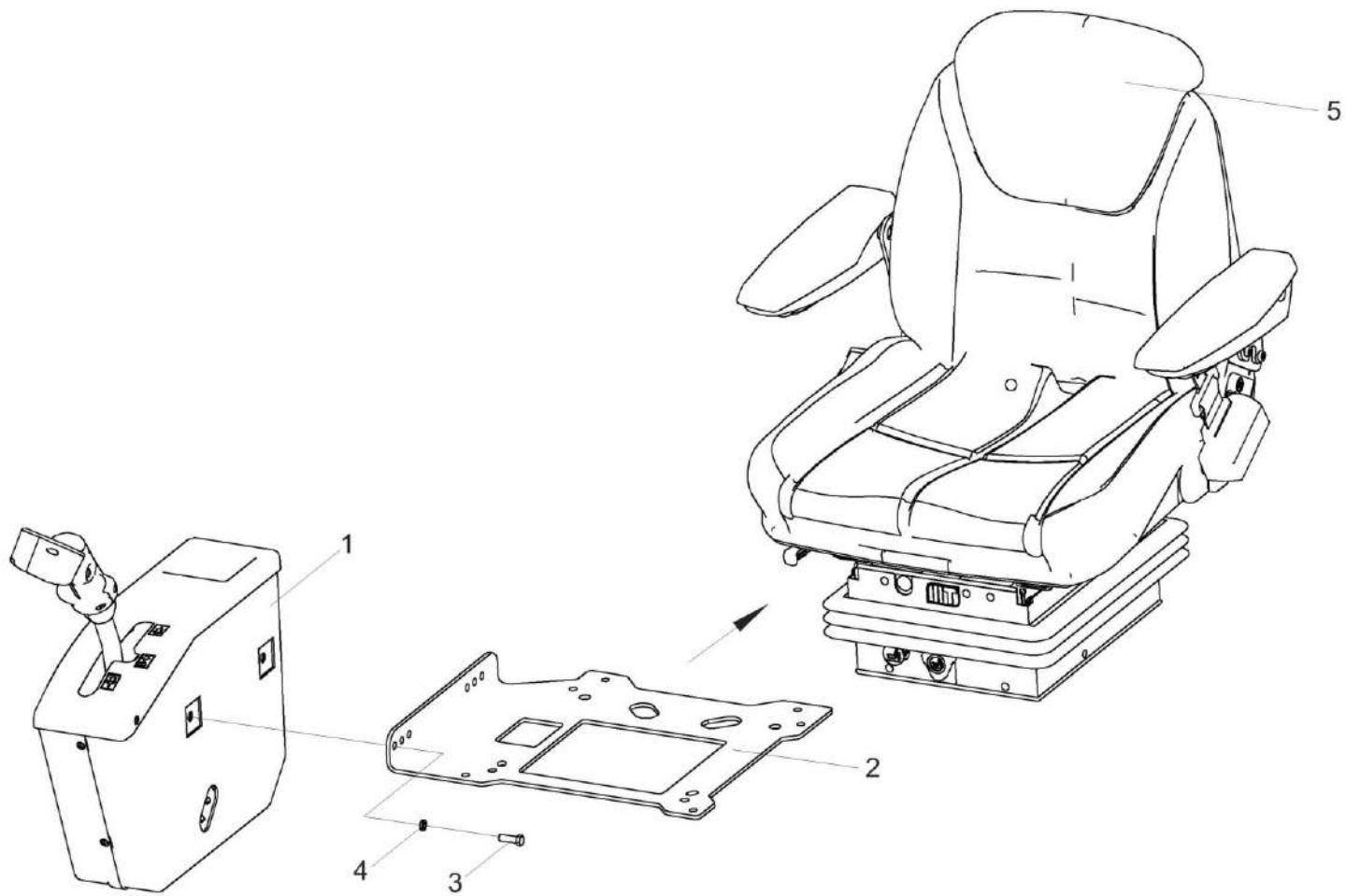


Рисунок 61 – Сиденье КС-100-2-0119050

КС-100-5-0100000 КДС (Версия 01)

№ рис	№ поз	Обозначение	Наименование	Куда входит	
				Обозначение	Кол. на 1 сб.ед.
СИДЕНЬЕ КС-100-2-0119050 (рисунок 61)					
61	1-5	КС-100-2-0119050	Сиденье	КС-100-5-0119000	1
	1	КС-100-2-0119890	Блок управления	КС-100-2-0119050	1
	2	КЗК-12-0119447Б	Кронштейн	КС-100-2-0119050	1
	3		Болт М8-6еХ25 – 7796	КС-100-2-0119050	2
	4		Шайба 8Т 65Г – 6402	КС-100-2-0119050	2
5		Сиденье ActivoAlto 96255466128ВК или Сиденье Е8083-1504	КС-100-2-0119050	1	

КС-100-5-0100000 ҚДС (Версия 01)

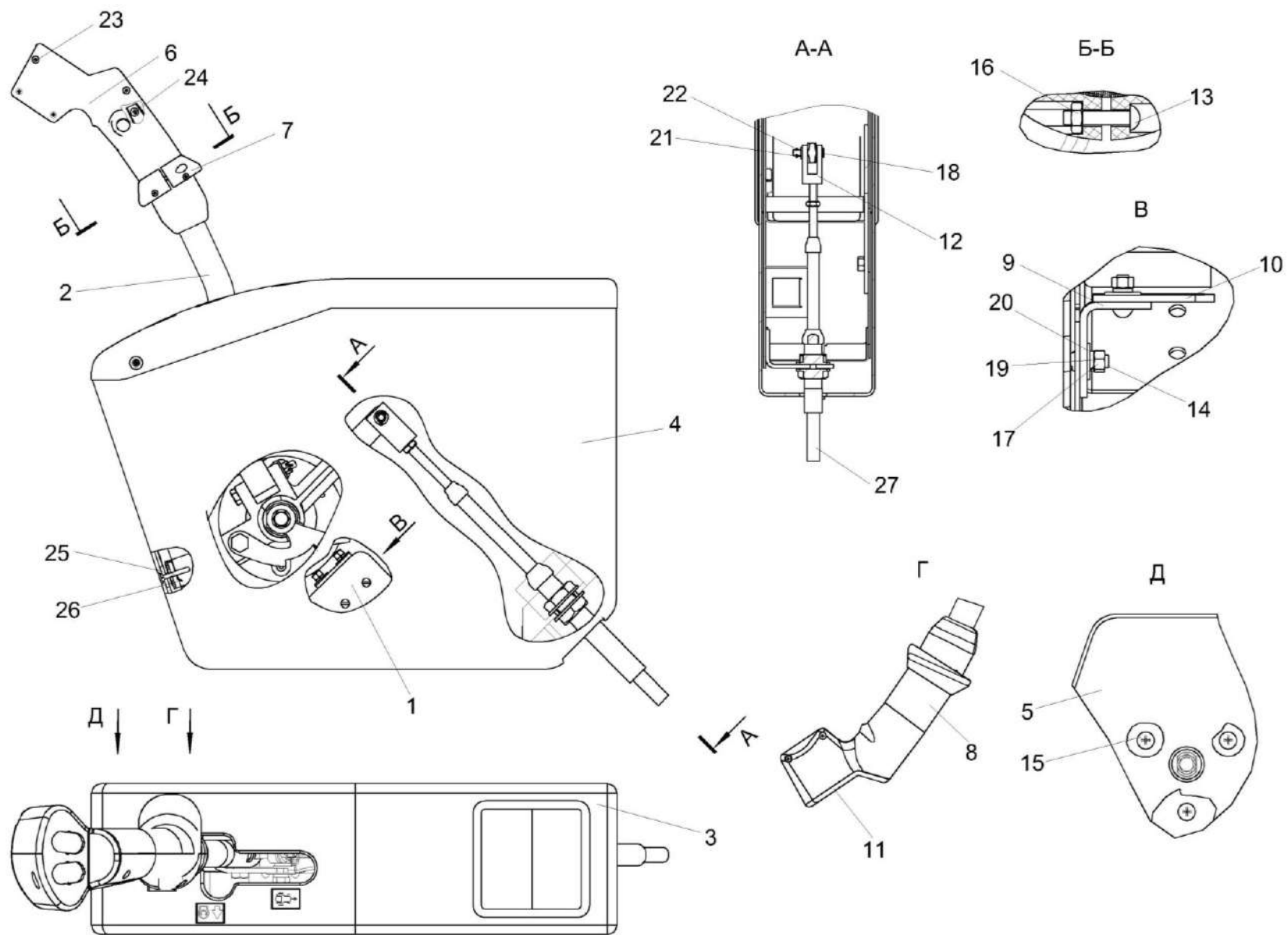


Рисунок 62 – Блок управления КС-100-2-0119890

КС-100-5-0100000 ҚДС (Версия 01)

№ рис	№ поз	Обозначение	Наименование	Куда входит	
				Обозначение	Кол. на 1 сб. ед.
БЛОК УПРАВЛЕНИЯ КС-100-0119890 (рисунок 62)					
62	1-27	КС-100-2-0119890	Блок управления	КС-100-2-0119050	1
	1	КЗК-12-0119900А	Корпус	КС-100-2-0119890	1
	2	КЗК-12-0119920Б	Рычаг	КС-100-2-0119890	1
	3	КЗК-12-0122040	Крышка	КС-100-2-0119890	1
	4	КЗК-12-0119049	Кожух	КС-100-2-0119890	1
	5	КЗК-12-0119051	Кожух	КС-100-2-0119890	1
	6	КЗК-12-0119053А	Корпус	КС-100-2-0119890	1
	7	КЗК-12-0119054	Упор	КС-100-2-0119890	1
	8	КЗК-12-0119065	Корпус	КС-100-2-0119890	1
	9	КЗК-12-0122415	Уголок	КС-100-2-0119890	1
	10	КЗК-12-0122418	Пластина	КС-100-2-0119890	1
	11	КС-100-0119066	Панель	КС-100-2-0119890	1
	12	УЭС 0301601-01	Вилка	КС-100-2-0119890	1
	13		Винт В.М3-6х14 – 17473	КС-100-2-0119890	1
	14		Винт В.М5-6х14 – 17473	КС-100-2-0119890	4
	15		Винт В2.М8-6х16 – 17475	КС-100-2-0119890	3
16		Гайка М3-6G – 5927	КС-100-2-0119890	1	

КС-100-5-0100000 КДС (Версия 01)

№ рис	№ поз	Обозначение	Наименование	Куда входит	
				Обозначение	Кол. на 1 сб. ед.
62	17		Гайка М5-6G – 5927	КС-100-2-0119890	4
	18		Ось 6-6 b12x30 – 9650	КС-100-2-0119890	1
	19		Шайба 5Т 65Г – 6402	КС-100-2-0119890	4
	20		Шайба С 5 – 6958	КС-100-2-0119890	4
	21		Шайба С.6 – 11371	КС-100-2-0119890	1
	22		Шплинт 1,6x12 – 397	КС-100-2-0119890	1
	23		Шуруп 3,0x12	КС-100-2-0119890	6
	24		Шуруп 3-4x13 – 1145	КС-100-2-0119890	3
	25		Шуруп 4-5X20 – 1146	КС-100-2-0119890	6
	26		Держатель 6430-5325264	КС-100-2-0119890	6
	27		Трос дистанционного управления 113-075-02300	КС-100-2-0119890	1

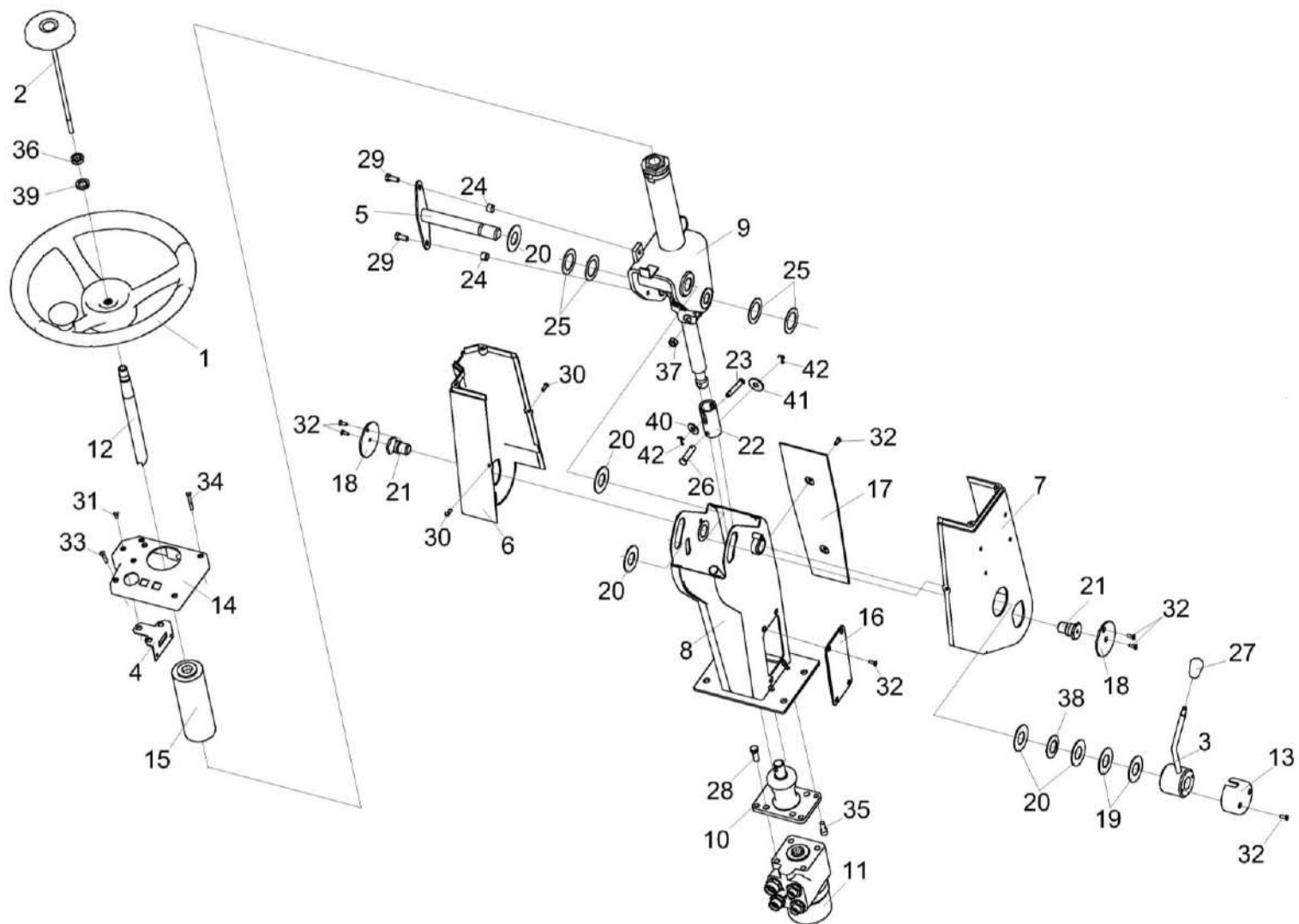


Рисунок 63 – Рулевая колонка КС-100-2-0119230

КС-100-5-0100000 КДС (Версия 01)

№ рис	№ поз	Обозначение	Наименование	Куда входит	
				Обозначение	Кол. на 1 сб. ед.
РУЛЕВАЯ КОЛОНКА КС-100-2-0119230 (рисунок 63)					
63	1-42	КС-100-2-0119230	Рулевая колонка	КС-100-5-0119000	1
	1	КЗК-12-0122300	Колесо рулевое	КС-100-2-0119230	1
	2	КЗК-12-0122360-01	Крышка	КС-100-2-0119230	1
	3	КЗС 0119370	Рычаг	КС-100-2-0119230	1
	4	КЗС 0119510	Кронштейн	КС-100-2-0119230	1
	5	КЗС 0119550	Ось	КС-100-2-0119230	1
	6	КЗС 0119560	Кожух	КС-100-2-0119230	1
	7	КЗС 0119570	Кожух	КС-100-2-0119230	1
	8	КЗС 0119590	Стойка	КС-100-2-0119230	1
	9	КЗС 0119600	Привод управления	КС-100-2-0119230	1
	10	КЗС 0119620	Опора	КС-100-2-0119230	1
	11	КС-100-0603100	Насос-дозатор	КС-100-2-0119230	1
	12	70-3401074Б	Вал рулевой	КС-100-2-0119230	1
	13	КЗС 0119004	Крышка	КС-100-2-0119230	1
	14	КЗС 0119005	Крышка	КС-100-2-0119230	1
	15	КЗС 0119006	Колпак	КС-100-2-0119230	1
16	КЗС 0119015	Крышка	КС-100-2-0119230	1	

КС-100-5-0100000 ҚДС (Версия 01)

№ рис	№ поз	Обозначение	Наименование	Куда входит	
				Обозначение	Кол. на 1 сб. ед.
63	17	КЗС 0119024	Крышка	КС-100-2-0119230	1
	18	КЗС 0119429	Шайба	КС-100-2-0119230	2
	19	КЗС 0119434	Шайба	КС-100-2-0119230	2
	20	КЗС 0119434-01	Шайба	КС-100-2-0119230	6
	21	КЗС 0119621	Ось	КС-100-2-0119230	2
	22	КЗС 0119639	Втулка	КС-100-2-0119230	1
	23	КЗС 0119641	Ось	КС-100-2-0119230	1
	24	КЗС 0119809	Втулка	КС-100-2-0119230	2
	25	КИС 0102468	Шайба	КС-100-2-0119230	4
	26	КИС 0144608	Ось	КС-100-2-0119230	1
	27	УЭС 0300053	Ручка	КС-100-2-0119230	1
	28		Болт М10-6ех25 – 7796	КС-100-2-0119230	4
	29		Болт М8-6ех20 – 7796	КС-100-2-0119230	2
	30		Винт В.М5-6ех14 – 17473	КС-100-2-0119230	2
	31		Винт В2.М5-6ех10 – 17475	КС-100-2-0119230	3
	32		Винт В2.М5-6ех14 – 17475	КС-100-2-0119230	12
	33		Винт В2.М5-6ех30 – 17475	КС-100-2-0119230	2
34		Винт В2.М5-6ех40 – 17475	КС-100-2-0119230	2	

КС-100-5-0100000 КДС (Версия 01)

№ рис	№ поз	Обозначение	Наименование	Куда входит	
				Обозначение	Кол. на 1 сб. ед.
63	35		Винт М8-6ех20 – 11738	КС-100-2-0119230	4
	36		Гайка М16-6G – 2526	КС-100-2-0119230	1
	37		Гайка М8-6G – 5915	КС-100-2-0119230	2
	38		Пружина тарельчатая I-3-3-45x25x1,5x1,5 – 3057	КС-100-2-0119230	1
	39		Шайба 16Т 65Г – 6402	КС-100-2-0119230	1
	40		Шайба С 10 – 6958	КС-100-2-0119230	1
	41		Шайба С 8 – 6958	КС-100-2-0119230	1
	42		Шплинт 2,5x20 – 397	КС-100-2-0119230	2

КС-100-5-0100000 КДС (Версия 01)

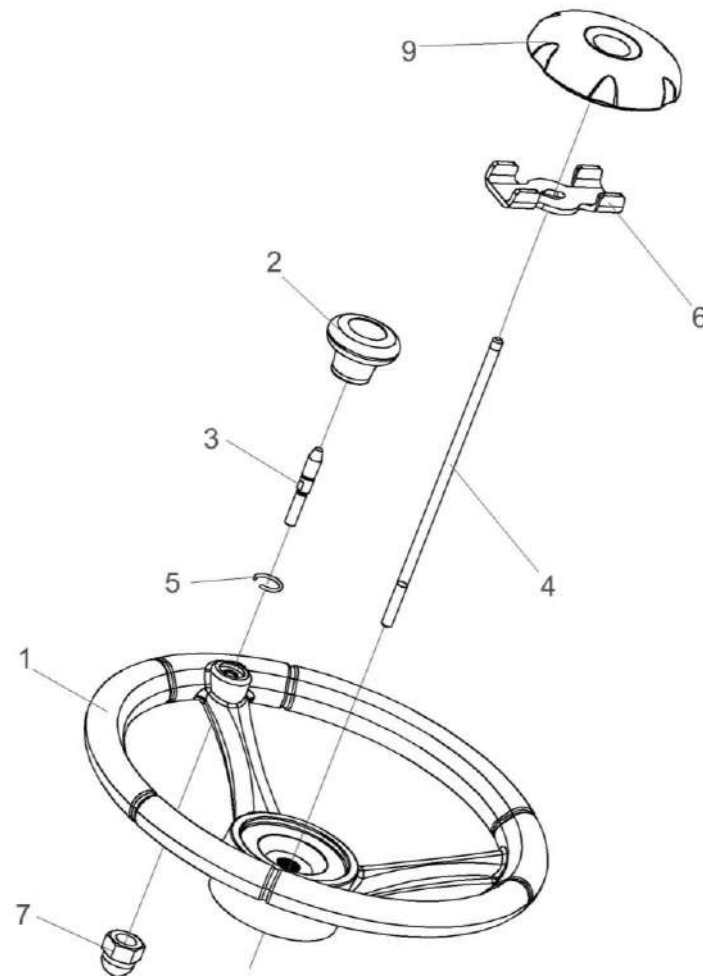


Рисунок 64 – Колесо рулевое КЗК-12-0122300

КС-100-5-0100000 КДС (Версия 01)

№ рис	№ поз	Обозначение	Наименование	Куда входит	
				Обозначение	Кол. на 1 сб.ед.
КОЛЕСО РУЛЕВОЕ КЗК-12-0122300 (рисунок 64)					
64	1,2,3,5,7	КЗК-12-0122300	Колесо рулевое	КС-100-2-0119230	1
	4,6,8	КЗК-12-0122360-01	Крышка	КС-100-2-0119230	1
	4,6,8	КЗК-12-0122330А-01	Крышка	КЗК-12-0122360-01	1
	4,6	КЗК-12-0122340Б-01	Зажим	КЗК-12-0122330А-01	1
	1	КЗК-12-0122310	Колесо рулевое	КЗК-12-0122300	1
	2	КЗК-12-0122350	Рукоятка	КЗК-12-0122300	1
	3	КЗК-12-0119652	Ось	КЗК-12-0122300	1
	4	КВК 0129606-01	Шпилька	КЗК-12-0122340Б-01	1
	5	УЭС 0300652	Кольцо	КЗК-12-0122300	1
6	КЗК-12-0119601	Пластина	КЗК-12-0122340Б-01	1	
7		Гайка М8-6G.8 – 11860	КЗК-12-0122300	1	
8		Гроднамид ПА6-Л-У-1П (0.1) кг	КЗК-12-0122330А-01	1	

КС-100-5-0100000 ҚДС (Версия 01)

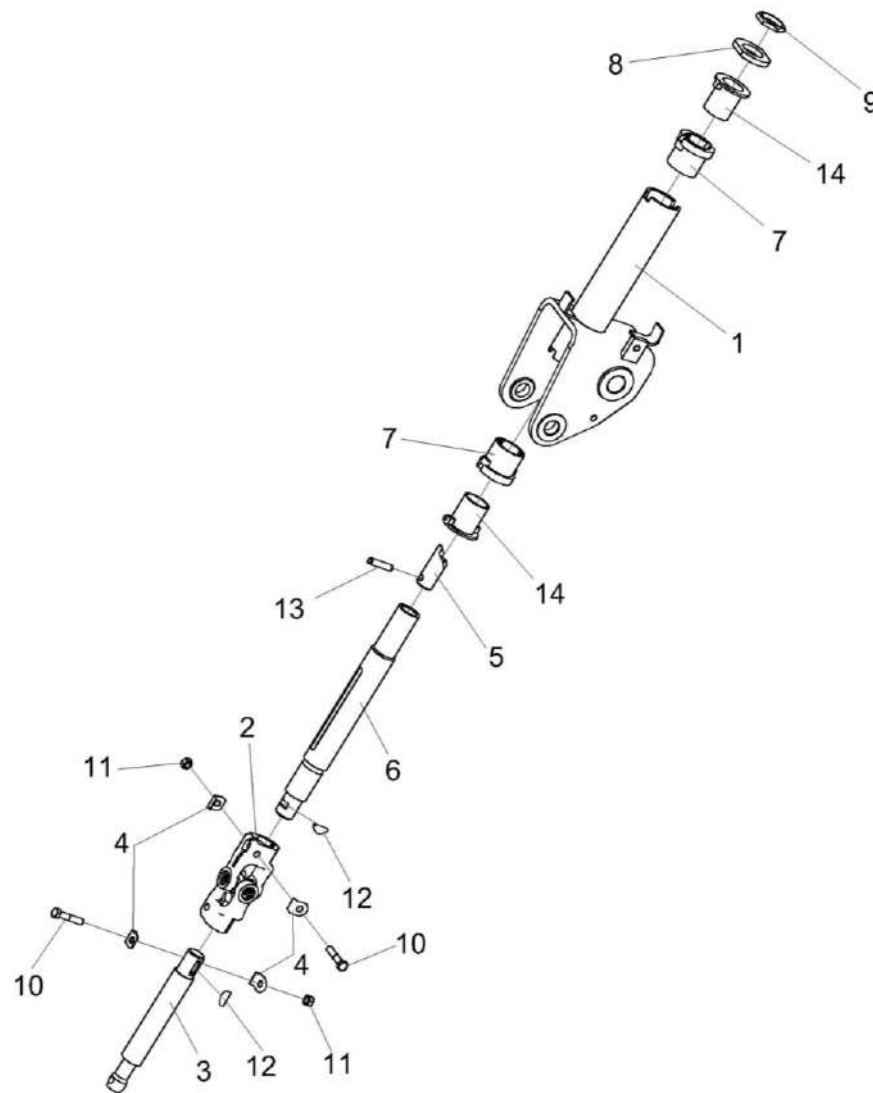


Рисунок 65 – Привод управления КЗС 0119600

КС-100-5-0100000 КДС (Версия 01)

№ рис	№ поз	Обозначение	Наименование	Куда входит	
				Обозначение	Кол. на 1 сб. ед.
ПРИВОД УПРАВЛЕНИЯ КЗС 0119600 (рисунок 65)					
65	1-14	КЗС 0119600	Привод управления	КС-100-2-0119230	1
	5,6,13	70-3401050Б	Вал	КЗС 0119600	1
	1	КЗС 0119530	Вилка рулевого управления	КЗС 0119600	1
	2	50-3401060	Кардан	КЗС 0119600	1
	3	КЗС 0119638	Вал	КЗС 0119600	1
	4	50-3401092	Шайба	КЗС 0119600	4
	5	70-3401054Б	Хвостовик	70-3401050Б	1
	6	70-3401055	Вал промежуточный	70-3401050Б	1
	7	70-3401076	Втулка	КЗС 0119600	2
	8	70-3401078	Гайка	КЗС 0119600	1
	9	70-3401079	Контргайка	КЗС 0119600	1
	10		Болт М8-6ех45 – 7796	КЗС 0119600	2
	11		Гайка М8-6G – 5915	КЗС 0119600	2
	12		Шпонка 5х9 – 24071	КЗС 0119600	2
13		Штифт 8х36-3128	70-3401050Б	1	
14		Амортизатор 70-3401077-Б	КЗС 0119600	2	

КС-100-5-0100000 ҚДС (Версия 01)

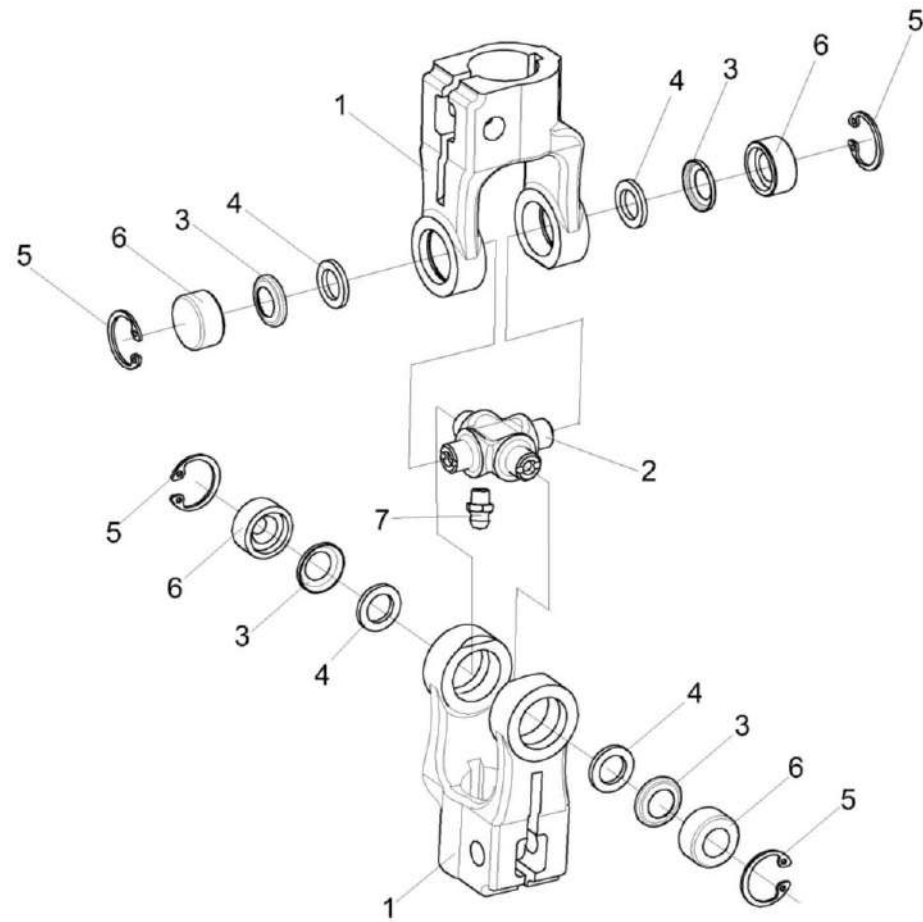


Рисунок 66 – Кардан 50-3401060

КС-100-5-0100000 КДС (Версия 01)

№ рис	№ поз	Обозначение	Наименование	Куда входит	
				Обозначение	Кол. на 1 сб.ед.
КАРДАН 50-3401060 (рисунок 66)					
66	1-7	50-3401060	Кардан	КЗС 0119600	1
	1	50-3401061А или КИЛ 0119638	Вилка	50-3401060	2
	2	50-3401062	Крестовина	50-3401060	1
	3	50-3401063	Обойма	50-3401060	4
	4	50-3401064	Сальник	50-3401060	4
	5		Подшипник 904700 УС17	50-3401060	4
	6		Кольцо В19 – 13943	50-3401060	4
	7		Масленка 1.1 – 19853	50-3401060	1

КС-100-5-0100000 ҚДС (Версия 01)

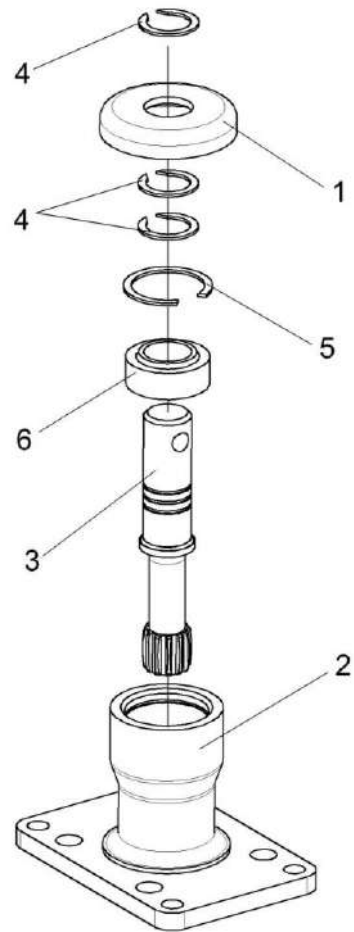


Рисунок 67 – Опора КЗС 0119620

КС-100-5-0100000 ҚДС (Версия 01)

№ рис	№ поз	Обозначение	Наименование	Куда входит	
				Обозначение	Кол. на 1 сб. ед.
ОПОРА КЗС 0119620 (рисунок 67)					
67	1-6	КЗС 0119620	Опора	КС-100-2-0119230	1
	1	КЗС 0119007	Крышка	КЗС 0119620	1
	2	КЗС 0119203	Стакан	КЗС 0119620	1
	3	КЗС 0119603	Вал	КЗС 0119620	1
	4		Кольцо В20 – 13942	КЗС 0119620	3
	5		Кольцо В35 – 13941	КЗС 0119620	1
	6		Подшипник ШСП20 – 3635	КЗС 0119620	1

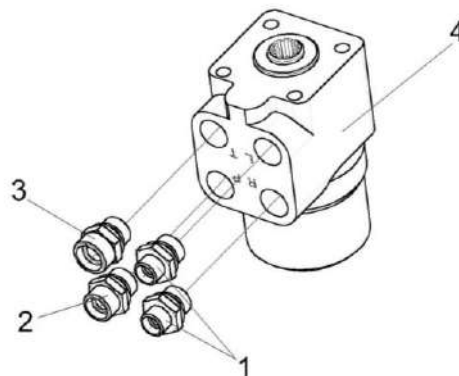


Рисунок 68 – Насос-дозатор КС-100-0603100

№ рис	№ поз	Обозначение	Наименование	Куда входит	
				Обозначение	Кол. на 1 сб. ед.

НАСОС-ДОЗАТОР КС-100-0603100 (рисунок 68)

68	1-4	КС-100-0603100	Насос-дозатор	КС-100-2-0119230	1
	1	ГШТ 6012240-03	Штуцер	КС-100-0603100	2
	2	ГШТ 6012240-04	Штуцер	КС-100-0603100	1
	3	ГШТ 6012240-05	Штуцер	КС-100-0603100	1
	4		Насос-дозатор DOC250ABL1	КС-100-0603100	1

КС-100-5-0100000 ҚДС (Версия 01)

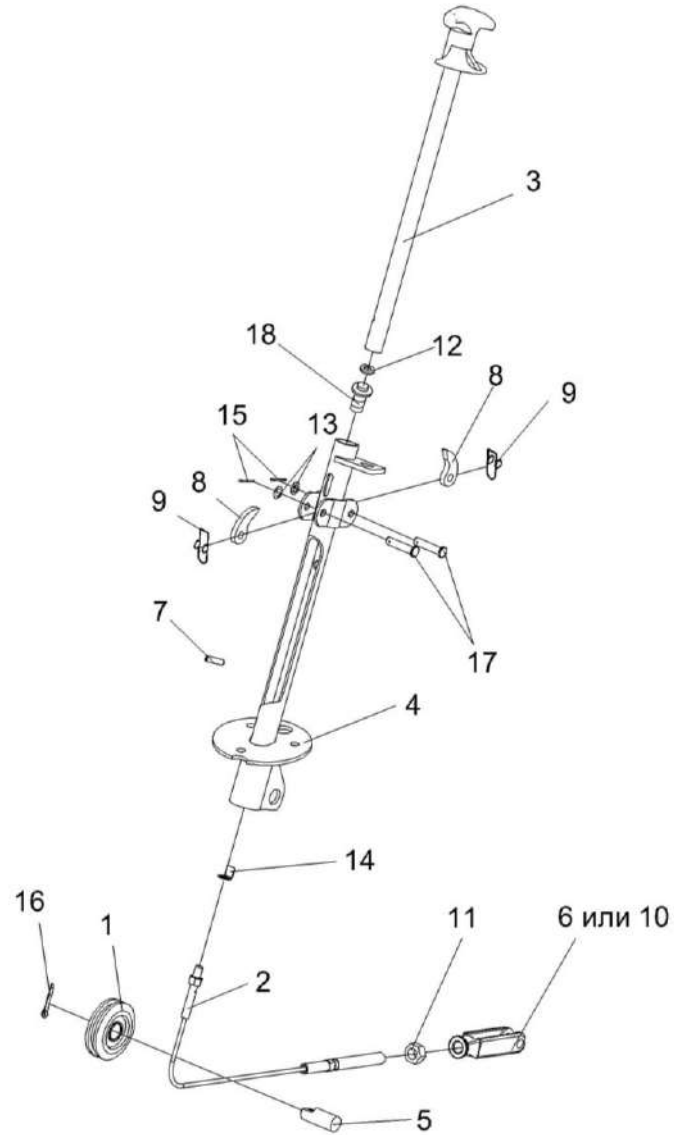


Рисунок 69 – Колонка привода УЭС 0300710

КС-100-5-0100000 КДС (Версия 01)

№ рис	№ поз	Обозначение	Наименование	Куда входит	
				Обозначение	Кол. на 1 сб. ед.
КОЛОНКА ПРИВОДА УЭС 0300710 (рисунок 69)					
69	1-18	УЭС 0300710	Колонка привода	КС-100-5-0119000	1
	1	УЭС 0300720	Ролик	УЭС 0300710	1
	2	УЭС 0300730	Трос	УЭС 0300710	1
	3	УЭС 0300740	Ручка	УЭС 0300710	1
	4	УЭС 0300760	Корпус	УЭС 0300710	1
	5	УЭС 0300619	Ось	УЭС 0300710	1
	6	КИС 0119318Б-01	Вилка	УЭС 0300710	1
	7	УЭС 0300692	Штифт	УЭС 0300710	1
	8	54-40752	Собачка	УЭС 0300710	2
	9	54-60311	Пружина	УЭС 0300710	2
	10	КИЛ 0119652	Вилка	УЭС 0300710	1
	11		Гайка М12-6G – 5915	УЭС 0300710	1
	12		Шайба 14Т 65Г – 6402	УЭС 0300710	1
	13		Шайба С.8.01 – 11371	УЭС 0300710	2
	14		Шайба 8.01 – 13463	УЭС 0300710	1
	15		Шплинт 2х20 – 397	УЭС 0300710	2
	16		Шплинт 4х25 – 397	УЭС 0300710	1
	17		Ось 6-8 b12x36 – 9650	УЭС 0300710	2
	18		Выключатель ВК12-2	УЭС 0300710	1

КС-100-5-0100000 ҚДС (Версия 01)

Вид сзади

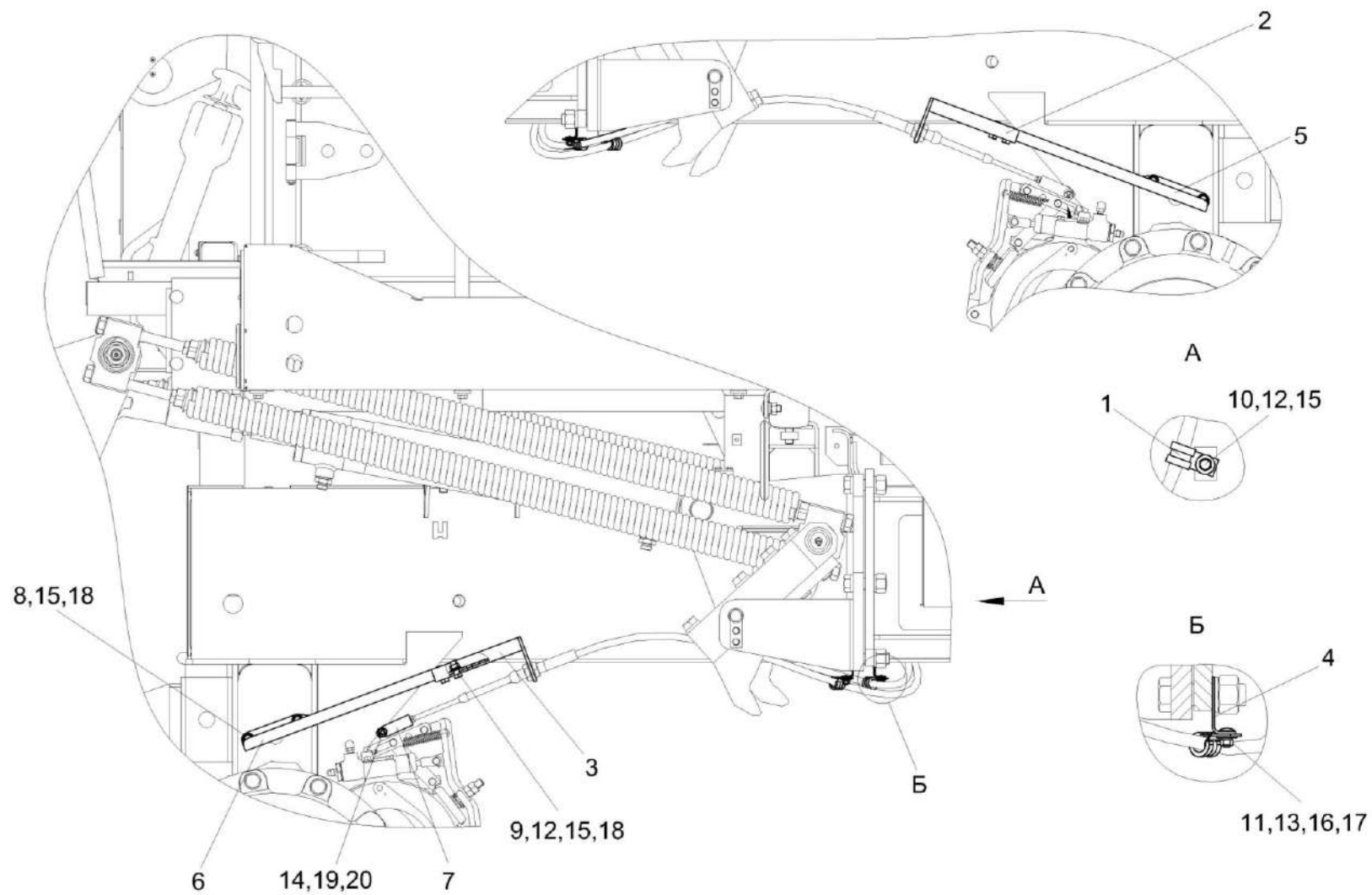


Рисунок 70 – Установка привода стояночного тормоза КС-100-5-0119610

КС-100-5-0100000 КДС (Версия 01)

№ рис	№ поз	Обозначение	Наименование	Куда входит	
				Обозначение	Кол. на 1 сб. ед.
УСТАНОВКА ПРИВОДА СТОЯНОЧНОГО ТОРМОЗА КС-100-5-0119610 (рисунок 70)					
70	1-20	КС-100-5-0119610	Установка привода стояночного тормоза	КС-100-5-0100000	1
	1	КГС 0115770	Хомут	КС-100-5-0119610	4
	2	УЭС 0107090А	Кронштейн	КС-100-5-0119610	1
	3	УЭС 0107090А-01	Кронштейн	КС-100-5-0119610	1
	4	КС-100-5-0119416	Уголок	КС-100-5-0119610	2
	5	КС-100-5-0119417	Кронштейн	КС-100-5-0119610	1
	6	КС-100-5-0119417-01	Кронштейн	КС-100-5-0119610	1
	7	УЭС 0300686	Вилка	КС-100-5-0119610	2
	8		Болт М10-6х20 – 7796	КС-100-5-0119610	4
	9		Болт М10-6х25 – 7796	КС-100-5-0119610	4
	10		Болт М6-6х12 – 7798	КС-100-5-0119610	2
	11		Болт М6-6х14 – 7802	КС-100-5-0119610	2
	12		Гайка М10-6G – 5915	КС-100-5-0119610	4
	13		Гайка М6-6G – 5915	КС-100-5-0119610	2
	14		Ось 6-8 В12х30 –9650	КС-100-5-0119610	2
	15		Шайба 10Т 65Г – 6402	КС-100-5-0119610	8
	16		Шайба 6 65Г – 6402	КС-100-5-0119610	4
	17		Шайба С 6.01 – 6958	КС-100-5-0119610	4
	18		Шайба С.10.01 – 11371	КС-100-5-0119610	8
	19		Шайба С.8.01 – 11371	КС-100-5-0119610	2
	20		Шплинт 2х20 – 397	КС-100-5-0119610	2

КС-100-5-0100000 ҚДС (Версия 01)

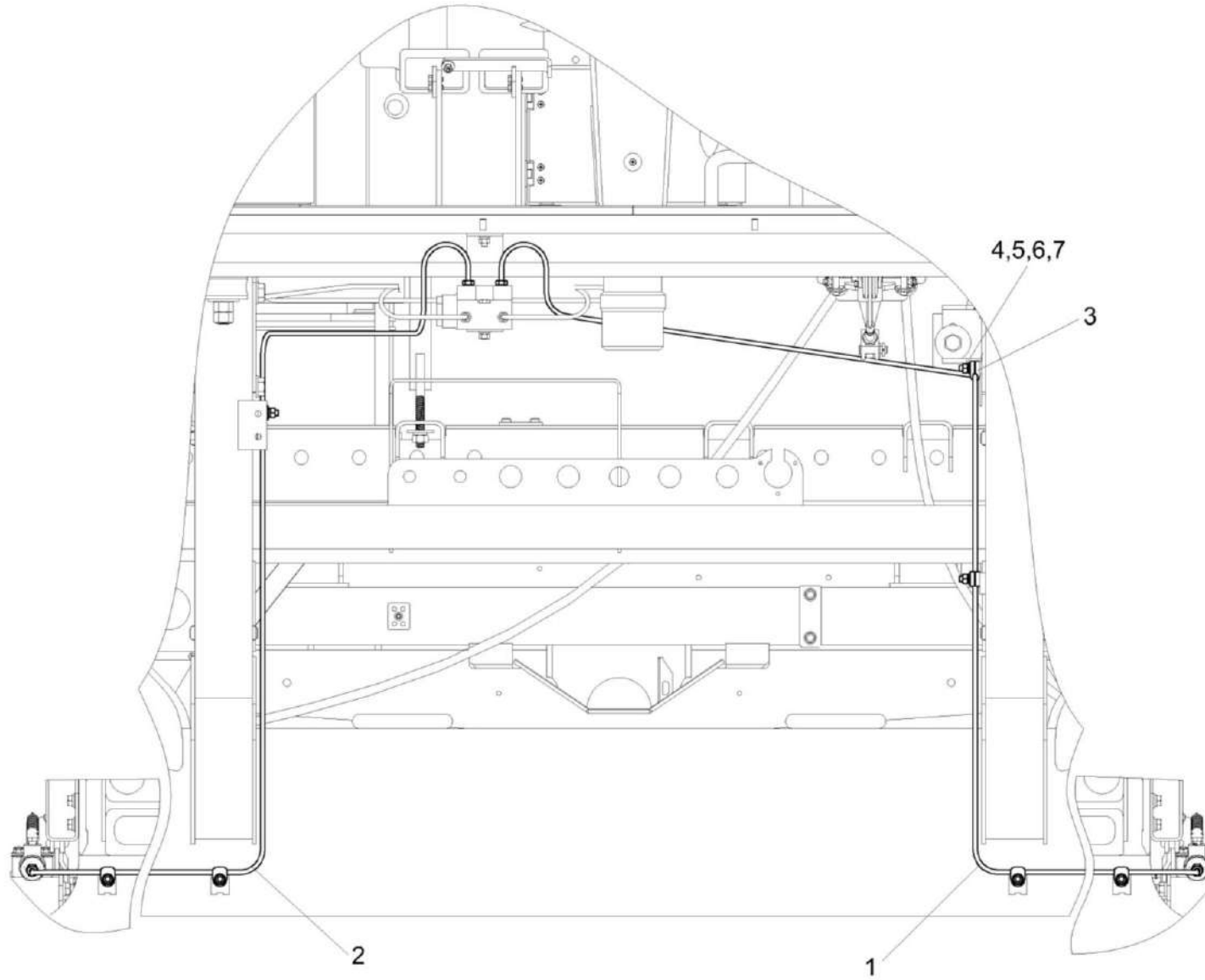


Рисунок 71 – Установка тормозных трубопроводов КС-100-5-0119630

КС-100-5-0100000 КДС (Версия 01)

№ рис	№ поз	Обозначение	Наименование	Куда входит	
				Обозначение	Кол. на 1 сб. ед.
УСТАНОВКА ТОРМОЗНЫХ ТРУБОПРОВОДОВ КС-100-5-0119630 (рисунок 71)					
71	1-7	КС-100-5-0119630	Установка привода стояночного тормоза	КС-100-5-0100000	1
	1	КС-100-5-0119730	Трубопровод	КС-100-5-0119630	1
	2	КС-100-5-0119740	Трубопровод	КС-100-5-0119630	1
	3	КВС-80-8-0119001	Держатель трубопроводов	КС-100-5-0119630	16
	4		Болт М8-6ех30 – 7802	КС-100-5-0119630	8
	5		Гайка М8-6G – 5915	КС-100-5-0119630	8
	6		Шайба 8 65Г – 6402	КС-100-5-0119630	8
	7		Шайба С.8.01 – 11371	КС-100-5-0119630	8

КС-100-5-0100000 ҚДС (Версия 01)

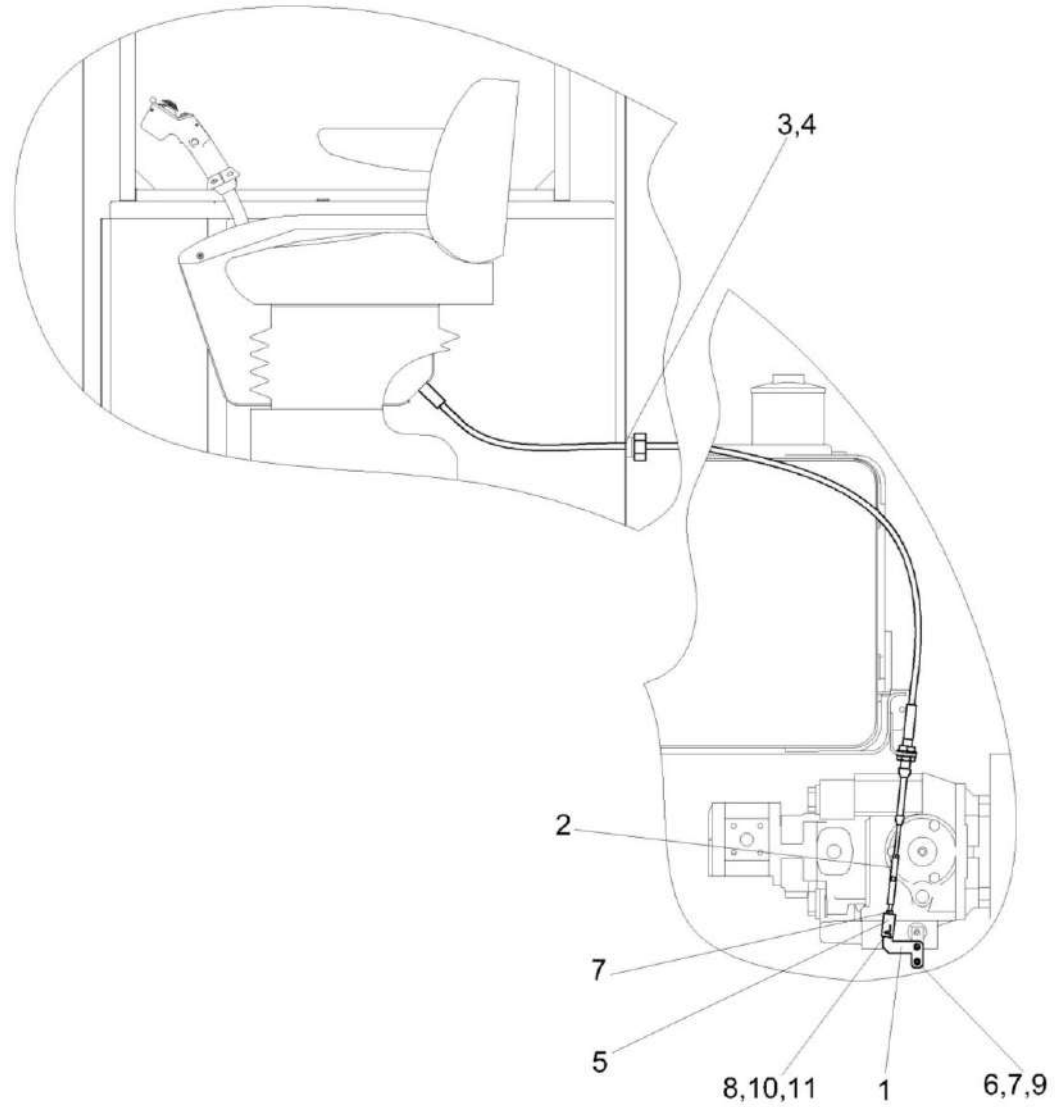


Рисунок 72 – Установка привода управления ГСТ КС-100-0119150

КС-100-5-0100000 КДС (Версия 01)

№ рис	№ поз	Обозначение	Наименование	Куда входит	
				Обозначение	Кол. на 1 сб. ед.
УСТАНОВКА ПРИВОДА УПРАВЛЕНИЯ ГСТ КС-100-0119150 (рисунок 72)					
72	1-11	КС-100-0119150	Установка привода управления ГСТ	КС-100-5-0100000	1
	1	КС-100-0119412	Рычаг	КС-100-0119150	1
	2	КС-100-0119603	Тяга	КС-100-0119150	1
	3	КЗК-12-0119026	Втулка	КС-100-0119150	1
	4	КЗК-12-0119624	Гайка	КС-100-0119150	1
	5	УЭС 0301601	Вилка	КС-100-0119150	1
	6		Болт М6-6ех25 – 7798	КС-100-0119150	2
	7		Гайка М6-6G – 5915	КС-100-0119150	3
	8		Ось 6-6 b12x25 – 9650	КС-100-0119150	1
	9		Шайба 6Т 65Г – 6402	КС-100-0119150	2
	10		Шайба С 6.01 – 11371	КС-100-0119150	1
	11		Шплинт 1,6x12 – 397	КС-100-0119150	1

КС-100-5-0100000 ҚДС (Версия 01)

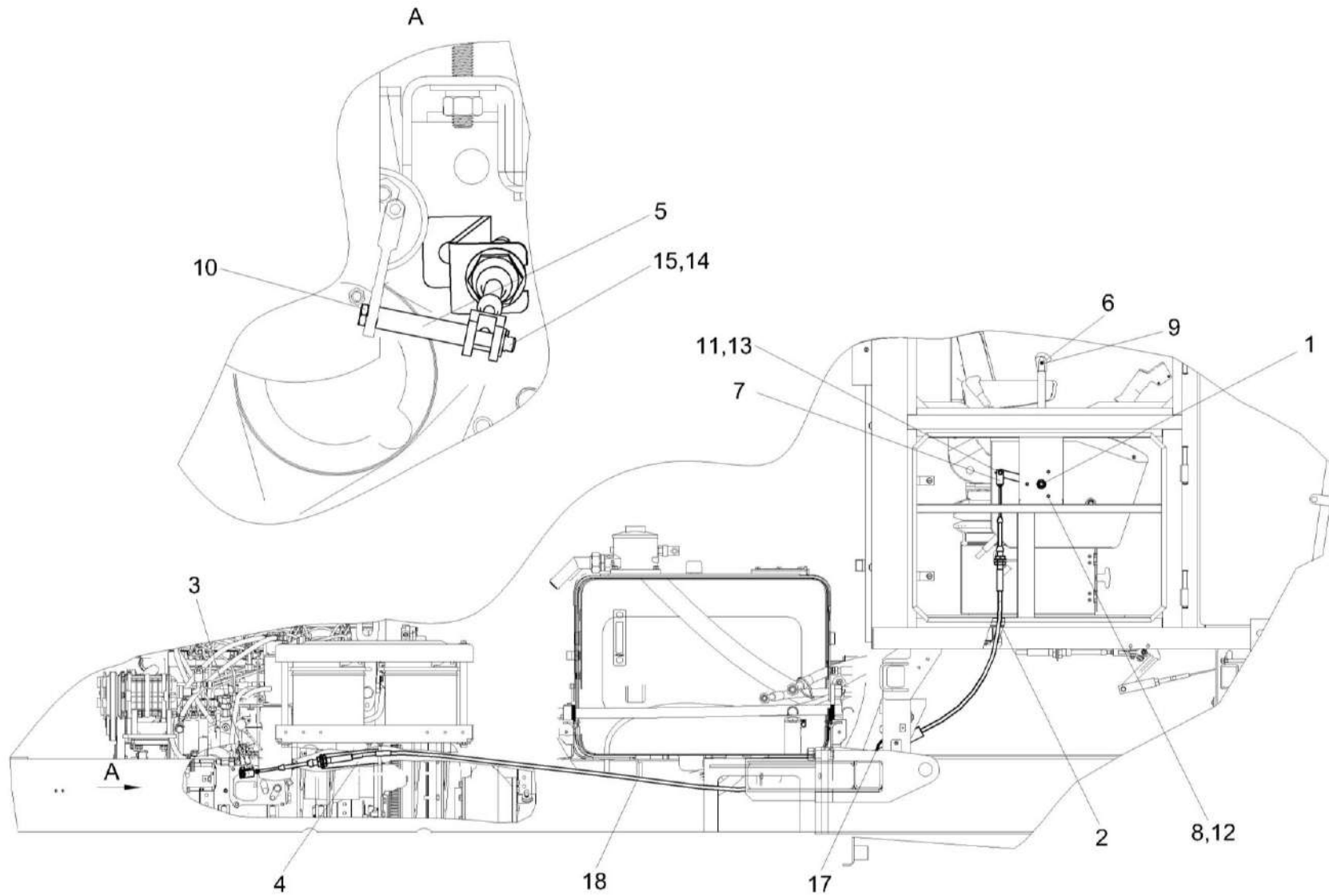


Рисунок 73 – Установка троса управления двигателем КС-100-2-0119640

КС-100-5-0100000 ҚДС (Версия 01)

№ рис	№ поз	Обозначение	Наименование	Куда входит	
				Обозначение	Кол. на 1 сб. ед.
УСТАНОВКА ТРОСА УПРАВЛЕНИЯ ДВИГАТЕЛЕМ КС-100-2-0119640 (рисунок 73)					
73	1-18	КС-100-2-0119640	Установка троса управления двигателем	КС-100-5-0100000	1
	1	КЗК-5-0119120	Привод подачи топлива	КС-100-2-0119640	1
	2	КГС 0120032	Втулка	КС-100-2-0119640	1
	3	КИЛ 0144611	Вилка	КС-100-2-0119640	1
	4	КС-100-2-0119432А	Кронштейн	КС-100-2-0119640	1
	5	УЭС-4-0300605	Ось	КС-100-2-0119640	1
	6	УЭС 0301055	Рукоятка	КС-100-2-0119640	1
	7	УЭС 0301601	Вилка	КС-100-2-0119640	1
	8		Болт М8-6еx16 – 7796	КС-100-2-0119640	3
	9		Винт В2.М4-6еX12 – 17475	КС-100-2-0119640	2
	10		Гайка М8-6G – 2526	КС-100-2-0119640	1
	11		Ось 6-6 b12x30 – 9650	КС-100-2-0119640	1
	12		Шайба 8 65Г – 6402	КС-100-2-0119640	3
	13		Шайба С 6.01 – 11371	КС-100-2-0119640	1
	14		Шайба С 8.05 – 11371	КС-100-2-0119640	1
	15		Шплинт 1,6x12 – 397	КС-100-2-0119640	1
	16		Шплинт 1,6x16 – 397	КС-100-2-0119640	1
	17		Лента стяжная 2-0160981-2	КС-100-2-0119640	1
	18		Трос дистанционного управления 112-075-02700	КС-100-2-0119640	1

КС-100-5-0100000 ҚДС (Версия 01)

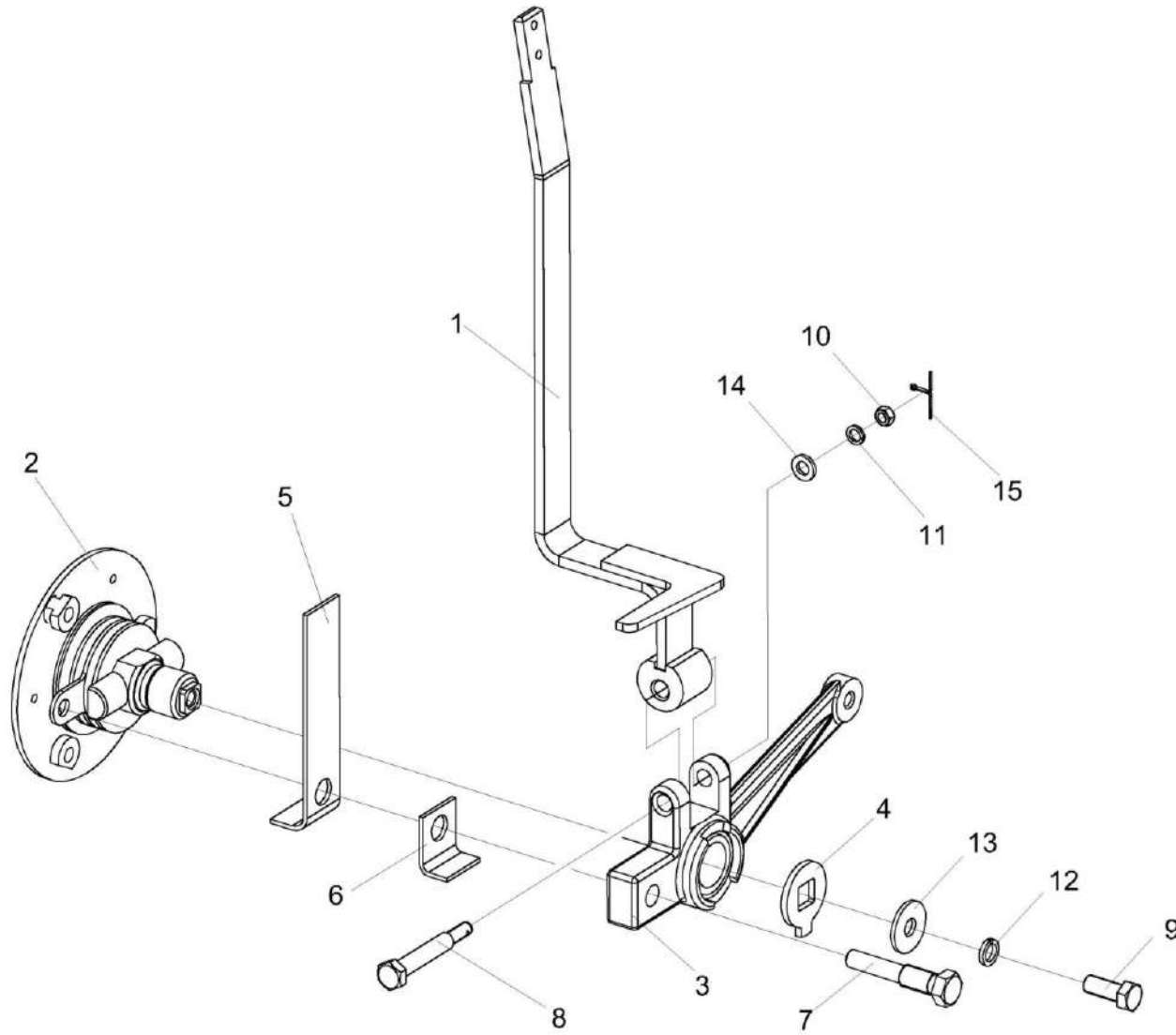


Рисунок 74 – Привод подачи топлива КЗК-5-0119120

КС-100-5-0100000 ҚДС (Версия 01)

№ рис	№ поз	Обозначение	Наименование	Куда входит	
				Обозначение	Кол. на 1 сб. ед.
ПРИВОД ПОДАЧИ ТОПЛИВА КЗК-5-0119120 (рисунок 74)					
74	1-15	КЗК-5-0119120	Рычаг	КС-100-2-0119640	1
	1	КЗК-5-0119320	Рычаг	КЗК-5-0119120	1
	2	УЭС 0300910	Ось	КЗК-5-0119120	1
	3	УЭС 0300950	Рычаг	КЗК-5-0119120	1
	4	УЭС 0300403	Шайба	КЗК-5-0119120	1
	5	УЭС 0300405	Пружина	КЗК-5-0119120	1
	6	УЭС 0300412	Пластина	КЗК-5-0119120	1
	7	УЭС 0300624	Болт	КЗК-5-0119120	1
	8	УЭС 0300659	Болт	КЗК-5-0119120	1
	9		Болт М8-6Gx20 – 7796	КЗК-5-0119120	1
	10		Гайка М6-6G – 5915	КЗК-5-0119120	1
	11		Шайба 6 65Г – 6402	КЗК-5-0119120	1
	12		Шайба 8Т 65Г – 6402	КЗК-5-0119120	1
	13		Шайба С 8.01 – 6958	КЗК-5-0119120	1
	14		Шайба С.6.01 – 11371	КЗК-5-0119120	1
15		Шплинт 1,6x16 – 397	КЗК-5-0119120	1	

КС-100-5-0100000 ҚДС (Версия 01)

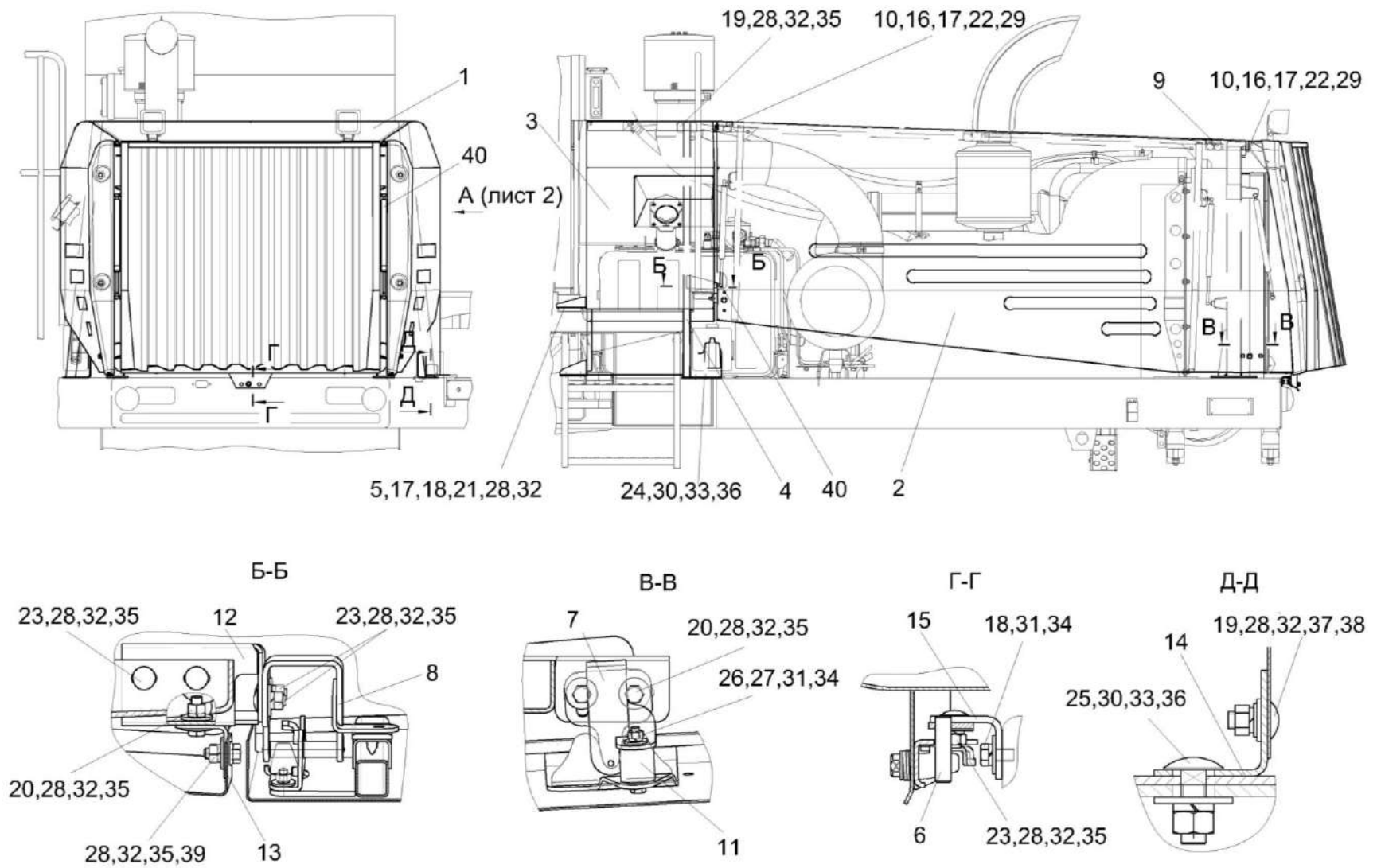


Рисунок 75 – Установка капотов КС-100-0128000 (лист 1)

КС-100-5-0100000 ҚДС (Версия 01)

№ рис	№ поз	Обозначение	Наименование	Куда входит	
				Обозначение	Кол. на 1 сб. ед.
УСТАНОВКА КАПОТОВ КС-100-0128000 (лист 1) (рисунок 75)					
75	1-40	КС-100-0128000	Установка капотов	КС-100-5-0100000	1
	1	КС-100-0128030	Крыша	КС-100-0128000	1
	2	КС-100-0128050	Капот	КС-100-0128000	1
	3	КС-100-0128110	Боковина	КС-100-0128000	1
	4	КС-100-0128140	Опора	КС-100-0128000	1
	5	КС-100-0128180А	Кронштейн	КС-100-0128000	1
	6	КС-100-0128270	Фиксатор	КС-100-0128000	1
	7	КС-150С-0128340-01	Фиксатор	КС-100-0128000	2
	8	КС-150С-0128340-02	Фиксатор	КС-100-0128000	2
	9	КВС-1-0160020	Петля	КС-100-0128000	3
	10	КВС-1-0160020-01	Петля	КС-100-0128000	3
	11	КЗР 1525030	Обойма	КС-100-0128000	2
	12	КС-100-0128417	Кронштейн	КС-100-0128000	1
	13	КС-100-0128451	Уголок	КС-100-0128000	2
	14	КС-100-0128454	Кронштейн	КС-100-0128000	1
	15	КС-100-0128482	Кронштейн	КС-100-0128000	1
	16	КСН 0100665	Шайба	КС-100-0128000	12

КС-100-5-0100000 КДС (Версия 01)

№ рис	№ поз	Обозначение	Наименование	Куда входит	
				Обозначение	Кол. на 1 сб. ед.
75	17	КЗР 0119442	Шайба	КС-100-0128000	15
	18		Болт М8-6ех16 – 7796	КС-100-0128000	6
	19		Болт М8-6ех20 – 7796	КС-100-0128000	17
	20		Болт М8-6ех25 – 7796	КС-100-0128000	10
	21		Болт М10-6ех20 – 7796	КС-100-0128000	4
	22		Болт М10-6ех30 – 796	КС-100-0128000	12
	23		Болт М8-6ех20 – 7802	КС-100-0128000	8
	24		Болт М12-6ех30 – 7802	КС-100-0128000	3
	25		Болт М12-6ех35 – 7802	КС-100-0128000	1
	26		Винт В.М6-6ех18 – 17473	КС-100-0128000	2
	27		Гайка М6-6G – 5915	КС-100-0128000	2
	28		Гайка М8-6G – 5915	КС-100-0128000	38
	29		Гайка М10-6G – 5915	КС-100-0128000	12
	30		Гайка М12-6G – 5915	КС-100-0128000	4
	31		Шайба 6Т 65Г – 6402	КС-100-0128000	2
	32		Шайба 8Т 65Г – 6402	КС-100-0128000	49
	33		Шайба 12 65Г – 6402	КС-100-0128000	4
	34		Шайба С 6.01 – 6958	КС-100-0128000	2

КС-100-5-0100000 КДС (Версия 01)

№ рис	№ поз	Обозначение	Наименование	Куда входит	
				Обозначение	Кол. на 1 сб. ед.
75	35		Шайба С 8.01 – 6958	КС-100-0128000	67
	36		Шайба С 12.01 – 6958	КС-100-0128000	4
	37		Шайба С.8.01 – 11371	КС-100-0128000	1
	38		Шайба С.10.01 – 11371	КС-100-0128000	1
	39		Болт DIN 6921-M8X20-8.8-A-A3G	КС-100-0128000	11
	40		Пружина газовая 11.6308010-40	КС-100-0128000	6

КС-100-5-0100000 ҚДС (Версия 01)

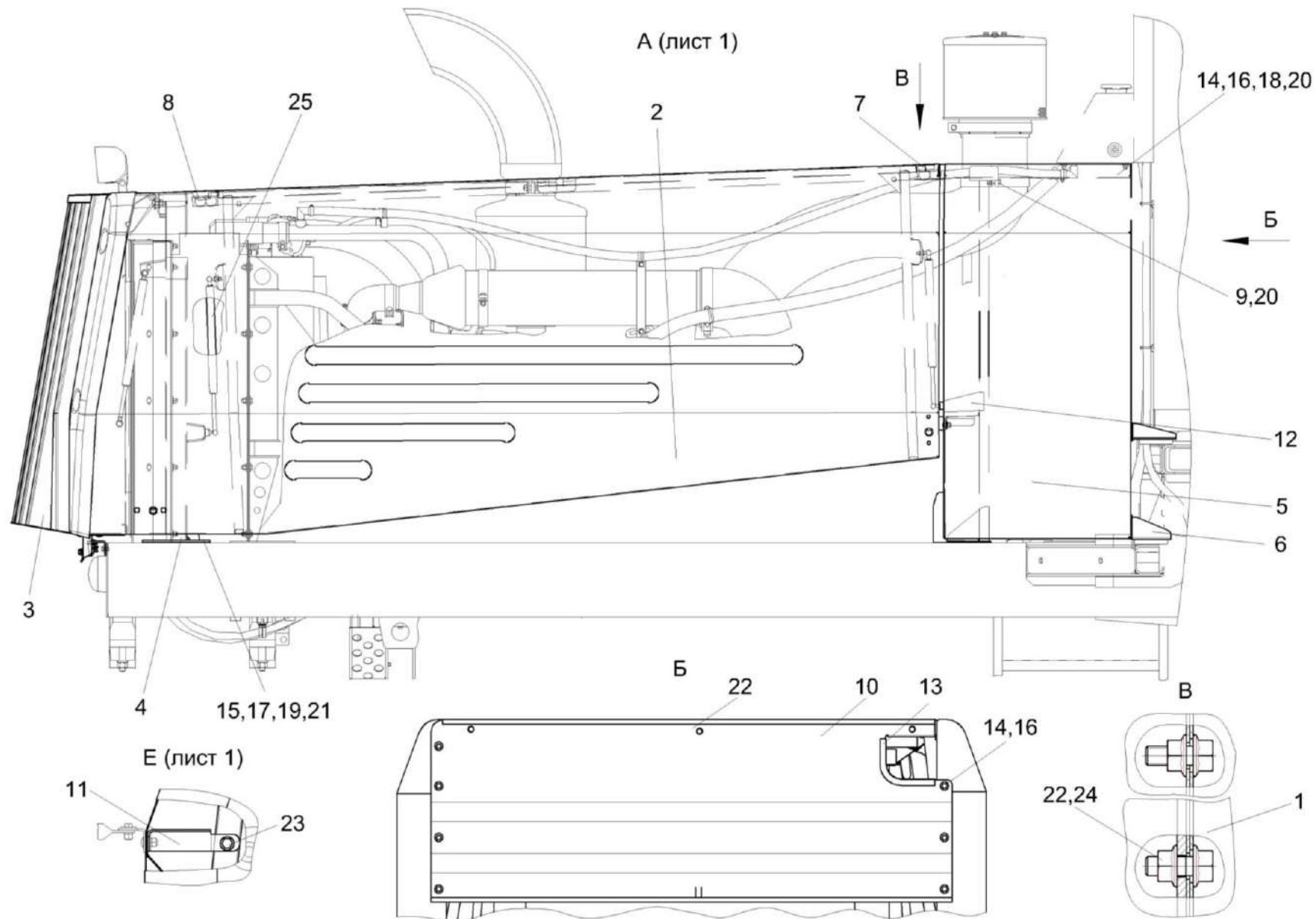


Рисунок 76 – Установка капотов КС-100-0128000 (лист 2)

КС-100-5-0100000 ҚДС (Версия 01)

№ рис	№ поз	Обозначение	Наименование	Куда входит	
				Обозначение	Кол. на 1 сб. ед.
УСТАНОВКА КАПОТОВ КС-100-0128000 (лист 2) (рисунок 76)					
76	1-25	КС-100-0128000	Установка капотов	КС-100-5-0100000	1
	1	КС-100-0128040	Крыша	КС-100-0128000	1
	2	КС-100-0128050-01	Капот	КС-100-0128000	1
	3	КС-100-0128080	Воздухозаборник	КС-100-0128000	1
	4	КС-100-0128130	Опора	КС-100-0128000	1
	5	КС-100-0128160	Боковина	КС-100-0128000	1
	6	КС-100-0128190	Кронштейн	КС-100-0128000	1
	7	КВС-1-0160020	Петля	КС-100-0128000	3
	8	КВС-1-0160020-01	Петля	КС-100-0128000	3
	9	КЗК-12-0117425-01	Шайба	КС-100-0128000	4
	10	КС-100-0128405	Стенка	КС-100-0128000	1
	11	КС-100-0128439	Упор	КС-100-0128000	1
	12	КС-100-0128417-01	Кронштейн	КС-100-0128000	1
	13	КЗК-1420-1525001-02	Уплотнение Уплотнение Т-4 L=(325±5) мм	КС-100-0128000	1
	14		Болт М8-6х20 – 7796	КС-100-0128000	17
	15		Болт М14-6х40 – 7796	КС-100-0128000	4
	16		Гайка М8-6G – 5915	КС-100-0128000	38

КС-100-5-0100000 КДС (Версия 01)

№ рис	№ поз	Обозначение	Наименование	Куда входит	
				Обозначение	Кол. на 1 сб. ед.
76	17		Гайка М14-6G – 5915	КС-100-0128000	4
	18		Шайба 8Т 65Г – 6402	КС-100-0128000	49
	19		Шайба 14 65Г – 6402	КС-100-0128000	4
	20		Шайба С 8.01 – 6958	КС-100-0128000	67
	21		Шайба С 14.01 – 6958	КС-100-0128000	8
	22		Болт DIN 6921-M8X20-8.8-A-A3G	КС-100-0128000	11
	23		Болт DIN 6921-M10X25-8.8-A-A3G	КС-100-0128000	1
	24		Гайка DIN 6923 M8-8-A-A3G	КС-100-0128000	6
	25		Пружина газовая 11.6308010-40	КС-100-0128000	6

КС-100-5-0100000 ҚДС (Версия 01)

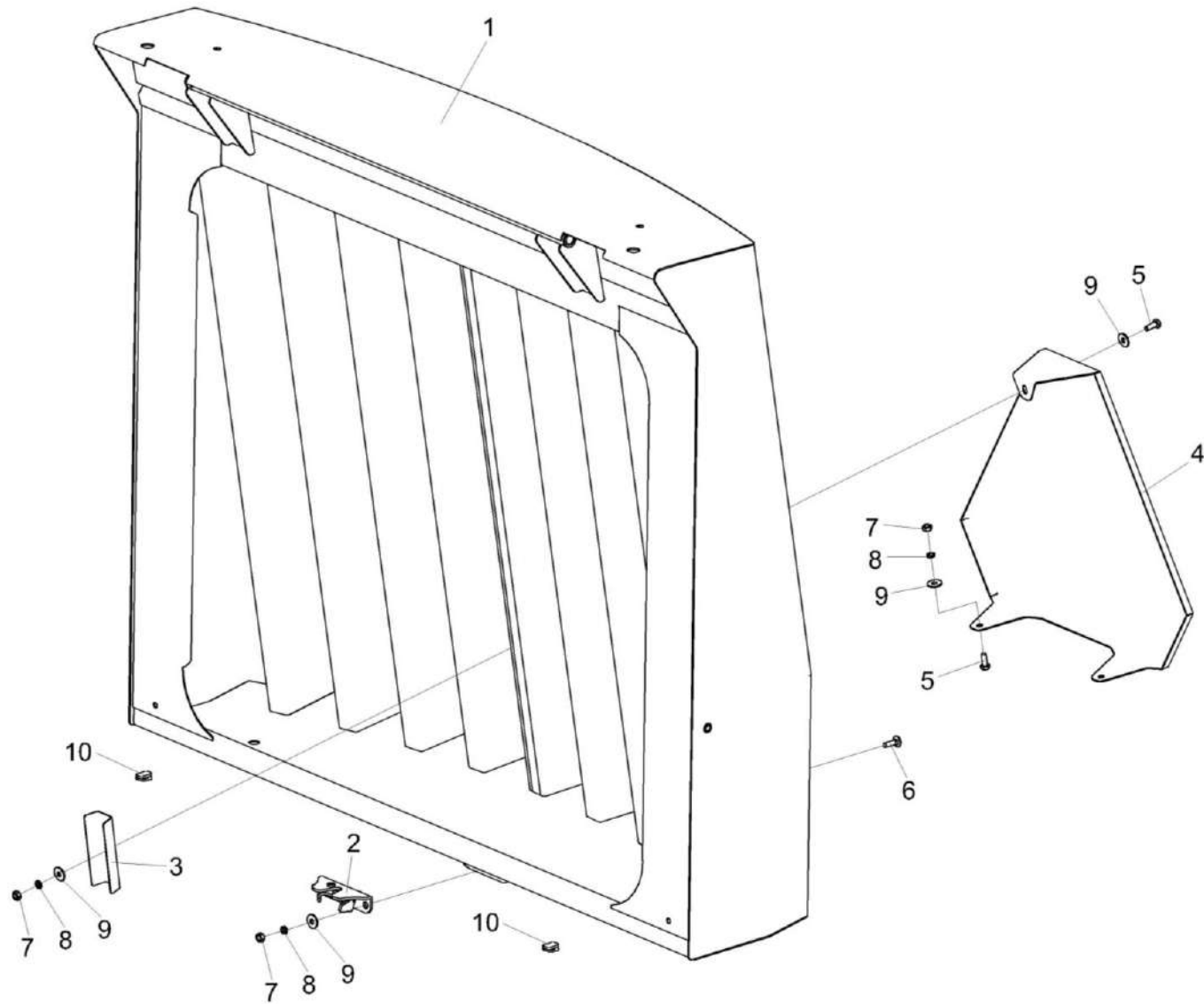


Рисунок 77 – Воздухозаборник КС-100-0128080

КС-100-5-0100000 КДС (Версия 01)

№ рис	№ поз	Обозначение	Наименование	Куда входит	
				Обозначение	Кол. на 1 сб. ед.
ВОЗДУХОЗАБОРНИК КС-100-0128080 (рисунок 77)					
77	1-10	КС-100-0128080	Воздухозаборник	КС-100-0128000	1
	1	КС-100-0128090	Воздухозаборник	КС-100-0128080	1
	2	КВС-1-0160240	Замок	КС-100-0128080	1
	3	КС-100-0128447	Вставка	КС-100-0128080	1
	4	КС-100-0128468	Щиток	КС-100-0128080	1
	5		Болт М6-6х16 – 7798	КС-100-0128080	1
	6		Болт М6-6х20 – 7802	КС-100-0128080	2
	7		Гайка М6-6G – 5915	КС-100-0128080	5
	8		Шайба 6Т 65Г – 6402	КС-100-0128080	5
	9		Шайба С 6.01 – 6958	КС-100-0128080	8
	10		Заглушка РСМ-10.04.20.045	КС-100-0128080	2

КС-100-5-0100000 ҚДС (Версия 01)

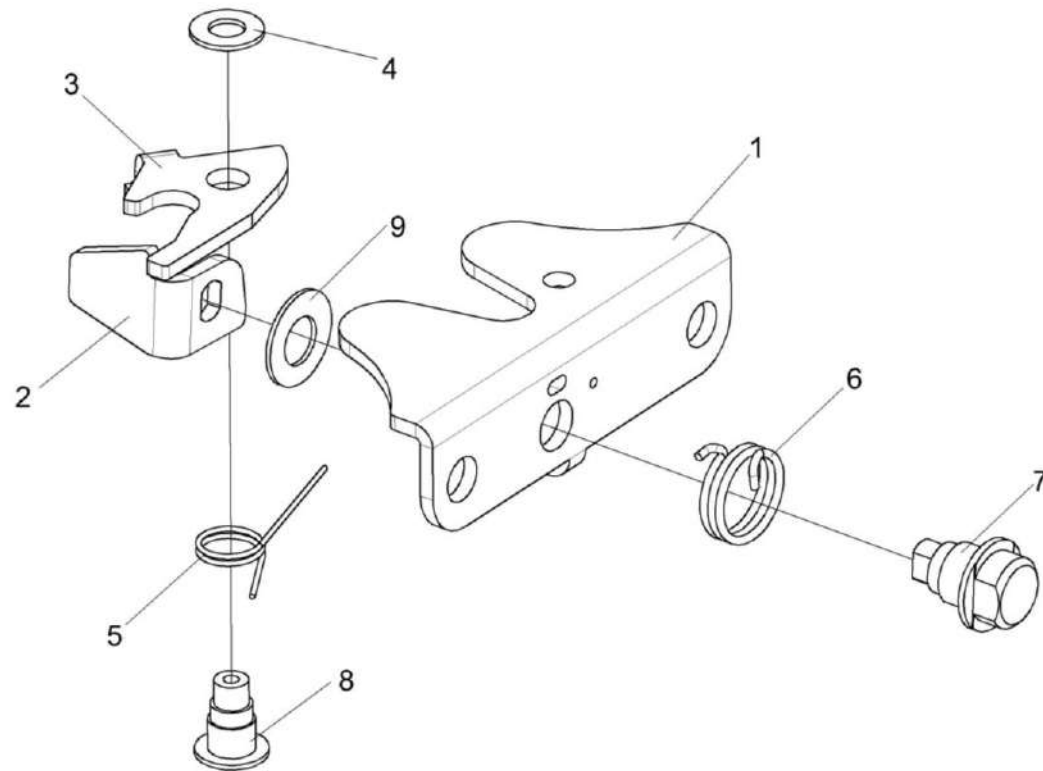


Рисунок 78 – Замок КВС-1-0160240

КС-100-5-0100000 КДС (Версия 01)

№ рис	№ поз	Обозначение	Наименование	Куда входит	
				Обозначение	Кол. на 1 сб. ед.
ЗАМОК КВС-1-0160240 (рисунок 78)					
78	1-9	КВС-1-0160240	Замок	КС-100-0128080	1
	1	КВС-1-0160491	Кронштейн	КВС-1-0160240	1
	2	КВС-1-0160492	Фиксатор	КВС-1-0160240	1
	3	КВС-1-0160493А	Защелка	КВС-1-0160240	1
	4	КВС-1-0160494	Шайба	КВС-1-0160240	1
	5	КВС-1-0160616	Пружина	КВС-1-0160240	1
	6	КВС-1-0160617А	Пружина	КВС-1-0160240	1
	7	КВС-1-0160618А	Ось	КВС-1-0160240	1
	8	КВС-1-0160619	Ось	КВС-1-0160240	1
	9		Шайба А 8.01 – 10450	КВС-1-0160240	1

КС-100-5-0100000 ҚДС (Версия 01)

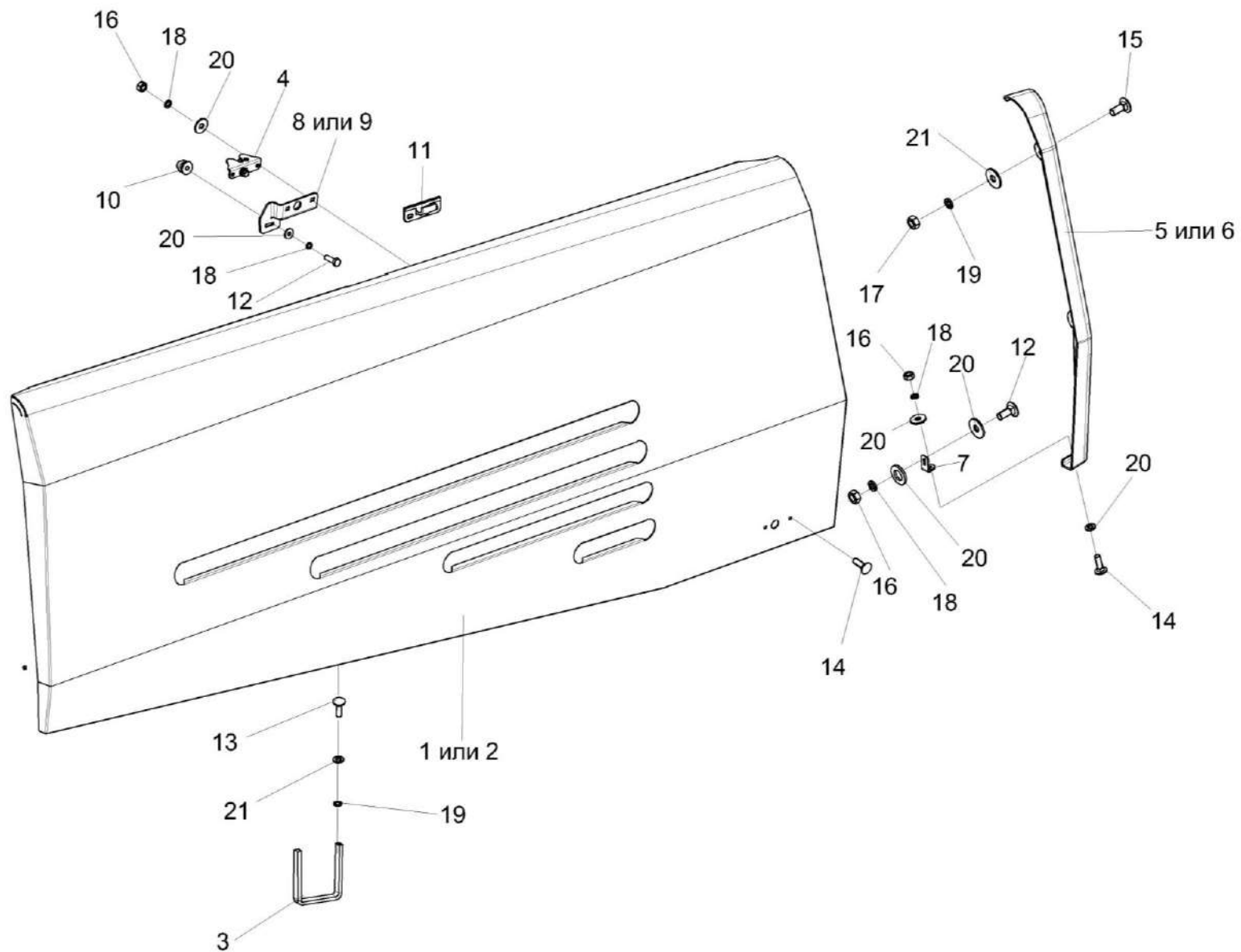


Рисунок 79 – Капот КС-100-0128050 и КС-100-0128050-01

КС-100-5-0100000 ҚДС (Версия 01)

№ рис	№ поз	Обозначение	Наименование	Куда входит	
				Обозначение	Кол. на 1 сб. ед.
КАПОТ КС-100-0128050 и КС-100-0128050-01 (рисунок 79)					
79	1,3-5,7,8, 10-21	КС-100-0128050	Капот	КС-100-0128000	1
	2-4,6,7,9-21	КС-100-0128050-01	Капот	КС-100-0128000	1
	1	КС-100-0128070А	Капот	КС-100-0128050	1
	2	КС-100-0128070А-01	Капот	КС-100-0128050-01	1
	3	КВС-1-0155360	Ручка	КС-100-0128050 КС-100-0128050-01	2 2
	4	КС-150С-0128210	Замок	КС-100-0128050 КС-100-0128050-01	2 2
	5	КС-100-0128001	Накладка	КС-100-0128050	1
	6	КС-100-0128001-01	Накладка	КС-100-0128050-01	1
	7	КС-100-0128413	Уголок	КС-100-0128050 КС-100-0128050-01	1 1
	8	КС-100-0128444	Кронштейн	КС-100-0128050	1
	9	КС-100-0128444-01	Кронштейн	КС-100-0128050-01	1
10	КВС-1-0116006	Фиксатор	КС-100-0128050 КС-100-0128050-01	1 1	
11	КВС-2-0160004	Опора	КС-100-0128050 КС-100-0128050-01	1 1	

КС-100-5-0100000 КДС (Версия 01)

№ рис	№ поз	Обозначение	Наименование	Куда входит	
				Обозначение	Кол. на 1 сб. ед.
79	12		Болт М6-6ех16 – 7798	КС-100-0128050	2
				КС-100-0128050-01	2
	13		Болт М8-6ех16 – 7796	КС-100-0128050	4
				КС-100-0128050-01	4
	14		Болт М6-6ех20 – 7802	КС-100-0128050	5
				КС-100-0128050-01	5
	15		Болт М8-6ех20 – 7802	КС-100-0128050	2
				КС-100-0128050-01	2
	16		Гайка М6-6G – 5915	КС-100-0128050	6
				КС-100-0128050-01	6
	17		Гайка М8-6G – 5915	КС-100-0128050	2
				КС-100-0128050-01	2
	18		Шайба 6Т 65Г – 6402	КС-100-0128050	7
				КС-100-0128050-01	7
	19		Шайба 8Т 65Г – 6402	КС-100-0128050	6
				КС-100-0128050-01	6
	20		Шайба С 6.01 – 6958	КС-100-0128050	8
				КС-100-0128050-01	8
	21		Шайба С 8.01 – 6958	КС-100-0128050	6
				КС-100-0128050-01	6

КС-100-5-0100000 ҚДС (Версия 01)

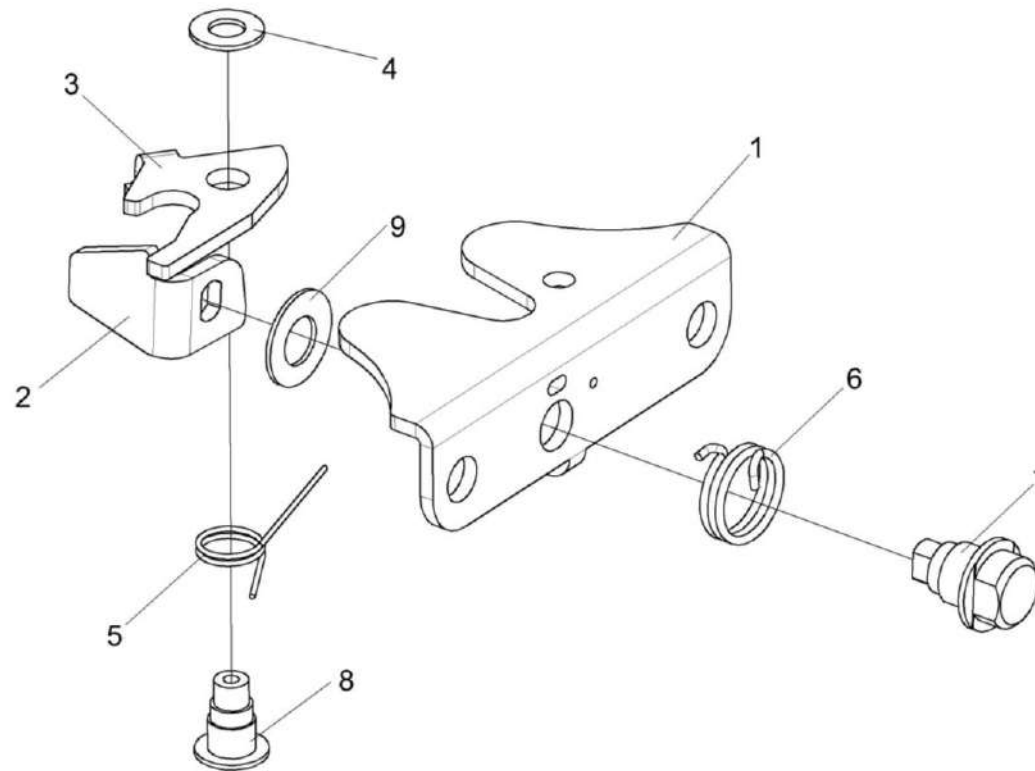


Рисунок 80 – Замок КС-150С-0128210

КС-100-5-0100000 КДС (Версия 01)

№ рис	№ поз	Обозначение	Наименование	Куда входит	
				Обозначение	Кол. на 1 сб. ед.
ЗАМОК КС-150С-0128210 (рисунок 80)					
80	1-9	КС-150С-0128210	Замок	КС-100-0128050	1
				КС-100-0128050-01	1
	1	КВС-1-0160491	Кронштейн	КС-150С-0128210	1
	2	КВС-1-0160492	Фиксатор	КС-150С-0128210	1
	3	КС-150С-0128493	Защелка	КС-150С-0128210	1
	4	КВС-1-0160494	Шайба	КС-150С-0128210	1
	5	КВС-1-0160616	Пружина	КС-150С-0128210	1
	6	КВС-1-0160617А	Пружина	КС-150С-0128210	1
	7	КВС-1-0160618А	Ось	КС-150С-0128210	1
8	КС-150С-0128619	Ось	КС-150С-0128210	1	
9		Шайба С 8.01 – 10450	КС-150С-0128210	1	

КС-100-5-0100000 ҚДС (Версия 01)

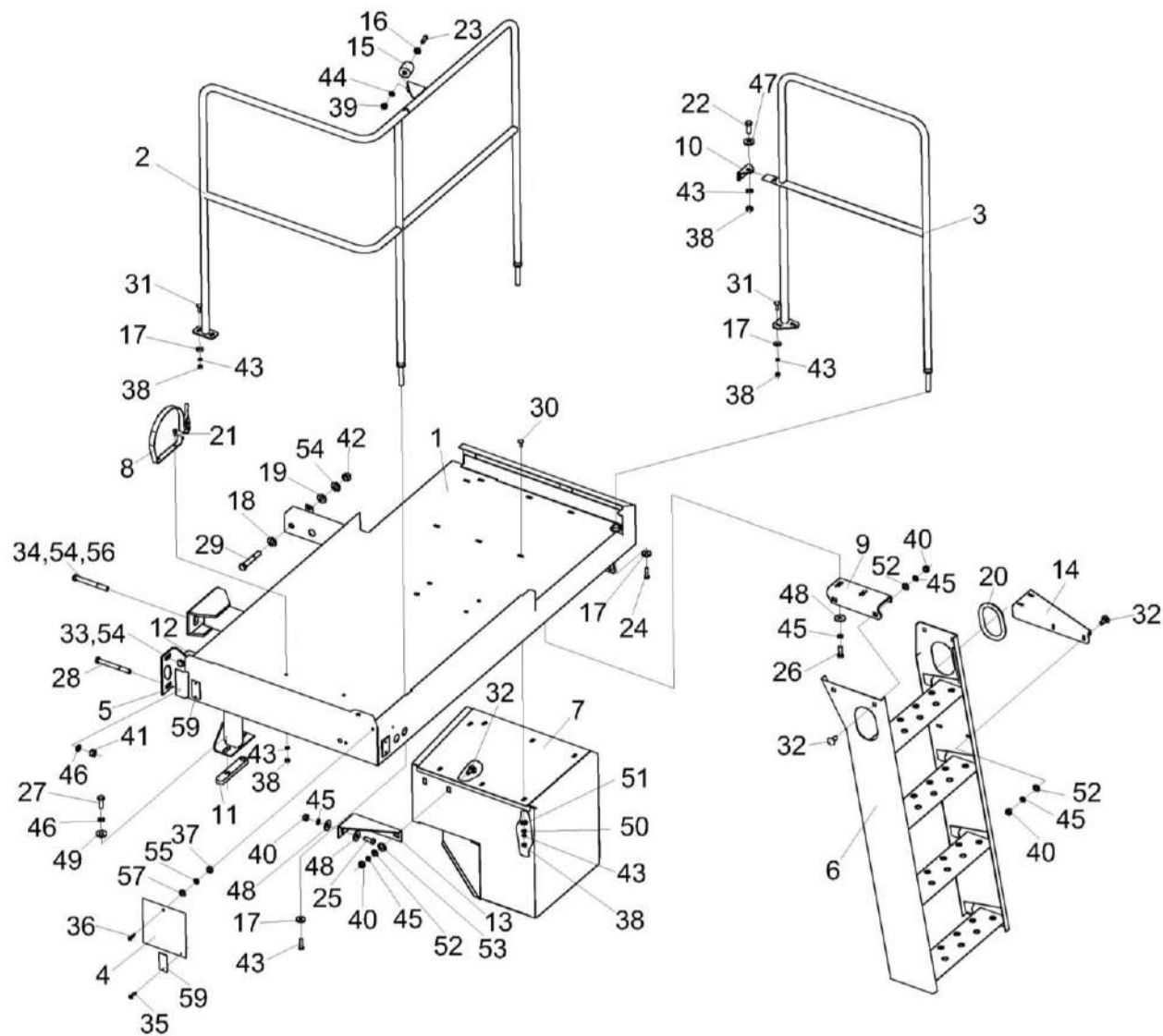


Рисунок 81 – Установка площадки входа КС-100-2-0134000

КС-100-5-0100000 КДС (Версия 01)

№ рис	№ поз	Обозначение	Наименование	Куда входит	
				Обозначение	Кол. на 1 сб. ед.
УСТАНОВКА ПЛОЩАДКИ ВХОДА КС-100-2-0134000 (рисунок 81)					
81	1-59	КС-100-2-0134000	Установка площадки входа	КС-100-5-0100000	1
	1	КС-100-2-0134010	Площадка входа	КС-100-2-0134000	1
	2	КС-100-2-0134060	Поручень	КС-100-2-0134000	1
	3	КС-100-0134070	Поручень	КС-100-2-0134000	1
	4	КС-100-2-0134080	Бампер	КС-100-2-0134000	1
	5	КС-100-2-0134220	Кронштейн	КС-100-2-0134000	1
	6	КС-100-0134140	Трап	КС-100-2-0134000	1
	7	КС-100-2-0136000	Ящик инструментальный	КС-100-2-0134000	1
	8	КЗК-12-0100430	Хомут	КС-100-2-0134000	2
	9	КС-100-0134439	Кронштейн	КС-100-2-0134000	1
	10	КС-100-0134448	Уголок	КС-100-2-0134000	1
	11	КС-100-2-0134458	Пластина	КС-100-2-0134000	2
	12	КС-100-2-0134604	Закладная	КС-100-2-0134000	1
	13	КС-100-0134464	Кронштейн	КС-100-2-0134000	1
	14	КС-100-0134467	Кронштейн	КС-100-2-0134000	1
	15	АМ 84.00.013	Обойма	КС-100-2-0134000	1
	16	АМ 84.00.605-01	Втулка	КС-100-2-0134000	1

КС-100-5-0100000 КДС (Версия 01)

№ рис	№ поз	Обозначение	Наименование	Куда входит	
				Обозначение	Кол. на 1 сб. ед.
81	17	КЗР 0221417	Шайба	КС-100-2-0134000	4
	18	КЗК 0105404	Шайба	КС-100-2-0134000	2
	19	УЭС 0108415	Шайба	КС-100-2-0134000	1
	20	УЭС 1000005	Уплотнение	КС-100-2-0134000	2
	21		Болт М8-6ех16 – 7796	КС-100-2-0134000	4
	22		Болт М8-6ех20 – 7796	КС-100-2-0134000	1
	23		Болт М10-6ех30 – 7796	КС-100-2-0134000	1
	24		Болт М10-6ех35 – 7796	КС-100-2-0134000	4
	25		Болт М12-6ех30 – 7796	КС-100-2-0134000	2
	26		Болт М12-6ех35 – 7796	КС-100-2-0134000	2
	27		Болт М14-6ех40 – 7796	КС-100-2-0134000	4
	28		Болт М14-6ех130 – 7796	КС-100-2-0134000	2
	29		Болт М16-6ех100 – 7796	КС-100-2-0134000	2
	30		Болт М8-6ех20 – 7802	КС-100-2-0134000	9
	31		Болт М8-6ех25 – 7802	КС-100-2-0134000	4
	32		Болт М12-6ех30 – 7802	КС-100-2-0134000	7
	33		Болт М16-6ех55 – 7796	КС-100-2-0134000	2
	34		Болт М16-6ех65 – 7796	КС-100-2-0134000	2

КС-100-5-0100000 КДС (Версия 01)

№ рис	№ поз	Обозначение	Наименование	Куда входит	
				Обозначение	Кол. на 1 сб. ед.
81	35		Винт В.М6-6ex14 – 17473	КС-100-2-0134000	2
	36		Винт В.М6-6ex20 – 17473	КС-100-2-0134000	6
	37		Гайка М6-6G – 5915	КС-100-2-0134000	4
	38		Гайка М8-6G – 5915	КС-100-2-0134000	16
	39		Гайка М10-6G – 5915	КС-100-2-0134000	1
	40		Гайка М12-6G – 5915	КС-100-2-0134000	9
	41		Гайка М14-6G – 5915	КС-100-2-0134000	2
	42		Гайка М16-6G – 5915	КС-100-2-0134000	4
	43		Шайба 8Т 65Г – 6402	КС-100-2-0134000	18
	44		Шайба 10Т 65Г – 6402	КС-100-2-0134000	5
	45		Шайба 12Т 65Г - 6402	КС-100-2-0134000	11
	46		Шайба 14Т 65Г – 6402	КС-100-2-0134000	6
	47		Шайба С 8.01 – 6958	КС-100-2-0134000	11
	48		Шайба С 12.01 – 6958	КС-100-2-0134000	6
	49		Шайба С 14.01 – 6958	КС-100-2-0134000	8
	50		Шайба С.8.01 – 11371	КС-100-2-0134000	5
	51		Шайба С.10.01 – 6958	КС-100-2-0134000	5
	52		Шайба С.12.01 – 11371	КС-100-2-0134000	7

КС-100-5-0100000 КДС (Версия 01)

№ рис	№ поз	Обозначение	Наименование	Куда входит	
				Обозначение	Кол. на 1 сб. ед.
81	53		Шайба С.16.01 – 11371	КС-100-2-0134000	7
	54		Шайба 16Т 65Г – 6402	КС-100-2-0134000	6
	55		Шайба 6Т 65Г – 6402	КС-100-2-0134000	8
	56		Шайба С 16.01 – 6958	КС-100-2-0134000	5
	57		Шайба С 6.01 – 6958	КС-100-2-0134000	2
	58		Шайба С 6.01 – 11371	КС-100-2-0134000	2
	59		Световозвращатель 3222.3731	КС-100-2-0134000	2

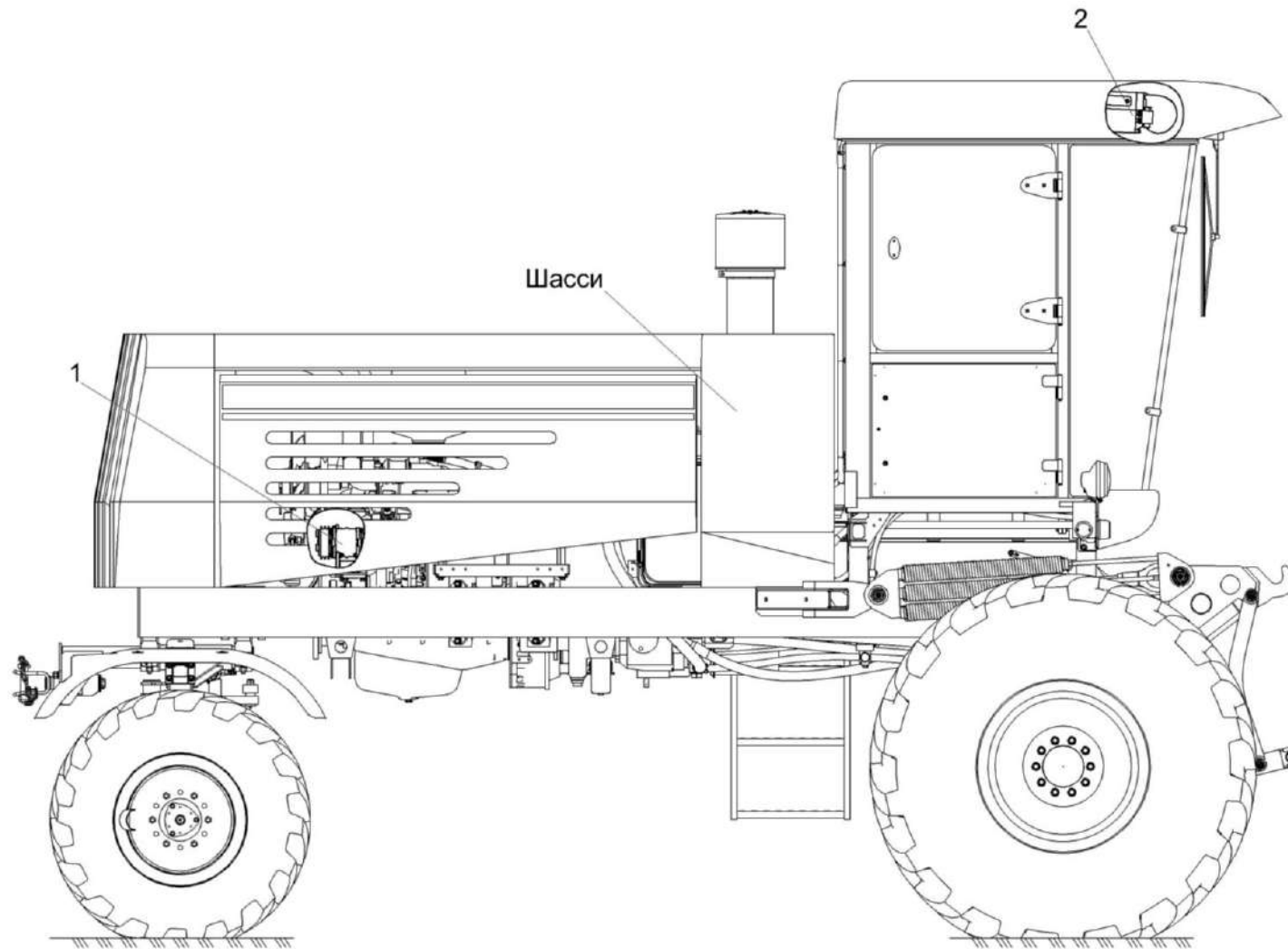


Рисунок 82 – Установка климатическая КС-100-2-0121000

КС-100-5-0100000 КДС (Версия 01)

№ рис	№ поз	Обозначение	Наименование	Куда входит	
				Обозначение	Кол. на 1 сб. ед.
УСТАНОВКА КЛИМАТИЧЕСКАЯ КС-100-2-0121000 (рисунок 82)					
82	1-2	КС-100-2-0121000	Установка климатическая	КС-100-5-0100000	1
	1	КС-100-2-0121010	Установка оборудования кондиционера	КС-100-2-0121000	1
	2	КС-100-2-0121020	Установка испарителя	КС-100-2-0121000	1

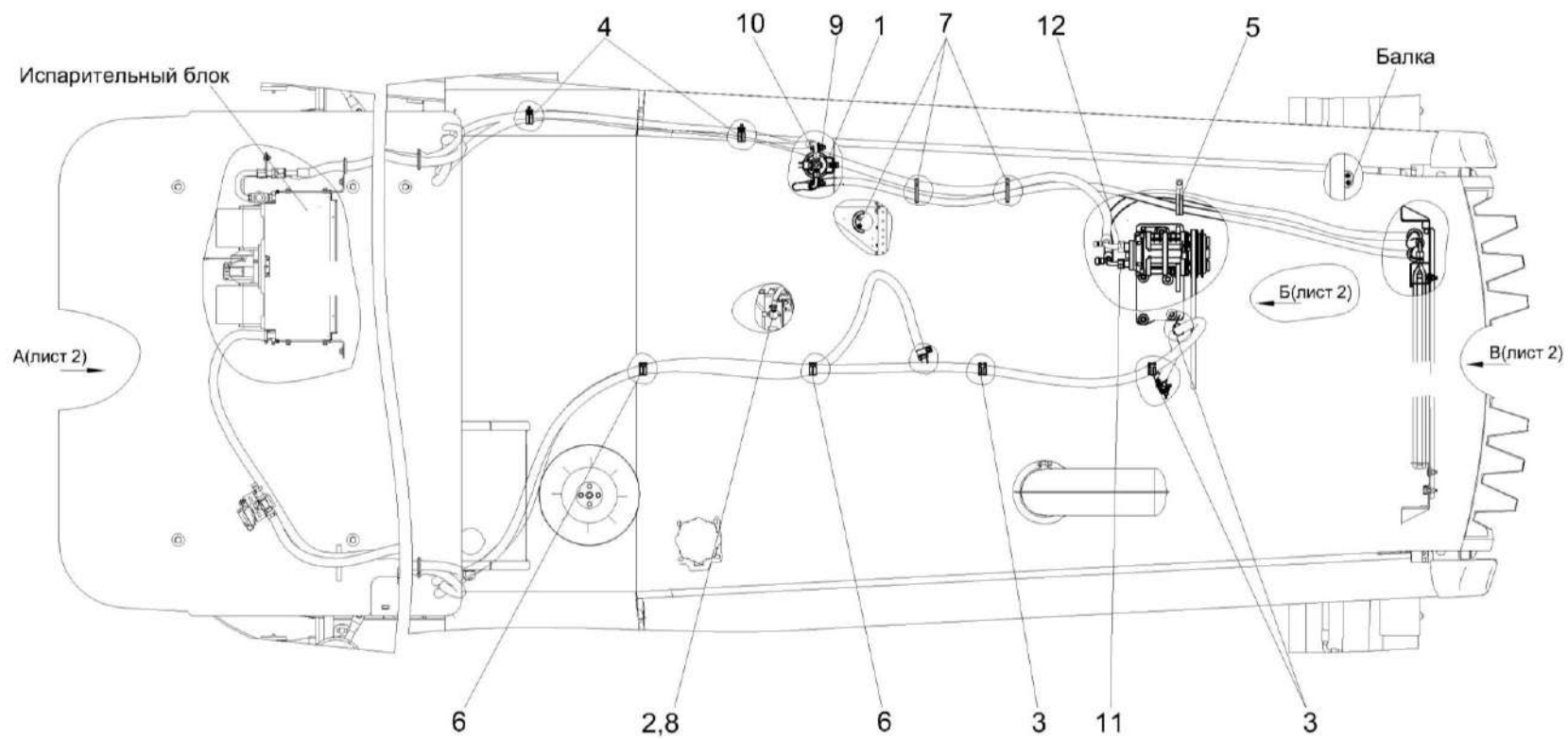


Рисунок 83 – Установка оборудования кондиционера КС-100-2-0121010 (лист 1)

КС-100-5-0100000 КДС (Версия 01)

№ рис	№ поз	Обозначение	Наименование	Куда входит	
				Обозначение	Кол. на 1 сб. ед.
УСТАНОВКА ОБОРУДОВАНИЯ КОНДИЦИОНЕРА КС-100-2-0121010 (лист 1) (рисунок 83)					
83	1-12	КС-100-2-0121010	Установка оборудования кондиционера	КС-100-2-0121000	1
	1	КС-100-0121090	Установка ресивера	КС-100-0121010	1
	2	А 23.02.260	Хомут стяжной	КС-100-2-0121010	2
	3	КГС 0115770-03	Хомут	КС-100-2-0121010	3
	4	КЗК-8-3-0113090-01	Установка хомута	КС-100-2-0121010	2
	5	КЗК-1420-0113070	Установка хомута	КС-100-2-0121010	1
	6	УЭС-7-0203150А-01	Скоба	КС-100-2-0121010	2
	7	КЗК-14-1808004	Уплотнение Уплотнение Т-11 L=(170±2) мм	КС-100-2-0121010	2
	8	КНС-6028-0121601	Штуцер	КС-100-2-0121010	1
	9		Ресивер 04-003977-02	КС-100-2-0121010	1
	10		Кольцо уплотнительное 9/16 08-002562-00	КС-100-2-0121010	3
	11		Кольцо уплотнительное 3/4 08-003502-00	КС-100-2-0121010	2
	12		Кольцо уплотнительное 7/8 08-003503-00	КС-100-2-0121010	1

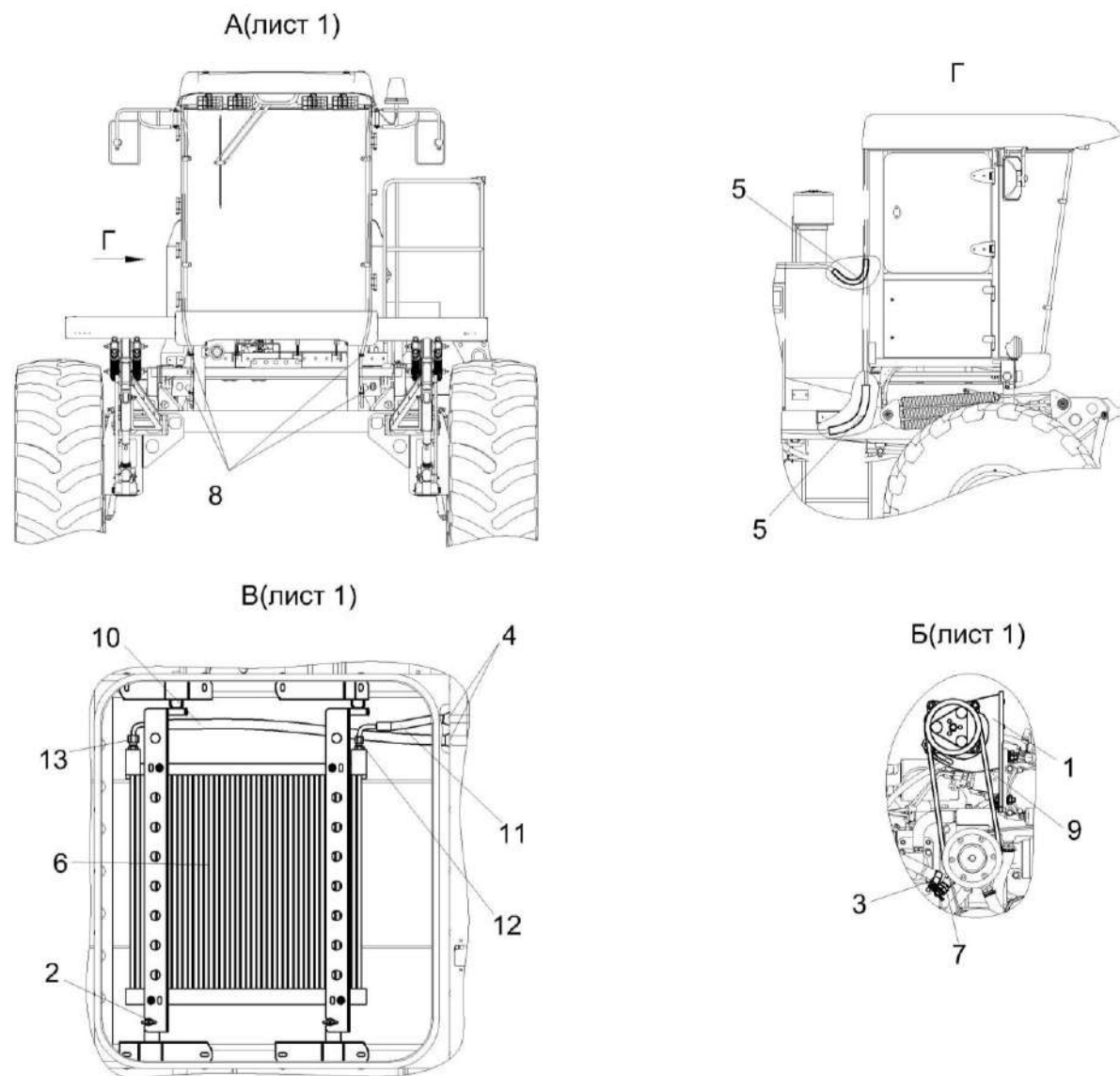


Рисунок 84 – Установка оборудования кондиционера КС-100-2-0121010 (лист 2)

КС-100-5-0100000 КДС (Версия 01)

№ рис	№ поз	Обозначение	Наименование	Куда входит	
				Обозначение	Кол. на 1 сб. ед.
УСТАНОВКА ОБОРУДОВАНИЯ КОНДИЦИОНЕРА КС-100-2-0121010 (лист 2) (рисунок 84)					
84	1-13	КС-100-2-0121010	Установка оборудования кондиционера	КС-100-2-0121000	1
	1	КС-100-2-0121030	Установка компрессора	КС-100-2-0121010	1
	2	КС-100-0121050	Установка конденсатора	КС-100-2-0121010	1
	3	А 23.02.260	Хомут стяжной	КС-100-2-0121010	2
	4	КГС 0120032-01	Втулка	КС-100-2-0121010	2
	5	ОПЛ 0600016-10	Оплетка Лента спиральная черная 20x16x20 L=(700±10) мм	КС-100-2-0121010	2
	6		Конденсатор 99-000503-00	КС-100-2-0121010	1
	7		Кран ВС11-О	КС-100-2-0121010	1
	8		Лента стяжная зубчатая	КС-100-2-0121010	4
	9		Ремень SPA (11-10)-1032 Lw или Ремень SPA 1032	КС-100-2-0121010	1
	10		Хладопровод 05-070131-20	КС-100-2-0121010	1
	11		Хладопровод 05-070132-21	КС-100-2-0121010	1
	12		Кольцо уплотнительное 9/16 08-002562-00	КС-100-2-0121010	3
13		Кольцо уплотнительное 3/4 08-003502-00	КС-100-2-0121010	2	

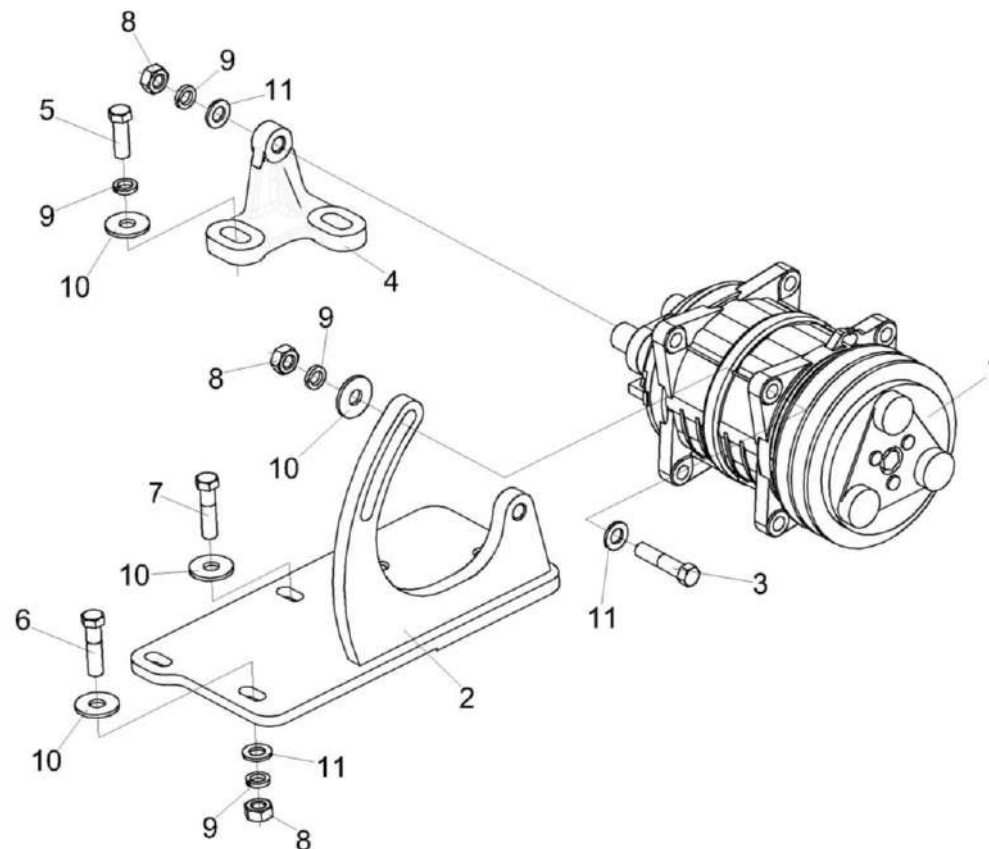


Рисунок 85 – Установка компрессора КС-100-2-0121030

КС-100-5-0100000 КДС (Версия 01)

№ рис	№ поз	Обозначение	Наименование	Куда входит	
				Обозначение	Кол. на 1 сб. ед.
УСТАНОВКА КОМПРЕССОРА КС-100-2-0121030 (рисунок 85)					
85	1-11	КС-100-2-0121030	Установка компрессора	КС-100-2-0121010	1
	1	КВК 0150240	Компрессор	КС-100-2-0121030	1
	2	КС-100-2-0121040	Кронштейн	КС-100-2-0121030	1
	3	КВС-8-0121601	Болт специальный	КС-100-2-0121030	3
	4	КЗК-12-0113301	Кронштейн	КС-100-2-0121030	1
	5		Болт М10-6ех30 – 7796	КС-100-2-0121030	3
	6		Болт М10-6ех40 – 7796	КС-100-2-0121030	1
	7		Болт М10-6ех45 – 7796	КС-100-2-0121030	2
	8		Гайка М10-6G – 5915	КС-100-2-0121030	6
	9		Шайба 10Т 65Г – 6402	КС-100-2-0121030	9
	10		Шайба С 10.01 – 6958	КС-100-2-0121030	7
11		Шайба С.10.01 – 11371	КС-100-2-0121030	8	

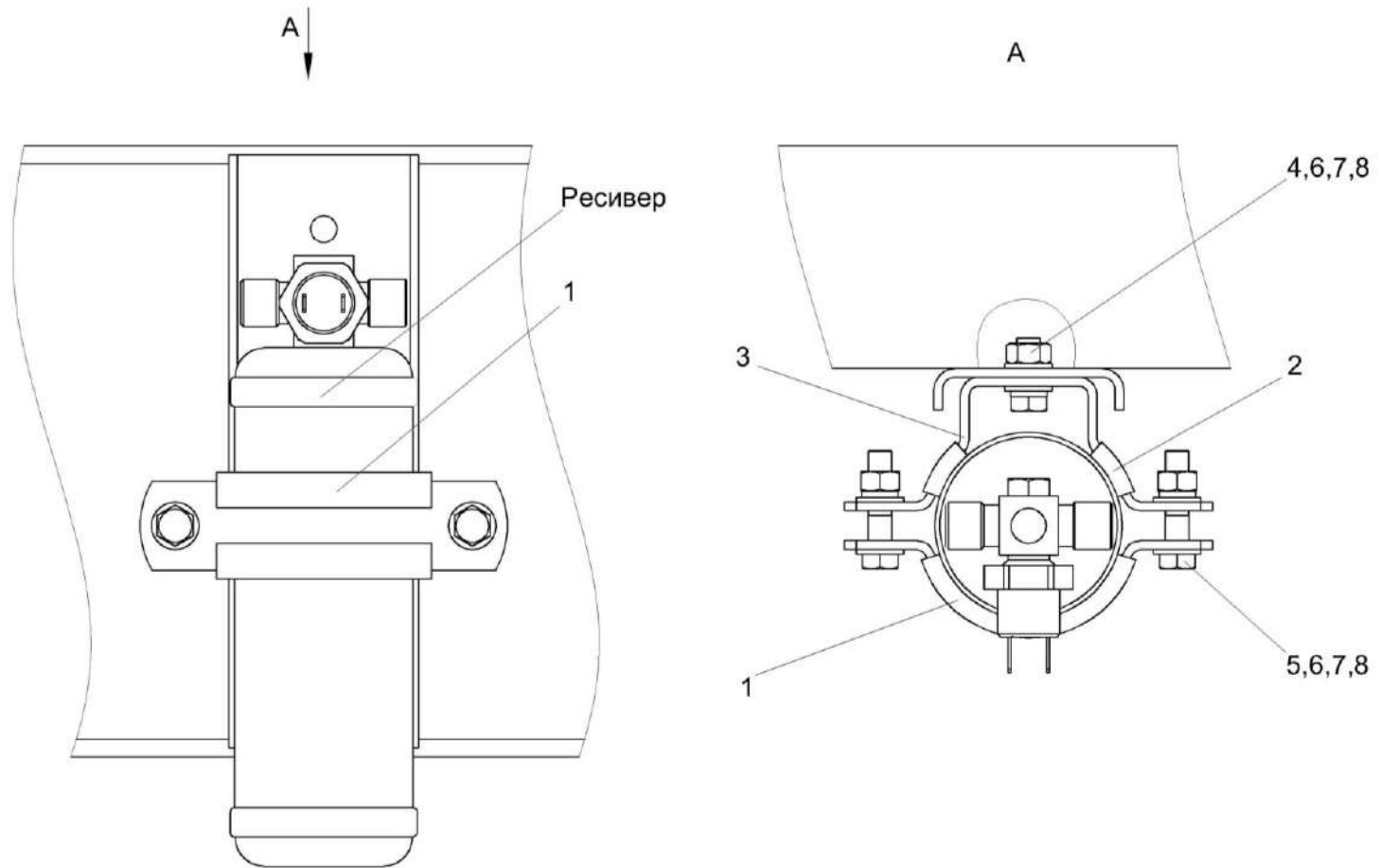


Рисунок 86 – Установка ресивера КС-100-0121090

КС-100-5-0100000 КДС (Версия 01)

№ рис	№ поз	Обозначение	Наименование	Куда входит	
				Обозначение	Кол. на 1 сб. ед.
УСТАНОВКА РЕСИВЕРА КС-100-0121090 (рисунок 86)					
86	1-8	КС-100-0121090	Установка ресивера	КС-100-2-0121010	1
	1-8	КЗК-8-3-0113050	Установка ресивера	КС-100-0121090	1
	1	УЭС-7-0203190	Хомут	КЗК-8-3-0113050	1
	2	УЭС-7-0203036	Уплотнитель	КЗК-8-3-0113050	2
	3	УЭС-7-0203505	Скоба	КЗК-8-3-0113050	1
	4		Болт М8-6ех20 – 7796	КЗК-8-3-0113050	1
	5		Болт М8-6ех35 – 7796	КЗК-8-3-0113050	2
	6		Гайка М8-6G – 5915	КЗК-8-3-0113050 КС-100-0121090	2 1
7		Шайба 8Т 65Г – 6402	КЗК-8-3-0113050	3	
8		Шайба С.8.01 – 11371	КЗК-8-3-0113050 КС-100-0121090	5 1	

КС-100-5-0100000 ҚДС (Версия 01)

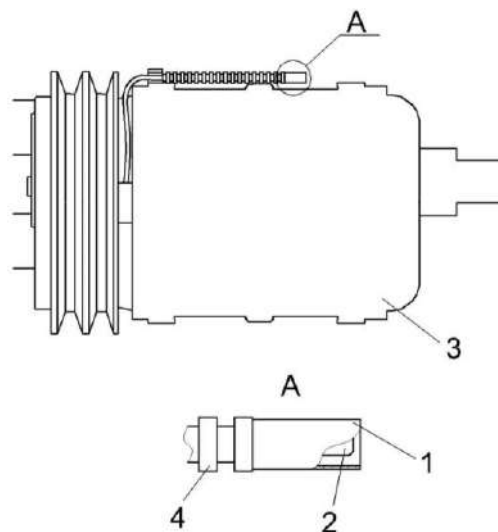


Рисунок 87 – Компрессор КВК 0150240

№ рис	№ поз	Обозначение	Наименование	Куда входит	
				Обозначение	Кол. на 1 сб. ед.
КОМПРЕССОР КВК 0150240 (рисунок 87)					
87	1-4	КВК 0150240	Компрессор	КС-100-2-0121030	1
	1		Колодка штыревая 502601	КВК 0150240	1
	2		Штырь 103612	КВК 0150240	1
	3		Компрессор 01-014180-00	КВК 0150240	1
	4		Трубка гофрированная ППмод.1-4,5	КВК 0150240	1

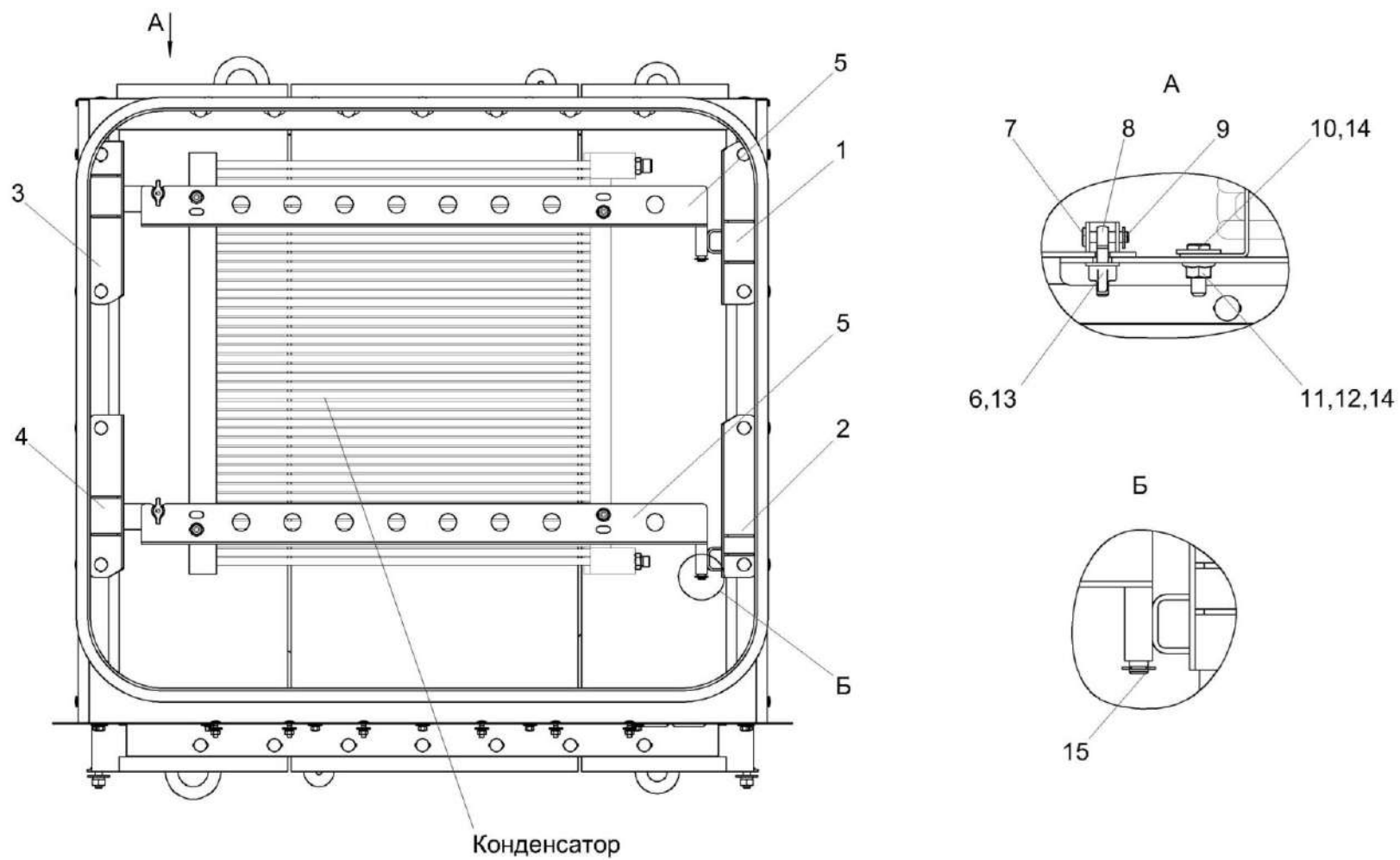


Рисунок 88 – Установка конденсатора КС-100-0121050

КС-100-5-0100000 ҚДС (Версия 01)

№ рис	№ поз	Обозначение	Наименование	Куда входит	
				Обозначение	Кол. на 1 сб. ед.
УСТАНОВКА КОНДЕНСАТОРА КС-100-0121050 (рисунок 88)					
88	1-15	КС-100-0121050	Установка конденсатора	КС-100-2-0121010	1
	1	КС-100-0121060	Боковина правая	КС-100-0121050	1
	2	КС-100-0121060-01	Боковина правая	КС-100-0121050	1
	3	КС-100-0121070	Боковина левая	КС-100-0121050	1
	4	КС-100-0121070-01	Боковина левая	КС-100-0121050	1
	5	КС-100-0121080	Опора	КС-100-0121050	2
	6	КИС 0120400	Гайка	КС-100-0121050	2
	7	КС-100-0121602	Ось	КС-100-0121050	2
	8	КЗС 0131602	Болт откидной	КС-100-0121050	2
	9	СЭУ 0201453	Шайба упорная	КС-100-0121050	2
	10	УЭС-7-0203603	Болт	КС-100-0121050	4
	11		Гайка М8-6G – 5915	КС-100-0121050	4
	12		Шайба 8Т 65Г – 6402	КС-100-0121050	4
	13		Шайба С 6.01 – 6958	КС-100-0121050	2
	14		Шайба С 8.01 – 6958	КС-100-0121050	8
	15		Шайба 9.65Г - 11648	КС-100-0121050	2

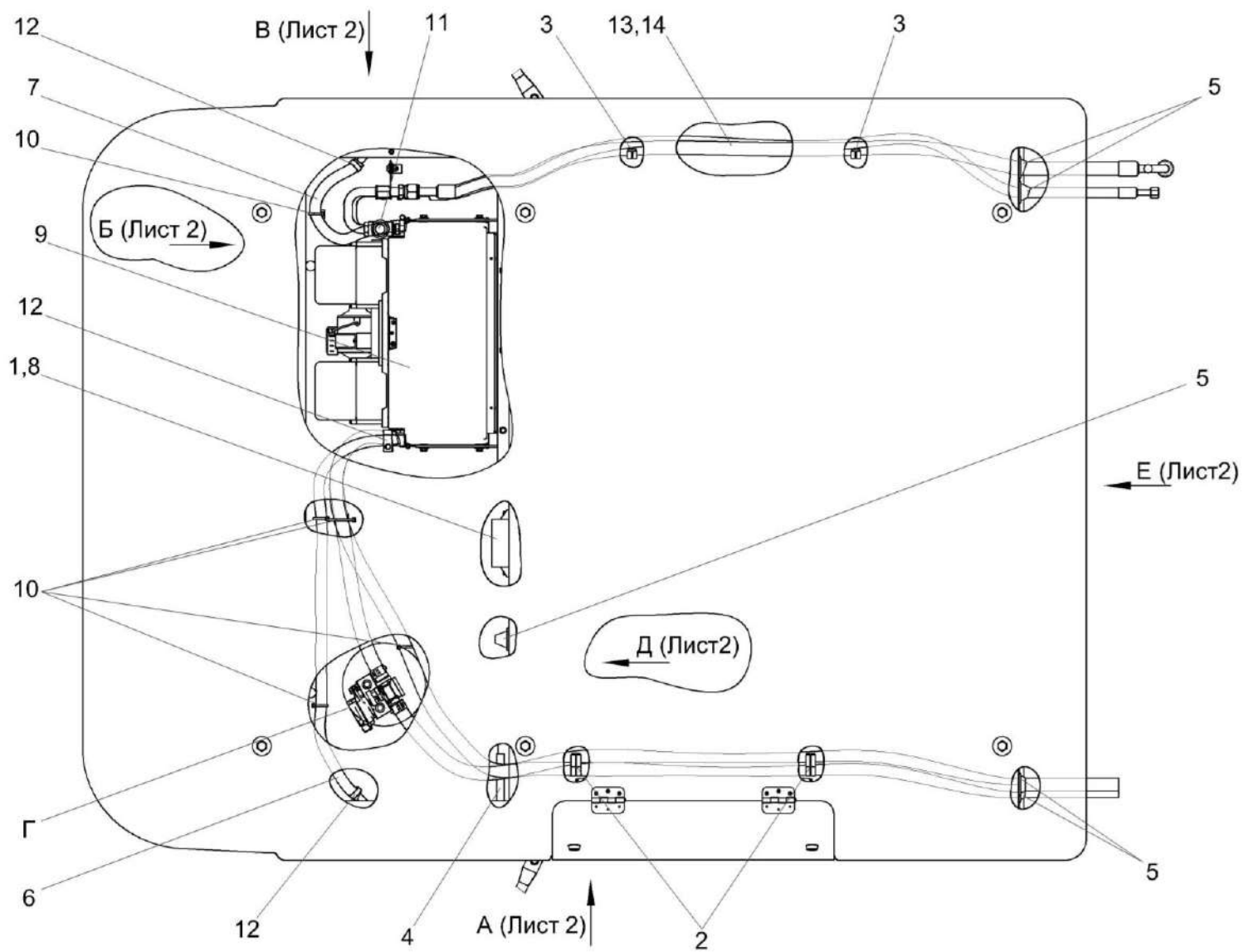


Рисунок 89 – Установка испарителя КС-100-2-0121020 (лист 1)

КС-100-5-0100000 КДС (Версия 01)

№ рис	№ поз	Обозначение	Наименование	Куда входит	
				Обозначение	Кол. на 1 сб. ед.
УСТАНОВКА ИСПАРИТЕЛЯ КС-100-2-0121020 (лист 1) (рисунок 89)					
89	1-14	КС-100-2-0121020	Установка испарителя	КС-100-2-0121000	1
	1	КВК-6-0121100	Установка блока управления	КС-100-2-0121020	1
	2	КЗК-5-0113060	Установка прижима	КС-100-2-0121020	2
	3	КЗК-5-0113060-01	Установка прижима	КС-100-2-0121020	2
	4	КВС-1-0156011	Уплотнитель 2107-6107018М L=(240±2,5) мм	КС-100-2-0121020	1
	5	КГС 0120032-01	Втулка	КС-100-2-0121020	7
	6	РНД 0120012-50	Рукав 12х20-1,6 - 10362 L=(900±5) мм	КС-100-2-0121020	1
	7	УЭС-15-0500005	Рукав 12х20-1,6 – 10362 L=(350±5) мм	КС-100-2-0121020	1
	8		Контроллер САУКУ 18-011186-20	КС-100-2-0121020	1
	9		Блок испарительно-отопительный со жгутом в сборе 03-131000-25	КС-100-2-0121020	1
	10		Лента стяжная 2-0160981-2	КС-100-2-0121020	13
	11		Уплотнение 08-000010-00	КС-100-2-0121020	2
	12		Хомут червячный TORRO 16-27/9 C7W2	КС-100-2-0121020	10
	13		Лента серая армированная на тканевой основе 36404-48мм/50м	КС-100-2-0121020	1,5
14		Труба теплозвукоизоляционная полиэтиленовая пористая 28х6, "Steinoflex-400"	КС-100-2-0121020	1,5	

КС-100-5-0100000 ҚДС (Версия 01)

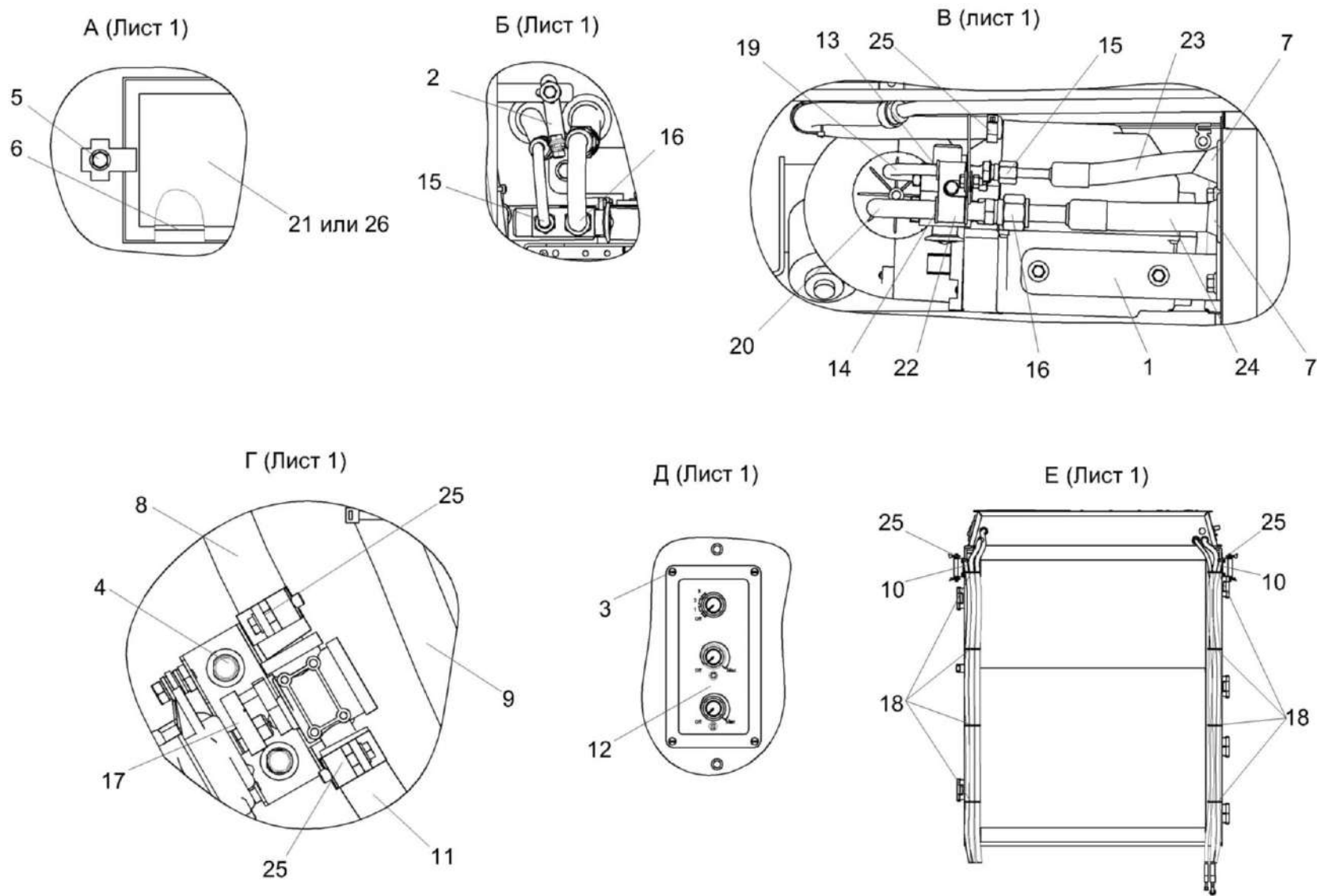


Рисунок 90 – Установка испарителя КС-100-2-0121020 (лист 2)

КС-100-5-0100000 КДС (Версия 01)

№ рис	№ поз	Обозначение	Наименование	Куда входит	
				Обозначение	Кол. на 1 сб. ед.
УСТАНОВКА ИСПАРИТЕЛЯ КС-100-0121020 (лист 2) (рисунок 90)					
90	1-26	КС-100-2-0121020	Установка испарителя	КС-100-2-0121000	1
	1	КС-100-0121100	Установка блока испарительно-отопительного	КС-100-2-0121020	1
	2	КС-100-0121110	Установка кронштейна	КС-100-2-0121020	1
	3	КС-100-0121140	Установка блока управления	КС-100-2-0121020	1
	4	КВК-6-0121090	Установка крана отопителя	КС-100-2-0121020	1
	5	КЗК-8-3-0113100	Установка прижима	КС-100-2-0121020	2
	6	КВК 0121009	Уплотнитель 2107-6107018М L=(1200±10) мм	КС-100-2-0121020	1
	7	КГС 0120032-01	Втулка	КС-100-2-0121020	7
	8	КЗК 0126005	Рукав 16х25-1,6 – 10362 L=(650±5) мм	КС-100-2-0121020	1
	9	КЗК 0119023А	Шланг Рукав 16х25-1,6 – 10362 L=(5600±10)мм	КС-100-2-0121020	1
	10	КЗК-12-0113027	Рукав 12х20-1,6 – 10362 L=(2300±10) мм	КС-100-2-0121020	2
11	КВС-2-0121003	Шланг Рукав 16х25 – 1,6 – 10362 L=(6000±10)мм	КС-100-2-0121020	1	

КС-100-5-0100000 КДС (Версия 01)

№ рис	№ поз	Обозначение	Наименование	Куда входит	
				Обозначение	Кол. на 1 сб. ед.
90	12		Блок управления в сборе 99-078600-10	КС-100-2-0121020	1
	13		Втулка резиновая 08-100203-00	КС-100-2-0121020	1
	14		Втулка резиновая 08-100309-00	КС-100-2-0121020	1
	15		Кольцо уплотнительное 5/8 08-003501-00	КС-100-2-0121020	2
	16		Кольцо уплотнительное 7/8 08-003503-00	КС-100-2-0121020	2
	17		Кран отопителя с моторедуктором 10-150671-00	КС-100-2-0121020	1
	18		Лента стяжная	КС-100-2-0121020	13
	19		Трубка 3/8 в сборе 05-070038-00	КС-100-2-0121020	1
	20		Трубка 5/8 в сборе 05-070058-00	КС-100-2-0121020	1
	21		Фильтр приточного воздуха ПВ-470	КС-100-2-0121020	1
	22		Хомут трубок 11-100306-00	КС-100-2-0121020	2
	23		Хладопровод 05-070133-21	КС-100-2-0121020	1
	24		Хладопровод 05-070134-20	КС-100-2-0121020	1
	25		Хомут червячный TORRO 16-27/9 C7W2	КС-100-2-0121020	10
	26		Элемент фильтрующий В4704	КС-100-2-0121020	1

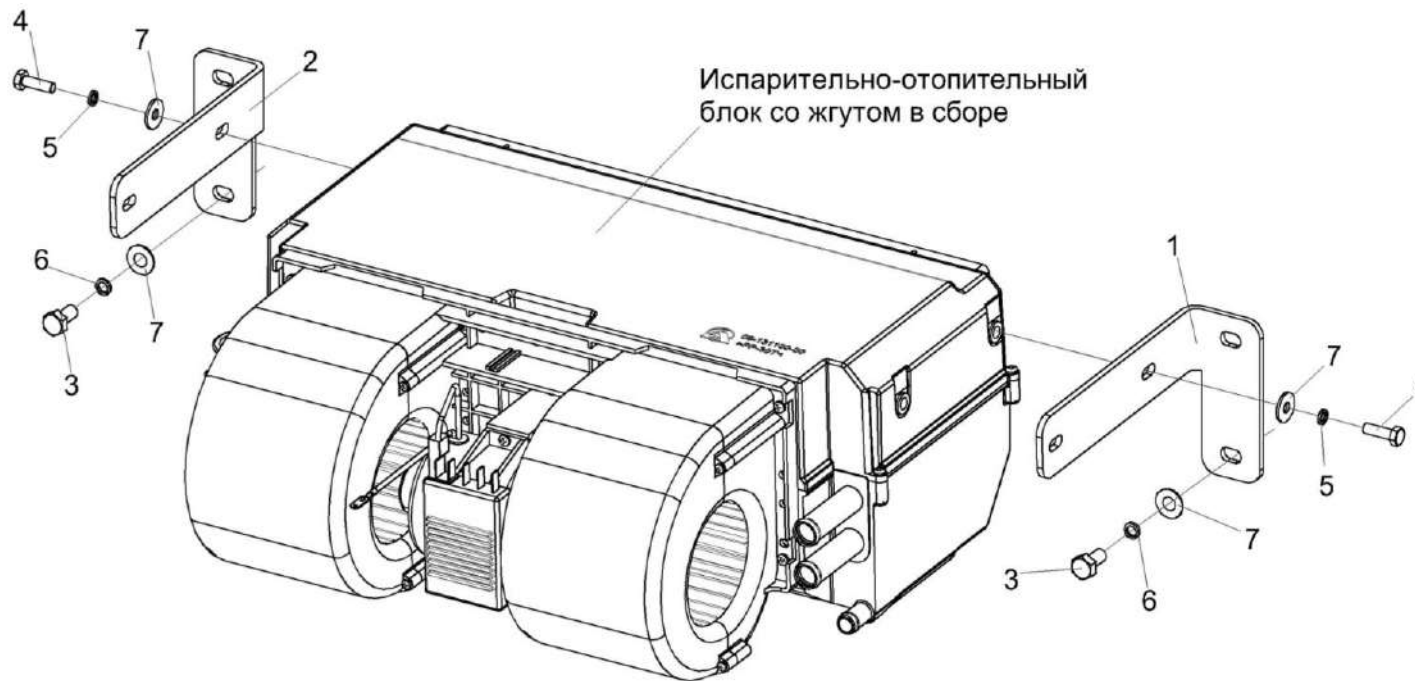


Рисунок 91 – Установка блока испарительно-отопительного КС-100-0121100

КС-100-5-0100000 КДС (Версия 01)

№ рис	№ поз	Обозначение	Наименование	Куда входит	
				Обозначение	Кол. на 1 сб. ед.
УСТАНОВКА БЛОКА ИСПАРИТЕЛЬНО-ОТОПИТЕЛЬНОГО КС-100-0121100 (рисунок 91)					
91	1-8	КС-100-0121100	Установка блока испарительно-отопительного	КС-100-2-0121020	1
	1	КЗК-5-0113401	Кронштейн	КС-100-0121100	1
	2	КЗК-5-0113401-01	Кронштейн	КС-100-0121100	1
	3		Болт М8-6ех16 – 7796	КС-100-0121100	4
	4		Болт М6-6ех20 – 7798	КС-100-0121100	4
	5		Шайба 6Т 65Г – 6402	КС-100-0121100	4
	6		Шайба 8Т 65Г – 6402	КС-100-0121100	4
	7		Шайба С 6.01 – 6958	КС-100-0121100	4
	8		Шайба С 8.01 – 6958	КС-100-0121100	4

КС-100-5-0100000 ҚДС (Версия 01)

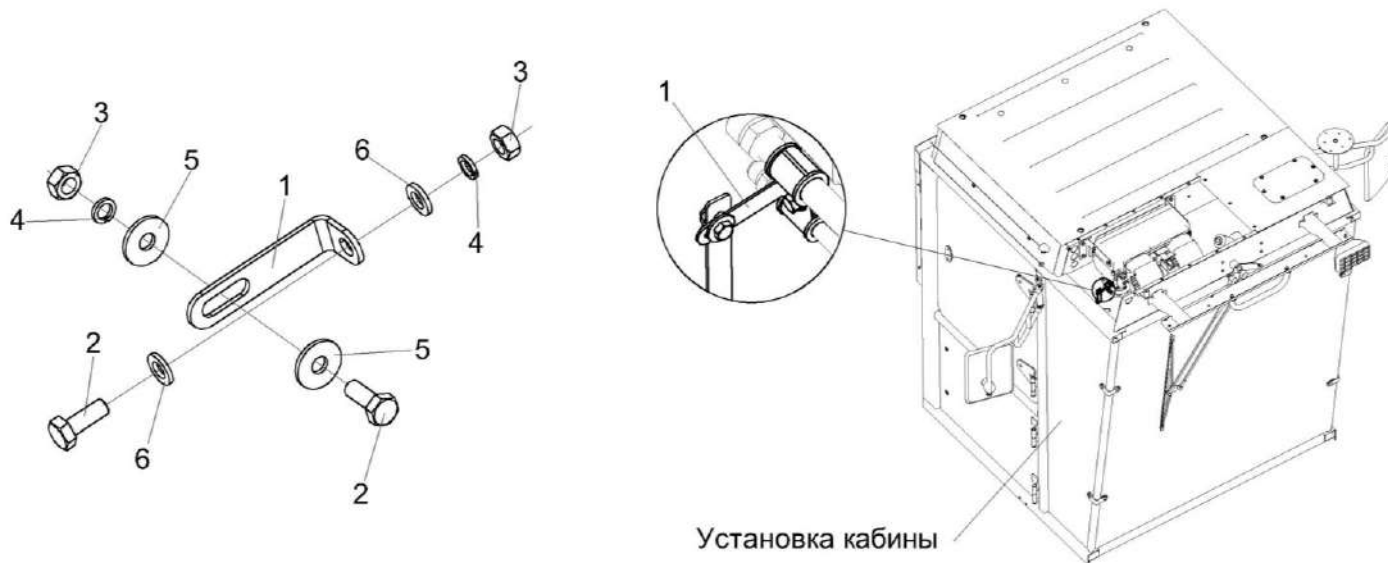


Рисунок 92 – Установка кронштейна КС-100-0121110

№ рис	№ поз	Обозначение	Наименование	Куда входит	
				Обозначение	Кол. на 1 сб. ед.

УСТАНОВКА КРОНШТЕЙНА КС-100-0121110 (рисунок 92)

92	1-6	КС-100-0121110	Установка кронштейна	КС-100-2-0121020	1
	1	КС-100-0121407	Кронштейн	КС-100-0121110	1
	2		Болт М6-6х16 – 7798	КС-100-0121110	2
	3		Гайка М6-6G – 5915	КС-100-0121110	2
	4		Шайба 6Т 65Г – 6402	КС-100-0121110	2
	5		Шайба С 6.01 – 6958	КС-100-0121110	2
	6		Шайба С.6.01 – 11371	КС-100-0121110	2

КС-100-5-0100000 ҚДС (Версия 01)

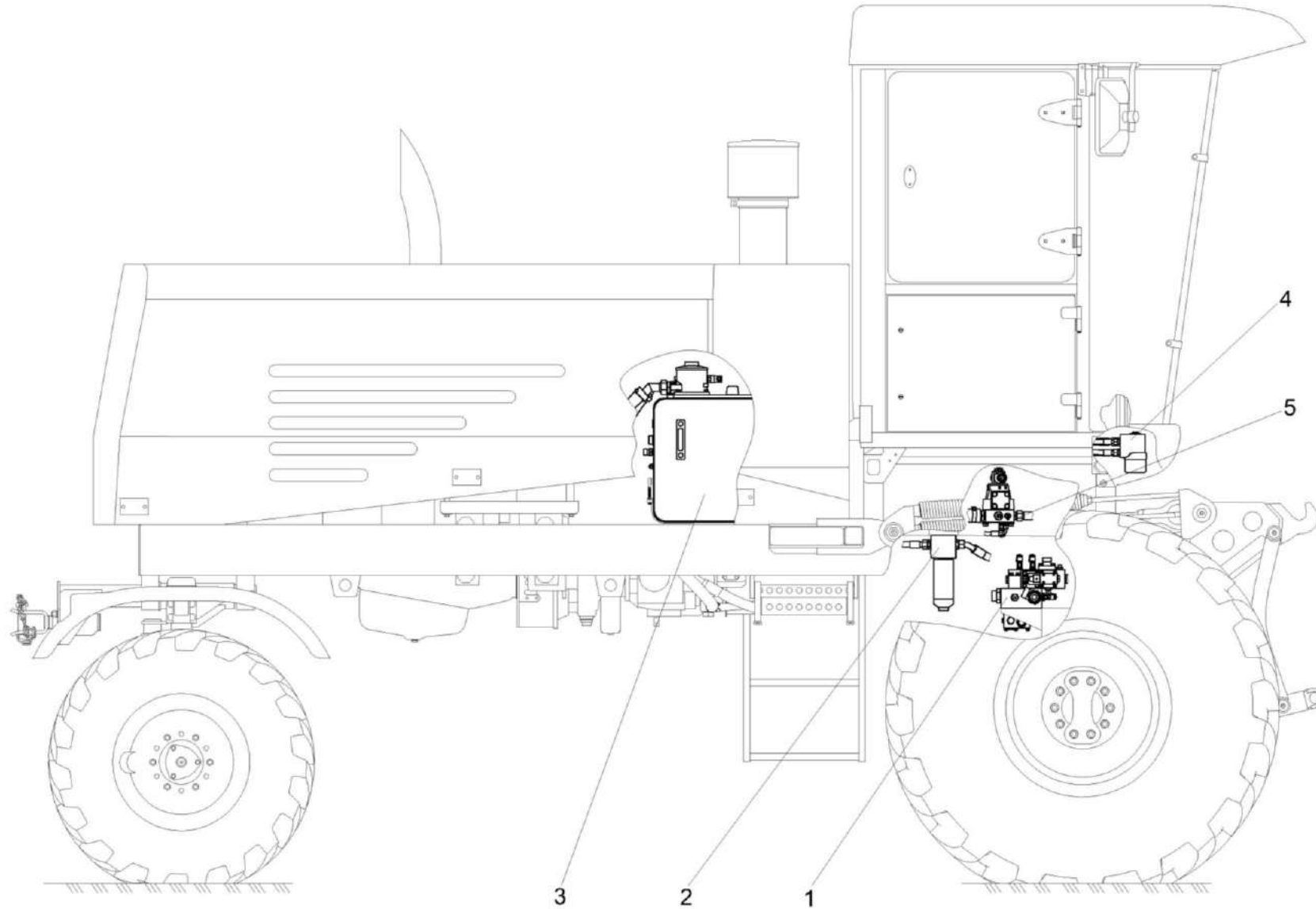


Рисунок 93 – Гидросистема косилки КС-100-5-0600000

КС-100-5-0100000 ҚДС (Версия 01)

№ рис	№ поз	Обозначение	Наименование	Куда входит	
				Обозначение	Кол. на 1 сб. ед.
ГИДРОСИСТЕМА КОСИЛКИ КС-100-5-0600000 (рисунок 93)					
93	1-5	КС-100-5-0600000	Гидросистема косилки	КС-100-5-0100000	1
	1	КС-100-5-0601000	Гидросистема привода хода косилки	КС-100-5-0600000	1
	2	КС-100-5-0602000	Гидросистема силовых гидроцилиндров косилки	КС-100-5-0600000	1
	3	КС-100-0600010	Бак масляный	КС-100-5-0600000	1
	4	КС-100-0603000А	Гидросистема рулевого управления косилки	КС-100-5-0600000	1
5	КС-100-0604000А	Гидросистема рабочих органов косилки	КС-100-5-0600000	1	

КС-100-5-0100000 ҚДС (Версия 01)

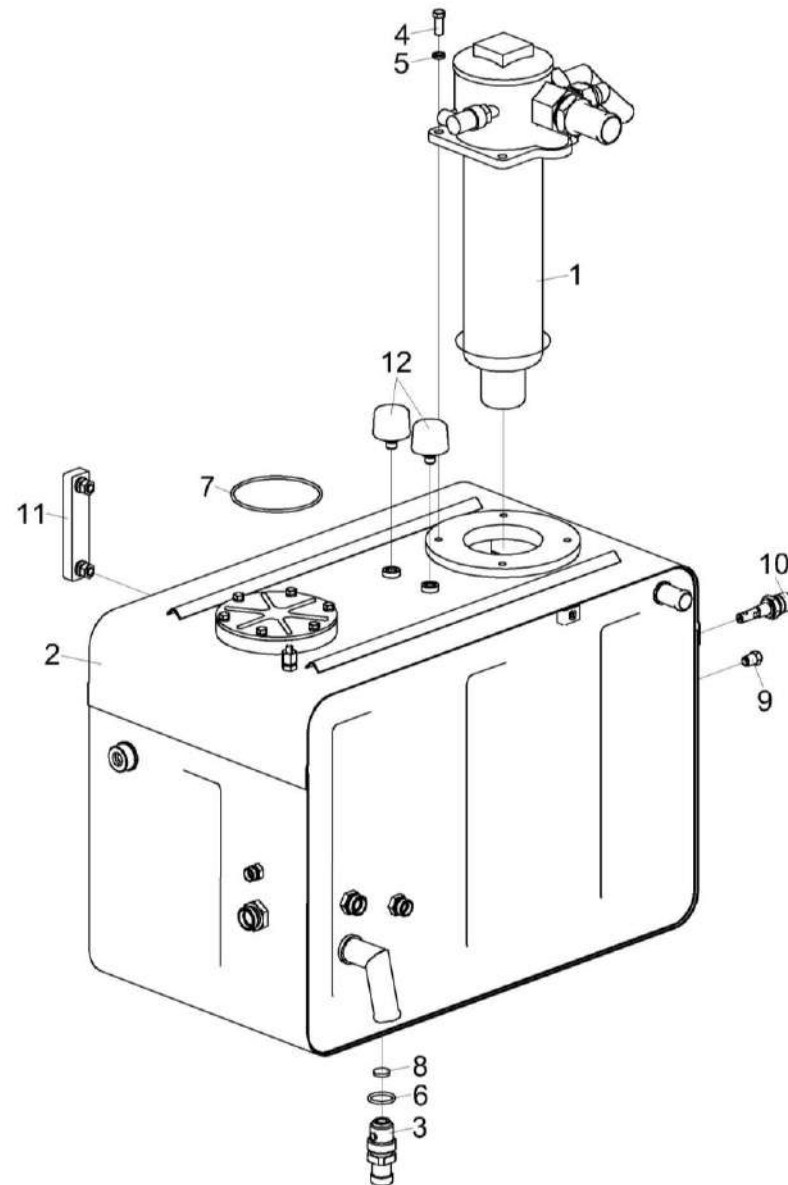


Рисунок 94 – Бак масляный КС-100-0600010

КС-100-5-0100000 КДС (Версия 01)

№ рис	№ поз	Обозначение	Наименование	Куда входит	
				Обозначение	Кол. на 1 сб. ед.
БАК МАСЛЯНЫЙ КС-100-0600010 (рисунок 94)					
94	1-12	КС-100-0600010	Бак масляный	КС-100-5-0600000	1
	3,6,8	КИС 0108200В	Штуцер сливной	КС-100-0600010	1
	1	КС-100-0600300	Фильтр	КС-100-0600010	1
	2	КС-100-0600020	Бак масляный	КС-100-0600010	1
	3	КИС 0108003Б	Штуцер	КИС 0108200В	1
	4		Болт М10-6еХ25 – 7796	КС-100-0600010	4
	5		Шайба 10 65Г – 6402	КС-100-0600010	4
	6		Кольцо 019-023-25-2-2 – 18829 / 9833	КИС 0108200В	1
	7		Кольцо 112-118-36-2-2 – 18829 / 9833	КС-100-0600010	1
	8		Магнит ДЖБ 30.3.1736 или Магнит НЖБ 1200 Д11Х5	КИС 0108200В	1
	9		Датчик аварийной температуры жидкости ДАТЖ-04	КС-100-0600010	1
	10		Датчик-гидросигнализатор ДГС-М-00-24-01-К ЦИКС.407722.001	КС-100-0600010	1
11		Указатель уровня масла FSA-127-1.Х/-/12	КС-100-0600010	1	
12		Фильтр воздушный гидравлический ФВГ50-1/4-01	КС-100-0600010	2	

КС-100-5-0100000 ҚДС (Версия 01)

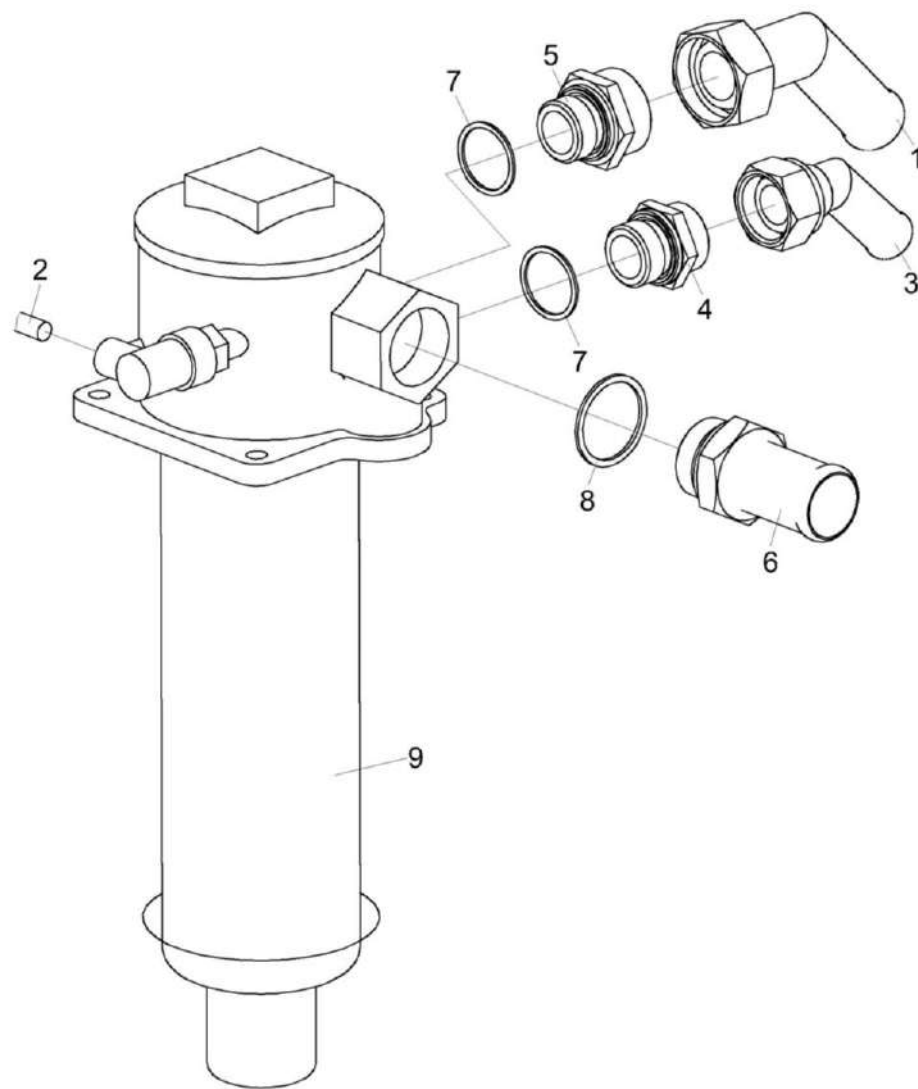


Рисунок 95 – Фильтр КС-100-0600300

КС-100-5-0100000 КДС (Версия 01)

№ рис	№ поз	Обозначение	Наименование	Куда входит	
				Обозначение	Кол. на 1 сб. ед.
ФИЛЬТР КС-100-0600300 (рисунок 95)					
95	1-9	КС-100-0600300	Фильтр	КС-100-0600010	1
	4,7	ГШТ 6100240-07	Штуцер	КС-100-0600300	1
	5,7	ГШТ 6100240-08	Штуцер	КС-100-0600300	1
	6,8	ГШТ 6114000-02	Штуцер	КС-100-0600300	1
	1	КВК 0601370	Угольник	КС-100-0600300	1
	2	КВК 0700300А	Жгут датчика фильтра	КС-100-0600300	1
	3	КС-100-0603600	Угольник	КС-100-0600300	1
	4	ГШТ 6100624-07	Штуцер	ГШТ 6100240-07	1
	5	ГШТ 6100624-08	Штуцер	ГШТ 6100240-08	1
	6	ГШТ 6114601-02	Штуцер	ГШТ 6114000-02	1
	7		Кольцо KBG1-M33	ГШТ 6100240-07 ГШТ 6100240-08	1 1
	8		Кольцо KBG11/4-M42	ГШТ 6114000-02	1
	9		Фильтр KTS220FD1BBE05C	КС-100-0600300	1

КС-100-5-0100000 КДС (Версия 01)

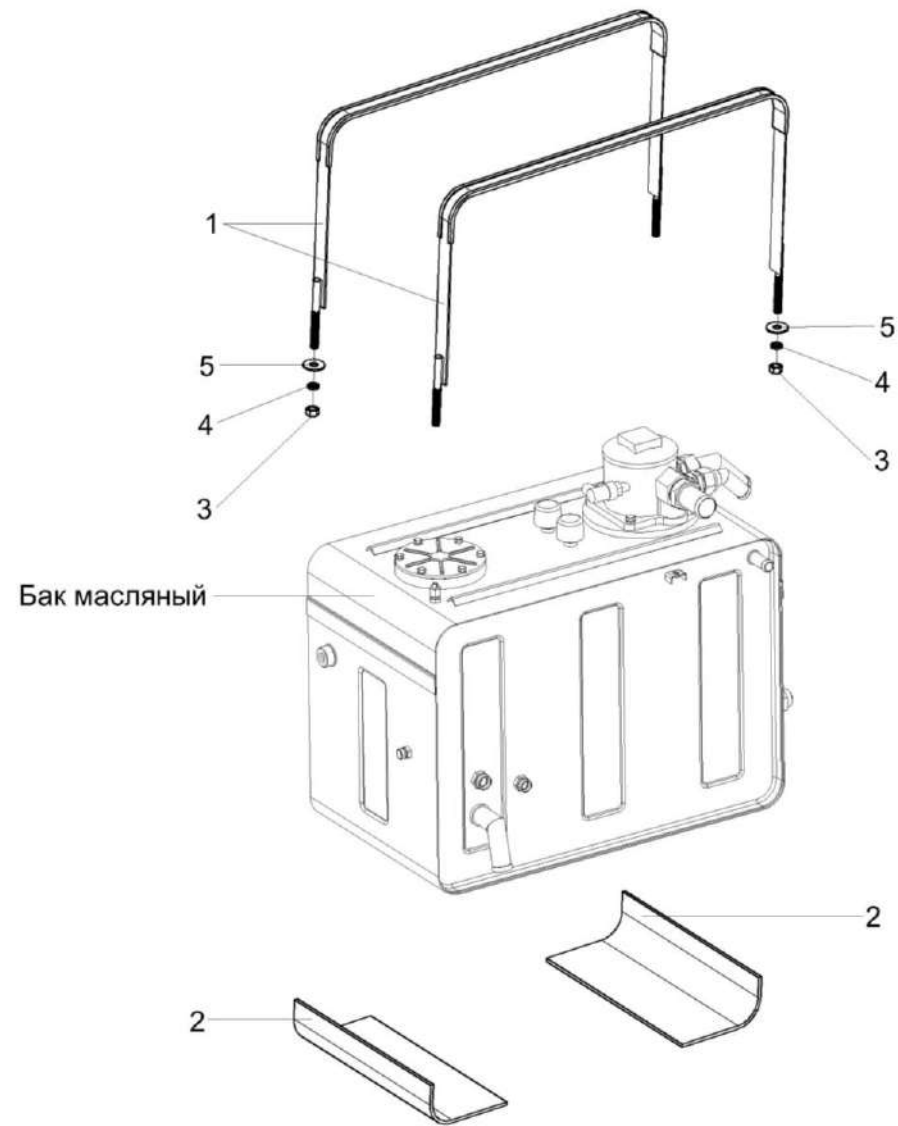


Рисунок 96 – Установка бака масляного КС-100-0100050

КС-100-5-0100000 КДС (Версия 01)

№ рис	№ поз	Обозначение	Наименование	Куда входит	
				Обозначение	Кол. на 1 сб. ед.
УСТАНОВКА БАКА МАСЛЯНОГО КС-100-0100050 (рисунок 96)					
96	1-5	КС-100-0100050	Установка бака масляного	КС-100-5-0100000	1
	1	КС-100-0100060	Хомут	КС-100-0100050	2
	2	КС-100-0100002	Прокладка	КС-100-0100050	2
	3		Гайка М12-6G - 5915	КС-100-0100050	4
	4		Шайба 12Т 65Г - 6402	КС-100-0100050	4
	5		Шайба С 12.01 - 6958	КС-100-0100050	4

КС-100-5-0100000 ҚДС (Версия 01)

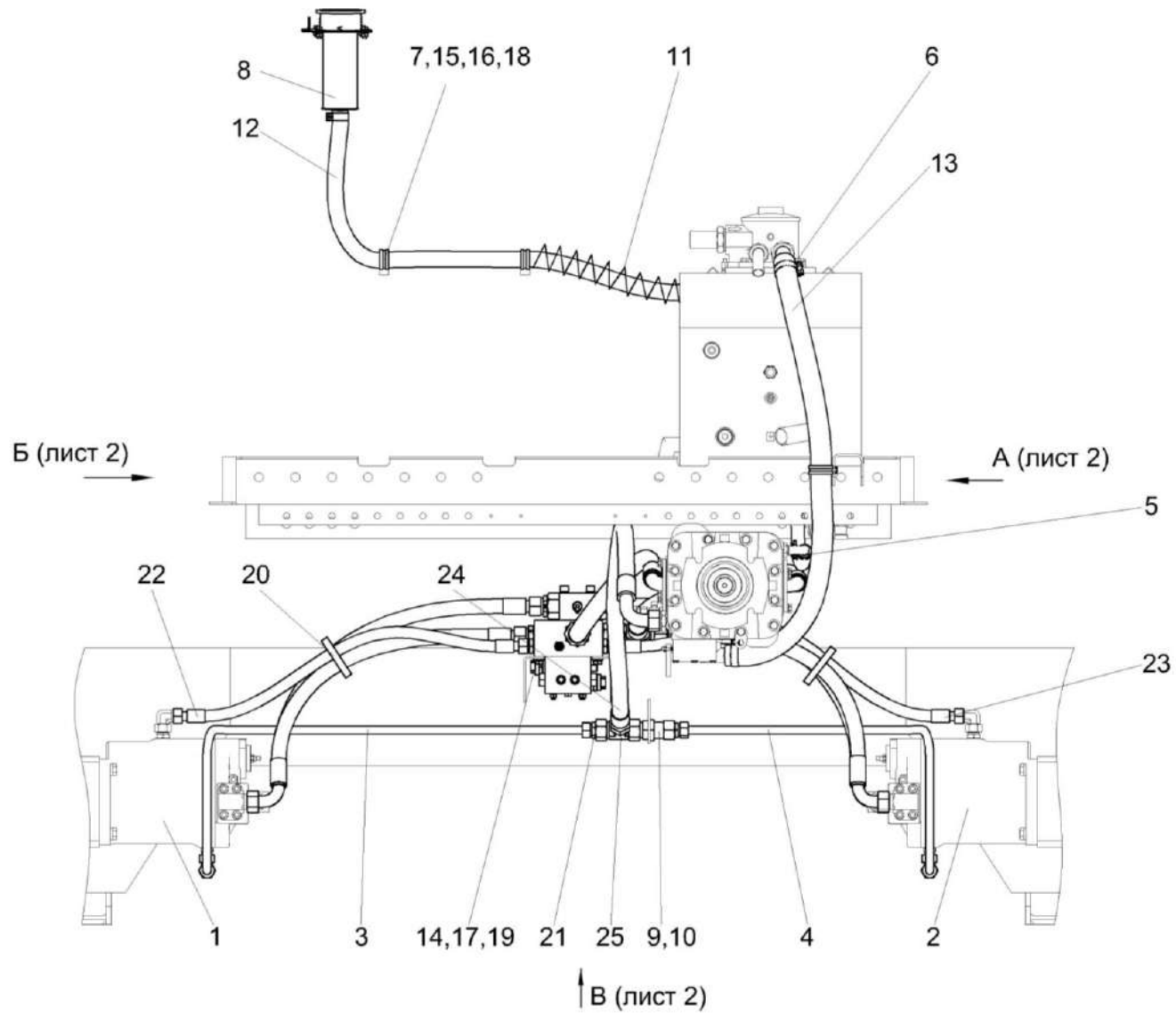


Рисунок 97 – Гидросистема привода хода косилки КС-100-5-0601000 (лист 1)

КС-100-5-0100000 КДС (Версия 01)

№ рис	№ поз	Обозначение	Наименование	Куда входит	
				Обозначение	Кол. на 1 сб. ед.
ГИДРОСИСТЕМА ПРИВОДА ХОДА КОСИЛКИ КС-100-5-0601000 (лист 1) (рисунок 97)					
97	1-25	КС-100-5-0601000	Гидросистема привода хода косилки	КС-100-5-0600000	1
	9,10	ГШУ 0624010-07	Штуцер	КС-100-5-0601000	1
	1	КС-100-5-0601200	Гидромотор	КС-100-5-0601000	1
	2	КС-100-5-0601200-01	Гидромотор	КС-100-5-0601000	1
	3	КС-100-5-0601810	Трубопровод	КС-100-5-0601000	1
	4	КС-100-5-0601820	Трубопровод	КС-100-5-0601000	1
	5	А 23.02.160	Хомут стяжной	КС-100-5-0601000	4
	6	А 23.02.170	Хомут стяжной	КС-100-5-0601000	2
	7	КГС 0115770-06	Хомут	КС-100-5-0601000	2
	8	КС-100-0601370	Горловина заливная	КС-100-5-0601000	1
	9	ГШУ 0624601-07	Штуцер	ГШУ 0624010-07	1
	10	ГШУ 0624603-09	Гайка	ГШУ 0624010-07	1
11	ОПЛ 0600016-08	Оплетка Лента спиральная черная 20X16X20 L=(500±10) мм	КС-100-5-0601000	2	
12	РНД 0250012-61	Рукав Рукав 25X35-1,6 – 10362 L=(1120±10) мм	КС-100-5-0601000	1	

КС-100-5-0100000 КДС (Версия 01)

№ рис	№ поз	Обозначение	Наименование	Куда входит	
				Обозначение	Кол. на 1 сб. ед.
97	13	РНД 0320022-62	Рукав Рукав всасывающий 17 G-20 (SAE 100 R4) DN32 L=(1140±10) мм	КС-100-5-0601000	1
	14		Болт М12-6еХ25 – 7796	КС-100-5-0601000	4
	15		Болт М6-6еХ12 – 7798	КС-100-5-0601000	2
	16		Шайба 6Т 65Г - 6402	КС-100-5-0601000	2
	17		Шайба 12Т 65Г – 6402	КС-100-5-0601000	12
	18		Шайба С.6.01 – 6958	КС-100-5-0601000	2
	19		Шайба С.12.01 – 11371	КС-100-5-0601000	4
	20		Лента стяжная 2-0160986-2	КС-100-5-0601000	10
	21		Переходник RED28/18LOMDCF	КС-100-5-0601000	2
	22		Рукав высокого давления РВД 16-2SC-M26X1,5-24°-840	КС-100-5-0601000	1
	23		Рукав высокого давления РВД 16-2SC-M26X1,5-24°-860	КС-100-5-0601000	1
	24		Рукав высокого давления РВД 25-1SC-M36X2-24°-1850-0°-90°	КС-100-5-0601000	1
	25		Тройник EL28LOMDCF	КС-100-5-0601000	1

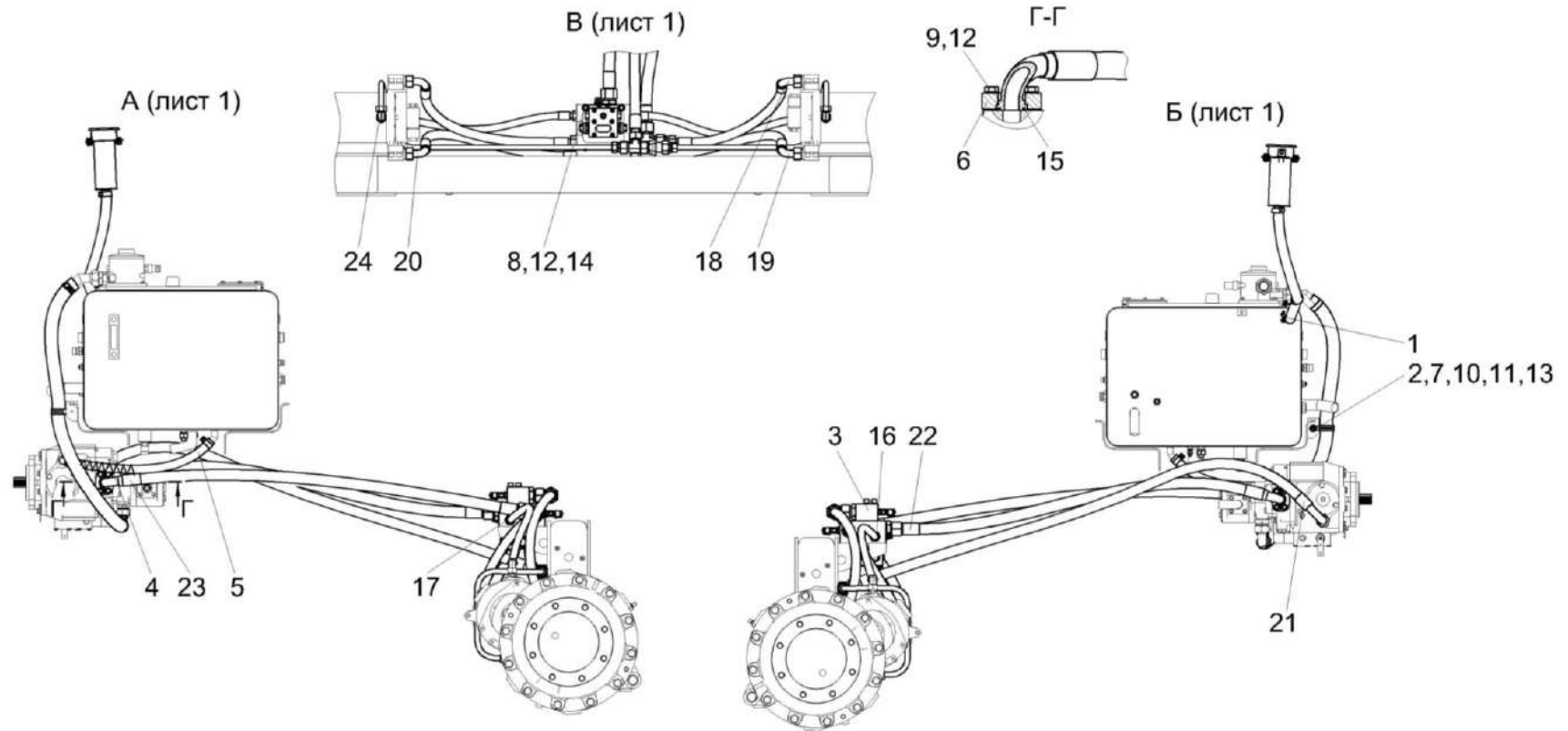


Рисунок 98 – Гидросистема привода хода косилки КС-100-5-0601000 (лист 2)

КС-100-5-0100000 КДС (Версия 01)

№ рис	№ поз	Обозначение	Наименование	Куда входит	
				Обозначение	Кол. на 1 сб. ед.
ГИДРОСИСТЕМА ПРИВОДА ХОДА КОСИЛКИ КС-100-5-0601000 (лист 2) (рисунок 98)					
98	1-24	КС-100-5-0601000	Гидросистема привода хода косилки	КС-100-5-0600000	1
	1	А 23.02.160	Хомут стяжной	КС-100-5-0601000	4
	2	КГС 0115770-09	Хомут	КС-100-5-0601000	1
	3	КС-100-4-0601350	Гидроблок	КС-100-5-0601000	1
	4	ОПЛ 0600016-08	Оплетка Лента спиральная черная 20X16X20 L=(500±10) мм	КС-100-5-0601000	2
	5	РНД 0200012-34	Рукав Рукав 20X19-1,6 – 10362 L=(580±5) мм	КС-100-5-0601000	1
	6	УЭС-7-0601614	Полуфланец	КС-100-5-0601000	4
	7		Болт М8-6еХ25 – 7796	КС-100-5-0601000	1
	8		Болт М12-6еХ25 – 7796	КС-100-5-0601000	4
	9		Болт М12-6еХ45 – 7796	КС-100-5-0601000	8
	10		Гайка М8-6G – 5915	КС-100-5-0601000	1
	11		Шайба 8Т 65Г – 6402	КС-100-5-0601000	1
	12		Шайба 12Т 65Г – 6402	КС-100-5-0601000	12
	13		Шайба С.8.01 – 6958	КС-100-5-0601000	1
	14		Шайба С.12.01 – 11371	КС-100-5-0601000	4

КС-100-5-0100000 КДС (Версия 01)

№ рис	№ поз	Обозначение	Наименование	Куда входит	
				Обозначение	Кол. на 1 сб. ед.
98	15		Кольцо уплотнительное ГСТ 90.00.003	КС-100-5-0601000	2
	16		Рукав высокого давления РВД 16-2SC-M26X1,5-24°-840	КС-100-5-0601000	1
	17		Рукав высокого давления РВД 16-2SC-M26X1,5-24°-860	КС-100-5-0601000	1
	18		Рукав высокого давления РВД 20-4SH-M36X2-24°-700-0°-90°	КС-100-5-0601000	1
	19		Рукав высокого давления РВД 20-4SH-M36X2-24°-820-0°-90°	КС-100-5-0601000	2
	20		Рукав высокого давления РВД 20-4SH-M36X2-24°-860-0°-90°	КС-100-5-0601000	1
	21		Рукав высокого давления РВД 25-1SC-M36X2-24°-1850-0°-90°	КС-100-5-0601000	1
	22		Рукав высокого давления РВД 25-4SH-SAEj518-M42X2-24°-1500- 90°-0°	КС-100-5-0601000	1
	23		Рукав высокого давления РВД 25-4SH-SAEj518-M42X2-24°-1650- 90°-0°	КС-100-5-0601000	1
	24		Угольник EW18LOMDCF	КС-100-5-0601000	2

КС-100-5-0100000 ҚДС (Версия 01)

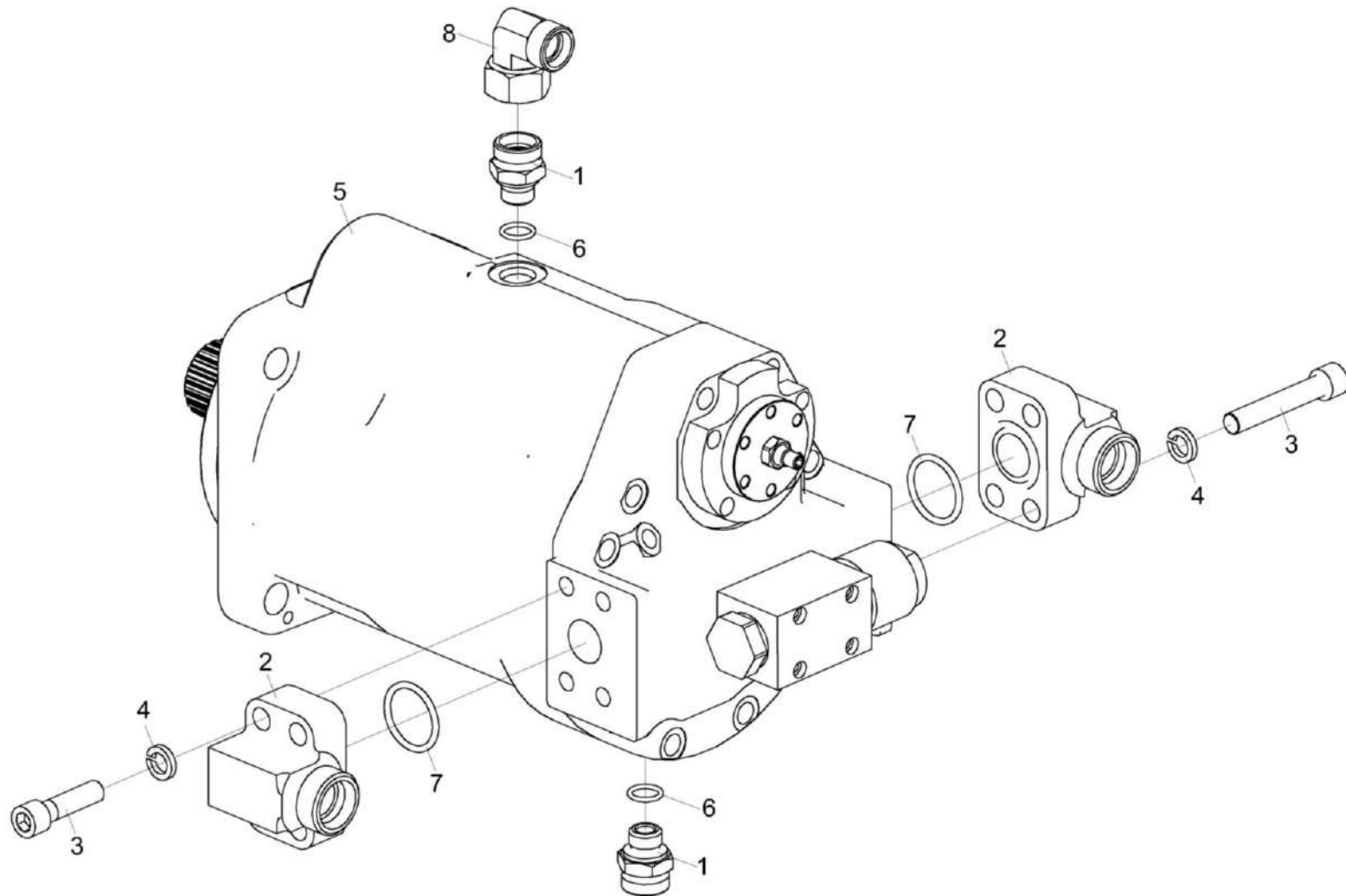


Рисунок 99 – Гидромотор КС-100-5-0601200 и КС-100-5-0601200-01

КС-100-5-0100000 КДС (Версия 01)

№ рис	№ поз	Обозначение	Наименование	Куда входит	
				Обозначение	Кол. на 1 сб. ед.
ГИДРОМОТОР КС-100-5-0601200 И КС-100-5-0601200-01 (рисунок 99)					
99	1-8	КС-100-5-0601200	Гидромотор	КС-100-5-0601000	1
	1-8	КС-100-5-0601200-01	Гидромотор	КС-100-5-0601000	1
	1,6	ГШО 6018240-05	Штуцер	КС-100-5-0601200	2
				КС-100-5-0601200-01	2
	1	ГШО 6018624-05	Штуцер	ГШО 6018240-05	1
	2	КС-100-5-0601601	Фланец	КС-100-5-0601200	2
				КС-100-5-0601200-01	2
	3		Винт М12-6еХ45 – 11738	КС-100-5-0601200	8
				КС-100-5-0601200-01	8
	4		Шайба 12Т 65Г – 6402	КС-100-5-0601200	8
				КС-100-5-0601200-01	8
	5		Гидромотор В3-112.75/27.002.21У	КС-100-5-0601200	1
				КС-100-5-0601200-01	1
	6		Кольцо 015-019-25-2-2 – 18829 / 9833	ГШО 6018240-05	1
	7		Кольцо уплотнительное ГСТ 90.00.003	КС-100-5-0601200	2
				КС-100-5-0601200-01	2
8		Угольник EW18LOMDCF	КС-100-5-0601200	1	
			КС-100-5-0601200-01	1	

КС-100-5-0100000 КДС (Версия 01)

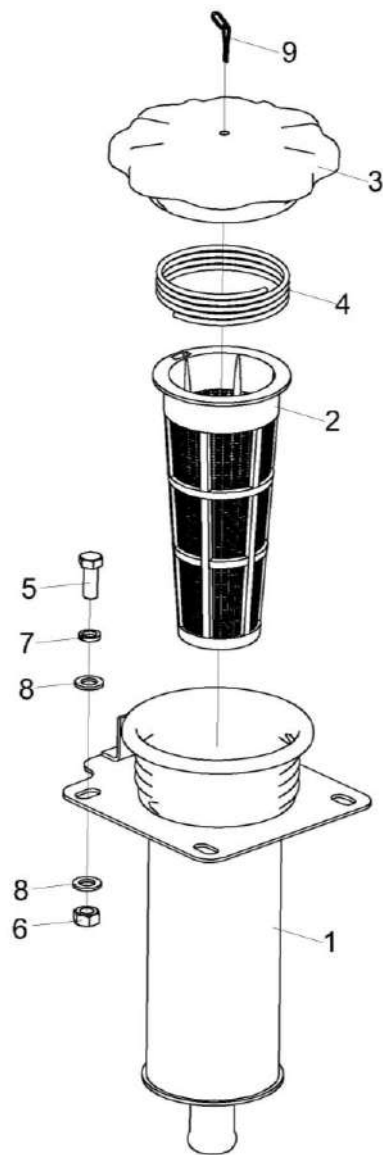


Рисунок 100 – Горловина заливная КС-100-0601370

КС-100-5-0100000 КДС (Версия 01)

№ рис	№ поз	Обозначение	Наименование	Куда входит	
				Обозначение	Кол. на 1 сб. ед.
ГОРЛОВИНА ЗАЛИВНАЯ КС-100-0601370 (рисунок 100)					
100	1-9	КС-100-0601370	Горловина заливная	КС-100-5-0601000	1
	1	КС-100-0601360	Горловина	КС-100-0601370	1
	2	150.50.026	Фильтр 160Б – 23.1.164	КС-100-0601370	1
	3	КИС 0108610	Крышка	КС-100-0601370	1
	4	УЭС 0500602	Пружина	КС-100-0601370	1
	5		Болт М8-6еХ20 – 7796	КС-100-0601370	4
	6		Гайка М8-6G – 5915	КС-100-0601370	4
	7		Шайба 8Т 65Г – 6402	КС-100-0601370	4
	8		Шайба С.8.01 – 11371	КС-100-0601370	8
9		Цепочка 36-1101070	КС-100-0601370	1	

КС-100-5-0100000 ҚДС (Версия 01)

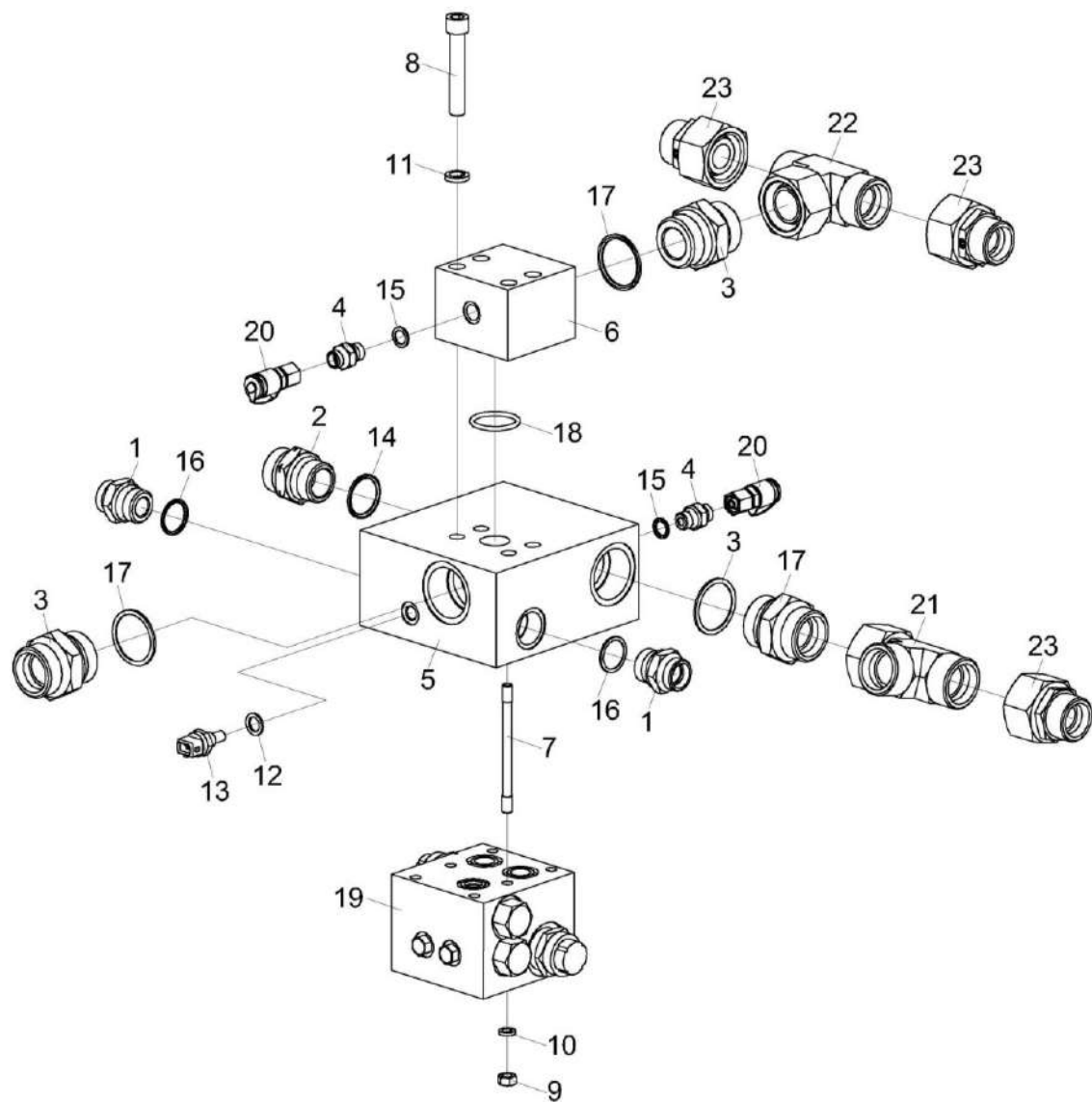


Рисунок 101 – Гидроблок КС-100-4-0601350

КС-100-5-0100000 КДС (Версия 01)

№ рис	№ поз	Обозначение	Наименование	Куда входит	
				Обозначение	Кол. на 1 сб. ед.
ГИДРОБЛОК КС-100-4-0601350 (рисунок 101)					
101	1-23	КС-100-4-0601350	Гидроблок	КС-100-5-0601000	1
	1,16	ГШМ 6027240-05	Штуцер	КС-100-4-0601350	2
	2,14	ГШМ 6033240-08	Штуцер	КС-100-4-0601350	1
	3,17	ГШМ 6042240-12	Штуцер	КС-100-4-0601350	3
	4,15	ГШТ 6014240-01	Штуцер	КС-100-4-0601350	2
	1	ГШМ 6027624-05	Штуцер	ГШМ 6027240-05	1
	2	ГШМ 6033624-08	Штуцер	ГШМ 6033240-08	1
	3	ГШМ 6042624-12	Штуцер	ГШМ 6042240-12	1
	4	ГШТ 6014624-01	Штуцер	ГШТ 6014240-01	1
	5	КС-100-4-0601605	Плита	КС-100-4-0601350	1
	6	КС-200-0601609	Плита	КС-100-4-0601350	1
	7	КС-200-0601619	Шпилька	КС-100-4-0601350	6
8		Винт М12-6еХ70 – 11738	КС-100-4-0601350	4	
9		Гайка М8-6G – 5915	КС-100-4-0601350	6	
10		Шайба 8Т 65Г – 6402	КС-100-4-0601350	6	
11		Шайба 12Т 65Г – 6402	КС-100-4-0601350	4	
12		Прокладка 12.М1 – 23358	КС-100-4-0601350	1	

КС-100-5-0100000 КДС (Версия 01)

№ рис	№ поз	Обозначение	Наименование	Куда входит	
				Обозначение	Кол. на 1 сб. ед.
101	13		Датчик температуры 19.3828	КС-100-4-0601350	1
	14		Кольцо KBG1-M33	ГШМ 6033240-08	1
	15		Кольцо KBG1/4-M14	ГШТ 6014240-01	1
	16		Кольцо KBG3/4-M26-M27	ГШМ 6027240-05	1
	17		Кольцо KBG11/4-M42	ГШМ 6042240-12	1
	18		Кольцо уплотнительное ГСТ 90.00.003	КС-100-4-0601350	1
	19		Коробка клапанная GB2-01-KS100-0V-1K-UA27	КС-100-4-0601350	1
	20		Соединение резьбовое с колпачком AB20-11/BO8L	КС-100-4-0601350	2
	21		Тройник EL30SOMDCF	КС-100-4-0601350	1
	22		Тройник ET30SOMDCF	КС-100-4-0601350	1
23		Переходник RED30/25SOMDCF	КС-100-4-0601350	3	

КС-100-5-0100000 ҚДС (Версия 01)

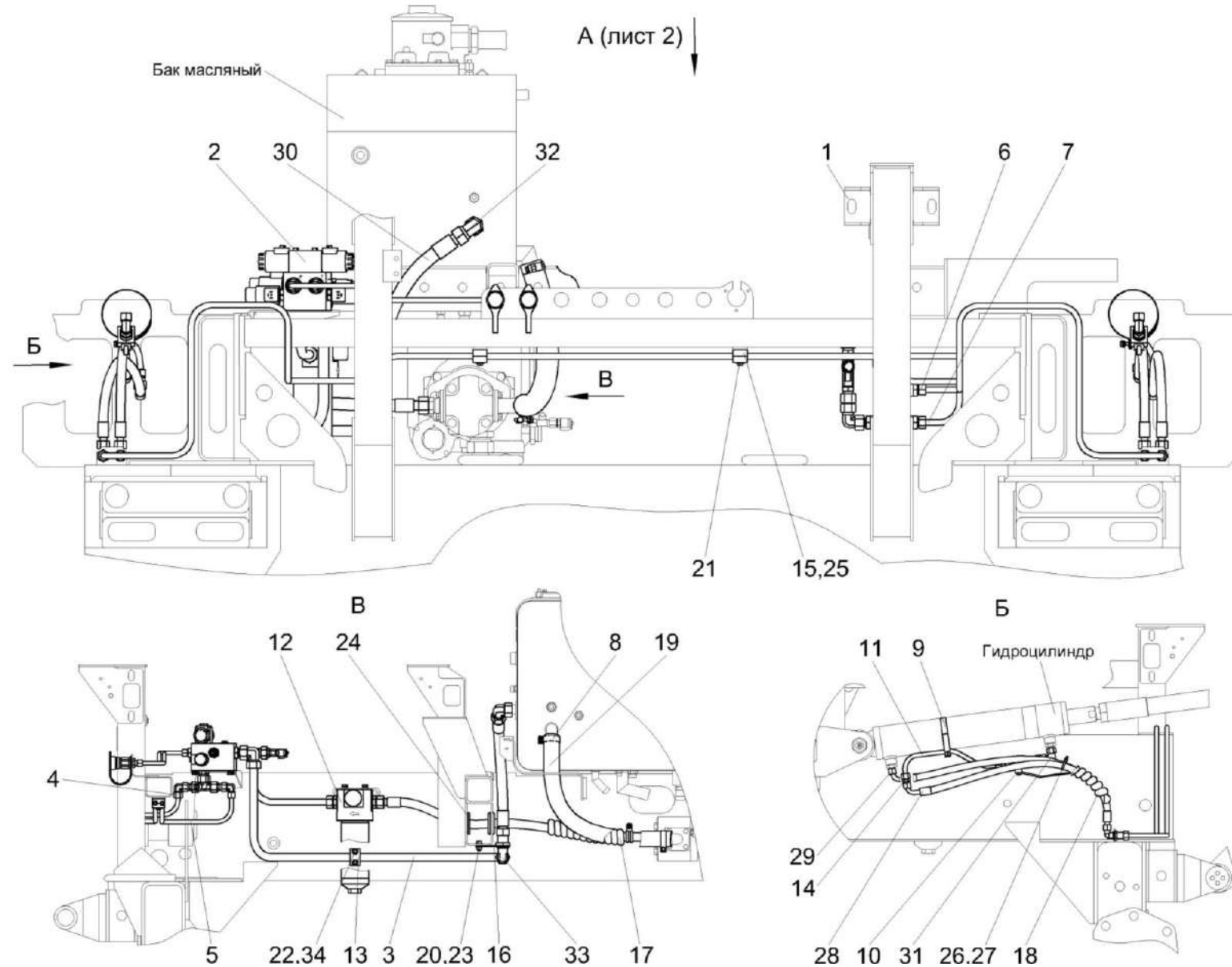


Рисунок 102 – Гидросистема силовых гидроцилиндров косилки КС-100-5-0602000 (лист 1)

КС-100-5-0100000 КДС (Версия 01)

№ рис	№ поз	Обозначение	Наименование	Куда входит	
				Обозначение	Кол. на 1 сб. ед.
ГИДРОСИСТЕМА СИЛОВЫХ ГИДРОЦИЛИНДРОВ КОСИЛКИ КС-100-5-0602000 (лист 1) (рисунок 102)					
102	1-34	КС-100-5-0602000	Гидросистема силовых гидроцилиндров косилки	КС-100-5-0600000	1
	15,21,25	ГПД 0601120	Установка зажима	КС-100-5-0602000	2
	13,22,34	ГПО 0601220	Установка зажима	КС-100-5-0602000	1
	1	КС-100-5-0101200	Установка кронштейнов	КС-100-5-0602000	1
	2	КС-100-5-0602310	Гидроблок	КС-100-5-0602000	1
	3	КС-100-5-0602830	Трубопровод	КС-100-5-0602000	1
	4	КС-100-5-0602850	Трубопровод	КС-100-5-0602000	1
	5	КС-100-5-0602860	Трубопровод	КС-100-5-0602000	1
	6	КС-100-5-0602870	Трубопровод	КС-100-5-0602000	1
	7	КС-100-5-0602880	Трубопровод	КС-100-5-0602000	1
	8	А 23.02.170	Хомут стяжной	КС-100-5-0602000	2
	9	А 23.02.240	Хомут стяжной	КС-100-5-0602000	2
	10	КС-100-0602330	Кран	КС-100-5-0602000	2
	11	КС-100-0602860	Трубопровод	КС-100-5-0602000	2
	12	КС-200-0602300	Фильтр напорный	КС-100-5-0602000	1
	13	ГПО 0603022	Зажим или Зажим 321,3 РРН	ГПО 0601220	2 1

КС-100-5-0100000 КДС (Версия 01)

№ рис	№ поз	Обозначение	Наименование	Куда входит	
				Обозначение	Кол. на 1 сб. ед.
102	14	ГШП 0618624	Штуцер	КС-100-5-0602000	2
	15	КЗР 1580402-01	Накладка	ГПД 0601120	1
	16	КС-100-0602404	Кронштейн	КС-100-5-0602000	2
	17	ОПЛ 0600016-01	Оплетка Лента спиральная черная 20X16X20 L=(150±10) мм	КС-100-5-0602000	1
	18	ОПЛ 0600016-08	Оплетка Лента спиральная черная L=(500±10) мм	КС-100-5-0602000	4
	19	РНД 0320022-35	Рукав Рукав всасывающий 17 G-20 (SAE 100 R4) DN32 L=(600±5) мм	КС-100-5-0602000	1
	20		Болт DIN 6921-M8X20-8.8-A-A3G	КС-100-5-0602000	2
	21		Болт М6-6еХ30 – 7798	ГПД 0601120	1
	22		Болт М6-6еХ40 – 7798	ГПО 0601220	2
	23		Гайка DIN 6923 М8-8-А-А3G	КС-100-5-0602000	2
	24		Втулка 529И-3724065	КС-100-5-0602000	2
	25		Зажим 112/12 РРН	ГПД 0601120	1
	26		Лента стяжная 2-0160981-2	КС-100-5-0602000	10
	27		Лента стяжная 2-0160986-2	КС-100-5-0602000	2

КС-100-5-0100000 КДС (Версия 01)

№ рис	№ поз	Обозначение	Наименование	Куда входит	
				Обозначение	Кол. на 1 сб. ед.
102	28		Рукав высокого давления РВД 10-2SC-M18X1,5-24°-740-0°-90°	КС-100-5-0602000	2
	29		Рукав высокого давления РВД 10-2SC-M18X1,5-24°-780-0°-90°	КС-100-5-0602000	2
	30		Рукав высокого давления РВД 20-1SC-M30X2-24°-420	КС-100-5-0602000	1
	31		Угольник EW12LOMDCF	КС-100-5-0602000	2
	32		Угольник EW22LOMDCF	КС-100-5-0602000	1
	33		Угольник WSV22LOMDCF	КС-100-5-0602000	1
	34		Шайба С.6.01 – 6958	ГПО 0601220	2

КС-100-5-0100000 КДС (Версия 01)

А (лист 1)

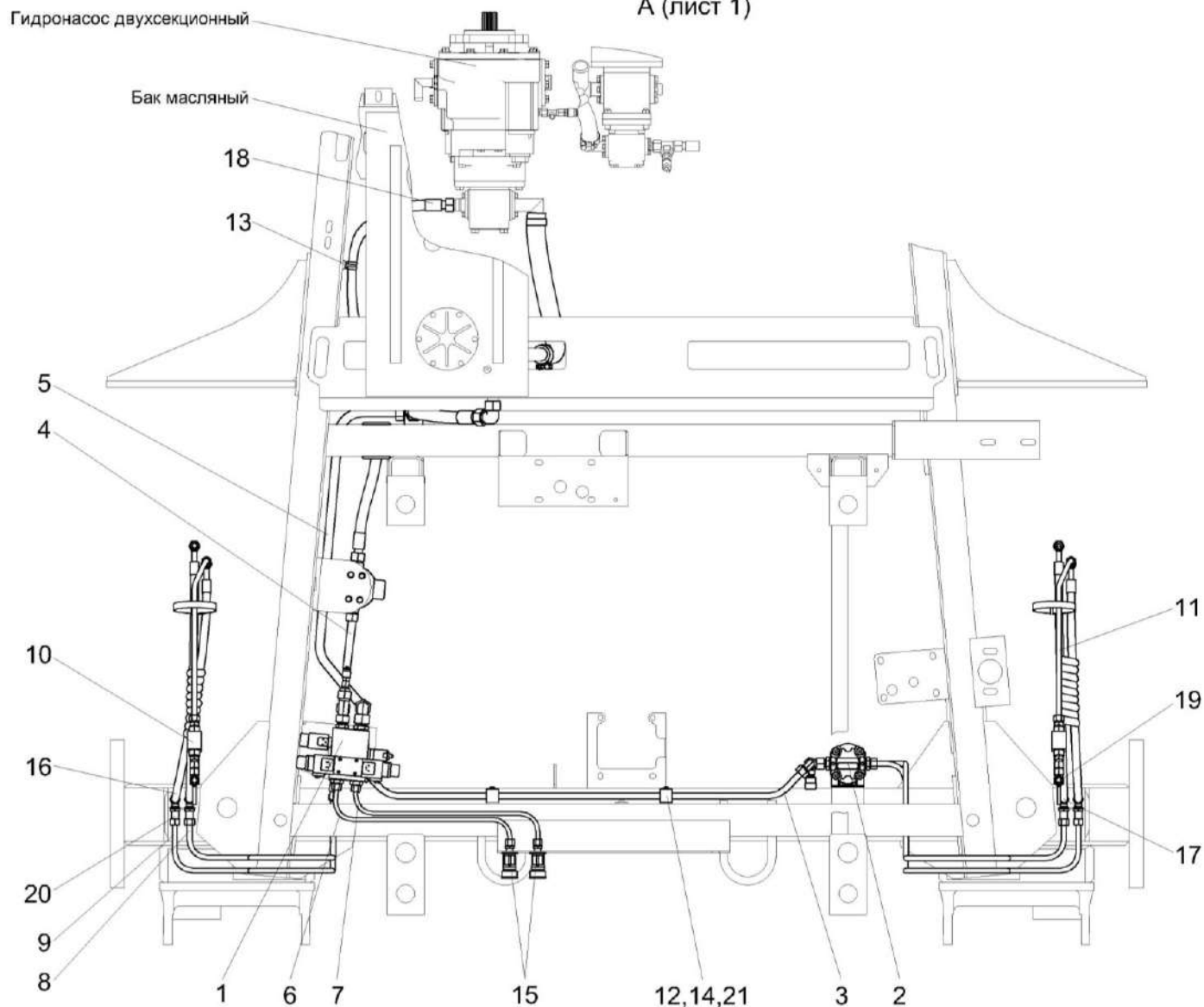


Рисунок 103 – Гидросистема силовых гидроцилиндров косилки КС-100-5-0602000 (лист 2)

КС-100-5-0100000 КДС (Версия 01)

№ рис	№ поз	Обозначение	Наименование	Куда входит	
				Обозначение	Кол. на 1 сб. ед.
ГИДРОСИСТЕМА СИЛОВЫХ ГИДРОЦИЛИНДРОВ КОСИЛКИ КС-100-5-0602000 (лист 2) (рисунок 103)					
103	1-21	КС-100-5-0602000	Гидросистема силовых гидроцилиндров косилки	КС-100-5-0600000	1
	12,14,21	ГПО 0601160	Установка зажима	КС-100-5-0602000	2
	1	КС-100-5-0602310	Гидроблок	КС-100-5-0602000	1
	2	КС-100-5-0602410	Делитель потока	КС-100-5-0602000	1
	3	КС-100-5-0602810	Трубопровод	КС-100-5-0602000	1
	4	КС-100-5-0602820	Трубопровод	КС-100-5-0602000	1
	5	КС-100-5-0602830	Трубопровод	КС-100-5-0602000	1
	6	КС-100-5-0602840	Трубопровод	КС-100-5-0602000	1
	7	КС-100-5-0602840-01	Трубопровод	КС-100-5-0602000	1
	8	КС-100-5-0602850	Трубопровод	КС-100-5-0602000	1
	9	КС-100-5-0602880	Трубопровод	КС-100-5-0602000	1
	10	КС-100-0602330	Кран	КС-100-5-0602000	2
	11	КС-100-0602860	Трубопровод	КС-100-5-0602000	2
	12	ГПО 0602016	Зажим или Зажим 216 РРН	ГПО 0601160	2 1
13	КГС-3-0115770-03	Хомут	КС-100-5-0602000	1	
14		Болт М6-6еХ35 – 7798	ГПО 0601160	2	

КС-100-5-0100000 КДС (Версия 01)

№ рис	№ поз	Обозначение	Наименование	Куда входит	
				Обозначение	Кол. на 1 сб. ед.
103	15		Муфта QRC-FF-10-F-10LB-BT-W3 Арт.6100068076	КС-100-5-0602000	2
	16		Рукав высокого давления РВД 10-2SC-M18X1,5-24°-740-0°-90°	КС-100-5-0602000	2
	17		Рукав высокого давления РВД 10-2SC-M18X1,5-24°-780-0°-90°	КС-100-5-0602000	2
	18		Рукав высокого давления РВД 16-2SC-M26X1,5-24°-1100	КС-100-5-0602000	1
	19		Угольник EW12LOMDCF	КС-100-5-0602000	2
	20		Угольник WSV12LOMDCF	КС-100-5-0602000	4
	21		Шайба С.6.01 – 6958	ГПО 0601160	2

КС-100-5-0100000 ҚДС (Версия 01)

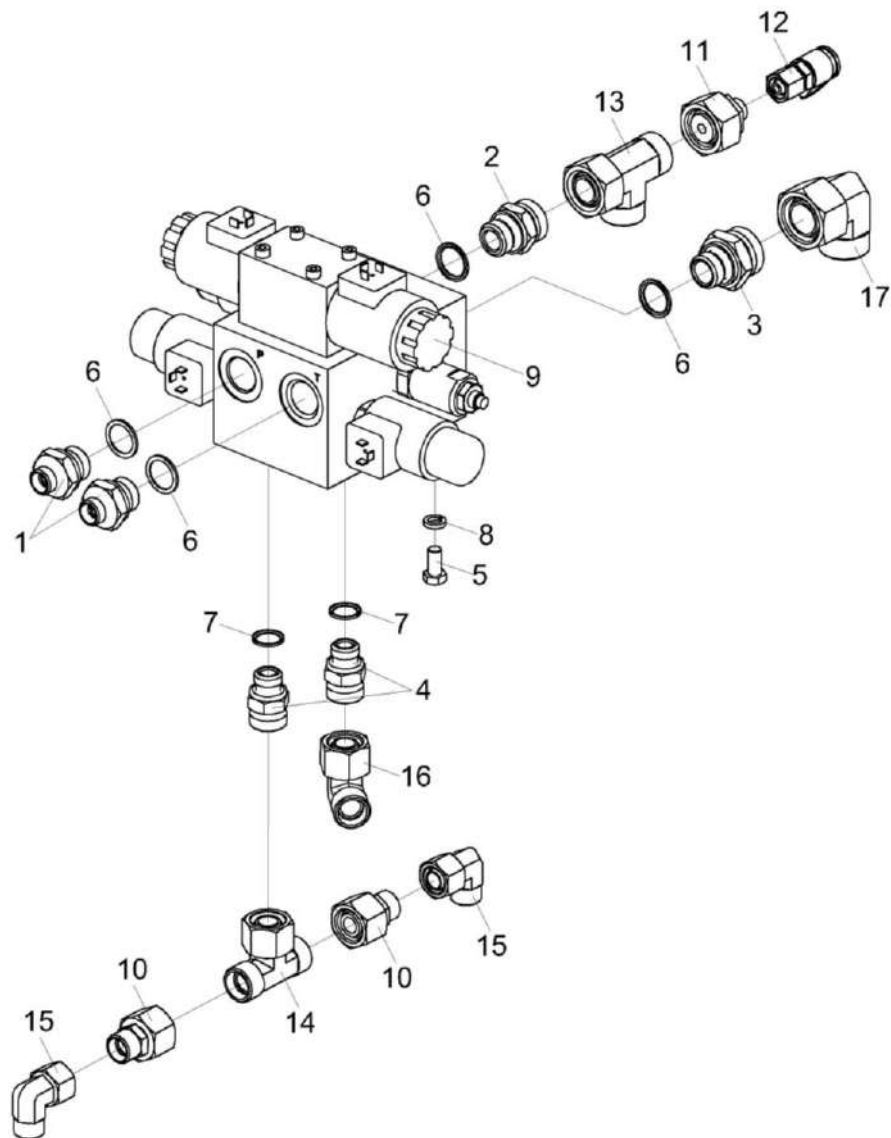


Рисунок 104 – Гидроблок КС-100-5-0602310

КС-100-5-0100000 КДС (Версия 01)

№ рис	№ поз	Обозначение	Наименование	Куда входит	
				Обозначение	Кол. на 1 сб. ед.
ГИДРОБЛОК КС-100-5-0602310 (рисунок 104)					
104	1-17	КС-100-5-0602310	Гидроблок	КС-100-5-0602000	1
	1,6	ГШТ 6012240-02	Штуцер	КС-100-5-0602310	2
	2,6	ГШТ 6012240-05	Штуцер	КС-100-5-0602310	1
	3,6	ГШТ 6012240-06	Штуцер	КС-100-5-0602310	1
	4,7	ГШТ 6038240-04	Штуцер	КС-100-5-0602310	2
	1	ГШТ 6012624-02	Штуцер	ГШТ 6012240-02	1
	2	ГШТ 6012624-05	Штуцер	ГШТ 6012240-05	1
	3	ГШТ 6012624-06	Штуцер	ГШТ 6012240-06	1
	4	ГШТ 6038624-04	Штуцер	ГШТ 6038240-04	1
	5		Болт М8-6еХ16 – 7796	КС-100-5-0602310	4
	6		Кольцо KBG1/2	ГШТ 6012240-02 ГШТ 6012240-05 ГШТ 6012240-06	1 1 1
7		Кольцо KBG3/8	ГШТ 6038240-04	1	
8		Шайба 8Т 65Г – 6402	КС-100-5-0602310	4	
9		Гидроблок GB1-04-KS100-24V-2K-BY11	КС-100-5-0602310	1	
10		Переходник RED15/12LOMDCF	КС-100-5-0602310	2	
11		Переходник RED18/08LOMDCF	КС-100-5-0602310	1	

КС-100-5-0100000 КДС (Версия 01)

№ рис	№ поз	Обозначение	Наименование	Куда входит	
				Обозначение	Кол. на 1 сб. ед.
104	12		Соединение резьбовое с колпачком AB20-11/BO8L	КС-100-5-0602310	1
	13		Тройник EL18LOMDCF	КС-100-5-0602310	1
	14		Тройник ET15LOMDCF	КС-100-5-0602310	1
	15		Угольник EW12LOMDCF	КС-100-5-0602310	2
	16		Угольник EW15LOMDCF	КС-100-5-0602310	1
	17		Угольник EW22LOMDCF	КС-100-5-0602310	1

КС-100-5-0100000 ҚДС (Версия 01)

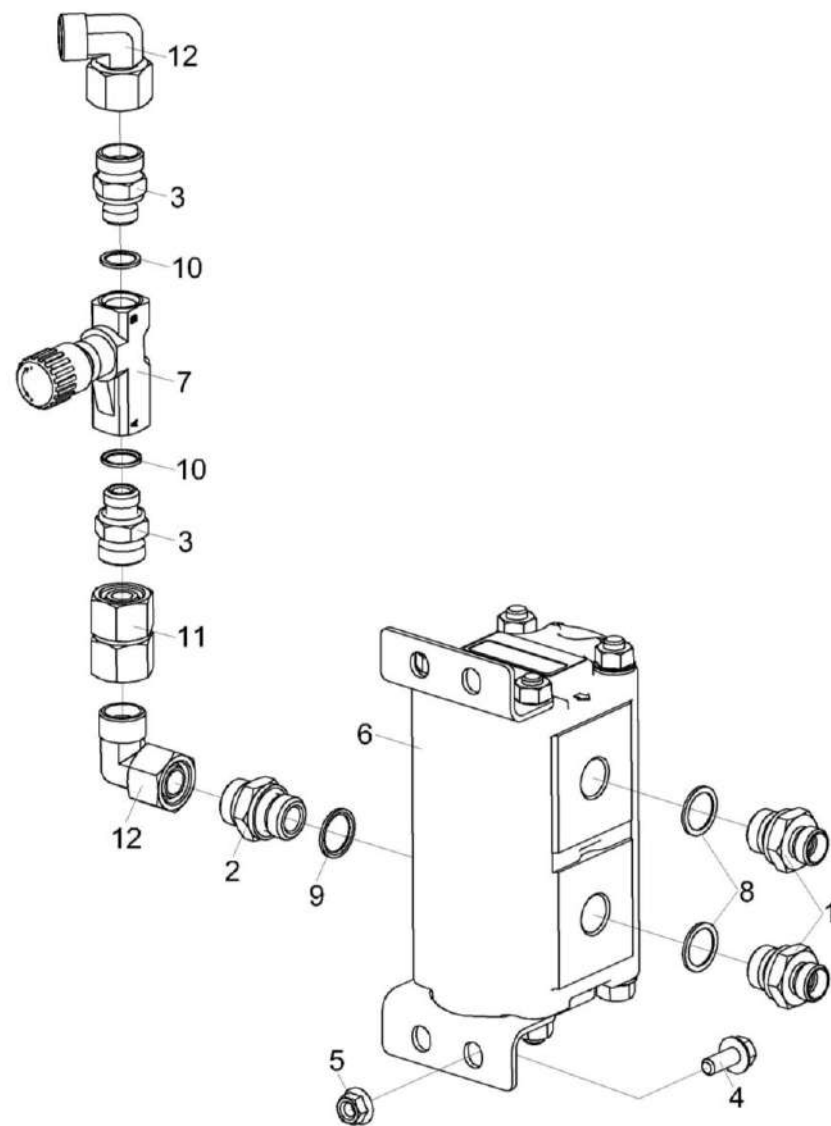


Рисунок 105 – Делитель потока КС-100-5-0602410

КС-100-5-0100000 КДС (Версия 01)

№ рис	№ поз	Обозначение	Наименование	Куда входит	
				Обозначение	Кол. на 1 сб. ед.
ДЕЛИТЕЛЬ ПОТОКА КС-100-5-0602410 (рисунок 105)					
105	1-12	КС-100-5-0602410	Делитель потока	КС-100-5-0602000	1
	1,8	ГШТ 6012240-03	Штуцер	КС-100-5-0602410	2
	2,9	ГШТ 6034240-04	Штуцер	КС-100-5-0602410	1
	3,7,10	КСК-6025-0602420	Дроссель с обратным клапаном регулируемый	КС-100-5-0602410	1
	3,10	ГШТ 6038240-04	Штуцер	КСК-6025-0602420	2
	1	ГШТ 6012624-03	Штуцер	ГШТ 6012240-03	1
	2	ГШТ 6034624-04	Штуцер	ГШТ 6034240-04	1
	3	ГШТ 6038624-04	Штуцер	ГШТ 6038240-04	1
	4		Болт DIN 6921-M8X20-8.8-A-A3G	КС-100-5-0602410	4
	5		Гайка DIN 6923 M8-8-A-A3G	КС-100-5-0602410	4
	6		Делитель потока шестеренный GD2K2/G-0/12IO/12O-F	КС-100-5-0602410	1
	7		Дроссель с обратным клапаном регулируемый FT 251/5/S-01-38	КСК-6025-0602420	1
8		Кольцо KBG1/2	ГШТ 6012240-03	1	
9		Кольцо KBG3/4-M26-M27	ГШТ 6034240-04	1	
10		Кольцо KBG3/8	ГШТ 6038240-04	1	
11		Переходник GZ15LCF	КС-100-5-0602410	1	
12		Угольник EW15LOMDCF	КС-100-5-0602410	2	

КС-100-5-0100000 ҚДС (Версия 01)

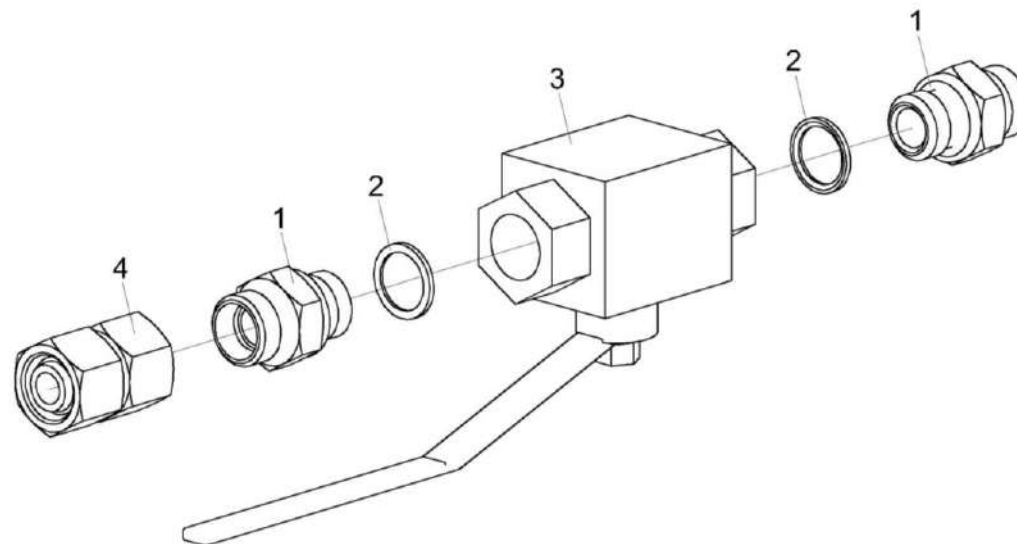


Рисунок 106 – Кран КС-100-0602330

№ рис	№ поз	Обозначение	Наименование	Куда входит	
				Обозначение	Кол. на 1 сб. ед.
КРАН КС-100-0602330 (рисунок 106)					
106	1-4	КС-100-0602330	Кран	КС-100-5-0602000	2
	1,2	ГШТ 6038240-03	Штуцер	КС-100-0602330	2
	1	ГШТ 6038624-03	Штуцер	ГШТ 6038240-03	1
	2		Кольцо КВГ3/8	ГШТ 6038240-03	1
	3		Кран FT 221/1-38	КС-100-0602330	1
	4		Переходник GZ12LCF	КС-100-0602330	1

КС-100-5-0100000 ҚДС (Версия 01)

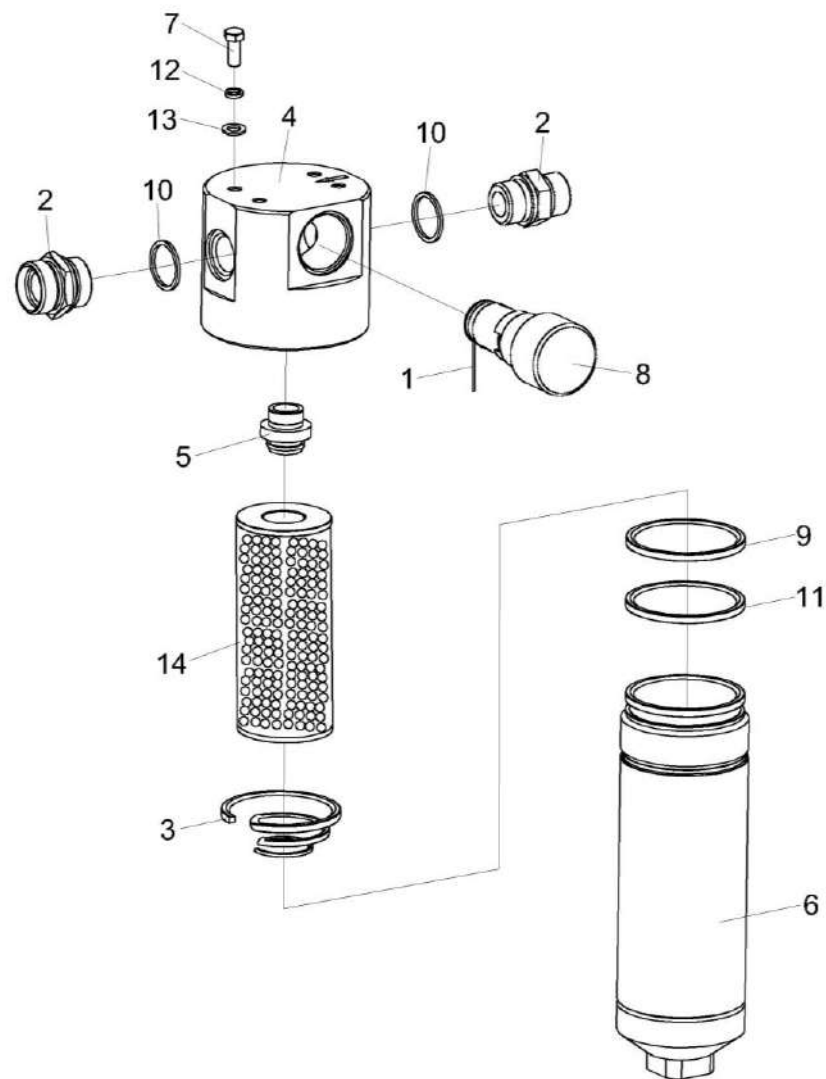


Рисунок 107 – Фильтр напорный КС-200-0602300

КС-100-5-0100000 КДС (Версия 01)

№ рис	№ поз	Обозначение	Наименование	Куда входит	
				Обозначение	Кол. на 1 сб. ед.
ФИЛЬТР НАПОРНЫЙ КС-200-0602300 (рисунок 107)					
107	1-14	КС-200-0602300	Фильтр напорный	КС-100-5-0602000	1
	3-6,8,9, 11,14	ФСК 0000010	Фильтр напорный ФСК-20-МА	КС-200-0602300	1
	4-6	ФСК 0000100	Корпус фильтра	ФСК 0000010	1
	4,5	ФСК 0501000	Головка фильтра	ФСК 0000100	1
	2,10	ГШМ 6027240-05	Штуцер	КС-200-0602300	2
	1	КС-200-0700060	Провод	КС-200-0602300	1
	2	ГШМ 6027624-05	Штуцер	ГШМ 6027240-05	1
	3	ФСК 0000601	Пружина	ФСК 0000010	1
	4	ФСК 0301601-01	Корпус	ФСК 0501000	1
	5	ФСК 0301602А	Втулка	ФСК 0501000	1
	6	ФСК 0401000	Стакан	ФСК 0000100	1
	7		Болт М8-6еХ20 – 7796	КС-200-0602300	4
	8		Клапан-сигнализатор УЭС 0603660-01У2	ФСК 0000010	1
	9		Кольцо 075-080-25-2-2 – 18829 / 9833	ФСК 0000010	1
10		Кольцо КВГ3/4-М26-М27	ГШМ 6027240-05	1	
11		Кольцо КФ-80-76-24-ВУ23 или Кольцо защитное ФГИ 12/3.00.00.01	ФСК 0000010	1	
12		Шайба 8Т 65Г – 6402	КС-200-0602300	4	
13		Шайба С.8.01 – 11371	КС-200-0602300	4	
14		Фильтроэлемент ССН302FV1	ФСК 0000010	1	

КС-100-5-0100000 КДС (Версия 01)

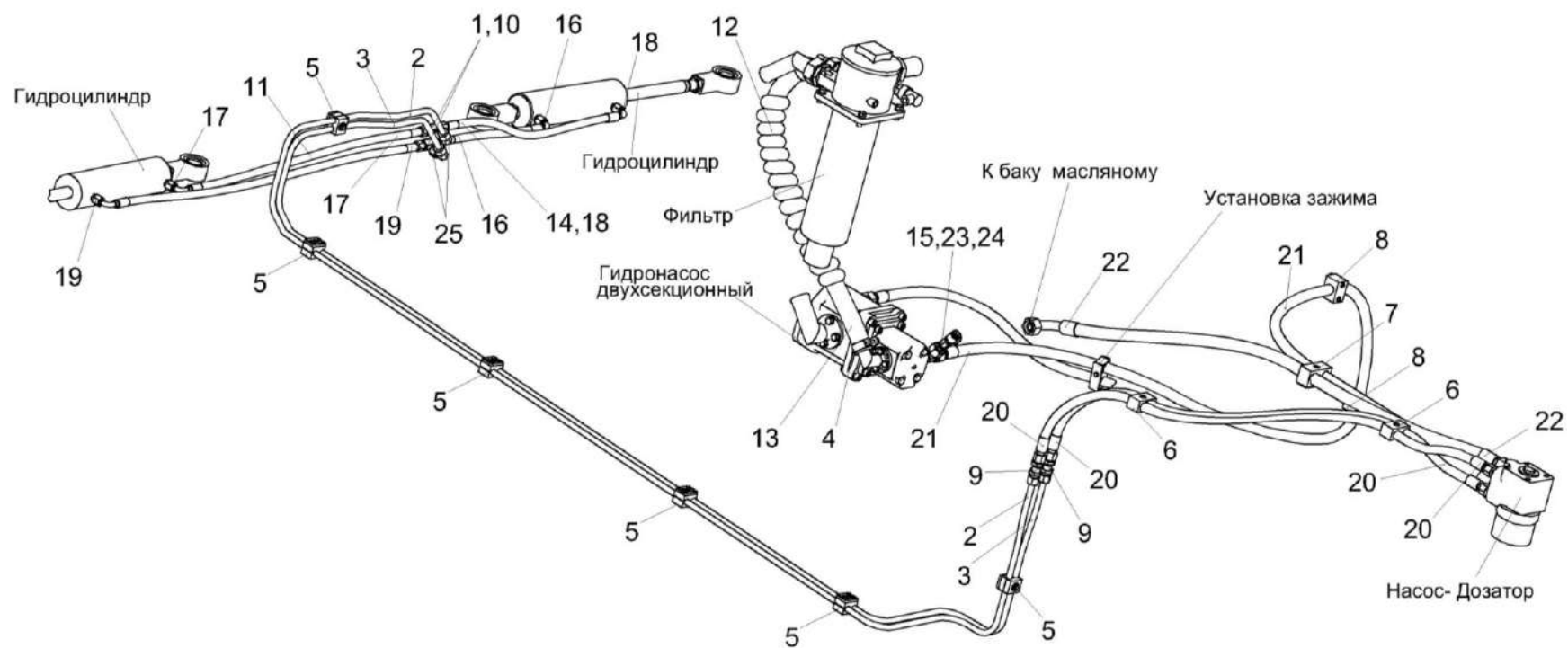


Рисунок 108 – Гидросистема рулевого управления косилки КС-100-0603000А

КС-100-5-0100000 КДС (Версия 01)

№ рис	№ поз	Обозначение	Наименование	Куда входит	
				Обозначение	Кол. на 1 сб. ед.
ГИДРОСИСТЕМА РУЛЕВОГО УПРАВЛЕНИЯ КОСИЛКИ КС-100-0603000А (рисунок 108)					
108	1-25	КС-100-0603000А	Гидросистема рулевого управления косилки	КС-100-5-0600000	1
	1	КС-100-0603620	Тройник	КС-100-0603000А	2
	2	КС-100-0603810	Трубопровод	КС-100-0603000А	1
	3	КС-100-0603820	Трубопровод	КС-100-0603000А	1
	4	А 23.02.170	Хомут стяжной	КС-100-0603000А	2
	5	ГПД 0601120	Установка зажима	КС-100-0603000А	6
	6	ГПД 0601180	Установка зажима	КС-100-0603000А	2
	7	ГПД 0601250	Установка зажима	КС-100-0603000А	1
	8	ГПО 0601220	Установка зажима	КС-100-0603000А	2
	9	ГШУ 0624010-03	Штуцер	КС-100-0603000А	2
	10	ГШУ 0624603-02	Гайка	КС-100-0603000А	2
	11	ОПЛ 0600016-16	Оплетка Лента спиральная черная 20x16x20 L=(1300±20) мм	КС-100-0603000А	2
	12	ОПЛ 0600027-17	Оплетка Лента спиральная черная 32x27x30 L=(1400±20) мм	КС-100-0603000А	1
	13	РНД 0250022-50	Рукав всасывающий 17 G-16 (SAE 100 R4) DN25 L=(900±5) мм	КС-100-0603000А	1
	14		Лента стяжная зубчатая	КС-100-0603000А	10

КС-100-5-0100000 КДС (Версия 01)

№ рис	№ поз	Обозначение	Наименование	Куда входит	
				Обозначение	Кол. на 1 сб. ед.
108	15		Переходник RED15/08LOMDCF	КС-100-0603000А	1
	16		Рукав высокого давления РВД 8-2SN-M16x1,5-60°-560-0°-90°	КС-100-0603000А	1
	17		Рукав высокого давления РВД 8-2SN-M16x1,5-60°-660-0°-90°	КС-100-0603000А	1
	18		Рукав высокого давления РВД 8-2SN-M16x1,5-60°-800-0°-90°	КС-100-0603000А	1
	19		Рукав высокого давления РВД 8-2SN-M16x1,5-60°-880-0°-90°	КС-100-0603000А	1
	20		Рукав высокого давления РВД 10-2SC-M18x1,5-24°-1450	КС-100-0603000А	2
	21		Рукав высокого давления РВД 12-2SC-M22x1,5-24°-3100	КС-100-0603000А	1
	22		Рукав высокого давления РВД 16-2SC-M26x1,5-24°-1420-0°-45°	КС-100-0603000А	1
	23		Соединение резьбовое с колпачком AB20-11/BO8L	КС-100-0603000А	1
	24		Тройник EL15LOMDCF	КС-100-0603000А	1
	25		Угольник EW12LOMDCF	КС-100-0603000А	2

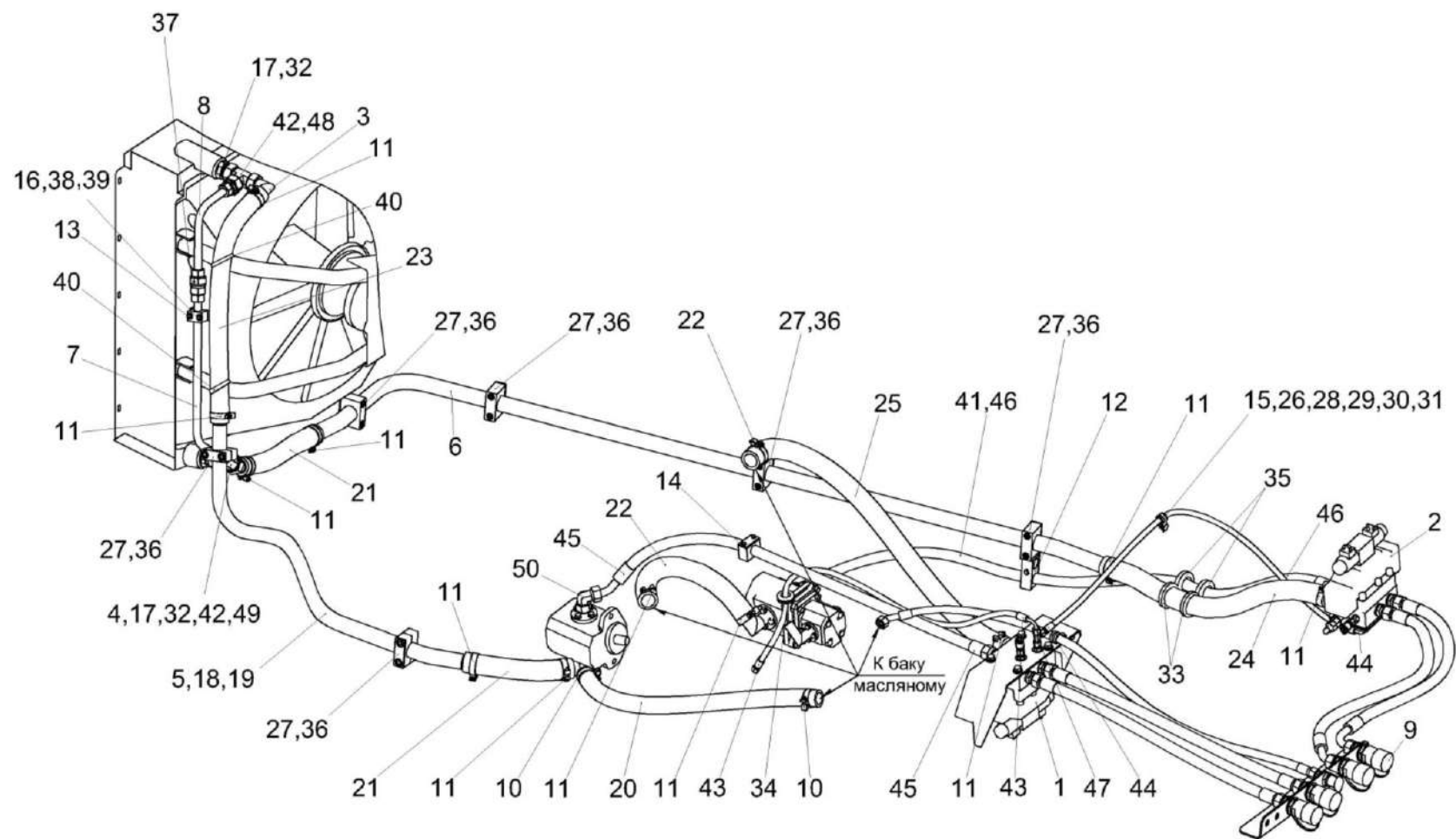


Рисунок 109 – Гидросистема рабочих органов косилки КС-100-0604000А

КС-100-5-0100000 КДС (Версия 01)

№ рис	№ поз	Обозначение	Наименование	Куда входит	
				Обозначение	Кол. на 1 сб. ед.
ГИДРОСИСТЕМА РАБОЧИХ ОРГАНОВ КОСИЛКИ КС-100-0604000А (рисунок 109)					
109	1-50	КС-100-0604000А	Гидросистема рабочих органов косилки	КС-100-5-0600000	1
	1	КС-100-0604300	Гидроблок адаптеров	КС-100-0604000А	1
	2	КС-100-0604300-01	Гидроблок адаптеров	КС-100-0604000А	1
	3	КС-100-0604650	Угольник	КС-100-0604000А	1
	4	КС-100-0604690	Угольник	КС-100-0604000А	1
	5	КС-100-0604850	Трубопровод	КС-100-0604000А	1
	6	КС-100-0604860	Трубопровод	КС-100-0604000А	1
	7	КС-100-0604870	Трубопровод	КС-100-0604000А	1
	8	КС-100-0604880	Трубопровод	КС-100-0604000А	1
	9	КС-100-0604910А	Установка муфт	КС-100-0604000А	1
	10	А 23.02.170	Хомут стяжной	КС-100-0604000А	2
	11	А 23.02.180	Хомут стяжной	КС-100-0604000А	12
	12	ГПД 0601280	Установка зажима	КС-100-0604000А	1
	13	ГПО 0603022	Зажим или Зажим 321,3 РРН	КС-100-0604000А	1
	14	ГПО 0601280	Установка зажима	КС-100-0604000А	1
	15	КГС 0115770-01	Хомут	КС-100-0604000А	1

КС-100-5-0100000 КДС (Версия 01)

№ рис	№ поз	Обозначение	Наименование	Куда входит	
				Обозначение	Кол. на 1 сб. ед.
109	16	СКС 0602676А	Шпилька	КС-100-0604000А	2
	17	КВС-2-0601602А	Штуцер	КС-100-0604000А	2
	18	ОПЛ 0600045-08	Оплетка Лента спиральная черная 51x45x30 L=(500±10) мм	КС-100-0604000А	1
	19	ОПЛ 0600045-11	Оплетка Лента спиральная черная 51x45x30 L=(800±10) мм	КС-100-0604000А	2
	20	РНД 0320022-50	Рукав Рукав всасывающий 17 G-20 (SAE 100 R4) DN32 L=(900±5) мм	КС-100-0604000А	1
	21	РНД 0380022-20	Рукав Рукав всасывающий 17 G-24 (SAE 100 R4) DN38 L=(300±3) мм	КС-100-0604000А	2
	22	РНД 0380022-37	Рукав Рукав всасывающий 17 G-24 (SAE 100 R4) DN38 L=(640±5) мм	КС-100-0604000А	1
	23	РНД 0380022-47	Рукав Рукав всасывающий 17 G-24 (SAE 100 R4) DN38 L=(840±5) мм	КС-100-0604000А	1
	24	РНД 0380022-48	Рукав Рукав всасывающий 17 G-24 (SAE 100 R4) DN38 L=(860±5) мм	КС-100-0604000А	1
	25	РНД 0380022-60	Рукав Рукав всасывающий 17 G-24 (SAE 100 R4) DN38 L=(1100±10) мм	КС-100-0604000А	1
	26		Болт М8-6ех20 – 7802	КС-100-0604000А	1
	27		Винт М10-6ех55 – 11738	КС-100-0604000А	12
	28		Гайка М8-6Н.8 – 5915	КС-100-0604000А	1
29		Шайба 8Т 65Г - 6402	КС-100-0604000А	1	

КС-100-5-0100000 КДС (Версия 01)

№ рис	№ поз	Обозначение	Наименование	Куда входит	
				Обозначение	Кол. на 1 сб. ед.
109	30		Шайба С.8.01 – 11371	КС-100-0604000А	1
	31		Шайба С.10.01 – 11371	КС-100-0604000А	1
	32		Прокладка 48 М1 – 23358	КС-100-0604000А	2
	33		Втулка 500-1015079	КС-100-0604000А	2
	34		Втулка 503-3408020	КС-100-0604000А	1
	35		Втулка 529И-3724065	КС-100-0604000А	2
	36		Зажим 5042 РРН	КС-100-0604000А	6
	37		Клапан обратный КО22Т2М30-2bar-ВУ11 или Клапан обратный RHD22ЛОМДСФ (2bar) или Клапан обратный TN 106-22 L (2bar)	КС-100-0604000А	1
	38		Гайка М6-6G – 5915	КС-100-0604000А	4
	39		Шайба С 6.01 – 6958	КС-100-0604000А	4
	40		Лента стяжная 2-0160986-2	КС-100-0604000А	5
	41		Лента стяжная зубчатая	КС-100-0604000А	10
	42		Переходник RED35/22ЛОМДСФ	КС-100-0604000А	2
	43		Рукав высокого давления РВД 6-1SC-M14X1,5-24°-1260-0°-90°	КС-100-0604000А	1
44		Рукав высокого давления РВД 6-1SC-M14X1,5-24°-1400-0°-90°	КС-100-0604000А	1	

КС-100-5-0100000 КДС (Версия 01)

№ рис	№ поз	Обозначение	Наименование	Куда входит	
				Обозначение	Кол. на 1 сб. ед.
109	45		Рукав высокого давления РВД 20-2SC-M30X2-24°-1400-0°-45°	КС-100-0604000А	1
	46		Рукав высокого давления РВД 20-2SC-M30X2-24°-1900	КС-100-0604000А	1
	47		Тройник EL08LOMDCF	КС-100-0604000А	1
	48		Тройник EL35LOMDCF	КС-100-0604000А	1
	49		Тройник ET35LOMDCF	КС-100-0604000А	1
	50		Угольник EW22LOMDCF	КС-100-0604000А	1

КС-100-5-0100000 ҚДС (Версия 01)

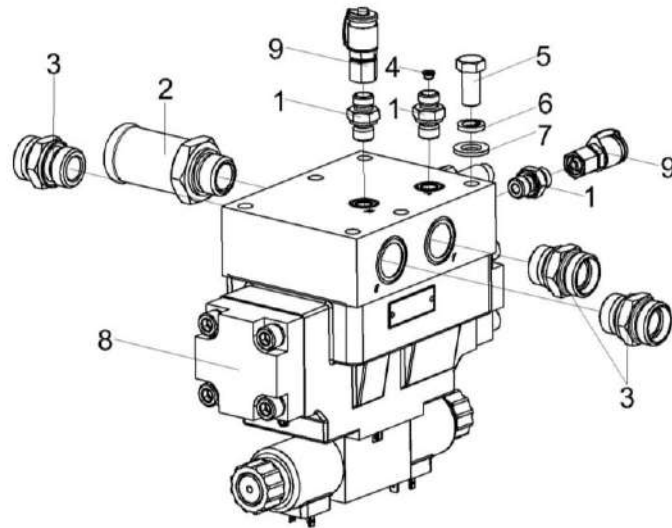


Рисунок 110 – Гидроблок адаптеров КС-100-0604300 и КС-100-0604300-01

КС-100-5-0100000 КДС (Версия 01)

№ рис	№ поз	Обозначение	Наименование	Куда входит		
				Обозначение	Кол. на 1 сб. ед.	
ГИДРОБЛОК АДАПТЕРОВ КС-100-0604300 И КС-100-0604300-01 (рисунок 110)						
110	1-9	КС-100-0604300	Гидроблок адаптеров	КС-100-0604000А	1	
	1-9	КС-100-0604300-01	Гидроблок адаптеров	КС-100-0604000А	1	
	1	ГШМ 6014240-01	Штуцер	КС-100-0604300	3	
				КС-100-0604300-01	3	
	2	ГШМ 6027000-02	Штуцер	КС-100-0604300	1	
				КС-100-0604300-01	1	
	3	ГШМ 6027240-06	Штуцер	КС-100-0604300	3	
				КС-100-0604300-01	3	
	4	КНС-6028-0602608	Втулка дроссельная	КС-100-0604300	1	
				КС-100-0604300-01	1	
	5			Болт М12-6еХ25 – 7796	КС-100-0604300	4
				КС-100-0604300-01	4	
	6			Шайба 12Т 65Г – 6402	КС-100-0604300	4
				КС-100-0604300-01	4	
7			Шайба С.12.01 – 11371	КС-100-0604300	4	
			КС-100-0604300-01	4		
8			Гидроблок	КС-100-0604300	1	
			GB1-02-KSK600-24V-1K-BY10	КС-100-0604300-01	1	
9			Соединение резьбовое с колпачком	КС-100-0604300	2	
			AB20-11/BO8L	КС-100-0604300-01	2	

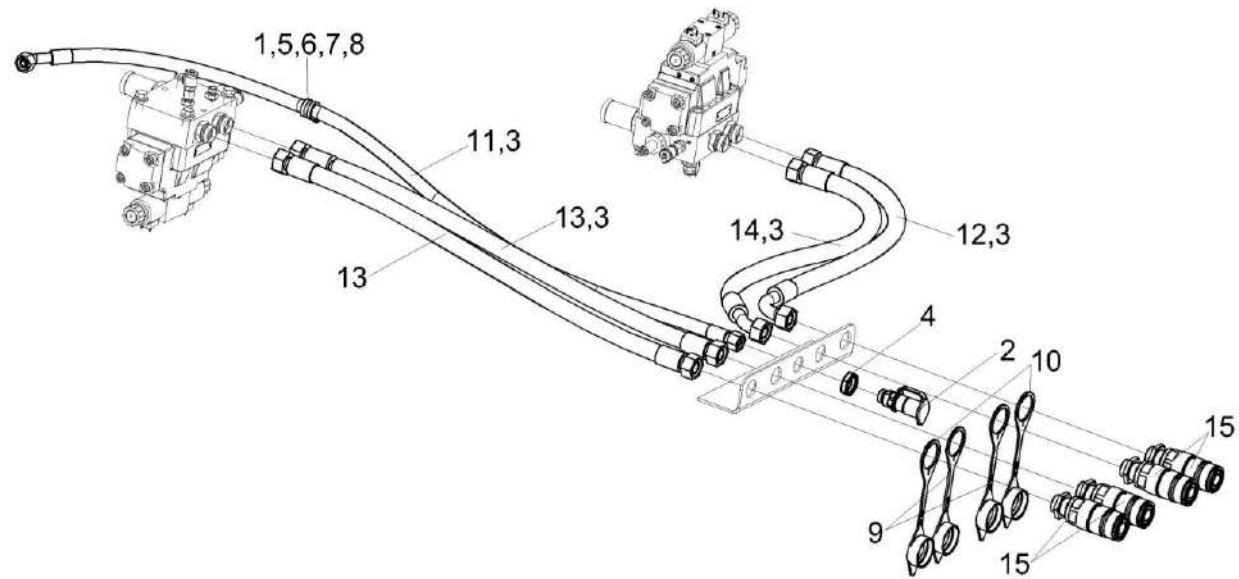


Рисунок 111 – Установка муфт КС-100-0604910А

КС-100-5-0100000 КДС (Версия 01)

№ рис	№ поз	Обозначение	Наименование	Куда входит	
				Обозначение	Кол. на 1 сб. ед.
УСТАНОВКА МУФТ КС-100-0604910А (рисунок 111)					
111	1-15	КС-100-0604910А	Установка муфт	КС-100-0604000А	1
	1	КГС 0115770-02	Хомут	КС-100-0604910А	1
	2	КВК 0601450	Полумуфта внутренняя	КС-100-0604910А	1
	3	ОПЛ 0600016-08	Оплетка Лента спиральная черная 20Х16Х20 L=(500±10) мм	КС-100-0604910А	2
	4	ПКК 0135665	Гайка специальная	КС-100-0604910А	1
	5		Болт М8-6еХ20 - 7796	КС-100-0604910А	1
	6		Гайка М8-6G - 5915	КС-100-0604910А	1
	7		Шайба 8Т 65Г - 6402	КС-100-0604910А	1
	8		Шайба С.8.01 - 11371	КС-100-0604910А	1
	9		Заглушка QRC-FF-19-DF-46-K-RD	КС-100-0604910А	2
	10		Заглушка QRC-FF-19-DF-46-K-ВК	КС-100-0604910А	2
	11		Рукав высокого давления РВД 12-2SC-M22X1,5-24°-1400-0°-45°	КС-100-0604910А	1
	12		Рукав высокого давления РВД 20-2SC-M30X2-24°-800-0°-90°	КС-100-0604910А	1
	13		Рукав высокого давления РВД 20-2SC-M30X2-24°-840	КС-100-0604910А	2
	14		Рукав высокого давления РВД 20-2SC-M30X2-24°-880-0°-45°	КС-100-0604910А	1
15	Муфта QRC-FF-19-F-22LB-BT-W3		КС-100-0604910А	4	

КС-100-5-0100000 ҚДС (Версия 01)

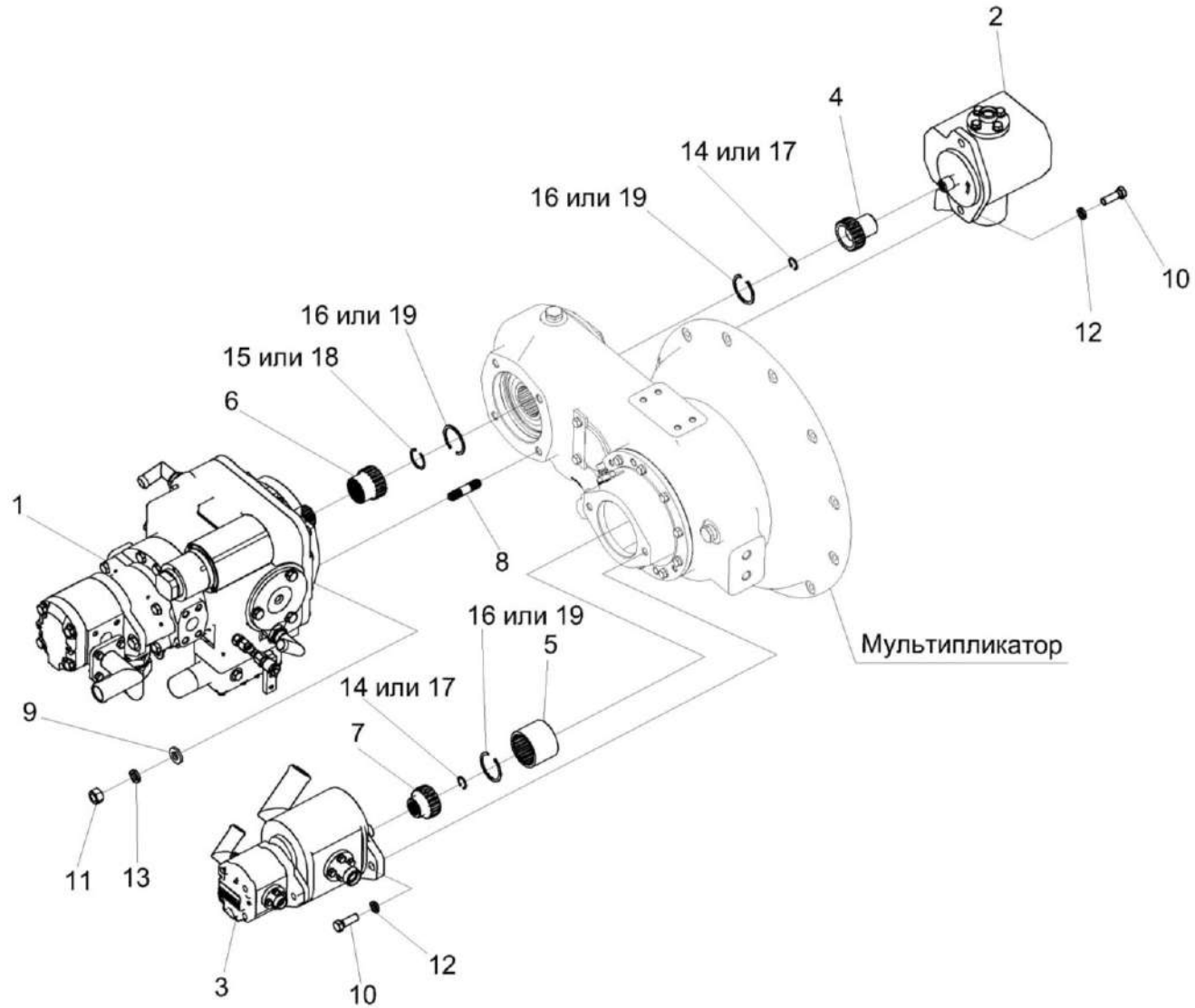


Рисунок 112 – Установка гидронасосов КС-100-0138000

КС-100-5-0100000 ҚДС (Версия 01)

№ рис	№ поз	Обозначение	Наименование	Куда входит	
				Обозначение	Кол. на 1 сб. ед.
УСТАНОВКА ГИДРОНАСОСОВ КС-100-0138000 (рисунок 112)					
112	1-19	КС-100-0138000	Установка гидронасосов	КС-100-5-0100000	1
	1	КС-100-0601110	Гидронасос двухсекционный	КС-100-0138000	1
	2	КС-100-0604110	Гидронасос	КС-100-0138000	1
	3	КС-100-0604120	Гидронасос двухсекционный	КС-100-0138000	1
	4	КС-100-0138601	Полумуфта	КС-100-0138000	1
	5	КС-100-0138602	Обойма	КС-100-0138000	1
	6	КС-100-0138603	Полумуфта	КС-100-0138000	1
	7	КС-100-0138604	Полумуфта	КС-100-0138000	1
	8	РСМ10.05.04.612Б	Шпилька	КС-100-0138000	4
	9	УЭС 0400405	Шайба	КС-100-0138000	4
	10		Болт М12-6еХ35 – 7796	КС-100-0138000	4
	11		Гайка М14-6G – 5915	КС-100-0138000	4
	12		Шайба 12Т 65Г – 6402	КС-100-0138000	4
	13		Шайба 14Т 65Г – 6402	КС-100-0138000	4
	14		Кольцо В20 – 13941	КС-100-0138000	2
	15		Кольцо В35 – 13941	КС-100-0138000	1
	16		Кольцо В50 – 13941	КС-100-0138000	3
	17		Кольцо В20 – 13943	КС-100-0138000	2
	18		Кольцо В35 – 13943	КС-100-0138000	1
19		Кольцо В50 – 13943	КС-100-0138000	3	

КС-100-5-0100000 КДС (Версия 01)

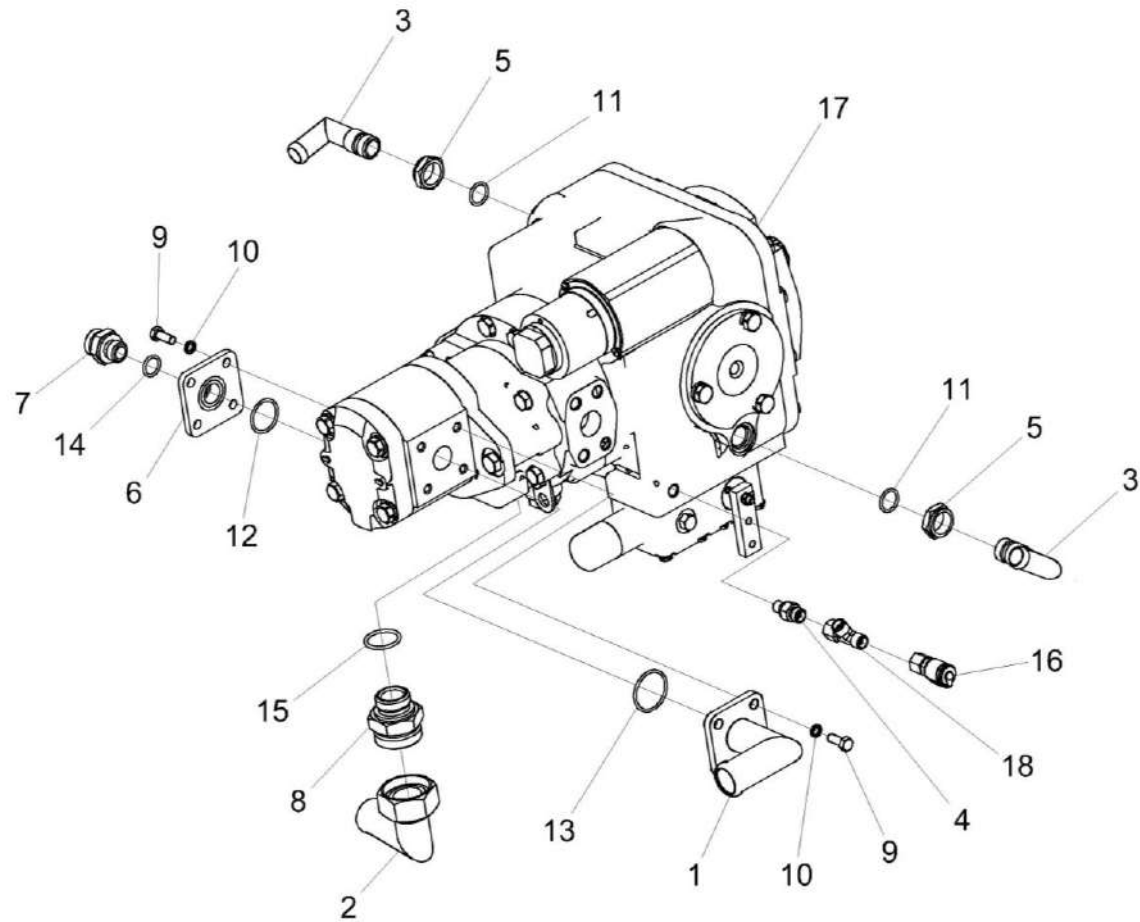


Рисунок 113 – Гидронасос двухсекционный КС-100-0601110

КС-100-5-0100000 КДС (Версия 01)

№ рис	№ поз	Обозначение	Наименование	Куда входит	
				Обозначение	Кол. на 1 сб. ед.
ГИДРОНАСОС ДВУХСЕКЦИОННЫЙ КС-100-0601110 (рисунок 113)					
113	1-18	КС-100-0601110	Гидронасос двухсекционный	КС-100-0138000	1
	8,15	ГША0624660-02	Штуцер	КС-100-0601110	1
	1	КС-200-0602600	Фланец	КС-100-0601110	1
	2	МКС 0108140	Угольник	КС-100-0601110	1
	3	УЭС 0601060А	Угольник ввертный	КС-100-0601110	1
	4	КГС 0108607	Штуцер	КС-100-0601110	1
	5	КИЛ 0108602	Контргайка	КС-100-0601110	1
	6	КИЛ 0118661	Фланец	КС-100-0601110	1
	7	КС-200-0602604	Штуцер	КС-100-0601110	1
	8	ГША 0624606-02	Штуцер	ГША0624660-02	1
	9		Болт М8-6еХ20 - 7796	КС-100-0601110	8
	10		Шайба 8Т 65Г – 6402	КС-100-0601110	8
	11		Кольцо 019-023-25-2-2 – 18829 / 9833	КС-100-0601110	1
	12		Кольцо 030-034-25-2-2 – 18829 / 9833	КС-100-0601110	1
13		Кольцо 038-042-25-2-2 – 18829 / 9833	КС-100-0601110	1	
14		Кольцо уплотнительное 16,5Х2,5 70NBR	КС-100-0601110	1	

КС-100-5-0100000 КДС (Версия 01)

№ рис	№ поз	Обозначение	Наименование	Куда входит	
				Обозначение	Кол. на 1 сб. ед.
113	15		Кольцо уплотнительное 30,00X3,00 72 NBR 872	ГША0624660-02	1
	16		Соединение резьбовое с колпачком AB20-11/BO8L	КС-100-0601110	1
	17		Тандем насосов (PVH112/MH1 R1D1A A1E16AB)+(GP2.5K20R-A333AA-F)	КС-100-0601110	1
	18		Тройник EL08LOMDCF	КС-100-0601110	1

КС-100-5-0100000 ҚДС (Версия 01)

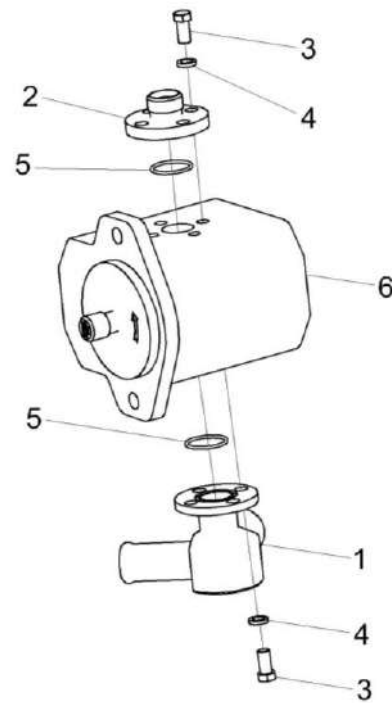


Рисунок 114 – Гидронасос КС-100-0604110

КС-100-5-0100000 КДС (Версия 01)

№ рис	№ поз	Обозначение	Наименование	Куда входит	
				Обозначение	Кол. на 1 сб. ед.
ГИДРОНАСОС КС-100-0604110 (рисунок 114)					
114	1-6	КС-100-0604110	Гидронасос	КС-100-0138000	1
	1	КС-100-0604660	Фланец	КС-100-0604110	1
	2	КВС-5-0614634	Фланец напорный	КС-100-0604110	1
	3		Болт М10-6еХ25.88.019 - 7796	КС-100-0604110	8
	4		Шайба 10Т 65Г 06 - 6402	КС-100-0604110	8
	5		Кольцо 032-036-25-2-2 – 18829 / 9833	КС-100-0604110	2
	6		Гидронасос шестеренный SNP3NN/055LNO7SAP1CACANNNN/NN NNN или Гидронасос шестеренный QHD2-56L-S201-SK04KO4-N или Насос шестеренный GP3M56L-B533B12	КС-100-0604110	1

КС-100-5-0100000 КДС (Версия 01)

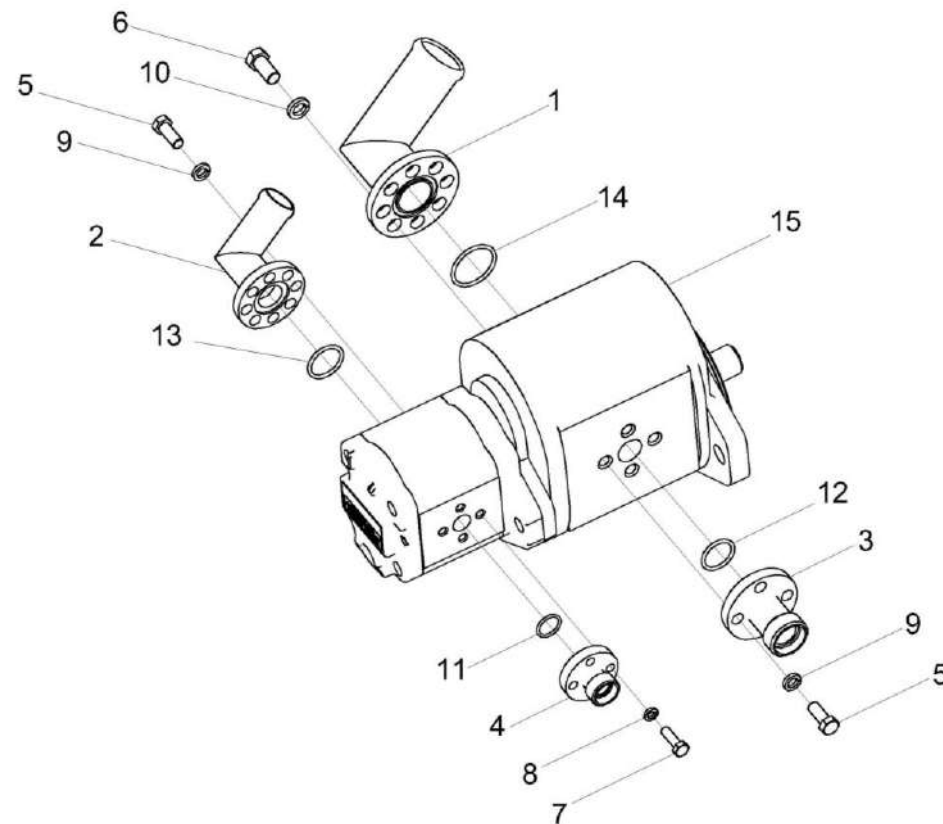


Рисунок 115 – Гидронасос двухсекционный КС-100-0604120

КС-100-5-0100000 КДС (Версия 01)

№ рис	№ поз	Обозначение	Наименование	Куда входит	
				Обозначение	Кол. на 1 сб. ед.
ГИДРОНАСОС ДВУХСЕКЦИОННЫЙ КС-100-0604120 (рисунок 115)					
115	1-15	КС-100-0604120	Гидронасос двухсекционный	КС-100-0138000	1
	1	КС-100-0604620	Фланец	КС-100-0604120	1
	2	КЗК-1420-0602610	Фланец	КС-100-0604120	1
	3	СКС 0604625-01	Фланец	КС-100-0604120	1
	4	КЗК-1420-0602601	Фланец	КС-100-0604120	1
	5		Болт М8-6еХ20.88.019 – 7796	КС-100-0604120	8
	6		Болт М10-6еХ20.88.019 – 7796	КС-100-0604120	4
	7		Болт М6-6еХ20.88.019 – 7796	КС-100-0604120	4
	8		Шайба 6Т 65Г – 6402	КС-100-0604120	4
	9		Шайба 8Т 65Г – 6402	КС-100-0604120	8
	10		Шайба 10Т 65Г – 6402	КС-100-0604120	4
	11		Кольцо 016-019-19-2-2 – 18829 / 9833	КС-100-0604120	1
	12		Кольцо 022-026-25-2-2 – 18829 / 9833	КС-100-0604120	1
	13		Кольцо 024-028-25-2-2 – 18829 / 9833	КС-100-0604120	1
	14		Кольцо 032-036-25-2-2 – 18829 / 9833	КС-100-0604120	1
15		Гидронасос сдвоенный GP3K56/2K11R-B533BB	КС-100-0604120	1	

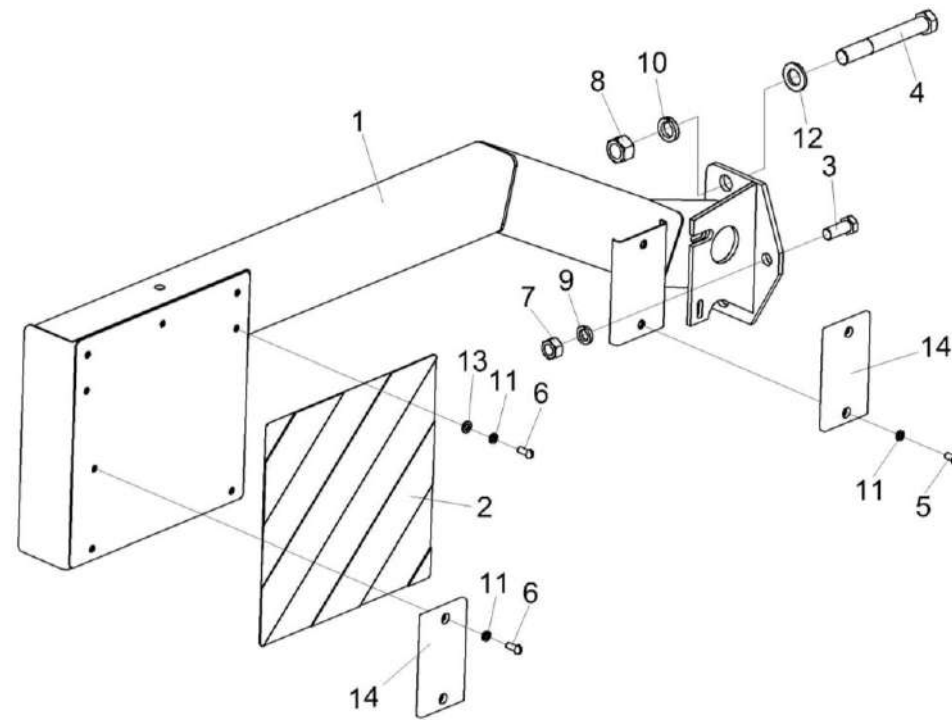


Рисунок 116 – Установка опоры КС-100-2-0100030

КС-100-5-0100000 ҚДС (Версия 01)

№ рис	№ поз	Обозначение	Наименование	Куда входит	
				Обозначение	Кол. на 1 сб. ед.
УСТАНОВКА ОПОРЫ КС-100-2-0100030 (рисунок 116)					
116	1-14	КС-100-2-0100030	Установка опоры	КС-100-5-0100000	1
	1	КС-100-2-0100040	Кронштейн	КС-100-2-0100030	1
	2	КС-100-2-0100260	Панель	КС-100-2-0100030	1
	3		Болт М12-6х30 – 7796	КС-100-2-0100030	1
	4		Болт М16-6х120 – 7796	КС-100-2-0100030	2
	5		Винт В.М6-6х12 – 17473	КС-100-2-0100030	2
	6		Винт В.М6-6х14 – 17473	КС-100-2-0100030	8
	7		Гайка М12-6Н – 5915	КС-100-2-0100030	1
	8		Гайка М16-6Н – 5915	КС-100-2-0100030	2
	9		Шайба 12Т 65Г – 6402	КС-100-2-0100030	1
	10		Шайба 16Т 65Г – 6402	КС-100-2-0100030	2
	11		Шайба 6Т 65Г – 6402	КС-100-2-0100030	10
	12		Шайба С.16.01 – 11371	КС-100-2-0100030	2
	13		Шайба С.6.01 – 11371	КС-100-2-0100030	6
14		Световозвращатель 3222.3731	КС-100-2-0100030	2	

КС-100-5-0100000 КДС (Версия 01)

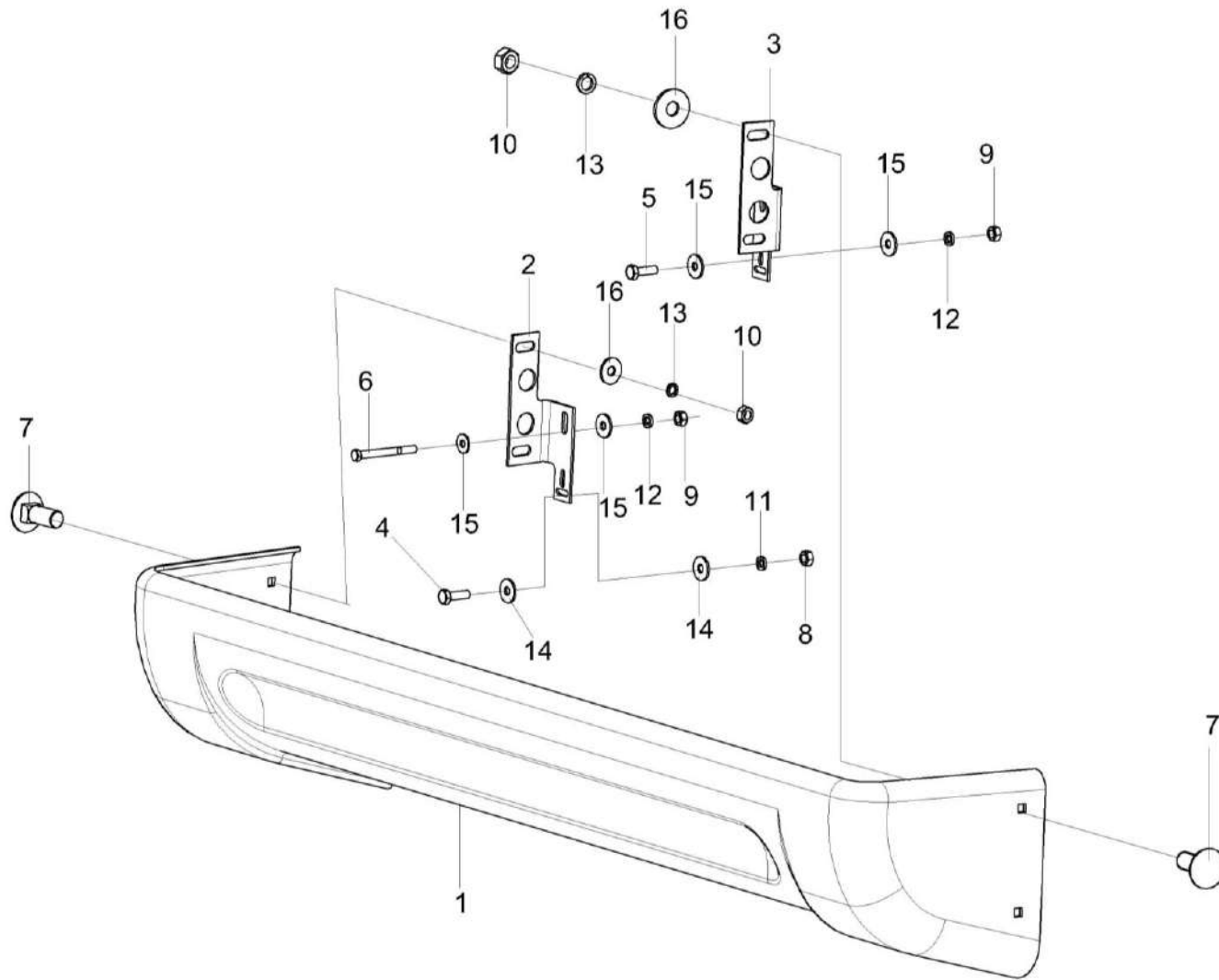


Рисунок 117 – Установка бампера КС-100-0100080

КС-100-5-0100000 ҚДС (Версия 01)

№ рис	№ поз	Обозначение	Наименование	Куда входит	
				Обозначение	Кол. на 1 сб. ед.
УСТАНОВКА БАМПЕРА КС-100-0100080 (рисунок 117)					
117	1-16	КС-100-0100080	Установка бампера	КС-100-5-0100000	1
	1	КС-100-0100012	Бампер	КС-100-0100080	1
	2	КС-100-0100407А	Кронштейн	КС-100-0100080	1
	3	КС-100-0100407А-01	Кронштейн	КС-100-0100080	1
	4		Болт М6-6ех20 – 7798	КС-100-0100080	2
	5		Болт М8-6ех25 – 7796	КС-100-0100080	1
	6		Болт М8-6ех85 – 7796	КС-100-0100080	1
	7		Болт М10-6ех25 – 7802	КС-100-0100080	4
	8		Гайка М6-6G – 5915	КС-100-0100080	2
	9		Гайка М8-6Н – 5915	КС-100-0100080	2
	10		Гайка М10-6G – 5915	КС-100-0100080	4
	11		Шайба 6Т 65Г – 6402	КС-100-0100080	2
	12		Шайба 8 65Г – 6402	КС-100-0100080	2
	13		Шайба 10Т 65Г – 6402	КС-100-0100080	4
	14		Шайба С 6.01 – 6958	КС-100-0100080	4
	15		Шайба С 8.01 – 6958	КС-100-0100080	4
	16		Шайба С 10.01 – 6958	КС-100-0100080	4

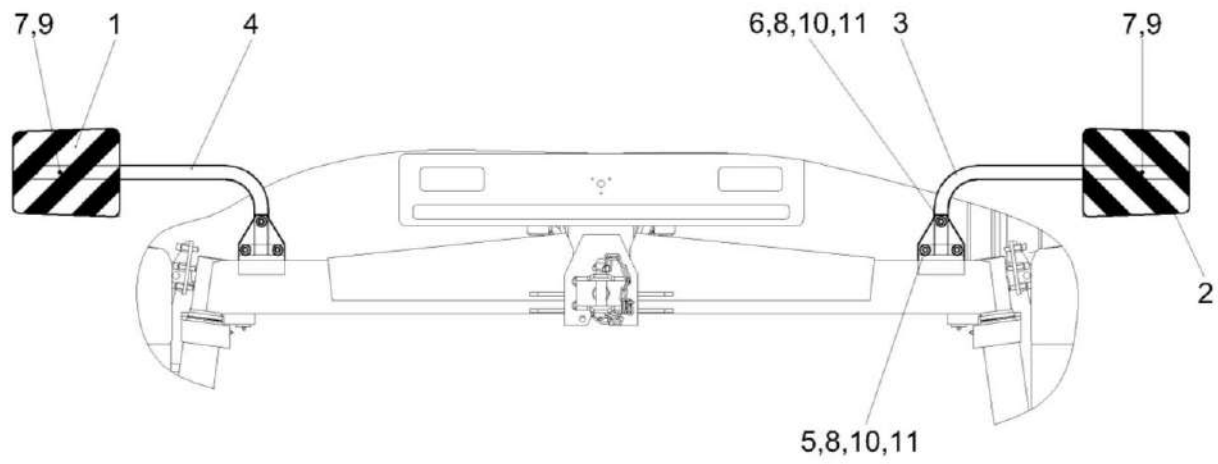


Рисунок 118 – Установка светоотражающих панелей КС-100-2-0100120

КС-100-5-0100000 КДС (Версия 01)

№ рис	№ поз	Обозначение	Наименование	Куда входит	
				Обозначение	Кол. на 1 сб. ед.
УСТАНОВКА СВЕТООТРАЖАЮЩИХ ПАНЕЛЕЙ КС-100-2-0100120 (рисунок 118)					
118	1-11	КС-100-2-0100120	Установка светоотражающих панелей	КС-100-5-0100000	1
	1	КС-100-0100210	Щиток	КС-100-2-0100120	1
	2	КС-100-0100210-01	Щиток	КС-100-2-0100120	1
	3	КС-100-0100230	Кронштейн	КС-100-2-0100120	1
	4	КС-100-0100230-01	Кронштейн	КС-100-2-0100120	1
	5		Болт М10-6ех30 – 7796	КС-100-2-0100120	4
	6		Болт М10-6ех55 – 7796	КС-100-2-0100120	2
	7		Винт В.М6-6ех12 – 17473	КС-100-2-0100120	4
	8		Гайка М10-6G – 5915	КС-100-2-0100120	6
	9		Шайба 6Т 65Г – 6402	КС-100-2-0100120	4
	10		Шайба С 10.01 – 6958	КС-100-2-0100120	12
11		Шайба С 10.01 – 11371	КС-100-2-0100120	6	

КС-100-5-0100000 ҚДС (Версия 01)

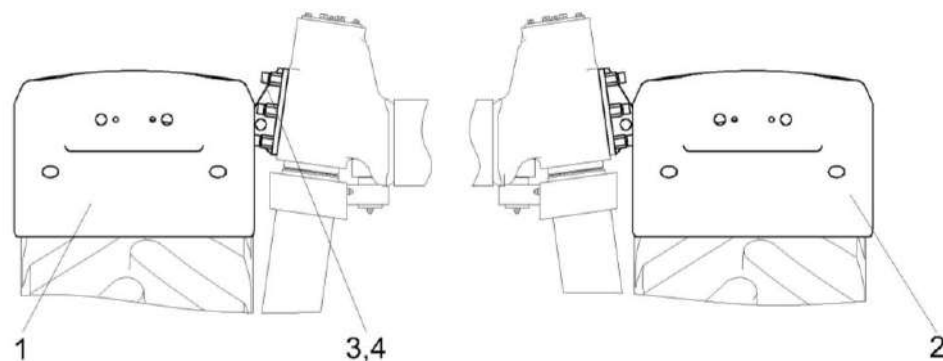


Рисунок 119 – Установка щитков КС-200-0102000-01

№ рис	№ поз	Обозначение	Наименование	Куда входит	
				Обозначение	Кол. на 1 сб. ед.
УСТАНОВКА ЩИТКОВ КС-200-0102000-01 (рисунок 119)					
119	1-4	КС-200-0102000-01	Установка щитков	КС-100-5-0100000	1
	1	КС-200-0102020-02	Щиток	КС-200-0102000-01	1
	2	КС-200-0102020-03	Щиток	КС-200-0102000-01	1
	3		Винт М12-6х50 – 11738	КС-200-0102000-01	12
	4		Шайба 12Т 65Г – 6402	КС-200-0102000-01	12

КС-100-5-0100000 ҚДС (Версия 01)

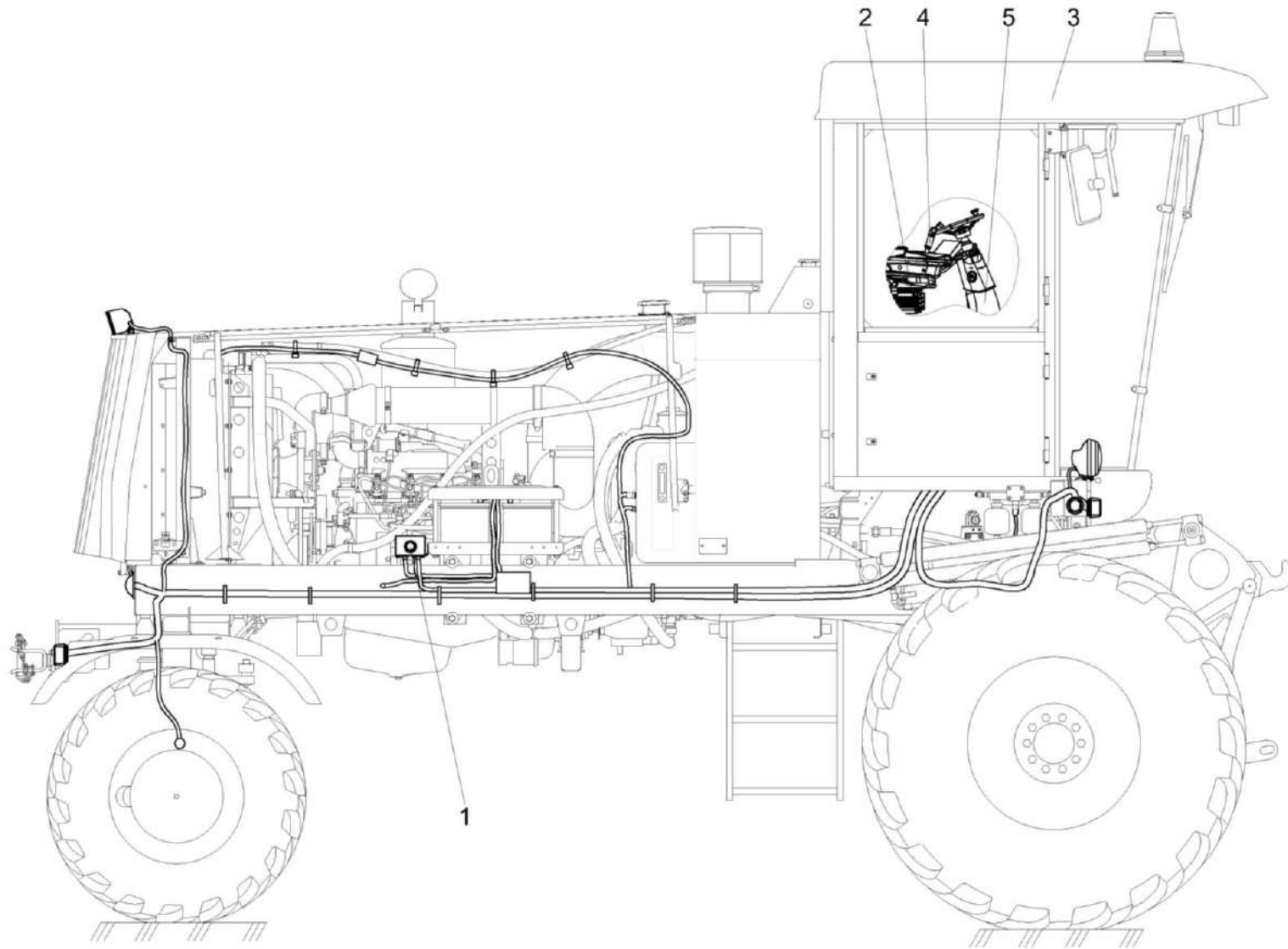


Рисунок 120 – Электрооборудование КС-100-5-0700000

КС-100-5-0100000 ҚДС (Версия 01)

№ рис	№ поз	Обозначение	Наименование	Куда входит	
				Обозначение	Кол. на 1 сб. ед.
ЭЛЕКТРООБОРУДОВАНИЕ КС-100-5-0700000 (рисунок 120)					
120	1-5	КС-100-5-0700000	Электрооборудование	КС-100-5-0100000	1
	1	КС-100-5-0721000	Установка электрооборудования косилки	КС-100-5-0700000	1
	2	КС-100-5-0725000	Установка электрооборудования пульта управления	КС-100-5-0700000	1
	3	КС-100-2-0722000	Установка электрооборудования кабины	КС-100-5-0700000	1
	4	КС-100-2-0724000А	Установка электрооборудования привода	КС-100-5-0700000	1
5	КСК-6025-0723000	Установка электрооборудования рулевой колонки	КС-100-5-0700000	1	

КС-100-5-0100000 ҚДС (Версия 01)

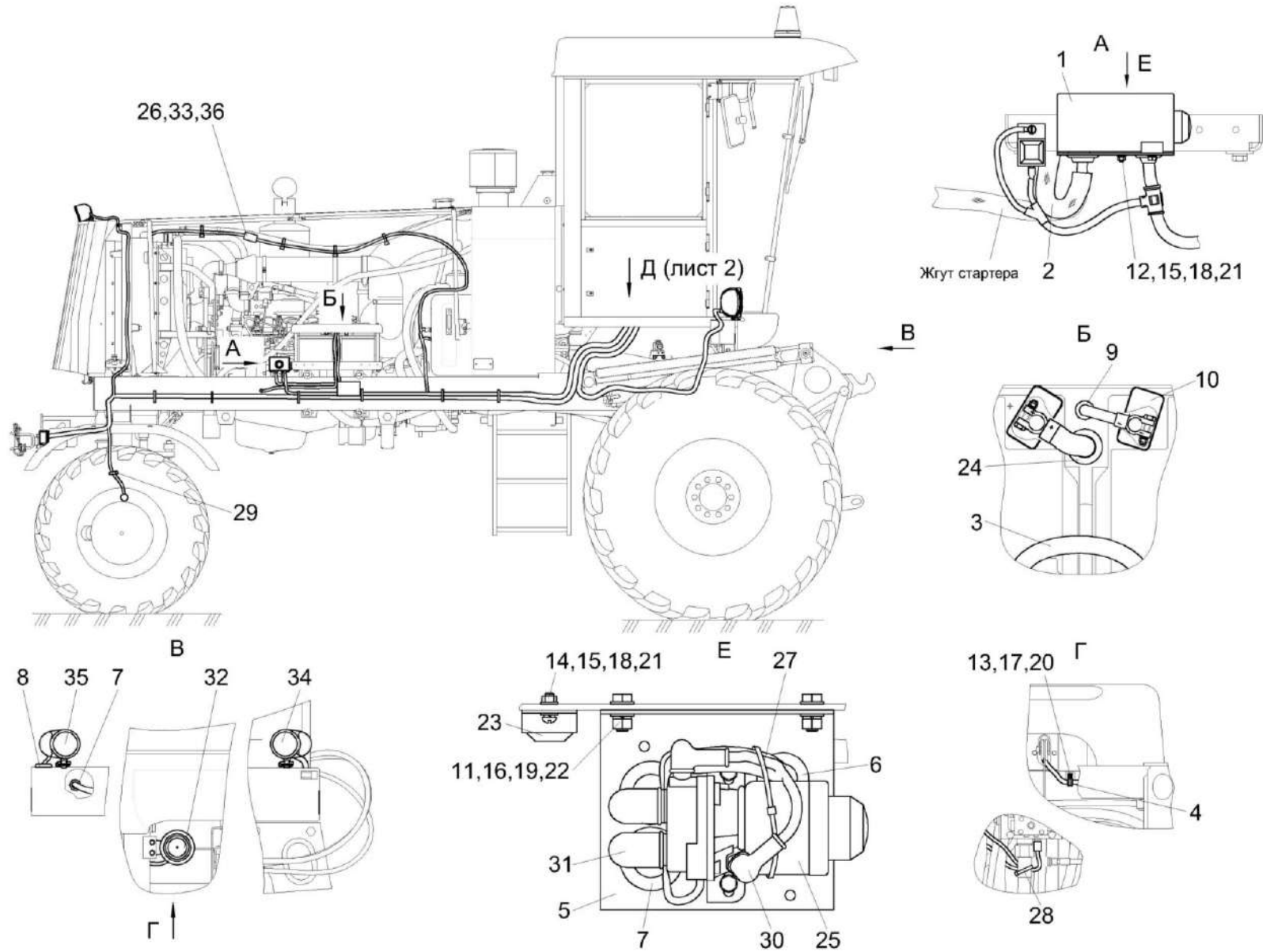


Рисунок 121 – Установка электрооборудования косилки КС-100-5-0721000 (лист 1)

КС-100-5-0100000 КДС (Версия 01)

№ рис	№ поз	Обозначение	Наименование	Куда входит	
				Обозначение	Кол. на 1 сб. ед.
УСТАНОВКА ЭЛЕКТРООБОРУДОВАНИЯ КОСИЛКИ КС-100-5-0721000 (лист 1) (рисунок 121)					
121	1-36	КС-100-5-0721000	Установка электрооборудования косилки	КС-100-5-0700000	1
	1	КС-100-0700800	Крышка	КС-100-5-0721000	1
	2	КС-100-0705560	Жгут выключателя бортсети	КС-100-5-0721000	1
	3	КС-100-0705580	Жгут аккумуляторов промежуточный	КС-100-5-0721000	1
	4	УЭС 0700800	Хомут	КС-100-5-0721000	1
	5	КС-100-0700403	Кронштейн	КС-100-5-0721000	1
	6	КГС 0120032	Втулка	КС-100-5-0721000	1
	7	КГС 0120032-01	Втулка	КС-100-5-0721000	6
	8	КИС 0140061-01	Втулка	КС-100-5-0721000	1
	9	КИС 0140062	Втулка	КС-100-5-0721000	2
	10	УЭС 0700041	Чехол аккумуляторного наконечника	КС-100-5-0721000	4
	11		Болт М8-6еХ20 – 7796	КС-100-5-0721000	6
	12		Болт М6-6еХ20 – 7798	КС-100-5-0721000	4
	13		Винт В.М5-6еХ10 – 17473	КС-100-5-0721000	3
	14		Винт В.М6-6еХ20 – 17473	КС-100-5-0721000	9
	15		Гайка М6-6G – 5915	КС-100-5-0721000	10
	16		Гайка М8-6G – 5915	КС-100-5-0721000	6
17		Шайба 5 65Г – 6402	КС-100-5-0721000	12	

КС-100-5-0100000 КДС (Версия 01)

№ рис	№ поз	Обозначение	Наименование	Куда входит	
				Обозначение	Кол. на 1 сб. ед.
121	18		Шайба 6 65Г – 6402	КС-100-5-0721000	21
	19		Шайба 8Т 65Г – 6402	КС-100-5-0721000	6
	20		Шайба С.5.01 – 11371	КС-100-5-0721000	12
	21		Шайба С.6.01 – 11371	КС-100-5-0721000	35
	22		Шайба С.8.01 – 11371	КС-100-5-0721000	12
	23		Блок защиты БЗС-3	КС-100-5-0721000	1
	24		Втулка 503-3408020	КС-100-5-0721000	1
	25		Выключатель аккумуляторных батарей 1212.3737-07	КС-100-5-0721000	1
	26		Колодка штыревая 0-0282104-1	КС-100-5-0721000	1
	27		Лента стяжная зубчатая	КС-100-5-0721000	450
	28		Лента стяжная 2-0160981-2	КС-100-5-0721000	20
	29		Лента стяжная 2-0160986-2	КС-100-5-0721000	20
	30		Наконечник 54.24.445Б	КС-100-5-0721000	2
	31		Наконечник резиновый ТМ-59-6000-38	КС-100-5-0721000	2
	32		Сигнал звуковой безрупорный С313	КС-100-5-0721000	1
	33		Уплотнитель 0-0281934-2	КС-100-5-0721000	2
	34		Фара дорожная РУВИ.676515.010-01	КС-100-5-0721000	1
	35		Фара дорожная РУВИ.676515.010	КС-100-5-0721000	1
36		Штырь 0-0282109-1	КС-100-5-0721000	2	

КС-100-5-0100000 КДС (Версия 01)

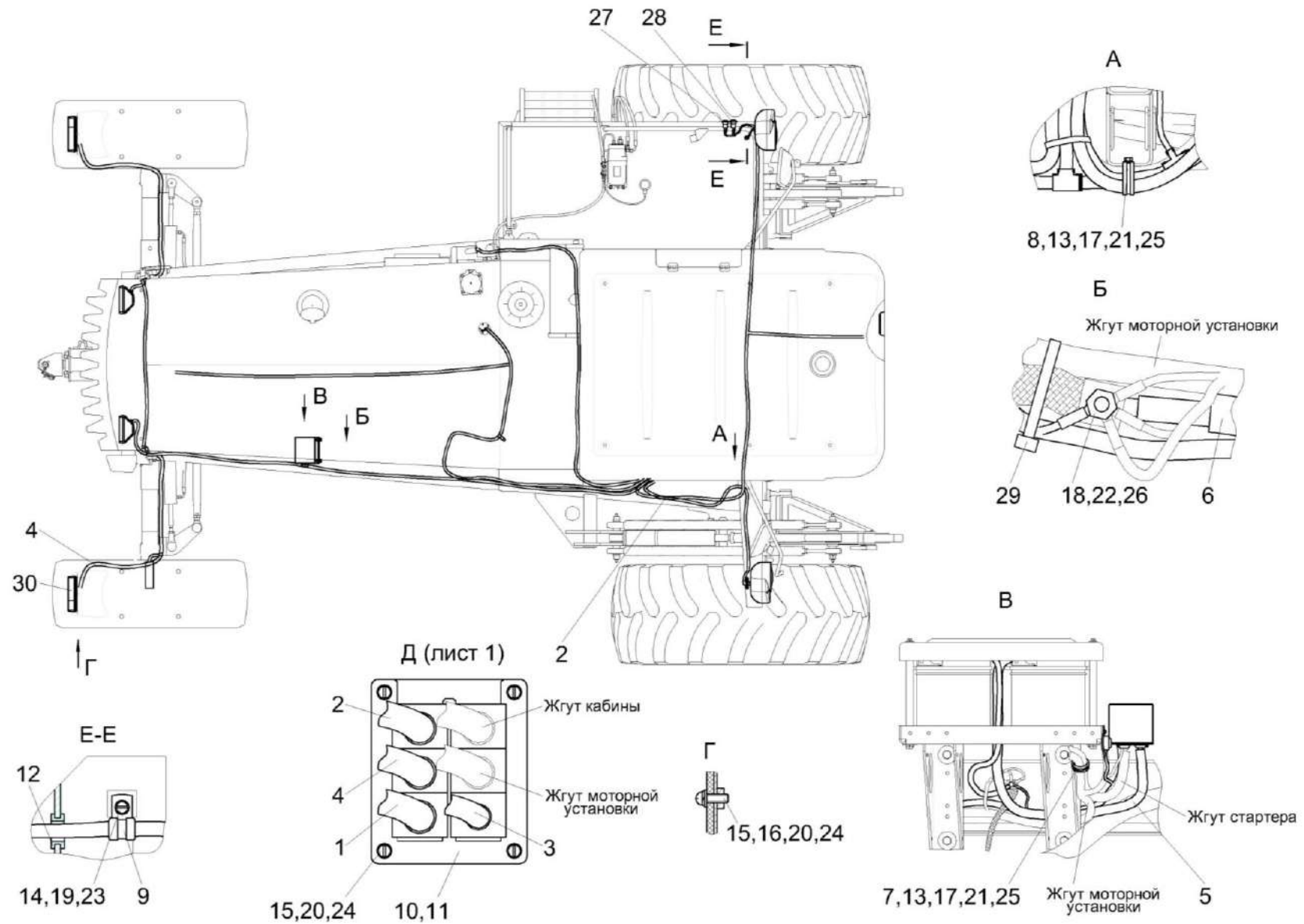


Рисунок 122 – Установка электрооборудования косилки КС-100-5-0721000 (лист 2)

КС-100-5-0100000 ҚДС (Версия 01)

№ рис	№ поз	Обозначение	Наименование	Куда входит	
				Обозначение	Кол. на 1 сб. ед.
УСТАНОВКА ЭЛЕКТРООБОРУДОВАНИЯ КОСИЛКИ КС-100-5-0721000 (лист 2) (рисунок 122)					
122	1-30	КС-100-5-0721000	Установка электрооборудования косилки	КС-100-5-0700000	1
	1	КС-100-5-0700330	Жгут площадки управления	КС-100-5-0721000	1
	2	КС-100-5-0700550	Жгут гидроблоков	КС-100-5-0721000	1
	3	КС-100-0700250А	Жгут питания	КС-100-5-0721000	1
	4	КС-100-2-0700520	Жгут задних фонарей	КС-100-5-0721000	1
	5	КС-100-0705560	Жгут выключателя бортсети	КС-100-5-0721000	1
	6	КС-100-0705590	Жгут "массы"	КС-100-5-0721000	1
	7	КГС 0115770-07	Хомут	КС-100-5-0721000	1
	8	КГС 0115770-10	Хомут	КС-100-5-0721000	1
	9	КЗР 0700800	Хомут	КС-100-5-0721000	2
	10	КЗК-12-0700004	Прокладка	КС-100-5-0721000	1
	11	КЗК-12-0700404	Кронштейн	КС-100-5-0721000	2
	12	КГС 0120032-01	Втулка	КС-100-5-0721000	6
	13		Болт М8-6еХ20 – 7796	КС-100-5-0721000	6
	14		Винт В.М5-6еХ10 – 17473	КС-100-5-0721000	3
	15		Винт В.М6-6еХ20 – 17473	КС-100-5-0721000	9
16		Гайка М6-6G – 5915	КС-100-5-0721000	10	

КС-100-5-0100000 КДС (Версия 01)

№ рис	№ поз	Обозначение	Наименование	Куда входит	
				Обозначение	Кол. на 1 сб. ед.
122	17		Гайка М8-6G – 5915	КС-100-5-0721000	6
	18		Гайка М.12-6G – 5915	КС-100-5-0721000	1
	19		Шайба 5 65Г – 6402	КС-100-5-0721000	12
	20		Шайба 6 65Г – 6402	КС-100-5-0721000	21
	21		Шайба 8Т 65Г – 6402	КС-100-5-0721000	6
	22		Шайба 12 65Г – 6402	КС-100-5-0721000	1
	23		Шайба С.5.01 – 11371	КС-100-5-0721000	12
	24		Шайба С.6.01 – 11371	КС-100-5-0721000	35
	25		Шайба С.8.01 – 11371	КС-100-5-0721000	12
	26		Шайба С.12.01 – 11371	КС-100-5-0721000	1
	27		Выключатель ВК60.3710, желтый	КС-100-5-0721000	1
	28		Выключатель ВК60.3710, красный	КС-100-5-0721000	1
	29		Лента стяжная 2-0160981-2	КС-100-5-0721000	20
	30		Фонарь задний многофункциональный 7313.3716	КС-100-5-0721000	2

КС-100-5-0100000 ҚДС (Версия 01)

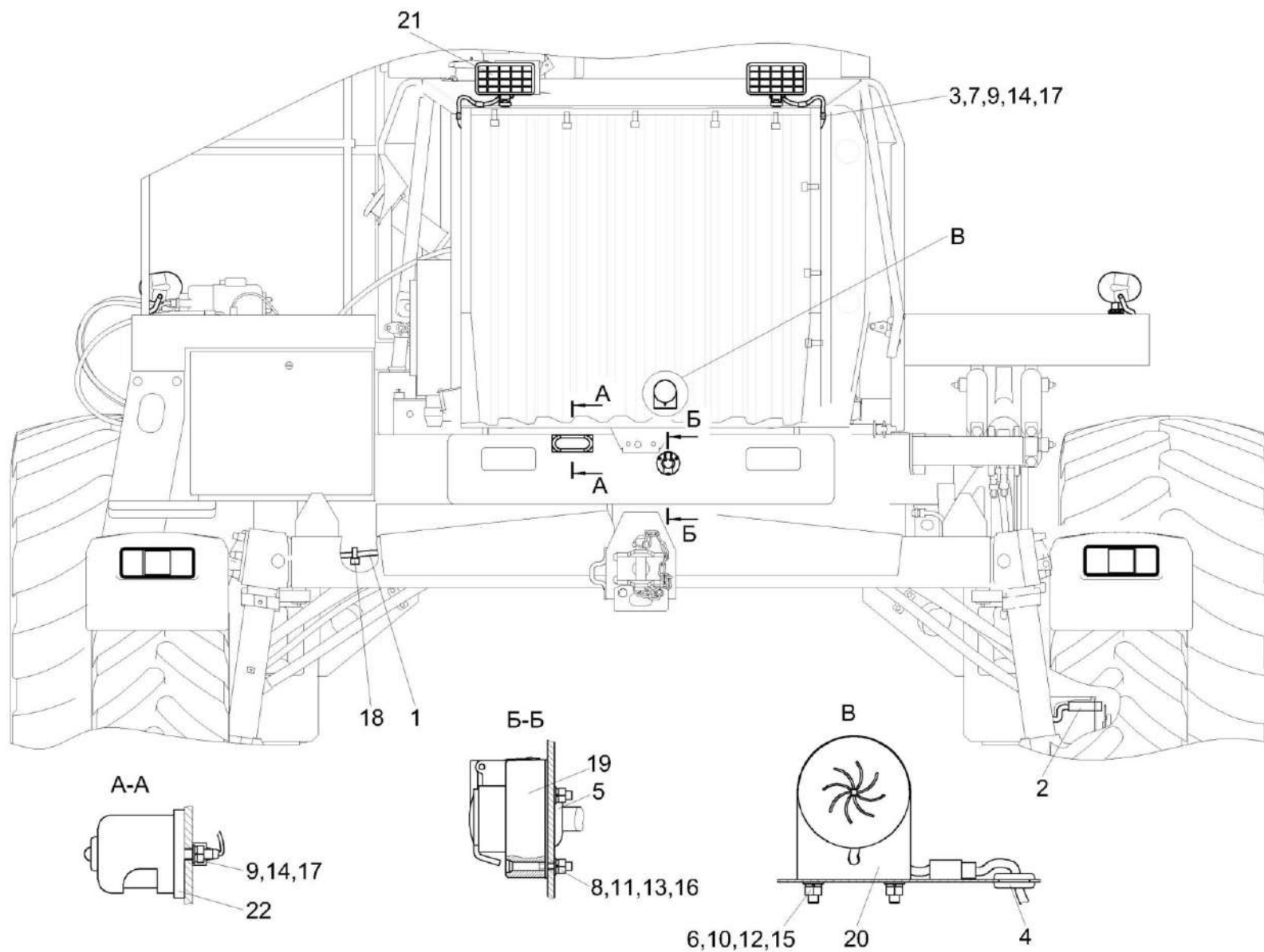


Рисунок 123 – Установка электрооборудования косилки КС-100-5-0721000 (лист 3)

КС-100-5-0100000 КДС (Версия 01)

№ рис	№ поз	Обозначение	Наименование	Куда входит	
				Обозначение	Кол. на 1 сб. ед.
УСТАНОВКА ЭЛЕКТРООБОРУДОВАНИЯ КОСИЛКИ КС-100-5-0721000 (лист 3) (рисунок 123)					
123	1-22	КС-100-5-0721000	Установка электрооборудования косилки	КС-100-5-0700000	1
	1	КС-100-2-0700520	Жгут задних фонарей	КС-100-5-0721000	1
	2	КВК 0700770	Датчик оборотов	КС-100-5-0721000	1
	3	УЭС 0700800-01	Хомут	КС-100-5-0721000	1
	4	КИС 0140061-02	Втулка	КС-100-5-0721000	1
	5	КИС 0140068	Крышка	КС-100-5-0721000	2
	6		Винт В.М4-6еХ14 – 17473	КС-100-5-0721000	2
	7		Винт В.М6-6еХ16 – 17473	КС-100-5-0721000	2
	8		Винт В2.М5-6еХ40 – 17475	КС-100-5-0721000	6
	9		Гайка М6-6G – 5915	КС-100-5-0721000	10
	10		Гайка М4-6G – 5927	КС-100-5-0721000	2
	11		Гайка М5-6G – 5927	КС-100-5-0721000	6
	12		Шайба 4 65Г – 6402	КС-100-5-0721000	2
	13		Шайба 5 65Г – 6402	КС-100-5-0721000	12
	14		Шайба 6 65Г – 6402	КС-100-5-0721000	21
	15		Шайба С.4.01 – 11371	КС-100-5-0721000	2
16		Шайба С.5.01 – 11371	КС-100-5-0721000	12	

КС-100-5-0100000 КДС (Версия 01)

№ рис	№ поз	Обозначение	Наименование	Куда входит	
				Обозначение	Кол. на 1 сб. ед.
123	17		Шайба С.6.01 – 11371	КС-100-5-0721000	35
	18		Лента стяжная 2-0160986-2	КС-100-5-0721000	20
	19		Розетка Р7-2 ЦИКС.687111.002	КС-100-5-0721000	2
	20		Сигнал заднего хода разнотональный СЗХР-01	КС-100-5-0721000	1
	21		Фара рабочая РАУС 14.3711010-16	КС-100-5-0721000	2
	22		Фонарь освещения заднего номерного знака ФП 131 БР-10	КС-100-5-0721000	1

КС-100-5-0100000 КДС (Версия 01)

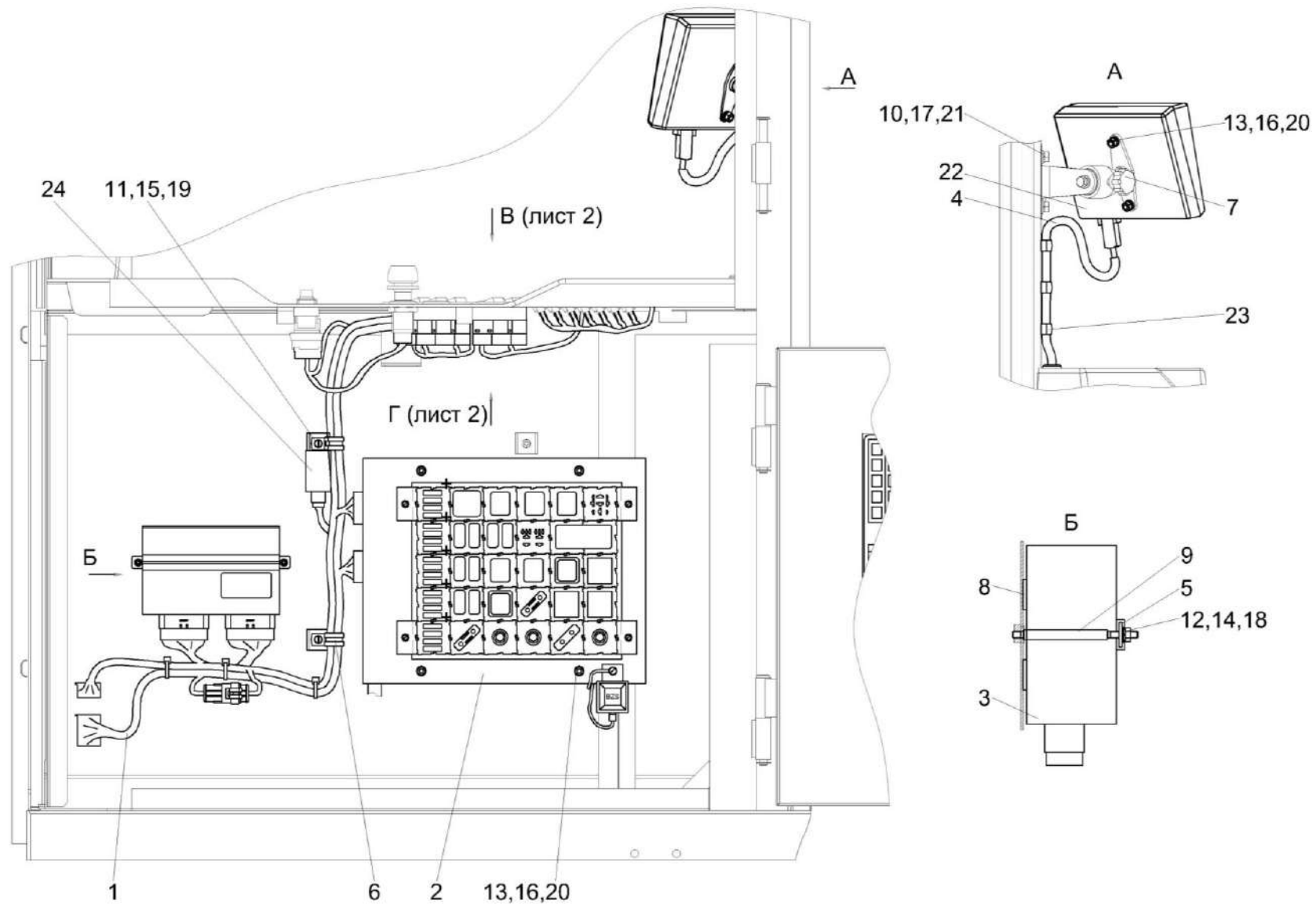


Рисунок 124 – Установка электрооборудования пульта управления КС-100-5-0725000 (лист 1)

КС-100-5-0100000 ҚДС (Версия 01)

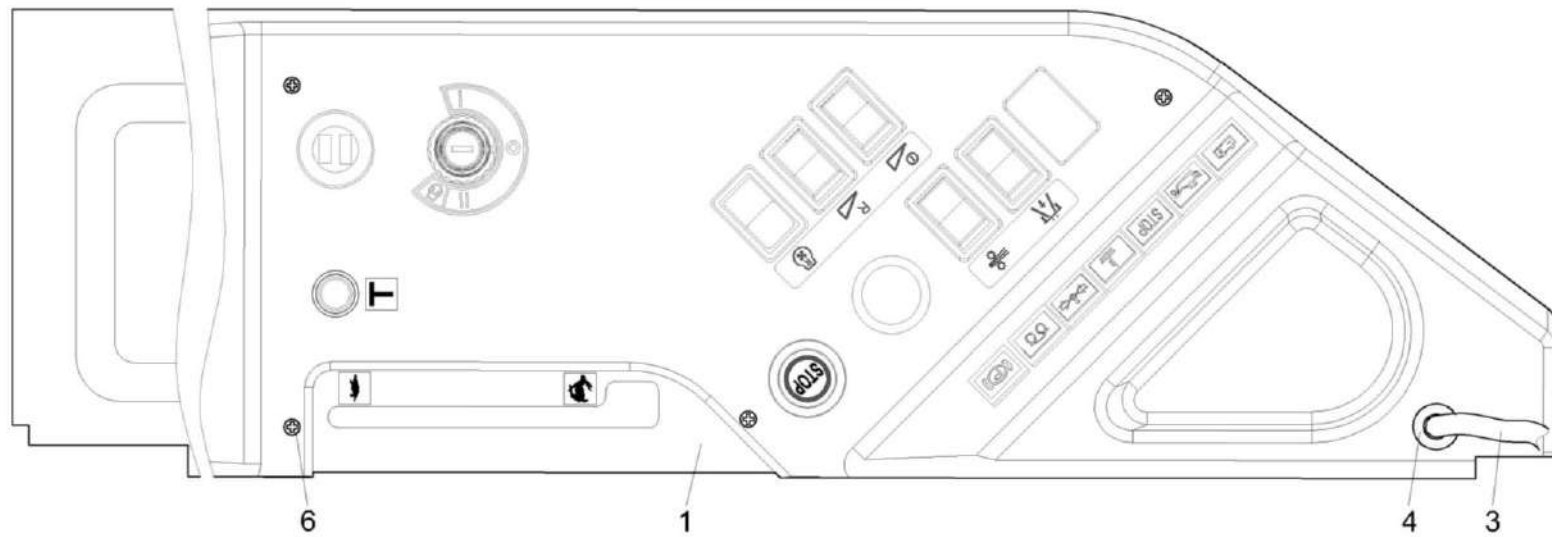
№ рис	№ поз	Обозначение	Наименование	Куда входит	
				Обозначение	Кол. на 1 сб. ед.
УСТАНОВКА ЭЛЕКТРООБОРУДОВАНИЯ ПУЛЬТА УПРАВЛЕНИЯ КС-100-5-0725000 (лист 1) (рисунок 124)					
124	1-24	КС-100-5-0725000	Установка электрооборудования пульта управления	КС-100-5-0700000	1
	1	КС-100-5-0700100	Жгут пультa управления	КС-100-5-0725000	1
	2	КС-100-5-0700890	Блок реле	КС-100-5-0725000	1
	3	КС-100-2-0701100	Модуль бортиформатора	КС-100-5-0725000	1
	4	КВК 0701180	Жгут терминала	КС-100-5-0725000	1
	5	КВК 0701350	Кронштейн	КС-100-5-0725000	1
	6	КЗР 0700800	Хомут	КС-100-5-0725000	2
	7	КС-100-0120210	Установка кронштейна	КС-100-5-0725000	1
	8	КВК 0701013	Прокладка	КС-100-5-0725000	2
	9	КЗК-1420-0701605	Шпилька	КС-100-5-0725000	2
	10		Болт М8-6еХ20 – 7796	КС-100-5-0725000	2
	11		Винт В.М5-6еХ10 – 17473	КС-100-5-0725000	2
	12		Гайка М4-6G – 5927	КС-100-5-0725000	2
	13		Гайка М6-6G – 5915	КС-100-5-0725000	6
	14		Шайба 4 65Г – 6402	КС-100-5-0725000	2
	15		Шайба 5 65Г – 6402	КС-100-5-0725000	2
16		Шайба 6 65Г – 6402	КС-100-5-0725000	6	

КС-100-5-0100000 КДС (Версия 01)

№ рис	№ поз	Обозначение	Наименование	Куда входит	
				Обозначение	Кол. на 1 сб. ед.
124	17		Шайба 8 65Г – 6402	КС-100-5-0725000	2
	18		Шайба С.4.01 – 11371	КС-100-5-0725000	2
	19		Шайба С.5.01 – 11371	КС-100-5-0725000	2
	20		Шайба С.6.01 – 11371	КС-100-5-0725000	6
	21		Шайба С.8.01 – 11371	КС-100-5-0725000	2
	22		Терминал многофункциональный ТМ.02 модель 03	КС-100-5-0725000	1
	23		Крепление кабельное (NW10) 980 59 13	КС-100-5-0725000	3
	24		Модуль управления свечами накаливания МУСН-03	КС-100-5-0725000	1

КС-100-5-0100000 КДС (Версия 01)

В (лист 1)



Г (лист 1)

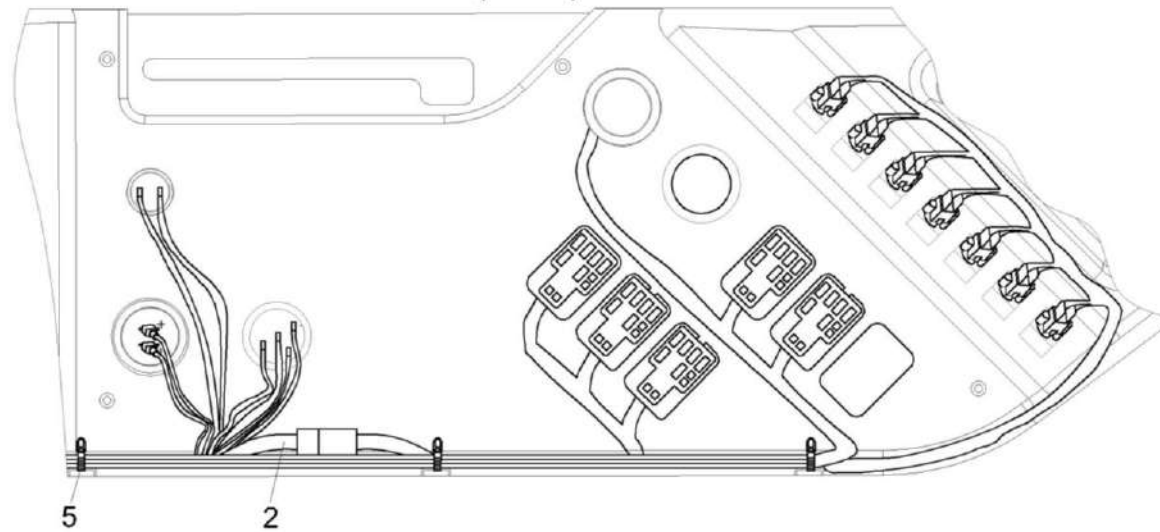


Рисунок 125 – Установка электрооборудования пульта управления КС-100-5-0725000 (лист 2)

КС-100-5-0100000 КДС (Версия 01)

№ рис	№ поз	Обозначение	Наименование	Куда входит	
				Обозначение	Кол. на 1 сб. ед.
УСТАНОВКА ЭЛЕКТРООБОРУДОВАНИЯ ПУЛЬТА УПРАВЛЕНИЯ КС-100-5-0725000 (лист 2) (рисунок 125)					
125	1-6	КС-100-5-0725000	Установка электрооборудования пульта управления	КС-100-5-0700000	1
	1	КС-100-5-0700450	Панель выключателей	КС-100-5-0725000	1
	2	КС-100-5-0701020	Жгут автоматики	КС-100-5-0725000	1
	3	КВК 0701180	Жгут терминала	КС-100-5-0725000	1
	4	КИС 0140035А	Втулка	КС-100-5-0725000	1
	5		Лента стяжная зубчатая	КС-100-5-0725000	10
	6		Шуруп саморез 3,5Х25 (531 035 025)	КС-100-5-0725000	4

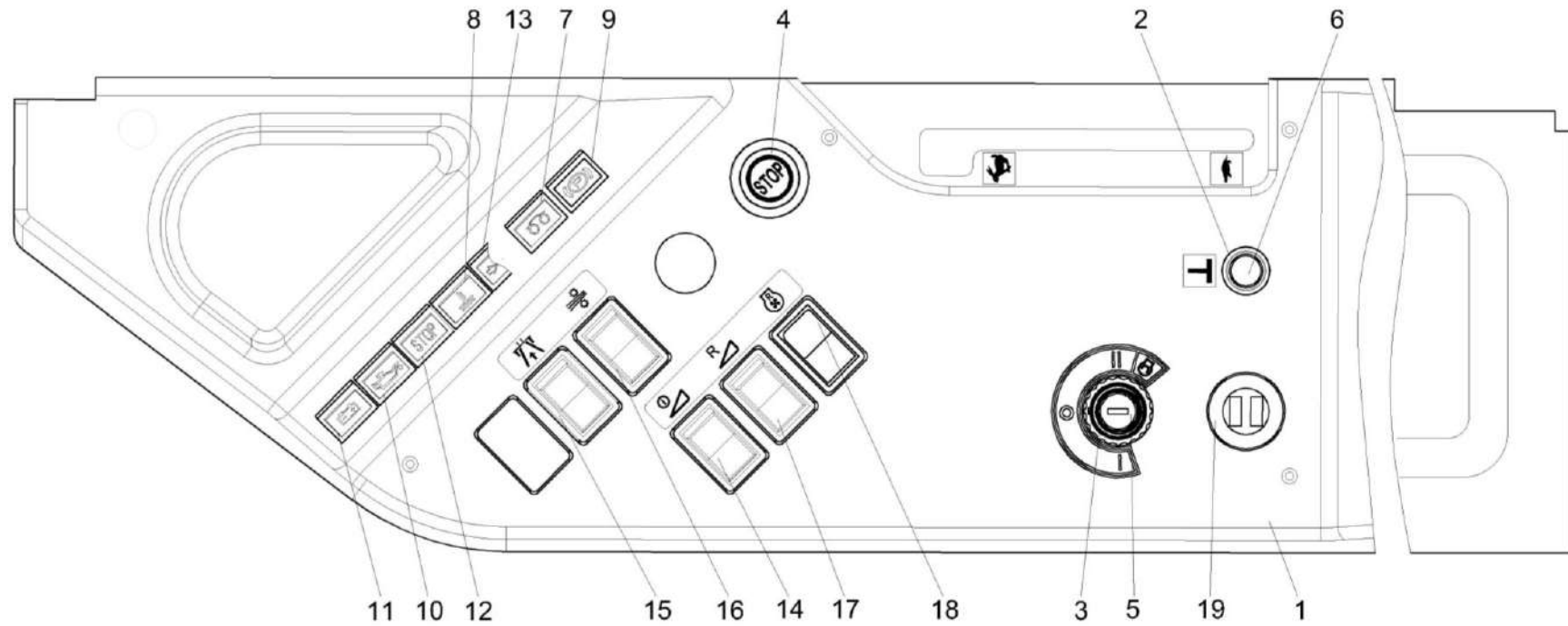


Рисунок 126 – Панель выключателей КС-100-5-0700450

КС-100-5-0100000 ҚДС (Версия 01)

№ рис	№ поз	Обозначение	Наименование	Куда входит	
				Обозначение	Кол. на 1 сб. ед.
ПАНЕЛЬ ВЫКЛЮЧАТЕЛЕЙ КС-100-5-0700450 (рисунок 126)					
126	1-19	КС-100-5-0700450	Панель выключателей	КС-100-5-0725000	1
	1	КС-100-4-0119550	Крышка	КС-100-5-0700450	1
	1	КС-100-4-0119008	Крышка	КС-100-4-0119550	1
	2	УЭС 0300653	Гайка	КС-100-5-0700450	1
	3	УЭС 0300653-01	Гайка	КС-100-5-0700450	1
	4		Выключатель 014 651.1 или Выключатель 06-63-410	КС-100-5-0700450	1
	5		Выключатель стартера и приборов ВСП ИЖКС.675874.003-00.02	КС-100-5-0700450	1
	6		Выключатель ВК24-3	КС-100-5-0700450	1
	7		Лампа контрольная 24.3803-17	КС-100-5-0700450	1
	8		Лампа контрольная 24.3803-22	КС-100-5-0700450	1
	9		Лампа контрольная 24.3803-05	КС-100-5-0700450	1
	10		Лампа контрольная 24.3803-23	КС-100-5-0700450	1
	11		Лампа контрольная 24.3803-47	КС-100-5-0700450	1
	12		Лампа контрольная 24.3803-98	КС-100-5-0700450	1
13		Лампа контрольная 24.3803-196	КС-100-5-0700450	1	
14		Переключатель 0974-02.19	КС-100-5-0700450	1	

КС-100-5-0100000 КДС (Версия 01)

№ рис	№ поз	Обозначение	Наименование	Куда входит	
				Обозначение	Кол. на 1 сб. ед.
126	15		Переключатель 0974-02.44	КС-100-5-0700450	1
	16		Переключатель 0974-03.37	КС-100-5-0700450	1
	17		Переключатель 0974-05.49	КС-100-5-0700450	1
	18		Переключатель 0974-05.Б.С.	КС-100-5-0700450	1
	19		Разъем USB зарядки RDU-2013	КС-100-5-0700450	1

КС-100-5-0100000 ҚДС (Версия 01)

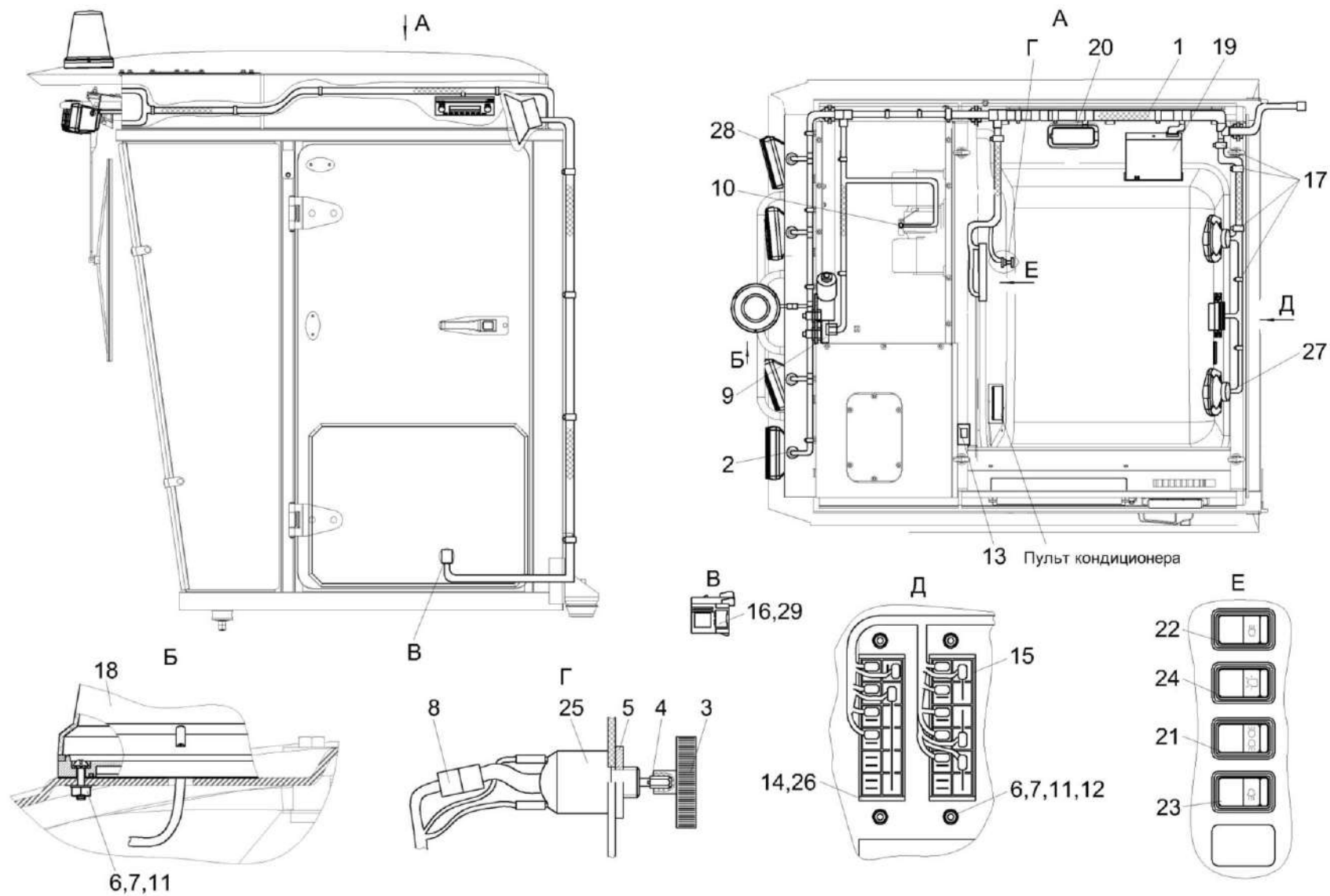


Рисунок 127 – Установка электрооборудования кабины КС-100-2-0722000

КС-100-5-0100000 КДС (Версия 01)

№ рис	№ поз	Обозначение	Наименование	Куда входит	
				Обозначение	Кол. на 1 сб. ед.
УСТАНОВКА ЭЛЕКТРООБОРУДОВАНИЯ КАБИНЫ КС-100-2-0722000 (рисунок 127)					
127	1-29	КС-100-2-0722000	Установка электрооборудования кабины	КС-100-5-0700000	1
	1	КС-100-2-0700640	Жгут кабины	КС-100-2-0722000	1
	2	КГС 0120032-01	Втулка	КС-100-2-0722000	4
	3	УЭС 0200017А	Кнопка	КС-100-2-0722000	1
	4	УЭС 0200624А	Втулка	КС-100-2-0722000	1
	5	УЭС 0700605	Гайка	КС-100-2-0722000	1
	6		Винт В.М6-6еХ20 – 17473	КС-100-2-0722000	7
	7		Гайка М6-6G – 5915	КС-100-2-0722000	7
	8		Колодка гнездовая 602606 – 37.003.032	КС-100-2-0722000	1
	9		Колодка гнездовая 602608 – 37.003.032	КС-100-2-0722000	1
	10		Колодка штыревая 502604 - 37.003.032	КС-100-2-0722000	1
	11		Шайба 6 65Г – 6402	КС-100-2-0722000	7
	12		Шайба С.6.01 – 11371	КС-100-2-0722000	4
	13		Антенна штыревая 2102.7903	КС-100-2-0722000	1
	14		Блок предохранителей БП-2	КС-100-2-0722000	1
	15		Блок предохранителей БП-8	КС-100-2-0722000	1
	16		Колодка гнездовая 1-0967624-1	КС-100-2-0722000	1

КС-100-5-0100000 КДС (Версия 01)

№ рис	№ поз	Обозначение	Наименование	Куда входит	
				Обозначение	Кол. на 1 сб. ед.
127	17		Лента стяжная зубчатая	КС-100-2-0722000	50
	18		Маяк проблесковый МП-1LED	КС-100-2-0722000	1
	19		Магнитола автомобильная URAL RM-252SA	КС-100-2-0722000	1
	20		Плафон По-3	КС-100-2-0722000	1
	21		Переключатель 0974-01.02	КС-100-2-0722000	1
	22		Переключатель 0974-03.04	КС-100-2-0722000	1
	23		Переключатель 0974-03.05	КС-100-2-0722000	1
	24		Переключатель 0974-03.43	КС-100-2-0722000	1
	25		Переключатель 671.3709	КС-100-2-0722000	1
	26		Предохранитель 5А 35.3722 (2110-3722105)	КС-100-2-0722000	1
	27		Система акустическая URAL AS-U1301	КС-100-2-0722000	1
	28		Фара рабочая РАУС 14.3711010-16	КС-100-2-0722000	4
	29		Фиксатор 0-0967634-1	КС-100-2-0722000	1

КС-100-5-0100000 ҚДС (Версия 01)

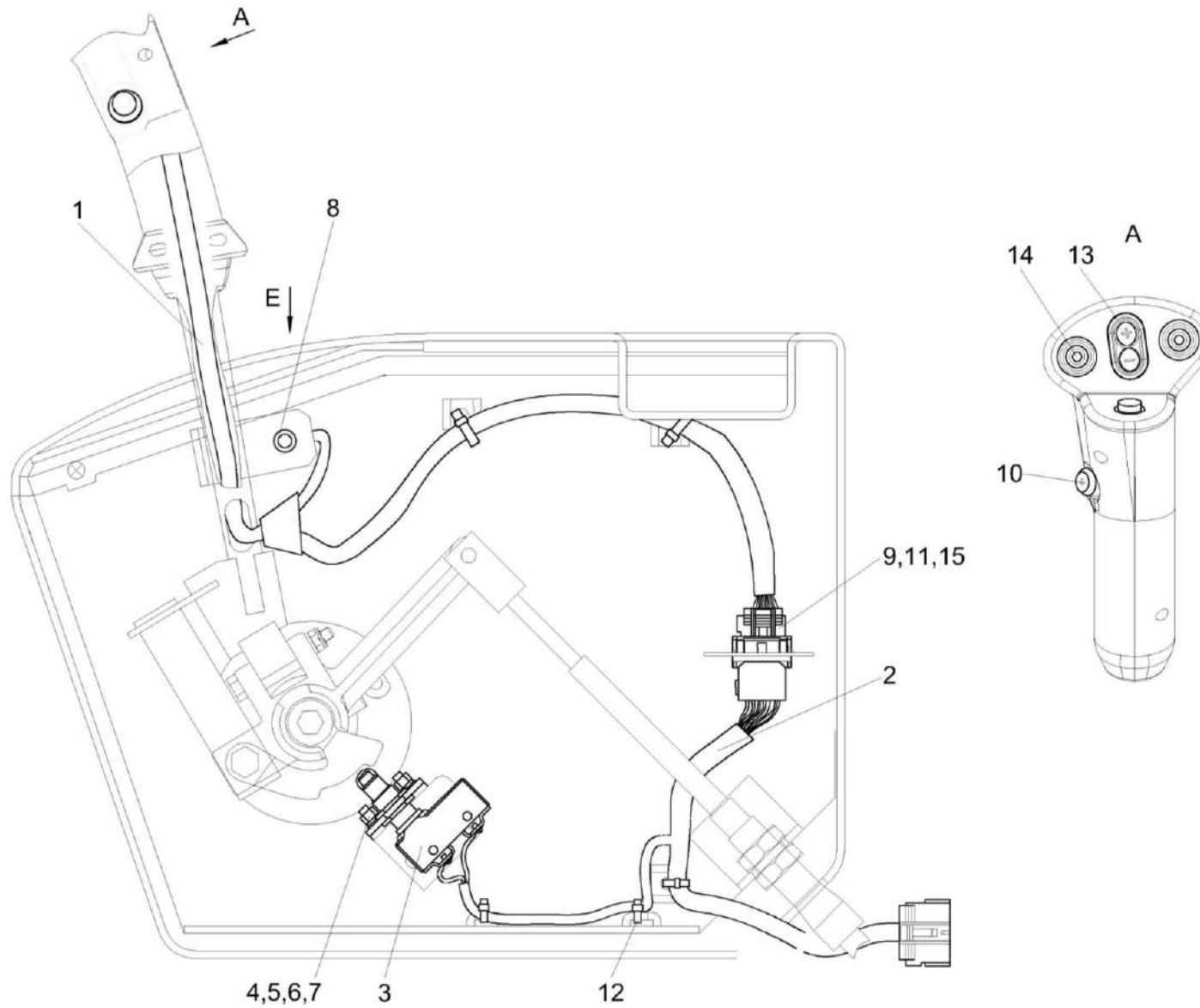


Рисунок 128 – Установка электрооборудования привода КС-100-2-0724000А

КС-100-5-0100000 КДС (Версия 01)

№ рис	№ поз	Обозначение	Наименование	Куда входит	
				Обозначение	Кол. на 1 сб. ед.
УСТАНОВКА ЭЛЕКТРООБОРУДОВАНИЯ ПРИВОДА КС-100-2-0724000А (рисунок 128)					
128	1-15	КС-100-2-0724000А	Установка электрооборудования привода	КС-100-5-0700000	1
	1	КС-100-2-0700230А	Жгут рукоятки ГСТ	КС-100-2-0724000А	1
	2	КС-100-2-0700240А	Жгут привода	КС-100-2-0724000А	1
	3	КГС 0170200	Установка микропереключателя	КС-100-2-0724000А	1
	4		Винт В.М5-6еХ14 – 17473	КС-100-2-0724000А	2
	5		Гайка М5-6G – 5927	КС-100-2-0724000А	2
	6		Шайба 5Т 65Г – 6402	КС-100-2-0724000А	2
	7		Шайба С.5.01 – 11371	КС-100-2-0724000А	2
	8		Выключатель ВК12-3	КС-100-2-0724000А	1
	9		Гнездо 0-0927771-3	КС-100-2-0724000А	16
	10		Выключатель IPP3SAD6	КС-100-2-0724000А	2
	11		Колодка гнездовая 1-0967624-1	КС-100-2-0724000А	1
	12		Лента стяжная зубчатая	КС-100-2-0724000А	8
	13		Переключатель управления 92.3709-04.108	КС-100-2-0724000А	1
	14		Кнопка четырехпозиционная с нормально разомкнутыми контактами типа 4КНР 8Ю3.604.005	КС-100-2-0724000А	2
15		Фиксатор 0-0967634-1	КС-100-2-0724000А	1	

КС-100-5-0100000 КДС (Версия 01)

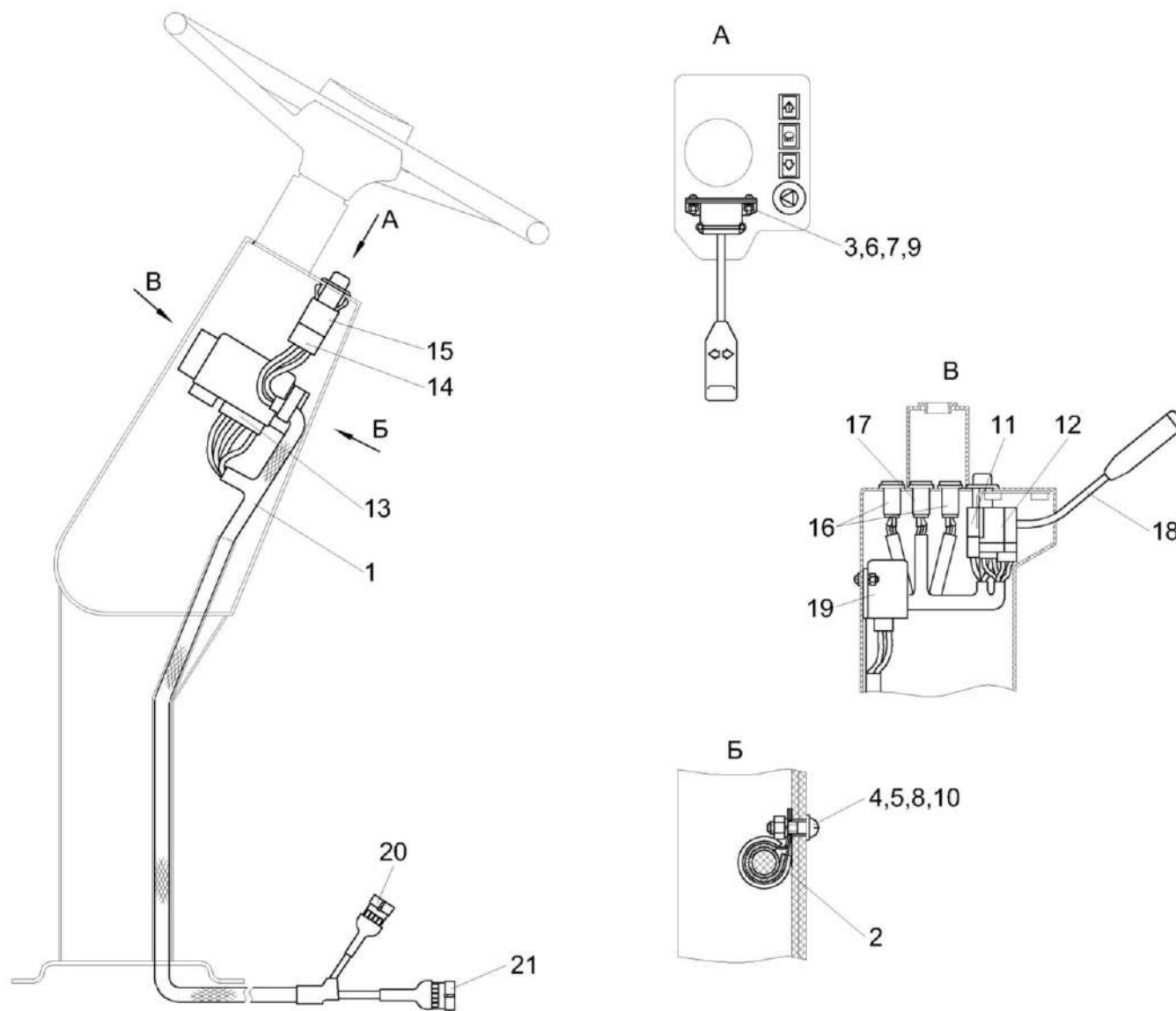


Рисунок 129 – Установка электрооборудования рулевой колонки КСК-6025-0723000

КС-100-5-0100000 ҚДС (Версия 01)

№ рис	№ поз	Обозначение	Наименование	Куда входит	
				Обозначение	Кол. на 1 сб. ед.
УСТАНОВКА ЭЛЕКТРООБОРУДОВАНИЯ РУЛЕВОЙ КОЛОНКИ КСК-6025-0723000 (рисунок 129)					
129	1-21	КСК-6025-0723000	Установка электрооборудования рулевой колонки	КС-100-5-0700000	1
	1	КСК-6025-0700310Б	Жгут рулевой колонки	КСК-6025-0723000	1
	2	УЭС 0700800-01	Хомут	КСК-6025-0723000	1
	3		Винт В.М5-6еХ14 – 17473	КСК-6025-0723000	2
	4		Винт В.М6-6еХ14 – 17473	КСК-6025-0723000	2
	5		Гайка М6 6G – 5915	КСК-6025-0723000	2
	6		Гайка М5-6G – 5927	КСК-6025-0723000	2
	7		Шайба 5Т 65Г – 6402	КСК-6025-0723000	2
	8		Шайба 6Т 65Г – 6402	КСК-6025-0723000	2
	9		Шайба С.5.01 – 11371	КСК-6025-0723000	2
	10		Шайба С.6.01 – 11371	КСК-6025-0723000	2
	11		Колодка гнездовая 602604 – 37.003.032	КСК-6025-0723000	1
	12		Колодка гнездовая 602606 – 37.003.032	КСК-6025-0723000	1
	13		Колодка гнездовая 602608 – 37.003.032	КСК-6025-0723000	1
	14		Колодка гнездовая 610608 – 37.003.032	КСК-6025-0723000	1
	15		Выключатель аварийной сигнализации 32.3710М	КСК-6025-0723000	1

КС-100-5-0100000 КДС (Версия 01)

№ рис	№ поз	Обозначение	Наименование	Куда входит	
				Обозначение	Кол. на 1 сб. ед.
129	16		Лампа контрольная 24.3803-210	КСК-6025-0723000	2
	17		Лампа контрольная 24.3803-28	КСК-6025-0723000	1
	18		Переключатель подрулевой ПКП-1	КСК-6025-0723000	1
	19		Прерыватель электронный указателя поворотов ПЭУП-4 или Прерыватель указателей поворота РС 951А-У-ХЛ	КСК-6025-0723000	1
	20		Колодка штыревая 0-0282106-1	КСК-6025-0723000	1
	21		Колодка штыревая 0-0282107-1	КСК-6025-0723000	1

КС-100-5-0100000 ҚДС (Версия 01)

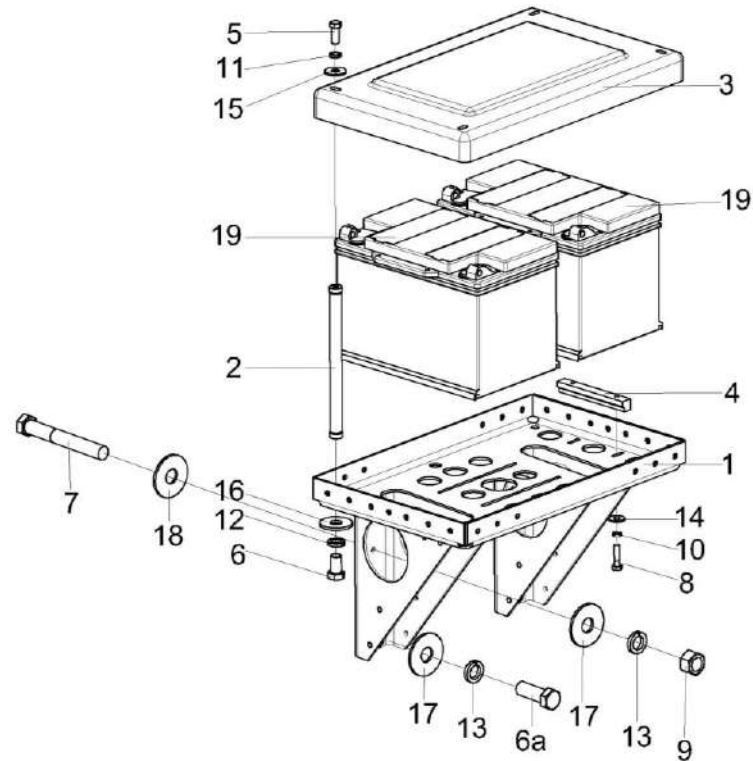


Рисунок 130 – Установка аккумуляторов КС-100-0130000

№ рис	№ поз	Обозначение	Наименование	Куда входит	
				Обозначение	Кол. на 1 сб. ед.

УСТАНОВКА АККУМУЛЯТОРОВ КС-100-0130000 (рисунок 130)

130	1-19	КС-100-0130000	Установка аккумуляторов	КС-100-5-0100000	1
	1	КС-100-0130010	Корпус	КС-100-0130000	1
	2	КС-100-0130020	Опора	КС-100-0130000	4

КС-100-5-0100000 ҚДС (Версия 01)

№ рис	№ поз	Обозначение	Наименование	Куда входит	
				Обозначение	Кол. на 1 сб. ед.
130	3	КС-100-0130002	Крышка	КС-100-0130000	1
	4	КЗК-12-0129701	Прижим	КС-100-0130000	4
	5		Болт М8-6еХ20 - 7796	КС-100-0130000	4
	6		Болт М12-6еХ20 - 7796	КС-100-0130000	4
	6а		Болт М16-6еХ45 - 7796	КС-100-0130000	2
	7		Болт М16-6еХ130 - 7796	КС-100-0130000	2
	8		Болт М6-6еХ35 - 7798	КС-100-0130000	8
	9		Гайка М16-6G - 5915	КС-100-0130000	2
	10		Шайба 6Т 65Г - 6402	КС-100-0130000	8
	11		Шайба 8Т 65Г - 6402	КС-100-0130000	4
	12		Шайба 12Т 65Г - 6402	КС-100-0130000	4
	13		Шайба 16Т 65Г - 6402	КС-100-0130000	4
	14		Шайба С 6.01 - 6958	КС-100-0130000	8
	15		Шайба С 8.01 - 6958	КС-100-0130000	4
	16		Шайба С 12.01 - 6958	КС-100-0130000	4
	17		Шайба С 16.01 - 6958	КС-100-0130000	4
	18		Шайба С.16.01 - 11371	КС-100-0130000	2
	19		Батарея аккумуляторная 6СТ-110А	КС-100-0130000	2

СОДЕРЖАНИЕ

1 Правила пользования каталогом	3
2 Указатель рисунков	4
3 Сборочные единицы и детали	9