

ЖАТКА ВАЛКОВАЯ КС-200.12

Каталог деталей и сборочных единиц

КС-200-1200000 КДС

Версия 02

1 ПРАВИЛА ПОЛЬЗОВАНИЯ КАТАЛОГОМ

Каталог деталей и сборочных единиц предназначен для составления заявок на запасные части, необходимые при техническом обслуживании и ремонте жатки валковой КС-200.12.

Каталог содержит перечень деталей и сборочных единиц жатки валковой КС-200.12 , а также сведения об их количестве в каждой сборочной единице. Каталог иллюстрирован.

При составлении заявок на запасные части достаточно в указателе иллюстраций правильно определить номер рисунка, на рисунке номер позиции детали или сборочной единицы и в спецификации напротив соответствующей позиции в графе «Обозначение» – искомую деталь или сборочную единицу.

В спецификациях сборочные единицы и детали расположены следующим образом:

- сборочные единицы;
- детали;
- стандартные изделия.

Обозначения сборочных единиц и деталей в группах и подгруппах приведены в возрастающем порядке.

В обозначение стандартных изделий входят параметры изделия и последними цифрами после тире – обозначение ГОСТа на данное изделие.

Изготовитель комплекта постоянно проводит работы по совершенствованию конструкции изделий входящих в комплекты, в связи с чем возможны отдельные изменения в конструкции изделий, не отраженные в настоящем каталоге.

2 УКАЗАТЕЛЬ РИСУНКОВ

№ рис	Наименование рисунка	Стр.	№ рис	Наименование рисунка	Стр.
1	Жатка валковая КС-200.12 КС-200-1200000	6	14	Механизм фиксации КС-200-1200150 и КС-200-1200150А1-01	35
2	Жатка валковая КС-200-1200000 (установка щитков и ограждений) (лист 1)	8	15	Ползун левый КС-200-1203180	38
3	Жатка валковая КС-200-1200000 (установка щитков и ограждений) (лист 2)	10	16	Ползун правый КС-200-1203190А	40
4	Жатка валковая КС-200-1200000 (установка щитков и ограждений) (лист 3)	13	17	Звездочка КС-200-1203260	42
5	Установка кожуха КС-200-1211040А	16	18	Установка аппарата режущего КС-200-1200070А	43
6	Жатка валковая КС-200-1200000 (установка делителей и носков)	19	19	Аппарат режущий КС-200-1207000	47
7	Жатка валковая КС-200-1200000 (установка гидромотора перемещения транспортера и звездочек)	21	20	Нож КС-200-1207010	49
8	Установка мотовила КС-200-1203000 (лист 1)	23	21	Гидромотор привода режущего аппарата КС-200-0688210	50
9	Установка мотовила КС-200-1203000 (лист 2)	25	22	Установка транспортеров КС-200-1200020А	51
10	Мотовило КС-200-1203100	27	23	Транспортер КС-200-1202000А и КС-200-1202000А-01	54
11	Эксцентрик КС-200-1203110 и КС-200-1203110-01	30	24	Цепь КС-200-1202150	61
12	Граблина КС-200-1203150 и КС-200-1203160	32	25	Гидромотор привода транспортера КС-200-0688220	63
13	Основание КС-200-1203010	33	26	Установка поддержки левой КС-200-1203030А	64
			27	Установка поддержки правой КС-200-1203040А	67

КС-200-1200000 КДС (Версия 02)

№ рис	Наименование рисунка	Стр.	№ рис	Наименование рисунка	Стр.
28	Фиксатор КЗК-1420-1508140	71	39	Установка электрооборудования жатки КС-200-0728000	96
29	Звездочка МКС 0215000	72	40	Тележка транспортная КС-200-1290050	97
30	Пружина КЗР 0202780А-02	73	41	Тележка транспортная КС-200-1290050 (установка ложементов КС-200-1294050А)	98
31	Гидроцилиндр КС-200-1200210	75	42	Установка оси передней КС-200-1295000, дышла КС-200-1293000А и колес КЗР1590100	100
32	Опора КС-200-1200160А	77	43	Ось передняя КС-200-1295000	103
33	Гидросистема рабочих органов валковой жатки КС-200.12 КС-200-0688000 (Лист 1)	79	44	Колесо КЗР 1590100	105
34	Гидросистема рабочих органов валковой жатки КС-200.12 КС-200-0688000 (лист 2)	83	45	Тележка транспортная КС-200-1290050 (установка колес КЛ 0109500 и балки габаритной КС-200-1292000А)	106
35	Гидросистема рабочих органов валковой жатки КС-200.12 КС-200-0688000 (лист 3)	86	46	Балка габаритная КС-200-1292000А	109
36	Гидросистема рабочих органов валковой жатки КС-200.12 КС-200-0688000 (лист 4)	90	47	Колесо КЛ 0109500	111
37	Гидросистема силовых гидроцилиндров валковой жатки КС-200 КС-200-0689000	92	48	Установка электрооборудования тележки транспортной КС-200-0715000	112
38	Гидромотор перемещения транспортера КС-200-0688230	95			

КС-200-1200000 КДС (Версия 02)

3 СБОРОЧНЫЕ ЕДИНИЦЫ И ДЕТАЛИ

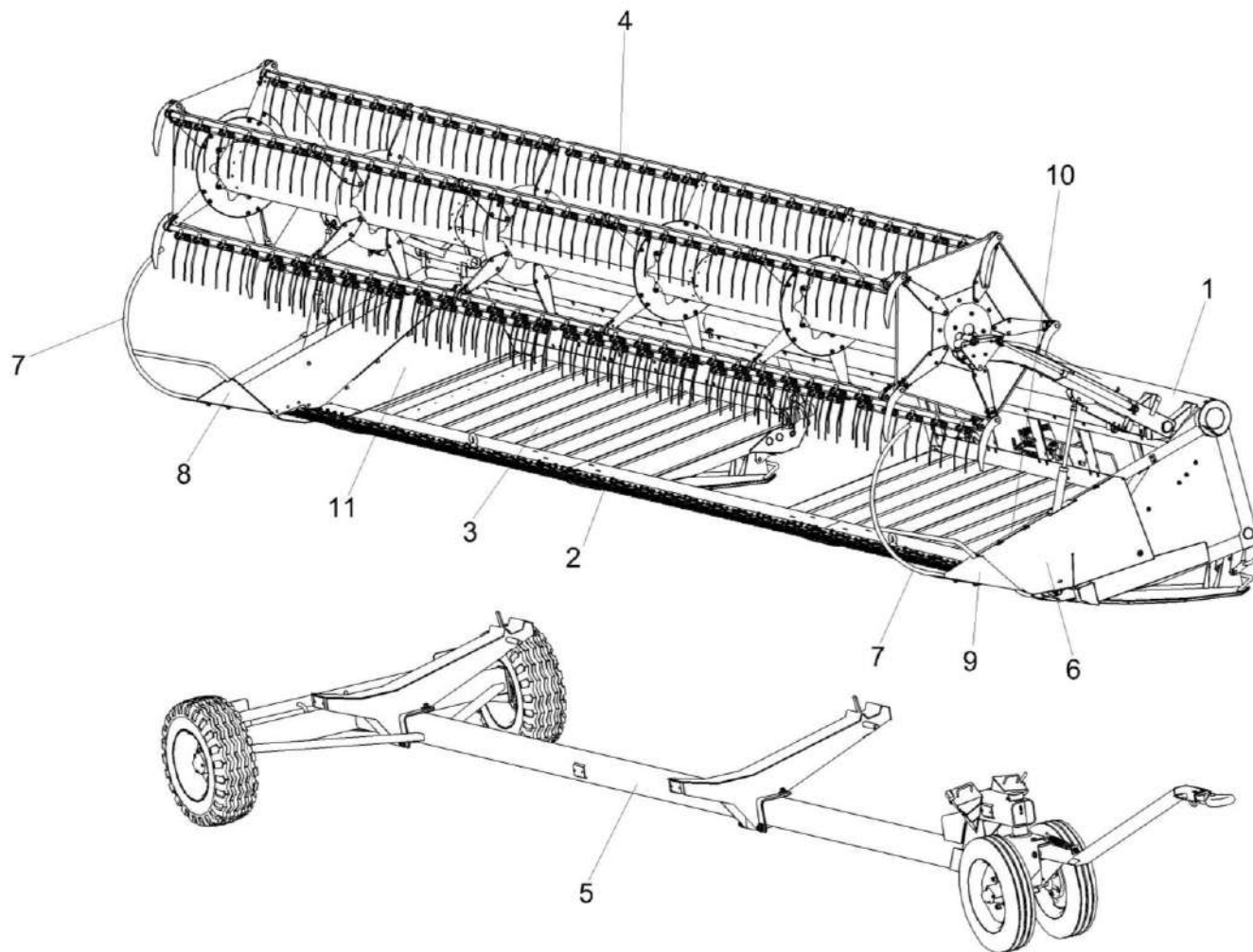


Рисунок 1 – Жатка валковая КС-200.12 КС-200-1200000

КС-200-1200000 КДС (Версия 02)

№ рис	№ поз	Обозначение	Наименование	Куда входит	
				Обозначение	Кол. на 1 сб. ед.
ЖАТКА ВАЛКОВАЯ КС-200.12 КС-200-1200000 (рисунок 1)					
1	1-11	КС-200-1200000	Жатка валковая КС-200.12		
	1	КС-200-1201000Б	Рама	КС-200-1200000	1
	2	КС-200-1200070А	Установка аппарата режущего	КС-200-1200000	1
	3	КС-200-1200020А	Установка транспортеров	КС-200-1200000	1
	4	КС-200-1203000	Установка мотовила	КС-200-1200000	1
	5	КС-200-1290050	Тележка транспортная	КС-200-1200000	1
	6	КС-200-1211040А	Установка кожуха	КС-200-1200000	1
	7	КЗК-9-1518100	Делитель	КС-200-1200000	2
	8	КЗК-1420-1518300	Носок	КС-200-1200000	1
	9	КЗК-1420-1518310	Носок	КС-200-1200000	1
	10	КС-200-1200401А	Ограждение	КС-200-1200000	1
	11	КС-200-1200401А-01	Ограждение	КС-200-1200000	1

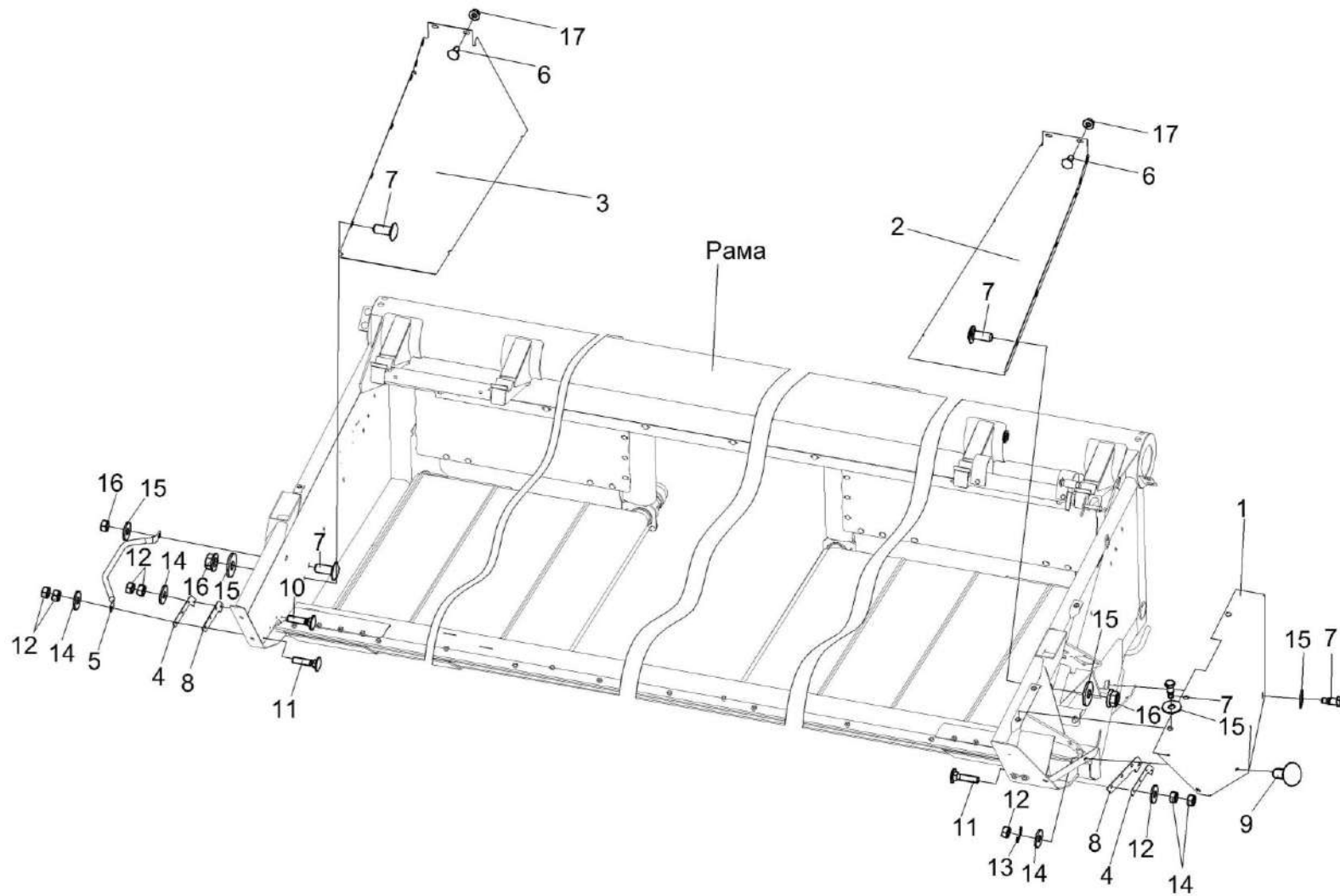


Рисунок 2 – Жатка валковая КС-200-1200000 (установка щитков и ограждений) (лист 1)

КС-200-1200000 КДС (Версия 02)

№ рис	№ поз	Обозначение	Наименование	Куда входит	
				Обозначение	Кол. на 1 сб. ед.
ЖАТКА ВАЛКОВАЯ КС-200-1200000 (установка щитков и ограждений) (лист 1) (рисунок 2)					
2	1-16	КС-200-1200000	Жатка валковая КС-200.12		
	1	КС-200-1211040А	Установка кожуха	КС-200-1200000	1
	2	КС-200-1200401А	Ограждение	КС-200-1200000	1
	3	КС-200-1200401А-01	Ограждение	КС-200-1200000	1
	4	КС-200-1200419А	Пластина	КС-200-1200000	2
	5	КС-200-1200801	Стеблеотвод	КС-200-1200000	1
	6	КВС-4-3901601	Болт	КС-200-1200000	4
	7	КЗК-7-0203601	Болт	КС-200-1200000	16
	8	КЗР 1500018	Уплотнение	КС-200-1200000	2
	9		Болт М6-6е х25 – 7802	КС-200-1200000	7
	10		Болт М6-6е х30 – 7802	КС-200-1200000	1
	11		Гайка М6-6G – 5915	КС-200-1200000	24
	12		Шайба 6Т 65Г – 6402	КС-200-1200000	8
	13		Шайба С 6.01 – 6958	КС-200-1200000	16
	14		Шайба С 8.01 – 6958	КС-200-1200000	16
	15		Гайка М8-8 DIN 6923	КС-200-1200000	16
	16		Гайка М10-8 DIN 6923	КС-200-1200000	4

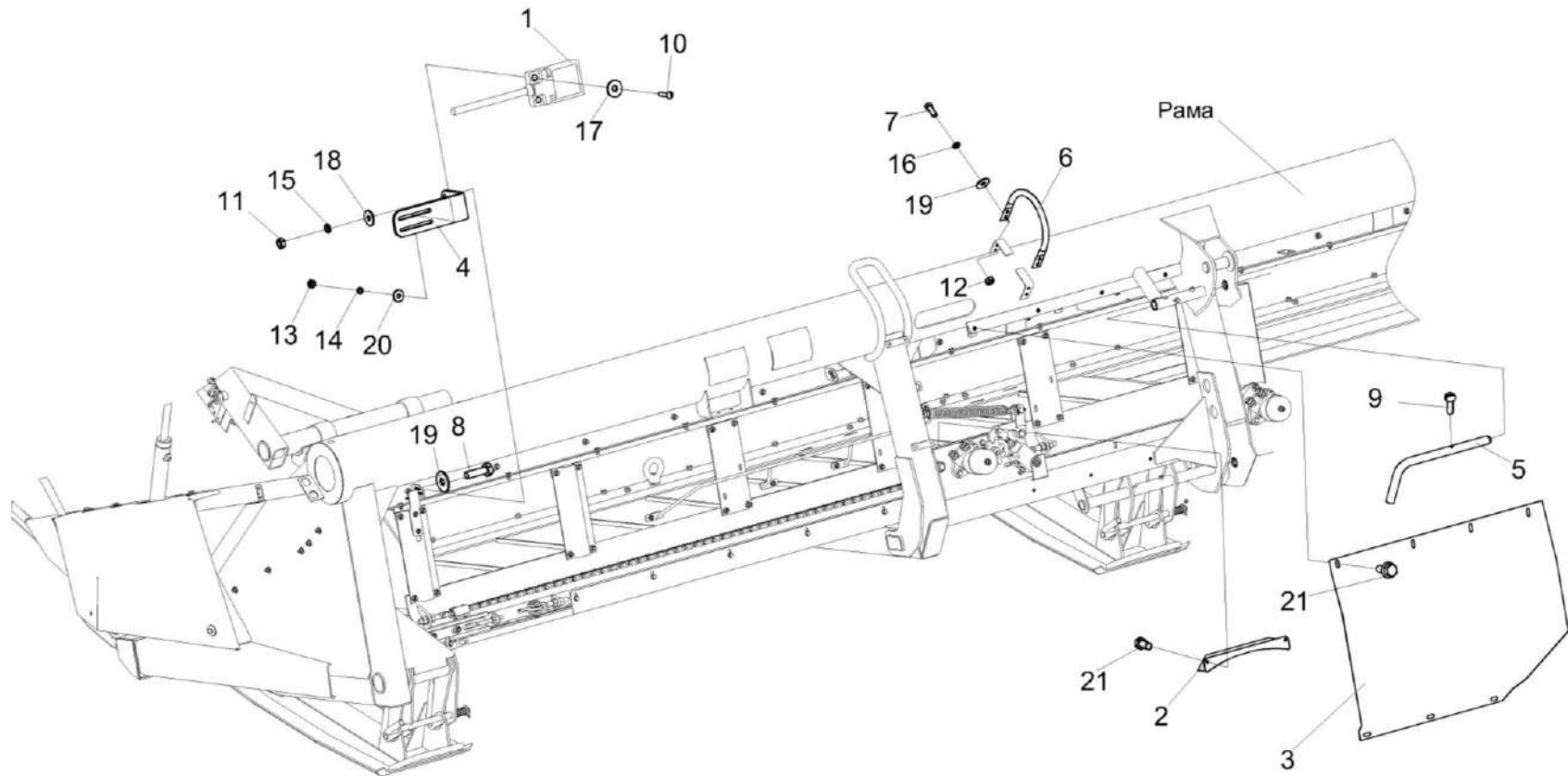


Рисунок 3 – Жатка валковая КС-200-1200000 (установка щитков и ограждений) (лист 2)

КС-200-1200000 КДС (Версия 02)

№ рис	№ поз	Обозначение	Наименование	Куда входит	
				Обозначение	Кол. на 1 сб. ед.
ЖАТКА ВАЛКОВАЯ КС-200-1200000 (установка щитков и ограждений) (лист 2)(рисунок 3)					
3	1-21	КС-200-1200000	Жатка валковая КС-200.12		
	1	КС-200-0700770	Датчик	КС-200-1200000	4
	2	КС-200-1200030	Щиток	КС-200-1200000	2
	3	КС-200-1200403	Щиток	КС-200-1200000	1
	4	КС-200-1200407	Кронштейн	КС-200-1200000	4
	5	КС-200-1200601	Рукоятка	КС-200-1200000	2
	6	КС-200-1200803	Хомут	КС-200-1200000	2
	7		Болт М8-6е х20 – 7796	КС-200-1200000	2
	8		Болт М6-6е х20 – 7798	КС-200-1200000	8
	9		Винт М10х20 – 11738	КС-200-1200000	2
	10		Винт В.М3х14 – 17473	КС-200-1200000	8
	11		Гайка М6-6G – 5915	КС-200-1200000	24
	12		Гайка М8-6G – 5915	КС-200-1200000	8
	13		Гайка М3-6G – 5927	КС-200-1200000	8
	14		Шайба 3Т 65Г – 6402	КС-200-1200000	8
	15		Шайба 6Т 65Г – 6402	КС-200-1200000	8
	16		Шайба 8Т 65Г – 6402	КС-200-1200000	12

КС-200-1200000 ҚДС (Версия 02)

№ рис	№ поз	Обозначение	Наименование	Куда входит	
				Обозначение	Кол. на 1 сб. ед.
3	17		Шайба С 3.01 – 6958	КС-200-1200000	8
	18		Шайба С 6.01 – 6958	КС-200-1200000	16
	19		Шайба С 8.01 – 6958	КС-200-1200000	16
	20		Шайба С.3.01 – 11371	КС-200-1200000	8
	21		Болт DIN 6921 M8x20-8.8-A-A3G	КС-200-1200000	18

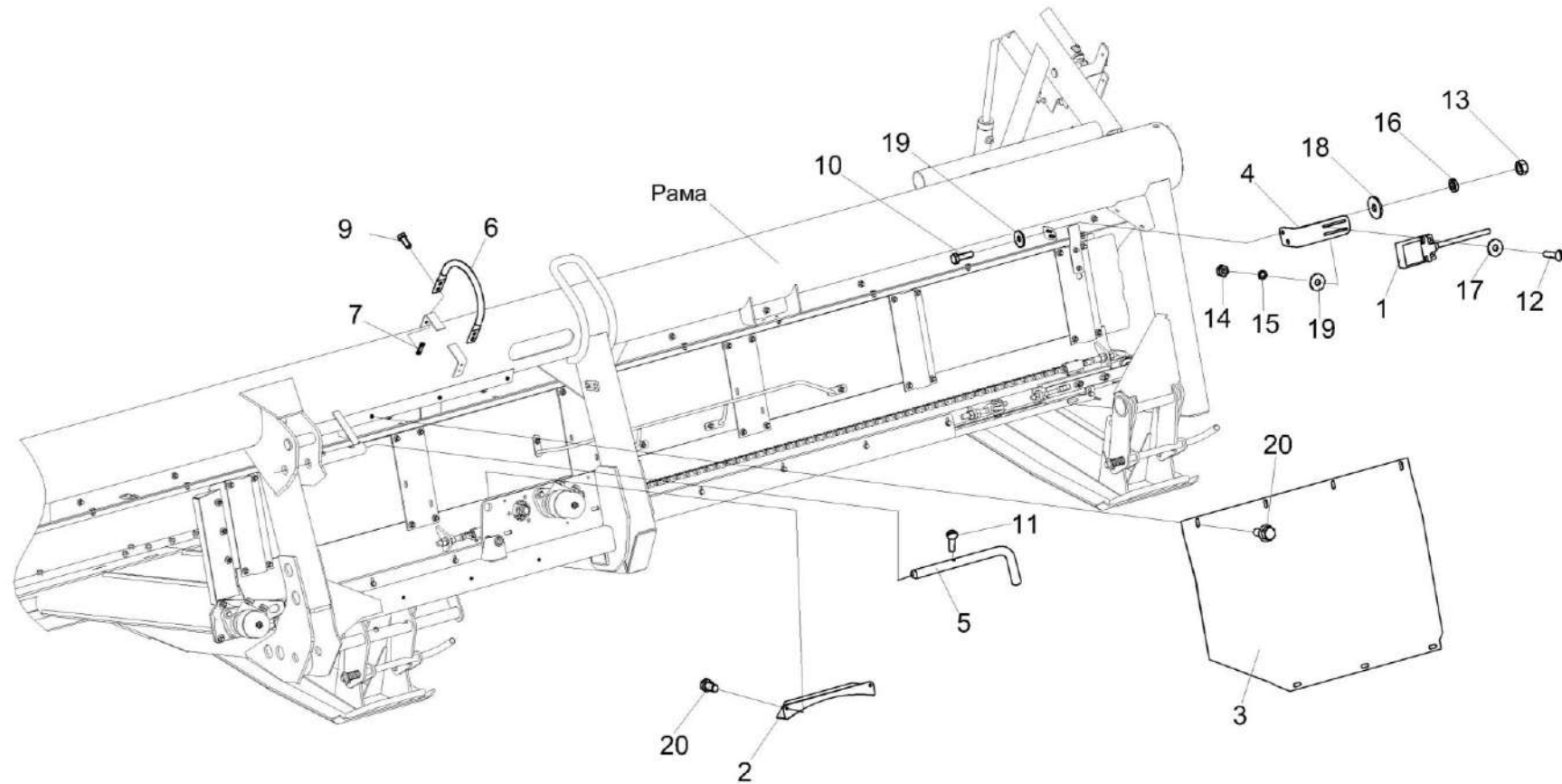


Рисунок 4 – Жатка валковая КС-200-1200000 (установка щитков и ограждений) (лист 3)

КС-200-1200000 КДС (Версия 02)

№ рис	№ поз	Обозначение	Наименование	Куда входит	
				Обозначение	Кол. на 1 сб. ед.
ЖАТКА ВАЛКОВАЯ КС-200-1200000 (установка щитков и ограждений) (лист 3) (рисунок 4)					
4	1-20	КС-200-1200000	Жатка валковая КС-200.12		
	1	КС-200-0700770	Датчик	КС-200-1200000	4
	2	КС-200-1200030	Щиток	КС-200-1200000	2
	3	КС-200-1200403	Щиток	КС-200-1200000	1
	4	КС-200-1200407	Кронштейн	КС-200-1200000	2
	5	КС-200-1200601	Рукоятка	КС-200-1200000	2
	6	КС-200-1200803	Хомут	КС-200-1200000	2
	7	КС-200-1200422	Пластина	КС-200-1200000	4
	8		Болт М8-6ех16 – 7796	КС-200-1200000	8
	9		Болт М8-6е х20 – 7796	КС-200-1200000	2
	10		Болт М6-6е х20 – 7798	КС-200-1200000	8
	11		Винт М10х20 – 11738	КС-200-1200000	2
	12		Винт В.М3х14 – 17473	КС-200-1200000	8
	13		Гайка М6-6G – 5915	КС-200-1200000	24
	14		Гайка М3-6G – 5927	КС-200-1200000	8
	15		Шайба 3Т 65Г – 6402	КС-200-1200000	8
	16		Шайба 6Т 65Г – 6402	КС-200-1200000	8

КС-200-1200000 ҚДС (Версия 02)

№ рис	№ поз	Обозначение	Наименование	Куда входит	
				Обозначение	Кол. на 1 сб. ед.
4	17		Шайба С 6.01 – 6958	КС-200-1200000	8
	18		Шайба С 6.01 – 6958	КС-200-1200000	16
	19		Шайба С.3.01 – 11371	КС-200-1200000	8
	20		Болт DIN 6921 M8x20-8.8-A-A3G	КС-200-1200000	18

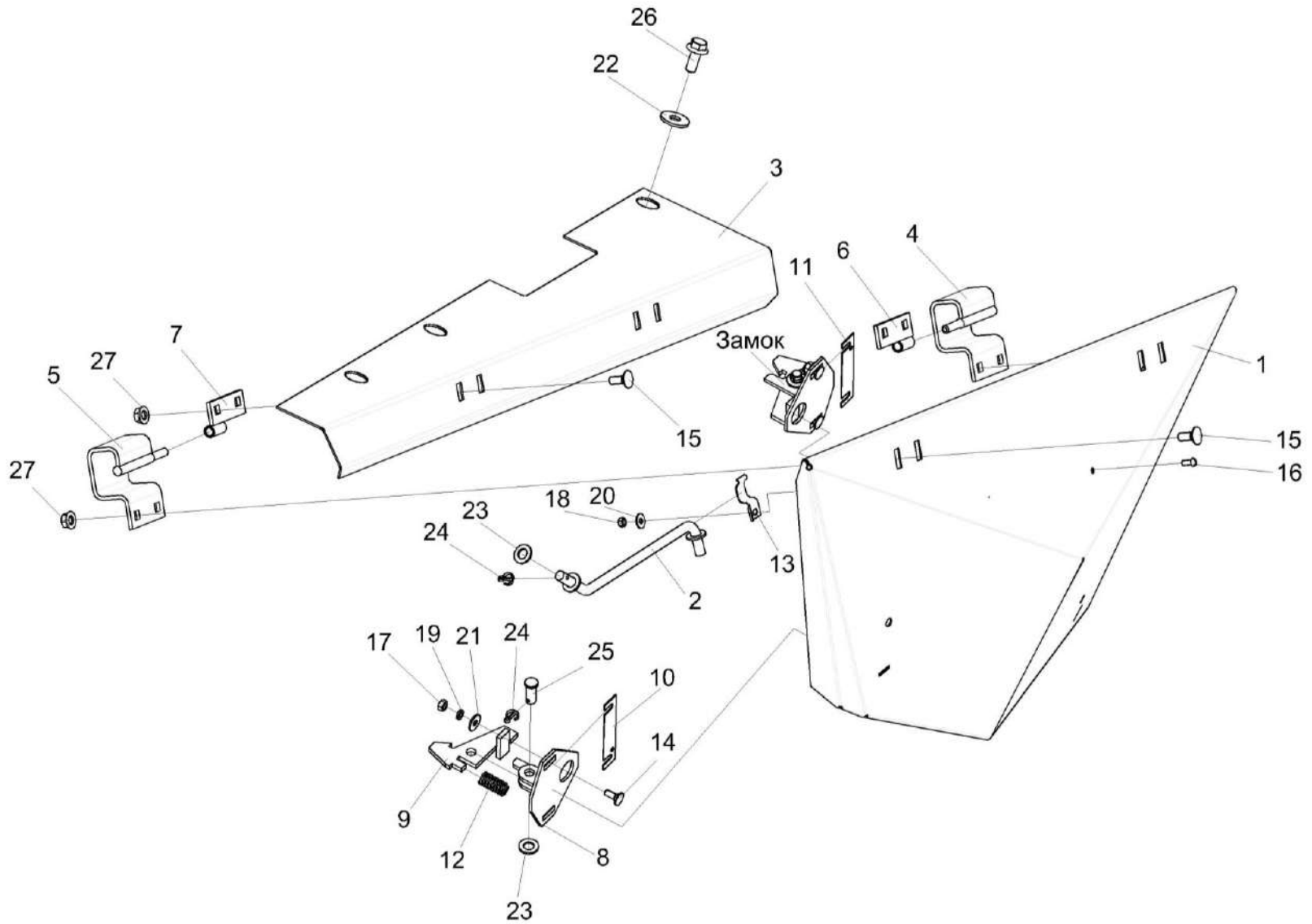


Рисунок 5 – Установка кожуха КС-200-1211040А

КС-200-1200000 КДС (Версия 02)

№ рис	№ поз	Обозначение	Наименование	Куда входит	
				Обозначение	Кол. на 1 сб. ед.
УСТАНОВКА КОЖУХА КС-200-1211040А (рисунок 5)					
5	1-27	КС-200-1211040А	Установка кожуха	КС-200-1200000	1
	1,2,4,5,10, 11,13- 21,23,24,27	КС-200-1211050А	Кожух	КС-200-1211040А	1
	8,9,12,23,24	КПП0212030	Замок	КС-200-1211050А	2
	1	КС-200-1211070А	Кожух	КС-200-1211050А	1
	2	КС-200-1211090А	Опора	КС-200-1211050А	1
	3	КС-200-1211403А	Ограждение	КС-200-1211040А	1
	4	КГК1211020	Держатель	КС-200-1211050А	1
	5	КГК1211020-01	Держатель	КС-200-1211050А	1
	6	КГК1200010	Петля	КС-200-1211040А	1
	7	КГК1200010-01	Петля	КС-200-1211040А	1
	8	КПП0212040	Опора	КПП0212030	1
	9	КПП0212050	Зацеп	КПП0212030	1
	10	КПП0212402	Прокладка	КС-200-1211050А	2
11	КПП0212402-01	Прокладка	КС-200-1211050А	6	
12	ПКК0201634	Пружина	КПП0212030	1	
13	АМ84.50.403	Прижим	КС-200-1211050А	1	

КС-200-1200000 КДС (Версия 02)

№ рис	№ поз	Обозначение	Наименование	Куда входит	
				Обозначение	Кол. на 1 сб. ед.
5	14		Болт М6-6ЕХ20-7802	КС-200-1211050А	4
	15		Болт М8-6ЕХ20-7802	КС-200-1211040А	4
				КС-200-1211050А	4
	16		Винт В.М5-6ЕХ12-17473	КС-200-1211050А	1
	17		Гайка М6-6G-5915	КС-200-1211050А	4
	18		Гайка М5-6G-5927	КС-200-1211050А	1
	19		Шайба 6Т 65Г-6402	КС-200-1211050А	4
	20		Шайба С 5.01-6958	КС-200-1211050А	1
	21		Шайба С 6.01-6958	КС-200-1211050А	4
	22		Шайба С 10.01-6958	КС-200-1211040А	3
	23		Шайба С.10.01-11371	КС-200-1211050А	1
				КПП0212030	1
	24		Шплинт 3,2Х20-397	КС-200-1211050А	1
				КПП0212030	1
25		Ось 6-10 В12Х25.10КП.Ц9.ХР Г_9650	КПП0212030	1	
26		Болт DIN 6921-М10Х20-8.8-А-А3G	КС-200-1211040А	3	
27		Гайка DIN 6923 М8-8-А-А3G	КС-200-1211040А	4	
			КС-200-1211050А	4	

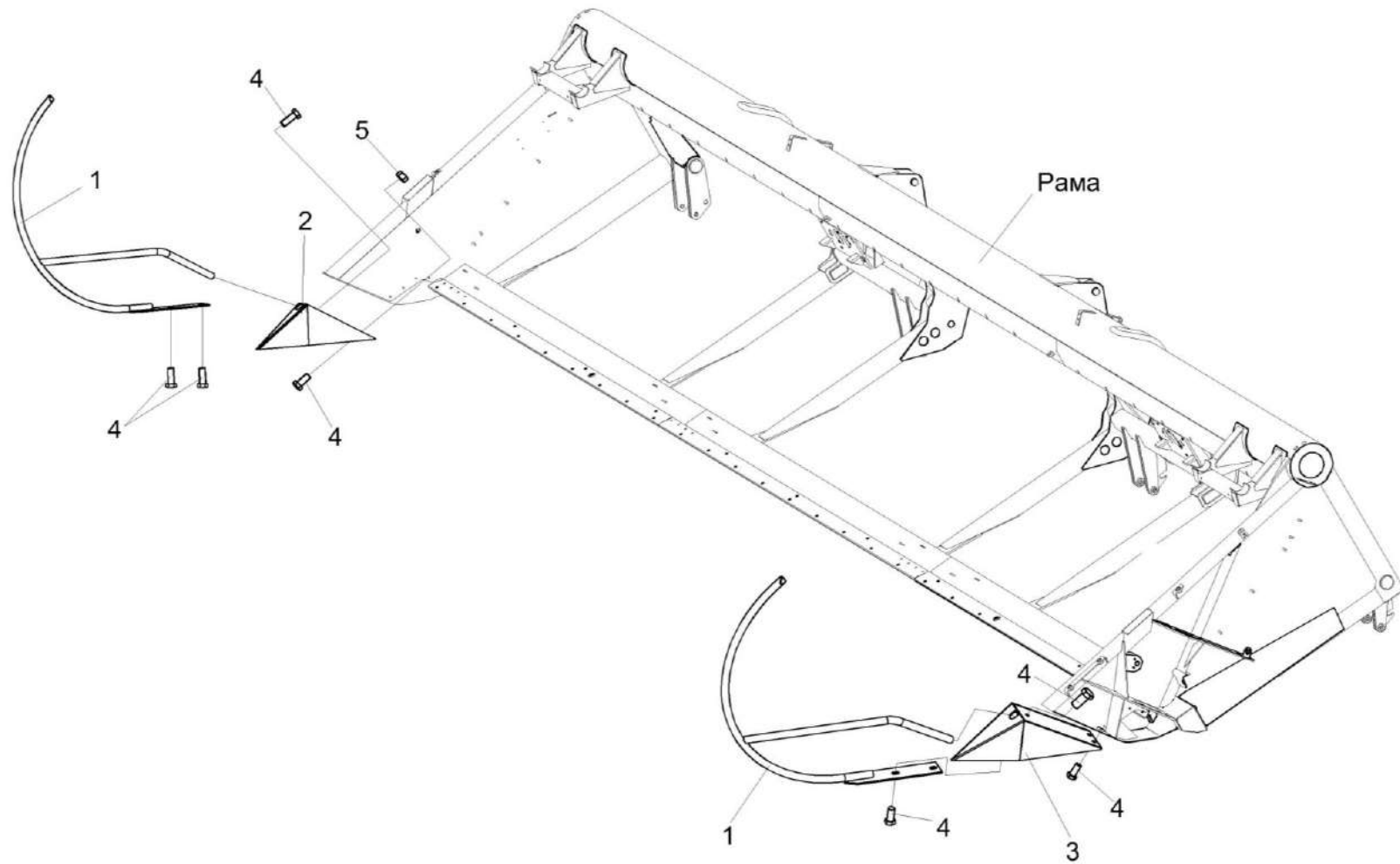


Рисунок 6 – Жатка валковая КС-200-1200000 (установка делителей и носков)

КС-200-1200000 КДС (Версия 02)

№ рис	№ поз	Обозначение	Наименование	Куда входит	
				Обозначение	Кол. на 1 сб. ед.
ЖАТКА ВАЛКОВАЯ КС-200-1200000 (установка делителей и носков) (рисунок 6)					
6	1-5	КС-200-1200000	Жатка валковая КС-200.12		
	1	КЗК-9-1518100	Делитель	КС-200-1200000	2
	2	КЗК-1420-1518310	Носок	КС-200-1200000	1
	3	КЗК-1420-1518300	Носок	КС-200-1200000	1
	4		Болт DIN 6921-M12X25-8.8-A-A3G	КС-200-1200000	9
	5		Гайка DIN 6923 M12-8-A-A3G	КС-200-1200000	5

КС-200-1200000 КДС (Версия 02)

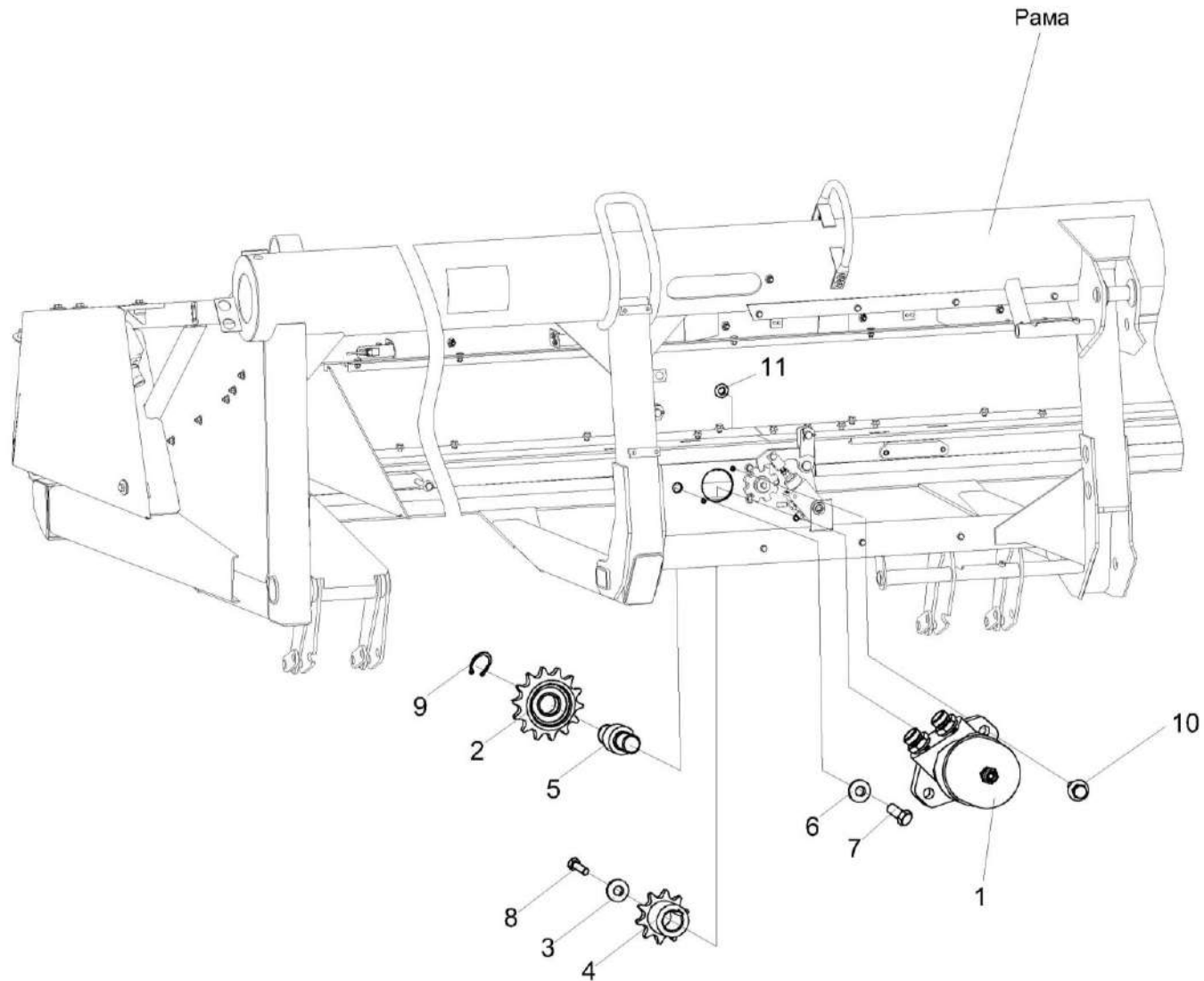


Рисунок 7 – Жатка валковая КС-200-1200000 (установка гидромотора перемещения транспортера и звездочек)

КС-200-1200000 КДС (Версия 02)

№ рис	№ поз	Обозначение	Наименование	Куда входит	
				Обозначение	Кол. на 1 сб. ед.
ЖАТКА ВАЛКОВАЯ КС-200-1200000 (установка гидромотора перемещения транспортера и звездочек) (рисунок 7)					
7	1-11	КС-200-1200000	Жатка валковая КС-200.12		
	1	КС-200-0688230	Гидромотор перемещения транспортера	КС-200-1200000	2
	2	МКС 0215000	Звездочка	КС-200-1200000	2
	3	КС-200-1200418	Шайба	КС-200-1200000	2
	4	КС-200-1200602	Звездочка	КС-200-1200000	2
	5	КС-200-1200603А	Ось	КС-200-1200000	2
	6	КИС 0200605	Шайба	КС-200-1200000	2
	7	УЭС 0100603А-01	Болт	КС-200-1200000	2
	8		Болт М8-6х20 – 7796	КС-200-1200000	2
	9		Кольцо В25 - 13940	КС-200-1200000	2
	10		Болт DIN 6921-M12X40-8.8-A-A3G	КС-200-1200000	4
	11		Гайка DIN 6923 M12-8-A-A3G	КС-200-1200000	5

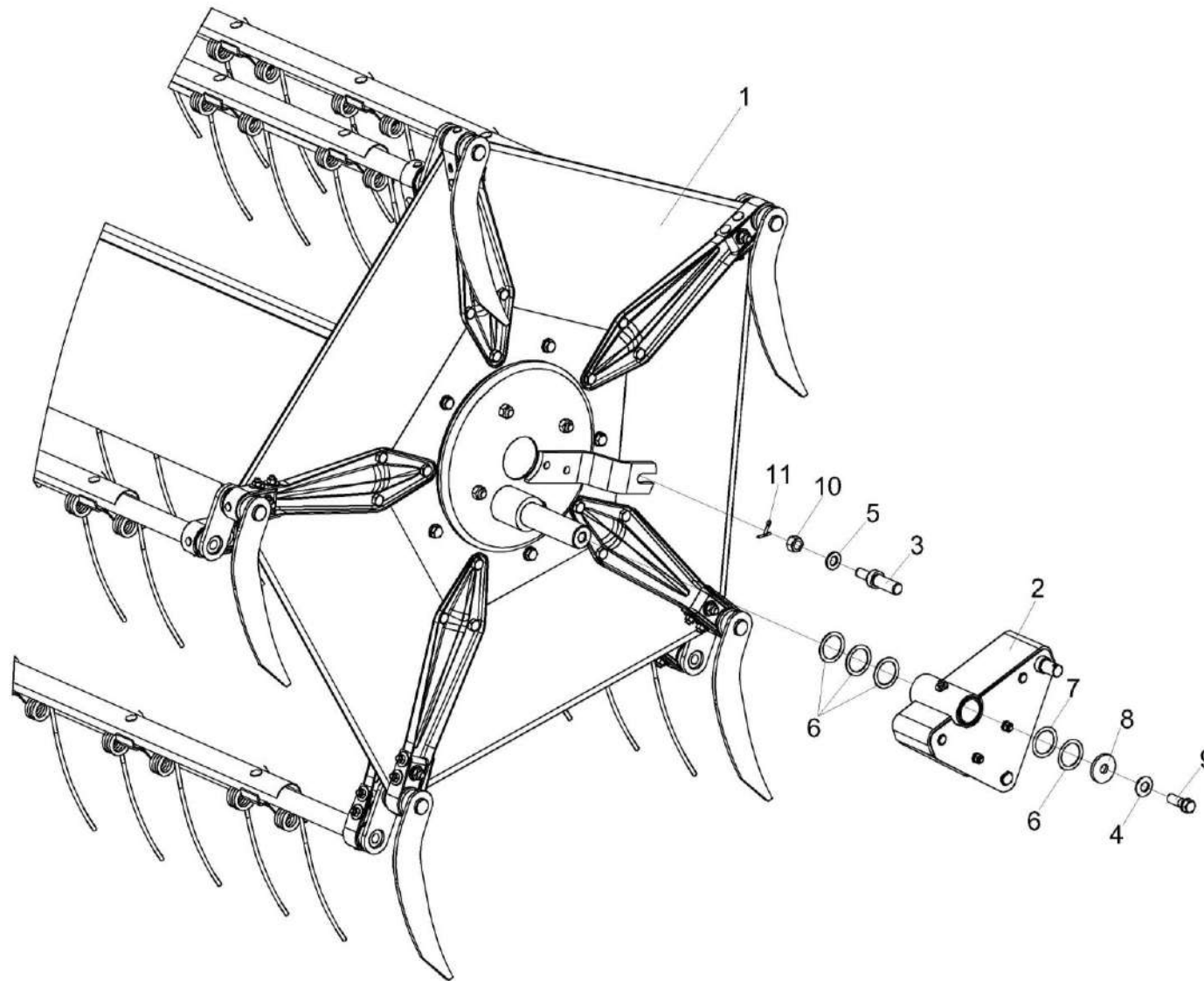


Рисунок 8 – Установка мотвила КС-200-1203000 (лист 1)

КС-200-1200000 КДС (Версия 02)

№ рис	№ поз	Обозначение	Наименование	Куда входит	
				Обозначение	Кол. на 1 сб. ед.
УСТАНОВКА МОТОВИЛА КС-200-1203000 (лист 1) (рисунок 8)					
8	1	КС-200-1203100	Мотовило	КС-200-1203000	1
	2	КС-200-1203180	Ползун левый	КС-200-1203000	1
	3	КС-200-1203604А	Палец	КС-200-1203000	2
	4	КЗР 0312411-01	Шайба пружинная	КС-200-1203000	2
	5	КЗР 1508432	Шайба	КС-200-1203000	2
	6	КИС 0600419	Шайба регулировочная	КС-200-1203000	18
					Наиб.кол.
	7	КГС 0200402	Шайба	КС-200-1203000	4
	8	КПР 6104401	Шайба	КС-200-1203000	1
	9	УЭС-16-4131613	Болт	КС-200-1203000	2
	10		Гайка М14-6G – 5919	КС-200-1203000	2
11		Шплинт 3,2x40-397	КС-200-1203000	2	

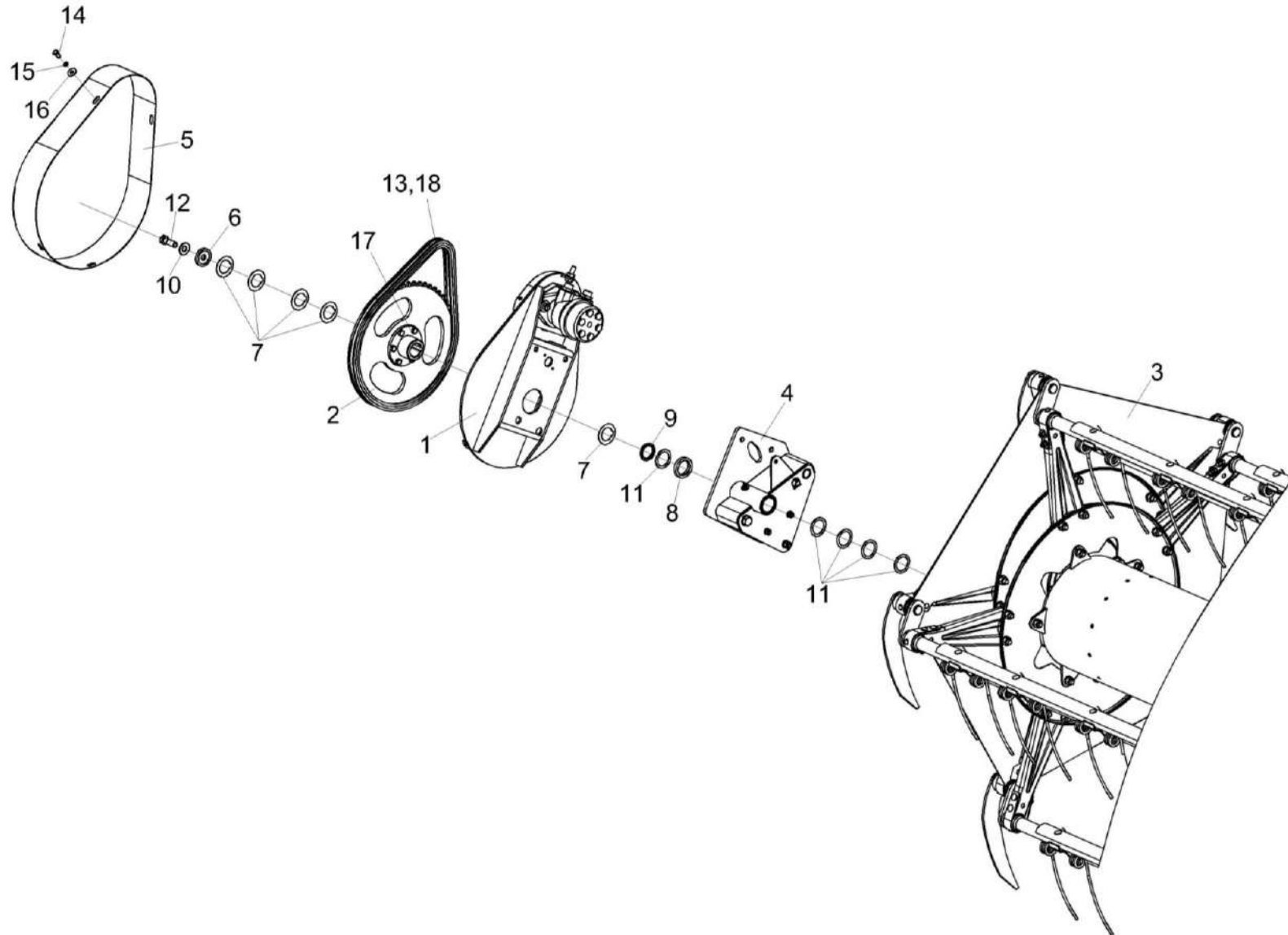


Рисунок 9 – Установка мотовила КС-200-1203000 (лист 2)

КС-200-1200000 КДС (Версия 02)

№ рис	№ поз	Обозначение	Наименование	Куда входит	
				Обозначение	Кол. на 1 сб. ед.
УСТАНОВКА МОТОВИЛА КС-200-1203000 (лист 2) (рисунок 9)					
9	1	КС-200-1203010	Основание	КС-200-1203000	1
	2	КС-200-1203260	Звездочка	КС-200-1203000	1
	3	КС-200-1203100	Мотовило	КС-200-1203000	1
	4	КС-200-1203190А	Ползун правый	КС-200-1203000	1
	5	КЗК-1492-1525001	Ограждение	КС-200-1203000	1
	6	КЗ-1-1573408	Шайба	КС-200-1203000	1
	7	КЗ-1-1573409А	Шайба	КС-200-1203000	10
	8	КЗ-1-1573814	Втулка	КС-200-1203000	2
	9	КЗ-1-1573815	Втулка	КС-200-1203000	1
	10	КЗР 0312411-01	Шайба пружинная	КС-200-1203000	2
	11	КИС 0600419	Шайба регулировочная	КС-200-1203000	18
					Наиб.кол.
	12	УЭС-16-4131613	Болт	КС-200-1203000	2
	13	ЦЕП 0004522	Цепь	КС-200-1203000	1
	14		Болт М8-6ех16 – 7796	КС-200-1203000	4
	15		Шайба 8Т 65Г – 6402	КС-200-1203000	4
	16		Шайба С 8.01 – 6958	КС-200-1203000	4
	17		Шпонка 10х8х50 – 23360	КС-200-1203000	1
18		ЗВЕНО С-ПР-19,05-31,8 Г_13568	КС-200-1203000	1	

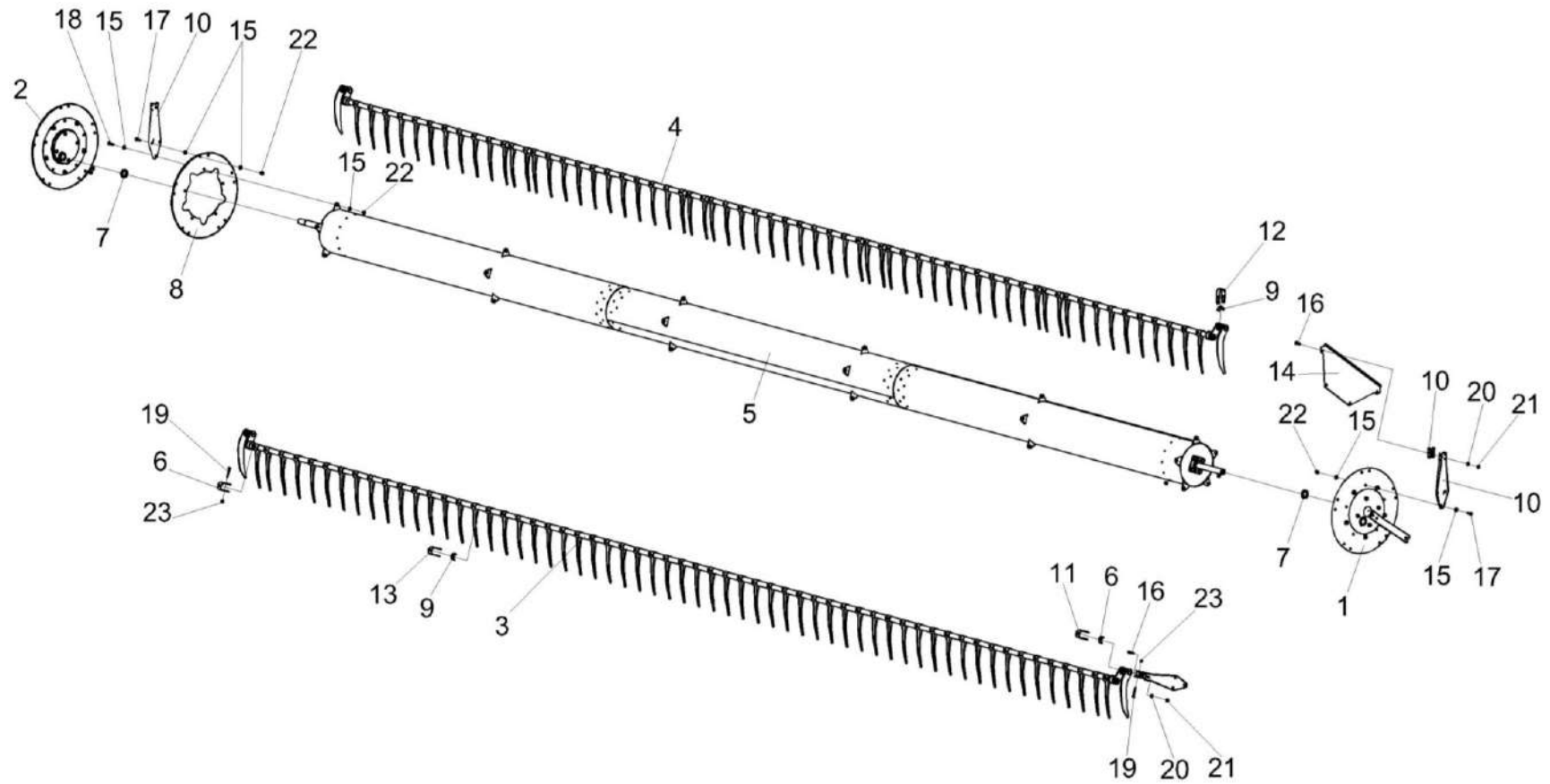


Рисунок 10 – Мотовило КС-200-1203100

КС-200-1200000 КДС (Версия 02)

№ рис	№ поз	Обозначение	Наименование	Куда входит	
				Обозначение	Кол. на 1 сб. ед.
МОТОВИЛО КС-200-1203100 (рисунок 10)					
10	1-23	КС-200-1203100	Мотовило	КС-200-1203000	1
	1	КС-200-1203110	Эксцентрик	КС-200-1203100	1
	2	КС-200-1203110-01	Эксцентрик	КС-200-1203100	1
	3	КС-200-1203150	Граблина	КС-200-1203100	3
	4	КС-200-1203160	Граблина	КС-200-1203100	2
	5	КЗК-1420-1573030	Вал мотовила	КС-200-1203100	1
	6	КС-200-1203408	Скоба	КС-200-1203100	10
	7	КЗ-1-1573814	Втулка	КС-200-1203100	2
	8	КЗК-9-1573411	Диск	КС-200-1203100	6
	9	КЗК-1420-1573007	Полуподшипник	КС-200-1203100	40
	10	КЗК-1420-1573008	Полуподшипник	КС-200-1203100	40
	11	КЗР 0303412	Луч	КС-200-1203100	40
	12	КЗР 1573406	Скоба	КС-200-1203100	10
	13	КЗР 1573416	Скоба	КС-200-1203100	20
	14	КЗР 1573447	Сектор	КС-200-1203100	10
	15	УЭС 0100607	Шайба	КС-200-1203100	240
	16		Болт М10-6ЕХ40-7796	КС-200-1203100	10

КС-200-1200000 КДС (Версия 02)

№ рис	№ поз	Обозначение	Наименование	Куда входит	
				Обозначение	Кол. на 1 сб. ед.
10	17		Болт М12-6ЕХ30-7796	КС-200-1203100	90
	18		Болт М12-6ЕХ35-7796	КС-200-1203100	30
	19		Болт М8-6ЕХ65-7802	КС-200-1203100	80
	20		Шайба С.10.01-11371	КС-200-1203100	10
	21		Гайка М10-8 DIN 980	КС-200-1203100	10
	22		Гайка М12-8 DIN 980	КС-200-1203100	120
	23		Гайка DIN 6923 М8-8-А-А3G	КС-200-1203100	80

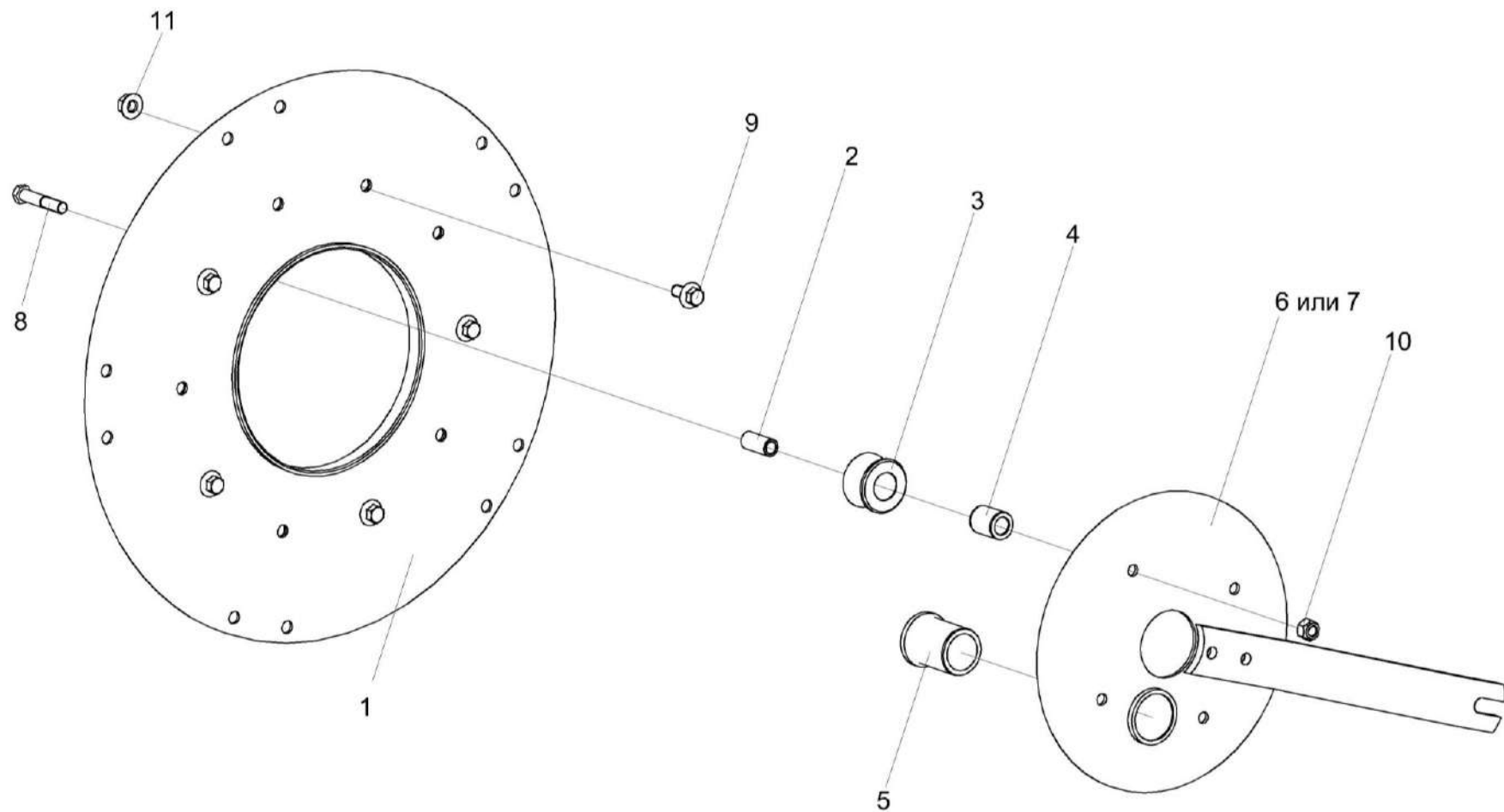


Рисунок 11 – Эксцентрик КС-200-1203110 и КС-200-1203110-01

КС-200-1200000 КДС (Версия 02)

№ рис	№ поз	Обозначение	Наименование	Куда входит	
				Обозначение	Кол. на 1 сб. ед.
ЭКСЦЕНТРИК КС-200-1203110 и КС-200-1203110-01 (рисунок 11)					
11	1-5,7-11	КС-200-1203110-01	Эксцентрик	КС-200-1203100	1
	1-6,8-11	КС-200-1203110	Эксцентрик	КС-200-1203100	1
	5,6	КС-200-1203120А	Механизм регулировки	КС-200-1203110	1
	5,7	КС-200-1203120А-01	Механизм регулировки	КС-200-1203110-01	1
	3,4	КЗК-12-1573240	Ролик	КС-200-1203110-01	4
				КС-200-1203110	4
	1	КЗК-12-1573190	Диск эксцентрика	КС-200-1203110-01	1
				КС-200-1203110	1
	2	КЗК-12-1573607	Втулка	КС-200-1203110-01	4
				КС-200-1203110	4
	3	КЗК-12-1573608	Ролик	КЗК-12-1573240	1
4	КЗР 1573005-01	Втулка	КЗК-12-1573240	1	
5	КЗР 1573006-01	Втулка	КС-200-1203120А	1	
			КС-200-1203120А-01	1	
6	КС-200-1203130А	Поводок	КС-200-1203120А	1	
7	КС-200-1203130А-01	Поводок	КС-200-1203120А-01	1	
8		Болт М12-6х65 – 7796	КС-200-1203110-01	4	
			КС-200-1203110	4	
9		Болт DIN 6921-M12X25-8.8-A-A3G	КС-200-1203110-01	5	
			КС-200-1203110	5	
10		Гайка М12-8 DIN 980	КС-200-1203110-01	4	
			КС-200-1203110	4	
11		Гайка DIN 6923 М12-8-А-А3G	КС-200-1203110-01	5	
			КС-200-1203110	5	

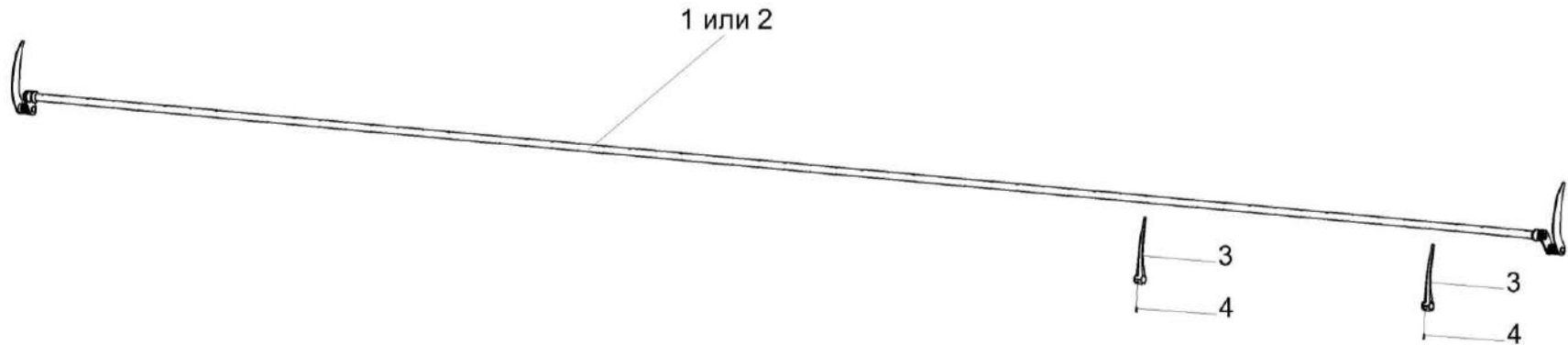


Рисунок 12 – Граблина КС-200-1203150 и КС-200-1203160

№ рис	№ поз	Обозначение	Наименование	Куда входит	
				Обозначение	Кол. на 1 сб. ед.
ГРАБЛИНА КС-200-1203150 и КС-200-1203160 (рисунок 12)					
12	1,3,4	КС-200-1203150	Граблина	КС-200-1203100	3
	2-4	КС-200-1203160	Граблина	КС-200-1203100	2
	1	КС-200-1203170	Граблина	КС-200-1203150	1
	2	КС-200-1203170-01	Граблина	КС-200-1203160	1
	3	КС-200-1203001	Зуб	КС-200-1203150	59
				КС-200-1203160	62
4		Шуруп 3-6X60-1145	КС-200-1203150	59	
			КС-200-1203160	62	

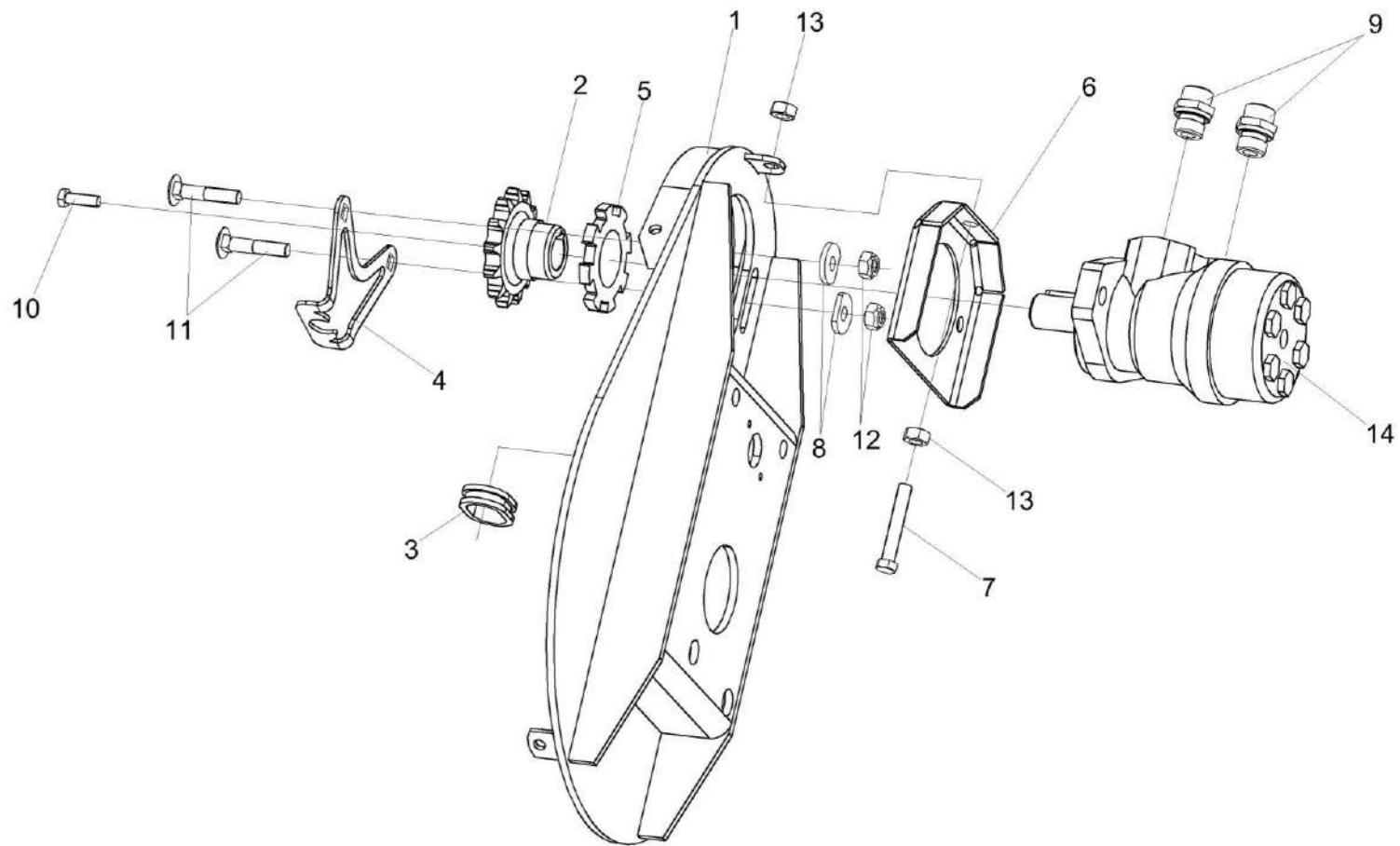


Рисунок 13 – Основание КС-200-1203010

КС-200-1200000 КДС (Версия 02)

№ рис	№ поз	Обозначение	Наименование	Куда входит	
				Обозначение	Кол. на 1 сб. ед.
ОСНОВАНИЕ КС-200-1203010 (рисунок 13)					
13	1-8,10-14	КС-200-1203010	Основание	КС-200-1203000	1
	2,5	КЗК-1420-1527060	Звездочка	КС-200-1203010	1
	9,14	КС-200-0688200	Гидромотор привода мотовила	КС-200-1203010	1
	1	КС-200-1203020	Основание	КС-200-1203010	1
	2	КЗК-1420-1527070	Звездочка	КЗК-1420-1527060	1
	3	КЗК-1420-1527003	Кольцо	КС-200-1203010	1
	4	КЗК-1420-1527413	Кронштейн	КС-200-1203010	1
	5	КЗК-1420-1527416	Звездочка	КЗК-1420-1527060	1
	6	КЗ-1-1527418А	Направляющая	КС-200-1203010	1
	7	КЗ-1-1527602	Болт	КС-200-1203010	1
	8	МКС0200405	Шайба	КС-200-1203010	2
	9	ГШТ 6012240-05	Штуцер	КС-200-0688200	2
	10		Болт М8-6х20 – 7796	КС-200-1203010	1
	11		Болт М10-6х50 – 7802	КС-200-1203010	2
12		Гайка М10-6G – 5915	КС-200-1203010	2	
13		Гайка М10-8 DIN 980	КС-200-1203010	2	
14		Гидромотор МР 160СD	КС-200-0688200	1	

КС-200-1200000 КДС (Версия 02)

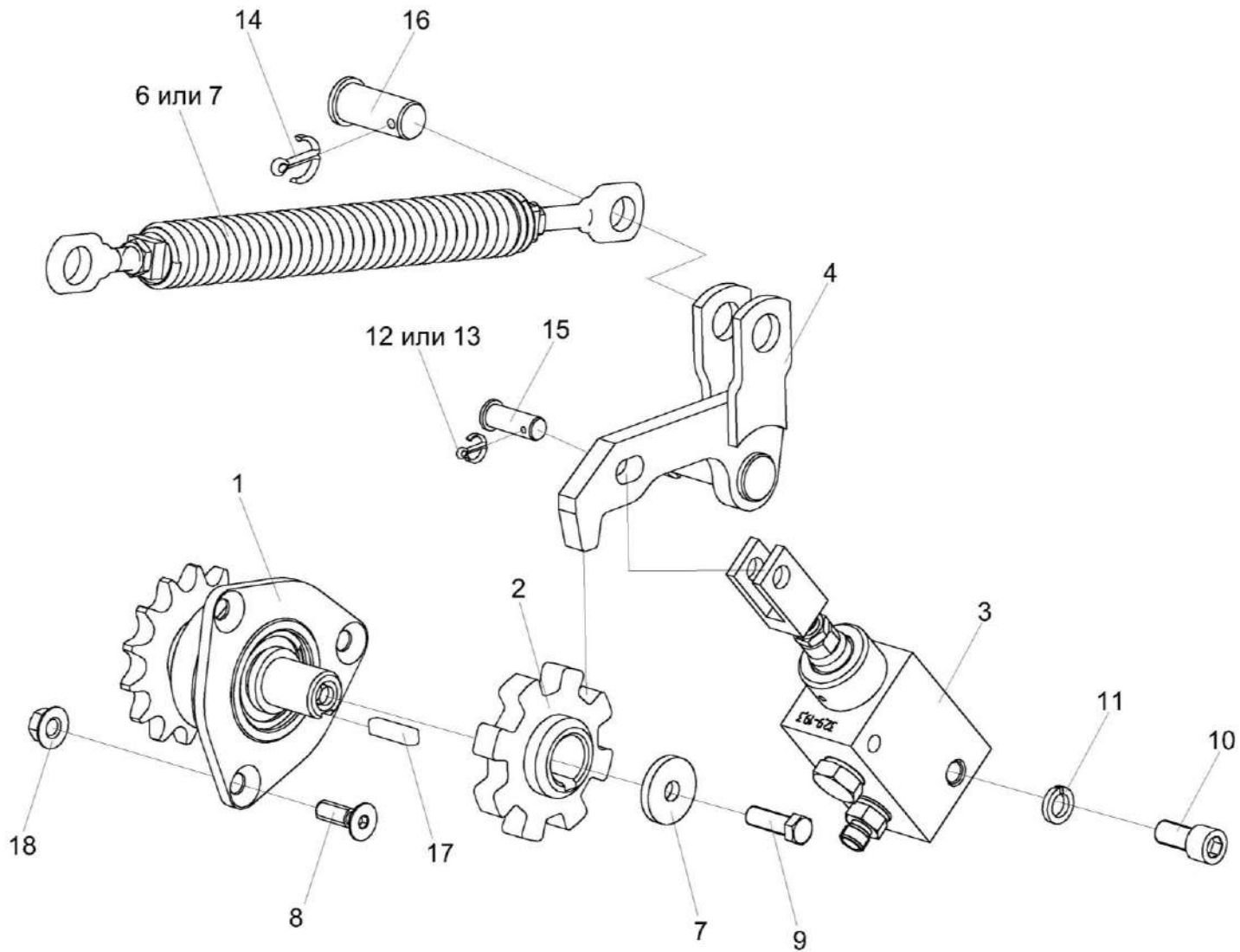


Рисунок 14 – Механизм фиксации КС-200-1200150А и КС-200-1200150А-01

КС-200-1200000 КДС (Версия 02)

№ рис	№ поз	Обозначение	Наименование	Куда входит	
				Обозначение	Кол. на 1 сб. ед.
МЕХАНИЗМ ФИКСАЦИИ КС-200-1200150А и КС-200-1200150А-01(рисунок 14)					
14	1-4,6-12, 14-18	КС-200-1200150А	Механизм фиксации	КС-200-1200000	1
	1-3,5-11, 13-18	КС-200-1200150А-01	Механизм фиксации	КС-200-1200000	1
	1	КС-200-1200160А	Опора	КС-200-1200150А КС-200-1200150А-01	1 1
	2	КС-200-1200170	Храповик	КС-200-1200150А КС-200-1200150А-01	1 1
	3	КС-200-1200210	Гидроцилиндр	КС-200-1200150А КС-200-1200150А-01	1 1
	4	КС-200-1200200	Рычаг	КС-200-1200150А	1
	5	КС-200-1200200-01	Рычаг	КС-200-1200150А-01	1
	6	КЗР 0202780А-02	Пружина	КС-200-1200150А КС-200-1200150А-01	1 1
	7	КС-200-1200418-01	Шайба	КС-200-1200150А КС-200-1200150А-01	1 1
	8	КПС-4-0515611	Винт	КС-200-1200150А	3
9		Болт М10-6ех30 – 7796	КС-200-1200150А КС-200-1200150А-01	1 1	
10		Винт М12-6ех25 – 11738	КС-200-1200150А КС-200-1200150А-01	2 2	

КС-200-1200000 КДС (Версия 02)

№ рис	№ поз	Обозначение	Наименование	Куда входит	
				Обозначение	Кол. на 1 сб. ед.
14	11		Шайба 12 65Г – 6402	КС-200-1200150А	2
				КС-200-1200150А-01	2
	12		Шплинт 3,2Х25 - 397	КС-200-1200150А	1
	13		Шплинт 3,2Х25 - 397	КС-200-1200150А-01	1
	14		Шплинт 5х36 – 397	КС-200-1200150А	3
				КС-200-1200150А-01	3
	15		Ось 6-12 В12х32 – 9650	КС-200-1200150А	1
				КС-200-1200150А-01	1
	16		Ось 6-20 В12х45 – 9650	КС-200-1200150А	2
				КС-200-1200150А-01	2
	17		Шпонка 8х7х32 – 23360	КС-200-1200150А	1
				КС-200-1200150А-01	1
	18		Гайка DIN 6923 M10-8-A-A3G	КС-200-1200150А	3
				КС-200-1200150А-01	3

КС-200-1200000 КДС (Версия 02)

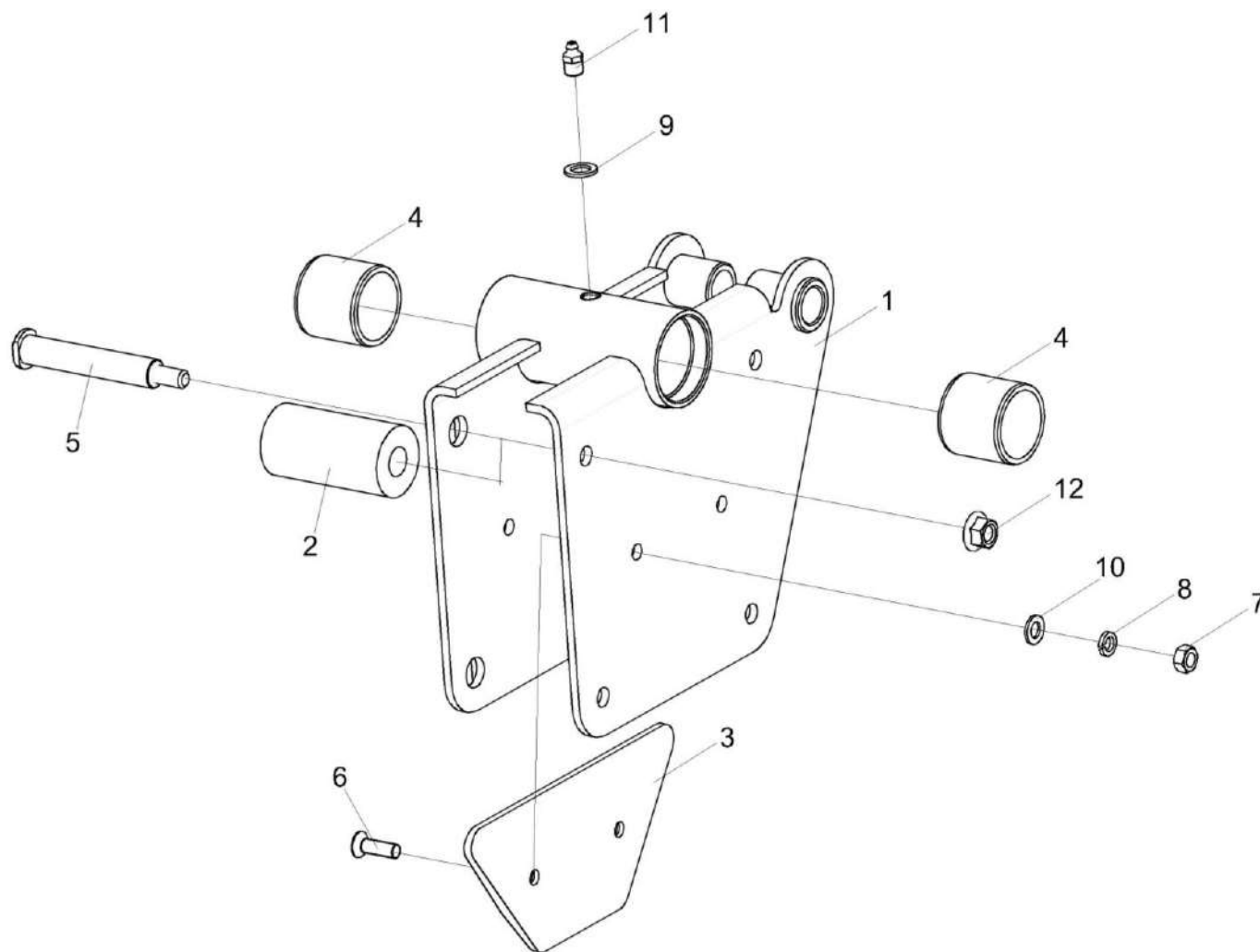


Рисунок 15 – Ползун левый КС-200-1203180

КС-200-1200000 КДС (Версия 02)

№ рис	№ поз	Обозначение	Наименование	Куда входит	
				Обозначение	Кол. на 1 сб. ед.
ПОЛЗУН ЛЕВЫЙ КС-200-1203180 (рисунок 15)					
15	1-12	КС-200-1203180	Ползун левый	КС-200-1203000	1
	1	КС-200-1203200	Ползун	КС-200-1203180	1
	2	КЗК-1420-1573001	Ролик	КС-200-1203180	2
	3	КЗК-1420-1573002 или КЗК-1420-1573003	Пластина	КС-200-1203180	2
	4	КЗК-1420-1573004	Втулка	КС-200-1203180	2
	5	КЗК-1420-1573604	Ось	КС-200-1203180	2
	6		Винт В2.М8-6ЕХ25-17475	КС-200-1203180	4
	7		Гайка М8-6G-5915	КС-200-1203180	4
	8		Шайба 8Т 65Г -6402	КС-200-1203180	4
	9		Шайба С 10.01-10450	КС-200-1203180	1
	10		Шайба С.8.01-11371	КС-200-1203180	4
	11		Масленка 1.2.Ц6 -19853	КС-200-1203180	1
	12		Гайка DIN 6923 М10-8-А-А3G	КС-200-1203180	2

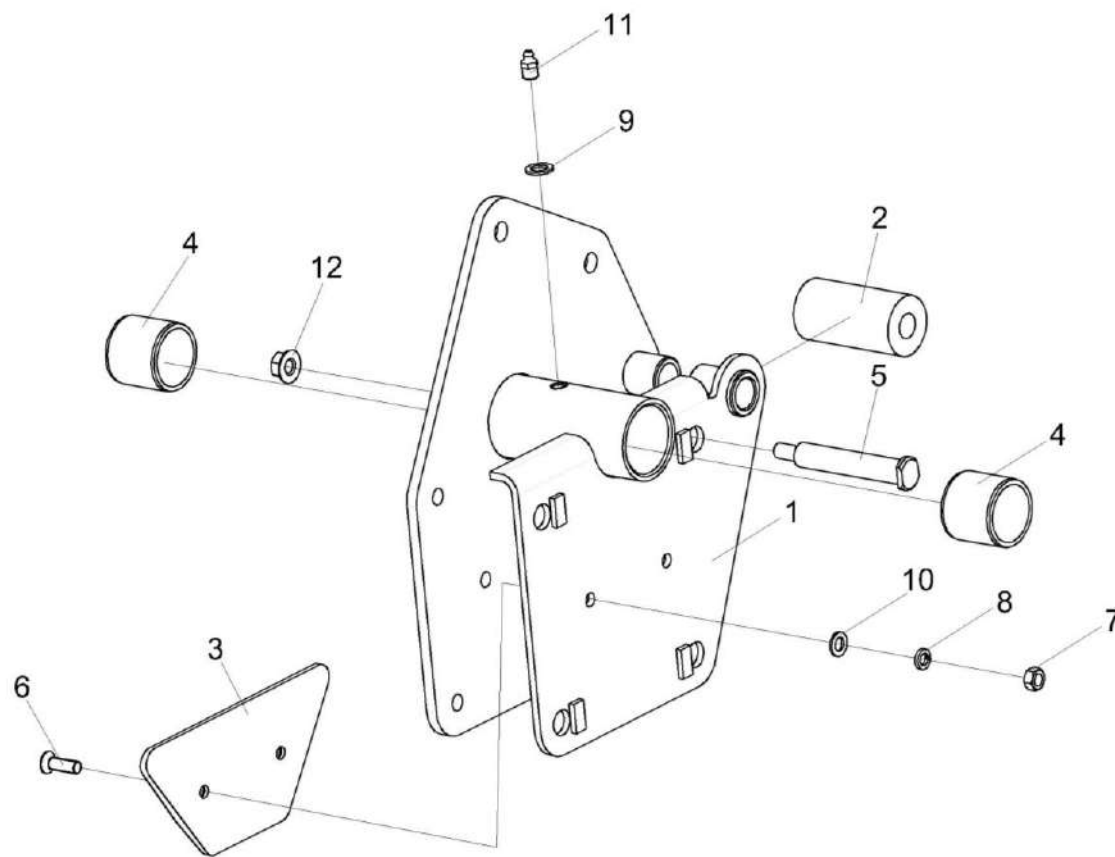


Рисунок 16 – Ползун правый КС-200-1203190А

КС-200-1200000 ҚДС (Версия 02)

№ рис	№ поз	Обозначение	Наименование	Куда входит	
				Обозначение	Кол. на 1 сб. ед.
ПОЛЗУН ПРАВЫЙ КС-200-1203190А (рисунок 16)					
16	1-12	КС-200-1203190А	Ползун правый	КС-200-1203000	1
	1	КС-200-1203210А	Ползун	КС-200-1203190А	1
	2	КЗК-1420-1573001	Ролик	КС-200-1203190А	2
	3	КЗК-1420-1573002 или КЗК-1420-1573003	Пластина	КС-200-1203190А	2
	4	КЗК-1420-1573004	Втулка	КС-200-1203190А	2
	5	КЗК-1420-1573604	Ось	КС-200-1203190А	1
	6		Винт В2.М8-6ЕХ25-17475	КС-200-1203190А	4
	7		Гайка М8-6G-5915	КС-200-1203190А	4
	8		Шайба 8Т 65Г -6402	КС-200-1203190А	4
	9		Шайба С 10.01-10450	КС-200-1203190А	1
	10		Шайба С.8.01-11371	КС-200-1203190А	4
	11		Масленка 1.2.Ц6-19853	КС-200-1203190А	2
12		Гайка DIN 6923 М10-8-А-А3G	КС-200-1203190А	2	

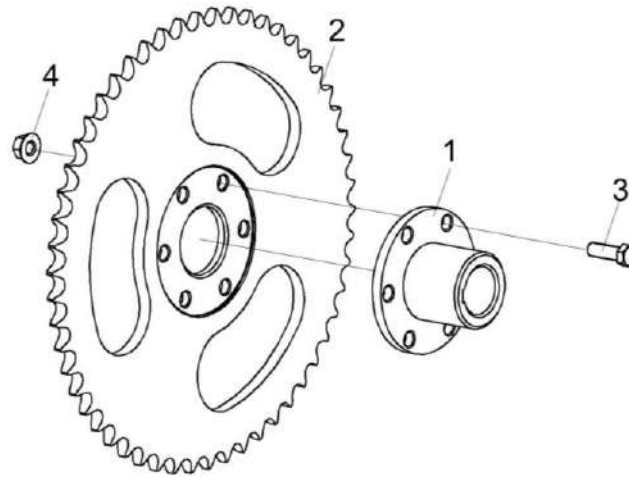


Рисунок 17 - Звездочка КС-200-1203260

№ рис	№ поз	Обозначение	Наименование	Куда входит	
				Обозначение	Кол. на 1 сб. ед.
ЗВЕЗДОЧКА КС-200-1203260 (рисунок 17)					
17	1-4	КС-200-1203260	Звездочка	КС-200-1203000	1
	1	КС-200-1203270	Ступица	КС-200-1203260	1
	2	КЗ-1-1527449А	Звездочка	КС-200-1203260	1
	3		Болт М10-6ЕХ30-7796	КС-200-1203260	6
	4		Гайка DIN 6923 М10-8-А-А3G	КС-200-1203260	6

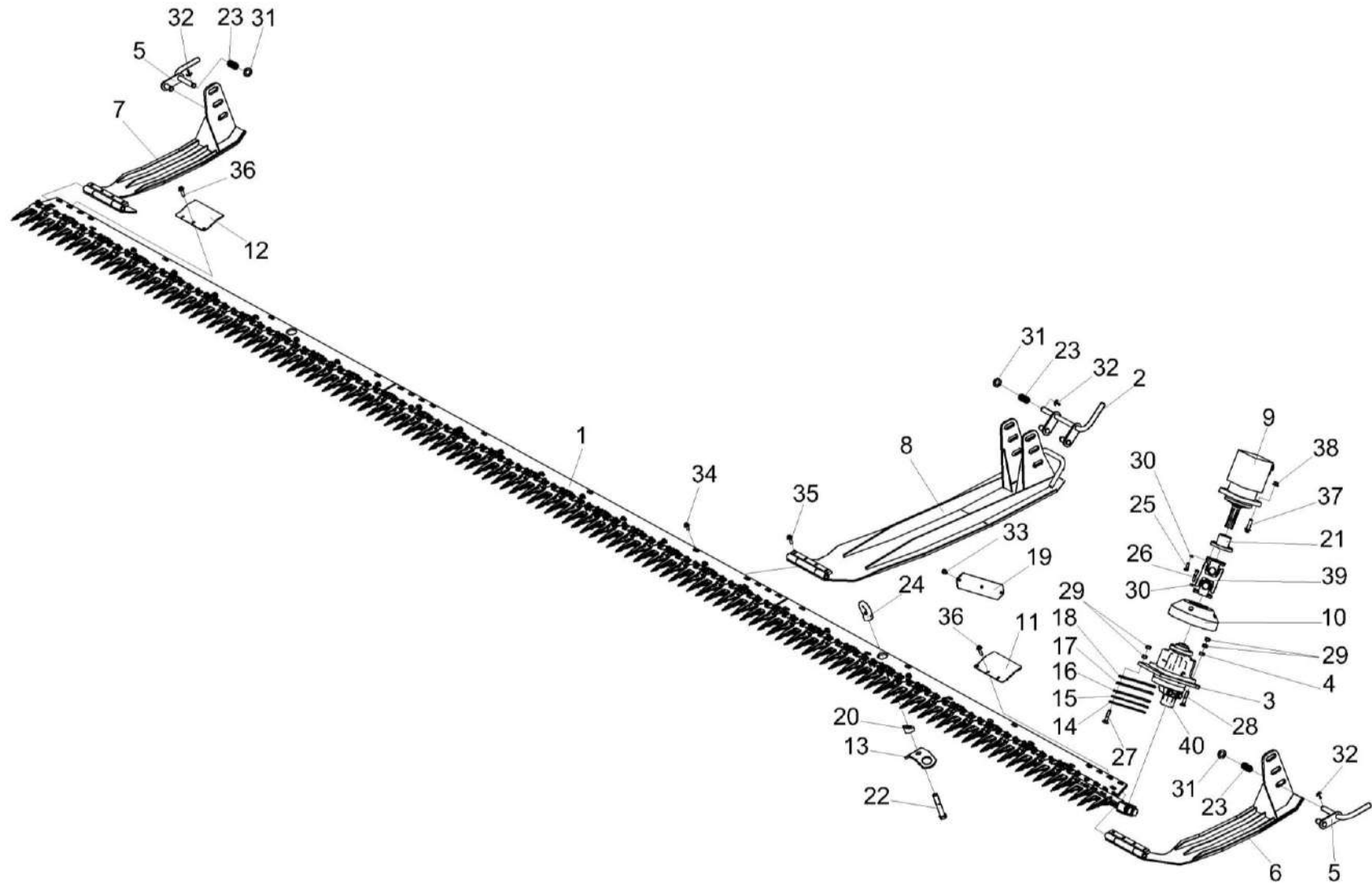


Рисунок 18 – Установка аппарата режущего КС-200-1200070А

КС-200-1200000 КДС (Версия 02)

№ рис	№ поз	Обозначение	Наименование	Куда входит	
				Обозначение	Кол. на 1 сб. ед.
УСТАНОВКА АППАРАТА РЕЖУЩЕГО КС-200-1200070А (рисунок 18)					
18	1-40	КС-200-1200070А	Установка аппарата режущего	КС-200-1200000	1
	3,4,28,29	КС-200-1200120	Привод ножа	КС-200-1200070А	1
	1	КС-200-1207000	Аппарат режущий	КС-200-1200070А	1
	2	КС-200-1209000	Рукоятка	КС-200-1200070А	2
	3	КС-200-1200411	Плита	КС-200-1200120	1
	4	КС-200-1200608	Втулка	КС-200-1200120	4
	5	КС-200-1210000	Рукоятка	КС-200-1200070А	2
	6	КС-200-1218010Б	Башмак	КС-200-1200070А	1
	7	КС-200-1218010Б-01	Башмак	КС-200-1200070А	1
	8	КС-200-1218050	Башмак	КС-200-1200070А	2
	9	КС-200-0688210	Гидромотор привода режущего аппарата	КС-200-1200070А	1
	10	КС-200-1200201	Маховик	КС-200-1200070А	1
	11	КС-200-1200402А	Прижим	КС-200-1200070А	1
	12	КС-200-1200402А-01	Прижим	КС-200-1200070А	1
	13	КС-200-1200404	Кронштейн	КС-200-1200070А	2
14	КС-200-1200412	Прокладка регулировочная	КС-200-1200070А	2	
15	КС-200-1200412-01	Прокладка регулировочная	КС-200-1200070А	2	

КС-200-1200000 КДС (Версия 02)

№ рис	№ поз	Обозначение	Наименование	Куда входит	
				Обозначение	Кол. на 1 сб. ед.
18	16	КС-200-1200412-02	Прокладка регулировочная	КС-200-1200070А	4
	17	КС-200-1200412-03	Прокладка регулировочная	КС-200-1200070А	2
	18	КС-200-1200412-04	Прокладка регулировочная	КС-200-1200070А	4
	19	КС-200-1200421	Крышка	КС-200-1200070А	1
	20	КС-200-1200604	Втулка	КС-200-1200070А	2
	21	КС-200-1200609	Фланец	КС-200-1200070А	1
	22	КС-200-1200616	Болт	КС-200-1200070А	2
	23	КЗК 2500603А	Пружина	КС-200-1200070А	4
	24	КЗР 1500603	Гайка	КС-200-1200070А	2
	25		Болт М10-6ЕХ25-7796	КС-200-1200070А	4
	26		Болт М10-6ЕХ45-7796	КС-200-1200070А	4
	27		Болт М12-6ЕХ55-7802	КС-200-1200070А	4
	28		Болт М12-6ЕХ65-7786	КС-200-1200120	4
	29		Гайка М12-6G-5915	КС-200-1200070А КС-200-1200120	8 8
	30		Шайба 10Т 65Г - 6402	КС-200-1200070А	8
	31		Шайба С.20.01-11371	КС-200-1200070А	4
	32		Шплинт 4Х32-397	КС-200-1200070А	4
	33		Болт DIN 6921-M8X20-8.8-A-A3G	КС-200-1200070А	3

КС-200-1200000 КДС (Версия 02)

№ рис	№ поз	Обозначение	Наименование	Куда входит	
				Обозначение	Кол. на 1 сб. ед.
18	34		Болт DIN 6921-M10X20-8.8-A-A3G	КС-200-1200070А	36
	35		Болт DIN 6921-M10X30-8.8-A-A3G	КС-200-1200070А	10
	36		Болт DIN 6921-M10X35-8.8-A-A3G	КС-200-1200070А	6
	37		Болт DIN 6921-M12X45-8.8-A-A3G	КС-200-1200070А	4
	38		Гайка DIN 6923 M12-8-A-A3G	КС-200-1200070А	4
	39		Шарнир Г1520-2201024 или Шарнир Г1520-2201024-01	КС-200-1200070А	1
	40		Привод ножа Pro-Drive 85MHsv GK	КС-200-1200120	1

КС-200-1200000 КДС (Версия 02)

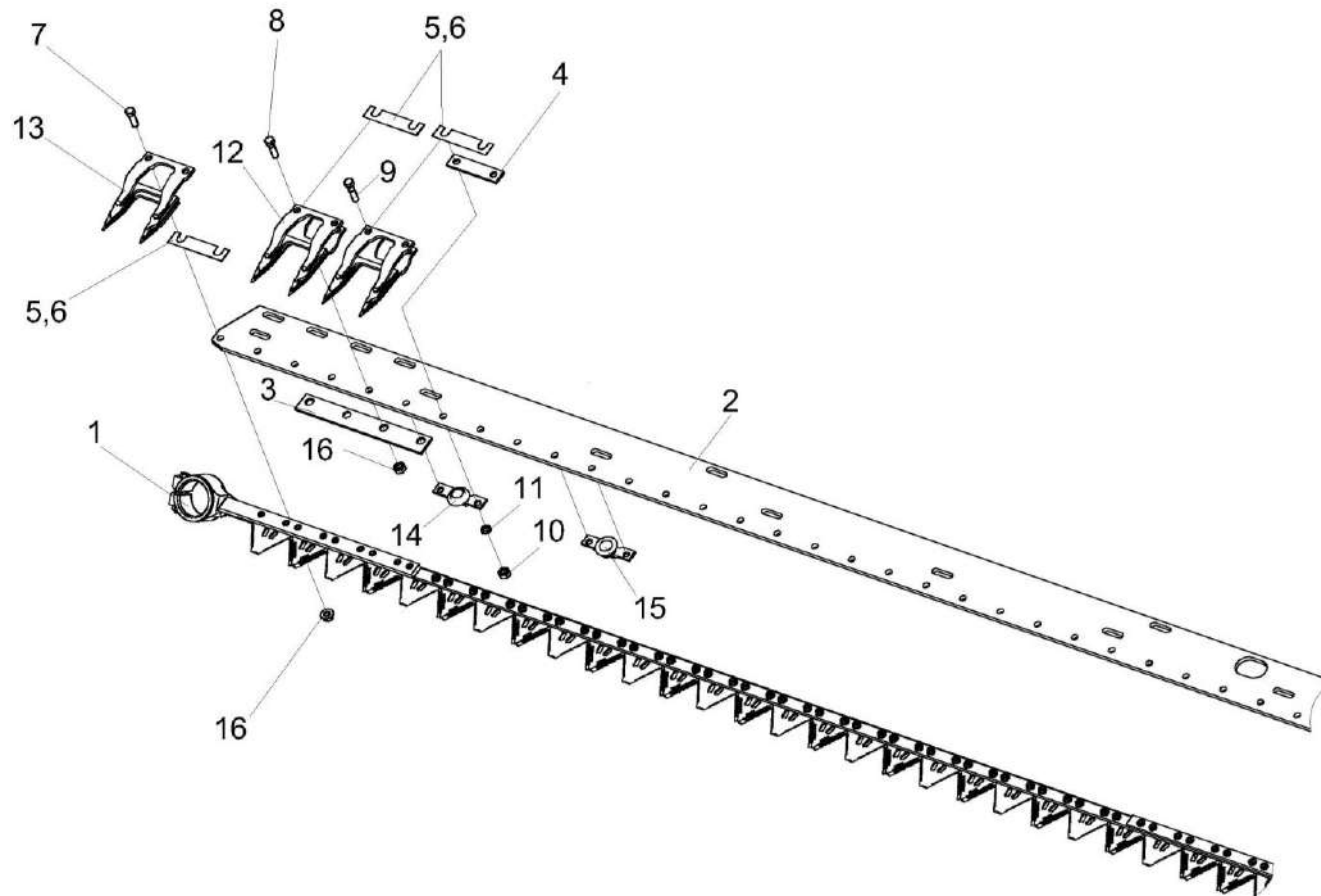


Рисунок 19 – Аппарат режущий КС-200-1207000

КС-200-1200000 КДС (Версия 02)

№ рис	№ поз	Обозначение	Наименование	Куда входит	
				Обозначение	Кол. на 1 сб. ед.
АППАРАТ РЕЖУЩИЙ КС-200-1207000 (рисунок 19)					
19	1-16	КС-200-1207000	Аппарат режущий	КС-200-1200070	1
	1	КС-200-1207010	Нож	КС-200-1207000	1
	2	КС-200-1207040А	Брус	КС-200-1207000	1
	3	КС-200-1207403	Пластина трения	КС-200-1207000	2
	4	КС-200-1207404	Пластина	КС-200-1207000	56
	5	КСЛ 0201442А	Прокладка регулировочная	КС-200-1207000	122 наиб. кол.
	6	МКС 0506506	Прокладка	КС-200-1207000	61 наиб. кол.
	7		Болт М10-6х30 – 7796	КС-200-1207000	2
	8		Болт М10-6х35 – 7796	КС-200-1207000	62
	9		Болт М10-6х40 – 7796	КС-200-1207000	58
	10		Гайка М10-6G – 5915	КС-200-1207000	118
	11		Шайба 10Т 65Г – 6402	КС-200-1207000	118
	12		Палец двойной EASY CUT II, 12мм,16500.01	КС-200-1207000	59
	13		Палец напр.EASY CUT II,12мм	КС-200-1207000	2
	14		Ролик прижимной 19035	КС-200-1207000	15
	15		Ролик направляющий 19036	КС-200-1207000	14
16		Гайка DIN 6923 М10-8-А-А3G	КС-200-1207000	4	

КС-200-1200000 КДС (Версия 02)

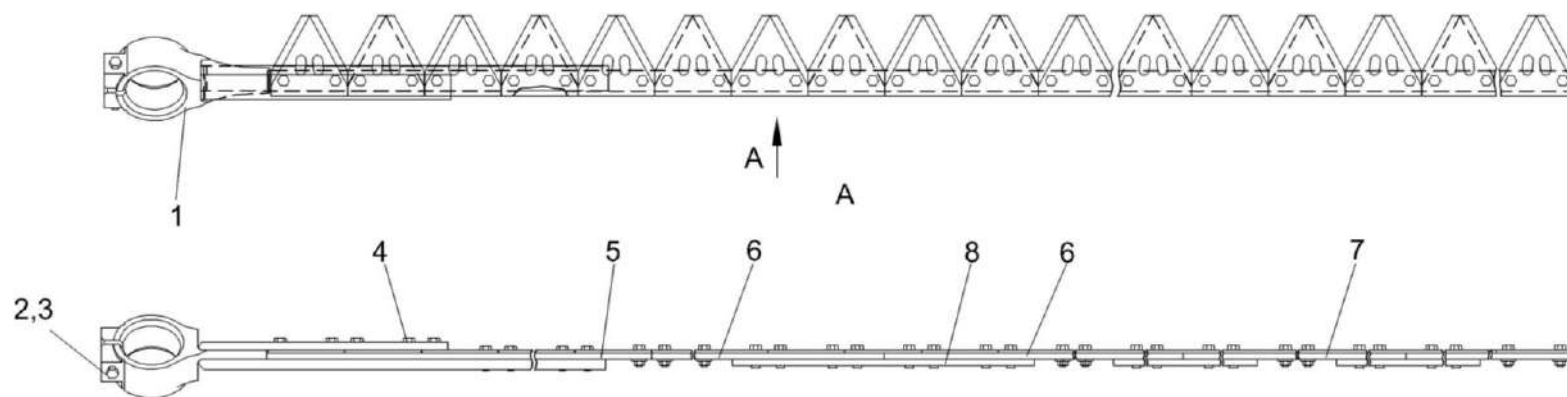


Рисунок 20 – Нож КС-200-1207010

№ рис	№ поз	Обозначение	Наименование	Куда входит	
				Обозначение	Кол. на 1 сб. ед.
НОЖ КС-200-1207010 (рисунок 20)					
20	1-8	КС-200-1207010	Нож	КС-200-1207000	1
	1	КС-200-1207020А	Головка	КС-200-1207010	1
	2		Болт М10-6х60 – 7796	КС-200-1207010	1
	3		Гайка М10-6G – 5915	КС-200-1207010	1
	4		Болт М6х28.10.9 10072	КС-200-1207010	2
	5		Секция ножа головная 17822.01	КС-200-1207010	1
	6		Секция ножа средняя 16759.41	КС-200-1207010	2
	7		Секция ножа конечная А03Р2	КС-200-1207010	1
8		Комплект соединительный 16411	КС-200-1207010	3	

КС-200-1200000 КДС (Версия 02)

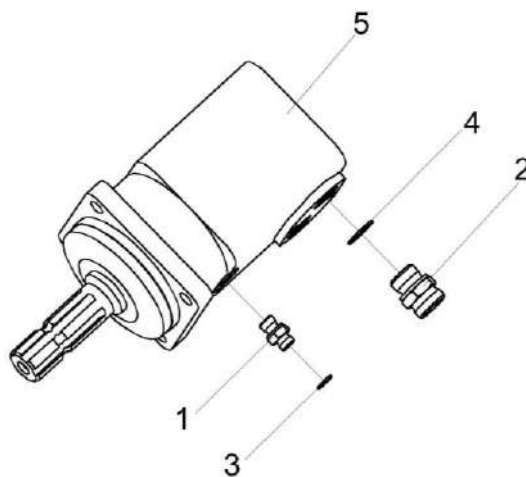


Рисунок 21 – Гидромотор привода режущего аппарата КС-200-0688210

№ рис	№ поз	Обозначение	Наименование	Куда входит	
				Обозначение	Кол. на 1 сб. ед.
ГИДРОМОТОР ПРИВОДА РЕЖУЩЕГО АППАРАТА КС-200-0688210 (рисунок 21)					
21	1-5	КС-200-0688210	Гидромотор привода режущего аппарат	КС-200-1200070	1
	1,3	ГШТ6014240-01	Штуцер	КС-200-0688210	1
	2,4	ГШТ 6012240-06	Штуцер	КС-200-0688210	2
	1	ГШТ6014624-01	Штуцер	ГШТ6014240-01	1
	2	ГШТ6012624-06	Штуцер	ГШТ 6012240-06	1
	3		Кольцо КВГ1/4-М14	ГШТ6014240-01	1
	4		Кольцо КВГ1/2	ГШТ 6012240-06	1
	5		Г/мотор МТ 200 SL P (black)	КС-200-0688210	1

КС-200-1200000 КДС (Версия 02)

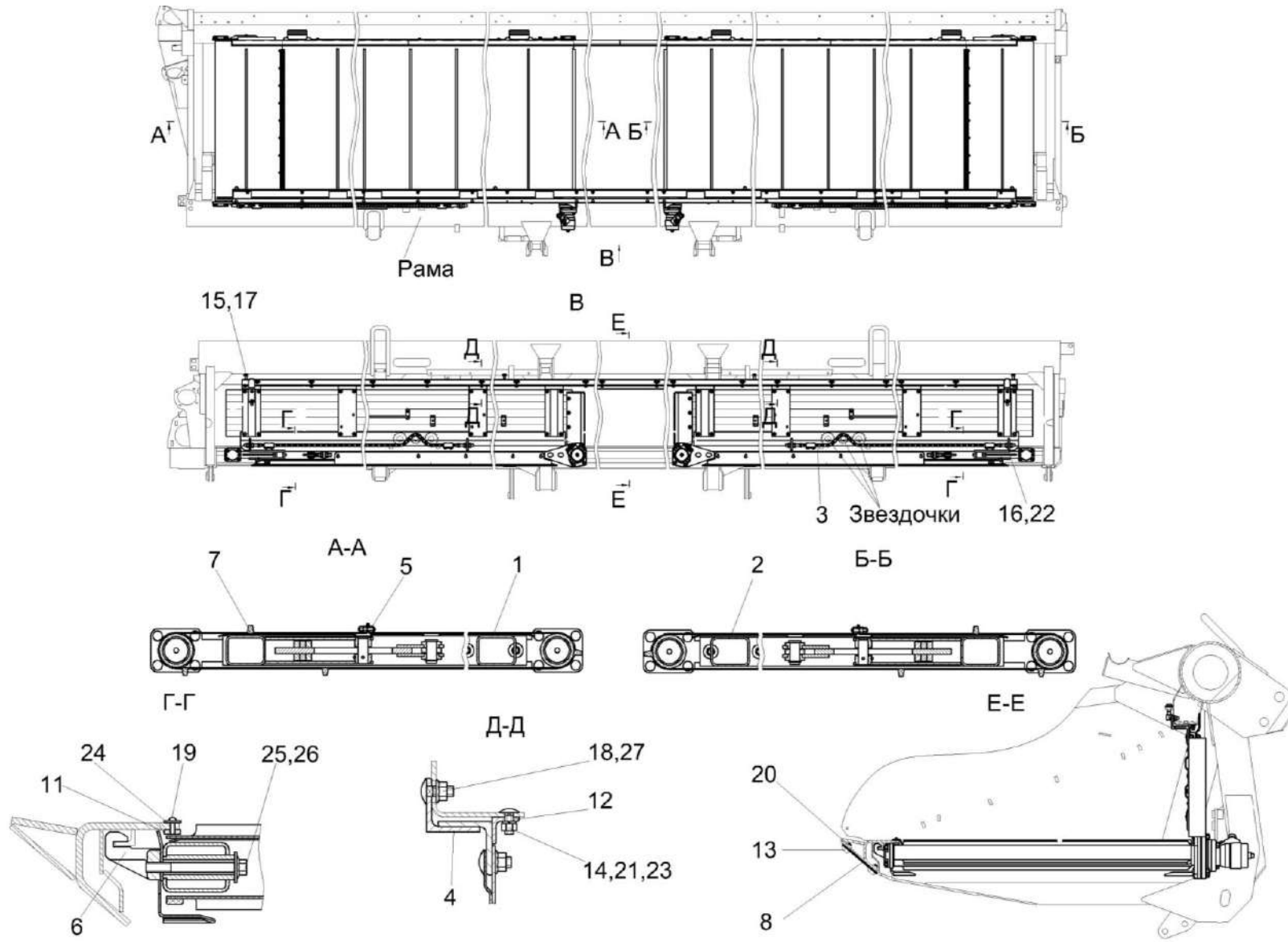


Рисунок 22 – Установка транспортеров КС-200-1200020А

КС-200-1200000 КДС (Версия 02)

№ рис	№ поз	Обозначение	Наименование	Куда входит	
				Обозначение	Кол. на 1 сб. ед.
УСТАНОВКА ТРАНСПОРТЕРОВ КС-200-1200020А (рисунок 22)					
22	1-27	КС-200-1200020А	Установка транспортеров	КС-200-1200000	1
	1	КС-200-1202000А	Транспортер	КС-200-1200020А	1
	2	КС-200-1202000А-01	Транспортер	КС-200-1200020А	1
	3	КС-200-1202150	Цепь	КС-200-1200020А	2
	4	КС-200-1202190	Опора	КС-200-1200020А	1
	5	КС-200-1202410	Элемент соединительный	КС-200-1200020А	2
	6	КС-200-1202205	Зацеп	КС-200-1200020А	4
	7	КС-200-1202001	Лента	КС-200-1200020А	2
	8	КС-200-1202463А	Крышка	КС-200-1200020А	4
	10	КС-200-1202476	Прижим	КС-200-1200020А	8
	11	КС-200-1202505	Полоса	КС-200-1200020А	8
	12	КС-200-1202703	Упор	КС-200-1200020А	1
	13	КС-200-1202614	Бонка	КС-200-1200020А	16
	14	КЗК-7-0203601	Болт	КС-200-1200020А	22
	15	КЗР0103439	Шайба	КС-200-1200020А	4
	16	КСН 0100636-02	Шайба	КС-200-1200020А	8
	17		Болт М12-6ЕХ50-7796	КС-200-1200020А	4

КС-200-1200000 КДС (Версия 02)

№ рис	№ поз	Обозначение	Наименование	Куда входит	
				Обозначение	Кол. на 1 сб. ед.
22	18		Болт М10-6еx25 – 7802	КС-200-1200020А	24
	19		Винт В.М8-6еХ16-17473	КС-200-1200020А	48
	20		Винт М10-6ЕХ20-11738	КС-200-1200020А	16
	21		Гайка М8-6G – 5915	КС-200-1200020А	22
	22		Гайка М16-6G – 5915	КС-200-1200020А	8
	23		Шайба 8Т 65Г – 6402	КС-200-1200020А	22
	24		Шайба С 8.01-6958	КС-200-1200020А	48
	25		Шайба С 12.01-6958	КС-200-1200020А	8
	26		Болт DIN 6921-М12Х70-8.8-А-А3G	КС-200-1200020А	8
	27		Гайка DIN 6923 М10-8-А-А3G	КС-200-1200020А	24

КС-200-1200000 КДС (Версия 02)

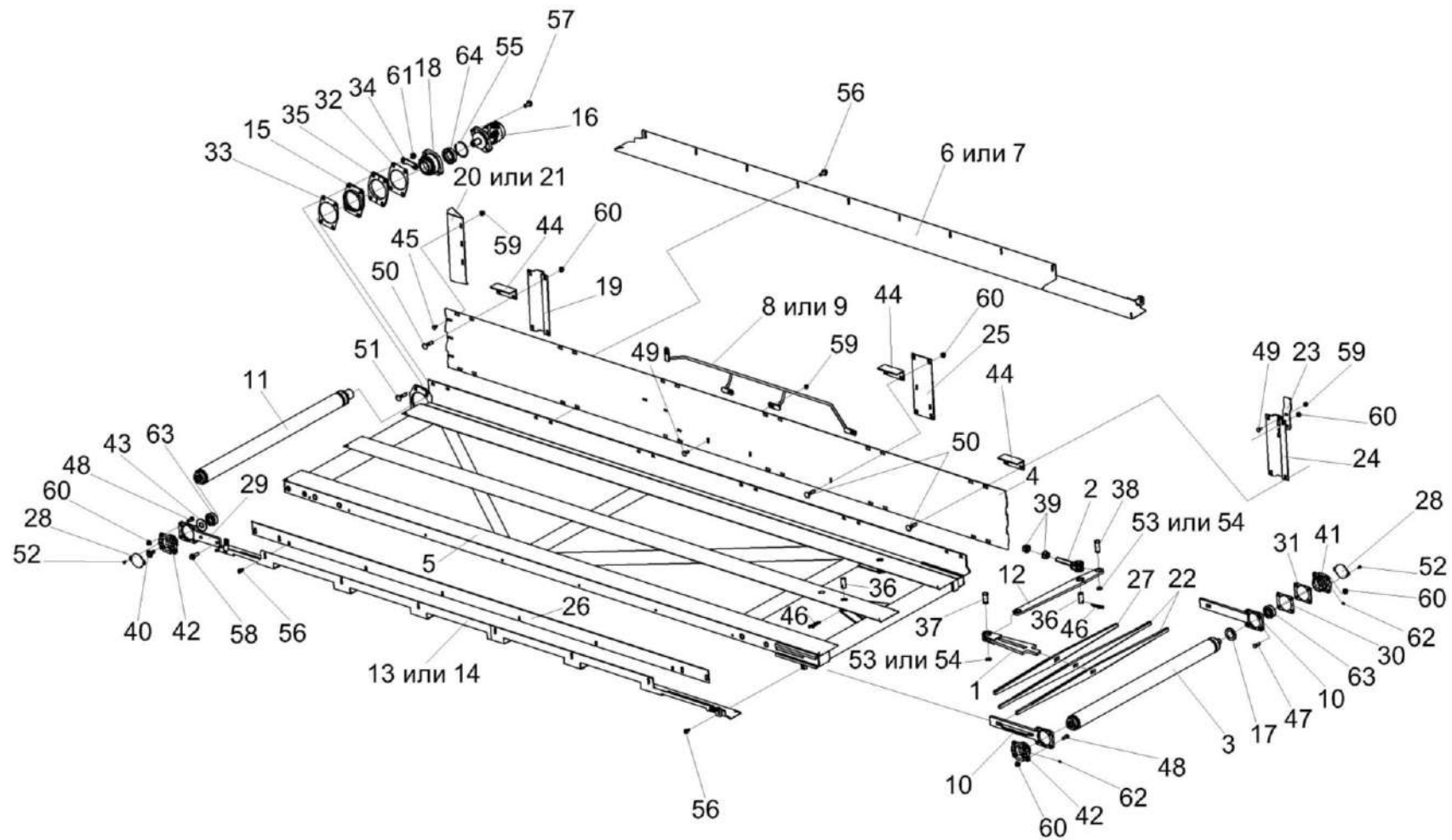


Рисунок 23 – Транспортер КС-200-1202000А и КС-200-1202000А-01

КС-200-1200000 ҚДС (Версия 02)

№ рис	№ поз	Обозначение	Наименование	Куда входит	
				Обозначение	Кол. на 1 сб. ед.
ТРАНСПОРТЕР КС-200-1202000А и КС-200-1202000А-01 (рисунок 23)					
23	1-6,8,10-13, 15-20,22-64	КС-200-1202000А	Транспортер	КС-200-1200020А	1
	1-5, 7,9-12, 14-19,21-64	КС-200-1202000А-01	Транспортер	КС-200-1200020А	1
		КС-200-1202260	Корпус	КС-200-1202000А	1
				КС-200-1202000А-01	1
		КС-200-1202270А	Рычаг	КС-200-1202000А	1
				КС-200-1202000А-01	1
		КС-200-1202390А	Рычаг	КС-200-1202000А	1
				КС-200-1202000А-01	1
	1	КС-200-1202060	Вилка	КС-200-1202000А	1
				КС-200-1202000А-01	1
	2	КС-200-1202100А	Тяга	КС-200-1202000А	1
				КС-200-1202000А-01	1
	3	КС-200-1202160А	Валец	КС-200-1202000А	1
				КС-200-1202000А-01	1
4	КС-200-1202170А	Стенка	КС-200-1202000А	1	
			КС-200-1202000А-01	1	
5	КС-200-1202200А	Платформа	КС-200-1202000А	1	
			КС-200-1202000А-01	1	
6	КС-200-1202210	Направляющая	КС-200-1202000А	1	
7	КС-200-1202210-01	Направляющая	КС-200-1202000А-01	1	

КС-200-1200000 КДС (Версия 02)

№ рис	№ поз	Обозначение	Наименование	Куда входит	
				Обозначение	Кол. на 1 сб. ед.
23	8	КС-200-1202240	Поддержка	КС-200-1202000А	1
	9	КС-200-1202240-01	Поддержка	КС-200-1202000А-01	1
	10	КС-200-1202280	Рычаг	КС-200-1202000А	1
				КС-200-1202000А-01	1
				КС-200-1202270А	1
	11	КС-200-1202350А	Валец	КС-200-1202000А	1
				КС-200-1202000А-01	1
	12	КС-200-1202360А	Рычаг	КС-200-1202000А	1
				КС-200-1202000А-01	1
	13	КС-200-1202380А	Направляющая	КС-200-1202000А	1
	14	КС-200-1202380А-01	Направляющая	КС-200-1202000А-01	1
	15	КС-200-1202420	Фланец	КС-200-1202000А	1
				КС-200-1202000А-01	1
	16	КС-200-0688220	Гидромотор привода транспортер	КС-200-1202000А	1
				КС-200-1202000А-01	1
	17	КС-200-1202005	Кольцо	КС-200-1202000А	2
				КС-200-1202000А-01	2
	18	КС-200-1202204	Корпус	КС-200-1202260	1
	19	КС-200-1202416	Жесткость	КС-200-1202000А	1
				КС-200-1202000А-01	1
	20	КС-200-1202423	Щиток	КС-200-1202000А	1
21	КС-200-1202423-01	Щиток	КС-200-1202000А-01	1	

КС-200-1200000 КДС (Версия 02)

№ рис	№ поз	Обозначение	Наименование	Куда входит	
				Обозначение	Кол. на 1 сб. ед.
23	22	КС-200-1202424	Рессора	КС-200-1202000А	2
				КС-200-1202000А-01	2
	23	КС-200-1202426	Планка	КС-200-1202000А	1
				КС-200-1202000А-01	1
	24	КС-200-1202432	Жесткость	КС-200-1202000А	1
				КС-200-1202000А-01	1
	25	КС-200-1202439А	Жесткость	КС-200-1202000А	4
				КС-200-1202000А-01	4
	26	КС-200-1202444	Щиток	КС-200-1202000А	1
				КС-200-1202000А-01	1
	27	КС-200-1202449	Рессора	КС-200-1202000А	1
				КС-200-1202000А-01	1
	28	КС-200-1202468	Крышка	КС-200-1202000А	3
				КС-200-1202000А-01	3
	29	КС-200-1202469	Рычаг	КС-200-1202390А	1
	30	КС-200-1202472	Прокладка	КС-200-1202000А	1
				КС-200-1202000А-01	1
	31	КС-200-1202472-01	Прокладка	КС-200-1202000А	3
				КС-200-1202000А-01	3
	32	КС-200-1202474	Прокладка	КС-200-1202000А	1
				КС-200-1202000А-01	1
	33	КС-200-1202474-01	Прокладка	КС-200-1202000А	3
				КС-200-1202000А-01	3

КС-200-1200000 КДС (Версия 02)

№ рис	№ поз	Обозначение	Наименование	Куда входит	
				Обозначение	Кол. на 1 сб. ед.
23	34	КС-200-1202475	Пластина	КС-200-1202000А	2
				КС-200-1202000А-01	2
	35	КС-200-1202478	Фланец	КС-200-1202000А	1
				КС-200-1202000А-01	1
	36	КС-200-1202604	Ось	КС-200-1202000А	2
				КС-200-1202000А-01	2
	37	КС-200-1202605	Ось	КС-200-1202000А	1
				КС-200-1202000А-01	
	38	КС-200-1202605-01	Ось	КС-200-1202000А	1
				КС-200-1202000А-01	1
	39	КС-200-1202612	Гайка	КС-200-1202000А	2
				КС-200-1202000А-01	2
	40	КС-200-1202617	Болт	КС-200-1202000А	2
				КС-200-1202000А-01	2
	41	КС-200-1202622	Корпус	КС-200-1202000А	1
				КС-200-1202000А-01	1
	42	КС-200-1202638А	Корпус	КС-200-1202270А	1
				КС-200-1202390А	1
	43	КС-200-1202649	Шайба	КС-200-1202000А	2
				КС-200-1202000А-01	2
	44	КС-200-1202701	Уголок	КС-200-1202000А	6
				КС-200-1202000А-01	6
	45	КЗК-7-0203601	Болт	КС-200-1202000А	3
				КС-200-1202000А-01	3

КС-200-1200000 КДС (Версия 02)

№ рис	№ поз	Обозначение	Наименование	Куда входит	
				Обозначение	Кол. на 1 сб. ед.
23	46	A61.07.001	Шплинт	КС-200-1202000	2
				КС-200-1202000А-01	2
\	47		Болт М10-6ЕХ35-7786	КС-200-1202000А	4
				КС-200-1202000А-01	4
\	48		Болт М10-6ЕХ30-7786	КС-200-1202270А	4
				КС-200-1202390А	4
	49		Болт М8-6ЕХ20-7802	КС-200-1202000А	6
				КС-200-1202000А-01	6
	50		Болт М10-6ЕХ25-7802	КС-200-1202000А-01	24
	51		Болт М12-6ЕХ55-7802	КС-200-1202000А	4
				КС-200-1202000А-01	4
	52		Винт В2.М6-6ЕХ12-17475	КС-200-1202000А	6
				КС-200-1202000А-01	6
	53		Кольцо В20-13940	КС-200-1202000А	2
				КС-200-1202000А-01	2
	54		Кольцо В20-13942	КС-200-1202000А	2
				КС-200-1202000А-01	2
	55		Кольцо В75-13941 или Кольцо В75-13943	КС-200-1202260	1
	56		Болт DIN 6921-М8Х20-8.8-А-А3G	КС-200-1202000А	18
				КС-200-1202000А-01	18
	57		Болт DIN 6921-М12Х30-8.8-А-А3G	КС-200-1202000А	2
				КС-200-1202000А-01	2

КС-200-1200000 КДС (Версия 02)

№ рис	№ поз	Обозначение	Наименование	Куда входит	
				Обозначение	Кол. на 1 сб. ед.
23	58		Болт DIN 6921-M12X40-8.8-A-A3G	КС-200-1202000А	2
				КС-200-1202000А-01	2
	59		Гайка DIN 6923 М8-8-А-А3G	КС-200-1202000А	9
				КС-200-1202000А-01	9
	60		Гайка DIN 6923 М10-8-А-А3G	КС-200-1202000А	28
				КС-200-1202000А-01	28
				КС-200-1202270А	4
				КС-200-1202390А	4
	61		Гайка DIN 6923 М12-8-А-А3G	КС-200-1202000А	4
				КС-200-1202000А-01	4
	62		Масленка 1.1.Ц6-19853	КС-200-1202270А	1
				КС-200-1202390А	1
	63		Подшипник 1726305-2RS1	КС-200-1202000А	3
				КС-200-1202000А-01	3
	64		Подшипник 180109-8882	КС-200-1202260	2

КС-200-1200000 КДС (Версия 02)

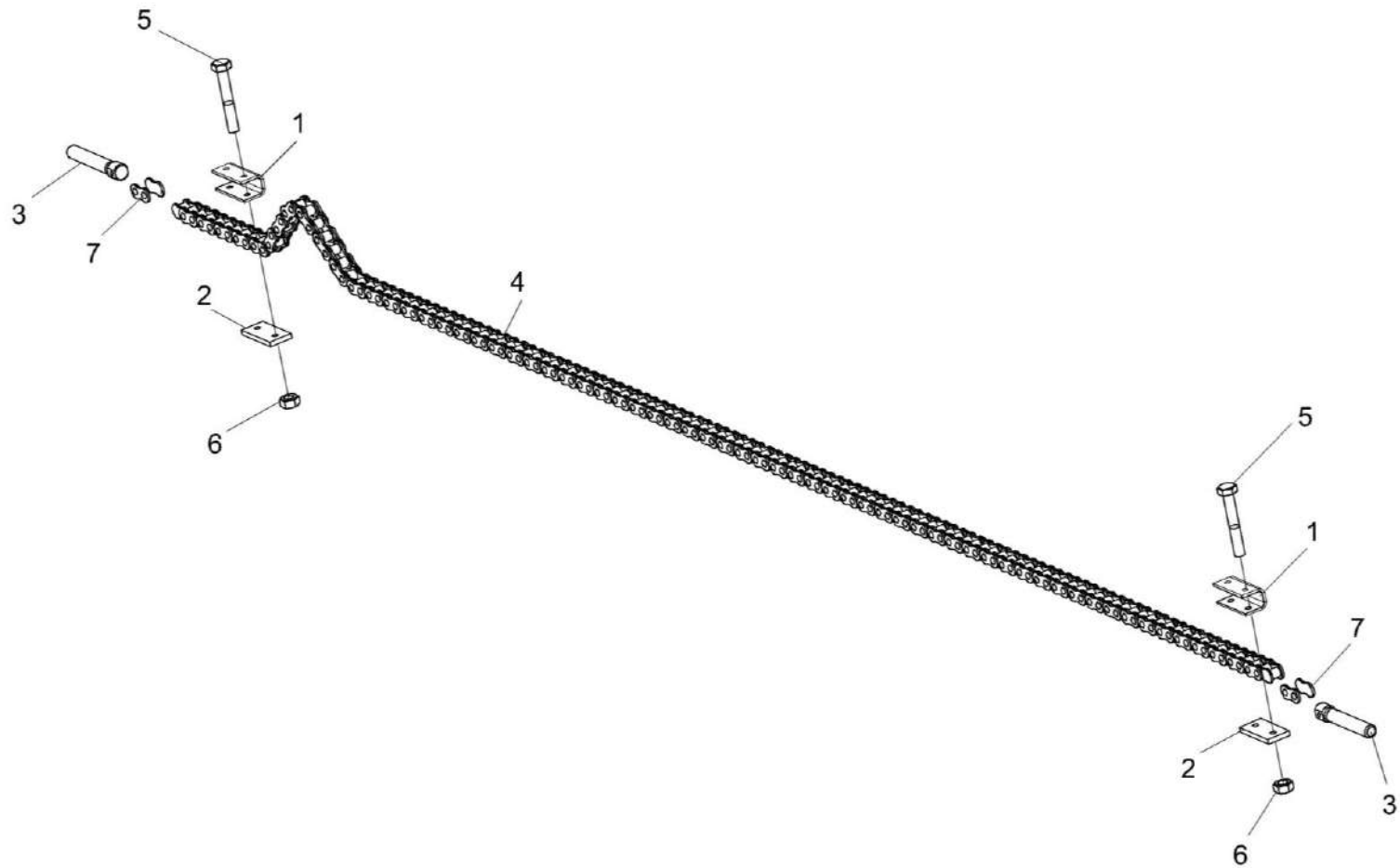


Рисунок 24 – Цепь КС-200-1202150

КС-200-1200000 КДС (Версия 02)

№ рис	№ поз	Обозначение	Наименование	Куда входит	
				Обозначение	Кол. на 1 сб. ед.
ЦЕПЬ КС-200-1202150 (рисунок 24)					
24	1-7	КС-200-1202150	Цепь	КС-200-1200020А	2
	1	КС-200-1202425	Упор	КС-200-1202150	2
	2	КС-200-1202441	Пластина	КС-200-1202150	2
	3	КС-200-1202609	Винт	КС-200-1202150	2
	4	ЦЕП 0004204	Цепь 12 А-1 ISO 6 L=2381,25 мм (125 зв.)	КС-200-1202150	1
	5		Болт М6-6ех40 – 7798	КС-200-1202150	4
	6		Гайка М6-6G – 5915	КС-200-1202150Э1	4
7		Звено соединительное 12 А-1 ISO 606	КС-200-1202150Э1	2	

КС-200-1200000 КДС (Версия 02)

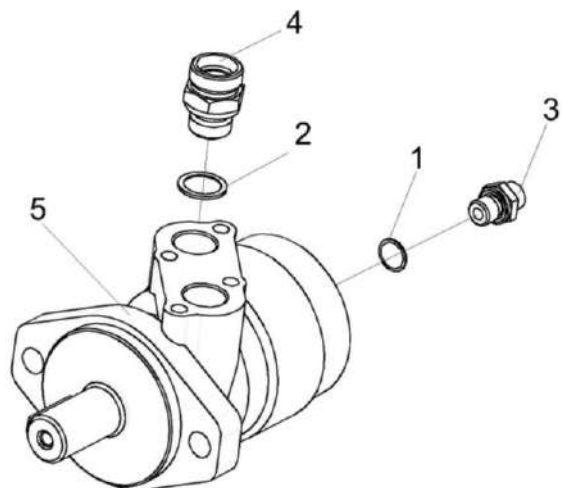


Рисунок 25 – Гидромотор привода транспортера КС-200-0688220

№ рис	№ поз	Обозначение	Наименование	Куда входит	
				Обозначение	Кол. на 1 сб. ед.

ГИДРОМОТОР ПРИВОДА ТРАНСПОРТЕРА КС-200-0688220 (рисунок 25)

25	1-5	КС-200-0688220	Гидромотор привода транспортера	КС-200-1202000А КС-200-1202000А-01	1 1
	1,3	ГШТ6014240-01	Штуцер	КС-200-0688220	1
	2,4	ГШТ6012240-05	Штуцер	КС-200-0688220	2
	1		Кольцо КВГ1/4-М14	ГШТ6014240-01	1
	2		Кольцо КВГ1/2	ГШТ6012240-05	1
	3	ГШТ6014624-01	Штуцер	ГШТ6014240-01	1
	4	ГШТ6012624-05	Штуцер	ГШТ6012240-05	1
	5		Гидромотор МР 50 CD Р (black)	КС-200-0688220	1

КС-200-1200000 КДС (Версия 02)

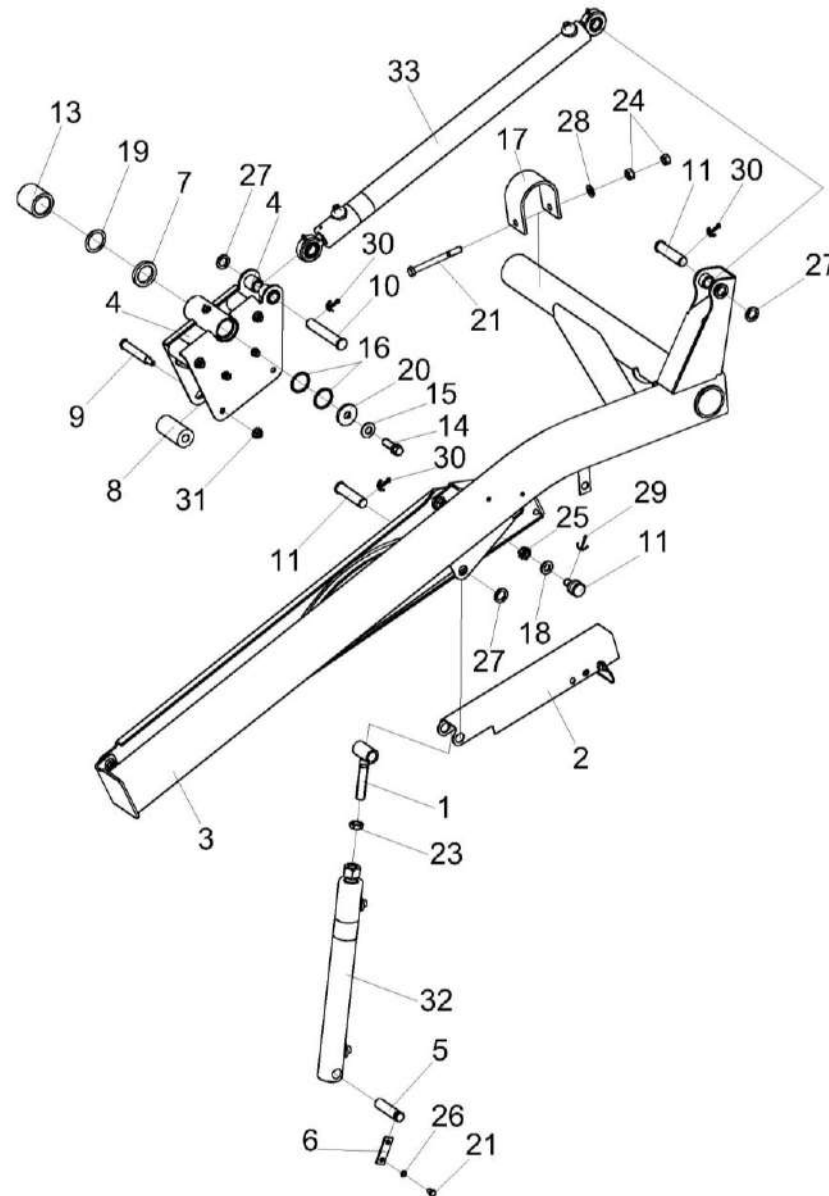


Рисунок 26 – Установка поддержки левой КС-200-1203030А

КС-200-1200000 КДС (Версия 02)

№ рис	№ поз	Обозначение	Наименование	Куда входит	
				Обозначение	Кол. на 1 сб. ед.
УСТАНОВКА ПОДДЕРЖКИ ЛЕВОЙ КС-200-1203030А (рисунок 26)					
26	1	КЗК-1420-1500070	Проушина	КС-200-1203000	2
	2	КЗК-1420-1508140	Фиксатор	КС-200-1203000	2
	3	КС-200-1203030А	Поддержка левая	КС-200-1203000	1
	4	КС-200-1203180	Ползун левый	КС-200-1203000	1
	5	КЗК-1420-1500601	Ось	КС-200-1203000	2
	6	КЗК-12-1500401	Накладка	КС-200-1203000	2
	7	КЗ-1-1573814	Втулка	КС-200-1203000	2
	8	КЗК-1420-1573001	Ролик	КС-200-1203000	5
	9	КЗК-1420-1573604	Ось	КС-200-1203000	4
	10	КС-200-1203601	Ось	КС-200-1203000	4
	11	КС-200-1203601-01	Ось	КС-200-1203000	4
	12	КС-200-1203604А	Палец	КС-200-1203000	2
	13	КС-200-1203805	Втулка	КС-200-1203000	2
	14	УЭС-16-413613	Болт	КС-200-1203000	2
	15	КЗР 0312411-01	Шайба пружинная	КС-200-1203000	2
	16	КГС 0200402	Шайба	КС-200-1203000	4
	17	КЗР 1500502	Скоба	КС-200-1203000	4

КС-200-1200000 КДС (Версия 02)

№ рис	№ поз	Обозначение	Наименование	Куда входит	
				Обозначение	Кол. на 1 сб. ед.
26	18	КЗР 1508432	Шайба	КС-200-1203000	2
	19	КИС 0600419	Шайба регулировочная	КС-200-1203000	18
	20	КПР 6104401	Шайба	КС-200-1203000	1
	21		Болт М8-6Ех12-7796	КС-200-1203000	4
	22		Болт М12-6еx120 – 7796	КС-200-1203000	4
	23		Гайка М18х1,5-6G. – 2526	КС-200-1203000	2
	24		Гайка М12-6G – 5915	КС-200-1203000	8
	25		Гайка М14-6G-5919	КС-200-1203000	2
	26		Шайба 8Т 65Г – 6402	КС-200-1203000	4
	27		Шайба 20.01-9649	КС-200-1203000	7
	28		Шайба С.12.01 – 11371	КС-200-1203000	4
	29		Шплинт 3,2х40-397	КС-200-1203000	2
	30		Шплинт 5х32-397	КС-200-1203000	6
	31		Гайка DIN 6923 М10-8-А-А3G	КС-200-1203000	5
	32		Гидроцилиндр МПЦГ 28.40.24.330	КС-200-1203000	1
	33		Гидроцилиндр МПЦГ 78.40.25.630	КС-200-1203000	1

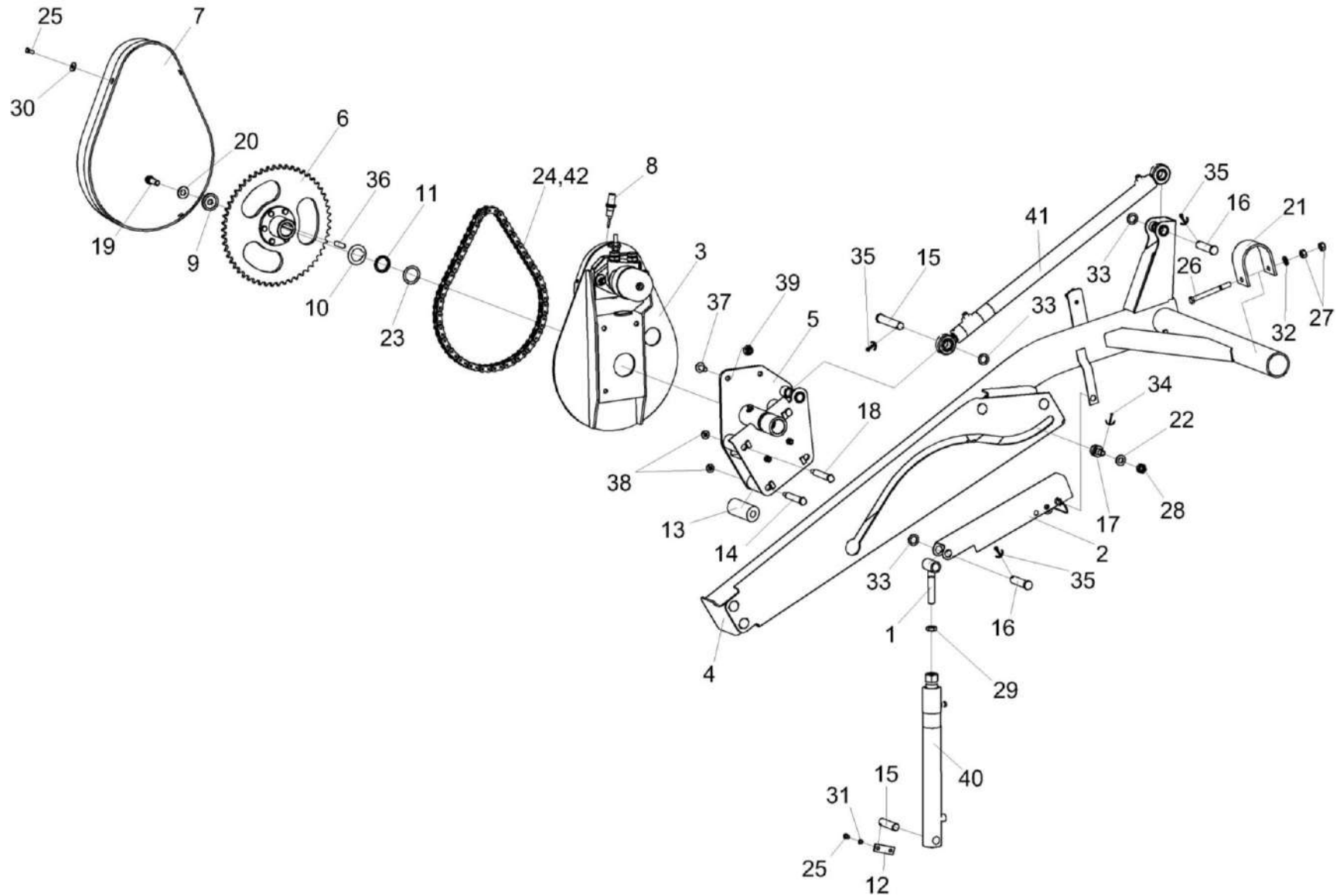


Рисунок 27 – Установка поддержки правой КС-200-1203040А

КС-200-1200000 КДС (Версия 02)

№ рис	№ поз	Обозначение	Наименование	Куда входит	
				Обозначение	Кол. на 1 сб. ед.
УСТАНОВКА ПОДДЕРЖКИ ПРАВОЙ КС-200-1203040А (рисунок 27)					
27	1	КЗК-1420-1500070	Проушина	КС-200-1203000	2
	2	КЗК-1420-1508140	Фиксатор	КС-200-1203000	2
	3	КС-200-1203010	Основание	КС-200-1203000	1
	4	КС-200-1203040А	Поддержка правая	КС-200-1203000	1
	5	КС-200-1203190А	Ползун правый	КС-200-1203000	1
	6	КС-200-1203260	Звездочка	КС-200-1203000	1
	7	КЗ-1-1527200А	Ограждение	КС-200-1203000	1
	8	УЭС-16-0701170	Датчик скорости	КС-200-1203000	1
	9	КЗ-1-1573408	Шайба	КС-200-1203000	1
	10	КЗ-1-1573409А	Шайба	КС-200-1203000	10
	11	КЗ-1-1573815	Втулка	КС-200-1203000	1
	12	КЗК-12-1500401	Накладка	КС-200-1203000	2
	13	КЗК-1420-1573001	Ролик	КС-200-1203000	5
	14	КЗК-1420-1573604	Ось	КС-200-1203000	4
	15	КС-200-1203601	Ось	КС-200-1203000	2
	16	КС-200-1203601-01	Ось	КС-200-1203000	4
	17	КС-200-1203604А	Палец	КС-200-1203000	2

КС-200-1200000 КДС (Версия 02)

№ рис	№ поз	Обозначение	Наименование	Куда входит	
				Обозначение	Кол. на 1 сб. ед.
27	18	КС-200-1203605	Ось	КС-200-1203000	1
	19	УЭС-16-4131613	Болт	КС-200-1203000	2
	20	КЗР 0312411-01	Шайба пружинная	КС-200-1203000	2
	21	КЗР 1500502	Скоба	КС-200-1203000	4
	22	КЗР 1508432	Шайба	КС-200-1203000	2
	23	КИС 0600419	Шайба регулировочная	КС-200-1203000	18
	24	ЦЕП 0004522	Цепь	КС-200-1203000	1
	25		Болт DIN 6921-M8X20-8.8-A-A3G	КС-200-1203000	4
	26		Болт M12-6EX120-7796	КС-200-1203000	4
	27		Гайка M12-6G-5915	КС-200-1203000	8
	28		Гайка M14-6G-5919	КС-200-1203000	2
	29		Гайка M18X1,5-6G-2526	КС-200-1203000	2
	30		Шайба С 8.01-6958	КС-200-1203000	4
	31		Шайба 8Т 65Г-6402	КС-200-1203000	4
	32		Шайба С.12.01-11371	КС-200-1203000	4
	33		Шайба 20.01-9649	КС-200-1203000	7
	34		Шплинт 3,2Х40-397	КС-200-1203000	2
	35		Шплинт 5Х32-397	КС-200-1203000	6

КС-200-1200000 КДС (Версия 02)

№ рис	№ поз	Обозначение	Наименование	Куда входит	
				Обозначение	Кол. на 1 сб. ед.
27	36		Шпонка 10X8X50-23360	КС-200-1203000	1
	37		Болт DIN 6921-M12X30-8.8-A-A3G	КС-200-1203000	2
	38		Гайка DIN 6923 M10-8-A-A3G	КС-200-1203000	5
	39		Гайка DIN 6923 M12-8-A-A3G	КС-200-1203000	2
	40		Г/цилиндр МПЦГ 29.32.330	КС-200-1203000	1
	41		Гидроцилиндр МПЦГ 77.32.20.630	КС-200-1203000	1
	42		Звено С-ПР-19,05-31,8 Г_13568	КС-200-1203000	1

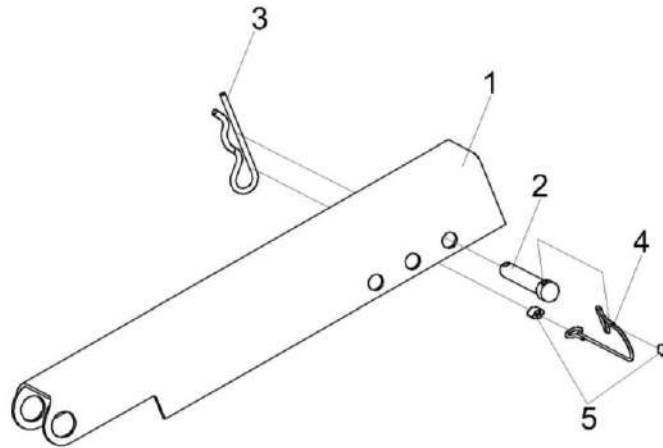


Рисунок 28 – Фиксатор КЗК-1420-1508140

№ рис	№ поз	Обозначение	Наименование	Куда входит	
				Обозначение	Кол. на 1 сб. ед.
ФИКСАТОР КЗК-1420-1508140 (рисунок 28)					
28	1-5	КЗК-1420-1508140	Фиксатор	КС-200-1203000	1
	1	КЗК-1420-1508130	Упор	КЗК-1420-1508140	1
	2	КЗК-1420-1508604	Ось	КЗК-1420-1508140	1
	3	ЖКЛ 0000609	Шплинт	КЗК-1420-1508140	1
	4	КЗР 1508604	Тросик Канат 2,2Г1ЖН1770 Г3069 L=(300±5)	КЗК-1420-1508140	1
	5		Втулка тросика	КЗК-1420-1508140	2

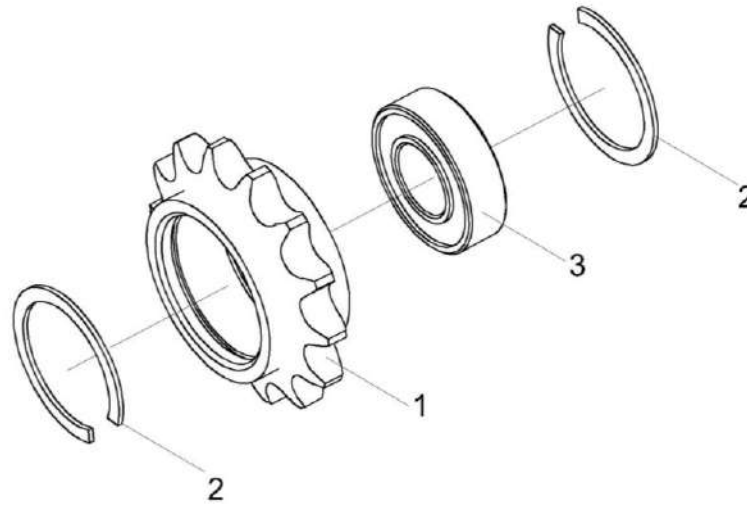


Рисунок 29 – Звездочка МКС 0215000

№ рис	№ поз	Обозначение	Наименование	Куда входит	
				Обозначение	Кол. на 1 сб. ед.
ЗВЕЗДОЧКА МКС 0215000 (рисунок 29)					
29	1-6	МКС 0215000	Звездочка	КС-200-1200000	2
	1	МКС 0215601 или МКС 0215602	Звездочка	МКС 0215000	1
	2		Кольцо В52 – 13941 или Кольцо В52 - 13943	МКС 0215000	2
	3		Подшипник 180205 – 8882 или Подшипник 180505 - 8882	МКС 0215000	1

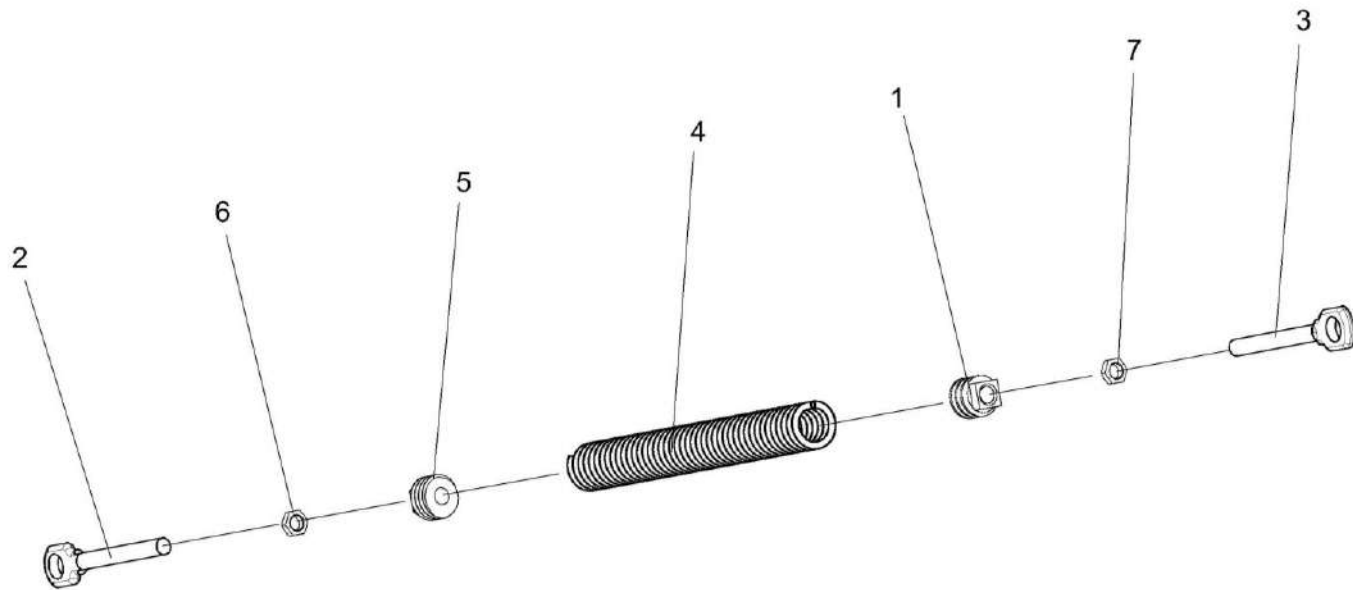


Рисунок 30 – Пружина КЗР 0202780А-02

КС-200-1200000 КДС (Версия 02)

№ рис	№ поз	Обозначение	Наименование	Куда входит	
				Обозначение	Кол. на 1 сб. ед.
ПРУЖИНА КЗР 0202780А-02 (рисунок 30)					
30	1-7	КЗР 0202780А-02	Пружина	КС-200-1200150А КС-200-1200150А-01	1 1
	1	КЗР 0202102	Пробка	КЗР 0202780А-02	1
	2	КЗР 0202673	Зацеп	КЗР 0202780А-02	1
	3	КЗР 0202673-01	Зацеп	КЗР 0202780А-02	1
	4	КЗР 0222603А или КЗР 0222603А-02	Пружина	КЗР 0202780А-02	1
	5	КСН 0100107	Пробка	КЗР 0202780А-02	1
	6		Гайка М12-6G – 2526	КЗР 0202780А-02	1
	7		Гайка М12-LH-6G – 2526	КЗР 0202780А-02	1

КС-200-1200000 КДС (Версия 02)

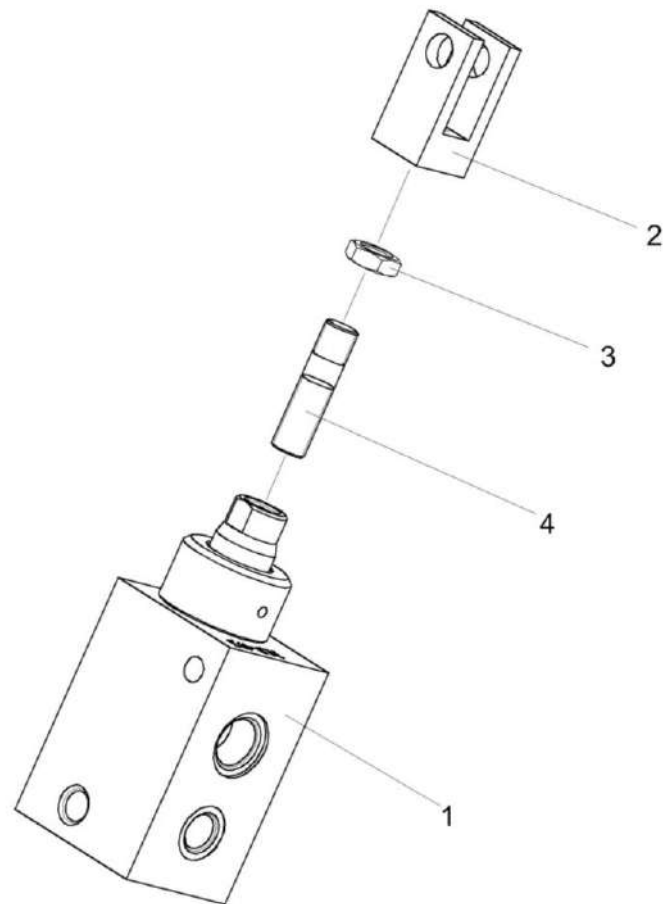


Рисунок 31 – Гидроцилиндр КС-200-1200210

КС-200-1200000 ҚДС (Версия 02)

№ рис	№ поз	Обозначение	Наименование	Куда входит	
				Обозначение	Кол. на 1 сб. ед.
ГИДРОЦИЛИНДР КС-200-1200210 (рисунок 31)					
31	1-4	КС-200-1200210	Гидроцилиндр	КС-200-1200150А	1
				КС-200-1200150А-01	1
	1	КС-200-10689500	Гидроцилиндр стопорения транспортера жатки	КС-200-1200210	1
	2	КС-200-1200607	Вилка	КС-200-1200210	1
	3		Гайка М12 -6G – 2526	КС-200-1200210	1
4	Шпилька 2М12-6ех35 – 22032		КС-200-1200210	1	

КС-200-1200000 КДС (Версия 02)

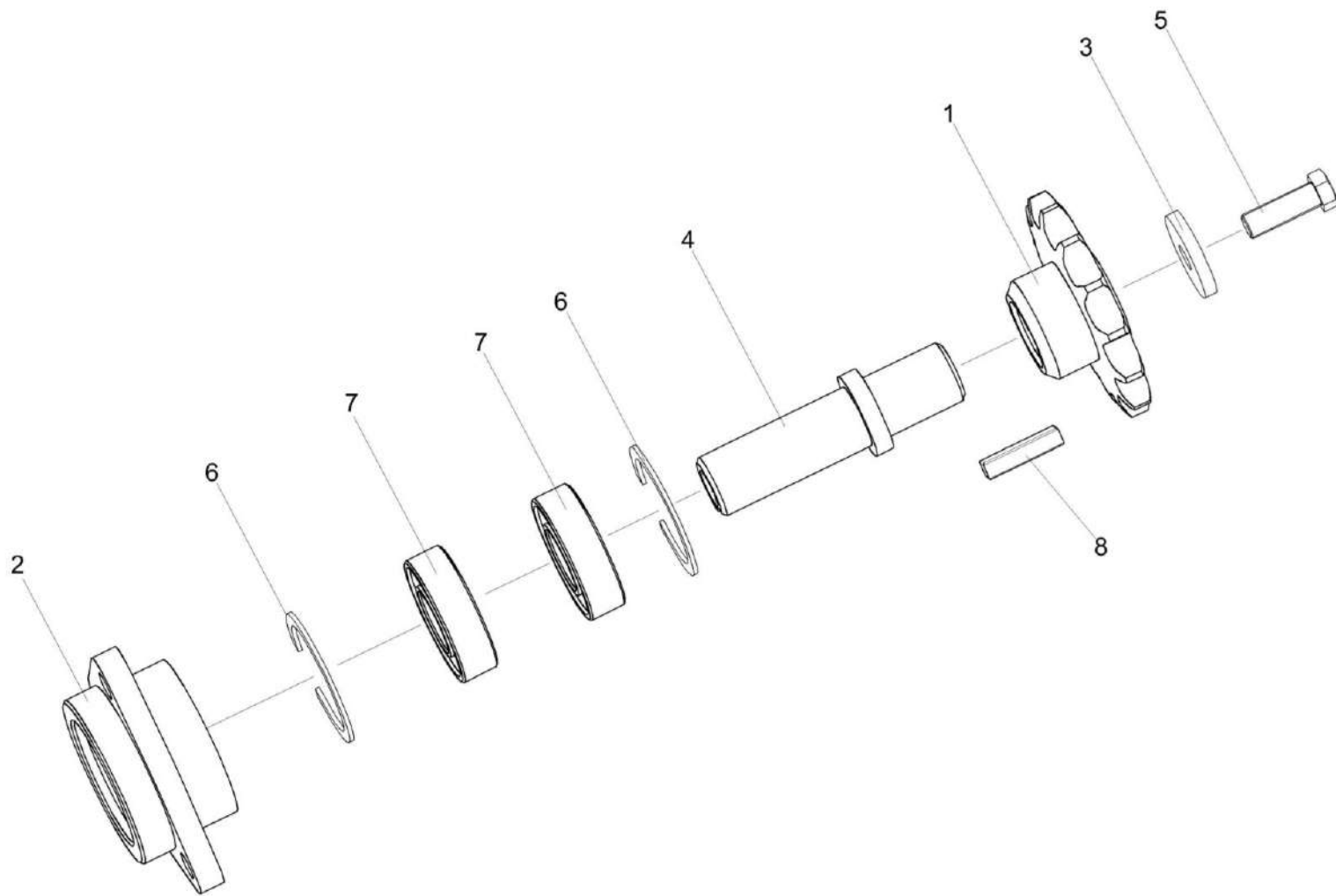


Рисунок 32 – Опора КС-200-1200160А

КС-200-1200000 КДС (Версия 02)

№ рис	№ поз	Обозначение	Наименование	Куда входит	
				Обозначение	Кол. на 1 сб. ед.
ОПОРА КС-200-1200160А (рисунок 32)					
32	1-8	КС-200-1200160А	Опора	КС-200-1200150А	1
				КС-200-1200150А-01	1
	1	КС-200-1200180	Звездочка	КС-200-1200160А	1
	2	КС-200-1200190А	Корпус	КС-200-1200160А	1
	3	КС-200-1200418-01	Шайба	КС-200-1200160А	1
	4	КС-200-1200613	Вал	КС-200-1200160А	1
	5		Болт М10-6х30 – 7796	КС-200-1200160А	1
	6		Кольцо В52 – 13941	КС-200-1200160А	2
	7		Подшипник 180205 – 8882	КС-200-1200160А	2
8		Шпонка 8х7х32 – 23360	КС-200-1200160А	1	

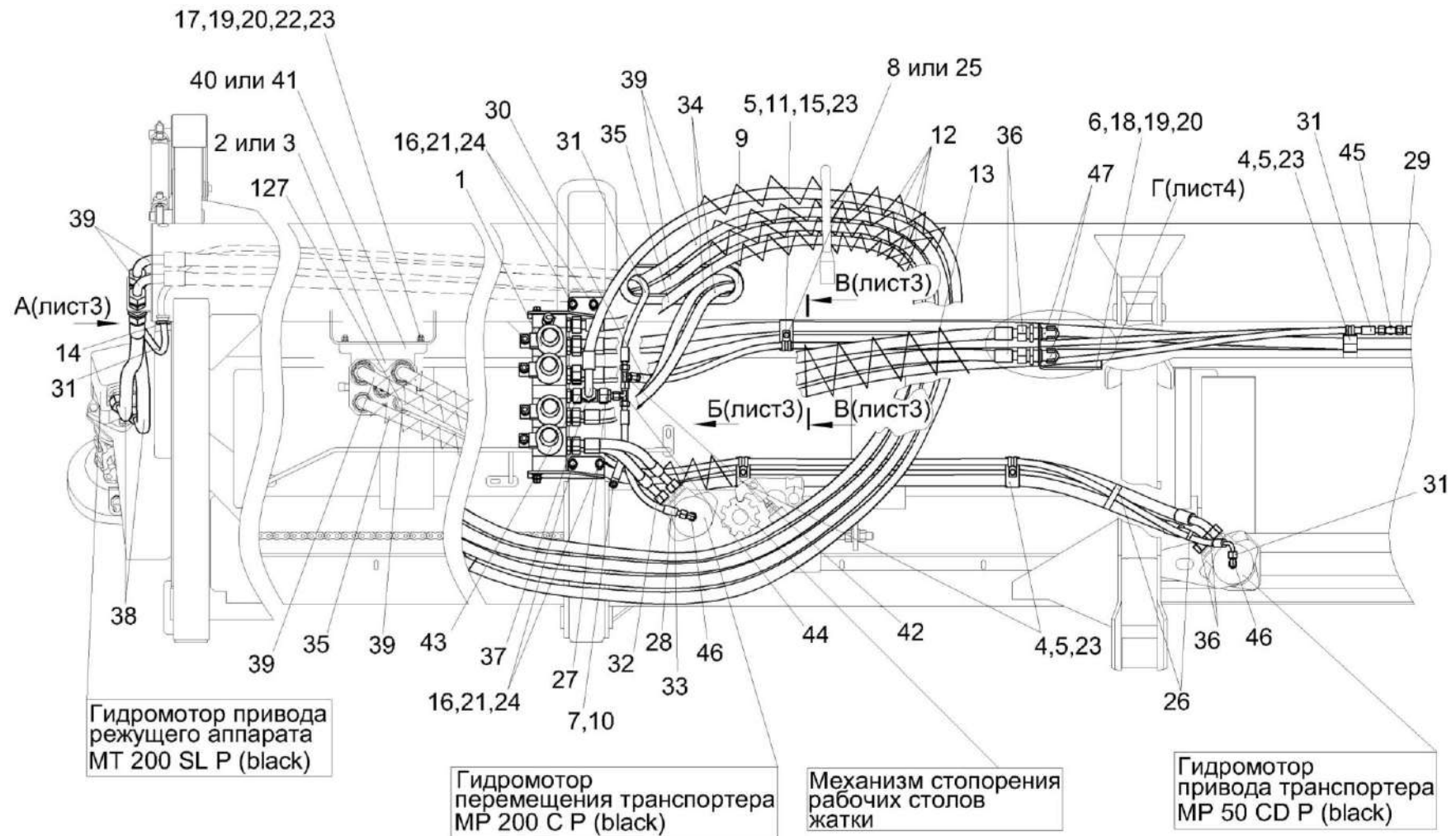


Рисунок 33 – Гидросистема рабочих органов валковой жатки КС-200.12 КС-200-0688000 (лист 1)

КС-200-1200000 КДС (Версия 02)

№ рис	№ поз	Обозначение	Наименование	Куда входит	
				Обозначение	Кол. на 1 сб. ед.
ГИДРОСИСТЕМА РАБОЧИХ ОРГАНОВ ВАЛКОВОЙ ЖАТКИ КС-200.12 КС-200-0688000 (лист 1) (рисунок 33)					
33	1-47	КС-200-0688000	Гидросистема рабочих органов валковой жатки КС-200.12	КС-200-1200000	1
	1	КС-200-0688300	Гидроблок	КС-200-0688000	1
	2	КС-200-0688380	Установка разъема многофункционального	КС-200-0688000	1
	3	КС-200-0688390	Установка разъема многофункционального	КС-200-0688000	1
	4	ГПД 0601250-01	Установка зажима	КС-200-0688000	7
	5	КГС 0115770	Хомут	КС-200-0688000	16
	6	КС-200-0688403	Кронштейн	КС-200-0688000	1
	7	КС-200-0688405А	Прижим	КС-200-0688000	2
	8	ГПД 0603025	Зажим	КС-200-0688000	8
	9	КВК 0602007	Уплотнение	КС-200-0688000	1
	10	КГС 0115005-06	Уплотнение	КС-200-0688000	2
	11	КПС-4-0600405	НАКЛАДКА	КС-200-0688000	2
	12	ОПЛ 0600027-26	Оплетка Лента спиральная черная 32x27x30	КС-200-0688000	6
	13	ОПЛ 0600027-30	Оплетка Лента 32x27x30 ТУ500_L=5000±50	КС-200-0688000	2

КС-200-1200000 КДС (Версия 02)

№ рис	№ поз	Обозначение	Наименование	Куда входит	
				Обозначение	Кол. на 1 сб. ед.
33	14	УЭС-7-0700015	Втулка	КС-200-0688000	1
	15		Болт М8-6Ех85 - 7796	КС-200-0688000	2
	16		Болт М10-6Ех20 - 7796	КС-200-0688000	4
	17		Винт М8-6Ех30 - 11738	КС-200-0688000	2
	18		Болт М8-6Ех25 - 7802	КС-200-0688000	8
	19		Гайка М8-6G - 5915	КС-200-0688000	10
	20		Шайба 8Т 65Г - 6402	КС-200-0688000	10
	21		Шайба 10Т 65Г - 6402	КС-200-0688000	4
	22		Шайба С 8.01 - 6958	КС-200-0688000	4
	23		Шайба С.8.01 - 11371	КС-200-0688000	16
	24		Шайба С.10.01 - 11371	КС-200-0688000	4
	25		Зажим 325/25 РРН	КС-200-0688000	4
	26		Лента стяжная 2-0160986-2	КС-200-0688000	10
	27		Переходник RED22/08LOMDCF	КС-200-0688000	1
	28		РВД 6-1SC-M14x1,5-24°-340	КС-200-0688000	1
	29		РВД 6-1SC-M14x1,5-24°-1200	КС-200-0688000	1
	30		РВД 6-1SC-M14x1,5-24°-1800-0°-90°	КС-200-0688000	1
31		РВД 6-1SC-M14x1,5-24°-3700-0°-90°	КС-200-0688000	3	

КС-200-1200000 КДС (Версия 02)

№ рис	№ поз	Обозначение	Наименование	Куда входит	
				Обозначение	Кол. на 1 сб. ед.
33	32		РВД 12-2SC-M22x1,5-24°-320-0°-45°	КС-200-0688000	1
	33		РВД 12-2SC-M22x1,5-24°-340-0°-45°	КС-200-0688000	1
	34		РВД 12-2SC-M22x1,5-24°-5500	КС-200-0688000	2
	35		РВД 16-2SC-M26x1,5-24°-2800	КС-200-0688000	1
	36		РВД 16-2SC-M26x1,5-24°-2900-0°-45°	КС-200-0688000	4
	37		РВД 20-1SC-M30x2-24°-3000-0°-90°	КС-200-0688000	1
	38		РВД 20-2SC-M30x2-24°-840	КС-200-0688000	2
	39		РВД 20-2SC-M30x2-24°-5100-0°-90°	КС-200-0688000	2
	40		Кронштейн трансп. MSH5 GS200T15.01.00.001	КС-200-0688000	1
	41		Кронштейн трансп. 2X1"-3X1/2" (1256808)	КС-200-0688000	1
	42		Тройник EL08LOMDCF	КС-200-0688000	1
	43		Тройник EL22LOMDCF	КС-200-0688000	1
	44		Тройник ET08LOMDCF	КС-200-0688000	1
	45		Тройник T08LCFX	КС-200-0688000	2
	46		Угольник EW08LOMDCF	КС-200-0688000	4
	47		Угольник WSV18LOMDCF	КС-200-0688000	4

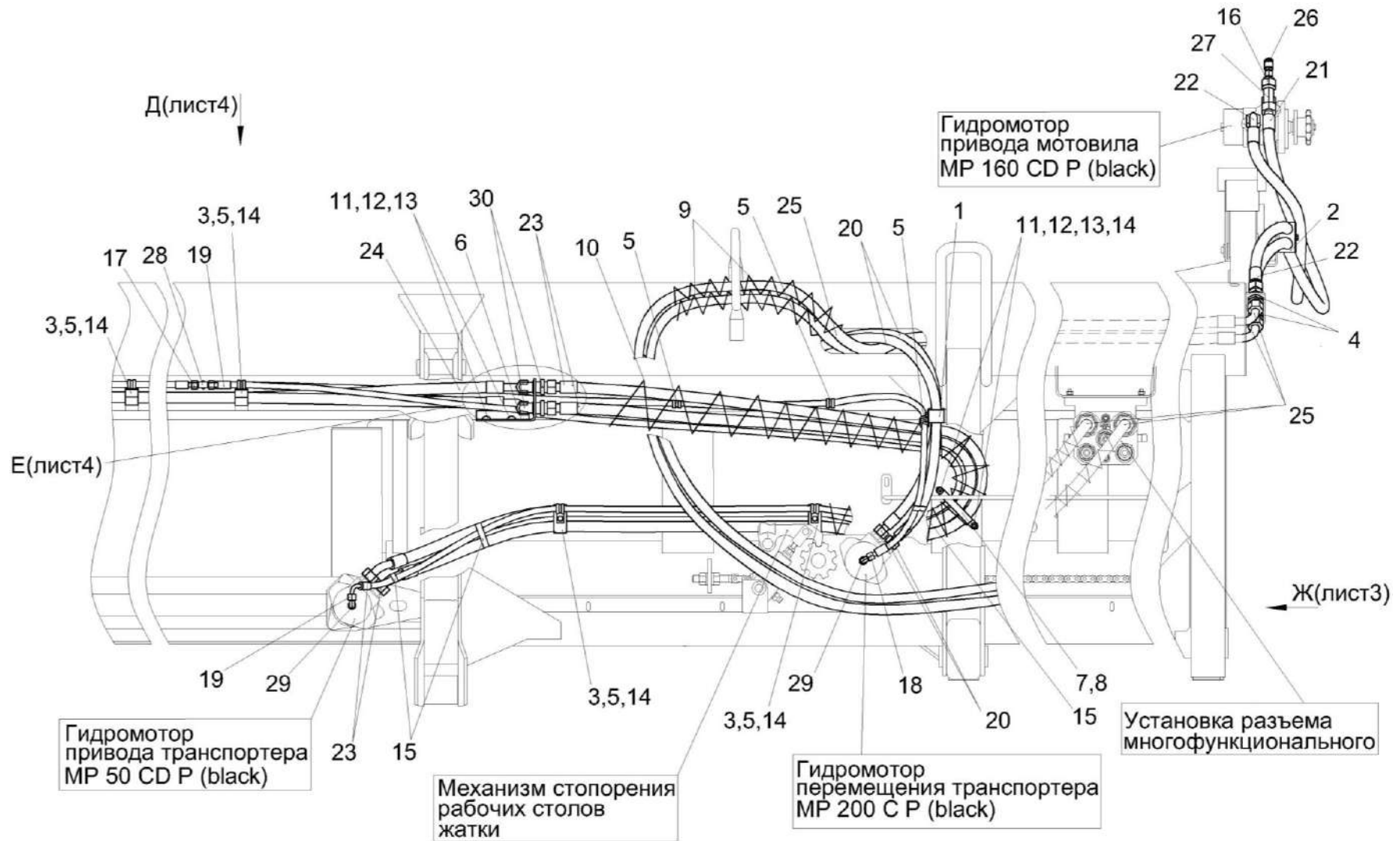


Рисунок 34 – Гидросистема рабочих органов валковой жатки КС-200.12 КС-200-0688000 (лист 2)

КС-200-1200000 КДС (Версия 02)

№ рис	№ поз	Обозначение	Наименование	Куда входит	
				Обозначение	Кол. на 1 сб. ед.
ГИДРОСИСТЕМА РАБОЧИХ ОРГАНОВ ВАЛКОВОЙ ЖАТКИ КС-200.12 КС-200-0688000 (лист 2) (рисунок 34)					
34	1-30	КС-200-0688000	Гидросистема рабочих органов валковой жатки КС-200.12	КС-200-1200000	1
	1	ГПД 0601220-01	Установка зажима	КС-200-0688000	1
	2	ГПД 0601250	Установка зажима	КС-200-0688000	1
	3	ГПД 0601250-01	Установка зажима	КС-200-0688000	7
	4	ГШУ 0624010-05	Штуцер	КС-200-0688000	2
	5	КГС 0115770	Хомут	КС-200-0688000	16
	6	КС-200-0688403-01	Кронштейн	КС-200-0688000	1
	7	КС-200-0688405А	Прижим	КС-200-0688000	2
	8	КГС 0115005-06	Уплотнение	КС-200-0688000	2
	9	ОПЛ 0600027-26	Оплетка Лента спиральная черная 32x27x30	КС-200-0688000	6
	10	ОПЛ 0600027-30	Оплетка Лента 32x27x30 ТУ500_L=5000±50	КС-200-0688000	2
	11		БОЛТ М8-6Ех25 - 7802	КС-200-0688000	8
	12		ГАЙКА М8-6G - 5915	КС-200-0688000	10
	13		ШАЙБА 8Т 65Г - 6402	КС-200-0688000	10
	14		Шайба С.8.01 - 11371	КС-200-0688000	16
	15		Лента стяжная 2-0160986-2	КС-200-0688000	10

КС-200-1200000 КДС (Версия 02)

№ рис	№ поз	Обозначение	Наименование	Куда входит	
				Обозначение	Кол. на 1 сб. ед.
34	16		Переходник RED18/08LOMDCF	КС-200-0688000	1
	17		РВД 6-1SC-M14x1,5-24°-1200	КС-200-0688000	1
	18		РВД 6-1SC-M14x1,5-24°-2200-0°-90°	КС-200-0688000	1
	19		РВД 6-1SC-M14x1,5-24°-3700-0°-90°	КС-200-0688000	3
	20		РВД 12-2SC-M22x1,5-24°-5500	КС-200-0688000	2
	21		РВД 16-2SC-M26x1,5-24°-1800	КС-200-0688000	1
	22		РВД 16-2SC-M26x1,5-24°-1800-0°-90°	КС-200-0688000	1
	23		РВД 16-2SC-M26x1,5-24°-2900-0°-45°	КС-200-0688000	4
	24		РВД 16-2SC-M26x1,5-24°-4000-0°-90°	КС-200-0688000	2
	25		РВД 16-2SC-M26x1,5-24°-5100-0°-90°	КС-200-0688000	2
	26		Соединение резьбовое с колпачком. AB20-11/BO8L	КС-200-0688000	1
	27		Тройник ET18LOMDCF	КС-200-0688000	1
	28		Тройник T08LCFX	КС-200-0688000	2
	29		Угольник EW08LOMDCF	КС-200-0688000	4
30		Угольник WSV18LOMDCF	КС-200-0688000	4	

КС-200-1200000 ҚДС (Версия 02)

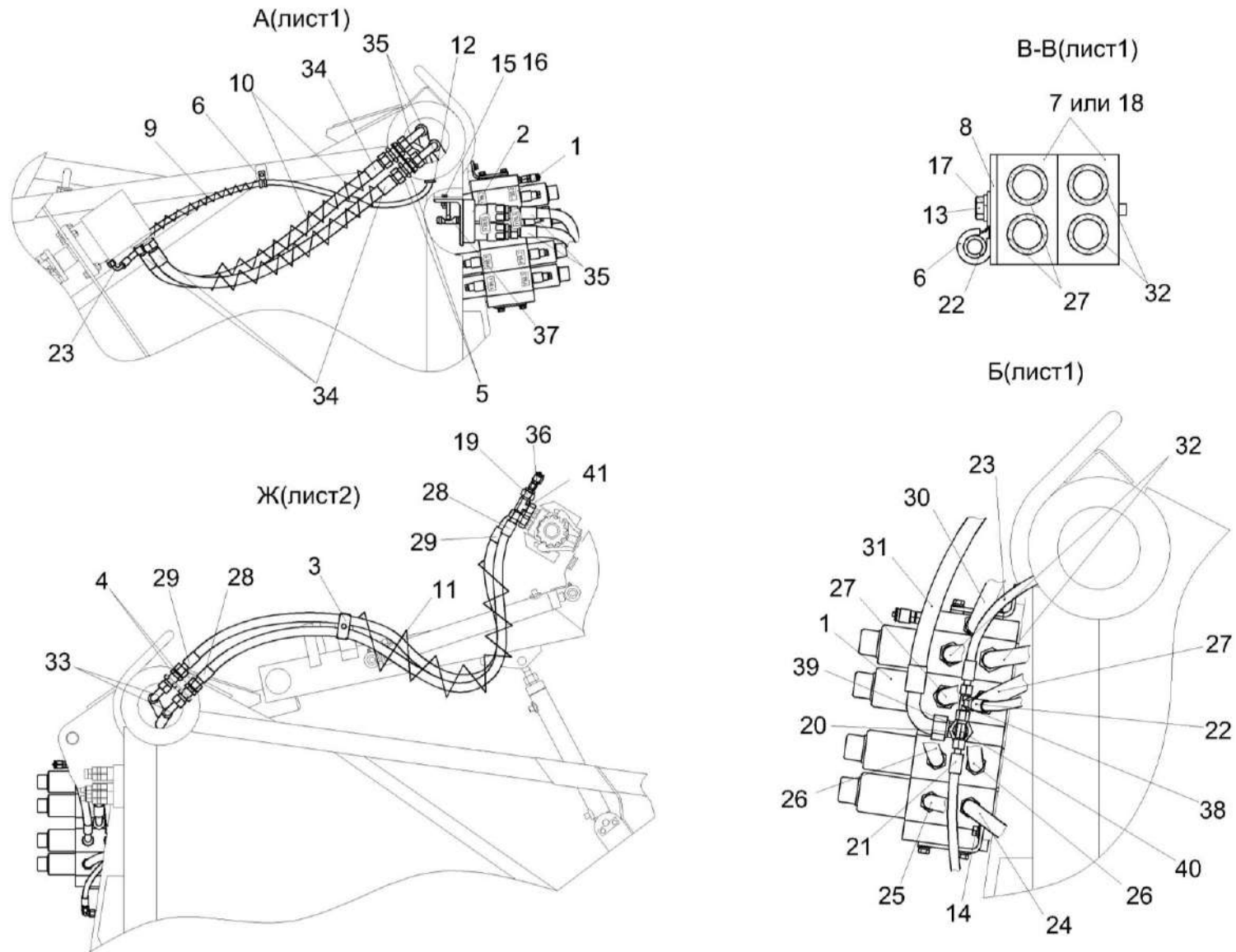


Рисунок 35 – Гидросистема рабочих органов валковой жатки КС-200.12 КС-200-0688000 (лист 3)

КС-200-1200000 КДС (Версия 02)

№ рис	№ поз	Обозначение	Наименование	Куда входит	
				Обозначение	Кол. на 1 сб. ед.
ГИДРОСИСТЕМА РАБОЧИХ ОРГАНОВ ВАЛКОВОЙ ЖАТКИ КС-200.12 КС-200-0688000 (лист3) (рисунок 35)					
35	1-41	КС-200-0688000	Гидросистема рабочих органов валковой жатки КС-200.12	КС-200-1200000	1
	1	КС-200-0688300	Гидроблок	КС-200-0688000	1
	2	КС-200-0688380	Установка разъема многофункционального	КС-200-0688000	1
	3	ГПД 0601250	Установка зажима	КС-200-0688000	1
	4	ГШУ 0624010-05	Штуцер	КС-200-0688000	2
	5	ГШУ 0624010-06	Штуцер	КС-200-0688000	2
	6	КГС 0115770	Хомут	КС-200-0688000	16
	7	ГПД 0603025	Зажим	КС-200-0688000	8
	8	КПС-4-0600405	НАКЛАДКА	КС-200-0688000	2
	9	ОПЛ 0600016-08	Оплетка Лента 20x16x20 ТУ500_L=500±10	КС-200-0688000	1
	10	ОПЛ 0600027-13	Оплетка Лента 32x27x30 ТУ500_L=1000±20	КС-200-0688000	2
	11	ОПЛ 0600027-14	Оплетка Лента сп.Ч 32x27x30 ТУ_L1100±20	КС-200-0688000	1
	12	УЭС-7-0700015	Втулка	КС-200-0688000	1
13		Болт М8-6Ех85 - 7796	КС-200-0688000	2	

КС-200-1200000 КДС (Версия 02)

№ рис	№ поз	Обозначение	Наименование	Куда входит	
				Обозначение	Кол. на 1 сб. ед.
35	14		Болт М10-6Ех20 - 7796	КС-200-0688000	4
	15		Винт М8-6Ех30 - 11738	КС-200-0688000	2
	16		Шайба 10Т 65Г - 6402	КС-200-0688000	4
	17		Шайба С.8.01 - 11371	КС-200-0688000	16
	18		Зажим 325/25 РРН	КС-200-0688000	4
	19		Переходник RED18/08LOMDCF	КС-200-0688000	1
	20		Переходник RED22/08LOMDCF	КС-200-0688000	1
	21		РВД 6-1SC-M14x1,5-24°-340	КС-200-0688000	1
	22		РВД 6-1SC-M14x1,5-24°-1800-0°-90°	КС-200-0688000	1
	23		РВД 6-1SC-M14x1,5-24°-3700-0°-90°	КС-200-0688000	3
	24		РВД 12-2SC-M22x1,5-24°-320-0°-45°	КС-200-0688000	1
	25		РВД 12-2SC-M22x1,5-24°-340-0°-45°	КС-200-0688000	1
	26		РВД 12-2SC-M22x1,5-24°-5500	КС-200-0688000	2
	27		РВД 16-2SC-M26x1,5-24°-1200-0°-90°	КС-200-0688000	2
	28		РВД 16-2SC-M26x1,5-24°-1800	КС-200-0688000	1
	29		РВД 16-2SC-M26x1,5-24°-1800-0°-90°	КС-200-0688000	1
	30		РВД 16-2SC-M26x1,5-24°-2800	КС-200-0688000	1
31		РВД 20-1SC-M30x2-24°-3000-0°-90°	КС-200-0688000	1	

КС-200-1200000 КДС (Версия 02)

№ рис	№ поз	Обозначение	Наименование	Куда входит	
				Обозначение	Кол. на 1 сб. ед.
35	32		РВД 16-2SC-M26x1,5-24°-4000-0°-90°	КС-200-0688000	2
	33		РВД 16-2SC-M26x1,5-24°-5100-0°-90°	КС-200-0688000	2
	34		РВД 20-2SC-M30x2-24°-840	КС-200-0688000	2
	35		РВД 20-2SC-M30x2-24°-5100-0°-90°	КС-200-0688000	2
	36		Соединение резьбовое с колпачком. AB20-11/BO8L	КС-200-0688000	1
	37		Кронштейн трансп. MSH5 GS200T15.01.00.001	КС-200-0688000	1
	38		Тройник EL08LOMDCF	КС-200-0688000	1
	39		Тройник EL22LOMDCF	КС-200-0688000	1
	40		Тройник ET08LOMDCF	КС-200-0688000	1
	41		Тройник ET18LOMDCF	КС-200-0688000	1

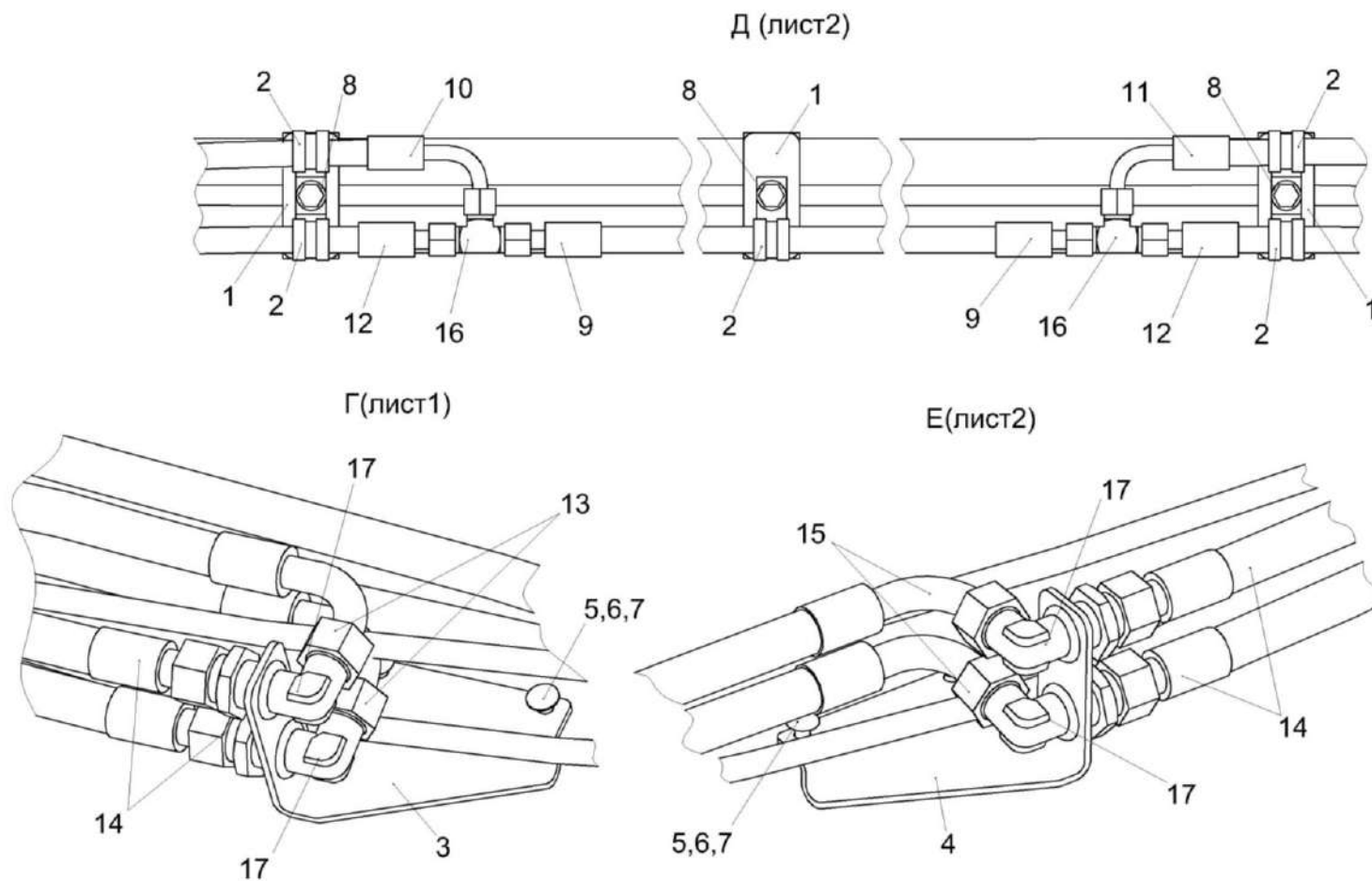


Рисунок 36 – Гидросистема рабочих органов валковой жатки КС-200.12 КС-200-0688000 (лист 4)

КС-200-1200000 КДС (Версия 02)

№ рис	№ поз	Обозначение	Наименование	Куда входит	
				Обозначение	Кол. на 1 сб. ед.
ГИДРОСИСТЕМА РАБОЧИХ ОРГАНОВ ВАЛКОВОЙ ЖАТКИ КС-200.12 КС-200-0688000 (лист4) (рисунок 36)					
36	1-17	КС-200-0688000	Гидросистема рабочих органов валковой жатки КС-200.12	КС-200-1200000	1
	1	ГПД 0601250-01	Установка зажима	КС-200-0688000	7
	2	КГС 0115770	Хомут	КС-200-0688000	16
	3	КС-200-0688403	Кронштейн	КС-200-0688000	1
	4	КС-200-0688403-01	Кронштейн	КС-200-0688000	1
	5		Болт М8-6Ех25 - 7802	КС-200-0688000	8
	6		Гайка М8-6G - 5915	КС-200-0688000	10
	7		Шайба 8Т 65Г - 6402	КС-200-0688000	10
	8		Шайба С.8.01 - 11371	КС-200-0688000	16
	9		РВД 6-1SC-M14x1,5-24°-1200	КС-200-0688000	1
	10		РВД 6-1SC-M14x1,5-24°-1800-0°-90°	КС-200-0688000	1
	11		РВД 6-1SC-M14x1,5-24°-2200-0°-90°	КС-200-0688000	1
	12		РВД 6-1SC-M14x1,5-24°-3700-0°-90°	КС-200-0688000	3
	13		РВД 16-2SC-M26x1,5-24°-1200-0°-90°	КС-200-0688000	2
	14		РВД 16-2SC-M26x1,5-24°-2900-0°-45°	КС-200-0688000	4
	15		РВД 16-2SC-M26x1,5-24°-4000-0°-90°	КС-200-0688000	2
	16		Тройник T08LCFX	КС-200-0688000	2
	17		Угольник WSV18LOMDCF	КС-200-0688000	4

КС-200-1200000 КДС (Версия 02)

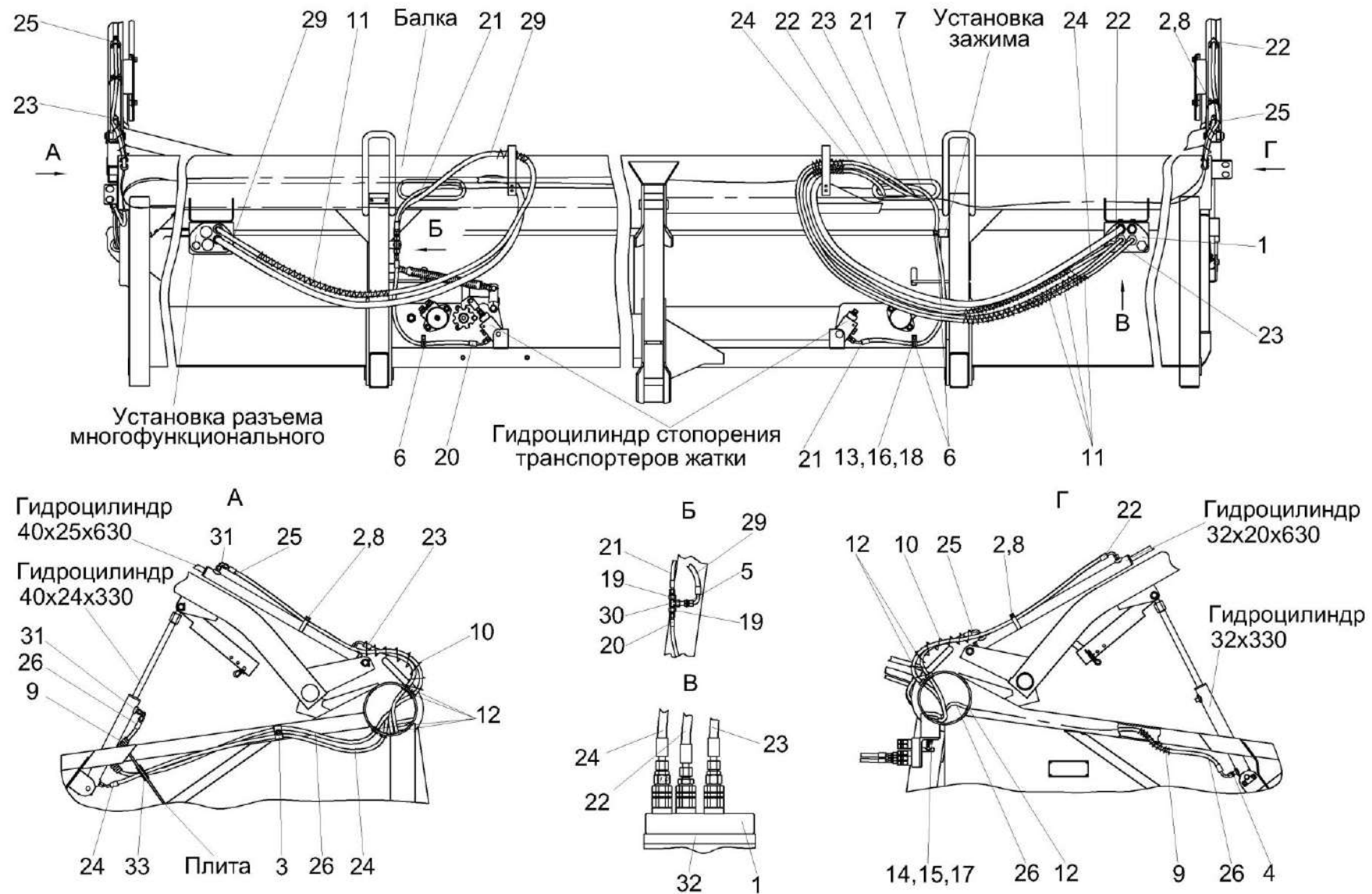


Рисунок 37 – Гидросистема силовых гидроцилиндров валковой жатки КС-200.12 КС-200-0689000

КС-200-1200000 КДС (Версия 02)

№ рис	№ поз	Обозначение	Наименование	Куда входит	
				Обозначение	Кол. на 1 сб. ед.
ГИДРОСИСТЕМА СИЛОВЫХ ГИДРОЦИЛИНДРОВ ВАЛКОВОЙ ЖАТКИ КС-200.12 КС-200-0689000 (рисунок 37)					
37	1	КС-200-0689360 или КС-200-0689370	Установка разъема многофункционального	КС-200-0689000	1
	2	A23.02.180	Хомут стяжной	КС-200-0689000	1
	3	ГПД 0601140-01	Установка зажима	КС-200-0689000	1
	4	ГШМ 6012240-01	Штуцер	КС-200-0689000	1
	5	ГШУ 0624010-03	Штуцер	КС-200-0689000	1
	6	КГС 0115770	Хомут	КС-200-0689000	3
	7	КВК 0602007	Уплотнение	КС-200-0689000	1
	8	КЗК-10-1-0602002	Уплотнение	КС-200-0689000	2
	9	ОПЛ 0600016-06	Оплетка Лента 20X16X20 (L=400±10)	КС-200-0689000	2
	10	ОПЛ 0600016-13	Оплетка Лента 20X16X20 (L=1000±20)	КС-200-0689000	2
	11	ОПЛ 0600016-26	Оплетка Лента 20X16X20 (L=3000±50)	КС-200-0689000	4
	12	УЭС-7-0700015	Втулка	КС-200-0689000	7
	13		Болт М8-6еХ20 – 7796	КС-200-0689000	2
	14		Болт М10-6еХ30 – 7796	КС-200-0689000	2
	15		Гайка М8-6G - 5915	КС-200-0689000	2
	16		Шайба 8Т 65Г – 6402	КС-200-0689000	4
	17		Шайба С 8 - 6958	КС-200-0689000	2

КС-200-1200000 КДС (Версия 02)

№ рис	№ поз	Обозначение	Наименование	Куда входит	
				Обозначение	Кол. на 1 сб. ед.
37	18		Шайба С.8.01 – 11371	КС-200-0689000	4
	19		Переходник RED12/08LOMDCF	КС-200-0689000	2
	20		РВД 6-1SC-M14X1,5-24°-700-0°-45°	КС-200-0689000	1
	21		РВД 6-1SC-M14X1,5-24°-5800-0°-45°	КС-200-0689000	1
	22		РВД 6-1SC-M14X1,5-24°-6100-0°-90°	КС-200-0689000	1
	23		РВД 6-1SC-M14X1,5-24°-10400-0°-90°	КС-200-0689000	1
	24		РВД 6-1SC-M14X1,5-24°-10500-0°-45°	КС-200-0689000	1
	25		РВД 6-1SC-M14X1,5-24°-11600-0°-90°	КС-200-0689000	1
	26		РВД 6-1SC-M14X1,5-24°-12100-0°-90°	КС-200-0689000	1
	29		РВД 10-2SC-M18X1,5-24°-2900-0°-90°	КС-200-0689000	1
	30		Тройник ET12LOMDCF	КС-200-0689000	1
	31		Угольник EW08LOMDCF	КС-200-0689000	2
	32		Кронштейн трансп.MSH5 GS200T15.01.00.001	КС-200-0689000	1
	33		Втулка 529И-3724065	КС-200-0689000	1

КС-200-1200000 КДС (Версия 02)

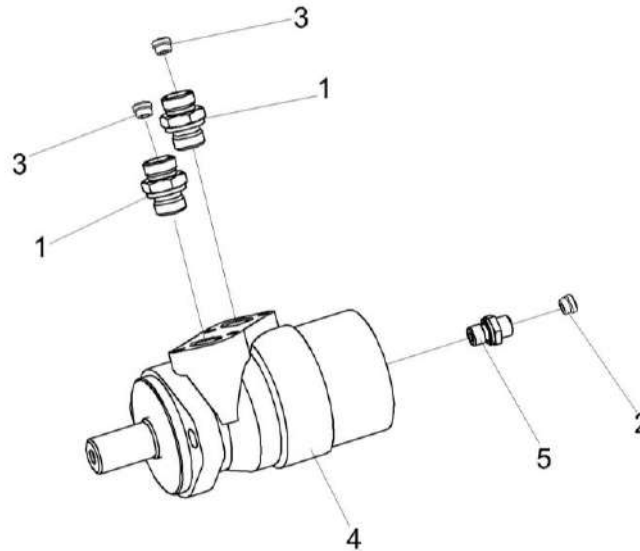


Рисунок 38 – Гидромотор перемещения транспортера КС-200-0688230

С	№ поз	Обозначение	Наименование	Куда входит	
				Обозначение	Кол. на 1 сб. ед.
ГИДРОМОТОР ПЕРЕМЕЩЕНИЯ ТРАНСПОРТЕРА КС-200-0688230 (рисунок 38)					
38	1-5	КС-200-0688230	Гидромотор перемещения транспортера	КС-200-1200000	2
	1	ГШТ 6012240-04	Штуцер	КС-200-0688230	2
	2	ЗПГ 0600001	Заглушка	КС-200-0688230	1
	3	ЗПГ 0600001-04	Заглушка	КС-200-0688230	2
	4		Гидромотор МР 200 С	КС-200-0688230	1
	5	ГШТ 6014240-01	Штуцер	КС-200-0688230	1

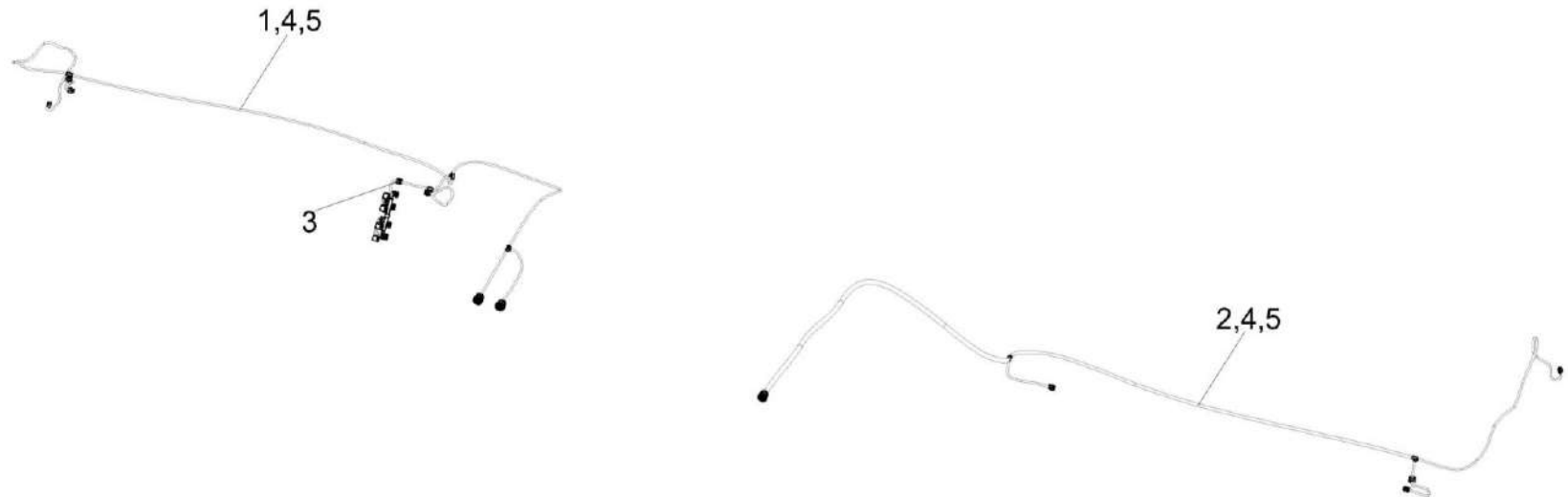


Рисунок 39 – Установка электрооборудования жатки КС-200-0728000

№ рис	№ поз	Обозначение	Наименование	Куда входит	
				Обозначение	Кол. на 1 сб. ед.
УСТАНОВКА ЭЛЕКТРООБОРУДОВАНИЯ ЖАТКИ КС-200-0728000 (рисунок 39)					
39	1	КС-200-0709480	Жгут жатки	КС-200-0728000	1
	2	КС-200-0709490	Жгут жатки дополнительный	КС-200-0728000	1
	3	КГС 0115770-02	Хомут	КС-200-0728000	1
	4		Лента стяжная 2-0160981-2	КС-200-0728000	20
	5		Лента стяжная зубчатая	КС-200-0728000	50

КС-200-1200000 КДС (Версия 02)

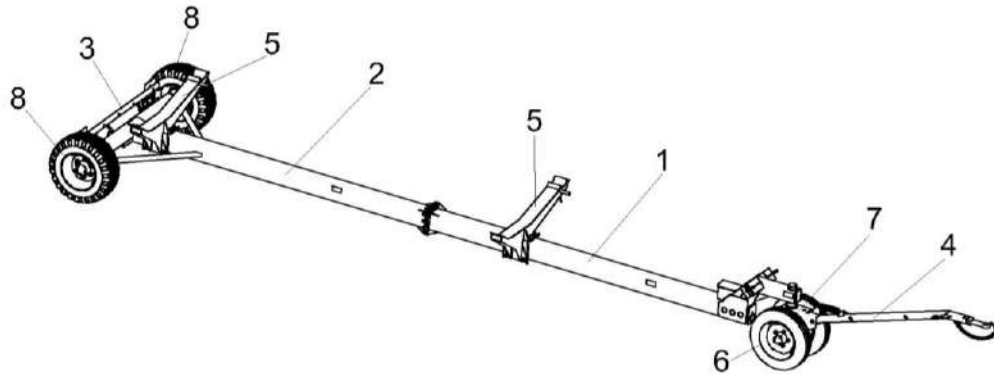


Рисунок 40 – Тележка транспортная КС-200-1290050

№ рис	№ поз	Обозначение	Наименование	Куда входит	
				Обозначение	Кол. на 1 сб. ед.

ТЕЛЕЖКА ТРАНСПОРТНАЯ КС-200-1290050 (рисунок 40)

40	1-8	КС-200-1290050	Тележка транспортная	КС-200-1200000	1
	1	КС-200-1291050	Рама передняя	КС-200-1290050	1
	2	КС-200-1291070	Рама задняя	КС-200-1290050	1
	3	КС-200-1292000А	Балка габаритная	КС-200-1290050	1
	4	КС-200-1293000А	Дышло	КС-200-1290050	1
	5	КС-200-1294050А	Ложемент	КС-200-1290050	2
	6	КЗР 1590100	Колесо	КС-200-1290050	2
	7	КС-200-1295000	Ось передняя	КС-200-1290050	1
	8	КЛ 0109500	Колесо	КС-200-1290050	2

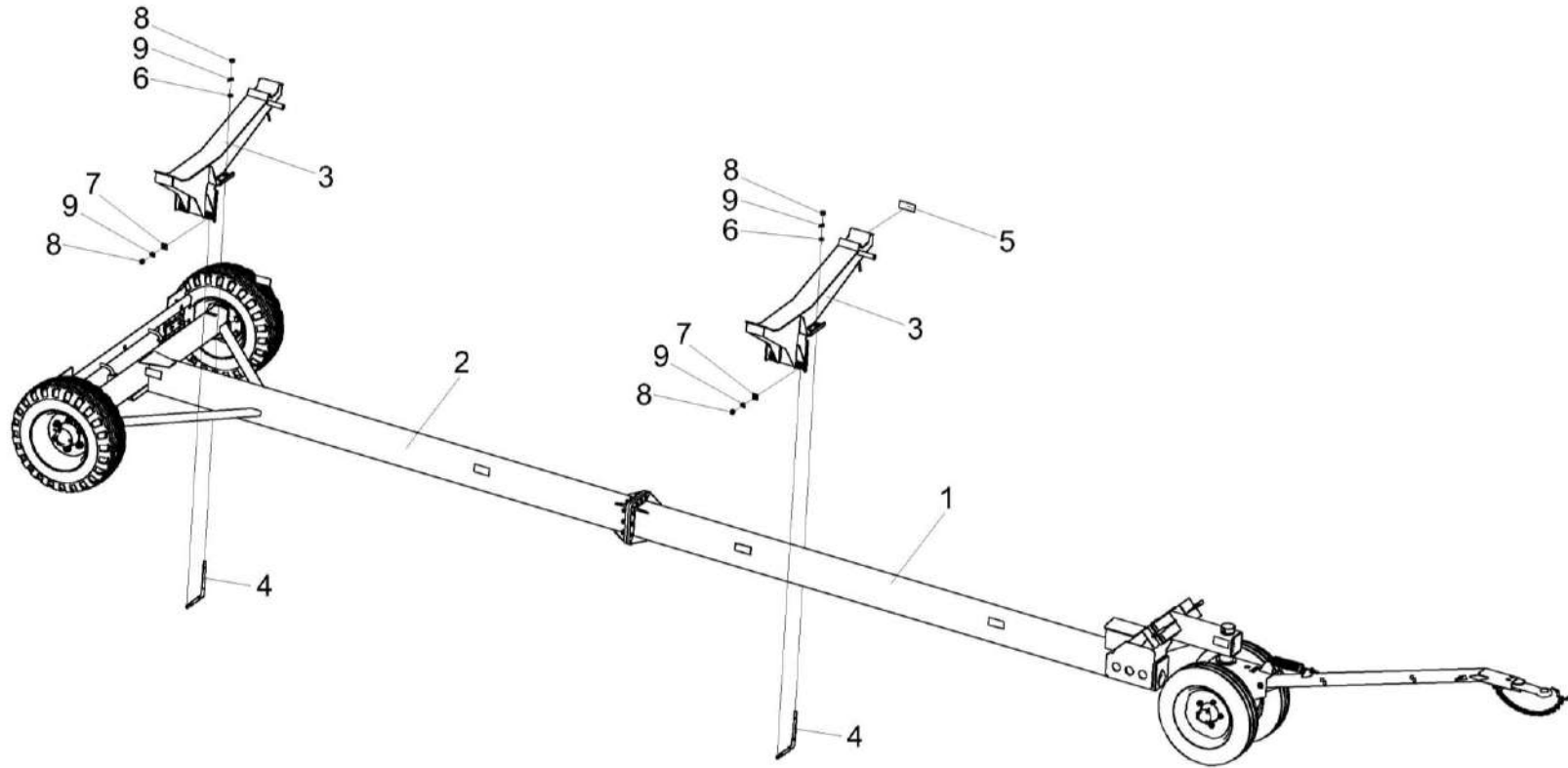


Рисунок 41 – Тележка транспортная КС-200-1290050 (установка ложементов КС-200-1294050А)

КС-200-1200000 КДС (Версия 02)

№ рис	№ поз	Обозначение	Наименование	Куда входит	
				Обозначение	Кол. на 1 сб. ед.
ТЕЛЕЖКА ТРАНСПОРТНАЯ КС-200-1290050 (установка ложементов КС-200-1294050А) (рисунок 41)					
41	1-9	КС-200-1290050	Тележка транспортная	КС-200-1200000	1
	1	КС-200-1291050	Рама передняя	КС-200-1290050	1
	2	КС-200-1291070	Рама задняя	КС-200-1290050	1
	3	КС-200-1294050А	Ложемент	КС-200-1290050	2
	4	КЗК-9-2-1590607	Скоба	КС-200-1290050	4
	5	КС-200-1290001-01	Световозвращатель	КС-200-1290050	8
	6	КСН 0100636	Шайба	КС-200-1290050	4
	7	ПКК 0204505	Накладка	КС-200-1290050	4
	8		Гайка М16-6G-5915	КС-200-1290050	8
	9		Шайба 16.01-13463	КС-200-1290050	8

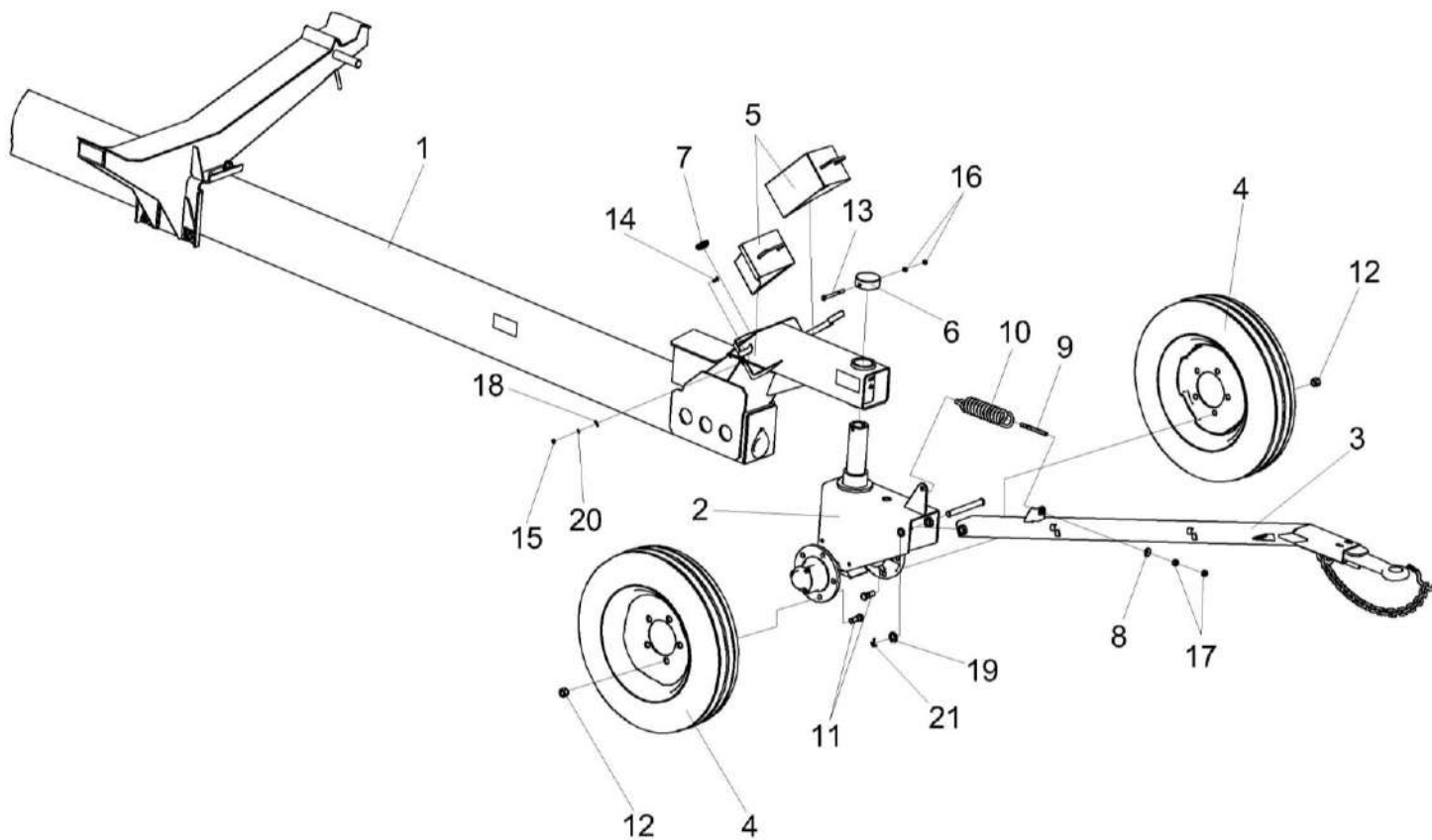


Рисунок 42 – Установка оси передней КС-200-1295000, дышла КС-200-1293000А и колес КЗР 1590100

КС-200-1200000 КДС (Версия 02)

№ рис	№ поз	Обозначение	Наименование	Куда входит	
				Обозначение	Кол. на 1 сб. ед.
УСТАНОВКА ОСИ ПЕРЕДНЕЙ КС-200-1295000, ДЫШЛА КС-200-1293000А и КОЛЕС КЗР 1590100 (рисунок 42)					
42	1-22	КС-200-1290050	Тележка транспортная	КС-200-1200000	1
	1	КС-200-1291050	Рама передняя	КС-200-1290050	1
	2	КС-200-1295000	Ось передняя	КС-200-1290050	1
	3	КС-200-1293000А	Дышло	КС-200-1290050	1
	4	КЗР 1590100	Колесо	КС-200-1290050	2
	5	ППЕ 3900100А	Упор противооткатный	КС-200-1290050	2
	6	КЗР 0390010	Крышка	КС-200-1290050	1
	7	КЗР1590002	Крышка	КС-200-1290050	1
	8	КИС 0208101	Шайба	КС-200-1290050	1
	9	КИС 0208601	Захват	КС-200-1290050	1
	10	КИС 0208606	Пружина	КС-200-1290050	1
	11	А04.02.017-01	Болт переднего колеса	КС-200-1290050	10
	12	А04.02.018	Гайка крепления колеса	КС-200-1290050	10
	13		Болт М10-6Ех105-7796	КС-200-1290050	1
	14		Винт В2.М8-6Ех18-17475	КС-200-1290050	4
	15		Гайка М8-6G-5915	КС-200-1290050	4
	16		Гайка М10-6G-2526	КС-200-1290050	2

КС-200-1200000 КДС (Версия 02)

№ рис	№ поз	Обозначение	Наименование	Куда входит	
				Обозначение	Кол. на 1 сб. ед.
42	17		Гайка М12-6G-5915	КС-200-1290050	2
	18		Шайба С 8.01-6958	КС-200-1290050	4
	19		Шайба С.20.01-11371	КС-200-1290050	1
	20		Шайба 8Т 65Г-6402	КС-200-1290050	10
	21		Шплинт 4х32-397	КС-200-1290050	1
	22		Ось 6-20 В12х180-9650	КС-200-1290050	1

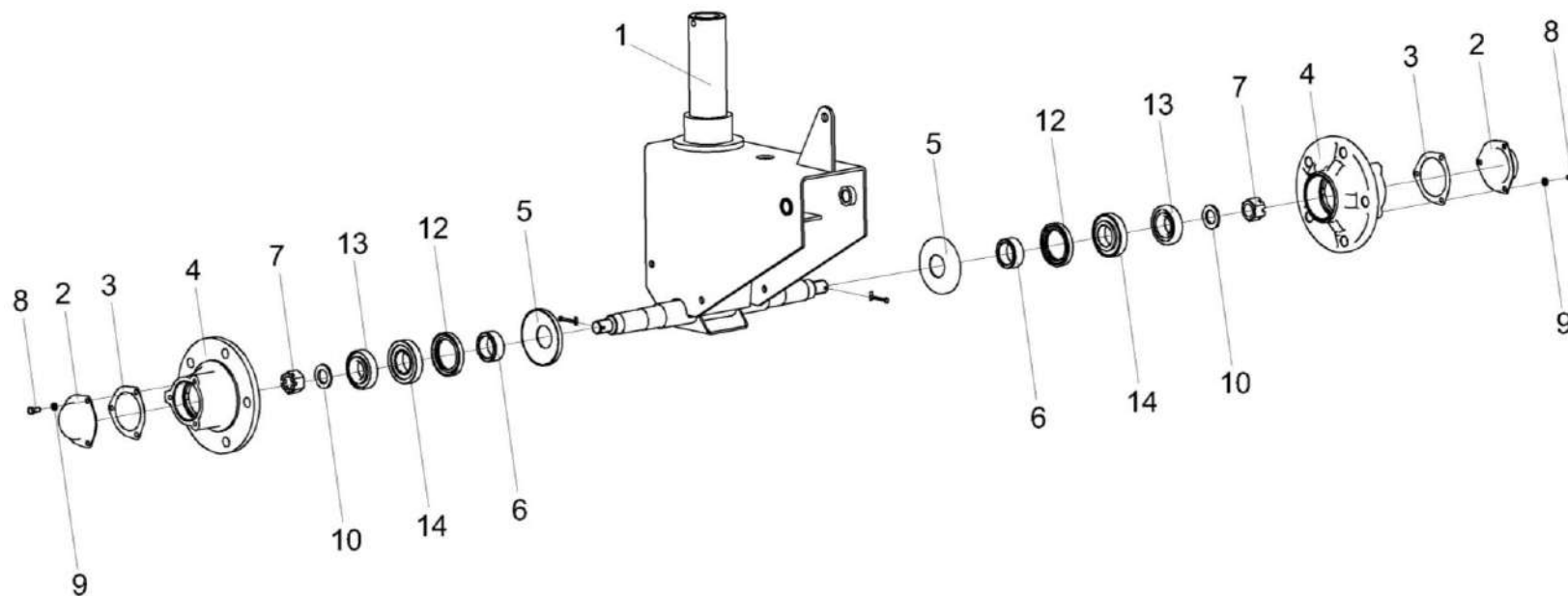


Рисунок 43 – Ось передняя КС-200-1295000

КС-200-1200000 КДС (Версия 02)

№ рис	№ поз	Обозначение	Наименование	Куда входит	
				Обозначение	Кол. на 1 сб. ед.
ОСЬ ПЕРЕДНЯЯ КС-200-1295000 (рисунок 43)					
43	1-14	КС-200-1295000	Ось передняя	КС-200-1290050	1
	1	КС-200-1295010	Каркас	КС-200-1295000	1
	2	КРН 0800415	Крышка	КС-200-1295000	2
	3	А 04.02.014	Прокладка	КС-200-1295000	2
	4	Н.130.02.201-02	Ступица	КС-200-1295000	2
	5	Н.130.02.403-02	Колпачок	КС-200-1295000	2
	6	Н.130.03.601	Втулка	КС-200-1295000	2
	7	Н.130.03.602	Гайка	КС-200-1295000	2
	8		Болт М8-6ЕХ16-7796	КС-200-1295000	6
	9		Шайба 8Т 65Г-6402	КС-200-1295000	6
	10		Шайба С.24.01-11371	КС-200-1295000	2
	11		Шплинт 5Х40-397	КС-200-1295000	2
	12		Манжета 1.2-55Х80-1 - 8752	КС-200-1295000	2
	13		Подшипник 7207А - 27365	КС-200-1295000	2
	14		Подшипник 7208А - 27365	КС-200-1295000	2

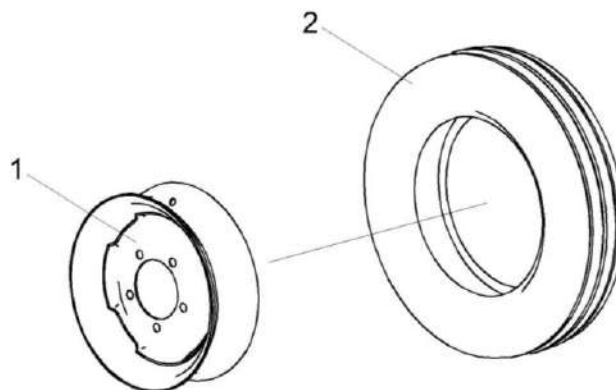


Рисунок 44 – Колесо КЗР 1590100

№ рис	№ поз	Обозначение	Наименование	Куда входит	
				Обозначение	Кол. на 1 сб. ед.
КОЛЕСО КЗР 1590100 (рисунок 44)					
44	1-2	КЗР 1590100	Ось передняя	КС-200-1290050	2
	1		Колесо 4.50EX16 36-3101010-A3.27	КС-200-1295000	1
	2		Шина пневматическая 5.50-16 ФБел-256М НС 12	КС-200-1295000	1

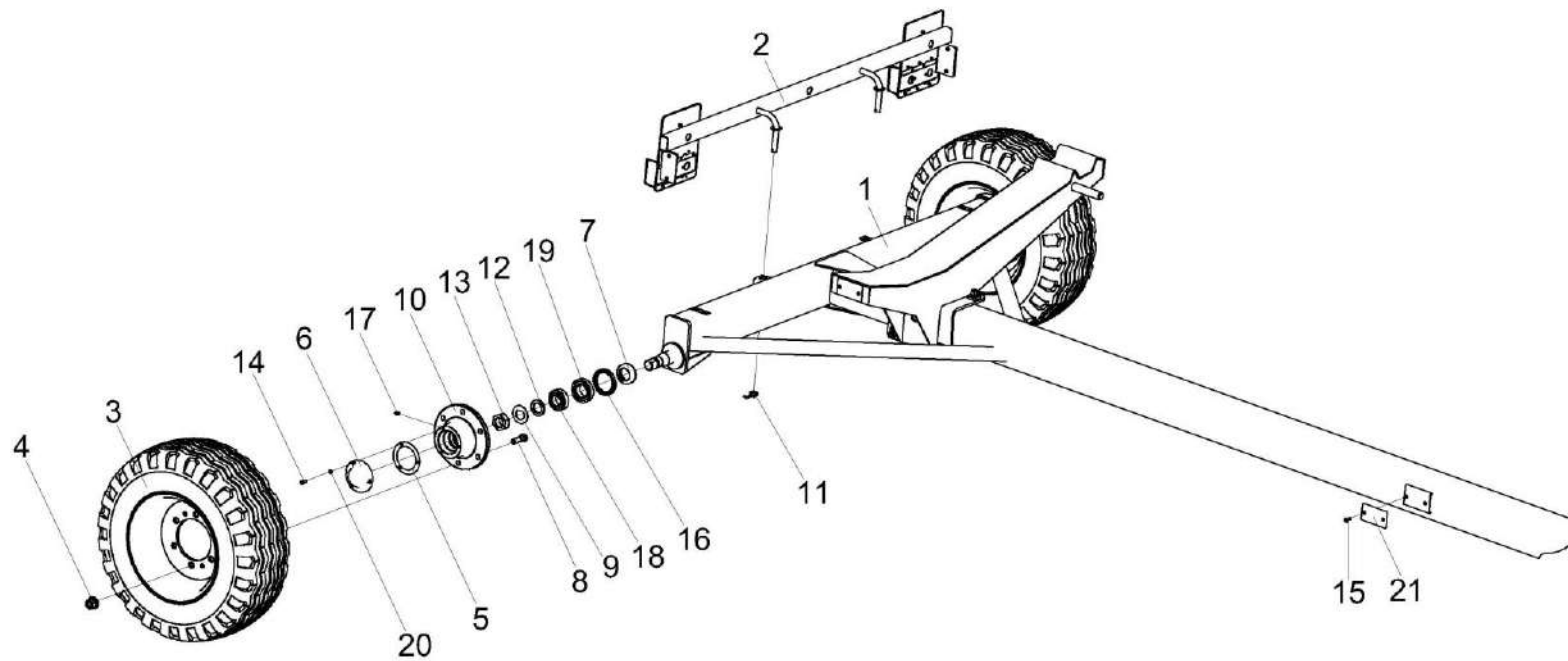


Рисунок 45 – Тележка транспортная КС-200-1290050
(установка колес КЛ 0109500 и балки габаритной КС-200-1292000А)

КС-200-1200000 КДС (Версия 02)

№ рис	№ поз	Обозначение	Наименование	Куда входит	
				Обозначение	Кол. на 1 сб. ед.
ТЕЛЕЖКА ТРАНСПОРТНАЯ КС-200-1290050 (установка колес КЛ 0109500 и балки габаритной КС-200-1292000А) (рисунок 45)					
45	1	КС-200-1291000	Рама тележки	КС-200-1290050	1
	2	КС-200-1292000А	Балка габаритная	КС-200-1290050	1
	3	КЛ 0109500	Колесо	КС-200-1290050	2
	4	УЭС-7-0109090-01	Гайка	КС-200-1290050	12
	5	КИС 0114018	Прокладка	КС-200-1290050	2
	6	КИЛ 0114032	Крышка	КС-200-1290050	2
	7	КЛ 0109606	Кольцо	КС-200-1290050	2
	8	КЛ 0109607	Болт	КС-200-1290050	12
	9	КЛ0109405	Шайба	КС-200-1290050	2
	10	КЛ 01090101-01	Ступица	КС-200-1290050	2
	11	КЗР 1590611	Шплинт	КС-200-1290050	2
	12	РСМ10.02.02.632Б	Втулка	КС-200-1290050	2
	13	РСМ10.02.02.634А	Гайка	КС-200-1290050	2
	14		Болт М8-6ех20 – 7796	КС-200-1290050	6
	15		Винт В.М6-6ЕХ12-17473	КС-200-1290050	16
	16		Манжета 2.2-75х100-1 – 8752	КС-200-1290050	2
	17		Масленка 1.2.Ц6 – 19853	КС-200-1290050	3

КС-200-1200000 КДС (Версия 02)

№ рис	№ поз	Обозначение	Наименование	Куда входит	
				Обозначение	Кол. на 1 сб. ед.
45	18		Подшипник 7508А – 27365	КС-200-1290050	2
	19		Подшипник 7510А – 27365	КС-200-1290050	2
	20		Шайба 8Т 65Г – 6402	КС-200-1290050	10
	21		Световозвращатель 3212.3731	КС-200-1290050	8

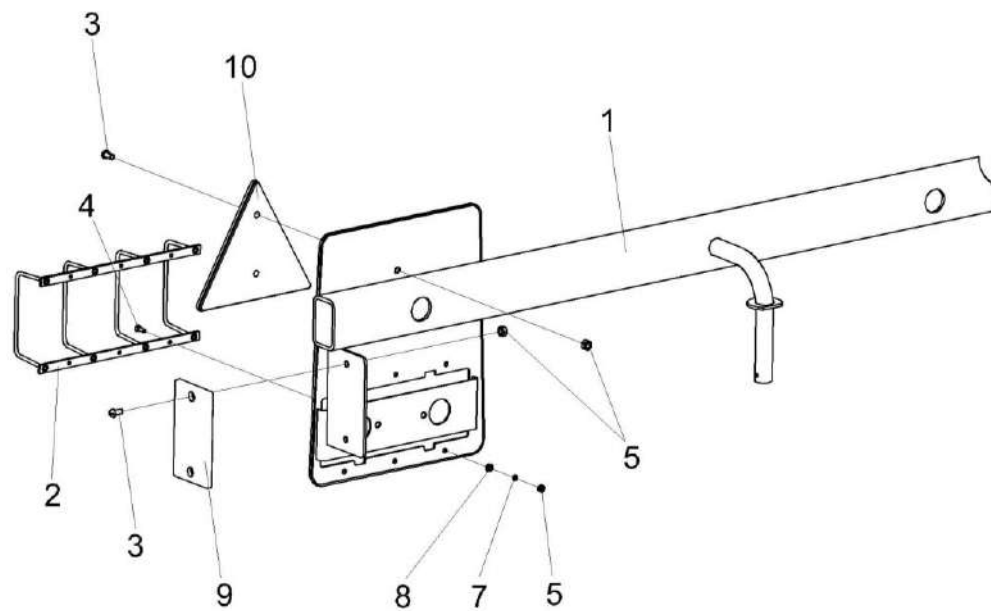


Рисунок 46 – Балка габаритная КС-200-1292000А

КС-200-1200000 КДС (Версия 02)

№ рис	№ поз	Обозначение	Наименование	Куда входит	
				Обозначение	Кол. на 1 сб. ед.
БАЛКА ГАБАРИТНАЯ КС-200-1292000А (рисунок 46)					
46	1-10	КС-200-1292000А	Балка габаритная	КС-200-1290050	1
	1	КС-200-1292010	Балка	КС-200-1292000А	1
	2	КЗР0392020	Решетка	КС-200-1292000А	2
	3		Винт В.М6-6ех12 – 17473	КС-200-1292000А	8
	4		Винт В.2М4-6ех12 – 17475	КС-200-1292000А	12
	5		Гайка М6-6G – 5915	КС-200-1292000А	8
	6		Гайка М4-6G – 5927	КС-200-1292000А	12
	7		Шайба 4 65Г – 6402	КС-200-1292000А	12
	8		Шайба С.4.01 – 11371	КС-200-1292000А	12
	9		Световозвращатель 3212.3731	КС-200-1292000А	2
10		Световозвращатель 3232.3731	КС-200-1292000А	2	

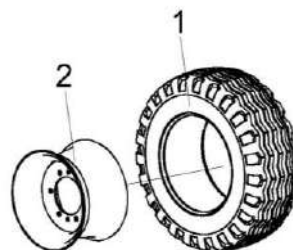


Рисунок 47 – Колесо КЛ 0109500

№ рис	№ поз	Обозначение	Наименование	Куда входит	
				Обозначение	Кол. на 1 сб. ед.
КОЛЕСО КЛ 0109500 (рисунок 47)					
47	1-2	КЛ 0109500	Колесо	КС-200-1290050	2
	1		Шина 10,0/75-15,3 Бел-92 НС 8 ТУ7000162	КЛ 0109500	1
	2		Колесо 9,00X15.3 7062.3107012-10.47	КЛ 0109500	1

КС-200-1200000 КДС (Версия 02)

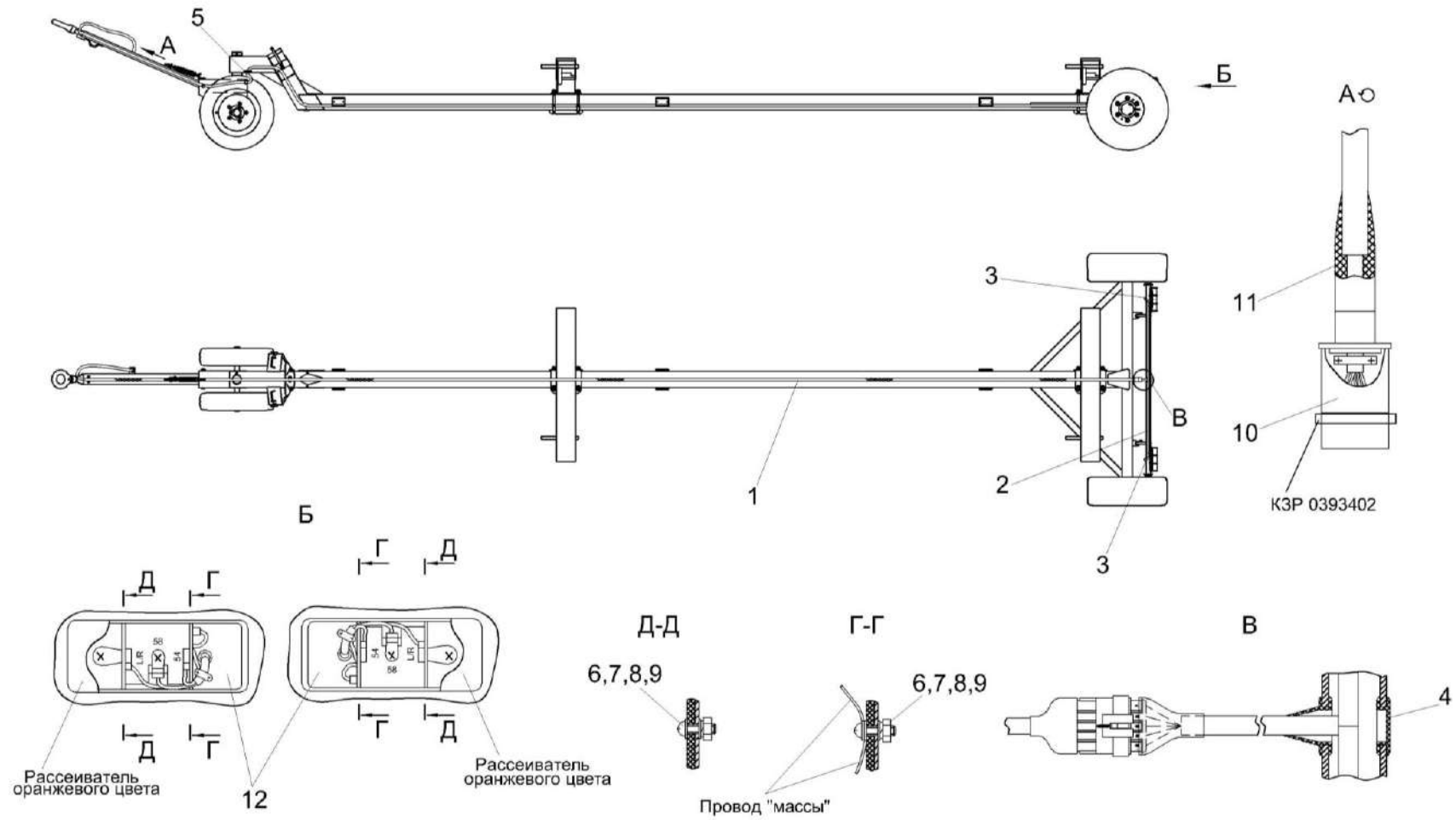


Рисунок 48 – Установка электрооборудования тележки КС-200-0715000

КС-200-1200000 КДС (Версия 02)

№ рис	№ поз	Обозначение	Наименование	Куда входит	
				Обозначение	Кол. на 1 сб. ед.
УСТАНОВКА ЭЛЕКТРООБОРУДОВАНИЯ ТЕЛЕЖКИ КС-200-0715000 (рисунок 48)					
48	1-12	КС-200-0715000	Установка электрооборудования тележки	КС-200-1290050	1
	1	КС-200-0715960	Жгут тележки транспортной	КС-200-0715000	1
	2	КС-200-0715970	Жгут фонарей	КС-200-0715000	1
	3	КГС0120032	Втулка	КС-200-0715000	2
	4	КЗК-12-0120042	Заглушка	КС-200-0715000	1
	5	УЭС-7-0700015	Втулка	КС-200-0715000	1
	6		Винт В.М6-6ех20 – 17473	КС-200-0715000	4
	7		Гайка М6-6G – 5915	КС-200-0715000	4
	8		Шайба 6Т 65Г – 6402	КС-200-0715000	4
	9		Шайба С.6.01 – 11371	КС-200-0715000	6
	10		Вилка В7-1	КС-200-0715000	1
	11		Колпак 887А-3724039	КС-200-0715000	1
	12		Фонарь задний многофункциональный 7313.3716	КС-200-0715000	2

СОДЕРЖАНИЕ

1 Правила пользования каталогом	3
2 Указатель рисунков	4
3 Сборочные единицы и детали	6