

**КОМПЛЕКС КОРМОУБОРОЧНЫЙ ВЫСОКОПРОИЗВОДИТЕЛЬНЫЙ**

**КВК-800**

**(Измельчитель самоходный КВС-7-0100000)**

**Каталог деталей и сборочных единиц**

**КВС-7-0100000 КДС**

Версия 02



## 1 ПРАВИЛА ПОЛЬЗОВАНИЯ КАТАЛОГОМ

Каталог деталей и сборочных единиц предназначен для составления заявок на запасные части, необходимые при техническом обслуживании и ремонте комплекса КВК-800.

Каталоги деталей и сборочных единиц адаптеров, входящих в состав комплекса, отдельными документами прикладываются к адаптерам.

Каталог содержит перечень основных деталей и сборочных единиц комплекса КВК-800, сведения об их количестве на сборочную единицу. Каталог иллюстрирован.

При составлении заявок на запасные части достаточно в указателе иллюстраций правильно определить номер рисунка, на рисунке номер позиции детали или сборочной единицы и в спецификации напротив соответствующей позиции в графе «Обозначение» - искомую деталь или сборочную единицу.

В спецификациях сборочные единицы и детали расположены следующим образом:

- сборочные единицы;
- детали;
- стандартные изделия.

Обозначения сборочных единиц и деталей в группе и подгруппе приведены в возрастающем порядке.

В обозначение стандартных изделий входят параметры изделия и последними цифрами после тире - обозначение ГОСТа на данное изделие.

Изготовитель постоянно проводит работы по совершенствованию конструкции комплекса КВК-800, в связи с чем возможны отдельные изменения в конструкции, не отраженные в настоящем каталоге.

**2 УКАЗАТЕЛЬ РИСУНКОВ**

<b>№ рис</b>	<b>Наименование рисунка</b>	<b>Стр.</b>	<b>№ рис</b>	<b>Наименование рисунка</b>	<b>Стр.</b>
1	Измельчитель самоходный КВС-7-0100000 (вид справа)	12	15	Редуктор нижних валцов КВС-2-0113100	52
2	Измельчитель самоходный КВС-7-0100000 (вид слева)	16	16	Коробка передач КВС-8-0114000 (Корпуса и крышки)	56
3	Измельчитель самоходный КВС-7-0100000 (вид спереди)	19	17	Коробка передач КВС-8-0114000 (Валы и шестерни)	59
4	Аппарат питающе-измельчающий КВС-8-0110000-04	22	18	Установка рычага КВС-2-0114020А-01	61
5	Аппарат питающий КВС-8-0111000-01	23	19	Муфта КГС 0100120	63
6	Установка рамы верхней КВС-8-0111300	26	20	Датчик камнедетектора КВС-1-0111070-01	64
7	Установка вала карданного КВС-1-0119000-01	30	21	Установка валцов КВС-8-0111010	67
8	Пружины аппарата питающего	33	22	Валцы верхние КВС-8-0111100	71
9	Контрпривод КВС-8-0111170Б-01	36	23	Корпус КВС-8-0111130	73
10	Валцы нижние КВС-8-0111200А-01	39	24	Редуктор верхних валцов КВС-2-0112000Б	75
11	Валец нижний передний КВС-8-0111210А-01	44	25	Установка гидромотора привода питающего аппарата КВС-2-0604210	80
12	Контрпривод КВС-8-0111500	46	26	Аппарат измельчающий КВС-2-0115000Б	82
13	Датчик металлодетектора КВС-8-0701350	49	27	Установка поддона КВС-2-0115050	86
14	Заглушки КВС-1-0111330 и КВС-1-0111330-01	51	28	Установка барабана КВС-2-0115430	88



КВС-7-0100000 КДС (Версия 02)

<b>№ рис</b>	<b>Наименование рисунка</b>	<b>Стр.</b>	<b>№ рис</b>	<b>Наименование рисунка</b>	<b>Стр.</b>
29	Установка рычагов КВС-2-0117020 и КВС-2-0117020-01	<b>95</b>	44	Устройство доизмельчающее КВС-2-0148010	<b>134</b>
30	Устройство заточное КВС-2-0116600А	<b>99</b>	45	Устройство доизмельчающее КВС-2-0148010 (установка кожухов)	<b>136</b>
31	Установка каретки КВС-2-0116650	<b>103</b>	46	Устройство доизмельчающее КВС-2-0148010 (установка верхнего вальца)	<b>139</b>
32	Привод каретки КВС-2-0116650	<b>106</b>	47	Устройство доизмельчающее КВС-2-0148010 (установка нижнего вальца)	<b>141</b>
33	Установка опоры КВС-2-0116650	<b>108</b>	48	Валец верхний КВС-2-0148200	<b>144</b>
34	Гидромотор заточного устройства КВС-2-0116680-01	<b>110</b>	49	Валец нижний КВС-2-0148210	<b>147</b>
35	Подбрусник КВС-2-0117050А	<b>111</b>	50	Валец КВС-2-0148220А и КВС-2-0148230А	<b>150</b>
36	Привод КВС-1-0115140Б	<b>113</b>	51	Гидросистема регулировки зазора КВС-1-0603000	<b>152</b>
37	Датчик положения КВС-1-0701500-01	<b>114</b>	52	Цилиндр КВС-1-0603110	<b>154</b>
38	Привод измельчающего барабана КВС-5-0130500-01	<b>116</b>	53	Толкатели КВС-1-0603020 и КВС-1-0603020-01	<b>156</b>
39	Рычаг КВС-8-0130010	<b>121</b>	54	Механизм перемещения КВС-1-0148170	<b>158</b>
40	Устройство доизмельчающее КВС-1-0148000	<b>123</b>	55	Установка ускорителя выброса, камеры приемной и основания силосопровода КВС-1-0140000	<b>160</b>
41	Привод доизмельчающего устройства КВС-1-0132100	<b>125</b>	56	Камера приемная КВС-1-0147000А	<b>164</b>
42	Рычаг КВС-1-0132010	<b>129</b>	57	Ускоритель выброса КВС-2-0142000 (лист 1)	<b>167</b>
43	Пружина КВС-1-0132090	<b>132</b>			

КВС-7-0100000 КДС (Версия 02)

<b>№ рис</b>	<b>Наименование рисунка</b>	<b>Стр.</b>	<b>№ рис</b>	<b>Наименование рисунка</b>	<b>Стр.</b>
58	Ускоритель выброса КВС-2-0142000 (лист 2)	<b>171</b>	74	Двигатель КВС-7-0150010 (лист 2)	<b>215</b>
59	Вал ускорителя выброса КВС-2-0142100	<b>173</b>	75	Двигатель КВС-7-0150010 (лист 3)	<b>218</b>
60	Вал ускорителя выброса КВС-1-0142910А	<b>175</b>	76	Установка сливных рукавов КВС-7-0150260	<b>221</b>
61	Поддон бичевой КВС-1-0142320 (сменный)	<b>178</b>	77	Главный привод КВС-7-0151000	<b>224</b>
62	Основание силосопровода и механизм поворота КВС-1-0143500	<b>180</b>	78	Механизм нажимной КВК 0151040	<b>228</b>
63	Гидромотор силосопровода КВК 0602100	<b>185</b>	79	Корпус КВС-1-0151010	<b>230</b>
64	Проставка КВС-1-0147500	<b>186</b>	80	Амортизатор КЗК-10-0106160	<b>232</b>
65	Силосопровод КВС-2-0144500	<b>189</b>	81	Установка привода вентилятора КВС-7-0150090	<b>233</b>
66	Козырек КВС-2-0144310	<b>193</b>	82	Рычаг КВС-7-0150120	<b>236</b>
67	Гидроцилиндр КВС-2-0602500	<b>196</b>	83	Установка блока радиаторов КВС-7-0152000 (лист 1)	<b>237</b>
68	Установка двигателя КВС-7-0150000 (лист 1)	<b>198</b>	84	Установка блока радиаторов КВС-7-0152000 (лист 2)	<b>240</b>
69	Установка двигателя КВС-7-0150000 (лист 2)	<b>200</b>	85	Редуктор КВС-1-0135000А-01	<b>243</b>
70	Установка двигателя КВС-7-0150000 (лист 3)	<b>203</b>	86	Стакан КВС-1-0135020А-01	<b>247</b>
71	Установка двигателя КВС-7-0150000 (лист 4)	<b>206</b>	87	Воздухозаборник КВС-5-0155000 (лист 1)	<b>250</b>
72	Установка двигателя КВС-7-0150000 (лист 5)	<b>209</b>	88	Воздухозаборник КВС-5-0155000 (лист 2)	<b>253</b>
73	Двигатель КВС-7-0150010 (лист 1)	<b>212</b>	89	Гидромотор воздухозаборника КВС-5-0602100	<b>256</b>

КВС-7-0100000 КДС (Версия 02)

№ рис	Наименование рисунка	Стр.	№ рис	Наименование рисунка	Стр.
90	Установка бачка расширительного КВС-7-0154000	257	104	Установка топливного оборудования КВС-7-0103700 (лист 3)	292
91	Установка щитков КВС-7-0156000	260	105	Шасси КВС-2-0101500 (лист 1)	295
92	Установка глушителя КВС-7-0157000	263	106	Шасси КВС-2-0101500 (лист 2)	298
93	Привод компрессора кондиционера КВС-1-0150100А	266	107	Мост ведущий КВС-2-0107000	302
94	Компрессор КВС-1-0150630-01	268	108	Муфта КВС-1-0107050	305
95	Привод гидростата КВС-5-0133000А	269	109	Муфта КВС-1-0107060	307
96	Рычаг КВС-5-0133020	272	110	Редуктор бортовой КЗК-10-0107200-02	309
97	Насос трехсекционный КВС-8-0600100-01	274	111	Редуктор бортовой КЗК-10-0107200-02 (корпуса и крышки)	312
98	Пружина КЗС 0100650	277	112	Редуктор бортовой КЗК-10-0107200-02 (валы и шестерни)	314
99	Установка аккумуляторов КВС-2-0101040	279	113	Редуктор бортовой КЗК-10-0107200-03	318
100	Дверка КВС-2-0101050 и КВС-2-0101050-01	282	114	Редуктор бортовой КЗК-10-0107200-03 (корпуса и крышки)	321
101	Батарея аккумуляторная с переходниками КЗК 0705190	284	115	Редуктор бортовой КЗК-10-0107200-03 (валы и шестерни)	323
102	Установка топливного оборудования КВС-7-0103700 (лист 1)	285	116	Диски нажимные МК-23М.03.030А	327
103	Установка топливного оборудования КВС-7-0103700 (лист 2)	288	117	Гидроцилиндр тормоза МК-23М.03.220А	329

КВС-7-0100000 КДС (Версия 02)

<b>№ рис</b>	<b>Наименование рисунка</b>	<b>Стр.</b>	<b>№ рис</b>	<b>Наименование рисунка</b>	<b>Стр.</b>
118	Коробка диапазонов КЗК-8-0107530-01	<b>331</b>	132	Площадка управления КВС-7-0129000-01 (лист 2)	<b>366</b>
119	Коробка диапазонов КЗК-8-0107530-01 (валы, шестерни)	<b>335</b>	133	Рычаги и трубопроводы площадки управления	<b>369</b>
120	Дифференциал КЗК-8-0107540	<b>337</b>	134	Пульт управления КВС-7-0129050-01	<b>371</b>
121	Механизм переключения диапазонов КЗК-8-0107560-01	<b>339</b>	135	Привод КВС-5-0129550	<b>374</b>
122	Гидроцилиндр КЗК-12-0107200-01	<b>343</b>	136	Ось КВС-1-0129800	<b>377</b>
123	Мост управляемых колес КВС-2-0109000	<b>345</b>	137	Установка электрооборудования привода КВС-5-0724000	<b>379</b>
124	Мост управляемых колес КВС-2-0109000 (установка ступиц)	<b>348</b>	138	Электрооборудование пульта управления КВС-7-0725000-01	<b>381</b>
125	Гидроцилиндр УЭС-7-0109200-01	<b>350</b>	139	Панели пульта управления КВС-7-0700450-01 и КВС-2-0700460Б	<b>384</b>
126	Гидромотор КВС-2-0601210-01	<b>352</b>	140	Блок регулировки питающим аппаратом КВС-2-0701800А	<b>388</b>
127	Устройство тягово-сцепное УЭС 0003150	<b>354</b>	141	Блок управления питающим аппаратом КВС-2-0701700А-01	<b>390</b>
128	Механизм вывешивания КВС-1-0105000А-01	<b>356</b>	142	Рулевая колонка КВС-1-0129230	<b>392</b>
129	Установка колес КВС-2-0108000 и КВС-2-0108000-01	<b>359</b>	143	Установка насоса-дозатора КВС-1-0602990	<b>396</b>
130	Установка колес КЗК-10-0110000 и КЗК-10-0110000-01	<b>361</b>	144	Привод управления КЗС 0119600	<b>398</b>
131	Площадка управления КВС-7-0129000-01 (лист 1)	<b>363</b>	145	Кардан 50-3401060	<b>400</b>

КВС-7-0100000 КДС (Версия 02)

<b>№ рис</b>	<b>Наименование рисунка</b>	<b>Стр.</b>	<b>№ рис</b>	<b>Наименование рисунка</b>	<b>Стр.</b>
146	Установка колеса рулевого КЗК-12-0122600	<b>402</b>	160	Кабина КВС-2-0122000 (лист 2)	<b>436</b>
147	Колесо рулевое КЗК-12-0122300	<b>403</b>	161	Каркас КВС-2-0122010	<b>439</b>
148	Электрооборудование рулевой колонки КВС-1-0129230	<b>404</b>	162	Дверь КЗК-12-0120870-01	<b>442</b>
149	Установка колонки привода	<b>407</b>	163	Дверь КЗК-12-0120900-01	<b>445</b>
150	Колонка привода УЭС 0300710	<b>410</b>	164	Установка стеклоочистителя КЗК-12-0120810	<b>448</b>
151	Установка механизма управления коробкой диапазонов КВС-2-0129040	<b>412</b>	165	Электрооборудование кабины КВС-2-0122000	<b>450</b>
152	Блок переключения КВС-2-0129070	<b>415</b>	166	Установка стеклоомывателей КВС-2-0122030	<b>453</b>
153	Опора КВС-1-0129070	<b>418</b>	167	Установка климатическая КВС-2-0121000Б-03	<b>455</b>
154	Шток КВС-1-0129180	<b>420</b>	168	Установка испарителя КВС-2-0121050-02	<b>458</b>
155	Установка трубопроводов и стояночных тормозов КВС-1-0129100	<b>422</b>	169	Установка капотов КВС-6-0160000-01 (установка капота верхнего)	<b>461</b>
156	Привод управления КВС-1-0129530А	<b>424</b>	170	Установка капотов КВС-6-0160000-01 (вид слева)	<b>464</b>
157	Установка площадки входа КВС-2-0124000Б (лист 1)	<b>426</b>	171	Установка капотов КВС-6-0160000-01 (вид справа)	<b>467</b>
158	Установка площадки входа КВС-2-0124000Б (лист 2)	<b>429</b>	172	Капот верхний КВС-6-0162000-01 (лист 1)	<b>470</b>
159	Кабина КВС-2-0122000 (лист 1)	<b>433</b>	173	Капот верхний КВС-6-0162000-01 (лист 2)	<b>474</b>
			174	Капот верхний КВС-6-0162000-01 (лист 3)	<b>477</b>
			175	Воздухозаборник вращающийся КВС-1-0153000А	<b>480</b>

КВС-7-0100000 КДС (Версия 02)

№ рис	Наименование рисунка	Стр.	№ рис	Наименование рисунка	Стр.
176	Замок КВС-1-0160240	<b>482</b>	188	Гидросистема привода питающего аппарата и адаптеров КВК-5-0624000 (лист 2)	<b>527</b>
177	Установка настилов и ограждений КВС-2-0169000-02	<b>483</b>	189	Фильтр напорный КВС-5-0604300	<b>532</b>
178	Установка ящика КВС-8-0173000	<b>486</b>	190	Гидроблок адаптеров КВС-2-0604300	<b>533</b>
179	Ящик КВС-8-0173010	<b>488</b>	191	Гидромотор привода режущего аппарата КС-200-0688210	<b>535</b>
180	Установка гидросистемы привода питающего аппарата и адаптеров КВС-2-0131500, КВС-2-0131500-01 и КВС-2-0131500-02	<b>491</b>	192	Полумуфта внутренняя МС 12-3-020	<b>536</b>
181	Редуктор КВС-2-0104100	<b>494</b>	193	Гидронасос двухсекционный КВС-5-0604330	<b>538</b>
182	Шестерня КВС-2-0104110	<b>498</b>	194	Гидронасос двухсекционный КВС-5-0614340	<b>541</b>
183	Гидросистема привода питающего аппарата и адаптеров КВС-5-0604000 (лист 1)	<b>499</b>	195	Гидронасос двухсекционный КВС-5-0624340	<b>544</b>
184	Гидросистема привода питающего аппарата и адаптеров КВС-5-0604000 (лист 2)	<b>505</b>	196	Гидронасос шестеренный КВС-5-0624320	<b>547</b>
185	Гидросистема привода питающего аппарата и адаптеров КВС-5-0614000 (лист 1)	<b>510</b>	197	Гидронасос шестеренный КВС-5-0624330	<b>548</b>
186	Гидросистема привода питающего аппарата и адаптеров КВС-5-0614000 (лист 2)	<b>516</b>	198	Муфта КГС 0100110 и КГС 0100140	<b>550</b>
187	Гидросистема привода питающего аппарата и адаптеров КВС-5-0624000 (лист 1)	<b>521</b>	199	Гидросистема привода ходовой части КВС-2-0601000В (вид слева)	<b>552</b>
			200	Гидросистема привода ходовой части КВС-2-0601000В (вид сверху)	<b>555</b>
			201	Бак масляный КВС-2-0601310В	<b>559</b>
			202	Фильтр всасывающий КВС-2-0601090Б	<b>561</b>

КВС-7-0100000 КДС (Версия 02)

<b>№ рис</b>	<b>Наименование рисунка</b>	<b>Стр.</b>	<b>№ рис</b>	<b>Наименование рисунка</b>	<b>Стр.</b>
203	Гидроблок включения главного привода КВС-2-0601300	<b>562</b>	217	Пневмосистема КВС-7-0800000	<b>592</b>
204	Гидросистема рабочих органов и рулевого управления КВС-5-0602000 (лист 1)	<b>564</b>	218	Ресиверы КВС-5-0800030 и КВС-5-0800050	<b>596</b>
205	Гидросистема рабочих органов и рулевого управления КВС-5-0602000 (лист 2)	<b>570</b>	219	Регулятор давления КВС-5-0800190	<b>598</b>
206	Фильтр напорный КВС-5-0602370	<b>574</b>	220	Установка электрооборудования КВС-7-0721000-01 (лист 1)	<b>599</b>
207	Дроссель с обратным клапаном регулируемый КВС-1-0602170	<b>577</b>	221	Установка электрооборудования КВС-7-0721000-01 (лист 2)	<b>603</b>
208	Гидроцилиндр КВС-1-0602440 и КВС-1-0602440-01	<b>578</b>	222	Установка электрооборудования КВС-7-0721000-01 (лист 3)	<b>606</b>
209	Блок пневмогидроаккумуляторов КВС-1-0602540	<b>579</b>	223	Электрошкаф КВС-2-0702010Б-01	<b>607</b>
210	Фильтр сливной КВС-2-0602020-01	<b>580</b>	224	Установка ОВК КВС-2-0900000А	<b>610</b>
211	Гидроблок КВС-8-0602310	<b>581</b>	225	Установка ОВК КВС-2-0900000А-01	<b>613</b>
212	Гидроблок воздухозаборника КВС-5-0602310А	<b>584</b>			
213	Гидроблок навески КВС-5-0602320	<b>586</b>			
214	Клапан приоритетный КВС-5-602340	<b>588</b>			
215	Пневмогидроаккумулятор КВК 0602410	<b>590</b>			
216	Кран КЗК-10-0602380	<b>591</b>			

### 3 СБОРОЧНЫЕ ЕДИНИЦЫ И ДЕТАЛИ

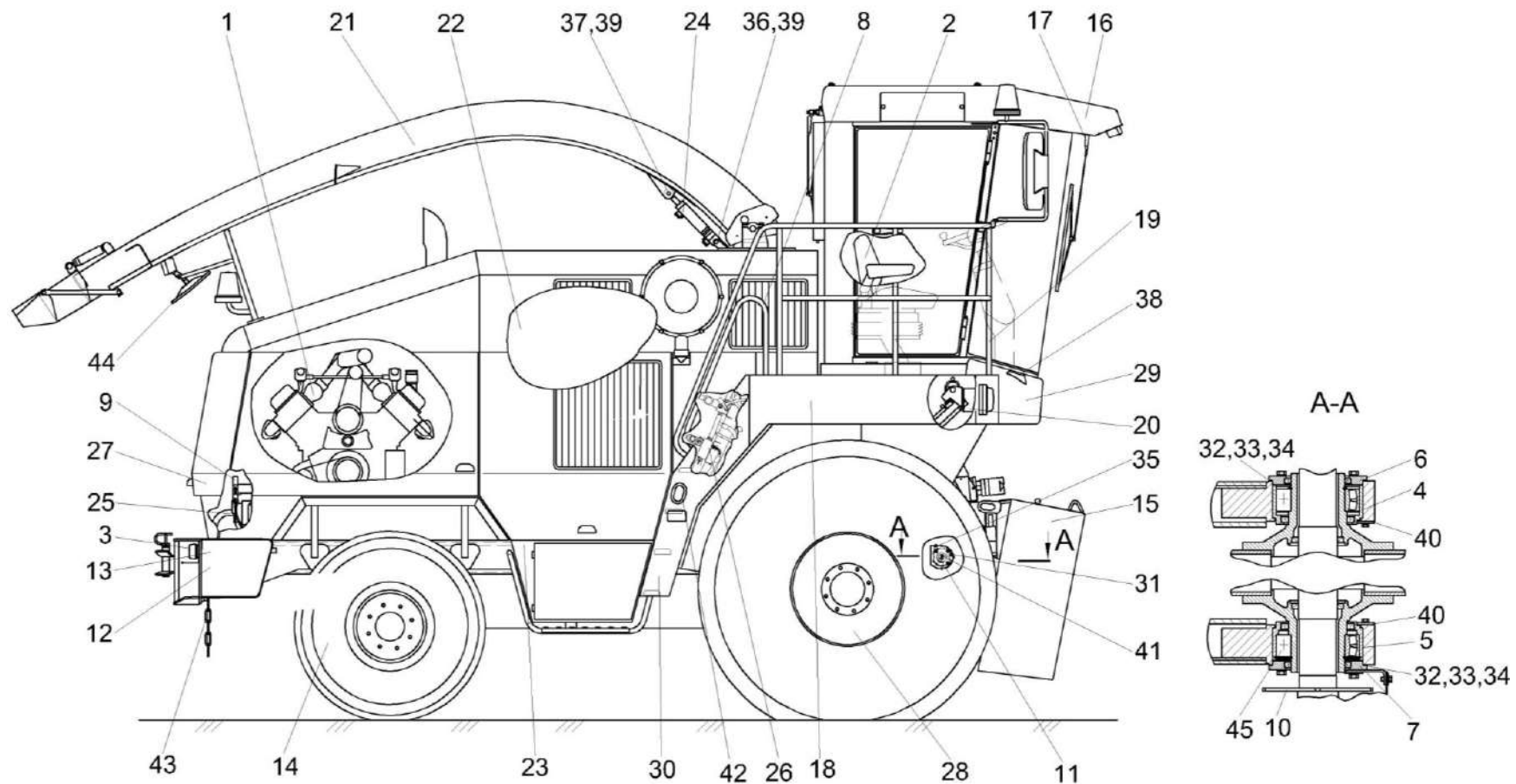


Рисунок 1 – Измельчитель самоходный КВС-7-0100000 (вид справа)



КВС-7-0100000 КДС (Версия 02)

№ рис	№ поз	Обозначение	Наименование	Куда входит	
				Обозначение	Кол. на 1 сб. ед.
<b>ИЗМЕЛЬЧИТЕЛЬ САМОХОДНЫЙ КВС-7-0100000 (вид справа) (рисунок 1)</b>					
1	1-45	КВС-7-0100000	Измельчитель самоходный		1
	1	КВС-7-0150000	Установка двигателя	КВС-7-0100000	1
	2	КВС-7-0129000-01	Площадка управления	КВС-7-0100000	1
	3	КВС-7-0721000-01	Установка электрооборудования	КВС-7-0100000	1
	4	КВС-1-0100120	Стакан	КВС-7-0100000	1
	5	КВС-1-0100120-01	Стакан	КВС-7-0100000	1
	6	КВС-1-0100130	Крышка	КВС-7-0100000	1
	7	КВС-1-0100130-01	Крышка	КВС-7-0100000	1
	8	КВС-1-0100200	Поручень	КВС-7-0100000	1
	9	КВС-1-0129530А	Привод управления	КВС-7-0100000	1
	10	КВС-2-0100460	Звезда	КВС-7-0100000	1
	11	КВС-2-0100055 или КВС-2-0100056	Кожух	КВС-7-0100000	1
	12	КВС-2-0101040	Установка аккумуляторов	КВС-7-0100000	1
	13	КВС-2-0101500	Шасси	КВС-7-0100000	1
	14	КВС-2-0108000-01	Колесо	КВС-7-0100000	1
	15	КВС-8-0110000-04	Аппарат питающе-измельчающий	КВС-7-0100000	1
	16	КВС-2-0122000	Кабина	КВС-7-0100000	1

КВС-7-0100000 КДС (Версия 02)

№ рис	№ поз	Обозначение	Наименование	Куда входит	
				Обозначение	Кол. на 1 сб. ед.
1	17	КВС-2-0122030	Установка стеклоомывателей	КВС-7-0100000	1
	18	КВС-2-0124000Б	Площадка входа	КВС-7-0100000	1
	19	КВС-2-0125100	Поручень	КВС-7-0100000	1
	20	КВС-2-0129040	Установка механизма управления коробкой диапазонов	КВС-7-0100000	1
	21	КВС-2-0144500	Силосопровод	КВС-7-0100000	1
	22	КВС-2-0169000-02	Установка настилов и ограждений	КВС-7-0100000	1
	23	КВС-8-0173000	Установка ящика	КВС-7-0100000	1
	24	КВС-2-0602500	Гидроцилиндр	КВС-7-0100000	1
	25	КВС-2-0601000В	Гидросистема привода ходовой части	КВС-7-0100000	1
	26	КВС-5-0602000	Гидросистема рабочих органов и рулевого управления	КВС-7-0100000	1
	27	КВС-6-0160000-01	Установка капотов	КВС-7-0100000	1
	28	КЗК-10-0110000-01	Колесо	КВС-7-0100000	1
	29	КВС-2-0100350	Бампер	КВС-7-0100000	1
	30	СЭУ-3-1000320А-01	Трап	КВС-7-0100000	1
	31	КВС-1-0100459	Кронштейн	КВС-7-0100000	1
	32	КВС-1-0100501	Прокладка	КВС-7-0100000	8

наиб. кол.

КВС-7-0100000 КДС (Версия 02)

№ рис	№ поз	Обозначение	Наименование	Куда входит	
				Обозначение	Кол. на 1 сб. ед.
1	33	КВС-1-0100501-01	Прокладка	КВС-7-0100000	12 наиб. кол.
	34	КВС-1-0100501-02	Прокладка	КВС-7-0100000	4 наиб. кол.
	35	КВС-2-0100488	Кронштейн	КВС-7-0100000	1
	36	КВС-2-0100617	Ось	КВС-7-0100000	1
	37	КВК 0100629	Палец	КВС-7-0100000	1
	38	КЗК-12-0119022В	Молдинг	КВС-7-0100000	1
	39	КЗР 0202825-07	Втулка	КВС-7-0100000	3
	40	ПКК 0135401А	Упор	КВС-7-0100000	2
	41	УЭС 0108501	Пластина стопорная	КВС-7-0100000	1
	42	УЭС 1000005	Уплотнение	КВС-7-0100000	1
	43	ЦЕП 0002026	Цепь Цепь 4-5х35 L=805 мм (23 зв.)	КВС-7-0100000	1
	44		Зеркало наружное ВРЕИ.203621.009	КВС-7-0100000	1
	45		Подшипник 23022СС или Подшипник 23022-Е1-TVPВ или Подшипник 23022ЕАW33 или Подшипник 23022СJW33	КВС-7-0100000	2

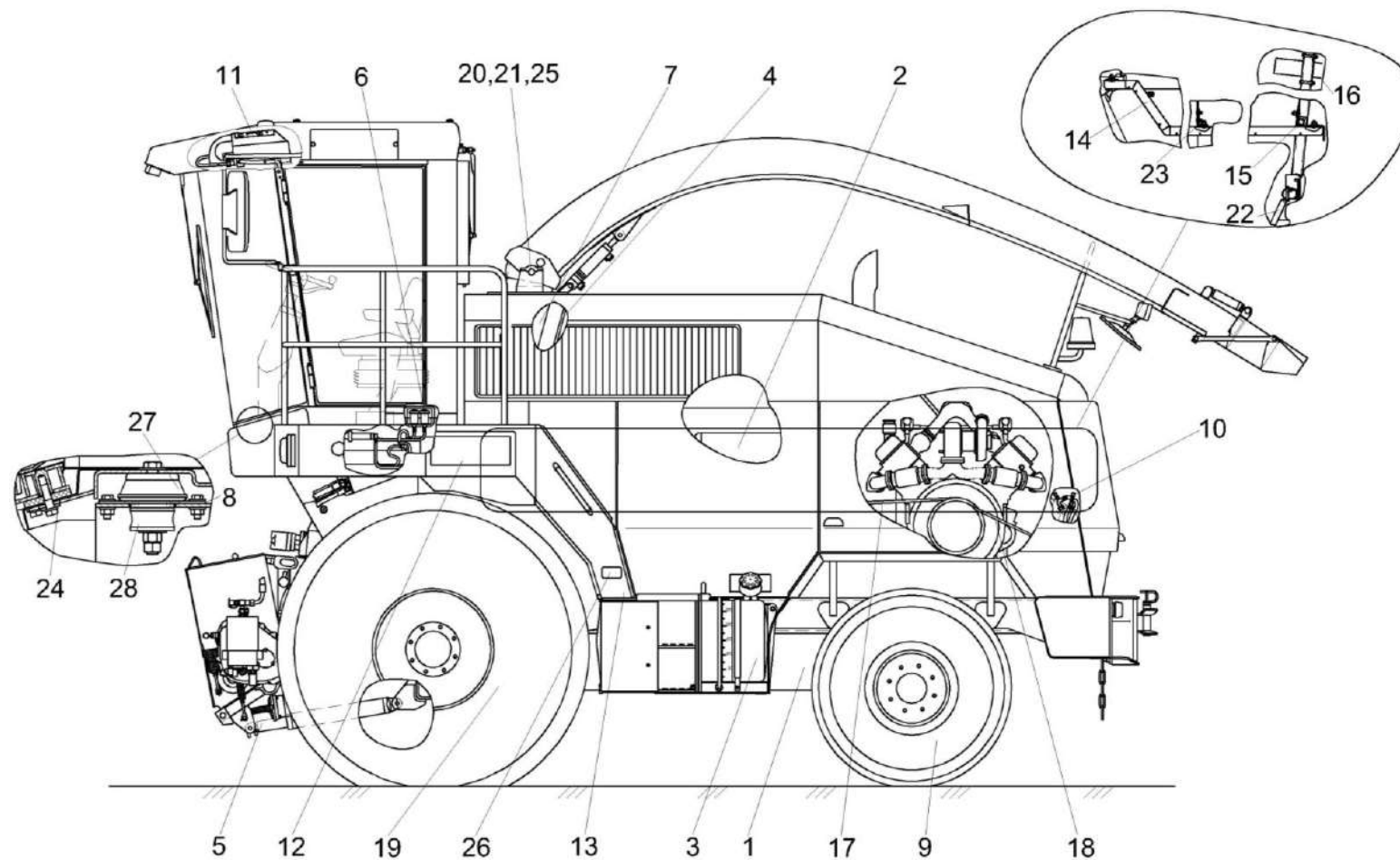


Рисунок 2 – Измельчитель самоходный КВС-7-0100000 (вид слева)

КВС-7-0100000 КДС (Версия 02)

№ рис	№ поз	Обозначение	Наименование	Куда входит	
				Обозначение	Кол. на 1 сб. ед.
<b>ИЗМЕЛЬЧИТЕЛЬ САМОХОДНЫЙ КВС-7-0100000 (вид слева) (рисунок 2)</b>					
2	1-28	КВС-7-0100000	Измельчитель самоходный		1
	1	КВС-7-0103700	Установка топливного оборудования	КВС-7-0100000	1
	2	КВС-7-0800000	Пневмосистема	КВС-7-0100000	1
	3	КВС-2-0900000А или КВС-2-0900000А-01	Установка ОВК	КВС-7-0100000	1
	4	КВС-1-0100400	Шторка	КВС-7-0100000	1
	5	КВС-1-0105000А-01	Механизм вывешивания	КВС-7-0100000	1
	6	КВС-1-0129100	Установка трубопроводов и стояночных тормозов	КВС-7-0100000	1
	7	КВС-1-0140000	Установка ускорителя выброса, камеры приемной и основания силосопровода	КВС-7-0100000	1
	8	КВС-2-0100310	Пластина	КВС-7-0100000	4
	9	КВС-2-0108000	Колесо	КВС-7-0100000	1
	10	КВС-2-0121000Б-03	Установка климатическая	КВС-7-0100000	1
	11	КВС-2-0121050-02	Установка испарителя	КВС-7-0100000	1
	12	КВС-2-0124490	Люк	КВС-7-0100000	1
	13	КВС-2-0702010Б-01	Электрошкаф	КВС-7-0100000	1
	14	КВС-5-0100070Б	Желоб	КВС-7-0100000	1

КВС-7-0100000 КДС (Версия 02)

№ рис	№ поз	Обозначение	Наименование	Куда входит	
				Обозначение	Кол. на 1 сб. ед.
2	15	КВС-5-0100080	Кронштейн	КВС-7-0100000	1
	16	КВС-5-0100100А	Желоб	КВС-7-0100000	1
	17	КВС-5-0130500-01	Привод измельчающего барабана	КВС-7-0100000	1
	18	КВС-5-0133000А	Привод гидростата	КВС-7-0100000	1
	19	КЗК-10-0110000	Колесо	КВС-7-0100000	1
	20	КВК 0100496	Кольцо	КВС-7-0100000	16
	21	КЗК 0202443А	Шайба	КВС-7-0100000	8
	22	КВС-5-0100415	Щиток	КВС-7-0100000	1
	23	КВС-5-0100418	Кронштейн	КВС-7-0100000	1
	24	УЭС 0200499	Накладка	КВС-7-0100000	3
	25		Подшипник ШСП50К – 3635 или Подшипник GE50 ES или Подшипник GE050 ES	КВС-7-0100000	2
	26		Световозвращатель 3212.3731	КВС-7-0100000	2
	27		Виброизолятор 80-6700160	КВС-7-0100000	4
	28		Подушка нижняя 130-5001364-В	КВС-7-0100000	4

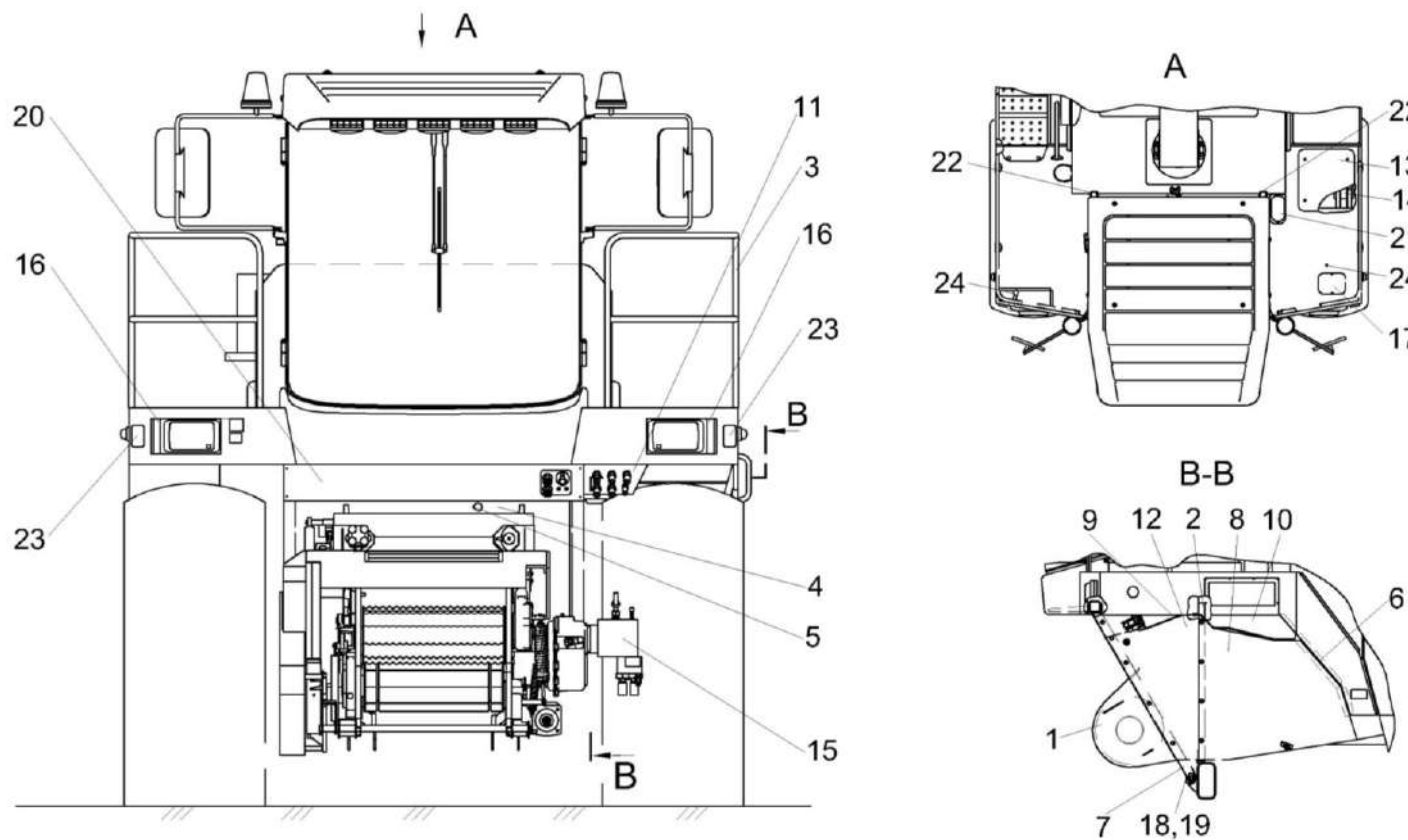


Рисунок 3 – Измельчитель самоходный КВС-7-0100000 (вид спереди)

КВС-7-0100000 КДС (Версия 02)

№ рис	№ поз	Обозначение	Наименование	Куда входит	
				Обозначение	Кол. на 1 сб. ед.
<b>ИЗМЕЛЬЧИТЕЛЬ САМОХОДНЫЙ КВС-7-0100000 (вид спереди) (рисунок 3)</b>					
3	1-24	КВС-7-0100000	Измельчитель самоходный		1
	1	КВС-1-0100070	Ограждение	КВС-7-0100000	1
	2	КВС-1-0100150	Труба	КВС-7-0100000	1
	3	КВС-2-0125110	Поручень	КВС-7-0100000	1
	4	КВС-1-0147500	Проставка	КВС-7-0100000	1
	5	КВС-1-0148000	Устройство доизмельчающее	КВС-7-0100000	1
	6	КВС-2-0100090А	Проставка	КВС-7-0100000	1
	7	КВС-2-0100170	Стойка	КВС-7-0100000	1
	8	КВС-2-0100180А-01	Ограждение	КВС-7-0100000	1
	9	КВС-2-0100240А	Панель	КВС-7-0100000	1
	10	КВС-2-0100250А	Щиток	КВС-7-0100000	1
	11	КВС-2-0100260Б	Панель	КВС-7-0100000	1
	12	КВС-2-0100270А	Ограждение	КВС-7-0100000	1
	13	КВС-2-0100440	Люк	КВС-7-0100000	1
	14	КВС-2-0131500 или КВС-2-0131500-01 или КВС-2-0131500-02	Установка гидросистемы привода питающего аппарата и адаптеров	КВС-7-0100000	1
	15	КВС-2-0604210	Гидромотор привода питающего аппарата	КВС-7-0100000	1



КВС-7-0100000 КДС (Версия 02)

№ рис	№ поз	Обозначение	Наименование	Куда входит	
				Обозначение	Кол. на 1 сб. ед.
3	16	КЗК 0100260-01	Маска	КВС-7-0100000	2
	17	КВС-1-0100447	Крышка	КВС-7-0100000	1
	18	КВС-1-0100467	Прокладка	КВС-7-0100000	4 наиб. кол.
	19	КВС-1-0100467-01	Прокладка	КВС-7-0100000	24 наиб. кол.
	20	КВС-2-0100442	Панель	КВС-7-0100000	1
	21	КВС-2-0100425	Люк	КВС-7-0100000	1
	22	КВС-2-0122025	Кожух	КВС-7-0100000	2
	23		Световозвращатель 3222.3731	КВС-7-0100000	2
	24		Наконечник рычага 70-3401093	КВС-7-0100000	2

КВС-7-0100000 КДС (Версия 02)

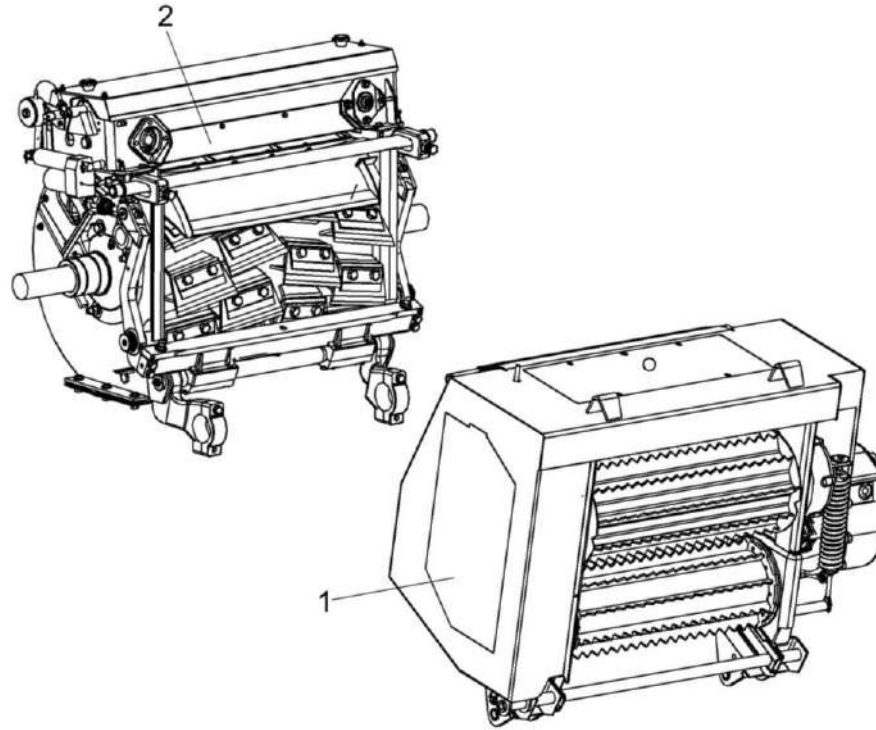


Рисунок 4 – Аппарат питающе-измельчающий КВС-8-0110000-04

№ рис	№ поз	Обозначение	Наименование	Куда входит	
				Обозначение	Кол. на 1 сб. ед.
<b>АППАРАТ ПИТАЮЩЕ-ИЗМЕЛЬЧАЮЩИЙ КВС-8-0110000-04 (рисунок 4)</b>					
4	1,2	КВС-8-0110000-04	Аппарат питающе-измельчающий	КВС-7-0100000	1
	1	КВС-8-0111000-01	Аппарат питающий	КВС-8-0110000-04	1
	2	КВС-2-0115000Б	Аппарат измельчающий	КВС-8-0110000-04	1

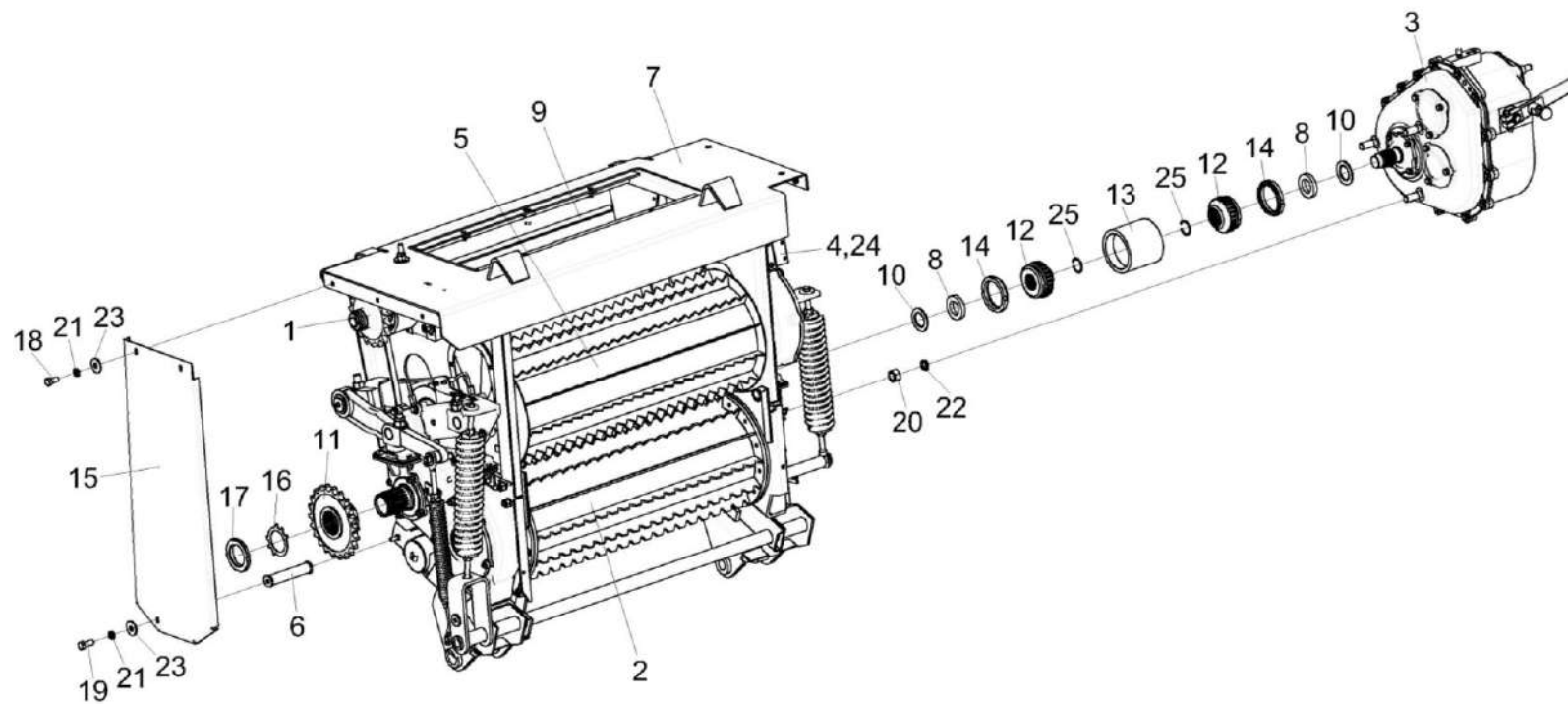


Рисунок 5 – Аппарат питающий КВС-8-0111000-01

КВС-7-0100000 КДС (Версия 02)

№ рис	№ поз	Обозначение	Наименование	Куда входит	
				Обозначение	Кол. на 1 сб. ед.
<b>АППАРАТ ПИТАЮЩИЙ КВС-8-0111000-01 (рисунок 5)</b>					
5	1-25	КВС-8-0111000-01	Аппарат питающий	КВС-8-0110000-04	1
	12-14,25	КВС-2-0111710А	Муфта	КВС-8-0111000-01	1
	12,14,25	КВС-2-0111720А	Муфта	КВС-2-0111710А	2
	1	КВС-8-0111170Б-01	Контрпривод	КВС-8-0111000-01	1
	2	КВС-8-0111200А-01	Вальцы нижние	КВС-8-0111000-01	1
	3	КВС-8-0114000	Коробка передач	КВС-8-0111000-01	1
	4	КВС-1-0111070-01	Датчик камнедетектора	КВС-8-0111000-01	1
	5	КВС-8-0111010	Установка вальцев	КВС-8-0111000-01	1
	6	КВС-2-0111290А	Опора	КВС-8-0111000-01	1
	7	КВС-8-0111300	Рама верхняя	КВС-8-0111000-01	1
	8	КВС-1-0111012	Прокладка	КВС-8-0111000-01	2
	9	КВС-1-0111015	Уплотнение Уплотнитель 2107-6107018М L=(790-3) мм	КВС-8-0111000-01	1
	10	КВС-1-0111481	Шайба	КВС-8-0111000-01	2
	11	КВС-1-0111624	Звездочка	КВС-8-0111000-01	1
	12	КВС-2-0111603А	Муфта	КВС-2-0111720А	1
	13	КВС-2-0111804	Полумуфта плавающая	КВС-2-0111710А	1

КВС-7-0100000 КДС (Версия 02)

№ рис	№ поз	Обозначение	Наименование	Куда входит	
				Обозначение	Кол. на 1 сб. ед.
5	14	КВС-2-0111806	Гайка	КВС-2-0111720А	1
	15	КВС-2-0120412	Ограждение	КВС-8-0111000-01	1
	16	ПКК 0202416	Шайба	КВС-8-0111000-01	1
	17	ПКК 0202656	Гайка	КВС-8-0111000-01	1
	18		Болт М8-6ех16 – 7796	КВС-8-0111000-01	2
	19		Болт М8-6ех20 – 7796	КВС-8-0111000-01	1
	20		Гайка М18х1,5-6G – 5915	КВС-8-0111000-01	3
	21		Шайба 8Т 65Г – 6402	КВС-8-0111000-01	12
	22		Шайба 18 65Г – 6402	КВС-8-0111000-01	3
	23		Шайба С 8.01 – 6958	КВС-8-0111000-01	6
	24		Шайба С.10.01 – 11371	КВС-8-0111000-01	2
	25		Кольцо В36 – 13941	КВС-2-0111720А	1

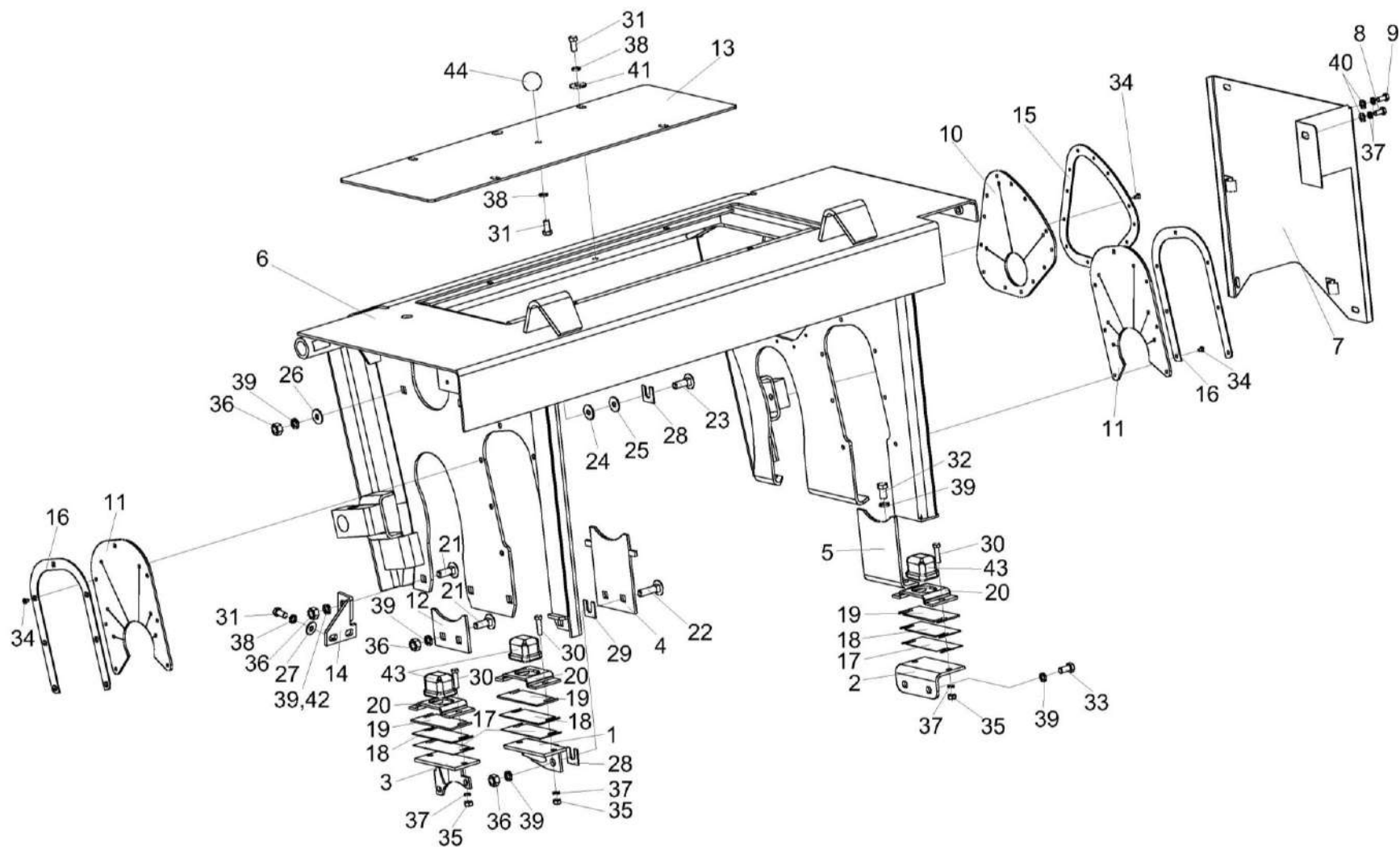


Рисунок 6 – Установка рамы верхней КВС-8-0111300

КВС-7-0100000 КДС (Версия 02)

№ рис	№ поз	Обозначение	Наименование	Куда входит	
				Обозначение	Кол. на 1 сб. ед.

**УСТАНОВКА РАМЫ ВЕРХНЕЙ КВС-8-0111300 (рисунок 6)**

6	1-44	КВС-8-0111000-01	Аппарат питающий	КВС-8-0110000-04	1
	13,31,38,44	КВС-1-0111040	Крышка	КВС-8-0111000-01	1
	1	КВС-1-0111010	Кронштейн	КВС-8-0111000-01	1
	2	КВС-1-0111030-01	Кронштейн	КВС-8-0111000-01	1
	3	КВС-1-0111050А	Кронштейн	КВС-8-0111000-01	1
	4	КВС-1-0111490А	Ограничитель	КВС-8-0111000-01	1
	5	КВС-1-0111500А	Ограничитель	КВС-8-0111000-01	1
	6	КВС-8-0111300	Рама верхняя	КВС-8-0111000-01	1
	7	КВС-2-0111410А	Щиток	КВС-8-0111000-01	1
	8	КВС-2-0120900	Болт-барашек	КВС-8-0111000-01	1
	9	КВС-2-0120900-01	Болт-барашек	КВС-8-0111000-01	2
	10	КВС-1-0111005	Накладка	КВС-8-0111000-01	1
	11	КВС-1-0111006	Накладка	КВС-8-0111000-01	2
	12	КВС-1-0111432	Ограничитель	КВС-8-0111000-01	1
	13	КВС-1-0111434	Крыша	КВС-1-0111040	1
14	КВС-8-0111458	Кронштейн	КВС-8-0111000-01	1	
15	КВС-1-0111476	Накладка	КВС-8-0111000-01	1	

КВС-7-0100000 КДС (Версия 02)

№ рис	№ поз	Обозначение	Наименование	Куда входит	
				Обозначение	Кол. на 1 сб. ед.
6	16	КВС-1-0111478	Накладка	КВС-8-0111000-01	2
	17	КВС-1-0111488	Прокладка	КВС-8-0111000-01	4 наиб. кол.
	18	КВС-1-0111488-01	Прокладка	КВС-8-0111000-01	4 наиб. кол.
	19	КВС-1-0111488-02	Прокладка	КВС-8-0111000-01	4 наиб. кол.
	20	КВС-1-0111489	Обойма	КВС-8-0111000-01	3
	21	КВС-1-0111629-01	Болт	КВС-8-0111000-01	6
	22	КВС-1-0111629-02	Болт	КВС-8-0111000-01	4
	23	КВС-1-0111629-03	Болт	КВС-8-0111000-01	5
	24	КВС-1-0120401	Шайба регулировочная	КВС-8-0111000-01	4 наиб. кол.
	25	КВС-1-0120401-01	Шайба регулировочная	КВС-8-0111000-01	4 наиб. кол.
	26	КВС-1-0142625	Шайба	КВС-8-0111000-01	4
	27	КЗР 0119442	Шайба	КВС-8-0111000-01	2
	28	ПКК 0202449-01	Прокладка	КВС-8-0111000-01	4 наиб. кол.
	29	ПКК 0202449-02	Прокладка	КВС-8-0111000-01	4
	30		Болт М8-6х30 – 7796	КВС-8-0111000-01	6



КВС-7-0100000 КДС (Версия 02)

№ рис	№ поз	Обозначение	Наименование	Куда входит	
				Обозначение	Кол. на 1 сб. ед.
6	31		Болт М10-6ех20 – 7796	КВС-8-0111000-01 КВС-1-0111040	6 1
	32		Болт М12-6ех20 – 7796	КВС-8-0111000-01	4
	33		Болт М12-6ех25 – 7796	КВС-8-0111000-01	2
	34		Винт В2.М5-6ех10 – 17475	КВС-8-0111000-01	27
	35		Гайка М8-6G – 5915	КВС-8-0111000-01	7
	36		Гайка М12-6G – 5915	КВС-8-0111000-01	16
	37		Шайба 8Т 65Г – 6402	КВС-8-0111000-01	12
	38		Шайба 10Т 65Г – 6402	КВС-8-0111000-01 КВС-1-0111040	6 1
	39		Шайба 12Т 65Г – 6402	КВС-8-0111000-01	18
	40		Шайба С 8.01 – 6958	КВС-8-0111000-01	6
	41		Шайба С 10.01 – 6958	КВС-8-0111000-01	4
	42		Шайба С.12.01 – 11371	КВС-8-0111000-01	1
	43		Буфер передней рессоры 887-2902420	КВС-8-0111000-01	3
	44		Ручка шаровая Н.067.044	КВС-1-0111040	1

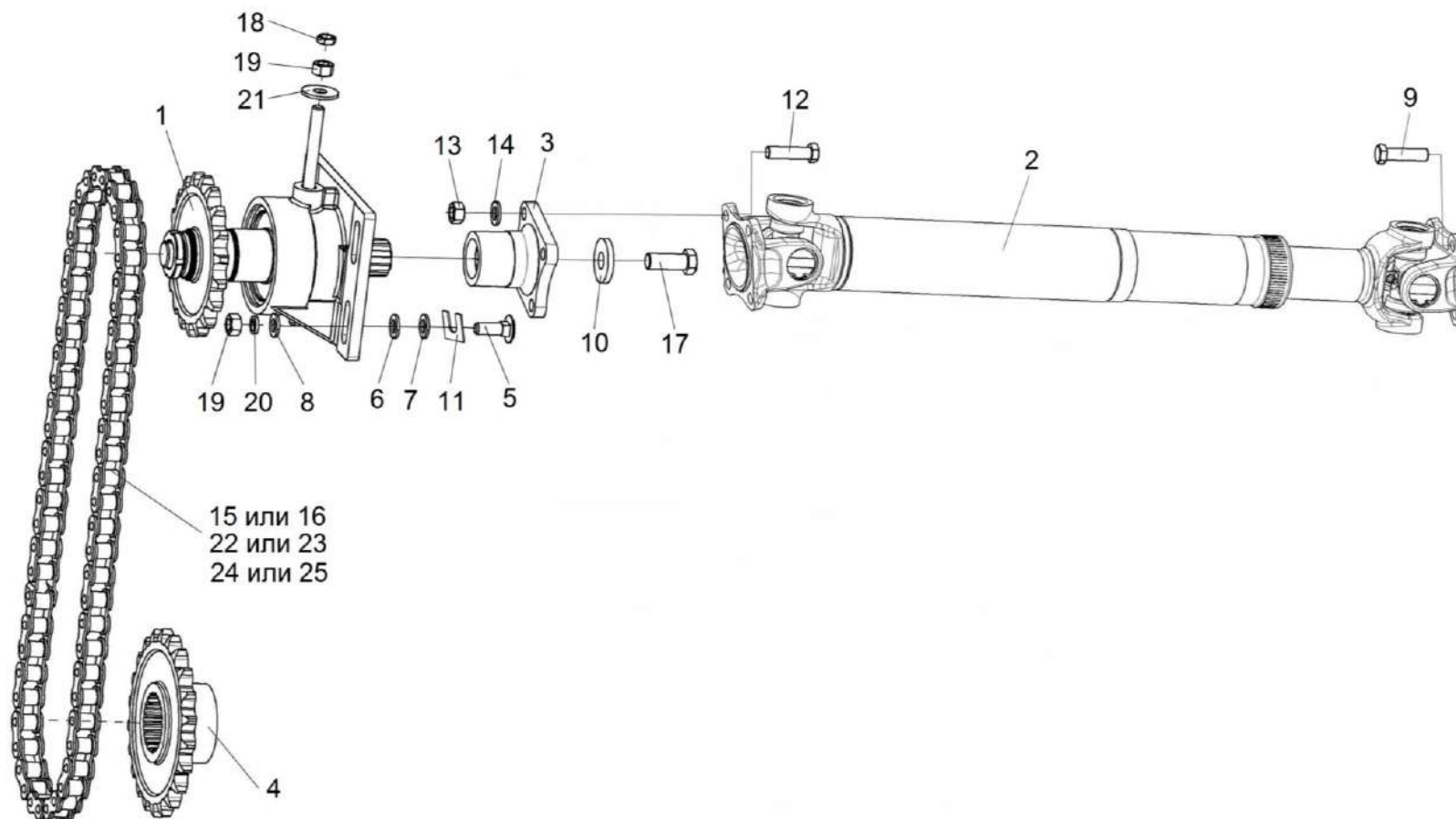


Рисунок 7 – Установка вала карданного КВС-1-0119000-01

КВС-7-0100000 КДС (Версия 02)

№ рис	№ поз	Обозначение	Наименование	Куда входит	
				Обозначение	Кол. на 1 сб. ед.
<b>УСТАНОВКА КАРДАННОГО ВАЛА КВС-1-0119000-01 (рисунок 7)</b>					
<b>7</b>	1-25	КВС-8-0111000-01	Аппарат питающий	КВС-8-0110000-04	1
	1	КВС-8-0111170Б-01	Контрпривод	КВС-8-0111000-01	1
	2	КВС-1-0119000-01	Вал карданный	КВС-8-0111000-01	1
	3	КВС-8-0111602	Фланец	КВС-8-0111000-01	1
	4	КВС-1-0111624	Звездочка	КВС-8-0111000-01	1
	5	КВС-1-0111629-03	Болт	КВС-8-0111000-01	5
	6	КВС-1-0120401	Шайба регулировочная	КВС-8-0111000-01	4 наиб. кол.
	7	КВС-1-0120401-01	Шайба регулировочная	КВС-8-0111000-01	4 наиб. кол.
	8	КВС-1-0142625	Шайба	КВС-8-0111000-01	4
	9	КПТ 0100612А	Болт	КВС-8-0111000-01	4
	10	ПКК 0100426	Шайба	КВС-8-0111000-01	1
	11	ПКК 0202449-01	Прокладка	КВС-8-0111000-01	4 наиб. кол.
	12	УЭС 0100601	Болт	КВС-8-0111000-01	4
	13	УЭС 0100602	Гайка	КВС-8-0111000-01	4
14	УЭС 0100607	Шайба	КВС-8-0111000-01	4	

КВС-7-0100000 КДС (Версия 02)

№ рис	№ поз	Обозначение	Наименование	Куда входит	
				Обозначение	Кол. на 1 сб. ед.
7	15	ЦЕП 0003064	Цепь Цепь ПР-25,4-60 – 13568 L=1397 мм (55 зв.)	КВС-8-0111000-01	1
	16	ЦЕП 0004033	Цепь Цепь шагом 25,4 мм, открытая. Din-Einfach-Rollenketten, offen DIN 8187/ISO 606 16 B-1T OOZA L=1397 мм (55 зв.)	КВС-8-0111000-01	1
	17		Болт М16-ЛН-6ех40 – 7796	КВС-8-0111000-01	1
	18		Гайка М12-6G – 2526	КВС-8-0111000-01	1
	19		Гайка М12-6G – 5915	КВС-8-0111000-01	16
	20		Шайба 12Т 65Г – 6402	КВС-8-0111000-01	18
	21		Шайба С 12.01 – 6958	КВС-8-0111000-01	1
	22		Звено С-ПР-25,4-60 – 13568	КВС-8-0111000-01	1
	23		Звено соединительное к цепи шагом 25,4 мм. V-Glied Verbindugsglied mit Splint 16 B-1T Typ S OOZA DIN 8187/ISO 606	КВС-8-0111000-01	1
	24		Звено П-ПР-25,4-60 – 13568	КВС-8-0111000-01	1
	25		Звено переходное к цепи шагом 25,4 мм. V-Glied Gekropftes Glied mit Splint 16 B-1T Typ L OOZA DIN 8187/ISO 606	КВС-8-0111000-01	1

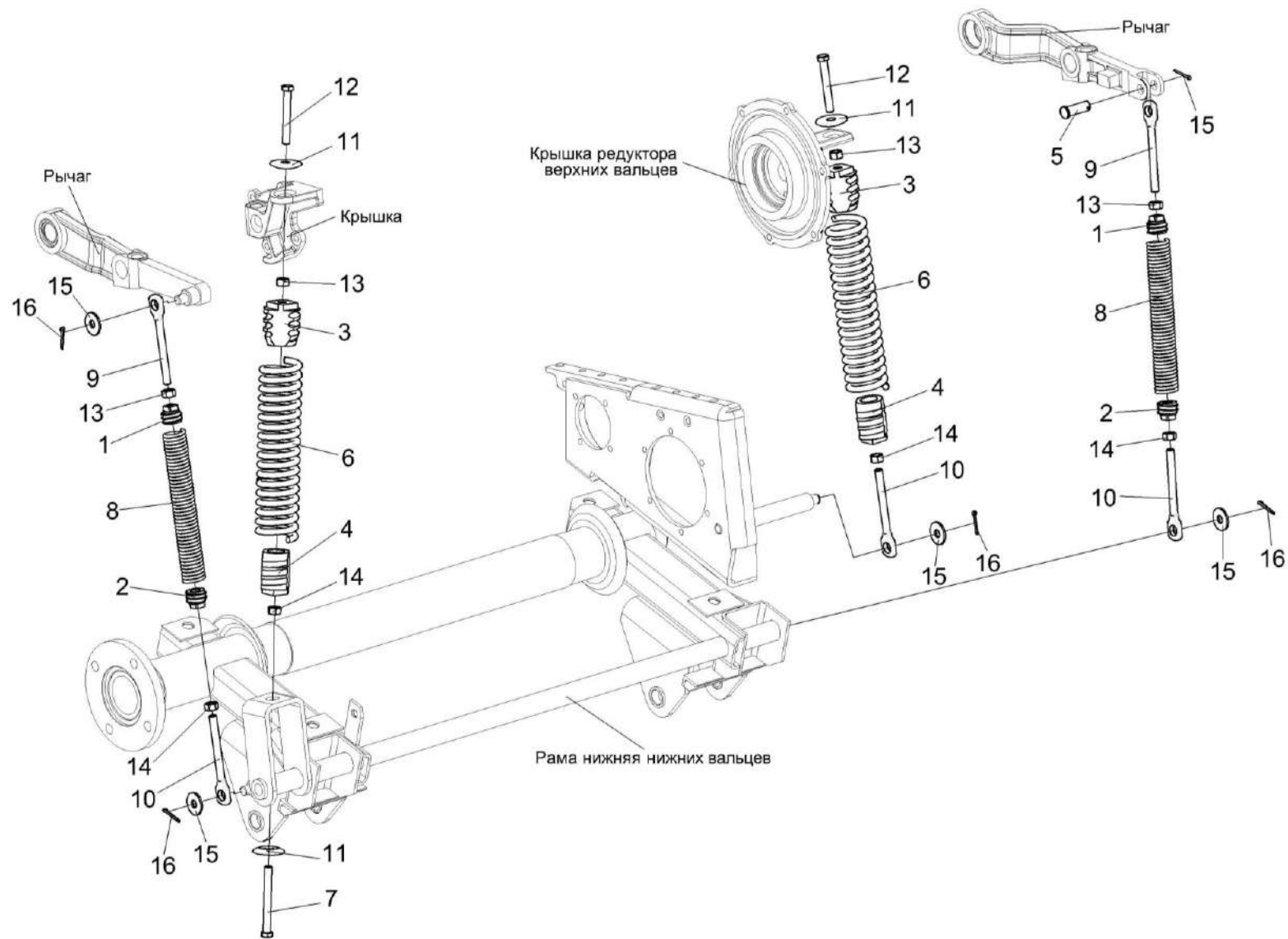


Рисунок 8 – Пружины аппарата питающего

КВС-7-0100000 КДС (Версия 02)

№ рис	№ поз	Обозначение	Наименование	Куда входит	
				Обозначение	Кол. на 1 сб. ед.
<b>ПРУЖИНЫ АППАРАТА ПИТАЮЩЕГО (рисунок 8)</b>					
8	1-16	КВС-8-0111000-01	Аппарат питающий	КВС-8-0110000-04	1
	1,2, 8-10,13,14	КВС-1-0111020	Пружина	КВС-8-0111000-01	2
	3,4,6	КВС-1-0111060	Пружина	КВС-8-0111000-01	2
	1	КВС-1-0111205	Пробка	КВС-1-0111020	1
	2	КВС-1-0111205-01	Пробка	КВС-1-0111020	1
	3	КВС-1-0111208	Пробка	КВС-1-0111060	1
	4	КВС-1-0111208-01	Пробка	КВС-1-0111060	1
	5	КВС-1-0111611	Ось	КВС-8-0111000-01	1
	6	КВС-1-0111625	Пружина	КВС-1-0111060	1
	7	КВС-1-0111626	Болт	КВС-8-0111000-01	1
	8	КВС-1-0111635 или КВС-1-0111635-01	Пружина	КВС-1-0111020	1
	9	КЗР 0202673	Зацеп	КВС-1-0111020	1
10	КЗР 0202673-01	Зацеп	КВС-8-0111000-01 КВС-1-0111020	1 1	
11	КВС-8-0111608	Шайба сферическая	КВС-8-0111000-01	3	
12	ПКК 0108673	Болт	КВС-8-0111000-01	2	

КВС-7-0100000 КДС (Версия 02)

№ рис	№ поз	Обозначение	Наименование	Куда входит	
				Обозначение	Кол. на 1 сб. ед.
8	13		Гайка М12-6G – 5915	КВС-8-0111000-01	16
				КВС-1-0111020	1
	14		Гайка М12-LH-6G – 5915	КВС-8-0111000-01	2
				КВС-1-0111020	1
15		Шайба С.16.01 – 11371	КВС-8-0111000-01	4	
16		Шплинт 4x28 – 397	КВС-8-0111000-01	5	

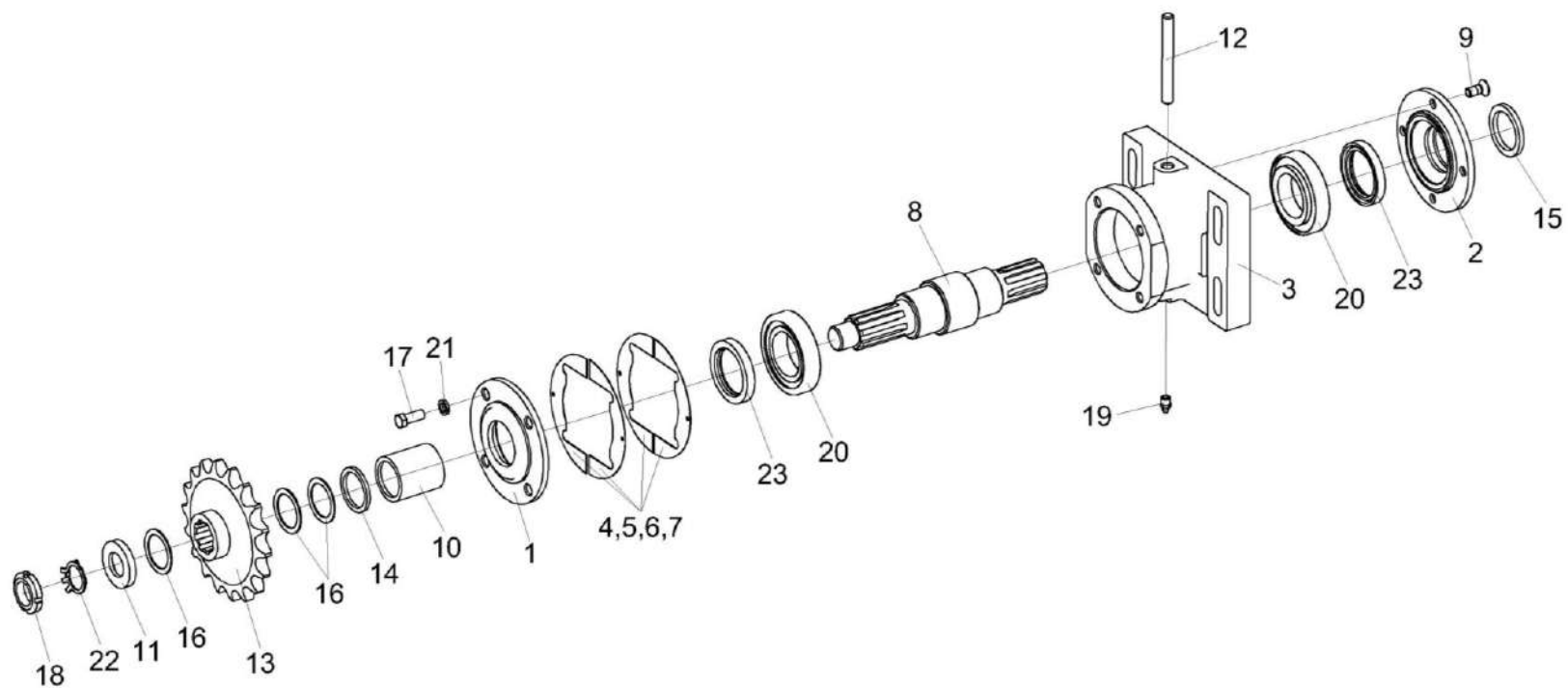


Рисунок 9 – Контрпривод КВС-8-0111170Б-01



КВС-7-0100000 КДС (Версия 02)

№ рис	№ поз	Обозначение	Наименование	Куда входит	
				Обозначение	Кол. на 1 сб. ед.
<b>КОНТРПРИВОД КВС-8-0111170Б-01 (рисунок 9)</b>					
9	1-23	КВС-8-0111170Б-01	Контрпривод	КВС-8-0111000-01	1
	1,23	КВС-8-0111180	Крышка	КВС-8-0111170Б-01	1
	2,15,23	КВС-8-0111190	Крышка	КВС-8-0111170Б-01	1
	1	КВС-8-0111203	Крышка	КВС-8-0111180	1
	2	КВС-8-0111204	Крышка	КВС-8-0111190	1
	3	КВС-8-0111202	Корпус	КВС-8-0111170Б-01	1
	4	КВС-8-0111403А	Прокладка регулировочная	КВС-8-0111170Б-01	4 наиб. кол.
	5	КВС-8-0111403А-01	Прокладка регулировочная	КВС-8-0111170Б-01	1 наиб. кол.
	6	КВС-8-0111403А-02	Прокладка регулировочная	КВС-8-0111170Б-01	2 наиб. кол.
	7	КВС-8-0111403А-03	Прокладка регулировочная	КВС-8-0111170Б-01	4 наиб. кол.
	8	КВС-8-0111604	Вал	КВС-8-0111170Б-01	1
	9	КВС-8-0111607	Винт	КВС-8-0111170Б-01	4
10	КВС-8-0111801А	Втулка	КВС-8-0111170Б-01	1	
11	КВС-1-0111499	Шайба	КВС-8-0111170Б-01	1	
12	КВС-1-0111605	Шпилька	КВС-8-0111170Б-01	1	

КВС-7-0100000 КДС (Версия 02)

№ рис	№ поз	Обозначение	Наименование	Куда входит		
				Обозначение	Кол. на 1 сб. ед.	
9	13	КВС-1-0111606	Звездочка	КВС-8-0111170Б-01	1	
	14	КЗР 0209801	Шайба	КВС-8-0111170Б-01	1	
	15	КЗ 0102007	Кольцо	КВС-8-0111190	1	
	16	КИС 0600419	Шайба регулировочная	КВС-8-0111170Б-01	4	
	17		Болт М10-6ех25 – 7796	КВС-8-0111170Б-01	3	
	18		Гайка М27х1,5-6Н – 11871	КВС-8-0111170Б-01	1	
	19		Масленка 1.2 – 19853	КВС-8-0111170Б-01	1	
	20		Подшипник 7210А – 27365	КВС-8-0111170Б-01	2	
	21		Шайба 10Т 65Г – 6402	КВС-8-0111170Б-01	3	
	22		Шайба Н 27.01 – 11872	КВС-8-0111170Б-01	1	
	23			Манжета 1.2-50х70-1 – 8752	КВС-8-0111180	1
					КВС-8-0111190	1

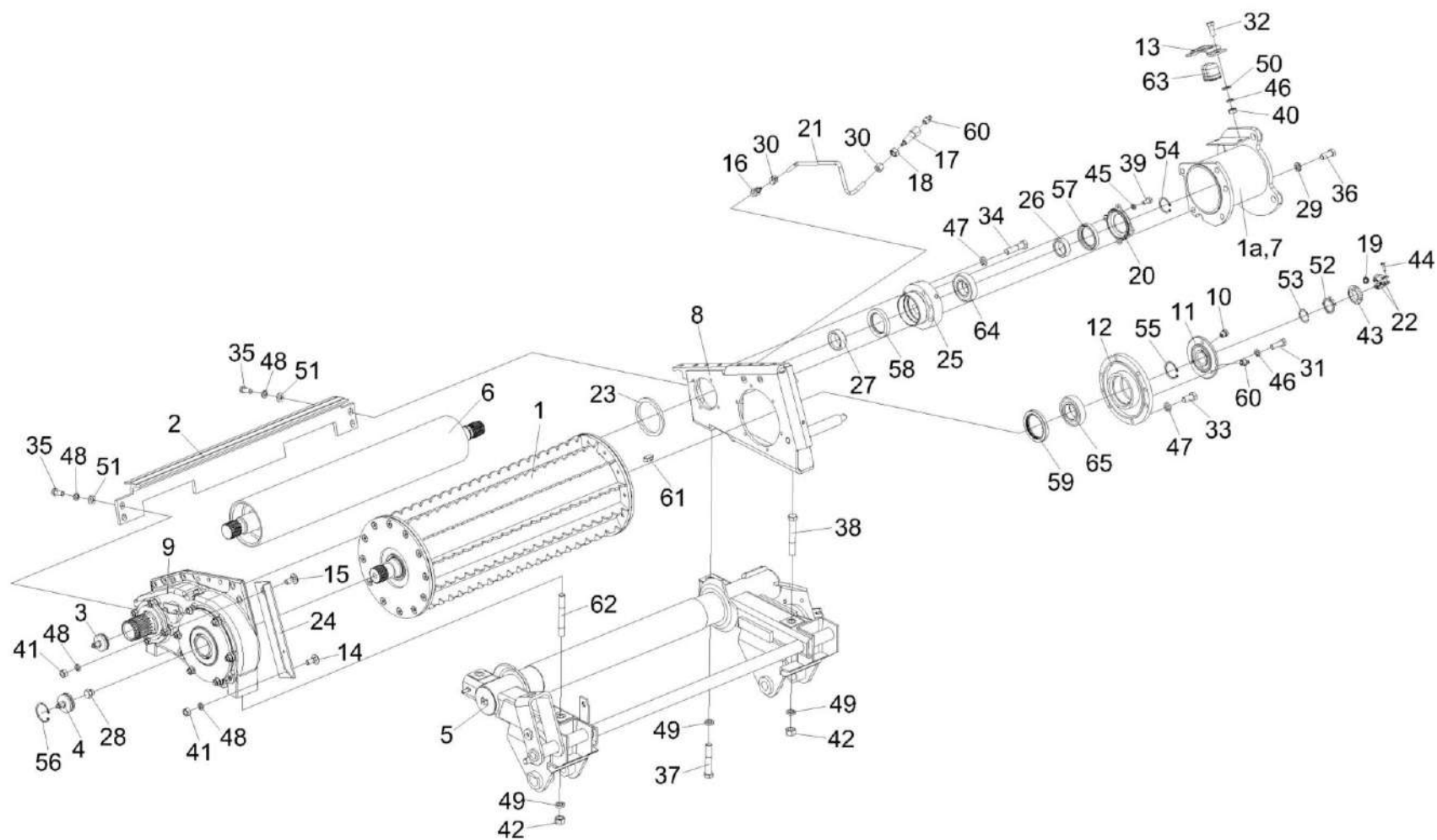


Рисунок 10 – Вальцы нижние КВС-8-0111200А-01

КВС-7-0100000 КДС (Версия 02)

№ рис	№ поз	Обозначение	Наименование	Куда входит	
				Обозначение	Кол. на 1 сб. ед.
<b>ВАЛЬЦЫ НИЖНИЕ КВС-8-0111200А-01 (рисунок 10)</b>					
10	1-65	КВС-8-0111200А-01	Вальцы нижние	КВС-8-0111000-01	1
	12,59,65	КВС-8-0111280	Корпус	КВС-8-0111200А-01	1
	10,11,60	КВС-8-0111440	Крышка	КВС-8-0111200А-01	1
	25,58,64	КВС-2-0111230А	Корпус	КВС-8-0111200А-01	1
	20,57	КВС-2-0111740	Крышка	КВС-8-0111200А-01	1
	1	КВС-8-0111210А-01	Валец нижний передний	КВС-8-0111200А-01	1
	1а	КВС-8-0111500	Контрпривод	КВС-8-0111200А-01	1
	2	КВС-1-0111290А	Чистик	КВС-8-0111200А-01	1
	3	КВС-1-0111330	Заглушка	КВС-8-0111200А-01	1
	4	КВС-1-0111330-01	Заглушка	КВС-8-0111200А-01	1
	5	КВС-8-0111400	Рама нижняя	КВС-8-0111200А-01	1
	6	КВС-2-0111130Б	Валец гладкий	КВС-8-0111200А-01	1
7	КВС-2-0111480А	Кронштейн	КВС-8-0111200А-01	1	
8	КВС-2-0111750-01	Опора	КВС-8-0111200А-01	1	
9	КВС-2-0113100	Редуктор нижних вальцев	КВС-8-0111200А-01	1	
10	КУЖ 0108010	Клапан предохранительный	КВС-8-0111440	1	
11	КВС-8-0111201А	Крышка	КВС-8-0111440	1	
12	КВС-8-0111605	Корпус	КВС-8-0111280	1	

КВС-7-0100000 КДС (Версия 02)

№ рис	№ поз	Обозначение	Наименование	Куда входит	
				Обозначение	Кол. на 1 сб. ед.
10	13	КВС-1-0111489	Обойма	КВС-8-0111200А-01	1
	14	КВС-1-0111629	Болт	КВС-8-0111200А-01	1
	15	КВС-1-0111629-01	Болт	КВС-8-0111200А-01	1
	16	КВС-1-0111643	Штуцер	КВС-8-0111200А-01	1
	17	КВС-1-0115619	Штуцер	КВС-8-0111200А-01	1
	18	КВС-1-0115624	Гайка	КВС-8-0111200А-01	1
	19	КВС-1-0701023	Муфта	КВС-8-0111200А-01	1
	20	КВС-2-0111003	Крышка	КВС-2-0111740	1
	21	КВС-2-0111005	Трубка Труба полиамидная 6х1,0 L=(220+10) мм	КВС-8-0111000-01	1
	22	КВС-2-0111008	Уголок	КВС-8-0111200А-01	2
	23	КВС-2-0111011	Кольцо	КВС-8-0111200А-01	1
	24	КВС-2-0111454А	Уголок	КВС-8-0111200А-01	1
	25	КВС-2-0111604Б	Корпус	КВС-2-0111230А	1
	26	КВС-2-0111608	Втулка	КВС-8-0111200А-01	1
	27	КВС-2-0111617	Втулка	КВС-8-0111200А-01	1
	28	КУЖ 0110615	Пробка	КВС-8-0111200А-01	1
	29	УЭС 0100607-01	Шайба	КВС-8-0111200А-01	5
	30	УЭС-7-0800619	Гайка	КВС-8-0111200А-01	2

КВС-7-0100000 КДС (Версия 02)

№ рис	№ поз	Обозначение	Наименование	Куда входит	
				Обозначение	Кол. на 1 сб. ед.
10	31		Болт М8-6ех25 – 7796	КВС-8-0111200А-01	3
	32		Болт М8-6ех20 – 7796	КВС-8-0111200А-01	2
	33		Болт М10-6ех25 – 7796	КВС-8-0111200А-01	6
	34		Болт М10-6ех40 – 7796	КВС-8-0111200А-01	4
	35		Болт М12-6ех25 – 7796	КВС-8-0111200А-01	4
	36		Болт М14-6ех35 – 7796	КВС-8-0111200А-01	5
	37		Болт М16-6ех90 – 7796	КВС-8-0111200А-01	1
	38		Болт М16-6ех110 – 7796	КВС-8-0111200А-01	1
	39		Болт М6-6ех14 – 7798	КВС-8-0111200А-01	4
	40		Гайка М8-6G – 5915	КВС-8-0111200А-01	2
	41		Гайка М12-6G – 5915	КВС-8-0111200А-01	2
	42		Гайка М16-6G – 5915	КВС-8-0111200А-01	3
	43		Гайка М33х1,5-6Н – 11871	КВС-8-0111200А-01	1
	44		Винт 4х14.01 – 10621	КВС-8-0111200А-01	2
	45		Шайба 6Т 65Г – 6402	КВС-8-0111200А-01	4
	46		Шайба 8Т 65Г – 6402	КВС-8-0111200А-01	5
	47		Шайба 10Т 65Г – 6402	КВС-8-0111200А-01	10
	48		Шайба 12Т 65Г – 6402	КВС-8-0111200А-01	6
	49		Шайба 16Т 65Г – 6402	КВС-8-0111200А-01	4

КВС-7-0100000 КДС (Версия 02)

№ рис	№ поз	Обозначение	Наименование	Куда входит	
				Обозначение	Кол. на 1 сб. ед.
10	50		Шайба С.8.01 – 11371	КВС-8-0111200А-01	2
	51	КСК-6025-0153449	Шайба	КВС-8-0111200А-01	4
	52		Шайба Н 33.01 – 11872	КВС-8-0111200А-01	1
	53		Кольцо В32 – 13940	КВС-8-0111200А-01	1
	54		Кольцо В40 – 13942	КВС-8-0111200А-01	1
	55		Кольцо В45 – 13942	КВС-8-0111200А-01	1
	56		Кольцо В52 – 13943	КВС-8-0111200А-01	1
	57		Манжета 1.2-52x75-2 – 8752	КВС-2-0111740	1
	58		Манжета 1.2-55x80-1 – 8752	КВС-2-0111230А	1
	59		Манжета 2.2-65x90-1 – 8752	КВС-8-0111280	1
	60		Масленка 1.2 – 19853	КВС-8-0111200А-01	1
				КВС-8-0111440	1
	61		Шпонка 10x8x22 – 23360	КВС-8-0111200А-01	1
	62		Шпилька 2 М16-6ex100 – 22036	КВС-8-0111200А-01	2
	63		Буфер передней рессоры 887-2902420	КВС-8-0111200А-01	1
	64		Подшипник 1726208-2RS1	КВС-2-0111230А	1
65		Подшипник 1726209-2RS1	КВС-8-0111280	1	

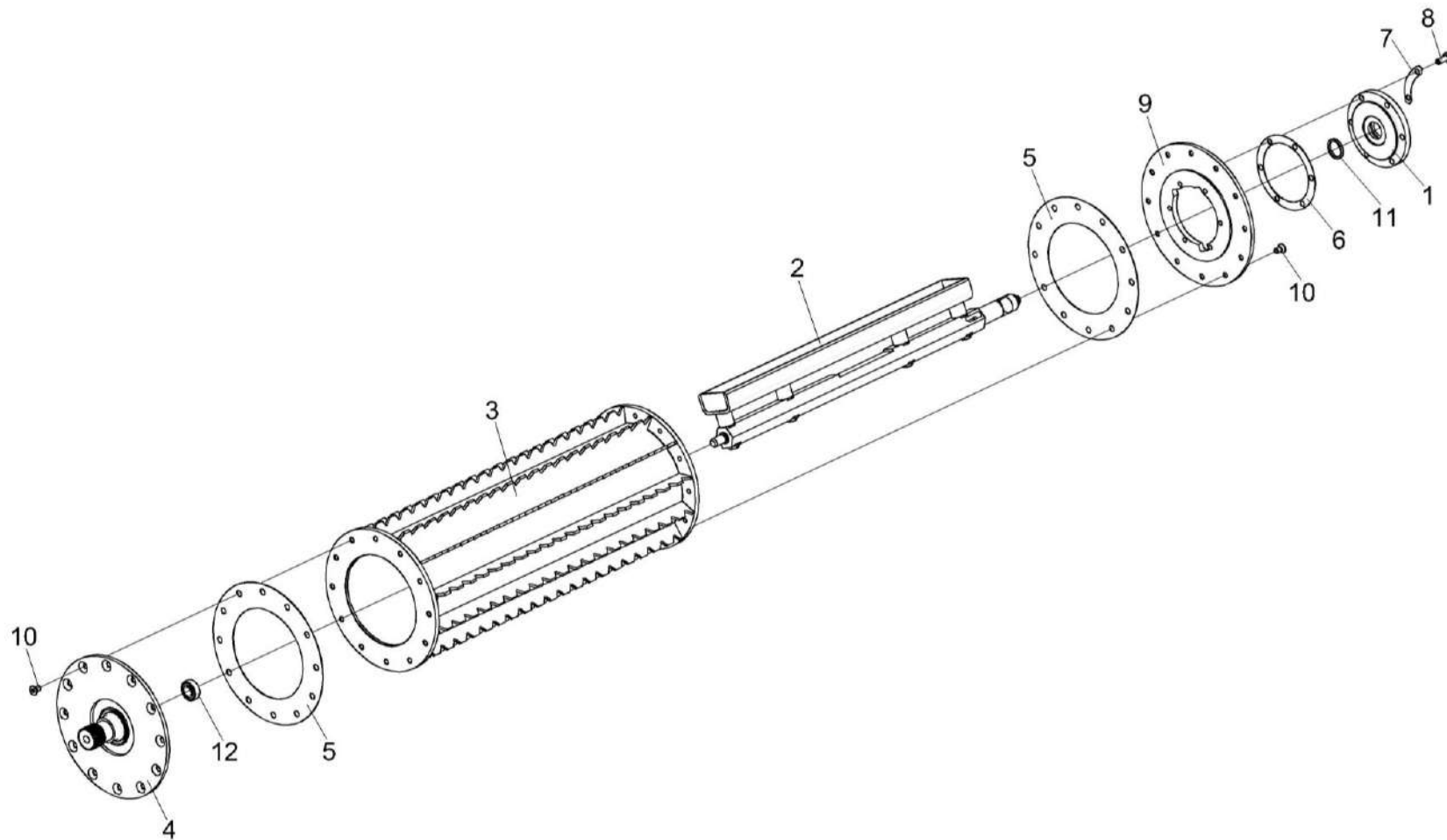


Рисунок 11 – Валец нижний передний КВС-8-0111210А-01



КВС-7-0100000 КДС (Версия 02)

№ рис	№ поз	Обозначение	Наименование	Куда входит	
				Обозначение	Кол. на 1 сб. ед.
<b>ВАЛЕЦ НИЖНИЙ ПЕРЕДНИЙ КВС-8-0111210А-01 (рисунок 11)</b>					
11	1-12	КВС-8-0111210А-01	Валец нижний передний	КВС-8-0111200А-01	1
	4,12	КВС-2-0111420	Фланец	КВС-8-0111210А-01	1
	1	КВС-8-0111710А	Цапфа	КВС-8-0111210А-01	1
	2	КВС-8-0701350	Датчик металлодетектора	КВС-8-0111210А-01	1
	3	КВС-8-0111560	Валец детекторный	КВС-8-0111210А-01	1
	4	КВС-2-0111430	Фланец	КВС-2-0111420	1
	5	КВС-1-0111016	Прокладка	КВС-8-0111210А-01	2
	6	КВС-1-0111017	Прокладка	КВС-8-0111210А-01	1
	7	КВС-1-0111466А	Сектор	КВС-8-0111210А-01	3
	8	КВС-1-0111613	Болт	КВС-8-0111210А-01	6
	9	КВС-2-0111409	Фланец	КВС-8-0111210А-01	1
	10	КВК-6-0111699	Винт	КВС-8-0111210А-01	24
11	ПКК 0108006	Кольцо	КВС-8-0111210А-01	1	
12		Подшипник 1726203-2RS1	КВС-2-0111420	1	

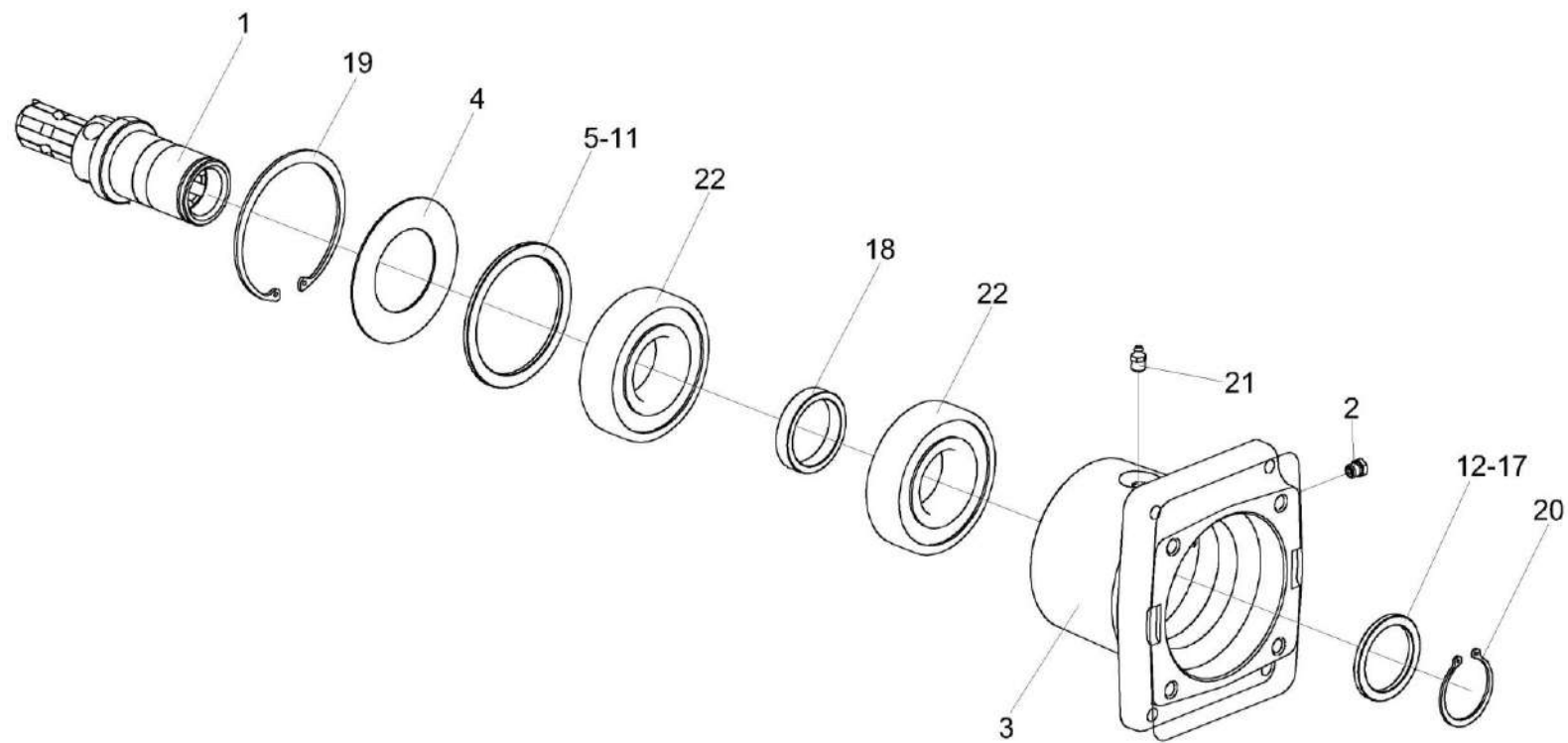


Рисунок 12 – Контрпривод КВС-8-0111500

КВС-7-0100000 КДС (Версия 02)

№ рис	№ поз	Обозначение	Наименование	Куда входит	
				Обозначение	Кол. на 1 сб. ед.
<b>КОНТРПРИВОД КВС-8-0111500 (рисунок 12)</b>					
12	1-22	КВС-8-0111500	Контрпривод	КВС-8-0111200А-01	1
	1	КВС-8-0111510	Вал контрпривода	КВС-8-0111500	1
	2	КУЖ 0108010	Клапан предохранительный	КВС-8-0111500	1
	3	КВС-8-0111101	Корпус	КВС-8-0111500	1
	4	КВС-8-0111414	Шайба защитная	КВС-8-0111500	1
	5	КВС-8-0111621	Шайба регулировочная	КВС-8-0111500	1 Подбор
	6	КВС-8-0111621-01	Шайба регулировочная	КВС-8-0111500	1 Подбор
	7	КВС-8-0111621-02	Шайба регулировочная	КВС-8-0111500	1 Подбор
	8	КВС-8-0111621-03	Шайба регулировочная	КВС-8-0111500	1 Подбор
	9	КВС-8-0111621-04	Шайба регулировочная	КВС-8-0111500	1 Подбор
	10	КВС-8-0111621-05	Шайба регулировочная	КВС-8-0111500	1 Подбор
11	КВС-8-0111621-06	Шайба регулировочная	КВС-8-0111500	1 Подбор	

КВС-7-0100000 КДС (Версия 02)

№ рис	№ поз	Обозначение	Наименование	Куда входит	
				Обозначение	Кол. на 1 сб. ед.
12	12	КВС-8-0111627	Шайба регулировочная	КВС-8-0111500	1 Подбор
	13	КВС-8-0111627-01	Шайба регулировочная	КВС-8-0111500	1 Подбор
	14	КВС-8-0111627-02	Шайба регулировочная	КВС-8-0111500	1 Подбор
	15	КВС-8-0111627-03	Шайба регулировочная	КВС-8-0111500	1 Подбор
	16	КВС-8-0111627-04	Шайба регулировочная	КВС-8-0111500	1 Подбор
	17	КВС-8-0111627-05	Шайба регулировочная	КВС-8-0111500	1 Подбор
	18	КВС-8-0111821	Втулка	КВС-8-0111500	1
	19		Кольцо В110.Хим.Фос.прм – 13943	КВС-8-0111500	1
	20		Кольцо В50.Хим.Фос.прм – 13942	КВС-8-0111500	1
	21		Масленка 1.2.Ц.6 – 19853	КВС-8-0111500	1
	22		Подшипник 6310-2RS1	КВС-8-0111500	2

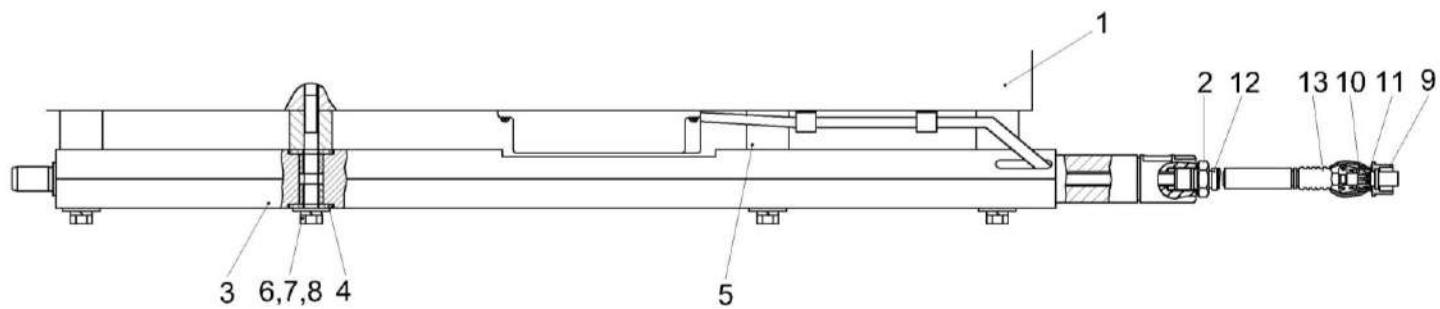


Рисунок 13 – Датчик металлодетектора КВС-8-0701350

КВС-7-0100000 КДС (Версия 02)

№ рис	№ поз	Обозначение	Наименование	Куда входит	
				Обозначение	Кол. на 1 сб. ед.
<b>ДАТЧИК МЕТАЛЛОДЕТЕКТОРА КВС-8-0701350 (рисунок 13)</b>					
13	1-13	КВС-8-0701350	Датчик металлодетектора	КВС-8-0111210А-01	1
	1	КВС-2-0701360	Ванна магнитная	КВС-8-0701350	1
	2	КВС-8-0111614	Штуцер	КВС-8-0701350	1
	3	КВС-8-0111685	Брус	КВС-8-0701350	1
	4	КВС-2-0111006	Втулка	КВС-8-0701350	8
	5	КВС-2-0111682-01	Втулка	КВС-8-0701350	4
	6	КВС-2-0701603	Болт	КВС-8-0701350	4
	7		Шайба 10Т 65Г – 6402	КВС-8-0701350	4
	8		Шайба С 10.01 – 6958	КВС-8-0701350	4
	9		Вилка 2РМ14КПН4Ш1В1 ГЕО.364.126 ТУ	КВС-8-0701350	1
	10		Герметик силиконовый нейтральный "Момент"	КВС-8-0701350	0,05
	11		Трубка 305 ТВ-40, 3, белая, высшего сорта – 19034	КВС-8-0701350	0,032
	12		Трубка гофрированная ППмод.1-10	КВС-8-0701350	1,94
13		Трубка термоусаживаемая W-1-SB (3X) 19,1	КВС-8-0701350	0,05	

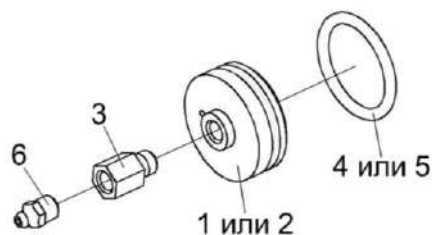


Рисунок 14 – Заглушки КВС-1-0111330 и КВС-1-0111330-01

№ рис	№ поз	Обозначение	Наименование	Куда входит	
				Обозначение	Кол. на 1 сб. ед.
<b>ЗАГЛУШКИ КВС-1-0111330 И КВС-1-0111330-01 (рисунок 14)</b>					
14	1,3,4,6	КВС-1-0111330	Заглушка	КВС-8-0111200А-01	1
	2,3,5,6	КВС-1-0111330-01	Заглушка	КВС-8-0111200А-01	1
	1	КВС-1-0111103	Заглушка	КВС-1-0111330	1
	2	КВС-1-0111103-01	Заглушка	КВС-1-0111330-01	1
	3	КВС-1-0111649	Штуцер	КВС-1-0111330	1
				КВС-1-0111330-01	1
	4		Кольцо 038-044-36-2-2 – 18829/9833	КВС-1-0111330	1
	5		Кольцо 042-050-46-2-2 – 18829/9833	КВС-1-0111330-01	1
6		Масленка 1.2 – 19853	КВС-1-0111330	1	
			КВС-1-0111330-01	1	

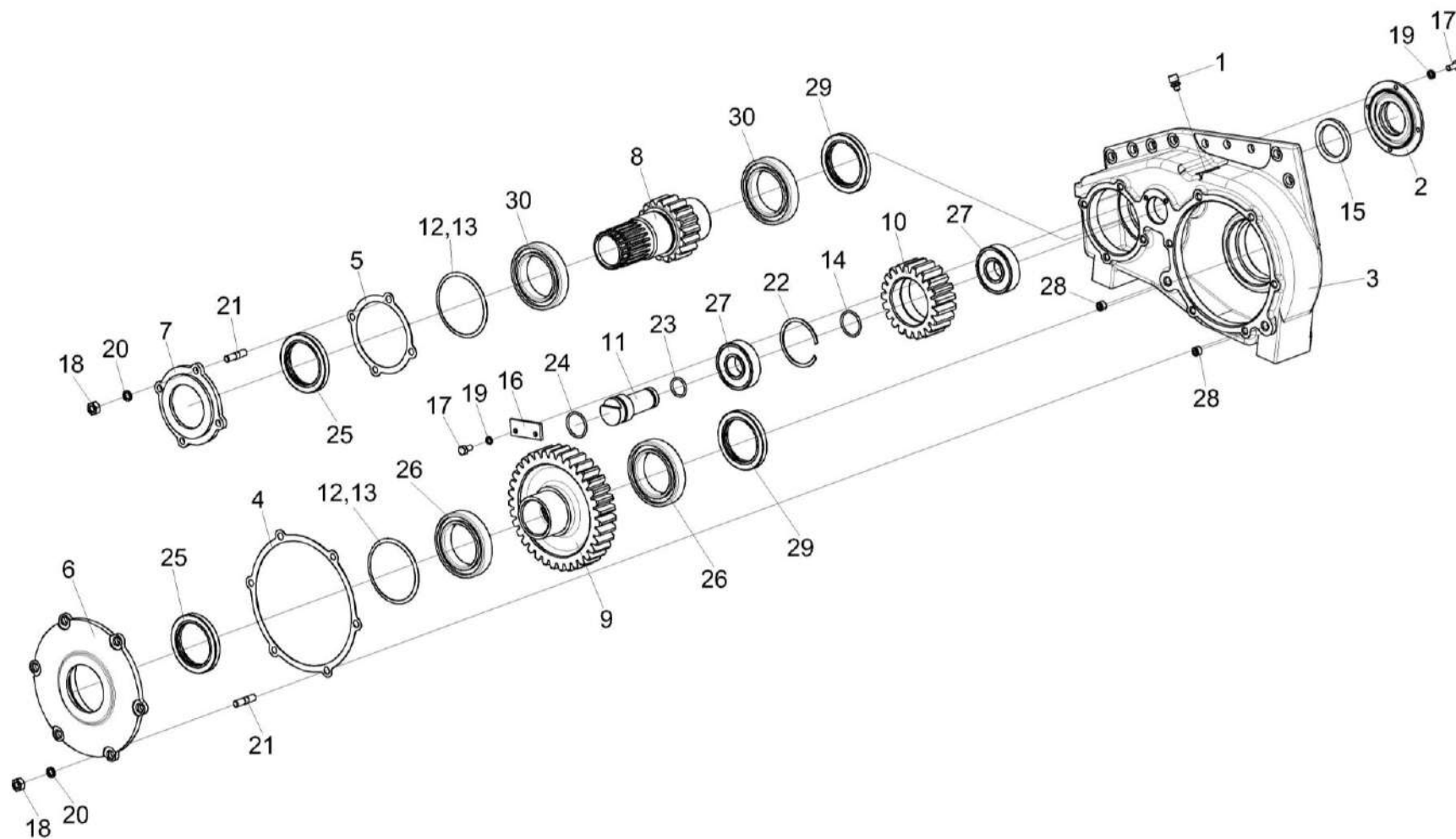


Рисунок 15 – Редуктор нижних вальцев КВС-2-0113100



КВС-7-0100000 КДС (Версия 02)

№ рис	№ поз	Обозначение	Наименование	Куда входит	
				Обозначение	Кол. на 1 сб. ед.
<b>РЕДУКТОР НИЖНИХ ВАЛЬЦЕВ КВС-2-0113100 (рисунок 15)</b>					
15	1-30	КВС-2-0113100	Редуктор нижних вальцев	КВС-8-0111200А-01	1
	2,15	КВС-2-0113010	Крышка	КВС-2-0113100	1
	8,30	КВС-2-0113020	Шестерня	КВС-2-0113100	1
	9,26	КВС-1-0113030	Шестерня	КВС-2-0113100	1
	10,14,22,27	КВС-1-0113040	Шестерня	КВС-2-0113100	1
	6,25	КВС-1-0113050	Крышка	КВС-2-0113100	1
	7,25	КВС-1-0113060	Крышка	КВС-2-0113100	1
	1	34-4-1-17А	Сапун	КВС-2-0113100	1
	2	КВС-2-0113101	Крышка	КВС-2-0113010	1
	3	КВС-2-0113204-02	Корпус	КВС-2-0113100	1
	4	КВС-1-0113001	Прокладка	КВС-2-0113100	2 наиб. кол.
	5	КВС-1-0113002	Прокладка	КВС-2-0113100	2 наиб. кол.
	6	КВС-1-0113102	Крышка	КВС-1-0113050	1
	7	КВС-1-0113103	Крышка	КВС-1-0113060	1
	8	КВС-1-0113601	Шестерня	КВС-2-0113020	1
9	КВС-1-0113602	Шестерня	КВС-1-0113030	1	

КВС-7-0100000 КДС (Версия 02)

№ рис	№ поз	Обозначение	Наименование	Куда входит	
				Обозначение	Кол. на 1 сб. ед.
15	10	КВС-1-0113603	Шестерня	КВС-1-0113040	1
	11	КВС-1-0113604	Ось	КВС-2-0113100	1
	12	КВК 0203524	Прокладка регулировочная	КВС-2-0113100	4 наиб. кол.
	13	КВК 0203524-01	Прокладка регулировочная	КВС-2-0113100	3 наиб. кол.
	14	КВК 0204401	Шайба	КВС-1-0113040	1
	15	КЗ 0102007	Кольцо	КВС-2-0113010	1
	16	ПКК 0135401А	Упор	КВС-2-0113100	1
	17		Болт М6-6ех14 – 7798	КВС-2-0113100	6
	18		Гайка М10-6G – 5915	КВС-2-0113100	10
	19		Шайба 6Т 65Г – 6402	КВС-2-0113100	6
	20		Шайба 10Т 65Г – 6402	КВС-2-0113100	10
	21		Шпилька 2 М10-6ех25 – 22036	КВС-2-0113100	10
	22		Кольцо В72 – 13941	КВС-1-0113040	1
	23		Кольцо 025-030-30-2-2 – 18829 / 9833	КВС-2-0113100	1
	24		Кольцо 035-040-30-2-2 – 18829 / 9833	КВС-2-0113100	1
	25		Манжета 2.2-65х90-1 – 8752	КВС-1-0113050 КВС-1-0113060	1 1
	26		Подшипник 113 – 8338	КВС-1-0113030	2

КВС-7-0100000 КДС (Версия 02)

№ рис	№ поз	Обозначение	Наименование	Куда входит	
				Обозначение	Кол. на 1 сб. ед.
15	27		Подшипник NJ306ЕСJ или Подшипник NJ306ЕМ или Подшипник NJ306EJS	КВС-1-0113040	2
	28		Пробка КГ 1/4" 10кп	КВС-2-0113100	2
	29		Уплотнение Simmerring Cassette Seal тип 3 65x90x13x14,5 75 NBR 106200 или Уплотнение 65X90 MUD11 R	КВС-2-0113100	2
	30		Подшипник NJ1013-M2 или Подшипник NJ1013M или Подшипник NJ1013-M	КВС-2-0113020	2

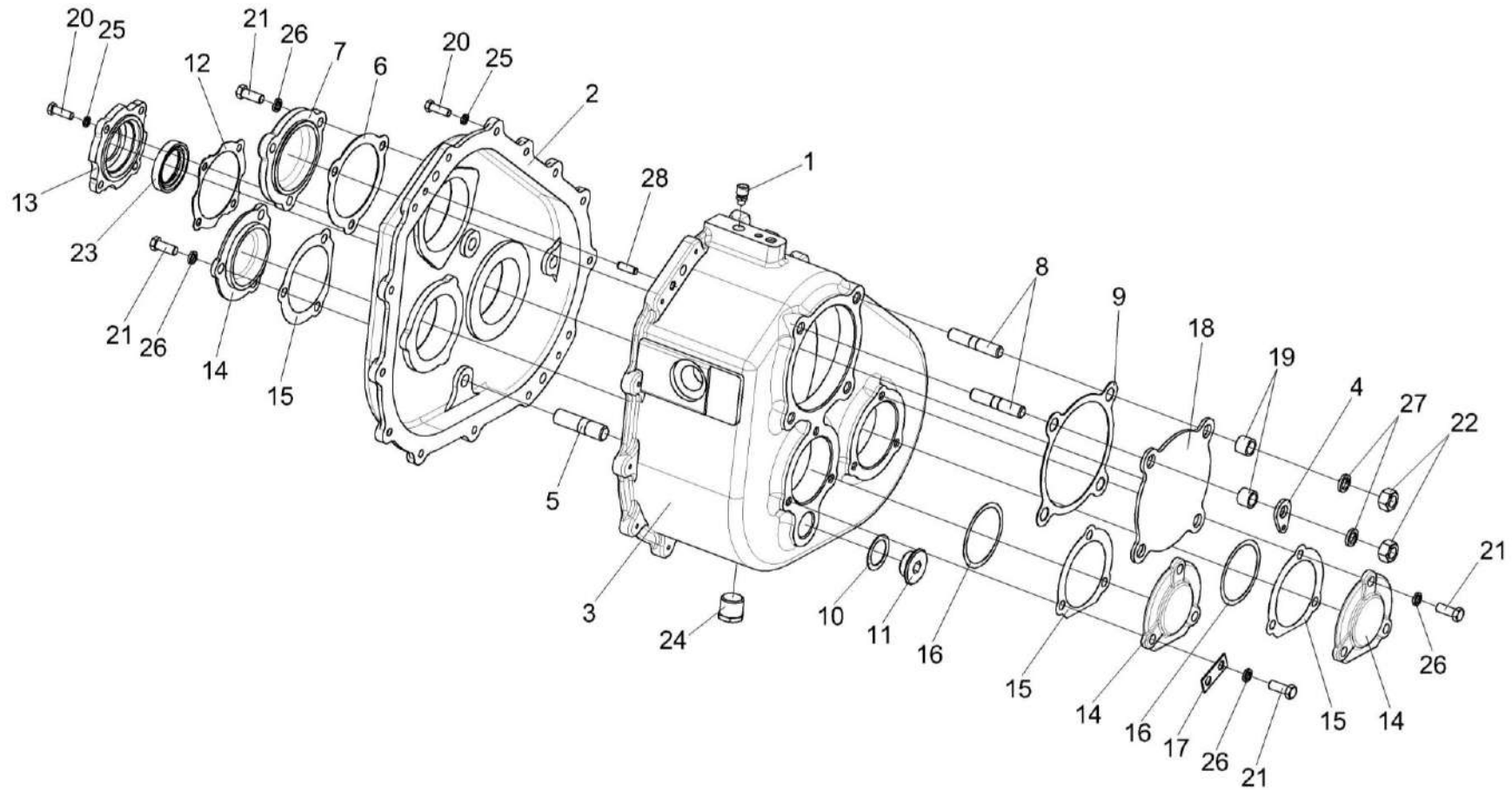


Рисунок 16 – Коробка передач КВС-8-0114000 (Корпуса и крышки)

КВС-7-0100000 КДС (Версия 02)

№ рис	№ поз	Обозначение	Наименование	Куда входит	
				Обозначение	Кол. на 1 сб. ед.
<b>КОРОБКА ПЕРЕДАЧ КВС-8-0114000 (КОРПУСА И КРЫШКИ) (рисунок 16)</b>					
16	1-28	КВС-8-0114000	Коробка передач	КВС-8-0111000-01	1
	13,23	КЗР 0245030	Крышка	КВС-8-0114000	1
	1	34-4-1-17А	Сапун	КВС-8-0114000	1
	2	КВС-2-0114111	Корпус	КВС-8-0114000	1 заказ совместно с поз. 3
	3	КВС-2-0114112	Корпус	КВС-8-0114000	1 заказ совместно с поз. 2
	4	КВС-2-0114414	Шайба	КВС-8-0114000	2
	5	КВС-1-0114639	Шпилька	КВС-8-0114000	3
	6	ЖКЛ 1200001	Прокладка	КВС-8-0114000	1
	7	ЖКЛ 1200103	Крышка	КВС-8-0114000	1
	8	КВК 0104621	Шпилька	КВС-8-0114000	4
	9	КГС 0114003	Прокладка	КВС-8-0114000	1
	10	КЗР 0210001А	Прокладка	КВС-8-0114000	1
	11	КЗР 0210603А	Пробка	КВС-8-0114000	1
12	КЗР 0245001	Прокладка	КВС-8-0114000	1	
13	КЗР 0245202	Крышка	КЗР 0245030	1	

КВС-7-0100000 КДС (Версия 02)

№ рис	№ поз	Обозначение	Наименование	Куда входит	
				Обозначение	Кол. на 1 сб. ед.
16	14	КИЛ 0114028	Крышка	КВС-8-0114000	3
	15	КИС 0114015	Прокладка	КВС-8-0114000	3
	16	ППК 0107502-01	Прокладка	КВС-8-0114000	15 наиб. кол.
	17	УЭС 0108501	Пластина стопорная	КВС-8-0114000	1
	18	3518020-44041	Крышка	КВС-8-0114000	1
	19	3518020-48006	Втулка	КВС-8-0114000	4
	20		Болт М8-6х25 – 7796	КВС-8-0114000	18
	21		Болт М10-6х25 – 7796	КВС-8-0114000	12
	22		Гайка М12-6G – 5915	КВС-8-0114000	4
	23		Манжета 2.2-40х60-1 – 8752	КЗР 0245030	1
	24		Пробка КГ 3/4"	КВС-8-0114000	1
	25		Шайба 8Т 65Г – 6402	КВС-8-0114000	18
	26		Шайба 10Т 65Г – 6402	КВС-8-0114000	13
	27		Шайба 12Т 65Г – 6402	КВС-8-0114000	4
28		Штифт 8х24 – 3128	КВС-8-0114000	2	

КВС-7-0100000 КДС (Версия 02)

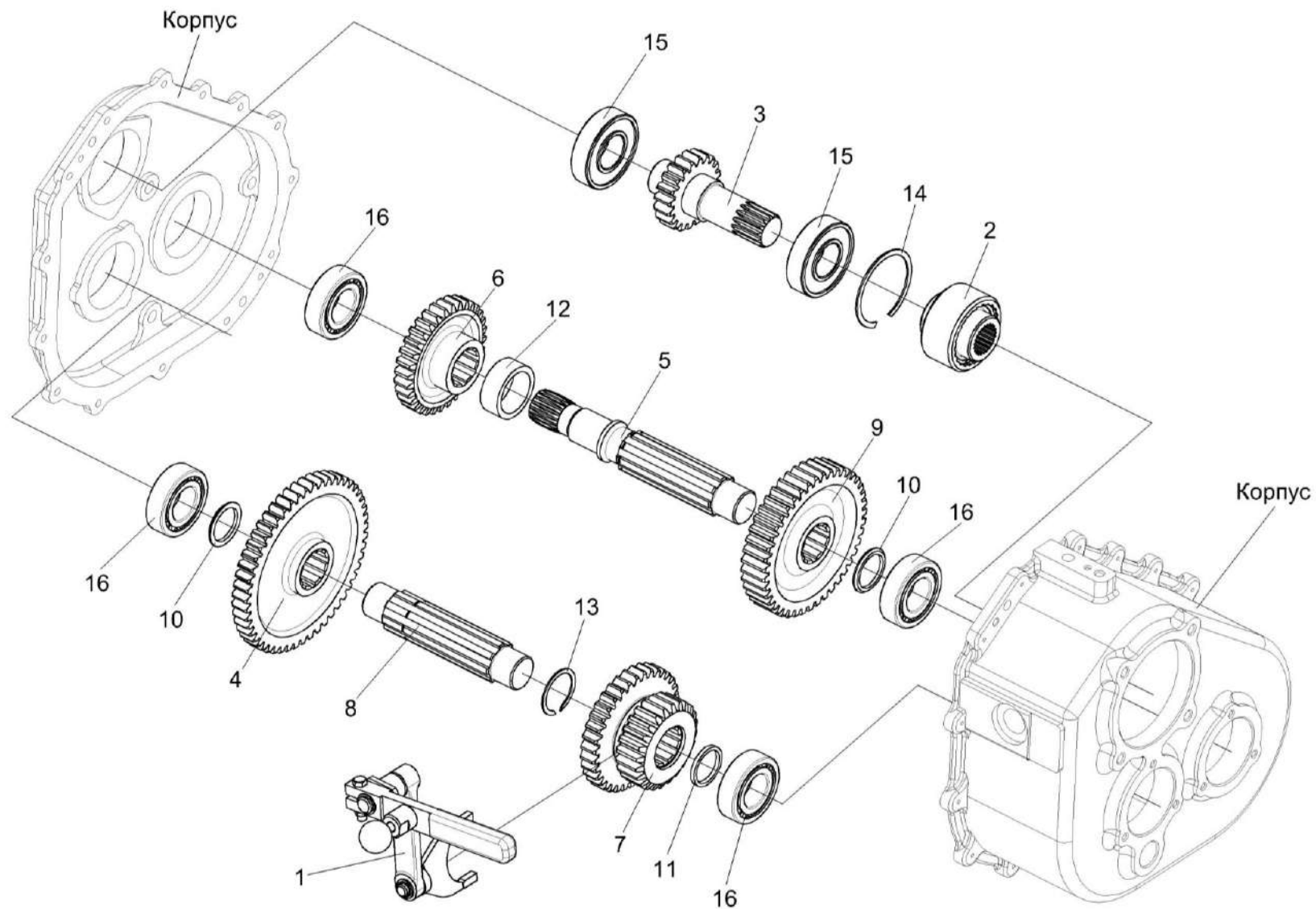


Рисунок 17 – Коробка передач КВС-8-0114000 (Валы и шестерни)

КВС-7-0100000 КДС (Версия 02)

№ рис	№ поз	Обозначение	Наименование	Куда входит	
				Обозначение	Кол. на 1 сб. ед.
<b>КОРОБКА ПЕРЕДАЧ КВС-8-0114000 (ВАЛЫ И ШЕСТЕРНИ) (рисунок 17)</b>					
17	1-16	КВС-8-0114000	Коробка передач	КВС-8-0111000-01	1
	1	КВС-2-0114020А-01	Рычаг	КВС-8-0114000	1
	2	КГС 0100120	Муфта	КВС-8-0114000	1
	3	КВС-8-0114601	Вал-шестерня	КВС-8-0114000	1
	4	КВС-8-0114602	Шестерня	КВС-8-0114000	1
	5	КВС-2-0114601	Вал	КВС-8-0114000	1
	6	КВС-2-0114604	Шестерня	КВС-8-0114000	1
	7	КВС-2-0114607	Шестерня	КВС-8-0114000	1
	8	КВС-2-0114612	Вал	КВС-8-0114000	1
	9	КВС-2-0114615	Шестерня	КВС-8-0114000	1
	10	КВС-2-0114811	Втулка	КВС-8-0114000	2
	11	КИЛ 0116814	Кольцо	КВС-8-0114000	1
	12	КИС 0107804	Втулка распорная	КВС-8-0114000	1
	13		Кольцо В48 – 13940	КВС-8-0114000	1
	14		Кольцо В90 – 13941	КВС-8-0114000	1
	15		Подшипник 308 – 8338	КВС-8-0114000	2
	16		Подшипник 22208Е	КВС-8-0114000	4



КВС-7-0100000 КДС (Версия 02)

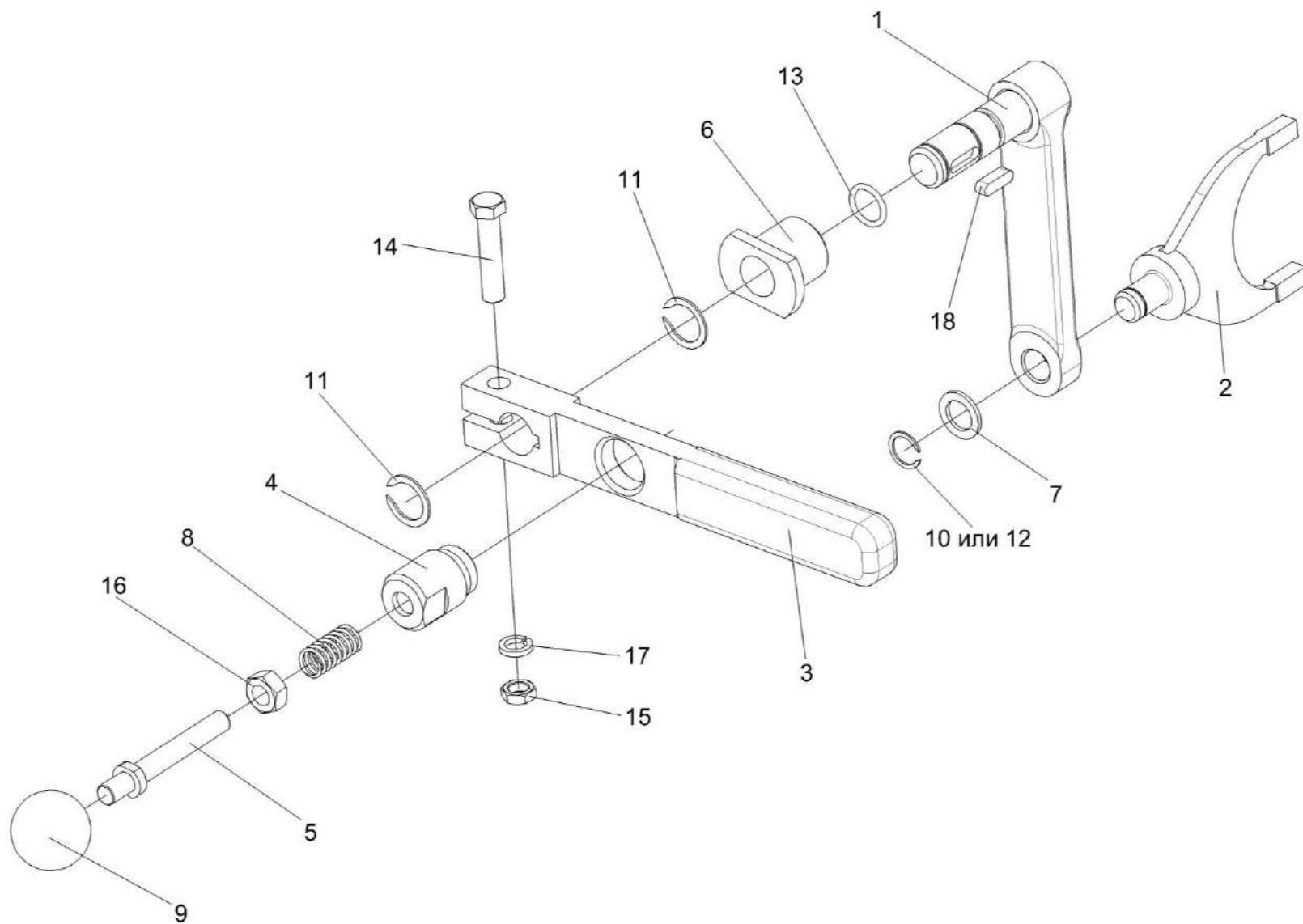


Рисунок 18 – Установка рычага КВС-2-0114020А-01

КВС-7-0100000 КДС (Версия 02)

№ рис	№ поз	Обозначение	Наименование	Куда входит	
				Обозначение	Кол. на 1 сб. ед.
<b>УСТАНОВКА РЫЧАГА КВС-2-0114020А-01 (рисунок 18)</b>					
18	1,2,7, 10,12,13	КВС-2-0114020А-01	Рычаг	КВС-8-0114000	1
	1	КВС-2-0114030А-01	Рычаг	КВС-2-0114020А-01	1
	2	КВС-2-0114040	Вилка	КВС-2-0114020А-01	1
	3	КВС-2-0114413	Рычаг	КВС-8-0114000	1
	4	КВС-2-0114623	Опора	КВС-8-0114000	1
	5	КВС-2-0114624	Фиксатор	КВС-8-0114000	1
	6	КВС-2-0114668	Пробка	КВС-8-0114000	1
	7	ПКК 0135428	Шайба	КВС-2-0114020А-01	1
	8	ПКК 0201634	Пружина	КВС-8-0114000	1
	9		Ручка шаровая Н.067.044 или Ручка II ПЗ0МН6-64	КВС-8-0114000	1
	10		Кольцо В15 – 13940	КВС-2-0114020А-01	1
	11		Кольцо В20 – 13940	КВС-8-0114000	2
	12		Кольцо В15 – 13942	КВС-2-0114020А-01	1
	13		Кольцо 016-020-25-2-2 – 18829 / 9833	КВС-2-0114020А-01	1
	14		Болт М10-6ех45 – 7796	КВС-8-0114000	1
	15		Гайка М10-6G – 2526	КВС-8-0114000	1
	16		Гайка М10-6G – 5915	КВС-8-0114000	1
	17		Шайба 10Т 65Г – 6402	КВС-8-0114000	13
18		Шпонка 6х6х20 – 23360	КВС-8-0114000	1	

КВС-7-0100000 КДС (Версия 02)

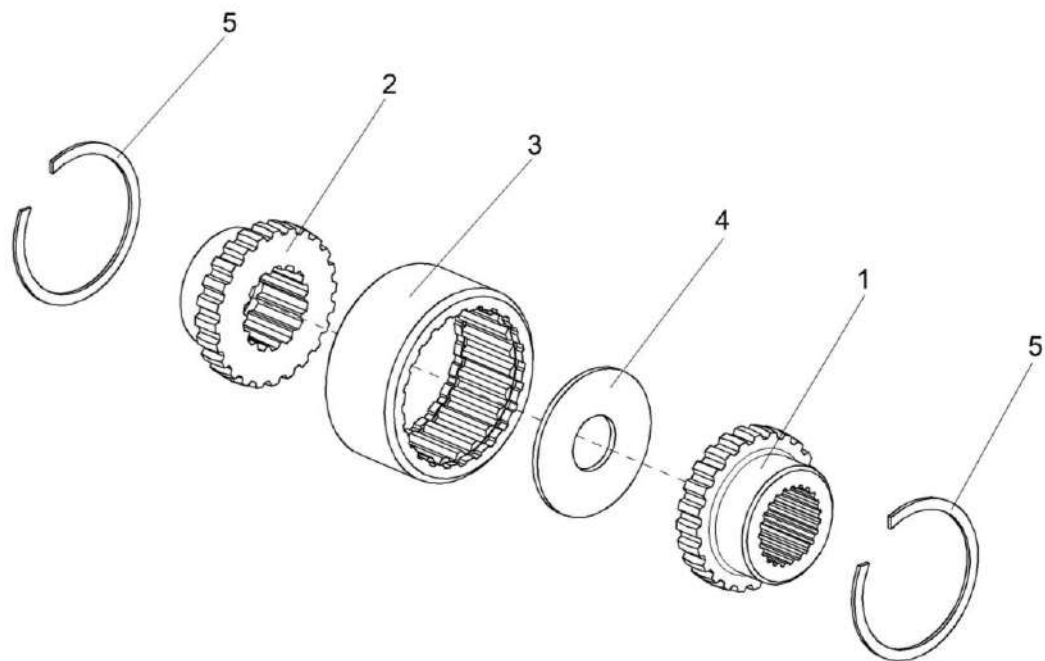


Рисунок 19 – Муфта КГС 0100120

№ рис	№ поз	Обозначение	Наименование	Куда входит	
				Обозначение	Кол. на 1 сб. ед.
<b>МУФТА КГС 0100120 (рисунок 19)</b>					
19	1-5	КГС 0100120	Муфта	КВС-8-0114000	1
	1	КГС 0114621	Полумуфта	КГС 0100120	1
	2	КГС 0114622	Полумуфта	КГС 0100120	1
	3	КГС 0114623	Полумуфта	КГС 0100120	1
	4	КГС 0114624	Шайба	КГС 0100120	1
	5		Кольцо В72 – 13943	КГС 0100120	2

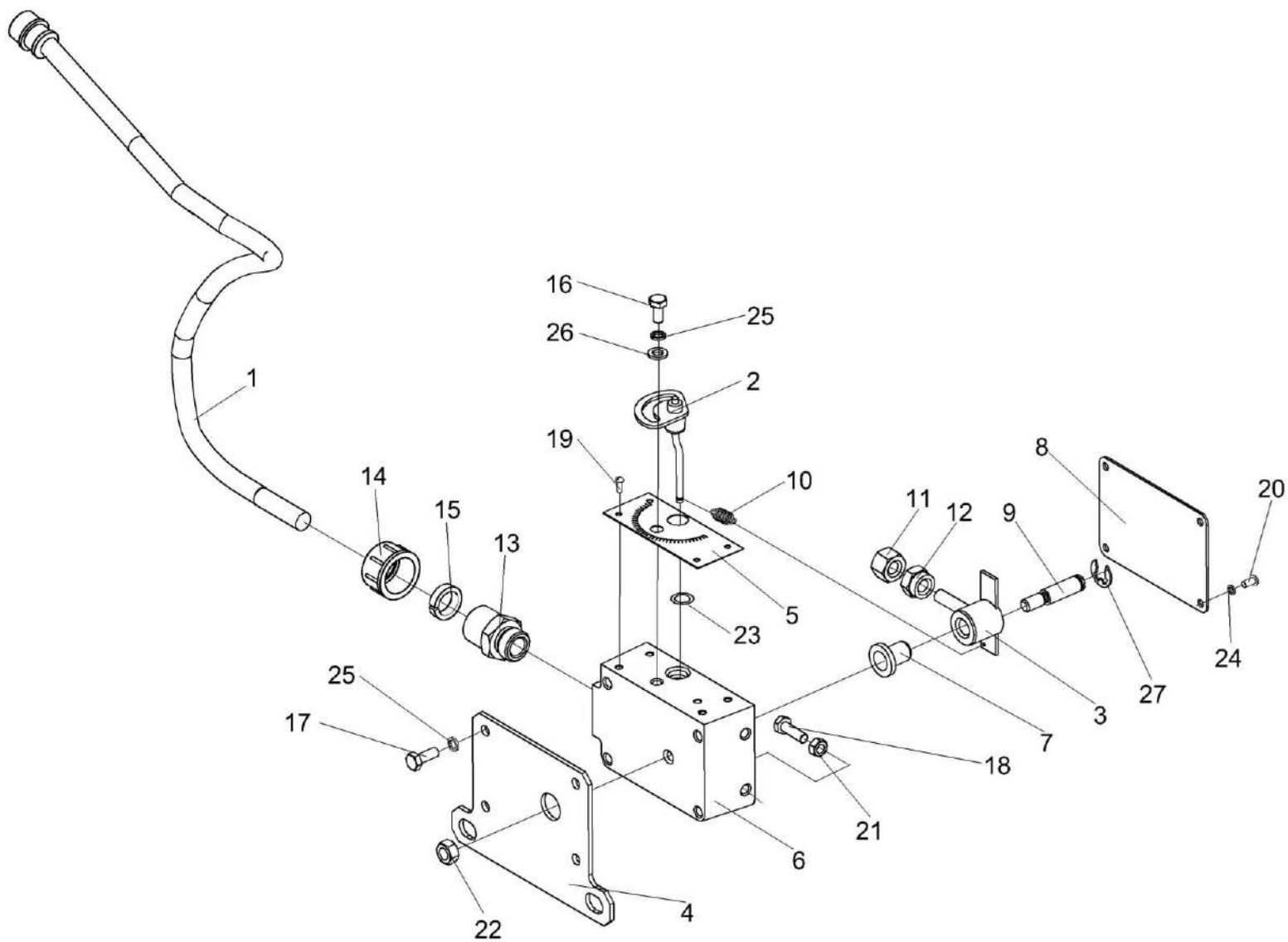


Рисунок 20 – Датчик камнедетектора КВС-1-0111070-01

КВС-7-0100000 КДС (Версия 02)

№ рис	№ поз	Обозначение	Наименование	Куда входит	
				Обозначение	Кол. на 1 сб. ед.
<b>ДАТЧИК КАМНЕДЕТЕКТОРА КВС-1-0111070-01 (рисунок 20)</b>					
20	1-27	КВС-1-0111070-01	Датчик камнедетектора	КВС-8-0111000-01	1
	1-3, 5-16,18-27	КВС-1-0111440А-01	Датчик камнедетектора	КВС-1-0111070-01	1
	3,7,11,12	ПКК 0108350А	Маятник	КВС-1-0111440А-01	1
	1	КВС-1-0701370-01	Выключатель	КВС-1-0111440А-01	1
	2	ПКК 0108360В	Эксцентрик	КВС-1-0111440А-01	1
	3	ПКК 0108390А	Маятник	ПКК 0108350А	1
	4	КВС-1-0111457	Кронштейн	КВС-1-0111070-01	1
	5	ПКК 0108005А	Табличка	КВС-1-0111440А-01	1
	6	ПКК 0108008	Корпус	КВС-1-0111440А-01	1
	7	ПКК 0108009	Втулка	ПКК 0108350А	1
	8	ПКК 0108403А	Крышка	КВС-1-0111440А-01	1
	9	ПКК 0108603	Ось	КВС-1-0111440А-01	1
	10	ПКК 0108604	Пружина	КВС-1-0111440А-01	1
	11	ПКК 0108605	Гайка	ПКК 0108350А	1
12	ПКК 0108605-01	Гайка	ПКК 0108350А	1	
13	ПКК 0108611	Штуцер	КВС-1-0111440А-01	1	
14	УЭС 0700009-01	Гайка	КВС-1-0111440А-01	1	

КВС-7-0100000 КДС (Версия 02)

№ рис	№ поз	Обозначение	Наименование	Куда входит	
				Обозначение	Кол. на 1 сб. ед.
20	15	УЭС 0700011-01	Муфта	КВС-1-0111440А-01	1
	16		Болт М6-6ех12 – 7798	КВС-1-0111440А-01	1
	17		Болт М6-6ех16 – 7798	КВС-1-0111070-01	4
	18		Болт М6-6ех20 – 7798	КВС-1-0111440А-01	2
	19		Винт В.М3-6ех8 – 17473	КВС-1-0111440А-01	4
	20		Винт В.М4-6ех8 – 17473	КВС-1-0111440А-01	4
	21		Гайка М6-6G – 5915	КВС-1-0111440А-01	2
	22		Гайка М8-6G – 5915	КВС-1-0111440А-01	1
	23		Кольцо 012-016-25-2-2 – 18829 / 9833	КВС-1-0111440А-01	1
	24		Шайба 4 65Г – 6402	КВС-1-0111440А-01	4
	25		Шайба 6Т 65Г – 6402	КВС-1-0111440А-01 КВС-1-0111070-01	1 4
	26		Шайба С.6.01 – 11371	КВС-1-0111440А-01	1
	27		Шайба 9.65Г – 11648	КВС-1-0111440А-01	1

КВС-7-0100000 КДС (Версия 02)

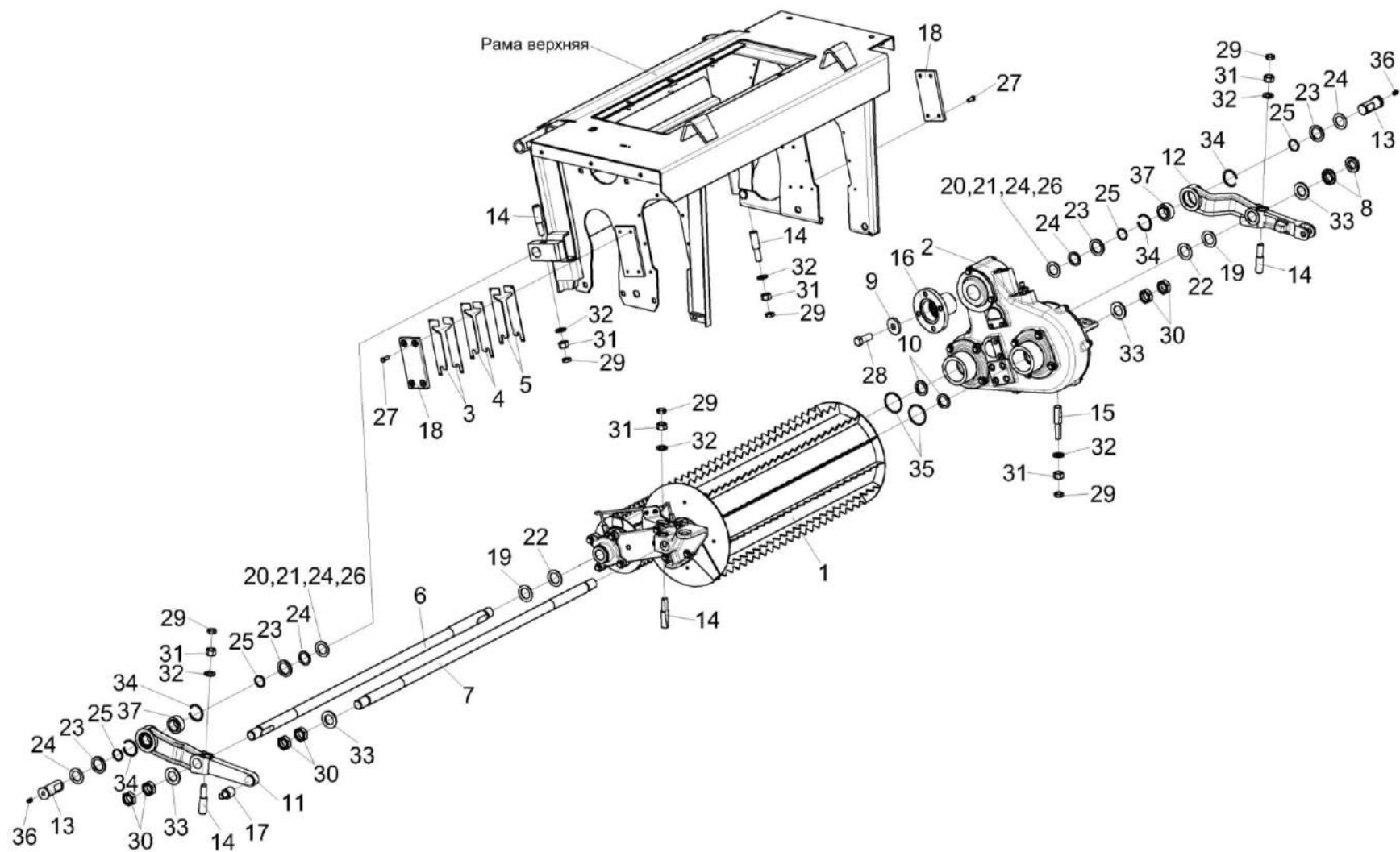


Рисунок 21 – Установка вальцев КВС-8-0111010

КВС-7-0100000 КДС (Версия 02)

№ рис	№ поз	Обозначение	Наименование	Куда входит	
				Обозначение	Кол. на 1 сб. ед.
<b>УСТАНОВКА ВАЛЬЦЕВ КВС-8-0111010 (рисунок 21)</b>					
21	1-37	КВС-8-0111010	Установка вальцев	КВС-8-0111000-01	1
	11,17,34,37	КВС-1-0111130	Рычаг	КВС-8-0111010	1
	12,34,37	КВС-1-0111140	Рычаг	КВС-8-0111010	1
	1	КВС-8-0111100	Вальцы верхние	КВС-8-0111010	1
	2	КВС-2-0112000Б	Редуктор верхних вальцев	КВС-8-0111010	1
	3	КВС-8-0111402	Прокладка регулировочная	КВС-8-0111010	2 наиб. кол.
	4	КВС-8-0111402-01	Прокладка регулировочная	КВС-8-0111010	4 наиб. кол.
	5	КВС-8-0111402-02	Прокладка регулировочная	КВС-8-0111010	2
	6	КВС-8-0111611	Торсион передний	КВС-8-0111010	2
	7	КВС-8-0111612	Торсион задний	КВС-8-0111010	1
	8	КВС-8-0111802	Гайка	КВС-8-0111010	2
	9	04.140.002	Шайба	КВС-8-0111010	1
	10	КВС-1-0111008	Лента или Кольцо СП-40-29-5 – 6308	КВС-8-0111010	2
11	КГС-1-0111301	Рычаг	КВС-1-0111130	1	
12	КВС-1-0111302А	Рычаг	КВС-1-0111140	1	
13	КВС-1-0111616	Ось	КВС-8-0111010	2	



КВС-7-0100000 КДС (Версия 02)

№ рис	№ поз	Обозначение	Наименование	Куда входит	
				Обозначение	Кол. на 1 сб. ед.
21	14	КВС-1-0111627	Штифт	КВС-8-0111010	5
	15	КВС-1-0111627-01	Штифт	КВС-8-0111010	1
	16	КВС-2-0104604	Фланец	КВС-8-0111010	1
	17	КВС-1-0111634	Ось	КВС-1-0111130	1
	18	КВК 0111012	Накладка	КВС-8-0111010	2
	19	АМ.16.16.401	Шайба	КВС-8-0111010	3 наиб. кол.
	20	КИС 0602434	Шайба регулировочная	КВС-8-0111010	4 наиб. кол.
	21	КСН 0100647	Шайба	КВС-8-0111010	2 наиб. кол.
	22	КСН 0118419	Шайба регулировочная	КВС-8-0111010	3 наиб. кол.
	23	МКС 0103025	Кольцо	КВС-8-0111010	4
	24	МКС 0103431	Шайба	КВС-8-0111010	4
	25	МКС 0103822	Втулка	КВС-8-0111010	4
	26	ПКК 0117442	Шайба	КВС-8-0111010	2 наиб. кол.
	27		Болт М8-6х20 – 7796	КВС-8-0111010	8
	28		Болт М16-6х40 – 7796	КВС-8-0111010	1

КВС-7-0100000 КДС (Версия 02)

№ рис	№ поз	Обозначение	Наименование	Куда входит		
				Обозначение	Кол. на 1 сб. ед.	
21	29		Гайка М16-6G – 2526	КВС-8-0111010	6	
	30		Гайка М27х2-6G – 2526	КВС-8-0111010	6	
	31		Гайка М16-6G – 5915	КВС-8-0111010	6	
	32		Шайба С.16.01 – 11371	КВС-8-0111010	6	
	33		Шайба С.27.01 – 11371	КВС-8-0111010	4	
	34			Кольцо В47 – 13941	КВС-1-0111130	2
					КВС-1-0111140	2
	35			Кольцо 055-061-36-2-2 – 18829 / 9833	КВС-8-0111010	2
	36			Масленка 1.2 – 19853	КВС-8-0111010	2
	37			Подшипник ШСП30 – 3635	КВС-1-0111130	1
КВС-1-0111140					1	

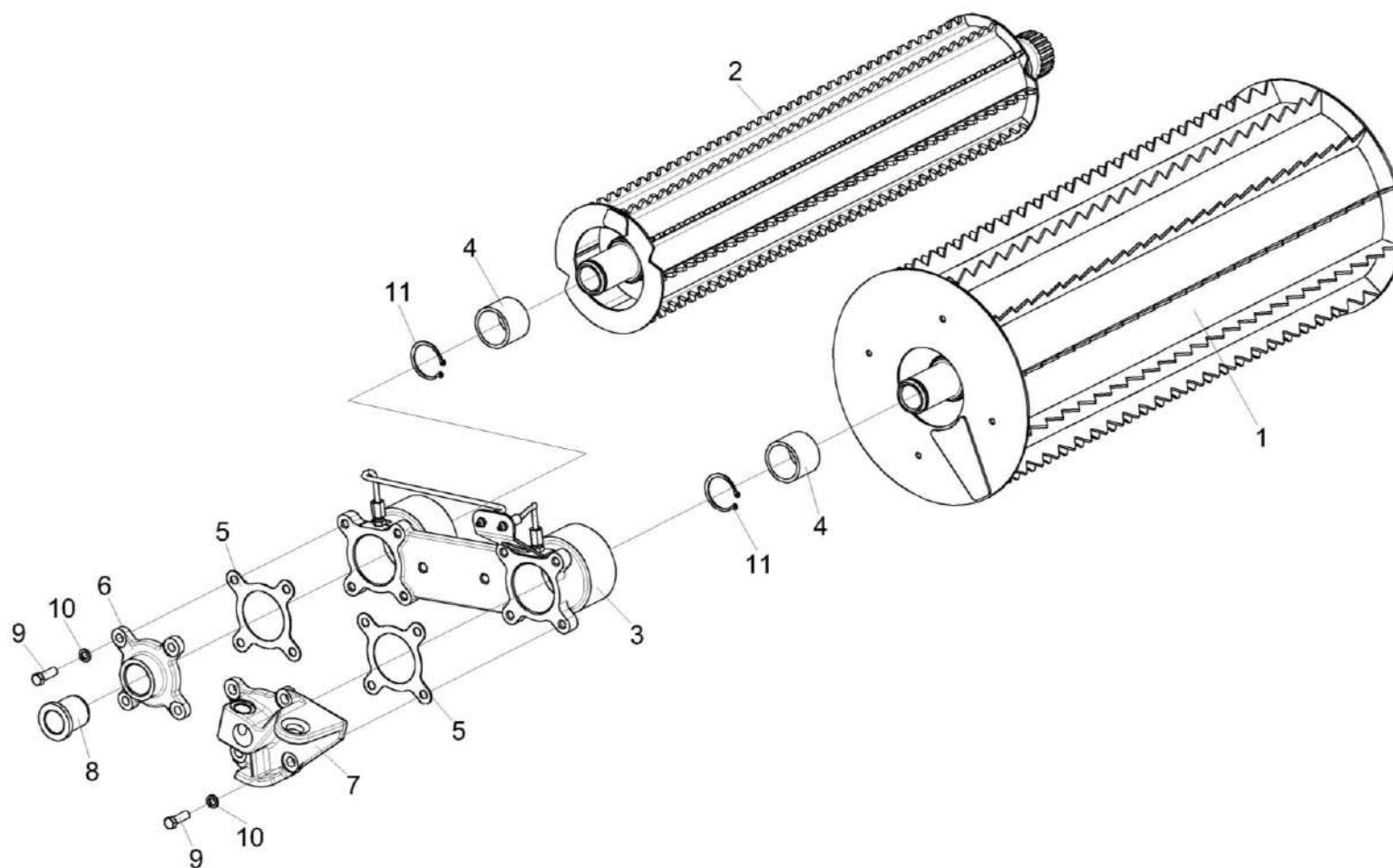


Рисунок 22 – Вальцы верхние КВС-8-0111100

КВС-7-0100000 КДС (Версия 02)

№ рис	№ поз	Обозначение	Наименование	Куда входит	
				Обозначение	Кол. на 1 сб. ед.
<b>ВАЛЬЦЫ ВЕРХНИЕ КВС-8-0111100 (рисунок 22)</b>					
<b>22</b>	1-11	КВС-8-0111100	Вальцы верхние	КВС-8-0111010	1
	6,8	КВС-1-0111190	Крышка	КВС-8-0111100	1
	1	КВС-8-0111110	Валец верхний передний	КВС-8-0111100	1
	2	КВС-8-0111120	Валец верхний задний	КВС-8-0111100	1
	3	КВС-8-0111130А	Корпус	КВС-8-0111100	1
	4	КВС-8-0111807	Втулка	КВС-8-0111100	2
	5	КВС-1-0111004	Прокладка	КВС-8-0111100	2
	6	КВС-1-0111206	Крышка	КВС-1-0111190	1
	7	КВС-1-0111303	Крышка	КВС-8-0111100	1
	8	КВС-1-0112106	Втулка	КВС-1-0111190	1
	9		Болт М10-6ех30 – 7796	КВС-8-0111100	8
10		Шайба 10Т 65Г – 6402	КВС-8-0111100	8	
11		Кольцо В45 – 13942	КВС-8-0111100	2	

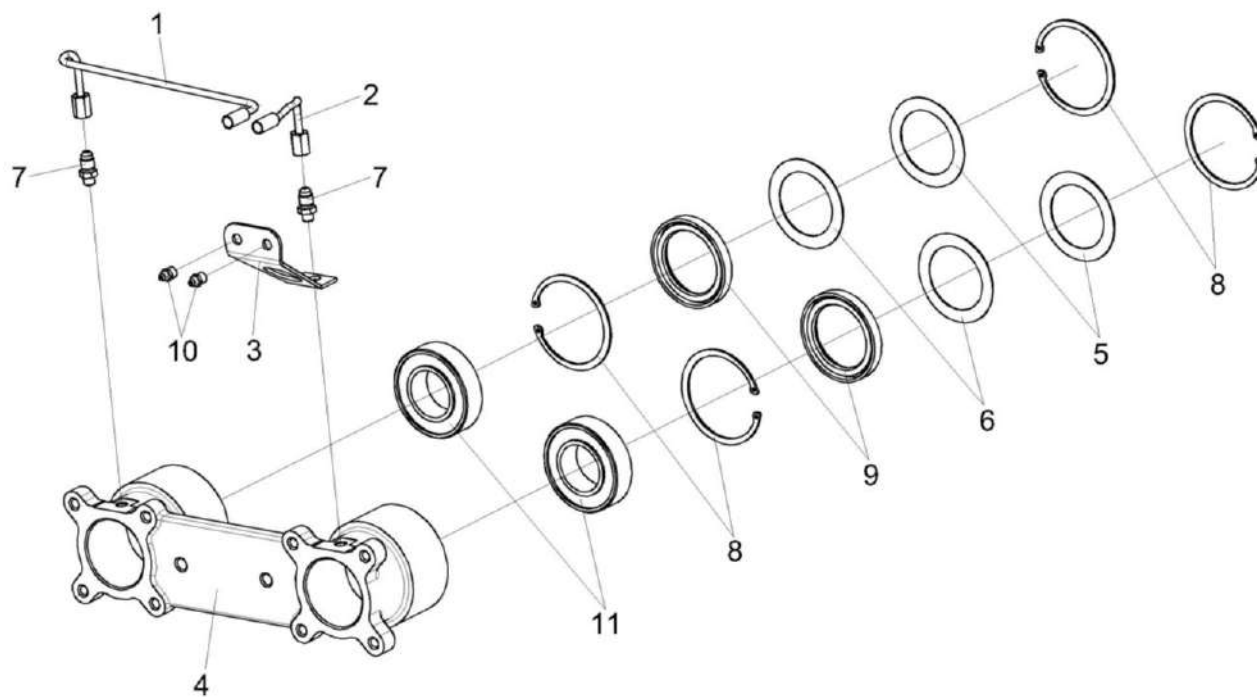


Рисунок 23 – Корпус КВС-8-0111130

КВС-7-0100000 КДС (Версия 02)

№ рис	№ поз	Обозначение	Наименование	Куда входит	
				Обозначение	Кол. на 1 сб. ед.
<b>КОРПУС КВС-8-0111130 (рисунок 23)</b>					
23	1-11	КВС-8-0111130	Корпус	КВС-8-0111100	1
	1	КВС-2-0111310	Маслопровод	КВС-8-0111130	1
	2	КВС-2-0111320	Маслопровод	КВС-8-0111130	1
	3	КВС-2-0111475	Кронштейн	КВС-8-0111130	1
	4	КВС-8-0111205	Рычаг	КВС-8-0111130	1
	5	КВС-8-0111406	Кольцо	КВС-8-0111130	2
	6	КВС-8-0111408	Кольцо	КВС-8-0111130	2
	7	ПКК 0100614	Штуцер	КВС-8-0111130	2
	8		Кольцо В85 – 13943	КВС-8-0111130	4
	9		Манжета 2.2-60x85-1 – 8752	КВС-8-0111130	2
	10		Масленка 1.2 – 19853	КВС-8-0111130	2
11		Подшипник 1509 – 28428	КВС-8-0111130	2	

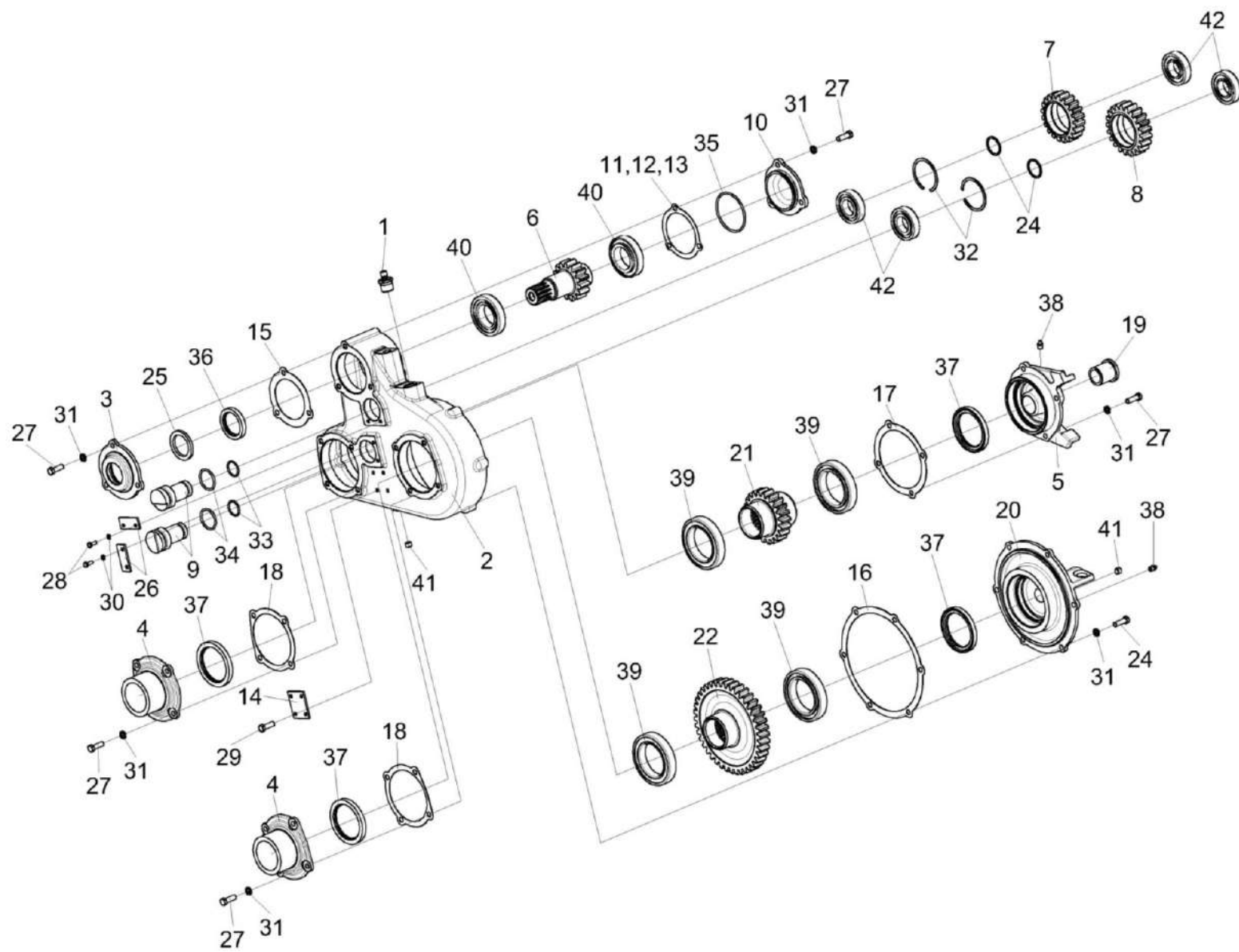


Рисунок 24 – Редуктор верхних вальцев КВС-2-0112000Б

КВС-7-0100000 КДС (Версия 02)

№ рис	№ поз	Обозначение	Наименование	Куда входит	
				Обозначение	Кол. на 1 сб. ед.
<b>РЕДУКТОР ВЕРХНИХ ВАЛЬЦЕВ КВС-2-0112000Б (рисунок 24)</b>					
<b>24</b>	1-42	КВС-2-0112000Б	Редуктор верхних валцов	КВС-8-0111010	1
	20,37	КВС-1-0112070	Крышка	КВС-2-0112000Б	1
	22,39	КВС-2-0112010	Колесо	КВС-2-0112000Б	1
	7,24,32,42	КВС-2-0112020	Шестерня	КВС-2-0112000Б	1
	8,24,32,42	КВС-2-0112030	Шестерня	КВС-2-0112000Б	1
	3,25,36	КВС-2-0112040	Крышка	КВС-2-0112000Б	1
	9,33,34	КВС-2-0112050	Ось	КВС-2-0112000Б	2
	21,39	КВС-2-0112070	Вал-шестерня	КВС-2-0112000Б	1
	5,19,37	КВС-2-0112080	Стакан	КВС-2-0112000Б	1
	4,37	КВС-2-0112090	Фланец	КВС-2-0112000Б	2
	10,35	КВС-2-0104140	Крышка	КВС-2-0112000Б	1
	1	УЭС 0108350	Сапун	КВС-2-0112000Б	1
	2	КВС-2-0112103	Корпус	КВС-2-0112000Б	1
	3	КВС-2-0112102	Крышка	КВС-2-0112040	1
	4	КВС-2-0112104	Фланец	КВС-2-0112090	1
	5	КВС-2-0112208	Стакан	КВС-2-0112080	1
6	КВС-2-0112601	Вал-шестерня	КВС-2-0112000Б	1	



КВС-7-0100000 КДС (Версия 02)

№ рис	№ поз	Обозначение	Наименование	Куда входит	
				Обозначение	Кол. на 1 сб. ед.
24	7	КВС-2-0112602	Шестерня	КВС-2-0112020	1
	8	КВС-2-0112603	Шестерня	КВС-2-0112030	1
	9	КВС-2-0112604	Ось	КВС-2-0112050	1
	10	КВС-2-0104114	Крышка	КВС-2-0104140	1
	11	КВС-2-0104501	Прокладка	КВС-2-0112000Б	2 наиб. кол.
	12	КВС-2-0104501-01	Прокладка	КВС-2-0112000Б	3 наиб. кол.
	13	КВС-2-0104501-02	Прокладка	КВС-2-0112000Б	2 наиб. кол.
	14	КВС-2-0112001	Накладка	КВС-2-0112000Б	1
	15	КВС-1-0112001	Прокладка	КВС-2-0112000Б	1
	16	КВС-1-0112002	Прокладка	КВС-2-0112000Б	1
	17	КВС-1-0112003	Прокладка	КВС-2-0112000Б	1
	18	КВС-1-0112004	Прокладка	КВС-2-0112000Б	2
	19	КВС-1-0112106	Втулка	КВС-2-0112080	1
	20	КВС-1-0112109	Крышка	КВС-1-0112070	1
	21	КВС-1-0112604	Вал-шестерня	КВС-2-0112070	1
	22	КВС-1-0112605	Колесо	КВС-2-0112010	1

КВС-7-0100000 КДС (Версия 02)

№ рис	№ поз	Обозначение	Наименование	Куда входит	
				Обозначение	Кол. на 1 сб. ед.
24	24	ЖГР-1-0202801	Шайба	КВС-2-0112020	1
				КВС-2-0112030	1
	25	КЗ 0102007	Кольцо	КВС-2-0112040	1
	26	ПКК 0135401А	Упор	КВС-2-0112000Б	2
	27		Болт М10-6ех30 – 7796	КВС-2-0112000Б	24
	28		Болт М6-6ех16 – 7798	КВС-2-0112000Б	4
	29		Болт М8-6ех16 – 7796	КВС-2-0112000Б	4
	30		Шайба 6Т 65Г – 6402	КВС-2-0112000Б	4
	31		Шайба 10Т 65Г – 6402	КВС-2-0112000Б	24
	32		Кольцо В72 – 13941 или Кольцо В72 – 13943	КВС-2-0112020	1
				КВС-2-0112030	1
	33		Кольцо 029-035-36-2-2 – 18829 / 9833	КВС-2-0112050	1
	34		Кольцо 040-048-46-2-2 – 18829 / 9833	КВС-2-0112050	1
	35		Кольцо 082-090-46-2-2 – 18829 / 9833	КВС-2-0104140	1
	36		Манжета 1.2-50х70-1 – 8752	КВС-2-0112040	1
	37		Манжета 1.2-75х100-1 – 8752	КВС-2-0112080	1
				КВС-2-0112090	1
				КВС-1-0112070	1
	38		Масленка 1.2 – 19853	КВС-2-0112000Б	2

КВС-7-0100000 КДС (Версия 02)

№ рис	№ поз	Обозначение	Наименование	Куда входит	
				Обозначение	Кол. на 1 сб. ед.
24	39		Подшипник 60115 – 7242 или	КВС-2-0112010	2
			Подшипник 80115 – 7242 или	КВС-2-0112070	2
			Подшипник 6015-Z или	КВС-1-0112050	2
			Подшипник 6015Z		
	40		Подшипник 7210А – 27365	КВС-2-0112000Б	2
	41		Пробка КГ 1/4" 10кп.019	КВС-2-0112000Б	2
	42		Подшипник NJ207ЕСJили	КВС-2-0112020	2
Подшипник NJ207-Е-М1 или			КВС-2-0112030	2	
Подшипник NJ207ЕА или					
Подшипник NJ207ЕСР или					
Подшипник NJ207ЕГ15 или					
			Подшипник NJ207ЕТ		

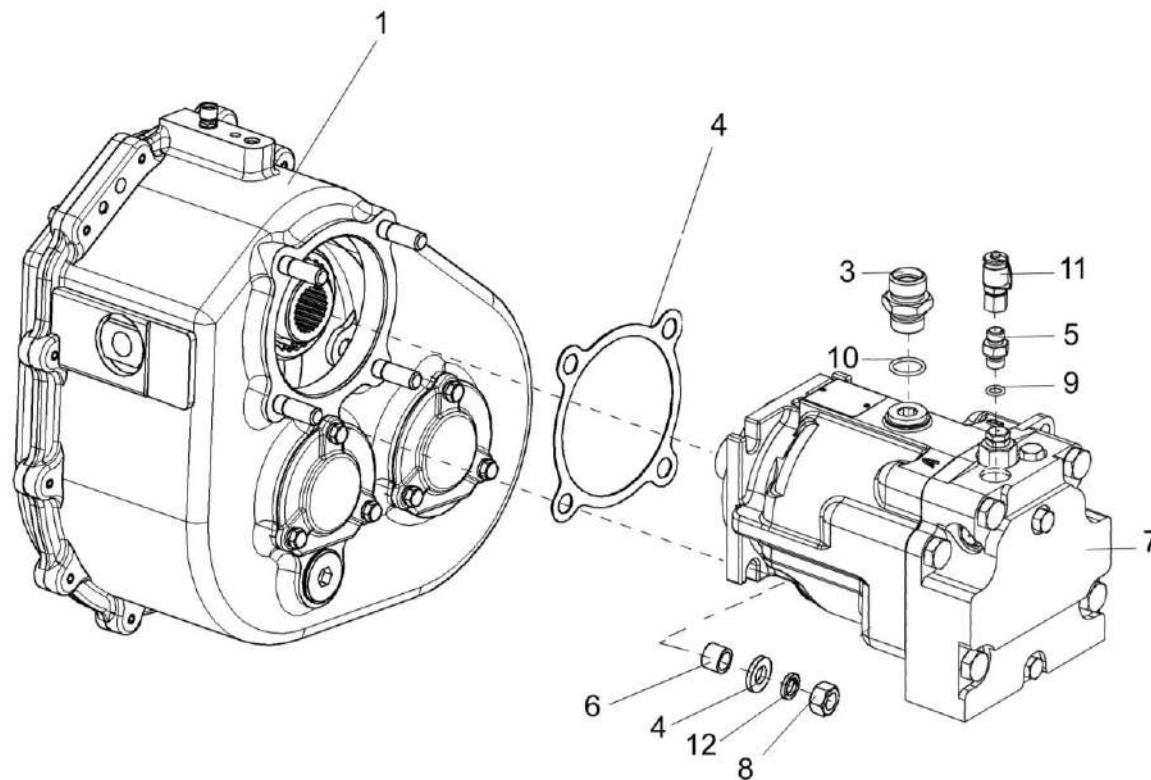


Рисунок 25 – Установка гидромотора привода питающего аппарата КВС-2-0604210

КВС-7-0100000 КДС (Версия 02)

№ рис	№ поз	Обозначение	Наименование	Куда входит	
				Обозначение	Кол. на 1 сб. ед.
<b>УСТАНОВКА ГИДРОМОТОРА ПРИВОДА ПИТАЮЩЕГО АППАРАТА КВС-2-0604210 (рисунок 25)</b>					
25	3,5,7,9-11	КВС-2-0604210	Гидромотор привода питающего аппарата	КВС-7-0100000	1
	5,9	ГША 0624620-01	Штуцер	КВС-2-0604210	1
	1	КВС-8-0114000	Коробка передач	КВС-8-0111000-01	1
	2	КГС 0114003	Прокладка	КВС-8-0114000	1
	3	КГС 0115642	Штуцер	КВС-2-0604210	1
	4	КВС-2-0114414	Шайба	КВС-8-0114000	2
	5	ГША 0624602-01	Штуцер	ГША 0624620-01	1
	6	3518020-48006	Втулка	КВС-8-0114000	4
	7		Гидромотор 90M100-NC-O-N-8-N-0-C7-W-00-NNN-00-00-F3	КВС-2-0604210	1
	8		Гайка M12-6G – 5915	КВС-8-0114000	4
	9		Кольцо уплотнительное 11,89X1,98 70 NBR	ГША 0624620-01	1
	10		Кольцо 024-029-30-2-2 – 18829 / 9833	КВС-2-0604210	1
	11		Соединение резьбовое с колпачком AB20-11/BO8L	КВС-2-0604210	1
	12		Шайба 12Т 65Г – 6402	КВС-8-0114000	4

КВС-7-0100000 КДС (Версия 02)

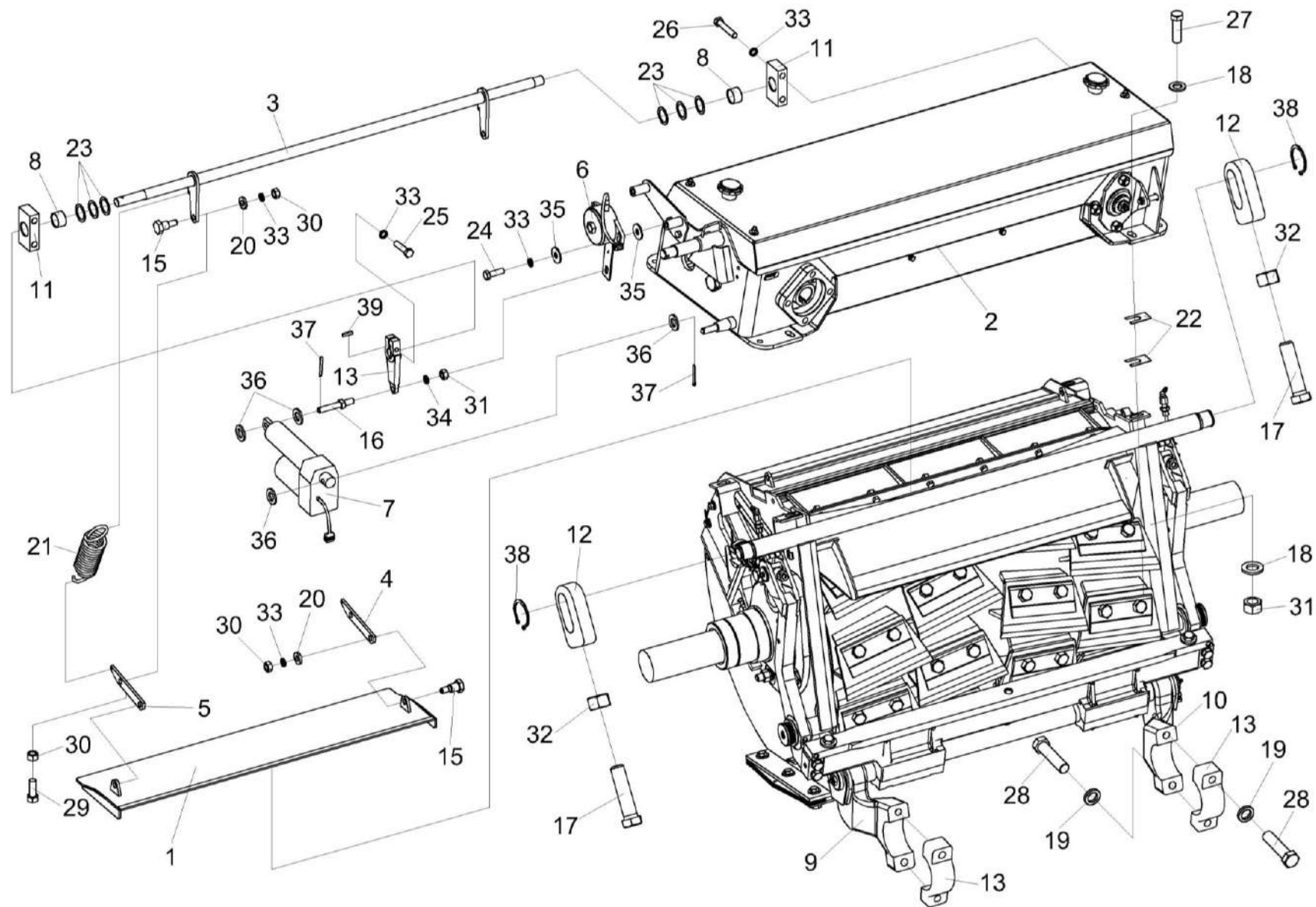


Рисунок 26 – Аппарат измельчающий КВС-2-0115000Б

КВС-7-0100000 КДС (Версия 02)

№ рис	№ поз	Обозначение	Наименование	Куда входит	
				Обозначение	Кол. на 1 сб. ед.
<b>АППАРАТ ИЗМЕЛЬЧАЮЩИЙ КВС-2-0115000Б (рисунок 26)</b>					
<b>26</b>	1-39	КВС-2-0115000Б	Аппарат измельчающий	КВС-8-0110000-04	1
	8,11	КВС-2-0115140	Опора	КВС-2-0115000Б	2
	9,13,19,28	КВС-2-0115190	Рычаг	КВС-2-0115020А	1
	10,13,19,28	КВС-2-0115190-01	Рычаг	КВС-2-0115020А	1
	1	КВС-2-0115100А	Крышка	КВС-2-0115000Б	1
	2	КВС-2-0116600А	Устройство заточное	КВС-2-0115000Б	1
	3	КВС-1-0115140Б	Привод	КВС-2-0115000Б	1
	4	КВС-1-0115160	Тяга	КВС-2-0115000Б	1
	5	КВС-1-0115160-01	Тяга	КВС-2-0115000Б	1
	6	КВС-1-0701500-01	Датчик положения	КВС-2-0115000Б	1
	7	КВС-1-0701590	Электромеханизм крышки	КВС-2-0115000Б	1
	8	КВС-2-0115001	Втулка	КВС-2-0115140	1
	9	КВС-2-0115603А	Рычаг	КВС-2-0115190	1
10	КВС-2-0115603А-01	Рычаг	КВС-2-0115190-01	1	
11	КВС-1-0115451	Опора	КВС-2-0115140	1	
12	КВС-1-0115604	Скоба	КВС-2-0115000Б	2	
13	КВС-1-0115609	Крышка	КВС-2-0115190 КВС-2-0115190-01	1 1	

КВС-7-0100000 КДС (Версия 02)

№ рис	№ поз	Обозначение	Наименование	Куда входит		
				Обозначение	Кол. на 1 сб. ед.	
26	14	КВС-1-0115614	Рычаг	КВС-2-0115000Б	1	
	15	КВС-1-0115615	Болт специальный	КВС-2-0115000Б	4	
	16	КВС-1-0115616	Ось	КВС-2-0115000Б	1	
	17	КВС-1-0115621	Болт	КВС-2-0115000Б	2	
	18	КЗР 0103808	Шайба	КВС-2-0115000Б	8	
	19	КИЛ 0116416		Шайба	КВС-2-0115190	2
					КВС-2-0115190-01	2
	20	КИЛ 0116445	Шайба	КВС-2-0115000Б	4	
	21	КИС 0119617В	Пружина	КВС-2-0115000Б	2	
	22	КИС 0135501Б	Шайба регулировочная	КВС-2-0115000Б	20 наиб. кол.	
	23	КИС 0614404А	Прокладка	КВС-2-0115000Б	6 наиб. кол.	
	24		Болт М8-6ех25 – 7796	КВС-2-0115000Б	2	
	25		Болт М8-6ех35 – 7796	КВС-2-0115000Б	1	
	26		Болт М8-6ех45 – 7796	КВС-2-0115000Б	4	
	27		Болт М12-6ех35 – 7796	КВС-2-0115000Б	4	
	28		Болт М16-6ех65 – 7796	КВС-2-0115190	2	
				КВС-2-0115190-01	2	
	29		Болт М8-6ех30 – 7802	КВС-2-0115000Б	2	



КВС-7-0100000 КДС (Версия 02)

№ рис	№ поз	Обозначение	Наименование	Куда входит	
				Обозначение	Кол. на 1 сб. ед.
26	30		Гайка М8-6G – 5915	КВС-2-0115000Б	6
	31		Гайка М12-6G – 5915	КВС-2-0115000Б	11
	32		Гайка М20-6G – 5915	КВС-2-0115000Б	2
	33		Шайба 8Т 65Г – 6402	КВС-2-0115000Б	11
	34		Шайба 12Т 65Г – 6402	КВС-2-0115000Б	7
	35		Шайба С 8.01 – 6958	КВС-2-0115000Б	4
	36		Шайба С.12.01 – 11371	КВС-2-0115000Б	10 наиб. кол.
	37		Шплинт 3,2x25 – 397	КВС-2-0115000Б	2
	38		Кольцо В38 – 13942	КВС-2-0115000Б	2
39		Шпонка 2-6x6x18 – 23360	КВС-2-0115000Б	1	

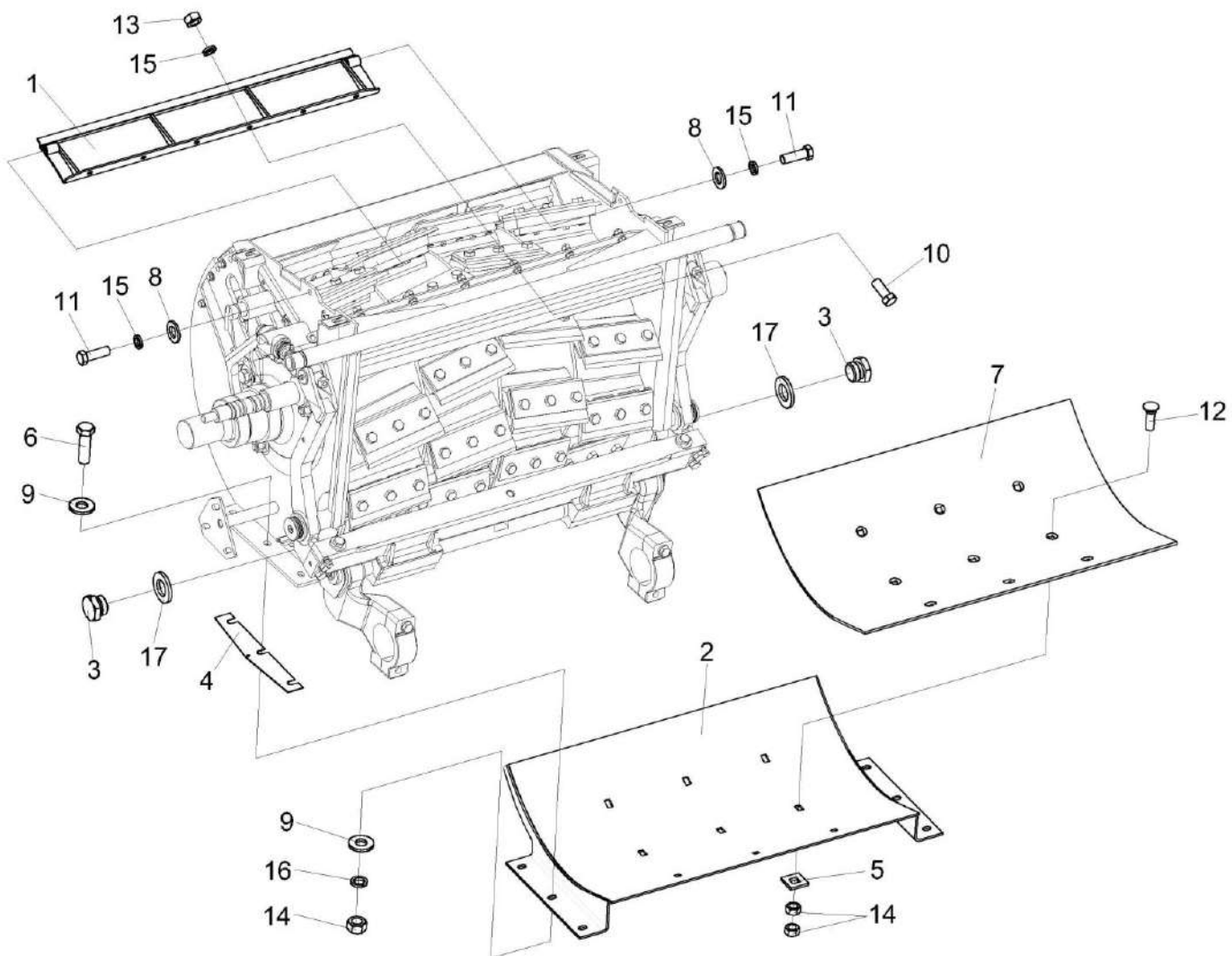


Рисунок 27 – Установка поддона КВС-2-0115050

КВС-7-0100000 КДС (Версия 02)

№ рис	№ поз	Обозначение	Наименование	Куда входит	
				Обозначение	Кол. на 1 сб. ед.
<b>УСТАНОВКА ПОДДОНА КВС-2-0115050 (рисунок 27)</b>					
27	1-17	КВС-2-0115000Б	Аппарат измельчающий	КВС-8-0110000-04	1
	2,3,5,12,14	КВС-2-0115050	Поддон	КВС-2-0115000Б	1
	1	КВС-2-0115260	Крыша	КВС-2-0115000Б	1
	2	КВС-2-0115560	Поддон	КВС-2-0115050	1
	3	КВС-2-0115424	Лист	КВС-2-0115050	1
	4	КВС-1-0103607	Пробка	КВС-2-0115000Б	2
	5	КВС-1-0115422	Шайба	КВС-2-0115050	5
	6	КВС-1-0115438	Прокладка	КВС-2-0115000Б	32
					наиб. кол.
	7	КВС-1-0148625-05	Болт	КВС-2-0115000Б	6
	8	КСН 0100665	Шайба	КВС-2-0115000Б	2
	9	ПКК 0100449А	Шайба	КВС-2-0115000Б	9
	10		Болт М10-6х25 – 7796	КВС-2-0115000Б	6
	11		Болт М10-6х40 – 7796	КВС-2-0115000Б	6
	12		Болт М12-6х40 – 7786	КВС-2-0115050	5
	13		Гайка М10-6G – 5915	КВС-2-0115000Б	6
	14		Гайка М12-6G – 5915	КВС-2-0115000Б КВС-2-0115050	11 10
15		Шайба 10Т 65Г – 6402	КВС-2-0115000Б	8	
16		Шайба 12Т 65Г – 6402	КВС-2-0115000Б	7	
17		Шайба 22 65Г – 6402	КВС-2-0115000Б	2	

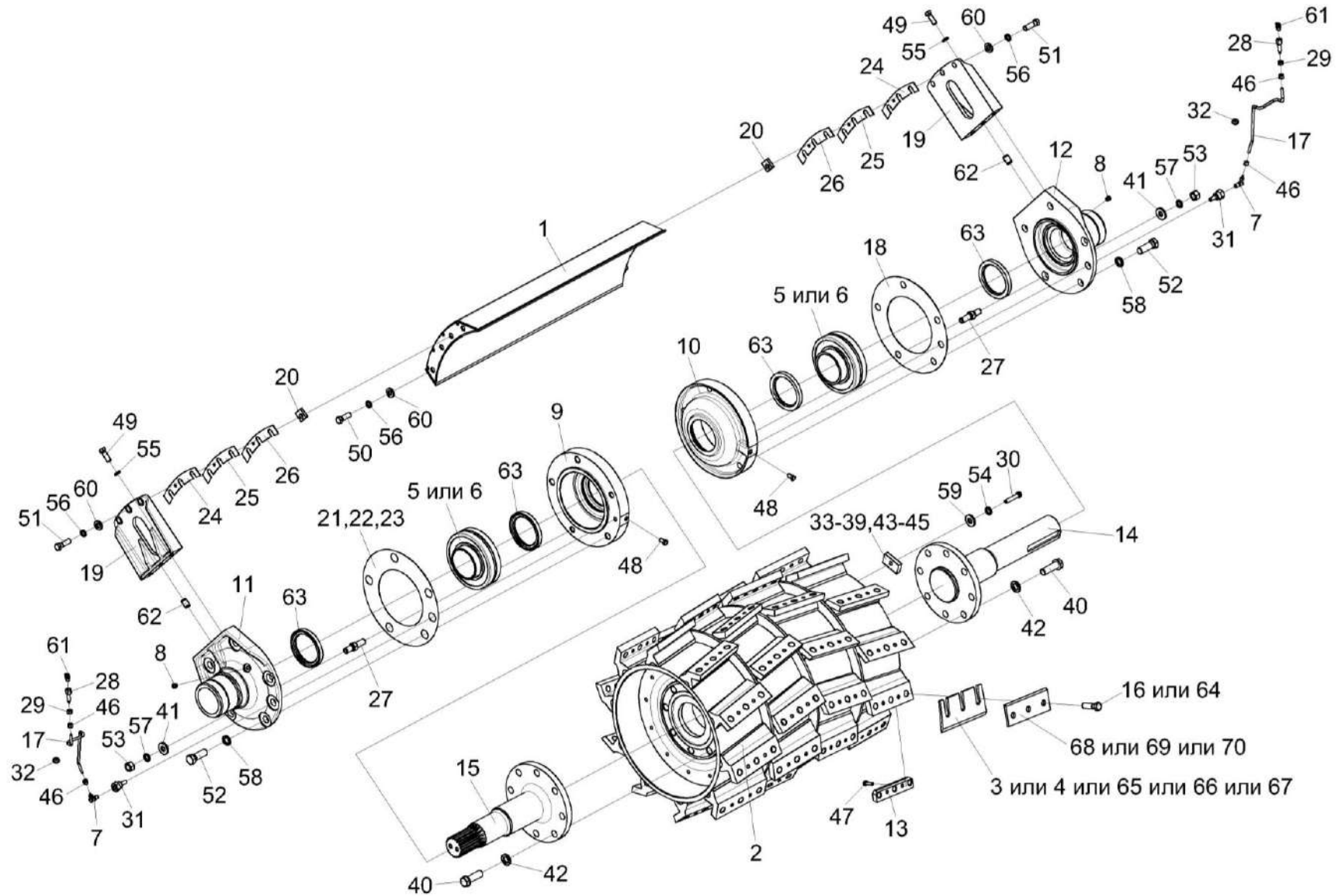


Рисунок 28 – Установка барабана КВС-2-0115430

КВС-7-0100000 КДС (Версия 02)

№ рис	№ поз	Обозначение	Наименование	Куда входит	
				Обозначение	Кол. на 1 сб. ед.
<b>УСТАНОВКА БАРАБАНА КВС-2-0115430 (рисунок 28)</b>					
<b>28</b>	8,11,19, 49,55,62,63	КВС-2-0115390	Крышка	КВС-2-0115000Б	1
	8,12,19, 49,55,62,63	КВС-2-0115390-01	Крышка	КВС-2-0115000Б	1
	2-4,13-16, 30,33-40, 42-45,47, 54,59,64-70	КВС-2-0115430	Барaban	КВС-2-0115000Б	1
	2,13-15, 30,33-40, 42-45,47,54	КВС-2-0115440	Катушка	КВС-2-0115430	1
	5,6,9,48,63	КВС-1-0115330	Корпус	КВС-2-0115000Б	2
	5,6, 10,48,63	КВС-1-0115330-01	Корпус	КВС-2-0115000Б	2
	1	КВС-2-0115040	Крыша	КВС-2-0115000Б	1
	2	КВС-2-0115450	Катушка	КВС-2-0115440	1
	3	КВС-2-0115580	Установка ножей	КВС-2-0115430	1
	4	КВС-2-0115580-02	Установка ножей	КВС-2-0115430	1
	5	КВС-2-0115990-02	Подшипник	КВС-1-0115330 КВС-1-0115330-01	1 1
	6	КВС-2-0115990-03	Подшипник	КВС-1-0115330 КВС-1-0115330-01	1 1

КВС-7-0100000 КДС (Версия 02)

№ рис	№ поз	Обозначение	Наименование	Куда входит	
				Обозначение	Кол. на 1 сб. ед.
28	7	КВС-1-0115130А	Угольник	КВС-2-0115000Б	2
	8	КУЖ 0108010	Клапан предохранительный	КВС-2-0115390 КВС-2-0115390-01	1 1
	9	КВС-2-0115211	Корпус	КВС-1-0115330	1
	10	КВС-2-0115211-01	Корпус	КВС-1-0115330-01	1
	11	КВС-2-0115322	Крышка	КВС-2-0115390	1
	12	КВС-2-0115322-01	Крышка	КВС-2-0115390-01	1
	13	КВС-2-0115504	Планка	КВС-2-0115440	40
	14	КВС-2-0115628А	Цапфа	КВС-2-0115440	1
	15	КВС-2-0115628А-01	Цапфа	КВС-2-0115440	1
	16		Болт DIN 961 M16x1,5x50-10.9-flZn	КВС-2-0115430	120
	17	КВС-1-0115001-03	Трубка	КВС-2-0115000Б	2
	18	КВС-1-0115003	Прокладка	КВС-2-0115000Б	1
	19	КВС-1-0115303-01	Жесткость	КВС-2-0115390 КВС-2-0115390-01	1 1
	20	КВС-1-0115446	Пластина	КВС-2-0115000Б	2
	21	КВС-1-0115462	Прокладка	КВС-2-0115000Б	2
	22	КВС-1-0115462-01	Прокладка	КВС-2-0115000Б	2

наиб. кол.

наиб. кол.

КВС-7-0100000 КДС (Версия 02)

№ рис	№ поз	Обозначение	Наименование	Куда входит	
				Обозначение	Кол. на 1 сб. ед.
28	23	КВС-1-0115462-02	Прокладка	КВС-2-0115000Б	2 наиб. кол.
	24	КВС-1-0115463	Прокладка	КВС-2-0115000Б	2 наиб. кол.
	25	КВС-1-0115463-01	Прокладка	КВС-2-0115000Б	2 наиб. кол.
	26	КВС-1-0115463-02	Прокладка	КВС-2-0115000Б	2 наиб. кол.
	27	КВС-1-0115617	Шпилька	КВС-2-0115000Б	4
	28	КВС-1-0115619	Штуцер	КВС-2-0115000Б	2
	29	КВС-1-0115624	Гайка	КВС-2-0115000Б	2
	30	КВС-1-0115642	Болт	КВС-2-0115430 КВС-2-0115440	10 12 наиб. кол.
	31	КВК 0115671-01	Штуцер	КВС-2-0115000Б	2
	32	КИС 0140061	Втулка	КВС-2-0115000Б	2
	33	КИС 0150533А	Груз балансируочный	КВС-2-0115430 КВС-2-0115440	3 3 наиб. кол.
	34	КИС 0150533А-01	Груз балансируочный	КВС-2-0115430 КВС-2-0115440	2 2 наиб. кол.

КВС-7-0100000 КДС (Версия 02)

№ рис	№ поз	Обозначение	Наименование	Куда входит	
				Обозначение	Кол. на 1 сб. ед.
28	35	КИС 0150533А-02	Груз балансировочный	КВС-2-0115430	2
				КВС-2-0115440	2
					наиб. кол.
	36	КИС 0150533А-03	Груз балансировочный	КВС-2-0115430	2
				КВС-2-0115440	2
					наиб. кол.
	37	КИС 0150533А-04	Груз балансировочный	КВС-2-0115430	3
				КВС-2-0115440	3
					наиб. кол.
	38	КИС 0150533А-05	Груз балансировочный	КВС-2-0115430	5
				КВС-2-0115440	5
					наиб. кол.
	39	КИС 0150533А-06	Груз балансировочный	КВС-2-0115430	3
				КВС-2-0115440	3
					наиб. кол.
40		КЗР 0103604	Болт	КВС-2-0115440	16
41		КЗР 0202674А	Шайба	КВС-2-0115000Б	7
42		КСН 0100636-01	Шайба	КВС-2-0115440	16
43		ПКК 0100506-03	Груз балансировочный	КВС-2-0115440	3
					наиб. кол.
44		ПКК 0100506-04	Груз балансировочный	КВС-2-0115440	3
					наиб. кол.
45		ПКК 0100506-05	Груз балансировочный	КВС-2-0115440	2
					наиб. кол.



КВС-7-0100000 КДС (Версия 02)

№ рис	№ поз	Обозначение	Наименование	Куда входит			
				Обозначение	Кол. на 1 сб. ед.		
28	46	УЭС-7-0800619	Гайка	КВС-2-0115000Б	4		
	47		Болт М8-6ех25 – 7796	КВС-2-0115440	80		
	48		Болт М10-6ех16 – 7796	КВС-1-0115330	1		
				КВС-1-0115330-01	1		
	49		Болт М12-6ех35 – 7796	КВС-2-0115390	2		
				КВС-2-0115390-01	2		
	50		Болт М14-6ех40 – 7796	КВС-2-0115000Б	2		
	51		Болт М14-6ех45 – 7796	КВС-2-0115000Б	6		
	52		Болт М20-6ех55 – 7796	КВС-2-0115000Б	6		
	53		Гайка М16-6G – 5915	КВС-2-0115000Б	4		
	54		Шайба 10Т 65Г – 6402	КВС-2-0115430	10		
				КВС-2-0115440	12		
						наиб. кол.	
	55		Шайба 12Т 65Г – 6402	КВС-2-0115390	2		
				КВС-2-0115390-01	2		
	56		Шайба 14Т 65Г – 6402	КВС-2-0115000Б	8		
	57		Шайба 16 65Г – 6402	КВС-2-0115000Б	4		
	58		Шайба 20 65Г – 6402	КВС-2-0115000Б	6		
	59		Шайба С.10х3 – 11371	КВС-2-0115430	10		
						наиб. кол.	
60	Шайба С.14.01 – 11371	КВС-2-0115000Б	8				

КВС-7-0100000 КДС (Версия 02)

№ рис	№ поз	Обозначение	Наименование	Куда входит	
				Обозначение	Кол. на 1 сб. ед.
28	61		Масленка 2.2.45 – 19853	КВС-2-0115000Б	2
	62		Штифт 16x25 – 3128	КВС-2-0115390	1
				КВС-2-0115390-01	1
	63		Манжета 2.2-90x120-1 – 8752	КВС-2-0115390	1
				КВС-2-0115390-01	1
				КВС-1-0115330	1
				КВС-1-0115330-01	1
	64		Болт DIN 961 M16x1,5x50-10.9-fIzn	КВС-2-0115430	120
	65		Нож K81123	КВС-2-0115430	40
	66		Нож Z81123	КВС-2-0115430	40
67		Нож Z81.123 или Нож 6007.00.02	КВС-2-0115430	40	
68		Прижим ножа K76801	КВС-2-0115430	40	
69		Прижим ножа Z76.801	КВС-2-0115430	40	
70		Прижим Z76801 или Прижим 6008.02.00	КВС-2-0115430	40	

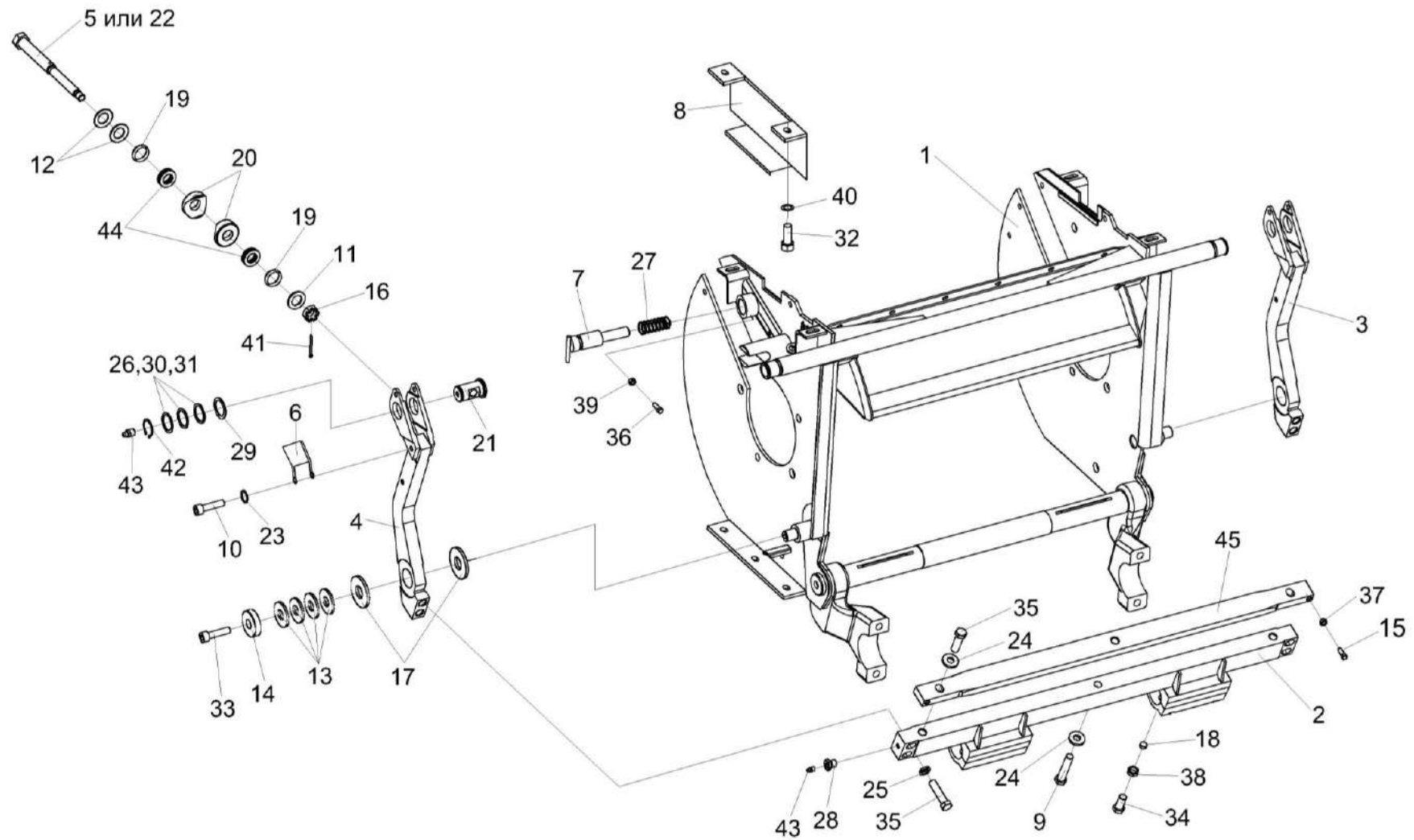


Рисунок 29 – Установка рычагов КВС-2-0117020 и КВС-2-0117020-01

КВС-7-0100000 КДС (Версия 02)

№ рис	№ поз	Обозначение	Наименование	Куда входит	
				Обозначение	Кол. на 1 сб. ед.
<b>УСТАНОВКА РЫЧАГОВ КВС-2-0117020 И КВС-2-0117020-01 (рисунок 29)</b>					
29	1	КВС-2-0115020А	Рама	КВС-2-0115000Б	1
	2	КВС-2-0117050А	Подбрусник	КВС-2-0115000Б	1
	3	КВС-2-0117020	Рычаг	КВС-2-0115000Б	1
	4	КВС-2-0117020-01	Рычаг	КВС-2-0115000Б	1
	5	КВС-2-0117180	Винт	КВС-2-0115000Б	2
	6	КВС-2-0117220А	Скоба	КВС-2-0115000Б	2
	7	КВС-1-0115090	Фиксатор	КВС-2-0115000Б	1
	8	КВС-1-0701650	Кронштейн	КВС-2-0115000Б	1
	9	КВС-2-0115604	Болт	КВС-2-0115000Б	1
	10	КВС-2-0117606	Болт	КВС-2-0115000Б	2
	11	КВС-1-0100471	Шайба	КВС-2-0115000Б	2
	12	КВС-1-0115452	Пружина тарельчатая	КВС-2-0115000Б	4
	13	КВС-1-0115475	Пружина тарельчатая	КВС-2-0115000Б	12
	14	КВС-1-0115476	Шайба	КВС-2-0115000Б	2
	15	КВС-1-0115629	Болт	КВС-2-0115000Б	2
	16	КВС-1-0115631-01	Гайка	КВС-2-0115000Б	2
	17	КВС-1-0115637	Шайба	КВС-2-0115000Б	4

КВС-7-0100000 КДС (Версия 02)

№ рис	№ поз	Обозначение	Наименование	Куда входит	
				Обозначение	Кол. на 1 сб. ед.
29	18	КВС-1-0115638	Вкладыш	КВС-2-0115000Б	4
	19	КВС-1-0117001	Кольцо	КВС-2-0115000Б	4
	20	КВС-1-0117606	Шайба	КВС-2-0115000Б	4
	21	КВС-1-0117623-01	Ось	КВС-2-0115000Б	2
	22	КВС-2-0117624	Винт	КВС-2-0115000Б	2
	23	ЖГР-2-0210415	Шайба	КВС-2-0115000Б	2
	24	КЗР 0202674А	Шайба	КВС-2-0115000Б	7
	25	КИЛ 0116416	Шайба	КВС-2-0115000Б	4
	26	КИС 0114419	Кольцо	КВС-2-0115000Б	8
					наиб. кол.
	27	МКС 0150603	Пружина	КВС-2-0115000Б	1
	28	ПКК 0144608	Штуцер	КВС-2-0115000Б	2
	29	ПКК 0190408	Шайба	КВС-2-0115000Б	2
					наиб. кол.
30	ПКК-1-0111447	Шайба	КВС-2-0115000Б	3	
				наиб. кол.	
31	ПКК-1-0111447-03	Шайба	КВС-2-0115000Б	3	
				наиб. кол.	
32			Болт М6-6х12 – 7798	КВС-2-0115000Б	2
33			Болт М12-6х35 – 7796	КВС-2-0115000Б	4

КВС-7-0100000 КДС (Версия 02)

№ рис	№ поз	Обозначение	Наименование	Куда входит	
				Обозначение	Кол. на 1 сб. ед.
29	34		Болт М16х1,5-6ех30 – 7796	КВС-2-0115000Б	4
	35		Болт М16х1,5-6ех65 – 7796	КВС-2-0115000Б	6
	36		Винт В.М6-6ех20 – 1483	КВС-2-0115000Б	1
	37		Гайка М10-6G – 2526	КВС-2-0115000Б	2
	38		Гайка М16х1,5-6G – 2526	КВС-2-0115000Б	4
	39		Гайка М6-6G – 5915	КВС-2-0115000Б	1
	40		Шайба 6Т 65Г – 6402	КВС-2-0115000Б	2
	41		Шплинт 4х36 – 397	КВС-2-0115000Б	2
	42		Кольцо В35 – 13942	КВС-2-0115000Б	2
	43		Масленка 1.2 – 19853	КВС-2-0115000Б	4
	44		Подшипник 8104 – 7872	КВС-2-0115000Б	4
	45		Брус противорежущий КВС-1-0117150.3	КВС-2-0115000Б	1

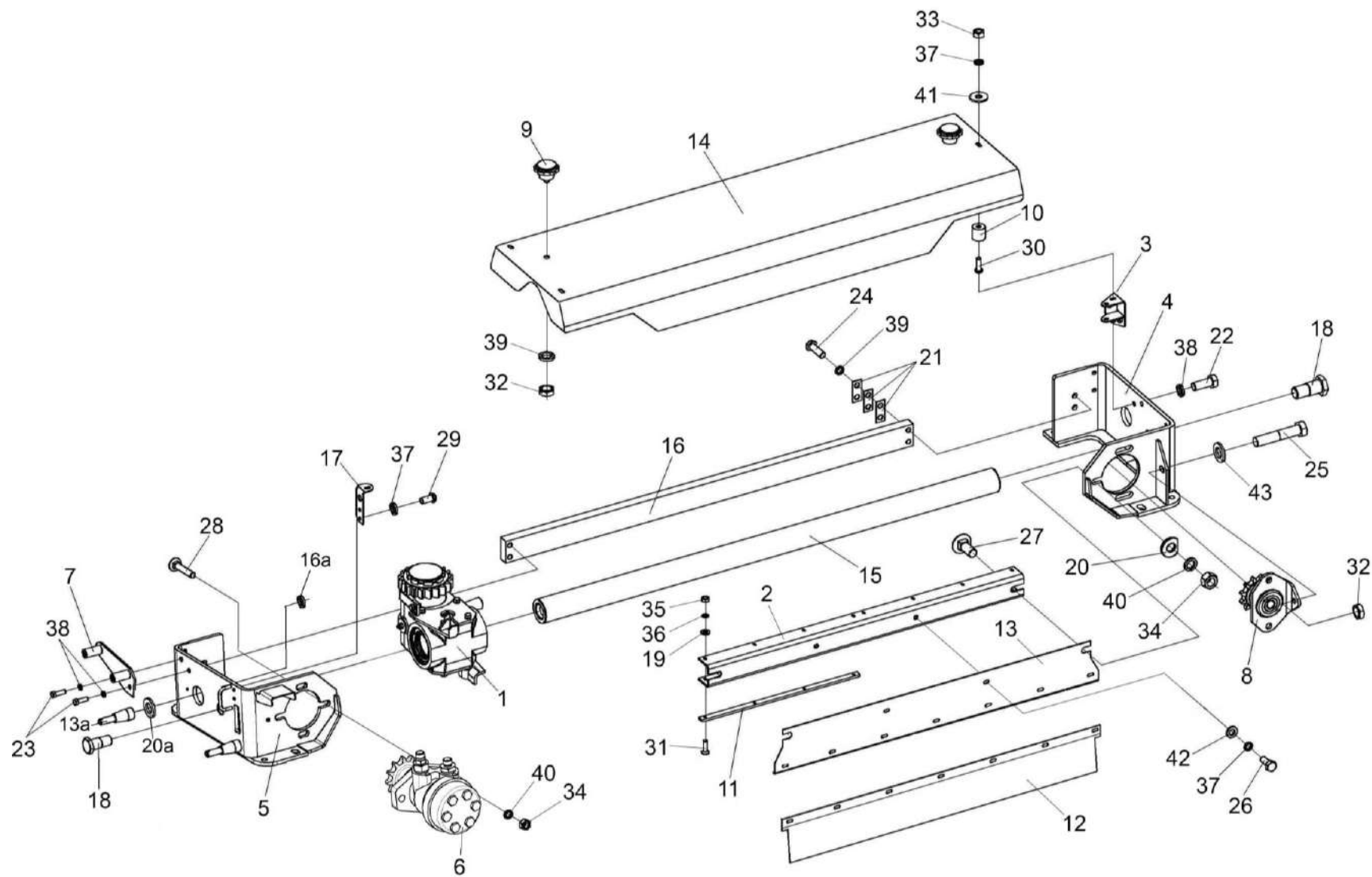


Рисунок 30 – Устройство заточное КВС-2-0116600А

КВС-7-0100000 КДС (Версия 02)

№ рис	№ поз	Обозначение	Наименование	Куда входит	
				Обозначение	Кол. на 1 сб. ед.
<b>УСТРОЙСТВО ЗАТОЧНОЕ КВС-2-0116600А (рисунок 30)</b>					
<b>30</b>	1-43	КВС-2-0116600А	Устройство заточное	КВС-2-0115000Б	1
	9,14,32,39	КВС-2-0116610	Крышка	КВС-2-0116600А	1
	1	КВС-2-0116650	Каретка	КВС-2-0116600А	1
	2	КВС-2-0116540	Кронштейн	КВС-2-0116600А	1
	3	КВС-2-0116550	Опора	КВС-2-0116600А	2
	4	КВС-2-0116580	Кронштейн	КВС-2-0116600А	1
	5	КВС-2-0116620	Кронштейн	КВС-2-0116600А	1
	6	КВС-2-0116680-01	Гидромотор заточного устройства	КВС-2-0116600А	1
	7	КВС-1-0116070	Кронштейн	КВС-2-0116600А	1
	8	КВС-1-0116090	Звездочка	КВС-2-0116600А	1
	9	КЗР 0101260	Ручка	КВС-2-0116610	2
	10	КЗР 1525030	Обойма	КВС-2-0116600А	3
	11	КВС-2-0116001	Направляющая	КВС-2-0116600А	4
	12	КВС-2-0116002	Уплотнение	КВС-2-0116600А	1
	13	КВС-2-0116425	Ограждение	КВС-2-0116600А	1
13а	КВС-2-0116619	Ось	КВС-2-0116600А	1	
14	КВС-2-0116443	Крышка	КВС-2-0116610	1	



КВС-7-0100000 КДС (Версия 02)

№ рис	№ поз	Обозначение	Наименование	Куда входит	
				Обозначение	Кол. на 1 сб. ед.
30	15	КВС-2-0116621	Направляющая	КВС-2-0116600А	1
	16	КВС-1-0116417	Направляющая	КВС-2-0116600А	1
	16а	КВС-1-0116419	Пластина	КВС-2-0116600А	1
	17	КВС-1-0116428	Кронштейн	КВС-2-0116600А	1
	18	КВС-1-0116615	Болт специальный	КВС-2-0116600А	2
	19	КЗР 0226422	Шайба	КВС-2-0116600А	16
	20	ПКК 0100449А-01	Шайба	КВС-2-0116600А	1
	20а	КЗР 0202674А	Шайба	КВС-2-0116600А	1
	21	УЭС 0108501	Пластина стопорная	КВС-2-0116600А	8
	22		Болт М8-6ех20 – 7796	КВС-2-0116600А	2
	23		Болт М8-6ех25 – 7796	КВС-2-0116600А	2
	24		Болт М10-6ех30 – 7796	КВС-2-0116600А	4
	25		Болт М10-6ех75 – 7796	КВС-2-0116600А	1
	26		Болт М6-6ех14 – 7798	КВС-2-0116600А	5
	27		Болт М12-6ех30 – 7802	КВС-2-0116600А	3
	28		Болт М12-6ех70 – 7802	КВС-2-0116600А	3
	29		Винт В.М6-6ех12 – 17473	КВС-2-0116600А	7
	30		Винт В.М6-6ех18 – 17473	КВС-2-0116600А	5

КВС-7-0100000 КДС (Версия 02)

№ рис	№ поз	Обозначение	Наименование	Куда входит	
				Обозначение	Кол. на 1 сб. ед.
30	31		Винт В2.М4-6ех14 – 17475	КВС-2-0116600А	16
	32		Гайка М10-6G – 2526	КВС-2-0116600А	1
				КВС-2-0116610	2
	33		Гайка М6-6G – 5915	КВС-2-0116600А	10
	34		Гайка М12-6G – 5915	КВС-2-0116600А	5
	35		Гайка М4-6G – 5927	КВС-2-0116600А	16
	36		Шайба 4 65Г – 6402	КВС-2-0116600А	16
	37		Шайба 6Т 65Г – 6402	КВС-2-0116600А	10
	38		Шайба 8Т 65Г – 6402	КВС-2-0116600А	5
	39		Шайба 10Т 65Г – 6402	КВС-2-0116600А	4
				КВС-2-0116610	2
	40		Шайба 12Т 65Г – 6402	КВС-2-0116600А	5
	41		Шайба С 6.01 – 6958	КВС-2-0116600А	10
42		Шайба С.6.01 – 11371	КВС-2-0116600А	5	
43		Шайба С.10.01 – 11371	КВС-2-0116600А	1	

КВС-7-0100000 КДС (Версия 02)

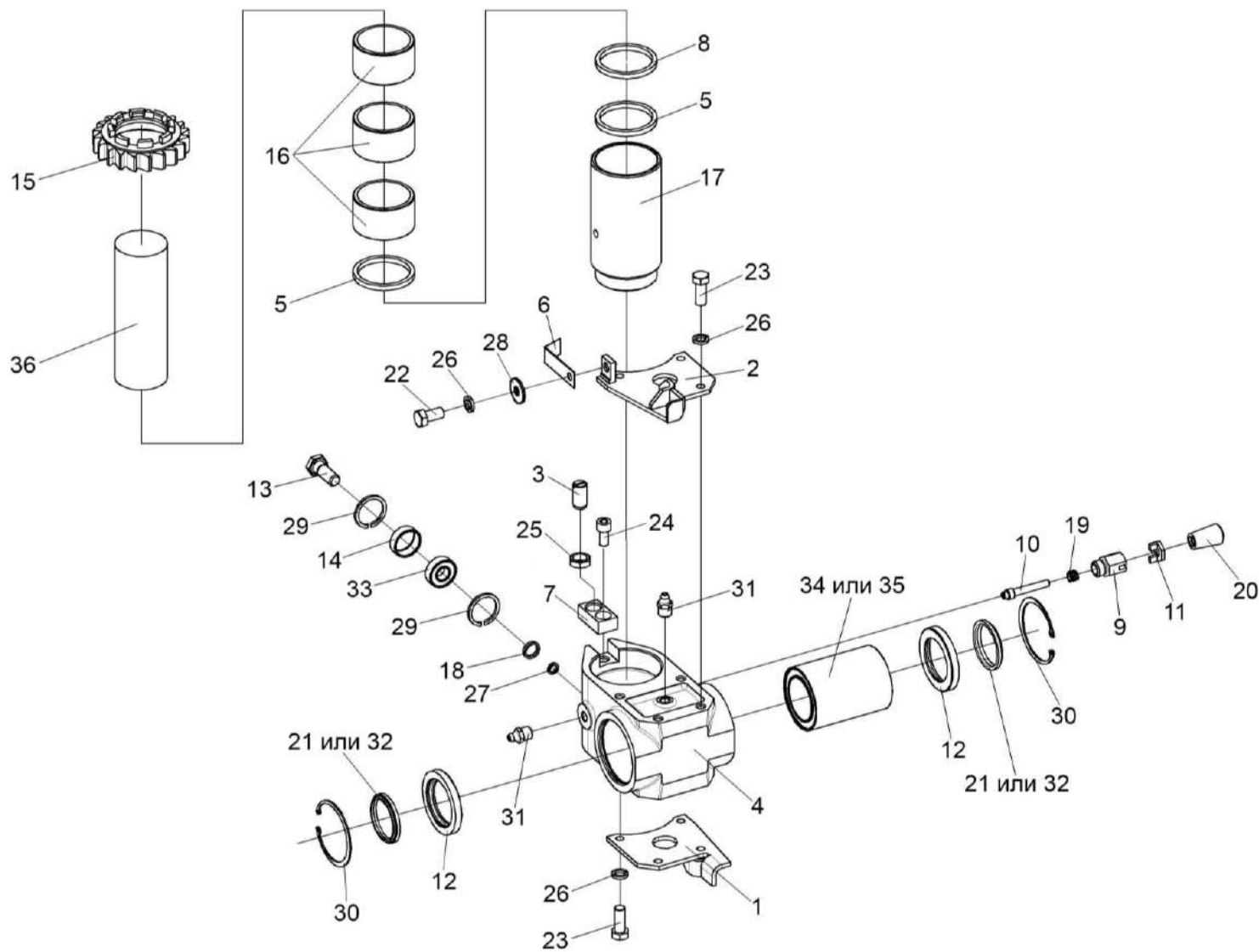


Рисунок 31 – Установка каретки КВС-2-0116650

КВС-7-0100000 КДС (Версия 02)

№ рис	№ поз	Обозначение	Наименование	Куда входит	
				Обозначение	Кол. на 1 сб. ед.
<b>УСТАНОВКА КАРЕТКИ КВС-2-0116650 (рисунок 31)</b>					
31	1,2,4, 12-14,18,21, 23,27,29-35	КВС-2-0116650	Каретка	КВС-2-0116600А	1
	9-11,19,20	КВС-1-0116160	Фиксатор	КВС-2-0116650	1
	1	КВС-2-0116670А	Кронштейн	КВС-2-0116650	1
	2	КВС-2-0116670А-01	Кронштейн	КВС-2-0116650	1
	3	КВС-1-0116150	Устройство стопорное	КВС-2-0116600А	1
	4	КВС-2-0116303	Каретка	КВС-2-0116650	1
	5	КВС-1-0116003	Кольцо	КВС-2-0116600А	4
	6	КВС-1-0116415А	Прижим	КВС-2-0116600А	1
	7	КВС-1-0116416	Планка	КВС-2-0116600А	1
	8	КВС-1-0116433	Кольцо	КВС-2-0116600А	1
	9	КВС-1-0116604	Корпус	КВС-1-0116160	1
	10	КВС-1-0116605	Фиксатор	КВС-1-0116160	1
	11	КВС-1-0116606	Гайка	КВС-1-0116160	1
	12	КВК 0116613	Обойма	КВС-2-0116650	2
	13	КВК 0116614	Болт	КВС-2-0116650	1
	14	КВС-1-0116624	Обойма	КВС-2-0116650	1
	15	КВС-2-0116625	Колесо храповое	КВС-2-0116600А	1
16	КВС-1-0116804	Втулка	КВС-2-0116600А	3	
17	КВС-2-0116805	Втулка резьбовая	КВС-2-0116600А	1	

КВС-7-0100000 КДС (Версия 02)

№ рис	№ поз	Обозначение	Наименование	Куда входит	
				Обозначение	Кол. на 1 сб. ед.
31	18	КВС-1-0116806	Втулка	КВС-2-0116650	1
	19	РСМ 10.09.09.637	Пружина	КВС-1-0116160	1
	20	УЭС 0300053	Ручка	КВС-1-0116160	1
	21		Грязесъемник 2-50 105.072.12.025-01	КВС-2-0116650	2
	22		Болт М8-6х16 – 7796	КВС-2-0116600А	1
	23		Болт М8-6х20 – 7796	КВС-2-0116650	8
	24		Винт М10-6х20 – 11738	КВС-2-0116600А	1
	25		Гайка М16х1,5-6G – 2526	КВС-2-0116600А	1
	26		Шайба 8Т 65Г – 6402	КВС-2-0116600А КВС-2-0116650	5 8
	27		Шайба 14Т 65Г – 6402	КВС-2-0116650	1
	28		Шайба С 8.01 – 6958	КВС-2-0116600А	1
	29		Кольцо В35 – 13941	КВС-2-0116650	2
	30		Кольцо В75 – 13943	КВС-2-0116650	2
	31		Масленка 1.2 – 19853	КВС-2-0116650	2
	32		Грязесъемник 2-50 – 24811	КВС-2-0116650	2
	33		Подшипник 80202 – 7242	КВС-2-0116650	1
	34		Подшипник LBCR 50 A-2LS	КВС-2-0116650	1
	35		Подшипник KB50-PP-AS	КВС-2-0116650	1
	36		Брусok шлифовальный БКр 59х215 25А 40 К 6 V 146000	КВС-2-0116600А	1

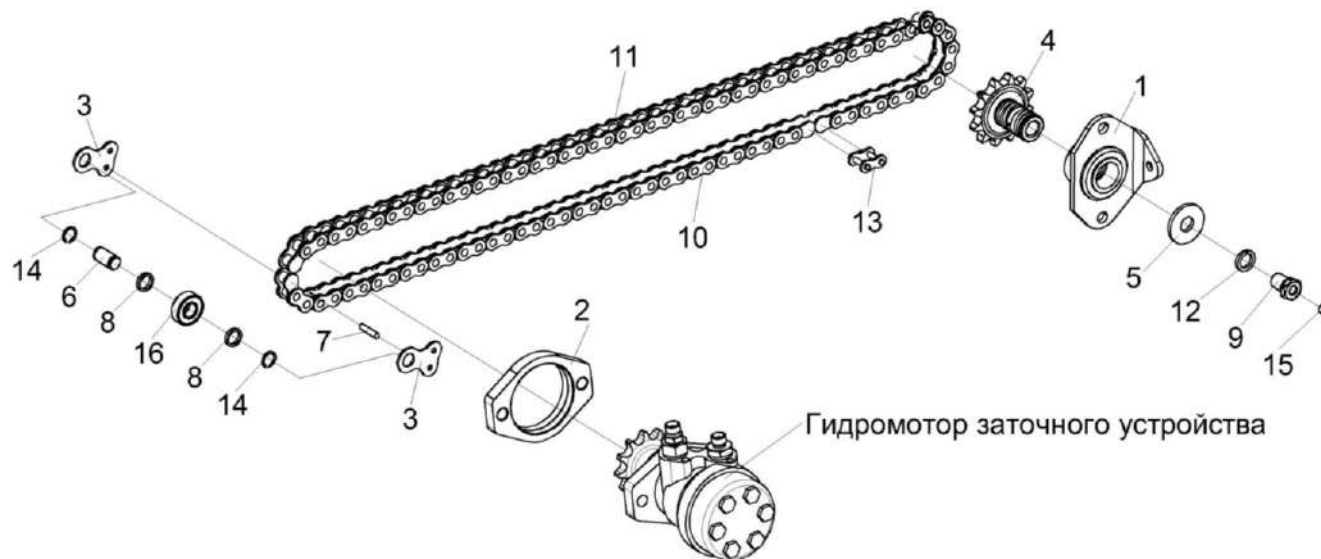


Рисунок 32 – Привод каретки КВС-2-0116650

№ рис	№ поз	Обозначение	Наименование	Куда входит	
				Обозначение	Кол. на 1 сб. ед.

**ПРИВОД КАРЕТКИ КВС-2-0116650 (рисунок 32)**

32	3,6-8,10, 11,14,16	КВС-2-0116530	Цепь	КВС-2-0116600А	1
	1,4,5, 9,12,15	КВС-1-0116090	Звездочка	КВС-2-0116600А	1
	1	КВС-1-0116100	Втулка	КВС-1-0116090	1
	2	КВС-2-0116102	Фланец	КВС-2-0116600А	1
	3	КВС-1-0116407	Пластина	КВС-2-0116530	2

КВС-7-0100000 КДС (Версия 02)

№ рис	№ поз	Обозначение	Наименование	Куда входит	
				Обозначение	Кол. на 1 сб. ед.
32	4	КВС-1-0116601-01	Звездочка	КВС-1-0116090	1
	5	КВС-1-0116608-01	Шайба	КВС-1-0116090	1
	6	КВС-1-0116611	Ось	КВС-2-0116530	1
	7	КВС-1-0116612	Заклепка	КВС-2-0116530	2
	8	КВС-1-0116806	Втулка	КВС-2-0116530	2
	9	ПКК 0114608-02	Штуцер	КВС-1-0116090	1
	10	ЦЕП 0001042	Цепь Цепь ПР-19,05-31,8 – 13568 L=628,25 мм (33 зв.)	КВС-2-0116530	1
	11	ЦЕП 0001025	Цепь Цепь ПР-19,05-31,8 – 13568 L=1085,85 мм (57 зв.)	КВС-2-0116530	1
	12		Шайба 16Т 65Г – 6402	КВС-1-0116090	1
	13		Звено С-ПР-19.05-31.8 – 13568	КВС-2-0116600А	1
	14		Кольцо В15 – 13940	КВС-2-0116530	2
	15		Масленка 1.2 – 19853	КВС-1-0116090	1
	16		Подшипник 80202 – 7242	КВС-2-0116530	1

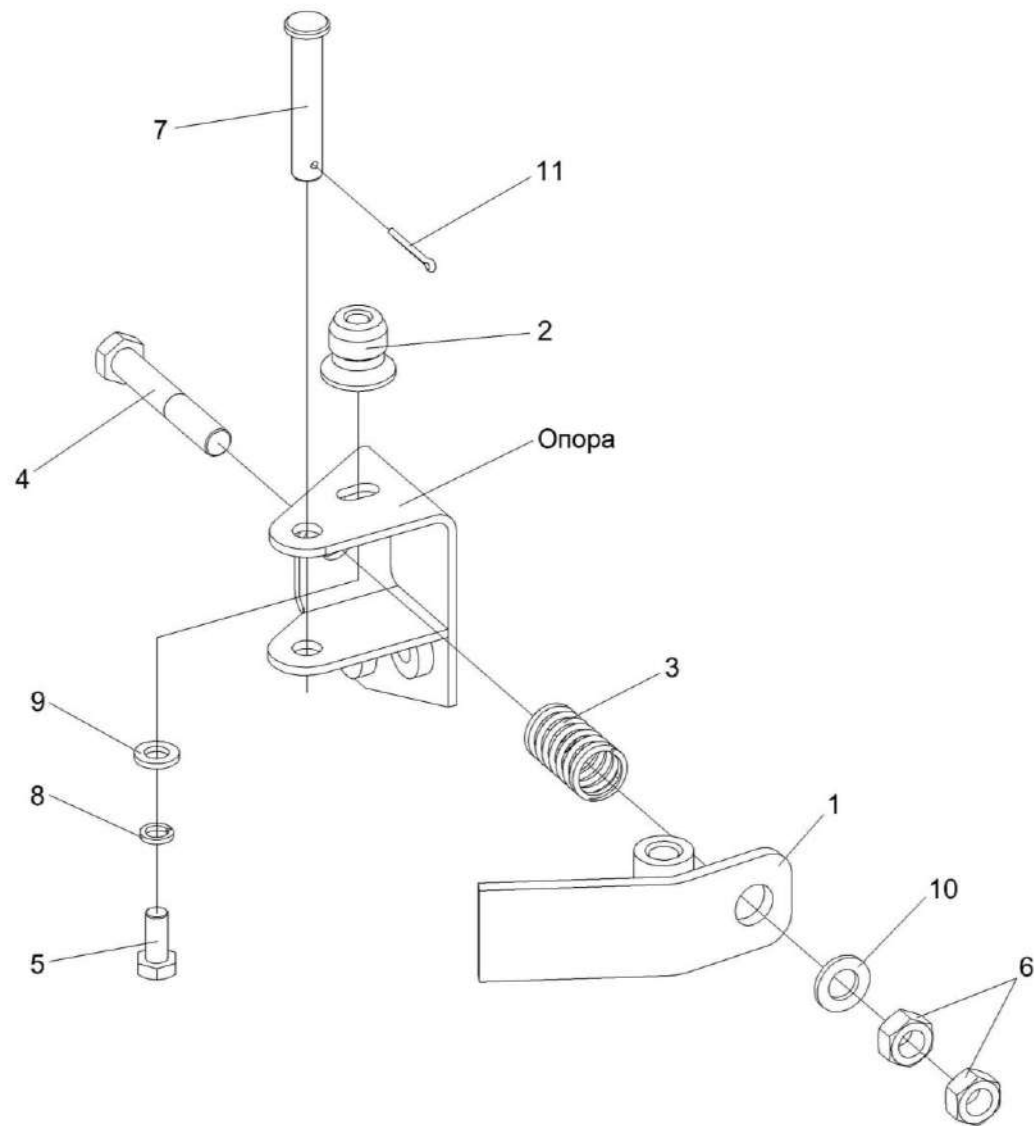


Рисунок 33 – Установка опоры КВС-2-0116550



КВС-7-0100000 КДС (Версия 02)

№ рис	№ поз	Обозначение	Наименование	Куда входит	
				Обозначение	Кол. на 1 сб. ед.
<b>УСТАНОВКА ОПОРЫ КВС-2-0116550 (рисунок 33)</b>					
<b>33</b>	1	КВС-2-0116560	Упор	КВС-2-0116600А	2
	2	КВС-1-0116006	Фиксатор	КВС-2-0116600А	3
	3	АМ 46.53.602	Пружина	КВС-2-0116600А	2
	4		Болт М8-6ех55 – 7796	КВС-2-0116600А	2
	5		Болт М6-6ех14 – 7798	КВС-2-0116600А	5
	6		Гайка М8-6G – 5915	КВС-2-0116600А	4
	7		Ось 6-8 b12x50 – 9650	КВС-2-0116600А	2
	8		Шайба 6Т 65Г – 6402	КВС-2-0116600А	10
	9		Шайба С.6.01 – 11371	КВС-2-0116600А	5
	10		Шайба С.8.01 – 11371	КВС-2-0116600А	2
	11		Шплинт 2x16 – 397	КВС-2-0116600А	2

КВС-7-0100000 КДС (Версия 02)

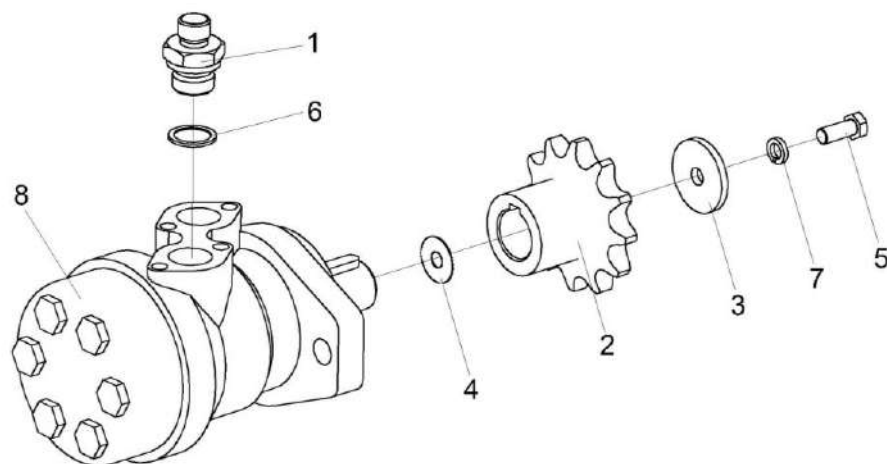


Рисунок 34 – Гидромотор заточного устройства КВС-2-0116680-01

№ рис	№ поз	Обозначение	Наименование	Куда входит	
				Обозначение	Кол. на 1 сб. ед.
<b>ГИДРОМОТОР ЗАТОЧНОГО УСТРОЙСТВА КВС-2-0116680-01 (рисунок 34)</b>					
34	1-8	КВС-2-0116680-01	Гидромотор заточного устройства	КВС-2-0116600А	1
	1,6,8	КВК 0602100	Гидромотор силосопровода	КВС-2-0116680-01	1
	1,6	ГШТ 6012240-01	Штуцер	КВК 0602100	2
	1	ГШТ 6012624-01	Штуцер	ГШТ 6012240-01	1
	2	КВС-2-0116601	Звездочка	КВС-2-0116680-01	1
	3	КВС-1-0116608	Шайба	КВС-2-0116680-01	1
	4	КЗК-12-0117425	Шайба	КВС-2-0116680-01	3
	5		Болт М8-6еХ20 – 7796	КВС-2-0116680-01	1
6		Кольцо КВГ1/2	ГШТ 6012240-01	1	
7		Шайба 8Т 65Г – 6402	КВС-2-0116680-01	1	
8		Гидромотор MR 50 CD P (black)	КВК 0602100	1	

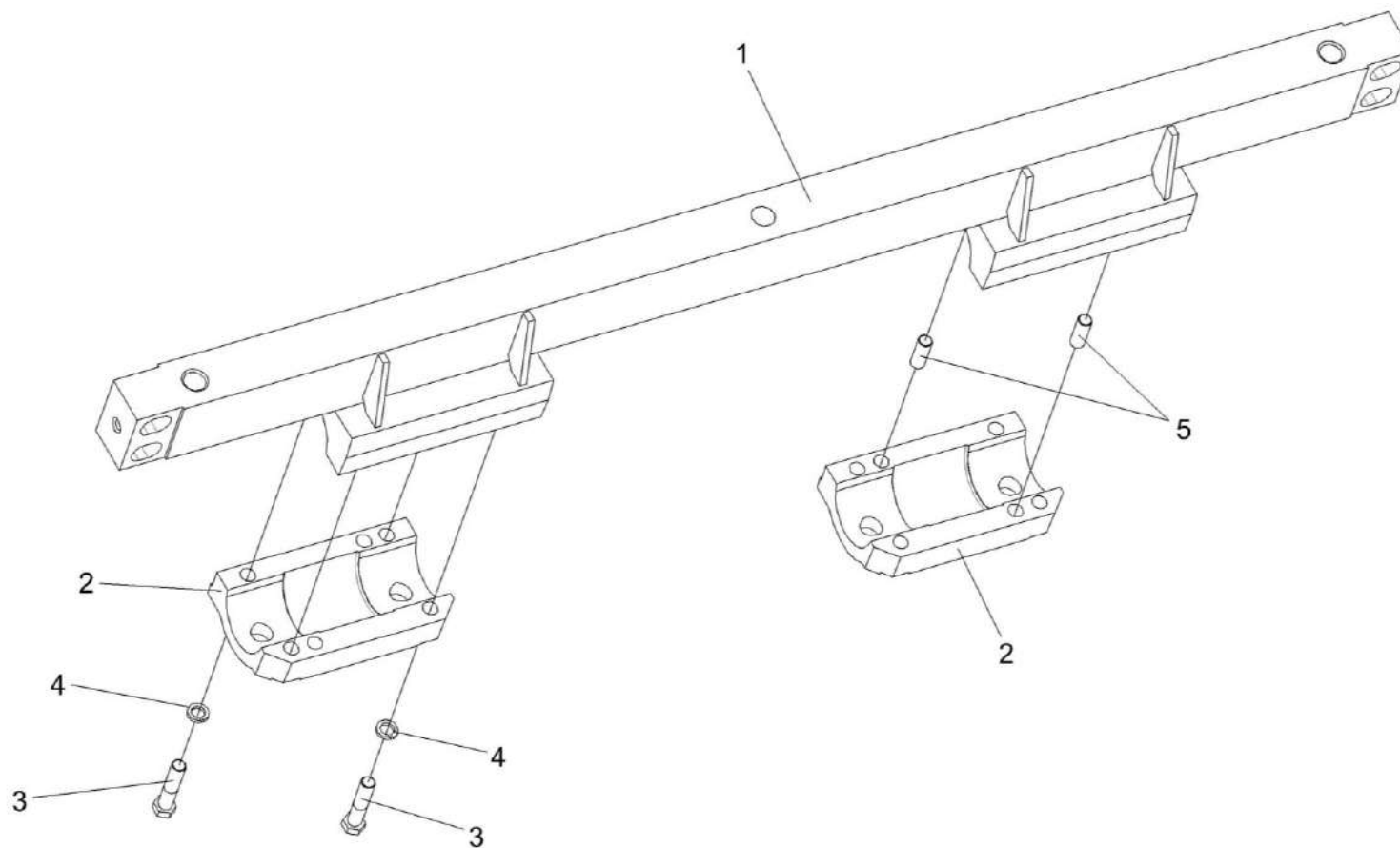


Рисунок 35 – Подбрусник КВС-2-0117050А

КВС-7-0100000 КДС (Версия 02)

№ рис	№ поз	Обозначение	Наименование	Куда входит	
				Обозначение	Кол. на 1 сб. ед.
<b>ПОДБРУСНИК КВС-2-0117050А (рисунок 35)</b>					
35	1-5	КВС-2-0117050А	Подбрусник	КВС-2-0115000Б	1
	1	КВС-2-0117301	Подбрусник	КВС-2-0117050А	1
	2	КВС-2-0117605А	Крышка	КВС-2-0117050А	2
	3		Болт М10-6ех45 – 7796	КВС-2-0117050А	8
	4		Шайба 10Т 65Г – 6402	КВС-2-0117050А	8
	5		Штифт 8х36 – 3128	КВС-2-0117100А	4

КВС-7-0100000 КДС (Версия 02)

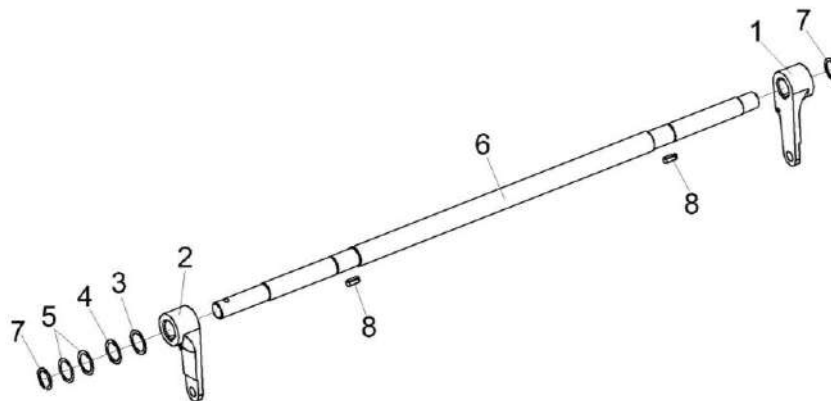


Рисунок 36 – Привод КВС-1-0115140Б

№ рис	№ поз	Обозначение	Наименование	Куда входит	
				Обозначение	Кол. на 1 сб. ед.
<b>ПРИВОД КВС-1-0115140Б (рисунок 36)</b>					
36	1-8	КВС-1-0115140Б	Привод	КВС-2-0115000Б	1
	1	КВС-1-0115102	Рычаг	КВС-1-0115140Б	1
	2	КВС-1-0115102-01	Рычаг	КВС-1-0115140Б	1
	3	КВС-1-0115418	Шайба	КВС-1-0115140Б	2 наиб. кол.
	4	КВС-1-0115418-01	Шайба	КВС-1-0115140Б	1 наиб. кол.
	5	КВС-1-0115418-02	Шайба	КВС-1-0115140Б	4 наиб. кол.
	6	КВС-1-0115613А	Ось	КВС-1-0115140Б	1
	7		Кольцо В22 – 13940	КВС-1-0115140Б	2
8		Шпонка 2-6x6x18 – 23360	КВС-1-0115140Б	2	

КВС-7-0100000 КДС (Версия 02)

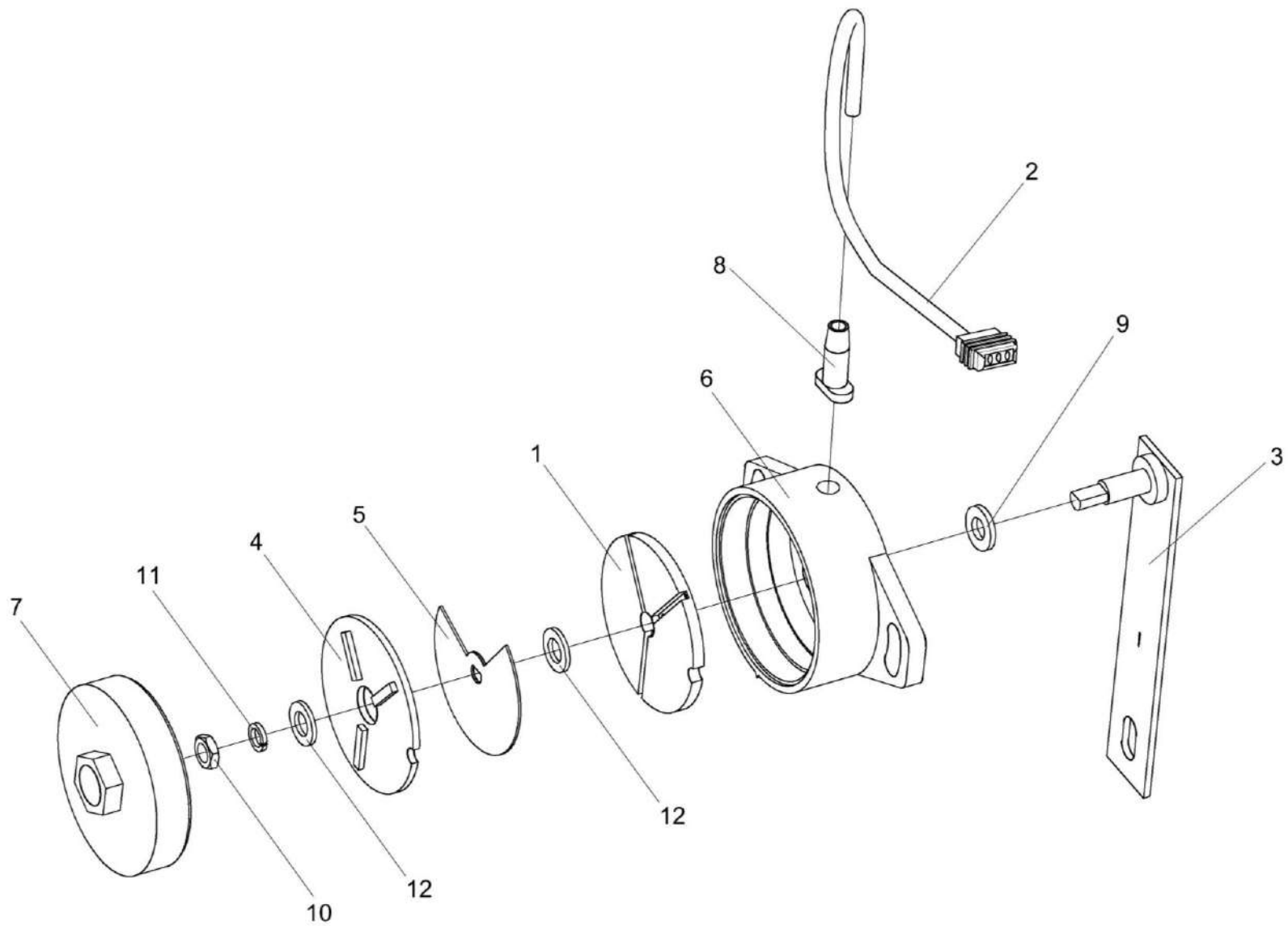


Рисунок 37 – Датчик положения КВС-1-0701500-01

КВС-7-0100000 КДС (Версия 02)

№ рис	№ поз	Обозначение	Наименование	Куда входит	
				Обозначение	Кол. на 1 сб. ед.
<b>ДАТЧИК ПОЛОЖЕНИЯ КВС-1-0701500-01 (рисунок 37)</b>					
<b>37</b>	1-12	КВС-1-0701500-01	Датчик положения	КВС-2-0115000Б	1
	1	КВС-1-0701530	Плата герконов	КВС-1-0701500-01	1
	2	КВС-1-0701520	Жгут проводов	КВС-1-0701500-01	1
	3	КВС-1-0701540	Рычаг	КВС-1-0701500-01	1
	4	ПКК 0152050	Плата магнитов	КВС-1-0701500-01	1
	5	КВС-1-0701444	Шунт магнитный	КВС-1-0701500-01	1
	6	ПКК 0152001	Корпус	КВС-1-0701500-01	1
	7	ПКК 0152002	Крышка	КВС-1-0701500-01	1
	8	ПКК 0152004	Втулка	КВС-1-0701500-01	1
	9	ПКК 0152005	Прокладка	КВС-1-0701500-01	1
	10		Гайка М8–6G – 5916	КВС-1-0701500-01	1
	11		Шайба 8 65Г – 6402	КВС-1-0701500-01	1
12		Шайба МДИ 00.10.005	КВС-1-0701500-01	2	

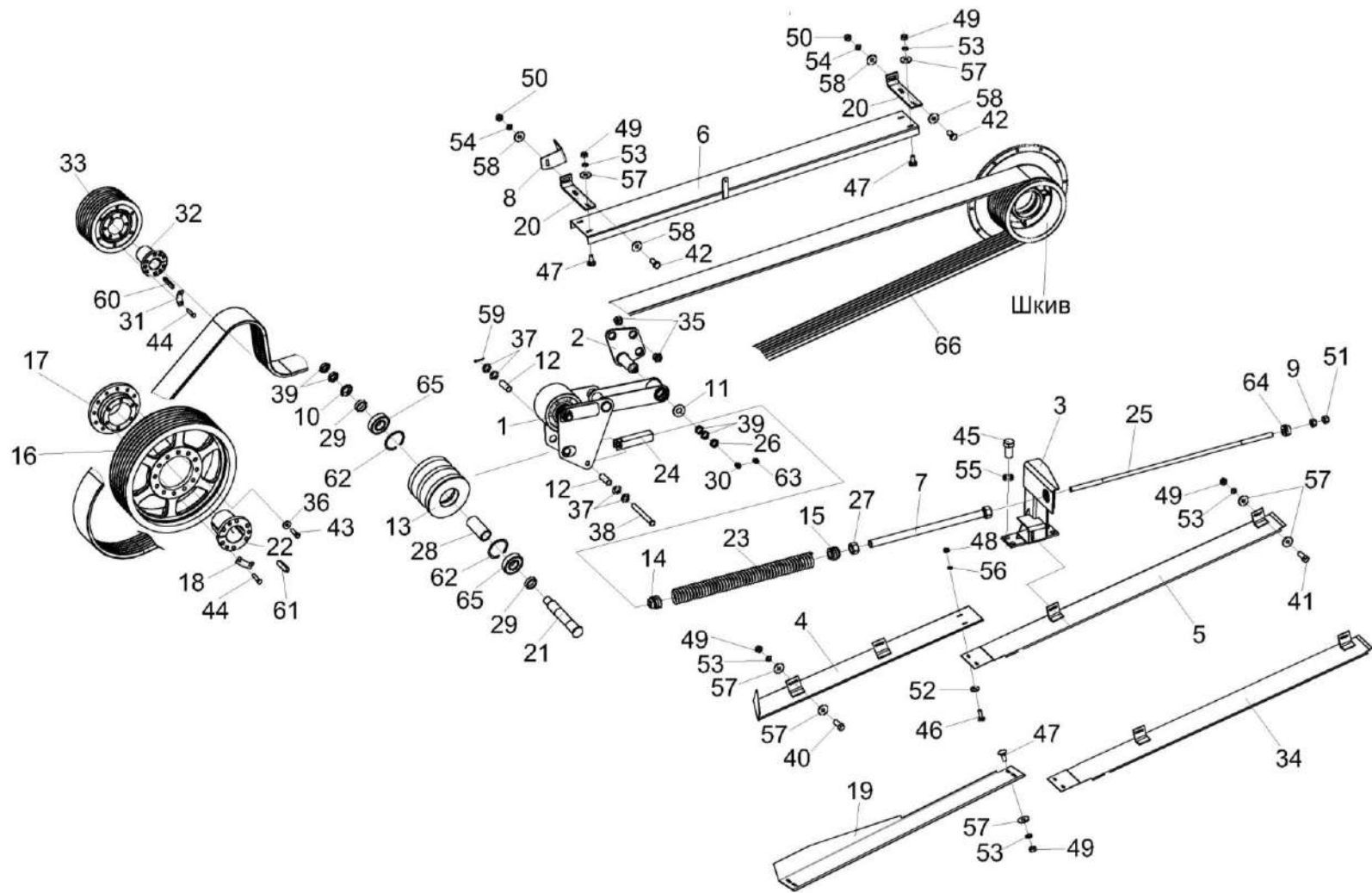


Рисунок 38 – Привод измельчающего барабана КВС-5-0130500-01



КВС-7-0100000 КДС (Версия 02)

№ рис	№ поз	Обозначение	Наименование	Куда входит	
				Обозначение	Кол. на 1 сб. ед.
<b>ПРИВОД ИЗМЕЛЬЧАЮЩЕГО БАРАБАНА КВС-5-0130500-01 (рисунок 38)</b>					
<b>38</b>	1-66	КВС-5-0130500-01	Привод измельчающего барабана	КВС-7-0100000	1
	16,17, 36,43	КВС-1-0130030	Шкив	КВС-5-0130500-01	1
	14,15,23-25	КВС-1-0130190	Пружина	КВС-5-0130500-01	1
	13,28,62,65	КВС-2-0130010	Ролик	КВС-5-0130500-01	1
	1	КВС-8-0130010	Рычаг	КВС-5-0130500-01	1
	2	КВС-8-0130050	Опора	КВС-5-0130500-01	1
	3	КВС-8-0130060-01	Стойка	КВС-5-0130500-01	1
	4	КВС-1-0130140А	Щиток	КВС-5-0130500-01	1
	5	КВС-1-0130150	Щиток	КВС-5-0130500-01	1
	6	КВС-2-0130170	Щиток	КВС-5-0130500-01	1
	7	КВС-1-0130180	Винт	КВС-5-0130500-01	1
	8	КВК 0130442	Кронштейн	КВС-5-0130500-01	1
	9	УЭС-7-0109090-03	Гайка	КВС-5-0130500-01	1
	10	КВС-1-0111499	Шайба	КВС-5-0130500-01	1
	11	КВС-1-0115431	Шайба	КВС-5-0130500-01	1
12	КВС-1-0130001	Втулка	КВС-5-0130500-01	2	
13	КВС-1-0130106	Ролик	КВС-2-0130010	1	
14	КВС-1-0130109	Пробка	КВС-1-0130190	1	
15	КВС-1-0130109-01	Пробка	КВС-1-0130190	1	

КВС-7-0100000 КДС (Версия 02)

№ рис	№ поз	Обозначение	Наименование	Куда входит	
				Обозначение	Кол. на 1 сб. ед.
38	16	КВС-1-0130115	Шкив	КВС-1-0130030	1
	17	КВС-1-0130304 или КВС-1-0130604	Фланец	КВС-1-0130030	1
	18	КВС-1-0130407	Пластина	КВС-5-0130500-01	3
	19	КВС-1-0130411	Щиток	КВС-5-0130500-01	1
	20	КВС-1-0130421А	Кронштейн	КВС-5-0130500-01	2
	21	КВС-1-0130605	Ось	КВС-5-0130500-01	1
	22	КВС-1-0130606	Ступица	КВС-5-0130500-01	1
	23	КВС-1-0130608	Пружина	КВС-1-0130190	1
	24	КВС-1-0130614	Вилка	КВС-1-0130190	1
	25	КВС-1-0130617	Шпилька	КВС-1-0130190	1
	26	КВС-1-0115624	Гайка	КВС-5-0130500-01	1
	27	КВС-1-0130619	Гайка	КВС-5-0130500-01	1
	28	КВС-1-0130806	Втулка	КВС-2-0130010	1
	29	КВС-1-0130806-01	Втулка	КВС-5-0130500-01	2
	30	КВС-1-0100606 или КВС-1-0100607	Штуцер	КВС-5-0130500-01	1
	31	КВС-1-0133408А	Пластина	КВС-5-0130500-01	3
	32	КВС-1-0133609	Ступица	КВС-5-0130500-01	1
	33	КВС-2-0130201	Шкив	КВС-5-0130500-01	1
	34	КВС-5-0130401	Щиток	КВС-5-0130500-01	1
	35	КВК 0130604	Гайка	КВС-5-0130500-01	6

КВС-7-0100000 КДС (Версия 02)

№ рис	№ поз	Обозначение	Наименование	Куда входит	
				Обозначение	Кол. на 1 сб. ед.
38	36	КЗР 0202682	Шайба	КВС-1-0130030	12
	37	КСН 0106003	Шайба	КВС-5-0130500-01	7
	38	КСН 0106601	Ось	КВС-5-0130500-01	1
	39	ПКК 0135665	Гайка специальная	КВС-5-0130500-01	4
	40		Болт М8-6ех25 – 7796	КВС-5-0130500-01	2
	41		Болт М8-6ех30 – 7796	КВС-5-0130500-01	2
	42		Болт М10-6ех30 – 7796	КВС-5-0130500-01	2
	43		Болт М12-6ех45 – 7796	КВС-5-0130500-01	12
	44		Болт М12-6ех50 – 7796	КВС-5-0130500-01	12
	45		Болт М16-6ех30 – 7796	КВС-5-0130500-01	4
	46		Болт М6-6ех16 – 7802	КВС-5-0130500-01	2
	47		Болт М8-6ех20 – 7802	КВС-5-0130500-01	7
	48		Гайка М6-6G – 5915	КВС-5-0130500-01	2
	49		Гайка М8-6G – 5915	КВС-5-0130500-01	13
	50		Гайка М10-6G – 5915	КВС-5-0130500-01	2
	51		Гайка М20х1,5-6G – 2526	КВС-5-0130500-01	1
	52		Шайба 6Т 65Г – 6402	КВС-5-0130500-01	2
	53		Шайба 8Т 65Г – 6402	КВС-5-0130500-01	13
54	Шайба 10Т 65Г – 6402		КВС-5-0130500-01	2	
55	Шайба 16Т 65Г – 6402		КВС-5-0130500-01	4	
56	Шайба С 6.01 – 6958		КВС-5-0130500-01	2	

КВС-7-0100000 КДС (Версия 02)

№ рис	№ поз	Обозначение	Наименование	Куда входит	
				Обозначение	Кол. на 1 сб. ед.
38	57		Шайба С 8.01 – 6958	КВС-5-0130500-01	23
	58		Шайба С 10.01 – 6958	КВС-5-0130500-01	4
	59		Шплинт 5х32 – 397	КВС-5-0130500-01	2
	60		Шпонка 16х10х140 – 23360	КВС-5-0130500-01	1
	61		Шпонка 20х12х140 – 23360	КВС-5-0130500-01	1
	62		Кольцо В80 – 13941 или Кольцо В80 – 13943	КВС-2-0130010	2
	63		Масленка 1.2 – 19853	КВС-5-0130500-01	1
	64		Буфер 70С 6702024	КВС-5-0130500-01	1
	65		Подшипник 6307-2RS1/С3 или Подшипник 6307 2RS С3	КВС-2-0130010	2
	66		Ремень 7 НВ 9100 La исполнение 26 или Ремень 7 НВ ВР 9100 “К” А (AGR2874816)	КВС-5-0130500-01	1

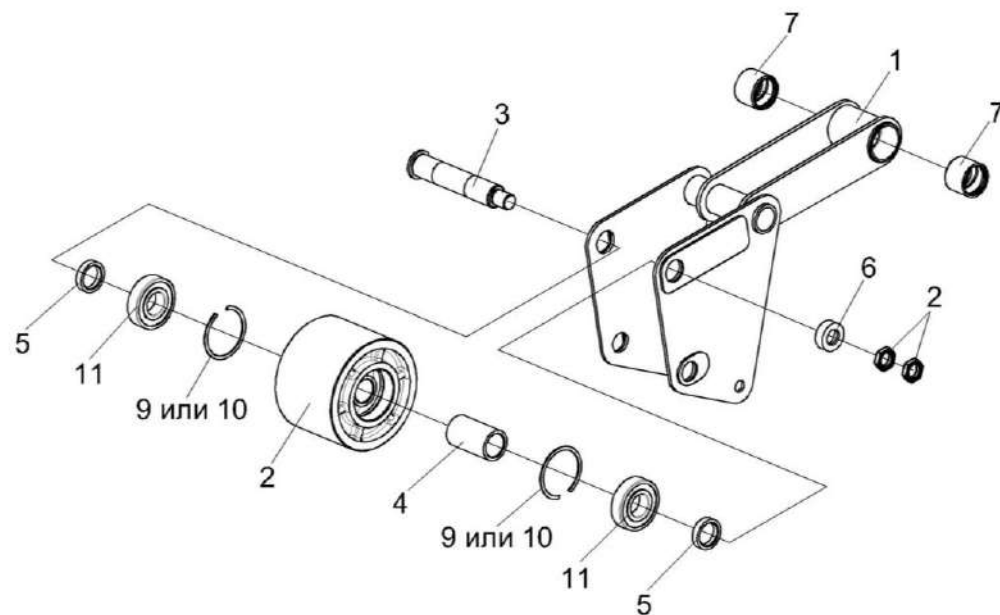


Рисунок 39 – Рычаг КВС-8-0130010

КВС-7-0100000 КДС (Версия 02)

№ рис	№ поз	Обозначение	Наименование	Куда входит	
				Обозначение	Кол. на 1 сб. ед.
<b>РЫЧАГ КВС-8-0130010 (рисунок 39)</b>					
39	1-11	КВС-8-0130010	Рычаг	КВС-5-0130500-01	1
	2,4,9-11	КВС-8-0130020	Ролик	КВС-8-0130010	1
	1,7	КВС-8-0130030	Рычаг	КВС-8-0130010	1
	1	КВС-8-0130040	Рычаг	КВС-8-0130030	1
	2	КВС-8-0130121	Ролик	КВС-8-0130020	1
	3	КВС-8-0130611	Ось	КВС-8-0130010	1
	4	КВС-8-0130821	Втулка	КВС-8-0130020	1
	5	КВС-8-0130821-01	Втулка	КВС-8-0130010	2
	6	КВК 0207601	Втулка	КВС-8-0130010	1
	7	КЗК 0219103	Втулка	КВС-8-0130030	2
	8	ПКК 0135665	Гайка специальная	КВС-8-0130010	2
9		Кольцо В90 – 13941	КВС-8-0130020	2	
10		Кольцо В90 – 13943	КВС-8-0130020	2	
11		Подшипник 6308-2RS1/С3	КВС-8-0130020	2	

КВС-7-0100000 КДС (Версия 02)

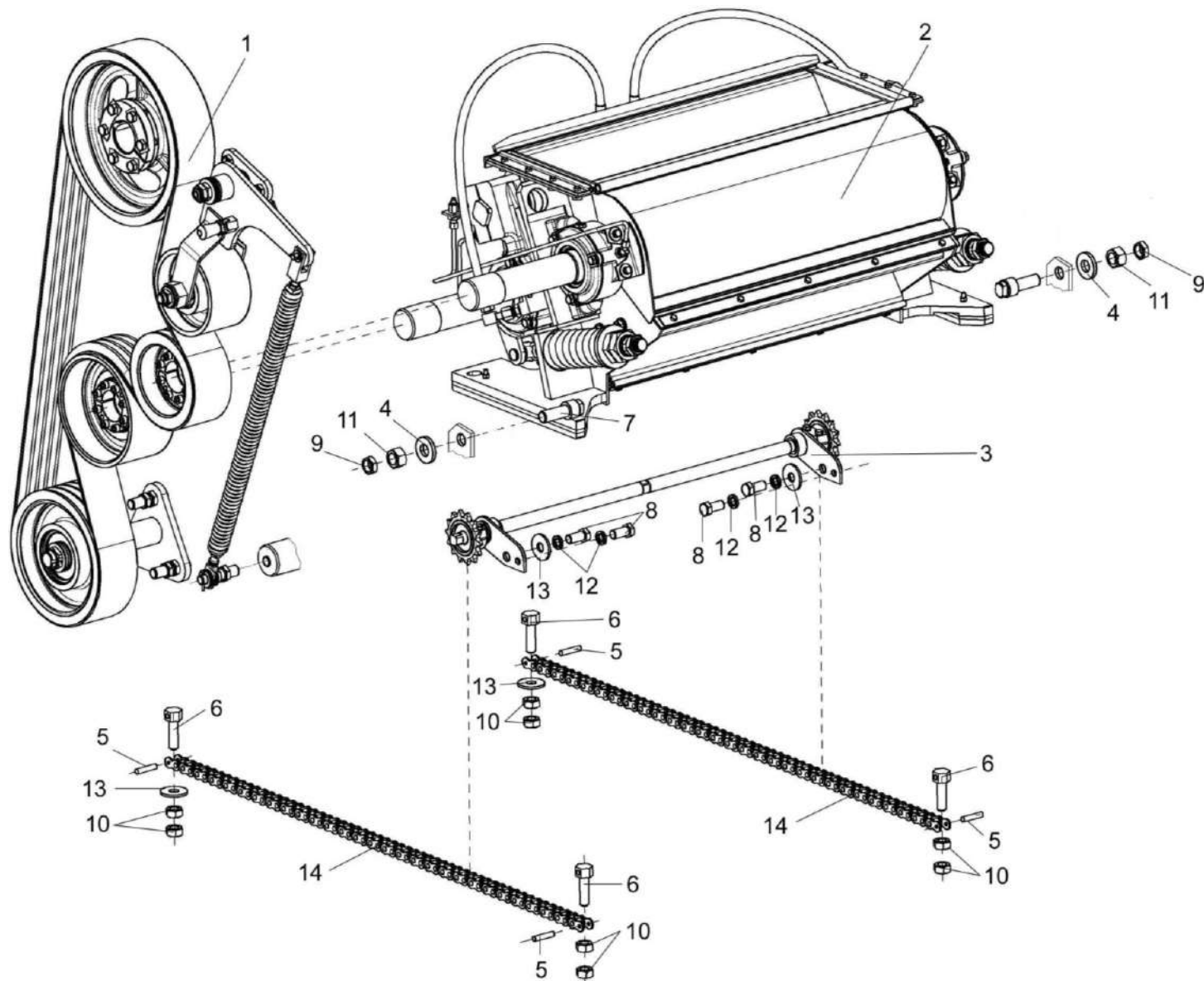


Рисунок 40 – Устройство доизмельчающее КВС-1-0148000

КВС-7-0100000 КДС (Версия 02)

№ рис	№ поз	Обозначение	Наименование	Куда входит	
				Обозначение	Кол. на 1 сб. ед.
<b>УСТРОЙСТВО ДОИЗМЕЛЬЧАЮЩЕЕ КВС-1-0148000 (рисунок 40)</b>					
<b>40</b>	1-14	КВС-1-0148000	Устройство доизмельчающее	КВС-7-0100000	1
	5,6,14	КВС-1-0148160	Цепь	КВС-1-0148000	2
	1	КВС-1-0132100	Привод доизмельчающего устройства	КВС-1-0148000	1
	2	КВС-2-0148010	Устройство доизмельчающее	КВС-1-0148000	1
	3	КВС-1-0148170	Механизм перемещения	КВС-1-0148000	1
	4	КВС-1-0100471	Шайба	КВС-1-0148000	2
	5	КВС-1-0116612	Заклепка	КВС-1-0148160	2
	6	КВС-1-0148607	Болт	КВС-1-0148160	2
	7	КВС-1-0148619А	Упор	КВС-1-0148000	2
	8		Болт М10-6ех20 – 7796	КВС-1-0148000	4
	9		Гайка М20х1,5-6G – 2526	КВС-1-0148000	2
	10		Гайка М10-6G – 5915	КВС-1-0148000	8
	11		Гайка М20х1,5-6G – 5915	КВС-1-0148000	2
	12		Шайба 10Т 65Г – 6402	КВС-1-0148000	4
13		Шайба С 10.01 – 6958	КВС-1-0148000	4	
14	ЦЕП 0001024	Цепь Цепь ПР-19,05-31,8 – 13568 L=1047,75 мм (55 зв.)	КВС-1-0148160	1	



КВС-7-0100000 КДС (Версия 02)

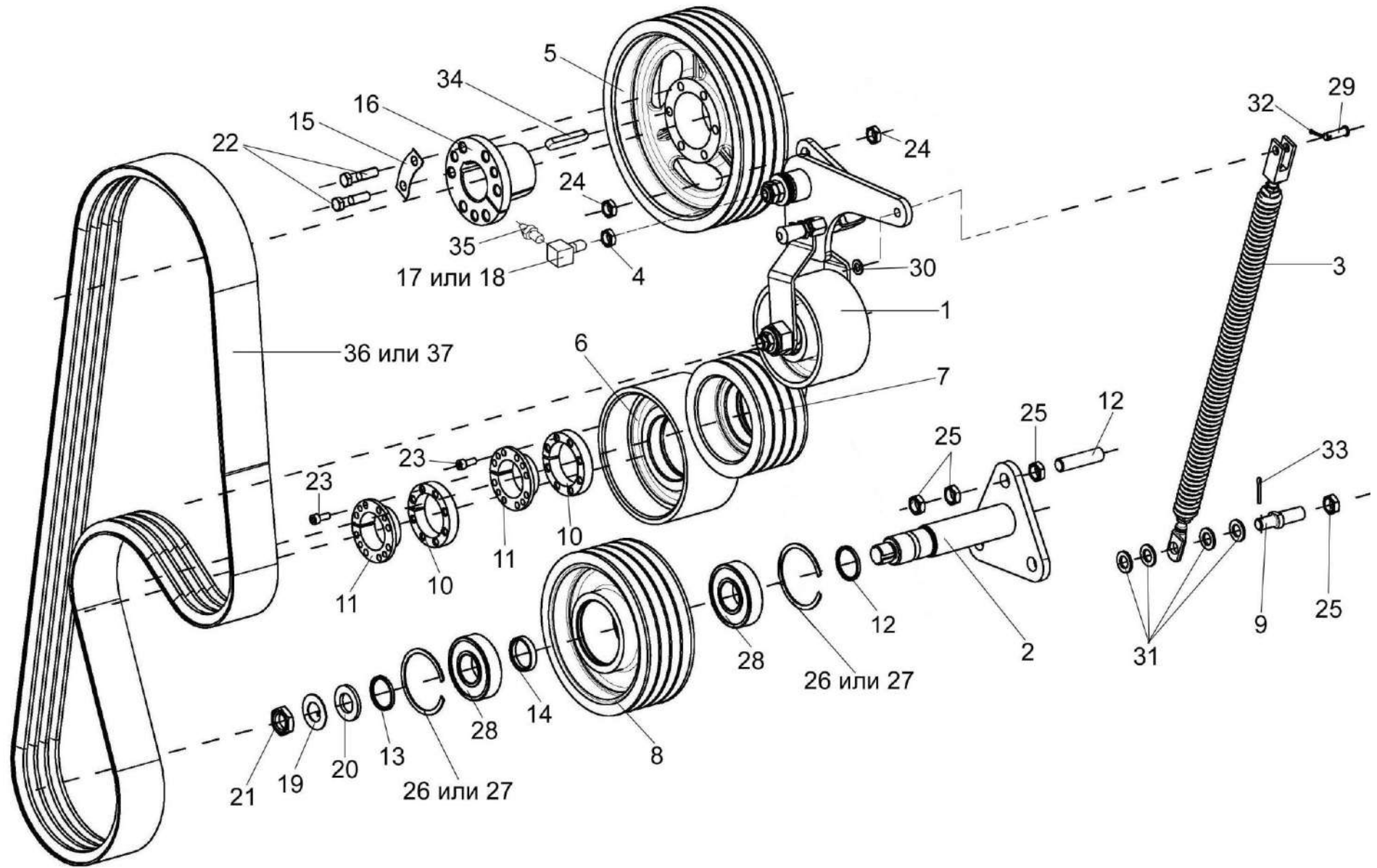


Рисунок 41 – Привод доизмельчающего устройства КВС-1-0132100

КВС-7-0100000 КДС (Версия 02)

№ рис	№ поз	Обозначение	Наименование	Куда входит	
				Обозначение	Кол. на 1 сб. ед.
<b>ПРИВОД ДОИЗМЕЛЬЧАЮЩЕГО УСТРОЙСТВА КВС-1-0132100 (рисунок 41)</b>					
41	1-37	КВС-1-0132100	Привод доизмельчающего устройства	КВС-1-0148000	1
	8,14,26-28	КВС-1-0132150	Ролик	КВС-1-0132100	1
	1	КВС-1-0132010	Рычаг	КВС-1-0132100	1
	2	КВС-2-0132060	Опора	КВС-1-0132100	1
	3	КВС-1-0132090	Пружина	КВС-1-0132100	1
	4	КВС-1-0115624	Гайка	КВС-1-0132100	1
	5	КВС-1-0132111	Шкив	КВС-1-0132100	1
	6	КВС-1-0132112	Ролик	КВС-1-0132100	1
	7	КВС-1-0132113	Шкив	КВС-1-0132100	1
	8	КВС-1-0132115	Ролик	КВС-1-0132150	1
	9	КВС-1-0132602	Палец	КВС-1-0132100	1
	10	КВС-1-0132604	Втулка	КВС-1-0132100	2
	11	КВС-1-0132605	Ступица	КВС-1-0132100	2
	12	КВС-1-0132607	Шпилька	КВС-1-0132100	3
	13	КВС-1-0132801	Втулка	КВС-1-0132100	2
14	КВС-1-0132801-01	Втулка	КВС-1-0132150	1	
15	КВС-1-0133408А	Пластина	КВС-1-0132100	3	

КВС-7-0100000 КДС (Версия 02)

№ рис	№ поз	Обозначение	Наименование	Куда входит	
				Обозначение	Кол. на 1 сб. ед.
41	16	КВС-1-0133609-01	Ступица	КВС-1-0132100	1
	17	КВС-1-0100606	Штуцер	КВС-1-0132100	1
	18	КВС-1-0100607	Штуцер	КВС-1-0132100	1
	19	ПКК 0135431	Шайба специальная	КВС-1-0132100	1
	20	ПКК 0135432А	Шайба	КВС-1-0132100	1
	21	ПКК 0135665	Гайка специальная	КВС-1-0132100	1
	22		Болт М12-6ех50 – 7796	КВС-1-0132100	6
	23		Винт М8-6ех20 – 11738	КВС-1-0132100	16
	24		Гайка М16х1,5-6G – 2526	КВС-1-0132100	6
	25		Гайка М18х1,5-6G – 2526	КВС-1-0132100	10
	26		Кольцо В90 – 13941	КВС-1-0132150	2
	27		Кольцо В90 – 13943	КВС-1-0132150	2
	28		Подшипник 6308-2RS1 или Подшипник 6308-2RSK или Подшипник 6308DDU или Подшипник 6308EE	КВС-1-0132150	2
	29		Ось 6-10 b12x35 – 9650	КВС-1-0132100	1
	30		Шайба С.10.01 – 11371	КВС-1-0132100	2
	31		Шайба С.16.01 – 11371	КВС-1-0132100	4
32		Шплинт 3,2х20 – 397	КВС-1-0132100	1	

КВС-7-0100000 КДС (Версия 02)

№ рис	№ поз	Обозначение	Наименование	Куда входит	
				Обозначение	Кол. на 1 сб. ед.
41	33		Шплинт 4x25 – 397	КВС-1-0132100	1
	34		Шпонка 16x10x110 – 23360	КВС-1-0132100	1
	35		Масленка 1.2 – 19853	КВС-1-0132100	1
	36		Ремень 4 НА 2886 La исполнение 26	КВС-1-0132100	1
	37		Ремень 4 НА ВР 2886 "К"А или Ремень 4 НА ВР 2886 "К"А (AGRI 1670346)	КВС-1-0132100	1

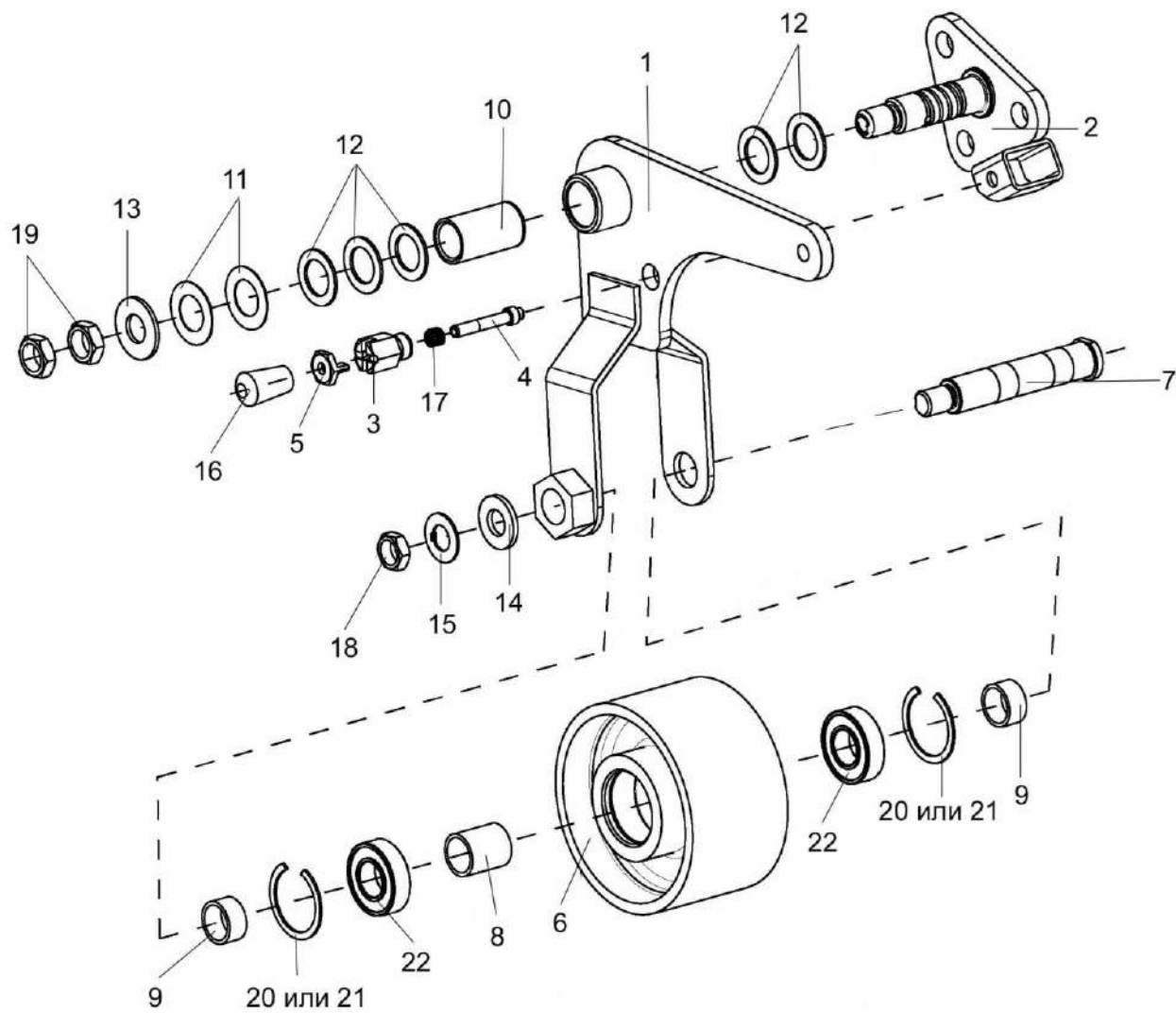


Рисунок 42 – Рычаг КВС-1-0132010

КВС-7-0100000 КДС (Версия 02)

№ рис	№ поз	Обозначение	Наименование	Куда входит	
				Обозначение	Кол. на 1 сб. ед.
<b>РЫЧАГ КВС-1-0132010 (рисунок 42)</b>					
<b>42</b>	1-22	КВС-1-0132010	Рычаг	КВС-1-0132100	1
	3-5,16-17	КВС-1-0116160	Фиксатор	КВС-1-0132010	1
	6,8,20-22	КВС-1-0132020	Ролик	КВС-1-0132010	1
	1,10	КВС-1-0132030	Рычаг	КВС-1-0132010	1
	1	КВС-1-0132040	Рычаг	КВС-1-0132030	1
	2	КВС-1-0132070	Опора	КВС-1-0132010	1
	3	КВС-1-0116604	Корпус	КВС-1-0116160	1
	4	КВС-1-0116605	Фиксатор	КВС-1-0116160	1
	5	КВС-1-0116606	Гайка	КВС-1-0116160	1
	6	КВС-1-0132104	Ролик	КВС-1-0132020	1
	7	КВС-1-0132606	Ось	КВС-1-0132010	1
	8	КЗК 0221802А-02	Втулка	КВС-1-0132020	1
9	КЗК 0221802А-04	Втулка	КВС-1-0132010	2	
10	КЗР 0221207-01	Втулка	КВС-1-0132030	1	
11	КИС 0100406	Прокладка	КВС-1-0132010	2 наиб. кол.	
12	ПКК 0135417А	Шайба	КВС-1-0132010	4 наиб. кол.	

КВС-7-0100000 КДС (Версия 02)

№ рис	№ поз	Обозначение	Наименование	Куда входит	
				Обозначение	Кол. на 1 сб. ед.
42	13	КСН 0114402-01	Шайба	КВС-1-0132010	1
	14	ПКК 0117434	Шайба	КВС-1-0132010	1
	15	ПКК 0117435	Шайба	КВС-1-0132010	1
	16	УЭС 0300053	Ручка	КВС-1-0116160	1
	17	РСМ 10.09.09.637	Пружина	КВС-1-0116160	1
	18		Гайка М18х1,5-6G – 2526	КВС-1-0132010	1
	19		Гайка М20-6G – 2526	КВС-1-0132010	2
	20		Кольцо В52 – 13941	КВС-1-0132020	2
	21		Кольцо В52 – 13943	КВС-1-0132020	2
	22		Подшипник 180205 – 8882	КВС-1-0132020	2

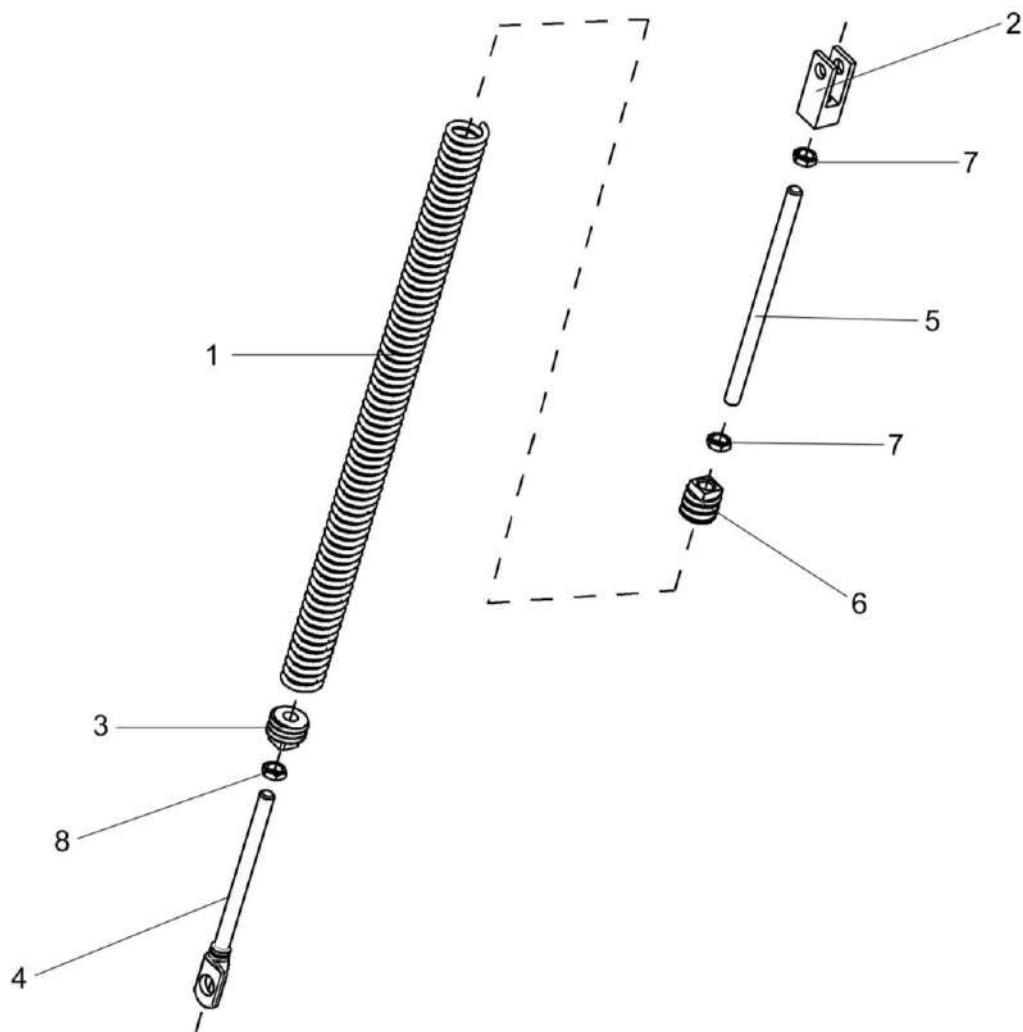


Рисунок 43 – Пружина КВС-1-0132090



КВС-7-0100000 КДС (Версия 02)

№ рис	№ поз	Обозначение	Наименование	Куда входит	
				Обозначение	Кол. на 1 сб. ед.
<b>ПРУЖИНА КВС-1-0132090 (рисунок 43)</b>					
43	1-8	КВС-1-0132090	Пружина	КВС-1-0132100	1
	1	КВС-1-0132615 или КВС-1-01323625	Пружина	КВС-1-0132090	1
	2	КВС-1-0132616	Вилка	КВС-1-0132090	1
	3	КЗР 0202102	Пробка	КВС-1-0132090	1
	4	КЗР 0221606А-07	Зацеп	КВС-1-0132090	1
	5	КИС 0150627-02	Шпилька	КВС-1-0132090	1
	6	КСН 0100107-03	Пробка	КВС-1-0132090	1
	7		Гайка М12-6G – 2526	КВС-1-0132090	2
8		Гайка М12-LH-6G – 2526	КВС-1-0132090	1	

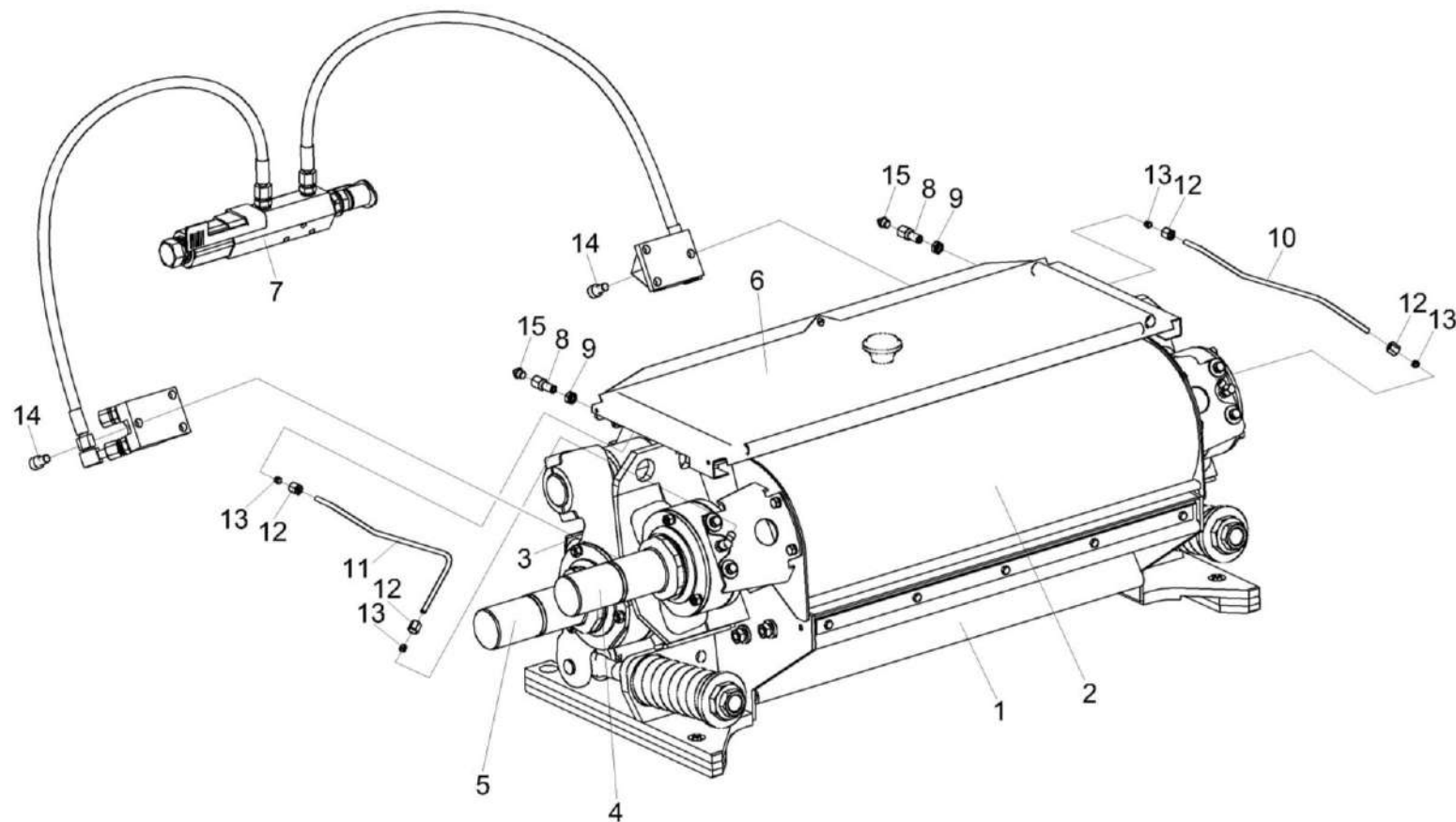


Рисунок 44 – Устройство доизмельчающее КВС-2-0148010

КВС-7-0100000 КДС (Версия 02)

№ рис	№ поз	Обозначение	Наименование	Куда входит	
				Обозначение	Кол. на 1 сб. ед.
<b>УСТРОЙСТВО ДОИЗМЕЛЬЧАЮЩЕЕ КВС-2-0148010 (рисунок 44)</b>					
44	1-15	КВС-2-0148010	Устройство доизмельчающее	КВС-1-0148000	1
	10,12,13	КВС-2-0148300	Трубопровод	КВС-2-0148010	1
	11,12,13	КВС-2-0148300-01	Трубопровод	КВС-2-0148010	1
	1	КВС-2-0148020	Корпус	КВС-2-0148010	1
	2	КВС-2-0148060	Кожух верхний	КВС-2-0148010	1
	3	КВС-2-0148080	Кожух нижний	КВС-2-0148010	1
	4	КВС-2-0148200	Валец верхний	КВС-2-0148010	1
	5	КВС-2-0148210	Валец нижний	КВС-2-0148010	1
	6	КВС-1-0148400	Крышка	КВС-2-0148010	1
	7	КВС-1-0603000	Гидросистема регулировки зазора	КВС-2-0148010	1
	8	КВС-2-0142603	Штуцер переходной	КВС-2-0148010	2
	9	КВС-1-0115624	Гайка	КВС-2-0148010	2
	10	КВС-2-0148802	Трубка	КВС-2-0148300	1
	11	КВС-2-0148803	Трубка	КВС-2-0148300-01	1
	12	УЭС-7-0800624	Гайка	КВС-2-0148300 КВС-2-0148300-01	2 2
13	105.069.00.081	Муфта конусная	КВС-2-0148300 КВС-2-0148300-01	2 2	
14		Винт М10-6ех20 – 7796	КВС-2-0148010	4	
15		Масленка 1.2 – 19853	КВС-2-0148010	2	



КВС-7-0100000 КДС (Версия 02)

№ рис	№ поз	Обозначение	Наименование	Куда входит	
				Обозначение	Кол. на 1 сб. ед.
<b>УСТРОЙСТВО ДОИЗМЕЛЬЧАЮЩЕЕ КВС-2-0148010 (УСТАНОВКА КОЖУХОВ) (рисунок 45)</b>					
45	1-25	КВС-2-0148010	Устройство доизмельчающее	КВС-1-0148000	1
	1,8	КВС-2-0148020	Корпус	КВС-2-0148010	1
	2,9	КВС-2-0148060	Кожух верхний	КВС-2-0148010	1
	3,9	КВС-2-0148080	Кожух нижний	КВС-2-0148010	1
	1	КВС-2-0148030	Корпус	КВС-2-0148020	1
	2	КВС-2-0148070	Кожух верхний	КВС-2-0148060	1
	3	КВС-2-0148090	Кожух нижний	КВС-2-0148080	1
	4	КВС-1-0141004А-01	Уплотнение	КВС-2-0148010	1
	6	КВС-1-0141417	Кронштейн	КВС-2-0148010	1
	7	КВС-1-0141412-02	Накладка	КВС-2-0148010	2
	8	КВС-1-0148003	Втулка	КВС-2-0148020	2
	9,11	КВС-2-0148008	Уплотнение 2107-6107018М L=(646±1)мм	КВС-2-0148060	2
				КВС-2-0148080	1
10	КВС-1-0148005А	Уплотнение	КВС-2-0148010	2	
12	КВС-2-0148011 или КВС-2-0148016 или КВС-2-0148017	Накладка	КВС-2-0148010	1	

КВС-7-0100000 КДС (Версия 02)

№ рис	№ поз	Обозначение	Наименование	Куда входит	
				Обозначение	Кол. на 1 сб. ед.
45	13	КВС-2-0148011-01 или КВС-2-0148016-01 или КВС-2-0148017-01	Накладка	КВС-2-0148010	1
	13а	КВС-1-0148421	Подкладка	КВС-2-0148010	1
	13б	КВС-1-0148421-01	Подкладка	КВС-2-0148010	1
	14	КВС-1-0148431	Накладка	КВС-2-0148010	2
	15	КВС-2-0148447	Прокладка	КВС-2-0148010	2
	16	КСН 0100665	Шайба	КВС-2-0148010	8
	17		Болт М8-6х20 – 7796	КВС-2-0148010	8
	18		Болт М10-6х30 – 7796	КВС-2-0148010	4
	19		Болт М6-6х16 – 7798	КВС-2-0148010	18
	20		Винт В2.М6-6х35 – 17475	КВС-2-0148010	4
	21		Гайка М6-6G – 5915	КВС-2-0148010	4
	22		Шайба 6Т 65Г – 6402	КВС-2-0148010	8
	23		Шайба 8Т 65Г – 6402	КВС-2-0148010	19
	25		Шайба С 8.01 – 6958	КВС-2-0148010	11

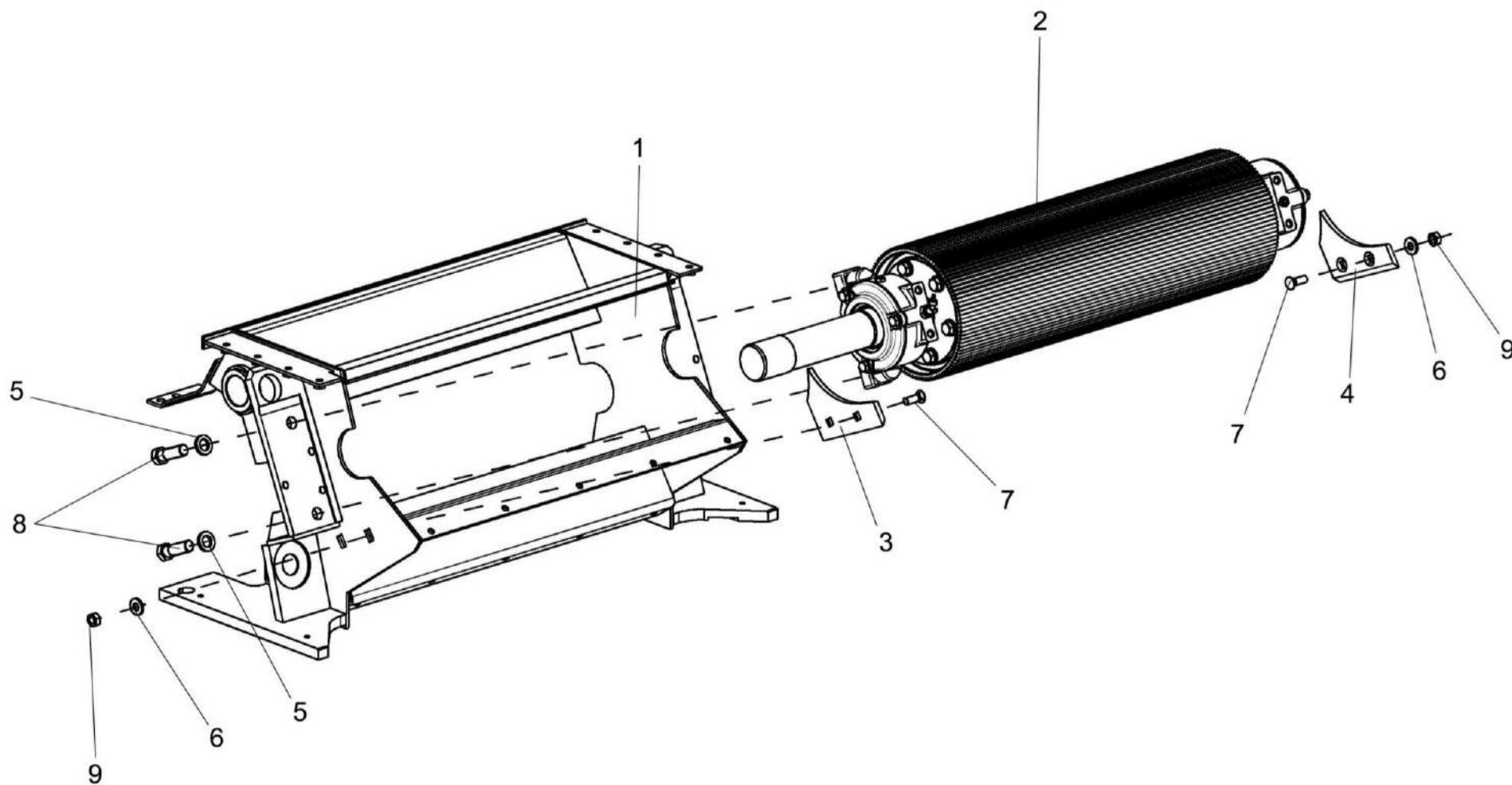


Рисунок 46 – Устройство доизмельчающее КВС-2-0148010 (установка верхнего вальца)

КВС-7-0100000 КДС (Версия 02)

№ рис	№ поз	Обозначение	Наименование	Куда входит	
				Обозначение	Кол. на 1 сб. ед.
<b>УСТРОЙСТВО ДОИЗМЕЛЬЧАЮЩЕЕ КВС-2-0148010 (УСТАНОВКА ВЕРХНЕГО ВАЛЬЦА) (рисунок 46)</b>					
<b>46</b>	1-9	КВС-2-0148010	Устройство доизмельчающее	КВС-1-0148000	1
	1	КВС-2-0148020	Корпус	КВС-2-0148010	1
	2	КВС-2-0148200	Валец верхний	КВС-2-0148010	1
	3	КВС-2-0148429	Вставка	КВС-2-0148010	1
	4	КВС-2-0148429-01	Вставка	КВС-2-0148010	1
	5	КВС-1-0148627	Шайба	КВС-2-0148010	8
	6	КСН 0100665	Шайба	КВС-2-0148010	8
	7		Болт М10-6ех35 – 7786	КВС-2-0148010	4
	8		Болт М16х1,5-6ех40 – 7796	КВС-2-0148010	4
9		Гайка М10-6G – 5915	КВС-2-0148010	4	



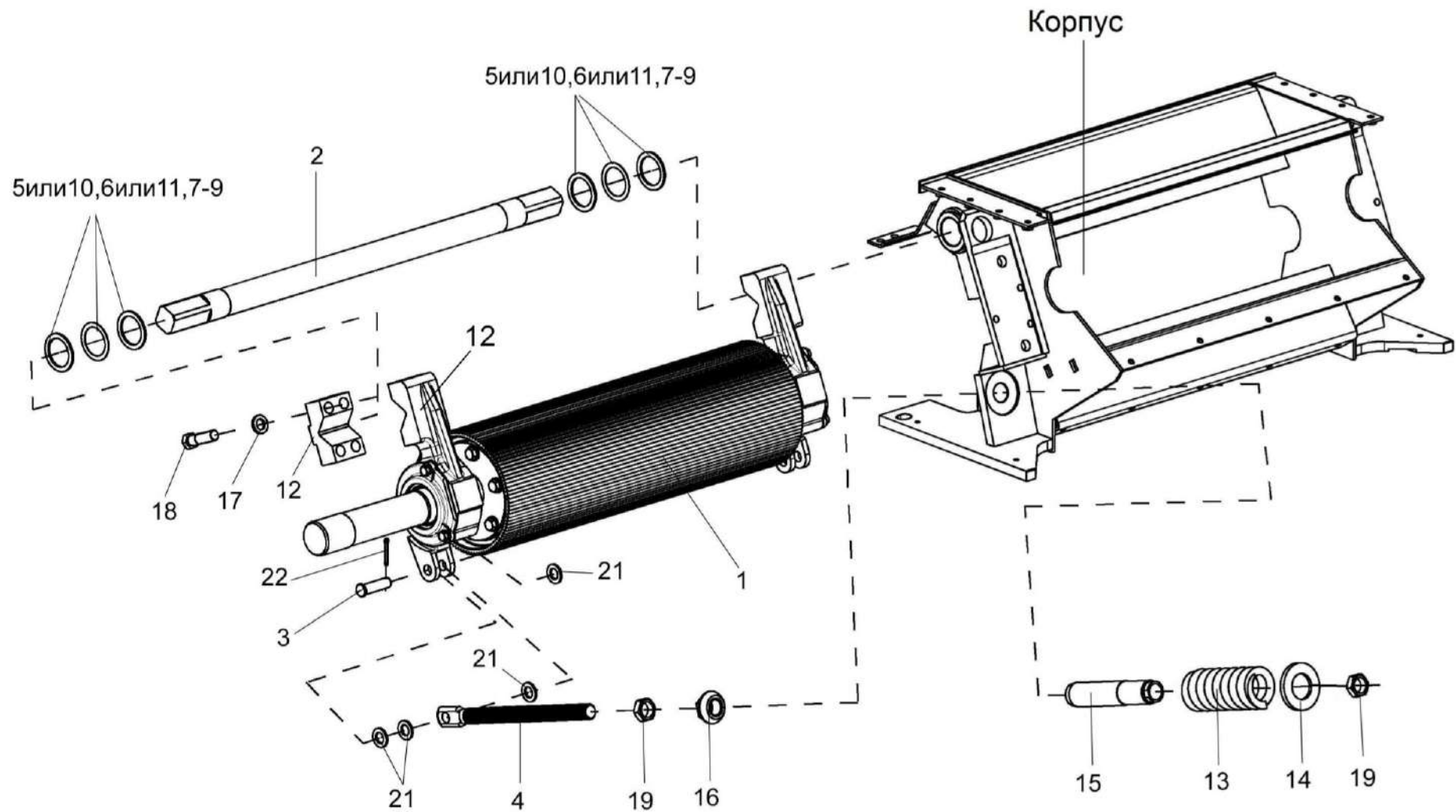


Рисунок 47 – Устройство доизмельчающее КВС-2-0148010 (установка нижнего вальца)

КВС-7-0100000 КДС (Версия 02)

№ рис	№ поз	Обозначение	Наименование	Куда входит	
				Обозначение	Кол. на 1 сб. ед.
<b>УСТРОЙСТВО ДОИЗМЕЛЬЧАЮЩЕЕ КВС-2-0148010 (УСТАНОВКА НИЖНЕГО ВАЛЬЦА) (рисунок 47)</b>					
<b>47</b>	1-22	КВС-2-0148010	Устройство доизмельчающее	КВС-1-0148000	1
	1	КВС-2-0148210	Валец нижний	КВС-2-0148010	1
	2	КВС-2-0148622	Вал	КВС-2-0148010	1
	3	КВС-2-0148604	Ось	КВС-2-0148010	2
	4	КВС-1-0148605	Тяга	КВС-2-0148010	2
	5	КВС-1-0148611	Шайба регулировочная	КВС-2-0148010	2 наиб. кол.
	6	КВС-1-0148611-01	Шайба регулировочная	КВС-2-0148010	2 наиб. кол.
	7	КВС-1-0148611-02	Шайба регулировочная	КВС-2-0148010	2 наиб. кол.
	8	КВС-1-0148611-03	Шайба регулировочная	КВС-2-0148010	4 наиб. кол.
	9	КВС-1-0148611-04	Шайба регулировочная	КВС-2-0148010	4 наиб. кол.
	10	КВС-1-0148611-05	Шайба регулировочная	КВС-2-0148010	2 наиб. кол.
	11	КВС-1-0148611-06	Шайба регулировочная	КВС-2-0148010	2 наиб. кол.
	12	КВС-2-0148270-01	Корпус	КВС-2-0148210	1

КВС-7-0100000 КДС (Версия 02)

№ рис	№ поз	Обозначение	Наименование	Куда входит	
				Обозначение	Кол. на 1 сб. ед.
47	13	КВС-1-0148614	Пружина	КВС-2-0148010	2
	14	КВС-1-0148615	Шайба	КВС-2-0148010	2
	15	КВС-2-0148617	Гильза	КВС-2-0148010	2
	16	КВС-1-0148621	Упор	КВС-2-0148010	2
	17	КВС-1-0148627	Шайба	КВС-2-0148010	8
	18		Болт М16х1,5-6ех80 – 7796	КВС-2-0148010	4
	19		Гайка М24х2-6G – 2526	КВС-2-0148010	4
	21		Шайба С.16.01 – 11371	КВС-2-0148010	12
	22		Шплинт 4х32 – 397	КВС-2-0148010	2

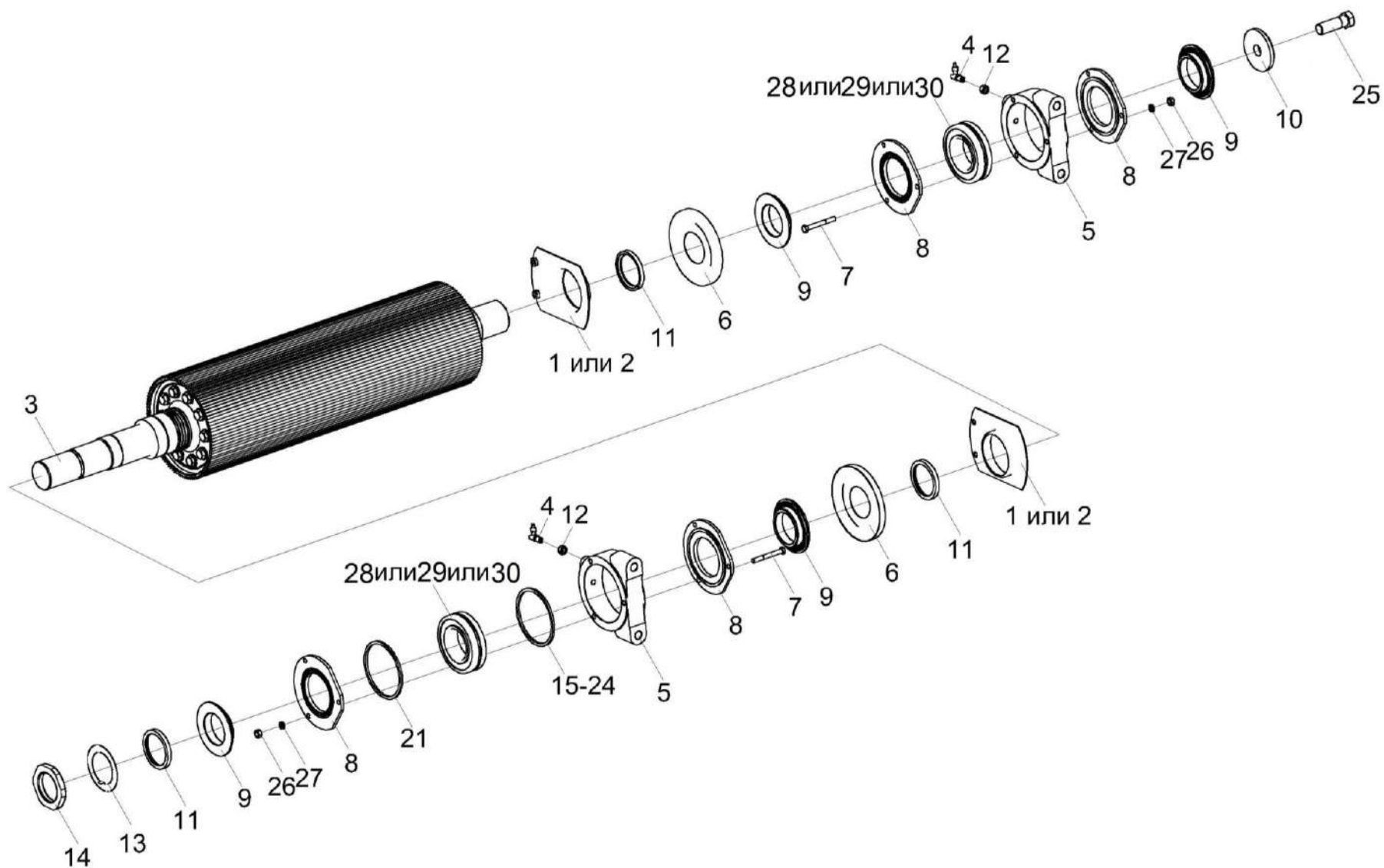


Рисунок 48 – Валец верхний КВС-2-0148200

КВС-7-0100000 КДС (Версия 02)

№ рис	№ поз	Обозначение	Наименование	Куда входит	
				Обозначение	Кол. на 1 сб. ед.
<b>ВАЛЕЦ ВЕРХНИЙ КВС-2-0148200 (рисунок 48)</b>					
48	1-30	КВС-2-0148200	Валец верхний	КВС-2-0148010	1
	5,7,8,26-30	КВС-2-0148250	Корпус	КВС-2-0148200	1
	5,7,8, 15-24,26-30	КВС-2-0148250-01	Корпус	КВС-2-0148200	1
	1	КВС-2-0148130	Щиток	КВС-2-0148200	2
	2	КВС-2-0148140	Щиток	КВС-2-0148200	2
	3	КВС-2-0148220А	Валец верхний	КВС-2-0148200	1
	4	КВС-2-0148310	Угольник	КВС-2-0148200	2
	5	КВС-2-0148302А или КВС-2-0148203А	Корпус	КВС-2-0148250 КВС-2-0148250-01	1 1
	6	КВС-2-0148451	Пыльник	КВС-2-0148200	2
	7	КВС-2-0148611	Болт	КВС-2-0148250 КВС-2-0148250-01	3 3
	8	КВС-2-0148633	Крышка	КВС-2-0148250 КВС-2-0148250-01	2 2
	9	КВС-2-0148634	Крышка	КВС-2-0148200	4
	10	КВС-2-0148456 или КВС-2-0148636	Шайба	КВС-2-0148200	1
11	КВС-2-0148637 или КВС-2-0148455	Втулка	КВС-2-0148200	3	
12	КВС-1-0115624	Гайка	КВС-2-0148200	2	
13	КВС-1-0142488	Шайба	КВС-2-0148200	1	

КВС-7-0100000 КДС (Версия 02)

№ рис	№ поз	Обозначение	Наименование	Куда входит	
				Обозначение	Кол. на 1 сб. ед.
48	14	КВС-1-0142498	Гайка	КВС-2-0148200	1
	15	КВС-1-0148448	Кольцо регулировочное	КВС-2-0148250-01	1 подбор
	16	КВС-1-0148448-01	Кольцо регулировочное	КВС-2-0148250-01	1 подбор
	17	КВС-1-0148448-02	Кольцо регулировочное	КВС-2-0148250-01	1 подбор
	18	КВС-1-0148448-03	Кольцо регулировочное	КВС-2-0148250-01	1 подбор
	19	КВС-1-0148448-04	Кольцо регулировочное	КВС-2-0148250-01	1 подбор
	20	КВС-1-0148448-05	Кольцо регулировочное	КВС-2-0148250-01	1 подбор
	21	КВС-1-0148448-06	Кольцо регулировочное	КВС-2-0148250-01	1 подбор
	22	КВС-1-0148448-07	Кольцо регулировочное	КВС-2-0148250-01	1 подбор
	23	КВС-1-0148448-08	Кольцо регулировочное	КВС-2-0148250-01	1 подбор
	24	КВС-1-0148448-09	Кольцо регулировочное	КВС-2-0148250-01	1 подбор
	25		Болт М20х1,5-6ех60 – 7796	КВС-2-0148200	1
	26		Гайка М8-6G – 5915	КВС-2-0148250 КВС-2-0148250-01	3 3
	27		Шайба 8Т 65Г – 6402	КВС-2-0148250 КВС-2-0148250-01	3 3
	28		Подшипник 22212ЕАЕ4С3	КВС-2-0148250 КВС-2-0148250-01	1 1
	29		Подшипник 22212Е/С3	КВС-2-0148250 КВС-2-0148250-01	1 1
	30		Подшипник 22212-Е1-С3	КВС-2-0148250 КВС-2-0148250-01	1 1

КВС-7-0100000 КДС (Версия 02)

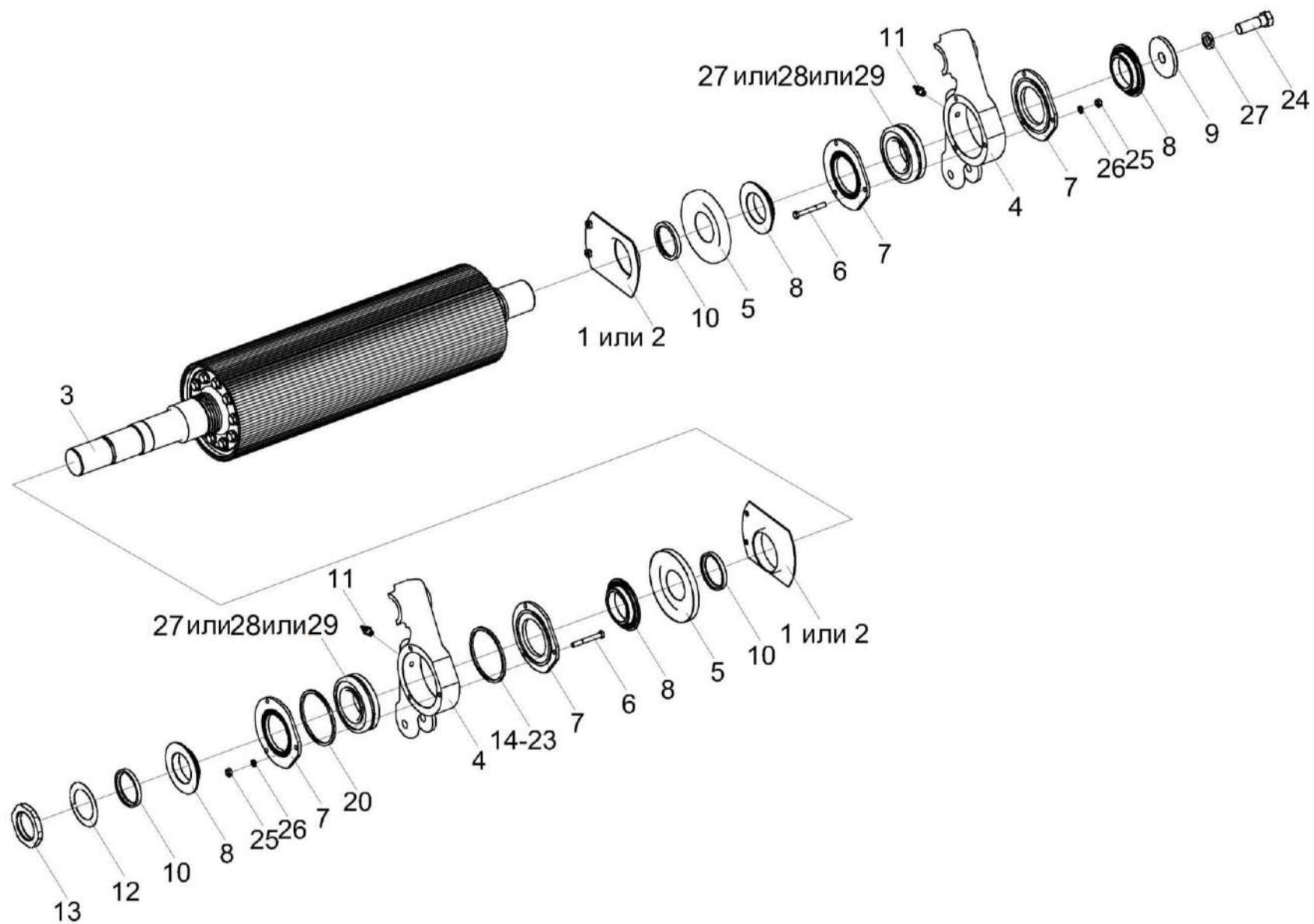


Рисунок 49 – Валец нижний КВС-2-0148210

КВС-7-0100000 КДС (Версия 02)

№ рис	№ поз	Обозначение	Наименование	Куда входит	
				Обозначение	Кол. на 1 сб. ед.
<b>ВАЛЕЦ НИЖНИЙ КВС-2-0148210 (рисунок 49)</b>					
49	1-29	КВС-2-0148210	Валец нижний	КВС-2-0148010	1
	4,6,7,25-29	КВС-2-0148270	Корпус	КВС-2-0148210	1
	4,6,7, 14-23,25-29	КВС-2-0148270-01	Корпус	КВС-2-0148210	1
	1	КВС-2-0148130	Щиток	КВС-2-0148210	2
	2	КВС-2-0148140	Щиток	КВС-2-0148210	2
	3	КВС-2-0148230А	Валец нижний	КВС-2-0148210	1
	4	КВС-2-0148305А	Корпус	КВС-2-0148270 КВС-2-0148270-01	1 1
	5	КВС-2-0148451	Пыльник	КВС-2-0148210	2
	6	КВС-2-0148611	Болт	КВС-2-0148270 КВС-2-0148270-01	3 3
	7	КВС-2-0148633	Крышка	КВС-2-0148270 КВС-2-0148270-01	2 2
	8	КВС-2-0148634	Крышка	КВС-2-0148210	4
	9	КВС-2-0148456 или КВС-2-0148636	Шайба	КВС-2-0148210	1
10	КВС-2-0148455 или КВС-2-0148637	Втулка	КВС-2-0148210	3	
11		Масленка 1.2 Ц6	КВС-2-0148210	2	
12	КВС-1-0142488	Шайба	КВС-2-0148210	1	



КВС-7-0100000 КДС (Версия 02)

№ рис	№ поз	Обозначение	Наименование	Куда входит	
				Обозначение	Кол. на 1 сб. ед.
49	13	КВС-1-0142498	Гайка	КВС-2-0148210	1
	14	КВС-1-0148448	Кольцо регулировочное	КВС-2-0148270-01	1 подбор
	15	КВС-1-0148448-01	Кольцо регулировочное	КВС-2-0148270-01	1 подбор
	16	КВС-1-0148448-02	Кольцо регулировочное	КВС-2-0148270-01	1 подбор
	17	КВС-1-0148448-03	Кольцо регулировочное	КВС-2-0148270-01	1 подбор
	18	КВС-1-0148448-04	Кольцо регулировочное	КВС-2-0148270-01	1 подбор
	19	КВС-1-0148448-05	Кольцо регулировочное	КВС-2-0148270-01	1 подбор
	20	КВС-1-0148448-06	Кольцо регулировочное	КВС-2-0148270-01	1 подбор
	21	КВС-1-0148448-07	Кольцо регулировочное	КВС-2-0148270-01	1 подбор
	22	КВС-1-0148448-08	Кольцо регулировочное	КВС-2-0148270-01	1 подбор
	23	КВС-1-0148448-09	Кольцо регулировочное	КВС-2-0148270-01	1 подбор
	24		Болт М20х1,5-6ех60 – 7796	КВС-2-0148210	1
	25		Гайка М8-6G – 5915	КВС-2-0148270 КВС-2-0148270-01	3 3
	26		Шайба 8Т 65Г – 6402	КВС-2-0148270 КВС-2-0148270-01	3 3
	27		Подшипник 22212ЕАЕ4С3	КВС-2-0148270 КВС-2-0148270-01	1 1
	28		Подшипник 22212Е/С3	КВС-2-0148270 КВС-2-0148270-01	1 1
	29		Подшипник 22212-Е1-С3	КВС-2-0148270 КВС-2-0148270-01	1 1

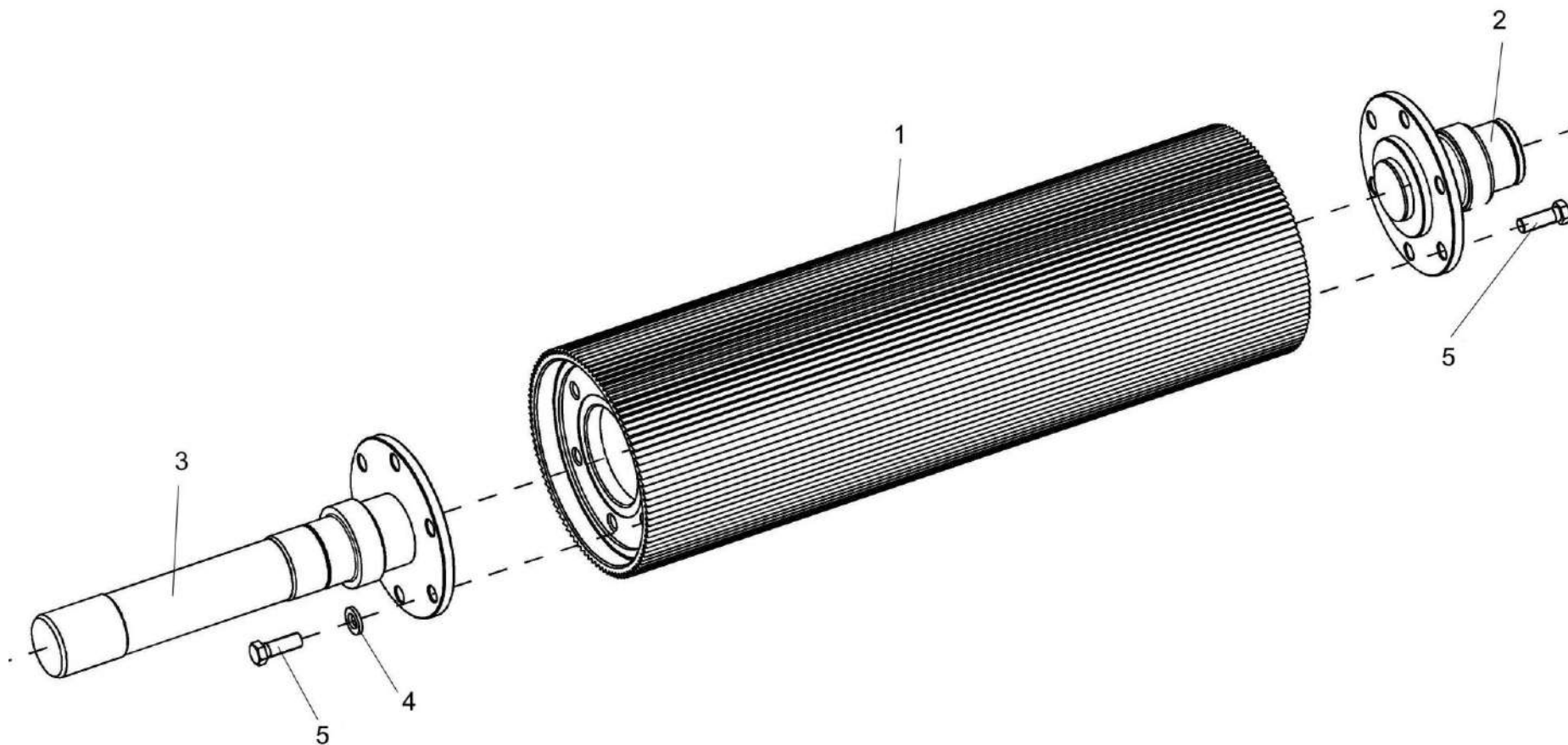


Рисунок 50 – Валец КВС-2-0148220А и КВС-2-0148230А

КВС-7-0100000 КДС (Версия 02)

№ рис	№ поз	Обозначение	Наименование	Куда входит	
				Обозначение	Кол. на 1 сб. ед.
<b>ВАЛЕЦ КВС-2-0148220А И КВС-2-0148230А (рисунок 50)</b>					
<b>50</b>	1-5	КВС-2-0148220А	Валец верхний	КВС-2-0148200	1
	1-5	КВС-2-0148230А	Валец нижний	КВС-2-0148210	1
	1	КВС-2-0148240	Валец	КВС-2-0148220А	1
				КВС-2-0148230А	1
	2	КВС-2-0148655	Цапфа	КВС-2-0148220А	1
	2	КВС-2-0148655-01	Цапфа	КВС-2-0148230А	1
	3	КВС-2-0148656	Цапфа	КВС-2-0148230А	1
	3	КВС-2-0148656-01	Цапфа	КВС-2-0148220А	1
	4	КЗР 0103808	Шайба	КВС-2-0148220А	20
				КВС-2-0148230А	20
5		Болт М12-6ех35 – 7796	КВС-2-0148220А	20	
			КВС-2-0148230А	20	

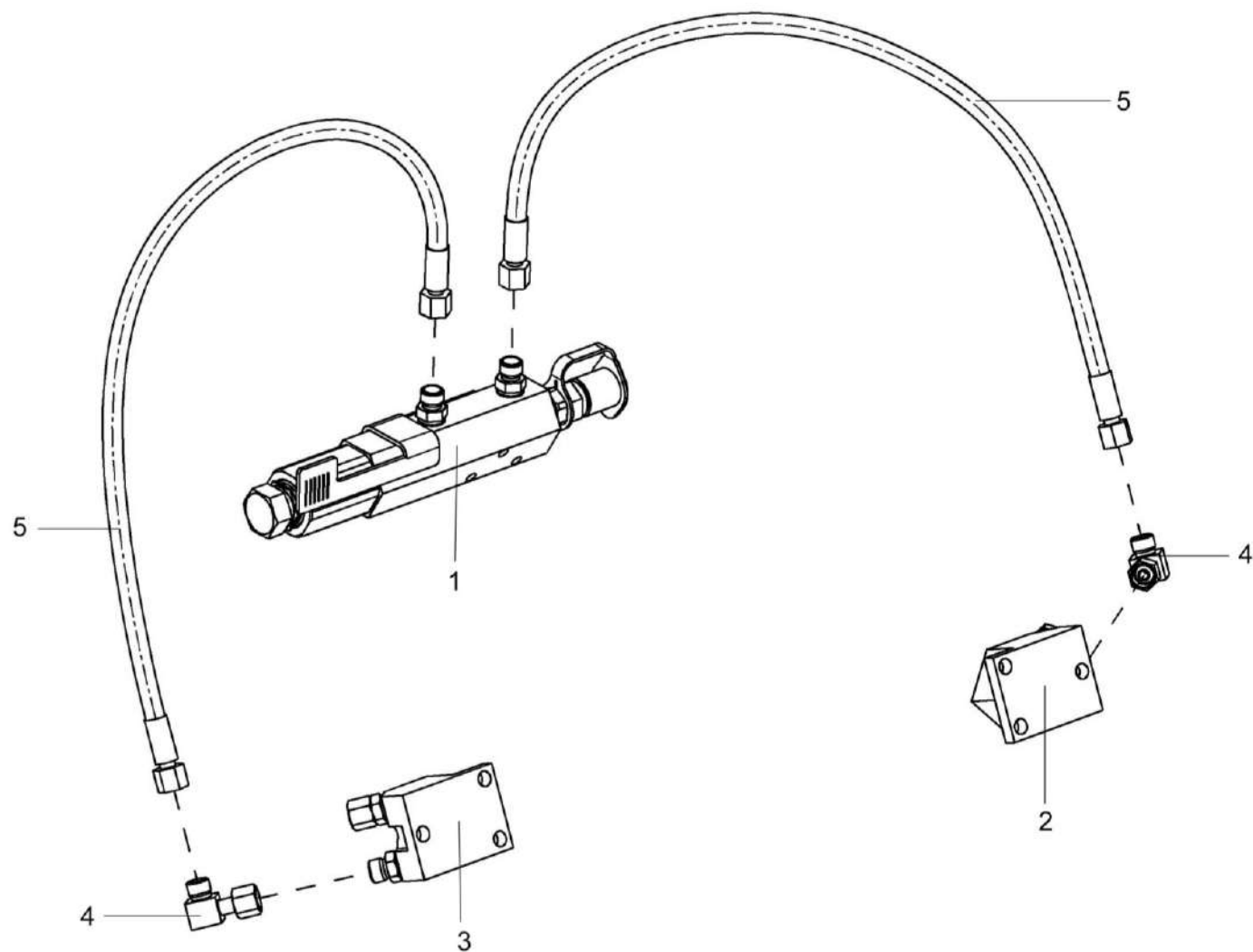


Рисунок 51 – Гидросистема регулировки зазора КВС-1-0603000

КВС-7-0100000 КДС (Версия 02)

№ рис	№ поз	Обозначение	Наименование	Куда входит	
				Обозначение	Кол. на 1 сб. ед.
<b>ГИДРОСИСТЕМА РЕГУЛИРОВКИ ЗАЗОРА КВС-1-0603000 (рисунок 51)</b>					
51	1-5	КВС-1-0603000	Гидросистема регулировки зазора	КВС-2-0148010	1
	1	КВС-1-0603110	Цилиндр	КВС-1-0603000	1
	2	КВС-1-0603020	Толкатель	КВС-1-0603000	1
	3	КВС-1-0603020-01	Толкатель	КВС-1-0603000	1
	4	ППК 0118070	Угольник	КВС-1-0603000	2
5		Рукав высокого давления РВД 6-1SN-M16x1,5-60 <sup>0</sup> -710-0 <sup>0</sup> -90 <sup>0</sup>	КВС-1-0603000	2	

КВС-7-0100000 КДС (Версия 02)

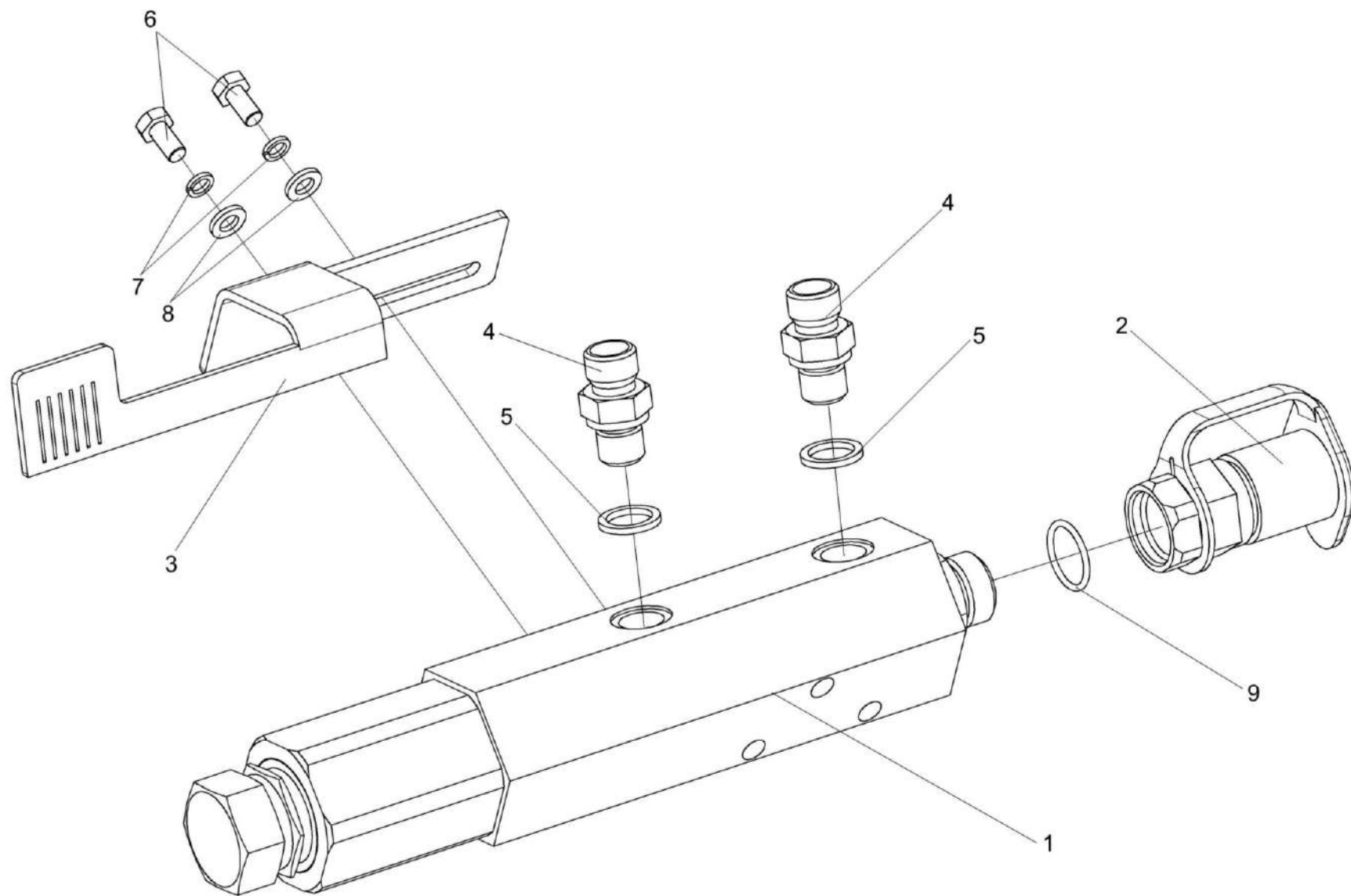


Рисунок 52 – Цилиндр КВС-1-0603110

КВС-7-0100000 КДС (Версия 02)

№ рис	№ поз	Обозначение	Наименование	Куда входит	
				Обозначение	Кол. на 1 сб. ед.
<b>ЦИЛИНДР КВС-1-0603110 (рисунок 52)</b>					
52	1-9	КВС-1-0603110	Цилиндр	КВС-1-0603000	1
	4,5	ГШМ 6014600	Штуцер	КВС-1-0603110	2
	1	КВС-1-0603010А	Цилиндр	КВС-1-0603110	1
	2	МС 12-3-020	Полумуфта внутренняя	КВС-1-0603110	1
	3	КВС-1-0603401	Линейка	КВС-1-0603110	1
	4	ГШМ 6014606	Штуцер	ГШМ 6014600	1
	5		Кольцо КВГ1/4-М14	ГШМ 6014600	1
	6		Болт М6-6х12 – 7798	КВС-1-0603110	2
	7		Шайба 6Т 65Г – 6402	КВС-1-0603110	2
8		Шайба С.6.01 – 6958	КВС-1-0603110	2	
9		Кольцо 019-022-19-2-2 – 18829 / 9833	КВС-1-0603110	1	

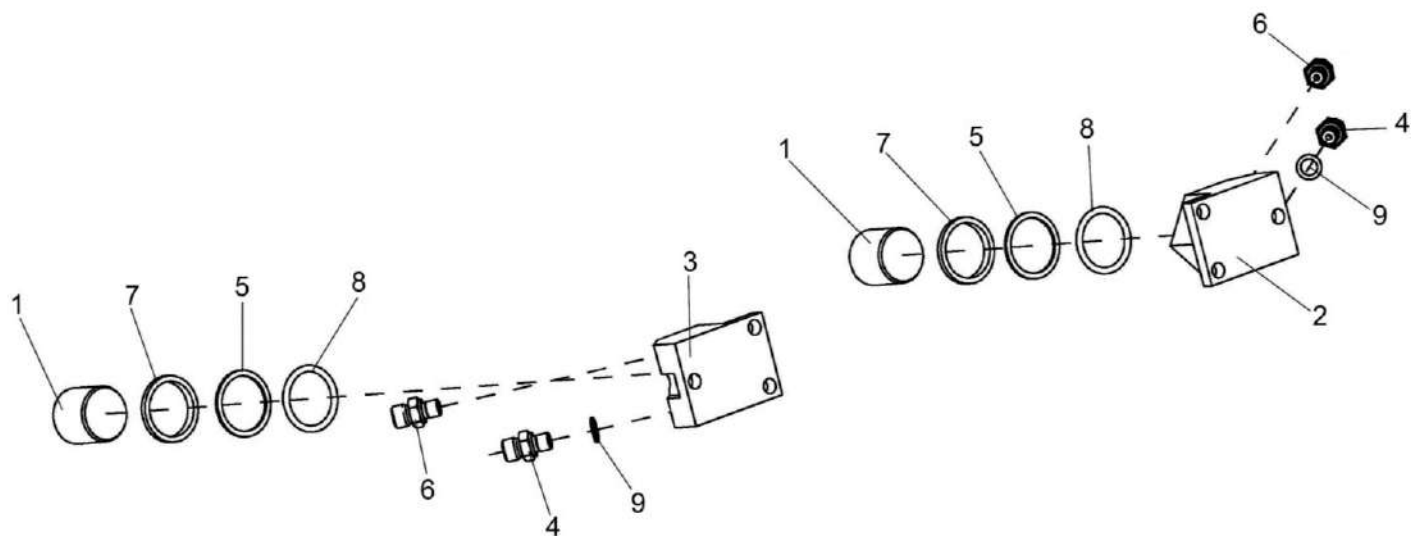


Рисунок 53 – Толкатели КВС-1-0603020 и КВС-1-0603020-01



КВС-7-0100000 КДС (Версия 02)

№ рис	№ поз	Обозначение	Наименование	Куда входит	
				Обозначение	Кол. на 1 сб. ед.
<b>ТОЛКАТЕЛИ КВС-1-0603020 и КВС-1-0603020-01 (рисунок 53)</b>					
53	1,2,4-9	КВС-1-0603020	Толкатель	КВС-1-0603000	1
	1,3-9	КВС-1-0603020-01	Толкатель	КВС-1-0603000	1
	1	КВС-1-0603605	Плунжер	КВС-1-0603020	1
				КВС-1-0603020-01	1
	2	КВС-1-0603606	Корпус	КВС-1-0603020	1
	3	КВС-1-0603606-01	Корпус	КВС-1-0603020-01	1
	4	КЗР 1580602	Штуцер	КВС-1-0603020	1
				КВС-1-0603020-01	1
	5	Н 20.10.007	Кольцо защитное	КВС-1-0603020	1
				КВС-1-0603020-01	1
	6	75Ш-16151	Клапан перепускной колесного цилиндра тормоза	КВС-1-0603020	1
				КВС-1-0603020-01	1
	7		Грязесъемник 2-40 – 24811	КВС-1-0603020	1
				КВС-1-0603020-01	1
	8		Кольцо 040-048-46-2-2 – 18829 / 9833	КВС-1-0603020	1
				КВС-1-0603020-01	1
9		Прокладка 12 М1 – 23358	КВС-1-0603020	1	
			КВС-1-0603020-01	1	

КВС-7-0100000 КДС (Версия 02)

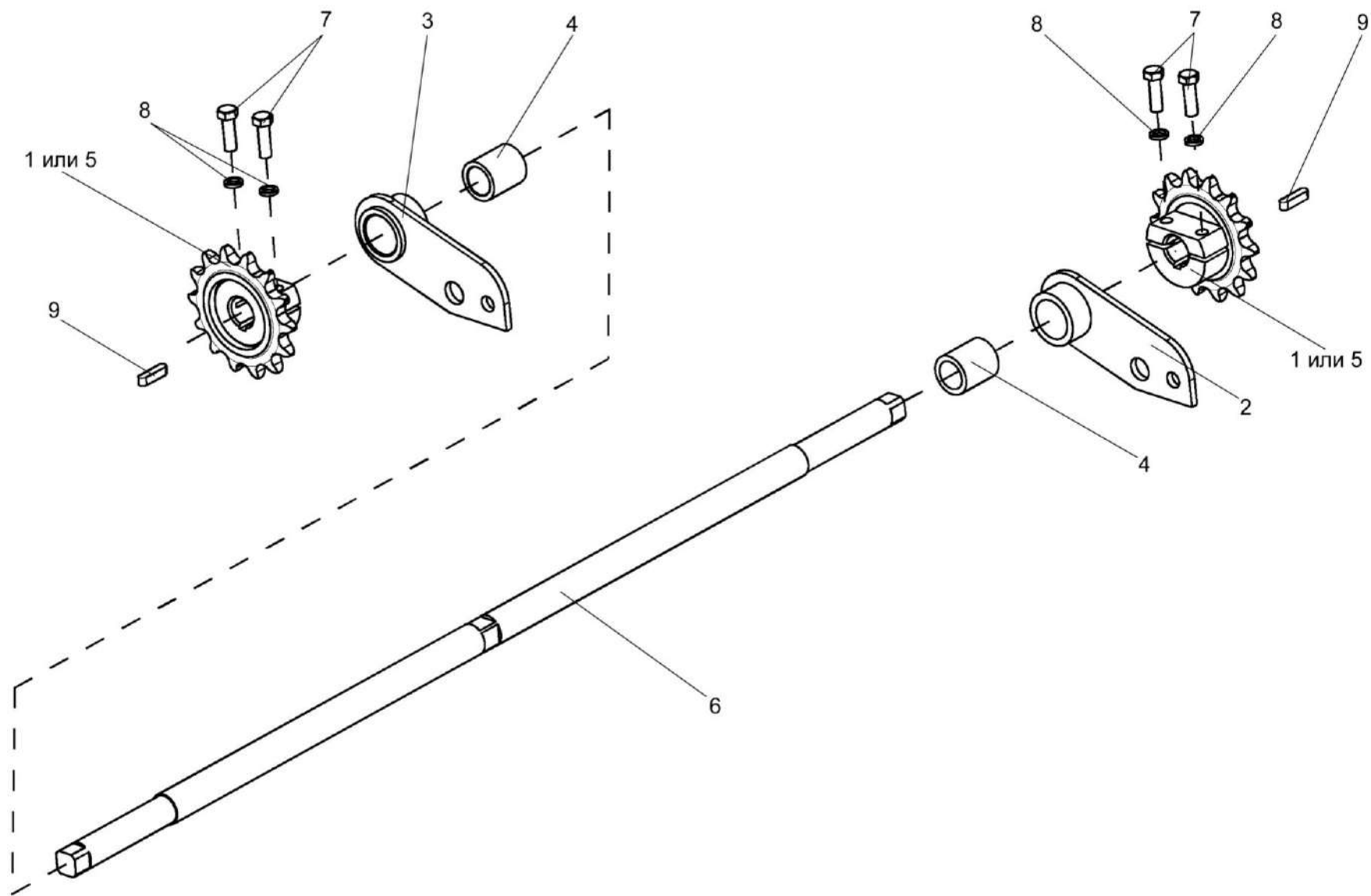


Рисунок 54 – Механизм перемещения КВС-1-0148170

КВС-7-0100000 КДС (Версия 02)

№ рис	№ поз	Обозначение	Наименование	Куда входит	
				Обозначение	Кол. на 1 сб. ед.
<b>МЕХАНИЗМ ПЕРЕМЕЩЕНИЯ КВС-1-0148170 (рисунок 54)</b>					
<b>54</b>	1-9	КВС-1-0148170	Механизм перемещения	КВС-1-0148000	1
	2,4	КВС-1-0148190	Кронштейн	КВС-1-0148170	1
	3,4	КВС-1-0148190-01	Кронштейн	КВС-1-0148170	1
	1	КВС-1-0148180	Звездочка	КВС-1-0148170	2
	2	КВС-1-0148200	Кронштейн	КВС-1-0148190	1
	3	КВС-1-0148200-01	Кронштейн	КВС-1-0148190-01	1
	4	КВС-1-0148009	Втулка	КВС-1-0148190	1
				КВС-1-0148190-01	1
	5	КВС-1-0148303	Звездочка	КВС-1-0148170	2
	6	КВС-1-0148609	Вал	КВС-1-0148170	1
	7		Болт М8-6х25 – 7796	КВС-1-0148170	4
	8		Шайба 8Т 65Г – 6402	КВС-1-0148170	4
	9		Шпонка 6х6х25 – 23360	КВС-1-0148170	2

КВС-7-0100000 КДС (Версия 02)

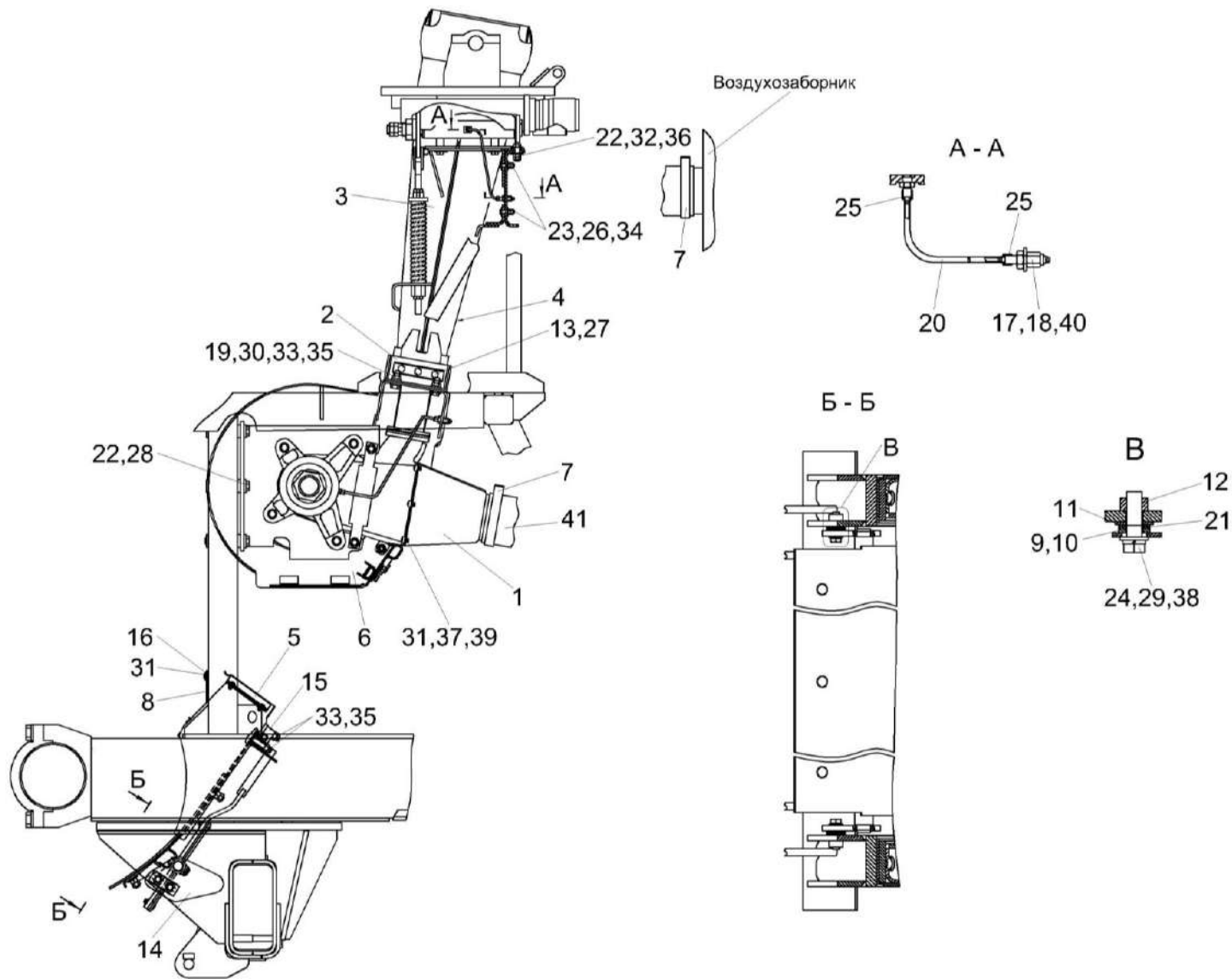


Рисунок 55 – Установка ускорителя выброса, камеры приемной и основания силосопровода КВС-1-0140000

КВС-7-0100000 КДС (Версия 02)

№ рис	№ поз	Обозначение	Наименование	Куда входит	
				Обозначение	Кол. на 1 сб. ед.
<b>УСТАНОВКА УСКОРИТЕЛЯ ВЫБРОСА, КАМЕРЫ ПРИЕМНОЙ И ОСНОВАНИЯ СИЛОСОПРОВОДА КВС-1-0140000 (рисунок 55)</b>					
55	1-41	КВС-1-0140000	Установка ускорителя выброса, камеры приемной и основания силосопровода	КВС-7-0100000	1
	1	КВС-1-0140010	Переходник	КВС-1-0140000	1
	2	КВС-1-0140030А	Кронштейн	КВС-1-0140000	2
	3	КВС-1-0143500	Основание силосопровода и механизм поворота	КВС-1-0140000	1
	4	КВС-1-0143130	Люк	КВС-1-0140000	1
	5	КВС-1-0147000А	Камера приемная	КВС-1-0140000	1
	6	КВС-2-0142000	Ускоритель выброса	КВС-1-0140000	1
	7	А 23.02.230	Хомут стяжной	КВС-1-0140000	2
	8	КВС-1-0140001	Уплотнение	КВС-1-0140000	1
	9	КВС-1-0140402	Пластина	КВС-1-0140000	3 наиб. кол.
	10	КВС-1-0140402-01	Пластина	КВС-1-0140000	4 наиб. кол.
	11	КВС-1-0140402-02	Пластина	КВС-1-0140000	2 наиб. кол.
	12	КВС-1-0140405-02	Накладка	КВС-1-0140000	2

КВС-7-0100000 КДС (Версия 02)

№ рис	№ поз	Обозначение	Наименование	Куда входит	
				Обозначение	Кол. на 1 сб. ед.
55	13	КВС-1-0140409	Пластина	КВС-1-0140000	2
	14	КВС-1-0140421	Ловитель	КВС-1-0140000	2
	15	КВС-1-0140422	Зажим	КВС-1-0140000	2
	16	КВС-1-0141412	Накладка	КВС-1-0140000	1
	17	КВС-1-0115619	Штуцер	КВС-1-0140000	1
	18	КВС-1-0115624	Гайка	КВС-1-0140000	1
	19	КВС-1-0142625	Шайба	КВС-1-0140000	8
	20	КВС-1-0148001-02	Трубка	КВС-1-0140000	1
	21	ЖГР-2-0200411-02	Прокладка регулировочная	КВС-1-0140000	6
					наиб. кол.
	22	КЗР 0202674А	Шайба	КВС-1-0140000	20
	23	КЗР 0221417-01	Шайба	КВС-1-0140000	8
	24	КУЖ 0201422-01	Шайба специальная	КВС-1-0140000	4
	25	УЭС-7-0800619	Гайка	КВС-1-0140000	2
	26		Болт М10-6ех40 – 7796	КВС-1-0140000	4
	27		Болт М12-6ех30 – 7796	КВС-1-0140000	6
	28		Болт М16х1,5-6ех50 – 7796	КВС-1-0140000	6
	29		Болт М16-6ех60 – 7796	КВС-1-0140000	4
	30		Болт М12-6ех50 – 7796	КВС-1-0140000	4

КВС-7-0100000 КДС (Версия 02)

№ рис	№ поз	Обозначение	Наименование	Куда входит	
				Обозначение	Кол. на 1 сб. ед.
55	31		Болт М6-6ех16 – 7798	КВС-1-0140000	14
	32		Болт М16-6ех55 – 7796	КВС-1-0140000	7
	33		Гайка М12-6G – 2526	КВС-1-0140000	4
	34		Гайка М10-6G – 5915	КВС-1-0140000	8
	35		Гайка М12-6G – 5915	КВС-1-0140000	4
	36		Гайка М16-6G – 5915	КВС-1-0140000	14
	37		Шайба 6Т 65Г – 6402	КВС-1-0140000	6
	38		Шайба 16Т 65Г – 6402	КВС-1-0140000	4
	39		Шайба С.6.01 – 11371	КВС-1-0140000	6
	40		Масленка 1.2 – 19853	КВС-1-0140000	1
	41		Шланг "Томифлекс" тип "Lignum", Ф127 мм или Шланг гибкий армированный ПВХ тип "AIRWAY STANDART", Ф127 мм	КВС-1-0140000	1,33

КВС-7-0100000 КДС (Версия 02)

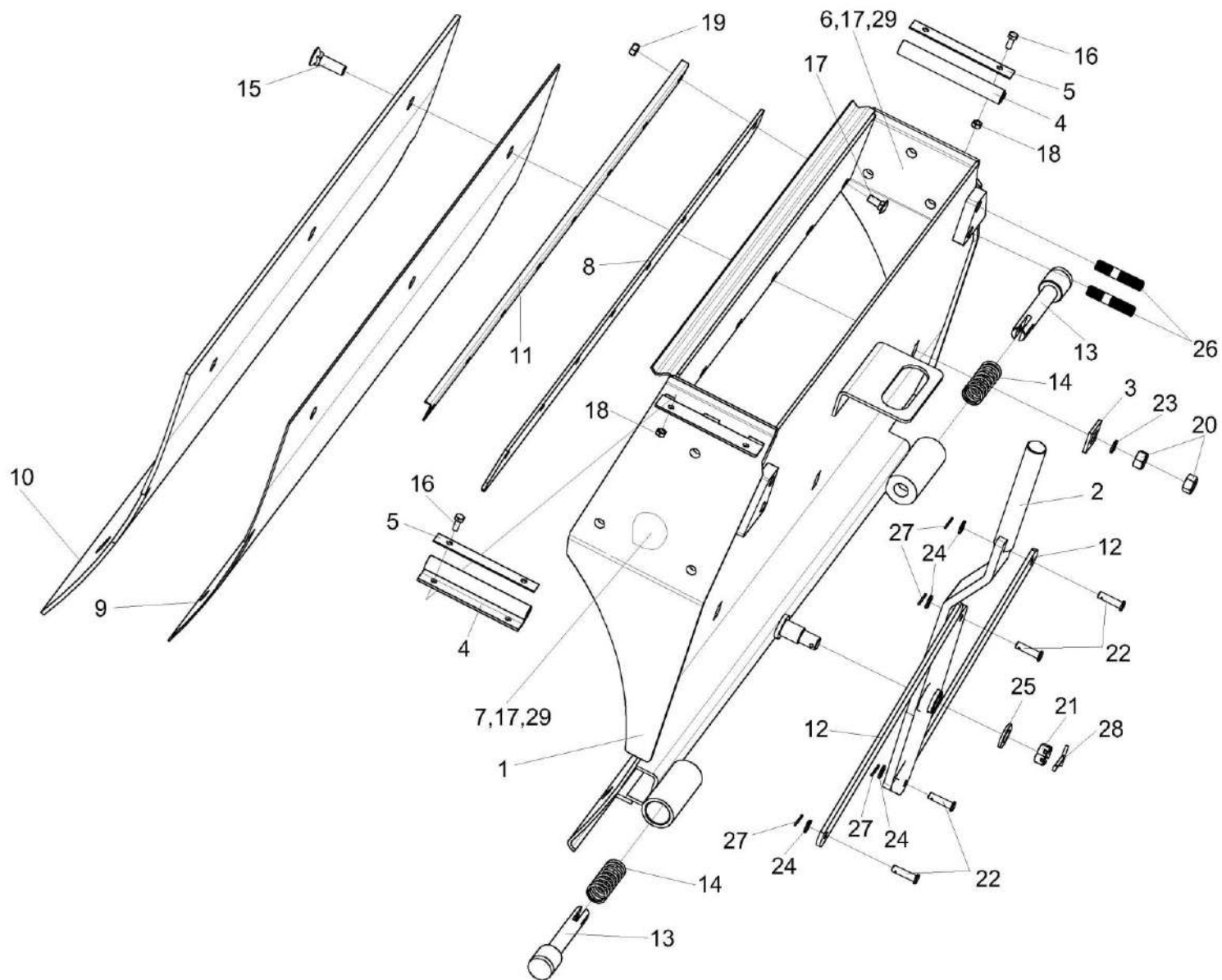


Рисунок 56 – Камера приемная КВС-1-0147000А



КВС-7-0100000 КДС (Версия 02)

№ рис	№ поз	Обозначение	Наименование	Куда входит	
				Обозначение	Кол. на 1 сб. ед.
<b>КАМЕРА ПРИЕМНАЯ КВС-1-0147000А (рисунок 56)</b>					
<b>56</b>	1-29	КВС-1-0147000А	Камера приемная	КВС-1-0140000	1
	1	КВС-1-0147010Б	Камера приемная	КВС-1-0147000А	1
	2	КВС-1-0147050А	Рукоятка	КВС-1-0147000А	1
	3	КВС-1-0115422	Шайба	КВС-1-0147000А	6
	4	КВС-1-0141003Б	Уплотнение	КВС-1-0147000А	2
	5	КВС-1-0141413	Накладка	КВС-1-0147000А	2
	6	КВС-1-0147499	Накладка	КВС-1-0147000А	1
	7	КВС-1-0147499-01	Накладка	КВС-1-0147000А	1
	8	КВС-1-0147002	Уплотнение	КВС-1-0147000А	1
	9	КВС-1-0147003	Прокладка	КВС-1-0147000А	1
	10	КВС-1-0147401	Лист	КВС-1-0147000А	1
	11	КВС-1-0147406	Уголок	КВС-1-0147000А	1
	12	КВС-1-0147447	Тяга	КВС-1-0147000А	2
	13	КВС-1-0147608	Фиксатор	КВС-1-0147000А	2
	14	КВС-1-0147615	Пружина	КВС-1-0147000А	2
	15		Болт М12-6х30 – 7786	КВС-1-0147000А	5
16		Болт М6-6х16 – 7798	КВС-1-0147000А	4	

КВС-7-0100000 КДС (Версия 02)

№ рис	№ поз	Обозначение	Наименование	Куда входит	
				Обозначение	Кол. на 1 сб. ед.
56	17		Болт М8-6ех20 – 7802	КВС-1-0147000А	14
	18		Гайка М6-6G – 5915	КВС-1-0147000А	4
	19		Гайка М8-6G – 5915	КВС-1-0147000А	6
	20		Гайка М12-6G – 5915	КВС-1-0147000А	5
	21		Гайка М16х1,5-6G – 5935	КВС-1-0147000А	1
	22		Ось 6-8 b12х30 – 9650	КВС-1-0147000А	4
	23		Шайба 12Т 65Г – 6402	КВС-1-0147000А	2
	24		Шайба С.8.01 – 11371	КВС-1-0147000А	4
	25		Шайба С.16.01 – 11371	КВС-1-0147000А	1
	26		Шпилька 2 М12-6ех40 – 22036	КВС-1-0147000А	4
	27		Шплинт 2х16 – 397	КВС-1-0147000А	4
	28		Шплинт 4х32 – 397	КВС-1-0147000А	1
	29		Гайка DIN 6923 М8-8-А-А3G	КВС-1-0147000А	6

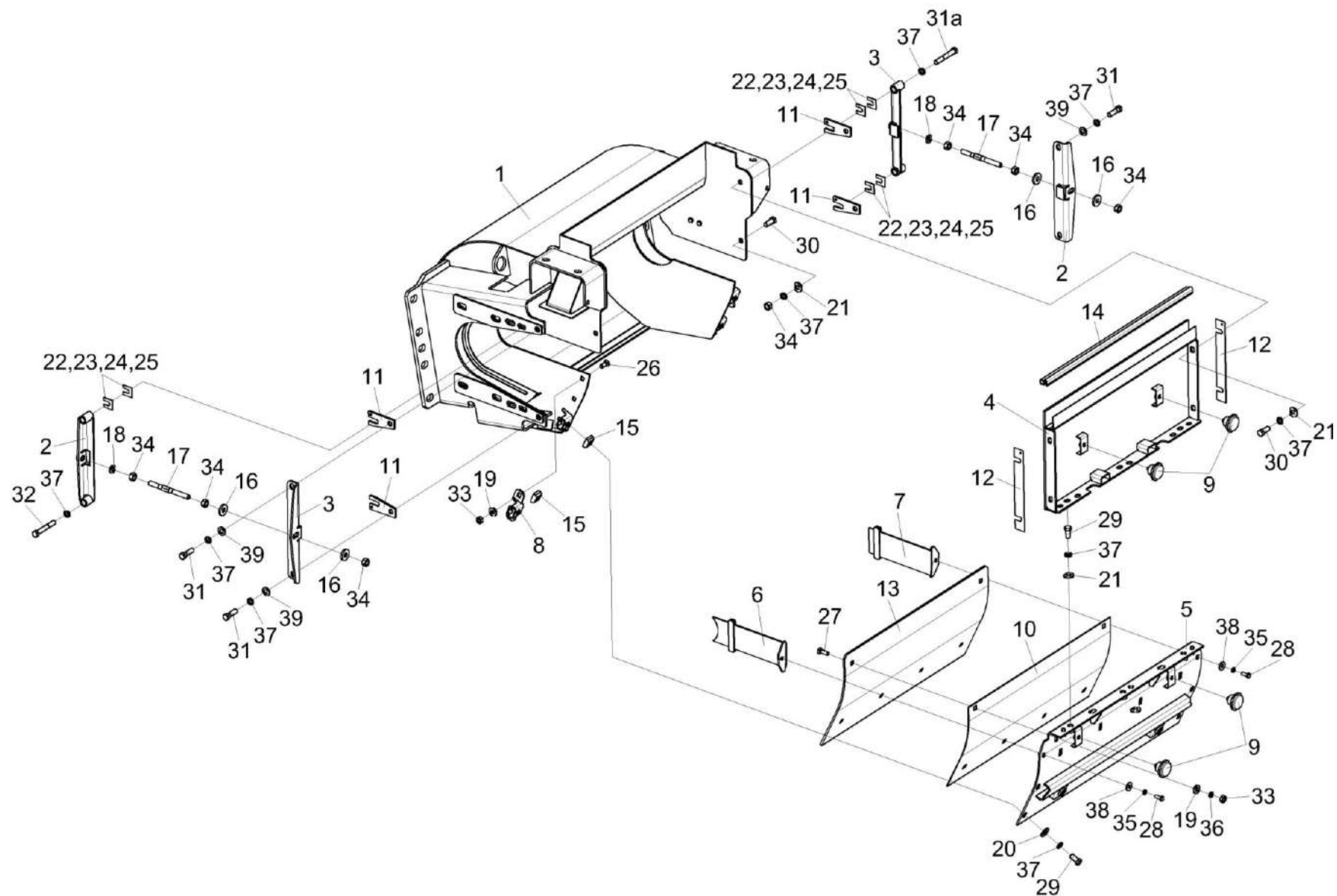


Рисунок 57 – Ускоритель выброса КВС-2-0142000 (лист 1)

КВС-7-0100000 КДС (Версия 02)

№ рис	№ поз	Обозначение	Наименование	Куда входит	
				Обозначение	Кол. на 1 сб. ед.
<b>УСКОРИТЕЛЬ ВЫБРОСА КВС-2-0142000 (лист 1) (рисунок 57)</b>					
57	1-39	КВС-2-0142000	Ускоритель выброса	КВС-1-0140000	1
	4,9,14	КВС-2-0142170	Стенка задняя	КВС-2-0142000	1
	5,9,10,13, 19,27,33,36	КВС-2-0142300	Поддон	КВС-2-0142000	1
	1	КВС-2-0142020Б	Корпус ускорителя	КВС-2-0142000	1
	2	КВС-2-0142050	Коромысло	КВС-2-0142000	2
	3	КВС-2-0142070	Упор	КВС-2-0142000	2
	4	КВС-2-0142180	Стенка задняя	КВС-2-0142170	1
	5	КВС-2-0142310	Поддон	КВС-2-0142300	1
	6	КВС-1-0142110	Шторка	КВС-2-0142000	1
	7	КВС-1-0142110-01	Шторка	КВС-2-0142000	1
	8	КВС-1-0142120-01	Упор	КВС-2-0142000	1
	9	КЗР 0101260	Ручка	КВС-2-0142170 КВС-2-0142300	2 2
	10	КВС-2-0142003	Прокладка	КВС-2-0142300	1
11	КВС-2-0142406	Прокладка	КВС-2-0142000	4	
12	КВС-2-0142407	Прокладка	КВС-2-0142000	6	
13	КВС-2-0142415	Лист	КВС-2-0142300	1	

наиб. кол.

КВС-7-0100000 КДС (Версия 02)

№ рис	№ поз	Обозначение	Наименование	Куда входит	
				Обозначение	Кол. на 1 сб. ед.
57	14	КВС-1-0142009	Уплотнитель Уплотнитель 2107-6107018М L=(658±1) мм	КВС-2-0142170	1
	15	КВС-1-0142482	Гайка	КВС-2-0142000	4
	16	КВС-1-0142625	Шайба	КВС-2-0142000	8
	17	КВК-6-0142601	Тяга	КВС-2-0142000	2
	18	КЗР 0103808	Шайба	КВС-2-0142000	2
	19	КСН 0100665	Шайба	КВС-2-0142000	2
				КВС-2-0142300	6
	20	ПКК 0100449А	Шайба	КВС-2-0142000	4
	21	ПКК 0100449А-01	Шайба	КВС-2-0142000	7
	22	ПКК 0202449	Прокладка	КВС-2-0142000	4 наиб. кол.
	23	ПКК 0202449-01	Прокладка	КВС-2-0142000	4 наиб. кол.
	24	ПКК 0202449-02	Прокладка	КВС-2-0142000	2 наиб. кол.
	25	ПКК 0202449-03	Прокладка	КВС-2-0142000	2 наиб. кол.
	26		Болт М10-6ех25 – 7786	КВС-2-0142000	2
	27		Болт М10-6ех30 – 7786	КВС-2-0142300	6

КВС-7-0100000 КДС (Версия 02)

№ рис	№ поз	Обозначение	Наименование	Куда входит		
				Обозначение	Кол. на 1 сб. ед.	
57	28		Болт М8-6ех20 – 7796	КВС-2-0142000	2	
	29		Болт М12-6ех25 – 7796	КВС-2-0142000	11	
	30		Болт М12-6ех30 – 7796	КВС-2-0142000	4	
	31		Болт М12-6ех40 – 7796	КВС-2-0142000	4	
	31а		Болт М12-6ех70 – 7796	КВС-2-0142000	2	
	32		Болт М12-6ех80 – 7796	КВС-2-0142000	2	
	33			Гайка М10-6G – 5915	КВС-2-0142000	2
					КВС-2-0142300	6
	34			Гайка М12-6G – 5915	КВС-2-0142000	8
	35			Шайба 8Т 65Г – 6402	КВС-2-0142000	2
	36			Шайба 10Т 65Г – 6402	КВС-2-0142300	6
	37			Шайба 12Т 65Г – 6402	КВС-2-0142000	19
	38			Шайба С 8.01 – 6958	КВС-2-0142000	2
	39			Шайба С.12.01 – 11371	КВС-2-0142000	4

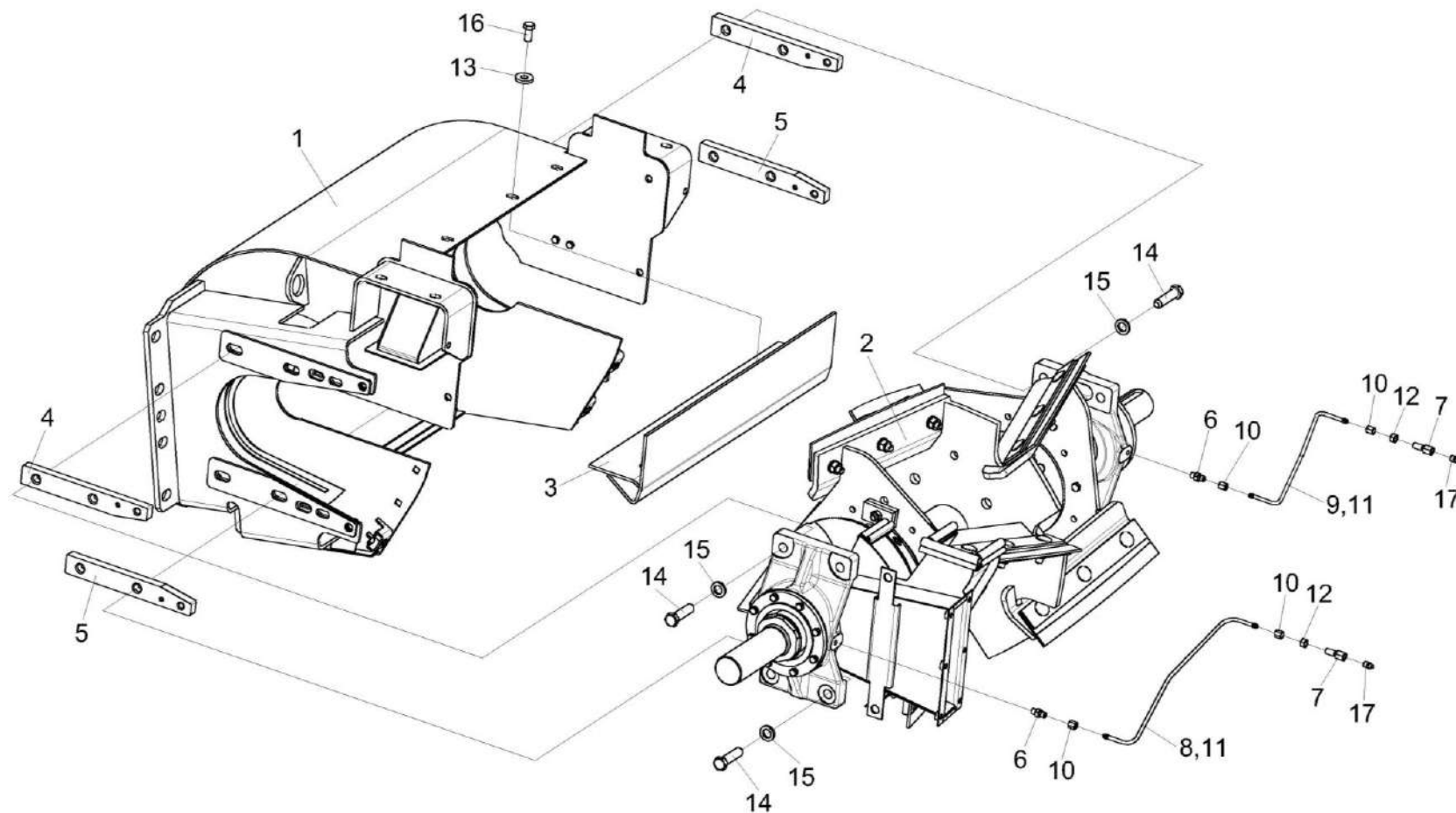


Рисунок 58 – Ускоритель выброса КВС-2-0142000 (лист 2)

КВС-7-0100000 КДС (Версия 02)

№ рис	№ поз	Обозначение	Наименование	Куда входит	
				Обозначение	Кол. на 1 сб. ед.
<b>УСКОРИТЕЛЬ ВЫБРОСА КВС-2-0142000 (лист 2) (рисунок 58)</b>					
58	1-17	КВС-2-0142000	Ускоритель выброса	КВС-1-0140000	1
	8,10,11	КВС-2-0142150	Трубопровод	КВС-2-0142000	1
	9,10,11	КВС-2-0142150-01	Трубопровод	КВС-2-0142000	1
	1	КВС-2-0142020Б	Корпус ускорителя	КВС-2-0142000	1
	2	КВС-2-0142100	Вал ускорителя выброса	КВС-2-0142000	1
	3	КВС-2-0142400	Отсекатель	КВС-2-0142000	1
	4	КВС-2-0142320	Закладная	КВС-2-0142000	2
	5	КВС-2-0142320-01	Закладная	КВС-2-0142000	2
	6	КВС-2-0142602	Штуцер ввертный	КВС-2-0142000	2
	7	КВС-2-0142603	Штуцер переходной	КВС-2-0142000	2
	8	КВС-2-0142803	Трубка	КВС-2-0142150	1
	9	КВС-2-0142804	Трубка	КВС-2-0142150-01	1
	10	УЭС-7-0800624	Гайка	КВС-2-0142150	2
				КВС-2-01421500-01	2
	11	105.069.00.081	Муфта конусная	КВС-2-0142150	2
				КВС-2-01421500-01	2
	12	КВС-1-0115624	Гайка	КВС-2-0142000	4
	13	КВС-1-0142625	Шайба	КВС-2-0142000	8
	14	КВК 0142602	Болт	КВС-2-0142000	8
	15	КСН 0100636-02	Шайба	КВС-2-0142000	8
	16		Болт М12-6ех25 – 7796	КВС-2-0142000	11
	17		Масленка 1.2 – 19853	КВС-2-0142000	2



КВС-7-0100000 КДС (Версия 02)

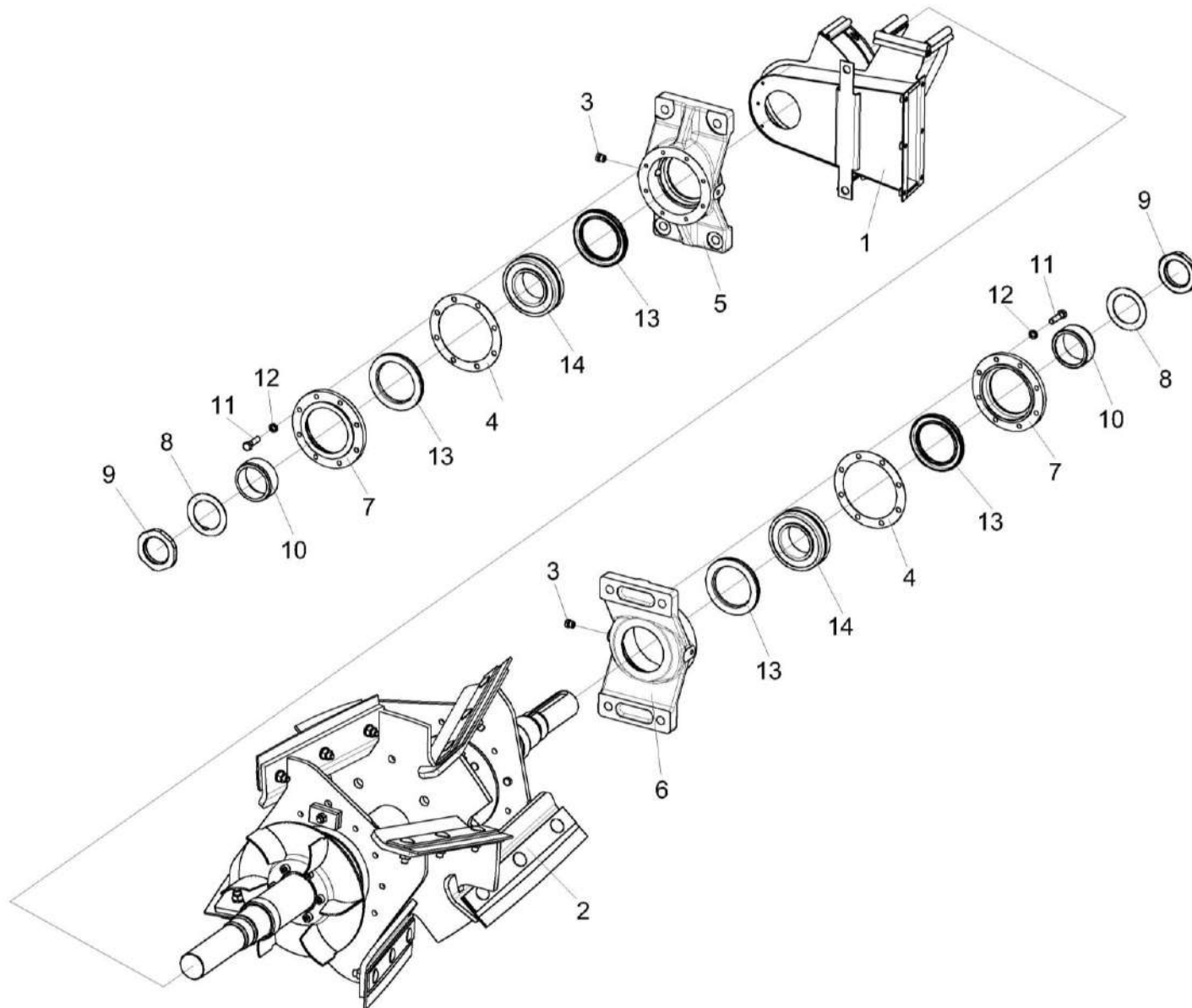


Рисунок 59 – Вал ускорителя выброса КВС-2-0142100

КВС-7-0100000 КДС (Версия 02)

№ рис	№ поз	Обозначение	Наименование	Куда входит	
				Обозначение	Кол. на 1 сб. ед.
<b>ВАЛ УСКОРИТЕЛЯ ВЫБРОСА КВС-2-0142100 (рисунок 59)</b>					
<b>59</b>	1-14	КВС-2-0142100	Вал ускорителя выброса	КВС-2-0142000	1
	5,13	КВК 0142240	Корпус	КВС-2-0142100	1
	6,13	КВК 0142240-01	Корпус	КВС-2-0142100	1
	7,13	КВК 0142250	Крышка	КВС-2-0142100	2
	1	КВС-1-0142610	Воздуховод	КВС-2-0142100	1
	2	КВС-1-0142910А	Вал ускорителя выброса	КВС-2-0142100	1
	3	КУЖ 0108010	Клапан предохранительный	КВС-2-0142100	2
	4	КВК 0142007	Прокладка	КВС-2-0142100	2
	5	КВК 0142101	Корпус	КВК 0142240	1
	6	КВК 0142101-01	Корпус	КВК 0142240-01	1
	7	КВК 0142102	Крышка	КВК 0142250	1
	8	КВС-1-0142488	Шайба	КВС-2-0142100	2
	9	КВС-1-0142498	Гайка	КВС-2-0142100	2
	10	КВС-1-0142604А	Втулка	КВС-2-0142100	2
11		Болт М8-6ех30 – 7796	КВС-2-0142100	16	
12		Шайба 8Т 65Г – 6402	КВС-2-0142100	16	
13		Манжета ВАУМХ7 80-110-10 75FKM 585	КВК 0142240 КВК 0142240-01 КВК 0142250	1 1 1	
14		Подшипник 22213Е или Подшипник 22213-Е1	КВС-2-0142100	2	

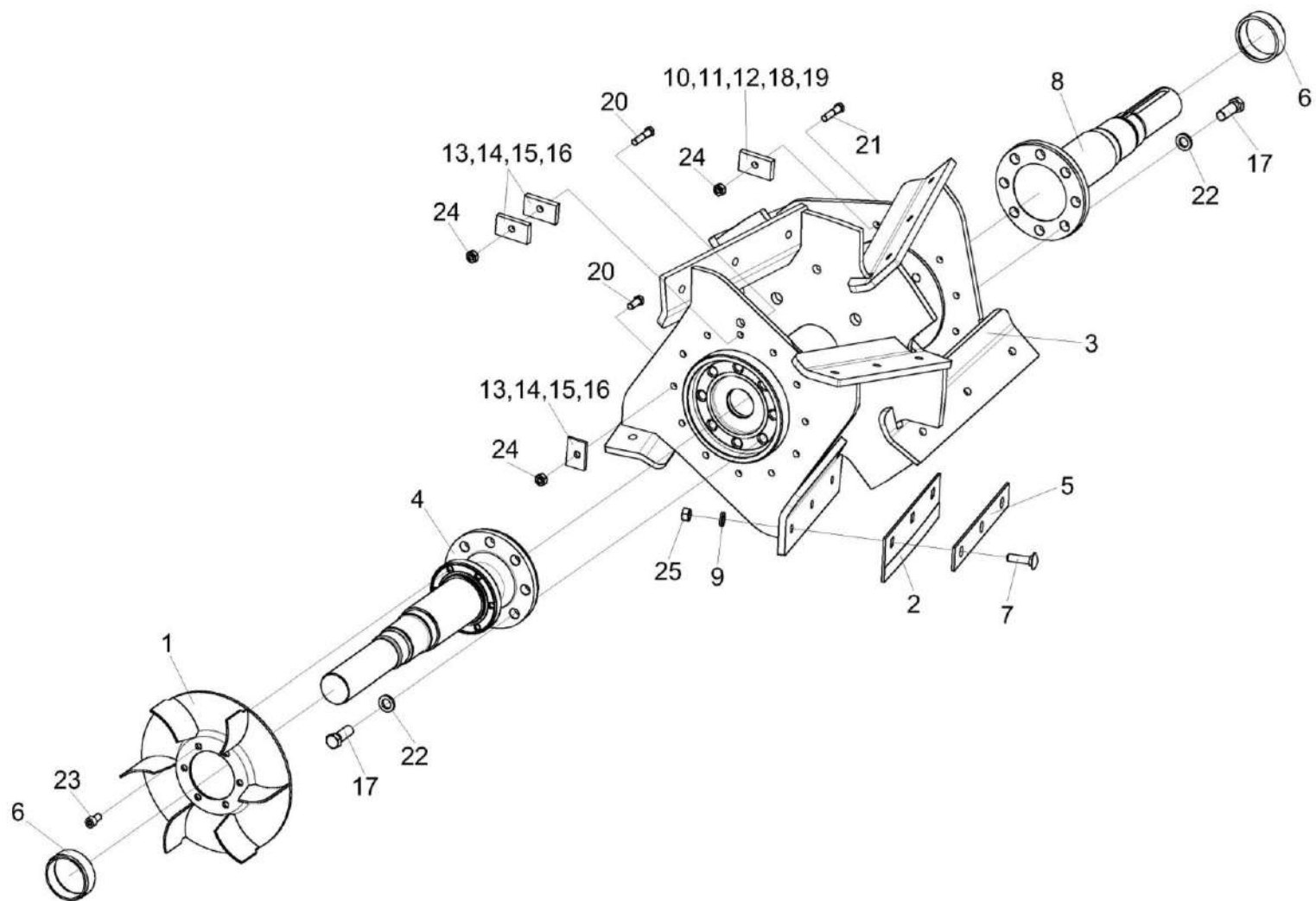


Рисунок 60 – Вал ускорителя выброса КВС-1-0142910А

КВС-7-0100000 КДС (Версия 02)

№ рис	№ поз	Обозначение	Наименование	Куда входит	
				Обозначение	Кол. на 1 сб. ед.
<b>ВАЛ УСКОРИТЕЛЯ ВЫБРОСА КВС-1-0142910А (рисунок 60)</b>					
60	1-25	КВС-1-0142910А	Вал ускорителя выброса	КВС-2-0142100	1
	1,3,4, 6,8,10-24	КВС-1-0142920	Вал ускорителя выброса	КВС-1-0142910А	1
	1	КВС-1-0142650	Крыльчатка	КВС-1-0142920	1
	2	КВС-1-0142840	Лопасть	КВС-1-0142910А	8
	3	КВС-1-0142930	Каркас вала ускорителя	КВС-1-0142920	1
	4	КВС-1-0142950	Цапфа левая	КВС-1-0142920	1
	5	КВС-1-0142494	Накладка	КВС-1-0142910А	8
	6	КВС-1-0142623	Втулка	КВС-1-0142920	2
	7	КВС-1-0142628А	Болт	КВС-1-0142910А	24
	8	КВС-1-0142633	Цапфа правая	КВС-1-0142920	1
	9	КЗР 0103808	Шайба	КВС-1-0142910А	24
	10	КИС 0150533А	Грузик балансировочный	КВС-1-0142920	2 наиб. кол.
	11	КИС 0150533А-01	Грузик балансировочный	КВС-1-0142920	2 наиб. кол.
12	КИС 0150533А-02	Грузик балансировочный	КВС-1-0142920	2 наиб. кол.	
13	КИС 0150533А-03	Грузик балансировочный	КВС-1-0142910А КВС-1-0142920	2 2 наиб. кол.	

КВС-7-0100000 КДС (Версия 02)

№ рис	№ поз	Обозначение	Наименование	Куда входит		
				Обозначение	Кол. на 1 сб. ед.	
60	14	КИС 0150533А-04	Грузик балансировочный	КВС-1-0142910А	2	
				КВС-1-0142920	2	
					наиб. кол.	
	15	КИС 0150533А-05	Грузик балансировочный	КВС-1-0142910А	2	
				КВС-1-0142920	2	
					наиб. кол.	
	16	КИС 0150533А-06	Грузик балансировочный	КВС-1-0142910А	2	
				КВС-1-0142920	2	
					наиб. кол.	
	17	КСН 0100636	Шайба	КВС-1-0142920	16	
	18	ПКК 0100506-01	Груз балансировочный	КВС-1-0142920	2	
					наиб. кол.	
	19	ПКК 0100506-02	Груз балансировочный	КВС-1-0142920	2	
					наиб. кол.	
	20		Болт М10-6ех25 – 7796	КВС-1-0142910А	2	
				КВС-1-0142920	2	
					наиб. кол.	
	21		Болт М10-6ех35 – 7796	КВС-1-0142920	2	
					наиб. кол.	
	22		Болт М16х1,5-6ех45 – 7796	КВС-1-0142920	16	
	23		Винт М10-6ех20 – 11738	КВС-1-0142920	6	
	24		Гайка М10-6G – 5915	КВС-1-0142910А	2	
				КВС-1-0142920	6	
					наиб. кол.	
25		Гайка М12х1,25-6G – 5915	КВС-1-0142910А	24		

КВС-7-0100000 КДС (Версия 02)

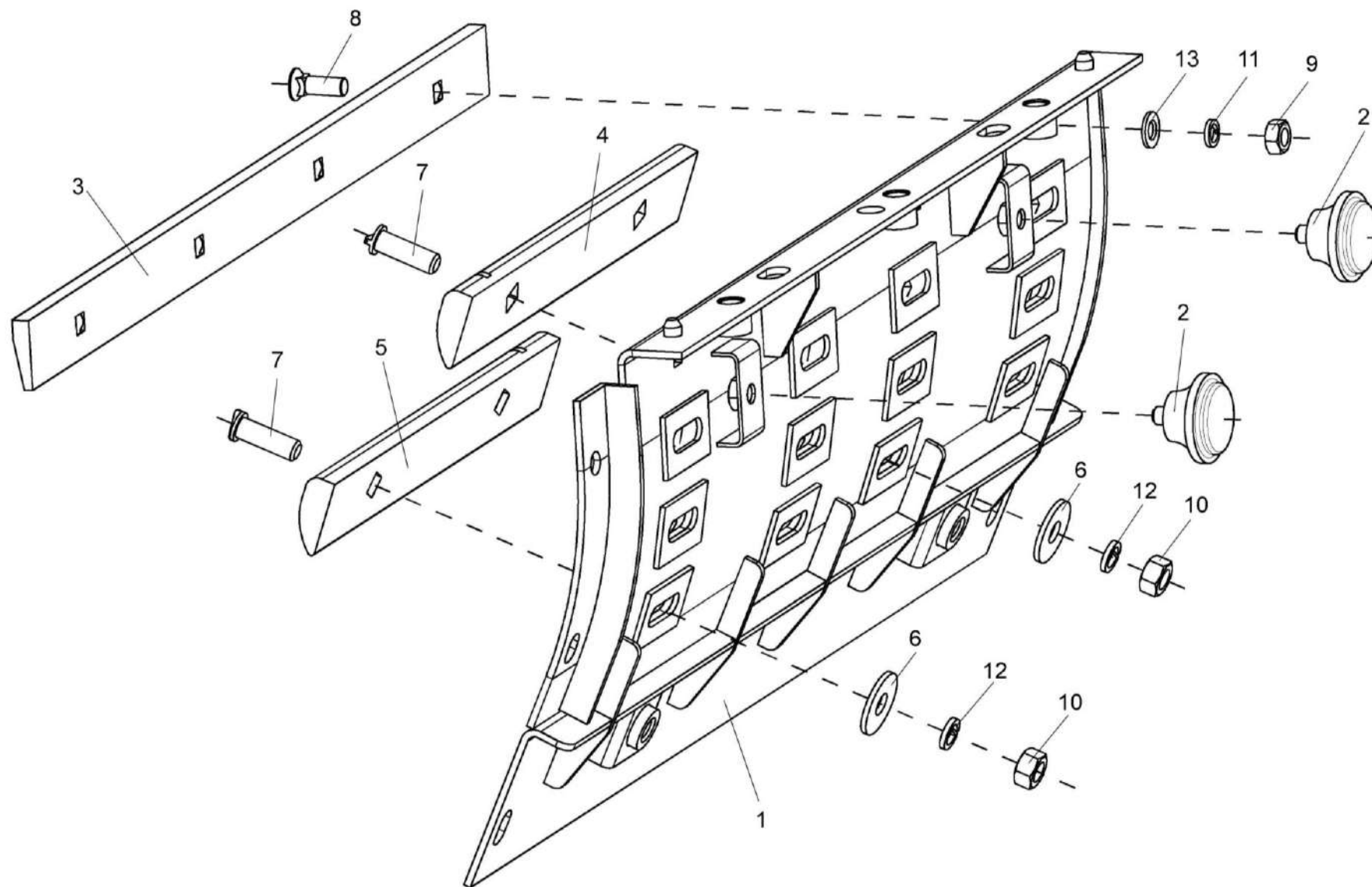


Рисунок 61 – Поддон бичевой КВС-1-0142320 (сменный)

КВС-7-0100000 КДС (Версия 02)

№ рис	№ поз	Обозначение	Наименование	Куда входит	
				Обозначение	Кол. на 1 сб. ед.
<b>ПОДДОН БИЧЕВОЙ КВС-1-0142320 (сменный) (рисунок 61)</b>					
<b>61</b>	1-13	КВС-1-0142320	Поддон бичевой	КВС-2-0142000	1
	1	КВС-1-0142330	Поддон	КВС-1-0142320	1
	2	КЗР 0101260	Ручка	КВС-1-0142320	2
	3	КВС-1-0142432	Отбойник	КВС-1-0142320	1
	4	КВС-1-0142501	Бич	КВС-1-0142320	3
	5	КВС-1-0142501-01	Бич	КВС-1-0142320	3
	6	КВС-1-0142625	Шайба	КВС-1-0142320	12
	7	КЗР 0103608А	Болт	КВС-1-0142320	12
	8		Болт М10-6ех30 – 7786	КВС-1-0142320	4
	9		Гайка М10-6G – 5915	КВС-1-0142320	4
	10		Гайка М12х1,25-6G – 5915	КВС-1-0142320	12
	11		Шайба 10Т 65Г – 6402	КВС-1-0142320	4
	12		Шайба 12Т 65Г – 6402	КВС-1-0142320	12
13		Шайба С.10.01 – 11371	КВС-1-0142320	4	

КВС-7-0100000 КДС (Версия 02)

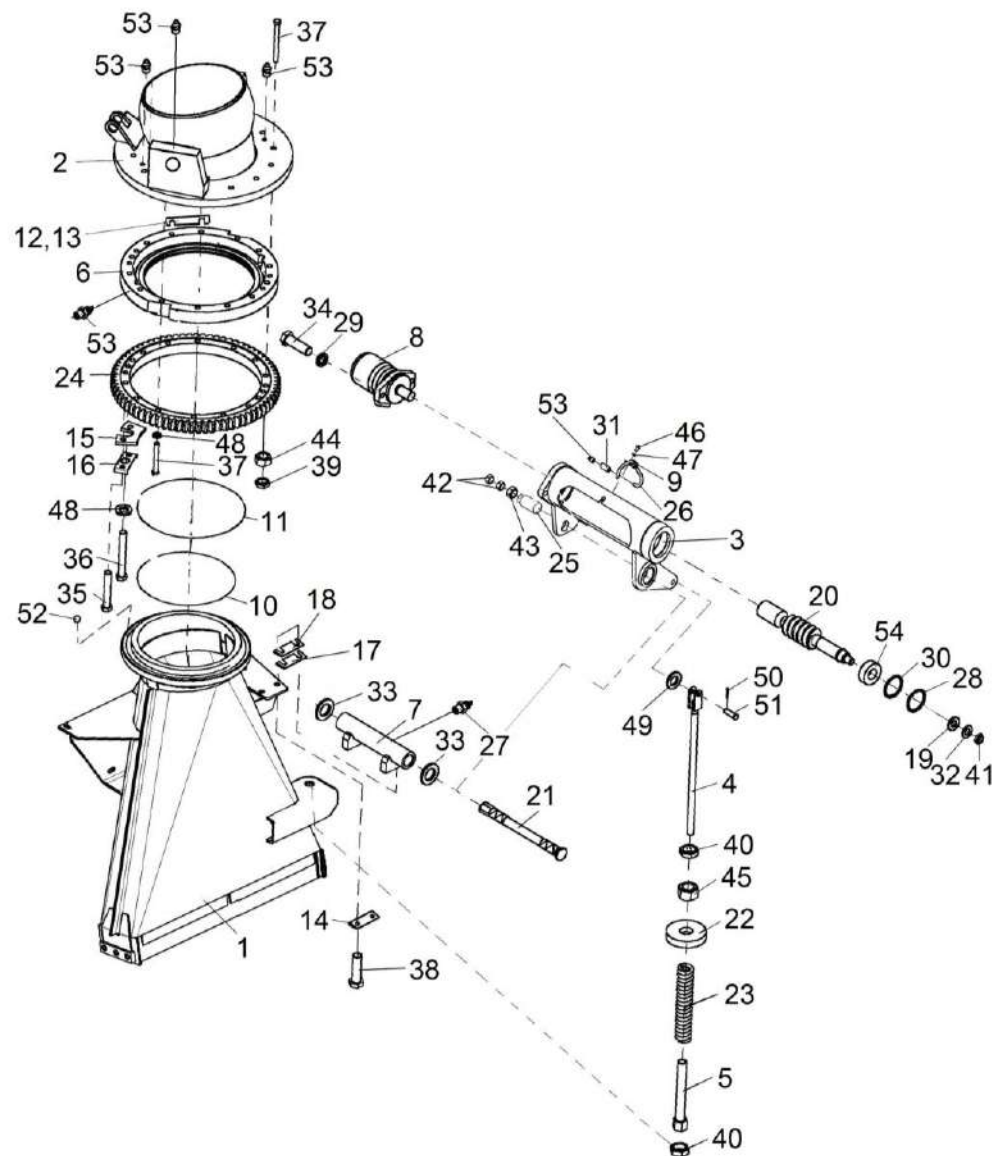


Рисунок 62 – Основание силосопровода и механизм поворота КВС-1-0143500



КВС-7-0100000 КДС (Версия 02)

№ рис	№ поз	Обозначение	Наименование	Куда входит	
				Обозначение	Кол. на 1 сб. ед.
<b>ОСНОВАНИЕ СИЛОСОПРОВОДА И МЕХАНИЗМ ПОВОРОТА КВС-1-0143500 (рисунок 62)</b>					
62	1-54	КВС-1-0143500	Основание силосопровода и механизм поворота	КВС-1-0140000	1
	3,7-9,19-21, 25-34,41-43, 46,47,53,54	КВС-1-0143570	Механизм поворота силосопровода	КВС-1-0143500	1
	26,31	КВС-1-0143190	Трубопровод	КВС-1-0143570	1
	1	КВС-1-0143010А	Основание силосопровода	КВС-1-0143500	1
	2	КВС-1-0143560	Фланец	КВС-1-0143500	1
	3	КВС-1-0143090В	Корпус	КВС-1-0143570	1
	4	КВС-1-0143100	Зацеп	КВС-1-0143500	1
	5	КВС-1-0143170	Направляющая	КВС-1-0143500	1
	6	КВС-1-0143200	Корпус	КВС-1-0143500	1
	7	КВС-1-0143220	Опора	КВС-1-0143570	1
	8	КВК 0602100	Гидромотор силосопровода	КВС-1-0143570	1
	9	КЗР 0700800-06	Хомут	КВС-1-0143570	1
10	КВС-1-0143001	Уплотнение	КВС-1-0143500	2	
11	КВС-1-0143001-01	Уплотнение	КВС-1-0143500	1	
12	КВС-1-0143403	Прокладка	КВС-1-0143500	12	
					наиб. кол.

КВС-7-0100000 КДС (Версия 02)

№ рис	№ поз	Обозначение	Наименование	Куда входит	
				Обозначение	Кол. на 1 сб. ед.
62	13	КВС-1-0143403-01	Прокладка	КВС-1-0143500	12 наиб. кол.
	14	КВС-1-0143429	Пластина	КВС-1-0143500	2
	15	КВС-1-0143439А	Упор	КВС-1-0143500	1
	16	КВС-1-0143448	Пластина стопорная	КВС-1-0143500	1
	17	КВС-1-0143451	Прокладка	КВС-1-0143500	2 наиб. кол.
	18	КВС-1-0143451-01	Прокладка	КВС-1-0143500	4 наиб. кол.
	19	КВС-1-0143461	Шайба	КВС-1-0143570	1
	20	КВС-1-0143611	Червяк	КВС-1-0143570	1
	21	КВС-1-0143615	Ось	КВС-1-0143570	1
	22	КВС-1-0143616	Шайба	КВС-1-0143500	1
	23	КВС-1-0143622	Пружина	КВС-1-0143500	1
	24	КВС-1-0143627	Колесо	КВС-1-0143500	1
	25	КВС-1-0143803	Втулка	КВС-1-0143570	1
	26	КВС-1-0143805	Трубка	КВС-1-0143190	1
	27	КВС-1-0111643	Штуцер	КВС-1-0143570	1
	28	КВС-1-0115637-01	Шайба	КВС-1-0143570	1
	29	КЗР 0103808	Шайба	КВС-1-0143570	2

КВС-7-0100000 КДС (Версия 02)

№ рис	№ поз	Обозначение	Наименование	Куда входит	
				Обозначение	Кол. на 1 сб. ед.
62	30	КПС-4-0517503	Прокладка	КВС-1-0143570	6 наиб. кол.
	31	ПКК 0100612	Переходник	КВС-1-0143190	1
	32	ПКК 0117435	Шайба	КВС-1-0143570	1
	33	УЭС 0100405	Шайба	КВС-1-0143570	2
	34		Болт М12х1,25-6ех40 – 7796	КВС-1-0143570	2
	35		Болт М12х1,25-6ех70 – 7796	КВС-1-0143500	2
	36		Болт М12х1,25-6ех90 – 7796	КВС-1-0143500	2
	37		Болт М12х1,25-6ех120 – 7796	КВС-1-0143500	12
	38		Болт М16х1,5-6ех40 – 7796	КВС-1-0143500	4
	39		Гайка М12х1,25-6G – 2526	КВС-1-0143500	8
	40		Гайка М16х1,5-6G – 2526	КВС-1-0143500	2
	41		Гайка М18х1,5-6G – 2526	КВС-1-0143570	1
	42		Гайка М24х2-6G – 2526	КВС-1-0143570	2
	43		Гайка М36х3-6G – 2526	КВС-1-0143570	1
	44		Гайка М12х1,25-6G – 5915	КВС-1-0143500	8
	45		Гайка М16х1,5-6G – 5915	КВС-1-0143500	1
	46		Винт В.М6-6ех10 – 17473	КВС-1-0143570	1
47		Шайба 6Т 65Г – 6402	КВС-1-0143570	1	

КВС-7-0100000 КДС (Версия 02)

№ рис	№ поз	Обозначение	Наименование	Куда входит		
				Обозначение	Кол. на 1 сб. ед.	
62	48		Шайба 12Т 65Г – 6402	КВС-1-0143500	6	
	49		Шайба С.12.01 – 11371	КВС-1-0143500	1	
	50		Шплинт 3,2x20 – 397	КВС-1-0143500	1	
	51		Ось 6-12 b12x40 – 9650	КВС-1-0143500	1	
	52		Шарик 9-5 – 3722	КВС-1-0143500	228	
	53			Масленка 1.2 – 19853	КВС-1-0143500	5
					КВС-1-0143570	1
54			Подшипник 62206EE или Подшипник 62206-2RSR-TVH или Подшипник 62206E-2RS1TN9	КВС-1-0143570	1	

КВС-7-0100000 КДС (Версия 02)

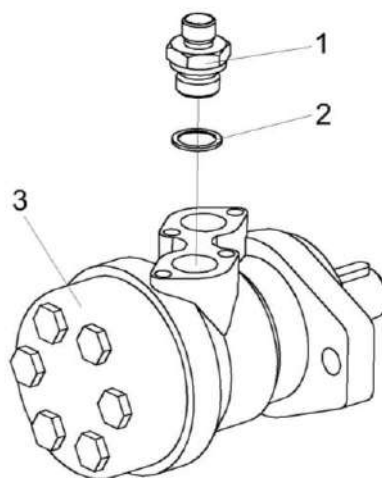


Рисунок 63 – Гидромотор силосопровода КВК 0602100

№ рис	№ поз	Обозначение	Наименование	Куда входит	
				Обозначение	Кол. на 1 сб. ед.

**ГИДРОМОТОР СИЛОСОПРОВОДА КВК 0602100 (рисунок 63)**

<b>63</b>	1-3	КВК 0602100	Гидромотор силосопровода	КВС-1-0143570	1
	1,2	ГШТ 6012240-01	Штуцер	КВК 0602100	2
	1	ГШТ 6012624-01	Штуцер	ГШТ 6012240-01	1
	2		Кольцо КВГ1/2	ГШТ 6012240-01	1
	3		Гидромотор MR 50 CD P (black)	КВК 0602100	1

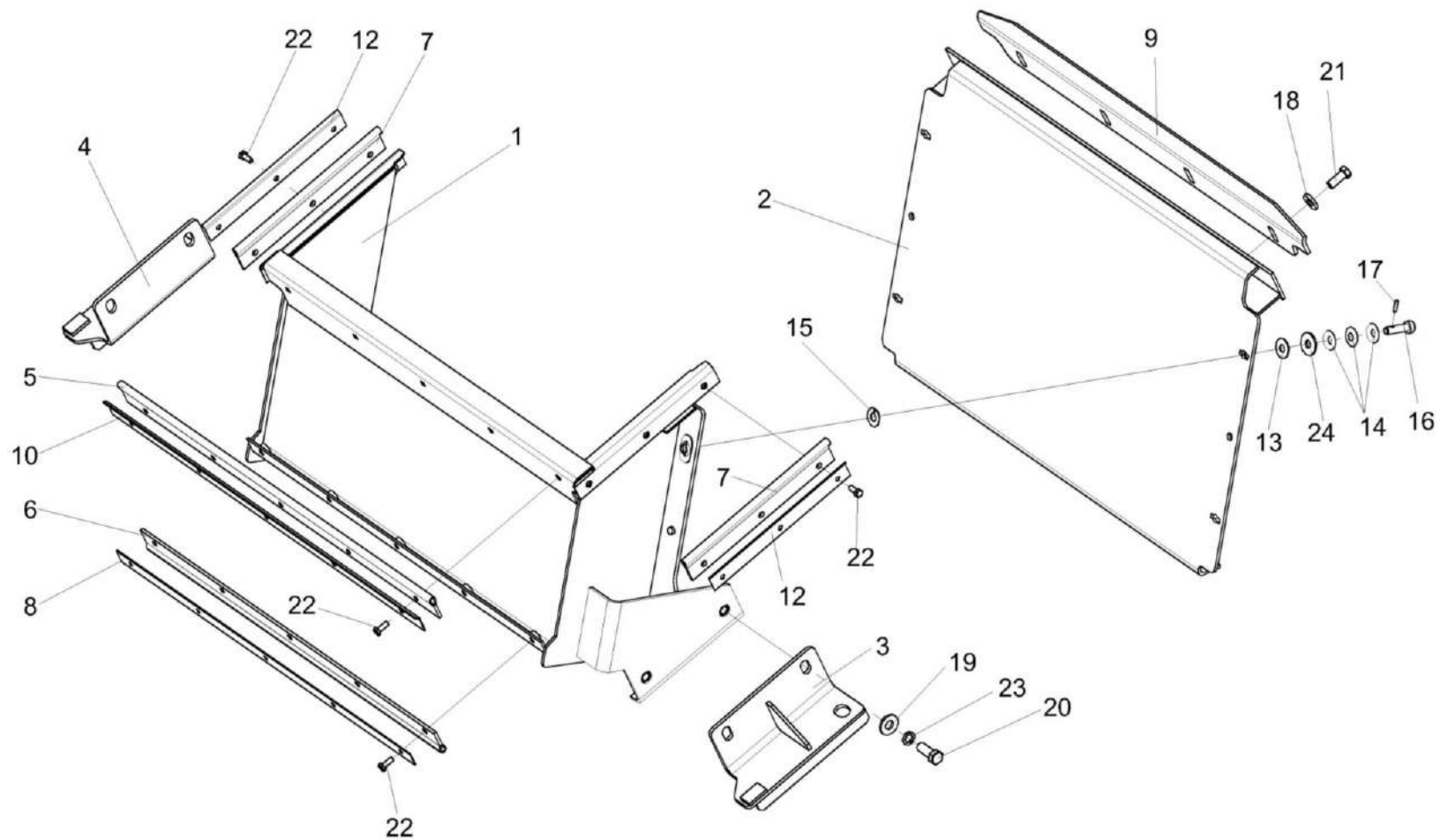


Рисунок 64 – Проставка КВС-1-0147500

КВС-7-0100000 КДС (Версия 02)

№ рис	№ поз	Обозначение	Наименование	Куда входит	
				Обозначение	Кол. на 1 сб. ед.
<b>ПРОСТАВКА КВС-1-0147500 (рисунок 64)</b>					
<b>64</b>	1-24	КВС-1-0147500	Проставка	КВС-7-0100000	1
	2,13-17,24	КВС-1-0147550	Стенка съёмная	КВС-1-0147500	1
	13,14, 16,17,24	КВС-1-0147590	Фиксатор	КВС-1-0147550	4
	1	КВС-1-0147510	Проставка	КВС-1-0147500	1
	2	КВС-1-0147540	Стенка съёмная	КВС-1-0147550	1
	3	КВС-1-0147560	Опора	КВС-1-0147500	1
	4	КВС-1-0147560-01	Опора	КВС-1-0147500	1
	5	КВС-1-0141004А	Уплотнение	КВС-1-0147500	1
	6	КВС-1-0141004А-01	Уплотнение	КВС-1-0147500	1
	7	КВС-1-0141005Б	Уплотнение	КВС-1-0147500	2
	8	КВС-1-0141412-02	Накладка	КВС-1-0147500	1
	9	КВС-1-0141417	Кронштейн	КВС-1-0147500	1
	10	КВС-1-0141427	Накладка	КВС-1-0147500	1
	12	КВС-1-0141427-02	Накладка	КВС-1-0147500	2
	13	КВС-1-0147005	Шайба	КВС-1-0147590	1
14	КВС-1-0147408	Пружина тарельчатая	КВС-1-0147590	3	
15	КВС-1-0147443	Шайба	КВС-1-0147550	4	

КВС-7-0100000 КДС (Версия 02)

№ рис	№ поз	Обозначение	Наименование	Куда входит	
				Обозначение	Кол. на 1 сб. ед.
64	16	КВС-1-0147617	Фиксатор	КВС-1-0147590	1
	17	КВС-1-0147618	Штифт	КВС-1-0147590	1
	18	КСН 0100665	Шайба	КВС-1-0147500	4
	19	ПКК 0100449А	Шайба	КВС-1-0147500	4
	20		Болт М12-6ех30 – 7796	КВС-1-0147500	4
	21		Болт М10-6ех25 – 7796	КВС-1-0147500	4
	22		Болт М6-6ех16 – 7798	КВС-1-0147500	16
	23		Шайба 12Т 65Г – 6402	КВС-1-0147500	4
	24		Шайба С 10.01 – 6958	КВС-1-0147590	1



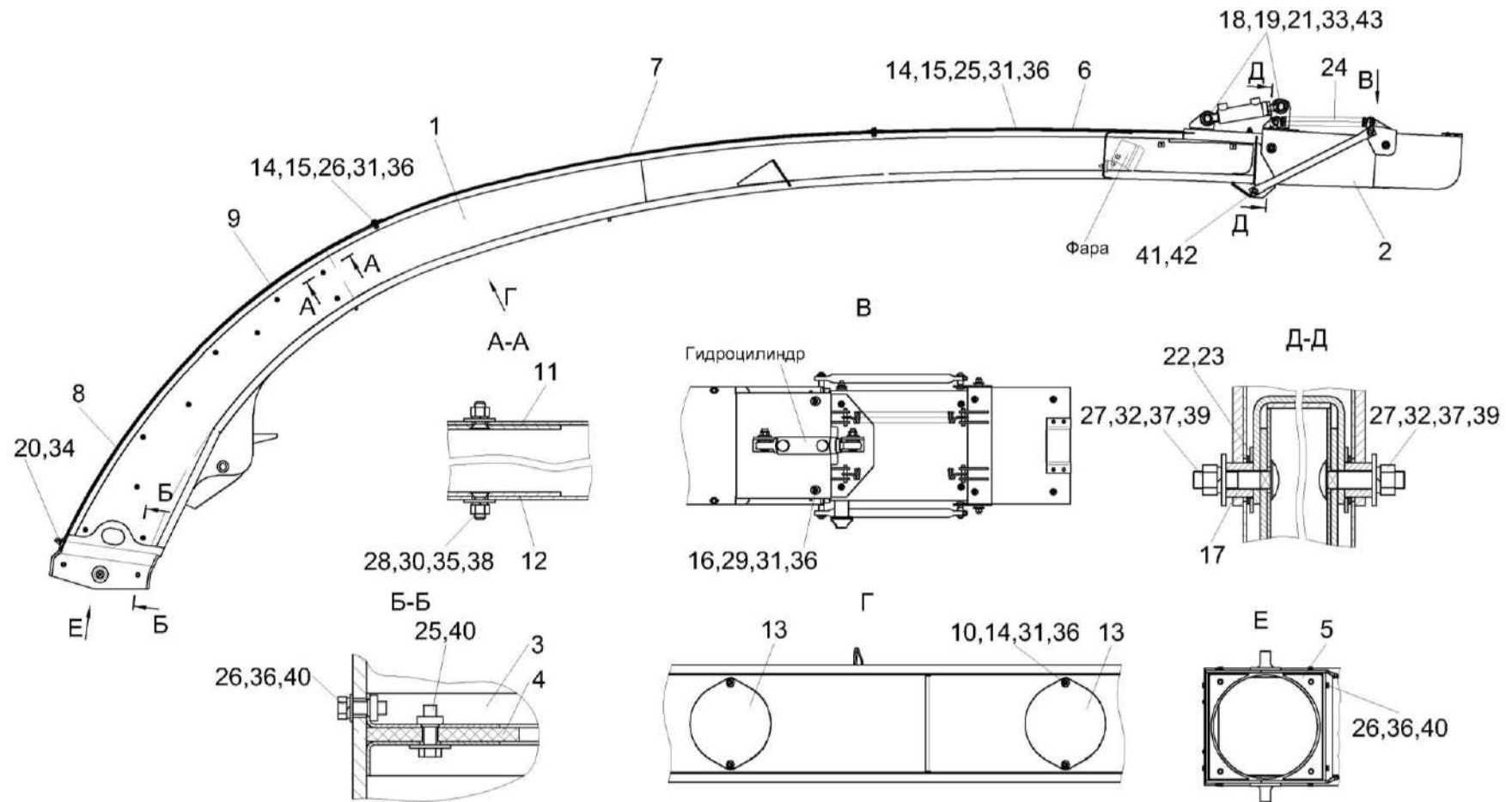


Рисунок 65 – Силосопровод КВС-2-0144500

КВС-7-0100000 КДС (Версия 02)

№ рис	№ поз	Обозначение	Наименование	Куда входит	
				Обозначение	Кол. на 1 сб. ед.
<b>СИЛОСОПРОВОД КВС-2-0144500 (рисунок 65)</b>					
65	1-43	КВС-2-0144500	Силосопровод	КВС-7-0100000	1
	2,17-19, 21-24,27, 32,33,37, 39,41-43	КВС-2-0144300	Установка козырьков	КВС-2-0144500	1
	1	КВС-2-0144510	Трубопровод	КВС-2-0144500	1
	2	КВС-2-0144310	Козырек	КВС-2-0144300	1
	3	КВС-1-0144160А	Опора	КВС-2-0144500	2
	4	КВС-1-0144001А	Уплотнение	КВС-2-0144500	2
	5	КВС-1-0144431А	Пластина	КВС-2-0144500	2
	6	КВС-2-0144412	Крыша	КВС-2-0144500	1
	7	КВС-2-0144414	Крыша	КВС-2-0144500	1
	8	КВС-2-0144442А	Крыша	КВС-2-0144500	1
	9	КВС-2-0144468	Крыша	КВС-2-0144500	1
	10	КВК 0144001	Прокладка	КВС-2-0144500	2
	11	КВК 0144443А	Накладка нижняя	КВС-2-0144500	1
	12	КВК 0144443А-01	Накладка нижняя	КВС-2-0144500	1
13	КВК 0144448А	Люк	КВС-2-0144500	2	
14	КВК 0144452	Шайба	КВС-2-0144500	52	

КВС-7-0100000 КДС (Версия 02)

№ рис	№ поз	Обозначение	Наименование	Куда входит		
				Обозначение	Кол. на 1 сб. ед.	
65	15	КВК 0144452-01	Шайба	КВС-2-0144500	48	
	16	КВК 0144452-02	Шайба	КВС-2-0144500	2	
	17	КВК 0144608	Втулка	КВС-2-0144300	2	
	18	КВК 0144623		Ось	КВС-2-0144500	1
					КВС-2-0144300	1
	19	КВК 0144624		Бонка	КВС-2-0144500	1
					КВС-2-0144300	1
	20	КВС-1-0142625		Шайба	КВС-2-0144500	2
	21	04.140.002		Шайба	КВС-2-0144500	1
					КВС-2-0144300	1
	22	КИС 0119407Б		Прокладка	КВС-2-0144300	8
						наиб. кол.
	23	ПДВ 1500401		Шайба	КВС-2-0144300	8
	24	ППК 0102617		Пружина	КВС-2-0144300	2
	25			Болт М8-6ех25 – 7796	КВС-2-0144500	52
	26			Болт М8-6ех30 – 7796	КВС-2-0144500	12
	27			Болт М10-6ех45 – 7802	КВС-2-0144300	2
	28			Винт В2.М6-6ех16 – 17475	КВС-2-0144500	20
	29			Винт В2.М8-6ех25 – 17475	КВС-2-0144500	2
	30			Гайка М6-6G – 5915	КВС-2-0144500	20

КВС-7-0100000 КДС (Версия 02)

№ рис	№ поз	Обозначение	Наименование	Куда входит	
				Обозначение	Кол. на 1 сб. ед.
65	31		Гайка М8-6G – 5915	КВС-2-0144500	54
	32		Гайка М10-6G – 5915	КВС-2-0144300	2
	33		Гайка М16-6G – 2528	КВС-2-0144500	1
				КВС-2-0144300	1
	34		Гайка М12-6G – 5915	КВС-2-0144500	2
	35		Шайба 6Т 65Г – 6402	КВС-2-0144500	26
	36		Шайба 8Т 65Г – 6402	КВС-2-0144500	54
	37		Шайба 10Т 65Г – 6402	КВС-2-0144300	2
	38		Шайба С 6.01 – 6958	КВС-2-0144500	20
	39		Шайба С.10.01 – 6958	КВС-2-0144300	2
	40		Шайба С.8.01 – 11371	КВС-2-0144500	16
	41		Шайба С.12.01 – 11371	КВС-2-0144300	1
	42		Шплинт 3,2x20 – 397	КВС-2-0144300	2
	43		Шплинт 4x50 – 397	КВС-2-0144500	1
				КВС-2-0144300	1

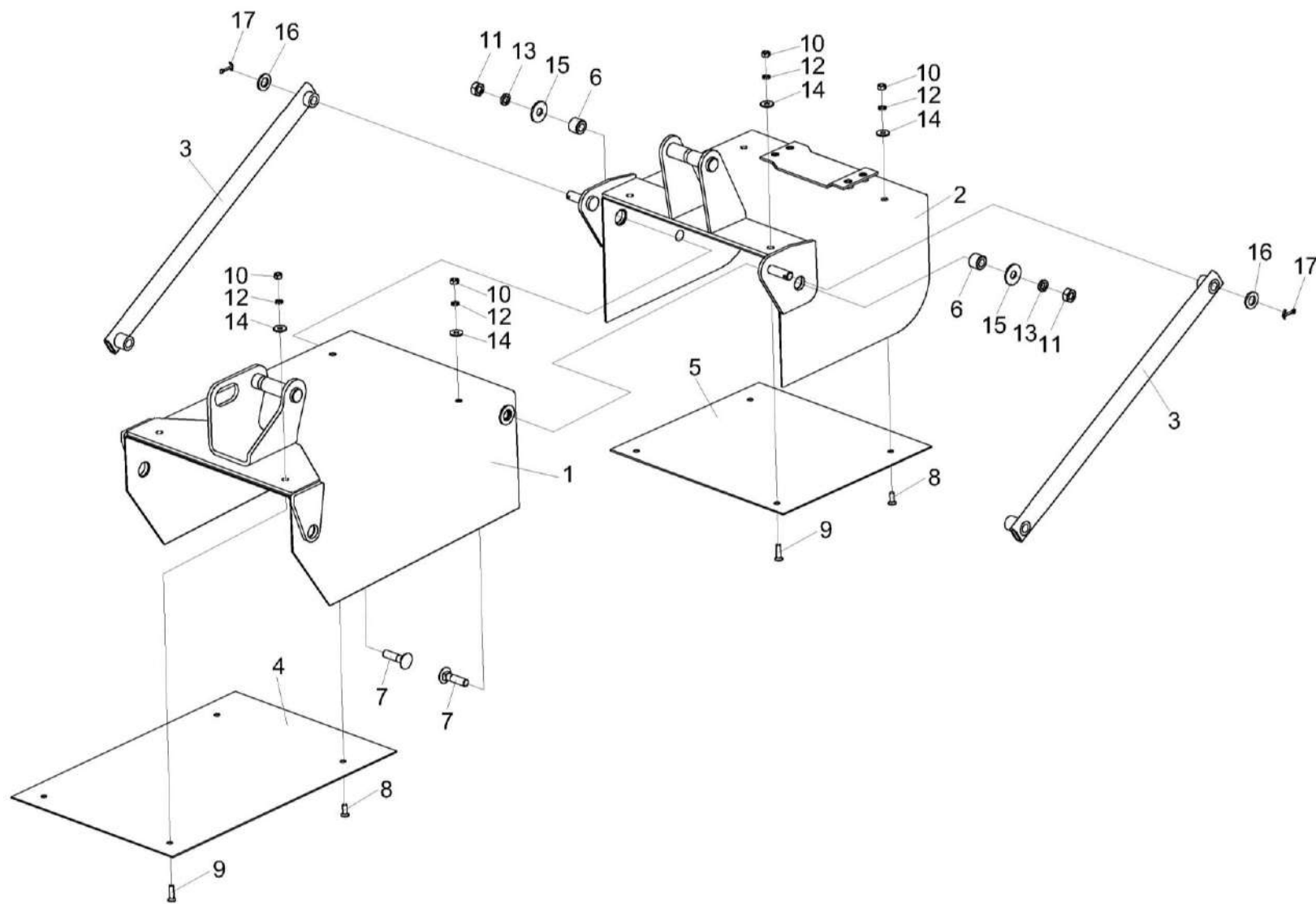


Рисунок 66 – Козырек КВС-2-0144310

КВС-7-0100000 КДС (Версия 02)

№ рис	№ поз	Обозначение	Наименование	Куда входит	
				Обозначение	Кол. на 1 сб. ед.
<b>КОЗЫРЕК КВС-2-0144310 (рисунок 66)</b>					
<b>66</b>	1-17	КВС-2-0144310	Козырек	КВС-2-0144300	1
	1,4, 8-10,12,14	КВС-2-0144230	Козырек средний	КВС-2-0144310	1
	2,5, 8-10,12,14	КВК 0144080	Козырек	КВС-2-0144310	1
	1	КВС-2-0144240	Козырек средний	КВС-2-0144230	1
	2	КВК 0144090	Козырек	КВК 0144080	1
	3	КВК 0144110	Тяга	КВС-2-0144310	2
	4	КВК 0144421	Накладка	КВС-2-0144230	1
	5	КВК 0144423	Накладка	КВК 0144080	1
	6	КВК 0144608	Втулка	КВС-2-0144310	2
	7		Болт М10-6еХ40 – 7802	КВС-2-0144310	2
8		Винт В2.М6-6еХ16 – 17475	КВС-2-0144230 КВК 0144080	2 2	
9		Винт В2.М6-6еХ22 – 17475	КВС-2-0144230 КВК 0144080	2 2	
10		Гайка М6-6G – 5915	КВС-2-0144230 КВК 0144080	4 4	

КВС-7-0100000 КДС (Версия 02)

№ рис	№ поз	Обозначение	Наименование	Куда входит	
				Обозначение	Кол. на 1 сб. ед.
66	11		Гайка М10-6G – 5915	КВС-2-0144310	2
	12		Шайба 6Т 65Г – 6402	КВС-2-0144230	4
				КВК 0144080	4
	13		Шайба 10Т 65Г – 6402	КВС-2-0144310	2
	14		Шайба С 6.01 – 6958	КВС-2-0144230	4
				КВК 0144080	4
	15		Шайба С 10.01 – 6958	КВС-2-0144310	2
16		Шайба С.12.01 – 11371	КВС-2-0144310	2	
17		Шплинт 3,2Х20 – 397	КВС-2-0144310	2	

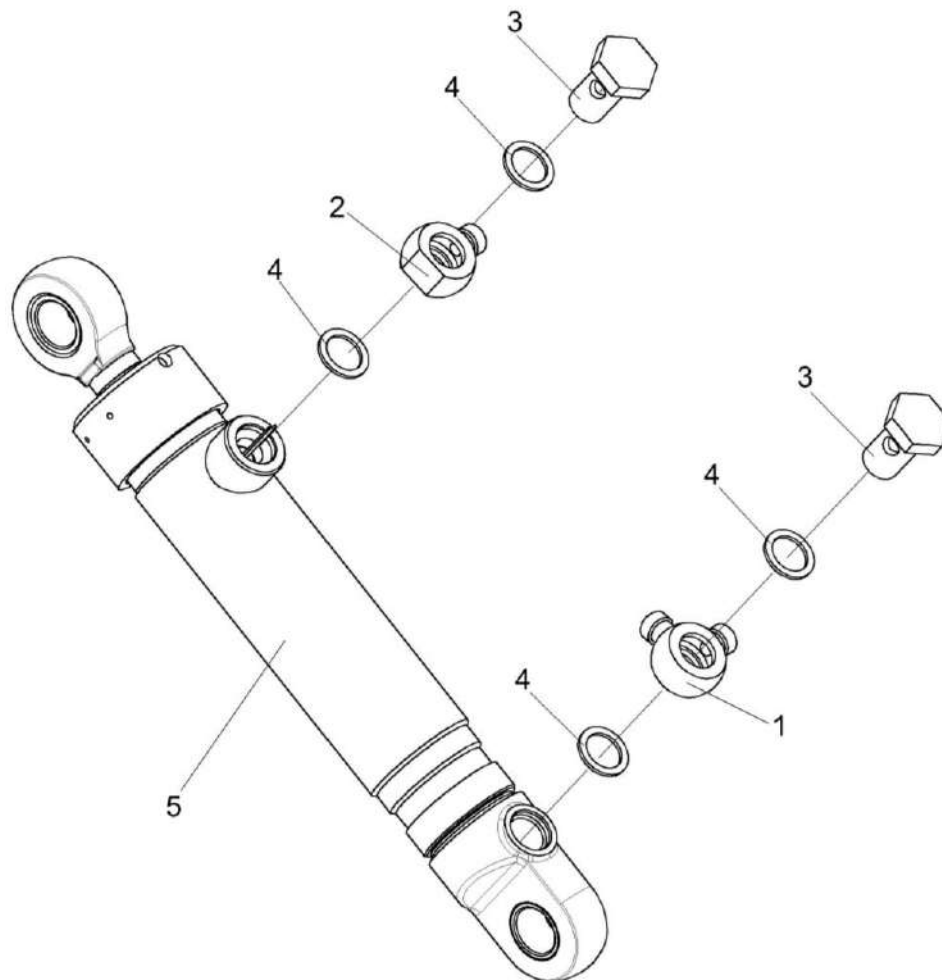


Рисунок 67 – Гидроцилиндр КВС-2-0602500



КВС-7-0100000 КДС (Версия 02)

№ рис	№ поз	Обозначение	Наименование	Куда входит	
				Обозначение	Кол. на 1 сб. ед.
<b>ГИДРОЦИЛИНДР КВС-2-0602500 (рисунок 67)</b>					
<b>67</b>	1-5	КВС-2-0602500	Гидроцилиндр	КВС-7-0100000	1
	1	КЗК 1790010-01	Тройник поворотный	КВС-2-0602500	1
	2	ПКК 0113602-02	Угольник поворотный	КВС-2-0602500	1
	3	ПКК 0113637	Болт поворотного угольника	КВС-2-0602500	2
	4		Прокладка 20М1 – 23358	КВС-2-0602500	4
	5		Гидроцилиндр КГЦ 333-01.50-30-160	КВС-2-0602500	1

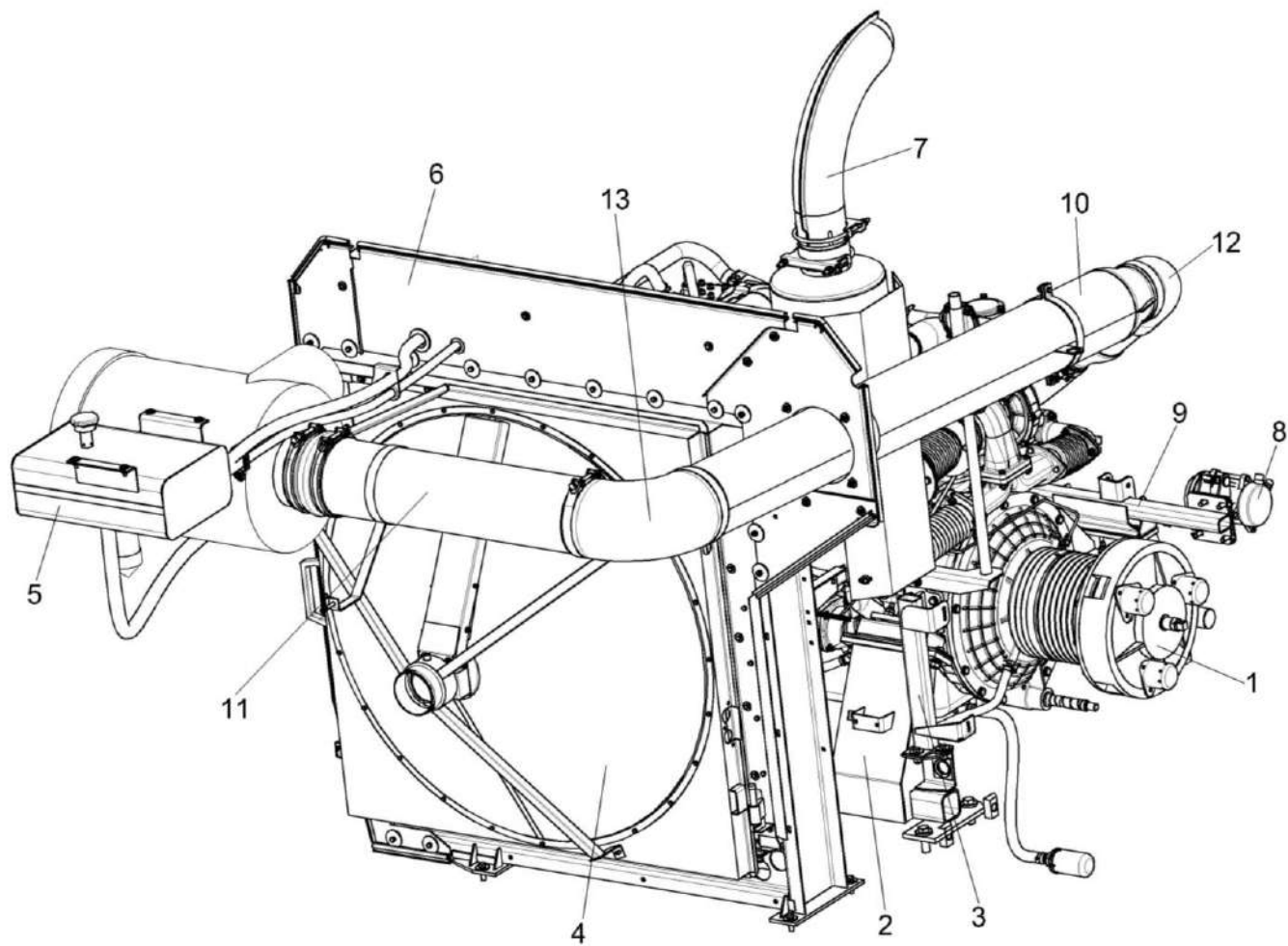


Рисунок 68 – Установка двигателя КВС-7-0150000 (лист 1)

КВС-7-0100000 КДС (Версия 02)

№ рис	№ поз	Обозначение	Наименование	Куда входит	
				Обозначение	Кол. на 1 сб. ед.
<b>УСТАНОВКА ДВИГАТЕЛЯ КВС-7-0150000 (лист 1) (рисунок 68)</b>					
<b>68</b>	1-13	КВС-7-0150000	Установка двигателя	КВС-7-0100000	1
	1	КВС-7-0150010	Двигатель	КВС-7-0150000	1
	2	КВС-7-0150020	Опора	КВС-7-0150000	1
	3	КВС-7-0150150	Стойка	КВС-7-0150000	1
	4	КВС-7-0152000	Установка блока радиаторов	КВС-7-0150000	1
	5	КВС-7-0154000	Установка бачка расширительного	КВС-7-0150000	1
	6	КВС-7-0156000	Установка щитов	КВС-7-0150000	1
	7	КВС-7-0157000	Установка глушителя	КВС-7-0150000	1
	8	КВС-1-0150100А	Привод компрессора кондиционера	КВС-7-0150000	1
	9	КВС-5-0150210А	Опора	КВС-7-0150000	1
	10	КВС-5-0150430	Труба воздушная	КВС-7-0150000	1
	11	КВС-2-0150750-03	Труба	КВС-7-0150000	1
	12		Патрубок Р105535	КВС-7-0150000	1
	13		Патрубок Р112605	КВС-7-0150000	1

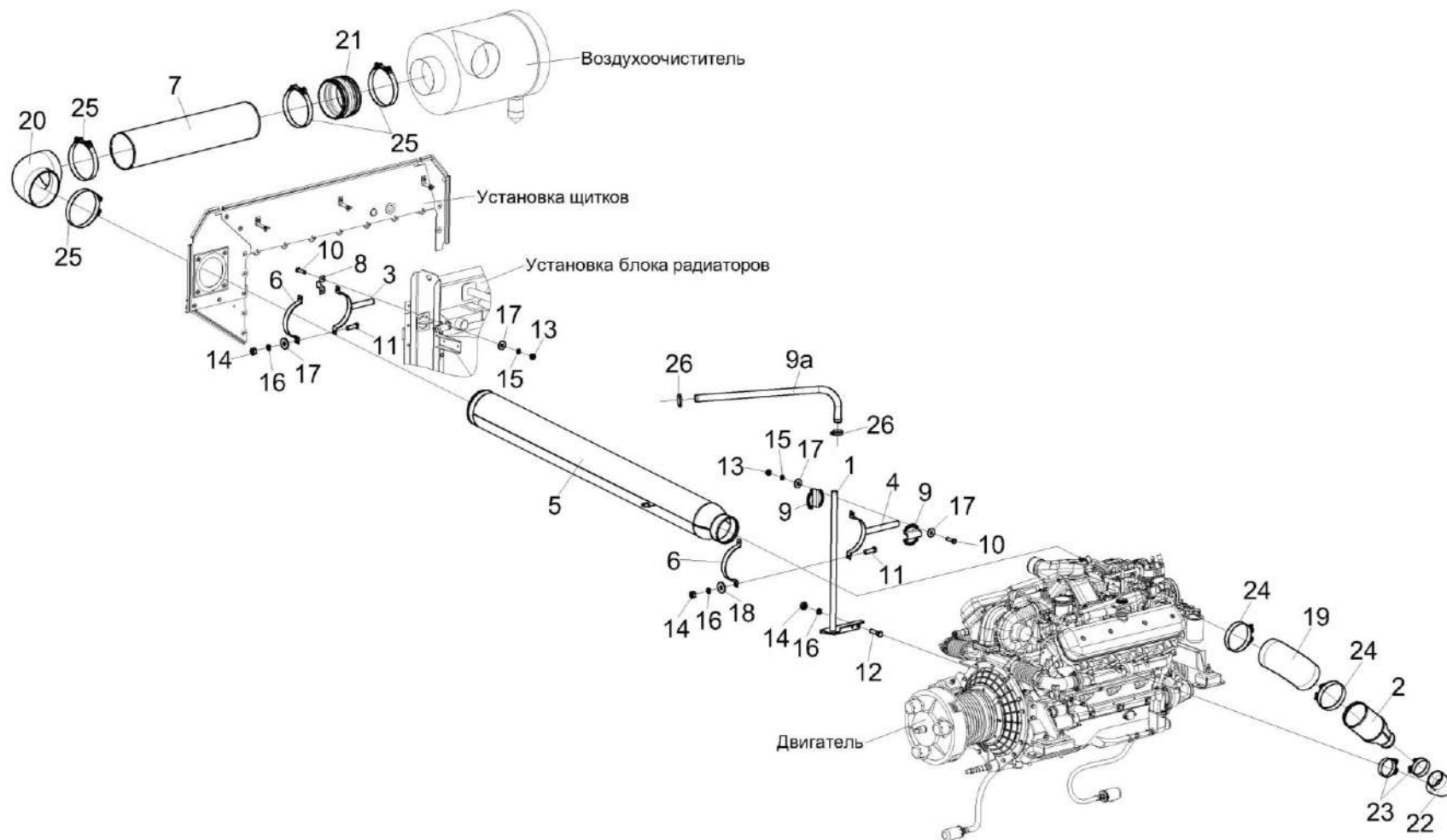


Рисунок 69 – Установка двигателя КВС-7-0150000 (лист 2)

КВС-7-0100000 КДС (Версия 02)

№ рис	№ поз	Обозначение	Наименование	Куда входит	
				Обозначение	Кол. на 1 сб. ед.
<b>УСТАНОВКА ДВИГАТЕЛЯ КВС-7-0150000 (лист 2) (рисунок 69)</b>					
<b>69</b>	1-26	КВС-7-0150000	Установка двигателя	КВС-7-0100000	1
	1	КВС-7-0150040	Опора	КВС-7-0150000	1
	2	КВС-7-0150160	Патрубок	КВС-7-0150000	1
	3	КВС-7-0150250	Хомут	КВС-7-0150000	1
	4	КВС-7-0150250-01	Хомут	КВС-7-0150000	1
	5	КВС-5-0150430	Труба воздушная	КВС-7-0150000	1
	6	КВС-1-0150407-01	Хомут	КВС-7-0150000	2
	7	КВС-2-0150750-03	Труба	КВС-7-0150000	1
	8	КВС-2-0150427	Хомут	КВС-7-0150000	1
	9	КЗК-12-6-0106407	Хомут	КВС-7-0150000	4
	9a	РНД 0200012-20	Рукав Рукав 20x29-1,6 – 10362 L=(300±3) мм	КВС-7-0150000	1
	10		Болт М8-6ex25 – 7796	КВС-7-0150000	10
	11		Болт М10-6ex30 – 7796	КВС-7-0150000	4
	12		Болт М10-6ex35 – 7796	КВС-7-0150000	2
	13		Гайка М8-6G – 5915	КВС-7-0150000	36
	14		Гайка М10-6G – 5915	КВС-7-0150000	6

КВС-7-0100000 КДС (Версия 02)

№ рис	№ поз	Обозначение	Наименование	Куда входит	
				Обозначение	Кол. на 1 сб. ед.
69	15		Шайба 8Т 65Г – 6402	КВС-7-0150000	37
	16		Шайба 10Т 65Г – 6402	КВС-7-0150000	6
	17		Шайба С 8.01 – 6958	КВС-7-0150000	42
	18		Шайба С 10.01 – 6958	КВС-7-0150000	4
	19		Патрубок Р105535	КВС-7-0150000	1
	20		Патрубок Р112605	КВС-7-0150000	1
	21		Патрубок Р112608	КВС-7-0150000	1
	22		Патрубок Р114318	КВС-7-0150000	1
	23		Хомут без компенсатора GBS М 101/25 W2	КВС-7-0150000	4
	24		Хомут без компенсатора GBS М 168/30 W2	КВС-7-0150000	2
	25		Хомут без компенсатора GBS М 220/30 W2	КВС-7-0150000	4
	26		Хомут червячный TORRO 20-32/9 С7W2	КВС-7-0150000	2

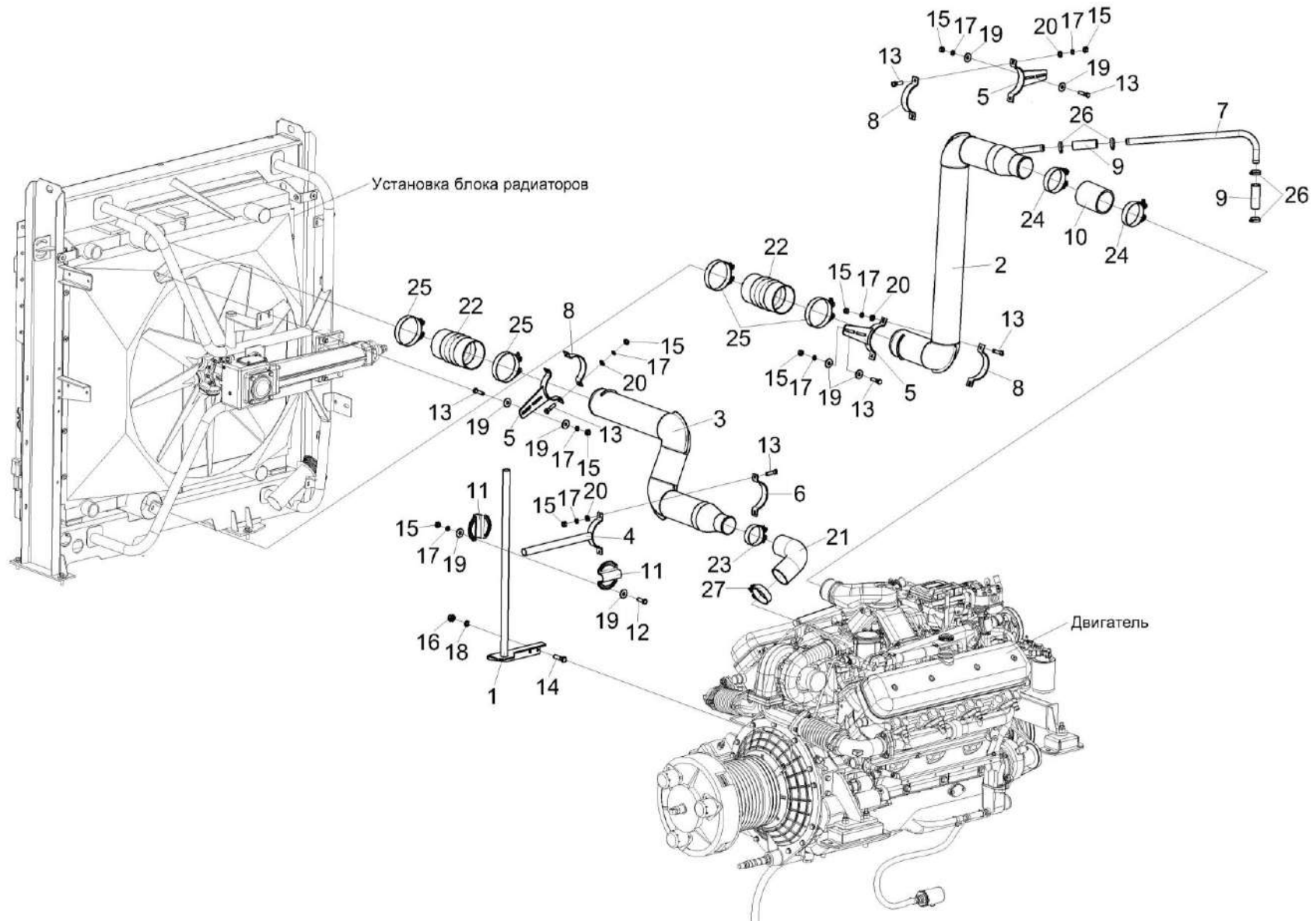


Рисунок 70 – Установка двигателя КВС-7-0150000 (лист 3)

КВС-7-0100000 КДС (Версия 02)

№ рис	№ поз	Обозначение	Наименование	Куда входит	
				Обозначение	Кол. на 1 сб. ед.
<b>УСТАНОВКА ДВИГАТЕЛЯ КВС-7-0150000 (лист 3) (рисунок 70)</b>					
<b>70</b>	1-27	КВС-7-0150000	Установка двигателя	КВС-7-0100000	1
	1	КВС-7-0150040	Опора	КВС-7-0150000	1
	2	КВС-7-0150170	Труба воздушная	КВС-7-0150000	1
	3	КВС-7-0150180	Труба воздушная	КВС-7-0150000	1
	4	КВС-7-0150220	Хомут	КВС-7-0150000	1
	5	КВС-2-0150470В-01	Хомут	КВС-7-0150000	3
	6	КВС-2-0150457-01	Хомут	КВС-7-0150000	1
	7	КВС-7-0150803	Труба	КВС-7-0150000	1
	8	КВС-2-0150457-01	Хомут	КВС-7-0150000	3
	9	РНД 0250012-05	Рукав Рукав 25x35-1,6 – 10362 L=(100±3) мм	КВС-7-0150000	2
	10	РНД 0900004-08	Рукав Рукав 90x104-0,29 – 10362 L=(130±3) мм	КВС-7-0150000	1
	11	КЗК-12-6-0106407	Хомут	КВС-7-0150000	4
	12		Болт М8-6ex25 – 7796	КВС-7-0150000	10
	13		Болт М8-6ex30 – 7796	КВС-7-0150000	24
	14		Болт М10-6ex35 – 7796	КВС-7-0150000	2
	15		Гайка М8-6G – 5915	КВС-7-0150000	36



КВС-7-0100000 КДС (Версия 02)

№ рис	№ поз	Обозначение	Наименование	Куда входит	
				Обозначение	Кол. на 1 сб. ед.
70	16		Гайка М10-6G – 5915	КВС-7-0150000	6
	17		Шайба 8Т 65Г – 6402	КВС-7-0150000	37
	18		Шайба 10Т 65Г – 6402	КВС-7-0150000	6
	19		Шайба С 8.01 – 6958	КВС-7-0150000	42
	20		Шайба С.8.01 – 11371	КВС-7-0150000	15
	21		Патрубок VENA SIL TURBO ELBOW 90° Ø75 150x150	КВС-7-0150000	1
	22		Патрубок TURBOLOADER Ø114 200	КВС-7-0150000	2
	23		Хомут без компенсатора GBS М 82/25 W2	КВС-7-0150000	1
	24		Хомут без компенсатора GBS М 101/25 W2	КВС-7-0150000	4
	25		Хомут без компенсатора GBS М 126/25 W2	КВС-7-0150000	4
	26		Хомут червячный TORRO 25-40/9 С7W1	КВС-7-0150000	4
	27		Хомут червячный TORRO 70-90/9 С7W2	КВС-7-0150000	1

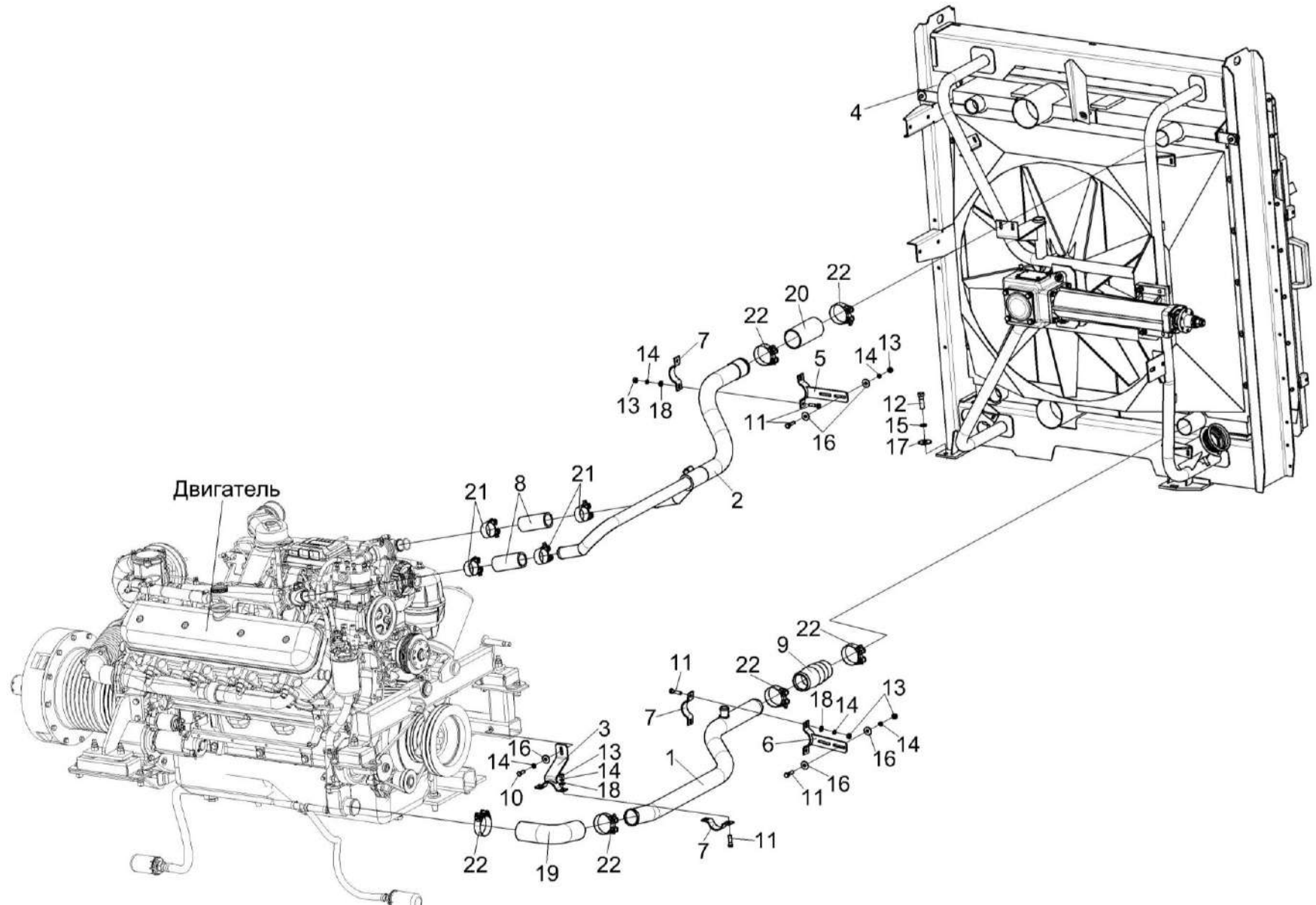


Рисунок 71 – Установка двигателя КВС-7-0150000 (лист 4)

КВС-7-0100000 КДС (Версия 02)

№ рис	№ поз	Обозначение	Наименование	Куда входит	
				Обозначение	Кол. на 1 сб. ед.
<b>УСТАНОВКА ДВИГАТЕЛЯ КВС-7-0150000 (лист 4) (рисунок 71)</b>					
71	1-22	КВС-7-0150000	Установка двигателя	КВС-7-0100000	1
	1	КВС-7-0150190	Труба водяная	КВС-7-0150000	1
	2	КВС-7-0150270	Труба водяная	КВС-7-0150000	1
	3	КСК-6025-0116130	Кронштейн	КВС-7-0150000	1
	4	КВС-7-0152000	Установка блока радиаторов	КВС-7-0150000	1
	5	КВС-2-0150470В	Хомут	КВС-7-0150000	1
	6	КВС-2-0150470В-01	Хомут	КВС-7-0150000	1
	7	КВС-2-0150404Б-01	Хомут	КВС-7-0150000	3
	8	КЗК-12-3-0106014	Рукав Рукав 42x55-1,47 – 10362 L=(120±5) мм	КВС-7-0150000	2
	9	КЗК-12-3-0106015	Рукав Рукав 60x73-0,49 – 10362 L=(120±10) мм	КВС-7-0150000	1
	10		Болт М8-6ex20 – 7796	КВС-7-0150000	3
	11		Болт М8-6ex30 – 7796	КВС-7-0150000	24
	12		Болт М12-6ex40 – 7796	КВС-7-0150000	10
	13		Гайка М8-6G – 5915	КВС-7-0150000	36
	14		Шайба 8Т 65Г – 6402	КВС-7-0150000	37
	15		Шайба 12Т 65Г – 6402	КВС-7-0150000	12

КВС-7-0100000 КДС (Версия 02)

№ рис	№ поз	Обозначение	Наименование	Куда входит	
				Обозначение	Кол. на 1 сб. ед.
71	16		Шайба С 8.01 – 6958	КВС-7-0150000	42
	17		Шайба С 12.01 – 6958	КВС-7-0150000	10
	18		Шайба С.8.01 – 11371	КВС-7-0150000	15
	19		Патрубок ELBOW 90° Ø60 150x150	КВС-7-0150000	1
	20		Патрубок VENA SIL 200 Ø65 150	КВС-7-0150000	1
	21		Хомут без компенсатора GBS M 53/20 W2	КВС-7-0150000	4
	22		Хомут без компенсатора GBS M 71/25 W2	КВС-7-0150000	6

КВС-7-0100000 КДС (Версия 02)

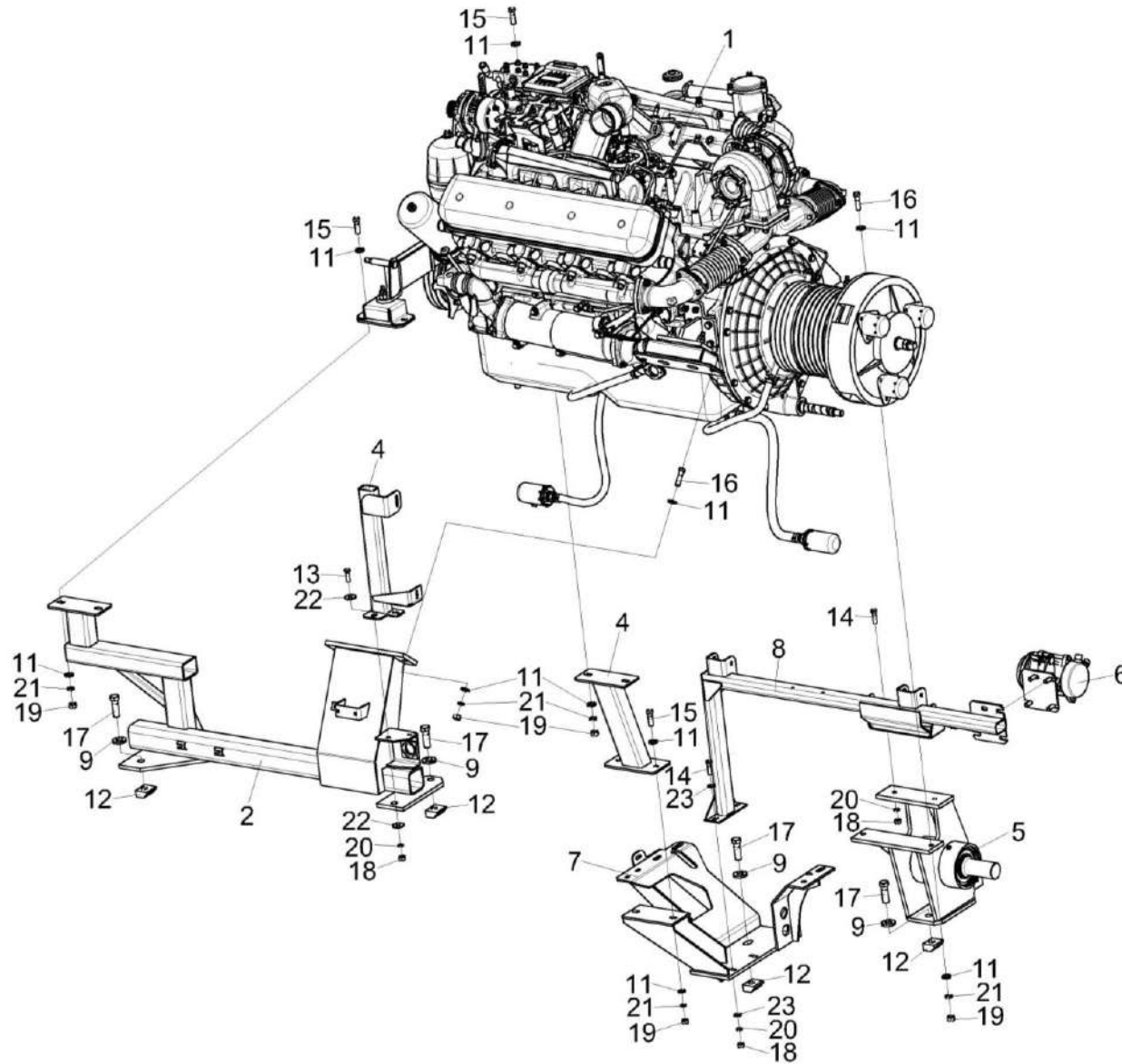


Рисунок 72 – Установка двигателя КВС-7-0150000 (лист 5)

КВС-7-0100000 КДС (Версия 02)

№ рис	№ поз	Обозначение	Наименование	Куда входит	
				Обозначение	Кол. на 1 сб. ед.

**УСТАНОВКА ДВИГАТЕЛЯ КВС-7-0150000 (лист 5) (рисунок 72)**

<b>72</b>	1-23	КВС-7-0150000	Установка двигателя	КВС-7-0100000	1
	1	КВС-7-0150010	Двигатель	КВС-7-0150000	1
	2	КВС-7-0150020	Опора	КВС-7-0150000	1
	3	КВС-7-0150100	Опора	КВС-7-0150000	1
	4	КВС-7-0150150	Стойка	КВС-7-0150000	1
	5	КВС-7-0133200	Опора	КВС-7-0150000	1
	6	КВС-1-0150100А	Привод компрессора кондиционера	КВС-7-0150000	1
	7	КВС-5-0150200А	Опора	КВС-7-0150000	1
	8	КВС-5-0150210А	Опора	КВС-7-0150000	1
	9	КВС-1-0100471	Шайба	КВС-7-0150000	12
	11	УЭС 0000493	Шайба	КВС-7-0150000	20
	12	УЭС 0000503	Вкладыш	КВС-7-0150000	6
	13		Болт М12-6ех35 – 7796	КВС-7-0150000	2
	14		Болт М12-6ех40 – 7796	КВС-7-0150000	10
	15		Болт М14-6ех45 – 7796	КВС-7-0150000	6
	16		Болт М14-6ех50 – 7796	КВС-7-0150000	4
	17		Болт М20х1,5-6ех60 – 7796	КВС-7-0150000	6

КВС-7-0100000 КДС (Версия 02)

№ рис	№ поз	Обозначение	Наименование	Куда входит	
				Обозначение	Кол. на 1 сб. ед.
72	18		Гайка М12-6G – 5915	КВС-7-0150000	6
	19		Гайка М14-6G – 5915	КВС-7-0150000	10
	20		Шайба 12Т 65Г – 6402	КВС-7-0150000	12
	21		Шайба 14Т 65Г – 6402	КВС-7-0150000	10
	22		Шайба С 12.01 – 6958	КВС-7-0150000	10
	23		Шайба С.12.01 – 11371	КВС-7-0150000	4

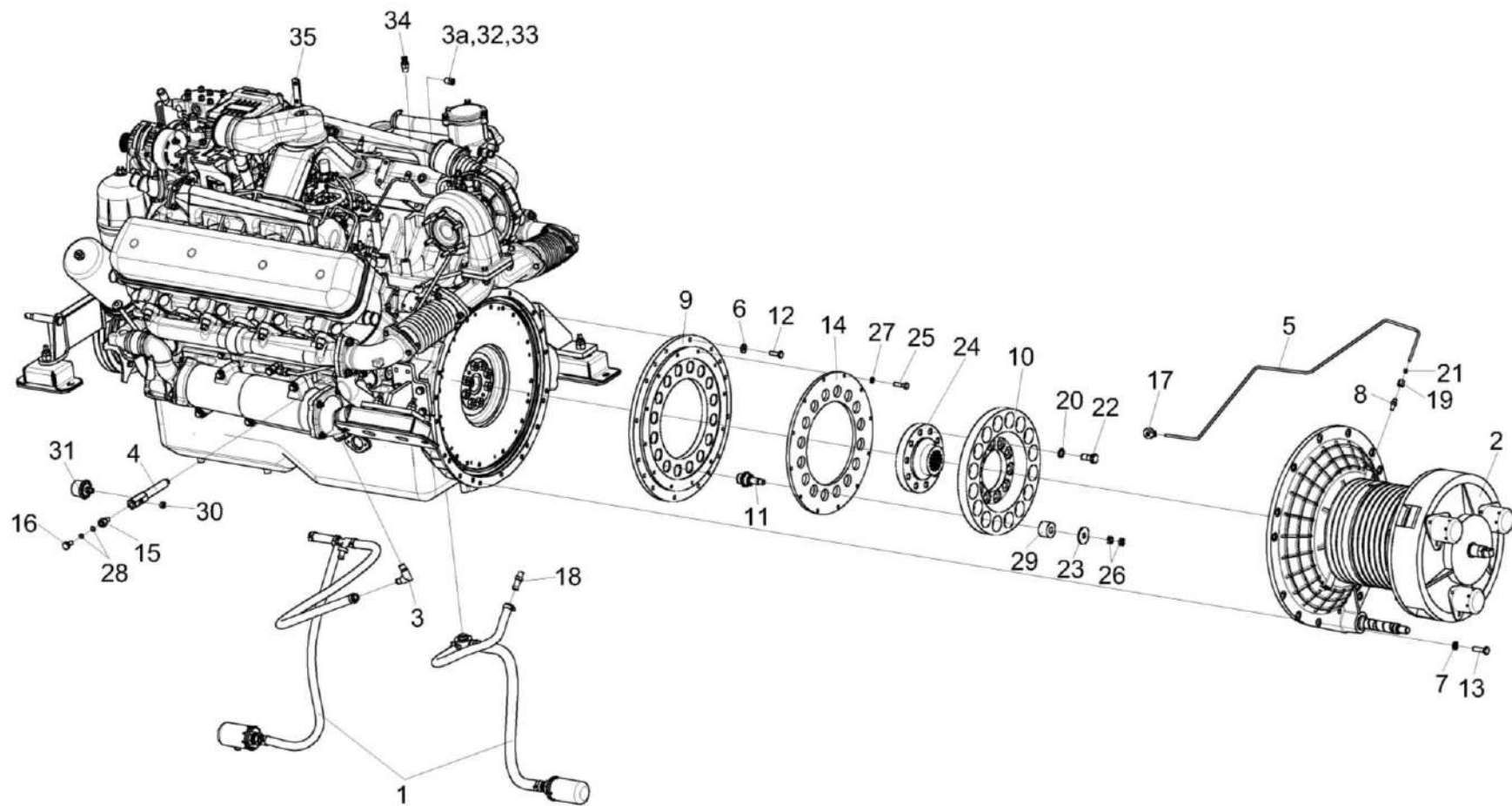


Рисунок 73 – Двигатель КВС-7-0150010 (лист 1)



КВС-7-0100000 КДС (Версия 02)

№ рис	№ поз	Обозначение	Наименование	Куда входит	
				Обозначение	Кол. на 1 сб. ед.
<b>ДВИГАТЕЛЬ КВС-7-0150010 (лист 1) (рисунок 73)</b>					
73	1-35	КВС-7-0150010	Двигатель	КВС-7-0150000	1
	5,17,19,21	КСК-6025-0116500	Маслопровод	КВС-7-0150010	1
	9,11, 14,25,27	УЭС-6-0400040	Проставка	КВС-7-0150010	1
	10,20,22,24	УЭС-6-0400130	Диск ведомый	КВС-7-0150010	1
	3а,32,33,	КВС-2-0700400	Установка датчика	КВС-7-0150010	1
	3а,32	КЗК-12-0700410	Датчик	КВС-2-0700400	1
	1	КВС-7-0150260	Установка сливных рукавов	КВС-7-0150010	1
	2	КВС-7-0151000	Главный привод	КВС-7-0150010	1
	3	КЗК-12-3-0106500	Угольник	КВС-7-0150010	1
	3а	КЗК-12-0700420	Жгут датчика	КЗК-12-0700410	1
	4	КГС-2-0116602	Штуцер	КВС-7-0150010	1
	5	КСК-6025-0116813	Трубка	КСК-6025-0116500	1
	6	КСН 0100665-01	Шайба	КВС-7-0150010	22
	7	УЭС 0100607	Шайба	КВС-7-0150010	13
	8	УЭС-3-0400653	Штуцер	КВС-7-0150010	1
	9	УЭС-6-0400101	Проставка	УЭС-6-0400040	1
	10	УЭС-6-0400103	Диск	УЭС-6-0400130	1
	11	УЭС-6-0400601	Палец	УЭС-6-0400040	16
	12	УЭС-6-0400602-01	Болт	КВС-7-0150010	16
	13	УЭС-6-0400618	Болт	КВС-7-0150010	13
	14	УЭС-7-0400401А	Диск	УЭС-6-0400040	1

КВС-7-0100000 КДС (Версия 02)

№ рис	№ поз	Обозначение	Наименование	Куда входит	
				Обозначение	Кол. на 1 сб. ед.
73	15	УЭС-7-0400604А	Штуцер	КВС-7-0150010	1
	16	УЭС-7-0400606А	Болт поворотного угольника	КВС-7-0150010	1
	17	УЭС-7-0400607	Угольник поворотный	КСК-6025-0116500	1
	18	УЭС-7-0400694	Штуцер	КВС-7-0150010	2
	19	УЭС-7-0800624	Гайка	КСК-6025-0116500	1
	20	14-0150	Шайба	УЭС-6-0400130	10
	21	105.069.00.081	Муфта конусная	КСК-6025-0116500	1
	22	31-0414	Болт крепления маховика	УЭС-6-0400130	10
	23	31.01-2165	Шайба	КВС-7-0150010	16
	24	3101-2196	Втулка шлицевая	УЭС-6-0400130	1
	25		Болт М8-6ех30 – 7796	УЭС-6-0400040	12
	26		Гайка М14-6G – 2526	КВС-7-0150010	32
	27		Шайба 8Т 65Г – 6402	УЭС-6-0400040	12
	28		Прокладка 10 М1 – 23358	КВС-7-0150010	2
	29		Амортизатор 31.01-2199А	КВС-7-0150010	16
	30		Пробка 2-КГ 3/8"	КВС-7-0150010	1
	31		Датчик давления ДД-10-07М	КВС-7-0150010	1
	32		Датчик ДУТЖ-01М1	КЗК-12-0700410	1
	33		Трубка термоусаживаемая W-1SB (3X) 9,5	КВС-2-0700400	1
	34		Датчик аварийной температуры жидкости ДАТЖ-02	КВС-7-0150010	1
	35		Двигатель ЯМЗ-65856-01	КВС-7-0150010	1

КВС-7-0100000 КДС (Версия 02)

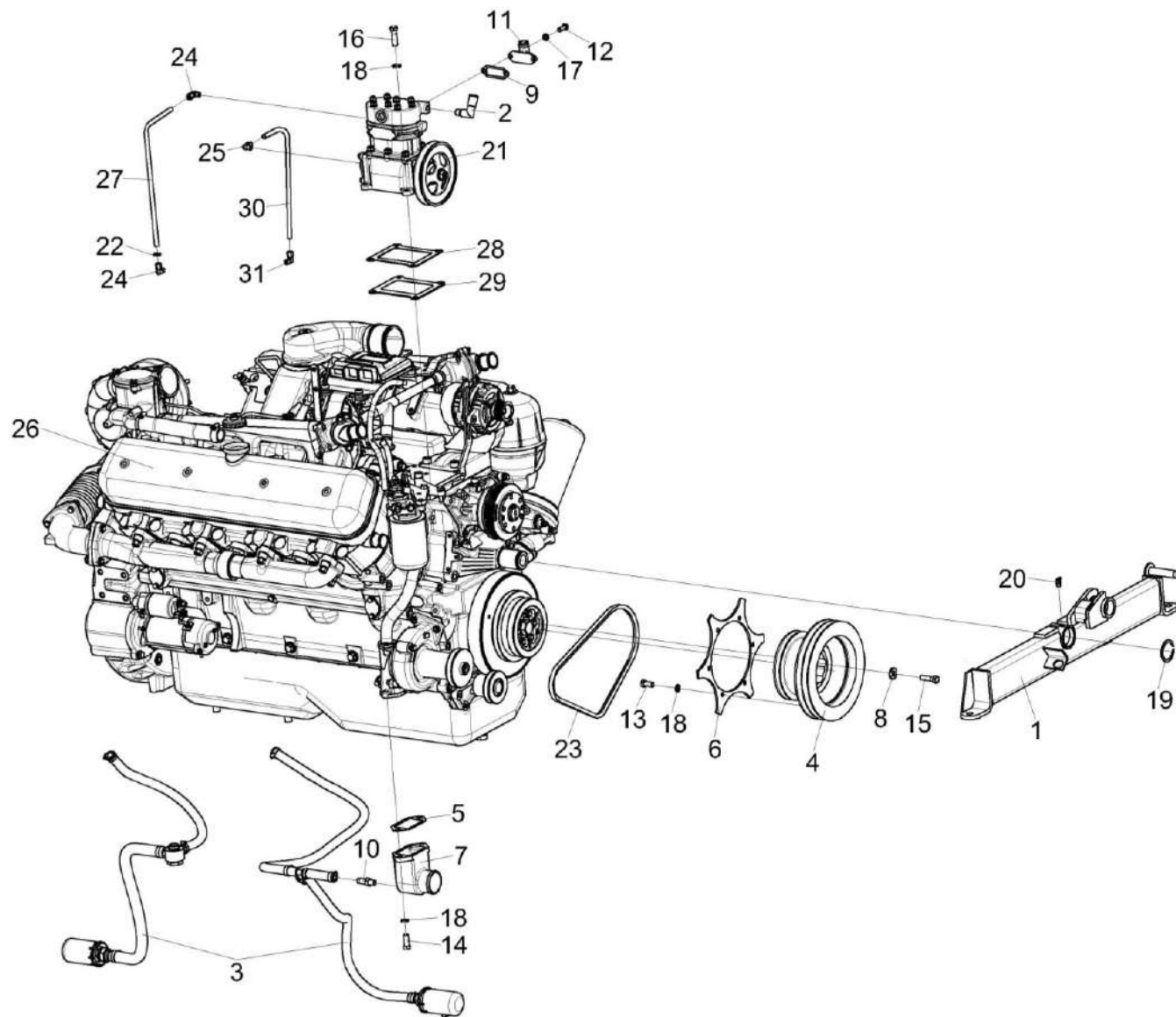


Рисунок 74 – Двигатель КВС-7-0150010 (лист 2)

КВС-7-0100000 КДС (Версия 02)

№ рис	№ поз	Обозначение	Наименование	Куда входит	
				Обозначение	Кол. на 1 сб. ед.
<b>ДВИГАТЕЛЬ КВС-7-0150010 (лист 2) (рисунок 74)</b>					
74	1-31	КВС-7-0150010	Двигатель	КВС-7-0150000	1
	16,18,21,22, 24,25,27-31	КЗК-3219-0106400-02	Установка компрессора	КВС-7-0150010	1
	1	КВС-7-0150060	Балка	КВС-7-0150010	1
	2	КВС-7-0150240	Угольник	КВС-7-0150010	1
	3	КВС-7-0150260	Установка сливных рукавов	КВС-7-0150010	1
	4	КВС-7-0150101	Шкив	КВС-7-0150010	1
	5	КВС-1-0150001	Прокладка	КВС-7-0150010	1
	6	КВС-2-0150438А	Звезда	КВС-7-0150010	1
	7	КЗК-12-3-0106101	Патрубок	КВС-7-0150010	1
	8	КСН 0100665-01	Шайба	КВС-7-0150010	22
	9	УЭС 0400029	Прокладка	КВС-7-0150010	1
	10	УЭС-7-0400694	Штуцер	КВС-7-0150010	2
	11	255Б-3509245	Патрубок подвода воздуха к компрессору	КВС-7-0150010	1
	12		Болт М8-6ex20 – 7796	КВС-7-0150010	4
	13		Болт М10-6ex20 – 7796	КВС-7-0150010	6
14		Болт М10-6ex25 – 7796	КВС-7-0150010	2	
15		Болт М10-6ex35 – 7796	КВС-7-0150010	6	

КВС-7-0100000 КДС (Версия 02)

№ рис	№ поз	Обозначение	Наименование	Куда входит		
				Обозначение	Кол. на 1 сб. ед.	
74	16		Болт М10-6х35 – 7796	КЗК-3219-0106400-02	4	
	17		Шайба 8Т 65Г – 6402	КВС-7-0150010	4	
	18			Шайба 10Т 65Г – 6402	КВС-7-0150010	8
					КЗК-3219-0106400-02	4
	19			Кольцо В50 – 13940	КВС-7-0150010	1
	20			Масленка 2.2.45 – 19853	КВС-7-0150010	1
	21			Компрессор 5336-3509012-05	КЗК-3219-0106400-02	1
	22			Кольцо 008-011-19-2-2 – 18829/9833	КЗК-3219-0106400-02	1
	23			Ремень AVX13X1075 La	КВС-7-0150010	1
	24			Угольник 379051	КЗК-3219-0106400-02	2
	25			Угольник 379737	КЗК-3219-0106400-02	1
	26			Двигатель ЯМЗ-65856-01	КВС-7-0150010	1
	27			Трубка со шлангом 5336-3509278-700	КЗК-3219-0106400-02	1
	28			Прокладка 500-3504103	КЗК-3219-0106400-02	1
	29			Крышка предохранительная 500-3509105	КЗК-3219-0106400-02	1
	30			Трубка подвода масла 6422-3509262	КЗК-3219-0106400-02	1
	31			Угольник 402766	КЗК-3219-0106400-02	1

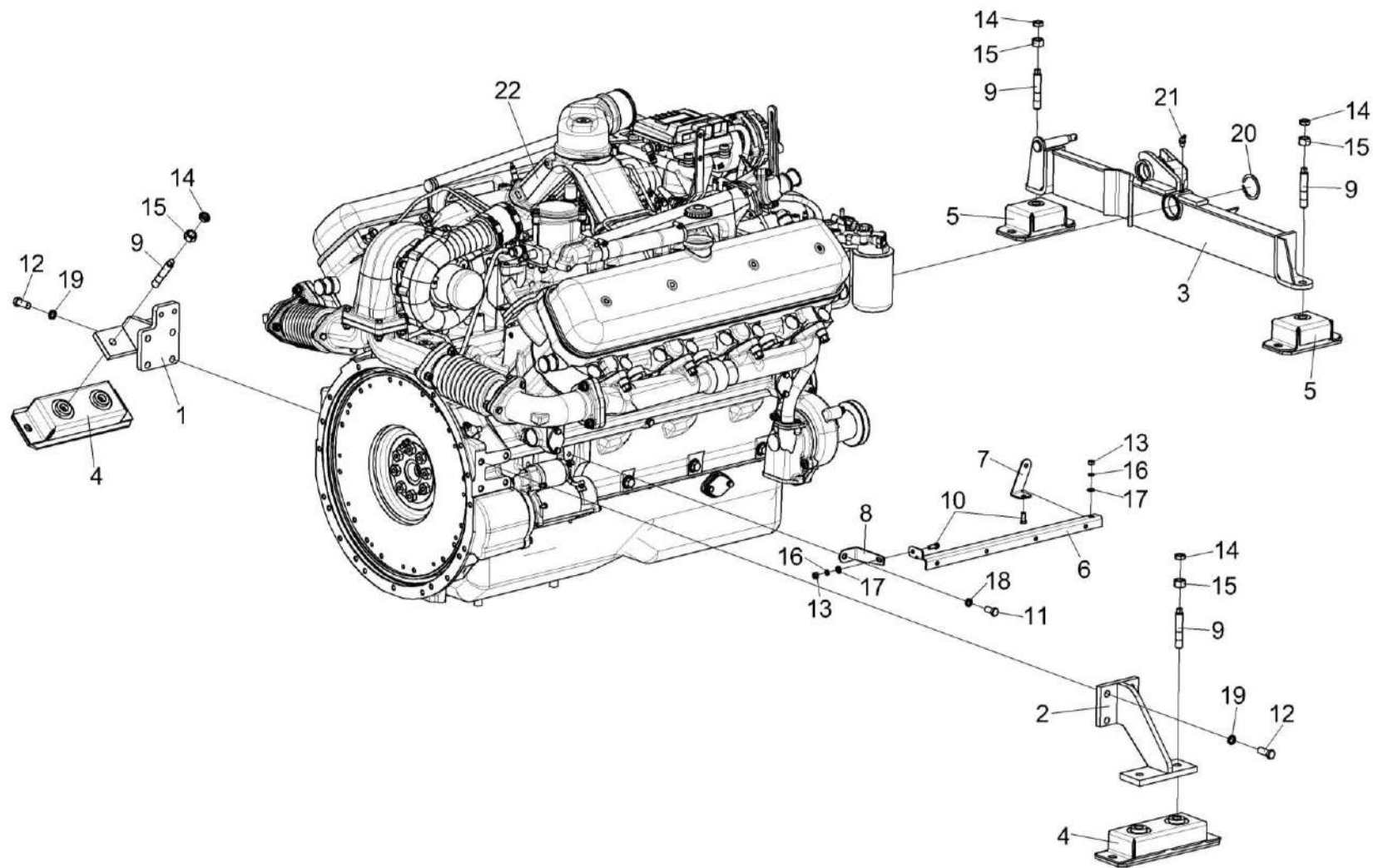


Рисунок 75 – Двигатель КВС-7-0150010 (лист 3)

КВС-7-0100000 КДС (Версия 02)

№ рис	№ поз	Обозначение	Наименование	Куда входит	
				Обозначение	Кол. на 1 сб. ед.
<b>ДВИГАТЕЛЬ КВС-7-0150010 (лист 3) (рисунок 75)</b>					
75	1-22	КВС-7-0150010	Двигатель	КВС-7-0150000	1
	1	КВС-7-0150030	Кронштейн	КВС-7-0150010	1
	2	КВС-7-0150050	Кронштейн	КВС-7-0150010	1
	3	КВС-7-0150060	Балка	КВС-7-0150010	1
	4	КЗК-10-0106160	Амортизатор	КВС-7-0150010	2
	5	СЭУ 0400410	Амортизатор	КВС-7-0150010	2
	6	КВС-7-0150424	Кронштейн	КВС-7-0150010	1
	7	КВС-7-0150425	Кронштейн	КВС-7-0150010	1
	8	КВС-7-0150426	Кронштейн	КВС-7-0150010	1
	9	КИЛ 0116635	Шпилька	КВС-7-0150010	6
	10		Болт М8-6ex20 – 7796	КВС-7-0150010	4
	11		Болт М12х1,25-6ex25 – 7796	КВС-7-0150010	1
	12		Болт М14-6ex35 – 7796	КВС-7-0150010	8
	13		Гайка М8-6G – 5915	КВС-7-0150010	32
	14		Гайка М16-6G – 2526	КВС-7-0150010	6
	15		Гайка М16-6G – 5915	КВС-7-0150010	6
16		Шайба 8Т 65Г – 6402	КВС-7-0150010	4	

КВС-7-0100000 КДС (Версия 02)

№ рис	№ поз	Обозначение	Наименование	Куда входит	
				Обозначение	Кол. на 1 сб. ед.
75	17		Шайба С.8.01 – 11371	КВС-7-0150010	2
	18		Шайба 12 65Г – 6402	КВС-7-0150010	1
	19		Шайба 14 65Г – 6402	КВС-7-0150010	8
	20		Кольцо В50 – 13940	КВС-7-0150010	1
	21		Масленка 2.2.45 – 19853	КВС-7-0150010	1
	22		Двигатель ЯМЗ-65856-01	КВС-7-0150010	1



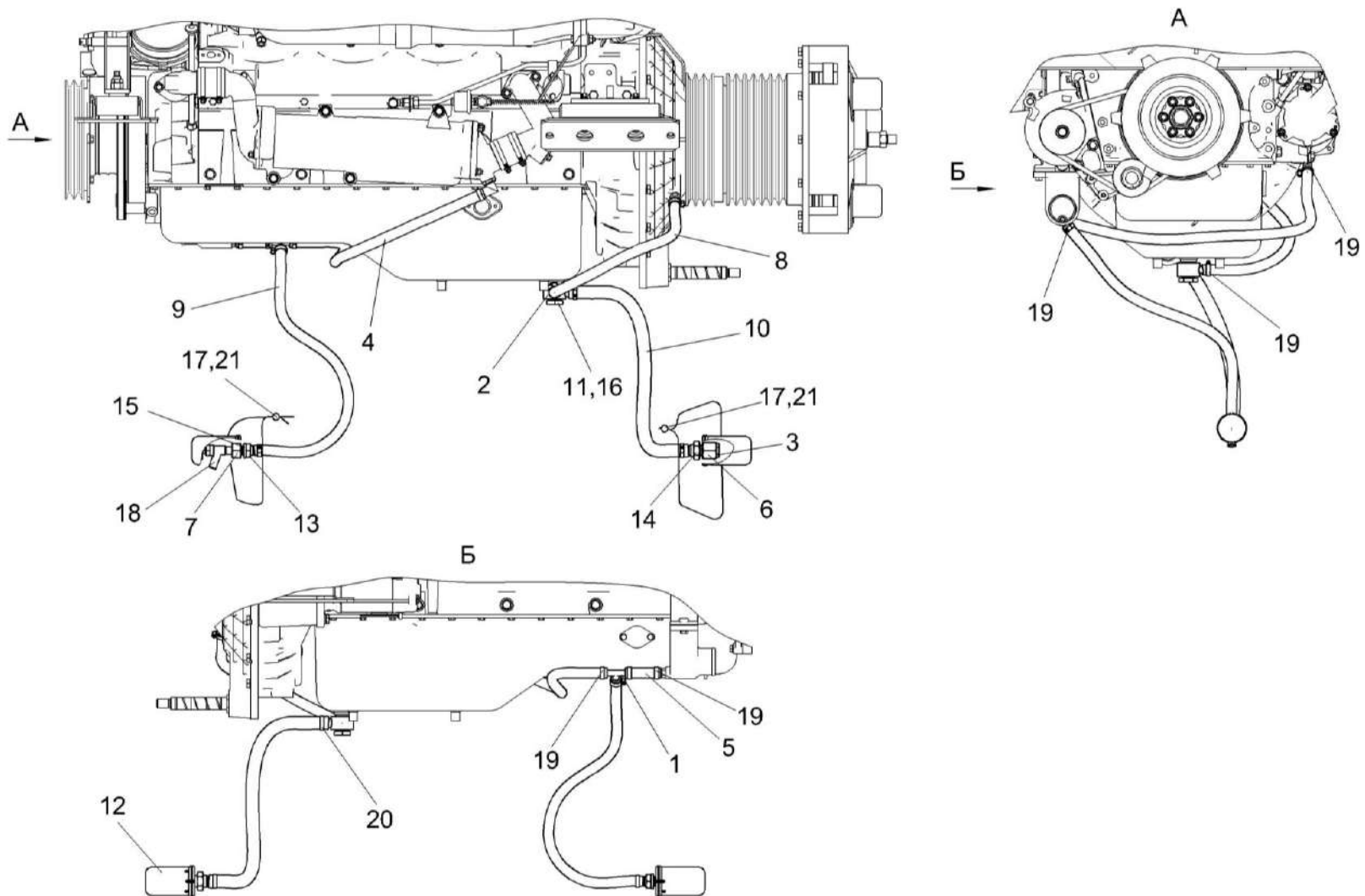


Рисунок 76 – Установка сливных рукавов КВС-7-0150260

КВС-7-0100000 КДС (Версия 02)

№ рис	№ поз	Обозначение	Наименование	Куда входит	
				Обозначение	Кол. на 1 сб. ед.
<b>УСТАНОВКА СЛИВНЫХ РУКАВОВ КВС-7-0150260 (рисунок 76)</b>					
<b>76</b>	1-21	КВС-7-0150260	Установка сливных рукавов	КВС-7-0150010	1
	1	КЗК-10-0106280	Тройник	КВС-7-0150260	1
	2	УЭС-6-0400200	Угольник поворотный	КВС-7-0150260	1
	3	КЗК-10-0106602	Пробка	КВС-7-0150260	1
	4	КЗК-12-3-0106003	Рукав Рукав 14x23-1,6 – 10362 L=(1160±10) мм	КВС-7-0150260	1
	5	КЗК-12-3-0106006	Рукав Рукав 14x23-1,6 – 10362 L=(100±10) мм	КВС-7-0150260	1
	6	КЗК-12-3-0106608	Штуцер	КВС-7-0150260	1
	7	КЗК-12-3-0106617	Штуцер	КВС-7-0150260	1
	8	КЗК-20-0106003	Рукав Рукав 14x23-1,6 – 10362 L=(690±10) мм	КВС-7-0150260	1
	9	КЗК-20-0106005	Рукав Рукав 14x23-1,6 – 10362 L=(1050±10) мм	КВС-7-0150260	1
	10	РНД 0200012-41	Рукав Рукав 20x29-1,6 – 10362 L=(720±5) мм	КВС-7-0150260	1
	11	УЭС-6-0400621	Штуцер	КВС-7-0150260	1
	12	УЭС-7-0010101	Крышка	КВС-7-0150260	2
13		Гайка М22x1,5-6G – 2526	КВС-7-0150260	1	

КВС-7-0100000 КДС (Версия 02)

№ рис	№ поз	Обозначение	Наименование	Куда входит	
				Обозначение	Кол. на 1 сб. ед.
76	14		Гайка М27х2-6G – 2526	КВС-7-0150260	1
	15		Шайба 22 65Г – 6402	КВС-7-0150260	1
	16		Прокладка 24 АД0 – 23358	КВС-7-0150260	2
	17		Пломба свинцовая 2 7х16,5 – 30269	КВС-7-0150260	2
	18		Кран ВС11-О	КВС-7-0150260	1
	19		Хомут червячный TORRO 16-27/9 С7W2	КВС-7-0150260	8
	20		Хомут червячный TORRO 25-40/9 С7W2	КВС-7-0150260	2
	21		Проволока 0,7-О-Ч – 3282 (2,5) м	КВС-7-0150260	1

КВС-7-0100000 КДС (Версия 02)

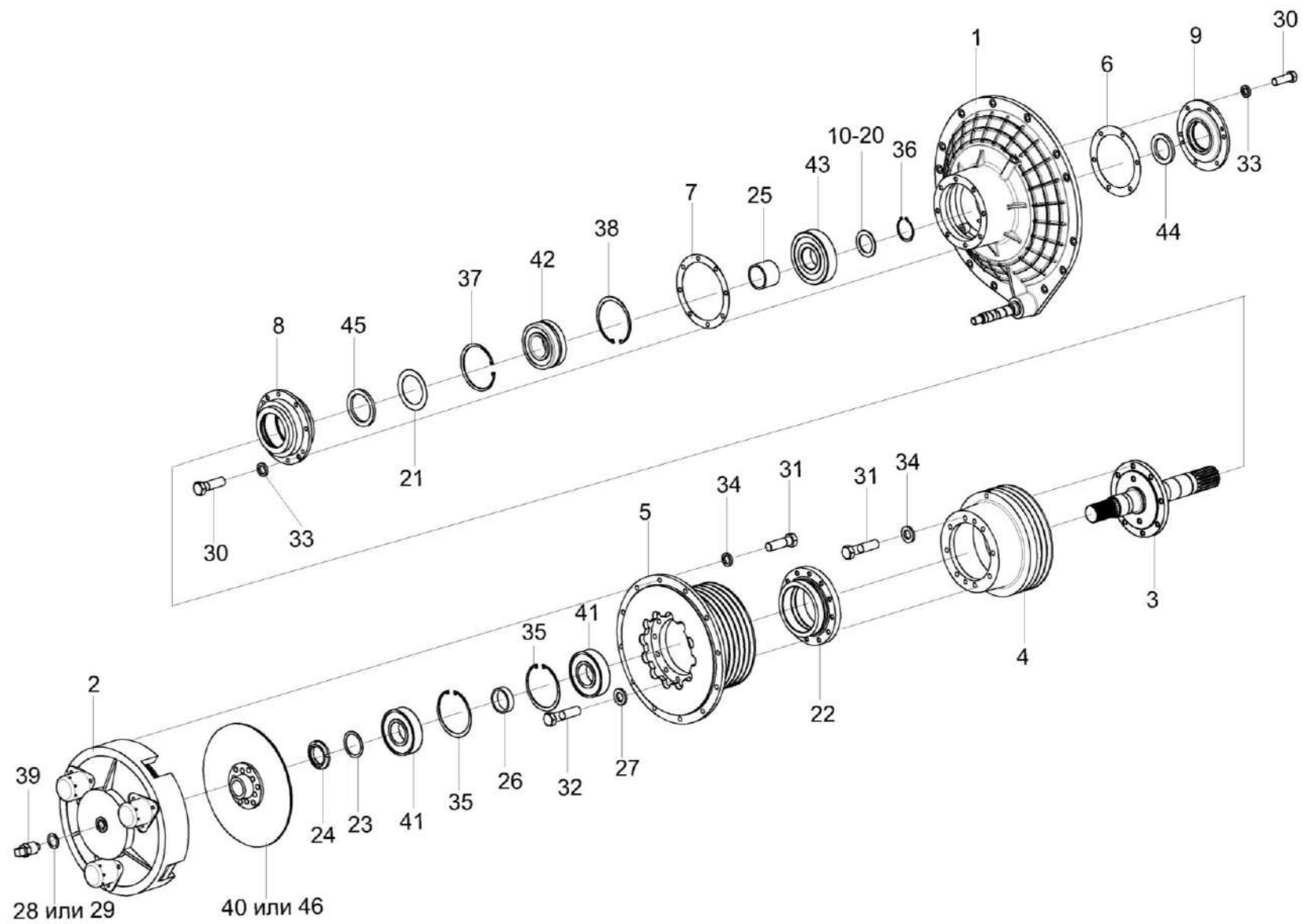


Рисунок 77 – Главный привод КВС-7-0151000

КВС-7-0100000 КДС (Версия 02)

№ рис	№ поз	Обозначение	Наименование	Куда входит	
				Обозначение	Кол. на 1 сб. ед.
<b>ГЛАВНЫЙ ПРИВОД КВС-7-0151000 (рисунок 77)</b>					
77	1-46	КВС-7-0151000	Главный привод	КВС-7-0150010	1
	5,22,27,32	КВС-5-0151090А	Шкив	КВС-7-0151000	1
	8,21,37, 38,42,45	КВС-1-0151070	Стакан	КВС-7-0151000	1
	9,44	КВС-1-0151080	Крышка	КВС-7-0151000	1
	1	КВС-1-0151010	Корпус	КВС-7-0151000	1
	2	КВК 0151040	Механизм нажимной	КВС-7-0151000	1
	3	КВС-1-0151060В	Вал	КВС-7-0151000	1
	4	КВС-7-0151101	Шкив	КВС-7-0151000	1
	5	КВС-2-0151103А-01	Шкив	КВС-5-0151090А	1
	6	КВС-1-0151001	Прокладка	КВС-7-0151000	1
	7	КВС-1-0151001-01	Прокладка	КВС-7-0151000	1
	8	КВС-1-0151112	Стакан	КВС-1-0151070	1
	9	КВС-1-0151114	Крышка	КВС-1-0151080	1
10	КВС-1-0151401	Кольцо регулировочное	КВС-7-0151000	1	
11	КВС-1-0151401-01	Кольцо регулировочное	КВС-7-0151000	1	
12	КВС-1-0151401-02	Кольцо регулировочное	КВС-7-0151000	1	
13	КВС-1-0151401-03	Кольцо регулировочное	КВС-7-0151000	1	

КВС-7-0100000 КДС (Версия 02)

№ рис	№ поз	Обозначение	Наименование	Куда входит	
				Обозначение	Кол. на 1 сб. ед.
77	14	КВС-1-0151401-04	Кольцо регулировочное	КВС-7-0151000	1
	15	КВС-1-0151401-05	Кольцо регулировочное	КВС-7-0151000	1
	16	КВС-1-0151401-06	Кольцо регулировочное	КВС-7-0151000	1
	17	КВС-1-0151401-07	Кольцо регулировочное	КВС-7-0151000	1
	18	КВС-1-0151401-08	Кольцо регулировочное	КВС-7-0151000	1
	19	КВС-1-0151401-09	Кольцо регулировочное	КВС-7-0151000	1
	20	КВС-1-0151401-10	Кольцо регулировочное	КВС-7-0151000	1
	21	КВС-1-0151407	Маслоотражатель	КВС-1-0151070	1
	22	КВС-1-0151602А	Ступица	КВС-5-0151090А	1
	23	КВК 0151407	Шайба	КВС-7-0151000	1
	24	КВК 0151611	Гайка	КВС-7-0151000	1
	25	КВС-1-0151801А	Втулка	КВС-7-0151000	1
	26	КВС-2-0151803А	Втулка	КВС-7-0151000	1
	27	КЗР 0103808	Шайба	КВС-5-0151090А	12
	28	КИС 0108424А	Шайба	КВС-7-0151000	1
	29	Н.036.28.004	Шайба	КВС-7-0151000	1
	30		Болт М10-6ех30 – 7796	КВС-7-0151000	14
	31		Болт М12-6ех40 – 7796	КВС-7-0151000	20

КВС-7-0100000 КДС (Версия 02)

№ рис	№ поз	Обозначение	Наименование	Куда входит	
				Обозначение	Кол. на 1 сб. ед.
77	32		Болт М12-6ех55 – 7796	КВС-5-0151090А	12
	33		Шайба 10Т 65Г – 6402	КВС-7-0151000	14
	34		Шайба 12Т 65Г – 6402	КВС-7-0151000	20
	35		Кольцо В130 – 13941	КВС-7-0151000	2
	36		Кольцо В60 – 13942	КВС-7-0151000	1
	37		Кольцо В115 – 13943	КВС-1-0151070	1
	38		Кольцо В130 – 13943	КВС-1-0151070	1
	39		Устройство для подвода масла 040-03093	КВС-7-0151000	1
	40		Диск сцепления 0000774740	КВС-7-0151000	1
	41		Подшипник 6312-2RS1	КВС-7-0151000	2
	42		Подшипник 22312Е	КВС-1-0151070	1
	43		Подшипник 6412	КВС-7-0151000	1
	44		Манжета ВАУМХ7 60-85-8	КВС-1-0151080	1
	45		Манжета CR 80x105x10 HMSA10 V	КВС-1-0151070	1
	46		Диск ведомый 350Z361864501001	КВС-7-0151000	1

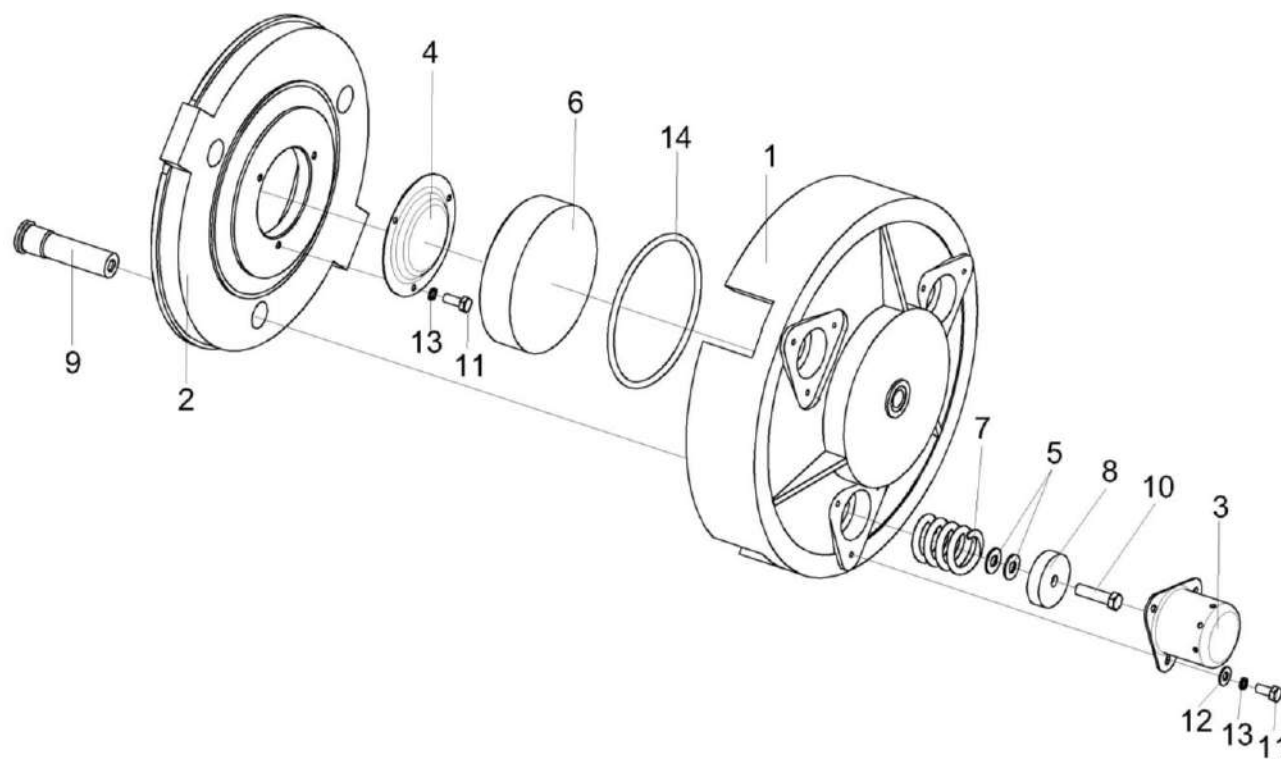


Рисунок 78 – Механизм нажимной КВК 0151040



КВС-7-0100000 КДС (Версия 02)

№ рис	№ поз	Обозначение	Наименование	Куда входит	
				Обозначение	Кол. на 1 сб. ед.
<b>МЕХАНИЗМ НАЖИМНОЙ КВК 0151040 (рисунок 78)</b>					
78	1-14	КВК 0151040	Механизм нажимной	КВС-7-0151000	1
	2,9	КВК 0151050	Диск нажимной	КВК 0151040	1
	1	КВК 0151107А	Крышка	КВК 0151040	1
	2	КВК 0151201	Диск нажимной	КВК 0151050	1
	3	КВС-1-0151002А	Колпак	КВК 0151040	3
	4	КВС-1-0151402	Крышка	КВК 0151040	1
	5	КВС-1-0151403	Шайба	КВК 0151040	6
	6	КВС-1-0151601	Поршень	КВК 0151040	1
	7	КВС-1-0151603	Пружина	КВК 0151040	3
	8	КВС-1-0151606	Тарелка	КВК 0151040	3
	9	КВС-1-0151608	Палец	КВК 0151050	3
	10		Болт М12-6ех40 – 7796	КВК 0151040	3
	11		Болт М6-6ех16 – 7798	КВК 0151040	12
	12		Шайба С.6.01 - 11371	КВК 0151040	9
13		Шайба 6Т 65Г – 6402	КВК 0151040	12	
14		Кольцо круглого сечения O-Ring 165,00-4,00 72 NBR 872	КВК 0151040	1	

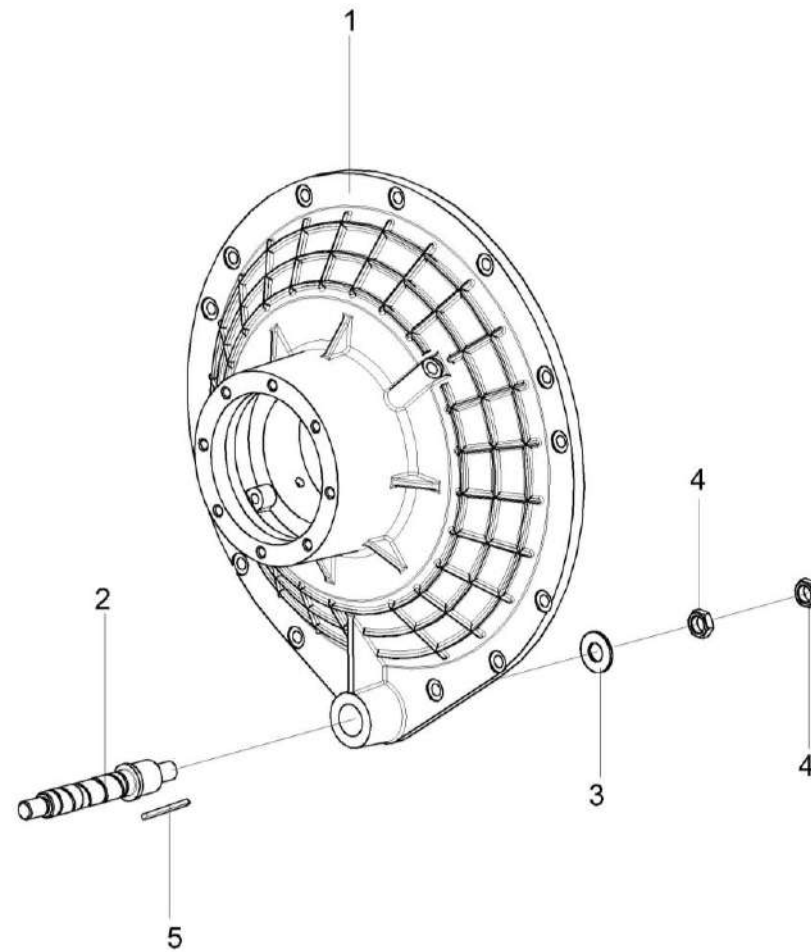


Рисунок 79 – Корпус КВС-1-0151010

КВС-7-0100000 КДС (Версия 02)

№ рис	№ поз	Обозначение	Наименование	Куда входит	
				Обозначение	Кол. на 1 сб. ед.
<b>КОРПУС КВС-1-0151010 (рисунок 79)</b>					
<b>79</b>	1-5	КВС-1-0151010	Корпус	КВС-7-0151000	1
	1	КВС-1-0151105	Крышка картера маховика	КВС-1-0151010	1
	2	КВС-1-0133604	Ось	КВС-1-0151010	1
	3	КСН 0114402-01	Шайба	КВС-1-0151010	1
	4		Гайка М20х1,5-6G – 2526	КВС-1-0151010	2
	5		Шпонка 10х8х28 – 23360	КВС-1-0151010	1

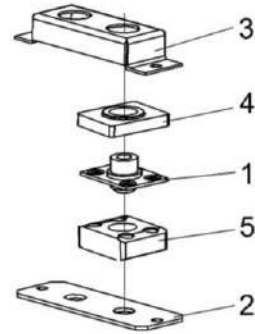


Рисунок 80 – Амортизатор КЗК-10-0106160

№ рис	№ поз	Обозначение	Наименование	Куда входит	
				Обозначение	Кол. на 1 сб. ед.
<b>АМОРТИЗАТОР КЗК-10-0106160 (рисунок 80)</b>					
<b>80</b>	1-5	КЗК-10-0106160	Амортизатор	КВС-7-0150010	2
	1	54-3-68-1	Гнездо с планкой	КЗК-10-0106160	2
	2	КЗК-10-0106421	Пластина	КЗК-10-0106160	1
	3	УЭС 0121401	Скоба	КЗК-10-0106160	1
	4		Подушка верхняя 54-01066	КЗК-10-0106160	2
	5		Подушка 54-01107	КЗК-10-0106160	2

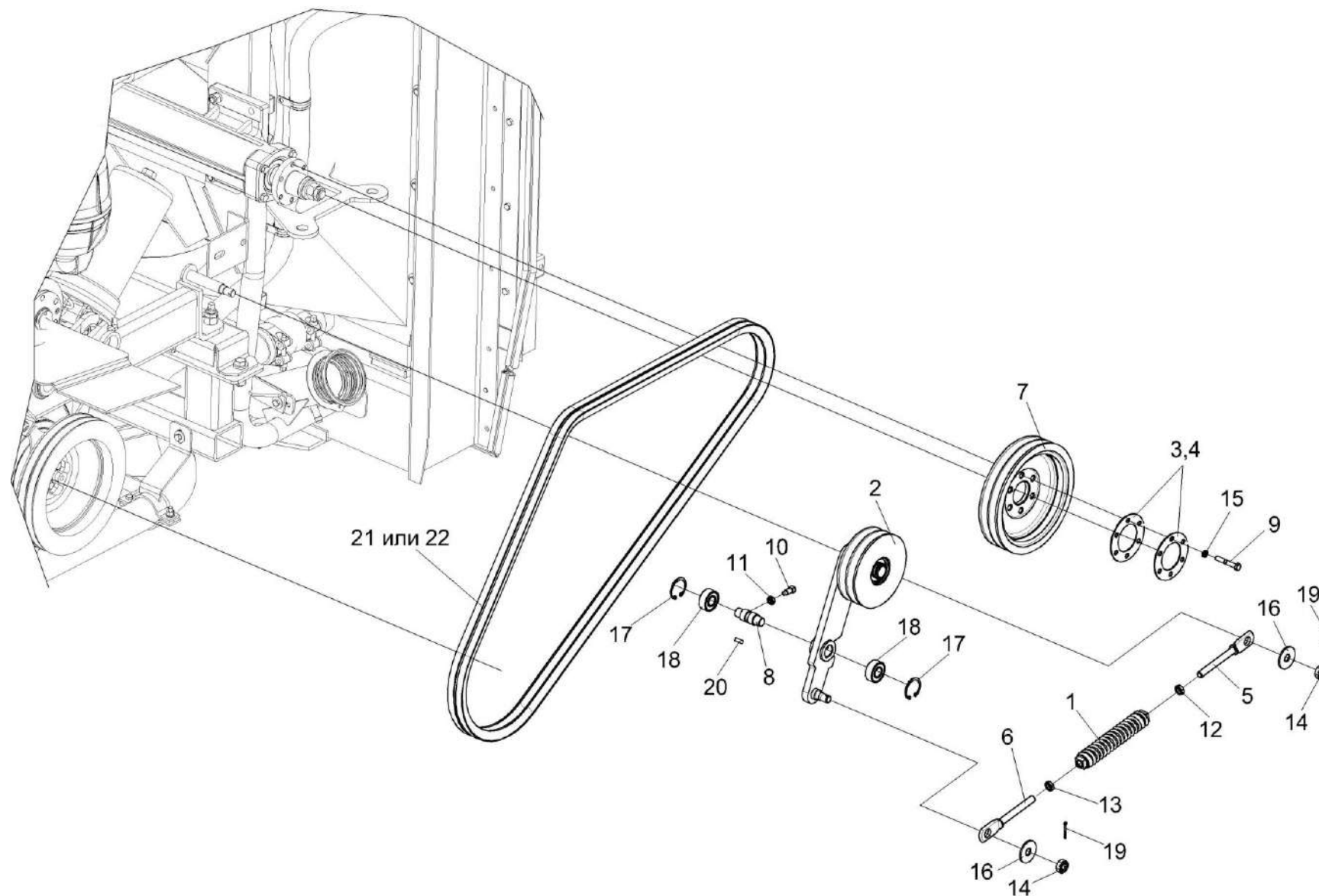


Рисунок 81 – Установка привода вентилятора КВС-7-0150090

КВС-7-0100000 КДС (Версия 02)

№ рис	№ поз	Обозначение	Наименование	Куда входит	
				Обозначение	Кол. на 1 сб. ед.
<b>УСТАНОВКА ПРИВОДА ВЕНТИЛЯТОРА КВС-7-0150090 (рисунок 81)</b>					
81	1-22	КВС-7-0150090	Установка привода вентилятора	КВС-7-0150000	1
	1,5,6,12,13	КВС-2-0150120	Механизм натяжения	КВС-7-0150090	1
	1	КВС-1-0150550	Пружина	КВС-2-0150120	1
	2	КВС-7-0150120	Рычаг	КВС-7-0150090	1
	3	КВС-1-0150467	Прокладка	КВС-7-0150090	6
	4	КВС-1-0150467-01	Прокладка	КВС-7-0150090	6
	5	КЗР 0221606А-04	Зацеп	КВС-2-0150120	1
	6	КЗР 0221606А-05	Зацеп	КВС-2-0150120	1
	7	КВС-5-0150105	Шкив	КВС-7-0150090	1
	8	УЭС-7-0400696	Ось	КВС-7-0150090	1
	9		Болт М8-6ех50 – 7796	КВС-7-0150090	6
	10		Винт В.М10-6ех20 – 1482	КВС-7-0150090	1
	11		Гайка М10-6Н – 2526	КВС-7-0150090	1
	12		Гайка М12-6G – 2526	КВС-2-0150120	1
	13		Гайка М12-LH-6G – 2526	КВС-2-0150120	1
	14		Гайка М14-6G – 5919	КВС-7-0150090	2
	15		Шайба 8Т 65Г – 6402	КВС-7-0150090	6

КВС-7-0100000 КДС (Версия 02)

№ рис	№ поз	Обозначение	Наименование	Куда входит	
				Обозначение	Кол. на 1 сб. ед.
81	16		Шайба С 14.01 – 6958	КВС-7-0150090	2
	17		Кольцо В40 – 13943	КВС-7-0150090	2
	18		Подшипник 180503 – 8882	КВС-7-0150090	2
	19		Шплинт 3,2х25 – 397	КВС-7-0150090	2
	20		Шпонка 6х6х18 – 23360	КВС-7-0150090	1
	21		Ремень 2 НВ 2362 La	КВС-7-0150090	1
	22		Ремень 2 НВ ВР 2362 "К" А	КВС-7-0150090	1

КВС-7-0100000 КДС (Версия 02)

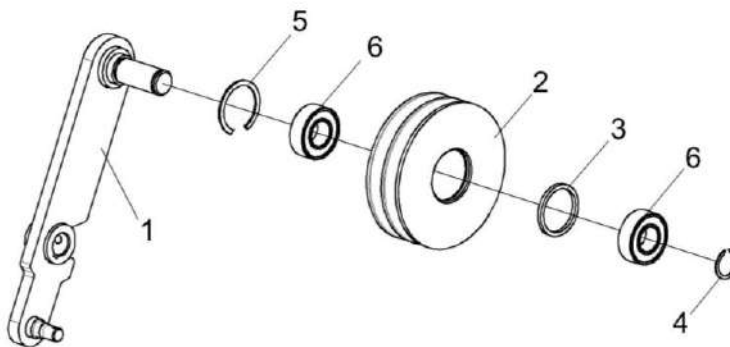


Рисунок 82 – Рычаг КВС-7-0150120

№ рис	№ поз	Обозначение	Наименование	Куда входит	
				Обозначение	Кол. на 1 сб. ед.

**РЫЧАГ КВС-7-0150120 (рисунок 82)**

82	1-6	КВС-7-0150120	Рычаг	КВС-7-0150090	1
	2,3,5,6	КВС-2-0150190	Ролик натяжной	КВС-7-0150120	1
	1	КВС-7-0150130	Рычаг	КВС-7-0150120	1
	2	КВС-2-0150104	Ролик натяжной	КВС-2-0150190	1
	3	60-13125.10	Кольцо распорное	КВС-2-0150190	1
	4		Кольцо В25 - 13940	КВС-7-0150120	1
	5		Кольцо В52 – 13943	КВС-2-0150190	1
	6		Подшипник 62205-2RS1 или Подшипник 62205 2RS или Подшипник 62205-2RSR или Подшипник 62205EE Подшипник 62205-2RS	КВС-2-0150190	2



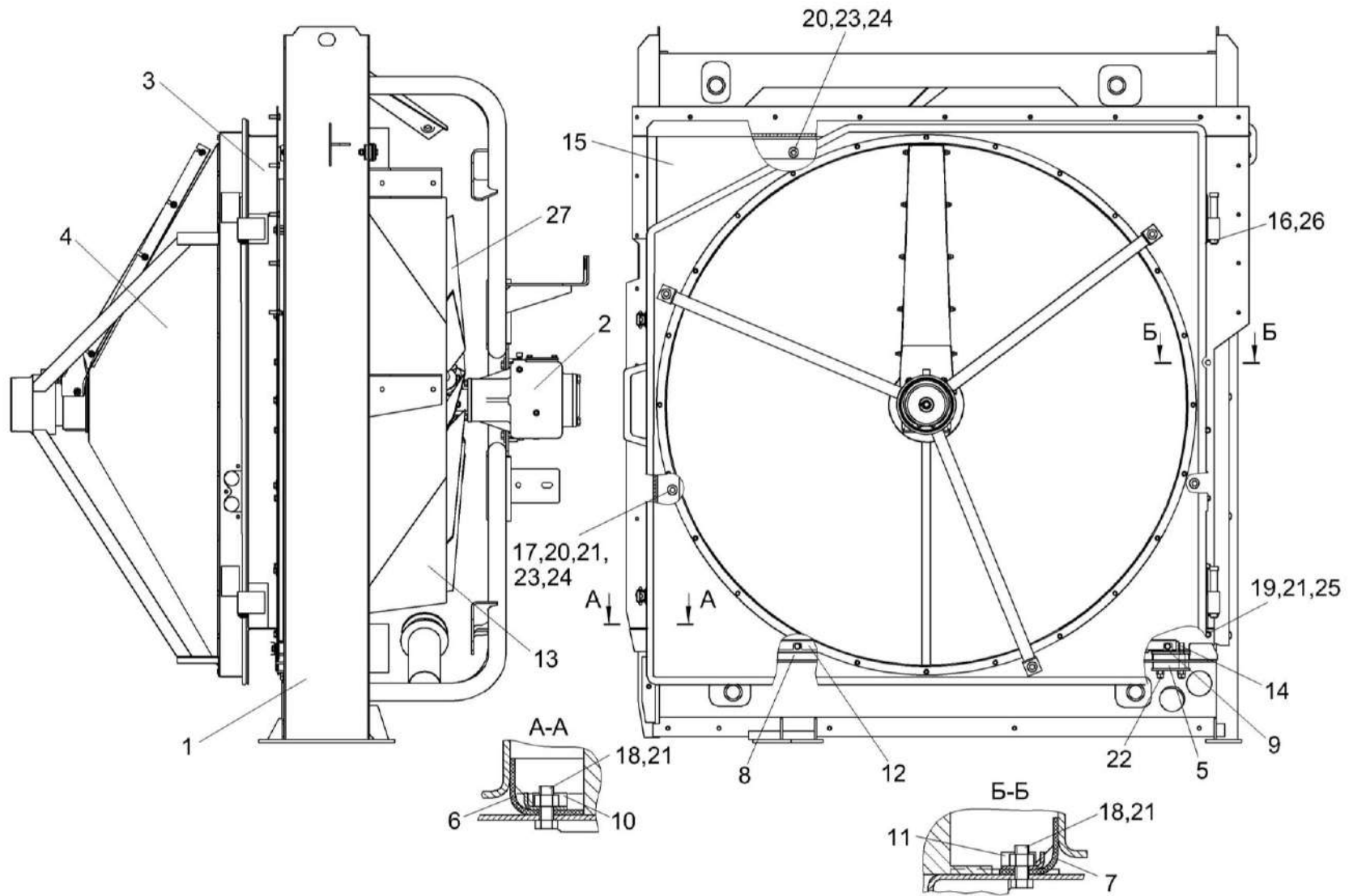


Рисунок 83 – Установка блока радиаторов КВС-7-0152000 (лист 1)

КВС-7-0100000 КДС (Версия 02)

№ рис	№ поз	Обозначение	Наименование	Куда входит	
				Обозначение	Кол. на 1 сб. ед.
<b>УСТАНОВКА БЛОКА РАДИАТОРОВ КВС-7-0152000 (лист 1) (рисунок 83)</b>					
<b>83</b>	1-27	КВС-7-0152000	Установка блока радиаторов	КВС-7-0150000	1
	1	КВС-7-0152010	Рамка	КВС-7-0152000	1
	2	КВС-1-0135000А-01	Редуктор	КВС-7-0152000	1
	3	КВС-2-0155020	Рамка	КВС-7-0152000	1
	4	КВС-5-0155000	Воздухозаборник	КВС-7-0152000	1
	5	КВС-2-0152001	Виброизолятор	КВС-7-0152000	9
	6	КВС-2-0152007	Уплотнение	КВС-7-0152000	4
	7	КВС-2-0152008	Уплотнение	КВС-7-0152000	1
	8	КВС-2-0152009	Уплотнение	КВС-7-0152000	1
	9	КВС-2-0152402	Пластина	КВС-7-0152000	1
	10	КВС-2-0152403	Прижим	КВС-7-0152000	8
	11	КВС-2-0152404	Планка	КВС-7-0152000	1
	12	КВС-2-0152405	Планка	КВС-7-0152000	1
	13	КВС-2-0152433	Диффузор	КВС-7-0152000	1
	14	КВС-2-0152602	Шпилька	КВС-7-0152000	2
	15	КВС-5-0155427	Жесткость	КВС-7-0152000	1
	16	КИС 0128606А	Ось	КВС-7-0152000	2

КВС-7-0100000 КДС (Версия 02)

№ рис	№ поз	Обозначение	Наименование	Куда входит	
				Обозначение	Кол. на 1 сб. ед.
83	17	УЭС-7-0400405	Шайба	КВС-7-0152000	20
	18		Болт М8-6ех16 – 7796	КВС-7-0152000	6
	19		Болт М8-6ех20 – 7796	КВС-7-0152000	4
	20		Болт М8-6ех25 – 7796	КВС-7-0152000	34
	21		Гайка М8-6G – 5915	КВС-7-0152000	52
	22		Гайка М10-6G – 5915	КВС-7-0152000	16
	23		Шайба 8Т 65Г – 6402	КВС-7-0152000	33
	24		Шайба С 8.01 – 6958	КВС-7-0152000	30
	25		Шайба С.8.01 – 11371	КВС-7-0152000	10
	26		Шплинт 3,2х25 – 397	КВС-7-0152000	2
	27		Вентилятор 900/9-9/P5ZL/32,5/PAG/45	КВС-7-0152000	1

КВС-7-0100000 КДС (Версия 02)

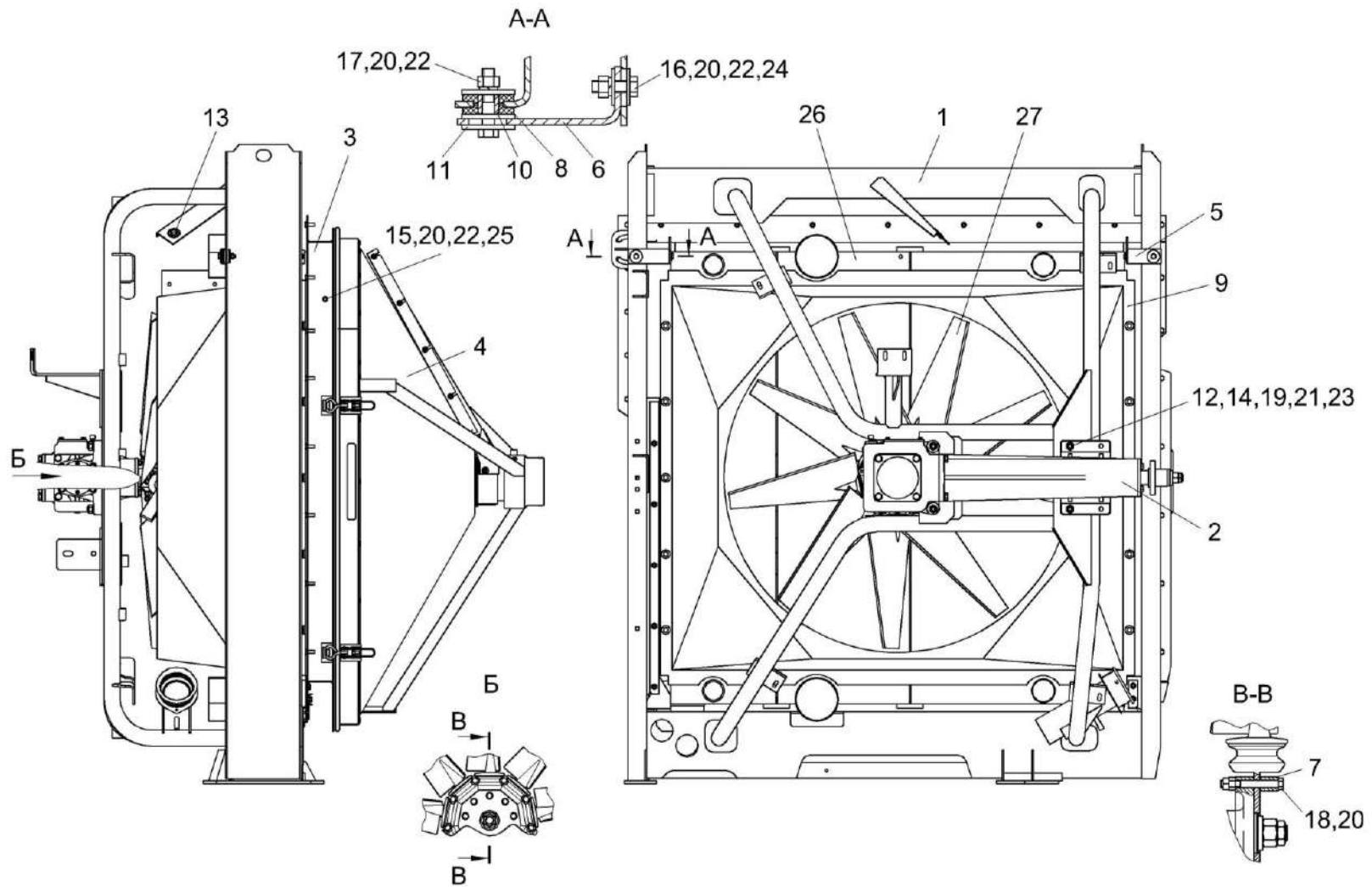


Рисунок 84 – Установка блока радиаторов КВС-7-0152000 (лист 2)

КВС-7-0100000 КДС (Версия 02)

№ рис	№ поз	Обозначение	Наименование	Куда входит	
				Обозначение	Кол. на 1 сб. ед.
<b>УСТАНОВКА БЛОКА РАДИАТОРОВ КВС-7-0152000 (лист 2) (рисунок 84)</b>					
<b>84</b>	1-27	КВС-7-0152000	Установка блока радиаторов	КВС-7-0150000	1
	1	КВС-7-0152010	Рамка	КВС-7-0152000	1
	2	КВС-1-0135000А-01	Редуктор	КВС-7-0152000	1
	3	КВС-2-0155020	Рамка	КВС-7-0152000	1
	4	КВС-5-0155000	Воздухозаборник	КВС-7-0152000	1
	5	КВС-1-0152434	Кронштейн	КВС-7-0152000	6
	6	КВС-1-0152434-01	Кронштейн	КВС-7-0152000	1
	7	КВС-1-0152607	Втулка	КВС-7-0152000	1
	8	КВС-2-0152002	Виброизолятор	КВС-7-0152000	8
	9	КВС-2-0152433	Диффузор	КВС-7-0152000	1
	10	КВС-2-0152802	Втулка	КВС-7-0152000	2
	11	АМ 24.12.401	Шайба	КВС-7-0152000	6
	12	КИС 0135501Б	Шайба регулировочная	КВС-7-0152000	10 наиб. кол.
	13	КИС 0140061-03	Втулка	КВС-7-0152000	1
	14	ПКК 0107457Б	Шайба	КВС-7-0152000	4
	15		Болт М8-6ех20 – 7796	КВС-7-0152000	4
16		Болт М8-6ех25 – 7796	КВС-7-0152000	34	

КВС-7-0100000 КДС (Версия 02)

№ рис	№ поз	Обозначение	Наименование	Куда входит	
				Обозначение	Кол. на 1 сб. ед.
84	17		Болт М8-6ех40 – 7796	КВС-7-0152000	2
	18		Болт М8-6ех65 – 7796	КВС-7-0152000	9
	19		Болт М12-6ех50 – 7796	КВС-7-0152000	4
	20		Гайка М8-6G – 5915	КВС-7-0152000	52
	21		Гайка М12-6G – 5915	КВС-7-0152000	4
	22		Шайба 8Т 65Г – 6402	КВС-7-0152000	33
	23		Шайба 12Т 65Г – 6402	КВС-7-0152000	4
	24		Шайба С 8.01 – 6958	КВС-7-0152000	30
	25		Шайба С.8.01 – 11371	КВС-7-0152000	10
	26		Радиатор Б 800-16К.1301.0000 или Блок радиаторов БР-800-16К.1301.00000	КВС-7-0152000	1
	27		Вентилятор 900/9-9/P5ZL/32,5/PAG/45	КВС-7-0152000	1

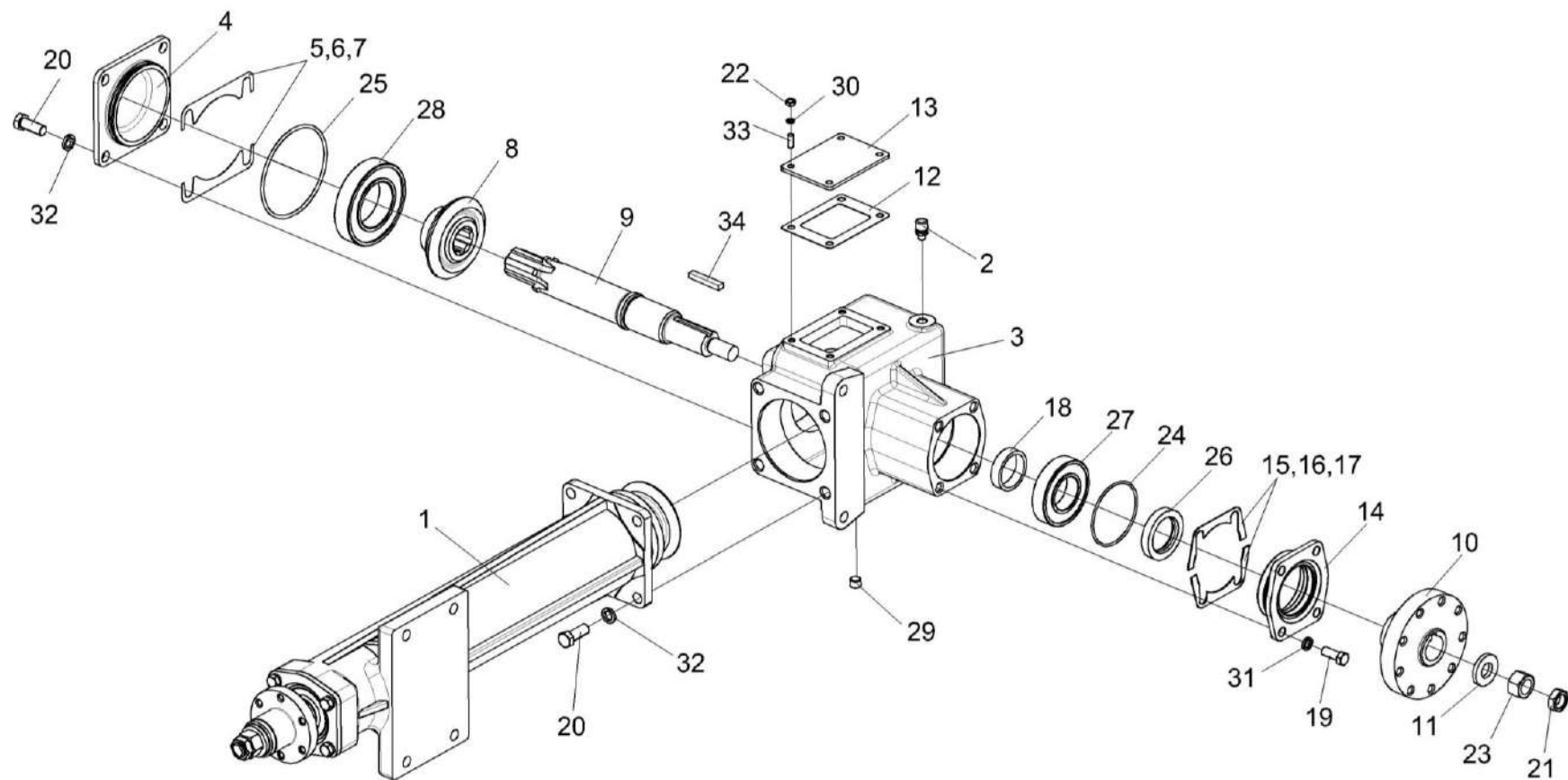


Рисунок 85 – Редуктор КВС-1-0135000А-01

КВС-7-0100000 КДС (Версия 02)

№ рис	№ поз	Обозначение	Наименование	Куда входит	
				Обозначение	Кол. на 1 сб. ед.
<b>РЕДУКТОР КВС-1-0135000А-1 (рисунок 85)</b>					
85	1-34	КВС-1-0135000А-01	Редуктор	КВС-7-0152000	1
	4,25	КВС-1-0135010	Крышка	КВС-1-0135000А-01	1
	14,24,26	ПКК 0135070	Крышка	КВС-1-0135000А-01	1
	1	КВС-1-0135020А-01	Стакан	КВС-1-0135000А-01	1
	2	34-4-1-17А	Сапун	КВС-1-0135000А-01	1
	3	КВС-1-0135111	Корпус	КВС-1-0135000А-01	1
	4	КВС-1-0135113	Крышка	КВС-1-0135010	1
	5	КВС-1-0135502	Прокладка	КВС-1-0135000А-01	12 наиб. кол.
	6	КВС-1-0135502-01	Прокладка	КВС-1-0135000А-01	8 наиб. кол.
	7	КВС-1-0135502-02	Прокладка	КВС-1-0135000А-01	8 наиб. кол.
	8	КВС-1-0135652	Шестерня	КВС-1-0135000А-01	1
	9	КВС-1-0135653	Вал	КВС-1-0135000А-01	1
	10	КВС-1-0135629	Ступица	КВС-1-0135000А-01	1
11	КВС-1-0135401	Шайба	КВС-1-0135000А-01	1	
12	КЗР 0003002А	Прокладка	КВС-1-0135000А-01	1	
13	КЗР 0003401А	Крышка	КВС-1-0135000А-01	1	



КВС-7-0100000 КДС (Версия 02)

№ рис	№ поз	Обозначение	Наименование	Куда входит	
				Обозначение	Кол. на 1 сб. ед.
85	14	ПКК 0135207	Крышка	ПКК 0135070	1
	15	ПКК 0135526А	Прокладка регулировочная	КВС-1-0135000А-01	6 наиб. кол.
	16	ПКК 0135526А-01	Прокладка регулировочная	КВС-1-0135000А-01	8 наиб. кол.
	17	ПКК 0135526А-02	Прокладка регулировочная	КВС-1-0135000А-01	8 наиб. кол.
	18	ПКК 0135809А	Кольцо	КВС-1-0135000А-01	1
	19		Болт М10-6ех25 – 7796	КВС-1-0135000А-01	4
	20		Болт М12-6ех30 – 7796	КВС-1-0135000А-01	8
	21		Гайка М18х1,5-6G – 2526	КВС-1-0135000А-01	1
	22		Гайка М6-6G – 5915	КВС-1-0135000А-01	4
	23		Гайка М18х1,5-6G – 5915	КВС-1-0135000А-01	1
	24		Кольцо 075-080-25-2-3 – 18829 / 9833	ПКК 0135070	1
	25	Кольцо 094-100-36-2-2 – 18829 / 9833	КВС-1-0135010	1	
	26	Манжета 2.2-40х60-1 – 8752	ПКК 0135070	1	
	27	Подшипник 7208 ВЕСВJ или Подшипник 7208 ВЕСВМ или Подшипник 7208-В-JP	КВС-1-0135000А-01	1	

КВС-7-0100000 КДС (Версия 02)

№ рис	№ поз	Обозначение	Наименование	Куда входит	
				Обозначение	Кол. на 1 сб. ед.
85	28		Подшипник 7211 ВЕСВМ или Подшипник 7211-В-JP или Подшипник 7211 ВЕСВJ	КВС-1-0135000А-01	1
	29		Пробка 2-КГ 1/4"	КВС-1-0135000А-01	3
	30		Шайба 6Т 65Г – 6402	КВС-1-0135000А-01	4
	31		Шайба 10Т 65Г – 6402	КВС-1-0135000А-01	4
	32		Шайба 12Т 65Г – 6402	КВС-1-0135000А-01	8
	33		Шпилька 2М6-6ех25 – 22032	КВС-1-0135000А-01	4
	34		Шпонка 2-8х7х45 – 23360	КВС-1-0135000А-01	1

КВС-7-0100000 КДС (Версия 02)

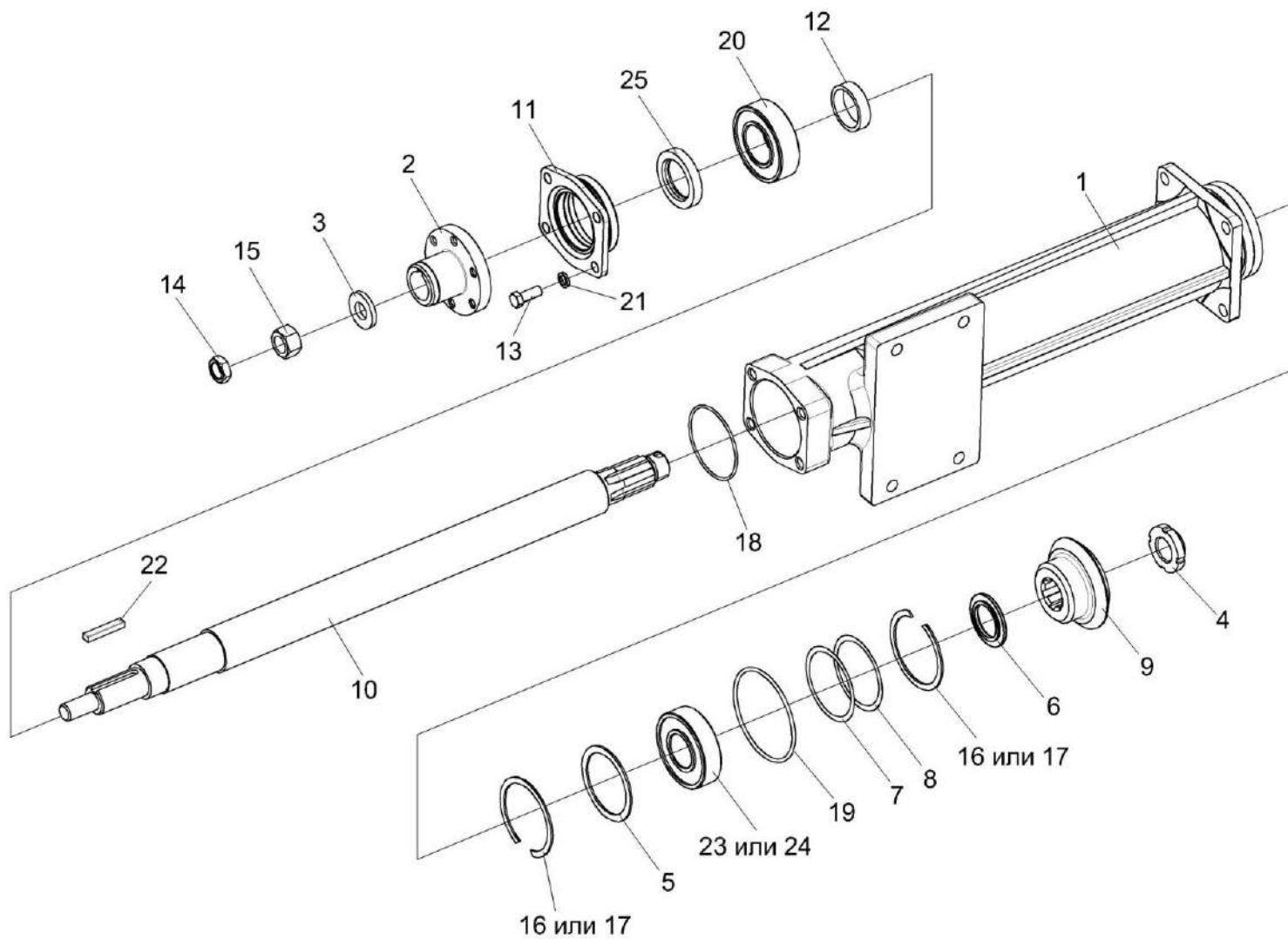


Рисунок 86 – Стакан КВС-1-0135020А-01

КВС-7-0100000 КДС (Версия 02)

№ рис	№ поз	Обозначение	Наименование	Куда входит	
				Обозначение	Кол. на 1 сб. ед.
<b>СТАКАН КВС-1-0135020А-01 (рисунок 86)</b>					
86	1-25	КВС-1-0135020А-01	Стакан	КВС-1-0135000А-01	1
	11,18,25	ПКК 0135070	Крышка	КВС-1-0135020А	1
	1	КВС-1-0135122	Стакан	КВС-1-0135020А-01	1
	2	КВС-1-0135626	Ступица	КВС-1-0135020А-01	1
	3	КВС-1-0135401	Шайба	КВС-1-0135020А-01	1
	4	КВС-2-0135625	Гайка	КВС-1-0135020А-01	1
	5	КИС 0104408	Кольцо	КВС-1-0135020А-01	1
	6	КСН 0114612	Втулка	КВС-1-0135020А-01	1
	7	ППК 0107502	Прокладка	КВС-1-0135020А-01	2 наиб. кол.
	8	ППК 0107502-01	Прокладка	КВС-1-0135020А-01	2 наиб. кол.
	9	КВС-1-0135651	Шестерня	КВС-1-0135020А-01	1
	10	КВС-1-0135654	Вал	КВС-1-0135020А-01	1
	11	ПКК 0135207	Крышка	ПКК 0135070	1
	12	ПКК 0135809А	Кольцо	КВС-1-0135020А-01	1
13		Болт М10-6ех25 – 7796	КВС-1-0135020А-01	4	
14		Гайка М18х1,5-6G – 2526	КВС-1-0135020А-01	1	

КВС-7-0100000 КДС (Версия 02)

№ рис	№ поз	Обозначение	Наименование	Куда входит	
				Обозначение	Кол. на 1 сб. ед.
86	15		Гайка М18х1,5-6G – 5915	КВС-1-0135020А-01	1
	16		Кольцо В80 – 13941	КВС-1-0135020А-01	2
	17		Кольцо В80 – 13943	КВС-1-0135020А-01	2
	18		Кольцо 075-080-25-2-3 – 18829 / 9833	ПКК 0135070	1
	19		Кольцо 094-100-36-2-2 – 18829 / 9833	КВС-1-0135020А-01	1
	20		Подшипник 180508 – 8882	КВС-1-0135020А-01	1
	21		Шайба 10Т 65Г – 6402	КВС-1-0135020А-01	4
	22		Шпонка 2-8х7х45 – 23360	КВС-1-0135020А-01	1
	23		Подшипник NUP307ЕСJ	КВС-1-0135020А-01	1
	24		Подшипник NUP307EW	КВС-1-0135020А-01	1
	25		Манжета 2.2-40х60-1 – 8752	ПКК 0135070	1

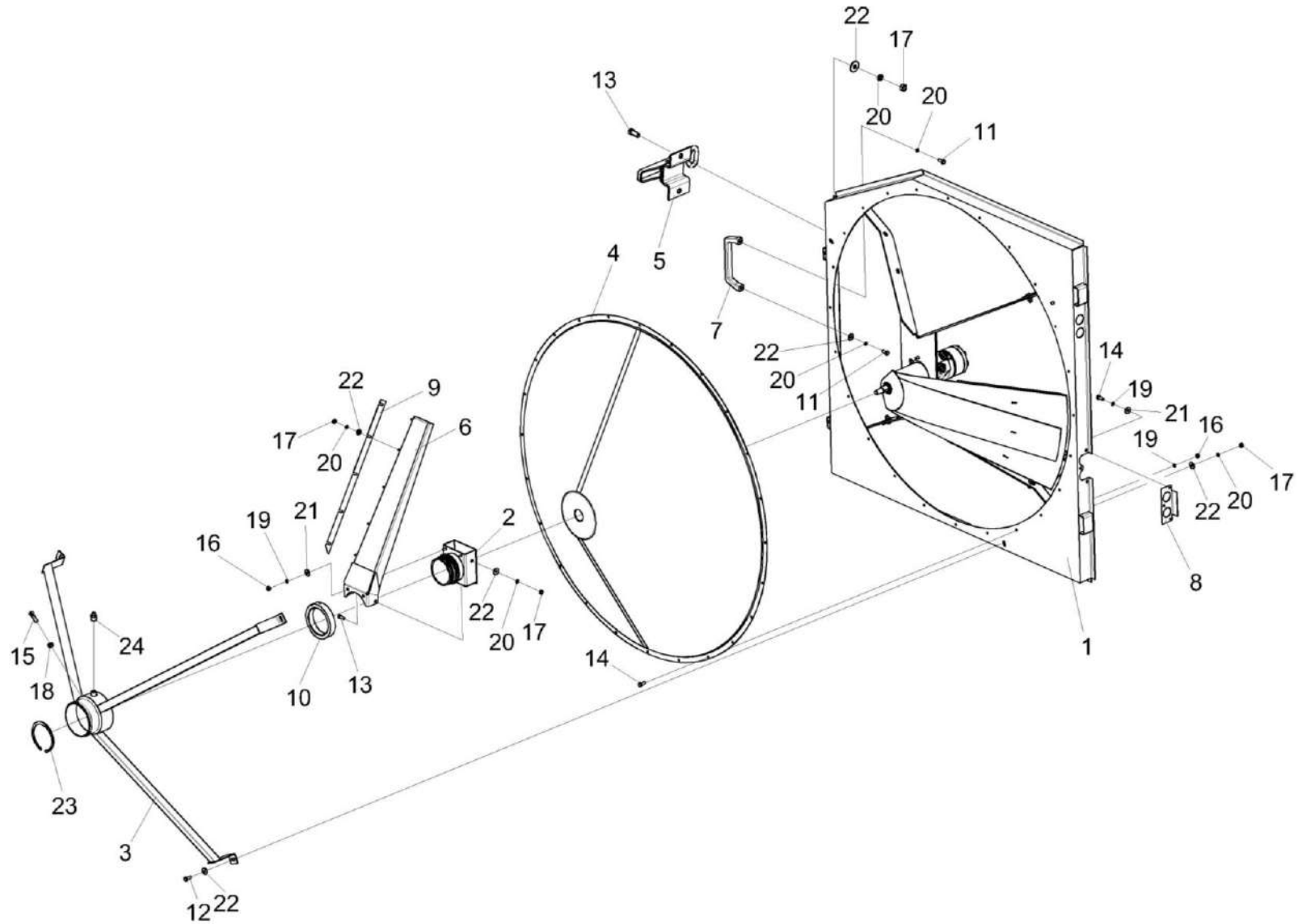


Рисунок 87 – Воздухозаборник КВС-5-0155000 (лист 1)

КВС-7-0100000 КДС (Версия 02)

№ рис	№ поз	Обозначение	Наименование	Куда входит	
				Обозначение	Кол. на 1 сб. ед.
<b>ВОЗДУХОЗАБОРНИК КВС-5-0155000 (лист 1) (рисунок 87)</b>					
<b>87</b>	1-24	КВС-5-0155000	Воздухозаборник	КВС-8-0152000	1
	1	КВС-5-0155030А	Корпус	КВС-5-0155000	1
	2	КВС-5-0155040	Корпус	КВС-5-0155000	1
	3	КВС-5-0155050	Опора	КВС-5-0155000	1
	4	КВС-5-0155060 или КВС-5-0155090	Сетка	КВС-5-0155000	1
	5	КВС-5-0155070	Кронштейн	КВС-5-0155000	2
	6	КВС-5-0155130	Пылесъемник	КВС-5-0155000	1
	7	КВС-1-0155360	Ручка	КВС-5-0155000	1
	8	КВС-5-0155443	Кронштейн	КВС-5-0155000	2
	9	КВС-5-0155429	Щиток	КВС-5-0155000	1
	10	КВС-1-0155001	Корпус	КВС-5-0155000	1
	11		Болт М8-6ех20 – 7796	КВС-5-0155000	2
	12		Болт М8-6ех25 – 7796	КВС-5-0155000	11
	13		Болт М8-6ех20 – 7796	КВС-5-0155000	6
	14		Болт М6-6ех16 – 7798	КВС-5-0155000	27
	15		Винт В.М5-6ех20 – 17473	КВС-5-0155000	1
16		Гайка М6-6G – 5915	КВС-5-0155000	33	

КВС-7-0100000 КДС (Версия 02)

№ рис	№ поз	Обозначение	Наименование	Куда входит	
				Обозначение	Кол. на 1 сб. ед.
87	17		Гайка М8-6G – 5915	КВС-5-0155000	15
	18		Гайка М5-6G – 5927	КВС-5-0155000	1
	19		Шайба 6Т 65Г – 6402	КВС-5-0155000	32
	20		Шайба 8Т 65Г – 6402	КВС-5-0155000	17
	21		Шайба С 6.01 – 6958	КВС-5-0155000	8
	22		Шайба С 8.01 – 6958	КВС-5-0155000	20
	23		Кольцо В100 – 13942	КВС-5-0155000	1
	24		Масленка 1.2 – 19853	КВС-5-0155000	1



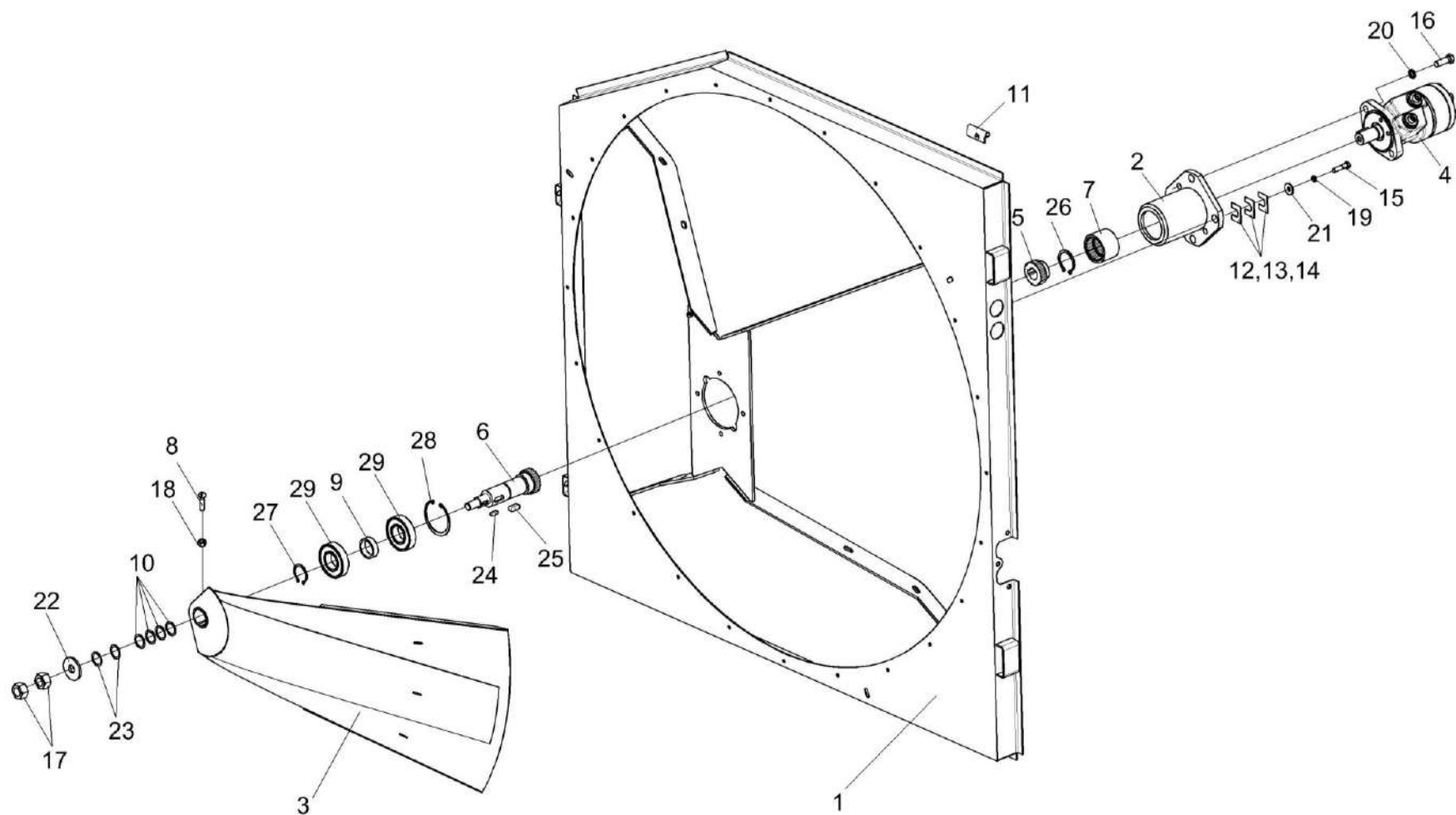


Рисунок 88 – Воздухозаборник КВС-5-0155000 (лист 2)

КВС-7-0100000 КДС (Версия 02)

№ рис	№ поз	Обозначение	Наименование	Куда входит	
				Обозначение	Кол. на 1 сб. ед.
<b>ВОЗДУХОЗАБОРНИК КВС-5-0155000 (лист 2) (рисунок 88)</b>					
<b>88</b>	1-29	КВС-5-0155000	Воздухозаборник	КВС-7-0152000	1
	7,26	КВС-5-0155110	Обойма	КВС-5-0155000	1
	1	КВС-5-0155030А	Корпус	КВС-5-0155000	1
	2	КВС-5-0155100	Корпус	КВС-5-0155000	1
	3	КВС-5-0155120А	Затенитель	КВС-5-0155000	1
	4	КВС-5-0602100	Гидромотор воздухозаборника	КВС-5-0155000	1
	5	КВС-5-0155601	Втулка	КВС-5-0155000	1
	6	КВС-5-0155602Б	Вал	КВС-5-0155000	1
	7	КВС-5-0155603	Обойма	КВС-5-0155110	1
	8	КВС-5-0155611	Винт	КВС-5-0155000	1
	9	КВС-5-0155806	Втулка	КВС-5-0155000	1
	10	КВС-1-0115418-02	Шайба	КВС-5-0155000	4 наиб. кол.
	11	КВС-2-0156021-10	Уплотнитель Уплотнитель 2107-6107018М L=(5250±8) мм	КВС-5-0155000	1
12	ПКК 0202449	Прокладка	КВС-5-0155000	8 наиб. кол.	
13	ПКК 0202449-01	Прокладка	КВС-5-0155000	8 наиб. кол.	

КВС-7-0100000 КДС (Версия 02)

№ рис	№ поз	Обозначение	Наименование	Куда входит	
				Обозначение	Кол. на 1 сб. ед.
88	14	ПКК 0202449-04	Прокладка	КВС-5-0155000	8 наиб. кол.
	15		Болт М8-6х35 – 7796	КВС-5-0155000	4
	16		Болт М12-6х35 – 7796	КВС-5-0155000	2
	17		Гайка М16х1,5-6G – 2526	КВС-5-0155000	2
	18		Гайка М10-6G – 2526	КВС-5-0155000	1
	19		Шайба 8Т 65Г – 6402	КВС-5-0155000	17
	20		Шайба 12Т 65Г – 6402	КВС-5-0155000	2
	21		Шайба С 8.01 – 6958	КВС-5-0155000	20
	22		Шайба С.16.01 – 11371	КВС-5-0155000	1
	23		Шайба С.22.01 – 11371	КВС-5-0155000	6
	24		Шпонка 6х6х18 – 23360	КВС-5-0155000	1
	25		Шпонка 10х8х25 – 23360	КВС-5-0155000	1
	26		Кольцо В48 – 13941	КВС-5-0155110	1
	27		Кольцо В35 – 13942	КВС-5-0155000	1
	28		Кольцо В72 – 13943	КВС-5-0155000	1
	29		Подшипник 180207 – 8882	КВС-5-0155000	2

КВС-7-0100000 КДС (Версия 02)

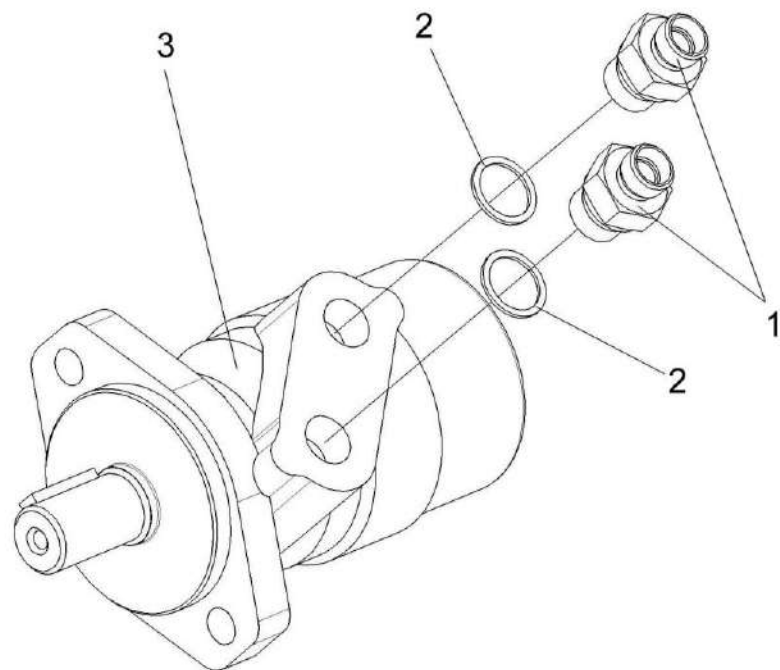


Рисунок 89 – Гидромотор воздухозаборника КВС-5-0602100

№ рис	№ поз	Обозначение	Наименование	Куда входит	
				Обозначение	Кол. на 1 сб. ед.

**ГИДРОМОТОР ВОЗДУХОЗАБОРНИКА КВС-5-0602100 (рисунок 89)**

89	1-3	КВС-5-0602100	Гидромотор воздухозаборника	КВС-5-0155000	1
	1,2	ГШТ 6012600	Штуцер	КВС-5-0602100	2
	1	ГШТ 6012606	Штуцер	ГШТ 6012600	1
	2		Кольцо KBG 1/2	ГШТ 6012600	1
	3		Гидромотор MP 400 C P (black)	КВС-5-0602100	1

КВС-7-0100000 КДС (Версия 02)

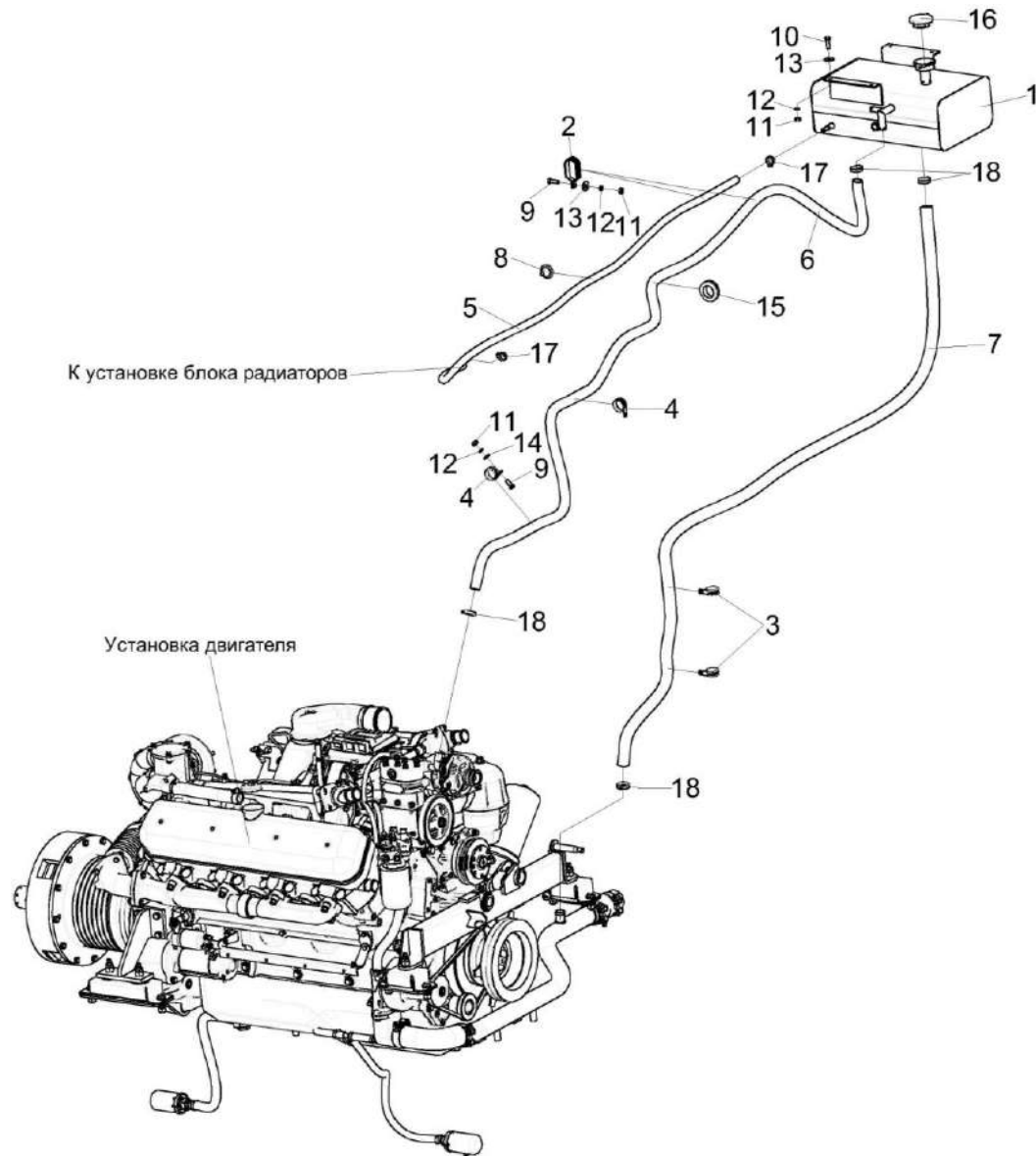


Рисунок 90 – Установка бачка расширительного КВС-7-0154000

КВС-7-0100000 КДС (Версия 02)

№ рис	№ поз	Обозначение	Наименование	Куда входит	
				Обозначение	Кол. на 1 сб. ед.
<b>УСТАНОВКА БАЧКА РАСШИРИТЕЛЬНОГО КВС-7-0154000 (рисунок 90)</b>					
<b>90</b>	1-18	КВС-7-0154000	Установка бачка расширительного	КВС-7-0150000	1
	1,16	КВС-2-0154000Б	Бачок расширительный	КВС-7-0154000	1
	1	КВС-2-0154030	Бачок расширительный	КВС-2-0154000Б	1
	2	КВС-5-0154300	Хомут	КВС-7-0154000	1
	3	КГС 0115770-08	Хомут	КВС-7-0154000	2
	4	КЗР 0700800-07	Хомут	КВС-7-0154000	2
	5	КВС-2-0154002	Рукав Рукав 10x17,5-1 – 10362 L=(1900±10) мм	КВС-7-0154000	1
	6	КВС-2-0154004	Рукав Рукав 22x32-1,47 – 10362 L=(3560±10) мм	КВС-7-0154000	1
	7	КВС-5-0154011	Рукав Рукав 28x38-1,47 – 10362 L=(3300±20) мм	КВС-7-0154000	1
	8	КГС 0120032-01	Втулка	КВС-7-0154000	1
	9		Болт М8-6ex20 – 7796	КВС-7-0154000	2
	10		Болт М8-6ex25 – 7796	КВС-7-0154000	4
	11		Гайка М8-6G – 5915	КВС-7-0154000	6
	12		Шайба 8Т 65Г – 6402	КВС-7-0154000	6

КВС-7-0100000 КДС (Версия 02)

№ рис	№ поз	Обозначение	Наименование	Куда входит	
				Обозначение	Кол. на 1 сб. ед.
90	13		Шайба С 8.01 – 6958	КВС-7-0154000	4
	14		Шайба С.8.05 – 11371	КВС-7-0154000	2
	15		Втулка 529И-3724065	КВС-7-0154000	1
	16		Пробка А21.01.270-2	КВС-2-0154000Б	1
	17		Хомут червячный TORRO 16-27/9 С7W2	КВС-7-0154000	2
	18		Хомут червячный TORRO 25-40/9 С7W2	КВС-7-0154000	4

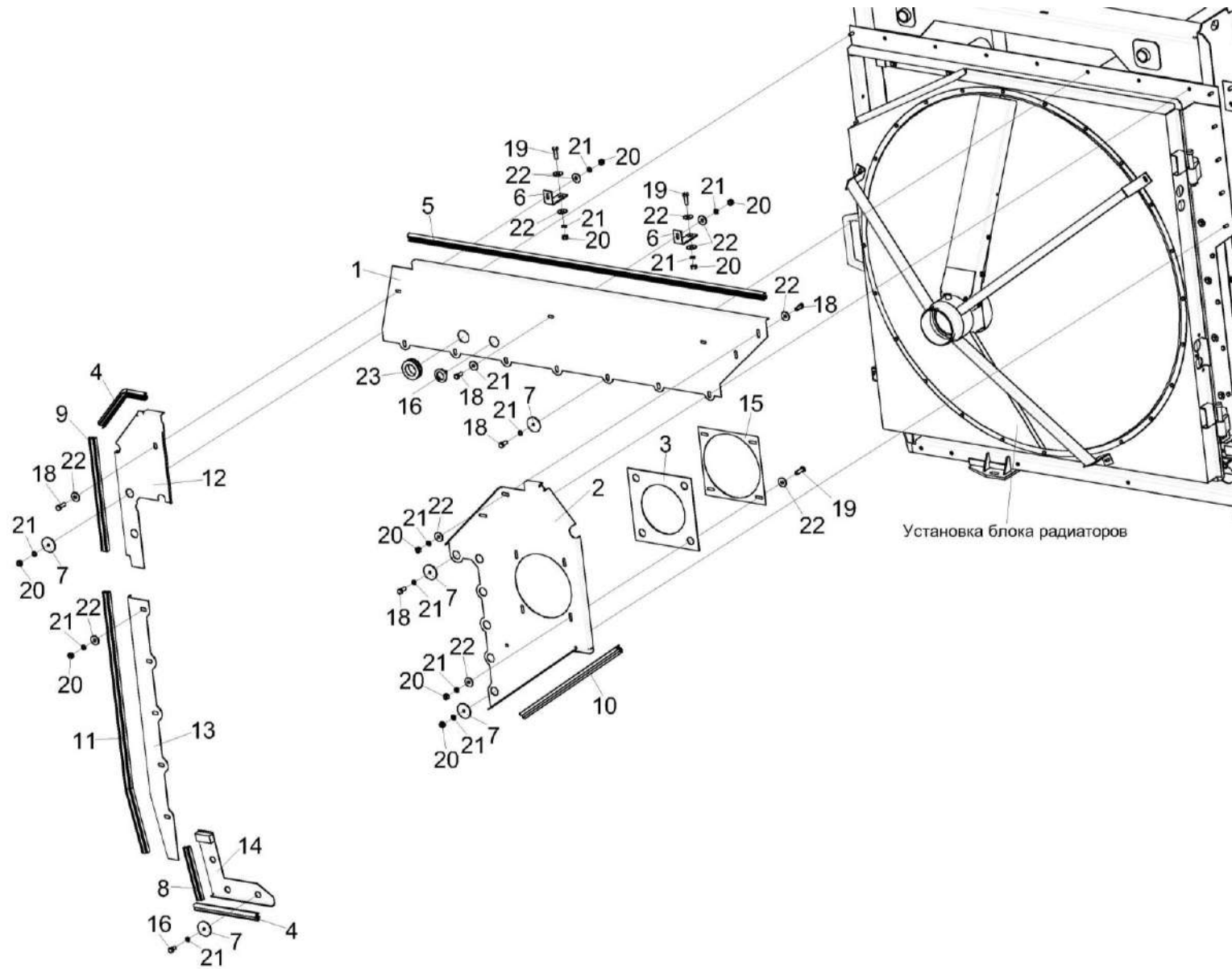


Рисунок 91 – Установка щитков КВС-7-0156000



КВС-7-0100000 КДС (Версия 02)

№ рис	№ поз	Обозначение	Наименование	Куда входит	
				Обозначение	Кол. на 1 сб. ед.
<b>УСТАНОВКА ЩИТОВ КВС-7-0156000 (рисунок 91)</b>					
<b>91</b>	1-23	КВС-7-0156000	Установка щитов	КВС-7-0150000	1
	1,5,16,23	КВС-7-0156010	Щит верхний	КВС-7-0156000	1
	4,9,12	КВС-2-0156130Б	Щит правый	КВС-7-0156000	1
	11,13	КВС-2-0156140Б	Щит правый	КВС-7-0156000	1
	4,8,14	КВС-2-0156160А	Щит нижний	КВС-7-0156000	1
	1	КВС-7-0156401	Щит верхний	КВС-7-0156010	1
	2	КВС-7-0156402	Щит левый	КВС-7-0156000	1
	3	КВС-1-0156001А	Прокладка	КВС-7-0156000	1
	4	КВС-1-0156011	Уплотнитель Профиль 2107-6107018 L=(240±2,5) мм	КВС-2-0156130Б КВС-2-0156160А	1 1
	5	КВС-1-0156011-04	Уплотнитель Уплотнитель 2107-6107018М L=(1400±6) мм	КВС-7-0156010	1
	6	КВС-1-0156402	Кронштейн	КВС-7-0156000	3
	7	КВС-1-0156404	Шайба	КВС-7-0156000	17
	8	КВС-2-0156021-01	Уплотнитель Уплотнитель 2107-6107018М L=(180±2,5) мм	КВС-2-0156160А	1

КВС-7-0100000 КДС (Версия 02)

№ рис	№ поз	Обозначение	Наименование	Куда входит	
				Обозначение	Кол. на 1 сб. ед.
91	9	КВС-2-0156021-02	Уплотнитель Уплотнитель 2107-6107018М L=(390±2,5) мм	КВС-2-0156130Б	1
	10	КВС-1-042005-02	Уплотнитель Уплотнитель 2107-6107018М L=(395±3) мм	КВС-7-0156000	1
	11	КВС-2-0156021-04	Уплотнитель Уплотнитель 2107-6107018М L=(910±3) мм	КВС-2-0156140Б	1
	12	КВС-2-0156423В	Щит правый	КВС-2-0156130Б	1
	13	КВС-2-0156425Б	Щит правый	КВС-2-0156140Б	1
	14	КВС-2-0156427А	Щит нижний	КВС-2-0156160А	1
	15	КВС-5-0156404	Прижим	КВС-7-0156000	1
	16	КГС 0120032-01	Втулка	КВС-7-0156010	1
	17		Болт М8-6ех16 – 7796	КВС-7-0156000	3
	18		Болт М8-6ех20 – 7796	КВС-7-0156000	11
	19		Болт М8-6ех25 – 7796	КВС-7-0156000	8
	20		Гайка М8-6G – 5915	КВС-7-0156000	24
	21		Шайба 8Т 65Г – 6402	КВС-7-0156000	34
	22		Шайба С 8.01 – 6958	КВС-7-0156000	29
	23		Втулка 529И-3724065	КВС-7-0156010	1

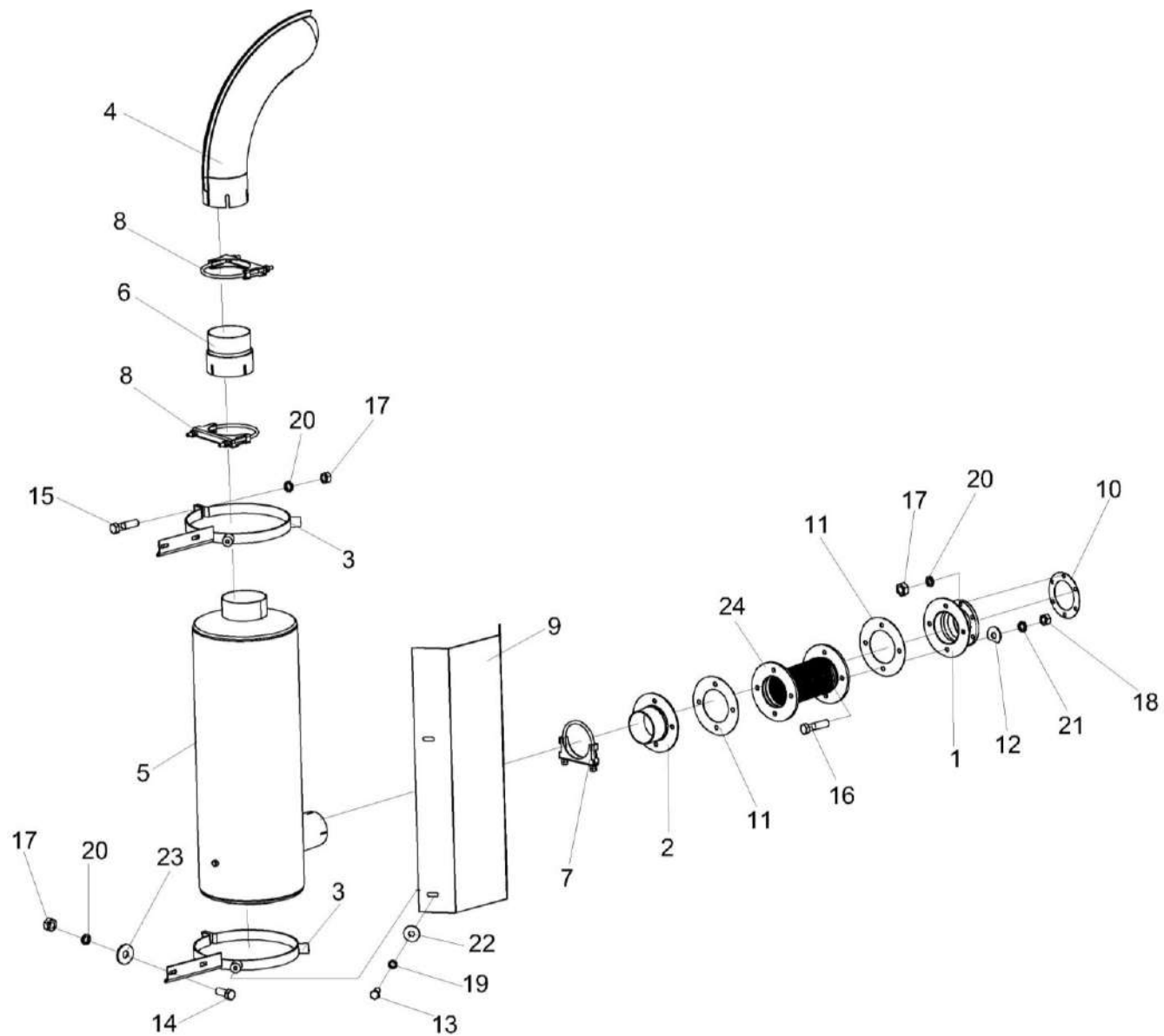


Рисунок 92 – Установка глушителя КВС-7-0157000

КВС-7-0100000 КДС (Версия 02)

№ рис	№ поз	Обозначение	Наименование	Куда входит	
				Обозначение	Кол. на 1 сб. ед.
<b>УСТАНОВКА ГЛУШИТЕЛЯ КВС-7-0157000 (рисунок 92)</b>					
<b>92</b>	1-24	КВС-7-0157000	Установка глушителя	КВС-7-0150000	1
	1	КВС-7-0157010	Патрубок	КВС-7-0157000	1
	2	КВС-7-0157020	Патрубок	КВС-7-0157000	1
	3	КВС-7-0157030	Хомут	КВС-7-0157000	2
	4	КВС-1-0157030	Труба выхлопная	КВС-7-0157000	1
	5	КВС-5-0157000	Глушитель	КВС-7-0157000	1
	6	КВС-5-0157140	Переходник	КВС-7-0157000	1
	7	КЗК-8К-0106120-04	Хомут	КВС-7-0157000	1
	8	КЗК-8К-0106120-07	Хомут	КВС-7-0157000	2
	9	КВС-7-0157403	Щиток	КВС-7-0157000	1
	10	КВС-1-0150003	Прокладка	КВС-7-0157000	1
	11	КЗК-12-3-0106017	Прокладка	КВС-7-0157000	2
	12	УЭС-7-0400417	Шайба	КВС-7-0157000	8
	13		Болт М8-6ех20 – 7796	КВС-7-0157000	4
	14		Болт М10-6ех25 – 7796	КВС-7-0157000	4
	15		Болт М10-6ех60 – 7796	КВС-7-0157000	2
16		Болт М12-6ех30 – 7796	КВС-7-0157000	8	

КВС-7-0100000 КДС (Версия 02)

№ рис	№ поз	Обозначение	Наименование	Куда входит	
				Обозначение	Кол. на 1 сб. ед.
92	17		Гайка М10-6G – 5915	КВС-7-0157000	12
	18		Гайка М12-6G – 5915	КВС-7-0157000	8
	19		Шайба 8Т 65Г – 6402	КВС-7-0157000	4
	20		Шайба 10Т 65Г – 6402	КВС-7-0157000	12
	21		Шайба 12Т 65Г – 6402	КВС-7-0157000	8
	22		Шайба С 8.01 – 6958	КВС-7-0157000	4
	23		Шайба С 10.01 – 6958	КВС-7-0157000	4
	24		Стальная выпускная труба S-76198-01-00	КВС-7-0157000	1

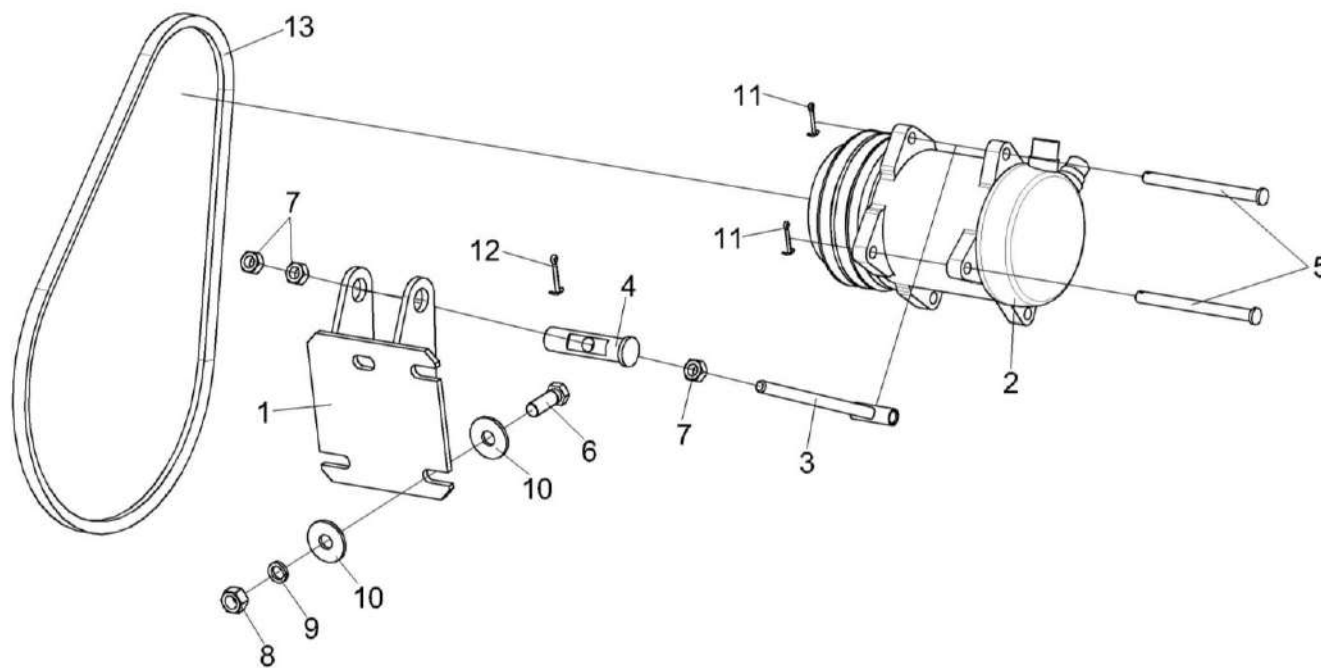


Рисунок 93 – Привод компрессора кондиционера КВС-1-0150100А

КВС-7-0100000 КДС (Версия 02)

№ рис	№ поз	Обозначение	Наименование	Куда входит	
				Обозначение	Кол. на 1 сб. ед.
<b>ПРИВОД КОМПРЕССОРА КОНДИЦИОНЕРА КВС-1-0150100А (рисунок 93)</b>					
<b>93</b>	1-13	КВС-1-0150100А	Привод компрессора кондиционера	КВС-7-0150000	1
	1	КВС-1-0150380А	Кронштейн	КВС-1-0150100А	1
	2	КВС-1-0150630-01	Компрессор	КВС-1-0150100А	1
	3	УЭС-7-0203220	Тяга	КВС-1-0150100А	1
	4	УЭС-7-0203602	Ось	КВС-1-0150100А	1
	5	УЭС-7-0203609	Ось	КВС-1-0150100А	2
	6		Болт М12-6х35 – 7796	КВС-1-0150100А	4
	7		Гайка М10-6G – 5915	КВС-1-0150100А	3
	8		Гайка М12-6G – 5915	КВС-1-0150100А	4
	9		Шайба 12Т 65Г – 6402	КВС-1-0150100А	4
	10		Шайба С 12.01 – 6958	КВС-1-0150100А	6
	11		Шплинт 3,2х25 – 397	КВС-1-0150100А	2
	12		Шплинт 4х25 – 397	КВС-1-0150100А	1
	13		Ремень SPA 1120 или Ремень PHG SPA 1120 или Ремень SPA(11-10)-1120 Lw	КВС-1-0150100А	1

КВС-7-0100000 КДС (Версия 02)

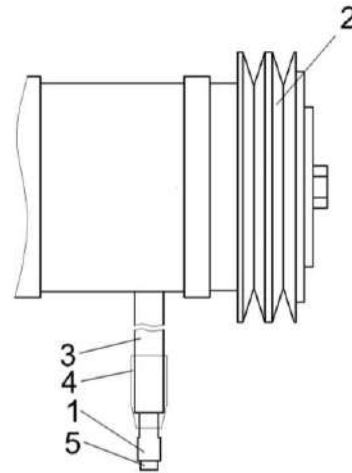


Рисунок 94 – Компрессор КВС-1-0150630-01

№ рис	№ поз	Обозначение	Наименование	Куда входит	
				Обозначение	Кол. на 1 сб. ед.
<b>КОМПРЕССОР КВС-1-0150630-01 (рисунок 94)</b>					
<b>94</b>	1-5	КВС-1-0150630-01	Компрессор	КВС-1-0150100А	1
	1		Колодка штыревая 502601	КВС-1-0150630-01	1
	2		Компрессор 01-001100-00	КВС-1-0150630-01	1
	3		Труба гофрированная ППмод.1-10 (L=0,12 м)	КВС-1-0150630-01	1
	4		Трубка термоусаживаемая W-1-SB (3X) 12,7 (L=0,04 м)	КВС-1-0150630-01	1
	5		Штырь 103612	КВС-1-0150630-01	1



КВС-7-0100000 КДС (Версия 02)

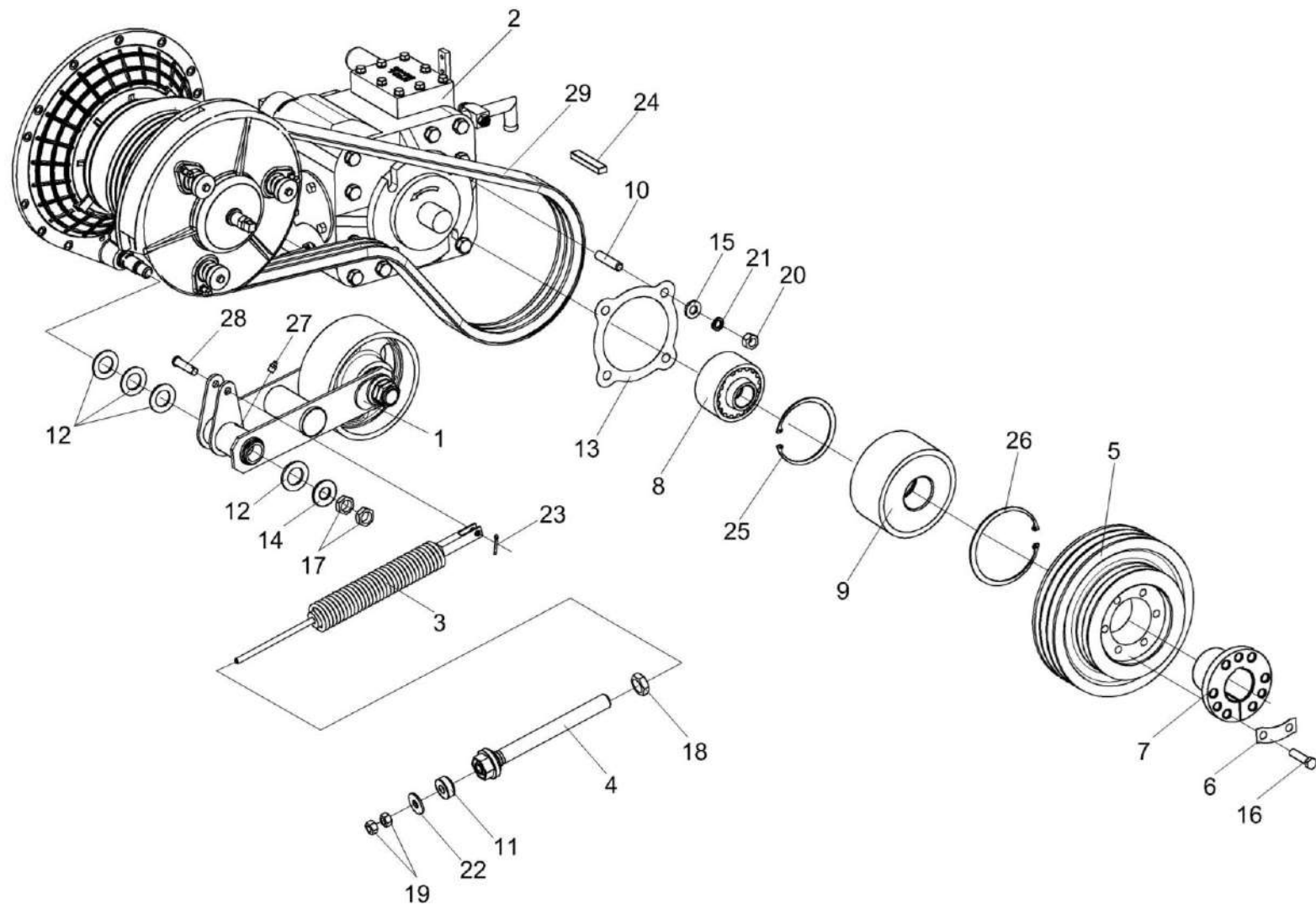


Рисунок 95 – Привод гидростата КВС-5-0133000А

КВС-7-0100000 КДС (Версия 02)

№ рис	№ поз	Обозначение	Наименование	Куда входит	
				Обозначение	Кол. на 1 сб. ед.
<b>ПРИВОД ГИДРОСТАТА КВС-5-0133000А (рисунок 95)</b>					
<b>95</b>	1-29	КВС-5-0133000А	Привод гидростата	КВС-7-0100000	1
	1	КВС-5-0133020	Рычаг	КВС-5-0133000А	1
	2	КВС-8-0600100-01	Насос трехсекционный	КВС-5-0133000А	1
	3	КЗС 0100650	Пружина	КВС-5-0133000А	1
	4	КЗС 0100660	Винт	КВС-5-0133000А	1
	5	КВС-1-0133102	Шкив	КВС-5-0133000А	1
	6	КВС-1-0133408А	Пластина	КВС-5-0133000А	3
	7	КВС-1-0133609-01	Ступица	КВС-5-0133000А	1
	8	КВС-5-0133602	Полумуфта	КВС-5-0133000А	1
	9	КВС-5-0133604	Обойма	КВС-5-0133000А	1
	10	КГС 0104639	Шпилька	КВС-5-0133000А	4
	11	КЗС 0100002	Амортизатор	КВС-5-0133000А	1
	12	КИС 0102456	Шайба	КВС-5-0133000А	4
	13	КИС 0107005	Прокладка	КВС-5-0133000А	1
	14	КСН 0114402-01	Шайба	КВС-5-0133000А	1
	15	УЭС 0000493	Шайба	КВС-5-0133000А	4
16		Болт М12-6х50 – 7796	КВС-5-0133000А	6	

КВС-7-0100000 КДС (Версия 02)

№ рис	№ поз	Обозначение	Наименование	Куда входит	
				Обозначение	Кол. на 1 сб. ед.
95	17		Гайка М20х1,5-6G – 2526	КВС-5-0133000А	2
	18		Гайка М24-6G – 2526	КВС-5-0133000А	1
	19		Гайка М12-6G – 5915	КВС-5-0133000А	2
	20		Гайка М14-6G – 5915	КВС-5-0133000А	4
	21		Шайба 14Т 65Г – 6402	КВС-5-0133000А	4
	22		Шайба С 12.01 – 6958	КВС-5-0133000А	1
	23		Шплинт 3,2х20 – 397	КВС-5-0133000А	1
	24		Шпонка 16х10х100 – 23360	КВС-5-0133000А	1
	25		Кольцо В35 – 13943	КВС-5-0133000А	1
	26		Кольцо В55 – 13943	КВС-5-0133000А	2
	27		Масленка 1.2 – 19853	КВС-5-0133000А	1
	28		Ось 6-12b12х45 – 9650	КВС-5-0133000А	1
	29		Ремень 3 НВ 2162 La исполнение 26 или Ремень 3 НВ 2162 “К”А или Ремень 3 НВ 2162 “К”А (AGRI 1624206)	КВС-5-0133000А	1

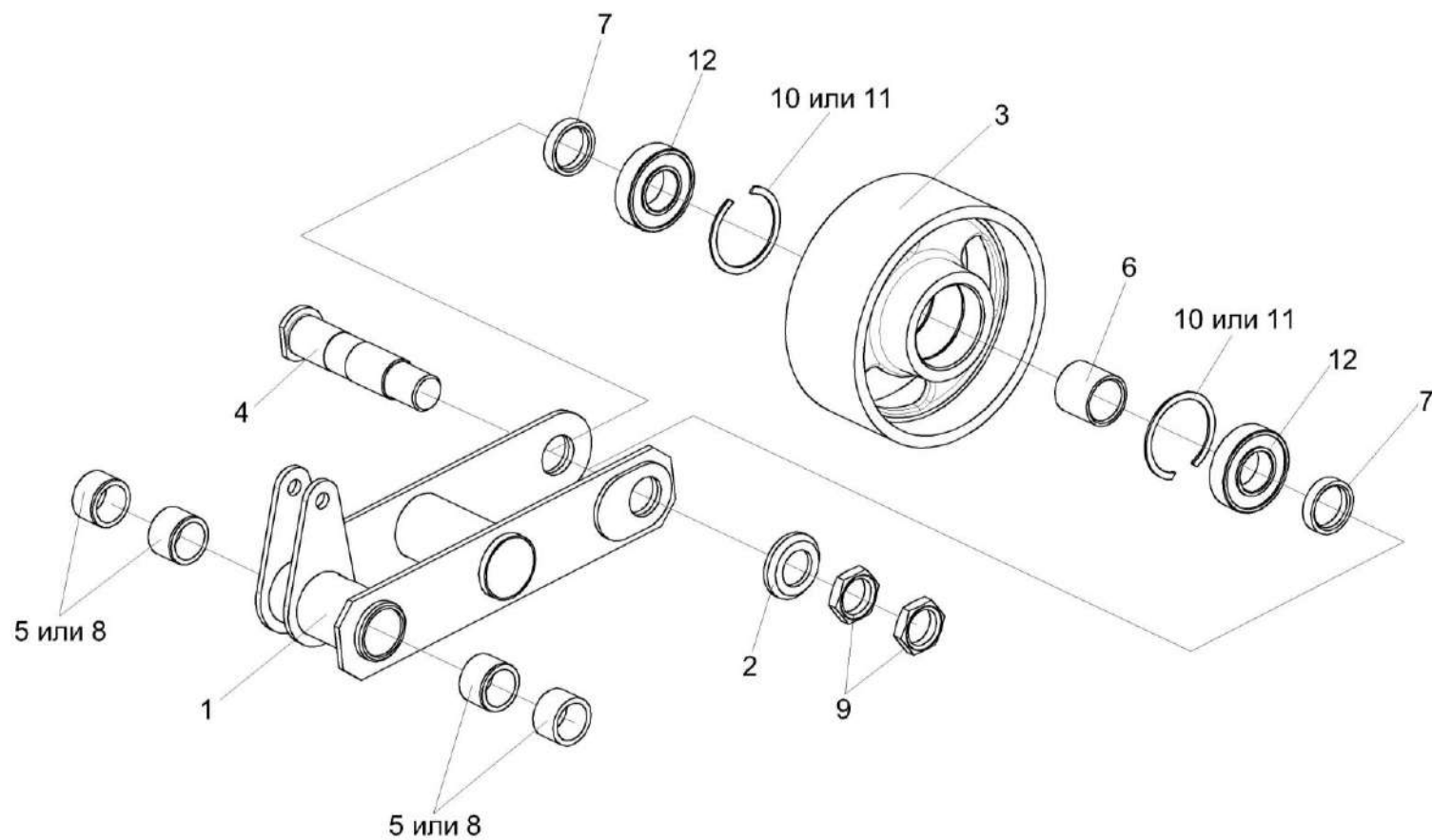


Рисунок 96 – Рычаг КВС-5-0133020

КВС-7-0100000 КДС (Версия 02)

№ рис	№ поз	Обозначение	Наименование	Куда входит	
				Обозначение	Кол. на 1 сб. ед.
<b>РЫЧАГ КВС-5-0133020 (рисунок 96)</b>					
<b>96</b>	1-12	КВС-5-0133020	Рычаг	КВС-5-0133000А	1
	1,5,8	КВС-5-0133030	Рычаг	КВС-5-0133020	1
	3,6,10-12	КВС-2-0133060	Ролик	КВС-5-0133020	1
	1	КВС-5-0133040	Рычаг	КВС-5-0133030	1
	2	КВС-1-0111499	Шайба	КВС-5-0133020	1
	3	КВС-2-0133203	Ролик	КВС-2-0133060	1
	4	КВС-2-0133601	Ось	КВС-5-0133020	1
	5	КИЛ 0119215	Втулка	КВС-5-0133030	4
	6	КИЛ 0100804	Втулка	КВС-2-0133060	1
	7	КИС 0602807Б	Втулка распорная	КВС-5-0133020	2
	8	КИС 0119005	Втулка	КВС-5-0133030	4
	9	ПКК 0135665	Гайка специальная	КВС-5-0133020	2
10		Кольцо В62 – 13941	КВС-2-0133060	2	
11		Кольцо В62 – 13943	КВС-2-0133060	2	
12		Подшипник 6206-2RS1 или Подшипник 6206-2RS или Подшипник 6206EE или Подшипник 6206-2RSR	КВС-2-0133060	2	

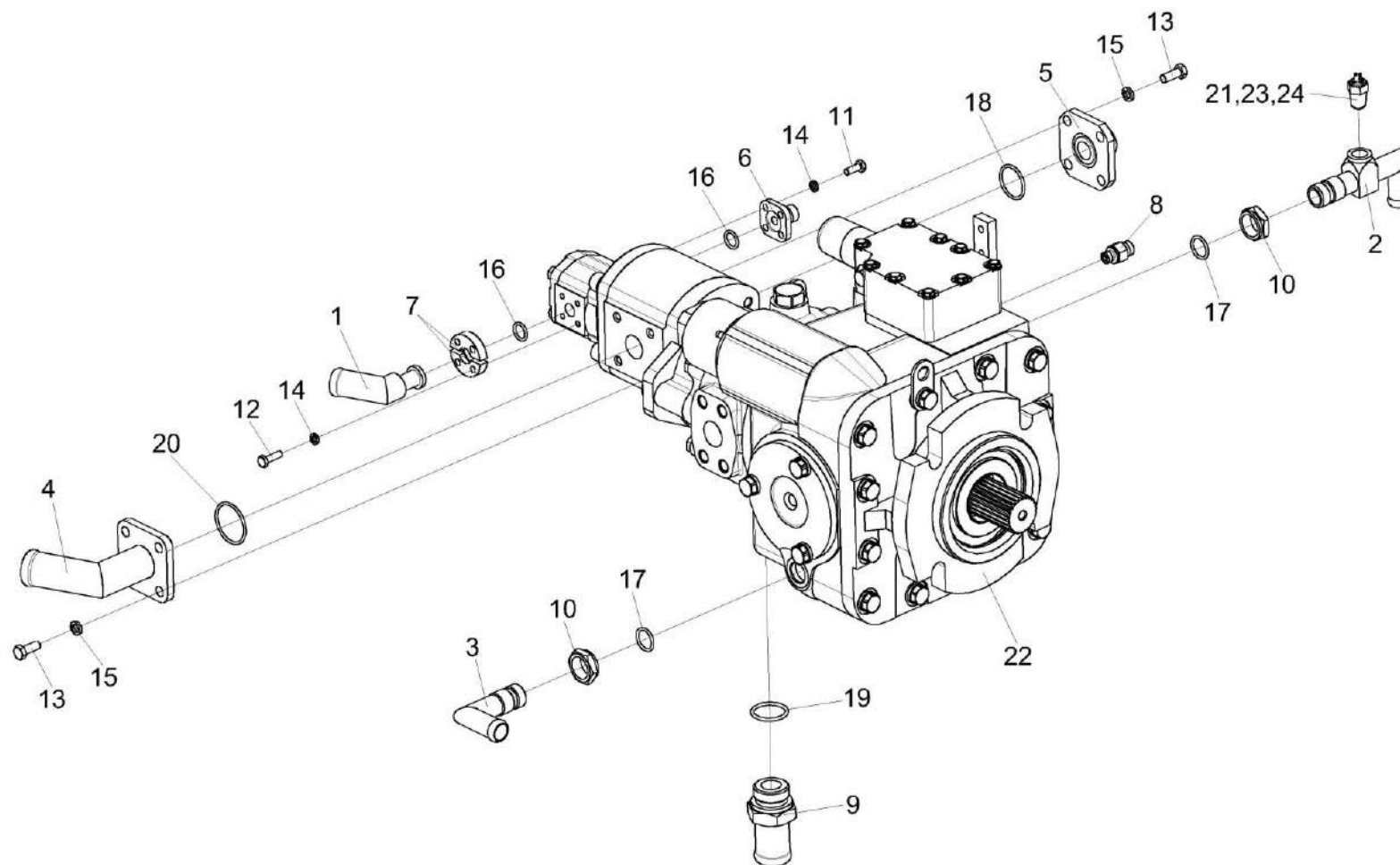


Рисунок 97 – Насос трехсекционный КВС-8-0600100-01

КВС-7-0100000 КДС (Версия 02)

№ рис	№ поз	Обозначение	Наименование	Куда входит	
				Обозначение	Кол. на 1 сб. ед.
<b>НАСОС ТРЕХСЕКЦИОННЫЙ КВС-8-0600100-01 (рисунок 97)</b>					
97	1-24	КВС-8-0600100-01	Насос трехсекционный	КВС-5-0133000А	1
	2,10,17, 21,23,24	КГС 0108090	Тройник	КВС-8-0600100-01	1
	21,23,24	КВС-2-0700400	Установка датчика	КВС-8-0600100-01	1
	21,23	КЗК-12-0700410	Датчик	КВС-2-0700400	1
	1	КВС-6-0602610	Угольник	КВС-8-0600100-01	1
	2	КГС 0108100	Тройник	КГС 0108090	1
	3	УЭС 0601060А	Угольник ввертный	КВС-8-0600100-01	1
	4	УЭС-7-0602680	Фланец	КВС-8-0600100-01	1
	5	КВС-8-0602601	Фланец	КВС-8-0600100-01	1
	6	КВС-8-0602605	Фланец	КВС-8-0600100-01	1
	7	КВС-5-0602606	Полуфланец	КВС-8-0600100-01	2
	8	КГС 0108607	Штуцер	КВС-8-0600100-01	1
9	КЗК-12-0601619	Штуцер	КВС-8-0600100-01	1	
10	КИЛ 0108602	Контргайка	КВС-8-0600100-01 КГС 0108090	1 1	
11		Болт М6-6ех16 – 7798	КВС-8-0600100-01	4	
12		Болт М6-6ех20 – 7798	КВС-8-0600100-01	4	

КВС-7-0100000 КДС (Версия 02)

№ рис	№ поз	Обозначение	Наименование	Куда входит	
				Обозначение	Кол. на 1 сб. ед.
97	13		Болт М8-6ех20 – 7796	КВС-8-0600100-01	8
	14		Шайба 6 65Г – 6402	КВС-8-0600100-01	8
	15		Шайба 8Т 65Г – 6402	КВС-8-0600100-01	8
	16		Кольцо 014-018-25-2-2 – 18829 / 9833	КВС-8-0600100-01	2
	17		Кольцо 019-023-25-2-2 – 18829 / 9833	КВС-8-0600100-01 КГС 0108090	1 1
	18		Кольцо 030-034-25-2-2 – 18829 / 9833	КВС-8-0600100-01	1
	19		Кольцо 030-035-30-2-2 – 18829 / 9833	КВС-8-0600100-01	1
	20		Кольцо 038-042-25-2-2 – 18829 / 9833	КВС-8-0600100-01	1
	21		Датчик ДУТЖ-01М1	КЗК-12-0700410	1
	22		Тандем насосов PVH112/МН1 L1D1A A1E16ABN+GP2.5K25/1K3.2L-A333AC	КВС-8-0600100-01	1
	23		Жгут датчика КЗК-12-0700420	КЗК-12-0700410	1
	24		Трубка термоусаживаемая W-1-SB (3X) 9,5	КВС-2-0700400	1



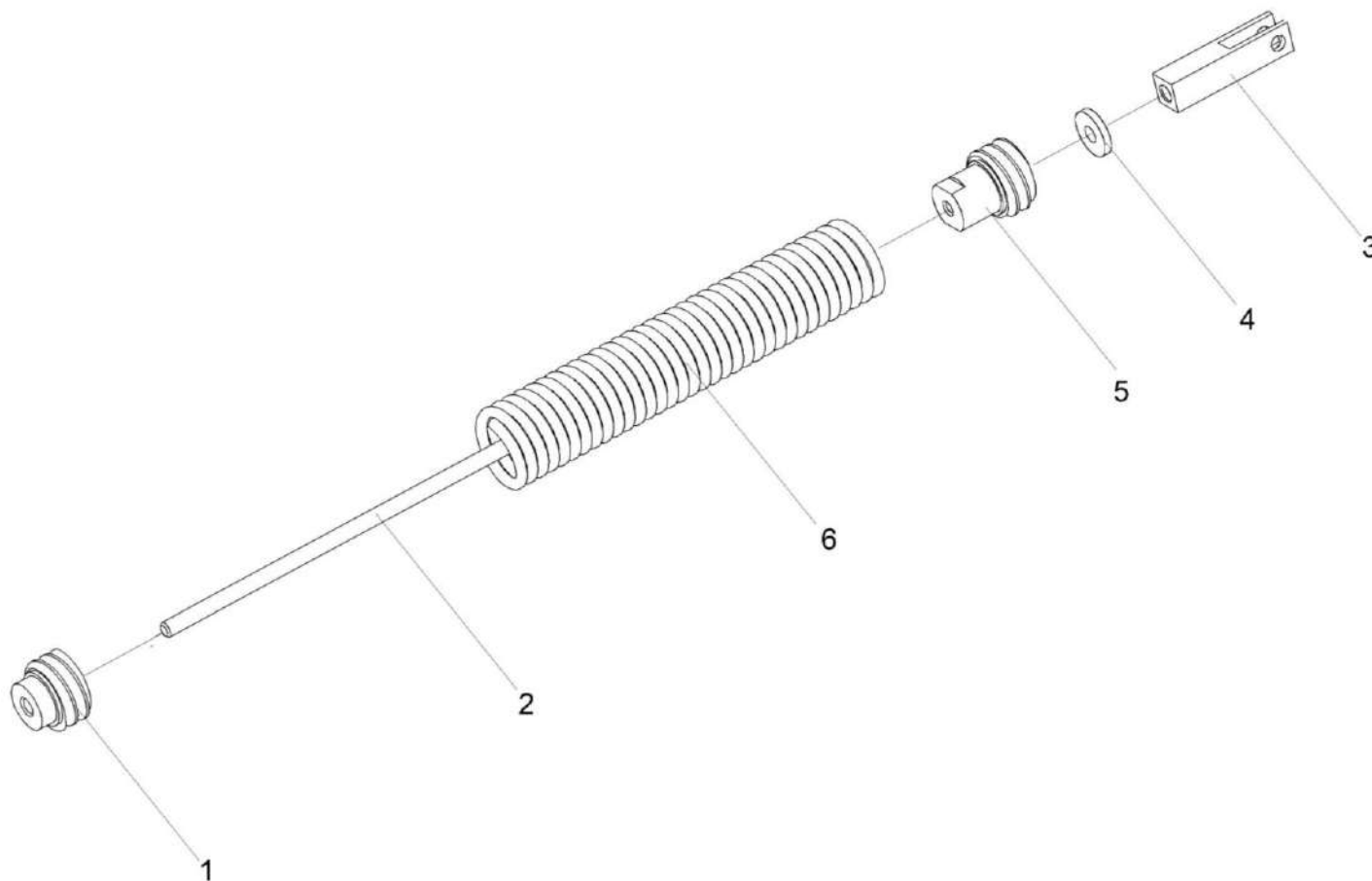


Рисунок 98 – Пружина КЗС 0100650

КВС-7-0100000 КДС (Версия 02)

№ рис	№ поз	Обозначение	Наименование	Куда входит	
				Обозначение	Кол. на 1 сб. ед.
<b>ПРУЖИНА КЗС 0100650 (рисунок 98)</b>					
<b>98</b>	1-6	КЗС 0100650	Пружина	КВС-5-0133000А	1
	1	КЗС 0100102	Пробка	КЗС 0100650	1
	2	КЗС 0100628	Шпилька	КЗС 0100650	1
	3	КИЛ 0119652-03	Вилка	КЗС 0100650	1
	4	КИС 0200409А	Шайба	КЗС 0100650	1
	5	ПКК 0108115	Пробка	КЗС 0100650	1
	6	ПКК 0108602-03	Пружина	КЗС 0100650	1

КВС-7-0100000 КДС (Версия 02)

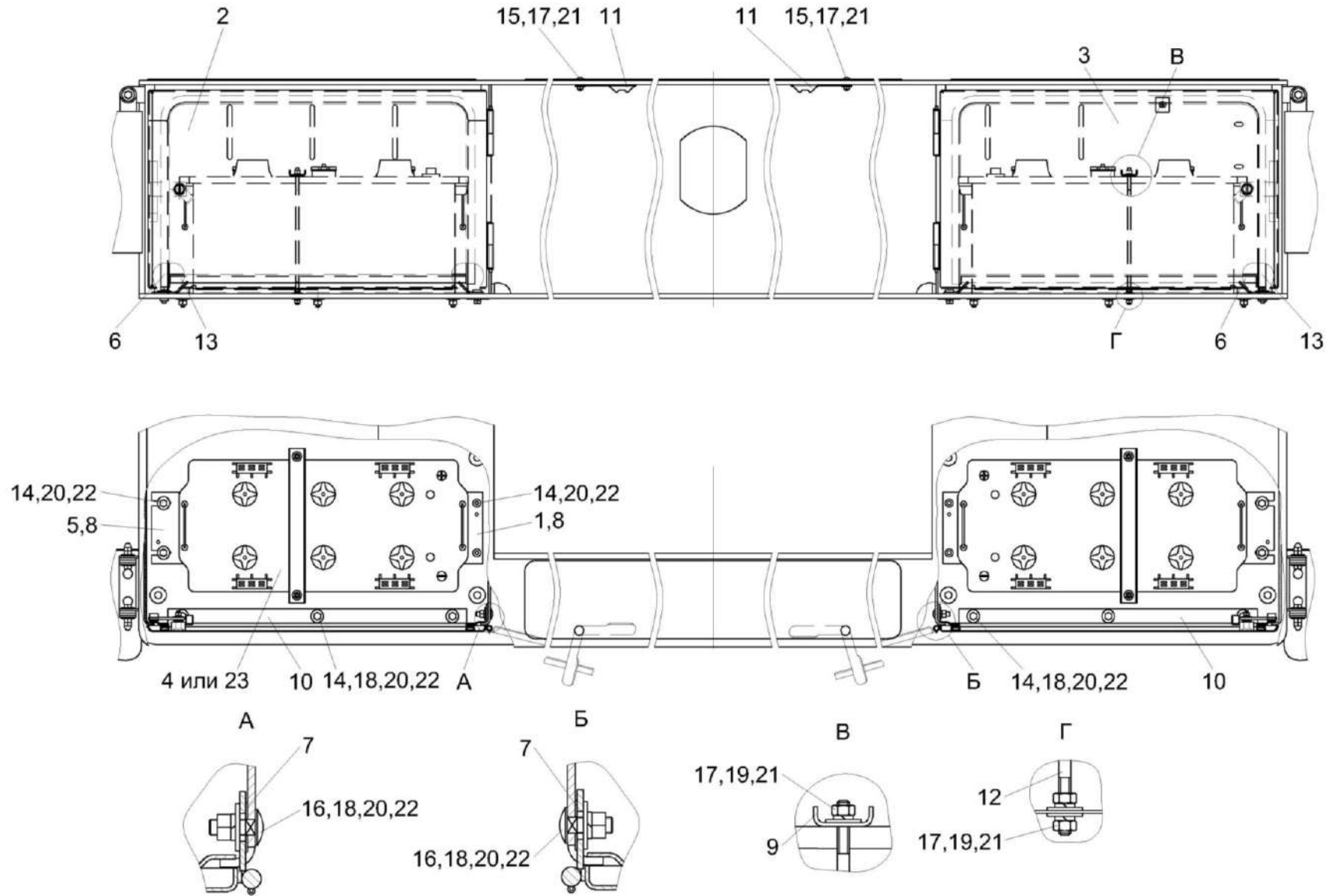


Рисунок 99 – Установка аккумуляторов КВС-2-0101040

КВС-7-0100000 КДС (Версия 02)

№ рис	№ поз	Обозначение	Наименование	Куда входит	
				Обозначение	Кол. на 1 сб. ед.
<b>УСТАНОВКА АККУМУЛЯТОРОВ КВС-2-0101040 (рисунок 99)</b>					
<b>99</b>	1-23	КВС-2-0101040	Установка аккумуляторов	КВС-7-0100000	1
	1	КВК 0100290	Прижим	КВС-2-0101040	2
	2	КВС-2-0101050	Дверка	КВС-2-0101040	1
	3	КВС-2-0101050-01	Дверка	КВС-2-0101040	1
	4	КЗК 0705190	Батарея аккумуляторная с переходниками	КВС-2-0101040	2
	5	КВК 0100465	Прижим	КВС-2-0101040	2
	6	КВК 0121009	Уплотнитель 2107-6107018М L=(1200±10) мм	КВС-2-0101040	2
	7	КВС-1-0172424	Прокладка	КВС-2-0101040	4
	8	КВС-2-0101002	Уплотнитель 2107-6107018М L=(130±2) мм	КВС-2-0101040	4
	9	КВС-2-0101428	Планка	КВС-2-0101040	2
	10	КВС-2-0101473	Уголок	КВС-2-0101040	2
	11	КВС-2-0101481	Фиксатор	КВС-2-0101040	2
	12	КВС-2-0101603А	Шпилька	КВС-2-0101040	4
	13	КСК-6025-0152008-01	Уплотнитель 2107-6107018М L=(562±1) мм	КВС-2-0101040	2
14		Болт М8-6еХ25– 7796	КВС-2-0101040	14	

КВС-7-0100000 КДС (Версия 02)

№ рис	№ поз	Обозначение	Наименование	Куда входит	
				Обозначение	Кол. на 1 сб. ед.
99	15		Болт М6-6еХ20 – 7802	КВС-2-0101040	2
	16		Болт М8-6еХ25 – 7802	КВС-2-0101040	4
	17		Гайка М6-6G – 5915	КВС-2-0101040	14
	18		Гайка М8-6G – 5915	КВС-2-0101040	14
	19		Шайба 6Т 65Г – 6402	КВС-2-0101040	12
	20		Шайба 8Т 65Г – 6402	КВС-2-0101040	18
	21		Шайба С 6.01 – 6958	КВС-2-0101040	14
	22		Шайба С 8.01 – 6958	КВС-2-0101040	24
	23		Батарея аккумуляторная 6СТ-190А3 ПНКБ2М или Батарея аккумуляторная 6СТ-190А3 ТМ "VIRBAC classic	КВС-2-0101040	2

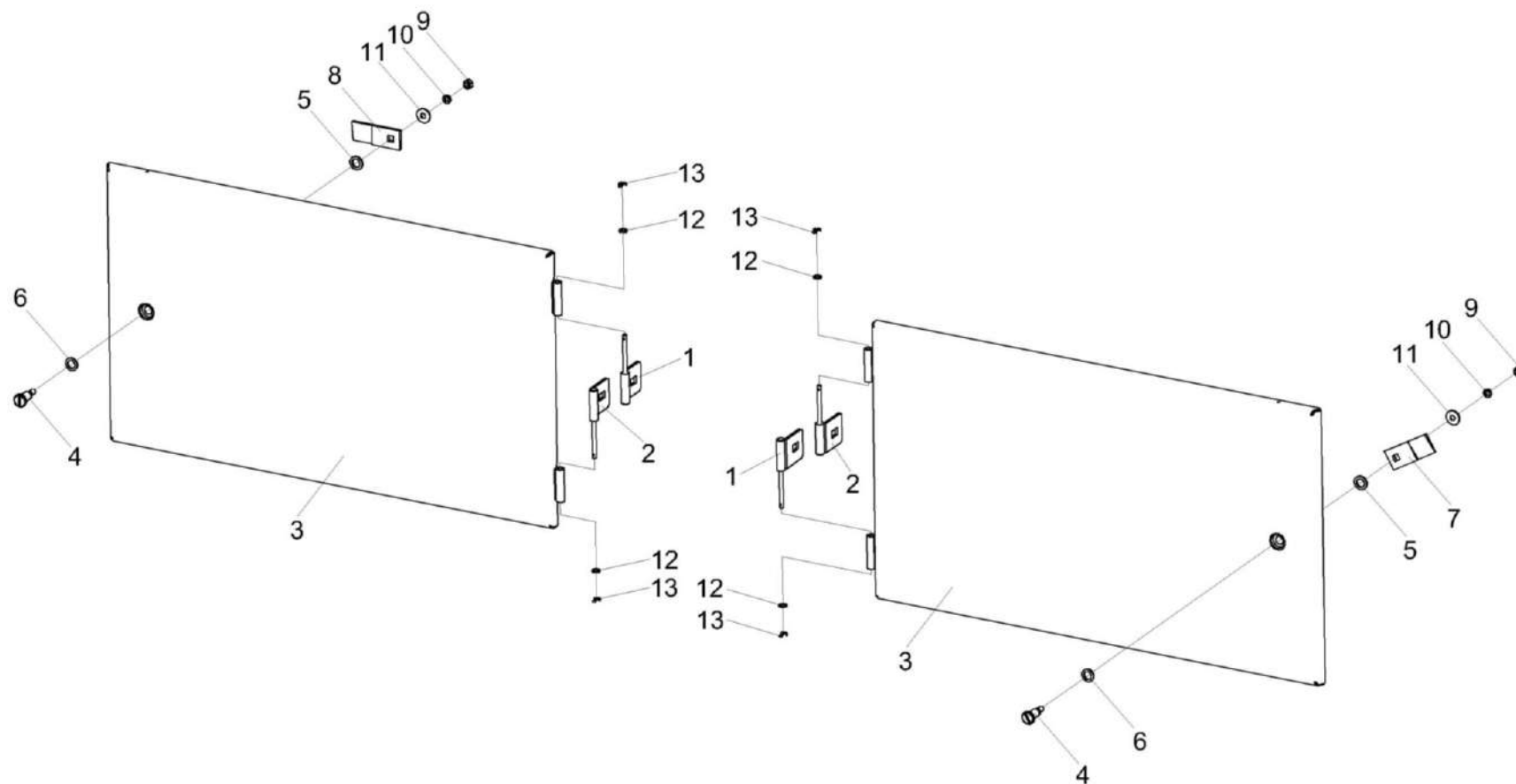


Рисунок 100 – Дверка КВС-2-0101050 и КВС-2-0101050-01

КВС-7-0100000 КДС (Версия 02)

№ рис	№ поз	Обозначение	Наименование	Куда входит	
				Обозначение	Кол. на 1 сб. ед.
<b>ДВЕРКА КВС-2-0101050 И КВС-2-0101050-01 (рисунок 100)</b>					
<b>100</b>	1-6,8-13	КВС-2-0101050	Дверка	КВС-2-0101040	1
	1-7,9-13	КВС-2-0101050-01	Дверка	КВС-2-0101040	1
	1	КВК-6-0101050	Шарнир	КВС-2-0101050	1
				КВС-2-0101050-01	1
	2	КВК-6-0101050-01	Шарнир	КВС-2-0101050	1
				КВС-2-0101050-01	1
	3	КВС-2-0101060	Дверка	КВС-2-0101050	1
				КВС-2-0101050-01	1
	4	КВС-2-0702602	Палец	КВС-2-0101050	1
				КВС-2-0101050-01	1
	5	КГС 0202414	Шайба	КВС-2-0101050	1
				КВС-2-0101050-01	1
	6	УЭС 1000001	Шайба	КВС-2-0101050	1
КВС-2-0101050-01				1	
7	УЭС 1000507	Фиксатор	КВС-2-0101050-01	1	
8	УЭС 1000507-01	Фиксатор	КВС-2-0101050	1	
9		Гайка М6-6G – 5915	КВС-2-0101050	1	
			КВС-2-0101050-01	1	
10		Шайба 6Т 65Г – 6402	КВС-2-0101050	1	
			КВС-2-0101050-01	1	
11		Шайба С 6.01 – 6958	КВС-2-0101050	1	
			КВС-2-0101050-01	1	
12		Шайба С.5.01 – 11371	КВС-2-0101050	4	
			КВС-2-0101050-01	4	
13		Шплинт 2Х12 – 397	КВС-2-0101050	2	
			КВС-2-0101050-01	2	

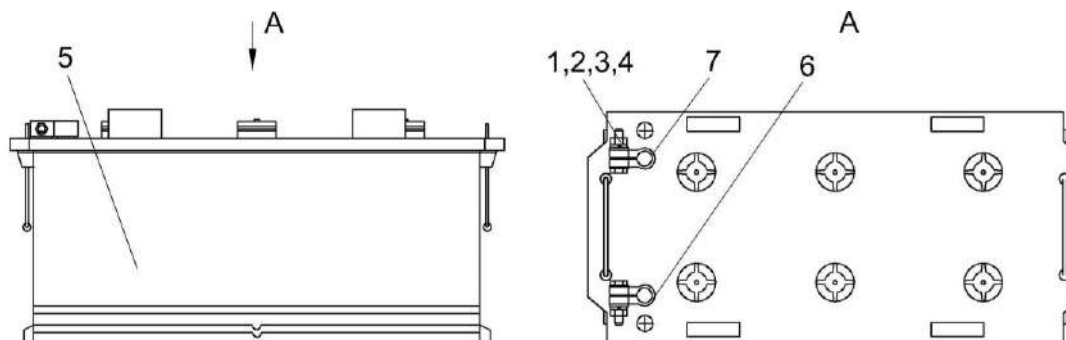


Рисунок 101 – Батарея аккумуляторная с переходниками КЗК 0705190

№ рис	№ поз	Обозначение	Наименование	Куда входит	
				Обозначение	Кол. на 1 сб.ед.
<b>БАТАРЕЯ АККУМУЛЯТОРНАЯ С ПЕРЕХОДНИКАМИ КЗК 0705190 (рисунок 101)</b>					
101	1-7	КЗК 0705190	Батарея аккумуляторная с переходниками	КВС-2-0101040	2
	1		Болт М10-6еХ35 – 7796	КЗК 0705190	2
	2		Гайка М10-6G – 5915	КЗК 0705190	2
	3		Шайба С.10.01 – 11371	КЗК 0705190	4
	4		Шайба 10 65Г – 6402	КЗК 0705190	2
	5		Батарея 6СТ-190А3 (4)	КЗК 0705190	1
	6		Переходник В140.01.00.013	КЗК 0705190	1
	7		Переходник В140.01.00.013-01	КЗК 0705190	1



КВС-7-0100000 КДС (Версия 02)

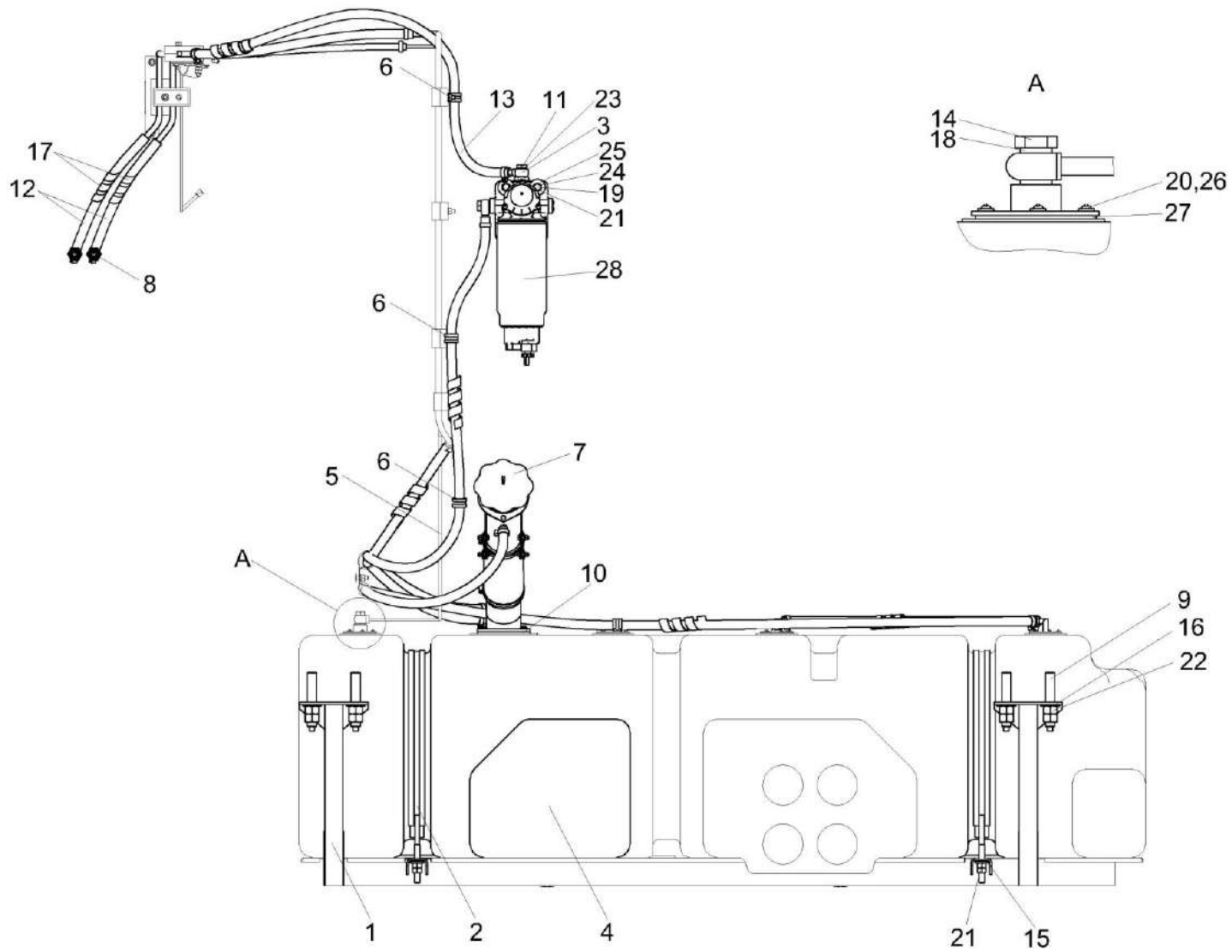


Рисунок 102 – Установка топливного оборудования КВС-7-0103700 (лист 1)

КВС-7-0100000 КДС (Версия 02)

№ рис	№ поз	Обозначение	Наименование	Куда входит	
				Обозначение	Кол. на 1 сб. ед.
<b>УСТАНОВКА ТОПЛИВНОГО ОБОРУДОВАНИЯ КВС-7-0103700 (лист 1) (рисунок 102)</b>					
<b>102</b>	1-28	КВС-7-0103700	Установка топливного оборудования	КВС-7-0100000	1
	1	КВС-2-0103360	Рама	КВС-7-0103700	1
	2	КВС-2-0103420	Хомут	КВС-7-0103700	2
	3	КВС-2-0103640	Штуцер	КВС-7-0103700	2
	4	КВС-2-0103710А	Бак топливный	КВС-7-0103700	1
	5	КВС-7-0103230	Топливопровод сливной	КВС-7-0103700	1
	6	КГС 0115770-02	Хомут	КВС-7-0103700	5
	7	КИС 0108610	Крышка	КВС-7-0103700	1
	8	КНС-6028-0123150	Штуцер	КВС-7-0103700	2
	9	КВС-1-0103603	Шпилька	КВС-7-0103700	8
	10	КВС-2-0103019	Прокладка	КВС-7-0103700	1
	11	КВС-2-0103601	Болт специальный	КВС-7-0103700	2
	12	КГС 0116007	Рукав	КВС-7-0103700	2
	13	КГС 0123005-01	Рукав	КВС-7-0103700	2
	14	КИС 0118623А	Болт специальный	КВС-7-0103700	3
	15	КПР 6100605	Шайба сферическая	КВС-7-0103700	4
16	КСН 0114402-01	Шайба	КВС-7-0103700	8	

КВС-7-0100000 КДС (Версия 02)

№ рис	№ поз	Обозначение	Наименование	Куда входит	
				Обозначение	Кол. на 1 сб. ед.
102	17	ОПЛ 0600016-07	Оплетка Лента спиральная черная 20x16x20 L=(450±10) мм	КВС-7-0103700	2
	18	УЭС 0500003-01	Шайба	КВС-7-0103700	6
	19		Болт М12-6еХ60 – 7796	КВС-7-0103700	2
	20		Винт В.М5-6еХ18 – 17473	КВС-7-0103700	40
	21		Гайка М12-6G – 5915	КВС-7-0103700	10
	22		Гайка М20Х1,5-6G – 5915	КВС-7-0103700	16
	23		Прокладка 16 АД0 – 23358	КВС-7-0103700	4
	24		Шайба 12Т 65Г – 6402	КВС-7-0103700	2
	25		Шайба С 12.01 – 6958	КВС-7-0103700	4
	26		Шайба С.5.01 – 11371	КВС-7-0103700	50
	27		Прокладка 200-3806026	КВС-7-0103700	9
	28		Фильтр топливный Preline PL 420	КВС-7-0103700	1

КВС-7-0100000 КДС (Версия 02)

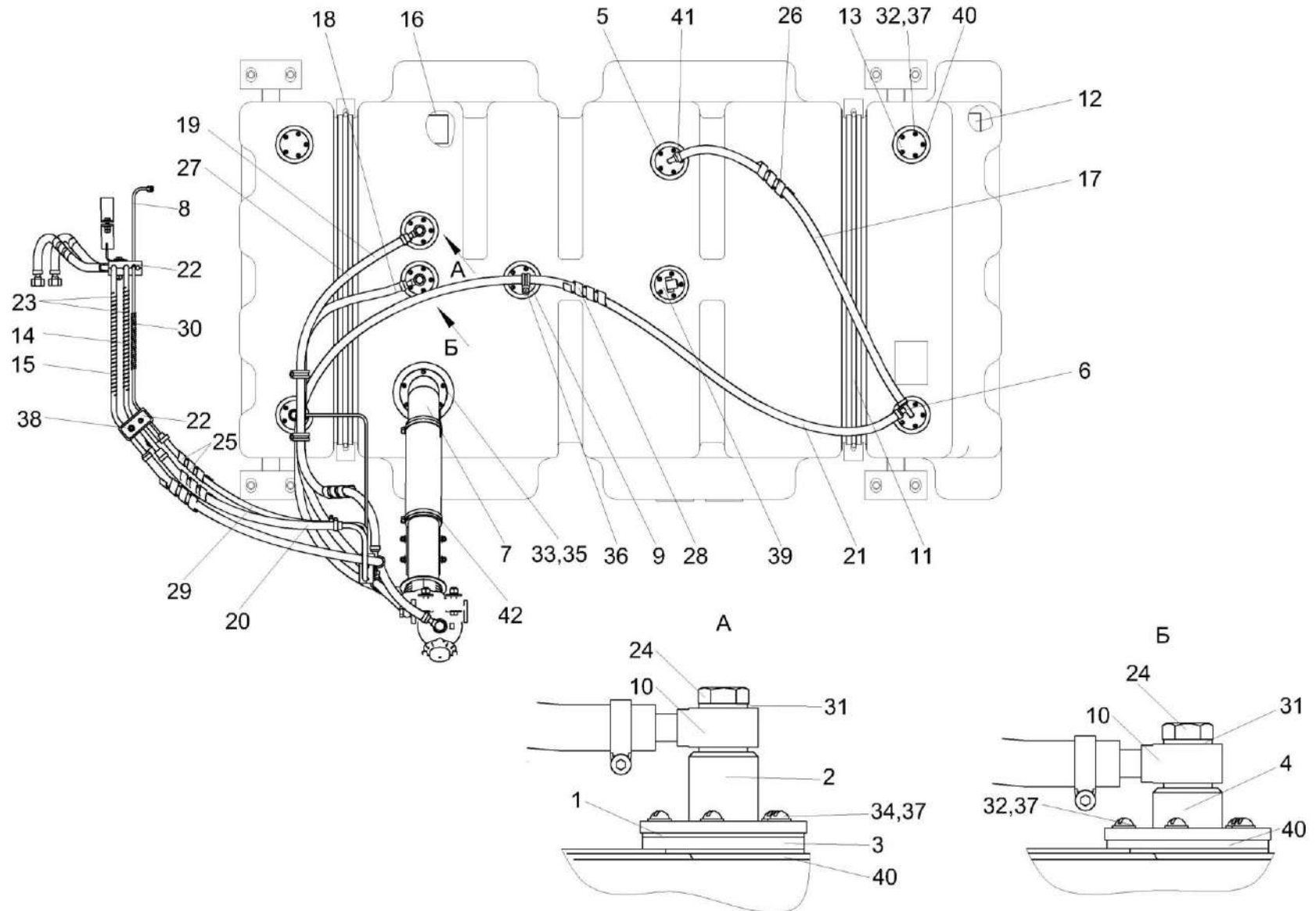


Рисунок 103 – Установка топливного оборудования КВС-7-0103700 (лист 2)

КВС-7-0100000 КДС (Версия 02)

№ рис	№ поз	Обозначение	Наименование	Куда входит	
				Обозначение	Кол. на 1 сб. ед.
<b>УСТАНОВКА ТОПЛИВНОГО ОБОРУДОВАНИЯ КВС-7-0103700 (лист 2) (рисунок 103)</b>					
<b>103</b>	1-42	КВС-7-0103700	Установка топливного оборудования	КВС-7-0100000	1
	1	КВС-1-0103360	Клапан	КВС-7-0103700	1
	2	КВС-1-0103370	Корпус	КВС-7-0103700	1
	3	КВС-2-0103460	Труба	КВС-7-0103700	1
	4	КВС-2-0103470	Труба	КВС-7-0103700	2
	5	КВС-2-0103490А	Труба	КВС-7-0103700	1
	6	КВС-2-0103650	Труба	КВС-7-0103700	1
	7	КВС-2-0103870	Горловина	КВС-7-0103700	1
	8	КВС-7-0103120	Топливопровод сливной	КВС-7-0103700	1
	9	КГС 0115770-02	Хомут	КВС-7-0103700	5
	10	УЭС 0500200	Штуцер	КВС-7-0103700	2
	11	КВС-2-0103012	Уплотнение Уплотнитель КДМ 0369 L=(1520±1) мм	КВС-7-0103700	2
	12	КВС-2-0103014	Прокладка	КВС-7-0103700	4
	13	КВС-2-0103401	Заглушка	КВС-7-0103700	3
	14	КВС-7-0103807	Топливопровод сливной	КВС-7-0103700	1
	15	КВС-7-0103808	Топливопровод заборный	КВС-7-0103700	1
	16	КВС-8-0103014	Прокладка	КВС-7-0103700	4

КВС-7-0100000 КДС (Версия 02)

№ рис	№ поз	Обозначение	Наименование	Куда входит	
				Обозначение	Кол. на 1 сб. ед.
103	17	КГС-1-0123001	Рукав	КВС-7-0103700	1
	18	КГС 0123005-01	Рукав	КВС-7-0103700	2
	19	КГС 0123005-03	Рукав	КВС-7-0103700	1
	20	КЗК-10-0126005	Рукав	КВС-7-0103700	1
	21	КЗК-12-0113027	Шланг	КВС-7-0103700	1
	22	КЗР 0600009	Прокладка	КВС-7-0103700	6
	23	КИЛ 0123601	Оплетка	КВС-7-0103700	2
	24	КИС 0118623А	Болт специальный	КВС-7-0103700	3
	25	ОПЛ 0600016-10	Оплетка Лента спиральная черная 20X16X20 L=(700±10) мм	КВС-7-0103700	2
	26	ОПЛ 0600016-13	Оплетка Лента спиральная черная 20X16X20 L=(1000±20) мм	КВС-7-0103700	3
	27	ОПЛ 0600016-20	Оплетка Лента спиральная черная 20X16X20 L=(1800±20) мм	КВС-7-0103700	1
	28	ОПЛ 0600016-22	Оплетка Лента спиральная черная 20X16X20 L=(2000±20) мм	КВС-7-0103700	1
	29	РНД 0060012-39	Рукав Рукав 6x14-1,6 L=(680±5) мм	КВС-7-0103700	1

КВС-7-0100000 КДС (Версия 02)

№ рис	№ поз	Обозначение	Наименование	Куда входит	
				Обозначение	Кол. на 1 сб. ед.
103	30	УЭС-6-0400622-01	Оплетка	КВС-7-0103700	1
	31	УЭС 0500003-01	Шайба	КВС-7-0103700	6
	32		Винт В.М5-6еХ18 – 17473	КВС-7-0103700	40
	33		Винт В.М5-6еХ20 – 17473	КВС-7-0103700	5
	34		Винт В.М5-6еХ25 – 17473	КВС-7-0103700	5
	35		Шайба 5Т 65Г – 6402	КВС-7-0103700	5
	36		Шайба С 5.01 – 6958	КВС-7-0103700	1
	37		Шайба С.5.01 – 11371	КВС-7-0103700	50
	38		Шайба С.8.01 – 11371	КВС-7-0103700	13
	39		Датчик уровня топлива трубчатый ДУТТ-460М1С	КВС-7-0103700	1
	40		Прокладка 200-3806026	КВС-7-0103700	9
	41		Хомут червячный TORRO 12-22/9 С7W1	КВС-7-0103700	16
	42		Хомут червячный Norma TORRO 80-100/971	КВС-7-0103700	2

КВС-7-0100000 КДС (Версия 02)

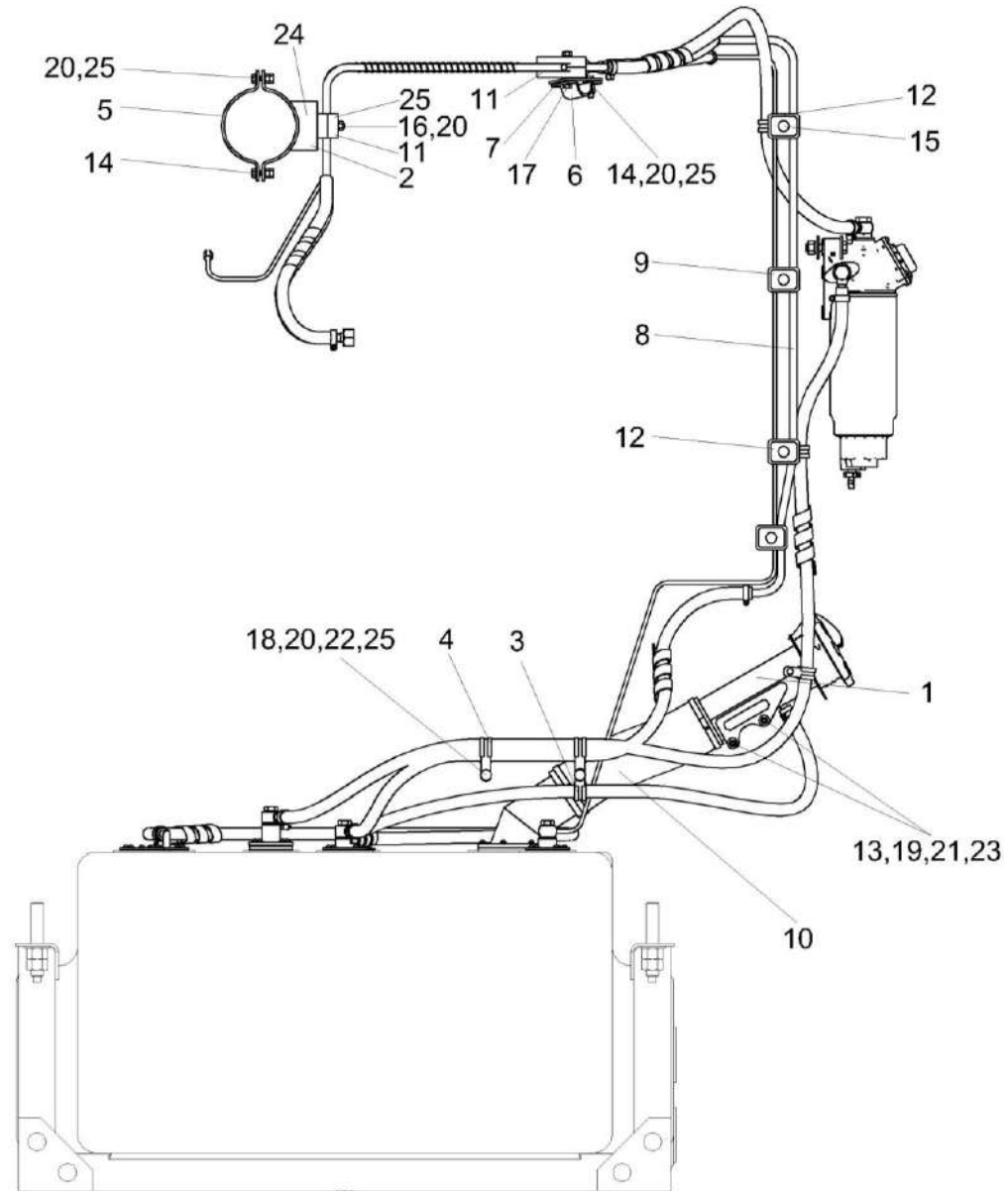


Рисунок 104 – Установка топливного оборудования КВС-7-0103700 (лист 3)



КВС-7-0100000 КДС (Версия 02)

№ рис	№ поз	Обозначение	Наименование	Куда входит	
				Обозначение	Кол. на 1 сб. ед.
<b>УСТАНОВКА ТОПЛИВНОГО ОБОРУДОВАНИЯ КВС-7-0103700 (лист 3) (рисунок 104)</b>					
<b>104</b>	1-25	КВС-7-0103700	Установка топливного оборудования	КВС-7-0100000	1
	1	КВС-2-0103670Б	Горловина	КВС-7-0103700	1
	2	КВС-7-0103130	Кронштейн	КВС-7-0103700	1
	3	КГС 0115770-02	Хомут	КВС-7-0103700	5
	4	КГС 0115770-05	Хомут	КВС-7-0103700	2
	5	КВС-2-0150457-01	Хомут	КВС-7-0103700	1
	6	КВС-7-0103401	Хомут	КВС-7-0103700	1
	7	КВС-7-0103402	Пластина	КВС-7-0103700	1
	8	КВС-7-0103802	Топливопровод сливной	КВС-7-0103700	1
	9	КЗР 0600009	Прокладка	КВС-7-0103700	6
	10	РНД 0760004-24	Рукав Рукав 76x87,5-0,29 L=(380±3) мм	КВС-7-0103700	1
	11	УЭС 0602009А	Брус	КВС-7-0103700	4
	12	УЭС 0602012А	Брус	КВС-7-0103700	8
	13		Болт М6-6eX20 – 7798	КВС-7-0103700	4
	14		Болт М8-6eX30 – 7796	КВС-7-0103700	3
	15		Болт М8-6eX45 – 7802	КВС-7-0103700	4
16		Болт М8-6eX50 – 7796	КВС-7-0103700	1	

КВС-7-0100000 КДС (Версия 02)

№ рис	№ поз	Обозначение	Наименование	Куда входит	
				Обозначение	Кол. на 1 сб. ед.
104	17		Болт М8-6еХ55 – 7796	КВС-7-0103700	1
	18		Болт М8-6гХ25 – 7802	КВС-7-0103700	2
	19		Гайка М6-6G – 5915	КВС-7-0103700	4
	20		Гайка М8-6G – 5915	КВС-7-0103700	20
	21		Шайба 6Т 65Г – 6402	КВС-7-0103700	4
	22		Шайба 8Т 65Г – 6402	КВС-7-0103700	2
	23		Шайба С 6.01 – 6958	КВС-7-0103700	8
	24		Шайба С 8.01 – 6958	КВС-7-0103700	1
	25		Шайба С.8.01 – 11371	КВС-7-0103700	13

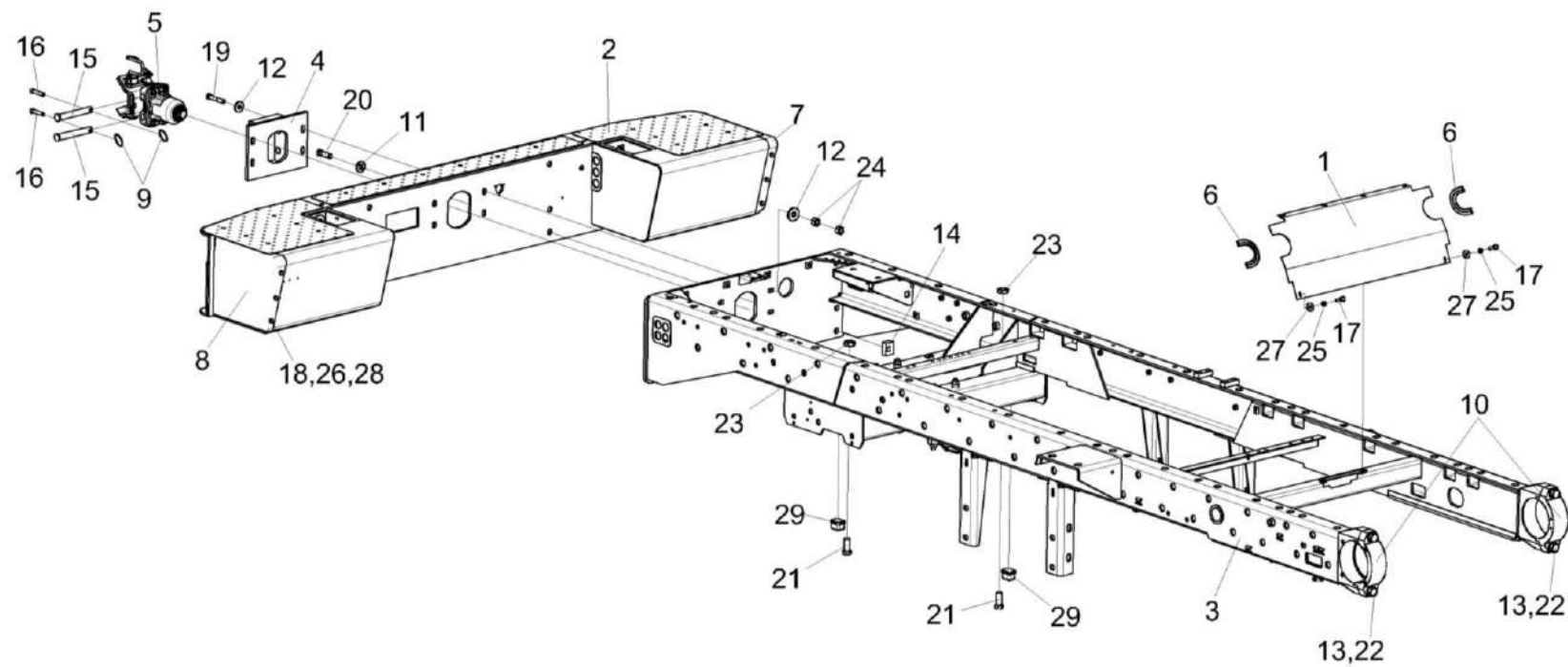


Рисунок 105 – Шасси КВС-2-0101500 (лист 1)

КВС-7-0100000 КДС (Версия 02)

№ рис	№ поз	Обозначение	Наименование	Куда входит	
				Обозначение	Кол. на 1 сб. ед.
<b>ШАССИ КВС-2-0101500 (лист 1) (рисунок 105)</b>					
<b>105</b>	1-29	КВС-2-01015000	Шасси	КВС-7-0100000	1
	1,6	КВС-2-0101080	Ограждение	КВС-2-0101500	1
	1	КВС-2-0101090	Ограждение	КВС-2-0101080	1
	2	КВС-2-0101600	Бампер задний	КВС-2-0101500	1
	3	КВС-2-0102000	Рама шасси	КВС-2-0101500	1
	4	МКС 0101050	Плита	КВС-2-0101500	1
	5	УЭС 0003150	Устройство тягово-сцепное	КВС-2-0101500	1
	6	КВС-2-0101001	Уплотнение Т-13 L=(250±1) мм	КВС-2-0101080	2
	7	КВС-2-0161425	Щиток	КВС-2-0101500	1
	8	КВС-2-0161425-01	Щиток	КВС-2-0101500	1
	9	А 61.05.004	Кольцо	КВС-2-0101500	2
	10	КВС-1-0102602	Крышка	КВС-1-0102060 КВС-1-0102060-01	1 1
	11	КВС-1-0100471	Шайба	КВС-2-0101500	18
	12	ПКК 0100426	Шайба	КВС-2-0101500	8
13	УЭС 0100405	Шайба	КВС-1-0102060 КВС-1-0102060-01	2 2	
14	УЭС 0000503	Вкладыш	КВС-2-0101500	6	

КВС-7-0100000 КДС (Версия 02)

№ рис	№ поз	Обозначение	Наименование	Куда входит	
				Обозначение	Кол. на 1 сб. ед.
105	15	УЭС 0003616	Палец	КВС-2-0101500	2
	16	УЭС 0104609-01	Чека	КВС-2-0101500	2
	17		Болт М6-6х20 – 7798	КВС-2-0101500	2
	18		Болт М8-6х16 – 7796	КВС-2-0101500	6
	19		Болт М16-6х90 – 7796	КВС-2-0101500	4
	20		Болт М20х1,5-6х60 – 7796	КВС-2-0101500	6
	21		Болт М24х2-6х55 – 7796	КВС-2-0101500	2
	22		Болт М24х2-6х75 – 7798	КВС-1-0102060 КВС-1-0102060-01	2 2
	23		Гайка М24х2-6G – 2526	КВС-2-0101500	2
	24		Гайка М16-6G – 5915	КВС-2-0101500	8
	25		Шайба 6Т 65Г – 6402	КВС-2-0101500	2
	26		Шайба 8Т 65Г – 6402	КВС-2-0101500	6
	27		Шайба С 6.01 – 6958	КВС-2-0101500	2
	28		Шайба С 8.01 – 6958	КВС-2-0101500	6
	29		Буфер передней рессоры 887-2902420	КВС-2-0101500	2

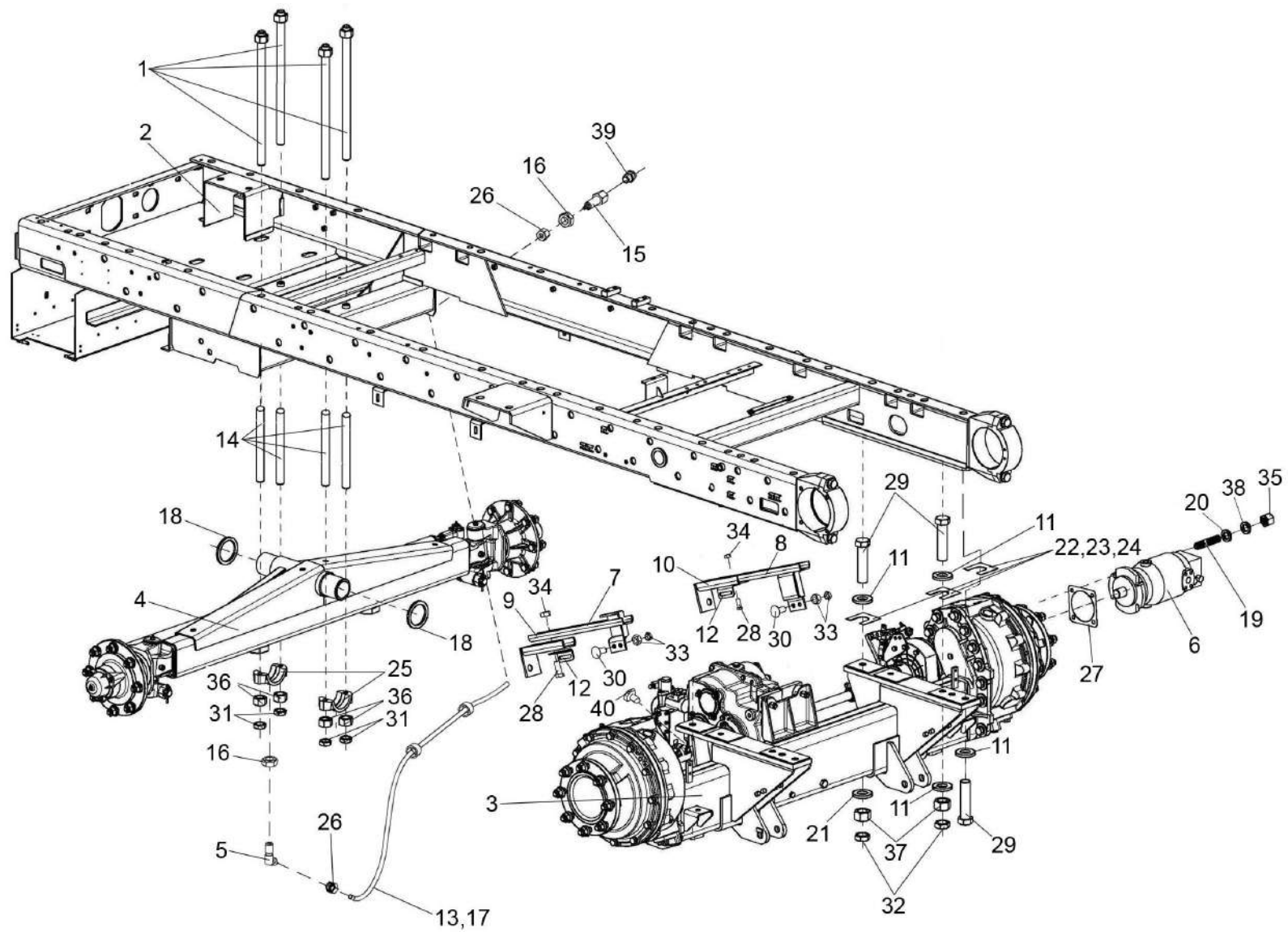


Рисунок 106 – Шасси КВС-2-0101500 (лист 2)

КВС-7-0100000 КДС (Версия 02)

№ рис	№ поз	Обозначение	Наименование	Куда входит	
				Обозначение	Кол. на 1 сб. ед.
<b>ШАССИ КВС-2-0101500 (лист 2) (рисунок 106)</b>					
<b>106</b>	1,14,25,36	КВС-1-0102090	Балка	КВС-2-0102000	2
	7,9,12,28,34	КВС-1-0101020	Держатель	КВС-2-0101500	1
	8,10,12,28,34	КВС-1-0101020-01	Держатель	КВС-2-0101500	1
	1	КВС-1-0101010	Болт специальный	КВС-1-0102090	2
	2	КВС-2-0102000	Рама шасси	КВС-2-0101500	1
	3	КВС-2-0107000	Мост ведущий	КВС-2-0101500	1
	4	КВС-2-0109000	Мост управляемых колес	КВС-2-0101500	1
	5	КВС-1-0115130А	Угольник	КВС-2-0101500	2
	6	КВС-2-0601210-01	Гидромотор	КВС-2-0101500	1
	7	УЭС 0107080А	Опора	КВС-1-0101020	1
	8	УЭС 0107080А-01	Опора	КВС-1-0101020-01	1
	9	УЭС 0107090А	Кронштейн	КВС-1-0101020	1
	10	УЭС 0107090А-01	Кронштейн	КВС-1-0101020-01	1
11	КВС-1-0100471	Шайба	КВС-2-0101500	18	
12	КВС-1-0101408	Уголок	КВС-1-0101020 КВС-1-0101020-01	1 1	
13	КВС-1-0101605	Оболочка	КВС-2-0101500	2	

КВС-7-0100000 КДС (Версия 02)

№ рис	№ поз	Обозначение	Наименование	Куда входит	
				Обозначение	Кол. на 1 сб. ед.
106	14	КВК 0102802	Втулка	КВС-1-0102090	2
	15	КВС-1-0115619	Штуцер	КВС-2-0101500	2
	16	КВС-1-0115624	Гайка	КВС-2-0101500	4
	17	ПКК-1-0111005-01	Трубка	КВС-2-0101500	2
	18	РСМ 10.01.01.418	Шайба	КВС-2-0101500	2
	19	РСМ 10.05.04.612Б	Шпилька	КЗК-8-0107530-01	4
	20	УЭС 0400405	Шайба	КЗК-8-0107530-01	4
	21	УЭС 0003604	Шайба	КВС-2-0101500	2
	22	УЭС 0100404	Прокладка	КВС-2-0101500	5 наиб. кол
	23	УЭС 0100404-01	Прокладка	КВС-2-0101500	2 наиб. кол
	24	УЭС 0100404-02	Прокладка	КВС-2-0101500	2 наиб. кол
	25	УЭС 0100608	Крышка подшипника	КВС-1-0102090	1
	26	УЭС-7-0800619	Гайка	КВС-2-0101500	4
	27	3518020-40019	Прокладка гидромотора	КЗК-8-0107530-01	1
	28		Болт М10-6ех25 – 7796	КВС-1-0101020 КВС-1-0101020-01	2 2
	29		Болт М20х1,5-6ех90 – 7796	КВС-2-0101500	8



КВС-7-0100000 КДС (Версия 02)

№ рис	№ поз	Обозначение	Наименование	Куда входит	
				Обозначение	Кол. на 1 сб. ед.
106	30		Болт М10-6ех30 – 7802	КЗК-10-0107200-02	2
				КЗК-10-0107200-03	2
	31		Гайка М16-6G – 2526	КВС-2-0101500	4
	32		Гайка М20х1,5-6G – 2526	КВС-2-0101500	6
	33		Гайка М10-6G – 5915	КЗК-10-0107200-02	4
				КЗК-10-0107200-03	4
	34		Гайка DIN 6923 М10-8-А-А3G	КВС-1-0101020	2
				КВС-1-0101020-01	2
	35		Гайка М14-6G – 5915	КЗК-8-0107530-01	4
	36		Гайка М16-6G – 5915	КВС-1-0102090	2
	37		Гайка М20х1,5-6G – 5915	КВС-2-0101500	6
	38		Шайба 14Т 65Г – 6402	КЗК-8-0107530-01	14
	39		Масленка 2.2 – 19853	КВС-2-0101500	2
	40		Преобразователь первичный ПР П-1М	КВС-2-0101500	1

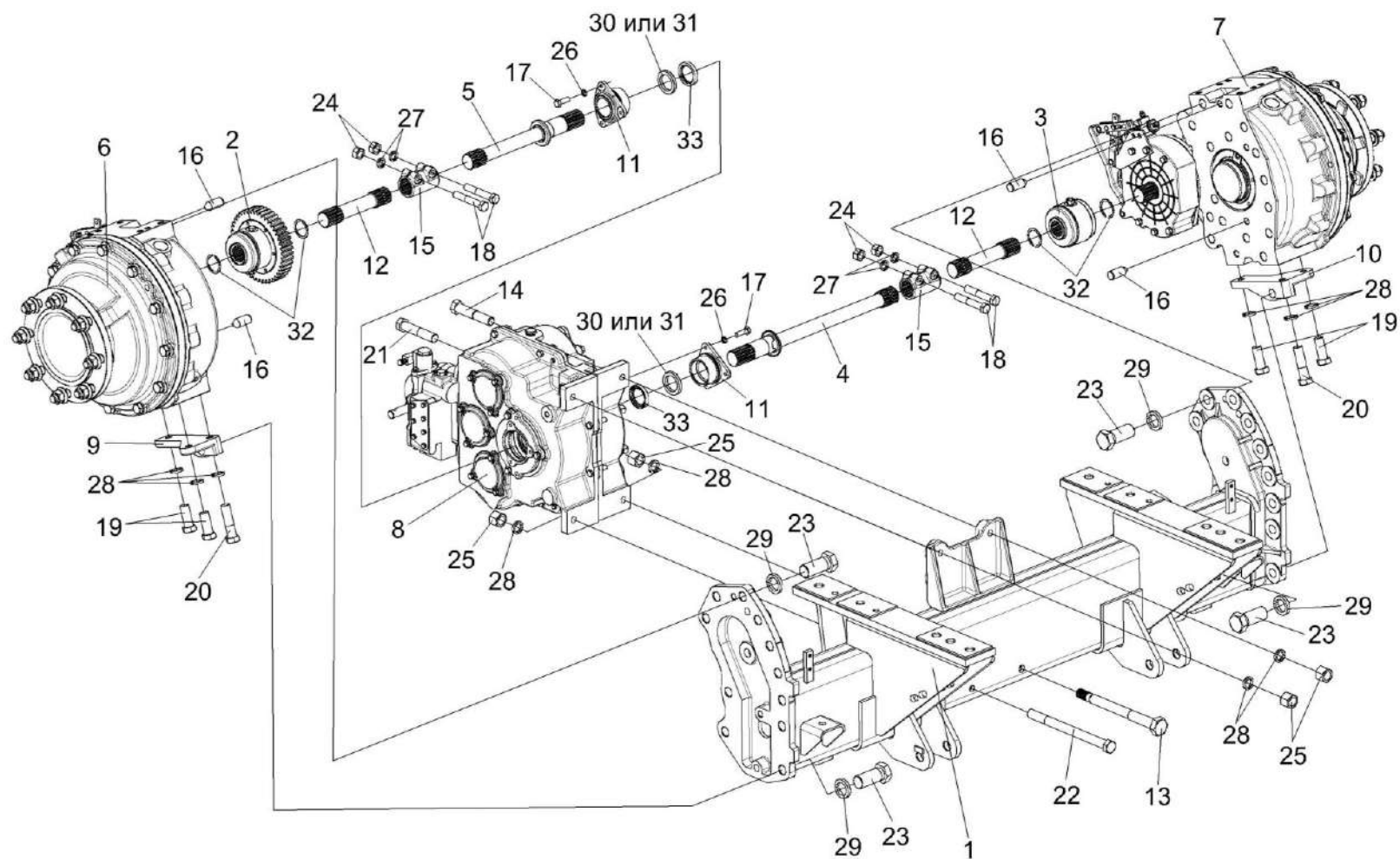


Рисунок 107 – Мост ведущий КВС-2-0107000

КВС-7-0100000 КДС (Версия 02)

№ рис	№ поз	Обозначение	Наименование	Куда входит	
				Обозначение	Кол. на 1 сб. ед.
<b>МОСТ ВЕДУЩИЙ КВС-2-0107000 (рисунок 107)</b>					
<b>107</b>	1-33	КВС-2-0107000	Мост ведущий	КВС-2-0101500	1
	1	КВС-2-0107010	Балка моста	КВС-2-0107000	1
	2	КВС-1-0107050	Муфта	КВС-2-0107000	1
	3	КВС-1-0107060	Муфта	КВС-2-0107000	1
	4	КВС-1-0107070	Полуось	КВС-2-0107000	1
	5	КВС-1-0107070-01	Полуось	КВС-2-0107000	1
	6	КЗК-10-0107200-03	Редуктор бортовой	КВС-2-0107000	1
	7	КЗК-10-0107200-02	Редуктор бортовой	КВС-2-0107000	1
	8	КЗК-8-0107530-01	Коробка диапазонов	КВС-2-0107000	1
	9	КВС-1-0107604	Кронштейн	КВС-2-0107000	1
	10	КВС-1-0107604-01	Кронштейн	КВС-2-0107000	1
	11	УЭС 0107105	Корпус	КВС-2-0107000	2
	12	УЭС 0107606А	Полуось	КВС-2-0107000	2
	13	УЭС 0107609	Болт специальный	КВС-2-0107000	1
	14	УЭС 0107631	Болт	КВС-2-0107000	1
	15	3518020-46075	Муфта соединительная	КВС-2-0107000	2
16	3518020-46426	Штифт	КВС-2-0107000	4	

КВС-7-0100000 КДС (Версия 02)

№ рис	№ поз	Обозначение	Наименование	Куда входит		
				Обозначение	Кол. на 1 сб. ед.	
107	17		Болт М8-6ех25 – 7796	КВС-2-0107000	6	
	18		Болт М12-6ех70 – 7796	КВС-2-0107000	4	
	19		Болт М16-6ех40 – 7796	КВС-2-0107000	4	
	20		Болт М16-6ех60 – 7796	КВС-2-0107000	2	
	21		Болт М16-6ех80 – 7796	КВС-2-0107000	1	
	22		Болт М16-6ех200 – 7796	КВС-2-0107000	1	
	23		Болт М24-6ех65 – 7796	КВС-2-0107000	20	
	24		Гайка М12.6G – 5915	КВС-2-0107000	4	
	25		Гайка М16-6G – 15523	КВС-2-0107000	4	
	26		Шайба 8Т 65Г – 6402	КВС-2-0107000	6	
	27		Шайба 12Т 65Г – 6402	КВС-2-0107000	4	
	28		Шайба 16 65Г – 6402	КВС-2-0107000	10	
	29		Шайба 24 65Г – 6402	КВС-2-0107000	22	
	30		Кольцо СП-65-45-8 – 6308	КВС-2-0107000	2	
	31	УЭС 0107011		Кольцо	КВС-2-0107000	2
	32			Кольцо В45 – 13940	КВС-2-0107000	6
	33			Манжета 1.2-45х65-1 – 8752	КВС-2-0107000	2

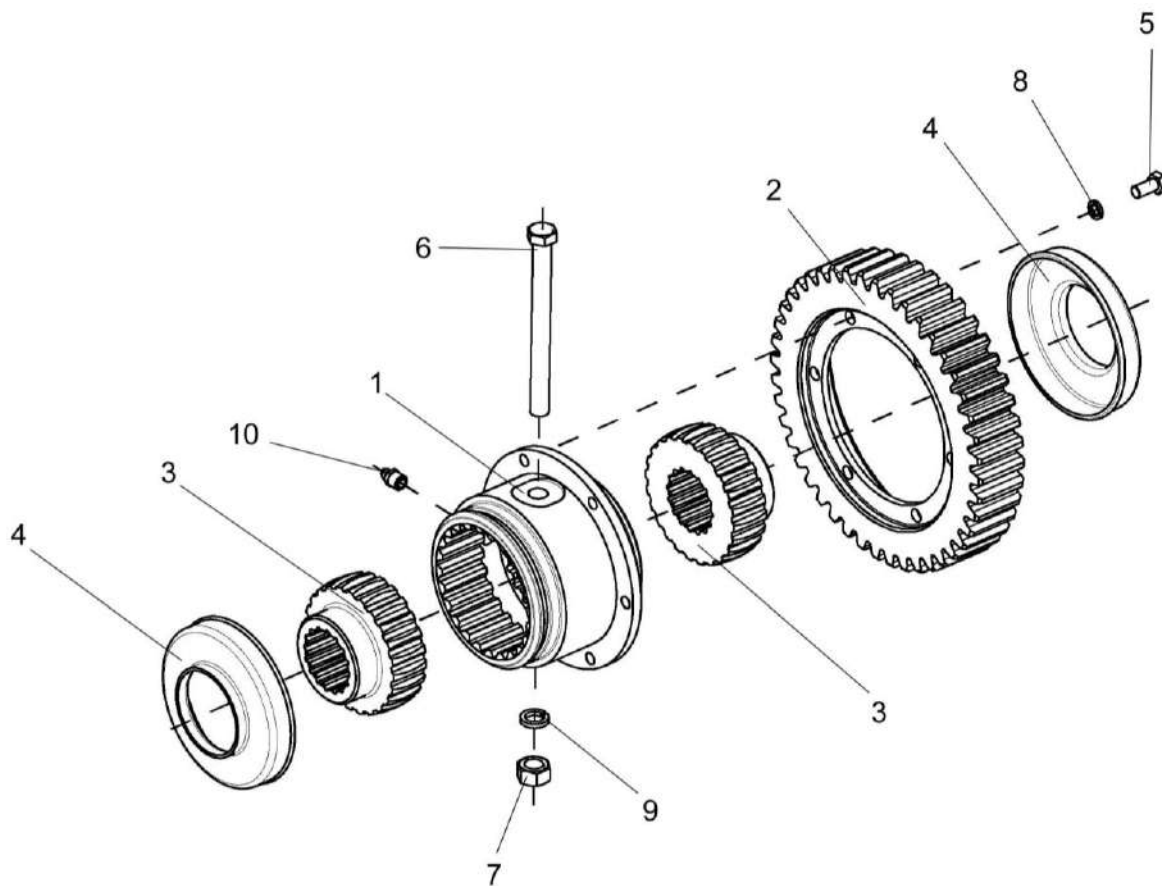


Рисунок 108 – Муфта КВС-1-0107050

КВС-7-0100000 КДС (Версия 02)

№ рис	№ поз	Обозначение	Наименование	Куда входит	
				Обозначение	Кол. на 1 сб. ед.
<b>МУФТА КВС-1-0107050 (рисунок 108)</b>					
<b>108</b>	1-10	КВС-1-0107050	Муфта	КВС-2-0107000	1
	1	КВС-1-0107601	Муфта	КВС-1-0107050	1
	2	КВС-1-0107422	Счетчик	КВС-1-0107050	1
	3	УЭС 0107622	Полумуфта	КВС-1-0107050	2
	4	УЭС 0107001	Чехол	КВС-1-0107050	2
	5		Болт М8-6х16 – 7796	КВС-1-0107050	6
	6		Болт М12-6х130 – 7796	КВС-1-0107050	1
	7		Гайка М12-6G – 5915	КВС-1-0107050	1
	8		Шайба 8Т 65Г – 6402	КВС-1-0107050	6
	9		Шайба 12Т 65Г – 6402	КВС-1-0107050	1
10		Масленка 1.2 – 19853	КВС-1-0107050	1	

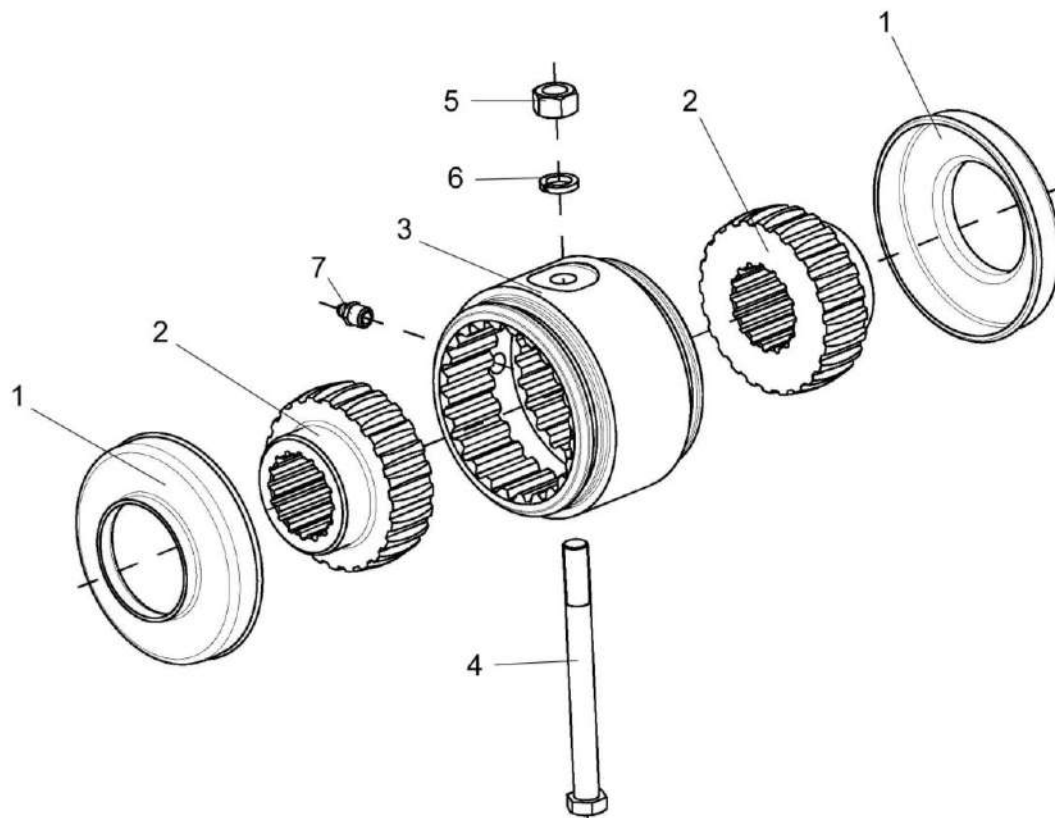


Рисунок 109 – Муфта КВС-1-0107060

КВС-7-0100000 КДС (Версия 02)

№ рис	№ поз	Обозначение	Наименование	Куда входит	
				Обозначение	Кол. на 1 сб. ед.
<b>МУФТА КВС-1-0107060 (рисунок 109)</b>					
<b>109</b>	1-7	КВС-1-0107060	Муфта	КВС-2-0107000	1
	1	УЭС 0107001	Чехол	КВС-1-0107060	2
	2	УЭС 0107622	Полумуфта	КВС-1-0107060	2
	3	УЭС 0107629	Втулка	КВС-1-0107060	1
	4		Болт М12-6ех130 – 7796	КВС-1-0107060	1
	5		Гайка М12-6G – 5915	КВС-1-0107060	1
	6		Шайба 12Т 65Г – 6402	КВС-1-0107060	1
	7		Масленка 1.2 – 19853	КВС-1-0107060	1



КВС-7-0100000 КДС (Версия 02)

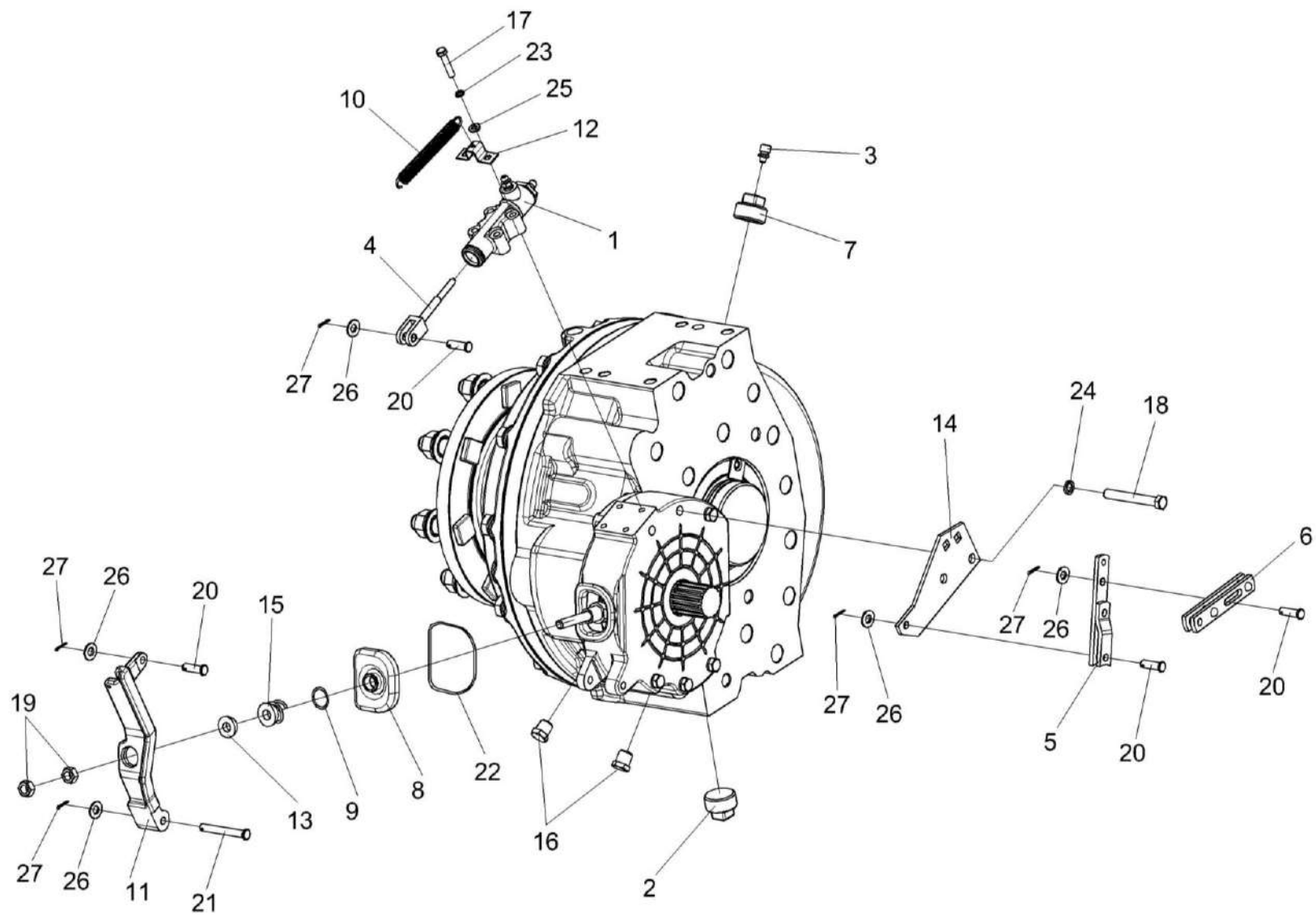


Рисунок 110 – Редуктор бортовой КЗК-10-0107200-02

КВС-7-0100000 КДС (Версия 02)

№ рис	№ поз	Обозначение	Наименование	Куда входит	
				Обозначение	Кол. на 1 сб. ед.
<b>РЕДУКТОР БОРТОВОЙ КЗК-10-0107200-02 (рисунок 110)</b>					
<b>110</b>	1-27	КЗК-10-0107200-02	Редуктор бортовой	КВС-2-0107000	1
	1	МК-23М.03.220А	Гидроцилиндр тормоза	КЗК-10-0107200-02	1
	2	УЭС-7-0107110	Пробка	КЗК-10-0107200-02	1
	3	34-4-1-17А	Сапун	КЗК-10-0107200-02	1
	4	3518020-43660	Толкатель	КЗК-10-0107200-02	1
	5	3518020-44460	Тяга	КЗК-10-0107200-02	1
	6	3518020-45590	Тяга	КЗК-10-0107200-02	1
	7	КЗК 0107102-01	Пробка	КЗК-10-0107200-02	1
	8	МК-23М.03.003 или 50 3502202	Чехол	КЗК-10-0107200-02	1
	9	МК-23М.03.618	Кольцо	КЗК-10-0107200-02	1
	10	МК-23М.03.645	Пружина	КЗК-10-0107200-02	1
	11	УЭС 0107306-01	Рычаг	КЗК-10-0107200-02	1
	12	УЭС 0107503	Кронштейн	КЗК-10-0107200-02	1
	13	УЭС 0107615	Упор	КЗК-10-0107200-02	1
	14	3518020-44218	Кронштейн	КЗК-10-0107200-02	1
	15	3518020-46427	Пружина отжимная	КЗК-10-0107200-02	1
16	3518020-46523	Пробка	КЗК-10-0107200-02	4	

КВС-7-0100000 КДС (Версия 02)

№ рис	№ поз	Обозначение	Наименование	Куда входит	
				Обозначение	Кол. на 1 сб. ед.
110	17		Болт М8-6ех40 – 7796	КЗК-10-0107200-02	4
	18		Болт М12-6ех95 – 7796	КЗК-10-0107200-02	2
	19		Гайка М12х1,25-6G – 5915	КЗК-10-0107200-02	2
	20		Ось 6-10 b12х32 – 9650	КЗК-10-0107200-02	4
	21		Ось 6-10 b12х75 – 9650	КЗК-10-0107200-02	1
	22		Проволока 1,2-О-Ч – 3282 (L=300 мм)	КЗК-10-0107200-02	1
	23		Шайба 8Т 65Г – 6402	КЗК-10-0107200-02	10
	24		Шайба 12Т 65Г – 6402	КЗК-10-0107200-02	10
	25		Шайба С.8.01 – 11371	КЗК-10-0107200-02	2
	26		Шайба С.10.01 – 11371	КЗК-10-0107200-02	5
	27		Шплинт 2,5х20 – 397	КЗК-10-0107200-02	5

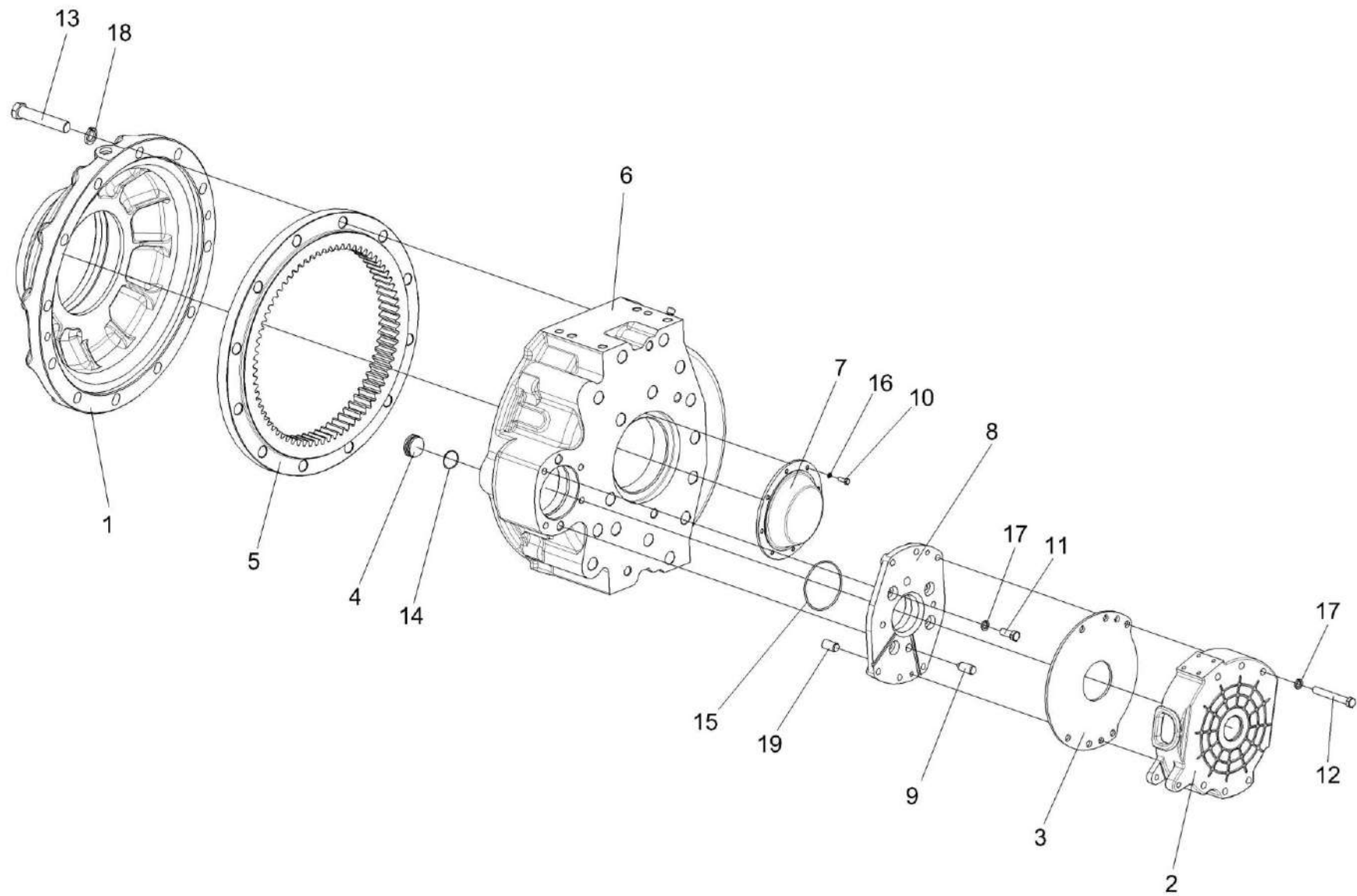


Рисунок 111 – Редуктор бортовой КЗК-10-0107200-02 (корпуса и крышки)

КВС-7-0100000 КДС (Версия 02)

№ рис	№ поз	Обозначение	Наименование	Куда входит	
				Обозначение	Кол. на 1 сб. ед.
<b>РЕДУКТОР БОРТОВОЙ КЗК-10-0107200-02 (корпуса и крышки) (рисунок 111)</b>					
111	1-19	КЗК-10-0107200-02	Редуктор бортовой	КВС-2-0107000	1
	1	КЗК-10-0107201	Крышка	КЗК-10-0107200-02	1
	2	МК-23М.03.113А	Корпус тормоза левый	КЗК-10-0107200-02	1
	3	МК-23М.03.423	Проставка	КЗК-10-0107200-02	1
	4	МК-23М.03.659	Пробка	КЗК-10-0107200-02	1
	5	МК-23М.03.661	Шестерня эпициклическая	КЗК-10-0107200-02	1
	6	УЭС-7-0107201	Корпус	КЗК-10-0107200-02	1
	7	УЭС-7-0107202	Крышка	КЗК-10-0107200-02	1
	8	3518020-41154-01	Фланец	КЗК-10-0107200-02	1
	9	3518020-46426	Штифт	КЗК-10-0107200-02	2
	10		Болт М8-6gx16 – 7796	КЗК-10-0107200-02	6
	11		Болт М12-6ex30 – 7796	КЗК-10-0107200-02	4
	12		Болт М12-6ex90 – 7796	КЗК-10-0107200-02	4
	13		Болт М20-6ex100 – 7796	КЗК-10-0107200-02	12
	14		Кольцо 034-040-36-2-2 – 18829 / 9833	КЗК-10-0107200-02	1
	15		Кольцо 094-100-36-2-2 – 18829 / 9833	КЗК-10-0107200-02	1
	16		Шайба 8Т 65Г – 6402	КЗК-10-0107200-02	10
	17		Шайба 12Т 65Г – 6402	КЗК-10-0107200-02	10
	18		Шайба 20Т 65Г – 6402	КЗК-10-0107200-02	12
19		Штифт 12x30 – 3128	КЗК-10-0107200-02	2	

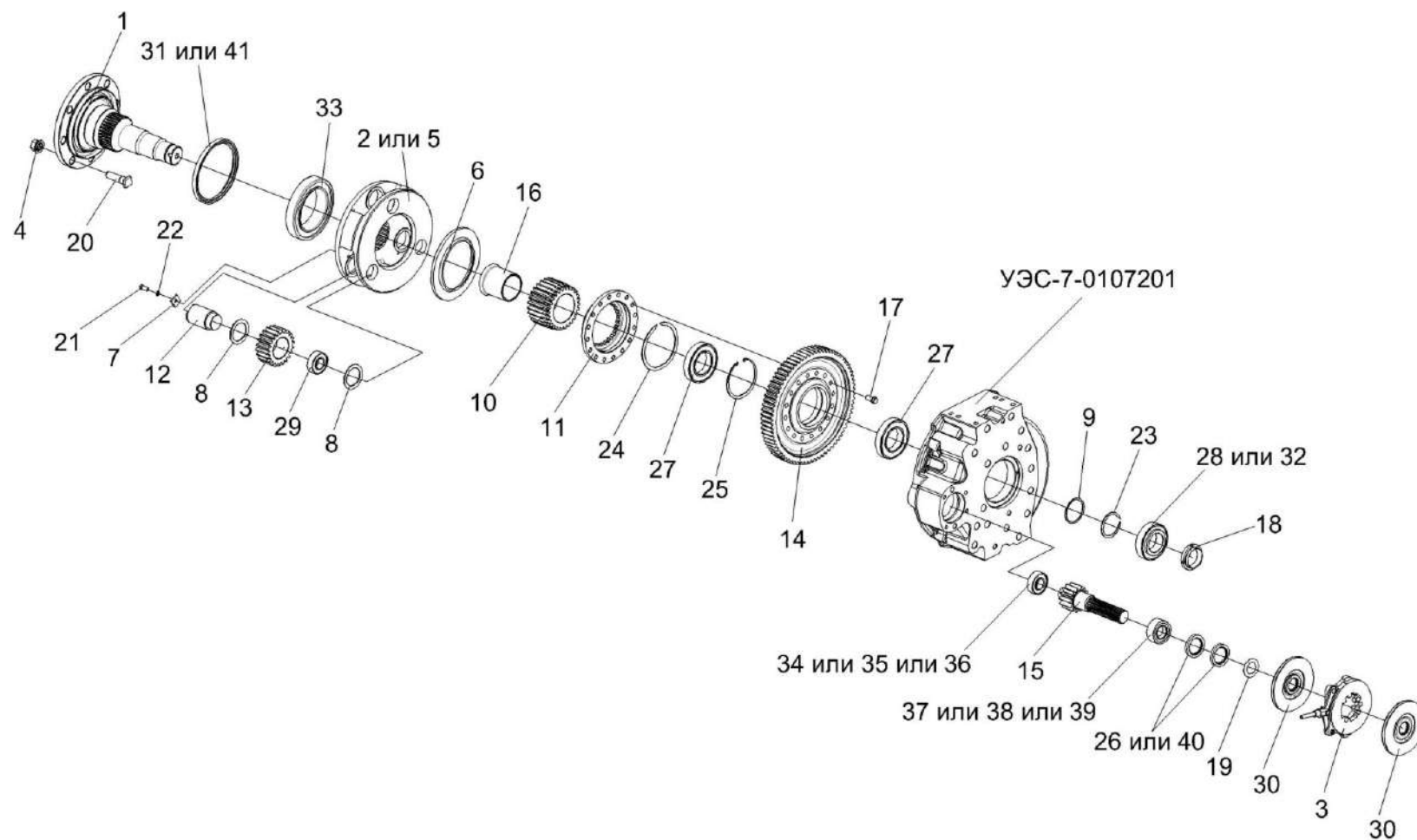


Рисунок 112 – Редуктор бортовой КЗК-10-0107200-02 (валы и шестерни)

КВС-7-0100000 КДС (Версия 02)

№ рис	№ поз	Обозначение	Наименование	Куда входит	
				Обозначение	Кол. на 1 сб. ед.
<b>РЕДУКТОР БОРТОВОЙ КЗК-10-0107200-02 (валы и шестерни) (рисунок 112)</b>					
112	1-3,5-41	КЗК-10-0107200-02	Редуктор бортовой	КВС-2-0107000	1
	2,5,7,8,12, 13,21,22,29	КЗК-10-0107210	Водило	КЗК-10-0107200-02	1
	10,11,14, 17,24,25,27	МК-23М.03.210	Колесо зубчатое	КЗК-10-0107200-02	1
	1	КЗК-10-0107260	Ось колеса	КЗК-10-0107200-02	1
	2	КЗК-10-0107240	Водило	КЗК-10-0107210	1
	3	МК-23М.03.030А	Диски нажимные	КЗК-10-0107200-02	1
	4	УЭС-7-0109090-02	Гайка	КВС-7-0100000	32
	5	КЗК-10-0107302А	Водило	КЗК-10-0107210	1
	6	КЗК-10-0107614	Проставка	КЗК-10-0107200-02	1
	7	МК-23М.03.425	Шайба	КЗК-10-0107210	3
	8	МК-23М.03.426	Шайба	КЗК-10-0107210	6
	9	МК-23М.03.429	Шайба	КЗК-10-0107200-02	1
	10	МК-23М.03.646	Шестерня солнечная	МК-23М.03.210	1
11	МК-23М.03.647	Муфта соединительная	МК-23М.03.210	1	
12	МК-23М.03.648	Ось сателита	КЗК-10-0107210	3	
13	МК-23М.03.649	Сателит	КЗК-10-0107210	3	

КВС-7-0100000 КДС (Версия 02)

№ рис	№ поз	Обозначение	Наименование	Куда входит	
				Обозначение	Кол. на 1 сб. ед.
112	14	МК-23М.03.651	Колесо зубчатое	МК-23М.03.210	1
	15	МК-23М.03.655А	Вал-шестерня	КЗК-10-0107200-02	1
	16	МК-23М.03.806	Втулка	КЗК-10-0107200-02	1
	17	УЭС 0100603А	Болт	МК-23М.03.210	16
	18	УЭС-7-0107618	Гайка	КЗК-10-0107200-02	1
	19	3518020-44304	Кольцо	КЗК-10-0107200-02	1
	20	КЗК-10-0107612	Болт	КЗК-10-0107200-02	8
	21		Болт М10-6ех25 – 7796	КЗК-10-0107210	3
	22		Шайба 10Т 65Г – 6402	КЗК-10-0107210	3
	23		Кольцо В75 – 13940	КЗК-10-0107200-02	1
	24		Кольцо В145 – 13940	МК-23М.03.210	1
	25		Кольцо В130 – 13943	МК-23М.03.210	1
	26		Манжета 1,2-55х80-1 – 8752	КЗК-10-0107200-02	2
	27		Подшипник 215 – 8338	КЗК-10-0107200-02 МК-23М.03.210	1 1
	28		Подшипник 7313А – 27365	КЗК-10-0107200-02	1
	29		Подшипник 664713Д	КЗК-10-0107210	3
30		Диск тормоза фрикционный 3518020-48320 ТИИР-101	КЗК-10-0107200-02	2	



КВС-7-0100000 КДС (Версия 02)

№ рис	№ поз	Обозначение	Наименование	Куда входит	
				Обозначение	Кол. на 1 сб. ед.
112	31		Манжета ВАU6SL 190x220x12 72NBR 902 Артикул №9561 или Манжета 2.1-190x220x12 (72 NBR)	КЗК-10-0107200-02	1
	32		Подшипник 30313J2/Q	КЗК-10-0107200-02	1
	33		Подшипник 32028X или Подшипник 2007128А - 27365	КЗК-10-0107200-02	1
	34		Подшипник NJ2207ECJ	КЗК-10-0107200-02	1
	35		Подшипник NJ2207-Е-М1	КЗК-10-0107200-02	1
	36		Подшипник NJ2207-Е-М	КЗК-10-0107200-02	1
	37		Подшипник NJ2211ECJ	КЗК-10-0107200-02	1
	38		Подшипник NJ2211-Е-М1	КЗК-10-0107200-02	1
	39		Подшипник NJ2211-Е-М	КЗК-10-0107200-02	1
	40		Уплотнение CR 55x80x10 HMS42 R	КЗК-10-0107200-02	2
	41		Уплотнение CR 190x220x15 HMSA7 R	КЗК-10-0107200-02	1

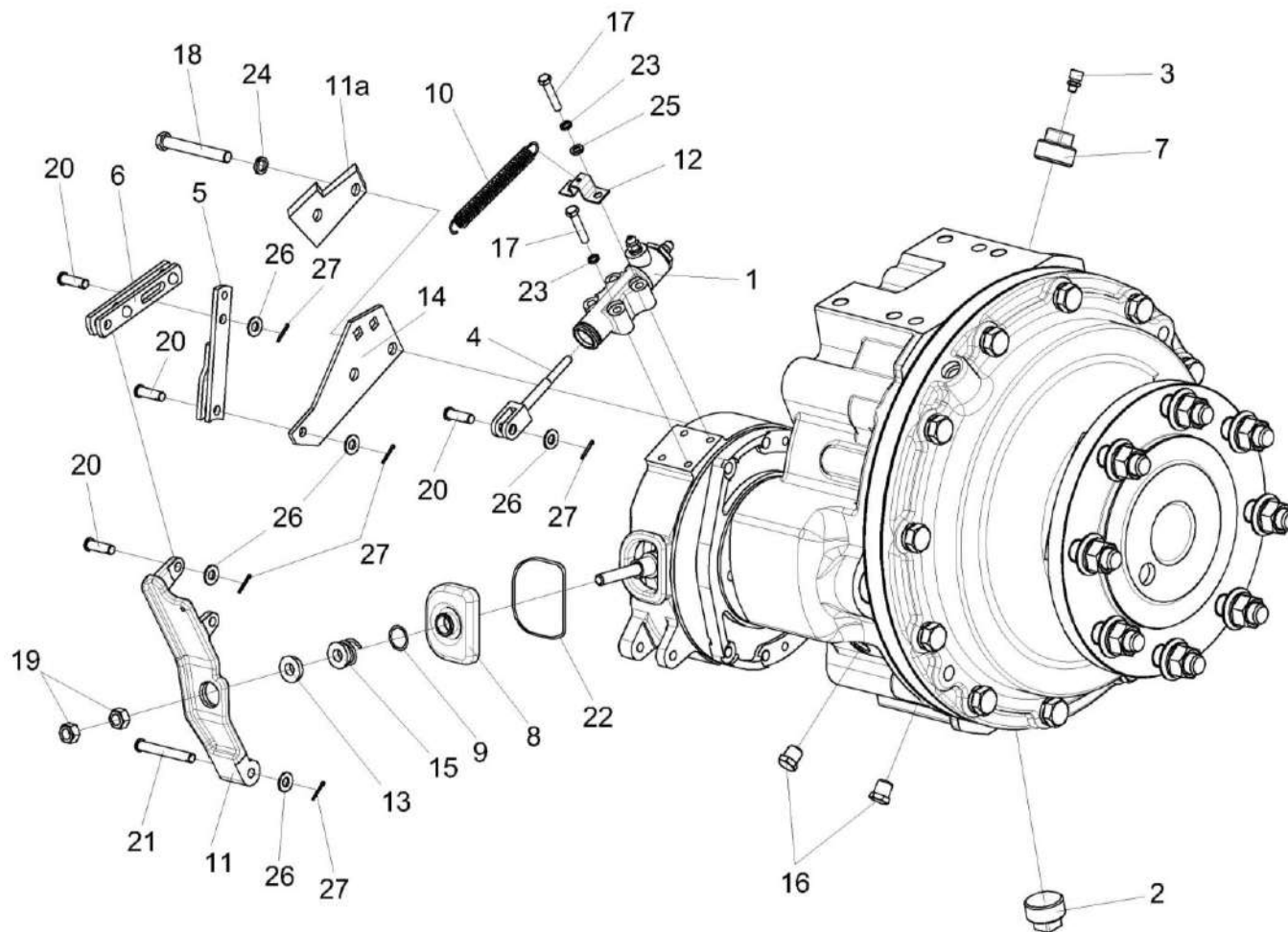


Рисунок 113 – Редуктор бортовой КЗК-10-0107200-03

КВС-7-0100000 КДС (Версия 02)

№ рис	№ поз	Обозначение	Наименование	Куда входит	
				Обозначение	Кол. на 1 сб. ед.
<b>РЕДУКТОР БОРТОВОЙ КЗК-10-0107200-03 (рисунок 113)</b>					
<b>113</b>	1-27	КЗК-10-0107200-03	Редуктор бортовой	КВС-2-0107000	1
	1	МК-23М.03.220А	Гидроцилиндр тормоза	КЗК-10-0107200-03	1
	2	УЭС-7-0107110	Пробка	КЗК-10-0107200-03	1
	3	34-4-1-17А	Сапун	КЗК-10-0107200-03	1
	4	3518020-43660	Толкатель	КЗК-10-0107200-03	1
	5	3518020-44460	Тяга	КЗК-10-0107200-03	1
	6	3518020-45590	Тяга	КЗК-10-0107200-03	1
	7	КЗК 0107102-01	Пробка	КЗК-10-0107200-03	1
	8	МК-23М.03.003 или 50 3502202	Чехол	КЗК-10-0107200-03	1
	9	МК-23М.03.618	Кольцо	КЗК-10-0107200-03	1
	10	МК-23М.03.645	Пружина	КЗК-10-0107200-03	1
	11	УЭС 0107306	Рычаг	КЗК-10-0107200-03	1
	11а	УЭС 0107408	Кронштейн	КЗК-10-0107200-03	1
	12	УЭС 0107503	Кронштейн	КЗК-10-0107200-03	1
	13	УЭС 0107615	Упор	КЗК-10-0107200-03	1
14	3518020-44218	Кронштейн	КЗК-10-0107200-03	1	
15	3518020-46427	Пружина отжимная	КЗК-10-0107200-03	1	

КВС-7-0100000 КДС (Версия 02)

№ рис	№ поз	Обозначение	Наименование	Куда входит	
				Обозначение	Кол. на 1 сб. ед.
113	16	3518020-46523	Пробка	КЗК-10-0107200-03	4
	17		Болт М8-6ех40 – 7796	КЗК-10-0107200-03	4
	18		Болт М12-6ех95 – 7796	КЗК-10-0107200-03	2
	19		Гайка М12х1,25-6G – 5915	КЗК-10-0107200-03	2
	20		Ось 6-10 b12х32 – 9650	КЗК-10-0107200-03	4
	21		Ось 6-10 b12х75 – 9650	КЗК-10-0107200-03	1
	22		Проволока 1,2-О-Ч – 3282 (L=300 мм)	КЗК-10-0107200-03	1
	23		Шайба 8Т 65Г – 6402	КЗК-10-0107200-03	10
	24		Шайба 12Т 65Г – 6402	КЗК-10-0107200-03	10
	25		Шайба С.8.01 – 11371	КЗК-10-0107200-03	2
	26		Шайба С.10.01 – 11371	КЗК-10-0107200-03	5
	27		Шплинт 2,5х20 – 397	КЗК-10-0107200-03	5

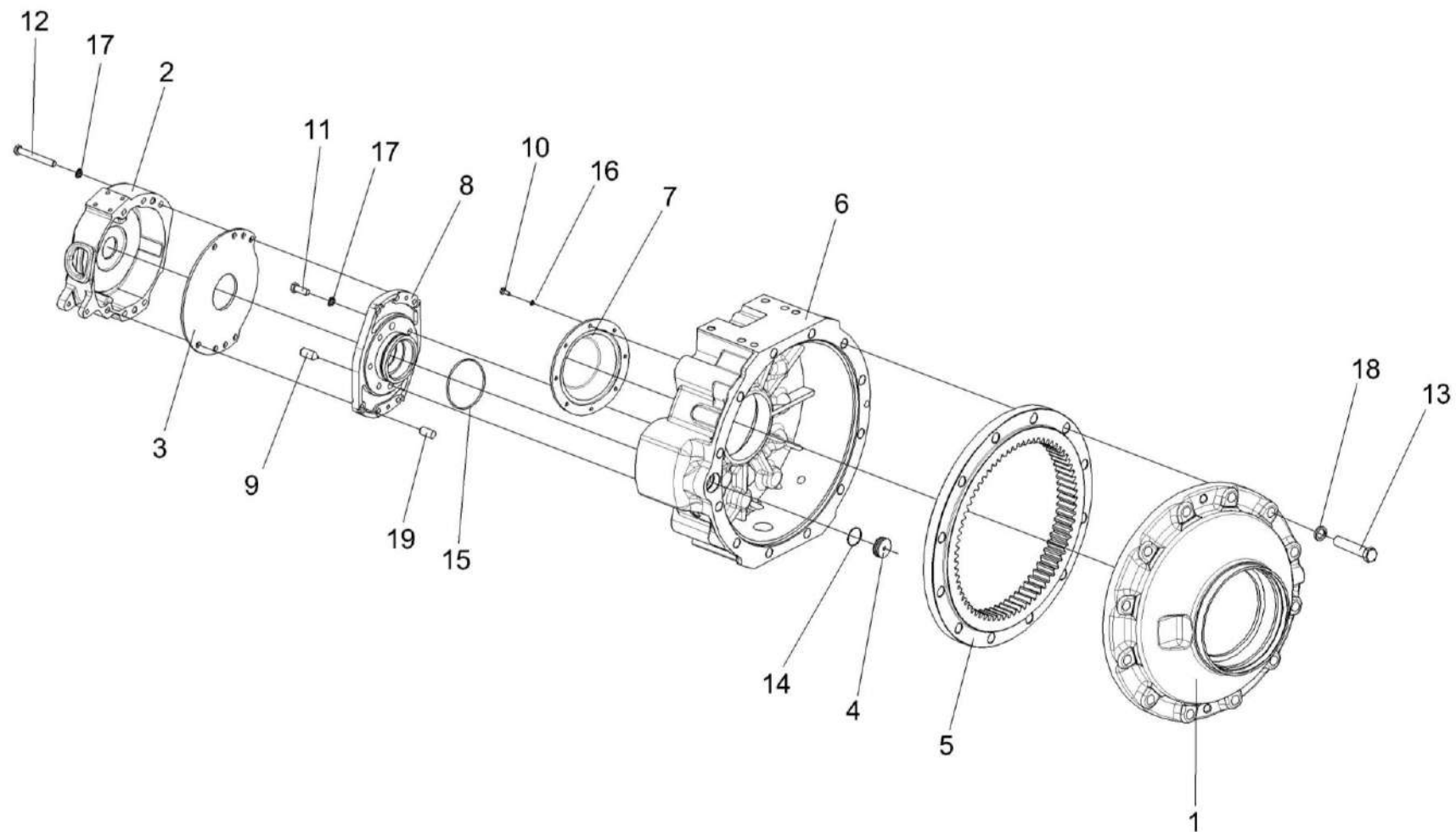


Рисунок 114 – Редуктор бортовой КЗК-10-0107200-03 (корпуса и крышки)

КВС-7-0100000 КДС (Версия 02)

№ рис	№ поз	Обозначение	Наименование	Куда входит	
				Обозначение	Кол. на 1 сб. ед.
<b>РЕДУКТОР БОРТОВОЙ КЗК-10-0107200-03 (корпуса и крышки) (рисунок 114)</b>					
114	1-19	КЗК-10-0107200-03	Редуктор бортовой	КВС-2-0107000	1
	1	КЗК-10-0107201	Крышка	КЗК-10-0107200-03	1
	2	МК-23М.03.117	Корпус тормоза правый	КЗК-10-0107200-03	1
	3	МК-23М.03.423	Проставка	КЗК-10-0107200-03	1
	4	МК-23М.03.659	Пробка	КЗК-10-0107200-03	1
	5	МК-23М.03.661	Шестерня эпициклическая	КЗК-10-0107200-03	1
	6	УЭС-7-0107201-01	Корпус	КЗК-10-0107200-03	1
	7	УЭС-7-0107202	Крышка	КЗК-10-0107200-03	1
	8	3518020-41154	Фланец	КЗК-10-0107200-03	1
	9	3518020-46426	Штифт	КЗК-10-0107200-03	2
	10		Болт М8-6gx16 – 7796	КЗК-10-0107200-03	6
	11		Болт М12-6ex30 – 7796	КЗК-10-0107200-03	4
	12		Болт М12-6ex90 – 7796	КЗК-10-0107200-03	4
	13		Болт М20-6ex100 – 7796	КЗК-10-0107200-03	12
	14		Кольцо 034-040-36-2-2 – 18829 / 9833	КЗК-10-0107200-03	1
	15		Кольцо 094-100-36-2-2 – 18829 / 9833	КЗК-10-0107200-03	1
	16		Шайба 8Т 65Г – 6402	КЗК-10-0107200-03	10
	17		Шайба 12Т 65Г – 6402	КЗК-10-0107200-03	10
	18		Шайба 20Т 65Г – 6402	КЗК-10-0107200-03	12
19		Штифт 12x30 – 3128	КЗК-10-0107200-03	2	

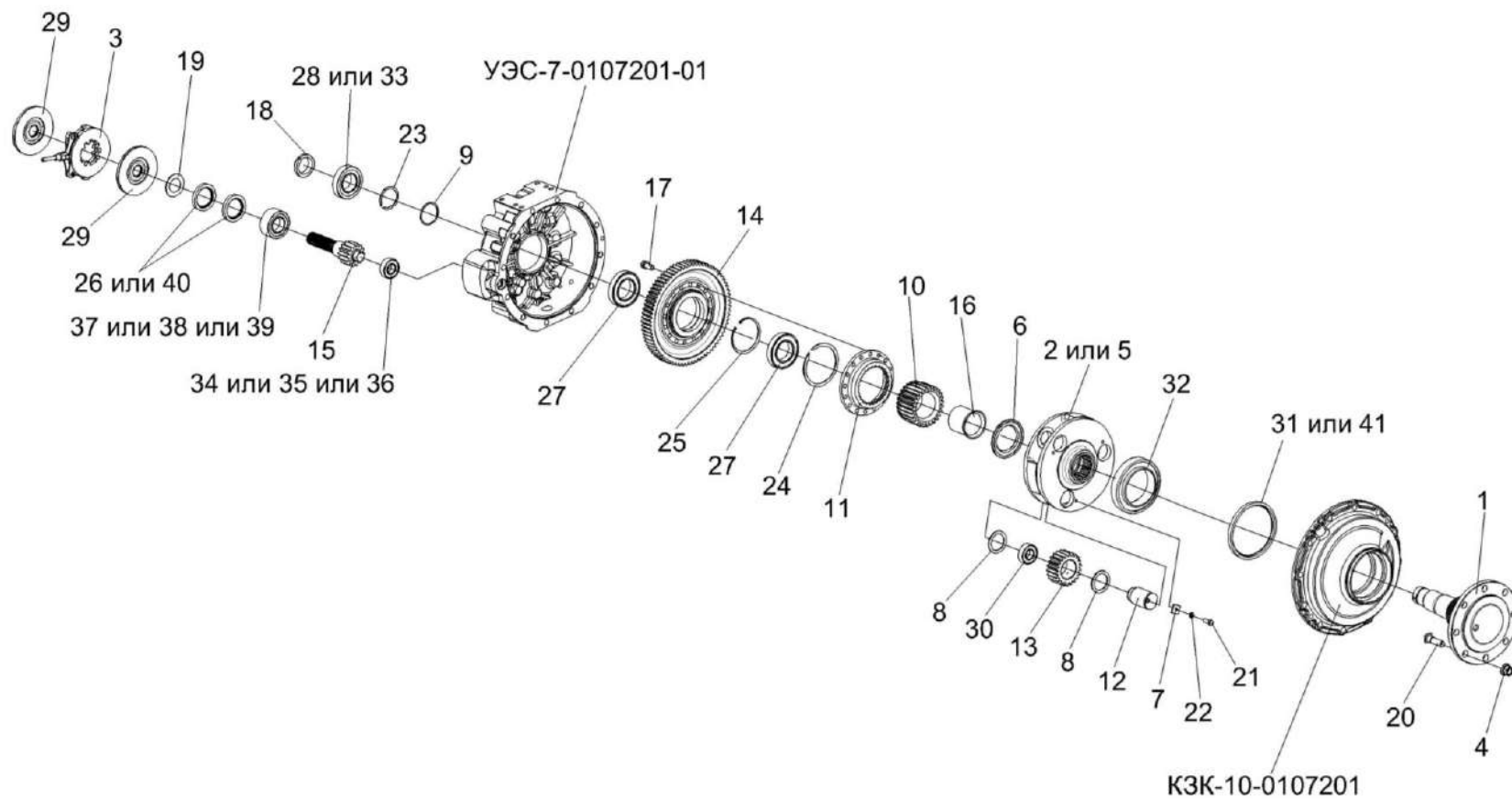


Рисунок 115 – Редуктор бортовой КЗК-10-0107200-03 (валы и шестерни)

КВС-7-0100000 КДС (Версия 02)

№ рис	№ поз	Обозначение	Наименование	Куда входит	
				Обозначение	Кол. на 1 сб. ед.
<b>РЕДУКТОР БОРТОВОЙ КЗК-10-0107200-03 (валы и шестерни) (рисунок 115)</b>					
115	1-3,5-41	КЗК-10-0107200-03	Редуктор бортовой	КВС-2-0107000	1
	2,5,7,8,12, 13,21,22,30	КЗК-10-0107210	Водило	КЗК-10-0107200-03	1
	10,11,14, 17,24,25,27	МК-23М.03.210	Колесо зубчатое	КЗК-10-0107200-03	1
	1	КЗК-10-0107260	Ось колеса	КЗК-10-0107200-03	1
	2	КЗК-10-0107240	Водило	КЗК-10-0107210	1
	3	МК-23М.03.030А	Диски нажимные	КЗК-10-0107200-03	1
	4	УЭС-7-0109090-02	Гайка	КВС-7-0100000	32
	5	КЗК-10-0107302А	Водило	КЗК-10-0107210	1
	6	КЗК-10-0107614	Проставка	КЗК-10-0107200-03	2
	7	МК-23М.03.425	Шайба	КЗК-10-0107210	3
	8	МК-23М.03.426	Шайба	КЗК-10-0107210	6
	9	МК-23М.03.429	Шайба	КЗК-10-0107200-03	1
	10	МК-23М.03.646	Шестерня солнечная	МК-23М.03.210	1
11	МК-23М.03.647	Муфта соединительная	МК-23М.03.210	1	
12	МК-23М.03.648	Ось сателита	КЗК-10-0107210	3	
13	МК-23М.03.649	Сателит	КЗК-10-0107210	3	



КВС-7-0100000 КДС (Версия 02)

№ рис	№ поз	Обозначение	Наименование	Куда входит	
				Обозначение	Кол. на 1 сб. ед.
115	14	МК-23М.03.651	Колесо зубчатое	МК-23М.03.210	1
	15	МК-23М.03.655А	Вал-шестерня	КЗК-10-0107200-03	1
	16	МК-23М.03.806	Втулка	КЗК-10-0107200-03	1
	17	УЭС 0100603А	Болт	МК-23М.03.210	16
	18	УЭС-7-0107618	Гайка	КЗК-10-0107200-03	1
	19	3518020-44304	Кольцо	КЗК-10-0107200-03	1
	20	КЗК-10-0107612	Болт специальный	КЗК-10-0107200-03	8
	21		Болт М10-6ех25 – 7796	КЗК-10-0107210	3
	22		Шайба 10Т 65Г – 6402	КЗК-10-0107210	3
	23		Кольцо В75 – 13940	КЗК-10-0107200-03	1
	24		Кольцо В145 – 13940	МК-23М.03.210	1
	25		Кольцо В130 – 13943	МК-23М.03.210	1
	26		Манжета 1,2-55х80-1 – 8752	КЗК-10-0107200-03	2
	27		Подшипник 215 – 8338	КЗК-10-0107200-03 МК-23М.03.210	1 1
	28		Подшипник 7313А – 27365	КЗК-10-0107200-03	1
	29		Диск тормоза фрикционный 3518020-48320 ТИИР-101	КЗК-10-0107200-03	2
	30		Подшипник 664713Д	КЗК-10-0107210	3

КВС-7-0100000 КДС (Версия 02)

№ рис	№ поз	Обозначение	Наименование	Куда входит	
				Обозначение	Кол. на 1 сб. ед.
115	31		Манжета ВАU6SL 190x220x12 72NBR 902 Артикул №9561 или Манжета 2.1-190x220x12 (72 NBR)	КЗК-10-0107200-03	1
	32		Подшипник 32028Х или Подшипник 2007128А – 27365	КЗК-10-0107200-03	1
	33		Подшипник 30313J2/Q	КЗК-10-0107200-03	1
	34		Подшипник NJ2207ЕСJ	КЗК-10-0107200-03	1
	35		Подшипник NJ2207-Е-М1	КЗК-10-0107200-03	1
	36		Подшипник NJ2207-Е-М	КЗК-10-0107200-03	1
	37		Подшипник NJ2211ЕСJ	КЗК-10-0107200-03	1
	38		Подшипник NJ2211-Е-М1	КЗК-10-0107200-03	1
	39		Подшипник NJ2211-Е-М	КЗК-10-0107200-03	1
	40		Уплотнение CR 55x80x10 HMS42 R	КЗК-10-0107200-03	2
	41		Уплотнение CR 190x220x15 HMS47 R	КЗК-10-0107200-03	1

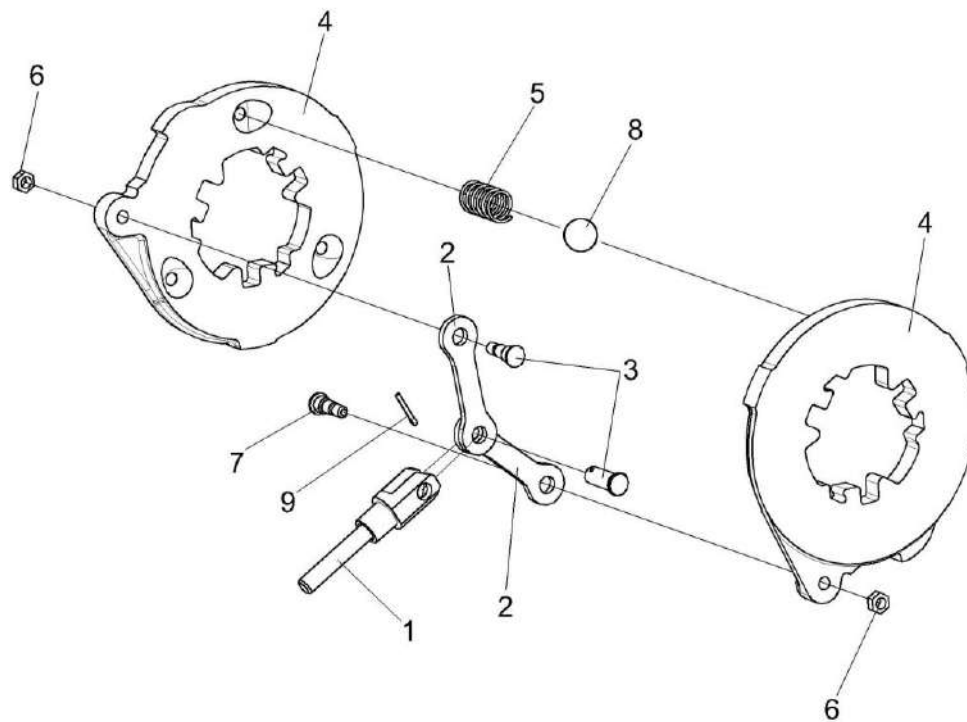


Рисунок 116 – Диски нажимные МК-23М.03.030А

КВС-7-0100000 КДС (Версия 02)

№ рис	№ поз	Обозначение	Наименование	Куда входит	
				Обозначение	Кол. на 1 сб. ед.
<b>ДИСКИ НАЖИМНЫЕ МК-23М.03.030А (рисунок 116)</b>					
<b>116</b>	1-9	МК-23М.03.030А	Диски нажимные	КЗК-10-0107200-02	1
				КЗК-10-0107200-03	1
	1	3518020-45530	Тяга	МК-23М.03.030А	1
	2	МК-23М.03.407	Тяга	МК-23М.03.030А	2
	3	МК-23М.03.616	Палец	МК-23М.03.030А	2
	4	3518020-41128	Диск	МК-23М.03.030А	2
	5	3518020-46465	Пружина	МК-23М.03.030А	3
	6		Гайка М8-6G – 5915	МК-23М.03.030А	2
	7		Ось 6-12 b12x32 – 9650	МК-23М.03.030А	1
8		Шарик 22,225-100 – 3722	МК-23М.03.030А	3	
9		Шплинт 3,2x18 – 397	МК-23М.03.030А	1	

КВС-7-0100000 КДС (Версия 02)

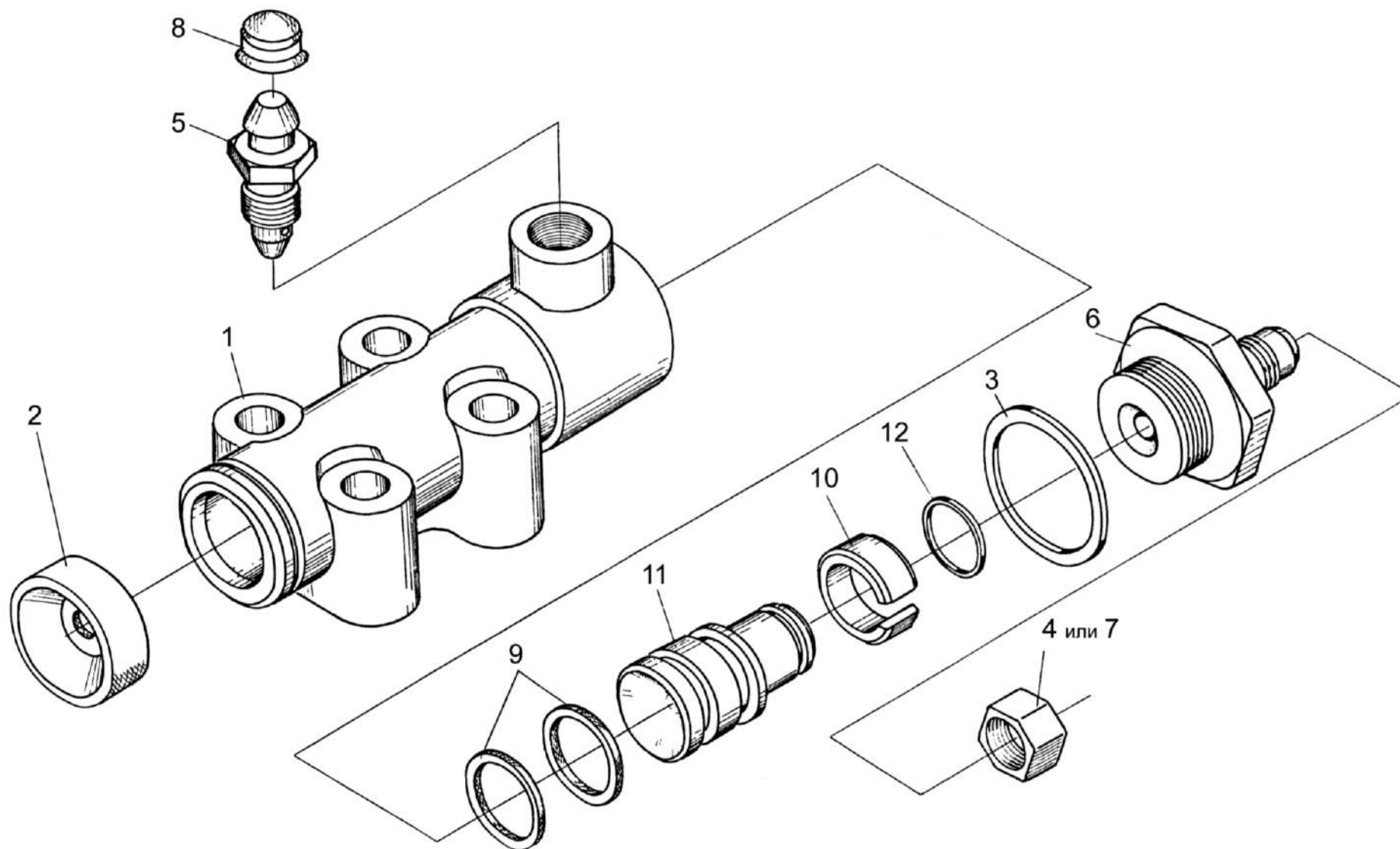


Рисунок 117 – Гидроцилиндр тормоза МК-23М.03.220А

КВС-7-0100000 КДС (Версия 02)

№ рис	№ поз	Обозначение	Наименование	Куда входит	
				Обозначение	Кол. на 1 сб. ед.
<b>ГИДРОЦИЛИНДР ТОРМОЗА МК-23М.03.220А (рисунок 117)</b>					
<b>117</b>	1-12	МК-23М.03.220А	Гидроцилиндр тормоза	КЗК-10-0107200-02 КЗК-10-0107200-03	1 1
	1	МК-23М.03.116	Корпус гидроцилиндра	МК-23М.03.220А	1
	2	54-00081	Колпак защитный	МК-23М.03.220А	1
	3	54-00113	Прокладка штуцера	МК-23М.03.220А	1
	4	54-00738	Колпачок	МК-23М.03.220А	1
	5	54-60269А	Клапан	МК-23М.03.220А	1
	6	54-60295А	Штуцер главного цилиндра тормоза	МК-23М.03.220А	1
	7	012-7884-4836	Заглушка	МК-23М.03.220А	1
	8	75Ш-10034Б	Колпак	МК-23М.03.220А	1
	9	3518020-40153 или 3518090-50094 или УЭС 0107012-01	Кольцо	МК-23М.03.220А	2
	10	3518020-46368	Кольцо	МК-23М.03.220А	1
	11	3518020-46369	Поршень	МК-23М.03.220А	1
12		Кольцо В16 – 13940	МК-23М.03.220А	1	

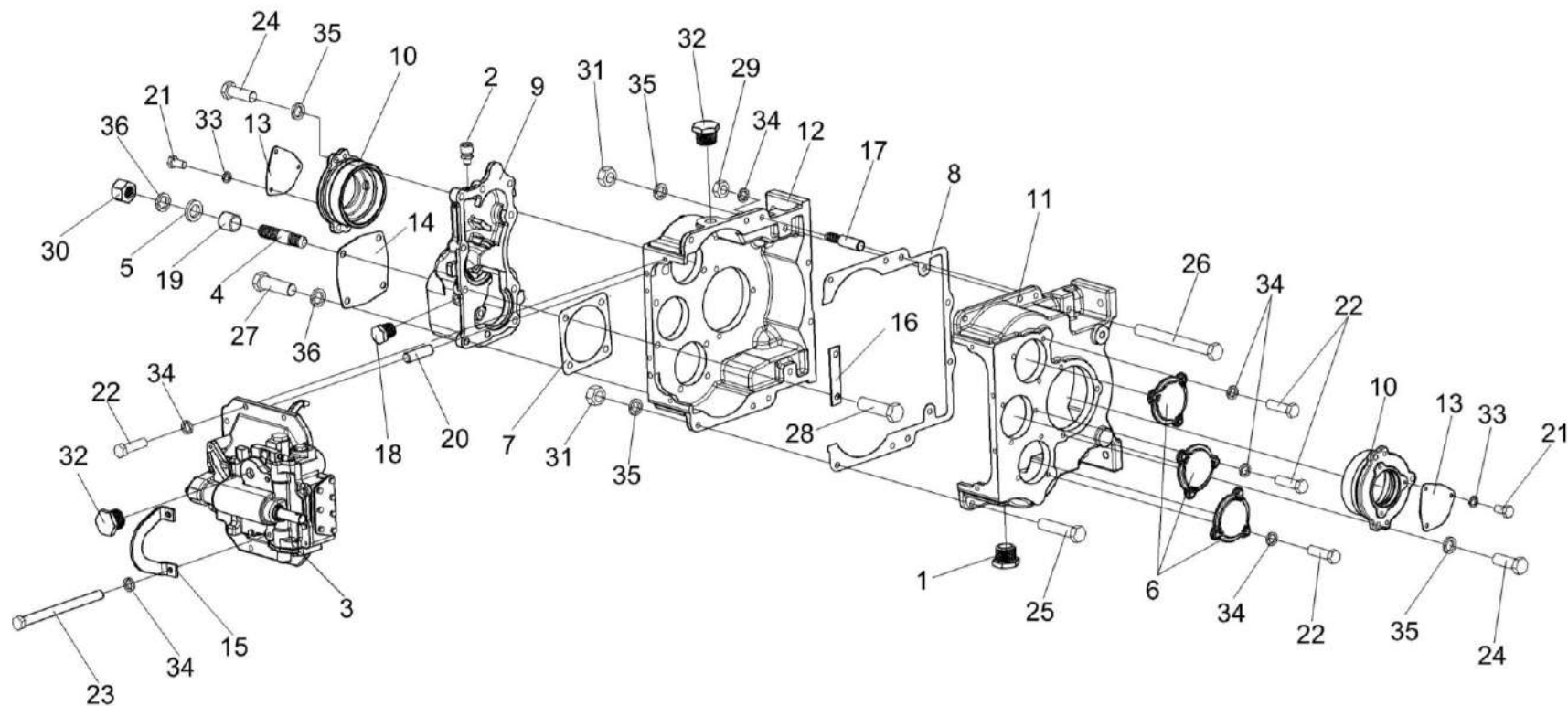


Рисунок 118 – Коробка диапазонов КЗК-8-0107530-01

КВС-7-0100000 КДС (Версия 02)

№ рис	№ поз	Обозначение	Наименование	Куда входит	
				Обозначение	Кол. на 1 сб. ед.
<b>КОРОБКА ДИАПАЗОНОВ КЗК-8-0107530-01 (корпус, крышки) (рисунок 118)</b>					
118	1-36	КЗК-8-0107530-01	Коробка диапазонов	КВС-2-0107000	1
	8,11,12, 17,25,26, 29,31,34,35	КЗК-812-0107260	Корпус	КЗК-8-0107530-01	1
	1	УЭС-7-0107110	Пробка	КЗК-8-0107530-01	1
	2	34-4-1-17А	Сапун	КЗК-8-0107530-01	1
	3	КЗК-8-0107560-01	Механизм переключения передач	КЗК-8-0107530-01	1
	4	РСМ 10.05.04.612Б	Шпилька	КЗК-8-0107530-01	4
	5	УЭС 0400405	Шайба	КЗК-8-0107530-01	4
	6	3518020-40009	Крышка	КЗК-8-0107530-01	3
	7	3518020-40019	Прокладка гидромотора	КЗК-8-0107530-01	1
	8	3518020-40095	Прокладка корпуса коробки диапазонов	КЗК-812-0107260	1
	9	3518020-40201	Корпус установки гидромотора	КЗК-8-0107530-01	1
	10	3518020-41001	Стакан установки дифференциала	КЗК-8-0107530-01	2
	11	3518020-41062-01	Корпус коробки диапазонов правый	КЗК-812-0107260	1
	12	3518020-41061-01	Корпус коробки диапазонов левый	КЗК-812-0107260	1
13	3518020-44039	Крышка	КЗК-8-0107530-01	2	
14	3518020-44041	Крышка	КЗК-8-0107530-01	1	



КВС-7-0100000 КДС (Версия 02)

№ рис	№ поз	Обозначение	Наименование	Куда входит	
				Обозначение	Кол. на 1 сб. ед.
118	15	3518020-44278	Кронштейн	КЗК-8-0107530-01	1
	16	3518020-45018	Пластина стопорная	КЗК-8-0107530-01	1
	17	3518020-46183	Штифт корпуса коробки диапазонов	КЗК-812-0107260	2
	18	3518020-46523	Пробка	КЗК-8-0107530-01	1
	19	3518020-48006	Втулка	КЗК-8-0107530-01	4
	20	3518050-46024	Штифт установочный	КЗК-8-0107530-01	2
	21		Болт М8-6ех16 – 7796	КЗК-8-0107530-01	6
	22		Болт М10-6ех35 – 7796	КЗК-8-0107530-01	17
	23		Болт М10-6ех160 – 7796	КЗК-8-0107530-01	2
	24		Болт М12-6ех35 – 7796	КЗК-8-0107530-01	6
	25		Болт М12х1,25-6ех55 – 7796	КЗК-812-0107260	6
	26		Болт М12х1,25-6ех120 – 7796	КЗК-812-0107260	2
	27		Болт М14-6ех45 – 7796	КЗК-8-0107530-01	6
	28		Болт М14-6ех50 – 7796	КЗК-8-0107530-01	4
	29		Гайка М10-6Н – 5915	КЗК-812-0107260	2
	30		Гайка М14-6G – 5915	КЗК-8-0107530-01	4
	31		Гайка М12х1,25-6G – 5915	КЗК-812-0107260	8
	32		Пробка КГ ¼".А12.019	КЗК-8-0107530-01	2

КВС-7-0100000 КДС (Версия 02)

№ рис	№ поз	Обозначение	Наименование	Куда входит	
				Обозначение	Кол. на 1 сб. ед.
118	33		Шайба 8Т 65Г – 6402	КЗК-8-0107530-01	6
	34		Шайба 10Т 65Г – 6402	КЗК-8-0107530-01	19
				КЗК-812-0107260	2
	35		Шайба 12Т 65Г – 6402	КЗК-8-0107530-01	6
		КЗК-812-0107260		8	
36		Шайба 14Т 65Г – 6402	КЗК-8-0107530-01	14	

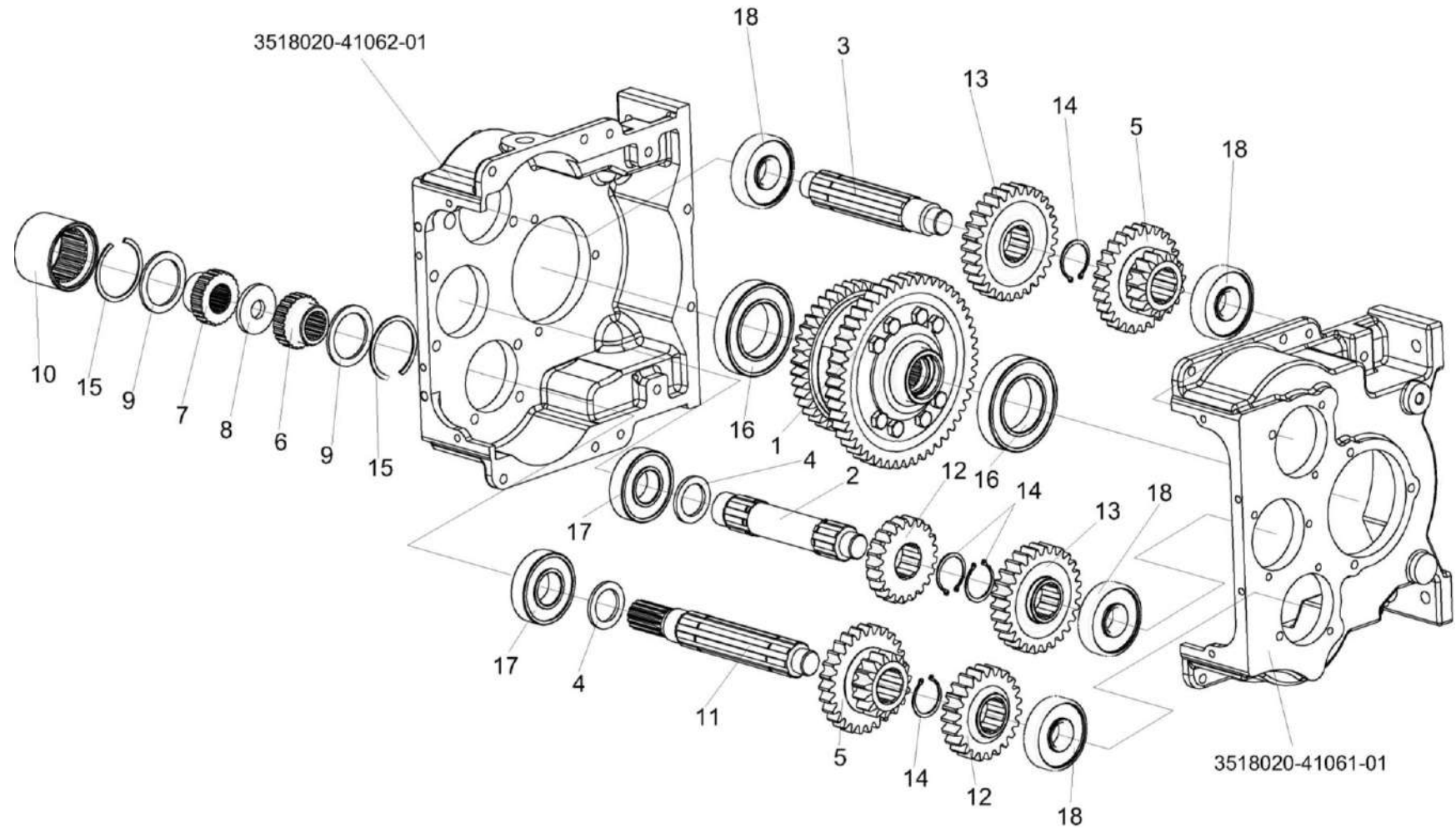


Рисунок 119 – Коробка диапазонов КЗК-8-0107530-01 (валы, шестерни)

КВС-7-0100000 КДС (Версия 02)

№ рис	№ поз	Обозначение	Наименование	Куда входит	
				Обозначение	Кол. на 1 сб. ед.
<b>КОРОБКА ДИАПАЗОНОВ КЗК-8-0107530-01 (валы, шестерни) (рисунок 119)</b>					
<b>119</b>	1-18	КЗК-8-0107530-01	Коробка диапазонов	КВС-2-0107000	1
	1	КЗК-8-0107540	Дифференциал	КЗК-8-0107530-01	1
	2	КЗК-812-0107643	Вал	КЗК-8-0107530-01	1
	3	КЗК-812-0107642	Вал	КЗК-8-0107530-01	1
	4	3518020-46009	Кольцо распорное	КЗК-8-0107530-01	2
	5	КЗК-8-0107663	Блок шестерен	КЗК-8-0107530-01	2
	6	3518020-46132	Полумуфта первичного вала	КЗК-8-0107530-01	1
	7	3518020-46133	Полумуфта гидромотора	КЗК-8-0107530-01	1
	8	3518020-46134	Кольцо полумуфты гидромотора	КЗК-8-0107530-01	1
	9	3518020-46135	Кольцо дистанционное полумуфты	КЗК-8-0107530-01	2
	10	3518020-46136	Втулка шлицевая полумуфты	КЗК-8-0107530-01	1
	11	КЗК-812-0107641	Вал	КЗК-8-0107530-01	1
	12	КЗК-812-0107614	Шестерня	КЗК-8-0107530-01	2
	13	КЗК-812-0107618	Шестерня	КЗК-8-0107530-01	2
	14		Кольцо В50 – 13942	КЗК-8-0107530-01	4
	15		Кольцо В85 – 13943	КЗК-8-0107530-01	2
	16		Подшипник 215 – 8338	КЗК-8-0107530-01	2
	17		Подшипник NJ309ЕСJ или Подшипник NJ309Е или Подшипник NJ309EW или Подшипник NJ309-Е-TVP2	КЗК-8-0107530-01	2
18		Подшипник NJ407 или Подшипник NJ407-M1	КЗК-8-0107530-01	4	

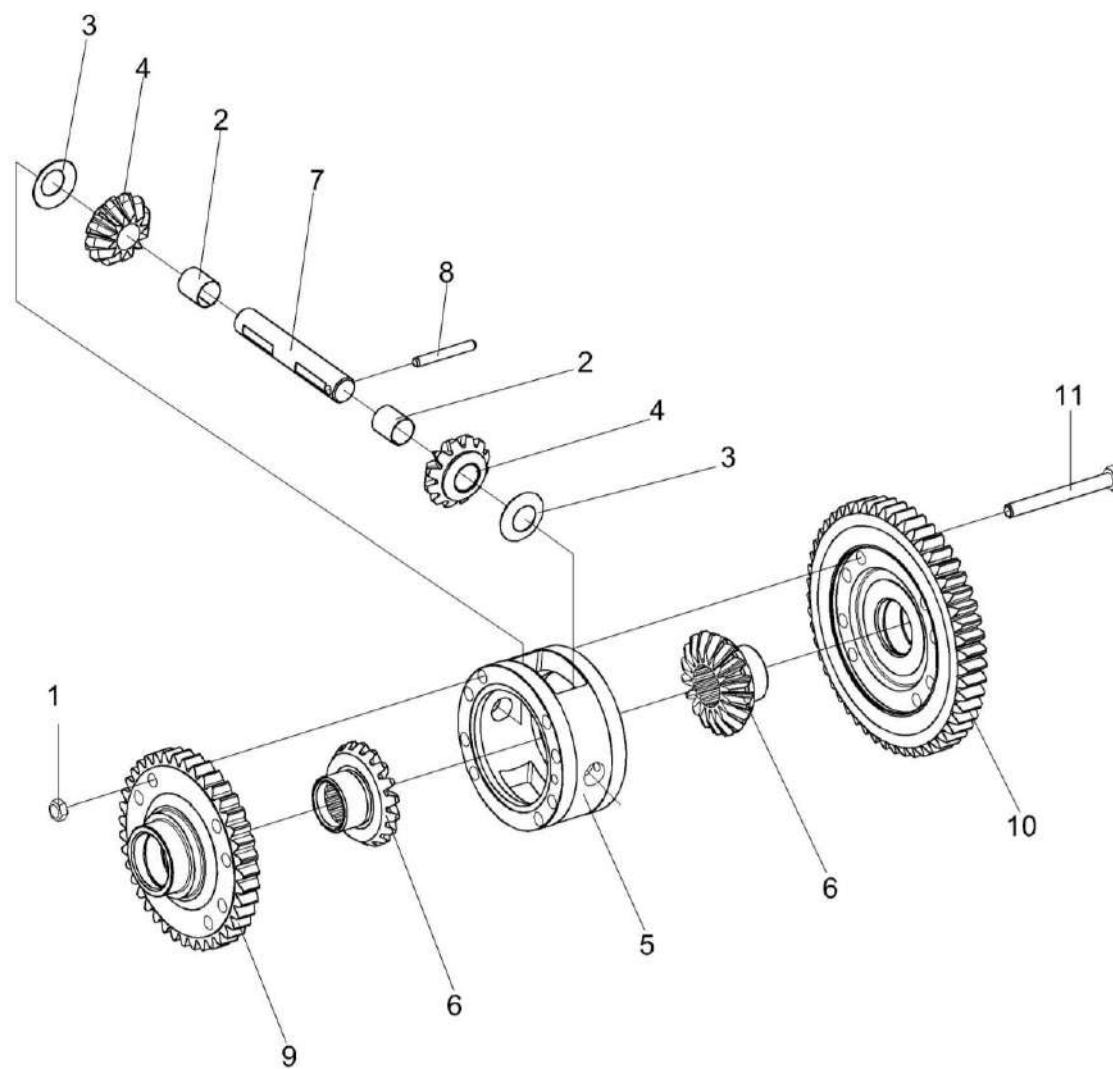


Рисунок 120 – Дифференциал КЗК-8-0107540

КВС-7-0100000 КДС (Версия 02)

№ рис	№ поз	Обозначение	Наименование	Куда входит	
				Обозначение	Кол. на 1 сб. ед.
<b>ДИФФЕРЕНЦИАЛ КЗК-8-0107540 (рисунок 120)</b>					
<b>120</b>	1-11	КЗК-8-0107540	Дифференциал	КЗК-8-0107530-01	1
	2,4	КЗК-12-0107550	Сателлит	КЗК-8-0107540	2
	1	УЭС 0100602-01	Гайка	КЗК-8-0107540	8
	2	УЭС 0107005	Втулка	КЗК-12-0107550	1
	3	УЭС 0107435	Шайба опорная	КЗК-8-0107540	2
	4	КЗК-12-0107659	Сателлит	КЗК-12-0107550	1
	5	КЗК-12-0107153	Корпус	КЗК-8-0107540	1
	6	КЗК-12-0107661	Шестерня полуоси	КЗК-8-0107540	2
	7	3518020-46026	Ось сателлитов	КЗК-8-0107540	1
	8	3518020-46027	Штифт	КЗК-8-0107540	1
	9	КЗК-8-0107661	Шестерня	КЗК-8-0107540	1
10	КЗК-8-0107662	Шестерня	КЗК-8-0107540	1	
11	3518020-46199	Болт дифференциала	КЗК-8-0107540	8	

КВС-7-0100000 КДС (Версия 02)

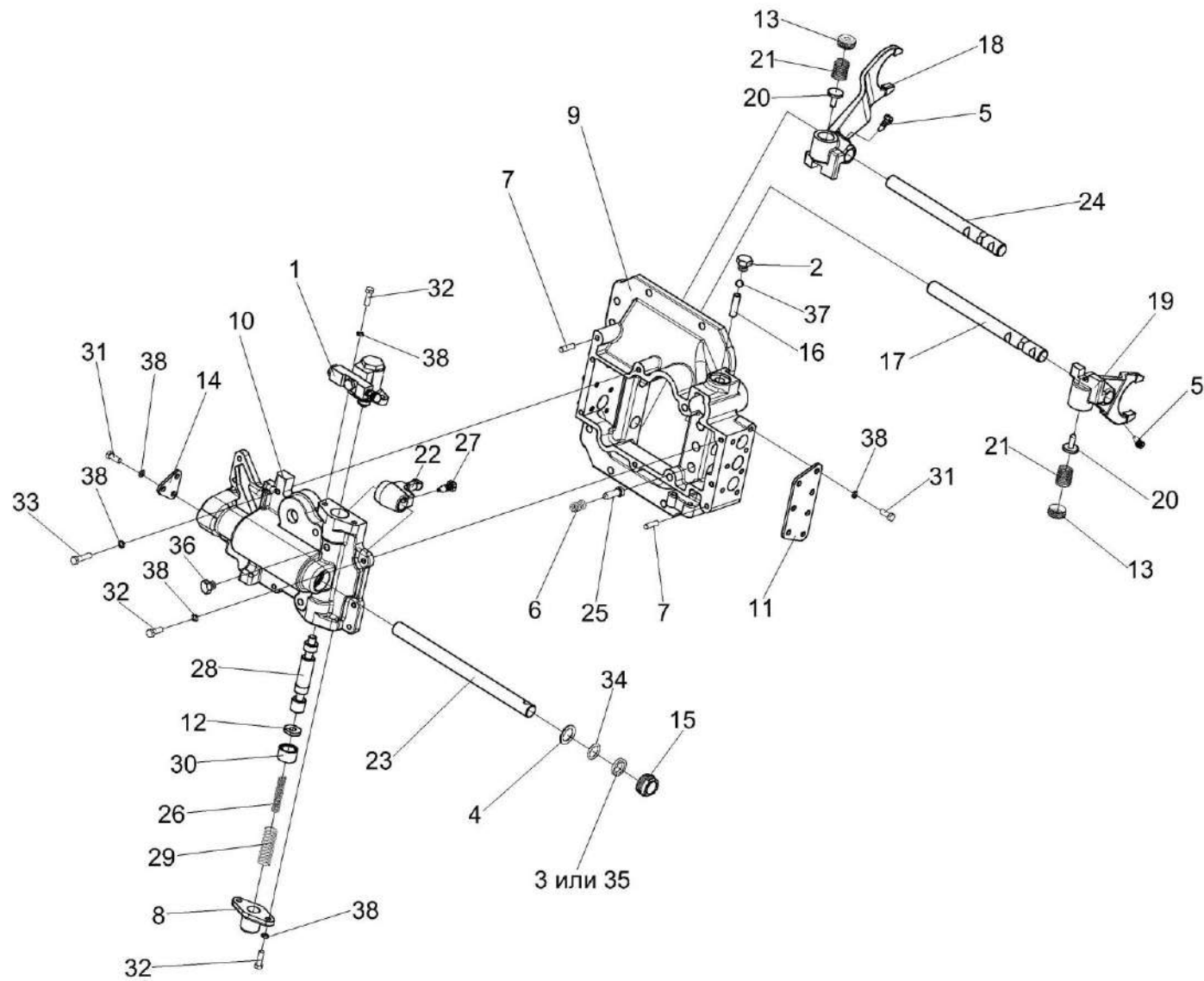


Рисунок 121 – Механизм переключения диапазонов КЗК-8-0107560-01

КВС-7-0100000 КДС (Версия 02)

№ рис	№ поз	Обозначение	Наименование	Куда входит	
				Обозначение	Кол. на 1 сб. ед.
<b>МЕХАНИЗМ ПЕРЕКЛЮЧЕНИЯ ДИАПАЗОНОВ КЗК-8-0107560-01 (рисунок 121)</b>					
121	1-38	КЗК-8-0107560-01	Механизм переключения передач	КЗК-8-0107530-01	1
	13,18,20,21	КЗК-12-0107250	Вилка	КЗК-8-0107560-01	1
	13,19-21	КЗК-12-0107250-01	Вилка	КЗК-8-0107560-01	1
	1	КЗК-12-0107200-01	Гидроцилиндр	КЗК-8-0107560-01	1
	2	КУЖ 0110615	Пробка	КЗК-8-0107560-01	3
	3	УЭС 0107011-02	Кольцо	КЗК-8-0107560-01	1
	4	УЭС 0302413	Шайба	КЗК-8-0107560-01	1
	5	60671Б	Болт штока	КЗК-8-0107560-01	2
	6	КЗК-12-0107691	Пружина	КЗК-8-0107560-01	2
	7	61327	Штифт цилиндрический	КЗК-8-0107560-01	2
	8	3518020-40208	Крышка корпуса блокировки	КЗК-8-0107560-01	1
	9	3518020-41058	Корпус механизма переключения диапазонов	КЗК-8-0107560-01	1
	10	КЗК-12-0107152-01	Корпус блокировки	КЗК-8-0107560-01	1
11	3518020-44004-01	Крышка корпуса механизма переключения	КЗК-8-0107560-01	2	
12	3518020-44035	Шайба валика блокировки	КЗК-8-0107560-01	1	
13	КЗК-12-0107435	Гайка	КЗК-12-0107250 КЗК-12-0107250-01	1 1	



КВС-7-0100000 КДС (Версия 02)

№ рис	№ поз	Обозначение	Наименование	Куда входит	
				Обозначение	Кол. на 1 сб. ед.
121	14	3518020-44071	Крышка блокировки	КЗК-8-0107560-01	1
	15	3518020-46023	Гайка уплотнения штока	КЗК-8-0107560-01	1
	16	3518020-46024	Штифт установочный	КЗК-8-0107560-01	1
	17	3518020-46149-01	Шток верхний переключения диапазонов	КЗК-8-0107560-01	1
	18	КЗК-12-0107626	Вилка	КЗК-12-0107250	1
	19	КЗК-12-0107626-01	Вилка	КЗК-12-0107250-01	1
	20	КЗК-12-0107641	Штифт	КЗК-12-0107250	1
				КЗК-12-0107250-01	1
	21	КЗК-12-0107642	Пружина	КЗК-12-0107250	1
				КЗК-12-0107250-01	1
	22	3518020-46162	Рычаг вилок переключения	КЗК-8-0107560-01	1
	23	3518020-46167	Шток управления	КЗК-8-0107560-01	1
	24	3518020-46168-01	Шток нижний переключения диапазонов	КЗК-8-0107560-01	1
	25	3518020-46203	Фиксатор штока диапазонов	КЗК-8-0107560-01	2
	26	3518020-46221	Пружина внутренняя блокировки	КЗК-8-0107560-01	1
	27	3518020-46366	Болт штока	КЗК-8-0107560-01	1
	28	3518020-46509	Шток блокировки	КЗК-8-0107560-01	1
	29	3518050-46041	Пружина возвратная гидроцилиндра блокировки	КЗК-8-0107560-01	1

КВС-7-0100000 КДС (Версия 02)

№ рис	№ поз	Обозначение	Наименование	Куда входит	
				Обозначение	Кол. на 1 сб. ед.
121	30	3518020-48094	Втулка ограничительная	КЗК-8-0107560-01	1
	31		Болт М8-6ех20 – 7796	КЗК-8-0107560-01	17
	32		Болт М8-6ех25 – 7796	КЗК-8-0107560-01	8
	33		Болт М8-6ех35 – 7796	КЗК-8-0107560-01	2
	34		Кольцо 022-028-36-2-2 – 18829 / 9833	КЗК-8-0107560-01	1
	35		Кольцо СП-30-21-5 – 6308	КЗК-8-0107560-01	1
	36		Пробка КУЖ 0110615	КЗК-8-0107560-01	3
	37		Шарик 11-40 – 3722	КЗК-8-0107560-01	2
	38		Шайба 8Т 65Г – 6402	КЗК-8-0107560-01	27

КВС-7-0100000 КДС (Версия 02)

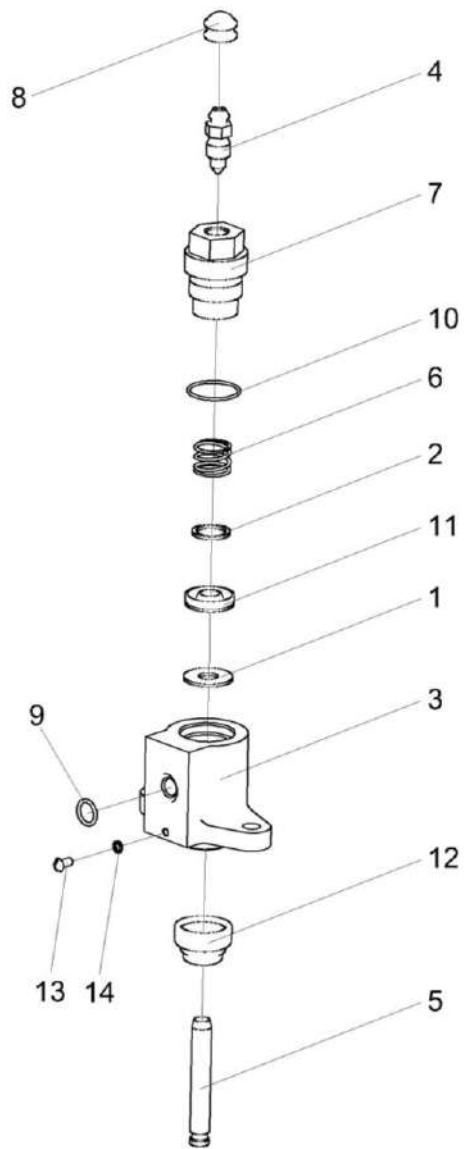


Рисунок 122 – Гидроцилиндр КЗК-12-0107200-01

КВС-7-0100000 КДС (Версия 02)

№ рис	№ поз	Обозначение	Наименование	Куда входит	
				Обозначение	Кол. на 1 сб. ед.
<b>ГИДРОЦИЛИНДР КЗК-12-0107200-01 (рисунок 122)</b>					
<b>122</b>	1-14	КЗК-12-0107200-01	Гидроцилиндр	КЗК-8-0107560-01	1
	1	КЗК-12-0107001	Шайба	КЗК-12-0107200-01	1
	2	КЗК-12-0107002	Шайба	КЗК-12-0107200-01	1
	3	КЗК-12-0107101	Корпус	КЗК-12-0107200-01	1
	4	КЗК-12-0107631	Клапан	КЗК-12-0107200-01	1
	5	КЗК-12-0107633	Шток	КЗК-12-0107200-01	1
	6	КЗК-12-0107635	Пружина	КЗК-12-0107200-01	1
	7	КЗК-12-0107637	Штуцер	КЗК-12-0107200-01	1
	8	75Ш-10034Б	Колпак	КЗК-12-0107200-01	1
	9	УЭС 0107012	Кольцо	КЗК-12-0107200-01	1
	10	УЭС 0107012-02	Кольцо	КЗК-12-0107200-01	1
	11	ГАк-49004	Манжета уплотнительная	КЗК-12-0107200-01	1
	12	3518050-40024	Чехол защитный	КЗК-12-0107200-01	1
	13		Винт В.М4-6ех8 – 17473	КЗК-12-0107200-01	1
14		Шайба 4 65Г – 6402	КЗК-12-0107200-01	1	

КВС-7-0100000 КДС (Версия 02)

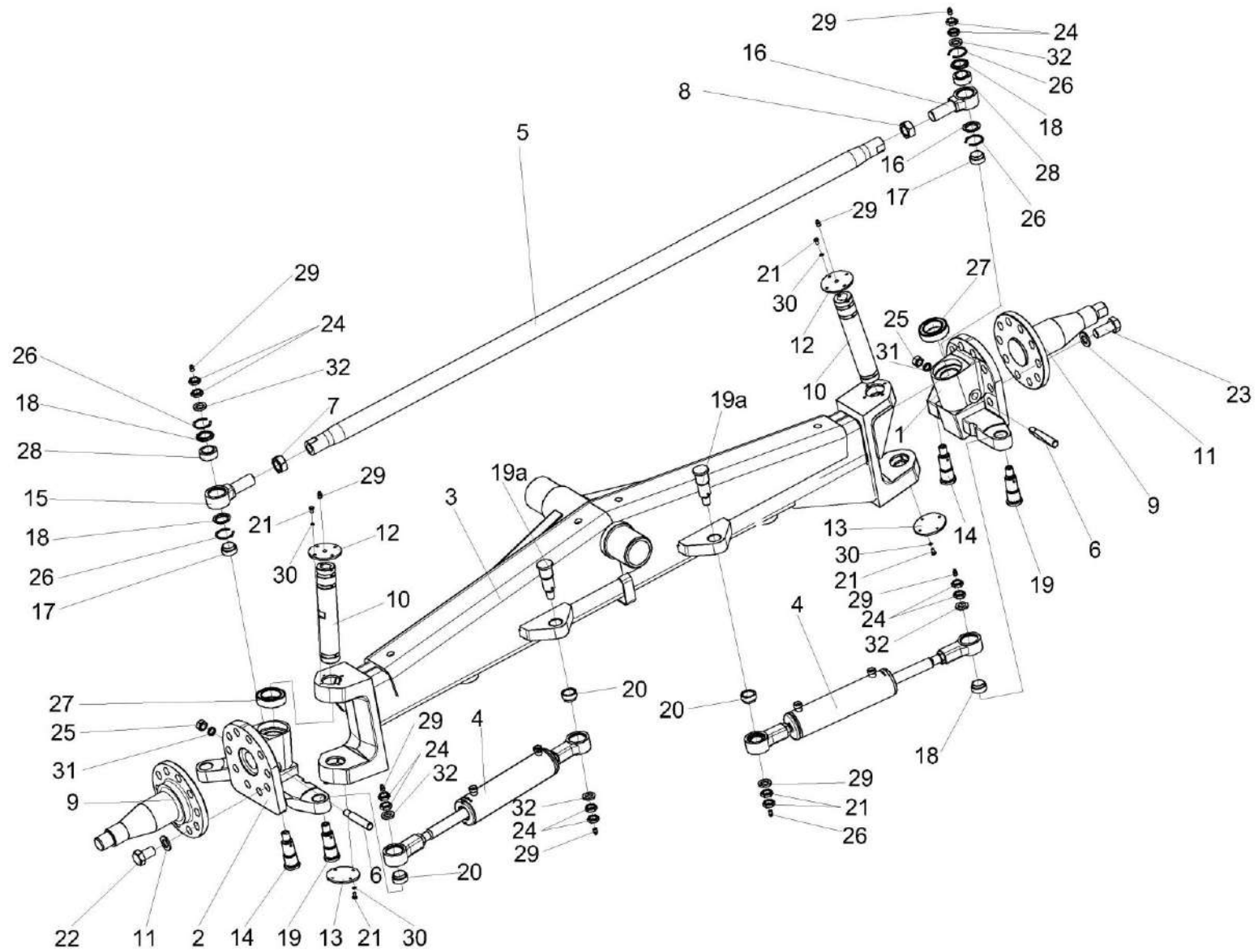


Рисунок 123 – Мост управляемых колес КВС-2-0109000

КВС-7-0100000 КДС (Версия 02)

№ рис	№ поз	Обозначение	Наименование	Куда входит	
				Обозначение	Кол. на 1 сб. ед.
<b>МОСТ УПРАВЛЯЕМЫХ КОЛЕС КВС-2-0109000 (рисунок 123)</b>					
123	1-32	КВС-2-0109000	Мост управляемых колес	КВС-2-0101500	1
	5,7,8,15, 16,18,26,28	КВС-2-0109040	Тяга рулевая	КВС-2-0109000	1
	15,18,26,28	УЭС-7-0109070	Шарнир	КВС-2-0109040	1
	16,18,26,28	УЭС-7-0109070-01	Шарнир	КВС-2-0109040	1
	1	КВС-2-0109050	Кулак поворотный	КВС-2-0109000	1
	2	КВС-2-0109050-01	Кулак поворотный	КВС-2-0109000	1
	3	КВС-2-0109010А	Балка	КВС-2-0109000	1
	4	УЭС-7-0109200-01	Гидроцилиндр	КВС-2-0109000	2
	5	КВС-2-0109801	Труба	КВС-2-0109040	1
	6	КЗК-10-0109619А	Клин	КВС-2-0109000	2
	7	КЗК-10-0109621	Гайка	КВС-2-0109040	1
	8	КЗК-10-0109621-01	Гайка	КВС-2-0109040	1
	9	КЗК-10-0109623	Ось	КВС-2-0109000	2
	10	КЗК-10-0109812	Шкворень	КВС-2-0109000	2
18	КЗК-2124-0109001	Прокладка	КВС-2-0109000	2	
11	КСН-2-0104615 или КСН-2-0104432	Шайба	КВС-2-0109000	20	
12	КЗК-10-1-0109404	Крышка	КВС-2-0109000	2	
13	КЗК-10-0109422	Крышка	КВС-2-0109000	2	
14	УЭС-7-0109603	Ось	КВС-2-0109000	2	

КВС-7-0100000 КДС (Версия 02)

№ рис	№ поз	Обозначение	Наименование	Куда входит	
				Обозначение	Кол. на 1 сб. ед.
123	15	УЭС-7-0109613	Корпус шарнира	УЭС-7-0109070	1
	16	УЭС-7-0109613-01	Корпус шарнира	УЭС-7-0109070-01	1
	17	УЭС-7-0109803	Втулка	КВС-2-0109000	2
	18	PCM 10.02.02.007A	Кольцо	УЭС-7-0109070	2
				УЭС-7-0109070-01	2
	19	КВК 0109637	Ось	КВС-2-0109000	2
	19а	PCM 10.02.02.633A	Ось	КВС-2-0109000	2
	20	PCM 10.02.02.806A	Втулка	КВС-2-0109000	4
	21		Болт М6-6ех16 – 7798	КВС-2-0109000	12
	22		Болт М24х2-6ех40 – 7798	КВС-2-0109000	4
	23		Болт М24х2-6ех55 – 7798	КВС-2-0109000	16
	24		Гайка М20х1,5-6G – 2526	КВС-2-0109000	12
	25		Гайка М16-6G – 5915	КВС-2-0109000	2
	26		Кольцо В47 – 13941	УЭС-7-0109070	2
				УЭС-7-0109070-01	2
	27		Подшипник 129710Е	КВС-2-0109000	2
	28		Подшипник ШСП30 – 3635	УЭС-7-0109070	1
				УЭС-7-0109070-01	1
	29		Масленка 1.2 – 19853	КВС-2-0109000	10
	30		Шайба 6Т 65Г – 6402	КВС-2-0109000	12
	31		Шайба 16Т 65Г – 6402	КВС-2-0109000	2
	32		Шайба С20х5 – 10450	КВС-2-0109000	6

КВС-7-0100000 КДС (Версия 02)

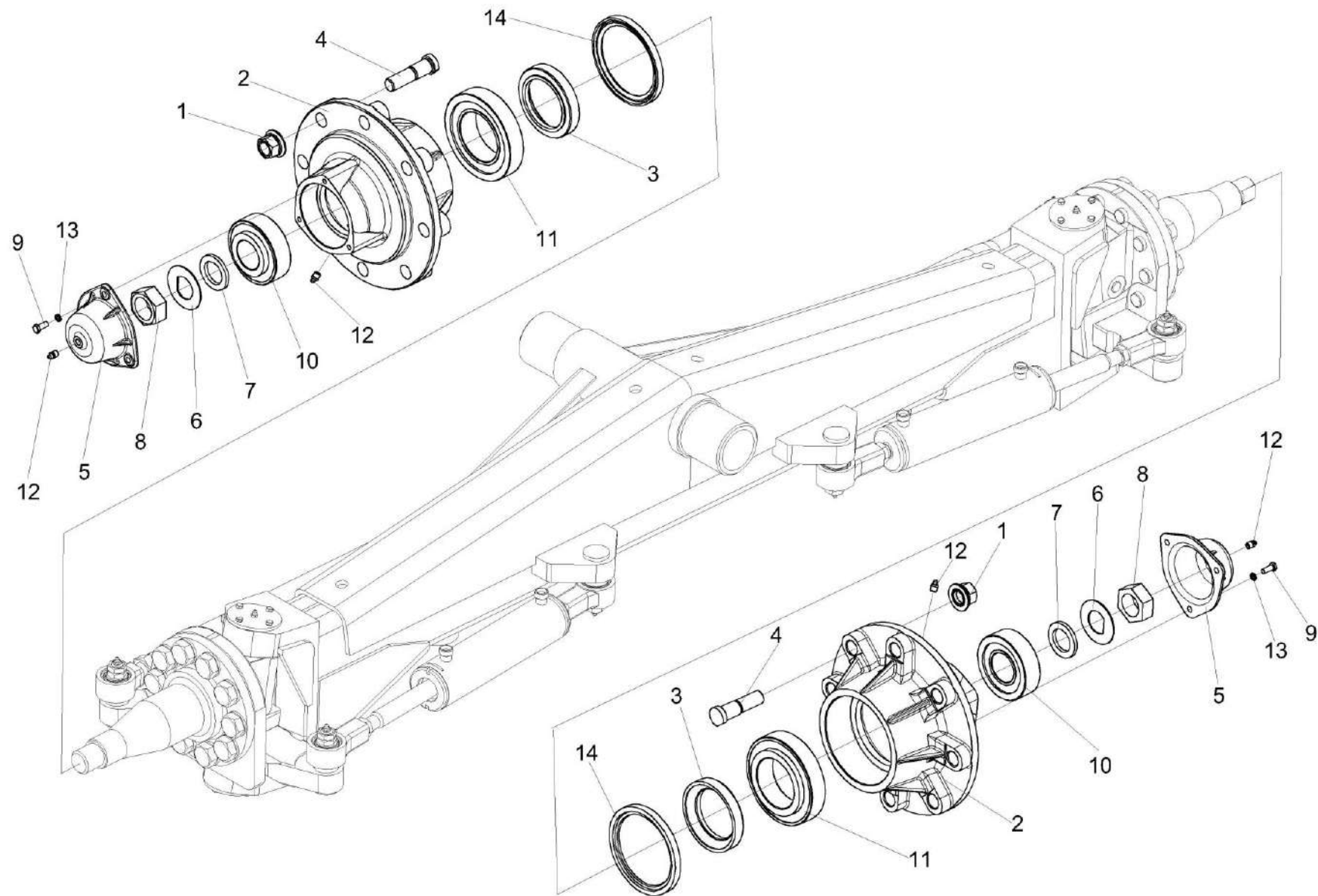


Рисунок 124 – Мост управляемых колес КВС-2-0109000 (установка ступиц)



КВС-7-0100000 КДС (Версия 02)

№ рис	№ поз	Обозначение	Наименование	Куда входит	
				Обозначение	Кол. на 1 сб. ед.
<b>МОСТ УПРАВЛЯЕМЫХ КОЛЕС КВС-2-0109000 (установка ступиц) (рисунок 124)</b>					
<b>124</b>	1-14	КВС-2-0109000	Мост управляемых колес	КВС-2-0101500	1
	1	УЭС-7-0109090-02	Гайка	КВС-7-0100000	32
	2	КЗК-10-0109101	Ступица	КВС-2-0109000	2
	3	КЗК-10-0109617	Кольцо	КВС-2-0109000	2
	4	КЗК-10-0109612	Болт	КВС-2-0109000	16
	5	УЭС 0109001-01	Крышка	КВС-2-0109000	2
	6	РСМ-10.02.02.417	Шайба	КВС-2-0109000	2
	7	РСМ-10.02.02.632Б	Втулка	КВС-2-0109000	2
	8	РСМ-10.02.02.634А	Гайка	КВС-2-0109000	2
	9		Болт М8-6ех20 – 7796	КВС-2-0109000	6
	10		Подшипник 7610А – 27365	КВС-2-0109000	2
	11		Подшипник 7517А – 27365	КВС-2-0109000	2
	12		Масленка 1.2 – 19853	КВС-2-0109000	10
	13		Шайба 8Т 65Г – 6402	КВС-2-0109000	6
14		Манжета 2.2-120х150-1 – 8752	КВС-2-0109000	2	

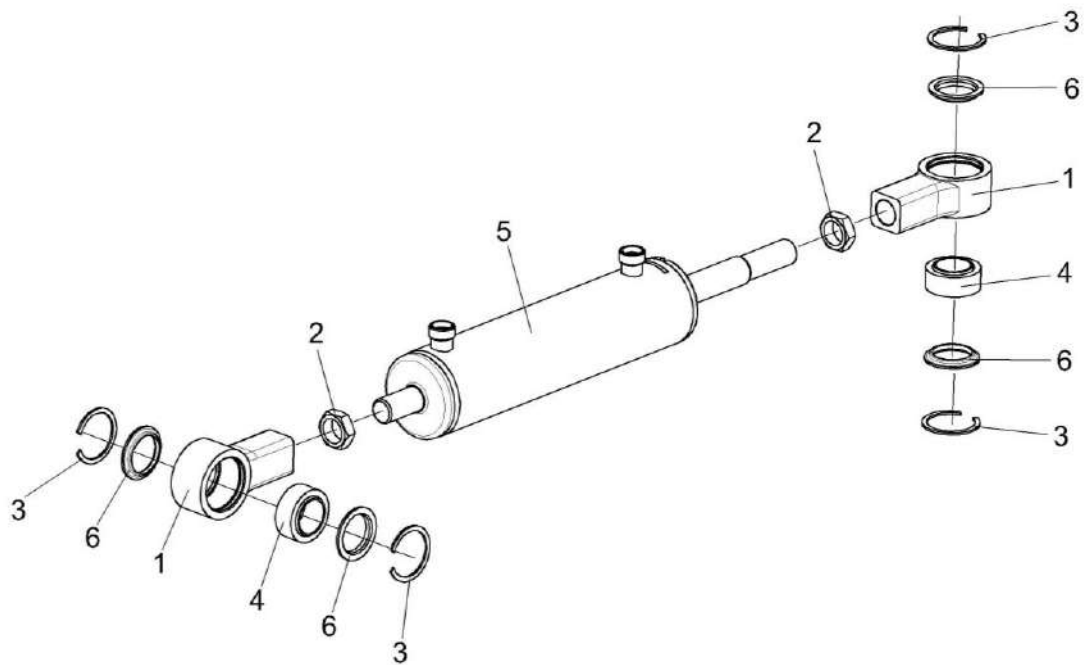


Рисунок 125 – Гидроцилиндр УЭС-7-0109200-01

КВС-7-0100000 КДС (Версия 02)

№ рис	№ поз	Обозначение	Наименование	Куда входит	
				Обозначение	Кол. на 1 сб. ед.
<b>ГИДРОЦИЛИНДР УЭС-7-0109200-01 (рисунок 125)</b>					
125	1-6	УЭС-7-0109200-01	Гидроцилиндр	КВС-2-0109000	2
	1,3,4,6	УЭС-7-0109210	Шарнир	УЭС-7-0109200-01	2
	1	УЭС-7-0109601	Корпус шарнира	УЭС-7-0109210	1
	2		Гайка М27х2-6G – 2526	УЭС-7-0109200-01	2
	3		Кольцо В47 – 13941	УЭС-7-0109210	2
	4		Подшипник ШСП30 – 3635	УЭС-7-0109210	1
	5		Гидроцилиндр МПЦГ 63.32.200-М27	УЭС-7-0109200-01	1
6		Кольцо РСМ 10.02.02.007А	УЭС-7-0109210	2	

КВС-7-0100000 КДС (Версия 02)

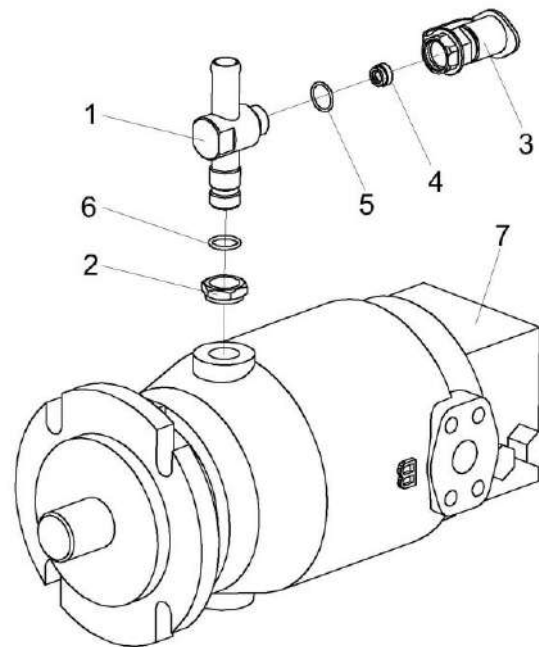


Рисунок 126 – Гидромотор КВС-2-0601210-01

КВС-7-0100000 КДС (Версия 02)

№ рис	№ поз	Обозначение	Наименование	Куда входит	
				Обозначение	Кол. на 1 сб. ед.
<b>ГИДРОМОТОР КВС-2-0601210-01 (рисунок 126)</b>					
<b>126</b>	1-7	КВС-2-0601210-01	Гидромотор	КВС-2-0101500	1
	1,3-5	КЗК-12-0601560	Тройник	КВС-2-0601210-01	1
	1	КЗК-12-0601570	Тройник	КЗК-12-0601560	1
	2	КИЛ 0108602	Контргайка	КВС-2-0601210-01	1
	3	МС 12-3-020	Полумуфта внутренняя	КЗК-12-0601560	1
	4	УЭС-7-0603060	Фильтровставка	КЗК-12-0601560	1
	5		Кольцо 019-022-19-2-2 – 18829 / 9833	КЗК-12-0601560	1
	6		Кольцо 019-023-25-2-2 – 18829 / 9833	КВС-2-0601210-01	1
7		Гидромотор аксиально-поршневой нерегулируемый MFH112/1D11A1C35 N	КВС-2-0601210-01	1	

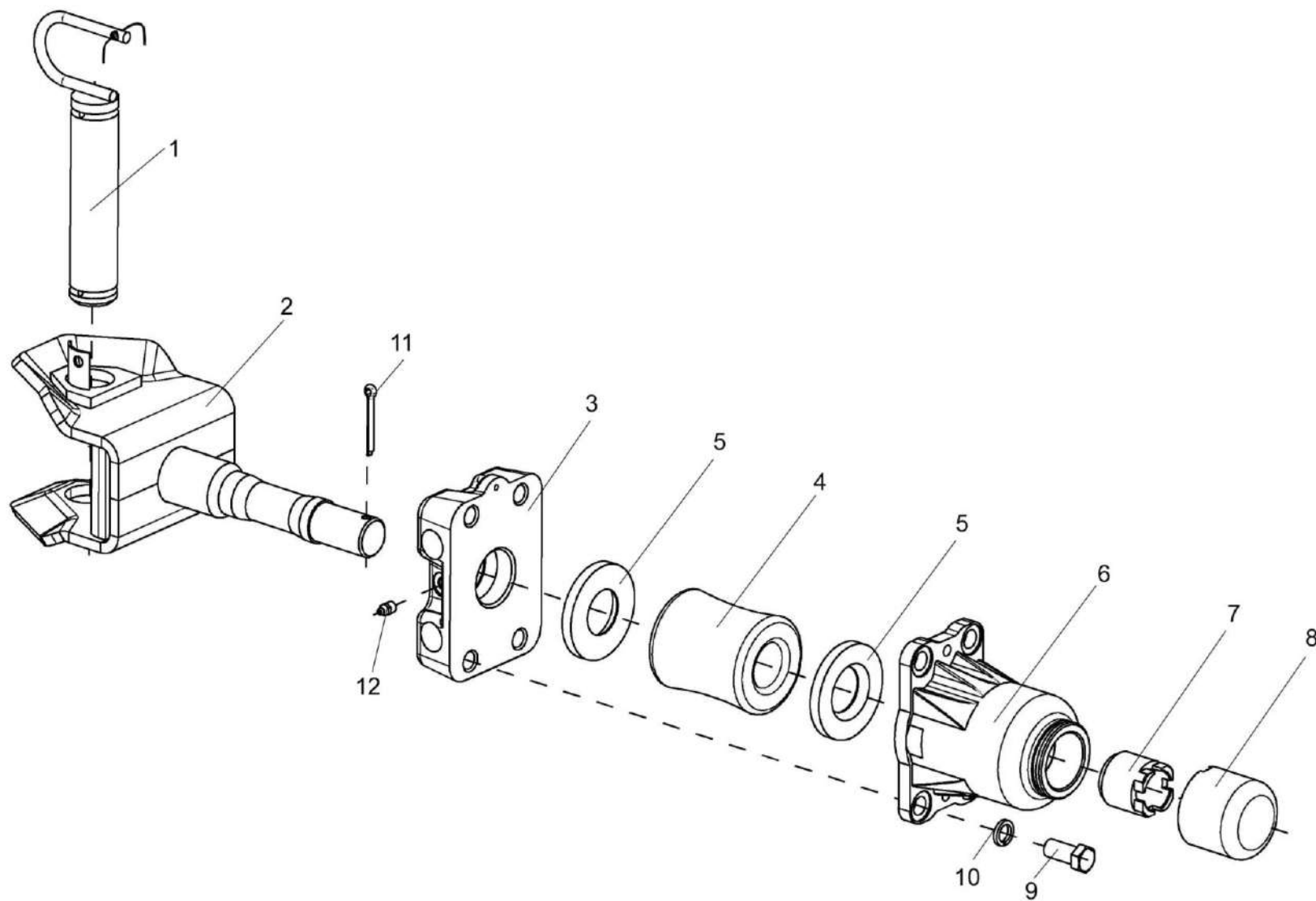


Рисунок 127 – Устройство тягово-цепное УЭС 0003150

КВС-7-0100000 КДС (Версия 02)

№ рис	№ поз	Обозначение	Наименование	Куда входит	
				Обозначение	Кол. на 1 сб. ед.
<b>УСТРОЙСТВО ТЯГОВО-СЦЕПНОЕ УЭС 0003150 (рисунок 127)</b>					
<b>127</b>	1-12	УЭС 0003150	Устройство тягово-сцепное	КВС-2-0101500	1
	2-12	УЭС 0003160	Устройство тягово-сцепное	УЭС 0003150	1
	1	ПЕА 2707230	Шкворень буксира	УЭС 0003150	1
	2	ПЕА 2806010	Вилка тяговая	УЭС 0003160	1
	3	УЭС 0003615	Кронштейн	УЭС 0003160	1
	4	КИС 0122001	Буфер резиновый	УЭС 0003160	1
	5	КИС 0122403	Шайба упорная	УЭС 0003160	2
	6	52-2805031	Корпус буксирного прибора	УЭС 0003160	1
	7	52-2805039А	Гайка упорная буксирного прибора	УЭС 0003160	1
	8	52-2805050	Колпак корпуса буксирного прибора	УЭС 0003160	1
	9		Болт М16-6е35 – 7796	УЭС 0003160	4
	10		Шайба 16 65Г – 6402	УЭС 0003160	4
11		Шплинт 6,3х50 – 397	УЭС 0003160	1	
12		Масленка 1.2 – 19853	УЭС 0003160	1	

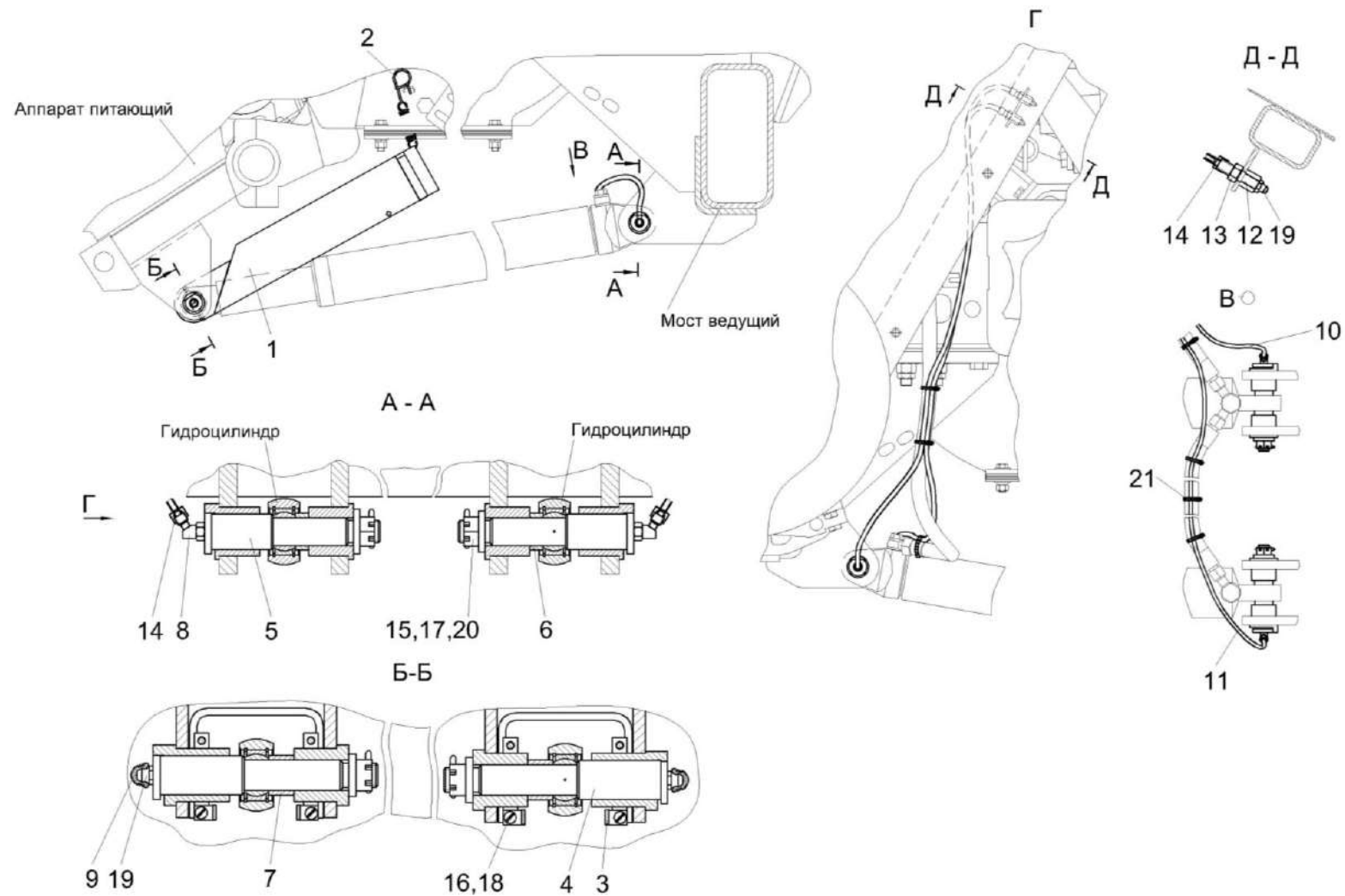


Рисунок 128 – Механизм вывешивания КВС-1-0105000А-01



КВС-7-0100000 КДС (Версия 02)

№ рис	№ поз	Обозначение	Наименование	Куда входит	
				Обозначение	Кол. на 1 сб. ед.
<b>МЕХАНИЗМ ВЫВЕШИВАНИЯ КВС-1-0105000А-01 (рисунок 128)</b>					
<b>128</b>	1-21	КВС-1-0105000А-01	Механизм вывешивания	КВС-7-0100000	1
	1	КВС-1-0105030А	Упор	КВС-1-0105000А-01	2
	2	УЭС 1100550	Пружина	КВС-1-0105000А-01	2
	3	КВС-1-0105412	Скоба	КВС-1-0105000А-01	4
	4	КВС-1-0105615	Ось	КВС-1-0105000А-01	2
	5	КВС-1-0105616	Ось	КВС-1-0105000А-01	2
	6	КВС-1-0105811	Втулка	КВС-1-0105000А-01	2
	7	КВС-1-0105811-01	Втулка	КВС-1-0105000А-01	2
	8	КВС-1-0115130А	Угольник	КВС-1-0105000А-01	2
	9	КЗР 0200001А	Колпачок	КВС-1-0105000А-01	2
	10	КВС-1-0105001	Трубка	КВС-1-0105000А-01	1
	11	КВС-1-0105001-01	Трубка	КВС-1-0105000А-01	1
	12	КВС-1-0115619	Штуцер	КВС-1-0105000А-01	2
	13	КВС-1-0115624	Гайка	КВС-1-0105000А-01	4
	14	УЭС-7-0800619	Гайка	КВС-1-0105000А-01	4
	15	КСН 0114402-02	Шайба	КВС-1-0105000А-01	4
16		Винт В.М8-6ех20 – 17473	КВС-1-0105000А-01	8	

КВС-7-0100000 КДС (Версия 02)

№ рис	№ поз	Обозначение	Наименование	Куда входит	
				Обозначение	Кол. на 1 сб. ед.
128	17		Гайка М20х1,5-6G – 5935	КВС-1-0105000А-01	4
	18		Шайба 8Т 65Г – 6402	КВС-1-0105000А-01	8
	19		Масленка 1.2 – 19853	КВС-1-0105000А-01	4
	20		Шплинт 4х36 – 397	КВС-1-0105000А-01	4
	21		Лента стяжная зубчатая	КВС-1-0105000А-01	7

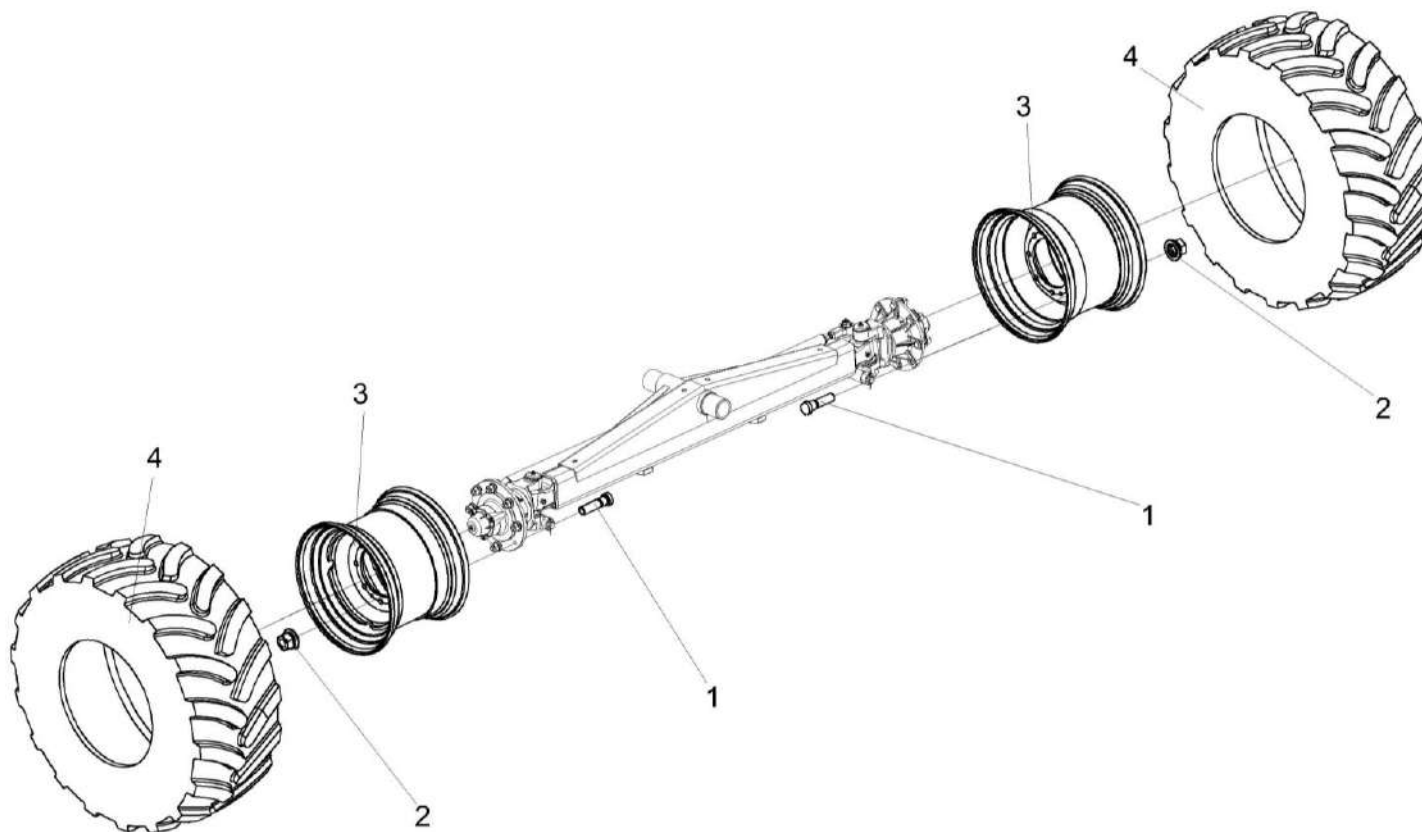


Рисунок 129 – Установка колес КВС-2-0108000 и КВС-2-0108000-01

КВС-7-0100000 КДС (Версия 02)

№ рис	№ поз	Обозначение	Наименование	Куда входит	
				Обозначение	Кол. на 1 сб. ед.
<b>УСТАНОВКА КОЛЕС КВС-2-0108000 И КВС-2-108000-01 (рисунок 129)</b>					
<b>129</b>	3,4	КВС-2-0108000	Колесо	КВС-7-0100000	1
	3,4	КВС-2-0108000-01	Колесо	КВС-7-0100000	1
	1	КЗК-10-0109612	Болт	КВС-2-0109000	16
	2	УЭС-7-0109090-02	Гайка	КВС-7-0100000	32
	3		Колесо 22.5x16.00 ТН2	КВС-2-0108000	1
			8263.3101012-41.47	КВС-2-0108000-01	1
	4		Шина пневматическая	КВС-2-0108000	1
			20,0/60-22,5 156 А6 Бел-87	КВС-2-0108000-01	1

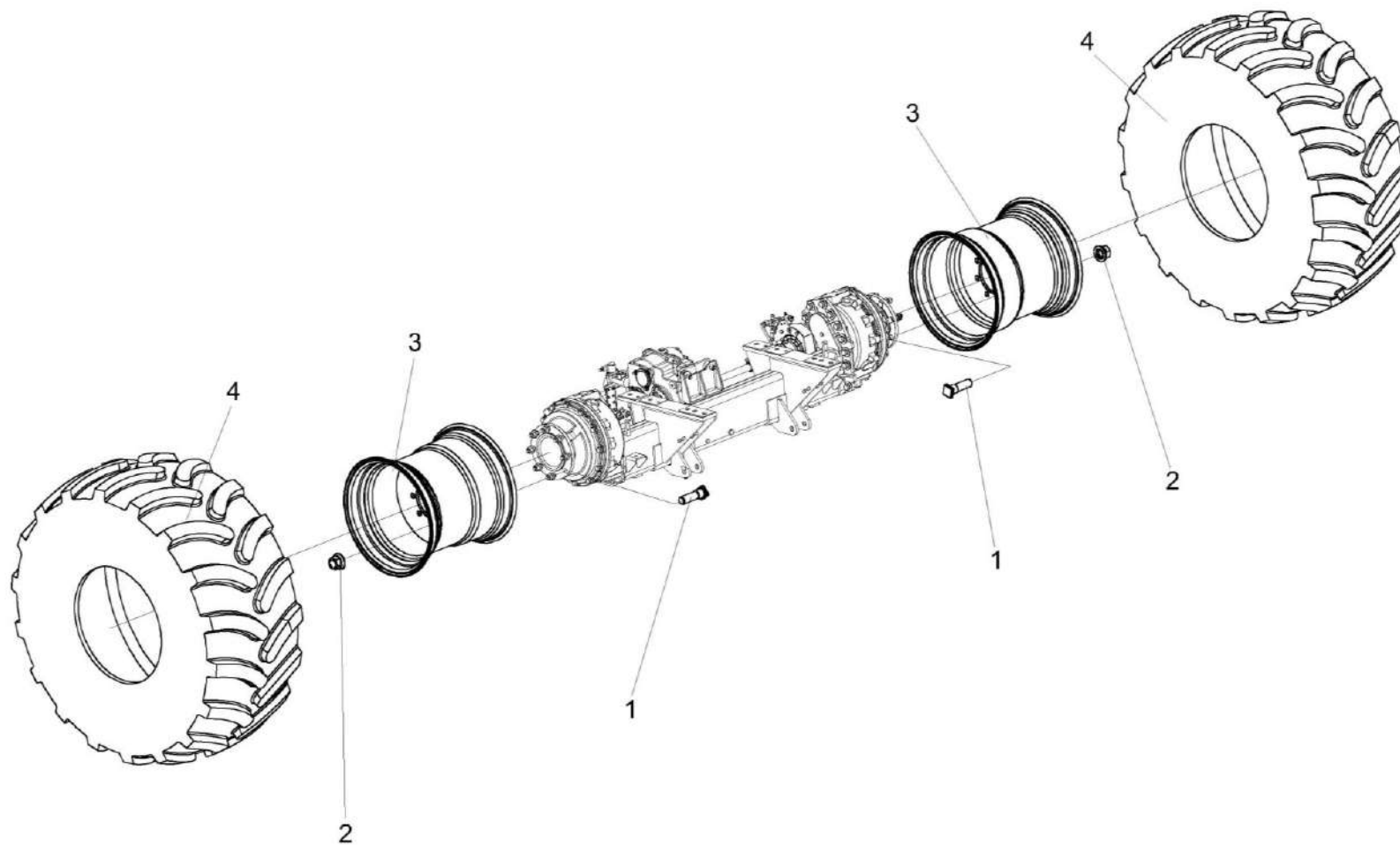


Рисунок 130 – Установка колес КЗК-10-0110000 и КЗК-10-0110000-01

КВС-7-0100000 КДС (Версия 02)

№ рис	№ поз	Обозначение	Наименование	Куда входит	
				Обозначение	Кол. на 1 сб. ед.
<b>УСТАНОВКА КОЛЕС КЗК-10-0110000 И КЗК-10-0110000-01 (рисунок 130)</b>					
<b>130</b>	3,4	КЗК-10-0110000	Колесо	КВС-7-0100000	1
	3,4	КЗК-10-0110000-01	Колесо	КВС-7-0100000	1
	1	КЗК-10-0107612	Болт	КЗК-10-0107200-02	8
				КЗК-10-0107200-03	8
	2	УЭС-7-0109090-02	Гайка	КВС-7-0100000	32
	3		Колесо DW25BX26 8934.3101012-10.47	КЗК-10-0110000	1
				КЗК-10-0110000-01	1
	4		Шина пневматическая 28,1R26 ФД-12 170 А6	КЗК-10-0110000	1
КЗК-10-0110000-01				1	

КВС-7-0100000 КДС (Версия 02)

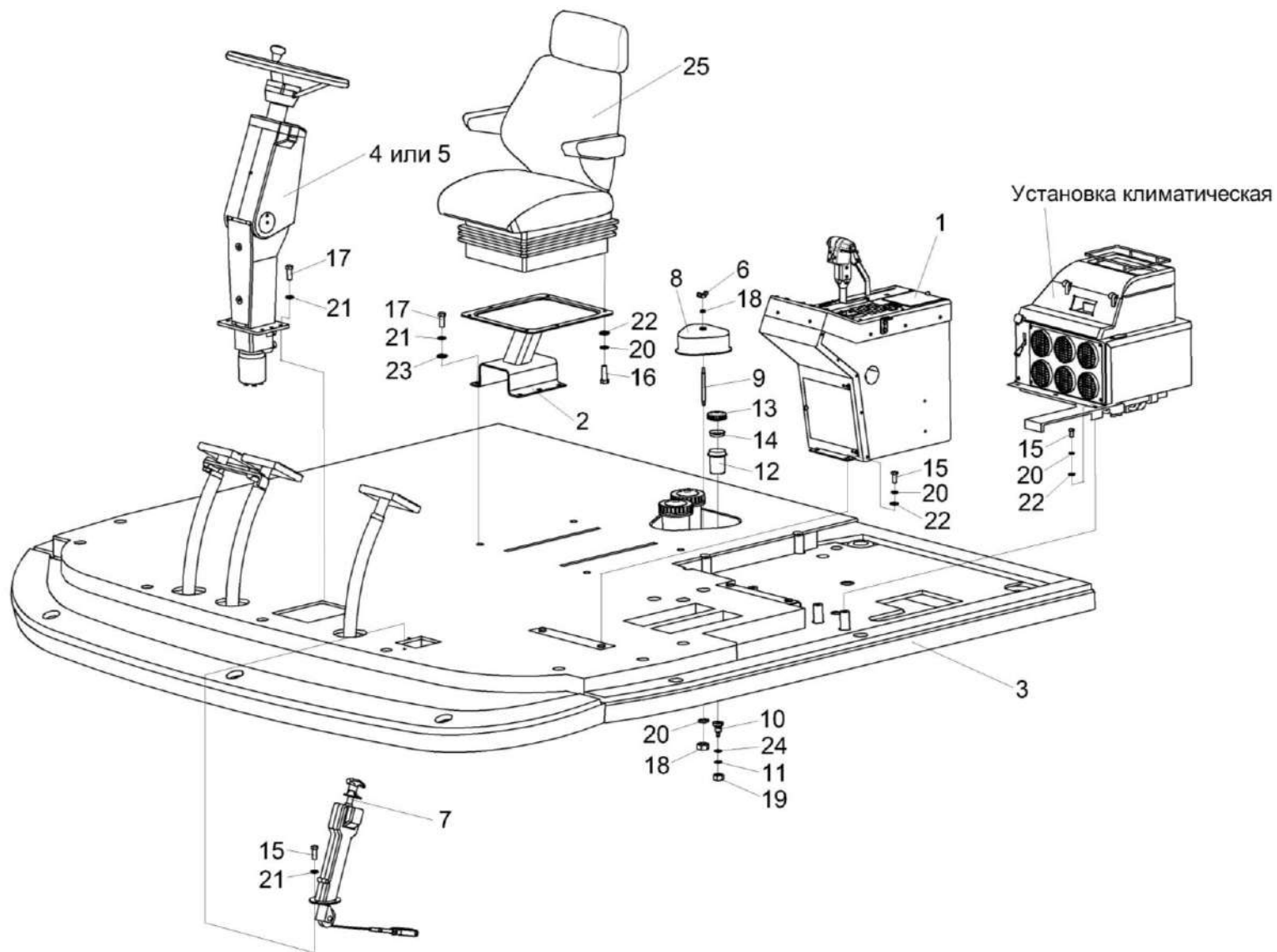


Рисунок 131 – Площадка управления КВС-7-0129000-01 (лист 1)

КВС-7-0100000 КДС (Версия 02)

№ рис	№ поз	Обозначение	Наименование	Куда входит	
				Обозначение	Кол. на 1 сб. ед.
<b>ПЛОЩАДКА УПРАВЛЕНИЯ КВС-7-0129000-01 (лист 1) (рисунок 131)</b>					
131	1-25	КВС-7-0129000-01	Площадка управления	КВС-7-0100000	1
	1	КВС-7-0129050-01	Пульт управления	КВС-7-0129000-01	1
	2	КВС-2-0129910Б	Кронштейн	КВС-7-0129000-01	1
	3	КВС-2-0129010	Площадка	КВС-7-0129000-01	1
	4	КВС-1-0129230	Рулевая колонка	КВС-7-0129000-01	1
	6	КИС 0120400	Гайка	КВС-7-0129000-01	1
	7	УЭС 0300710	Колонка привода	КВС-7-0129000-01	1
	8	КВС-1-0129001	Крышка	КВС-7-0129000-01	1
	9	КВС-1-0129615	Шпилька	КВС-7-0129000-01	1
	10	УЭС 0300639	Штуцер бачка	КВС-7-0129000-01	3
	11	УЭС 0302413	Шайба	КВС-7-0129000-01	3
	12	54-00104	Корпус бачка главного цилиндра тормоза	КВС-7-0129000-01	3
	13	54-00135	Крышка бачка	КВС-7-0129000-01	3
	14	403-3505119	Отражатель крышки бачка главного цилиндра тормоза	КВС-7-0129000-01	3
	15		Болт М8-6х30 – 7796	КВС-7-0129000-01	13
	16		Болт М8-6х25 – 7796	КВС-7-0129000-01	6



КВС-7-0100000 КДС (Версия 02)

№ рис	№ поз	Обозначение	Наименование	Куда входит	
				Обозначение	Кол. на 1 сб. ед.
131	17		Болт М10-6ех30 – 7796	КВС-7-0129000-01	12
	18		Гайка М8-6G – 5915	КВС-7-0129000-01	16
	19		Гайка М20х1,5-6G – 5915	КВС-7-0129000-01	3
	20		Шайба 8Т 65Г – 6402	КВС-7-0129000-01	26
	21		Шайба 10Т 65Г – 6402	КВС-7-0129000-01	14
	22		Шайба С8.01 – 11371	КВС-7-0129000-01	21
	23		Шайба С10.01 – 11371	КВС-7-0129000-01	9
	24		Кольцо 024-028-25-2-2 – 18829 / 9833	КВС-7-0129000-01	3
	25		Сиденье 80-680010-01	КВС-7-0129000-01	1

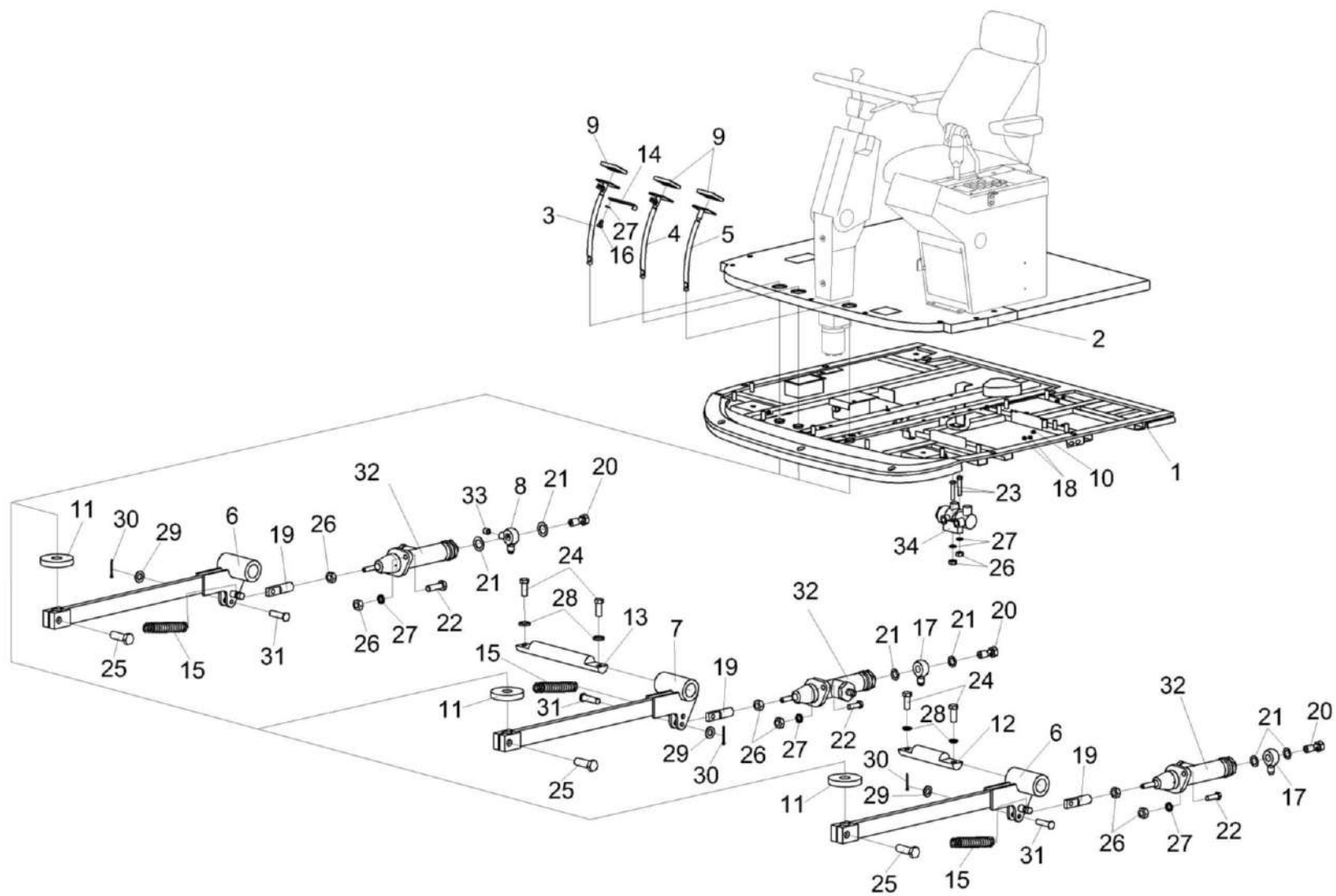


Рисунок 132 – Площадка управления КВС-7-0129000-01 (лист 2)

КВС-7-0100000 КДС (Версия 02)

№ рис	№ поз	Обозначение	Наименование	Куда входит	
				Обозначение	Кол. на 1 сб. ед.
<b>ПЛОЩАДКА УПРАВЛЕНИЯ КВС-7-0129000-01 (лист 2) (рисунок 132)</b>					
<b>132</b>	1-34	КВС-7-0129000-01	Площадка управления	КВС-7-0100000	1
	1	КВС-2-0129010	Площадка	КВС-7-0129000-01	1
	2	КВС-2-0129210	Коврик	КВС-7-0129000-01	1
	3	КВС-1-0129560	Рычаг	КВС-7-0129000-01	1
	4	КВС-1-0129570	Рычаг	КВС-7-0129000-01	1
	5	КВС-1-0129580	Рычаг	КВС-7-0129000-01	1
	6	КЗС 0119090	Рычаг	КВС-7-0129000-01	2
	7	КЗС 0119090-01	Рычаг	КВС-7-0129000-01	1
	8	УЭС 0302450	Угольник	КВС-7-0129000-01	1
	9	КВС-1-0129042	Подушка	КВС-7-0129000-01	3
	10	КЗК-12-0120042-01	Заглушка	КВС-7-0129000-01	1
	11	КЗС 0119002	Шайба	КВС-7-0129000-01	3
	12	КЗС 0119605	Ось	КВС-7-0129000-01	1
	13	КЗС 0119606	Ось	КВС-7-0129000-01	1
	14	УЭС 0300526	Пластина	КВС-7-0129000-01	1
	15	УЭС 0300609А	Пружина	КВС-7-0129000-01	3
16	УЭС 0300641	Винт	КВС-7-0129000-01	1	

КВС-7-0100000 КДС (Версия 02)

№ рис	№ поз	Обозначение	Наименование	Куда входит	
				Обозначение	Кол. на 1 сб. ед.
132	17	УЭС 0302612	Угольник	КВС-7-0129000-01	2
	18	КГС 0120032-01	Втулка	КВС-7-0129000-01	2
	19	РСМ 10.04.14.612	Вилка	КВС-7-0129000-01	3
	20	54-60303	Болт	КВС-7-0129000-01	3
	21	75Ш-00005	Прокладка	КВС-7-0129000-01	6
	22		Болт М8-6ех25 – 7796	КВС-7-0129000-01	6
	23		Болт М8-6ех50 – 7796	КВС-7-0129000-01	2
	24		Болт М10-6ех25 – 7796	КВС-7-0129000-01	4
	25		Болт М10-6ех30 – 7796	КВС-7-0129000-01	12
	26		Гайка М8-6G – 5915	КВС-7-0129000-01	16
	27		Шайба 8Т 65Г – 6402	КВС-7-0129000-01	26
	28		Шайба 10 65Г – 6402	КВС-7-0129000-01	14
	29		Шайба С.8.01 – 11371	КВС-7-0129000-01	21
	30		Шплинт 2х20 – 397	КВС-7-0129000-01	7
	31		Ось 6-8 b12х30 – 9650	КВС-7-0129000-01	5
	32		Главный цилиндр ЕДЦГ 073.000-03	КВС-7-0129000-01	3
	33		Выключатель света «стоп» гидравлический ВК12Б-Э	КВС-7-0129000-01	1
34		Регулятор давления 3518090-51050	КВС-7-0129000-01	1	

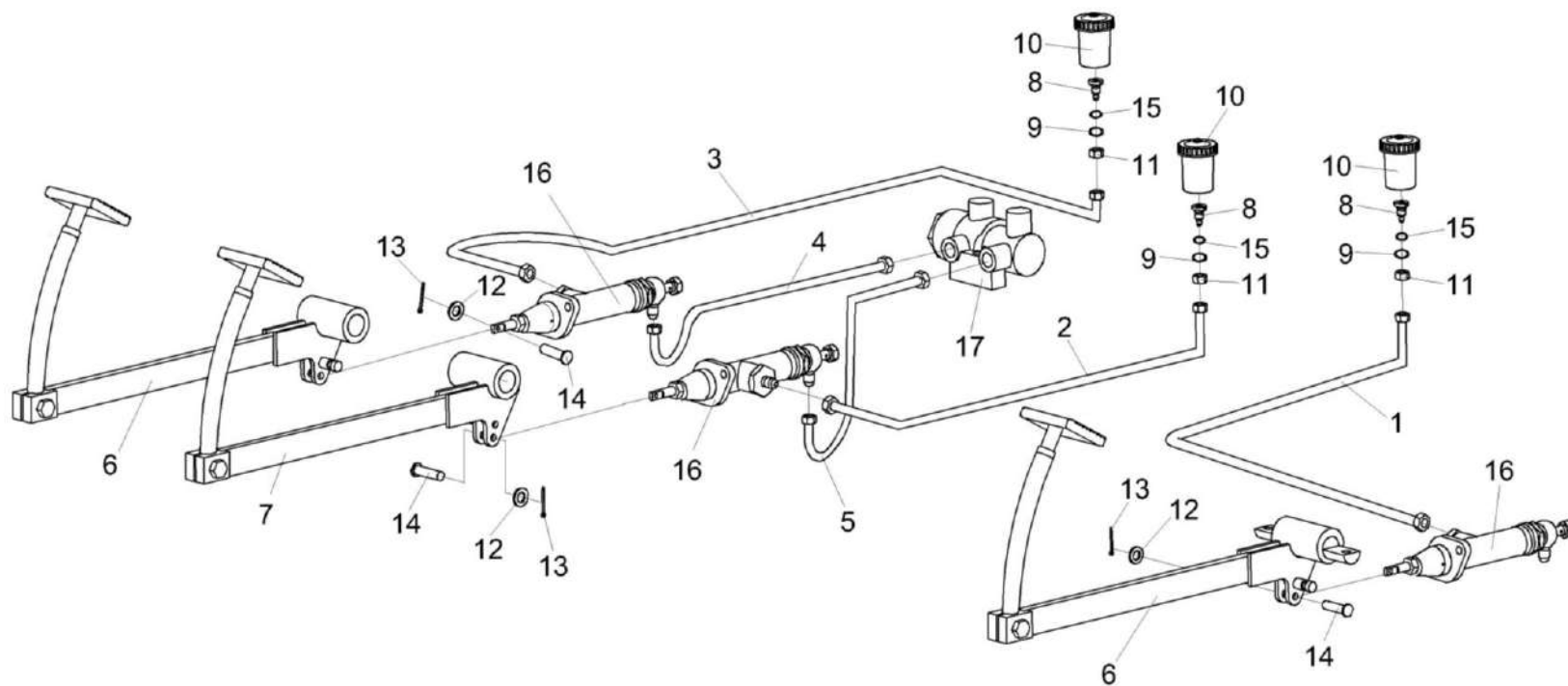


Рисунок 133 – Рычаги и трубопроводы площадки управления

КВС-7-0100000 КДС (Версия 02)

№ рис	№ поз	Обозначение	Наименование	Куда входит	
				Обозначение	Кол. на 1 сб. ед.
<b>РЫЧАГИ И ТРУБОПРОВОДЫ ПЛОЩАДКИ УПРАВЛЕНИЯ (рисунок 133)</b>					
<b>133</b>	1-17	КВС-7-0129000-01	Площадка управления	КВС-7-0100000	1
	1	КВС-1-0129150	Трубопровод	КВС-7-0129000-01	1
	2	КВС-1-0129160	Трубопровод	КВС-7-0129000-01	1
	3	КВС-1-0129170	Трубопровод	КВС-7-0129000-01	1
	4	КЗК-10-0119510	Трубопровод	КВС-7-0129000-01	1
	5	КЗК-10-0119510-01	Трубопровод	КВС-7-0129000-01	1
	6	КЗС 0119090	Рычаг	КВС-7-0129000-01	2
	7	КЗС 0119090-01	Рычаг	КВС-7-0129000-01	1
	8	УЭС 0300639	Штуцер бачка	КВС-7-0129000-01	3
	9	УЭС 0302413	Шайба	КВС-7-0129000-01	3
	10	54-00104	Корпус бачка главного цилиндра тормоза	КВС-7-0129000-01	3
	11		Гайка М20х1,5-6G – 5915	КВС-7-0129000-01	3
	12		Шайба С.8.01 – 11371	КВС-7-0129000-01	21
	13		Шплинт 2х20 – 397	КВС-7-0129000-01	7
	14		Ось 6-8 b12х30 – 9650	КВС-7-0129000-01	5
	15		Кольцо 024-028-25-2-2 – 18829 / 9833	КВС-7-0129000-01	3
	16		Главный цилиндр ЕДЦГ 073.000-03	КВС-7-0129000-01	3
17		Регулятор давления 3518090-51050	КВС-7-0129000-01	1	

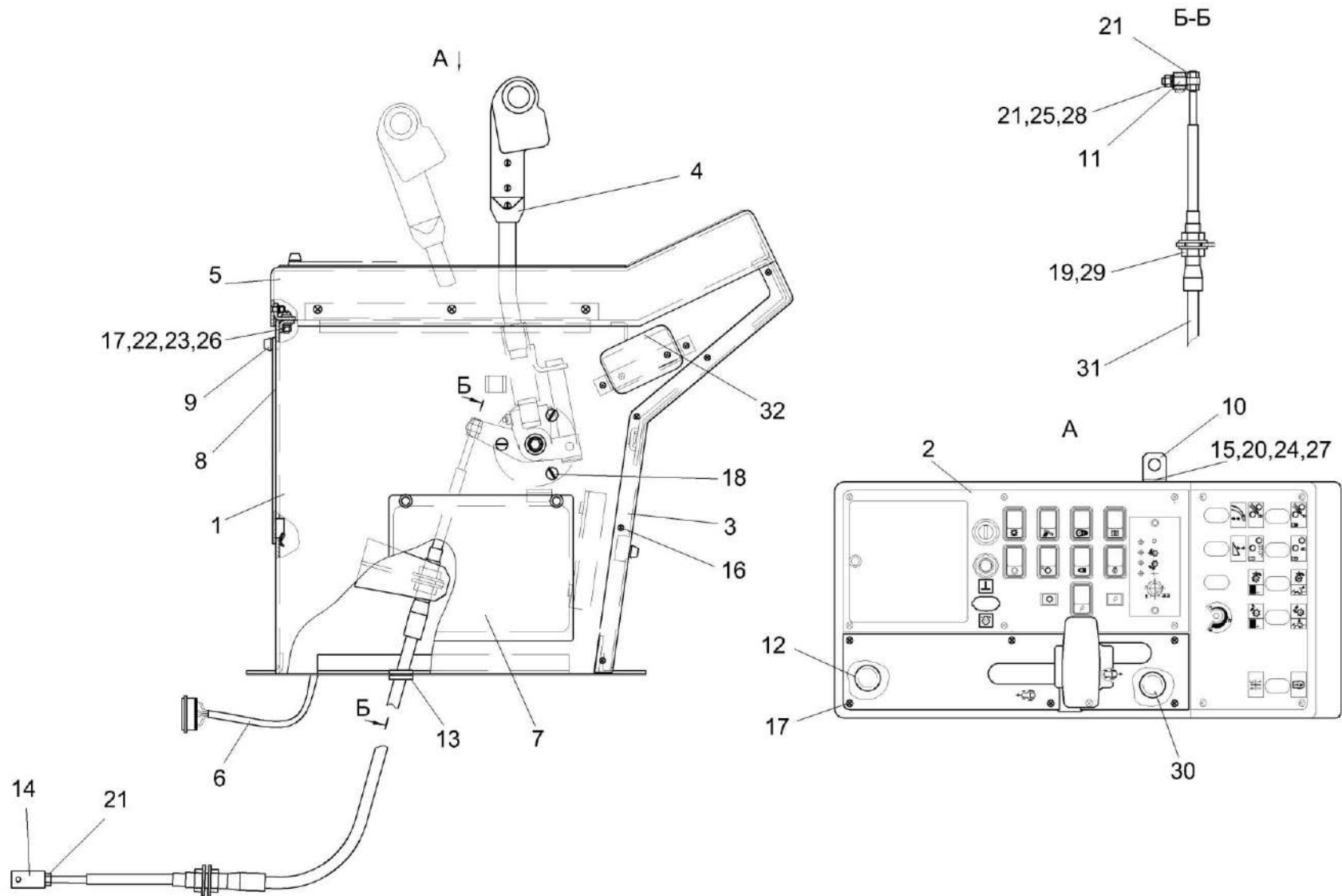


Рисунок 134 – Пульт управления КВС-7-0129050-01

КВС-7-0100000 КДС (Версия 02)

№ рис	№ поз	Обозначение	Наименование	Куда входит	
				Обозначение	Кол. на 1 сб. ед.
<b>ПУЛЬТ УПРАВЛЕНИЯ КВС-7-0129050-01 (рисунок 134)</b>					
<b>134</b>	1-32	КВС-7-0129050-01	Пульт управления	КВС-7-0129000-01	1
	1	КВС-2-0129360А	Корпус	КВС-7-0129050-01	1
	2	КВС-2-0129540	Панель	КВС-7-0129050-01	1
	3	КВС-2-0129740	Панель	КВС-7-0129050-01	1
	4	КВС-5-0129550	Привод	КВС-7-0129050-01	1
	5	КВС-1-0129710	Крышка	КВС-7-0129050-01	1
	6	КВС-7-0725000-01	Электрооборудование пульта управления	КВС-7-0129050-01	1
	7	КВС-1-0129770	Крышка	КВС-7-0129050-01	1
	8	КВС-1-0129830	Крышка	КВС-7-0129050-01	1
	9	РСМ 10.04.20.630	Ручка	КВС-7-0129050-01	3
	10	КВС-1-0129431	Кронштейн	КВС-7-0129050-01	1
	11	КВС-1-0129628	Ось	КВС-7-0129050-01	1
	12	КЗК 0120012	Заглушка	КВС-7-0129050-01	1
	13	КИС 0140061-01	Втулка	КВС-7-0129050-01	1
	14	УЭС 0301601-01	Вилка	КВС-7-0129050-01	1
	15		Болт М6-6х16 – 7798	КВС-7-0129050-01	2
16		Шуруп 3,5Х16	КВС-7-0129050-01	10	



КВС-7-0100000 КДС (Версия 02)

№ рис	№ поз	Обозначение	Наименование	Куда входит	
				Обозначение	Кол. на 1 сб. ед.
134	17		Винт В.М5-6ex20 – 17473	КВС-7-0129050-01	15
	18		Винт В2.М8-6ex16 – 17475	КВС-7-0129050-01	3
	19		Гайка М16х1,5-LH – 2526	КВС-7-0129050-01	4
	20		Гайка М6-6G – 5915	КВС-7-0129050-01	2
	21		Гайка М8-6G – 5915	КВС-7-0129050-01	4
	22		Гайка М5-6G – 5927	КВС-7-0129050-01	8
	23		Шайба 5 65Г – 6402	КВС-7-0129050-01	8
	24		Шайба 6Т 65Г – 6402	КВС-7-0129050-01	2
	25		Шайба 8Т 65Г – 6402	КВС-7-0129050-01	1
	26		Шайба С.5.01 – 11371	КВС-7-0129050-01	8
	27		Шайба С.6.01 – 11371	КВС-7-0129050-01	3
	28		Шайба С.8.01 – 11371	КВС-7-0129050-01	1
	29		Шайба С.18.01 – 11371	КВС-7-0129050-01	4
	30		Заглушка РСМ-10.04.20.045	КВС-7-0129050-01	1
	31		Трос дистанционного управления 113-075-07000	КВС-7-0129050-01	1
	32		Пепельница 80-8203010	КВС-7-0129050-01	1

КВС-7-0100000 КДС (Версия 02)

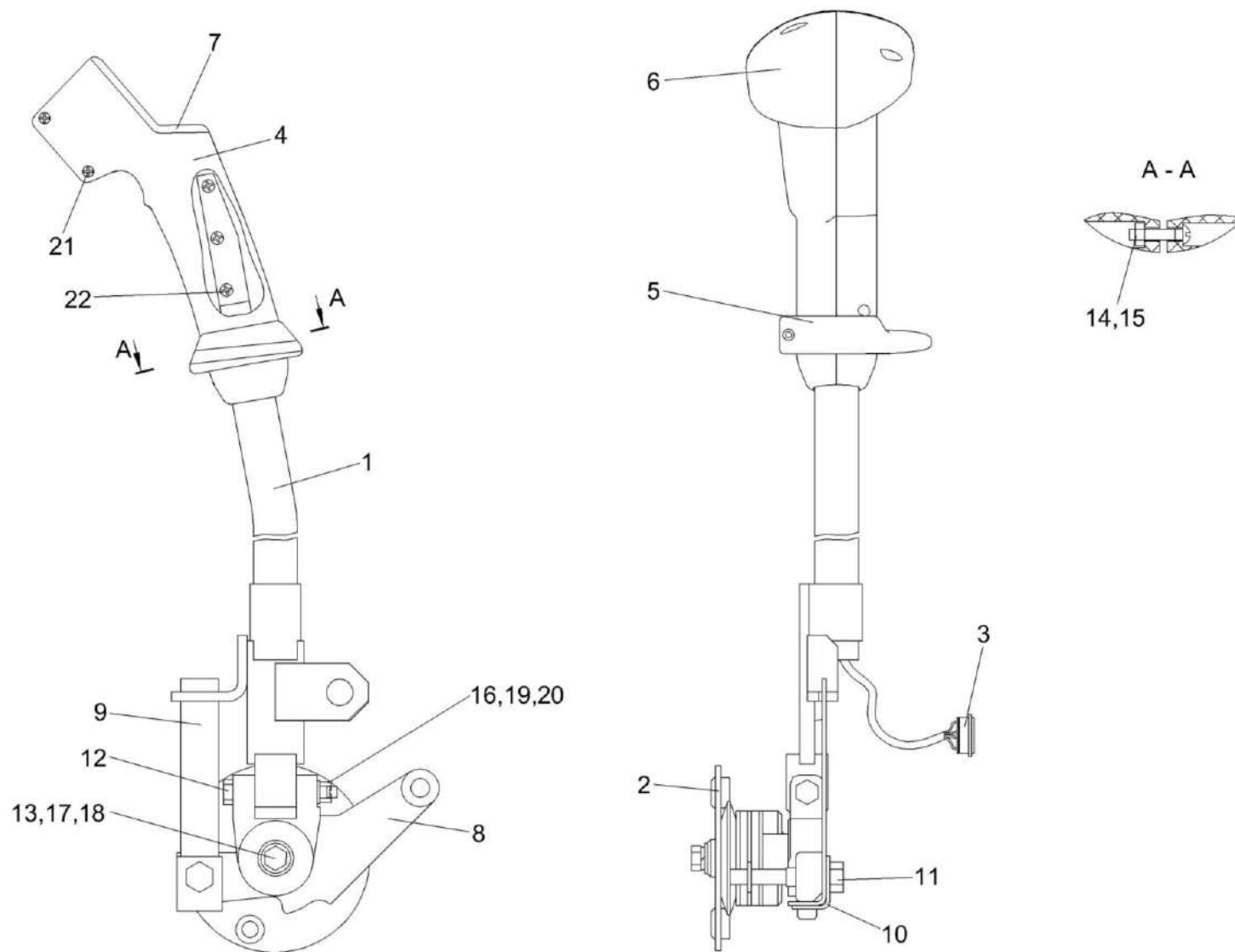


Рисунок 135 – Привод КВС-5-0129550

КВС-7-0100000 КДС (Версия 02)

№ рис	№ поз	Обозначение	Наименование	Куда входит	
				Обозначение	Кол. на 1 сб. ед.
<b>ПРИВОД КВС-5-0129550 (рисунок 135)</b>					
<b>135</b>	1-22	КВС-5-0129550	Привод	КВС-7-0129050-01	1
	1	КВС-5-0129430	Рычаг	КВС-5-0129550	1
	2	КВС-1-0129800	Ось	КВС-5-0129550	1
	3	КВС-5-0724000	Установка электрооборудования привода	КВС-5-0129550	1
	4	КВС-5-0129053	Корпус	КВС-5-0129550	1
	5	КВС-5-0129054	Упор	КВС-5-0129550	1
	6	КВС-5-0129065	Корпус	КВС-5-0129550	1
	7	КВС-5-0129066	Панель	КВС-5-0129550	1
	8	КВС-1-0129203	Рычаг	КВС-5-0129550	1
	9	КВС-1-0129496	Пружина	КВС-5-0129550	1
	10	УЭС 0300412	Пластина	КВС-5-0129550	1
	11	УЭС 0300624	Болт	КВС-5-0129550	1
	12	УЭС 0300659	Болт	КВС-5-0129550	1
	13		Болт М8-6х20 – 7796	КВС-5-0129550	1
	14		Винт В.М3-6х20 – 17473	КВС-5-0129550	1
	15		Гайка М3-6G – 5927	КВС-5-0129550	1
16		Гайка М6-6G – 5919	КВС-5-0129550	1	

КВС-7-0100000 КДС (Версия 02)

№ рис	№ поз	Обозначение	Наименование	Куда входит	
				Обозначение	Кол. на 1 сб. ед.
135	17		Шайба 8Т 65Г – 6402	КВС-5-0129550	1
	18		Шайба С 8.01 – 6958	КВС-5-0129550	1
	19		Шайба С.6.01 – 11371	КВС-5-0129550	1
	20		Шплинт 1,6х12 – 397	КВС-5-0129550	1
	21		Шуруп 3,0х12	КВС-5-0129550	6
	22		Шуруп 3,5х12	КВС-5-0129550	3

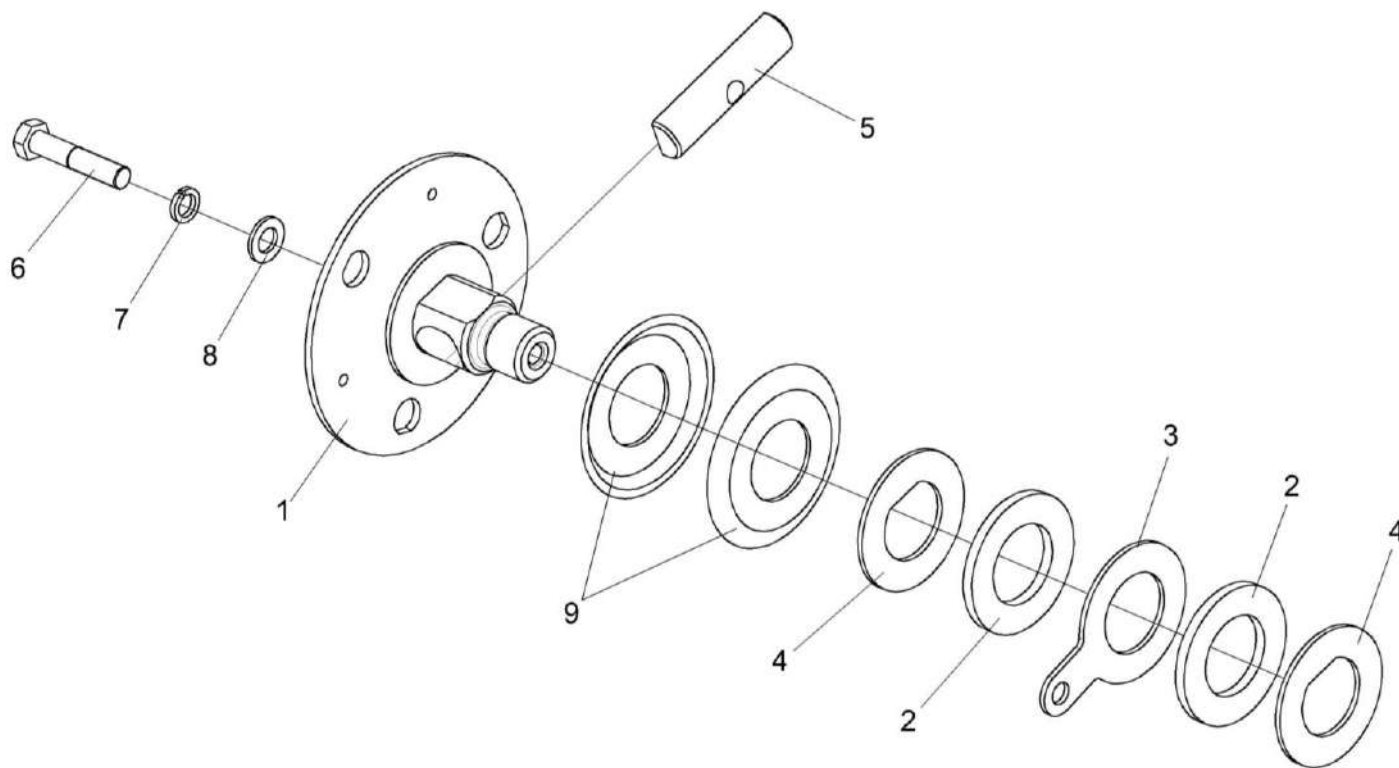


Рисунок 136 – Ось КВС-1-0129800

КВС-7-0100000 КДС (Версия 02)

№ рис	№ поз	Обозначение	Наименование	Куда входит	
				Обозначение	Кол. на 1 сб. ед.
<b>ОСЬ КВС-1-0129800 (рисунок 136)</b>					
<b>136</b>	1-9	КВС-1-0129800	Ось	КВС-5-0129550	1
	1	КВС-1-0129820	Ось	КВС-1-0129800	1
	2	УЭС 0300001	Накладка сцепления	КВС-1-0129800	2
	3	УЭС 0300401	Шайба	КВС-1-0129800	1
	4	УЭС 0300407	Шайба	КВС-1-0129800	2
	5	УЭС 0300623	Вороток	КВС-1-0129800	1
	6		Болт М8-6ех40 – 7796	КВС-1-0129800	1
	7		Шайба 8Т 65Г – 6402	КВС-1-0129800	1
	8		Шайба С.8.01 – 11371	КВС-1-0129800	1
9		Пружина тарельчатая I-1-3-60x30x1,5x2,0 – 3057	КВС-1-0129800	2	

КВС-7-0100000 КДС (Версия 02)

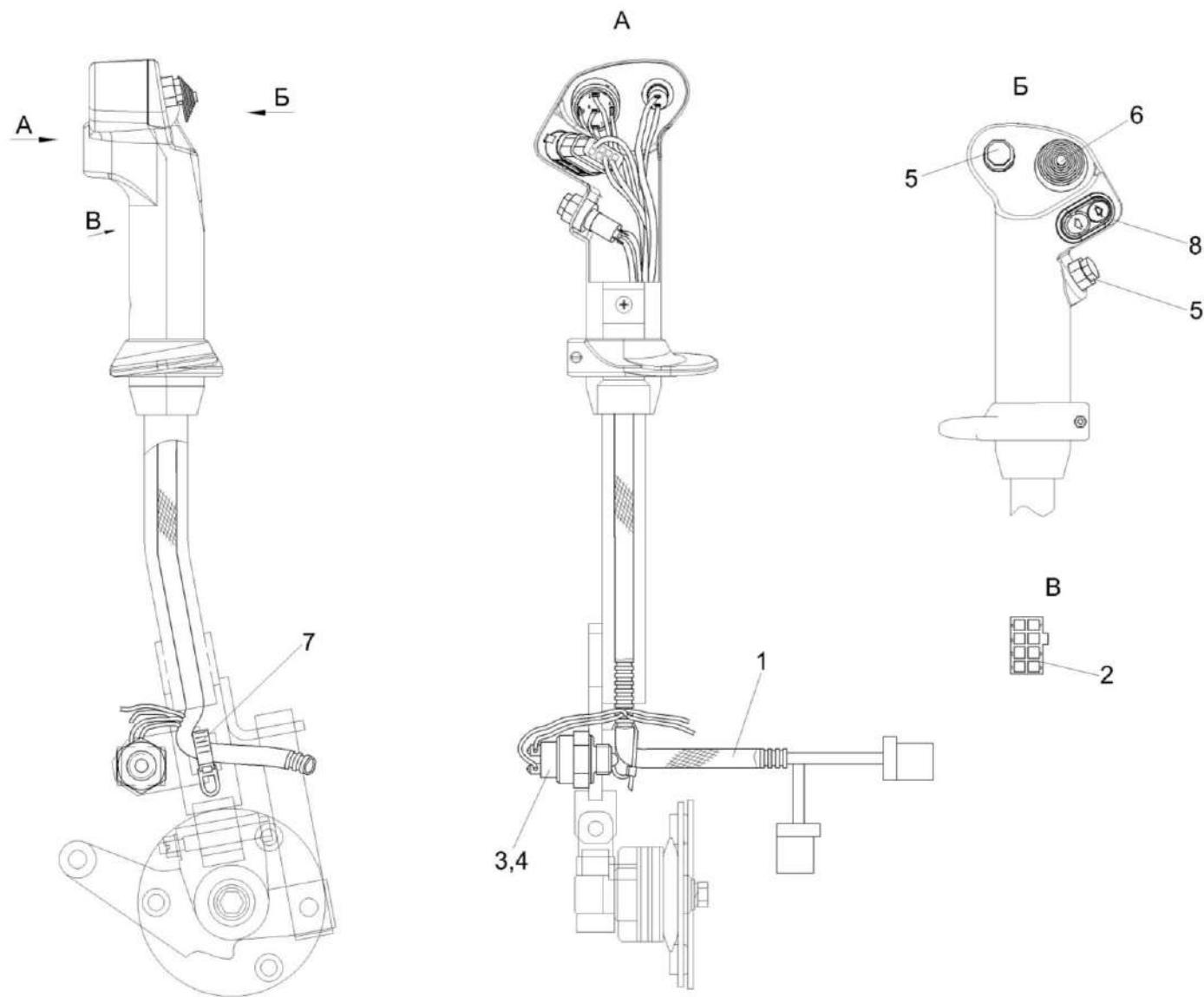


Рисунок 137 – Установка электрооборудования привода КВС-5-0724000

КВС-7-0100000 КДС (Версия 02)

№ рис	№ поз	Обозначение	Наименование	Куда входит	
				Обозначение	Кол. на 1 сб. ед.
<b>УСТАНОВКА ЭЛЕКТРООБОРУДОВАНИЯ ПРИВОДА КВС-5-0724000 (рисунок 137)</b>					
<b>137</b>	1-8	КВС-5-0724000	Установка электрооборудования привода	КВС-5-0129550	1
	1	КВС-5-0700230А	Жгут привода	КВС-5-0724000	1
	2		Колодка гнездовая 2106-3724568	КВС-5-0724000	1
	3		Шайба 16Т 65Г – 6402	КВС-5-0724000	1
	4		Выключатель ВК403-3716000	КВС-5-0724000	1
	5		Кнопка восьмиугольная б/ф красная PSW-6А	КВС-5-0724000	2
	6		Кнопка четырехпозиционная с нормально разомкнутыми контактами типа 4КНР	КВС-5-0724000	1
	7		Лента стяжная зубчатая	КВС-5-0724000	1
8		Переключатель стеклоподъемников 92.3709-04.73	КВС-5-0724000	1	



КВС-7-0100000 КДС (Версия 02)

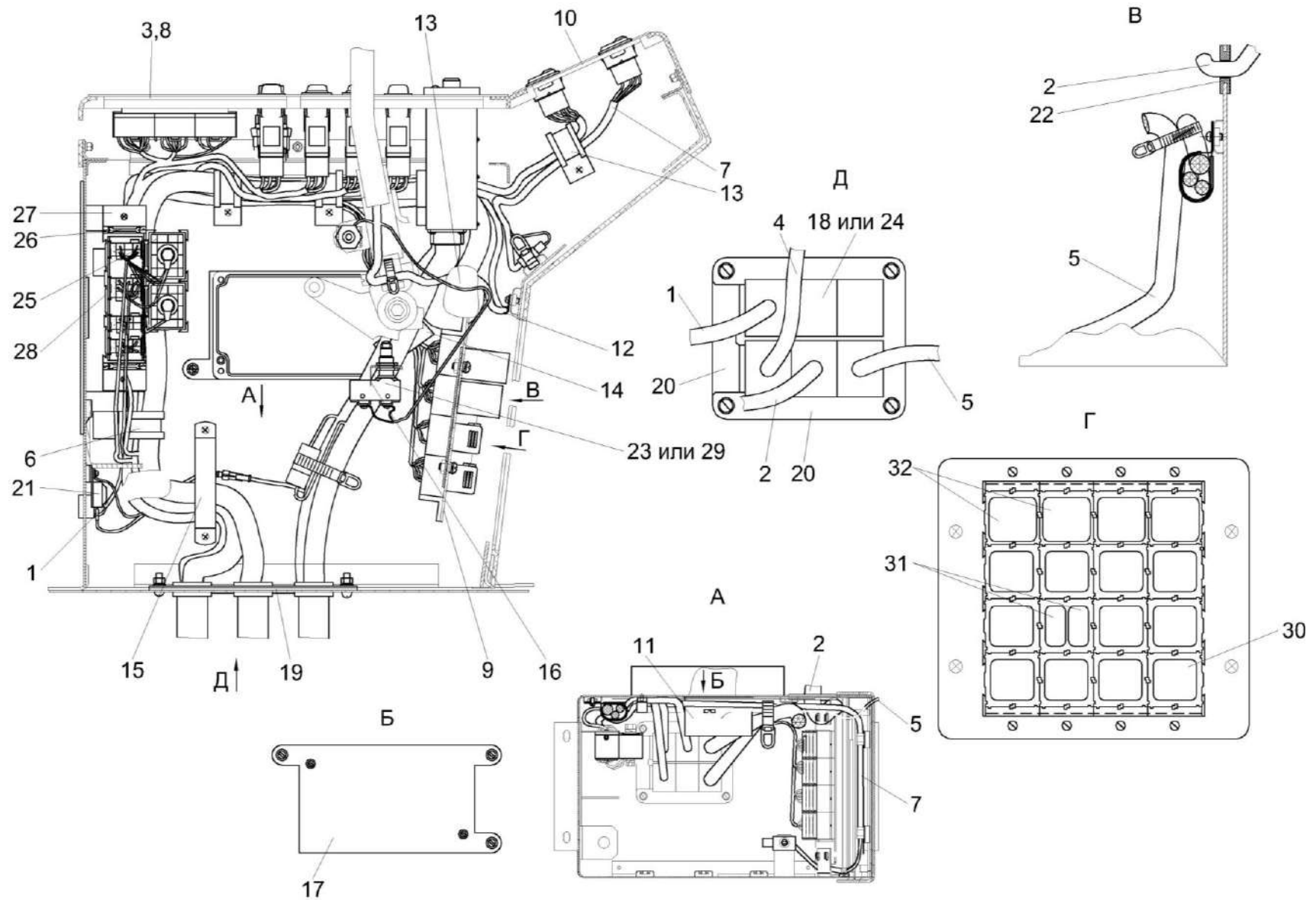


Рисунок 138 – Электрооборудование пульта управления КВС-7-0725000-01

КВС-7-0100000 КДС (Версия 02)

№ рис	№ поз	Обозначение	Наименование	Куда входит	
				Обозначение	Кол. на 1 сб. ед.
<b>ЭЛЕКТРООБОРУДОВАНИЕ ПУЛЬТА УПРАВЛЕНИЯ КВС-7-0725000-01 (рисунок 138)</b>					
<b>138</b>	1-33	КВС-7-0725000-01	Электрооборудование пульта управления	КВС-7-0129050-01	1
	1	КВС-7-0700050	Жгут пульта управления	КВС-7-0725000-01	1
	2	КВС-7-0700100	Жгут приборов	КВС-7-0725000-01	1
	3	КВС-7-0700450-01	Панель выключателей	КВС-7-0725000-01	1
	4	КВС-7-0700550	Жгут гидроблока	КВС-7-0725000-01	1
	5	КВС-7-0701130	Жгут металлодетектора	КВС-7-0725000-01	1
	6	КВС-1-0700800	Хомут	КВС-7-0725000-01	5
	7	КВС-1-0701270	Жгут цепей автоматики	КВС-7-0725000-01	1
	8	КВС-2-0701700А-01	Блок управления питающим аппаратом	КВС-7-0725000-01	1
	9	КВС-2-0700440	Панель реле	КВС-7-0725000-01	1
	10	КВС-2-0700460Б	Панель переключателей	КВС-7-0725000-01	1
	11	КВС-2-0701800А	Блок регулировки питающим аппаратом	КВС-7-0725000-01	1
	12	КЗР 0700800-01	Хомут	КВС-7-0725000-01	2
	13	КЗР 0700800-02	Хомут	КВС-7-0725000-01	2
	14	КЗР 0700800-04	Хомут	КВС-7-0725000-01	1
15	КЗС 0700820	Прижим	КВС-7-0725000-01	1	

КВС-7-0100000 КДС (Версия 02)

№ рис	№ поз	Обозначение	Наименование	Куда входит	
				Обозначение	Кол. на 1 сб. ед.
138	16	КВС-1-0700402	Фиксатор	КВС-7-0725000-01	1
	17	КВС-2-0128408	Кронштейн	КВС-7-0725000-01	1
	18	КГС 0170002	Заглушка	КВС-7-0725000-01	1
	19	КЗК-12-0700004	Прокладка	КВС-7-0725000-01	1
	20	КЗК-12-0700404	Кронштейн	КВС-7-0725000-01	2
	21		Блок защиты БЗС-3	КВС-7-0725000-01	1
	22		Втулка 500АС-3724042	КВС-7-0725000-01	1
	23		Выключатель ВКМ04 ТО37.459.070-89	КВС-7-0725000-01	1
	24		Заглушка 9806005	КВС-7-0725000-01	1
	25		Колодка электромонтажная К-230	КВС-7-0725000-01	2
	26		Колодка электромонтажная К-250	КВС-7-0725000-01	5
	27		Колодка электромонтажная К-260	КВС-7-0725000-01	2
	28		Колодка электромонтажная К-300	КВС-7-0725000-01	1
	29		Микропереключатель МП2105Л УХЛ 3011 А	КВС-7-0725000-01	1
	30		Реле 903.3747-01	КВС-7-0725000-01	13
	31		Реле 983.3747	КВС-7-0725000-01	2
32		Сборка диодная СД 9 ОК	КВС-7-0725000-01	2	

КВС-7-0100000 КДС (Версия 02)

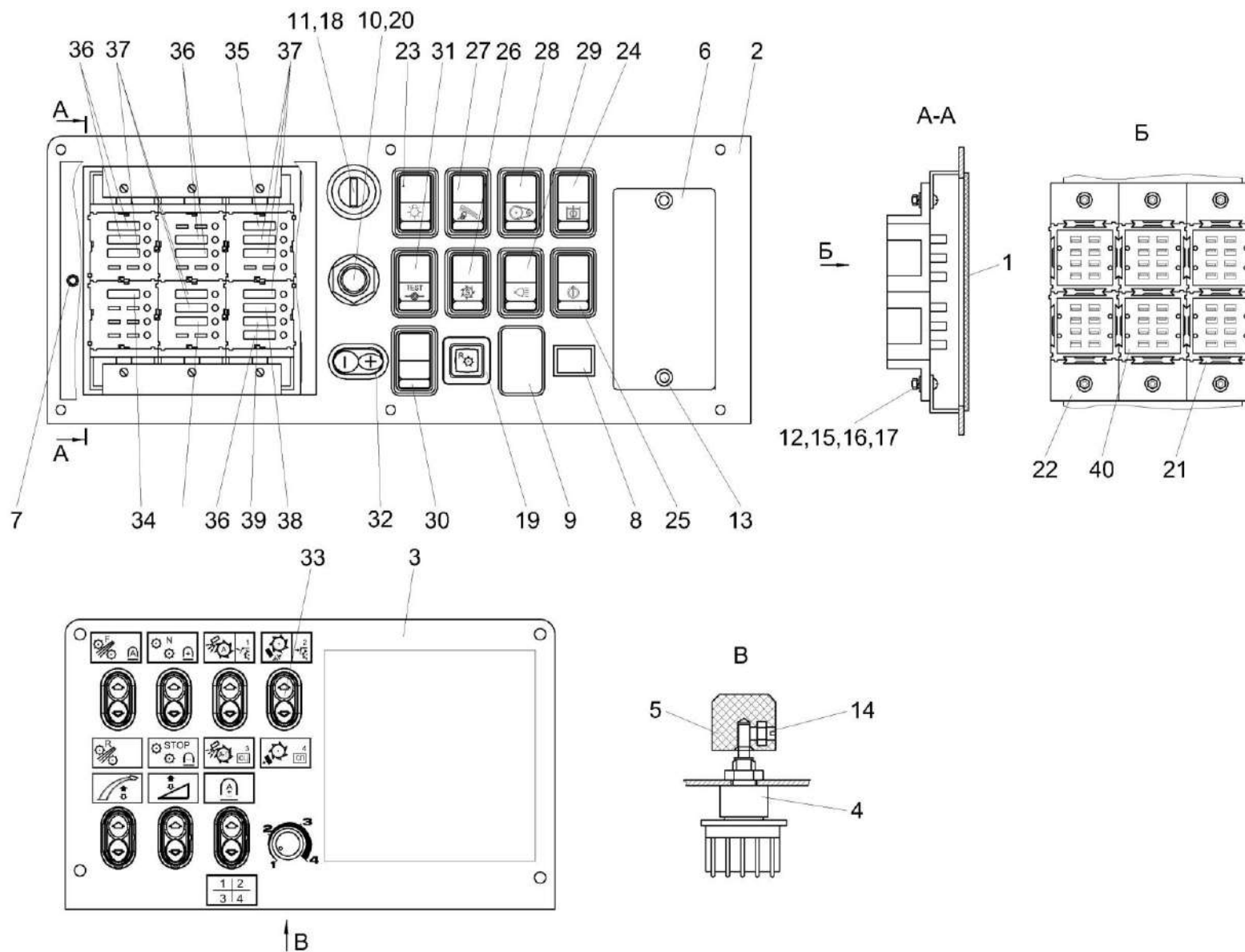


Рисунок 139 – Панели пульта управления КВС-7-0700450-01 и КВС-2-0700460Б

КВС-7-0100000 КДС (Версия 02)

№ рис	№ поз	Обозначение	Наименование	Куда входит	
				Обозначение	Кол. на 1 сб. ед.
<b>ПАНЕЛИ ПУЛЬТА УПРАВЛЕНИЯ КВС-7-0700450-01 и КВС-2-0700460Б (рисунок 139)</b>					
139	1,2,7-12, 15-32,34-40	КВС-7-0700450-01	Панель выключателей	КВС-7-0725000-01	1
	3-5,14,33	КВС-2-0700460Б	Панель переключателей	КВС-7-0725000-01	1
	1	КВС-1-0129480	Крышка	КВС-7-0700450-01	1
	2	КВС-7-0129060	Панель	КВС-7-0700450-01	1
	3	КВС-2-0129850Б	Панель	КВС-2-0700460Б	1
	4	КВС-2-0701110	Переключатель длин резки	КВС-2-0700460Б	1
	5	КВС-1-0701620	Ручка	КВС-2-0700460Б	1
	6	КВС-2-0701700А-01	Блок управления питающим аппаратом	КВС-7-0725000-01	1
	7	РСМ 10.04.20.630	Ручка	КВС-7-0700450-01	1
	8	КЗК-12-0120039	Заглушка	КВС-7-0700450-01	1
	9	КЗК-3219-0119002	Заглушка	КВС-7-0700450-01	1
	10	УЭС 0300653	Гайка	КВС-7-0700450-01	1
	11	УЭС 0300653-01	Гайка	КВС-7-0700450-01	1
	12		Винт В.М3-6ex12 – 17473	КВС-7-0700450-01	6
	13		Винт В2.М5-6ex16 – 17475	КВС-7-0725000-01	2
14		Винт В.М3-6ex14 – 17473	КВС-2-0700460Б	1	
15		Гайка М3-6G – 5927	КВС-7-0700450-01	6	

КВС-7-0100000 КДС (Версия 02)

№ рис	№ поз	Обозначение	Наименование	Куда входит	
				Обозначение	Кол. на 1 сб. ед.
139	16		Шайба 3 65Г – 6402	КВС-7-0700450-01	6
	17		Шайба С.4.01 – 11371	КВС-7-0700450-01	6
	18		Выключатель стартера и приборов ВК353	КВС-7-0700450-01	1
	19		Выключатель 3037-10.зеленый	КВС-7-0700450-01	1
	20		Выключатель ВК24-3	КВС-7-0700450-01	1
	21		Колодка электромонтажная К-250	КВС-7-0700450-01	13
	22		Колодка электромонтажная К-260	КВС-7-0700450-01	6
	23		Переключатель 0974-01.01	КВС-7-0700450-01	1
	24		Переключатель 0974-02.44	КВС-7-0700450-01	1
	25		Переключатель 0974-02.45	КВС-7-0700450-01	1
	26		Переключатель 0974-02.46	КВС-7-0700450-01	1
	27		Переключатель 0974-02.47	КВС-7-0700450-01	1
	28		Переключатель 0974-02.48	КВС-7-0700450-01	1
	29		Переключатель 0974-03.04	КВС-7-0700450-01	1
	30		Переключатель 0974-05.Б.С.	КВС-7-0700450-01	1
	31		Переключатель 0974-05.50	КВС-7-0700450-01	1
32		Переключатель управления 92.3709-04.108	КВС-7-0700450-01	1	

КВС-7-0100000 КДС (Версия 02)

№ рис	№ поз	Обозначение	Наименование	Куда входит	
				Обозначение	Кол. на 1 сб. ед.
139	33		Переключатель стеклоподъемников 92.3709-04.73	КВС-2-0700460Б	7
	34		Предохранитель 5 А 35.3722 (2110-3722105)	КВС-7-0700450-01	1
	35		Предохранитель 7,5 А 351.3722 (2110-3722107)	КВС-7-0700450-01	2
	36		Предохранитель 10 А 352.3722 (2110-3722110)	КВС-7-0700450-01	5
	37		Предохранитель 15 А 353.3722 (2110-3722115)	КВС-7-0700450-01	6
	38		Предохранитель 20 А 354.3722 (2110-3722120)	КВС-7-0700450-01	1
	39		Предохранитель 25 А 355.3722 (2110-3722125)	КВС-7-0700450-01	1
	40		Модуль электронный МИ 1	КВС-7-0700450-01	6

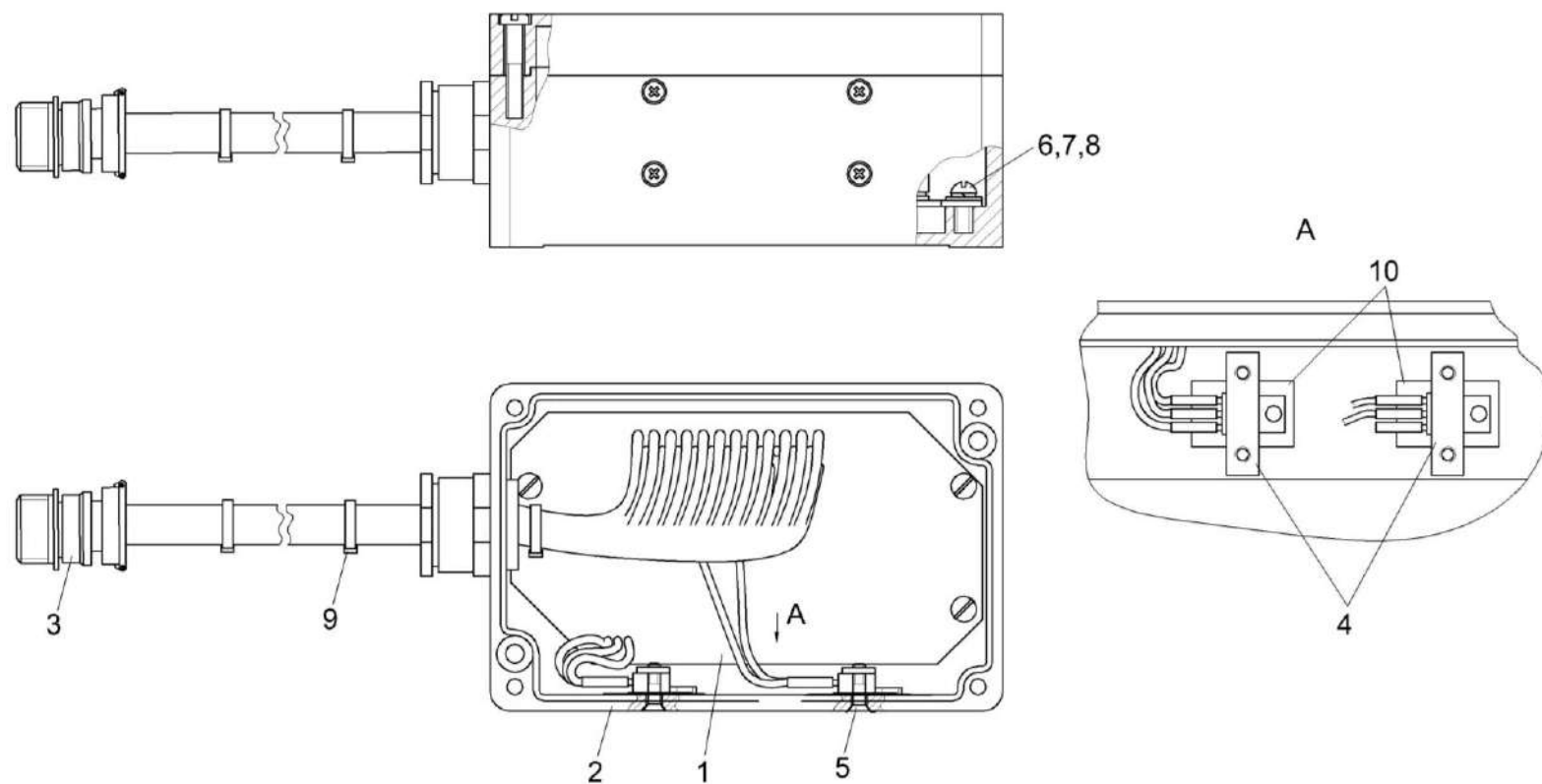


Рисунок 140 – Блок регулировки питающим аппаратом КВС-2-0701800А



КВС-7-0100000 КДС (Версия 02)

№ рис	№ поз	Обозначение	Наименование	Куда входит	
				Обозначение	Кол. на 1 сб. ед.
<b>БЛОК РЕГУЛИРОВКИ ПИТАЮЩИМ АППАРАТОМ КВС-2-0701800А (рисунок 140)</b>					
<b>140</b>	1-10	КВС-2-0701800А	Блок регулировки питающим аппаратом	КВС-7-0725000-01	1
	1	КВС-2-0701810А	Плата управления	КВС-2-0701800А	1
	2	КВС-2-0701820	Корпус	КВС-2-0701800А	1
	3	КВС-2-0701830	Жгут блока управления	КВС-2-0701800А	1
	4	КГС 0171406	Пластина	КВС-2-0701800А	2
	5		Винт В2.М3-6ех16 – 17475	КВС-2-0701800А	4
	6		Винт В.М4-6ех8 – 17473	КВС-2-0701800А	3
	7		Шайба 4 65Г – 6402	КВС-2-0701800А	3
	8		Шайба С.4.01 – 11371	КВС-2-0701800А	3
	9		Лента стяжная 4-0160967-2	КВС-2-0701800А	3
10		Прокладка 1К20х16 КПТД-2/1-0,20-ЛК	КВС-2-0701800А	2	

КВС-7-0100000 КДС (Версия 02)

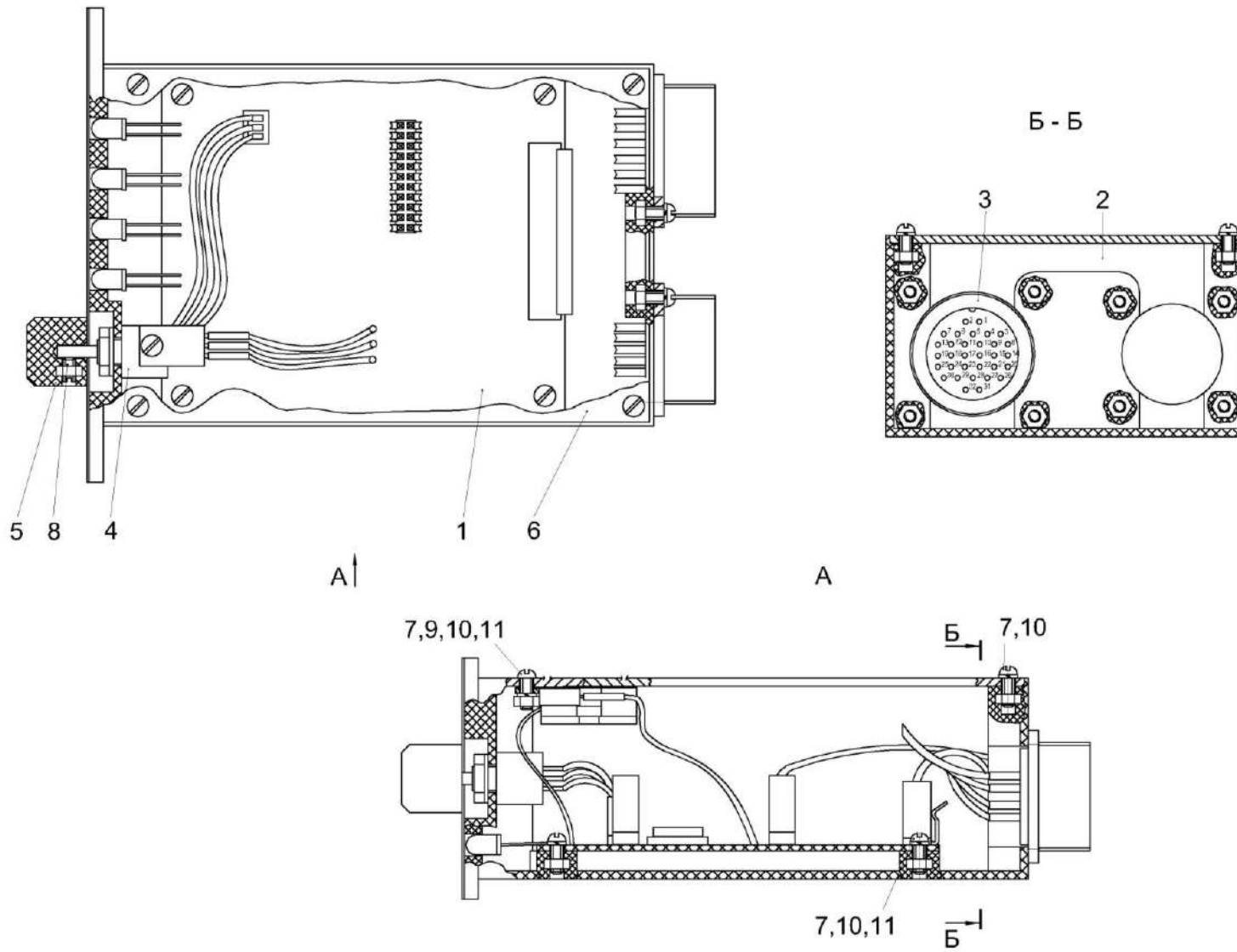


Рисунок 141 – Блок управления питающим аппаратом КВС-2-0701700А-01

КВС-7-0100000 КДС (Версия 02)

№ рис	№ поз	Обозначение	Наименование	Куда входит	
				Обозначение	Кол. на 1 сб. ед.
<b>БЛОК УПРАВЛЕНИЯ ПИТАЮЩИМ АППАРАТОМ КВС-2-0701700А-01 (рисунок 141)</b>					
141	1-11	КВС-2-0701700А-01	Блок управления питающим аппаратом	КВС-7-0725000-01	1
	1	КВС-2-0701910	Плата управления	КВС-2-0701700А-01	1
	2	КВС-1-0701230	Корпус	КВС-2-0701700А-01	1
	3	КВС-1-0701250	Жгут управления	КВС-2-0701700А-01	1
	4	КВС-1-0701290	Регулятор	КВС-2-0701700А-01	1
	5	КВС-1-0701620А	Ручка	КВС-2-0701700А-01	1
	6	КВС-2-0701004	Крышка	КВС-2-0701700А-01	1
	7		Винт В.М3-6ех8 – 17473	КВС-2-0701700А-01	17
	8		Винт В.М3-6ех6.14Н – 1477	КВС-2-0701700А-01	1
	9		Гайка М3-6G – 5927	КВС-2-0701700А-01	1
	10		Шайба 3 65Г – 6402	КВС-2-0701700А-01	17
11		Шайба С 3.01 – 10450	КВС-2-0701700А-01	5	

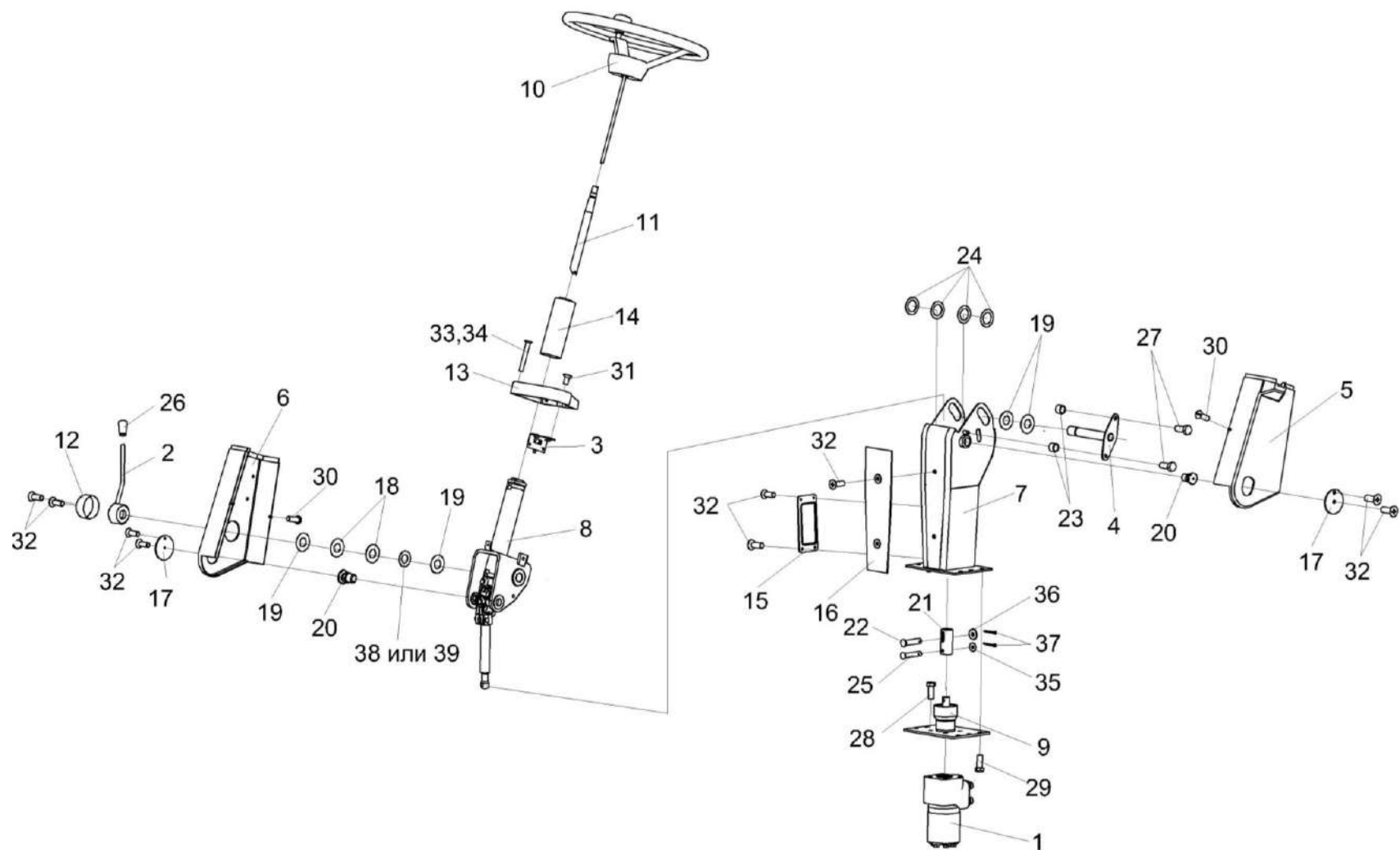


Рисунок 142 – Рулевая колонка КВС-1-0129230

КВС-7-0100000 КДС (Версия 02)

№ рис	№ поз	Обозначение	Наименование	Куда входит	
				Обозначение	Кол. на 1 сб. ед.
<b>РУЛЕВАЯ КОЛОНКА КВС-1-0129230 (рисунок 142)</b>					
<b>142</b>	1-39	КВС-1-0129230	Рулевая колонка	КВС-7-0129000-01	1
	1	КВС-1-0602990	Насос-дозатор	КВС-1-0129230	1
	2	КЗС 0119370	Рычаг	КВС-1-0129230	1
	3	КЗС 0119510	Кронштейн	КВС-1-0129230	1
	4	КЗС 0119550	Ось	КВС-1-0129230	1
	5	КЗС 0119560	Кожух	КВС-1-0129230	1
	6	КЗС 0119570	Кожух	КВС-1-0129230	1
	7	КЗС 0119590	Стойка	КВС-1-0129230	1
	8	КЗС 0119600	Привод управления	КВС-1-0129230	1
	9	КЗС 0119620	Опора	КВС-1-0129230	1
	10	КЗК-12-0122600	Установка колеса рулевого	КВС-1-0129230	1
	11	70-3401074Б	Вал рулевой	КВС-1-0129230	1
	12	КЗС 0119004	Крышка	КВС-1-0129230	1
	13	КЗС 0119005	Крышка	КВС-1-0129230	1
	14	КЗС 0119006	Колпак	КВС-1-0129230	1
	15	КЗС 0119015	Крышка	КВС-1-0129230	1
16	КЗС 0119024	Крышка	КВС-1-0129230	1	

КВС-7-0100000 КДС (Версия 02)

№ рис	№ поз	Обозначение	Наименование	Куда входит	
				Обозначение	Кол. на 1 сб. ед.
142	17	КЗС 0119429	Шайба	КВС-1-0129230	2
	18	КЗС 0119434	Шайба	КВС-1-0129230	2
	19	КЗС 0119434-01	Шайба	КВС-1-0129230	6
	20	КЗС 0119621	Ось	КВС-1-0129230	2
	21	КЗС 0119639	Втулка	КВС-1-0129230	1
	22	КЗС 0119641	Ось	КВС-1-0129230	1
	23	КЗС 0119809	Втулка	КВС-1-0129230	2
	24	КИС 0102468	Шайба	КВС-1-0129230	4
	25	КИС 0144608	Ось	КВС-1-0129230	1
	26	УЭС 0300053	Ручка	КВС-1-0129230	1
	27		Болт М8-6ех20 – 7796	КВС-1-0129230	2
	28		Болт 3М10-6ех25 – 7796	КВС-1-0129230	4
	29		Винт М8-6ех20 – 11738	КВС-1-0129230	4
	30		Винт В.М5-6ех14 – 17473	КВС-1-0129230	2
31		Винт В2.М5-6ех10 – 17475	КВС-1-0129230	3	
32		Винт В2.М5-6ех14 – 17475	КВС-1-0129230	12	
33		Винт В2.М5-6ех30 – 17475	КВС-1-0129230	2	
34		Винт В2.М5-6ех40 – 17475	КВС-1-0129230	2	

КВС-7-0100000 КДС (Версия 02)

№ рис	№ поз	Обозначение	Наименование	Куда входит	
				Обозначение	Кол. на 1 сб. ед.
142	35		Шайба С 8.01 – 6958	КВС-1-0129230	1
	36		Шайба С 10.01 – 6958	КВС-1-0129230	1
	37		Шплинт 2,5x20 – 379	КВС-1-0129230	2
	38		Пружина тарельчатая I-1-3-45x25x1,5x1,5 – 3057	КВС-1-0129230	1
	39		Пружина тарельчатая I-3-3-45x25x1,5x1,5 – 3057	КВС-1-0129230	1

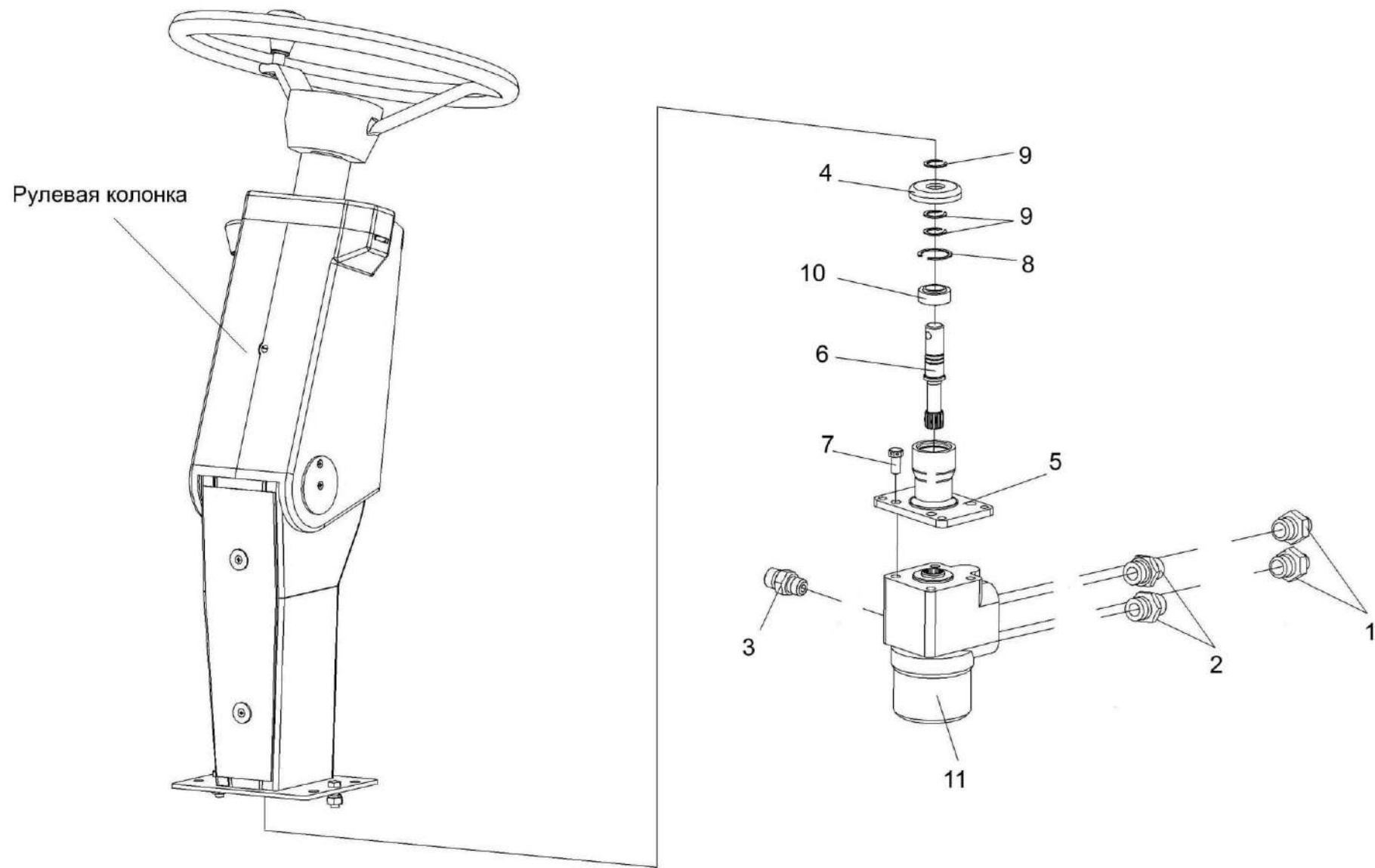


Рисунок 143 – Установка насоса-дозатора КВС-1-0602990



КВС-7-0100000 КДС (Версия 02)

№ рис	№ поз	Обозначение	Наименование	Куда входит	
				Обозначение	Кол. на 1 сб. ед.
<b>УСТАНОВКА НАСОСА-ДОЗАТОРА КВС-1-0602990 (рисунок 143)</b>					
<b>143</b>	1,2,3,11	КВС-1-0602990	Насос-дозатор	КВС-1-0129230	1
	4,5,6,8,9,10	КЗС 0119620	Опора	КВС-1-0129230	1
	1	ГШТ 6012600	Штуцер	КВС-1-0602990	2
	2	ГШТ 6012600-01	Штуцер	КВС-1-0602990	2
	3	ГШТ 6014600	Штуцер	КВС-1-0602990	1
	4	КЗС 0119007	Крышка	КЗС 0119620	1
	5	КЗС 0119203	Стакан	КЗС 0119620	1
	6	КЗС 0119603	Вал	КЗС 0119620	1
	7		Болт 3М10-6ex25 – 7796	КВС-1-0129230	4
	8		Кольцо В35 – 13941	КЗС 0119620	1
	9		Кольцо В20 – 13942	КЗС 0119620	3
10		Подшипник ШСП20 – 3635	КЗС 0119620	1	
11		Насос-дозатор OSPD 80/240 LS или Насос-дозатор LAGZ 240/100-21/LD200-140-M01 или Насос-дозатор .HKUSD 80/240/5DT-140-H-01P/3	КВС-1-0602990	1	

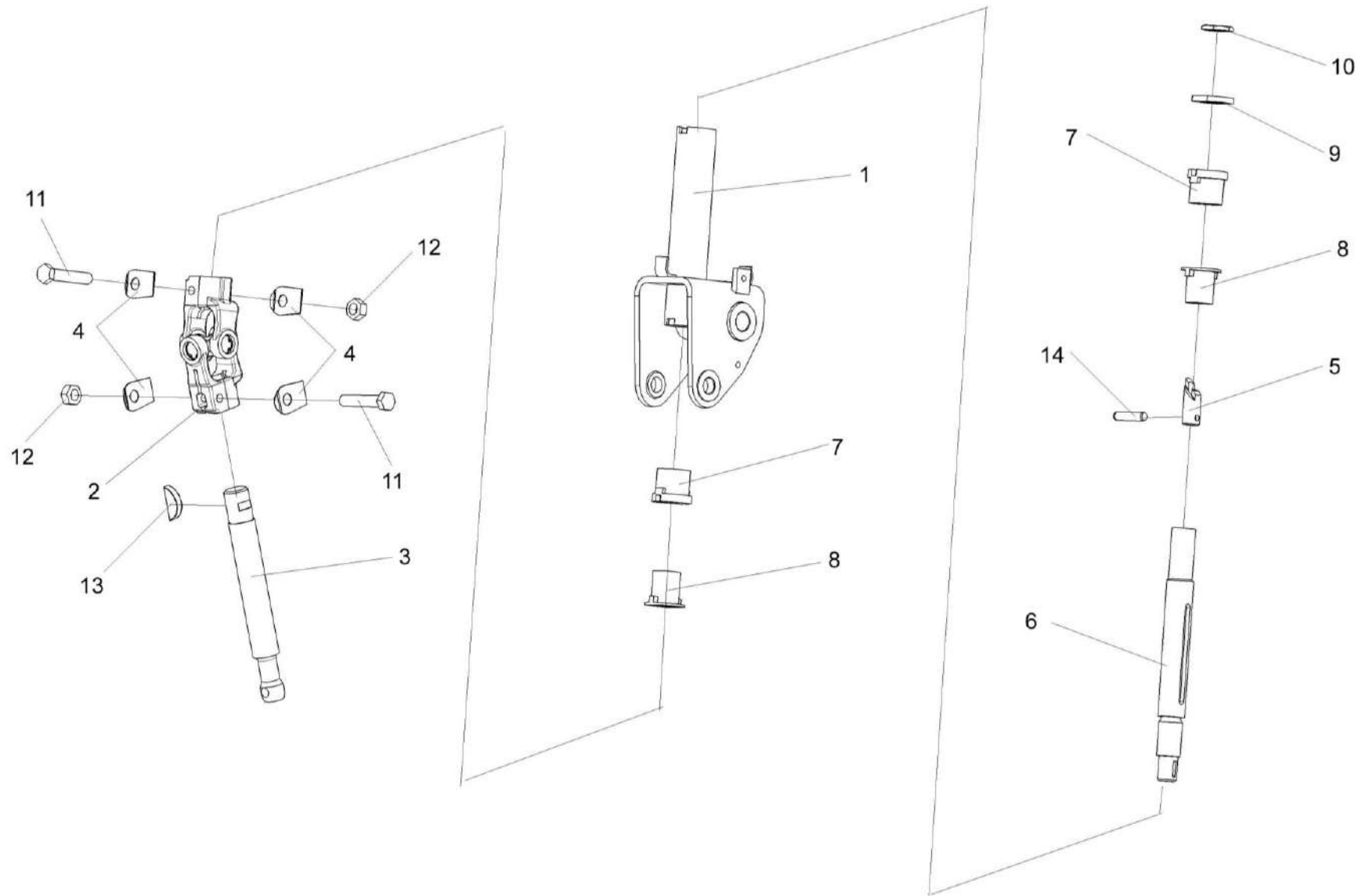


Рисунок 144 – Привод управления КЗС 0119600

КВС-7-0100000 КДС (Версия 02)

№ рис	№ поз	Обозначение	Наименование	Куда входит	
				Обозначение	Кол. на 1 сб. ед.
<b>ПРИВОД УПРАВЛЕНИЯ КЗС 0119600 (рисунок 144)</b>					
<b>144</b>	1-14	КЗС 0119600	Привод управления	КВС-1-0129230	1
	5,6,14	70-3401050Б	Вал	КЗС 0119600	1
	1	КЗС 0119530	Вилка рулевого управления	КЗС 0119600	1
	2	50-3401060	Кардан	КЗС 0119600	1
	3	КЗС 0119638	Вал	КЗС 0119600	1
	4	50-3401092	Шайба	КЗС 0119600	4
	5	70-3401054Б	Хвостовик	70-3401050Б	1
	6	70-3401055	Вал промежуточный	70-3401050Б	1
	7	70-3401076	Втулка	КЗС 0119600	2
	8	70-3401077-Б	Амортизатор	КЗС 0119600	2
	9	70-3401078	Гайка	КЗС 0119600	1
	10	70-3401079	Контргайка	КЗС 0119600	1
	11		Болт М8-6ех45 – 7796	КЗС 0119600	2
	12		Гайка М8-6G – 5915	КЗС 0119600	2
13		Шпонка 5x9 – 24071	КЗС 0119600	1	
14		Штифт 8x36 – 3128	70-3401050Б	1	

КВС-7-0100000 КДС (Версия 02)

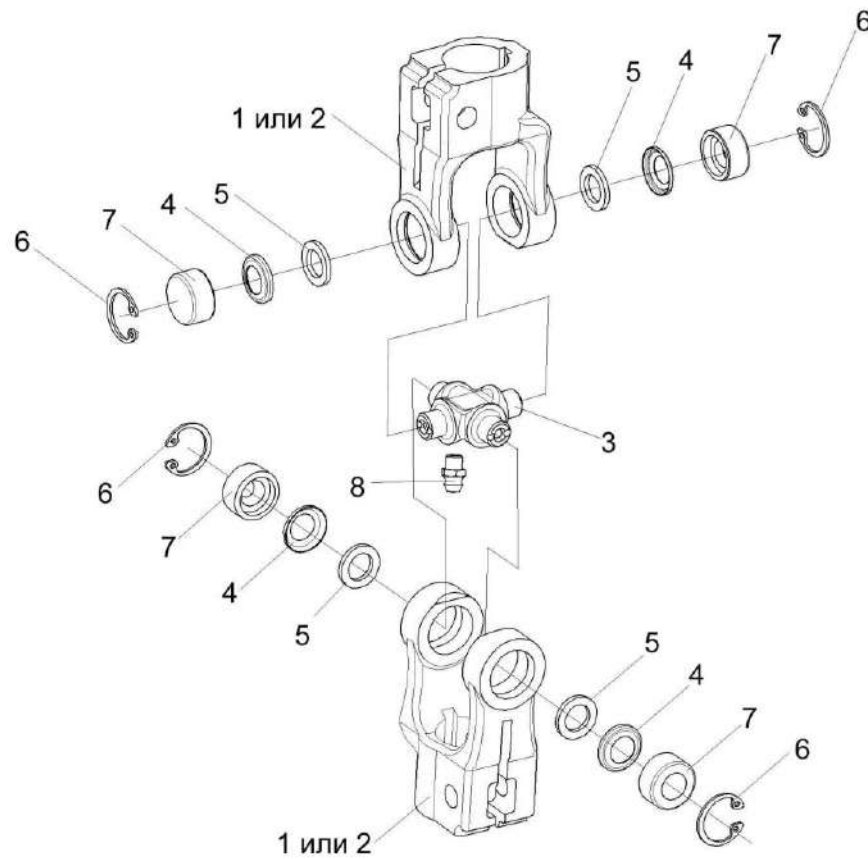


Рисунок 145 – Кардан 50-3401060

КВС-7-0100000 КДС (Версия 02)

№ рис	№ поз	Обозначение	Наименование	Куда входит	
				Обозначение	Кол. на 1 сб. ед.
<b>КАРДАН 50-3401060 (рисунок 145)</b>					
145	1-8	50-3401060	Кардан	КЗС 0119600	1
	1	КИЛ 0119638	Вилка	50-3401060	2
	2	50-34001061А	Вилка	50-3401060	2
	3	50-3401062	Крестовина	50-3401060	1
	4	50-3401063	Обойма	50-3401060	4
	5	50-3401064	Сальник	50-3401060	4
	7		Подшипник 904700 УС17	50-3401060	4
	6		Кольцо В19 – 13943	50-3401060	4
8		Масленка 1.1 – 19853	50-3401060	1	

КВС-7-0100000 КДС (Версия 02)

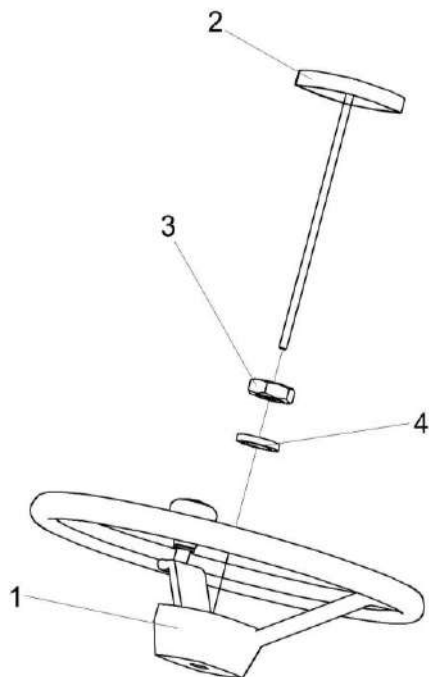


Рисунок 146 – Установка колеса рулевого КЗК-12-0122600

№ рис	№ поз	Обозначение	Наименование	Куда входит	
				Обозначение	Кол. на 1 сб. ед.
<b>УСТАНОВКА КОЛЕСА РУЛЕВОГО КЗК-12-0122600 (рисунок 146)</b>					
<b>146</b>	1-4	КЗК-12-0122600	Установка колеса рулевого	КВС-1-0129230	1
	1	КЗК-12-0122300	Колесо рулевое	КЗК-12-0122600	1
	2	КЗК-12-0122330-01	Крышка	КЗК-12-0122600	1
	3		Гайка М16х1,5-6G – 2526	КЗК-12-0122600	1
	4		Шайба 16 65Г – 6402	КЗК-12-0122600	1

КВС-7-0100000 КДС (Версия 02)

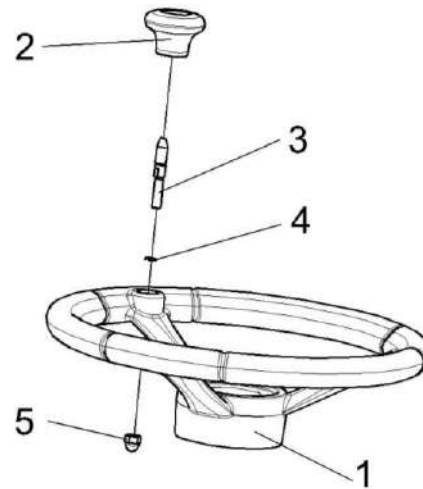


Рисунок 147 – Колесо рулевое КЗК-12-0122300

№ рис	№ поз	Обозначение	Наименование	Куда входит	
				Обозначение	Кол. на 1 сб. ед.
<b>КОЛЕСО РУЛЕВОЕ КЗК-12-0122300 (рисунок 147)</b>					
<b>147</b>	1-5	КЗК-12-0122300	Колесо рулевое	КЗК-12-0122600	1
	1	КЗК-12-0122310	Колесо рулевое	КЗК-12-0122300	1
	2	КЗК-12-0122350	Рукоятка	КЗК-12-0122300	1
	3	КЗК-12-0119652	Ось	КЗК-12-0122300	1
	4	УЭС 0300652	Кольцо	КЗК-12-0122300	1
	5		Гайка М8-6G – 11860	КЗК-12-0122300	1

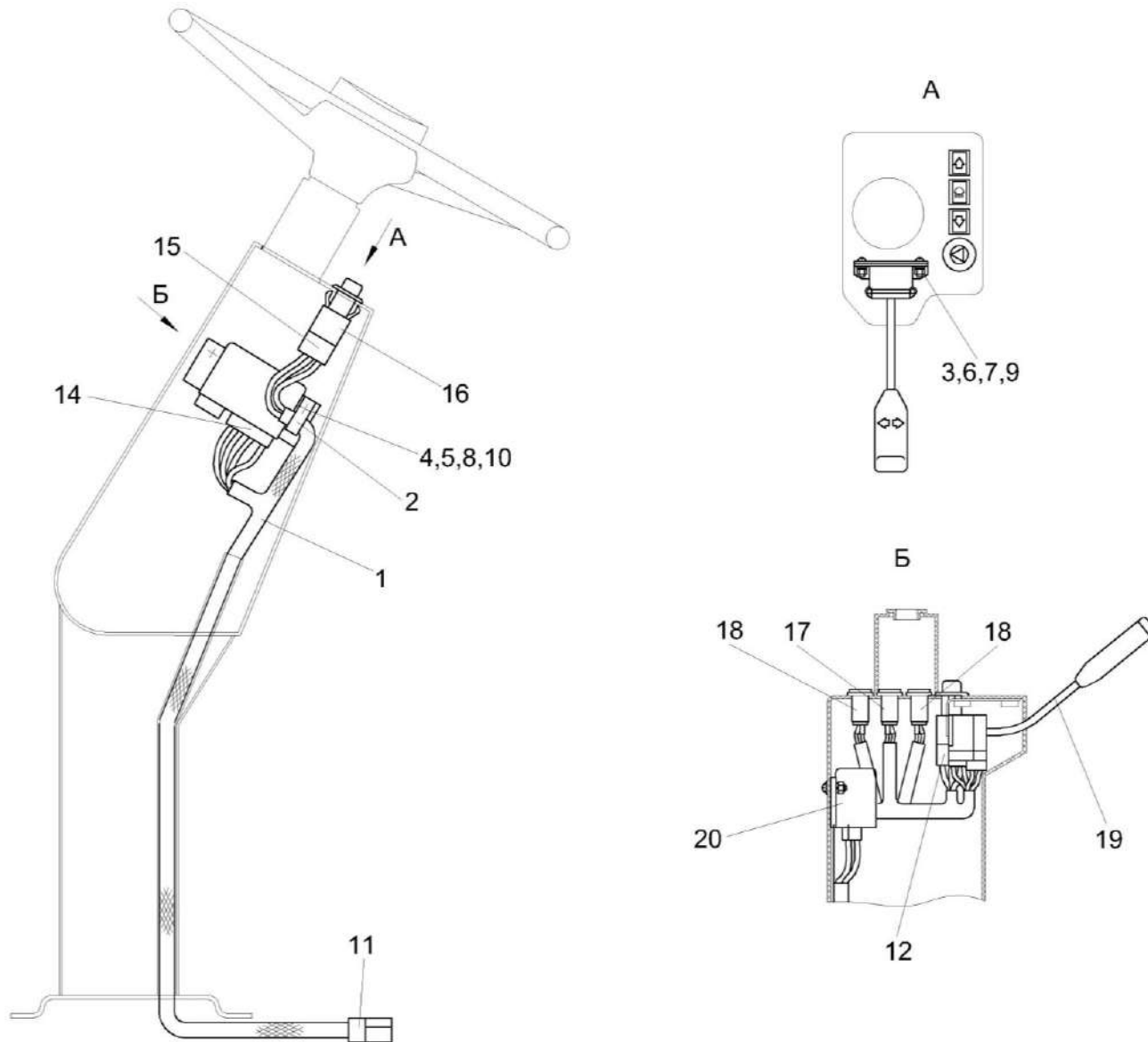


Рисунок 148 – Электрооборудование рулевой колонки КВС-1-0129230



КВС-7-0100000 КДС (Версия 02)

№ рис	№ поз	Обозначение	Наименование	Куда входит	
				Обозначение	Кол. на 1 сб. ед.
<b>ЭЛЕКТРООБОРУДОВАНИЕ РУЛЕВОЙ КОЛОНКИ КВС-1-0129230 (рисунок 148)</b>					
148	1-20	КВС-1-0129230	Рулевая колонка	КВС-7-0129000	1
	1	КЗС 0700710Б	Жгут рулевой колонки	КВС-1-0129230	1
	2	УЭС 0700800-01	Хомут	КВС-1-0129230	1
	3		Винт В.М5-6ех14 – 17473	КВС-1-0129230	2
	4		Винт В.М6-6ех14 – 17473	КВС-1-0129230	2
	5		Гайка М6-6G – 5915	КВС-1-0129230	2
	6		Гайка М5-6G – 5927	КВС-1-0129230	2
	7		Шайба 5 65Г – 6402	КВС-1-0129230	2
	8		Шайба 6Т 65Г – 6402	КВС-1-0129230	2
	9		Шайба С.5.01 – 11371	КВС-1-0129230	2
	10		Шайба С.6.01 – 11371	КВС-1-0129230	2
	11		Колодка штыревая 502608-ХХ-10	КВС-1-0129230	1
	12		Колодка гнездовая 602604	КВС-1-0129230	1
	13		Колодка гнездовая 602606-ХХ-10	КВС-1-0129230	1
	14		Колодка гнездовая 602608	КВС-1-0129230	1
	15		Колодка гнездовая 610608	КВС-1-0129230	1
16		Выключатель аварийной сигнализации 32.3710М	КВС-1-0129230	1	

КВС-7-0100000 КДС (Версия 02)

№ рис	№ поз	Обозначение	Наименование	Куда входит	
				Обозначение	Кол. на 1 сб. ед.
148	17		Лампа контрольная 24.3803-28	КВС-1-0129230	1
	18		Лампа контрольная 24.3803-210	КВС-1-0129230	1
	19		Переключатель подрулевой ПКП-1	КВС-1-0129230	1
	20		Прерыватель ПЭУП-4	КВС-1-0129230	1

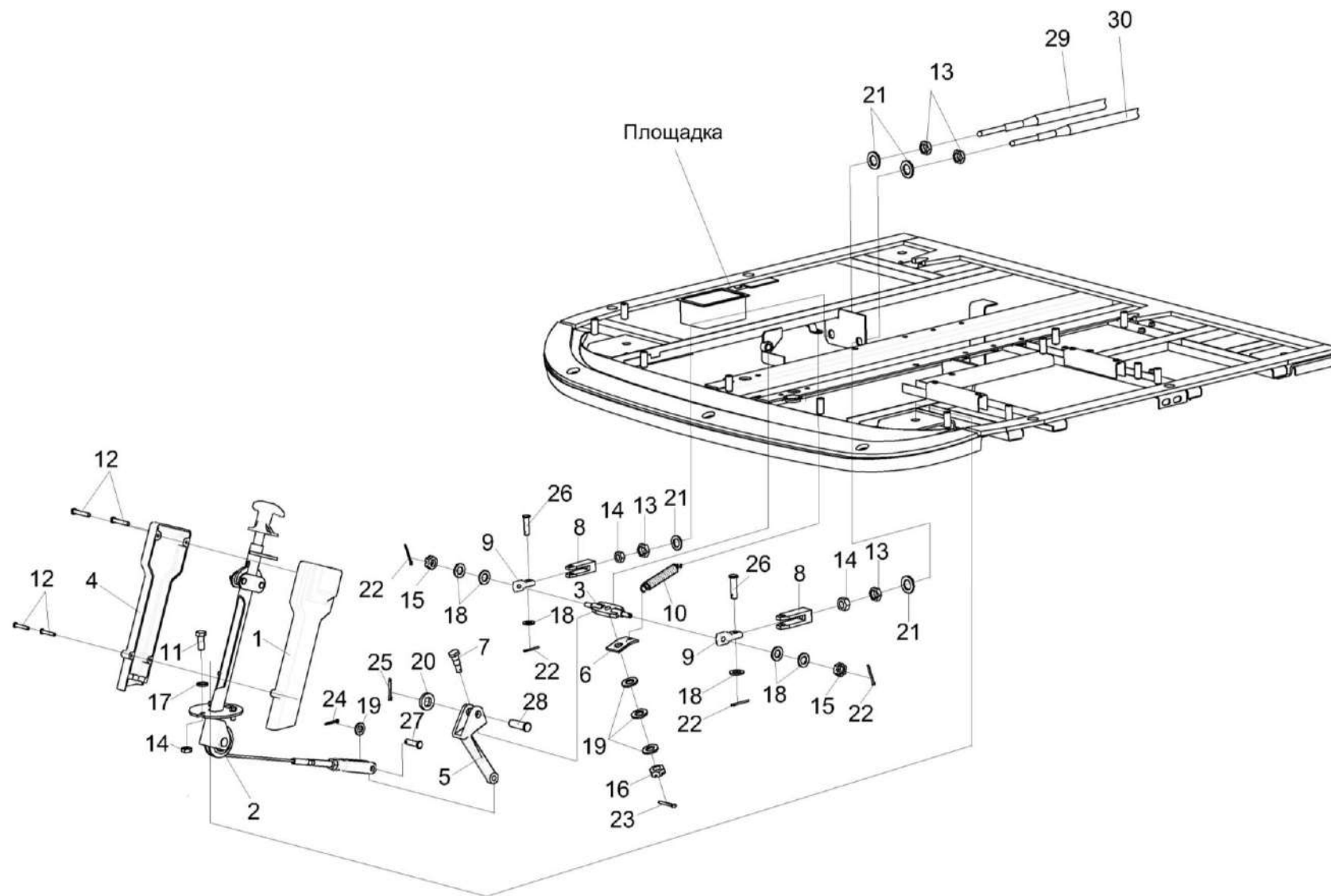


Рисунок 149 – Установка колонки привода

КВС-7-0100000 КДС (Версия 02)

№ рис	№ поз	Обозначение	Наименование	Куда входит	
				Обозначение	Кол. на 1 сб. ед.
<b>УСТАНОВКА КОЛОНКИ ПРИВОДА (рисунок 149)</b>					
<b>149</b>	1-30	КВС-7-0129000-01	Площадка управления	КВС-7-0100000	1
	1	УЭС 0300270	Крышка	КВС-7-0129000-01	1
	2	УЭС 0300710	Колонка привода	КВС-7-0129000-01	1
	3	РСМ 10.04.15.130	Качалка	КВС-7-0129000-01	1
	4	УЭС 0300087	Крышка	КВС-7-0129000-01	1
	5	УЭС 0300205	Рычаг	КВС-7-0129000-01	1
	6	УЭС 0300522	Пластина	КВС-7-0129000-01	1
	7	УЭС 0300626	Ось	КВС-7-0129000-01	1
	8	УЭС 0300686	Вилка	КВС-7-0129000-01	4
	9	УЭС 0302611	Сухарик	КВС-7-0129000-01	2
	10	РСМ 10.04.13.606Б	Пружина	КВС-7-0129000-01	1
	11		Болт М8-6ех30 – 7796	КВС-7-0129000-01	13
	12		Винт В.М4-6ех25 – 17473	КВС-7-0129000-01	4
	13		Гайка М18х1,5-6G – 2526	КВС-7-0129000-01	8
	14		Гайка М8-6G – 5915	КВС-7-0129000-01	16
	15		Гайка М8-6G – 5919	КВС-7-0129000-01	6
16		Гайка М10-6G – 5919	КВС-7-0129000-01	6	

КВС-7-0100000 КДС (Версия 02)

№ рис	№ поз	Обозначение	Наименование	Куда входит	
				Обозначение	Кол. на 1 сб. ед.
149	17		Шайба 8Т 65Г – 6402	КВС-7-0129000-01	26
	18		Шайба С.8.01 – 11371	КВС-7-0129000-01	21
	19		Шайба С.10.01 – 11371	КВС-7-0129000-01	9
	20		Шайба С.14.01 – 11371	КВС-7-0129000-01	1
	21		Шайба С.18.01 – 11371	КВС-7-0129000-01	8
	22		Шплинт 2х20 – 397	КВС-7-0129000-01	7
	23		Шплинт 2,5х20 – 397	КВС-7-0129000-01	1
	24		Шплинт 3,2х20 – 397	КВС-7-0129000-01	2
	25		Шплинт 4х25 – 397	КВС-7-0129000-01	1
	26		Ось 6-8 b12x30 – 9650	КВС-7-0129000-01	5
	27		Ось 6-10 b12x36 – 9650	КВС-7-0129000-01	1
	28		Ось 6-14 b12x45 – 9650	КВС-7-0129000-01	1
	29		Трос дистанционного управления 113-075-03500	КВС-7-0129000-01	1
	30		Трос дистанционного управления 113-075-04000	КВС-7-0129000-01	1

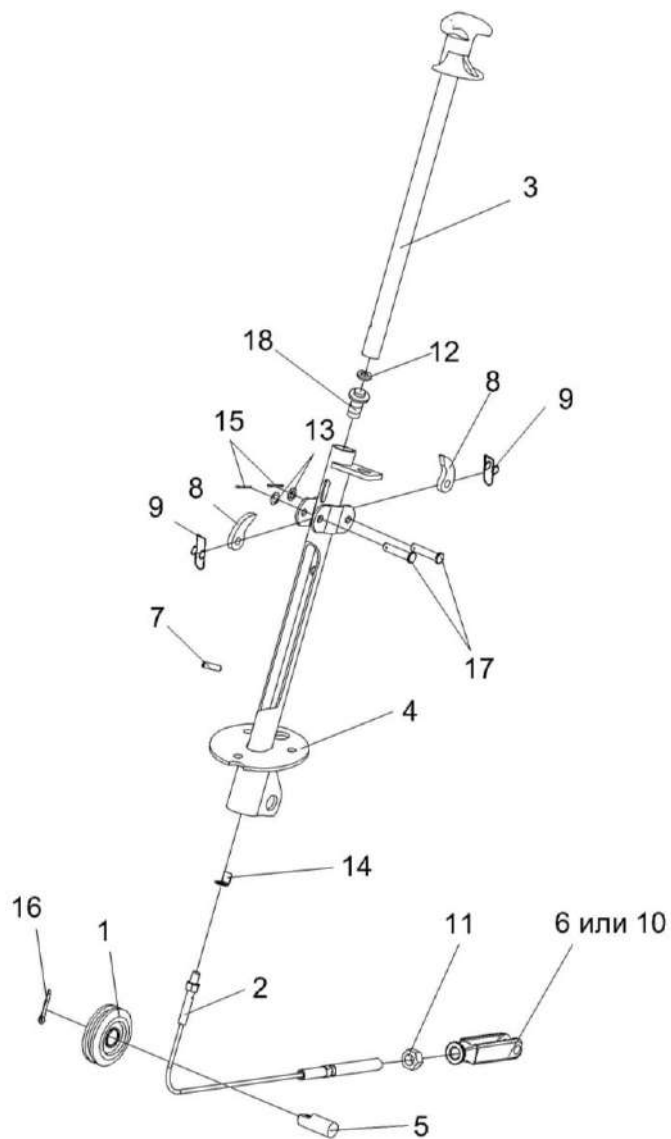


Рисунок 150 – Колонка привода УЭС 0300710

КВС-7-0100000 КДС (Версия 02)

№ рис	№ поз	Обозначение	Наименование	Куда входит	
				Обозначение	Кол. на 1 сб. ед.
<b>КОЛОНКА ПРИВОДА УЭС 0300710 (рисунок 150)</b>					
<b>150</b>	1-18	УЭС 0300710	Колонка привода	КВС-7-0129000-01	1
	1	УЭС 0300720	Ролик	УЭС 0300710	1
	2	УЭС 0300730	Трос	УЭС 0300710	1
	3	УЭС 0300740	Ручка	УЭС 0300710	1
	4	УЭС 0300760	Корпус	УЭС 0300710	1
	5	УЭС 0300619	Ось	УЭС 0300710	1
	6	КИС 0119318Б-01	Вилка	УЭС 0300710	1
	7	УЭС 0300692	Штифт	УЭС 0300710	1
	8	54-40752	Собачка	УЭС 0300710	2
	9	54-60311	Пружина	УЭС 0300710	2
	10	КИЛ 0119652	Вилка	УЭС 0300710	1
	11		Гайка М12-6G – 5915	УЭС 0300710	1
	12		Шайба 14Т 65Г – 6402	УЭС 0300710	1
	13		Шайба С.8.01 – 11371	УЭС 0300710	2
	14		Шайба 8.01 – 13463	УЭС 0300710	1
	15		Шплинт 2х20 – 397	УЭС 0300710	2
	16		Шплинт 4х25 – 397	УЭС 0300710	1
	17		Ось 6-8 b12x36 – 9650	УЭС 0300710	2
18		Выключатель ВК12-2	УЭС 0300710	1	

КВС-7-0100000 КДС (Версия 02)

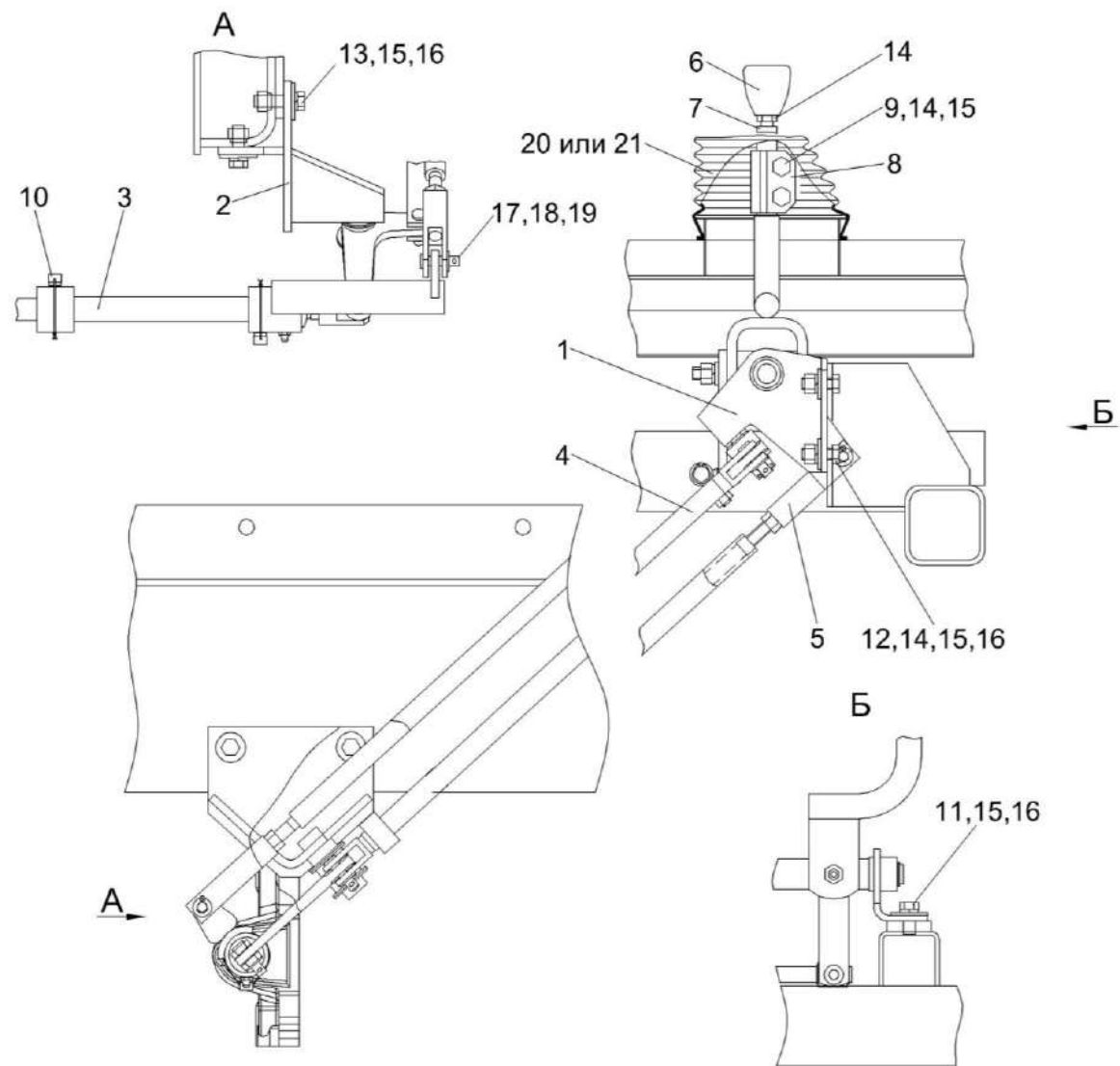


Рисунок 151 – Установка механизма управления коробкой диапазонов КВС-2-0129040



КВС-7-0100000 КДС (Версия 02)

№ рис	№ поз	Обозначение	Наименование	Куда входит	
				Обозначение	Кол. на 1 сб. ед.
<b>УСТАНОВКА МЕХАНИЗМА УПРАВЛЕНИЯ КОРОБКЕЙ ДИАПАЗОНОВ КВС-2-0129040 (рисунок 151)</b>					
151	1-21	КВС-2-0129040	Установка механизма управления коробкой диапазонов	КВС-7-0100000	1
	1	КВС-2-0129070	Блок переключения	КВС-2-0129040	1
	2	КВС-1-0129070	Опора	КВС-2-0129040	1
	3	КВС-1-0129180	Шток	КВС-2-0129040	1
	4	КВС-1-0129310	Тяга	КВС-2-0129040	1
	5	КВС-1-0129330А	Тяга	КВС-2-0129040	1
	6	КВС-1-0129002	Рукоятка	КВС-2-0129040	1
	7	КВС-1-0129607	Рычаг	КВС-2-0129040	1
	8	КЗС 0119614	Муфта	КВС-2-0129040	1
	9	КЗС 0119648	Болт	КВС-2-0129040	2
	10	3518020-46366	Болт штока	КВС-2-0129040	1
	11		Болт М12-6ех25 – 7796	КВС-2-0129040	2
	12		Болт М12-6ех30 – 7796	КВС-2-0129040	2
	13		Болт М12-6ех35 – 7796	КВС-2-0129040	3
	14		Гайка М12-6G – 5915	КВС-2-0129040	5
	15		Шайба 12Т 65Г – 6402	КВС-2-0129040	9
16		Шайба С 12.01 – 6958	КВС-2-0129040	7	

КВС-7-0100000 КДС (Версия 02)

№ рис	№ поз	Обозначение	Наименование	Куда входит	
				Обозначение	Кол. на 1 сб. ед.
151	17		Шайба С.10.01 – 11371	КВС-2-0129040	5
	18		Ось 6-10 b12x32 – 9650	КВС-2-0129040	5
	19		Шплинт 3,2x25 – 397	КВС-2-0129040	5
	20		Чехол 80-6702243-А	КВС-2-0129040	1
	21		Чехол 80-67.02243-А	КВС-2-0129040	1

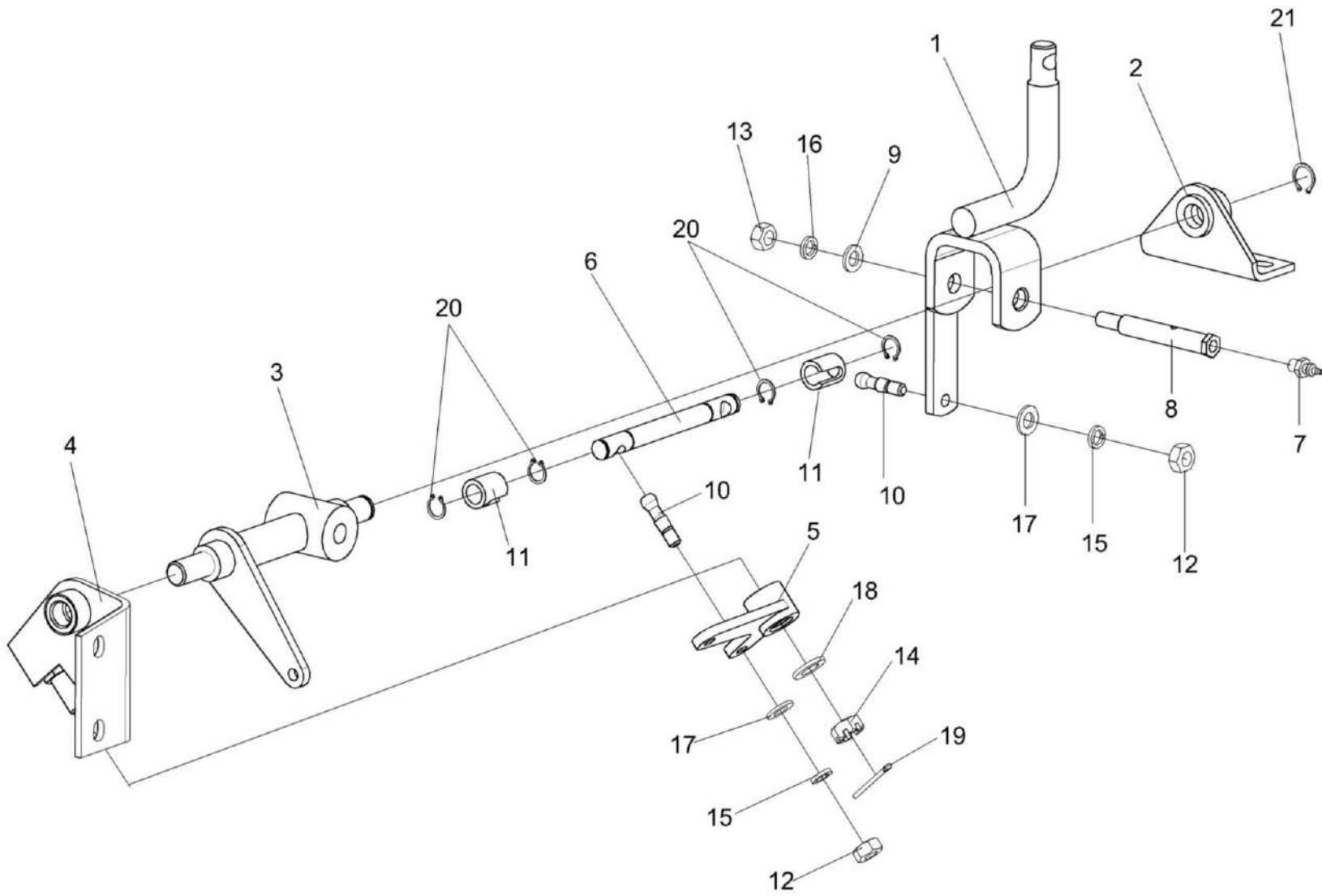


Рисунок 152 – Блок переключения КВС-2-0129070

КВС-7-0100000 КДС (Версия 02)

№ рис	№ поз	Обозначение	Наименование	Куда входит	
				Обозначение	Кол. на 1 сб. ед.
<b>БЛОК ПЕРЕКЛЮЧЕНИЯ КВС-2-0129070 (рисунок 152)</b>					
<b>152</b>	1-21	КВС-2-0129070	Блок переключения	КВС-2-0129040	1
	6,10,11,20	КВС-1-0129300	Тяга	КВС-2-0129070	1
	1	КВС-2-0129080	Рычаг	КВС-2-0129070	1
	2	КВС-1-0129240	Кронштейн	КВС-2-0129070	1
	3	КВС-1-0129270	Вал	КВС-2-0129070	1
	4	КВС-1-0129280	Кронштейн	КВС-2-0129070	1
	5	КЗС 0119330	Рычаг	КВС-2-0129070	1
	6	КВС-1-0129608	Тяга	КВС-1-0129300	1
	7	КВС-1-0111643	Штуцер	КВС-2-0129070	1
	8	КЗС 0119622	Ось	КВС-2-0129070	1
	9	ПКК 0128486А	Шайба упорная	КВС-2-0129070	1
	10	РСМ 10.04.12.614Б	Палец	КВС-1-0129300	2
	11	РСМ 10.04.12.616Б	Втулка	КВС-1-0129300	2
	12		Гайка М10-6G – 5915	КВС-2-0129070	2
	13		Гайка М12-6G – 5915	КВС-2-0129070	1
14		Гайка М12-6G – 5919	КВС-2-0129070	1	
15		Шайба 10Т 65Г – 6402	КВС-2-0129070	2	

КВС-7-0100000 КДС (Версия 02)

№ рис	№ поз	Обозначение	Наименование	Куда входит	
				Обозначение	Кол. на 1 сб. ед.
152	16		Шайба 12Т 65Г – 6402	КВС-2-0129070	1
	17		Шайба С.10.01 – 11371	КВС-2-0129070	2
	18		Шайба С.12.01 – 11371	КВС-2-0129070	1
	19		Шплинт 3,2х32 – 397	КВС-2-0129070	1
	20		Кольцо В16 – 13942	КВС-1-0129300	4
	21		Кольцо В20 – 13942	КВС-2-0129070	1

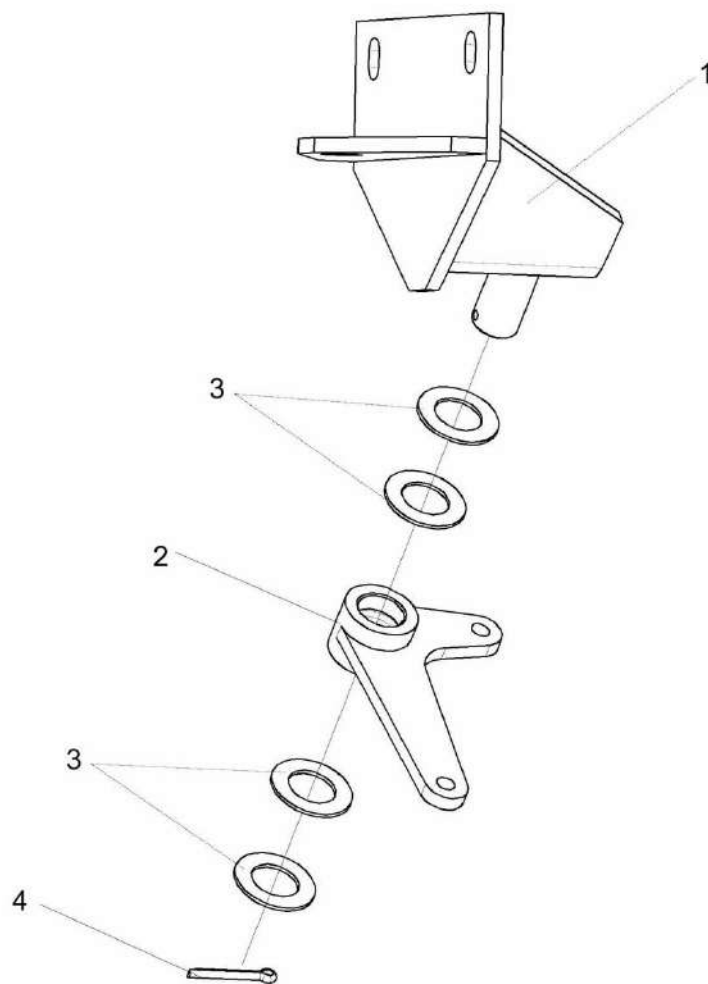


Рисунок 153 – Опора КВС-1-0129070

КВС-7-0100000 КДС (Версия 02)

№ рис	№ поз	Обозначение	Наименование	Куда входит	
				Обозначение	Кол. на 1 сб. ед.
<b>ОПОРА КВС-1-0129070 (рисунок 153)</b>					
<b>153</b>	1-4	КВС-1-0129070	Опора	КВС-2-0129040	1
	1	КВС-1-0129350	Кронштейн	КВС-1-0129070	1
	2	КВС-1-0129202	Рычаг	КВС-1-0129070	1
	3	КИЛ 0106482	Шайба	КВС-1-0129070	4
	4		Шплинт 5x36 – 397	КВС-1-0129070	1

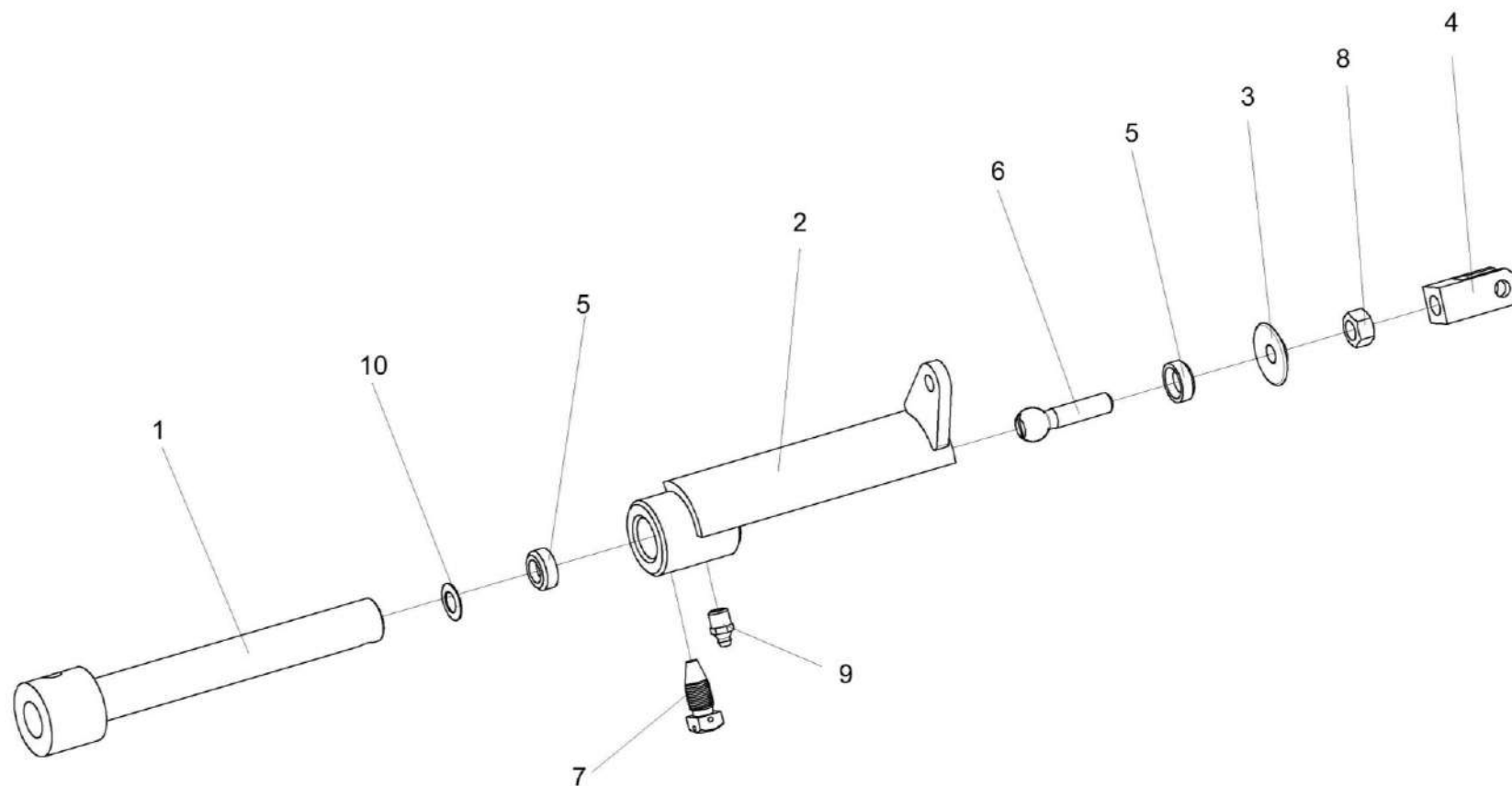


Рисунок 154 – Шток КВС-1-0129180



КВС-7-0100000 КДС (Версия 02)

№ рис	№ поз	Обозначение	Наименование	Куда входит	
				Обозначение	Кол. на 1 сб. ед.
<b>ШТОК КВС-1-0129180 (рисунок 154)</b>					
<b>154</b>	1-10	КВС-1-0129180	Шток	КВС-2-0129040	1
	1	КВС-1-0129190	Шток	КВС-1-0129180	1
	2	КВС-1-0129200	Рычаг	КВС-1-0129180	1
	3	КЗС 0119025	Шайба	КВС-1-0129180	1
	4	КЗС 0119624	Вилка	КВС-1-0129180	1
	5	КЗС 0119644	Сухарик	КВС-1-0129180	2
	6	КЗС 0119647	Палец	КВС-1-0129180	1
	7	3518020-46366	Болт штока	КВС-1-0129180	1
	8		Гайка М12х1,25-6G – 5915	КВС-1-0129180	1
	9		Масленка 1.2 – 19853	КВС-1-0129180	1
10		Пружина тарельчатая II-3-3-22,4х12,5х0,8х0,6	КВС-1-0129180	1	

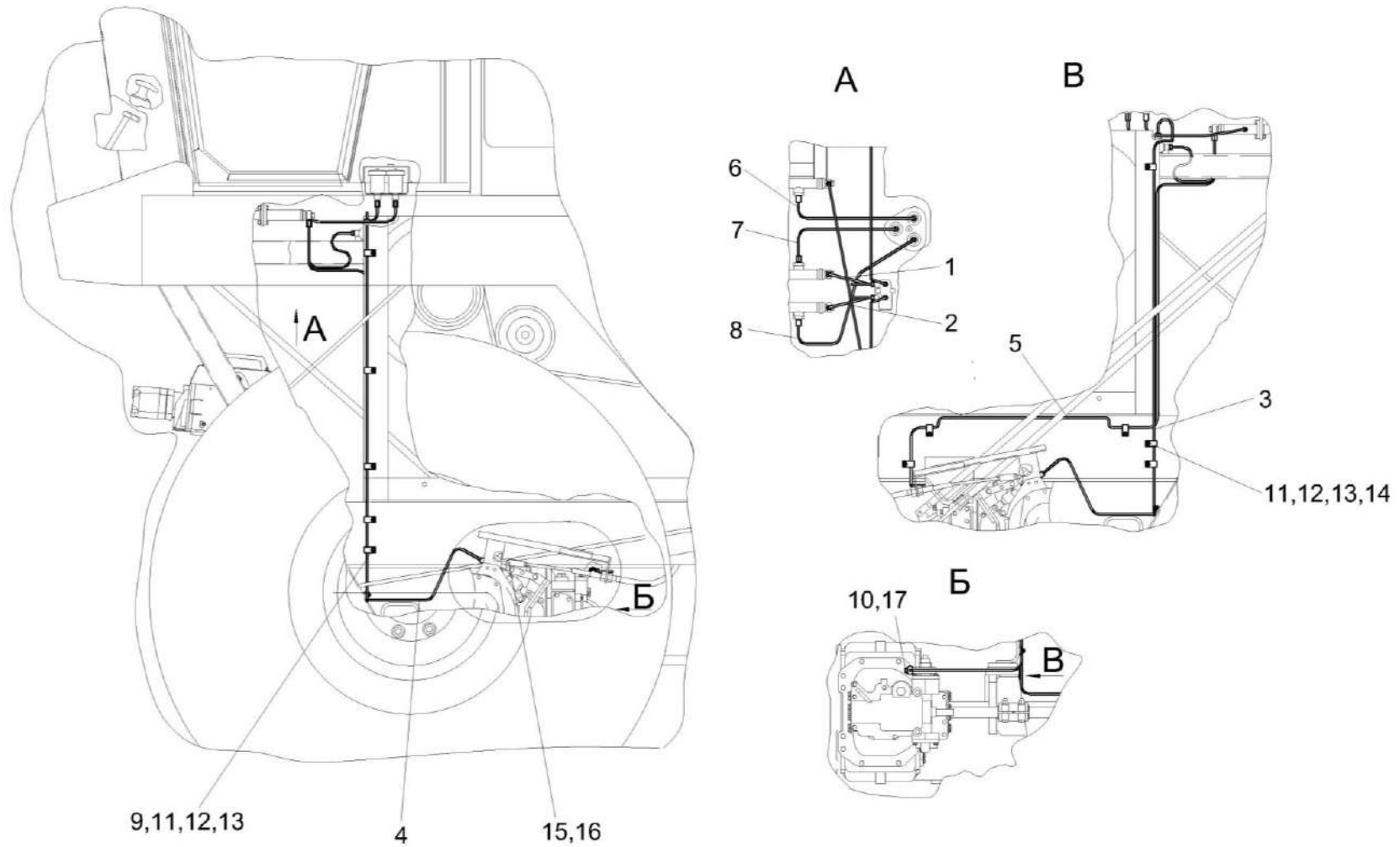


Рисунок 155 – Установка трубопроводов и стояночных тормозов КВС-1-0129100

КВС-7-0100000 КДС (Версия 02)

№ рис	№ поз	Обозначение	Наименование	Куда входит	
				Обозначение	Кол. на 1 сб. ед.
<b>УСТАНОВКА ТРУБОПРОВОДОВ И СТОЯНОЧНЫХ ТОРМОЗОВ КВС-1-0129100 (рисунок 155)</b>					
<b>155</b>	1-17	КВС-1-0129100	Установка трубопроводов и стояночных тормозов	КВС-7-0100000	1
	1	КВС-1-0129110	Трубопровод	КВС-1-0129100	1
	2	КВС-1-0129110-01	Трубопровод	КВС-1-0129100	1
	3	КВС-1-0129120	Трубопровод	КВС-1-0129100	1
	4	КВС-1-0129130	Трубопровод	КВС-1-0129100	1
	5	КВС-1-0129140А	Трубопровод	КВС-1-0129100	1
	6	КВС-1-0129150	Трубопровод	КВС-1-0129100	1
	7	КВС-1-0129160	Трубопровод	КВС-1-0129100	1
	8	КВС-1-0129170	Трубопровод	КВС-1-0129100	1
	9	УЭС 0300427	Скоба	КВС-1-0129100	13
	10	РСМ 10.04.34.603	Болт поворотного угольника	КВС-1-0129100	1
	11		Болт М8-6ех20 – 7802	КВС-1-0129100	13
	12		Гайка М8-6G – 5915	КВС-1-0129100	13
	13		Шайба 8 65Г – 6402	КВС-1-0129100	13
	14		Шайба С.8.01 – 11371	КВС-1-0129100	29
	15		Ось 6-8 b12x30 – 9650	КВС-1-0129100	2
	16		Шплинт 2x20 – 397	КВС-1-0129100	2
	17		Кольцо 011-015-25-2-2 – 18829/9833	КВС-1-0129100	2

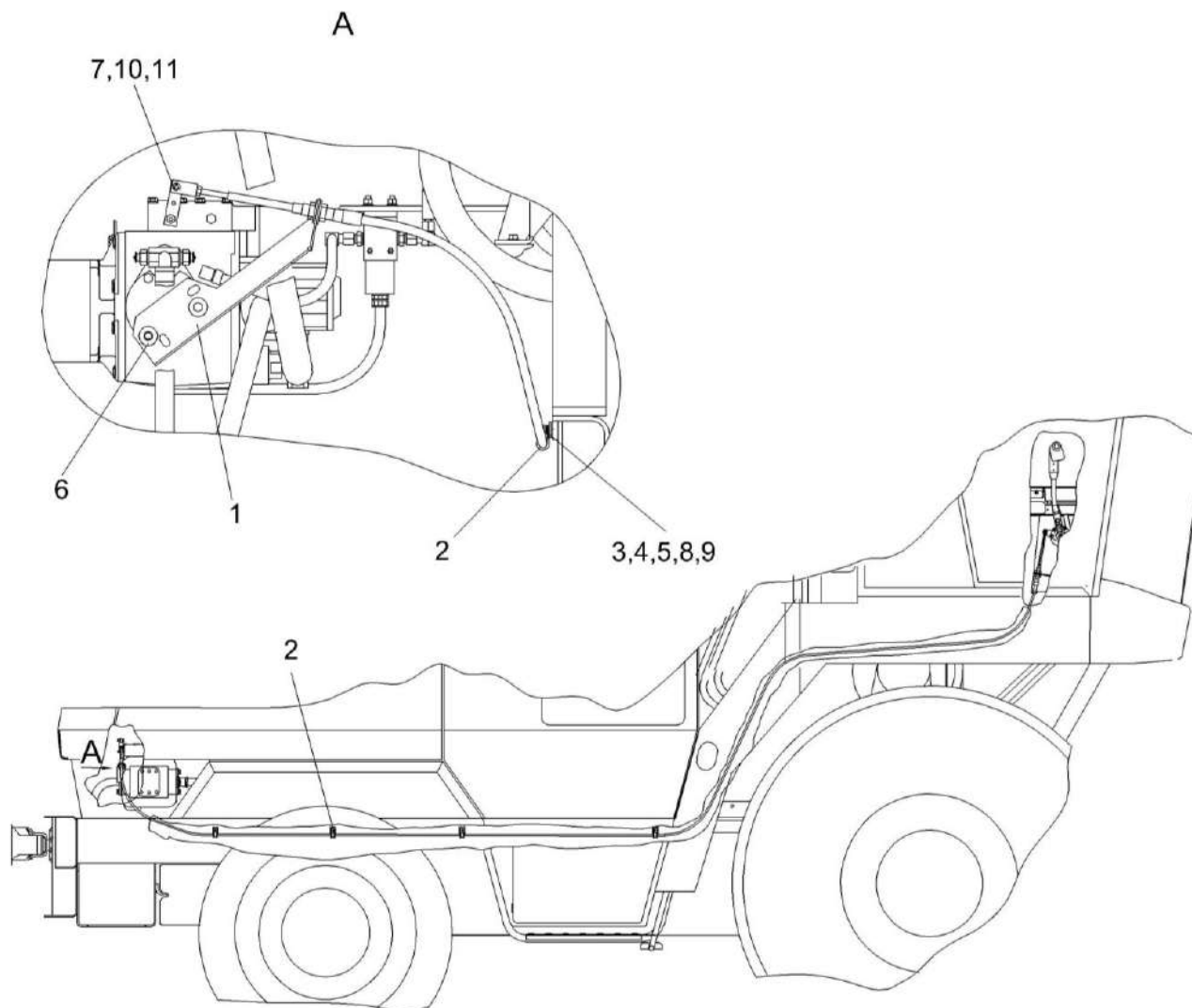


Рисунок 156 – Привод управления КВС-1-0129530А

КВС-7-0100000 КДС (Версия 02)

№ рис	№ поз	Обозначение	Наименование	Куда входит	
				Обозначение	Кол. на 1 сб. ед.
<b>ПРИВОД УПРАВЛЕНИЯ КВС-1-0129530А (рисунок 156)</b>					
<b>156</b>	1-11	КВС-1-0129530А	Привод управления	КВС-7-0100000	1
	1	КВС-1-0129510А	Кронштейн	КВС-1-0129530А	1
	2	КЗР 0700800-05	Хомут	КВС-1-0129530А	3
	3		Болт М8-6ех20 – 7802	КВС-1-0129530А	4
	4		Гайка М8-6G – 5915	КВС-1-0129530А	4
	5		Шайба 8Т 65Г – 6402	КВС-1-0129530А	4
	6		Шайба А 10.01 – 6958	КВС-1-0129530А	2
	7		Шайба С.6.01 – 11371	КВС-1-0129530А	1
	8		Шайба С.8.01 – 11371	КВС-1-0129530А	4
	9		Шайба С.12.01 – 11371	КВС-1-0129530А	8
	10		Ось 6-6 b12x30 – 9650	КВС-1-0129530А	1
11		Шплинт 1,6x12 – 397	КВС-1-0129530А	1	

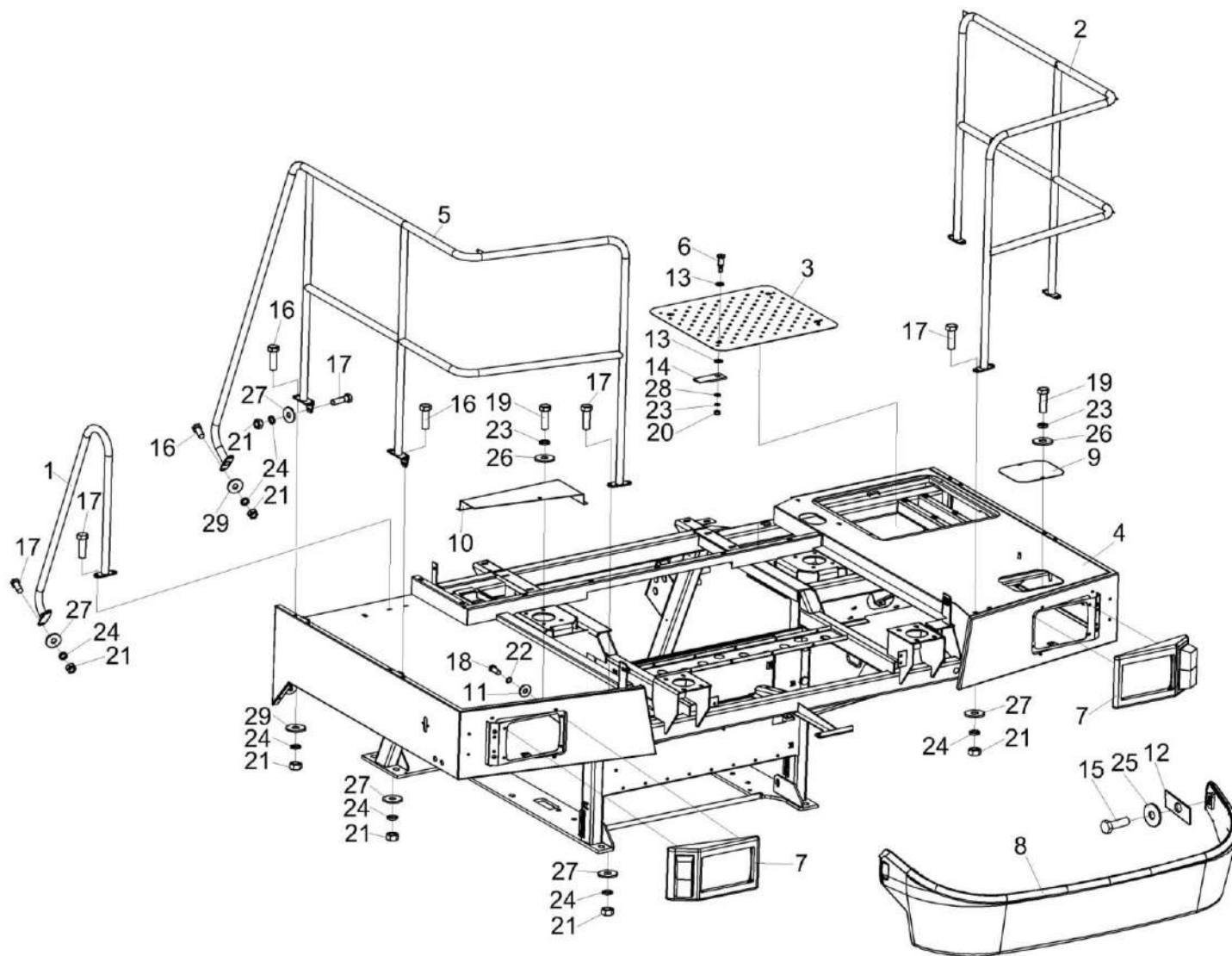


Рисунок 157 – Установка площадки входа КВС-2-0124000Б (лист 1)

КВС-7-0100000 КДС (Версия 02)

№ рис	№ поз	Обозначение	Наименование	Куда входит	
				Обозначение	Кол. на 1 сб. ед.

**УСТАНОВКА ПЛОЩАДКИ ВХОДА КВС-2-0124000Б (лист 1) (рисунок 157)**

157	3,6,13, 14,20,23,28	КВС-2-0100440	Люк	КВС-7-0100000	1
	1	КВС-1-0100200	Поручень	КВС-7-0100000	1
	2	КВС-2-0125110	Поручень	КВС-7-0100000	1
	3	КВС-2-0100450	Люк	КВС-2-0100440	1
	4	КВС-2-0124000Б	Площадка входа	КВС-7-0100000	1
	5	КВС-2-0125100	Поручень	КВС-7-0100000	1
	6	СУЭ-3-1000608Б	Палец	КВС-2-0100440	4
	7	КЗК 0100260-01	Маска	КВС-7-0100000	2
	8	КВС-2-0100350	Бампер	КВС-7-0100000	1
	9	КВС-1-0100447	Крышка	КВС-7-0100000	1
	10	КВС-1-0124453	Крышка	КВС-7-0100000	1
	11	КЗР 0226422	Шайба	КВС-7-0100000	8
	12	УЭС 0200499	Накладка	КВС-7-0100000	3
	13	УЭС 1000001	Шайба	КВС-2-0100440	8
	14	УЭС 1000507	Фиксатор	КВС-2-0100440	4
	15		Болт М12х1,25-6ех40 – 7796	КВС-7-0100000	3
16		Болт М8-6ех20 – 7802	КВС-7-0100000	30	

КВС-7-0100000 КДС (Версия 02)

№ рис	№ поз	Обозначение	Наименование	Куда входит	
				Обозначение	Кол. на 1 сб. ед.
157	17		Болт М8-6ех25 – 7802	КВС-7-0100000	20
	18		Винт В.М4-6ех18 – 17473	КВС-7-0100000	8
	19		Винт В.М6-6ех12 – 17473	КВС-7-0100000	16
	20		Гайка М6-6G – 5915	КВС-2-0100440	4
	21		Гайка М8-6G – 5915	КВС-7-0100000	78
	22		Шайба 4 65Г – 6402	КВС-7-0100000	8
	23		Шайба 6Т 65Г – 6402	КВС-7-0100000 КВС-2-0100440	120 4
	24		Шайба 8Т 65Г – 6402	КВС-7-0100000	90
	25		Шайба 12Т 65Г – 6402	КВС-7-0100000	40
	26		Шайба С 6.01 – 6958	КВС-7-0100000	91
	27		Шайба С 8.01 – 6958	КВС-7-0100000	97
	28		Шайба С.6.01 – 11371	КВС-2-0100440	4
	29		Шайба С 8.01 – 11371	КВС-7-0100000	7



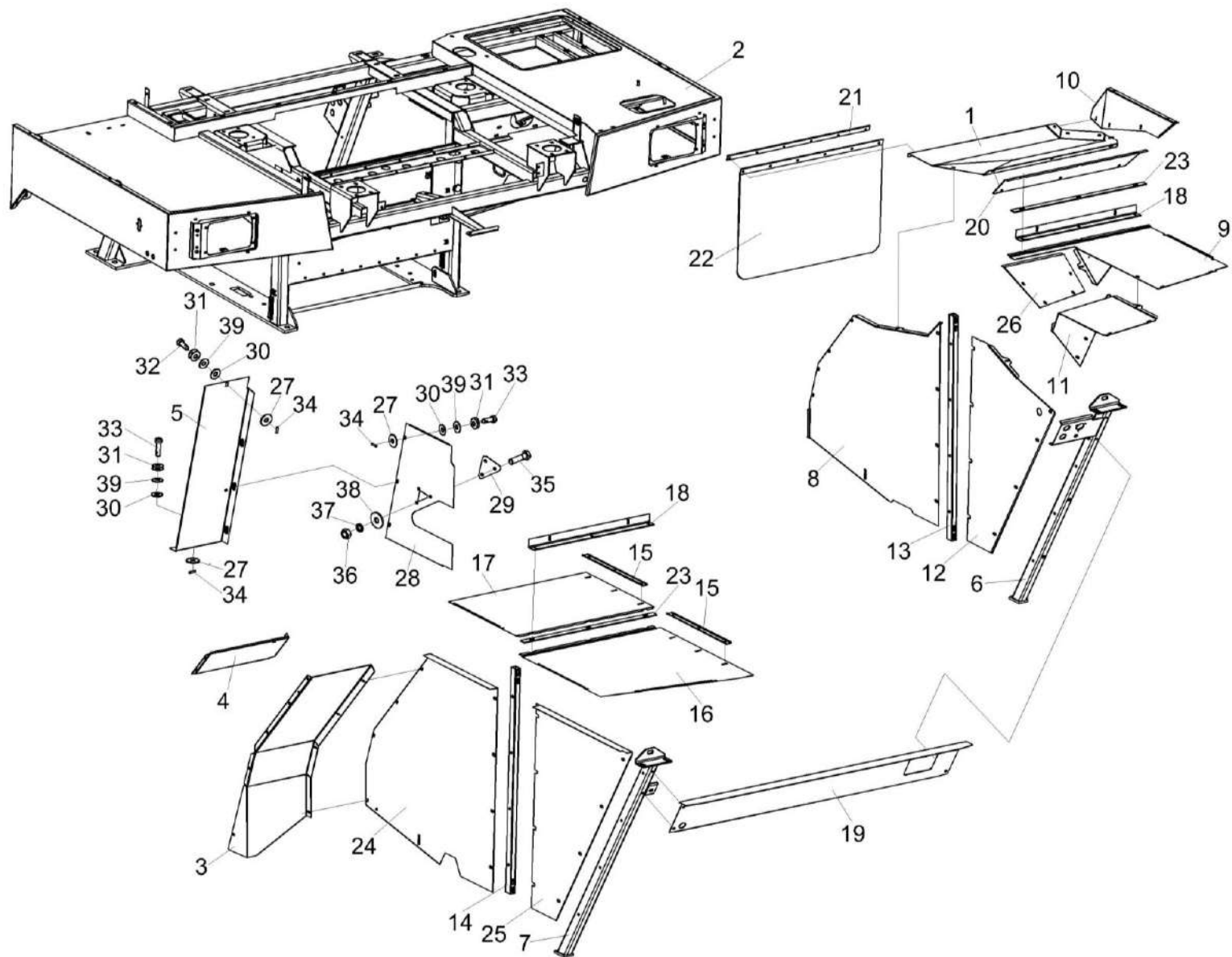


Рисунок 158 – Установка площадки входа КВС-2-0124000Б (лист 2)

КВС-7-0100000 КДС (Версия 02)

№ рис	№ поз	Обозначение	Наименование	Куда входит	
				Обозначение	Кол. на 1 сб. ед.
<b>УСТАНОВКА ПЛОЩАДКИ ВХОДА КВС-2-0124000Б (лист 2) (рисунок 158)</b>					
158	5,27, 30-34,39	КВС-2-0100120	Щиток	КВС-7-0100000	1
	27-31,33-39	КВС-2-0100280А	Панель	КВС-7-0100000	1
	30-32,34,39	КВС-1-0147590	Фиксатор	КВС-2-0100120	1
	30,31, 33,34,39	КВС-1-0147590-01	Фиксатор	КВС-2-0100120 КВС-2-0100280А	1 3
	1	КВС-2-0100110А	Ограждение	КВС-7-0100000	1
	2	КВС-2-0124000Б	Площадка входа	КВС-7-0100000	1
	3	КВС-2-0100420	Проставка	КВС-7-0100000	1
	4	КВС-2-0100480	Щиток	КВС-7-0100000	1
	5	КВС-2-0100130А	Щиток	КВС-2-0100120	1
	6	КВС-2-0100170	Стойка	КВС-7-0100000	1
	7	КВС-2-0100170-01	Стойка	КВС-7-0100000	1
	8	КВС-2-0100180А-01	Ограждение	КВС-7-0100000	1
9	КВС-2-0100240А	Панель	КВС-7-0100000	1	
10	КВС-2-0100250А	Щиток	КВС-7-0100000	1	
11	КВС-2-0100260Б	Панель	КВС-7-0100000	1	
12	КВС-2-0100270А	Ограждение	КВС-7-0100000	1	

КВС-7-0100000 КДС (Версия 02)

№ рис	№ поз	Обозначение	Наименование	Куда входит		
				Обозначение	Кол. на 1 сб. ед.	
158	13	КВС-1-0100150	Труба	КВС-7-0100000	1	
	14	КВС-1-0100150-01	Труба	КВС-7-0100000	1	
	15	КВС-1-0100170	Прижим	КВС-7-0100000	2	
	16	КВС-1-0100240-01	Панель	КВС-7-0100000	1	
	17	КВС-1-0100250-01	Панель	КВС-7-0100000	1	
	18	КВС-1-0100300	Уголок	КВС-7-0100000	2	
	19	КВС-2-0100442	Панель	КВС-7-0100000	1	
	20	КВС-2-0100230	Щиток	КВС-7-0100000	1	
	21	КВС-1-0100426	Планка	КВС-7-0100000	1	
	22	КВС-1-0100012	Брызговик	КВС-7-0100000	1	
	23	КВС-1-0100429	Прижим	КВС-7-0100000	2	
	24	КВС-1-0100431-01	Ограждение	КВС-7-0100000	1	
	25	КВС-1-0100432А-01	Ограждение	КВС-7-0100000	1	
	26	КВС-2-0100435	Люк	КВС-7-0100000	1	
	27	КВС-1-0147443		Шайба	КВС-2-0100120	2
						КВС-2-0100280А
	28	КВС-1-0100428А	Панель	КВС-2-0100280А	1	
	29	КВС-2-0100415	Щиток	КВС-2-0100280А	1	
	30	КВС-1-0147005		Шайба	КВС-1-0147590	1
						КВС-1-0147590-01

КВС-7-0100000 КДС (Версия 02)

№ рис	№ поз	Обозначение	Наименование	Куда входит	
				Обозначение	Кол. на 1 сб. ед.
158	31	КВС-1-0147408	Пружина тарельчатая	КВС-1-0147590	3
				КВС-1-0147590-01	3
	32	КВС-1-0147617	Фиксатор	КВС-1-0147590	1
	33	КВС-1-0147617-01	Фиксатор	КВС-1-0147590-01	1
	34	КВС-1-0147618	Штифт	КВС-1-0147590	1
				КВС-1-0147590-01	1
	35		Болт М6-6х14 – 7802	КВС-2-0100280А	3
	36		Гайка М6-6G – 5915	КВС-2-0100280А	3
	37		Шайба 6Т 65Г – 6402	КВС-2-0100280А	3
	38		Шайба С 6.01 – 6958	КВС-2-0100280А	3
	39		Шайба А 10.01 – 6958	КВС-1-0147590	1
				КВС-1-0147590-01	1

КВС-7-0100000 КДС (Версия 02)

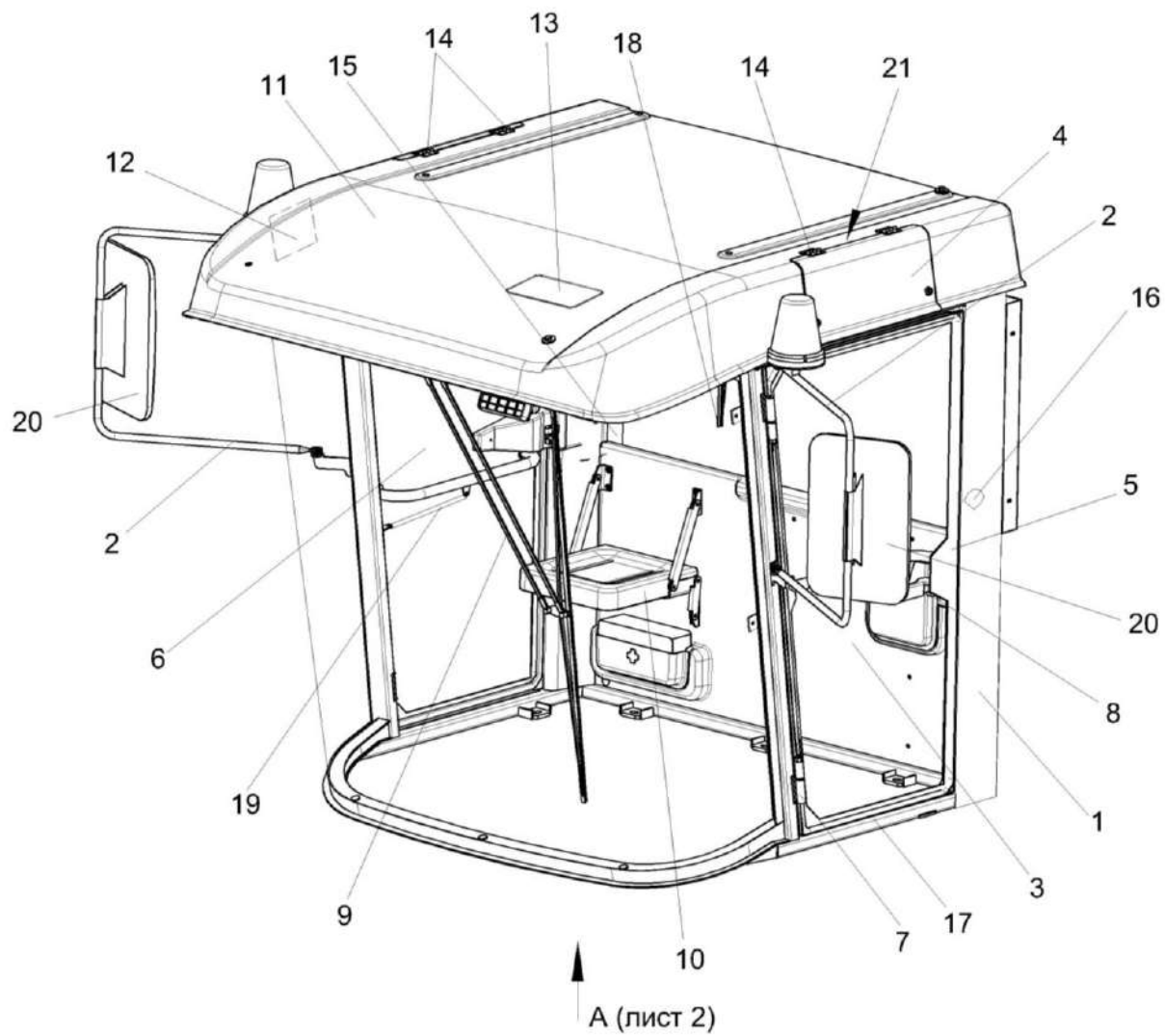


Рисунок 159 – Кабина КВС-2-0122000 (лист 1)

КВС-7-0100000 КДС (Версия 02)

№ рис	№ поз	Обозначение	Наименование	Куда входит	
				Обозначение	Кол. на 1 сб. ед.
<b>КАБИНА КВС-2-0122000 (лист 1) (рисунок 159)</b>					
<b>159</b>	1-21	КВС-2-0122000	Кабина	КВС-7-0100000	1
	4,11,14,21	КВС-2-0122170	Крыша	КВС-2-0122000	1
	1	КВС-2-0122010	Каркас	КВС-2-0122000	1
	2	КВС-2-0122110	Кронштейн	КВС-2-0122000	2
	3	КВС-2-0122160	Облицовка	КВС-2-0122000	1
	4	КВС-2-0122180	Крышка	КВС-2-0122170	2
	5	КЗК-12-0120900-01	Дверь	КВС-2-0122000	1
	6	КЗК-12-0120870-01	Дверь	КВС-2-0122000	1
	7	КЗК-12-0120860	Петля	КВС-2-0122000	4
	8	КЗК-12-0120380-01	Кронштейн	КВС-2-0122000	1
	9	КЗК-12-0120810	Установка стеклоочистителя	КВС-2-0122000	1
	10	КВС-1-0129660	Сиденье дополнительное	КВС-2-0122000	1
	11	КВС-2-0122027А	Крыша	КВС-2-0122170	1
	12	КГС 0120920	Крышка	КВС-2-0122000	1
	13	СЭУ 0200380	Люк	КВС-2-0122000	1
14	КВК 0121422	Зацеп	КВС-2-0122170	4	
15	КВС-2-0122019	Облицовка	КВС-2-0122000	1	

КВС-7-0100000 КДС (Версия 02)

№ рис	№ поз	Обозначение	Наименование	Куда входит	
				Обозначение	Кол. на 1 сб. ед.
159	16	КВС-2-0122021	Облицовка	КВС-2-0122000	1
	17	СЭУ 0201401	Порог	КВС-2-0122000	1
	18		Пантографное устройство 302.00.00 в составе: рычаг 302.01.00; щетка 600.02.00	КВС-2-0122000	1
	19		Пружина газовая LIFT-O-MAT 095621 или Пружина газовая PL-0081 или Пружина газовая 16-2-203-164-A246-B246-150N, №S01624019B	КВС-2-0122000	1
	20		Зеркало наружное ВРЕИ.203621.009	КВС-2-0122000	2
	21		Уплотнитель SD-40AX/E, коричневый (2,12) м	КВС-2-0122170	1

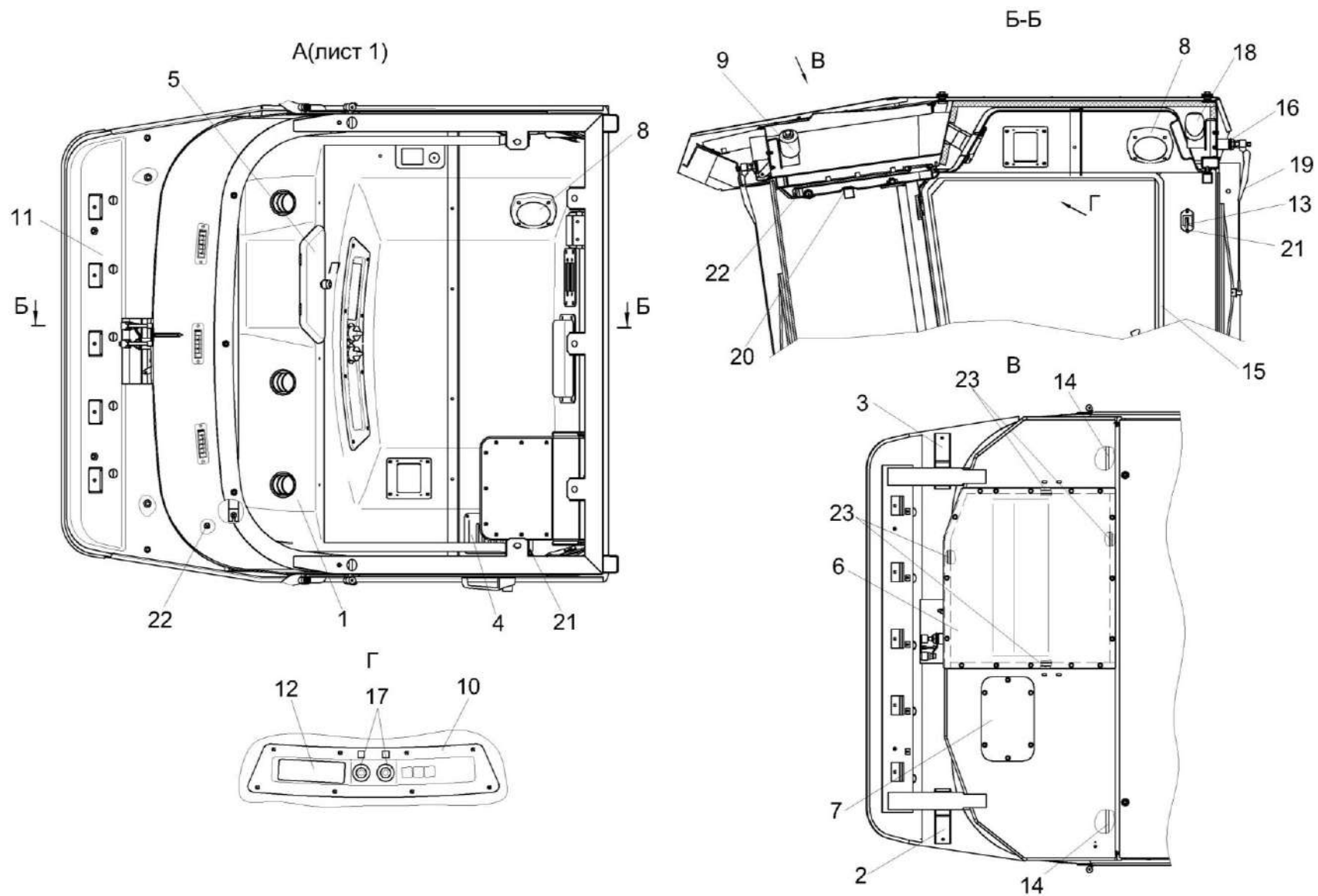


Рисунок 160 – Кабина КВС-2-0122000 (лист 2)



КВС-7-0100000 КДС (Версия 02)

№ рис	№ поз	Обозначение	Наименование	Куда входит	
				Обозначение	Кол. на 1 сб. ед.
<b>КАБИНА КВС-2-0122000 (лист 2) (рисунок 160)</b>					
<b>160</b>	1-23	КВС-2-0122000	Кабина	КВС-7-0100000	1
	1	КЗК-12-0120730А-02	Потолок	КВС-2-0122000	1
	2	КВС-2-0122210	Кронштейн	КВС-2-0122000	1
	3	КВС-2-0122210-01	Кронштейн	КВС-2-0122000	1
	4	КЗК-12-0120440	Фильтр	КВС-2-0122000	1
	5	КЗК-12-0120530А	Крышка	КВС-2-0122000	1
	6	КЗК-12-0120620	Крышка	КВС-2-0122000	1
	7	СЭУ 0200380	Люк	КВС-2-0122000	1
	8	СЭУ 0200670	Крышка	КВС-2-0122000	2
	9	КЗК-12-0120810	Установка стеклоочистителя	КВС-2-0122000	1
	10	КВС-2-0122002	Панель	КВС-2-0122000	1
	11	КВС-2-0122425	Кронштейн	КВС-2-0122000	1
	12	КЗК-12-0120045	Крышка	КВС-2-0122000	1
	13	А 30.09.011	Крючок для одежды	КВС-2-0122000	2
	14	КЗК-12-0131001	Уплотнение Уплотнение Т-4 L=(400±5) мм	КВС-2-0122000	2
15	КВК 0120078	Уплотнение Уплотнение Т-28 L=(4400±10) мм	КВС-2-0122000	2	

КВС-7-0100000 КДС (Версия 02)

№ рис	№ поз	Обозначение	Наименование	Куда входит	
				Обозначение	Кол. на 1 сб. ед.
160	16	СЭУ 0200828	Втулка	КВС-2-0122000	1
	17	УЭС 0200017А	Кнопка	КВС-2-0122000	2
	18		Моторедуктор 192 090 020	КВС-2-0122000	1
	19		Пантографное устройство 302.00.00 в составе: рычаг 302.01.00; щетка 600.02.00	КВС-2-0122000	1
	20		Шторка солнцезащитная 20-УС1-2	КВС-2-0122000	2
	21		Шуруп саморез 3,5x25 (531 035 025)	КВС-2-0122000	14
	22		Винт 4,2x25	КВС-2-0122000	9
	23		Уплотнитель SD-40АХ/Е, коричневый (2,4) м	КВС-2-0122000	1

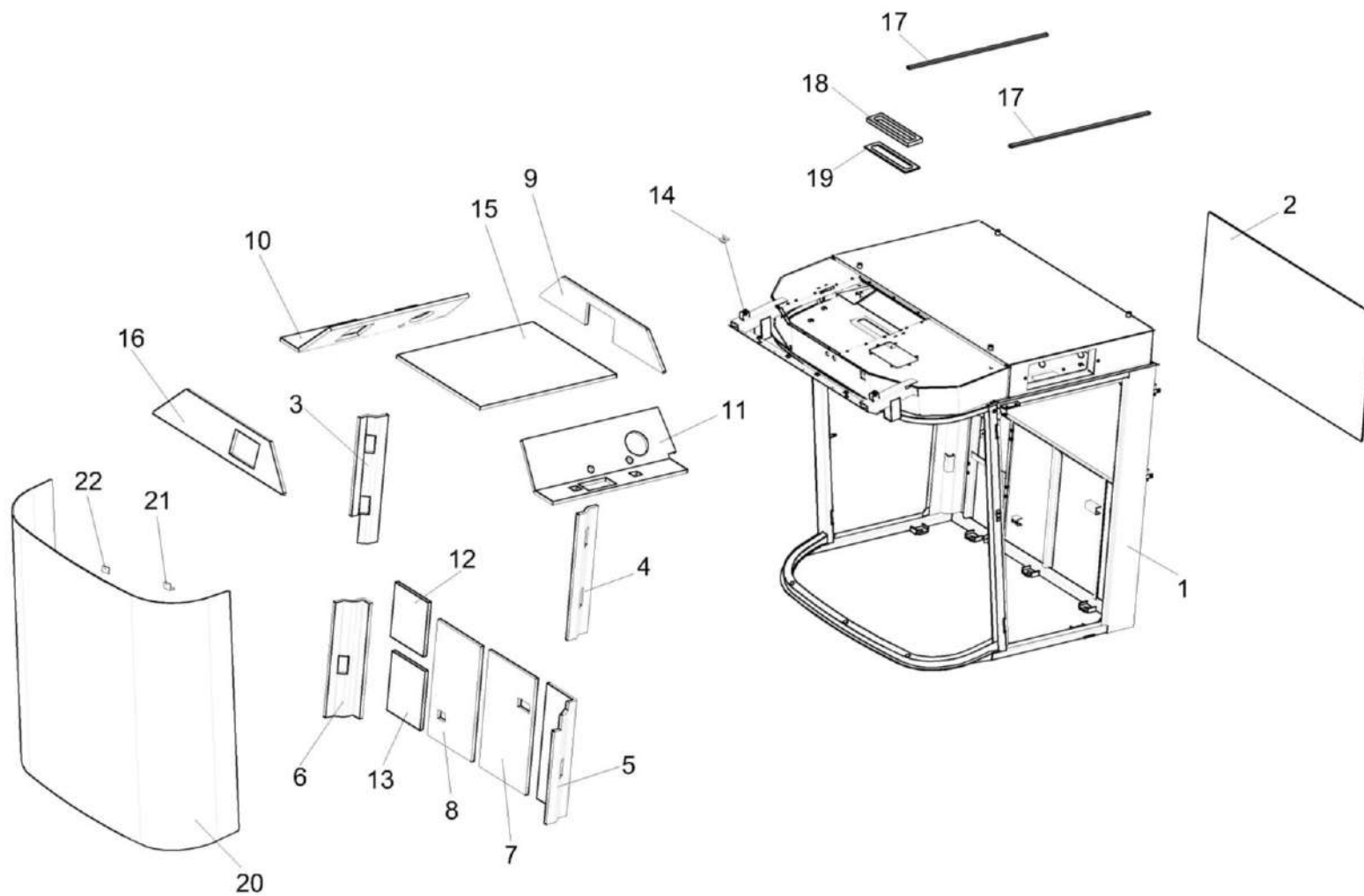


Рисунок 161 – Каркас КВС-2-0122010

КВС-7-0100000 КДС (Версия 02)

№ рис	№ поз	Обозначение	Наименование	Куда входит	
				Обозначение	Кол. на 1 сб. ед.
<b>КАРКАС КВС-2-0122010 (рисунок 161)</b>					
<b>161</b>	1-22	КВС-2-0122010	Каркас	КВС-2-0122000	1
	1	КВС-2-0122020	Каркас кабины	КВС-2-0122010	1
	2	КВС-2-0122003	Стекло	КВС-2-0122010	1
	3	КВС-2-0122007	Обивка	КВС-2-0122010	1
	4	КВС-2-0122008	Обивка	КВС-2-0122010	1
	5	КВС-2-0122011	Обивка	КВС-2-0122010	1
	6	КВС-2-0122012	Обивка	КВС-2-0122010	1
	7	КВС-2-0122013	Обивка	КВС-2-0122010	1
	8	КВС-2-0122014	Обивка	КВС-2-0122010	1
	9	КВС-2-0122015	Обивка	КВС-2-0122010	1
	10	КВС-2-0122016	Обивка	КВС-2-0122010	1
	11	КВС-2-0122017	Обивка	КВС-2-0122010	1
	12	КВС-2-0122018	Обивка	КВС-2-0122010	1
	13	КВС-2-0122018-01	Обивка	КВС-2-0122010	1
	14	КВС-2-0122031	Прокладка	КВС-2-0122010	2
	15	КЗК-12-0120031	Обивка крыши	КВС-2-0122010	1
16	КЗК-12-0120032	Обивка	КВС-2-0122010	1	

КВС-7-0100000 КДС (Версия 02)

№ рис	№ поз	Обозначение	Наименование	Куда входит	
				Обозначение	Кол. на 1 сб. ед.
161	17	КЗК-12-0120052	Полоса	КВС-2-0122010	6
		или	Пластина II-10 (20+2x450+5) мм или		
	КЗК-12-0131025	Полоса		2	
		Уплотнитель ПОН-400 10x20			
		L=(900±5) мм			
	18	КЗК-12-0120053	Уплотнение	КВС-2-0122010	1
	19	КЗК-12-0120069	Уплотнение	КВС-2-0122010	1
	20	СЭУ 0200012	Стекло лобовое	КВС-2-0122010	1
	21	СЭУ 0200021	Подкладка	КВС-2-0122010	18
	22	СЭУ 0200022	Подкладка	КВС-2-0122010	10

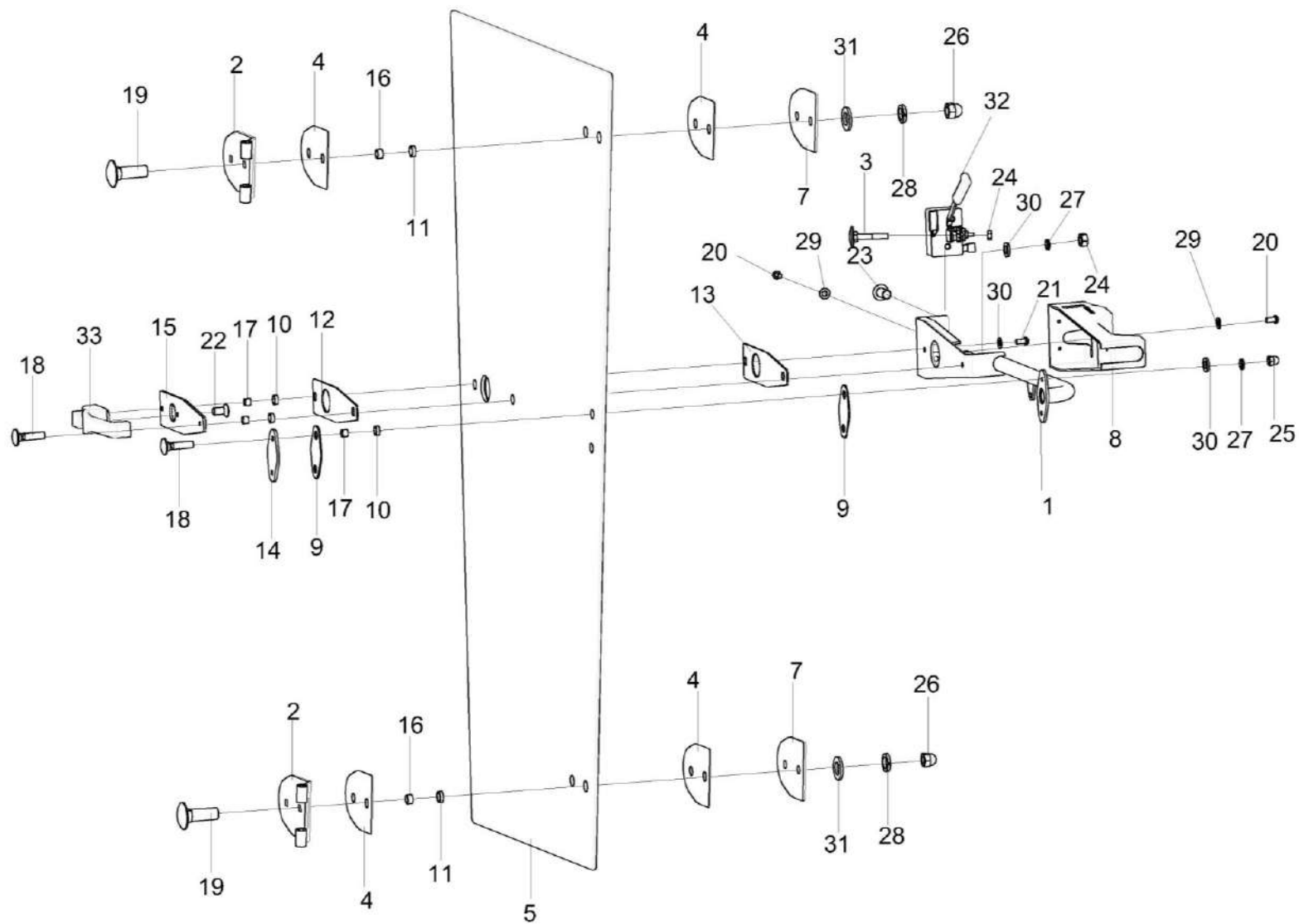


Рисунок 162 – Дверь КЗК-12-0120870-01

КВС-7-0100000 КДС (Версия 02)

№ рис	№ поз	Обозначение	Наименование	Куда входит	
				Обозначение	Кол. на 1 сб. ед.
<b>ДВЕРЬ КЗК-12-0120870-01 (рисунок 162)</b>					
<b>162</b>	1-33	КЗК-12-0120870-01	Дверь	КВС-2-0122000	1
	1	КЗК-12-0120880-01	Поручень	КЗК-12-0120870-01	1
	2	КЗК-12-0120890-01	Петля	КЗК-12-0120870-01	2
	3	СЭУ 0200840	Упор	КЗК-12-0120870-01	1
	4	КЗК-12-0120076	Прокладка	КЗК-12-0120870-01	4
	5	КЗК-12-0131005-01	Стекло	КЗК-12-0120870-01	1
	7	КЗК-12-0131427	Пластина	КЗК-12-0120870-01	2
	8	КЗК-5-0120036-01	Крышка	КЗК-12-0120870-01	1
	9	КЗК-5-0120037	Прокладка	КЗК-12-0120870-01	2
	10	КЗК-5-0120038	Втулка	КЗК-12-0120870-01	4
	11	КЗК-5-0120038-01	Втулка	КЗК-12-0120870-01	4
	12	КЗК-5-0120039	Накладка	КЗК-12-0120870-01	1
	13	КЗК-5-0120041	Накладка	КЗК-12-0120870-01	1
	14	КЗК-5-0120482	Накладка	КЗК-12-0120870-01	1
	15	КЗК-5-0120483	Накладка	КЗК-12-0120870-01	1
	16	КЗК-5-0120808	Втулка	КЗК-12-0120870-01	4
	17	КЗК-5-0120809	Втулка	КЗК-12-0120870-01	4

КВС-7-0100000 КДС (Версия 02)

№ рис	№ поз	Обозначение	Наименование	Куда входит	
				Обозначение	Кол. на 1 сб. ед.
162	18		Болт М6-6ех25 – 7802	КЗК-12-0120870-01	3
	19		Болт М10-6ех30 – 7802	КЗК-12-0120870-01	4
	20		Винт В.М4-6ех8 – 17473	КЗК-12-0120870-01	3
	21		Винт В.М6-6ех30 – 17473	КЗК-12-0120870-01	1
	22		Винт В2.М6-6ех12 – 17475	КЗК-12-0120870-01	1
	23		Винт В2.М8-6ех16 – 17475	КЗК-12-0120870-01	2
	24		Гайка М6-6G – 5915	КЗК-12-0120870-01	1
	25		Гайка М6-6G – 11860	КЗК-12-0120870-01	2
	26		Гайка М10-6G – 11860	КЗК-12-0120870-01	4
	27		Шайба 6 65Г – 6402	КЗК-12-0120870-01	3
	28		Шайба 10Т 65Г – 6402	КЗК-12-0120870-01	4
	29		Шайба С.4.01 – 11371	КЗК-12-0120870-01	3
	30		Шайба С.6.01 – 11371	КЗК-12-0120870-01	3
	31		Шайба С.10.01 – 11371	КЗК-12-0120870-01	4
	32		Замок 80-6105050	КЗК-12-0120870-01	1
	33		Ручка 80-6105300-А1	КЗК-12-0120870-01	1



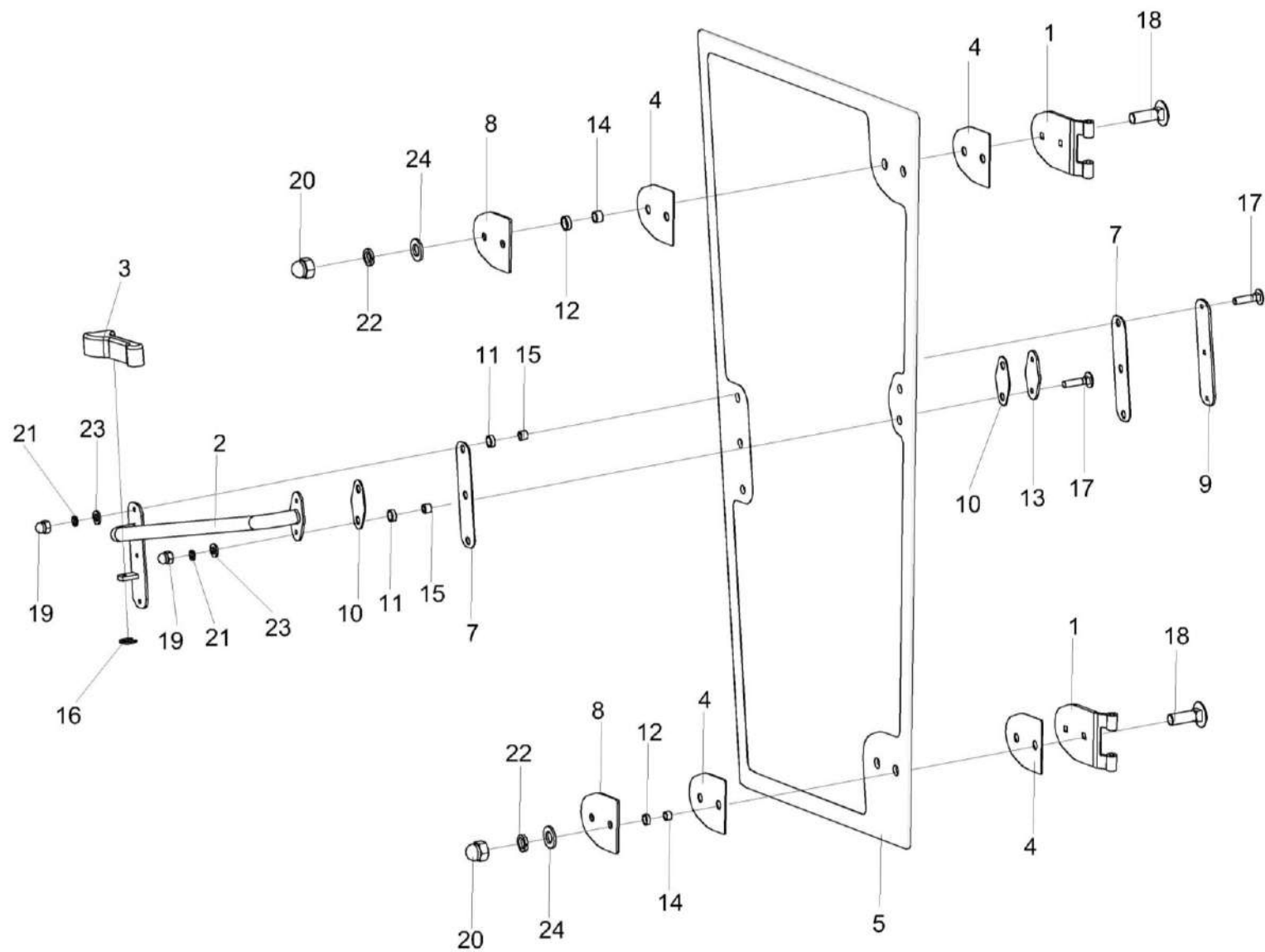


Рисунок 163 – Дверь КЗК-12-0120900-01

КВС-7-0100000 КДС (Версия 02)

№ рис	№ поз	Обозначение	Наименование	Куда входит	
				Обозначение	Кол. на 1 сб. ед.
<b>ДВЕРЬ КЗК-12-0120900-01 (рисунок 163)</b>					
<b>163</b>	1-24	КЗК-12-0120900-01	Дверь	КВС-2-0122000	1
	1	КЗК-12-0120890	Петля	КЗК-12-0120900-01	2
	2	КЗК-12-0120920-01	Поручень	КЗК-12-0120900-01	1
	3	822-6708160	Рукоятка	КЗК-12-0120900-01	1
	4	КЗК-12-0120076	Прокладка	КЗК-12-0120900-01	4
	5	КЗК-12-0131006-01	Стекло	КЗК-12-0120900-01	1
	7	КЗК-12-0131008	Прокладка	КЗК-12-0120900-01	2
	8	КЗК-12-0131427	Пластина	КЗК-12-0120900-01	2
	9	КЗК-12-0131431	Пластина	КЗК-12-0120900-01	1
	10	КЗК-5-0120037	Прокладка	КЗК-12-0120900-01	2
	11	КЗК-5-0120038	Втулка	КЗК-12-0120900-01	5
	12	КЗК-5-0120038-01	Втулка	КЗК-12-0120900-01	4
	13	КЗК-5-0120482	Накладка	КЗК-12-0120900-01	1
	14	КЗК-5-0120808	Втулка	КЗК-12-0120900-01	4
	15	КЗК-5-0120809	Втулка	КЗК-12-0120900-01	5
	16	СЭУ 0201453	Шайба упорная	КЗК-12-0120900-01	1
	17		Болт М6-6х25 – 7802	КЗК-12-0120900-01	5

КВС-7-0100000 КДС (Версия 02)

№ рис	№ поз	Обозначение	Наименование	Куда входит	
				Обозначение	Кол. на 1 сб. ед.
163	18		Болт М10-6х30 – 7802	КЗК-12-0120900-01	4
	19		Гайка М6-6G – 11860	КЗК-12-0120900-01	5
	20		Гайка М10-6G – 11860	КЗК-12-0120900-01	4
	21		Шайба 6 65Г – 6402	КЗК-12-0120900-01	5
	22		Шайба 10Т 65Г – 6402	КЗК-12-0120900-01	4
	23		Шайба С.6.01 – 11371	КЗК-12-0120900-01	5
	24		Шайба С.10.01 – 11371	КЗК-12-0120900-01	4

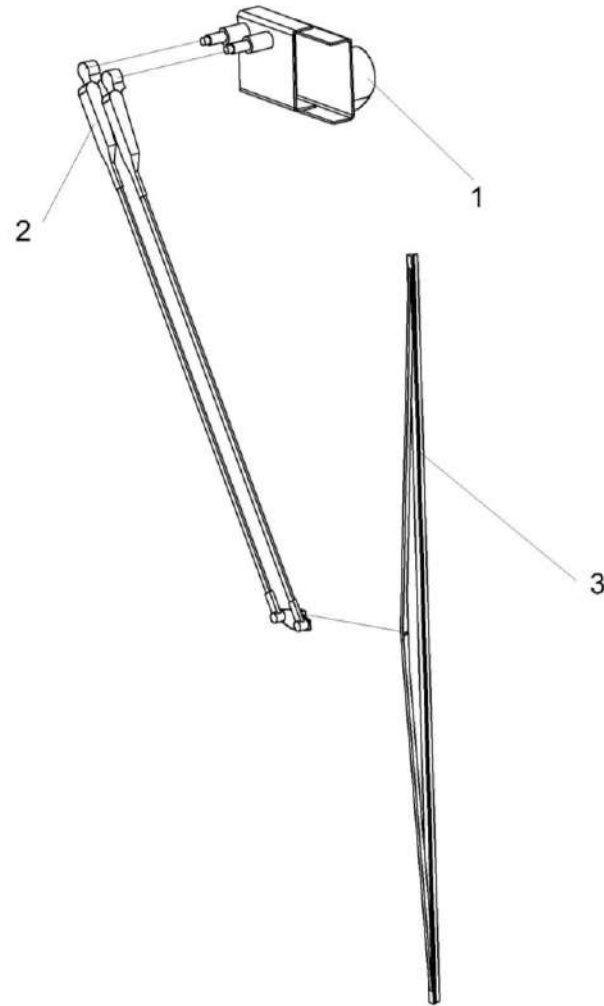


Рисунок 164 – Установка стеклоочистителя КЗК-12-0120810

КВС-7-0100000 КДС (Версия 02)

№ рис	№ поз	Обозначение	Наименование	Куда входит	
				Обозначение	Кол. на 1 сб. ед.
<b>УСТАНОВКА СТЕКЛОЧИСТИТЕЛЯ КЗК-12-0120810 (рисунок 164)</b>					
<b>164</b>	1-3	КЗК-12-0120810	Установка стеклоочистителя	КВС-2-0122000	1
	1		Привод А13-120.00.300.000	КЗК-12-0120810	1
	2		Рычаги щетки А13-120.00.100.000	КЗК-12-0120810	1
	3		Щетка А10-1200.00	КЗК-12-0120810	1

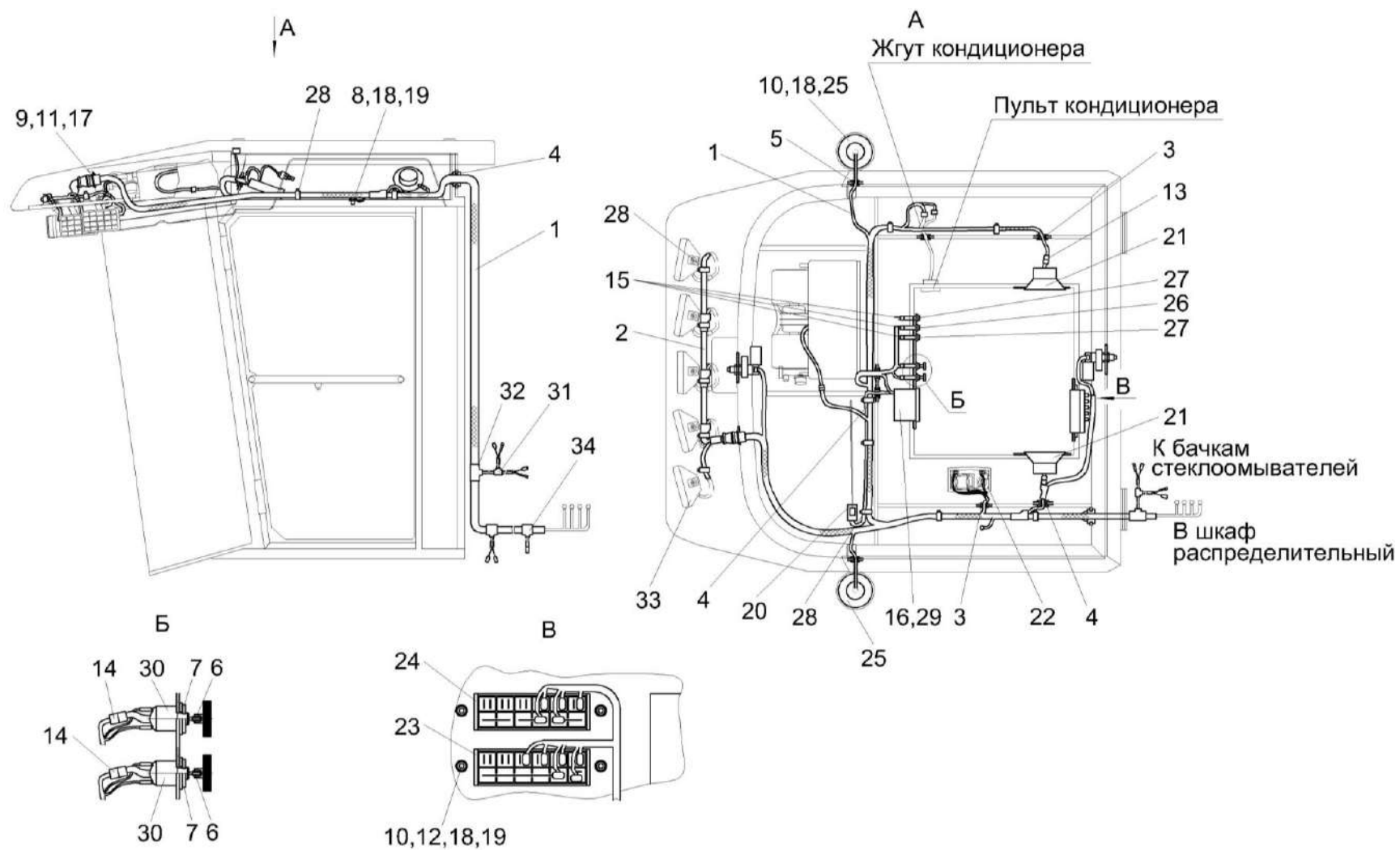


Рисунок 165 – Электрооборудование кабины КВС-2-0122000

КВС-7-0100000 КДС (Версия 02)

№ рис	№ поз	Обозначение	Наименование	Куда входит	
				Обозначение	Кол. на 1 сб. ед.
<b>ЭЛЕКТРООБОРУДОВАНИЕ КАБИНЫ КВС-2-0122000 (рисунок 165)</b>					
165	1	КВС-2-0700640А	Жгут кабины	КВС-2-0122000	1
	2	КЗК-12-0700650	Жгут кабины дополнительный	КВС-2-0122000	1
	3	КГС 0120032	Втулка	КВС-2-0122000	3
	4	КГС 0120032-01	Втулка	КВС-2-0122000	1
	5	КИС 0140035А	Втулка	КВС-2-0122000	2
	6	УЭС 0200624А	Втулка	КВС-2-0122000	2
	7	УЭС 0700605	Гайка	КВС-2-0122000	2
	8		Болт М6-6gx14 – 7798	КВС-2-0122000	1
	9		Винт В.М3-6ex14 – 17473	КВС-2-0122000	4
	10		Винт В.М6-6ex20 – 17473	КВС-2-0122000	10
	11		Гайка М3-6G – 5927	КВС-2-0122000	4
	12		Гайка М6-6G – 5915	КВС-2-0122000	4
	13		Колодка гнездовая 602602	КВС-2-0122000	2
	14		Колодка гнездовая 602606	КВС-2-0122000	2
	15		Колодка гнездовая 612110	КВС-2-0122000	3
	16		Колодка штыревая 502604	КВС-2-0122000	1
	16а		Колодка гнездовая 607605	КВС-2-0122000	1
	17		Шайба 3 65Г – 6402	КВС-2-0122000	4
18		Шайба 6 65Г – 6402	КВС-2-0122000	11	

КВС-7-0100000 КДС (Версия 02)

№ рис	№ поз	Обозначение	Наименование	Куда входит	
				Обозначение	Кол. на 1 сб. ед.
165	19		Шайба С.6.01 – 11371	КВС-2-0122000	5
	20		Антенна штыревая 2102.7903	КВС-2-0122000	1
	21		Акустическая система URAL AS-U1301	КВС-2-0122000	1
	22		Плафон ПО-3	КВС-2-0122000	1
	23		Блок предохранителей БП-2	КВС-2-0122000	1
	24		Блок предохранителей БП-8	КВС-2-0122000	1
	25		Маяк сигнальный МС-2-24-0 (оранжевый) и Прокладка КЗК-12-0700003	КВС-2-0122000	2
	26		Переключатель 0974-03.05	КВС-2-0122000	1
	27		Переключатель 0974-03.43	КВС-2-0122000	2
	28		Лента стяжная зубчатая	КВС-2-0122000	30
	29		Магнитола автомобильная URAL RM-252SA	КВС-2-0122000	1
	30		Переключатель 671.3709	КВС-2-0122000	2
	31		Разветвитель для гофрированных трубок 9806 08 2	КВС-2-0122000	1
	32		Разветвитель для гофрированных трубок 9806 11 3	КВС-2-0122000	1
33		Фара рабочая РАУС 14.3711010-16	КВС-2-0122000	5	
34		Разветвитель для гофрированных трубок 9806 10.6	КВС-2-0122000	1	



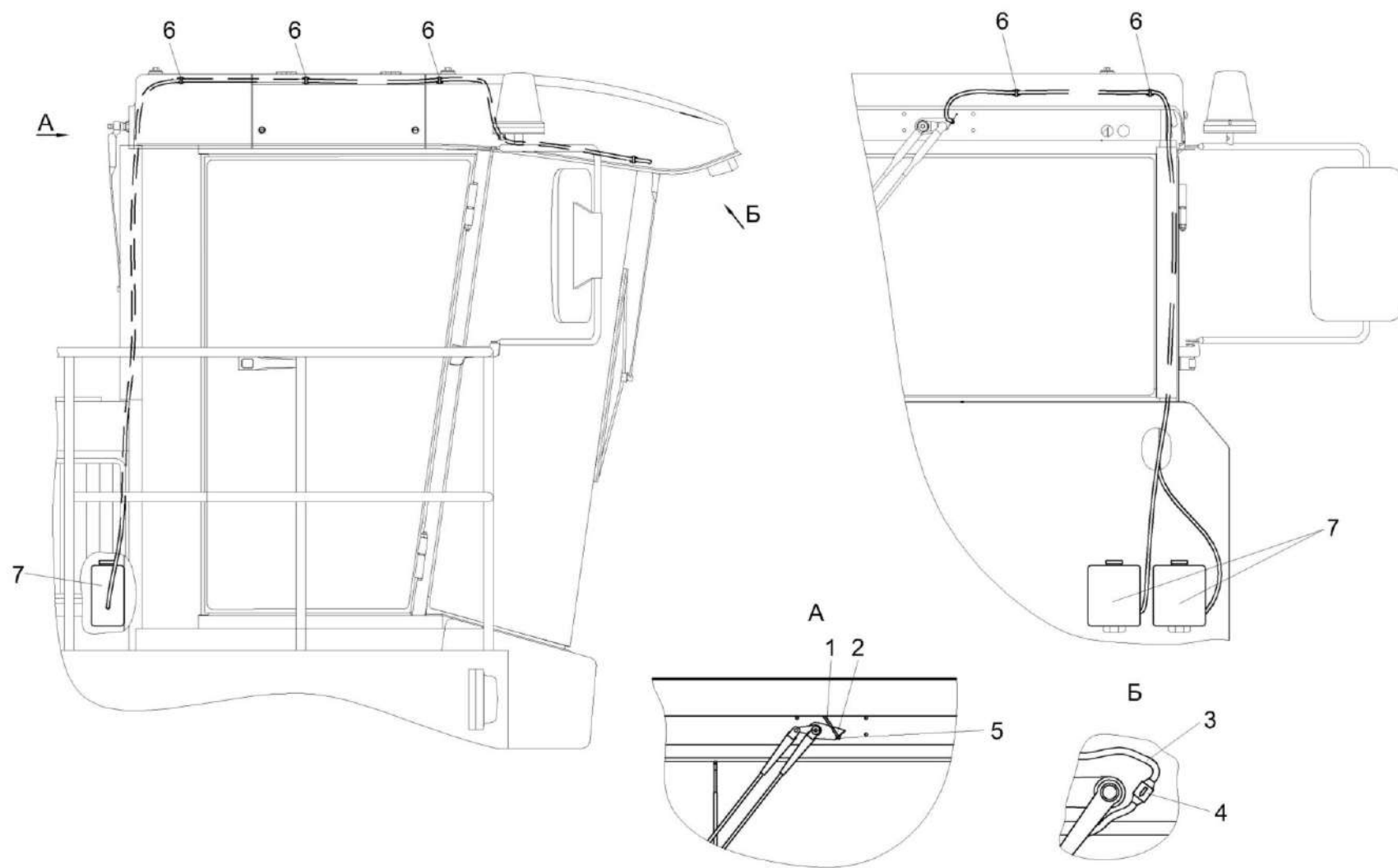


Рисунок 166 – Установка стеклоомывателей КВС-2-0122030

КВС-7-0100000 КДС (Версия 02)

№ рис	№ поз	Обозначение	Наименование	Куда входит	
				Обозначение	Кол. на 1 сб. ед.
<b>УСТАНОВКА СТЕКЛООМЫВАТЕЛЕЙ КВС-2-0122030 (рисунок 166)</b>					
<b>166</b>	7	КВС-2-0122030	Установка стеклоомывателей	КВС-7-0100000	1
	1	КЗК-12-0120095-07	Трубопровод Трубка А, И 40-13 "А" -4,5x1, черный, L=(3000±10) мм	КВС-2-0122000	1
	2	УЭС 0200484	Кронштейн	КВС-2-0122000	1
	3	КЗК-12-0120095-10	Трубопровод Трубка А, И 40-13 "А" -4,5x1, черный, L=(4300±10) мм	КВС-2-0122000	1
	4		Клапан АДЮИ.306131.001	КВС-2-0122000	1
	5		Жиклер АДЮИ.306549.001	КВС-2-0122000	1
	6		Лента стяжная зубчатая	КВС-2-0122000	9
7		Стеклоомыватель СЭАТ-34 АДЮИ.060280.001	КВС-2-0122030	2	

КВС-7-0100000 КДС (Версия 02)

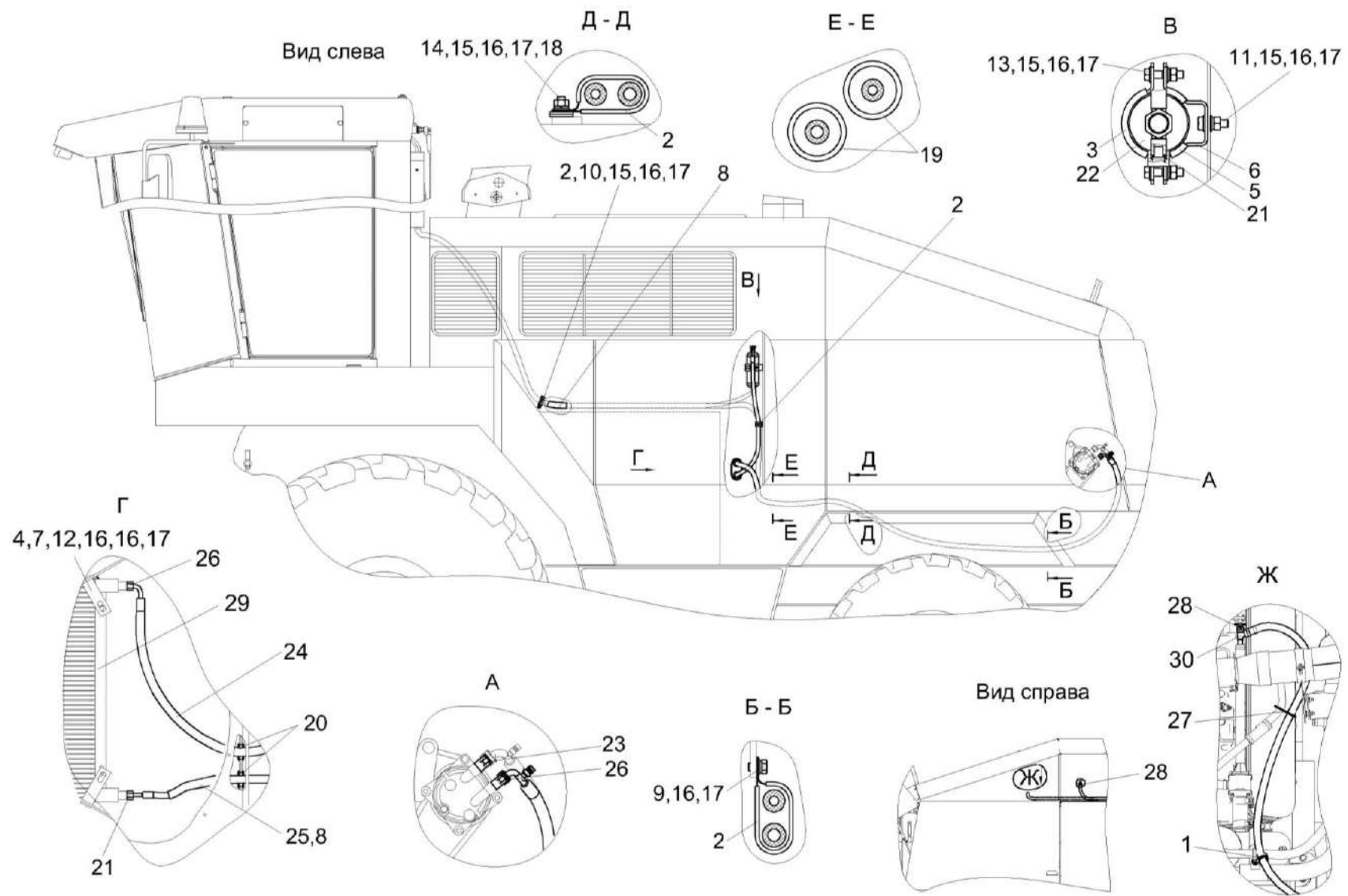


Рисунок 167 – Установка климатическая КВС-2-0121000Б-03

КВС-7-0100000 КДС (Версия 02)

№ рис	№ поз	Обозначение	Наименование	Куда входит	
				Обозначение	Кол. на 1 сб. ед.
<b>УСТАНОВКА КЛИМАТИЧЕСКАЯ КВС-2-0121000Б-03 (рисунок 167)</b>					
<b>167</b>	1-30	КВС-2-0121000Б-03	Установка климатическая	КВС-7-0100000	1
	4,7,12,15-17	КВС-8-0121080	Установка конденсатора	КВС-2-0121000Б-03	1
	2,10,15-17	КЗК-1420-0113070	Установка хомута	КВС-2-0121000Б-03	1
	1	КГС 0115770-03	Хомут	КВС-2-0121000Б-03	1
	2	УЭС-7-0203150А	Скоба	КВС-2-0121000Б-03 КЗК-1420-0113070	5 1
	3	УЭС-7-0203190	Хомут	КВС-2-0121000Б-03	1
	4	КВС-8-0121411	Уголок	КВС-8-0121080	4
	5	УЭС-7-0203036	Уплотнитель	КВС-2-0121000Б-03	2
	6	УЭС-7-0203505	Скоба	КВС-2-0121000Б-03	1
	7	УЭС-7-0203603	Болт	КВС-8-0121080	4
	8	ОПЛ 0600016-08	Оплетка Лента стяжная черная 20x16x20 L=(500±10) мм	КВС-2-0121000Б-03	2
	9		Болт М8-6ex16 – 7796	КВС-2-0121000Б-03	1
	10		Болт М8-6ex20 – 7796	КЗК-1420-0113070	1
	11		Болт М8-6ex25 – 7796	КВС-2-0121000Б-03	1
	12		Болт М8-6ex30 – 7796	КВС-8-0121080	4
	13		Болт М8-6ex35 – 7796	КВС-2-0121000Б-03	2
	14		Болт М8-6ex25 – 7802	КВС-2-0121000Б-03	3

КВС-7-0100000 КДС (Версия 02)

№ рис	№ поз	Обозначение	Наименование	Куда входит	
				Обозначение	Кол. на 1 сб. ед.
167	15		Гайка М8-6G – 5915	КВС-2-0121000Б-03	6
				КЗК-1420-0113070	1
				КВС-8-0121080	8
	16		Шайба 8Т 65Г – 6402	КВС-2-0121000Б-03	7
				КЗК-1420-0113070	1
				КВС-8-0121080	8
	17		Шайба С.8.01 – 11371	КВС-2-0121000-03Б	10
				КЗК-1420-0113070	2
				КВС-8-0121080	16
	18		Шайба С.12.01 – 11371	КВС-2-0121000Б-03	6
	19		Втулка 500-1015079	КВС-2-0121000Б-03	4
	20		Втулка 503-3408020	КВС-2-0121000Б-03	2
	21		Кольцо уплотнительное 9/16 08-002562-00	КВС-2-0121000Б-03	3
	22		Ресивер 04-003977-02	КВС-2-0121000Б-03	1
	23		Кольцо уплотнительное 7/8 08-003503-00	КВС-2-0121000Б-03	1
	24		Хладопровод 05-070071-03	КВС-2-0121000Б-03	1
	25		Хладопровод 05-070072-01	КВС-2-0121000Б-03	1
	26		Кольцо уплотнительное 3/4 08-003502-00	КВС-2-0121000Б-03	2
	27		Лента стяжная 2-0160981-2	КВС-2-0121000Б-03	1
	28		Хомут червячный TORRO 16-27/9 С7W2	КВС-2-0121000Б-03	2
	29		Конденсатор 99-000503-00	КВС-2-0121000Б-03	1
	30		Кран ВС11-О	КВС-2-0121000Б-03	1



КВС-7-0100000 КДС (Версия 02)

№ рис	№ поз	Обозначение	Наименование	Куда входит	
				Обозначение	Кол. на 1 сб. ед.
<b>УСТАНОВКА ИСПАРИТЕЛЯ КВС-2-0121050-02 (рисунок 168)</b>					
<b>168</b>	1-27	КВС-2-0121050-02	Установка испарителя	КВС-7-0100000	1
	8,9	КЗК-8-3-0113060	Установка блока испарительно-отопительного	КВС-2-0121050	1
	10	КЗК-8-3-0113070	Установка крана отопителя	КВС-2-0121050-02	1
	11	КЗК-8-3-0113100	Установка прижима	КВС-2-0121050-02	4
	1	КВС-2-0122130	Прижим	КВС-2-0121050-02	4
	2	КЗ 0113003	Шланг Рукав 16x25-1,6 – 10362 L=(7500±10 мм	КВС-2-0121050-02	1
	3	КЗК 0119023А	Шланг Рукав 16x25-1,6 – 10362 L=(5600±10) мм	КВС-2-0121050-02	1
	4	КВК 0121009	Уплотнитель Уплотнитель 2107-6107018М L=(1200±10) мм	КВС-2-0121050-02	1
	5	КГС 0120032-01	Втулка	КВС-2-0121050-02	5
	6	КЗК-12-0131001	Уплотнение Т-4 L=(400±5) мм	КВС-2-0121050-02	2
7	РНД 0160012-91	Рукав Рукав 16x25-1,6-10362 L=(1720±10) мм	КВС-2-0121050-02	1	
8	КЗК-12-0113418А	Кронштейн	КЗК-8-3-0113060	1	
9	КЗК-12-0113419А	Кронштейн	КЗК-8-3-0113060	1	
10	КЗК-12-0113421	Кронштейн	КЗК-8-3-0113070	1	

КВС-7-0100000 КДС (Версия 02)

№ рис	№ поз	Обозначение	Наименование	Куда входит	
				Обозначение	Кол. на 1 сб. ед.
168	11	КЗК-12-0113422	Прижим	КЗК-8-3-0113100	1
	12		Винт В.М4-6ех18 – 17473	КВС-2-0121050-02	4
	13		Блок управления 99-078600-00	КВС-2-0121050-02	1
	14		Испарительно-отопительный блок с воздухопроводом в сборе 03-132000-20	КВС-2-0121050-02	1
	15		Кольцо уплотнительное 5/8 08-003501-00	КВС-2-0121050-02	1
	16		Кольцо уплотнительное 7/8 08-003503-00	КВС-2-0121050-02	1
	17		Кран отопителя 10-100671-10	КВС-2-0121050-02	1
	18		Лента стяжная 2-0160981-2	КВС-2-0121050-02	5
	19		Трубка 08-070025-00	КВС-2-0121050-02	1
	20		Трубка 08-070033-00	КВС-2-0121050-02	1
	21		Уплотнение 08-000010-00	КВС-2-0121050-02	2
	22		Фильтр приточного воздуха ПВ-470	КВС-2-0121050-02	2
	23		Хладопровод 05-070073-00	КВС-2-0121050-02	1
	24		Хладопровод 05-070074-03	КВС-2-0121050-02	1
	25		Хомут червячный TORRO 10-16/7.5 C7W2	КВС-2-0121050-02	2
	26		Хомут червячный TORRO 16-27/9 C7W2	КВС-2-0121050-02	4
	27		Элемент фильтрующий В4704	КВС-2-0121050-02	2



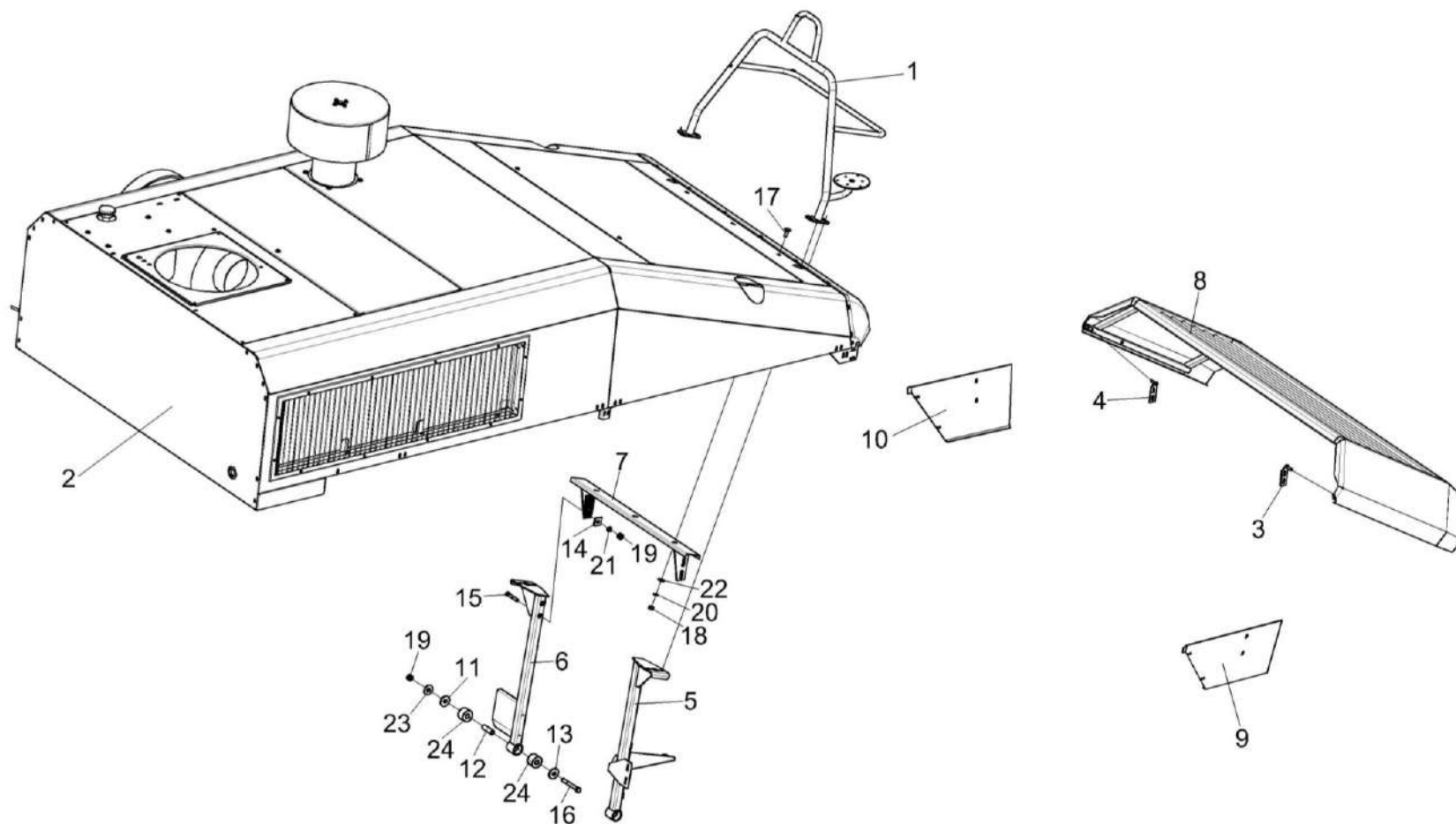


Рисунок 169 – Установка капотов КВС-6-0160000-01 (установка капота верхнего)

КВС-7-0100000 КДС (Версия 02)

№ рис	№ поз	Обозначение	Наименование	Куда входит	
				Обозначение	Кол. на 1 сб. ед.
<b>УСТАНОВКА КАПОТОВ КВС-6-0160000-01 (установка капота верхнего) (рисунок 169)</b>					
<b>169</b>	1-24	КВС-6-0160000-01	Установка капотов	КВС-7-0100000	1
	1	КВС-1-0145000А	Стойка	КВС-6-0160000-01	1
	2	КВС-6-0162000-01	Капот верхний	КВС-6-0160000-01	1
	3	КВС-1-0160040	Кронштейн	КВС-6-0160000-01	1
	4	КВС-1-0160040-01	Кронштейн	КВС-6-0160000-01	1
	5	КВС-2-0160130	Опора	КВС-6-0160000-01	1
	6	КВС-2-0160140-01	Опора	КВС-6-0160000-01	1
	7	КВС-1-0160210-01	Опора верхняя	КВС-6-0160000-01	1
	8	КВС-2-0163000А-01	Капот	КВС-6-0160000-01	1
	9	КВС-2-0160411	Щиток	КВС-6-0160000-01	1
	10	КВС-2-0160411-01	Щиток	КВС-6-0160000-01	1
	11	КВС-1-0160607	Втулка	КВС-6-0160000-01	2
	12	КВС-1-0160808	Втулка	КВС-6-0160000-01	2
	13	КИС 0602415А-01	Шайба	КВС-6-0160000-01	2
	14	ПКК 0204505-01	Накладка	КВС-6-0160000-01	4
	15		Болт М12-6ех70 – 7796	КВС-6-0160000-01	4
16		Болт М12-6ех90 – 7796	КВС-6-0160000-01	2	

КВС-7-0100000 КДС (Версия 02)

№ рис	№ поз	Обозначение	Наименование	Куда входит	
				Обозначение	Кол. на 1 сб. ед.
169	17		Болт М8-6ех20 – 7802	КВС-6-0160000-01	38
	18		Гайка М8-6G – 5915	КВС-6-0160000-01	98
	19		Гайка М12-6G – 5915	КВС-6-0160000-01	10
	20		Шайба 8Т 65Г – 6402	КВС-6-0160000-01	102
	21		Шайба 12Т 65Г – 6402	КВС-6-0160000-01	6
	22		Шайба С 8.01 – 6958	КВС-6-0160000-01	84
	23		Шайба С 12.01 – 6958	КВС-6-0160000-01	14
	24		Амортизатор 31.01-2199А	КВС-6-0160000-01	4

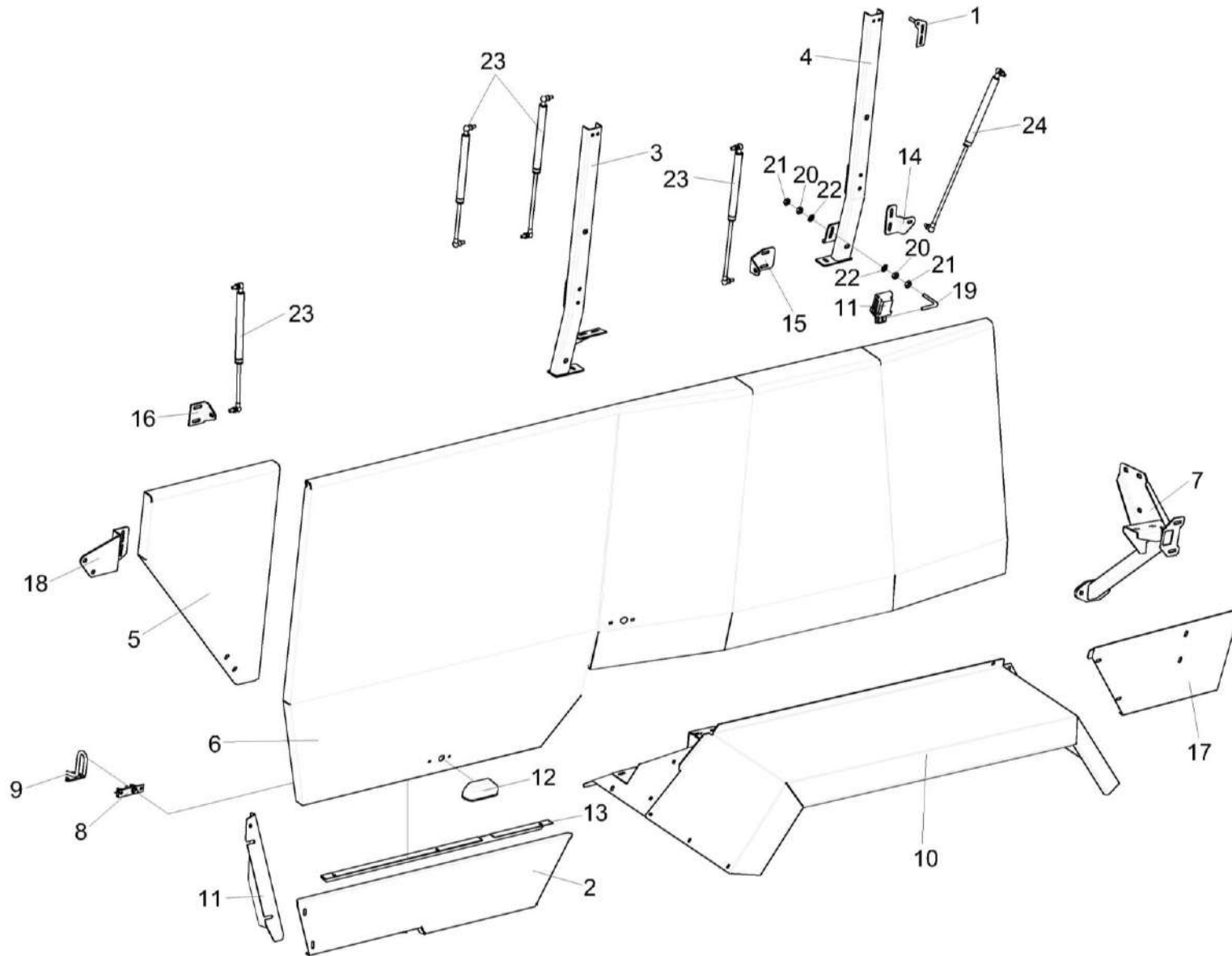


Рисунок 170 – Установка капотов КВС-6-0160000-01 (вид слева)

КВС-7-0100000 КДС (Версия 02)

№ рис	№ поз	Обозначение	Наименование	Куда входит	
				Обозначение	Кол. на 1 сб. ед.
<b>УСТАНОВКА КАПОТОВ КВС-6-0160000-01 (вид слева) (рисунок 170)</b>					
<b>170</b>	1-24	КВС-6-0160000-01	Установка капотов	КВС-7-0100000	1
	1	КВС-1-0160040	Кронштейн	КВС-6-0160000-01	1
	2	КВС-2-0160050А	Щиток	КВС-6-0160000-01	1
	3	КВС-1-0160060	Стойка	КВС-6-0160000-01	1
	4	КВС-1-0160060-03	Стойка	КВС-6-0160000-01	1
	5	КВС-1-0160070	Щиток	КВС-6-0160000-01	1
	6	КВС-2-0160070	Капот	КВС-6-0160000-01	1
	7	КВС-2-0160190-01	Опора	КВС-6-0160000-01	1
	8	КВС-1-0160240	Замок	КВС-6-0160000-01	4
	9	КВС-1-0160260	Зацеп	КВС-6-0160000-01	3
	10	КВС-2-0161040Б	Крыло	КВС-6-0160000-01	1
	11	КВС-2-0160428А	Щиток	КВС-6-0160000-01	1
	12	КВС-1-0160005	Рукоятка	КВС-6-0160000-01	4
	13	КВС-1-0160006-01	Уплотнение Уплотнитель 2107-6107018М L=(1020±2) мм	КВС-6-0160000-01	1
	14	КВС-1-0160406	Кронштейн	КВС-6-0160000-01	1
	15	КВС-1-0160407	Кронштейн	КВС-6-0160000-01	1

КВС-7-0100000 КДС (Версия 02)

№ рис	№ поз	Обозначение	Наименование	Куда входит	
				Обозначение	Кол. на 1 сб. ед.
170	16	КВС-1-0160408	Кронштейн	КВС-6-0160000-01	2
	17	КВС-2-0160411	Щиток	КВС-6-0160000-01	1
	18	КВС-1-0160456	Кронштейн	КВС-6-0160000-01	1
	19	УЭС 1100613	Зацеп	КВС-6-0160000-01	2
	20		Гайка М10-6G – 2526	КВС-6-0160000-01	4
	21		Гайка М10-6G – 5915	КВС-6-0160000-01	12
	22		Шайба С 10.01 – 6958	КВС-6-0160000-01	10
	23		Пружина газовая 11.6308010-40	КВС-6-0160000-01	4
	24		Пружина газовая 11.6308010-70	КВС-6-0160000-01	4

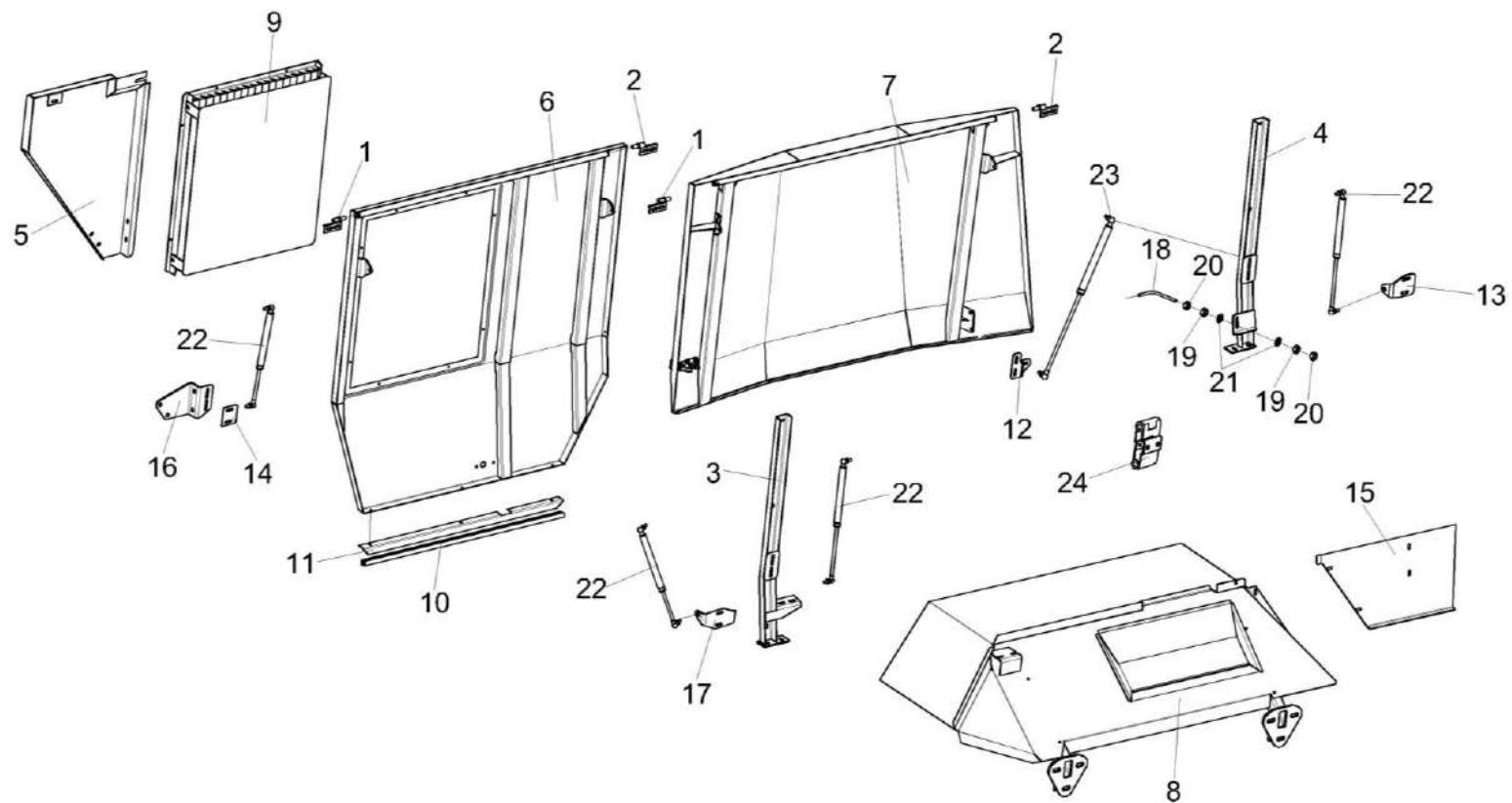


Рисунок 171 – Установка капотов КВС-6-0160000-01 (вид справа)

КВС-7-0100000 КДС (Версия 02)

№ рис	№ поз	Обозначение	Наименование	Куда входит	
				Обозначение	Кол. на 1 сб. ед.
<b>УСТАНОВКА КАПОТОВ КВС-6-0160000-01 (вид справа) (рисунок 171)</b>					
<b>171</b>	1-24	КВС-6-0160000-01	Установка капотов	КВС-7-0100000	1
	1	КВС-1-0160020	Петля	КВС-6-0160000-01	3
	2	КВС-1-0160020-01	Петля	КВС-6-0160000-01	3
	3	КВС-1-0160060-01	Стойка	КВС-6-0160000-01	1
	4	КВС-1-0160060-04	Стойка	КВС-6-0160000-01	1
	5	КВС-1-0160070-01	Щиток	КВС-6-0160000-01	1
	6	КВС-1-0160090	Капот	КВС-6-0160000-01	1
	7	КВС-6-0160070	Капот	КВС-6-0160000-01	1
	8	КВС-2-0161050Б	Крыло	КВС-6-0160000-01	1
	9	КВС-1-0162250А	Жалюзи	КВС-6-0160000-01	1
	10	КВС-1-0160006	Уплотнение Уплотнитель 2107-6107018М L=(855±2) мм	КВС-6-0160000-01	1
	11	КВС-1-0160404	Уголок	КВС-6-0160000-01	1
	12	КВС-1-0160406-01	Кронштейн	КВС-6-0160000-01	1
	13	КВС-6-0160407-01	Кронштейн	КВС-6-0160000-01	1
	14	КВС-1-0160408	Кронштейн	КВС-6-0160000-01	2
15	КВС-2-0160411-01	Щиток	КВС-6-0160000-01	1	



КВС-7-0100000 КДС (Версия 02)

№ рис	№ поз	Обозначение	Наименование	Куда входит	
				Обозначение	Кол. на 1 сб. ед.
171	16	КВС-1-0160456-01	Кронштейн	КВС-6-0160000-01	1
	17	КВС-6-0160479-01	Кронштейн	КВС-6-0160000-01	1
	18	УЭС 1100613	Зацеп	КВС-6-0160000-01	2
	19		Гайка М10-6G – 2526	КВС-6-0160000-01	4
	20		Гайка М10-6G – 5915	КВС-6-0160000-01	12
	21		Шайба С 10.01 – 6958	КВС-6-0160000-01	10
	22		Пружина газовая 11.6308010-40	КВС-6-0160000-01	4
	23		Пружина газовая 11.6308010-70	КВС-6-0160000-01	4
	24		Замок УЭС 1100140	КВС-6-0160000-01	2

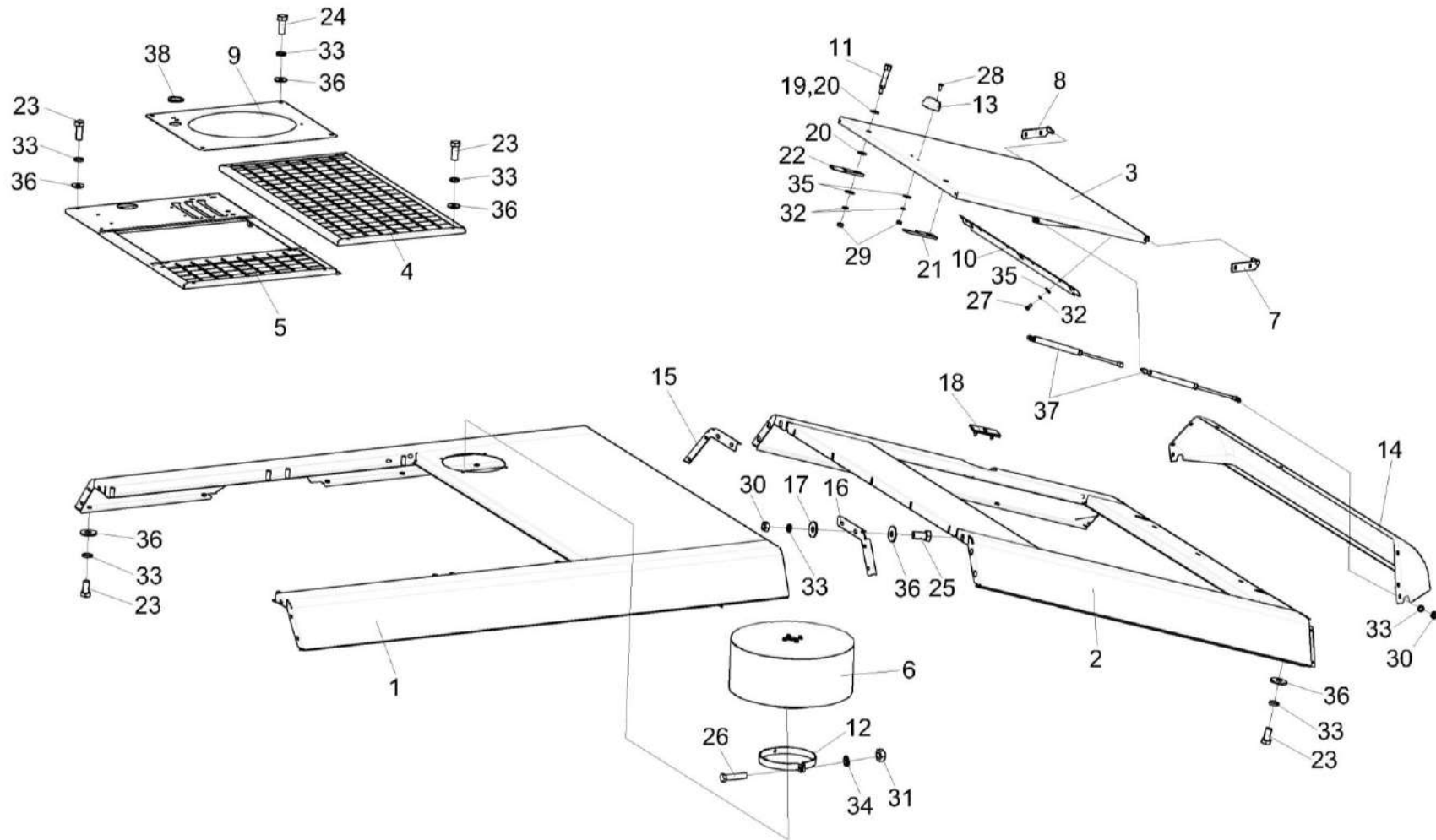


Рисунок 172 – Капот верхний КВС-6-0162000-01 (лист 1)

КВС-7-0100000 КДС (Версия 02)

№ рис	№ поз	Обозначение	Наименование	Куда входит	
				Обозначение	Кол. на 1 сб. ед.
<b>КАПОТ ВЕРХНИЙ КВС-6-0162000-01 (лист 1) (рисунок 172)</b>					
<b>172</b>	1-38	КВС-6-0162000-01	Капот верхний	КВС-6-0160000-01	1
	3,10,11, 13,19-22 27-29,32,35	КВС-2-0162050	Крышка	КВС-6-0162000-01	1
	1	КВС-2-0162010	Каркас	КВС-6-0162000-01	1
	2	КВС-2-0162020-01	Каркас капота	КВС-6-0162000-01	1
	3	КВС-2-0162060	Крышка	КВС-2-0162050	1
	4	КВС-2-0163110	Решетка	КВС-6-0162000-01	1
	5	КВС-2-0163120	Рамка	КВС-6-0162000-01	1
	6	КВС-1-0153000А	Воздухозаборник вращающийся	КВС-6-0162000-01	1
	7	КВС-1-0160030	Кронштейн	КВС-6-0162000-01	1
	8	КВС-1-0160030-01	Кронштейн	КВС-6-0162000-01	1
	9	КВС-2-0162445А	Крышка	КВС-6-0162000-01	1
	10	КВС-2-0162473	Щиток	КВС-2-0162050	1
	11	КВС-2-0162605	Палец	КВС-2-0162050	2
	12	КВС-1-0153403	Хомут	КВС-6-0162000-01	1
13	КВС-1-0160005	Рукоятка	КВС-2-0162050	1	
14	КВС-1-0162001А	Облицовка	КВС-6-0162000-01	1	

КВС-7-0100000 КДС (Версия 02)

№ рис	№ поз	Обозначение	Наименование	Куда входит	
				Обозначение	Кол. на 1 сб. ед.
172	15	КВС-1-0162443	Жесткость	КВС-6-0162000-01	1
	16	КВС-1-0162443-01	Жесткость	КВС-6-0162000-01	1
	17	КВС-1-0162456	Шайба	КВС-6-0162000-01	4
	18	АМ 84.00.002	Подкладка	КВС-6-0162000-01	6
	19	КГС 0202414	Шайба	КВС-2-0162050	2 наиб. кол.
	20	УЭС 1000001	Шайба	КВС-2-0162050	6 наиб. кол.
	21	УЭС 1000507	Фиксатор	КВС-2-0162050	1
	22	УЭС 1000507-01	Фиксатор	КВС-2-0162050	1
	23		Болт М8-6ех16 – 7796	КВС-6-0162000-01	34
	24		Болт М8-6ех20 – 7796	КВС-6-0162000-01	22
	25		Болт М8-6ех25 – 7796	КВС-6-0162000-01	15
	26		Болт М10-6ех45 – 7796	КВС-6-0162000-01	1
	27		Болт М6-6ех14 – 7798	КВС-2-0162050	6
	28		Болт М6-6ех16 – 7802	КВС-2-0162050	2
	29		Гайка М6-6G – 5915	КВС-2-0162050	4
	30		Гайка М8-6G – 5915	КВС-6-0162000-01	67
	31		Гайка М10-6G – 5915	КВС-6-0162000-01	5

КВС-7-0100000 КДС (Версия 02)

№ рис	№ поз	Обозначение	Наименование	Куда входит	
				Обозначение	Кол. на 1 сб. ед.
172	32		Шайба 6Т 65Г – 6402	КВС-2-0162050	10
	33		Шайба 8Т 65Г – 6402	КВС-6-0162000-01	98
	34		Шайба 10Т 65Г – 6402	КВС-6-0162000-01	3
	35		Шайба С 6.01 – 6958	КВС-2-0162050	10
	36		Шайба С 8.01 – 6958	КВС-6-0162000-01	109
	37		Пружина газовая 11.6308010-40	КВС-6-0162000-01	2
	38		Втулка 500АС-3724042	КВС-6-0162000-01	1

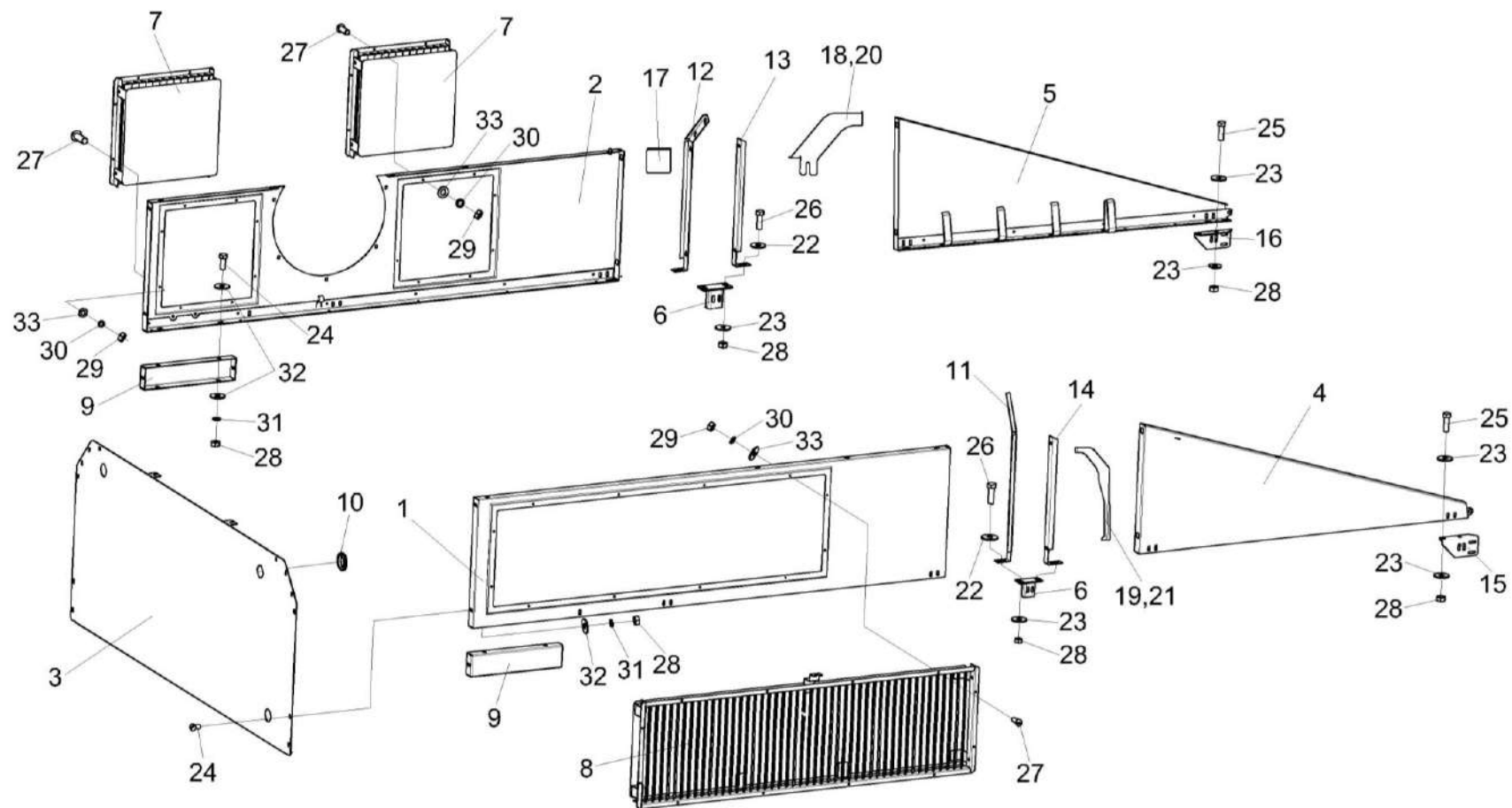


Рисунок 173 – Капот верхний КВС-6-0162000-01 (лист 2)

КВС-7-0100000 КДС (Версия 02)

№ рис	№ поз	Обозначение	Наименование	Куда входит	
				Обозначение	Кол. на 1 сб. ед.
<b>КАПОТ ВЕРХНИЙ КВС-6-0162000-01 (лист 2) (рисунок 173)</b>					
<b>173</b>	1-28	КВС-6-0162000-01	Капот верхний	КВС-6-0160000-01	1
	1	КВС-2-0162090А	Панель	КВС-6-0162000-01	1
	2	КВС-2-0162090А-01	Панель	КВС-6-0162000-01	1
	3	КВС-2-0162220А	Стенка	КВС-6-0162000-01	1
	4	КВС-1-0162100	Панель	КВС-6-0162000-01	1
	5	КВС-1-0162100-01	Панель	КВС-6-0162000-01	1
	6	КВС-1-0162150	Кронштейн	КВС-6-0162000-01	2
	7	КВС-1-0162260А	Жалюзи	КВС-6-0162000-01	2
	8	КВС-1-0162310А	Жалюзи	КВС-6-0162000-01	1
	9	КВС-2-0162444	Проставка	КВС-6-0162000-01	2
	10	КВС-2-0156021-02	Уплотнитель Уплотнитель 2107-6107018М L=(390±2,5) мм	КВС-6-0162000-01	2
	11	КВС-1-0162441	Стойка	КВС-6-0162000-01	1
	12	КВС-1-0162441-01	Стойка	КВС-6-0162000-01	1
	13	КВС-1-0162442	Стойка	КВС-6-0162000-01	1
	14	КВС-1-0162442-01	Стойка	КВС-6-0162000-01	1
15	КВС-1-0162446	Кронштейн	КВС-6-0162000-01	1	

КВС-7-0100000 КДС (Версия 02)

№ рис	№ поз	Обозначение	Наименование	Куда входит	
				Обозначение	Кол. на 1 сб. ед.
173	16	КВС-1-0162446-01	Кронштейн	КВС-6-0162000-01	1
	17	КВС-2-0162002	Пластина	КВС-6-0162000-01	2
	18	КВС-2-0162007	Уплотнение	КВС-6-0162000-01	1
	19	КВС-2-0162009	Уплотнение	КВС-6-0162000-01	1
	20	КВС-2-0162452	Щиток	КВС-6-0162000-01	1
	21	КВС-2-0162454	Щиток	КВС-6-0162000-01	1
	22	КСН 0100665-01	Шайба	КВС-6-0162000-01	4
	23	УЭС-7-0400405	Шайба	КВС-6-0162000-01	12
	24		Болт М8-6ех20 – 7796	КВС-6-0162000-01	22
	25		Болт М8-6ех25 – 7796	КВС-6-0162000-01	19
	26		Болт М8-6ех25 – 7802	КВС-6-0162000-01	15
	27		Винт М5Х16 DIN7985-4.8	КВС-6-0162000-01	28
	28		Гайка М8-6G – 5915	КВС-6-0162000-01	67
	29		Гайка КВС-2-0162436	КВС-6-0162000-01	28
	30		Шайба 5 65Г – 6402	КВС-6-0162000-01	28
	31		Шайба 8Т 65Г – 6402	КВС-6-0162000-01	98
	32		Шайба С 8.01 – 6958	КВС-6-0162000-01	109
	33		Шайба С.5.01 – 11371	КВС-6-0162000-01	28



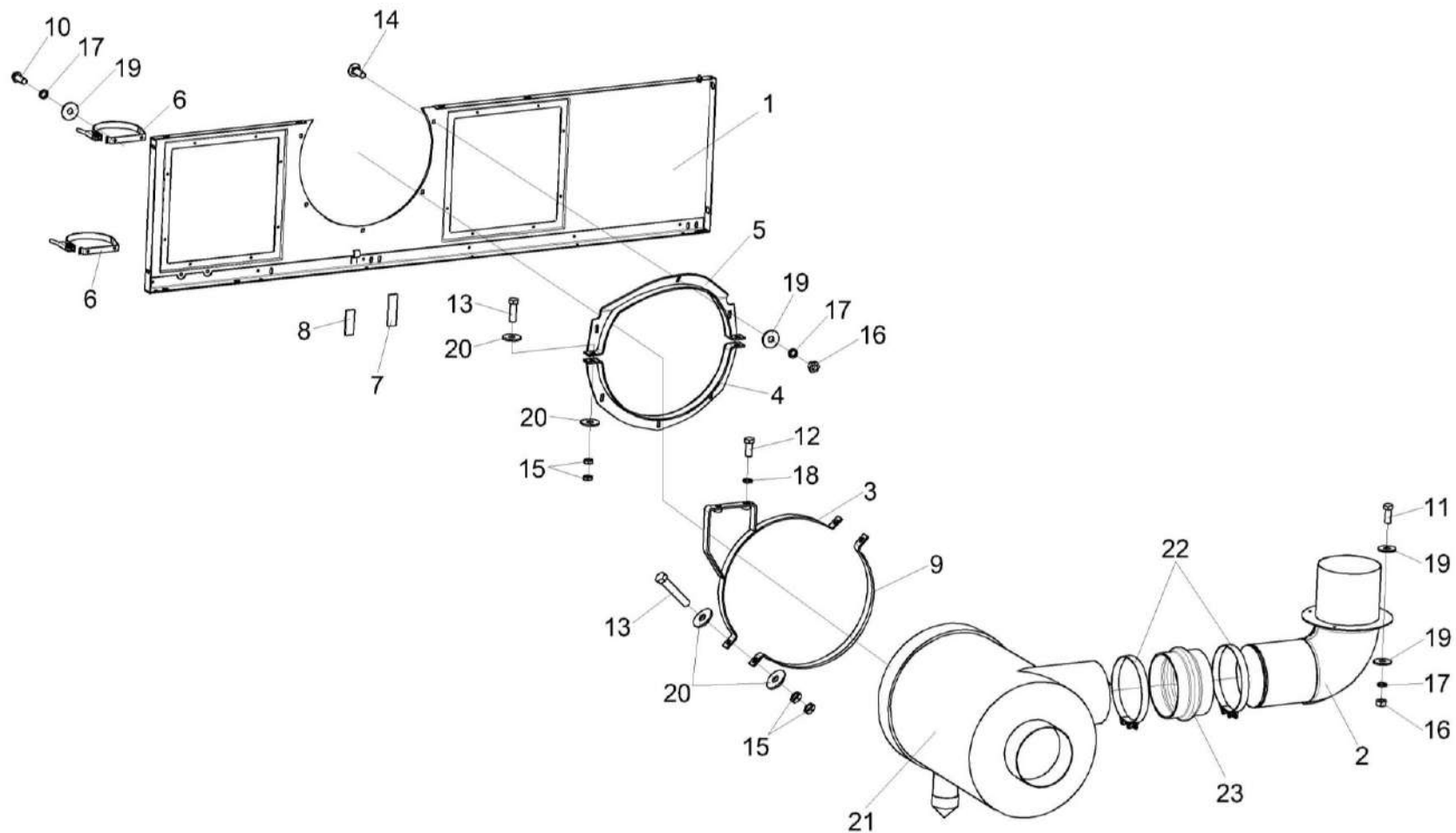


Рисунок 174 – Капот верхний КВС-6-0162000-01 (лист 3)

КВС-7-0100000 КДС (Версия 02)

№ рис	№ поз	Обозначение	Наименование	Куда входит	
				Обозначение	Кол. на 1 сб. ед.
<b>КАПОТ ВЕРХНИЙ КВС-6-0162000-01 (лист 3) (рисунок 174)</b>					
<b>174</b>	1-23	КВС-6-0162000-01	Капот верхний	КВС-6-0160000-01	1
	1	КВС-2-0162090А-01	Панель	КВС-6-0162000-01	1
	2	КВС-2-0150080А	Патрубок	КВС-6-0162000-01	1
	3	КВС-1-0150030	Хомут	КВС-6-0162000-01	1
	4	КВС-1-0162130	Хомут нижний	КВС-6-0162000-01	1
	5	КВС-8-0162140	Хомут верхний	КВС-6-0162000-01	1
	6	КЗК-12-0100430	Хомут	КВС-6-0162000-01	2
	7	КВС-2-0162004	Уплотнение Уплотнитель КДМ 0369 L=(140±1) мм	КВС-6-0162000-01	13
	8	КВС-2-0162004-01	Уплотнение Уплотнитель КДМ 0369 L=(70±1) мм	КВС-6-0162000-01	1
	9	КВС-1-0150418	Хомут	КВС-6-0162000-01	1
	10		Болт М8-6ех16 – 7796	КВС-6-0162000-01	34
	11		Болт М8-6ех20 – 7796	КВС-6-0162000-01	22
	12		Болт М10-6ех25 – 7796	КВС-6-0162000-01	2
	13		Болт М10-6ех55 – 7796	КВС-6-0162000-01	4
14		Болт М8-6ех25 – 7802	КВС-6-0162000-01	15	

КВС-7-0100000 КДС (Версия 02)

№ рис	№ поз	Обозначение	Наименование	Куда входит	
				Обозначение	Кол. на 1 сб. ед.
174	15		Гайка М10-6G – 2526	КВС-6-0162000-01	4
	16		Гайка М8-6G – 5915	КВС-6-0162000-01	67
	17		Шайба 8Т 65Г – 6402	КВС-6-0162000-01	98
	18		Шайба 10Т 65Г – 6402	КВС-6-0162000-01	3
	19		Шайба С 8.01 – 6958	КВС-6-0162000-01	109
	20		Шайба С 10.01 – 6958	КВС-6-0162000-01	9
	21		Воздухоочиститель G180031	КВС-6-0162000-01	1
	22		Хомут GBS 220/30 W1	КВС-6-0162000-01	2
	23		Патрубок P112608	КВС-6-0162000-01	1

КВС-7-0100000 КДС (Версия 02)

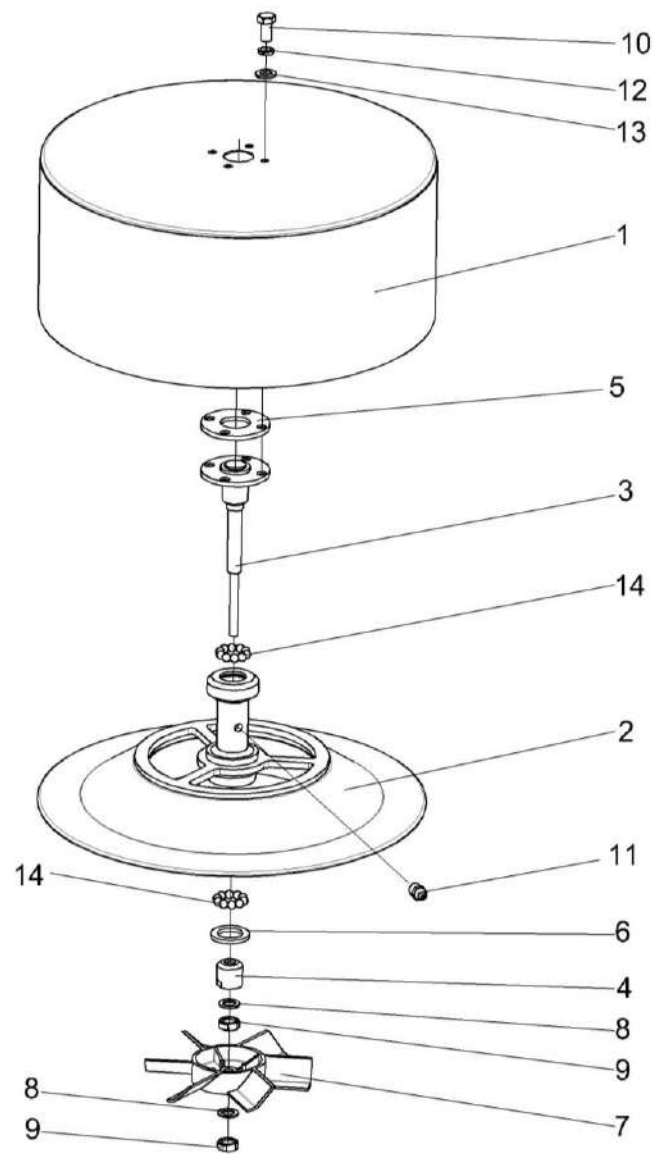


Рисунок 175 – Воздухозаборник вращающийся КВС-1-0153000А

КВС-7-0100000 КДС (Версия 02)

№ рис	№ поз	Обозначение	Наименование	Куда входит	
				Обозначение	Кол. на 1 сб. ед.
<b>ВОЗДУХОЗАБОРНИК ВРАЩАЮЩИЙСЯ КВС-1-0153000А (рисунок 175)</b>					
175	1-14	КВС-1-0153000А	Воздухозаборник вращающийся	КВС-6-0162000-01	1
	2-4, 6-9,11,14	КВС-1-0153020А	Ступица	КВС-1-0153000А	1
	1	КВС-1-0153010	Воздухозаборник	КВС-1-0153000А	1
	2	КВС-1-0153030А	Корпус	КВС-1-0153020А	1
	3	КВС-1-0153060	Вал	КВС-1-0153020А	1
	4	КВС-1-0153605	Конус	КВС-1-0153020А	1
	5	КВС-1-0153001	Прокладка	КВС-1-0153000А	1
	6	УЭС 0107011-04	Кольцо	КВС-1-0153020А	1
	7	31-1290-2	Турбина воздушная	КВС-1-0153020А	1
	8	72-1211800	Прокладка	КВС-1-0153020А	2
	9	72-1216300	Контргайка	КВС-1-0153020А	2
	10		Болт М8-6х16 – 7796	КВС-1-0153000А	4
	11		Масленка 1.2 – 19853	КВС-1-0153020А	1
	12		Шайба 8Т 65Г – 6402	КВС-1-0153000А	4
13		Шайба С.8.01 – 11371	КВС-1-0153000А	4	
14		Шарик 9,525-20 – 3722	КВС-1-0153020А	20	

КВС-7-0100000 КДС (Версия 02)

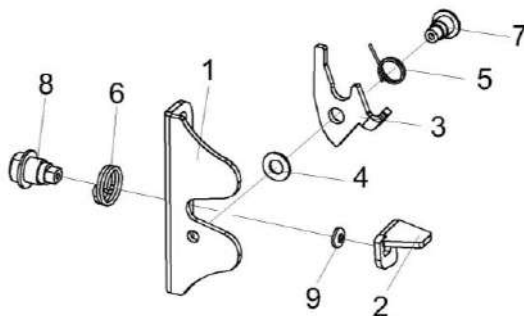


Рисунок 176 – Замок КВС-1-0160240

№ рис	№ поз	Обозначение	Наименование	Куда входит	
				Обозначение	Кол. на 1 сб. ед.
<b>ЗАМОК КВС-1-0160240 (рисунок 176)</b>					
<b>176</b>	1-9	КВС-1-0160240	Замок	КВС-6-0160000-01	1
	1	КВС-1-0160491	Кронштейн	КВС-1-0160240	1
	2	КВС-1-0160492	Фиксатор	КВС-1-0160240	1
	3	КВС-1-0160493А	Защелка	КВС-1-0160240	1
	4	КВС-1-0160494	Шайба	КВС-1-0160240	1
	5	КВС-1-0160616	Пружина	КВС-1-0160240	1
	6	КВС-1-0160617А	Пружина	КВС-1-0160240	1
	7	КВС-1-0160618А	Ось	КВС-1-0160240	1
	8	КВС-1-0160619	Ось	КВС-1-0160240	1
9		Шайба С 8.01 – 10450	КВС-1-0160240	1	

КВС-7-0100000 КДС (Версия 02)

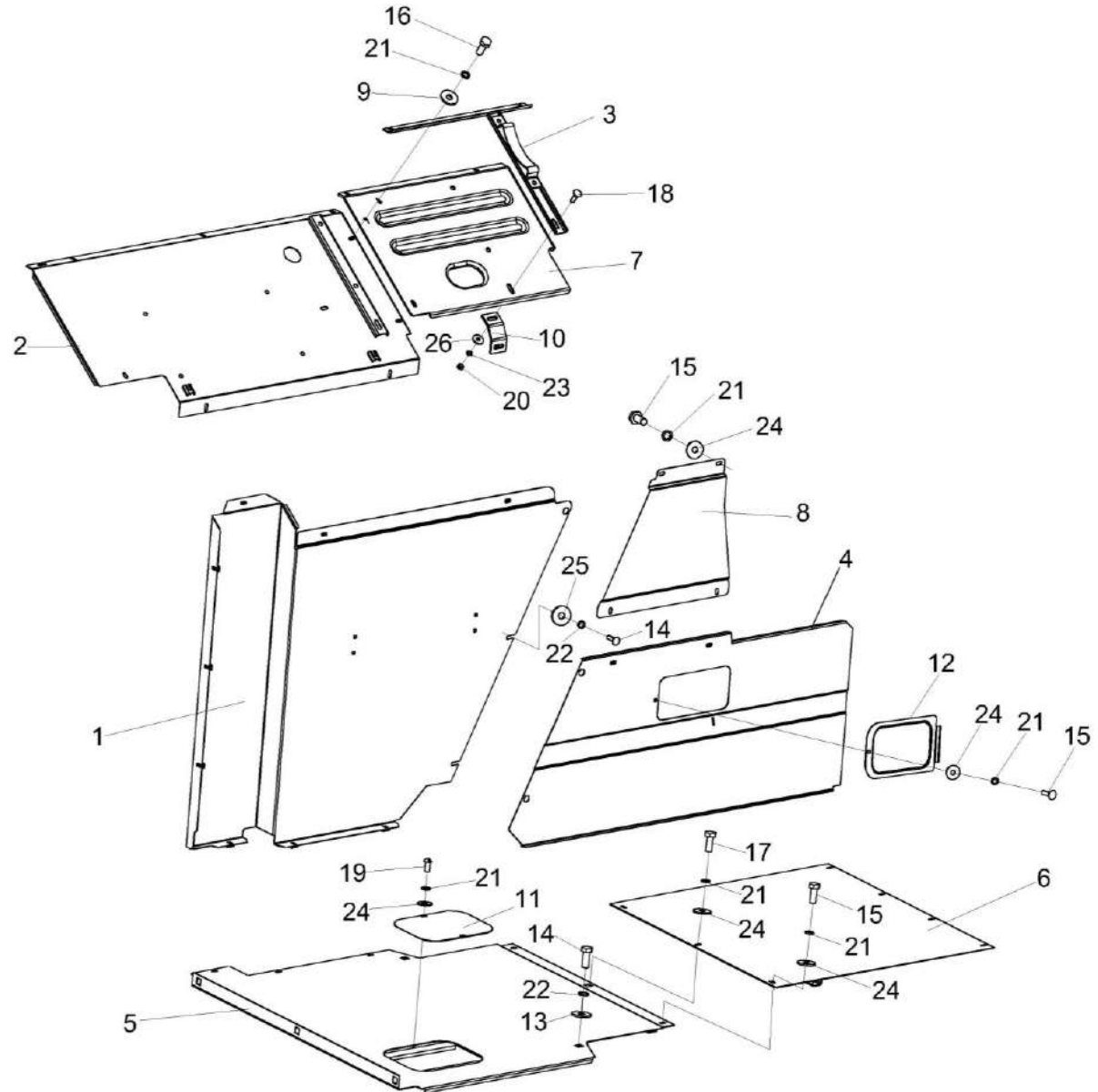


Рисунок 177 – Установка настилов и ограждений КВС-2-0169000-02

КВС-7-0100000 КДС (Версия 02)

№ рис	№ поз	Обозначение	Наименование	Куда входит	
				Обозначение	Кол. на 1 сб. ед.
<b>УСТАНОВКА НАСТИЛОВ И ОГРАЖДЕНИЙ КВС-2-0169000-02 (рисунок 177)</b>					
<b>177</b>	1-26	КВС-2-0169000-02	Установка настилов и ограждений	КВС-7-0100000	1
	1	КВС-2-0169010А-01	Панель	КВС-2-0169000-02	1
	2	КВС-2-0169030Б	Панель	КВС-2-0169000-02	1
	3	КВС-2-0169070	Кронштейн	КВС-2-0169000-02	1
	4	КВС-2-0169120	Щит	КВС-2-0169000-02	1
	5	КВС-2-0169040-01	Настил	КВС-2-0169000-02	1
	6	КВС-1-0169060А	Настил	КВС-2-0169000-02	1
	7	КВС-2-0169007	Щиток	КВС-2-0169000-02	1
	8	КВС-2-0169405	Щиток	КВС-2-0169000-02	1
	9	КВС-2-0169424	Шайба	КВС-2-0169000-02	4
	10	КВС-2-0169427	Кронштейн	КВС-2-0169000-02	1
	11	КВС-1-01100447	Крышка	КВС-2-0169000-02	1
	12	КВС-2-0100425	Люк	КВС-2-0169000-02	1
	13	АМ 24.12.401	Шайба	КВС-2-0169000-02	5
	14		Болт М8-6х25 – 7796	КВС-2-0169000-02	5
	15		Болт М6-6х16 – 7798	КВС-2-0169000-02	15
	16		Болт М6-6х20 – 7798	КВС-2-0169000-02	16



КВС-7-0100000 КДС (Версия 02)

№ рис	№ поз	Обозначение	Наименование	Куда входит	
				Обозначение	Кол. на 1 сб. ед.
177	17		Болт М6-6ех25 – 7798	КВС-2-0169000-02	1
	18		Болт М10-6ех35 – 7802	КВС-2-0169000-02	2
	19		Винт В.М6-6ех12 – 17473	КВС-2-0169000-02	2
	20		Гайка М10-6G – 5915	КВС-2-0169000-02	2
	21		Шайба 6Т 65Г – 6402	КВС-2-0169000-02	34
	22		Шайба 8Т 65Г – 6402	КВС-2-0169000-02	5
	23		Шайба 10Т 65Г – 6402	КВС-2-0169000-02	2
	24		Шайба С 6.01 – 6958	КВС-2-0169000-02	34
	25		Шайба С 8.01 – 6958	КВС-2-0169000-02	5
	26		Шайба С 10.01 – 6958	КВС-2-0169000-02	2

КВС-7-0100000 КДС (Версия 02)

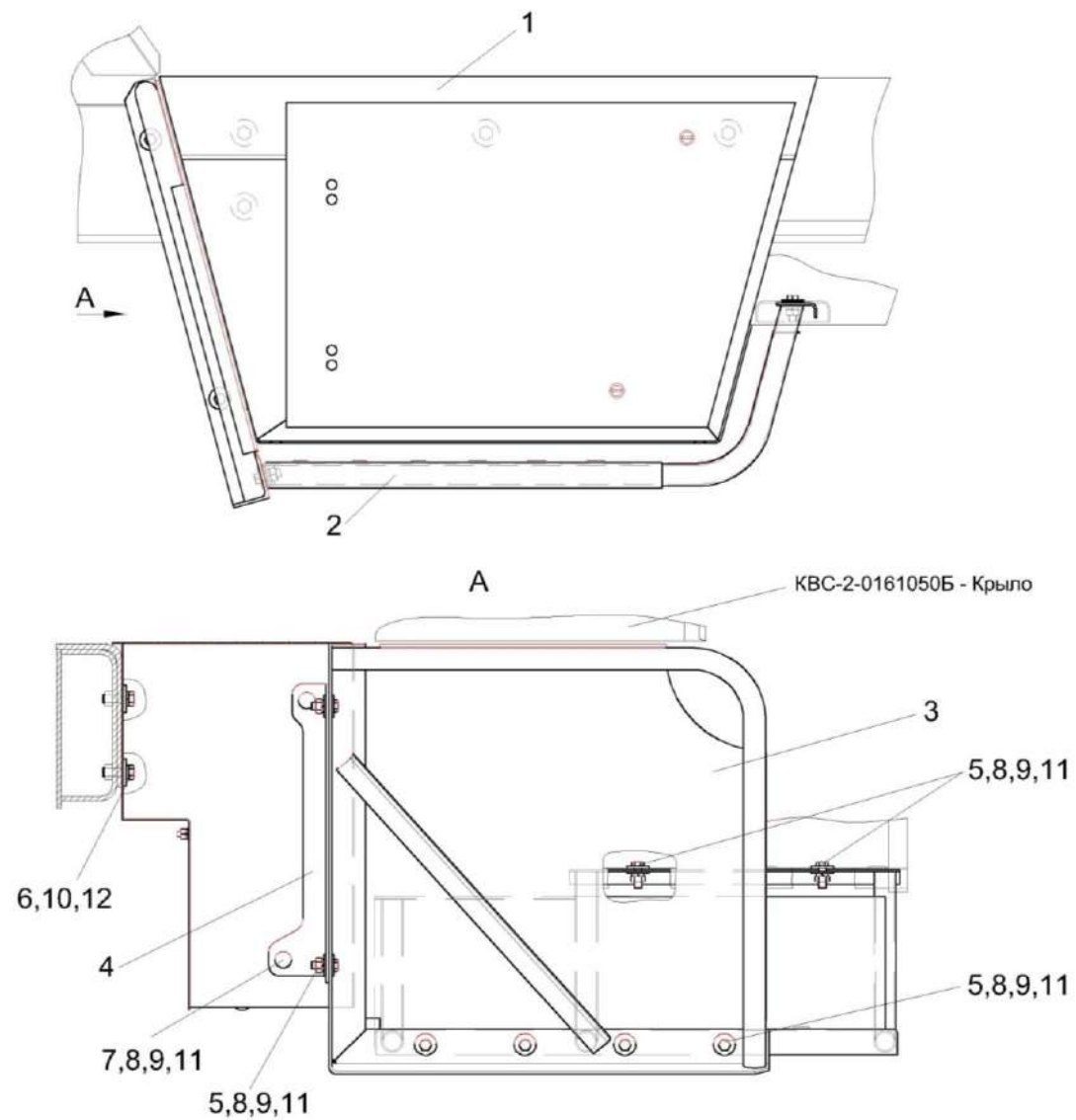


Рисунок 178 – Установка ящика КВС-8-0173000

КВС-7-0100000 КДС (Версия 02)

№ рис	№ поз	Обозначение	Наименование	Куда входит	
				Обозначение	Кол. на 1 сб. ед.
<b>УСТАНОВКА ЯЩИКА КВС-8-0173000 (рисунок 178)</b>					
<b>178</b>	1-12	КВС-8-0173000	Установка ящика	КВС-7-0100000	1
	1	КВС-8-0173010	Ящик	КВС-8-0173000	1
	2	КВС-1-0175010	Подножка	КВС-8-0173000	1
	3	КВС-1-0175030	Опора	КВС-8-0173000	1
	4	КВС-8-0173409	Уголок	КВС-8-0173000	1
	5		Болт М10-6х30 – 7796	КВС-8-0173000	8
	6		Болт М12-6х35 – 7796	КВС-8-0173000	4
	7		Болт М10-6х25 – 7802	КВС-8-0173000	2
	8		Гайка М10-6G – 5915	КВС-8-0173000	10
	9		Шайба 10Т 65Г – 6402	КВС-8-0173000	10
	10		Шайба 12Т 65Т – 6402	КВС-8-0173000	4
	11		Шайба С 10.01 – 6958	КВС-8-0173000	18
12		Шайба С 12.01 – 6958	КВС-8-0173000	4	

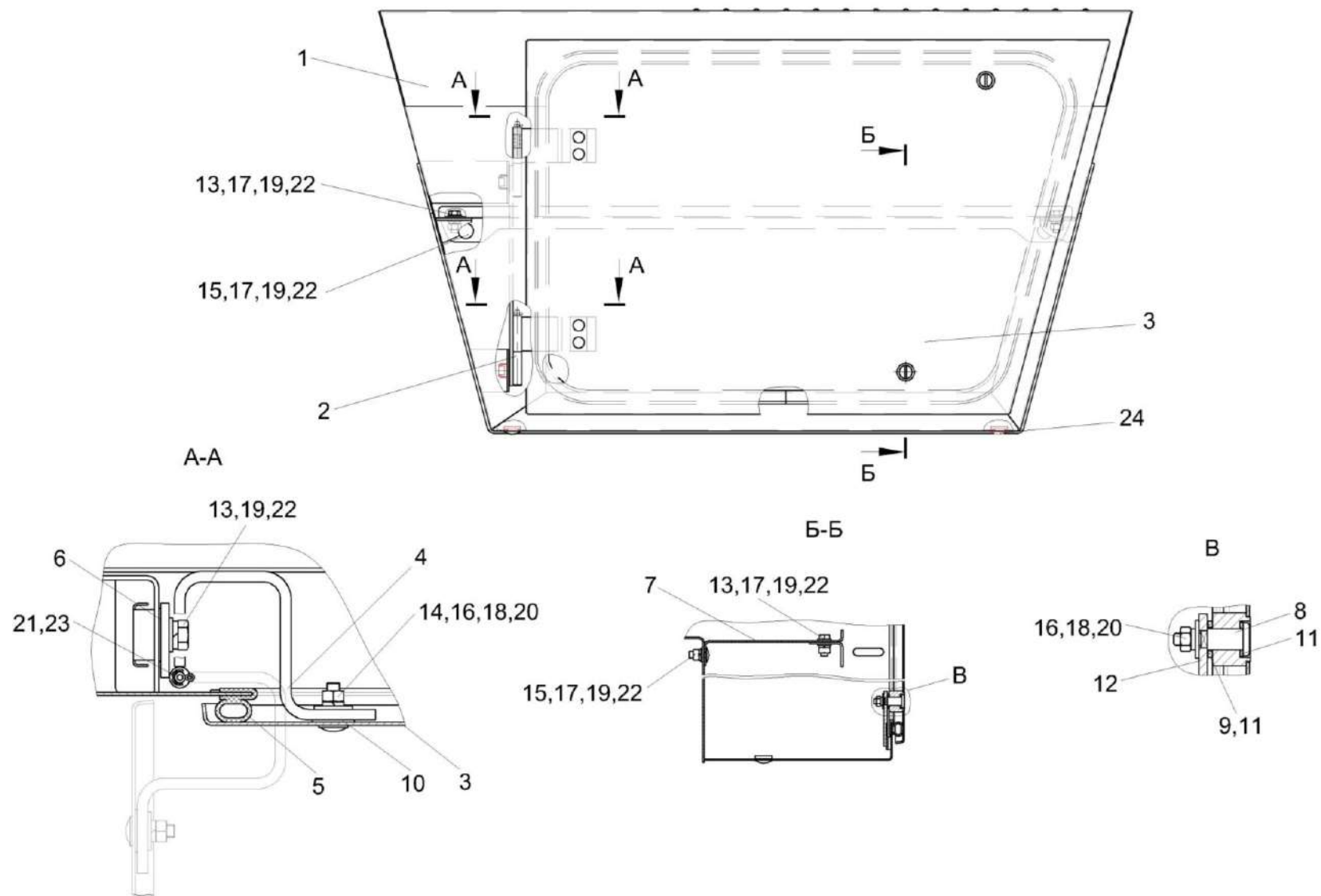


Рисунок 179 – Ящик КВС-8-0173010

КВС-7-0100000 КДС (Версия 02)

№ рис	№ поз	Обозначение	Наименование	Куда входит	
				Обозначение	Кол. на 1 сб. ед.
<b>ЯЩИК КВС-8-0173010 (рисунок 179)</b>					
<b>179</b>	1-24	КВС-8-0173010	Ящик	КВС-8-0173000	1
	1	КВС-8-0173020	Корпус	КВС-8-0173010	1
	2	КВС-1-0172060	Опора	КВС-8-0173010	1
	3	КВС-1-0172070	Дверь	КВС-8-0173010	1
	4	СЭУ-3-1000540А	Скоба	КВС-8-0173010	2
	5	КВС-1-0172001	Уплотнитель	КВС-8-0173010	1
	6	КВС-1-0172424	Прокладка	КВС-8-0173010	4
	7	КВС-2-0173408	Полка	КВС-8-0173010	1
	8	КВС-2-0702602	Палец	КВС-8-0173010	2
	9	КГС 0202414	Шайба	КВС-8-0173010	2
	10	ПКК 0135404А	Планка	КВС-8-0173010	2
	11	УЭС 1000001	Шайба	КВС-8-0173010	6
	12	УЭС 1000507	Фиксатор	КВС-8-0173010	2
	13		Болт М8-6ЕХ20 – 7796	КВС-8-0173010	4
	14		Болт М6-6еx20 – 7802	КВС-8-0173010	4
	15		Болт М8-6еx20 – 7802	КВС-8-0173010	2
16		Гайка М6-6G – 5915	КВС-8-0173010	6	

КВС-7-0100000 КДС (Версия 02)

№ рис	№ поз	Обозначение	Наименование	Куда входит	
				Обозначение	Кол. на 1 сб. ед.
179	17		Гайка М8-6G – 5915	КВС-8-0173010	4
	18		Шайба 6Т 65Г – 6402	КВС-8-0173010	6
	19		Шайба 8Т 65Г – 6402	КВС-8-0173010	6
	20		Шайба С 6.01 – 6958	КВС-8-0173010	6
	21		Шайба С.5.01 – 11371	КВС-8-0173010	2
	22		Шайба С.8.01 – 11371	КВС-8-0173010	8
	23		Шплинт 2x12 – 397	КВС-8-0173010	2
	24		Заглушка	КВС-8-0173010	2

КВС-7-0100000 КДС (Версия 02)

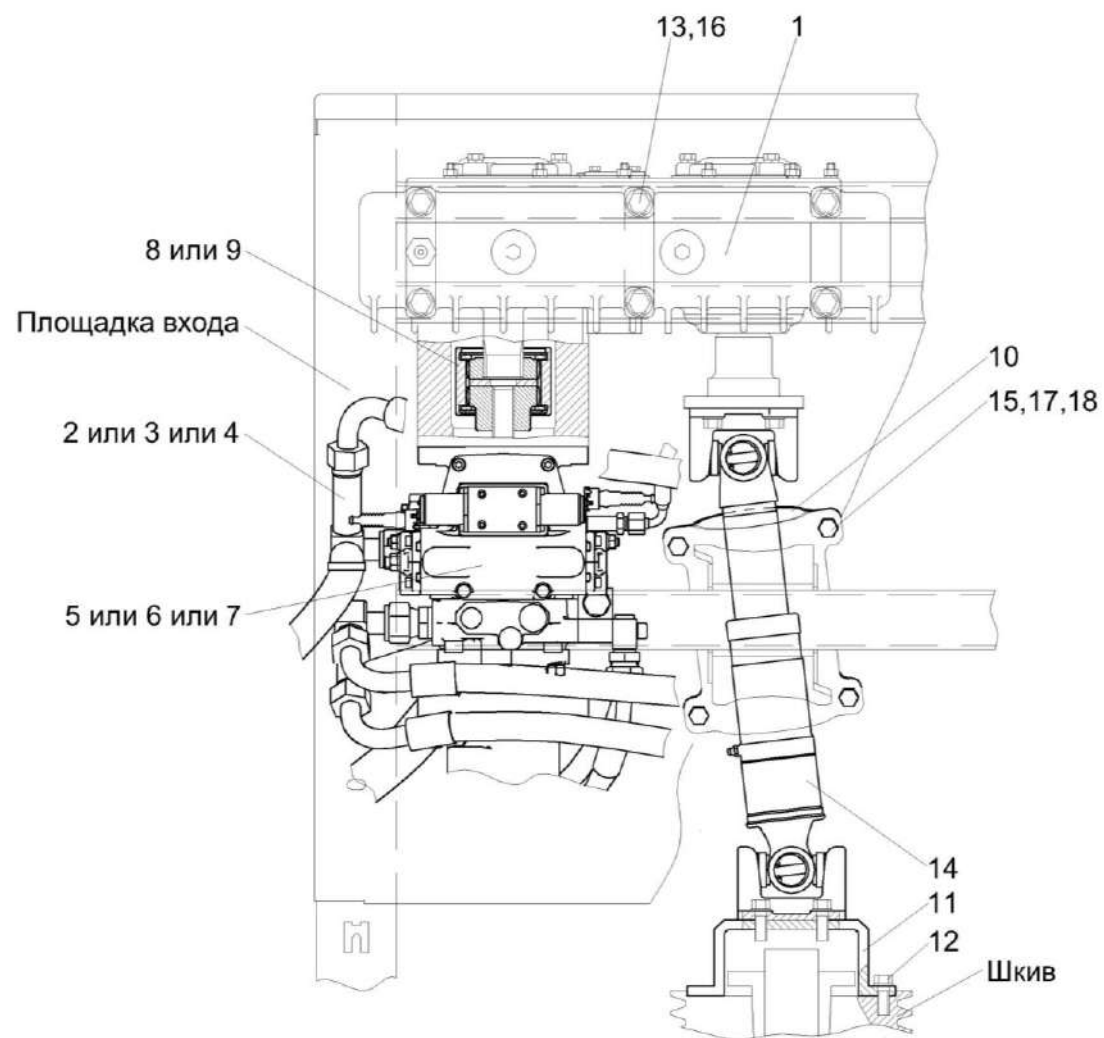


Рисунок 180 – Установка гидросистемы привода питающего аппарата и адаптеров КВС-2-0131500, КВС-2-0131500-01 и КВС-2-0131500-02

КВС-7-0100000 КДС (Версия 02)

№ рис	№ поз	Обозначение	Наименование	Куда входит	
				Обозначение	Кол. на 1 сб. ед.
<b>УСТАНОВКА ГИДРОСИСТЕМЫ ПРИВОДА ПИТАЮЩЕГО АППАРАТА И АДАПТЕРОВ КВС-2-0131500 ,КВС-2-0131500-01 И КВС-2-0131500-02 (рисунок 180)</b>					
180	1,2,5,9-18	КВС-2-0131500	Установка гидросистемы привода питающего аппарата и адаптеров	КВС-7-0100000	1
	1,3,6,9-18	КВС-2-0131500-01	Установка гидросистемы привода питающего аппарата и адаптеров	КВС-7-0100000	1
	1,4,7, 8,10-18	КВС-2-0131500-02	Установка гидросистемы привода питающего аппарата и адаптеров	КВС-7-0100000	1
	1	КВС-2-0104100	Редуктор	КВС-2-0131500 КВС-2-0131500-01 КВС-2-0131500-02	1 1 1
	2	КВС-5-0604000	Гидросистема привода питающего аппарата и адаптеров	КВС-2-0131500	1
	3	КВС-5-0614000	Гидросистема привода питающего аппарата и адаптеров	КВС-2-0131500-01	1
	4	КВС-5-0624000	Гидросистема привода питающего аппарата и адаптеров	КВС-2-0131500-02	1
	5	КВС-5-0604330	Гидронасос двухсекционный	КВС-2-0131500	1
	6	КВС-5-0614340	Гидронасос двухсекционный	КВС-2-0131500-01	1
	7	КВС-5-0624340	Гидронасос двухсекционный	КВС-2-0131500-02	1
8	КГС 0100110	Муфта	КВС-2-0131500-02	1	
9	КГС 0100140	Муфта	КВС-2-0131500 КВС-2-0131500-01	1 1	
10	КВС-2-0124494	Кожух	КВС-2-0131500 КВС-2-0131500-01 КВС-2-0131500-02	1 1 1	



КВС-7-0100000 КДС (Версия 02)

№ рис	№ поз	Обозначение	Наименование	Куда входит	
				Обозначение	Кол. на 1 сб. ед.
180	11	КВС-2-0131201	Фланец	КВС-2-0131500	1
				КВС-2-0131500-01	1
				КВС-2-0131500-02	1
	12	КПТ 0100612А	Болт	КВС-2-0131500	14
				КВС-2-0131500-01	14
				КВС-2-0131500-02	14
	13	УЭС 0000493	Шайба	КВС-2-0131500	6
				КВС-2-0131500-01	6
				КВС-2-0131500-02	6
	14		Вал карданный 41735-4201010-11	КВС-2-0131500	1
				КВС-2-0131500-01	1
				КВС-2-0131500-02	1
	15		Болт М12-6ех30 – 7796	КВС-2-0131500	4
				КВС-2-0131500-01	4
				КВС-2-0131500-02	4
	16		Болт М14-6ех100 – 7796	КВС-2-0131500	6
				КВС-2-0131500-01	6
				КВС-2-0131500-02	6
17		Гайка М12-6G – 5915	КВС-2-0131500	4	
			КВС-2-0131500-01	4	
			КВС-2-0131500-02	4	
18		Шайба 12Т 65Г – 6402	КВС-2-0131500	4	
			КВС-2-0131500-01	4	
			КВС-2-0131500-02	4	

КВС-7-0100000 КДС (Версия 02)

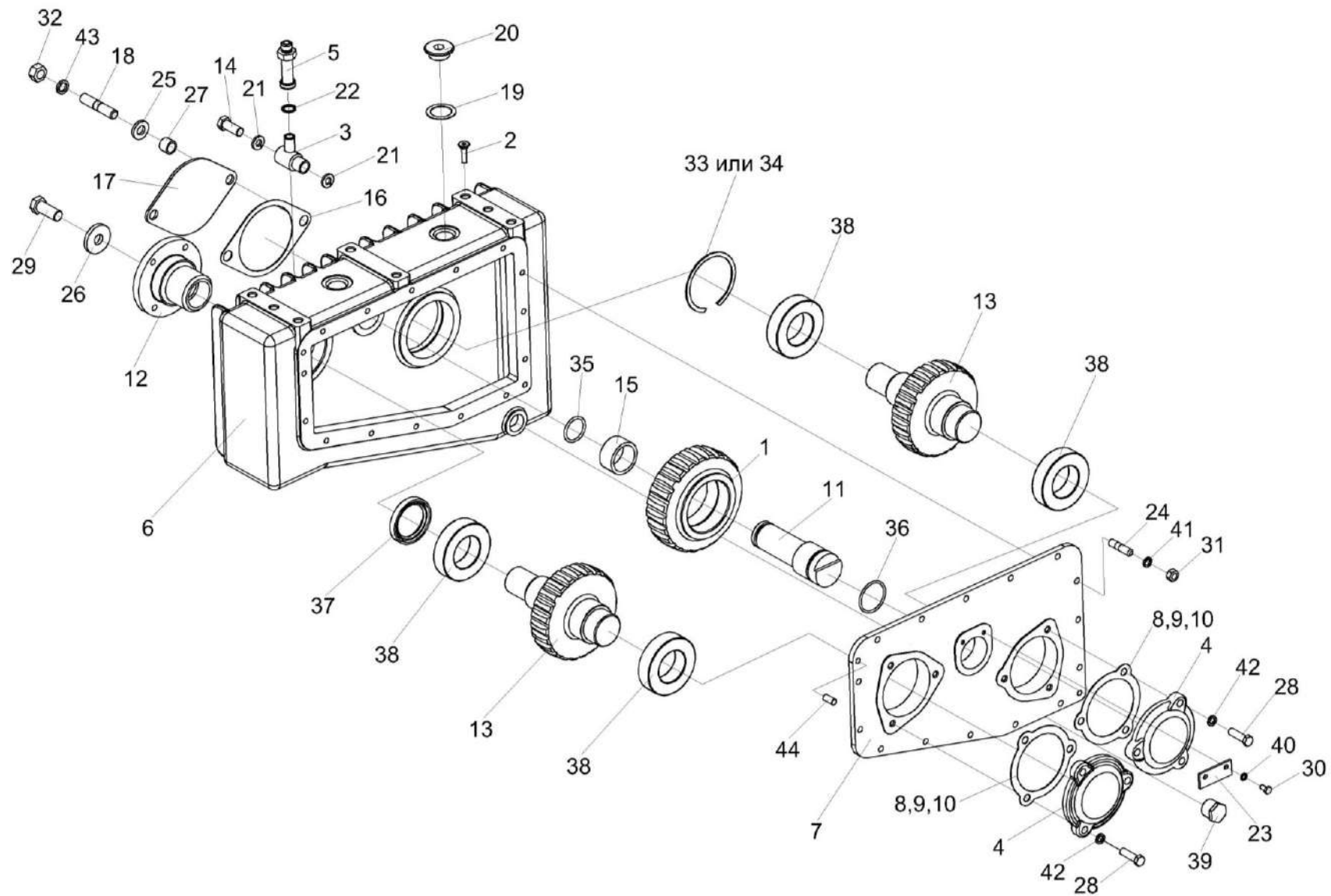


Рисунок 181 – Редуктор КВС-2-0104100

КВС-7-0100000 КДС (Версия 02)

№ рис	№ поз	Обозначение	Наименование	Куда входит	
				Обозначение	Кол. на 1 сб. ед.
<b>РЕДУКТОР КВС-2-0104100 (рисунок 181)</b>					
<b>181</b>	1-44	КВС-2-0104100	Редуктор	КВС-2-0131500	1
				КВС-2-0131500-01	1
				КВС-2-0131500-02	1
	1	КВС-2-0104110	Шестерня	КВС-2-0104100	1
	2	КВС-2-0104120	Маслоуказатель	КВС-2-0104100	1
	3	КВС-2-0104130	Угольник	КВС-2-0104100	1
	4	КВС-2-0104140	Крышка	КВС-2-0104100	2
	5	КЗР 0114230	Сапун	КВС-2-0104100	1
	6	КВС-2-0104111А	Корпус	КВС-2-0104100	1
	7	КВС-2-0104112	Крышка	КВС-2-0104100	1
	8	КВС-2-0104501	Прокладка	КВС-2-0104100	4 наиб. кол.
	9	КВС-2-0104501-01	Прокладка	КВС-2-0104100	6 наиб. кол.
	10	КВС-2-0104501-02	Прокладка	КВС-2-0104100	8 наиб. кол.
11	КВС-2-0104603	Ось	КВС-2-0104100	1	
12	КВС-2-0104604	Фланец	КВС-2-0104100	1	
13	КВС-2-0104605	Вал-шестерня	КВС-2-0104100	2	

КВС-7-0100000 КДС (Версия 02)

№ рис	№ поз	Обозначение	Наименование	Куда входит	
				Обозначение	Кол. на 1 сб. ед.
181	14	КВС-2-0104621	Болт	КВС-2-0104100	1
	15	КВС-2-0104801	Втулка	КВС-2-0104100	1
	16	КГС 0104032	Прокладка	КВС-2-0104100	1
	17	КГС 0104432	Крышка	КВС-2-0104100	1
	18	КГС 0104639	Шпилька	КВС-2-0104100	2
	19	КЗР 0210001А	Прокладка	КВС-2-0104100	2
	20	КЗР 0210603А	Пробка	КВС-2-0104100	2
	21	КИС 0108424А	Шайба	КВС-2-0104100	2
	22	КИС 0118005	Прокладка	КВС-2-0104100	1
	23	ПКК 0135401А	Упор	КВС-2-0104100	1
	24	ПКК 0135641А	Шпилька	КВС-2-0104100	15
	25	УЭС 0400405	Шайба	КВС-2-0104100	2
	26	04.140.002	Шайба	КВС-2-0104100	1
	27	3518020-48006	Втулка	КВС-2-0104100	2
	28		Болт М10-6ех25 – 7796	КВС-2-0104100	6
	29		Болт М16-6ех40 – 7796	КВС-2-0104100	1
	30		Болт М6-6ех12 – 7798	КВС-2-0104100	2
	31		Гайка М8-6G – 5915	КВС-2-0104100	15

КВС-7-0100000 КДС (Версия 02)

№ рис	№ поз	Обозначение	Наименование	Куда входит	
				Обозначение	Кол. на 1 сб. ед.
181	32		Гайка М14-6G – 5915	КВС-2-0104100	2
	33		Кольцо В90 – 13941	КВС-2-0104100	1
	34		Кольцо В90 – 13943	КВС-2-0104100	1
	35		Кольцо 034-040-36-2-2 – 18829 / 9833	КВС-2-0104100	1
	36		Кольцо 045-050-30-2-2 – 18829 / 9833	КВС-2-0104100	1
	37		Манжета 2.2-50x70-1 – 8752	КВС-2-0104100	1
	38		Подшипник 7210А – 27365	КВС-2-0104100	4
	39		Пробка КГ 3/4"	КВС-2-0104100	1
	40		Шайба 6Т 65Г – 6402	КВС-2-0104100	2
	41		Шайба 8Т 65Г – 6402	КВС-2-0104100	15
	42		Шайба 10Т 65Г – 6402	КВС-2-0104100	6
	43		Шайба 14Т 65Г – 6402	КВС-2-0104100	2
	44		Штифт 8x24 –3128	КВС-2-0104100	2

КВС-7-0100000 КДС (Версия 02)

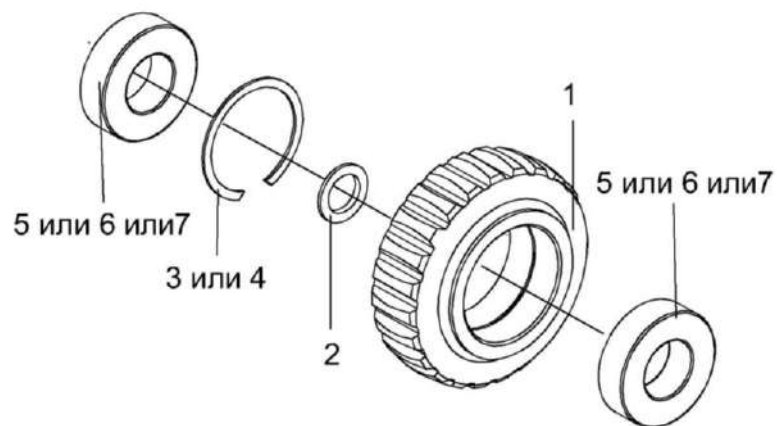


Рисунок 182 – Шестерня КВС-2-0104110

№ рис	№ поз	Обозначение	Наименование	Куда входит	
				Обозначение	Кол. на 1 сб. ед.
<b>ШЕСТЕРНЯ КВС-2-0104110 (рисунок 182)</b>					
182	1-7	КВС-2-0104110	Шестерня	КВС-2-0104100	1
	1	КВС-2-0104612	Шестерня	КВС-2-0104110	1
	2	КВС-2-0104812	Шайба	КВС-2-0104110	1
	3		Кольцо В80 – 13941	КВС-2-0104110	1
	4		Кольцо В80 – 13943	КВС-2-0104110	1
	5		Подшипник 22208EAW33	КВС-2-0104110	2
	6		Подшипник 22208E	КВС-2-0104110	2
7		Подшипник 22208CJW33	КВС-2-0104110	2	

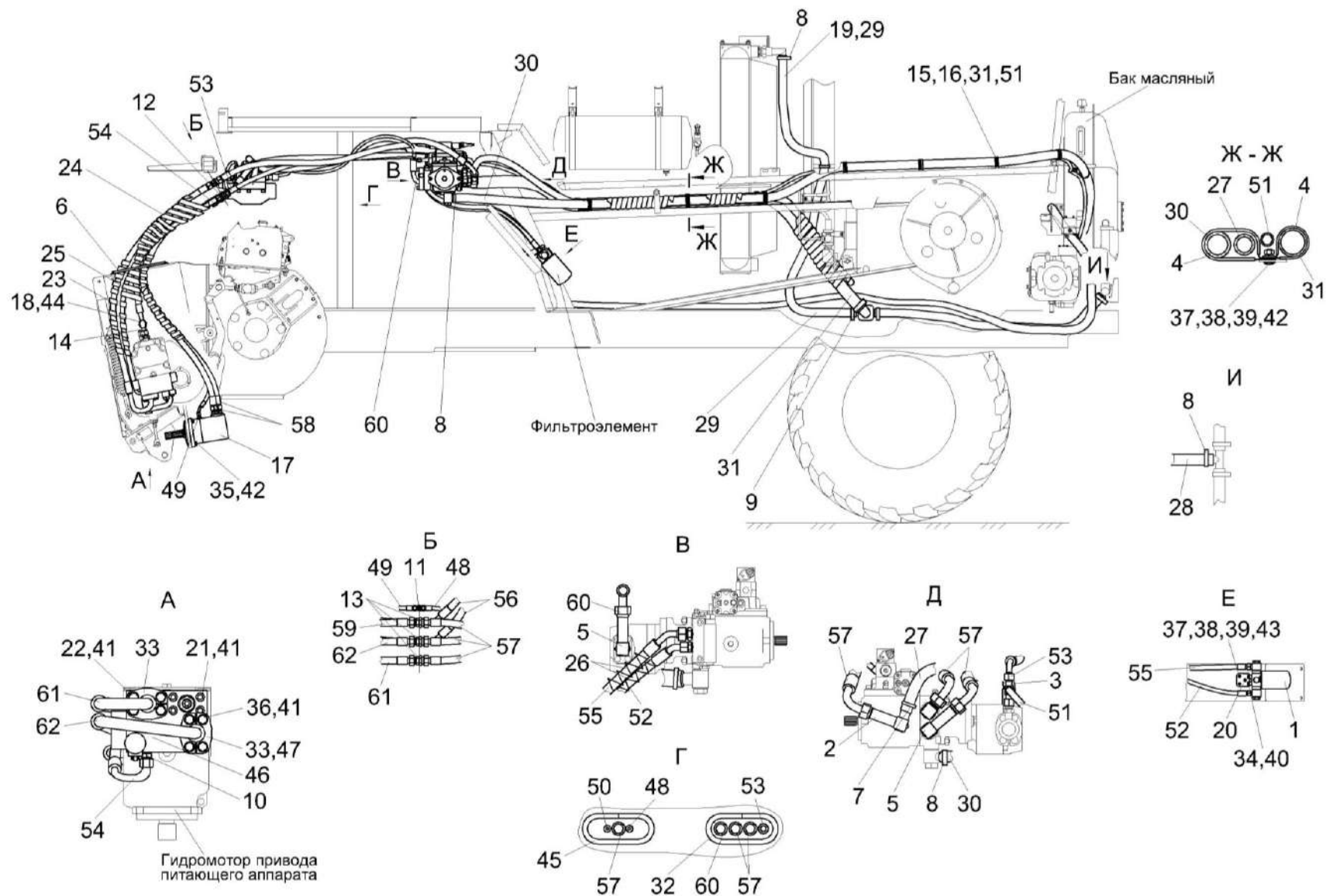


Рисунок 183 – Гидросистема привода питающего аппарата и адаптеров КВС-5-0604000 (лист 1)

КВС-7-0100000 КДС (Версия 02)

№ рис	№ поз	Обозначение	Наименование	Куда входит	
				Обозначение	Кол. на 1 сб. ед.

**ГИДРОСИСТЕМА ПРИВОДА ПИТАЮЩЕГО АППАРАТА И АДАПТЕРОВ КВС-5-0604000 (лист 1) (рисунок 183)**

<b>183</b>	1-62	КВС-5-0604000	Гидросистема привода питающего аппарата и адаптеров	КВС-2-0131500	1
	1	КВС-5-0604300	Фильтр напорный	КВС-5-0604000	1
	2	КВС-5-0604630	Тройник	КВС-5-0604000	1
	3	КВС-5-0604610-01	Крестовина	КВС-5-0604000	1
	4	КВС-2-0604190Б	Хомут	КВС-5-0604000	7
	5	КВС-2-0604340	Угольник	КВС-5-0604000	2
	6	КВС-2-0604820	Держатель рукавов	КВС-5-0604000	1
	7	А 23.02.160	Хомут стяжной	КВС-5-0604000	4
	8	А 23.02.170	Хомут стяжной	КВС-5-0604000	6
	9	А 23.02.190	Хомут стяжной	КВС-5-0604000	2
	10	ГШТ 6014240-03	Штуцер	КВС-5-0604000	1
	11	ГШУ 0624010-01	Штуцер	КВС-5-0604000	3
	12	ГШУ 0624010-03	Штуцер	КВС-5-0604000	1
	13	ГШУ 0624010-06	Штуцер	КВС-5-0604000	5
	14	КГС 0115510	Тройник	КВС-5-0604000	1
	15	КГС 0115770-01	Хомут	КВС-5-0604000	5
16	КГС 0115770-09	Хомут	КВС-5-0604000	6	



КВС-7-0100000 КДС (Версия 02)

№ рис	№ поз	Обозначение	Наименование	Куда входит	
				Обозначение	Кол. на 1 сб. ед.
183	17	КС-200-0688210	Гидромотор привода режущего аппарата	КВС-5-0604000	1
	18	МС 12-3-020	Полумуфта внутренняя	КВС-5-0604000	1
	19	КВС-5-0604403	Кронштейн	КВС-5-0604000	3
	20	КВС-5-0604404А	Кронштейн	КВС-5-0604000	1
	21	КГС 0115668	Винт	КВС-5-0604000	4
	22	КГС 0115669	Болт	КВС-5-0604000	4
	23	ОПЛ 0600016-25	Оплетка Лента спиральная черная 20x16x20 L=(2500±20) мм	КВС-5-0604000	2
	24	ОПЛ 0600016-27	Оплетка Лента спиральная черная 20x16x20 L=(3500±50) мм	КВС-5-0604000	1
	25	ОПЛ 0600016-28	Оплетка Лента спиральная черная 20x16x20 L=(4000±50) мм	КВС-5-0604000	1
	26	ОПЛ 0600027-09	Оплетка Лента спиральная черная 32x27x30 L=(600±10) мм	КВС-5-0604000	4
27	РНД 0250022-128	Рукав Рукав всасывающий 17 G-16 (SAE 100 R4) DN25 L=(3300±10) мм	КВС-5-0604000	1	

КВС-7-0100000 КДС (Версия 02)

№ рис	№ поз	Обозначение	Наименование	Куда входит	
				Обозначение	Кол. на 1 сб. ед.
183	28	РНД 0320012-65	Рукав Рукав 32x43-1,6 – 10362 L=(1200±10) мм	КВС-5-0604000	1
	29	РНД 0320022-109	Рукав Рукав всасывающий 17 G-20 (SAE 100 R4) DN32 L=(2200±10) мм	КВС-5-0604000	1
	30	РНД 0320022-143	Рукав Рукав всасывающий 17 G-20 (SAE 100 R4) DN32 L=(4800±20) мм	КВС-5-0604000	1
	31	РНД 0510022-118	Рукав Рукав всасывающий 17 G-32 (SAE 100 R4) DN51 L=(2650±10) мм	КВС-5-0604000	1
	32	УЭС 1000005	Уплотнение	КВС-5-0604000	1
	33	УЭС-7-0601614	Полуфланец	КВС-5-0604000	4
	34		Болт М10-6еХ16 – 7796-70	КВС-5-0604000	4
	35		Болт М12-6еХ40 – 7796-70	КВС-5-0604000	4
	36		Болт М12-6еХ45 – 7796-70	КВС-5-0604000	4
	37		Болт М8-6еХ25 – 7802-81	КВС-5-0604000	21
	38		Гайка М8-6G – 5915-70	КВС-5-0604000	24
	39		Шайба 8Т 65Г – 6402-70	КВС-5-0604000	26
	40		Шайба 10Т 65Г – 6402-70	КВС-5-0604000	7
	41		Шайба 12Т 65Г – 6402-70	КВС-5-0604000	20

КВС-7-0100000 КДС (Версия 02)

№ рис	№ поз	Обозначение	Наименование	Куда входит	
				Обозначение	Кол. на 1 сб. ед.
183	42		Шайба С 8.01 – 6958-78	КВС-5-0604000	22
	43		Шайба С.8.01 – 11371-78	КВС-5-0604000	3
	44		Кольцо 019-022-19-2-2 – 18829/9833	КВС-5-0604000	1
	45		Втулка 500-1015079	КВС-5-0604000	3
	46		Гидроблок 227.394.302.9	КВС-5-0604000	1
	47		Кольцо уплотнительное ГСТ 90.00.003	КВС-5-0604000	2
	48		Рукав высокого давления РВД 6-1SC-M14x1,5-24°-1120	КВС-5-0604000	1
	49		Рукав высокого давления РВД 6-1SC-M14x1,5-24°-1860-0°-45°	КВС-5-0604000	1
	50		Рукав высокого давления РВД 6-1SC- M14x1,5-24°-2000-90°-90°/180°	КВС-5-0604000	1
	51		Рукав высокого давления РВД 6-1SC-M14x1,5-24°-4400	КВС-5-0604000	1
	52		Рукав высокого давления РВД 12-2SN-M20x1,5-60°-1000-0°-45°	КВС-5-0604000	1
	53		Рукав высокого давления РВД 10-2SC-M18x1,5-24°-1100-0°-90°	КВС-5-0604000	1
	54		Рукав высокого давления РВД 10-2SC-M18x1,5-24°-1900-0°-90°	КВС-5-0604000	1
	55		Рукав высокого давления РВД 16-2SN-M27x1,5-60°-1000-0°-45°	КВС-5-0604000	1

КВС-7-0100000 КДС (Версия 02)

№ рис	№ поз	Обозначение	Наименование	Куда входит	
				Обозначение	Кол. на 1 сб. ед.
183	56		Рукав высокого давления РВД 20-3ZN-M30x2-24°-840-0°-90°	КВС-5-0604000	2
	57		Рукав высокого давления РВД 20-3ZN-M30x2-24°-1240-0°-90°	КВС-5-0604000	3
	58		Рукав высокого давления РВД 20-3ZN-M30x2-24°-2300	КВС-5-0604000	2
	59		Рукав высокого давления РВД 20-2SN-M30x2-24°-1460-0°-90°	КВС-5-0604000	1
	60		Рукав высокого давления РВД 20-3ZN-M30x2-24°-1700-90°-90°	КВС-5-0604000	1
	61		Рукав высокого давления РВД 20/TMR-H100-1920-CAM	КВС-5-0604000	1
	62		Рукав высокого давления РВД 20/TMR-H205-1920-CAM	КВС-5-0604000	1

КВС-7-0100000 КДС (Версия 02)

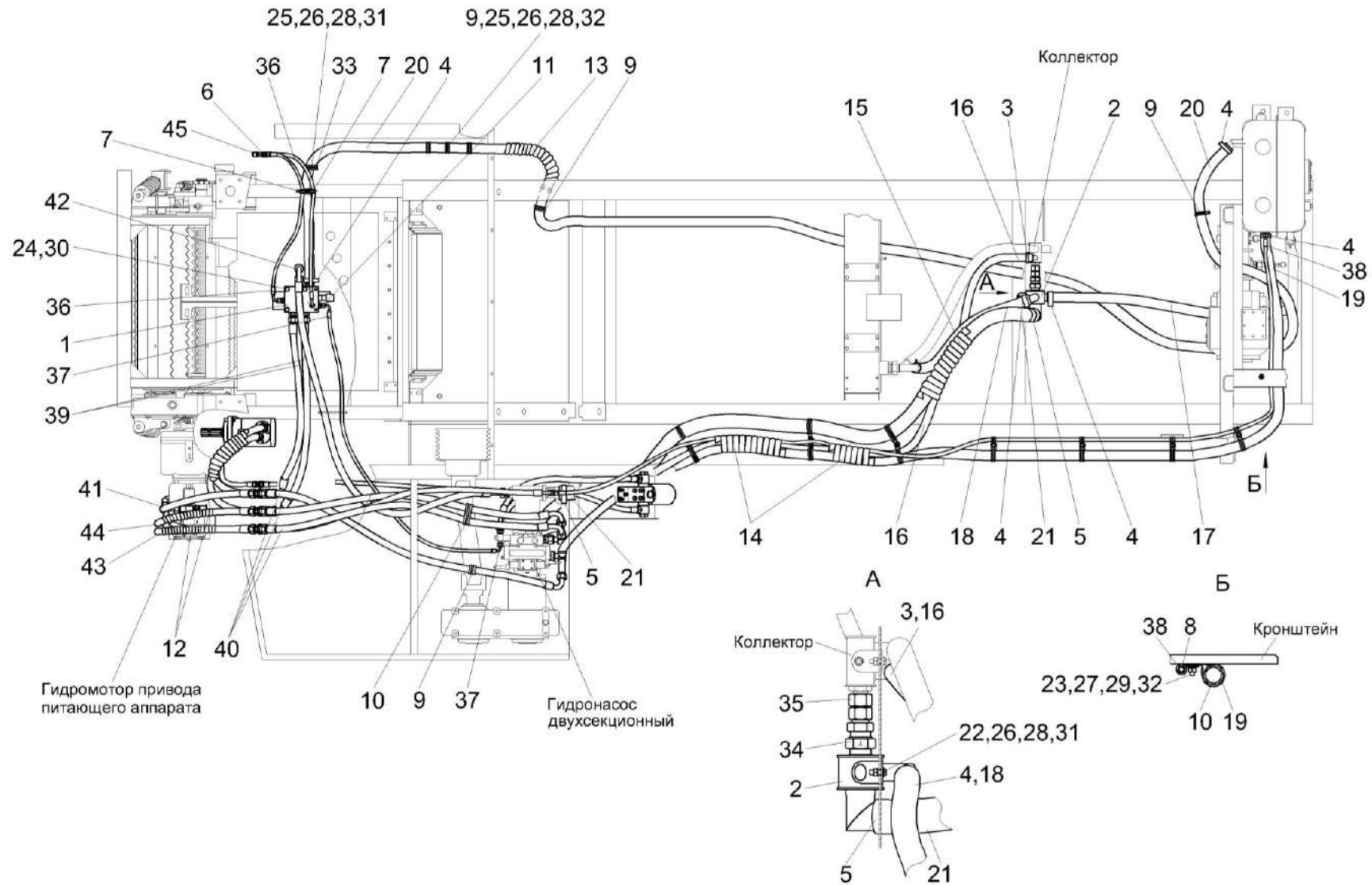


Рисунок 184 – Гидросистема привода питающего аппарата и адаптеров КВС-5-0604000 (лист 2)

КВС-7-0100000 КДС (Версия 02)

№ рис	№ поз	Обозначение	Наименование	Куда входит	
				Обозначение	Кол. на 1 сб. ед.
<b>ГИДРОСИСТЕМА ПРИВОДА ПИТАЮЩЕГО АППАРАТА И АДАПТЕРОВ КВС-5-0604000 (лист 2) (рисунок 184)</b>					
184	1-45	КВС-5-0604000	Гидросистема привода питающего аппарата и адаптеров	КВС-2-0131500	1
	1	КВС-2-0604300	Гидроблок адаптеров	КВС-5-0604000	1
	2	КВС-2-0604640	Коллектор	КВС-5-0604000	1
	3	А 23.02.160	Хомут стяжной	КВС-5-0604000	4
	4	А 23.02.170	Хомут стяжной	КВС-5-0604000	6
	5	А 23.02.190	Хомут стяжной	КВС-5-0604000	2
	6	ГШУ 0624010-01	Штуцер	КВС-5-0604000	3
	7	КГС 0115770	Хомут	КВС-5-0604000	2
	8	КГС 0115770-01	Хомут	КВС-5-0604000	5
	9	КГС 0115770-08	Хомут	КВС-5-0604000	5
	10	КГС 0115770-09	Хомут	КВС-5-0604000	6
	11	КНС-6028-0602608-01	Втулка дроссельная	КВС-5-0604000	1
	12	ОПЛ 0600016-25	Оплетка Лента спиральная черная 20x16x20 L=(2500±20) мм	КВС-5-0604000	2
13	ОПЛ 0600027-09	Оплетка Лента спиральная черная 32x27x30 L=(600±10) мм	КВС-5-0604000	1	

КВС-7-0100000 КДС (Версия 02)

№ рис	№ поз	Обозначение	Наименование	Куда входит	
				Обозначение	Кол. на 1 сб. ед.
184	14	ОПЛ 0600045-03	Оплетка Лента спиральная черная 51x45x30 L=(250±10) мм	КВС-5-0604000	2
	15	ОПЛ 0600045-06	Оплетка Лента спиральная черная 51x45x30 L=(400±10) мм	КВС-5-0604000	1
	16	РНД 0250022-128	Рукав Рукав всасывающий 17 G-16 (SAE 100 R4) DN25 L=(3300±10) мм	КВС-5-0604000	1
	17	РНД 0320012-65	Рукав Рукав 32x43-1,6 – 10362 L=(1200±10) мм	КВС-5-0604000	1
	18	РНД 0320022-109	Рукав Рукав всасывающий 17 G-20 (SAE 100 R4) DN32 L=(2200±10) мм	КВС-5-0604000	1
	19	РНД 0320022-143	Рукав Рукав всасывающий 17 G-20 (SAE 100 R4) DN32 L=(4800±20) мм	КВС-5-0604000	1
	20	РНД 0320022-163	Рукав Рукав всасывающий 17 G-20 (SAE 100 R4) DN32 L=(7600±30) мм	КВС-5-0604000	1
	21	РНД 0510022-118	Рукав Рукав всасывающий 17 G-32 (SAE 100 R4) DN51 L=(2650±10) мм	КВС-5-0604000	1
	22		Болт М8-6x25 – 7796	КВС-5-0604000	1

КВС-7-0100000 КДС (Версия 02)

№ рис	№ поз	Обозначение	Наименование	Куда входит	
				Обозначение	Кол. на 1 сб. ед.
184	23		Болт М10-6ех30 – 7796	КВС-5-0604000	1
	24		Болт М12-6ех25 – 7796	КВС-5-0604000	4
	25		Болт М8-6ех25 – 7802	КВС-5-0604000	21
	26		Гайка М8-6G – 5915	КВС-5-0604000	24
	27		Гайка М10-6G – 5915	КВС-5-0604000	1
	28		Шайба 8Т 65Г – 6402	КВС-5-0604000	26
	29		Шайба 10Т 65Г – 6402	КВС-5-0604000	7
	30		Шайба 12Т 65Г – 6402	КВС-5-0604000	20
	31		Шайба С 8.01 – 6958	КВС-5-0604000	22
	32		Шайба С 10.01 – 6958	КВС-5-0604000	3
	33		Втулка 500-1015079	КВС-5-0604000	3
	34		Гидроклапан обратный КО22LR3/4,2 bar	КВС-5-0604000	1
	35		Переходник GZ22LCF	КВС-5-0604000	1
	36		Рукав высокого давления РВД 6-1SC-M14x1,5-24°-860-0°-90°	КВС-5-0604000	2
	37		Рукав высокого давления РВД 6-1SC-M14x1,5-24°-2000-90°- 90°/180°	КВС-5-0604000	1
	38		Рукав высокого давления РВД 6-1SC-M14x1,5-24°-4400	КВС-5-0604000	1



КВС-7-0100000 КДС (Версия 02)

№ рис	№ поз	Обозначение	Наименование	Куда входит	
				Обозначение	Кол. на 1 сб. ед.
184	39		Рукав высокого давления РВД 20-3ZN-M30x2-24°-840-0°-90°	КВС-5-0604000	2
	40		Рукав высокого давления РВД 20-3ZN-M30x2-24°-1240-0°-90°	КВС-5-0604000	3
	41		Рукав высокого давления РВД 20-2SN-M30x2-24°-1460-0°-90°	КВС-5-0604000	1
	42		Рукав высокого давления РВД 20-3ZN-M30x2-24°-1700-90°-90°	КВС-5-0604000	1
	43		Рукав высокого давления РВД 20/TMR-H100-1920-CAM	КВС-5-0604000	1
	44		Рукав высокого давления РВД 20/TMR-H205-1920-CAM	КВС-5-0604000	1
	45		Соединение резьбовое с колпачком AB20-11/BO8L	КВС-5-0604000	2

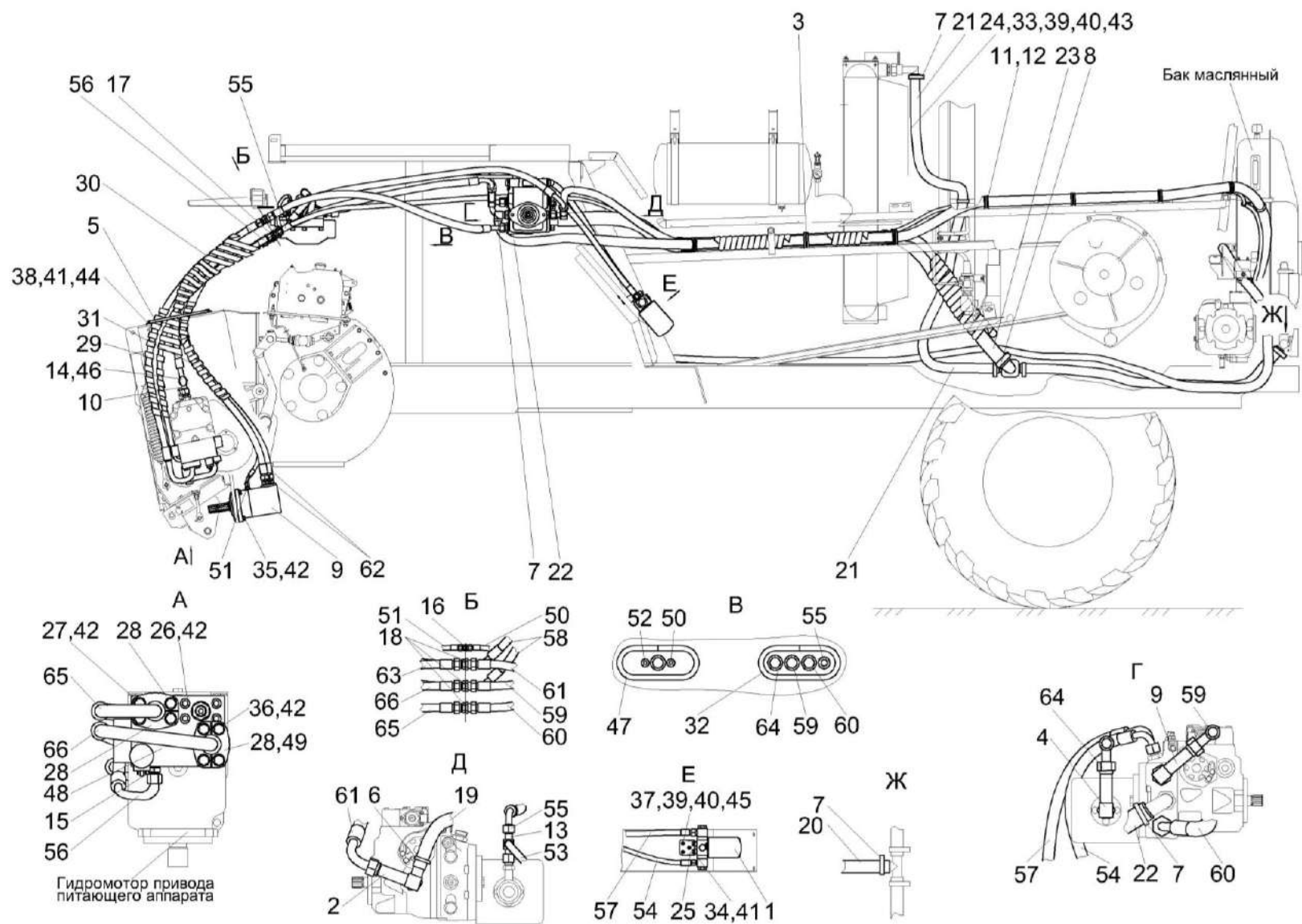


Рисунок 185 – Гидросистема привода питающего аппарата и адаптеров КВС-5-0614000 (лист 1)

КВС-7-0100000 КДС (Версия 02)

№ рис	№ поз	Обозначение	Наименование	Куда входит	
				Обозначение	Кол. на 1 сб. ед.
<b>ГИДРОСИСТЕМА ПРИВОДА ПИТАЮЩЕГО АППАРАТА И АДАПТЕРОВ КВС-5-0614000 (лист 1) (рисунок 185)</b>					
<b>185</b>	1-66	КВС-5-0614000	Гидросистема привода питающего аппарата и адаптеров	КВС-2-0131500-01	1
	1	КВС-5-0604300	Фильтр напорный	КВС-5-0614000	1
	2	КВС-5-0604630	Тройник	КВС-5-0614000	1
	3	КВС-2-0604190Б	Хомут	КВС-5-0614000	7
	4	КВС-2-0604340	Угольник	КВС-5-0614000	2
	5	КВС-2-0604820	Держатель рукавов	КВС-5-0614000	1
	6	А 23.02.160	Хомут стяжной	КВС-5-0614000	4
	7	А 23.02.170	Хомут стяжной	КВС-5-0614000	6
	8	А 23.02.190	Хомут стяжной	КВС-5-0614000	2
	9	КС-200-0688210	Гидромотор привода режущего аппарата	КВС-5-0614000	1
	10	КГС 0115510	Тройник	КВС-5-0614000	1
	11	КГС 0115770-01	Хомут	КВС-5-0614000	5
	12	КГС 0115770-09	Хомут	КВС-5-0614000	6
	13	КВС-5-0604610-01	Крестовина	КВС-5-0614000	1
	14	МС 12-3-020	Полумуфта внутренняя	КВС-5-0614000	1
	15	ГШТ 6014240-03	Штуцер	КВС-5-0614000	1

КВС-7-0100000 КДС (Версия 02)

№ рис	№ поз	Обозначение	Наименование	Куда входит	
				Обозначение	Кол. на 1 сб. ед.
185	16	ГШУ 0624010-01	Штуцер	КВС-5-0614000	3
	17	ГШУ 0624010-03	Штуцер	КВС-5-0614000	1
	18	ГШУ 0624010-06	Штуцер	КВС-5-0614000	5
	19	РНД 0250022-128	Рукав Рукав всасывающий 17 G-16 (SAE 100 R4) DN25 L=(3300±10) мм	КВС-5-0614000	1
	20	РНД 0320012-65	Рукав Рукав 32x43-1,6 – 10362 L=(1200±10) мм	КВС-5-0614000	1
	21	РНД 0320022-109	Рукав Рукав всасывающий 17 G-20 (SAE 100 R4) DN32 L=(2200±10) мм	КВС-5-0614000	1
	22	РНД 0320022-143	Рукав Рукав всасывающий 17 G-20 (SAE 100 R4) DN32 L=(4800±20) мм	КВС-5-0614000	1
	23	РНД 0510022-118	Рукав Рукав всасывающий 17 G-32 (SAE 100 R4) DN51 L=(2650±10) мм	КВС-5-0614000	1
	24	КВС-5-0604403	Кронштейн	КВС-5-0614000	3
	25	КВС-5-0604404А	Кронштейн	КВС-5-0614000	1
	26	КГС 0115668	Винт	КВС-5-0614000	4
	27	КГС 0115669	Болт	КВС-5-0614000	4

КВС-7-0100000 КДС (Версия 02)

№ рис	№ поз	Обозначение	Наименование	Куда входит	
				Обозначение	Кол. на 1 сб. ед.
185	28	УЭС-7-0601614	Полуфланец	КВС-5-0614000	4
	29	ОПЛ 0600016-25	Оплетка Лента спиральная черная 20x16x20 L=(2500±20) мм	КВС-5-0614000	2
	30	ОПЛ 0600016-27	Оплетка Лента спиральная черная 20x16x20 L=(3500±50) мм	КВС-5-0614000	1
	31	ОПЛ 0600016-28	Оплетка Лента спиральная черная 20x16x20 L=(4000±50) мм	КВС-5-0614000	1
	32	УЭС 1000005	Уплотнение	КВС-5-0614000	1
	33		Болт М8-6x20 – 7796	КВС-5-0614000	3
	34		Болт М10-6x16 – 7796	КВС-5-0614000	4
	35		Болт М12-6x40 – 7796	КВС-5-0614000	4
	36		Болт М12-6x45 – 7796	КВС-5-0614000	4
	37		Болт М8-6x25 – 7802	КВС-5-0614000	21
	38		Болт М10-6x25 – 7796	КВС-5-0614000	2
	39		Гайка М8-6G – 5915	КВС-5-0614000	24
	40		Шайба 8Т 65Г – 6402	КВС-5-0614000	26
	41		Шайба 10Т 65Г – 6402	КВС-5-0614000	7
	42		Шайба 12Т 65Г – 6402	КВС-5-0614000	20

КВС-7-0100000 КДС (Версия 02)

№ рис	№ поз	Обозначение	Наименование	Куда входит	
				Обозначение	Кол. на 1 сб. ед.
185	43		Шайба С 8.01 – 6958	КВС-5-0614000	22
	44		Шайба С 10.01 – 6958	КВС-5-0614000	3
	45		Шайба С.8.01 – 11371	КВС-5-0614000	3
	46		Кольцо 019-022-19-2-2 – 18829/9833	КВС-5-0614000	1
	47		Втулка 500-1015079	КВС-5-0614000	3
	48		Гидроблок 227.394.302.9	КВС-5-0614000	1
	49		Кольцо уплотнительное ГСТ 90.00.003	КВС-5-0614000	2
	50		Рукав высокого давления РВД 6-1SC-M14x1,5-24°-1120	КВС-5-0614000	1
	51		Рукав высокого давления РВД 6-1SC-M14x1,5-24°-1860-0°-45°	КВС-5-0614000	1
	52		Рукав высокого давления РВД 6-1SC- M14x1,5-24°-2000-90°-90°/90°	КВС-5-0614000	1
	53		Рукав высокого давления РВД 6-1SC-M14x1,5-24°-4400	КВС-5-0614000	1
	54		Рукав высокого давления РВД 12-2SN-M20x1,5-60°-900-0°-90°	КВС-5-0614000	1
	55		Рукав высокого давления РВД 10-2SC-M18x1,5-24°-1100-0°-90°	КВС-5-0614000	1
	56		Рукав высокого давления РВД 10-2SC-M18x1,5-24°-1900-0°-90°	КВС-5-0614000	1

КВС-7-0100000 КДС (Версия 02)

№ рис	№ поз	Обозначение	Наименование	Куда входит	
				Обозначение	Кол. на 1 сб. ед.
185	57		Рукав высокого давления РВД 16-2SN-M27x1,5-60°-900-0°-90°	КВС-5-0614000	1
	58		Рукав высокого давления РВД 20-3ZN-M30x2-24°-840-0°-90°	КВС-5-0614000	2
	59		Рукав высокого давления РВД 20-3ZN-M30x2-24°-1000-0°-90°	КВС-5-0614000	1
	60		Рукав высокого давления РВД 20-3ZN-M30x2-24°-960-0°-45°	КВС-5-0614000	1
	61		Рукав высокого давления РВД 20-3ZN-M30x2-24°-1240-0°-90°	КВС-5-0614000	1
	62		Рукав высокого давления РВД 20-3ZN-M30x2-24°-1800	КВС-5-0614000	2
	63		Рукав высокого давления РВД 20-2SN-M30x2-24°-1460-0°-90°	КВС-5-0614000	1
	64		Рукав высокого давления РВД 20-3ZN-M30x2-24°-1700-90°-90°	КВС-5-0614000	1
	65		Рукав высокого давления РВД 20/TMR-H100-1920-CAM	КВС-5-0614000	1
	66		Рукав высокого давления РВД 20/TMR-H205-1920-CAM	КВС-5-0614000	1

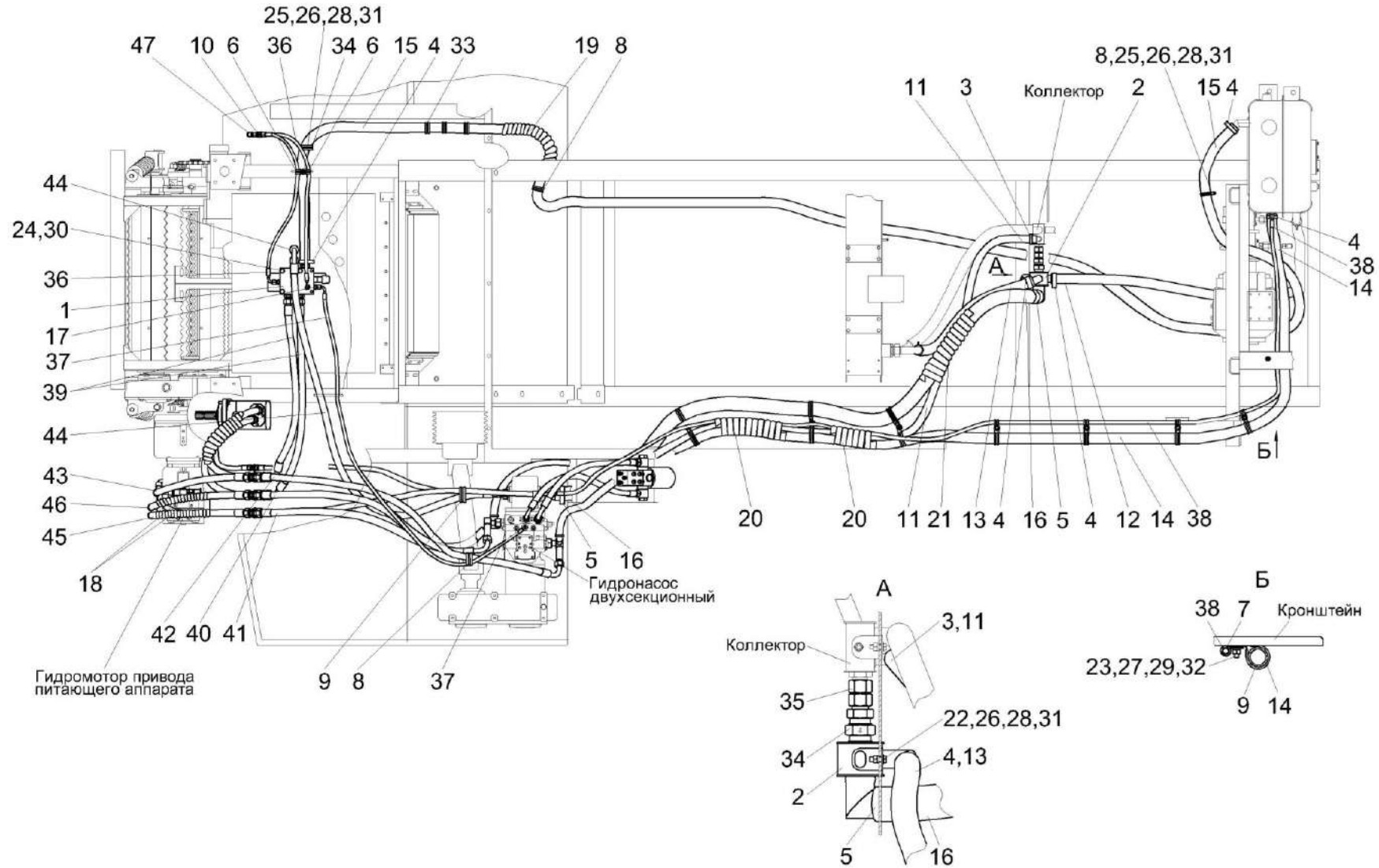


Рисунок 186 – Гидросистема привода питающего аппарата и адаптеров КВС-5-0614000 (лист 2)



КВС-7-0100000 КДС (Версия 02)

№ рис	№ поз	Обозначение	Наименование	Куда входит	
				Обозначение	Кол. на 1 сб. ед.
<b>ГИДРОСИСТЕМА ПРИВОДА ПИТАЮЩЕГО АППАРАТА И АДАПТЕРОВ КВС-5-0614000 (лист 2) (рисунок 186)</b>					
<b>186</b>	1-47	КВС-5-0614000	Гидросистема привода питающего аппарата и адаптеров	КВС-2-0131500-01	1
	1	КВС-2-0604300	Гидроблок адаптеров	КВС-5-0614000	1
	2	КВС-2-0604640	Коллектор	КВС-5-0614000	1
	3	А 23.02.160	Хомут стяжной	КВС-5-0614000	4
	4	А 23.02.170	Хомут стяжной	КВС-5-0614000	6
	5	А 23.02.190	Хомут стяжной	КВС-5-0614000	2
	6	КГС 0115770	Хомут	КВС-5-0614000	2
	7	КГС 0115770-01	Хомут	КВС-5-0614000	5
	8	КГС 0115770-08	Хомут	КВС-5-0614000	5
	9	КГС 0115770-09	Хомут	КВС-5-0614000	6
	10	ГШУ 0624010-01	Штуцер	КВС-5-0614000	3
	11	РНД 0250022-128	Рукав Рукав всасывающий 17 G-16 (SAE 100 R4) DN25 L=(3300±10) мм	КВС-5-0614000	1
12	РНД 0320012-65	Рукав Рукав 32x43-1,6 – 10362 L=(1200±10) мм	КВС-5-0614000	1	

КВС-7-0100000 КДС (Версия 02)

№ рис	№ поз	Обозначение	Наименование	Куда входит	
				Обозначение	Кол. на 1 сб. ед.
186	13	РНД 0320022-109	Рукав Рукав всасывающий 17 G-20 (SAE 100 R4) DN32 L=(2200±10) мм	КВС-5-0614000	1
	14	РНД 0320022-143	Рукав Рукав всасывающий 17 G-20 (SAE 100 R4) DN32 L=(4800±20) мм	КВС-5-0614000	1
	15	РНД 0320022-165	Рукав Рукав всасывающий 17 G-20 (SAE 100 R4) DN32 L=(8000±20) мм	КВС-5-0614000	1
	16	РНД 0510022-118	Рукав Рукав всасывающий 17 G-32 (SAE 100 R4) DN51 L=(2650±10) мм	КВС-5-0614000	1
	17	КНС-6028-0602608-01	Втулка дроссельная	КВС-5-0614000	1
	18	ОПЛ 0600016-25	Оплетка Лента спиральная черная 20x16x20 L=(2500±20) мм	КВС-5-0614000	2
	19	ОПЛ 0600027-09	Оплетка Лента спиральная черная 32x27x30 L=(600±10) мм	КВС-5-0614000	5
	20	ОПЛ 0600045-03	Оплетка Лента спиральная черная 51x45x30 L=(250±10) мм	КВС-5-0614000	2
	21	ОПЛ 0600045-06	Оплетка Лента спиральная черная 51x45x30 L=(400±10) мм	КВС-5-0614000	1

КВС-7-0100000 КДС (Версия 02)

№ рис	№ поз	Обозначение	Наименование	Куда входит	
				Обозначение	Кол. на 1 сб. ед.
186	22		Болт М8-6ех25 – 7796	КВС-5-0614000	1
	23		Болт М10-6ех30 – 7796	КВС-5-0614000	1
	24		Болт М12-6ех25 – 7796	КВС-5-0614000	4
	25		Болт М8-6ех25 – 7802	КВС-5-0614000	21
	26		Гайка М8-6G – 5915	КВС-5-0614000	24
	27		Гайка М10-6G – 5915	КВС-5-0614000	1
	28		Шайба 8Т 65Г – 6402	КВС-5-0614000	26
	29		Шайба 10Т 65Г – 6402	КВС-5-0614000	7
	30		Шайба 12Т 65Г – 6402	КВС-5-0614000	20
	31		Шайба С 8.01 – 6958	КВС-5-0614000	22
	32		Шайба С 10.01 – 6958	КВС-5-0614000	3
	33		Втулка 500-1015079	КВС-5-0614000	3
	34		Гидроклапан обратный КО22LR3/4,2 bar	КВС-5-0614000	1
	35		Переходник GZ22LCF	КВС-5-0614000	1
	36		Рукав высокого давления РВД 6-1SC-M14x1,5-24°-860-0°-90°	КВС-5-0614000	2
	37		Рукав высокого давления РВД 6-1SC- M14x1,5-24°-2000-90°-90°/90°	КВС-5-0614000	1

КВС-7-0100000 КДС (Версия 02)

№ рис	№ поз	Обозначение	Наименование	Куда входит	
				Обозначение	Кол. на 1 сб. ед.
186	38		Рукав высокого давления РВД 6-1SC-M14x1,5-24°-4400	КВС-5-0614000	1
	39		Рукав высокого давления РВД 20-3ZN-M30x2-24°-840-0°-90°	КВС-5-0614000	2
	40		Рукав высокого давления РВД 20-3ZN-M30x2-24°-1000-0°-90°	КВС-5-0614000	1
	41		Рукав высокого давления РВД 20-3ZN-M30x2-24°-960-0°-45°	КВС-5-0614000	1
	42		Рукав высокого давления РВД 20-3ZN-M30x2-24°-1240-0°-90°	КВС-5-0614000	1
	43		Рукав высокого давления РВД 20-2SN-M30x2-24°-1460-0°-90°	КВС-5-0614000	1
	44		Рукав высокого давления РВД 20-3ZN-M30x2-24°-1700-90°-90°	КВС-5-0614000	1
	45		Рукав высокого давления РВД 20/TMR-H100-1920-CAM	КВС-5-0614000	1
	46		Рукав высокого давления РВД 20/TMR-H205-1920-CAM	КВС-5-0614000	1
	47		Соединение резьбовое с колпачком AB20-11/BO8L	КВС-5-0614000	2

КВС-7-0100000 КДС (Версия 02)

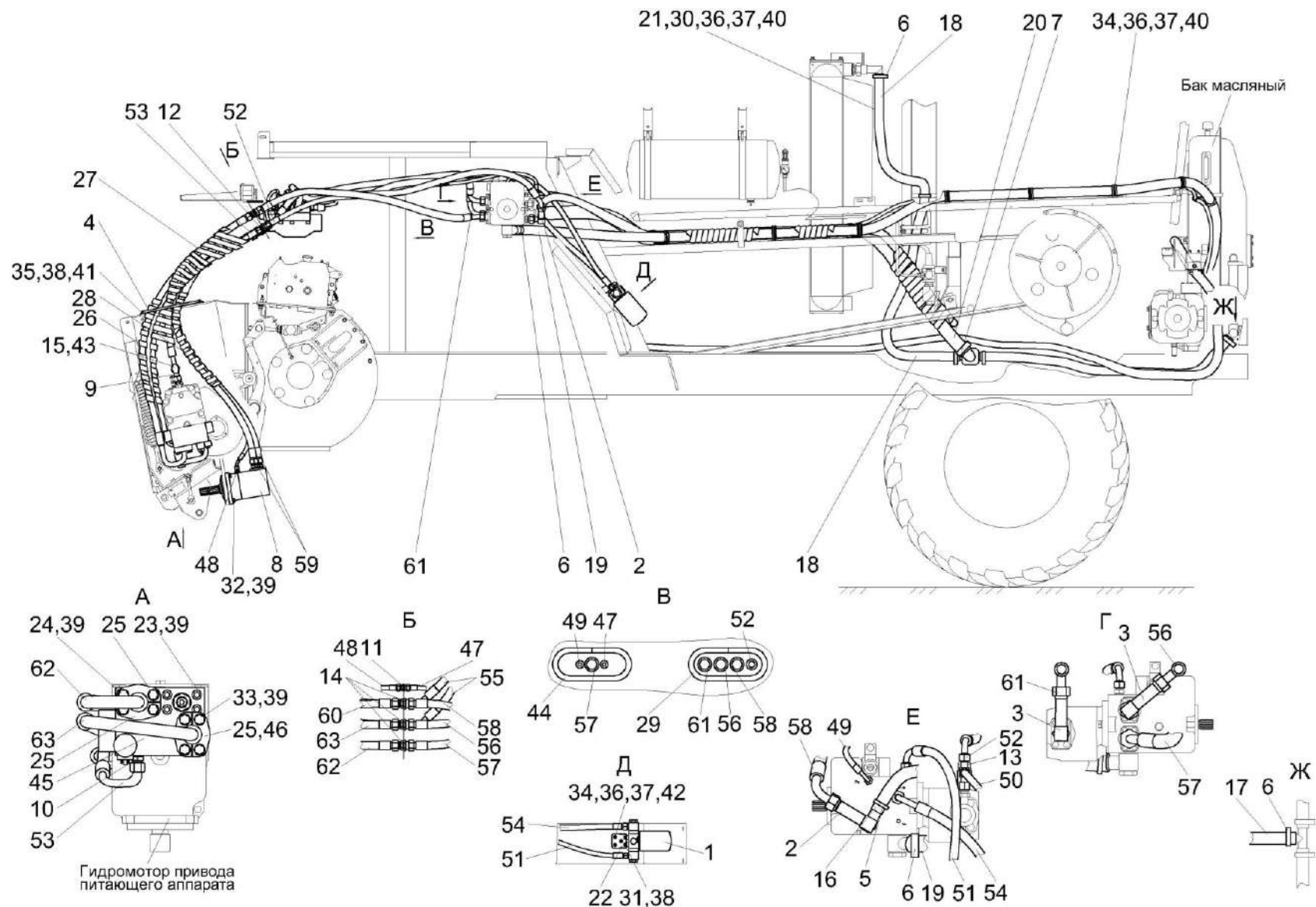


Рисунок 187 – Гидросистема привода питающего аппарата и адаптеров КВС-5-0624000 (лист 1)

КВС-7-0100000 КДС (Версия 02)

№ рис	№ поз	Обозначение	Наименование	Куда входит	
				Обозначение	Кол. на 1 сб. ед.

**ГИДРОСИСТЕМА ПРИВОДА ПИТАЮЩЕГО АППАРАТА И АДАПТЕРОВ КВС-5-0624000 (лист 1) (рисунок 187)**

<b>187</b>	1-63	КВС-5-0624000	Гидросистема привода питающего аппарата и адаптеров	КВС-2-0131500-02	1
	1	КВС-5-0604300	Фильтр напорный	КВС-5-0624000	1
	2	КВС-5-0604630	Тройник	КВС-5-0624000	1
	3	КВС-2-0604340	Угольник	КВС-5-0624000	2
	4	КВС-2-0604820	Держатель рукавов	КВС-5-0624000	1
	5	А 23.02.160	Хомут стяжной	КВС-5-0624000	4
	6	А 23.02.170	Хомут стяжной	КВС-5-0624000	6
	7	А 23.02.190	Хомут стяжной	КВС-5-0624000	2
	8	КС-200-0688210	Гидромотор привода режущего аппарата	КВС-5-0624000	1
	9	КГС 0115510	Тройник	КВС-5-0624000	1
	10	ГШТ 6014240-03	Штуцер	КВС-5-0624000	1
	11	ГШУ 0624010-01	Штуцер	КВС-5-0624000	3
	12	ГШУ 0624010-03	Штуцер	КВС-5-0624000	1
	13	КВС-5-0604610-01	Крестовина	КВС-5-0624000	1
	14	ГШУ 0624010-06	Штуцер	КВС-5-0624000	5
15	МС 12-3-020	Полумуфта внутренняя	КВС-5-0624000	1	

КВС-7-0100000 КДС (Версия 02)

№ рис	№ поз	Обозначение	Наименование	Куда входит	
				Обозначение	Кол. на 1 сб. ед.
187	16	РНД 0250022-128	Рукав Рукав всасывающий 17 G-16 (SAE 100 R4) DN25 L=(3300±10) мм	КВС-5-0624000	1
	17	РНД 0320012-65	Рукав Рукав 32x43-1,6 – 10362 L=(1200±10) мм	КВС-5-0624000	1
	18	РНД 0320022-109	Рукав Рукав всасывающий 17 G-20 (SAE 100 R4) DN32 L=(2200±10) мм	КВС-5-0624000	1
	19	РНД 0320022-143	Рукав Рукав всасывающий 17 G-20 (SAE 100 R4) DN32 L=(4800±20) мм	КВС-5-0624000	1
	20	РНД 0510022-118	Рукав Рукав всасывающий 17 G-32 (SAE 100 R4) DN51 L=(2650±10) мм	КВС-5-0624000	1
	21	КВС-5-0604403	Кронштейн	КВС-5-0624000	3
	22	КВС-5-0604404А	Кронштейн	КВС-5-0624000	1
	23	КГС 0115668	Винт	КВС-5-0624000	4
	24	КГС 0115669	Болт	КВС-5-0624000	4
	25	УЭС-7-0601614	Полуфланец	КВС-5-0624000	4
	26	ОПЛ 0600016-25	Оплетка Лента спиральная черная 20x16x20 L=(2500±20) мм	КВС-5-0624000	2

КВС-7-0100000 КДС (Версия 02)

№ рис	№ поз	Обозначение	Наименование	Куда входит	
				Обозначение	Кол. на 1 сб. ед.
187	27	ОПЛО600016-27	Оплетка Лента спиральная черная 20x16x20 L=(3500±50) мм	КВС-5-0624000	1
	28	ОПЛ 0600016-28	Оплетка Лента спиральная черная 20x16x20 L=(4000±50) мм	КВС-5-0624000	1
	29	УЭС 1000005	Уплотнение	КВС-5-0624000	1
	30		Болт М8-6ex20 – 7796	КВС-5-0624000	3
	31		Болт М10-6ex16 – 7796	КВС-5-0624000	4
	32		Болт М12-6ex40 – 7796	КВС-5-0624000	4
	33		Болт М12-6ex45 – 7796	КВС-5-0624000	4
	34		Болт М8-6ex25 – 7802	КВС-5-0624000	21
	35		Болт М10-6ex25 – 7796	КВС-5-0624000	2
	36		Гайка М8-6G – 5915	КВС-5-0624000	24
	37		Шайба 8Т 65Г – 6402	КВС-5-0624000	26
	38		Шайба 10Т 65Г – 6402	КВС-5-0624000	7
	39	Шайба 12Т 65Г – 6402	КВС-5-0624000	20	
	40	Шайба С 8.01 – 6958	КВС-5-0624000	22	
	41	Шайба С 10.01 – 6958	КВС-5-0624000	3	
	42	Шайба С.8.01 – 11371	КВС-5-0624000	3	



КВС-7-0100000 КДС (Версия 02)

№ рис	№ поз	Обозначение	Наименование	Куда входит	
				Обозначение	Кол. на 1 сб. ед.
187	43		Кольцо 019-022-19-2-2 – 18829/9833	КВС-5-0624000	1
	44		Втулка 500-1015079	КВС-5-0624000	3
	45		Гидроблок 227.394.302.9	КВС-5-0624000	1
	46		Кольцо уплотнительное ГСТ 90.00.003	КВС-5-0624000	2
	47		Рукав высокого давления РВД 6-1SC-M14x1,5-24°-1120	КВС-5-0624000	1
	48		Рукав высокого давления РВД 6-1SC-M14x1,5-24°-1860-0°-45°	КВС-5-0624000	1
	49		Рукав высокого давления РВД 6-1SC- M14x1,5-24°-2300-90°-90°/90°	КВС-5-0624000	1
	50		Рукав высокого давления РВД 6-1SC-M14x1,5-24°-4400	КВС-5-0624000	1
	51		Рукав высокого давления РВД 12-2SN-M20x1,5-60°-860-0°-90°	КВС-5-0624000	1
	52		Рукав высокого давления РВД 10-2SC-M18x1,5-24°-1100-0°-90°	КВС-5-0624000	1
	53		Рукав высокого давления РВД 10-2SC-M18x1,5-24°-1900-0°-90°	КВС-5-0624000	1
	54		Рукав высокого давления РВД 16-2SN-M27x1,5-60°-700-0°-90°	КВС-5-0624000	1
	55		Рукав высокого давления РВД 20-3ZN-M30x2-24°-840-0°-90°	КВС-5-0624000	2

КВС-7-0100000 КДС (Версия 02)

№ рис	№ поз	Обозначение	Наименование	Куда входит	
				Обозначение	Кол. на 1 сб. ед.
187	56		Рукав высокого давления РВД 20-3ZN-M30x2-24°-900-0°-90°	КВС-5-0624000	1
	57		Рукав высокого давления РВД 20-3ZN-M30x2-24°-900-0°-45°	КВС-5-0624000	1
	58		Рукав высокого давления РВД 20-3ZN-M30x2-24°-1340-0°-45°	КВС-5-0624000	1
	59		Рукав высокого давления РВД 20-3ZN-M30x2-24°-1800	КВС-5-0624000	2
	60		Рукав высокого давления РВД 20-2SN-M30x2-24°-1460-0°-90°	КВС-5-0624000	1
	61		Рукав высокого давления РВД 20-3ZN-M30x2-24°-1700-90°-90°	КВС-5-0624000	1
	62		Рукав высокого давления РВД 20/TMR-H100-1920-CAM	КВС-5-0624000	1
	63		Рукав высокого давления РВД 20/TMR-H205-1920-CAM	КВС-5-0624000	1

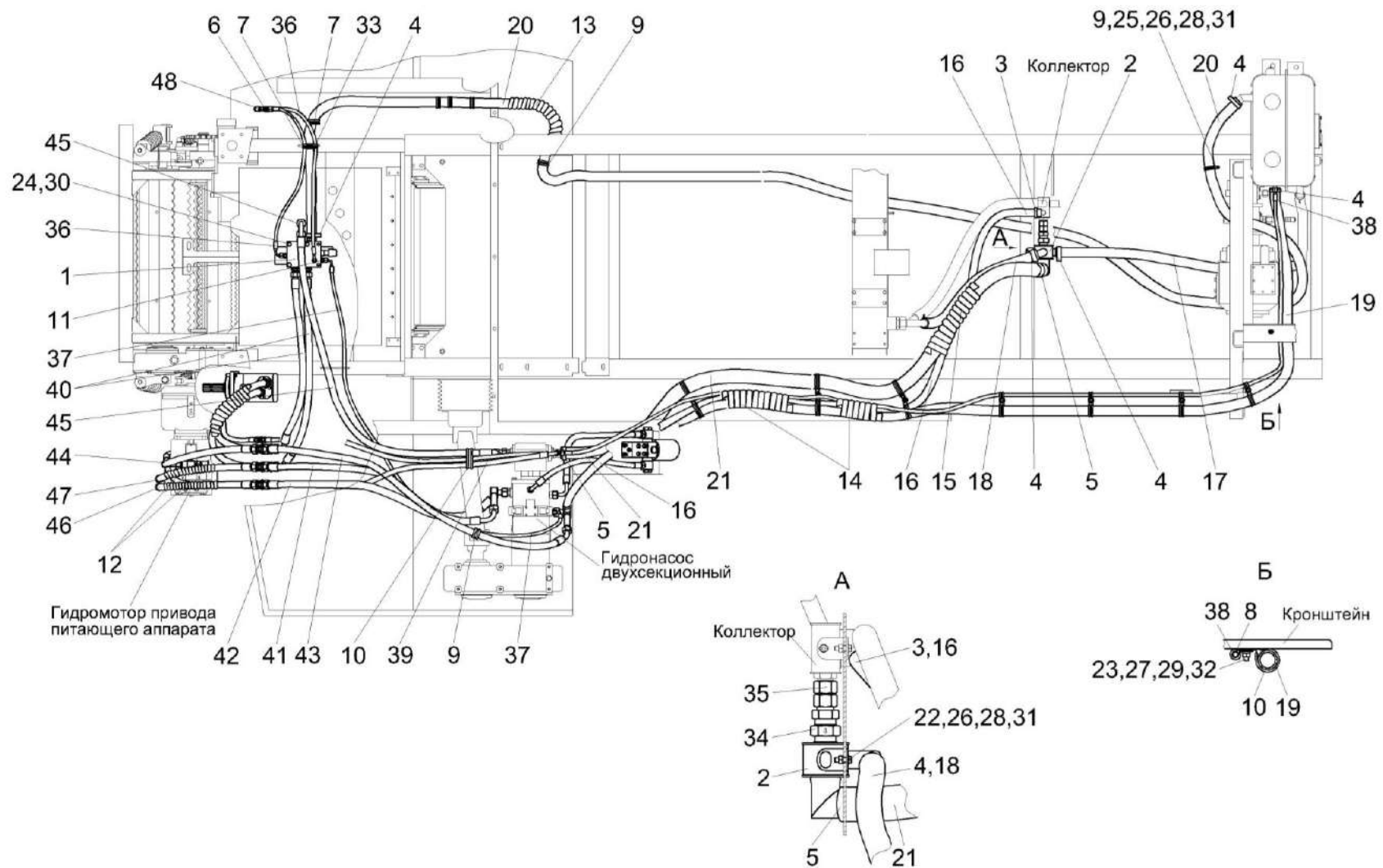


Рисунок 188 – Гидросистема привода питающего аппарата и адаптеров КВК-5-0624000 (лист 2)

КВС-7-0100000 КДС (Версия 02)

№ рис	№ поз	Обозначение	Наименование	Куда входит	
				Обозначение	Кол. на 1 сб. ед.
<b>ГИДРОСИСТЕМА ПРИВОДА ПИТАЮЩЕГО АППАРАТА И АДАПТЕРОВ КВС-5-0624000 (лист 2) (рисунок 188)</b>					
188	1-48	КВС-5-0624000	Гидросистема привода питающего аппарата и адаптеров	КВС-2-0131500-02	1
	1	КВС-2-0604300	Гидроблок адаптеров	КВС-5-0624000	1
	2	КВС-2-0604640	Коллектор	КВС-5-0624000	1
	3	А 23.02.160	Хомут стяжной	КВС-5-0624000	4
	4	А 23.02.170	Хомут стяжной	КВС-5-0624000	6
	5	А 23.02.190	Хомут стяжной	КВС-5-0624000	2
	6	ГШУ 0624010-01	Штуцер	КВС-5-0624000	3
	7	КГС 0115770	Хомут	КВС-5-0624000	2
	8	КГС 0115770-01	Хомут	КВС-5-0624000	5
	9	КГС 0115770-08	Хомут	КВС-5-0624000	5
	10	КГС 0115770-09	Хомут	КВС-5-0624000	6
	11	КНС-6028-0602608-01	Втулка дроссельная	КВС-5-0624000	1
	12	ОПЛ 0600016-25	Оплетка Лента спиральная черная 20x16x20 L=(2500±20) мм	КВС-5-0624000	2
13	ОПЛ 0600027-09	Оплетка Лента спиральная черная 32x27x30 L=(600±10) мм	КВС-5-0624000	1	

КВС-7-0100000 КДС (Версия 02)

№ рис	№ поз	Обозначение	Наименование	Куда входит	
				Обозначение	Кол. на 1 сб. ед.
188	14	ОПЛ 0600045-03	Оплетка Лента спиральная черная 51x45x30 L=(250±10) мм	КВС-5-0624000	2
	15	ОПЛ 0600045-06	Оплетка Лента спиральная черная 51x45x30 L=(400±10) мм	КВС-5-0624000	1
	16	РНД 0250022-128	Рукав Рукав всасывающий 17 G-16 (SAE 100 R4) DN25 L=(3300±10) мм	КВС-5-0624000	1
	17	РНД 0320012-65	Рукав Рукав 32x43-1,6 – 10362 L=(1200±10) мм	КВС-5-0624000	1
	18	РНД 0320022-109	Рукав Рукав всасывающий 17 G-20 (SAE 100 R4) DN32 L=(2200±10) мм	КВС-5-0624000	1
	19	РНД 0320022-143	Рукав Рукав всасывающий 17 G-20 (SAE 100 R4) DN32 L=(4800±20) мм	КВС-5-0624000	1
	20	РНД 0320022-163	Рукав Рукав всасывающий 17 G-20 (SAE 100 R4) DN32 L=(7600±30) мм	КВС-5-0624000	1
	21	РНД 0510022-118	Рукав Рукав всасывающий 17 G-32 (SAE 100 R4) DN51 L=(2650±10) мм	КВС-5-0624000	1
	22		Болт М8-6x25 – 7796	КВС-5-0624000	1

КВС-7-0100000 КДС (Версия 02)

№ рис	№ поз	Обозначение	Наименование	Куда входит	
				Обозначение	Кол. на 1 сб. ед.
188	23		Болт М10-6ех30 – 7796	КВС-5-0624000	1
	24		Болт М12-6ех25 – 7796	КВС-5-0624000	4
	25		Болт М8-6ех25 – 7802	КВС-5-0624000	21
	26		Гайка М8-6G – 5915	КВС-5-0624000	24
	27		Гайка М10-6G – 5915	КВС-5-0624000	1
	28		Шайба 8Т 65Г – 6402	КВС-5-0624000	26
	29		Шайба 10Т 65Г – 6402	КВС-5-0624000	7
	30		Шайба 12Т 65Г – 6402	КВС-5-0624000	20
	31		Шайба С 8.01 – 6958	КВС-5-0624000	22
	32		Шайба С 10.01 – 6958	КВС-5-0624000	3
	33		Втулка 500-1015079	КВС-5-0624000	3
	34		Гидроклапан обратный КО22LR3/4,2 bar	КВС-5-0624000	1
	35		Переходник GZ22LCF	КВС-5-0624000	1
	36		Рукав высокого давления РВД 6-1SC-M14x1,5-24°-860-0°-90°	КВС-5-0624000	2
	37		Рукав высокого давления РВД 6-1SC- M14x1,5-24°-2300-90°-90°/90°	КВС-5-0624000	1
	38		Рукав высокого давления РВД 6-1SC-M14x1,5-24°-4400	КВС-5-0624000	1

КВС-7-0100000 КДС (Версия 02)

№ рис	№ поз	Обозначение	Наименование	Куда входит	
				Обозначение	Кол. на 1 сб. ед.
188	39		Рукав высокого давления РВД 10-2SC-M18x1,5-24°-1100-0°-90°	КВС-5-0624000	1
	40		Рукав высокого давления РВД 20-3ZN-M30x2-24°-840-0°-90°	КВС-5-0624000	2
	41		Рукав высокого давления РВД 20-3ZN-M30x2-24°-900-0°-90°	КВС-5-0624000	1
	42		Рукав высокого давления РВД 20-3ZN-M30x2-24°-900-0°-45°	КВС-5-0624000	1
	43		Рукав высокого давления РВД 20-3ZN-M30x2-24°-1340-0°-45°	КВС-5-0624000	1
	44		Рукав высокого давления РВД 20-2SN-M30x2-24°-1460-0°-90°	КВС-5-0624000	1
	45		Рукав высокого давления РВД 20-3ZN-M30x2-24°-1700-90°-90°	КВС-5-0624000	1
	46		Рукав высокого давления РВД 20/TMR-H100-1920-CAM	КВС-5-0624000	1
	47		Рукав высокого давления РВД 20/TMR-H205-1920-CAM	КВС-5-0624000	1
	48		Соединение резьбовое с колпачком AB20-11/BO8L	КВС-5-0624000	2

КВС-7-0100000 КДС (Версия 02)

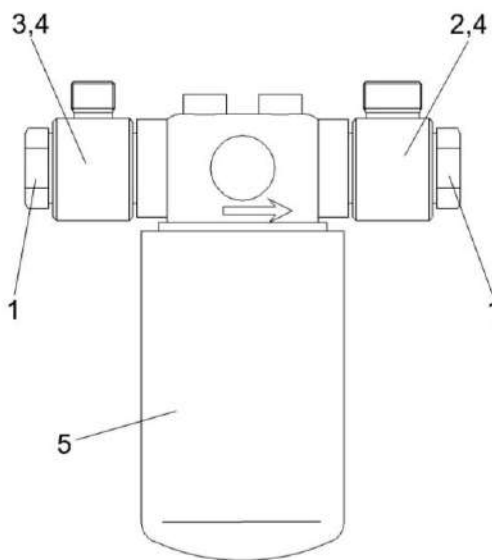


Рисунок 189 – Фильтр напорный КВС-5-0604300

рис	№ поз	Обозначение	Наименование	Куда входит	
				Обозначение	Кол. на 1 сб. ед.

**ФИЛЬТР НАПОРНЫЙ КВС-5-0604300 (рисунок 189)**

<b>189</b>	1-5	КВС-5-0604300	Фильтр напорный	КВС-5-0604000	1
				КВС-5-0614000	1
				КВС-5-0624000	1
	1	КГС 0115609А	Болт поворотного угольника	КВС-5-0604300	2
	2	УЭС-3-0602605	Угольник поворотный	КВС-5-0604300	1
	3	УЭС-3-0602605-01	Угольник поворотный	КВС-5-0604300	1
	4		Прокладка G3/4 М1 – 23358	КВС-5-0604300	4
	5		Фильтр напорный К045741	КВС-5-0604300	1



КВС-7-0100000 КДС (Версия 02)

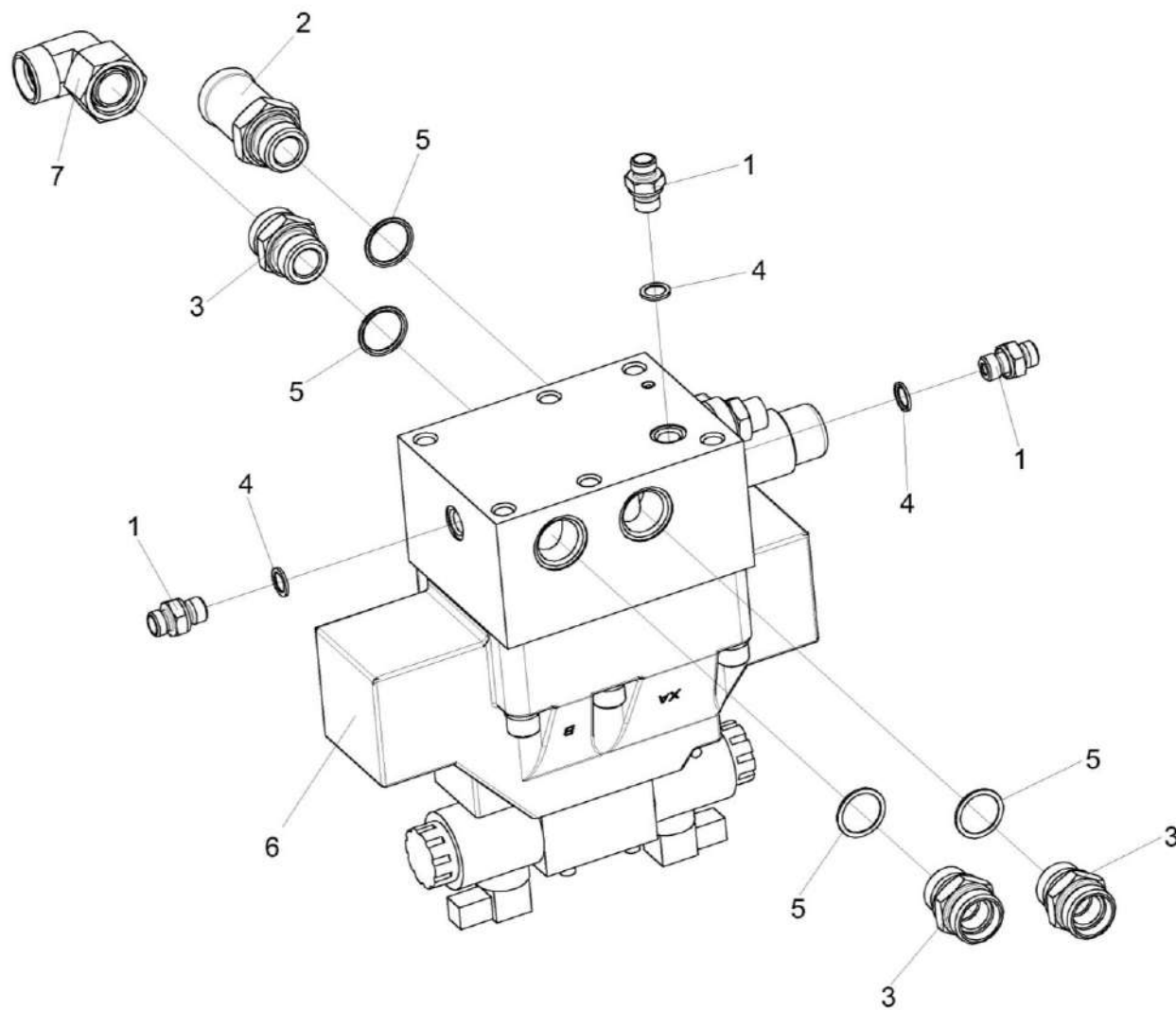


Рисунок 190 – Гидроблок адаптеров КВС-2-0604300

КВС-7-0100000 КДС (Версия 02)

№ рис	№ поз	Обозначение	Наименование	Куда входит	
				Обозначение	Кол. на 1 сб. ед.
<b>ГИДРОБЛОК АДАПТЕРОВ КВС-2-0604300 (рисунок 190)</b>					
<b>190</b>	1-7	КВС-2-0604300	Гидроблок адаптеров	КВС-5-0604000	1
				КВС-5-0614000	1
				КВС-5-0624000	1
	1,4	ГШМ 6014240-01	Штуцер	КВС-2-0604300	3
	2,5	ГШМ 6027000-01	Штуцер	КВС-2-0604300	1
	3,5	ГШМ 6027240-06	Штуцер	КВС-2-0604300	3
	1	ГШМ 6014624-01	Штуцер	ГШМ 6014240-01	1
	2	ГШМ 6027601-01	Штуцер	ГШМ 6027000-01	1
	3	ГШМ 6027624-06	Штуцер	ГШМ 6027240-06	1
	4		Кольцо KBG1/4-M14	ГШМ 6014240-01	1
	5		Кольцо KBG3/4-M26-M27	ГШМ 6027000-01	1
				ГШМ 6027240-06	1
	6		Гидроблок GB4-05-P800-24V-1K-BY11	КВС-2-0604300	1
	7		Угольник EW22LOMDCF	КВС-2-0604300	1

КВС-7-0100000 КДС (Версия 02)

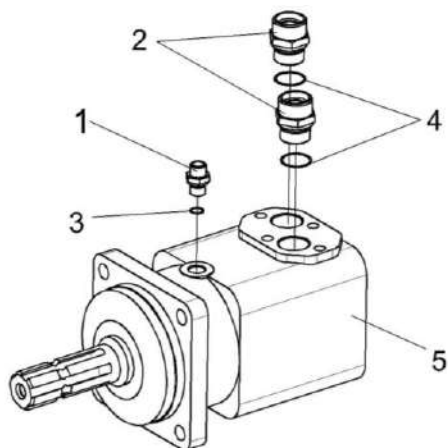


Рисунок 191 – Гидромотор привода режущего аппарата КС-200-0688210

№ рис	№ поз	Обозначение	Наименование	Куда входит	
				Обозначение	Кол. на 1 сб. ед.
<b>ГИДРОМОТОР ПРИВОДА РЕЖУЩЕГО АППАРАТА КС-200-0688210 (рисунок 191)</b>					
191	1-5	КС-200-0688210	Гидромотор привода режущего аппарата	КВС-5-0604000 КВС-5-0614000 КВС-5-0624000	1 1 1
	1,3	ГШТ 6014240-01	Штуцер	КС-200-0688210	1
	2,4	ГШТ 6034240-06	Штуцер	КС-200-0688210	2
	1	ГШТ 6014624-01	Штуцер	ГШТ 6014240-01	1
	2	ГШТ 6034624-06	Штуцер	ГШТ 6034240-06	1
	3		Кольцо KBG1/4-M14	ГШТ 6014240-01	2
	4		Кольцо KBG3/4-M26-M27	ГШТ 6034240-06	1
	5		Гидромотор MT 200 SL P (black)	КС-200-0688210	1

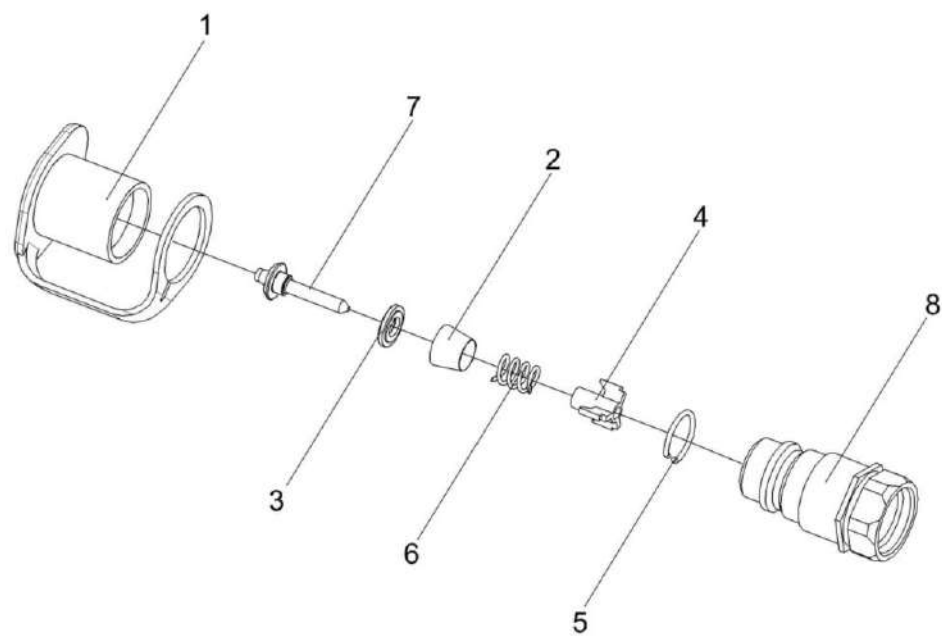


Рисунок 192 – Полумуфта внутренняя МС 12-3-020

КВС-7-0100000 КДС (Версия 02)

№ рис	№ поз	Обозначение	Наименование	Куда входит	
				Обозначение	Кол. на 1 сб. ед.
<b>ПОЛУМУФТА ВНУТРЕННЯЯ МС 12-3-020 (рисунок 192)</b>					
<b>192</b>	1-8	МС 12-3-020	Полумуфта внутренняя	КВС-5-0604000	1
				КВС-5-0614000	1
				КВС-5-0624000	1
	1	МС 12-3-001	Заглушка наружная	МС 12-3-020	1
	2	МС 12-3-002	Прижим	МС 12-3-020	1
	3	МС 12-3-003	Кольцо	МС 12-3-020	1
	4	МС 12-3-005	Втулка направляющая	МС 12-3-020	1
	5	МС 12-3-601	Кольцо запорное	МС 12-3-020	1
	6	МС 12-3-602	Пружина	МС 12-3-020	1
	7	МС 12-3-607	Клапан	МС 12-3-020	1
	8	МС 12-3-608	Корпус	МС 12-3-020	1

КВС-7-0100000 КДС (Версия 02)

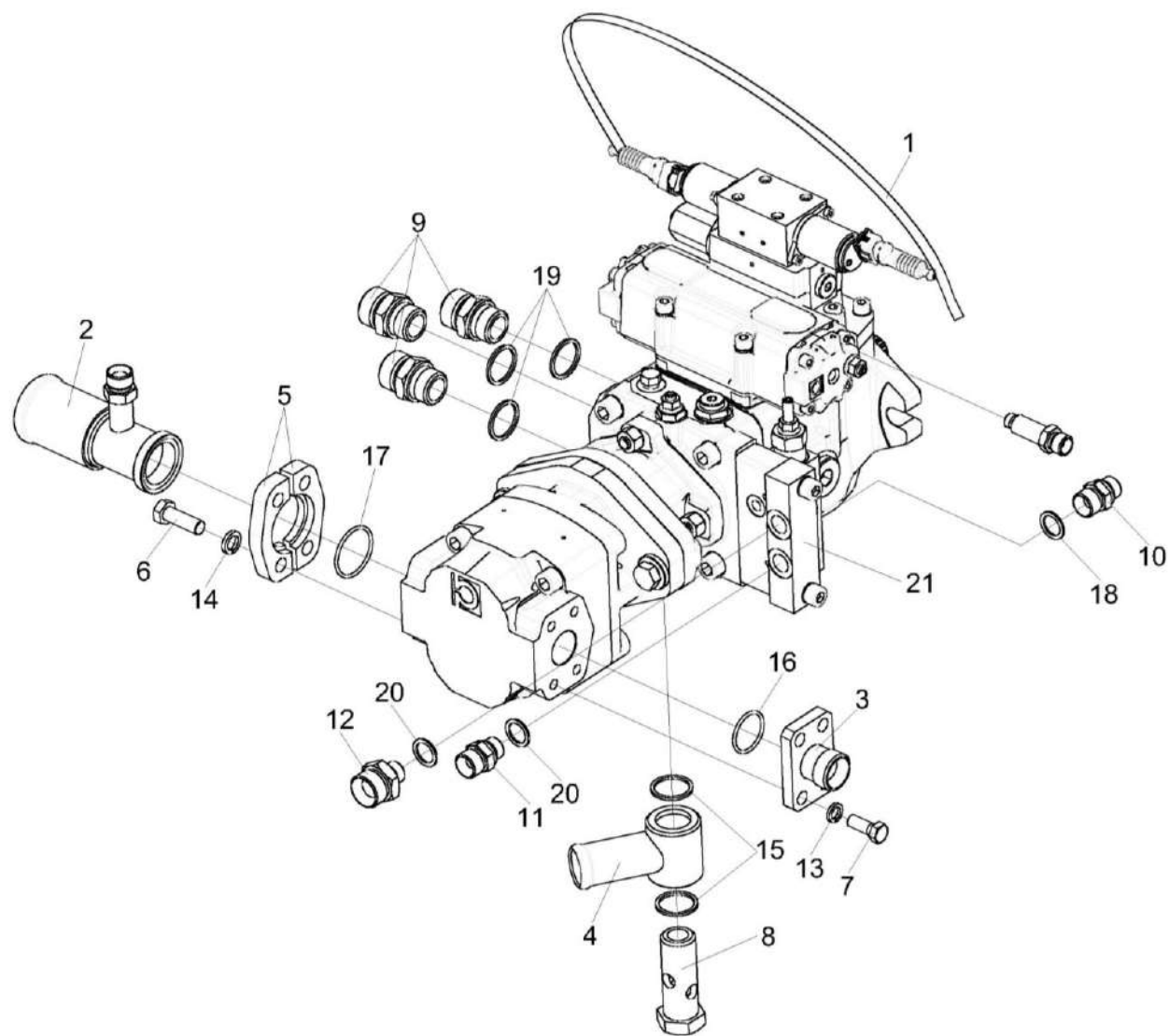


Рисунок 193 – Гидронасос двухсекционный КВС-5-0604330

КВС-7-0100000 КДС (Версия 02)

№ рис	№ поз	Обозначение	Наименование	Куда входит	
				Обозначение	Кол. на 1 сб.ед.
<b>ГИДРОНАСОС ДВУХСЕКЦИОННЫЙ КВС-5-0604330 (рисунок 193)</b>					
<b>193</b>	1-21	КВС-5-0604330	Гидронасос двухсекционный	КВС-2-0131500	1
	9,19	ГШТ 6034240-06	Штуцер	КВС-5-0604330	3
	10,18	ГШТ 6014240-01	Штуцер	КВС-5-0604330	1
	11,20	ГШТ 6038600-01	Штуцер	КВС-5-0604330	1
	12,20	ГШТ 6038600-02	Штуцер	КВС-5-0604330	1
	1	КВС-5-0700510	Жгут привода адаптеров	КВС-5-0604330	1
	2	КВС-5-0604620	Фланец	КВС-5-0604330	1
	3	КВС-2-0604630	Фланец	КВС-5-0604330	1
	4	КГС 0115350-01	Угольник поворотный	КВС-5-0604330	1
	5	КВС-2-0604634	Полуфланец	КВС-5-0604330	2
	6	КВС-2-0604635	Болт	КВС-5-0604330	4
	7	КГС 0115606	Болт	КВС-5-0604330	4
	8	КГС 0115609А-01	Болт поворотного угольника	КВС-5-0604330	1
	9	ГШТ 6034624-06	Штуцер	ГШТ 6034240-06	1
	10	ГШТ 6014624-01	Штуцер	ГШТ 6014240-01	1
11	ГШТ 6038606-01	Штуцер	ГШТ 6038600-01	1	
12	ГШТ 6038606-02	Штуцер	ГШТ 6038600-02	1	

КВС-7-0100000 КДС (Версия 02)

№ рис	№ поз	Обозначение	Наименование	Куда входит	
				Обозначение	Кол. на 1 сб.ед.
193	13		Шайба 10Т 65Г – 6402	КВС-5-0604330	4
	14		Шайба 12Т 65Г – 6402	КВС-5-0604330	4
	15		Прокладка 27 М1 – 23358	КВС-5-0604330	2
	16		Кольцо 030-034-25-2-2 – 18829 / 9833	КВС-5-0604330	1
	17		Кольцо 038-042-25-2-2 – 18829 / 9833	КВС-5-0604330	1
	18		Кольцо КВГ1/4-М14	ГШТ 6014240-01	1
	19		Кольцо КВГ3/4-М26-М27	ГШТ 6034240-06	1
	20		Кольцо КВГ3/8	ГШТ 6038600-01 ГШТ 6038600-02	1 1
	21		Гидронасос двухсекционный М4РV50-45О330АL3ВJР-369 +НРGРА356S29N8N7BST	КВС-5-0604330	1



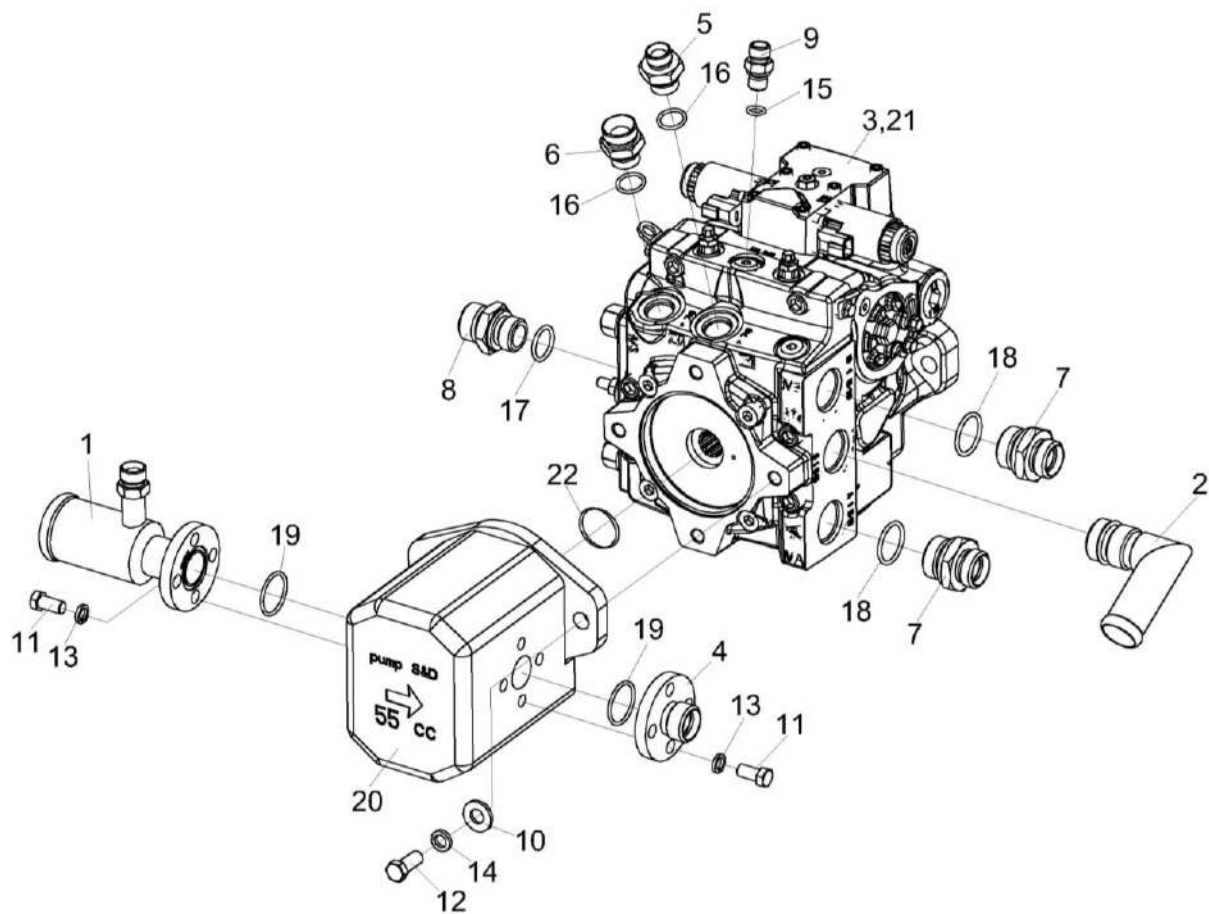


Рисунок 194 – Гидронасос двухсекционный КВС-5-0614340

КВС-7-0100000 КДС (Версия 02)

№ рис	№ поз	Обозначение	Наименование	Куда входит	
				Обозначение	Кол. на 1 сб. ед.
<b>ГИДРОНАСОС ДВУХСЕКЦИОННЫЙ КВС-5-0614340 (рисунок 194)</b>					
<b>194</b>	1-22	КВС-5-0614340	Гидронасос двухсекционный	КВС-2-0131500-01	1
	1	КВС-5-0614620	Фланец всасывающий	КВС-5-0614340	1
	2	КВС-5-0614650	Угольник ввертный	КВС-5-0614340	1
	3	КВС-5-0700510-01	Жгут привода адаптеров	КВС-5-0614340	1
	4	КВС-5-0614634 или КВС-5-0614635	Фланец напорный	КВС-5-0614340	1
	5	КВС-5-0614637	Штуцер	КВС-5-0614340	1
	6	КВС-5-0614638	Штуцер	КВС-5-0614340	1
	7	КВС-5-0614639	Штуцер	КВС-5-0614340	2
	8	КГС 0115642	Штуцер	КВС-5-0614340	1
	9	КЛ 0601634	Штуцер	КВС-5-0614340	1
	10	КЗР 0103439	Шайба	КВС-5-0614340	2
	11		Болт М10-6ех20- 7796	КВС-5-0614340	8
	12		Болт М12-6ех40- 7796	КВС-5-0614340	2
	13		Шайба 10 65Г – 6402	КВС-5-0614340	8
	14		Шайба 12 65Г – 6402	КВС-5-0614340	2
	15		Кольцо 011-015-25-2-2 – 18829 / 9833	КВС-5-0614340	1
16		Кольцо 019-023-25-2-2 – 18829 / 9833	КВС-5-0614340	2	

КВС-7-0100000 КДС (Версия 02)

№ рис	№ поз	Обозначение	Наименование	Куда входит	
				Обозначение	Кол. на 1 сб. ед.
194	17		Кольцо 024-029-30-2-2 – 18829 / 9833	КВС-5-0614340	1
	18		Кольцо 030-035-30-2-2 – 18829 / 9833	КВС-5-0614340	2
	19		Кольцо 032-036-25-2-2 – 18829 / 9833	КВС-5-0614340	2
	20		Гидронасос шестеренный SNP3NN/055 LN07SAP1CACANNNN/NNNNN или Насос шестеренный GP3M56L-B533B 12 ГСТУ 3-25-180-97	КВС-5-0614340	1
	21		Насос аксиально-поршневой H1P045LA-A5-C2-N-F3-F-G5-H3-L30- L30-B-P-20-PN-NNN-NNN	КВС-5-0614340	1
	22		Кольцо уплотнительное ISC O-Ring 94,92-2,62 72 NBR 872	КВС-5-0614340	1

КВС-7-0100000 КДС (Версия 02)

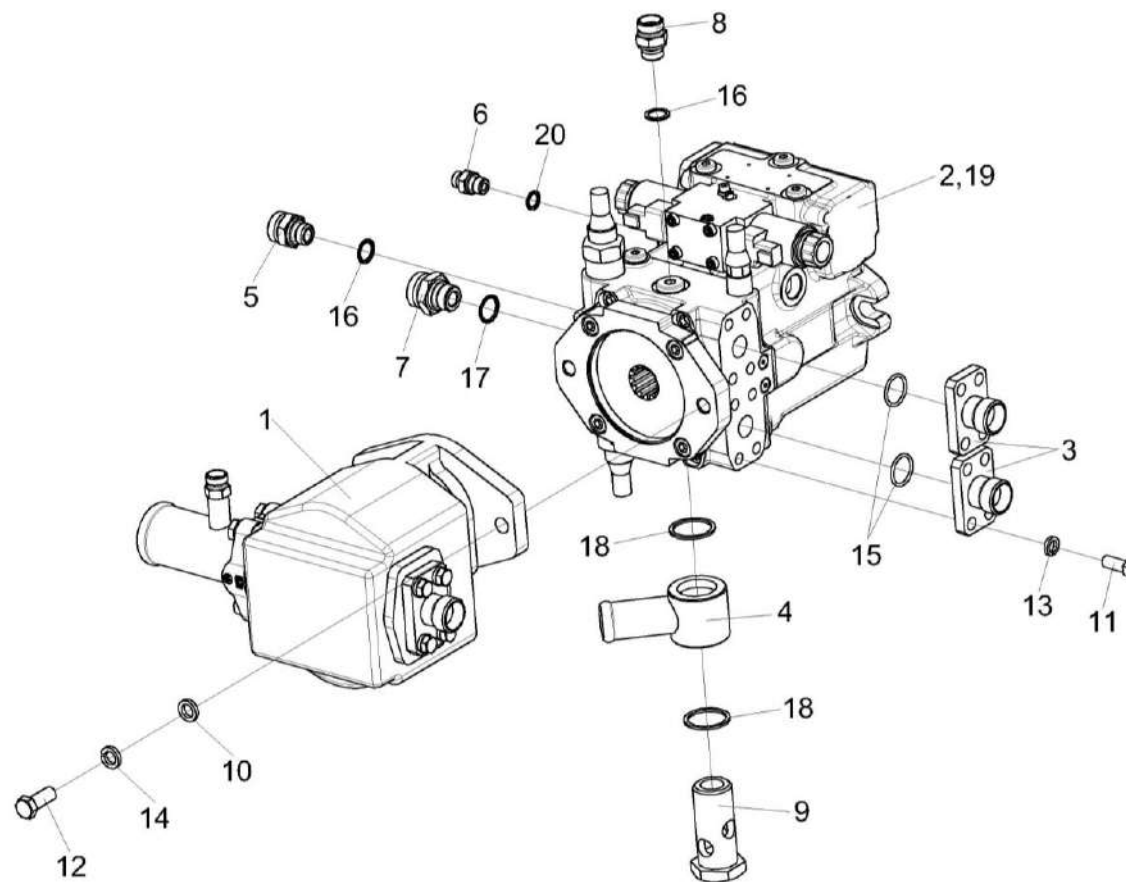


Рисунок 195 – Гидронасос двухсекционный КВС-5-0624340

КВС-7-0100000 КДС (Версия 02)

№ рис	№ поз	Обозначение	Наименование	Куда входит	
				Обозначение	Кол. на 1 сб. ед.
<b>ГИДРОНАСОС ДВУХСЕКЦИОННЫЙ КВС-5-0624340 (рисунок 195)</b>					
<b>195</b>	1-20	КВС-5-0624340	Гидронасос двухсекционный	КВС-2-0131500-02	1
	6,20	ГШМ 6014240-01	Штуцер	КВС-5-0624340	1
	7,17	ГШМ 60222240-06	Штуцер	КВС-5-0624340	1
	1	КВС-5-0624320 или КВС-5-0624330	Гидронасос шестеренный	КВС-5-0624340	1
	2	КВС-5-0700510-01	Жгут привода адаптеров	КВС-5-0624340	1
	3	КГС 0115090	Фланец	КВС-5-0624340	2
	4	КГС 0115230А	Угольник поворотный	КВС-5-0624340	1
	5	КВС-5-0624601	Штуцер	КВС-5-0624340	1
	6	ГШМ 6014624-01	Штуцер	ГШМ 6014240-01	1
	7	ГШМ 6022624-06	Штуцер	ГШМ 60222240-06	1
	8	КВС-1-0602608	Штуцер	КВС-5-0624340	1
	9	КГС 0115613А	Болт поворотного угольника	КВС-5-0624340	1
	10	КЗР 0103439	Шайба	КВС-5-0624340	2
	11		Болт М10-6ех25 – 7796	КВС-5-0624340	8
12		Болт М12-6ех40 – 7796	КВС-5-0624340	2	
13		Шайба 10Т 65Г – 6402	КВС-5-0624340	8	
14		Шайба 12Т 65Г – 6402	КВС-5-0624340	2	

КВС-7-0100000 КДС (Версия 02)

№ рис	№ поз	Обозначение	Наименование	Куда входит	
				Обозначение	Кол. на 1 сб. ед.
195	15		Кольцо 024-028-25-2-2 – 18829 / 9833	КВС-5-0624340	2
	16		Прокладка 18 М1 – 23358	КВС-5-0624340	2
	17		Кольцо КВМ22	ГШМ 60222240-06	1
	18		Прокладка 33 М1 – 23358	КВС-5-0624340	2
	19		Гидронасос A10VG45EP4D1/10L-NTC10F025DP-S	КВС-5-0624340	1
	20		Кольцо КВГ1/4-М14	ГШМ 6014240-01	1

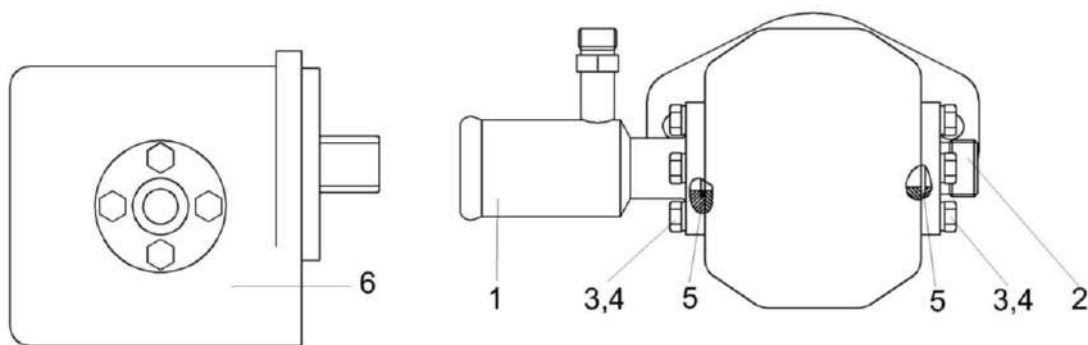


Рисунок 196 – Гидронасос шестеренный КВС-5-0624320

№ рис	№ поз	Обозначение	Наименование	Куда входит	
				Обозначение	Кол. на 1 сб. ед.

**ГИДРОНАСОС ШЕСТЕРЕННЫЙ КВС-5-0624320 (рисунок 196)**

<b>196</b>	1-6	КВС-5-0624320	Гидронасос шестеренный	КВС-5-0624340	1
	1	КВС-5-0614620	Фланец всасывающий	КВС-5-0624320	1
	2	КВС-5-0614634	Фланец напорный	КВС-5-0624320	1
	3		Болт М10-6х20 – 7796	КВС-5-0624320	8
	4		Шайба 10Т 65Г – 6402	КВС-5-0624320	8
	5		Кольцо 032-036-25-2-2-18829 / 9833	КВС-5-0624320	2
	6		Гидронасос шестеренный SNP3NN/055LN07SAP1CACANNNN/NN NNN или Насос шестеренный GP3M56L-B533B 12 ГСТУ 3-25-180-97	КВС-5-0624320	1

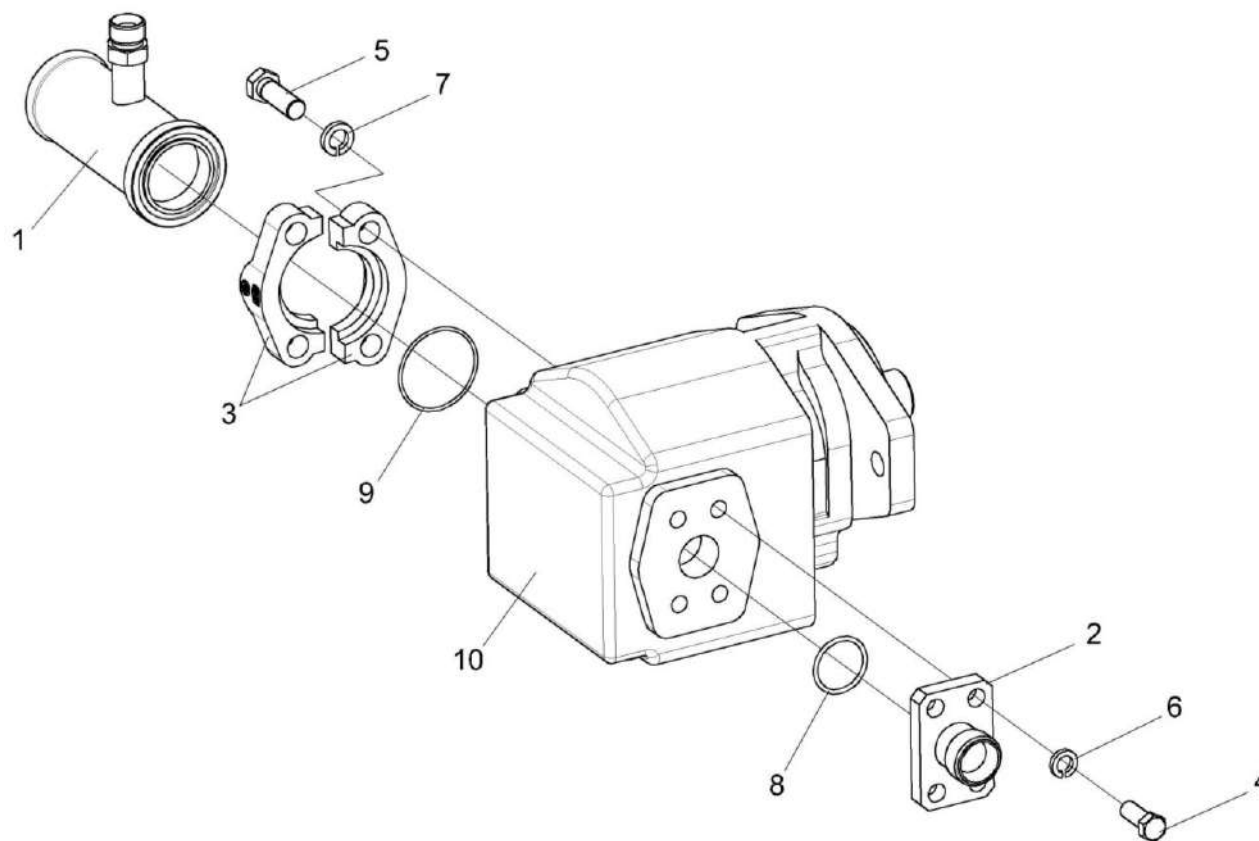


Рисунок 197 – Гидронасос шестеренный КВС-5-0624330



КВС-7-0100000 КДС (Версия 02)

№ рис	№ поз	Обозначение	Наименование	Куда входит	
				Обозначение	Кол. на 1 сб. ед.
<b>ГИДРОНАСОС ШЕСТЕРЕННЫЙ И КВС-5-0624330 (рисунок 197)</b>					
<b>197</b>	1-10	КВС-5-0624330	Гидронасос шестеренный	КВС-5-0624340	1
	1	КВС-5-0614620	Фланец всасывающий	КВС-5-0624330	1
	2	КВС-2-0604630	Фланец	КВС-5-0624330	1
	3	КВС-5-0624602	Полуфланец	КВС-5-0624330	2
	4		Болт М10-6х25 – 7796	КВС-5-0624330	4
	5		Болт М12-6х35 – 7796	КВС-5-0624330	4
	6		Шайба 10Т 65Г – 6402	КВС-5-0624330	4
	7		Шайба 12Т 65Г – 6402	КВС-5-0624330	4
	8		Кольцо 030-034-25-2-2-18829 / 9833	КВС-5-0624330	1
	9		Кольцо 048-052-25-2-2-18829 / 9833	КВС-5-0624330	1
10		Гидронасос шестеренный PGP640A55AD1H3NT5T3B1B1	КВС-5-0624330	1	

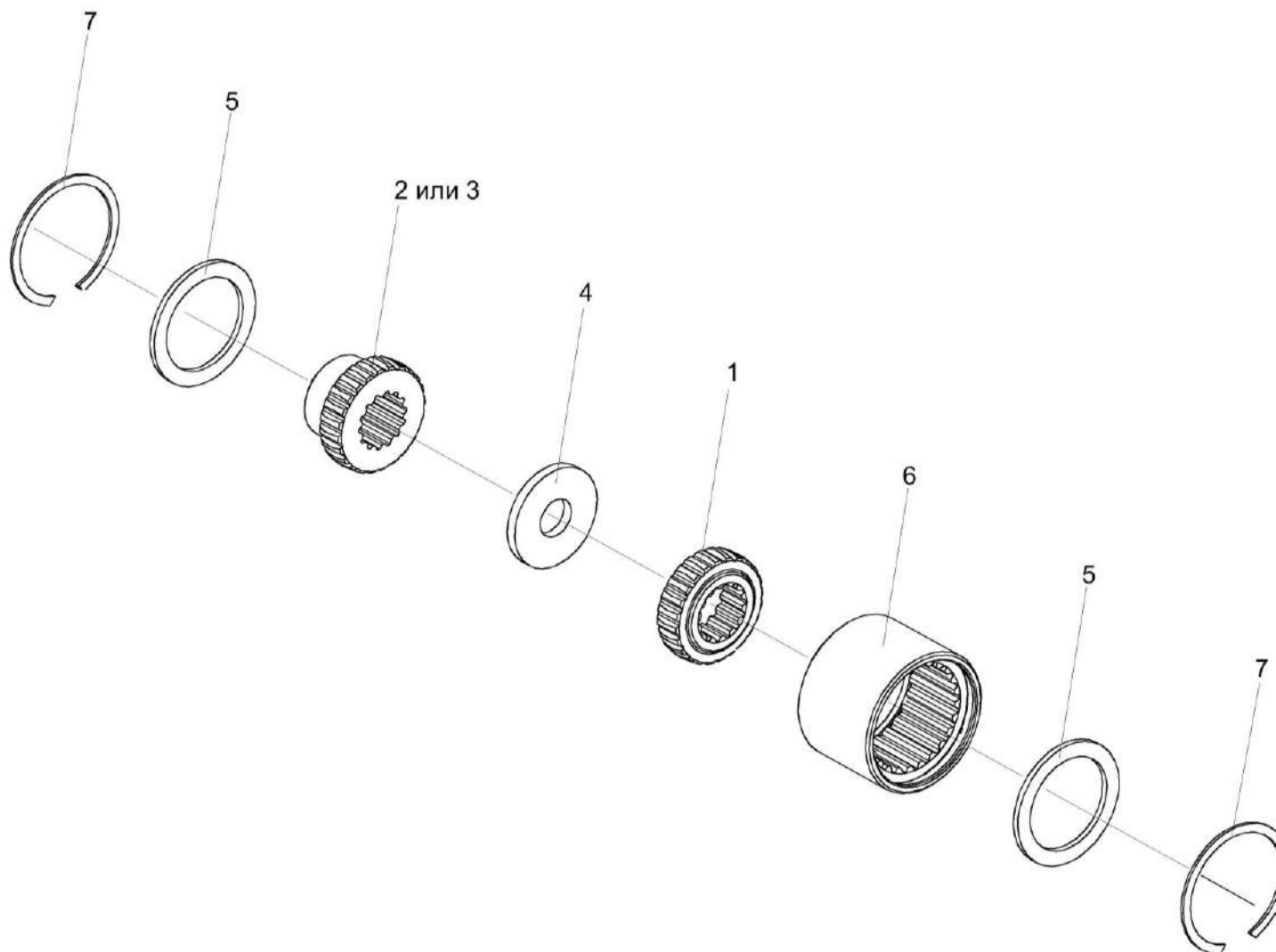


Рисунок 198 – Муфта КГС 0100110 и КГС 0100140

КВС-7-0100000 КДС (Версия 02)

№ рис	№ поз	Обозначение	Наименование	Куда входит	
				Обозначение	Кол. на 1 сб.ед.
<b>МУФТА КГС 0100110 И КГС 0100140 (рисунок 198)</b>					
<b>198</b>	1,2,4-7	КГС 0100110	Муфта	КВС-2-0131500-02	1
	1,3-7	КГС 0100140	Муфта	КВС-2-0131500	1
				КВС-2-0131500-01	1
	1	КГС 0104636	Полумуфта	КГС 0100110	1
				КГС 0100140	1
	2	КГС 0104637	Полумуфта	КГС 0100110	1
	3	КГС 0104638	Полумуфта	КГС 0100140	1
	4	3518020-46134	Кольцо полумуфты гидромотора	КГС 0100110	1
				КГС 0100140	1
	5	3518020-46135	Кольцо дистанционное полумуфты	КГС 0100110	2
				КГС 0100140	2
	6	3518020-46136	Втулка шлицевая полумуфты	КГС 0100110	1
				КГС 0100140	1
	7		Кольцо В85 – 13943	КГС 0100110	2
КГС 0100140				2	

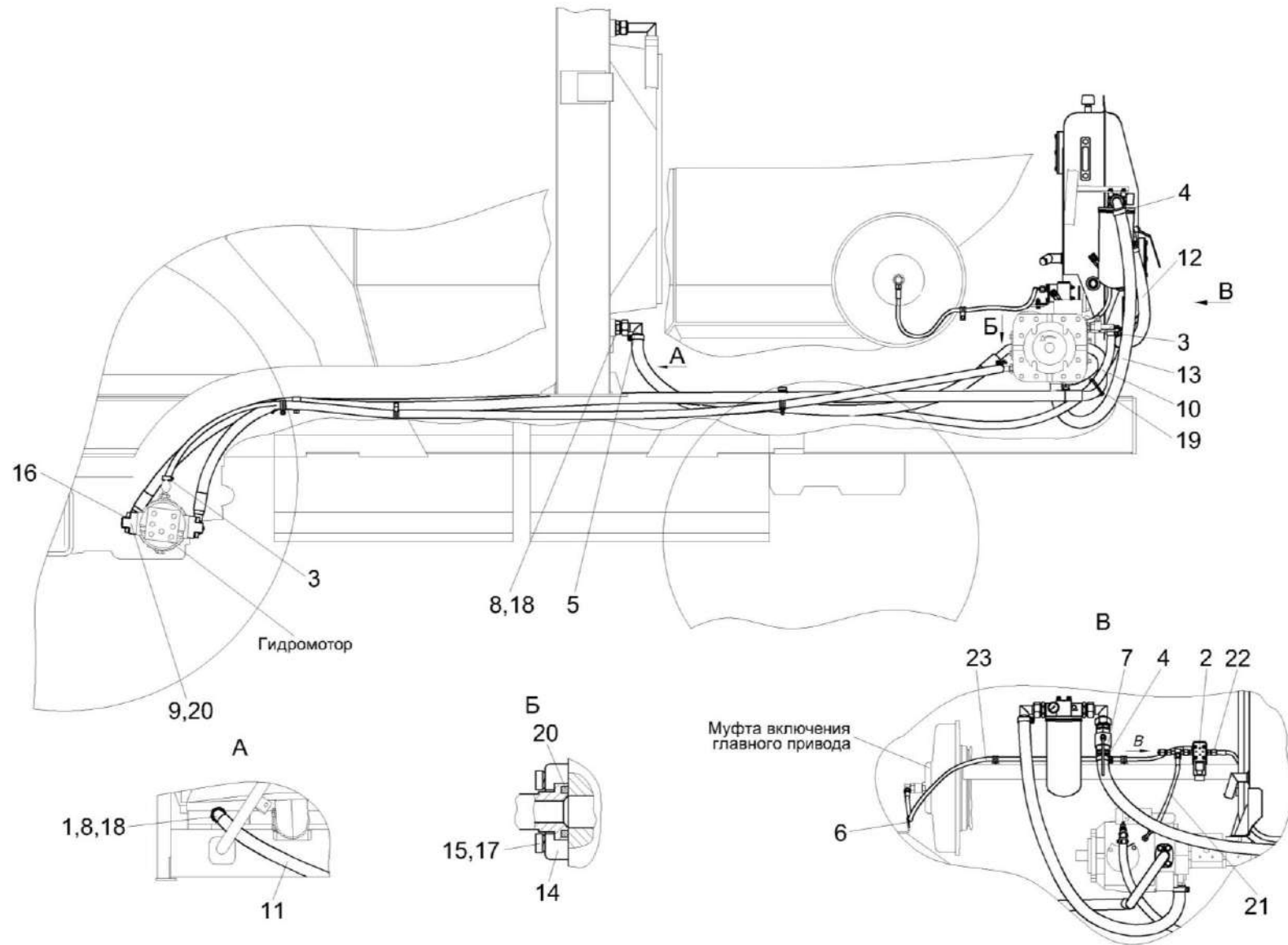


Рисунок 199 – Гидросистема привода ходовой части КВС-2-0601000В (вид слева)

КВС-7-0100000 КДС (Версия 02)

№ рис	№ поз	Обозначение	Наименование	Куда входит	
				Обозначение	Кол. на 1 сб. ед.
<b>ГИДРОСИСТЕМА ПРИВОДА ХОДОВОЙ ЧАСТИ КВС-2-0601000В (вид слева) (рисунок 199)</b>					
<b>199</b>	1-23	КВС-2-0601000В	Гидросистема привода ходовой части	КВС-7-0100000	1
	1	КВС-2-0601070Б	Угольник	КВС-2-0601000В	1
	2	КВС-2-0601300	Гидроблок включения главного привода	КВС-2-0601000В	1
	3	А 23.02.160	Хомут стяжной	КВС-2-0601000В	4
	4	А 23.02.170	Хомут стяжной	КВС-2-0601000В	6
	5	КВК 0601370	Угольник	КВС-2-0601000В	1
	6	КГС 0115770	Хомут	КВС-2-0601000В	3
	7	КЗК-10-0602380	Кран	КВС-2-0601000В	1
	8	КВС-2-0601602А	Штуцер	КВС-2-0601000В	2
	9	КЗК-12-0601609	Фланец	КВС-2-0601000В	2
	10	РНД 0200012-130	Рукав Рукав 20x29-1,6 – 10362 L=(3500±10) мм	КВС-2-0601000В	1
	11	РНД 0320022-47	Рукав Рукав всасывающий 17 G-20 (SAE 100 R4) DN32 L=(840±5) мм	КВС-2-0601000В	1
12	РНД 0320022-60	Рукав Рукав всасывающий 17 G-20 (SAE 100 R4) DN32 L=(1100±10) мм	КВС-2-0601000В	1	

КВС-7-0100000 КДС (Версия 02)

№ рис	№ поз	Обозначение	Наименование	Куда входит	
				Обозначение	Кол. на 1 сб. ед.
199	13	РНД 0320022-73	Рукав Рукав всасывающий 17 G-20 (SAE 100 R4) DN32 L=(1360±10) мм	КВС-2-0601000В	1
	14	УЭС-7-0601614	Полуфланец	КВС-2-0601000В	4
	15		Болт М12-6ех45 – 7796	КВС-2-0601000В	8
	16		Винт М12-6ех45 – 11738	КВС-2-0601000В	8
	17		Шайба 12 65Г – 6402	КВС-2-0601000В	22
	18		Прокладка 48 М1 – 23358	КВС-2-0601000В	2
	19		Лента стяжная 2-0160981-2	КВС-2-0601000В	10
	20		Кольцо уплотнительное ГСТ 90.00.003	КВС-2-0601000В	4
	21		Рукав высокого давления РВД 6-1SC-M14x1,5-24°-420-0°-90°	КВС-2-0601000В	1
	22		Рукав высокого давления РВД 6-1SC-M14x1,5-24°-360-0°-90°	КВС-2-0601000В	1
23		Рукав высокого давления РВД 6-1SC-M14x1,5-24°-1640-0°-90°	КВС-2-0601000В	1	

КВС-7-0100000 КДС (Версия 02)

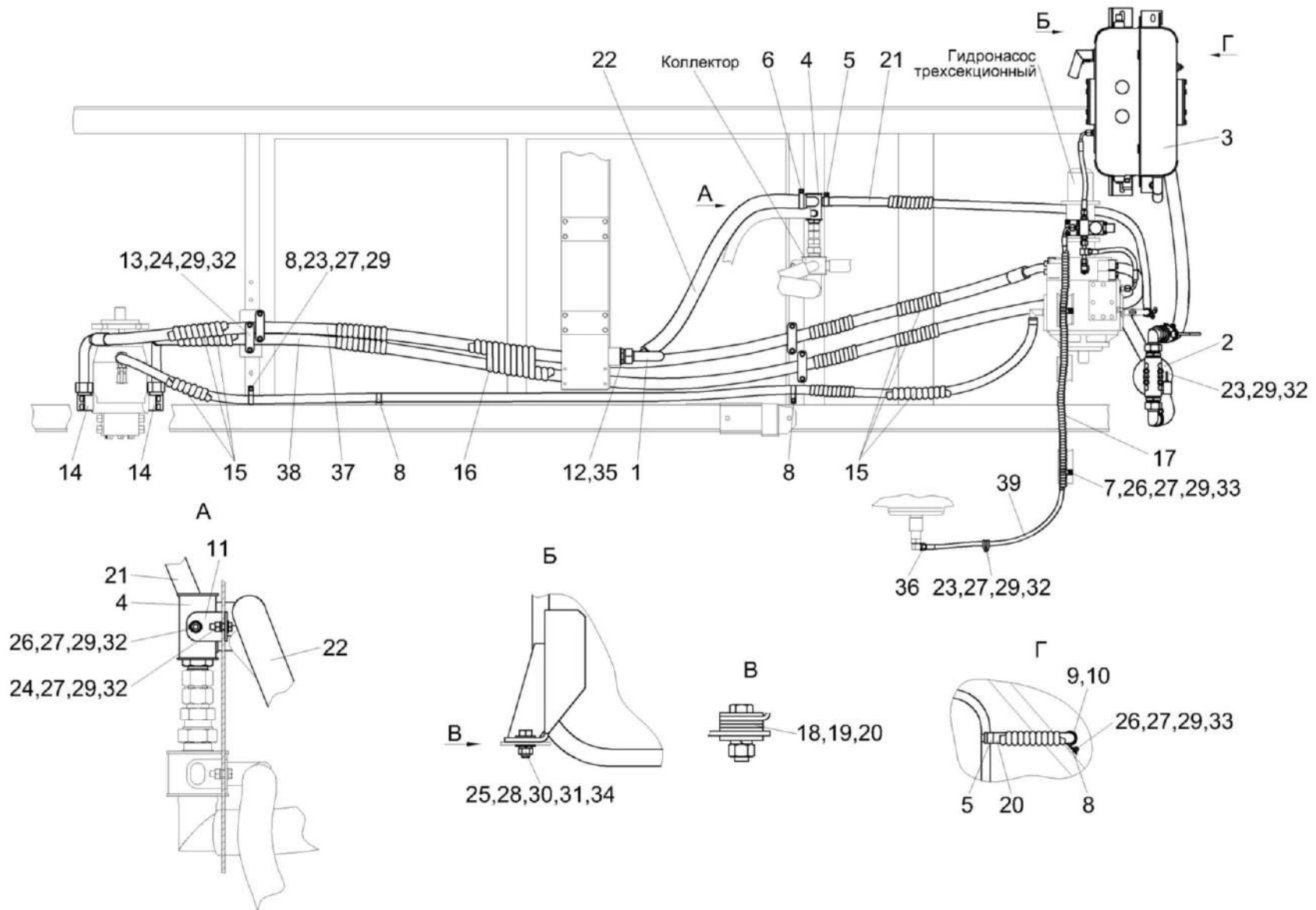


Рисунок 200 – Гидросистема привода ходовой части КВС-2-0601000В (вид сверху)

КВС-7-0100000 КДС (Версия 02)

№ рис	№ поз	Обозначение	Наименование	Куда входит	
				Обозначение	Кол. на 1 сб. ед.
<b>ГИДРОСИСТЕМА ПРИВОДА ХОДОВОЙ ЧАСТИ КВС-2-0601000В (вид сверху) (рисунок 200)</b>					
<b>200</b>	1-39	КВС-2-0601000В	Гидросистема привода ходовой части	КВС-7-0100000	1
	1	КВС-2-0601070Б	Угольник	КВС-2-0601000В	1
	2	КВС-2-0601090Б	Фильтр всасывающий	КВС-2-0601000В	1
	3	КВС-2-0601310В	Бак масляный	КВС-2-0601000В	1
	4	КВС-2-0601610	Коллектор	КВС-2-0601000В	1
	5	А 23.02.160	Хомут стяжной	КВС-2-0601000В	4
	6	А 23.02.170	Хомут стяжной	КВС-2-0601000В	6
	7	КГС 0115770	Хомут	КВС-2-0601000В	3
	8	КГС 0115770-04	Хомут	КВС-2-0601000В	3
	11	КВС-2-0601413	Кронштейн	КВС-2-0601000В	1
	12	КВС-2-0601602А	Штуцер	КВС-2-0601000В	2
	13	КЗК-12-0601408	Прижим	КВС-2-0601000В	4
	14	КЗК-12-0601609	Фланец	КВС-2-0601000В	2
	15	ОПЛ 0600027-08	Оплетка Лента спиральная черная 32x27x30 L=(500±10) мм	КВС-2-0601000В	12
	16	ОПЛ 0600027-13	Оплетка Лента спиральная черная 32x27x30 L=(1000±20) мм	КВС-2-0601000В	1



КВС-7-0100000 КДС (Версия 02)

№ рис	№ поз	Обозначение	Наименование	Куда входит	
				Обозначение	Кол. на 1 сб. ед.
200	17	ОПЛ 0600016-14	Оплетка Лента спиральная черная 32x27x30 L=(1100±20) мм	КВС-2-0601000В	1
	18	ПКК 0202449	Прокладка	КВС-2-0601000В	5 наиб. кол.
	19	ПКК 0202449-01	Прокладка	КВС-2-0601000В	3 наиб. кол.
	20	ПКК 0202449-04	Прокладка	КВС-2-0601000В	3 наиб. кол.
	21	РНД 0200012-99	Рукав Рукав 20x29-1,6 – 10362 L=(1880±10) мм	КВС-2-0601000В	1
	22	РНД 0320022-47	Рукав Рукав всасывающий 17 G-20 (SAE 100 R4) DN32 L=(840±5) мм	КВС-2-0601000В	1
	23		Болт М8-6ех20 – 7796	КВС-2-0601000В	7
	24		Болт М8-6ех25 – 7796	КВС-2-0601000В	9
	25		Болт М12-6ех35 – 7796	КВС-2-0601000В	4
	26		Болт М8-6ех20 – 7802	КВС-2-0601000В	5
	27		Гайка М8-6G – 5915	КВС-2-0601000В	8
	28		Гайка М12-6G – 5915	КВС-2-0601000В	4
	29		Шайба 8Т 65Г – 6402	КВС-2-0601000В	21

КВС-7-0100000 КДС (Версия 02)

№ рис	№ поз	Обозначение	Наименование	Куда входит	
				Обозначение	Кол. на 1 сб. ед.
200	30		Шайба 12 65Г – 6402	КВС-2-0601000В	22
	31		Шайба С 12.01 – 6958	КВС-2-0601000В	4
	32		Шайба С.8.01 – 11371	КВС-2-0601000В	16
	33		Шайба С.10.01 – 11371	КВС-2-0601000В	6
	34		Шайба С.12.01 – 11371	КВС-2-0601000В	4
	35		Прокладка 48 М1 – 23358	КВС-2-0601000В	2
	36		Переходник RED10/08LOMDCF	КВС-2-0601000В	1
	37		Рукав высокого давления РВД 25.18.05.10.Н175-3700/45°-САМ	КВС-2-0601000В	1
	38		Рукав высокого давления РВД 25.1201.09.Н225-3800-220°-САМ	КВС-2-0601000В	1
39		Рукав высокого давления РВД 6-1SC-M14x1,5-24°-1640-0°-90°	КВС-2-0601000В	1	

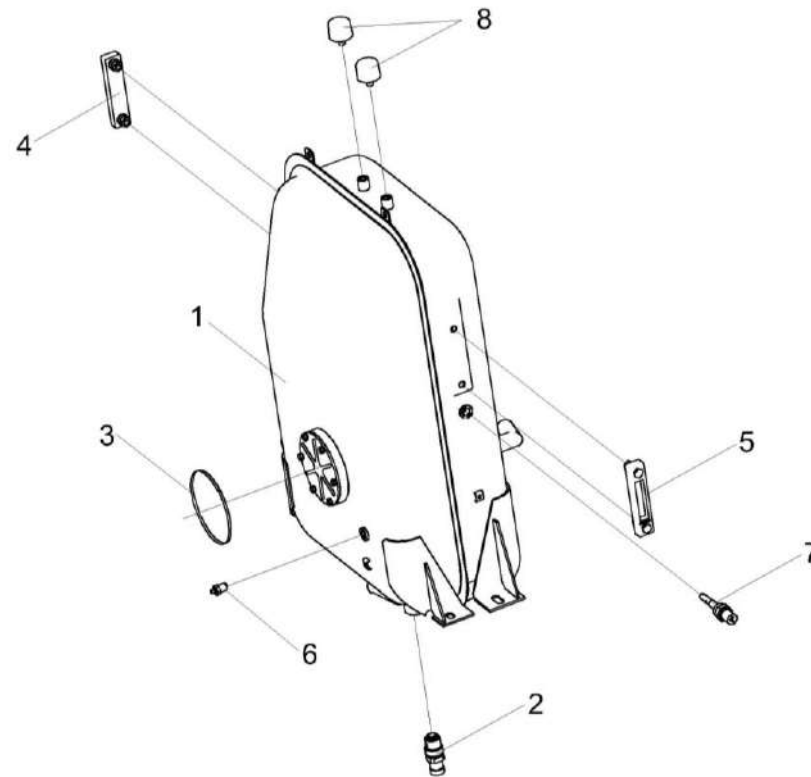


Рисунок 201 – Бак масляный КВС-2-0601310В

КВС-7-0100000 КДС (Версия 02)

№ рис	№ поз	Обозначение	Наименование	Куда входит	
				Обозначение	Кол. на 1 сб. ед.
<b>БАК МАСЛЯНЫЙ КВС-2-0601310В (рисунок 201)</b>					
<b>201</b>	1-8	КВС-2-0601310В	Бак масляный	КВС-2-0601000В	1
	1	КВС-2-0601320В	Бак масляный	КВС-2-0601310В	1
	2	КИС 0108200В	Штуцер сливной	КВС-2-0601310В	1
	3		Кольцо 112-118-36-2-2 – 18829 / 9833	КВС-2-0601310В	2
	4		Указатель уровня масла FSA-127-1.X/T/12	КВС-2-0601310В	1
	5		Указатель уровня масла FSA-127-1.X/-/12	КВС-2-0601310В	1
	6		Датчик аварийной температуры жидкости ДАТЖ-04	КВС-2-0601310В	1
	7		Датчик-гидросигнализатор ДГС-М-00-24-01-К	КВС-2-0601310В	1
8		Фильтр воздушный гидравлический ФВГ50-1/4-01	КВС-2-0601310В	2	

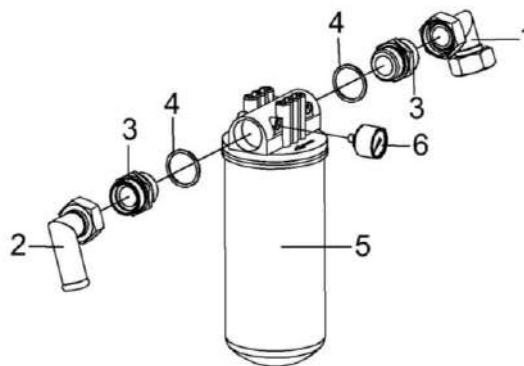


Рисунок 202 – Фильтр всасывающий КВС-2-0601090Б

№ рис	№ поз	Обозначение	Наименование	Куда входит	
				Обозначение	Кол. на 1 сб. ед.
<b>ФИЛЬТР ВСАСЫВАЮЩИЙ КВС-2-0601090Б (рисунок 202)</b>					
<b>202</b>	1-6	КВС-2-0601090Б	Фильтр всасывающий	КВС-2-0601000В	1
	3,4	ГШТ 6114240-08	Штуцер	КВС-2-0601090Б	2
	1	КЗК-12-0602200	Угольник	КВС-2-0601090Б	1
	2	МКС 0108140	Угольник	КВС-2-0601090Б	1
	3	ГШТ 6114624-08	Штуцер	ГШТ 6114240-08	1
	4		Кольцо КВГ11/4-М42	ГШТ 6114240-08	1
	5		Фильтр AMF302ECD1SB606X	КВС-2-0601090Б	1
	6		Вакуумметр 10	КВС-2-0601090Б	1

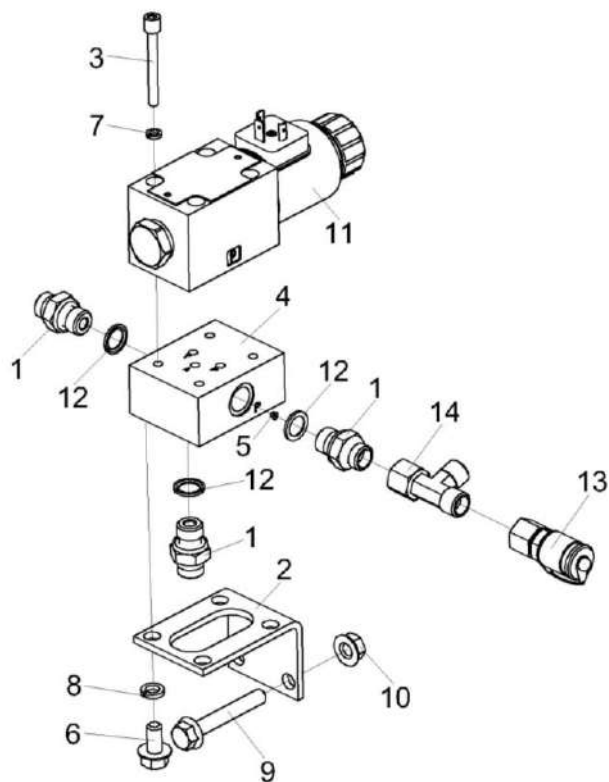


Рисунок 203 – Гидроблок включения главного привода КВС-2-0601300

КВС-7-0100000 КДС (Версия 02)

№ рис	№ поз	Обозначение	Наименование	Куда входит	
				Обозначение	Кол. на 1 сб. ед.
<b>ГИДРОБЛОК ВКЛЮЧЕНИЯ ГЛАВНОГО ПРИВОДА КВС-2-0601300 (рисунок 203)</b>					
<b>203</b>	1-14	КВС-2-0601300	Гидроблок включения главного привода	КВС-2-0601000В	1
	1,12	ГШМ 6014240-01	Штуцер	КВС-2-0601300	3
	1	ГШМ 6014624-01	Штуцер	ГШМ 6014240-01	1
	2	КВС-2-0601407Б	Кронштейн	КВС-2-0601300	1
	3	КВС-2-0601601	Винт или Винт М5-6еХ50 – 11738 или Винт М5Х50 DIN 912	КВС-2-0601300	4
	4	КВС-1-0601615	Плита	КВС-2-0601300	1
	5	КНС-6028-0602608-01	Втулка дроссельная	КВС-2-0601300	1
	6		Болт М8-6еx16 – 7796	КВС-2-0601300	3
	7		Шайба 5Т 65Г – 6402	КВС-2-0601300	4
	8		Шайба 8Т 65Г – 6402	КВС-2-0601300	3
	9		Болт DIN 6921-М8Х55-8.8-А-А3G	КВС-2-0601300	2
	10		Гайка DIN 6923 М8-8-А-А3G	КВС-2-0601300	2
	11		Гидрораспределитель РГС4-6/3СЕ.574Е.Г24 У1	КВС-2-0601300	1
	12		Кольцо KBG1/4-М14	ГШМ 6014240-01	1
13		Соединение резьбовое с колпачком AB20-11/BO8L	КВС-2-0601300	1	
14		Тройник EL08LOMDCF	КВС-2-0601300	1	

КВС-7-0100000 КДС (Версия 02)

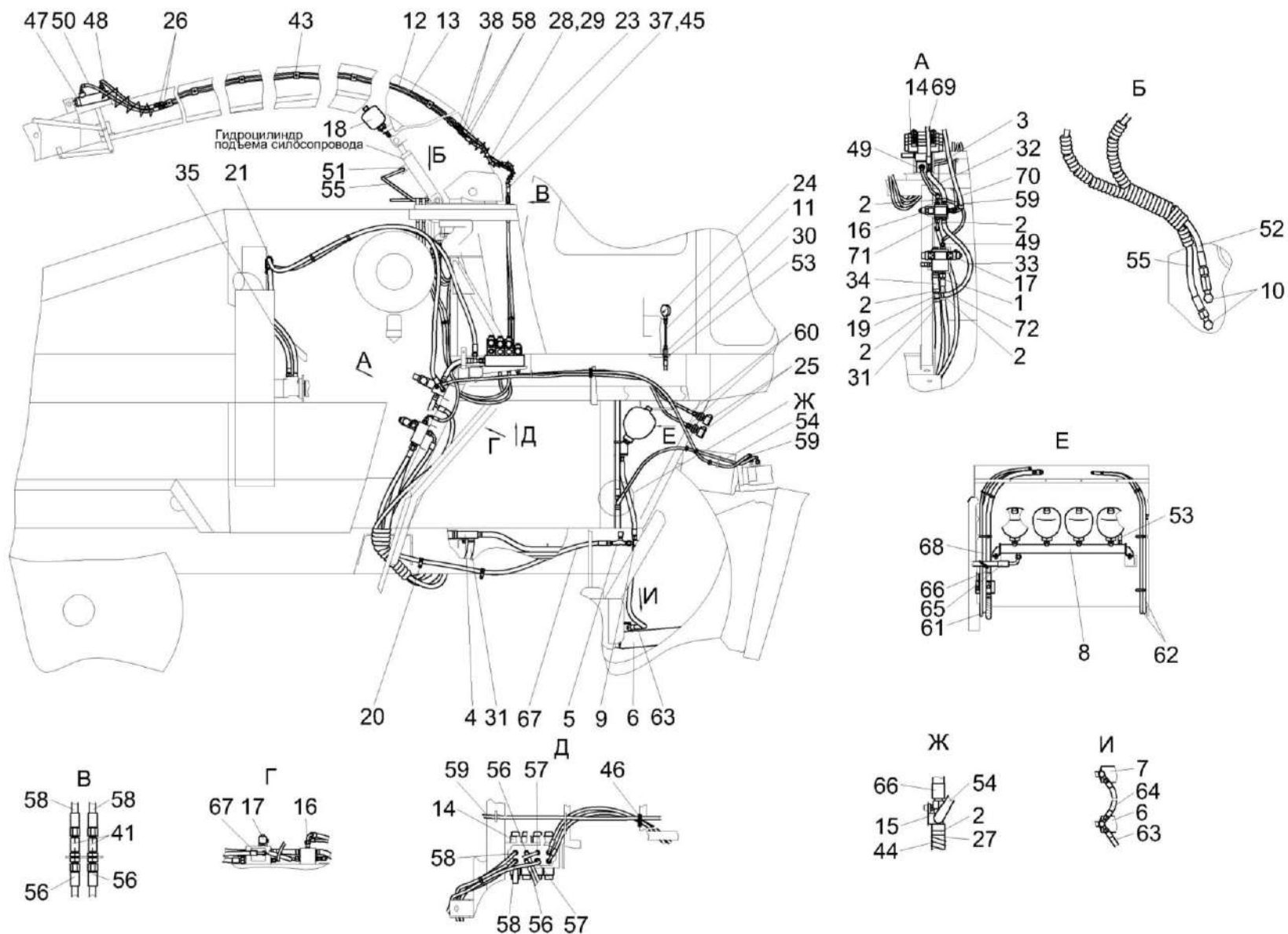


Рисунок 204 – Гидросистема рабочих органов и рулевого управления КВС-5-0602000 (лист 1)



КВС-7-0100000 КДС (Версия 02)

№ рис	№ поз	Обозначение	Наименование	Куда входит	
				Обозначение	Кол. на 1 сб. ед.
<b>ГИДРОСИСТЕМА РАБОЧИХ ОРГАНОВ И РУЛЕВОГО УПРАВЛЕНИЯ КВС-5-0602000 (лист 1) (рисунок 204)</b>					
<b>204</b>	1-72	КВС-5-0602000	Гидросистема рабочих органов и рулевого управления	КВС-7-0100000	1
	1	A 23.02.170	Хомут стяжной	КВС-5-0602000	12
	2	A 23.02.160	Хомут стяжной	КВС-5-0602000	8
	3	КВС-5-0602780	Тройник	КВС-5-0602000	1
	4	КВС-1-0602090	Тройник	КВС-5-0602000	1
	5	КВС-1-0602170	Дроссель с обратным клапаном регулируемый	КВС-5-0602000	1
	6	КВС-1-0602440	Гидроцилиндр	КВС-5-0602000	1
	7	КВС-1-0602440-01	Гидроцилиндр	КВС-5-0602000	1
	8	КВС-1-0602540	Блок пневмогидроаккумуляторов	КВС-5-0602000	1
	9	КВС-1-0602700-01	Тройник	КВС-5-0602000	1
	10		Угольник WSV08LOMDCF	КВС-5-0602000	2
	11	КВС-1-0602890	Трубопровод	КВС-5-0602000	1
	12	КВС-5-0602850	Трубопровод	КВС-5-0602000	1
	13	КВС-5-0602860	Трубопровод	КВС-5-0602000	1
	14	КВС-8-0602310	Гидроблок	КВС-5-0602000	1
	15	КВС-2-0602600-01	Тройник	КВС-5-0602000	1

КВС-7-0100000 КДС (Версия 02)

№ рис	№ поз	Обозначение	Наименование	Куда входит	
				Обозначение	Кол. на 1 сб. ед.
204	16	КВС-5-0602310А	Гидроблок воздухозаборника	КВС-5-0602000	1
	17	КВС-5-0602320	Гидроблок навески	КВС-5-0602000	1
	18	КВК 0602410	Пневмогидроаккумулятор	КВС-5-0602000	1
	19	КВС-5-0602730	Тройник	КВС-5-0602000	1
	20	КГС 0115770-03	Хомут	КВС-5-0602000	2
	21	КГС 0115770-04	Хомут	КВС-5-0602000	3
	23	ПКК 0141220	Цепочка	КВС-5-0602000	1
	24	УЭС-7-0602810	Манометр	КВС-5-0602000	1
	25	УЭС-7-0602840	Полумуфта наружная	КВС-5-0602000	2
	26	ГШП 0614624	Штуцер	КВС-5-0602000	4
	27	РНД 0200012-71	Рукав Рукав 20x29-1,6 – 10362 L=(1320±10) мм	КВС-5-0602000	1
	28	КГС 0115005-08	Уплотнение Уплотнитель ПР-067 L=(123±2) мм	КВС-5-0602000	1
	29	КВС-1-0602418-01	Кронштейн	КВС-5-0602000	1
	30	КВС-1-0602621	Штуцер	КВС-5-0602000	1
	31	РНД 0250012-65	Рукав Рукав 25x35-1,6 – 10362 L=(1200±10) мм	КВС-5-0602000	1
	32	РНД 0180012-17	Рукав Рукав 18x27-1,6 – 10362 L=(240±3) мм	КВС-5-0602000	1

КВС-7-0100000 КДС (Версия 02)

№ рис	№ поз	Обозначение	Наименование	Куда входит	
				Обозначение	Кол. на 1 сб. ед.
204	33	РНД 0180012-35	Рукав Рукав 18x27-1,6 – 10362 L=(600±5) мм	КВС-5-0602000	1
	34	РНД 0250012-08	Рукав Рукав 25x35-1,6 – 10362 L=(130±5) мм	КВС-5-0602000	1
	35	КГС 0120032-01	Втулка	КВС-5-0602000	2
	36	КЗР 0600009	Прокладка	КВС-5-0602000	14
	37	КЗР 0360503	Прижим	КВС-5-0602000	2
	38	ГШП 0614624	Штуцер	КВС-5-0602000	4
	41	ГШУ 0624010-01	Штуцер	КВС-5-0602000	2
	43	УЭС 0602012А	Брус	КВС-5-0602000	24
	44	УЭС 0602662-03	Оплетка	КВС-5-0602000	1
	45	36-1101067	Кольцо	КВС-5-0602000	2
	46		Втулка 529И-3724065	КВС-5-0602000	1
	47		Гидроцилиндр ВНС 40.20.70-М14	КВС-5-0602000	1
	48		Рукав высокого давления РВД 6-1SC-M14x1,5-24°-500-0°-90°	КВС-5-0602000	1
	49		Рукав высокого давления РВД 6-1SN-M16x1,5-60°-660-0°-90°	КВС-5-0602000	1
50		Рукав высокого давления РВД 6-1SC-M14x1,5-24°-560-0°-90°	КВС-5-0602000	1	

КВС-7-0100000 КДС (Версия 02)

№ рис	№ поз	Обозначение	Наименование	Куда входит	
				Обозначение	Кол. на 1 сб. ед.
204	51		Рукав высокого давления РВД 6-1SC-M14x1,5-24°-720	КВС-5-0602000	1
	52		Рукав высокого давления РВД 6-1SC-M14x1,5-24°-900	КВС-5-0602000	1
	53		Рукав высокого давления РВД 6-1SN-M16x1,5-60°-1000	КВС-5-0602000	1
	54		Рукав высокого давления РВД 6-1SC- M14x1,5-24°-1200-90°-90°/270°	КВС-5-0602000	1
	55		Рукав высокого давления РВД 6-1SC-M14x1,5-24°-1260	КВС-5-0602000	1
	56		Рукав высокого давления РВД 6-1SC-M14x1,5-24°-1400	КВС-5-0602000	2
	57		Рукав высокого давления РВД 6-1SC-M14x1,5-24°-1500	КВС-5-0602000	2
	58		Рукав высокого давления РВД 6-1SC-M14x1,5-24°-1700	КВС-5-0602000	4
	59		Рукав высокого давления РВД 6-1SC- M14x1,5-24°-2200-90°-90°/270°	КВС-5-0602000	1
	60		Рукав высокого давления РВД 6-1SC-M14x1,5-24°-1400-0°-90°	КВС-5-0602000	2
	61		Рукав высокого давления РВД 6-1SN-M16x1,5-60°-2700-90°-90°	КВС-5-0602000	1

КВС-7-0100000 КДС (Версия 02)

№ рис	№ поз	Обозначение	Наименование	Куда входит	
				Обозначение	Кол. на 1 сб. ед.
204	62		Рукав высокого давления РВД 8-2SN-M16x1,5-60°-2700	КВС-5-0602000	2
	63		Рукав высокого давления РВД 12-2SN-M20x1,5-60°-800	КВС-5-0602000	1
	64		Рукав высокого давления РВД 12-2SN-M20x1,5-60°-900	КВС-5-0602000	1
	65		Рукав высокого давления РВД 12-2SN-M20x1,5-60°-900-0°-90°	КВС-5-0602000	1
	66		Рукав высокого давления РВД 12-2SN-M20x1,5-60°-1450	КВС-5-0602000	1
	67		Рукав высокого давления РВД 12-2SN-M20x1,5-60°-2200-0°-90°	КВС-5-0602000	1
	68		Рукав высокого давления РВД 12-2SN-M20x1,5-60°-2700-0°-90°	КВС-5-0602000	1
	69		Рукав высокого давления РВД 8-2SN-M16x1,5-60°-4000	КВС-5-0602000	1
	70		Рукав высокого давления РВД 6-1SN-M16x1,5-60°-4200-0°-90°	КВС-5-0602000	1
	71		Рукав высокого давления РВД 6-1SC-M14x1,5-24°-5300-90°-90°	КВС-5-0602000	1
	72		Рукав высокого давления РВД 16-2SN-M27x1,5-60°-1600	КВС-5-0602000	1

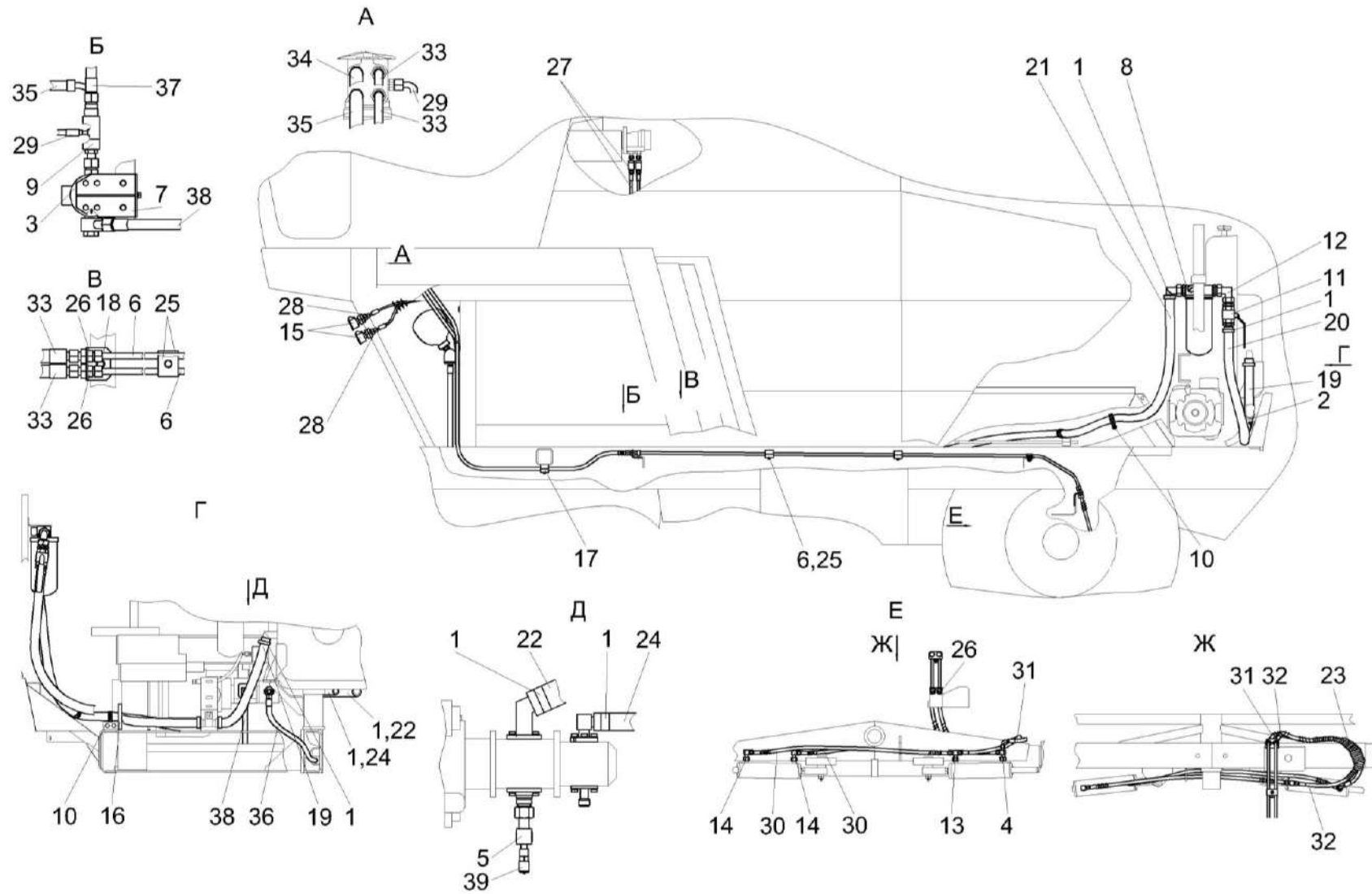


Рисунок 205 – Гидросистема рабочих органов и рулевого управления КВС-5-0602000 (лист 2)

КВС-7-0100000 КДС (Версия 02)

№ рис	№ поз	Обозначение	Наименование	Куда входит	
				Обозначение	Кол. на 1 сб. ед.
<b>ГИДРОСИСТЕМА РАБОЧИХ ОРГАНОВ И РУЛЕВОГО УПРАВЛЕНИЯ КВС-5-0602000 (лист 2) (рисунок 205)</b>					
<b>205</b>	1-39	КВС-5-0602000	Гидросистема рабочих органов и рулевого управления	КВС-7-0100000	1
	1	А 23.02.170	Хомут стяжной	КВС-5-0602000	12
	2	КВС-5-0602740	Тройник	КВС-5-0602000	1
	3	КВС-5-0602370	Фильтр напорный	КВС-5-0602000	1
	4	КВС-1-0602300	Тройник	КВС-5-0602000	1
	5	КВС-1-0602380	Тройник	КВС-5-0602000	1
	6	КВС-5-0602820	Трубопровод	КВС-5-0602000	2
	7	КВС-1-0602820	Кронштейн	КВС-5-0602000	1
	8	КВС-2-0602020-01	Фильтр сливной	КВС-5-0602000	1
	9	КВС-5-0602340	Клапан приоритетный	КВС-5-0602000	1
	10	КГС 0115770-08	Хомут	КВС-5-0602000	2
	11	КЗК-10-0602380	Кран	КВС-5-0602000	1
	12	КЗК-12-0602200	Угольник	КВС-5-0602000	1
	13	КЗР 1542290-01	Тройник	КВС-5-0602000	1
	14	УЭС 0602060	Угольник	КВС-5-0602000	2
	15	УЭС-7-0602840	Полумуфта наружная	КВС-5-0602000	2
	16	КВС-1-0156011	Уплотнитель Профиль 2107-6107018 L=(240±2,5) мм	КВС-5-0602000	1

КВС-7-0100000 КДС (Версия 02)

№ рис	№ поз	Обозначение	Наименование	Куда входит	
				Обозначение	Кол. на 1 сб. ед.
205	17	КВС-1-0602001	Брус	КВС-5-0602000	4
	18	КВС-1-0602401	Кронштейн	КВС-5-0602000	1
	19	РНД 0320022-32	Рукав Рукав всасывающий 17 G-20 (SAE 100 R4) DN32 L=(540±5) мм	КВС-5-0602000	1
	20	РНД 0320012-65	Рукав Рукав 32x43-1,6 – 10362 L=(1200±10) мм	КВС-5-0602000	1
	21	РНД 0320012-139	Рукав Рукав 32x43-1,6 – 10362 L=(4400±20) мм	КВС-5-0602000	1
	22	РНД 0320022-41	Рукав Рукав всасывающий 17 G-20 (SAE 100 R4) DN32 L=(720±5) мм	КВС-5-0602000	1
	23	ОПЛ 0600016-39	Оплетка Лента спиральная черная 20x16x20 L=(1500±20) мм	КВС-5-0602000	1
	24	РНД 0250022-38	Рукав Рукав всасывающий 17 G-16 (SAE 100 R4) DN25 L=(660±5) мм	КВС-5-0602000	1
	25	УЭС 0602012А	Брус	КВС-5-0602000	24
	26	УЭС 0602624-02	Штуцер	КВС-5-0602000	4
	27		Рукав высокого давления РВД 6-1SC-M14x1,5-24°-1700	КВС-5-0602000	4



КВС-7-0100000 КДС (Версия 02)

№ рис	№ поз	Обозначение	Наименование	Куда входит	
				Обозначение	Кол. на 1 сб. ед.
205	28		Рукав высокого давления РВД 6-1SC-M14x1,5-24°-1400-0°-90°	КВС-5-0602000	2
	29		Рукав высокого давления РВД 6-1SN-M16x1,5-60°-2700-90°-90°	КВС-5-0602000	1
	30		Рукав высокого давления РВД 8-2SN-M16x1,5-60°-1000	КВС-5-0602000	2
	31		Рукав высокого давления РВД 8-2SN-M16x1,5-60°-1000-0°-90°	КВС-5-0602000	1
	32		Рукав высокого давления РВД 8-2SN-M16x1,5-60°-1100	КВС-5-0602000	1
	33		Рукав высокого давления РВД 8-2SN-M16x1,5-60°-2700	КВС-5-0602000	2
	34		Рукав высокого давления РВД 12-2SN-M20x1,5-60°-1450	КВС-5-0602000	1
	35		Рукав высокого давления РВД 12-2SN-M20x1,5-60°-2700-0°-90°	КВС-5-0602000	1
	36		Рукав высокого давления РВД 6-1SC-M14x1,5-24°-5300-90°-90°	КВС-5-0602000	1
	37		Рукав высокого давления РВД 16-2SN-M27x1,5-60°-1600	КВС-5-0602000	1
	38		Рукав высокого давления РВД 16-2SN-M27x1,5-60°-3400-0°-45°	КВС-5-0602000	1
	39		Соединение резьбовое с колпачком AB20-11/BO8L	КВС-5-0602000	1

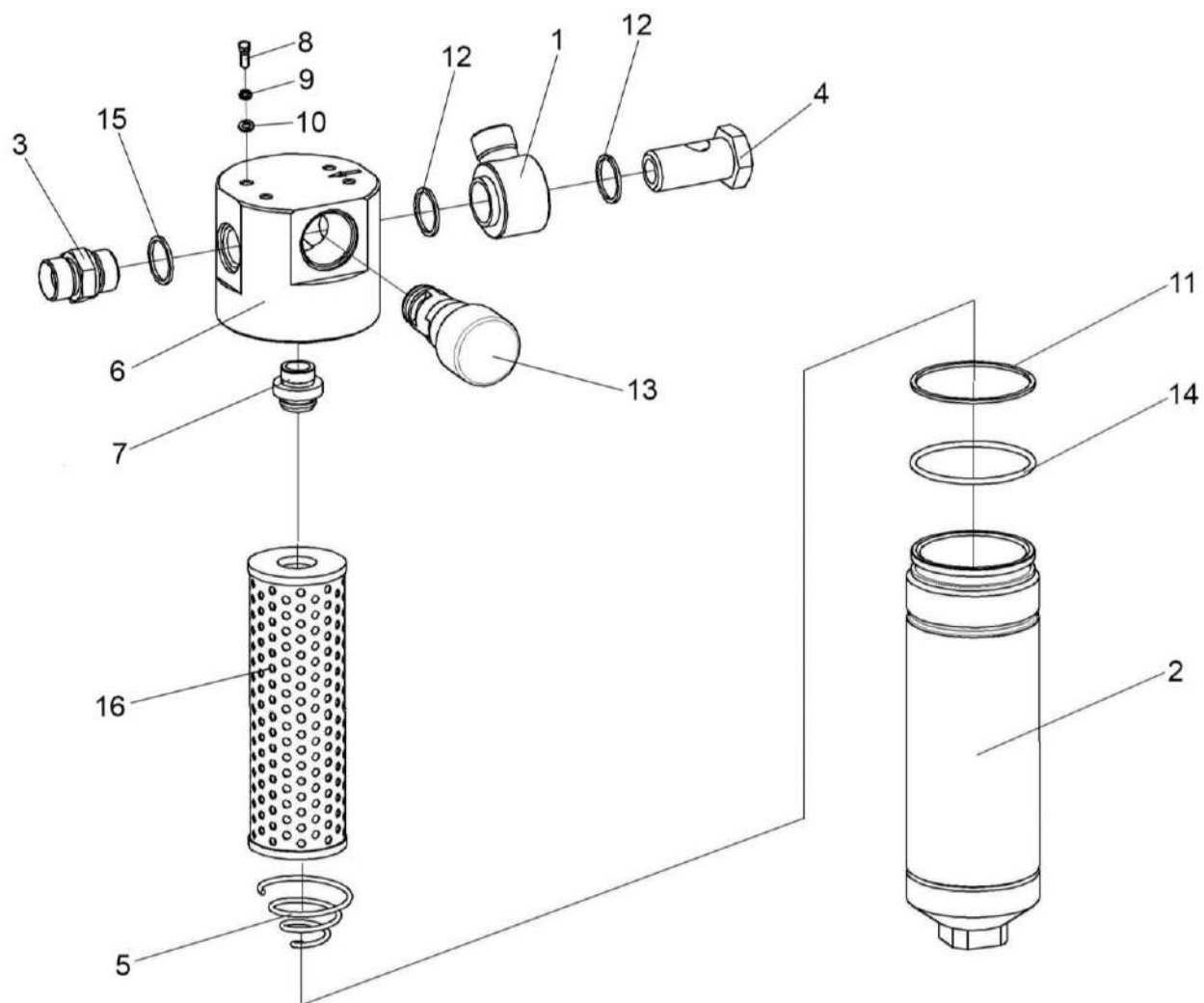


Рисунок 206 – Фильтр напорный КВС-5-0602370

КВС-7-0100000 КДС (Версия 02)

№ рис	№ поз	Обозначение	Наименование	Куда входит	
				Обозначение	Кол. на 1 сб. ед.
<b>ФИЛЬТР НАПОРНЫЙ КВС-5-0602370 (рисунок 206)</b>					
<b>206</b>	1-16	КВС-5-0602370	Фильтр напорный	КВС-5-0602000	1
	2,5-7,11, 13,14,16	ФСК 0000010	Фильтр напорный ФСК-20-МА	КВС-5-0602370	2
	2,6,7	ФСК 0000100	Корпус фильтра	ФСК 0000010	1
	6,7	ФСК 0501000	Головка фильтра	ФСК 0000100	1
	3,15	ГШМ 6027600-02	Штуцер	КВС-5-0602370	1
	1	КВС-5-0602380	Угольник поворотный	КВС-5-0602370	1
	2	ФСК 0401000	Стакан	ФСК 0000100	1
	3	ГШМ 6027606-02	Штуцер	ГШМ 6027600-02	1
	4	УЭС-3-0602602-01	Болт поворотного угольника	КВС-5-0602370	1
	5	ФСК 0000601	Пружина	ФСК 0000010	1
	6	ФСК 0301601-01	Корпус	ФСК 0501000	1
	7	ФСК 0301602А	Втулка	ФСК 0501000	1
8		Болт М8-6ех16 – 7796	КВС-5-0602370	4	
9		Шайба 8Т 65Г – 6402	КВС-5-0602370	4	
10		Шайба С.8.01 – 11371	КВС-5-0602370	4	
11		Кольцо 075-080-25-2-2 – 18829 / 9833	ФСК 0000010	1	
12		Прокладка 27 М3 – 23358	КВС-5-0602370	2	

КВС-7-0100000 КДС (Версия 02)

№ рис	№ поз	Обозначение	Наименование	Куда входит	
				Обозначение	Кол. на 1 сб. ед.
206	13		Клапан-сигнализатор УЭС 0603660-01У2	ФСК 0000010	1
	14		Кольцо КФ-80-76-24-ВУ23 или Кольцо защитное ФГИ 12/3.00.00.01	ФСК 0000010	1
	15		Кольцо КВГ3/4-М26-М27	ГШМ 6027600-02	1
	16		Фильтроэлемент ССН302FV1	ФСК 0000010	1

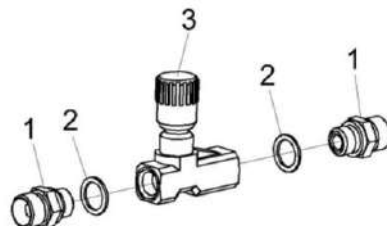


Рисунок 207 – Дроссель с обратным клапаном регулируемый КВС-1-0602170

№ рис	№ поз	Обозначение	Наименование	Куда входит	
				Обозначение	Кол. на 1 сб. ед.
<b>ДРОССЕЛЬ С ОБРАТНЫМ КЛАПАНОМ РЕГУЛИРУЕМЫЙ КВС-1-0602170 (рисунок 207)</b>					
<b>207</b>	1-3	КВС-1-0602170	Дроссель с обратным клапаном регулируемый	КВС-5-0602000	1
	1,2	ГШТ 6038600-01	Штуцер	КВС-1-0602170	2
	1	ГШТ 6038606-01	Штуцер	ГШТ 6038600-01	1
	2		Кольцо КВГ 3/8	ГШТ 6038600-01	1
	3		Дроссель с обратным клапаном регулируемый FT 251/5/S-01-38	КВС-1-0602170	1

КВС-7-0100000 КДС (Версия 02)

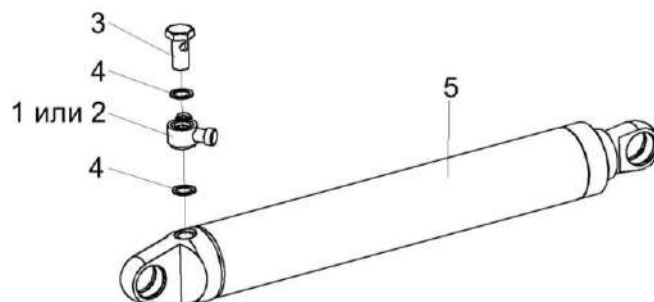


Рисунок 208 – Гидроцилиндр КВС-1-0602440 и КВС-1-0602440-01

№ рис	№ поз	Обозначение	Наименование	Куда входит	
				Обозначение	Кол. на 1 сб. ед.
<b>ГИДРОЦИЛИНДР КВС-1-0602440 и КВС-1-0602440-01 (рисунок 208)</b>					
208	1,3-5	КВС-1-0602440	Гидроцилиндр	КВС-5-0602000	1
	2-5	КВС-1-0602440-01	Гидроцилиндр	КВС-5-0602000	1
	1	КВС-1-0602320	Тройник поворотный	КВС-1-0602440	1
	2	КВС-1-0602310	Угольник повороный	КВС-1-0602440-01	1
	3	КВС-1-0602654	Болт поворотного угольника	КВС-1-0602440 КВС-1-0602440-01	1 1
	4	КИС 0108424А	Шайба	КВС-1-0602440 КВС-1-0602440-01	2 2
	5		Гидроцилиндр МПЦГ 30.70.400	КВС-1-0602440 КВС-1-0602440-01	1 1

КВС-7-0100000 КДС (Версия 02)

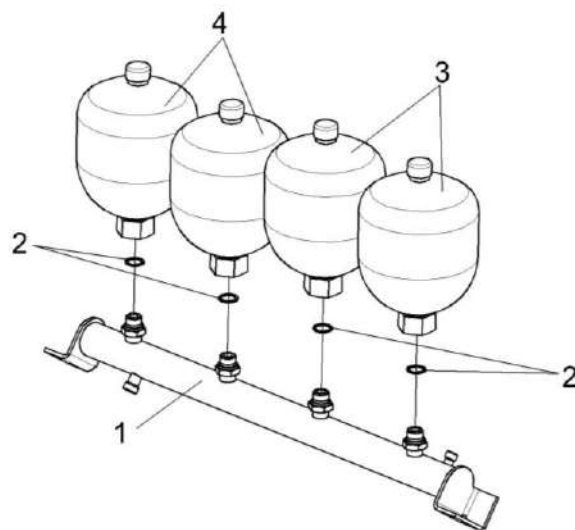


Рисунок 209 – Блок пневмогидроаккумуляторов КВС-1-0602540

№ рис	№ поз	Обозначение	Наименование	Куда входит	
				Обозначение	Кол. на 1 сб. ед.

**БЛОК ПНЕВМОГИДРОАККУМУЛЯТОРОВ КВС-1-0602540 (рисунок 209)**

<b>209</b>	1-4	КВС-1-0602540	Блок пневмогидроаккумуляторов	КВС-5-0602000	1
	1	КВС-1-0602960	Трубопровод	КВС-1-0602540	1
	2		Прокладка 22 М1 – 23358	КВС-1-0602540	4
	3		Пневмогидроаккумулятор SBO210-2E1/112U-210 ME025	КВС-1-0602540	2
	4		Пневмогидроаккумулятор SBO210-2E1/112U-210 ME050	КВС-1-0602540	2

КВС-7-0100000 КДС (Версия 02)

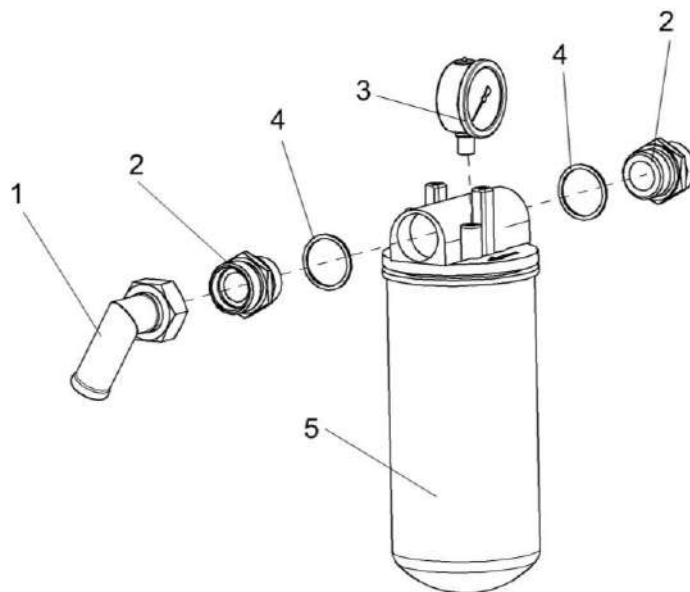


Рисунок 210 – Фильтр сливной КВС-2-0602020-01

№ рис	№ поз	Обозначение	Наименование	Куда входит	
				Обозначение	Кол. на 1 сб. ед.
<b>ФИЛЬТР СЛИВНОЙ КВС-2-0602020-01 (рисунок 210)</b>					
<b>210</b>	1-5	КВС-2-0602020-01	Фильтр сливной	КВС-5-0602000	1
	2,4	ГШТ 6114240-08	Штуцер	КВС-2-0602020-01	2
	1	МКС 0108140	Угольник	КВС-2-0602020-01	1
	2	ГШТ 6114624-08	Штуцер	ГШТ 6114240-08	1
	3		Манометр 30	КВС-2-0602020-01	1
	4		Кольцо KBG11/4-M42	ГШТ 6114240-08	1
	5		Фильтр AMF302CD1BB606X	КВС-2-0602020-01	1



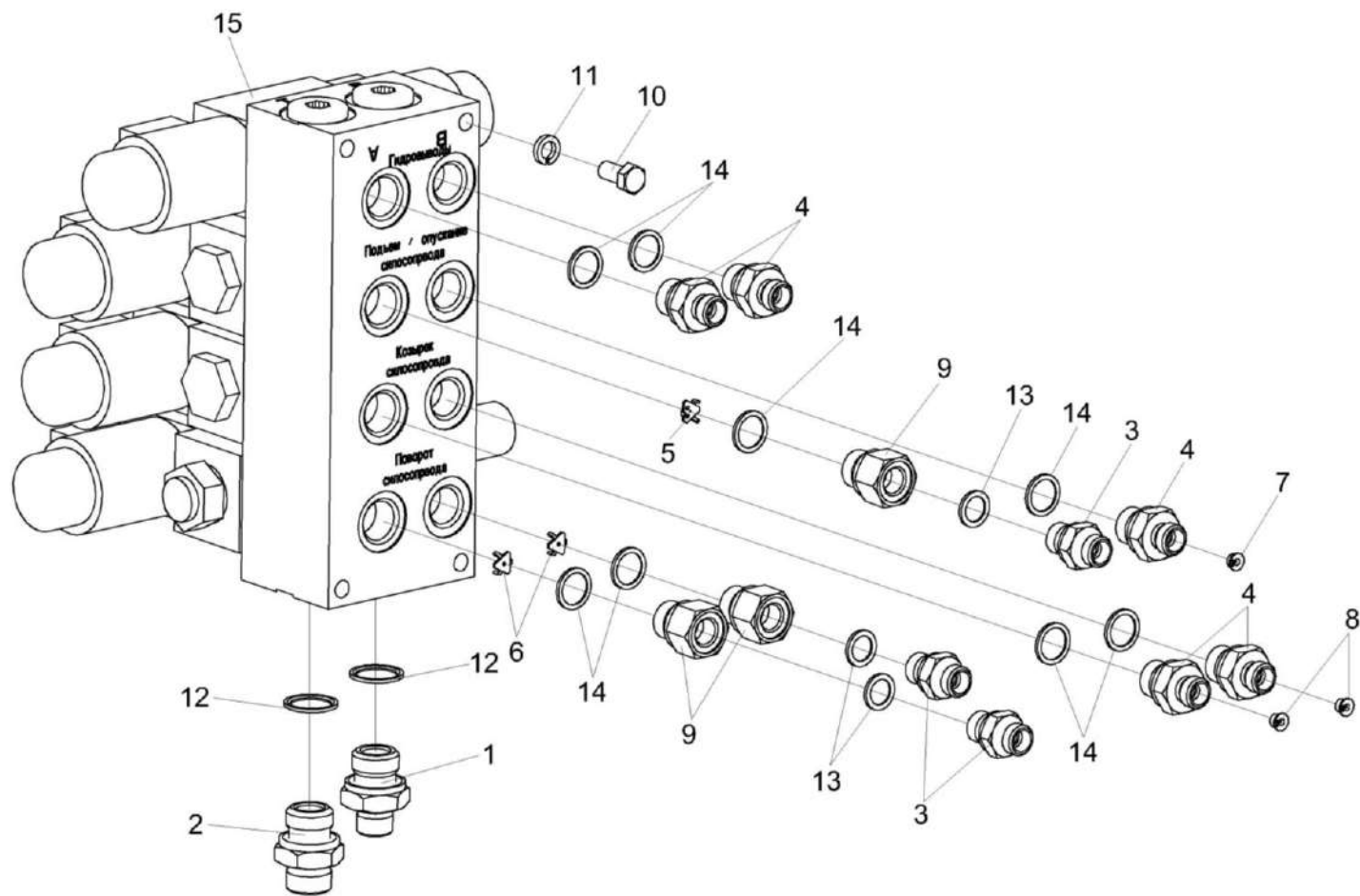


Рисунок 211 – Гидроблок КВС-8-0602310

КВС-7-0100000 КДС (Версия 02)

№ рис	№ поз	Обозначение	Наименование	Куда входит	
				Обозначение	Кол. на 1 сб. ед.
<b>ГИДРОБЛОК КВС-8-0602310 (рисунок 211)</b>					
211	1-15	КВС-8-0602310	Гидроблок	КВС-5-0602000	1
	1,12	ГШТ 6012600	Штуцер	КВС-8-0602310	1
	2,12	ГШТ 6012600-01	Штуцер	КВС-8-0602310	1
	3,13	ГШТ 6014240-01	Штуцер	КВС-8-0602310	3
	4,14	ГШТ 6038240-01	Штуцер	КВС-8-0602310	5
	9,14	КС-200-0689620-06	Переходник	КВС-8-0602310	3
	1	ГШТ 6012606	Штуцер	ГШТ 6012600	1
	2	ГШТ 6012606-01	Штуцер	ГШТ 6012600-01	1
	3	ГШТ 6014624-01	Штуцер	ГШТ 6014240-01	1
	4	ГШТ 6038624-01	Штуцер	ГШТ 6038240-01	1
	5	КЗК-1420-0609408	Шайба дроссельная	КВС-8-0602310	1
6	КЗК-1420-0609408-04	Шайба дроссельная	КВС-8-0602310	2	
7	КНС-6028-0602608	Втулка дроссельная	КВС-8-0602310	1	
8	КНС-6028-0602608-01	Втулка дроссельная	КВС-8-0602310	2	
9	КС-200-0689601-06	Переходник	КС-200-0689620-06	1	
10		Болт М8-6х16 – 7796	КВС-8-0602310	4	
11		Шайба 8Т 65Г – 6402	КВС-8-0602310	4	

КВС-7-0100000 КДС (Версия 02)

№ рис	№ поз	Обозначение	Наименование	Куда входит	
				Обозначение	Кол. на 1 сб. ед.
211	12		Кольцо KBG 1/2	ГШТ 6012600	1
				ГШТ 6012600-01	1
	13		Кольцо KBG 1/4-M14	ГШТ 6014240-01	1
	14		Кольцо KBG3/8	ГШТ 6038240-01	1
				КС-200-0689601-06	1
15	Гидроблок GB3-01-P800-24V-4K-IT1	КВС-8-0602310	1		

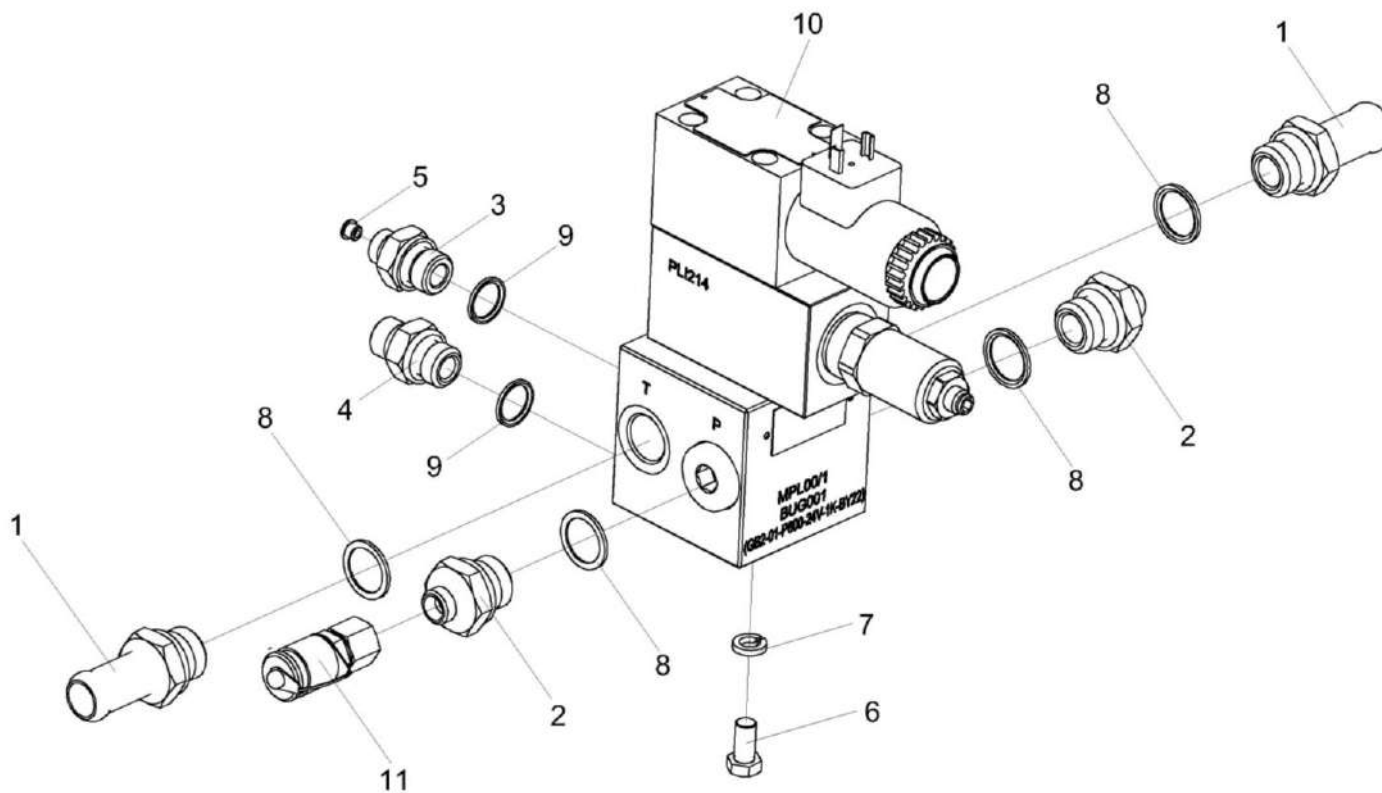


Рисунок 212 – Гидроблок воздухозаборника КВС-5-0602310А

КВС-7-0100000 КДС (Версия 02)

№ рис	№ поз	Обозначение	Наименование	Куда входит	
				Обозначение	Кол. на 1 сб. ед.
<b>ГИДРОБЛОК ВОЗДУХОЗАБОРНИКА КВС-5-0602310А (рисунок 212)</b>					
<b>212</b>	1-11	КВС-5-0602310А	Гидроблок воздухозаборника	КВС-5-0602000	1
	1,8	ГШТ 6012000	Штуцер	КВС-5-0602310А	2
	2,8	ГШТ 6012240-01	Штуцер	КВС-5-0602310А	2
	3,9	ГШТ 6038240-01	Штуцер	КВС-5-0602310А	1
	4,9	ГШТ 6038600	Штуцер	КВС-5-0602310А	1
	1	ГШТ 6012601	Штуцер	ГШТ 6012000	1
	2	ГШТ 6012624-01	Штуцер	ГШТ 6012240-01	1
	3	ГШТ 6038624-01	Штуцер	ГШТ 6038240-01	1
	4	ГШТ 6038606	Штуцер	ГШТ 6038600	1
	5	КНС-6028-0602608-01	Втулка дроссельная	КВС-5-0602310А	1
	6		Болт М8-6ех16 – 7796	КВС-5-0602310А	4
7		Шайба 8Т 65Г – 6402	КВС-5-0602310А	4	
8		Кольцо KBG 1/2	ГШТ 6012000	1	
			ГШТ 6012240-01	1	
9		Кольцо KBG 3/8	ГШТ 6038240-01	1	
			ГШТ 6038600	1	
10		Гидроблок GB2-01-P800-24V-1K-BY11	КВС-5-0602310А	1	
11		Соединение резьбовое с колпачком AB20-11/BO8L	КВС-5-0602310А	1	

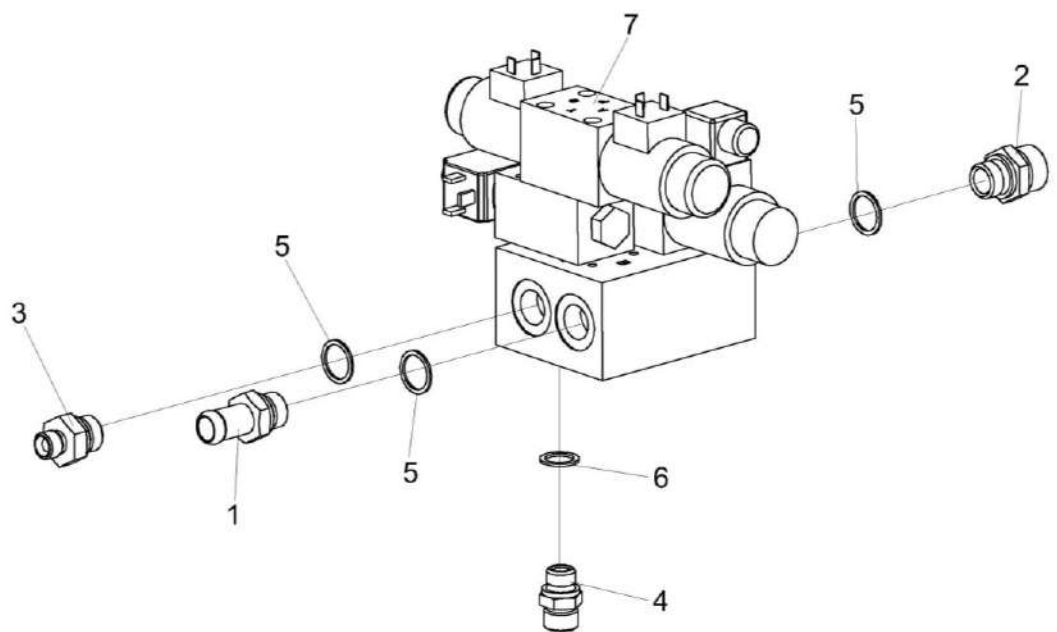


Рисунок 213 – Гидроблок навески КВС-5-0602320

КВС-7-0100000 КДС (Версия 02)

№ рис	№ поз	Обозначение	Наименование	Куда входит	
				Обозначение	Кол. на 1 сб. ед.
<b>ГИДРОБЛОК НАВЕСКИ КВС-5-0602320 (рисунок 213)</b>					
213	1-7	КВС-5-0602320	Гидроблок навески	КВС-5-0602000	1
	1,5	ГШТ 6012000-02	Штуцер	КВС-5-0602320	1
	2,5	ГШТ 6012600	Штуцер	КВС-5-0602320	1
	3,5	ГШТ 6012600-02	Штуцер	КВС-5-0602320	1
	4,6	ГШТ 6038600-01	Штуцер	КВС-5-0602320	1
	1	ГШТ 6012601-02	Штуцер	ГШТ 6012000-02	1
	2	ГШТ 6012606	Штуцер	ГШТ 6012600	1
	3	ГШТ 6012606-02	Штуцер	ГШТ 6012600-02	1
	4	ГШТ 6038606-01	Штуцер	ГШТ 6038600-01	1
	5		Кольцо KBG1/2	ГШТ 6012000-02 ГШТ 6012600 ГШТ 6012600-02	1 1 1
	6		Кольцо KBG3/8	ГШТ 6038600-01	1
	7		Гидроблок GB1-03-P800-24V-2K-BY22	КВС-5-0602320	1

КВС-7-0100000 КДС (Версия 02)

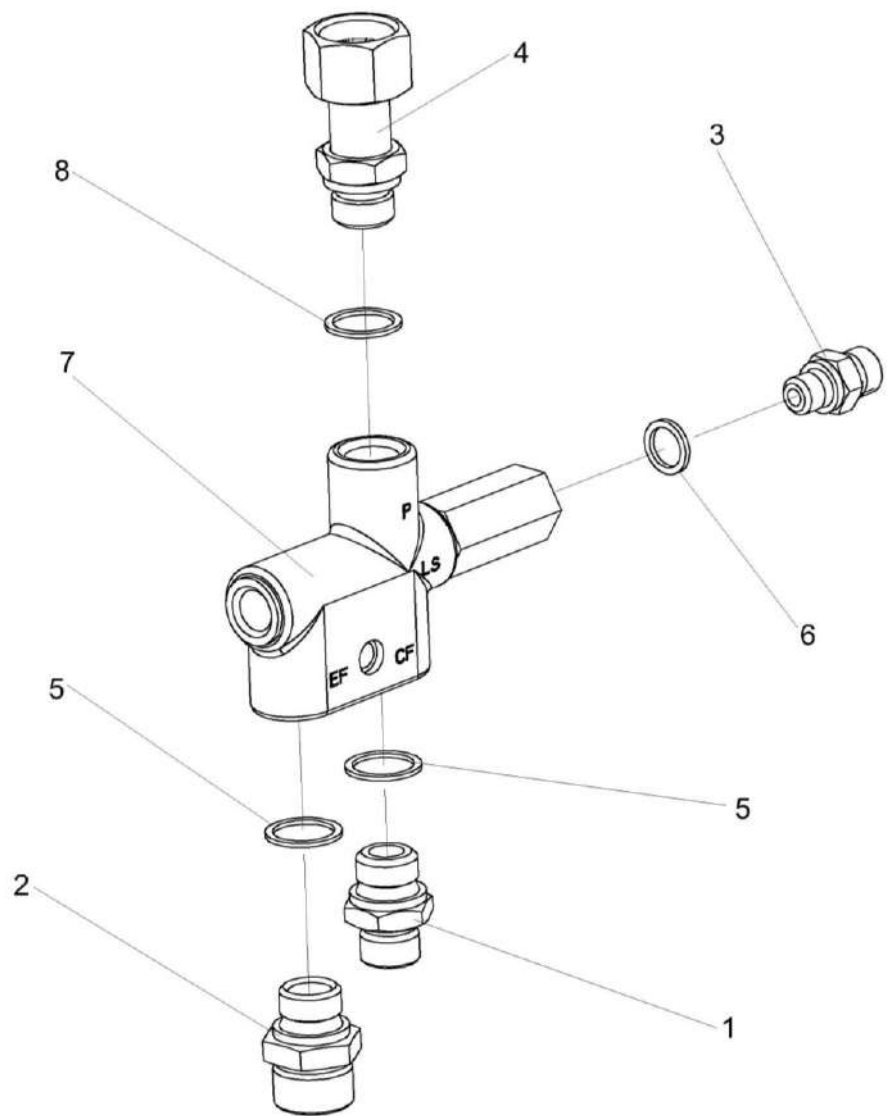


Рисунок 214 – Клапан приоритетный КВС-5-602340



КВС-7-0100000 КДС (Версия 02)

№ рис	№ поз	Обозначение	Наименование	Куда входит	
				Обозначение	Кол. на 1 сб. ед.
<b>КЛАПАН ПРИОРИТЕТНЫЙ КВС-5-0602340 (рисунок 214)</b>					
214	1-8	КВС-5-0602340	Клапан приоритетный	КВС-5-0602000	1
	1,5	ГШТ 6012600-01	Штуцер	КВС-5-0602340	1
	2,5	ГШТ 6012600-02	Штуцер	КВС-5-0602340	1
	3,6	ГШТ 6014600	Штуцер	КВС-5-0602340	1
	1	ГШТ 6012606-01	Штуцер	ГШТ 6012600-01	1
	2	ГШТ 6012606-02	Штуцер	ГШТ 6012600-02	1
	3	ГШТ 6014606	Штуцер	ГШТ 6014600	1
	4	КВС-1-0602860	Переходник	КВС-5-0602340	1
5			Кольцо KBG1/2	ГШТ 6012600-01	1
				ГШТ 6012600-02	1
6			Кольцо KBG1/4-M14	ГШТ 6014600	1
7			Клапан приоритетный OLS 80 (152B0271) или Клапан приоритетный LPS 80R11/LD7-643/01 или Клапан приоритетный PR5TAD 80/7P/3	КВС-5-0602340	1
8			Прокладка G1/2 M1 – 23358	КВС-5-0602340	1

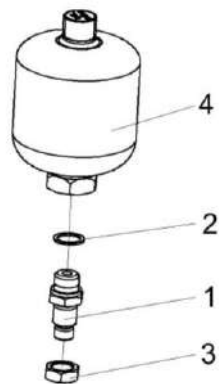


Рисунок 215 – Пневмогидроаккумулятор КВК 0602410

№ рис	№ поз	Обозначение	Наименование	Куда входит	
				Обозначение	Кол. на 1 сб. ед.

**ПНЕВМОГИДРОАККУМУЛЯТОР КВК 0602410 (рисунок 215)**

<b>215</b>	1-4	КВК 0602410	Пневмогидроаккумулятор	КВС-5-0602000	1
	1	СКС 0602609Б	Штуцер	КВК 0602410	1
	2		Прокладка G1/2 M1 – 23358	КВК 0602410	1
	3		Гайка M20x1,5-6G – 2526	КВК 0602410	1
	4		Пневмогидроаккумулятор SBO210-0,5E1/112U-210 AK100	КВК 0602410	1

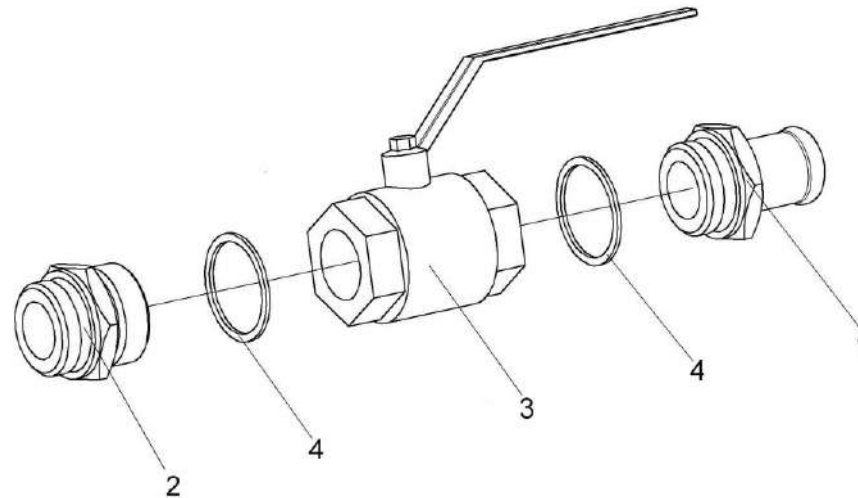


Рисунок 216 – Кран КЗК-10-0602380

№ рис	№ поз	Обозначение	Наименование	Куда входит	
				Обозначение	Кол. на 1 сб. ед.
<b>КРАН КЗК-10-0602380 (рисунок 216)</b>					
<b>216</b>	1-4	КЗК-10-0602380	Кран	КВС-2-0601000В КВС-5-0602000	1 1
	1	КЗК-10-0602614	Штуцер	КЗК-10-0602380	1
	2	КЗК-10-0602616	Штуцер	КЗК-10-0602380	1
	3		Кран шаровой ММ рычажный Ду32	КЗК-10-0602380	1
	4		Прокладка 42 М3 – 23358	КЗК-10-0602380	2



КВС-7-0100000 КДС (Версия 02)

№ рис	№ поз	Обозначение	Наименование	Куда входит	
				Обозначение	Кол. на 1 сб. ед.
<b>ПНЕВМОСИСТЕМА КВС-7-0800000 (рисунок 217)</b>					
<b>217</b>	1-37	КВС-7-0800000	Пневмосистема	КВС-7-0100000	1
	1	КВС-7-0800080	Трубопровод	КВС-7-0800000	1
	2	КВС-5-0800030	Ресивер	КВС-7-0800000	1
	3	КВС-5-0800050	Ресивер	КВС-7-0800000	1
	4	КВС-5-0800190	Регулятор давления	КВС-7-0800000	1
	5	КГС 0115770-02	Хомут	КВС-7-0800000	1
	6	КГС 0115770-03	Хомут	КВС-7-0800000	2
	7	КВК 0800110	Пневмовывод	КВС-7-0800000	1
	8	КЗК-10-0800310	Угольник	КВС-7-0800000	1
	9	ПЕА 3508080	Хомут	КВС-7-0800000	4
	10	ГШП 0626624	Штуцер	КВС-7-0800000	2
	11	КВС-5-0800401	Кронштейн	КВС-7-0800000	1
	12	КВС-2-0169428	Шайба	КВС-7-0800000	6
	13	КЗК-12-0800001	Заглушка наружная	КВС-7-0800000	1
	14	КЗК-12-0800408	Скоба	КВС-7-0800000	4
	15	ОПЛ 0600027-01	Оплетка Лента спиральная черная 32x27x30 L=(150±10) мм	КВС-7-0800000	1

КВС-7-0100000 КДС (Версия 02)

№ рис	№ поз	Обозначение	Наименование	Куда входит	
				Обозначение	Кол. на 1 сб. ед.
217	16	РТ 30380051-28	Рукав Рукав термозащитный SHL 38 L=(460±3) мм	КВС-7-0800000	1
	17	ПТР 0800012-28	Пневмотрубка	КВС-7-0800000	1
	18	ПТР 0800012-50	Пневмотрубка	КВС-7-0800000	1
	19	ПТР 0800012-58	Пневмотрубка	КВС-7-0800000	1
	20	УЭС-7-0800624-01	Гайка	КВС-7-0800000	2
	21	887Б-3513091	Прокладка воздушного баллона	КВС-7-0800000	4
	22		Болт М8-6ех25 – 7796	КВС-7-0800000	2
	23		Болт М8-6ех35 – 7796	КВС-7-0800000	4
	24		Болт М8-6ех80 – 7796	КВС-7-0800000	2
	25		Болт М10-6ех20 – 7796	КВС-7-0800000	1
	26		Болт М8-6ех20 – 7802	КВС-7-0800000	1
	27		Гайка М18х1,5-6G – 2526	КВС-7-0800000	1
	28		Гайка М8-6G – 5915	КВС-7-0800000	9
	29		Гайка М10-6G – 5915	КВС-7-0800000	17
	30		Шайба 8Т 65Г – 6402	КВС-7-0800000	9
	31		Шайба 10Т 65Г – 6402	КВС-7-0800000	1
32		Шайба С 8.01 – 6958	КВС-7-0800000	4	

КВС-7-0100000 КДС (Версия 02)

№ рис	№ поз	Обозначение	Наименование	Куда входит	
				Обозначение	Кол. на 1 сб. ед.
217	33		Шайба С.8.01 – 11371	КВС-7-0800000	5
	34		Шайба С.10.01 – 11371	КВС-7-0800000	3
	35		Рукав высокого давления РВД 16-PTFE-M26x1,5-24°-1000	КВС-7-0800000	1
	36		Рукав высокого давления РВД 16-2SC-M26x1,5-24°-1000-0°-90°	КВС-7-0800000	1
	37		Лента стяжная 2-0160986-2	КВС-7-0800000	2

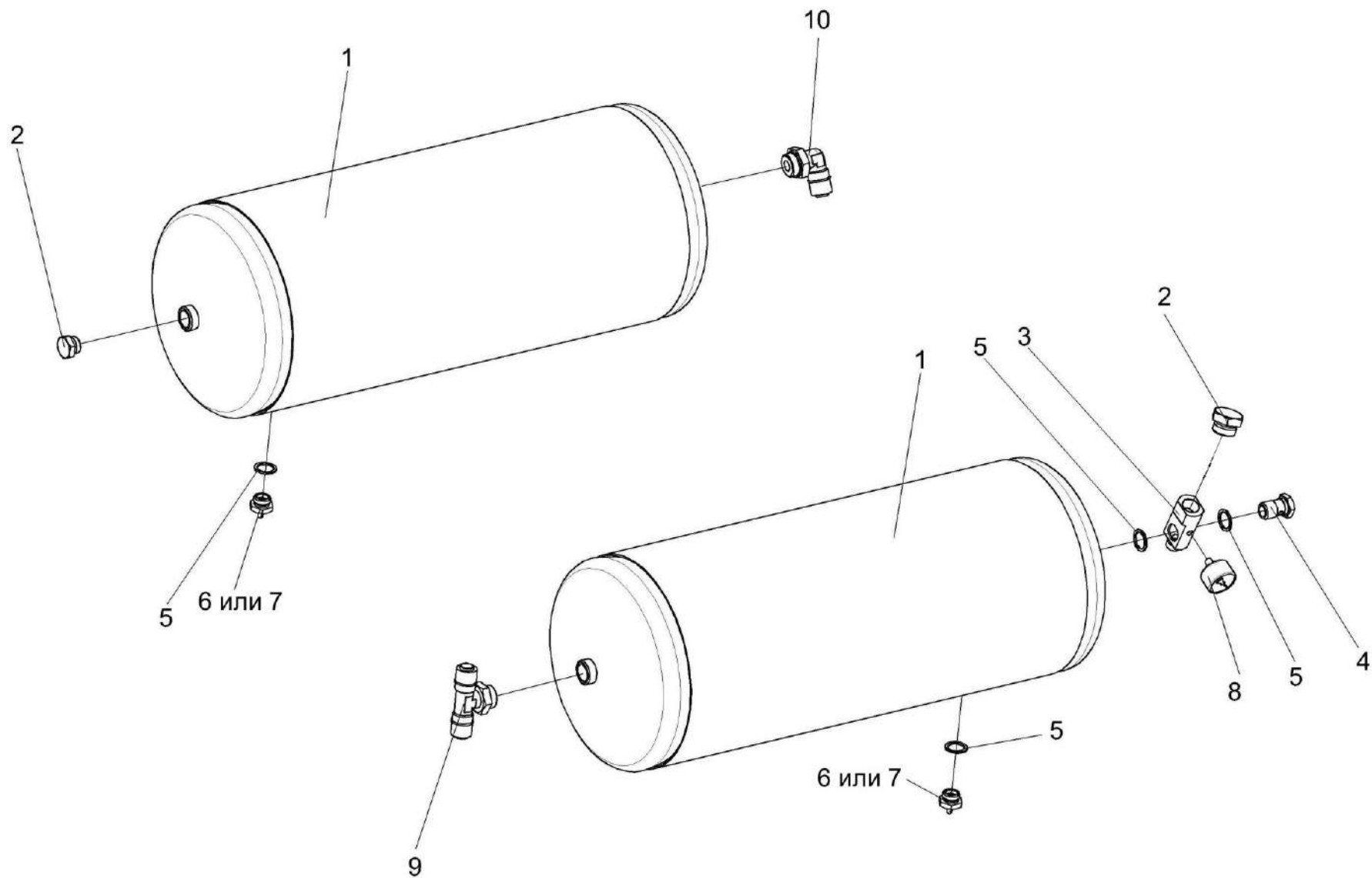


Рисунок 218 – Резервуары КВС-5-0800030 и КВС-5-0800050



КВС-7-0100000 КДС (Версия 02)

№ рис	№ поз	Обозначение	Наименование	Куда входит	
				Обозначение	Кол. на 1 сб.ед.
<b>РЕСИВЕРЫ КВС-5-0800030 И КВС-5-0800050 (рисунок 218)</b>					
218	1-9	КВС-5-0800030	Ресивер	КВС-7-0800000	1
	1,2,5,6,10	КВС-5-0800050	Ресивер	КВС-7-0800000	1
	1	105.069.17.000-02	Ресивер	КВС-5-0800030	1
				КВС-5-0800050	1
	2	ЭВМ 0000630-06	Заглушка внутренняя	КВС-5-0800050	1
				КВС-5-0800030	1
	3	КВС-5-0800605	Угольник поворотный	КВС-5-0800030	1
	4	887Б-3506492-10	Болт перекидки воздухораспределителя	КВС-5-0800030	1
	5		Прокладка 22 М1 – 23358	КВС-5-0800030	3
				КВС-5-0800050	1
6		Клапан слива конденсата 105.069.03.000	КВС-5-0800030	1	
			КВС-5-0800050	1	
8		Манометр МП50М/Т-1,6 МПа-К1/8г.	КВС-5-0800030	1	
9		Фитинг 9412 12-М22Х1,5ТС	КВС-5-0800030	1	
10		Фитинг 9502 12-М22х1,5	КВС-5-0800050	1	

КВС-7-0100000 КДС (Версия 02)

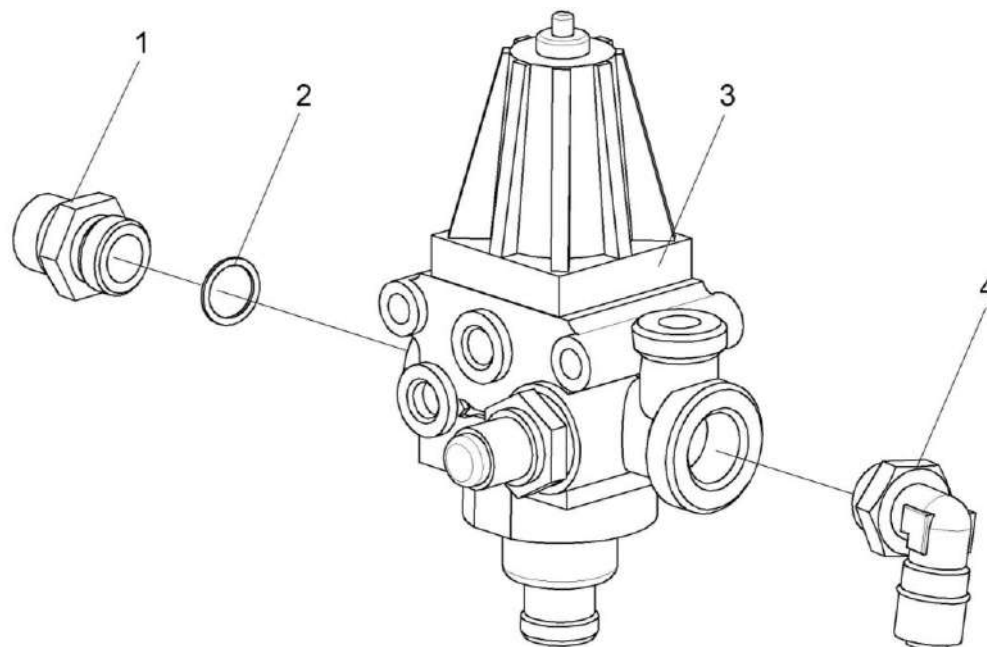


Рисунок 219 – Регулятор давления КВС-5-0800190

№ рис	№ поз	Обозначение	Наименование	Куда входит	
				Обозначение	Кол. на 1 сб.ед.

**РЕГУЛЯТОР ДАВЛЕНИЯ КВС-5-0800190 (рисунок 219)**

<b>219</b>	1-4	КВС-5-0800190	Регулятор давления	КВС-7-0800000	1
	1	СКС 0800609	Штуцер	КВС-5-0800190	1
	2		Прокладка 22 М1 – 23358	КВС-5-0800190	1
	3		Регулятор давления 975 303 473 0	КВС-5-0800190	1
	4		Фитинг 9502 12-М22Х1,5	КВС-5-0800190	1

КВС-7-0100000 КДС (Версия 02)

Вид комбайна справа

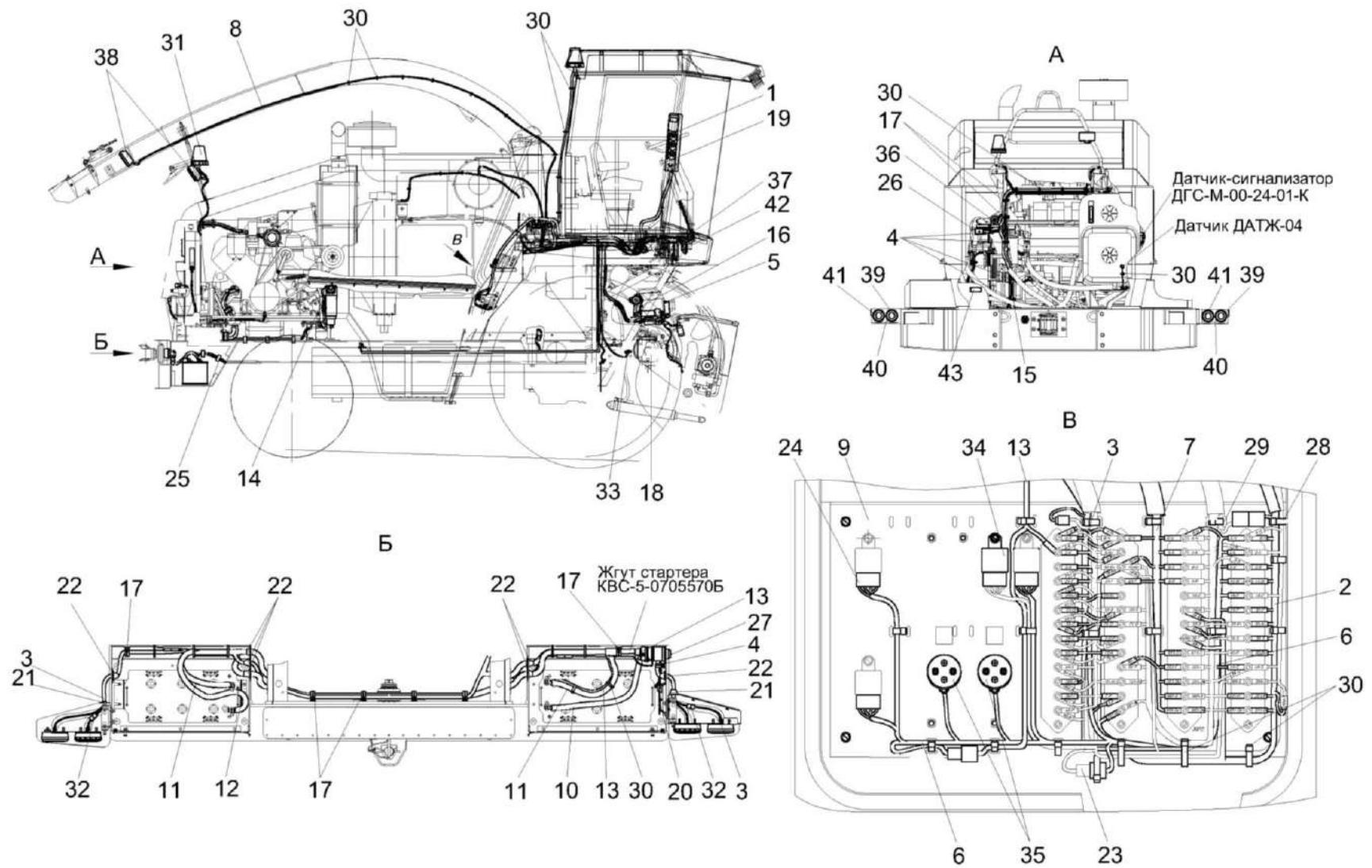


Рисунок 220 – Установка электрооборудования КВС-7-0721000-01 (лист 1)

КВС-7-0100000 КДС (Версия 02)

№ рис	№ поз	Обозначение	Наименование	Куда входит	
				Обозначение	Кол. на 1 сб. ед.
<b>УСТАНОВКА ЭЛЕКТРООБОРУДОВАНИЯ КВС-7-0721000-01 (лист 1) (рисунок 220)</b>					
<b>220</b>	1-43	КВС-7-0721000-01	Установка электрооборудования	КВС-7-0100000	1
	1	КВС-7-0129090	Пульт контроля	КВС-7-0721000-01	1
	2	КВС-7-0700270	Жгут моторной установки	КВС-7-0721000-01	1
	3	КВС-7-0700520Б	Жгут фонарей	КВС-7-0721000-01	1
	4	КВС-1-0700800	Хомут	КВС-7-0721000-01	16
	5	КВК 0701600	Датчик	КВС-7-0721000-01	1
	6	КВС-2-0700070Б	Жгут шкафа распределительного	КВС-7-0721000-01	1
	7	КВС-2-0700320Д	Жгут датчиков	КВС-7-0721000-01	1
	8	КВС-2-0700540А	Жгут фары	КВС-7-0721000-01	1
	9	КВС-2-0700890	Панель шкафа распределительного	КВС-7-0721000-01	1
	10	КСК-6025-1-0700560	Жгут выключателя питания	КВС-7-0721000-01	1
	11	КВС-2-0705580	Жгут аккумуляторов промежуточный	КВС-7-0721000-01	1
	12	КВС-5-0705590В	Жгут "массы"	КВС-7-0721000-01	1
	13	КВС-7-0700250	Жгут питания комбайна	КВС-7-0721000-01	1
	14	КВС-5-0700700	Подогреватель топливного фильтра	КВС-7-0721000-01	1
	15	КЗР 0700800-04	Хомут	КВС-7-0721000-01	2
16	КЗР 0700800-06	Хомут	КВС-7-0721000-01	3	

КВС-7-0100000 КДС (Версия 02)

№ рис	№ поз	Обозначение	Наименование	Куда входит	
				Обозначение	Кол. на 1 сб. ед.
220	17	УЭС 0700810	Хомут	КВС-7-0721000-01	1
	18	КВС-1-0118412	Кронштейн	КВС-7-0721000-01	1
	19	КВС-2-0700442	Уголок	КВС-7-0721000-01	2
	20	КИС 0140068	Крышка	КВС-7-0721000-01	2
	21	КГС 0120032	Втулка	КВС-7-0721000-01	2
	22	КГС 0120032-01	Втулка	КВС-7-0721000-01	2
	23		Колодка гнездовая 602602	КВС-7-0721000-01	1
	24		Колодка гнездовая 607605	КВС-7-0721000-01	2
	25		Блок защиты БЗС-3	КВС-7-0721000-01	1
	26		Блок предохранителей для автомобилей и тракторов 111.3722	КВС-7-0721000-01	2
	27		Выключатель аккумуляторных батарей 1212.3737-07	КВС-7-0721000-01	1
	28		Колодка гнездовая 1-0967624-1	КВС-7-0721000-01	1
	29		Колодка штыревая 1-0967629-1	КВС-7-0721000-01	1
	30		Лента стяжная зубчатая	КВС-7-0721000-01	280
	31		Маяк сигнальный МС-2-24-0 (оранжевый)	КВС-7-0721000-01	1
	32		Колодка гнездовая 0-0967650-1	КВС-7-0721000-01	2
33		Преобразователь первичный ПРП-1М	КВС-7-0721000-01	1	

КВС-7-0100000 КДС (Версия 02)

№ рис	№ поз	Обозначение	Наименование	Куда входит	
				Обозначение	Кол. на 1 сб. ед.
220	34		Реле 901.3747	КВС-7-0721000-01	1
	35		Розетка электрическая автомобильная АР-93 УХЛ2	КВС-7-0721000-01	2
	36		Сигнализатор заднего хода разнотональный СЗХР-01	КВС-7-0721000-01	1
	37		Фара 112.03.29-02	КВС-7-0721000-01	2
	38		Фара рабочая РАУС 14.3711010-15	КВС-7-0721000-01	3
	39		Фонарь 92.0000.1590	КВС-7-0721000-01	2
	40		Фиксатор 0-0967634-1	КВС-7-0721000-01	2
	41		Фонарь 92.0000.1492	КВС-7-0721000-01	2
	42		Фонарь передний многофункциональный 3723.3712	КВС-7-0721000-01	2
	43		Фонарь освещения заднего номерного знака ФП 131 БР-10	КВС-7-0721000-01	1

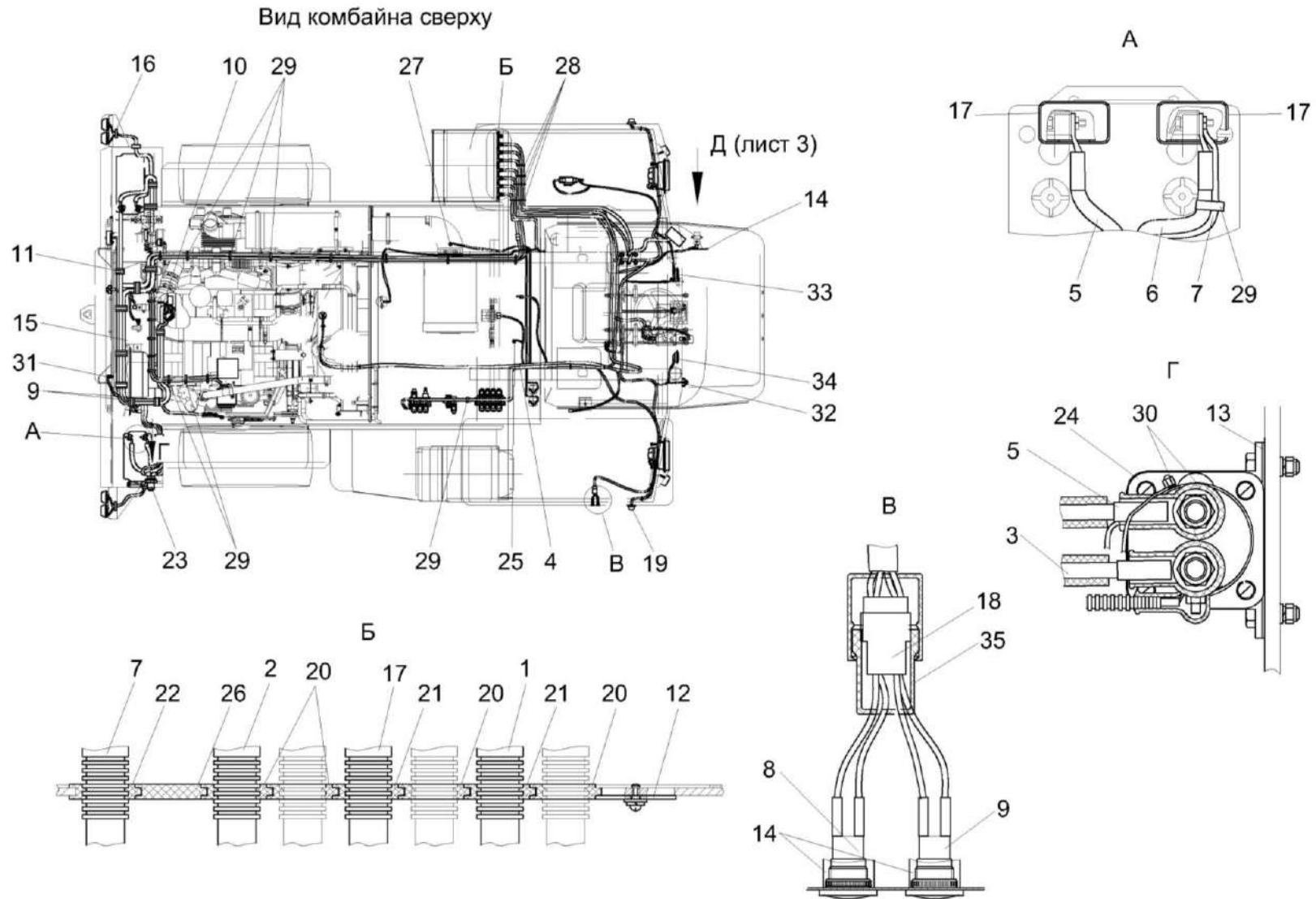


Рисунок 221 – Установка электрооборудования КВС-7-0721000-01 (лист 2)

КВС-7-0100000 КДС (Версия 02)

№ рис	№ поз	Обозначение	Наименование	Куда входит	
				Обозначение	Кол. на 1 сб. ед.
<b>УСТАНОВКА ЭЛЕКТРООБОРУДОВАНИЯ КВС-7-0721000-01 (лист 2) (рисунок 221)</b>					
221	1-35	КВС-7-0721000-01	Установка электрооборудования	КВС-7-0100000	1
	1	КВС-7-0700270	Жгут моторной установки	КВС-7-0721000-01	1
	2	КВС-7-0700520Б	Жгут фонарей	КВС-7-0721000-01	1
	3	КВС-5-0705570Б	Жгут стартера	КВС-7-0721000-01	1
	4	КВС-2-0700320Д	Жгут датчиков	КВС-7-0721000-01	1
	5	КСК-6025-1-0700560	Жгут выключателя питания	КВС-7-0721000-01	1
	6	КВС-2-0705580	Жгут аккумуляторов промежуточный	КВС-7-0721000-01	1
	7	КВС-7-0700250	Жгут питания комбайна	КВС-7-0721000-01	1
	8	УЭС 0700210	Кнопка	КВС-7-0721000-01	1
	9	УЭС 0700210-02	Кнопка	КВС-7-0721000-01	1
	10	УЭС 0700960	Провод "массы"	КВС-7-0721000-01	1
	11	УЭС-7-0203150А	Скоба	КВС-7-0721000-01	14
	12	КВС-2-0702415	Крышка	КВС-7-0721000-01	1
	13	КВС-5-0700401	Пластина	КВС-7-0721000-01	5
	14	КИС 0140046	Колпачок	КВС-7-0721000-01	3
	15	КИС 0140047	Колпачок	КВС-7-0721000-01	1
	16	КГС 0120032	Втулка	КВС-7-0721000-01	2
	17	УЭС 0700041	Чехол аккумуляторного наконечника	КВС-7-0721000-01	4
18		Колодка штыревая 502604	КВС-7-0721000-01	2	



КВС-7-0100000 КДС (Версия 02)

№ рис	№ поз	Обозначение	Наименование	Куда входит	
				Обозначение	Кол. на 1 сб. ед.
221	19		Фонарь знака автопоезда ФА-1,1	КВС-7-0721000-01	2
	20		Ввод кабельный 9806001	КВС-7-0721000-01	4
	21		Ввод кабельный 9806002	КВС-7-0721000-01	2
	22		Ввод кабельный 9806003	КВС-7-0721000-01	1
	23		Втулка 500АС-3724042	КВС-7-0721000-01	2
	24		Выключатель аккумуляторных батарей 1212.3737-07	КВС-7-0721000-01	1
	25		Датчик-гидросигнализатор ДГС-Т-01-24-01-К	КВС-7-0721000-01	1
	26		Заглушка 9806005	КВС-7-0721000-01	1
	27		Индикатор электрический Х770050	КВС-7-0721000-01	1
	28		Лента стяжная	КВС-7-0721000-01	20
	29		Лента стяжная зубчатая	КВС-7-0721000-01	280
	30		Наконечник резиновый ТМ-59-6000-38	КВС-7-0721000-01	3
	31		Наконечник 54.24.445Б	КВС-7-0721000-01	4
	32		Розетка Р7-2	КВС-7-0721000-01	2
	33		Сигнал звуковой С313	КВС-7-0721000-01	1
	34		Сигнал звуковой С314	КВС-7-0721000-01	1
35		Чехол защитный держателя внутреннего четырёхклеммового.5320-3724052	КВС-7-0721000-01	1	

КВС-7-0100000 КДС (Версия 02)

Д (лист 2)

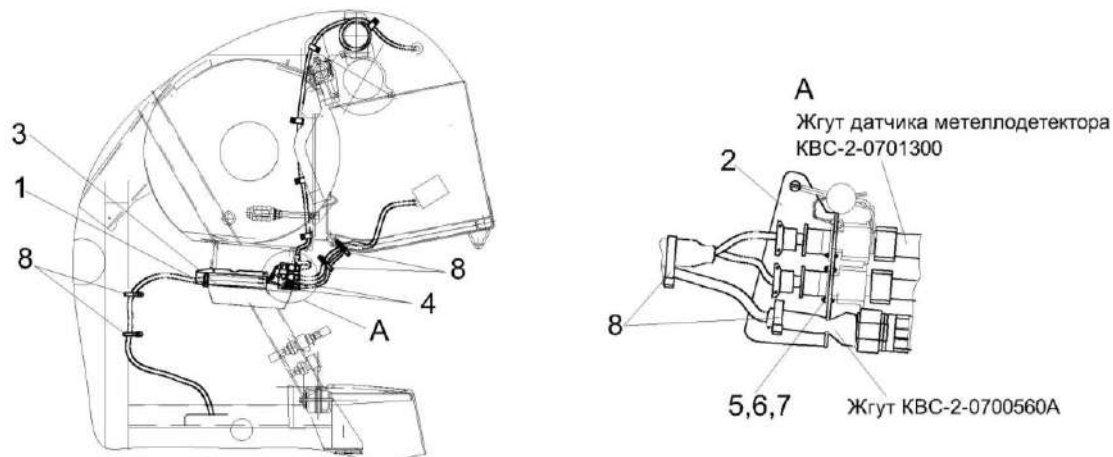


Рисунок 222 – Установка электрооборудования КВС-7-0721000-01 (лист 3)

№ рис	№ поз	Обозначение	Наименование	Куда входит	
				Обозначение	Кол. на 1 сб. ед.
<b>УСТАНОВКА ЭЛЕКТРООБОРУДОВАНИЯ КВС-7-0721000-01 (лист 3) (рисунок 222)</b>					
<b>222</b>	1-8	КВС-7-0721000-01	Установка электрооборудования	КВС-7-0100000	1
	1	КЗР 0700800-03	Хомут	КВС-7-0721000-01	5
	2	КВС-1-0701403А	Кронштейн	КВС-7-0721000-01	1
	3	КВС-1-0701408	Кронштейн	КВС-7-0721000-01	1
	4		Болт М6-6х12 – 7798	КВС-7-0721000-01	4
	5		Винт В.М3-6х12 – 17473	КВС-7-0721000-01	8
	6		Гайка М3-6g – 5927	КВС-7-0721000-01	12
	7		Шайба 3 65Г – 6402	КВС-7-0721000-01	14
	8		Лента стяжная зубчатая	КВС-7-0721000-01	280

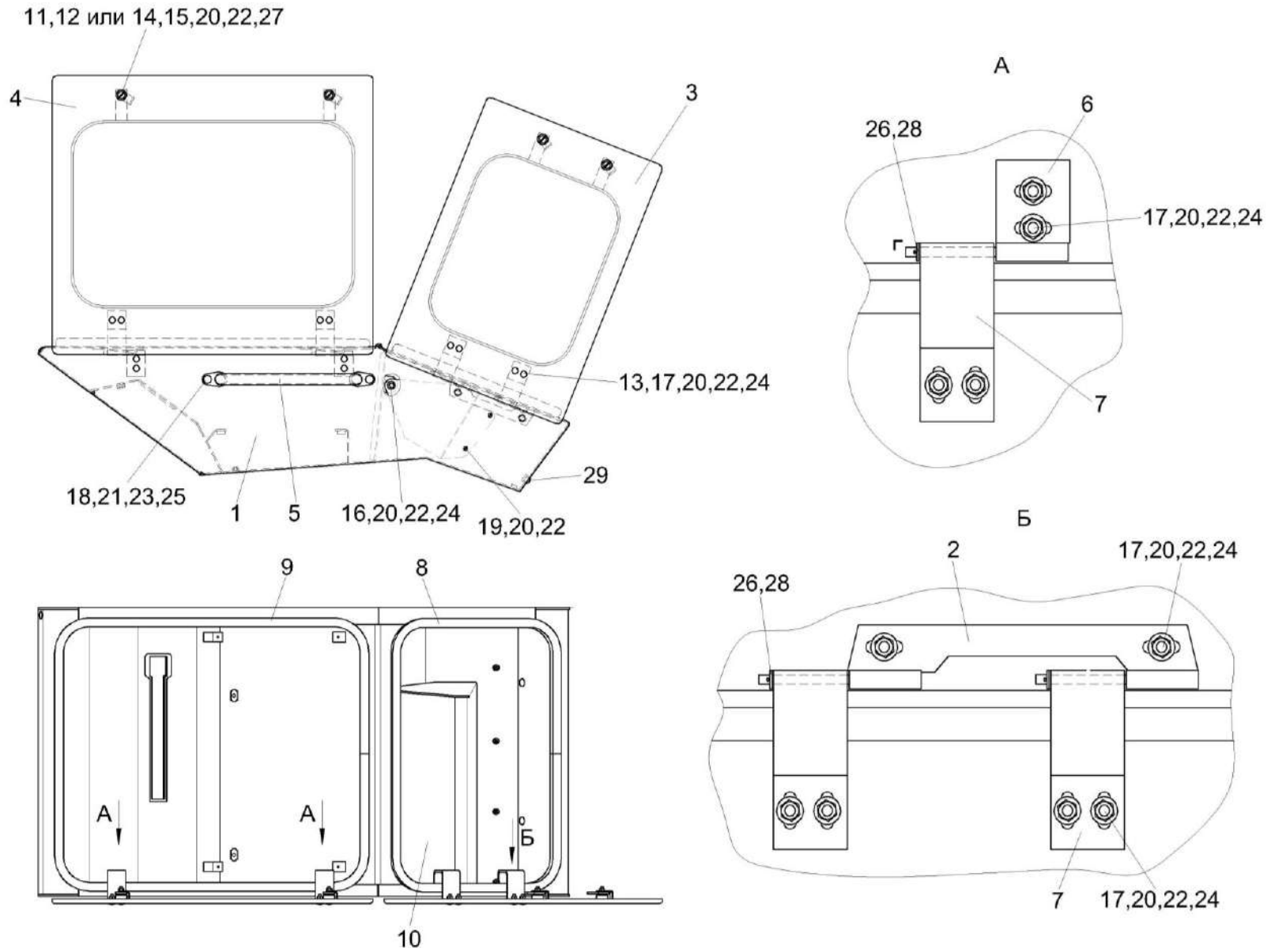


Рисунок 223 – Электрощкаф КВС-2-0702010Б-01

КВС-7-0100000 КДС (Версия 02)

№ рис	№ поз	Обозначение	Наименование	Куда входит	
				Обозначение	Кол. на 1 сб. ед.
<b>ЭЛЕКТРОШКАФ КВС-2-0702010Б-01 (рисунок 223)</b>					
<b>223</b>	1-29	КВС-2-0702010Б-01	Электрошкаф	КВС-7-0100000	1
	1	КВС-2-0702020В-01	Корпус	КВС-2-0702010Б-01	1
	2	КВС-2-0702120	Шарнир	КВС-2-0702010Б-01	1
	3	КВС-2-0702130А	Крышка нижняя	КВС-2-0702010Б-01	1
	4	КВС-2-0702140А	Крышка верхняя	КВС-2-0702010Б-01	1
	5	КВС-2-0900090	Ручка	КВС-2-0702010Б-01	1
	6	СЭУ-3-1000530А	Шарнир	КВС-2-0702010Б-01	2
	7	СЭУ-3-1000540А	Скоба	КВС-2-0702010Б-01	4
	8	КВС-2-0702003	Уплотнение Уплотнитель А 37.08.045Г L=(1750±3) мм	КВС-2-0702010Б-01	1
	9	КВС-2-0702004	Уплотнение Уплотнитель А 37.08.045Г L=(2330±3) мм	КВС-2-0702010Б-01	1
	10	КВС-2-0702432	Полка	КВС-2-0702010Б-01	1
	11	КВС-2-0702602	Палец	КВС-2-0702010Б-01	4
	12	КГС 0202414	Шайба	КВС-2-0702010Б-01	4 наиб. кол.
13	ПКК 0135404А	Планка	КВС-2-0702010Б-01	8 наиб. кол.	

КВС-7-0100000 КДС (Версия 02)

№ рис	№ поз	Обозначение	Наименование	Куда входит	
				Обозначение	Кол. на 1 сб. ед.
223	14	УЭС 1000001	Шайба	КВС-2-0702010Б-01	8 наиб. кол.
	15	УЭС 1000507	Фиксатор	КВС-2-0702010Б-01	4
	16		Болт М6-6ех16 – 7798	КВС-2-0702010Б-01	2
	17		Болт М6-6ех25 – 7802	КВС-2-0702010Б-01	12
	18		Болт М8-6ех20 – 7802	КВС-2-0702010Б-01	2
	19		Винт В.М6-6ех18 – 17473	КВС-2-0702010Б-01	2
	20		Гайка М6-6G – 5915	КВС-2-0702010Б-01	21
	21		Гайка М8-6G – 5915	КВС-2-0702010Б-01	2
	22		Шайба 6Т 65Г – 6402	КВС-2-0702010Б-01	21
	23		Шайба 8Т 65Г – 6402	КВС-2-0702010Б-01	2
	24		Шайба С 6.01 – 6958	КВС-2-0702010Б-01	16
	25		Шайба С 8.01 – 6958	КВС-2-0702010Б-01	2
	26		Шайба С.5.01 – 11371	КВС-2-0702010Б-01	4
	27		Шайба С.6.01 – 11371	КВС-2-0702010Б-01	4
	28		Шплинт 2х12 – 397	КВС-2-0702010Б-01	4
	29		Заглушка РСМ-10.04.20.045	КВС-2-0702010Б-01	3

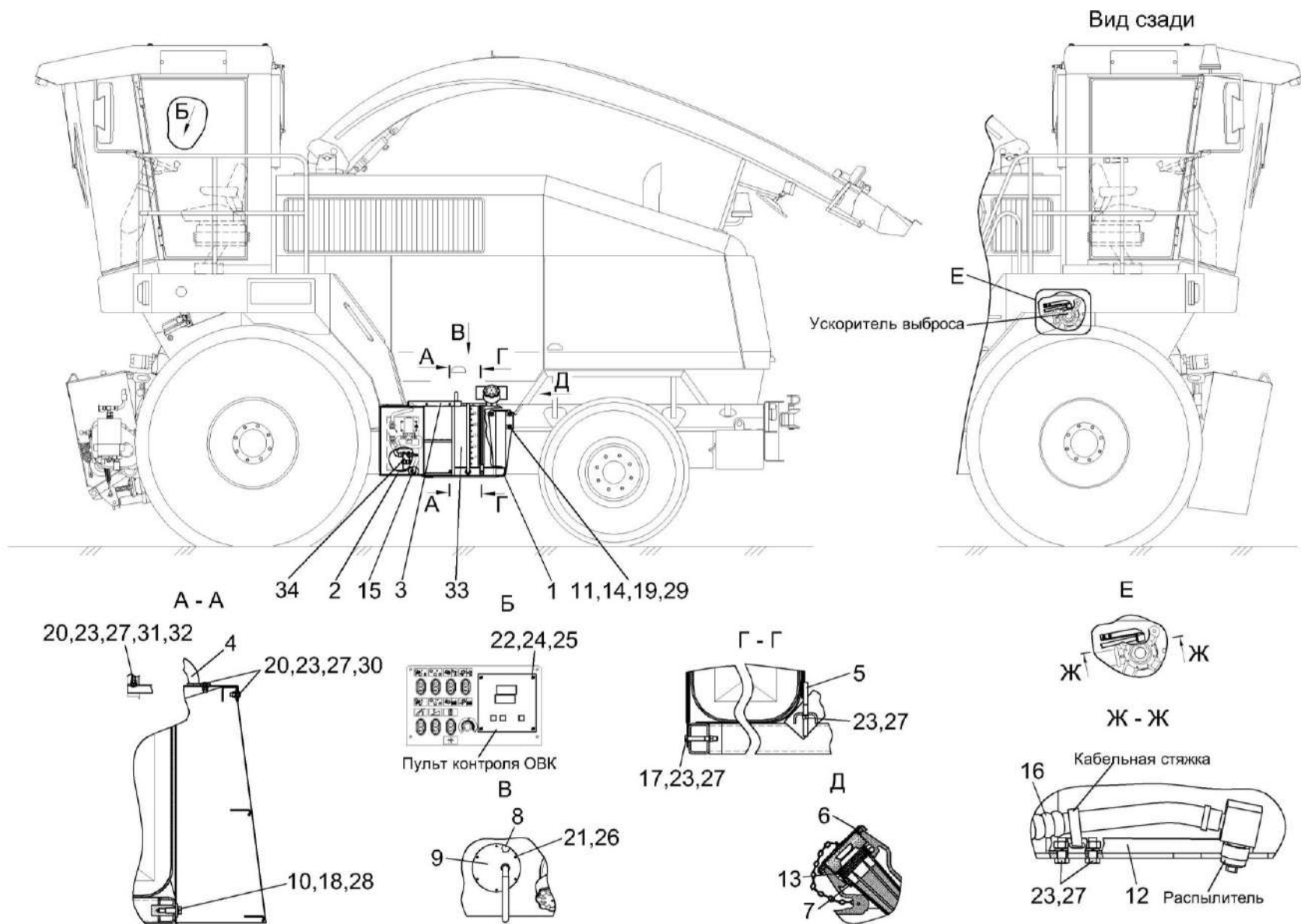


Рисунок 224 – Установка ОVK КВС-2-0900000А

КВС-7-0100000 КДС (Версия 02)

№ рис	№ поз	Обозначение	Наименование	Куда входит	
				Обозначение	Кол. на 1 сб. ед.
<b>УСТАНОВКА ОВК КВС-2-0900000А (рисунок 224)</b>					
<b>224</b>	1-34	КВС-2-0900000А	Установка ОВК	КВС-7-0100000	1
	1	КВС-2-0900010А	Рамка	КВС-2-0900000А	1
	2	КВС-2-0900040А	Ящик насоса	КВС-2-0900000А	1
	3	КВС-2-0900080Б	Площадка	КВС-2-0900000А	1
	4	КВС-2-0900090	Ручка	КВС-2-0900000А	1
	5	КВС-2-0900100А	Хомут	КВС-2-0900000А	1
	6	КИС 0108610	Крышка	КВС-2-0900000А	1
	7	150.50.026	Фильтр 160Б	КВС-2-0900000А	1
	8	КВС-2-0900003А	Прокладка	КВС-2-0900000А	1
	9	КВС-2-0900431	Крышка	КВС-2-0900000А	1
	10	КВС-1-0142625	Шайба	КВС-2-0900000А	3
	11	КВС-1-0148627	Шайба	КВС-2-0900000А	6
	12	КВК 0100481	Кронштейн	КВС-2-0900000А	1
	13	КИС 0108684	Пружина	КВС-2-0900000А	1
	14	КИС 0135501Б	Шайба регулировочная	КВС-2-0900000А	16 наиб. кол.
	15	ОПЛ 0600016	Оплетка Лента спиральная черная 20x16x20 L=(100±10) мм	КВС-2-0900000А	1

КВС-7-0100000 КДС (Версия 02)

№ рис	№ поз	Обозначение	Наименование	Куда входит	
				Обозначение	Кол. на 1 сб. ед.
224	16	ОПЛ 0600016-02	Оплетка Лента спиральная черная 20x16x20 L=(200±10) мм	КВС-2-0900000А	1
	17		Болт М8-6х60 – 7796	КВС-2-0900000А	1
	18		Болт М12-6х25 – 7796	КВС-2-0900000А	3
	19		Болт М16-6х45 – 7796	КВС-2-0900000А	6
	20		Болт М8-6х20 – 7802	КВС-2-0900000А	7
	21		Винт В.М5-6х12 – 17473	КВС-2-0900000А	6
	22		Винт В2.М4-6х18 – 17475	КВС-2-0900000А	4
	23		Гайка М8-6G – 5915	КВС-2-0900000А	11
	24		Гайка М4-6G – 5927	КВС-2-0900000А	4
	25		Шайба 4 65Г – 6402	КВС-2-0900000А	4
	26		Шайба 5Т 65Г – 6402	КВС-2-0900000А	6
	27		Шайба 8Т 65Г – 6402	КВС-2-0900000А	11
	28		Шайба 12Т 65Г – 6402	КВС-2-0900000А	3
	29		Шайба 16Т 65Г – 6402	КВС-2-0900000А	6
	30		Шайба С 8.01 – 6958	КВС-2-0900000А	4
	31		Шайба С.8.01 – 11371	КВС-2-0900000А	3
	32		Шайба С.10.01 – 11371	КВС-2-0900000А	3
	33		Емкость ОВК КВС-2-0900130	КВС-2-0900000А	1
	34		Система дозирования СД-4,5 без бака 300л	КВС-2-0900000А	1



КВС-7-0100000 КДС (Версия 02)

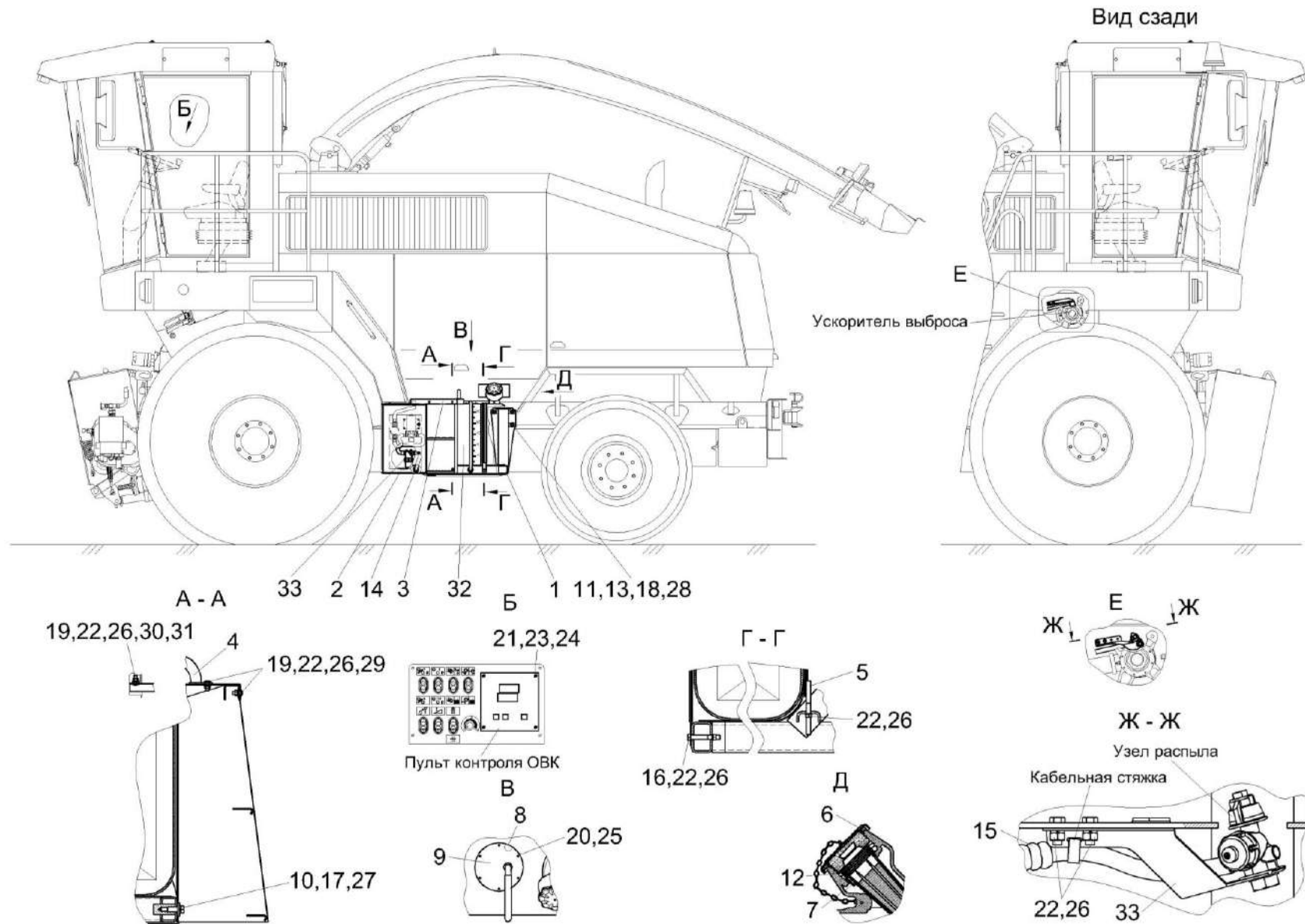


Рисунок 225 – Установка ОVK КВС-2-0900000А-01

КВС-7-0100000 КДС (Версия 02)

№ рис	№ поз	Обозначение	Наименование	Куда входит	
				Обозначение	Кол. на 1 сб. ед.
<b>УСТАНОВКА ОВК КВС-2-0900000А-01 (рисунок 225)</b>					
<b>225</b>	1-33	КВС-2-0900000А-01	Установка ОВК	КВС-7-0100000	1
	1	КВС-2-0900010А	Рамка	КВС-2-0900000А-01	1
	2	КВС-2-0900040А	Ящик насоса	КВС-2-0900000А-01	1
	3	КВС-2-0900080Б	Площадка	КВС-2-0900000А-01	1
	4	КВС-2-0900090	Ручка	КВС-2-0900000А-01	1
	5	КВС-2-0900100А	Хомут	КВС-2-0900000А-01	1
	6	КИС 0108610	Крышка	КВС-2-0900000А-01	1
	7	150.50.026	Фильтр 160Б	КВС-2-0900000А-01	1
	8	КВС-2-0900003А	Прокладка	КВС-2-0900000А-01	1
	9	КВС-2-0900431	Крышка	КВС-2-0900000А-01	1
	10	КВС-1-0142625	Шайба	КВС-2-0900000А-01	3
	11	КВС-1-0148627	Шайба	КВС-2-0900000А-01	6
	12	КИС 0108684	Пружина	КВС-2-0900000А-01	1
	13	КИС 0135501Б	Шайба регулировочная	КВС-2-0900000А-01	16
					наиб. кол.
	14	ОПЛ 0600016	Оплетка Лента спиральная черная 20x16x20 L=(100±10) мм	КВС-2-0900000А-01	1
	15	ОПЛ 0600016-02	Оплетка Лента спиральная черная 20x16x20 L=(200±10) мм	КВС-2-0900000А-01	1

КВС-7-0100000 КДС (Версия 02)

№ рис	№ поз	Обозначение	Наименование	Куда входит	
				Обозначение	Кол. на 1 сб. ед.
225	16		Болт М8-6ех60 – 7796	КВС-2-0900000А-01	1
	17		Болт М12-6ех25 – 7796	КВС-2-0900000А-01	3
	18		Болт М16-6ех45 – 7796	КВС-2-0900000А-01	6
	19		Болт М8-6ех20 – 7802	КВС-2-0900000А-01	7
	20		Винт В.М5-6ех12 – 17473	КВС-2-0900000А-01	6
	21		Винт В2.М4-6ех18 – 17475	КВС-2-0900000А-01	4
	22		Гайка М8-6G – 5915	КВС-2-0900000А-01	11
	23		Гайка М4-6G – 5927	КВС-2-0900000А-01	4
	24		Шайба 4 65Г – 6402	КВС-2-0900000А-01	4
	25		Шайба 5Т 65Г – 6402	КВС-2-0900000А-01	6
	26		Шайба 8Т 65Г – 6402	КВС-2-0900000А-01	11
	27		Шайба 12Т 65Г – 6402	КВС-2-0900000А-01	3
	28		Шайба 16Т 65Г – 6402	КВС-2-0900000А-01	6
	29		Шайба С 8.01 – 6958	КВС-2-0900000А-01	4
	30		Шайба С.8.01 – 11371	КВС-2-0900000А-01	3
	31		Шайба С.10.01 – 11371	КВС-2-0900000А-01	3
	32		Емкость ОВК КВС-2-0900130	КВС-2-0900000А-01	1
	33		Система внесения консервантов СВК КВК-800-36	КВС-2-0900000А-01	1

## СОДЕРЖАНИЕ

1 Правила пользования каталогом	3
2 Указатель рисунков	4
3 Сборочные единицы и детали	12