

Заводской номер комплекса
(соответствует номеру измельчителя самоходного)

**КОМПЛЕКС КОРМОУБОРОЧНЫЙ ВЫСОКОПРОИЗВОДИТЕЛЬНЫЙ
КВК-800 “ПАЛЕССЕ FS80-8”**

(Измельчитель самоходный КВС-8-0100000)

Каталог деталей и сборочных единиц

КВС-8-0100000 КДС

Версия 03

1 ПРАВИЛА ПОЛЬЗОВАНИЯ КАТАЛОГОМ

Каталог деталей и сборочных единиц предназначен для составления заявок на запасные части, необходимые при техническом обслуживании и ремонте комплекса КВК-800.

Каталоги деталей и сборочных единиц адаптеров, входящих в состав комплекса, отдельными документами прикладываются к адаптерам.

Каталог содержит перечень основных деталей и сборочных единиц комплекса КВК-800, сведения об их количестве на сборочную единицу. Каталог иллюстрирован.

При составлении заявок на запасные части достаточно в указателе иллюстраций правильно определить номер рисунка, на рисунке номер позиции детали или сборочной единицы и в спецификации напротив соответствующей позиции в графе «Обозначение»- искомую деталь или сборочную единицу.

В спецификациях сборочные единицы и детали расположены следующим образом:

- сборочные единицы;
- детали;
- стандартные изделия.

Обозначения сборочных единиц и деталей в группе и подгруппе приведены в возрастающем порядке.

В обозначение стандартных изделий входят параметры изделия и последними цифрами после тире - обозначение ГОСТа на данное изделие.

Изготовитель постоянно проводит работы по совершенствованию конструкции комплекса КВК-800, в связи с чем возможны отдельные изменения в конструкции, не отраженные в настоящем каталоге.

2 УКАЗАТЕЛЬ РИСУНКОВ

№ рис	Наименование рисунка	Стр.	№ рис	Наименование рисунка	Стр.
1	Измельчитель самоходный КВС-8-0100000 (лист 1)	12	15	Коробка передач КВС-8-0114000 (Корпуса и крышки)	51
2	Измельчитель самоходный КВС-8-0100000 (лист 2)	15	16	Коробка передач КВС-8-0114000 (Валы и шестерни)	54
3	Аппарат питающе-измельчающий КВС-8-0110000	18	17	Установка рычага КВС-2-0114020А-01	56
4	Аппарат питающий КВС-8-0111000	19	18	Муфта КГС 0100120	58
5	Установка рамы верхней КВС-8-0111300	22	19	Датчик камнедетектора КВС-1-0111070-01	59
6	Установка вала карданного КВС-1-0119000-01	26	20	Установка вальцев КВС-8-0111010	62
7	Пружины аппарата питающего	29	21	Вальцы верхние КВС-8-0111100	66
8	Контрпривод КВС-8-0111170Б	32	22	Корпус КВС-8-0111130	68
9	Вальцы нижние КВС-8-0111200	35	23	Редуктор верхних вальцев КВС-2-0112000Б	70
10	Валец нижний передний КВС-8-0111210А	40	24	Аппарат измельчающий КВС-8-0115000	75
11	Датчик металлодетектора КВС-8-0701010	42	25	Установка поддона КВС-2-0115050	79
12	Заглушки КВС-1-0111330 И КВС-1-0111330-01	44	26	Установка барабана КВС-2-0115430	81
13	Редуктор нижних вальцев КВС-2-0113100	45	27	Установка рычагов КВС-8-0117020 и КВС-8-0117020-01	88
14	Установка гидромотора привода питающего аппарата КВС-2-0604210	49	28	Устройство заточное КВС-2-0116600А	92
			29	Установка каретки КВС-2-0116650	96

КВС-8-0100000 КДС (Версия 03)

№ рис	Наименование рисунка	Стр.	№ рис	Наименование рисунка	Стр.
30	Привод каретки КВС-2-0116650	99	45	Устройство доизмельчающее КВС-2-0148010	132
31	Установка опоры КВС-2-0116550	101	46	Устройство доизмельчающее КВС-2-0148010 (установка кожухов)	134
32	Гидромотор заточного устройства КВС-2-0116680-01	103	47	Устройство доизмельчающее КВС-2-0148010 (установка верхнего вальца)	137
33	Подбрусник КВС-2-0117050А	104	48	Устройство доизмельчающее КВС-2-0148010 (установка нижнего вальца)	139
34	Привод КВС-1-0115140Б	106	49	Валец верхний КВС-2-0148200	142
35	Установка электромеханизма КВС-8-0115900	107	50	Валец нижний КВС-2-0148210	145
36	Электромеханизм крышки заточного устройства КВК 0701610	108	51	Валец КВС-2-0148220А и КВС-2-0148230А	148
37	Электромеханизм крышки заточного устройства КВК 0701650	110	52	Гидросистема регулировки зазора КВС-1-0603000	150
38	Установка звезды КВС-2-0100460 на барабан измельчающего аппарата	112	53	Цилиндр КВС-1-0603110	152
39	Привод измельчающего барабана КВС-8-0130000	114	54	Толкатели КВС-1-0603020 и КВС-1-0603020-01	154
40	Рычаг КВС-8-0130010	119	55	Механизм перемещения КВС-1-0148170	156
41	Устройство доизмельчающее КВС-1-0148000	121	56	Установка ускорителя выброса, камеры приемной и основания силосопровода КВС-1-0140000	158
42	Привод доизмельчающего устройства КВС-1-0132100	123	57	Камера приемная КВС-1-0147000А	162
43	Рычаг КВС-1-0132010	127	58	Ускоритель выброса КВС-2-0142000 (лист 1)	165
44	Пружина КВС-1-0132090	130	59	Ускоритель выброса КВС-2-0142000 (лист 2)	169

КВС-8-0100000 КДС (Версия 03)

№ рис	Наименование рисунка	Стр.	№ рис	Наименование рисунка	Стр.
60	Вал ускорителя выброса КВС-2-0142100	171	77	Установка блока радиаторов КВС-8-0152000 (лист 2)	217
61	Вал ускорителя выброса КВС-1-0142910А	173	78	Установка вентилятора КВС-8-0152010	219
62	Поддон бичевой КВС-1-0142320 (сменный)	176	79	Гидромотор КВС-6-0152020	221
63	Основание силосопровода и механизм поворота КВС-1-0143500	178	80	Привод вентилятора КВС-6-0152030	223
64	Гидромотор силосопровода КВК 0602100	183	81	Воздухозаборник КВС-5-0155000 (лист 1)	225
65	Проставка КВС-1-0147500	184	82	Воздухозаборник КВС-5-0155000 (лист 2)	228
66	Силосопровод КВС-2-0144500	187	83	Гидромотор воздухозаборника КВС-5-0602100	231
67	Козырек КВС-2-0144310	191	84	Установка бачка расширительного КВС-8-0154000	232
68	Гидроцилиндр КВС-2-0602500	194	85	Установка щитов КВС-8-0156000	235
69	Установка двигателя КВС-8-0150000 (лист 1)	196	86	Установка глушителя КВС-8-0157000	237
70	Установка двигателя КВС-8-0150000 (лист 2)	199	87	Гидронасос привода вентилятора КВС-8-0608100	240
71	Установка двигателя КВС-8-0150000 (лист 3)	201	88	Главный привод КВС-2-0151000Г	242
72	Установка муфты КВС-8-0150040	205	89	Корпус КВС-2-0151010А	246
73	Установка сливных рукавов КВС-8-0150260	207	90	Механизм нажимной КВК 0151040	248
74	Установка труб КВС-8-0150300А	209	91	Стакан КВС-1-0151070	250
75	Маслопровод КВС-8-0150500	213	92	Амортизатор КЗК-10-0106160	252
76	Установка блока радиаторов КВС-8-0152000 (лист 1)	214	93	Привод гидростата КВС-8-0133000	253

КВС-8-0100000 КДС (Версия 03)

№ рис	Наименование рисунка	Стр.	№ рис	Наименование рисунка	Стр.
94	Рычаг КВС-8-0133020	256	109	Редуктор бортовой КЗК-10-0107200-02	294
95	Опора КВС-8-0133420	258	110	Редуктор бортовой КЗК-10-0107200-02 (Корпуса и крышки)	297
96	Пружина КЗС 0100650	259	111	Редуктор бортовой КЗК-10-0107200-02 (Валы и шестерни)	299
97	Установка аккумуляторов КВС-2-0101040	261	112	Диски нажимные МК-23М.03.030А	303
98	Дверка КВС-2-0101050 и КВС-2-0101050-01	264	113	Гидроцилиндр тормоза МК-23М.03.220А	305
99	Батарея аккумуляторная с переходниками КЗК 0705190	266	114	Коробка диапазонов КВС-2-0107230	307
100	Установка топливного оборудования КВС-8-0103700 (лист 1)	267	115	Коробка диапазонов КВС-2-0107230 (Валы, шестерни)	311
101	Установка топливного оборудования КВС-8-0103700 (лист 2)	270	116	Дифференциал КЗК-8-0107540	313
102	Шасси КВС-8-0101000 (лист 1)	273	117	Механизм переключения диапазонов КЗК-8-0107560-01	315
103	Шасси КВС-8-0101000 (лист 2)	276	118	Гидроцилиндр КЗК-12-0107200-01	319
104	Мост ведущий КВС-2-0107200	280	119	Мост управляемых колес КВС-2-0109000	321
105	Муфта КВС-1-0107060	283	120	Мост управляемых колес КВС-2-0109000 (установка ступиц)	324
106	Редуктор бортовой КЗК-10-0107200-01	285	121	Гидроцилиндр УЭС-7-0109200-01	326
107	Редуктор бортовой КЗК-10-0107200-01 (Корпуса и крышки)	288	122	Гидромотор КВС-2-0601210-01	328
108	Редуктор бортовой КЗК-10-0107200-01 (Валы и шестерни)	290	123	Устройство тягово-сцепное УЭС 0003150	330

КВС-8-0100000 КДС (Версия 03)

№ рис	Наименование рисунка	Стр.	№ рис	Наименование рисунка	Стр.
124	Механизм вывешивания КВС-1-0105000А-01	332	139	Модуль управления питающим аппаратом КВС-8-0701400	367
125	Установка колес КВС-2-0108000 и КВС-2-0108000-01	335	140	Рулевая колонка КВС-1-0129230-03	369
126	Установка колес КЗК-10-0110000 и КЗК-10-0110000-01	337	141	Установка насоса-дозатора КВС-1-0602990-01	373
127	Установка площадки управления КВС-8-0129200	339	142	Привод управления КЗС 0119600	375
128	Площадка управления КВС-8-0129000 (лист 1)	341	143	Кардан 50-3401060	377
129	Площадка управления КВС-8-0129000 (лист 2)	344	144	Установка колеса рулевого КЗК-12-0122600	379
130	Рычаги и трубопроводы площадки управления	347	145	Электрооборудование рулевой колонки КВС-1-0129230-03	381
131	Пульт управления КВС-8-0129050	349	146	Установка колонки привода УЭС 0300710	384
132	Крышка КВС-1-0129710	352	147	Колонка привода УЭС 0300710	387
133	Панель КВС-1-0129740	354	148	Установка механизма управления коробкой диапазонов КВС-2-0129040	389
134	Крышка КВС-1-0129770	355	149	Блок переключения КВС-2-0129070	392
135	Привод КВС-8-0129550	356	150	Опора КВС-1-0129070	395
136	Установка электрооборудования пульта управления КВС-8-0725000 (лист 1)	359	151	Шток КВС-1-0129180	397
137	Установка электрооборудования пульта управления КВС-8-0725000 (лист 2)	362	152	Установка трубопроводов и стояночных тормозов КВС-1-0129100	399
138	Модуль бортиформатора КВС-8-0701100	365	153	Привод управления КВС-1-0129530А	401

КВС-8-0100000 КДС (Версия 03)

№ рис	Наименование рисунка	Стр.	№ рис	Наименование рисунка	Стр.
154	Установка площадки входа КВС-8-0124000Б (лист 1)	403	169	Компрессор КВС-1-0150630-01	446
155	Установка площадки входа КВС-8-0124000Б (лист 2)	406	170	Установка конденсатора КВС-8-0121080	447
156	Установка кабины КВС-8-0120000	410	171	Установка ресивера КЗК-8-3-0113050	449
157	Кабина КВС-8-0120010 (лист 1)	412	172	Установка хомута КЗК-1420-0113070	450
158	Кабина КВС-8-0120010 (лист 2)	416	173	Установка испарителя КВС-8-0121020 и КВС-8-0121020-01	451
159	Каркас КВС-8-0120020	420	174	Установка капотов КВС-8-0160000 (лист 1)	455
160	Дверь КЗК-12-0131070-01	423	175	Установка капотов КВС-8-0160000 (лист 2)	458
161	Дверь КЗК-12-0120900-01	426	176	Установка капотов КВС-8-0160000 (лист 3)	461
162	Установка стеклоочистителя КЗК-12-0120810	429	177	Капот верхний КВС-8-0162000 (лист 1)	463
163	Установка электрооборудования кабины КВС-8-0722000	431	178	Капот верхний КВС-8-0162000 (лист 2)	466
164	Установка стеклоомывателей КВС-2-0122030	435	179	Капот верхний КВС-8-0162000 (лист 3)	469
165	Установка климатическая КВС-8-0121000 и КВС-8-0121000-01	437	180	Крышка КВС-8-0162050	472
166	Установка оборудования кондиционера КВС-8-0121010 и КВС-8-0121010-01	439	181	Воздухозаборник вращающийся КВС-1-0153000А	474
167	Установка крана КВС-8-0121050	443	182	Установка настилов и ограждений КВС-8-0169000	476
168	Установка компрессора КВС-8-0121060 и КВС-8-0121060-01	444	183	Установка редуктора привода насосов КВС-8-0131500	479
			184	Редуктор КВС-2-0104100	481
			185	Шестерня КВС-2-0104110	485

КВС-8-0100000 КДС (Версия 03)

№ рис	Наименование рисунка	Стр.	№ рис	Наименование рисунка	Стр.
186	Гидросистема КВС-8-0600000	487	199	Блок пневмогидроаккумуляторов КВС-1-0602540	524
187	Насос трехсекционный КВС-8-0600100	489	200	Фильтр сливной КВС-2-0602020-02	525
188	Гидросистема привода ходовой части КВС-8-0601000 (вид сверху)	492	201	Гидроблок КВС-8-0602310	526
189	Гидросистема привода ходовой части КВС-8-0601000 (вид слева)	495	202	Гидроблок воздухозаборника КВС-5-0602310А	529
190	Гидросистема привода ходовой части КВС-8-0601000(вид сзади)	498	203	Гидроблок навески КВС-5-0602320	531
191	Фильтр всасывающий КВС-8-0601300	501	204	Клапан приоритетный КВС-5-0602340	533
192	Гидроблок включения главного привода КВС-2-0601300	503	205	Фильтр напорный КВС-5-0602370	535
193	Гидросистема рабочих органов и рулевого управления КВС-8-0602000 (лист 1)	505	206	Пневмогидроаккумулятор КВК 0602410	537
194	Гидросистема рабочих органов и рулевого управления КВС-8-0602000 (лист 2)	511	207	Кран КЗК-10-0602380	538
195	Гидросистема рабочих органов и рулевого управления КВС-8-0602000(лист 3)	515	208	Гидросистема привода питающего аппарата и адаптеров КВС-8-0604000 (лист 1)	539
196	Гидросистема рабочих органов и рулевого управления КВС-8-0602000(лист 4)	518	209	Гидросистема привода питающего аппарата и адаптеров КВС-8-0604000 (лист 2)	544
197	Дроссель с обратным клапаном регулируемый КВС-1-0602170	522	210	Гидронасос двухсекционный КВС-5-0604330	548
198	Гидроцилиндр КВС-1-0602440 и КВС-1-0602440-01	523	211	Гидросистема привода питающего аппарата и адаптеров КВС-8-0614000 (лист 1)	551
			212	Гидросистема привода питающего аппарата и адаптеров КВС-8-0614000 (лист 2)	556
			213	Гидронасос двухсекционный КВС-5-0614340	561

КВС-8-0100000 КДС (Версия 03)

№ рис	Наименование рисунка	Стр.	№ рис	Наименование рисунка	Стр.
214	Гидросистема привода питающего аппарата и адаптеров КВС-8-0624000 (лист 1)	564	229	Регулятор давления КЗК-12А-10-1-0800190	601
215	Гидросистема привода питающего аппарата и адаптеров КВС-8-0624000 (лист 2)	569	230	Установка электрооборудования измельчителя КВС-8-0721000 (лист 1)	603
216	Гидронасос двухсекционный КВС-5-0624340	574	231	Установка электрооборудования измельчителя КВС-8-0721000 (лист 2)	606
217	Гидронасос шестеренный КВС-5-0624320	577	232	Установка электрооборудования измельчителя КВС-8-0721000 (лист 3)	609
218	Гидронасос шестеренный КВС-5-0624330	579	233	Блок реле КВС-8-0700890	612
219	Гидроблок адаптеров КВС-2-0604300	581	234	Установка кронштейна КВС-8-0120070	615
220	Фильтр напорный КВС-5-0604300	583	235	Электрошкаф КВС-8-0702010	617
221	Гидромотор привода режущего аппарата КС-200-0688210	584	236	Установка ОВК КВС-2-0900000А или КВС-2-0900000А-01	620
222	Муфта КГС 0100110 и КГС 0100140	585			
223	Полумуфта внутренняя МС 12-3-020	587			
224	Гидросистема привода рабочих органов КВС-8-0608000 (лист 1)	589			
225	Гидросистема привода рабочих органов КВС-8-0608000 (лист 2)	591			
226	Бак масляный КВС-6-0601010	593			
227	Пневмосистема КВС-8-0800000	595			
228	Ресивер КВС-8-0800030 и КВС-8-0800050	599			

3 СБОРОЧНЫЕ ЕДИНИЦЫ И ДЕТАЛИ

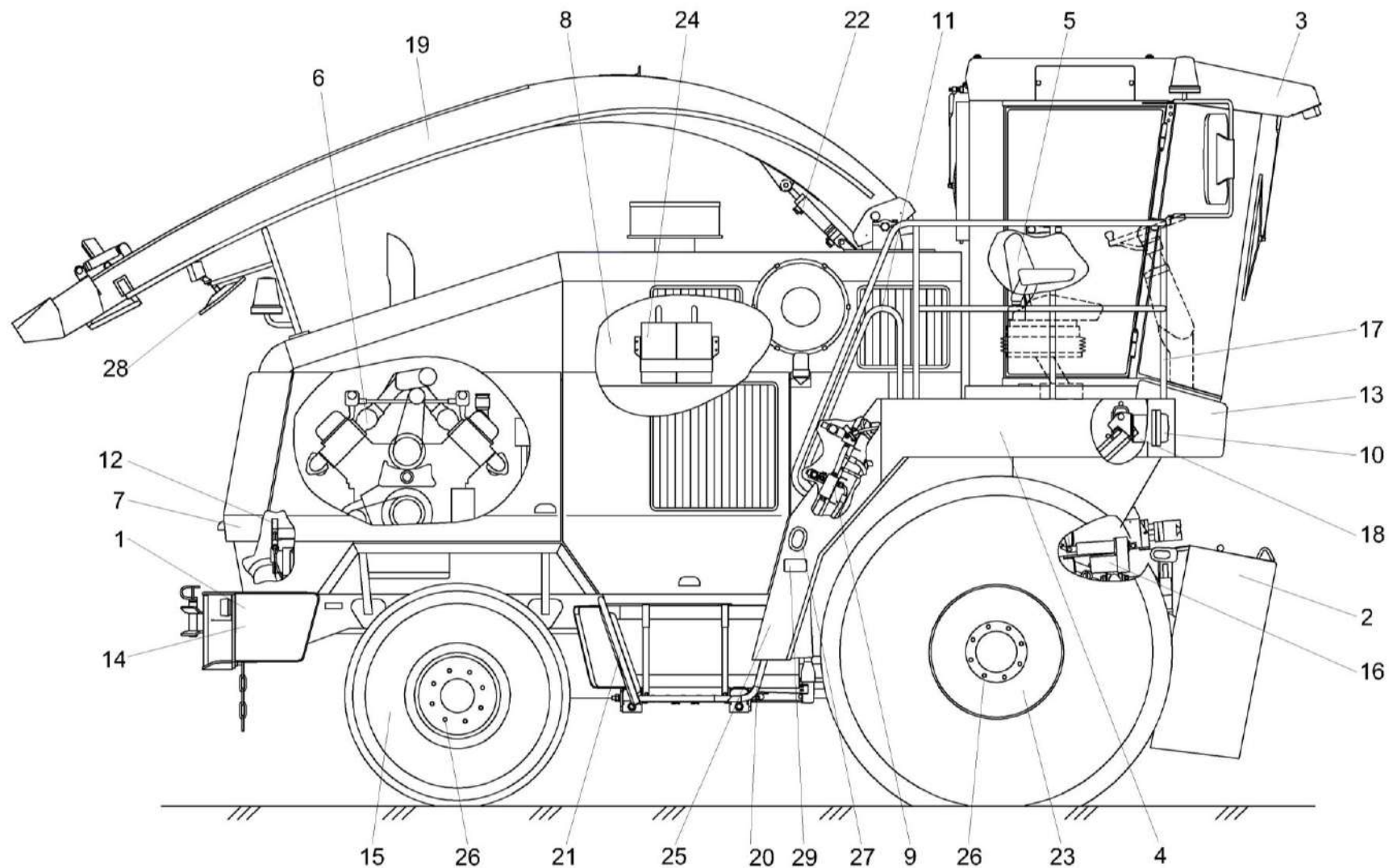


Рисунок 1 – Измельчитель самоходный КВС-8-0100000 (лист 1)

КВС-8-0100000 ҚДС (Версия 03)

№ рис	№ поз	Обозначение	Наименование	Куда входит	
				Обозначение	Кол. на 1 сб. ед.
ИЗМЕЛЬЧИТЕЛЬ САМОХОДНЫЙ КВС-8-0100000 (лист 1) (рисунок 1)					
1	1-29	КВС-8-0100000	Измельчитель самоходный		1
	1	КВС-8-0101000	Шасси	КВС-8-0100000	1
	2	КВС-8-0110000	Аппарат питающе-измельчающий	КВС-8-0100000	1
	3	КВС-8-0120000	Установка кабины	КВС-8-0100000	1
	4	КВС-2-0124000Б	Площадка входа	КВС-8-0100000	1
	5	КВС-8-0129200	Установка площадки управления	КВС-8-0100000	1
	6	КВС-8-0150000	Установка двигателя	КВС-8-0100000	1
	7	КВС-8-0160000	Установка капотов	КВС-8-0100000	1
	8	КВС-8-0169000	Установка настилов и ограждений	КВС-8-0100000	1
	9	КВС-8-0600000	Гидросистема	КВС-8-0100000	1
	10	КВС-8-0721000	Установка электрооборудования измельчителя	КВС-8-0100000	1
	11	КВС-1-0100200	Поручень	КВС-8-0100000	1
	12	КВС-1-0129530А	Привод управления	КВС-8-0100000	1
	13	КВС-2-0100350	Бампер	КВС-8-0100000	1
	14	КВС-2-0101040	Установка аккумуляторов	КВС-8-0100000	1
	15	КВС-2-0108000-01	Колесо	КВС-8-0100000	1
	16	КВС-8-0115900	Установка электромеханизма	КВС-8-0100000	1

КВС-8-0100000 КДС (Версия 03)

№ рис	№ поз	Обозначение	Наименование	Куда входит	
				Обозначение	Кол. на 1 сб. ед.
1	17	КВС-2-0125100	Поручень	КВС-8-0100000	1
	18	КВС-2-0129040	Установка механизма управления коробкой диапазонов	КВС-8-0100000	1
	19	КВС-2-0144500	Силосопровод	КВС-8-0100000	1
	20	КВС-2-0175010	Подножка	КВС-8-0100000	1
	21	КВС-2-0175030	Опора	КВС-8-0100000	1
	22	КВС-2-0602500	Гидроцилиндр	КВС-8-0100000	1
	23	КЗК-10-0110000-01	Колесо	КВС-8-0100000	1
	24	КЗР 0201780Б	Противооткатный упор	КВС-8-0100000	2
	25	СЭУ-3-1000320А-01	Трап	КВС-8-0100000	1
	26	УЭС-7-0109090-02	Гайка	КВС-8-0100000	32
	27	УЭС 1000005	Уплотнение	КВС-8-0100000	1
	28		Зеркало наружное ВРЕИ.203621.009	КВС-8-0100000	1
	29		Световозвращатель 3212.3731	КВС-8-0100000	2

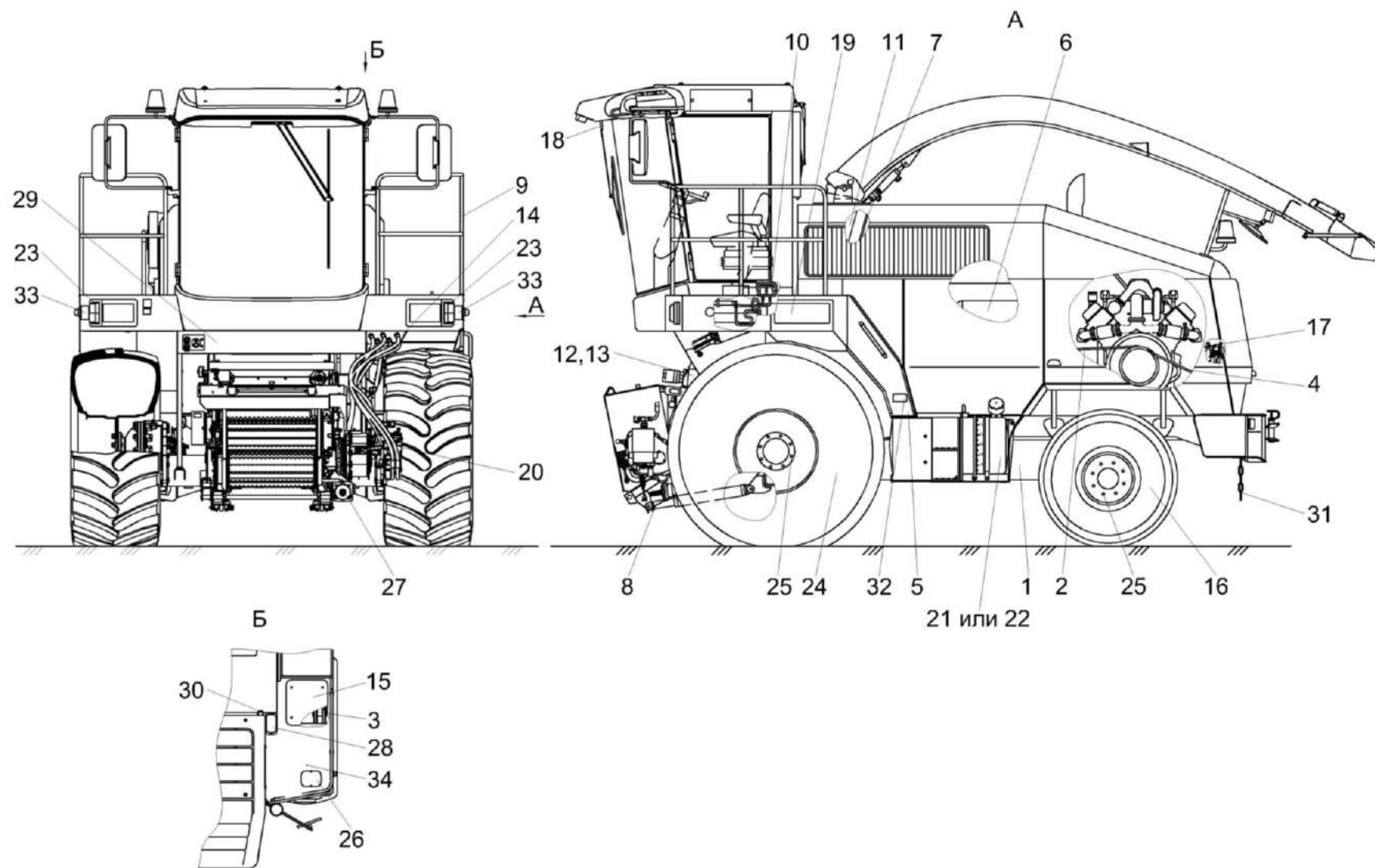


Рисунок 2 – Измельчитель самоходный КВС-8-0100000 (лист 2)

КВС-8-0100000 КДС (Версия 03)

№ рис	№ поз	Обозначение	Наименование	Куда входит	
				Обозначение	Кол. на 1 сб. ед.
ИЗМЕЛЬЧИТЕЛЬ САМОХОДНЫЙ КВС-8-0100000 (лист 2) (рисунок 2)					
2	1-34	КВС-8-0100000	Измельчитель самоходный		1
	1	КВС-8-0103700	Установка топливного оборудования	КВС-8-0100000	1
	2	КВС-8-0130000	Привод измельчающего барабана	КВС-8-0100000	1
	3	КВС-8-0131500	Установка редуктора привода насосов	КВС-8-0100000	1
	4	КВС-8-0133000	Привод гидростата	КВС-8-0100000	1
	5	КВС-8-0702010	Электрошкаф	КВС-8-0100000	1
	6	КВС-8-0800000	Пневмосистема	КВС-8-0100000	1
	7	КВС-1-0100400	Шторка	КВС-8-0100000	1
	8	КВС-1-0105000А-01	Механизм вывешивания	КВС-8-0100000	1
	9	КВС-2-0125110	Поручень	КВС-8-0100000	1
	10	КВС-1-0129100	Установка трубопроводов и стояночных тормозов	КВС-8-0100000	1
	11	КВС-1-0140000	Установка ускорителя выброса, камеры приемной и основания силосопровода	КВС-8-0100000	1
	12	КВС-1-0147500	Проставка	КВС-8-0100000	1
	13	КВС-1-0148000	Устройство доизмельчающее	КВС-8-0100000	1
	14	КВС-2-0100260Б	Панель	КВС-8-0100000	1
	15	КВС-2-0100440	Люк	КВС-8-0100000	1
	16	КВС-2-0108000	Колесо	КВС-8-0100000	1

КВС-8-0100000 КДС (Версия 03)

№ рис	№ поз	Обозначение	Наименование	Куда входит	
				Обозначение	Кол. на 1 сб. ед.
2	17	КВС-8-0121000 или КВС-8-0121000-01	Установка климатическая	КВС-8-0100000	1
	18	КВС-2-0122030	Установка стеклоомывателей	КВС-8-0100000	1
	19	КВС-2-0124490	Люк	КВС-8-0100000	1
	20	КВС-2-0604210	Гидромотор привода питающего аппарата	КВС-8-0100000	1
	21	КВС-2-0900000А	Установка ОВК	КВС-8-0100000	1
	22	КВС-2-0900000А-01	Установка ОВК	КВС-8-0100000	1
	23	КЗК 0100260-01	Маска	КВС-8-0100000	2
	24	КЗК-10-0110000	Колесо	КВС-8-0100000	1
	25	УЭС-7-0109090-02	Гайка	КВС-8-0100000	32
	26	КВС-1-0100447	Крышка	КВС-8-0100000	1
	27	КВС-2-0100011	Крышка	КВС-8-0100000	1
	28	КВС-2-0100425	Люк	КВС-8-0100000	2
	29	КВС-2-0100442	Панель	КВС-8-0100000	1
	30	КВС-2-0122025	Кожух	КВС-8-0100000	2
	31	ЦЕП0002026	Цепь Цепь 4-5х35 L=805 мм (23 зв.)	КВС-8-0100000	1
	32		Световозвращатель 3212.3731	КВС-8-0100000	2
	33		Световозвращатель 3222.3731	КВС-8-0100000	2
34		Наконечник рычага 70-3401093	КВС-8-0100000	2	

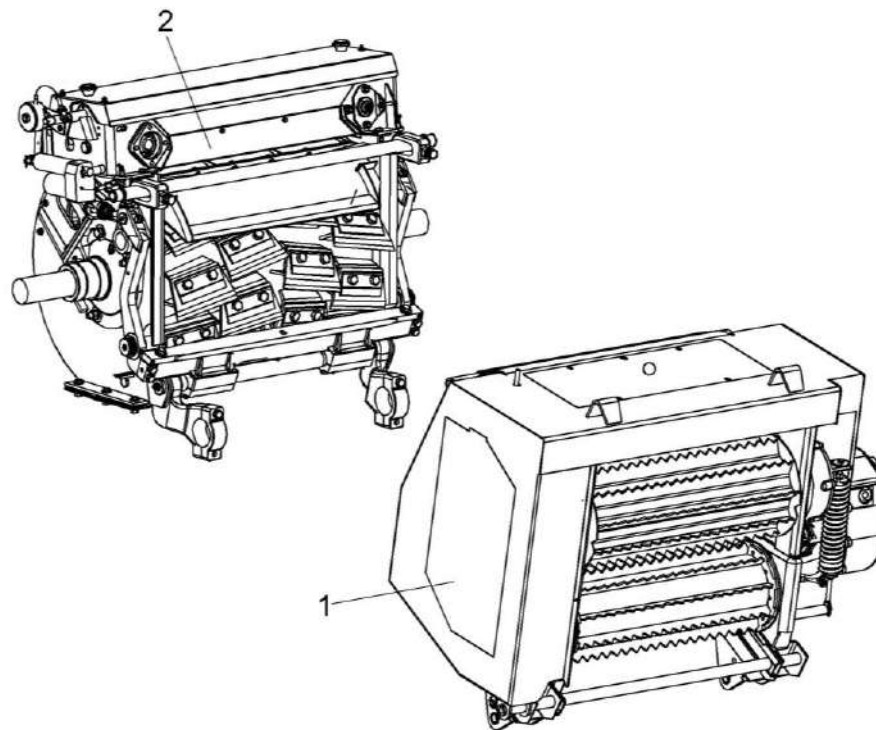


Рисунок 3 – Аппарат питающе-измельчающий КВС-8-0110000

№ рис	№ поз	Обозначение	Наименование	Куда входит	
				Обозначение	Кол. на 1 сб. ед.
АППАРАТ ПИТАЮЩЕ-ИЗМЕЛЬЧАЮЩИЙ КВС-8-0110000 (рисунок 3)					
3	1,2	КВС-8-0110000	Аппарат питающе-измельчающий	КВС-8-0100000	1
	1	КВС-8-0111000	Аппарат питающий	КВС-8-0110000	1
	2	КВС-8-0115000	Аппарат измельчающий	КВС-8-0110000	1

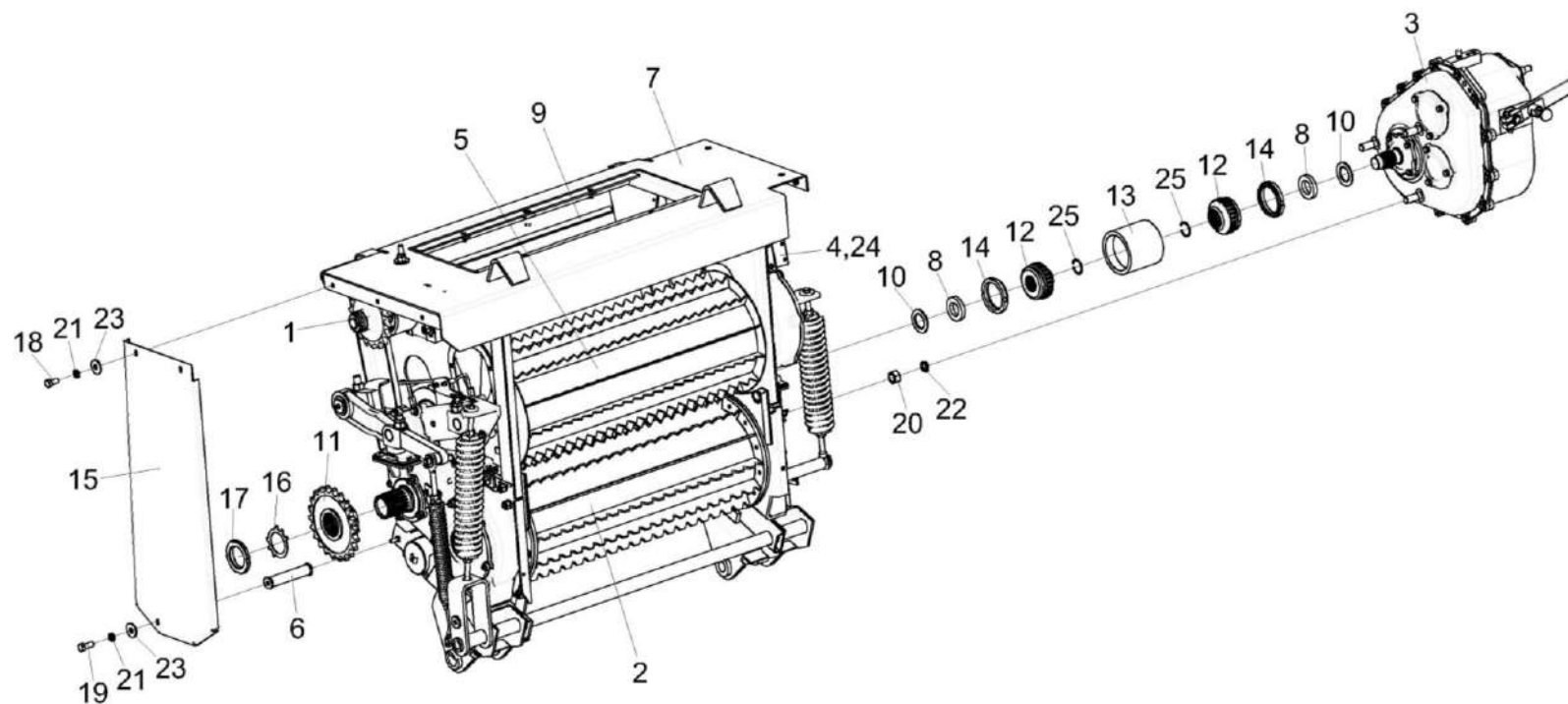


Рисунок 4 – Аппарат питающий КВС-8-0111000

КВС-8-0100000 КДС (Версия 03)

№ рис	№ поз	Обозначение	Наименование	Куда входит	
				Обозначение	Кол. на 1 сб. ед.
АППАРАТ ПИТАЮЩИЙ КВС-8-0111000 (рисунок 4)					
4	1-25	КВС-8-0111000	Аппарат питающий	КВС-8-0110000	1
	12-14,25	КВС-2-0111710А	Муфта	КВС-8-0111000	1
	12,14,25	КВС-2-0111720А	Муфта	КВС-2-0111710А	2
	1	КВС-8-0111170Б	Контрпривод	КВС-8-0111000	1
	2	КВС-8-0111200	Вальцы нижние	КВС-8-0111000	1
	3	КВС-8-0114000	Коробка передач	КВС-8-0111000	1
	4	КВС-1-0111070-01	Датчик камнедетектора	КВС-8-0111000	1
	5	КВС-8-0111010	Установка вальцев	КВС-8-0111000	1
	6	КВС-2-0111290А	Опора	КВС-8-0111000	1
	7	КВС-8-0111300	Рама верхняя	КВС-8-0111000	1
	8	КВС-1-0111012	Прокладка	КВС-8-0111000	2
	9	КВС-1-0111015	Уплотнение Уплотнитель 2107-6107018М L=(790-3) мм	КВС-8-0111000	1
	10	КВС-1-0111481	Шайба	КВС-8-0111000	2
	11	КВС-1-0111624	Звездочка	КВС-8-0111000	1
	12	КВС-2-0111603А	Муфта	КВС-2-0111720А	1
	13	КВС-2-0111804	Полумуфта плавающая	КВС-2-0111710А	1

КВС-8-0100000 ҚДС (Версия 03)

№ рис	№ поз	Обозначение	Наименование	Куда входит	
				Обозначение	Кол. на 1 сб. ед.
4	14	КВС-2-0111806	Гайка	КВС-2-0111720А	1
	15	КВС-2-0120412	Ограждение	КВС-8-0111000	1
	16	ПКК 0202416	Шайба	КВС-8-0111000	1
	17	ПКК 0202656	Гайка	КВС-8-0111000	1
	18		Болт М8-6ех16 – 7796	КВС-8-0111000	2
	19		Болт М8-6ех20 – 7796	КВС-8-0111000	1
	20		Гайка М18х1,5-6G – 5915	КВС-8-0111000	3
	21		Шайба 8Т 65Г – 6402	КВС-8-0111000	12
	22		Шайба 18 65Г – 6402	КВС-8-0111000	3
	23		Шайба С 8.01 – 6958	КВС-8-0111000	6
	24		Шайба С.10.01 – 11371	КВС-8-0111000	2
	25		Кольцо В36 – 13941	КВС-2-0111720А	1

КВС-8-0100000 ҚДС (Версия 03)

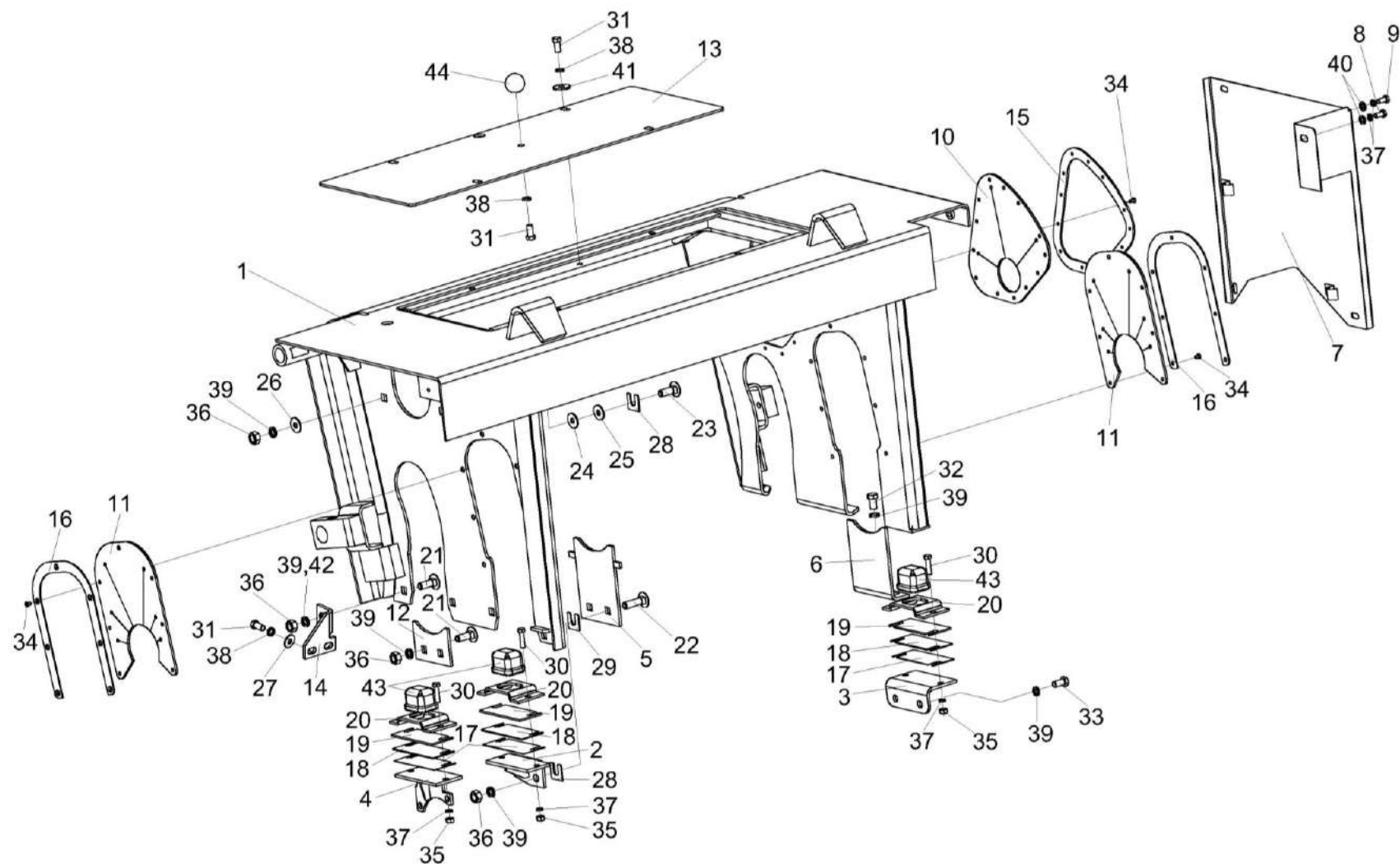


Рисунок 5 – Установка рамы верхней КВС-8-0111300

КВС-8-0100000 ҚДС (Версия 03)

№ рис	№ поз	Обозначение	Наименование	Куда входит	
				Обозначение	Кол. на 1 сб. ед.

УСТАНОВКА РАМЫ ВЕРХНЕЙ КВС-8-0111300 (рисунок 5)

5	1-44	КВС-8-0111000	Аппарат питающий	КВС-8-0110000	1
	13,31,38,44	КВС-1-0111040	Крышка	КВС-8-0111000	1
	1	КВС-1-0111010	Кронштейн	КВС-8-0111000	1
	2	КВС-1-0111030-01	Кронштейн	КВС-8-0111000	1
	3	КВС-1-0111050А	Кронштейн	КВС-8-0111000	1
	4	КВС-1-0111490А	Ограничитель	КВС-8-0111000	1
	5	КВС-1-0111500А	Ограничитель	КВС-8-0111000	1
	6	КВС-8-0111300	Рама верхняя	КВС-8-0111000	1
	7	КВС-2-0111410А	Щиток	КВС-8-0111000	1
	8	КВС-2-0120900	Болт-барашек	КВС-8-0111000	1
	9	КВС-2-0120900-01	Болт-барашек	КВС-8-0111000	2
	10	КВС-1-0111005	Накладка	КВС-8-0111000	1
	11	КВС-1-0111006	Накладка	КВС-8-0111000	2
	12	КВС-1-0111432	Ограничитель	КВС-8-0111000	1
	13	КВС-1-0111434	Крыша	КВС-1-0111040	1
14	КВС-8-0111458	Кронштейн	КВС-8-0111000	1	
15	КВС-1-0111476	Накладка	КВС-8-0111000	1	

КВС-8-0100000 ҚДС (Версия 03)

№ рис	№ поз	Обозначение	Наименование	Куда входит	
				Обозначение	Кол. на 1 сб. ед.
5	16	КВС-1-0111478	Накладка	КВС-8-0111000	2
	17	КВС-1-0111488	Прокладка	КВС-8-0111000	4 наиб. кол.
	18	КВС-1-0111488-01	Прокладка	КВС-8-0111000	4 наиб. кол.
	19	КВС-1-0111488-02	Прокладка	КВС-8-0111000	4 наиб. кол.
	20	КВС-1-0111489	Обойма	КВС-8-0111000	3
	21	КВС-1-0111629-01	Болт	КВС-8-0111000	6
	22	КВС-1-0111629-02	Болт	КВС-8-0111000	4
	23	КВС-1-0111629-03	Болт	КВС-8-0111000	5
	24	КВС-1-0120401	Шайба регулировочная	КВС-8-0111000	4 наиб. кол.
	25	КВС-1-0120401-01	Шайба регулировочная	КВС-8-0111000	4 наиб. кол.
	26	КВС-1-0142625	Шайба	КВС-8-0111000	4
	27	КЗР 0119442	Шайба	КВС-8-0111000	2
	28	ПКК 0202449-01	Прокладка	КВС-8-0111000	4 наиб. кол.
	29	ПКК 0202449-02	Прокладка	КВС-8-0111000	4
	30		Болт М8-6х30 – 7796	КВС-8-0111000	6

КВС-8-0100000 КДС (Версия 03)

№ рис	№ поз	Обозначение	Наименование	Куда входит	
				Обозначение	Кол. на 1 сб. ед.
5	31		Болт М10-6ех20 – 7796	КВС-8-0111000 КВС-1-0111040	6 1
	32		Болт М12-6ех20 – 7796	КВС-8-0111000	4
	33		Болт М12-6ех25 – 7796	КВС-8-0111000	2
	34		Винт В2.М5-6ех10 – 17475	КВС-8-0111000	27
	35		Гайка М8-6G – 5915	КВС-8-0111000	7
	36		Гайка М12-6G – 5915	КВС-8-0111000	16
	37		Шайба 8Т 65Г – 6402	КВС-8-0111000	12
	38		Шайба 10Т 65Г – 6402	КВС-8-0111000 КВС-1-0111040	6 1
	39		Шайба 12Т 65Г – 6402	КВС-8-0111000	18
	40		Шайба С 8.01 – 6958	КВС-8-0111000	6
	41		Шайба С 10.01 – 6958	КВС-8-0111000	4
	42		Шайба С.12.01 – 11371	КВС-8-0111000	1
	43		Буфер передней рессоры 887-2902420	КВС-8-0111000	3
	44		Ручка шаровая Н.067.044	КВС-1-0111040	1

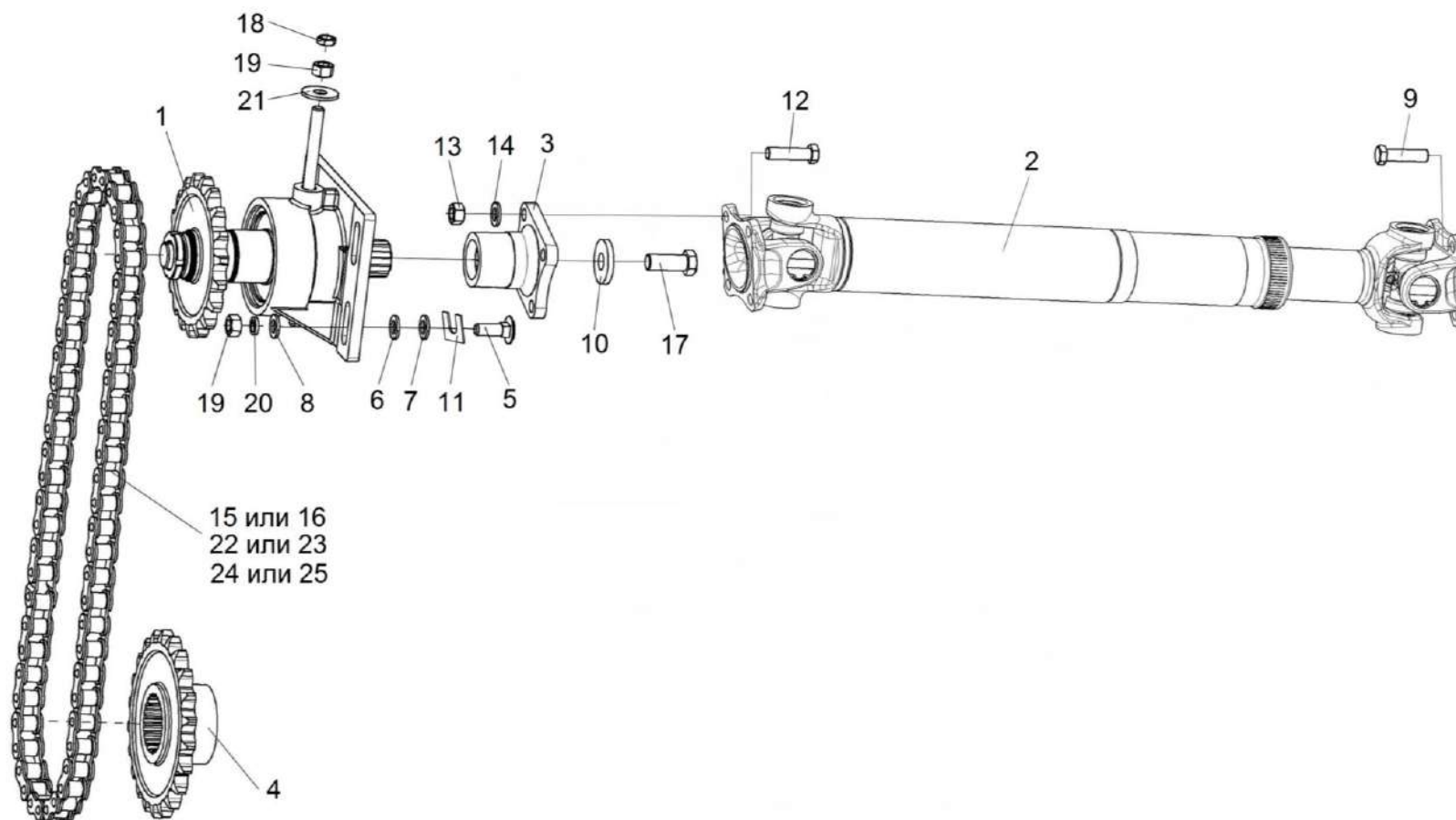


Рисунок 6 – Установка вала карданного КВС-1-0119000-01

КВС-8-0100000 ҚДС (Версия 03)

№ рис	№ поз	Обозначение	Наименование	Куда входит	
				Обозначение	Кол. на 1 сб. ед.
УСТАНОВКА КАРДАННОГО ВАЛА КВС-1-0119000-01 (рисунок 6)					
6	1-25	КВС-8-0111000	Аппарат питающий	КВС-8-0110000	1
	1	КВС-8-0111170Б	Контрпривод	КВС-8-0111000	1
	2	КВС-1-0119000-01	Вал карданный	КВС-8-0111000	1
	3	КВС-8-0111602	Фланец	КВС-8-0111000	1
	4	КВС-1-0111624	Звездочка	КВС-8-0111000	1
	5	КВС-1-0111629-03	Болт	КВС-8-0111000	5
	6	КВС-1-0120401	Шайба регулировочная	КВС-8-0111000	4 наиб. кол.
	7	КВС-1-0120401-01	Шайба регулировочная	КВС-8-0111000	4 наиб. кол.
	8	КВС-1-0142625	Шайба	КВС-8-0111000	4
	9	КПТ 0100612А	Болт	КВС-8-0111000	4
	10	ПКК 0100426	Шайба	КВС-8-0111000	1
	11	ПКК 0202449-01	Прокладка	КВС-8-0111000	4 наиб. кол.
	12	УЭС 0100601	Болт	КВС-8-0111000	4
	13	УЭС 0100602	Гайка	КВС-8-0111000	4
14	УЭС 0100607	Шайба	КВС-8-0111000	4	

КВС-8-0100000 КДС (Версия 03)

№ рис	№ поз	Обозначение	Наименование	Куда входит	
				Обозначение	Кол. на 1 сб. ед.
6	15	ЦЕП 0004073	Цепь Цепь 16 В-1 ISO 606 L=1447,8 мм (57 зв.)	КВС-8-0111000	1
	16	ЦЕП 0004034	Цепь Цепь шагом 25,4 мм, открытая. Din-Einfach-Rollenketten, offen DIN 8187/ISO 606 16 В-1Т OOZA L=1447,8 мм (57 зв.)	КВС-8-0111000	1
	17		Болт М16-ЛН-6ех40 – 7796	КВС-8-0111000	1
	18		Гайка М12-6G – 2526	КВС-8-0111000	1
	19		Гайка М12-6G – 5915	КВС-8-0111000	16
	20		Шайба 12Т 65Г – 6402	КВС-8-0111000	18
	21		Шайба С 12.01 – 6958	КВС-8-0111000	1
	22		Звено соединительное 16 В-1 ISO 606	КВС-8-0111000	1
	23		Звено переходное 16 В-1 ISO 606	КВС-8-0111000	1
	24		Звено соединительное к цепи шагом 25,4 мм. V-Glied Verbindugsglied mit Splint 16 В-1Т Тип S OOZA DIN 8187/ISO 606	КВС-8-0111000	1
25		Звено переходное к цепи шагом 25,4 мм. V-Glied Gekropftes Glied mit Splint 16 В-1Т Тип L OOZA DIN 8187/ISO 606	КВС-8-0111000	1	

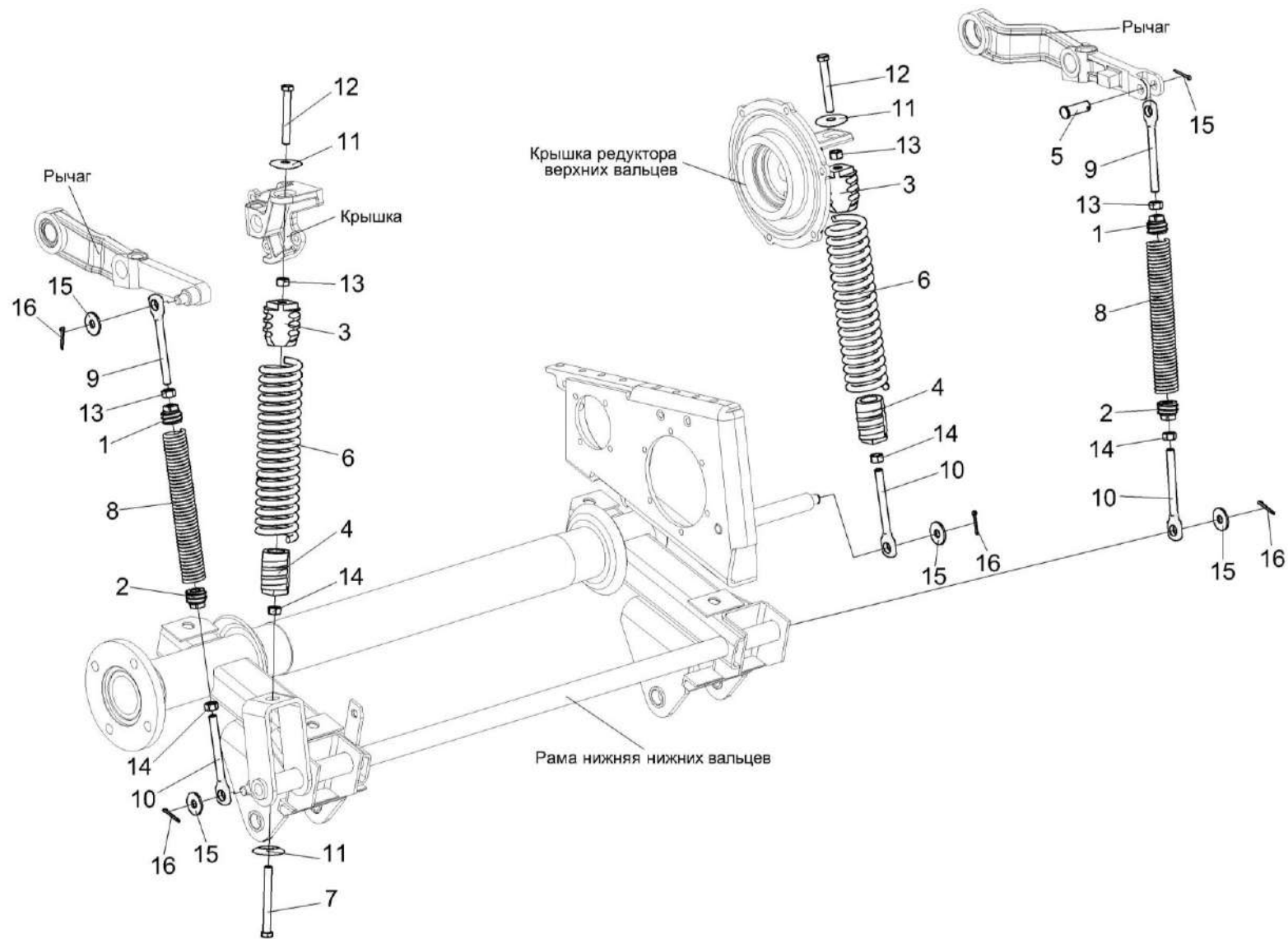


Рисунок 7 – Пружины аппарата питающего

КВС-8-0100000 ҚДС (Версия 03)

№ рис	№ поз	Обозначение	Наименование	Куда входит	
				Обозначение	Кол. на 1 сб. ед.
ПРУЖИНЫ АППАРАТА ПИТАЮЩЕГО (рисунок 7)					
7	1-16	КВС-8-0111000	Аппарат питающий	КВС-8-0110000	1
	1,2, 8-10,13,14	КВС-1-0111020	Пружина	КВС-8-0111000	2
	3,4,6	КВС-1-0111060	Пружина	КВС-8-0111000	2
	1	КВС-1-0111205	Пробка	КВС-1-0111020	1
	2	КВС-1-0111205-03	Пробка	КВС-1-0111020	1
	3	КВС-1-0111208	Пробка	КВС-1-0111060	1
	4	КВС-1-0111208-01	Пробка	КВС-1-0111060	1
	5	КВС-1-0111611	Ось	КВС-8-0111000	1
	6	КВС-1-0111625	Пружина	КВС-1-0111060	1
	7	КВС-1-0111626	Болт	КВС-8-0111000	1
	8	КВС-1-0111635 или КВС-1-0111635-01	Пружина	КВС-1-0111020	1
	9	КЗР 0202673	Зацеп	КВС-1-0111020	1
	10	КЗР 0202673-01	Зацеп	КВС-8-0111000 КВС-1-0111020	1 1
	11	КВС-8-0111608	Шайба сферическая	КВС-8-0111000	3
	12	ПКК 0108673	Болт	КВС-8-0111000	2

КВС-8-0100000 ҚДС (Версия 03)

№ рис	№ поз	Обозначение	Наименование	Куда входит	
				Обозначение	Кол. на 1 сб. ед.
7	13		Гайка М12-6G – 5915	КВС-8-0111000	16
				КВС-1-0111020	1
	14		Гайка М12-LH-6G – 5915	КВС-8-0111000	2
				КВС-1-0111020	1
	15		Шайба С.16.01 – 11371	КВС-8-0111000	4
	16		Шплинт 4x28 – 397	КВС-8-0111000	5

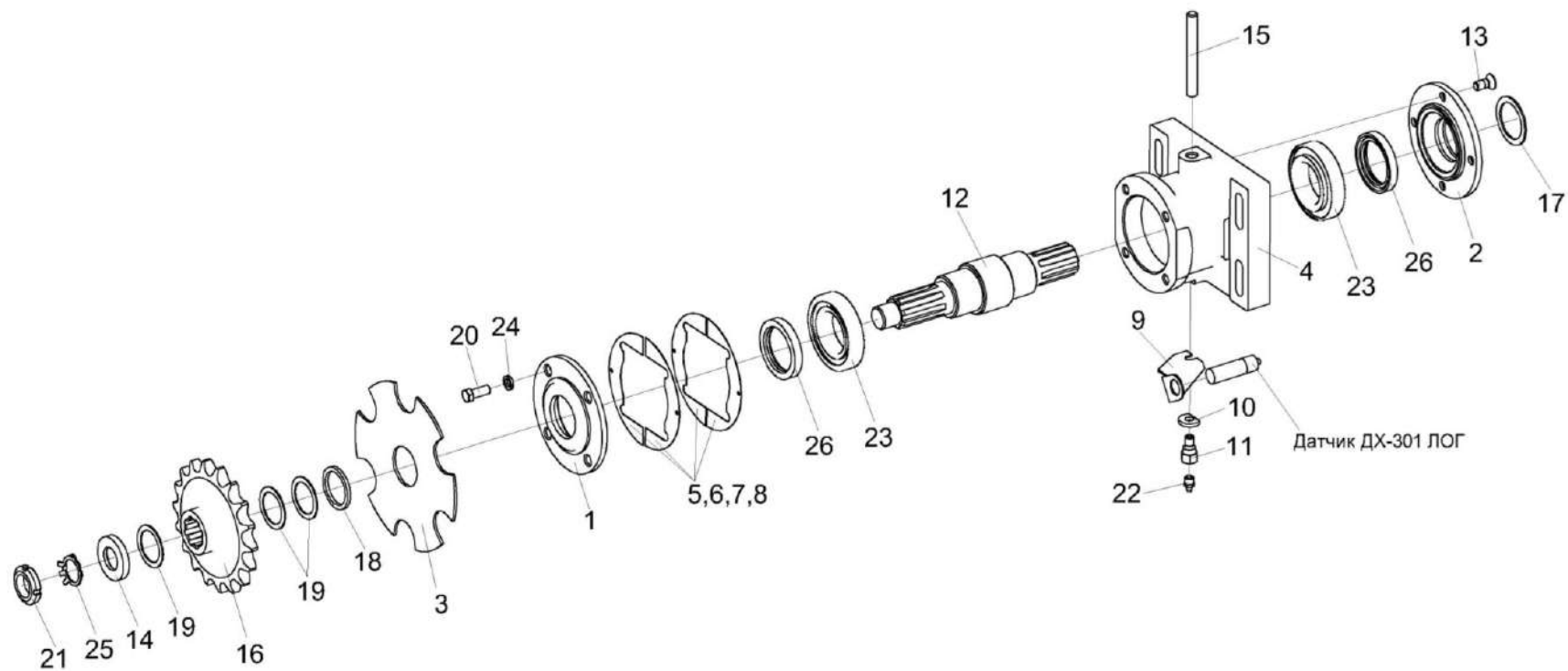


Рисунок 8 – Контрпривод КВС-8-0111170Б

КВС-8-0100000 ҚДС (Версия 03)

№ рис	№ поз	Обозначение	Наименование	Куда входит	
				Обозначение	Кол. на 1 сб. ед.
КОНТРПРИВОД КВС-8-0111170Б (рисунок 8)					
8	1-26	КВС-8-0111170Б	Контрпривод	КВС-8-0111000	1
	1,26	КВС-8-0111180	Крышка	КВС-8-0111170Б	1
	2,17,26	КВС-8-0111190	Крышка	КВС-8-0111170Б	1
	1	КВС-8-0111203	Крышка	КВС-8-0111180	1
	2	КВС-8-0111204	Крышка	КВС-8-0111190	1
	3	КВС-8-0111420А	Звездочка	КВС-8-0111170Б	1
	4	КВС-8-0111202	Корпус	КВС-8-0111170Б	1
	5	КВС-8-0111403	Прокладка регулировочная	КВС-8-0111170Б	4 наиб. кол.
	6	КВС-8-0111403-01	Прокладка регулировочная	КВС-8-0111170Б	1 наиб. кол.
	7	КВС-8-0111403-02	Прокладка регулировочная	КВС-8-0111170Б	2 наиб. кол.
	8	КВС-8-0111403-03	Прокладка регулировочная	КВС-8-0111170Б	4 наиб. кол.
	9	КВС-8-0111404	Кронштейн	КВС-8-0111170Б	1
10	КВС-8-0111405	Шайба	КВС-8-0111170Б	1	
11	КВС-8-0111603А	Штуцер	КВС-8-0111170Б	1	
12	КВС-8-0111604	Вал	КВС-8-0111170Б	1	

КВС-8-0100000 КДС (Версия 03)

№ рис	№ поз	Обозначение	Наименование	Куда входит	
				Обозначение	Кол. на 1 сб. ед.
8	13	КВС-8-0111607	Винт	КВС-8-0111170Б	4
	14	КВС-1-0111499	Шайба	КВС-8-0111170Б	1
	15	КВС-1-0111605	Шпилька	КВС-8-0111170Б	1
	16	КВС-1-0111606	Звездочка	КВС-8-0111170Б	1
	17	КЗ 0102007	Кольцо	КВС-8-0111190	1
	18	КЗР 0209801	Шайба	КВС-8-0111170Б	1
	19	КИС 0600419	Шайба регулировочная	КВС-8-0111170Б	4
	20		Болт М10-6ех25 – 7796	КВС-8-0111170Б	3
	21		Гайка М27х1,5-6Н – 11871	КВС-8-0111170Б	1
	22		Масленка 1.2.Ц6 – 19853	КВС-8-0111170Б	1
	23		Подшипник 7210А – 27365	КВС-8-0111170Б	2
	24		Шайба 10Т 65Г – 6402	КВС-8-0111170Б	3
	25		Шайба Н 27.01 – 11872	КВС-8-0111170Б	1
	26		Манжета 1.2-50х70-1 – 8752	КВС-8-0111180	1
				КВС-8-0111190	1

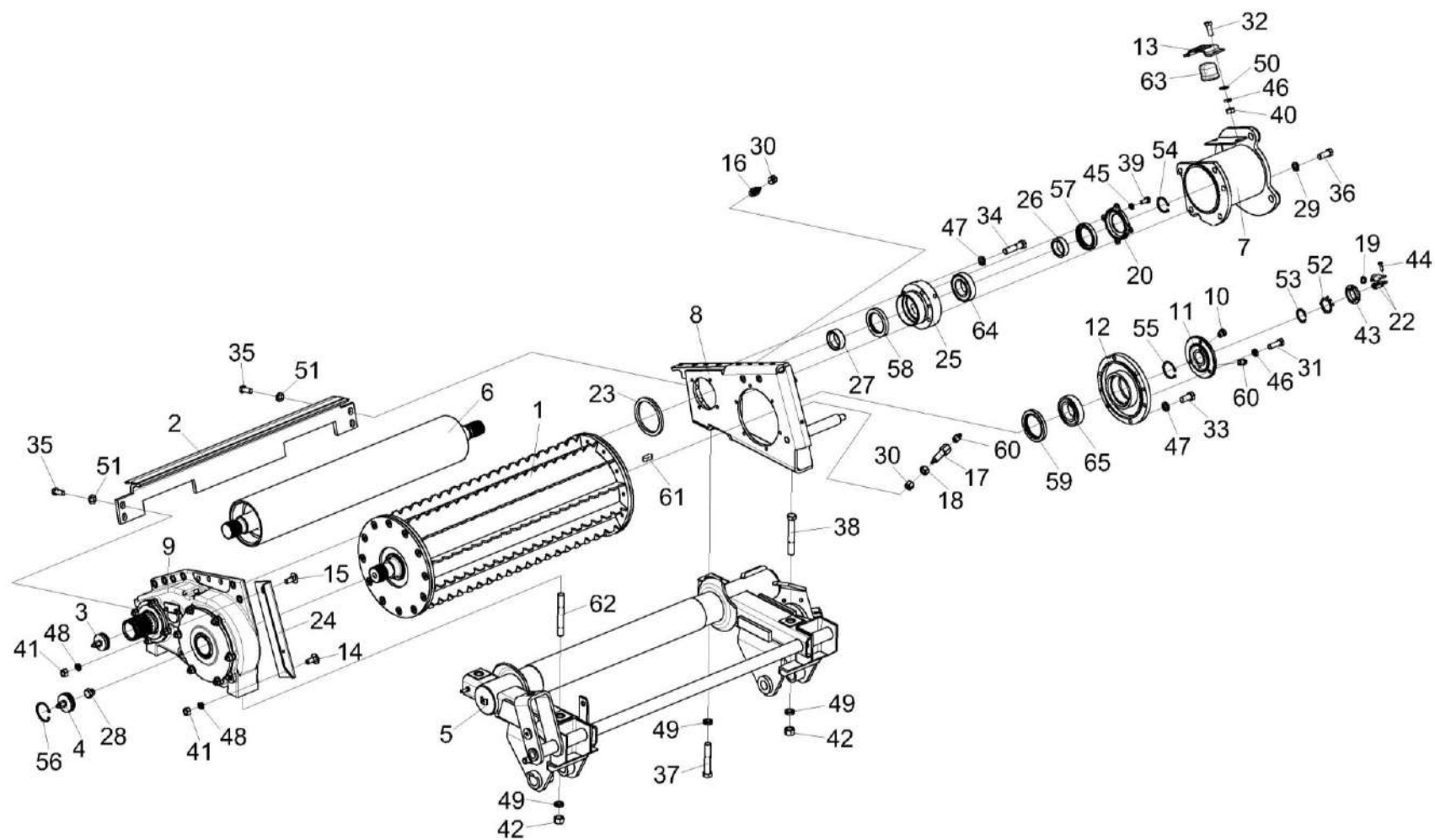


Рисунок 9 – Вальцы нижние КВС-8-0111200

КВС-8-0100000 ҚДС (Версия 03)

№ рис	№ поз	Обозначение	Наименование	Куда входит	
				Обозначение	Кол. на 1 сб. ед.
ВАЛЬЦЫ НИЖНИЕ КВС-8-0111200 (рисунок 9)					
9	1-65	КВС-8-0111200	Вальцы нижние	КВС-8-0111000	1
	12,59,65	КВС-8-0111280	Корпус	КВС-8-0111200	1
	10,11,60	КВС-8-0111440	Крышка	КВС-8-0111200	1
	25,58,64	КВС-2-0111230А	Корпус	КВС-8-0111200	1
	20,57	КВС-2-0111740	Крышка	КВС-8-0111200	1
	1	КВС-8-0111210А	Валец нижний передний	КВС-8-0111200	1
	2	КВС-1-0111290А	Чистик	КВС-8-0111200	1
	3	КВС-1-0111330	Заглушка	КВС-8-0111200	1
	4	КВС-1-0111330-01	Заглушка	КВС-8-0111200	1
	5	КВС-1-0111400А-02	Рама нижняя	КВС-8-0111200	1
	6	КВС-2-0111130Б	Валец гладкий	КВС-8-0111200	1
	7	КВС-2-0111480	Кронштейн	КВС-8-0111200	1
8	КВС-2-0111750-01	Опора	КВС-8-0111200	1	
9	КВС-2-0113100	Редуктор нижних валцов	КВС-8-0111200	1	
10	КУЖ 0108010	Клапан предохранительный	КВС-8-0111440	1	
11	КВС-8-0111201А	Крышка	КВС-8-0111440	1	
12	КВС-8-0111605	Корпус	КВС-8-0111280	1	

КВС-8-0100000 ҚДС (Версия 03)

№ рис	№ поз	Обозначение	Наименование	Куда входит	
				Обозначение	Кол. на 1 сб. ед.
9	13	КВС-1-0111489	Обойма	КВС-8-0111200	1
	14	КВС-1-0111629	Болт	КВС-8-0111200	1
	15	КВС-1-0111629-01	Болт	КВС-8-0111200	1
	16	КВС-1-0111643	Штуцер	КВС-8-0111200	1
	17	КВС-1-0115619	Штуцер	КВС-8-0111200	1
	18	КВС-1-0115624	Гайка	КВС-8-0111200	1
	19	КВС-1-0701023	Муфта	КВС-8-0111200	1
	20	КВС-2-0111003	Крышка	КВС-2-0111740	1
	22	КВС-2-0111008	Уголок	КВС-8-0111200	2
	23	КВС-2-0111011	Кольцо	КВС-8-0111200	1
	24	КВС-2-0111454А	Уголок	КВС-8-0111200	1
	25	КВС-2-0111604Б	Корпус	КВС-2-0111230А	1
	26	КВС-2-0111608	Втулка	КВС-8-0111200	1
	27	КВС-2-0111617	Втулка	КВС-8-0111200	1
	28	КУЖ 0110615	Пробка	КВС-8-0111200	1
	29	УЭС 0100607-01	Шайба	КВС-8-0111200	5
	30	УЭС-7-0800619	Гайка	КВС-8-0111200	2
	31		Болт М8-6ех25 – 7796	КВС-8-0111200	3

КВС-8-0100000 ҚДС (Версия 03)

№ рис	№ поз	Обозначение	Наименование	Куда входит	
				Обозначение	Кол. на 1 сб. ед.
9	32		Болт М8-6ех20 – 7796	КВС-8-0111200	2
	33		Болт М10-6ех25 – 7796	КВС-8-0111200	6
	34		Болт М10-6ех40 – 7796	КВС-8-0111200	4
	35		Болт М12-6ех25 – 7796	КВС-8-0111200	4
	36		Болт М14-6ех35 – 7796	КВС-8-0111200	5
	37		Болт М16-6ех90 – 7796	КВС-8-0111200	1
	38		Болт М16-6ех110 – 7796	КВС-8-0111200	1
	39		Болт М6-6ех14 – 7798	КВС-8-0111200	4
	40		Гайка М8-6G – 5915	КВС-8-0111200	2
	41		Гайка М12-6G – 5915	КВС-8-0111200	2
	42		Гайка М16-6G – 5915	КВС-8-0111200	3
	43		Гайка М33х1,5-6Н – 11871	КВС-8-0111200	1
	44		Винт 4х14.01 – 10621	КВС-8-0111200	2
	45		Шайба 6Т 65Г – 6402	КВС-8-0111200	4
	46		Шайба 8Т 65Г – 6402	КВС-8-0111200	5
	47		Шайба 10Т 65Г – 6402	КВС-8-0111200	10
	48		Шайба 12Т 65Г – 6402	КВС-8-0111200	2
	49		Шайба 16Т 65Г – 6402	КВС-8-0111200	4

КВС-8-0100000 ҚДС (Версия 03)

№ рис	№ поз	Обозначение	Наименование	Куда входит	
				Обозначение	Кол. на 1 сб. ед.
9	50		Шайба С.8.01 – 11371	КВС-8-0111200	2
	51		Шайба КСК-6025-0153449	КВС-8-0111200	4
	52		Шайба Н 33.01 – 11872	КВС-8-0111200	1
	53		Кольцо В32 – 13940	КВС-8-0111200	1
	54		Кольцо В40 – 13942	КВС-8-0111200	1
	55		Кольцо В45 – 13942	КВС-8-0111200	1
	56		Кольцо В52 – 13943	КВС-8-0111200	1
	57		Манжета 1.2-52x75-2 – 8752	КВС-2-0111740	1
	58		Манжета 1.2-55x80-1 – 8752	КВС-2-0111230А	1
	59		Манжета 2.2-65x90-1 – 8752	КВС-8-0111280	1
	60		Масленка 1.2 – 19853	КВС-8-0111200	1
				КВС-8-0111440	1
	61		Шпонка 10x8x22 – 23360	КВС-8-0111200	1
	62		Шпилька 2 М16-6ex100 – 22036	КВС-8-0111200	2
	63		Буфер передней рессоры 887-2902420	КВС-8-0111200	1
64		Подшипник 1726208-2RS1	КВС-2-0111230А	1	
65		Подшипник 1726209-2RS1	КВС-8-0111280	1	

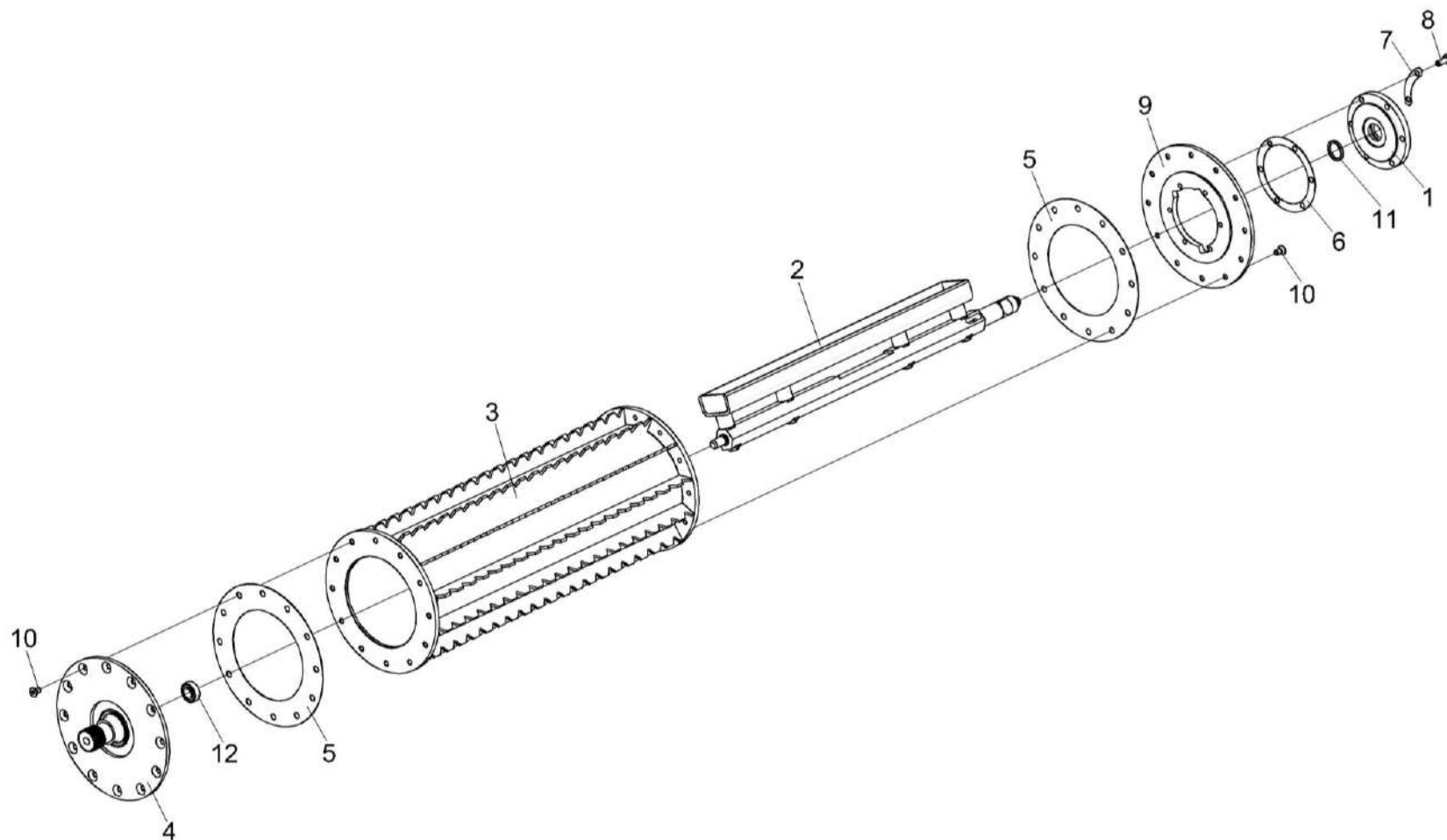


Рисунок 10 – Валец нижний передний КВС-8-0111210А

КВС-8-0100000 КДС (Версия 03)

№ рис	№ поз	Обозначение	Наименование	Куда входит	
				Обозначение	Кол. на 1 сб. ед.
ВАЛЕЦ НИЖНИЙ ПЕРЕДНИЙ КВС-8-011210А (рисунок 10)					
10	1-12	КВС-8-011210А	Валец нижний передний	КВС-8-0112100	1
	4,12	КВС-2-011420	Фланец	КВС-8-011210А	1
	1	КВС-8-0111710А	Цапфа	КВС-8-011210А	1
	2	КВС-8-0701010	Датчик металлодетектора	КВС-8-011210А	1
	3	КВС-8-0111560	Валец детекторный	КВС-8-011210А	1
	4	КВС-2-011430	Фланец	КВС-2-011420	1
	5	КВС-1-0111016	Прокладка	КВС-8-011210А	2
	6	КВС-1-0111017	Прокладка	КВС-8-011210А	1
	7	КВС-1-0111466А	Сектор	КВС-8-011210А	3
	8	КВС-1-0111613	Болт	КВС-8-011210А	6
	9	КВС-2-011409	Фланец	КВС-8-011210А	1
	10	КВК-6-011699	Винт	КВС-8-011210А	24
11	ПКК 0108006	Кольцо	КВС-8-011210А	1	
12		Подшипник 1726203-2RS1	КВС-2-011420	1	

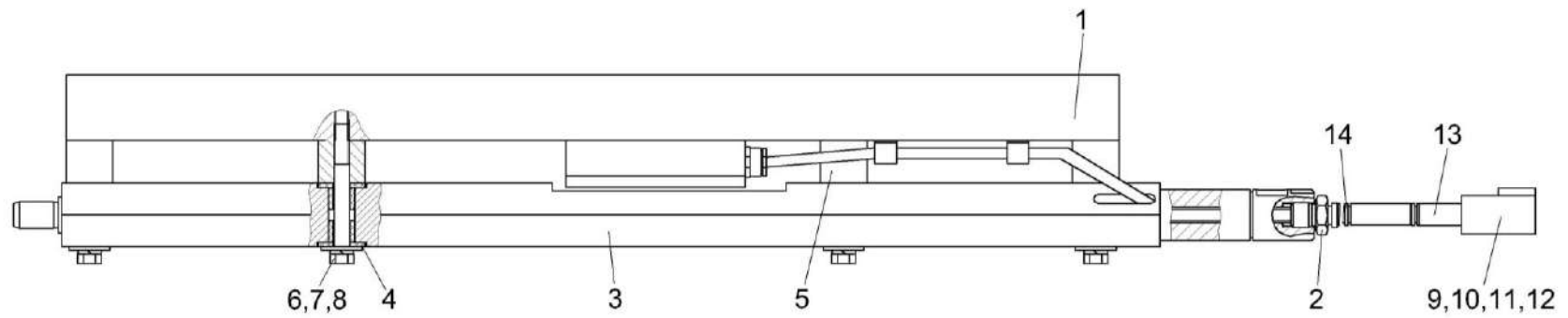


Рисунок 11 – Датчик металлодетектора КВС-8-0701010

КВС-8-0100000 КДС (Версия 03)

№ рис	№ поз	Обозначение	Наименование	Куда входит	
				Обозначение	Кол. на 1 сб. ед.
ДАТЧИК МЕТАЛЛОДЕТЕКТОРА КВС-8-0701010 (рисунок 11)					
11	1-14	КВС-8-0701010	Датчик металлодетектора	КВС-8-0111210А	1
	1	КВС-8-0701020	Ванна магнитная	КВС-8-0701010	1
	2	КВС-8-0111614	Штуцер	КВС-8-0701010	1
	3	КВС-8-0111685	Брус	КВС-8-0701010	1
	4	КВС-2-0111006	Втулка	КВС-8-0701010	8
	5	КВС-2-0111682-01	Втулка	КВС-8-0701010	4
	6	КВС-2-0701603	Болт	КВС-8-0701010	4
	7		Шайба 10Т 65Г – 6402	КВС-8-0701010	4
	8		Шайба С 10.01 – 6958	КВС-8-0701010	4
	9		Гнездо 0462-201-2031	КВС-8-0701010	5
	10		Заглушка 0413-204-2005	КВС-8-0701010	5
	11		Колодка гнездовая DTM06-6S	КВС-8-0701010	1
	12		Фиксатор WM6S	КВС-8-0701010	1
	13		Чехол DTM6S-ВТ	КВС-8-0701010	1
14		Трубка гофрированная ППмод.1-10	КВС-8-0701010	1,9	

КВС-8-0100000 ҚДС (Версия 03)

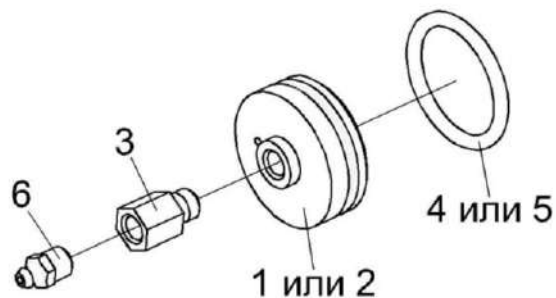


Рисунок 12 – Заглушки КВС-1-0111330 И КВС-1-0111330-01

№ рис	№ поз	Обозначение	Наименование	Куда входит	
				Обозначение	Кол. на 1 сб. ед.
ЗАГЛУШКИ КВС-1-0111330 И КВС-1-0111330-01 (рисунок 12)					
12	1,3,4,6	КВС-1-0111330	Заглушка	КВС-8-0111200	1
	2,3,5,6	КВС-1-0111330-01	Заглушка	КВС-8-0111200	1
	1	КВС-1-0111103	Заглушка	КВС-1-0111330	1
	2	КВС-1-0111103-01	Заглушка	КВС-1-0111330-01	1
	3	КВС-1-0111649	Штуцер	КВС-1-0111330 КВС-1-0111330-01	1
	4		Кольцо 038-044-36-2-2 – 18829/9833	КВС-1-0111330	1
	5		Кольцо 042-050-46-2-2 – 18829/9833	КВС-1-0111330-01	1
	6		Масленка 1.2 – 19853	КВС-1-0111330 КВС-1-0111330-01	1

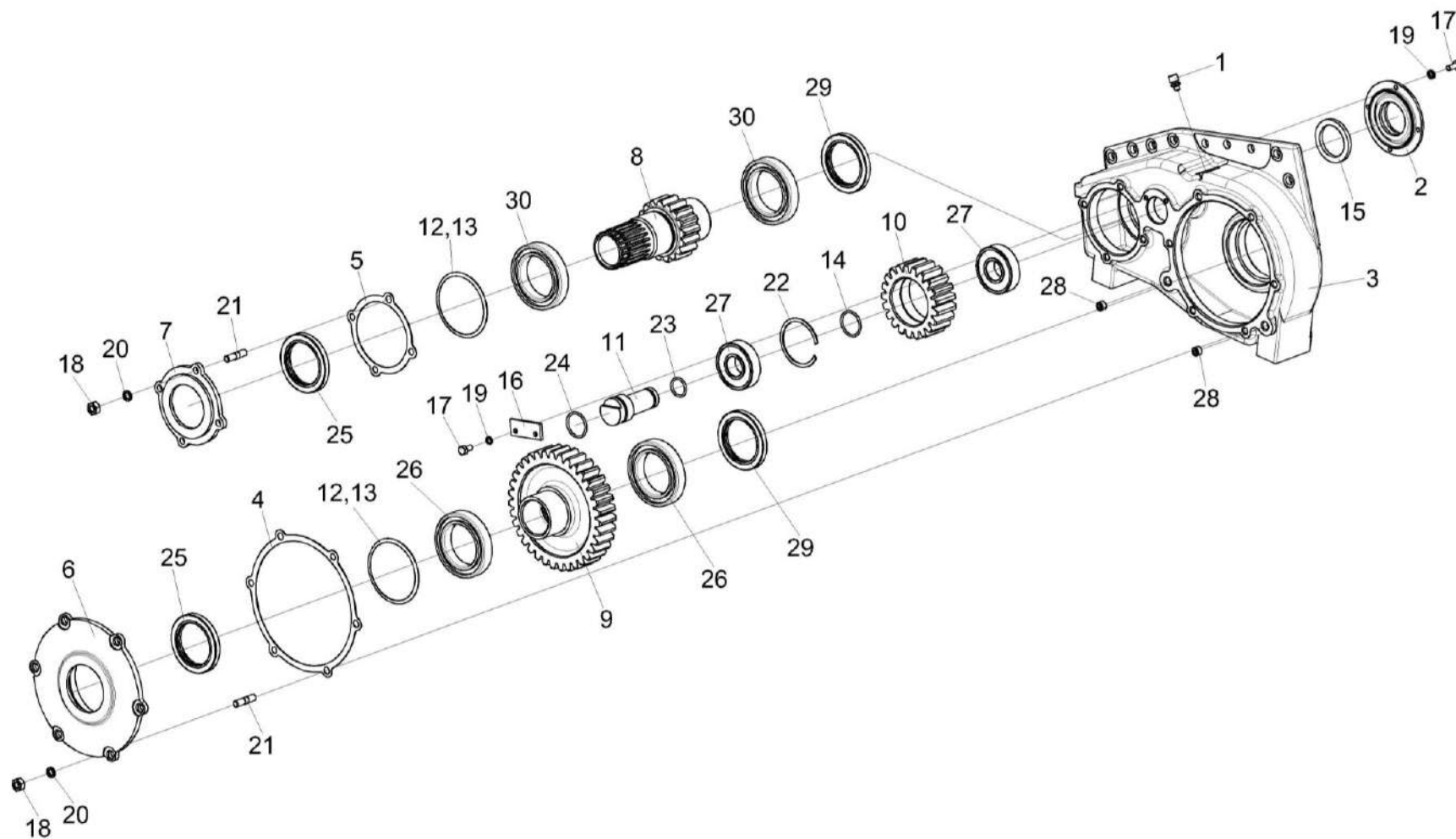


Рисунок 13 – Редуктор нижних вальцев КВС-2-0113100

КВС-8-0100000 ҚДС (Версия 03)

№ рис	№ поз	Обозначение	Наименование	Куда входит	
				Обозначение	Кол. на 1 сб. ед.
РЕДУКТОР НИЖНИХ ВАЛЬЦЕВ КВС-2-0113100 (рисунок 13)					
13	1-30	КВС-2-0113100	Редуктор нижних вальцев	КВС-8-0111200	1
	2,15	КВС-2-0113010	Крышка	КВС-2-0113100	1
	8,30	КВС-2-0113020	Шестерня	КВС-2-0113100	1
	9,26	КВС-1-0113030	Шестерня	КВС-2-0113100	1
	10,14,22,27	КВС-1-0113040	Шестерня	КВС-2-0113100	1
	6,25	КВС-1-0113050	Крышка	КВС-2-0113100	1
	7,25	КВС-1-0113060	Крышка	КВС-2-0113100	1
	1	34-4-1-17А	Сапун	КВС-2-0113100	1
	2	КВС-2-0113101	Крышка	КВС-2-0113010	1
	3	КВС-2-0113204-02	Корпус	КВС-2-0113100	1
	4	КВС-1-0113001	Прокладка	КВС-2-0113100	2 наиб. кол.
	5	КВС-1-0113002	Прокладка	КВС-2-0113100	2 наиб. кол.
	6	КВС-1-0113102	Крышка	КВС-1-0113050	1
	7	КВС-1-0113103	Крышка	КВС-1-0113060	1
	8	КВС-1-0113601	Шестерня	КВС-2-0113020	1
	9	КВС-1-0113602	Шестерня	КВС-1-0113030	1

КВС-8-0100000 КДС (Версия 03)

№ рис	№ поз	Обозначение	Наименование	Куда входит	
				Обозначение	Кол. на 1 сб. ед.
13	10	КВС-1-0113603	Шестерня	КВС-1-0113040	1
	11	КВС-1-0113604	Ось	КВС-2-0113100	1
	12	КВК 0203524	Прокладка регулировочная	КВС-2-0113100	4 наиб. кол.
	13	КВК 0203524-01	Прокладка регулировочная	КВС-2-0113100	3 наиб. кол.
	14	КВК 0204401	Шайба	КВС-1-0113040	1
	15	КЗ 0102007	Кольцо	КВС-2-0113010	1
	16	ПКК 0135401А	Упор	КВС-2-0113100	1
	17		Болт М6-6ех14 – 7798	КВС-2-0113100	6
	18		Гайка М10-6G – 5915	КВС-2-0113100	10
	19		Шайба 6Т 65Г – 6402	КВС-2-0113100	6
	20		Шайба 10Т 65Г – 6402	КВС-2-0113100	10
	21		Шпилька 2 М10-6ех25 – 22036	КВС-2-0113100	10
	22		Кольцо В72 – 13941	КВС-1-0113040	1
	23		Кольцо 025-030-30-2-2 – 18829/9833	КВС-2-0113100	1
	24		Кольцо 035-040-30-2-2 – 18829/9833	КВС-2-0113100	1
	25		Манжета 2.2-65х90-1 – 8752	КВС-1-0113050 КВС-1-0113060	1 1
	26		Подшипник 113 – 8338	КВС-1-0113030	2

КВС-8-0100000 КДС (Версия 03)

№ рис	№ поз	Обозначение	Наименование	Куда входит	
				Обозначение	Кол. на 1 сб. ед.
13	27		Подшипник 23306 – 30633	КВС-1-0113040	2
	28		Пробка 2-КГ 1/4"	КВС-2-0113100	2
	29		Уплотнение Simmerring Cassette Seal тип 3 65x90x13x14,5 75 NBR 106200	КВС-2-0113100	2
	30		Подшипник NJ1013-M2 или Подшипник NJ1013M или Подшипник NJ1013-M	КВС-2-0113020	2

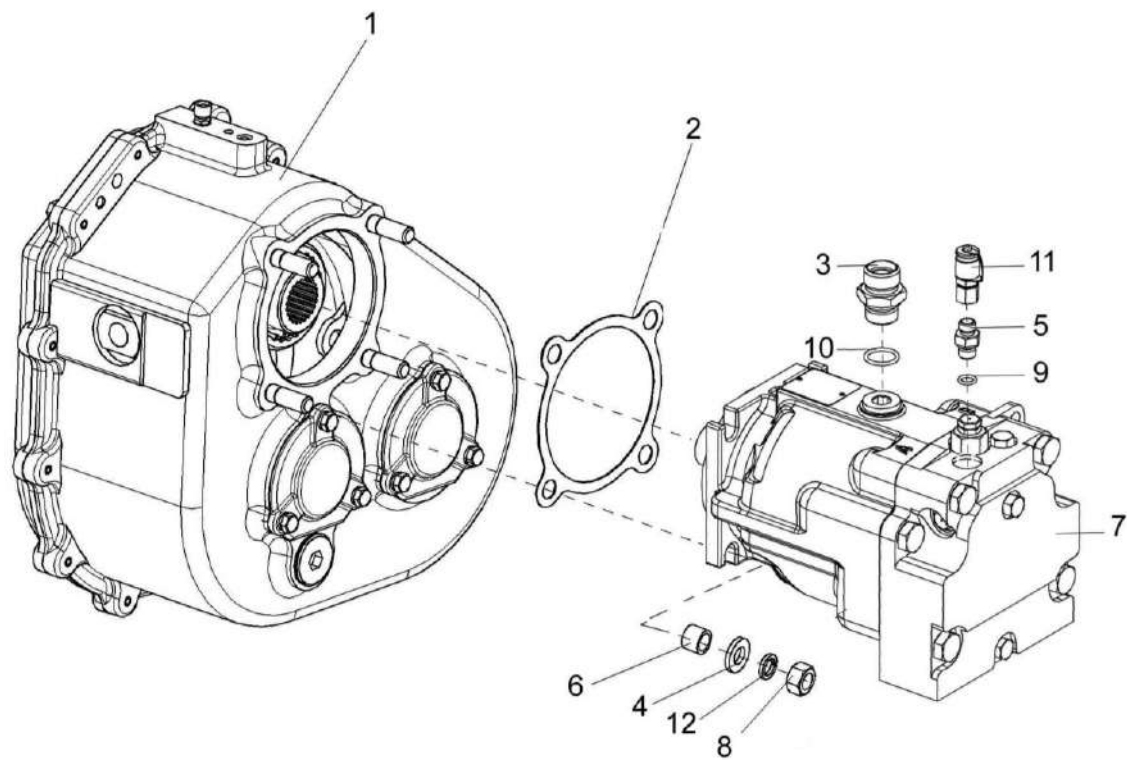


Рисунок 14 – Установка гидромотора привода питающего аппарата КВС-2-0604210

КВС-8-0100000 КДС (Версия 03)

№ рис	№ поз	Обозначение	Наименование	Куда входит	
				Обозначение	Кол. на 1 сб. ед.
УСТАНОВКА ГИДРОМОТОРА ПРИВОДА ПИТАЮЩЕГО АППАРАТА КВС-2-0604210 (рисунок 14)					
14	3,5,7,9-11	КВС-2-0604210	Гидромотор привода питающего аппарата	КВС-8-0100000	1
	1	КВС-8-0114000	Коробка передач	КВС-8-0111000	1
	2	КГС 0114003	Прокладка	КВС-8-0114000	1
	3	КГС 0115642	Штуцер	КВС-2-0604210	1
	4	КВС-2-0114414	Шайба	КВС-8-0114000	2
	5	КЛ 0601634	Штуцер	КВС-2-0604210	1
	6	3518020-48006	Втулка	КВС-8-0114000	4
	7		Гидромотор 90M100-NC-O-N-8-N-0-C7-W-00-NNN-00-00-F3	КВС-2-0604210	1
	8		Гайка M12-6G – 5915	КВС-8-0114000	4
	9		Кольцо 011-015-25-2-2 – 18829/9833	КВС-2-0604210	1
	10		Кольцо 024-029-30-2-2 – 18829/9833	КВС-2-0604210	1
	11		Соединение резьбовое с колпачком AB20-11/BO8L	КВС-2-0604210	1
	12		Шайба 12Т 65Г – 6402	КВС-8-0114000	4

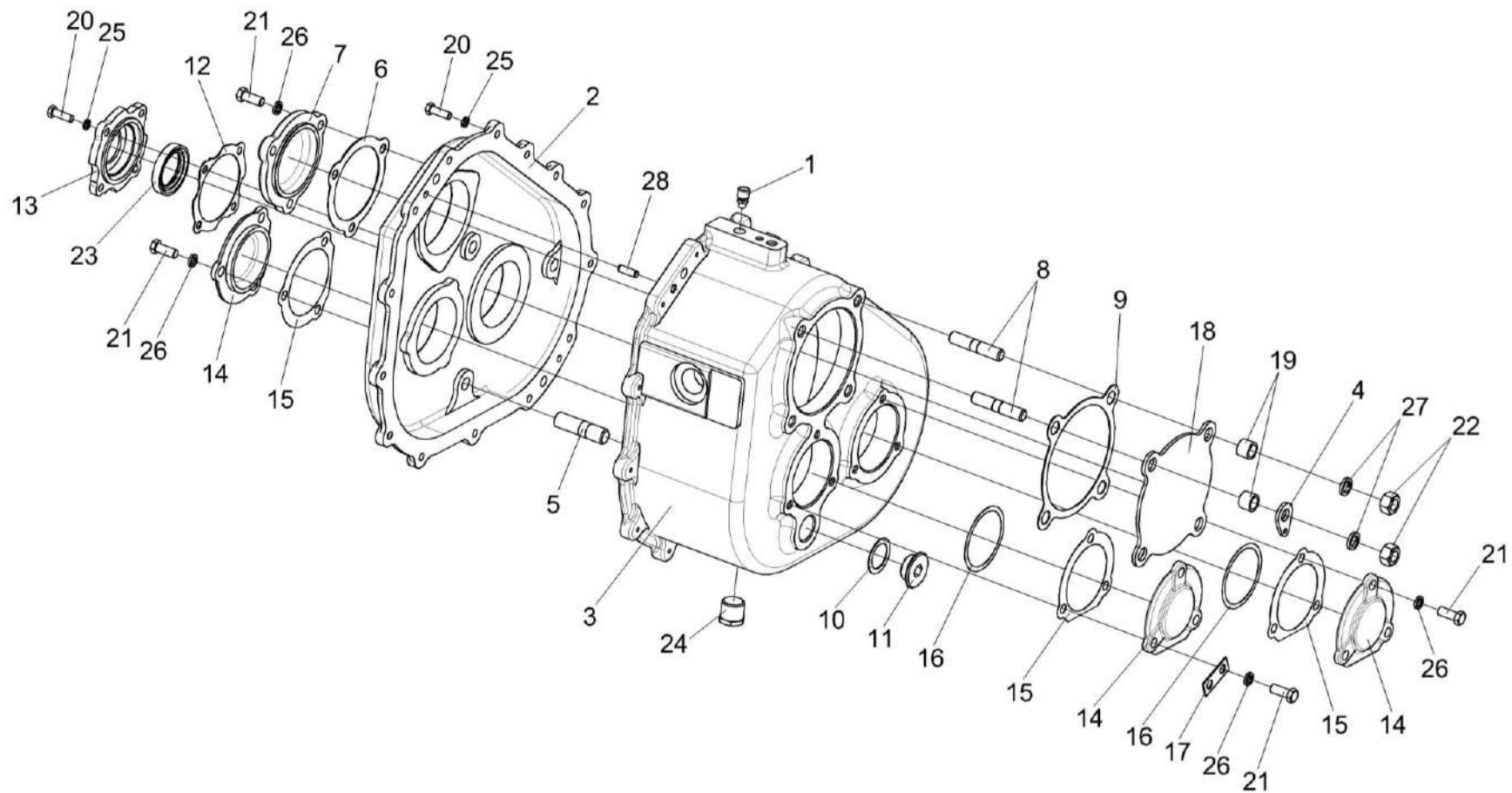


Рисунок 15 – Коробка передач КВС-8-0114000 (Корпуса и крышки)

КВС-8-0100000 ҚДС (Версия 03)

№ рис	№ поз	Обозначение	Наименование	Куда входит	
				Обозначение	Кол. на 1 сб. ед.
КОРОБКА ПЕРЕДАЧ КВС-8-0114000 (КОРПУСА И КРЫШКИ) (рисунок 15)					
15	1-28	КВС-8-0114000	Коробка передач	КВС-8-0111000	1
	13,23	КЗР 0245030	Крышка	КВС-8-0114000	1
	1	34-4-1-17А	Сапун	КВС-8-0114000	1
	2	КВС-2-0114111	Корпус	КВС-8-0114000	1 заказ совместно с поз. 3
	3	КВС-2-0114112	Корпус	КВС-8-0114000	1 заказ совместно с поз. 2
	4	КВС-2-0114414	Шайба	КВС-8-0114000	2
	5	КВС-1-0114639	Шпилька	КВС-8-0114000	3
	6	ЖКЛ 1200001	Прокладка	КВС-8-0114000	1
	7	ЖКЛ 1200103	Крышка	КВС-8-0114000	1
	8	КВК 0104621	Шпилька	КВС-8-0114000	4
	9	КГС 0114003	Прокладка	КВС-8-0114000	1
	10	КЗР 0210001А	Прокладка	КВС-8-0114000	1
	11	КЗР 0210603А	Пробка	КВС-8-0114000	1
12	КЗР 0245001	Прокладка	КВС-8-0114000	1	
13	КЗР 0245202	Крышка	КЗР 0245030	1	

КВС-8-0100000 ҚДС (Версия 03)

№ рис	№ поз	Обозначение	Наименование	Куда входит	
				Обозначение	Кол. на 1 сб. ед.
15	14	КИЛ 0114028	Крышка	КВС-8-0114000	3
	15	КИС 0114015	Прокладка	КВС-8-0114000	3
	16	ППК 0107502-01	Прокладка	КВС-8-0114000	15 наиб. кол.
	17	УЭС 0108501	Пластина стопорная	КВС-8-0114000	1
	18	3518020-44041	Крышка	КВС-8-0114000	1
	19	3518020-48006	Втулка	КВС-8-0114000	4
	20		Болт М8-6х25 – 7796	КВС-8-0114000	18
	21		Болт М10-6х25 – 7796	КВС-8-0114000	12
	22		Гайка М12-6G – 5915	КВС-8-0114000	4
	23		Манжета 2.2-40х60-1 – 8752	КЗР 0245030	1
	24		Пробка КГ 3/4"	КВС-8-0114000	1
	25		Шайба 8Т 65Г – 6402	КВС-8-0114000	18
	26		Шайба 10Т 65Г – 6402	КВС-8-0114000	13
	27		Шайба 12Т 65Г – 6402	КВС-8-0114000	4
	28		Штифт 8х24 – 3128	КВС-8-0114000	2

КВС-8-0100000 ҚДС (Версия 03)

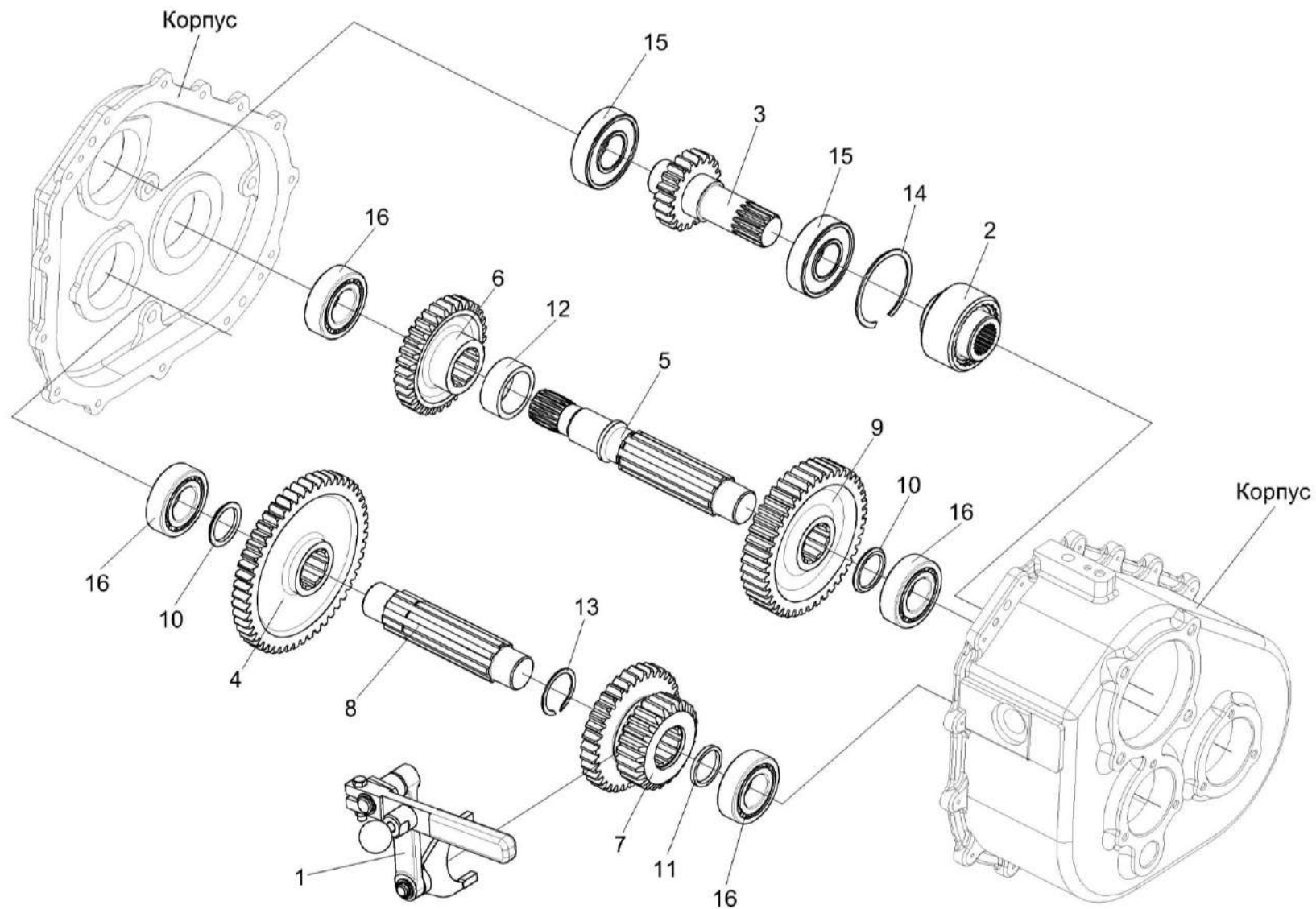


Рисунок 16 – Коробка передач КВС-8-0114000 (Валы и шестерни)

КВС-8-0100000 ҚДС (Версия 03)

№ рис	№ поз	Обозначение	Наименование	Куда входит	
				Обозначение	Кол. на 1 сб. ед.
КОРОБКА ПЕРЕДАЧ КВС-8-0114000 (ВАЛЫ И ШЕСТЕРНИ) (рисунок 16)					
16	1-16	КВС-8-0114000	Коробка передач	КВС-8-0111000	1
	1	КВС-2-0114020А-01	Рычаг	КВС-8-0114000	1
	2	КГС 0100120	Муфта	КВС-8-0114000	1
	3	КВС-8-0114601	Вал-шестерня	КВС-8-0114000	1
	4	КВС-8-0114602	Шестерня	КВС-8-0114000	1
	5	КВС-2-0114601	Вал	КВС-8-0114000	1
	6	КВС-2-0114604	Шестерня	КВС-8-0114000	1
	7	КВС-2-0114607	Шестерня	КВС-8-0114000	1
	8	КВС-2-0114612	Вал	КВС-8-0114000	1
	9	КВС-2-0114615	Шестерня	КВС-8-0114000	1
	10	КВС-2-0114811	Втулка	КВС-8-0114000	2
	11	КИЛ 0116814	Кольцо	КВС-8-0114000	1
	12	КИС 0107804	Втулка распорная	КВС-8-0114000	1
	13		Кольцо В48 – 13940	КВС-8-0114000	1
	14		Кольцо В90 – 13941	КВС-8-0114000	1
	15		Подшипник 308 – 8338	КВС-8-0114000	2
	16		Подшипник 22208Е	КВС-8-0114000	4

КВС-8-0100000 ҚДС (Версия 03)

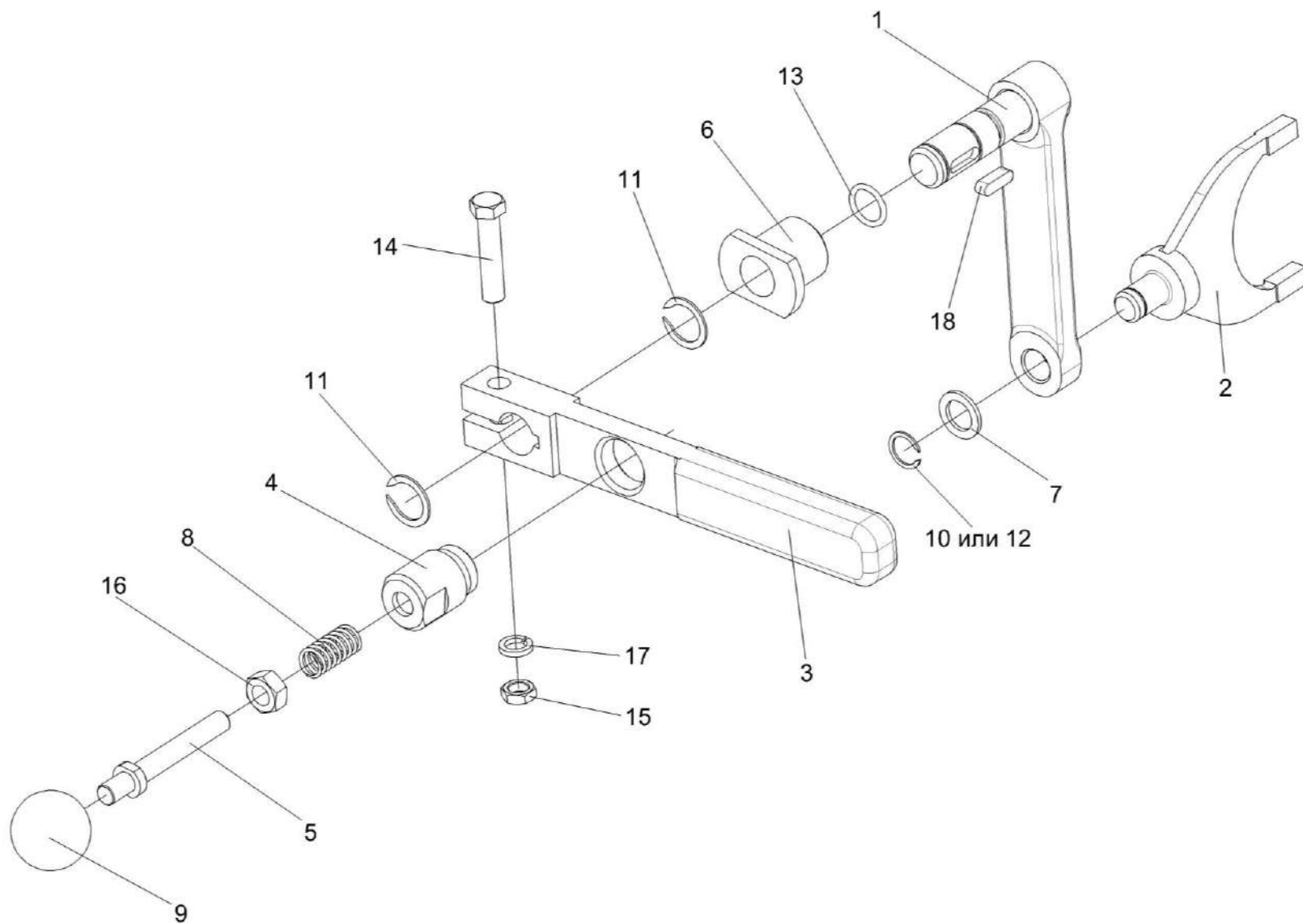


Рисунок 17 – Установка рычага КВС-2-0114020А-01

КВС-8-0100000 ҚДС (Версия 03)

№ рис	№ поз	Обозначение	Наименование	Куда входит	
				Обозначение	Кол. на 1 сб. ед.
УСТАНОВКА РЫЧАГА КВС-2-0114020А-01 (рисунок 17)					
17	1,2,7, 10,12,13	КВС-2-0114020А-01	Рычаг	КВС-8-0114000	1
	1	КВС-2-0114030А-01	Рычаг	КВС-2-0114020А-01	1
	2	КВС-2-0114040	Вилка	КВС-2-0114020А-01	1
	3	КВС-2-0114413	Рычаг	КВС-8-0114000	1
	4	КВС-2-0114623	Опора	КВС-8-0114000	1
	5	КВС-2-0114624	Фиксатор	КВС-8-0114000	1
	6	КВС-2-0114668	Пробка	КВС-8-0114000	1
	7	ПКК 0135428	Шайба	КВС-2-0114020А-01	1
	8	ПКК 0201634	Пружина	КВС-8-0114000	1
	9		Ручка шаровая Н.067.044	КВС-8-0114000	1
	10		Кольцо В15 – 13940	КВС-2-0114020А-01	1
	11		Кольцо В20 – 13940	КВС-8-0114000	2
	12		Кольцо В15 – 13942	КВС-2-0114020А-01	1
	13		Кольцо 016-020-25-2-2 – 18829/9833	КВС-2-0114020А-01	1
	14		Болт М10-6ех45 – 7796	КВС-8-0114000	1
	15		Гайка М10-6G – 2526	КВС-8-0114000	1
	16		Гайка М10-6G – 5915	КВС-8-0114000	1
	17		Шайба 10Т 65Г – 6402	КВС-8-0114000	13
	18		Шпонка 6х6х20 – 23360	КВС-8-0114000	1

КВС-8-0100000 КДС (Версия 03)

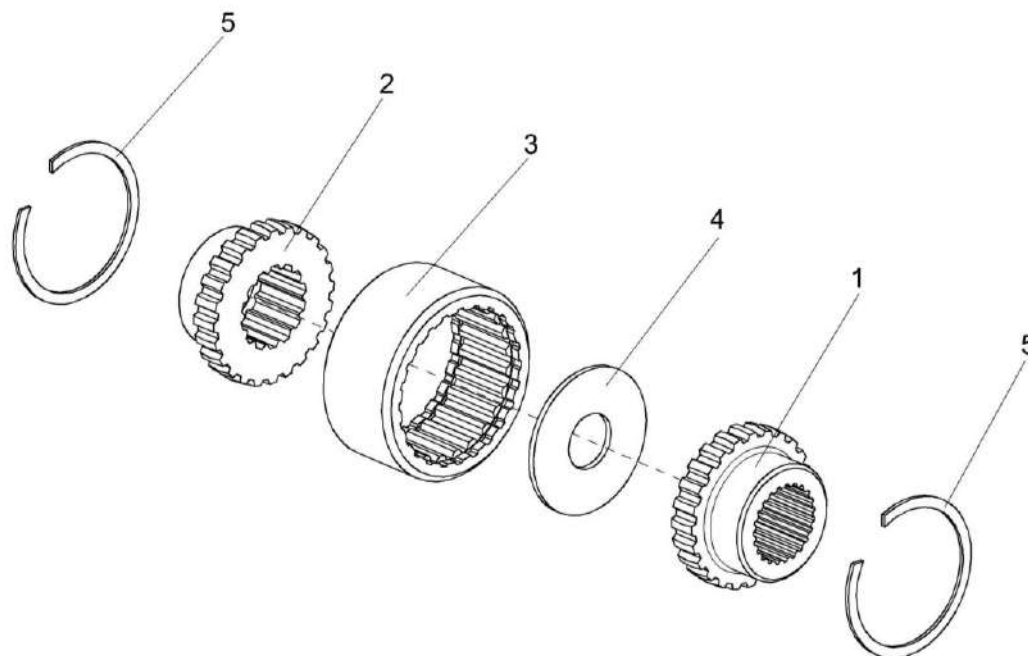


Рисунок 18 – Муфта КГС 0100120

№ рис	№ поз	Обозначение	Наименование	Куда входит	
				Обозначение	Кол. на 1 сб. ед.
МУФТА КГС 0100120 (рисунок 18)					
18	1-5	КГС 0100120	Муфта	КВС-8-0114000	1
	1	КГС 0114621	Полумуфта	КГС 0100120	1
	2	КГС 0114622	Полумуфта	КГС 0100120	1
	3	КГС 0114623	Полумуфта	КГС 0100120	1
	4	КГС 0114624	Шайба	КГС 0100120	1
	5		Кольцо В72 – 13943	КГС 0100120	2

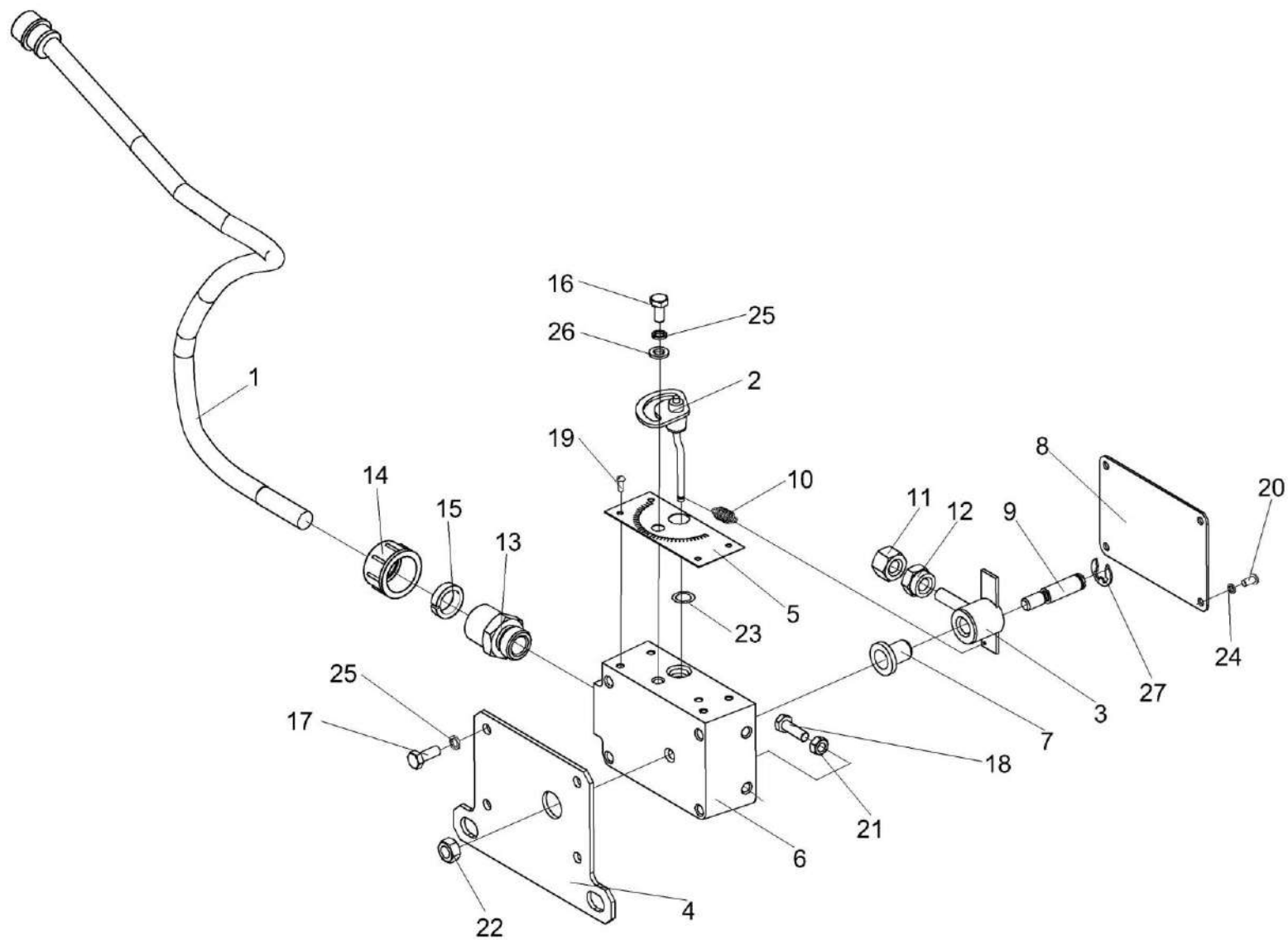


Рисунок 19 – Датчик камнедетектора КВС-1-0111070-01

КВС-8-0100000 ҚДС (Версия 03)

№ рис	№ поз	Обозначение	Наименование	Куда входит	
				Обозначение	Кол. на 1 сб. ед.
ДАТЧИК КАМНЕДЕТЕКТОРА КВС-1-0111070-01 (рисунок 19)					
19	1-27	КВС-1-0111070-01	Датчик камнедетектора	КВС-8-0111000	1
	1-3, 5-16,18-27	КВС-1-0111440А-01	Датчик камнедетектора	КВС-1-0111070-01	1
	3,7,11,12	ПКК 0108350А	Маятник	КВС-1-0111440А-01	1
	1	КВС-1-0701370-01	Выключатель	КВС-1-0111440А-01	1
	2	ПКК 0108360В	Эксцентрик	КВС-1-0111440А-01	1
	3	ПКК 0108390А	Маятник	ПКК 0108350А	1
	4	КВС-1-0111457	Кронштейн	КВС-1-0111070-01	1
	5	ПКК 0108005А	Табличка	КВС-1-0111440А-01	1
	6	ПКК 0108008	Корпус	КВС-1-0111440А-01	1
	7	ПКК 0108009	Втулка	ПКК 0108350А	1
	8	ПКК 0108403А	Крышка	КВС-1-0111440А-01	1
	9	ПКК 0108603	Ось	КВС-1-0111440А-01	1
	10	ПКК 0108604	Пружина	КВС-1-0111440А-01	1
	11	ПКК 0108605	Гайка	ПКК 0108350А	1
12	ПКК 0108605-01	Гайка	ПКК 0108350А	1	
13	ПКК 0108611	Штуцер	КВС-1-0111440А-01	1	
14	УЭС 0700009-01	Гайка	КВС-1-0111440А-01	1	

КВС-8-0100000 ҚДС (Версия 03)

№ рис	№ поз	Обозначение	Наименование	Куда входит	
				Обозначение	Кол. на 1 сб. ед.
19	15	УЭС 0700011-01	Муфта	КВС-1-0111440А-01	1
	16		Болт М6-6ех12 – 7798	КВС-1-0111440А-01	1
	17		Болт М6-6ех16 – 7798	КВС-1-0111070-01	4
	18		Болт М6-6ех20 – 7798	КВС-1-0111440А-01	2
	19		Винт В.М3-6ех8 – 17473	КВС-1-0111440А-01	4
	20		Винт В.М4-6ех8 – 17473	КВС-1-0111440А-01	4
	21		Гайка М6-6G – 5915	КВС-1-0111440А-01	2
	22		Гайка М8-6G – 5915	КВС-1-0111440А-01	1
	23		Кольцо 012-016-25-2-2 – 18829/9833	КВС-1-0111440А-01	1
	24		Шайба 4 65Г – 6402	КВС-1-0111440А-01	4
	25		Шайба 6Т 65Г – 6402	КВС-1-0111440А-01 КВС-1-0111070-01	1 4
	26		Шайба С.6.01 – 11371	КВС-1-0111440А-01	1
	27		Шайба 9.65Г – 11648	КВС-1-0111440А-01	1

КВС-8-0100000 ҚДС (Версия 03)

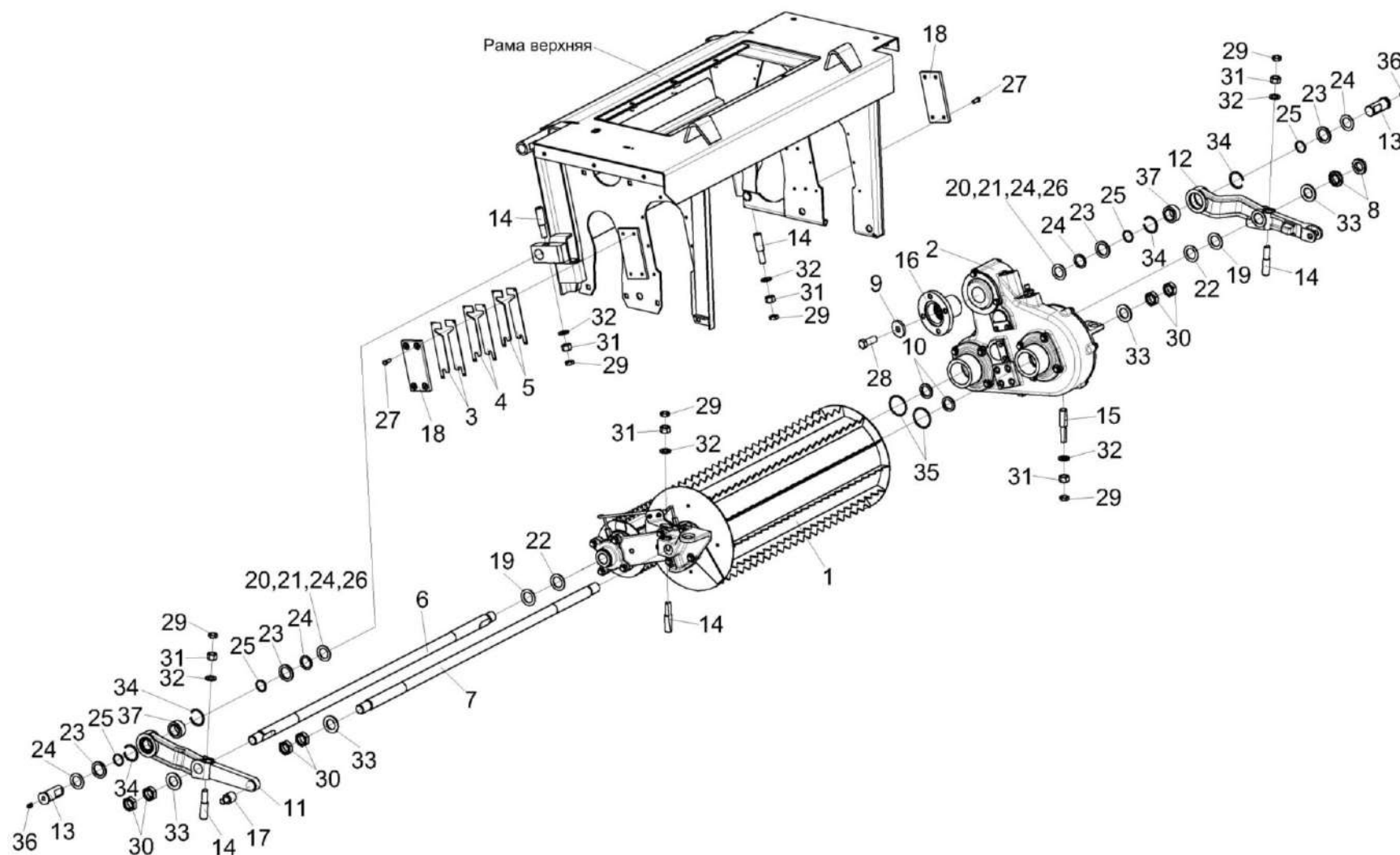


Рисунок 20 – Установка вальцев КВС-8-0111010

КВС-8-0100000 ҚДС (Версия 03)

№ рис	№ поз	Обозначение	Наименование	Куда входит	
				Обозначение	Кол. на 1 сб. ед.
УСТАНОВКА ВАЛЬЦЕВ КВС-8-0111010 (рисунок 20)					
20	1-37	КВС-8-0111010	Установка вальцев	КВС-8-0111000	1
	11,17,34,37	КВС-1-0111130	Рычаг	КВС-8-0111010	1
	12,34,37	КВС-1-0111140	Рычаг	КВС-8-0111010	1
	1	КВС-8-0111100	Вальцы верхние	КВС-8-0111010	1
	2	КВС-2-0112000Б	Редуктор верхних вальцев	КВС-8-0111010	1
	3	КВС-8-0111402	Прокладка регулировочная	КВС-8-0111010	2 наиб. кол.
	4	КВС-8-0111402-01	Прокладка регулировочная	КВС-8-0111010	4 наиб. кол.
	5	КВС-8-0111402-02	Прокладка регулировочная	КВС-8-0111010	2
	6	КВС-8-0111611	Торсион передний	КВС-8-0111010	2
	7	КВС-8-0111612	Торсион задний	КВС-8-0111010	1
	8	КВС-8-0111802	Гайка	КВС-8-0111010	2
	9	04.140.002	Шайба	КВС-8-0111010	1
	10	КВС-1-0111008	Лента или Кольцо СП-40-29-5 – 6308	КВС-8-0111010	2
11	КГС-1-0111301	Рычаг	КВС-1-0111130	1	
12	КВС-1-0111302А	Рычаг	КВС-1-0111140	1	
13	КВС-1-0111616	Ось	КВС-8-0111010	2	

КВС-8-0100000 КДС (Версия 03)

№ рис	№ поз	Обозначение	Наименование	Куда входит	
				Обозначение	Кол. на 1 сб. ед.
20	14	КВС-1-0111627	Штифт	КВС-8-0111010	5
	15	КВС-1-0111627-01	Штифт	КВС-8-0111010	1
	16	КВС-2-0104604	Фланец	КВС-8-0111010	1
	17	КВС-1-0111634	Ось	КВС-1-0111130	1
	18	КВК 0111012	Накладка	КВС-8-0111010	2
	19	АМ.16.16.401	Шайба	КВС-8-0111010	3 наиб. кол.
	20	КИС 0602434	Шайба регулировочная	КВС-8-0111010	4 наиб. кол.
	21	КСН 0100647	Шайба	КВС-8-0111010	2 наиб. кол.
	22	КСН 0118419	Шайба регулировочная	КВС-8-0111010	3 наиб. кол.
	23	МКС 0103025	Кольцо	КВС-8-0111010	4
	24	МКС 0103431	Шайба	КВС-8-0111010	4
	25	МКС 0103822	Втулка	КВС-8-0111010	4
	26	ПКК 0117442	Шайба	КВС-8-0111010	2 наиб. кол.
	27		Болт М8-6х20 – 7796	КВС-8-0111010	8
	28		Болт М16-6х40 – 7796	КВС-8-0111010	1

КВС-8-0100000 ҚДС (Версия 03)

№ рис	№ поз	Обозначение	Наименование	Куда входит		
				Обозначение	Кол. на 1 сб. ед.	
20	29		Гайка М16-6G – 2526	КВС-8-0111010	6	
	30		Гайка М27х2-6G – 2526	КВС-8-0111010	6	
	31		Гайка М16-6G – 5915	КВС-8-0111010	6	
	32		Шайба С.16.01 – 11371	КВС-8-0111010	6	
	33		Шайба С.27.01 – 11371	КВС-8-0111010	4	
	34			Кольцо В47 – 13941	КВС-1-0111130	2
					КВС-1-0111140	2
	35			Кольцо 055-061-36-2-2 – 18829/9833	КВС-8-0111010	2
	36			Масленка 1.2 – 19853	КВС-8-0111010	2
	37			Подшипник ШСП30 – 3635	КВС-1-0111130	1
КВС-1-0111140					1	

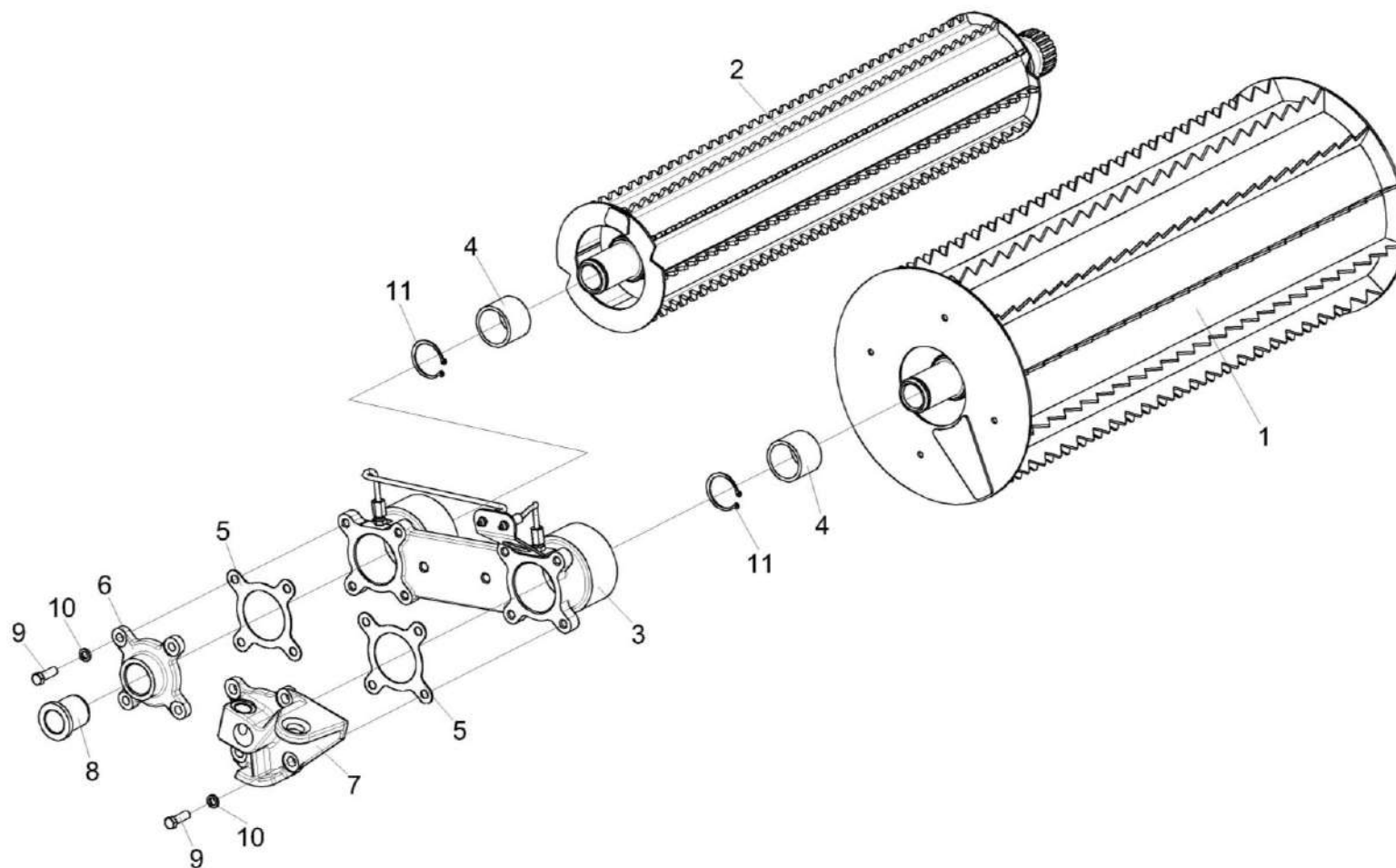


Рисунок 21 – Вальцы верхние КВС-8-0111100

КВС-8-0100000 ҚДС (Версия 03)

№ рис	№ поз	Обозначение	Наименование	Куда входит	
				Обозначение	Кол. на 1 сб. ед.
ВАЛЬЦЫ ВЕРХНИЕ КВС-8-0111100 (рисунок 21)					
21	1-11	КВС-8-0111100	Вальцы верхние	КВС-8-0111010	1
	6,8	КВС-1-0111190	Крышка	КВС-8-0111100	1
	1	КВС-8-0111110	Валец верхний передний	КВС-8-0111100	1
	2	КВС-8-0111120	Валец верхний задний	КВС-8-0111100	1
	3	КВС-8-0111130	Корпус	КВС-8-0111100	1
	4	КВС-8-0111807	Втулка	КВС-8-0111100	2
	5	КВС-1-0111004	Прокладка	КВС-8-0111100	2
	6	КВС-1-0111206	Крышка	КВС-1-0111190	1
	7	КВС-1-0111303	Крышка	КВС-8-0111100	1
	8	КВС-1-0112106	Втулка	КВС-1-0111190	1
	9		Болт М10-6ех30 – 7796	КВС-8-0111100	8
10		Шайба 10Т 65Г – 6402	КВС-8-0111100	8	
11		Кольцо В45 – 13942	КВС-8-0111100	2	

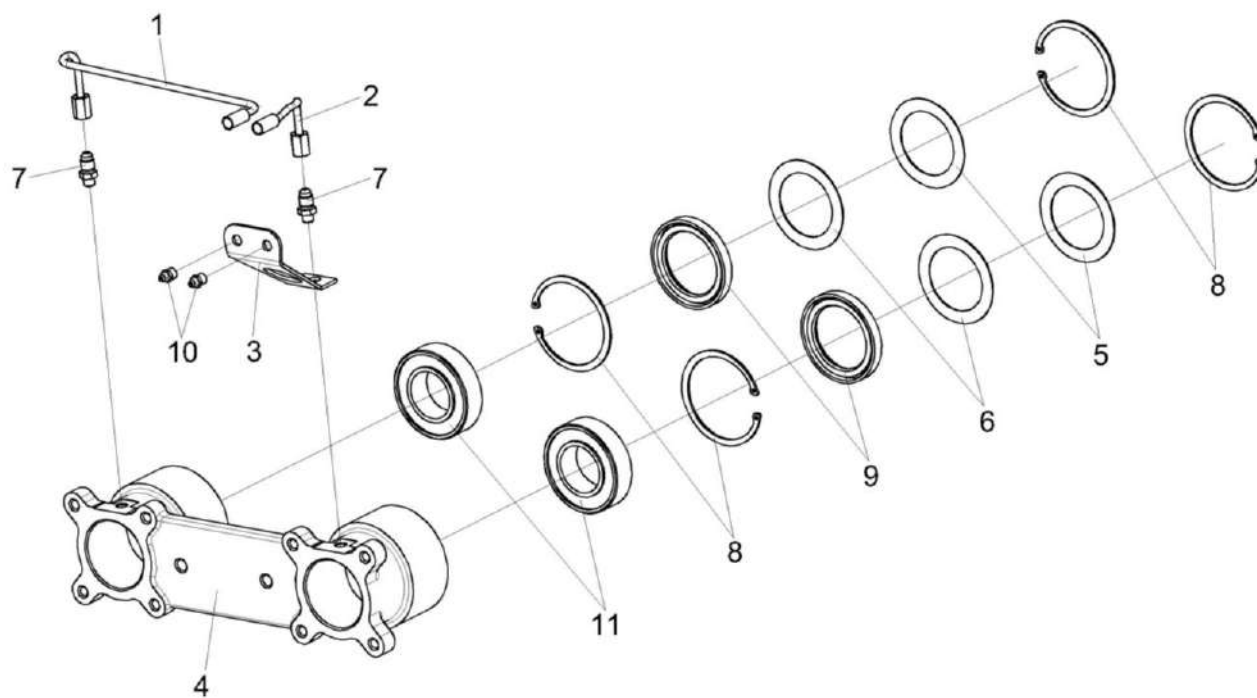


Рисунок 22 – Корпус КВС-8-0111130

КВС-8-0100000 ҚДС (Версия 03)

№ рис	№ поз	Обозначение	Наименование	Куда входит	
				Обозначение	Кол. на 1 сб. ед.
КОРПУС КВС-8-0111130 (рисунок 22)					
22	1-11	КВС-8-0111130	Корпус	КВС-8-0111100	1
	1	КВС-2-0111310	Маслопровод	КВС-8-0111130	1
	2	КВС-2-0111320	Маслопровод	КВС-8-0111130	1
	3	КВС-2-0111475	Кронштейн	КВС-8-0111130	1
	4	КВС-8-0111205	Рычаг	КВС-8-0111130	1
	5	КВС-8-0111406	Кольцо	КВС-8-0111130	2
	6	КВС-8-0111408	Кольцо	КВС-8-0111130	2
	7	ПКК 0100614	Штуцер	КВС-8-0111130	2
	8		Кольцо В85 – 13943	КВС-8-0111130	4
	9		Манжета 2.2-60x85-1 – 8752	КВС-8-0111130	2
	10		Масленка 1.2 – 19853	КВС-8-0111130	2
11		Подшипник 1509 – 28428	КВС-8-0111130	2	

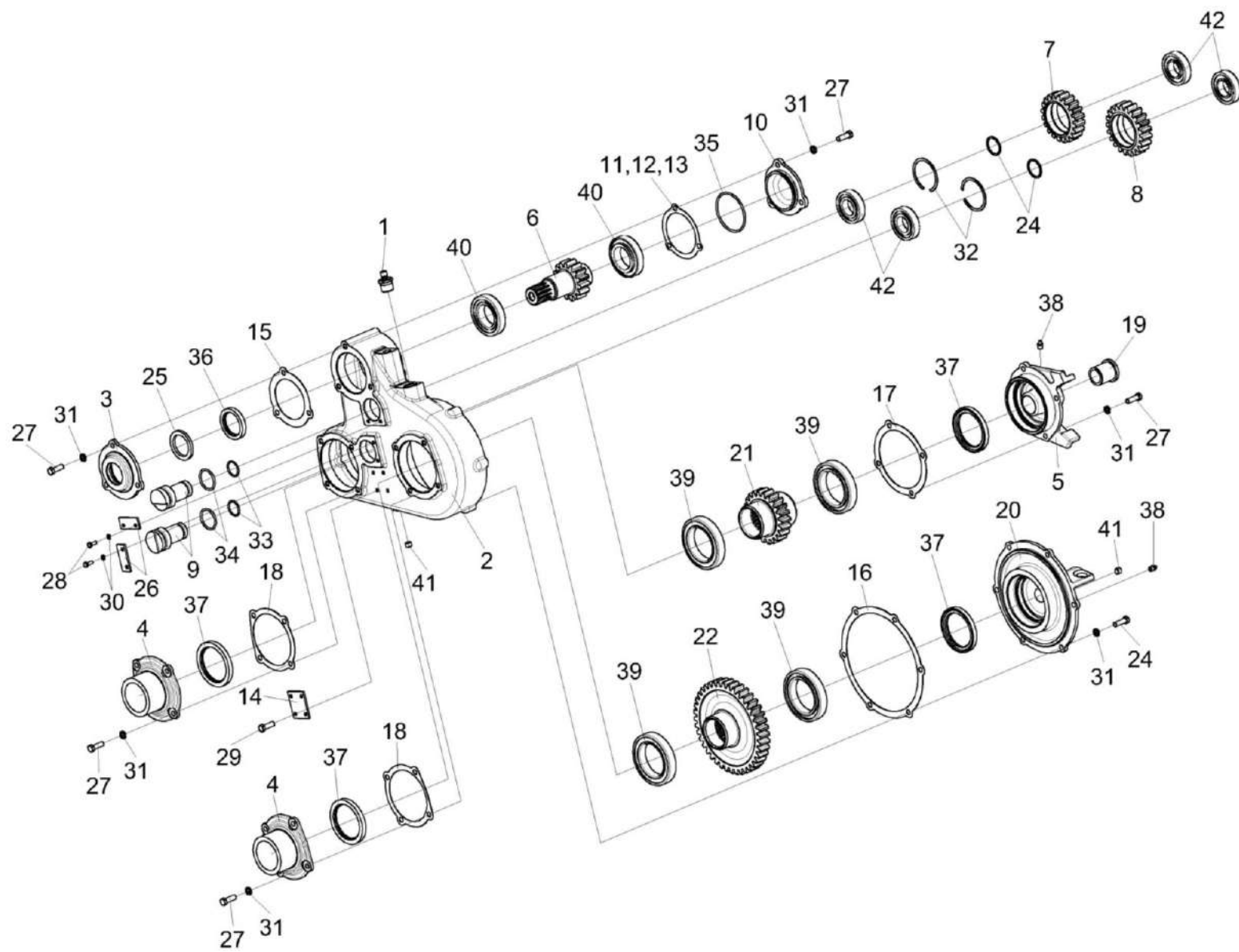


Рисунок 23 – Редуктор верхних вальцев КВС-2-0112000Б

КВС-8-0100000 ҚДС (Версия 03)

№ рис	№ поз	Обозначение	Наименование	Куда входит	
				Обозначение	Кол. на 1 сб. ед.
РЕДУКТОР ВЕРХНИХ ВАЛЬЦЕВ КВС-2-0112000Б (рисунок 23)					
23	1-42	КВС-2-0112000Б	Редуктор верхних валцов	КВС-8-0111010	1
	20,37	КВС-1-0112070	Крышка	КВС-2-0112000Б	1
	22,39	КВС-2-0112010	Колесо	КВС-2-0112000Б	1
	7,24,32,42	КВС-2-0112020	Шестерня	КВС-2-0112000Б	1
	8,24,32,42	КВС-2-0112030	Шестерня	КВС-2-0112000Б	1
	3,25,36	КВС-2-0112040	Крышка	КВС-2-0112000Б	1
	9,33,34	КВС-2-0112050	Ось	КВС-2-0112000Б	2
	21,39	КВС-2-0112070	Вал-шестерня	КВС-2-0112000Б	1
	5,19,37	КВС-2-0112080	Стакан	КВС-2-0112000Б	1
	4,37	КВС-2-0112090	Фланец	КВС-2-0112000Б	2
	10,35	КВС-2-0104140	Крышка	КВС-2-0112000Б	1
	1	УЭС 0108350	Сапун	КВС-2-0112000Б	1
	2	КВС-2-0112103	Корпус	КВС-2-0112000Б	1
	3	КВС-2-0112102	Крышка	КВС-2-0112040	1
	4	КВС-2-0112104	Фланец	КВС-2-0112090	1
	5	КВС-2-0112208	Стакан	КВС-2-0112080	1
6	КВС-2-0112601	Вал-шестерня	КВС-2-0112000Б	1	

КВС-8-0100000 ҚДС (Версия 03)

№ рис	№ поз	Обозначение	Наименование	Куда входит	
				Обозначение	Кол. на 1 сб. ед.
23	7	КВС-2-0112602	Шестерня	КВС-2-0112020	1
	8	КВС-2-0112603	Шестерня	КВС-2-0112030	1
	9	КВС-2-0112604	Ось	КВС-2-0112050	1
	10	КВС-2-0104114	Крышка	КВС-2-0104140	1
	11	КВС-2-0104501	Прокладка	КВС-2-0112000Б	2 наиб. кол.
	12	КВС-2-0104501-01	Прокладка	КВС-2-0112000Б	3 наиб. кол.
	13	КВС-2-0104501-02	Прокладка	КВС-2-0112000Б	2 наиб. кол.
	14	КВС-2-0112001	Накладка	КВС-2-0112000Б	1
	15	КВС-1-0112001	Прокладка	КВС-2-0112000Б	1
	16	КВС-1-0112002	Прокладка	КВС-2-0112000Б	1
	17	КВС-1-0112003	Прокладка	КВС-2-0112000Б	1
	18	КВС-1-0112004	Прокладка	КВС-2-0112000Б	2
	19	КВС-1-0112106	Втулка	КВС-2-0112080	1
	20	КВС-1-0112109	Крышка	КВС-1-0112070	1
	21	КВС-1-0112604	Вал-шестерня	КВС-2-0112070	1
	22	КВС-1-0112605	Колесо	КВС-2-0112010	1

КВС-8-0100000 КДС (Версия 03)

№ рис	№ поз	Обозначение	Наименование	Куда входит	
				Обозначение	Кол. на 1 сб. ед.
23	24	ЖГР-1-0202801	Шайба	КВС-2-0112020	1
				КВС-2-0112030	1
	25	КЗ 0102007	Кольцо	КВС-2-0112040	1
	26	ПКК 0135401А	Упор	КВС-2-0112000Б	2
	27		Болт М10-6ех30 – 7796	КВС-2-0112000Б	24
	28		Болт М6-6ех16 – 7798	КВС-2-0112000Б	4
	29		Болт М8-6ех16 – 7796	КВС-2-0112000Б	4
	30		Шайба 6Т 65Г – 6402	КВС-2-0112000Б	4
	31		Шайба 10Т 65Г – 6402	КВС-2-0112000Б	24
	32		Кольцо В72 – 13941 или Кольцо В72 – 13943	КВС-2-0112020	1
				КВС-2-0112030	1
	33		Кольцо 029-035-36-2-2 – 18829/9833	КВС-2-0112050	1
	34		Кольцо 040-048-46-2-2 – 18829/9833	КВС-2-0112050	1
	35		Кольцо 082-090-46-2-2 – 18829/9833	КВС-2-0104140	1
	36		Манжета 1.2-50х70-1 – 8752	КВС-2-0112040	1
	37		Манжета 1.2-75х100-1 – 8752	КВС-2-0112080	1
				КВС-2-0112090	1
				КВС-1-0112070	1
	38		Масленка 1.2 – 19853	КВС-2-0112000Б	2

КВС-8-0100000 КДС (Версия 03)

№ рис	№ поз	Обозначение	Наименование	Куда входит	
				Обозначение	Кол. на 1 сб. ед.
23	39		Подшипник 60115 – 7242 или	КВС-2-0112010	2
			Подшипник 80115 – 7242 или	КВС-2-0112070	2
			Подшипник 6015-Z или	КВС-1-0112050	2
			Подшипник 6015Z		
	40		Подшипник 7210A – 27365	КВС-2-0112000Б	2
	41		Пробка 2-КГ 1/4"	КВС-2-0112000Б	2
	42		Подшипник NJ207ЕСJили	КВС-2-0112020	2
Подшипник NJ207-Е-М1 или			КВС-2-0112030	2	
Подшипник NJ207ЕА или					
Подшипник NJ207ЕСР или					
Подшипник NJ207ЕГ15 или Подшипник NJ207ЕТ					

КВС-8-0100000 КДС (Версия 03)

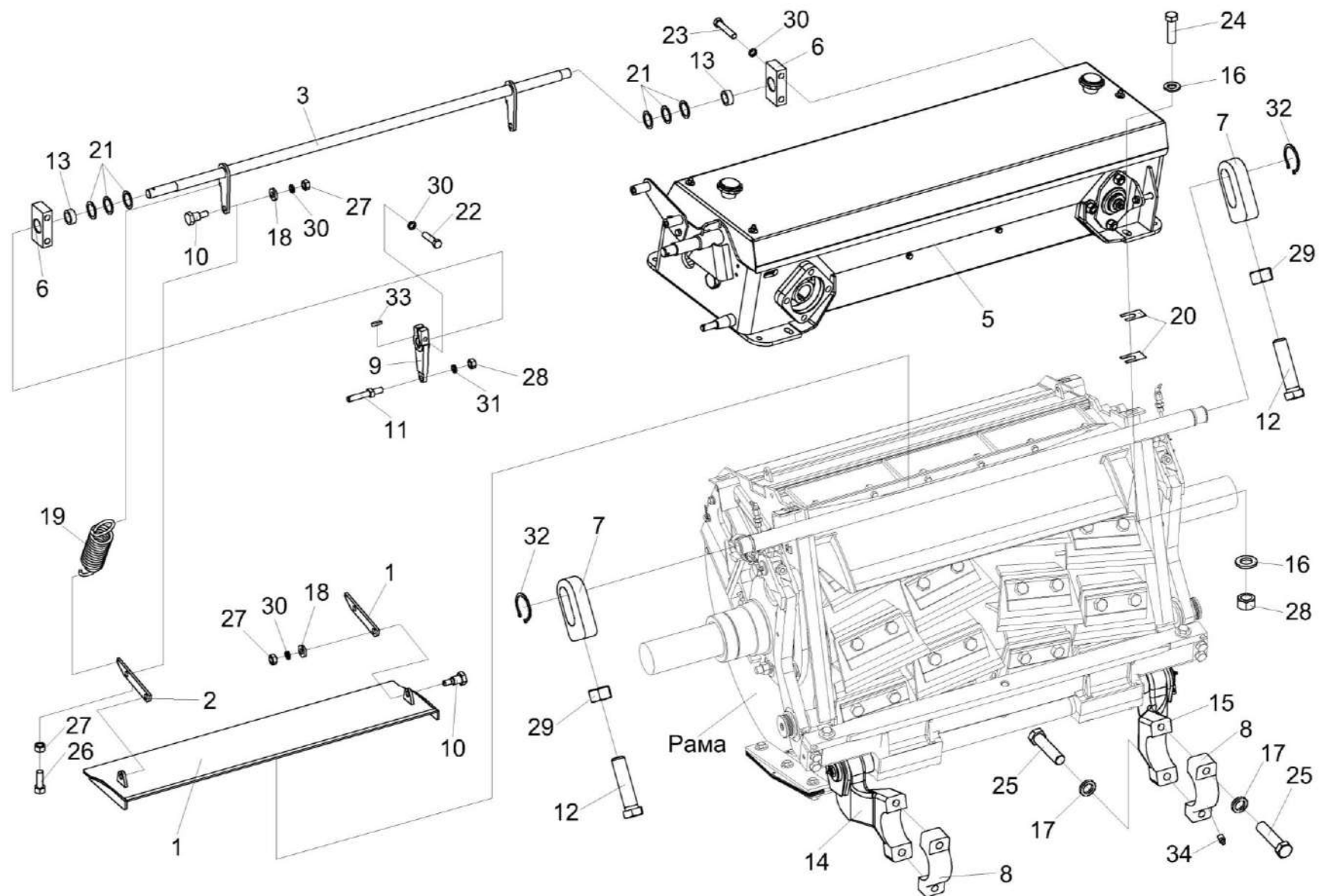


Рисунок 24 – Аппарат измельчающий КВС-8-0115000

КВС-8-0100000 ҚДС (Версия 03)

№ рис	№ поз	Обозначение	Наименование	Куда входит	
				Обозначение	Кол. на 1 сб. ед.
АППАРАТ ИЗМЕЛЬЧАЮЩИЙ КВС-8-0115000 (рисунок 24)					
24	1-34	КВС-8-0115000	Аппарат измельчающий	КВС-8-0110000	1
	7,14	КВС-2-0115140	Опора	КВС-8-0115000	2
	8,14,17,25	КВС-2-0115190	Рычаг	КВС-2-0115020А	1
	8,15,17,25	КВС-2-0115190-01	Рычаг	КВС-2-0115020А	1
	1	КВС-8-0115160	Тяга	КВС-8-0115000	1
	2	КВС-8-0115160-01	Тяга	КВС-8-0115000	1
	3	КВС-1-0115140Б	Привод	КВС-8-0115000	1
	4	КВС-2-0115100А	Крышка	КВС-8-0115000	1
	5	КВС-2-0116600А	Устройство заточное	КВС-8-0115000	1
	6	КВС-1-0115451	Опора	КВС-2-0115140	1
	7	КВС-1-0115604	Скоба	КВС-8-0115000	2
	8	КВС-1-0115609	Крышка	КВС-2-0115190 КВС-2-0115190-01	1 1
	9	КВС-1-0115614	Рычаг	КВС-8-0115000	1
10	КВС-1-0115615	Болт специальный	КВС-8-0115000	4	
11	КВС-1-0115616	Ось	КВС-8-0115000	1	
12	КВС-1-0115621	Болт	КВС-8-0115000	2	
13	КВС-2-0115001	Втулка	КВС-2-0115140	1	

КВС-8-0100000 ҚДС (Версия 03)

№ рис	№ поз	Обозначение	Наименование	Куда входит	
				Обозначение	Кол. на 1 сб. ед.
24	14	КВС-2-0115603А	Рычаг	КВС-2-0115190	1
	15	КВС-2-0115603А-01	Рычаг	КВС-2-0115190-01	1
	16	КЗР 0103808	Шайба	КВС-8-0115000	8
	17	КИЛ 0116416	Шайба	КВС-2-0115190	2
				КВС-2-0115190-01	2
	18	КИЛ 0116445	Шайба	КВС-8-0115000	4
	19	КИС 0119617В	Пружина	КВС-8-0115000	2
	20	КИС 0135501Б	Шайба регулировочная	КВС-8-0115000	20
					наиб. кол.
	21	КИС 0614404А	Прокладка	КВС-8-0115000	6
					наиб. кол.
	22		Болт М8-6ех35 – 7796	КВС-8-0115000	1
	23		Болт М8-6ех45 – 7796	КВС-8-0115000	4
	24		Болт М12-6ех35 – 7796	КВС-8-0115000	4
	25		Болт М16-6ех65 – 7796	КВС-2-0115190	2
				КВС-2-0115190-01	2
	26		Болт М8-6ех30 – 7802	КВС-8-0115000	2
	27		Гайка М8-6G – 5915	КВС-8-0115000	6
	28		Гайка М12-6G – 5915	КВС-8-0115000	11
29		Гайка М20-6G – 5915	КВС-8-0115000	2	

КВС-8-0100000 ҚДС (Версия 03)

№ рис	№ поз	Обозначение	Наименование	Куда входит	
				Обозначение	Кол. на 1 сб. ед.
24	30		Шайба 8Т 65Г – 6402	КВС-8-0115000	9
	31		Шайба 12Т 65Г – 6402	КВС-8-0115000	7
	32		Кольцо В38 – 13942	КВС-8-0115000	2
	33		Шпонка 2-6х6х18 – 23360	КВС-8-0115000	1
	34		Масленка 1.1 – 19853	КВС-8-0115000	2

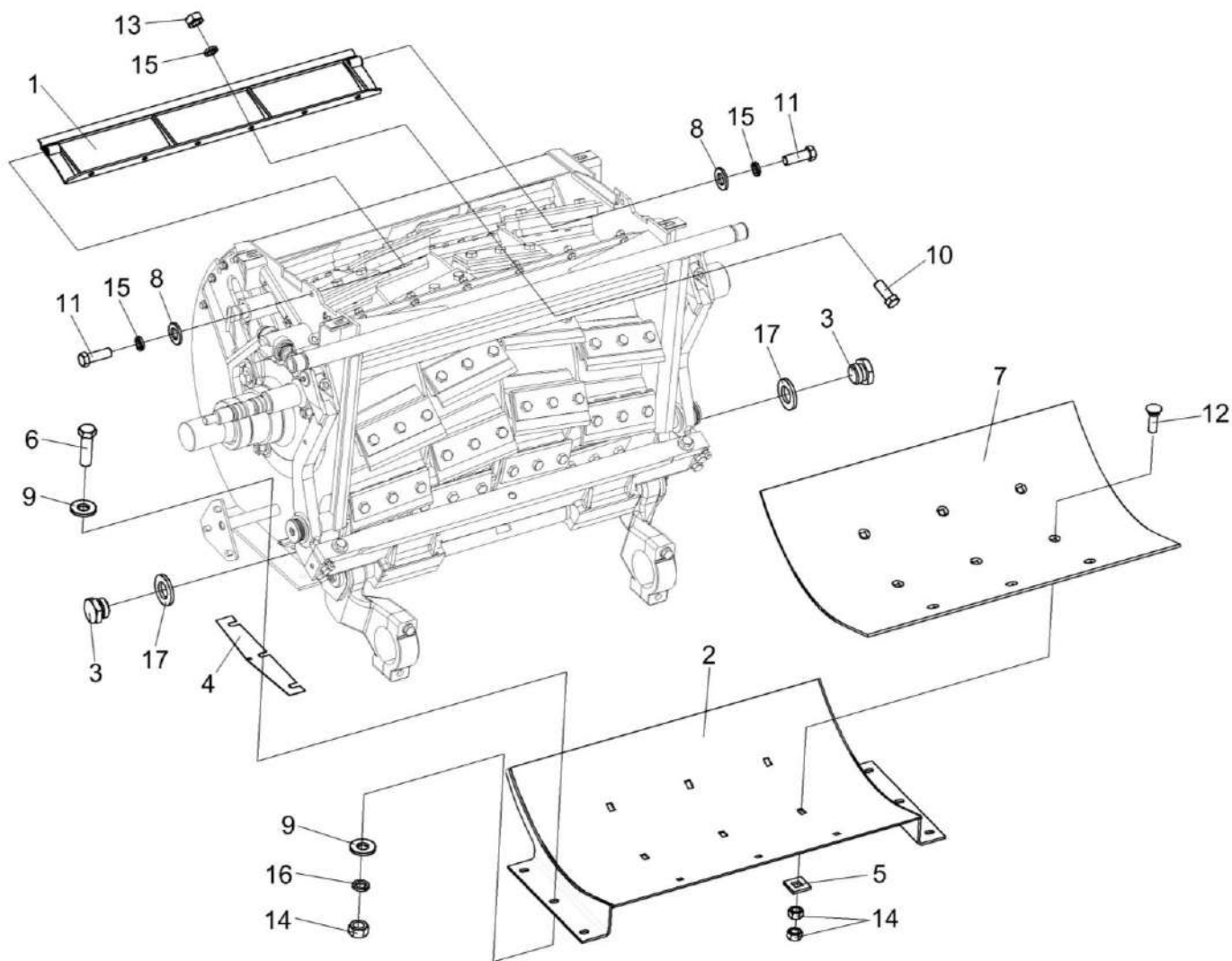


Рисунок 25 – Установка поддона КВС-2-0115050

КВС-8-0100000 ҚДС (Версия 03)

№ рис	№ поз	Обозначение	Наименование	Куда входит	
				Обозначение	Кол. на 1 сб. ед.
УСТАНОВКА ПОДДОНА КВС-2-0115050 (рисунок 25)					
25	1-17	КВС-8-0115000	Аппарат измельчающий	КВС-8-0110000	1
	2,5,7,12,14	КВС-2-0115050	Поддон	КВС-8-0115000	1
	1	КВС-2-0115260	Крыша	КВС-8-0115000	1
	2	КВС-2-0115560	Поддон	КВС-2-0115050	1
	3	КВС-1-0103607	Пробка	КВС-8-0115000	2
	4	КВС-1-0115438	Прокладка	КВС-8-0115000	32
					наиб. кол.
	5	КВС-1-0115422	Шайба	КВС-2-0115050	5
	6	КВС-1-0148625-05	Болт	КВС-8-0115000	6
					наиб. кол.
	7	КВС-2-0115424	Лист	КВС-2-0115050	1
	8	КСН 0100665	Шайба	КВС-8-0115000	2
	9	ПКК 0100449А	Шайба	КВС-8-0115000	9
	10		Болт М10-6ех25 – 7796	КВС-8-0115000	6
	11		Болт М10-6ех40 – 7796	КВС-8-0115000	6
	12		Болт М12-6ех40 – 7786	КВС-2-0115050	5
	13		Гайка М10-6G – 5915	КВС-8-0115000	6
14		Гайка М12-6G – 5915	КВС-8-0115000 КВС-2-0115050	11 10	
15		Шайба 10Т 65Г – 6402	КВС-8-0115000	8	
16		Шайба 12Т 65Г – 6402	КВС-8-0115000	7	
17		Шайба 22 65Г – 6402	КВС-8-0115000	2	

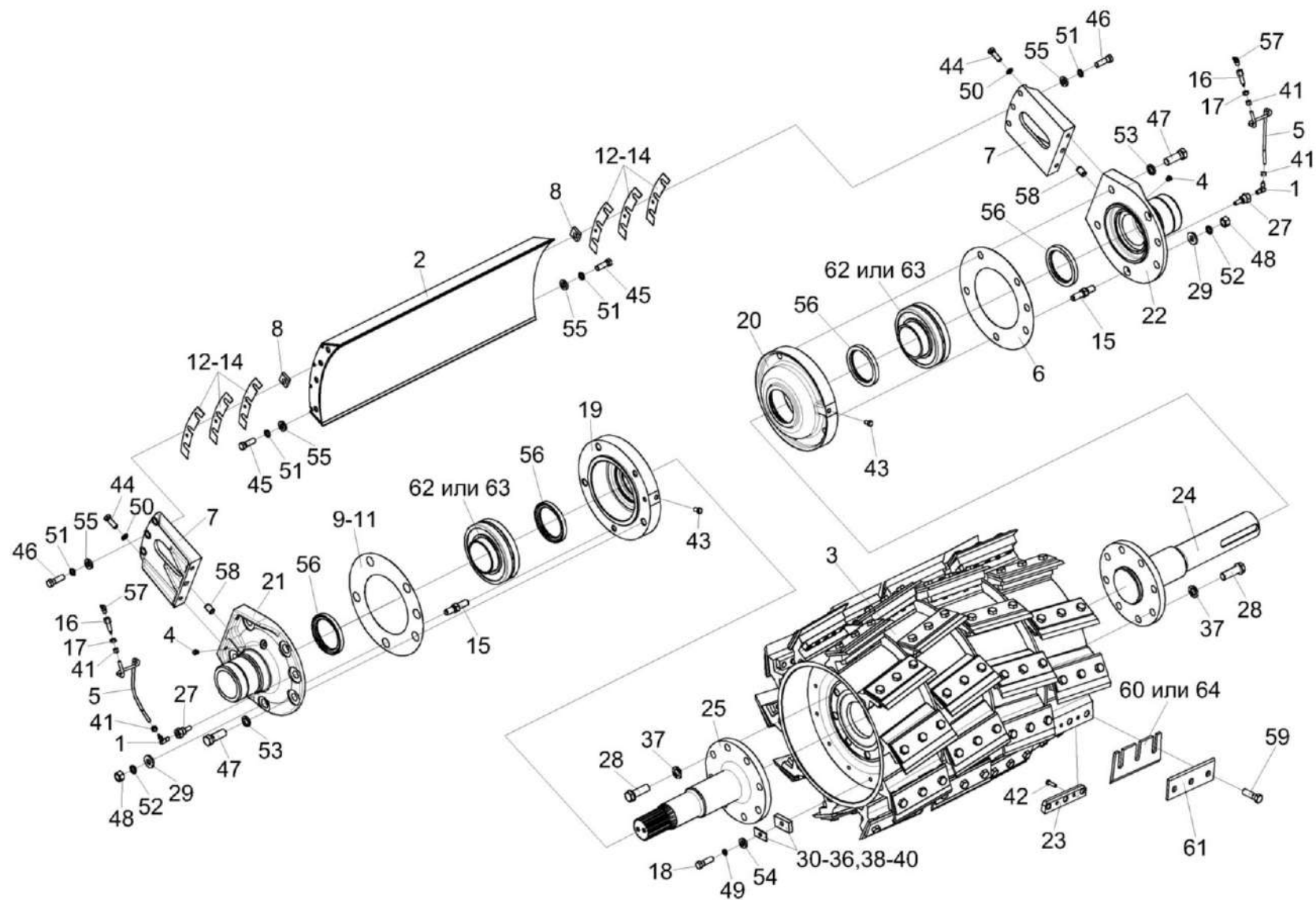


Рисунок 26 – Установка барабана КВС-2-0115430

КВС-8-0100000 ҚДС (Версия 03)

№ рис	№ поз	Обозначение	Наименование	Куда входит	
				Обозначение	Кол. на 1 сб. ед.
УСТАНОВКА БАРАБАНА КВС-2-0115430 (рисунок 26)					
26	1-64	КВС-8-0115000	Аппарат измельчающий	КВС-8-0110000	1
	19,43, 56,62,63	КВС-1-0115330	Корпус	КВС-8-0115000	1
	20,43, 56,62,63	КВС-1-0115330-01	Корпус	КВС-8-0115000	1
	4,7,21, 44,50,56,58	КВС-2-0115390	Крышка	КВС-8-0115000	1
	4,7,22, 44,50,56,58	КВС-2-0115390-01	Крышка	КВС-8-0115000	1
	3,18,23-25, 28,30-40,42, 49,54,59-61, 64	КВС-2-0115430	Барaban	КВС-8-0115000	1
	3,18,23-25,28, 30-40,42,49	КВС-2-0115440	Катушка	КВС-2-0115430	1
	62,63	КВС-2-0115990-02 или КВС-2-0115990-03	Подшипник	КВС-1-0115330 КВС-1-0115330-01	1 1
	1	КВС-1-0115130А	Угольник	КВС-8-0115000	2
	2	КВС-2-0115040	Крыша	КВС-8-0115000	1
	3	КВС-2-0115450	Катушка	КВС-2-0115440	1
	4	КУЖ 0108010	Клапан предохранительный	КВС-2-0115390 КВС-2-0115390-01	1 1

КВС-8-0100000 ҚДС (Версия 03)

№ рис	№ поз	Обозначение	Наименование	Куда входит	
				Обозначение	Кол. на 1 сб. ед.
26	5	КВС-1-0115001-03	Трубка	КВС-8-0115000	2
	6	КВС-1-0115003	Прокладка	КВС-8-0115000	1
	7	КВС-1-0115303-01	Жесткость	КВС-2-0115390	1
				КВС-2-0115390-01	1
	8	КВС-1-0115446	Пластина	КВС-8-0115000	2
	9	КВС-1-0115462	Прокладка	КВС-8-0115000	2 наиб. кол.
	10	КВС-1-0115462-01	Прокладка	КВС-8-0115000	2 наиб. кол.
	11	КВС-1-0115462-02	Прокладка	КВС-8-0115000	2 наиб. кол.
	12	КВС-1-0115463	Прокладка	КВС-8-0115000	2 наиб. кол.
	13	КВС-1-0115463-01	Прокладка	КВС-8-0115000	2 наиб. кол.
	14	КВС-1-0115463-02	Прокладка	КВС-8-0115000	2 наиб. кол.
	15	КВС-1-0115617	Шпилька	КВС-8-0115000	4
	16	КВС-1-0115619	Штуцер	КВС-8-0115000	2
	17	КВС-1-0115624	Гайка	КВС-8-0115000	2

КВС-8-0100000 ҚДС (Версия 03)

№ рис	№ поз	Обозначение	Наименование	Куда входит	
				Обозначение	Кол. на 1 сб. ед.
26	18	КВС-1-0115642	Болт	КВС-2-0115430 КВС-2-0115440	10 12 наиб. кол.
	19	КВС-2-0115211	Корпус	КВС-1-0115330	1
	20	КВС-2-0115211-01	Корпус	КВС-1-0115330-01	1
	21	КВС-2-0115322	Крышка	КВС-2-0115390	1
	22	КВС-2-0115322-01	Крышка	КВС-2-0115390-01	1
	23	КВС-2-0115504	Планка	КВС-2-0115440	40
	24	КВС-2-0115628А	Цапфа	КВС-2-0115440	1
	25	КВС-2-0115628А-01	Цапфа	КВС-2-0115440	1
	27	КВК 0115671-01	Штуцер	КВС-8-0115000	2
	28	КЗР 0103604	Болт	КВС-2-0115440	16
	29	КЗР 0202674А	Шайба	КВС-8-0115000	7
	30	КИС 0150533А	Грузик балансировочный	КВС-2-0115430 КВС-2-0115440	3 3 наиб. кол.
	31	КИС 0150533А-01	Грузик балансировочный	КВС-2-0115430 КВС-2-0115440	2 2 наиб. кол.

КВС-8-0100000 КДС (Версия 03)

№ рис	№ поз	Обозначение	Наименование	Куда входит	
				Обозначение	Кол. на 1 сб. ед.
26	32	КИС 0150533А-02	Грузик балансировочный	КВС-2-0115430	2
				КВС-2-0115440	2
					наиб. кол.
	33	КИС 0150533А-03	Грузик балансировочный	КВС-2-0115430	2
				КВС-2-0115440	2
					наиб. кол.
	34	КИС 0150533А-04	Грузик балансировочный	КВС-2-0115430	3
				КВС-2-0115440	3
					наиб. кол.
	35	КИС 0150533А-05	Грузик балансировочный	КВС-2-0115430	5
				КВС-2-0115440	5
					наиб. кол.
	36	КИС 0150533А-06	Грузик балансировочный	КВС-2-0115430	3
				КВС-2-0115440	3
					наиб. кол.
	37	КСН 0100636-01	Шайба	КВС-2-0115440	16
	38	ПКК 0100506-03	Груз балансировочный	КВС-2-0115440	3
					наиб. кол.
	39	ПКК 0100506-04	Груз балансировочный	КВС-2-0115440	3
					наиб. кол.
	40	ПКК 0100506-05	Груз балансировочный	КВС-2-0115440	2
					наиб. кол.
	41	УЭС-7-0800619	Гайка	КВС-8-0115000	4
	42		Болт М8-6ех25 – 7796	КВС-2-0115440	80

КВС-8-0100000 ҚДС (Версия 03)

№ рис	№ поз	Обозначение	Наименование	Куда входит		
				Обозначение	Кол. на 1 сб. ед.	
26	43		Болт М10-6ех16 – 7796	КВС-1-0115330	1	
				КВС-1-0115330-01	1	
	44		Болт М12-6ех35 – 7796	КВС-2-0115390	2	
				КВС-2-0115390-01	2	
	45		Болт М14-6ех40 – 7796	КВС-8-0115000	2	
	46		Болт М14-6ех45 – 7796	КВС-8-0115000	6	
	47		Болт М20-6ех55 – 7796	КВС-8-0115000	6	
	48		Гайка М16-6G – 5915	КВС-8-0115000	4	
	49		Шайба 10Т 65Г – 6402	КВС-2-0115430	10	
				КВС-2-0115440	12	
						наиб. кол.
	50		Шайба 12Т 65Г – 6402	КВС-2-0115390	2	
				КВС-2-0115390-01	2	
	51		Шайба 14Т 65Г – 6402	КВС-8-0115000	8	
	52		Шайба 16 65Г – 6402	КВС-8-0115000	4	
53		Шайба 20 65Г – 6402	КВС-8-0115000	6		
54		Шайба С.10х3 – 11371	КВС-2-0115430	10		
					наиб. кол.	
55		Шайба С.14.01 – 11371	КВС-8-0115000	8		

КВС-8-0100000 КДС (Версия 03)

№ рис	№ поз	Обозначение	Наименование	Куда входит									
				Обозначение	Кол. на 1 сб. ед.								
26	56		Манжета 2.2-90x120-1 – 8752	КВС-1-0115330	1								
				КВС-1-0115330-01	1								
				КВС-2-0115390	1								
				КВС-2-0115390-01	1								
	57		Масленка 2.2.45 – 19853	КВС-8-0115000	2								
	58		Штифт 16x25 – 3128	КВС-2-0115390	1								
КВС-2-0115390-01				1									
	59		Болт DIN 961 M16x1,5x50-10.9-fIZn	КВС-2-0115430	120								
	60		Нож Z81123 или Нож K81123 или Нож Z81.123 или Нож 6007.00.02	КВС-2-0115430	40								
						61	Прижим Z76801 или Прижим ножа K76801 или Прижим ножа Z76.801 или Прижим 6008.02.00	КВС-2-0115430	40				
										62	Подшипник 22220ЕК с закрепительной втулкой Н 320	КВС-2-0115990-02	1
	64		Установка ножей КВС-2-0115580 или КВС-2-0115580-02	КВС-2-0115430	1								

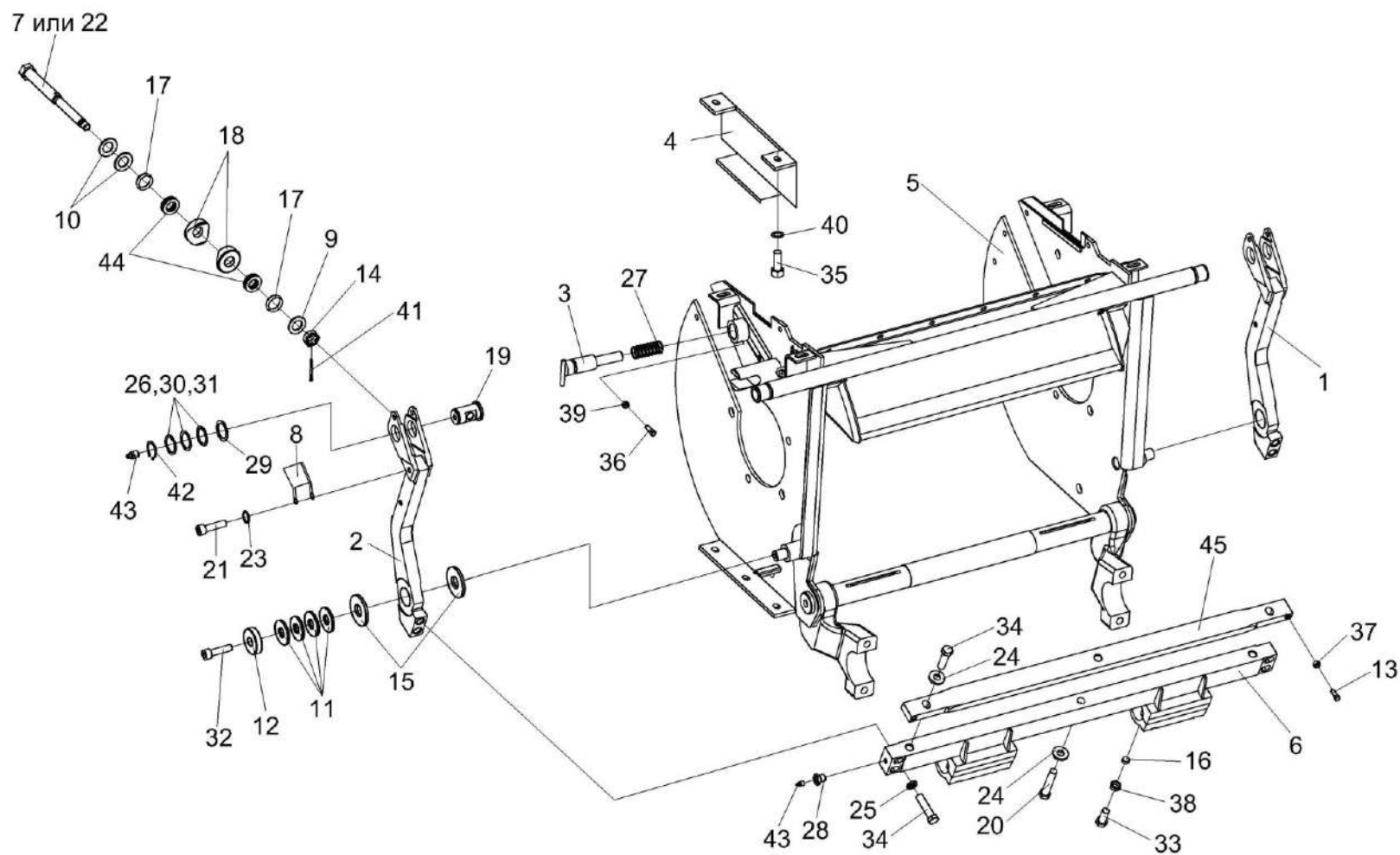


Рисунок 27 – Установка рычагов КВС-8-0117020 и КВС-8-0117020-01

КВС-8-0100000 ҚДС (Версия 03)

№ рис	№ поз	Обозначение	Наименование	Куда входит	
				Обозначение	Кол. на 1 сб. ед.
УСТАНОВКА РЫЧАГОВ КВС-8-0117020 И КВС-8-0117020-01 (рисунок 27)					
27	1-45	КВС-8-0115000	Аппарат измельчающий	КВС-8-0110000	1
	1	КВС-8-0117020	Рычаг	КВС-8-0115000	1
	2	КВС-8-0117020-01	Рычаг	КВС-8-0115000	1
	3	КВС-1-0115090	Фиксатор	КВС-8-0115000	1
	4	КВС-1-0701650	Кронштейн	КВС-8-0115000	1
	5	КВС-2-0115020А	Рама	КВС-8-0115000	1
	6	КВС-2-0117050А	Подбрусник	КВС-8-0115000	1
	7	КВС-2-0117180	Винт	КВС-8-0115000	2
	8	КВС-2-0117220А	Скоба	КВС-8-0115000	2
	9	КВС-1-0100471	Шайба	КВС-8-0115000	2
	10	КВС-1-0115452	Пружина тарельчатая	КВС-8-0115000	4
	11	КВС-1-0115475	Пружина тарельчатая	КВС-8-0115000	12
	12	КВС-1-0115476	Шайба	КВС-8-0115000	2
	13	КВС-1-0115629	Болт	КВС-8-0115000	2
	14	КВС-1-0115631-01	Гайка	КВС-8-0115000	2
	15	КВС-1-0115637	Шайба	КВС-8-0115000	4
16	КВС-1-0115638	Вкладыш	КВС-8-0115000	4	

КВС-8-0100000 ҚДС (Версия 03)

№ рис	№ поз	Обозначение	Наименование	Куда входит	
				Обозначение	Кол. на 1 сб. ед.
27	17	КВС-1-0117001	Кольцо	КВС-8-0115000	4
	18	КВС-1-0117606	Шайба	КВС-8-0115000	4
	19	КВС-1-0117623-01	Ось	КВС-8-0115000	2
	20	КВС-2-0115604	Болт	КВС-8-0115000	1
	21	КВС-2-0117606	Болт	КВС-8-0115000	2
	22	КВС-2-0117624	Винт	КВС-8-0115000	2
	23	ЖГР-2-0210415	Шайба	КВС-8-0115000	2
	24	КЗР 0202674А	Шайба	КВС-8-0115000	7
	25	КИЛ 0116416	Шайба	КВС-8-0115000	4
	26	КИС 0114419	Кольцо	КВС-8-0115000	8
	27	МКС 0150603	Пружина	КВС-8-0115000	1
	28	ПКК 0144608	Штуцер	КВС-8-0115000	2
	29	ПКК 0190408	Шайба	КВС-8-0115000	2
	30	ПКК-1-0111447	Шайба	КВС-8-0115000	3
	31	ПКК-1-0111447-03	Шайба	КВС-8-0115000	3
	32		Болт М12-6ех35 – 7796	КВС-8-0115000	2
33		Болт М16х1,5-6ех30 – 7796	КВС-8-0115000	4	

наиб. кол.

наиб. кол.

наиб. кол.

КВС-8-0100000 ҚДС (Версия 03)

№ рис	№ поз	Обозначение	Наименование	Куда входит	
				Обозначение	Кол. на 1 сб. ед.
27	34		Болт М16х1,5-6ех65 – 7796	КВС-8-0115000	6
	35		Болт М6-6ех12 – 7798	КВС-8-0115000	2
	36		Винт В.М6-6ех20 – 1483	КВС-8-0115000	1
	37		Гайка М10-6G – 2526	КВС-8-0115000	2
	38		Гайка М16х1,5-6G – 2526	КВС-8-0115000	4
	39		Гайка М6-6G – 5915	КВС-8-0115000	1
	40		Шайба 6 65Г – 6402	КВС-8-0115000	2
	41		Шплинт 4х36 – 397	КВС-8-0115000	2
	42		Кольцо В35 – 13942	КВС-8-0115000	2
	43		Масленка 1.2 – 19853	КВС-8-0115000	4
	44		Подшипник 8104 – 7872	КВС-8-0115000	4
	45		Брус противорежущий КВС-1-0117150.3	КВС-8-0115000	1

КВС-8-0100000 КДС (Версия 03)

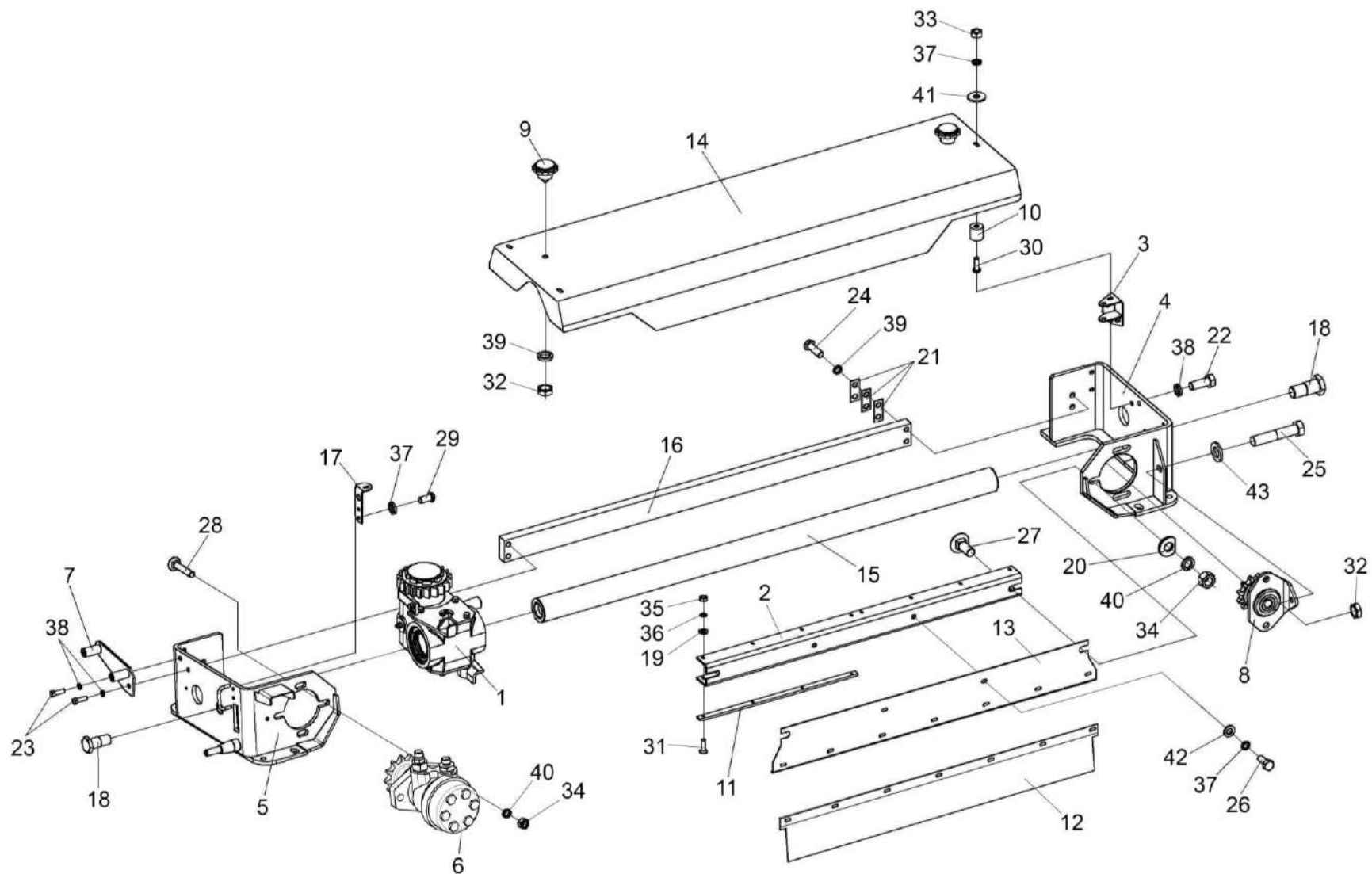


Рисунок 28 – Устройство заточное КВС-2-0116600А

КВС-8-0100000 КДС (Версия 03)

№ рис	№ поз	Обозначение	Наименование	Куда входит	
				Обозначение	Кол. на 1 сб. ед.
УСТРОЙСТВО ЗАТОЧНОЕ КВС-2-0116600А (рисунок 28)					
28	1-43	КВС-2-0116600А	Устройство заточное	КВС-8-0115000	1
	9,14,32,39	КВС-2-0116610	Крышка	КВС-2-0116600А	1
	1	КВС-2-0116650	Каретка	КВС-2-0116600А	1
	2	КВС-2-0116540	Кронштейн	КВС-2-0116600А	1
	3	КВС-2-0116550	Опора	КВС-2-0116600А	2
	4	КВС-2-0116580	Кронштейн	КВС-2-0116600А	1
	5	КВС-2-0116620	Кронштейн	КВС-2-0116600А	1
	6	КВС-2-0116680-01	Гидромотор заточного устройства	КВС-2-0116600А	1
	7	КВС-1-0116070	Кронштейн	КВС-2-0116600А	1
	8	КВС-1-0116090	Звездочка	КВС-2-0116600А	1
	9	КЗР 0101260	Ручка	КВС-2-0116610	2
	10	КЗР 1525030	Обойма	КВС-2-0116600А	3
	11	КВС-2-0116001	Направляющая	КВС-2-0116600А	4
	12	КВС-2-0116002	Уплотнение	КВС-2-0116600А	1
	13	КВС-2-0116425	Ограждение	КВС-2-0116600А	1
14	КВС-2-0116443	Крышка	КВС-2-0116610	1	
15	КВС-2-0116621	Направляющая	КВС-2-0116600А	1	

КВС-8-0100000 КДС (Версия 03)

№ рис	№ поз	Обозначение	Наименование	Куда входит	
				Обозначение	Кол. на 1 сб. ед.
28	16	КВС-1-0116417	Направляющая	КВС-2-0116600А	1
	17	КВС-1-0116428	Кронштейн	КВС-2-0116600А	1
	18	КВС-1-0116615	Болт специальный	КВС-2-0116600А	2
	19	КЗР 0226422	Шайба	КВС-2-0116600А	16
	20	ПКК 0100449А-01	Шайба	КВС-2-0116600А	1
	21	УЭС 0108501	Пластина стопорная	КВС-2-0116600А	8
	22		Болт М8-6ех20 – 7796	КВС-2-0116600А	2
	23		Болт М8-6ех25 – 7796	КВС-2-0116600А	2
	24		Болт М10-6ех30 – 7796	КВС-2-0116600А	4
	25		Болт М10-6ех75 – 7796	КВС-2-0116600А	1
	26		Болт М6-6ех14 – 7798	КВС-2-0116600А	5
	27		Болт М12-6ех30 – 7802	КВС-2-0116600А	3
	28		Болт М12-6ех70 – 7802	КВС-2-0116600А	3
	29		Винт В.М6-6ех12 – 17473	КВС-2-0116600А	7
	30		Винт В.М6-6ех18 – 17473	КВС-2-0116600А	5
	31		Винт В2.М4-6ех14 – 17475	КВС-2-0116600А	16
	32		Гайка М10-6G – 2526	КВС-2-0116600А	1
				КВС-2-0116610	2
	33		Гайка М6-6G – 5915	КВС-2-0116600А	10

КВС-8-0100000 ҚДС (Версия 03)

№ рис	№ поз	Обозначение	Наименование	Куда входит		
				Обозначение	Кол. на 1 сб. ед.	
28	34		Гайка М12-6G – 5915	КВС-2-0116600А	5	
	35		Гайка М4-6G – 5927	КВС-2-0116600А	16	
	36		Шайба 4 65Г – 6402	КВС-2-0116600А	16	
	37		Шайба 6Т 65Г – 6402	КВС-2-0116600А	10	
	38		Шайба 8Т 65Г – 6402	КВС-2-0116600А	5	
	39			Шайба 10Т 65Г – 6402	КВС-2-0116600А	4
					КВС-2-0116610	2
	40			Шайба 12Т 65Г – 6402	КВС-2-0116600А	5
	41			Шайба С 6.01 – 6958	КВС-2-0116600А	10
	42			Шайба С.6.01 – 11371	КВС-2-0116600А	5
43			Шайба С.10.01 – 11371	КВС-2-0116600А	1	

КВС-8-0100000 ҚДС (Версия 03)

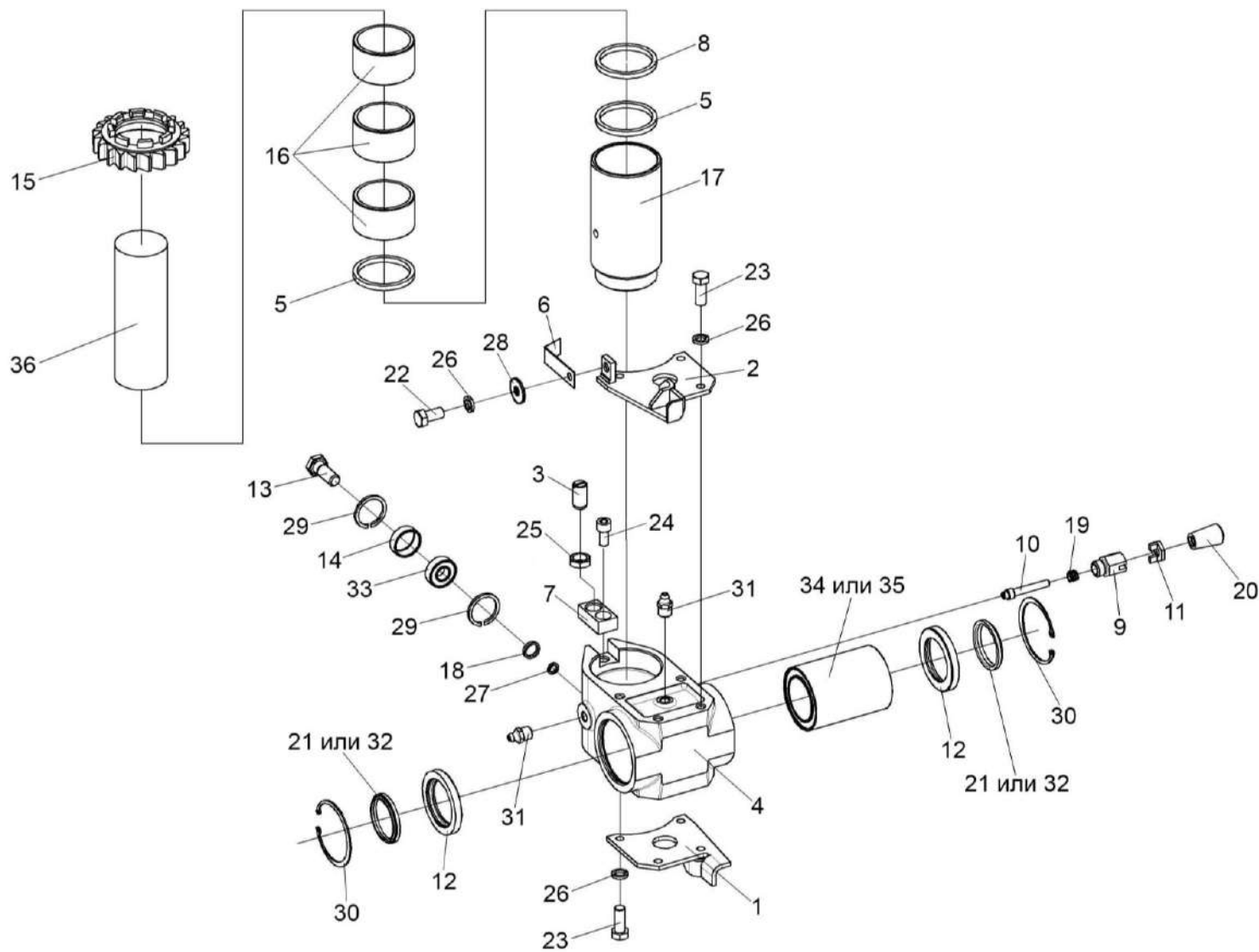


Рисунок 29 – Установка каретки КВС-2-0116650

КВС-8-0100000 КДС (Версия 03)

№ рис	№ поз	Обозначение	Наименование	Куда входит	
				Обозначение	Кол. на 1 сб. ед.
УСТАНОВКА КАРЕТКИ КВС-2-0116650 (рисунок 29)					
29	1,2,4, 12-14,18,21, 23,27,29-35	КВС-2-0116650	Каретка	КВС-2-0116600А	1
	9-11,19,20	КВС-1-0116160	Фиксатор	КВС-2-0116650	1
	1	КВС-2-0116670А	Кронштейн	КВС-2-0116650	1
	2	КВС-2-0116670А-01	Кронштейн	КВС-2-0116650	1
	3	КВС-1-0116150	Устройство стопорное	КВС-2-0116600А	1
	4	КВС-2-0116303	Каретка	КВС-2-0116650	1
	5	КВС-1-0116003	Кольцо	КВС-2-0116600А	4
	6	КВС-1-0116415А	Прижим	КВС-2-0116600А	1
	7	КВС-1-0116416	Планка	КВС-2-0116600А	1
	8	КВС-1-0116433	Кольцо	КВС-2-0116600А	1
	9	КВС-1-0116604	Корпус	КВС-1-0116160	1
	10	КВС-1-0116605	Фиксатор	КВС-1-0116160	1
	11	КВС-1-0116606	Гайка	КВС-1-0116160	1
	12	КВК 0116613	Обойма	КВС-2-0116650	2
	13	КВК 0116614	Болт	КВС-2-0116650	1
	14	КВС-1-0116624	Обойма	КВС-2-0116650	1
15	КВС-2-0116625	Колесо храповое	КВС-2-0116600А	1	
16	КВС-1-0116804	Втулка	КВС-2-0116600А	3	

КВС-8-0100000 ҚДС (Версия 03)

№ рис	№ поз	Обозначение	Наименование	Куда входит	
				Обозначение	Кол. на 1 сб. ед.
29	17	КВС-2-0116805	Втулка резьбовая	КВС-2-0116600А	1
	18	КВС-1-0116806	Втулка	КВС-2-0116650	1
	19	РСМ 10.09.09.637	Пружина	КВС-1-0116160	1
	20	УЭС 0300053	Ручка	КВС-1-0116160	1
	21		Грязесъемник 2-50 105.072.12.025-01	КВС-2-0116650	2
	22		Болт М8-6х16 – 7796	КВС-2-0116600А	1
	23		Болт М8-6х20 – 7796	КВС-2-0116650	8
	24		Винт М10-6х20 – 11738	КВС-2-0116600А	1
	25		Гайка М16х1,5-6G – 2526	КВС-2-0116600А	1
	26		Шайба 8Т 65Г – 6402	КВС-2-0116600А КВС-2-0116650	6 8
	27		Шайба 14Т 65Г – 6402	КВС-2-0116650	1
	28		Шайба С 8.01 – 6958	КВС-2-0116600А	1
	29		Кольцо В35 – 13941	КВС-2-0116650	2
	30		Кольцо В75 – 13943	КВС-2-0116650	2
	31		Масленка 1.2 – 19853	КВС-2-0116650	2
	32		Грязесъемник 2-50 – 24811	КВС-2-0116650	2
	33		Подшипник 80202 – 7242	КВС-2-0116650	1
	34		Подшипник LBCR 50 А-2LS	КВС-2-0116650	1
	35		Подшипник KB50-PP-AS	КВС-2-0116650	1
	36		Брусok шлифовальный БКр 59х215 25А 40К 6V 146000	КВС-2-0116600А	1

КВС-8-0100000 КДС (Версия 03)

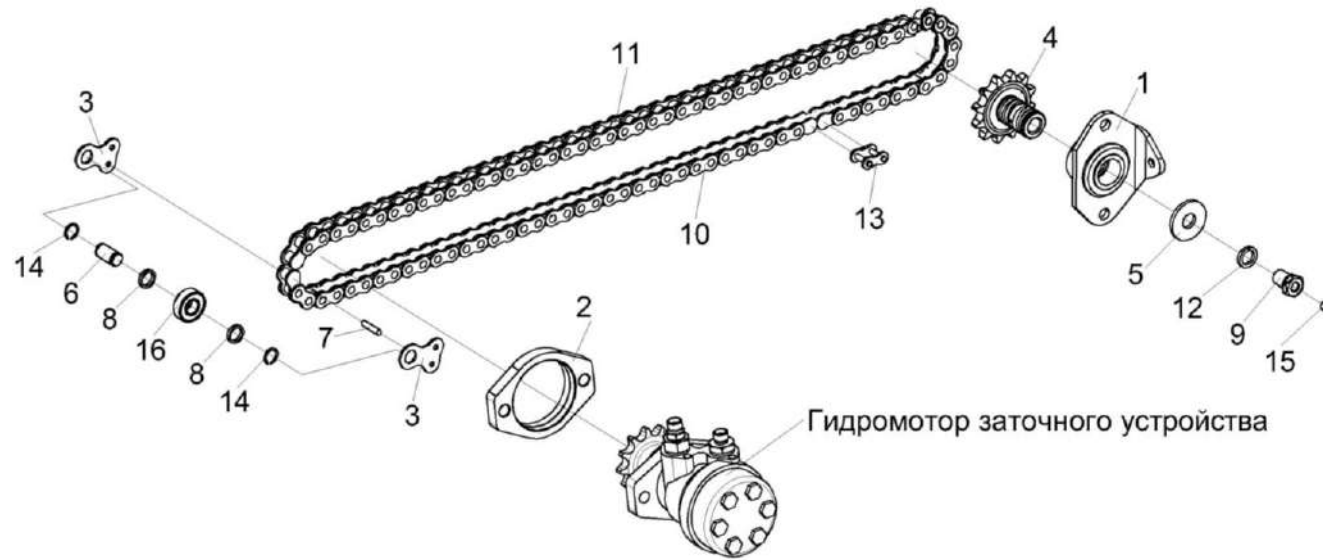


Рисунок 30 – Привод каретки КВС-2-0116650

№ рис	№ поз	Обозначение	Наименование	Куда входит	
				Обозначение	Кол. на 1 сб. ед.
ПРИВОД КАРЕТКИ КВС-2-0116650 (рисунок 30)					
30	3,6-8,10, 11,14,16	КВС-2-0116530	Цепь	КВС-2-0116600А	1
	1,4,5, 9,12,15	КВС-1-0116090	Звездочка	КВС-2-0116600А	1
	1	КВС-1-0116100	Втулка	КВС-1-0116090	1
	2	КВС-2-0116102	Фланец	КВС-2-0116600А	1
	3	КВС-1-0116407	Пластина	КВС-2-0116530	2

КВС-8-0100000 КДС (Версия 03)

№ рис	№ поз	Обозначение	Наименование	Куда входит	
				Обозначение	Кол. на 1 сб. ед.
30	4	КВС-1-0116601-01	Звездочка	КВС-1-0116090	1
	5	КВС-1-0116608-01	Шайба	КВС-1-0116090	1
	6	КВС-1-0116611	Ось	КВС-2-0116530	1
	7	КВС-1-0116612	Заклепка	КВС-2-0116530	2
	8	КВС-1-0116806	Втулка	КВС-2-0116530	2
	9	ПКК 0114608-02	Штуцер	КВС-1-0116090	1
	10	ЦЕП 0001042	Цепь Цепь ПР-19,05-31,8 – 13568 L=628,25 мм (33 зв.)	КВС-2-0116530	1
	11	ЦЕП 0001025	Цепь Цепь ПР-19,05-31,8 – 13568 L=1085,85 мм (57 зв.)	КВС-2-0116530	1
	12		Шайба 16Т 65Г – 6402	КВС-1-0116090	1
	13		Звено С-ПР-19.05-31.8 – 13568	КВС-2-0116600А	1
	14		Кольцо В15 – 13940	КВС-2-0116530	2
	15		Масленка 1.2 – 19853	КВС-1-0116090	1
	16		Подшипник 80202 – 7242	КВС-2-0116530	1

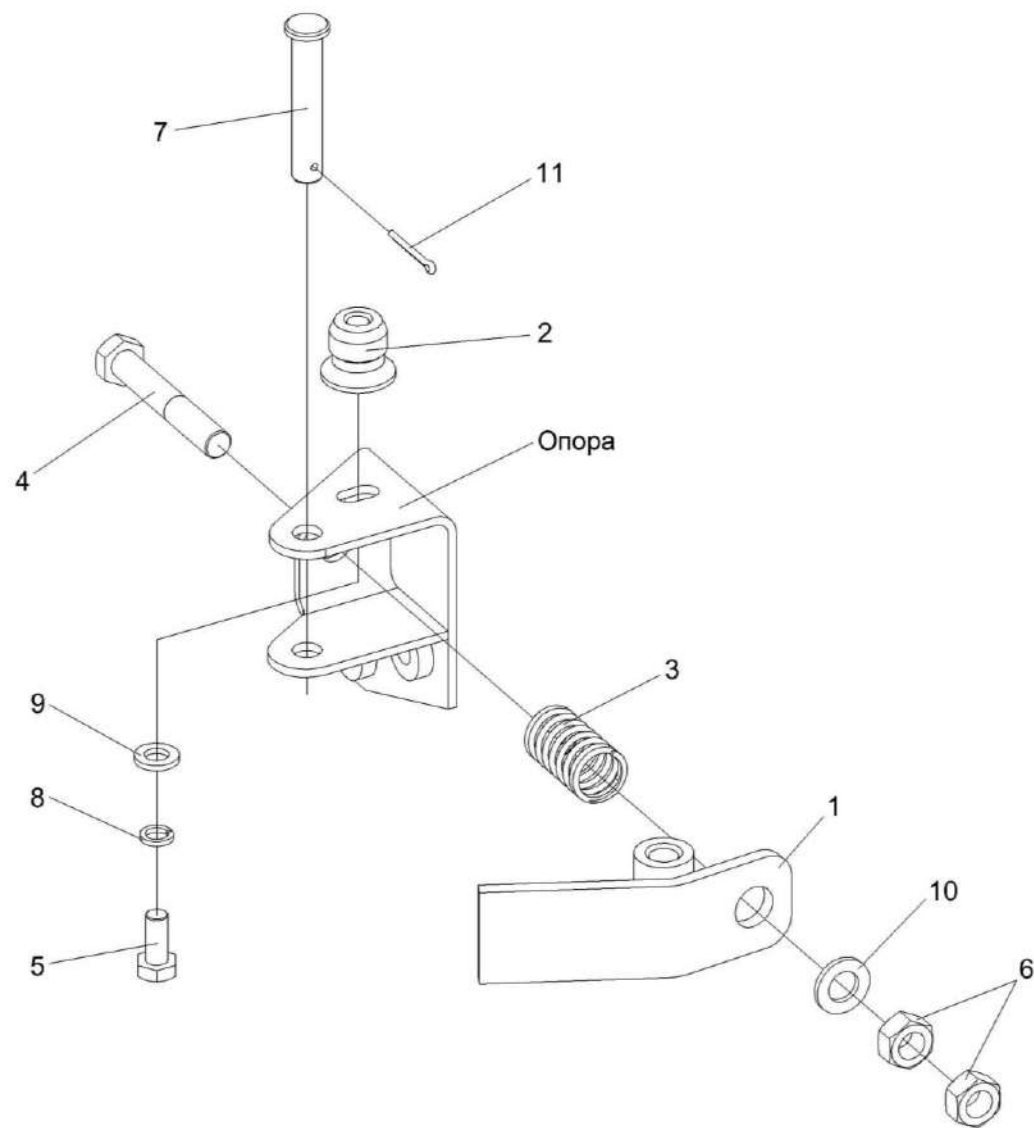


Рисунок 31 – Установка опоры КВС-2-0116550

КВС-8-0100000 ҚДС (Версия 03)

№ рис	№ поз	Обозначение	Наименование	Куда входит	
				Обозначение	Кол. на 1 сб. ед.
УСТАНОВКА ОПОРЫ КВС-2-0116550 (рисунок 31)					
31	1	КВС-2-0116560	Упор	КВС-2-0116600А	2
	2	КВС-1-0116006	Фиксатор	КВС-2-0116600А	3
	3	АМ 46.53.602	Пружина	КВС-2-0116600А	2
	4		Болт М8-6ех55 – 7796	КВС-2-0116600А	2
	5		Болт М6-6ех14 – 7798	КВС-2-0116600А	5
	6		Гайка М8-6G – 5915	КВС-2-0116600А	4
	7		Ось 6-8 b12x50 – 9650	КВС-2-0116600А	2
	8		Шайба 6Т 65Г – 6402	КВС-2-0116600А	10
	9		Шайба С.6.01 – 11371	КВС-2-0116600А	5
	10		Шайба С.8.01 – 11371	КВС-2-0116600А	2
	11		Шплинт 2x16 – 397	КВС-2-0116600А	2

КВС-8-0100000 КДС (Версия 03)

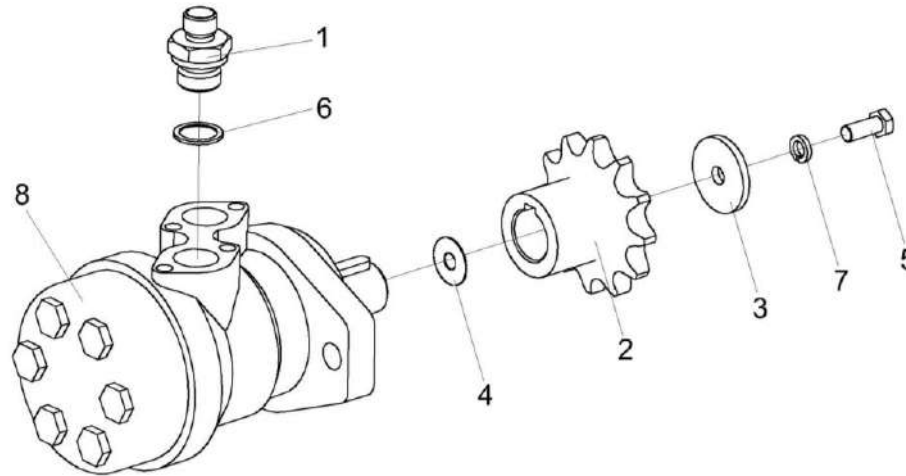


Рисунок 32 – Гидромотор заточного устройства КВС-2-0116680-01

№ рис	№ поз	Обозначение	Наименование	Куда входит	
				Обозначение	Кол. на 1 сб. ед.
ГИДРОМОТОР ЗАТОЧНОГО УСТРОЙСТВА КВС-2-0116680-01 (рисунок 32)					
32	1-8	КВС-2-0116680-01	Гидромотор заточного устройства	КВС-2-0116600А	1
	1,6,8	КВК 0602100	Гидромотор силосопровода	КВС-2-0116680-01	1
	1,6	ГШТ 6012240-01	Штуцер	КВК 0602100	2
	1	ГШТ 6012624-01	Штуцер	ГШТ 6012240-01	1
	2	КВС-2-0116601	Звездочка	КВС-2-0116680-01	1
	3	КВС-1-0116608	Шайба	КВС-2-0116680-01	1
	4	КЗК-12-0117425	Шайба	КВС-2-0116680-01	3
	5		Болт М8-6еХ20 – 7796	КВС-2-0116680-01	1
6		Кольцо КВГ1/2	ГШТ 6012240-01	1	
7		Шайба 8Т 65Г – 6402	КВС-2-0116680-01	1	
8		Гидромотор MR 50 CD P (black)	КВК 0602100	1	

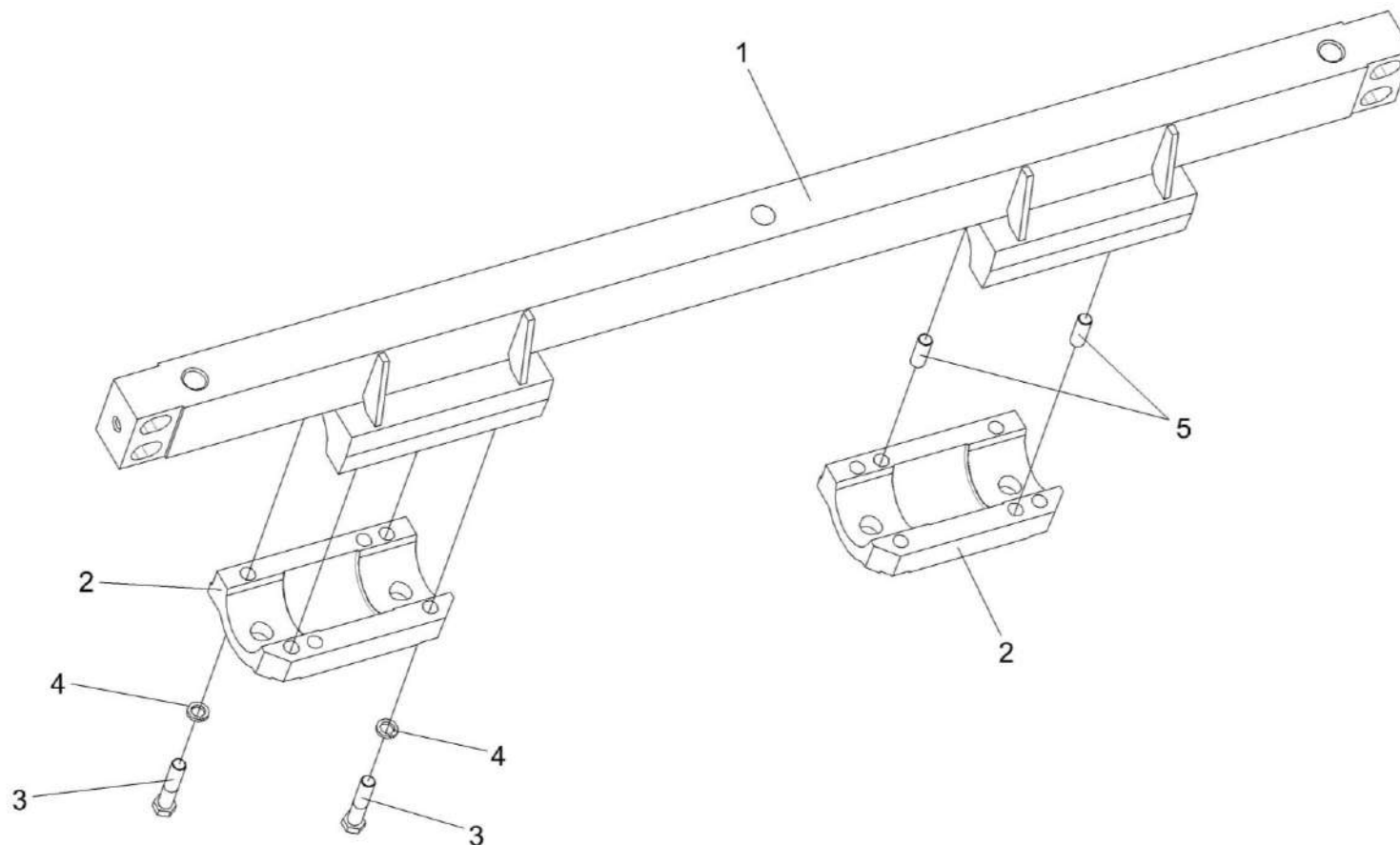


Рисунок 33 – Подбрусник КВС-2-0117050А

КВС-8-0100000 ҚДС (Версия 03)

№ рис	№ поз	Обозначение	Наименование	Куда входит	
				Обозначение	Кол. на 1 сб. ед.
ПОДБРУСНИК КВС-2-0117050А (рисунок 33)					
33	1-5	КВС-2-0117050А	Подбрусник	КВС-8-0115000	1
	1	КВС-2-0117301	Подбрусник	КВС-2-0117050А	1
	2	КВС-2-0117605А	Крышка	КВС-2-0117050А	2
	3		Болт М10-6ех45 – 7796	КВС-2-0117050А	8
	4		Шайба 10Т 65Г – 6402	КВС-2-0117050А	8
	5		Штифт 8х36 – 3128	КВС-2-0117100А	4

КВС-8-0100000 ҚДС (Версия 03)

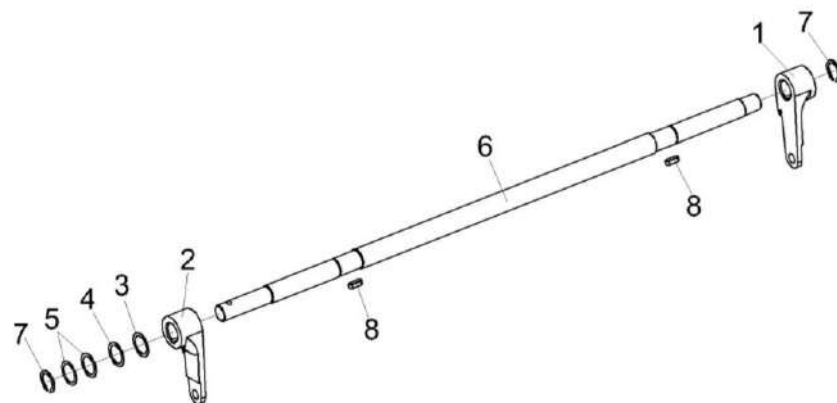


Рисунок 34 – Привод КВС-1-0115140Б

№ рис	№ поз	Обозначение	Наименование	Куда входит	
				Обозначение	Кол. на 1 сб. ед.
ПРИВОД КВС-1-0115140Б (рисунок 34)					
34	1-8	КВС-1-0115140Б	Привод	КВС-8-0115000	1
	1	КВС-1-0115102	Рычаг	КВС-1-0115140Б	1
	2	КВС-1-0115102-01	Рычаг	КВС-1-0115140Б	1
	3	КВС-1-0115418	Шайба	КВС-1-0115140Б	2 наиб. кол.
	4	КВС-1-0115418-01	Шайба	КВС-1-0115140Б	1 наиб. кол.
	5	КВС-1-0115418-02	Шайба	КВС-1-0115140Б	4 наиб. кол.
	6	КВС-1-0115613А	Ось	КВС-1-0115140Б	1
	7		Кольцо В22 – 13940	КВС-1-0115140Б	2
8		Шпонка 2-6х6х18 – 23360	КВС-1-0115140Б	2	

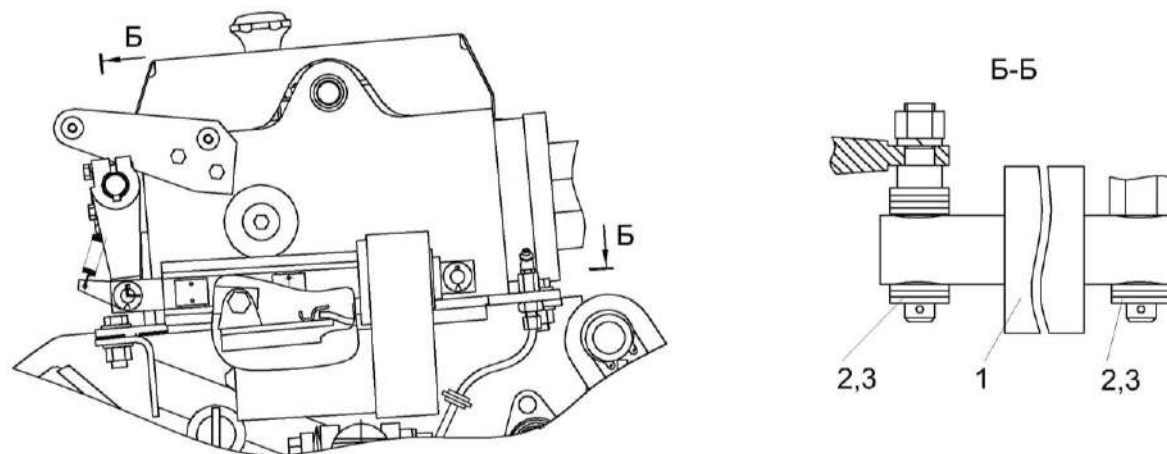


Рисунок 35 – Установка электромеханизма КВС-8-0115900

№ рис	№ поз	Обозначение	Наименование	Куда входит	
				Обозначение	Кол. на 1 сб. ед.
УСТАНОВКА ЭЛЕКТРОМЕХАНИЗМА КВС-8-0115900 (рисунок 35)					
35	1-3	КВС-8-0115900	Установка электромеханизма	КВС-8-0115000	1
	1	КВК 0701610 или КВК 0701650	Электромеханизм крышки заточного устройства	КВС-8-0115900	1
	2		Шайба С.12.01 – 11371	КВС-8-0115900	13 наиб. кол.
	3		Шплинт 3,2x25 – 397	КВС-8-0115900	2

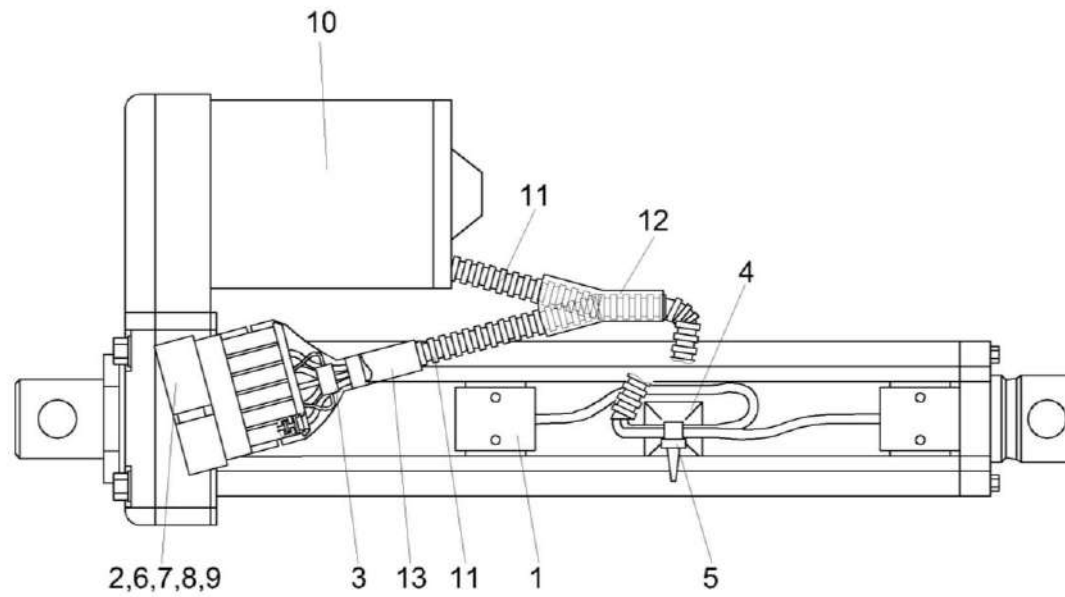


Рисунок 36 – Электромеханизм крышки заточного устройства КВК 0701610

КВС-8-0100000 КДС (Версия 03)

№ рис	№ поз	Обозначение	Наименование	Куда входит	
				Обозначение	Кол. на 1 сб. ед.
ЭЛЕКТРОМЕХАНИЗМ КРЫШКИ ЗАТОЧНОГО УСТРОЙСТВА КВК 0701610 (рисунок 36)					
36	1-13	КВК 0701610	Электромеханизм крышки заточного устройства	КВС-8-0115900	1
	1	КВК 0701630	Датчик электромеханизма	КВК 0701610	1
	2		Колодка штыревая 0-0282108-1	КВК 0701610	1
	3		Диод 1.5KE36CA	КВК 0701610	1
	4		Корпус ГПТ 647.60.06	КВК 0701610	1
	5		Лента стяжная 4-0160967-2	КВК 0701610	1
	6		Уплотнитель 0-0281934-2	КВК 0701610	3
	7		Уплотнитель 0-0281934-4	КВК 0701610	2
	8		Штырь 0-0282109-1	КВК 0701610	3
	9		Штырь 0-0282404-1	КВК 0701610	2
	10		Электромеханизм DA24-20A65 M 10 MON	КВК 0701610	1
	11		Трубка гофрированная ППмод.1-10	КВК 0701610	0,13
	12		Трубка термоусаживаемая W-1-SB (3X) 25,4	КВК 0701610	0,04
13		Трубка термоусаживаемая W-1-SB (3X) 39	КВК 0701610	0,05	

КВС-8-0100000 ҚДС (Версия 03)

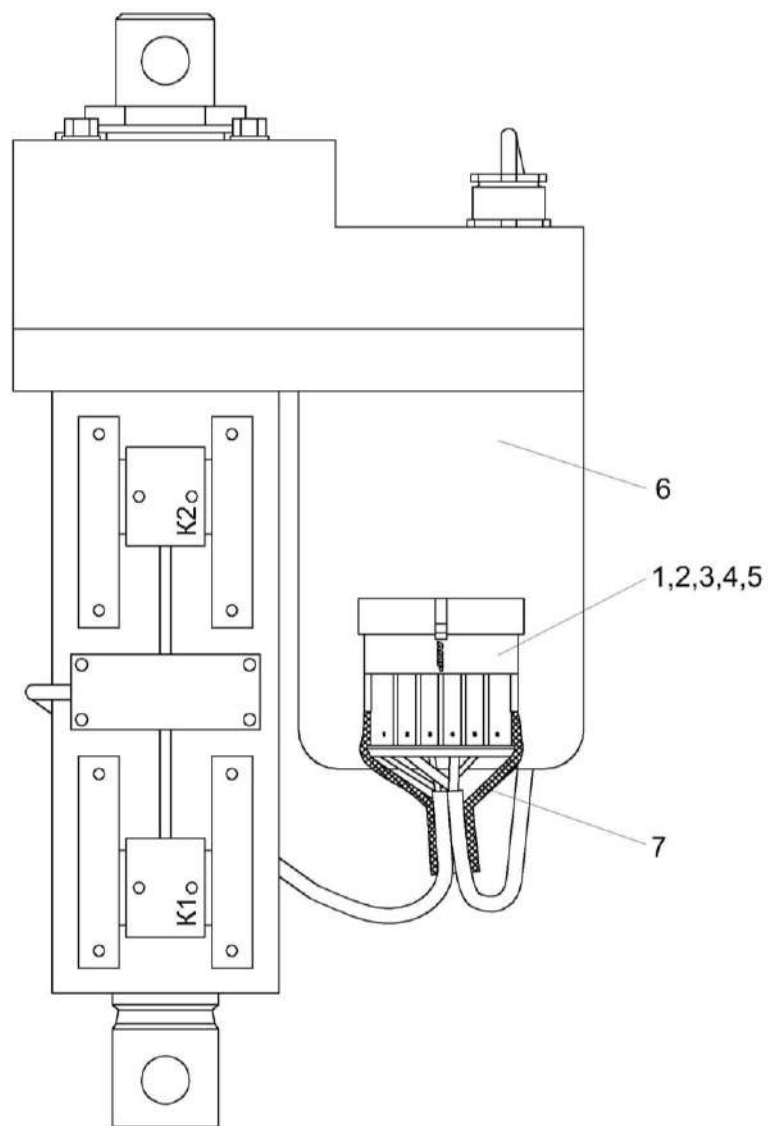


Рисунок 37 – Электромеханизм крышки заточного устройства КВК 0701650

КВС-8-0100000 ҚДС (Версия 03)

№ рис	№ поз	Обозначение	Наименование	Куда входит	
				Обозначение	Кол. на 1 сб. ед.
ЭЛЕКТРОМЕХАНИЗМ КРЫШКИ ЗАТОЧНОГО УСТРОЙСТВА КВК 0701650 (рисунок 37)					
37	1-7	КВК 0701650	Электромеханизм крышки заточного устройства	КВС-8-0115900	1
	1		Колодка штыревая 0-0282108-1	КВК 0701650	1
	2		Уплотнитель 0-0281934-2	КВК 0701650	3
	3		Уплотнитель 0-0281934-4	КВК 0701650	2
	4		Штырь 0-0282109-1	КВК 0701650	3
	5		Штырь 0-0282404-1	КВК 0701650	2
	6		Электромеханизм ЭЛ-130-Д.А.2.1.100	КВК 0701650	1
7		Трубка термоусаживаемая W-1-SB (3X) 39	КВК 0701650	0,04	

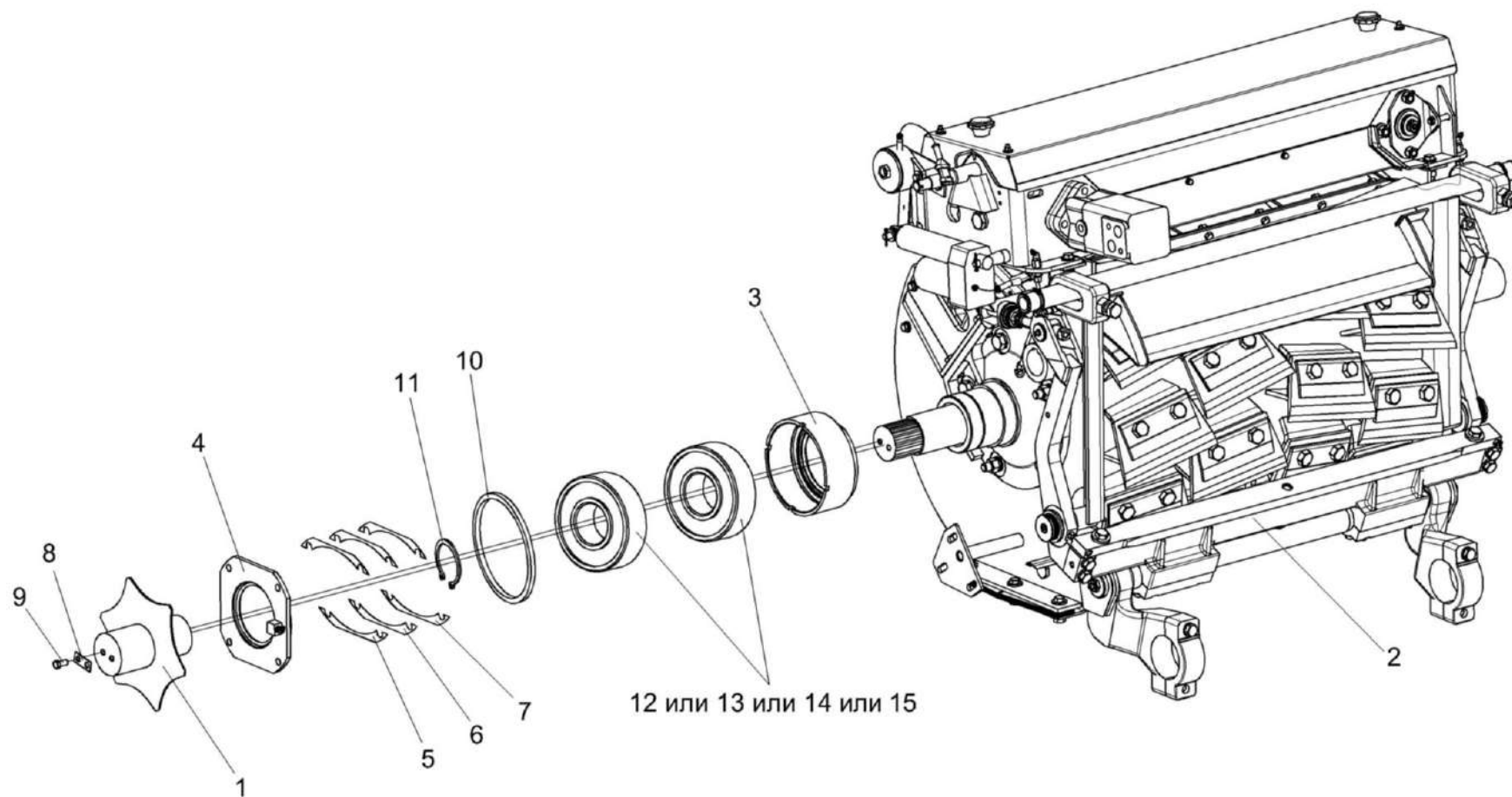


Рисунок 38 – Установка звезды КВС-2-0100460 на барабан измельчающего аппарата

КВС-8-0100000 ҚДС (Версия 03)

№ рис	№ поз	Обозначение	Наименование	Куда входит	
				Обозначение	Кол. на 1 сб. ед.
УСТАНОВКА ЗВЕЗДЫ КВС-2-0100460 НА БАРАБАН ИЗМЕЛЬЧАЮЩЕГО АППАРАТА (рисунок 38)					
38	1	КВС-2-0100460	Звезда	КВС-8-0100000	1
	2	КВС-8-0115000	Аппарат измельчающий	КВС-8-0110000	1
	3	КВС-1-0100120-01	Стакан	КВС-8-0100000	1
	4	КВС-1-0100130-01	Крышка	КВС-8-0100000	1
	5	КВС-1-0100501	Прокладка	КВС-8-0100000	8 наиб. кол.
	6	КВС-1-0100501-01	Прокладка	КВС-8-0100000	12 наиб. кол.
	7	КВС-1-0100501-02	Прокладка	КВС-8-0100000	4 наиб. кол
	8	УЭС 0108501	Пластина стопорная	КВС-8-0100000	1
	9		Болт М10-6ех20 – 7796	КВС-8-0100000	2
	10		Кольцо В170 – 13941	КВС-8-0100000	1
	11		Кольцо В110 – 13942	КВС-8-0100000	2
	12		Подшипник 23022СС	КВС-8-0100000	2
	13		Подшипник 23022-Е1-ТVPВ	КВС-8-0100000	2
	14		Подшипник 23022EAW33	КВС-8-0100000	2
	15		Подшипник 23022CJW33	КВС-8-0100000	2

КВС-8-0100000 ҚДС (Версия 03)

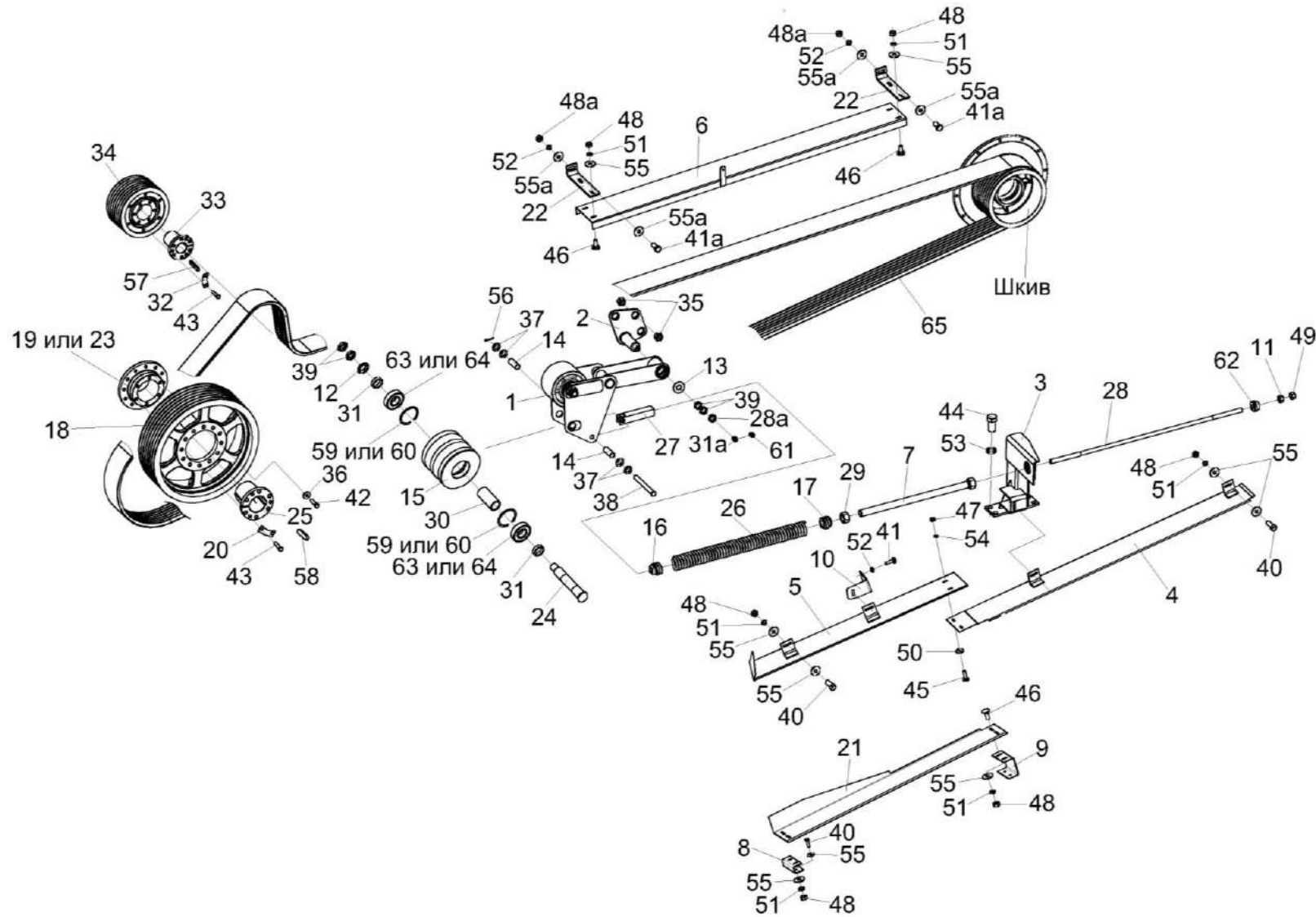


Рисунок 39 – Привод измельчающего барабана КВС-8-0130000

КВС-8-0100000 КДС (Версия 03)

№ рис	№ поз	Обозначение	Наименование	Куда входит	
				Обозначение	Кол. на 1 сб. ед.
ПРИВОД ИЗМЕЛЬЧАЮЩЕГО БАРАБАНА КВС-8-0130000 (рисунок 39)					
39	1-65	КВС-8-0130000	Привод измельчающего барабана	КВС-8-0100000	1
	18,19, 23,36,42	КВС-1-0130030	Шкив	КВС-8-0130000	1
	16,17,26-28	КВС-1-0130190	Пружина	КВС-8-0130000	1
	15,30,59, 60,63,64	КВС-2-0130010	Ролик	КВС-8-0130000	1
	1	КВС-8-0130010	Рычаг	КВС-8-0130000	1
	2	КВС-8-0130050	Опора	КВС-8-0130000	1
	3	КВС-8-0130060	Стойка	КВС-8-0130000	1
	4	КВС-8-0130070	Щиток	КВС-8-0130000	1
	5	КВС-8-0130080	Щиток	КВС-8-0130000	1
	6	КВС-8-0130090	Щиток	КВС-8-0130000	1
	7	КВС-1-0130180	Винт	КВС-8-0130000	1
	8	КВС-8-0130401	Скоба	КВС-8-0130000	1
	9	КВС-8-0130402	Скоба	КВС-8-0130000	1
	10	КВС-8-0130404	Кронштейн	КВС-8-0130000	1
	11	УЭС-7-0109090-03	Гайка	КВС-8-0130000	1
12	КВС-1-0111499	Шайба	КВС-8-0130000	1	
13	КВС-1-0115431	Шайба	КВС-8-0130000	1	
14	КВС-1-0130001	Втулка	КВС-8-0130000	2	
15	КВС-1-0130106	Ролик	КВС-2-0130010	1	

КВС-8-0100000 ҚДС (Версия 03)

№ рис	№ поз	Обозначение	Наименование	Куда входит	
				Обозначение	Кол. на 1 сб. ед.
39	16	КВС-1-0130109	Пробка	КВС-1-0130190	1
	17	КВС-1-0130109-01	Пробка	КВС-1-0130190	1
	18	КВС-1-0130115	Шкив	КВС-1-0130030	1
	19	КВС-1-0130304	Фланец	КВС-1-0130030	1
	20	КВС-1-0130407	Пластина	КВС-8-0130000	3
	21	КВС-1-0130411	Щиток	КВС-8-0130000	1
	22	КВС-1-0130421А	Кронштейн	КВС-8-0130000	2
	23	КВС-1-0130604	Фланец	КВС-1-0130030	1
	24	КВС-1-0130605	Ось	КВС-8-0130000	1
	25	КВС-1-0130606	Ступица	КВС-8-0130000	1
	26	КВС-1-0130608	Пружина	КВС-1-0130190	1
	27	КВС-1-0130614	Вилка	КВС-1-0130190	1
	28	КВС-1-0130617	Шпилька	КВС-1-0130190	1
	28а	КВС-1-0115624	Гайка	КВС-8-0130000	1
	29	КВС-1-0130619	Гайка	КВС-8-0130000	1
	30	КВС-1-0130806	Втулка	КВС-2-0130010	1
	31	КВС-1-0130806-01	Втулка	КВС-8-0130000	2
	31а	КВС-1-0100606 или КВС-1-0100607	Штуцер	КВС-8-0130000	1
		32	КВС-1-0133408А	Пластина	КВС-8-0130000
	33	КВС-1-0133609	Ступица	КВС-8-0130000	1
	34	КВС-2-0130201	Шкив	КВС-8-0130000	1

КВС-8-0100000 КДС (Версия 03)

№ рис	№ поз	Обозначение	Наименование	Куда входит	
				Обозначение	Кол. на 1 сб. ед.
39	35	КВК 0130604	Гайка	КВС-8-0130000	6
	36	КЗР 0202682	Шайба	КВС-1-0130030	12
	37	КСН 0106003	Шайба	КВС-8-0130000	4
	38	КСН 0106601	Ось	КВС-8-0130000	1
	39	ПКК 0135665	Гайка специальная	КВС-8-0130000	4
	40		Болт М8-6ех25 – 7796	КВС-8-0130000	10
	41		Болт М10-6ех16 – 7796	КВС-8-0130000	2
	41а		Болт М10-6ех30 – 7796	КВС-8-0130000	2
	42		Болт М12-6ех45 – 7796	КВС-1-0130030	12
	43		Болт М12-6ех50 – 7796	КВС-8-0130000	12
	44		Болт М16-6ех30 – 7796	КВС-8-0130000	4
	45		Болт М6-6ех16 – 7802	КВС-8-0130000	2
	46		Болт М8-6ех20 – 7802	КВС-8-0130000	8
	47		Гайка М6-6G – 5915	КВС-8-0130000	2
	48		Гайка М8-6G – 5915	КВС-8-0130000	17
	48а		Гайка М10-6G – 5915	КВС-8-0130000	10
	49		Гайка М20х1,5-6G – 2526	КВС-8-0130000	1
	50		Шайба 6Т 65Г – 6402	КВС-8-0130000	2
	51		Шайба 8Т 65Г – 6402	КВС-8-0130000	17
	52		Шайба 10Т 65Г – 6402	КВС-8-0130000	3
53		Шайба 16Т 65Г – 6402	КВС-8-0130000	4	

КВС-8-0100000 КДС (Версия 03)

№ рис	№ поз	Обозначение	Наименование	Куда входит	
				Обозначение	Кол. на 1 сб. ед.
39	54		Шайба С 6.01 – 6958	КВС-8-0130000	2
	55		Шайба С 8.01 – 6958	КВС-8-0130000	30
	55а		Шайба С 10.01 – 6958	КВС-8-0130000	2
	56		Шплинт 5x32 – 397	КВС-8-0130000	2
	57		Шпонка 16x10x140 – 23360	КВС-8-0130000	1
	58		Шпонка 20x12x140 – 23360	КВС-8-0130000	1
	59		Кольцо В80 – 13941	КВС-2-0130010	2
	60		Кольцо В80 – 13943	КВС-2-0130010	2
	61		Масленка 1.2 – 19853	КВС-8-0130000	1
	62		Буфер 70С 6702024	КВС-8-0130000	1
	63		Подшипник 6307-2RS1/С3	КВС-2-0130010	2
	64		Подшипник 6307 2RS С3	КВС-2-0130010	2
	65		Ремень 7 НВ 9100 La исполнение 26 или Ремень 7 НВ ВР 9100 “К” А (AGR2874816)	КВС-8-0130000	1

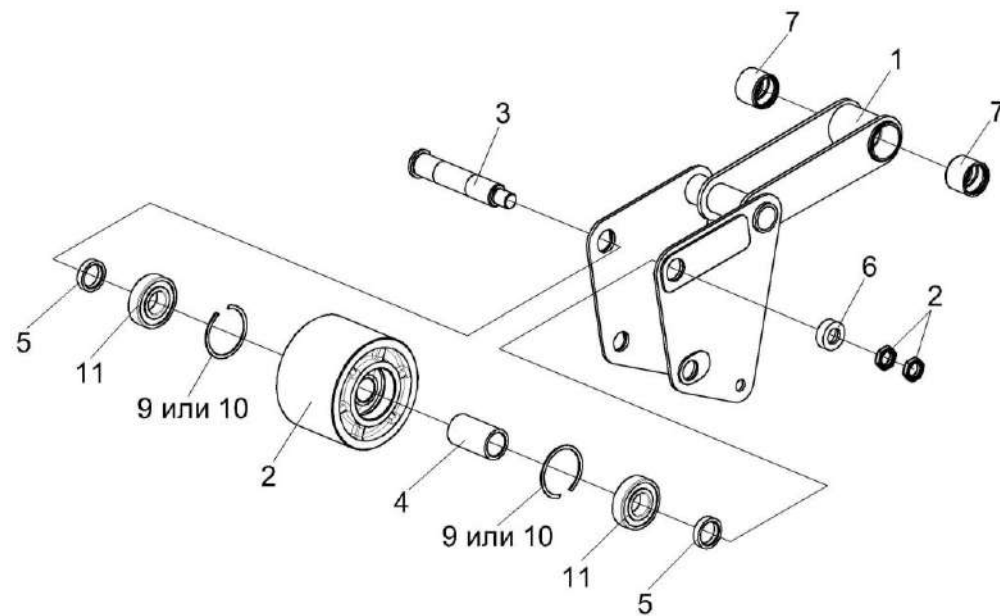


Рисунок 40 – Рычаг КВС-8-0130010

КВС-8-0100000 ҚДС (Версия 03)

№ рис	№ поз	Обозначение	Наименование	Куда входит	
				Обозначение	Кол. на 1 сб. ед.
РЫЧАГ КВС-8-0130010 (рисунок 40)					
40	1-11	КВС-8-0130010	Рычаг	КВС-8-0130000	1
	2,4,9-11	КВС-8-0130020	Ролик	КВС-8-0130010	1
	1,7	КВС-8-0130030	Рычаг	КВС-8-0130010	1
	1	КВС-8-0130040	Рычаг	КВС-8-0130030	1
	2	КВС-8-0130121	Ролик	КВС-8-0130020	1
	3	КВС-8-0130611	Ось	КВС-8-0130010	1
	4	КВС-8-0130821	Втулка	КВС-8-0130020	1
	5	КВС-8-0130821-01	Втулка	КВС-8-0130010	2
	6	КВК 0207601	Втулка	КВС-8-0130010	1
	7	КЗК 0219103	Втулка	КВС-8-0130030	2
	8	ПКК 0135665	Гайка специальная	КВС-8-0130010	2
9		Кольцо В90 – 13941	КВС-8-0130020	2	
10		Кольцо В90 – 13943	КВС-8-0130020	2	
11		Подшипник 6308-2RS1/С3	КВС-8-0130020	2	

КВС-8-0100000 ҚДС (Версия 03)

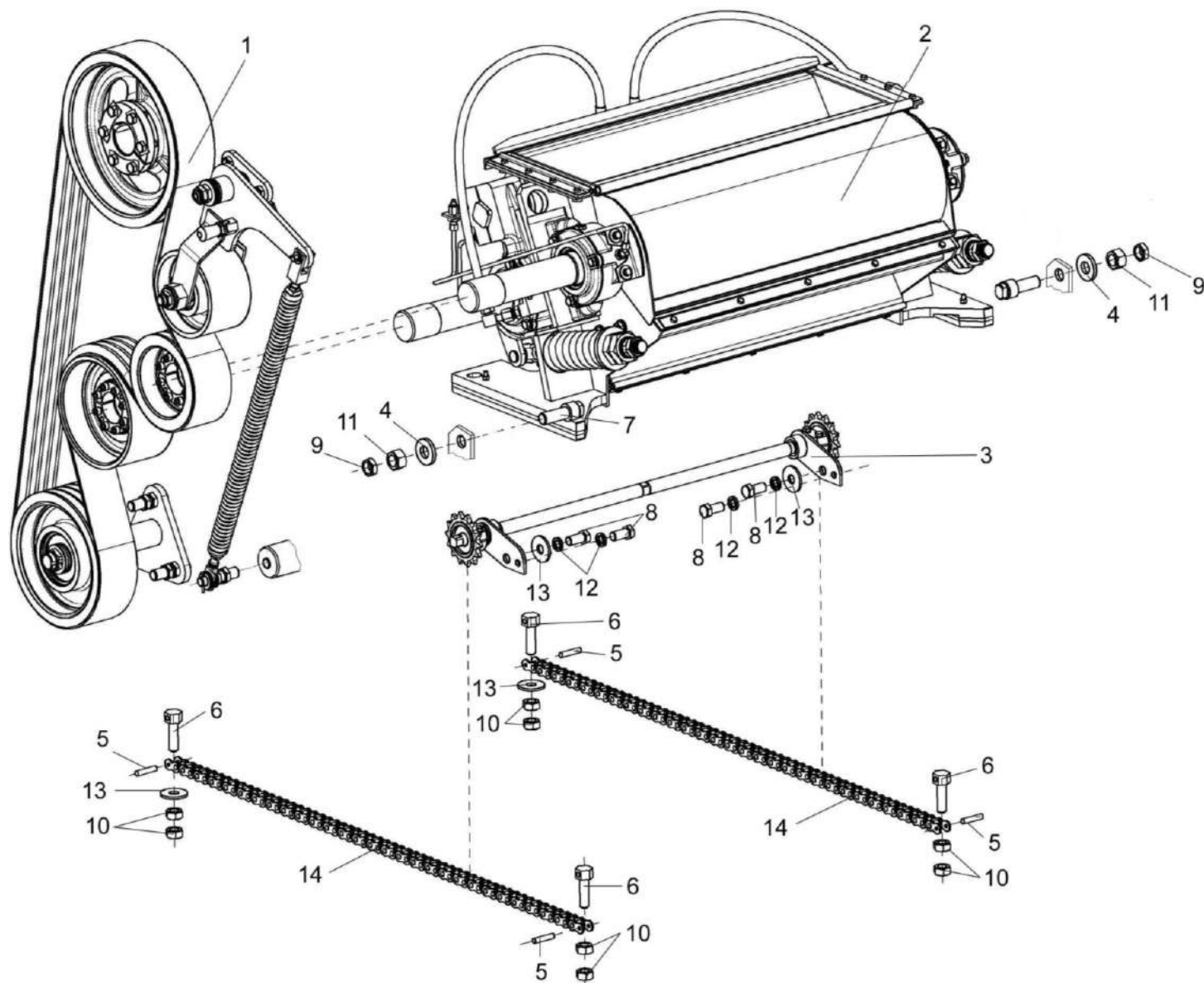


Рисунок 41 – Устройство доизмельчающее КВС-1-0148000

КВС-8-0100000 КДС (Версия 03)

№ рис	№ поз	Обозначение	Наименование	Куда входит	
				Обозначение	Кол. на 1 сб. ед.
УСТРОЙСТВО ДОИЗМЕЛЬЧАЮЩЕЕ КВС-1-0148000 (рисунок 41)					
41	1-14	КВС-1-0148000	Устройство доизмельчающее	КВС-8-0100000	1
	5,6,14	КВС-1-0148160	Цепь	КВС-1-0148000	2
	1	КВС-1-0132100	Привод доизмельчающего устройства	КВС-1-0148000	1
	2	КВС-2-0148010	Устройство доизмельчающее	КВС-1-0148000	1
	3	КВС-1-0148170	Механизм перемещения	КВС-1-0148000	1
	4	КВС-1-0100471	Шайба	КВС-1-0148000	2
	5	КВС-1-0116612	Заклепка	КВС-1-0148160	2
	6	КВС-1-0148607	Болт	КВС-1-0148160	2
	7	КВС-1-0148619А	Упор	КВС-1-0148000	2
	8		Болт М10-6ех20 – 7796	КВС-1-0148000	4
	9		Гайка М20х1,5-6G – 2526	КВС-1-0148000	2
	10		Гайка М10-6G – 5915	КВС-1-0148000	8
	11		Гайка М20х1,5-6G – 5915	КВС-1-0148000	2
	12		Шайба 10Т 65Г – 6402	КВС-1-0148000	4
13		Шайба С 10.01 – 6958	КВС-1-0148000	4	
14	ЦЕП 0001024	Цепь Цепь ПР-19,05-31,8 – 13568 L=1047,75 мм (55 зв.)	КВС-1-0148160	1	

КВС-8-0100000 КДС (Версия 03)

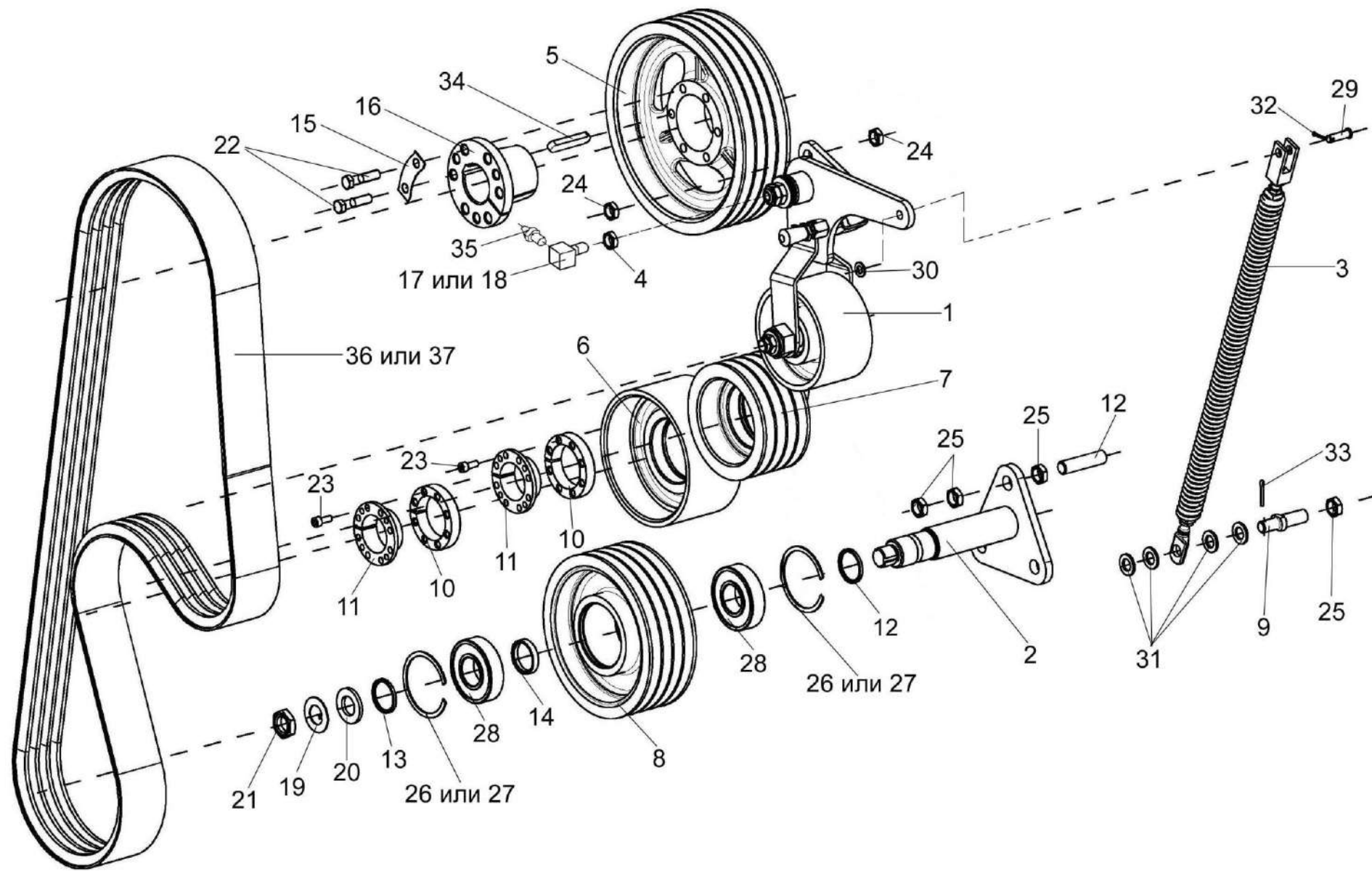


Рисунок 42 – Привод доизмельчающего устройства КВС-1-0132100

КВС-8-0100000 КДС (Версия 03)

№ рис	№ поз	Обозначение	Наименование	Куда входит	
				Обозначение	Кол. на 1 сб. ед.
ПРИВОД ДОИЗМЕЛЬЧАЮЩЕГО УСТРОЙСТВА КВС-1-0132100 (рисунок 42)					
42	1-37	КВС-1-0132100	Привод доизмельчающего устройства	КВС-1-0148000	1
	8,14,26-28	КВС-1-0132150	Ролик	КВС-1-0132100	1
	1	КВС-1-0132010	Рычаг	КВС-1-0132100	1
	2	КВС-2-0132060	Опора	КВС-1-0132100	1
	3	КВС-1-0132090	Пружина	КВС-1-0132100	1
	4	КВС-1-0115624	Гайка	КВС-1-0132100	1
	5	КВС-1-0132111	Шкив	КВС-1-0132100	1
	6	КВС-1-0132112	Ролик	КВС-1-0132100	1
	7	КВС-1-0132113	Шкив	КВС-1-0132100	1
	8	КВС-1-0132115	Ролик	КВС-1-0132150	1
	9	КВС-1-0132602	Палец	КВС-1-0132100	1
	10	КВС-1-0132604	Втулка	КВС-1-0132100	2
	11	КВС-1-0132605	Ступица	КВС-1-0132100	2
	12	КВС-1-0132607	Шпилька	КВС-1-0132100	3
	13	КВС-1-0132801	Втулка	КВС-1-0132100	2
14	КВС-1-0132801-01	Втулка	КВС-1-0132180	1	
15	КВС-1-0133408А	Пластина	КВС-1-0132100	3	

КВС-8-0100000 КДС (Версия 03)

№ рис	№ поз	Обозначение	Наименование	Куда входит	
				Обозначение	Кол. на 1 сб. ед.
42	16	КВС-1-0133609-01	Ступица	КВС-1-0132100	1
	17	КВС-1-0100606	Штуцер	КВС-1-0132100	1
	18	КВС-1-0100607	Штуцер	КВС-1-0132100	1
	19	ПКК 0135431	Шайба специальная	КВС-1-0132100	1
	20	ПКК 0135432А	Шайба	КВС-1-0132100	1
	21	ПКК 0135665	Гайка специальная	КВС-1-0132100	1
	22		Болт М12-6ех50 – 7796	КВС-1-0132100	6
	23		Винт М8-6ех20 – 11738	КВС-1-0132100	16
	24		Гайка М16х1,5-6G – 2526	КВС-1-0132100	6
	25		Гайка М18х1,5-6G – 2526	КВС-1-0132100	10
	26		Кольцо В90 – 13941	КВС-1-0132180	2
	27		Кольцо В90 – 13943	КВС-1-0132180	2
	28		Подшипник 6308-2RS1 или Подшипник 6308-2RSK или Подшипник 6308DDU или Подшипник 6308EE	КВС-1-0132180	2
	29		Ось 6-10 b12x35 – 9650	КВС-1-0132100	1
	30		Шайба С.10.01 – 11371	КВС-1-0132100	2
	31		Шайба С.16.01 – 11371	КВС-1-0132100	4
32		Шплинт 3,2х20 – 397	КВС-1-0132100	1	

КВС-8-0100000 ҚДС (Версия 03)

№ рис	№ поз	Обозначение	Наименование	Куда входит	
				Обозначение	Кол. на 1 сб. ед.
42	33		Шплинт 4x25 – 397	КВС-1-0132100	1
	34		Шпонка 16x10x110 – 23360	КВС-1-0132100	1
	35		Масленка 1.2 – 19853	КВС-1-0132100	1
	36		Ремень 4 НА 2886 La исполнение 26	КВС-1-0132100	1
	37		Ремень 4 НА ВР 2886 "К"А или Ремень 4 НА ВР 2886 "К"А (AGRI 1670346)	КВС-1-0132100	1

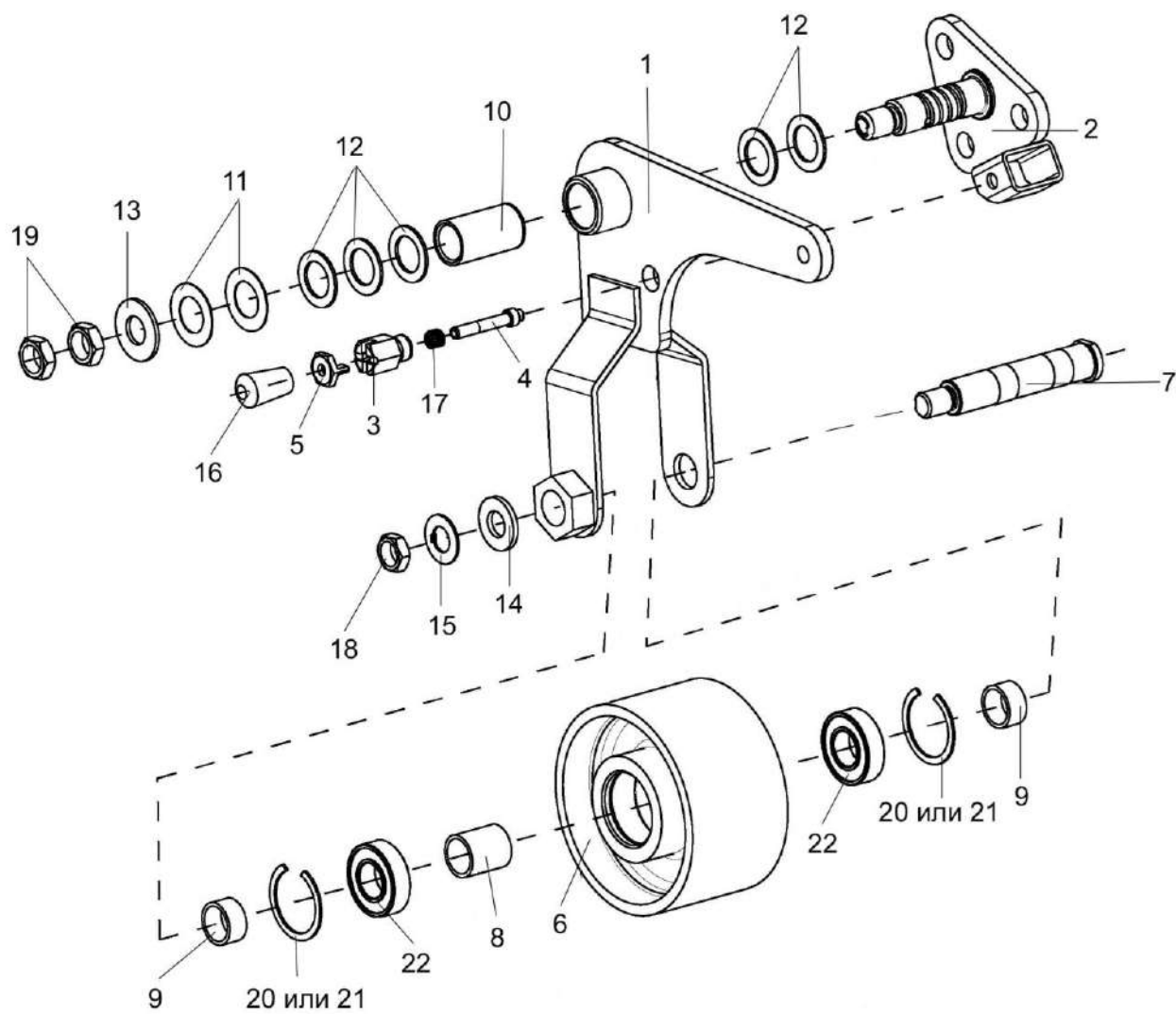


Рисунок 43 – Рычаг КВС-1-0132010

КВС-8-0100000 ҚДС (Версия 03)

№ рис	№ поз	Обозначение	Наименование	Куда входит	
				Обозначение	Кол. на 1 сб. ед.
РЫЧАГ КВС-1-0132010 (рисунок 43)					
43	1-22	КВС-1-0132010	Рычаг	КВС-1-0132100	1
	3-5,16-17	КВС-1-0116160	Фиксатор	КВС-1-0132010	1
	6,8,20-22	КВС-1-0132020	Ролик	КВС-1-0132010	1
	1,10	КВС-1-0132030	Рычаг	КВС-1-0132010	1
	1	КВС-1-0132040	Рычаг	КВС-1-0132030	1
	2	КВС-1-0132070	Опора	КВС-1-0132010	1
	3	КВС-1-0116604	Корпус	КВС-1-0116160	1
	4	КВС-1-0116605	Фиксатор	КВС-1-0116160	1
	5	КВС-1-0116606	Гайка	КВС-1-0116160	1
	6	КВС-1-0132104	Ролик	КВС-1-0132020	1
	7	КВС-1-0132606	Ось	КВС-1-0132010	1
	8	КЗК 0221802А-02	Втулка	КВС-1-0132020	1
9	КЗК 0221802А-04	Втулка	КВС-1-0132010	2	
10	КЗР 0221207-01	Втулка	КВС-1-0132030	1	
11	КИС 0100406	Прокладка	КВС-1-0132010	2 наиб. кол.	
12	ПКК 0135417А	Шайба	КВС-1-0132010	4 наиб. кол.	

КВС-8-0100000 ҚДС (Версия 03)

№ рис	№ поз	Обозначение	Наименование	Куда входит	
				Обозначение	Кол. на 1 сб. ед.
43	13	КСН 0114402-01	Шайба	КВС-1-0132010	1
	14	ПКК 0117434	Шайба	КВС-1-0132010	1
	15	ПКК 0117435	Шайба	КВС-1-0132010	1
	16	УЭС 0300053	Ручка	КВС-1-0116160	1
	17	РСМ 10.09.09.637	Пружина	КВС-1-0116160	1
	18		Гайка М18х1,5-6G – 2526	КВС-1-0132010	1
	19		Гайка М20-6G – 2526	КВС-1-0132010	2
	20		Кольцо В52 – 13941	КВС-1-0132020	2
	21		Кольцо В52 – 13943	КВС-1-0132020	2
	22		Подшипник 180205 – 8882	КВС-1-0132020	2

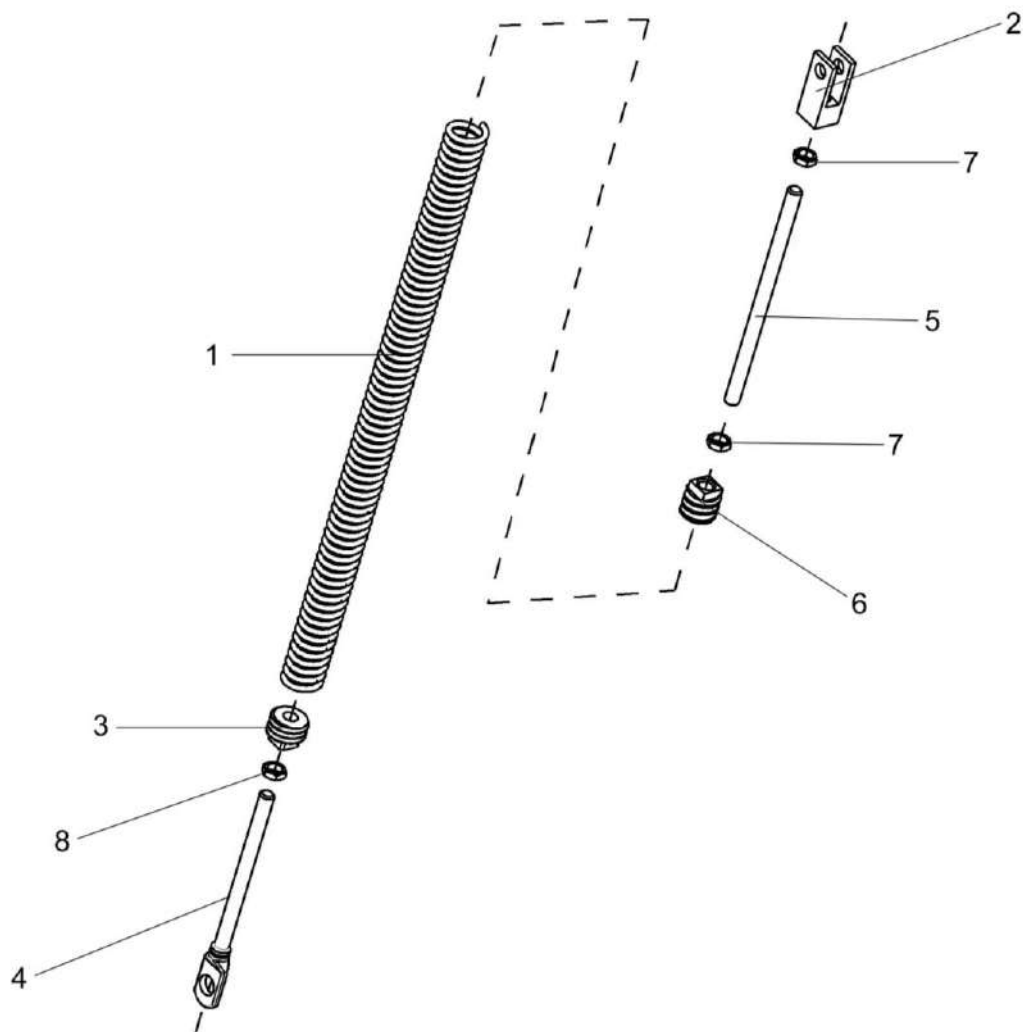


Рисунок 44 – Пружина КВС-1-0132090

КВС-8-0100000 ҚДС (Версия 03)

№ рис	№ поз	Обозначение	Наименование	Куда входит	
				Обозначение	Кол. на 1 сб. ед.
ПРУЖИНА КВС-1-0132090 (рисунок 44)					
44	1-8	КВС-1-0132090	Пружина	КВС-1-0132100	1
	1	КВС-1-0132615 или КВС-1-01323625	Пружина	КВС-1-0132090	1
	2	КВС-1-0132616	Вилка	КВС-1-0132090	1
	3	КЗР 0202102	Пробка	КВС-1-0132090	1
	4	КЗР 0221606А-07	Зацеп	КВС-1-0132090	1
	5	КИС 0150627-02	Шпилька	КВС-1-0132090	1
	6	КСН 0100107-03	Пробка	КВС-1-0132090	1
	7		Гайка М12-6G – 2526	КВС-1-0132090	2
8		Гайка М12-LH-6G – 2526	КВС-1-0132090	1	

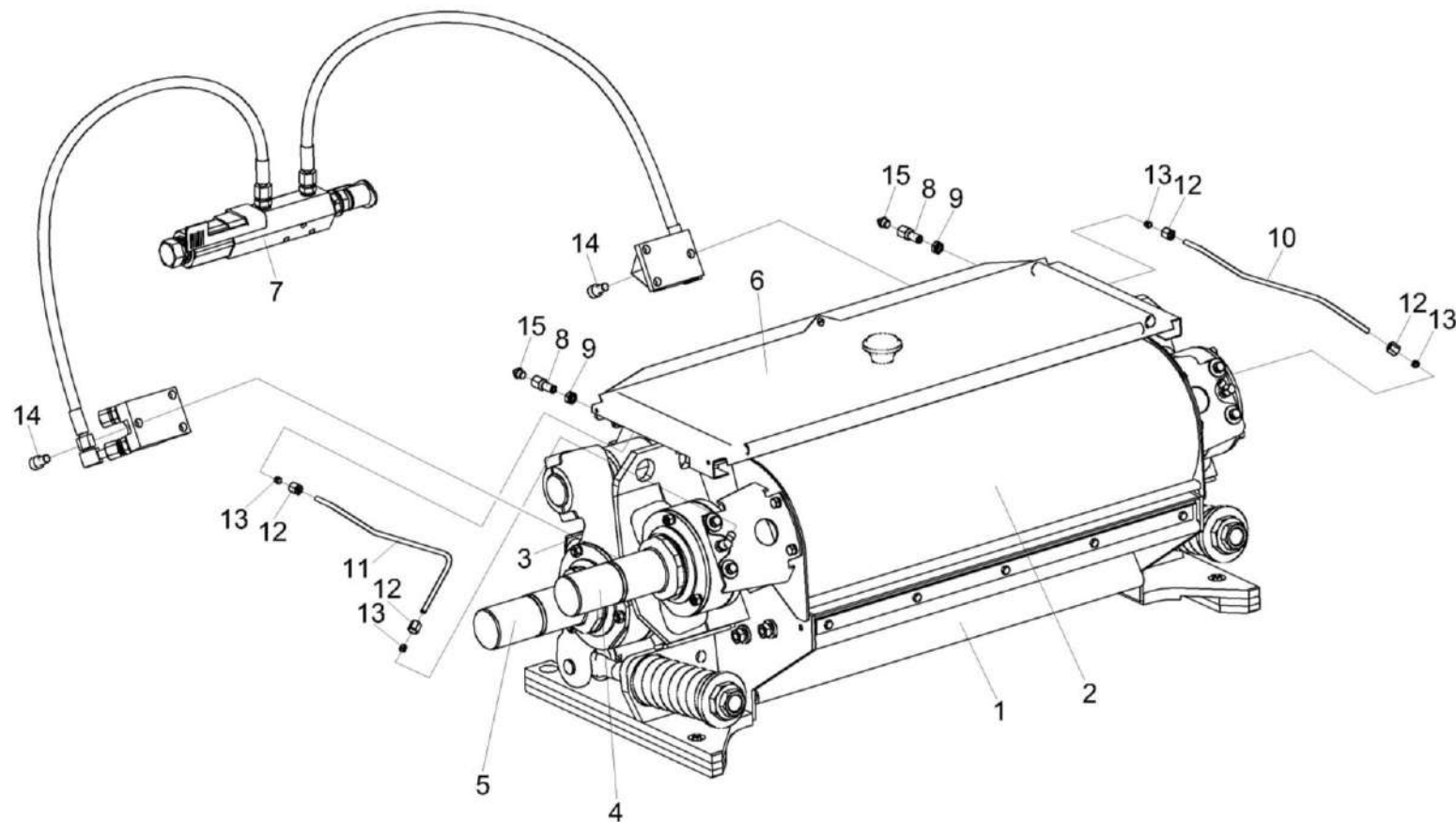


Рисунок 45 – Устройство доизмельчающее КВС-2-0148010

КВС-8-0100000 КДС (Версия 03)

№ рис	№ поз	Обозначение	Наименование	Куда входит	
				Обозначение	Кол. на 1 сб. ед.
УСТРОЙСТВО ДОИЗМЕЛЬЧАЮЩЕЕ КВС-2-0148010 (рисунок 45)					
45	1-15	КВС-2-0148010	Устройство доизмельчающее	КВС-1-0148000	1
	10,12,13	КВС-2-0148300	Трубопровод	КВС-2-0148010	1
	11,12,13	КВС-2-0148300-01	Трубопровод	КВС-2-0148010	1
	1	КВС-2-0148020	Корпус	КВС-2-0148010	1
	2	КВС-2-0148060	Кожух верхний	КВС-2-0148010	1
	3	КВС-2-0148080	Кожух нижний	КВС-2-0148010	1
	4	КВС-2-0148200	Валец верхний	КВС-2-0148010	1
	5	КВС-2-0148210	Валец нижний	КВС-2-0148010	1
	6	КВС-1-0148400	Крышка	КВС-2-0148010	1
	7	КВС-1-0603000	Гидросистема регулировки зазора	КВС-2-0148010	1
	8	КВС-2-0142603	Штуцер переходной	КВС-2-0148010	2
	9	КВС-1-0115624	Гайка	КВС-2-0148010	2
	10	КВС-2-0148802	Трубка	КВС-2-0148300	1
	11	КВС-2-0148803	Трубка	КВС-2-0148300-01	1
	12	УЭС-7-0800624	Гайка	КВС-2-0148300 КВС-2-0148300-01	2 2
13	105.069.00.081	Муфта конусная	КВС-2-0148300 КВС-2-0148300-01	2 2	
14		Винт М10-6ех20 – 7796	КВС-2-0148010	4	
15		Масленка 1.2 – 19853	КВС-2-0148010	2	

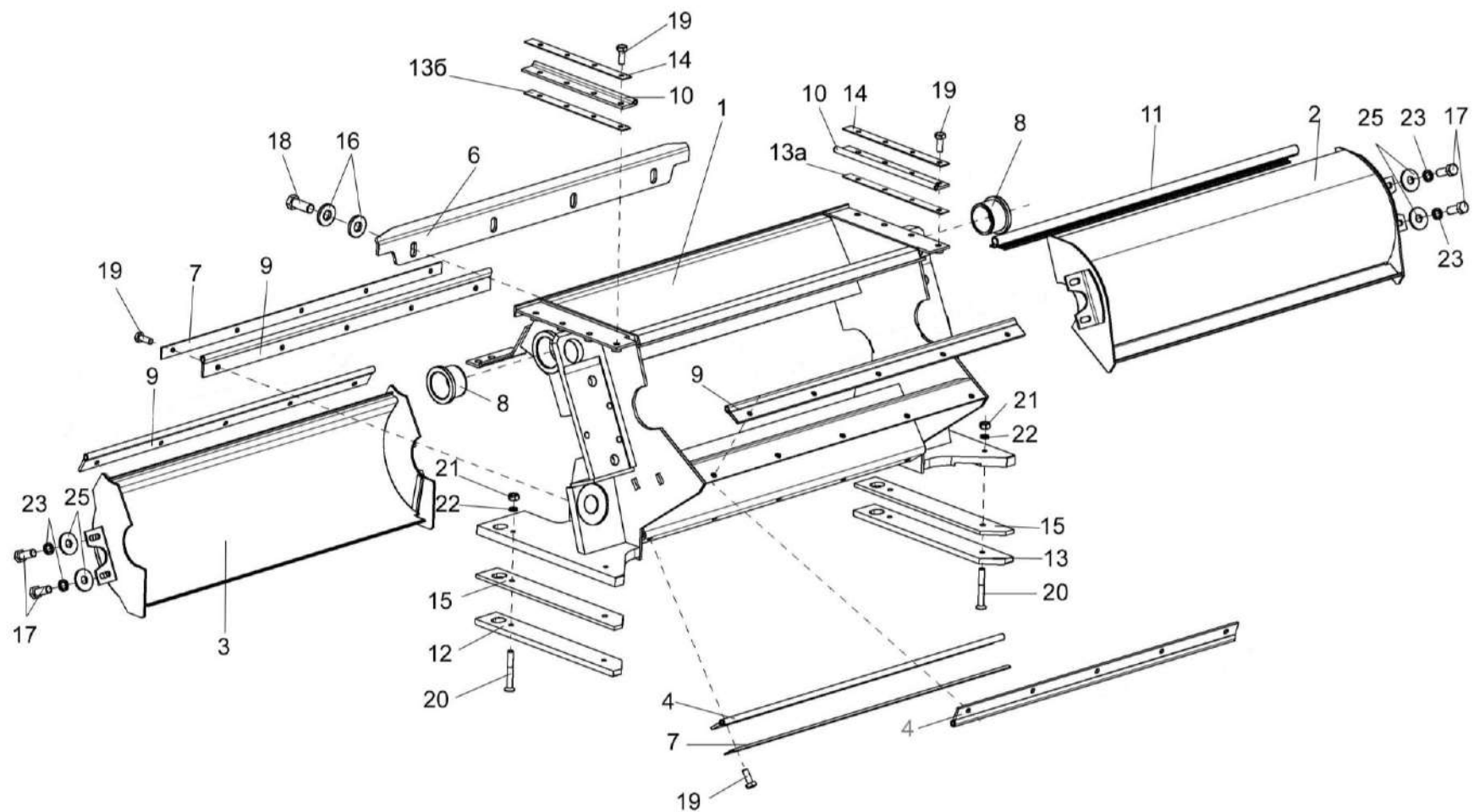


Рисунок 46 – Устройство доизмельчающее КВС-2-0148010 (установка кожухов)

КВС-8-0100000 КДС (Версия 03)

№ рис	№ поз	Обозначение	Наименование	Куда входит	
				Обозначение	Кол. на 1 сб. ед.
УСТРОЙСТВО ДОИЗМЕЛЬЧАЮЩЕЕ КВС-2-0148010 (УСТАНОВКА КОЖУХОВ) (рисунок 46)					
46	1-25	КВС-2-0148010	Устройство доизмельчающее	КВС-1-0148000	1
	1,8	КВС-2-0148020	Корпус	КВС-2-0148010	1
	2,9	КВС-2-0148060	Кожух верхний	КВС-2-0148010	1
	3,9	КВС-2-0148080	Кожух нижний	КВС-2-0148010	1
	1	КВС-2-0148030	Корпус	КВС-2-0148020	1
	2	КВС-2-0148070	Кожух верхний	КВС-2-0148060	1
	3	КВС-2-0148090	Кожух нижний	КВС-2-0148080	1
	4	КВС-1-0141004А-01	Уплотнение	КВС-2-0148010	1
	6	КВС-1-0141417	Кронштейн	КВС-2-0148010	1
	7	КВС-1-0141412-02	Накладка	КВС-2-0148010	2
	8	КВС-1-0148003	Втулка	КВС-2-0148020	2
	9,11	КВС-2-0148008	Уплотнение 2107-6107018М L=(646±1)мм	КВС-2-0148060	2
				КВС-2-0148080	1
	10	КВС-1-0148005А	Уплотнение	КВС-2-0148010	2
	12	КВС-2-0148011	Накладка	КВС-2-0148010	1
	13	КВС-2-0148011-01	Накладка	КВС-2-0148010	1
	13а	КВС-1-0148421	Подкладка	КВС-2-0148010	1
13б	КВС-1-0148421-01	Подкладка	КВС-2-0148010	1	

КВС-8-0100000 КДС (Версия 03)

№ рис	№ поз	Обозначение	Наименование	Куда входит	
				Обозначение	Кол. на 1 сб. ед.
46	14	КВС-1-0148431	Накладка	КВС-2-0148010	2
	15	КВС-2-0148447	Прокладка	КВС-2-0148010	2
	16	КСН 0100665	Шайба	КВС-2-0148010	8
	17		Болт М8-6ех20 – 7796	КВС-2-0148010	8
	18		Болт М10-6ех30 – 7796	КВС-2-0148010	4
	19		Болт М6-6ех16 – 7798	КВС-2-0148010	18
	20		Винт В10 М6-6ех20 – 11738	КВС-2-0148010	4
	21		Гайка М6-6G – 5915	КВС-2-0148010	4
	22		Шайба 6Т 65Г – 6402	КВС-2-0148010	8
	23		Шайба 8Т 65Г – 6402	КВС-2-0148010	19
	25		Шайба С 8.01 – 6958	КВС-2-0148010	11

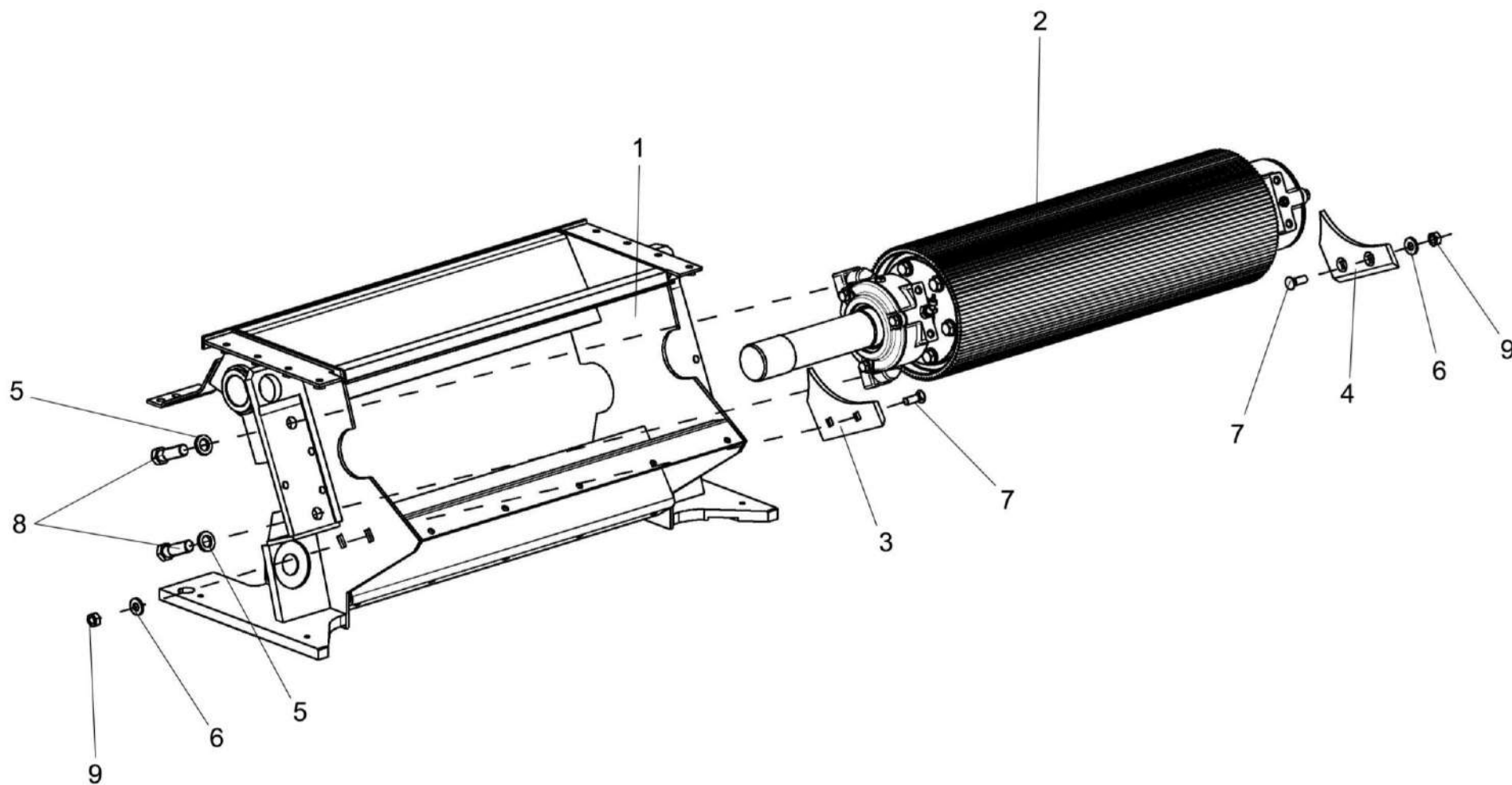


Рисунок 47 – Устройство доизмельчающее КВС-2-0148010 (установка верхнего вальца)

КВС-8-0100000 КДС (Версия 03)

№ рис	№ поз	Обозначение	Наименование	Куда входит	
				Обозначение	Кол. на 1 сб. ед.
УСТРОЙСТВО ДОИЗМЕЛЬЧАЮЩЕЕ КВС-2-0148010 (УСТАНОВКА ВЕРХНЕГО ВАЛЬЦА) (рисунок 47)					
47	1-9	КВС-2-0148010	Устройство доизмельчающее	КВС-1-0148000	1
	1	КВС-2-0148020	Корпус	КВС-2-0148010	1
	2	КВС-2-0148200	Валец верхний	КВС-2-0148010	1
	3	КВС-1-0148429	Вставка	КВС-2-0148010	1
	4	КВС-1-0148429-01	Вставка	КВС-2-0148010	1
	5	КВС-1-0148627	Шайба	КВС-2-0148010	8
	6	КСН 0100665	Шайба	КВС-2-0148010	8
	7		Болт М10-6ех35 – 7786	КВС-2-0148010	4
	8		Болт М16х1,5-6ех40 – 7796	КВС-2-0148010	4
	9		Гайка М10-6G – 5915	КВС-2-0148010	4

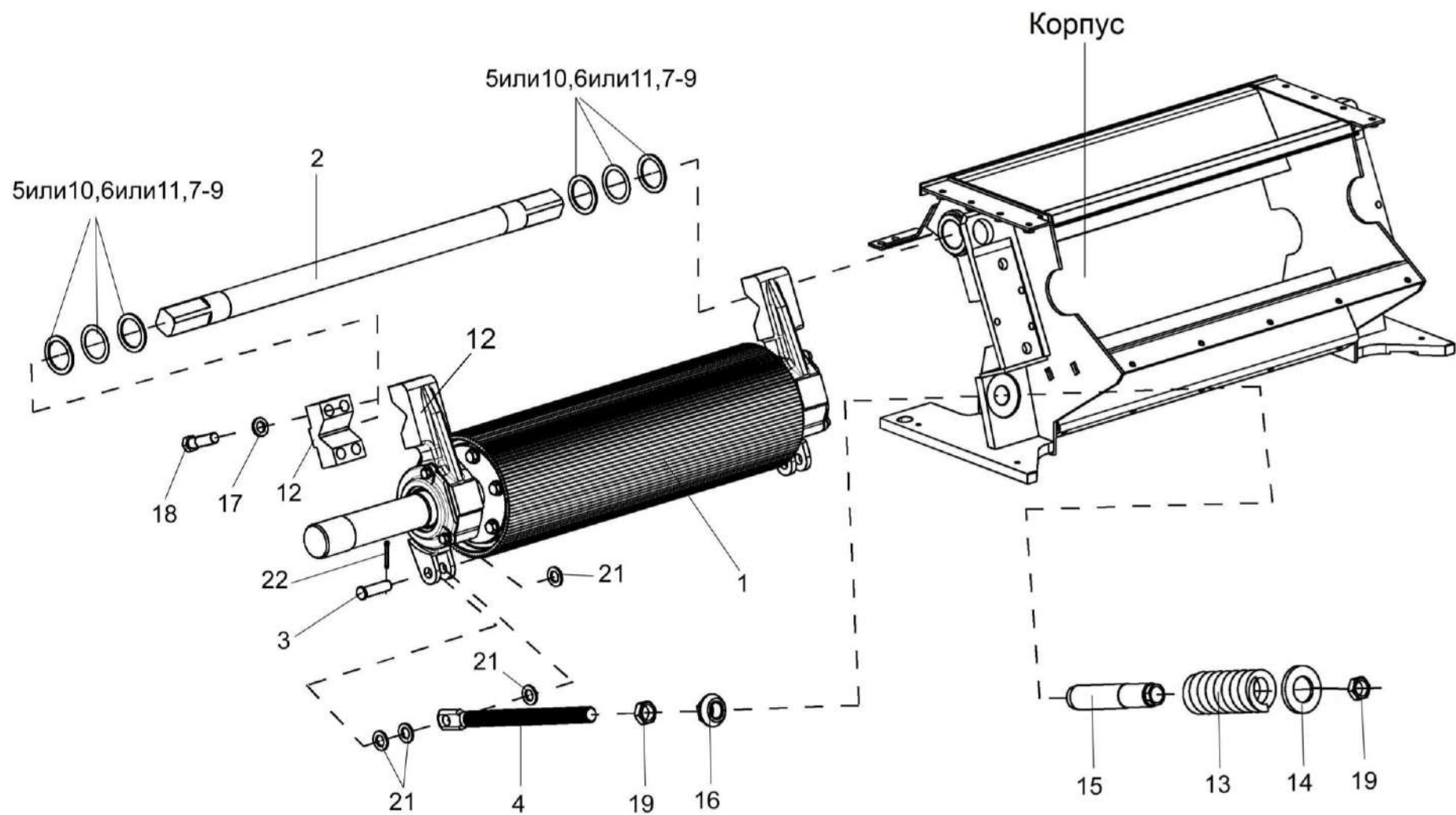


Рисунок 48 – Устройство доизмельчающее КВС-2-0148010 (установка нижнего вальца)

КВС-8-0100000 КДС (Версия 03)

№ рис	№ поз	Обозначение	Наименование	Куда входит	
				Обозначение	Кол. на 1 сб. ед.
УСТРОЙСТВО ДОИЗМЕЛЬЧАЮЩЕЕ КВС-2-0148010 (УСТАНОВКА НИЖНЕГО ВАЛЬЦА) (рисунок 48)					
48	1-22	КВС-2-0148010	Устройство доизмельчающее	КВС-1-0148000	1
	1	КВС-2-0148210	Валец нижний	КВС-2-0148010	1
	2	КВС-2-0148622	Вал	КВС-2-0148010	1
	3	КВС-2-0148604	Ось	КВС-2-0148010	2
	4	КВС-1-0148605	Тяга	КВС-2-0148010	2
	5	КВС-1-0148611	Шайба регулировочная	КВС-2-0148010	2 наиб. кол.
	6	КВС-1-0148611-01	Шайба регулировочная	КВС-2-0148010	2 наиб. кол.
	7	КВС-1-0148611-02	Шайба регулировочная	КВС-2-0148010	2 наиб. кол.
	8	КВС-1-0148611-03	Шайба регулировочная	КВС-2-0148010	4 наиб. кол.
	9	КВС-1-0148611-04	Шайба регулировочная	КВС-2-0148010	4 наиб. кол.
	10	КВС-1-0148611-05	Шайба регулировочная	КВС-2-0148010	2 наиб. кол.
	11	КВС-1-0148611-06	Шайба регулировочная	КВС-2-0148010	2 наиб. кол.
	12	КВС-2-0148270-01	Корпус	КВС-2-0148210	1

КВС-8-0100000 ҚДС (Версия 03)

№ рис	№ поз	Обозначение	Наименование	Куда входит	
				Обозначение	Кол. на 1 сб. ед.
48	13	КВС-1-0148614	Пружина	КВС-2-0148010	2
	14	КВС-1-0148615	Шайба	КВС-2-0148010	2
	15	КВС-2-0148617	Гильза	КВС-2-0148010	2
	16	КВС-1-0148621	Упор	КВС-2-0148010	2
	17	КВС-1-0148627	Шайба	КВС-2-0148010	8
	18		Болт М16х1,5-6ех80 – 7796	КВС-2-0148010	4
	19		Гайка М24х2-6G – 2526	КВС-2-0148010	4
	21		Шайба С.16.01 – 11371	КВС-2-0148010	12
	22		Шплинт 4х32 – 397	КВС-2-0148010	2

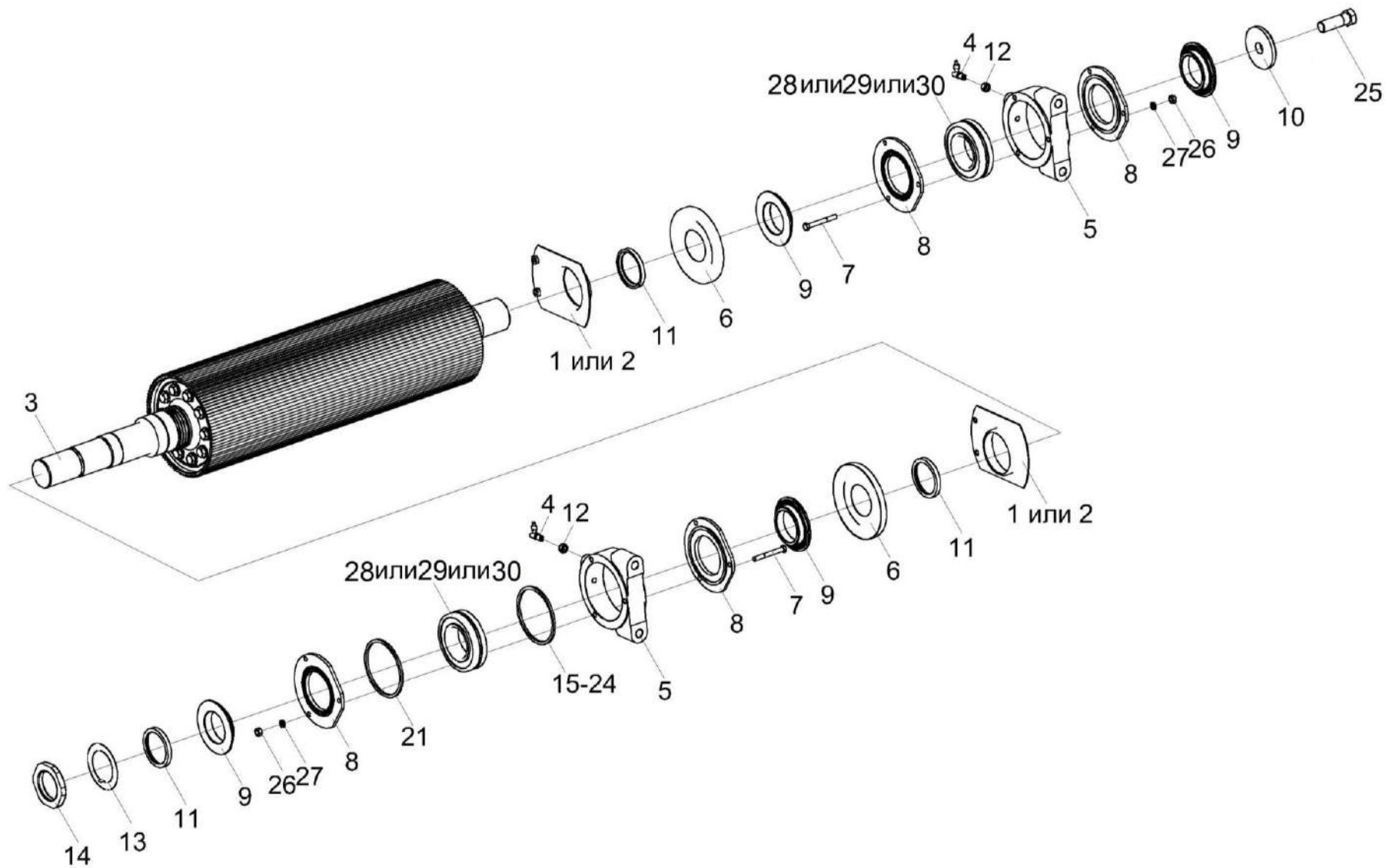


Рисунок 49 – Валец верхний КВС-2-0148200

КВС-8-0100000 ҚДС (Версия 03)

№ рис	№ поз	Обозначение	Наименование	Куда входит	
				Обозначение	Кол. на 1 сб. ед.
ВАЛЕЦ ВЕРХНИЙ КВС-2-0148200 (рисунок 49)					
49	1-30	КВС-2-0148200	Валец верхний	КВС-2-0148010	1
	5,7,8,26-30	КВС-2-0148250	Корпус	КВС-2-0148200	1
	5,7,8, 15-24,26-30	КВС-2-0148250-01	Корпус	КВС-2-0148200	1
	1	КВС-2-0148130	Щиток	КВС-2-0148200	2
	2	КВС-2-0148140	Щиток	КВС-2-0148200	2
	3	КВС-2-0148220А	Валец верхний	КВС-2-0148200	1
	4	КВС-2-0148310	Угольник	КВС-2-0148200	2
	5	КВС-2-0148302 или КВС-2-0148203	Корпус	КВС-2-0148250 КВС-2-0148250-01	1 1
	6	КВС-2-0148451	Пыльник	КВС-2-0148200	2
	7	КВС-2-0148611	Болт	КВС-2-0148250 КВС-2-0148250-01	3 3
	8	КВС-2-0148633	Крышка	КВС-2-0148250 КВС-2-0148250-01	2 2
	9	КВС-2-0148634	Крышка	КВС-2-0148200	4
	10	КВС-2-0148456 или КВС-2-0148636	Шайба	КВС-2-0148200	1
11	КВС-2-0148637 или КВС-2-0148455	Втулка	КВС-2-0148200	3	
12	КВС-1-0115624	Гайка	КВС-2-0148200	2	
13	КВС-1-0142488	Шайба	КВС-2-0148200	1	

КВС-8-0100000 КДС (Версия 03)

№ рис	№ поз	Обозначение	Наименование	Куда входит	
				Обозначение	Кол. на 1 сб. ед.
49	14	КВС-1-0142498	Гайка	КВС-2-0148200	1
	15	КВС-1-0148448	Кольцо регулировочное	КВС-2-0148250-01	1 подбор
	16	КВС-1-0148448-01	Кольцо регулировочное	КВС-2-0148250-01	1 подбор
	17	КВС-1-0148448-02	Кольцо регулировочное	КВС-2-0148250-01	1 подбор
	18	КВС-1-0148448-03	Кольцо регулировочное	КВС-2-0148250-01	1 подбор
	19	КВС-1-0148448-04	Кольцо регулировочное	КВС-2-0148250-01	1 подбор
	20	КВС-1-0148448-05	Кольцо регулировочное	КВС-2-0148250-01	1 подбор
	21	КВС-1-0148448-06	Кольцо регулировочное	КВС-2-0148250-01	1 подбор
	22	КВС-1-0148448-07	Кольцо регулировочное	КВС-2-0148250-01	1 подбор
	23	КВС-1-0148448-08	Кольцо регулировочное	КВС-2-0148250-01	1 подбор
	24	КВС-1-0148448-09	Кольцо регулировочное	КВС-2-0148250-01	1 подбор
	25		Болт М20х1,5-6ех60 – 7796	КВС-2-0148200	1
	26		Гайка М8-6G – 5915	КВС-2-0148250 КВС-2-0148250-01	3 3
	27		Шайба 8Т 65Г – 6402	КВС-2-0148250 КВС-2-0148250-01	3 3
	28		Подшипник 22212ЕАЕ4С3	КВС-2-0148250 КВС-2-0148250-01	1 1
	29		Подшипник 22212Е/С3	КВС-2-0148250 КВС-2-0148250-01	1 1
	30		Подшипник 22212-Е1-С3	КВС-2-0148250 КВС-2-0148250-01	1 1

КВС-8-0100000 ҚДС (Версия 03)

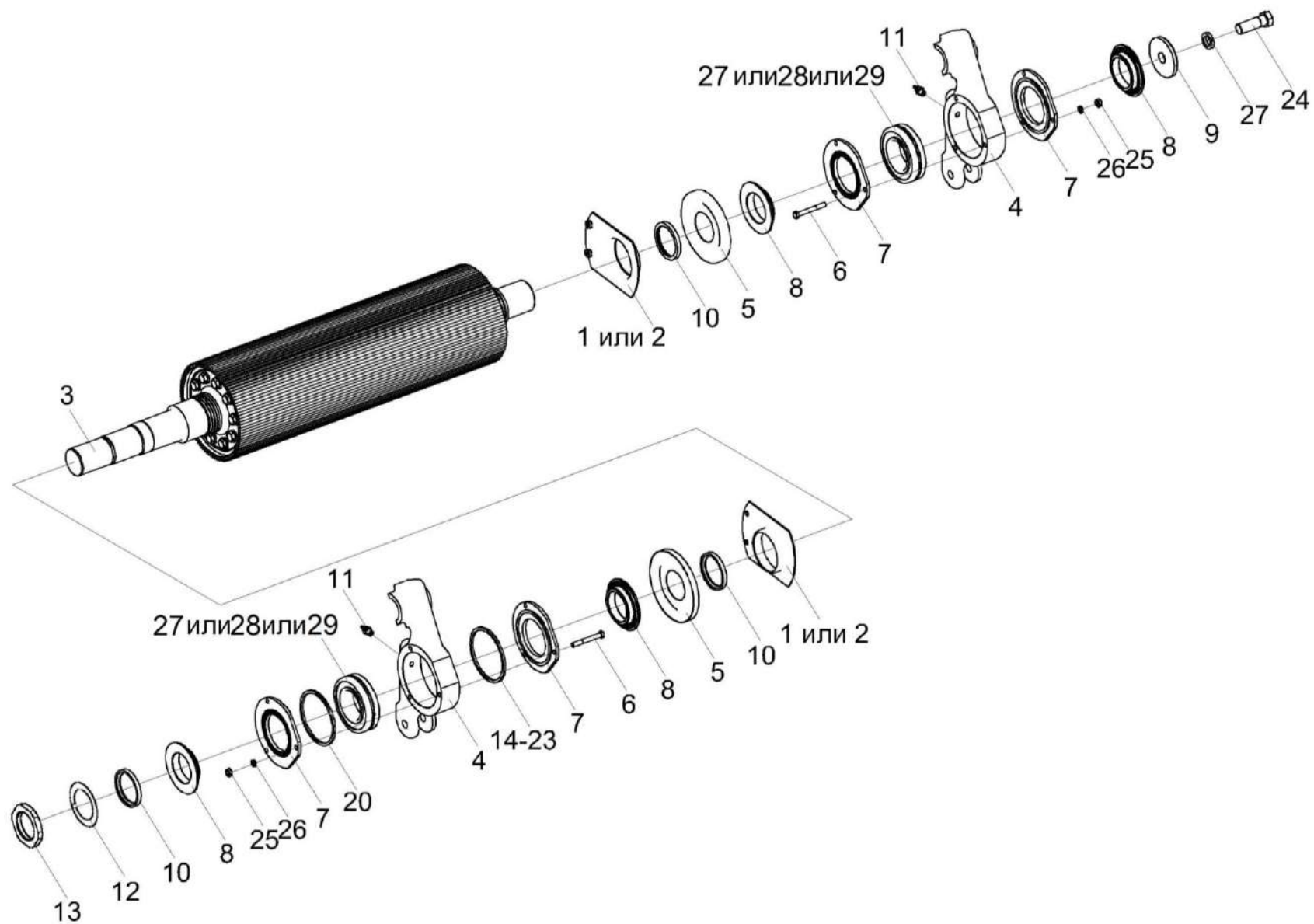


Рисунок 50 – Валец нижний КВС-2-0148210

КВС-8-0100000 ҚДС (Версия 03)

№ рис	№ поз	Обозначение	Наименование	Куда входит	
				Обозначение	Кол. на 1 сб. ед.
ВАЛЕЦ НИЖНИЙ КВС-2-0148210 (рисунок 50)					
50	1-29	КВС-2-0148210	Валец нижний	КВС-2-0148010	1
	4,6,7,25-29	КВС-2-0148270	Корпус	КВС-2-0148210	1
	4,6,7, 14-23,25-29	КВС-2-0148270-01	Корпус	КВС-2-0148210	1
	1	КВС-2-0148130	Щиток	КВС-2-0148210	2
	2	КВС-2-0148140	Щиток	КВС-2-0148210	2
	3	КВС-2-0148230А	Валец нижний	КВС-2-0148210	1
	4	КВС-2-0148305	Корпус	КВС-2-0148270 КВС-2-0148270-01	1 1
	5	КВС-2-0148451	Пыльник	КВС-2-0148210	2
	6	КВС-2-0148611	Болт	КВС-2-0148270 КВС-2-0148270-01	3 3
	7	КВС-2-0148633	Крышка	КВС-2-0148270 КВС-2-0148270-01	2 2
	8	КВС-2-0148634	Крышка	КВС-2-0148210	4
	9	КВС-2-0148456 или КВС-2-0148636	Шайба	КВС-2-0148210	1
10	КВС-2-0148455 или КВС-2-0148637	Втулка	КВС-2-0148210	3	
11		Масленка 1.2 Ц6	КВС-2-0148210	2	
12	КВС-1-0142488	Шайба	КВС-2-0148210	1	

КВС-8-0100000 КДС (Версия 03)

№ рис	№ поз	Обозначение	Наименование	Куда входит	
				Обозначение	Кол. на 1 сб. ед.
50	13	КВС-1-0142498	Гайка	КВС-2-0148210	1
	14	КВС-1-0148448	Кольцо регулировочное	КВС-2-0148270-01	1 подбор
	15	КВС-1-0148448-01	Кольцо регулировочное	КВС-2-0148270-01	1 подбор
	16	КВС-1-0148448-02	Кольцо регулировочное	КВС-2-0148270-01	1 подбор
	17	КВС-1-0148448-03	Кольцо регулировочное	КВС-2-0148270-01	1 подбор
	18	КВС-1-0148448-04	Кольцо регулировочное	КВС-2-0148270-01	1 подбор
	19	КВС-1-0148448-05	Кольцо регулировочное	КВС-2-0148270-01	1 подбор
	20	КВС-1-0148448-06	Кольцо регулировочное	КВС-2-0148270-01	1 подбор
	21	КВС-1-0148448-07	Кольцо регулировочное	КВС-2-0148270-01	1 подбор
	22	КВС-1-0148448-08	Кольцо регулировочное	КВС-2-0148270-01	1 подбор
	23	КВС-1-0148448-09	Кольцо регулировочное	КВС-2-0148270-01	1 подбор
	24		Болт М20х1,5-6ех60 – 7796	КВС-2-0148210	1
	25		Гайка М8-6G – 5915	КВС-2-0148270 КВС-2-0148270-01	3 3
	26		Шайба 8Т 65Г – 6402	КВС-2-0148270 КВС-2-0148270-01	3 3
	27		Подшипник 22212ЕАЕ4С3	КВС-2-0148270 КВС-2-0148270-01	1 1
	28		Подшипник 22212Е/С3	КВС-2-0148270 КВС-2-0148270-01	1 1
	29		Подшипник 22212-Е1-С3	КВС-2-0148270 КВС-2-0148270-01	1 1

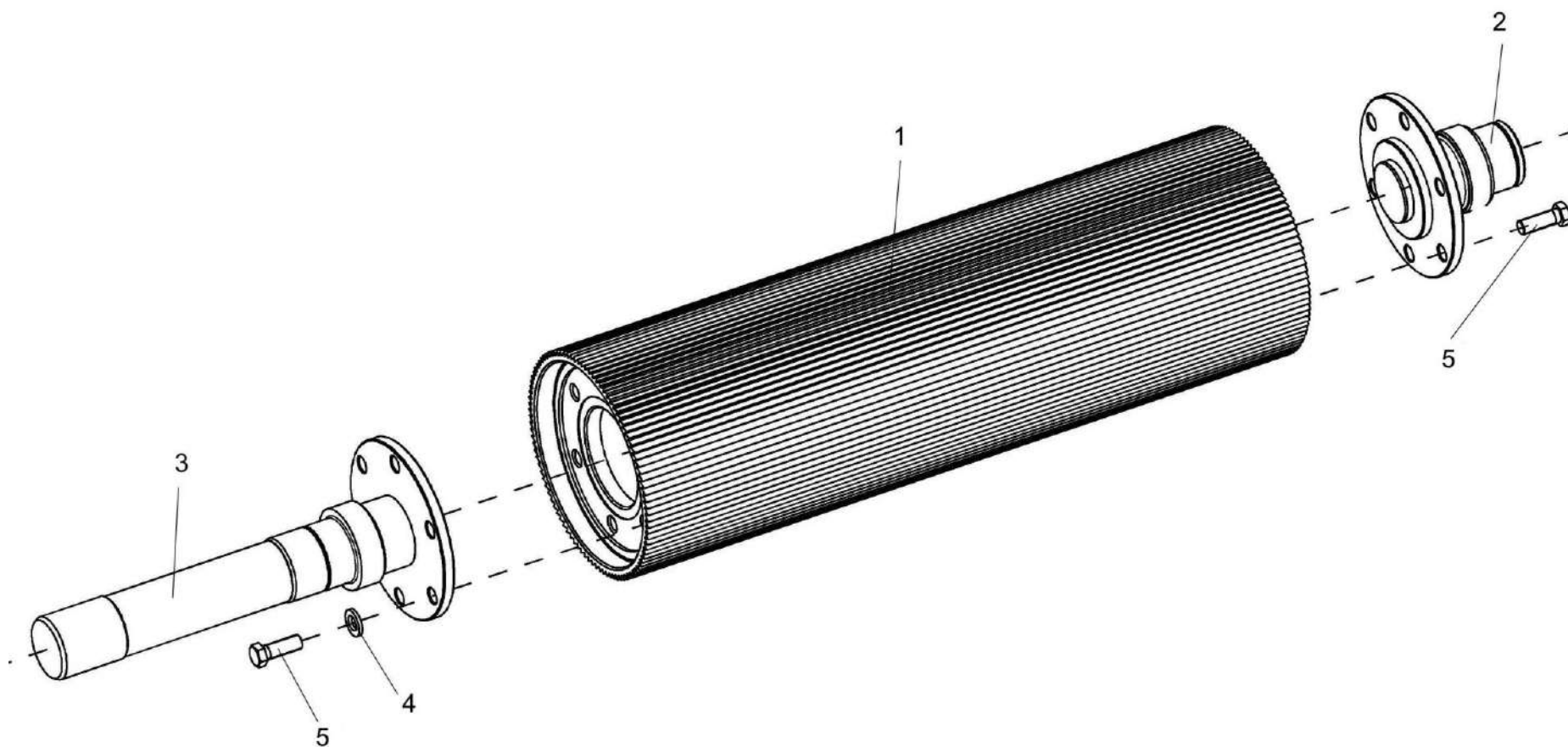


Рисунок 51 – Валец КВС-2-0148220А и КВС-2-0148230А

КВС-8-0100000 ҚДС (Версия 03)

№ рис	№ поз	Обозначение	Наименование	Куда входит	
				Обозначение	Кол. на 1 сб. ед.
ВАЛЕЦ КВС-2-0148220А И КВС-2-0148230А (рисунок 51)					
51	1-5	КВС-2-0148220А	Валец верхний	КВС-2-0148200	1
	1-5	КВС-2-0148230А	Валец нижний	КВС-2-0148210	1
	1	КВС-2-0148240	Валец	КВС-2-0148220А	1
				КВС-2-0148230А	1
	2	КВС-2-0148655	Цапфа	КВС-2-0148220А	1
	2	КВС-2-0148655-01	Цапфа	КВС-2-0148230А	1
	3	КВС-2-0148656	Цапфа	КВС-2-0148230А	1
	3	КВС-2-0148656-01	Цапфа	КВС-2-0148220А	1
	4	КЗР 0103808	Шайба	КВС-2-0148220А	20
				КВС-2-0148230А	20
5			Болт М12-6ех35 – 7796	КВС-2-0148220А	20
			КВС-2-0148230А	20	

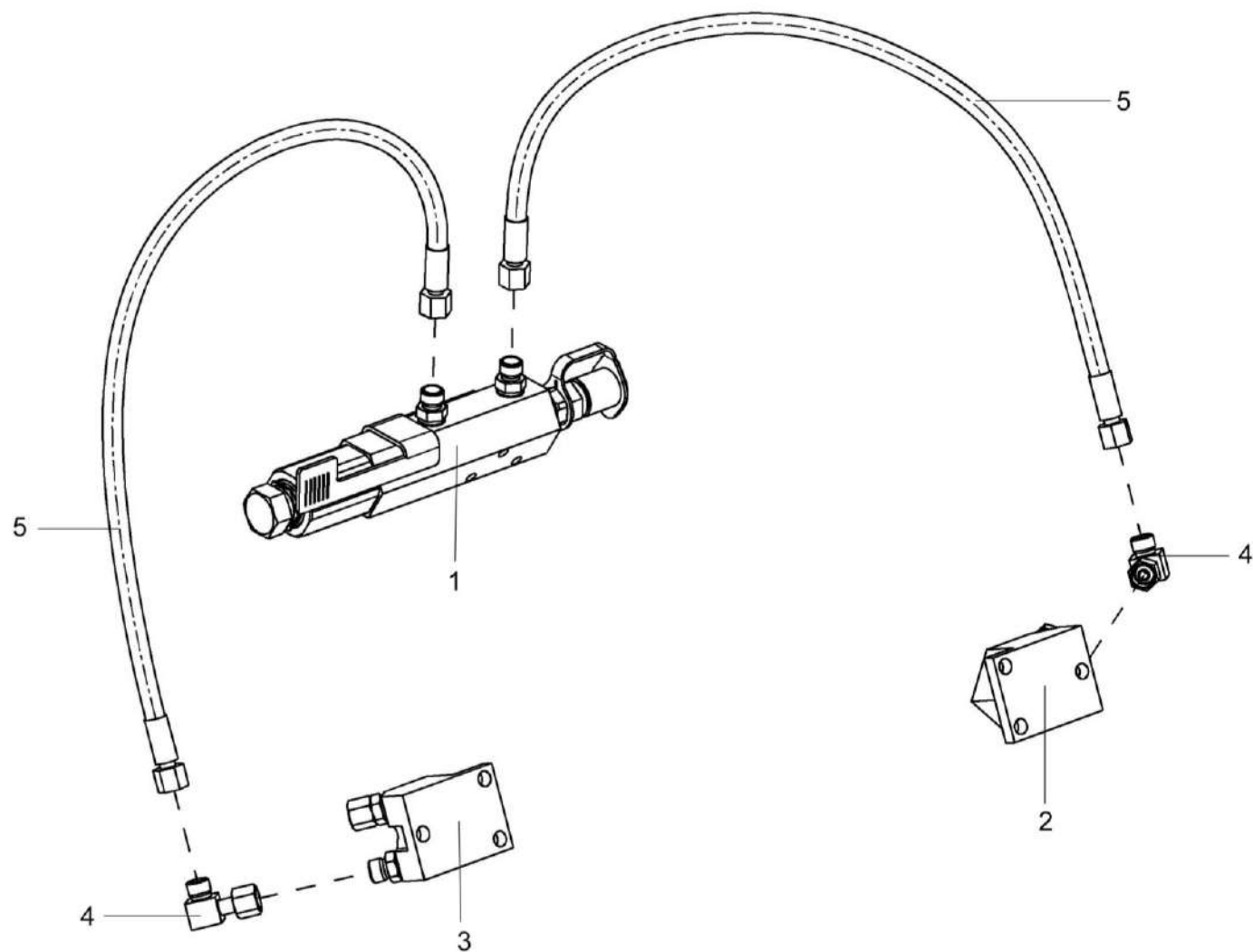


Рисунок 52 – Гидросистема регулировки зазора КВС-1-0603000

КВС-8-0100000 ҚДС (Версия 03)

№ рис	№ поз	Обозначение	Наименование	Куда входит	
				Обозначение	Кол. на 1 сб. ед.
ГИДРОСИСТЕМА РЕГУЛИРОВКИ ЗАЗОРА КВС-1-0603000 (рисунок 52)					
52	1-5	КВС-1-0603000	Гидросистема регулировки зазора	КВС-2-0148010	1
	1	КВС-1-0603110	Цилиндр	КВС-1-0603000	1
	2	КВС-1-0603020	Толкатель	КВС-1-0603000	1
	3	КВС-1-0603020-01	Толкатель	КВС-1-0603000	1
	4	ППК 0118070	Угольник	КВС-1-0603000	2
	5		Рукав высокого давления РВД 6-1SN-M16x1,5-60 ⁰ -710-0 ⁰ -90 ⁰	КВС-1-0603000	2

КВС-8-0100000 ҚДС (Версия 03)

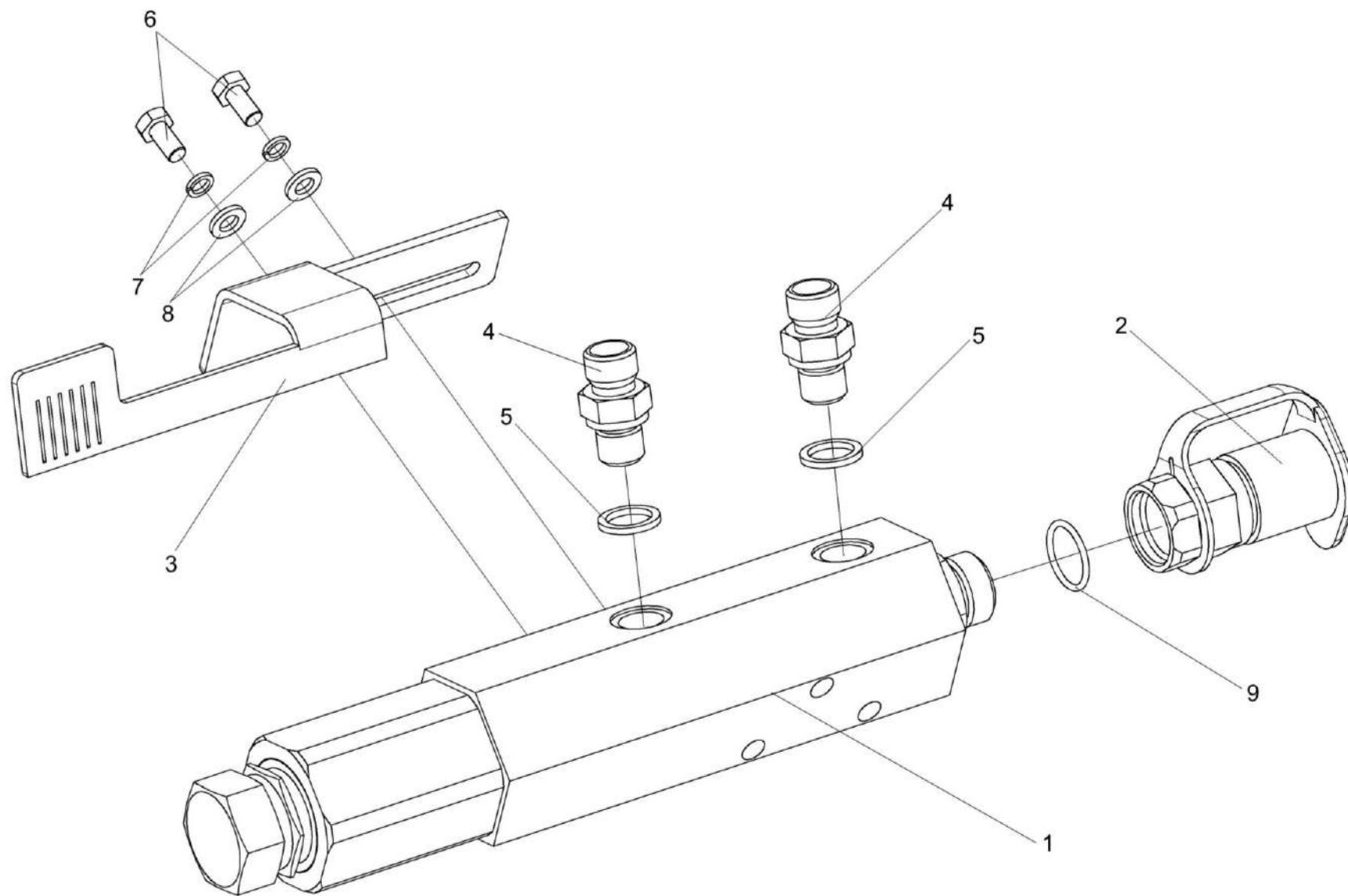


Рисунок 53 – Цилиндр КВС-1-0603110

КВС-8-0100000 ҚДС (Версия 03)

№ рис	№ поз	Обозначение	Наименование	Куда входит	
				Обозначение	Кол. на 1 сб. ед.
ЦИЛИНДР КВС-1-0603110 (рисунок 53)					
53	1-9	КВС-1-0603110	Цилиндр	КВС-1-0603000	1
	4,5	ГШМ 6014600	Штуцер	КВС-1-0603110	2
	1	КВС-1-0603010А	Цилиндр	КВС-1-0603110	1
	2	МС 12-3-020	Полумуфта внутренняя	КВС-1-0603110	1
	3	КВС-1-0603401	Линейка	КВС-1-0603110	1
	4	ГШМ 6014606	Штуцер	ГШМ 6014600	1
	5		Кольцо КВГ1/4-М14	ГШМ 6014600	1
	6		Болт М6-6х12 – 7798	КВС-1-0603110	2
	7		Шайба 6Т 65Г – 6402	КВС-1-0603110	2
8		Шайба С.6.01 – 6958	КВС-1-0603110	2	
9		Кольцо 019-022-19-2-2 – 18829/9833	КВС-1-0603110	1	

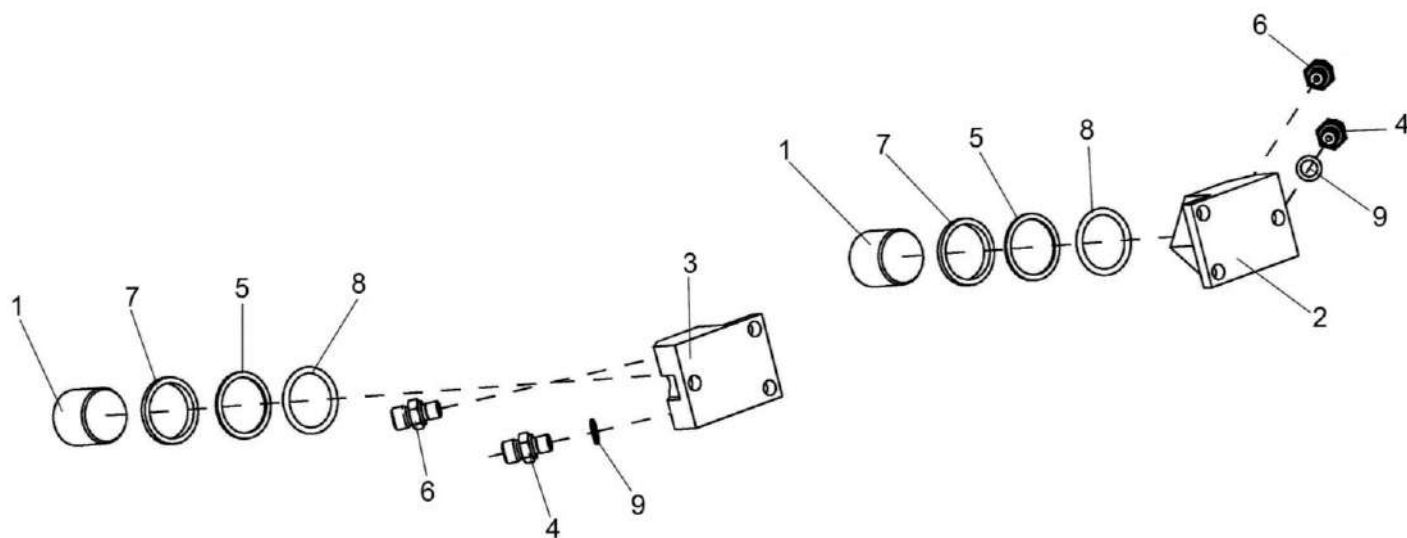


Рисунок 54 – Толкатели КВС-1-0603020 и КВС-1-0603020-01

КВС-8-0100000 КДС (Версия 03)

№ рис	№ поз	Обозначение	Наименование	Куда входит	
				Обозначение	Кол. на 1 сб. ед.
ТОЛКАТЕЛИ КВС-1-0603020 и КВС-1-0603020-01 (рисунок 54)					
54	1,2,4-9	КВС-1-0603020	Толкатель	КВС-1-0603000	1
	1,3-9	КВС-1-0603020-01	Толкатель	КВС-1-0603000	1
	1	КВС-1-0603605	Плунжер	КВС-1-0603020	1
				КВС-1-0603020-01	1
	2	КВС-1-0603606	Корпус	КВС-1-0603020	1
	3	КВС-1-0603606-01	Корпус	КВС-1-0603020-01	1
	4	КЗР 1580602	Штуцер	КВС-1-0603020	1
				КВС-1-0603020-01	1
	5	Н 20.10.007	Кольцо защитное	КВС-1-0603020	1
				КВС-1-0603020-01	1
	6	75Ш-16151	Клапан перепускной колесного цилиндра тормоза	КВС-1-0603020	1
				КВС-1-0603020-01	1
	7		Грязесъемник 2-40 – 24811	КВС-1-0603020	1
				КВС-1-0603020-01	1
	8		Кольцо 040-048-46-2-2 – 18829/9833	КВС-1-0603020	1
				КВС-1-0603020-01	1
	9		Прокладка 12 М1 – 23358	КВС-1-0603020	1
				КВС-1-0603020-01	1

КВС-8-0100000 ҚДС (Версия 03)

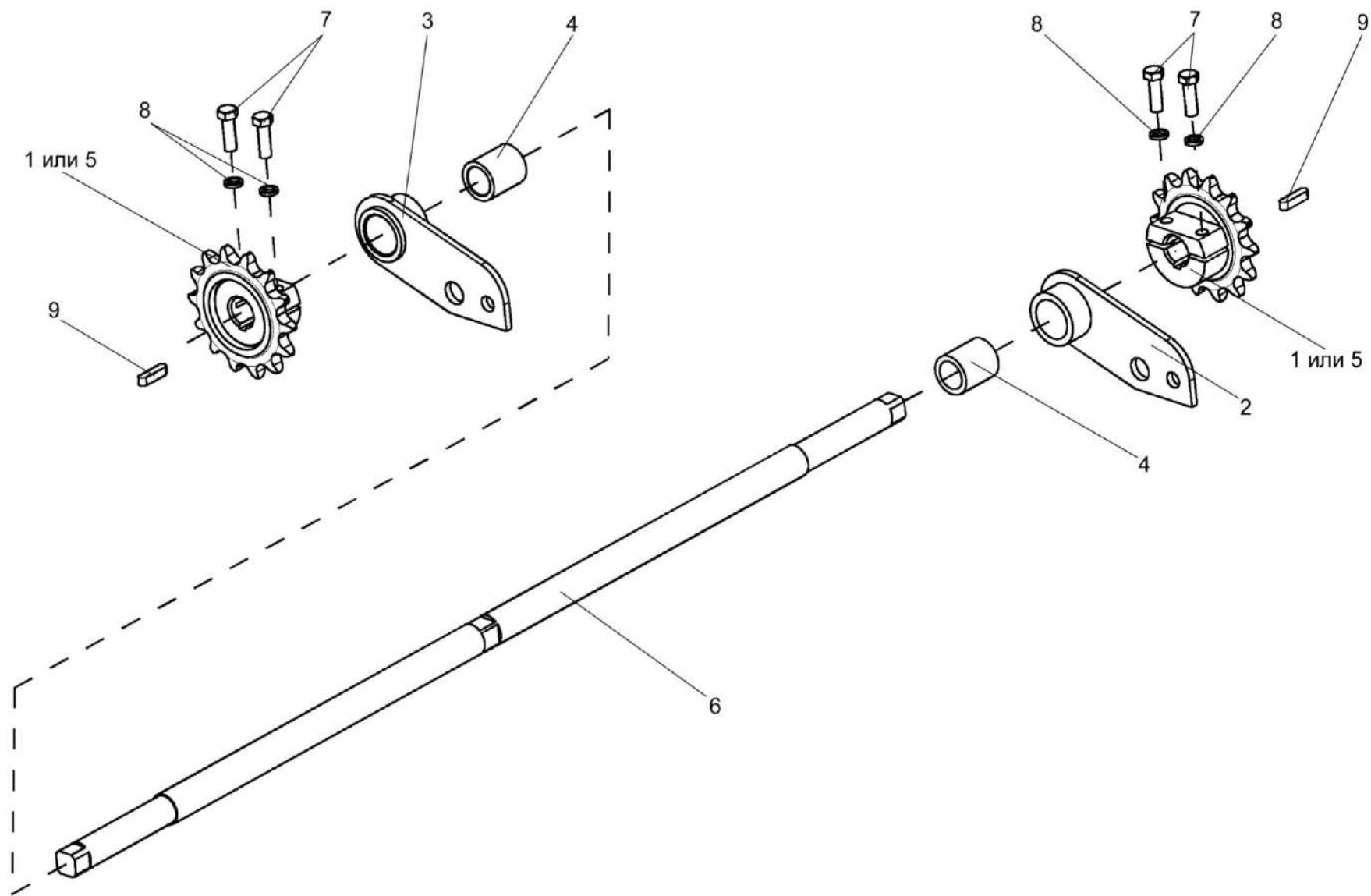


Рисунок 55 – Механизм перемещения КВС-1-0148170

КВС-8-0100000 КДС (Версия 03)

№ рис	№ поз	Обозначение	Наименование	Куда входит	
				Обозначение	Кол. на 1 сб. ед.
МЕХАНИЗМ ПЕРЕМЕЩЕНИЯ КВС-1-0148170 (рисунок 55)					
55	1-9	КВС-1-0148170	Механизм перемещения	КВС-1-0148000	1
	2,4	КВС-1-0148190	Кронштейн	КВС-1-0148170	1
	3,4	КВС-1-0148190-01	Кронштейн	КВС-1-0148170	1
	1	КВС-1-0148180	Звездочка	КВС-1-0148170	2
	2	КВС-1-0148200	Кронштейн	КВС-1-0148190	1
	3	КВС-1-0148200-01	Кронштейн	КВС-1-0148190-01	1
	4	КВС-1-0148009	Втулка	КВС-1-0148190 КВС-1-0148190-01	1 1
	5	КВС-1-0148303	Звездочка	КВС-1-0148170	2
	6	КВС-1-0148609	Вал	КВС-1-0148170	1
7		Болт М8-6х25 – 7796	КВС-1-0148170	4	
8		Шайба 8Т 65Г – 6402	КВС-1-0148170	4	
9		Шпонка 6х6х25 – 23360	КВС-1-0148170	2	

КВС-8-0100000 ҚДС (Версия 03)

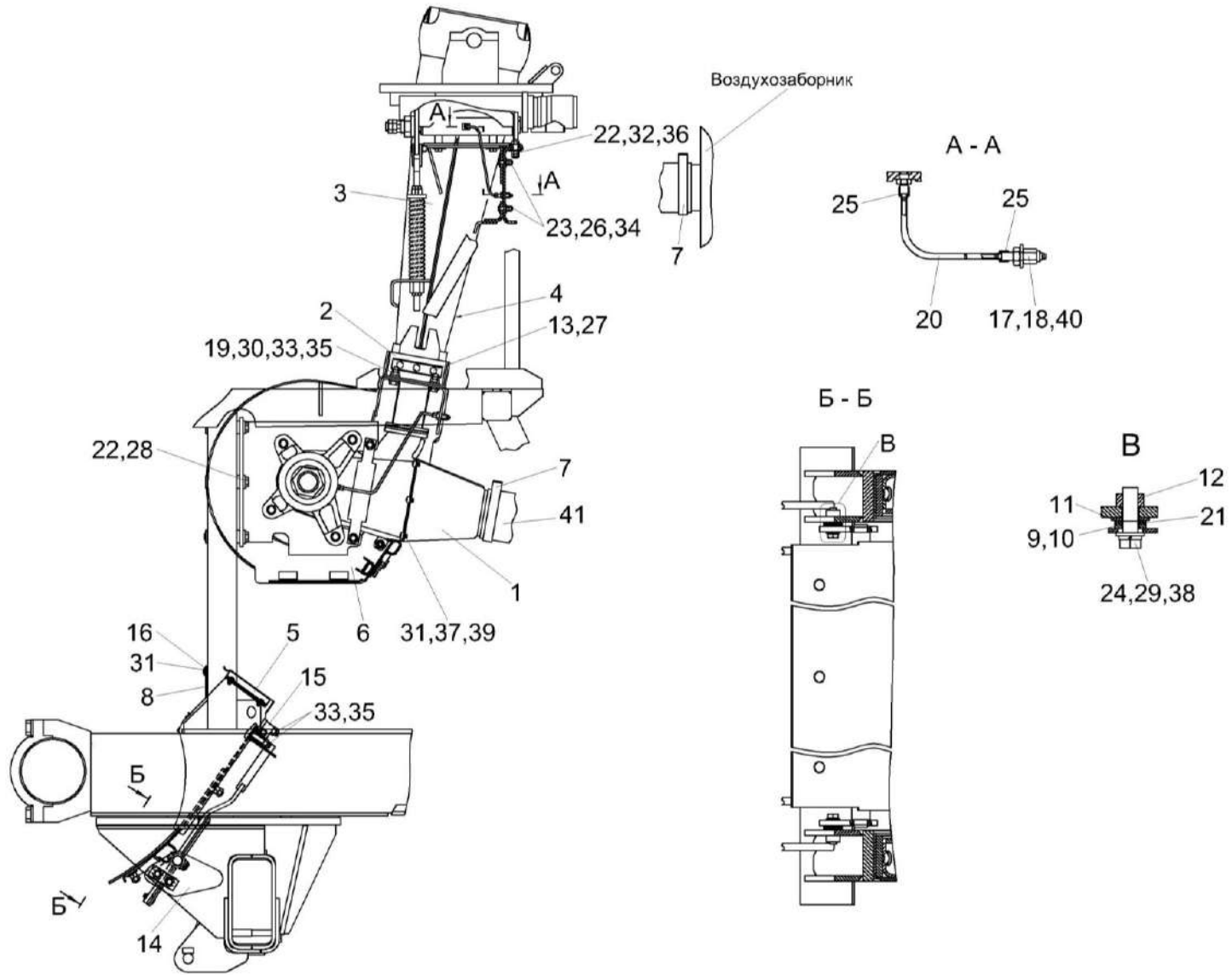


Рисунок 56 – Установка ускорителя выброса, камеры приемной и основания силосопровода КВС-1-0140000

КВС-8-0100000 КДС (Версия 03)

№ рис	№ поз	Обозначение	Наименование	Куда входит	
				Обозначение	Кол. на 1 сб. ед.
УСТАНОВКА УСКОРИТЕЛЯ ВЫБРОСА, КАМЕРЫ ПРИЕМНОЙ И ОСНОВАНИЯ СИЛОСОПРОВОДА КВС-1-0140000 (рисунок 56)					
56	1-41	КВС-1-0140000	Установка ускорителя выброса, камеры приемной и основания силосопровода	КВС-8-0100000	1
	1	КВС-1-0140010	Переходник	КВС-1-0140000	1
	2	КВС-1-0140030А	Кронштейн	КВС-1-0140000	2
	3	КВС-1-0143500	Основание силосопровода и механизм поворота	КВС-1-0140000	1
	4	КВС-1-0143130	Люк	КВС-1-0140000	1
	5	КВС-1-0147000А	Камера приемная	КВС-1-0140000	1
	6	КВС-2-0142000	Ускоритель выброса	КВС-1-0140000	1
	7	А 23.02.230	Хомут стяжной	КВС-1-0140000	2
	8	КВС-1-0140001	Уплотнение	КВС-1-0140000	1
	9	КВС-1-0140402	Пластина	КВС-1-0140000	3 наиб. кол.
	10	КВС-1-0140402-01	Пластина	КВС-1-0140000	4 наиб. кол.
	11	КВС-1-0140402-02	Пластина	КВС-1-0140000	2 наиб. кол.
12	КВС-1-0140405-02	Накладка	КВС-1-0140000	2	

КВС-8-0100000 КДС (Версия 03)

№ рис	№ поз	Обозначение	Наименование	Куда входит	
				Обозначение	Кол. на 1 сб. ед.
56	13	КВС-1-0140409	Пластина	КВС-1-0140000	2
	14	КВС-1-0140421	Ловитель	КВС-1-0140000	2
	15	КВС-1-0140422	Зажим	КВС-1-0140000	2
	16	КВС-1-0141412	Накладка	КВС-1-0140000	1
	17	КВС-1-0115619	Штуцер	КВС-1-0140000	1
	18	КВС-1-0115624	Гайка	КВС-1-0140000	1
	19	КВС-1-0142625	Шайба	КВС-1-0140000	8
	20	КВС-1-0148001-02	Трубка	КВС-1-0140000	1
	21	ЖГР-2-0200411-02	Прокладка регулировочная	КВС-1-0140000	6
					наиб. кол.
	22	КЗР 0202674А	Шайба	КВС-1-0140000	20
	23	КЗР 0221417-01	Шайба	КВС-1-0140000	8
	24	КУЖ 0201422-01	Шайба специальная	КВС-1-0140000	4
	25	УЭС-7-0800619	Гайка	КВС-1-0140000	2
	26		Болт М10-6ех40 – 7796	КВС-1-0140000	4
	27		Болт М12-6ех30 – 7796	КВС-1-0140000	6
	28		Болт М16х1,5-6ех50 – 7796	КВС-1-0140000	6
	29		Болт М16-6ех60 – 7796	КВС-1-0140000	4
	30		Болт М12-6ех50 – 7796	КВС-1-0140000	4

КВС-8-0100000 КДС (Версия 03)

№ рис	№ поз	Обозначение	Наименование	Куда входит	
				Обозначение	Кол. на 1 сб. ед.
56	31		Болт М6-6ех16 – 7798	КВС-1-0140000	14
	32		Болт М16-6ех55 – 7796	КВС-1-0140000	7
	33		Гайка М12-6G – 2526	КВС-1-0140000	4
	34		Гайка М10-6G – 5915	КВС-1-0140000	8
	35		Гайка М12-6G – 5915	КВС-1-0140000	4
	36		Гайка М16-6G – 5915	КВС-1-0140000	14
	37		Шайба 6Т 65Г – 6402	КВС-1-0140000	6
	38		Шайба 16Т 65Г – 6402	КВС-1-0140000	4
	39		Шайба С.6.01 – 11371	КВС-1-0140000	6
	40		Масленка 1.2 – 19853	КВС-1-0140000	1
	41		Шланг "Томифлекс" тип "Lignum", Ф127 мм или Шланг гибкий армированный ПВХ тип "AIRWAY STANDART", Ф127 мм	КВС-1-0140000	1,33 1,33

КВС-8-0100000 КДС (Версия 03)

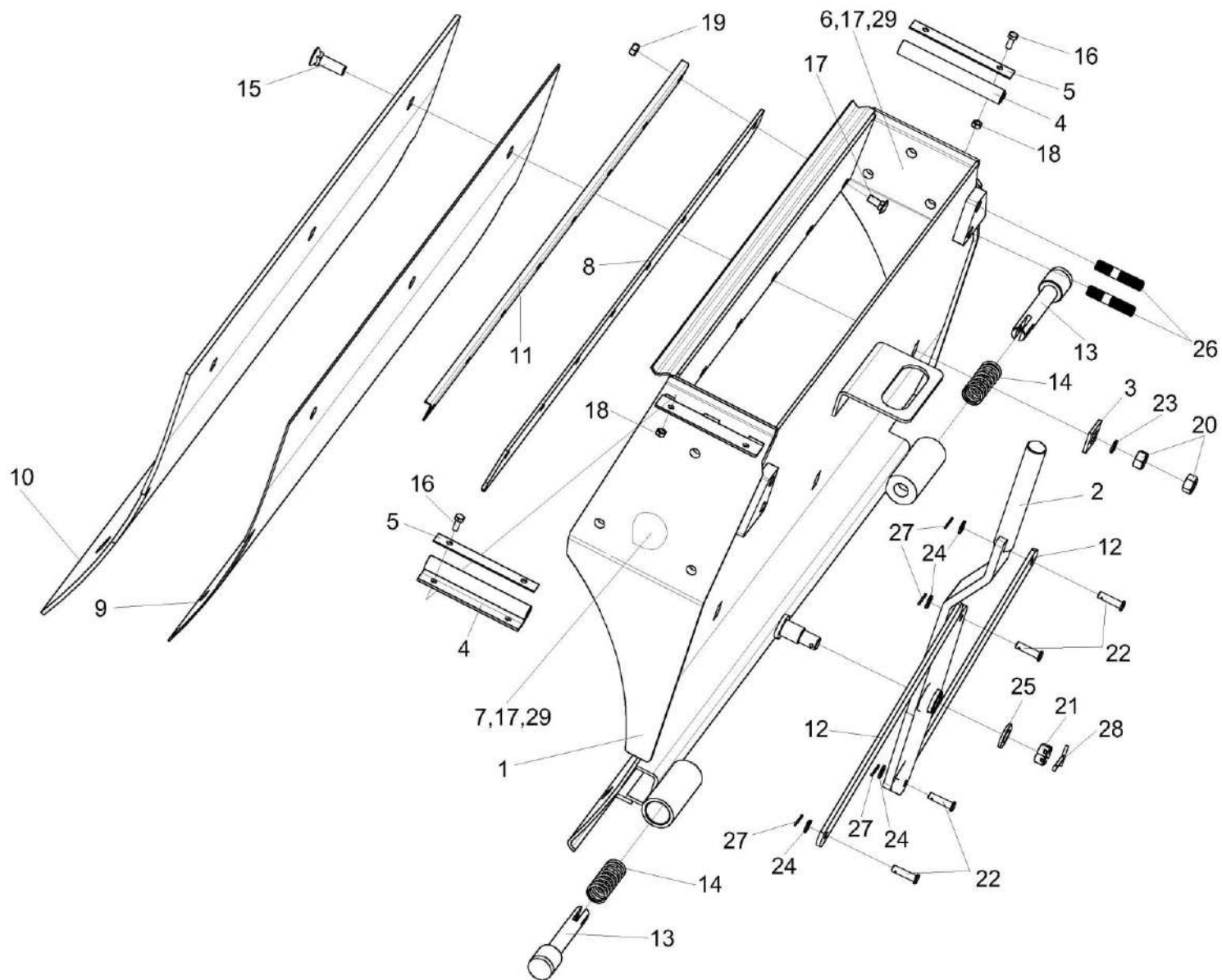


Рисунок 57 – Камера приемная КВС-1-0147000А

КВС-8-0100000 КДС (Версия 03)

№ рис	№ поз	Обозначение	Наименование	Куда входит	
				Обозначение	Кол. на 1 сб. ед.
КАМЕРА ПРИЕМНАЯ КВС-1-0147000А (рисунок 57)					
57	1-29	КВС-1-0147000А	Камера приемная	КВС-1-0140000	1
	1	КВС-1-0147010Б	Камера приемная	КВС-1-0147000А	1
	2	КВС-1-0147050А	Рукоятка	КВС-1-0147000А	1
	3	КВС-1-0115422	Шайба	КВС-1-0147000А	6
	4	КВС-1-0141003Б	Уплотнение	КВС-1-0147000А	2
	5	КВС-1-0141413	Накладка	КВС-1-0147000А	2
	6	КВС-1-0147499	Накладка	КВС-1-0147000А	1
	7	КВС-1-0147499-01	Накладка	КВС-1-0147000А	1
	8	КВС-1-0147002	Уплотнение	КВС-1-0147000А	1
	9	КВС-1-0147003	Прокладка	КВС-1-0147000А	1
	10	КВС-1-0147401	Лист	КВС-1-0147000А	1
	11	КВС-1-0147406	Уголок	КВС-1-0147000А	1
	12	КВС-1-0147447	Тяга	КВС-1-0147000А	2
	13	КВС-1-0147608	Фиксатор	КВС-1-0147000А	2
	14	КВС-1-0147615	Пружина	КВС-1-0147000А	2
	15		Болт М12-6х30 – 7786	КВС-1-0147000А	5
16		Болт М6-6х16 – 7798	КВС-1-0147000А	4	

КВС-8-0100000 КДС (Версия 03)

№ рис	№ поз	Обозначение	Наименование	Куда входит	
				Обозначение	Кол. на 1 сб. ед.
57	17		Болт М8-6ех20 – 7802	КВС-1-0147000А	14
	18		Гайка М6-6G – 5915	КВС-1-0147000А	4
	19		Гайка М8-6G – 5915	КВС-1-0147000А	8
	20		Гайка М12-6G – 5915	КВС-1-0147000А	5
	21		Гайка М16х1,5-6G – 5935	КВС-1-0147000А	1
	22		Ось 6-8 b12x30 – 9650	КВС-1-0147000А	4
	23		Шайба 12Т 65Г – 6402	КВС-1-0147000А	2
	24		Шайба С.8.01 – 11371	КВС-1-0147000А	4
	25		Шайба С.16.01 – 11371	КВС-1-0147000А	1
	26		Шпилька 2 М12-6ех40 – 22036	КВС-1-0147000А	4
	27		Шплинт 2х16 – 397	КВС-1-0147000А	4
	28		Шплинт 4х32 – 397	КВС-1-0147000А	1
	29		Гайка DIN 6923 М8-8-А-А3G	КВС-1-0147000А	6

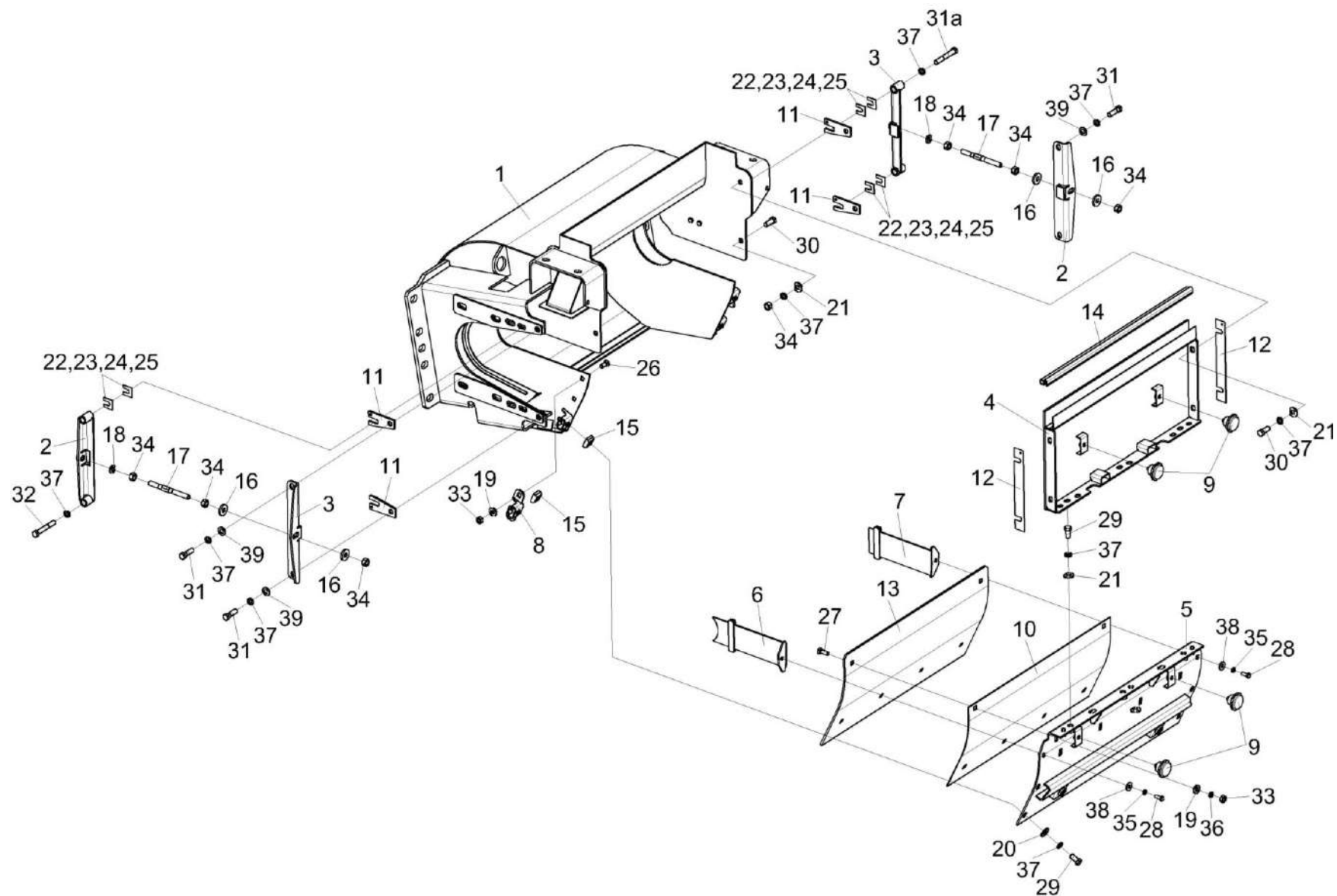


Рисунок 58 – Ускоритель выброса КВС-2-0142000 (лист 1)

КВС-8-0100000 ҚДС (Версия 03)

№ рис	№ поз	Обозначение	Наименование	Куда входит	
				Обозначение	Кол. на 1 сб. ед.
УСКОРИТЕЛЬ ВЫБРОСА КВС-2-0142000 (лист 1) (рисунок 58)					
58	1-39	КВС-2-0142000	Ускоритель выброса	КВС-1-0140000	1
	4,9,14	КВС-2-0142170	Стенка задняя	КВС-2-0142000	1
	5,9,10,13, 19,27,33,36	КВС-2-0142300	Поддон	КВС-2-0142000	1
	1	КВС-2-0142020Б	Корпус ускорителя	КВС-2-0142000	1
	2	КВС-2-0142050	Коромысло	КВС-2-0142000	2
	3	КВС-2-0142070	Упор	КВС-2-0142000	2
	4	КВС-2-0142180	Стенка задняя	КВС-2-0142170	1
	5	КВС-2-0142310	Поддон	КВС-2-0142300	1
	6	КВС-1-0142110	Шторка	КВС-2-0142000	1
	7	КВС-1-0142110-01	Шторка	КВС-2-0142000	1
	8	КВС-1-0142120-01	Упор	КВС-2-0142000	1
	9	КЗР 0101260	Ручка	КВС-2-0142170 КВС-2-0142300	2 2
	10	КВС-2-0142003	Прокладка	КВС-2-0142300	1
11	КВС-2-0142406	Прокладка	КВС-2-0142000	4	
12	КВС-2-0142407	Прокладка	КВС-2-0142000	6	
13	КВС-2-0142415	Лист	КВС-2-0142300	1	

наиб. кол.

КВС-8-0100000 ҚДС (Версия 03)

№ рис	№ поз	Обозначение	Наименование	Куда входит	
				Обозначение	Кол. на 1 сб. ед.
58	14	КВС-1-0142009	Уплотнитель Уплотнитель 2107-6107018М L=(658±1) мм	КВС-2-0142170	1
	15	КВС-1-0142482	Гайка	КВС-2-0142000	4
	16	КВС-1-0142625	Шайба	КВС-2-0142000	8
	17	КВК-6-0142601	Тяга	КВС-2-0142000	2
	18	КЗР 0103808	Шайба	КВС-2-0142000	2
	19	КСН 0100665	Шайба	КВС-2-0142000	2
				КВС-2-0142300	6
	20	ПКК 0100449А	Шайба	КВС-2-0142000	4
	21	ПКК 0100449А-01	Шайба	КВС-2-0142000	7
	22	ПКК 0202449	Прокладка	КВС-2-0142000	4 наиб. кол.
	23	ПКК 0202449-01	Прокладка	КВС-2-0142000	4 наиб. кол.
	24	ПКК 0202449-02	Прокладка	КВС-2-0142000	2 наиб. кол.
	25	ПКК 0202449-03	Прокладка	КВС-2-0142000	2 наиб. кол.
	26		Болт М10-6ех25 – 7786	КВС-2-0142000	2
	27		Болт М10-6ех30 – 7786	КВС-2-0142300	6

КВС-8-0100000 КДС (Версия 03)

№ рис	№ поз	Обозначение	Наименование	Куда входит		
				Обозначение	Кол. на 1 сб. ед.	
58	28		Болт М8-6ех20 – 7796	КВС-2-0142000	2	
	29		Болт М12-6ех25 – 7796	КВС-2-0142000	11	
	30		Болт М12-6ех30 – 7796	КВС-2-0142000	4	
	31		Болт М12-6ех40 – 7796	КВС-2-0142000	4	
	31а		Болт М12-6ех70 – 7796	КВС-2-0142000	2	
	32		Болт М12-6ех80 – 7796	КВС-2-0142000	2	
	33			Гайка М10-6G – 5915	КВС-2-0142000	2
					КВС-2-0142300	6
	34			Гайка М12-6G – 5915	КВС-2-0142000	8
	35			Шайба 8Т 65Г – 6402	КВС-2-0142000	2
	36			Шайба 10Т 65Г – 6402	КВС-2-0142300	6
	37			Шайба 12Т 65Г – 6402	КВС-2-0142000	19
	38			Шайба С 8.01 – 6958	КВС-2-0142000	2
	39			Шайба С.12.01 – 11371	КВС-2-0142000	4

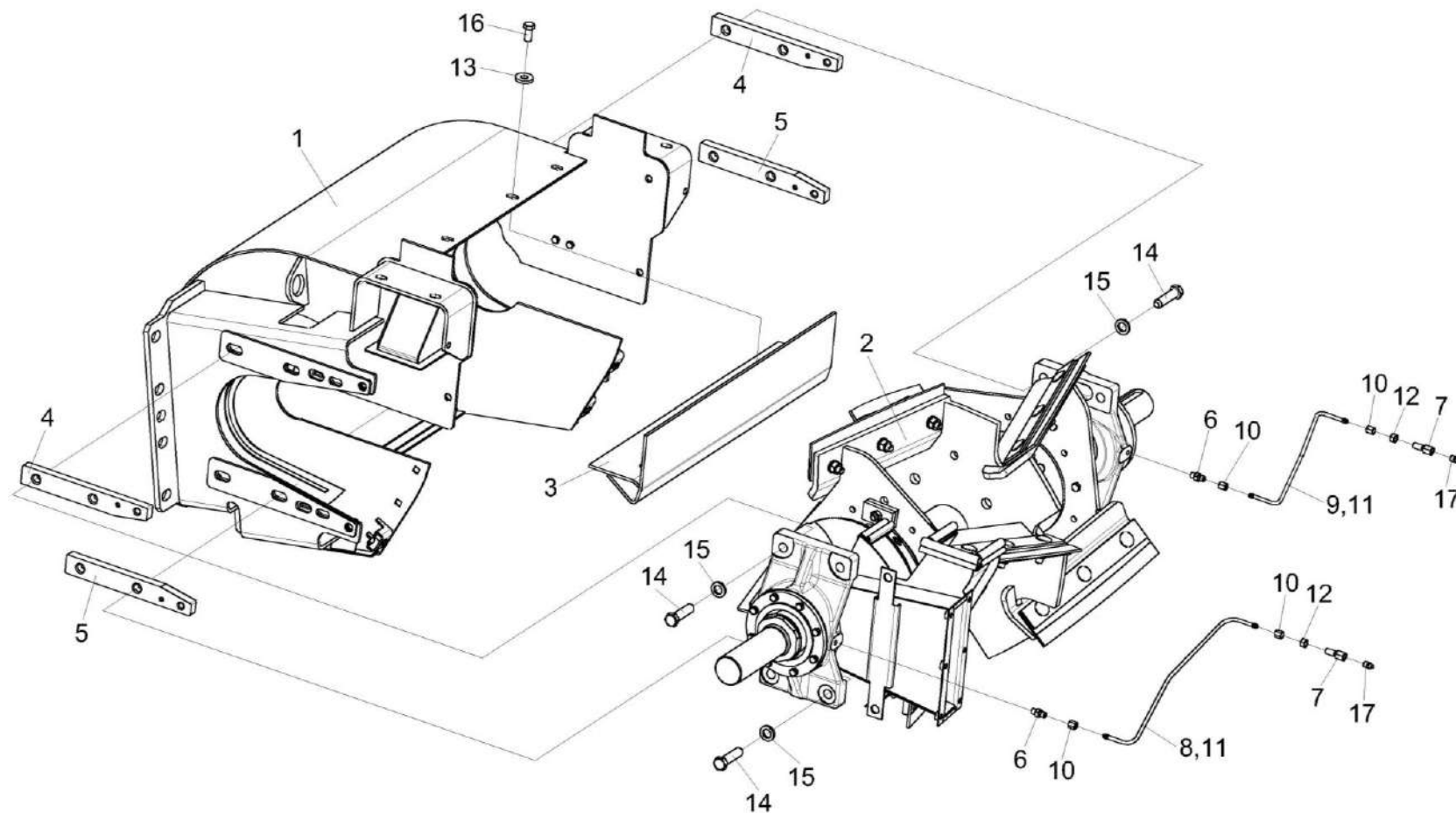


Рисунок 59 – Ускоритель выброса КВС-2-0142000 (лист 2)

КВС-8-0100000 КДС (Версия 03)

№ рис	№ поз	Обозначение	Наименование	Куда входит	
				Обозначение	Кол. на 1 сб. ед.
УСКОРИТЕЛЬ ВЫБРОСА КВС-2-0142000 (лист 2) (рисунок 59)					
59	1-17	КВС-2-0142000	Ускоритель выброса	КВС-1-0140000	1
	8,10,11	КВС-2-0142150	Трубопровод	КВС-2-0142000	1
	9,10,11	КВС-2-0142150-01	Трубопровод	КВС-2-0142000	1
	1	КВС-2-0142020Б	Корпус ускорителя	КВС-2-0142000	1
	2	КВС-2-0142100	Вал ускорителя выброса	КВС-2-0142000	1
	3	КВС-2-0142400	Отсекатель	КВС-2-0142000	1
	4	КВС-2-0142320	Закладная	КВС-2-0142000	2
	5	КВС-2-0142320-01	Закладная	КВС-2-0142000	2
	6	КВС-2-0142602	Штуцер ввертный	КВС-2-0142000	2
	7	КВС-2-0142603	Штуцер переходной	КВС-2-0142000	2
	8	КВС-2-0142803	Трубка	КВС-2-0142150	1
	9	КВС-2-0142804	Трубка	КВС-2-0142150-01	1
	10	УЭС-7-0800624	Гайка	КВС-2-0142150	2
				КВС-2-01421500-01	2
	11	105.069.00.081	Муфта конусная	КВС-2-0142150	2
				КВС-2-01421500-01	2
	12	КВС-1-0115624	Гайка	КВС-2-0142000	4
	13	КВС-1-0142625	Шайба	КВС-2-0142000	8
	14	КВК 0142602	Болт	КВС-2-0142000	8
	15	КСН 0100636-02	Шайба	КВС-2-0142000	8
	16		Болт М12-6ех25 – 7796	КВС-2-0142000	11
	17		Масленка 1.2 – 19853	КВС-2-0142000	2

КВС-8-0100000 ҚДС (Версия 03)

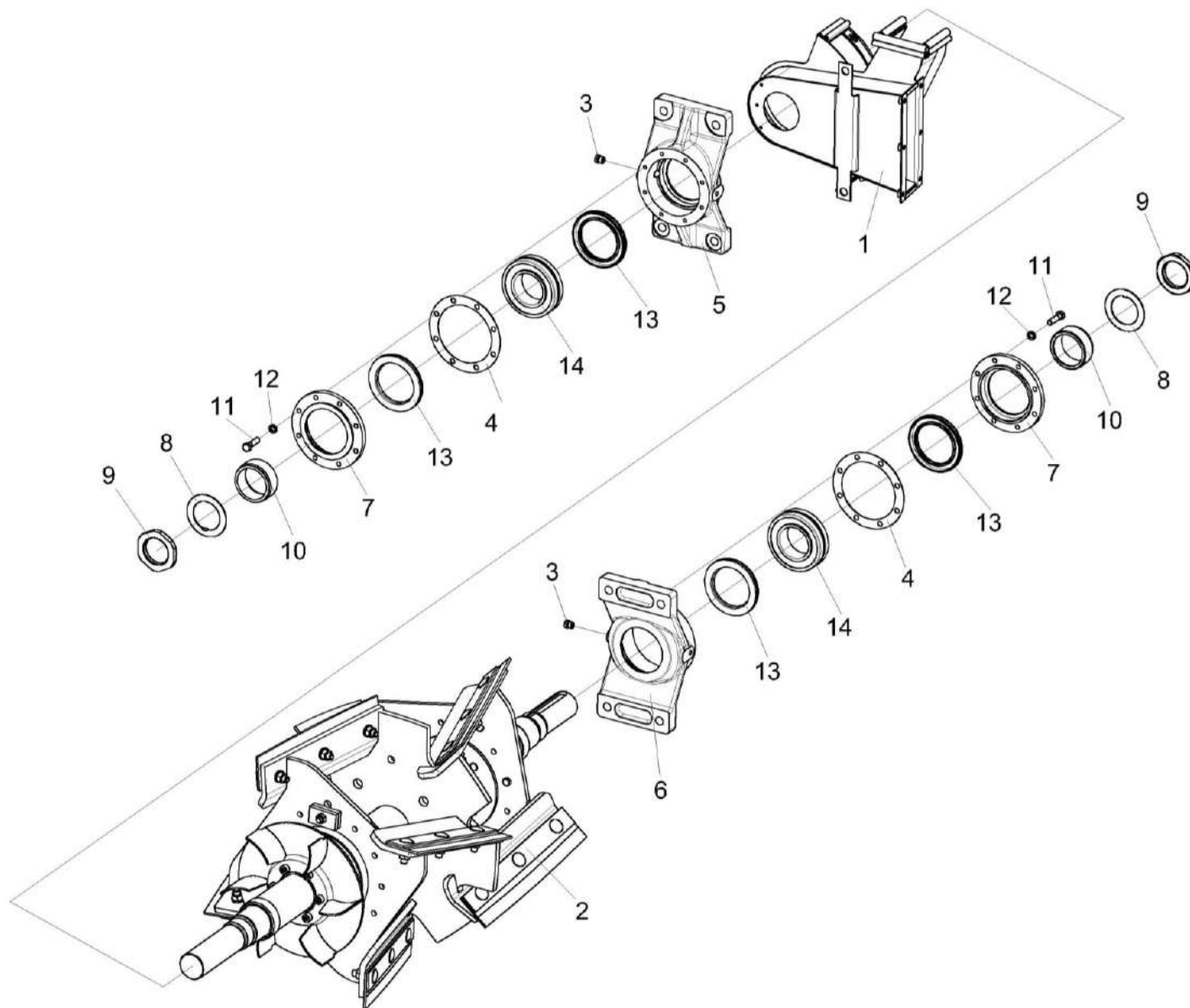


Рисунок 60 – Вал ускорителя выброса КВС-2-0142100

КВС-8-0100000 ҚДС (Версия 03)

№ рис	№ поз	Обозначение	Наименование	Куда входит	
				Обозначение	Кол. на 1 сб. ед.
ВАЛ УСКОРИТЕЛЯ ВЫБРОСА КВС-2-0142100 (рисунок 60)					
60	1-14	КВС-2-0142100	Вал ускорителя выброса	КВС-2-0142000	1
	5,13	КВК 0142240	Корпус	КВС-2-0142100	1
	6,13	КВК 0142240-01	Корпус	КВС-2-0142100	1
	7,13	КВК 0142250	Крышка	КВС-2-0142100	2
	1	КВС-1-0142610	Воздуховод	КВС-2-0142100	1
	2	КВС-1-0142910А	Вал ускорителя выброса	КВС-2-0142100	1
	3	КУЖ 0108010	Клапан предохранительный	КВС-2-0142100	2
	4	КВК 0142007	Прокладка	КВС-2-0142100	2
	5	КВК 0142101	Корпус	КВК 0142240	1
	6	КВК 0142101-01	Корпус	КВК 0142240-01	1
	7	КВК 0142102	Крышка	КВК 0142250	1
	8	КВС-1-0142488	Шайба	КВС-2-0142100	2
	9	КВС-1-0142498	Гайка	КВС-2-0142100	2
	10	КВС-1-0142604А	Втулка	КВС-2-0142100	2
11		Болт М8-6ех30 – 7796	КВС-2-0142100	16	
12		Шайба 8Т 65Г – 6402	КВС-2-0142100	16	
13		Манжета ВАУМХ7 80-110-10 75FKM 585	КВК 0142240 КВК 0142240-01 КВК 0142250	1 1 1	
14		Подшипник 22213Е или Подшипник 22213-Е1	КВС-2-0142100	2	

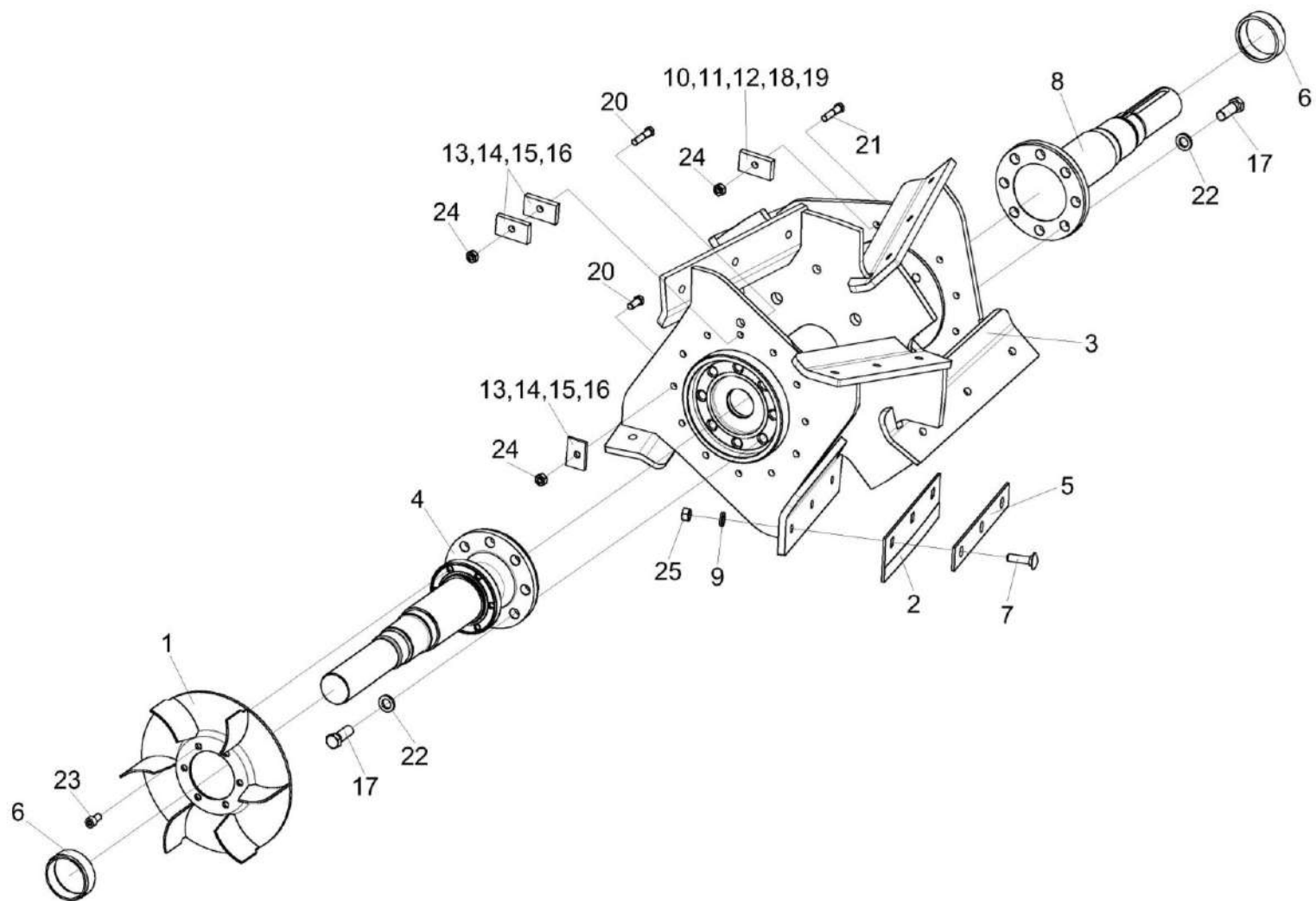


Рисунок 61 – Вал ускорителя выброса КВС-1-0142910А

КВС-8-0100000 ҚДС (Версия 03)

№ рис	№ поз	Обозначение	Наименование	Куда входит	
				Обозначение	Кол. на 1 сб. ед.
ВАЛ УСКОРИТЕЛЯ ВЫБРОСА КВС-1-0142910А (рисунок 61)					
61	1-25	КВС-1-0142910А	Вал ускорителя выброса	КВС-2-0142100	1
	1,3,4, 6,8,10-24	КВС-1-0142920	Вал ускорителя выброса	КВС-1-0142910А	1
	1	КВС-1-0142650	Крыльчатка	КВС-1-0142920	1
	2	КВС-1-0142840	Лопасть	КВС-1-0142910А	8
	3	КВС-1-0142930	Каркас вала ускорителя	КВС-1-0142920	1
	4	КВС-1-0142950	Цапфа левая	КВС-1-0142920	1
	5	КВС-1-0142494	Накладка	КВС-1-0142910А	8
	6	КВС-1-0142623	Втулка	КВС-1-0142920	2
	7	КВС-1-0142628А	Болт	КВС-1-0142910А	24
	8	КВС-1-0142633	Цапфа правая	КВС-1-0142920	1
	9	КЗР 0103808	Шайба	КВС-1-0142910А	24
	10	КИС 0150533А	Грузик балансировочный	КВС-1-0142920	2 наиб. кол.
	11	КИС 0150533А-01	Грузик балансировочный	КВС-1-0142920	2 наиб. кол.
12	КИС 0150533А-02	Грузик балансировочный	КВС-1-0142920	2 наиб. кол.	
13	КИС 0150533А-03	Грузик балансировочный	КВС-1-0142910А КВС-1-0142920	2 2 наиб. кол.	

КВС-8-0100000 ҚДС (Версия 03)

№ рис	№ поз	Обозначение	Наименование	Куда входит	
				Обозначение	Кол. на 1 сб. ед.
61	14	КИС 0150533А-04	Грузик балансировочный	КВС-1-0142910А	2
				КВС-1-0142920	2
					наиб. кол.
	15	КИС 0150533А-05	Грузик балансировочный	КВС-1-0142910А	2
				КВС-1-0142920	2
					наиб. кол.
	16	КИС 0150533А-06	Грузик балансировочный	КВС-1-0142910А	2
				КВС-1-0142920	2
					наиб. кол.
	17	КСН 0100636	Шайба	КВС-1-0142920	16
	18	ПКК 0100506-01	Груз балансировочный	КВС-1-0142920	2
					наиб. кол.
	19	ПКК 0100506-02	Груз балансировочный	КВС-1-0142920	2
					наиб. кол.
	20		Болт М10-6ех25 – 7796	КВС-1-0142910А	2
				КВС-1-0142920	2
					наиб. кол.
	21		Болт М10-6ех35 – 7796	КВС-1-0142920	2
					наиб. кол.
	22		Болт М16х1,5-6ех45 – 7796	КВС-1-0142920	16
	23		Винт М10-6ех20 – 11738	КВС-1-0142920	6
	24		Гайка М10-6G – 5915	КВС-1-0142910А	2
				КВС-1-0142920	6
					наиб. кол.
	25		Гайка М12х1,25-6G – 5915	КВС-1-0142910А	24

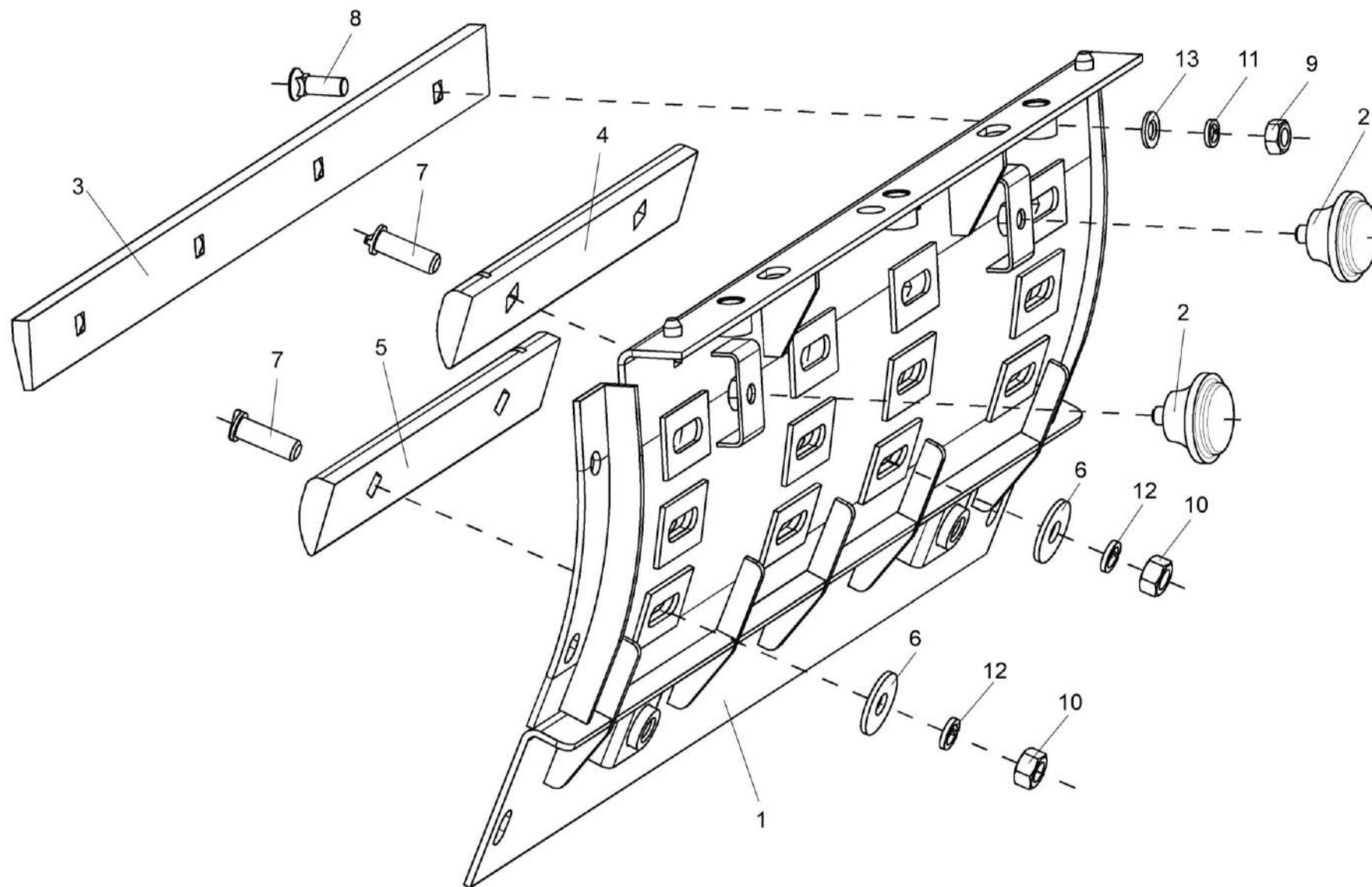


Рисунок 62 – Поддон бичевой КВС-1-0142320 (сменный)

КВС-8-0100000 КДС (Версия 03)

№ рис	№ поз	Обозначение	Наименование	Куда входит	
				Обозначение	Кол. на 1 сб. ед.
ПОДДОН БИЧЕВОЙ КВС-1-0142320 (сменный) (рисунок 62)					
62	1-13	КВС-1-0142320	Поддон бичевой	КВС-2-0142000	1
	1	КВС-1-0142330	Поддон	КВС-1-0142320	1
	2	КЗР 0101260	Ручка	КВС-1-0142320	2
	3	КВС-1-0142432	Отбойник	КВС-1-0142320	1
	4	КВС-1-0142501	Бич	КВС-1-0142320	3
	5	КВС-1-0142501-01	Бич	КВС-1-0142320	3
	6	КВС-1-0142625	Шайба	КВС-1-0142320	12
	7	КЗР 0103608А	Болт	КВС-1-0142320	12
	8		Болт М10-6ех30 – 7786	КВС-1-0142320	4
	9		Гайка М10-6G – 5915	КВС-1-0142320	4
	10		Гайка М12х1,25-6G – 5915	КВС-1-0142320	12
	11		Шайба 10Т 65Г – 6402	КВС-1-0142320	4
	12		Шайба 12Т 65Г – 6402	КВС-1-0142320	12
13		Шайба С.10.01 – 11371	КВС-1-0142320	4	

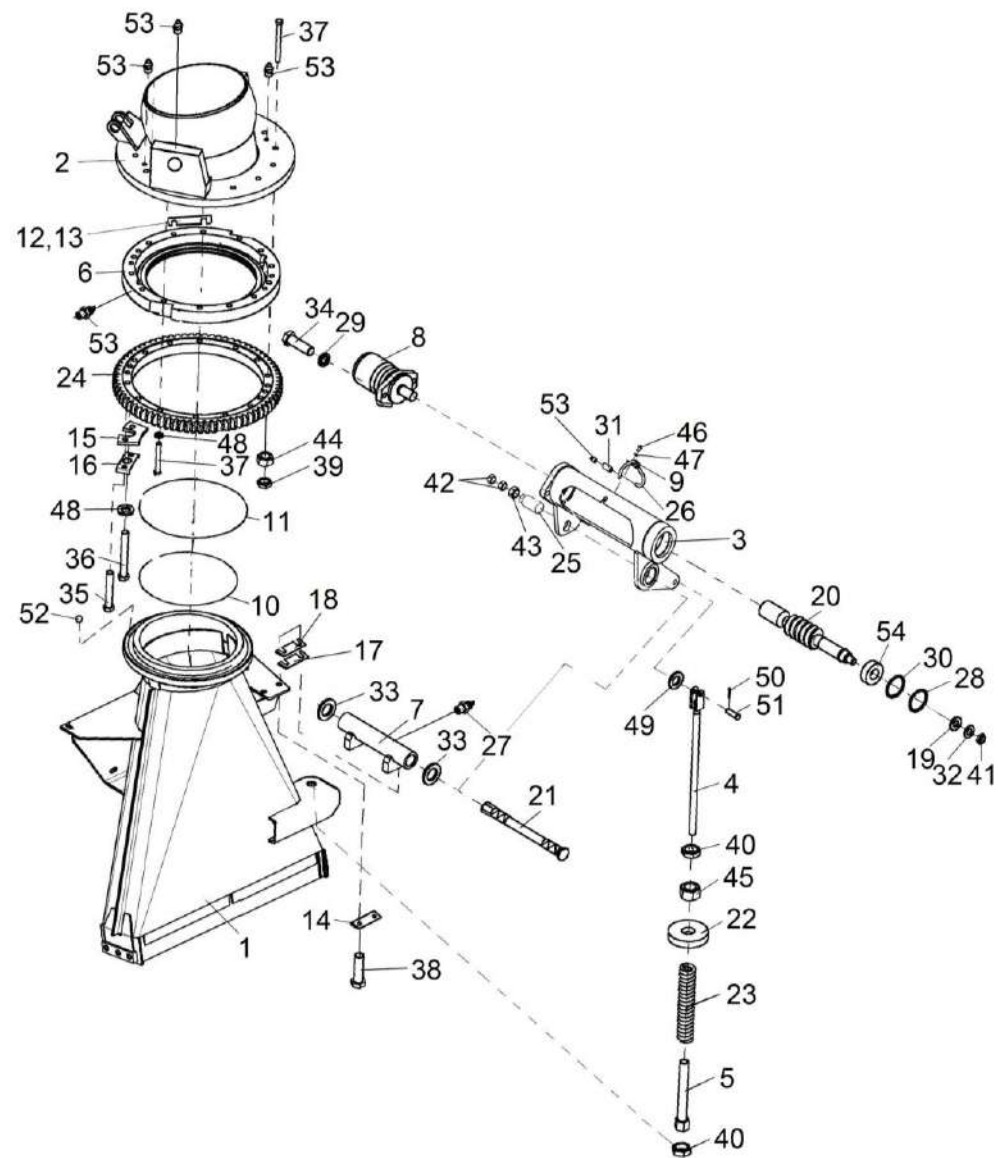


Рисунок 63 – Основание силопровода и механизм поворота КВС-1-0143500

КВС-8-0100000 ҚДС (Версия 03)

№ рис	№ поз	Обозначение	Наименование	Куда входит	
				Обозначение	Кол. на 1 сб. ед.
ОСНОВАНИЕ СИЛОСОПРОВОДА И МЕХАНИЗМ ПОВОРОТА КВС-1-0143500 (рисунок 63)					
63	1-54	КВС-1-0143500	Основание силосопровода и механизм поворота	КВС-1-0140000	1
	3,7-9,19-21, 25-34,41-43, 46,47,53,54	КВС-1-0143570	Механизм поворота силосопровода	КВС-1-0143500	1
	26,31	КВС-1-0143190	Трубопровод	КВС-1-0143570	1
	1	КВС-1-0143010А	Основание силосопровода	КВС-1-0143500	1
	2	КВС-1-0143560	Фланец	КВС-1-0143500	1
	3	КВС-1-0143090В	Корпус	КВС-1-0143570	1
	4	КВС-1-0143100	Зацеп	КВС-1-0143500	1
	5	КВС-1-0143170	Направляющая	КВС-1-0143500	1
	6	КВС-1-0143200	Корпус	КВС-1-0143500	1
	7	КВС-1-0143220	Опора	КВС-1-0143570	1
	8	КВК 0602100	Гидромотор силосопровода	КВС-1-0143570	1
	9	КЗР 0700800-06	Хомут	КВС-1-0143570	1
10	КВС-1-0143001	Уплотнение	КВС-1-0143500	2	
11	КВС-1-0143001-01	Уплотнение	КВС-1-0143500	1	
12	КВС-1-0143403	Прокладка	КВС-1-0143500	12	
					наиб. кол.

КВС-8-0100000 ҚДС (Версия 03)

№ рис	№ поз	Обозначение	Наименование	Куда входит	
				Обозначение	Кол. на 1 сб. ед.
63	13	КВС-1-0143403-01	Прокладка	КВС-1-0143500	12 наиб. кол.
	14	КВС-1-0143429	Пластина	КВС-1-0143500	2
	15	КВС-1-0143439А	Упор	КВС-1-0143500	1
	16	КВС-1-0143448	Пластина стопорная	КВС-1-0143500	1
	17	КВС-1-0143451	Прокладка	КВС-1-0143500	2 наиб. кол.
	18	КВС-1-0143451-01	Прокладка	КВС-1-0143500	4 наиб. кол.
	19	КВС-1-0143461	Шайба	КВС-1-0143570	1
	20	КВС-1-0143611	Червяк	КВС-1-0143570	1
	21	КВС-1-0143615	Ось	КВС-1-0143570	1
	22	КВС-1-0143616	Шайба	КВС-1-0143500	1
	23	КВС-1-0143622	Пружина	КВС-1-0143500	1
	24	КВС-1-0143627	Колесо	КВС-1-0143500	1
	25	КВС-1-0143803	Втулка	КВС-1-0143570	1
	26	КВС-1-0143805	Трубка	КВС-1-0143190	1
	27	КВС-1-0111643	Штуцер	КВС-1-0143570	1
	28	КВС-1-0115637-01	Шайба	КВС-1-0143570	1
	29	КЗР 0103808	Шайба	КВС-1-0143570	2

КВС-8-0100000 ҚДС (Версия 03)

№ рис	№ поз	Обозначение	Наименование	Куда входит	
				Обозначение	Кол. на 1 сб. ед.
63	30	КПС-4-0517503	Прокладка	КВС-1-0143570	6 наиб. кол.
	31	ПКК 0100612	Переходник	КВС-1-0143190	1
	32	ПКК 0117435	Шайба	КВС-1-0143570	1
	33	УЭС 0100405	Шайба	КВС-1-0143570	2
	34		Болт М12х1,25-6ех40 – 7796	КВС-1-0143570	2
	35		Болт М12х1,25-6ех70 – 7796	КВС-1-0143500	2
	36		Болт М12х1,25-6ех90 – 7796	КВС-1-0143500	2
	37		Болт М12х1,25-6ех120 – 7796	КВС-1-0143500	12
	38		Болт М16х1,5-6ех40 – 7796	КВС-1-0143500	4
	39		Гайка М12х1,25-6G – 2526	КВС-1-0143500	8
	40		Гайка М16х1,5-6G – 2526	КВС-1-0143500	2
	41		Гайка М18х1,5-6G – 2526	КВС-1-0143570	1
	42		Гайка М24х2-6G – 2526	КВС-1-0143570	2
	43		Гайка М36х3-6G – 2526	КВС-1-0143570	1
	44		Гайка М12х1,25-6G – 5915	КВС-1-0143500	8
	45		Гайка М16х1,5-6G – 5915	КВС-1-0143500	1
	46		Винт В.М6-6ех10 – 17473	КВС-1-0143570	1
47		Шайба 6Т 65Г – 6402	КВС-1-0143570	1	

КВС-8-0100000 ҚДС (Версия 03)

№ рис	№ поз	Обозначение	Наименование	Куда входит		
				Обозначение	Кол. на 1 сб. ед.	
63	48		Шайба 12Т 65Г – 6402	КВС-1-0143500	6	
	49		Шайба С.12.01 – 11371	КВС-1-0143500	1	
	50		Шплинт 3,2х20 – 397	КВС-1-0143500	1	
	51		Ось 6-12 b12x40 – 9650	КВС-1-0143500	1	
	52		Шарик 9-5 – 3722	КВС-1-0143500	228	
	53			Масленка 1.2 – 19853	КВС-1-0143500	5
					КВС-1-0143570	1
54			Подшипник 62206EE или Подшипник 62206-2RSR-TVH или Подшипник 62206E-2RS1TN9	КВС-1-0143570	1	

КВС-8-0100000 ҚДС (Версия 03)

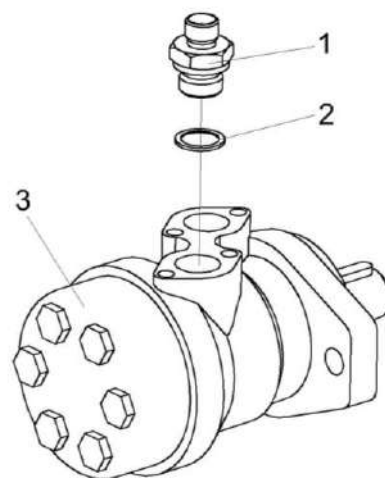


Рисунок 64 – Гидромотор силосопровода КВК 0602100

№ рис	№ поз	Обозначение	Наименование	Куда входит	
				Обозначение	Кол. на 1 сб. ед.

ГИДРОМОТОР СИЛОСОПРОВОДА КВК 0602100 (рисунок 64)

64	1-3	КВК 0602100	Гидромотор силосопровода	КВС-1-0143570	1
	1,2	ГШТ 6012240-01	Штуцер	КВК 0602100	2
	1	ГШТ 6012624-01	Штуцер	ГШТ 6012240-01	1
	2		Кольцо КВГ1/2	ГШТ 6012240-01	1
	3		Гидромотор MR 50 CD P (black)	КВК 0602100	1

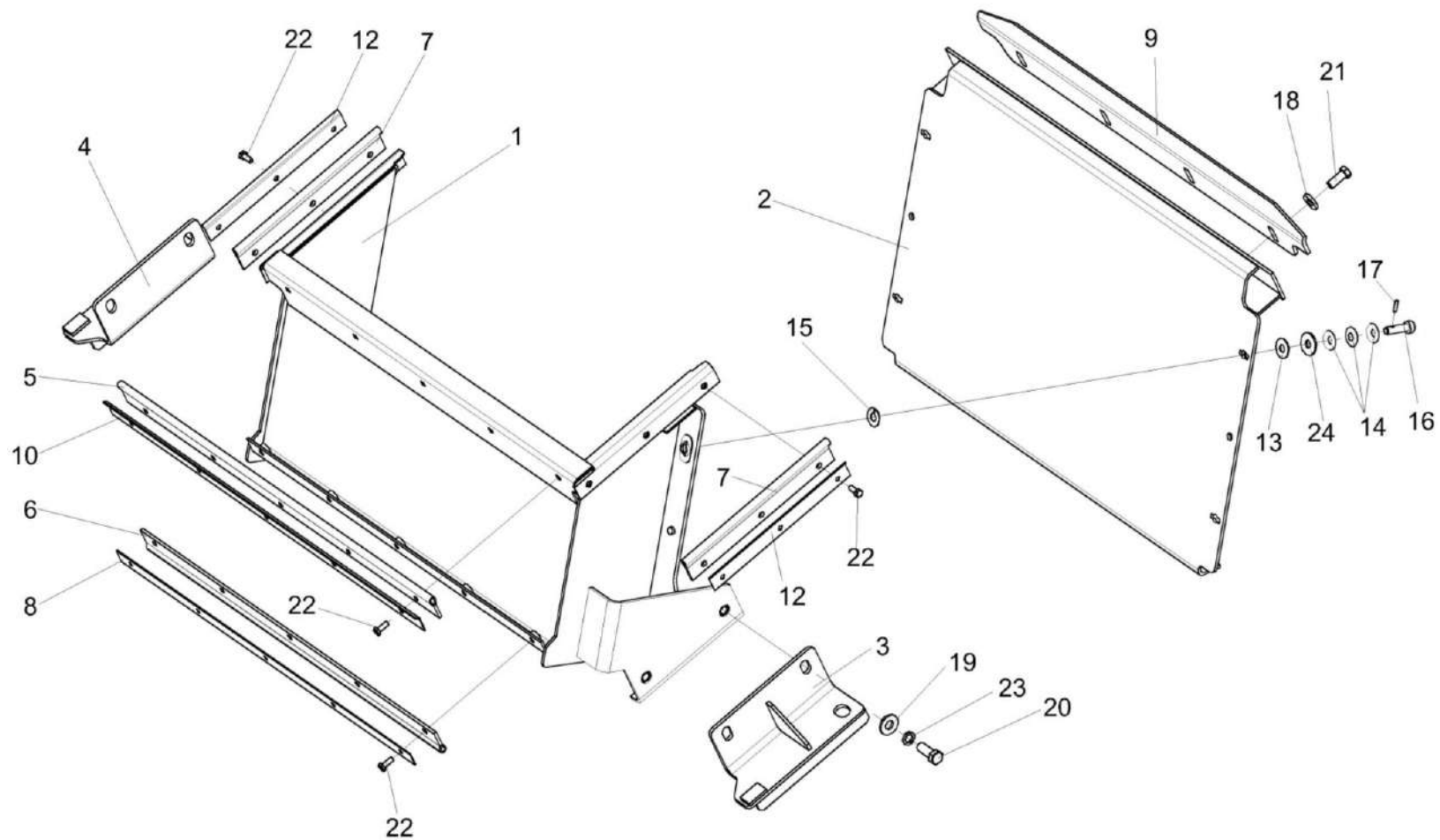


Рисунок 65 – Проставка КВС-1-0147500

КВС-8-0100000 КДС (Версия 03)

№ рис	№ поз	Обозначение	Наименование	Куда входит	
				Обозначение	Кол. на 1 сб. ед.
ПРОСТАВКА КВС-1-0147500 (рисунок 65)					
65	1-24	КВС-1-0147500	Проставка	КВС-8-0100000	1
	2,13-17,24	КВС-1-0147550	Стенка съёмная	КВС-1-0147500	1
	13,14, 16,17,24	КВС-1-0147590	Фиксатор	КВС-1-0147550	4
	1	КВС-1-0147510	Проставка	КВС-1-0147500	1
	2	КВС-1-0147540	Стенка съёмная	КВС-1-0147550	1
	3	КВС-1-0147560	Опора	КВС-1-0147500	1
	4	КВС-1-0147560-01	Опора	КВС-1-0147500	1
	5	КВС-1-0141004А	Уплотнение	КВС-1-0147500	1
	6	КВС-1-0141004А-01	Уплотнение	КВС-1-0147500	1
	7	КВС-1-0141005Б	Уплотнение	КВС-1-0147500	2
	8	КВС-1-0141412-02	Накладка	КВС-1-0147500	1
	9	КВС-1-0141417	Кронштейн	КВС-1-0147500	1
	10	КВС-1-0141427	Накладка	КВС-1-0147500	1
	12	КВС-1-0141427-02	Накладка	КВС-1-0147500	2
	13	КВС-1-0147005	Шайба	КВС-1-0147590	1
14	КВС-1-0147408	Пружина тарельчатая	КВС-1-0147590	3	
15	КВС-1-0147443	Шайба	КВС-1-0147550	4	

КВС-8-0100000 КДС (Версия 03)

№ рис	№ поз	Обозначение	Наименование	Куда входит	
				Обозначение	Кол. на 1 сб. ед.
65	16	КВС-1-0147617	Фиксатор	КВС-1-0147590	1
	17	КВС-1-0147618	Штифт	КВС-1-0147590	1
	18	КСН 0100665	Шайба	КВС-1-0147500	4
	19	ПКК 0100449А	Шайба	КВС-1-0147500	4
	20		Болт М12-6ех30 – 7796	КВС-1-0147500	4
	21		Болт М10-6ех25 – 7796	КВС-1-0147500	4
	22		Болт М6-6ех16 – 7798	КВС-1-0147500	16
	23		Шайба 12Т 65Г – 6402	КВС-1-0147500	4
	24		Шайба А 10.01 – 6958	КВС-1-0147590	1

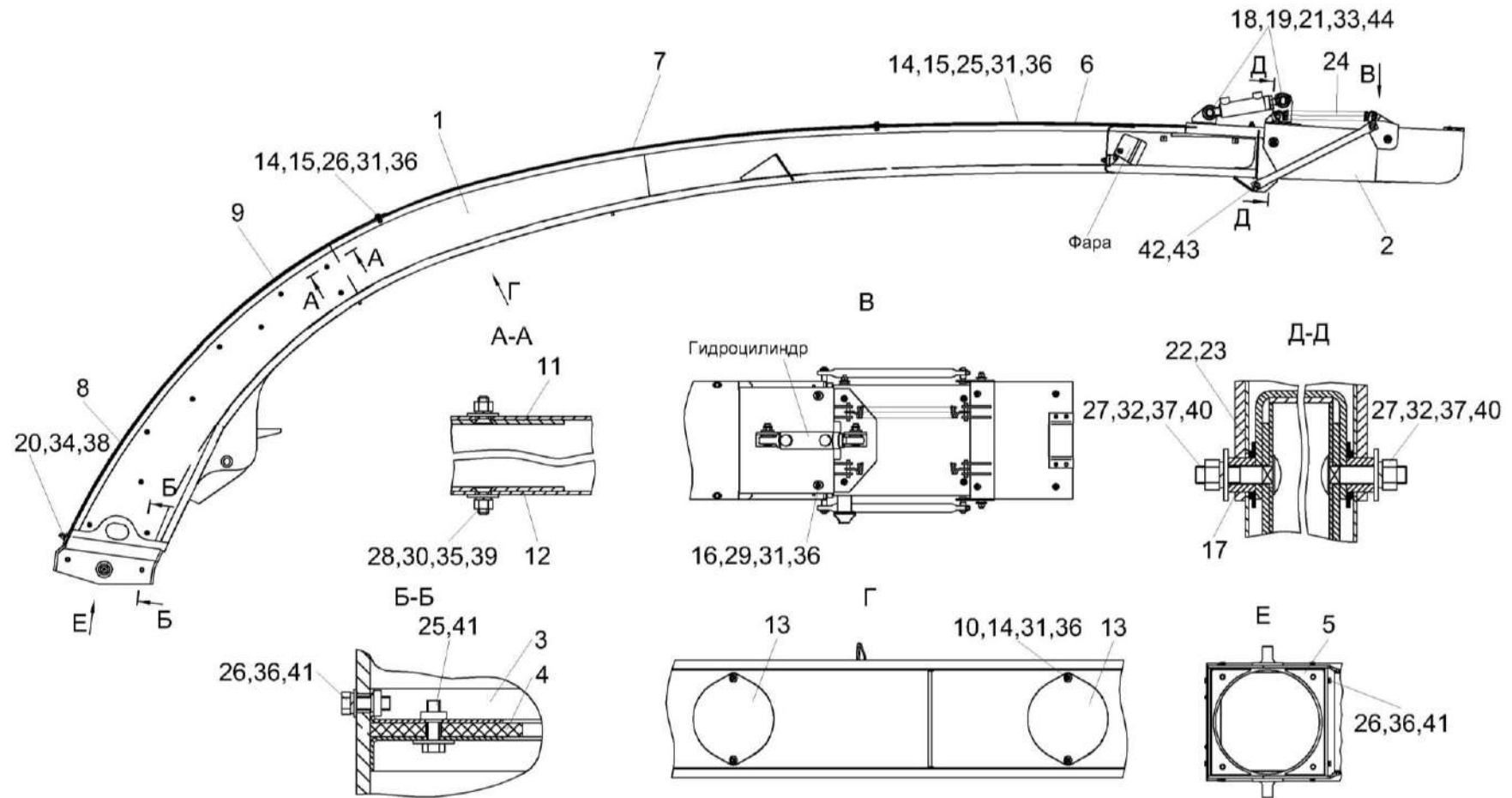


Рисунок 66 – Силосопровод КВС-2-0144500

КВС-8-0100000 ҚДС (Версия 03)

№ рис	№ поз	Обозначение	Наименование	Куда входит	
				Обозначение	Кол. на 1 сб. ед.
СИЛОСОПРОВОД КВС-2-0144500 (рисунок 66)					
66	1-44	КВС-2-0144500	Силосопровод	КВС-8-0100000	1
	2,17-19, 21-24,27, 32,33,37, 40,42-44	КВС-2-0144300	Установка козырьков	КВС-2-0144500	1
	1	КВС-2-0144510	Трубопровод	КВС-2-0144500	1
	2	КВС-2-0144310	Козырек	КВС-2-0144300	1
	3	КВС-2-0144260	Опора	КВС-2-0144500	2
	4	КВС-2-0144001	Уплотнение	КВС-2-0144500	2
	5	КВС-2-0144429-01	Пластина	КВС-2-0144500	2
	6	КВС-2-0144412	Крыша	КВС-2-0144500	1
	7	КВС-2-0144414	Крыша	КВС-2-0144500	1
	8	КВС-2-0144442	Крыша	КВС-2-0144500	1
	9	КВС-2-0144443	Крыша	КВС-2-0144500	1
	10	КВК 0144001	Прокладка	КВС-2-0144500	2
	11	КВК 0144443А	Накладка нижняя	КВС-2-0144500	1
	12	КВК 0144443А-01	Накладка нижняя	КВС-2-0144500	1
13	КВК 0144448А	Люк	КВС-2-0144500	2	
14	КВК 0144452	Шайба	КВС-2-0144500	52	

КВС-8-0100000 ҚДС (Версия 03)

№ рис	№ поз	Обозначение	Наименование	Куда входит		
				Обозначение	Кол. на 1 сб. ед.	
66	15	КВК 0144452-01	Шайба	КВС-2-0144500	48	
	16	КВК 0144452-02	Шайба	КВС-2-0144500	2	
	17	КВК 0144608	Втулка	КВС-2-0144300	2	
	18	КВК 0144623		Ось	КВС-2-0144500	1
					КВС-2-0144300	1
	19	КВК 0144624		Бонка	КВС-2-0144500	1
					КВС-2-0144300	1
	20	КВС-1-0142625		Шайба	КВС-2-0144500	2
	21	04.140.002		Шайба	КВС-2-0144500	1
					КВС-2-0144300	1
	22	КИС 0119407Б		Прокладка	КВС-2-0144300	8
						наиб. кол.
	23	ПДВ 1500401		Шайба	КВС-2-0144300	8
	24	ППК 0102617		Пружина	КВС-2-0144300	2
	25			Болт М8-6ех25 – 7796	КВС-2-0144500	48
	26			Болт М8-6ех30 – 7796	КВС-2-0144500	16
	27			Болт М10-6ех45 – 7802	КВС-2-0144300	2
	28			Винт В2.М6-6ех16 – 17475	КВС-2-0144500	20
	29			Винт В2.М8-6ех25 – 17475	КВС-2-0144500	2
	30			Гайка М6-6G – 5915	КВС-2-0144500	20

КВС-8-0100000 ҚДС (Версия 03)

№ рис	№ поз	Обозначение	Наименование	Куда входит		
				Обозначение	Кол. на 1 сб. ед.	
66	31		Гайка М8-6G – 5915	КВС-2-0144500	54	
	32		Гайка М10-6G – 5915	КВС-2-0144300	2	
	33				КВС-2-0144500	1
					КВС-2-0144300	1
	34			Гайка М12-6G – 5915	КВС-2-0144500	2
	35			Шайба 6Т 65Г – 6402	КВС-2-0144500	26
	36			Шайба 8Т 65Г – 6402	КВС-2-0144500	58
	37			Шайба 10Т 65Г – 6402	КВС-2-0144300	2
	38			Шайба 12Т 65Г – 6402	КВС-2-0144500	2
	39			Шайба С 6.01 – 6958	КВС-2-0144500	20
	40			Шайба С.10.01 – 6958	КВС-2-0144300	2
	41			Шайба С.8.01 – 11371	КВС-2-0144500	16
	42			Шайба С.12.01 – 11371	КВС-2-0144300	1
	43			Шплинт 3,2x20 – 397	КВС-2-0144300	2
44				КВС-2-0144500	1	
				КВС-2-0144300	1	

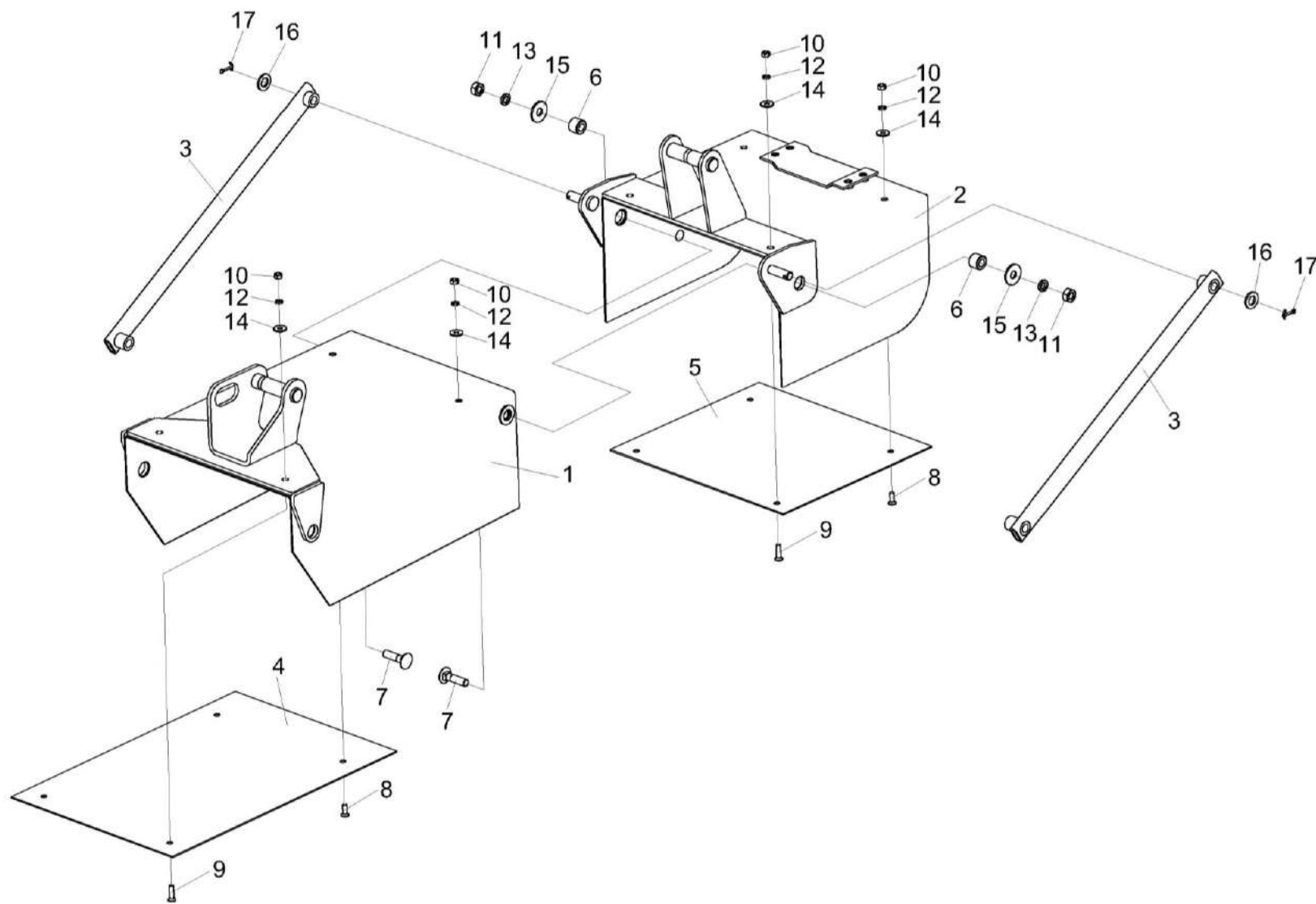


Рисунок 67 – Козырек КВС-2-0144310

КВС-8-0100000 ҚДС (Версия 03)

№ рис	№ поз	Обозначение	Наименование	Куда входит	
				Обозначение	Кол. на 1 сб. ед.
КОЗЫРЕК КВС-2-0144310 (рисунок 67)					
67	1-17	КВС-2-0144310	Козырек	КВС-2-0144300	1
	1,4, 8-10,12,14	КВС-2-0144230	Козырек средний	КВС-2-0144310	1
	2,5, 8-10,12,14	КВК 0144080	Козырек	КВС-2-0144310	1
	1	КВС-2-0144240	Козырек средний	КВС-2-0144230	1
	2	КВК 0144090	Козырек	КВК 0144080	1
	3	КВК 0144110	Тяга	КВС-2-0144310	2
	4	КВК 0144421	Накладка	КВС-2-0144230	1
	5	КВК 0144423	Накладка	КВК 0144080	1
	6	КВК 0144608	Втулка	КВС-2-0144310	2
	7		Болт М10-6еХ40 – 7802	КВС-2-0144310	2
8		Винт В2.М6-6еХ16 – 17475	КВС-2-0144230 КВК 0144080	2 2	
9		Винт В2.М6-6еХ22 – 17475	КВС-2-0144230 КВК 0144080	2 2	
10		Гайка М6-6G – 5915	КВС-2-0144230 КВК 0144080	4 4	

КВС-8-0100000 КДС (Версия 03)

№ рис	№ поз	Обозначение	Наименование	Куда входит	
				Обозначение	Кол. на 1 сб. ед.
67	11		Гайка М10-6G – 5915	КВС-2-0144310	2
	12		Шайба 6Т 65Г – 6402	КВС-2-0144230	4
				КВК 0144080	4
	13		Шайба 10Т 65Г – 6402	КВС-2-0144310	2
	14		Шайба С 6.01 – 6958	КВС-2-0144230	4
				КВК 0144080	4
	15		Шайба С 10.01 – 6958	КВС-2-0144310	2
16		Шайба С.12.01 – 11371	КВС-2-0144310	2	
17		Шплинт 3,2Х20 – 397	КВС-2-0144310	2	

КВС-8-0100000 ҚДС (Версия 03)

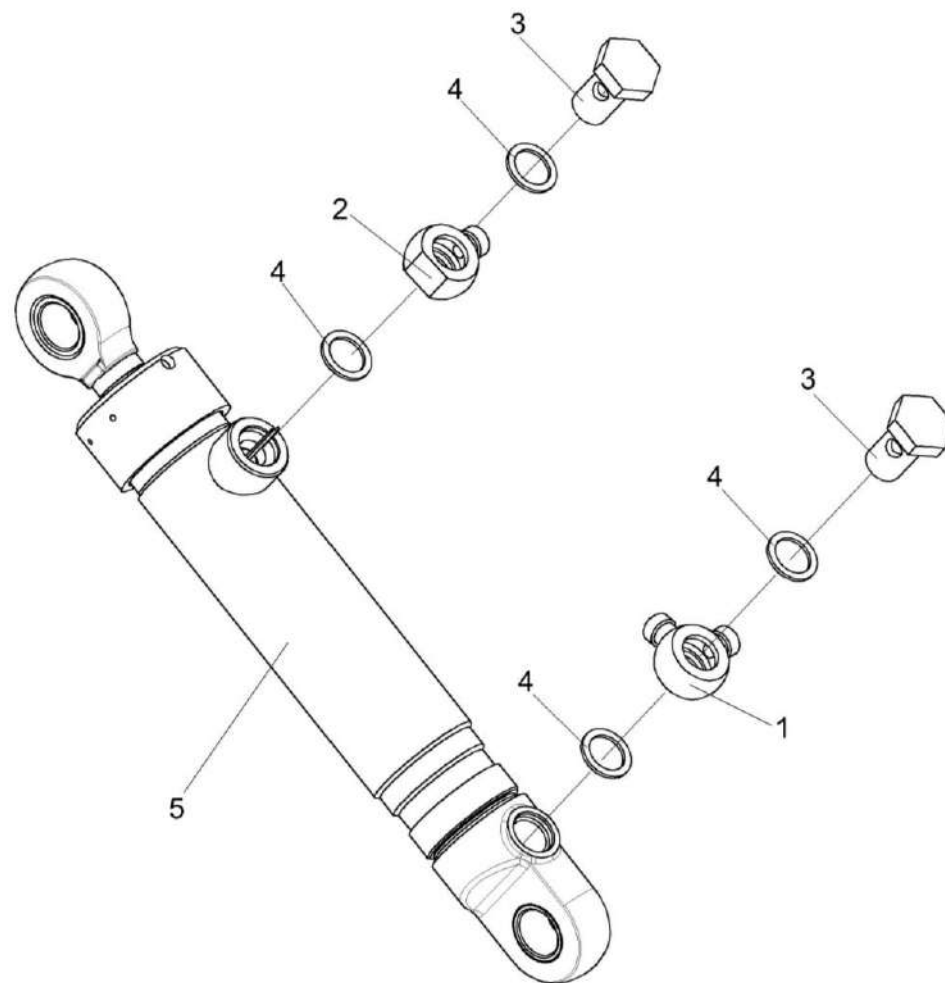


Рисунок 68 – Гидроцилиндр КВС-2-0602500

КВС-8-0100000 ҚДС (Версия 03)

№ рис	№ поз	Обозначение	Наименование	Куда входит	
				Обозначение	Кол. на 1 сб. ед.
ГИДРОЦИЛИНДР КВС-2-0602500 (рисунок 68)					
68	1-5	КВС-2-0602500	Гидроцилиндр	КВС-8-0100000	1
	1	КЗК 1790010-01	Тройник поворотный	КВС-2-0602500	1
	2	ПКК 0113602-02	Угольник поворотный	КВС-2-0602500	1
	3	ПКК 0113637	Болт поворотного угольника	КВС-2-0602500	2
	4		Прокладка 20М1 – 23358	КВС-2-0602500	4
	5		Гидроцилиндр КГЦ 333-01.50-30-160	КВС-2-0602500	1

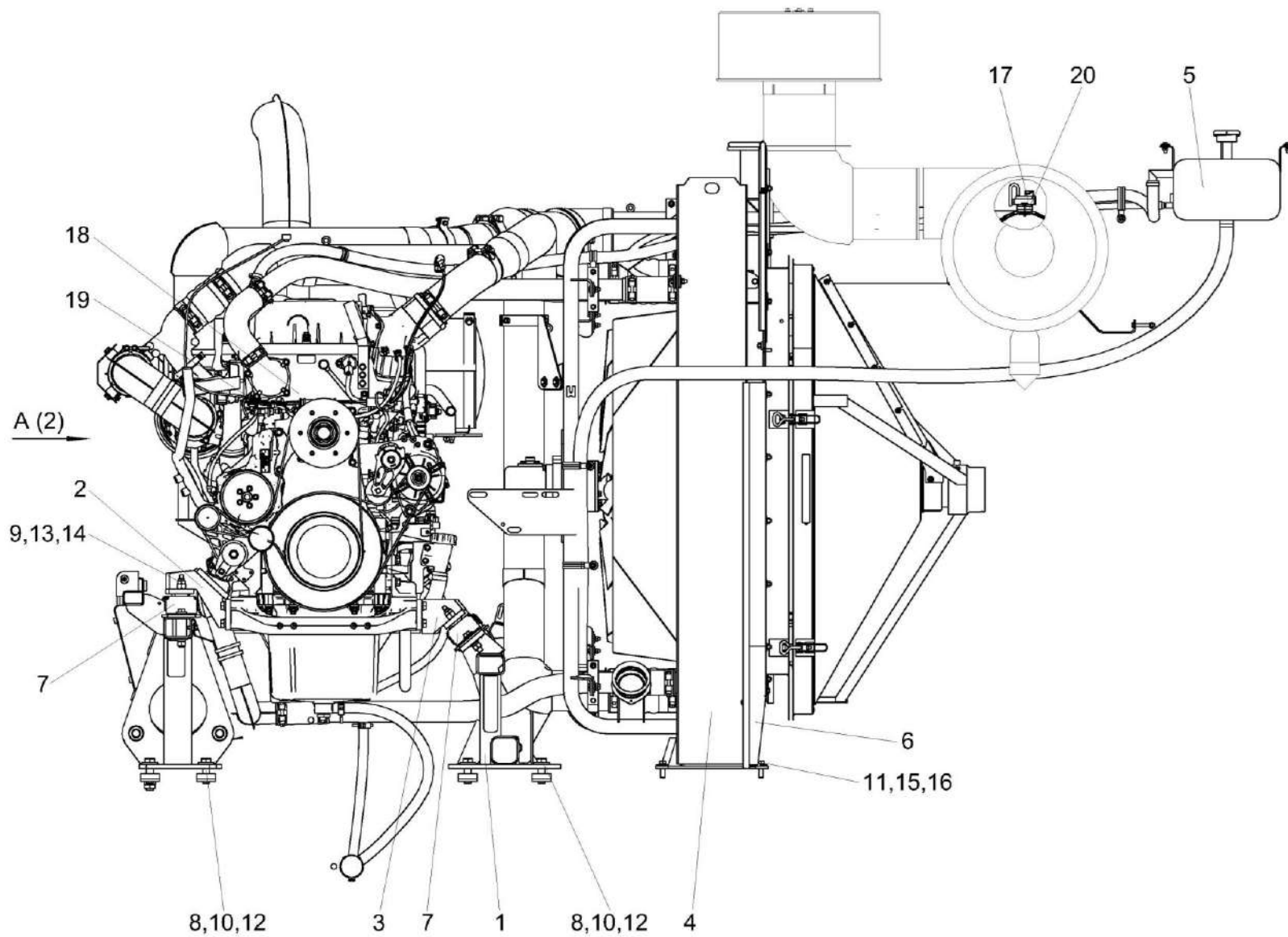


Рисунок 69 – Установка двигателя КВС-8-0150000 (лист 1)

КВС-8-0100000 ҚДС (Версия 03)

№ рис	№ поз	Обозначение	Наименование	Куда входит	
				Обозначение	Кол. на 1 сб. ед.
УСТАНОВКА ДВИГАТЕЛЯ КВС-8-0150000 (лист 1) (рисунок 69)					
69	1-20	КВС-8-0150000	Установка двигателя	КВС-8-0100000	1
	1	КВС-8-0150090	Опора	КВС-8-0150000	1
	2	КВС-8-0150220А	Опора	КВС-8-0150000	2
	3	КВС-8-0150230Б	Опора	КВС-8-0150000	2
	4	КВС-8-0152000	Установка блока радиаторов	КВС-8-0150000	1
	5	КВС-8-0154000	Установка бачка расширительного	КВС-8-0150000	1
	6	КВС-8-0156000	Установка щитов	КВС-8-0150000	1
	7	КЗК-10-0106160	Амортизатор	КВС-8-0150000	4
	8	КВС-1-0100471	Шайба	КВС-8-0150000	12
	9	КИЛ 0116635	Шпилька	КВС-8-0150000	8
	10	УЭС 0000503	Вкладыш	КВС-8-0150000	6
	11		Болт М12-6ех40 – 7796	КВС-8-0150000	4
	12		Болт М20х1,5-6ех60 – 7796	КВС-8-0150000	6
	13		Гайка М16-6G – 2526	КВС-8-0150000	8
	14		Гайка М16-6G – 5915	КВС-8-0150000	8
	15		Шайба 12Т 65Г – 6402	КВС-8-0150000	6
	16		Шайба С 12.01 – 6958	КВС-8-0150000	4

КВС-8-0100000 КДС (Версия 03)

№ рис	№ поз	Обозначение	Наименование	Куда входит	
				Обозначение	Кол. на 1 сб. ед.
69	17		Датчик засоренности воздушного фильтра Volvo 22038005	КВС-8-0150000	1
	18		Двигатель Volvo Penta TAD1353VE (40869569)	КВС-8-0150000	1
	19		Лента стяжная 4-0160975-2	КВС-8-0150000	10 наиб. кол.
	20		Хомут 994561	КВС-8-0150000	1

КВС-8-0100000 ҚДС (Версия 03)

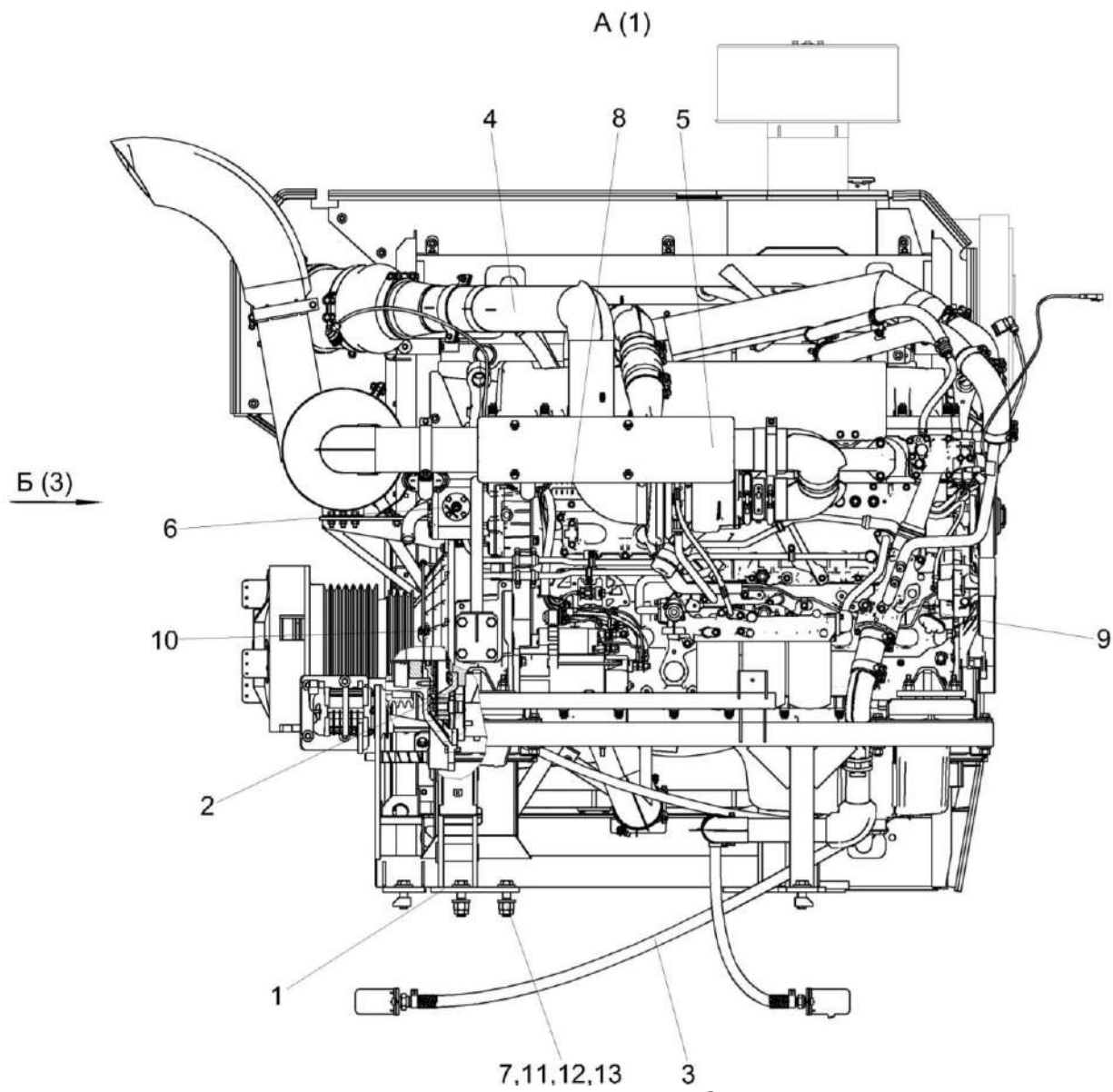


Рисунок 70 – Установка двигателя КВС-8-0150000 (лист 2)

КВС-8-0100000 КДС (Версия 03)

№ рис	№ поз	Обозначение	Наименование	Куда входит	
				Обозначение	Кол. на 1 сб. ед.
УСТАНОВКА ДВИГАТЕЛЯ КВС-8-0150000 (лист 2) (рисунок 70)					
70	1-13	КВС-8-0150000	Установка двигателя	КВС-8-0100000	1
	1	КВС-8-0150020А	Опора	КВС-8-0150000	1
	2	КВС-8-0150040	Установка муфты	КВС-8-0150000	1
	3	КВС-8-0150260	Установка сливных рукавов	КВС-8-0150000	1
	4	КВС-8-0150300А	Установка труб	КВС-8-0150000	1
	5	КВС-8-0157000	Установка глушителя	КВС-8-0150000	1
	6	КВС-8-0608100	Гидронасос привода вентилятора	КВС-8-0150000	1
	7	КВС-1-0100471	Шайба	КВС-8-0150000	12
	8	КВС-8-0150442	Щиток	КВС-8-0150000	1
	9	КВС-8-0150606	Заглушка	КВС-8-0150000	1
	10	УЭС-3-0400653	Штуцер	КВС-8-0150000	1
	11		Болт М20х1,5-6х80 – 7796	КВС-8-0150000	3
	12		Гайка М22х1,5-6G – 2526	КВС-8-0150000	3
	13		Гайка М22х1,5-6G – 5915	КВС-8-0150000	3

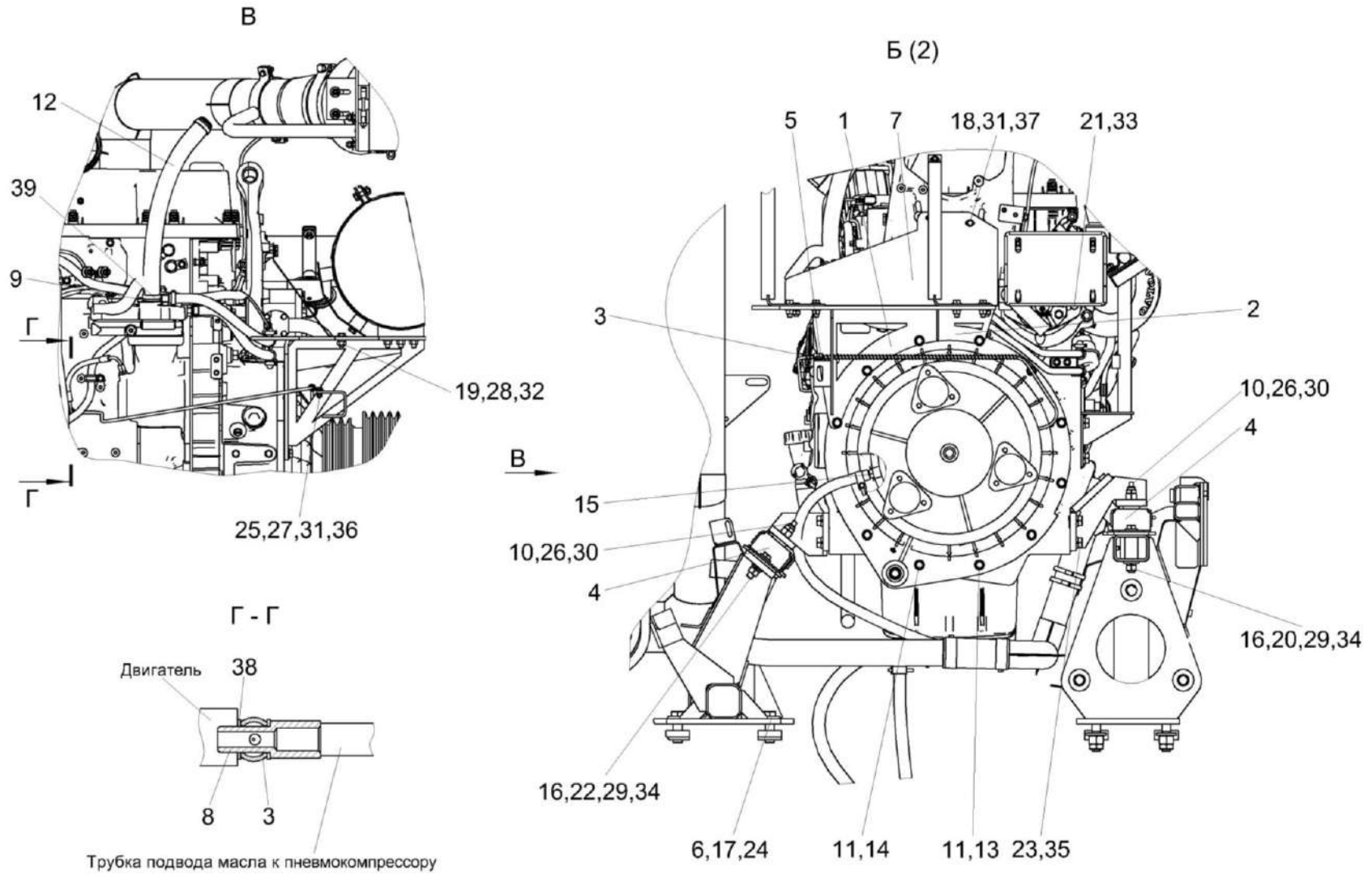


Рисунок 71 – Установка двигателя КВС-8-0150000 (лист 3)

КВС-8-0100000 КДС (Версия 03)

№ рис	№ поз	Обозначение	Наименование	Куда входит	
				Обозначение	Кол. на 1 сб. ед.
УСТАНОВКА ДВИГАТЕЛЯ КВС-8-0150000 (лист 3) (рисунок 71)					
71	1-39	КВС-8-0150000	Установка двигателя	КВС-8-0100000	1
	1	КВС-2-0151000Г	Главный привод	КВС-8-0150000	1
	2	КВС-8-0150030	Кронштейн	КВС-8-0150000	1
	3	КВС-8-0150500	Маслопровод	КВС-8-0150000	1
	4	КЗК-10-0106160	Амортизатор	КВС-8-0150000	4
	5	УЭС 0700800-02	Хомут	КВС-8-0150000	1
	6	КВС-1-0100471	Шайба	КВС-8-0150000	12
	7	КВС-8-0150434	Щиток	КВС-8-0150000	1
	8	КВС-8-0150605	Штуцер	КВС-8-0150000	1
	9	КВС-8-0150811	Штуцер	КВС-8-0150000	1
	10	КИЛ 0116635	Шпилька	КВС-8-0150000	8
	11	КСН 0100665-01	Шайба	КВС-8-0150000	16
	12	РНД 0280011-29	Рукав Рукав 28x38-1,47 – 10362 L=(480±3) мм	КВС-8-0150000	1
	13	УЭС-6-0400602-01	Болт	КВС-8-0150000	8
	14	УЭС-6-0400602-02	Болт	КВС-8-0150000	4
	15	УЭС-7-0400694	Штуцер	КВС-8-0150000	1

КВС-8-0100000 ҚДС (Версия 03)

№ рис	№ поз	Обозначение	Наименование	Куда входит	
				Обозначение	Кол. на 1 сб. ед.
71	16	УЭС 0000493	Шайба	КВС-8-0150000	12
	17	УЭС 0000503	Вкладыш	КВС-8-0150000	6
	18		Болт М8-6ех20 – 7796	КВС-8-0150000	2
	19		Болт М10-6ех25 – 7796	КВС-8-0150000	2
	20		Болт КЗК-5-1590614	КВС-8-0150000	4
	21		Болт М12-6ех45 – 7796	КВС-8-0150000	6
	22		Болт М14-6ех55 – 7796	КВС-8-0150000	4
	23		Болт М16-6ех35 – 7796	КВС-8-0150000	16
	24		Болт М20х1,5-6ех60 – 7796	КВС-8-0150000	6
	25		Болт М6-6ех20 – 7798	КВС-8-0150000	1
	26		Гайка М16-6G – 2526	КВС-8-0150000	8
	27		Гайка М6-6G – 5915	КВС-8-0150000	1
	28		Гайка М10-6G – 5915	КВС-8-0150000	2
	29		Гайка М14-6G – 5915	КВС-8-0150000	8
	30		Гайка М16-6G – 5915	КВС-8-0150000	8
	31		Шайба 8Т 65Г – 6402	КВС-8-0150000	3
32		Шайба 10Т 65Г – 6402	КВС-8-0150000	2	
33		Шайба 12Т 65Г – 6402	КВС-8-0150000	6	

КВС-8-0100000 КДС (Версия 03)

№ рис	№ поз	Обозначение	Наименование	Куда входит	
				Обозначение	Кол. на 1 сб. ед.
71	34		Шайба 14Т 65Г – 6402	КВС-8-0150000	8
	35		Шайба 16Т 65Г – 6402	КВС-8-0150000	16
	36		Шайба С.6.01 – 11371	КВС-8-0150000	1
	37		Шайба С.8.01 – 11371	КВС-8-0150000	2
	38		Прокладка 12 М1 – 23358	КВС-8-0150000	2
	39		Хомут червячный TORRO 25-40/9 С7W2	КВС-8-0150000	2

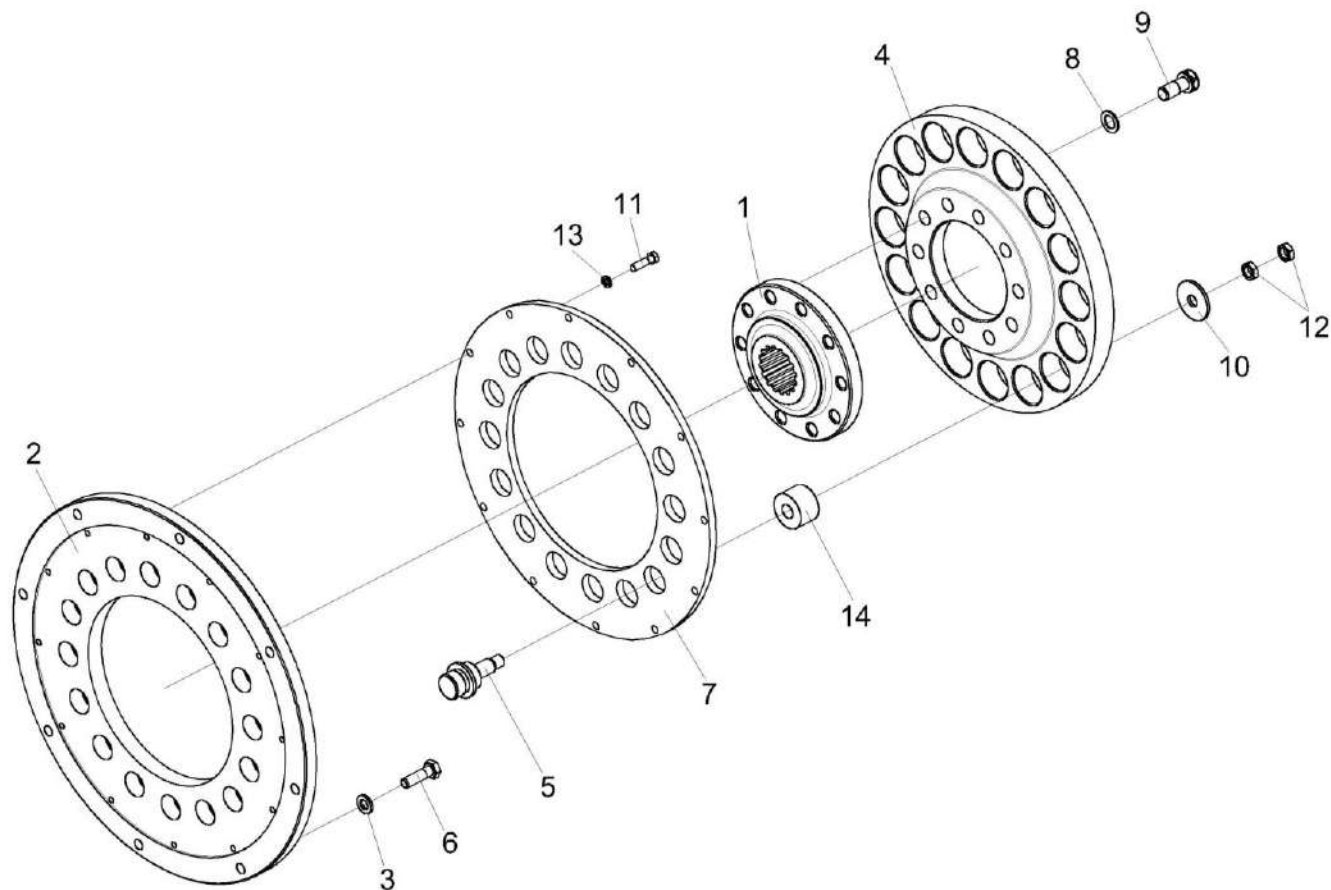


Рисунок 72 – Установка муфты КВС-8-0150040

КВС-8-0100000 ҚДС (Версия 03)

№ рис	№ поз	Обозначение	Наименование	Куда входит	
				Обозначение	Кол. на 1 сб. ед.
УСТАНОВКА МУФТЫ КВС-8-0150040 (рисунок 72)					
72	1-14	КВС-8-0150040	Установка муфты	КВС-8-0150000	1
	1,4,8,9	КВС-8-0150130	Диск ведомый	КВС-8-0150040	1
	2,5,7,11,13	КЗК-8А-10-1-0106220	Проставка	КВС-8-0150040	1
	1	КПС-5-1-0106601	Ступица	КВС-8-0150130	1
	2	КЗК-8А-10-1-0106102	Проставка	КЗК-8А-10-1-0106220	1
	3	УЭС 0100607	Шайба	КВС-8-0150040	8
	4	УЭС-6-0400103	Диск	КВС-8-0150130	1
	5	УЭС-6-0400601	Палец	КЗК-8А-10-1-0106220	16
	6	УЭС-6-0400618	Болт	КВС-8-0150040	8
	7	УЭС-7-0400401А	Диск	КЗК-8А-10-1-0106220	1
	8	14-0150	Шайба	КВС-8-0150130	10
	9	31-0414	Болт крепления маховика	КВС-8-0150130	10
	10	31.01-2165	Шайба	КВС-8-0150040	16
	11		Болт М8-6х30 – 7796	КЗК-8А-10-1-0106220	12
12		Гайка М14-6G – 2526	КВС-8-0150040	32	
13		Шайба 8Т 65Г – 6402	КЗК-8А-10-1-0106220	12	
14		Амортизатор 31.01-2199А	КВС-8-0150040	16	

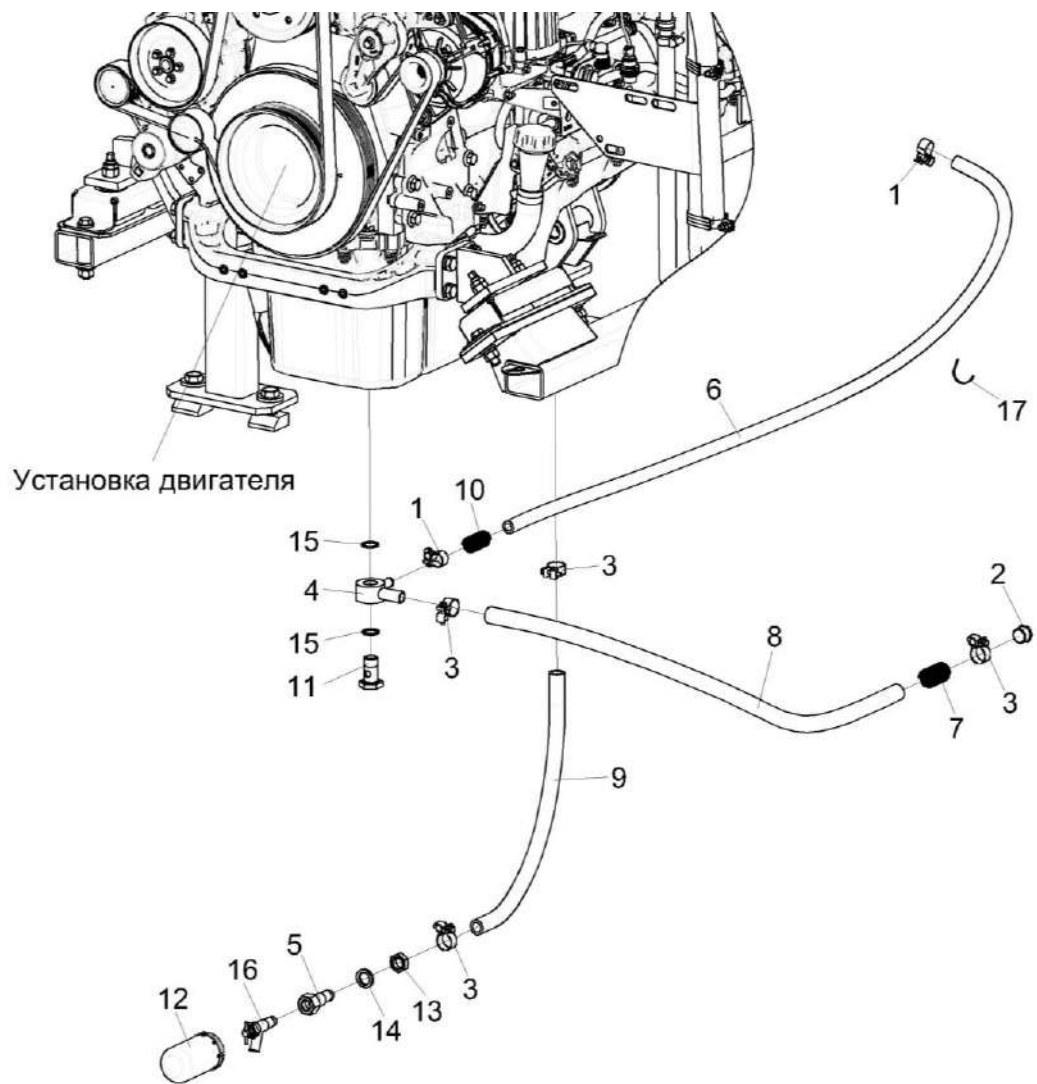


Рисунок 73 – Установка сливных рукавов КВС-8-0150260

КВС-8-0100000 КДС (Версия 03)

№ рис	№ поз	Обозначение	Наименование	Куда входит	
				Обозначение	Кол. на 1 сб. ед.
УСТАНОВКА СЛИВНЫХ РУКАВОВ КВС-8-0150260 (рисунок 73)					
73	1-17	КВС-8-0150260	Установка сливных рукавов	КВС-8-0150000	1
	1	КЗК-10-0106360	Хомут стяжной	КВС-8-0150260	2
	2	УЭС 0400130	Пробка	КВС-8-0150260	1
	3	УЭС 0400590	Хомут стяжной	КВС-8-0150260	4
	4	УЭС-6-0400200	Угольник поворотный	КВС-8-0150260	1
	5	КВС-1-0150606	Штуцер	КВС-8-0150260	1
	6	КГС-4-0116003	Рукав Рукав 14x23-1,6 – 10362 L=(1400±10) мм	КВС-8-0150260	1
	7	КЗК-10-0106605	Оплетка	КВС-8-0150260	2
	8	РНД 0200012-80	Рукав Рукав 20x29-1,6 – 10362 L=(1500±10) мм	КВС-8-0150260	1
	9	РНД 0180012-33	Рукав Рукав 18x27-1,6 – 10362 L=(560±5) мм	КВС-8-0150260	1
	10	УЭС-6-0400619-03	Оплетка	КВС-8-0150260	1
	11	УЭС-6-0400621-01	Штуцер	КВС-8-0150260	1
	12	УЭС-7-0010101	Крышка	КВС-8-0150260	2
	13		Гайка М22x1,5-6G – 2526	КВС-8-0150260	1
	14		Шайба 22 65Г – 6402	КВС-8-0150260	1
	15		Прокладка 24 АД0 – 23358	КВС-8-0150260	2
	16		Кран ВС11-О	КВС-8-0150260	1
	17		Лента стяжная 2-0160981-2	КВС-8-0150260	3

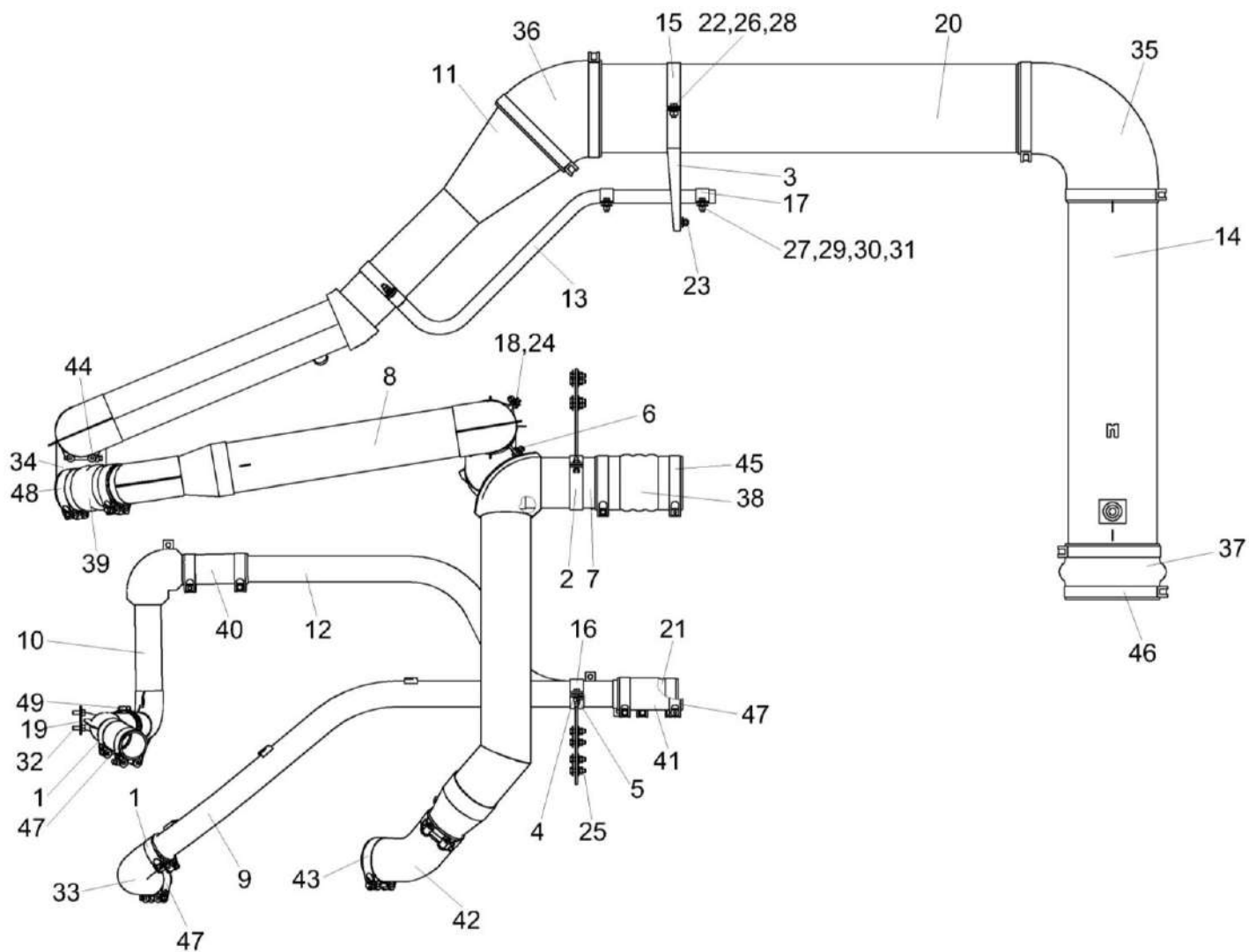


Рисунок 74 – Установка труб КВС-8-0150300А

КВС-8-0100000 КДС (Версия 03)

№ рис	№ поз	Обозначение	Наименование	Куда входит	
				Обозначение	Кол. на 1 сб. ед.
УСТАНОВКА ТРУБ КВС-8-0150300А (рисунок 74)					
74	1-49	КВС-8-0150300А	Установка труб	КВС-8-0150000	1
	1	A23.02.200	Хомут стяжной	КВС-8-0150300А	2
	2	КВК 0150230-01	Хомут	КВС-8-0150300А	2
	3	КВС-2-0150240А	Хомут	КВС-8-0150300А	1
	4	КВС-2-0150470В	Хомут	КВС-8-0150300А	1
	5	КВС-2-0150470В-01	Хомут	КВС-8-0150300А	1
	6	КВС-2-0150570	Хомут	КВС-8-0150300А	1
	7	КВС-8-0150140А	Труба	КВС-8-0150300А	1
	8	КВС-8-0150150А	Труба	КВС-8-0150300А	1
	9	КВС-8-0150160	Труба	КВС-8-0150300А	1
	10	КВС-8-0150170	Труба	КВС-8-0150300А	1
	11	КВС-8-0150180А	Труба	КВС-8-0150300А	1
	12	КВС-8-0150190	Труба	КВС-8-0150300А	1
	13	КВС-8-0150210	Хомут	КВС-8-0150300А	1
	14	КВС-8-0150240А	Труба	КВС-8-0150300А	1
	15	КВС-1-0150407-01	Хомут	КВС-8-0150300А	1
	16	КВС-2-0150404Б-01	Хомут	КВС-8-0150300А	3
	17	КВС-2-0150427	Хомут	КВС-8-0150300А	2

КВС-8-0100000 ҚДС (Версия 03)

№ рис	№ поз	Обозначение	Наименование	Куда входит	
				Обозначение	Кол. на 1 сб. ед.
74	18	КВС-2-0150457-01	Хомут	КВС-8-0150300А	4
	19	КВС-8-0150406	Кронштейн	КВС-8-0150300А	1
	20	КВС-8-0150822	Труба	КВС-8-0150300А	1
	21	КГС-4-0116011	Рукав Рукав 60x73-0,49 – 10362 L=(100±10) мм	КВС-8-0150300А	1
	22		Болт М10-6gx25 – 7796	КВС-8-0150300А	2
	23		Болт М8-6ex25 – 7798	КВС-8-0150300А	8
	24		Болт М8-6ex25 – 7796	КВС-8-0150300А	2
	25		Болт М8-6ex30 – 7796	КВС-8-0150300А	18
	26		Гайка М10-6G – 5915	КВС-8-0150300А	2
	27		Гайка М8-6G – 5915	КВС-8-0150300А	28
	28		Шайба 10Т 65Г – 6402	КВС-8-0150300А	2
	29		Шайба 8Т 65Г – 6402	КВС-8-0150300А	28
	30		Шайба С 8.01 – 6958	КВС-8-0150300А	28
	31		Шайба С.8.01 – 11371	КВС-8-0150300А	16
	32		Болт DIN 6921 -M8x20-8.8-A-A3G	КВС-8-0150300А	2
	33		Патрубок ELBOW 90° Ф60 150x150	КВС-8-0150300А	1
34		Патрубок Р105533	КВС-8-0150300А	1	
35		Патрубок Р112605	КВС-8-0150300А	1	

КВС-8-0100000 КДС (Версия 03)

№ рис	№ поз	Обозначение	Наименование	Куда входит	
				Обозначение	Кол. на 1 сб. ед.
74	36		Патрубок P112606	КВС-8-0150300А	1
	37		Патрубок P112608	КВС-8-0150300А	1
	38		Патрубок TURBOLOADER Ф114 200	КВС-8-0150300А	2
	39		Патрубок TURBOLOADER Ф89 160	КВС-8-0150300А	1
	40		Патрубок VENA SIL 200 Ф60 150	КВС-8-0150300А	2
	41		Патрубок VENA SIL 200 Ф65 150	КВС-8-0150300А	1
	42		Патрубок VENA SIL TURBO ELBOW 45° Ф90 100x100	КВС-8-0150300А	1
	43		Хомут без компенсатора GBS M 101/25 W2	КВС-8-0150300А	2
	44		Хомут без компенсатора GBS M 117/25 W2	КВС-8-0150300А	2
	45		Хомут без компенсатора GBS M 126/25 W1	КВС-8-0150300А	4
	46		Хомут без компенсатора GBS M 220/30 W2	КВС-8-0150300А	6
	47		Хомут без компенсатора GBS M 71/25 W2	КВС-8-0150300А	8
	48		Хомут без компенсатора GBS M 94/25 W2	КВС-8-0150300А	2
	49		Хомут червячный TORRO 50-70/9 C7W2	КВС-8-0150300А	2

КВС-8-0100000 ҚДС (Версия 03)

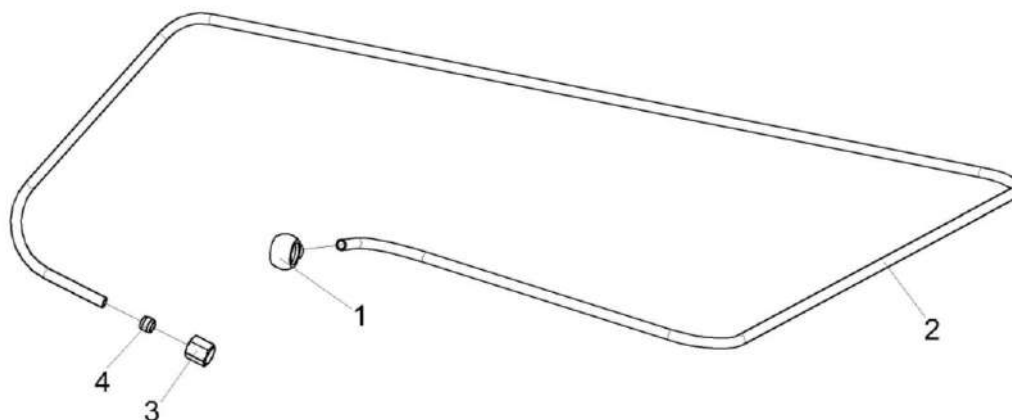


Рисунок 75 – Маслопровод КВС-8-0150500

№ рис	№ поз	Обозначение	Наименование	Куда входит	
				Обозначение	Кол. на 1 сб. ед.
МАСЛОПРОВОД КВС-8-0150500 (рисунок 75)					
75	1-4	КВС-8-0150500	Маслопровод	КВС-8-0150000	1
	1	КВС-8-0150604	Угольник поворотный	КВС-8-0150500	1
	2	КВС-8-0150809	Трубка	КВС-8-0150500	1
	3	УЭС-7-0800624	Гайка	КВС-8-0150500	1
	4	105.069.00.081	Муфта конусная	КВС-8-0150500	1

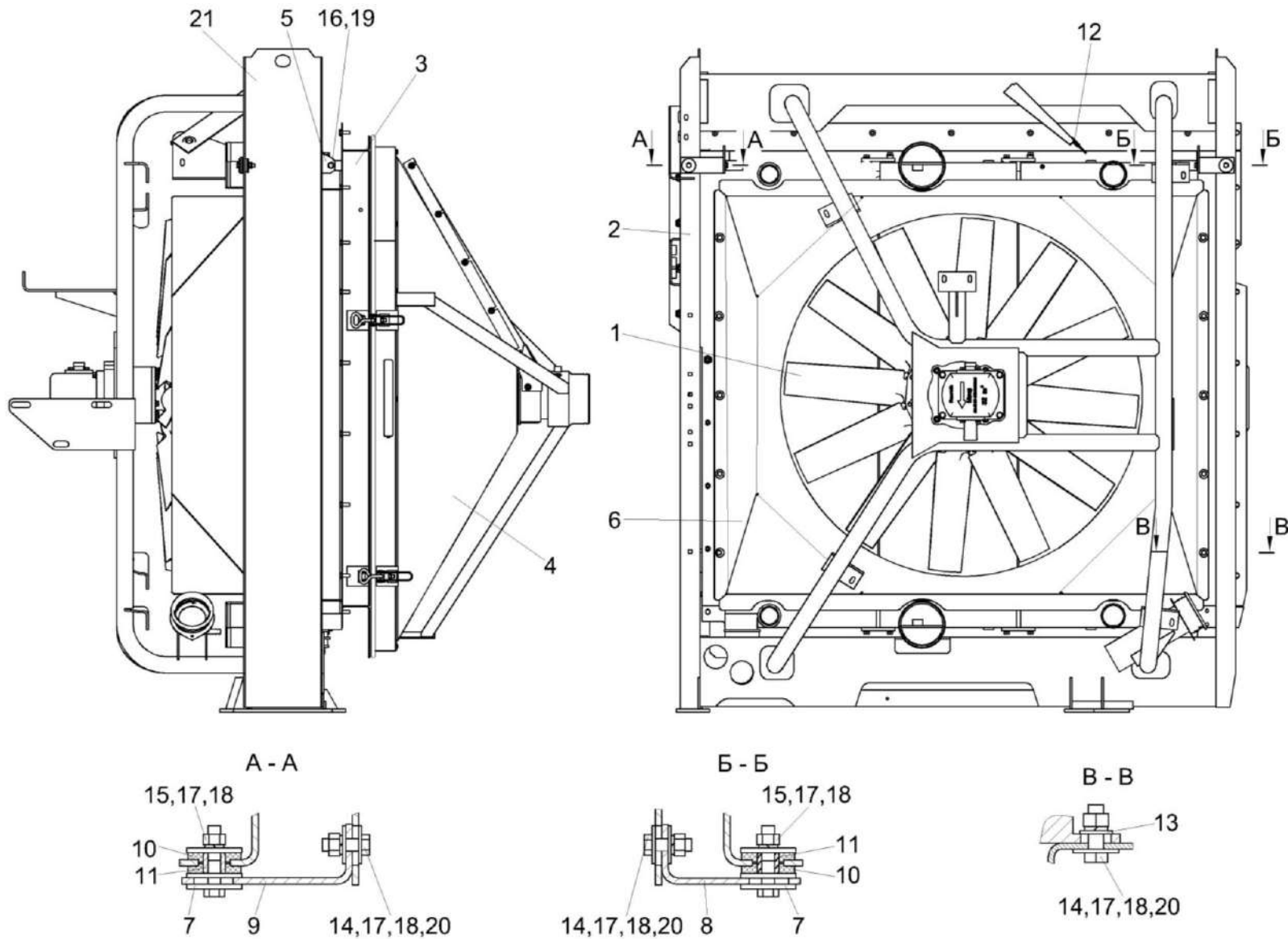


Рисунок 76 – Установка блока радиаторов КВС-8-0152000 (лист 1)

КВС-8-0100000 ҚДС (Версия 03)

№ рис	№ поз	Обозначение	Наименование	Куда входит	
				Обозначение	Кол. на 1 сб. ед.
УСТАНОВКА БЛОКА РАДИАТОРОВ КВС-8-0152000 (лист 1) (рисунок 76)					
76	1-21	КВС-8-0152000	Установка блока радиаторов	КВС-8-0150000	1
	1	КВС-8-0152010	Установка вентилятора	КВС-8-0152000	1
	2	КВС-8-0152180	Рамка	КВС-8-0152000	1
	3	КВС-8-0155020	Рамка	КВС-8-0152000	1
	4	КВС-5-0155000	Воздухозаборник	КВС-8-0152000	1
	5	КВС-8-0152401	Проушина	КВС-8-0152000	2
	6	КВС-8-0152402	Диффузор	КВС-8-0152000	1
	7	АМ 24.12.401	Шайба	КВС-8-0152000	6
	8	КВС-1-0152434	Кронштейн	КВС-8-0152000	1
	9	КВС-1-0152434-01	Кронштейн	КВС-8-0152000	1
	10	КВС-2-0152002	Виброизолятор	КВС-8-0152000	2
	11	КВС-2-0152802	Втулка	КВС-8-0152000	2
	12	КИС0140061-03	Втулка	КВС-8-0152000	1
	13	УЭС-7-0400405	Шайба	КВС-8-0152000	20
	14		Болт М8-6ех30 – 7796	КВС-8-0152000	31
	15		Болт М8-6ех40 – 7796	КВС-8-0152000	2
16		Болт М10-6ех25 – 7796	КВС-8-0152000	4	

КВС-8-0100000 ҚДС (Версия 03)

№ рис	№ поз	Обозначение	Наименование	Куда входит	
				Обозначение	Кол. на 1 сб. ед.
76	17		Гайка М8-6G – 5915	КВС-8-0152000	24
	18		Шайба 8Т 65Г – 6402	КВС-8-0152000	33
	19		Шайба 10Т 65Г – 6402	КВС-8-0152000	4
	20		Шайба С 8.01 – 6958	КВС-8-0152000	35
	21		Радиатор Б 800-8К.1301.0000	КВС-8-0152000	1

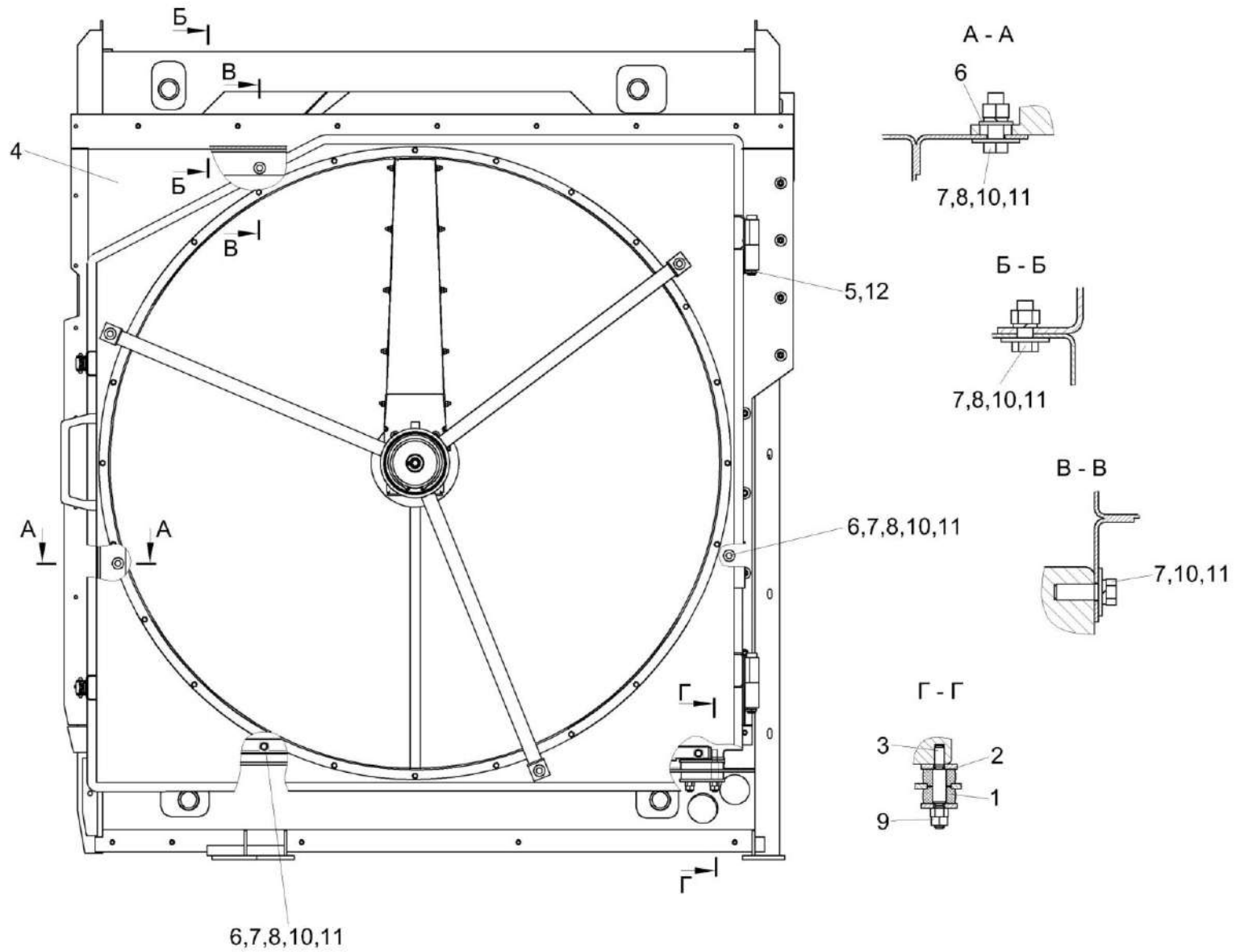


Рисунок 77 – Установка блока радиаторов КВС-8-0152000 (лист 2)

КВС-8-0100000 ҚДС (Версия 03)

№ рис	№ поз	Обозначение	Наименование	Куда входит	
				Обозначение	Кол. на 1 сб. ед.
УСТАНОВКА БЛОКА РАДИАТОРОВ КВС-8-0152000 (лист 2) (рисунок 77)					
77	1-12	КВС-8-0152000	Установка блока радиаторов	КВС-8-0150000	1
	1	КВС-2-0152001	Виброизолятор	КВС-8-0152000	8
	2	КВС-2-0152402	Пластина	КВС-8-0152000	8
	3	КВС-2-0152602	Шпилька	КВС-8-0152000	8
	4	КВС-5-0155427	Жесткость	КВС-8-0152000	1
	5	КИС 0128606А	Ось	КВС-8-0152000	2
	6	УЭС-7-0400405	Шайба	КВС-8-0152000	20
	7		Болт М8-6ех30 – 7796	КВС-8-0152000	31
	8		Гайка М8-6G – 5915	КВС-8-0152000	24
	9		Гайка М10-6G – 5915	КВС-8-0152000	16
	10		Шайба 8Т 65Г – 6402	КВС-8-0152000	33
	11		Шайба С 8.01 – 6958	КВС-8-0152000	35
	12		Шплинт 3,2х25 – 397	КВС-8-0152000	2

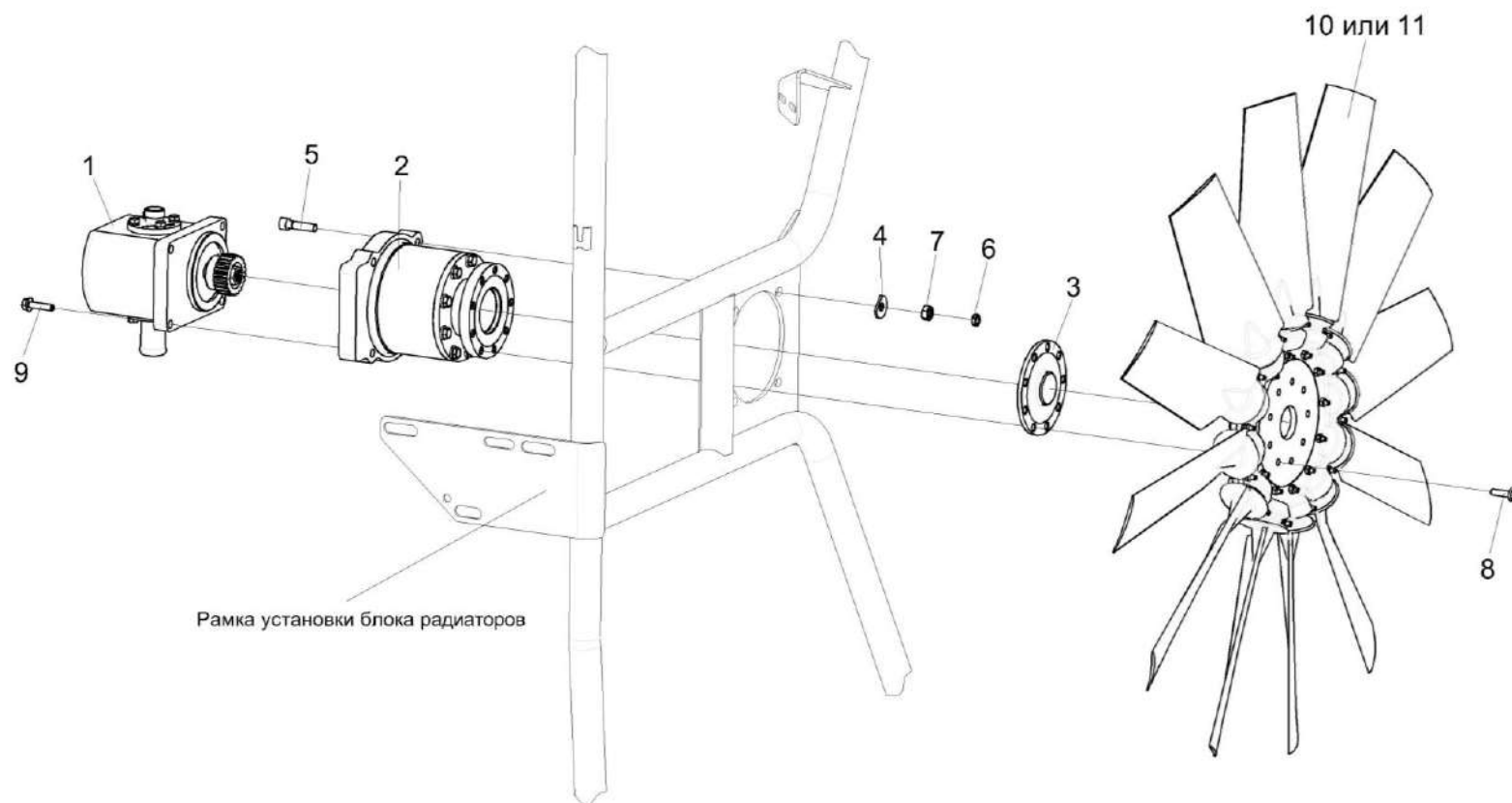


Рисунок 78 – Установка вентилятора КВС-8-0152010

КВС-8-0100000 ҚДС (Версия 03)

№ рис	№ поз	Обозначение	Наименование	Куда входит	
				Обозначение	Кол. на 1 сб. ед.

УСТАНОВКА ВЕНТИЛЯТОРА КВС-8-0152010 (рисунок 78)

78	1-11	КВС-8-0152010	Установка вентилятора	КВС-8-0152000	1
	1	КВС-6-0152020	Гидромотор	КВС-8-0152010	1
	2	КВС-6-0152030	Привод вентилятора	КВС-8-0152010	1
	3	КВС-6-0152604	Крышка	КВС-8-0152010	1
	4	КЗР 0119442	Шайба	КВС-8-0152010	4
	5		Винт М10-6ех40 – 11738	КВС-8-0152010	4
	6		Гайка М10-6G – 2526	КВС-8-0152010	4
	7		Гайка М10-6G – 5915	КВС-8-0152010	4
	8		Болт DIN 6921-M8x30-8.8-A-A3G	КВС-8-0152010	9
	9		Болт DIN 6921-M10x40-8.8-A-A3G	КВС-8-0152010	4
	10		Вентилятор 900/12- 12/36,5/PAG/4ZL/45/9X8,5/BC110/B	КВС-8-0152010	1
11		Вентилятор 900/8-8/S45YL/27/PAG/45	КВС-8-0152010	1	

КВС-8-0100000 ҚДС (Версия 03)

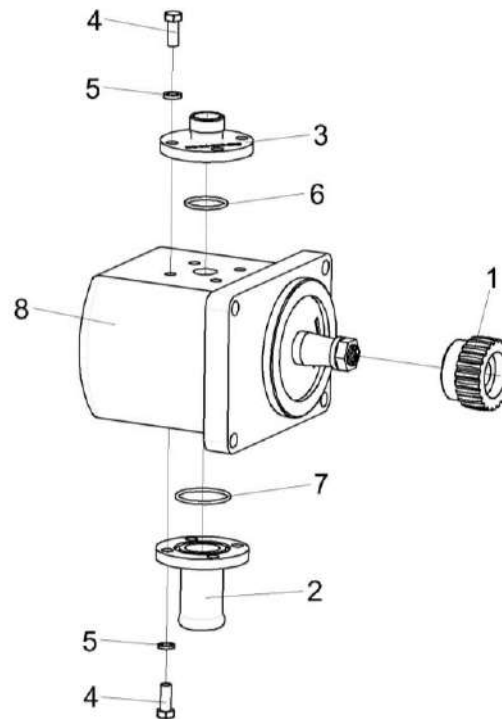


Рисунок 79 – Гидромотор КВС-6-0152020

КВС-8-0100000 КДС (Версия 03)

№ рис	№ поз	Обозначение	Наименование	Куда входит	
				Обозначение	Кол. на 1 сб. ед.
ГИДРОМОТОР КВС-6-0152020 (рисунок 79)					
79	1-8	КВС-6-0152020	Гидромотор	КВС-8-0152010	1
	2-8	КВС-6-0608200	Гидромотор привода вентилятора	КВС-6-0152020	1
	1	КВС-6-0152603	Полумуфта	КВС-6-0152020	1
	2	КВС-6-0608601	Фланец	КВС-6-0608200	1
	3	КВС-9-0608602	Фланец	КВС-6-0608200	1
	4		Болт М8-6х20 – 7798	КВС-6-0608200	8
	5		Шайба 8Т 65Г – 6402	КВС-6-0608200	8
	6		Кольцо 028-032-25-2-2 – 18829/9833	КВС-6-0608200	1
7		Кольцо 038-042-25-2-2 – 18829/9833	КВС-6-0608200	1	
8		Гидромотор шестеренный GM3K32R-F488C-S	КВС-6-0608200	1	

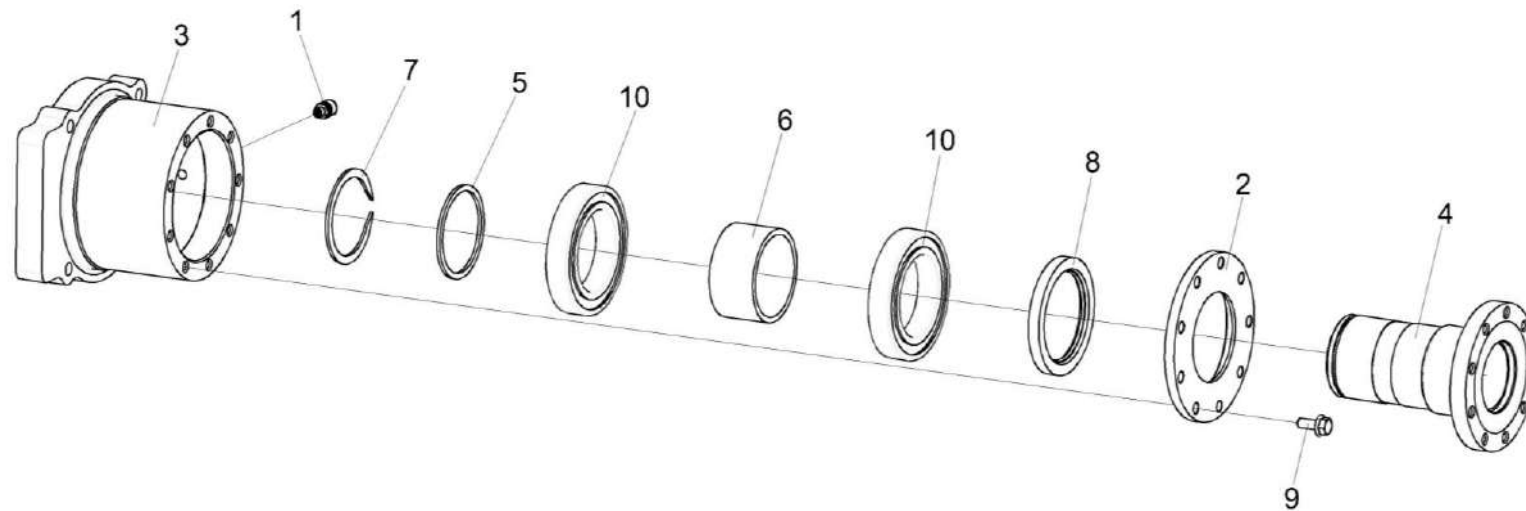


Рисунок 80 – Привод вентилятора КВС-6-0152030

КВС-8-0100000 ҚДС (Версия 03)

№ рис	№ поз	Обозначение	Наименование	Куда входит	
				Обозначение	Кол. на 1 сб. ед.
ПРИВОД ВЕНТИЛЯТОРА КВС-6-0152030 (рисунок 80)					
80	1-10	КВС-6-0152030	Привод вентилятора	КВС-8-0152010	1
	1	34-4-1-17А	Сапун	КВС-6-0152030	1
	2	КВС-6-0152102	Корпус манжеты	КВС-6-0152030	1
	3	КВС-6-0152103	Корпус	КВС-6-0152030	1
	4	КВС-6-0152601	Вал	КВС-6-0152030	1
	5	КЗК-12-2-0106449	Шайба	КВС-6-0152030	1
	6	УЭС-7-0400811	Втулка	КВС-6-0152030	1
	7		Кольцо В70 – 13940	КВС-6-0152030	1
	8		Манжета 2.2-75x100-1 – 8752	КВС-6-0152030	1
	9		Болт DIN 6921 M8X25-8.8-A-A3G	КВС-6-0152030	9
	10		Подшипник 6014-2RS1/C3	КВС-6-0152030	2

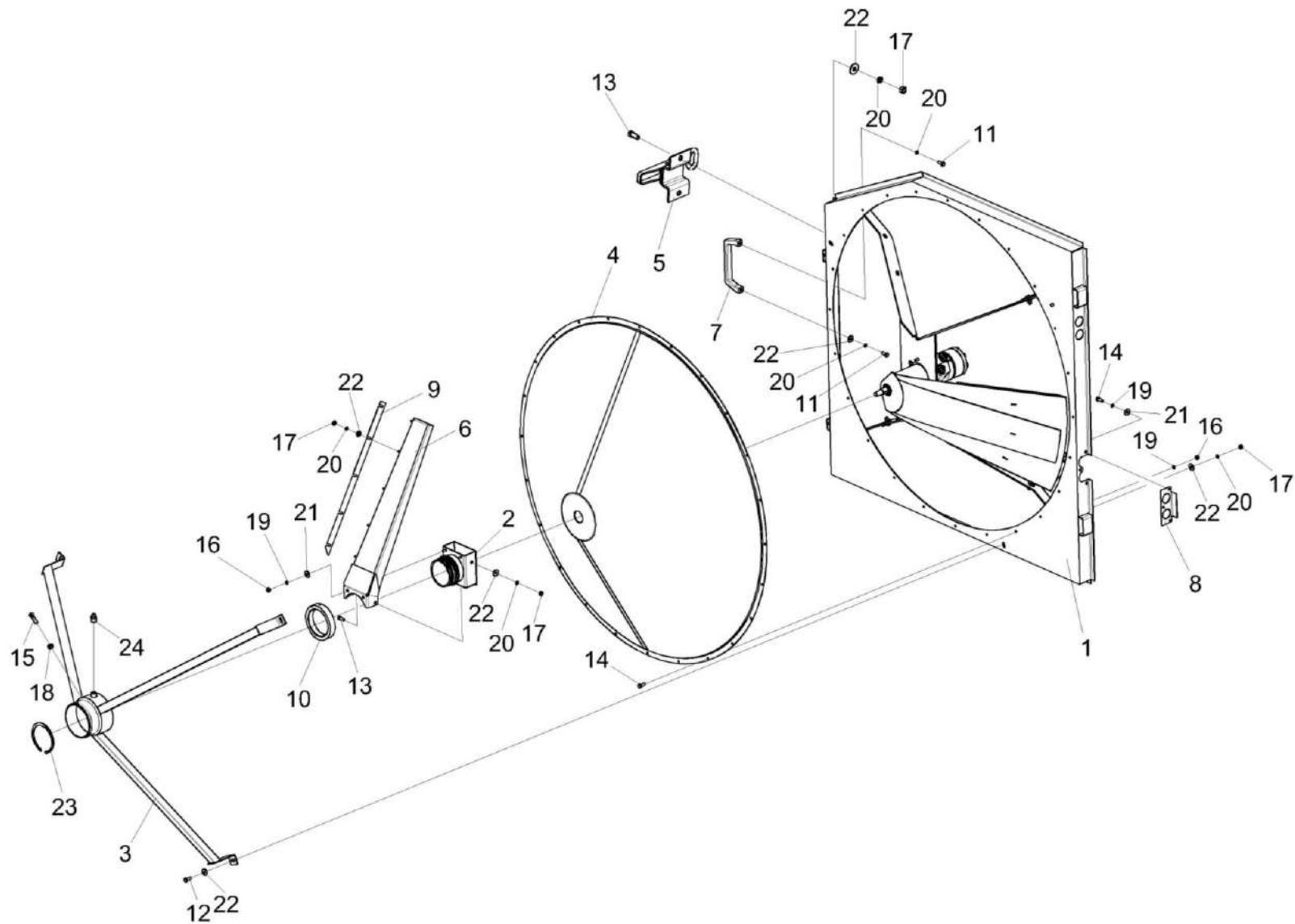


Рисунок 81 – Воздухозаборник КВС-5-0155000 (лист 1)

КВС-8-0100000 ҚДС (Версия 03)

№ рис	№ поз	Обозначение	Наименование	Куда входит	
				Обозначение	Кол. на 1 сб. ед.
ВОЗДУХОЗАБОРНИК КВС-5-0155000 (лист 1) (рисунок 81)					
81	1-24	КВС-5-0155000	Воздухозаборник	КВС-8-0152000	1
	1	КВС-5-0155030А	Корпус	КВС-5-0155000	1
	2	КВС-5-0155040	Корпус	КВС-5-0155000	1
	3	КВС-5-0155050	Опора	КВС-5-0155000	1
	4	КВС-5-0155060 или КВС-5-0155090	Сетка	КВС-5-0155000	1
	5	КВС-5-0155070	Кронштейн	КВС-5-0155000	2
	6	КВС-5-0155130	Пылесъемник	КВС-5-0155000	1
	7	КВС-1-0155360	Ручка	КВС-5-0155000	1
	8	КВС-5-0155443	Кронштейн	КВС-5-0155000	2
	9	КВС-5-0155429	Щиток	КВС-5-0155000	1
	10	КВС-1-0155001	Корпус	КВС-5-0155000	1
	11		Болт М8-6ех20 – 7796	КВС-5-0155000	2
	12		Болт М8-6ех25 – 7796	КВС-5-0155000	3
	13		Болт М8-6ех20 – 7796	КВС-5-0155000	6
	14		Болт М6-6ех16 – 7798	КВС-5-0155000	27
	15		Винт В.М5-6ех20 – 17473	КВС-5-0155000	1
16		Гайка М6-6G – 5915	КВС-5-0155000	33	

КВС-8-0100000 ҚДС (Версия 03)

№ рис	№ поз	Обозначение	Наименование	Куда входит	
				Обозначение	Кол. на 1 сб. ед.
81	17		Гайка М8-6G – 5915	КВС-5-0155000	15
	18		Гайка М5-6G – 5927	КВС-5-0155000	1
	19		Шайба 6Т 65Г – 6402	КВС-5-0155000	32
	20		Шайба 8Т 65Г – 6402	КВС-5-0155000	17
	21		Шайба С 6.01 – 6958	КВС-5-0155000	8
	22		Шайба С 8.01 – 6958	КВС-5-0155000	20
	23		Кольцо В100 – 13942	КВС-5-0155000	1
	24		Масленка 1.2 – 19853	КВС-5-0155000	1

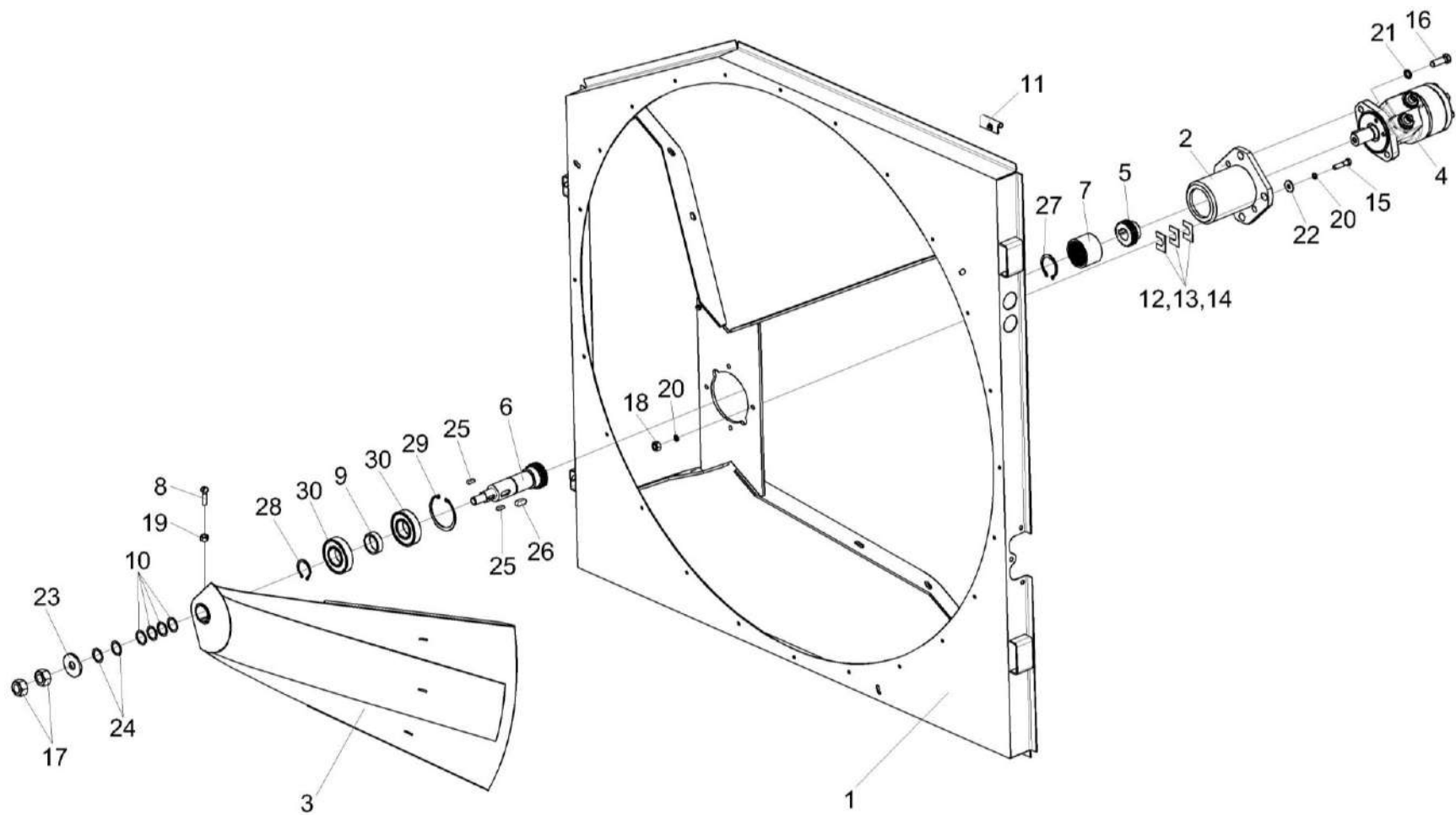


Рисунок 82 – Воздухозаборник КВС-5-0155000 (лист 2)

КВС-8-0100000 КДС (Версия 03)

№ рис	№ поз	Обозначение	Наименование	Куда входит	
				Обозначение	Кол. на 1 сб. ед.
ВОЗДУХОЗАБОРНИК КВС-5-0155000 (лист 2) (рисунок 82)					
82	1-30	КВС-5-0155000	Воздухозаборник	КВС-8-0152000	1
	7,27	КВС-5-0155110	Обойма	КВС-5-0155000	1
	1	КВС-5-0155030А	Корпус	КВС-5-0155000	1
	2	КВС-5-0155100	Корпус	КВС-5-0155000	1
	3	КВС-5-0155120А	Затенитель	КВС-5-0155000	1
	4	КВС-5-0602100	Гидромотор воздухозаборника	КВС-5-0155000	1
	5	КВС-5-0155601	Втулка	КВС-5-0155000	1
	6	КВС-5-0155602Б	Вал	КВС-5-0155000	1
	7	КВС-5-0155603	Обойма	КВС-5-0155110	1
	8	КВС-5-0155611	Винт	КВС-5-0155100	1
	9	КВС-5-0155806	Втулка	КВС-5-0155000	1
	10	КВС-1-0115418-02	Шайба	КВС-5-0155000	4 наиб. кол.
	11	КВС-2-0156021-10	Уплотнитель Уплотнитель 2107-6107018М L=(5250±8) мм	КВС-5-0155000	1
12	ПКК 0202449	Прокладка	КВС-5-0155000	8 наиб. кол.	
13	ПКК 0202449-01	Прокладка	КВС-5-0155000	8 наиб. кол.	

КВС-8-0100000 ҚДС (Версия 03)

№ рис	№ поз	Обозначение	Наименование	Куда входит	
				Обозначение	Кол. на 1 сб. ед.
82	14	ПКК 0202449-04	Прокладка	КВС-5-0155000	8 наиб. кол.
	15		Болт М8-6ех35 – 7796	КВС-5-0155000	4
	16		Болт М12-6ех35 – 7796	КВС-5-0155000	2
	17		Гайка М16х1,5-6G – 2526	КВС-5-0155000	2
	18		Гайка М8-6G – 5915	КВС-5-0155000	15
	19		Гайка М10-6G – 2526	КВС-5-0155000	1
	20		Шайба 8Т 65Г – 6402	КВС-5-0155000	17
	21		Шайба 12Т 65Г – 6402	КВС-5-0155000	2
	22		Шайба С 8.01 – 6958	КВС-5-0155000	20
	23		Шайба С.16.01 – 11371	КВС-5-0155000	1
	24		Шайба С.22.01 – 11371	КВС-5-0155000	6
	25		Шпонка 6х6х18 – 23360	КВС-5-0155000	2
	26		Шпонка 10х8х25 – 23360	КВС-5-0155000	1
	27		Кольцо В48 – 13941	КВС-5-0155110	1
	28		Кольцо В35 – 13942	КВС-5-0155000	1
	29		Кольцо В72 – 13943	КВС-5-0155000	1
	30		Подшипник 180207 – 8882	КВС-5-0155000	2

КВС-8-0100000 КДС (Версия 03)

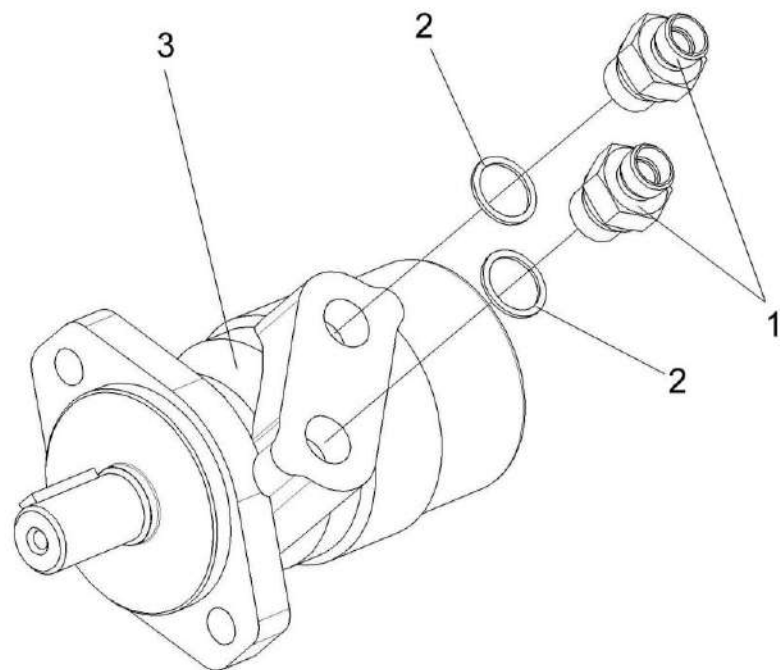


Рисунок 83 – Гидромотор воздухозаборника КВС-5-0602100

№ рис	№ поз	Обозначение	Наименование	Куда входит	
				Обозначение	Кол. на 1 сб. ед.

ГИДРОМОТОР ВОЗДУХОЗАБОРНИКА КВС-5-0602100 (рисунок 83)

83	1-3	КВС-5-0602100	Гидромотор воздухозаборника	КВС-5-0155000	1
	1,2	ГШТ 6012600	Штуцер	КВС-5-0602100	2
	1	ГШТ 6012606	Штуцер	ГШТ 6012600	1
	2		Кольцо КВГ 1/2	ГШТ 6012600	1
	3		Гидромотор МР 400 С Р (black)	КВС-5-0602100	1

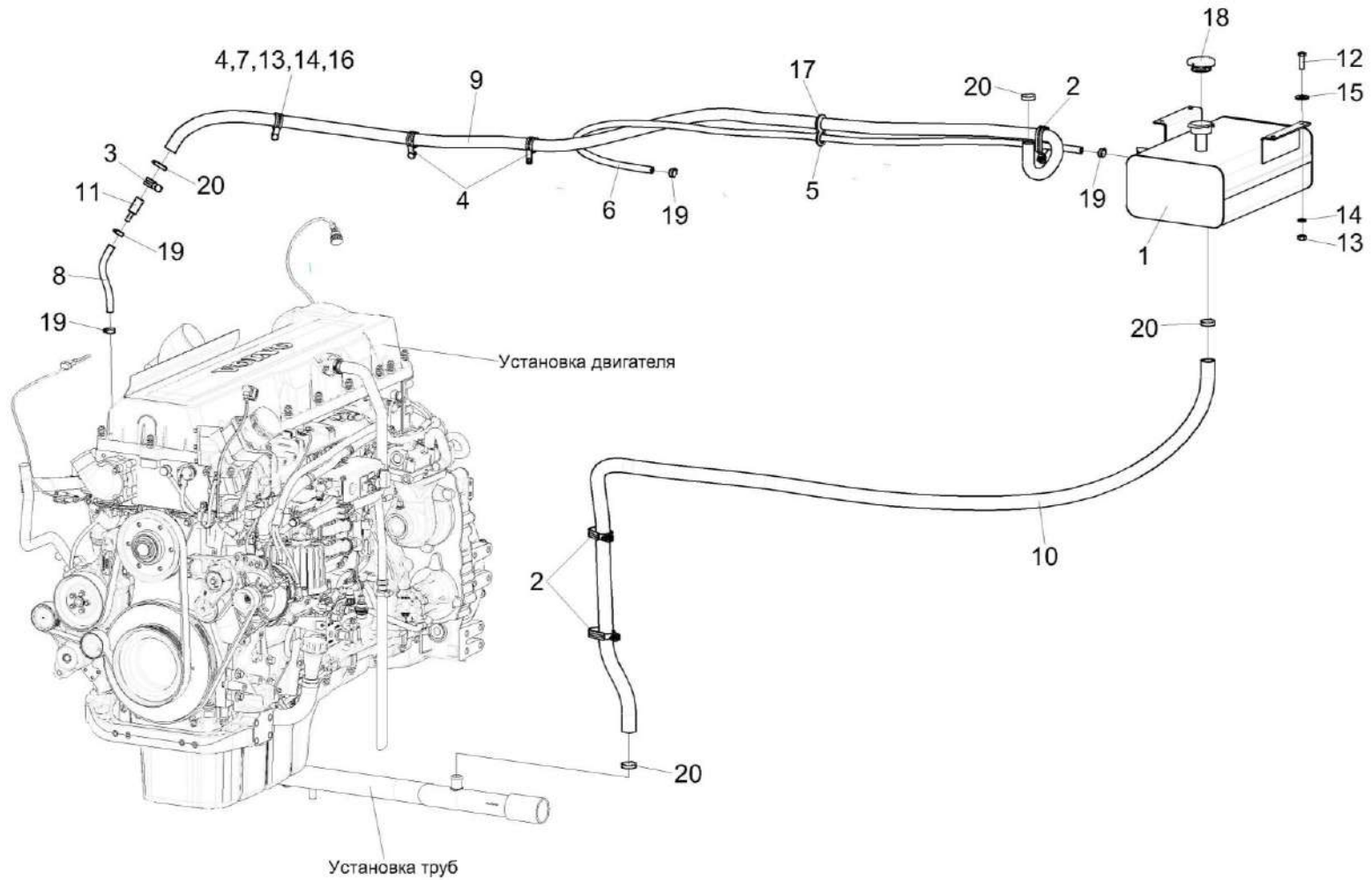


Рисунок 84 – Установка бачка расширительного КВС-8-0154000

КВС-8-0100000 КДС (Версия 03)

№ рис	№ поз	Обозначение	Наименование	Куда входит	
				Обозначение	Кол. на 1 сб. ед.
УСТАНОВКА БАЧКА РАСШИРИТЕЛЬНОГО КВС-8-0154000 (рисунок 84)					
84	1-20	КВС-8-0154000	Установка бачка расширительного	КВС-8-0150000	1
	1	КВС-8-0154010А	Бачок расширительный	КВС-8-0154000	1
	2	КВС-5-0154300	Хомут	КВС-8-0154000	3
	3	КГС 0115770-02	Хомут	КВС-8-0154000	1
	4	КГС 0115770-05	Хомут	КВС-8-0154000	3
	5	КГС 0120032-01	Втулка	КВС-8-0154000	1
	6	КВС-2-0154002	Рукав Рукав 10x17,5-1 – 10362 L=(1900±10) мм	КВС-8-0154000	1
	7	КЗК-7-0203601	Болт	КВС-8-0154000	3
	8	РНД 0100011-19	Рукав Рукав 10x17,5-1,47 – 10362 L=(280±3) мм	КВС-8-0154000	1
	9	РНД 0220011-129	Рукав Рукав 22x32-1,47 – 10362 L=(3400±10) мм	КВС-8-0154000	1
	10	РНД 0280011-125	Рукав Рукав 28x38-1,47 – 10362 L=(3000±10) мм	КВС-8-0154000	1
	11	КВС-6-0150605	Переходник	КВС-8-0154000	1

КВС-8-0100000 КДС (Версия 03)

№ рис	№ поз	Обозначение	Наименование	Куда входит	
				Обозначение	Кол. на 1 сб. ед.
84	12		Болт М8-6х25 – 7796	КВС-8-0154000	7
	13		Гайка М8-6G – 5915	КВС-8-0154000	10
	14		Шайба 8Т 65Г – 6402	КВС-8-0154000	10
	15		Шайба С 8.01 – 6958	КВС-8-0154000	7
	16		Шайба С.8.05 – 11371	КВС-8-0154000	3
	17		Втулка 529ИТ-3724065	КВС-8-0154000	1
	18		Пробка А21.01.270-2	КВС-8-0154000	1
	19		Хомут червячный TORRO 12-22/9 С7W3	КВС-8-0154000	4
	20		Хомут червячный TORRO 25-40/9 С7W2	КВС-8-0154000	4

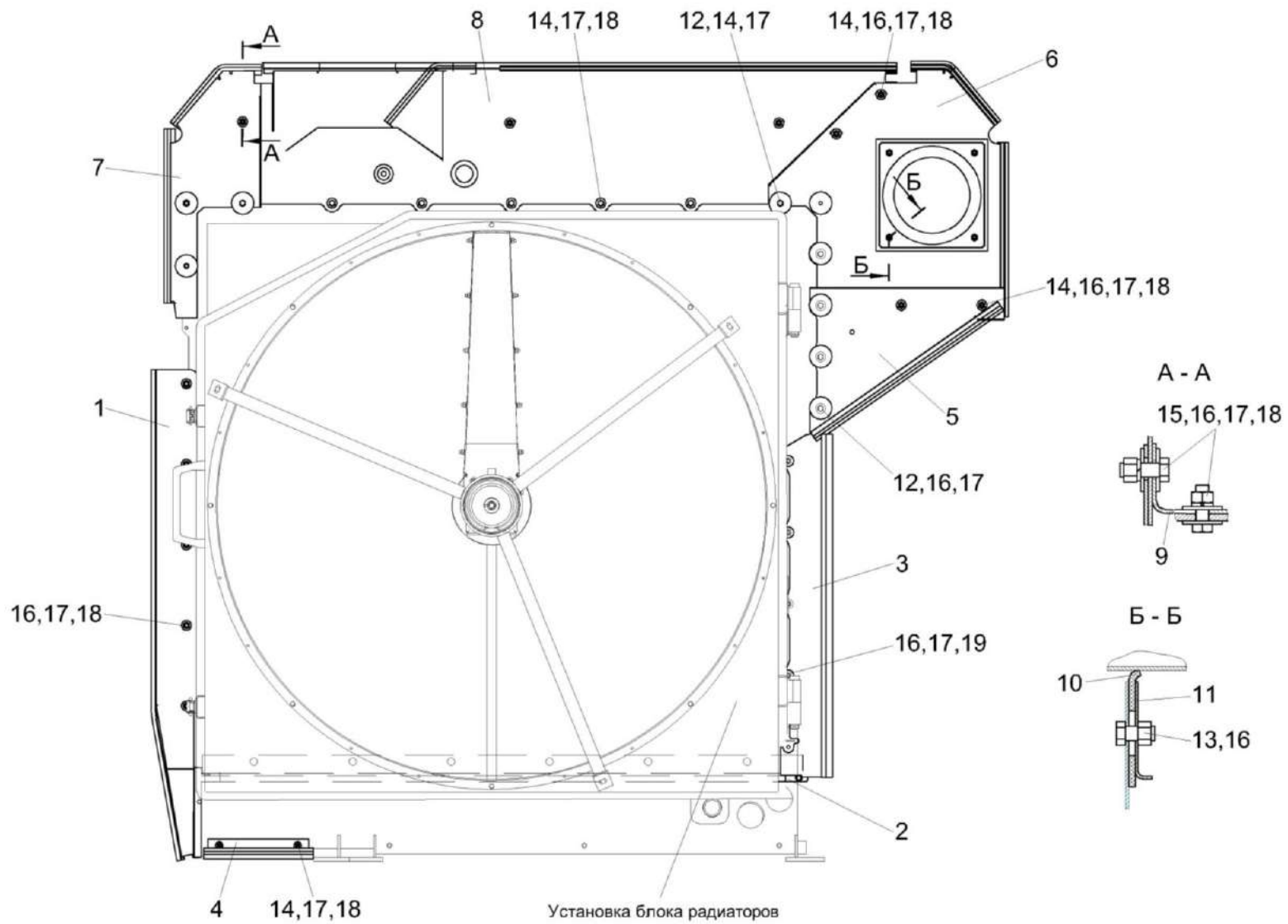


Рисунок 85 – Установка щитов КВС-8-0156000

КВС-8-0100000 ҚДС (Версия 03)

№ рис	№ поз	Обозначение	Наименование	Куда входит	
				Обозначение	Кол. на 1 сб. ед.
УСТАНОВКА ЩИТОВ КВС-8-0156000 (рисунок 85)					
85	1-19	КВС-8-0156000	Установка щитов	КВС-8-0150000	1
	1	КВС-8-0156010	Щит	КВС-8-0156000	1
	2	КВС-8-0156030	Щиток	КВС-8-0156000	1
	3	КВС-8-0156040	Щиток	КВС-8-0156000	1
	4	КВС-8-0156050	Щит	КВС-8-0156000	1
	5	КВС-2-0156110А	Щит левый	КВС-8-0156000	1
	6	КВС-2-0156120А	Щит левый	КВС-8-0156000	1
	7	КВС-2-0156130Б	Щит правый	КВС-8-0156000	1
	8	КВС-5-0156020	Щит верхний	КВС-8-0156000	1
	9	КВС-8-0156403	Кронштейн	КВС-8-0156000	3
	10	КВС-1-0156001А	Прокладка	КВС-8-0156000	1
	11	КВС-1-0156401	Прижим	КВС-8-0156000	1
	12	КВС-1-0156404	Шайба	КВС-8-0156000	12
	13		Болт М8-6ех16 – 7796	КВС-8-0156000	4
	14	+	Болт М8-6ех20 – 7796	КВС-8-0156000	17
	15		Болт М8-6ех25 – 7796	КВС-8-0156000	6
	16		Гайка М8-6G – 5915	КВС-8-0156000	31
	17	+	Шайба 8Т 65Г – 6402	КВС-8-0156000	40
	18	+	Шайба С 8.01 – 6958	КВС-8-0156000	36
	19		Шайба С 10.01 – 6958	КВС-8-0156000	2

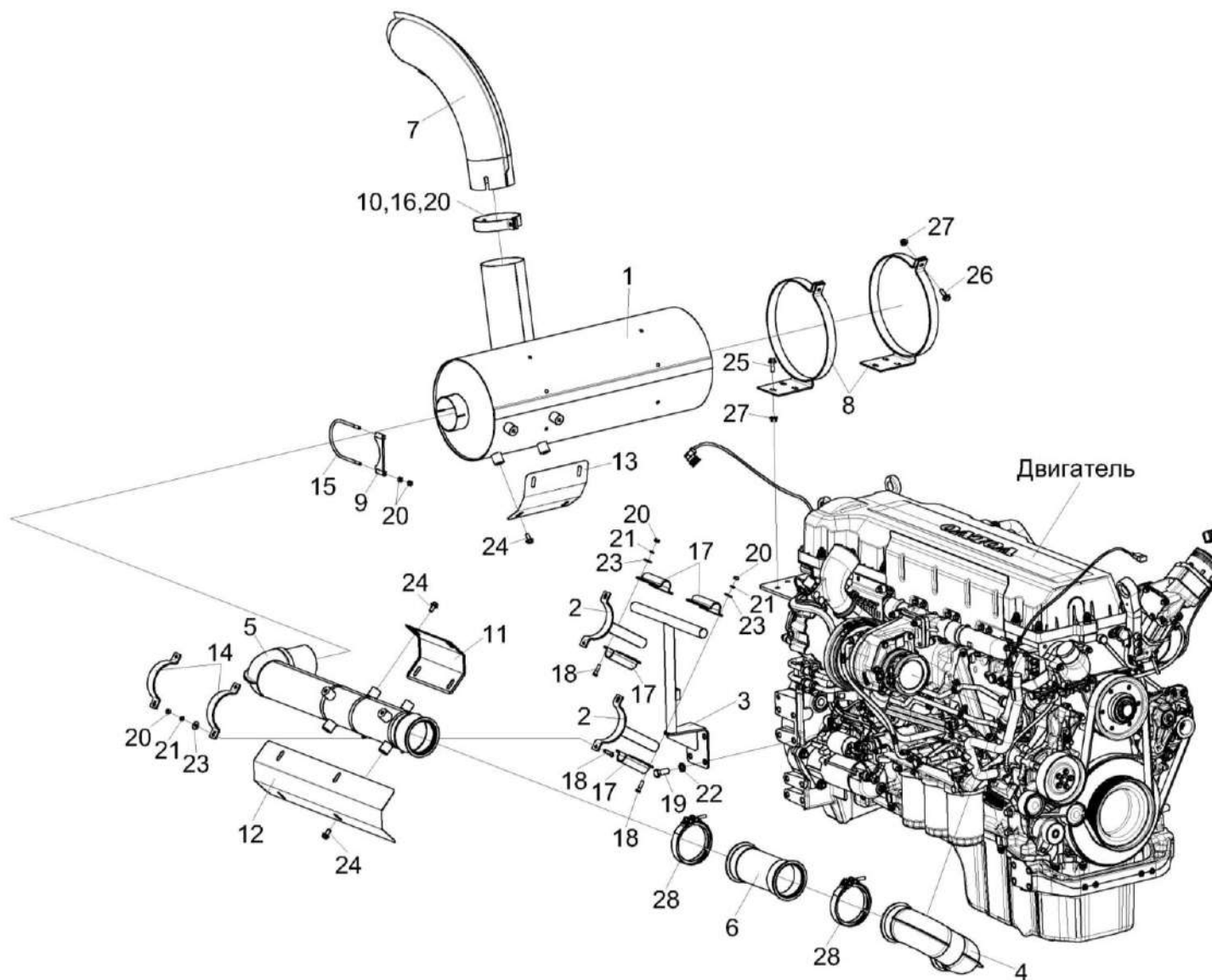


Рисунок 86 – Установка глушителя КВС-8-0157000

КВС-8-0100000 ҚДС (Версия 03)

№ рис	№ поз	Обозначение	Наименование	Куда входит	
				Обозначение	Кол. на 1 сб. ед.
УСТАНОВКА ГЛУШИТЕЛЯ КВС-8-0157000 (рисунок 86)					
86	1-28	КВС-8-0157000	Установка глушителя	КВС-8-0150000	1
	9,15,20	КЗК-8К-0106120-04	Хомут	КВС-8-0157000	1
	10,16,20	КЗК-8К-0106120-07	Хомут	КВС-8-0157000	1
	1	КВС-8-0157010	Глушитель	КВС-8-0157000	1
	2	КВС-8-0157050	Кронштейн	КВС-8-0157000	2
	3	КВС-8-0157060	Опора	КВС-8-0157000	1
	4	КВС-8-0157070	Труба	КВС-8-0157000	1
	5	КВС-8-0157080	Труба	КВС-8-0157000	1
	6	КЗК-16-3-0106330	Металлорукав	КВС-8-0157000	1
	7	КВС-1-0157030	Труба выхлопная	КВС-8-0157000	1
	8	КВС-2-0150220А	Хомут	КВС-8-0157000	2
	9	КЗК-8К-0106130-04	Хомут	КЗК-8К-0106120-04	1
	10	КЗК-8К-0106130-04	Хомут	КЗК-8К-0106120-07	1
	11	КВС-8-0157409	Экран	КВС-8-0157000	1
12	КВС-8-0157411	Экран	КВС-8-0157000	1	
13	КВС-8-0157412	Экран	КВС-8-0157000	1	
14	КВС-7-0150423-01	Хомут	КВС-8-0157000	2	

КВС-8-0100000 ҚДС (Версия 03)

№ рис	№ поз	Обозначение	Наименование	Куда входит	
				Обозначение	Кол. на 1 сб. ед.
86	15	КЗК-8К-0106602-04	Скоба	КЗК-8К-0106120-04	1
	16	КЗК-8К-0106602-07	Скоба	КЗК-8К-0106120-07	1
	17	КЗК-12-6-0106407	Хомут	КВС-8-0157000	4
	18		Болт М8-6ех35 – 7796	КВС-8-0157000	8
	19		Болт М16-6ех35 – 7796	КВС-8-0157000	4
	20		Гайка М8-6G – 5915	КВС-8-0157000	8
				КЗК-8К-0106120-04	4
				КЗК-8К-0106120-07	4
	21		Шайба 8Т 65Г – 6402	КВС-8-0157000	8
	22		Шайба 16Т 65Г – 6402	КВС-8-0157000	4
	23		Шайба С 8.01 – 6958	КВС-8-0157000	12
	24		Болт DIN 6921-М10х20-8.8-А-А3G	КВС-8-0157000	12
	25		Болт DIN 6921-М10х30-8.8-А-А3G	КВС-8-0157000	6
	26		Болт DIN 6921-М10х65-8.8-А-А3G	КВС-8-0157000	2
	27		Гайка DIN 6923 М10-8-А-А3G	КВС-8-0157000	8
	28		Хомут V-образный 0615 4009 126	КВС-8-0157000	2

КВС-8-0100000 ҚДС (Версия 03)

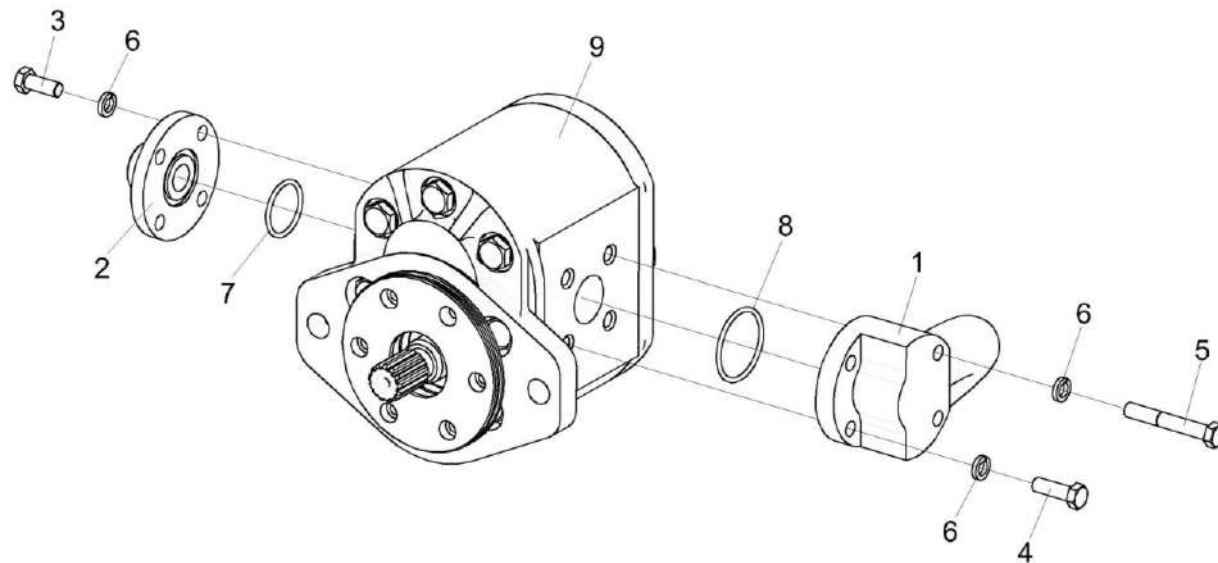


Рисунок 87 – Гидронасос привода вентилятора КВС-8-0608100

КВС-8-0100000 ҚДС (Версия 03)

№ рис	№ поз	Обозначение	Наименование	Куда входит	
				Обозначение	Кол. на 1 сб. ед.
ГИДРОНАСОС ПРИВОДА ВЕНТИЛЯТОРА КВС-8-0608100 (рисунок 87)					
87	1-9	КВС-8-0608100	Гидронасос привода вентилятора	КВС-8-0150000	1
	1	КВС-8-0608610	Фланец всасывающий	КВС-8-0608100	1
	2	КВС-9-0608602	Фланец	КВС-8-0608100	1
	3		Болт М8-6ех20 – 7796	КВС-8-0608100	4
	4		Болт М8-6ех25 – 7796	КВС-8-0608100	2
	5		Болт М8-6ех55 – 7796	КВС-8-0608100	2
	6		Шайба 8Т 65Г – 6402	КВС-8-0608100	8
	7		Кольцо 028-032-25-2-2 – 18829/9833	КВС-8-0608100	1
	8		Кольцо 038-042-25-2-2 – 18829/9833	КВС-8-0608100	1
	9		Насос шестеренный GP3K36R-B533C-V	КВС-8-0608100	1

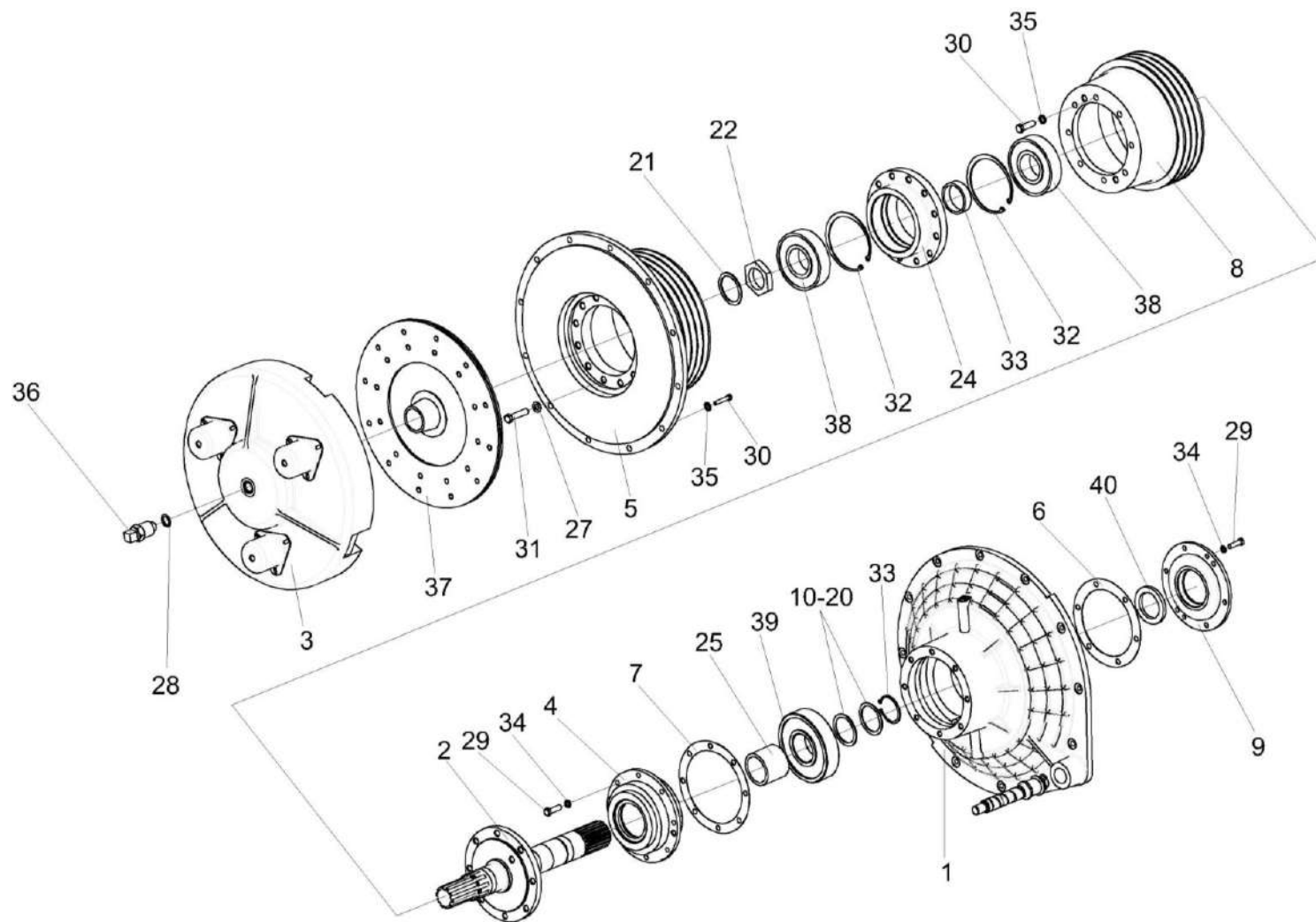


Рисунок 88 – Главный привод КВС-2-0151000Г

КВС-8-0100000 КДС (Версия 03)

№ рис	№ поз	Обозначение	Наименование	Куда входит	
				Обозначение	Кол. на 1 сб. ед.
ГЛАВНЫЙ ПРИВОД КВС-2-0151000Г (рисунок 88)					
88	1-40	КВС-2-0151000Г	Главный привод	КВС-8-0150000	1
	5,24,27,31	КВС-2-0151090А	Ступица	КВС-2-0151000Г	1
	9,40	КВС-1-0151080	Крышка	КВС-2-0151000Г	1
	1	КВС-2-0151010А	Корпус	КВС-2-0151000Г	1
	2	КВС-2-0151060В	Вал	КВС-2-0151000Г	1
	3	КВК 0151040	Механизм нажимной	КВС-2-0151000Г	1
	4	КВС-1-0151070	Стакан	КВС-2-0151000Г	1
	5	КВС-2-0151103А	Шкив	КВС-2-0151090А	1
	6	КВС-1-0151001	Прокладка	КВС-2-0151000Г	1
	7	КВС-1-0151001-01	Прокладка	КВС-2-0151000Г	1
	8	КВС-1-0151102	Шкив	КВС-2-0151000Г	1
	9	КВС-1-0151114	Крышка	КВС-1-0151080	1
	10	КВС-1-0151401	Кольцо регулировочное	КВС-2-0151000Г	1 подбор
	11	КВС-1-0151401-01	Кольцо регулировочное	КВС-2-0151000Г	1 подбор
12	КВС-1-0151401-02	Кольцо регулировочное	КВС-2-0151000Г	1 подбор	
13	КВС-1-0151401-03	Кольцо регулировочное	КВС-2-0151000Г	1 подбор	
14	КВС-1-0151401-04	Кольцо регулировочное	КВС-2-0151000Г	1 подбор	

КВС-8-0100000 КДС (Версия 03)

№ рис	№ поз	Обозначение	Наименование	Куда входит	
				Обозначение	Кол. на 1 сб. ед.
88	15	КВС-1-0151401-05	Кольцо регулировочное	КВС-2-0151000Г	1 подбор
	16	КВС-1-0151401-06	Кольцо регулировочное	КВС-2-0151000Г	1 подбор
	17	КВС-1-0151401-07	Кольцо регулировочное	КВС-2-0151000Г	1 подбор
	18	КВС-1-0151401-08	Кольцо регулировочное	КВС-2-0151000Г	1 подбор
	19	КВС-1-0151401-09	Кольцо регулировочное	КВС-2-0151000Г	1 подбор
	20	КВС-1-0151401-10	Кольцо регулировочное	КВС-2-0151000Г	1 подбор
	21	КВК 0151407	Шайба	КВС-2-0151000Г	1
	22	КВК 0151611	Гайка	КВС-2-0151000Г	1
	23	КВС-2-0151803А	Втулка	КВС-2-0151000Г	1
	24	КВС-1-0151602А	Ступица	КВС-2-0151090А	1
	25	КВС-1-0151801А	Втулка	КВС-2-0151000Г	1
	27	КЗР 0103808	Шайба	КВС-2-0151090А	12
	28		Прокладка 20М1 – 23358	КВС-2-0151000Г	1
	29		Болт М10-6ех30 – 7796	КВС-2-0151000Г	14
	30		Болт М12-6ех40 – 7796	КВС-2-0151000Г	20
	31		Болт М12-6ех50 – 7796	КВС-2-0151090А	12
	32		Кольцо В130 – 13941	КВС-2-0151000Г	2
	33		Кольцо В60 – 13942	КВС-2-0151000Г	1

КВС-8-0100000 КДС (Версия 03)

№ рис	№ поз	Обозначение	Наименование	Куда входит	
				Обозначение	Кол. на 1 сб. ед.
88	34		Шайба 10Т 65Г – 6402	КВС-2-0151000Г	14
	35		Шайба 12Т 65Г – 6402	КВС-2-0151000Г	20
	36		Устройство для подвода масла 040-03093	КВС-2-0151000Г	1
	37		Диск сцепления 0000774740 или Диск ведомый 350Z361864501001	КВС-2-0151000Г	1
	38		Подшипник 6312-2RS1	КВС-2-0151000Г	2
	39		Подшипник 6412	КВС-2-0151000Г	1
	40		Манжета ВАУМХ7 60-85-8 Арт.№389828	КВС-1-0151080	1

КВС-8-0100000 ҚДС (Версия 03)

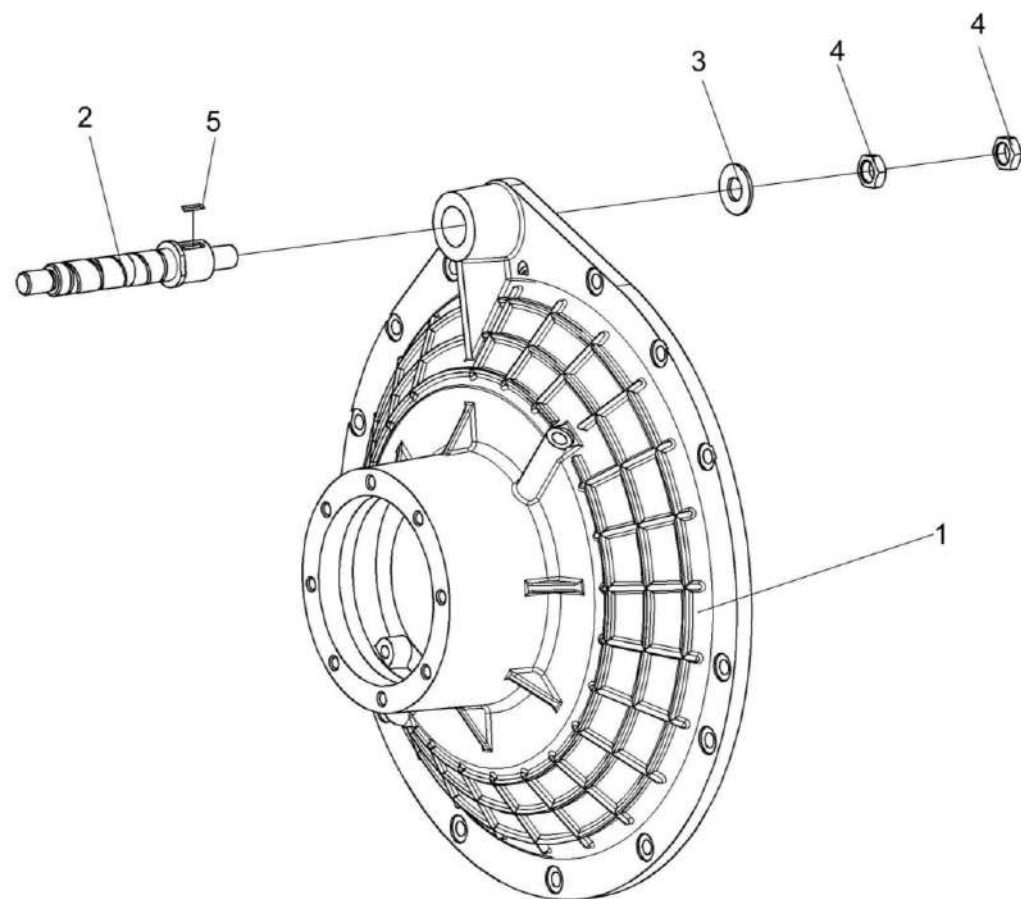


Рисунок 89 – Корпус КВС-2-0151010А

КВС-8-0100000 ҚДС (Версия 03)

№ рис	№ поз	Обозначение	Наименование	Куда входит	
				Обозначение	Кол. на 1 сб. ед.
КОРПУС КВС-2-0151010А (рисунок 89)					
89	1-5	КВС-2-0151010А	Корпус	КВС-2-0151000Г	1
	1	КВС-2-0151105	Крышка картера маховика	КВС-2-0151010А	1
	2	КВС-1-0133604	Ось	КВС-2-0151010А	1
	3	КСН 0114402-01	Шайба	КВС-2-0151010А	1
	4		Гайка М20х1,5-6G – 2526	КВС-2-0151010А	2
	5		Шпонка 10х8х28 – 23360	КВС-2-0151010А	1

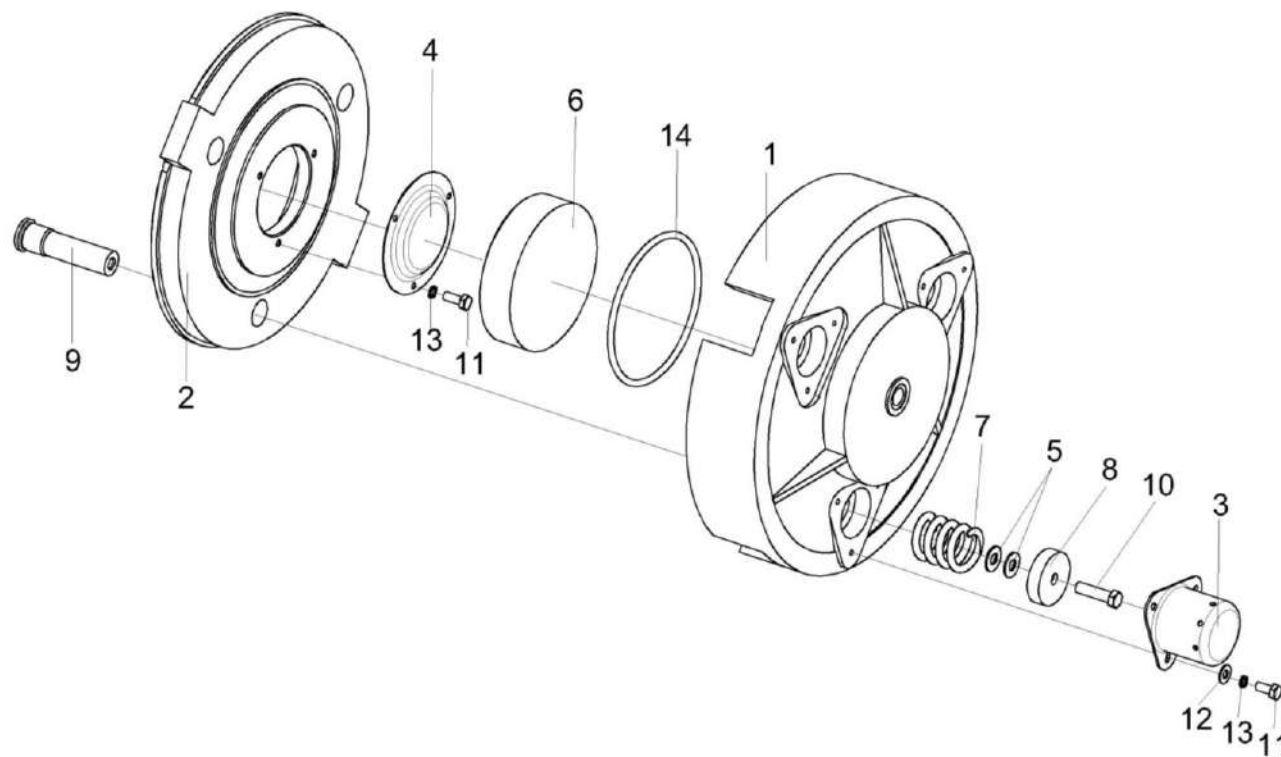


Рисунок 90 – Механизм нажимной КВК 0151040

КВС-8-0100000 КДС (Версия 03)

№ рис	№ поз	Обозначение	Наименование	Куда входит	
				Обозначение	Кол. на 1 сб. ед.
МЕХАНИЗМ НАЖИМНОЙ КВК 0151040 (рисунок 90)					
90	1-14	КВК 0151040	Механизм нажимной	КВК-2-0151000Г	1
	2,9	КВК 0151050	Диск нажимной	КВК 0151040	1
	1	КВК 0151107А	Крышка	КВК 0151040	1
	2	КВК 0151201	Диск нажимной	КВК 0151050	1
	3	КВС-1-0151002А	Колпак	КВК 0151040	3
	4	КВС-1-0151402	Крышка	КВК 0151040	1
	5	КВС-1-0151403	Шайба	КВК 0151040	6
	6	КВС-1-0151601	Поршень	КВК 0151040	1
	7	КВС-1-0151603	Пружина	КВК 0151040	3
	8	КВС-1-0151606	Тарелка	КВК 0151040	3
	9	КВС-1-0151608	Палец	КВК 0151050	3
	10		Болт М12-6ех40 – 7796	КВК 0151040	3
	11		Болт М6-6ех16 – 7798	КВК 0151040	12
	12		Шайба С6.01 - 11371	КВК 0151040	9
13		Шайба 6Т 65Г – 6402	КВК 0151040	12	
14		Кольцо круглого сечения O-Ring 165,00-4,00 72 NBR 872	КВК 0151040	1	

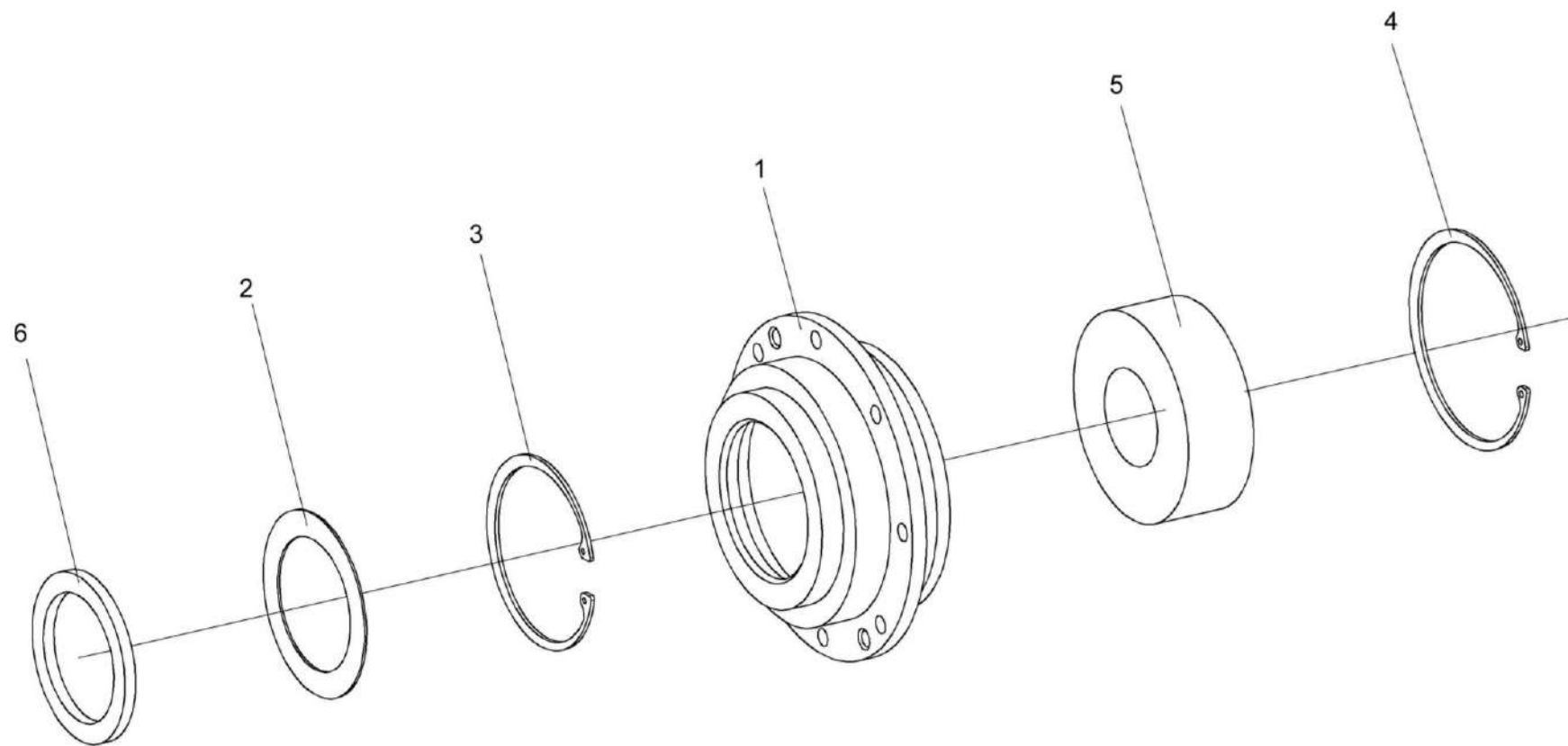


Рисунок 91 – Стакан КВС-1-0151070

КВС-8-0100000 ҚДС (Версия 03)

№ рис	№ поз	Обозначение	Наименование	Куда входит	
				Обозначение	Кол. на 1 сб. ед.
СТАКАН КВС-1-0151070 (рисунок 91)					
91	1-6	КВС-1-0151070	Стакан	КВС-2-0151000Г	1
	1	КВС-1-0151112	Стакан	КВС-1-0151070	1
	2	КВС-1-0151407	Маслоотражатель	КВС-1-0151070	1
	3		Кольцо В115 – 13943	КВС-1-0151070	1
	4		Кольцо В130 – 13943	КВС-1-0151070	1
	5		Подшипник 22312Е	КВС-1-0151070	1
	6		Манжета CR 80x105x10 HMSA10V	КВС-1-0151070	1

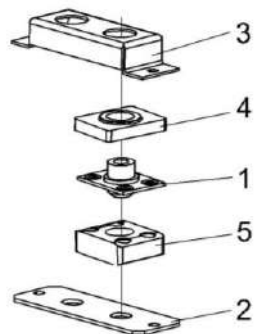


Рисунок 92 – Амортизатор КЗК-10-0106160

№ рис	№ поз	Обозначение	Наименование	Куда входит	
				Обозначение	Кол. на 1 сб. ед.
АМОРТИЗАТОР КЗК-10-0106160 (рисунок 92)					
92	1-5	КЗК-10-0106160	Амортизатор	КВС-8-0150000	4
	1	54-3-68-1	Гнездо с планкой	КЗК-10-0106160	2
	2	КЗК-10-0106421	Пластина	КЗК-10-0106160	1
	3	УЭС 0121401	Скоба	КЗК-10-0106160	1
	4		Подушка верхняя 54-01066	КЗК-10-0106160	2
	5		Подушка 54-01107	КЗК-10-0106160	2

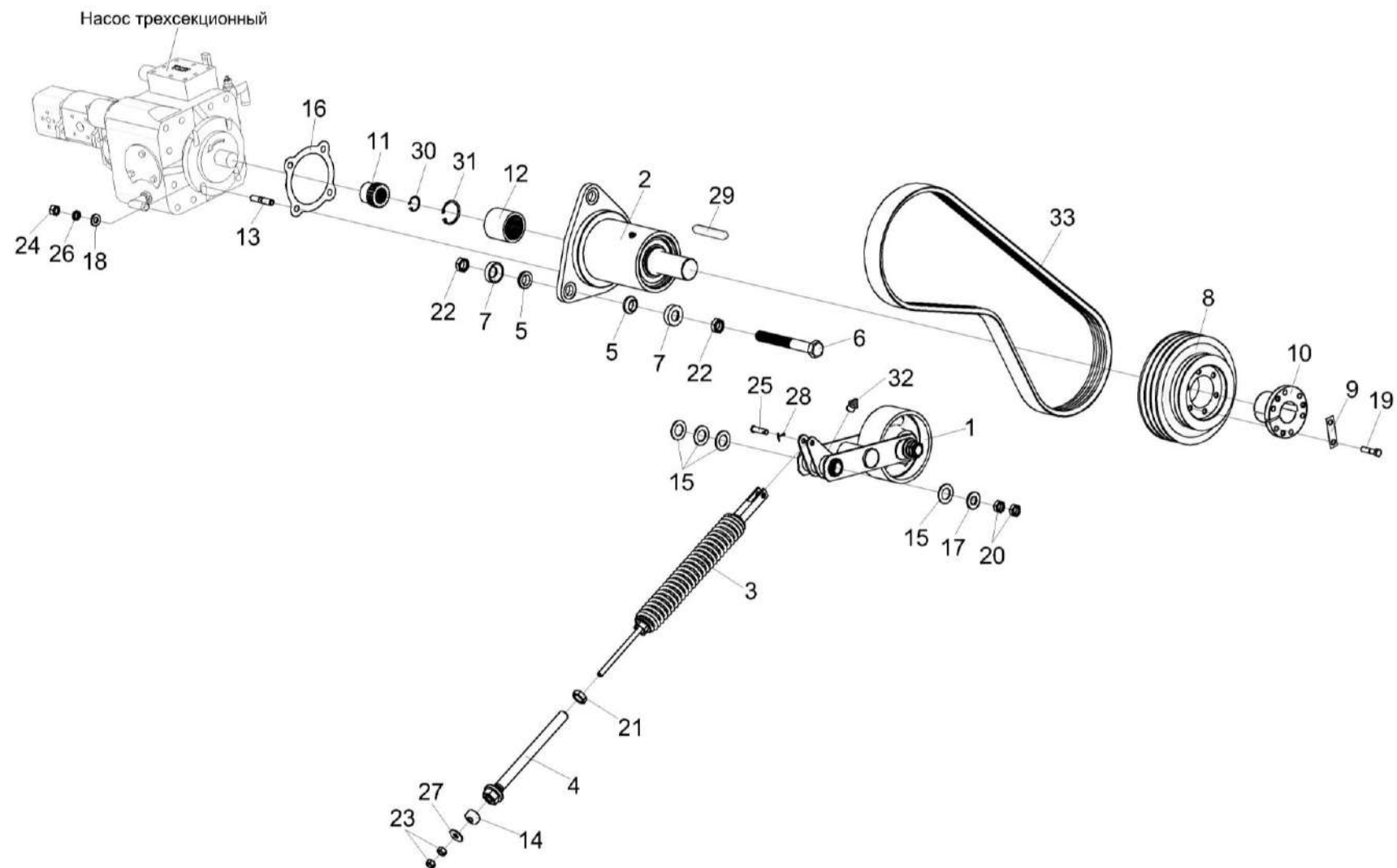


Рисунок 93 – Привод гидростата КВС-8-0133000

КВС-8-0100000 КДС (Версия 03)

№ рис	№ поз	Обозначение	Наименование	Куда входит	
				Обозначение	Кол. на 1 сб. ед.
ПРИВОД ГИДРОСТАТА КВС-8-0133000 (рисунок 93)					
93	1-33	КВС-8-0133000	Привод гидростата	КВС-8-0100000	1
	1	КВС-8-0133020	Рычаг	КВС-8-0133000	1
	2	КВС-8-0133420	Опора	КВС-8-0133000	1
	3	КЗС 0100650	Пружина	КВС-8-0133000	1
	4	КЗС 0100660	Винт	КВС-8-0133000	1
	5	КВС-8-0133608	Шайба сферическая	КВС-8-0133000	6
	6	КВС-8-0133609	Болт	КВС-8-0133000	3
	7	КВС-8-0133612	Прижим	КВС-8-0133000	6
	8	КВС-1-0133102	Шкив	КВС-8-0133000	1
	9	КВС-1-0133408А	Пластина	КВС-8-0133000	3
	10	КВС-1-0133609-01	Ступица	КВС-8-0133000	1
	11	КВС-5-0133602	Полумуфта	КВС-8-0133000	1
	12	КВС-5-0133604	Обойма	КВС-8-0133000	1
	13	КГС 0104639	Шпилька	КВС-8-0133000	4
	14	КЗС 0100002	Амортизатор	КВС-8-0133000	1
	15	КИС 0102456	Шайба	КВС-8-0133000	4
	16	КИС 0107005	Прокладка	КВС-8-0133000	1

КВС-8-0100000 ҚДС (Версия 03)

№ рис	№ поз	Обозначение	Наименование	Куда входит	
				Обозначение	Кол. на 1 сб. ед.
93	17	КСН 0114402-01	Шайба	КВС-8-0133000	1
	18	УЭС 0000493	Шайба	КВС-8-0133000	4
	19		Болт М12-6ех50 – 7796	КВС-8-0133000	6
	20		Гайка М20х1,5-6G – 2526	КВС-8-0133000	2
	21		Гайка М24-6G – 2526	КВС-8-0133000	1
	22		Гайка М24х2-6G – 2526	КВС-8-0133000	6
	23		Гайка М12-6G – 5915	КВС-8-0133000	2
	24		Гайка М14-6G – 5915-	КВС-8-0133000	4
	25		Ось 6-12 b12х45 – 9650	КВС-8-0133000	1
	26		Шайба 14Т 65Г – 6402	КВС-8-0133000	4
	27		Шайба С 12.01 – 6958	КВС-8-0133000	1
	28		Шплинт 3,2х20 – 397	КВС-8-0133000	1
	29		Шпонка 16х10х100 – 23360	КВС-8-0133000	1
	30		Кольцо В35 – 13943	КВС-8-0133000	1
	31		Кольцо В55 – 13943	КВС-8-0133000	1
	32		Масленка 1.2 – 19853	КВС-8-0133000	1
	33		Ремень 3 НВ 2162 La исполнение 26 или Ремень 3 НВ ВР 2162 “К” А или Ремень 3 НВ ВР 2162 “К” А (AGRI 1624206)	КВС-8-0133000	1

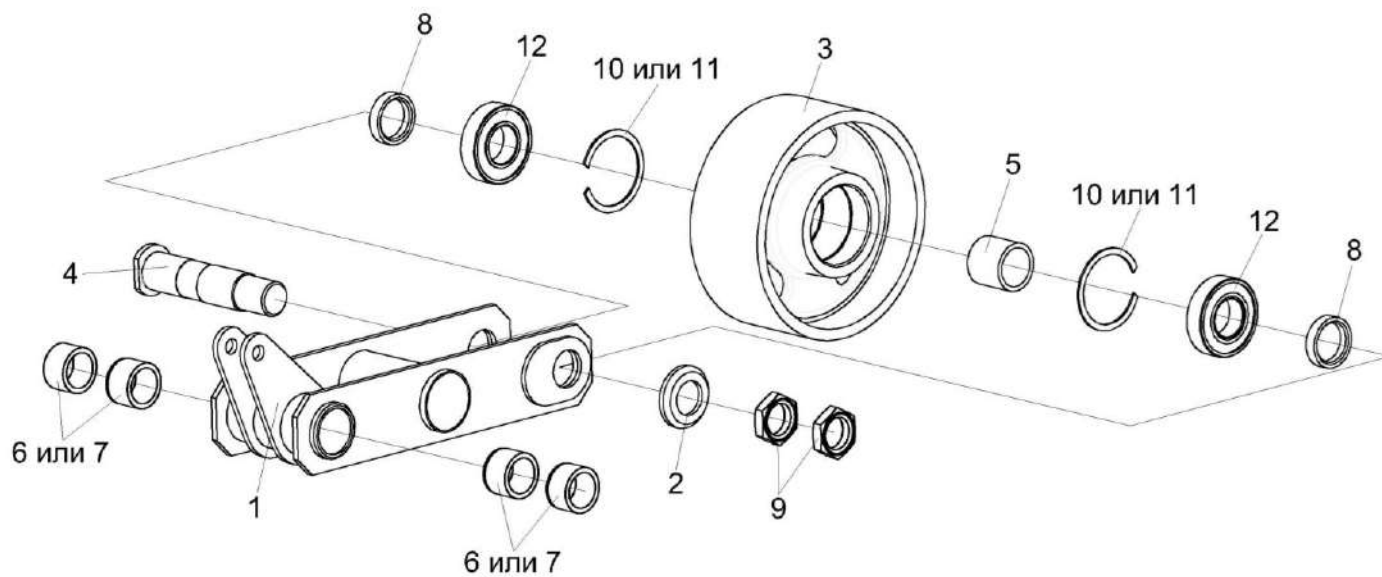


Рисунок 94 – Рычаг КВС-8-0133020

КВС-8-0100000 ҚДС (Версия 03)

№ рис	№ поз	Обозначение	Наименование	Куда входит	
				Обозначение	Кол. на 1 сб. ед.
РЫЧАГ КВС-8-0133020 (рисунок 94)					
94	1-12	КВС-8-0133020	Рычаг	КВС-8-0133000	1
	1,6,7	КВС-8-0133030	Рычаг	КВС-8-0133020	1
	3,5,10-12	КВС-2-0133060	Ролик	КВС-8-0133020	1
	1	КВС-8-0133040	Рычаг	КВС-8-0133030	1
	2	КВС-1-0111499	Шайба	КВС-8-0133020	1
	3	КВС-2-0133203	Ролик	КВС-2-0133060	1
	4	КВС-2-0133601	Ось	КВС-8-0133020	1
	5	КИЛ 0100804	Втулка	КВС-2-0133060	1
	6	КИЛ 0119215	Втулка	КВС-8-0133030	4
	7	КИС 0119005	Втулка	КВС-8-0133030	4
	8	КИС 0602807Б	Втулка распорная	КВС-8-0133020	2
	9	ПКК 0135665	Гайка специальная	КВС-8-0133020	2
10		Кольцо В62 – 13941	КВС-2-0133060	2	
11		Кольцо В62 – 13943	КВС-2-0133060	2	
12		Подшипник 6206-2RS1 или Подшипник 6206-2RS или Подшипник 6206EE или Подшипник 6206-2RSR	КВС-2-0133060	2	

КВС-8-0100000 ҚДС (Версия 03)

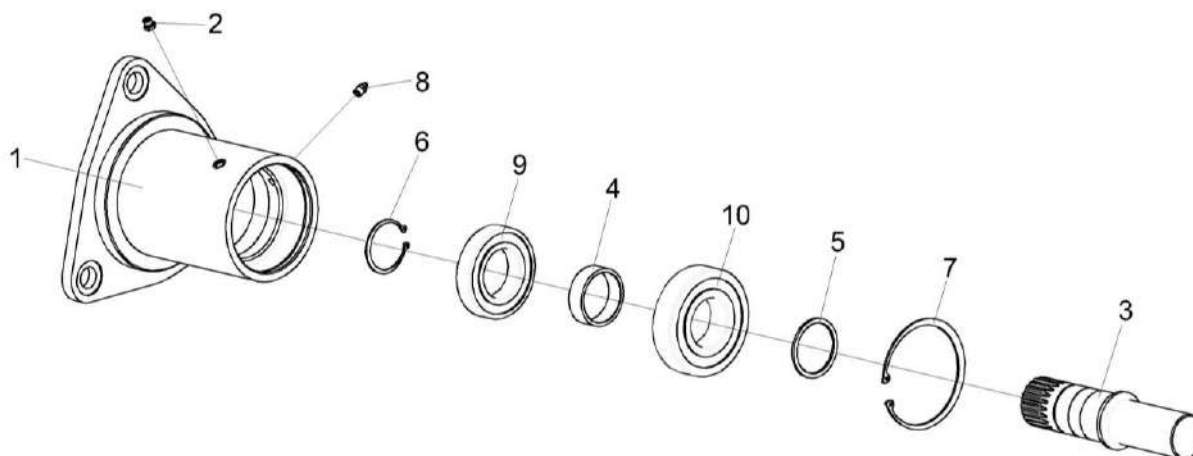


Рисунок 95 – Опора КВС-8-0133420

№ рис	№ поз	Обозначение	Наименование	Куда входит	
				Обозначение	Кол. на 1 сб. ед.
ОПОРА КВС-8-0133420 (рисунок 95)					
95	1-10	КВС-8-0133420	Опора	КВС-8-0133000	1
	1	КВС-8-0133430	Опора	КВС-8-0133420	1
	2	КУЖ 0108010	Клапан предохранительный	КВС-8-0133420	1
	3	КВС-5-0133601	Вал	КВС-8-0133420	1
	4	КВК 0106659	Втулка	КВС-8-0133420	1
	5	КВК 0507401	Кольцо	КВС-8-0133420	1
	6		Кольцо В60 – 13942	КВС-8-0133420	1
	7		Кольцо В130 – 13943	КВС-8-0133420	1
	8		Масленка 1.2 – 19853	КВС-8-0133420	1
	9		Подшипник 6212-RS1	КВС-8-0133420	1
	10		Подшипник 6312-RS1	КВС-8-0133420	1

КВС-8-0100000 КДС (Версия 03)

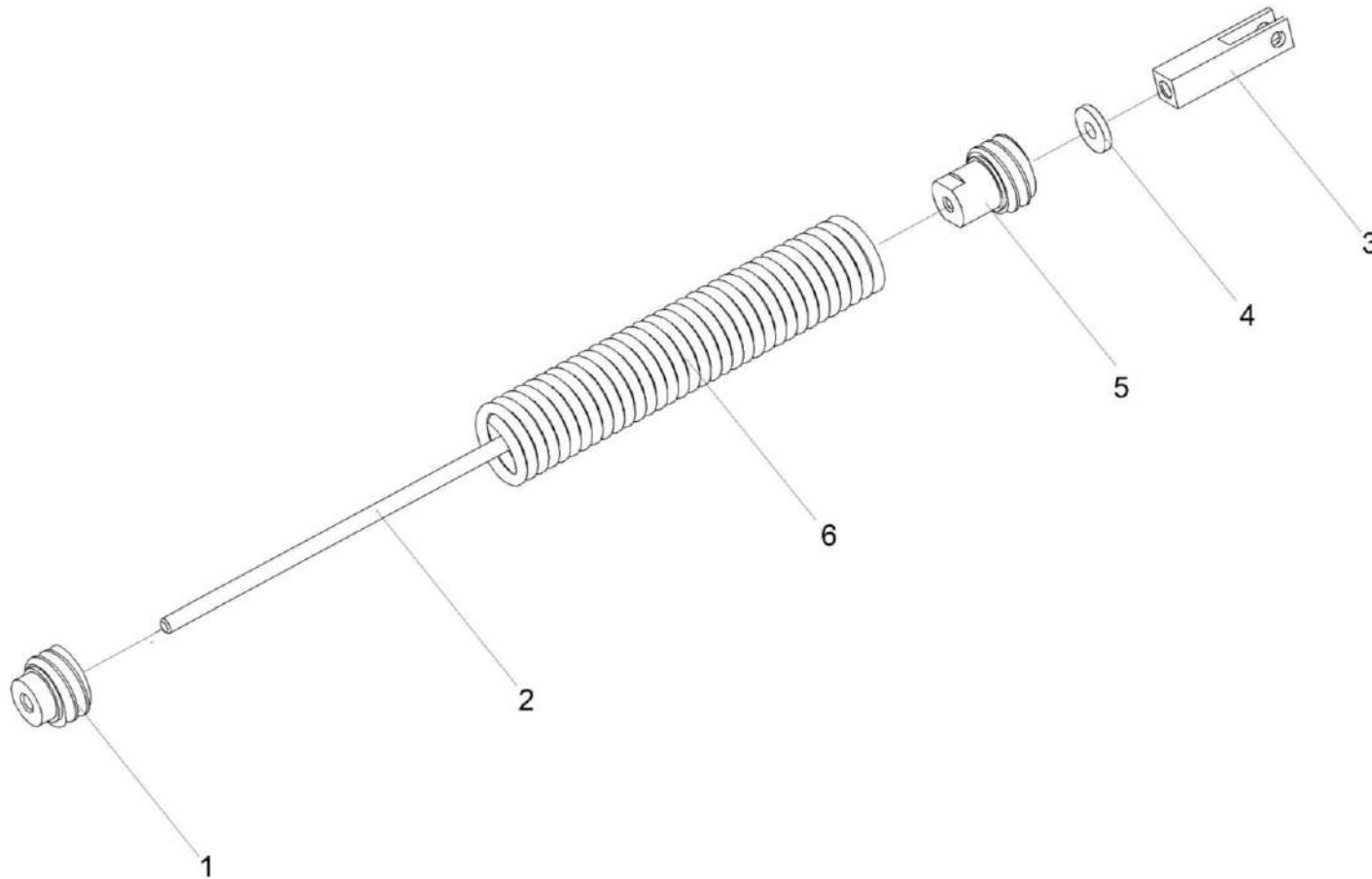


Рисунок 96 – Пружина КЗС 0100650
259

КВС-8-0100000 ҚДС (Версия 03)

№ рис	№ поз	Обозначение	Наименование	Куда входит	
				Обозначение	Кол. на 1 сб. ед.
ПРУЖИНА КЗС 0100650 (рисунок 96)					
96	1-6	КЗС 0100650	Пружина	КВС-8-0133000	1
	1	КЗС 0100102	Пробка	КЗС 0100650	1
	2	КЗС 0100628	Шпилька	КЗС 0100650	1
	3	КИЛ 0119652-03	Вилка	КЗС 0100650	1
	4	КИС 0200409А	Шайба	КЗС 0100650	1
	5	ПКК 0108115	Пробка	КЗС 0100650	1
	6	ПКК 0108602-03	Пружина	КЗС 0100650	1

КВС-8-0100000 ҚДС (Версия 03)

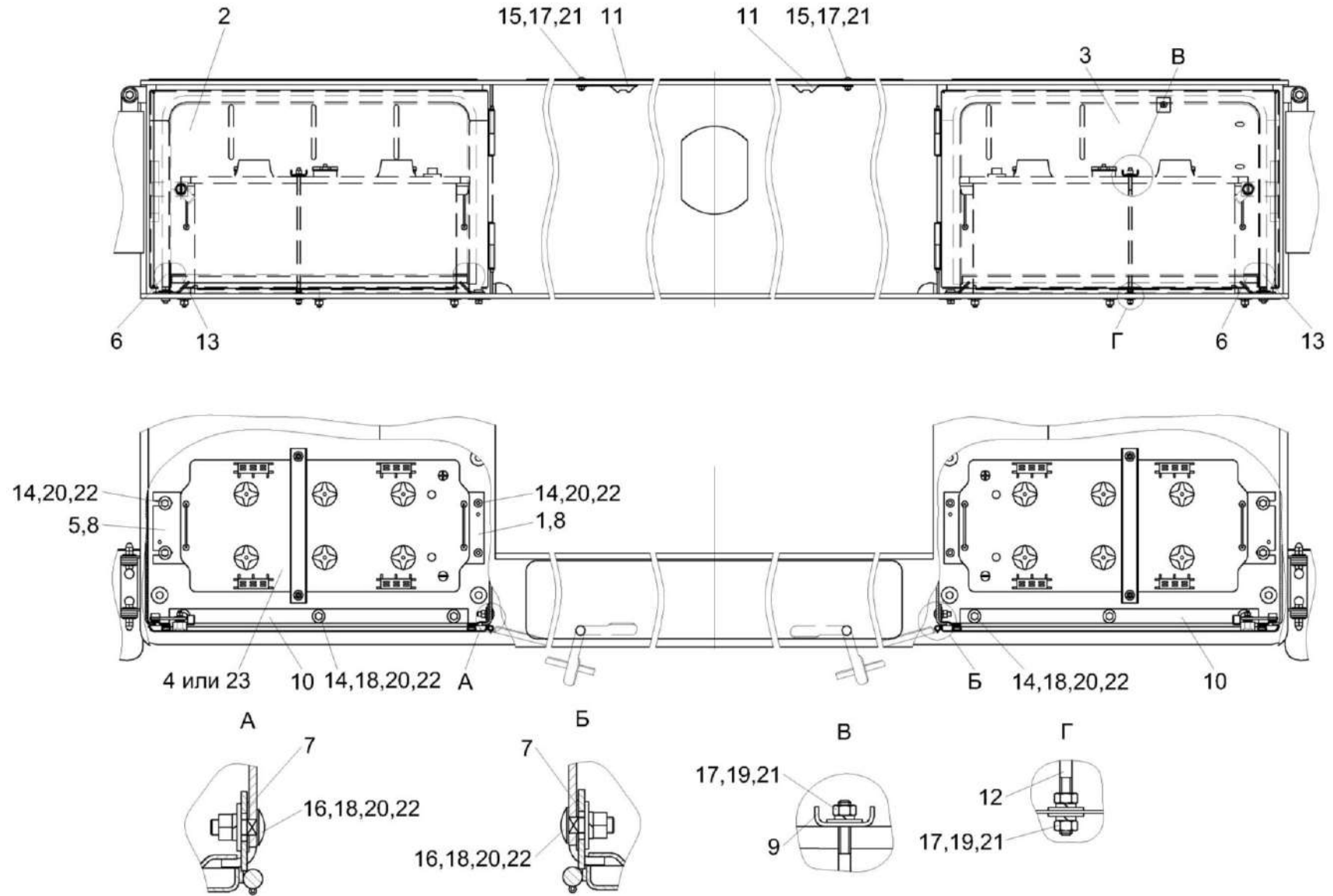


Рисунок 97 – Установка аккумуляторов КВС-2-0101040

КВС-8-0100000 КДС (Версия 03)

№ рис	№ поз	Обозначение	Наименование	Куда входит	
				Обозначение	Кол. на 1 сб. ед.
УСТАНОВКА АККУМУЛЯТОРОВ КВС-2-0101040 (рисунок 97)					
97	1-23	КВС-2-0101040	Установка аккумуляторов	КВС-8-0100000	1
	1	КВК 0100290	Прижим	КВС-2-0101040	2
	2	КВС-2-0101050	Дверка	КВС-2-0101040	1
	3	КВС-2-0101050-01	Дверка	КВС-2-0101040	1
	4	КЗК 0705190	Батарея аккумуляторная с переходниками	КВС-2-0101040	2
	5	КВК 0100465	Прижим	КВС-2-0101040	2
	6	КВК 0121009	Уплотнитель 2107-6107018М L=(1200±10) мм	КВС-2-0101040	2
	7	КВС-1-0172424	Прокладка	КВС-2-0101040	4
	8	КВС-2-0101002	Уплотнитель 2107-6107018М L=(130±2) мм	КВС-2-0101040	4
	9	КВС-2-0101428	Планка	КВС-2-0101040	2
	10	КВС-2-0101473	Уголок	КВС-2-0101040	2
	11	КВС-2-0101481	Фиксатор	КВС-2-0101040	2
	12	КВС-2-0101603А	Шпилька	КВС-2-0101040	4
	13	КСК-6025-0152008-01	Уплотнитель 2107-6107018М L=(562±1) мм	КВС-2-0101040	2
	14		Болт М8-6еХ25– 7796	КВС-2-0101040	14

КВС-8-0100000 КДС (Версия 03)

№ рис	№ поз	Обозначение	Наименование	Куда входит	
				Обозначение	Кол. на 1 сб. ед.
97	15		Болт М6-6еХ20 – 7802	КВС-2-0101040	2
	16		Болт М8-6еХ25 – 7802	КВС-2-0101040	4
	17		Гайка М6-6G – 5915	КВС-2-0101040	14
	18		Гайка М8-6G – 5915	КВС-2-0101040	10
	19		Шайба 6Т 65Г – 6402	КВС-2-0101040	12
	20		Шайба 8Т 65Г – 6402	КВС-2-0101040	18
	21		Шайба С 6.01 – 6958	КВС-2-0101040	14
	22		Шайба С 8.01 – 6958	КВС-2-0101040	24
	23		Батарея аккумуляторная 6СТ-190А3 ПНКБ2М или Батарея аккумуляторная 6СТ-190А3 ТМ "VIRBAC classic	КВС-2-0101040	2

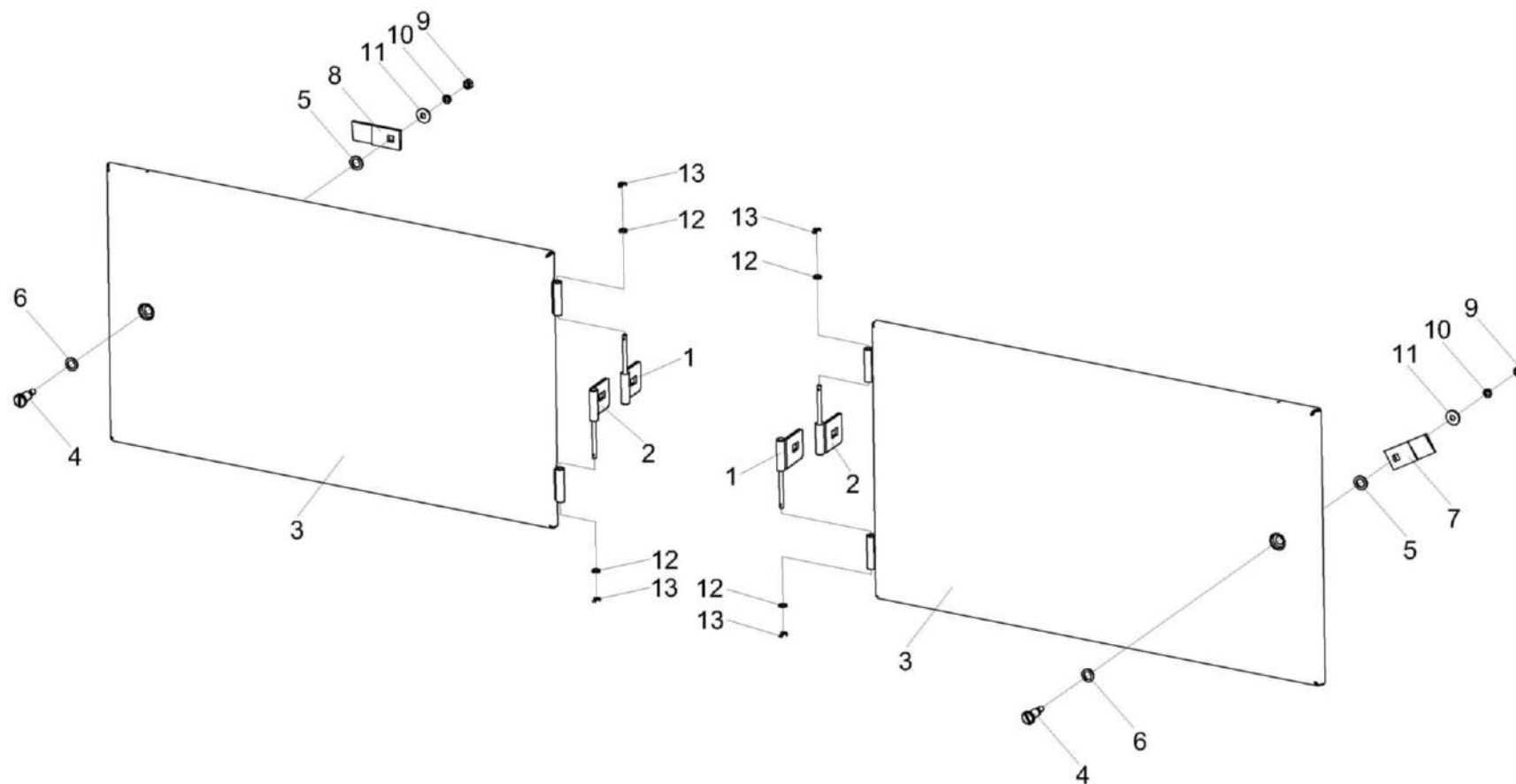


Рисунок 98 – Дверка КВС-2-0101050 и КВС-2-0101050-01

КВС-8-0100000 ҚДС (Версия 03)

№ рис	№ поз	Обозначение	Наименование	Куда входит	
				Обозначение	Кол. на 1 сб. ед.
ДВЕРКА КВС-2-0101050 И КВС-2-0101050-01 (рисунок 98)					
98	1-6,8-13	КВС-2-0101050	Дверка	КВС-2-0101040	1
	1-7,9-13	КВС-2-0101050-01	Дверка	КВС-2-0101040	1
	1	КВК-6-0101050	Шарнир	КВС-2-0101050	1
				КВС-2-0101050-01	1
	2	КВК-6-0101050-01	Шарнир	КВС-2-0101050	1
				КВС-2-0101050-01	1
	3	КВС-2-0101060	Дверка	КВС-2-0101050	1
				КВС-2-0101050-01	1
	4	КВС-2-0702602	Палец	КВС-2-0101050	1
				КВС-2-0101050-01	1
	5	КГС 0202414	Шайба	КВС-2-0101050	1
				КВС-2-0101050-01	1
	6	УЭС 1000001	Шайба	КВС-2-0101050	1
КВС-2-0101050-01				1	
7	УЭС 1000507	Фиксатор	КВС-2-0101050-01	1	
8	УЭС 1000507-01	Фиксатор	КВС-2-0101050	1	
9		Гайка М6-6G – 5915	КВС-2-0101050	1	
			КВС-2-0101050-01	1	
10		Шайба 6Т 65Г – 6402	КВС-2-0101050	1	
			КВС-2-0101050-01	1	
11		Шайба С 6.01 – 6958	КВС-2-0101050	1	
			КВС-2-0101050-01	1	
12		Шайба С.5.01 – 11371	КВС-2-0101050	4	
			КВС-2-0101050-01	4	
13		Шплинт 2Х12 – 397	КВС-2-0101050	2	
			КВС-2-0101050-01	2	

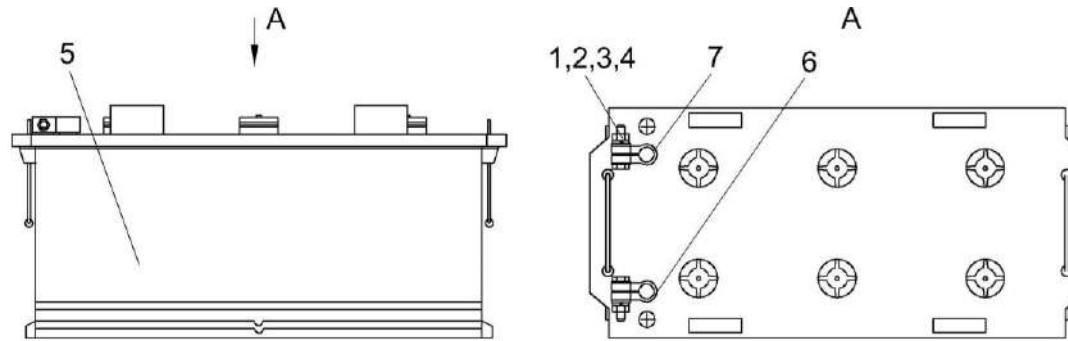


Рисунок 99 – Батарея аккумуляторная с переходниками КЗК 0705190

№ рис	№ поз	Обозначение	Наименование	Куда входит	
				Обозначение	Кол. на 1 сб.ед.
БАТАРЕЯ АККУМУЛЯТОРНАЯ С ПЕРЕХОДНИКАМИ КЗК 0705190 (рисунок 99)					
99	1-7	КЗК 0705190	Батарея аккумуляторная с переходниками	КВС-2-0101040	2
	1		Болт М10-6еХ35 – 7796	КЗК 0705190	2
	2		Гайка М10-6G – 5915	КЗК 0705190	2
	3		Шайба С.10.01 – 11371	КЗК 0705190	4
	4		Шайба 10 65Г – 6402	КЗК 0705190	2
	5		Батарея 6СТ-190А3 (4)	КЗК 0705190	1
	6		Переходник В140.01.00.013	КЗК 0705190	1
	7		Переходник В140.01.00.013-01	КЗК 0705190	1

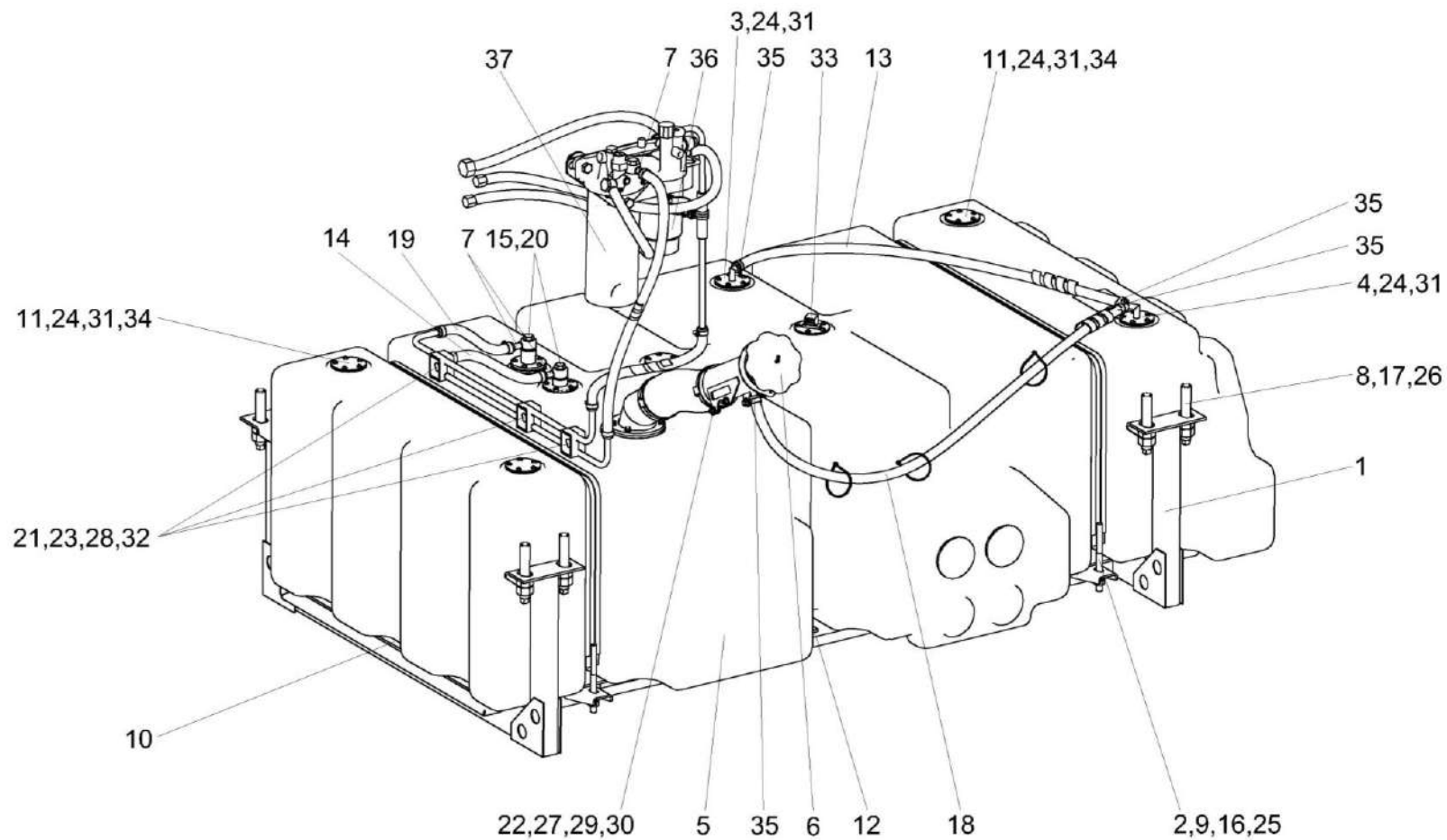


Рисунок 100 – Установка топливного оборудования КВС-8-0103700 (лист 1)

КВС-8-0100000 КДС (Версия 03)

№ рис	№ поз	Обозначение	Наименование	Куда входит	
				Обозначение	Кол. на 1 сб. ед.
УСТАНОВКА ТОПЛИВНОГО ОБОРУДОВАНИЯ КВС-8-0103700 (лист 1) (рисунок 100)					
100	1-37	КВС-8-0103700	Установка топливного оборудования	КВС-8-0100000	1
	1	КВС-2-0103360	Рама	КВС-8-0103700	1
	2	КВС-2-0103420	Хомут	КВС-8-0103700	2
	3	КВС-2-0103490А	Труба	КВС-8-0103700	1
	4	КВС-2-0103650	Труба	КВС-8-0103700	1
	5	КВС-2-0103710А	Бак топливный	КВС-8-0103700	1
	6	КИС 0108610	Крышка	КВС-8-0103700	1
	7	УЭС 0500200	Штуцер	КВС-8-0103700	3
	8	КВС-1-0103603	Шпилька	КВС-8-0103700	8
	9	КВС-2-0103012	Уплотнитель КДМ 0369 L=(1520±1) мм	КВС-8-0103700	2
	10	КВС-2-0103014	Прокладка	КВС-8-0103700	4
	11	КВС-2-0103401	Заглушка	КВС-8-0103700	4
	12	КВС-8-0103014	Прокладка	КВС-8-0103700	4
	13	КГС-1-0123001	Рукав 12х20-1,6 – 10362 L=(950±5) мм	КВС-8-0103700	1
	14	КЗК-12-0126002	Рукав 12х20-1,6 – 10362 L=(250±5) мм	КВС-8-0103700	1
	15	КИС 0118623А	Болт специальный	КВС-8-0103700	3
	16	КПР 6100605	Шайба сферическая	КВС-8-0103700	4
	17	КСН 0114402-01	Шайба	КВС-8-0103700	8
18	РНД 0120012-85	Рукав 12х20-1,6 – 10362 L=(1600±10) мм	КВС-8-0103700	1	

КВС-8-0100000 КДС (Версия 03)

№ рис	№ поз	Обозначение	Наименование	Куда входит	
				Обозначение	Кол. на 1 сб. ед.
100	19	СКС 0123009	Рукав 12x20-1,6 – 10362 L=(230±5) мм	КВС-8-0103700	1
	20	УЭС 0500003-01	Шайба	КВС-8-0103700	7
	21	УЭС 0602012А	Брус	КВС-8-0103700	6
	22		Болт М6-6ех20 –7798	КВС-8-0103700	4
	23		Болт М8-6ех40 –7802	КВС-8-0103700	3
	24		Винт В.М5-6ех18 –17473	КВС-8-0103700	40
	25		Гайка М12-6G –5915	КВС-8-0103700	8
	26		Гайка М20-6G –5915	КВС-8-0103700	16
	27		Гайка М6-6G –5915	КВС-8-0103700	4
	28		Гайка М8-6G –5915	КВС-8-0103700	8
	29		Шайба 6Т 65Г 019ч. –6402	КВС-8-0103700	4
	30		Шайба С 6.01.019ч. –6958	КВС-8-0103700	8
	31		Шайба С.5.01 –11371	КВС-8-0103700	50
	32		Шайба С.8.01 –11371	КВС-8-0103700	7
	33		Датчик уровня топлива трубчатый ДУТТ-460М1С	КВС-8-0103700	1
	34		Прокладка 200-3806026	КВС-8-0103700	9
	35		Хомут червячный TORRO 12-22/9 С7W3	КВС-8-0103700	12
36		Фильтр топливный грубой очистки 20998367	КВС-8-0103700	1	
37		Фильтр топливный тонкой очистки 22480372	КВС-8-0103700	1	

КВС-8-0100000 КДС (Версия 03)

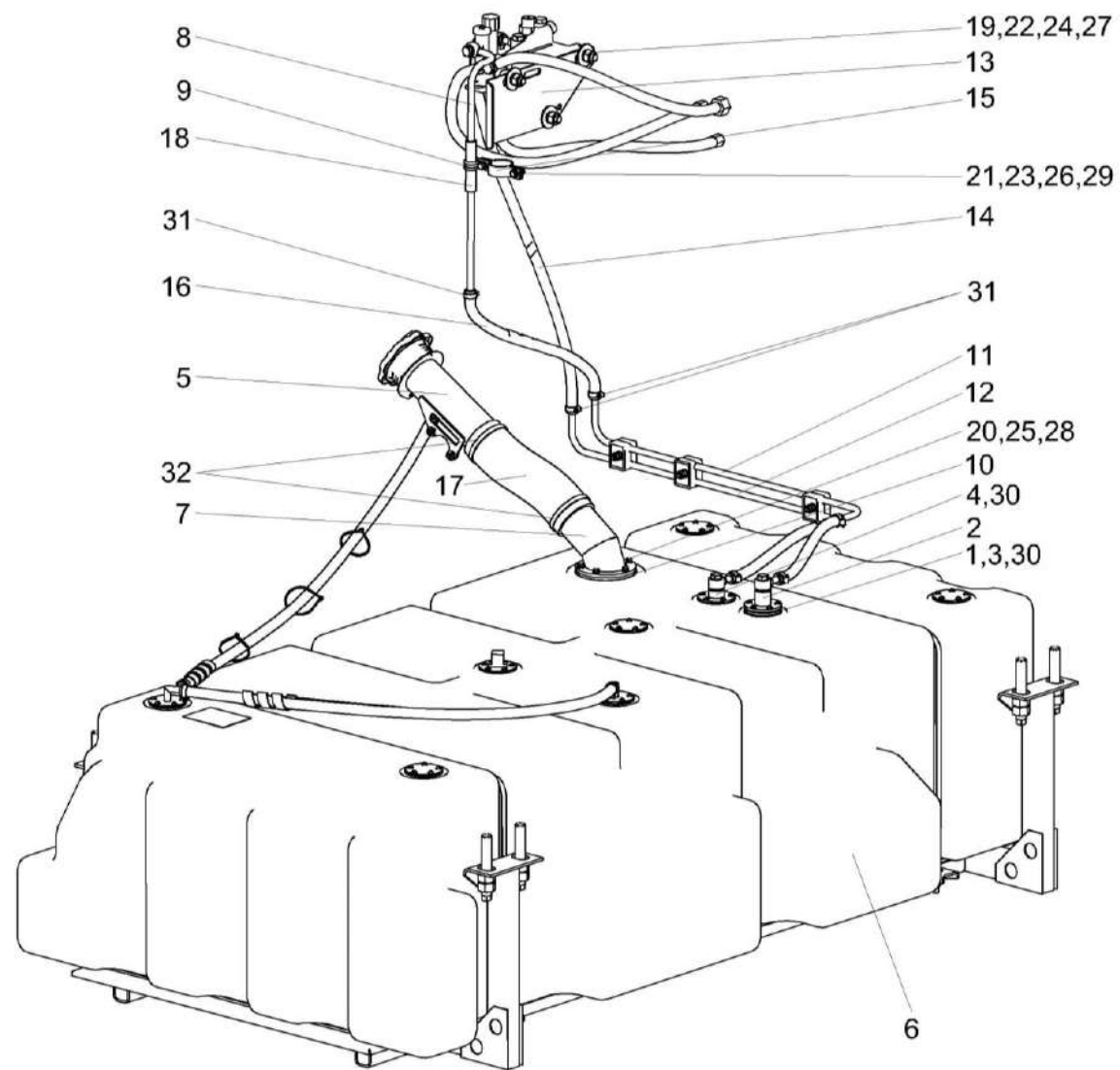


Рисунок 101 – Установка топливного оборудования КВС-8-0103700 (лист 2)

КВС-8-0100000 КДС (Версия 03)

№ рис	№ поз	Обозначение	Наименование	Куда входит	
				Обозначение	Кол. на 1 сб. ед.
УСТАНОВКА ТОПЛИВНОГО ОБОРУДОВАНИЯ КВС-8-0103700 (лист 2) (рисунок 101)					
101	1-32	КВС-8-0103700	Установка топливного оборудования	КВС-8-0100000	1
	1	КВС-1-0103360	Клапан	КВС-8-0103700	1
	2	КВС-1-0103370	Корпус	КВС-8-0103700	1
	3	КВС-2-0103460	Труба	КВС-8-0103700	1
	4	КВС-2-0103470	Труба	КВС-8-0103700	1
	5	КВС-2-0103670А	Горловина	КВС-8-0103700	1
	6	КВС-2-0103710А	Бак топливный	КВС-8-0103700	1
	7	КВС-2-0103870	Горловина	КВС-8-0103700	1
	8	КВС-8-0103100	Топливопровод заборный	КВС-8-0103700	1
	9	КЗР 0700800-03	Хомут	КВС-8-0103700	1
	10	КВС-2-0103019	Прокладка	КВС-8-0103700	1
	11	КВС-8-0103805	Топливопровод заборный	КВС-8-0103700	1
	12	КВС-8-0103806	Топливопровод сливной	КВС-8-0103700	1
	13	КВС-8-0150408	Кронштейн	КВС-8-0103700	1
	14	КГС-2-0123005	Рукав 12х20-1,6 – 10362 L=(840±10) мм	КВС-8-0103700	1
	15	КГС 0116413	Хомут	КВС-8-0103700	2
	16	КЗК-10-0126003	Рукав 12х20-1,6 – 10362 L=(400±5) мм	КВС-8-0103700	1
17	РНД 0760004-23	Рукав 76х87,5-0,29 – 10362 L=(360±3) мм	КВС-8-0103700	1	

КВС-8-0100000 КДС (Версия 03)

№ рис	№ поз	Обозначение	Наименование	Куда входит	
				Обозначение	Кол. на 1 сб. ед.
101	18	УЭС-7-0602017	Рукав	КВС-8-0103700	1
	19		Болт М14-6gx60 -7796	КВС-8-0103700	3
	20		Винт В.М5-6ex25 -17473	КВС-8-0103700	5
	21		Болт М8-6ex25 -7796	КВС-8-0103700	2
	22		Гайка М14-6G -5915	КВС-8-0103700	3
	23		Гайка М8-6G -5915	КВС-8-0103700	8
	24		Шайба 14Т 65Г -6402	КВС-8-0103700	3
	25		Шайба 6Т 65Г 06 -6402	КВС-8-0103700	4
	26		Шайба 8Т 65Г -6402	КВС-8-0103700	2
	27		Шайба С 14.01 -6958	КВС-8-0103700	3
	28		Шайба С.5.01 -11371	КВС-8-0103700	50
	29		Шайба С.8.01 -11371	КВС-8-0103700	7
	30		Прокладка 200-3806026	КВС-8-0103700	9
	31		Хомут червячный TORRO 12-22/9 С7W3	КВС-8-0103700	12
	32		Хомут червячный TORRO 80-100/9 С7W2	КВС-8-0103700	2

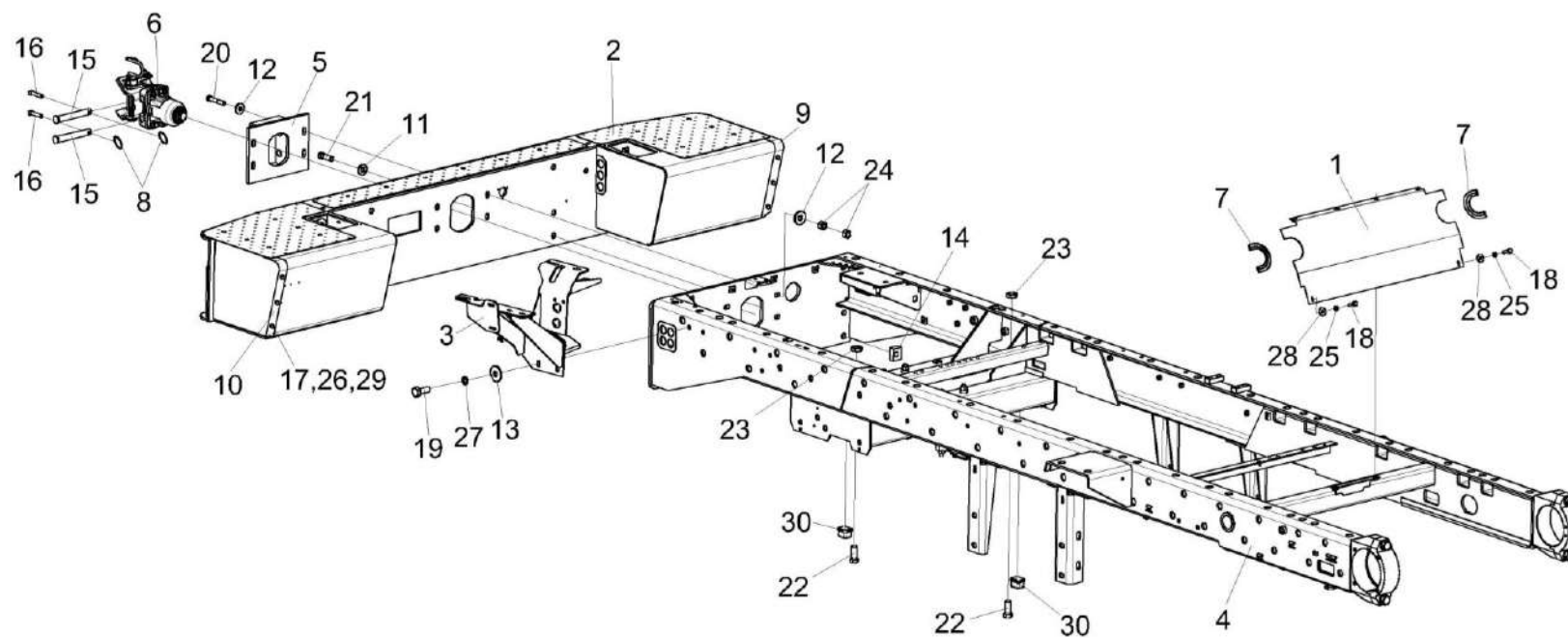


Рисунок 102 – Шасси КВС-8-0101000 (лист 1)

КВС-8-0100000 КДС (Версия 03)

№ рис	№ поз	Обозначение	Наименование	Куда входит	
				Обозначение	Кол. на 1 сб. ед.
ШАССИ КВС-8-0101000 (лист 1) (рисунок 102)					
102	1-30	КВС-8-0101000	Шасси	КВС-8-0100000	1
	1,7	КВС-2-0101080	Ограждение	КВС-8-0101000	1
	1	КВС-2-0101090	Ограждение	КВС-2-0101080	1
	2	КВС-2-0101600	Бампер задний	КВС-8-0101000	1
	3	КВС-8-0101200	Опора	КВС-8-0101000	1
	4	КВС-8-0102000	Рама шасси	КВС-8-0101000	1
	5	МКС 0101050	Плита	КВС-8-0101000	1
	6	УЭС 0003150	Устройство тягово-сцепное	КВС-8-0101000	1
	7	КВС-2-0101001	Уплотнение Т-13 L=(250±1) мм	КВС-2-0101080	2
	8	А 61.05.004	Кольцо	КВС-8-0101000	2
	9	КВС-2-0161425	Щиток	КВС-8-0101000	1
	10	КВС-2-0161425-01	Щиток	КВС-8-0101000	1
	11	КВС-1-0100471	Шайба	КВС-8-0101000	20
	12	ПКК 0100426	Шайба	КВС-8-0101000	8
	13	ПКК 0100449А	Шайба	КВС-8-0101000	2
	14	УЭС 0000503	Вкладыш	КВС-8-0101000	8
	15	УЭС 0003616	Палец	КВС-8-0101000	2
16	УЭС 0104609-01	Чека	КВС-8-0101000	2	
17		Болт М8-6х16 – 7798	КВС-8-0101000	6	

КВС-8-0100000 ҚДС (Версия 03)

№ рис	№ поз	Обозначение	Наименование	Куда входит	
				Обозначение	Кол. на 1 сб. ед.
102	18		Болт М6-6ех20 – 7798	КВС-8-0101000	2
	19		Болт М12-6ех40 – 7796	КВС-8-0101000	2
	20		Болт М16-6ех90 – 7796	КВС-8-0101000	4
	21		Болт М20х1,5-6ех60 – 7796	КВС-8-0101000	8
	22		Болт М24х2-6ех55 – 7796	КВС-8-0101000	2
	23		Гайка М24х2-6G – 2526	КВС-8-0101000	2
	24		Гайка М16-6G – 5915	КВС-8-0101000	8
	25		Шайба 6Т 65Г – 6402	КВС-8-0101000	2
	26		Шайба 8Т 65Г – 6402	КВС-8-0101000	6
	27		Шайба 12Т 65Г – 6402	КВС-8-0101000	2
	28		Шайба С 6.01 – 6958	КВС-8-0101000	2
	29		Шайба С 8.01 – 6958	КВС-8-0101000	6
	30		Буфер передней рессоры 887-2902420	КВС-8-0101000	2

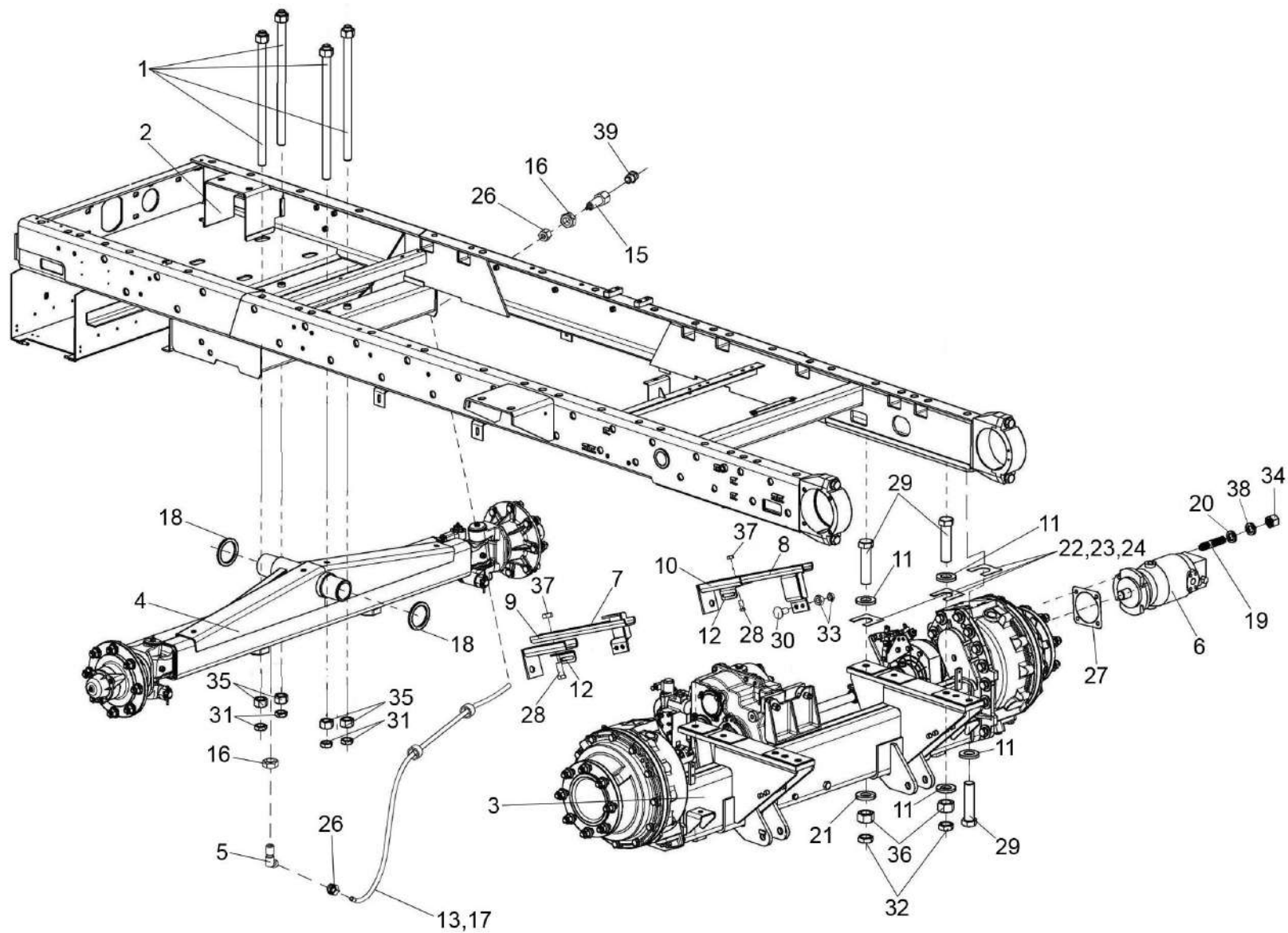


Рисунок 103 – Шасси КВС-8-0101000 (лист 2)

КВС-8-0100000 ҚДС (Версия 03)

№ рис	№ поз	Обозначение	Наименование	Куда входит	
				Обозначение	Кол. на 1 сб. ед.
ШАССИ КВС-8-0101000 (лист 2) (рисунок 103)					
103	1-39	КВС-8-0101000	Шасси	КВС-8-0100000	1
	1,35	КВС-1-0102090	Балка	КВС-8-0102000	2
	7,9,12, 28,37	КВС-1-0101020	Держатель	КВС-8-0101000	1
	8,10,12, 28,37	КВС-1-0101020-01	Держатель	КВС-8-0101000	1
	1	КВС-1-0101010	Болт специальный	КВС-1-0102090	2
	2	КВС-8-0102000	Рама шасси	КВС-8-0101000	1
	3	КВС-2-0107200	Мост ведущий	КВС-8-0101000	1
	4	КВС-2-0109000	Мост управляемых колес	КВС-8-0101000	1
	5	КВС-1-0115130А	Угольник	КВС-8-0101000	2
	6	КВС-2-0601210-01	Гидромотор	КВС-8-0101000	1
	7	УЭС 0107080А	Опора	КВС-1-0101020	1
	8	УЭС 0107080А-01	Опора	КВС-1-0101020-01	1
9	УЭС 0107090А	Кронштейн	КВС-1-0101020	1	
10	УЭС 0107090А-01	Кронштейн	КВС-1-0101020-01	1	
11	КВС-1-0100471	Шайба	КВС-8-0101000	12	
12	КВС-1-0101408	Уголок	КВС-1-0101020 КВС-1-0101020-01	1 1	

КВС-8-0100000 ҚДС (Версия 03)

№ рис	№ поз	Обозначение	Наименование	Куда входит	
				Обозначение	Кол. на 1 сб. ед.
103	13	КВС-1-0101605	Оболочка	КВС-8-0101000	2
	15	КВС-1-0115619	Штуцер	КВС-8-0101000	2
	16	КВС-1-0115624	Гайка	КВС-8-0101000	4
	17	ПКК-1-0111005-01	Трубка	КВС-8-0101000	2
	18	РСМ 10.01.01.418	Шайба	КВС-8-0101000	2
	19	РСМ 10.05.04.612Б	Шпилька	КВС-2-0107230	4
	20	УЭС 0000493	Шайба	КВС-2-0107230	4
	21	УЭС 0003604	Шайба	КВС-8-0101000	2
	22	УЭС 0100404	Прокладка	КВС-8-0101000	5 наиб. кол
	23	УЭС 0100404-01	Прокладка	КВС-8-0101000	2 наиб. кол
	24	УЭС 0100404-02	Прокладка	КВС-8-0101000	2 наиб. кол
	26	УЭС-7-0800619	Гайка	КВС-8-0101000	4
	27	КВС-2-0107001	Прокладка гидромотора	КВС-2-0107230	1
	28		Болт М10-6ех25 – 7796	КВС-1-0101020 КВС-1-0101020-01	2 2
	29		Болт М20х1,5-6ех90 – 7796	КВС-8-0101000	8
	30		Болт М10-6ех30 – 7802	КЗК-10-0107200-02	2

KBC-8-0100000 ҚДС (Версия 03)

№ рис	№ поз	Обозначение	Наименование	Куда входит	
				Обозначение	Кол. на 1 сб. ед.
103	31		Гайка М16-6G – 2526	KBC-8-0101000	4
	32		Гайка М20х1,5-6G – 2526	KBC-8-0101000	6
	33		Гайка М10-6G – 5915	K3K-10-0107200-02	4
	34		Гайка М14-6G – 5915	KBC-2-0107230	4
	35		Гайка М16-6G – 5915	KBC-1-0102090	2
	36		Гайка М20х1,5-6G – 5915	KBC-8-0101000	6
	37		Гайка DIN 6923 М10-8-А-А3G	KBC-1-0101020 KBC-1-0101020-01	2 2
	38		Шайба 14Т 65Г – 6402	KBC-2-0107230	12
	39		Масленка 2.2 – 19853	KBC-8-0101000	2

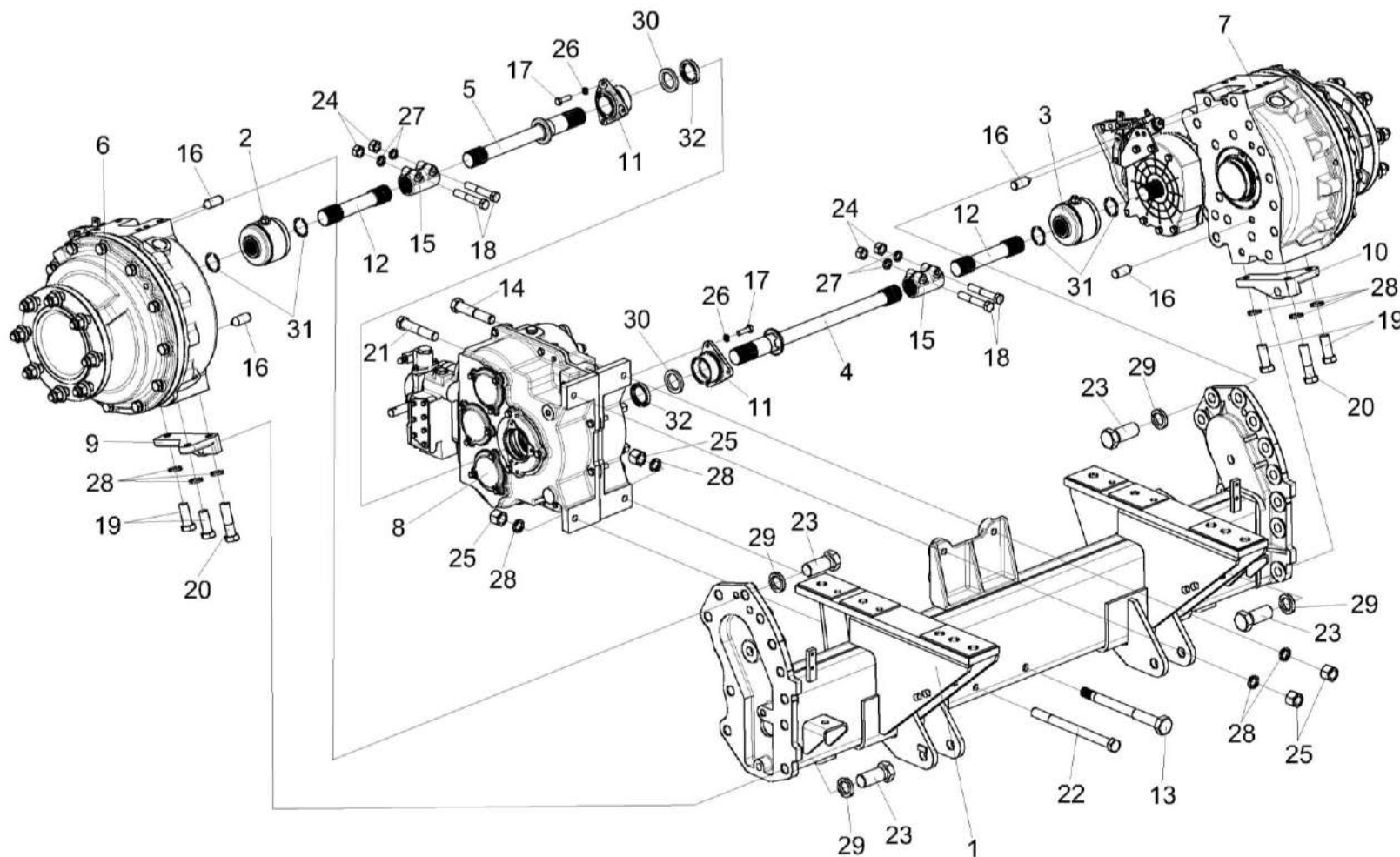


Рисунок 104 – Мост ведущий КВС-2-0107200

КВС-8-0100000 ҚДС (Версия 03)

№ рис	№ поз	Обозначение	Наименование	Куда входит	
				Обозначение	Кол. на 1 сб. ед.
МОСТ ВЕДУЩИЙ КВС-2-0107200 (рисунок 104)					
104	1-32	КВС-2-0107200	Мост ведущий	КВС-8-0101000	1
	1	КВС-2-0107010	Балка моста	КВС-2-0107200	1
	2,3	КВС-1-0107060	Муфта	КВС-2-0107200	2
	4	КВС-1-0107070	Полуось	КВС-2-0107200	1
	5	КВС-1-0107070-01	Полуось	КВС-2-0107200	1
	6	КЗК-10-0107200-01	Редуктор бортовой	КВС-2-0107200	1
	7	КЗК-10-0107200-02	Редуктор бортовой	КВС-2-0107200	1
	8	КЗК-2-0107230	Коробка диапазонов	КВС-2-0107200	1
	9	КВС-1-0107604	Кронштейн	КВС-2-0107200	1
	10	КВС-1-0107604-01	Кронштейн	КВС-2-0107200	1
	11	УЭС 0107105	Корпус	КВС-2-0107200	2
	12	УЭС 0107606А	Полуось	КВС-2-0107200	2
	13	УЭС 0107609	Болт специальный	КВС-2-0107200	1
	14	УЭС 0107631	Болт	КВС-2-0107200	1
	15	КВС-2-0107601	Муфта соединительная	КВС-2-0107200	2
	16	КЗК-1119Р-0107602	Штифт	КВС-2-0107200	4
	17		Болт М8-6х25 – 7796	КВС-2-0107200	6

КВС-8-0100000 ҚДС (Версия 03)

№ рис	№ поз	Обозначение	Наименование	Куда входит	
				Обозначение	Кол. на 1 сб. ед.
104	18		Болт М12-6ех70 – 7796	КВС-2-0107200	4
	19		Болт М16-6ех40 – 7796	КВС-2-0107200	4
	20		Болт М16-6ех60 – 7796	КВС-2-0107200	2
	21		Болт М16-6ех80 – 7796	КВС-2-0107200	1
	22		Болт М16-6ех200 – 7796	КВС-2-0107200	1
	23		Болт М24-6ех65 – 7796	КВС-2-0107200	20
	24		Гайка М12.6G – 5915	КВС-2-0107200	4
	25		Гайка М16-6G – 15523	КВС-2-0107200	4
	26		Шайба 8Т 65Г – 6402	КВС-2-0107200	6
	27		Шайба 12Т 65Г – 6402	КВС-2-0107200	4
	28		Шайба 16 65Г – 6402	КВС-2-0107200	10
	29		Шайба 24 65Г – 6402	КВС-2-0107200	20
	30		Кольцо СП-65-45-8 – 6308 или Кольцо УЭС 0107011	КВС-2-0107200	2
	31		Кольцо В45 – 13940	КВС-2-0107200	6
	32		Манжета 1.2-45х65-1 – 8752	КВС-2-0107200	2

КВС-8-0100000 ҚДС (Версия 03)

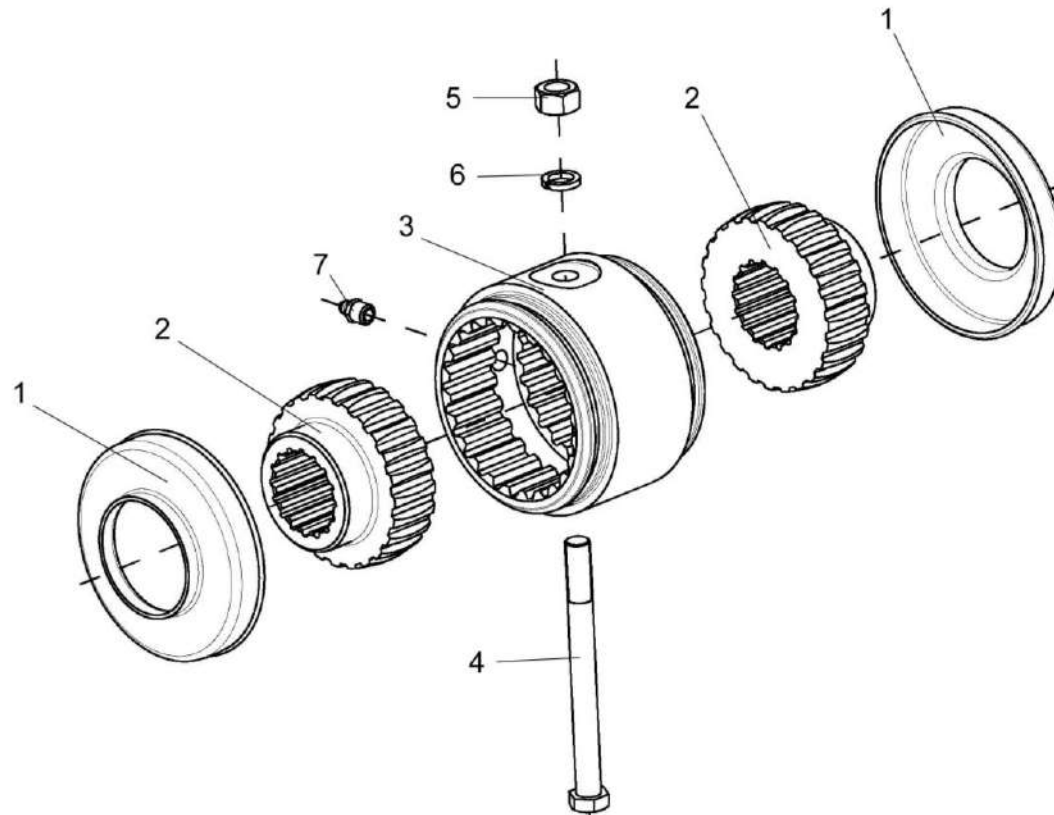


Рисунок 105 – Муфта КВС-1-0107060

КВС-8-0100000 ҚДС (Версия 03)

№ рис	№ поз	Обозначение	Наименование	Куда входит	
				Обозначение	Кол. на 1 сб. ед.
МУФТА КВС-1-0107060 (рисунок 105)					
105	1-7	КВС-1-0107060	Муфта	КВС-2-0107000	2
	1	УЭС 0107001	Чехол	КВС-1-0107060	2
	2	УЭС 0107622	Полумуфта	КВС-1-0107060	2
	3	УЭС 0107629	Втулка	КВС-1-0107060	1
	4		Болт М12-6ех130 – 7796	КВС-1-0107060	1
	5		Гайка М12-6G – 5915	КВС-1-0107060	1
	6		Шайба 12Т 65Г – 6402	КВС-1-0107060	1
7		Масленка 1.2 – 19853	КВС-1-0107060	1	

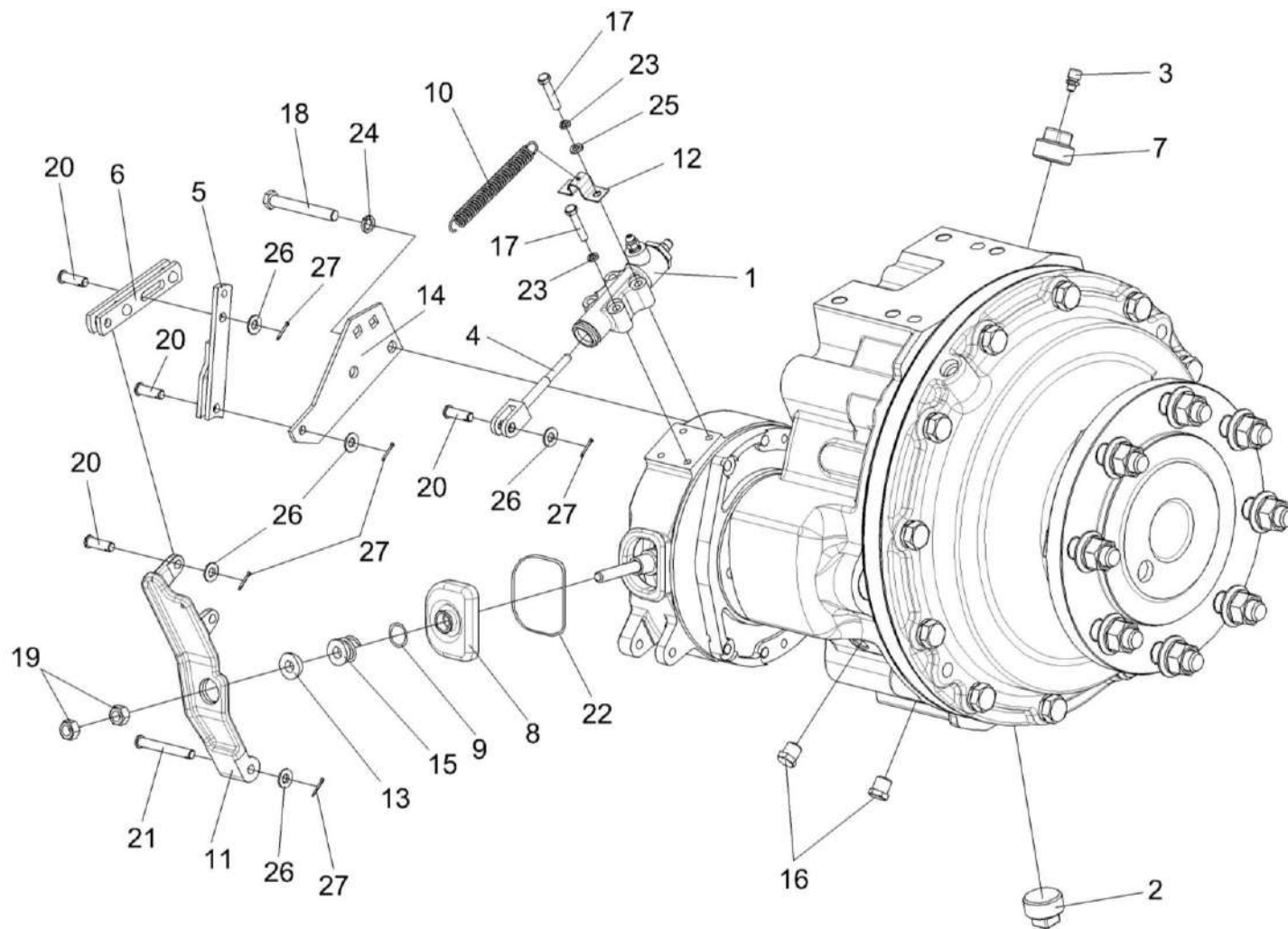


Рисунок 106 – Редуктор бортовой КЗК-10-0107200-01

КВС-8-0100000 КДС (Версия 03)

№ рис	№ поз	Обозначение	Наименование	Куда входит	
				Обозначение	Кол. на 1 сб. ед.
РЕДУКТОР БОРТОВОЙ КЗК-10-0107200-01 (рисунок 106)					
106	1-27	КЗК-10-0107200-01	Редуктор бортовой	КВС-2-0107200	1
	1	МК-23М.03.220А	Гидроцилиндр тормоза	КЗК-10-0107200-01	1
	2	УЭС-7-0107110	Пробка	КЗК-10-0107200-01	1
	3	34-4-1-17А	Сапун	КЗК-10-0107200-01	1
	4	3518020-43660	Толкатель	КЗК-10-0107200-01	1
	5	3518020-44460	Тяга	КЗК-10-0107200-01	1
	6	3518020-45590	Тяга	КЗК-10-0107200-01	1
	7	КЗК 0107102-01	Пробка	КЗК-10-0107200-01	1
	8	МК-23М.03.003 или 50 3502202	Чехол	КЗК-10-0107200-01	1
	9	МК-23М.03.618	Кольцо	КЗК-10-0107200-01	1
	10	МК-23М.03.645	Пружина	КЗК-10-0107200-01	1
	11	УЭС 0107306	Рычаг	КЗК-10-0107200-01	1
	12	УЭС 0107503	Кронштейн	КЗК-10-0107200-01	1
	13	УЭС 0107615	Упор	КЗК-10-0107200-01	1
	14	3518020-44218	Кронштейн	КЗК-10-0107200-01	1
	15	3518020-46427	Пружина отжимная	КЗК-10-0107200-01	1
16	3518020-46523	Пробка	КЗК-10-0107200-01	4	

КВС-8-0100000 КДС (Версия 03)

№ рис	№ поз	Обозначение	Наименование	Куда входит	
				Обозначение	Кол. на 1 сб. ед.
106	17		Болт М8-6ех40 – 7796	КЗК-10-0107200-01	4
	18		Болт М12-6ех95 – 7796	КЗК-10-0107200-01	2
	19		Гайка М12х1,25-6G – 5915	КЗК-10-0107200-01	2
	20		Ось 6-10 b12х32 – 9650	КЗК-10-0107200-01	4
	21		Ось 6-10 b12х75 – 9650	КЗК-10-0107200-01	1
	22		Проволока 1,2-О-Ч – 3282 (L=300 мм)	КЗК-10-0107200-01	1
	23		Шайба 8Т 65Г – 6402	КЗК-10-0107200-01	10
	24		Шайба 12Т 65Г – 6402	КЗК-10-0107200-01	10
	25		Шайба С.8.01 – 11371	КЗК-10-0107200-01	2
	26		Шайба С.10.01 – 11371	КЗК-10-0107200-01	5
	27		Шплинт 2,5х20 – 397	КЗК-10-0107200-01	5

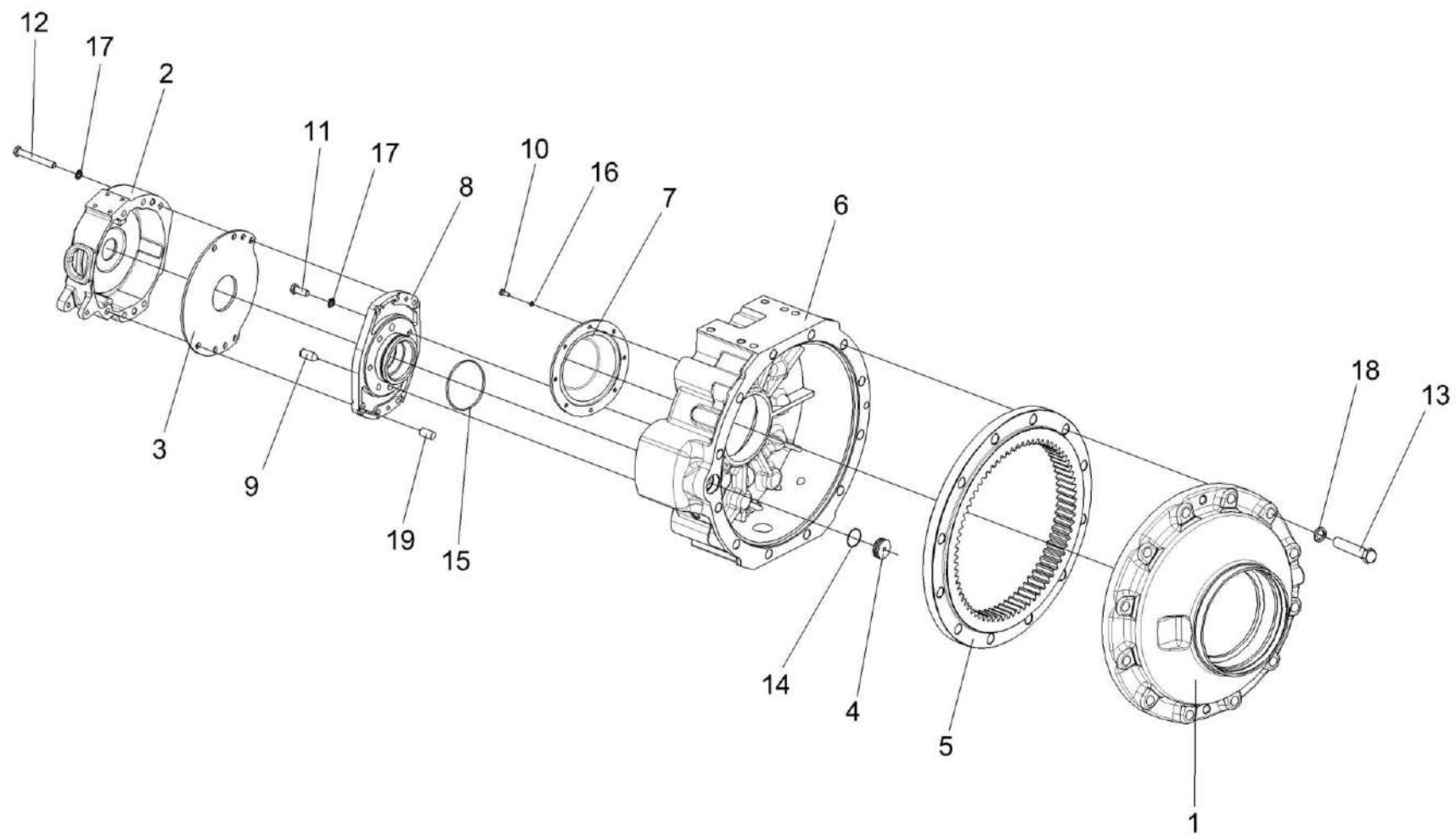


Рисунок 107 – Редуктор бортовой КЗК-10-0107200-01 (Корпуса и крышки)

КВС-8-0100000 КДС (Версия 03)

№ рис	№ поз	Обозначение	Наименование	Куда входит	
				Обозначение	Кол. на 1 сб. ед.
РЕДУКТОР БОРТОВОЙ КЗК-10-0107200-01 (корпуса и крышки) (рисунок 107)					
107	1-19	КЗК-10-0107200-01	Редуктор бортовой	КВС-2-0107200	1
	1	КЗК-10-0107201	Крышка	КЗК-10-0107200-01	1
	2	МК-23М.03.117	Корпус тормоза правый	КЗК-10-0107200-01	1
	3	МК-23М.03.423	Проставка	КЗК-10-0107200-01	1
	4	МК-23М.03.659	Пробка	КЗК-10-0107200-01	1
	5	МК-23М.03.661	Шестерня эпициклическая	КЗК-10-0107200-01	1
	6	УЭС-7-0107201-01	Корпус	КЗК-10-0107200-01	1
	7	УЭС-7-0107202	Крышка	КЗК-10-0107200-01	1
	8	3518020-41154	Фланец	КЗК-10-0107200-01	1
	9	3518020-46426	Штифт	КЗК-10-0107200-01	2
	10		Болт М8-6х16 – 7796	КЗК-10-0107200-01	6
	11		Болт М12-6х30 – 7796	КЗК-10-0107200-01	4
	12		Болт М12-6х90 – 7796	КЗК-10-0107200-01	4
	13		Болт М20-6х100 – 7796	КЗК-10-0107200-01	12
	14		Кольцо 034-040-36-2-2 – 18829/9833	КЗК-10-0107200-01	1
	15		Кольцо 094-100-36-2-2 – 18829/9833	КЗК-10-0107200-01	1
	16		Шайба 8Т 65Г – 6402	КЗК-10-0107200-01	10
	17		Шайба 12Т 65Г – 6402	КЗК-10-0107200-01	10
	18		Шайба 20Т 65Г – 6402	КЗК-10-0107200-01	12
19		Штифт 12х30 – 3128	КЗК-10-0107200-01	2	

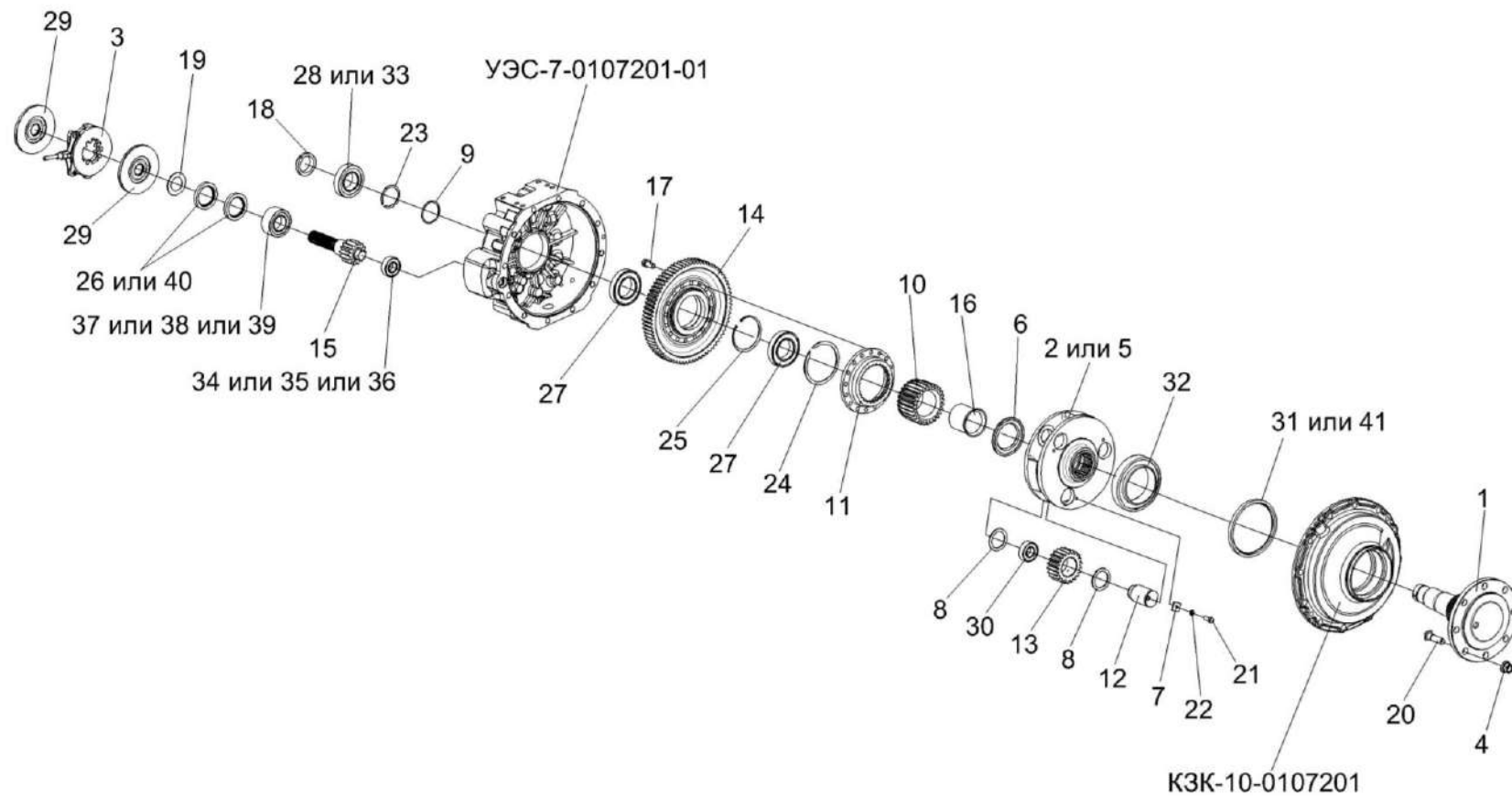


Рисунок 108 – Редуктор бортовой КЗК-10-0107200-01 (Валы и шестерни)

КВС-8-0100000 КДС (Версия 03)

№ рис	№ поз	Обозначение	Наименование	Куда входит	
				Обозначение	Кол. на 1 сб. ед.
РЕДУКТОР БОРТОВОЙ КЗК-10-0107200-01 (валы и шестерни) (рисунок 108)					
108	1-3,5-41	КЗК-10-0107200-01	Редуктор бортовой	КВС-2-0107200	1
	2,5,7,8,12, 13,21,22,30	КЗК-10-0107210	Водило	КЗК-10-0107200-01	1
	10,11,14, 17,24,25,27	МК-23М.03.210	Колесо зубчатое	КЗК-10-0107200-01	1
	1	КЗК-10-0107260	Ось колеса	КЗК-10-0107200-01	1
	2	КЗК-10-0107240	Водило	КЗК-10-0107210	1
	3	МК-23М.03.030А	Диски нажимные	КЗК-10-0107200-01	1
	4	УЭС-7-0109090-02	Гайка	КВС-8-0100000	32
	5	КЗК-10-0107302А	Водило	КЗК-10-0107210	1
	6	КЗК-10-0107614	Проставка	КЗК-10-0107200-01	2
	7	МК-23М.03.425	Шайба	КЗК-10-0107210	3
	8	МК-23М.03.426	Шайба	КЗК-10-0107210	6
	9	МК-23М.03.429	Шайба	КЗК-10-0107200-01	1
	10	МК-23М.03.646	Шестерня солнечная	МК-23М.03.210	1
11	МК-23М.03.647	Муфта соединительная	МК-23М.03.210	1	
12	МК-23М.03.648	Ось сателита	КЗК-10-0107210	3	
13	МК-23М.03.649	Сателит	КЗК-10-0107210	3	

КВС-8-0100000 КДС (Версия 03)

№ рис	№ поз	Обозначение	Наименование	Куда входит	
				Обозначение	Кол. на 1 сб. ед.
108	14	МК-23М.03.651	Колесо зубчатое	МК-23М.03.210	1
	15	МК-23М.03.655А	Вал-шестерня	КЗК-10-0107200-01	1
	16	МК-23М.03.806	Втулка	КЗК-10-0107200-01	1
	17	УЭС 0100603А	Болт	МК-23М.03.210	16
	18	УЭС-7-0107618	Гайка	КЗК-10-0107200-01	1
	19	3518020-44304	Кольцо	КЗК-10-0107200-01	1
	20	3518020-46237-01	Болт специальный	КЗК-10-0107200-01	8
	21		Болт М10-6ех25 – 7796	КЗК-10-0107210	3
	22		Шайба 10Т 65Г – 6402	КЗК-10-0107210	3
	23		Кольцо В75 – 13940	КЗК-10-0107200-01	1
	24		Кольцо В145 – 13940	МК-23М.03.210	1
	25		Кольцо В130 – 13943	МК-23М.03.210	1
	26		Манжета 1,2-55х80-1 – 8752	КЗК-10-0107200-01	2
	27		Подшипник 215 – 8338	КЗК-10-0107200-01 МК-23М.03.210	1 1
	28		Подшипник 7313А – 27365	КЗК-10-0107200-01	1
	29		Диск тормоза фрикционный 3518020-48320 ТИИР-101	КЗК-10-0107200-01	2
	30		Подшипник 664713Д	КЗК-10-0107210	3

КВС-8-0100000 ҚДС (Версия 03)

№ рис	№ поз	Обозначение	Наименование	Куда входит	
				Обозначение	Кол. на 1 сб. ед.
108	31		Манжета ВАU6SL 190x220x12 72NBR 902 Артикул №9561 или Манжета 2.1-190x220x12 (72 NBR	КЗК-10-0107200-01	1
	32		Подшипник 32028X	КЗК-10-0107200-01	1
	33		Подшипник 30313J2/Q	КЗК-10-0107200-01	1
	34		Подшипник NJ2207ЕСJ	КЗК-10-0107200-01	1
	35		Подшипник NJ2207-Е-М1	КЗК-10-0107200-01	1
	36		Подшипник NJ2207-Е-М	КЗК-10-0107200-01	1
	37		Подшипник NJ2211ЕСJ	КЗК-10-0107200-01	1
	38		Подшипник NJ2211-Е-М1	КЗК-10-0107200-01	1
	39		Подшипник NJ2211-Е-М	КЗК-10-0107200-01	1
	40		Уплотнение CR 55x80x10 HMS42 R	КЗК-10-0107200-01	2
	41		Уплотнение CR 190x220x15 HMS47 R	КЗК-10-0107200-01	1

КВС-8-0100000 ҚДС (Версия 03)

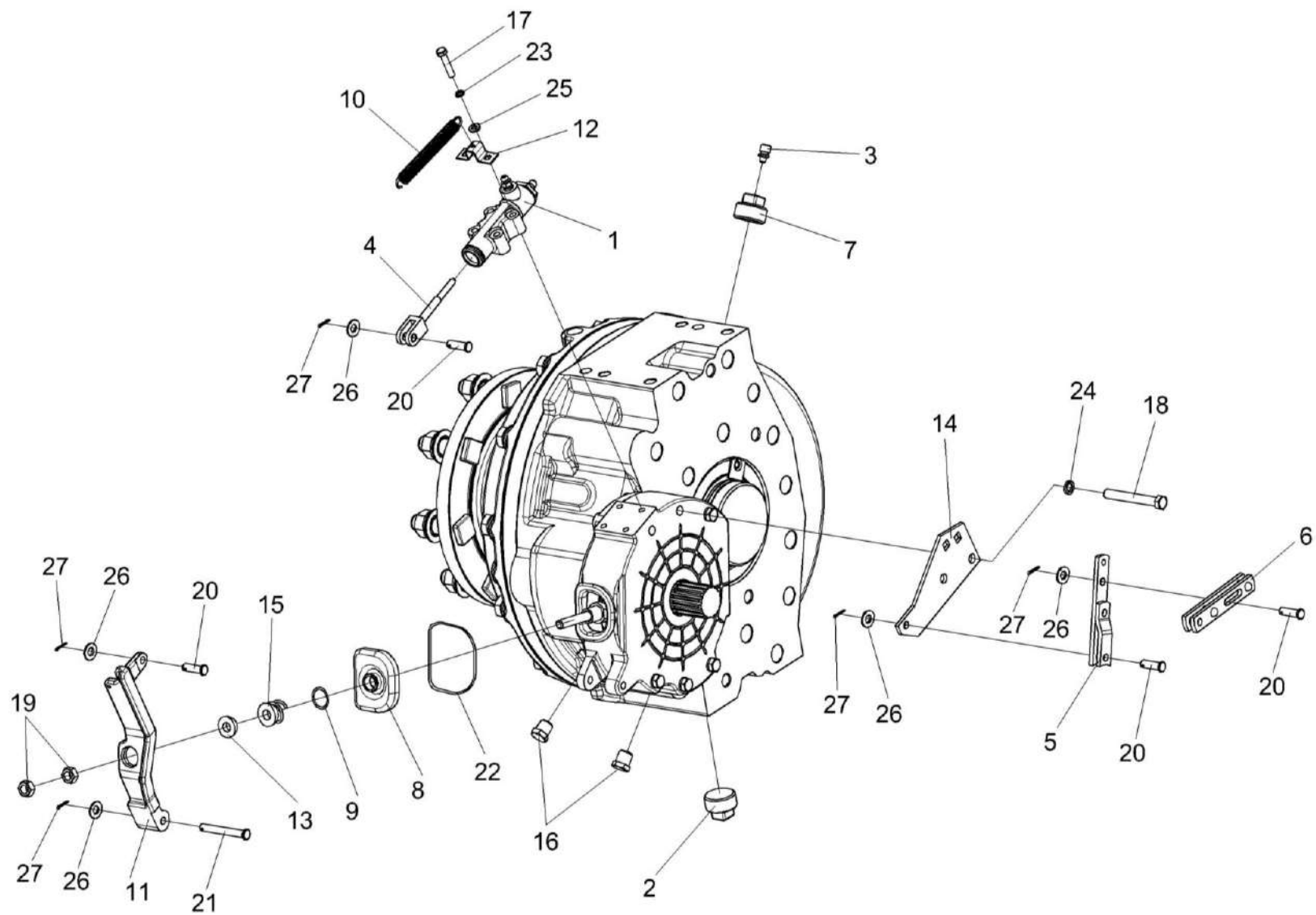


Рисунок 109 – Редуктор бортовой КЗК-10-0107200-02

КВС-8-0100000 КДС (Версия 03)

№ рис	№ поз	Обозначение	Наименование	Куда входит	
				Обозначение	Кол. на 1 сб. ед.
РЕДУКТОР БОРТОВОЙ КЗК-10-0107200-02 (рисунок 109)					
109	1-27	КЗК-10-0107200-02	Редуктор бортовой	КВС-2-0107200	1
	1	МК-23М.03.220А	Гидроцилиндр тормоза	КЗК-10-0107200-02	1
	2	УЭС-7-0107110	Пробка	КЗК-10-0107200-02	1
	3	34-4-1-17А	Сапун	КЗК-10-0107200-02	1
	4	3518020-43660	Толкатель	КЗК-10-0107200-02	1
	5	3518020-44460	Тяга	КЗК-10-0107200-02	1
	6	3518020-45590	Тяга	КЗК-10-0107200-02	1
	7	КЗК 0107102-01	Пробка	КЗК-10-0107200-02	1
	8	МК-23М.03.003 или 50 3502202	Чехол	КЗК-10-0107200-02	1
	9	МК-23М.03.618	Кольцо	КЗК-10-0107200-02	1
	10	МК-23М.03.645	Пружина	КЗК-10-0107200-02	1
	11	УЭС 0107306-01	Рычаг	КЗК-10-0107200-02	1
	12	УЭС 0107503	Кронштейн	КЗК-10-0107200-02	1
	13	УЭС 0107615	Упор	КЗК-10-0107200-02	1
	14	3518020-44218	Кронштейн	КЗК-10-0107200-02	1
	15	3518020-46427	Пружина отжимная	КЗК-10-0107200-02	1
16	3518020-46523	Пробка	КЗК-10-0107200-02	4	

КВС-8-0100000 КДС (Версия 03)

№ рис	№ поз	Обозначение	Наименование	Куда входит	
				Обозначение	Кол. на 1 сб. ед.
109	17		Болт М8-6ех40 – 7796	КЗК-10-0107200-02	4
	18		Болт М12-6ех95 – 7796	КЗК-10-0107200-02	2
	19		Гайка М12х1,25-6G – 5915	КЗК-10-0107200-02	2
	20		Ось 6-10 b12х32 – 9650	КЗК-10-0107200-02	4
	21		Ось 6-10 b12х75 – 9650	КЗК-10-0107200-02	1
	22		Проволока 1,2-О-Ч – 3282 (L=300 мм)	КЗК-10-0107200-02	1
	23		Шайба 8Т 65Г – 6402	КЗК-10-0107200-02	10
	24		Шайба 12Т 65Г – 6402	КЗК-10-0107200-02	10
	25		Шайба С.8.01 – 11371	КЗК-10-0107200-02	2
	26		Шайба С.10.01 – 11371	КЗК-10-0107200-02	5
	27		Шплинт 2,5х20 – 397	КЗК-10-0107200-02	5

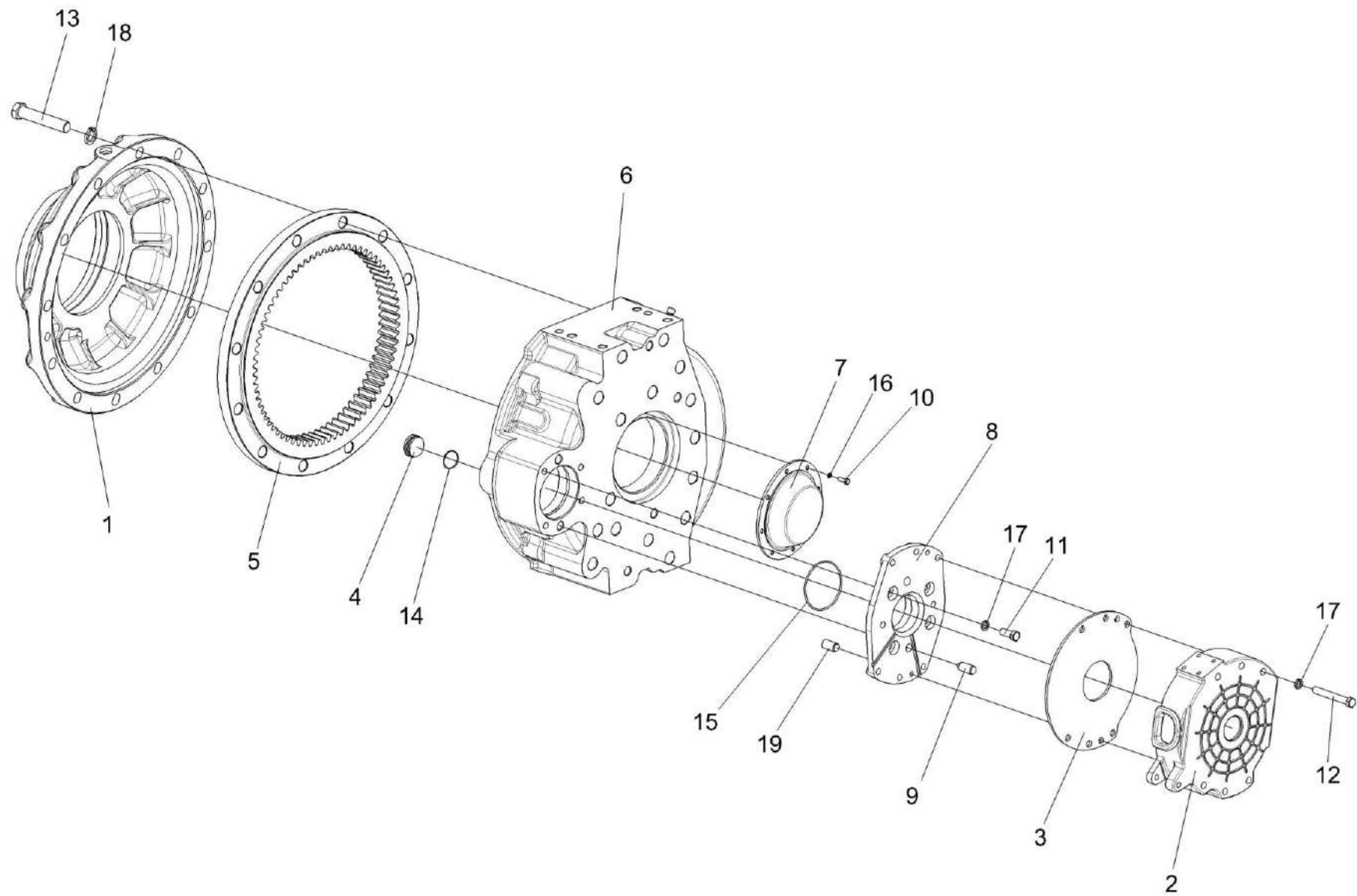


Рисунок 110 – Редуктор бортовой КЗК-10-0107200-02 (Корпуса и крышки)

КВС-8-0100000 КДС (Версия 03)

№ рис	№ поз	Обозначение	Наименование	Куда входит	
				Обозначение	Кол. на 1 сб. ед.
РЕДУКТОР БОРТОВОЙ КЗК-10-0107200-02 (корпуса и крышки) (рисунок 110)					
110	1-19	КЗК-10-0107200-02	Редуктор бортовой	КВС-2-0107200	1
	1	КЗК-10-0107201	Крышка	КЗК-10-0107200-02	1
	2	МК-23М.03.113А	Корпус тормоза левый	КЗК-10-0107200-02	1
	3	МК-23М.03.423	Проставка	КЗК-10-0107200-02	1
	4	МК-23М.03.659	Пробка	КЗК-10-0107200-02	1
	5	МК-23М.03.661	Шестерня эпициклическая	КЗК-10-0107200-02	1
	6	УЭС-7-0107201	Корпус	КЗК-10-0107200-02	1
	7	УЭС-7-0107202	Крышка	КЗК-10-0107200-02	1
	8	3518020-41154-01	Фланец	КЗК-10-0107200-02	1
	9	3518020-46426	Штифт	КЗК-10-0107200-02	2
	10		Болт М8-6gx16 – 7796	КЗК-10-0107200-02	6
	11		Болт М12-6ex30 – 7796	КЗК-10-0107200-02	4
	12		Болт М12-6ex90 – 7796	КЗК-10-0107200-02	4
	13		Болт М20-6ex100 – 7796	КЗК-10-0107200-02	12
	14		Кольцо 034-040-36-2-2 – 18829/9833	КЗК-10-0107200-02	1
	15		Кольцо 094-100-36-2-2 – 18829/9833	КЗК-10-0107200-02	1
	16		Шайба 8Т 65Г – 6402	КЗК-10-0107200-02	10
	17		Шайба 12Т 65Г – 6402	КЗК-10-0107200-02	10
	18		Шайба 20Т 65Г – 6402	КЗК-10-0107200-02	12
19		Штифт 12x30 – 3128	КЗК-10-0107200-02	2	

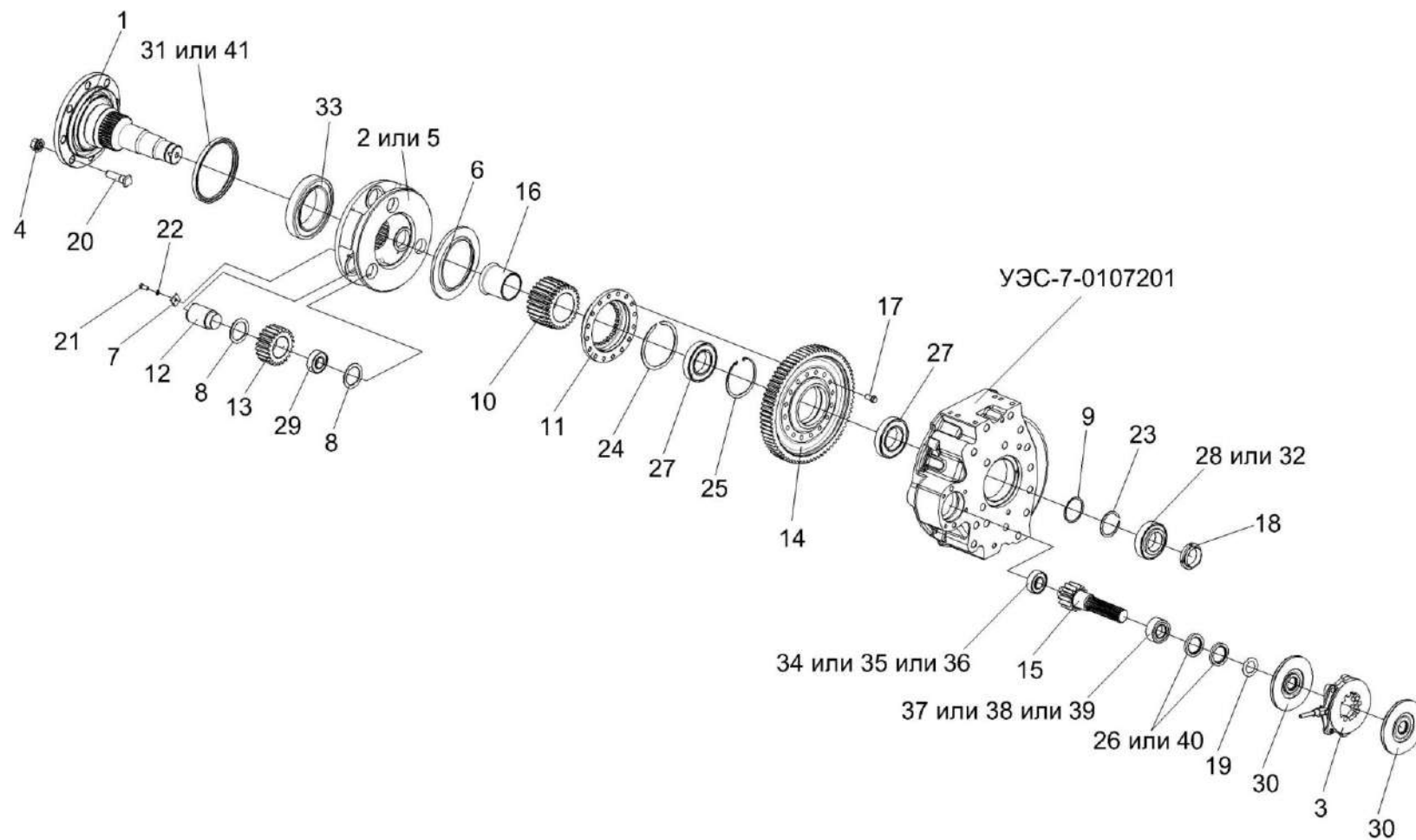


Рисунок 111 – Редуктор бортовой КЗК-10-0107200-02 (Валы и шестерни)

КВС-8-0100000 КДС (Версия 03)

№ рис	№ поз	Обозначение	Наименование	Куда входит	
				Обозначение	Кол. на 1 сб. ед.
РЕДУКТОР БОРТОВОЙ КЗК-10-0107200-02 (валы и шестерни) (рисунок 111)					
111	1-3,5-41	КЗК-10-0107200-02	Редуктор бортовой	КВС-2-0107200	1
	2,5,7,8,12, 13,21,22,29	КЗК-10-0107210	Водило	КЗК-10-0107200-02	1
	10,11,14, 17,24,25,27	МК-23М.03.210	Колесо зубчатое	КЗК-10-0107200-02	1
	1	КЗК-10-0107260	Ось колеса	КЗК-10-0107200-02	1
	2	КЗК-10-0107240	Водило	КЗК-10-0107210	1
	3	МК-23М.03.030А	Диски нажимные	КЗК-10-0107200-02	1
	4	УЭС-7-0109090-02	Гайка	КВС-8-0100000	32
	5	КЗК-10-0107302А	Водило	КЗК-10-0107210	1
	6	КЗК-10-0107614	Проставка	КЗК-10-0107200-02	1
	7	МК-23М.03.425	Шайба	КЗК-10-0107210	3
	8	МК-23М.03.426	Шайба	КЗК-10-0107210	6
	9	МК-23М.03.429	Шайба	КЗК-10-0107200-02	1
	10	МК-23М.03.646	Шестерня солнечная	МК-23М.03.210	1
11	МК-23М.03.647	Муфта соединительная	МК-23М.03.210	1	
12	МК-23М.03.648	Ось сателита	КЗК-10-0107210	3	
13	МК-23М.03.649	Сателит	КЗК-10-0107210	3	

КВС-8-0100000 КДС (Версия 03)

№ рис	№ поз	Обозначение	Наименование	Куда входит	
				Обозначение	Кол. на 1 сб. ед.
111	14	МК-23М.03.651	Колесо зубчатое	МК-23М.03.210	1
	15	МК-23М.03.655А	Вал-шестерня	КЗК-10-0107200-02	1
	16	МК-23М.03.806	Втулка	КЗК-10-0107200-02	1
	17	УЭС 0100603А	Болт	МК-23М.03.210	16
	18	УЭС-7-0107618	Гайка	КЗК-10-0107200-02	1
	19	3518020-44304	Кольцо	КЗК-10-0107200-02	1
	20	3518020-46237-01	Болт специальный	КЗК-10-0107200-02	8
	21		Болт М10-6ех25 – 7796	КЗК-10-0107210	3
	22		Шайба 10Т 65Г – 6402	КЗК-10-0107210	3
	23		Кольцо В75 – 13940	КЗК-10-0107200-02	1
	24		Кольцо В145 – 13940	МК-23М.03.210	1
	25		Кольцо В130 – 13943	МК-23М.03.210	1
	26		Манжета 1,2-55x80-1 – 8752	КЗК-10-0107200-02	2
	27		Подшипник 215 – 8338	КЗК-10-0107200-02 МК-23М.03.210	1 1
	28		Подшипник 7313А – 27365	КЗК-10-0107200-02	1
	29		Подшипник 664713Д	КЗК-10-0107210	3
30		Диск тормоза фрикционный 3518020-48320 ТИИР-101	КЗК-10-0107200-02	2	

КВС-8-0100000 КДС (Версия 03)

№ рис	№ поз	Обозначение	Наименование	Куда входит	
				Обозначение	Кол. на 1 сб. ед.
111	31		Манжета ВАU6SL 190x220x12 72NBR 902 Артикул №9561 или Манжета 2.1-190x220x12 (72 NBR)	КЗК-10-0107200-02	1
	32		Подшипник 30313J2/Q	КЗК-10-0107200-02	1
	33		Подшипник 32028X или Подшипник 2007128А - 27365	КЗК-10-0107200-02	1
	34		Подшипник NJ2207ЕСJ	КЗК-10-0107200-02	1
	35		Подшипник NJ2207-Е-М1	КЗК-10-0107200-02	1
	36		Подшипник NJ2207-Е-М	КЗК-10-0107200-02	1
	37		Подшипник NJ2211ЕСJ	КЗК-10-0107200-02	1
	38		Подшипник NJ2211-Е-М1	КЗК-10-0107200-02	1
	39		Подшипник NJ2211-Е-М	КЗК-10-0107200-02	1
	40		Уплотнение CR 55x80x10 HMS42 R	КЗК-10-0107200-02	2
	41		Уплотнение CR 190x220x15 HMSA7 R	КЗК-10-0107200-02	1

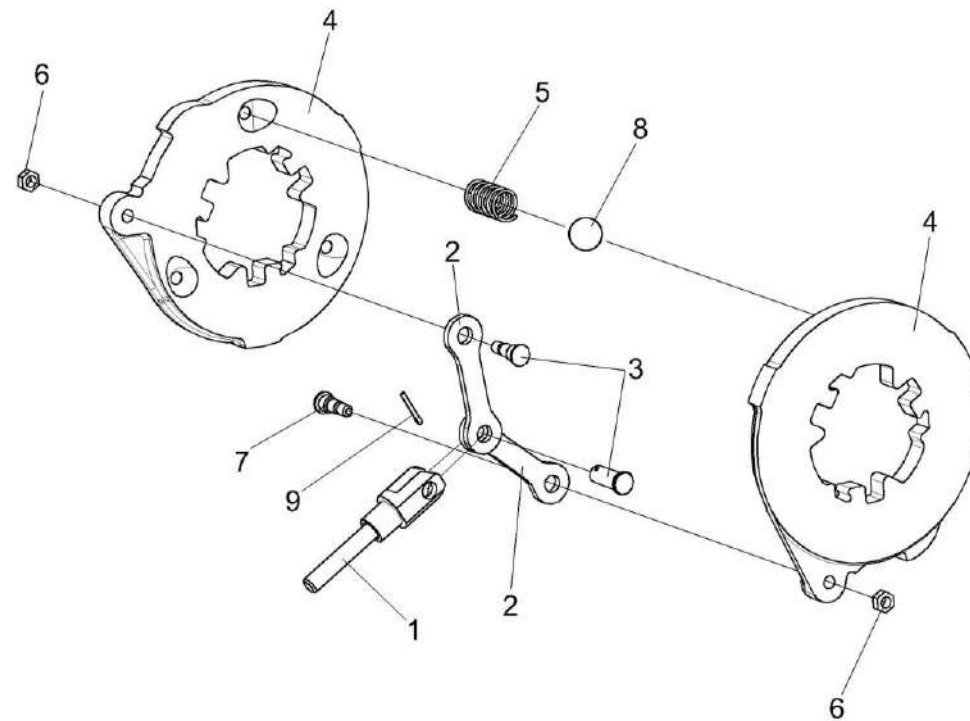


Рисунок 112 – Диски нажимные МК-23М.03.030А

КВС-8-0100000 ҚДС (Версия 03)

№ рис	№ поз	Обозначение	Наименование	Куда входит	
				Обозначение	Кол. на 1 сб. ед.
ДИСКИ НАЖИМНЫЕ МК-23М.03.030А (рисунок 112)					
112	1-9	МК-23М.03.030А	Диски нажимные	КЗК-10-0107200-01	1
				КЗК-10-0107200-02	1
	1	3518020-45530	Тяга	МК-23М.03.030А	1
	2	МК-23М.03.407	Тяга	МК-23М.03.030А	2
	3	МК-23М.03.616	Палец	МК-23М.03.030А	2
	4	3518020-41128	Диск	МК-23М.03.030А	2
	5	3518020-46465	Пружина	МК-23М.03.030А	3
	6		Гайка М8-6G – 5915	МК-23М.03.030А	2
	7		Ось 6-12 b12x32 – 9650	МК-23М.03.030А	1
8		Шарик 22,225-100 – 3722	МК-23М.03.030А	3	
9		Шплинт 3,2x18 – 397	МК-23М.03.030А	1	

КВС-8-0100000 ҚДС (Версия 03)

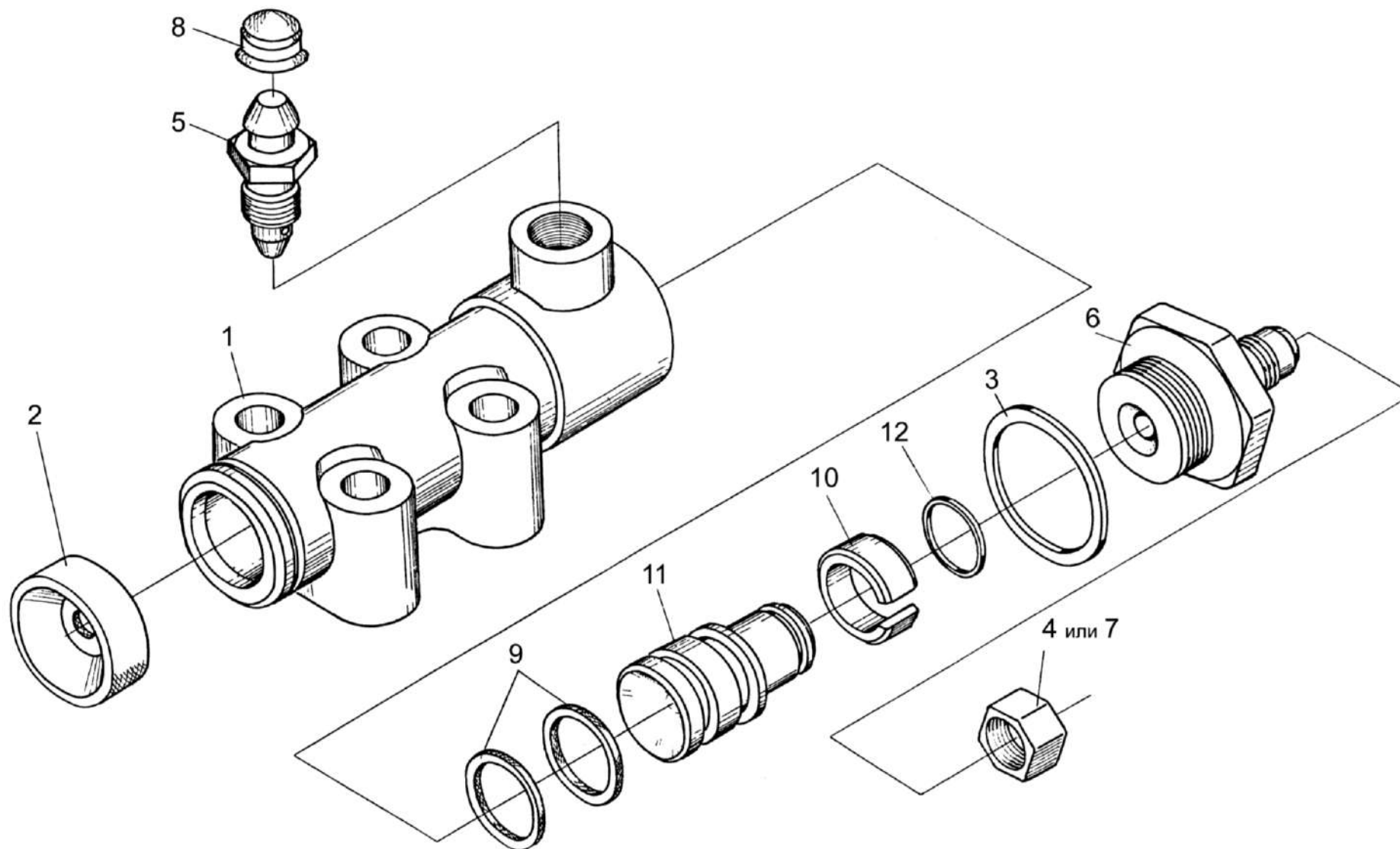


Рисунок 113 – Гидроцилиндр тормоза МК-23М.03.220А

КВС-8-0100000 ҚДС (Версия 03)

№ рис	№ поз	Обозначение	Наименование	Куда входит	
				Обозначение	Кол. на 1 сб. ед.
ГИДРОЦИЛИНДР ТОРМОЗА МК-23М.03.220А (рисунок 113)					
113	1-12	МК-23М.03.220А	Гидроцилиндр тормоза	КЗК-10-0107200-01 КЗК-10-0107200-02	1 1
	1	МК-23М.03.116	Корпус гидроцилиндра	МК-23М.03.220А	1
	2	54-00081	Колпак защитный	МК-23М.03.220А	1
	3	54-00113	Прокладка штуцера	МК-23М.03.220А	1
	4	54-00738	Колпачок	МК-23М.03.220А	1
	5	54-60269А	Клапан	МК-23М.03.220А	1
	6	54-60295А	Штуцер главного цилиндра тормоза	МК-23М.03.220А	1
	7	012-7884-4836	Заглушка	МК-23М.03.220А	1
	8	75Ш-10034Б	Колпак	МК-23М.03.220А	1
	9	УЭС 0107012-01 или 3518090-50094	Кольцо	МК-23М.03.220А	2
	10	3518020-46368	Кольцо	МК-23М.03.220А	1
	11	3518020-46369	Поршень	МК-23М.03.220А	1
12		Кольцо В16 – 13940	МК-23М.03.220А	1	

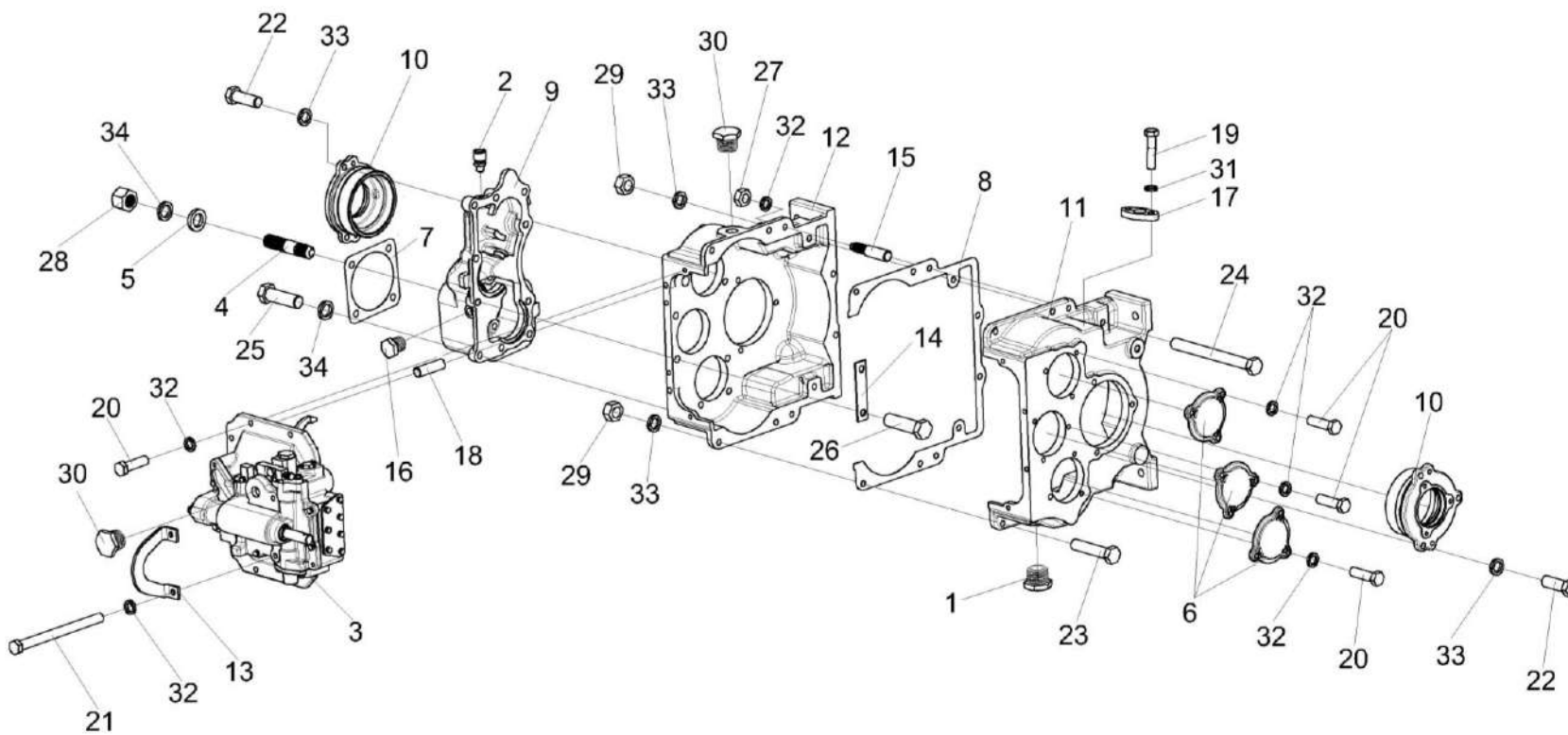


Рисунок 114 – Коробка диапазонов КВС-2-0107230

КВС-8-0100000 ҚДС (Версия 03)

№ рис	№ поз	Обозначение	Наименование	Куда входит	
				Обозначение	Кол. на 1 сб. ед.
КОРОБКА ДИАПАЗОНОВ КВС-2-0107230 (КОРПУС, КРЫШКИ) (рисунок 114)					
114	1-34	КВС-2-0107230	Коробка диапазонов	КВС-2-0107200	1
	8,11,12, 15,23,24, 27,29,32,33	КЗК-12А-12-0107120	Корпус	КВС-2-0107230	1
	8,11,12, 15,23,24, 27,29,32,33	КЗК-812-0107260	Корпус	КЗК-12А-12-0107120	1
	1	УЭС-7-0107110	Пробка	КВС-2-0107230	1
	2	34-4-1-17А	Сапун	КВС-2-0107230	1
	3	КЗК-8-0107560-01	Механизм переключения передач	КВС-2-0107230	1
	4	РСМ 10.05.04.612Б	Шпилька	КВС-2-0107230	4
	5	УЭС 0000493	Шайба	КВС-2-0107230	4
	6	КВС-2-0107002	Крышка	КВС-2-0107230	3
	7	КВС-2-0107001	Прокладка гидромотора	КВС-2-0107230	1
	8	3518020-40095	Прокладка корпуса коробки диапазонов	КЗК-812-0107260	1
9	3518020-40201	Корпус установки гидромотора	КВС-2-0107230	1	
10	КВС-2-0107101	Стакан установки дифференциала	КВС-2-0107230	2	
11	3518020-41062-01	Корпус коробки диапазонов правый	КЗК-812-0107260	1	

КВС-8-0100000 КДС (Версия 03)

№ рис	№ поз	Обозначение	Наименование	Куда входит	
				Обозначение	Кол. на 1 сб. ед.
114	12	3518020-41061-01	Корпус коробки диапазонов левый	КЗК-812-0107260	1
	13	КВС-2-0107406	Кронштейн	КВС-2-0107230	1
	14	КВС-2-0107407	Пластина стопорная	КВС-2-0107230	1
	15	3518020-46183	Штифт корпуса коробки диапазонов	КЗК-812-0107260	2
	16	КВС-2-0107608	Пробка	КВС-2-0107230	2
	17	КЗК-8-4-0107402	Пластина	КВС-2-0107230	1
	18	КВС-2-0107609	Штифт установочный	КВС-2-0107230	2
	19		Болт М8-6ех35 – 7796	КВС-2-0107230	2
	20		Болт М10-6ех35 – 7796	КВС-2-0107230	15
	21		Болт М10-6ех160 – 7796	КВС-2-0107230	2
	22		Болт М12-6ех35 – 7796	КВС-2-0107230	6
	23		Болт М12х1,25-6ех55 – 7796	КЗК-812-0107260	6
	24		Болт М12х1,25-6ех120 – 7796	КЗК-812-0107260	2
	25		Болт М14-6ех45 – 7796	КВС-2-0107230	6
	26		Болт М14-6ех50 – 7796	КВС-2-0107230	4
	27		Гайка М10-6G – 5915	КЗК-812-0107260	2
	28		Гайка М14-6G – 5915	КВС-2-0107230	4
	29		Гайка М12х1,25-6G – 5915	КЗК-812-0107260	8

КВС-8-0100000 ҚДС (Версия 03)

№ рис	№ поз	Обозначение	Наименование	Куда входит	
				Обозначение	Кол. на 1 сб. ед.
114	30		Пробка КГ ¼".А12.019	КВС-2-0107230	2
	31		Шайба 8Т 65Г – 6402	КВС-2-0107230	2
	32		Шайба 10Т 65Г – 6402	КВС-2-0107230	17
				КЗК-812-0107260	2
	33		Шайба 12Т 65Г – 6402	КВС-2-0107230	6
				КЗК-812-0107260	8
34		Шайба 14Т 65Г – 6402	КВС-2-0107230	12	

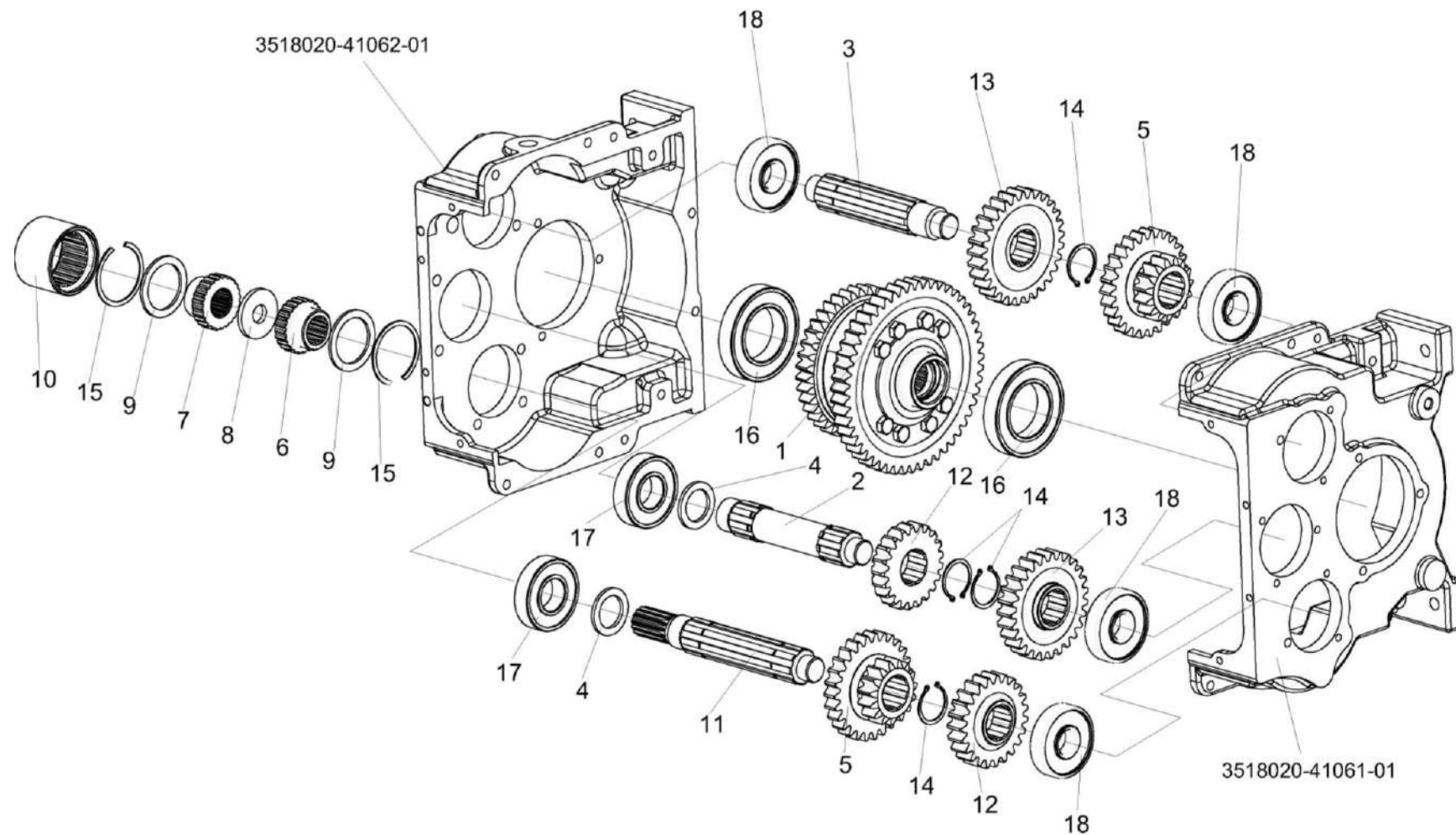


Рисунок 115 – Коробка диапазонов КВС-2-0107230 (Валы, шестерни)

КВС-8-0100000 ҚДС (Версия 03)

№ рис	№ поз	Обозначение	Наименование	Куда входит	
				Обозначение	Кол. на 1 сб. ед.
КОРОБКА ДИАПАЗОНОВ КВС-2-0107230 (валы, шестерни) (рисунок 115)					
115	1-18	КВС-2-0107230	Коробка диапазонов	КВС-2-0107200	1
	1	КЗК-8-0107540	Дифференциал	КВС-2-0107230	1
	2	КЗК-812-0107643	Вал	КВС-2-0107230	1
	3	КЗК-812-0107642	Вал	КВС-2-0107230	1
	4	КВС-2-0107607	Кольцо распорное	КВС-2-0107230	2
	5	КЗК-8-0107663	Блок шестерен	КВС-2-0107230	2
	6	КВС-2-0107602	Полумуфта первичного вала	КВС-2-0107230	1
	7	КВС-2-0107603	Полумуфта гидромотора	КВС-2-0107230	1
	8	КВС-2-0107604	Кольцо	КВС-2-0107230	1
	9	КВС-2-0107605	Кольцо	КВС-2-0107230	2
	10	КВС-2-0107606	Втулка шлицевая полумуфты	КВС-2-0107230	1
	11	КЗК-812-0107641	Вал	КВС-2-0107230	1
	12	КЗК-812-0107614	Шестерня	КВС-2-0107230	2
	13	КЗК-812-0107618	Шестерня	КВС-2-0107230	2
	14		Кольцо В50 – 13942	КВС-2-0107230	4
	15		Кольцо В85 – 13943	КВС-2-0107230	2
	16		Подшипник 215 – 8338	КВС-2-0107230	2
	17		Подшипник 6309	КВС-2-0107230	2
18		Подшипник 6407	КВС-2-0107230	4	

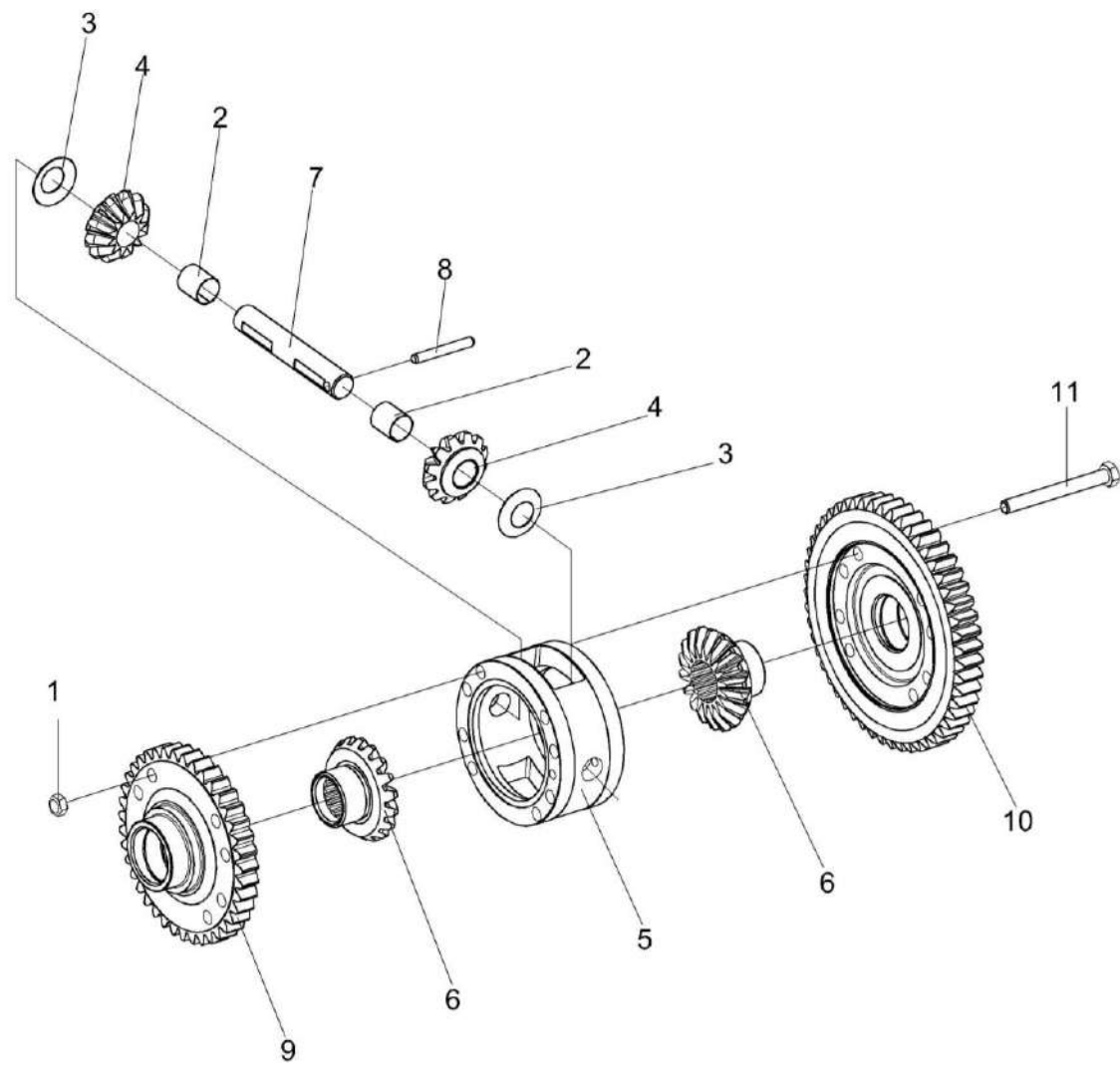


Рисунок 116 – Дифференциал КЗК-8-0107540

КВС-8-0100000 ҚДС (Версия 03)

№ рис	№ поз	Обозначение	Наименование	Куда входит	
				Обозначение	Кол. на 1 сб. ед.
ДИФФЕРЕНЦИАЛ КЗК-8-0107540 (рисунок 116)					
116	1-11	КЗК-8-0107540	Дифференциал	КВС-2-0107230	1
	2,4	КЗК-12-0107550	Сателлит	КЗК-8-0107540	2
	1	УЭС 0100602-01	Гайка	КЗК-8-0107540	8
	2	УЭС 0107005	Втулка	КЗК-12-0107550	1
	3	УЭС 0107435	Шайба опорная	КЗК-8-0107540	2
	4	КЗК-12-0107659	Сателлит	КЗК-12-0107550	1
	5	КЗК-12-0107153	Корпус	КЗК-8-0107540	1
	6	КЗК-12-0107661	Шестерня полуоси	КЗК-8-0107540	2
	7	3518020-46026	Ось	КЗК-8-0107540	1
	8	3518020-46027	Штифт	КЗК-8-0107540	1
	9	КЗК-8-0107661	Шестерня	КЗК-8-0107540	1
10	КЗК-8-0107662	Шестерня	КЗК-8-0107540	1	
11	3518020-46199	Болт дифференциала	КЗК-8-0107540	8	

КВС-8-0100000 ҚДС (Версия 03)

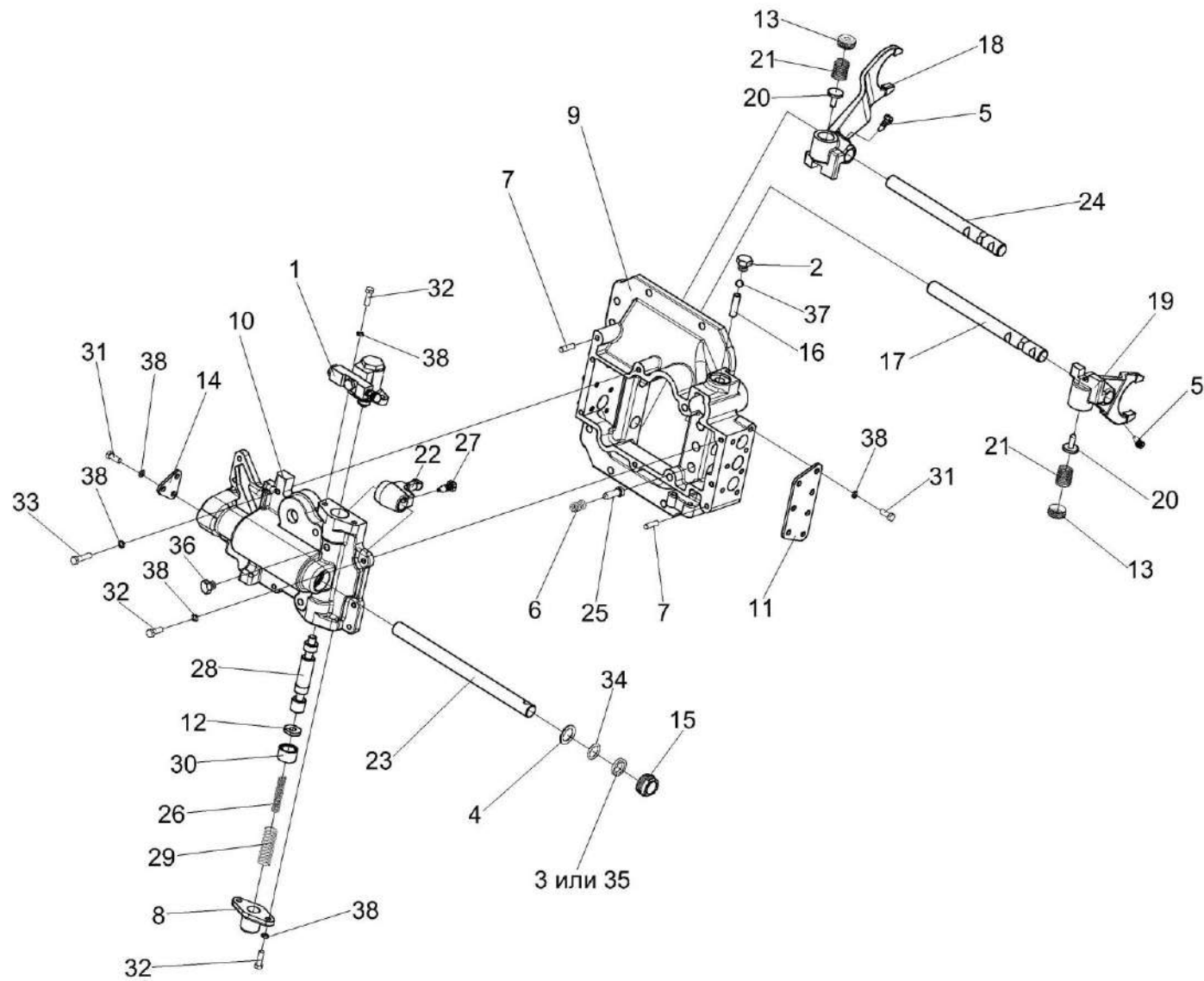


Рисунок 117 – Механизм переключения диапазонов КЗК-8-0107560-01

КВС-8-0100000 ҚДС (Версия 03)

№ рис	№ поз	Обозначение	Наименование	Куда входит	
				Обозначение	Кол. на 1 сб. ед.
МЕХАНИЗМ ПЕРЕКЛЮЧЕНИЯ ДИАПАЗОНОВ КЗК-8-0107560-01 (рисунок 117)					
117	1-38	КЗК-8-0107560-01	Механизм переключения передач	КВС-2-0107230	1
	13,18,20,21	КЗК-12-0107250	Вилка	КЗК-8-0107560-01	1
	13,19-21	КЗК-12-0107250-01	Вилка	КЗК-8-0107560-01	1
	1	КЗК-12-0107200-01	Гидроцилиндр	КЗК-8-0107560-01	1
	2	КУЖ 0110615	Пробка	КЗК-8-0107560-01	3
	3	УЭС 0107011-02	Кольцо	КЗК-8-0107560-01	1
	4	УЭС 0302413	Шайба	КЗК-8-0107560-01	1
	5	60671Б	Болт штока	КЗК-8-0107560-01	2
	6	КЗК-12-0107691	Пружина	КЗК-8-0107560-01	2
	7	61327	Штифт цилиндрический	КЗК-8-0107560-01	2
	8	3518020-40208	Крышка корпуса блокировки	КЗК-8-0107560-01	1
	9	3518020-41058	Корпус механизма переключения диапазонов	КЗК-8-0107560-01	1
	10	КЗК-12-0107152-01	Корпус блокировки	КЗК-8-0107560-01	1
11	3518020-44004-01	Крышка корпуса механизма переключения	КЗК-8-0107560-01	2	
12	3518020-44035	Шайба валика блокировки	КЗК-8-0107560-01	1	
13	КЗК-12-0107435	Гайка	КЗК-12-0107250 КЗК-12-0107250-01	1 1	

КВС-8-0100000 ҚДС (Версия 03)

№ рис	№ поз	Обозначение	Наименование	Куда входит	
				Обозначение	Кол. на 1 сб. ед.
117	14	3518020-44071	Крышка блокировки	КЗК-8-0107560-01	1
	15	3518020-46023	Гайка уплотнения штока	КЗК-8-0107560-01	1
	16	3518020-46024	Штифт установочный	КЗК-8-0107560-01	1
	17	3518020-46149-01	Шток верхний переключения диапазонов	КЗК-8-0107560-01	1
	18	КЗК-12-0107626	Вилка	КЗК-12-0107250	1
	19	КЗК-12-0107626-01	Вилка	КЗК-12-0107250-01	1
	20	КЗК-12-0107641	Штифт	КЗК-12-0107250	1
				КЗК-12-0107250-01	1
	21	КЗК-12-0107642	Пружина	КЗК-12-0107250	1
				КЗК-12-0107250-01	1
	22	3518020-46162	Рычаг вилок переключения	КЗК-8-0107560-01	1
	23	3518020-46167	Шток управления	КЗК-8-0107560-01	1
	24	3518020-46168-01	Шток нижний переключения диапазонов	КЗК-8-0107560-01	1
	25	3518020-46203	Фиксатор штока диапазонов	КЗК-8-0107560-01	2
	26	3518020-46221	Пружина внутренняя блокировки	КЗК-8-0107560-01	1
	27	3518020-46366	Болт штока	КЗК-8-0107560-01	1
	28	3518020-46509	Шток блокировки	КЗК-8-0107560-01	1
	29	3518050-46041	Пружина возвратная гидроцилиндра блокировки	КЗК-8-0107560-01	1

КВС-8-0100000 КДС (Версия 03)

№ рис	№ поз	Обозначение	Наименование	Куда входит	
				Обозначение	Кол. на 1 сб. ед.
117	30	3518020-48094	Втулка ограничительная	КЗК-8-0107560-01	1
	31		Болт М8-6gx20 – 7796	КЗК-8-0107560-01	17
	32		Болт М8-6gx25 – 7796	КЗК-8-0107560-01	8
	33		Болт М8-6gx35 – 7796	КЗК-8-0107560-01	2
	34		Кольцо 022-028-36-2-2 – 18829/9833	КЗК-8-0107560-01	1
	35		Кольцо СП-30-21-5 – 6308	КЗК-8-0107560-01	1
	36		Пробка КГ 1/8” А12.019	КЗК-8-0107560-01	1
	37		Шарик 11-40 – 3722	КЗК-8-0107560-01	2
	38		Шайба 8Т 65Г – 6402	КЗК-8-0107560-01	27

КВС-8-0100000 ҚДС (Версия 03)

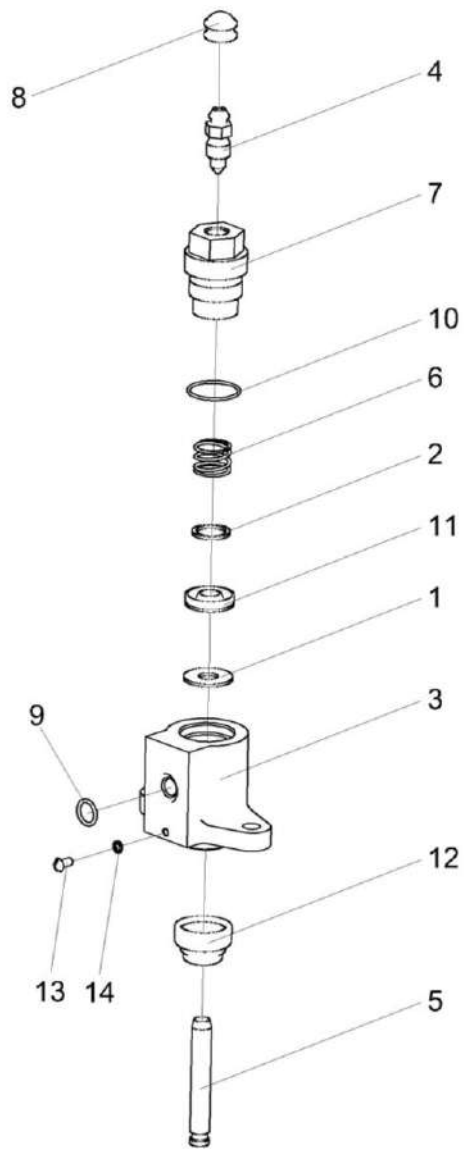


Рисунок 118 – Гидроцилиндр КЗК-12-0107200-01

КВС-8-0100000 КДС (Версия 03)

№ рис	№ поз	Обозначение	Наименование	Куда входит	
				Обозначение	Кол. на 1 сб. ед.
ГИДРОЦИЛИНДР КЗК-12-0107200-01 (рисунок 118)					
118	1-14	КЗК-12-0107200-01	Гидроцилиндр	КЗК-8-0107560-01	1
	1	КЗК-12-0107001	Шайба	КЗК-12-0107200-01	1
	2	КЗК-12-0107002	Шайба	КЗК-12-0107200-01	1
	3	КЗК-12-0107101	Корпус	КЗК-12-0107200-01	1
	4	КЗК-12-0107631	Клапан	КЗК-12-0107200-01	1
	5	КЗК-12-0107633	Шток	КЗК-12-0107200-01	1
	6	КЗК-12-0107635	Пружина	КЗК-12-0107200-01	1
	7	КЗК-12-0107637	Штуцер	КЗК-12-0107200-01	1
	8	75Ш-10034Б	Колпак	КЗК-12-0107200-01	1
	9	УЭС 0107012	Кольцо	КЗК-12-0107200-01	1
	10	УЭС 0107012-02	Кольцо	КЗК-12-0107200-01	1
	11	ГАк-49004	Манжета уплотнительная	КЗК-12-0107200-01	1
	12	3518050-40024	Чехол защитный	КЗК-12-0107200-01	1
	13		Винт В.М4-6ех8 – 17473	КЗК-12-0107200-01	1
14		Шайба 4 65Г – 6402	КЗК-12-0107200-01	1	

КВС-8-0100000 ҚДС (Версия 03)

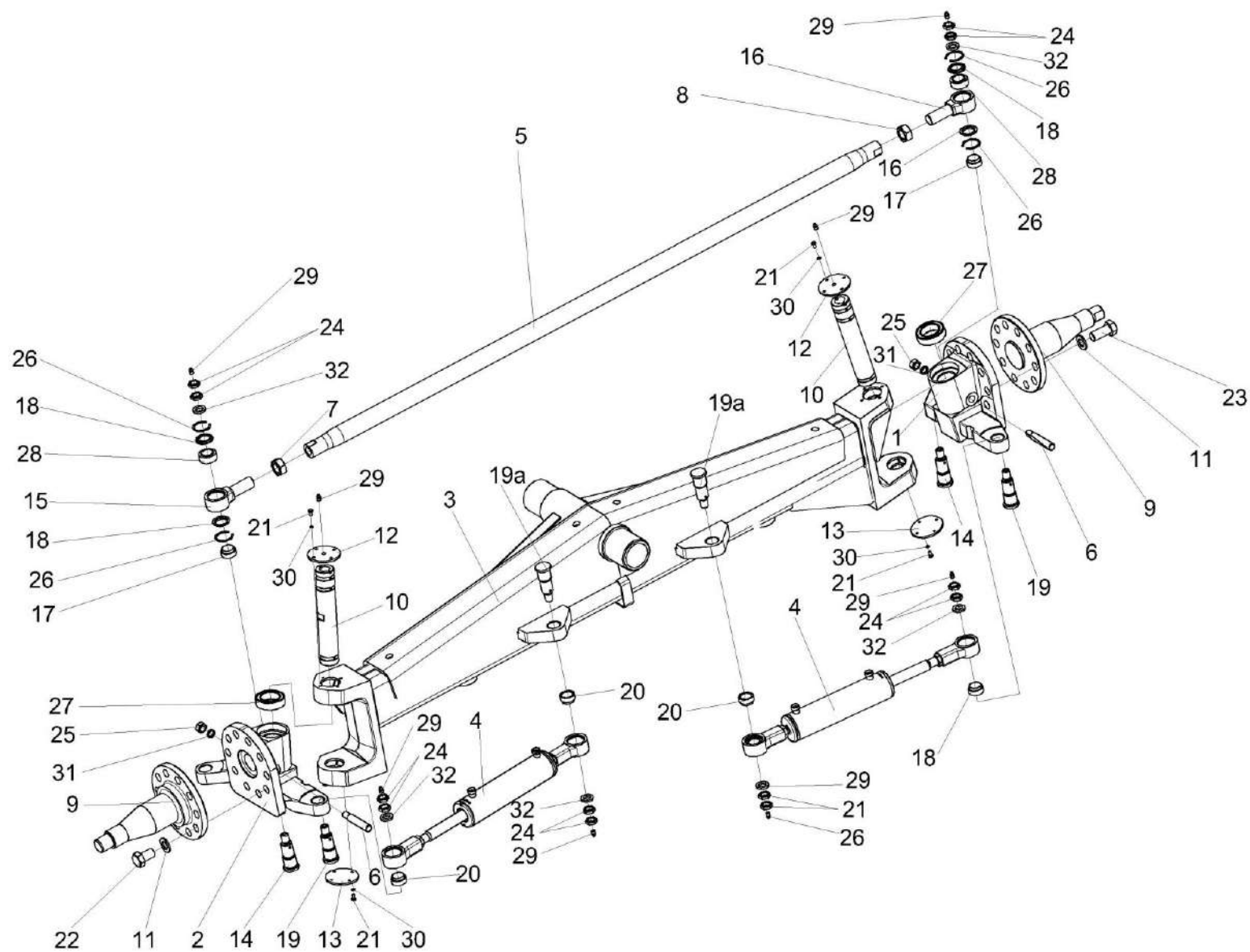


Рисунок 119 – Мост управляемых колес КВС-2-0109000

КВС-8-0100000 ҚДС (Версия 03)

№ рис	№ поз	Обозначение	Наименование	Куда входит	
				Обозначение	Кол. на 1 сб. ед.
МОСТ УПРАВЛЯЕМЫХ КОЛЕС КВС-2-0109000 (рисунок 119)					
119	1-32	КВС-2-0109000	Мост управляемых колес	КВС-8-0101000	1
	5,7,8,15, 16,18,26,28	КВС-2-0109040	Тяга рулевая	КВС-2-0109000	1
	15,18,26,28	УЭС-7-0109070	Шарнир	КВС-2-0109040	1
	16,18,26,28	УЭС-7-0109070-01	Шарнир	КВС-2-0109040	1
	1	КВС-2-0109050	Кулак поворотный	КВС-2-0109000	1
	2	КВС-2-0109050-01	Кулак поворотный	КВС-2-0109000	1
	3	КВС-2-0109010	Балка	КВС-2-0109000	1
	4	УЭС-7-0109200-01	Гидроцилиндр	КВС-2-0109000	2
	5	КВС-2-0109801	Труба	КВС-2-0109040	1
	6	КЗК-10-0109619А	Клин	КВС-2-0109000	2
	7	КЗК-10-0109621	Гайка	КВС-2-0109040	1
	8	КЗК-10-0109621-01	Гайка	КВС-2-0109040	1
	9	КЗК-10-0109623	Ось	КВС-2-0109000	2
	10	КЗК-10-0109812	Шкворень	КВС-2-0109000	2
18	КЗК-2124-0109001	Прокладка	КВС-2-0109000	2	
11	КСН-2-0104615 или КСН-2-0104432	Шайба	КВС-2-0109000	20	
12	КЗК-10-1-0109404	Крышка	КВС-2-0109000	2	
13	КЗК-10-0109422	Крышка	КВС-2-0109000	2	
14	УЭС-7-0109603	Ось	КВС-2-0109000	2	

КВС-8-0100000 ҚДС (Версия 03)

№ рис	№ поз	Обозначение	Наименование	Куда входит	
				Обозначение	Кол. на 1 сб. ед.
119	15	УЭС-7-0109613	Корпус шарнира	УЭС-7-0109070	1
	16	УЭС-7-0109613-01	Корпус шарнира	УЭС-7-0109070-01	1
	17	УЭС-7-0109803	Втулка	КВС-2-0109000	2
	18	PCM-10.02.02.007A	Кольцо	УЭС-7-0109070	2
				УЭС-7-0109070-01	2
	19	КВК 0109637	Ось	КВС-2-0109000	2
	19а	PCM-10.02.02.633A	Ось	КВС-2-0109000	2
	20	PCM-10.02.02.806A	Втулка	КВС-2-0109000	4
	21		Болт М6-6ех16 – 7798	КВС-2-0109000	12
	22		Болт М24х2-6ех40 – 7798	КВС-2-0109000	4
	23		Болт М24х2-6ех55 – 7798	КВС-2-0109000	16
	24		Гайка М20х1,5-6G – 2526	КВС-2-0109000	12
	25		Гайка М16-6G – 5915	КВС-2-0109000	2
	26		Кольцо В47 – 13941	УЭС-7-0109070	2
				УЭС-7-0109070-01	2
	27		Подшипник 129710Е	КВС-2-0109000	2
	28		Подшипник ШСП30 – 3635	УЭС-7-0109070	1
				УЭС-7-0109070-01	1
	29		Масленка 1.2 – 19853	КВС-2-0109000	10
	30		Шайба 6Т 65Г – 6402	КВС-2-0109000	12
	31		Шайба 16Т 65Г – 6402	КВС-2-0109000	2
	32		Шайба С20х5 – 10450	КВС-2-0109000	6

КВС-8-0100000 КДС (Версия 03)

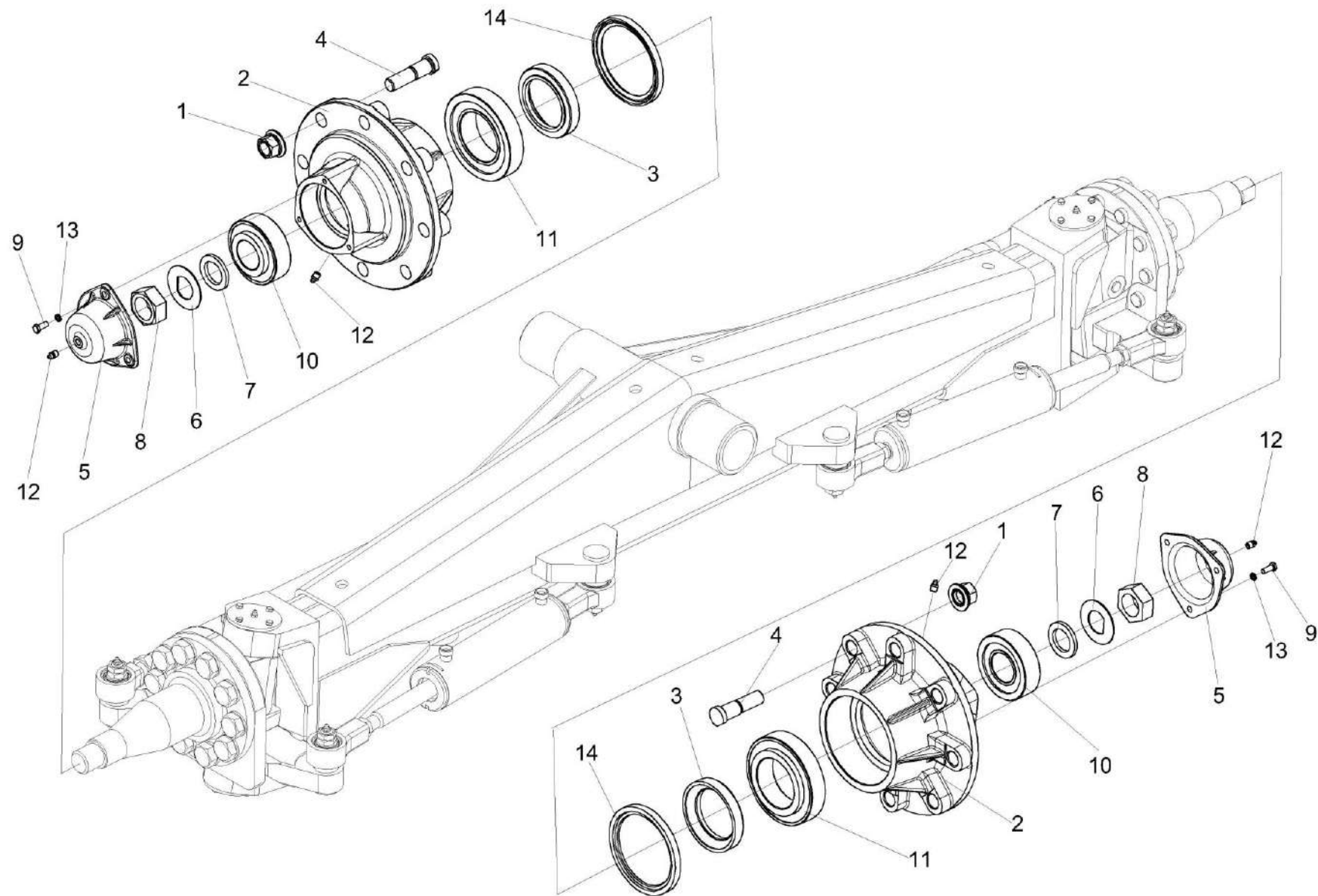


Рисунок 120 – Мост управляемых колес КВС-2-0109000 (установка ступиц)

КВС-8-0100000 ҚДС (Версия 03)

№ рис	№ поз	Обозначение	Наименование	Куда входит	
				Обозначение	Кол. на 1 сб. ед.
МОСТ УПРАВЛЯЕМЫХ КОЛЕС КВС-2-0109000 (установка ступиц) (рисунок 120)					
120	1-14	КВС-2-0109000	Мост управляемых колес	КВС-8-0101000	1
	1	УЭС-7-0109090-02	Гайка	КВС-8-0100000	32
	2	КЗК-10-0109101	Ступица	КВС-2-0109000	2
	3	КЗК-10-0109617	Кольцо	КВС-2-0109000	2
	4	КЗК-10-0109618	Болт	КВС-2-0109000	16
	5	УЭС 0109001-01	Крышка	КВС-2-0109000	2
	6	РСМ-10.02.02.417	Шайба	КВС-2-0109000	2
	7	РСМ-10.02.02.632Б	Втулка	КВС-2-0109000	2
	8	РСМ-10.02.02.634А	Гайка	КВС-2-0109000	2
	9		Болт М8-6ех20 – 7796	КВС-2-0109000	6
	10		Подшипник 7610А – 27365	КВС-2-0109000	2
	11		Подшипник 7517А – 27365	КВС-2-0109000	2
	12		Масленка 1.2 – 19853	КВС-2-0109000	10
	13		Шайба 8Т 65Г – 6402	КВС-2-0109000	6
14		Манжета 2.2-120х150-1 – 8752	КВС-2-0109000	2	

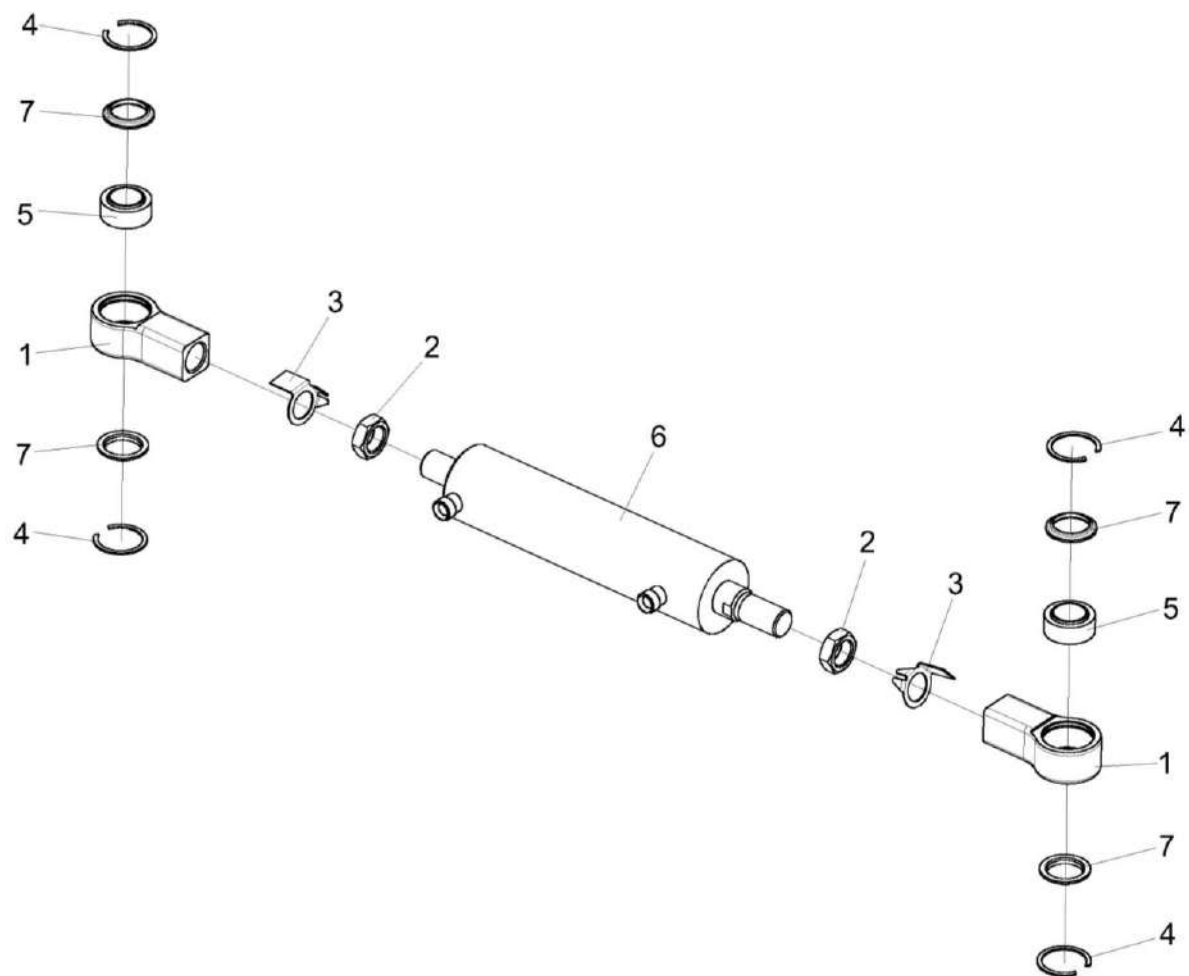


Рисунок 121 – Гидроцилиндр УЭС-7-0109200-01

КВС-8-0100000 ҚДС (Версия 03)

№ рис	№ поз	Обозначение	Наименование	Куда входит	
				Обозначение	Кол. на 1 сб. ед.
ГИДРОЦИЛИНДР УЭС-7-0109200-01 (рисунок 121)					
121	1-7	УЭС-7-0109200-01	Гидроцилиндр	КВС-2-0109000	2
	1,4,5,7	УЭС-7-0109210	Шарнир	УЭС-7-0109200-01	2
	1	УЭС-7-0109601	Шарнир	УЭС-7-0109210	1
	2		Гайка М27х2-6G – 2526	УЭС-7-0109200-01	2
	3		Шайба 27.01 – 13463	УЭС-7-0109200-01	2
	4		Кольцо В47 – 13941	УЭС-7-0109210	2
	5		Подшипник ШС30 – 3635	УЭС-7-0109210	1
	6		Гидроцилиндр МПЦГ-63.32.200-М27	УЭС-7-0109200-01	1
7		Кольцо РСМ 10.02.02.007А	УЭС-7-0109210	2	

КВС-8-0100000 ҚДС (Версия 03)

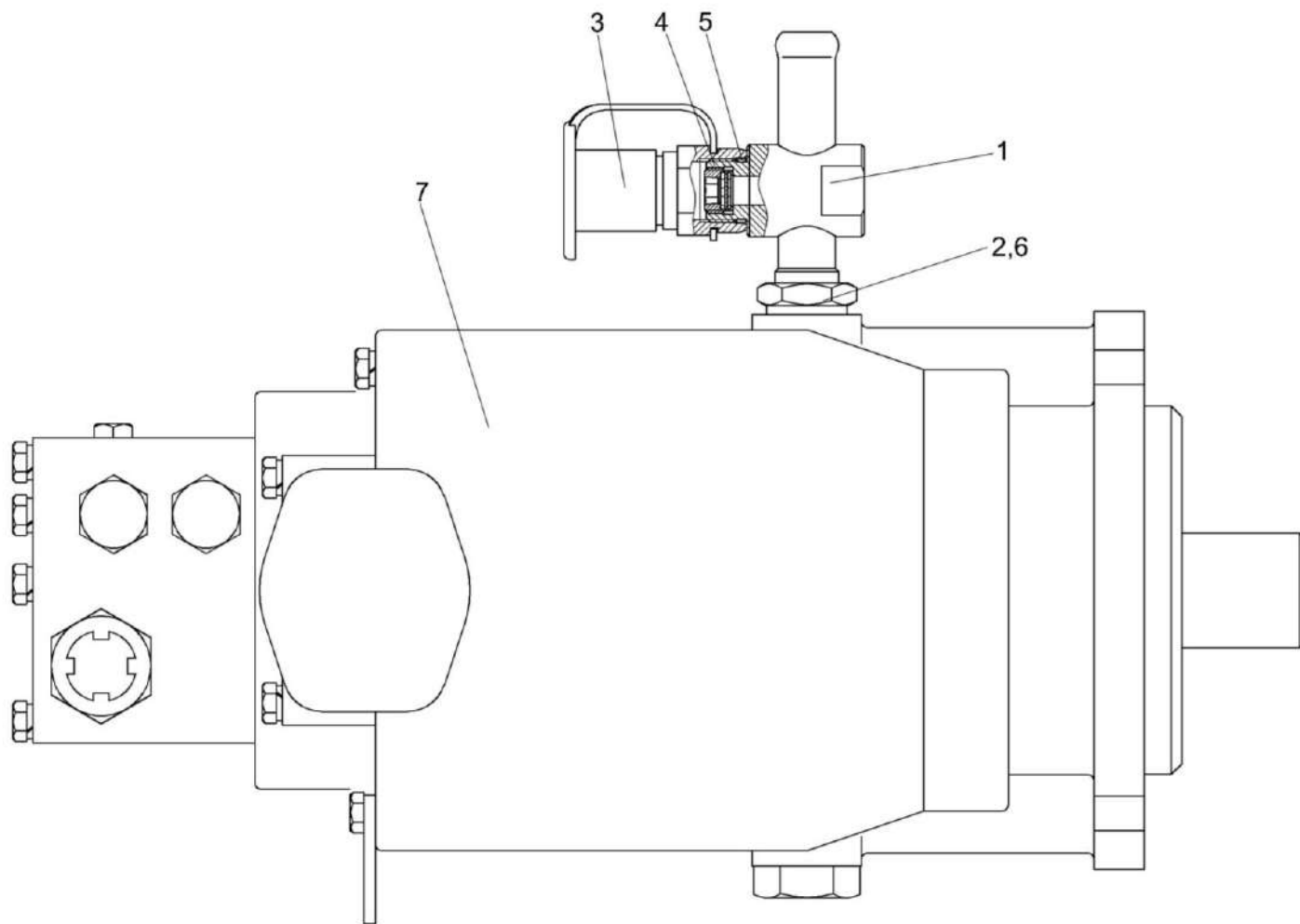


Рисунок 122 – Гидромотор КВС-2-0601210-01

КВС-8-0100000 КДС (Версия 03)

№ рис	№ поз	Обозначение	Наименование	Куда входит	
				Обозначение	Кол. на 1 сб. ед.
ГИДРОМОТОР КВС-2-0601210-01 (рисунок 122)					
122	1-7	КВС-2-0601210-01	Гидромотор	КВС-8-0101000	1
	1,3-5	КЗК-12-0601560	Тройник	КВС-2-0601210-01	1
	1	КЗК-12-0601570	Тройник	КЗК-12-0601560	1
	2	КИЛ 0108602	Контргайка	КВС-2-0601210-01	1
	3	МС 12-3-020	Полумуфта внутренняя	КЗК-12-0601560	1
	4	УЭС-7-0603060	Фильтровставка	КЗК-12-0601560	1
	5		Кольцо 019-022-19-2-2 – 18829/9833	КЗК-12-0601560	1
	6		Кольцо 019-023-25-2-2 – 18829/9833	КВС-2-0601210-01	1
7		Гидромотор аксиально-поршневой нерегулируемый MFH112/1D11A1C35 N	КВС-2-0601210-01	1	

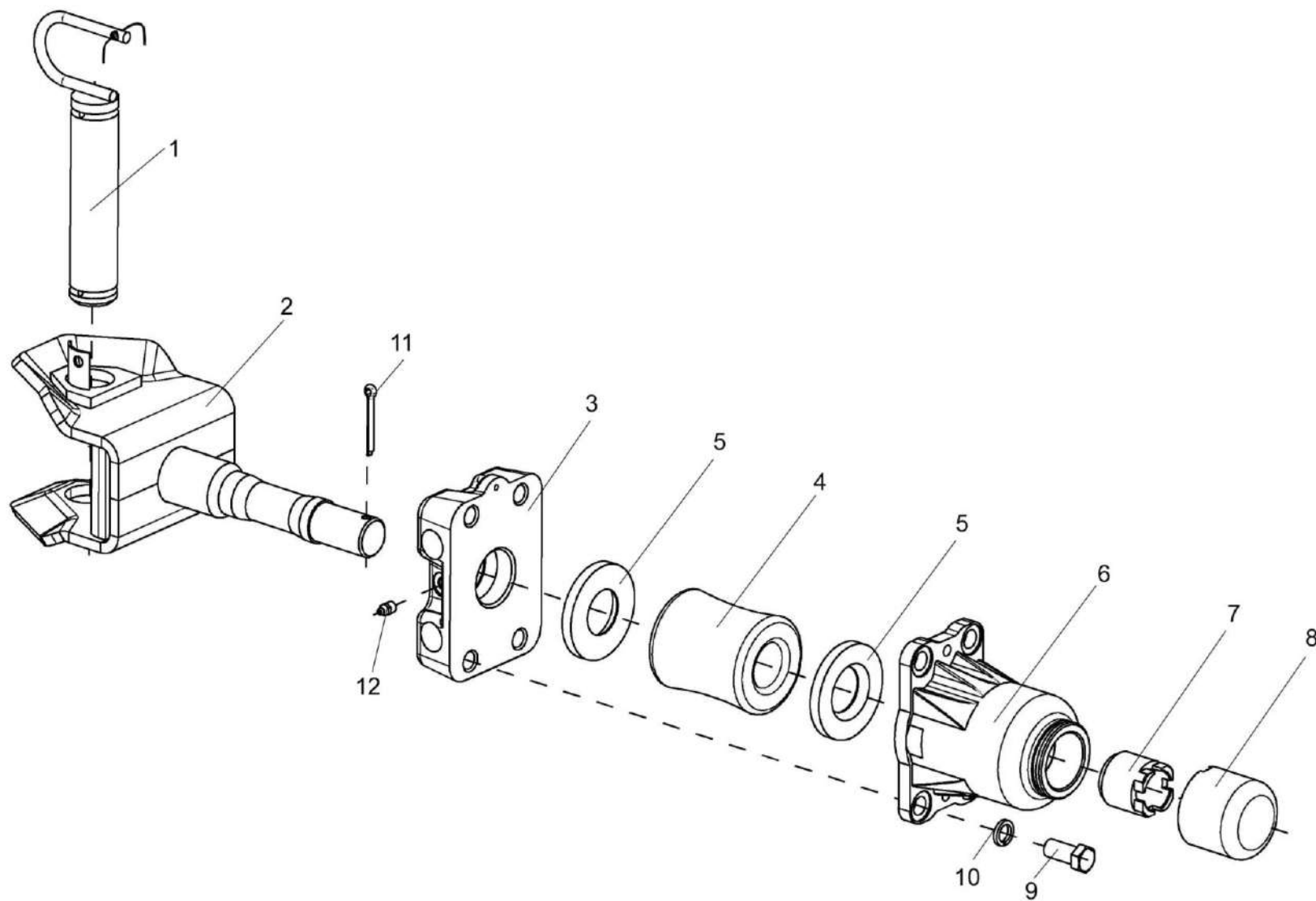


Рисунок 123 – Устройство тягово-сцепное УЭС 0003150

КВС-8-0100000 КДС (Версия 03)

№ рис	№ поз	Обозначение	Наименование	Куда входит	
				Обозначение	Кол. на 1 сб. ед.
УСТРОЙСТВО ТЯГОВО-СЦЕПНОЕ УЭС 0003150 (рисунок 123)					
123	1-12	УЭС 0003150	Устройство тягово-сцепное	КВС-8-0101000	1
	2-12	УЭС 0003160	Устройство тягово-сцепное	УЭС 0003150	1
	1	ПЕА 2707230	Шкворень буксира	УЭС 0003150	1
	2	ПЕА 2806010	Вилка тяговая	УЭС 0003160	1
	3	УЭС 0003615	Кронштейн	УЭС 0003160	1
	4	КИС 0122001	Буфер резиновый	УЭС 0003160	1
	5	КИС 0122403	Шайба упорная	УЭС 0003160	2
	6	52-2805031	Корпус буксирного прибора	УЭС 0003160	1
	7	52-2805039А	Гайка упорная буксирного прибора	УЭС 0003160	1
	8	52-2805050	Колпак корпуса буксирного прибора	УЭС 0003160	1
	9		Болт М16-6е35 – 7796	УЭС 0003160	4
	10		Шайба 16 65Г – 6402	УЭС 0003160	4
11		Шплинт 6,3х50 – 397	УЭС 0003160	1	
12		Масленка 1.2 – 19853	УЭС 0003160	1	

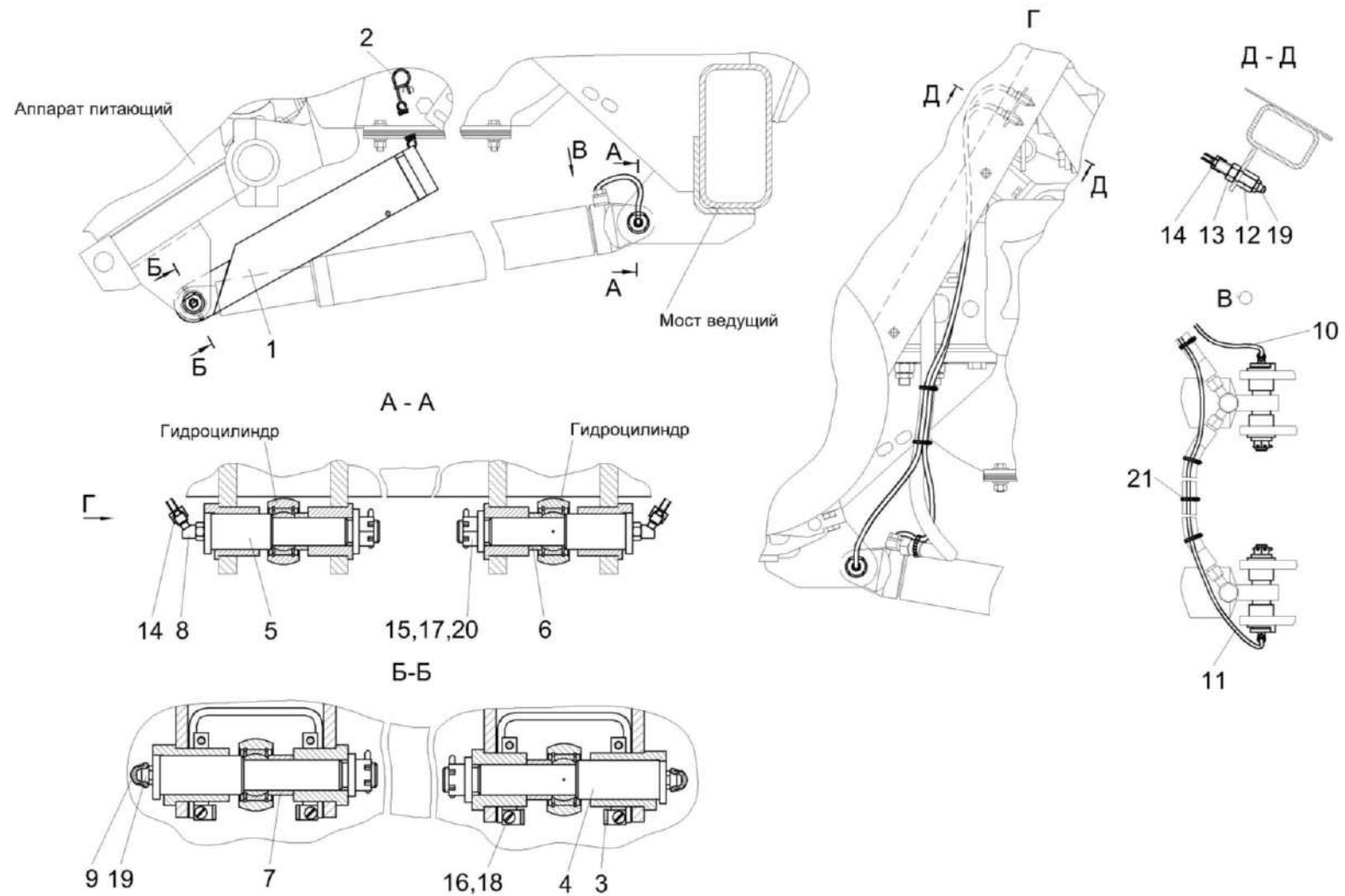


Рисунок 124 – Механизм вывешивания КВС-1-0105000А-01

КВС-8-0100000 ҚДС (Версия 03)

№ рис	№ поз	Обозначение	Наименование	Куда входит	
				Обозначение	Кол. на 1 сб. ед.
МЕХАНИЗМ ВЫВЕШИВАНИЯ КВС-1-0105000А-01 (рисунок 124)					
124	1-21	КВС-1-0105000А-01	Механизм вывешивания	КВС-8-0100000	1
	1	КВС-1-0105030А	Упор	КВС-1-0105000А-01	2
	2	УЭС 1100550	Пружина	КВС-1-0105000А-01	2
	3	КВС-1-0105412	Скоба	КВС-1-0105000А-01	4
	4	КВС-1-0105615	Ось	КВС-1-0105000А-01	2
	5	КВС-1-0105616	Ось	КВС-1-0105000А-01	2
	6	КВС-1-0105811	Втулка	КВС-1-0105000А-01	2
	7	КВС-1-0105811-01	Втулка	КВС-1-0105000А-01	2
	8	КВС-1-0115130А	Угольник	КВС-1-0105000А-01	2
	9	КЗР 0200001А	Колпачок	КВС-1-0105000А-01	2
	10	КВС-1-0105001	Трубка	КВС-1-0105000А-01	1
	11	КВС-1-0105001-01	Трубка	КВС-1-0105000А-01	1
	12	КВС-1-0115619	Штуцер	КВС-1-0105000А-01	2
	13	КВС-1-0115624	Гайка	КВС-1-0105000А-01	4
	14	УЭС-7-0800619	Гайка	КВС-1-0105000А-01	4
	15	КСН 0114402-02	Шайба	КВС-1-0105000А-01	4
16		Винт В.М8-6ех20 – 17473	КВС-1-0105000А-01	8	

КВС-8-0100000 КДС (Версия 03)

№ рис	№ поз	Обозначение	Наименование	Куда входит	
				Обозначение	Кол. на 1 сб. ед.
124	17		Гайка М20х1,5-6G – 5935	КВС-1-0105000А-01	4
	18		Шайба 8Т 65Г – 6402	КВС-1-0105000А-01	8
	19		Масленка 1.2 – 19853	КВС-1-0105000А-01	4
	20		Шплинт 4х36 – 397	КВС-1-0105000А-01	4
	21		Лента стяжная зубчатая	КВС-1-0105000А-01	7

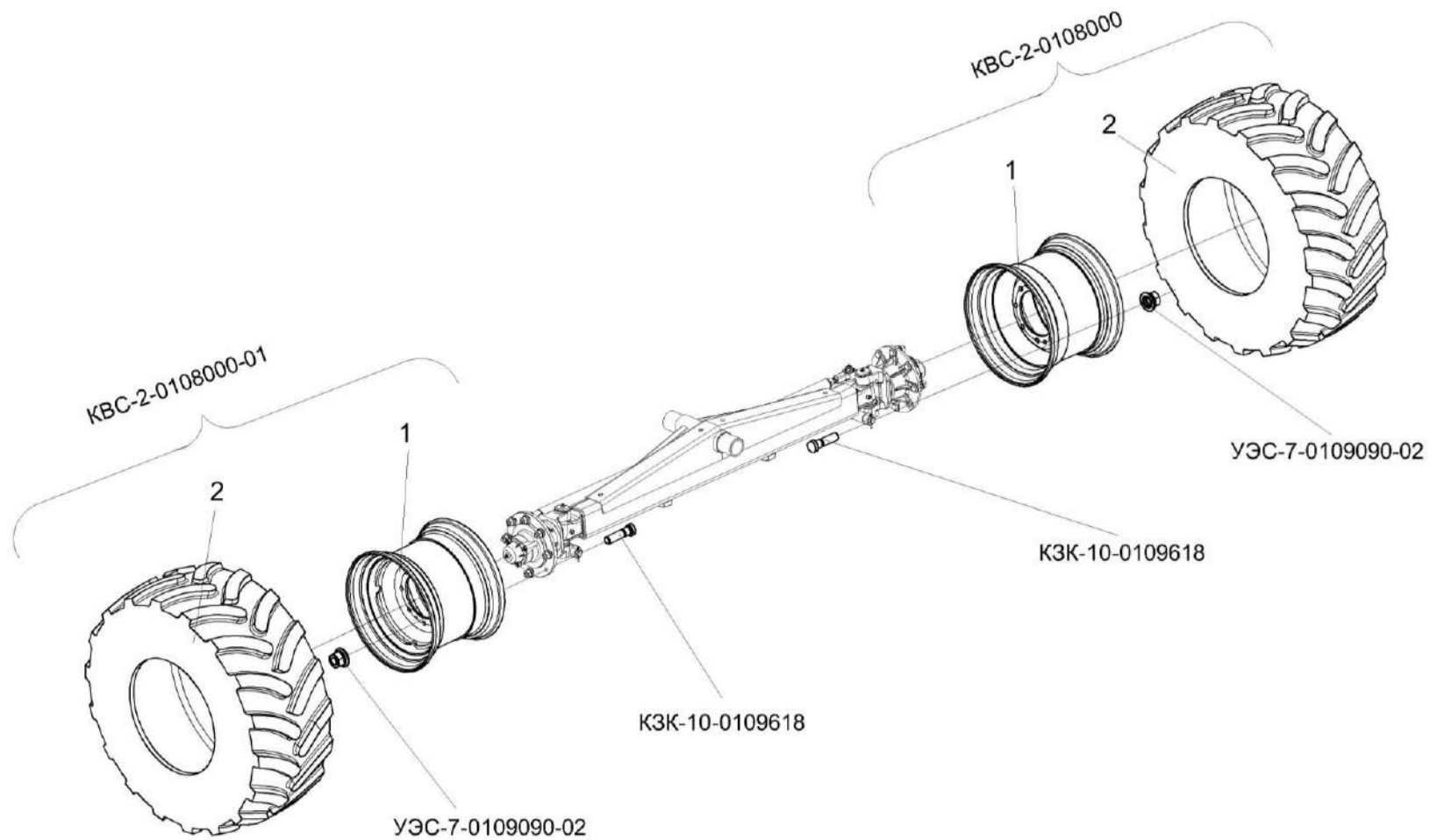


Рисунок 125 – Установка колес КВС-2-0108000 и КВС-2-0108000-01

КВС-8-0100000 ҚДС (Версия 03)

№ рис	№ поз	Обозначение	Наименование	Куда входит	
				Обозначение	Кол. на 1 сб. ед.
УСТАНОВКА КОЛЕС КВС-2-0108000 И КВС-2-108000-01 (рисунок 125)					
125	1,2	КВС-2-0108000	Колесо	КВС-8-0100000	1
	1,2	КВС-2-0108000-01	Колесо	КВС-8-0100000	1
	1		Колесо 22.5x16.00 TH2 8263.3101012-41.47	КВС-2-0108000	1
				КВС-2-0108000-01	1
	2		Шина пневматическая 20,0/60-22,5 156 А6 Бел-87	КВС-2-0108000	1
КВС-2-0108000-01				1	

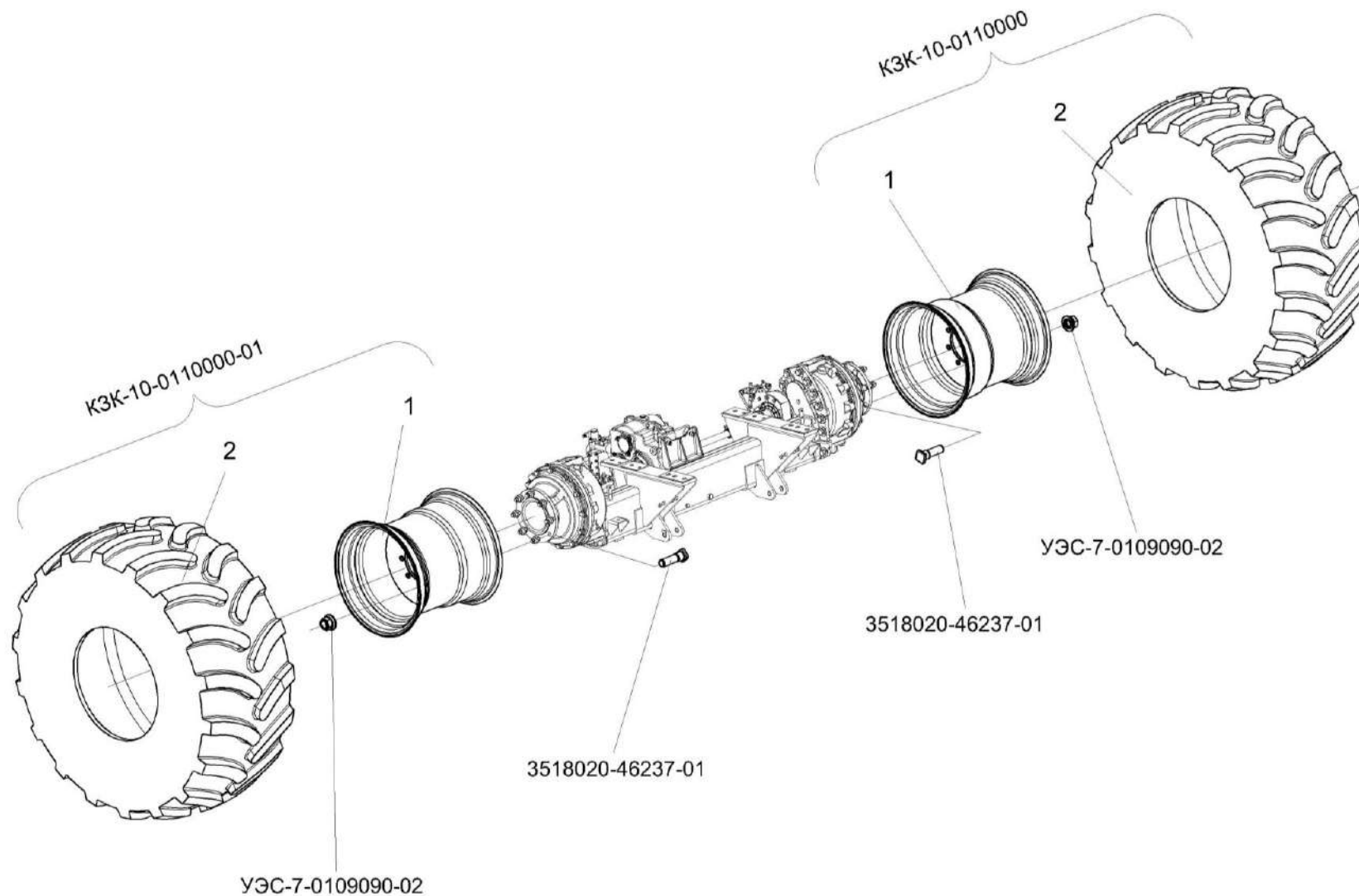


Рисунок 126 – Установка колес КЗК-10-0110000 и КЗК-10-0110000-01

КВС-8-0100000 ҚДС (Версия 03)

№ рис	№ поз	Обозначение	Наименование	Куда входит	
				Обозначение	Кол. на 1 сб. ед.
УСТАНОВКА КОЛЕС КЗК-10-0110000 И КЗК-10-0110000-01 (рисунок 126)					
126	1,2	КЗК-10-0110000	Колесо	КВС-8-0100000	1
	1,2	КЗК-10-0110000-01	Колесо	КВС-8-0100000	1
	1		Колесо DW25BX26 8934.3101012-10.47	КЗК-10-0110000	1
				КЗК-10-0110000-01	1
	2		Шина пневматическая 28,1R26 ФД-12 170 А6	КЗК-10-0110000	1
КЗК-10-0110000-01				1	

КВС-8-0100000 ҚДС (Версия 03)

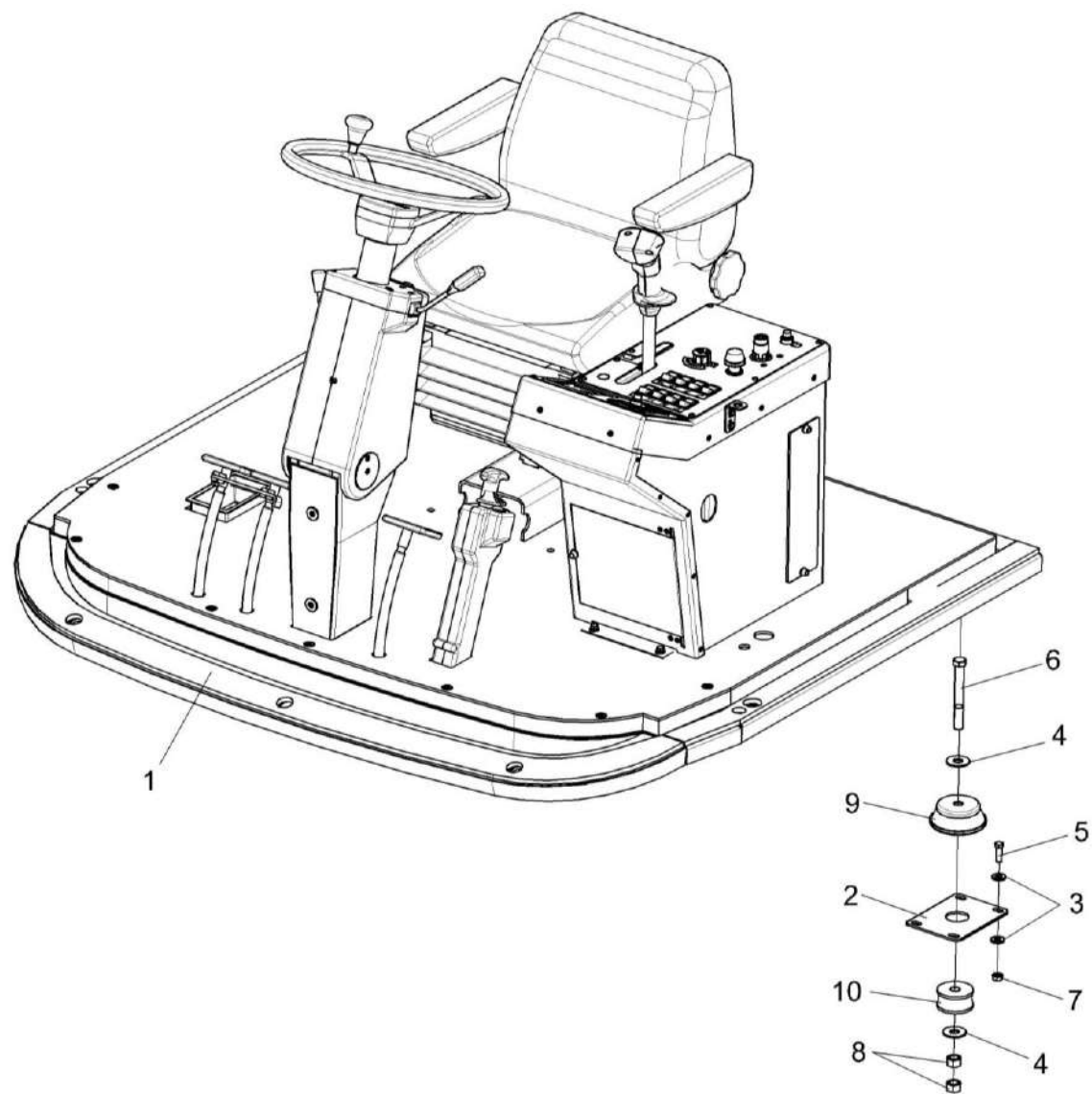


Рисунок 127 – Установка площадки управления КВС-8-0129200

КВС-8-0100000 ҚДС (Версия 03)

№ рис	№ поз	Обозначение	Наименование	Куда входит	
				Обозначение	Кол. на 1 сб. ед.
УСТАНОВКА ПЛОЩАДКИ УПРАВЛЕНИЯ КВС-8-0129000 (рисунок 127)					
127	1-10	КВС-8-0129200	Установка площадки управления	КВС-8-0100000	1
	1	КВС-8-0129000	Площадка управления	КВС-8-0129200	1
	2	КВС-2-0100310	Пластина	КВС-8-0129200	4
	3	КСН 0100665-01	Шайба	КВС-8-0129200	32
	4	КСН 0114402	Шайба	КВС-8-0129200	8
	5		Болт М10-6х30 – 7796	КВС-8-0129200	16
	6		Болт М16-6х130 – 7796	КВС-8-0129200	4
	7		Гайка М10-6G – 5915	КВС-8-0129200	16
	8		Гайка М16-6G – 5915	КВС-8-0129200	8
	9		Виброизолятор 80-6700160	КВС-8-0129200	4
10		Подушка нижняя 130-5001364-В	КВС-8-0129200	4	

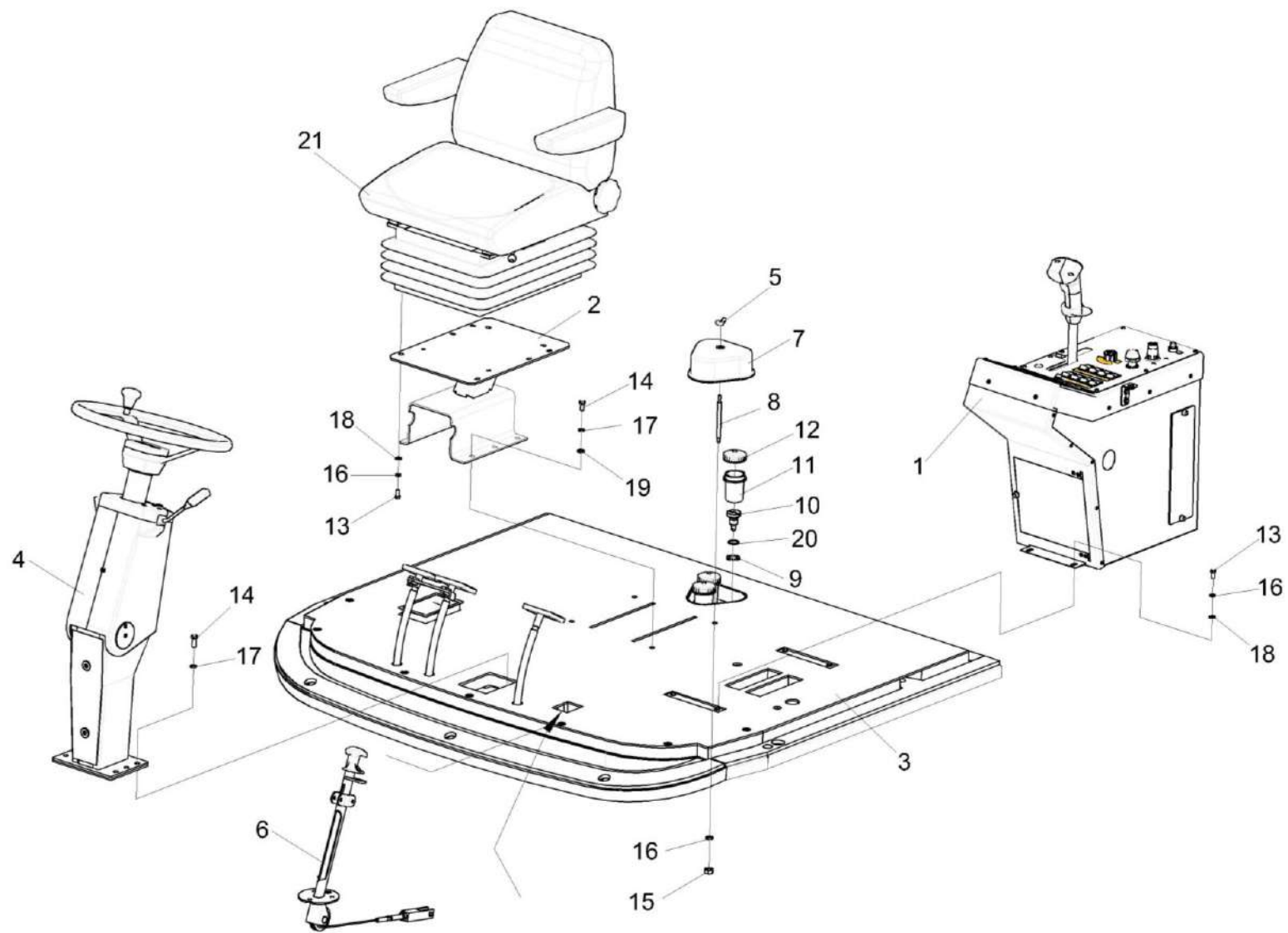


Рисунок 128 – Площадка управления КВС-8-0129000 (лист 1)

КВС-8-0100000 ҚДС (Версия 03)

№ рис	№ поз	Обозначение	Наименование	Куда входит	
				Обозначение	Кол. на 1 сб. ед.
ПЛОЩАДКА УПРАВЛЕНИЯ КВС-8-0129000 (лист 1) (рисунок 128)					
128	1-21	КВС-8-0129000	Площадка управления	КВС-8-0129200	1
	1	КВС-8-0129050	Пульт управления	КВС-8-0129000	1
	2	КВС-2-0129910Б	Кронштейн	КВС-8-0129000	1
	3	КВС-2-0129010	Площадка	КВС-8-0129000	1
	4	КВС-1-0129230-03	Рулевая колонка	КВС-8-0129000	1
	5	КИС 0120400	Гайка	КВС-8-0129000	1
	6	УЭС 0300710	Колонка привода	КВС-8-0129000	1
	7	КВС-1-0129001	Крышка	КВС-8-0129000	1
	8	КВС-1-0129615	Шпилька	КВС-8-0129000	1
	9	УЭС 0302413	Шайба	КВС-8-0129000	3
	10	УЭС 0300639	Штуцер бачка	КВС-8-0129000	3
	11	54-00104	Корпус бачка главного цилиндра тормоза	КВС-8-0129000	3
	12	54-00135	Крышка бачка	КВС-8-0129000	3
	13		Болт М8-6х16 – 7796	КВС-8-0129000	8
	14		Болт М10-6х30 – 7796	КВС-8-0129000	8
	15		Гайка М8-6G – 5915	КВС-8-0129000	12
16		Шайба 8Т 65Г – 6402	КВС-8-0129000	19	

КВС-8-0100000 ҚДС (Версия 03)

№ рис	№ поз	Обозначение	Наименование	Куда входит	
				Обозначение	Кол. на 1 сб. ед.
128	17		Шайба 10Т 65Г – 6402	КВС-8-0129000	13
	18		Шайба С.8.01 – 11371	КВС-8-0129000	17
	19		Шайба С.10.01 – 11371	КВС-8-0129000	8
	20		Кольцо 024-028-25-2-2 – 18829/9833	КВС-8-0129000	3
	21		Сиденье 80-6800010-01 или Сиденье СТ 111.100.002	КВС-8-0129000	1

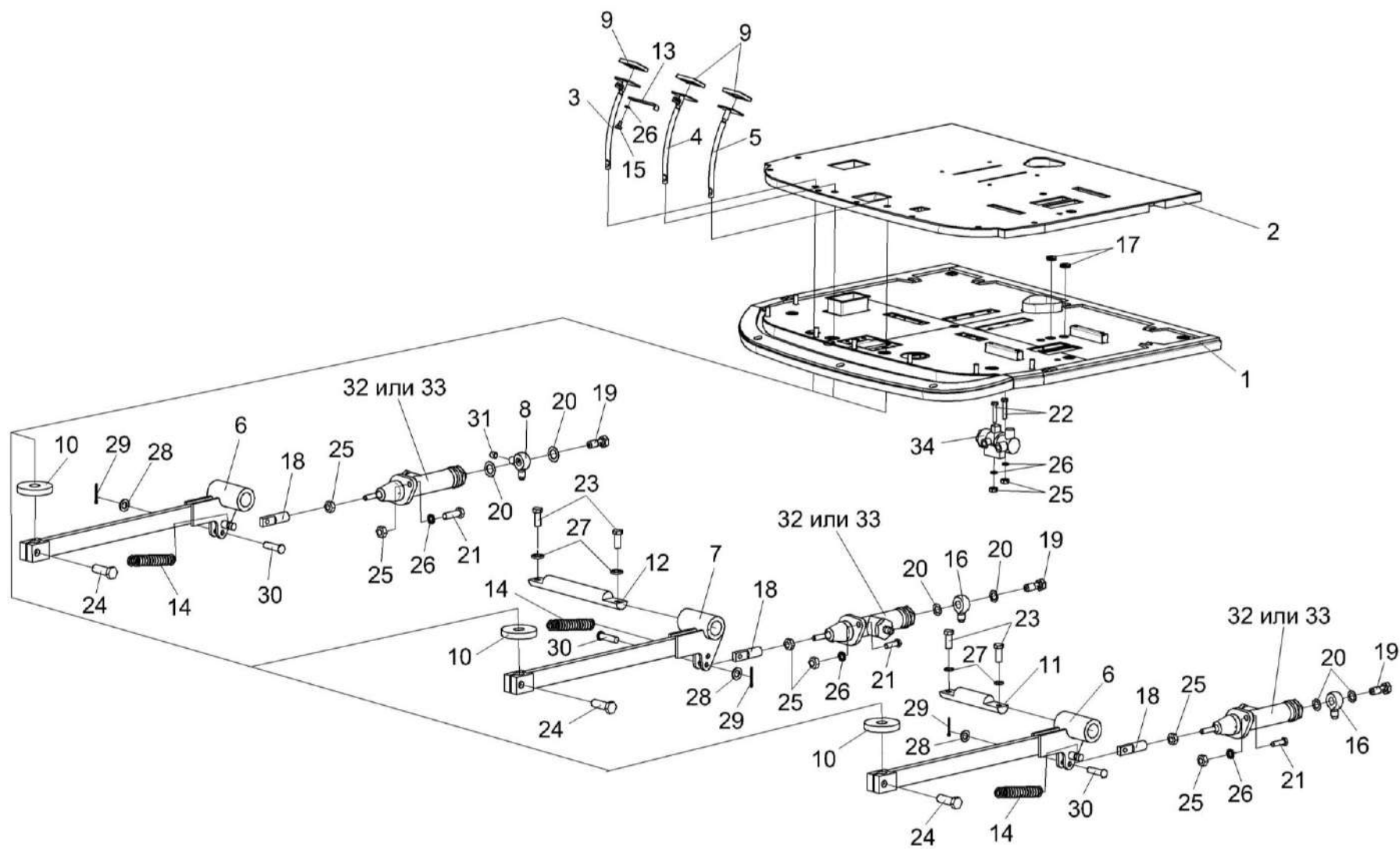


Рисунок 129 – Площадка управления КВС-8-0129000 (лист 2)

КВС-8-0100000 КДС (Версия 03)

№ рис	№ поз	Обозначение	Наименование	Куда входит	
				Обозначение	Кол. на 1 сб. ед.
ПЛОЩАДКА УПРАВЛЕНИЯ КВС-8-0129000 (лист 2) (рисунок 129)					
129	1-34	КВС-8-0129000	Площадка управления	КВС-8-0129200	1
	1	КВС-2-0129010	Площадка	КВС-8-0129000	1
	2	КВС-2-0129210	Коврик	КВС-8-0129000	1
	3	КВС-1-0129560	Рычаг	КВС-8-0129000	1
	4	КВС-1-0129570	Рычаг	КВС-8-0129000	1
	5	КВС-1-0129580	Рычаг	КВС-8-0129000	1
	6	КЗС 0119090	Рычаг	КВС-8-0129000	2
	7	КЗС 0119090-01	Рычаг	КВС-8-0129000	1
	8	УЭС 0302450	Угольник	КВС-8-0129000	1
	9	КВС-1-0129042	Подушка	КВС-8-0129000	3
	10	КЗС 0119002	Шайба	КВС-8-0129000	3
	11	КЗС 0119605	Ось	КВС-8-0129000	1
	12	КЗС 0119606	Ось	КВС-8-0129000	1
	13	УЭС 0300526	Пластина	КВС-8-0129000	1
	14	УЭС 0300609А	Пружина	КВС-8-0129000	3
	15	УЭС 0300641	Винт	КВС-8-0129000	1
	16	УЭС 0302612	Угольник	КВС-8-0129000	2
17	УЭС 0700013	Втулка	КВС-8-0129000	2	

КВС-8-0100000 ҚДС (Версия 03)

№ рис	№ поз	Обозначение	Наименование	Куда входит	
				Обозначение	Кол. на 1 сб. ед.
129	18	РСМ 10.04.14.612	Вилка	КВС-8-0129000	3
	19	54-60303	Болт	КВС-8-0129000	3
	20	75Ш-00005	Прокладка	КВС-8-0129000	6
	21		Болт М8-6ех30 – 7796	КВС-8-0129000	9
	22		Болт М8-6ех50 – 7796	КВС-8-0129000	2
	23		Болт М10-6ех25 – 7796	КВС-8-0129000	8
	24		Болт М10-6ех30 – 7796	КВС-8-0129000	8
	25		Гайка М8-6G – 5915	КВС-8-0129000	12
	26		Шайба 8Т 65Г – 6402	КВС-8-0129000	19
	27		Шайба 10Т 65Г – 6402	КВС-8-0129000	13
	28		Шайба С.8.01 – 11371	КВС-8-0129000	17
	29		Шплинт 2х12 – 397	КВС-8-0129000	5
	30		Ось 6-8 b12x30 – 9650	КВС-8-0129000	5
	31		Выключатель света «стоп» гидравлический ВК12Б-Э	КВС-8-0129000	1
32		Цилиндр главный ЕДЦГ 073.000-03	КВС-8-0129000	3	
33		Цилиндр главный привода тормозов Т 22 160	КВС-8-0129000	3	
34		Регулятор давления 3518090-51050-01	КВС-8-0129000	1	

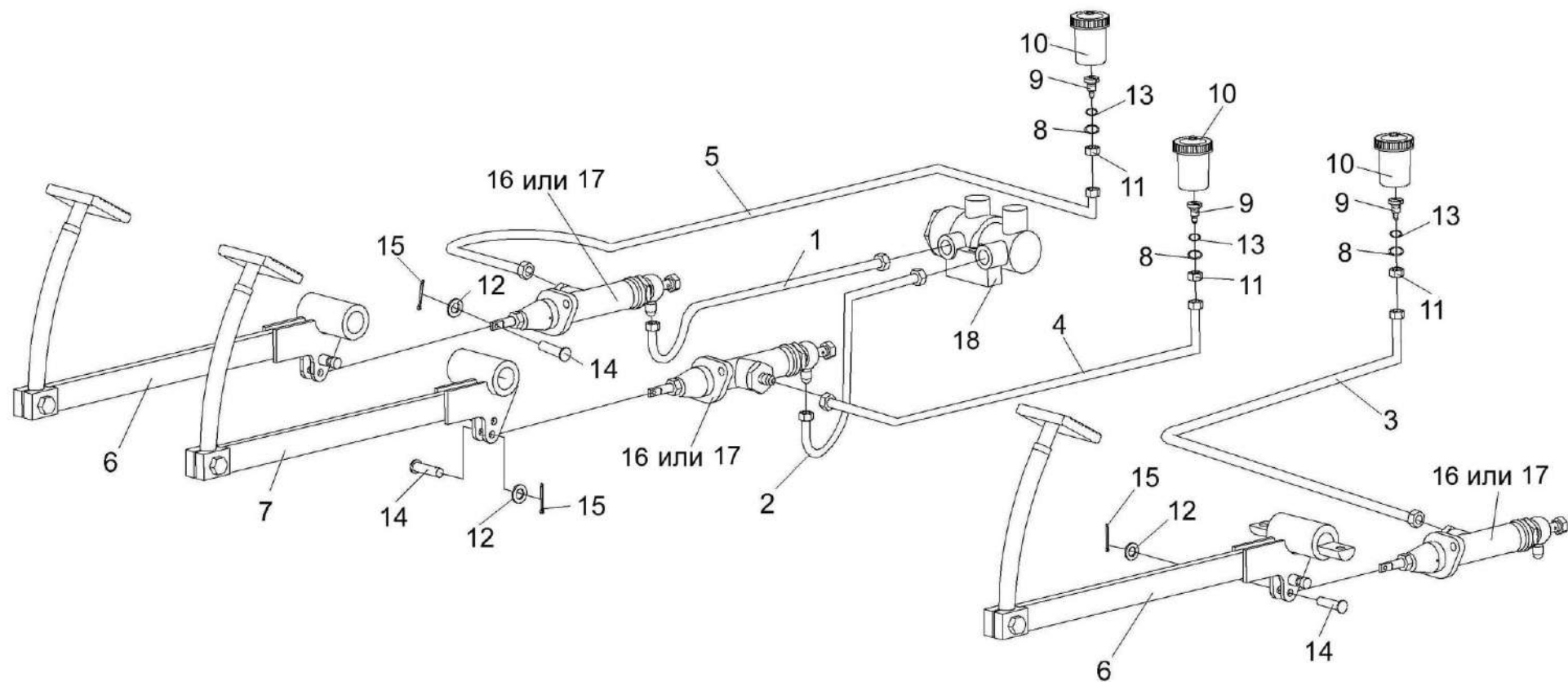


Рисунок 130 – Рычаги и трубопроводы площадки управления

КВС-8-0100000 ҚДС (Версия 03)

№ рис	№ поз	Обозначение	Наименование	Куда входит	
				Обозначение	Кол. на 1 сб. ед.
РЫЧАГИ И ТРУБОПРОВОДЫ ПЛОЩАДКИ УПРАВЛЕНИЯ (рисунок 130)					
130	1-18	КВС-8-0129000	Площадка управления	КВС-8-0129200	1
	1	КЗК-10-0119510	Трубопровод	КВС-8-0129000	1
	2	КЗК-10-0119510-01	Трубопровод	КВС-8-0129000	1
	3	КВС-1-0129150	Трубопровод	КВС-1-0129100	1
	4	КВС-1-0129160	Трубопровод	КВС-1-0129100	1
	5	КВС-1-0129170	Трубопровод	КВС-1-0129100	1
	6	КЗС 0119090	Рычаг	КВС-8-0129000	2
	7	КЗС 0119090-01	Рычаг	КВС-8-0129000	1
	8	УЭС 0302413	Шайба	КВС-8-0129000	3
	9	УЭС 0300639	Штуцер бачка	КВС-8-0129000	3
	10	54-00104	Корпус бачка главного цилиндра тормоза	КВС-8-0129000	3
	11		Гайка М20-6G – 5915	КВС-8-0129000	3
	12		Шайба С.8.01 – 11371	КВС-8-0129000	17
	13		Кольцо 024-028-25-2-2 – 18829/9833	КВС-8-0129000	3
	14		Ось 6-8 b12x30 – 9650	КВС-8-0129000	5
	15		Шплинт 2x12 – 397	КВС-8-0129000	5
	16		Цилиндр главный ЕДЦГ 073.000-03	КВС-8-0129000	3
	17		Цилиндр главный привода тормозов Т 22 160	КВС-8-0129000	3
18		Регулятор давления 3518090-51050-01	КВС-8-0129000	1	

КВС-8-0100000 ҚДС (Версия 03)

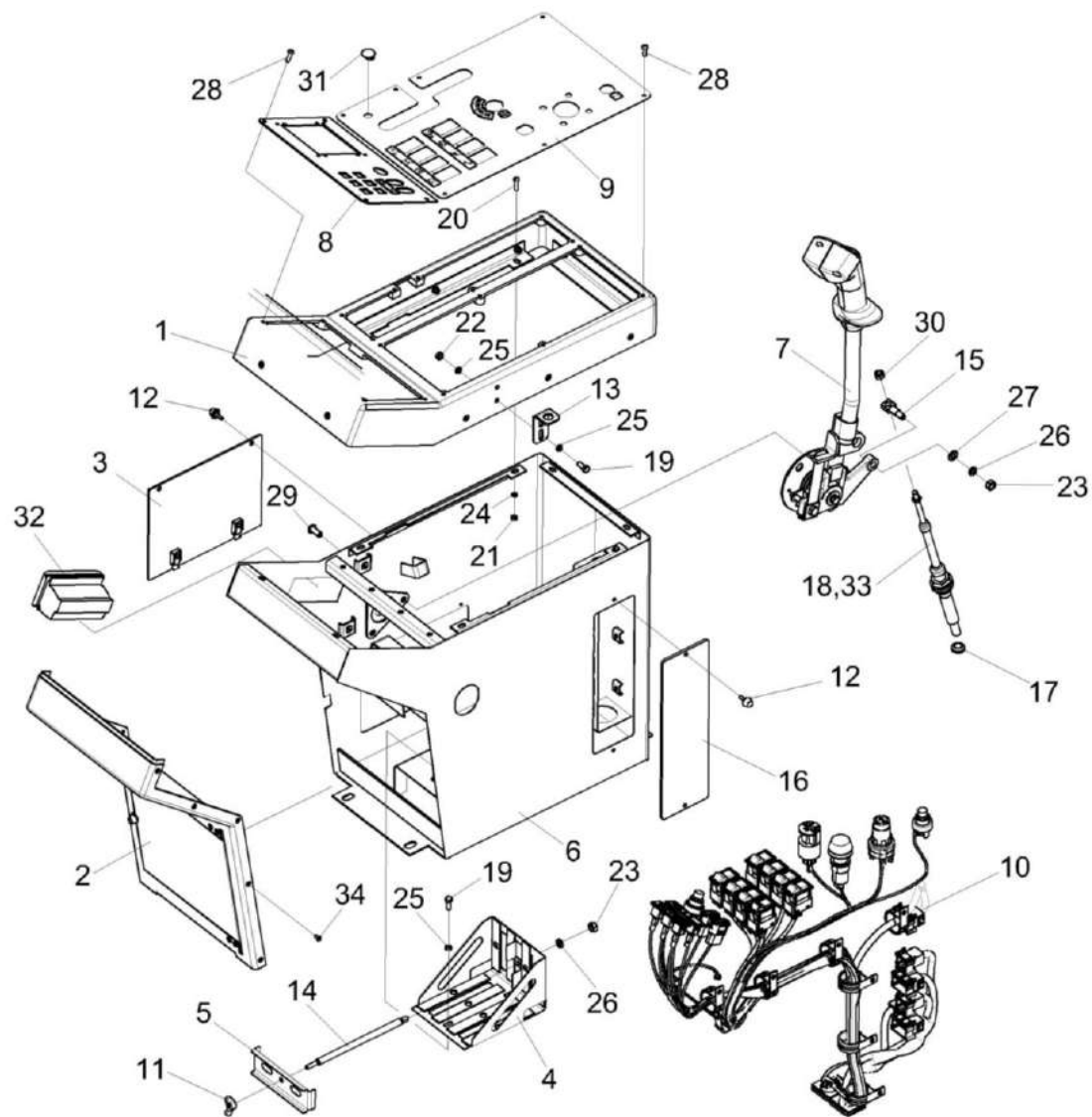


Рисунок 131 – Пульт управления КВС-8-0129050

КВС-8-0100000 ҚДС (Версия 03)

№ рис	№ поз	Обозначение	Наименование	Куда входит	
				Обозначение	Кол. на 1 сб. ед.
ПУЛЬТ УПРАВЛЕНИЯ КВС-8-0129050 (рисунок 131)					
131	1-34	КВС-8-0129050	Пульт управления	КВС-8-0129000	1
	4,14,23,26	КВС-8-0129290	Кронштейн	КВС-8-0129050	1
	1	КВС-1-0129710	Крышка	КВС-8-0129050	1
	2	КВС-1-0129740	Панель	КВС-8-0129050	1
	3	КВС-1-0129770	Крышка	КВС-8-0129050	1
	4	КВС-8-0129320	Кронштейн	КВС-8-0129290	1
	5	КВС-8-0129330	Прижим	КВС-8-0129050	1
	6	КВС-8-0129360	Корпус	КВС-8-0129050	1
	7	КВС-8-0129550	Привод	КВС-8-0129050	1
	8	КВС-8-0129970	Панель	КВС-8-0129050	1
	9	КВС-8-0129980	Панель	КВС-8-0129050	1
	10	КВС-8-0725000	Установка электрооборудования пульта управления	КВС-8-0129050	1
	11	КИС 0120400	Гайка	КВС-8-0129050	1
	12	РСМ-10.04.20.630	Ручка	КВС-8-0129050	4
	13	КВС-1-0129431	Кронштейн	КВС-8-0129050	1
	14	КВС-8-0129615	Шпилька	КВС-8-0129290	1
15	КВС-1-0129628	Ось	КВС-8-0129050	1	
16	КВС-8-0129001	Крышка	КВС-8-0129050	1	

КВС-8-0100000 ҚДС (Версия 03)

№ рис	№ поз	Обозначение	Наименование	Куда входит		
				Обозначение	Кол. на 1 сб. ед.	
131	17	КИС 0140061-01	Втулка	КВС-8-0129050	1	
	18		Вилка	КВС-8-0129050	1	
	19		Болт М6-6х16 – 7798	КВС-8-0129050	4	
	20		Винт В.М5-6х20 – 17473	КВС-8-0129050	8	
	21		Гайка М5-6G - 5927	КВС-8-0129050	8	
	22		Гайка М6-6G – 5915	КВС-8-0129050	2	
	23			Гайка М8-6G – 5915	КВС-8-0129050	1
					КВС-8-0129290	1
	24		Шайба 5 65Г – 6402	КВС-8-0129050	8	
	25		Шайба 6Т 65Г – 6402	КВС-8-0129050	6	
	26			Шайба 8Т 65Г – 6402	КВС-8-0129050	1
					КВС-8-0129290	1
	27		Шайба С.8.01 – 11371	КВС-8-0129050	1	
	28		Винт М5х16 ISO 7380-1	КВС-8-0129050	11	
	29		Винт М8х20 ISO 7380	КВС-8-0129050	3	
	30		Гайка М8-10 DIN 985	КВС-8-0129050	3	
	31		Заглушка РСМ-10.04.20.045	КВС-8-0129050	1	
	32		Пепельница 80-8203010	КВС-8-0129050	1	
	33		Трос дистанционного управления 113-075-07000	КВС-8-0129050	1	
	34		Шуруп 3,5х16	КВС-8-0129050	10	

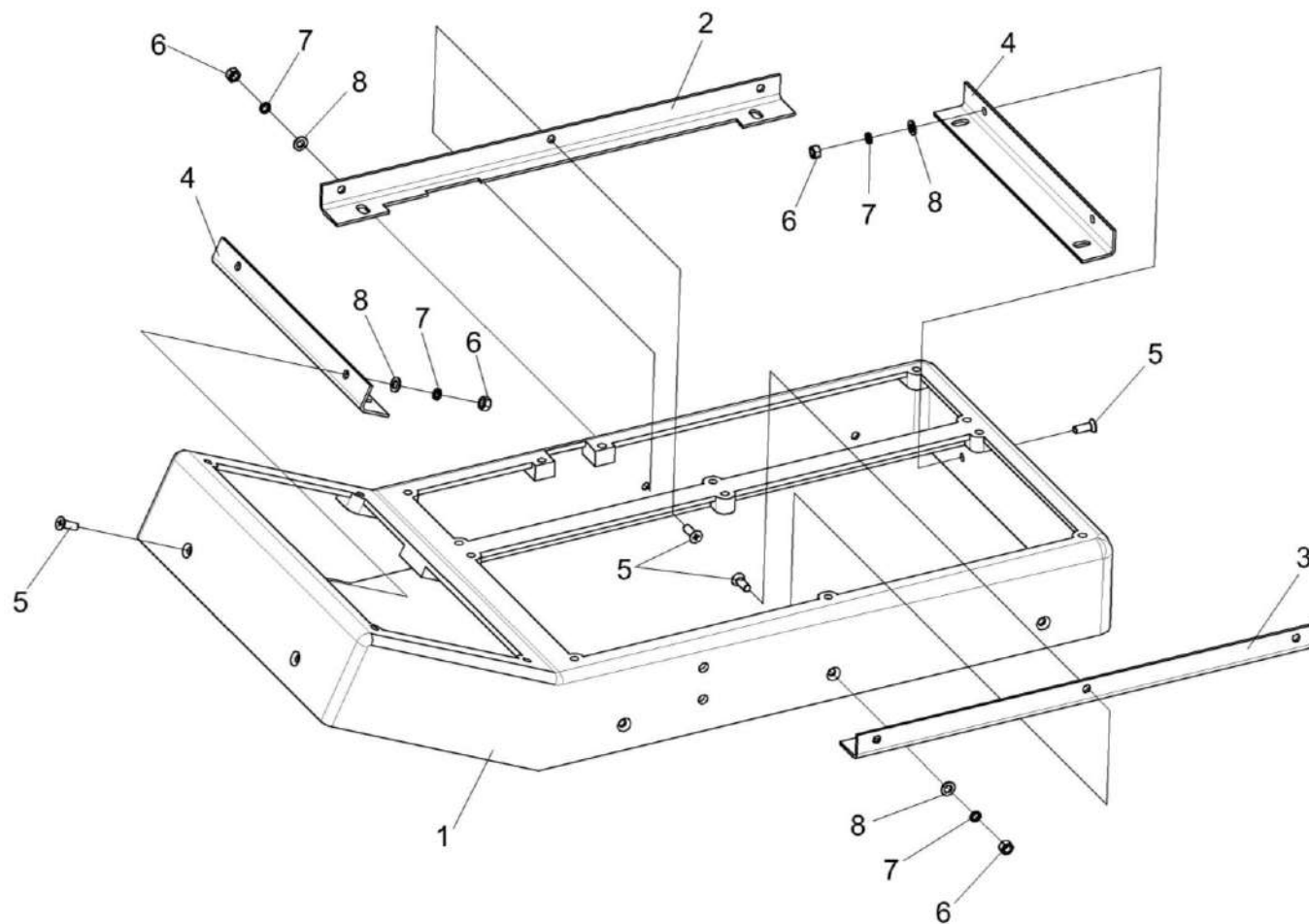


Рисунок 132 – Крышка КВС-1-0129710

КВС-8-0100000 ҚДС (Версия 03)

№ рис	№ поз	Обозначение	Наименование	Куда входит	
				Обозначение	Кол. на 1 сб. ед.
КРЫШКА КВС-1-0129710 (рисунок 132)					
132	1-8	КВС-1-0129710	Крышка	КВС-8-0129050	1
	1	КВС-1-0129720	Крышка	КВС-1-0129710	1
	2	КВС-1-0129481	Уголок	КВС-1-0129710	1
	3	КВС-1-0129481-01	Уголок	КВС-1-0129710	1
	4	КВС-1-0129482	Уголок	КВС-1-0129710	2
	5		Винт В2.М5-6x14 – 17475	КВС-1-0129710	10
	6		Гайка М5-6G – 5927	КВС-1-0129710	10
	7		Шайба 5 65Г – 6402	КВС-1-0129710	10
8		Шайба С.5.01 – 11371	КВС-1-0129710	10	

КВС-8-0100000 КДС (Версия 03)

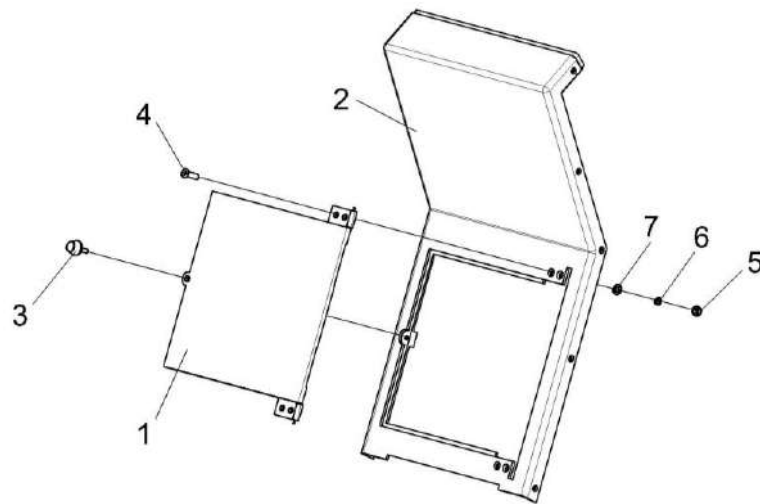


Рисунок 133 – Панель КВС-1-0129740

№ рис	№ поз	Обозначение	Наименование	Куда входит	
				Обозначение	Кол. на 1 сб. ед.
ПАНЕЛЬ КВС-1-0129740 (рисунок 133)					
133	1-7	КВС-1-0129740	Панель	КВС-8-0129050	1
	1	КВС-1-0129750	Крышка	КВС-1-0129740	1
	2	КВС-1-0129760	Панель	КВС-1-0129740	1
	3	РСМ 10.04.20.630	Ручка	КВС-1-0129740	1
	4		Винт В2.М5-6х18 – 17475	КВС-1-0129740	4
	5		Гайка М5-6G – 5927	КВС-1-0129740	4
	6		Шайба 5 65Г – 6402	КВС-1-0129740	4
	7		Шайба С.5.01 – 11371	КВС-1-0129740	4

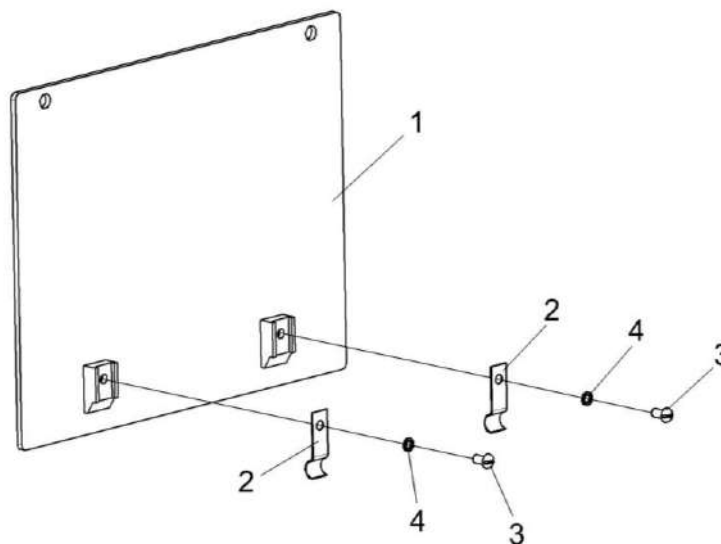


Рисунок 134 – Крышка КВС-1-0129770

№ рис	№ поз	Обозначение	Наименование	Куда входит	
				Обозначение	Кол. на 1 сб. ед.
КРЫШКА КВС-1-0129770 (рисунок 134)					
134	1-4	КВС-1-0129770	Крышка	КВС-8-0129050	1
	1	КВС-1-0129780	Крышка	КВС-1-0129770	1
	2	КВС-1-0129483	Пружина	КВС-1-0129770	2
	3		Винт В.М4-6ех8 – 17473	КВС-1-0129770	2
	4		Шайба 4 65Г – 6402	КВС-1-0129770	2

КВС-8-0100000 ҚДС (Версия 03)

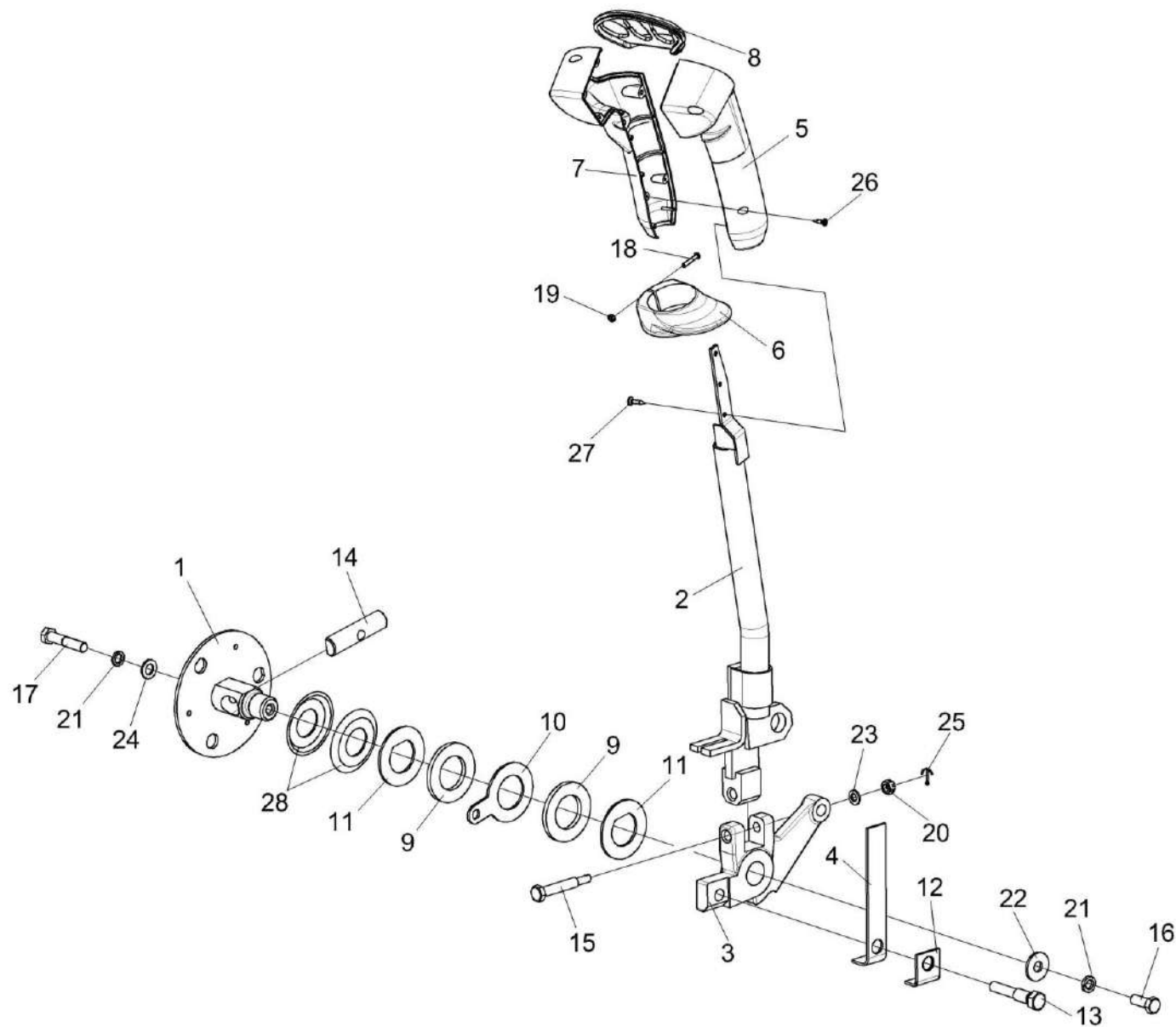


Рисунок 135 – Привод КВС-8-0129550

КВС-8-0100000 ҚДС (Версия 03)

№ рис	№ поз	Обозначение	Наименование	Куда входит	
				Обозначение	Кол. на 1 сб. ед.
ПРИВОД КВС-8-0129550 (рисунок 135)					
135	1-28	КВС-8-0129550	Привод	КВС-8-0129050	1
	1,9-11,14, 17,21,24,28	КВС-1-0129800	Ось	КВС-8-0129550	1
	1	КВС-1-0129820	Ось	КВС-1-0129800	1
	2	КВС-5-0129430	Рычаг	КВС-8-0129550	1
	3	КВС-1-0129203	Рычаг	КВС-8-0129550	1
	4	КВС-1-0129496	Пружина	КВС-8-0129550	1
	5	КВС-5-0129053	Корпус	КВС-8-0129550	1
	6	КВС-5-0129054	Упор	КВС-8-0129550	1
	7	КВС-5-0129065	Корпус	КВС-8-0129550	1
	8	КВС-5-0129066	Панель	КВС-8-0129550	1
	9	УЭС 0300001	Накладка сцепления	КВС-1-0129800	2
	10	УЭС 0300401	Шайба	КВС-1-0129800	1
	11	УЭС 0300407	Шайба	КВС-1-0129800	2
	12	УЭС 0300412	Пластина	КВС-8-0129550	1
	13	УЭС 0300624	Болт	КВС-8-0129550	1
14	УЭС 0300623	Вороток	КВС-1-0129800	1	
15	УЭС 0300659	Болт	КВС-8-0129550	1	

КВС-8-0100000 КДС (Версия 03)

№ рис	№ поз	Обозначение	Наименование	Куда входит	
				Обозначение	Кол. на 1 сб. ед.
135	16		Болт М8-6ех20 – 7796	КВС-8-0129550	1
	17		Болт М8-6ех40 – 7796	КВС-1-0129800	1
	18		Винт В.М3-6ех16 – 17473	КВС-8-0129550	1
	19		Гайка М3-6G – 5927	КВС-8-0129550	1
	20		Гайка М6-6G – 5919	КВС-8-0129550	1
	21		Шайба 8Т 65Г – 6402	КВС-8-0129550	1
				КВС-1-0129800	1
	22		Шайба С 8.01 – 6958	КВС-8-0129550	1
	23		Шайба С.6.01 – 11371	КВС-8-0129550	1
	24		Шайба С 8.01 – 11371	КВС-1-0129800	1
	25		Шплинт 1,6х16 – 397	КВС-8-0129550	1
	26		Шуруп 3,0х12	КВС-8-0129550	6
	27		Шуруп 3,5х16	КВС-8-0129550	3
28		Пружина тарельчатая I-1-3-60х30х1,5х2,0 – 3057	КВС-1-0129800	2	

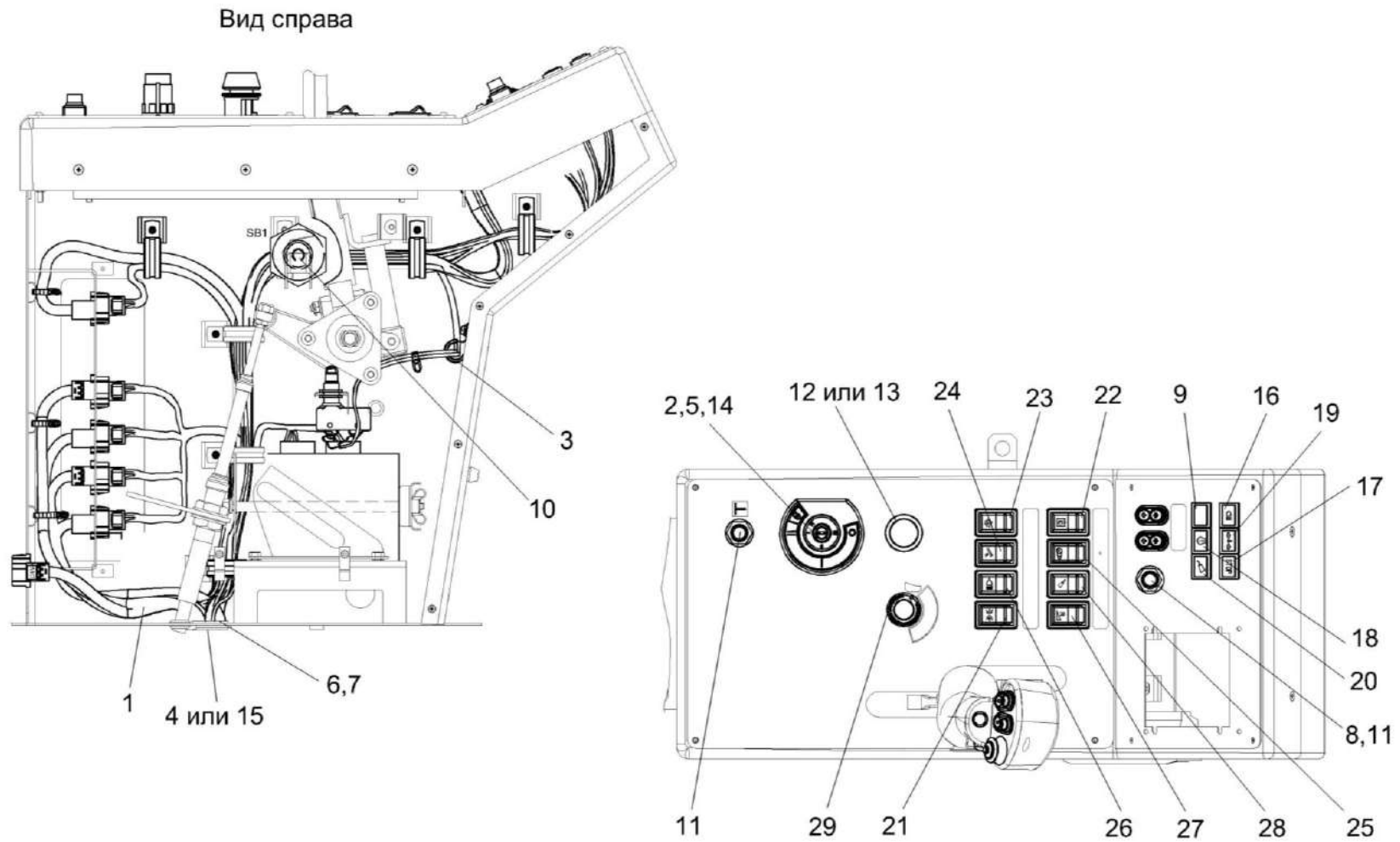


Рисунок 136 – Установка электрооборудования пульта управления КВС-8-0725000 (лист 1)

КВС-8-0100000 ҚДС (Версия 03)

№ рис	№ поз	Обозначение	Наименование	Куда входит	
				Обозначение	Кол. на 1 сб. ед.

УСТАНОВКА ЭЛЕКТРООБОРУДОВАНИЯ ПУЛЬТА УПРАВЛЕНИЯ КВС-8-0725000 (лист 1) (рисунок 136)

136	1-29	КВС-8-0725000	Установка электрооборудования пульта управления	КВС-8-0129050	1
	1	КВС-8-0700050	Жгут пультa управления	КВС-8-0725000	1
	2	КЗК-5-0120560	Кольцо	КВС-8-0725000	1
	3	КЗР 0700800	Хомут	КВС-8-0725000	3
	4	КГС 0170002	Заглушка	КВС-8-0725000	3
	5	КЗК-5-0120045	Стакан	КВС-8-0725000	1
	6	КЗК-12-0700004	Прокладка	КВС-8-0725000	1
	7	КЗК-12-0700404	Кронштейн	КВС-8-0725000	2
	8	УЭС 0300653	Гайка	КВС-8-0725000	2
	9		Лампа контрольная 24.3803-47	КВС-8-0725000	1
	10		Выключатель ВК403-3716000	КВС-8-0725000	1
	11		Выключатель ВК24-3	КВС-8-0725000	2
	12		Выключатель 014 651.1	КВС-8-0725000	1
	13		Выключатель 06-63-410	КВС-8-0725000	1
	14		Выключатель зажигания КВК 0700800	КВС-8-0725000	1
	15		Заглушка 9806005	КВС-8-0725000	3
16		Лампа контрольная 24.3803-05	КВС-8-0725000	1	

КВС-8-0100000 КДС (Версия 03)

№ рис	№ поз	Обозначение	Наименование	Куда входит	
				Обозначение	Кол. на 1 сб. ед.
136	17		Лампа контрольная 24.3803-98	КВС-8-0725000	1
	18		Лампа контрольная 24.3803-91	КВС-8-0725000	1
	19		Лампа контрольная 24.3803-196	КВС-8-0725000	1
	20		Лампа контрольная 2212.3803-143	КВС-8-0725000	1
	21		Переключатель 0974-01.01	КВС-8-0725000	1
	22		Переключатель 0974-02.44	КВС-8-0725000	1
	23		Переключатель 0974-02.46	КВС-8-0725000	1
	24		Переключатель 0974-02.47	КВС-8-0725000	1
	25		Переключатель 0974-02.48	КВС-8-0725000	1
	26		Переключатель 0974-03.04	КВС-8-0725000	1
	27		Переключатель 0974-05.45	КВС-8-0725000	1
	28		Переключатель 0974-05.51	КВС-8-0725000	1
	29		Переключатель 33.3769	КВС-8-0725000	1

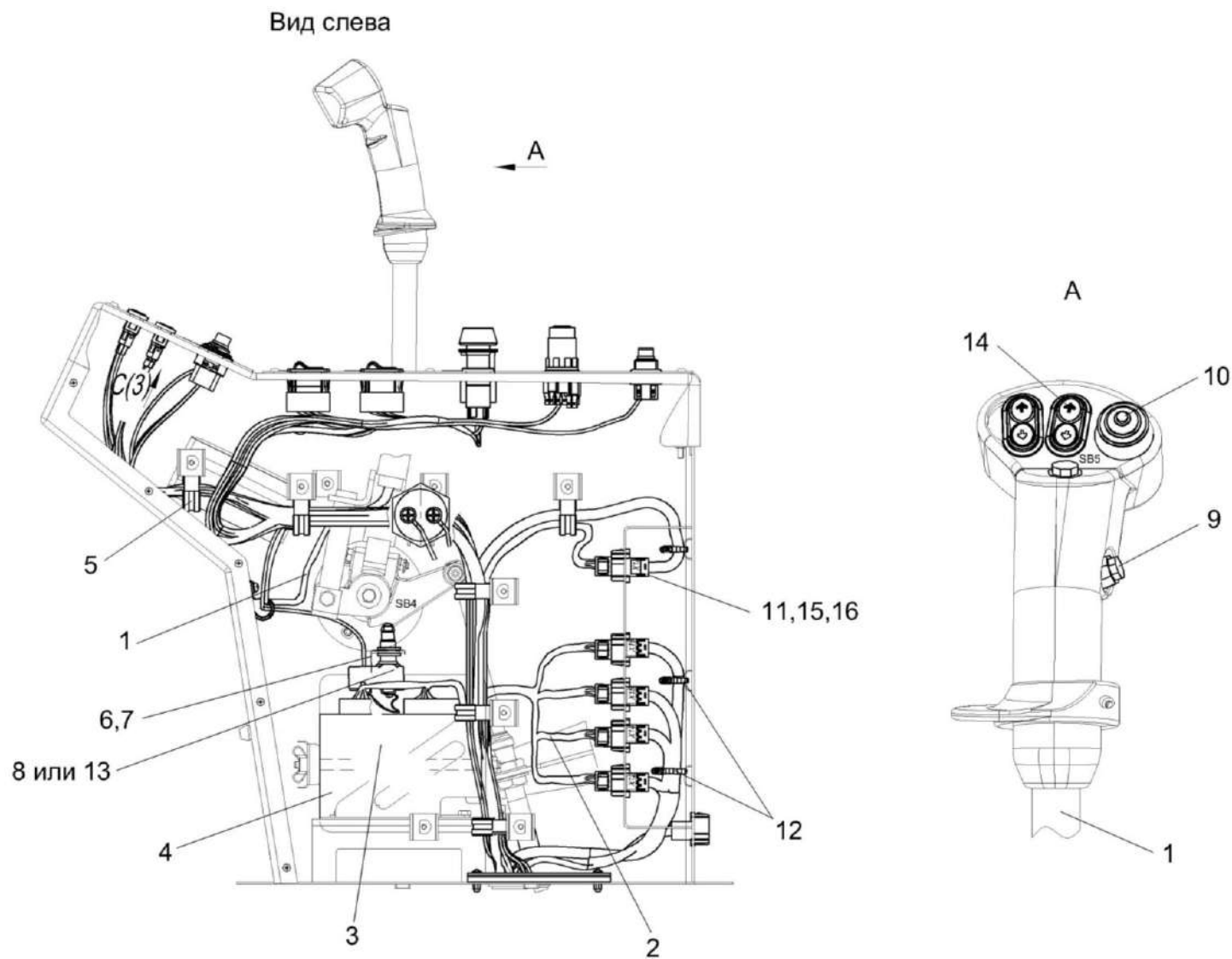


Рисунок 137 – Установка электрооборудования пульта управления КВС-8-0725000 (лист 2)

КВС-8-0100000 ҚДС (Версия 03)

№ рис	№ поз	Обозначение	Наименование	Куда входит	
				Обозначение	Кол. на 1 сб. ед.
УСТАНОВКА ЭЛЕКТРООБОРУДОВАНИЯ ПУЛЬТА УПРАВЛЕНИЯ КВС-8-0725000 (лист 2) (рисунок 137)					
137	1-16	КВС-8-0725000	Установка электрооборудования пульта управления	КВС-8-0129050	1
	1	КВС-8-0700230	Жгут рукоятки ГСТ	КВС-8-0725000	1
	2	КВС-8-0701070	Жгут автоматики	КВС-8-0725000	1
	3	КВС-8-0701100	Модуль бортинформатора	КВС-8-0725000	1
	4	КВС-8-0701400	Модуль управления питающим аппаратом	КВС-8-0725000	1
	5	КЗР 0700800-04	Хомут	КВС-8-0725000	4
	6	КВС-1-0700402	Фиксатор	КВС-8-0725000	1
	7		Шайба С.12.01 – 11371	КВС-8-0725000	2
	8		Выключатель ВКМ04	КВС-8-0725000	1
	9		Кнопка восьмиугольная б/ф красная PBS-14В	КВС-8-0725000	2
	10		Кнопка четырехпозиционная с нормально разомкнутыми контактами типа 4КНР 8Ю3.604.005	КВС-8-0725000	1
	11		Колодка штыревая 1-0967629-1	КВС-8-0725000	1
	12		Лента стяжная зубчатая	КВС-8-0725000	35
13		Микропереключатель МП2105Л УХЛ 3011 А	КВС-8-0725000	1	

КВС-8-0100000 ҚДС (Версия 03)

№ рис	№ поз	Обозначение	Наименование	Куда входит	
				Обозначение	Кол. на 1 сб. ед.
137	14		Переключатель стеклоподъемников 92.3709-04.73	КВС-8-0725000	4
	15		Фиксатор 0-0967634-1	КВС-8-0725000	1
	16		Штырь 1-0962841-1	КВС-8-0725000	15

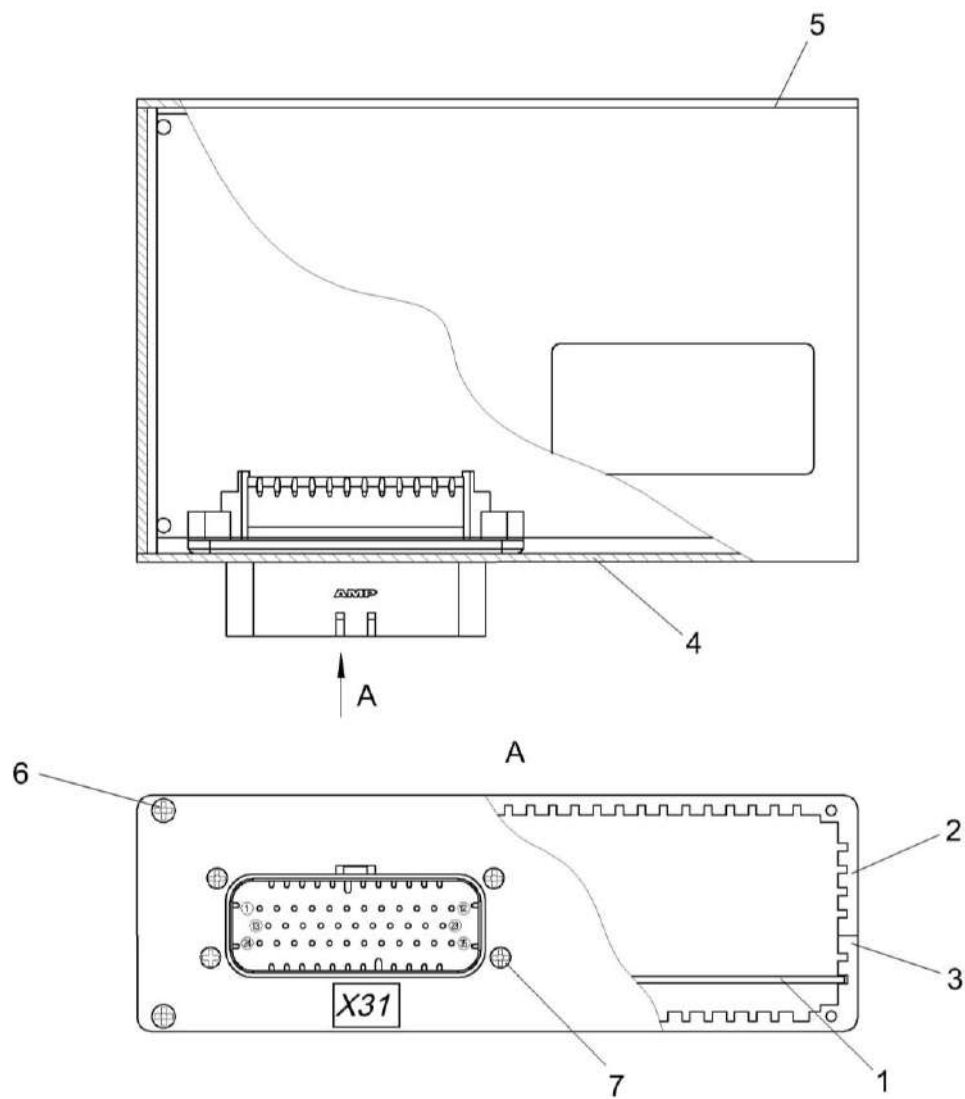


Рисунок 138 – Модуль бортиформатора КВС-8-0701100

КВС-8-0100000 КДС (Версия 03)

№ рис	№ поз	Обозначение	Наименование	Куда входит	
				Обозначение	Кол. на 1 сб. ед.
МОДУЛЬ БОРТИНФОРМАТОРА КВС-8-0701100 (рисунок 138)					
138	1-7	КВС-8-0701100	Модуль бортиформатора	КВС-8-0725000	1
	1	КВС-8-0701110	Плата микроконтроллера	КВС-8-0701100	1
	2	КВК 0701012	Профиль верхний	КВС-8-0701100	1
	3	КВК 0701014	Профиль нижний	КВС-8-0701100	1
	4	КВК 0701022	Пластина передняя	КВС-8-0701100	1
	5	КВК 0701023	Пластина задняя	КВС-8-0701100	1
	6		Винт 2-2,5x8 – 10619	КВС-8-0701100	4
7		Винт 2-3x12 – 10619	КВС-8-0701100	8	

КВС-8-0100000 ҚДС (Версия 03)

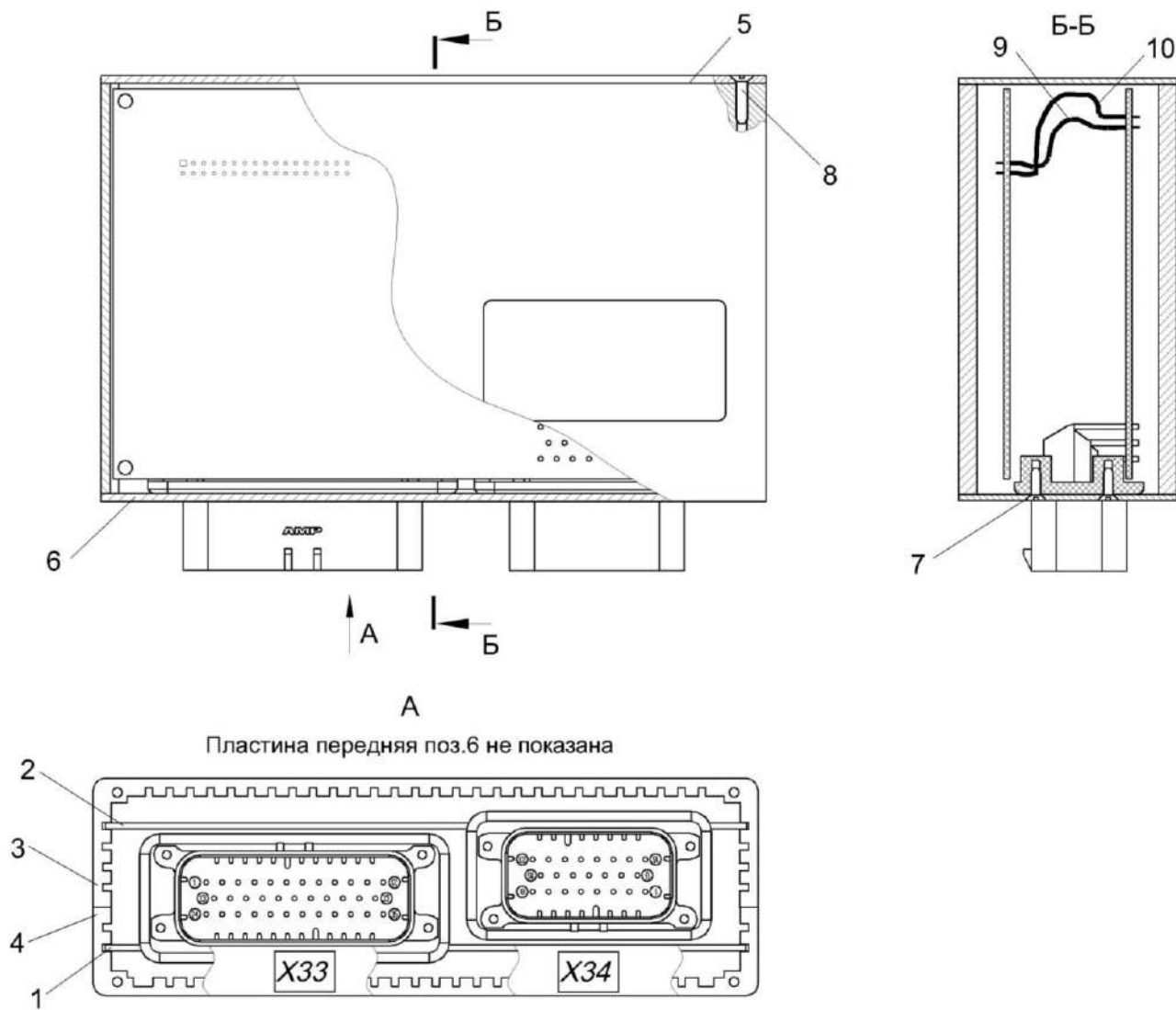


Рисунок 139 – Модуль управления питающим аппаратом КВС-8-0701400

КВС-8-0100000 ҚДС (Версия 03)

№ рис	№ поз	Обозначение	Наименование	Куда входит	
				Обозначение	Кол. на 1 сб. ед.
МОДУЛЬ УПРАВЛЕНИЯ ПИТАЮЩИМ АППАРАТОМ КВС-8-0701400 (рисунок 139)					
139	1-10	КВС-8-0701400	Модуль управления питающим аппаратом	КВС-8-0725000	1
	1	КВС-8-0701410	Плата микроконтроллера	КВС-8-0701400	1
	2	КВС-8-0701420	Плата управления	КВС-8-0701400	1
	3	КВК 0701012	Профиль верхний	КВС-8-0701400	1
	4	КВК 0701014	Профиль нижний	КВС-8-0701400	1
	5	КВК 0701023	Пластина задняя	КВС-8-0701400	1
	6	КВК 0701024	Пластина передняя	КВС-8-0701400	1
	7		Винт 2-2,5x8 – 10619	КВС-8-0701400	8
	8		Винт 2-3x12 – 10619	КВС-8-0701400	8
	9		Провод МГШВ-0,35 Б (0,90) м	КВС-8-0701400	1
10		Провод МГШВ-0,35 З (0,96) м	КВС-8-0701400	1	

КВС-8-0100000 ҚДС (Версия 03)

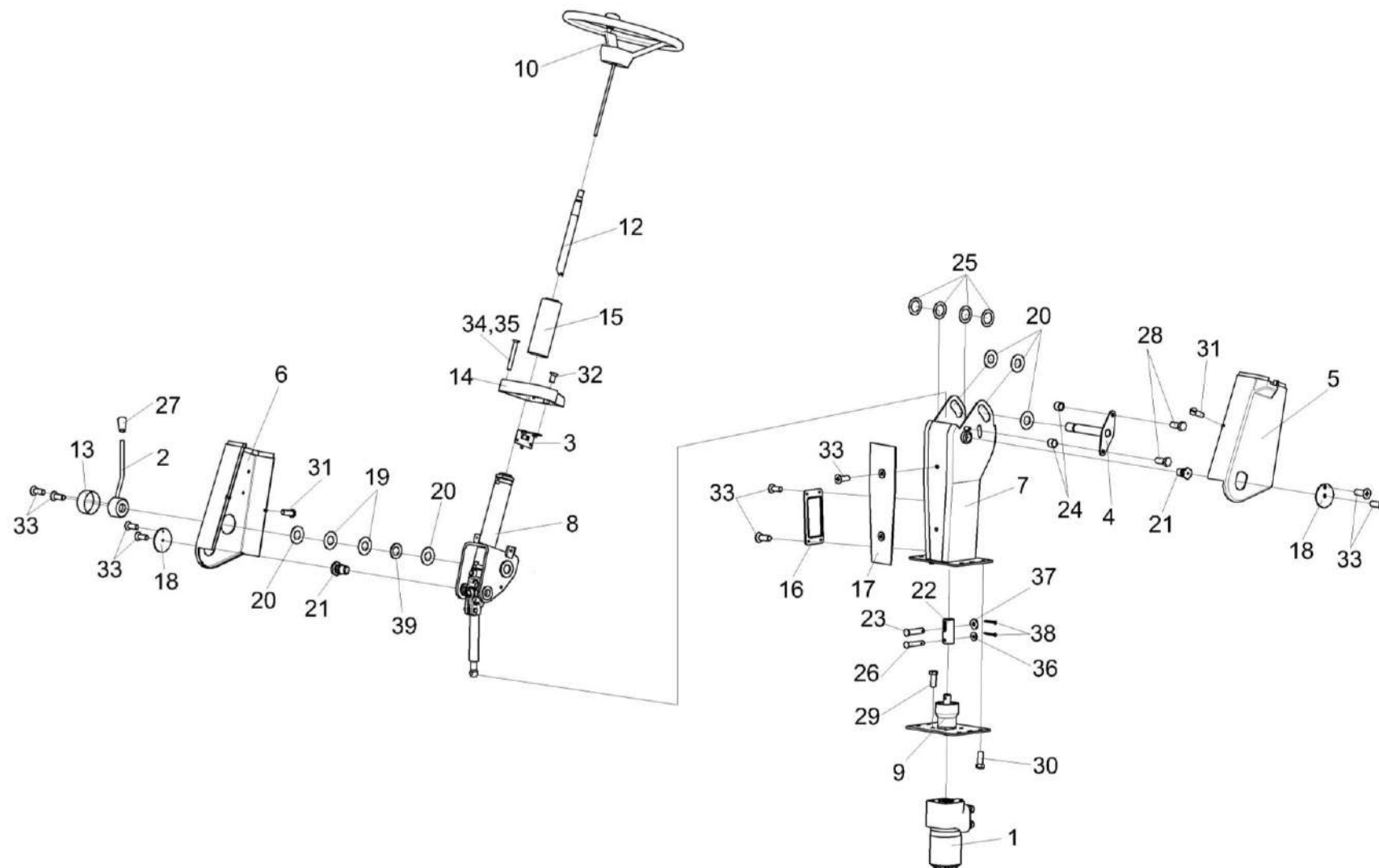


Рисунок 140 – Рулевая колонка КВС-1-0129230-03

КВС-8-0100000 КДС (Версия 03)

№ рис	№ поз	Обозначение	Наименование	Куда входит	
				Обозначение	Кол. на 1 сб. ед.
РУЛЕВАЯ КОЛОНКА КВС-1-0129230-03 (рисунок 140)					
140	1-39	КВС-1-0129230-03	Рулевая колонка	КВС-8-0129000	1
	1	КВС-1-0602990-01	Насос-дозатор	КВС-1-0129230-03	1
	2	КЗС 0119370	Рычаг	КВС-1-0129230-03	1
	3	КЗС 0119510	Кронштейн	КВС-1-0129230-03	1
	4	КЗС 0119550	Ось	КВС-1-0129230-03	1
	5	КЗС 0119560	Кожух	КВС-1-0129230-03	1
	6	КЗС 0119570	Кожух	КВС-1-0129230-03	1
	7	КЗС 0119590	Стойка	КВС-1-0129230-03	1
	8	КЗС 0119600	Привод управления	КВС-1-0129230-03	1
	9	КЗС 0119620	Опора	КВС-1-0129230-03	1
	10	КЗК-12-0122600	Установка колеса рулевого	КВС-1-0129230-03	1
	12	70-3401074Б	Вал рулевой	КВС-1-0129230-03	1
	13	КЗС 0119004	Крышка	КВС-1-0129230-03	1
	14	КЗС 0119005	Крышка	КВС-1-0129230-03	1
	15	КЗС 0119006	Колпак	КВС-1-0129230-03	1
	16	КЗС 0119015	Крышка	КВС-1-0129230-03	1
	17	КЗС 0119024	Крышка	КВС-1-0129230-03	1

КВС-8-0100000 КДС (Версия 03)

№ рис	№ поз	Обозначение	Наименование	Куда входит	
				Обозначение	Кол. на 1 сб. ед.
140	18	КЗС 0119429	Шайба	КВС-1-0129230-03	1
	19	КЗС 0119434	Шайба	КВС-1-0129230-03	2
	20	КЗС 0119434-01	Шайба	КВС-1-0129230-03	6
	21	КЗС 0119621	Ось	КВС-1-0129230-03	2
	22	КЗС 0119639	Втулка	КВС-1-0129230-03	1
	23	КЗС 0119641	Ось	КВС-1-0129230-03	1
	24	КЗС 0119809	Втулка	КВС-1-0129230-03	2
	25	КИС 0102468	Шайба	КВС-1-0129230-03	4
	26	КИС 0144608	Ось	КВС-1-0129230-03	1
	27	УЭС 0300053	Ручка	КВС-1-0129230-03	1
	28		Болт М8-6ех20 – 7796	КВС-1-0129230-03	2
	29		Болт 3М10-6ех25 – 7796	КВС-1-0129230-03	4
	30		Винт М8-6ех20 – 11738	КВС-1-0129230-03	4
	31		Винт В.М5-6ех14 – 17473	КВС-1-0129230-03	2
	32		Винт В2.М5-6ех10 – 17475	КВС-1-0129230-03	3
	33		Винт В2.М5-6ех14 – 17475	КВС-1-0129230-03	12
	34		Винт В2.М5-6ех30 – 17475	КВС-1-0129230-03	2
	35		Винт В2.М5-6ех40 – 17475	КВС-1-0129230-03	2

КВС-8-0100000 ҚДС (Версия 03)

№ рис	№ поз	Обозначение	Наименование	Куда входит	
				Обозначение	Кол. на 1 сб. ед.
140	36		Шайба С.8.01 – 6958	КВС-1-0129230-03	1
	37		Шайба С.10.01 – 6958	КВС-1-0129230-03	1
	38		Шплинты 2,5x20 – 379	КВС-1-0129230-03	2
	39		Пружина тарельчатая 1-1-3-45x25x1,5x1,5 – 3057 или Пружина тарельчатая 1-3-3-45x25x1,5x1,5 – 3057	КВС-1-0129230-03	1

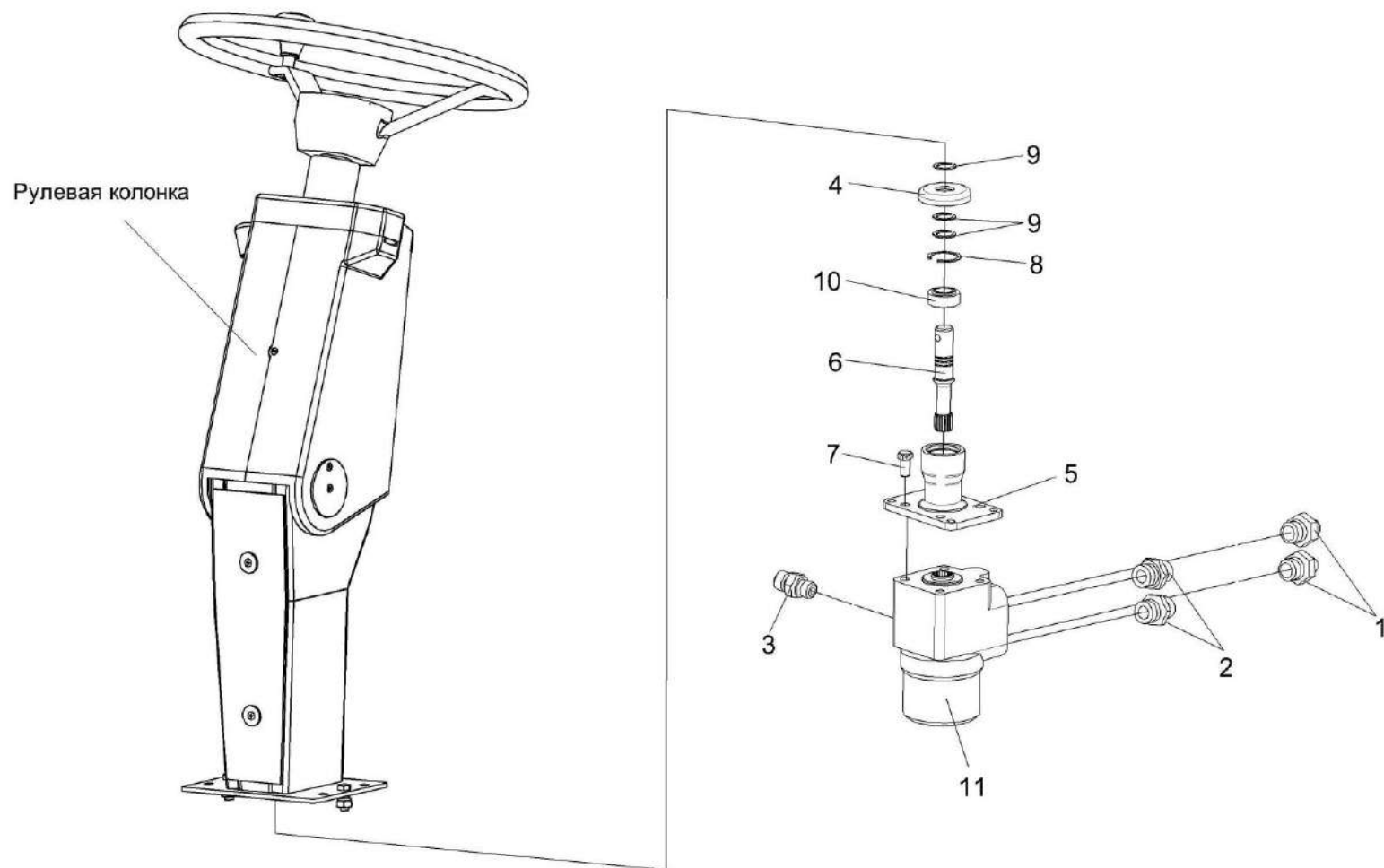


Рисунок 141 – Установка насоса-дозатора КВС-1-0602990-01

КВС-8-0100000 ҚДС (Версия 03)

№ рис	№ поз	Обозначение	Наименование	Куда входит	
				Обозначение	Кол. на 1 сб. ед.
УСТАНОВКА НАСОСА-ДОЗАТОРА КВС-1-0602990-01 (рисунок 141)					
141	1,2,3,11	КВС-1-0602990-01	Насос-дозатор	КВС-1-0129230-03	1
	4-6,8-10	КЗС 0119620	Опора	КВС-1-0129230-03	1
	1	ГШТ 6012600	Штуцер	КВС-1-0602990-01	2
	2	ГШТ 6012600-01	Штуцер	КВС-1-0602990-01	2
	3	ГШТ 6014600	Штуцер	КВС-1-0602990-01	1
	4	КЗС 0119007	Крышка	КЗС 0119620	1
	5	КЗС 0119203	Стакан	КЗС 0119620	1
	6	КЗС 0119603	Вал	КЗС 0119620	1
	7		Болт 3М10-6ex25 – 7796	КВС-1-0129230-03	4
	8		Кольцо В35 – 13941	КЗС 0119620	1
	9		Кольцо В20 – 13942	КЗС 0119620	3
10		Подшипник ШСП20 – 3635	КЗС 0119620	1	
11		Насос-дозатор LAGZ 240/100-21/LD200-140-M01	КВС-1-0602990-01	1	

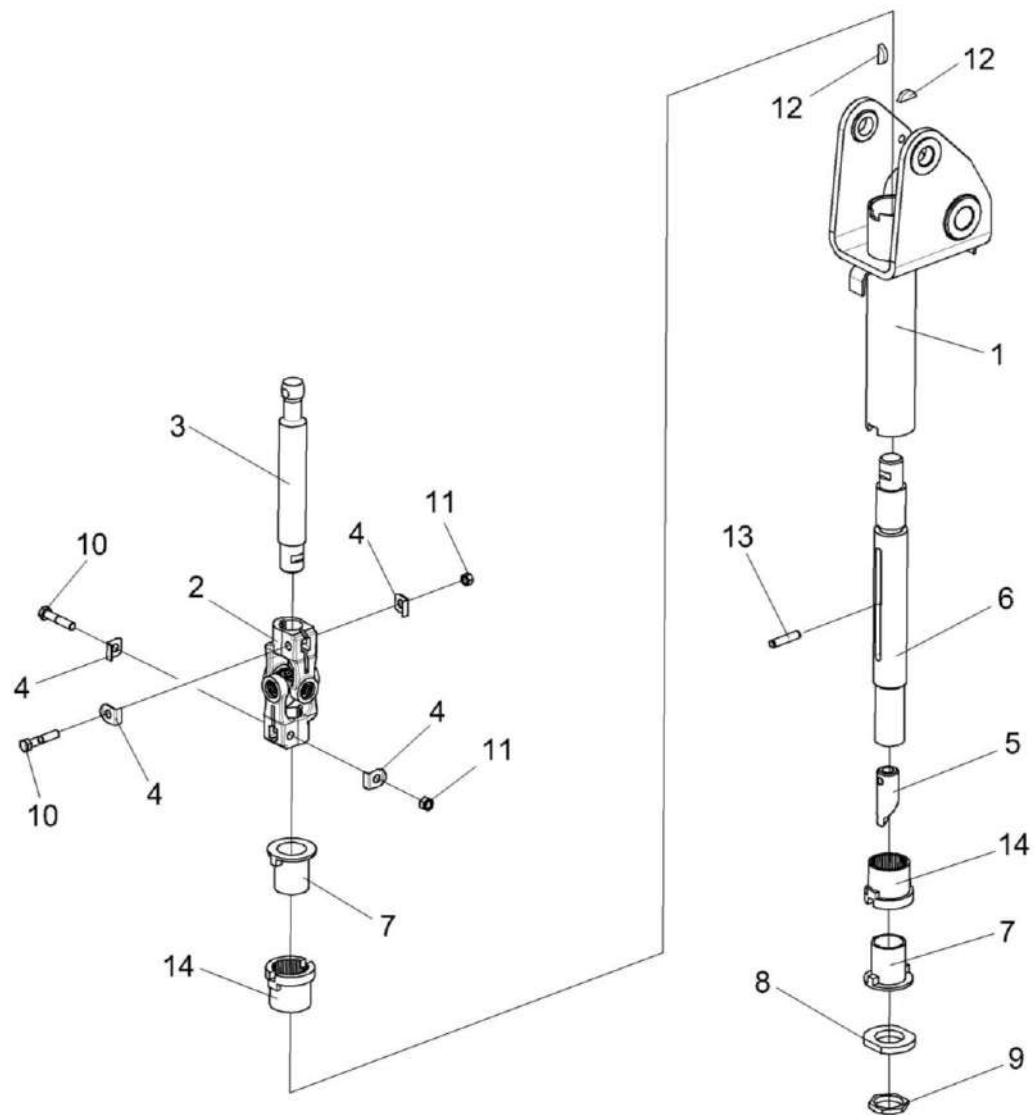


Рисунок 142 – Привод управления КЗС 0119600

КВС-8-0100000 КДС (Версия 03)

№ рис	№ поз	Обозначение	Наименование	Куда входит	
				Обозначение	Кол. на 1 сб. ед.
ПРИВОД УПРАВЛЕНИЯ КЗС 0119600 (рисунок 142)					
142	1-14	КЗС 0119600	Привод управления	КВС-1-0129230-03	1
	5,6,13	70-3401050Б	Вал	КЗС 0119600	1
	1	КЗС 0119530	Вилка рулевого управления	КЗС 0119600	1
	2	50-3401060	Кардан	КЗС 0119600	1
	3	КЗС 0119638	Вал	КЗС 0119600	1
	4	50-3401092	Шайба	КЗС 0119600	4
	5	70-3401054Б	Хвостовик	70-3401050Б	1
	6	70-3401055	Вал промежуточный	70-3401050Б	1
	7	70-3401076	Втулка	КЗС 0119600	2
	8	70-3401078	Гайка	КЗС 0119600	1
	9	70-3401079	Контргайка	КЗС 0119600	1
	10		Болт М8-6ех45 – 7796	КЗС 0119600	2
	11		Гайка М8-6G – 5915	КЗС 0119600	2
	12		Шпонка 5х9 – 24071	КЗС 0119600	2
13		Штифт 8х36 – 3128	70-3401050Б	1	
14		Амортизатор 70-3401077-Б	КЗС 0119600	2	

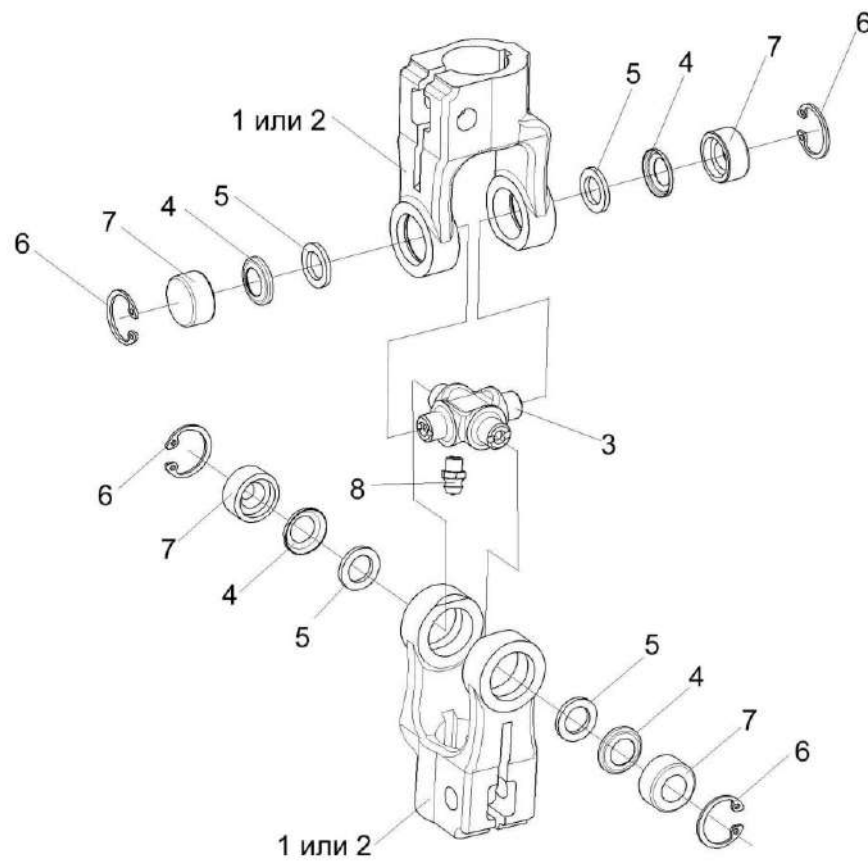


Рисунок 143 – Кардан 50-3401060

КВС-8-0100000 ҚДС (Версия 03)

№ рис	№ поз	Обозначение	Наименование	Куда входит	
				Обозначение	Кол. на 1 сб. ед.
КАРДАН 50-3401060 (рисунок 143)					
143	1-8	50-3401060	Кардан	КЗС 0119600	1
	1	КИЛ 0119638	Вилка	50-3401060	2
	2	50-34001061А	Вилка	50-3401060	2
	3	50-3401062	Крестовина	50-3401060	1
	4	50-3401063	Обойма	50-3401060	4
	5	50-3401064	Сальник	50-3401060	4
	7		Подшипник 904700 УС17	50-3401060	4
	6		Кольцо В19 – 13943	50-3401060	4
8		Масленка 1.1 – 19853	50-3401060	1	

КВС-8-0100000 ҚДС (Версия 03)

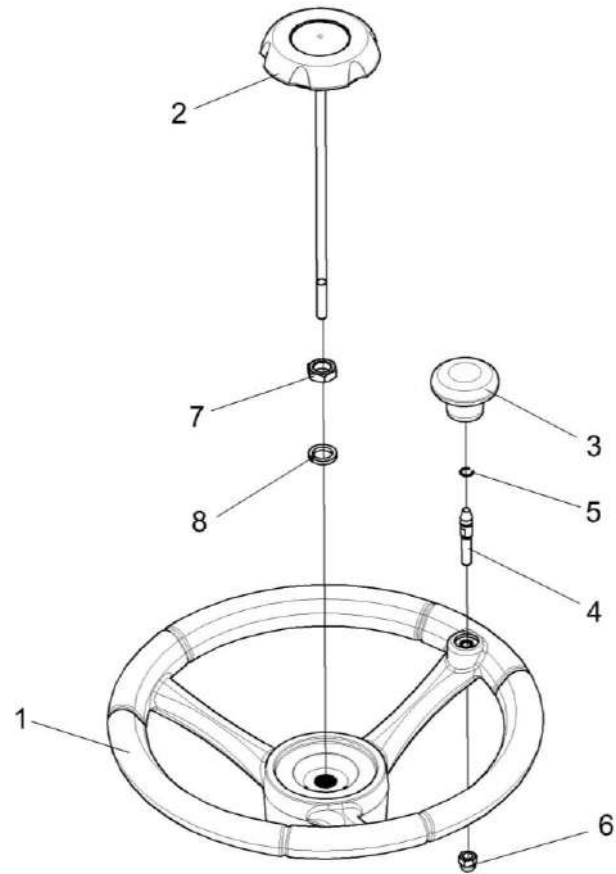


Рисунок 144 – Установка колеса рулевого КЗК-12-0122600

КВС-8-0100000 ҚДС (Версия 03)

№ рис	№ поз	Обозначение	Наименование	Куда входит	
				Обозначение	Кол. на 1 сб. ед.
УСТАНОВКА КОЛЕСА РУЛЕВОГО КЗК-12-0122600 (рисунок 144)					
144	1-8	КЗК-12-0122600	Установка колеса рулевого	КВС-1-0129230-03	1
	1,3-6	КЗК-12-0122300	Колесо рулевое	КЗК-12-0122600	1
	1	КЗК-12-0122310	Колесо рулевое	КЗК-12-0122300	1
	2	КЗК-12-0122360-01	Крышка	КЗК-12-0122600	1
	3	КЗК-12-0122350	Рукоятка	КЗК-12-0122300	1
	4	КЗК-12-0119652	Ось	КЗК-12-0122300	1
	5	УЭС 0300652	Кольцо	КЗК-12-0122300	1
	6		Гайка М8-6G – 11860	КЗК-12-0122300	1
7		Гайка М16x1,5-6G – 2526	КЗК-12-0122600	1	
8		Шайба 16 65Г – 6402	КЗК-12-0122600	1	

КВС-8-0100000 КДС (Версия 03)

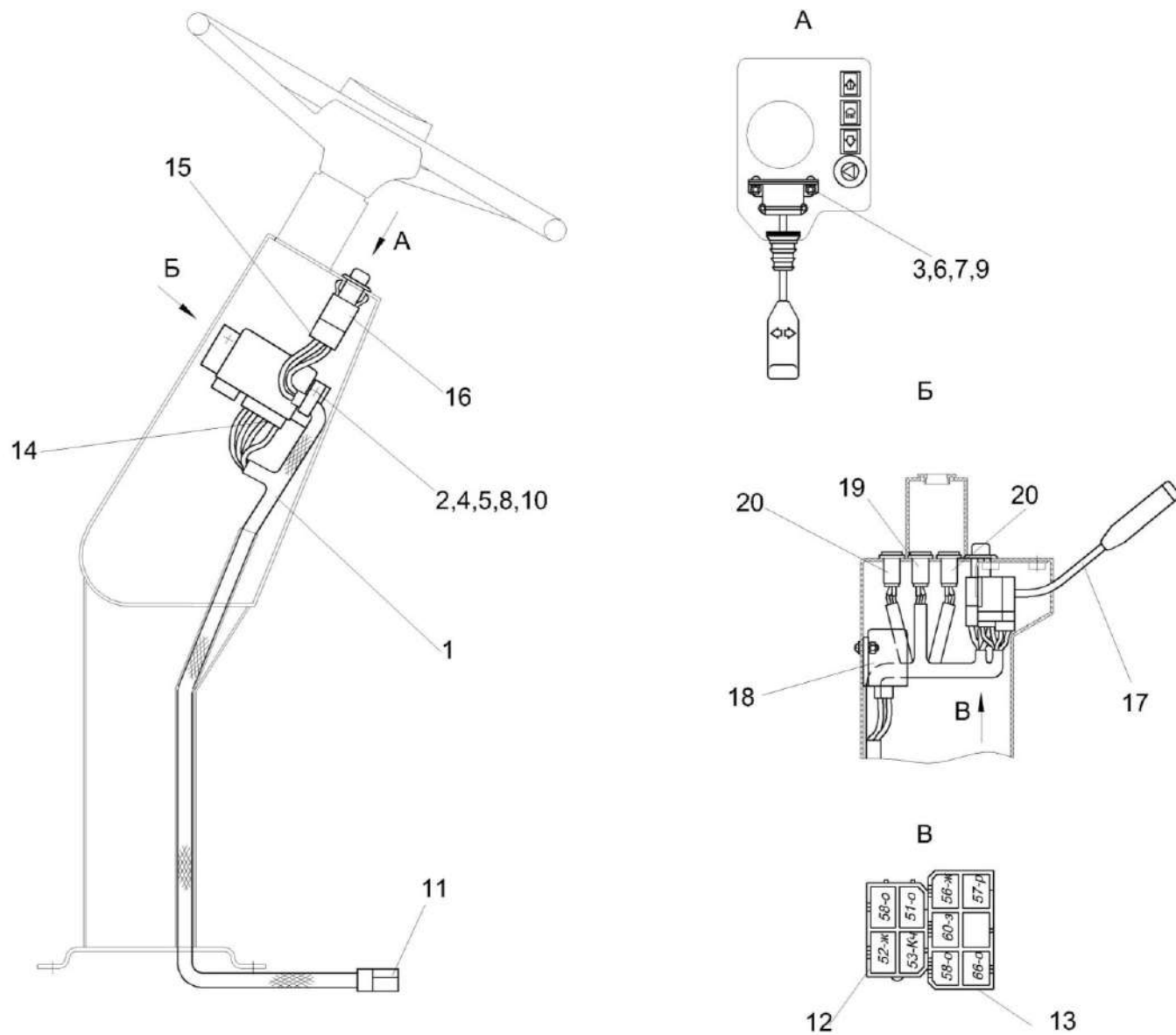


Рисунок 145 – Электрооборудование рулевой колонки КВС-1-0129230-03

КВС-8-0100000 КДС (Версия 03)

№ рис	№ поз	Обозначение	Наименование	Куда входит	
				Обозначение	Кол. на 1 сб. ед.
ЭЛЕКТРООБОРУДОВАНИЕ РУЛЕВОЙ КОЛОНКИ КВС-1-0129230-03 (рисунок 145)					
145	1-20	КВС-1-0129230-03	Рулевая колонка	КВС-8-0129000	1
	1	КЗС 0700710Б	Жгут рулевой колонки	КВС-1-0129230-03	1
	2	УЭС 0700800-01	Хомут	КВС-1-0129230-03	1
	3		Винт В.М5-6ех14 – 17473	КВС-1-0129230-03	2
	4		Винт В.М6-6ех14 – 17473	КВС-1-0129230-03	2
	5		Гайка М6-6G – 5915	КВС-1-0129230-03	2
	6		Гайка М5-6G – 5927	КВС-1-0129230-03	2
	7		Шайба 5 65Г – 6402	КВС-1-0129230-03	2
	8		Шайба 6Т 65Г – 6402	КВС-1-0129230-03	2
	9		Шайба С.5.01 – 11371	КВС-1-0129230-03	2
	10		Шайба С.6.01 – 11371	КВС-1-0129230-03	2
	11		Колодка штыревая 502608-ХХ-10	КВС-1-0129230-03	1
	12		Колодка гнездовая 602604	КВС-1-0129230-03	1
	13		Колодка гнездовая 602606-ХХ-10	КВС-1-0129230-03	1
	14		Колодка гнездовая 602608	КВС-1-0129230-03	1
	15		Колодка гнездовая 610608	КВС-1-0129230-03	1
16		Выключатель аварийной сигнализации 32.3710М	КВС-1-0129230-03	1	

КВС-8-0100000 ҚДС (Версия 03)

№ рис	№ поз	Обозначение	Наименование	Куда входит	
				Обозначение	Кол. на 1 сб. ед.
145	17		Переключатель подрулевой ПКП-1	КВС-1-0129230-03	1
	18		Прерыватель ПЭУП-4	КВС-1-0129230-03	1
	19		Лампа контрольная 24.3803-28	КВС-1-0129230-03	1
	20		Лампа контрольная 24.3803-210	КВС-1-0129230-03	2

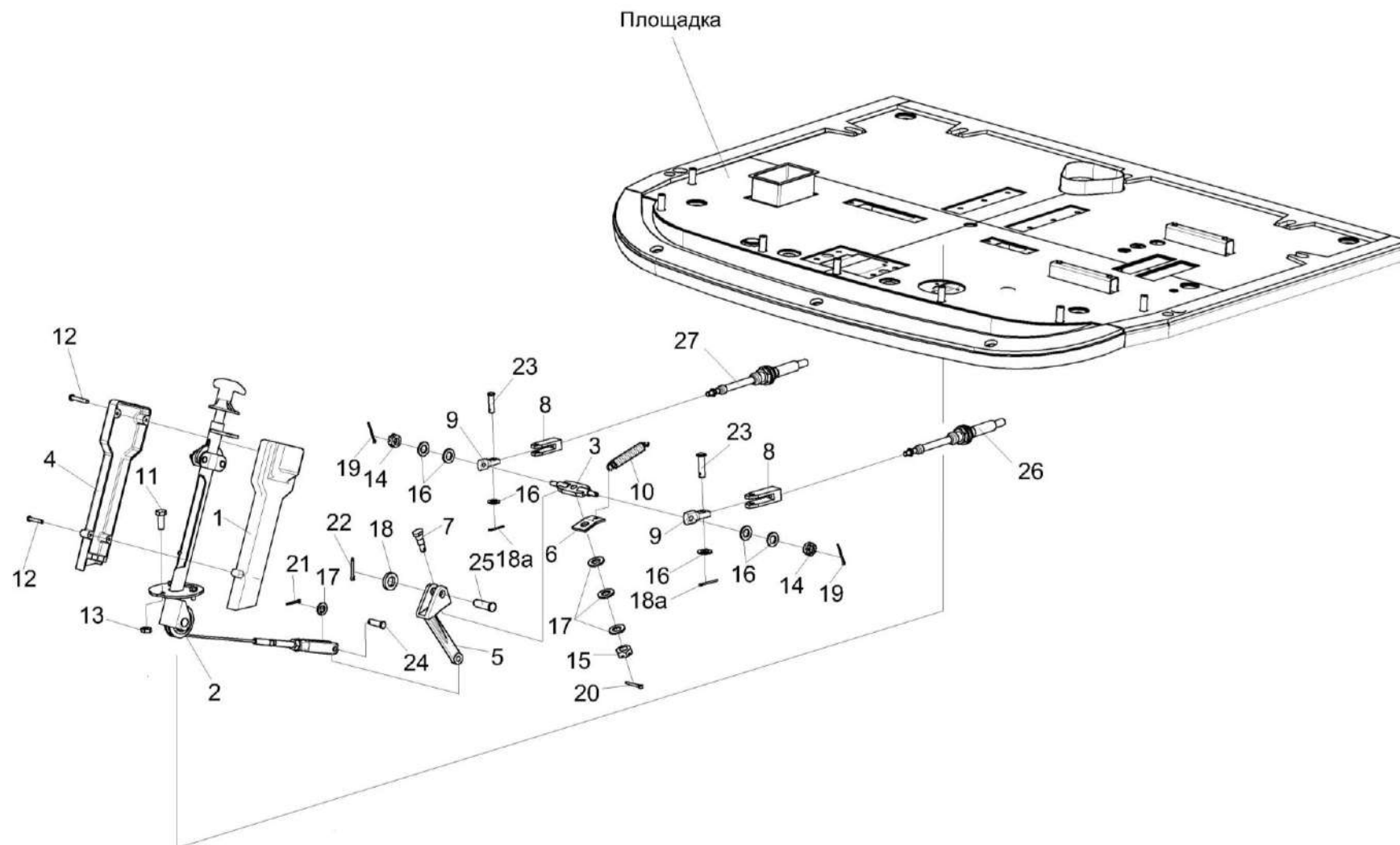


Рисунок 146 – Установка колонки привода УЭС 0300710

КВС-8-0100000 ҚДС (Версия 03)

№ рис	№ поз	Обозначение	Наименование	Куда входит	
				Обозначение	Кол. на 1 сб. ед.
УСТАНОВКА КОЛОНКИ ПРИВОДА УЭС 0300710 (рисунок 146)					
146	1-27	КВС-8-0129000	Площадка управления	КВС-8-0129200	1
	1	УЭС 0300270	Крышка	КВС-8-0129000	1
	2	УЭС 0300710	Колонка привода	КВС-8-0129000	1
	3	РСМ 10.04.15.130	Качалка	КВС-8-0129000	1
	4	УЭС 0300087	Крышка	КВС-8-0129000	1
	5	УЭС 0300205	Рычаг	КВС-8-0129000	1
	6	УЭС 0300522	Пластина	КВС-8-0129000	1
	7	УЭС 0300626	Ось	КВС-8-0129000	1
	8	УЭС 0300686	Вилка	КВС-8-0129000	4
	9	УЭС 0302611	Сухарик	КВС-8-0129000	2
	10	РСМ 10.04.13.606Б	Пружина	КВС-8-0129000	1
	11		Болт М8-6ех30 – 7796	КВС-8-0129000	9
	12		Винт В.М4-6ех25 – 17473	КВС-8-0129000	4
	13		Гайка М8-6G – 5915	КВС-8-0129000	12
	14		Гайка М8-6G – 5919	КВС-8-0129000	2
	15		Гайка М10-6G – 5919	КВС-8-0129000	1
16		Шайба С.8.01 – 11371	КВС-8-0129000	17	

КВС-8-0100000 КДС (Версия 03)

№ рис	№ поз	Обозначение	Наименование	Куда входит	
				Обозначение	Кол. на 1 сб. ед.
146	17		Шайба С.10.01 – 11371	КВС-8-0129000	8
	18		Шайба С.14x5 – 11371	КВС-8-0129000	1
	18а		Шплинт 2x12 – 397	КВС-8-0129000	5
	19		Шплинт 2x18 – 397	КВС-8-0129000	2
	20		Шплинт 2,5x20 – 397	КВС-8-0129000	1
	21		Шплинт 3,2x16 – 397	КВС-8-0129000	1
	22		Шплинт 4x20 – 397	КВС-8-0129000	1
	23		Ось 6-8 b12x30 – 9650	КВС-8-0129000	5
	24		Ось 6-10 b12x36 – 9650	КВС-8-0129000	1
	25		Ось 6-14 b12x45 – 9650	КВС-8-0129000	1
	26		Трос дистанционного управления 113-075-03500	КВС-8-0129000	1
	27		Трос дистанционного управления 113-075-04000	КВС-8-0129000	1

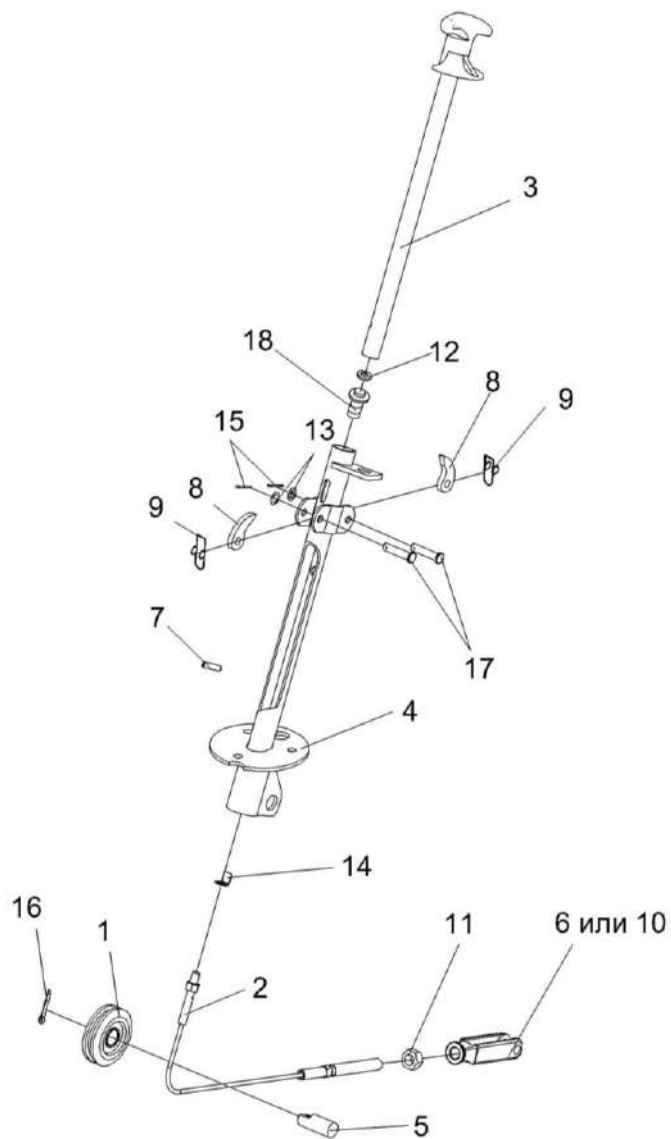


Рисунок 147 – Колонка привода УЭС 0300710

КВС-8-0100000 ҚДС (Версия 03)

№ рис	№ поз	Обозначение	Наименование	Куда входит	
				Обозначение	Кол. на 1 сб. ед.
КОЛОНКА ПРИВОДА УЭС 0300710 (рисунок 147)					
147	1-18	УЭС 0300710	Колонка привода	КВС-8-0129000	1
	1	УЭС 0300720	Ролик	УЭС 0300710	1
	2	УЭС 0300730	Трос	УЭС 0300710	1
	3	УЭС 0300740	Ручка	УЭС 0300710	1
	4	УЭС 0300760	Корпус	УЭС 0300710	1
	5	УЭС 0300619	Ось	УЭС 0300710	1
	6	КИС 0119318Б-01	Вилка	УЭС 0300710	1
	7	УЭС 0300692	Штифт	УЭС 0300710	1
	8	54-40752	Собачка	УЭС 0300710	2
	9	54-60311	Пружина	УЭС 0300710	2
	10	КИЛ 0119652	Вилка	УЭС 0300710	1
	11		Гайка М12-6G – 5915	УЭС 0300710	1
	12		Шайба 14Т 65Г – 6402	УЭС 0300710	1
	13		Шайба С.8.01 – 11371	УЭС 0300710	2
	14		Шайба 8.01 – 13463	УЭС 0300710	1
	15		Шплинт 2x20 – 397	УЭС 0300710	2
	16		Шплинт 4x25 – 397	УЭС 0300710	1
	17		Ось 6-8 b12x36 – 9650	УЭС 0300710	2
	18		Выключатель ВК12-2	УЭС 0300710	1

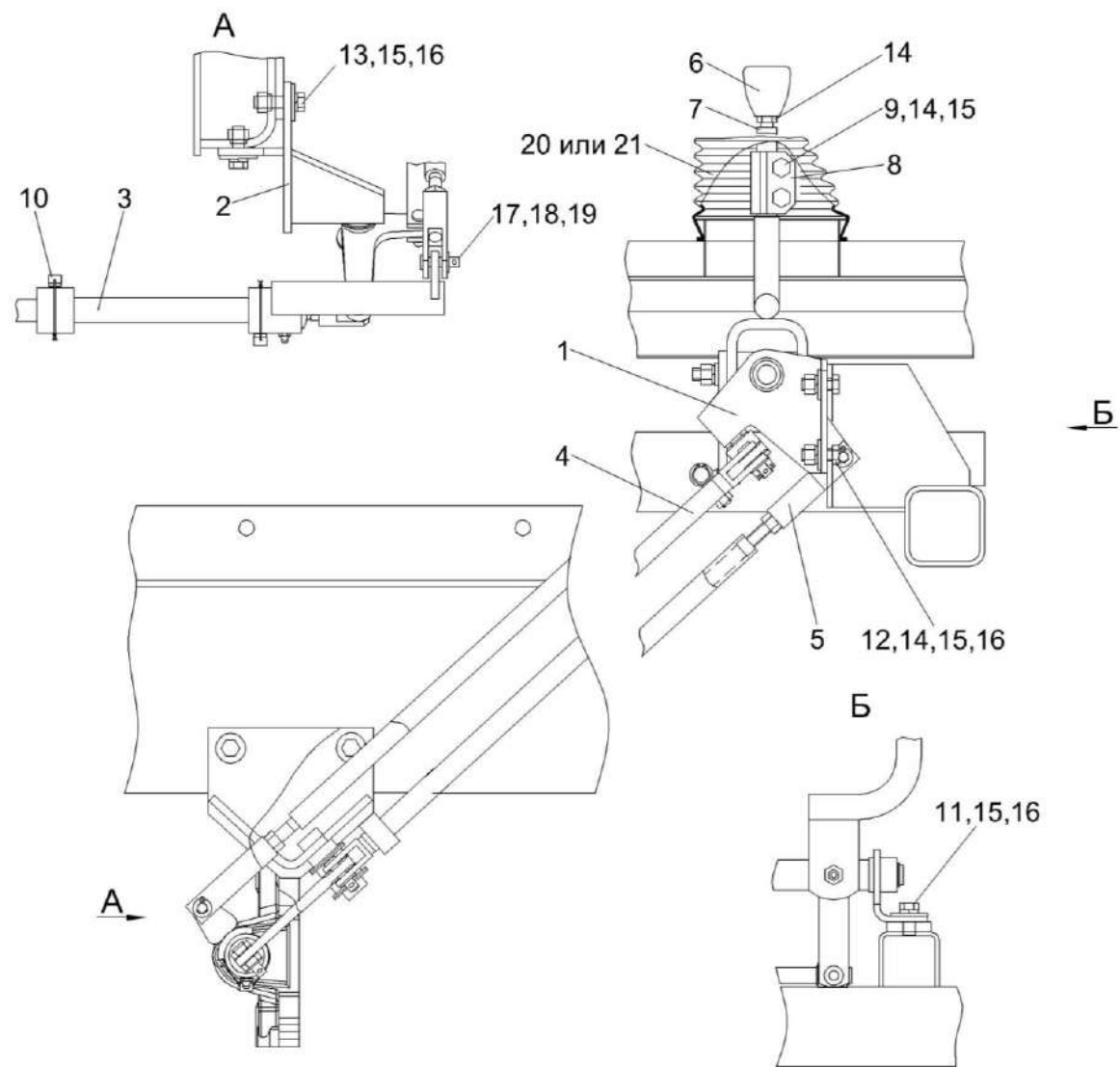


Рисунок 148 – Установка механизма управления коробкой диапазонов КВС-2-0129040

КВС-8-0100000 ҚДС (Версия 03)

№ рис	№ поз	Обозначение	Наименование	Куда входит	
				Обозначение	Кол. на 1 сб. ед.
УСТАНОВКА МЕХАНИЗМА УПРАВЛЕНИЯ КОРОБКЕЙ ДИАПАЗОНОВ КВС-2-0129040 (рисунок 148)					
148	1-21	КВС-2-0129040	Установка управления коробкой диапазонов	КВС-8-0100000	1
	1	КВС-2-0129070	Блок переключения	КВС-2-0129040	1
	2	КВС-1-0129070	Опора	КВС-2-0129040	1
	3	КВС-1-0129180	Шток	КВС-2-0129040	1
	4	КВС-1-0129310	Тяга	КВС-2-0129040	1
	5	КВС-1-0129330А	Тяга	КВС-2-0129040	1
	6	КВС-1-0129002	Рукоятка	КВС-2-0129040	1
	7	КВС-1-0129607	Рычаг	КВС-2-0129040	1
	8	КЗС 0119614	Муфта	КВС-2-0129040	1
	9	КЗС 0119648	Болт	КВС-2-0129040	2
	10	3518020-46366	Болт штока	КВС-2-0129040	1
	11		Болт М12-6х25 – 7796	КВС-2-0129040	2
	12		Болт М12-6х30 – 7796	КВС-2-0129040	2
	13		Болт М12-6х35 – 7796	КВС-2-0129040	3
	14		Гайка М12-6G – 5915	КВС-2-0129040	5
	15		Шайба 12Т 65Г – 6402	КВС-2-0129040	9
16		Шайба С 12.01 – 6958	КВС-2-0129040	7	

КВС-8-0100000 ҚДС (Версия 03)

№ рис	№ поз	Обозначение	Наименование	Куда входит	
				Обозначение	Кол. на 1 сб. ед.
148	17		Шайба С.10.01 – 11371	КВС-2-0129040	5
	18		Ось 6-10 b12x32 – 9650	КВС-2-0129040	5
	19		Шплинт 3,2x25 – 397	КВС-2-0129040	5
	20		Чехол 80-6702243-А	КВС-2-0129040	1
	21		Чехол 80-67.02243-А	КВС-2-0129040	1

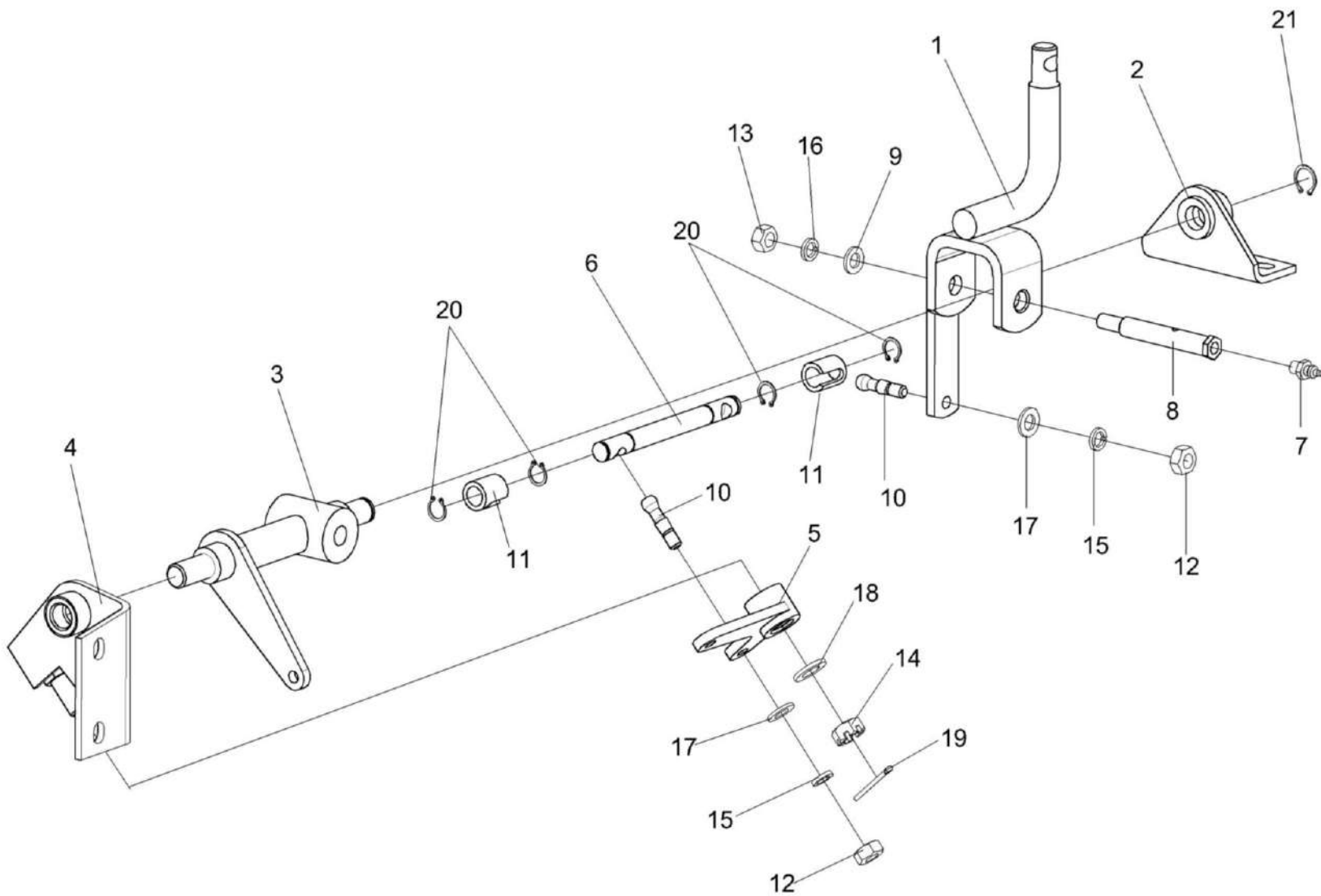


Рисунок 149 – Блок переключения КВС-2-0129070

КВС-8-0100000 ҚДС (Версия 03)

№ рис	№ поз	Обозначение	Наименование	Куда входит	
				Обозначение	Кол. на 1 сб. ед.
БЛОК ПЕРЕКЛЮЧЕНИЯ КВС-2-0129070 (рисунок 149)					
149	1-21	КВС-2-0129070	Блок переключения	КВС-2-0129040	1
	6,10,11,20	КВС-1-0129300	Тяга	КВС-2-0129070	1
	1	КВС-2-0129080	Рычаг	КВС-2-0129070	1
	2	КВС-1-0129240	Кронштейн	КВС-2-0129070	1
	3	КВС-1-0129270	Вал	КВС-2-0129070	1
	4	КВС-1-0129280	Кронштейн	КВС-2-0129070	1
	5	КЗС 0119330	Рычаг	КВС-2-0129070	1
	6	КВС-1-0129608	Тяга	КВС-1-0129300	1
	7	КВС-1-0111643	Штуцер	КВС-2-0129070	1
	8	КЗС 0119622	Ось	КВС-2-0129070	1
	9	ПКК 0128486А	Шайба упорная	КВС-2-0129070	1
	10	РСМ-10.04.12.614Б	Палец	КВС-1-0129300	2
	11	РСМ-10.04.12.616Б	Втулка	КВС-1-0129300	2
	12		Гайка М10-6G – 5915	КВС-2-0129070	2
	13		Гайка М12-6G – 5915	КВС-2-0129070	1
14		Гайка М12-6G – 5919	КВС-2-0129070	1	
15		Шайба 10Т 65Г – 6402	КВС-2-0129070	2	

КВС-8-0100000 ҚДС (Версия 03)

№ рис	№ поз	Обозначение	Наименование	Куда входит	
				Обозначение	Кол. на 1 сб. ед.
149	16		Шайба 12Т 65Г – 6402	КВС-2-0129070	1
	17		Шайба С.10.01 – 11371	КВС-2-0129070	2
	18		Шайба С.12.01 – 11371	КВС-2-0129070	1
	19		Шплинт 3,2х32 – 397	КВС-2-0129070	1
	20		Кольцо В16 – 13942	КВС-1-0129300	4
	21		Кольцо В20 – 13942	КВС-2-0129070	1

КВС-8-0100000 ҚДС (Версия 03)

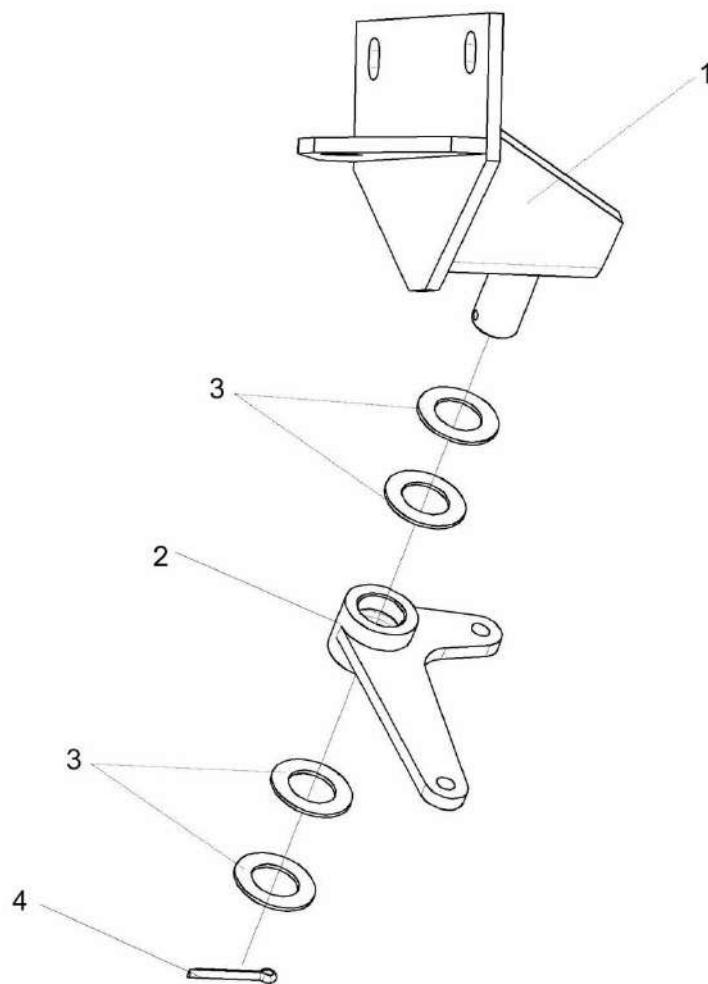


Рисунок 150 – Опора КВС-1-0129070

КВС-8-0100000 ҚДС (Версия 03)

№ рис	№ поз	Обозначение	Наименование	Куда входит	
				Обозначение	Кол. на 1 сб. ед.
ОПОРА КВС-1-0129070 (рисунок 150)					
150	1-4	КВС-1-0129070	Опора	КВС-2-0129040	1
	1	КВС-1-0129350	Кронштейн	КВС-1-0129070	1
	2	КВС-1-0129202	Рычаг	КВС-1-0129070	1
	3	КИЛ 0106482	Шайба	КВС-1-0129070	4
	4		Шплинт 5x36 – 397	КВС-1-0129070	1

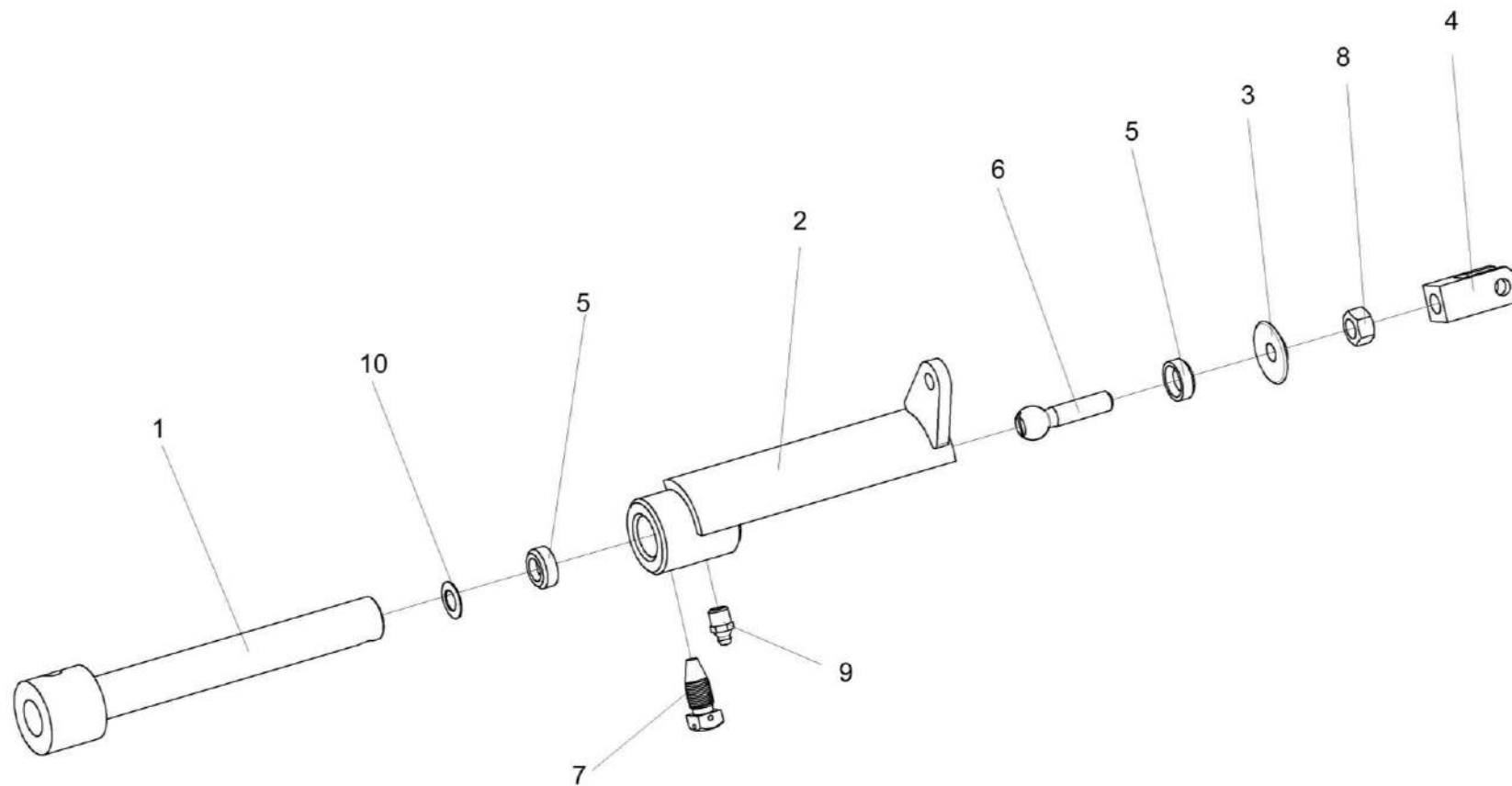


Рисунок 151 – Шток КВС-1-0129180

КВС-8-0100000 ҚДС (Версия 03)

№ рис	№ поз	Обозначение	Наименование	Куда входит	
				Обозначение	Кол. на 1 сб. ед.
ШТОК КВС-1-0129180 (рисунок 151)					
151	1-10	КВС-1-0129180	Шток	КВС-2-0129040	1
	1	КВС-1-0129190	Шток	КВС-1-0129180	1
	2	КВС-1-0129200	Рычаг	КВС-1-0129180	1
	3	КЗС 0119025	Шайба	КВС-1-0129180	1
	4	КЗС 0119624	Вилка	КВС-1-0129180	1
	5	КЗС 0119644	Сухарик	КВС-1-0129180	2
	6	КЗС 0119647	Палец	КВС-1-0129180	1
	7	3518020-46366	Болт штока	КВС-1-0129180	1
	8		Гайка М12х1,25-6G – 5915	КВС-1-0129180	1
	9		Масленка 1.2 – 19853	КВС-1-0129180	1
10		Пружина тарельчатая II-3-3-22,4х12,5х0,8х0,6	КВС-1-0129180	1`	

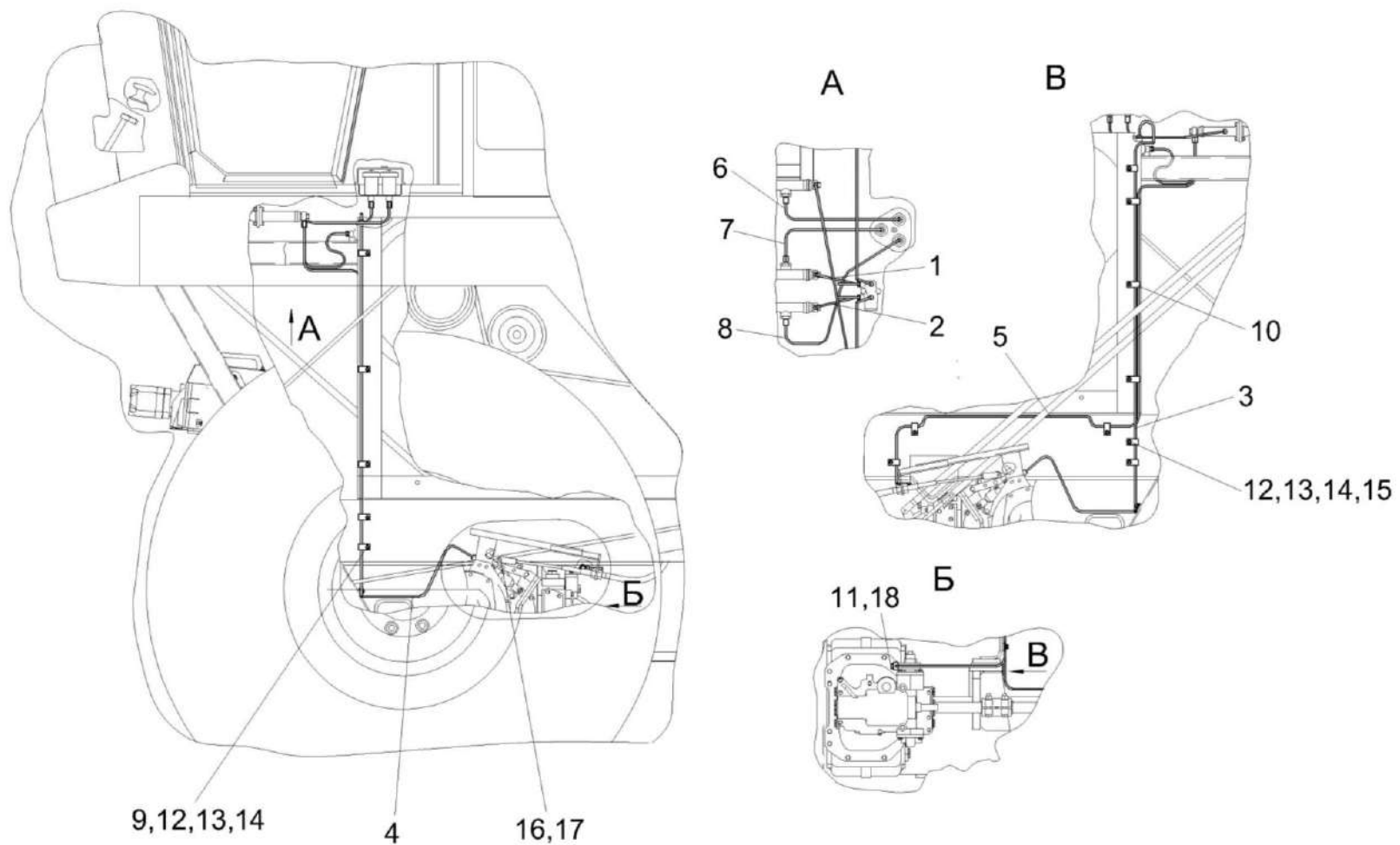


Рисунок 152 – Установка трубопроводов и стояночных тормозов КВС-1-0129100

КВС-8-0100000 КДС (Версия 03)

№ рис	№ поз	Обозначение	Наименование	Куда входит	
				Обозначение	Кол. на 1 сб. ед.
УСТАНОВКА ТРУБОПРОВОДОВ И СТОЯНОЧНЫХ ТОРМОЗОВ КВС-1-0129100 (рисунок 152)					
152	1-18	КВС-1-0129100	Установка трубопроводов и стояночных тормозов	КВС-8-0100000	1
	1	КВС-1-0129110	Трубопровод	КВС-1-0129100	1
	2	КВС-1-0129110-01	Трубопровод	КВС-1-0129100	1
	3	КВС-1-0129120	Трубопровод	КВС-1-0129100	1
	4	КВС-1-0129130	Трубопровод	КВС-1-0129100	1
	5	КВС-1-0129140	Трубопровод	КВС-1-0129100	1
	6	КВС-1-0129150	Трубопровод	КВС-1-0129100	1
	7	КВС-1-0129160	Трубопровод	КВС-1-0129100	1
	8	КВС-1-0129170	Трубопровод	КВС-1-0129100	1
	9	УЭС 0300427	Скоба	КВС-1-0129100	13
	10	УЭС 0302405	Скоба	КВС-1-0129100	3
	11	РСМ 10.04.34.603	Болт поворотного угольника	КВС-1-0129100	1
	12		Болт М8-6х20 – 7802	КВС-1-0129100	16
	13		Гайка М8-6G – 5915	КВС-1-0129100	16
	14		Шайба 8 65Г – 6402	КВС-1-0129100	16
	15		Шайба С.8.01 – 11371	КВС-1-0129100	32
	16		Ось 6-8 b12x30 – 9650	КВС-1-0129100	2
	17		Шплинт 2x20 – 397	КВС-1-0129100	2
	18		Кольцо 011-015-25-2-2 – 18829/9833	КВС-1-0129100	2

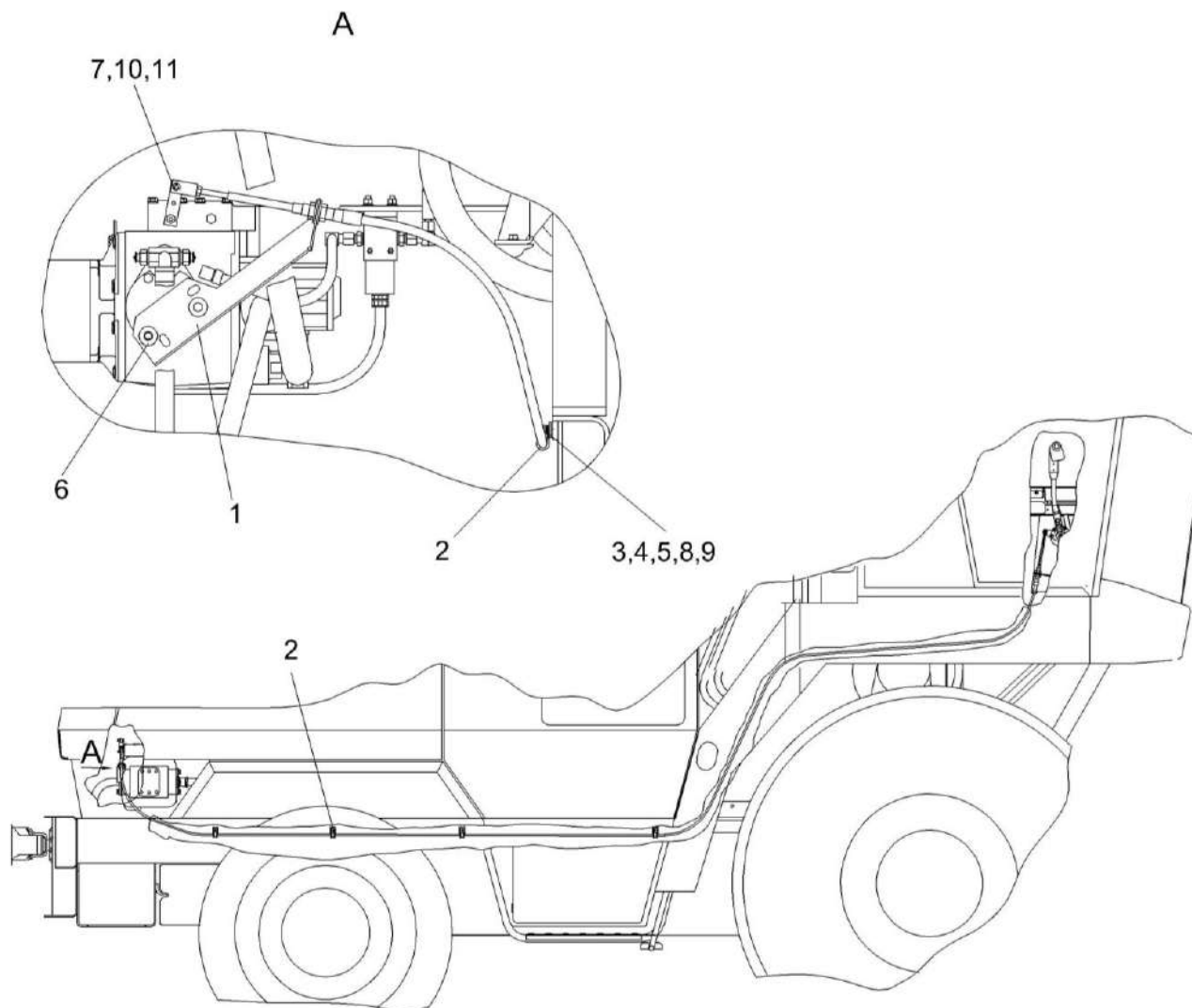


Рисунок 153 – Привод управления КВС-1-0129530А

КВС-8-0100000 ҚДС (Версия 03)

№ рис	№ поз	Обозначение	Наименование	Куда входит	
				Обозначение	Кол. на 1 сб. ед.
ПРИВОД УПРАВЛЕНИЯ КВС-1-0129530А (рисунок 153)					
153	1-11	КВС-1-0129530А	Привод управления	КВС-8-0100000	1
	1	КВС-1-0129510А	Кронштейн	КВС-1-0129530А	1
	2	КЗР 0700800-05	Хомут	КВС-1-0129530А	3
	3		Болт М8-6ех20 – 7802	КВС-1-0129530А	4
	4		Гайка М8-6G – 5915	КВС-1-0129530А	4
	5		Шайба 8Т 65Г – 6402	КВС-1-0129530А	4
	6		Шайба А 10.01 – 6958	КВС-1-0129530А	2
	7		Шайба С.6.01 – 11371	КВС-1-0129530А	1
	8		Шайба С.8.01 – 11371	КВС-1-0129530А	4
	9		Шайба С.12.01 – 11371	КВС-1-0129530А	8
	10		Ось 6-6 b12x30 – 9650	КВС-1-0129530А	1
11		Шплинт 1,6x12 – 397	КВС-1-0129530А	1	

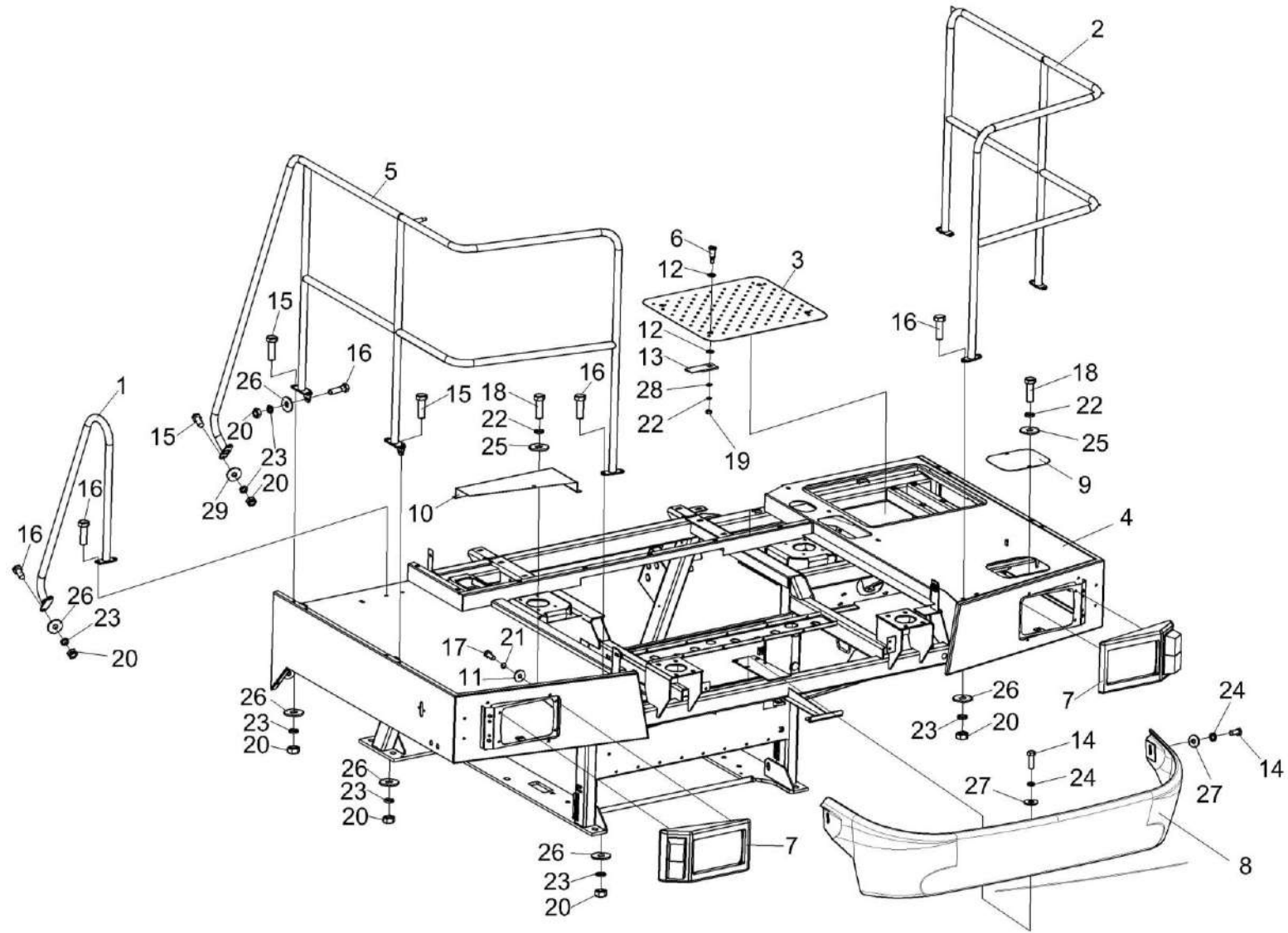


Рисунок 154 – Установка площадки входа КВС-8-0124000Б (лист 1)

КВС-8-0100000 ҚДС (Версия 03)

№ рис	№ поз	Обозначение	Наименование	Куда входит	
				Обозначение	Кол. на 1 сб. ед.
УСТАНОВКА ПЛОЩАДКИ ВХОДА КВС-8-0124000Б (лист 1) (рисунок 154)					
154	3,6,12, 13,19,22,28	КВС-2-0100440	Люк	КВС-8-0100000	1
	1	КВС-1-0100200	Поручень	КВС-8-0100000	1
	2	КВС-2-0125110	Поручень	КВС-8-0100000	1
	3	КВС-2-0100450	Люк	КВС-2-0100440	1
	4	КВС-8-0124000Б	Площадка входа	КВС-8-0100000	1
	5	КВС-2-0125100	Поручень	КВС-8-0100000	1
	6	СЭУ-3-1000608Б	Палец	КВС-2-0100440	4
	7	КЗК 0100260-01	Маска	КВС-8-0100000	2
	8	КВС-2-0100350	Бампер	КВС-8-0100000	1
	9	КВС-1-0100447	Крышка	КВС-8-0100000	1
	10	КВС-2-0100061	Крышка	КВС-8-0100000	1
	11	КЗР 0226422	Шайба	КВС-8-0100000	8
	12	УЭС 1000001	Шайба	КВС-2-0100440	8
	13	УЭС 1000507	Фиксатор	КВС-2-0100440	4
	14		Болт М10-6ех35 – 7796	КВС-8-0100000	2
	15		Болт М8-6ех20 – 7802	КВС-8-0100000	33
16		Болт М8-6ех25 – 7802	КВС-8-0100000	20	

КВС-8-0100000 ҚДС (Версия 03)

№ рис	№ поз	Обозначение	Наименование	Куда входит	
				Обозначение	Кол. на 1 сб. ед.
154	17		Винт В.М4-6ех18 – 17473	КВС-8-0100000	8
	18		Винт В.М6-6ех12 – 17473	КВС-8-0100000	10
	19		Гайка М6-6G – 5915	КВС-2-0100440	4
	20		Гайка М8-6G – 5915	КВС-8-0100000	81
	21		Шайба 4 65Г – 6402	КВС-8-0100000	8
	22		Шайба 6Т 65Г – 6402	КВС-8-0100000 КВС-2-0100440	122 4
	23		Шайба 8Т 65Г – 6402	КВС-8-0100000	95
	24		Шайба 10Т 65Г – 6402	КВС-8-0100000	21
	25		Шайба С 6.01 – 6958	КВС-8-0100000	86
	26		Шайба С 8.01 – 6958	КВС-8-0100000	100
	27		Шайба С 10.01 – 6958	КВС-8-0100000	23
	28		Шайба С.6.01 – 11371	КВС-2-0100440	4
	29		Шайба С 8.01 – 11371	КВС-8-0100000	10

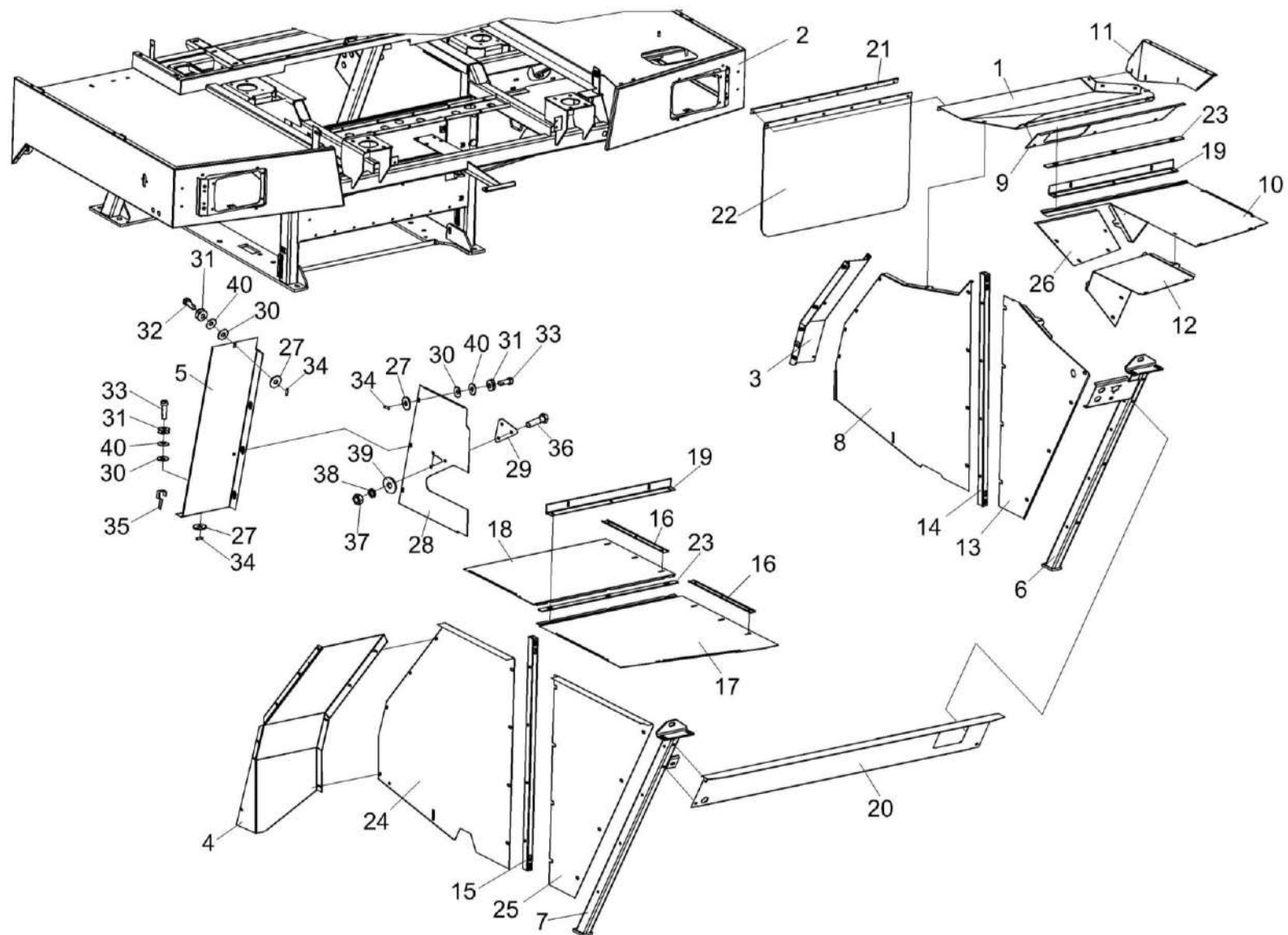


Рисунок 155 – Установка площадки входа КВС-8-0124000Б (лист 2)

КВС-8-0100000 КДС (Версия 03)

№ рис	№ поз	Обозначение	Наименование	Куда входит	
				Обозначение	Кол. на 1 сб. ед.
УСТАНОВКА ПЛОЩАДКИ ВХОДА КВС-8-0124000Б (лист 2) (рисунок 155)					
155	5,27,30-35,40	КВС-2-0100120	Щиток	КВС-8-0100000	1
	27-31,33,34,36-40	КВС-2-0100280А	Панель	КВС-8-0100000	1
	30-32,34,40	КВС-1-0147590	Фиксатор	КВС-2-0100120	1
	30,31,33,34,40	КВС-1-0147590-01	Фиксатор	КВС-2-0100120 КВС-2-0100280А	1 3
	1	КВС-2-0100110А	Ограждение	КВС-8-0100000	1
	2	КВС-8-0124000Б	Площадка входа	КВС-8-0100000	1
	3	КВС-2-0100090А	Проставка	КВС-8-0100000	1
	4	КВС-2-0100420	Проставка	КВС-8-0100000	1
	5	КВС-2-0100130А	Щиток	КВС-2-0100120	1
	6	КВС-2-0100170	Стойка	КВС-8-0100000	1
	7	КВС-2-0100170-01	Стойка	КВС-8-0100000	1
	8	КВС-2-0100180А-01	Ограждение	КВС-8-0100000	1
9	КВС-2-0100230	Щиток	КВС-8-0100000	1	
10	КВС-2-0100240А	Панель	КВС-8-0100000	1	
11	КВС-2-0100250А	Щиток	КВС-8-0100000	1	
12	КВС-2-0100260Б	Панель	КВС-8-0100000	1	

КВС-8-0100000 ҚДС (Версия 03)

№ рис	№ поз	Обозначение	Наименование	Куда входит	
				Обозначение	Кол. на 1 сб. ед.
155	13	КВС-2-0100270А	Ограждение	КВС-8-0100000	1
	14	КВС-1-0100150	Труба	КВС-8-0100000	1
	15	КВС-1-0100150-01	Труба	КВС-8-0100000	1
	16	КВС-1-0100170	Прижим	КВС-8-0100000	3
	17	КВС-1-0100240-01	Панель	КВС-8-0100000	1
	18	КВС-1-0100250-01	Панель	КВС-8-0100000	1
	19	КВС-1-0100300	Уголок	КВС-8-0100000	2
	20	КВС-2-0100442	Панель	КВС-8-0100000	1
	21	КВС-1-0100426	Планка	КВС-8-0100000	1
	22	КВС-1-0100012	Брызговик	КВС-8-0100000	1
	23	КВС-1-0100429	Прижим	КВС-8-0100000	2
	24	КВС-1-0100431-01	Ограждение	КВС-8-0100000	1
	25	КВС-1-0100432А-01	Ограждение	КВС-8-0100000	1
	26	КВС-2-0100435	Люк	КВС-8-0100000	1
	27	КВС-1-0147443	Шайба	КВС-2-0100120 КВС-2-0100280А	2 3
	28	КВС-1-0100428А	Панель	КВС-2-0100280А	1
	29	КВС-2-0100415	Щиток	КВС-2-0100280А	1

КВС-8-0100000 КДС (Версия 03)

№ рис	№ поз	Обозначение	Наименование	Куда входит	
				Обозначение	Кол. на 1 сб. ед.
155	30	КВС-1-0147005	Шайба	КВС-1-0147590	1
				КВС-1-0147590-01	1
	31	КВС-1-0147408	Пружина тарельчатая	КВС-1-0147590	3
				КВС-1-0147590-01	3
	32	КВС-1-0147617	Фиксатор	КВС-1-0147590	1
	33	КВС-1-0147617-01	Фиксатор	КВС-1-0147590-01	1
	34	КВС-1-0147618	Штифт	КВС-1-0147590	1
				КВС-1-0147590-01	1
	35	КВК 0149003	Уплотнение Уплотнитель 2107-6107018М L=(726±1) мм	КВС-2-0100120	1
	36		Болт М6-6ех14 – 7802	КВС-2-0100280А	3
	37		Гайка М6-6G – 5915	КВС-2-0100280А	3
	38		Шайба 6Т 65Г – 6402	КВС-2-0100280А	3
	39		Шайба С 6.01 – 6958	КВС-2-0100280А	3
	40		Шайба С 10.01 – 6958	КВС-1-0147590	1
				КВС-1-0147590-01	1

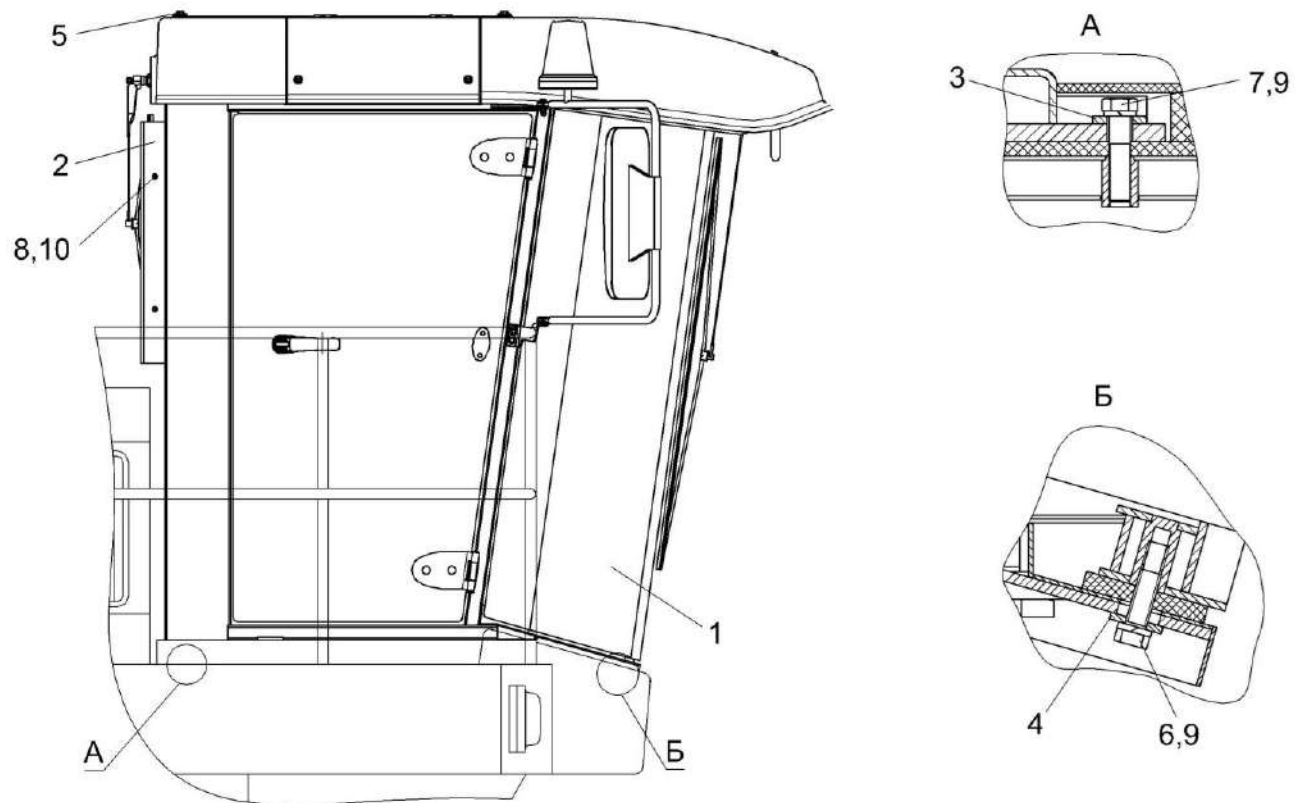


Рисунок 156 – Установка кабины КВС-8-0120000

КВС-8-0100000 ҚДС (Версия 03)

№ рис	№ поз	Обозначение	Наименование	Куда входит	
				Обозначение	Кол. на 1 сб. ед.
УСТАНОВКА КАБИНА КВС-8-0120000 (рисунок 156)					
156	1-10	КВС-8-0120000	Установка кабины	КВС-8-0100000	1
	1	КВС-8-0120010	Кабина	КВС-8-0120000	1
	2	КВС-2-0122025	Кожух	КВС-8-0120000	2
	3	КСН 0105614	Шайба	КВС-8-0120000	7
	4	УЭС 0200499	Накладка	КВС-8-0120000	3
	5		Болт М12-6ех25 – 7796	КВС-8-0120000	4
	6		Болт М12х1,25-6ех40 – 7796	КВС-8-0120000	3
	7		Болт М12х1,25-6ех55 – 7796	КВС-8-0120000	7
	8		Винт В.М5-6ех14 – 17473	КВС-8-0120000	8
	9		Шайба 12Т 65Г – 6402	КВС-8-0120000	10
10		Шайба С 5.01 – 6958	КВС-8-0120000	8	

КВС-8-0100000 ҚДС (Версия 03)

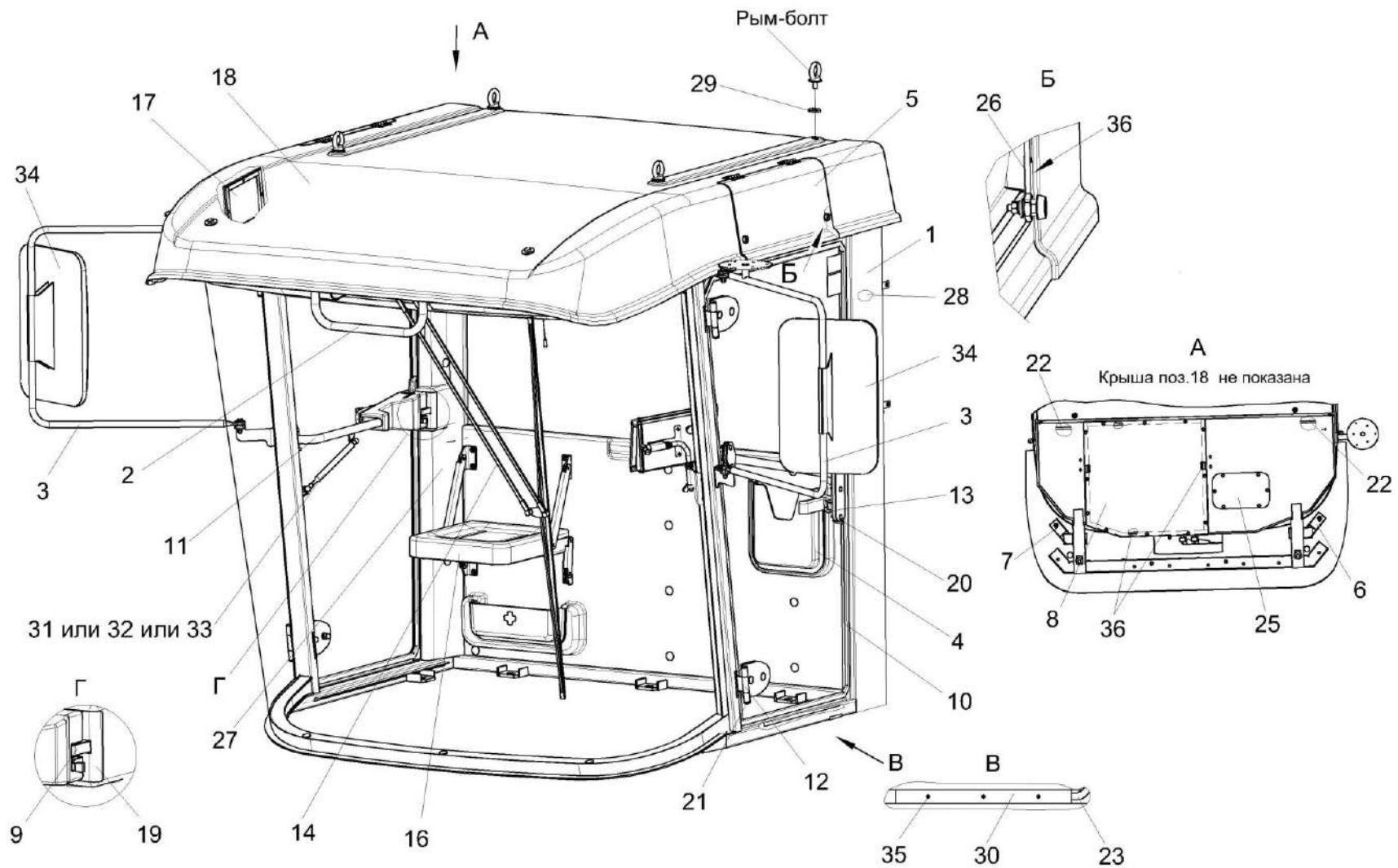


Рисунок 157 – Кабина КВС-8-0120010 (лист 1)

КВС-8-0100000 ҚДС (Версия 03)

№ рис	№ поз	Обозначение	Наименование	Куда входит	
				Обозначение	Кол. на 1 сб. ед.
КАБИНА КВС-8-0120010 (лист 1) (рисунок 157)					
157	1-36	КВС-8-0120010	Кабина	КВС-8-0120000	1
	5,18,26,36	КВС-2-0122170	Крыша	КВС-8-0120010	1
	1	КВС-8-0120020	Каркас	КВС-8-0120010	1
	2	КЗК-3219-0120080	Поручень	КВС-8-0120010	1
	3	КВС-2-0122110	Кронштейн	КВС-8-0120010	2
	4	КВС-2-0122160	Облицовка	КВС-8-0120010	1
	5	КВС-2-0122180	Крышка	КВС-2-0122170	2
	6	КВС-2-0122210	Кронштейн	КВС-8-0120010	1
	7	КВС-2-0122210-01	Кронштейн	КВС-8-0120010	1
	8	КЗК-12-0120620	Крышка	КВС-8-0120010	1
	9	КЗК-12-0120320	Кронштейн	КВС-8-0120010	1
	10	КЗК-12-0120900-01	Дверь	КВС-8-0120010	1
	11	КЗК-12-0131070-01	Дверь	КВС-8-0120010	1
	12	КЗК-12-0120860	Петля	КВС-8-0120010	4
13	КЗК-12-0120380-01	Кронштейн	КВС-8-0120010	1	
14	КЗК-12-0120810	Установка стеклоочистителя	КВС-8-0120010	1	

КВС-8-0100000 КДС (Версия 03)

№ рис	№ поз	Обозначение	Наименование	Куда входит	
				Обозначение	Кол. на 1 сб. ед.
157	16	КВС-1-0129660	Сиденье дополнительное	КВС-8-0120010	1
	17	КГС 0120920	Крышка	КВС-8-0120010	1
	18	КВС-2-0122027А	Крыша	КВС-2-0122170	1
	19	КЗК-12-0120008	Крышка	КВС-8-0120010	1
	20	КЗК-12-0120009-01	Крышка	КВС-8-0120010	1
	21	КЗК-5-0120601-01	Ось	КВС-8-0120010	5
	22	КЗК-12-0131001	Уплотнение Уплотнение Т-4 L=(400±5) мм	КВС-8-0120010	2
	23	КЗК-12-0131003	Уплотнение Уплотнение Т-70 L=(4500±10) мм	КВС-8-0120010	2
	25	СЭУ 0200380	Люк	КВС-8-0120010	1
	26	КВК 0121422	Зацеп	КВС-2-0122170	4
	27	КВС-2-0122019	Облицовка	КВС-8-0120010	1
	28	КВС-2-0122021	Облицовка	КВС-8-0120010	1
	29	СЭУ 0200068	Прокладка	КВС-8-0120010	6
	30	СЭУ 0201401	Порог	КВС-8-0120010	1
	31		Пружина газовая LIFT-O-MAT 095621	КВС-8-0120010	1
	32		Пружина газовая 16-2-203-164-A246-B246-150N, №S01624019B	КВС-8-0120010	1
	33		Пружина газовая PL-0081	КВС-8-0120010	1

КВС-8-0100000 КДС (Версия 03)

№ рис	№ поз	Обозначение	Наименование	Куда входит	
				Обозначение	Кол. на 1 сб. ед.
157	34		Зеркало наружное ВРЕИ.203621.009	КВС-8-0120010	2
	35		Винт 4,2x16	КВС-8-0120010	3
	36		Уплотнитель SD-40AX/E, коричневый (2,4) м	КВС-8-0120010	1
			Уплотнитель SD-40AX/E, коричневый (2,12) м	КВС-2-0122170	1

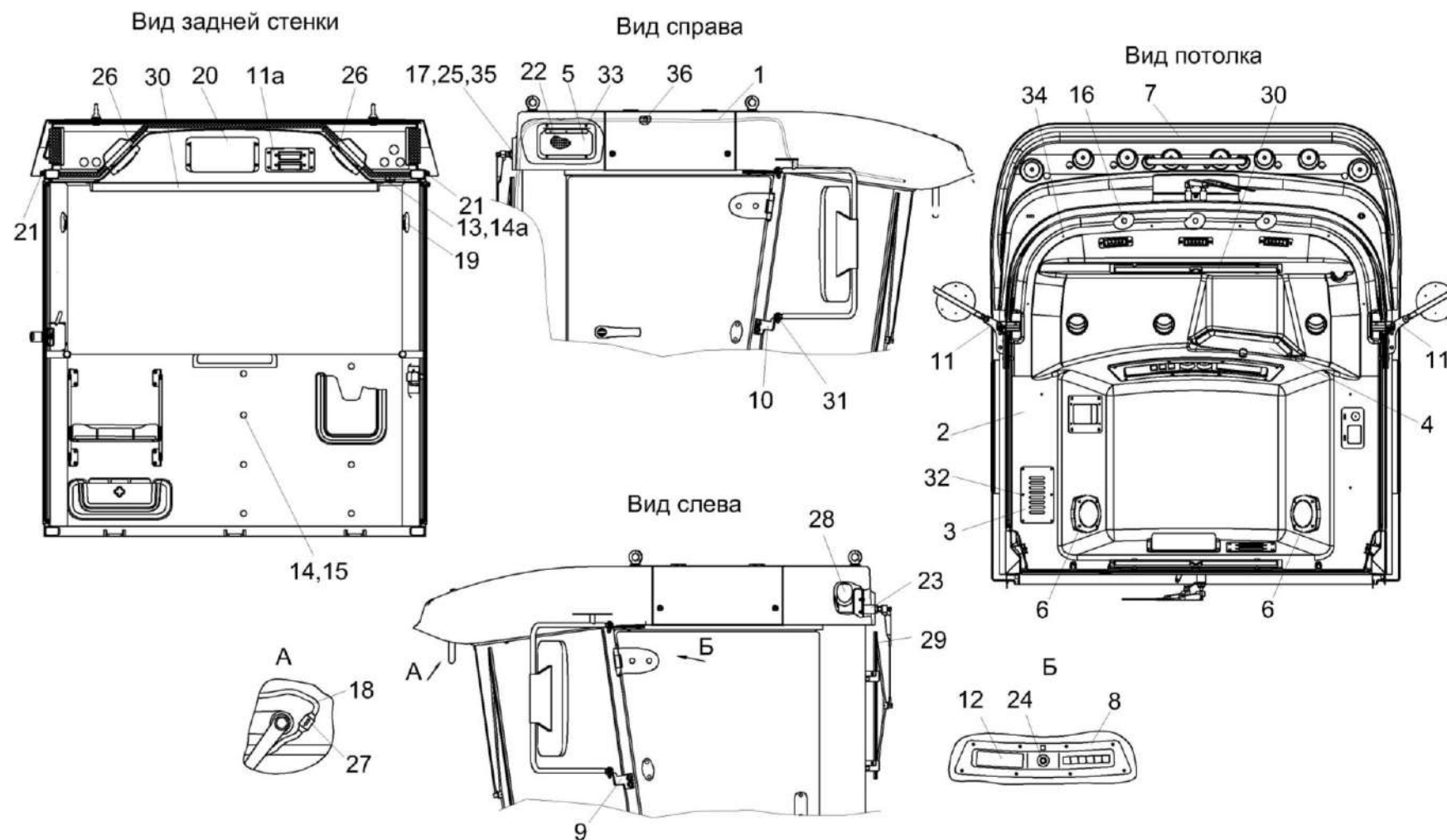


Рисунок 158 – Кабина КВС-8-0120010 (лист 2)

КВС-8-0100000 ҚДС (Версия 03)

№ рис	№ поз	Обозначение	Наименование	Куда входит	
				Обозначение	Кол. на 1 сб. ед.
КАБИНА КВС-8-0120010 (лист 2) (рисунок 158)					
158	1-36	КВС-8-0120010	Кабина	КВС-8-0120000	1
	1	КВС-8-0722000	Установка электрооборудования кабины	КВС-8-0120010	1
	2	КЗК-12-0120730-02	Потолок	КВС-8-0120010	1
	3	КЗК-12-0120440	Фильтр	КВС-8-0120010	1
	4	КЗК-12-0120530А	Крышка	КВС-8-0120010	1
	5	КВК 0120610	Клапан	КВС-8-0120010	1
	6	СЭУ 0200670	Крышка	КВС-8-0120010	2
	7	КВС-8-0120001	Молдинг	КВС-8-0120010	1
	8	КВС-2-0122002	Панель	КВС-8-0120010	1
	9	КВС-2-0122425	Кронштейн	КВС-8-0120010	1
	10	КВС-2-0122425-01	Кронштейн	КВС-8-0120010	1
	11	КВС-2-0122428	Кронштейн	КВС-8-0120010	2
	11а	КЗК-12-0120019	Панель	КВС-8-0120010	1
	12	КЗК-12-0120045	Крышка	КВС-8-0120010	1
	13	КЗК-12-0120077-02	Держатель	КВС-8-0120010	3
14	КЗК-12-0120077-03	Держатель	КВС-8-0120010	12	
14а	КЗК-12-0120078-02	Фиксатор	КВС-8-0120010	3	

КВС-8-0100000 КДС (Версия 03)

№ рис	№ поз	Обозначение	Наименование	Куда входит	
				Обозначение	Кол. на 1 сб. ед.
158	15	КЗК-12-0120078-03	Фиксатор	КВС-8-0120010	12
	16	КЗК-12-0120085	Заглушка	КВС-8-0120010	3
	17	КЗК-12-0120095-07	Трубопровод Трубка А, И40-13 "А"-4,5х1, черный L=(3000±10) мм	КВС-8-0120010	1
	18	КЗК-12-0120095-10	Трубопровод Трубка А, И40-13 "А"-4,5х1, черный L=(4300±10) мм	КВС-8-0120010	1
	19	А 30.09.011	Крючок для одежды	КВС-8-0120010	2
	20	СЭУ 0200029	Крышка	КВС-8-0120010	1
	21	КЗК-12-0131002	Уплотнение Уплотнение Т-13 L=(1100±10) мм	КВС-8-0120010	2
	22	КВК 0120089	Фильтр	КВС-8-0120010	1
	23	СЭУ 0200828	Втулка	КВС-8-0120010	1
	24	УЭС 0200017А	Кнопка	КВС-8-0120010	2
	25	УЭС 0200484	Кронштейн	КВС-8-0120010	1
	26		Держатель 6430-5325264	КВС-8-0120010	24
	27		Клапан АДЮИ.306131.001	КВС-8-0120010	1
	28		Моторедуктор 192 090 020	КВС-8-0120010	1

КВС-8-0100000 КДС (Версия 03)

№ рис	№ поз	Обозначение	Наименование	Куда входит	
				Обозначение	Кол. на 1 сб. ед.
158	29		Пантографное устройство 302.00.00 в составе: рычаг 302.01.00; щетка 600.02.00	КВС-8-0120010	1
	30		Шторка солнцезащитная 20-УС1-2	КВС-8-0120010	2
	31		Шайба изолирующая 70-1601092	КВС-8-0120010	8
	32		Шуруп саморез 3,5x25 (531 035 025)	КВС-8-0120010	10
	33		Винт 4,2x19	КВС-8-0120010	4
	34		Винт 4,2x25	КВС-8-0120010	9
	35		Жиклер АДЮИ.306549.001	КВС-8-0120010	1
	36		Лента стяжная зубчатая L=(180) мм	КВС-8-0120010	9

КВС-8-0100000 ҚДС (Версия 03)

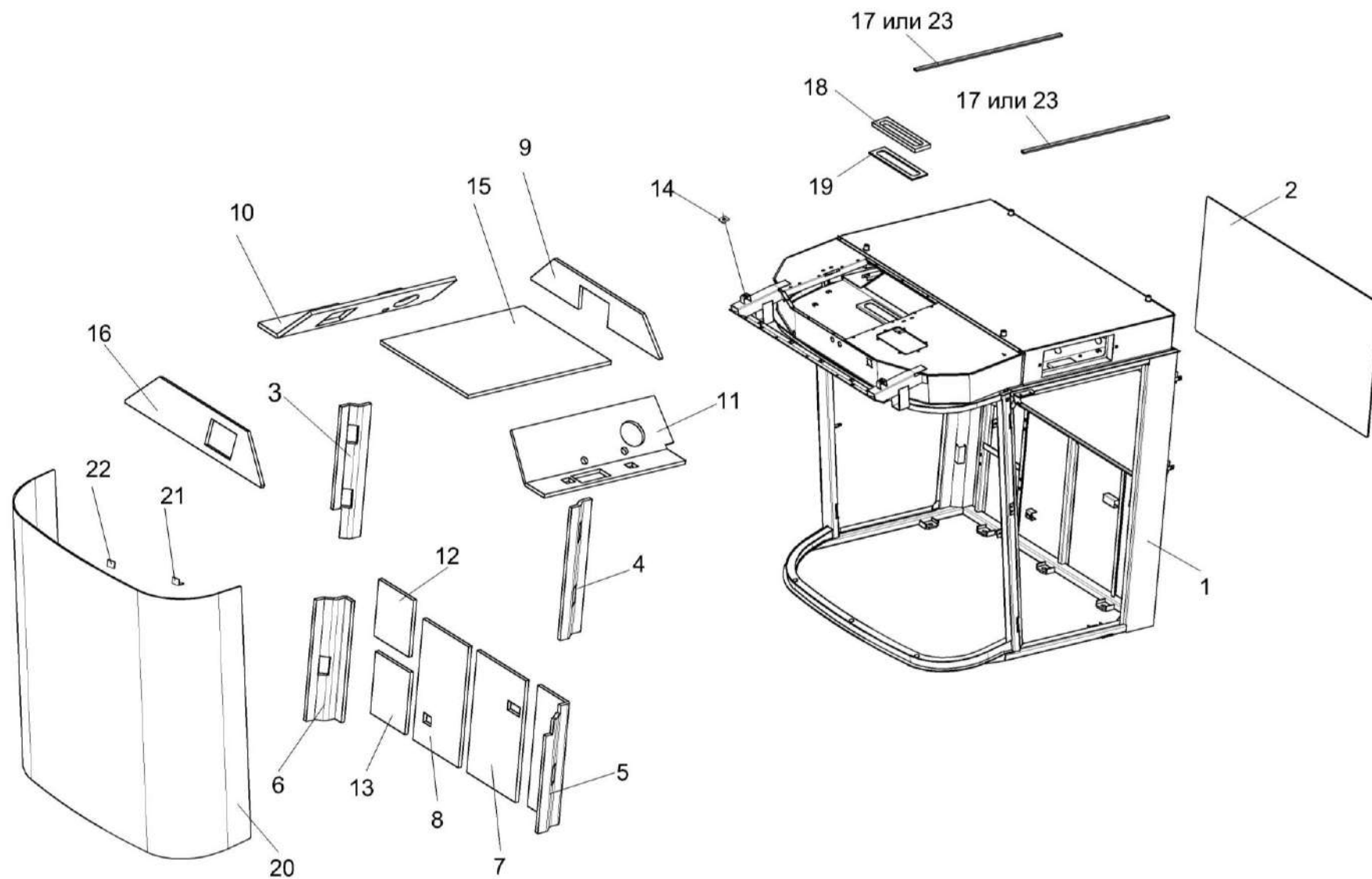


Рисунок 159 – Каркас КВС-8-0120020

КВС-8-0100000 ҚДС (Версия 03)

№ рис	№ поз	Обозначение	Наименование	Куда входит	
				Обозначение	Кол. на 1 сб. ед.
КАРКАС КВС-8-0120020 (рисунок 159)					
159	1-23	КВС-8-0120020	Каркас	КВС-8-0120010	1
	1	КВС-8-0120030	Каркас кабины	КВС-8-0120020	1
	2	КВС-2-0122003	Стекло	КВС-8-0120020	1
	3	КВС-2-0122007	Обивка	КВС-8-0120020	1
	4	КВС-2-0122008	Обивка	КВС-8-0120020	1
	5	КВС-2-0122011	Обивка	КВС-8-0120020	1
	6	КВС-2-0122012	Обивка	КВС-8-0120020	1
	7	КВС-2-0122013	Обивка	КВС-8-0120020	1
	8	КВС-2-0122014	Обивка	КВС-8-0120020	1
	9	КВС-2-0122015	Обивка	КВС-8-0120020	1
	10	КВС-2-0122016	Обивка	КВС-8-0120020	1
	11	КВС-2-0122017	Обивка	КВС-8-0120020	1
	12	КВС-2-0122018	Обивка	КВС-8-0120020	1
	13	КВС-2-0122018-01	Обивка	КВС-8-0120020	1
	14	КВС-2-0122031	Прокладка	КВС-8-0120020	2
	15	КЗК-12-0120031	Обивка крыши	КВС-8-0120020	1
16	КЗК-12-0120032	Обивка	КВС-8-0120020	1	

КВС-8-0100000 ҚДС (Версия 03)

№ рис	№ поз	Обозначение	Наименование	Куда входит	
				Обозначение	Кол. на 1 сб. ед.
159	17	КЗК-12-0120052	Полоса Пластина П-10 (20±2x450±5) мм	КВС-8-0120020	4
	18	КЗК-12-0120053	Уплотнение	КВС-8-0120020	1
	19	КЗК-12-0120069	Уплотнение	КВС-8-0120020	1
	20	СЭУ 0200012	Стекло лобовое	КВС-8-0120020	1
	21	СЭУ 0200021	Подкладка	КВС-8-0120020	18
	22	СЭУ 0200022	Подкладка	КВС-8-0120020	10
	23	КЗК-12-0131025	Полоса Уплотнитель ПОН-400 10x20 L=(900±5) мм	КВС-8-0120020	2

КВС-8-0100000 ҚДС (Версия 03)

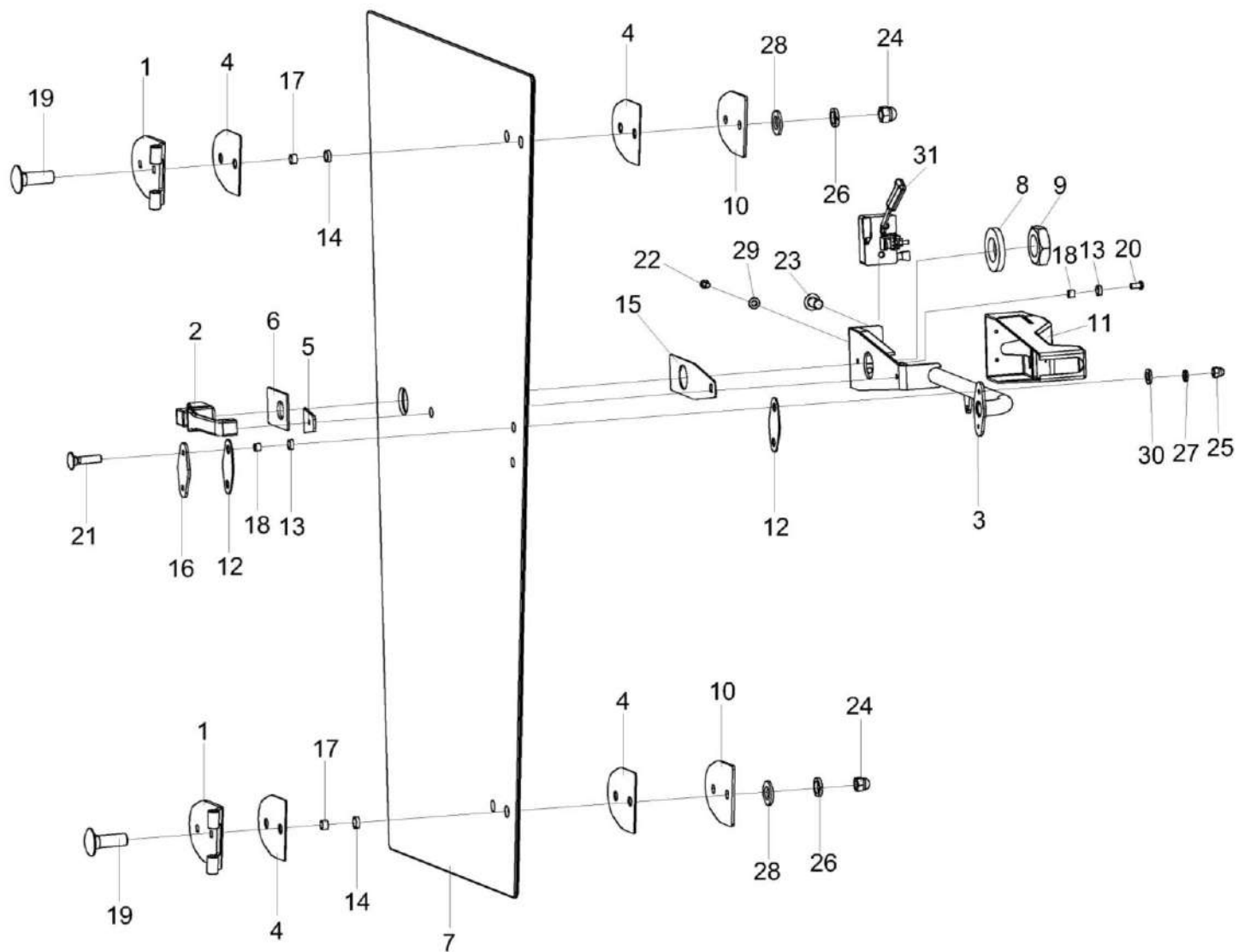


Рисунок 160 – Дверь КЗК-12-0131070-01

КВС-8-0100000 ҚДС (Версия 03)

№ рис	№ поз	Обозначение	Наименование	Куда входит	
				Обозначение	Кол. на 1 сб. ед.
ДВЕРЬ КЗК-12-0131070-01 (рисунок 160)					
160	1-31	КЗК-12-0131070-01	Дверь	КВС-8-0120010	1
	1	КЗК-12-0120890-01	Петля	КЗК-12-0131070-01	2
	2	КЗК-12-0131010	Ручка	КЗК-12-0131070-01	1
	3	КЗК-12-0131080-01	Поручень	КЗК-12-0131070-01	1
	4	КЗК-12-0120076	Прокладка	КЗК-12-0131070-01	4
	5	КЗК-12-0131015	Подкладка	КЗК-12-0131070-01	1
	6	КЗК-12-0131016	Подкладка	КЗК-12-0131070-01	1
	7	КЗК-12-0131023-01	Стекло	КЗК-12-0131070-01	1
	8	КЗК-12-0131414	Шайба	КЗК-12-0131070-01	1
	9	КЗК-12-0131415	Гайка	КЗК-12-0131070-01	1
	10	КЗК-12-0131427	Пластина	КЗК-12-0131070-01	2
	11	КЗК-5-0120036-01	Крышка	КЗК-12-0131070-01	1
	12	КЗК-5-0120037	Прокладка	КЗК-12-0131070-01	2
	13	КЗК-5-0120038	Втулка	КЗК-12-0131070-01	3
	14	КЗК-5-0120038-01	Втулка	КЗК-12-0131070-01	4
	15	КЗК-5-0120044	Накладка	КЗК-12-0131070-01	1
16	КЗК-5-0120482	Накладка	КЗК-12-0131070-01	1	

КВС-8-0100000 ҚДС (Версия 03)

№ рис	№ поз	Обозначение	Наименование	Куда входит	
				Обозначение	Кол. на 1 сб. ед.
160	17	КЗК-5-0120808	Втулка	КЗК-12-0131070-01	4
	18	КЗК-5-0120809	Втулка	КЗК-12-0131070-01	3
	19		Болт М10-6еХ30 – 7802	КЗК-12-0131070-01	4
	20		Болт М6-6еХ25 – 7798	КЗК-12-0131070-01	1
	21		Болт М6-6еХ25 – 7802	КЗК-12-0131070-01	2
	22		Винт В.М4-6еХ8 – 17473	КЗК-12-0131070-01	3
	23		Винт В2.М8-6еХ16 – 17475	КЗК-12-0131070-01	2
	24		Гайка М10-6G – 11860	КЗК-12-0131070-01	4
	25		Гайка М6-6G – 11860	КЗК-12-0131070-01	2
	26		Шайба 10 65Г – 6402	КЗК-12-0131070-01	4
	27		Шайба 6 65Г – 6402	КЗК-12-0131070-01	2
	28		Шайба С.10.01 – 11371	КЗК-12-0131070-01	4
	29		Шайба С.4.01 – 11371	КЗК-12-0131070-01	3
	30		Шайба С.6.01 – 11371	КЗК-12-0131070-01	3
	31		Замок 80-6105050	КЗК-12-0131070-01	1

КВС-8-0100000 ҚДС (Версия 03)

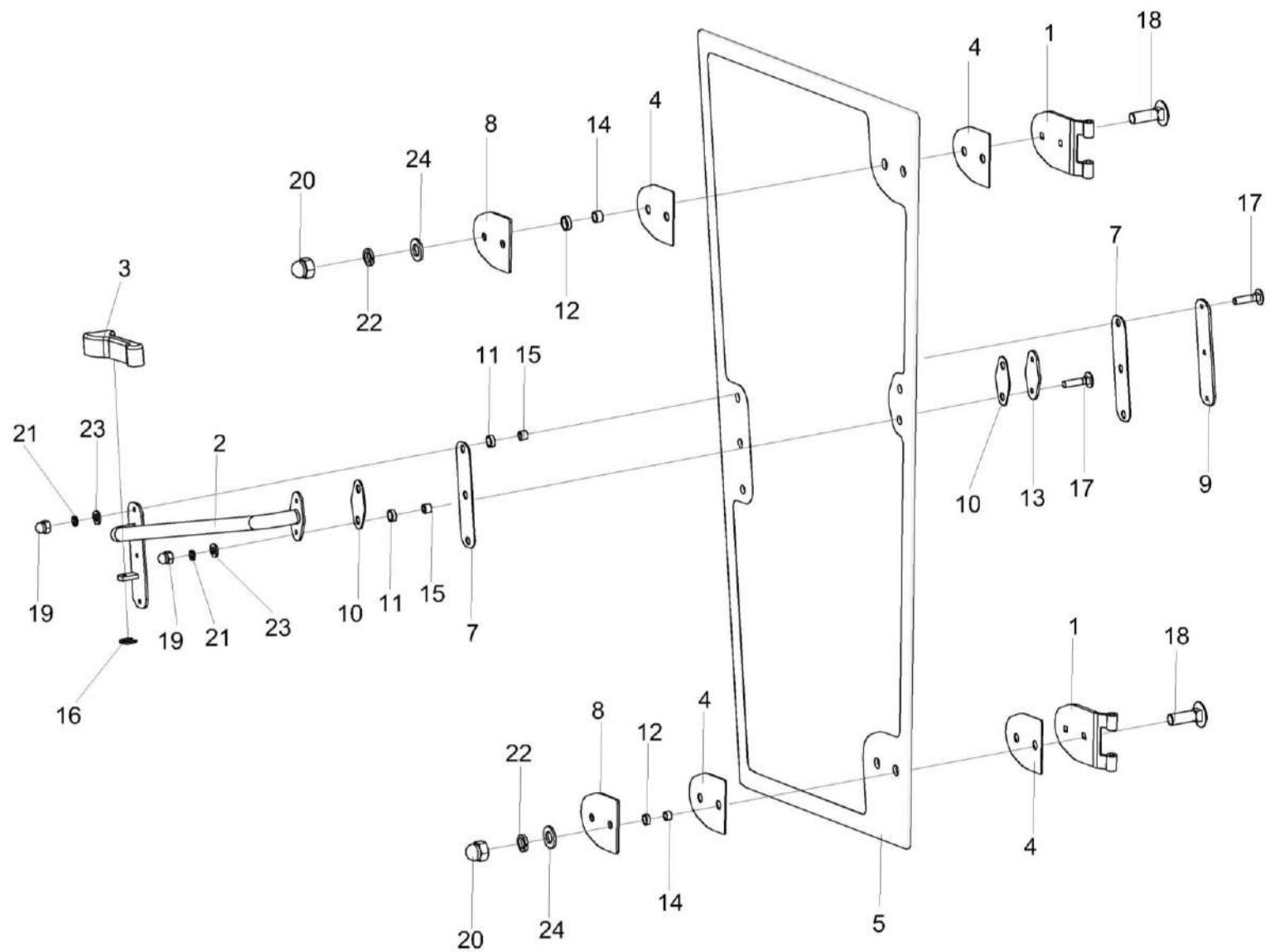


Рисунок 161 – Дверь КЗК-12-0120900-01

КВС-8-0100000 ҚДС (Версия 03)

№ рис	№ поз	Обозначение	Наименование	Куда входит	
				Обозначение	Кол. на 1 сб. ед.
ДВЕРЬ КЗК-12-0120900-01 (рисунок 161)					
161	1-24	КЗК-12-0120900-01	Дверь	КВС-8-0120010	1
	1	КЗК-12-0120890	Петля	КЗК-12-0120900-01	2
	2	КЗК-12-0120920-01	Поручень	КЗК-12-0120900-01	1
	3	822-6708160	Рукоятка	КЗК-12-0120900-01	1
	4	КЗК-12-0120076	Прокладка	КЗК-12-0120900-01	4
	5	КЗК-12-0131006-01	Стекло	КЗК-12-0120900-01	1
	7	КЗК-12-0131008	Прокладка	КЗК-12-0120900-01	2
	8	КЗК-12-0131427	Пластина	КЗК-12-0120900-01	2
	9	КЗК-12-0131431	Пластина	КЗК-12-0120900-01	1
	10	КЗК-5-0120037	Прокладка	КЗК-12-0120900-01	2
	11	КЗК-5-0120038	Втулка	КЗК-12-0120900-01	5
	12	КЗК-5-0120038-01	Втулка	КЗК-12-0120900-01	4
	13	КЗК-5-0120482	Накладка	КЗК-12-0120900-01	1
	14	КЗК-5-0120808	Втулка	КЗК-12-0120900-01	4
	15	КЗК-5-0120809	Втулка	КЗК-12-0120900-01	5
	16	СЭУ 0201453	Шайба упорная	КЗК-12-0120900-01	1
	17		Болт М6-6ех25 – 7802	КЗК-12-0120900-01	5

КВС-8-0100000 ҚДС (Версия 03)

№ рис	№ поз	Обозначение	Наименование	Куда входит	
				Обозначение	Кол. на 1 сб. ед.
161	18		Болт М10-6ех30 – 7802	КЗК-12-0120900-01	4
	19		Гайка М6-6G – 11860	КЗК-12-0120900-01	5
	20		Гайка М10-6G – 11860	КЗК-12-0120900-01	4
	21		Шайба 6 65Г – 6402	КЗК-12-0120900-01	5
	22		Шайба 10Т 65Г – 6402	КЗК-12-0120900-01	4
	23		Шайба С.6.01 – 11371	КЗК-12-0120900-01	5
	24		Шайба С.10.01 – 11371	КЗК-12-0120900-01	4

КВС-8-0100000 ҚДС (Версия 03)

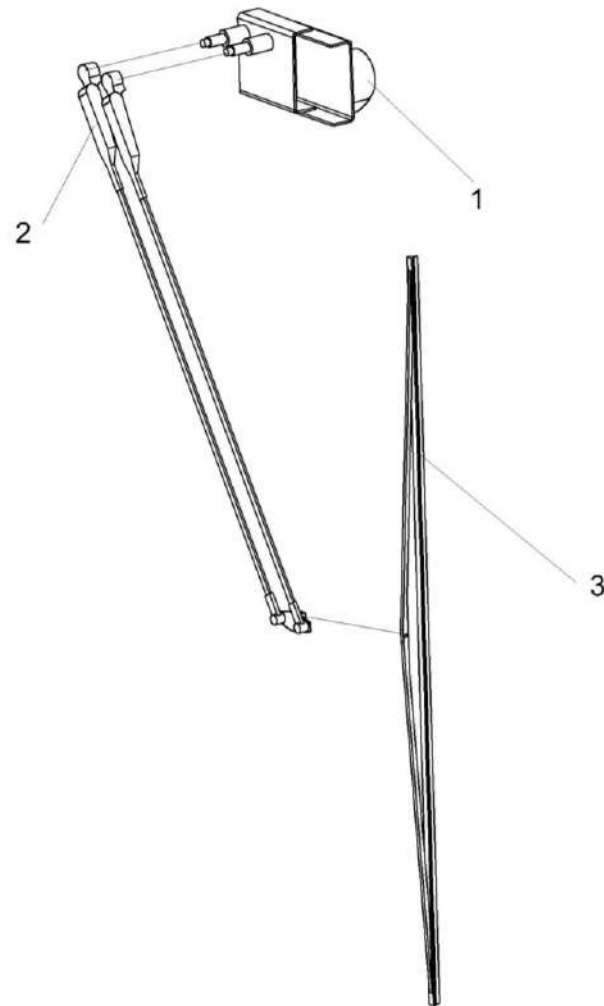


Рисунок 162 – Установка стеклоочистителя КЗК-12-0120810

КВС-8-0100000 ҚДС (Версия 03)

№ рис	№ поз	Обозначение	Наименование	Куда входит	
				Обозначение	Кол. на 1 сб. ед.
УСТАНОВКА СТЕКЛОЧИСТИТЕЛЯ КЗК-12-0120810 (рисунок 162)					
162	1-3	КЗК-12-0120810	Установка стеклоочистителя	КВС-8-0120010	1
	1		Привод А13-120.00.300.000	КЗК-12-0120810	1
	2		Рычаги щетки А13-120.00.100.000	КЗК-12-0120810	1
	3		Щетка А10-1200.00	КЗК-12-0120810	1

КВС-8-0100000 ҚДС (Версия 03)

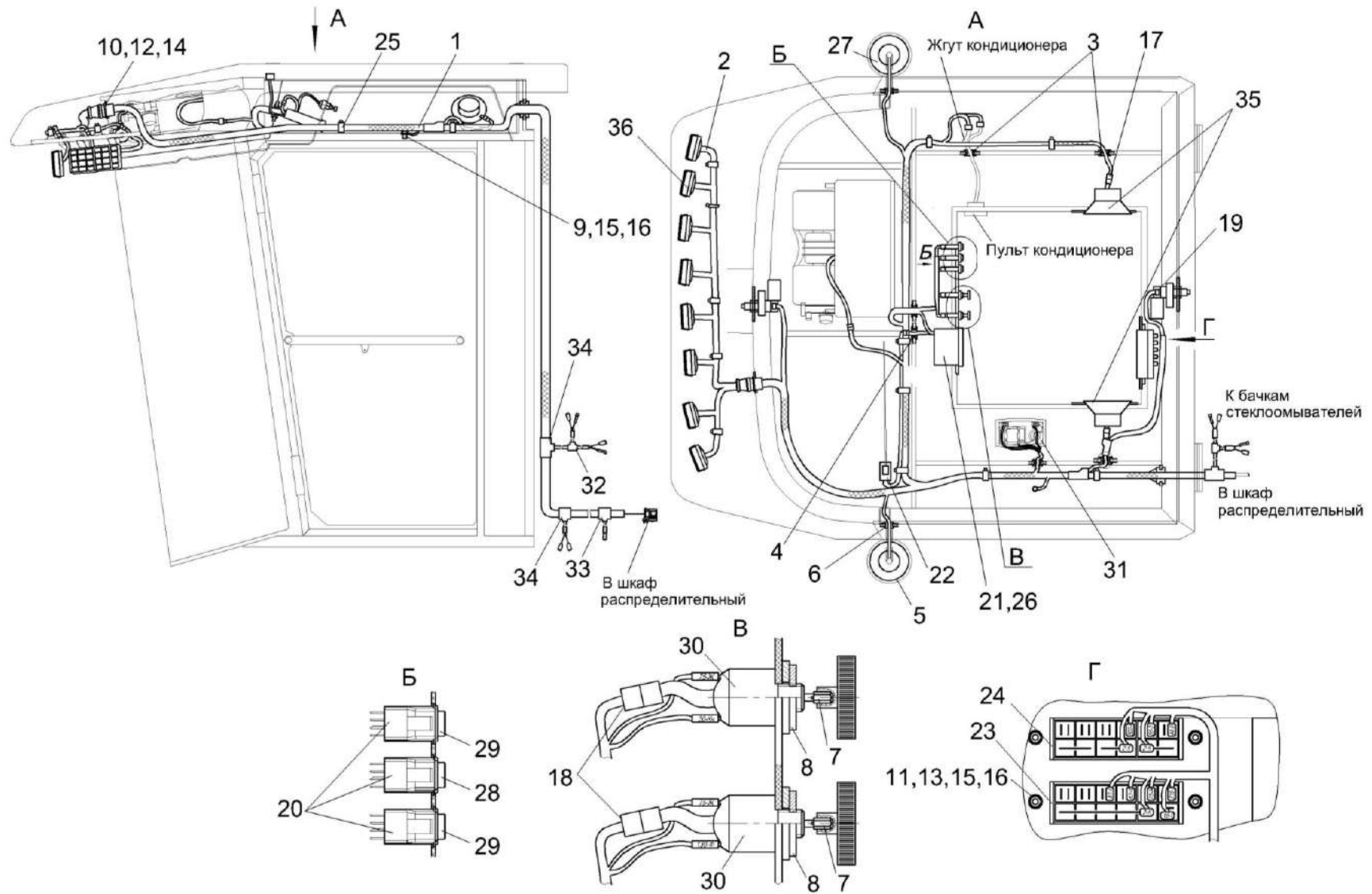


Рисунок 163 – Установка электрооборудования кабины КВС-8-0722000

КВС-8-0100000 ҚДС (Версия 03)

№ рис	№ поз	Обозначение	Наименование	Куда входит	
				Обозначение	Кол. на 1 сб. ед.
УСТАНОВКА ЭЛЕКТРООБОРУДОВАНИЯ КАБИНЫ КВС-8-0722000 (рисунок 163)					
163	1-36	КВС-8-0722000	Установка электрооборудования кабины	КВС-8-0120010	1
	1	КВС-8-0700640	Жгут кабины	КВС-8-0722000	1
	2	КЗК-16-1-0700650	Жгут кабины дополнительный	КВС-8-0722000	1
	3	КГС 0120032	Втулка	КВС-8-0722000	3
	4	КГС 0120032-01	Втулка	КВС-8-0722000	1
	5	КЗК-12-0700003	Прокладка	КВС-8-0722000	2
	6	КИС 0140035А	Втулка	КВС-8-0722000	2
	7	УЭС 0200624А	Втулка	КВС-8-0722000	2
	8	УЭС 0700605	Гайка	КВС-8-0722000	2
	9		Болт М6-6gx14 – 7798	КВС-8-0722000	1
	10		Винт В.М3-6ex14 – 17473	КВС-8-0722000	4
	11		Винт В.М6-6ex20 – 17473	КВС-8-0722000	10
	12		Гайка М3-6G – 5927	КВС-8-0722000	4
	13		Гайка М6-6G – 5915	КВС-8-0722000	4
	14		Шайба 3 65Г – 6402	КВС-8-0722000	4
	15		Шайба 6 65Г - 6402	КВС-8-0722000	11
16		Шайба С.6.01 – 11371	КВС-8-0722000	5	

КВС-8-0100000 ҚДС (Версия 03)

№ рис	№ поз	Обозначение	Наименование	Куда входит	
				Обозначение	Кол. на 1 сб. ед.
163	17		Колодка гнездовая 602602	КВС-8-0722000	2
	18		Колодка гнездовая 602606	КВС-8-0722000	2
	19		Колодка гнездовая 607605	КВС-8-0722000	2
	20		Колодка гнездовая 612110	КВС-8-0722000	3
	21		Колодка штыревая 502604	КВС-8-0722000	1
	22		Антенна автомобильная штыревая "Спутник-003" СИКМ.464621.005	КВС-8-0722000	1
	23		Блок предохранителей БП-2	КВС-8-0722000	1
	24		Блок предохранителей БП-8	КВС-8-0722000	1
	25		Лента стяжная зубчатая	КВС-8-0722000	60
	26		Магнитола автомобильная URAL RM-252SA	КВС-8-0722000	1
	27		Маяк сигнальный МС-2-24-0 (оранжевый)	КВС-8-0722000	2
	28		Переключатель 0974-03.05	КВС-8-0722000	1
	29		Переключатель 0974-03.43	КВС-8-0722000	2
	30		Переключатель 671.3709	КВС-8-0722000	2
	31		Плафон ПО-3	КВС-8-0722000	1
	32		Разветвитель для гофрированных трубок 9806 08 2	КВС-8-0722000	1

KBC-8-0100000 ҚДС (Версия 03)

№ рис	№ поз	Обозначение	Наименование	Куда входит	
				Обозначение	Кол. на 1 сб. ед.
163	33		Разветвитель для гофрированных трубок 9806 10.6	KBC-8-0722000	1
	34		Разветвитель для гофрированных трубок 9806 11 3	KBC-8-0722000	1
	35		Система акустическая URALAS-U1301	KBC-8-0722000	1
	36		Фара рабочая ФР 01-18/5	KBC-8-0722000	8

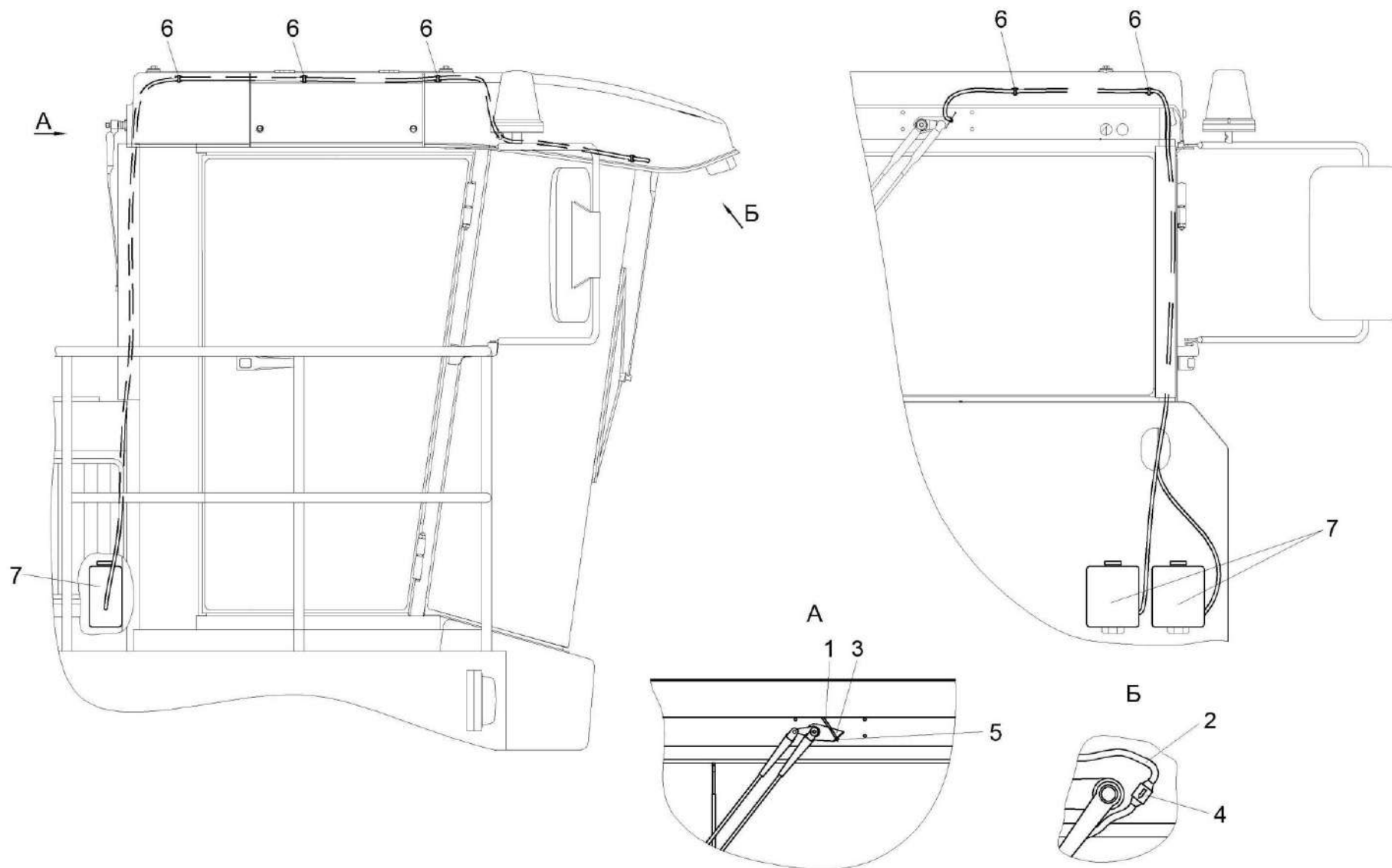


Рисунок 164 – Установка стеклоомывателей КВС-2-0122030

КВС-8-0100000 КДС (Версия 03)

№ рис	№ поз	Обозначение	Наименование	Куда входит	
				Обозначение	Кол. на 1 сб. ед.
УСТАНОВКА СТЕКЛООМЫВАТЕЛЕЙ КВС-2-0122030 (рисунок 164)					
164	1-7	КВС-2-0122030	Установка стеклоомывателей	КВС-8-0100000	1
	1	КЗК-12-0120095-07	Трубопровод Трубка А, И 40-13 "А" -4,5х1, черный L=(3000±10) мм	КВС-8-0120010	1
	2	КЗК-12-0120095-10	Трубопровод Трубка А, И 40-13 "А" -4,5х1, черный L=(4300±10) мм	КВС-8-0120010	1
	3	УЭС 0200484	Кронштейн	КВС-8-0120010	1
	4		Клапан АДЮИ.306131.001	КВС-8-0120010	1
	5		Жиклер АДЮИ.306549.001	КВС-8-0120010	1
	6		Лента стяжная зубчатая	КВС-8-0120010	9
7		Стеклоомыватель СЭАТ-34 АДЮИ.060280.001	КВС-2-0122030	2	

КВС-8-0100000 ҚДС (Версия 03)

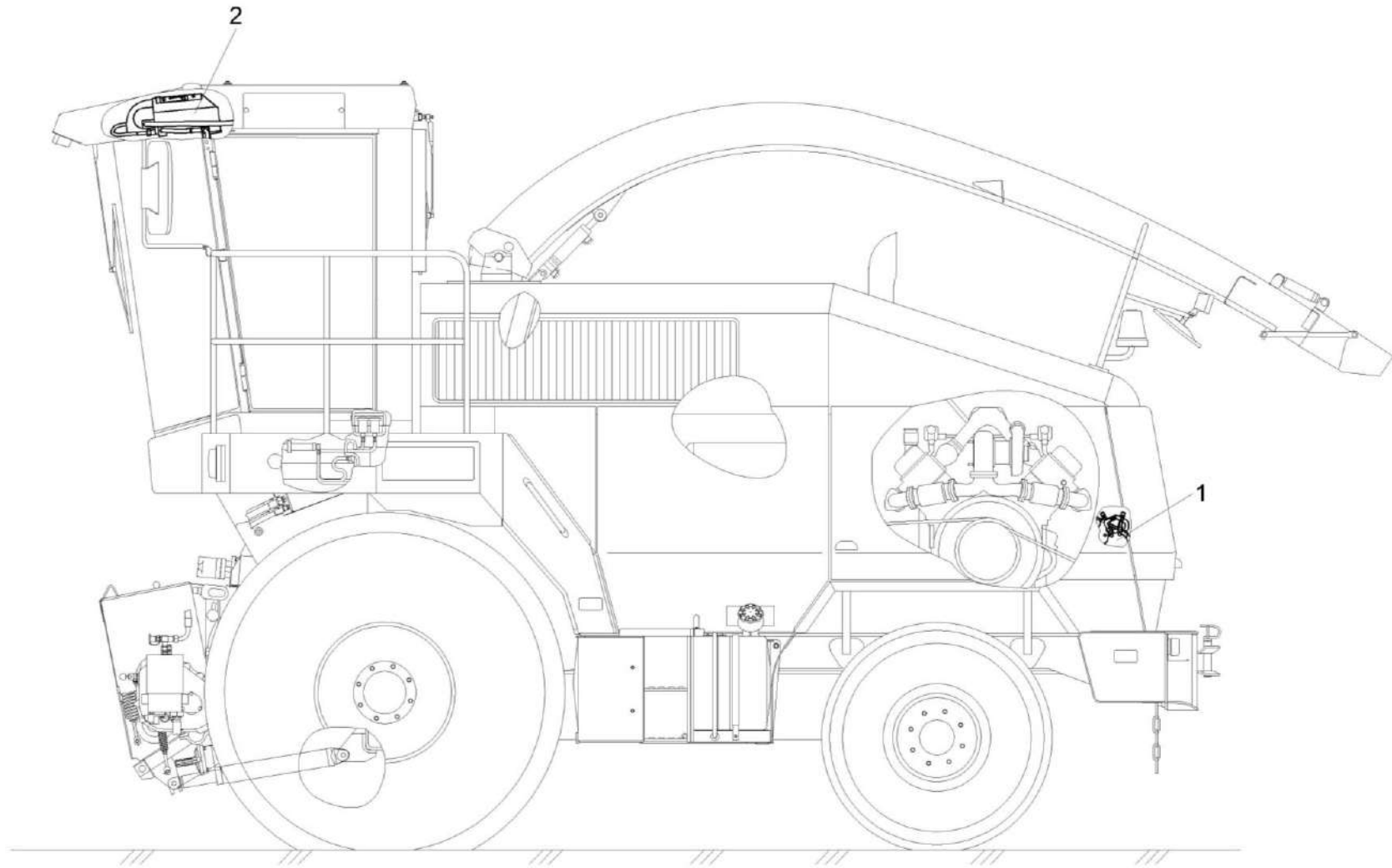


Рисунок 165 – Установка климатическая КВС-8-0121000 и КВС-8-0121000-01

КВС-8-0100000 КДС (Версия 03)

№ рис	№ поз	Обозначение	Наименование	Куда входит	
				Обозначение	Кол. на 1 сб. ед.
УСТАНОВКА КЛИМАТИЧЕСКАЯ КВС-8-0121000 И КВС-8-0121000-01 (рисунок 165)					
165	1,2	КВС-8-0121000	Установка климатическая	КВС-8-0100000	1
	1,2	КВС-8-0121000-01	Установка климатическая	КВС-8-0100000	1
	1	КВС-8-0121010	Установка оборудования кондиционера	КВС-8-0121000	1
	1	КВС-8-0121010-01	Установка оборудования кондиционера	КВС-8-0121000-01	1
	2	КВС-8-0121020	Установка испарителя	КВС-8-0121000	1
	2	КВС-8-0121020-01	Установка испарителя	КВС-8-0121000-01	1

КВС-8-0100000 КДС (Версия 03)

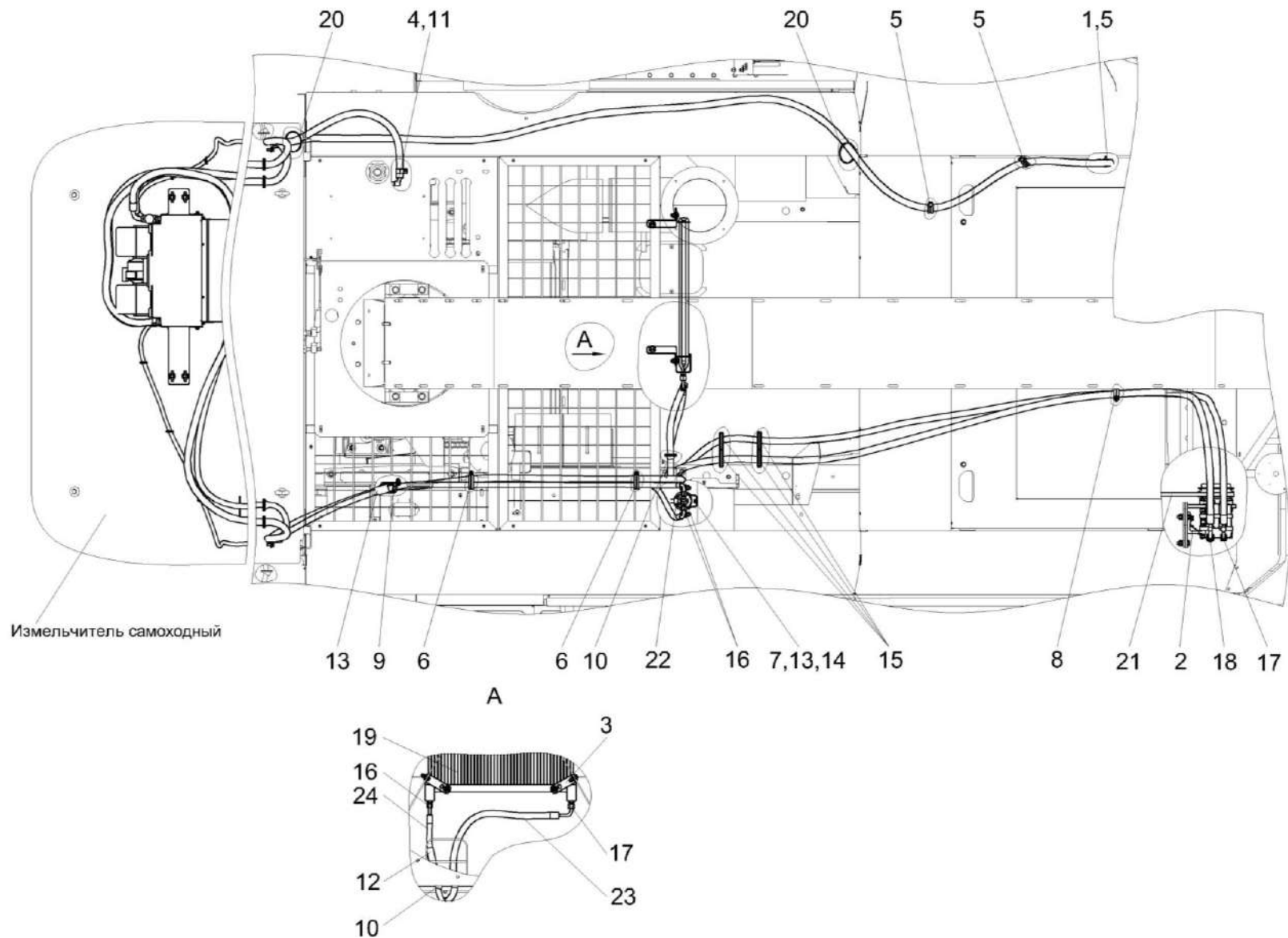


Рисунок 166 – Установка оборудования кондиционера КВС-8-0121010 и КВС-8-0121010-01

КВС-8-0100000 ҚДС (Версия 03)

№ рис	№ поз	Обозначение	Наименование	Куда входит	
				Обозначение	Кол. на 1 сб. ед.
УСТАНОВКА ОБОРУДОВАНИЯ КОНДИЦИОНЕРА КВС-8-0121010 И КВС-8-0121010-01 (рисунок 166)					
166	1-24	КВС-8-0121010	Установка оборудования кондиционера	КВС-8-0121000	1
	1-24	КВС-8-0121010-01	Установка оборудования кондиционера	КВС-8-0121000-01	1
	1	КВС-8-0121050	Установка крана	КВС-8-0121010	1
				КВС-8-0121010-01	1
	2	КВС-8-0121060	Установка компрессора	КВС-8-0121010	1
	2	КВС-8-0121060-01	Установка компрессора	КВС-8-0121010-01	1
	3	КВС-8-0121080	Установка конденсатора	КВС-8-0121010	1
				КВС-8-0121010-01	1
	4	A23.02.260	Хомут стяжной	КВС-8-0121010	2
				КВС-8-0121010-01	2
	5	КГС 0115770-03	Хомут	КВС-8-0121010	2
				КВС-8-0121010-01	2
	6	КГС-3-0121120	Установка скобы	КВС-8-0121010	2
				КВС-8-0121010-01	2
	7	КЗК-8-3-0113050	Установка ресивера	КВС-8-0121010	1
				КВС-8-0121010-01	1
8	КЗК-8-3-0113090-01	Установка хомута	КВС-8-0121010	1	
			КВС-8-0121010-01	1	
9	КЗК-1420-0113070	Установка хомута	КВС-8-0121010	1	
			КВС-8-0121010-01	1	

КВС-8-0100000 КДС (Версия 03)

№ рис	№ поз	Обозначение	Наименование	Куда входит	
				Обозначение	Кол. на 1 сб. ед.
166	10	КГС 0120032-01	Втулка	КВС-8-0121010	2
				КВС-8-0121010-01	2
	11	КНС-6028-0121601	Штуцер	КВС-8-0121010	1
				КВС-8-0121010-01	1
	12	ОПЛ 0600016-08	Оплетка Лента спиральная черная 20X16X20 L=(500±10) мм	КВС-8-0121010	2
				КВС-8-0121010-01	2
	13		Шайба С.8.01 – 11371	КВС-8-0121010	1
				КВС-8-0121010-01	1
	14		Гайка М8-6G – 5915	КВС-8-0121010	1
				КВС-8-0121010-01	1
	15		Втулка 500-1015079	КВС-8-0121010	4
				КВС-8-0121010-01	4
	16		Кольцо уплотнительное 9/16 08-002562-00	КВС-8-0121010	3
	16		Кольцо уплотнительное 7028-06-100	КВС-8-0121010-01	3
	17		Кольцо уплотнительное 3/4 08-003502-00	КВС-8-0121010	2
	17		Кольцо уплотнительное 7028-08-100	КВС-8-0121010-01	2
	18		Кольцо уплотнительное 7/8 08-003503-00	КВС-8-0121010	1
	18		Кольцо уплотнительное 7028-10-100	КВС-8-0121010-01	1

КВС-8-0100000 КДС (Версия 03)

№ рис	№ поз	Обозначение	Наименование	Куда входит	
				Обозначение	Кол. на 1 сб. ед.
166	19		Конденсатор 99-000503-00	КВС-8-0121010	1
	19		Конденсатор КГ10-02.000	КВС-8-0121010-01	1
	20		Лента стяжная зубчатая	КВС-8-0121010	2
				КВС-8-0121010-01	2
	21		Ремень SPA 1275 Ld или Ремень SPA 1275 Lw	КВС-8-0121010	1
				КВС-8-0121010-01	1
	22		Ресивер 04-003977-02	КВС-8-0121010	1
	22		Фильтр-осушитель КГ10-04.000	КВС-8-0121010-01	1
	23		Хладопровод 05-070071-03	КВС-8-0121010	1
	23		Рукав в сборе 8 КГ800-13.000	КВС-8-0121010-01	1
	24		Хладопровод 05-070072-01	КВС-8-0121010	1
	24		Рукав в сборе 6 КГ800-12.000	КВС-8-0121010-01	1

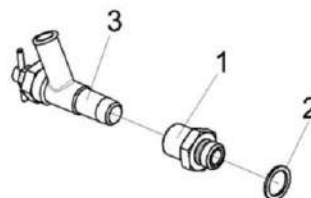


Рисунок 167 – Установка крана КВС-8-0121050

№ рис	№ поз	Обозначение	Наименование	Куда входит	
				Обозначение	Кол. на 1 сб. ед.
УСТАНОВКА КРАНА КВС-8-0121050 (рисунок 167)					
167	1-3	КВС-8-0121050	Установка крана	КВС-8-0121010	1
				КВС-8-0121010-01	1
	1	КВС-8-0121602	Переходник	КВС-8-0121050	1
	2		Прокладка 18 М1 - 23358	КВС-8-0121050	1
	3		Кран ВС11-О	КВС-8-0121050	1

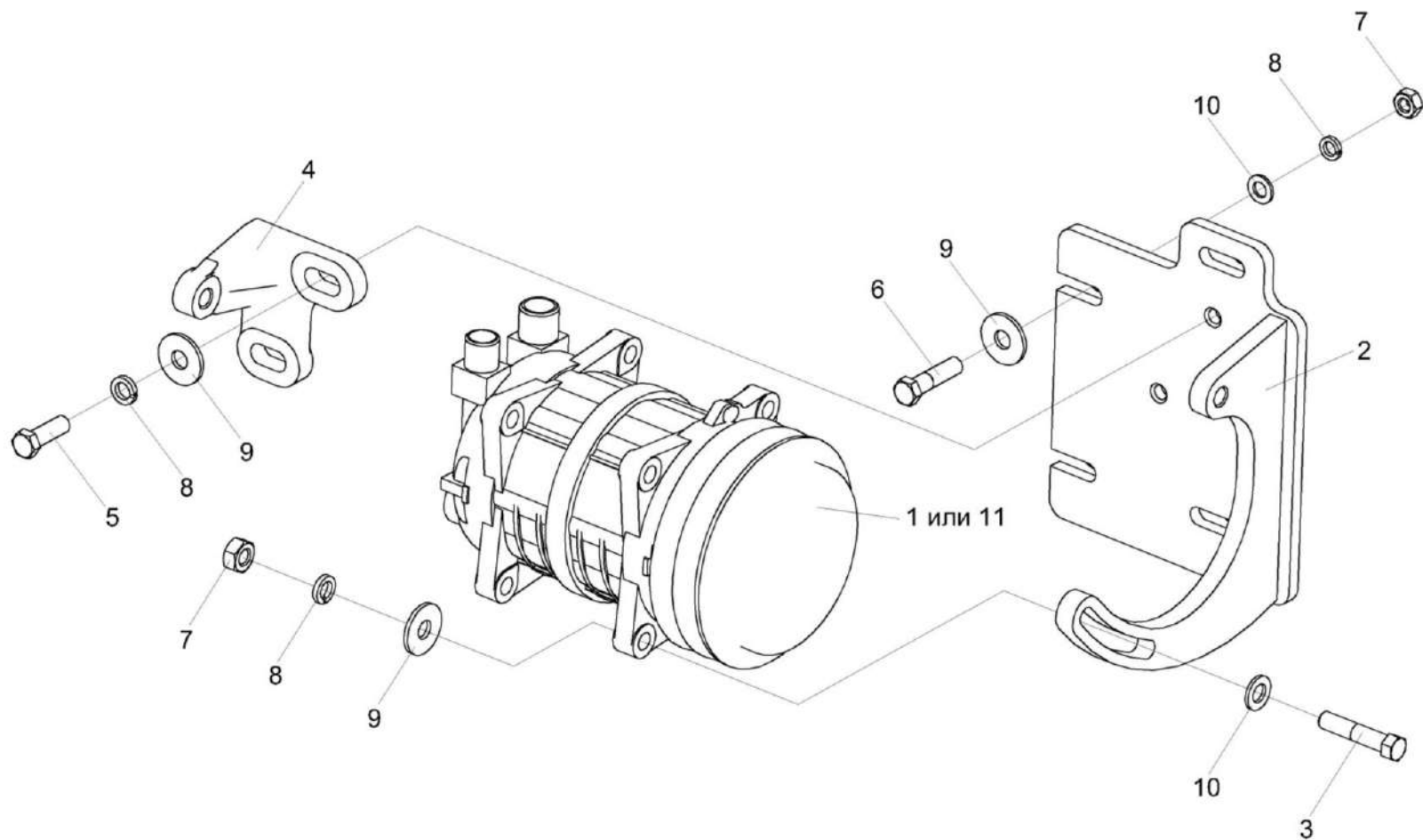


Рисунок 168 – Установка компрессора КВС-8-0121060 и КВС-8-0121060-01

КВС-8-0100000 КДС (Версия 03)

№ рис	№ поз	Обозначение	Наименование	Куда входит	
				Обозначение	Кол. на 1 сб. ед.
УСТАНОВКА КОМПРЕССОРА КВС-8-0121060 И КВС-8-0121060-01 (рисунок 168)					
168	1-10	КВС-8-0121060	Установка компрессора	КВС-8-0121010	1
	2-11	КВС-8-0121060-01	Установка компрессора	КВС-8-0121010-01	1
	1	КВС-1-0150630-01	Компрессор	КВС-8-0121060	1
	2	КВС-8-0121070	Кронштейн	КВС-8-0121060 КВС-8-0121060-01	1 1
	3	КВС-8-0121601	Болт специальный	КВС-8-0121060 КВС-8-0121060-01	3 3
	4	КЗК-12-0113301	Кронштейн	КВС-8-0121060 КВС-8-0121060-01	1 1
	5		Болт М10-6ех30 – 7796	КВС-8-0121060 КВС-8-0121060-01	2 2
	6		Болт М10-6ех40 – 7796	КВС-8-0121060 КВС-8-0121060-01	4 4
	7		Гайка М10-6G – 5915	КВС-8-0121060 КВС-8-0121060-01	7 7
	8		Шайба 10Т 65Г – 6402	КВС-8-0121060 КВС-8-0121060-01	9 9
	9		Шайба С 10.01 – 6958	КВС-8-0121060 КВС-8-0121060-01	7 7
10		Шайба С.10.01 – 11371	КВС-8-0121060 КВС-8-0121060-01	9 9	
11		Компрессор SD7H15JE КГ10-03.000	КВС-8-0121060-01	1	

КВС-8-0100000 ҚДС (Версия 03)

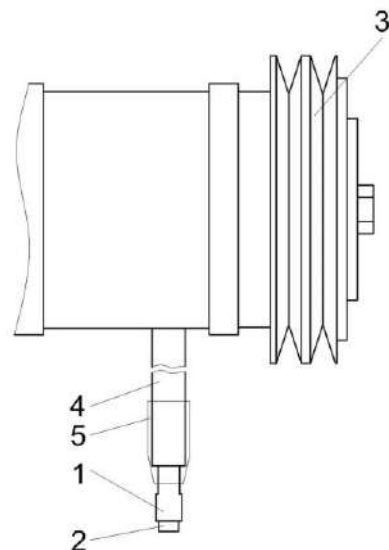


Рисунок 169 – Компрессор КВС-1-0150630-01

№ рис	№ поз	Обозначение	Наименование	Куда входит	
				Обозначение	Кол. на 1 сб.ед.
КОМПРЕССОР КВС-1-0150630-01 (рисунок 169)					
169	1-5	КВС-1-0150630-01	Компрессор	КВС-8-0121060	1
	1		Колодка штыревая 502601	КВС-1-0150630-01	1
	2		Штырь 103612	КВС-1-0150630-01	1
	3		Компрессор 01-001100-00	КВС-1-0150630-01	1
	4		Трубка гофрированная ППмод.1-10 (0,12 мм)	КВС-1-0150630-01	1
5		Трубка термоусаживаемая W-1-SB (3X) 12,7 (0,04м.)	КВС-1-0150630-01	1	

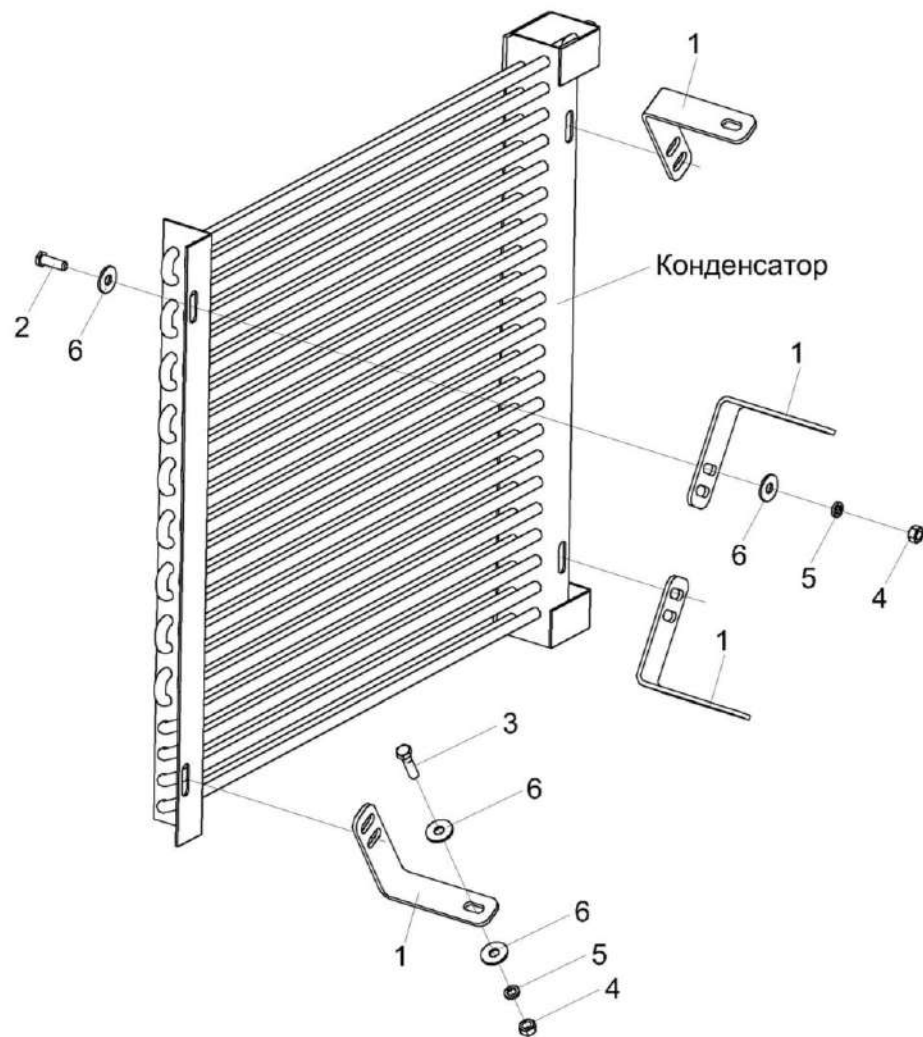


Рисунок 170 – Установка конденсатора КВС-8-0121080

КВС-8-0100000 ҚДС (Версия 03)

№ рис	№ поз	Обозначение	Наименование	Куда входит	
				Обозначение	Кол. на 1 сб. ед.
УСТАНОВКА КОНДЕНСАТОРА КВС-8-0121080 (рисунок 170)					
170	1-6	КВС-8-0121080	Установка конденсатора	КВС-8-0121010	1
				КВС-8-0121010-01	1
	1	КВС-8-0121411	Уголок	КВС-8-0121080	4
	2	УЭС-7-0203603	Болт	КВС-8-0121080	4
	3		Болт М8-6ех30 – 7796	КВС-8-0121080	4
	4		Гайка М8-6G – 5915	КВС-8-0121080	8
	5		Шайба 8Т 65Г – 6402	КВС-8-0121080	8
	6		Шайба С 8.01 – 6958	КВС-8-0121080	16

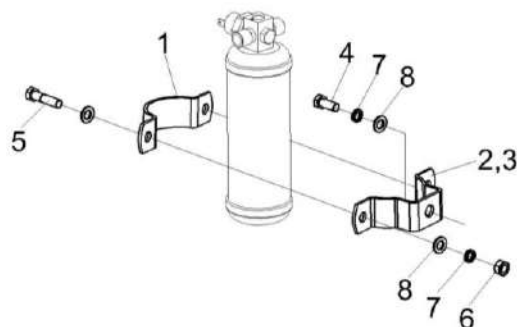


Рисунок 171 – Установка ресивера КЗК-8-3-0113050

№ рис	№ поз	Обозначение	Наименование	Куда входит	
				Обозначение	Кол. на 1 сб. ед.

УСТАНОВКА РЕСИВЕРА КЗК-8-3-0113050 (рисунок 171)

171	1-8	КЗК-8-3-0113050	Установка ресивера	КВС-8-0121010	1
				КВС-8-0121010-01	1
	1	УЭС-7-0203190	Хомут	КЗК-8-3-0113050	1
	2	УЭС-7-0203036	Уплотнитель	КЗК-8-3-0113050	2
	3	УЭС-7-0203505	Скоба	КЗК-8-3-0113050	1
	4		Болт М8-6х20 – 7796	КЗК-8-3-0113050	1
	5		Болт М8-6х35 – 7796	КЗК-8-3-0113050	2
	6		Гайка М8-6G – 5915	КЗК-8-3-0113050	2
	7		Шайба 8Т 65Г – 6402	КЗК-8-3-0113050	3
	8		Шайба С.8.01 – 11371	КЗК-8-3-0113050	5

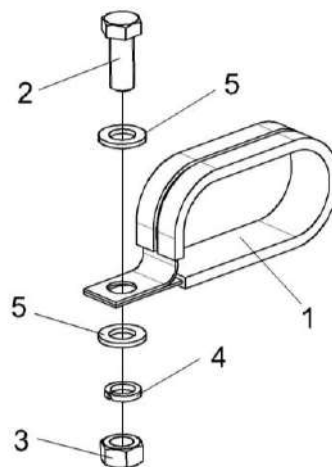


Рисунок 172 – Установка хомута КЗК-1420-0113070

№ рис	№ поз	Обозначение	Наименование	Куда входит	
				Обозначение	Кол. на 1 сб. ед.
УСТАНОВКА ХОМУТА КЗК-1420-0113070 (рисунок 172)					
172	1-5	КЗК-1420-0113070	Установка хомута	КВС-8-0121010 КВС-8-0121010-01	1 1
	1	УЭС-7-0203150А	Скоба	КЗК-1420-0113070	1
	2		Болт М8-6еХ20 – 7796	КЗК-1420-0113070	1
	3		Гайка М8-6G – 5915	КЗК-1420-0113070	1
	4		Шайба 8Т 65Г – 6402	КЗК-1420-0113070	1
	5		Шайба С.8.01 – 11371	КЗК-1420-0113070	2

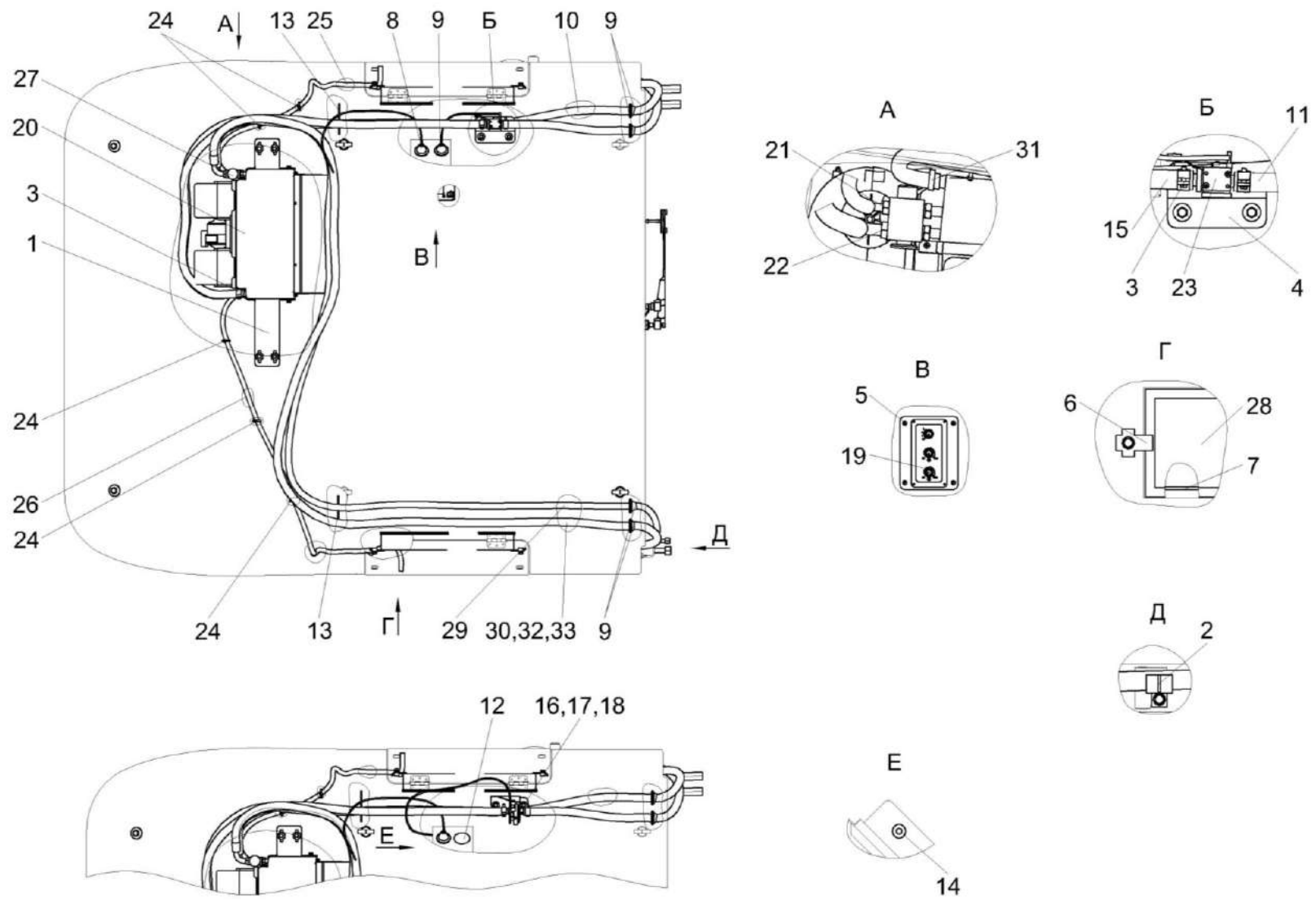


Рисунок 173 – Установка испарителя КВС-8-0121020 и КВС-8-0121020-01

КВС-8-0100000 КДС (Версия 03)

№ рис	№ поз	Обозначение	Наименование	Куда входит	
				Обозначение	Кол. на 1 сб. ед.
УСТАНОВКА ИСПАРИТЕЛЯ КВС-8-0121020 И КВС-8-0121020-01 (рисунок 173)					
173	1-11,13,15,19-33	КВС-8-0121020	Установка испарителя	КВС-8-0121000	1
	1-3,5-33	КВС-8-0121020-01	Установка испарителя	КВС-8-0121000-01	1
	1	КВС-8-0121090	Установка блока испарительно-отопительного	КВС-8-0121020 КВС-8-0121020-01	1 1
	2	КВС-8-0121100	Установка прижима	КВС-8-0121020 КВС-8-0121020-01	4 4
	3	А 23.02.260	Хомут стяжной	КВС-8-0121020 КВС-8-0121020-01	4 4
	4	КЗК-8-3-0113070	Установка крана отопителя	КВС-8-0121020	1
	5	КЗК-8-3-0113080	Установка блока управления	КВС-8-0121020 КВС-8-0121020-01	1 1
	6	КЗК-8-3-0113100	Установка прижима	КВС-8-0121020 КВС-8-0121020-01	4 4
	7	КВК 0121009	Уплотнитель Уплотнитель 2107-6107018М L=(1200±10) мм	КВС-8-0121020 КВС-8-0121020-01	2 2
	8	КГС 0120032	Втулка	КВС-8-0121020 КВС-8-0121020-01	1 1
9	КГС 0120032-01	Втулка	КВС-8-0121020 КВС-8-0121020-01	5 4	
10	КГС 0120042	Шланг Рукав 16X25-1,6 – 10362 L=(4500±10) мм	КВС-8-0121020 КВС-8-0121020-01	1 1	

КВС-8-0100000 КДС (Версия 03)

№ рис	№ поз	Обозначение	Наименование	Куда входит	
				Обозначение	Кол. на 1 сб. ед.
173	11	КЗК 0119023А	Шланг Рукав 16Х25-1,6 – 10362 L=(5600±10) мм	КВС-8-0121020 КВС-8-0121020-01	1 1
	12	КЗК-12-0120042-01	Заглушка	КВС-8-0121020-01	1
	13	КЗК-12-0131001	Уплотнение Уплотнение Т-4 L=(400±5) мм	КВС-8-0121020 КВС-8-0121020-01	2 1
	14	КИС 0140061	Втулка	КВС-8-0121020-01	1
	15	РНД 0160012-91	Рукав Рукав 16Х25-1,6 – 10362 L=(1720±10) мм	КВС-8-0121020 КВС-8-0121020-01	1 1
	16		Болт М8-6еХ16 – 7796	КВС-8-0121020-01	2
	17		Шайба 8Т 65Г – 6402	КВС-8-0121020-01	2
	18		Шайба С.8.01 – 11371	КВС-8-0121020-01	2
	19		Блок управления 99-078600-00	КВС-8-0121020	1
	19		Панель управления КГ10-05.000	КВС-8-0121020-01	1
	20		Блок испарительно-отопительный с воздуховодом в сборе 03-132000-20	КВС-8-0121020	1
	20		Блок климатический КГ10-01.000	КВС-8-0121020-01	1
	21		Кольцо уплотнительное 5/8 08-003501-00	КВС-8-0121020	1
	21		Кольцо уплотнительное 7028-06-100	КВС-8-0121020-01	1
	22		Кольцо уплотнительное 7/8 08-003503-00	КВС-8-0121020	1
	22		Кольцо уплотнительное 7028-12-100	КВС-8-0121020-01	1
	23		Кран отопителя 10-100671-10	КВС-8-0121020	1

КВС-8-0100000 КДС (Версия 03)

№ рис	№ поз	Обозначение	Наименование	Куда входит	
				Обозначение	Кол. на 1 сб. ед.
173	23		Кран отопителя КГ10-06.000	КВС-8-0121020-01	1
	24		Лента стяжная зубчатая	КВС-8-0121020	5
				КВС-8-0121020-01	5
	25		Трубка 08-070025-00	КВС-8-0121020	1
	25		Шланг слива конденсата 069007-25	КВС-8-0121020-01	1
	26		Трубка 08-070033-00	КВС-8-0121020	1
	26		Шланг слива конденсата 069007-33	КВС-8-0121020-01	1
	27		Уплотнение 08-000010-00	КВС-8-0121020	2
	27		Лента антиконденсационная 070001R	КВС-8-0121020-01	1
	28		Фильтр приточного воздуха ПВ-470 или Элемент фильтрующий В4704	КВС-8-0121020	2
				КВС-8-0121020-01	2
	29		Хладопровод 05-070073-00	КВС-8-0121020	1
	29		Рукав в сборе 6 КГ800-11.000	КВС-8-0121020-01	1
	30		Хладопровод 05-070074-03	КВС-8-0121020	1
	30		Рукав в сборе 10 КГ800-14.000	КВС-8-0121020-01	1
	31		Хомут червячный TORRO 10-16/7.5 C7W2	КВС-8-0121020	2
				КВС-8-0121020-01	2
32		Лента серая армированная на тканевой основе 36404-48мм/50м	КВС-8-0121020	3	
			КВС-8-0121020-01	3	
33		Труба теплозвукоизоляционная полиэтиленовая пористая 28X6, "Steinoflex-400"	КВС-8-0121020	3	
			КВС-8-0121020-01	3	

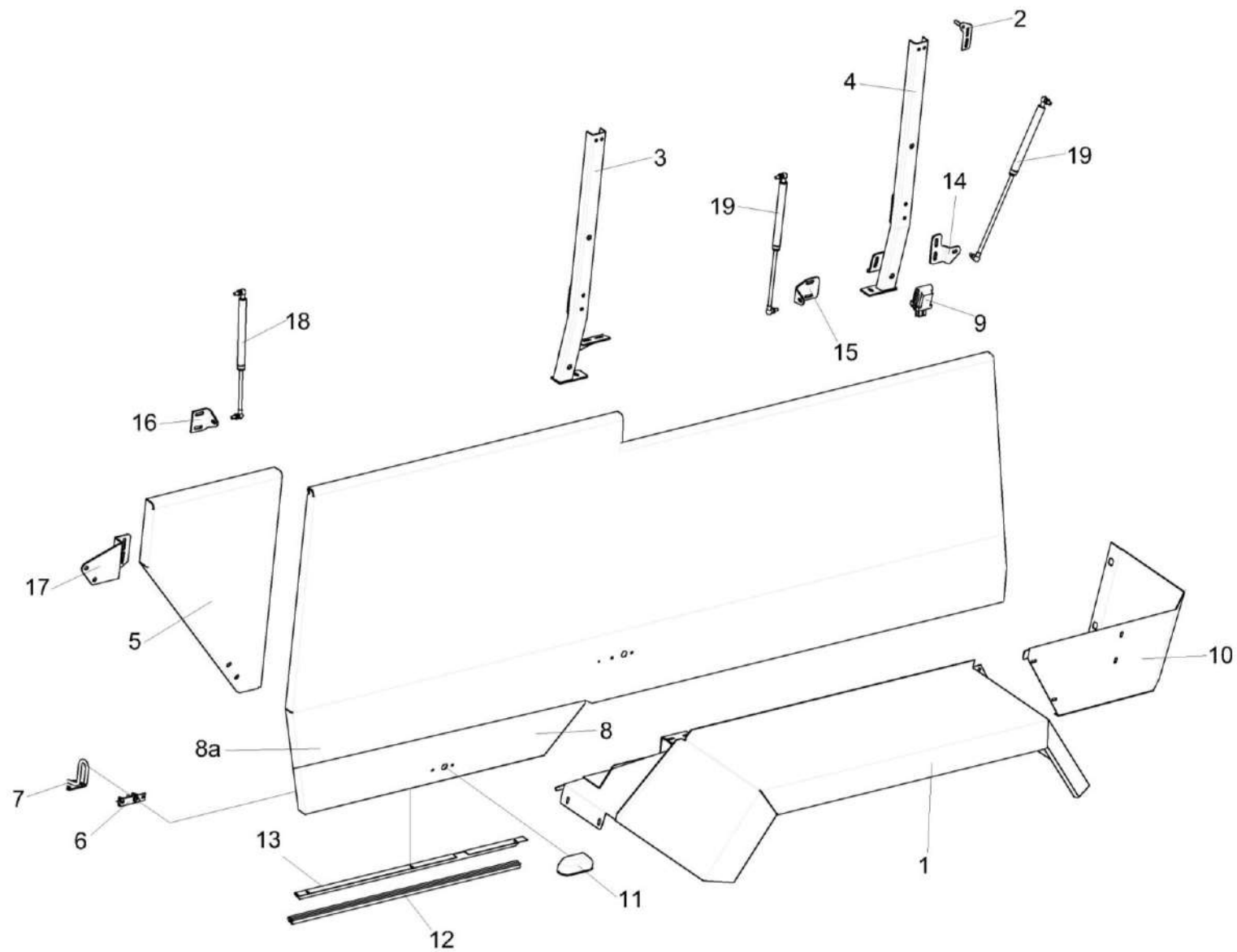


Рисунок 174 – Установка капотов КВС-8-0160000 (лист 1)

КВС-8-0100000 ҚДС (Версия 03)

№ рис	№ поз	Обозначение	Наименование	Куда входит	
				Обозначение	Кол. на 1 сб. ед.
УСТАНОВКА КАПОТОВ КВС-8-0160000 (лист 1) (рисунок 174)					
174	1-19	КВС-8-0160000	Установка капотов	КВС-8-0100000	1
	1	КВС-2-0161040Б-01	Крыло	КВС-8-0160000	1
	2	КВС-1-0160040	Кронштейн	КВС-8-0160000	1
	3	КВС-1-0160060	Стойка	КВС-8-0160000	1
	4	КВС-8-0160060-01	Стойка	КВС-8-0160000	1
	5	КВС-1-0160070	Щиток	КВС-8-0160000	1
	6	КВС-1-0160240	Замок	КВС-8-0160000	4
	7	КВС-1-0160260	Зацеп	КВС-8-0160000	2
	8	КВС-2-0160050А	Щиток	КВС-8-0160000	1
	8а	КВС-2-0160070	Капот	КВС-8-0160000	1
	9	УЭС 1100140	Замок	КВС-8-0160000	2
	10	КВС-2-0160411	Щиток	КВС-8-0160000	1
	11	КВС-1-0160005	Рукоятка	КВС-8-0160000	4
	12	КВС-1-0160006	Уплотнение Уплотнитель 2107-6107018М, L=(1020±2) мм	КВС-8-0160000	1
13	КВС-1-0160404	Уголок	КВС-8-0160000	1	
14	КВС-1-0160406	Кронштейн	КВС-8-0160000	1	

КВС-8-0100000 ҚДС (Версия 03)

№ рис	№ поз	Обозначение	Наименование	Куда входит	
				Обозначение	Кол. на 1 сб. ед.
174	15	КВС-1-0160407	Кронштейн	КВС-8-0160000	2
	16	КВС-1-0160408	Кронштейн	КВС-8-0160000	2
	17	КВС-1-0160456	Кронштейн	КВС-8-0160000	1
	18		Пружина газовая 11.6308010-40	КВС-8-0160000	2
	19		Пружина газовая 11.6308010-70	КВС-8-0160000	4

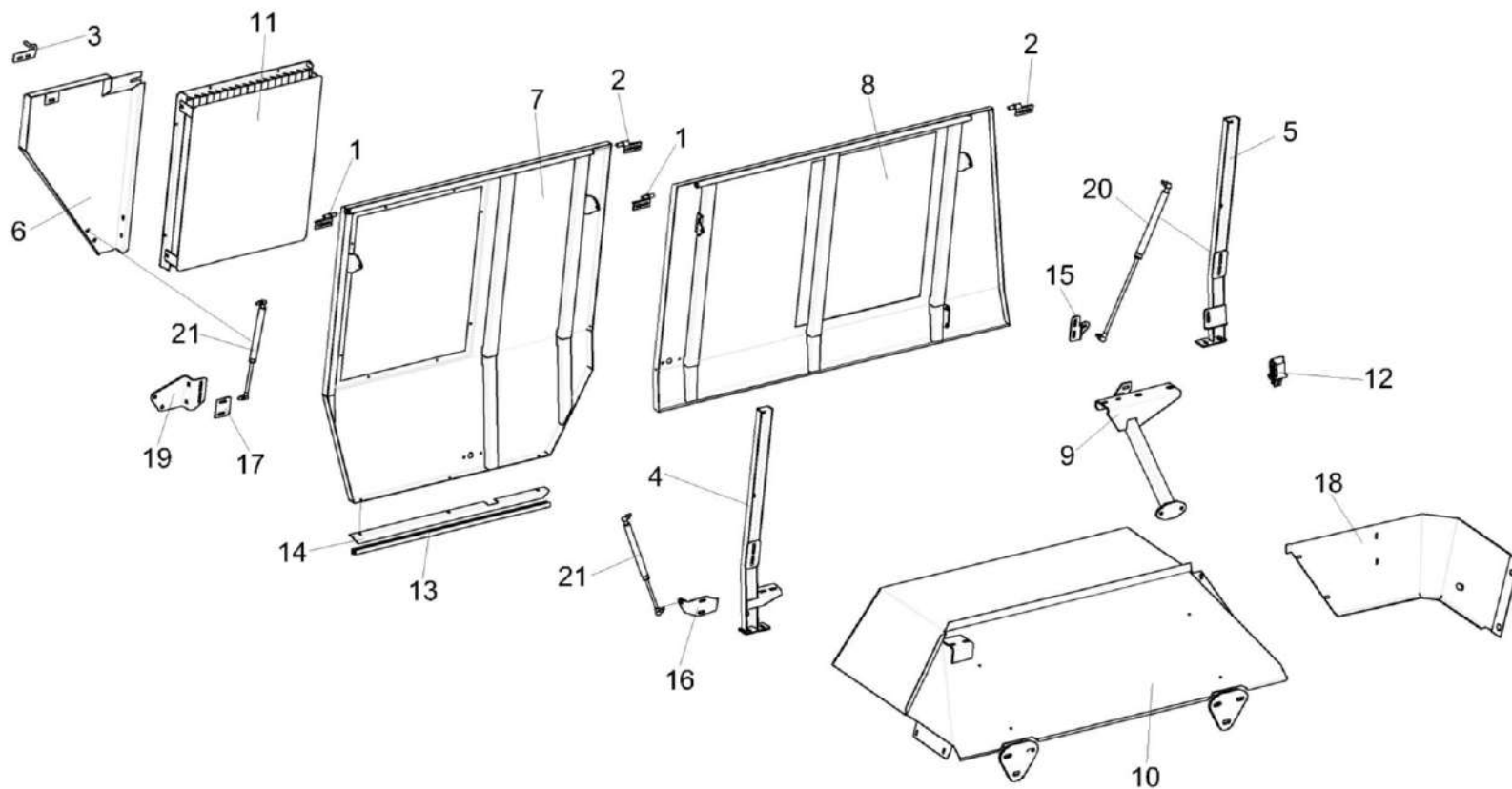


Рисунок 175 – Установка капотов КВС-8-0160000 (лист 2)

КВС-8-0100000 ҚДС (Версия 03)

№ рис	№ поз	Обозначение	Наименование	Куда входит	
				Обозначение	Кол. на 1 сб. ед.
УСТАНОВКА КАПОТОВ КВС-8-0160000 (лист 2) (рисунок 175)					
175	1-21	КВС-8-0160000	Установка капотов	КВС-8-0100000	1
	1	КВС-1-0160020	Петля	КВС-8-0160000	3
	2	КВС-1-0160020-01	Петля	КВС-8-0160000	3
	3	КВС-1-0160040-01	Кронштейн	КВС-8-0160000	1
	4	КВС-8-0160060-02	Стойка	КВС-8-0160000	1
	5	КВС-8-0160060	Стойка	КВС-8-0160000	1
	6	КВС-1-0160070-01	Щиток	КВС-8-0160000	1
	7	КВС-1-0160090	Капот	КВС-8-0160000	1
	8	КВС-8-0160070	Капот	КВС-8-0160000	1
	9	КВС-2-0160190	Опора	КВС-8-0160000	1
	10	КВС-2-0161050А	Крыло	КВС-8-0160000	1
	11	КВС-1-0162250А	Жалюзи	КВС-8-0160000	1
	12	УЭС 1100140	Замок	КВС-8-0160000	2
	13	КВС-1-0160006	Уплотнение Уплотнитель 2107-6107018М L=(855±2) мм	КВС-8-0160000	1
	14	КВС-1-0160404	Уголок	КВС-8-0160000	1
15	КВС-1-0160406-01	Кронштейн	КВС-8-0160000	1	

КВС-8-0100000 ҚДС (Версия 03)

№ рис	№ поз	Обозначение	Наименование	Куда входит	
				Обозначение	Кол. на 1 сб. ед.
175	16	КВС-1-0160407	Кронштейн	КВС-8-0160000	2
	17	КВС-1-0160408	Кронштейн	КВС-8-0160000	2
	18	КВС-2-0160411-01	Щиток	КВС-8-0160000	1
	19	КВС-1-0160456-01	Кронштейн	КВС-8-0160000	1
	20		Пружина газовая 11.6308010-40	КВС-8-0160000	2
	21		Пружина газовая 11.6308010-70	КВС-8-0160000	4

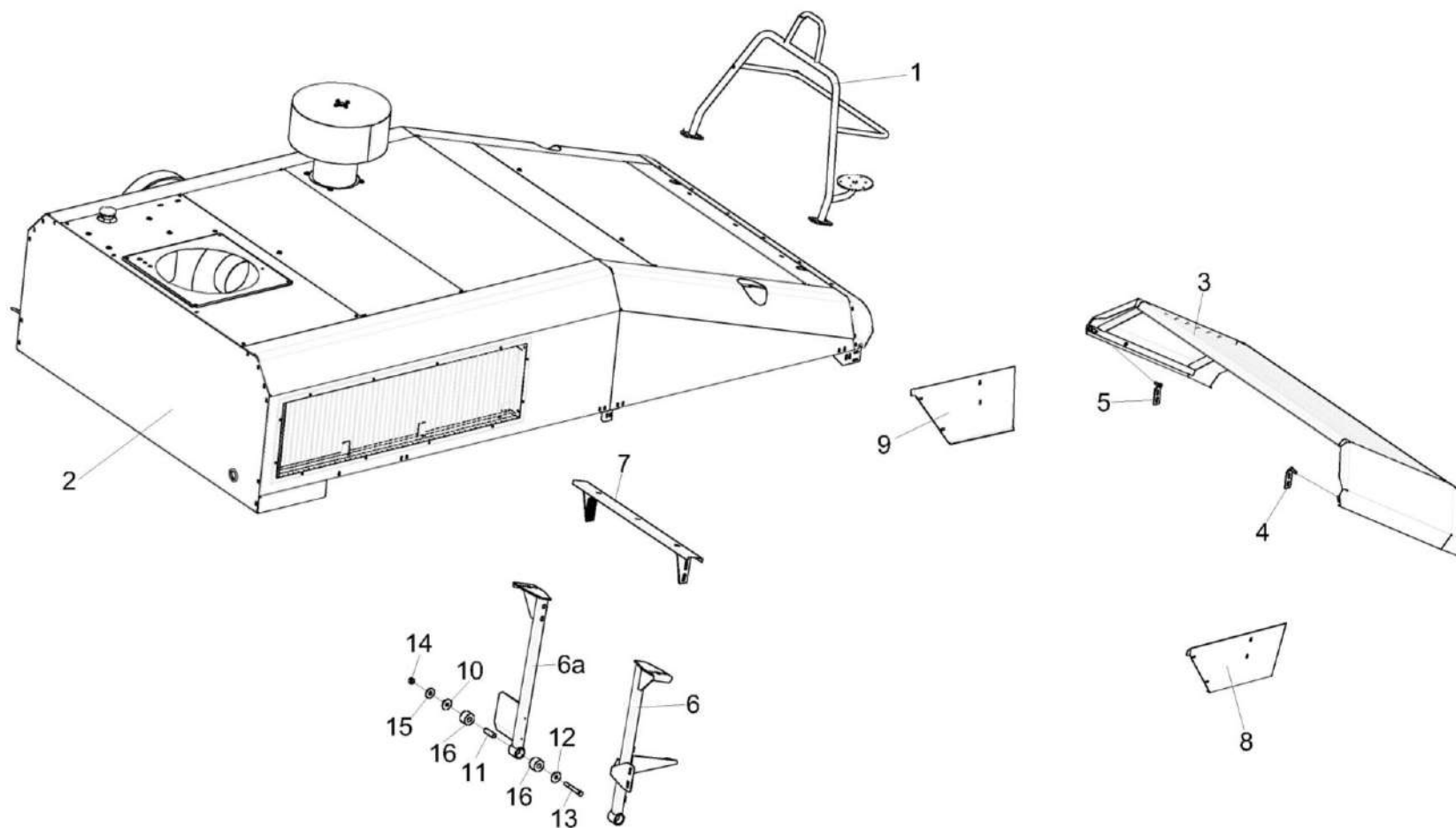


Рисунок 176 – Установка капотов КВС-8-0160000 (лист 3)

КВС-8-0100000 ҚДС (Версия 03)

№ рис	№ поз	Обозначение	Наименование	Куда входит	
				Обозначение	Кол. на 1 сб. ед.
УСТАНОВКА КАПОТОВ КВС-8-0160000 (лист 3) (рисунок 176)					
176	1-16	КВС-8-0160000	Установка капотов	КВС-8-0100000	1
	1	КВС-1-0145000А	Стойка	КВС-8-0160000	1
	2	КВС-8-0162000	Капот верхний	КВС-8-0160000	1
	3	КВС-2-0163000А-01	Капот	КВС-8-0160000	1
	4	КВС-1-0160020	Петля	КВС-8-0160000	3
	5	КВС-1-0160020-01	Петля	КВС-8-0160000	3
	6	КВС-8-0160130	Опора	КВС-8-0160000	1
	6а	КВС-8-0160140	Опора	КВС-8-0160000	1
	7	КВС-1-0160210-01	Опора верхняя	КВС-8-0160000	1
	8	КВС-2-0160411	Щиток	КВС-8-0160000	1
	9	КВС-2-0160411-01	Щиток	КВС-8-0160000	1
	10	КВС-1-0160607	Втулка	КВС-8-0160000	2
	11	КВС-1-0160808	Втулка	КВС-8-0160000	2
	12	КИС 0602415А-01	Шайба	КВС-8-0160000	2
	13		Болт М12-6ех90 – 7796	КВС-8-0160000	2
	14		Гайка М12-6G – 5915	КВС-8-0160000	10
15		Шайба С 12.01 – 6958	КВС-8-0160000	18	
16		Амортизатор 31.01-2199А	КВС-8-0160000	4	

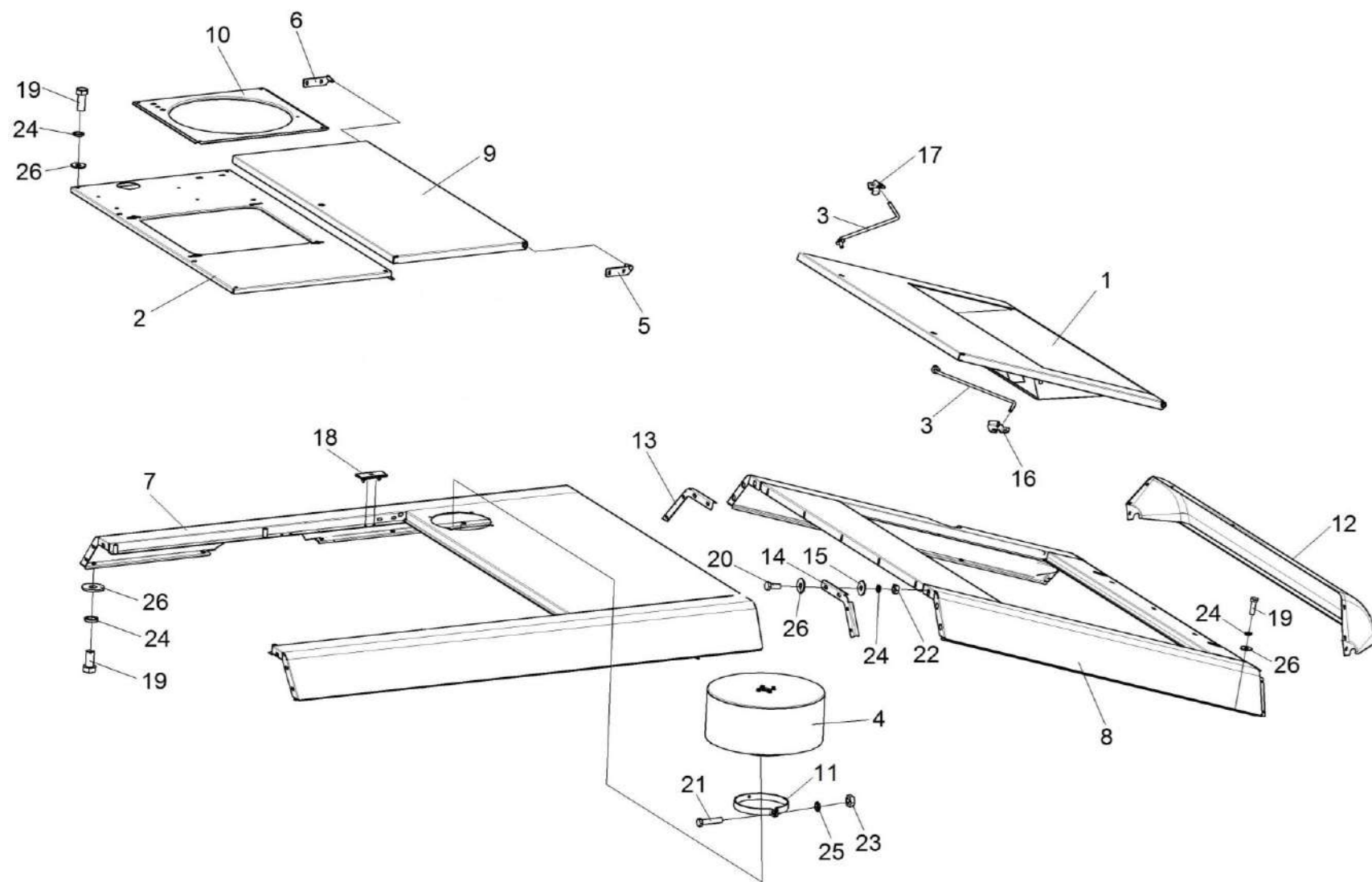


Рисунок 177 – Капот верхний КВС-8-0162000 (лист 1)

КВС-8-0100000 КДС (Версия 03)

№ рис	№ поз	Обозначение	Наименование	Куда входит	
				Обозначение	Кол. на 1 сб. ед.
КАПОТ ВЕРХНИЙ КВС-8-0162000 (лист 1) (рисунок 177)					
177	1-26	КВС-8-0162000	Капот верхний	КВС-8-0160000	1
	1	КВС-8-0162050	Крышка	КВС-8-0162000	1
	2	КВС-2-0163120	Рамка	КВС-8-0162000	1
	3	КВС-2-0162270	Упор	КВС-8-0162000	2
	4	КВС-1-0153000А	Воздухозаборник вращающийся	КВС-8-0162000	1
	5	КВС-1-0160030	Кронштейн	КВС-8-0162000	1
	6	КВС-1-0160030-01	Кронштейн	КВС-8-0162000	1
	7	КВС-2-0162010	Каркас	КВС-8-0162000	1
	8	КВС-8-0162020	Каркас капота	КВС-8-0162000	1
	9	КВС-2-0163110	Решетка	КВС-8-0162000	1
	10	КВС-2-0162445А	Крышка	КВС-8-0162000	1
	11	КВС-1-0153403	Хомут	КВС-8-0162000	1
	12	КВС-1-0162001А	Облицовка	КВС-8-0162000	1
	13	КВС-1-0162443	Жесткость	КВС-8-0162000	1
	14	КВС-1-0162443-01	Жесткость	КВС-8-0162000	1
	15	КВС-1-0162456	Шайба	КВС-8-0162000	2
16	КВС-2-0162429	Кронштейн	КВС-8-0162000	1	

КВС-8-0100000 ҚДС (Версия 03)

№ рис	№ поз	Обозначение	Наименование	Куда входит	
				Обозначение	Кол. на 1 сб. ед.
177	17	КВС-2-0162429-01	Кронштейн	КВС-8-0162000	1
	18	АМ 84.00.002	Прокладка	КВС-8-0162000	4
	19		Болт М8-6ех16 – 7796	КВС-8-0162000	34
	20		Болт М8-6ех25 – 7796	КВС-8-0162000	17
	21		Болт М10-6ех45 – 7796	КВС-8-0162000	1
	22		Гайка М8-6G – 5915	КВС-8-0162000	62
	23		Гайка М10-6G – 5915	КВС-8-0162000	4
	24		Шайба 8Т 65Г – 6402	КВС-8-0162000	93
	25		Шайба 10Т 65Г – 6402	КВС-8-0162000	3
	26		Шайба С 8.01 – 6958	КВС-8-0162000	113

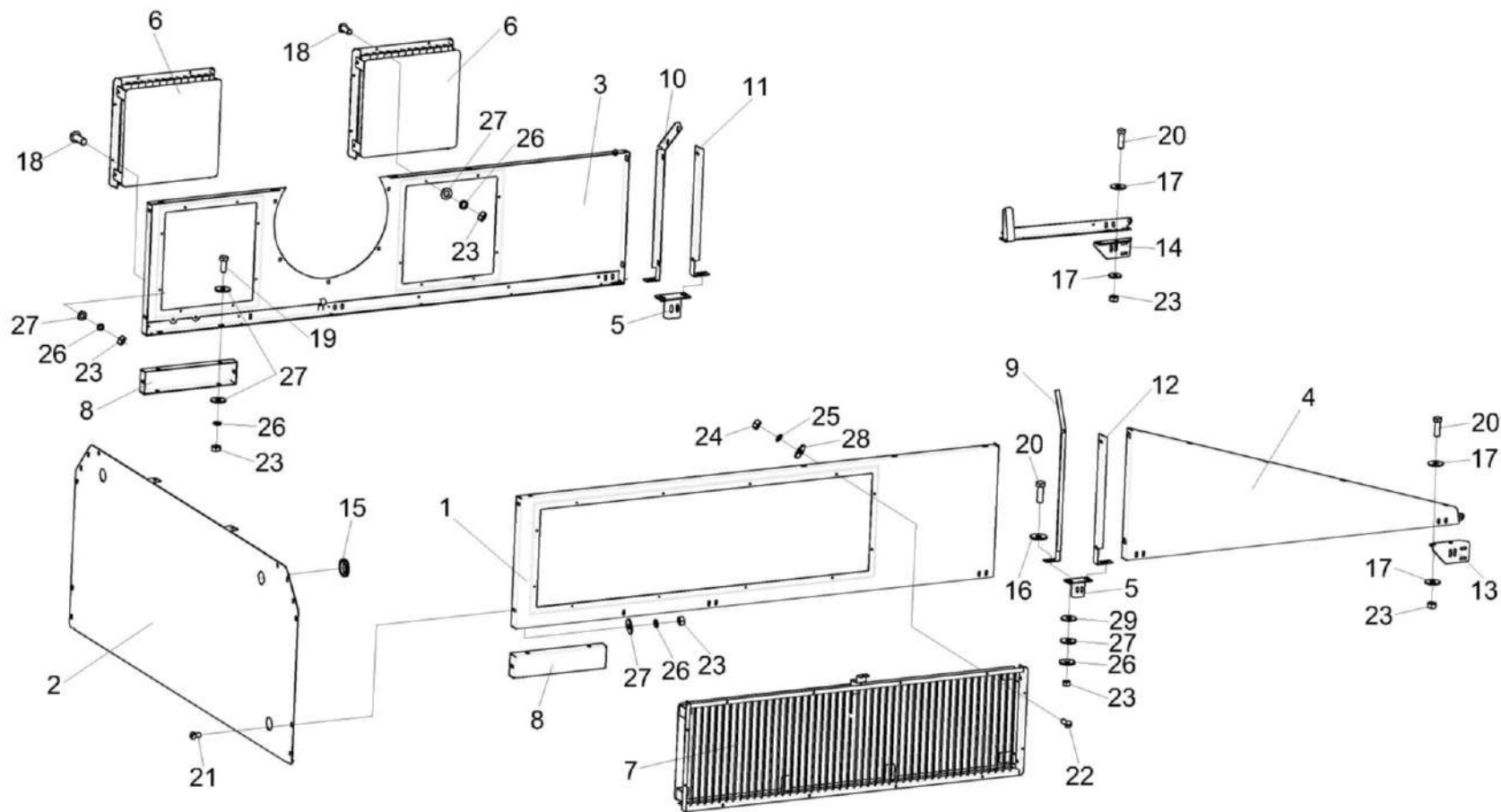


Рисунок 178 – Капот верхний КВС-8-0162000 (лист 2)

КВС-8-0100000 ҚДС (Версия 03)

№ рис	№ поз	Обозначение	Наименование	Куда входит	
				Обозначение	Кол. на 1 сб. ед.
КАПОТ ВЕРХНИЙ КВС-8-0162000 (лист 2) (рисунок 178)					
178	1-29	КВС-8-0162000	Капот верхний	КВС-8-0160000	1
	1	КВС-2-0162090А	Панель	КВС-8-0162000	1
	2	КВС-2-0162220А	Стенка	КВС-8-0162000	1
	3	КВС-2-0162090А-01	Панель	КВС-8-0162000	1
	4	КВС-1-0162100	Панель	КВС-8-0162000	1
	5	КВС-1-0162150	Кронштейн	КВС-8-0162000	2
	6	КВС-1-0162260А	Жалюзи	КВС-8-0162000	2
	7	КВС-1-0162310А	Жалюзи	КВС-8-0162000	1
	8	КВС-2-0162444	Проставка	КВС-8-0162000	2
	9	КВС-1-0162441	Стойка	КВС-8-0162000	1
	10	КВС-1-0162441-01	Стойка	КВС-8-0162000	1
	11	КВС-1-0162442	Стойка	КВС-8-0162000	1
	12	КВС-1-0162442-01	Стойка	КВС-8-0162000	1
	13	КВС-1-0162446	Кронштейн	КВС-8-0162000	1
	14	КВС-1-0162446-01	Кронштейн	КВС-8-0162000	1
15	КВС-2-0156021-02	Уплотнитель Уплотнитель 2107-6107018М L=(390±2,5) мм	КВС-8-0162000	2	

КВС-8-0100000 КДС (Версия 03)

№ рис	№ поз	Обозначение	Наименование	Куда входит	
				Обозначение	Кол. на 1 сб. ед.
178	16	КСН 0100665-01	Шайба	КВС-8-0162000	4
	17	УЭС-7-0400405	Шайба	КВС-8-0162000	12
	18		Болт М8-6ех16 – 7796	КВС-8-0162000	30
	19		Болт М8-6ех20 – 7796	КВС-8-0162000	22
	20		Болт М8-6ех25 – 7796	КВС-8-0162000	17
	21		Болт М8-6ех20 – 7802	КВС-8-0162000	15
	22		Винт М5х16 DIN7985-4.8.Ц.6	КВС-8-0162000	28
	23		Гайка М8-6G – 5915	КВС-8-0162000	62
	24		Гайка КВС-2-0162436	КВС-8-0162000	28
	25		Шайба 5 65Г – 6402	КВС-8-0162000	28
	26		Шайба 8Т 65Г – 6402	КВС-8-0162000	93
	27		Шайба С 8.01 – 6958	КВС-8-0162000	113
	28		Шайба С.5.01 – 11371	КВС-8-0162000	28
29		Шайба С.8.01 – 11371	КВС-8-0162000	4	

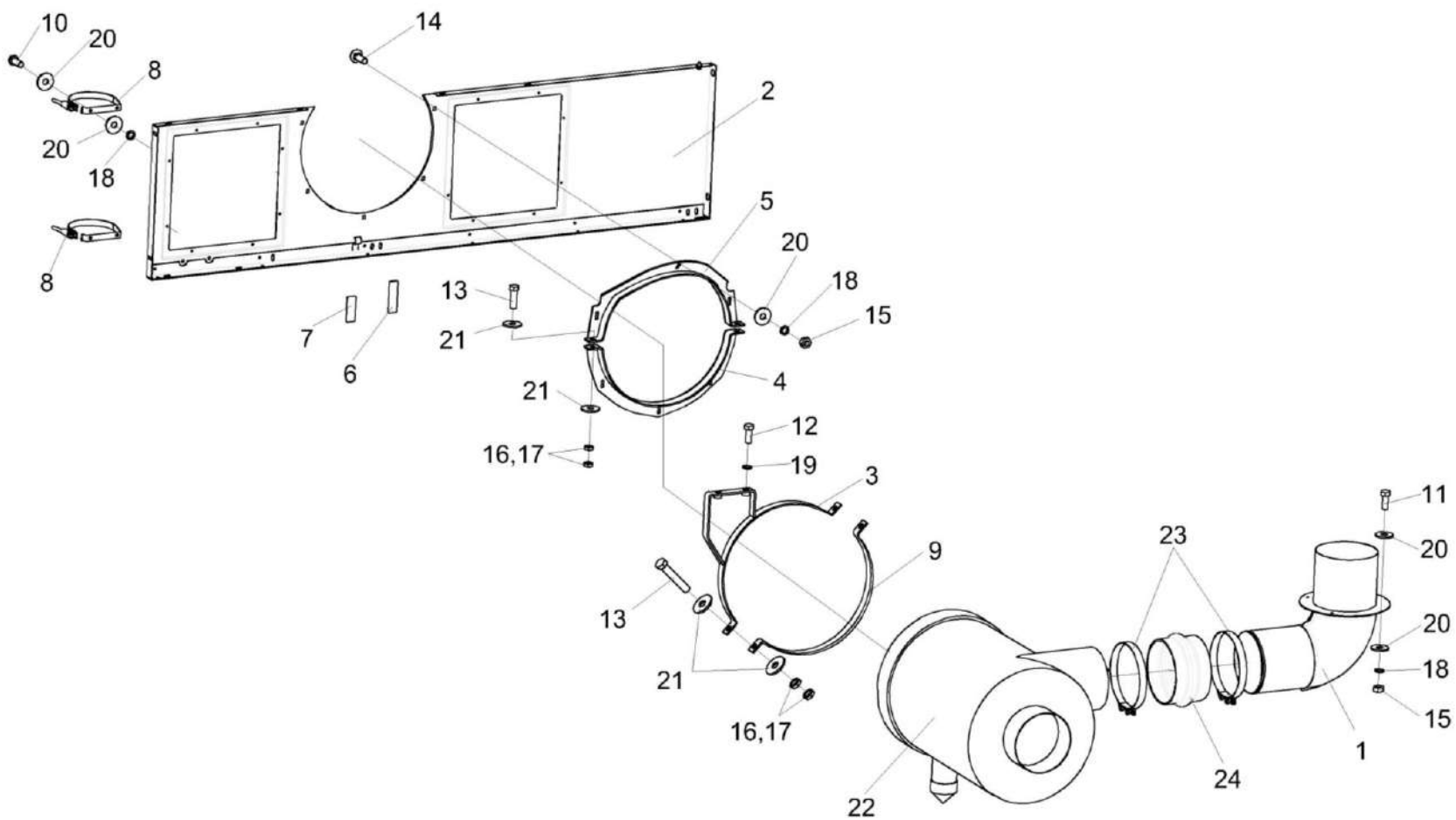


Рисунок 179 – Капот верхний КВС-8-0162000 (лист 3)

КВС-8-0100000 ҚДС (Версия 03)

№ рис	№ поз	Обозначение	Наименование	Куда входит	
				Обозначение	Кол. на 1 сб. ед.
КАПОТ ВЕРХНИЙ КВС-8-0162000 (лист 3) (рисунок 179)					
179	1-24	КВС-8-0162000	Капот верхний	КВС-8-0160000	1
	1	КВС-2-0150080А	Патрубок	КВС-8-0162000	1
	3	КВС-2-0162090А-01	Панель	КВС-8-0162000	1
	2	КВС-1-0150030	Хомут	КВС-8-0162000	1
	4	КВС-1-0162130	Хомут нижний	КВС-8-0162000	1
	5	КВС-1-0162140	Хомут верхний	КВС-8-0162000	1
	6	КВС-2-0162004	Уплотнение Уплотнитель КДМ 0369 L=(140±1) мм	КВС-8-0162000	5
	7	КВС-2-0162004-01	Уплотнение Уплотнитель КДМ 0369 L=(70±1) мм	КВС-8-0162000	1
	8	КЗК-12-0100430	Хомут	КВС-8-0162000	2
	9	КВС-1-0150418	Хомут	КВС-8-0162000	1
	10		Болт М8-6х16 – 7796	КВС-8-0162000	34
	11		Болт М8-6х20 – 7796	КВС-8-0162000	22
	12		Болт М10-6х25 – 7796	КВС-8-0162000	2
	13		Болт М10-6х55 – 7796	КВС-8-0162000	4
	14		Болт М8-6х25 – 7802	КВС-8-0162000	14
15		Гайка М8-6G – 5915	КВС-8-0162000	62	

КВС-8-0100000 ҚДС (Версия 03)

№ рис	№ поз	Обозначение	Наименование	Куда входит	
				Обозначение	Кол. на 1 сб. ед.
179	16		Гайка М10-6G – 2526	КВС-8-0162000	4
	17		Гайка М10-6G – 5915	КВС-8-0162000	4
	18		Шайба 8Т 65Г – 6402	КВС-8-0162000	93
	19		Шайба 10Т 65Г – 6402	КВС-8-0162000	3
	20		Шайба С 8.01 – 6958	КВС-8-0162000	113
	21		Шайба С 10.01 – 6958	КВС-8-0162000	8
	22		Воздухоочиститель G180031	КВС-8-0162000	1
	23		Хомут GBS 220/30 W1	КВС-8-0162000	2
	24		Патрубок P112608	КВС-8-0162000	1

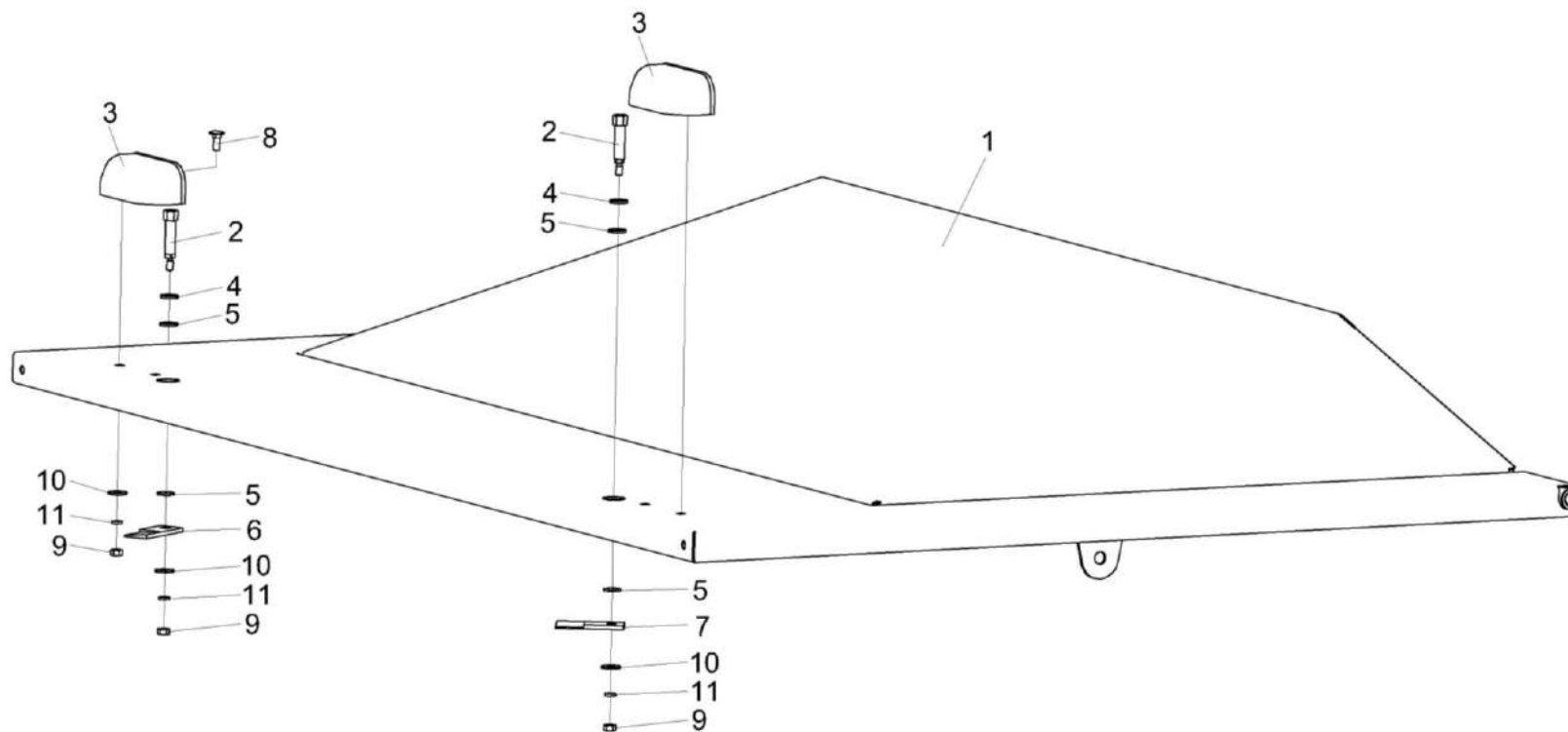


Рисунок 180 – Крышка КВС-8-0162050

КВС-8-0100000 ҚДС (Версия 03)

№ рис	№ поз	Обозначение	Наименование	Куда входит	
				Обозначение	Кол. на 1 сб. ед.
КРЫШКА КВС-8-0162050 (рисунок 180)					
180	1-11	КВС-8-0162050	Крышка	КВС-8-0162000	1
	1	КВС-2-0162060	Крышка	КВС-8-0162050	1
	2	КВС-2-0162605	Палец	КВС-8-0162050	2
	3	КВС-1-0160005	Рукоятка	КВС-8-0162050	2
	4	КГС 0202414	Шайба	КВС-8-0162050	2
	5	УЭС 1000001	Шайба	КВС-8-0162050	6
	6	УЭС 1000507	Фиксатор	КВС-8-0162050	1
	7	УЭС 1000507-01	Фиксатор	КВС-8-0162050	1
	8		Болт М6-6ех16 – 7802	КВС-8-0162050	4
	9		Гайка М6-6G – 5915	КВС-8-0162050	6
	10		Шайба С 6.01 – 5958	КВС-8-0162050	6
11		Шайба 6Т 65Г – 6402	КВС-8-0162050	6	

КВС-8-0100000 ҚДС (Версия 03)

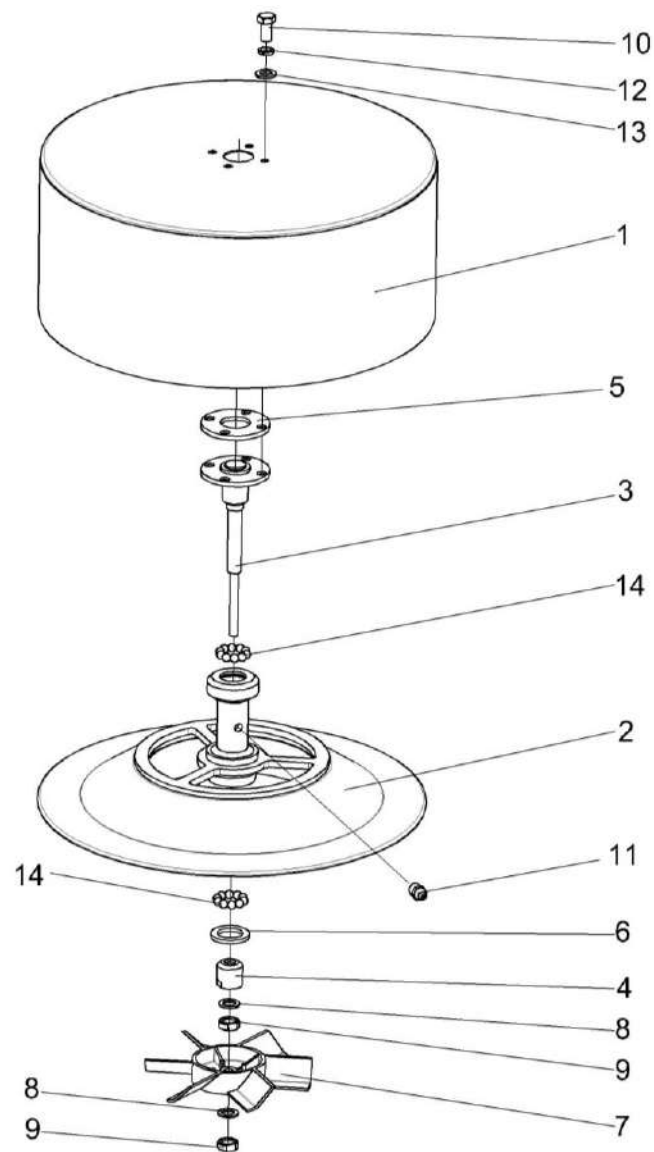


Рисунок 181 – Воздухозаборник вращающийся КВС-1-0153000А

КВС-8-0100000 КДС (Версия 03)

№ рис	№ поз	Обозначение	Наименование	Куда входит	
				Обозначение	Кол. на 1 сб. ед.
ВОЗДУХОЗАБОРНИК ВРАЩАЮЩИЙСЯ КВС-1-0153000А (рисунок 181)					
181	1-14	КВС-1-0153000А	Воздухозаборник вращающийся	КВС-8-0162000	1
	2-4, 6-9,11,14	КВС-1-0153020А	Ступица	КВС-1-0153000А	1
	1	КВС-1-0153010	Воздухозаборник	КВС-1-0153000А	1
	2	КВС-1-0153030А	Корпус	КВС-1-0153020А	1
	3	КВС-1-0153060	Вал	КВС-1-0153020А	1
	4	КВС-1-0153605	Конус	КВС-1-0153020А	1
	5	КВС-1-0153001	Прокладка	КВС-1-0153000А	1
	6	УЭС 0107011-04	Кольцо	КВС-1-0153020А	1
	7	31-1290-2	Турбина воздушная	КВС-1-0153020А	1
	8	72-1211800	Прокладка	КВС-1-0153020А	2
	9	72-1216300	Контргайка	КВС-1-0153020А	2
	10		Болт М8-6х16 – 7796	КВС-1-0153000А	4
	11		Масленка 1.2 – 19853	КВС-1-0153020А	1
	12		Шайба 8Т 65Г – 6402	КВС-1-0153000А	4
13		Шайба С.8.01 – 11371	КВС-1-0153000А	4	
14		Шарик 9,525-20 – 3722	КВС-1-0153020А	20	

КВС-8-0100000 ҚДС (Версия 03)

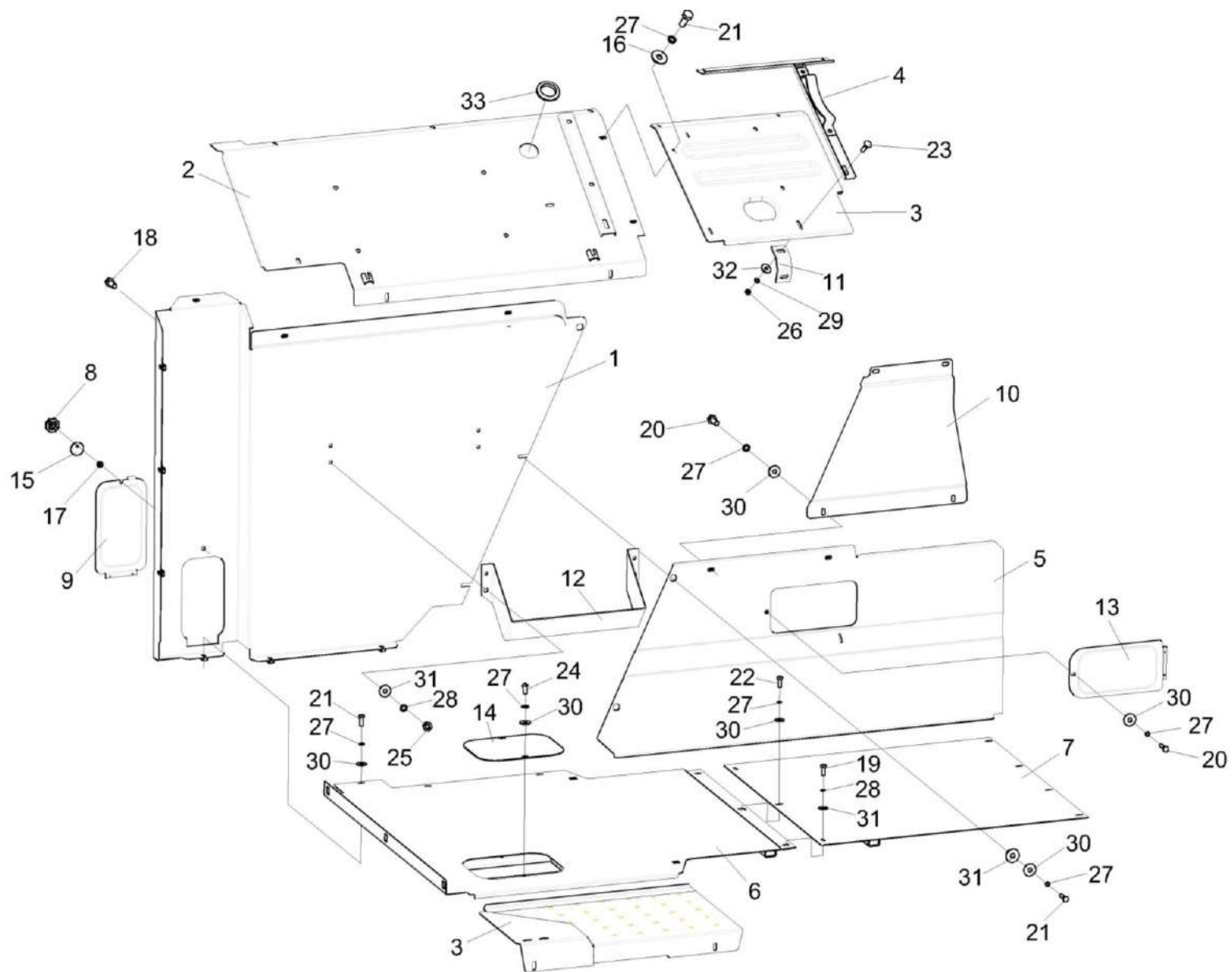


Рисунок 182 – Установка настилов и ограждений КВС-8-0169000

КВС-8-0100000 КДС (Версия 03)

№ рис	№ поз	Обозначение	Наименование	Куда входит	
				Обозначение	Кол. на 1 сб. ед.
УСТАНОВКА НАСТИЛОВ И ОГРАЖДЕНИЙ КВС-8-0169000 (рисунок 182)					
182	1-33	КВС-8-0169000	Установка настилов и ограждений	КВС-8-0100000	1
	1	КВС-8-0169010	Панель	КВС-8-0169000	1
	2	КВС-8-0169030	Панель	КВС-8-0169000	1
	3	КВС-2-0169007	Щит	КВС-8-0169000	1
	4	КВС-2-0169070	Кронштейн	КВС-8-0169000	1
	5	КВС-2-0169120	Щит	КВС-8-0169000	1
	6	КВС-2-0169040-01	Настил	КВС-8-0169000	1
	7	КВС-1-0169060Б	Настил	КВС-8-0169000	1
	8	УЭС 1100050-01	Рукоятка	КВС-8-0169000	1
	9	КВС-8-0169415	Люк	КВС-8-0169000	1
	10	КВС-2-0169405	Щиток	КВС-8-0169000	1
	11	КВС-2-0169427	Кронштейн	КВС-8-0169000	1
	12	КВС-2-0169431	Кронштейн	КВС-8-0169000	1
	13	КВС-2-0100425	Люк	КВС-8-0169000	1
	14	КВС-1-01100447	Крышка	КВС-8-0169000	2
	15	КЗК 0102428	Шайба	КВС-8-0169000	1
16	КВС-2-0169424	Шайба	КВС-8-0169000	2	

КВС-8-0100000 КДС (Версия 03)

№ рис	№ поз	Обозначение	Наименование	Куда входит	
				Обозначение	Кол. на 1 сб. ед.
182	17	АМ 24.12.401	Шайба	КВС-8-0169000	5
	18		Болт М8-6ех20 – 7796	КВС-8-0169000	6
	19		Болт М8-6ех25 – 7796	КВС-8-0169000	5
	20		Болт М6-6ех16 – 7798	КВС-8-0169000	15
	21		Болт М6-6ех20 – 7798	КВС-8-0169000	17
	22		Болт М6-6ех25 – 7798	КВС-8-0169000	4
	23		Болт М10-6ех35 – 7802	КВС-8-0169000	2
	24		Винт В.М6-6ех12 – 17473	КВС-8-0169000	2
	25		Гайка М8-6G – 5915	КВС-8-0169000	4
	26		Гайка М10-6G – 5915	КВС-8-0169000	2
	27		Шайба 6Т 65Г – 6402	КВС-8-0169000	36
	28		Шайба 8Т 65Г – 6402	КВС-8-0169000	9
	29		Шайба 10Т 65Г – 6402	КВС-8-0169000	2
	30		Шайба С 6.01 – 6958	КВС-8-0169000	37
	31		Шайба С 8.01 – 6958	КВС-8-0169000	9
	32		Шайба С 10.01 – 6958	КВС-8-0169000	2
	33		Втулка 500АС-3724042	КВС-8-0169000	1

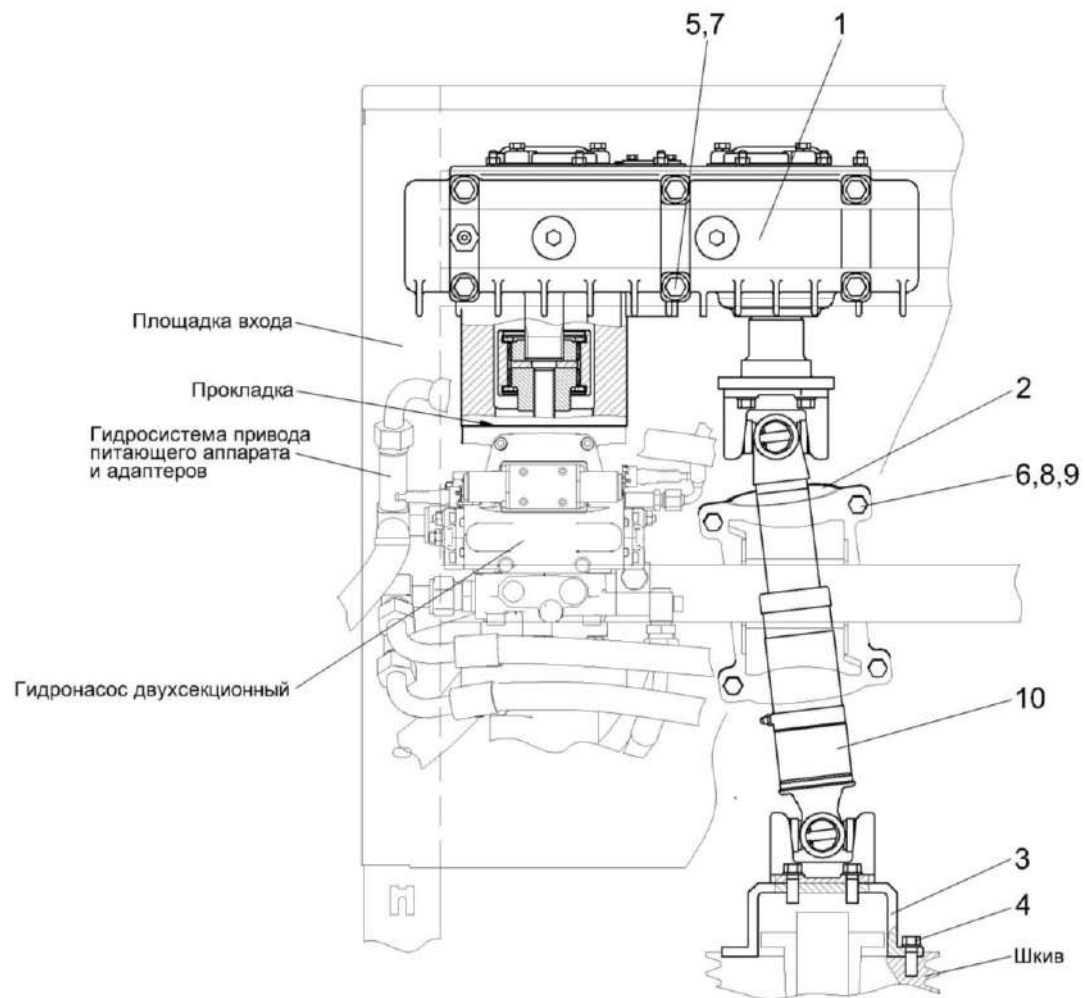


Рисунок 183 – Установка редуктора привода насосов КВС-8-0131500

КВС-8-0100000 ҚДС (Версия 03)

№ рис	№ поз	Обозначение	Наименование	Куда входит	
				Обозначение	Кол. на 1 сб. ед.
УСТАНОВКА РЕДУКТОРА ПРИВОДА НАСОСОВ КВС-8-0131500 (рисунок 183)					
183	1-10	КВС-8-0131500	Установка редуктора привода насосов	КВС-8-0100000	1
	1	КВС-2-0104100	Редуктор	КВС-8-0131500	1
	2	КВС-2-0124494	Кожух	КВС-8-0131500	1
	3	КВС-2-0131201	Фланец	КВС-8-0131500	1
	4	КПТ 0100612А	Болт	КВС-8-0131500	14
	5	УЭС 0000493	Шайба	КВС-8-0131500	6
	6		Болт М12-6ех30 – 7796	КВС-8-0131500	4
	7		Болт М14-6ех100 – 7796	КВС-8-0131500	6
	8		Гайка М12-6G – 5915	КВС-8-0131500	4
	9		Шайба 12Т 65Г – 6402	КВС-8-0131500	4
10		Вал карданный 41735-4201010-11	КВС-8-0131500	1	

КВС-8-0100000 ҚДС (Версия 03)

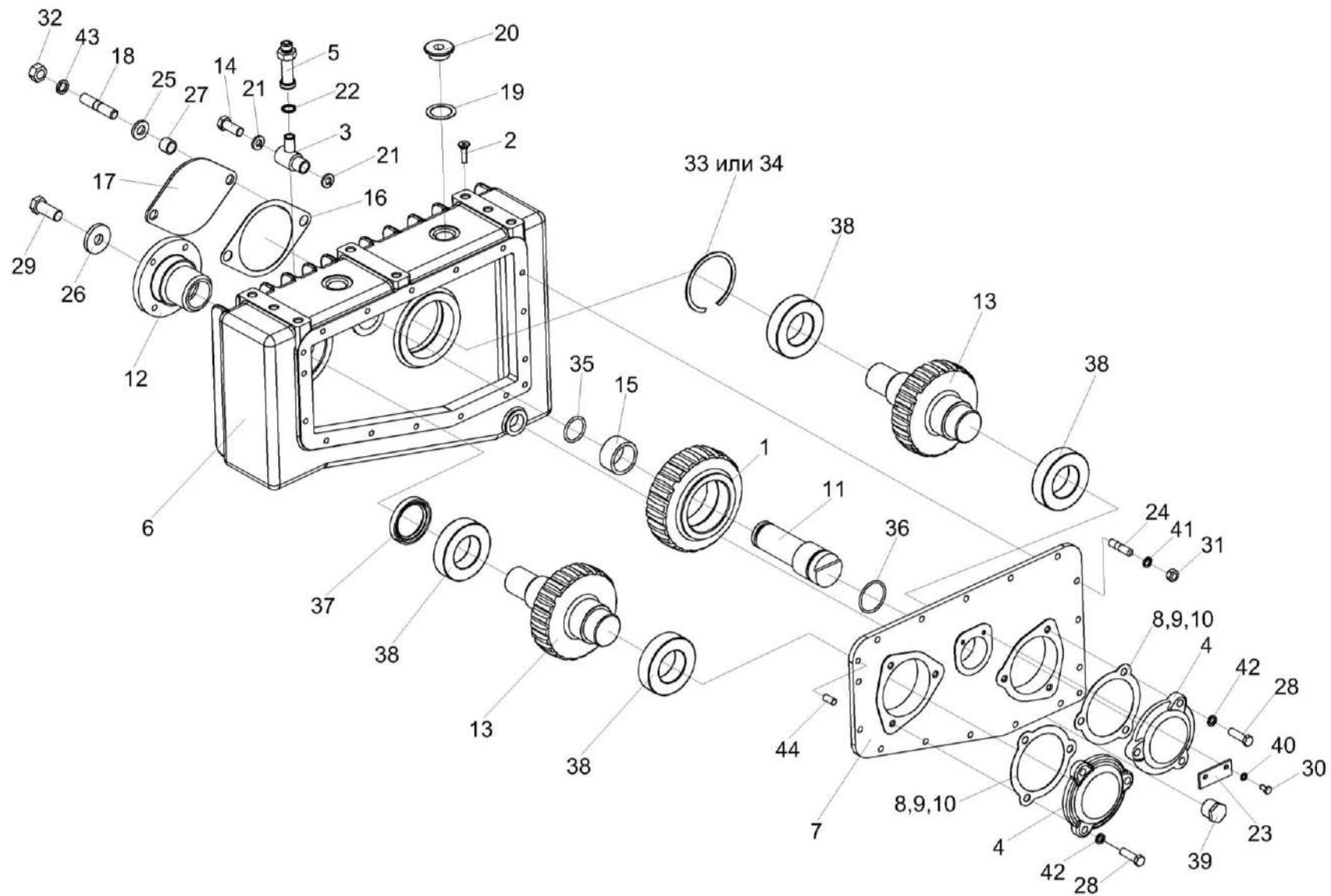


Рисунок 184 – Редуктор КВС-2-0104100

КВС-8-0100000 ҚДС (Версия 03)

№ рис	№ поз	Обозначение	Наименование	Куда входит	
				Обозначение	Кол. на 1 сб. ед.
РЕДУКТОР КВС-2-0104100 (рисунок 184)					
184	1-44	КВС-2-0104100	Редуктор	КВС-8-0131500	1
	1	КВС-2-0104110	Шестерня	КВС-2-0104100	1
	2	КВС-2-0104120	Маслоуказатель	КВС-2-0104100	1
	3	КВС-2-0104130	Угольник	КВС-2-0104100	1
	4	КВС-2-0104140	Крышка	КВС-2-0104100	2
	5	КЗР 0114230	Сапун	КВС-2-0104100	1
	6	КВС-2-0104111А	Корпус	КВС-2-0104100	1
	7	КВС-2-0104112	Крышка	КВС-2-0104100	1
	8	КВС-2-0104501	Прокладка	КВС-2-0104100	4 наиб. кол.
	9	КВС-2-0104501-01	Прокладка	КВС-2-0104100	6 наиб. кол.
	10	КВС-2-0104501-02	Прокладка	КВС-2-0104100	8 наиб. кол.
	11	КВС-2-0104603	Ось	КВС-2-0104100	1
	12	КВС-2-0104604	Фланец	КВС-2-0104100	1
	13	КВС-2-0104605	Вал-шестерня	КВС-2-0104100	2
	14	КВС-2-0104621	Болт	КВС-2-0104100	1
15	КВС-2-0104801	Втулка	КВС-2-0104100	1	

КВС-8-0100000 ҚДС (Версия 03)

№ рис	№ поз	Обозначение	Наименование	Куда входит	
				Обозначение	Кол. на 1 сб. ед.
184	16	КГС 0104032	Прокладка	КВС-2-0104100	1
	17	КГС 0104432	Крышка	КВС-2-0104100	1
	18	КГС 0104639	Шпилька	КВС-2-0104100	2
	19	КЗР 0210001А	Прокладка	КВС-2-0104100	2
	20	КЗР 0210603А	Пробка	КВС-2-0104100	2
	21	КИС 0108424А	Шайба	КВС-2-0104100	2
	22	КИС 0118005	Прокладка	КВС-2-0104100	1
	23	ПКК 0135401А	Упор	КВС-2-0104100	1
	24	ПКК 0135641А	Шпилька	КВС-2-0104100	15
	25	УЭС 0400405	Шайба	КВС-2-0104100	2
	26	04.140.002	Шайба	КВС-2-0104100	1
	27	3518020-48006	Втулка	КВС-2-0104100	2
	28		Болт М10-6ех25 – 7796	КВС-2-0104100	6
	29		Болт М16-6ех40 – 7796	КВС-2-0104100	1
	30		Болт М6-6ех12 – 7798	КВС-2-0104100	2
	31		Гайка М8-6G – 5915	КВС-2-0104100	15
	32		Гайка М14-6G – 5915	КВС-2-0104100	2
	33		Кольцо В90 – 13941	КВС-2-0104100	1

КВС-8-0100000 ҚДС (Версия 03)

№ рис	№ поз	Обозначение	Наименование	Куда входит	
				Обозначение	Кол. на 1 сб. ед.
184	34		Кольцо В90 – 13943	КВС-2-0104100	1
	35		Кольцо 034-040-36-2-2 – 18829/9833	КВС-2-0104100	1
	36		Кольцо 045-050-30-2-2 – 18829/9833	КВС-2-0104100	1
	37		Манжета 2.2-50x70-1 – 8752	КВС-2-0104100	1
	38		Подшипник 7210А – 27365	КВС-2-0104100	4
	39		Пробка КГ 3/4"	КВС-2-0104100	1
	40		Шайба 6Т 65Г – 6402	КВС-2-0104100	2
	41		Шайба 8Т 65Г – 6402	КВС-2-0104100	15
	42		Шайба 10Т 65Г – 6402	КВС-2-0104100	6
	43		Шайба 14Т 65Г – 6402	КВС-2-0104100	2
	44		Штифт 8x24 –3128	КВС-2-0104100	2

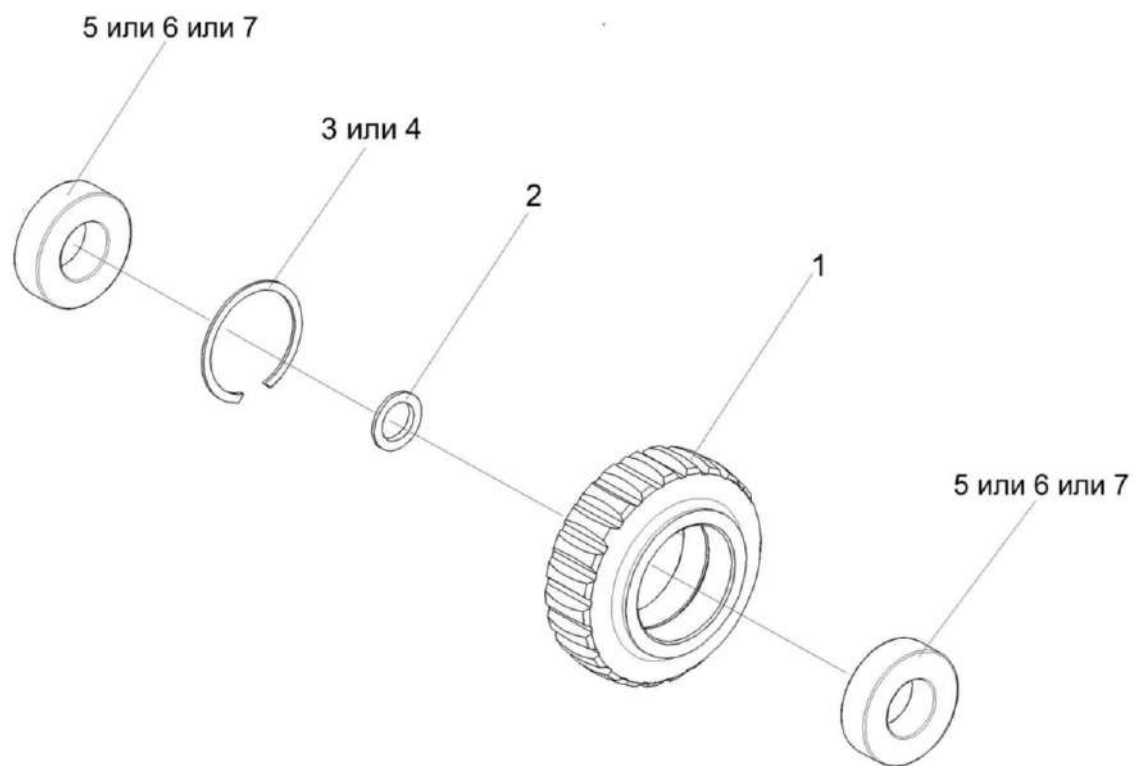


Рисунок 185 – Шестерня КВС-2-0104110

КВС-8-0100000 ҚДС (Версия 03)

№ рис	№ поз	Обозначение	Наименование	Куда входит	
				Обозначение	Кол. на 1 сб. ед.
ШЕСТЕРНЯ КВС-2-0104110 (рисунок 185)					
185	1-7	КВС-2-0104110	Шестерня	КВС-2-0104100	1
	1	КВС-2-0104612	Шестерня	КВС-2-0104110	1
	2	КВС-2-0104812	Шайба	КВС-2-0104110	1
	3		Кольцо В80 – 13941	КВС-2-0104110	1
	4		Кольцо В80 – 13943	КВС-2-0104110	1
	5		Подшипник 22208EAW33	КВС-2-0104110	2
	6		Подшипник 22208E	КВС-2-0104110	2
7		Подшипник 22208CJW33	КВС-2-0104110	2	

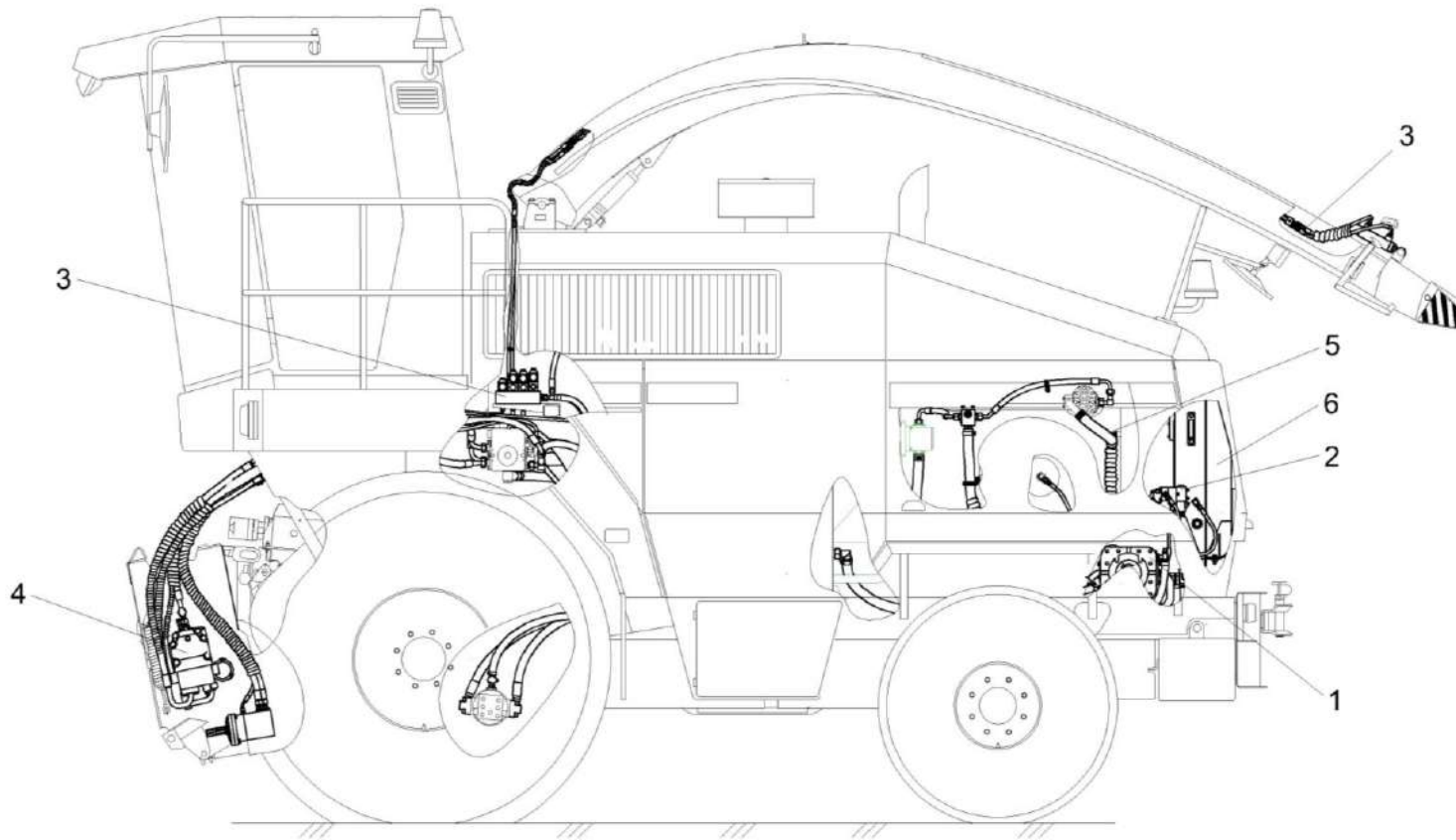


Рисунок 186 – Гидросистема КВС-8-0600000

КВС-8-0100000 КДС (Версия 03)

№ рис	№ поз	Обозначение	Наименование	Куда входит	
				Обозначение	Кол. на 1 сб. ед.
ГИДРОСИСТЕМА КВС-8-0600000 (рисунок 186)					
186	1-6	КВС-8-0600000	Гидросистема	КВС-8-0100000	1
	1	КВС-8-0600100	Насос трехсекционный	КВС-8-0600000	1
	2	КВС-8-0601000	Гидросистема привода ходовой части	КВС-8-0600000	1
	3	КВС-8-0602000	Гидросистема рабочих органов и рулевого управления	КВС-8-0600000	1
	4	КВС-8-0604000 или КВС-8-0614000 или КВС-8-0624000	Гидросистема привода питающего аппарата и адаптеров	КВС-8-0600000	1
	5	КВС-8-0608000	Гидросистема привода рабочих органов	КВС-8-0600000	1
	6	КВС-6-0601010	Бак масляный	КВС-8-0600000	1

КВС-8-0100000 ҚДС (Версия 03)

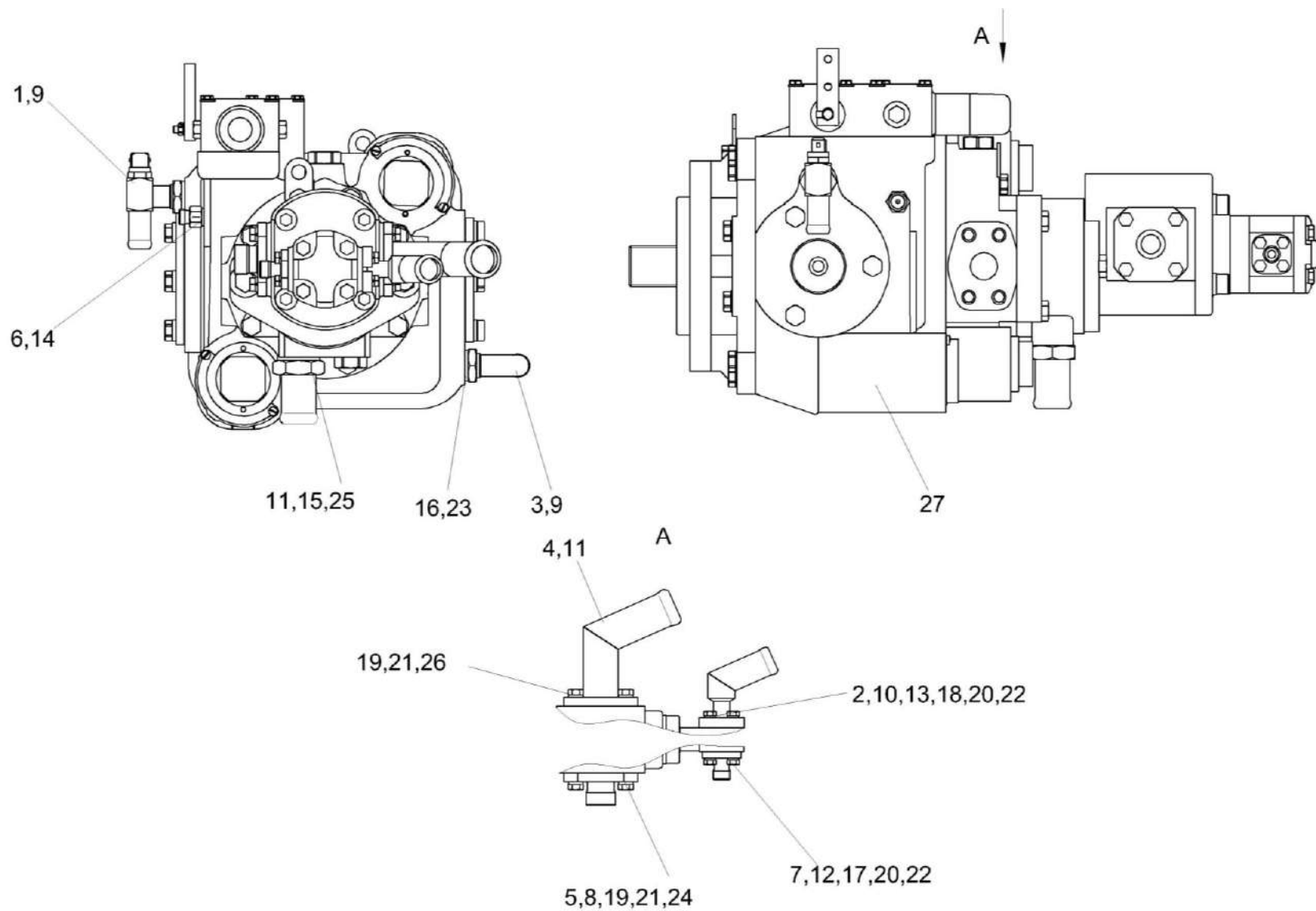


Рисунок 187 – Насос трехсекционный КВС-8-0600100

КВС-8-0100000 КДС (Версия 03)

№ рис	№ поз	Обозначение	Наименование	Куда входит	
				Обозначение	Кол. на 1 сб. ед.
НАСОС ТРЕХСЕКЦИОННЫЙ КВС-8-0600100 (рисунок 187)					
187	1-27	КВС-8-0600100	Насос трехсекционный	КВС-8-0600000	1
	1	КВС-8-0601620	Тройник	КВС-8-0600100	1
	2	КВС-6-0602610	Угольник	КВС-8-0600100	1
	3	УЭС 0601060А	Угольник ввертный	КВС-8-0600100	1
	4	УЭС-7-0602680	Фланец	КВС-8-0600100	1
	5	КВС-8-0602601	Фланец	КВС-8-0600100	1
	6	ЗПГ 0600001	Заглушка	КВС-8-0600100	1
	7	ЗПГ 0600001	Заглушка	КВС-8-0600100	1
	8	ЗПГ 0600001-07	Заглушка	КВС-8-0600100	1
	9	ЗРГ 0600001-03	Заглушка	КВС-8-0600100	2
	10	ЗРГ 0600001-04	Заглушка	КВС-8-0600100	1
	11	ЗРГ 0600001-05	Заглушка	КВС-8-0600100	2
	12	КВС-8-0602605	Фланец	КВС-8-0600100	1
	13	КВС-5-0602606	Полуфланец	КВС-8-0600100	2
	14	КГС 0108607	Штуцер	КВС-8-0600100	1
	15	КЗК-12-0601619	Штуцер	КВС-8-0600100	1
	16	КИЛ 0108602	Контргайка	КВС-8-0600100	1

КВС-8-0100000 КДС (Версия 03)

№ рис	№ поз	Обозначение	Наименование	Куда входит	
				Обозначение	Кол. на 1 сб. ед.
187	17		Болт М6-6ех16 – 7798	КВС-8-0600100	4
	18		Болт М6-6ех20 – 7798	КВС-8-0600100	4
	19		Болт М8-6ех20 – 7796	КВС-8-0600100	8
	20		Шайба 6 65Г – 6402	КВС-8-0600100	8
	21		Шайба 8Т 65Г – 6402	КВС-8-0600100	8
	22		Кольцо 014-018-25-2-2 – 18829/9833	КВС-8-0600100	2
	23		Кольцо 019-023-25-2-2 – 18829/9833	КВС-8-0600100	1
	24		Кольцо 030-034-25-2-2 – 18829/9833	КВС-8-0600100	1
	25		Кольцо 030-035-30-2-2 – 18829/9833	КВС-8-0600100	1
	26		Кольцо 038-042-25-2-2 – 18829/9833	КВС-8-0600100	1
	27		Тандем насосов PVH112/MH1 L1D1A A1E16ABN+GP2.5K25/1K3.2L-A333AC	КВС-8-0600100	1

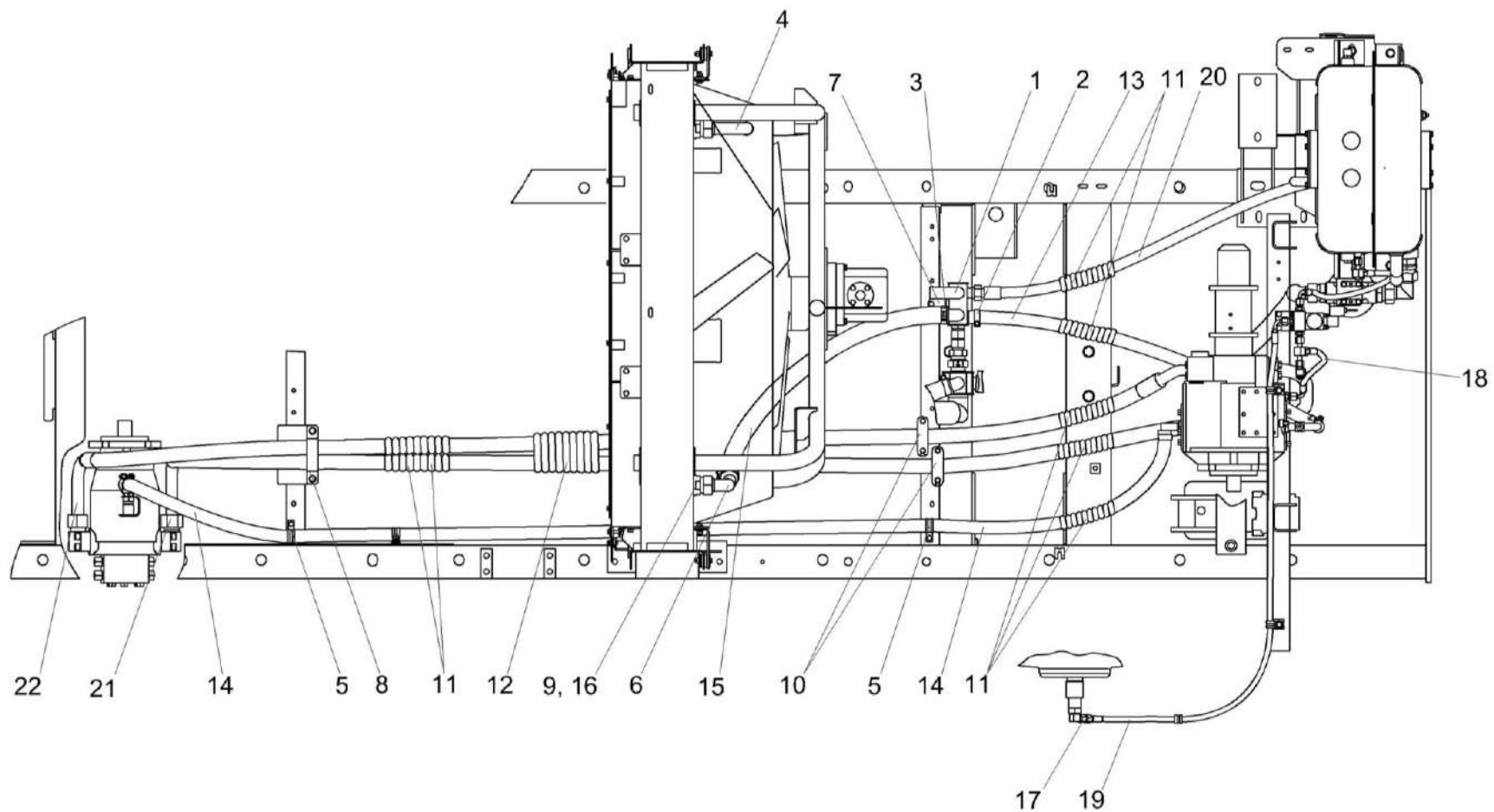


Рисунок 188 – Гидросистема привода ходовой части КВС-8-0601000 (вид сверху)

КВС-8-0100000 КДС (Версия 03)

№ рис	№ поз	Обозначение	Наименование	Куда входит	
				Обозначение	Кол. на 1 сб. ед.
ГИДРОСИСТЕМА ПРИВОДА ХОДОВОЙ ЧАСТИ КВС-8-0601000 (вид сверху) (рисунок 188)					
188	1-22	КВС-8-0601000	Гидросистема привода ходовой части	КВС-8-0600000	1
	1	КВС-8-0601610	Коллектор	КВС-8-0601000	1
	2	А 23.02.160	Хомут стяжной	КВС-8-0601000	5
	3	А 23.02.170	Хомут стяжной	КВС-8-0601000	6
	4	КВС-2-0601070Б	Угольник	КВС-8-0601000	1
	5	КГС 0115770-04	Хомут	КВС-8-0601000	3
	6	МКС 0108140	Угольник	КВС-8-0601000	1
	7	КВС-2-0601413	Кронштейн	КВС-8-0601000	1
	8	КЗК-12-0601408	Прижим	КВС-8-0601000	4
	9	КВС-2-0601602А	Штуцер	КВС-8-0601000	2
	10	КЗК-12-0601408	Прижим	КВС-8-0601000	4
	11	ОПЛ 0600027-08	Оплетка Лента спиральная черная 32x27x30 L=(500±10) мм	КВС-8-0601000	14
	12	ОПЛ 0600027-13	Оплетка Лента спиральная черная 32x27x30 L=(1000±20) мм	КВС-8-0601000	1
13	РНД 0200012-64	Рукав 20x29-1,6 – 10362 L=(1180±10) мм	КВС-8-0601000	1	

КВС-8-0100000 КДС (Версия 03)

№ рис	№ поз	Обозначение	Наименование	Куда входит	
				Обозначение	Кол. на 1 сб. ед.
188	14	РНД 0200012-128	Рукав 20x29-1,6 – 10362 L=(3300±10) мм	КВС-8-0601000	1
	15	РНД 0320022-52	Рукав всасывающий 17 G-20 (SAE 100 R4) DN32 L=(940±5) мм	КВС-8-0601000	1
	16		Прокладка 48 M1 – 23358	КВС-8-0601000	2
	17		Переходник RED10/08LOMDCF	КВС-8-0601000	1
	18		Рукав высокого давления РВД 6-1SC-M14x1,5-24°-400- 0°-90°	КВС-8-0601000	1
	19		Рукав высокого давления РВД 6-1SC-M14x1,5-24°- 1750-0°-90°	КВС-8-0601000	1
	20		Рукав высокого давления РВД 20-1SC-M30x2-24°-1200- 0°-90°	КВС-8-0601000	1
	21		Рукав высокого давления РВД 25.1201.09.H225-3600- 220°-CAM	КВС-8-0601000	1
	22		Рукав высокого давления РВД 25.18.05.10.H175- 3500/45°-CAM	КВС-8-0601000	1

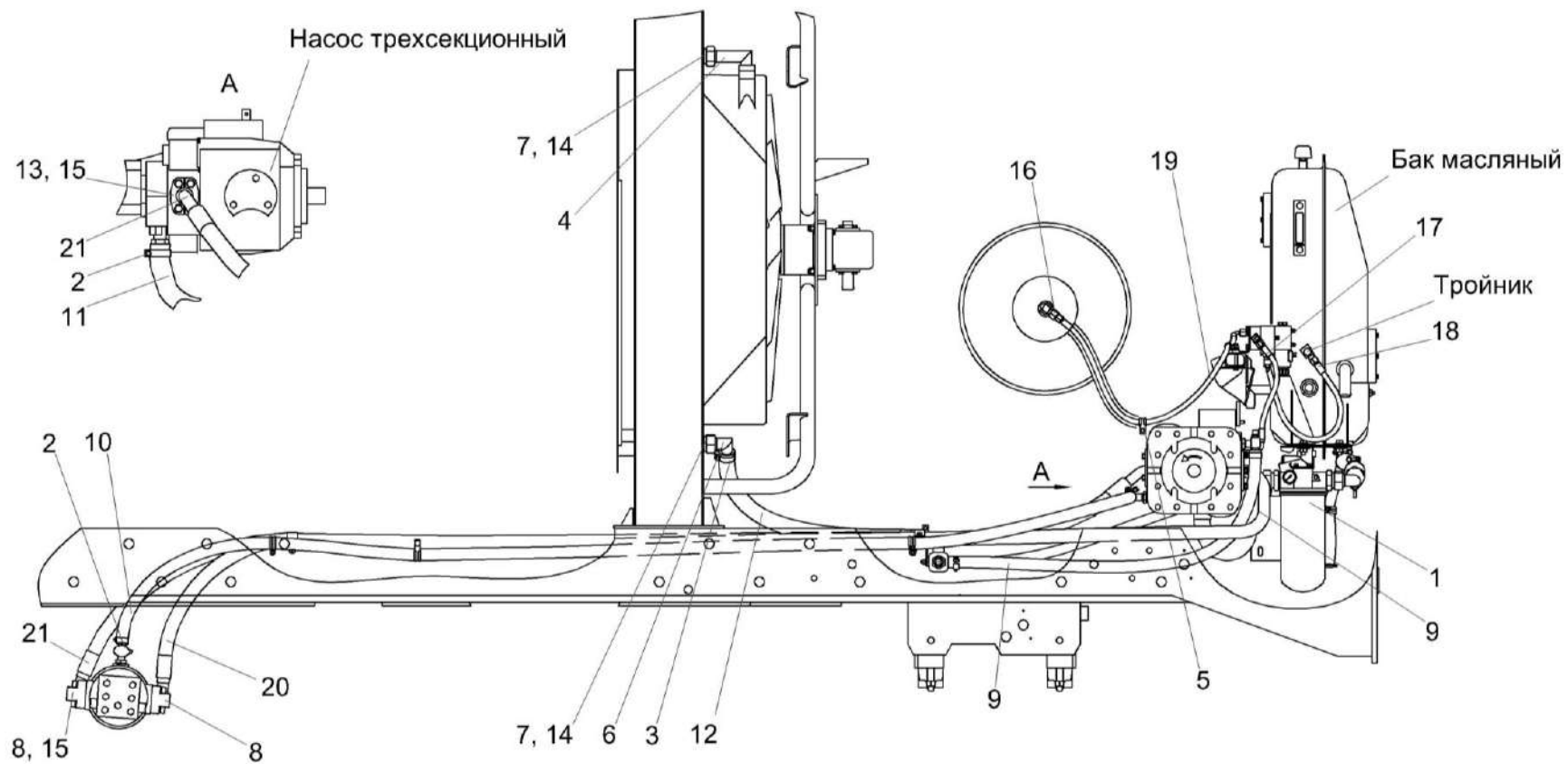


Рисунок 189 – Гидросистема привода ходовой части КВС-8-0601000 (вид слева)

КВС-8-0100000 КДС (Версия 03)

№ рис	№ поз	Обозначение	Наименование	Куда входит	
				Обозначение	Кол. на 1 сб. ед.
ГИДРОСИСТЕМА ПРИВОДА ХОДОВОЙ ЧАСТИ КВС-8-0601000 (вид слева) (рисунок 189)					
189	1-21	КВС-8-0601000	Гидросистема привода ходовой части	КВС-8-0600000	1
	1	КВС-8-0601300	Фильтр всасывающий	КВС-8-0601000	1
	2	А 23.02.160	Хомут стяжной	КВС-8-0601000	4
	3	А 23.02.170	Хомут стяжной	КВС-8-0601000	6
	4	КВС-2-0601070Б	Угольник	КВС-8-0601000	1
	5	КГС 0115770-01	Хомут	КВС-8-0601000	1
	6	МКС 0108140	Угольник	КВС-8-0601000	1
	7	КВС-2-0601602А	Штуцер	КВС-8-0601000	2
	8	КЗК-12-0601609	Фланец	КВС-8-0601000	2
	9	РНД 0200012-64	Рукав Рукав 20x29-1,6 – 10362 L=(1180±10) мм	КВС-8-0601000	1
	10	РНД 0200012-128	Рукав Рукав 20x29-1,6 – 10362 L=(3300±10) мм	КВС-8-0601000	1
	11	РНД 0320022-30	Рукав всасывающий 17 G-20 (SAE 100 R4) DN32 L=(500±3) мм	КВС-8-0601000	1
	12	РНД 0320022-52	Рукав всасывающий 17 G-20 (SAE 100 R4) DN32 L=(940±5) мм	КВС-8-0601000	1
	13	УЭС-7-0601614	Полуфланец	КВС-8-0601000	4
14		Прокладка 48 М1 – 23358	КВС-8-0601000	2	

КВС-8-0100000 КДС (Версия 03)

№ рис	№ поз	Обозначение	Наименование	Куда входит	
				Обозначение	Кол. на 1 сб. ед.
189	15		Кольцо уплотнительное ГСТ 90.00.003	КВС-8-0601000	4
	16		Переходник RED10/08LOMDCF	КВС-8-0601000	1
	17		Рукав высокого давления РВД 6-1SC-M14x1,5-24°-400- 0°-90°	КВС-8-0601000	1
	18		Рукав высокого давления РВД 6-1SC-M14x1,5-24°-360- 0°-90°	КВС-8-0601000	1
	19		Рукав высокого давления РВД 6-1SC-M14x1,5-24° - 1750-0°-90°	КВС-8-0601000	1
	20		Рукав высокого давления РВД 25.1201.09.H225-3600- 220°-CAM	КВС-8-0601000	1
	21		Рукав высокого давления РВД 25.18.05.10.H175- 3500/45°-CAM	КВС-8-0601000	1

КВС-8-0100000 ҚДС (Версия 03)

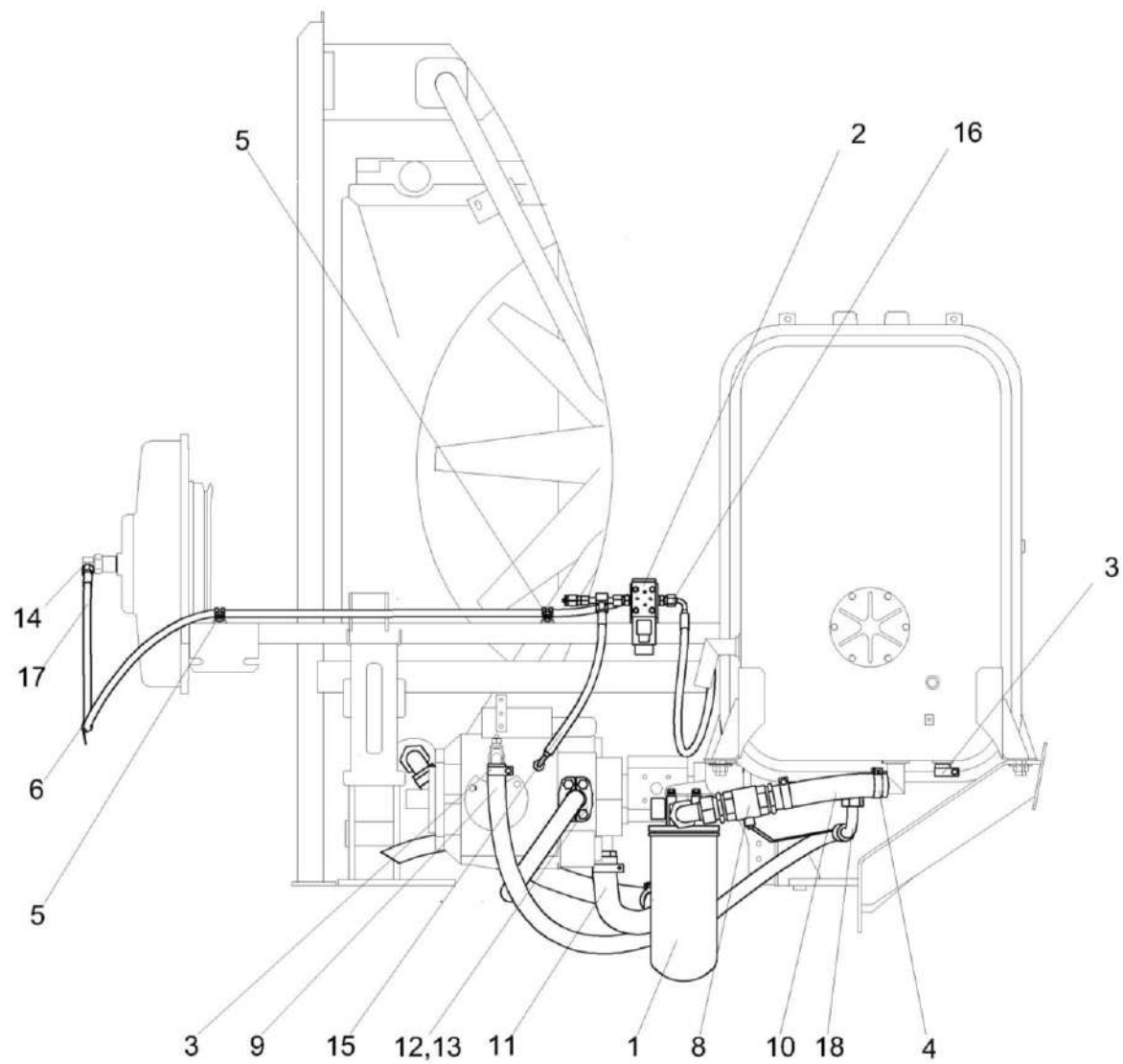


Рисунок 190 – Гидросистема привода ходовой части КВС-8-0601000(вид сзади)

КВС-8-0100000 КДС (Версия 03)

№ рис	№ поз	Обозначение	Наименование	Куда входит	
				Обозначение	Кол. на 1 сб. ед.
ГИДРОСИСТЕМА ПРИВОДА ХОДОВОЙ ЧАСТИ КВС-8-0601000 (вид сзади) (рисунок 190)					
190	1-18	КВС-8-0601000	Гидросистема привода ходовой части	КВС-8-0600000	1
	1	КВС-8-0601300	Фильтр всасывающий	КВС-8-0601000	1
	2	КВС-2-0601300	Гидроблок включения главного привода	КВС-8-0601000	1
	3	А 23.02.160	Хомут стяжной	КВС-8-0601000	4
	4	А 23.02.170	Хомут стяжной	КВС-8-0601000	6
	5	КГС 0115770	Хомут	КВС-8-0601000	2
	6	КГС 0115770-01	Хомут	КВС-8-0601000	1
	7	КГС 0115770-04	Хомут	КВС-8-0601000	4
	8	КЗК-10-0602380	Кран	КВС-8-0601000	1
	9	РНД 0200012-64	Рукав 20x29-1,6 – 10362 L=(1180±10) мм	КВС-8-0601000	1
	10	РНД 0320022-17	Рукав всасывающий 17 G-20 (SAE 100 R4) DN32 L=(240±3) мм	КВС-8-0601000	1
	11	РНД 0320022-30	Рукав всасывающий 17 G-20 (SAE 100 R4) DN32 L=(500±3) мм	КВС-8-0601000	1
	12	УЭС-7-0601614	Полуфланец	КВС-8-0601000	4
	13		Кольцо уплотнительное ГСТ 90.00.003	КВС-8-0601000	4
14		Переходник RED10/08LOMDCF	КВС-8-0601000	1	

КВС-8-0100000 КДС (Версия 03)

№ рис	№ поз	Обозначение	Наименование	Куда входит	
				Обозначение	Кол. на 1 сб. ед.
190	15		Рукав высокого давления РВД 6-1SC-M14x1,5-24°-400- 0°-90°	КВС-8-0601000	1
	16		Рукав высокого давления РВД 6-1SC-M14x1,5-24°-360- 0°-90°	КВС-8-0601000	1
	17		Рукав высокого давления РВД 6-1SC-M14x1,5-24°- 1750-0°-90°	КВС-8-0601000	1
	18		Рукав высокого давления РВД 20-1SC-M30X2-24°-1200- 0°-90°	КВС-8-0601000	1

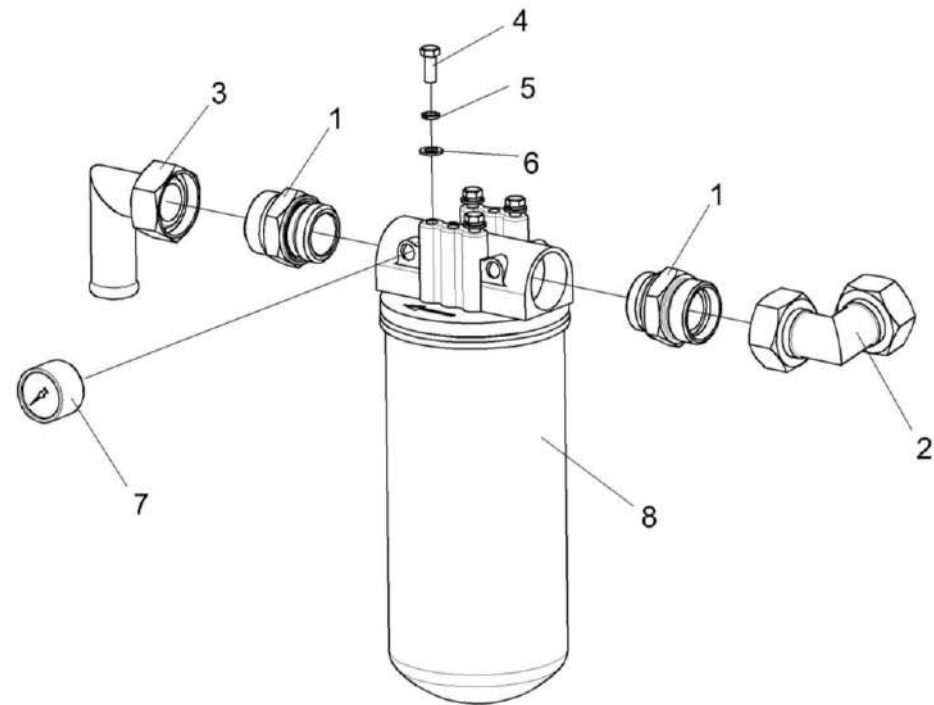


Рисунок 191 – Фильтр всасывающий КВС-8-0601300

КВС-8-0100000 ҚДС (Версия 03)

№ рис	№ поз	Обозначение	Наименование	Куда входит	
				Обозначение	Кол. на 1 сб. ед.
ФИЛЬТР ВСАСЫВАЮЩИЙ КВС-8-0601300 (рисунок 191)					
191	1-8	КВС-8-0601300	Фильтр всасывающий	КВС-8-0601000	1
	1	ГШТ 6114240-08	Штуцер	КВС-8-0601300	2
	2	КЗК-12-0602200	Угольник	КВС-8-0601300	1
	3	МКС 0108140	Угольник	КВС-8-0601300	1
	4		Болт М8-6ех20 – 7796	КВС-8-0601300	4
	5		Шайба 8Т 65Г – 6402	КВС-8-0601300	4
	6		Шайба С.8.01 – 11371	КВС-8-0601300	4
	7		Вакуумметр 10	КВС-8-0601300	1
8		Фильтр AMF302CD1SB606X	КВС-8-0601300	1	

КВС-8-0100000 ҚДС (Версия 03)

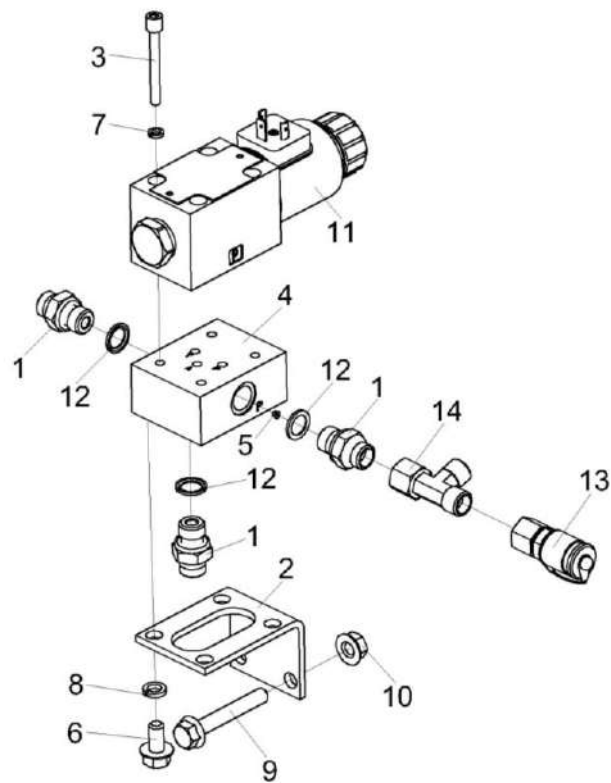


Рисунок 192 – Гидроблок включения главного привода КВС-2-0601300

КВС-8-0100000 КДС (Версия 03)

№ рис	№ поз	Обозначение	Наименование	Куда входит	
				Обозначение	Кол. на 1 сб. ед.
ГИДРОБЛОК ВКЛЮЧЕНИЯ ГЛАВНОГО ПРИВОДА КВС-2-0601300 (рисунок 192)					
192	1-14	КВС-2-0601300	Гидроблок включения главного привода	КВС-8-0601000	1
	1,12	ГШМ 6014240-01	Штуцер	КВС-2-0601300	3
	1	ГШМ 6014624-01	Штуцер	ГШМ 6014240-01	1
	2	КВС-2-0601407Б	Кронштейн	КВС-2-0601300	1
	3	КВС-2-0601601	Винт	КВС-2-0601300	4
	4	КВС-1-0601615	Плита	КВС-2-0601300	1
	5	КНС-6028-0602608-01	Втулка дроссельная	КВС-2-0601300	1
	6		Болт М8-6ех16 – 7796	КВС-2-0601300	3
	7		Шайба 5Т 65Г – 6402	КВС-2-0601300	4
	8		Шайба 8Т 65Г – 6402	КВС-2-0601300	3
	9		Болт DIN 6921-M8X55-8.8-A-A3G	КВС-2-0601300	2
	10		Гайка DIN 6923 M8-8-A-A3G	КВС-2-0601300	2
	11		Гидрораспределитель РГС4-6/3СЕ.574Е.Г24 У1	КВС-2-0601300	1
	12		Кольцо KBG1/4-M14	ГШМ 6014240-01	1
13		Соединение резьбовое с колпачком AB20-11/BO8L	КВС-2-0601300	1	
14		Тройник EL08LOMDCF	КВС-2-0601300	1	

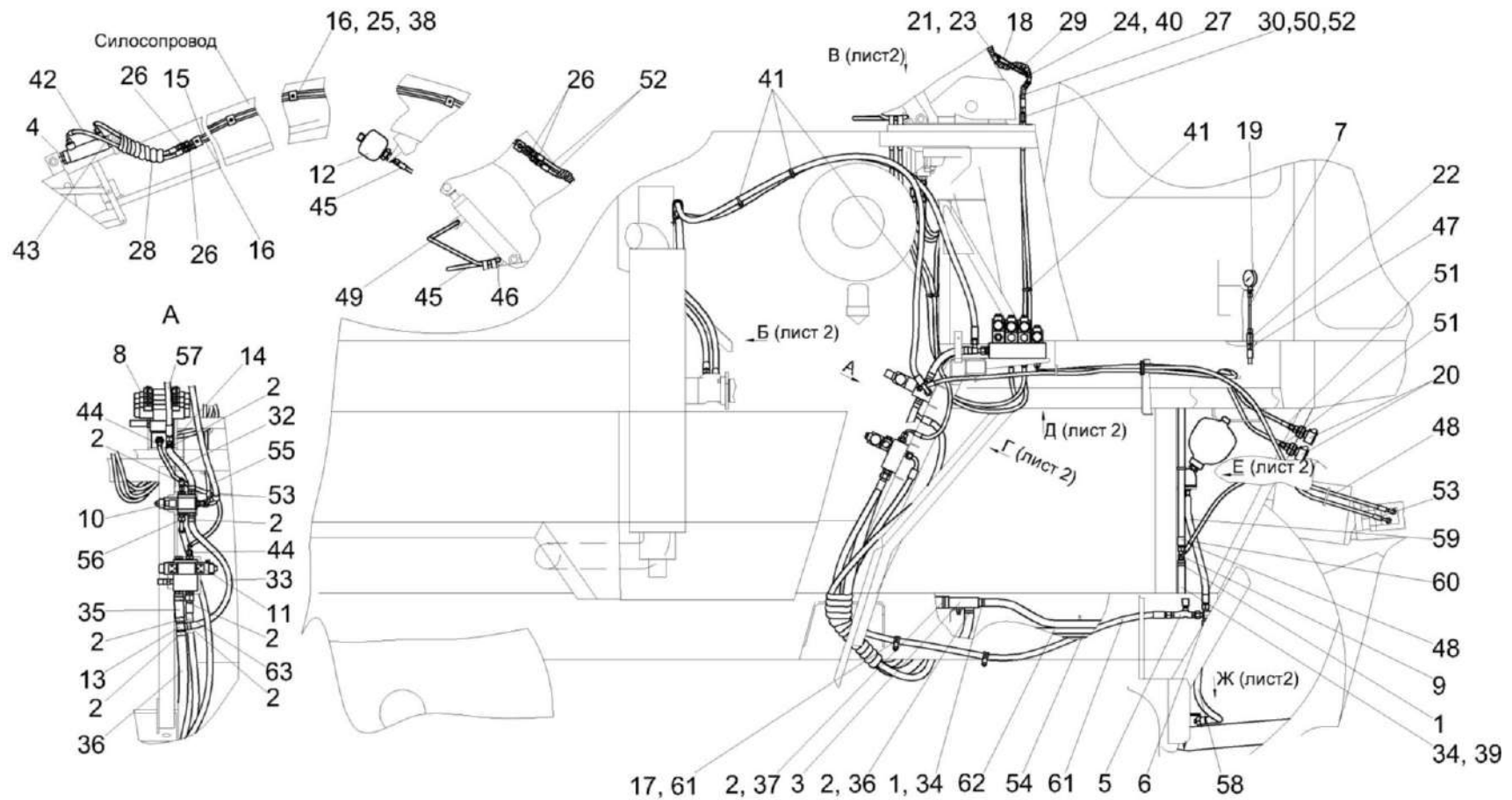


Рисунок 193 – Гидросистема рабочих органов и рулевого управления КВС-8-0602000 (лист 1)

КВС-8-0100000 КДС (Версия 03)

№ рис	№ поз	Обозначение	Наименование	Куда входит	
				Обозначение	Кол. на 1 сб. ед.
ГИДРОСИСТЕМА РАБОЧИХ ОРГАНОВ И РУЛЕВОГО УПРАВЛЕНИЯ КВС-8-0602000 (лист 1) (рисунок 193)					
193	1-63	КВС-8-0602000	Гидросистема рабочих органов и рулевого управления	КВС-8-0600000	1
	1	A 23.02.160	Хомут стяжной	КВС-8-0602000	8
	2	A 23.02.170	Хомут стяжной	КВС-8-0602000	12
	3	КВС-1-0602090	Тройник	КВС-8-0602000	1
	4	ВНС 40.20.70-M14	Гидроцилиндр	КВС-8-0602000	1
	5	КВС-1-0602170	Дроссель с обратным клапаном регулируемый	КВС-8-0602000	1
	6	КВС-1-0602700-01	Тройник	КВС-8-0602000	1
	7	КВС-8-0602810	Трубопровод	КВС-8-0602000	1
	8	КВС-8-0602310	Гидроблок	КВС-8-0602000	1
	9	КВС-2-0602600-01	Тройник	КВС-8-0602000	1
	10	КВС-5-0602310А	Гидроблок воздухозаборника	КВС-8-0602000	1
	11	КВС-5-0602320	Гидроблок навески	КВС-8-0602000	1
	12	КВК 0602410	Пневмогидроаккумулятор	КВС-8-0602000	1
	13	КВС-5-0602730	Тройник	КВС-8-0602000	1
	14	КВС-5-0602780	Тройник	КВС-8-0602000	1
	15	КВС-5-0602850	Трубопровод	КВС-8-0602000	1

КВС-8-0100000 КДС (Версия 03)

№ рис	№ поз	Обозначение	Наименование	Куда входит	
				Обозначение	Кол. на 1 сб. ед.
193	16	КВС-5-0602860	Трубопровод	КВС-8-0602000	1
	17	КГС 0115770-03	Хомут	КВС-8-0602000	2
	18	ПКК 0141220	Цепочка	КВС-8-0602000	1
	19	УЭС-7-0602810	Манометр	КВС-8-0602000	1
	20	УЭС-7-0602840	Полумуфта наружная	КВС-8-0602000	2
	21	КВС-1-0602418-01	Кронштейн	КВС-8-0602000	1
	22	КВС-1-0602621	Штуцер	КВС-8-0602000	1
	23	КГС 0115005-08	Уплотнитель ПР-067 L=(123±2) мм	КВС-8-0602000	1
	24	КЗР 0360503	Прижим	КВС-8-0602000	2
	25	КЗР 0600009	Прокладка	КВС-8-0602000	14
	26	ГШП 0614624	Штуцер	КВС-8-0602000	4
	27	ОПЛ 0600016-11	Оплетка Лента спиральная черная 20x16x20 L=(800±10) мм	КВС-8-0602000	1
	28	ОПЛ 0600016-14	Оплетка Лента спиральная черная 20x16x20 L=(1100±20) мм	КВС-8-0602000	3
	29	ОПЛ 0600016-19	Оплетка Лента спиральная черная 20x16x20 L=(1700±20) мм	КВС-8-0602000	1
	30	ГШУ 0624010-01	Штуцер	КВС-8-0602000	2

КВС-8-0100000 КДС (Версия 03)

№ рис	№ поз	Обозначение	Наименование	Куда входит	
				Обозначение	Кол. на 1 сб. ед.
193	32	РНД 0180012-17	Рукав 18x27-1,6 – 10362 L=(240±3) мм	КВС-8-0602000	1
	33	РНД 0180012-35	Рукав 18x27-1,6 – 10362 L=(600±5) мм	КВС-8-0602000	1
	34	РНД 0200012-71	Рукав 20x29-1,6 – 10362 L=(1320±10) мм	КВС-8-0602000	1
	35	РНД 0250012-08	Рукав 25x35-1,6 – 10362 L=(130±5) мм	КВС-8-0602000	1
	36	РНД 0250012-65	Рукав 25x35-1,6 – 10362 L=(1200±10) мм	КВС-8-0602000	1
	37	РНД 0320012-134	Рукав 32x43-1,6 – 10362 L=(3900±10) мм	КВС-8-0602000	1
	38	УЭС 0602012А	Брус	КВС-8-0602000	24
	39	УЭС 0602662-03	Оплетка	КВС-8-0602000	1
	40	36-1101067	Кольцо	КВС-8-0602000	2
	41		Лента стяжная зубчатая	КВС-8-0602000	22
	42		Рукав высокого давления РВД 6-1SC-M14x1,5-24°-500- 0°-90°	КВС-8-0602000	1
	43		Рукав высокого давления РВД 6-1SC-M14x1,5-24°-560- 0°-90°	КВС-8-0602000	1
	44		Рукав высокого давления РВД 6-1SN-M16x1,5-60°-660- 0°-90°	КВС-8-0602000	1
	45		Рукав высокого давления РВД 6-1SC-M14x1,5-24°-720	КВС-8-0602000	1
	46		Рукав высокого давления РВД 6-1SC-M14x1,5-24°-900	КВС-8-0602000	1

КВС-8-0100000 КДС (Версия 03)

№ рис	№ поз	Обозначение	Наименование	Куда входит	
				Обозначение	Кол. на 1 сб. ед.
193	47		Рукав высокого давления РВД 6-1SN-M16x1,5-60°-1000	КВС-8-0602000	1
	48		Рукав высокого давления РВД 6-1SC-M14x1,5-24°- 1200-90°- 90°/270°	КВС-8-0602000	1
	49		Рукав высокого давления РВД 6-1SN-M16x1,5-60°-1250	КВС-8-0602000	1
	50		Рукав высокого давления РВД 6-1SC-M14x1,5-24°-1400	КВС-8-0602000	2
	51		Рукав высокого давления РВД 6-1SC-M14x1,5-24°- 1400-0°-90°	КВС-8-0602000	2
	52		Рукав высокого давления РВД 6-1SC-M14x1,5-24°-1700	КВС-8-0602000	4
	53		Рукав высокого давления РВД 6-1SC-M14x1,5-24°- 2200-90°- 90°/270°	КВС-8-0602000	1
	54		Рукав высокого давления РВД 6-1SN-M16x1,5-60°- 2700-90°-90°	КВС-8-0602000	1
	55		Рукав высокого давления РВД 6-1SN-M16x1,5-60°- 4200-0°-90°	КВС-8-0602000	1
	56		Рукав высокого давления РВД 6-1SC-M14x1,5-24°- 5300-90°-90°	КВС-8-0602000	1
57		Рукав высокого давления РВД 8-2SN-M16x1,5-60°-4000	КВС-8-0602000	1	

КВС-8-0100000 КДС (Версия 03)

№ рис	№ поз	Обозначение	Наименование	Куда входит	
				Обозначение	Кол. на 1 сб. ед.
193	58		Рукав высокого давления РВД 12-2SN-M20x1,5-60°-800	КВС-8-0602000	1
	59		Рукав высокого давления РВД 12-2SN-M20x1,5-60°- 900-0°-90°	КВС-8-0602000	1
	60		Рукав высокого давления РВД 12-2SN-M20x1,5- 60°-1450	КВС-8-0602000	1
	61		Рукав высокого давления РВД 12-2SN-M20x1,5-60°- 2200-0°-90°	КВС-8-0602000	1
	62		Рукав высокого давления РВД 12-2SN-M20x1,5-60°- 2700-0°-90°	КВС-8-0602000	1
	63		Рукав высокого давления РВД 16-2SN-M27x1,5- 60°-1600	КВС-8-0602000	1

КВС-8-0100000 ҚДС (Версия 03)

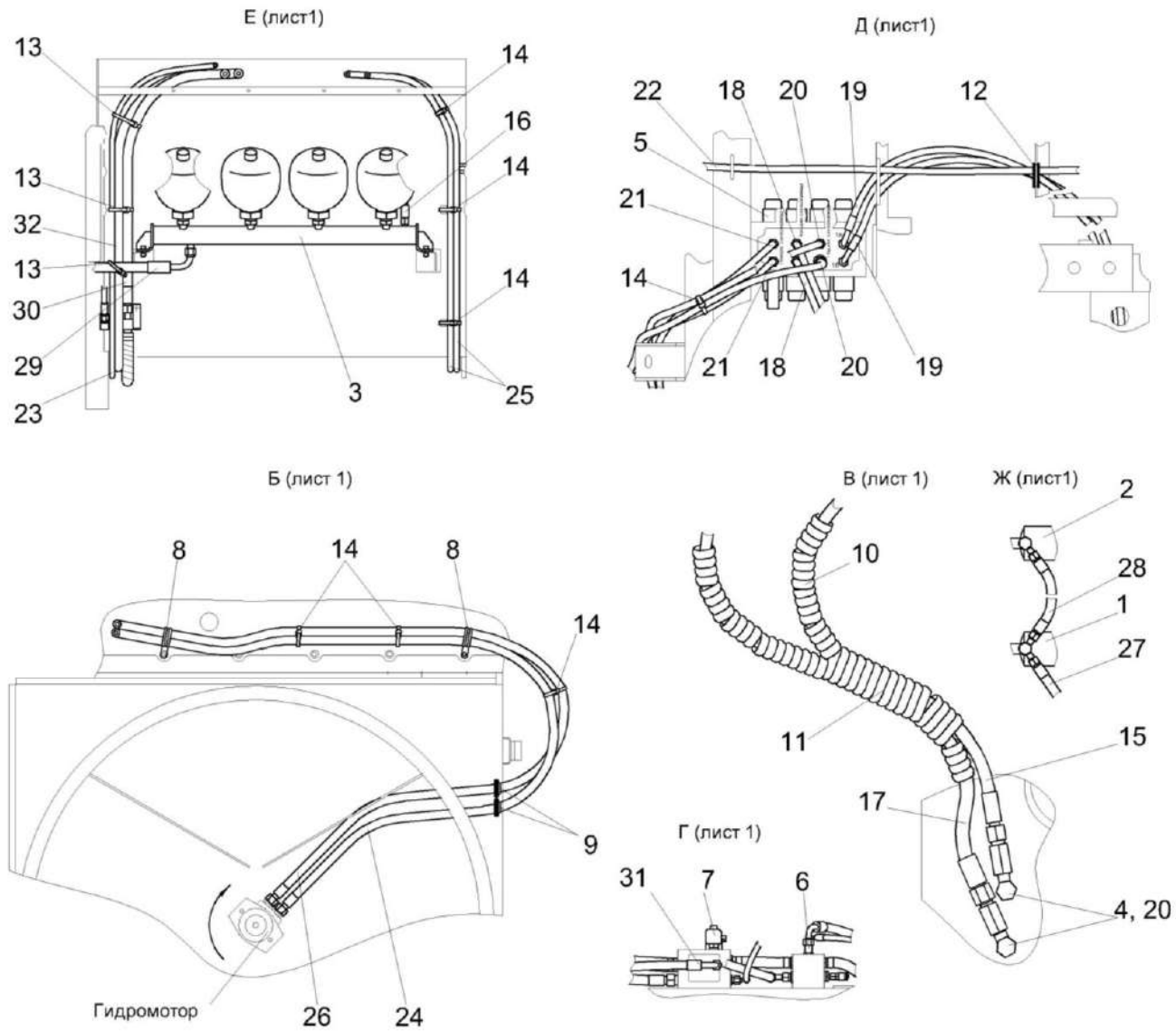


Рисунок 194 – Гидросистема рабочих органов и рулевого управления КВС-8-0602000 (лист 2)

КВС-8-0100000 КДС (Версия 03)

№ рис	№ поз	Обозначение	Наименование	Куда входит	
				Обозначение	Кол. на 1 сб. ед.
ГИДРОСИСТЕМА РАБОЧИХ ОРГАНОВ И РУЛЕВОГО УПРАВЛЕНИЯ КВС-8-0602000 (лист 2) (рисунок 194)					
194	1-32	КВС-8-0602000	Гидросистема рабочих органов и рулевого управления	КВС-8-0600000	1
	1	КВС-1-0602440	Гидроцилиндр	КВС-8-0602000	1
	2	КВС-1-0602440-01	Гидроцилиндр	КВС-8-0602000	1
	3	КВС-1-0602540	Блок пневмогидроаккумуляторов	КВС-8-0602000	1
	4		Угольник WSV08LOMDCF	КВС-8-0602000	2
	5	КВС-8-0602310	Гидроблок	КВС-8-0602000	1
	6	КВС-5-0602310А	Гидроблок воздухозаборника	КВС-8-0602000	1
	7	КВС-5-0602320	Гидроблок навески	КВС-8-0602000	1
	8	КГС 0115770-04	Хомут	КВС-8-0602000	3
	9	КГС 0120032-01	Втулка	КВС-8-0602000	2
	10	ОПЛ 0600016-06	Оплетка Лента спиральная черная 20x16x20 L=(400±10) мм	КВС-8-0602000	1
	11	ОПЛ 0600016-14	Оплетка Лента спиральная черная 20x16x20 L=(1100±20) мм	КВС-8-0602000	3
	12		Втулка 529И-3724065	КВС-8-0602000	1
	13		Лента стяжная 2-0160981-2	КВС-8-0602000	24

КВС-8-0100000 КДС (Версия 03)

№ рис	№ поз	Обозначение	Наименование	Куда входит	
				Обозначение	Кол. на 1 сб. ед.
194	14		Лента стяжная зубчатая	КВС-8-0602000	22
	15		Рукав высокого давления РВД 6-1SC-M14x1,5-24°-900	КВС-8-0602000	1
	16		Рукав высокого давления РВД 6-1SN-M16x1,5-60°-1000	КВС-8-0602000	1
	17		Рукав высокого давления РВД 6-1SC-M14x1,5-24°-1260	КВС-8-0602000	1
	18		Рукав высокого давления РВД 6-1SC-M14x1,5-24°-1400	КВС-8-0602000	2
	19		Рукав высокого давления РВД 6-1SC-M14x1,5-24°-1400-0°-90°	КВС-8-0602000	2
	20		Рукав высокого давления РВД 6-1SC-M14x1,5-24°-1500	КВС-8-0602000	2
	21		Рукав высокого давления РВД 6-1SC-M14x1,5-24°-1700	КВС-8-0602000	4
	22		Рукав высокого давления РВД 6-1SC-M14x1,5-24°-2200-90°- 90°/270°	КВС-8-0602000	1
	23		Рукав высокого давления РВД 6-1SN-M16x1,5-60°-2700-90°-90°	КВС-8-0602000	1
24		Рукав высокого давления РВД 6-1SN-M16x1,5-60°-4200-0°-90°	КВС-8-0602000	1	

КВС-8-0100000 КДС (Версия 03)

№ рис	№ поз	Обозначение	Наименование	Куда входит	
				Обозначение	Кол. на 1 сб. ед.
194	25		Рукав высокого давления РВД 8-2SN-M16x1,5-60°-2700	КВС-8-0602000	2
	26		Рукав высокого давления РВД 8-2SN-M16x1,5-60°-4000	КВС-8-0602000	1
	27		Рукав высокого давления РВД 12-2SN-M20x1,5-60°-800	КВС-8-0602000	1
	28		Рукав высокого давления РВД 12-2SN-M20x1,5-60°-900	КВС-8-0602000	1
	29		Рукав высокого давления РВД 12-2SN-M20x1,5-60°-900-0°-90°	КВС-8-0602000	1
	30		Рукав высокого давления РВД 12-2SN-M20x1,5- 60°-1450	КВС-8-0602000	1
	31		Рукав высокого давления РВД 12-2SN-M20x1,5-60°-2200-0°-90°	КВС-8-0602000	1
	32		Рукав высокого давления РВД 12-2SN-M20x1,5-60°-2700-0°-90°	КВС-8-0602000	1

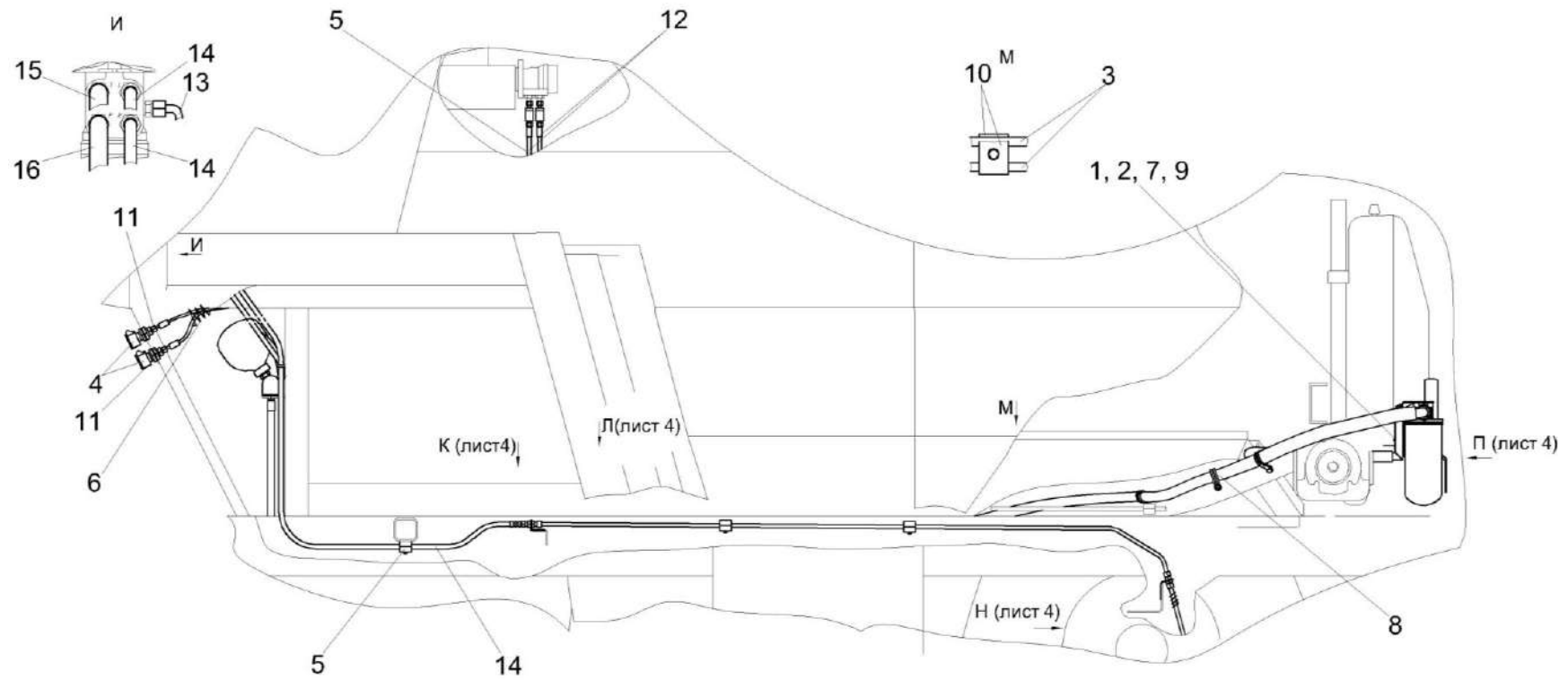


Рисунок 195 – Гидросистема рабочих органов и рулевого управления КВС-8-0602000(лист 3)

КВС-8-0100000 КДС (Версия 03)

№ рис	№ поз	Обозначение	Наименование	Куда входит	
				Обозначение	Кол. на 1 сб. ед.
ГИДРОСИСТЕМА РАБОЧИХ ОРГАНОВ И РУЛЕВОГО УПРАВЛЕНИЯ КВС-8-0602000 (лист 3) (рисунок 195)					
195	1-16	КВС-8-0602000	Гидросистема рабочих органов и рулевого управления	КВС-8-0600000	1
	1	А 23.02.170	Хомут стяжной	КВС-8-0602000	12
	2	КВС-5-0602740	Тройник	КВС-8-0602000	1
	3	КВС-5-0602820	Трубопровод	КВС-8-0602000	2
	4	УЭС-7-0602840	Полумуфта наружная	КВС-8-0602000	2
	5	КВС-1-0602001	Брус	КВС-8-0602000	4
	6	ОПЛ 0600016-14	Оплетка Лента спиральная черная 20x16x20 L=(1100±20) мм	КВС-8-0602000	3
	7	РНД 0320022-29	Рукав всасывающий 17 G-20 (SAE 100 R4) DN32 L=(480±3) мм	КВС-8-0602000	1
	8	РНД 0320012-134	Рукав 32x43-1,6 – 10362 L=(3900±10) мм	КВС-8-0602000	1
	9	РНД 0320022-32	Рукав всасывающий 17 G-20 (SAE 100 R4) DN32 L=(540±5) мм	КВС-8-0602000	1
	10	УЭС 0602012А	Брус	КВС-8-0602000	24
	11		Рукав высокого давления РВД 6-1SC-M14x1,5-24°-1400-0°-90°	КВС-8-0602000	2
12		Рукав высокого давления РВД 6-1SC-M14x1,5-24°-1700	КВС-8-0602000	4	

КВС-8-0100000 КДС (Версия 03)

№ рис	№ поз	Обозначение	Наименование	Куда входит	
				Обозначение	Кол. на 1 сб. ед.
195	13		Рукав высокого давления РВД 6-1SN-M16x1,5-60°-2700-90°-90°	КВС-8-0602000	1
	14		Рукав высокого давления РВД 8-2SN-M16x1,5-60°-2700	КВС-8-0602000	2
	15		Рукав высокого давления РВД 12-2SN-M20x1,5- 60°-1450	КВС-8-0602000	1
	16		Рукав высокого давления РВД 12-2SN-M20x1,5-60°-2700-0°-90°	КВС-8-0602000	1

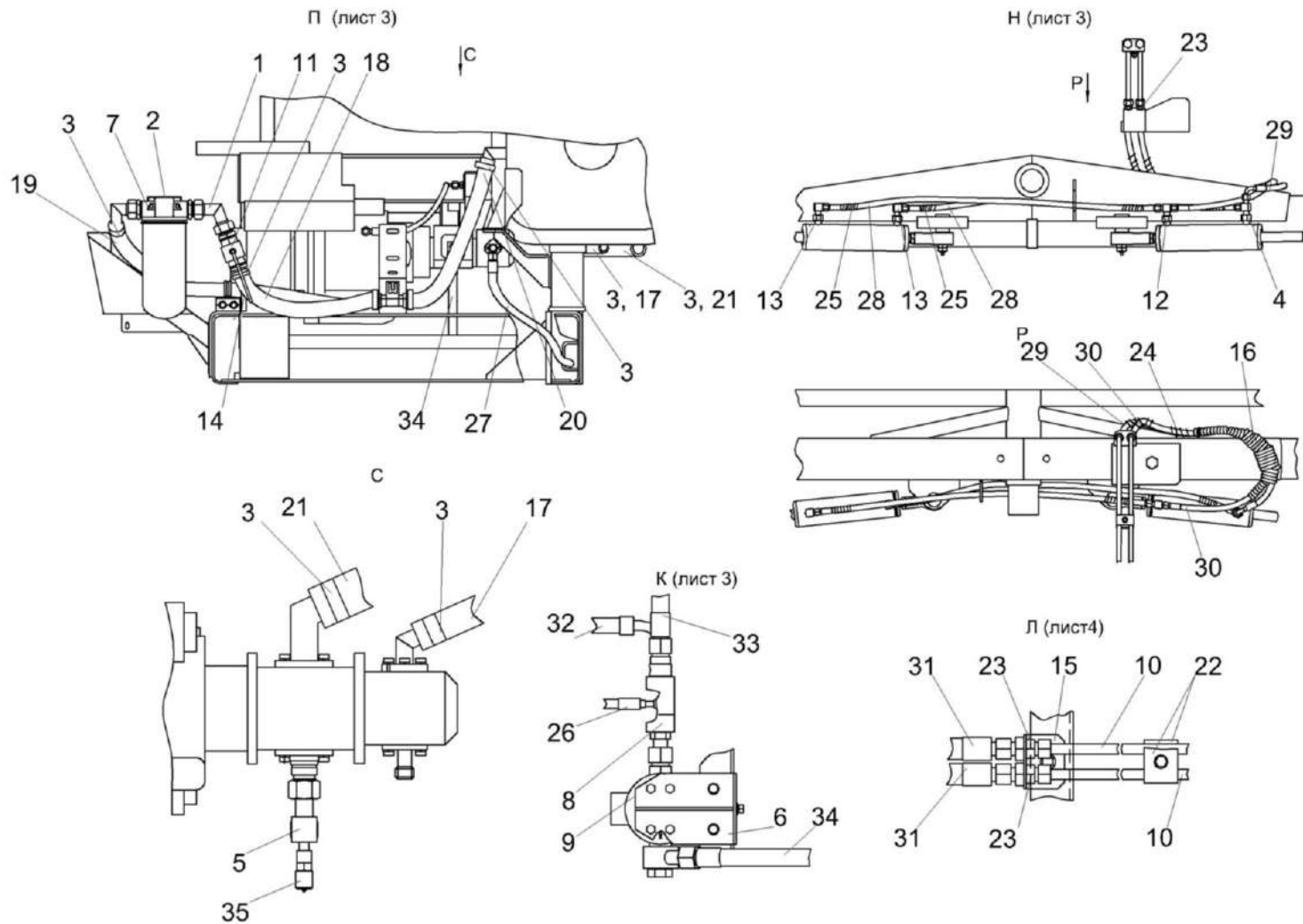


Рисунок 196 – Гидросистема рабочих органов и рулевого управления КВС-8-0602000(лист 4)

КВС-8-0100000 КДС (Версия 03)

№ рис	№ поз	Обозначение	Наименование	Куда входит	
				Обозначение	Кол. на 1 сб. ед.
ГИДРОСИСТЕМА РАБОЧИХ ОРГАНОВ И РУЛЕВОГО УПРАВЛЕНИЯ КВС-8-0602000 (лист 4) (рисунок 196)					
196	1-35	КВС-8-0602000	Гидросистема рабочих органов и рулевого управления	КВС-8-0600000	1
	1	КВС-8-0602620	Угольник	КВС-8-0602000	1
	2	КВС-8-0602630	Кронштейн	КВС-8-0602000	1
	3	А 23.02.170	Хомут стяжной	КВС-8-0602000	12
	4	КВС-1-0602300	Тройник	КВС-8-0602000	1
	5	КВС-1-0602380	Тройник	КВС-8-0602000	1
	6	КВС-1-0602820	Кронштейн	КВС-8-0602000	1
	7	КВС-2-0602020-02	Фильтр сливной	КВС-8-0602000	1
	8	КВС-5-0602340	Клапан приоритетный	КВС-8-0602000	1
	9	КВС-5-0602370	Фильтр напорный	КВС-8-0602000	1
	10	КВС-5-0602820	Трубопровод	КВС-8-0602000	2
	11	КЗК-10-0602380	Кран	КВС-8-0602000	1
	12	КЗР 1542290-01	Тройник	КВС-8-0602000	1
	13	УЭС 0602060	Угольник	КВС-8-0602000	2
	14	КВС-1-0156011	Уплотнитель 2107-6107018М L=(240±2,5) мм	КВС-8-0602000	1
15	КВС-1-0602401	Кронштейн	КВС-8-0602000	1	

КВС-8-0100000 КДС (Версия 03)

№ рис	№ поз	Обозначение	Наименование	Куда входит	
				Обозначение	Кол. на 1 сб. ед.
196	16	ОПЛ 0600016-18	Оплетка Лента спиральная черная 20x16x20 L=(1600±20) мм	КВС-8-0602000	1
	17	РНД 0250022-41	Рукав всасывающий 17 G-16 (SAE 100 R4) DN25 L=(720±5) мм	КВС-8-0602000	1
	18	РНД 0320022-29	Рукав всасывающий 17 G-20 (SAE 100R4) DN32 L=(480±3) мм	КВС-8-0602000	1
	19	РНД 0320012-134	Рукав 32x43-1,6 – 10362 L=(3900±10) мм	КВС-8-0602000	1
	20	РНД 0320022-32	Рукав всасывающий 17 G-20 (SAE 100 R4) DN32 L=(540±5) мм	КВС-8-0602000	1
	21	РНД 0320022-48	Рукав всасывающий 17 G-20 (SAE 100 R4) DN32 L=(860±5) мм	КВС-8-0602000	1
	22	УЭС 0602012А	Брус	КВС-8-0602000	24
	23	УЭС 0602624-02	Штуцер	КВС-8-0602000	4
	24	УЭС 0602628-01	Оплетка	КВС-8-0602000	2
	25	УЭС 0602628-02	Оплетка	КВС-8-0602000	2
	26		Рукав высокого давления РВД 6-1SN-M16x1,5-60°-2700-90°-90°	КВС-8-0602000	1
	27		Рукав высокого давления РВД 6-1SC-M14x1,5-60°-5300-90°-90°	КВС-8-0602000	1
	28		Рукав высокого давления РВД 8-2SN-M16x1,5-60°-1000	КВС-8-0602000	2

КВС-8-0100000 КДС (Версия 03)

№ рис	№ поз	Обозначение	Наименование	Куда входит	
				Обозначение	Кол. на 1 сб. ед.
196	29		Рукав высокого давления РВД 8-2SN-M16x1,5-60°-1000-0°-90°	КВС-8-0602000	1
	30		Рукав высокого давления РВД 8-2SN-M16x1,5-60°-1100	КВС-8-0602000	1
	31		Рукав высокого давления РВД 8-2SN-M16x1,5-60°-2700	КВС-8-0602000	2
	32		Рукав высокого давления РВД 12-2SN-M20x1,5-60°-2700-0°-90°	КВС-8-0602000	1
	33		Рукав высокого давления РВД 16-2SN-M27x1,5- 60°-1600	КВС-8-0602000	1
	34		Рукав высокого давления РВД 16-2SN-M27x1,5-60°-3200-0°-45°	КВС-8-0602000	1
	35		Соединение резьбовое с колпачком AB20-11/BO8L	КВС-8-0602000	1

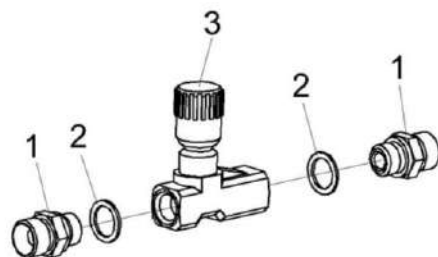


Рисунок 197 – Дроссель с обратным клапаном регулируемый КВС-1-0602170

№ рис	№ поз	Обозначение	Наименование	Куда входит	
				Обозначение	Кол. на 1 сб. ед.
ДРОССЕЛЬ С ОБРАТНЫМ КЛАПАНОМ РЕГУЛИРУЕМЫЙ КВС-1-0602170 (рисунок 197)					
197	1-3	КВС-1-0602170	Дроссель с обратным клапаном регулируемый	КВС-8-0602000	1
	1-2	ГШТ 6038600-01	Штуцер	КВС-1-0602170	2
	1	ГШТ 6038606-01	Штуцер	ГШТ 6038600-01	1
	2		Кольцо КВГ 3/8	ГШТ 6038600-01	1
	3		Дроссель с обратным клапаном регулируемый ДОК-3/8-ВУ14	КВС-1-0602170	1

КВС-8-0100000 ҚДС (Версия 03)

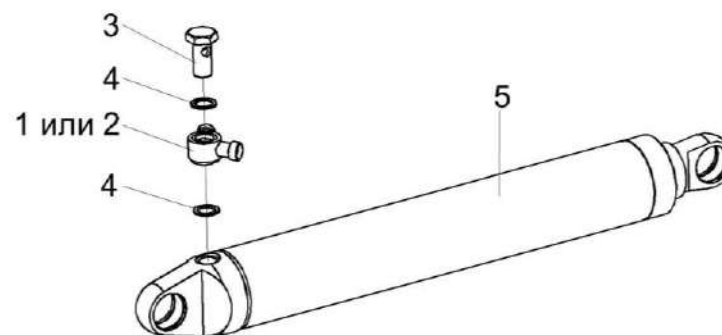


Рисунок 198 – Гидроцилиндр КВС-1-0602440 и КВС-1-0602440-01

№ рис	№ поз	Обозначение	Наименование	Куда входит	
				Обозначение	Кол. на 1 сб. ед.
ГИДРОЦИЛИНДР КВС-1-0602440 и КВС-1-0602440-01 (рисунок 198)					
198	1,3-5	КВС-1-0602440	Гидроцилиндр	КВС-8-0602000	1
	2-5	КВС-1-0602440-01	Гидроцилиндр	КВС-8-0602000	1
	1	КВС-1-0602320	Тройник поворотный	КВС-1-0602440	1
	2	КВС-1-0602310	Угольник повороный	КВС-1-0602440-01	1
	3	КВС-1-0602654	Болт поворотного угольника	КВС-1-0602440 КВС-1-0602440-01	1 1
	4	КИС 0108424А	Шайба	КВС-1-0602440 КВС-1-0602440-01	2 2
	5		Гидроцилиндр МПЦГ 30.70.400	КВС-1-0602440 КВС-1-0602440-01	1 1

КВС-8-0100000 ҚДС (Версия 03)

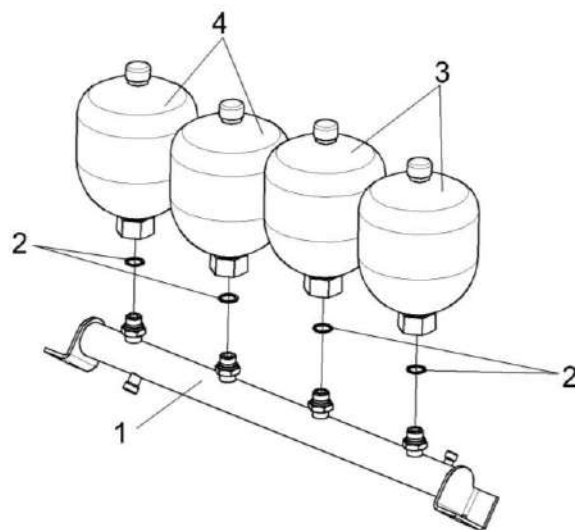


Рисунок 199 – Блок пневмогидроаккумуляторов КВС-1-0602540

№ рис	№ поз	Обозначение	Наименование	Куда входит	
				Обозначение	Кол. на 1 сб. ед.
БЛОК ПНЕВМОГИДРОАККУМУЛЯТОРОВ КВС-1-0602540 (рисунок 199)					
199	1-4	КВС-1-0602540	Блок пневмогидроаккумуляторов	КВС-8-0602000	1
	1	КВС-1-0602960	Трубопровод	КВС-1-0602540	1
	2		Прокладка 22 М1 – 23358	КВС-1-0602540	4
	3		Пневмогидроаккумулятор SBO210-2E1/112U-210 ME025	КВС-1-0602540	2
	4		Пневмогидроаккумулятор SBO210-2E1/112U-210 ME050	КВС-1-0602540	2

КВС-8-0100000 КДС (Версия 03)

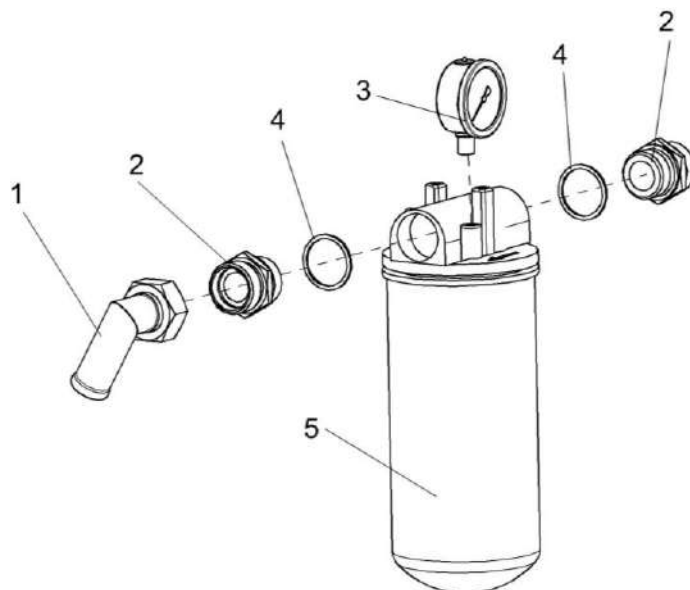


Рисунок 200 – Фильтр сливной КВС-2-0602020-02

№ рис	№ поз	Обозначение	Наименование	Куда входит	
				Обозначение	Кол. на 1 сб. ед.
ФИЛЬТР СЛИВНОЙ КВС-2-0602020-02 (рисунок 200)					
200	1-5	КВС-2-0602020-02	Фильтр сливной	КВС-8-0602000	1
	2,4	ГШТ 6114240-08	Штуцер	КВС-2-0602020-01	2
	1	МКС 0108140	Угольник	КВС-2-0602020-01	1
	2	ГШТ 6114624-08	Штуцер	ГШТ 6114240-08	1
	3		Манометр 30	КВС-2-0602020-01	1
	4		Кольцо KBG11/4-M42	ГШТ 6114240-08	1
	5		Фильтр AMF302CD1BB606X	КВС-2-0602020-01	1

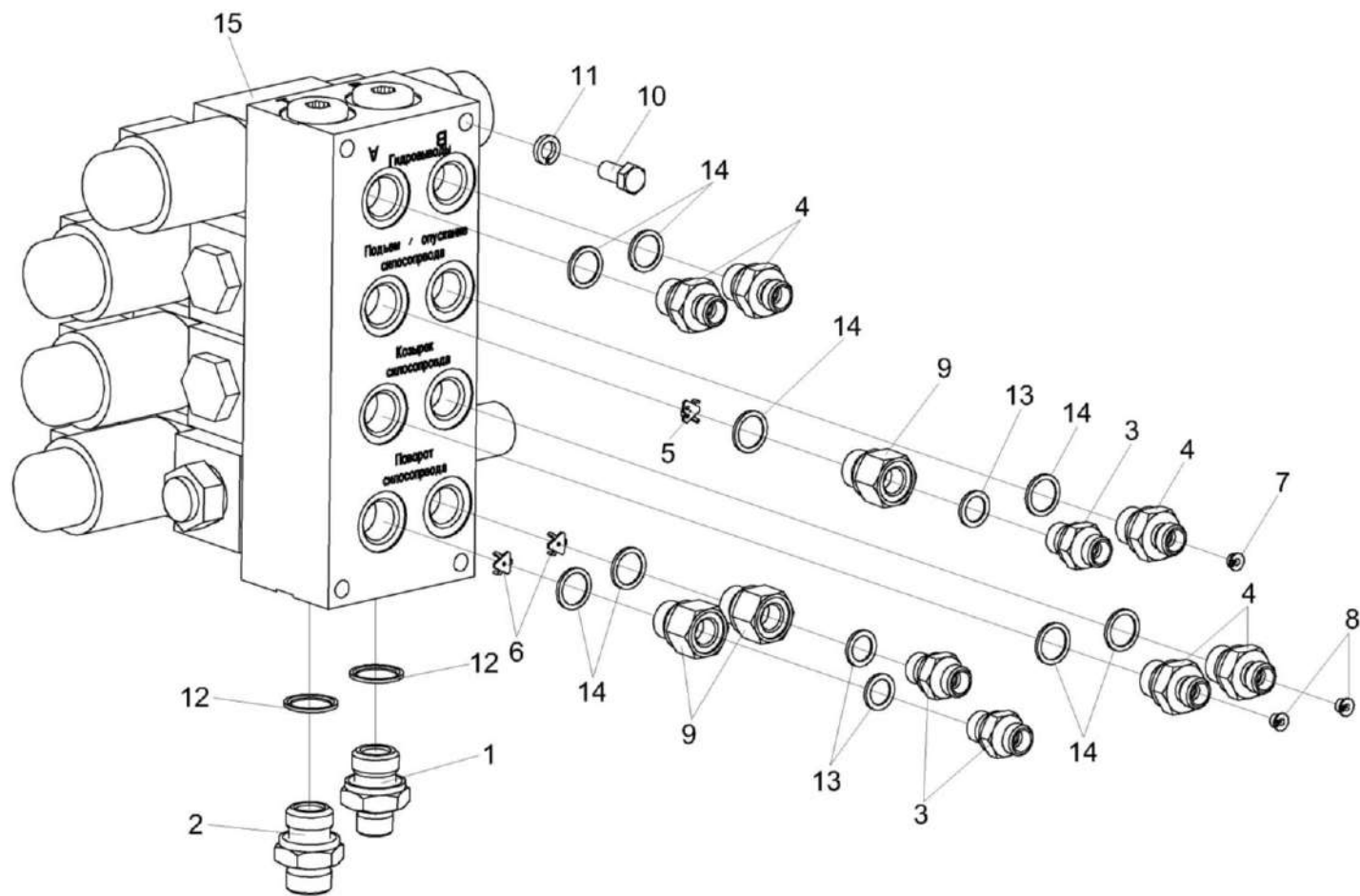


Рисунок 201 – Гидроблок КВС-8-0602310

КВС-8-0100000 КДС (Версия 03)

№ рис	№ поз	Обозначение	Наименование	Куда входит	
				Обозначение	Кол. на 1 сб. ед.
ГИДРОБЛОК КВС-8-0602310 (рисунок 201)					
201	1-15	КВС-8-0602310	Гидроблок	КВС-8-0602000	1
	1,12	ГШТ 6012600	Штуцер	КВС-8-0602310	1
	2,12	ГШТ 6012600-01	Штуцер	КВС-8-0602310	1
	3,13	ГШТ 6014240-01	Штуцер	КВС-8-0602310	3
	4,14	ГШТ 6038240-01	Штуцер	КВС-8-0602310	5
	9,14	КС-200-0689620-06	Переходник	КВС-8-0602310	3
	1	ГШТ 6012606	Штуцер	ГШТ 6012600	1
	2	ГШТ 6012606-01	Штуцер	ГШТ 6012600-01	1
	3	ГШТ 6014624-01	Штуцер	ГШТ 6014240-01	1
	4	ГШТ 6038624-01	Штуцер	ГШТ 6038240-01	1
	5	КЗК-1420-0609408	Шайба дроссельная	КВС-8-0602310	1
6	КЗК-1420-0609408-04	Шайба дроссельная	КВС-8-0602310	2	
7	КНС-6028-0602608	Втулка дроссельная	КВС-8-0602310	1	
8	КНС-6028-0602608-01	Втулка дроссельная	КВС-8-0602310	2	
9	КС-200-0689601-06	Переходник	КС-200-0689620-06	1	
10		Болт М8-6х16 – 7796	КВС-8-0602310	4	
11		Шайба 8Т 65Г – 6402	КВС-8-0602310	4	

КВС-8-0100000 ҚДС (Версия 03)

№ рис	№ поз	Обозначение	Наименование	Куда входит	
				Обозначение	Кол. на 1 сб. ед.
201	12		Кольцо KBG 1/2	ГШТ 6012600	1
				ГШТ 6012600-01	1
	13		Кольцо KBG 1/4-M14	ГШТ 6014240-01	1
	14		Кольцо KBG3/8	ГШТ 6038240-01	1
				КС-200-0689601-06	1
15		Гидроблок GB3-01-P800-24V-4K-IT1	КВС-8-0602310	1	

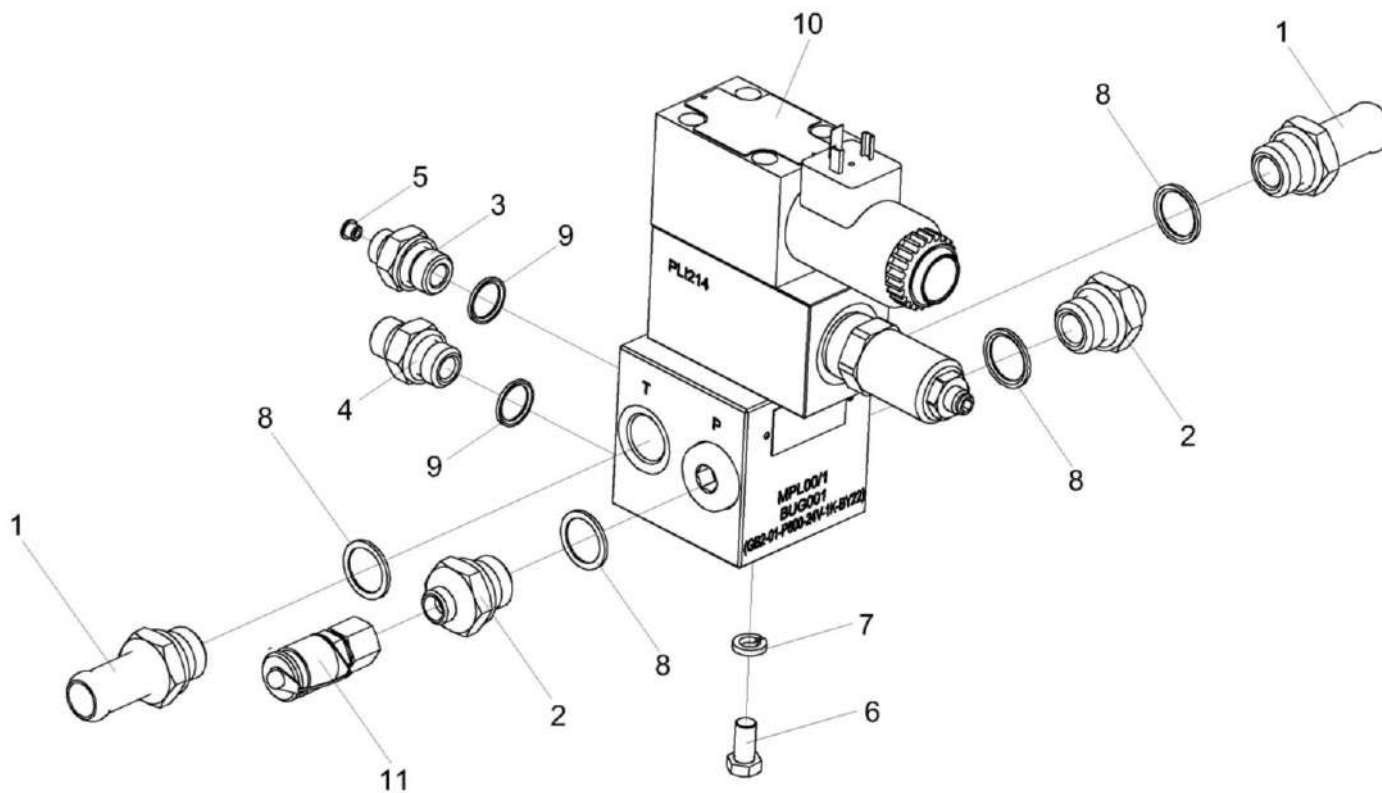


Рисунок 202 – Гидроблок воздухозаборника КВС-5-0602310А

КВС-8-0100000 ҚДС (Версия 03)

№ рис	№ поз	Обозначение	Наименование	Куда входит	
				Обозначение	Кол. на 1 сб. ед.
ГИДРОБЛОК ВОЗДУХОЗАБОРНИКА КВС-5-0602310А (рисунок 202)					
202	1-11	КВС-5-0602310А	Гидроблок воздухозаборника	КВС-8-0602000	1
	1,8	ГШТ 6012000	Штуцер	КВС-5-0602310А	2
	2,8	ГШТ 6012240-01	Штуцер	КВС-5-0602310А	2
	3,9	ГШТ 6038240-01	Штуцер	КВС-5-0602310А	1
	4,9	ГШТ 6038600	Штуцер	КВС-5-0602310А	1
	1	ГШТ 6012601	Штуцер	ГШТ 6012000	1
	2	ГШТ 6012624-01	Штуцер	ГШТ 6012240-01	1
	3	ГШТ 6038624-01	Штуцер	ГШТ 6038600	1
	4	ГШТ 6038606	Штуцер	ГШТ 6038600	1
	5	КНС-6028-0602608-01	Втулка дроссельная	КВС-5-0602310А	1
	6		Болт М8-6ех16 – 7796	КВС-5-0602310А	4
7		Шайба 8Т 65Г – 6402	КВС-5-0602310А	4	
8		Кольцо КВГ 1/2	ГШТ 6012000	1	
			ГШТ 6012240-01	1	
9		Кольцо КВГ 3/8	ГШТ 6038240-01	1	
			ГШТ 6038600	1	
10		Гидроблок GB2-01-P800-24V-1K-BY11	КВС-5-0602310А	1	
11		Соединение резьбовое с колпачком AB20-11/BO8L	КВС-5-0602310А	1	

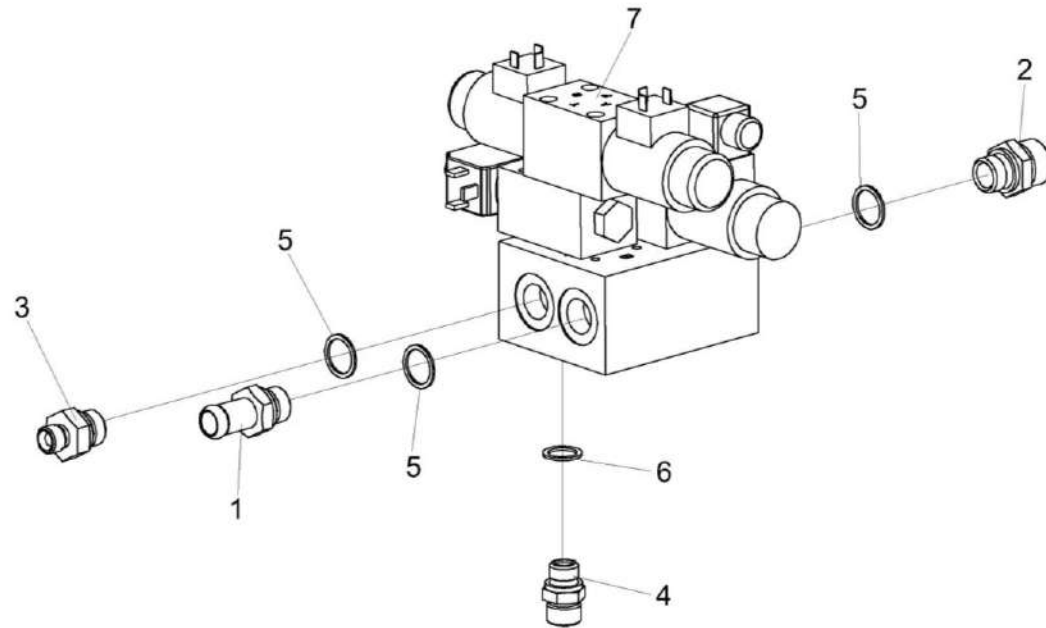


Рисунок 203 – Гидроблок навески КВС-5-0602320

КВС-8-0100000 ҚДС (Версия 03)

№ рис	№ поз	Обозначение	Наименование	Куда входит	
				Обозначение	Кол. на 1 сб.ед.
ГИДРОБЛОК НАВЕСКИ КВС-5-0602320 (рисунок 203)					
203	1-7	КВС-5-0602320	Гидроблок навески	КВС-8-0602000	1
	1,5	ГШТ 6012000-02	Штуцер	КВС-5-0602320	1
	2,5	ГШТ 6012600	Штуцер	КВС-5-0602320	1
	3,5	ГШТ 6012600-02	Штуцер	КВС-5-0602320	1
	4,6	ГШТ 6038600-01	Штуцер	КВС-5-0602320	1
	1	ГШТ 6012601-02	Штуцер	ГШТ 6012000-02	1
	2	ГШТ 6012606	Штуцер	ГШТ 6012600	1
	3	ГШТ 6012606-02	Штуцер	ГШТ 6012600-02	1
	4	ГШТ 6038606-01	Штуцер	ГШТ 6038600-01	1
	5		Кольцо KBG 1/2	ГШТ 6012000-02 ГШТ 6012600 ГШТ 6012600-02	1 1 1
	6		Кольцо KBG 3/8	ГШТ 6038600-01	1
	7		Гидроблок GB1-03-P800-24V-2K-BY22	КВС-5-0602320	1

КВС-8-0100000 КДС (Версия 03)

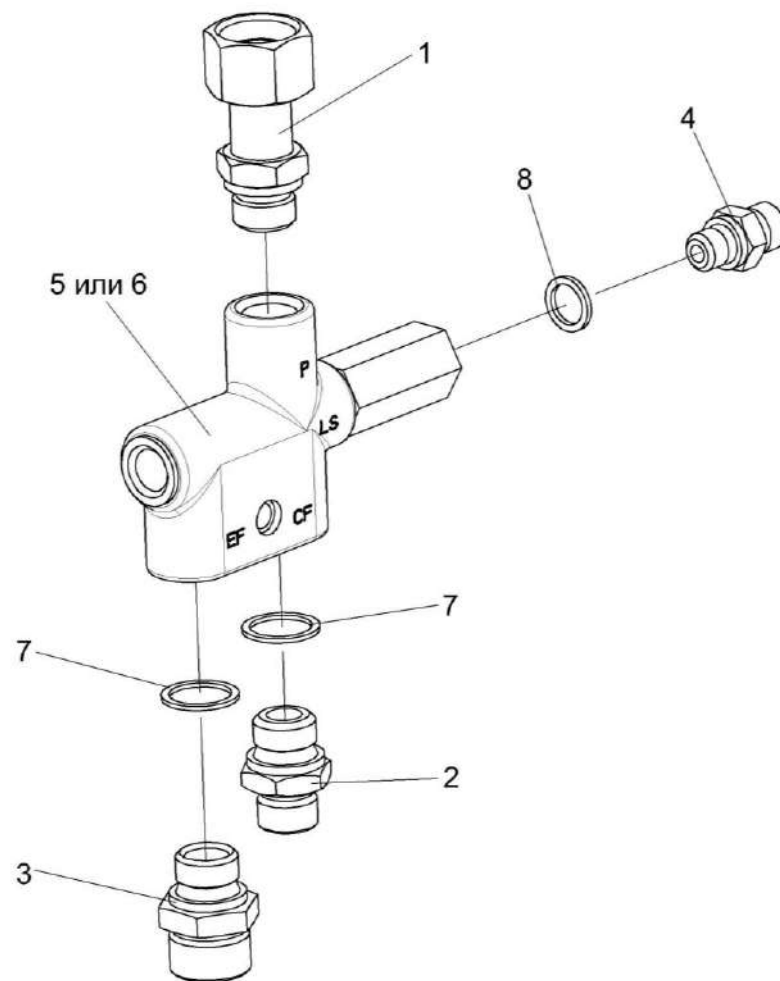


Рисунок 204 – Клапан приоритетный КВС-5-0602340

КВС-8-0100000 КДС (Версия 03)

№ рис	№ поз	Обозначение	Наименование	Куда входит	
				Обозначение	Кол. на 1 сб. ед.
КЛАПАН ПРИОРИТЕТНЫЙ КВС-5-0602340 (рисунок 204)					
204	1-8	КВС-5-0602340	Клапан приоритетный	КВС-8-0602000	1
	2,7	ГШТ 6012600-01	Штуцер	КВС-5-0602340	1
	3,7	ГШТ 6012600-02	Штуцер	КВС-5-0602340	1
	4,8	ГШТ 6014600	Штуцер	КВС-5-0602340	1
	1	КВС-1-0602860	Переходник	КВС-5-0602340	1
	2	ГШТ 6012606-01	Штуцер	ГШТ 6012600-01	1
	3	ГШТ 6012606-02	Штуцер	ГШТ 6012600-02	1
	4	ГШТ 6014606	Штуцер	ГШТ 6014600	1
5		Клапан приоритетный OLS 80 (152B0271)	КВС-5-0602340	1	
6		Клапан приоритетный LPS 80 R11/LD7-643/01	КВС-5-0602340	1	
7		Кольцо KBG1/2	ГШТ 6012600-01 ГШТ 6012600-02	1 1	
8		Кольцо KBG1/4-M14	ГШТ 6014600	1	

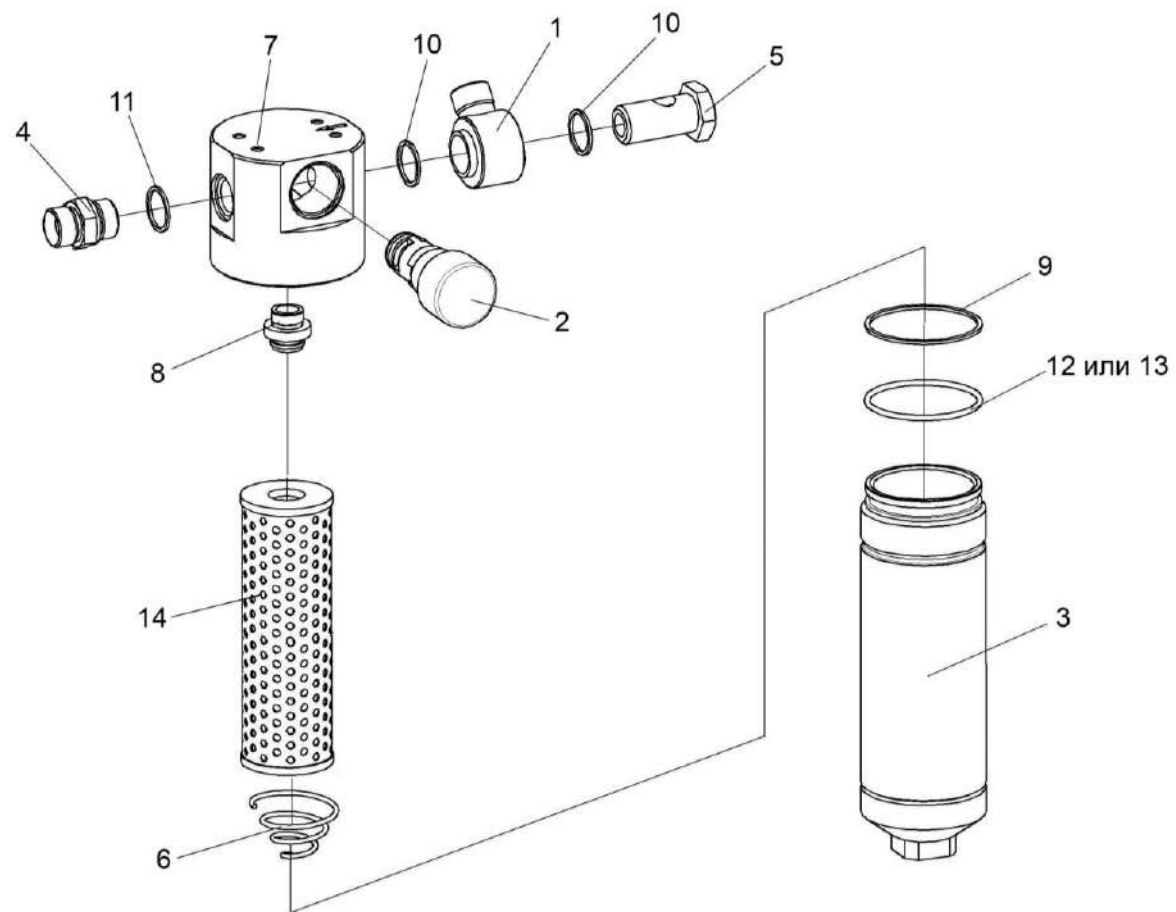


Рисунок 205 – Фильтр напорный КВС-5-0602370

КВС-8-0100000 КДС (Версия 03)

№ рис	№ поз	Обозначение	Наименование	Куда входит	
				Обозначение	Кол. на 1 сб. ед.
ФИЛЬТР НАПОРНЫЙ КВС-5-0602370 (рисунок 205)					
205	1-14	КВС-5-0602370	Фильтр напорный	КВС-8-0602000	1
	4,11	ГШМ 6027600-02	Штуцер	КВС-5-0602370	1
	2,3,6-9,12-14	ФСК 0000010	Фильтр напорный ФСК-20-МА	КВС-5-0602370	2
	3,9,12,13	ФСК 0400000	Стакан фильтра	ФСК 0000010	1
	2,7,8	ФСК 0500000	Головка фильтра	ФСК 0000010	1
	7,8	ФСК 0501000	Головка фильтра	ФСК 0500000	1
	1	КВС-5-0602380	Угольник поворотный	КВС-5-0602370	1
	2	УЭС 0603660-01	Клапан-сигнализатор	ФСК 0500000	1
	3	ФСК 0401000	Стакан	ФСК 0400000	1
	4	ГШМ 6027606-02	Штуцер	ГШМ 6027600-02	1
	5	УЭС-3-0602602-01	Болт поворотного угольника	КВС-5-0602370	1
	6	ФСК 0000601	Пружина	ФСК 0000010	1
	7	ФСК 0301601-01	Корпус	ФСК 0501000	1
	8	ФСК 0301602А	Втулка	ФСК 0501000	1
9		Кольцо 075-080-25-2-2 – 18829/9833	ФСК 0400000	1	
10		Прокладка 27 М3 – 23358	КВС-5-0602370	2	
11		Кольцо КВГ3/4-М26-М27	ГШМ 6027600-02	1	
12		Кольцо КФ-80-76-24-ВУ23	ФСК 0400000	1	
13		Кольцо защитное ФГИ 12/3.00.00.01	ФСК 0400000	1	
14		Фильтроэлемент ССН302FV1	ФСК 0000010	1	

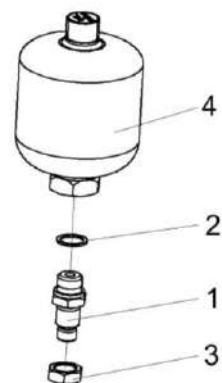


Рисунок 206 – Пневмогидроаккумулятор КВК 0602410

№ рис	№ поз	Обозначение	Наименование	Куда входит	
				Обозначение	Кол. на 1 сб. ед.
ПНЕВМОГИДРОАККУМУЛЯТОР КВК 0602410 (рисунок 206)					
206	1-4	КВК 0602410	Пневмогидроаккумулятор	КВС-8-0602000	1
	1	СКС 0602609Б	Штуцер	КВК 0602410	1
	2		Прокладка G1/2 M1 – 23358	КВК 0602410	1
	3		Гайка M20x1,5-6G – 2526	КВК 0602410	1
	4		Пневмогидроаккумулятор SBO210-0,5E1/112U-210 AK100	КВК 0602410	1

КВС-8-0100000 КДС (Версия 03)

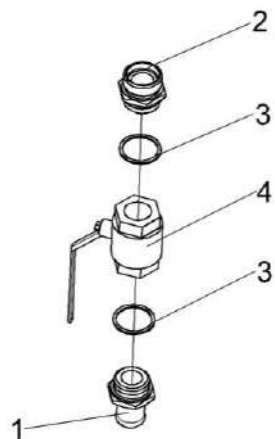


Рисунок 207 – Кран КЗК-10-0602380

№ рис	№ поз	Обозначение	Наименование	Куда входит	
				Обозначение	Кол. на 1 сб. ед.
КРАН КЗК-10-0602380 (рисунок 207)					
207	1-4	КЗК-10-0602380	Кран	КВС-8-0601000	1
				КВС-8-0602000	1
	1	КЗК-10-0602614	Штуцер	КЗК-10-0602380	1
	2	КЗК-10-0602616	Штуцер	КЗК-10-0602380	1
	3		Прокладка 42 М3 – 23358	КЗК-10-0602380	2
4		Кран шаровой ММ рычажный Ду32	КЗК-10-0602380	1	

КВС-8-0100000 КДС (Версия 03)

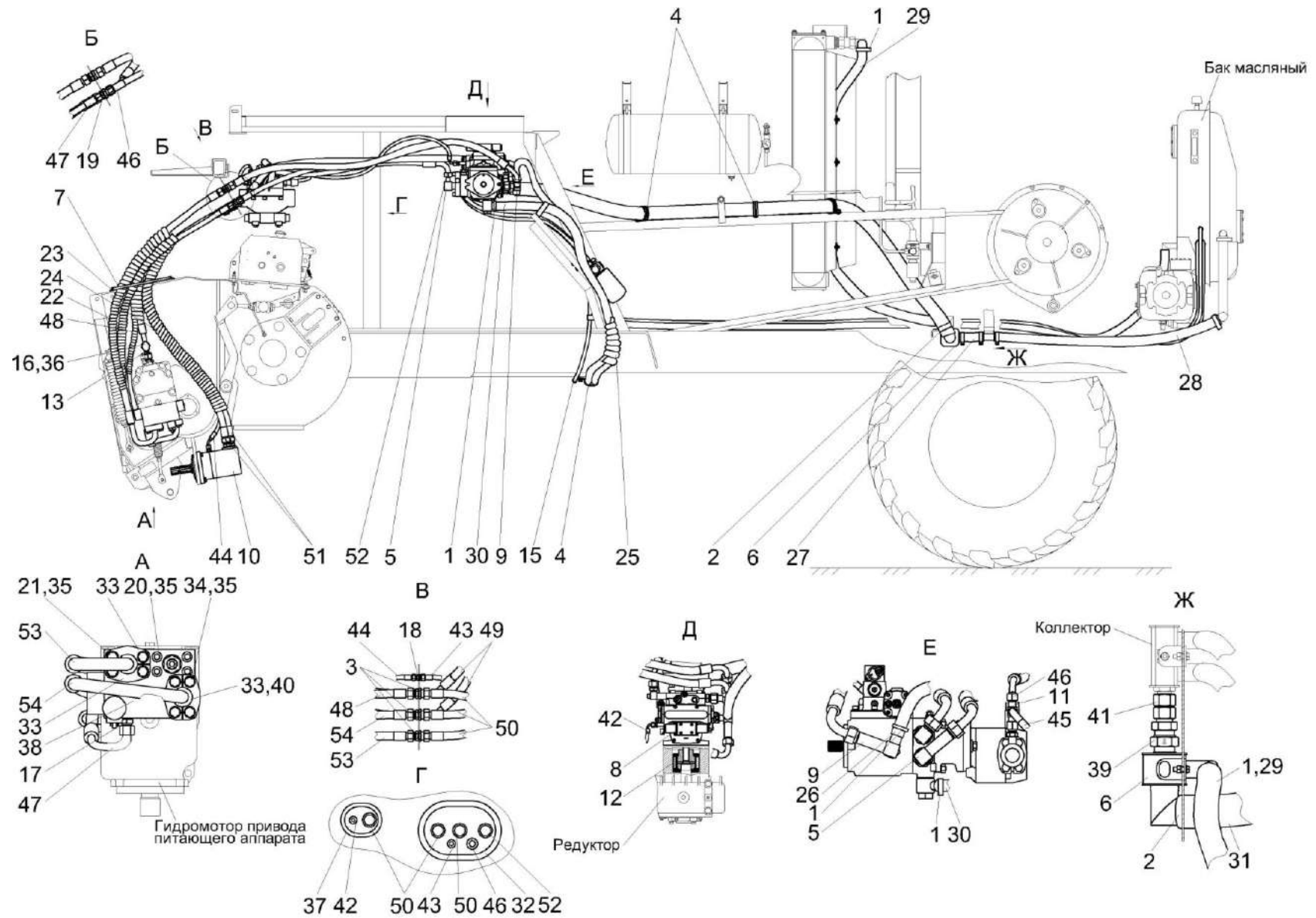


Рисунок 208 – Гидросистема привода питающего аппарата и адаптеров КВС-8-0604000 (лист 1)

КВС-8-0100000 КДС (Версия 03)

№ рис	№ поз	Обозначение	Наименование	Куда входит	
				Обозначение	Кол. на 1 сб. ед.
ГИДРОСИСТЕМА ПРИВОДА ПИТАЮЩЕГО АППАРАТА И АДАПТЕРОВ КВС-8-0604000 (лист 1) (рисунок 208)					
208	1-54	КВС-8-0604000	Гидросистема привода питающего аппарата и адаптеров	КВС-8-0600000	1
	1	А 23.02.170	Хомут стяжной	КВС-8-0604000	12
	2	А 23.02.190	Хомут стяжной	КВС-8-0604000	2
	3	ГШУ 0624010-06	Штуцер	КВС-8-0604000	5
	4	КВС-2-0604190Б	Хомут	КВС-8-0604000	6
	5	КВС-2-0604340	Угольник	КВС-8-0604000	2
	6	КВС-2-0604640	Коллектор	КВС-8-0604000	1
	7	КВС-2-0604820	Держатель рукавов	КВС-8-0604000	1
	8	КВС-5-0604330	Гидронасос двухсекционный	КВС-8-0604000	1
	9	КВС-5-0604630	Тройник	КВС-8-0604000	1
	10	КС-200-0688210	Гидромотор привода режущего аппарата	КВС-8-0604000	1
	11	КВС-5-0604610-01	Крестовина	КВС-8-0604000	1
	12	КГС 0100140	Муфта	КВС-8-0604000	1
	13	КГС 0115510	Тройник	КВС-8-0604000	1
	15	КГС 0115770-01	Хомут	КВС-8-0604000	2

КВС-8-0100000 КДС (Версия 03)

№ рис	№ поз	Обозначение	Наименование	Куда входит	
				Обозначение	Кол. на 1 сб. ед.
208	16	МС 12-3-020	Полумуфта внутренняя	КВС-8-0604000	1
	17	ГШТ 6014240-03	Штуцер	КВС-8-0604000	1
	18	ГШУ 0624010-01	Штуцер	КВС-8-0604000	3
	19	ГШУ 0624010-03	Штуцер	КВС-8-0604000	1
	20	КГС 0115668	Винт	КВС-8-0604000	4
	21	КГС 0115669	Болт	КВС-8-0604000	4
	22	ОПЛ 0600016-25	Оплетка Лента спиральная черная 20X16X20 L=(2500±20) мм	КВС-8-0604000	2
	23	ОПЛ 0600016-27	Оплетка Лента спиральная черная 20X16X20 L=(3500±50) мм	КВС-8-0604000	1
	24	ОПЛ 0600016-28	Оплетка Лента спиральная черная 20X16X20 L=(4000±50) мм	КВС-8-0604000	1
	25	ОПЛ 0600027-09	Оплетка Лента спиральная черная 32X27X30 L=(600±10) мм	КВС-8-0604000	2
	26	РНД 0250022-151	Рукав Рукав всасывающий 17 G-16 (SAE 100 R4) DN25 L=(5600±20) мм	КВС-8-0604000	1
	27	РНД 0320012-07	Рукав Рукав 32X43-1,6 – 10362 L=(120±3) мм	КВС-8-0604000	1
	28	РНД 0320012-54	Рукав Рукав 32X43-1,6 – 10362 L=(980±5) мм	КВС-8-0604000	1
29	РНД 0320022-105	Рукав Рукав всасывающий 17 G-20 (SAE 100 R4) DN32 L=(2000±10) мм	КВС-8-0604000	1	

КВС-8-0100000 КДС (Версия 03)

№ рис	№ поз	Обозначение	Наименование	Куда входит	
				Обозначение	Кол. на 1 сб. ед.
208	30	РНД 0320022-158	Рукав Рукав всасывающий 17 G-20 (SAE 100 R4) DN32 L=(6600±30) мм	КВС-8-0604000	1
	31	РНД 0510022-122	Рукав Рукав всасывающий 17 G-32 (SAE 100 R4) DN51 L=(2850±10) мм	КВС-8-0604000	1
	32	УЭС 1000005	Уплотнение	КВС-8-0604000	1
	33	УЭС-7-0601614	Полуфланец	КВС-8-0604000	4
	34		Болт М12-6ех45 – 7796	КВС-8-0604000	4
	35		Шайба 12Т 65Г – 6402	КВС-8-0604000	20
	36		Кольцо 019-022-19-2-2 – 18829/9833	КВС-8-0604000	1
	37		Втулка 500-1015079	КВС-8-0604000	3
	38		Гидроблок 227.394.302.9	КВС-8-0604000	1
	39		Гидроклапан обратный КО22LR3/4,2 bar	КВС-8-0604000	1
	40		Кольцо уплотнительное ГСТ 90.00.003	КВС-8-0604000	2
	41		Переходник GZ22LCF	КВС-8-0604000	1
	42		Рукав высокого давления РВД 6-1SC-M14X1,5-24°-2000-90°-90°/180°	КВС-8-0604000	1
	43		Рукав высокого давления РВД 6-1SC-M14X1,5-24°-1120	КВС-8-0604000	1
44		Рукав высокого давления РВД 6-1SC-M14X1,5-24°-1860-0°-45°	КВС-8-0604000	1	

КВС-8-0100000 КДС (Версия 03)

№ рис	№ поз	Обозначение	Наименование	Куда входит	
				Обозначение	Кол. на 1 сб. ед.
208	45		Рукав высокого давления РВД 6-1SC-M14X1,5-24°-6000-0°-90°	КВС-8-0604000	1
	46		Рукав высокого давления РВД 10-2SC-M18X1,5-24°-1100-0°-90°	КВС-8-0604000	1
	47		Рукав высокого давления РВД 10-2SC-M18X1,5-24°-1900-0°-90°	КВС-8-0604000	1
	48		Рукав высокого давления РВД 20-2SN-M30X2-24°-1460-0°-90°	КВС-8-0604000	1
	49		Рукав высокого давления РВД 20-3ZN-M30X2-24°-840-0°-90°	КВС-8-0604000	2
	50		Рукав высокого давления РВД 20-3ZN-M30X2-24°-1240-0°-90°	КВС-8-0604000	3
	51		Рукав высокого давления РВД 20-3ZN-M30X2-24°-1800	КВС-8-0604000	2
	52		Рукав высокого давления РВД 20-3ZN-M30X2-24°-1700-90°-90°	КВС-8-0604000	1
	53		Рукав высокого давления РВД 20/TMR-H100-1920-CAM	КВС-8-0604000	1
	54		Рукав высокого давления РВД 20/TMR-H205-1920-CAM	КВС-8-0604000	1

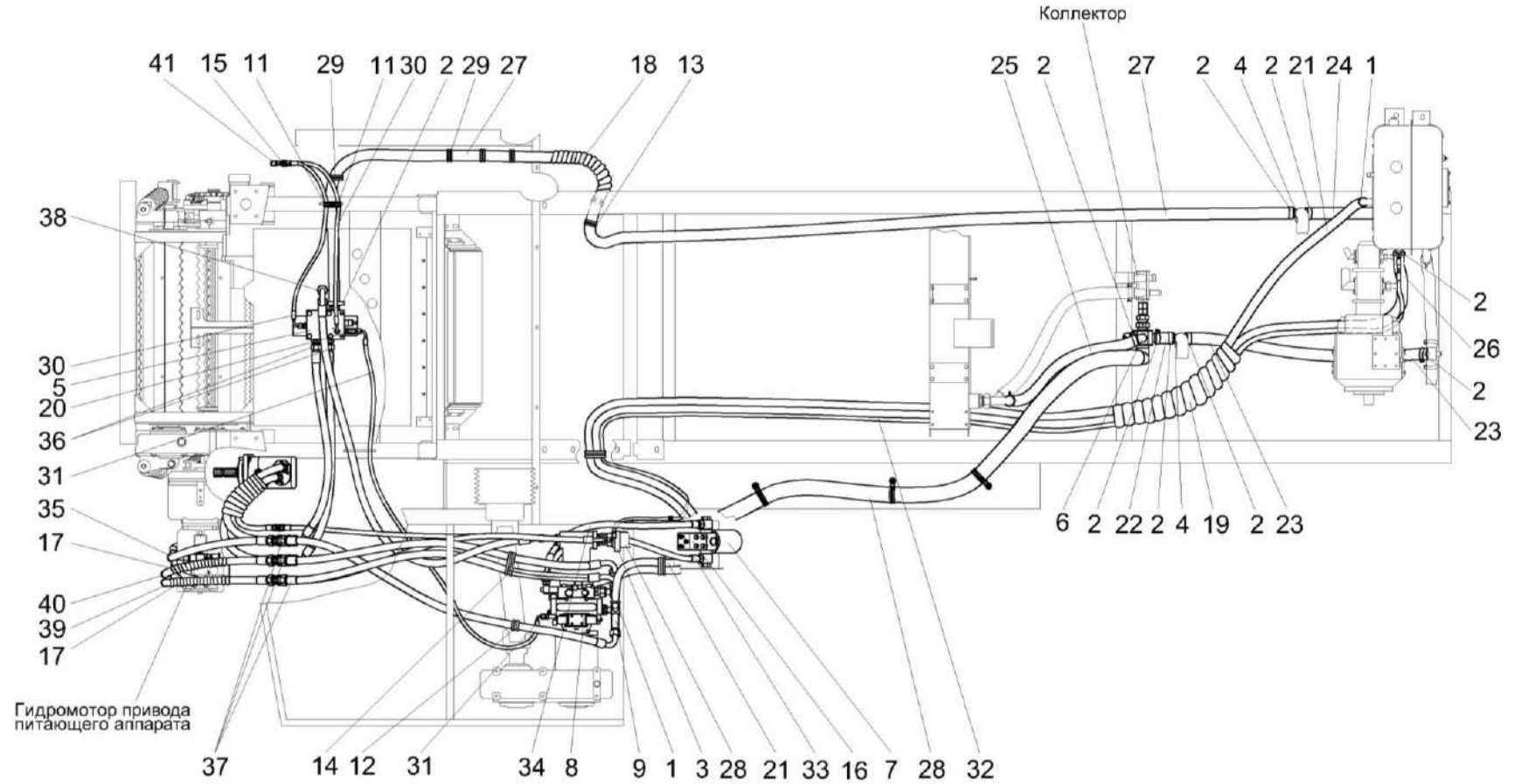


Рисунок 209 – Гидросистема привода питающего аппарата и адаптеров КВС-8-0604000 (лист 2)

КВС-8-0100000 КДС (Версия 03)

№ рис	№ поз	Обозначение	Наименование	Куда входит	
				Обозначение	Кол. на 1 сб. ед.
ГИДРОСИСТЕМА ПРИВОДА ПИТАЮЩЕГО АППАРАТА И АДАПТЕРОВ КВС-8-0604000 (лист 2) (рисунок 209)					
209	1-41	КВС-8-0604000	Гидросистема привода питающего аппарата и адаптеров	КВС-8-0600000	1
	1	A 23.02.160	Хомут стяжной	КВС-8-0604000	2
	2	A 23.02.170	Хомут стяжной	КВС-8-0604000	12
	3	A 23.02.190	Хомут стяжной	КВС-8-0604000	2
	4	КВС-2-0602040	Тройник	КВС-8-0604000	2
	5	КВС-2-0604300	Гидроблок адаптеров	КВС-8-0604000	1
	6	КВС-2-0604640	Коллектор	КВС-8-0604000	1
	7	КВС-5-0604300	Фильтр напорный	КВС-8-0604000	1
	8	КВС-5-0604330	Гидронасос двухсекционный	КВС-8-0604000	1
	9	КВС-5-0604630	Тройник	КВС-8-0604000	1
	11	КГС 0115770	Хомут	КВС-8-0604000	2
	12	КГС 0115770-04	Хомут	КВС-8-0604000	1
	13	КГС 0115770-08	Хомут	КВС-8-0604000	4
	14	КГС 0115770-09	Хомут	КВС-8-0604000	1
	15	ГШУ 0624010-01	Штуцер	КВС-8-0604000	3
	16	КВС-5-0604404А	Кронштейн	КВС-8-0604000	1
	17	ОПЛ 0600016-25	Оплетка Лента спиральная черная 20X16X20 L=(2500±20) мм	КВС-8-0604000	2

КВС-8-0100000 КДС (Версия 03)

№ рис	№ поз	Обозначение	Наименование	Куда входит	
				Обозначение	Кол. на 1 сб. ед.
209	18	ОПЛ 0600027-09	Оплетка Лента спиральная черная 32X27X30 L=(600±10) мм	КВС-8-0604000	2
	19	ОПЛ 0600045-34	Оплетка Лента спиральная черная 51X45X30 L=(8000±50) мм	КВС-8-0604000	1
	20	КНС-6028-0602608-01	Втулка дроссельная	КВС-8-0604000	1
	21	РНД 0250022-151	Рукав Рукав всасывающий 17 G-16 (SAE 100 R4) DN25 L=(5600±20) мм	КВС-8-0604000	1
	22	РНД 0320012-07	Рукав Рукав 32X43-1,6 – 10362 L=(120±3) мм	КВС-8-0604000	1
	23	РНД 0320012-54	Рукав Рукав 32X43-1,6 – 10362 L=(980±5) мм	КВС-8-0604000	1
	24	РНД 0320022-23	Рукав Рукав всасывающий 17 G-20 (SAE 100 R4) DN32 L=(360±3) мм	КВС-8-0604000	1
	25	РНД 0320022-105	Рукав Рукав всасывающий 17 G-20 (SAE 100 R4) DN32 L=(2000±10) мм	КВС-8-0604000	1
	26	РНД 0320022-158	Рукав Рукав всасывающий 17 G-20 (SAE 100 R4) DN32 L=(6600±30) мм	КВС-8-0604000	1
	27	РНД 0320022-159	Рукав Рукав всасывающий 17 G-20 (SAE 100 R4) DN32 L=(6800±30) мм	КВС-8-0604000	1
	28	РНД 0510022-122	Рукав Рукав всасывающий 17 G-32 (SAE 100 R4) DN51 L=(2850±10) мм	КВС-8-0604000	1
	29		Втулка 500-1015079	КВС-8-0604000	3
	30		Рукав высокого давления РВД 6-1SC-M14X1,5-24°-860-0°-90°	КВС-8-0604000	2

КВС-8-0100000 КДС (Версия 03)

№ рис	№ поз	Обозначение	Наименование	Куда входит	
				Обозначение	Кол. на 1 сб. ед.
209	31		Рукав высокого давления РВД 6-1SC- M14X1,5-24°-2000-90°-90°/180°	КВС-8-0604000	1
	32		Рукав высокого давления РВД 6-1SC-M14X1,5-24°-6000-0°-90°	КВС-8-0604000	1
	33		Рукав высокого давления РВД 12-2SN-M20X1,5-60°-1000-0°-45°	КВС-8-0604000	1
	34		Рукав высокого давления РВД 16-2SN-M27X1,5-60°-1000-0°-45°	КВС-8-0604000	1
	35		Рукав высокого давления РВД 20-2SN-M30X2-24°-1460-0°-90°	КВС-8-0604000	1
	36		Рукав высокого давления РВД 20-3ZN-M30X2-24°-840-0°-90°	КВС-8-0604000	2
	37		Рукав высокого давления РВД 20-3ZN-M30X2-24°-1240-0°-90°	КВС-8-0604000	3
	38		Рукав высокого давления РВД 20-3ZN-M30X2-24°-1700-90°-90°	КВС-8-0604000	1
	39		Рукав высокого давления РВД 20/TMR-H100-1920-CAM	КВС-8-0604000	1
	40		Рукав высокого давления РВД 20/TMR-H205-1920-CAM	КВС-8-0604000	1
	41		Соединение резьбовое с колпачком AB20-11/BO8L	КВС-8-0604000	2

КВС-8-0100000 ҚДС (Версия 03)

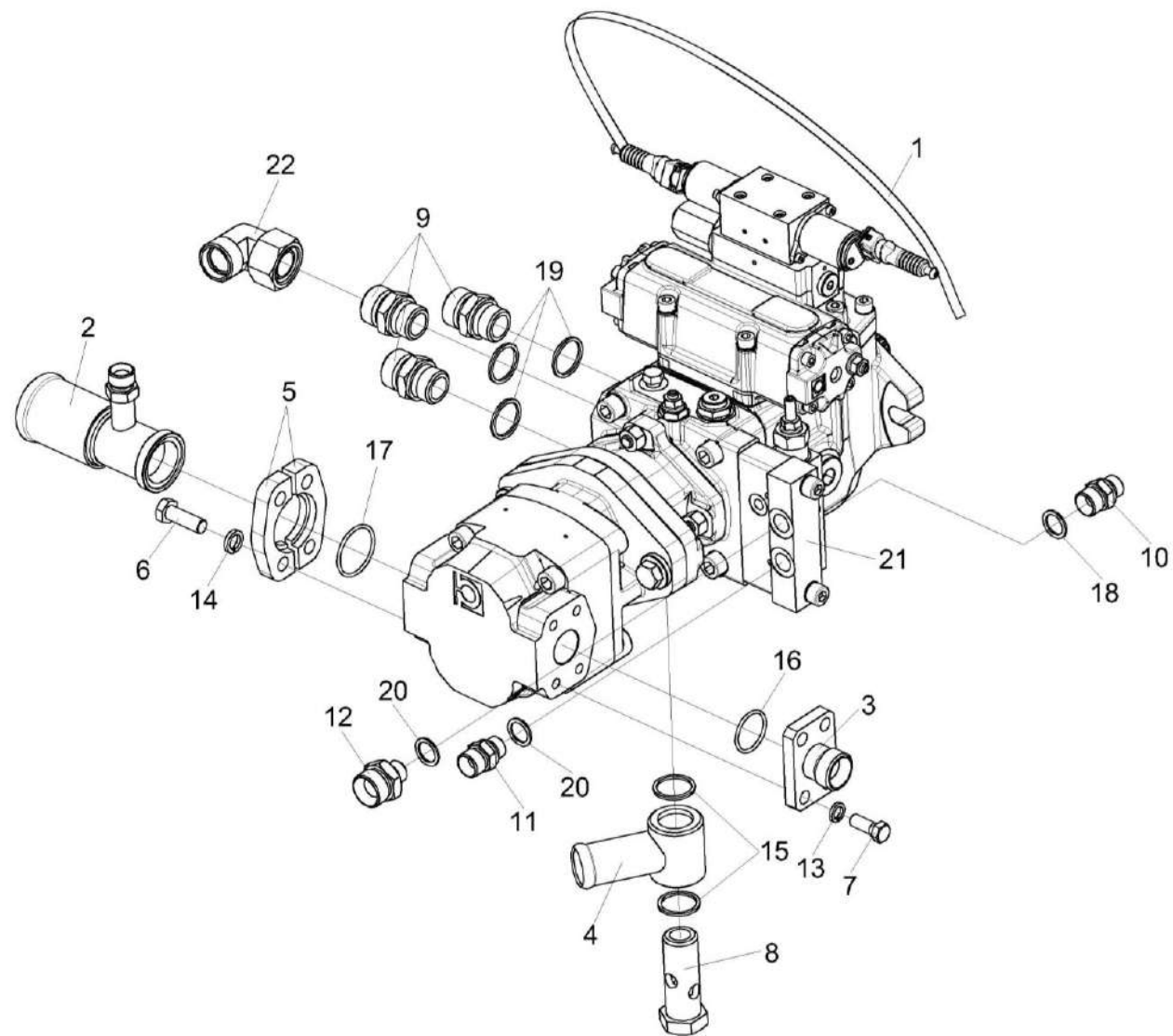


Рисунок 210 – Гидронасос двухсекционный КВС-5-0604330

КВС-8-0100000 КДС (Версия 03)

№ рис	№ поз	Обозначение	Наименование	Куда входит	
				Обозначение	Кол. на 1 сб.ед.
ГИДРОНАСОС ДВУХСЕКЦИОННЫЙ КВС-5-0604330 (рисунок 210)					
210	1-22	КВС-5-0604330	Гидронасос двухсекционный	КВС-8-0604000	1
	9,19	ГШТ 6034240-06	Штуцер	КВС-5-0604330	3
	10,18	ГШТ 6014240-01	Штуцер	КВС-5-0604330	1
	11,20	ГШТ 6038600-01	Штуцер	КВС-5-0604330	1
	12,20	ГШТ 6038600-02	Штуцер	КВС-5-0604330	1
	1	КВС-5-0700510	Жгут привода адаптеров	КВС-5-0604330	1
	2	КВС-5-0604620	Фланец	КВС-5-0604330	1
	3	КВС-2-0604630	Фланец	КВС-5-0604330	1
	4	КГС 0115350-01	Угольник поворотный	КВС-5-0604330	1
	5	КВС-2-0604634	Полуфланец	КВС-5-0604330	2
	6	КВС-2-0604635	Болт	КВС-5-0604330	4
	7	КГС 0115606	Болт	КВС-5-0604330	4
	8	КГС 0115609А-01	Болт поворотного угольника	КВС-5-0604330	1
	9	ГШТ 6034624-06	Штуцер	ГШТ 6034240-06	1
	10	ГШТ 6014624-01	Штуцер	ГШТ 6014240-01	1
	11	ГШТ 6038606-01	Штуцер	ГШТ 6038600-01	1
12	ГШТ 6038606-02	Штуцер	ГШТ 6038600-02	1	

КВС-8-0100000 КДС (Версия 03)

№ рис	№ поз	Обозначение	Наименование	Куда входит	
				Обозначение	Кол. на 1 сб.ед.
210	13		Шайба 10Т 65Г – 6402	КВС-5-0604330	4
	14		Шайба 12Т 65Г – 6402	КВС-5-0604330	4
	15		Прокладка 27 М1 – 23358	КВС-5-0604330	2
	16		Кольцо 030-034-25-2-2 – 18829/9833	КВС-5-0604330	1
	17		Кольцо 038-042-25-2-2 – 18829/9833	КВС-5-0604330	1
	18		Кольцо КВГ1/4-М14	ГШТ 6014240-01	1
	19		Кольцо КВГ3/4-М26-М27	ГШТ 6034240-06	1
	20		Кольцо КВГ3/8	ГШТ 6038600-01 ГШТ 6038600-02	1 1
	21		Гидронасос двухсекционный М4РV50-45О330АL3BJR-369 +HPGPA356S29N8N7BST	КВС-5-0604330	1
	22		Угольник EW22LOMDCF	КВС-5-0604330	1

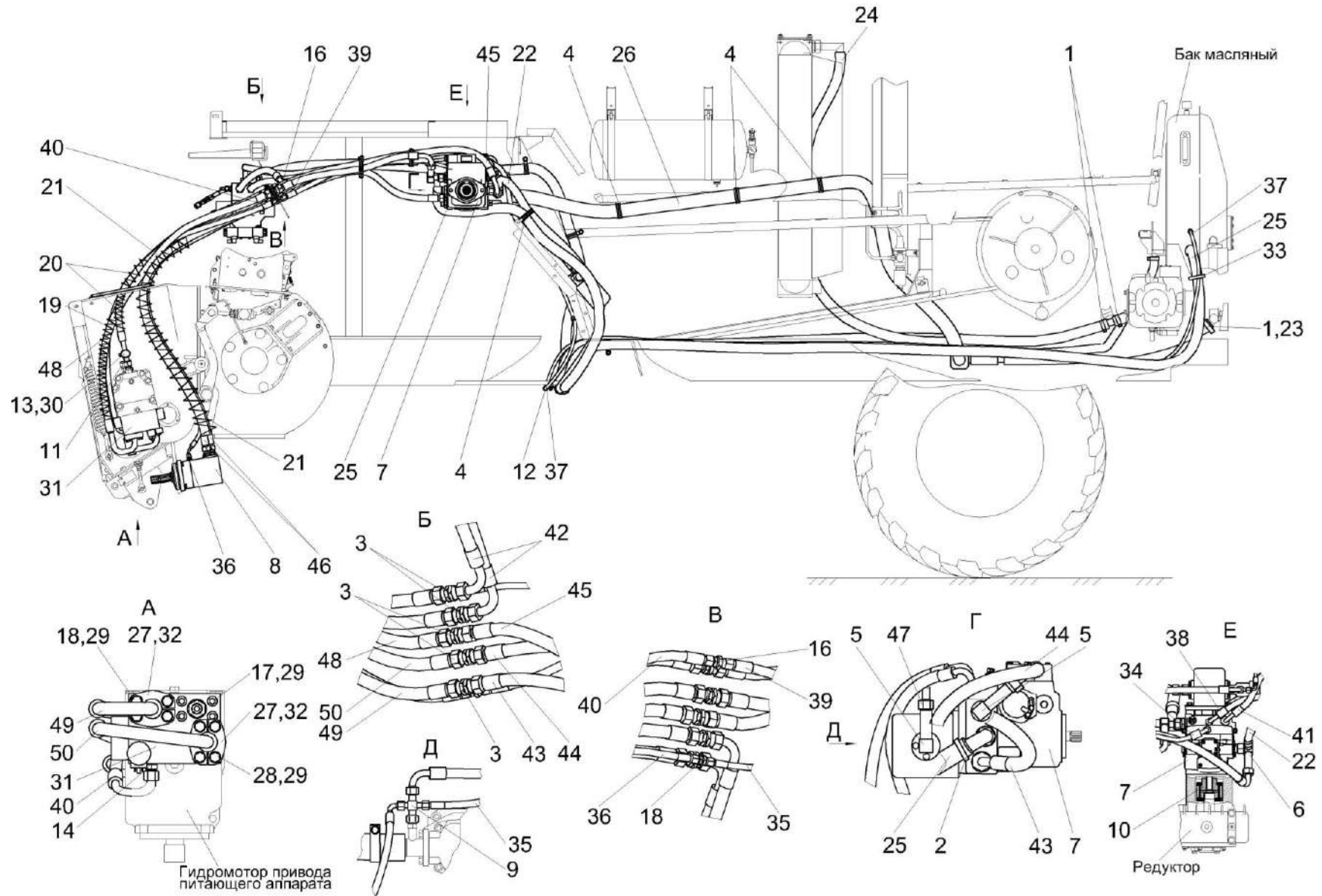


Рисунок 211 – Гидросистема привода питающего аппарата и адаптеров КВС-8-0614000 (лист 1)

КВС-8-0100000 КДС (Версия 03)

№ рис	№ поз	Обозначение	Наименование	Куда входит	
				Обозначение	Кол. на 1 сб. ед.
ГИДРОСИСТЕМА ПРИВОДА ПИТАЮЩЕГО АППАРАТА И АДАПТЕРОВ КВС-8-0614000 (лист 1) (рисунок 211)					
211	1-50	КВС-8-0614000	Гидросистема привода питающего аппарата и адаптеров	КВС-8-0600000	1
	1	А 23.02.170	Хомут стяжной	КВС-8-0614000	6
	2	А 23.02.190	Хомут стяжной	КВС-8-0614000	2
	3	ГШУ 0624010-06	Штуцер	КВС-8-0614000	5
	4	КВС-2-0604190Б	Хомут	КВС-8-0614000	5
	5	КВС-2-0604340	Угольник	КВС-8-0614000	2
	6	КВС-5-0604630	Тройник	КВС-8-0614000	1
	7	КВС-5-0614340	Гидронасос двухсекционный	КВС-8-0614000	1
	8	КС-200-0688210	Гидромотор привода режущего аппарата	КВС-8-0614000	1
	9	КВС-5-0604610-01	Крестовина	КВС-8-0614000	1
	10	КГС 0100140	Муфта	КВС-8-0614000	1
	11	КГС 0115510	Тройник	КВС-8-0614000	1
	12	КГС 0115770-01	Хомут	КВС-8-0614000	2
	13	МС 12-3-020	Полумуфта внутренняя	КВС-8-0614000	1
	14	ГШТ 6014240-03	Штуцер	КВС-8-0614000	1
	15	ГШУ 0624010-01	Штуцер	КВС-8-0614000	3

КВС-8-0100000 КДС (Версия 03)

№ рис	№ поз	Обозначение	Наименование	Куда входит	
				Обозначение	Кол. на 1 сб. ед.
211	16	ГШУ 0624010-03	Штуцер	КВС-8-0614000	1
	17	КГС 0115668	Винт	КВС-8-0614000	4
	18	КГС 0115669	Болт	КВС-8-0614000	4
	19	ОПЛ 0600016-25	Оплетка Лента спиральная черная 20X16X20 L=(2500±20) мм	КВС-8-0614000	2
	20	ОПЛ 0600016-27	Оплетка Лента спиральная черная 20X16X20 L=(3500±50) мм	КВС-8-0614000	1
	21	ОПЛ 0600016-28	Оплетка Лента спиральная черная 20X16X20 L=(4000±50) мм	КВС-8-0614000	1
	22	РНД 0250022-151	Рукав Рукав всасывающий 17 G-16 (SAE 100 R4) DN25 L=(5600±20) мм	КВС-8-0614000	1
	23	РНД 0320012-54	Рукав Рукав 32X43-1,6 – 10362 L=(980±5) мм	КВС-8-0614000	1
	24	РНД 0320022-105	Рукав Рукав всасывающий 17 G-20 (SAE 100 R4) DN32 L=(2000±10) мм	КВС-8-0614000	1
	25	РНД 0320022-158	Рукав Рукав всасывающий 17 G-20 (SAE 100 R4) DN32 L=(6600±30) мм	КВС-8-0614000	1
	26	РНД 0510022-122	Рукав Рукав всасывающий 17 G-32 (SAE 100 R4) DN51 L=(2850±10) мм	КВС-8-0614000	1
	27	УЭС-7-0601614	Полуфланец	КВС-8-0614000	4
	28		Болт М12-6ех45 – 7796	КВС-8-0614000	4
29		Шайба 12Т 65Г – 6402	КВС-8-0614000	20	

КВС-8-0100000 КДС (Версия 03)

№ рис	№ поз	Обозначение	Наименование	Куда входит	
				Обозначение	Кол. на 1 сб. ед.
211	30		Кольцо 019-022-19-2-2 – 18829/9833	КВС-8-0614000	1
	31		Гидроблок 227.394.302.9	КВС-8-0614000	1
	32		Кольцо уплотнительное ГСТ 90.00.003	КВС-8-0614000	2
	33		Лента стяжная 2-0160986-2	КВС-8-0614000	24
	34		Рукав высокого давления РВД 6-1SC-M14X1,5-24°-2000-90°-90°/90°	КВС-8-0614000	1
	35		Рукав высокого давления РВД 6-1SC-M14X1,5-24°-1120	КВС-8-0614000	1
	36		Рукав высокого давления РВД 6-1SC-M14X1,5-24°-1860-0°-45°	КВС-8-0614000	1
	37		Рукав высокого давления РВД 6-1SC-M14X1,5-24°-6000-0°-90°	КВС-8-0614000	1
	38		Рукав высокого давления РВД 12-2SN-M20X1,5-60°-900-0°-90°	КВС-8-0614000	1
	39		Рукав высокого давления РВД 10-2SC-M18X1,5-24°-1100-0°-90°	КВС-8-0614000	1
	40		Рукав высокого давления РВД 10-2SC-M18X1,5-24°-1900-0°-90°	КВС-8-0614000	1
	41		Рукав высокого давления РВД 16-2SN-M27X1,5-60°-900-0°-90°	КВС-8-0614000	1
	42		Рукав высокого давления РВД 20-3ZN-M30X2-24°-840-0°-90°	КВС-8-0614000	2

КВС-8-0100000 КДС (Версия 03)

№ рис	№ поз	Обозначение	Наименование	Куда входит	
				Обозначение	Кол. на 1 сб. ед.
211	43		Рукав высокого давления РВД 20-3ZN-M30X2-24°-960-0°-45°	КВС-8-0614000	1
	44		Рукав высокого давления РВД 20-3ZN-M30X2-24°-1000-0°-90°	КВС-8-0614000	1
	45		Рукав высокого давления РВД 20-3ZN-M30X2-24°-1240-0°-90°	КВС-8-0614000	1
	46		Рукав высокого давления РВД 20-3ZN-M30X2-24°-1800	КВС-8-0614000	2
	47		Рукав высокого давления РВД 20-3ZN-M30X2-24°-1700-90°-90°	КВС-8-0614000	1
	48		Рукав высокого давления РВД 20-2SN-M30X2-24°-1460-0°-90°	КВС-8-0614000	1
	49		Рукав высокого давления РВД 20/TMR-H100-1920-CAM	КВС-8-0614000	1
	50		Рукав высокого давления РВД 20/TMR-H205-1920-CAM	КВС-8-0614000	1

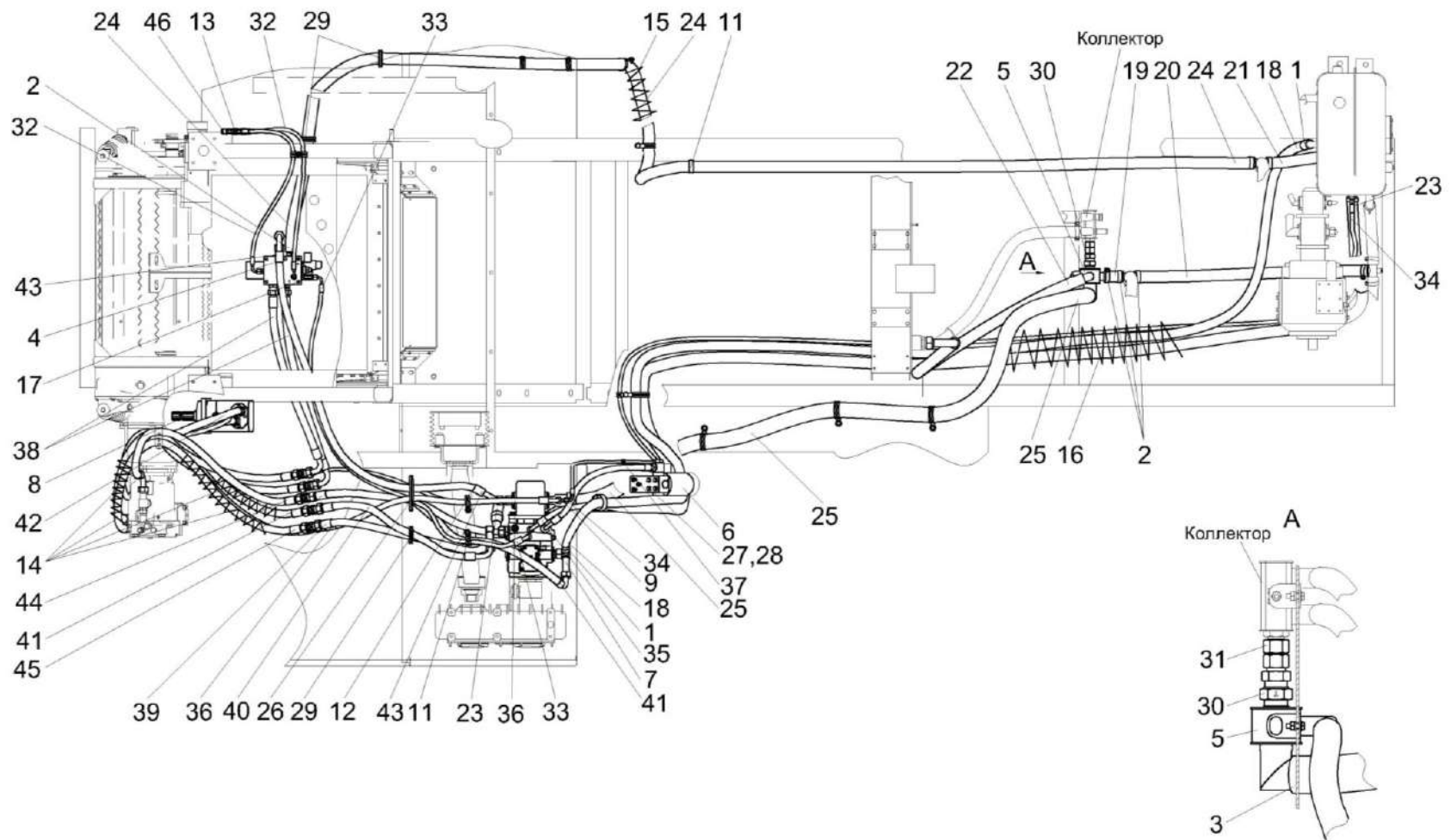


Рисунок 212 – Гидросистема привода питающего аппарата и адаптеров КВС-8-0614000 (лист 2)

КВС-8-0100000 КДС (Версия 03)

№ рис	№ поз	Обозначение	Наименование	Куда входит	
				Обозначение	Кол. на 1 сб. ед.
ГИДРОСИСТЕМА ПРИВОДА ПИТАЮЩЕГО АППАРАТА И АДАПТЕРОВ КВС-8-0614000 (лист 2) (рисунок 212)					
212	1-46	КВС-8-0614000	Гидросистема привода питающего аппарата и адаптеров	КВС-8-0600000	1
	1	А 23.02.160	Хомут стяжной	КВС-8-0614000	4
	2	А 23.02.170	Хомут стяжной	КВС-8-0614000	6
	3	ГШУ 0624010-06	Штуцер	КВС-8-0614000	5
	4	КВС-2-0604300	Гидроблок адаптеров	КВС-8-0614000	1
	5	КВС-2-0604640	Коллектор	КВС-8-0614000	1
	6	КВС-5-0604300	Фильтр напорный	КВС-8-0614000	1
	7	КВС-5-0604630	Тройник	КВС-8-0614000	1
	8	КС-200-0688210	Гидромотор привода режущего аппарата	КВС-8-0614000	1
	9	КВС-5-0604610-01	Крестовина	КВС-8-0614000	1
	11	КГС 0115770-08	Хомут	КВС-8-0614000	5
	12	КГС 0115770-09	Хомут	КВС-8-0614000	1
	13	ГШУ 0624010-01	Штуцер	КВС-8-0614000	3
	14	КГС 0115668	Винт	КВС-8-0614000	4
	15	ОПЛ 0600027-09	Оплетка Лента спиральная черная 32X27X30 L=(600±10) мм	КВС-8-0614000	1

КВС-8-0100000 КДС (Версия 03)

№ рис	№ поз	Обозначение	Наименование	Куда входит	
				Обозначение	Кол. на 1 сб. ед.
212	16	ОПЛ 0600045-34	Оплетка Лента спиральная черная 51X45X30 L=(8000±50) мм	КВС-8-0614000	1
	17	КНС-6028-0602608-01	Втулка дроссельная	КВС-8-0614000	1
	18	РНД 0250022-151	Рукав Рукав всасывающий 17 G-16 (SAE 100 R4) DN25 L=(5600±20) мм	КВС-8-0614000	1
	19	РНД 0320012-07	Рукав Рукав 32X43-1,6 – 10362 L=(120±3) мм	КВС-8-0614000	1
	20	РНД 0320012-54	Рукав Рукав 32X43-1,6 – 10362 L=(980±5) мм	КВС-8-0614000	1
	21	РНД 0320022-23	Рукав Рукав всасывающий 17 G-20 (SAE 100 R4) DN32 L=(360±3) мм	КВС-8-0614000	1
	22	РНД 0320022-105	Рукав Рукав всасывающий 17 G-20 (SAE 100 R4) DN32 L=(2000±10) мм	КВС-8-0614000	1
	23	РНД 0320022-158	Рукав Рукав всасывающий 17 G-20 (SAE 100 R4) DN32 L=(6600±30) мм	КВС-8-0614000	1
	24	РНД 0320022-159	Рукав Рукав всасывающий 17 G-20 (SAE 100 R4) DN32 L=(6800±30) мм	КВС-8-0614000	1
	25	РНД 0510022-122	Рукав Рукав всасывающий 17 G-32 (SAE 100 R4) DN51 L=(2850±10) мм	КВС-8-0614000	1
	26	УЭС 1000005	Уплотнение	КВС-8-0614000	1
	27		Болт М10-6х16 – 7796	КВС-8-0614000	4
	28		Шайба 10Т 65Г – 6402	КВС-8-0614000	6

КВС-8-0100000 КДС (Версия 03)

№ рис	№ поз	Обозначение	Наименование	Куда входит	
				Обозначение	Кол. на 1 сб. ед.
212	29		Втулка 500-1015079	КВС-8-0614000	3
	30		Гидроклапан обратный KO22LR3/4,2 bar	КВС-8-0614000	1
	31		Переходник GZ22LCF	КВС-8-0614000	1
	32		Рукав высокого давления РВД 6-1SC-M14X1,5-24°-860-0°-90°	КВС-8-0614000	2
	33		Рукав высокого давления РВД 6-1SC- M14X1,5-24°-2000-90°-90°/90°	КВС-8-0614000	1
	34		Рукав высокого давления РВД 6-1SC-M14X1,5-24°-6000-0°-90°	КВС-8-0614000	1
	35		Рукав высокого давления РВД 12-2SN-M20X1,5-60°-900-0°-90°	КВС-8-0614000	1
	36		Рукав высокого давления РВД 10-2SC-M18X1,5-24°-1100-0°-90°	КВС-8-0614000	1
	37		Рукав высокого давления РВД 16-2SN-M27X1,5-60°-900-0°-90°	КВС-8-0614000	1
	38		Рукав высокого давления РВД 20-3ZN-M30X2-24°-840-0°-90°	КВС-8-0614000	2
	39		Рукав высокого давления РВД 20-3ZN-M30X2-24°-960-0°-45°	КВС-8-0614000	1
	40		Рукав высокого давления РВД 20-3ZN-M30X2-24°-1000-0°-90°	КВС-8-0614000	1

КВС-8-0100000 КДС (Версия 03)

№ рис	№ поз	Обозначение	Наименование	Куда входит	
				Обозначение	Кол. на 1 сб. ед.
212	41		Рукав высокого давления РВД 20-3ZN-M30X2-24°-1240-0°-90°	КВС-8-0614000	1
	42		Рукав высокого давления РВД 20-3ZN-M30X2-24°-1800	КВС-8-0614000	2
	43		Рукав высокого давления РВД 20-3ZN-M30X2-24°-1700-90°-90°	КВС-8-0614000	1
	44		Рукав высокого давления РВД 20-2SN-M30X2-24°-1460-0°-90°	КВС-8-0614000	1
	45		Рукав высокого давления РВД 20/TMR-H100-1920-CAM	КВС-8-0614000	1
	46		Соединение резьбовое с колпачком AB20-11/BO8L	КВС-8-0614000	2

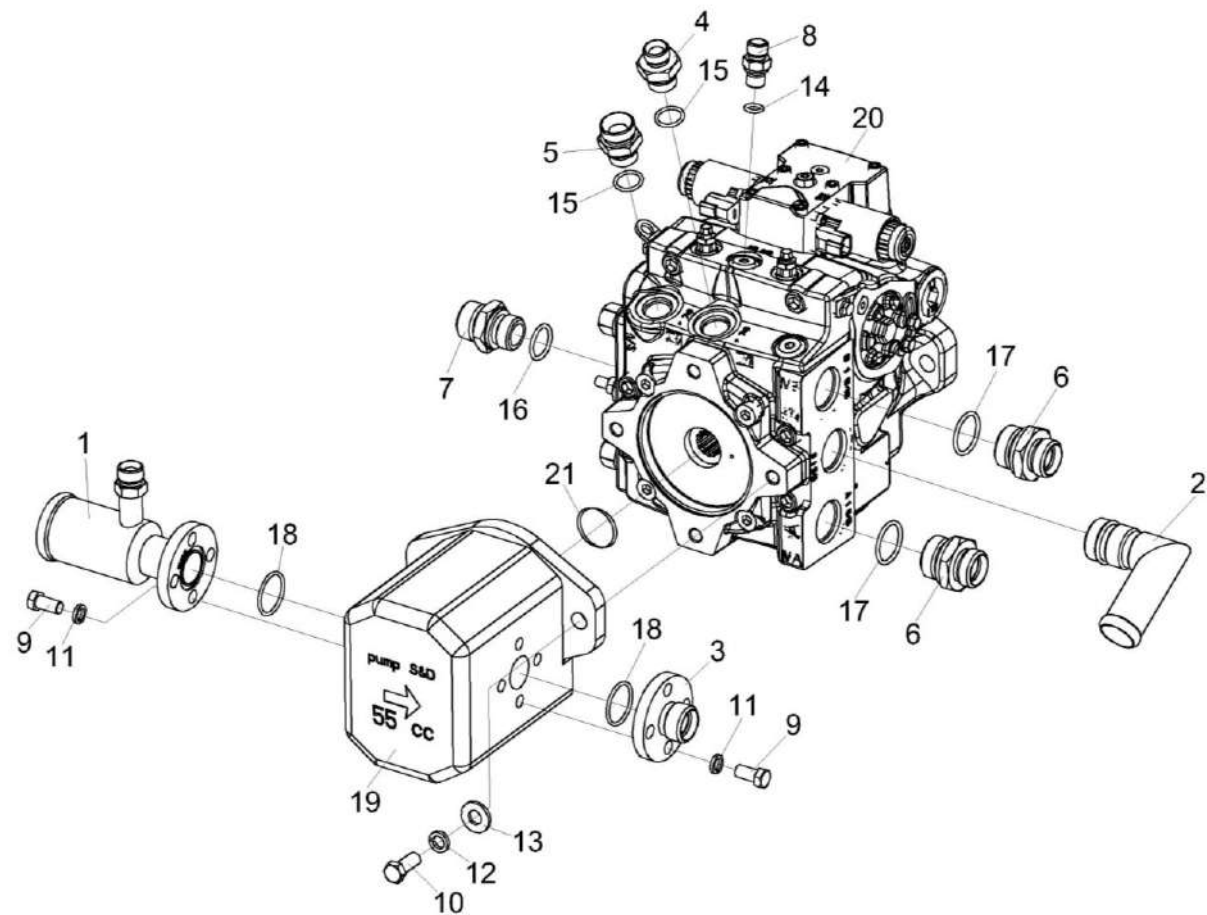


Рисунок 213 – Гидронасос двухсекционный КВС-5-0614340

КВС-8-0100000 КДС (Версия 03)

№ рис	№ поз	Обозначение	Наименование	Куда входит	
				Обозначение	Кол. на 1 сб. ед.
ГИДРОНАСОС ДВУХСЕКЦИОННЫЙ КВС-5-0614340 (рисунок 213)					
213	1-21	КВС-5-0614340	Гидронасос двухсекционный	КВС-8-0614340	1
	1	КВС-5-0614620	Фланец всасывающий	КВС-5-0614340	1
	2	КВС-5-0614650	Угольник ввертный	КВС-5-0614340	1
	3	КВС-5-0614634 или КВС-5-0614635	Фланец напорный	КВС-5-0614340	1
	4	КВС-5-0614637	Штуцер	КВС-5-0614340	1
	5	КВС-5-0614638	Штуцер	КВС-5-0614340	1
	6	КВС-5-0614639	Штуцер	КВС-5-0614340	2
	7	КГС 0115642	Штуцер	КВС-5-0614340	1
	8	КЛ 0601634	Штуцер	КВС-5-0614340	1
	9		Болт М10-6ех20- 7796	КВС-5-0614340	8
	10		Болт М12-6ех40- 7796	КВС-5-0614340	2
	11		Шайба 10 65Г – 6402	КВС-5-0614340	8
	12		Шайба 12 65Г – 6402	КВС-5-0614340	2
	13		Шайба КЗР 0103439	КВС-5-0614340	2
	14		Кольцо 011-015-25-2-2 – 18829/9833	КВС-5-0614340	1
	15		Кольцо 019-023-25-2-2 – 18829/9833	КВС-5-0614340	2
16		Кольцо 024-029-30-2-2 – 18829/9833	КВС-5-0614340	1	

КВС-8-0100000 КДС (Версия 03)

№ рис	№ поз	Обозначение	Наименование	Куда входит	
				Обозначение	Кол. на 1 сб. ед.
213	17		Кольцо 030-035-30-2-2 – 18829/9833	КВС-5-0614340	2
	18		Кольцо 032-036-25-2-2 – 18829/9833	КВС-5-0614340	2
	19		Гидронасос шестеренный SNP3NN/055 LN07SAP1CACANNNN/NNNNN или Насос шестеренчатый GP3M56L-B533B 12	КВС-5-0614340	1
	20		Насос аксиально-поршневой H1P045LA-A5-C2-N-F3-F-G5-H3-L30- L30-B-P-20-PN-NNN-NNN	КВС-5-0614340	1
	21		Кольцо уплотнительное ISC O-Ring 94,92-2,62 72 NBR 872	КВС-5-0614340	1

КВС-8-0100000 КДС (Версия 03)

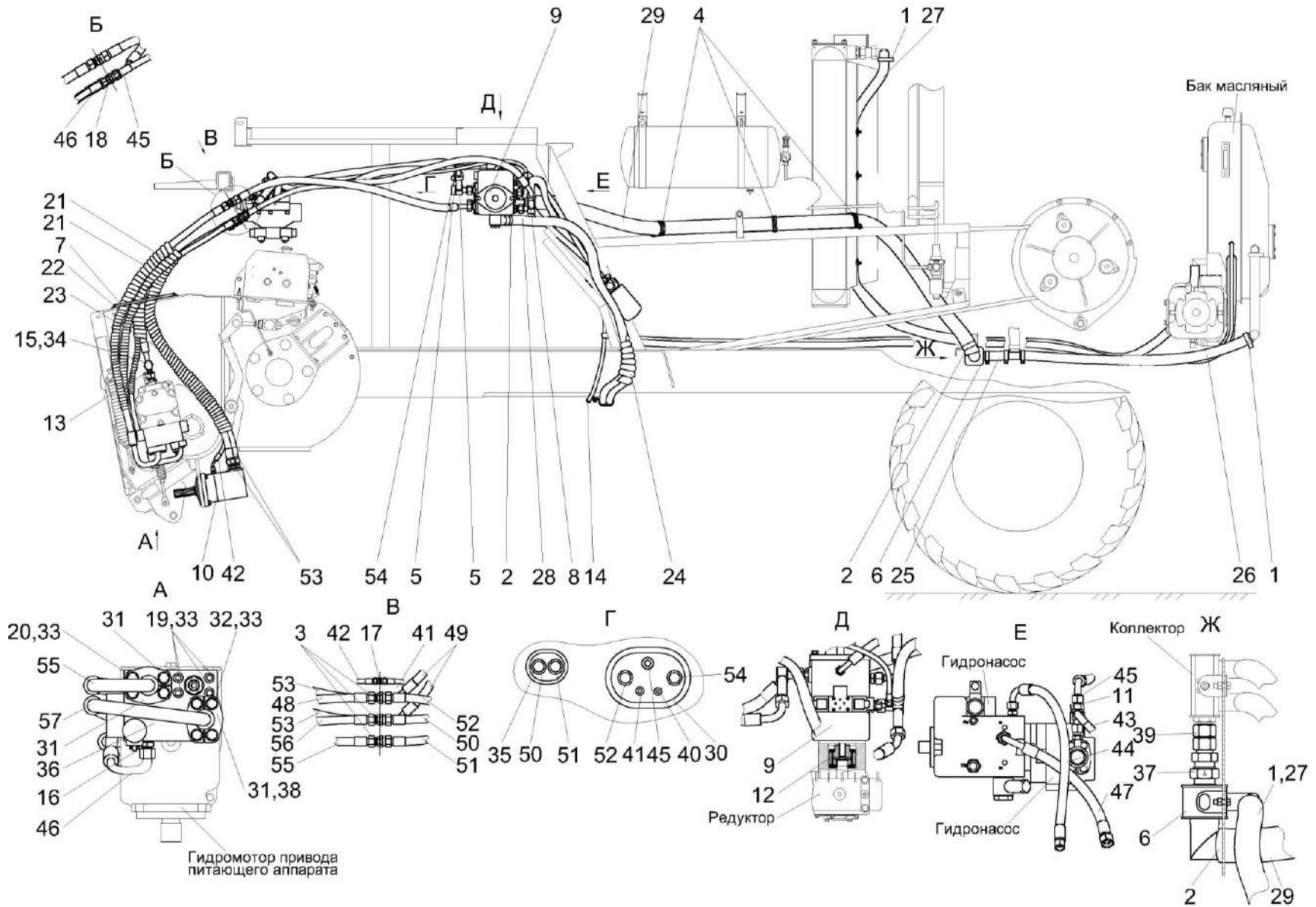


Рисунок 214 – Гидросистема привода питающего аппарата и адаптеров КВС-8-0624000 (лист 1)

КВС-8-0100000 КДС (Версия 03)

№ рис	№ поз	Обозначение	Наименование	Куда входит	
				Обозначение	Кол. на 1 сб. ед.
ГИДРОСИСТЕМА ПРИВОДА ПИТАЮЩЕГО АППАРАТА И АДАПТЕРОВ КВС-8-0624000 (лист 1) (рисунок 214)					
214	1-57	КВС-8-0624000	Гидросистема привода питающего аппарата и адаптеров	КВС-8-0600000	1
	1	А 23.02.170	Хомут стяжной	КВС-8-0624000	12
	2	А 23.02.190	Хомут стяжной	КВС-8-0624000	2
	3	ГШУ 0624010-06	Штуцер	КВС-8-0624000	5
	4	КВС-2-0604190Б	Хомут	КВС-8-0624000	6
	5	КВС-2-0604340	Угольник	КВС-8-0624000	2
	6	КВС-2-0604640	Коллектор	КВС-8-0624000	1
	7	КВС-2-0604820	Держатель рукавов	КВС-8-0624000	1
	8	КВС-5-0604630	Тройник	КВС-8-0624000	1
	9	КВС-5-0624340	Гидронасос двухсекционный	КВС-8-0624000	1
	10	КС-200-0688210	Гидромотор привода режущего аппарата	КВС-8-0624000	1
	11	КВС-5-0604610-01	Крестовина	КВС-8-0624000	1
	12	КГС 0100110	Муфта	КВС-8-0624000	1
	13	КГС 0115510	Тройник	КВС-8-0624000	1
	14	КГС 0115770-01	Хомут	КВС-8-0624000	2
	15	МС 12-3-020	Полумуфта внутренняя	КВС-8-0624000	1
	16	ГШТ 6014240-03	Штуцер	КВС-8-0624000	1
17	ГШУ 0624010-01	Штуцер	КВС-8-0624000	3	

КВС-8-0100000 КДС (Версия 03)

№ рис	№ поз	Обозначение	Наименование	Куда входит	
				Обозначение	Кол. на 1 сб. ед.
214	18	ГШУ 0624010-03	Штуцер	КВС-8-0624000	1
	19	КГС 0115668	Винт	КВС-8-0624000	4
	20	КГС 0115669	Болт	КВС-8-0624000	4
	21	ОПЛ 0600016-25	Оплетка Лента спиральная черная 20X16X20 L=(2500±20) мм	КВС-8-0624000	2
	22	ОПЛ 0600016-27	Оплетка Лента спиральная черная 20X16X20 L=(3500±50) мм	КВС-8-0624000	1
	23	ОПЛ 0600016-28	Оплетка Лента спиральная черная 20X16X20 L=(4000±50) мм	КВС-8-0624000	1
	24	ОПЛ 0600027-09	Оплетка Лента спиральная черная 32X27X30 L=(600±10) мм	КВС-8-0624000	6
	25	РНД 0320012-07	Рукав Рукав 32X43-1,6 – 10362 L=(120±3) мм	КВС-8-0624000	1
	26	РНД 0320012-54	Рукав Рукав 32X43-1,6 – 10362 L=(980±5) мм	КВС-8-0624000	1
	27	РНД 0320022-105	Рукав Рукав всасывающий 17 G-20 (SAE 100 R4) DN32 L=(2000±10) мм	КВС-8-0624000	1
	28	РНД 0320022-158	Рукав Рукав всасывающий 17 G-20 (SAE 100 R4) DN32 L=(6600±30) мм	КВС-8-0624000	1
	29	РНД 0510022-122	Рукав Рукав всасывающий 17 G-32 (SAE 100 R4) DN51 L=(2850±10) мм	КВС-8-0624000	1
	30	УЭС 1000005	Уплотнение	КВС-8-0624000	1
	31	УЭС-7-0601614	Полуфланец	КВС-8-0624000	4

КВС-8-0100000 КДС (Версия 03)

№ рис	№ поз	Обозначение	Наименование	Куда входит	
				Обозначение	Кол. на 1 сб. ед.
214	32		Болт М12-6ех45 – 7796	КВС-8-0624000	4
	33		Шайба 12Т 65Г – 6402	КВС-8-0624000	20
	34		Кольцо 019-022-19-2-2 – 18829/9833	КВС-8-0624000	1
	35		Втулка 500-1015079	КВС-8-0624000	3
	36		Гидроблок 227.394.302.9	КВС-8-0624000	1
	37		Гидроклапан обратный КО22LR3/4,2 bar	КВС-8-0624000	1
	38		Кольцо уплотнительное ГСТ 90.00.003	КВС-8-0624000	2
	39		Переходник GZ22LCF	КВС-8-0624000	1
	40		Рукав высокого давления РВД 6-1SC- М14Х1,5-24°-2300-90°-90°/90°	КВС-8-0624000	1
	41		Рукав высокого давления РВД 6-1SC-М14Х1,5-24°-1120	КВС-8-0624000	1
	42		Рукав высокого давления РВД 6-1SC-М14Х1,5-24°-1860-0°-45°	КВС-8-0624000	1
	43		Рукав высокого давления РВД 6-1SC-М14Х1,5-24°-6000-0°-90°	КВС-8-0624000	1
	44		Рукав высокого давления РВД 12-2SN-М20Х1,5-60°-860-0°-90°	КВС-8-0624000	1
	45		Рукав высокого давления РВД 10-2SC-М18Х1,5-24°-1100-0°-90°	КВС-8-0624000	1
	46		Рукав высокого давления РВД 10-2SC-М18Х1,5-24°-1900-0°-90°	КВС-8-0624000	1

КВС-8-0100000 КДС (Версия 03)

№ рис	№ поз	Обозначение	Наименование	Куда входит	
				Обозначение	Кол. на 1 сб. ед.
214	47		Рукав высокого давления РВД 16-2SN-M27X1,5-60°-700-0°-90°	КВС-8-0624000	1
	48		Рукав высокого давления РВД 20-2SN-M30X2-24°-1460-0°-90°	КВС-8-0624000	1
	49		Рукав высокого давления РВД 20-3ZN-M30X2-24°-840-0°-90°	КВС-8-0624000	2
	50		Рукав высокого давления РВД 20-3ZN-M30X2-24°-900-0°-90°	КВС-8-0624000	1
	51		Рукав высокого давления РВД 20-3ZN-M30X2-24°-900-0°-45°	КВС-8-0624000	1
	52		Рукав высокого давления РВД 20-3ZN-M30X2-24°-1340-0°-45°	КВС-8-0624000	1
	53		Рукав высокого давления РВД 20-3ZN-M30X2-24°-1800	КВС-8-0624000	2
	54		Рукав высокого давления РВД 20-3ZN-M30X2-24°-1700-90°-90°	КВС-8-0624000	1
	55		Рукав высокого давления РВД 20/TMR-H100-1920-CAM	КВС-8-0624000	1
	56		Рукав высокого давления РВД 20/TMR-H205-1920-CAM	КВС-8-0624000	1
	57		Соединение резьбовое с колпачком AB20-11/BO8L	КВС-8-0624000	2

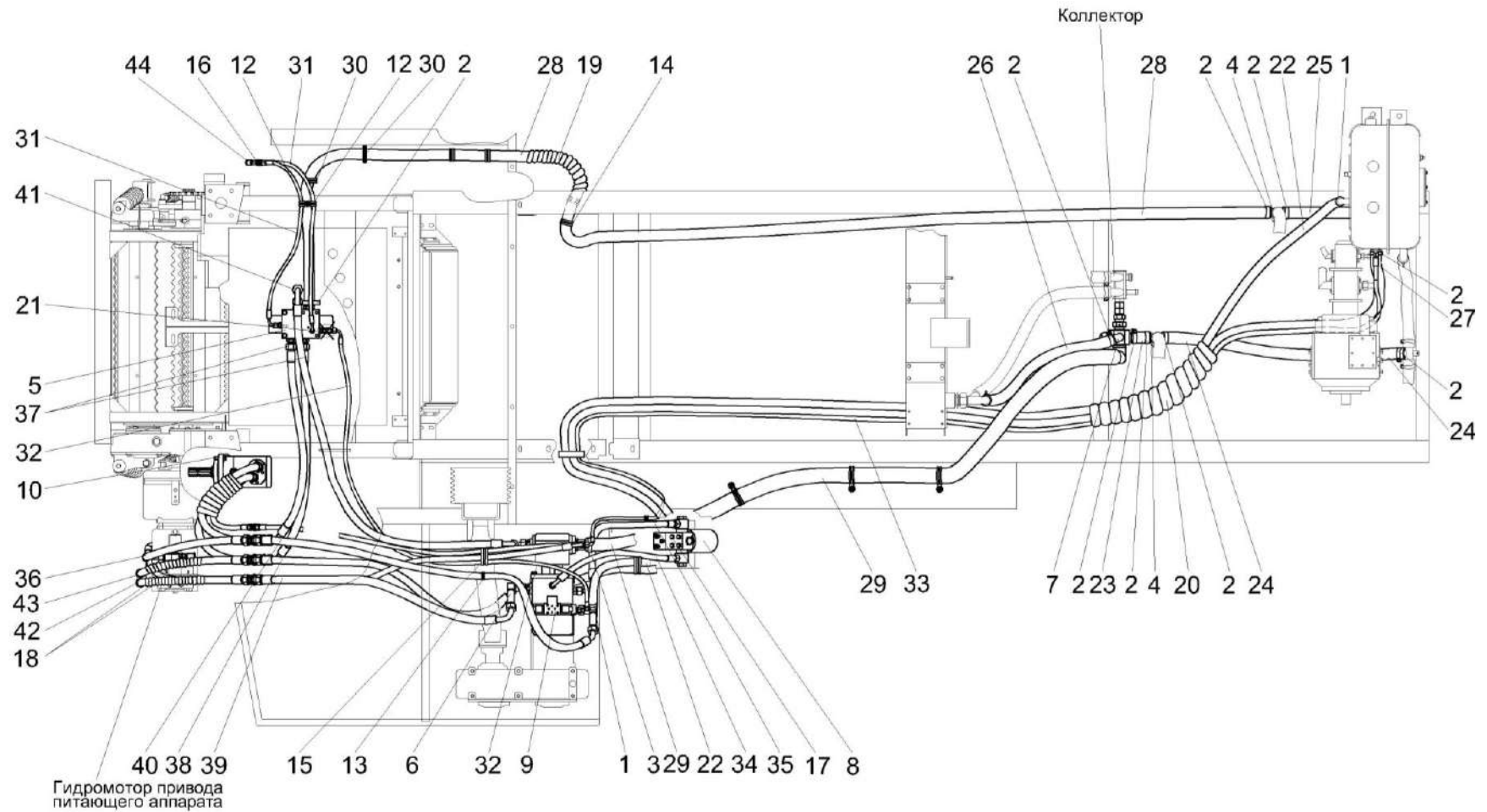


Рисунок 215 – Гидросистема привода питающего аппарата и адаптеров КВС-8-0624000 (лист 2)

КВС-8-0100000 КДС (Версия 03)

№ рис	№ поз	Обозначение	Наименование	Куда входит	
				Обозначение	Кол. на 1 сб. ед.
ГИДРОСИСТЕМА ПРИВОДА ПИТАЮЩЕГО АППАРАТА И АДАПТЕРОВ КВС-8-0624000 (лист 2) (рисунок 215)					
215	1-44	КВС-8-0624000	Гидросистема привода питающего аппарата и адаптеров	КВС-8-0600000	1
	1	А 23.02.160	Хомут стяжной	КВС-8-0624000	2
	2	А 23.02.170	Хомут стяжной	КВС-8-0624000	12
	3	А 23.02.190	Хомут стяжной	КВС-8-0624000	2
	4	КВС-2-0602040	Тройник	КВС-8-0624000	2
	5	КВС-2-0604300	Гидроблок адаптеров	КВС-8-0624000	1
	6	КВС-2-0604340	Угольник	КВС-8-0624000	2
	7	КВС-2-0604640	Коллектор	КВС-8-0624000	1
	8	КВС-5-0604300	Фильтр напорный	КВС-8-0624000	1
	9	КВС-5-0624340	Гидронасос двухсекционный	КВС-8-0624000	1
	10	КС-200-0688210	Гидромотор привода режущего аппарата	КВС-8-0624000	1
	12	КГС 0115770	Хомут	КВС-8-0624000	2
	13	КГС 0115770-04	Хомут	КВС-8-0624000	1
	14	КГС 0115770-08	Хомут	КВС-8-0624000	4
	15	КГС 0115770-09	Хомут	КВС-8-0624000	1

КВС-8-0100000 КДС (Версия 03)

№ рис	№ поз	Обозначение	Наименование	Куда входит	
				Обозначение	Кол. на 1 сб. ед.
215	16	ГШУ 0624010-01	Штуцер	КВС-8-0624000	3
	17	КВС-5-0604404А	Кронштейн	КВС-8-0624000	1
	18	ОПЛ 0600016-25	Оплетка Лента спиральная черная 20X16X20 L=(2500±20) мм	КВС-8-0624000	2
	19	ОПЛ 0600027-09	Оплетка Лента спиральная черная 32X27X30 L=(600±10) мм	КВС-8-0624000	6
	20	ОПЛ 0600045-34	Оплетка Лента спиральная черная 51X45X30 L=(8000±50) мм	КВС-8-0624000	1
	21	КНС-6028-0602608-01	Втулка дроссельная	КВС-8-0624000	1
	22	РНД 0250022-151	Рукав Рукав всасывающий 17 G-16 (SAE 100 R4) DN25 L=(5600±20) мм	КВС-8-0624000	1
	23	РНД 0320012-07	Рукав Рукав 32X43-1,6 – 10362 L=(120±3) мм	КВС-8-0624000	1
	24	РНД 0320012-54	Рукав Рукав 32X43-1,6 – 10362 L=(980±5) мм	КВС-8-0624000	1
	25	РНД 0320022-23	Рукав Рукав всасывающий 17 G-20 (SAE 100 R4) DN32 L=(360±3) мм	КВС-8-0624000	1
	26	РНД 0320022-105	Рукав Рукав всасывающий 17 G-20 (SAE 100 R4) DN32 L=(2000±10) мм	КВС-8-0624000	1
	27	РНД 0320022-158	Рукав Рукав всасывающий 17 G-20 (SAE 100 R4) DN32 L=(6600±30) мм	КВС-8-0624000	1

КВС-8-0100000 КДС (Версия 03)

№ рис	№ поз	Обозначение	Наименование	Куда входит	
				Обозначение	Кол. на 1 сб. ед.
215	28	РНД 0320022-159	Рукав Рукав всасывающий 17 G-20 (SAE 100 R4) DN32 L=(6800±30) мм	КВС-8-0624000	1
	29	РНД 0510022-122	Рукав Рукав всасывающий 17 G-32 (SAE 100 R4) DN51 L=(2850±10) мм	КВС-8-0624000	1
	30		Втулка 500-1015079	КВС-8-0624000	3
	31		Рукав высокого давления РВД 6-1SC-M14X1,5-24°-860-0°-90°	КВС-8-0624000	2
	32		Рукав высокого давления РВД 6-1SC-M14X1,5-24°-2300-90°-90°/90°	КВС-8-0624000	1
	33		Рукав высокого давления РВД 6-1SC-M14X1,5-24°-6000-0°-90°	КВС-8-0624000	1
	34		Рукав высокого давления РВД 12-2SN-M20X1,5-60°-860-0°-90°	КВС-8-0624000	1
	35		Рукав высокого давления РВД 16-2SN-M27X1,5-60°-700-0°-90°	КВС-8-0624000	1
	36		Рукав высокого давления РВД 20-2SN-M30X2-24°-1460-0°-90°	КВС-8-0624000	1
	37		Рукав высокого давления РВД 20-3ZN-M30X2-24°-840-0°-90°	КВС-8-0624000	2
	38		Рукав высокого давления РВД 20-3ZN-M30X2-24°-900-0°-90°	КВС-8-0624000	1
	39		Рукав высокого давления РВД 20-3ZN-M30X2-24°-900-0°-45°	КВС-8-0624000	1

КВС-8-0100000 КДС (Версия 03)

№ рис	№ поз	Обозначение	Наименование	Куда входит	
				Обозначение	Кол. на 1 сб. ед.
215	40		Рукав высокого давления РВД 20-3ZN-M30X2-24°-1340-0°-45°	КВС-8-0624000	1
	41		Рукав высокого давления РВД 20-3ZN-M30X2-24°-1700-90°-90°	КВС-8-0624000	1
	42		Рукав высокого давления РВД 20/TMR-H100-1920-CAM	КВС-8-0624000	1
	43		Рукав высокого давления РВД 20/TMR-H205-1920-CAM	КВС-8-0624000	1
	44		Соединение резьбовое с колпачком AB20-11/BO8L	КВС-8-0624000	2

КВС-8-0100000 ҚДС (Версия 03)

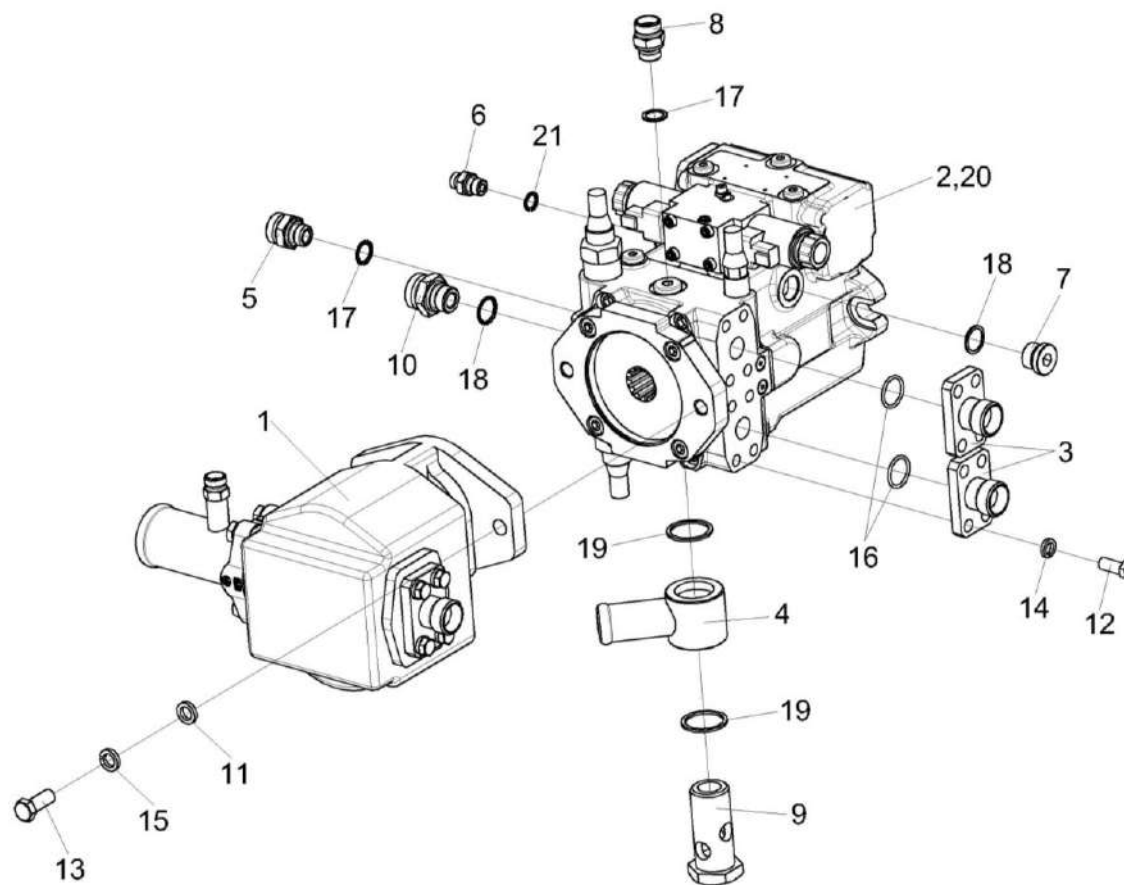


Рисунок 216 – Гидронасос двухсекционный КВС-5-0624340

КВС-8-0100000 КДС (Версия 03)

№ рис	№ поз	Обозначение	Наименование	Куда входит	
				Обозначение	Кол. на 1 сб. ед.
ГИДРОНАСОС ДВУХСЕКЦИОННЫЙ КВС-5-0624340 (рисунок 216)					
216	1-21	КВС-5-0624340	Гидронасос двухсекционный	КВС-8-0624000	1
	6,21	ГШМ 6014240-01	Штуцер	КВС-5-0624340	1
	1	КВС-5-0624320 или КВС-5-0624330	Гидронасос шестеренный	КВС-5-0624340	1
	2	КВС-5-0700510-01	Жгут привода адаптеров	КВС-5-0624340	1
	3	КГС 0115090	Фланец	КВС-5-0624340	2
	4	КГС 0115230А	Угольник поворотный	КВС-5-0624340	1
	5	КВС-5-0624601	Штуцер	КВС-5-0624340	1
	6	ГШМ 6014624-01	Штуцер	ГШМ 6014240-01	1
	7	ЗВГ 0000601-06	Заглушка внутренняя гидравлическая	КВС-5-0624340	1
	8	КВС-1-0602608	Штуцер	КВС-5-0624340	1
	9	КГС 0115613А	Болт поворотного угольника	КВС-5-0624340	1
	10	КГС 0115652	Штуцер	КВС-5-0624340	1
	11	КЗР 0103439	Шайба	КВС-5-0624340	2
	12		Болт М10-6ех25 – 7796	КВС-5-0624340	8
	13		Болт М12-6ех40 – 7796	КВС-5-0624340	2
14		Шайба 10Т 65Г – 6402	КВС-5-0624340	8	
15		Шайба 12Т 65Г – 6402	КВС-5-0624340	2	

КВС-8-0100000 ҚДС (Версия 03)

№ рис	№ поз	Обозначение	Наименование	Куда входит	
				Обозначение	Кол. на 1 сб. ед.
216	16		Кольцо 024-028-25-2-2 – 18829/9833	КВС-5-0624340	2
	17		Прокладка 18 М1 – 23358	КВС-5-0624340	2
	18		Прокладка 22 М1 – 23358	КВС-5-0624340	2
	19		Прокладка 33 М1 – 23358	КВС-5-0624340	2
	20		Гидронасос A10VG45EP4D1/10L-NTC10F025DP-S	КВС-5-0624340	1
	21		Кольцо KBG1/4-M14	ГШМ 6014240-01	1

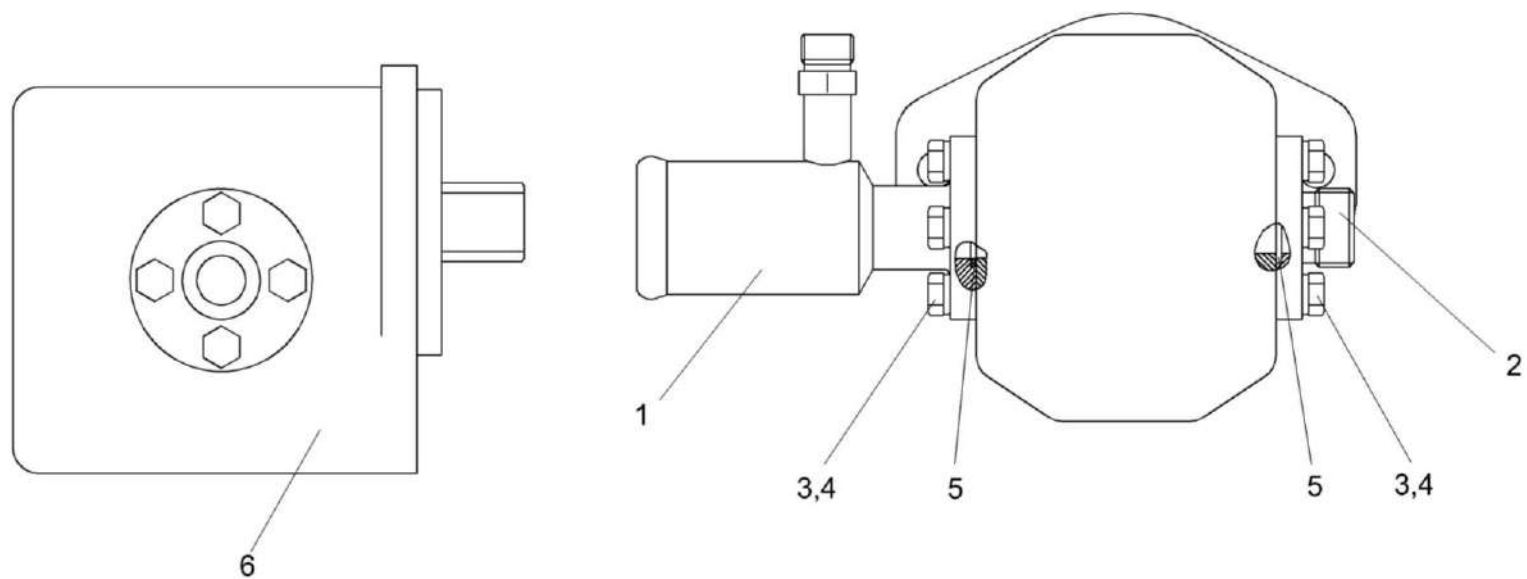


Рисунок 217 – Гидронасос шестеренный КВС-5-0624320

КВС-8-0100000 КДС (Версия 03)

№ рис	№ поз	Обозначение	Наименование	Куда входит	
				Обозначение	Кол. на 1 сб. ед.
ГИДРОНАСОС ШЕСТЕРЕННЫЙ КВС-5-0624320 (рисунок 217)					
217	1-6	КВС-5-0624320	Гидронасос шестеренный	КВС-5-0624340	1
	1	КВС-5-0614620	Фланец всасывающий	КВС-5-0624320	1
	2	КВС-5-0614634	Фланец напорный	КВС-5-0624320	1
	3		Болт М10-6ех20 – 7796	КВС-5-0624320	8
	4		Шайба 10Т 65Г – 6402	КВС-5-0624320	8
	5		Кольцо 032-036-25-2-2 – 18829/9833	КВС-5-0624320	2
	6		Гидронасос шестеренный SNP3NN/055LN07SAP1CACANNNN/NN NNN или Насос шестеренчатый GP3M56L-B533B 12	КВС-5-0624320	1

КВС-8-0100000 ҚДС (Версия 03)

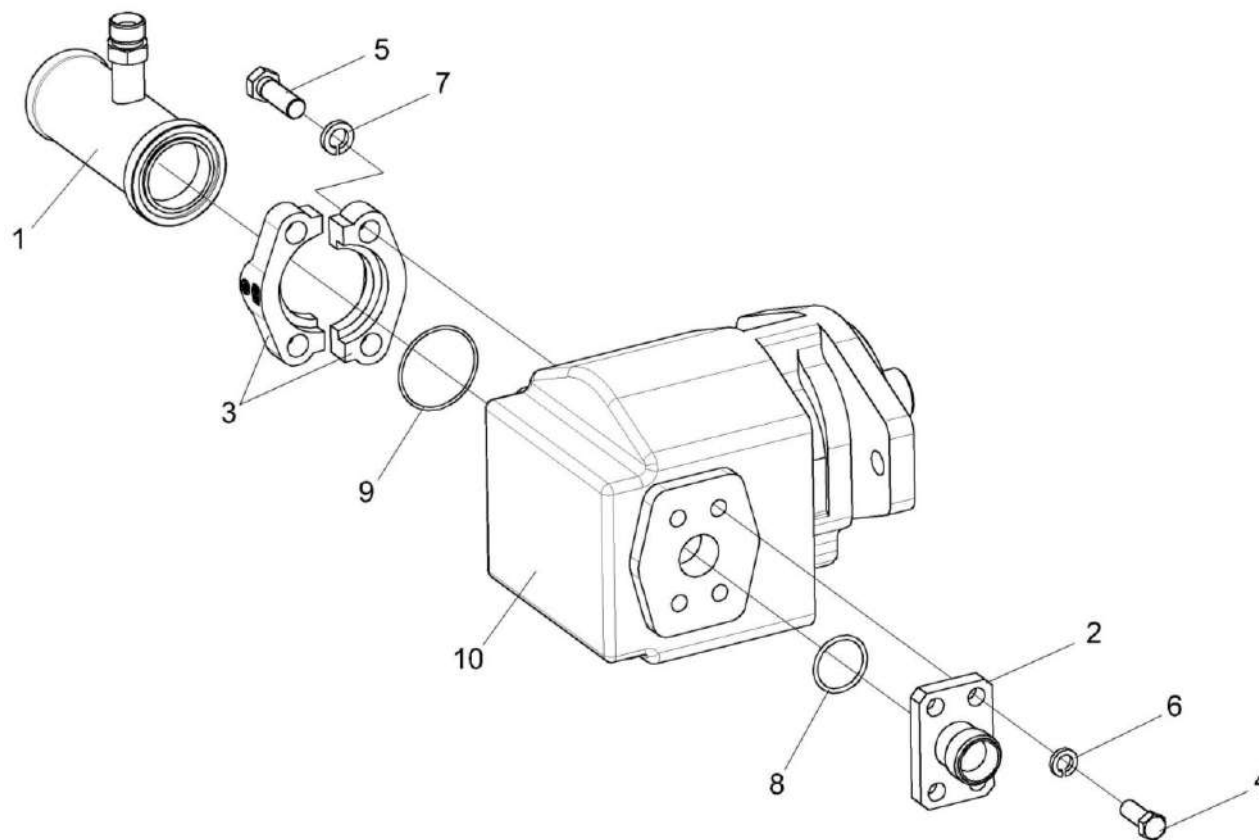


Рисунок 218 – Гидронасос шестеренный КВС-5-0624330

КВС-8-0100000 КДС (Версия 03)

№ рис	№ поз	Обозначение	Наименование	Куда входит	
				Обозначение	Кол. на 1 сб. ед.
ГИДРОНАСОС ШЕСТЕРЕННЫЙ И КВС-5-0624330 (рисунок 218)					
218	1-10	КВС-5-0624330	Гидронасос шестеренный	КВС-5-0624340	1
	1	КВС-5-0614620	Фланец всасывающий	КВС-5-0624330	1
	2	КВС-2-0604630	Фланец	КВС-5-0624330	1
	3	КВС-5-0624602	Полуфланец	КВС-5-0624330	2
	4		Болт М10-6ех25 – 7796	КВС-5-0624330	4
	5		Болт М12-6ех35 – 7796	КВС-5-0624330	4
	6		Шайба 10Т 65Г – 6402	КВС-5-0624330	4
	7		Шайба 12Т 65Г – 6402	КВС-5-0624330	4
	8		Кольцо 030-034-25-2-2 – 18829/9833	КВС-5-0624330	1
	9		Кольцо 048-052-25-2-2 – 18829/9833	КВС-5-0624330	1
10		Гидронасос шестеренный PGP640A55AD1H3NT5T3B1B1	КВС-5-0624330	1	

КВС-8-0100000 ҚДС (Версия 03)

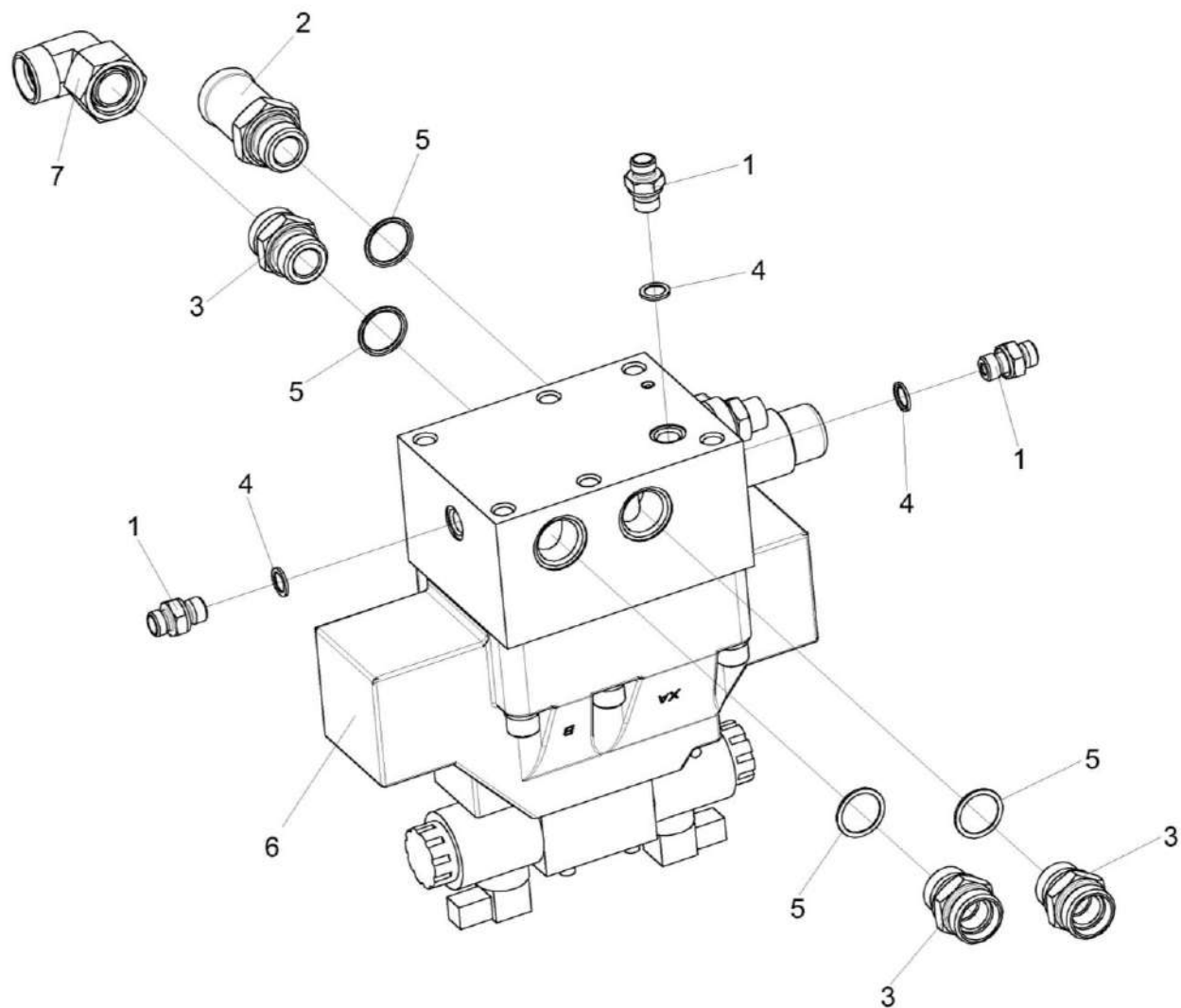


Рисунок 219 – Гидроблок адаптеров КВС-2-0604300

КВС-8-0100000 КДС (Версия 03)

№ рис	№ поз	Обозначение	Наименование	Куда входит	
				Обозначение	Кол. на 1 сб. ед.
ГИДРОБЛОК АДАПТЕРОВ КВС-2-0604300 (рисунок 219)					
219	1-7	КВС-2-0604300	Гидроблок адаптеров	КВС-8-0604000	1
				КВС-8-0614000	1
				КВС-8-0624000	1
	1,4	ГШМ 6014240-01	Штуцер	КВС-2-0604300	3
	2,5	ГШМ 6027000-01	Штуцер	КВС-2-0604300	1
	3,5	ГШМ 6027240-06	Штуцер	КВС-2-0604300	3
	1	ГШМ 6014624-01	Штуцер	ГШМ 6014240-01	1
	2	ГШМ 6027601-01	Штуцер	ГШМ 6027000-01	1
	3	ГШМ 6027624-06	Штуцер	ГШМ 6027240-06	1
	4		Кольцо KBG1/4-M14	ГШМ 6014240-01	1
	5		Кольцо KBG3/4-M26-M27	ГШМ 6027000-01	1
				ГШМ 6027240-06	1
	6		Гидроблок GB4-05-P800-24V-1K-BY11	КВС-2-0604300	1
	7		Угольник EW22LOMDCF	КВС-2-0604300	1

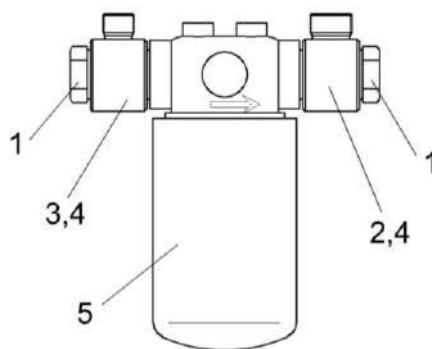


Рисунок 220 – Фильтр напорный КВС-5-0604300

№ рис	№ поз	Обозначение	Наименование	Куда входит	
				Обозначение	Кол. на 1 сб. ед.
ФИЛЬТР НАПОРНЫЙ КВС-5-0604300 (рисунок 220)					
220	1-5	КВС-5-0604300	Фильтр напорный	КВС-8-0604000	1
				КВС-8-0614000	1
				КВС-8-0624000	1
	1	КГС 0115609А	Болт поворотного угольника	КВС-5-0604300	2
	2	УЭС-3-0602605	Угольник поворотный	КВС-5-0604300	1
	3	УЭС-3-0602605-01	Угольник поворотный	КВС-5-0604300	1
	4		Прокладка G3/4 M1 – 23358	КВС-5-0604300	4
	5		Фильтр напорный K045741	КВС-5-0604300	1

КВС-8-0100000 КДС (Версия 03)

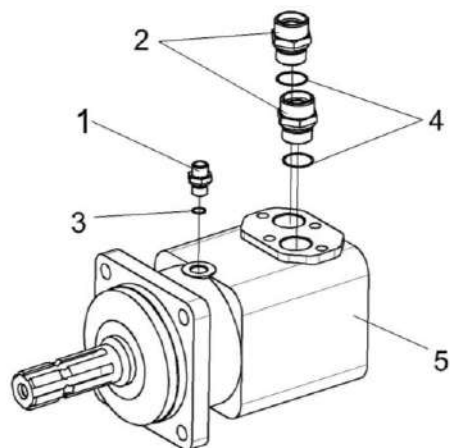


Рисунок 221 – Гидромотор привода режущего аппарата КС-200-0688210

№ рис	№ поз	Обозначение	Наименование	Куда входит	
				Обозначение	Кол. на 1 сб. ед.
ГИДРОМОТОР ПРИВОДА РЕЖУЩЕГО АППАРАТА КС-200-0688210 (рисунок 221)					
221	1-5	КС-200-0688210	Гидромотор привода режущего аппарата	КВС-8-0604000	1
				КВС-8-0614000	1
				КВС-8-0624000	1
	1,3	ГШТ 6014240-01	Штуцер	КС-200-0688210	1
	2,4	ГШТ 6034240-06	Штуцер	КС-200-0688210	2
	1	ГШТ 6014624-01	Штуцер	ГШТ 6014240-01	1
	2	ГШТ 6034624-06	Штуцер	ГШТ 6034240-06	1
	3		Кольцо KBG1/4-M14	ГШТ 6014240-01	2
4		Кольцо KBG3/4-M26-M27	ГШТ 6034240-06	1	
5		Гидромотор MT 200 SL P (black)	КС-200-0688210	1	

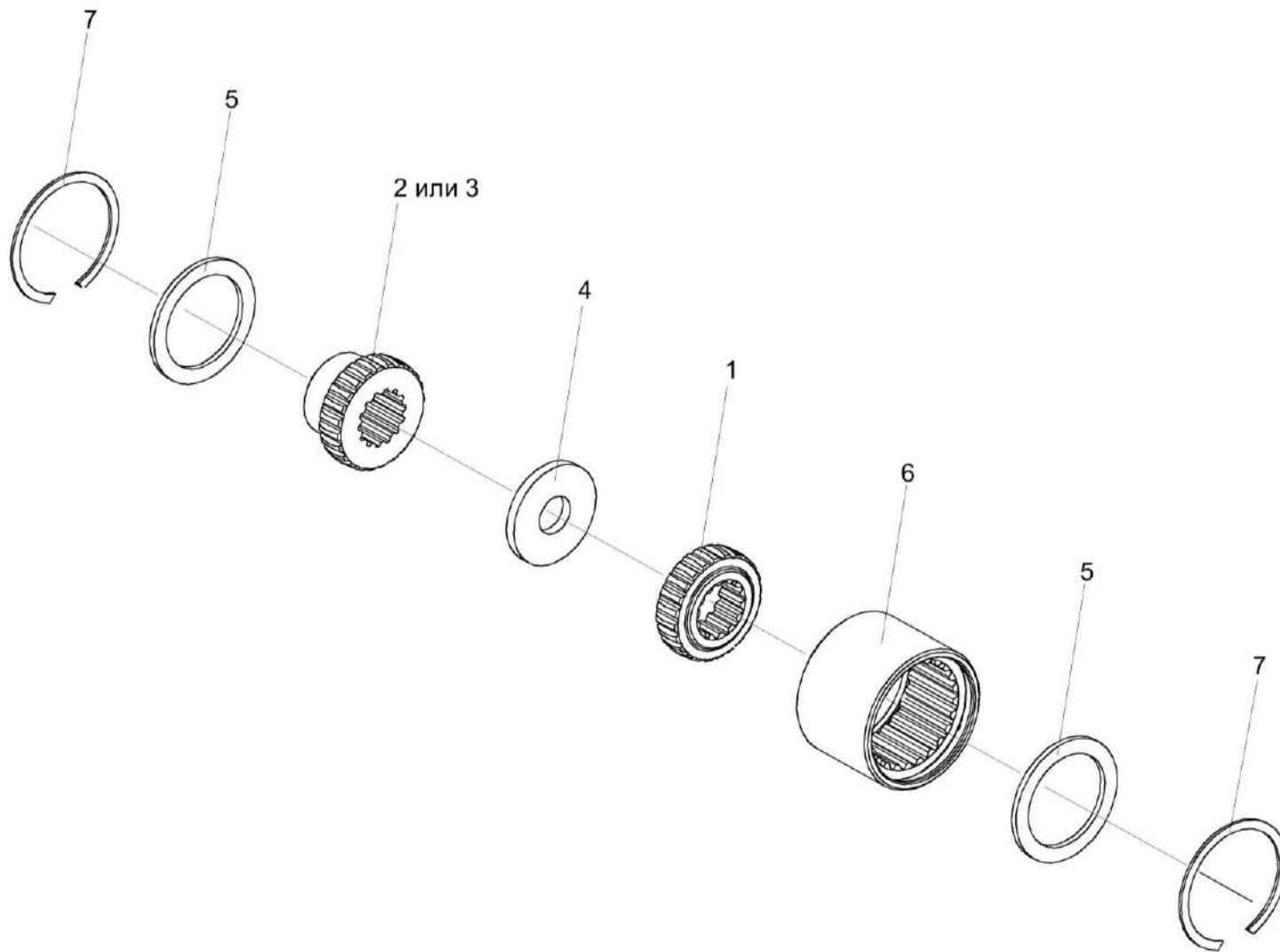


Рисунок 222 – Муфта КГС 0100110 и КГС 0100140

КВС-8-0100000 ҚДС (Версия 03)

№ рис	№ поз	Обозначение	Наименование	Куда входит	
				Обозначение	Кол. на 1 сб. ед.
МУФТА КГС 0100110 И КГС 0100140 (рисунок 222)					
222	1,2,4-7	КГС 0100110	Муфта	КВС-8-0624000	1
	1,3-7	КГС 0100140	Муфта	КВС-8-0604000	1
				КВС-8-0614000	1
	1	КГС 0104636	Полумуфта	КГС 0100110	1
				КГС 0100140	1
	2	КГС 0104637	Полумуфта	КГС 0100110	1
	3	КГС 0104638	Полумуфта	КГС 0100140	1
	4	3518020-46134	Кольцо полумуфты гидромотора	КГС 0100110	1
				КГС 0100140	1
	5	3518020-46135	Кольцо дистанционное полумуфты	КГС 0100110	2
				КГС 0100140	2
	6	3518020-46136	Втулка шлицевая полумуфты	КГС 0100110	1
				КГС 0100140	1
	7		Кольцо В85 – 13943	КГС 0100110	2
КГС 0100140				2	

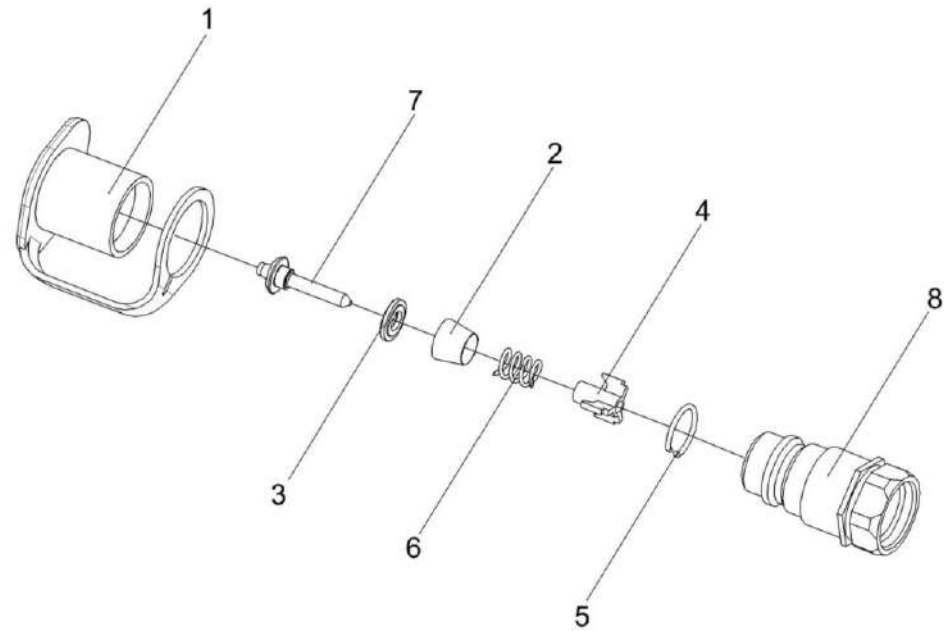


Рисунок 223 – Полумуфта внутренняя МС 12-3-020

КВС-8-0100000 КДС (Версия 03)

№ рис	№ поз	Обозначение	Наименование	Куда входит	
				Обозначение	Кол. на 1 сб. ед.
ПОЛУМУФТА ВНУТРЕННЯЯ МС 12-3-020 (рисунок 223)					
223	1-8	МС 12-3-020	Полумуфта внутренняя	КВС-8-0604000	1
				КВС-8-0614000	1
				КВС-8-0624000	1
	1	МС 12-3-001	Заглушка наружная	МС 12-3-020	1
	2	МС 12-3-002	Прижим	МС 12-3-020	1
	3	МС 12-3-003	Кольцо	МС 12-3-020	1
	4	МС 12-3-005	Втулка направляющая	МС 12-3-020	1
	5	МС 12-3-601	Кольцо запорное	МС 12-3-020	1
	6	МС 12-3-602	Пружина	МС 12-3-020	1
7	МС 12-3-607	Клапан	МС 12-3-020	1	
8	МС 12-3-608	Корпус	МС 12-3-020	1	

КВС-8-0100000 ҚДС (Версия 03)

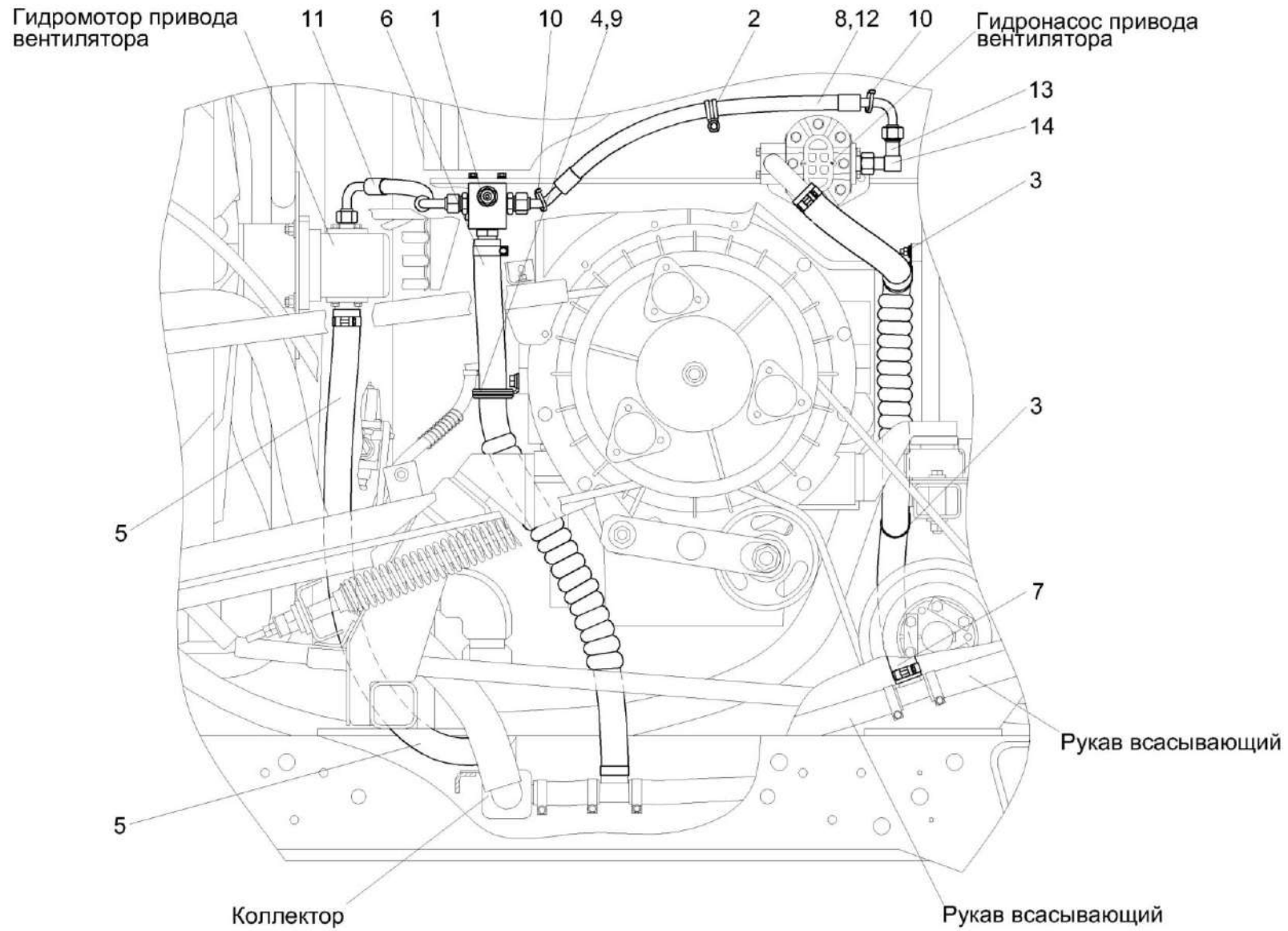


Рисунок 224 – Гидросистема привода рабочих органов КВС-8-0608000 (лист 1)

КВС-8-0100000 КДС (Версия 03)

№ рис	№ поз	Обозначение	Наименование	Куда входит	
				Обозначение	Кол. на 1 сб. ед.
ГИДРОСИСТЕМА ПРИВОДА РАБОЧИХ ОРГАНОВ КВС-8-0608000 (лист 1) (рисунок 224)					
224	1-14	КВС-8-0608000	Гидросистема привода рабочих органов	КВС-8-0600000	1
	1	КВС-9-0608330	Гидроблок привода вентилятора	КВС-8-0608000	1
	2	КГС 0115770-04	Хомут	КВС-8-0608000	1
	3	КГС 0115770-08	Хомут	КВС-8-0608000	3
	4	КВС-8-0608401	Кронштейн	КВС-8-0608000	1
	5	РНД 0320022-57	Рукав всасывающий 17 G-20 (SAE 100 R4) DN32 L=(1040±10) мм	КВС-8-0608000	1
	6	РНД 0320022-60	Рукав всасывающий 17 G-20 (SAE 100 R4) DN32 L=(1100±10) мм	КВС-8-0608000	1
	7	РНД 0320022-80	Рукав всасывающий 17 G-20 (SAE 100 R4) DN32 L=(1500±10) мм	КВС-8-0608000	1
	8	РТЗ 0350051-39	Рукав термозащитный SHL 35 L=(680±5) мм	КВС-8-0608000	1
	9		Втулка 500-1015079	КВС-8-0608000	1
	10		Лента стяжная 2-0160986-2	КВС-8-0608000	5
	11		Рукав высокого давления РВД 16-3ZN-M26x1,5-24°- 620-90°-90°/90°	КВС-8-0608000	1
	12		Рукав высокого давления РВД 16-3ZN-M26x1,5-24°- 680-90°-45°/180°	КВС-8-0608000	1
	13		Переходник DA18LOMDCF	КВС-8-0608000	1
	14		Угольник EW18LOMDCF	КВС-8-0608000	1

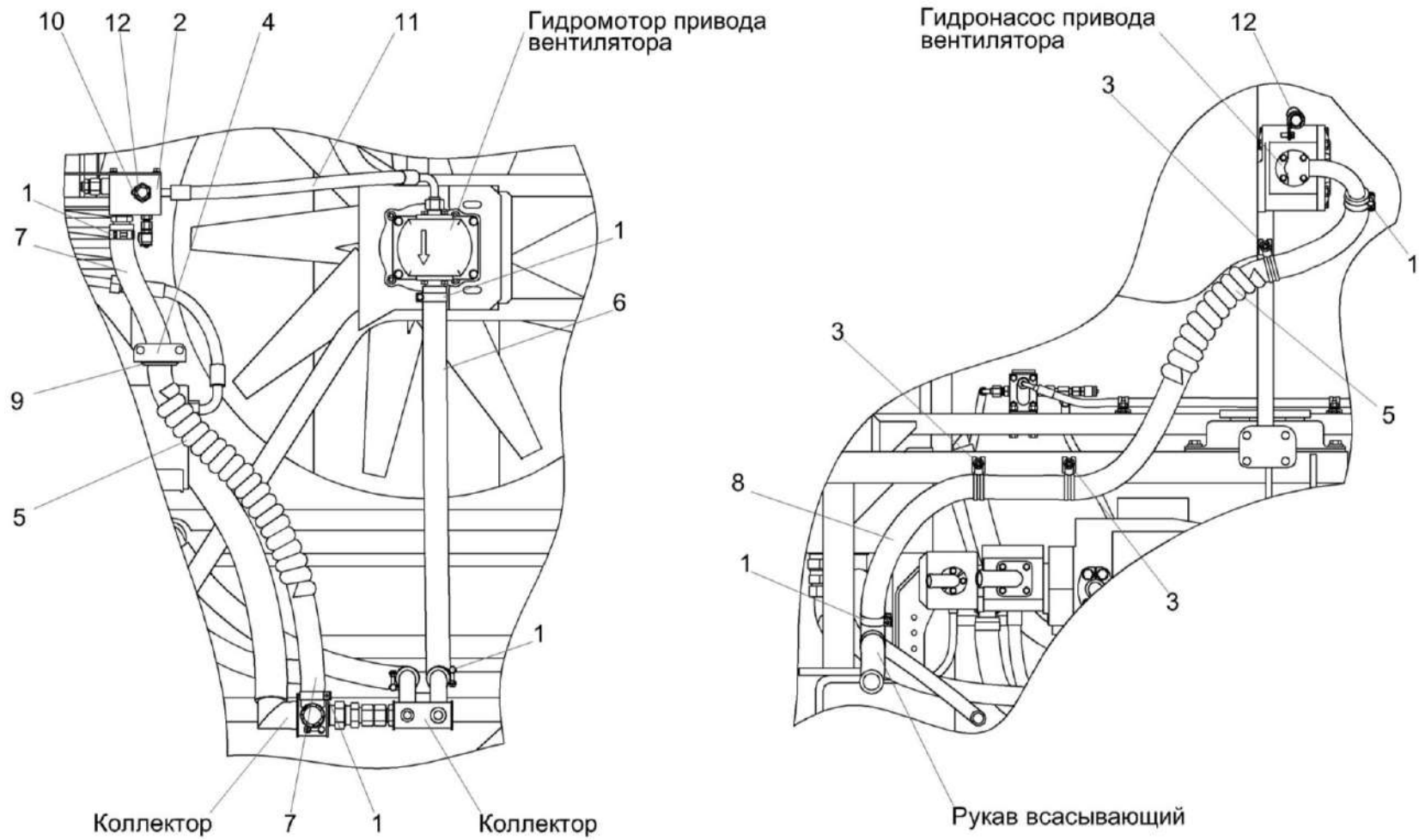


Рисунок 225 – Гидросистема привода рабочих органов КВС-8-0608000 (лист 2)

КВС-8-0100000 КДС (Версия 03)

№ рис	№ поз	Обозначение	Наименование	Куда входит	
				Обозначение	Кол. на 1 сб. ед.
ГИДРОСИСТЕМА ПРИВОДА РАБОЧИХ ОРГАНОВ КВС-8-0608000 (лист 2) (рисунок 225)					
225	1-12	КВС-8-0608000	Гидросистема привода рабочих органов	КВС-8-0600000	1
	1	A 23.02.170	Хомут стяжной	КВС-8-0608000	6
	2	КВС-9-0608330	Гидроблок привода вентилятора	КВС-8-0608000	1
	3	КГС 0115770-08	Хомут	КВС-8-0608000	3
	4	КВС-8-0608401	Кронштейн	КВС-8-0608000	1
	5	ОПЛ 0600016-13	Оплетка Лента спиральная черная 20x16x20 L=(1000±20) мм	КВС-8-0608000	2
	6	РНД 0320022-57	Рукав всасывающий 17 G-20 (SAE 100 R4) DN32 L=(1040±10) мм	КВС-8-0608000	1
	7	РНД 0320022-60	Рукав всасывающий 17 G-20 (SAE 100 R4) DN32 L=(1100±10) мм	КВС-8-0608000	1
	8	РНД 0320022-80	Рукав всасывающий 17 G-20 (SAE 100 R4) DN32 L=(1500±10) мм	КВС-8-0608000	1
	9		Втулка 500-1015079	КВС-8-0608000	1
	10		Лента стяжная 2-0160986-2	КВС-8-0608000	5
	11		Рукав высокого давления РВД 16-3ZN- M26x1,5-24°- 620-90°-90°/90°	КВС-8-0608000	1
12		Рукав высокого давления РВД 16-3ZN- M26x1,5-24°- 680-90°-45°/180°	КВС-8-0608000	1	

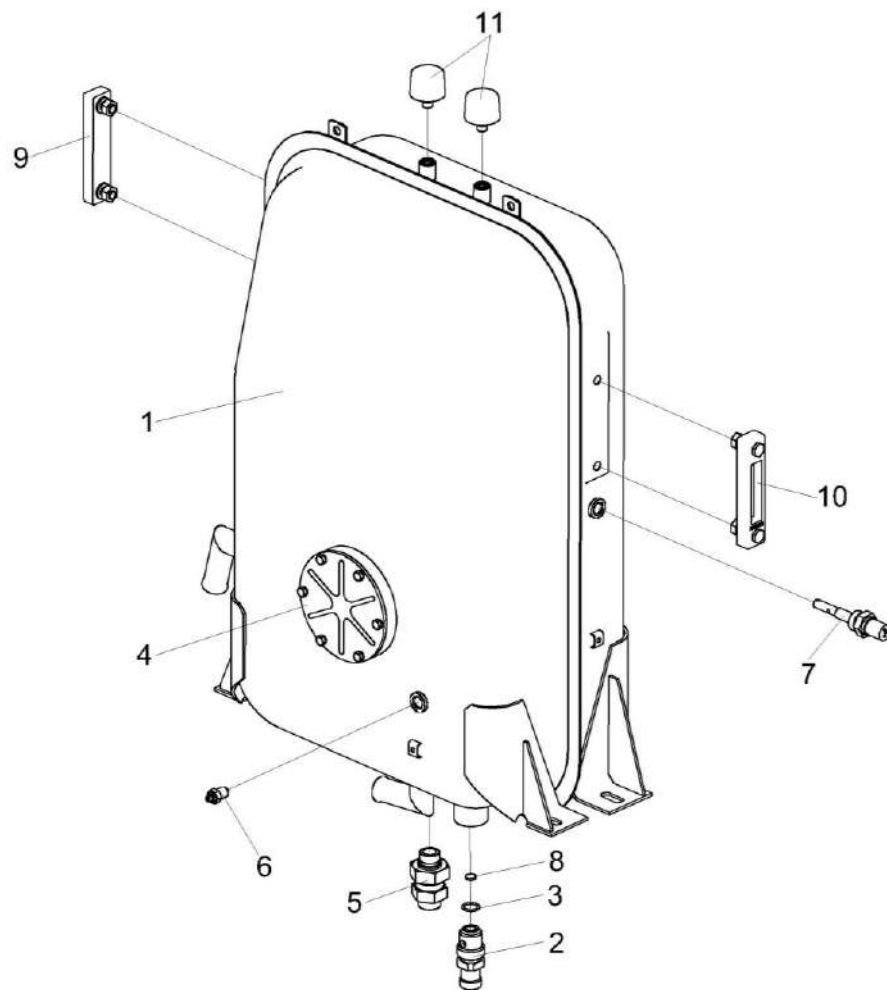


Рисунок 226 – Бак масляный КВС-6-0601010

КВС-8-0100000 КДС (Версия 03)

№ рис	№ поз	Обозначение	Наименование	Куда входит	
				Обозначение	Кол. на 1 сб. ед.
БАК МАСЛЯНЫЙ КВС-6-0601010 (рисунок 226)					
226	1-11	КВС-6-0601010	Бак масляный	КВС-8-0600000	1
	2,3,8	КИС 0108200В	Штуцер сливной	КВС-6-0601020	1
	1	КВС-6-0601020	Бак масляный	КВС-6-0601020	1
	2	КИС 0108003Б	Штуцер	КИС 0108200В	1
	3		Кольцо 019-023-25-2-2 – 18829/9833	КИС 0108200В	1
	4		Кольцо 112-118-36-2-2 – 18829/9833	КВС-6-0601020	2
	5		Гидроклапан обратный КО22LR3/4,2 bar	КВС-6-0601020	1
	6		Датчик аварийной температуры жидкости ДАТЖ-04	КВС-6-0601020	1
	7		Датчик-гидросигнализатор ДГС-М-00-24-01-К	КВС-6-0601020	1
	8		Магнит ДЖБ 30.3.1736 или Магнит НЖБ1200 ЭПГ-111.050 Д11Х5	КИС 0108200В	1
	9		Указатель уровня масла FSA-127-1.Х/Т/12	КВС-6-0601020	1
10		Указатель уровня масла FSA-127-1.Х/-/12	КВС-6-0601020	1	
11		Фильтр воздушный гидравлический ФВГ50-1/4-01	КВС-6-0601020	2	

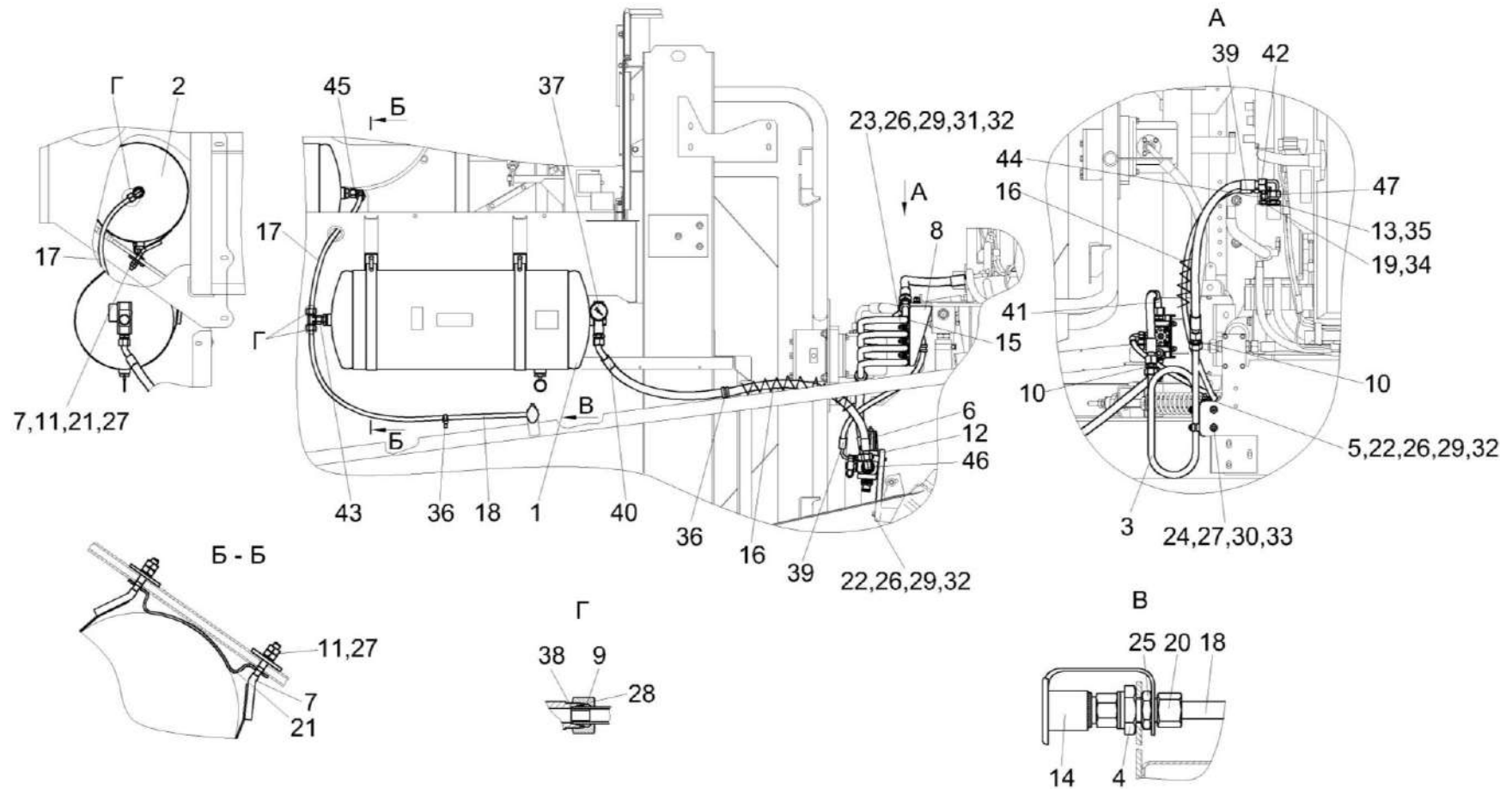


Рисунок 227 – Пневмосистема КВС-8-0800000

КВС-8-0100000 КДС (Версия 03)

№ рис	№ поз	Обозначение	Наименование	Куда входит	
				Обозначение	Кол. на 1 сб. ед.
ПНЕВМОСИСТЕМА КВС-8-0800000 (рисунок 227)					
227	1-47	КВС-8-0800000	Пневмосистема	КВС-8-0100000	1
	1	КВС-8-0800030	Ресивер	КВС-8-0800000	1
	2	КВС-8-0800050	Ресивер	КВС-8-0800000	1
	3	КВС-8-0800080	Трубопровод	КВС-8-0800000	1
	4	КВК 0800110	Пневмовывод	КВС-8-0800000	1
	5	КГС 0115770	Хомут	КВС-8-0800000	1
	6	КЗК-12А-10-1-0800190	Регулятор давления	КВС-8-0800000	1
	7	ПЕА 3508080	Хомут	КВС-8-0800000	4
	8	КВС-8-0800401	Кронштейн	КВС-8-0800000	1
	9		Кольцо профильное PSR12LX	КВС-8-0800000	3
	10	ГШП 0626624	Штуцер	КВС-8-0800000	2
	11	КВС-2-0169428	Шайба	КВС-8-0800000	8
	12	КВС-5-0800401	Кронштейн	КВС-8-0800000	1
	13	КВС-5-0800607	Штуцер	КВС-8-0800000	1
	14	КЗК-12-0800001	Заглушка наружная	КВС-8-0800000	1
	15	КЗК-12-0800408	Скоба	КВС-8-0800000	4

КВС-8-0100000 КДС (Версия 03)

№ рис	№ поз	Обозначение	Наименование	Куда входит	
				Обозначение	Кол. на 1 сб. ед.
227	16	ОПЛ 0600016-08	Оплетка Лента спиральная черная 20x16x20 L=(500±10) мм	КВС-8-0800000	2
	17	ПТР 0800012-26	Пневмотрубка	КВС-8-0800000	1
	18	ПТР 0800012-46	Пневмотрубка	КВС-8-0800000	1
	19	СКС 0601614	Штуцер	КВС-8-0800000	1
	20	УЭС-7-0800624-01	Гайка	КВС-8-0800000	1
	21	887Б-3513091	Прокладка воздушного баллона	КВС-8-0800000	4
	22		Болт М8-6ех25 – 7796	КВС-8-0800000	3
	23		Болт М8-6ех35 – 7796	КВС-8-0800000	4
	24		Болт М10-6ех30 – 7796	КВС-8-0800000	2
	25		Гайка М18х1,5-6G – 2526	КВС-8-0800000	1
	26		Гайка М8-6G – 5915	КВС-8-0800000	7
	27		Гайка М10-6G – 5915	КВС-8-0800000	18
	28		Гайка накидная М12LCFX	КВС-8-0800000	3
	29		Шайба 8Т 65Г – 6402	КВС-8-0800000	7
	30		Шайба 10Т 65Г – 6402	КВС-8-0800000	2
	31		Шайба С 8.01 – 6958	КВС-8-0800000	4
32		Шайба С.8.01 – 11371	КВС-8-0800000	8	

КВС-8-0100000 КДС (Версия 03)

№ рис	№ поз	Обозначение	Наименование	Куда входит	
				Обозначение	Кол. на 1 сб. ед.
227	33		Шайба С.10.01 – 11371	КВС-8-0800000	4
	34		Прокладка 16 М1 – 23358	КВС-8-0800000	1
	35		Прокладка 26 М1 – 23358	КВС-8-0800000	1
	36		Лента стяжная зубчатая	КВС-8-0800000	3
	37		Манометр МП50М/Т-1,6 МПа-К1/8	КВС-8-0800000	1
	38		Втулка 893 040 240 4	КВС-8-0800000	3
	39		Рукав высокого давления РВД 6-1SC-M14x1,5-24°-1300-0°-90°	КВС-8-0800000	1
	40		Рукав высокого давления РВД 12-2SC-M22x1,5-24°-1040-0°-45°	КВС-8-0800000	1
	41		Рукав высокого давления РВД 16-2SC-M26x1,5-24°-400-0°-90°	КВС-8-0800000	1
	42		Рукав высокого давления РВД 16-PTFE-M26x1,5-24°-600	КВС-8-0800000	1
	43		Тройник ET12LOMDCF	КВС-8-0800000	1
	44		Угольник EW08LOMDCF	КВС-8-0800000	1
	45		Угольник EW12LOMDCF	КВС-8-0800000	1
	46		Угольник EW15LOMDCF	КВС-8-0800000	1
	47		Угольник EW18LOMDCF	КВС-8-0800000	1

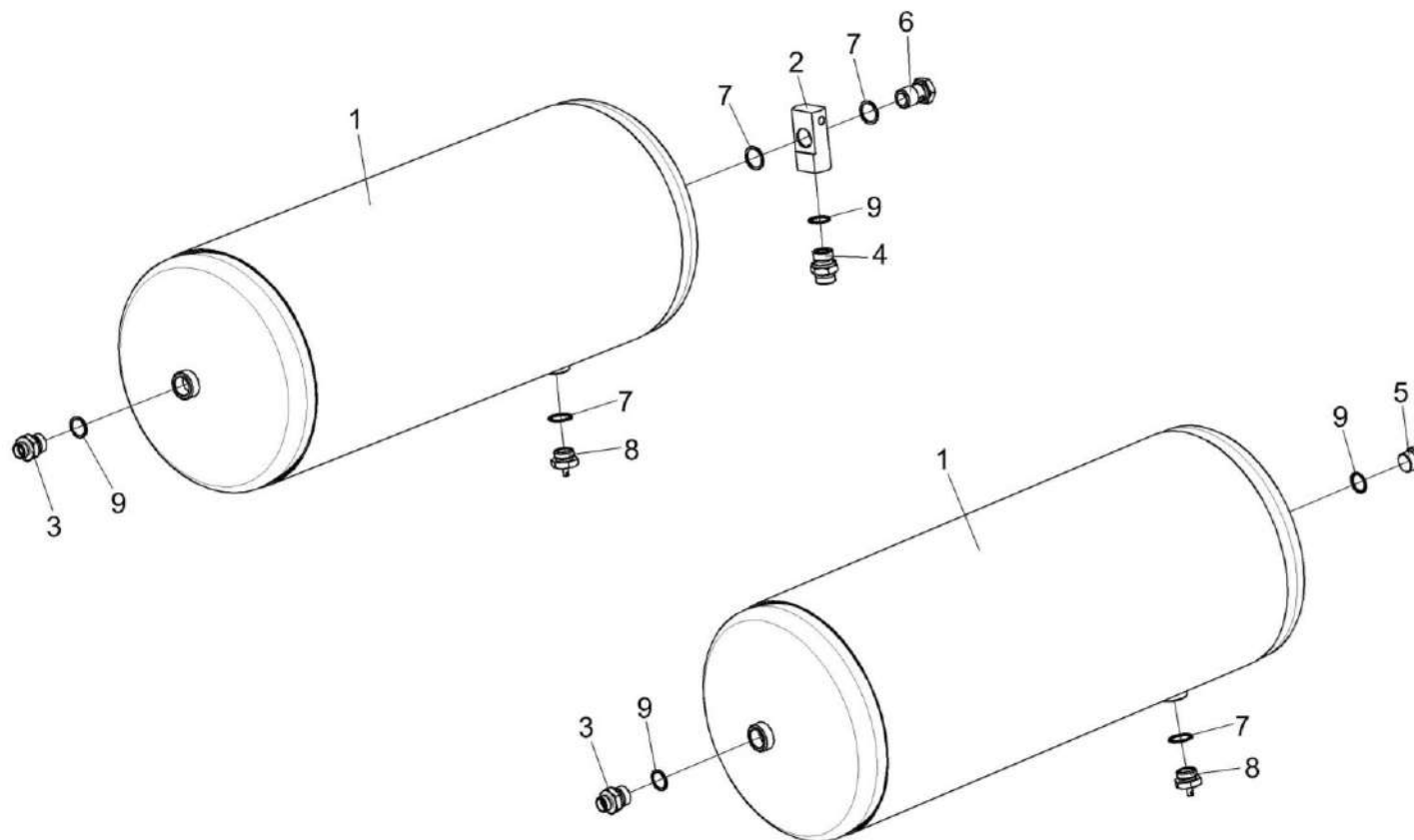


Рисунок 228 – Ресивер КВС-8-0800030 и КВС-8-0800050

КВС-8-0100000 КДС (Версия 03)

№ рис	№ поз	Обозначение	Наименование	Куда входит	
				Обозначение	Кол. на 1 сб. ед.
РЕСИВЕР КВС-8-0800030 И КВС-8-0800050 (рисунок 228)					
228	1-4,6-9	КВС-8-0800030	Ресивер	КВС-8-0800000	1
	1,3,5-9	КВС-8-0800050	Ресивер	КВС-8-0800000	1
	3,9	ГШМ 6022240-03	Штуцер	КВС-8-0800030	1
				КВС-8-0800050	1
	4,9	ГШМ 6022240-04	Штуцер	КВС-8-0800030	1
	5,9	ЗВМ 0000630-06	Заглушка внутренняя	КВС-8-0800050	1
	1	105.069.17.000-32	Ресивер	КВС-8-0800030	1
				КВС-8-0800050	1
	2	КВС-8-0800605	Угольник поворотный	КВС-8-0800030	1
	3	ГШМ 6022624-03	Штуцер	ГШМ 6022240-03	1
	4	ГШМ 6022624-04	Штуцер	ГШМ 6022240-04	1
	5	ЗВМ 0000603-06	Заглушка внутренняя	ЗВМ 0000630-06	1
	6	887Б-3506492-10	Болт перекидки воздухораспределителя	КВС-8-0800030	1
	7		Прокладка 22 М1 – 23358	КВС-8-0800030	3
				КВС-8-0800050	1
	8		Клапан слива конденсата 105.069.03.000	КВС-8-0800030	1
КВС-8-0800050				1	
9		Кольцо КВМ22	ГШМ 6022240-03	1	
			ГШМ 6022240-04	1	
			ЗВМ 0000630-06	1	

КВС-8-0100000 ҚДС (Версия 03)

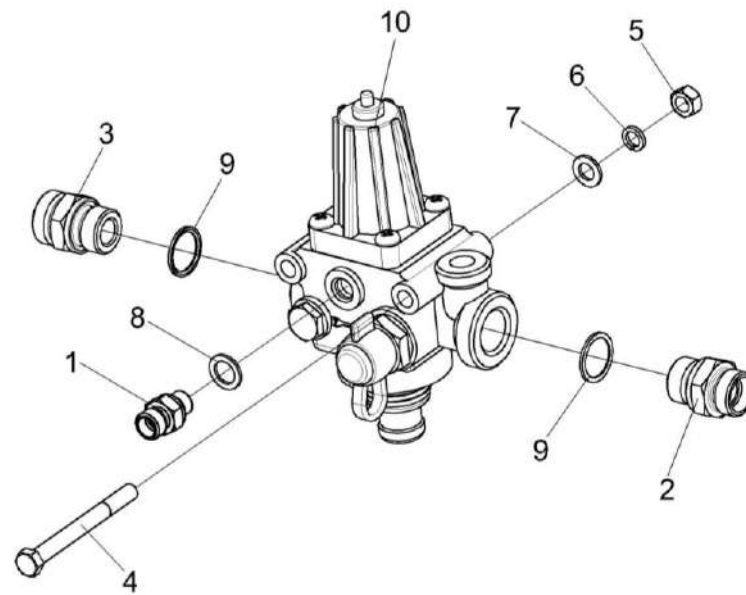


Рисунок 229 – Регулятор давления КЗК-12А-10-1-0800190

КВС-8-0100000 КДС (Версия 03)

№ рис	№ поз	Обозначение	Наименование	Куда входит	
				Обозначение	Кол. на 1 сб. ед.
РЕГУЛЯТОР ДАВЛЕНИЯ КЗК-12А-10-1-0800190 (рисунок 229)					
229	1-10	КЗК-12А-10-1-0800190	Регулятор давления	КВС-8-0800000	1
	2,9	ГШМ 6022240-04	Штуцер	КЗК-12А-10-1-0800190	1
	3,9	ГШМ 6022240-05	Штуцер	КЗК-12А-10-1-0800190	1
	1	КЗК-7-1581603	Штуцер	КЗК-12А-10-1-0800190	1
	2	ГШМ 6022624-04	Штуцер	ГШМ 6022240-04	1
	3	ГШМ 6022624-05	Штуцер	ГШМ 6022240-05	1
	4		Болт М8-6х80 – 7796	КЗК-12А-10-1-0800190	2
	5		Гайка М8-6G – 5915	КЗК-12А-10-1-0800190	2
	6		Шайба 8Т 65Г – 6402	КЗК-12А-10-1-0800190	2
	7		Шайба С.8.01 – 11371	КЗК-12А-10-1-0800190	2
	8		Прокладка 12 М1 – 23358	КЗК-12А-10-1-0800190	1
	9		Кольцо КВМ22	ГШМ 6022240-04 ГШМ 6022240-05	1 1
	10		Регулятор давления 975 303 081 0	КЗК-12А-10-1-0800190	1

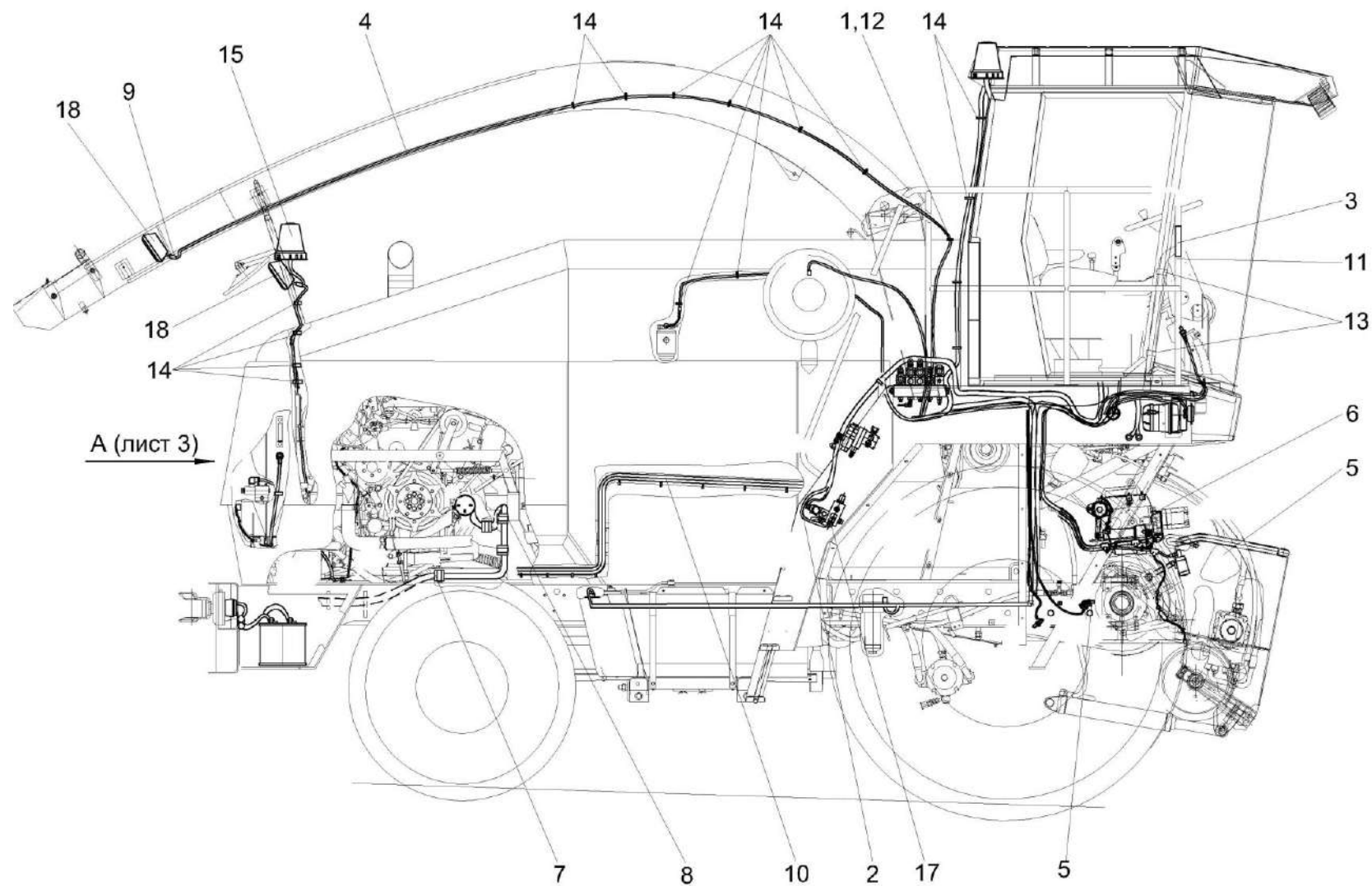


Рисунок 230 – Установка электрооборудования измельчителя КВС-8-0721000 (лист 1)

КВС-8-0100000 КДС (Версия 03)

№ рис	№ поз	Обозначение	Наименование	Куда входит	
				Обозначение	Кол. на 1 сб. ед.
УСТАНОВКА ЭЛЕКТРООБОРУДОВАНИЯ ИЗМЕЛЬЧИТЕЛЯ КВС-8-0721000 (лист 1) (рисунок 230)					
230	1-18	КВС-8-0721000	Установка электрооборудования измельчителя	КВС-8-0100000	1
	1	КВС-9-0700320Б	Жгут датчиков	КВС-8-0721000	1
	2	КВС-8-0700550	Жгут гидроблоков	КВС-8-0721000	1
	3	КВС-8-0120070	Установка кронштейна	КВС-8-0721000	1
	4	КВС-9-0700540	Жгут фары	КВС-8-0721000	1
	5	КВК 0700770	Датчик оборотов	КВС-8-0721000	2
	6	КВК 0701600	Датчик	КВС-8-0721000	1
	7	КЗР 0700800	Хомут	КВС-8-0721000	6
	8	КЗР 0700800-01	Хомут	КВС-8-0721000	2
	9	КЗР 0700800-03	Хомут	КВС-8-0721000	3
	10	УЭС 0700810	Хомут	КВС-8-0721000	3
	11		Терминал многофункциональный ТМ.01 модель 05	КВС-8-0721000	1
	12		Втулка 500АС-3724042	КВС-8-0721000	2
	13		Крепление кабельное (NW13) 980 59 14	КВС-8-0721000	2
	14		Лента стяжная зубчатая	КВС-8-0721000	302

КВС-8-0100000 ҚДС (Версия 03)

№ рис	№ поз	Обозначение	Наименование	Куда входит	
				Обозначение	Кол. на 1 сб. ед.
230	15		Маяк сигнальный МС-2-24-0 (оранжевый)	КВС-8-0721000	1
	16		Наконечник резиновый ТМ-59-6000-38	КВС-8-0721000	3
	17		Наконечник 54.24.445Б	КВС-8-0721000	3
	18		Фара рабочая ФР 01-18/5	КВС-8-0721000	3

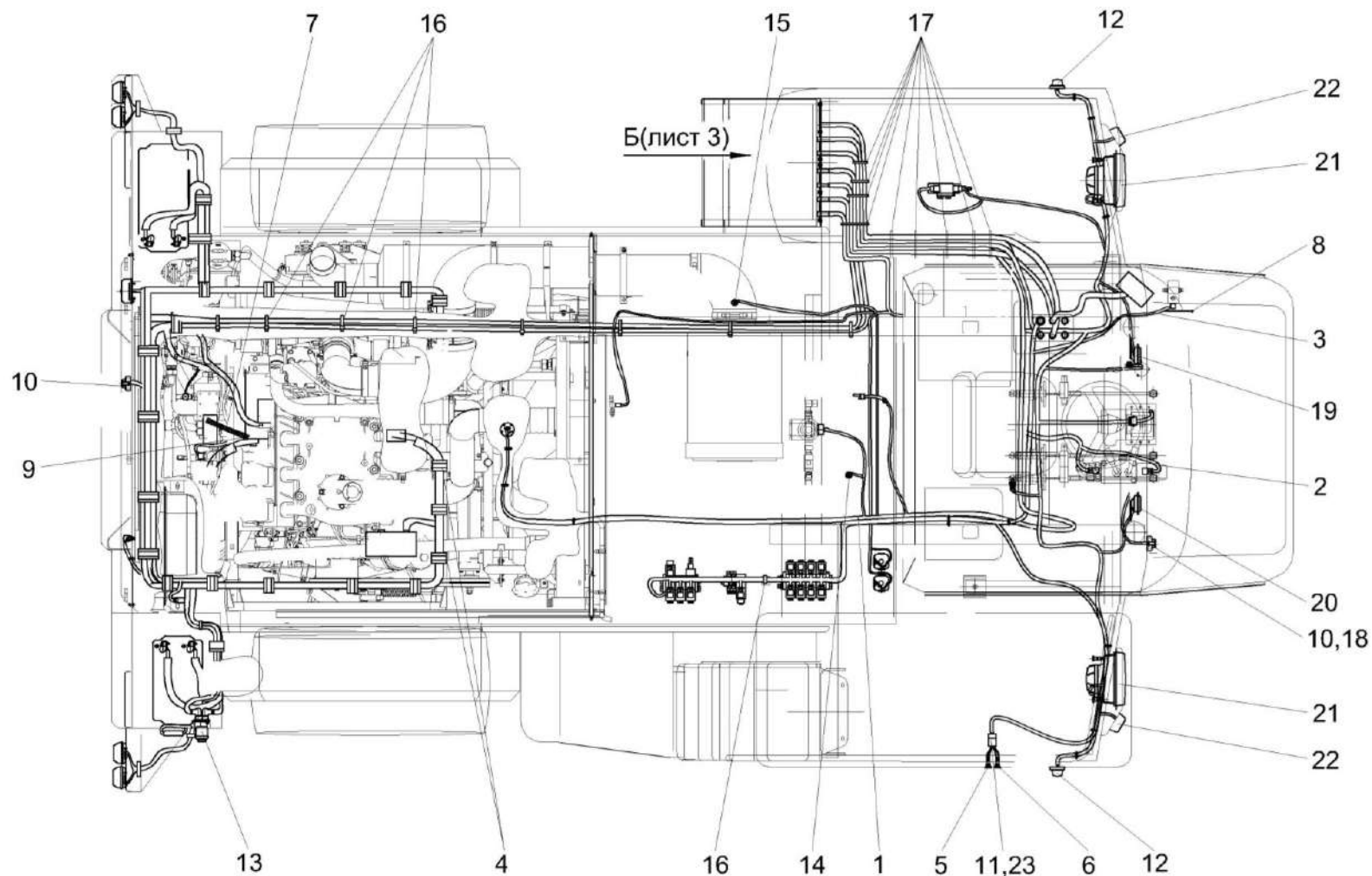


Рисунок 231 – Установка электрооборудования измельчителя КВС-8-0721000 (лист 2)

КВС-8-0100000 ҚДС (Версия 03)

№ рис	№ поз	Обозначение	Наименование	Куда входит	
				Обозначение	Кол. на 1 сб. ед.
УСТАНОВКА ЭЛЕКТРООБОРУДОВАНИЯ ИЗМЕЛЬЧИТЕЛЯ КВС-8-0721000 (лист 2) (рисунок 231)					
231	1-23	КВС-8-0721000	Установка электрооборудования измельчителя	КВС-8-0100000	1
	1	КВС-9-0700320Б	Жгут датчиков	КВС-8-0721000	1
	2	КВС-8-0700550	Жгут гидроблоков	КВС-8-0721000	1
	3	КВС-2-0700560А	Жгут гидроблока дополнительный	КВС-8-0721000	1
	4	КЗР 0700800-04	Хомут	КВС-8-0721000	2
	5	УЭС 0700210	Кнопка	КВС-8-0721000	1
	6	УЭС 0700210-02	Кнопка	КВС-8-0721000	1
	7	УЭС 0700940	Провод "массы"	КВС-8-0721000	1
	8	КИС 0140046	Колпачок	КВС-8-0721000	5
	9	КИС 0140047	Колпачок	КВС-8-0721000	1
	10	КИС 0140068	Крышка	КВС-8-0721000	2
	11		Колодка штыревая 502604	КВС-8-0721000	1
	12		Фонарь знака автопоезда ФА-1,1 – 6964	КВС-8-0721000	2
	13		Выключатель аккумуляторных батарей 1212.3737-07	КВС-8-0721000	1
	14		Датчик-гидросигнализатор ДГС-Т-01-24-01-К ЦИКС.407722.001	КВС-8-0721000	1

КВС-8-0100000 КДС (Версия 03)

№ рис	№ поз	Обозначение	Наименование	Куда входит	
				Обозначение	Кол. на 1 сб. ед.
231	15		Индикатор электрический Х770050	КВС-8-0721000	1
	16		Лента стяжная зубчатая	КВС-8-0721000	302
	17		Лента стяжная 2-0160986-2	КВС-8-0721000	20
	18		Розетка Р7-2 ЦИКС.687111.002	КВС-8-0721000	2
	19		Сигнал звуковой безрупорный С313	КВС-8-0721000	1
	20		Сигнал звуковой безрупорный С314	КВС-8-0721000	1
	21		Фара 112.03.29-02	КВС-8-0721000	2
	22		Фонарь передний многофункциональный 3723.3712	КВС-8-0721000	2
	23		Чехол защитный держателя внутреннего четырехклеммового 5320-3724052	КВС-8-0721000	1

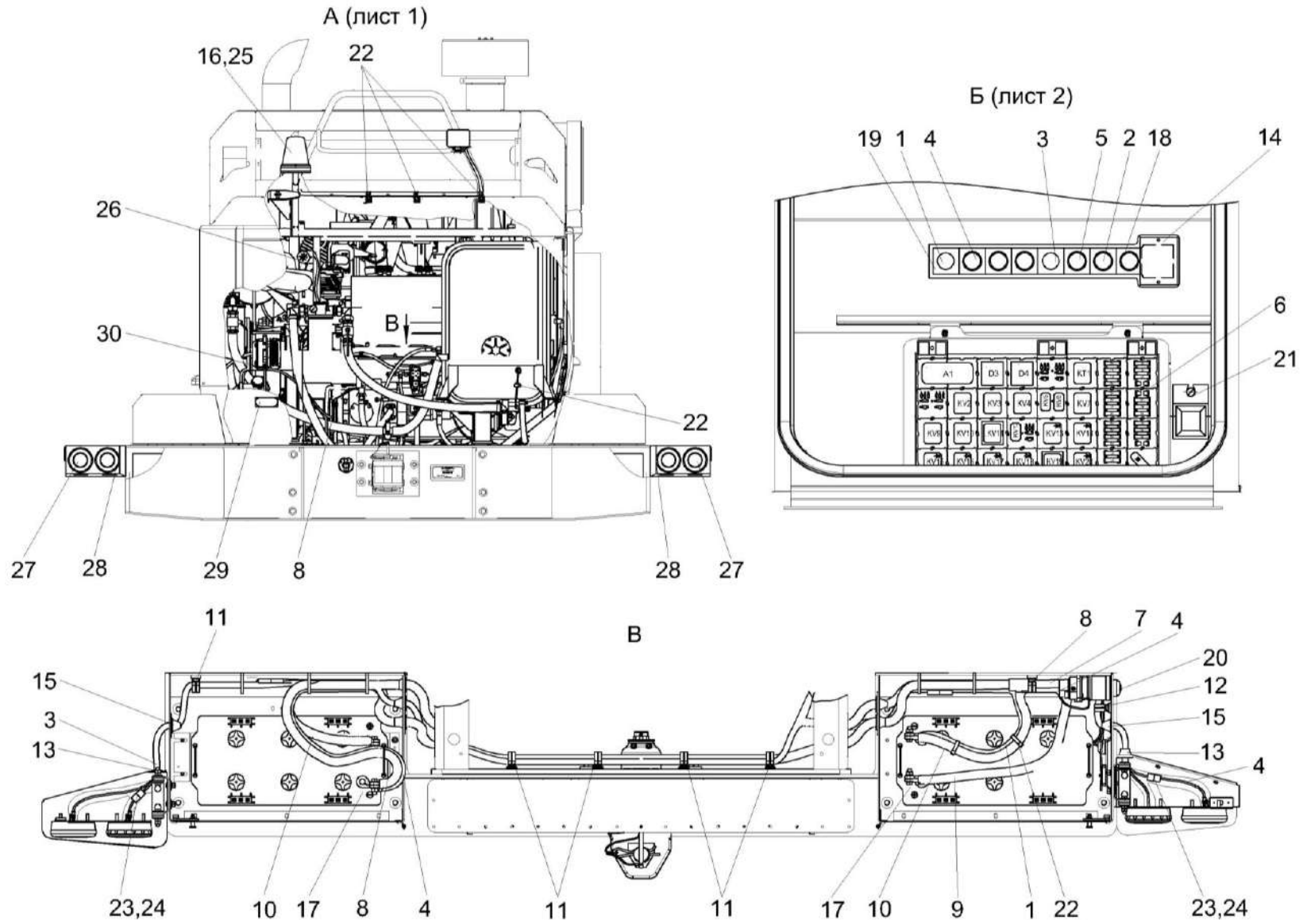


Рисунок 232 – Установка электрооборудования измельчителя КВС-8-0721000 (лист 3)

КВС-8-0100000 ҚДС (Версия 03)

№ рис	№ поз	Обозначение	Наименование	Куда входит	
				Обозначение	Кол. на 1 сб. ед.
УСТАНОВКА ЭЛЕКТРООБОРУДОВАНИЯ ИЗМЕЛЬЧИТЕЛЯ КВС-8-0721000 (лист 3) (рисунок 232)					
232	1-30	КВС-8-0721000	Установка электрооборудования измельчителя	КВС-8-0100000	1
	1	КВС-8-0700250Б	Жгут питания	КВС-8-0721000	1
	2	КВС-8-0700270А	Жгут моторной установки	КВС-8-0721000	1
	3	КВС-9-0700320Б	Жгут датчиков	КВС-8-0721000	1
	4	КВС-9-0700520А	Жгут фонарей	КВС-8-0721000	1
	5	КВС-8-0700550	Жгут гидроблоков	КВС-8-0721000	1
	6	КВС-8-0700890	Блок реле	КВС-8-0721000	1
	7	КВС-5-0705570Б	Жгут стартера	КВС-8-0721000	1
	8	КВС-9-0705590А	Жгут "массы"	КВС-8-0721000	1
	9	КСК-6025-1-0700560	Жгут выключателя питания	КВС-8-0721000	1
	10	КВС-2-0705580	Жгут аккумуляторов промежуточный	КВС-8-0721000	1
	11	КВС-1-0700800	Хомут	КВС-8-0721000	13
	12	КЗР 0700800-02	Хомут	КВС-8-0721000	9
	13	КГС 0120032	Втулка	КВС-8-0721000	2
	14	КВС-2-0702415	Крышка	КВС-8-0721000	1
	15	КГС 0120032-01	Втулка	КВС-8-0721000	4
	16	КЗК-12-0700003	Прокладка	КВС-8-0721000	1

КВС-8-0100000 КДС (Версия 03)

№ рис	№ поз	Обозначение	Наименование	Куда входит	
				Обозначение	Кол. на 1 сб. ед.
232	17	УЭС 0700041	Чехол аккумуляторного наконечника	КВС-8-0721000	4
	18		Ввод кабельный 9806001	КВС-8-0721000	6
	19		Ввод кабельный 9806003	КВС-8-0721000	2
	20		Выключатель аккумуляторных батарей 1212.3737-07	КВС-8-0721000	1
	21		Блок защиты БЗС-3	КВС-8-0721000	2
	22		Лента стяжная зубчатая	КВС-8-0721000	302
	23		Колодка гнездовая 0-0967650-1	КВС-8-0721000	2
	24		Уплотнитель 0-0828905-1	КВС-8-0721000	8
	25		Маяк сигнальный МС-2-24-0 (оранжевый)	КВС-8-0721000	1
	26		Сигнализатор заднего хода разнотональный СЗХР-01	КВС-8-0721000	1
	27		Фонарь 92.0000.1492	КВС-8-0721000	2
	28		Фонарь 92.0000.1590	КВС-8-0721000	2
	29		Фонарь освещения заднего номерного знака ФП 131 БР-10	КВС-8-0721000	1
	30		Пленка Е-PIB-19	КВС-8-0721000	0,25

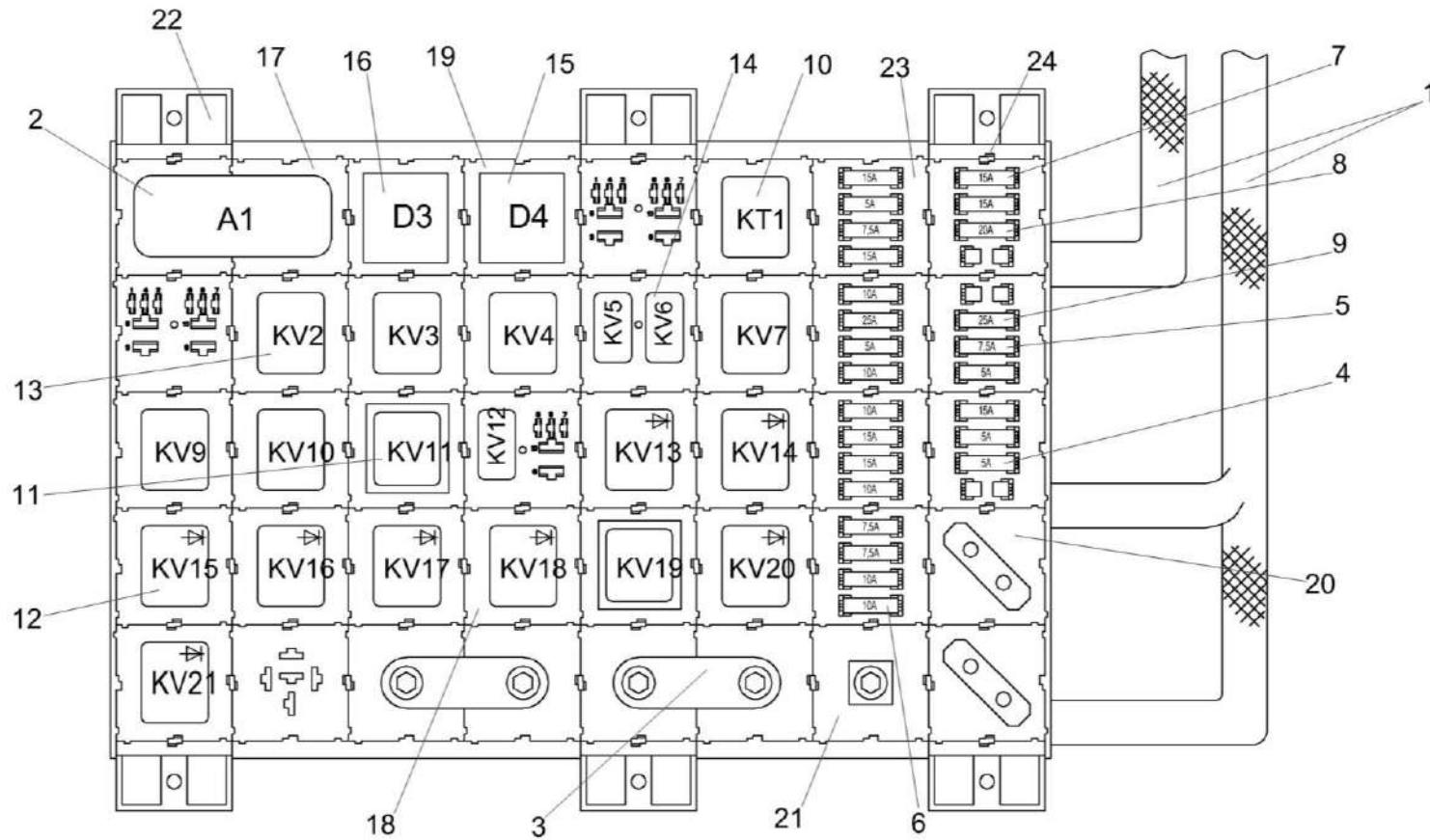


Рисунок 233 – Блок реле КВС-8-0700890

КВС-8-0100000 КДС (Версия 03)

№ рис	№ поз	Обозначение	Наименование	Куда входит	
				Обозначение	Кол. на 1 сб. ед.
БЛОК РЕЛЕ КВС-8-0700890 (рисунок 233)					
233	1-24	КВС-8-0700890	Блок реле	КВС-8-0721000	1
	17-24	КВС-8-0700440	Сборка колодок	КВС-8-0700890	1
	1	КВС-8-0700070	Жгут шкафа распределительного	КВС-8-0700890	1
	2	КВК 0701810-04	Модуль задержки в корпусе	КВС-8-0700890	1
	3	СКС-1-0700409	Шина электромонтажная	КВС-8-0700890	2
	4		Предохранитель 5 А 35.3722 (2110-3722105)	КВС-8-0700890	5
	5		Предохранитель 7,5 А 351.3722 (2110-3722107)	КВС-8-0700890	4
	6		Предохранитель 10 А 352.3722 (2110-3722110)	КВС-8-0700890	6
	7		Предохранитель 15 А 353.3722 (2110-3722115)	КВС-8-0700890	7
	8		Предохранитель 20 А 354.3722 (2110-3722120)	КВС-8-0700890	1
	9		Предохранитель 25 А 355.3722 (2110-3722125)	КВС-8-0700890	2
	10		Реле времени РЕГТАЙМ1-24-(0-60)	КВС-8-0700890	1
11		Реле 71.3747-11	КВС-8-0700890	2	
12		Реле 191.3777-01	КВС-8-0700890	8	

КВС-8-0100000 КДС (Версия 03)

№ рис	№ поз	Обозначение	Наименование	Куда входит	
				Обозначение	Кол. на 1 сб. ед.
233	13		Реле 903.3747-01	КВС-8-0700890	6
	14		Реле 983.3747-01	КВС-8-0700890	3
	15		Сборка диодная СД 5	КВС-8-0700890	1
	16		Сборка диодная СД 9 ОК	КВС-8-0700890	1
	17		Колодка изолирующая КР-1	КВС-8-0700440	18
	18		Колодка изолирующая КР-2	КВС-8-0700440	2
	19		Колодка изолирующая КУ-2-1	КВС-8-0700440	6
	20		Колодка изолирующая Р-1	КВС-8-0700440	2
	21		Колодка электромонтажная К-230	КВС-8-0700440	5
	22		Лапка монтажная ЛМ-1.1	КВС-8-0700440	6
	23		Модуль МИ-1М	КВС-8-0700440	7
	24		Фиксатор	КВС-8-0700440	73

КВС-8-0100000 ҚДС (Версия 03)

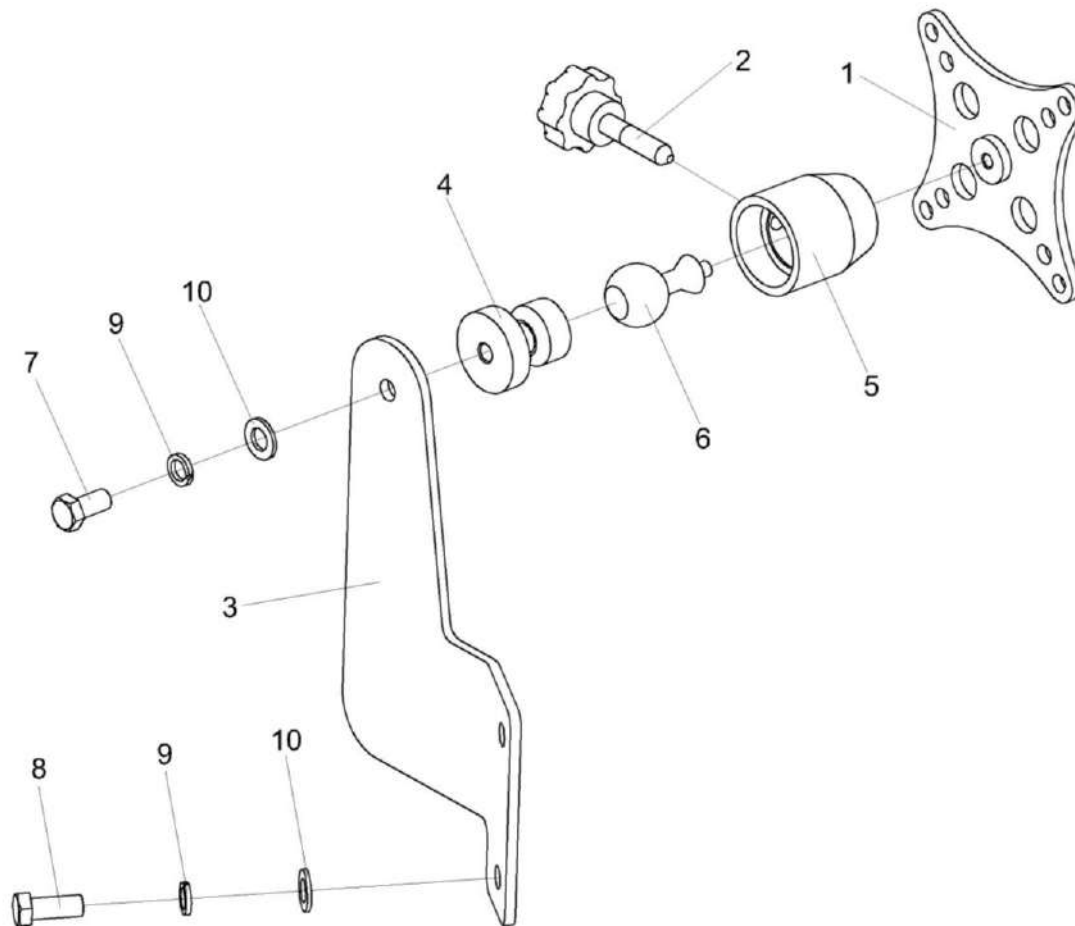


Рисунок 234 – Установка кронштейна КВС-8-0120070

КВС-8-0100000 КДС (Версия 03)

№ рис	№ поз	Обозначение	Наименование	Куда входит	
				Обозначение	Кол. на 1 сб. ед.
УСТАНОВКА КРОНШТЕЙНА КВС-8-0120070 (рисунок 234)					
234	1-10	КВС-8-0120070	Установка кронштейна	КВС-8-0721000	1
	1,2,4-6	КЗК-2124-0119490	Кронштейн	КВС-8-0120070	1
	2,4-6	КЗК-2124-0119530	Шарнир	КЗК-2124-0119490	1
	1	КЗК-2124-0119560	Кронштейн	КЗК-2124-0119490	1
	2	КЗК-2124-0119850	Ручка	КЗК-2124-0119530	1
	3	КВС-8-0120403	Кронштейн	КВС-8-0120070	1
	4	КЗК-12-0120606	Вставка	КЗК-2124-0119530	1
	5	КЗК-12-0120612	Корпус	КЗК-2124-0119530	1
	6	КЗК-12-0120613	Палец	КЗК-2124-0119530	1
	7		Болт М8-6х16 – 7796	КВС-8-0120070	1
8		Болт М8-6х20 – 7796	КВС-8-0120070	2	
9		Шайба 8Т 65Г – 6402	КВС-8-0120070	3	
10		Шайба С.8.01 – 11371	КВС-8-0120070	3	

КВС-8-0100000 ҚДС (Версия 03)

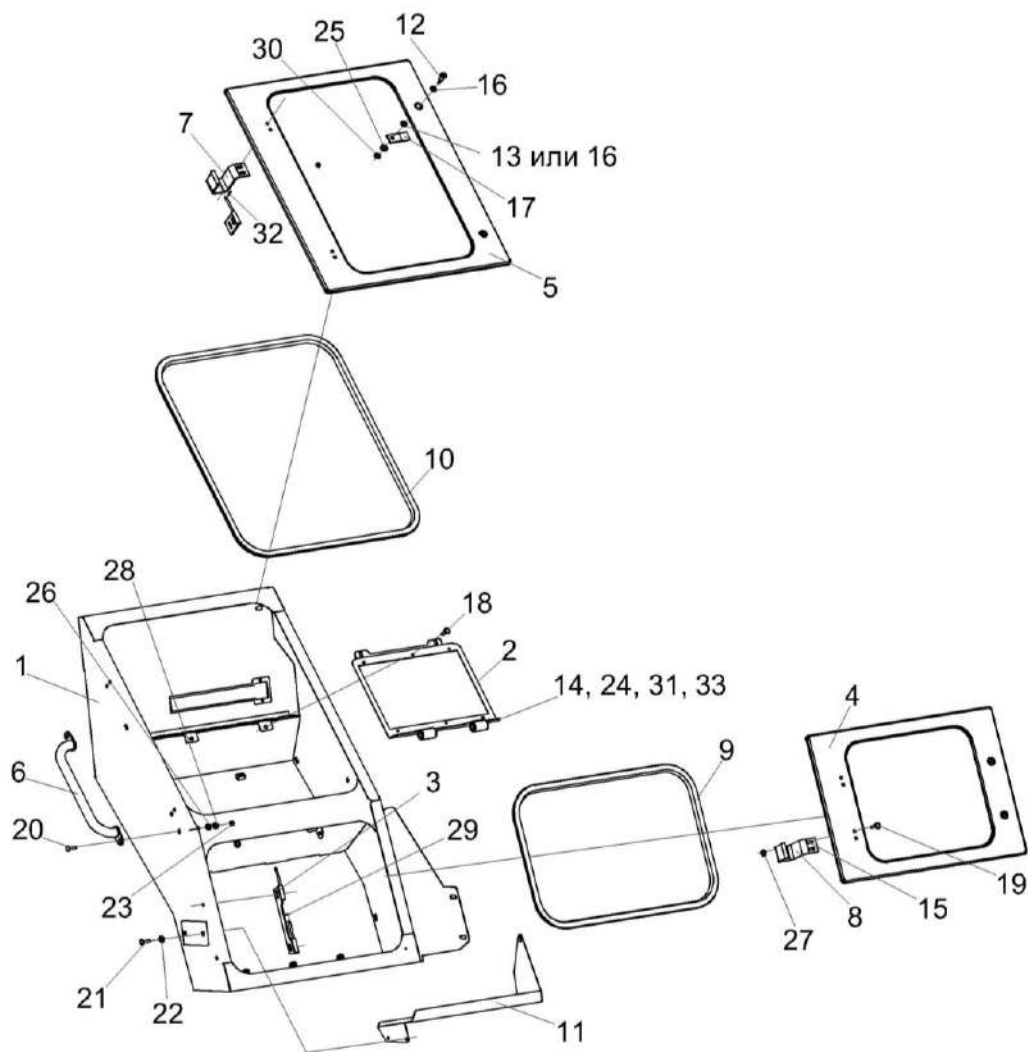


Рисунок 235 – Электрощкаф КВС-8-0702010

КВС-8-0100000 ҚДС (Версия 03)

№ рис	№ поз	Обозначение	Наименование	Куда входит	
				Обозначение	Кол. на 1 сб. ед.
ЭЛЕКТРОШКАФ КВС-8-0702010 (рисунок 235)					
235	1-33	КВС-8-0702010	Электрошкаф	КВС-8-0100000	1
	1	КВС-8-0702020	Корпус	КВС-8-0702010	1
	2	КВС-8-0702180	Рамка	КВС-8-0702010	1
	3	КВС-2-0702120	Шарнир	КВС-8-0702010	1
	4	КВС-2-0702130А	Крышка нижняя	КВС-8-0702010	1
	5	КВС-2-0702140А	Крышка верхняя	КВС-8-0702010	1
	6	КВС-2-0900090	Ручка	КВС-8-0702010	1
	7	СЭУ-3-1000530А	Шарнир	КВС-8-0702010	2
	8	СЭУ-3-1000540А	Скоба	КВС-8-0702010	4
	9	КВС-2-0702003	Уплотнение Уплотнитель 2107-6107018М L=(1750±3) мм	КВС-8-0702010	1
	10	КВС-2-0702004	Уплотнение Уплотнитель 2107-6107018М L=(2330±4) мм	КВС-8-0702010	1
	11	КВС-2-0702432	Полка	КВС-8-0702010	1
	12	КВС-2-0702602	Палец	КВС-8-0702010	4
	13	КГС 0202414	Шайба	КВС-8-0702010	4
	14	КЗК-12-0700005	Втулка	КВС-8-0702010	4
15	ПКК 0135404А	Планка	КВС-8-0702010	8	

КВС-8-0100000 ҚДС (Версия 03)

№ рис	№ поз	Обозначение	Наименование	Куда входит	
				Обозначение	Кол. на 1 сб. ед.
235	16	УЭС 1000001	Шайба	КВС-8-0702010	8 наиб. кол.
	17	УЭС 1000507	Фиксатор	КВС-8-0702010	4
	18		Болт М6-6ех16 – 7798	КВС-8-0702010	3
	19		Болт М6-6ех25 – 7802	КВС-8-0702010	12
	20		Болт М8-6ех20 – 7802	КВС-8-0702010	2
	21		Винт В.М6-6ех18 – 17473	КВС-8-0702010	2
	22		Гайка М6-6G – 5915	КВС-8-0702010	21
	23		Гайка М8-6G – 5915	КВС-8-0702010	2
	24		Ось 6-10 b12x70 – 9650	КВС-8-0702010	2
	25		Шайба 6Т 65Г – 6402	КВС-8-0702010	23
	26		Шайба 8Т 65Г – 6402	КВС-8-0702010	2
	27		Шайба С 6.01 – 6958	КВС-8-0702010	18
	28		Шайба С 8.01 – 6958	КВС-8-0702010	2
	29		Шайба С.5.01 – 11371	КВС-8-0702010	4
	30		Шайба С.6.01 – 11371	КВС-8-0702010	4
	31		Шайба С.10.01 – 11371	КВС-8-0702010	4
	32		Шплинт 2x12 – 397	КВС-8-0702010	4
	33		Шплинт 3,2x20 – 397	КВС-8-0702010	2

КВС-8-0100000 ҚДС (Версия 03)

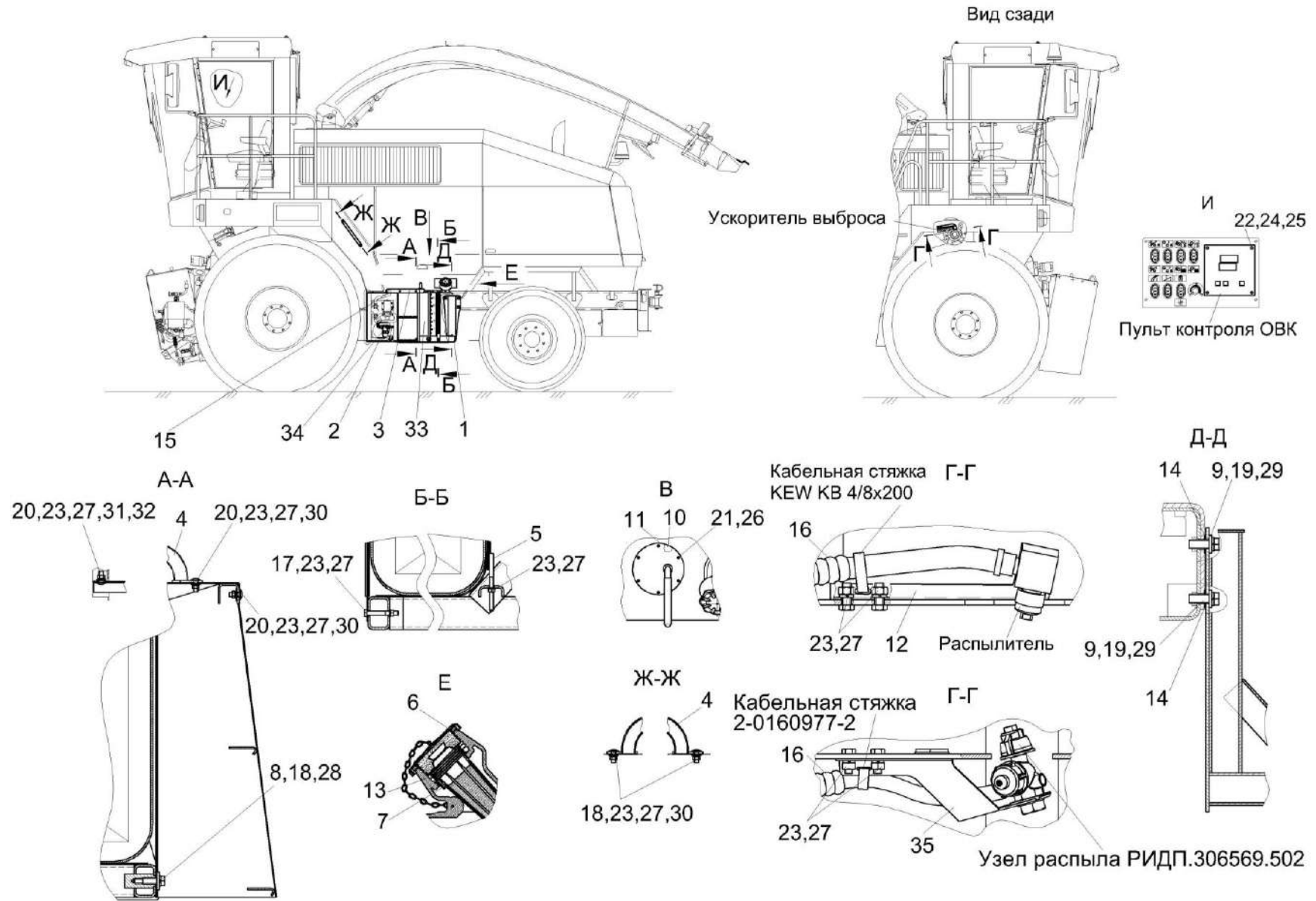


Рисунок 236 – Установка ОVK КВС-2-0900000А или КВС-2-0900000А-01

КВС-8-0100000 КДС (Версия 03)

№ рис	№ поз	Обозначение	Наименование	Куда входит	
				Обозначение	Кол. на 1 сб. ед.
УСТАНОВКА ОВК КВС-2-0900000А ИЛИ КВС-2-0900000А-01 (рисунок 216)					
236	1-34	КВС-2-0900000А	Установка ОВК	КВС-8-0100000	1
	1-11,13-33,35	КВС-2-0900000А-01	Установка ОВК	КВС-8-0100000	1
	1	КВС-2-0900010А	Рамка	КВС-2-0900000А КВС-2-0900000А-01	1 1
	2	КВС-2-0900040А	Ящик насоса	КВС-2-0900000А КВС-2-0900000А-01	1 1
	3	КВС-2-0900080Б	Площадка	КВС-2-0900000А КВС-2-0900000А-01	1 1
	4	КВС-2-0900090	Ручка	КВС-2-0900000А КВС-2-0900000А-01	1 1
	5	КВС-2-0900100А	Хомут	КВС-2-0900000А КВС-2-0900000А-01	1 1
	6	КИС 0108610	Крышка	КВС-2-0900000А КВС-2-0900000А-01	1 1
	7	150.50.026	Фильтр 160Б	КВС-2-0900000А КВС-2-0900000А-01	1 1
	8	КВС-1-0142625	Шайба	КВС-2-0900000А КВС-2-0900000А-01	3 3
	9	КВС-1-0148627	Шайба	КВС-2-0900000А КВС-2-0900000А-01	6 6
10	КВС-2-0900003А	Прокладка	КВС-2-0900000А КВС-2-0900000А-01	1 1	
11	КВС-2-0900431	Крышка	КВС-2-0900000А КВС-2-0900000А-01	1 1	

КВС-8-0100000 КДС (Версия 03)

№ рис	№ поз	Обозначение	Наименование	Куда входит	
				Обозначение	Кол. на 1 сб. ед.
236	12	КВК 0100481	Кронштейн	КВС-2-0900000А	1
	13	КИС 0108684	Пружина	КВС-2-0900000А	1
				КВС-2-0900000А-01	1
	14	КИС 0135501Б	Шайба регулировочная	КВС-2-0900000А	16
				КВС-2-0900000А-01	16
	15	ОПЛ 0600016	Оплетка Лента спиральная черная 20x16x20 L=(100±10) мм	КВС-2-0900000А	1
				КВС-2-0900000А-01	1
	16	ОПЛ 0600016-02	Оплетка Лента спиральная черная 20x16x20 L=(200±10) мм	КВС-2-0900000А	1
				КВС-2-0900000А-01	1
	17		Болт М8-6ех60 – 7796	КВС-2-0900000А	1
				КВС-2-0900000А-01	1
	18		Болт М12-6ех25 – 7796	КВС-2-0900000А	3
				КВС-2-0900000А-01	3
	19		Болт М16-6ех45 – 7796	КВС-2-0900000А	6
				КВС-2-0900000А-01	6
	20		Болт М8-6ех20 – 7802	КВС-2-0900000А	7
				КВС-2-0900000А-01	7
	21		Винт В.М5-6ех12 – 17473	КВС-2-0900000А	6
				КВС-2-0900000А-01	6
	22		Винт В2.М4-6ех18 – 17473	КВС-2-0900000А	4
				КВС-2-0900000А-01	4
	23		Гайка М8-6G – 5915	КВС-2-0900000А	11
				КВС-2-0900000А-01	11

КВС-8-0100000 КДС (Версия 03)

№ рис	№ поз	Обозначение	Наименование	Куда входит	
				Обозначение	Кол. на 1 сб. ед.
236	24		Гайка М4-6G – 5927	КВС-2-0900000А	4
				КВС-2-0900000А-01	4
	25		Шайба 4 65Г – 6402	КВС-2-0900000А	4
				КВС-2-0900000А-01	4
	26		Шайба 5Т 65Г – 6402	КВС-2-0900000А	6
				КВС-2-0900000А-01	6
	27		Шайба 8Т 65Г – 6402	КВС-2-0900000А	11
				КВС-2-0900000А-01	11
	28		Шайба 12Т 65Г – 6402	КВС-2-0900000А	3
				КВС-2-0900000А-01	3
	29		Шайба 16Т 65Г – 6402	КВС-2-0900000А	6
				КВС-2-0900000А-01	6
	30		Шайба С 8.01 – 6958	КВС-2-0900000А	4
				КВС-2-0900000А-01	4
	31		Шайба С.8.01 – 11371	КВС-2-0900000А	3
				КВС-2-0900000А-01	3
	32		Шайба С.10.01 – 11371	КВС-2-0900000А	3
				КВС-2-0900000А-01	3
	33		Емкость ОВК КВС-2-0900130	КВС-2-0900000А	1
				КВС-2-0900000А-01	1
	34		Система дозирования СД-4,5 без бака 300л	КВС-2-0900000А	1
	35		Система внесения консервантов СВК	КВС-2-0900000А-01	1

СОДЕРЖАНИЕ

1 Правила пользования каталогом	3
2 Указатель рисунков	4
3 Сборочные единицы и детали	12