

Заводской номер комплекса  
(соответствует номеру измельчителя самоходного)

---

**КОМПЛЕКС КОРМОУБОРОЧНЫЙ ВЫСОКОПРОИЗВОДИТЕЛЬНЫЙ  
КВК-8060 “ПАЛЕССЕ FS8060”**

**(Измельчитель самоходный КВК 0100000)**

**Каталог деталей и сборочных единиц**

**КВК 0100000 КДС**

Версия 02



## 1 ПРАВИЛА ПОЛЬЗОВАНИЯ КАТАЛОГОМ

Каталог деталей и сборочных единиц предназначен для составления заявок на запасные части, необходимые при техническом обслуживании и ремонте комплекса КВК-8060.

Каталоги деталей и сборочных единиц адаптеров, входящих в состав комплекса, отдельными документами прикладываются к адаптерам.

Каталог содержит перечень основных деталей и сборочных единиц комплекса КВК-8060, сведения об их количестве на сборочную единицу. Каталог иллюстрирован.

При составлении заявок на запасные части достаточно в указателе иллюстраций правильно определить номер рисунка, на рисунке номер позиции детали или сборочной единицы и в спецификации напротив соответствующей позиции в графе «Обозначение»- искомую деталь или сборочную единицу.

В спецификациях сборочные единицы и детали расположены следующим образом:

- сборочные единицы;
- детали;
- стандартные изделия.

Обозначения сборочных единиц и деталей в группе и подгруппе приведены в возрастающем порядке.

В обозначение стандартных изделий входят параметры изделия и последними цифрами после тире - обозначение ГОСТа на данное изделие.

Изготовитель постоянно проводит работы по совершенствованию конструкции комплекса КВК-8060, в связи с чем возможны отдельные изменения в конструкции, не отраженные в настоящем каталоге.

**2 УКАЗАТЕЛЬ РИСУНКОВ**

№ рис	Наименование рисунка	Стр.	№ рис	Наименование рисунка	Стр.
1	Измельчитель самоходный КВК 0100000	11	16	Аппарат питающе-измельчающий КВК 0110000 (лист 2)	47
2	Измельчитель самоходный КВК 0100000 (вид справа)	13	17	Установка привода КВК 0110250	50
3	Измельчитель самоходный КВК 0100000 (вид слева)	16	18	Привод КВК 0110250	53
4	Измельчитель самоходный КВК 0100000 (вид спереди)	19	19	Аппарат питающий КВК 0111000 (лист 1)	54
5	Электрооборудование КВК 0100000 (лист 1)	21	20	Аппарат питающий КВК 0111000 (лист 2)	56
6	Электрооборудование КВК 0100000 (лист 2)	24	21	Установка рамы аппарата питающего	59
7	Электрооборудование КВК 0100000 (лист 3)	28	22	Установка валцов верхних	62
8	Электрооборудование КВК 0100000 (лист 4)	30	23	Редуктор верхних валцов КВК 0112100 (лист 1)	65
9	Электрооборудование КВК 0100000 (лист 5)	32	24	Редуктор верхних валцов КВК 0112100 (лист 2)	68
10	Панель ШР КВК 0700880Б	34	25	Установка валцов нижних	72
11	Блок модулей КВК 0700890	37	26	Валец детекторный КВК 0111070	76
12	Установка аккумуляторов КВК 0100020	40	27	Редуктор КВК 0114100 (лист 1)	78
13	Механизм вывешивания КВК 0105000	42	28	Редуктор КВК 0114100 (лист 2)	84
14	Гидроцилиндры навески КВК 0602500Б и КВК 0602500Б-01	44	29	Редуктор КВК 0114100 (лист 3)	89
15	Аппарат питающе-измельчающий КВК 0110000 (лист 1)	45	30	Пружины аппарата питающего	93
			31	Установка карданного вала	96

КВК 0100000 КДС (Версия 02)

№ рис	Наименование рисунка	Стр.	№ рис	Наименование рисунка	Стр.
32	Гидроцилиндр перемещения питающего аппарата КВК 0602520	97	49	Редуктор КВК 0104100А	138
33	Аппарат измельчающий КВК 0115000	98	50	Устройство доизмельчающее КВК 0149000	142
34	Установка поддона КВК 0115230	100	51	Привод доизмельчающего устройства КВК 0131000	144
35	Установка барабана КВК 0115020	103	52	Рычаг КВК 0131010	148
36	Барабан КВК 0115020	108	53	Устройство доизмельчающее КВК 0149610 (лист 1)	150
37	Установка рычагов КВК 0115170А и КВК 0115170А-01	110	54	Устройство доизмельчающее КВК 0149610 (лист 2)	153
38	Рычаги КВК 0115170А и КВК 0115170А-01	113	55	Рычаг КВК 0149750	157
39	Устройство заточное КВК 0116500	115	56	Валец верхний КВК 0149700	159
40	Каретка КВК 0116050	119	57	Валец нижний КВК 0149710	163
41	Привод каретки КВК 0116050	122	58	Механизм перемещения КВК 0149170	167
42	Гидромотор заточного устройства КВС-2-0116680-01	124	59	Установка ускорителя выброса, камеры приемной и основания силосопровода КВК 0140000	169
43	Установка упора КВК 0116060	125	60	Камера приемная КВК 0141100	173
44	Электромеханизм крышки заточного устройства КВК 0701610	126	61	Ускоритель выброса КВК 0142000	176
45	Тяга КВК 0110050	128	62	Поддон КВК 0142150	179
46	Установка датчика положения КВК 0111800	130	63	Вал ускорителя выброса КВК 0142400	181
47	Привод измельчающего барабана КВК 0130000А	132	64	Вал ускорителя выброса КВК 0142410А	183
48	Рычаг КВК 0130500	136	65	Основание силосопровода и механизм поворота КВК 0143000	185

КВК 0100000 КДС (Версия 02)

№ рис	Наименование рисунка	Стр.	№ рис	Наименование рисунка	Стр.
66	Механизм поворота силосопровода КВК 0143150	188	82	Мультипликатор КВК 0137100 (лист 3)	228
67	Проставка КВК 0141600	191	83	Муфта КВК 0151010	231
68	Силосопровод КВК 0144000 (лист 1)	193	84	Механизм нажимной КВК 0151040	233
69	Силосопровод КВК 0144000 (лист 2)	197	85	Шкив КВК 0151100	235
70	Установка двигателя ОМ 502LA КВК 0150000	200	86	Установка блока радиаторов КВК 0152000-01	236
71	Установка двигателя ОМ 502LA КВК 0150000 (установка блока радиаторов)	202	87	Установка радиатора КВК 0152010-01	239
72	Установка двигателя ОМ 502LA КВК 0150000 (установка главного привода, воздухоочистителя, бачка расширительного и глушителя)	205	88	Воздухозаборник КВК-2-0155000 (лист 1)	242
			89	Воздухозаборник КВК-2-0155000 (лист 2)	246
			90	Редуктор КВС-2-0135000А-01	249
73	Установка двигателя ОМ 502LA КВК 0150000 (установка ременных приводов)	207	91	Стакан КВС-2-0135020А-01	253
74	Установка двигателя ОМ 502LA КВК 0150000 (установка двигателя на опорах)	210	92	Установка воздухоочистителя КВК 0153000	256
			93	Воздухозаборник вращающийся КВК 0153100	261
75	Механизм натяжения КВК 0150120	213	94	Установка бачка расширительного КВК 0154000	263
76	Установка компрессора КВК 0121030	214	95	Установка уплотнений КВК 0156000	265
77	Компрессор КВК 0150240	216	96	Установка глушителя КВК 0157000Б	268
78	Крепление труб КВК 0150300	217	97	Установка топливной системы КВК 0103000 (лист 1)	271
79	Главный привод КВК 0151000	219		Установка топливной системы КВК 0103000 (лист 2)	274
80	Мультипликатор КВК 0137100 (лист 1)	221	99	Шасси КВК 0101300	278
81	Мультипликатор КВК 0137100 (лист 2)	224			

КВК 0100000 КДС (Версия 02)

№ рис	Наименование рисунка	Стр.	№ рис	Наименование рисунка	Стр.
100	Мост ведущих колес КВК-6-0107000 (лист 1)	<b>281</b>	118	Кабина КВК 0120000А (лист 2)	<b>329</b>
101	Мост ведущих колес КВК-6-0107000 (лист 2)	<b>282</b>	119	Кабина КВК 0120000А (лист 3)	<b>331</b>
102	Мост ведущих колес КВК-6-0107000 (лист 3)	<b>284</b>	120	Электрооборудование кабины КВК 0120000А (вид слева)	<b>335</b>
103	Коробка передач КВК-6-0107030 (лист 1)	<b>286</b>	121	Электрооборудование кабины КВК 0120000А (вид сверху)	<b>337</b>
104	Коробка передач КВК-6-0107030 (лист 2)	<b>289</b>			
105	Блок дифференциала КВК-6-0107080	<b>293</b>	122	Каркас КВК 0120010А	<b>340</b>
106	Блок дифференциала КВК 0106200	<b>296</b>	123	Дверь КВК 0120760-01	<b>341</b>
107	Гидроцилиндр УЭС-16-5131010	<b>298</b>	124	Дверь КВК 0120770-01	<b>344</b>
108	Редуктор бортовой КВК 0106020 (изображено)	<b>300</b>	125	Сиденье КВК 0120430	<b>347</b>
109	Редуктор бортовой КВК 0106020-01 (зеркальное отражение)	<b>300</b>	126	Крышка КВК 0120440	<b>348</b>
110	Водило УЭС-16-0107230	<b>309</b>	127	Крышка КВК 0120460	<b>350</b>
			128	Облицовка КВК 0120470	<b>351</b>
111	Мост управляемых колес КВК 0109600 (лист 1)	<b>311</b>	129	Установка испарителя КВК 0120530	<b>352</b>
112	Мост управляемых колес КВК 0109600 (лист 2)	<b>313</b>	130	Облицовка КВК 0120540-01	<b>356</b>
113	Мост управляемых колес КВК 0109600 (лист 3)	<b>316</b>			
114	Гидромотор КВК-6-0601210-01	<b>319</b>	131	Моторредукторы стеклоочистителей КВК 0700750 и КВК 0700750-01	<b>358</b>
115	Колеса КВК-6-0108700 (изображено) и КВК-6-0108700-01 (зеркальное отражение)	<b>321</b>	132	Установка стеклоомывателей КВК 0120410. Установка трубопроводов стеклоомывателя КВК 0120650	<b>359</b>
116	Колеса КВК 0108510 (изображено) и КВК 0108510-01 (зеркальное отражение)	<b>323</b>			
117	Кабина КВК 0120000А (лист 1)	<b>325</b>	133	Установка стеклоочистителя КЗК-12-0120810	<b>361</b>

КВК 0100000 КДС (Версия 02)

№ рис	Наименование рисунка	Стр.	№ рис	Наименование рисунка	Стр.
134	Установка климатическая КВК 0121000	<b>363</b>	152	Капоты КВК 0160080А-02 и КВК 0160080А-03	<b>409</b>
135	Установка площадки управления КВК 0129200А	<b>366</b>	153	Установка крыльев КВК 0161010	<b>413</b>
136	Площадка управления КВК 0129000В	<b>368</b>	154	Капот КВК 0163000А-01	<b>415</b>
137	Сиденье КВК 0129040А	<b>371</b>	155	Крыша КВК 0162000-01	<b>417</b>
138	Пульт управления КВК 0129050А	<b>373</b>	156	Установка настилов и ограждений КВК 0169000	<b>420</b>
139	Электрооборудование пульта управления КВК 0129050А	<b>377</b>	157	Блок ящиков КВК 0172000	<b>423</b>
140	Привод КВК 0129310В	<b>380</b>	158	Установка трапа и ограждений КВК 0175000 (лист 1)	<b>426</b>
141	Рулевая колонка КВК 0129230	<b>383</b>	159	Установка трапа и ограждений КВК 0175000 (лист 2)	<b>429</b>
142	Электрооборудование рулевой колонки КВК 0129230	<b>386</b>	160	Гидросистема КВК-2-0600000	<b>432</b>
143	Привод КВК 0129240	<b>389</b>	161	Бак масляный КВК-2-0600010	<b>434</b>
144	Привод управления КВК 0129250	<b>392</b>	162	Фильтр КВК 0602470	<b>436</b>
145	Кардан 50-3401060	<b>394</b>	163	Фильтр КВК 0602480	<b>437</b>
146	Установка колеса рулевого КЗК-12-0122300	<b>396</b>	164	Гидросистема привода ходовой части КВК-2-0601000 (вид сбоку)	<b>438</b>
147	Насос-дозатор КВК 0602130	<b>398</b>	165	Гидросистема привода ходовой части КВК-2-0601000 (вид сверху)	<b>441</b>
148	Клапан тормозной КС-200-0606300	<b>399</b>	166	Гидросистема привода ходовой части КВК-2-0601000 (вид сзади)	<b>446</b>
149	Установка капотов КВК 0160000 (лист 1)	<b>400</b>	167	Коллектор КВК-2-0601340	<b>450</b>
150	Установка капотов КВК 0160000 (лист 2)	<b>403</b>			
151	Капоты КВК 0160060А и КВК 0160060А-01	<b>406</b>			



КВК 0100000 КДС (Версия 02)

№ рис	Наименование рисунка	Стр.	№ рис	Наименование рисунка	Стр.
168	Гидроблок доворота вала мотора ГСТ КВК-2-0601460А	451	182	Блок пневмогидроаккумуляторов КВК 0602350Б	492
			183	Кран КВК 0602370А	494
169	Гидроблок управления переключением передач КВК-2-0601330	453	184	Кран КВК 0602380	495
			185	Клапан предохранительный КВК 0602400А	496
170	Установка клапана дренажного КВК 0601660 (вид сверху)	455	186	Пневмогидроаккумулятор КВК 0602410	498
			187	Полумуфты КВК 0602660 и КВК 0602660-01	499
171	Установка гидроблока подключения управляемого моста КВК 0601710	457	188	Гидронасос рулевого управления КВК 0602200Б	500
172	Гидроблок подключения управляемого моста КВК 0601500	458	189	Гидронасос КВК-2-0602100	502
			190	Гидронасос КВК-2-0602110	504
173	Насос КВК-2-0601100	461	191	Гидроцилиндр подъема силосопровода КВК 0602510А	506
174	Гидросистема рулевого управления и силовых гидроцилиндров КВК-2-0602000 (лист 1)	464			
			175	Гидросистема рулевого управления и силовых гидроцилиндров КВК-2-0602000 (лист 2)	470
176	Гидросистема рулевого управления и силовых гидроцилиндров КВК-2-0602000 (лист 3)	474			
			177	Гидросистема рулевого управления и силовых гидроцилиндров КВК-2-0602000 (лист 4)	481
178	Гидроблок навески КВК-6-0602300	485			
179	Гидроблок пятисекционный КВК-2-0602310	488	197	Фильтр напорный КВК-6-0604330	523
180	Клапан блока пневмогидроаккумуляторов КВК 0602330Б	489			
			181	Дроссель регулируемый КВК 0602340А	491

КВК 0100000 КДС (Версия 02)

№ рис	Наименование рисунка	Стр.	№ рис	Наименование рисунка	Стр.
199	Панель диагностики КВК 0604410Б	<b>525</b>	214	Установка централизованной смазки КВК 0100600	<b>551</b>
200	Штекер КВК 0604530	<b>526</b>	215	Пневмосистема КВК 0800000А (лист 1)	<b>553</b>
201	Штекер КВК 0604550	<b>527</b>	216	Пневмосистема КВК 0800000А (лист 2)	<b>557</b>
202	Муфта КВК 0604560	<b>528</b>	217	Ресиверы КВК 0800030 и КЗК-8А-10-2-0800030	<b>560</b>
203	Муфта КВК 0604570	<b>529</b>	218	Пневмовывод КВК 0800110	<b>562</b>
204	Штекер КВК 0604580	<b>530</b>	219	Головка соединительная КВК 0800120	<b>563</b>
205	Гидронасос привода адаптеров КВК 0604110	<b>531</b>	220	Клапан электромагнитный КВК 0800190	<b>564</b>
206	Гидронасос привода питающего аппарата КВК-2-0604120	<b>533</b>	221	Клапан электромагнитный КВК 0800200	<b>565</b>
			222	Кран КВК 0800280	<b>566</b>
207	Гидромотор привода адаптеров КВК 0604250	<b>536</b>	223	Ресивер регенерации УЭС-16-0800070	<b>567</b>
208	Гидромотор привода питающего аппарата КВК-6-0604200	<b>537</b>	224	Пневмосистема подкачки шин КВК-2-0801000	<b>568</b>
			225	Соединение ротационное КВК 0801040	<b>571</b>
209	Гидросистема привода стояночного тормоза КВК-2-0606000А (вид спереди)	<b>539</b>	226	Клапан электромагнитный КВК-2-0801060 и КВК-2-0801060-02	<b>572</b>
210	Гидросистема привода стояночного тормоза КВК-2-0606000 (вид сверху)	<b>542</b>			
211	Блок пневмогидроаккумуляторов КВК-6-0606370	<b>545</b>	227	Клапан обратный КВК-6-0801080	<b>573</b>
212	Клапан зарядки пневмогидроаккумулятора КВК-2-0606380	<b>547</b>	228	Клапаны давления КВК-2-0801090 и КВК-6-0801090	<b>574</b>
			229	Установка ОВК КВК 0100300	<b>575</b>
213	Гидроблок стояночного тормоза КВК-2-0606340	<b>549</b>			

### 3 СБОРОЧНЫЕ ЕДИНИЦЫ И ДЕТАЛИ

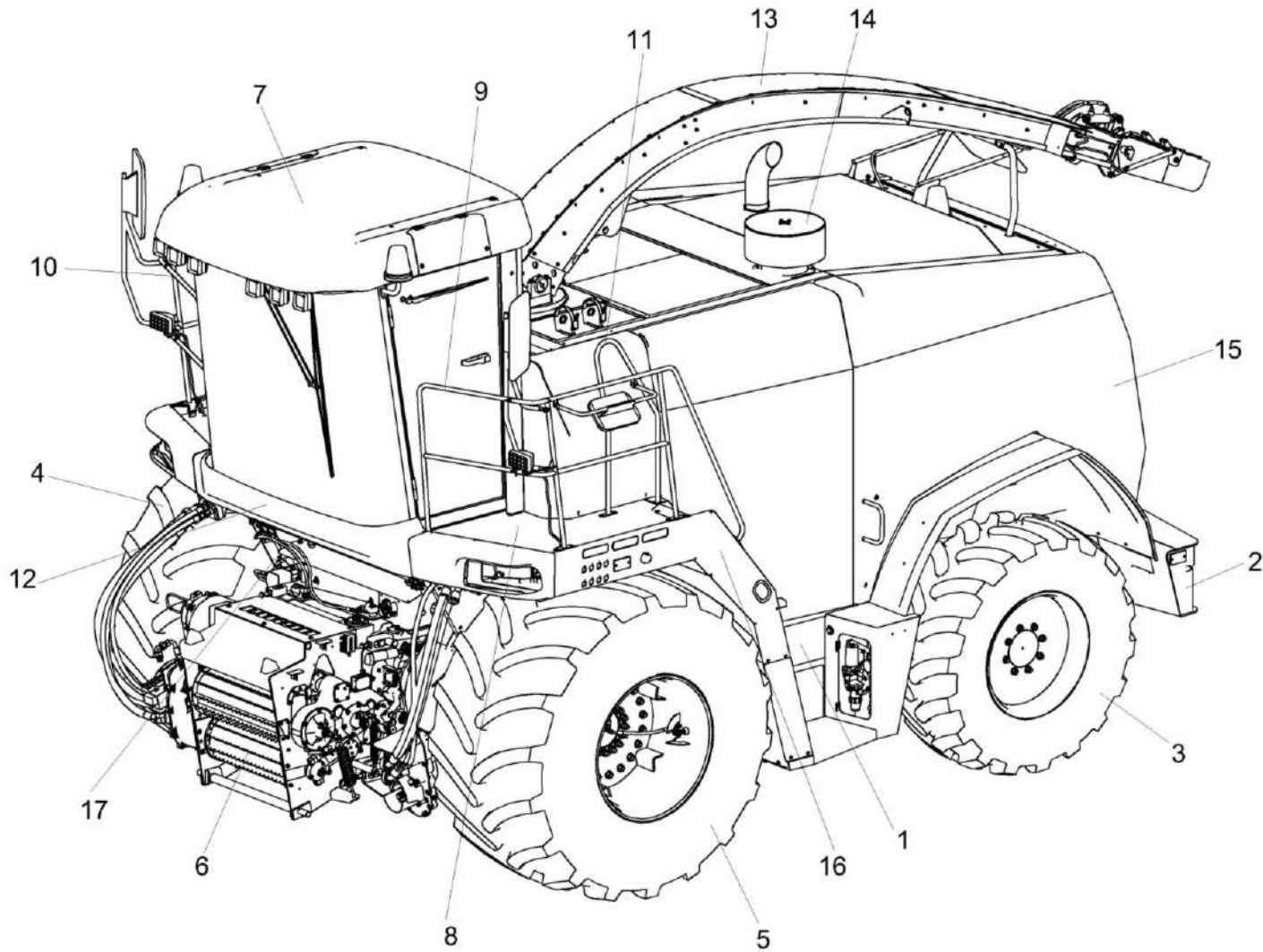


Рисунок 1 – Измельчитель самоходный КВК 0100000

## КВК 0100000 КДС (Версия 02)

№ рис	№ поз	Обозначение	Наименование	Куда входит	
				Обозначение	Кол. на 1 сб. ед.
<b>ИЗМЕЛЬЧИТЕЛЬ САМОХОДНЫЙ КВК 0100000 (рисунок 1)</b>					
1	1-17	КВК 0100000	Измельчитель самоходный	КВК 0000000	1
	1	КВК 0100020	Установка аккумуляторов	КВК 0100000	1
	2	КВК 0101300	Шасси	КВК 0100000	1
	3	КВК 0108510	Колесо	КВК 0100000	1
	4	КВК-6-0108700	Колесо	КВК 0100000	1
	5	КВК-6-0108700-01	Колесо	КВК 0100000	1
	6	КВК 0110000	Аппарат питающе-измельчающий	КВК 0100000	1
	7	КВК 0120000А	Кабина	КВК 0100000	1
	8	КВК-2-0124000А-01	Площадка входа	КВК 0100000	1
	9	КВК 0125010	Поручень левый	КВК 0100000	1
	10	КВК 0125020	Поручень правый	КВК 0100000	1
	11	КВК 0125030	Рукоятка	КВК 0100000	1
	12	КВК 0129000А	Установка площадки управления	КВК 0100000	1
	13	КВК 0144000	Силосопровод	КВК 0100000	1
	14	КВК 0150000	Установка двигателя OM 502LA	КВК 0100000	1
	15	КВК 0160000	Установка капотов	КВК 0100000	1
	16	КВК 0175000	Установка трапа и ограждений	КВК 0100000	1
	17	КВК 0800000А	Пневмосистема	КВК 0100000	1

КВК 0100000 КДС (Версия 02)

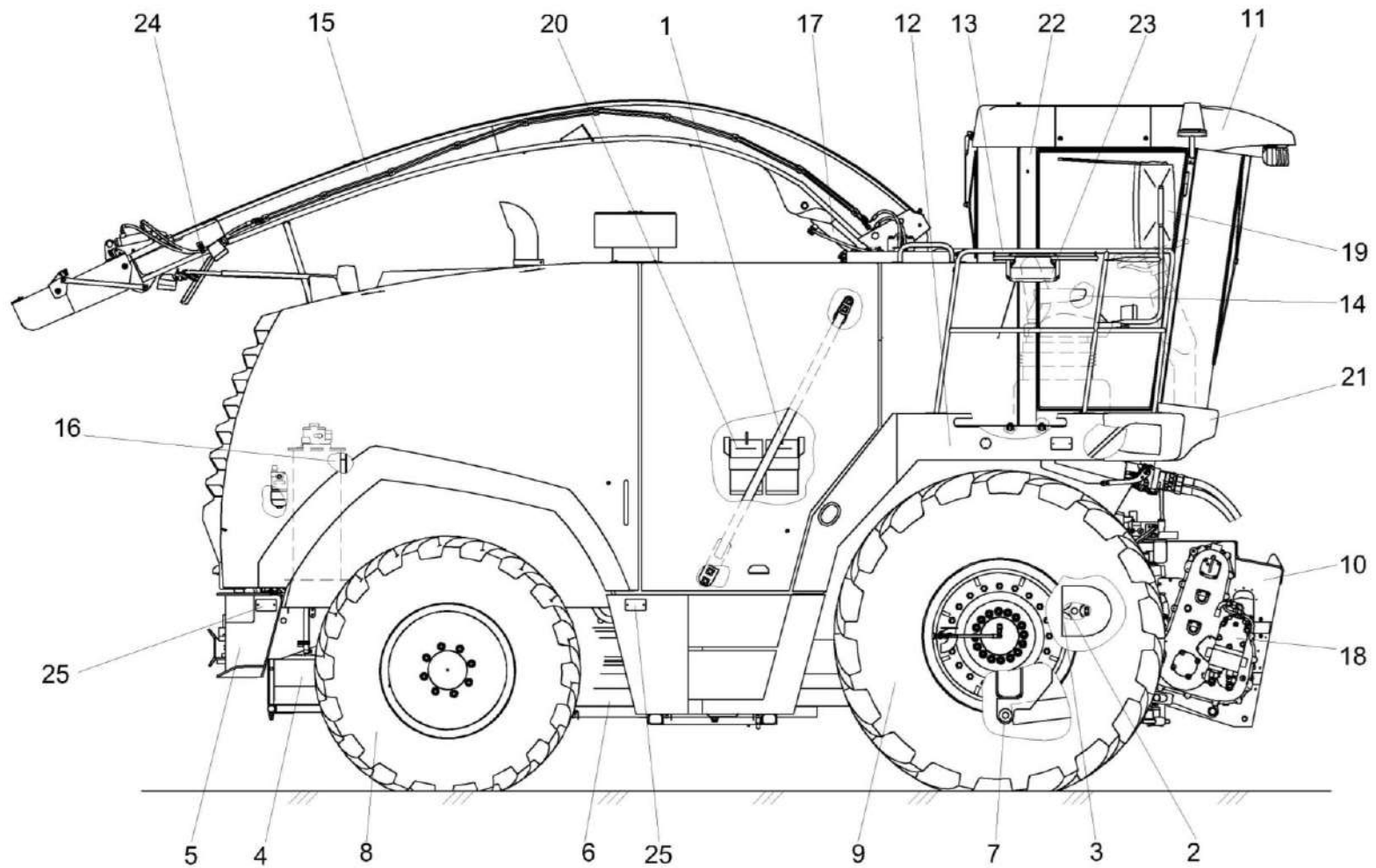


Рисунок 2 – Измельчитель самоходный КВК 0100000 (вид справа)

КВК 0100000 КДС (Версия 02)

№ рис	№ поз	Обозначение	Наименование	Куда входит	
				Обозначение	Кол. на 1 сб. ед.
<b>ИЗМЕЛЬЧИТЕЛЬ САМОХОДНЫЙ КВК 0100000 (вид справа) (рисунок 2)</b>					
2	1-25	КВК 0100000	Измельчитель самоходный	КВК 0000000	1
	1	КВК 0100030А	Распорка	КВК 0100000	1
	2	КВК 0100090	Звезда	КВК 0100000	1
	3	КВС-2-0100055 или КВС-2-0100056	Кожух	КВК 0100000	1
	4	КВК 0100300	Установка ОВК	КВК 0100000	1
	5	КВК 0101300	Шасси	КВК 0100000	1
	6	КВК 0103000	Установка топливной системы	КВК 0100000	1
	7	КВК 0105000	Механизм вывешивания	КВК 0100000	1
	8	КВК 0108510-01	Колесо	КВК 0100000	1
	9	КВК-6-0108700	Колесо	КВК 0100000	1
	10	КВК 0110000	Аппарат питающе-измельчающий	КВК 0100000	1
	11	КВК 0120000А	Кабина	КВК 0100000	1
	12	КВК-2-0124000А-01	Площадка входа	КВК 0100000	1
	13	КВК 0125020	Поручень правый	КВК 0100000	1
	14	КВК 0129000А	Установка площадки управления	КВК 0100000	1
	15	КВК 0144000	Силосопровод	КВК 0100000	1
	16	КВК-2-0600000	Гидросистема	КВК 0100000	1

КВК 0100000 КДС (Версия 02)

№ рис	№ поз	Обозначение	Наименование	Куда входит	
				Обозначение	Кол. на 1 сб. ед.
2	17	КВК 0602510А	Гидроцилиндр подъема силосопровода	КВК 0100000	1
	18	КВК-6-0604200	Гидромотор привода питающего аппарата	КВК 0100000	1
	19	КЗК-12-0100520Б	Установка зеркала	КВК 0100000	2
	20	КЗР 0201780Б	Противооткатный упор	КВК 0100000	2
	21	КВК 0100006	Бампер	КВК 0100000	1
	22	КВК 0120051	Кожух	КВК 0100000	2
	23		Зеркало наружное ВРЕИ.203621.008	КВК 0100000	2
	24		Зеркало наружное ВРЕИ.203621.009	КВК 0100000	1
	25		Световозвращатель 3212.3731	КВК 0100000	6

КВК 0100000 КДС (Версия 02)

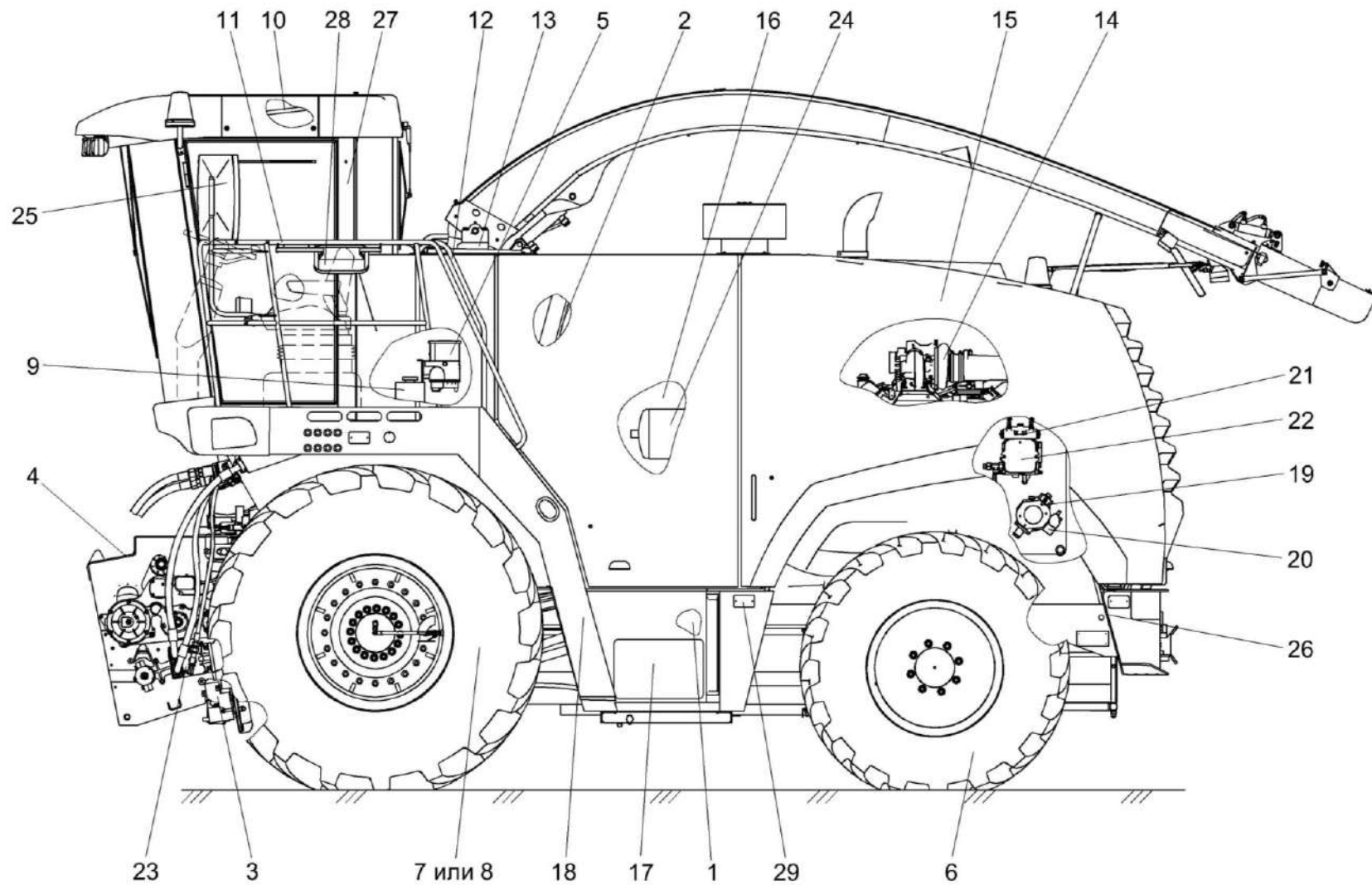


Рисунок 3 – Измельчитель самоходный КВК 0100000 (вид слева)



КВК 0100000 КДС (Версия 02)

№ рис	№ поз	Обозначение	Наименование	Куда входит	
				Обозначение	Кол. на 1 сб. ед.
<b>ИЗМЕЛЬЧИТЕЛЬ САМОХОДНЫЙ КВК 0100000 (вид слева) (рисунок 3)</b>					
3	1-29	КВК 0100000	Измельчитель самоходный	КВК 0000000	1
	1	КВК 0100020	Установка аккумуляторов	КВК 0100000	1
	2	КВК 0100240	Шторка	КВК 0100000	1
	3	КВК 0100550	Кожух	КВК 0100000	1
	4	КВК 0100570А	Кожух	КВК 0100000	1
	5	КВК 0100600	Установка централизованной смазки	КВК 0100000	1
	6	КВК 0108510	Колесо	КВК 0100000	1
	7	КВК-6-0108700-01	Колесо	КВК 0100000	1
	8	КВК-6-0108700-01	Колесо	КВК 0100000	1
	9	КВК 0120410	Установка стеклоомывателей	КВК 0100000	1
	10	КВК 0121000	Установка климатическая	КВК 0100000	1
	11	КВК 0125010	Поручень левый	КВК 0100000	1
	12	КВК 0125030	Рукоятка	КВК 0100000	1
	13	КВК 0140000	Установка ускорителя выброса, камеры приемной и основания силосопровода	КВК 0100000	1
	14	КВК 0150000	Установка двигателя OM 502LA	КВК 0100000	1
	15	КВК 0160000	Установка капотов	КВК 0100000	1

КВК 0100000 КДС (Версия 02)

№ рис	№ поз	Обозначение	Наименование	Куда входит	
				Обозначение	Кол. на 1 сб. ед.
3	16	КВК 0169000	Установка настилов и ограждений	КВК 0100000	1
	17	КВК 0172000	Блок ящиков	КВК 0100000	1
	18	КВК 0175000	Установка трапа и ограждений	КВК 0100000	1
	19	КВК-2-0601100	Насос	КВК 0100000	1
	20	КВК 0602200Б или КВК-2-0602100 или КВК-2-0602110	Гидронасос рулевого управления	КВК 0100000	1
	21	КВК 0604110	Гидронасос привода адаптеров	КВК 0100000	1
	22	КВК-2-0604120	Гидронасос привода питающего аппарата	КВК 0100000	1
	23	КВК 0604250	Гидромотор привода адаптеров	КВК 0100000	1
	24	КВК 0800000А	Пневмосистема	КВК 0100000	1
	25	КЗК-12-0100520Б	Установка зеркала	КВК 0100000	2
	26	КВК 0100476	Крышка	КВК 0100000	2
	27	КВК 0120051	Кожух	КВК 0100000	2
	28		Зеркало наружное ВРЕИ.203621.008	КВК 0100000	2
	29		Световозвращатель 3212.3731	КВК 0100000	6

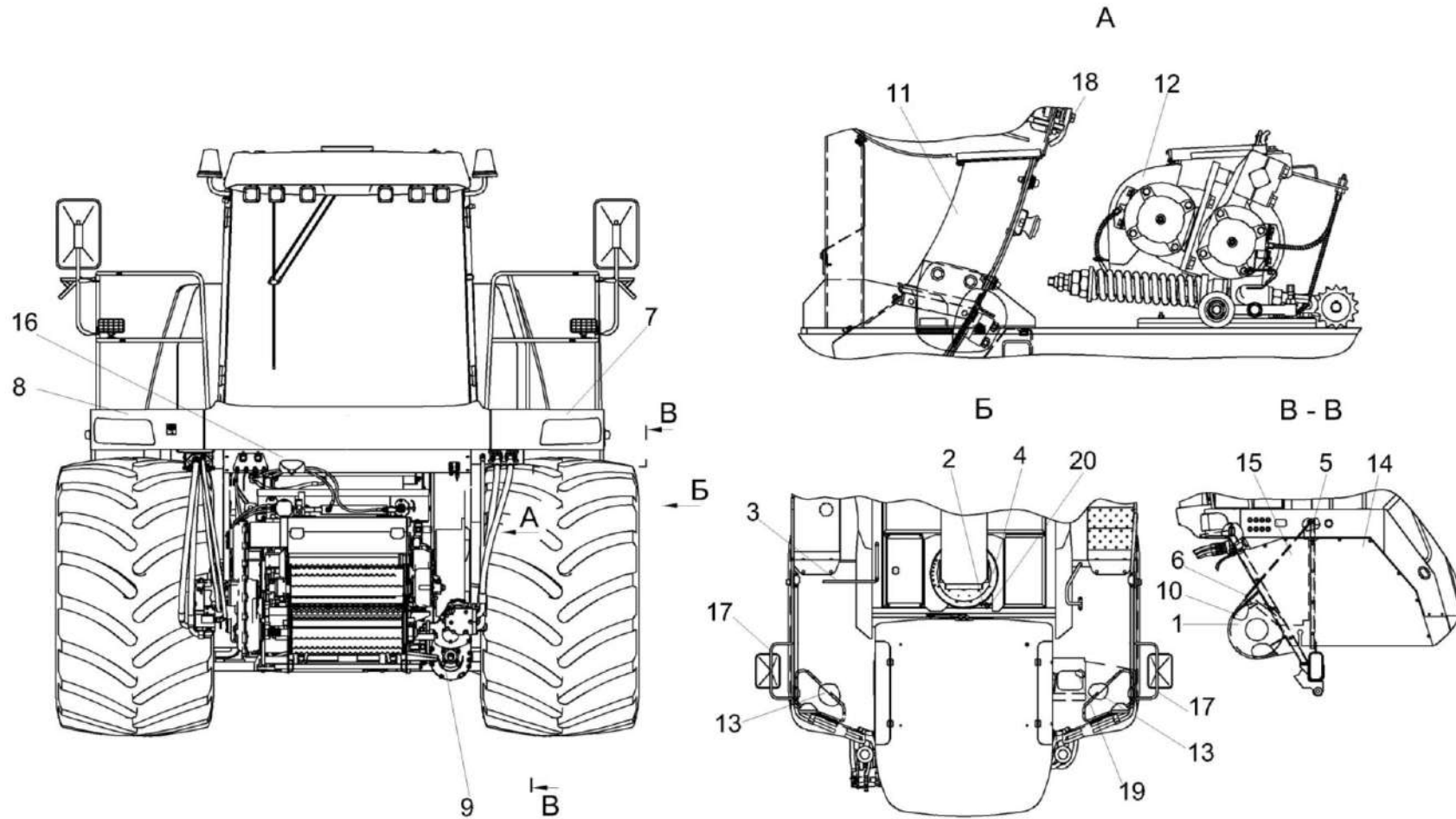


Рисунок 4 – Измельчитель самоходный КВК 0100000 (вид спереди)

КВК 0100000 КДС (Версия 02)

№ рис	№ Поз	Обозначение	Наименование	Куда входит	
				Обозначение	Кол. на 1 сб. ед.
<b>ИЗМЕЛЬЧИТЕЛЬ САМОХОДНЫЙ КВК 0100000 (вид спереди) (рисунок 4)</b>					
4	1-20	КВК 0100000	Измельчитель самоходный	КВК 0000000	1
	1	КВК 0100070	Ограждение	КВК 0100000	1
	2	КВК 0100080	Кронштейн	КВК 0100000	1
	3	КВК 0100100	Цепь	КВК 0100000	1
	4	КВК 0100140А	Крышка	КВК 0100000	1
	5	КВК 0100150-01	Стойка	КВК 0100000	1
	6	КВК 0100510	Ограждение	КВК 0100000	1
	7	КВК 0100530	Маска	КВК 0100000	1
	8	КВК 0100530-01	Маска	КВК 0100000	1
	9	КВК 0104100А	Редуктор	КВК 0100000	1
	10	КВК 0130000А	Привод измельчающего барабана	КВК 0100000	1
	11	КВК 0141600	Проставка	КВК 0100000	1
	12	КВК 0149000	Устройство доизмельчающее	КВК 0100000	1
	13	КВК 0100406А	Люк	КВК 0100000	2
	14	КВК 0100408	Ограждение	КВК 0100000	2
	15	КВК 0100409-01	Ограждение	КВК 0100000	1
	16	КВК 0100412	Панель	КВК 0100000	1
	17	КВК 0100804	Труба	КВК 0100000	2
	18	КВС-1-0100445А	Скоба	КВК 0100000	2
	19	КВС-1-0100447	Крышка	КВК 0100000	1
	20		Датчик угла поворота ДУП-01±15°	КВК 0100000	1

КВК 0100000 КДС (Версия 02)

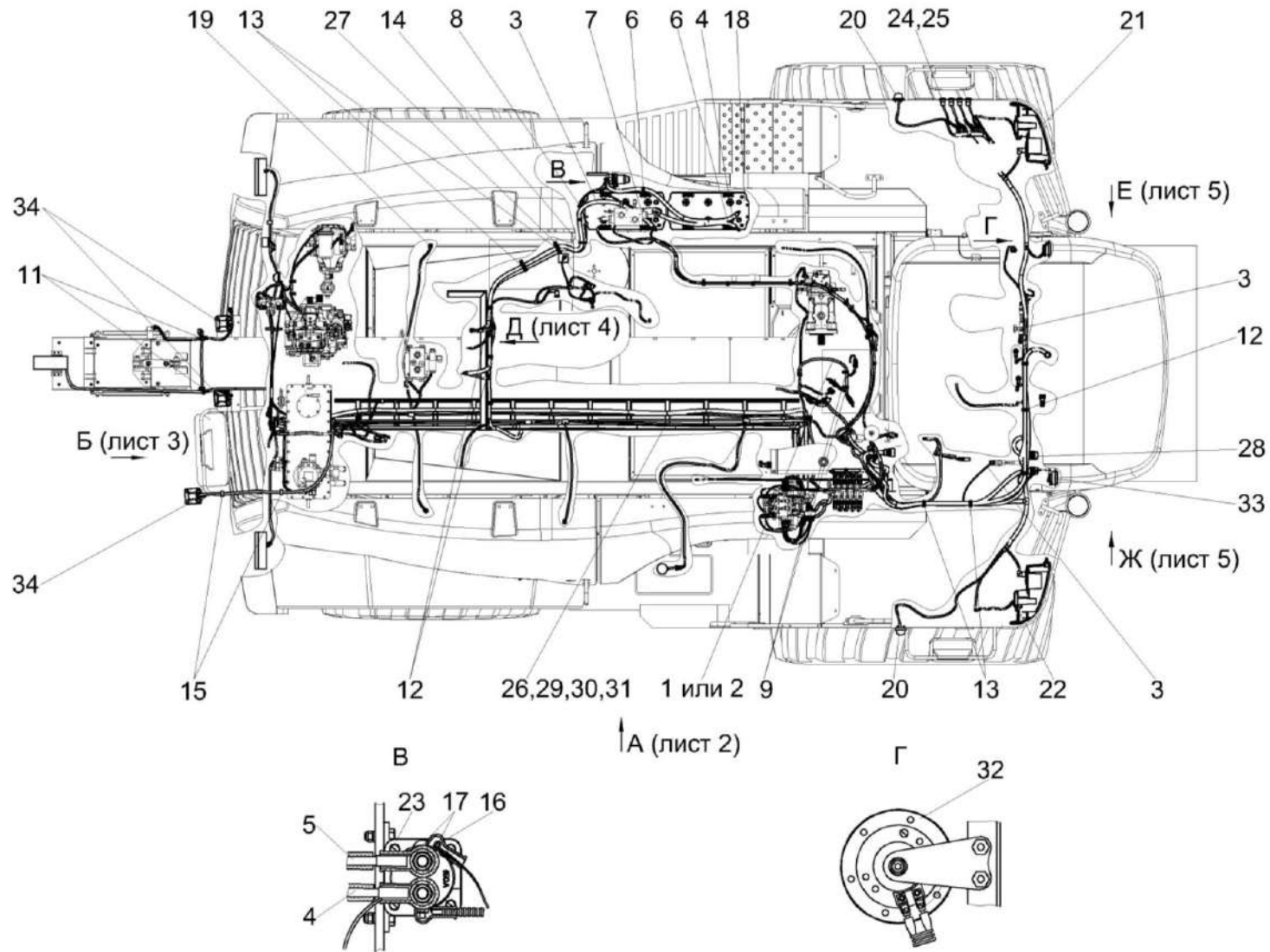


Рисунок 5 – Электрооборудование КВК 0100000 (лист 1)

## КВК 0100000 КДС (Версия 02)

№ рис	№ поз	Обозначение	Наименование	Куда входит	
				Обозначение	Кол. на 1 сб. ед.
<b>ЭЛЕКТРООБОРУДОВАНИЕ КВК 0100000 (лист 1) (рисунок 5)</b>					
5	1	КВК 0700180	Жгут датчиков коробки (индуктивных)	КВК 0100000	1
	2	КВК 0700190	Жгут датчиков коробки (механических)	КВК 0100000	1
	3	КВК 0700550Б	Жгут гидроблоков	КВК 0100000	1
	4	КВК 0700560	Жгут выключателя бортсети	КВК 0100000	1
	5	КВК 0700570	Жгут стартера	КВК 0100000	1
	6	КВК 0700580	Жгут аккумуляторов промежуточный	КВК 0100000	1
	7	КВК 0700590	Жгут "массы"	КВК 0100000	1
	8	КЗР 0700800	Хомут	КВК 0100000	36
	9	КЗР 0700800-01	Хомут	КВК 0100000	10
	10	КЗР 0700800-02	Хомут	КВК 0100000	7
	11	КЗР 0700800-03	Хомут	КВК 0100000	6
	12	КЗР 0700800-04	Хомут	КВК 0100000	5
	13	КЗР 0700800-07	Хомут	КВК 0100000	5
	14	КГС 0120032-01	Втулка	КВК 0100000	5
	15	КИС 0140061-02	Втулка	КВК 0100000	4
	16	КИС 0140046	Колпачок	КВК 0100000	5
	17	КИС 0140047	Колпачок	КВК 0100000	3
	18	УЭС 0700041	Чехол аккумуляторного наконечника	КВК 0100000	4

## КВК 0100000 КДС (Версия 02)

№ рис	№ поз	Обозначение	Наименование	Куда входит	
				Обозначение	Кол. на 1 сб. ед.
5	19		Датчик УЭС-16-0701180	КВК 0100000	2
	20		Фонарь знака автопоезда ФА-1,1 – 6964	КВК 0100000	2
	21		Блок-фара 112.10.30.3711	КВК 0100000	1
	22		Блок-фара 112.10.30.3711-01	КВК 0100000	1
	23		Выключатель аккумуляторных батарей 1212.3737-07	КВК 0100000	1
	24		Выключатель ВК60.3710 (желтый)	КВК 0100000	4
	25		Выключатель ВК60.3710 (красный)	КВК 0100000	4
	26		Заглушка торцевая LS 5000	КВК 0100000	4
	27		Индикатор электрический Х770050	КВК 0100000	1
	28		Крышка 0-0827155-2	КВК 0100000	2
	29		Крышка 35524	КВК 0100000	1
	30		Лоток кабельный лестничного типа LL5020HDZ	КВК 0100000	2
	31		Прижим кабельного лотка LP1000	КВК 0100000	4
	32		Сигнал звуковой безрупорный С313	КВК 0100000	1
	33		Сигнал звуковой безрупорный С314	КВК 0100000	1
	34		Фара рабочая 112.08.74 или Фара рабочая ФР 01-18/5	КВК 0100000	5

А (лист 1)

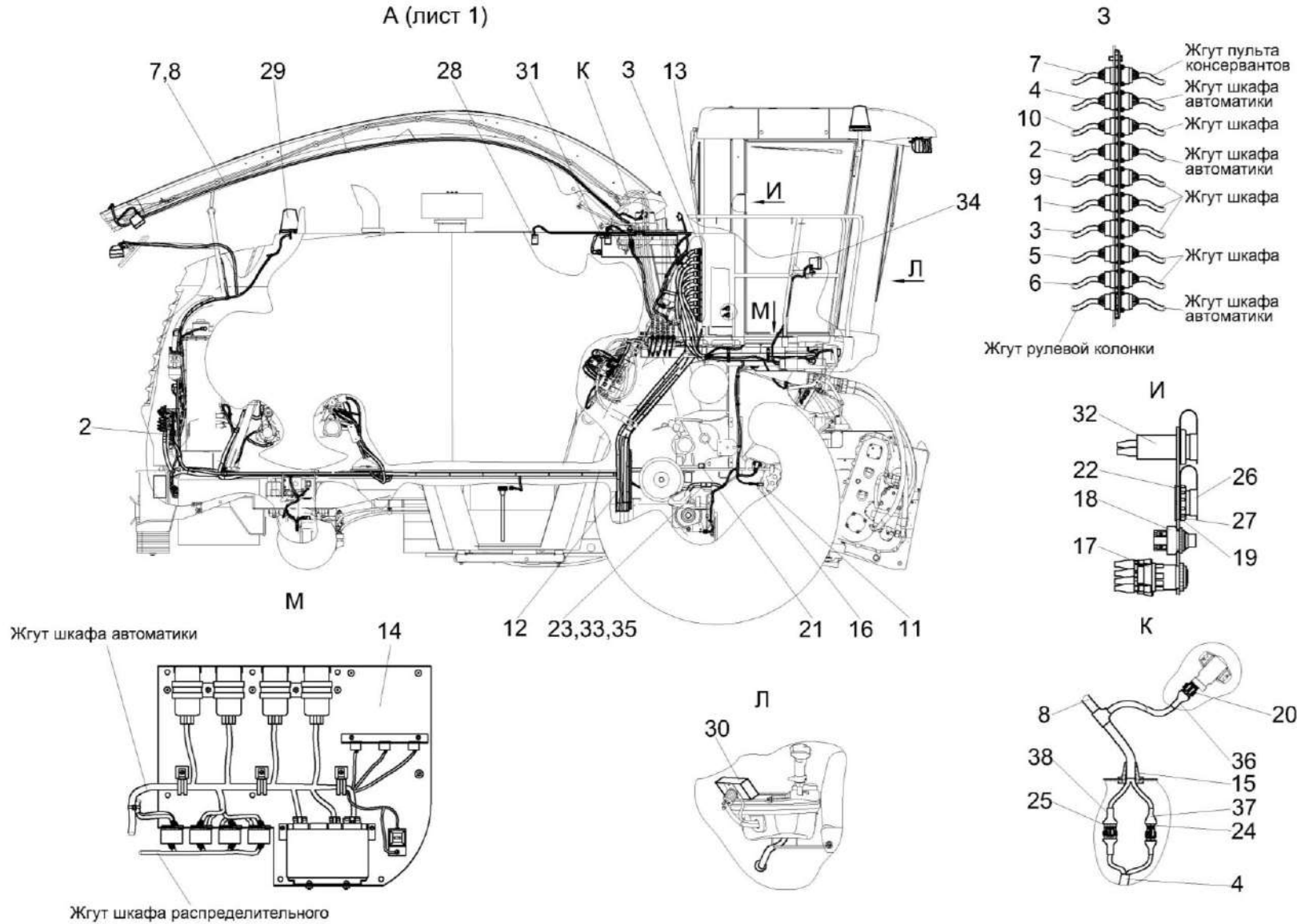


Рисунок 6 – Электрооборудование КВК 0100000 (лист 2)



## КВК 0100000 КДС (Версия 02)

№ рис	№ поз	Обозначение	Наименование	Куда входит	
				Обозначение	Кол. на 1 сб. ед.
<b>ЭЛЕКТРООБОРУДОВАНИЕ КВК 0100000 (лист 2) (рисунок 6)</b>					
6	1	КВК 0700060Б	Жгут питания	КВК 0100000	1
	2	КВК 0700170Г	Жгут коробки передач	КВК 0100000	1
	3	КВК 0700270Б	Жгут моторной установки	КВК 0100000	1
	4	КВК 0700320А	Жгут датчиков	КВК 0100000	1
	5	КВК 0700330Б	Жгут площадки управления	КВК 0100000	1
	6	КВК 0700340А	Жгут питающего аппарата	КВК 0100000	1
	7	КВК 0700490А	Жгут оборудования консервантов	КВК 0100000	1
	8	КВК 0700520	Жгут фар силосопровода	КВК 0100000	1
	9	КВК 0700530Б	Жгут задних фонарей	КВК 0100000	1
	10	КВК 0700550Б	Жгут гидроблоков	КВК 0100000	1
	11	КВК 0700770	Датчик оборотов	КВК 0100000	2
	12	КВК-6-0700910А	Лоток	КВК 0100000	1
	13	КВК 0700880Б	Панель ШР	КВК 0100000	1
	14	КВК 0700890	Блок модулей	КВК 0100000	1
	15	КГС 0120032	Втулка	КВК 0100000	2
	16	КВС-1-0118412	Кронштейн	КВК 0100000	1
	17		Выключатель стартера и приборов ВК353	КВК 0100000	1

## КВК 0100000 КДС (Версия 02)

№ рис	№ поз	Обозначение	Наименование	Куда входит	
				Обозначение	Кол. на 1 сб. ед.
6	18		Выключатель ВК24-3	КВК 0100000	1
	19		Диск А 000 545 01 52	КВК 0100000	1
	20		Колодка гнездовая 0-0282087-1	КВК 0100000	1
	21		Датчик бесконтактных оборотов ДХ-303	КВК 0100000	1
	22		Колодка гнездовая А 005 545 46 26	КВК 0100000	1
	23		Колодка штыревая 0-0282103-1	КВК 0100000	2
	24		Колодка штыревая 0-0282104-1	КВК 0100000	1
	25		Колодка штыревая 0-0282106-1	КВК 0100000	1
	26		Колпачок А 001 545 00 83	КВК 0100000	1
	27		Кольцо фиксирующее А 000 546 04 22	КВК 0100000	1
	28		Лампа полупроводниковая осветительная ЛПО-01БТ31А50В24	КВК 0100000	3
	29		Маяк сигнальный МС-2-24-0 (оранжевый)	КВК 0100000	1
	30		Терминал многофункциональный ТМ.01 модель 00	КВК 0100000	1
	31		Переключатель Q-1726	КВК 0100000	1
	32		Розетка бортовой сети 3106.3715	КВК 0100000	1
	33		Уплотнитель 0-0281934-2	КВК 0100000	2

## КВК 0100000 КДС (Версия 02)

№ рис	№ поз	Обозначение	Наименование	Куда входит	
				Обозначение	Кол. на 1 сб. ед.
6	34		Фара рабочая 112.08.74 или Фара рабочая ФР 01-18/5	КВК 0100000	5
	35		Штырь 0-0282109-1	КВК 0100000	2
	36		Трубка термоусаживаемая W-1-SB (3X) 19,1	КВК 0100000	0,4
	37		Трубка термоусаживаемая W-1-SB (3X) 25,4	КВК 0100000	0,4
	38		Трубка термоусаживаемая W-1-SB (3X) 39	КВК 0100000	0,04

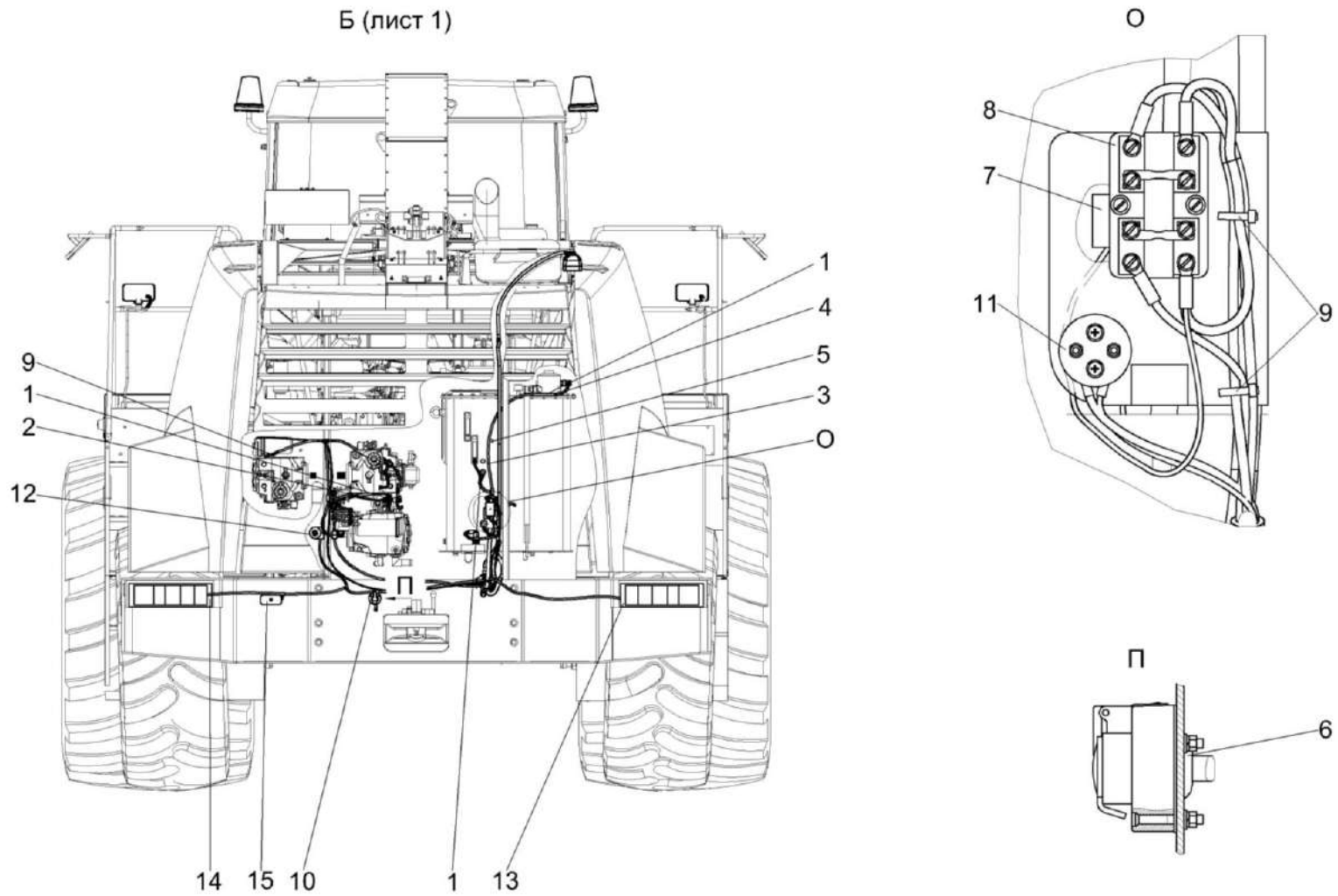


Рисунок 7 – Электрооборудование КВК 0100000 (лист 3)

КВК 0100000 КДС (Версия 02)

№ рис	№ поз	Обозначение	Наименование	Куда входит	
				Обозначение	Кол. на 1 сб. ед.
<b>ЭЛЕКТРООБОРУДОВАНИЕ КВК 0100000 (лист 3) (рисунок 7)</b>					
7	1	КВК 0700320А	Жгут датчиков	КВК 0100000	1
	2	КЗК 0700810	Скоба	КВК 0100000	20
	3	КЗР 0700800	Хомут	КВК 0100000	36
	4	КЗР 0700800-06	Хомут	КВК 0100000	7
	5	КЗР 0102466Б	Скоба	КВК 0100000	20
	6	КИС 0140068	Крышка	КВК 0100000	1
	7		Блок защиты БЗС-3	КВК 0100000	1
	8		Блок предохранителей 111.3722	КВК 0100000	1
	9		Лента стяжная зубчатая	КВК 0100000	386
	10		Розетка Р7-2 ЦИКС.687111.002	КВК 0100000	1
	11		Розетка электрическая автомобильная АР-93 УХЛ2	КВК 0100000	1
	12		Сигнализатор заднего хода разнотональный СЗХР-01	КВК 0100000	1
	13		Фонарь задний 7442.3716	КВК 0100000	1
	14		Фонарь задний 7452.3716-06	КВК 0100000	1
	15		Фонарь освещения заднего номерного знака ФП 131 БР-10	КВК 0100000	1

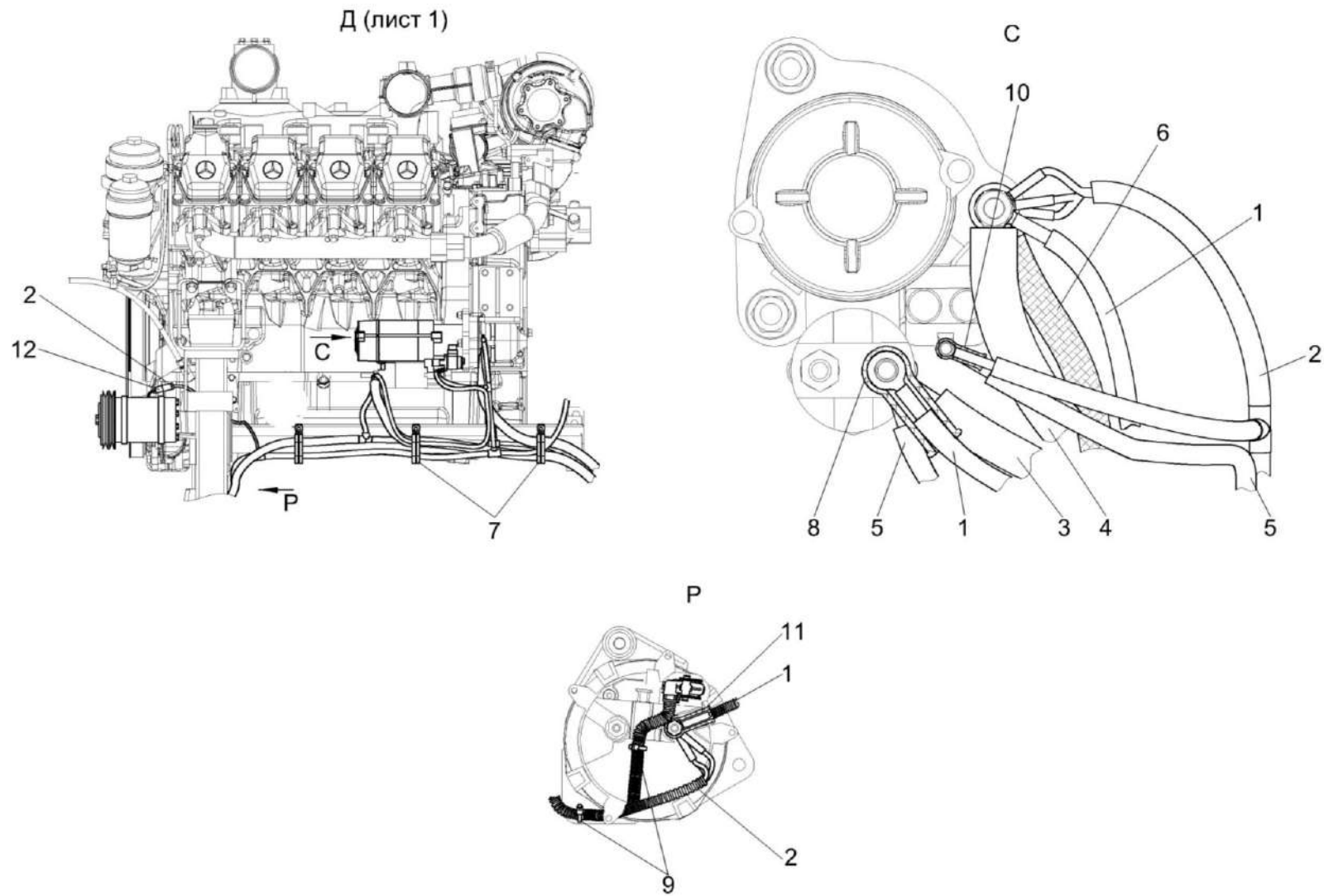


Рисунок 8 – Электрооборудование КВК 0100000 (лист 4)

КВК 0100000 КДС (Версия 02)

№ рис	№ поз	Обозначение	Наименование	Куда входит	
				Обозначение	Кол. на 1 сб. ед.
<b>ЭЛЕКТРООБОРУДОВАНИЕ КВК 0100000 (лист 4) (рисунок 8)</b>					
<b>8</b>	1	КВК 0700060Б	Жгут питания	КВК 0100000	1
	2	КВК 0700270Б	Жгут моторной установки	КВК 0100000	1
	3	КВК 0700570	Жгут стартера	КВК 0100000	1
	4	КВК 0700590	Жгут "массы"	КВК 0100000	1
	5	КВС-2-0700660	Жгут диода	КВК 0100000	1
	6	УЭС 0700960	Провод "массы"	КВК 0100000	1
	7	УЭС-7-0203150А	Скоба	КВК 0100000	3
	8	КИС 0140047	Колпачок	КВК 0100000	3
	9		Лента стяжная 4-0160967-2	КВК 0100000	31
	10		Наконечник 54.24.445Б	КВК 0100000	1
	11		Наконечник резиновый ТМ-59-6000-38	КВК 0100000	2
	12		Пленка Е-PIB-19	КВК 0100000	0,25

КВК 0100000 КДС (Версия 02)

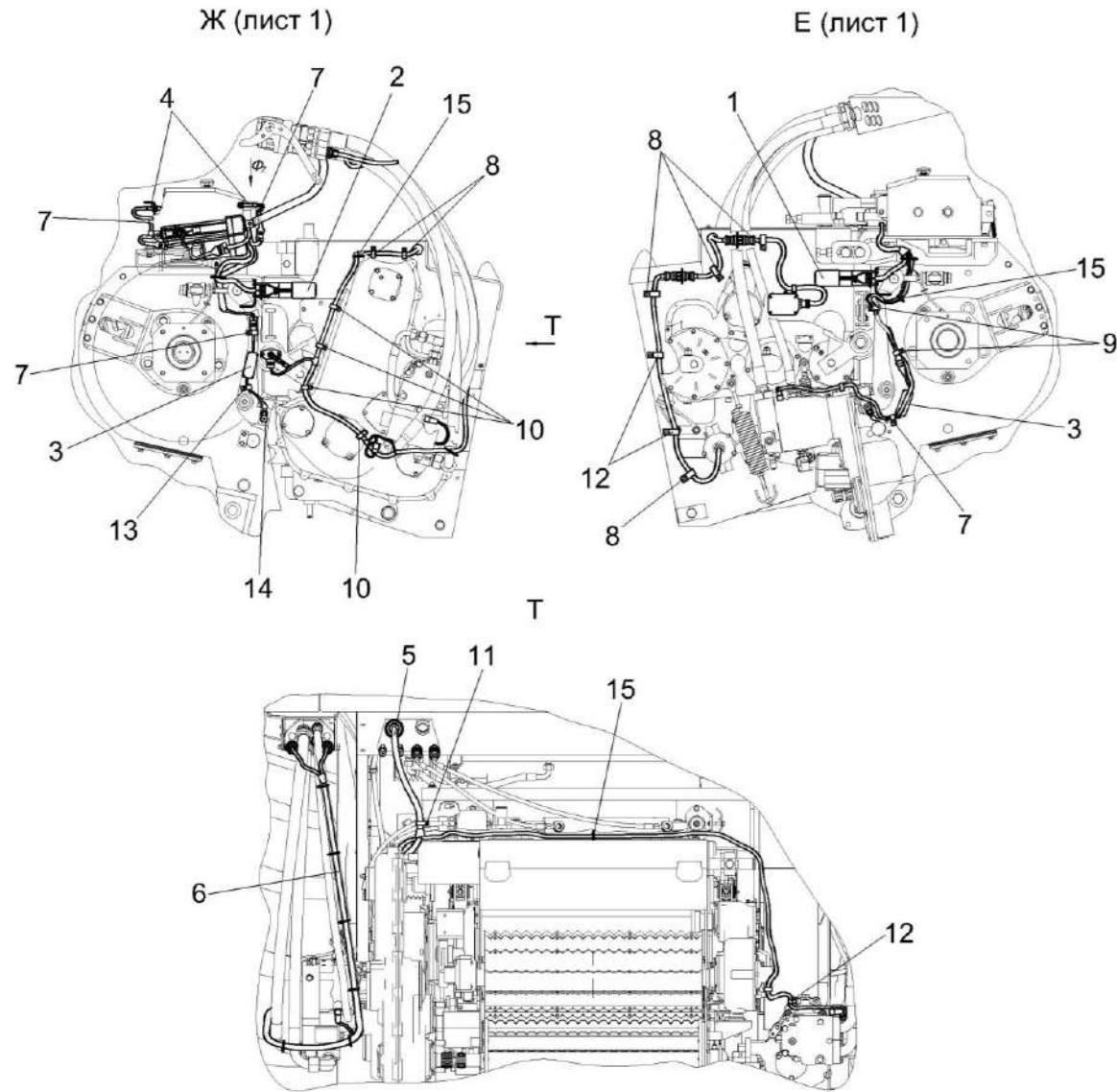


Рисунок 9 – Электрооборудование КВК 0100000 (лист 5)



## КВК 0100000 КДС (Версия 02)

№ рис	№ поз	Обозначение	Наименование	Куда входит	
				Обозначение	Кол. на 1 сб. ед.
<b>ЭЛЕКТРООБОРУДОВАНИЕ КВК 0100000 (лист 5) (рисунок 9)</b>					
9	1	КВК 0701470	Электропривод на опоре	КВК 0100000	1
	2	КВК 0701470-01	Электропривод на опоре	КВК 0100000	1
	3	КВК 0701550А	Усилитель	КВК 0100000	2
	4	КВК 0701600	Датчик	КВК 0100000	2
	5	КВК 0701640	Жгут измельчителя	КВК 0100000	1
	6	КВК 0701660	Жгут питающего аппарата	КВК 0100000	1
	7	КЗР 0700800	Хомут	КВК 0100000	36
	8	КЗР 0700800-01	Хомут	КВК 0100000	10
	9	КЗР 0700800-02	Хомут	КВК 0100000	7
	10	КЗР 0700800-03	Хомут	КВК 0100000	6
	11	КЗР 0700800-04	Хомут	КВК 0100000	5
	12	КЗР 0700800-05	Хомут	КВК 0100000	25
	13	КЗР 0700800-06	Хомут	КВК 0100000	7
	14		Датчик детонации 18.3855 или Датчик детонации 0 261 231 046	КВК 0100000	2
	15		Лента стяжная 4-0160967-2	КВК 0100000	31

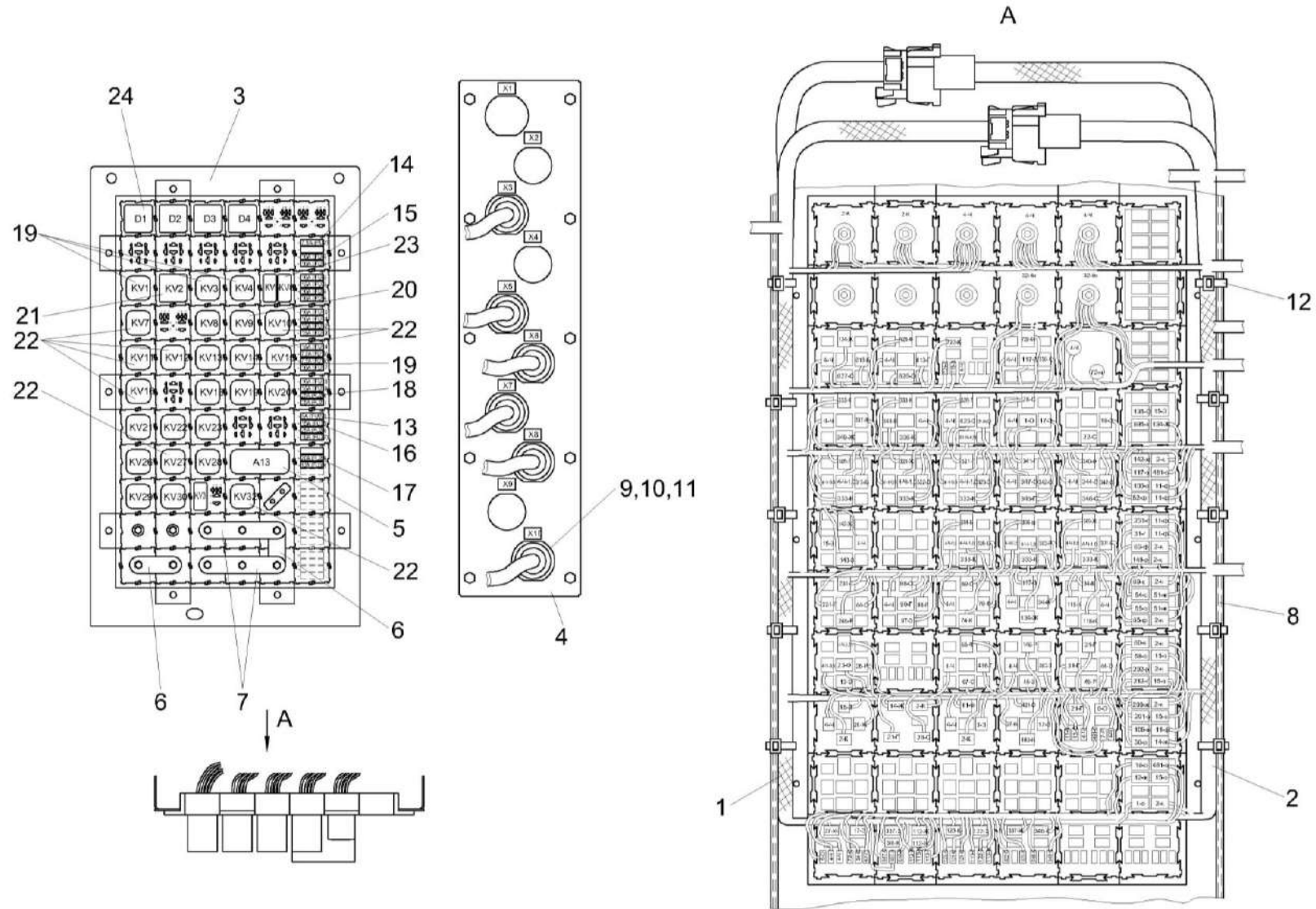


Рисунок 10 – Панель ШР КВК 0700880Б

КВК 0100000 КДС (Версия 02)

№ рис	№ поз	Обозначение	Наименование	Куда входит	
				Обозначение	Кол. на 1 сб. ед.
<b>ПАНЕЛЬ ШР КВК 0700880Б (рисунок 10)</b>					
10	1-24	КВК 0700880Б	Панель ШР	КВК 0100000	1
	1	КВК 0700070Б	Жгут шкафа распределительного	КВК 0700880Б	1
	2	КВК 0700090Б	Жгут дополнительный шкафа распределительного	КВК 0700880Б	1
	3	КВК 0700660	Сборка колодок	КВК 0700880Б	1
	4	КВК 0700830Б	Панель	КВК 0700880Б	1
	5	КВК 0701810	Модуль задержки в корпусе	КВК 0700880Б	1
	6	СКС-1-0700409	Шина электромонтажная	КВК 0700880Б	2
	7	СКС-1-0700409-01	Шина электромонтажная	КВК 0700880Б	2
	8	УЭС 0200031-03	Уплотнитель Уплотнитель ПР-067 L=(500±5) мм	КВК 0700880Б	1
	9		Гайка фиксирующая 2411-001-2405	КВК 0700880Б	6
	10		Шайба прижимная 2414-001-2486	КВК 0700880Б	6
	11		Шайба-прокладка 16-04477	КВК 0700880Б	6
	12		Лента стяжная зубчатая	КВК 0700880Б	12
	13		Предохранитель 5 А 35.3722 (2110-3722105)	КВК 0700880Б	1
14		Предохранитель 7,5 А 351.3722 (2110-3722107)	КВК 0700880Б	3	

## КВК 0100000 КДС (Версия 02)

№ рис	№ поз	Обозначение	Наименование	Куда входит	
				Обозначение	Кол. на 1 сб. ед.
10	15		Предохранитель 10 А 352.3722 (2110-3722110)	КВК 0700880Б	11
	16		Предохранитель 15 А 353.3722 (2110-3722115)	КВК 0700880Б	6
	17		Предохранитель 20 А 354.3722 (2110-3722120)	КВК 0700880Б	1
	18		Предохранитель 25 А 355.3722 (2110-3722125)	КВК 0700880Б	3
	19		Реле 71.3747-11	КВК 0700880Б	4
	20		Реле 191.3777-01	КВК 0700880Б	13
	21		Реле 738.3747-20	КВК 0700880Б	1
	22		Реле 903.3747-01	КВК 0700880Б	8
	23		Реле 983.3747-01	КВК 0700880Б	3
	24		Сборка диодная СД 5 Т	КВК 0700880Б	4

КВК 0100000 КДС (Версия 02)

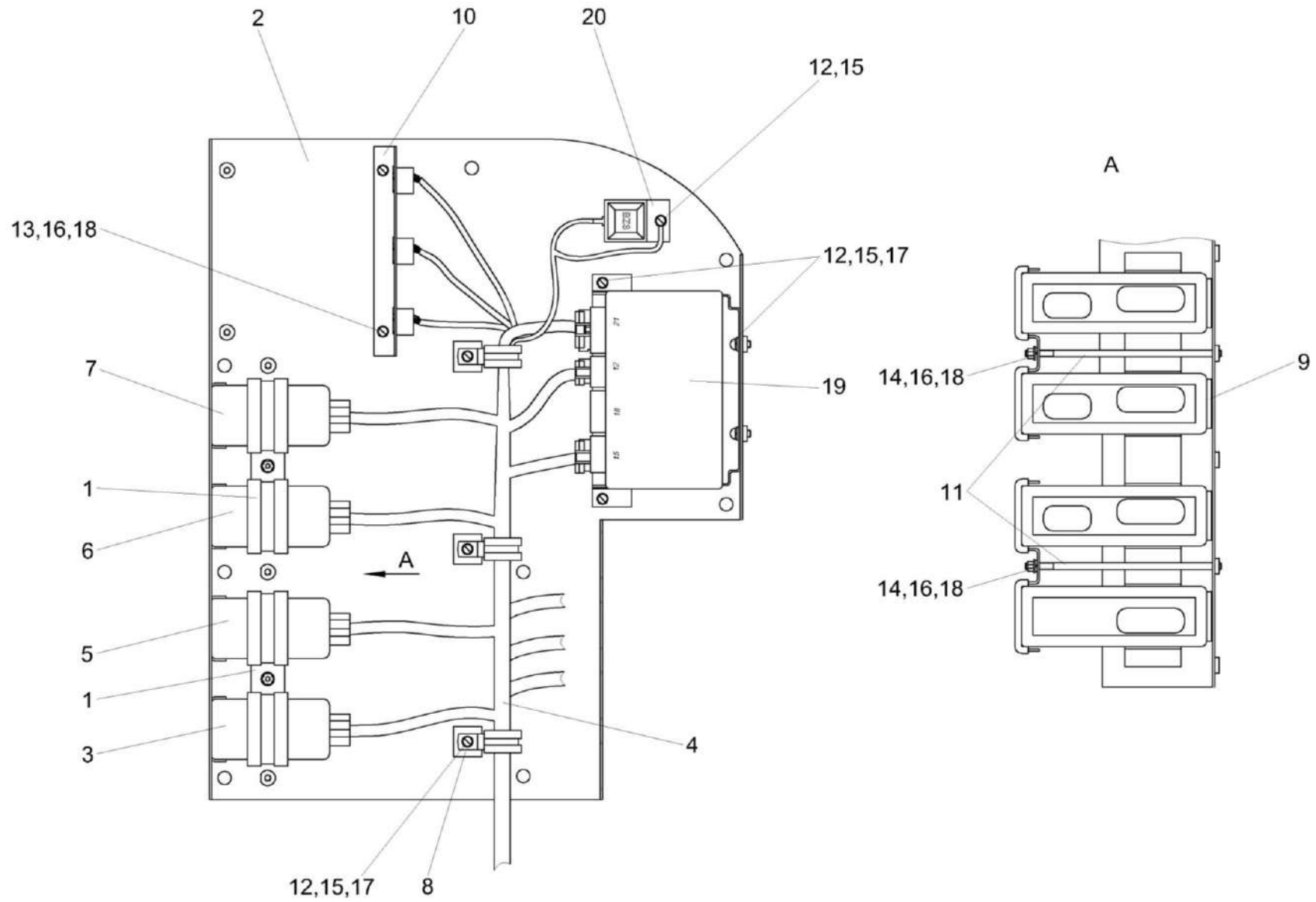


Рисунок 11 – Блок модулей КВК 0700890

КВК 0100000 КДС (Версия 02)

№ рис	№ поз	Обозначение	Наименование	Куда входит	
				Обозначение	Кол. на 1 сб. ед.
<b>БЛОК МОДУЛЕЙ КВК 0700890 (рисунок 11)</b>					
11	1-20	КВК 0700890	Блок модулей	КВК 0100000	1
	1	КВК 0700810	Скоба	КВК 0700890	2
	2	КВК 0700870	Панель	КВК 0700890	1
	3	КВК 0701100А	Модуль бортиформатора	КВК 0700890	1
	4	КВК 0701170А	Жгут шкафа автоматики	КВК 0700890	1
	5	КВК 0701200	Модуль трансмиссии	КВК 0700890	1
	6	КВК 0701400	Модуль управления питающим аппаратом	КВК 0700890	1
	7	КВК 0701900	Модуль автоматики	КВК 0700890	1
	8	КЗР 0700800-04	Хомут	КВК 0700890	3
	9	КВК 0700004	Прокладка Пластина II-5 (90±1X40±1) мм	КВК 0700890	4
	10	КВК 0700406	Кронштейн	КВК 0700890	1
	11	КВК 0700601-01	Шпилька	КВК 0700890	2
	12		Винт В.М5-6eX14 – 17473	КВК 0700890	8
	13		Винт В.М6-6eX14 – 17473	КВК 0700890	2
	14		Гайка М6-6G – 5915	КВК 0700890	2
	15		Шайба 5 65Г – 6402	КВК 0700890	8

КВК 0100000 КДС (Версия 02)

№ рис	№ поз	Обозначение	Наименование	Куда входит	
				Обозначение	Кол. на 1 сб. ед.
11	16		Шайба 6Т 65Г – 6402	КВК 0700890	4
	17		Шайба С.5.01 – 11371	КВК 0700890	7
	18		Шайба С.6.01 – 11371	КВК 0700890	4
	19		Блок электронный АДМ 2 А 000 446 39 35	КВК 0700890	1
	20		Блок защиты БЗС-3	КВК 0700890	1

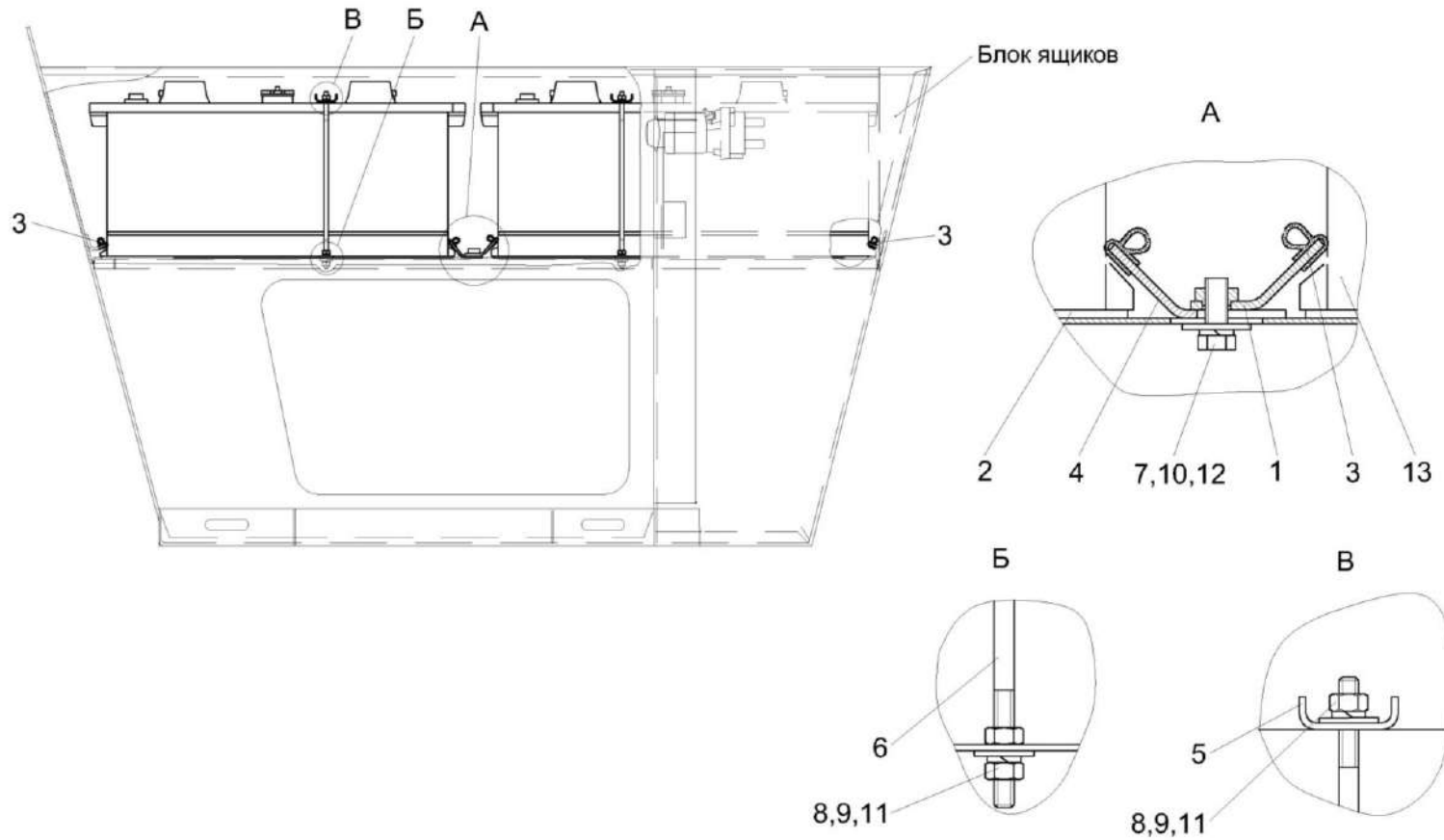


Рисунок 12 – Установка аккумуляторов КВК 0100020



КВК 0100000 КДС (Версия 02)

№ рис	№ поз	Обозначение	Наименование	Куда входит	
				Обозначение	Кол. на 1 сб. ед.
<b>УСТАНОВКА АККУМУЛЯТОРОВ КВК 0100020 (рисунок 12)</b>					
12	1-13	КВК 0100020	Установка аккумуляторов	КВК 0100000	1
	1	КВК 0100290	Прижим	КВК 0100020	1
	2	КВК 0100041-01	Прокладка Пластина 2Н-I-ТМКЩ-С-3,0 – 7338 (485±3X220±2) мм	КВК 0100020	2
	3	КВС-2-0101002	Уплотнитель 2107-6107018М	КВК 0100020	4
	4	КВК 0100465	Прижим	КВК 0100020	1
	5	КВС-2-0101428	Планка	КВК 0100020	2
	6	КВС-2-0101603А	Шпилька	КВК 0100020	4
	7		Болт М8-6еХ25 – 7798	КВК 0100020	2
	8		Гайка М6-6G – 5915	КВК 0100020	12
	9		Шайба 6Т 65Г – 6402	КВК 0100020	8
	10		Шайба 8Т 65Г – 6402	КВК 0100020	2
	11		Шайба С 6.01 – 6958	КВК 0100020	8
	12		Шайба С 8.01 – 6958	КВК 0100020	2
	13		Батарея аккумуляторная 6СТ-190А или Батарея аккумуляторная 6СТ-190А3 ПНКБ2М	КВК 0100020	2

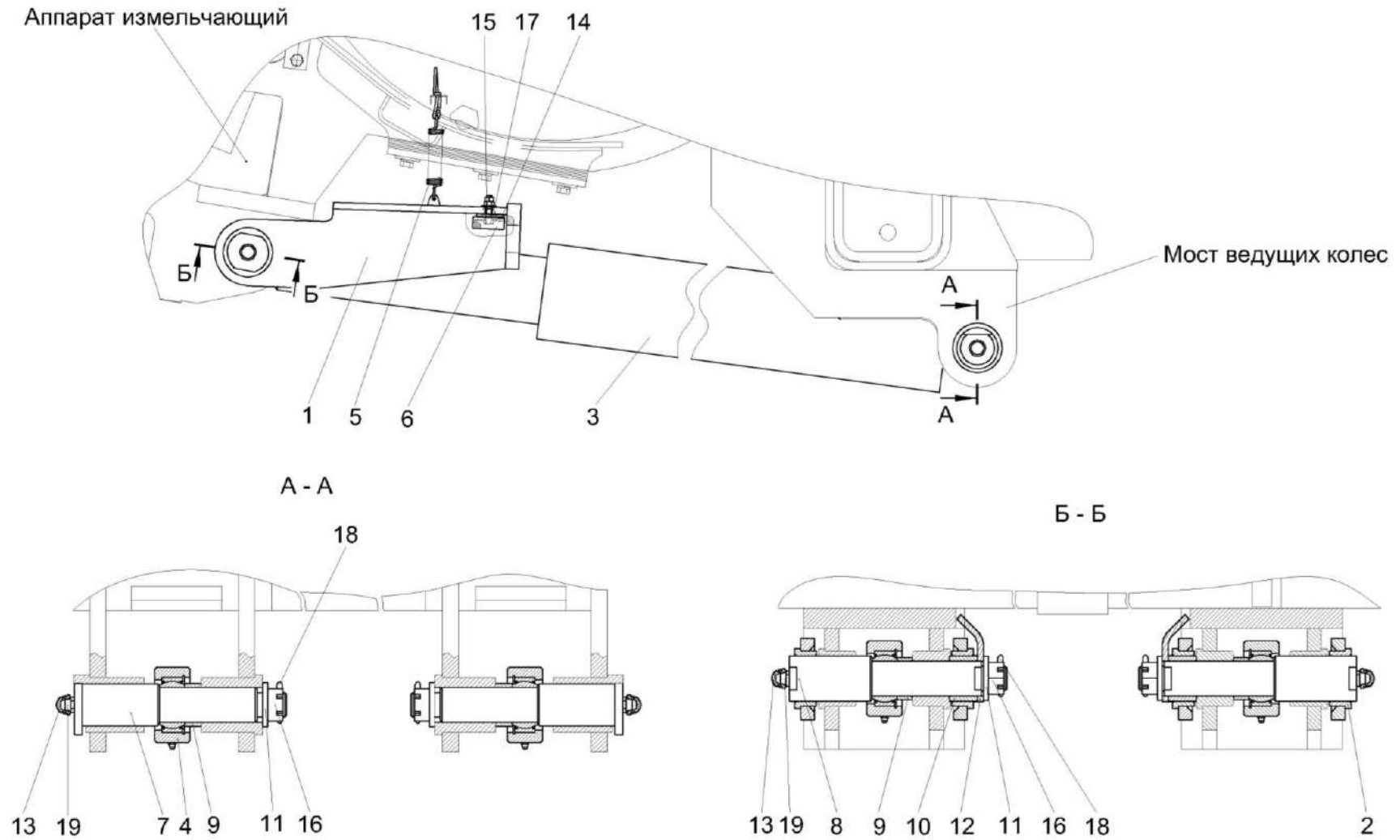


Рисунок 13– Механизм вывешивания КВК 0105000

КВК 0100000 КДС (Версия 02)

№ рис	№ поз	Обозначение	Наименование	Куда входит	
				Обозначение	Кол. на 1 сб. ед.
<b>МЕХАНИЗМ ВЫВЕШИВАНИЯ КВК 0105000 (рисунок 13)</b>					
13	1-19	КВК 0105000	Механизм вывешивания	КВК 0100000	1
	1	КВК 0105030	Кронштейн	КВК 0105000	1
	2	КВК 0105030-01	Кронштейн	КВК 0105000	1
	3	КВК 0602500Б	Гидроцилиндр навески	КВК 0105000	1
	4	КВК 0602500Б-01	Гидроцилиндр навески	КВК 0105000	1
	5	УЭС 1100550	Пружина	КВК 0105000	2
	6	КВС-4-3900160	Амортизатор	КВК 0105000	2
	7	КВК 0105601	Ось	КВК 0105000	2
	8	КВК 0105607	Ось	КВК 0105000	2
	9	КВК 0105606	Втулка	КВК 0105000	6
	10	КВК 0105608	Втулка	КВК 0105000	2
	11	УЭС 0100405	Шайба	КВК 0105000	4
	12	КВК 0105406	Фиксатор	КВК 0105000	2
	13	КЗР 0200001А	Колпачок	КВК 0105000	4
	14	КВС-4-3900409	Компенсатор	КВК 0105000	8
	15		Гайка М6-6G – 5915	КВК 0105000	8
	16		Гайка М24х2-6G – 5935	КВК 0105000	4
	17		Шайба С.6.01 – 6958	КВК 0105000	4
	18		Шплинт 4х36 – 397	КВК 0105000	4
19		Масленка 1.2 – 19853	КВК 0105000	4	

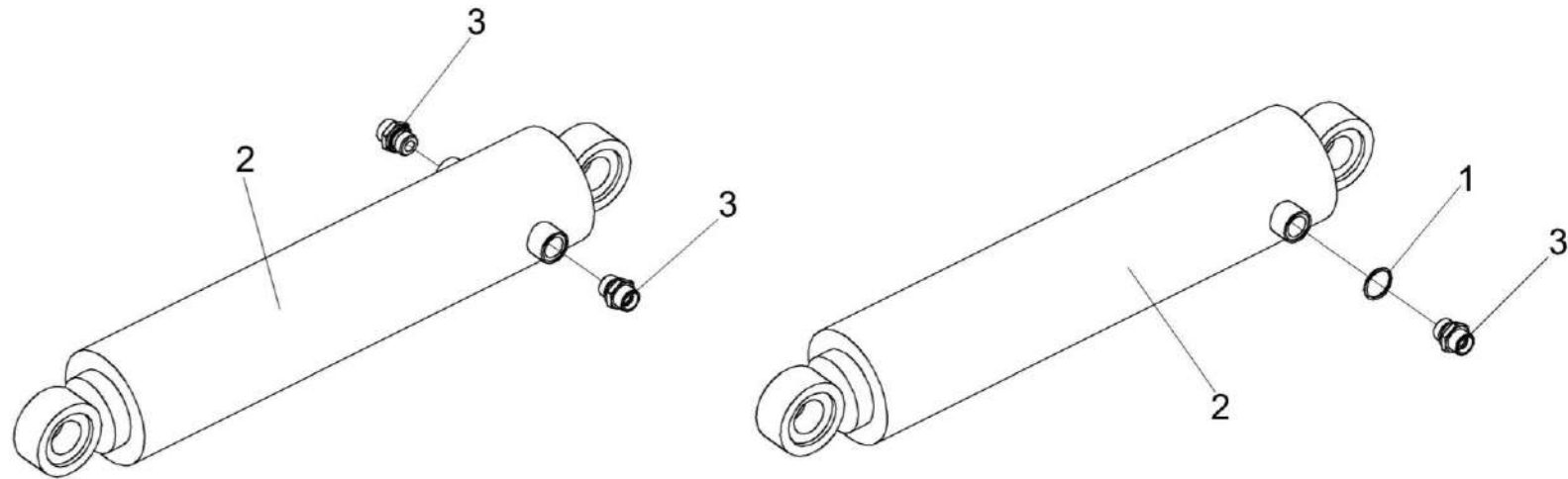


Рисунок 14 – Гидроцилиндры навески КВК 0602500Б и КВК 0602500Б-01

№ рис	№ поз	Обозначение	Наименование	Куда входит	
				Обозначение	Кол. на 1 сб. ед.
<b>ГИДРОЦИЛИНДРЫ НАВЕСКИ КВК 0602500Б И КВК 0602500Б-01 (рисунок 14)</b>					
14	2,3	КВК 0602500Б	Гидроцилиндр навески	КВК 0105000	1
	1-3	КВК 0602500Б-01	Гидроцилиндр навески	КВК 0105000	1
	1		Прокладка G1/2 M1 – 23358	КВК 0602500Б-01	1
	2		Гидроцилиндр ГЦ 80x300/620	КВК 0602500Б КВК 0602500Б-01	1 1
	3	ГШТ 6012240-04	Штуцер	КВК 0602500Б КВК 0602500Б-01	2 1

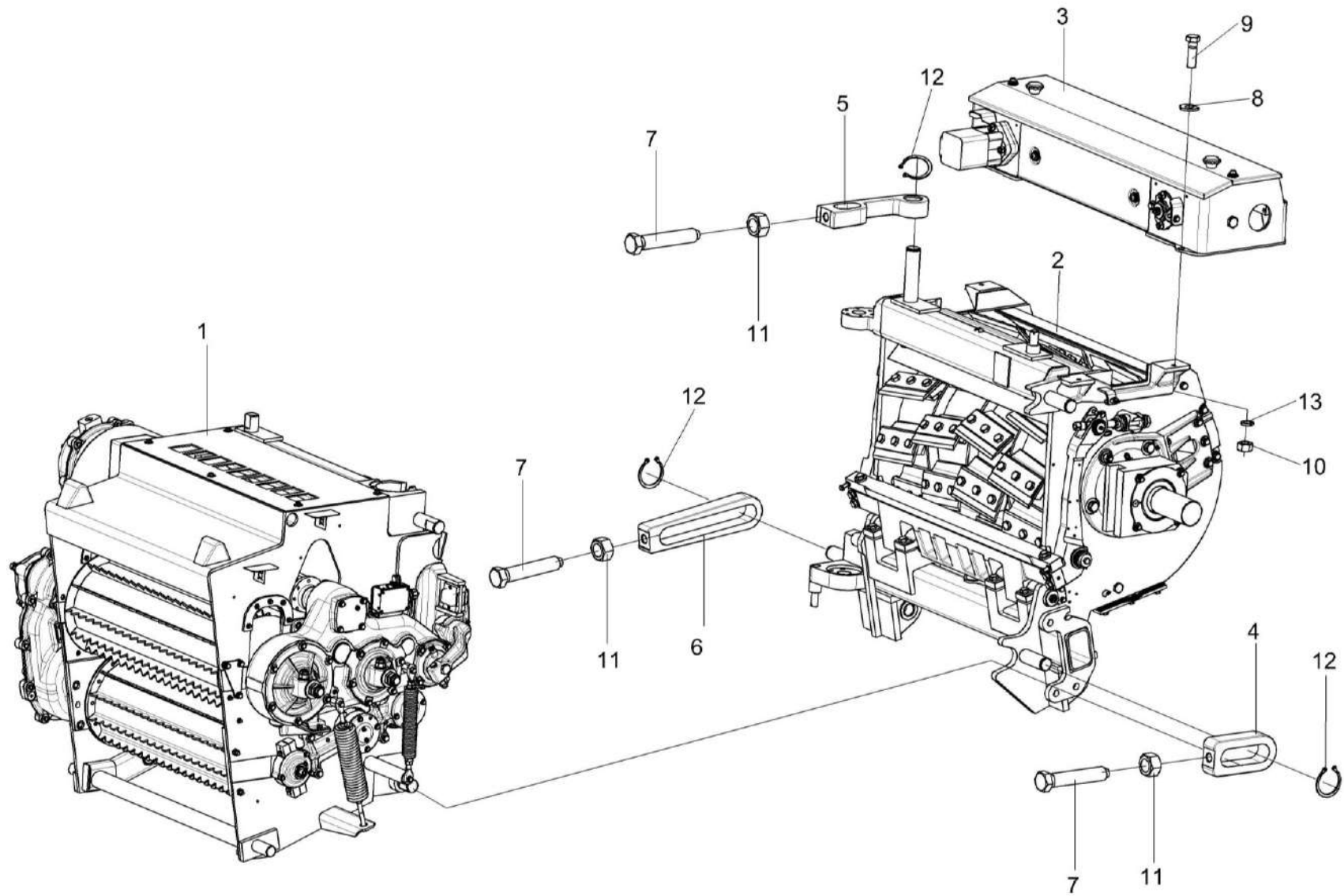


Рисунок 15 – Аппарат питающе-измельчающий КВК 0110000 (лист 1)

КВК 0100000 КДС (Версия 02)

№ рис	№ поз	Обозначение	Наименование	Куда входит	
				Обозначение	Кол. на 1 сб. ед.
<b>АППАРАТ ПИТАЮЩЕ-ИЗМЕЛЬЧАЮЩИЙ КВК 0110000 (лист 1) (рисунок 15)</b>					
15	1-13	КВК 0110000	Аппарат питающе-измельчающий	КВК 0100000	1
	1	КВК 0111000	Аппарат питающий	КВК 0110000	1
	2	КВК 0115000	Аппарат измельчающий	КВК 0110000	1
	3	КВК 0116500	Устройство заточное	КВК 0110000	1
	4	КВК 0110611	Скоба	КВК 0110000	2
	5	КВК 0110615	Скоба	КВК 0110000	1
	6	КВК 0110631	Скоба	КВК 0110000	1
	7	КВК 0110632	Болт	КВК 0110000	4
	8	ПКК 0100449-01	Шайба	КВК 0110000	3
	9		Болт М12-6х40 – 7796	КВК 0110000	3
	10		Гайка М12-6G – 5915	КВК 0110000	3
	11		Гайка М20-6G – 5915	КВК 0110000	4
	12		Кольцо В40 – 13942	КВК 0110000	4
13		Шайба 12Т 65Г – 6402	КВК 0110000	4	

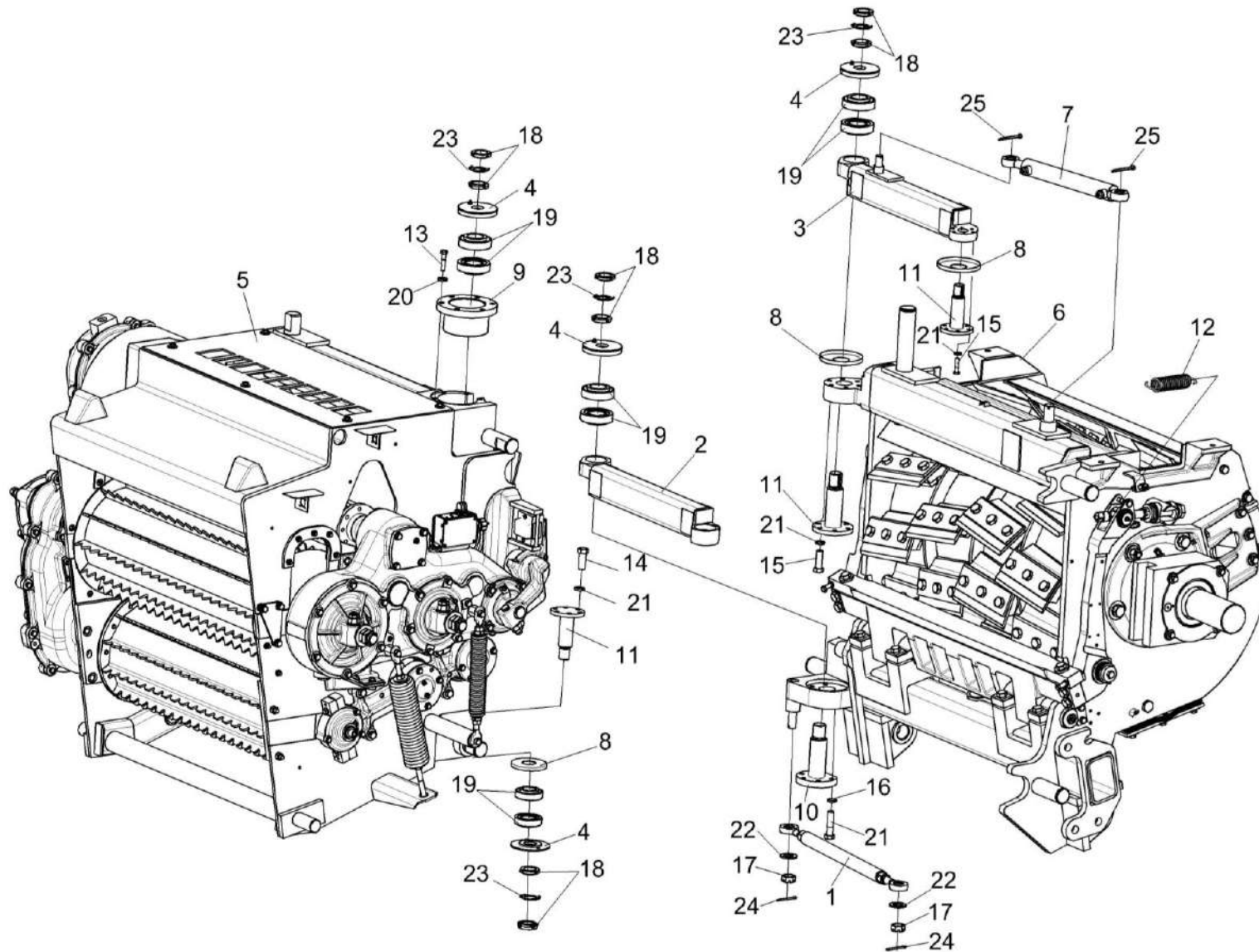


Рисунок 16 – Аппарат питающе-измельчающий КВК 0110000 (лист 2)

КВК 0100000 КДС (Версия 02)

№ рис	№ поз	Обозначение	Наименование	Куда входит		
				Обозначение	Кол. на 1 сб. ед.	
<b>АППАРАТ ПИТАЮЩЕ-ИЗМЕЛЬЧАЮЩИЙ КВК 0110000 (лист 2) (рисунок 16)</b>						
16	1-25	КВК 0110000	Аппарат питающе-измельчающий	КВК 0100000	1	
	1	КВК 0110050	Тяга	КВК 0110000	1	
	2	КВК 0110100	Труба	КВК 0110000	1	
	3	КВК 0110110	Труба	КВК 0110000	1	
	4	КВК 0110120	Пластина	КВК 0110000	4	
	5	КВК 0111000	Аппарат питающий	КВК 0110000	1	
	6	КВК 0115000	Аппарат измельчающий	КВК 0110000	1	
	7	КВК 0602520	Гидроцилиндр перемещения питающего аппарата	КВК 0110000	1	
	8	КВК 0110479	Шайба	КВК 0110000	3	
	9	КВК 0110613	Втулка	КВК 0110000	1	
	10	КВК 0110622	Ось	КВК 0110000	1	
	11		КВК 0110633	Ось	КВК 0110000	2
					КВК 0111000	1
	12		КВС-2-0110602	Пружина	КВК 0110000	4
	13			Болт М8-6х35 – 7796	КВК 0110000	7
14			Болт М10-6х25 – 7796	КВК 0111000	6	
15			Болт М10-6х30 – 7796	КВК 0110000	12	



КВК 0100000 КДС (Версия 02)

№ рис	№ поз	Обозначение	Наименование	Куда входит	
				Обозначение	Кол. на 1 сб. ед.
16	16		Болт М10-6ех40 – 7796	КВК 0110000	7
	17		Гайка М20х1,5-6G – 5935	КВК 0110000	2
	18		Гайка М30х1,5-6Н – 11871	КВК 0110000	8
	19		Подшипник 7508А – 27365	КВК 0110000	8
	20		Шайба 8Т 65Г – 6402	КВК 0110000	13
	21		Шайба 10Т 65Г – 6402	КВК 0110000	21
				КВК 0111000	26
	22		Шайба С.20.01 – 11371	КВК 0110000	2
	23		Шайба Н 30.01 – 11872	КВК 0110000	4
	24		Шплинт 4х40 – 397	КВК 0110000	2
25		Шплинт 4х50 – 397	КВК 0110000	2	

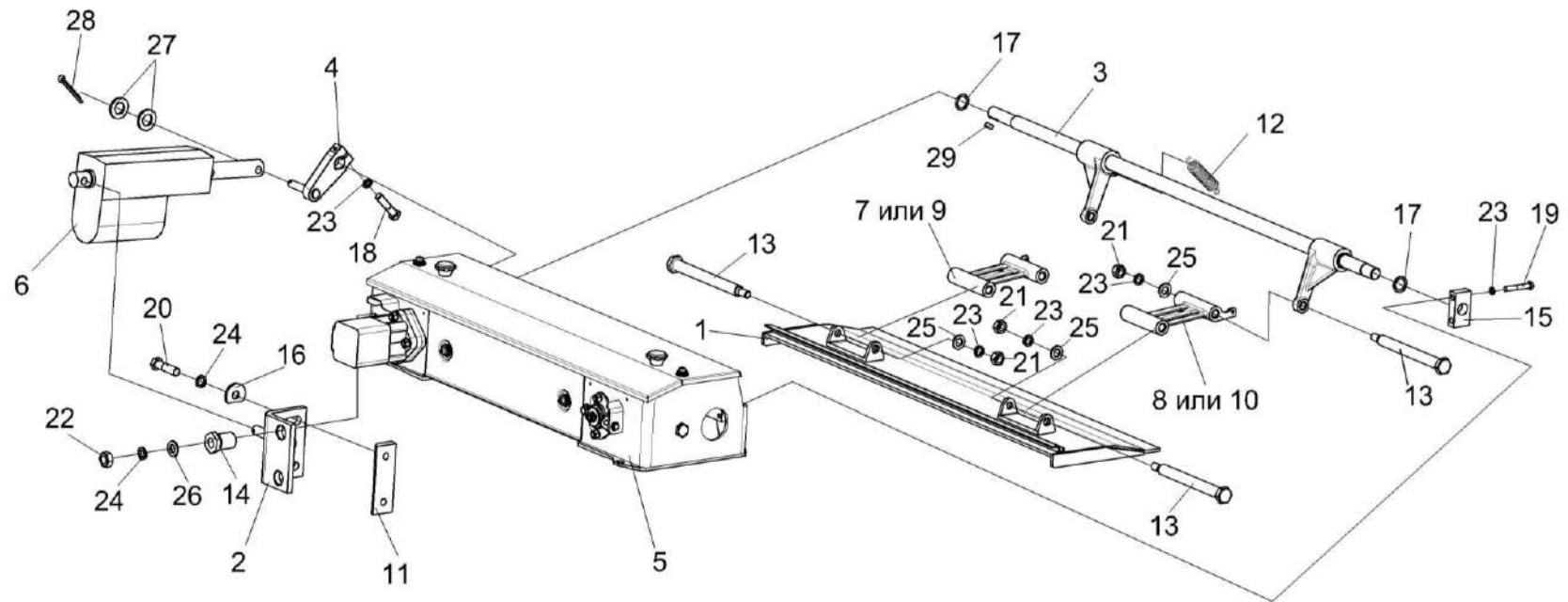


Рисунок 17 – Установка привода КВК 0110250

КВК 0100000 КДС (Версия 02)

№ рис	№ поз	Обозначение	Наименование	Куда входит	
				Обозначение	Кол. на 1 сб. ед.
<b>УСТАНОВКА ПРИВОДА КВК 0110250 (рисунок 17)</b>					
17	1-29	КВК 0110000	Аппарат питающе-измельчающий	КВК 0100000	1
	1	КВК 0110130	Крышка	КВК 0110000	1
	2	КВК 0110140	Кронштейн	КВК 0110000	1
	3	КВК 0110250	Привод	КВК 0110000	1
	4	КВК 0110750	Рычаг	КВК 0110000	1
	5	КВК 0116500	Устройство заточное	КВК 0110000	1
	6	КВК 0701610	Электромеханизм крышки заточного устройства	КВК 0110000	1
	7	КВК 0110201	Тяга	КВК 0110000	1
	8	КВК 0110201-01	Тяга	КВК 0110000	1
	9	КВК 0110305	Тяга	КВК 0110000	1
	10	КВК 0110305-01	Тяга	КВК 0110000	1
	11	КВК 0110414	Пластина	КВК 0110000	1
	12	КВК 0110625	Пружина	КВК 0110000	1
	13	КВК 0110627	Болт	КВК 0110000	4
	14	КВК 0110628	Втулка	КВК 0110000	2
	15	КВС-2-0115140	Опора	КВК 0110000	1

## КВК 0100000 КДС (Версия 02)

№ рис	№ поз	Обозначение	Наименование	Куда входит	
				Обозначение	Кол. на 1 сб. ед.
17	16	КЗР 0119442	Шайба	КВК 0110000	2
	17	КИС 0614404А	Прокладка	КВК 0110000	12 наиб. кол
	18		Болт М8-6ех35 – 7796	КВК 0110000	7
	19		Болт М8-6ех50 – 7796	КВК 0110000	2
	20		Болт М10-6ех40 – 7796	КВК 0110000	7
	21		Гайка М8-6G – 5915	КВК 0110000	4
	22		Гайка М10-6G – 5915	КВК 0110000	4
	23		Шайба 8Т 65Г – 6402	КВК 0110000	13
	24		Шайба 10Т 65Г – 6402	КВК 0110000	21
	25		Шайба С.8.01 – 11371	КВК 0110000	4
	26		Шайба С.10.01 – 11371	КВК 0110000	2
	27		Шайба С.12.01 – 11371	КВК 0110000	8
	28		Шплинт 3,2х25 – 397	КВК 0110000	2
29		Шпонка 2-6х6х18 – 23360	КВК 0110000	1	

КВК 0100000 КДС (Версия 02)

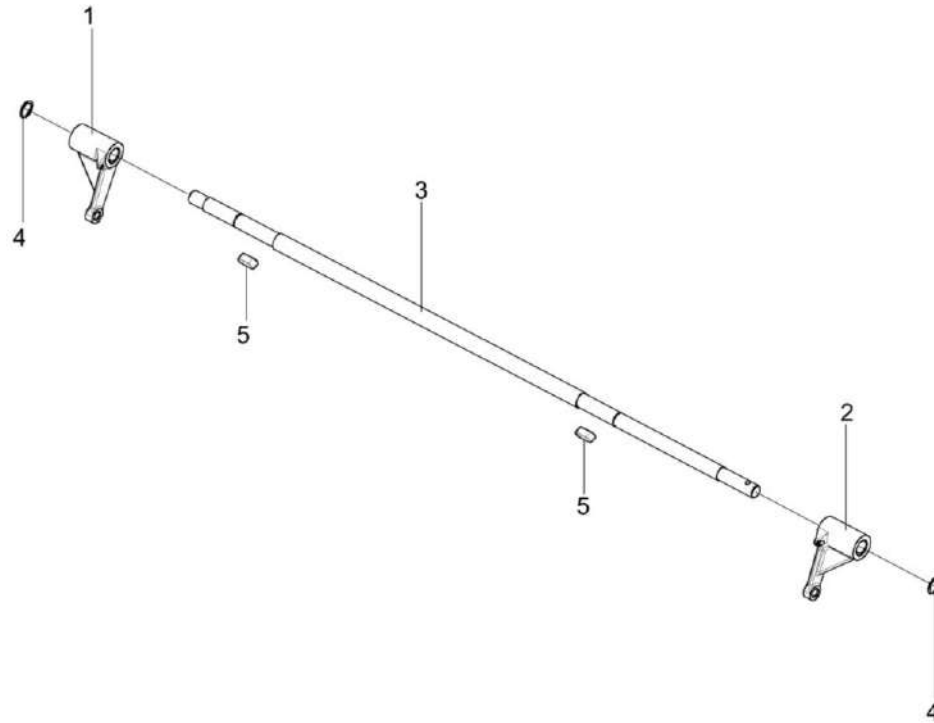


Рисунок 18 – Привод КВК 0110250

№ рис	№ поз	Обозначение	Наименование	Куда входит	
				Обозначение	Кол. на 1 сб. ед.
<b>ПРИВОД КВК 0110250 (рисунок 18)</b>					
18	1-5	КВК 0110250	Привод	КВК 0110000	1
	1	КВК 0110102	Рычаг	КВК 0110250	1
	2	КВК 0110102-01	Рычаг	КВК 0110250	1
	3	КВК 0110624	Ось	КВК 0110250	1
	4		Кольцо В22 – 13940	КВК 0110250	2
	5		Шпонка 6x6x32 – 23360	КВК 0110250	2

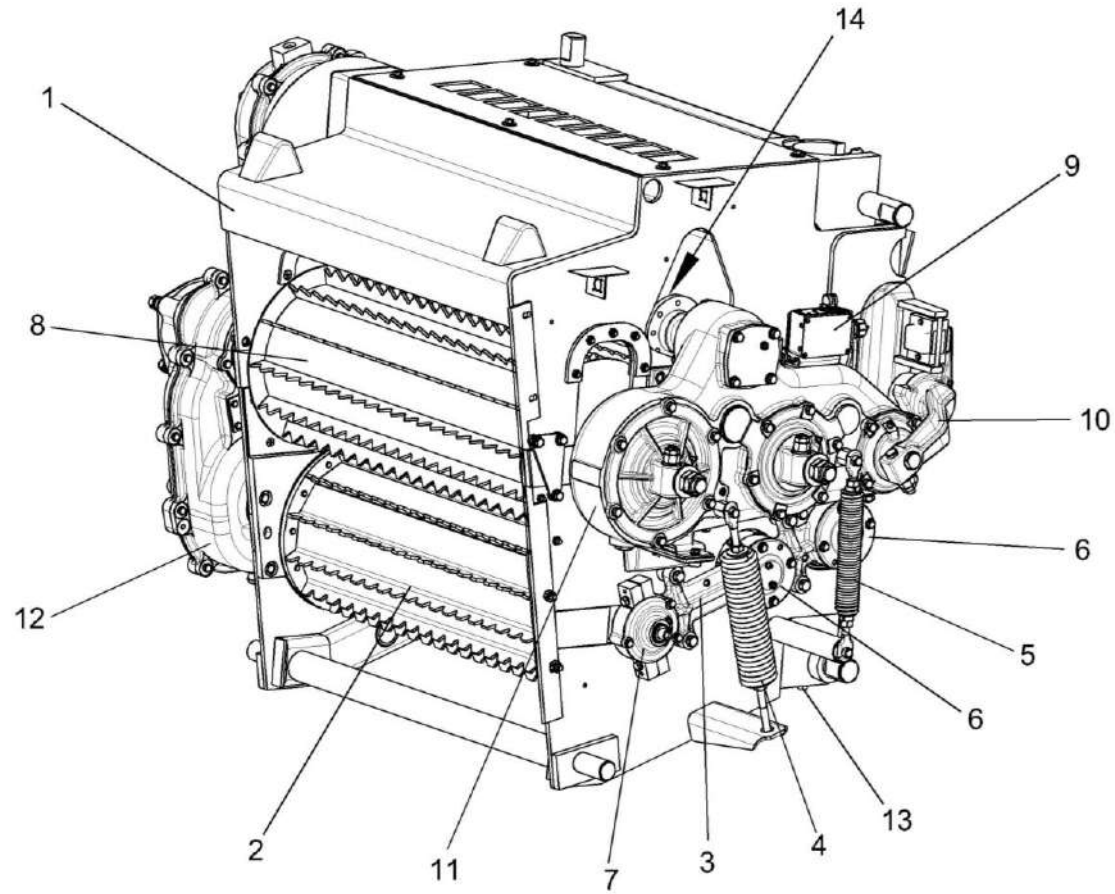


Рисунок 19 – Аппарат питающий КВК 0111000 (лист 1)

КВК 0100000 КДС (Версия 02)

№ рис	№ поз	Обозначение	Наименование	Куда входит	
				Обозначение	Кол. на 1 сб. ед.

**АППАРАТ ПИТАЮЩИЙ КВК 0111000 (лист 1) (рисунок 19)**

19	1-14	КВК 0111000	Аппарат питающий	КВК 0110000	1
	1	КВК 0111010	Рама	КВК 0111000	1
	2	КВК 0111070	Валец детекторный	КВК 0111000	1
	3	КВК 0111210	Опора	КВК 0111000	1
	4	КВК 0111290	Пружина	КВК 0111000	2
	5	КВК 0111310-01	Пружина	КВК 0111000	1
	6	КВК 0111330	Крышка	КВК 0111000	2
	7	КВК 0111340	Крышка	КВК 0111000	1
	8	КВК 0111390	Валец верхний передний	КВК 0111000	1
	9	КВК 0111400	Датчик камнедетектора	КВК 0111000	1
	10	КВК 0111560	Рычаг	КВК 0111000	1
	11	КВК 0112100	Редуктор верхних валльцев	КВК 0111000	1
	12	КВК 0114100	Редуктор	КВК 0111000	1
	13	КВК 0110633	Ось	КВК 0111000	1
14		Вал карданный 352-2102010-Б4	КВК 0111000	1	

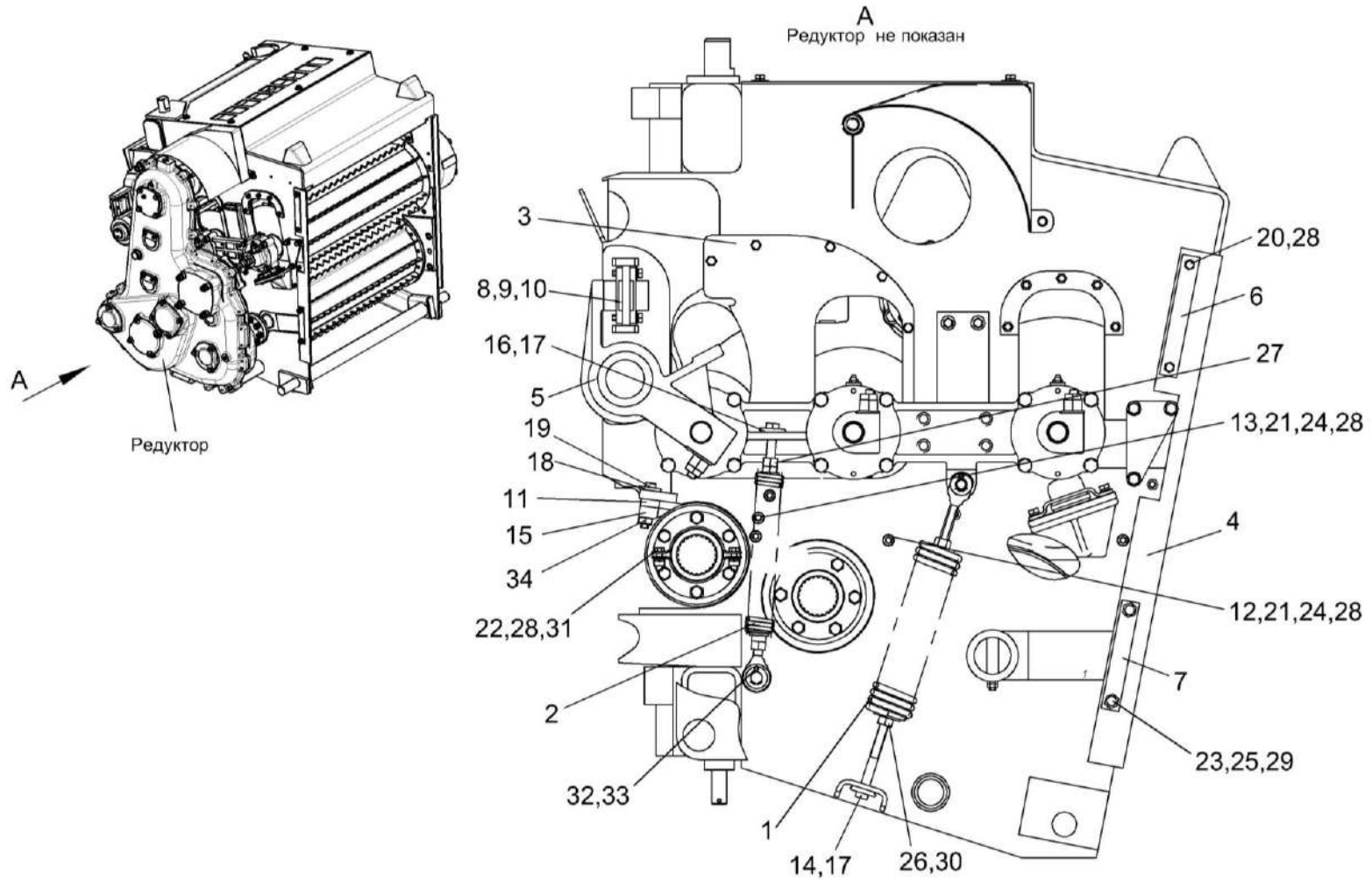


Рисунок 20 – Аппарат питающий КВК 0111000 (лист 2)



КВК 0100000 КДС (Версия 02)

№ рис	№ поз	Обозначение	Наименование	Куда входит	
				Обозначение	Кол. на 1 сб. ед.
<b>АППАРАТ ПИТАЮЩИЙ КВК 0111000 (лист 2) (рисунок 20)</b>					
<b>20</b>	1-34	КВК 0111000	Аппарат питающий	КВК 0110000	1
	1	КВК 0111290	Пружина	КВК 0111000	2
	2	КВК 0111310	Пружина	КВК 0111000	1
	3	КВК 0111700	Щиток	КВК 0111000	1
	4	КВК 0111071	Бельтинг	КВК 0111000	2
	5	КВК 0111304	Рычаг	КВК 0111000	1
	6	КВК 0111433	Пластина	КВК 0111000	2
	7	КВК 0111433-01	Пластина	КВК 0111000	2
	8	КВК 0111465	Пластина	КВК 0111000	2
	9	КВК 0111465-01	Пластина	КВК 0111000	2
	10	КВК 0111465-02	Пластина	КВК 0111000	2
	11	КВК 0111442	Пластина	КВК 0111000	2
	12	КВК 0111489-01	Заглушка	КВК 0111000	1
	13	КВК 0111491-01	Заглушка	КВК 0111000	1
	14	КВК 0111634	Болт	КВК 0111000	2
	15	КВК 0111663	Чистик	КВК 0111000	1
	16	КВС-1-0111626	Болт	КВК 0111000	1

КВК 0100000 КДС (Версия 02)

№ рис	№ поз	Обозначение	Наименование	Куда входит	
				Обозначение	Кол. на 1 сб. ед.
20	17	КВС-8-011608 или КИС 0125103	Шайба сферическая	КВК 0111000	3
	18	МКС 0200405	Шайба	КВК 0111000	2
	19		Болт М10-6ех55 – 7796	КВК 0111000	2
	20		Болт М8-6ех16 – 7798	КВК 0111000	4
	21		Болт М8-6ех30 – 7802	КВК 0111000	8
	22		Болт М8-6ех25 – 7798	КВК 0111000	4
	23		Болт М8-6ех40 – 7798	КВК 0111000	4
	24		Гайка DIN 6923 М8-8-А-А3G	КВК 0111000	44
	25		Гайка DIN 6923 М10-8-А-А3G	КВК 0111000	4
	26		Гайка М12-6G – 5915	КВК 0111000	11
	27		Гайка М12-LH-6G – 5915	КВК 0111000	1
	28		Шайба 8Т 65Г – 6402	КВК 0111000	29
	29		Шайба 10Т 65Г – 6402	КВК 0111000	26
	30		Шайба С 12.01 – 6958	КВК 0111000	2
31		Шайба С.8.01 – 11371	КВК 0111000	18	
32		Шайба С.16.01 – 11371	КВК 0111000	12	
33		Шплинт 4х28 – 397	КВК 0111000	5	
34		Гайка М10-10 DIN 980	КВК 0111000	2	

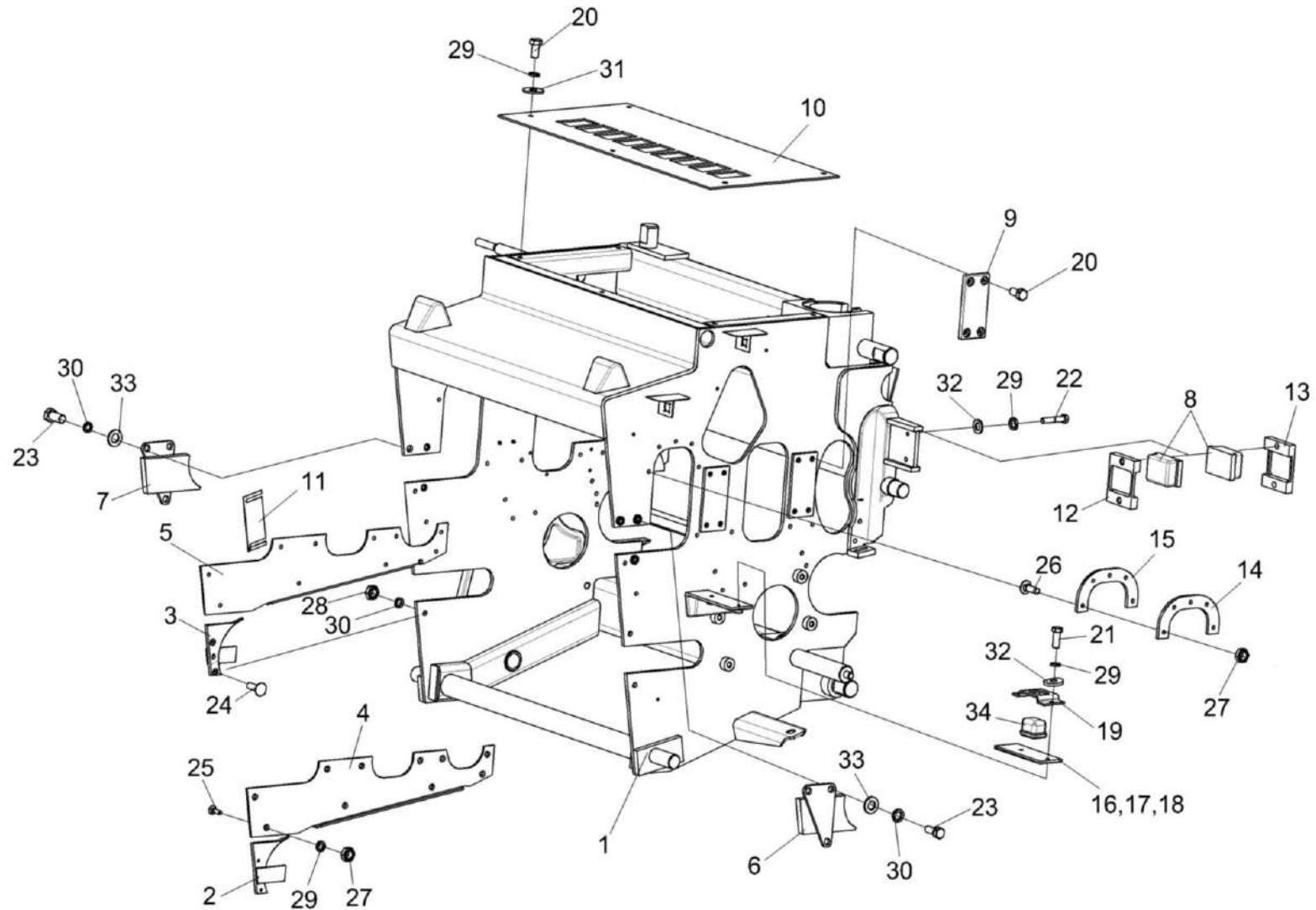


Рисунок 21 – Установка рамы аппарата питающего

КВК 0100000 КДС (Версия 02)

№ рис	№ поз	Обозначение	Наименование	Куда входит	
				Обозначение	Кол. на 1 сб. ед.
<b>УСТАНОВКА РАМЫ АППАРАТА ПИТАЮЩЕГО (рисунок 21)</b>					
21	1-34	КВК 0111000	Аппарат питающий	КВК 0110000	1
	1	КВК 0111010	Рама	КВК 0111000	1
	2	КВК 0111240Б	Зашивка	КВК 0111000	1
	3	КВК 0111240Б-01	Зашивка	КВК 0111000	1
	4	КВК 0111510	Пластина	КВК 0111000	1
	5	КВК 0111510-01	Пластина	КВК 0111000	1
	6	КВК 0111550	Зашивка	КВК 0111000	1
	7	КВК 0111550-01	Зашивка	КВК 0111000	1
	8	КВК 0111003	Демпфер	КВК 0111000	4
	9	КВК 0111012	Накладка	КВК 0111000	3
	10	КВК 0111407	Крыша	КВК 0111000	1
	11	КВК 0111424А	Прокладка	КВК 0111000	3
					Наиб.кол.
	12	КВК 0111472	Кронштейн	КВК 0111000	2
	13	КВК 0111472-01	Кронштейн	КВК 0111000	2
	14	КВК 0111474	Накладка	КВК 0111000	2
15	КВК 0111474-01	Накладка	КВК 0111000	2	
16	КВС-1-0111488	Прокладка	КВК 0111000	3	

КВК 0100000 КДС (Версия 02)

№ рис	№ поз	Обозначение	Наименование	Куда входит	
				Обозначение	Кол. на 1 сб. ед.
21	17	КВС-1-0111488-01	Прокладка	КВК 0111000	3
	18	КВС-1-0111488-02	Прокладка	КВК 0111000	3
	19	КВС-1-0111489-01	Обойма	КВК 0111000	2
	20		Болт М8-6ех16 – 7796	КВК 0111000	10
	21		Болт М8-6ех20 – 7796	КВК 0111000	15
	22		Болт М8-6ех45 – 7796	КВК 0111000	4
	23		Болт М10-6ех20 – 7796	КВК 0111000	6
	24		Болт М10-6ех30 – 7796	КВК 0111000	12
	25		Винт В2.М8-6ех25 – 17475	КВК 0111000	16
	26		Винт В2.М8-6ех30 – 17475	КВК 0111000	10
	27		Гайка DIN 6923 М8-8-А-А3G	КВК 0111000	44
	28		Гайка М10-6G – 5915	КВК 0111000	6
	29		Шайба 8Т 65Г – 6402	КВК 0111000	29
	30		Шайба 10Т 65Г – 6402	КВК 0111000	26
	31		Шайба С 8.01 – 6958	КВК 0111000	5
	32		Шайба С.8.01 – 11371	КВК 0111000	18
33		Шайба С.10.01 – 11371	КВК 0111000	8	
34		Буфер передней рессоры 887-2902420	КВК 0111000	2	

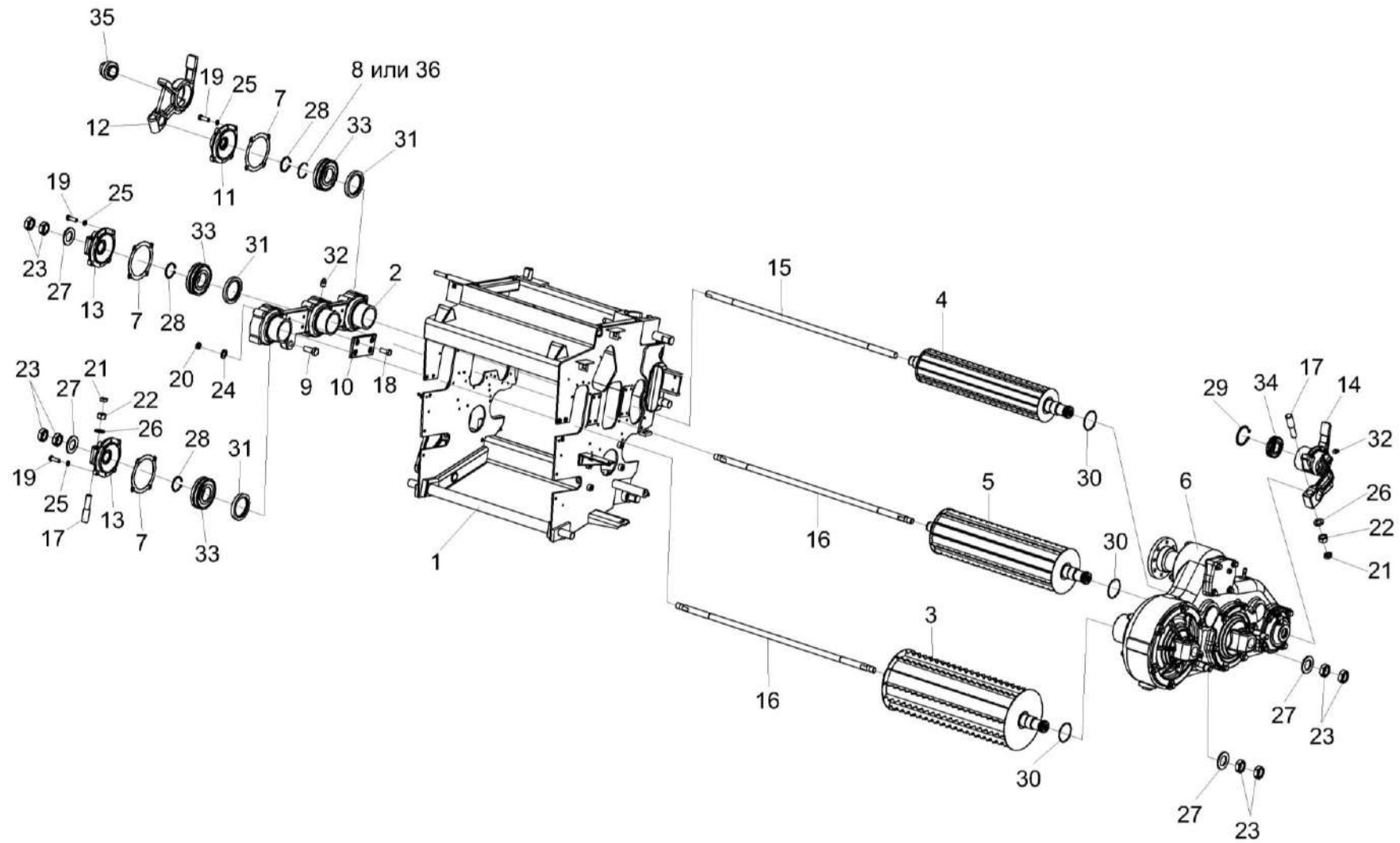


Рисунок 22 – Установка вальцев верхних

КВК 0100000 КДС (Версия 02)

№ рис	№ поз	Обозначение	Наименование	Куда входит	
				Обозначение	Кол. на 1 сб. ед.
<b>УСТАНОВКА ВАЛЬЦЕВ ВЕРХНИХ (рисунок 22)</b>					
22	2,9,10,18,20, 24,32	КВК 0111300А	Рычаг	КВК 0111000	1
	14,29,32,34	КВК 0111560	Рычаг	КВК 0111000	1
	1	КВК 0111010	Рама	КВК 0111000	1
	2	КВК 0111209	Рычаг	КВК 0111300А	1
	3	КВК 0111390	Валец верхний передний	КВК 0111000	1
	4	КВК 0111600	Валец верхний задний	КВК 0111000	1
	5	КВК 0111630	Валец средний верхний	КВК 0111000	1
	6	КВК 0112100	Редуктор верхних валцов	КВК 0111000	1
	7	КВК 0111005	Прокладка	КВК 0111000	3
	8	КВС-1-0111008	Лента	КВК 0111000	3
	9	КВК 0111637	Палец	КВК 0111300А	1
	10	КВК 0111006	Накладка	КВК 0111300А	1
	11	КВК 0111109	Крышка	КВК 0111000	1
	12	КВК 0111304	Рычаг	КВК 0111000	1
	13	КВК 0111311 или КВК 0111203	Крышка	КВК 0111000	2
	14	КВК 0111321А	Рычаг	КВК 0111560	1
	15	КВК 0111615А-02	Торсион	КВК 0111000	1
	16	КВК 0111615А-01	Торсион	КВК 0111000	2

КВК 0100000 КДС (Версия 02)

№ рис	№ поз	Обозначение	Наименование	Куда входит	
				Обозначение	Кол. на 1 сб. ед.
22	17	КВС-1-0111627-01	Штифт	КВК 0111000	6
	18		Болт М8-6ех55 – 7802	КВК 0111300А	4
	19		Болт М10-6ех30 – 7796	КВК 0111000	12
	20		Гайка М8-6Н – 2526	КВК 0111300А	4
	21		Гайка М16-6G – 2526	КВК 0111000	6
	22		Гайка М16-6G – 5915	КВК 0111000	8
	23		Гайка М27х2-6G – 2526	КВК 0111000	12
	24		Шайба 8Т 65Г – 6402	КВК 0111300А	4
	25		Шайба 10Т 65Г – 6402	КВК 0111000	26
	26		Шайба С.16.01 – 11371	КВК 0111000	12
	27		Шайба С.30.01 – 11371	КВК 0111000	6
	28		Кольцо В45 – 13942	КВК 0111000	4
	29		Кольцо В55 – 13943	КВК 0111560	1
	30		Кольцо 058-062-25-2-2 – 18829/9833	КВК 0111000	3
	31		Манжета 2.2-60х85-1 – 8752	КВК 0111000	3
	32		Масленка 1.2 – 19853	КВК 0111300А	3
				КВК 0111560	1
33	Подшипник 21309Е	КВК 0111000	3		
34	Подшипник ШСП35 – 3635	КВК 0111560	1		
35	Подшипник YEL 208-2F	КВК 0111000	1		
36	Кольцо СП-40-29-5 – 6308	КВК 0111000	3		



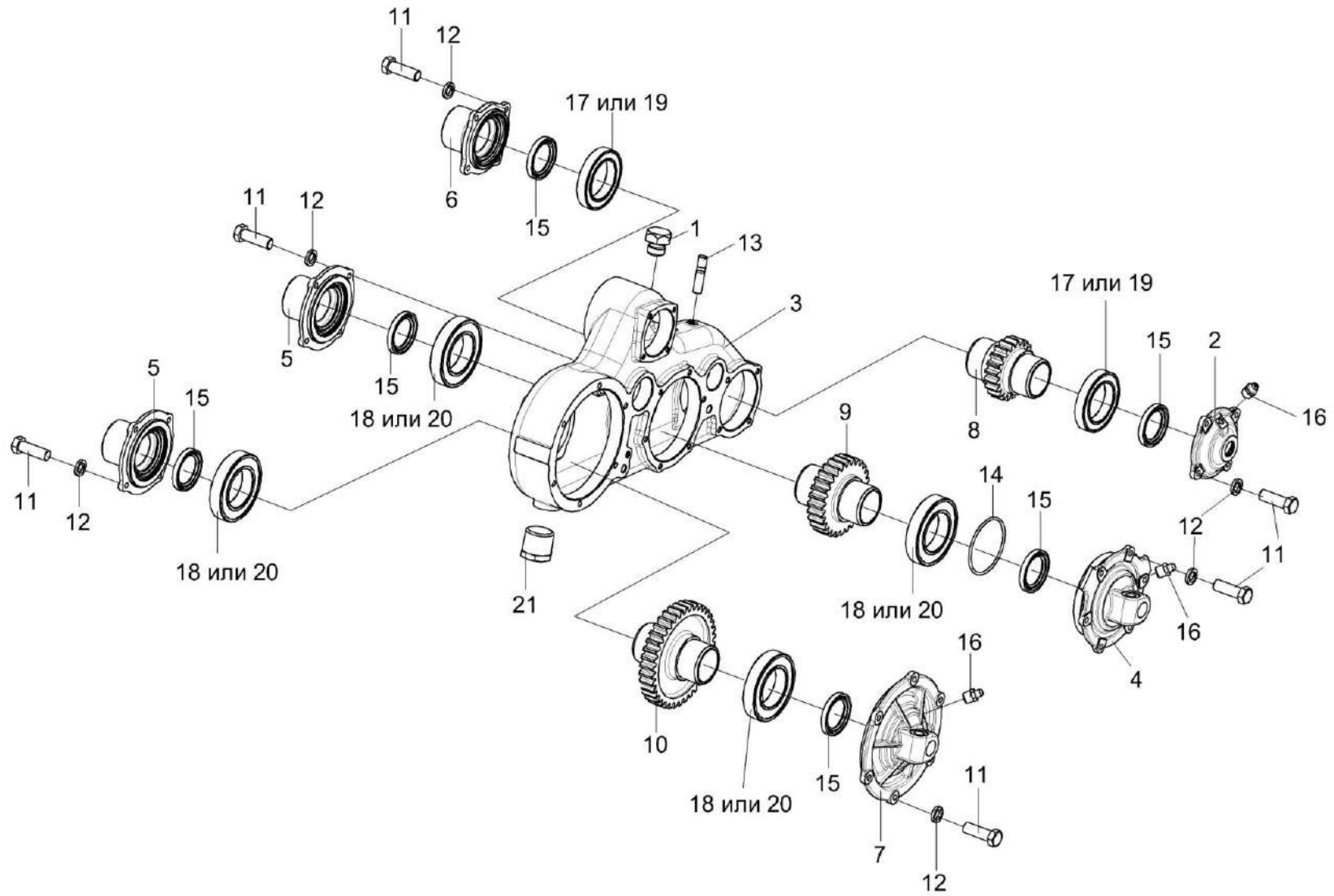


Рисунок 23 – Редуктор верхних вальцев КВК 0112100 (лист 1)

КВК 0100000 КДС (Версия 02)

№ рис	№ поз	Обозначение	Наименование	Куда входит	
				Обозначение	Кол. на 1 сб. ед.
<b>РЕДУКТОР ВЕРХНИХ ВАЛЬЦЕВ КВК 0112100 (лист 1) (рисунок 23)</b>					
<b>23</b>	1-21	КВК 0112100	Редуктор верхних валцов	КВК 0111000	1
	5,15	КВК 0112150	Фланец	КВК 0112100	2
	6,15	КВК 0112160	Фланец	КВК 0112100	1
	2,15	КВК 0112170	Крышка	КВК 0112100	1
	7,15,18,20	КВК 0112180	Стакан	КВК 0112100	1
	4,14,15, 18,20	КВК 0112190	Стакан	КВК 0112100	1
	1	КУЖ 0110615	Пробка	КВК 0112100	1
	1	КИС 0118005	Прокладка	КВК 0112100	1
	2	КВК 0112117	Крышка	КВК 0112170	1
	3	КВК 0112121	Корпус	КВК 0112100	1
	4	КВК 0112202 или КВК 0112302	Стакан	КВК 0112190	1
	5	КВК 0112303	Фланец	КВК 0112150	1
	6	КВК 0112304	Фланец	КВК 0112160	1
	7	КВК 0112207 или КВК 0112307	Стакан	КВК 0112180	1
	8	КВК 0112622	Вал-шестерня	КВК 0112100	1
9	КВК 0112623	Вал-шестерня	КВК 0112100	1	

КВК 0100000 КДС (Версия 02)

№ рис	№ поз	Обозначение	Наименование	Куда входит		
				Обозначение	Кол. на 1 сб. ед.	
23	10	КВК 0112625	Вал-шестерня	КВК 0112100	1	
	11		Болт М10-6ех30 – 7796	КВК 0112100	35	
	12		Шайба 10Т 65Г – 6402	КВК 0112100	35	
	13		Шпилька 2 М8-6ех25 – 22034	КВК 0112100	2	
	14		Кольцо 155-160-36-2-22 – 18829/9833	КВК 0112190	1	
	15			Манжета 1.2-75x100-1 – 8752	КВК 0112150	1
					КВК 0112160	1
					КВК 0112170	1
					КВК 0112180	1
					КВК 0112190	1
	16		Масленка 1.2 – 19853	КВК 0112100	3	
	17		Подшипник 115 – 8338	КВК 0112100	2	
	18			Подшипник 215 – 8338	КВК 0112100	2
					КВК 0112180	1
					КВК 0112190	1
	19		Подшипник 6015	КВК 0112100	2	
	20			Подшипник 6215	КВК 0112100	2
					КВК 0112180	1
					КВК 0112190	1
	21		Пробка КГ ¼	КВК 0112100	1	

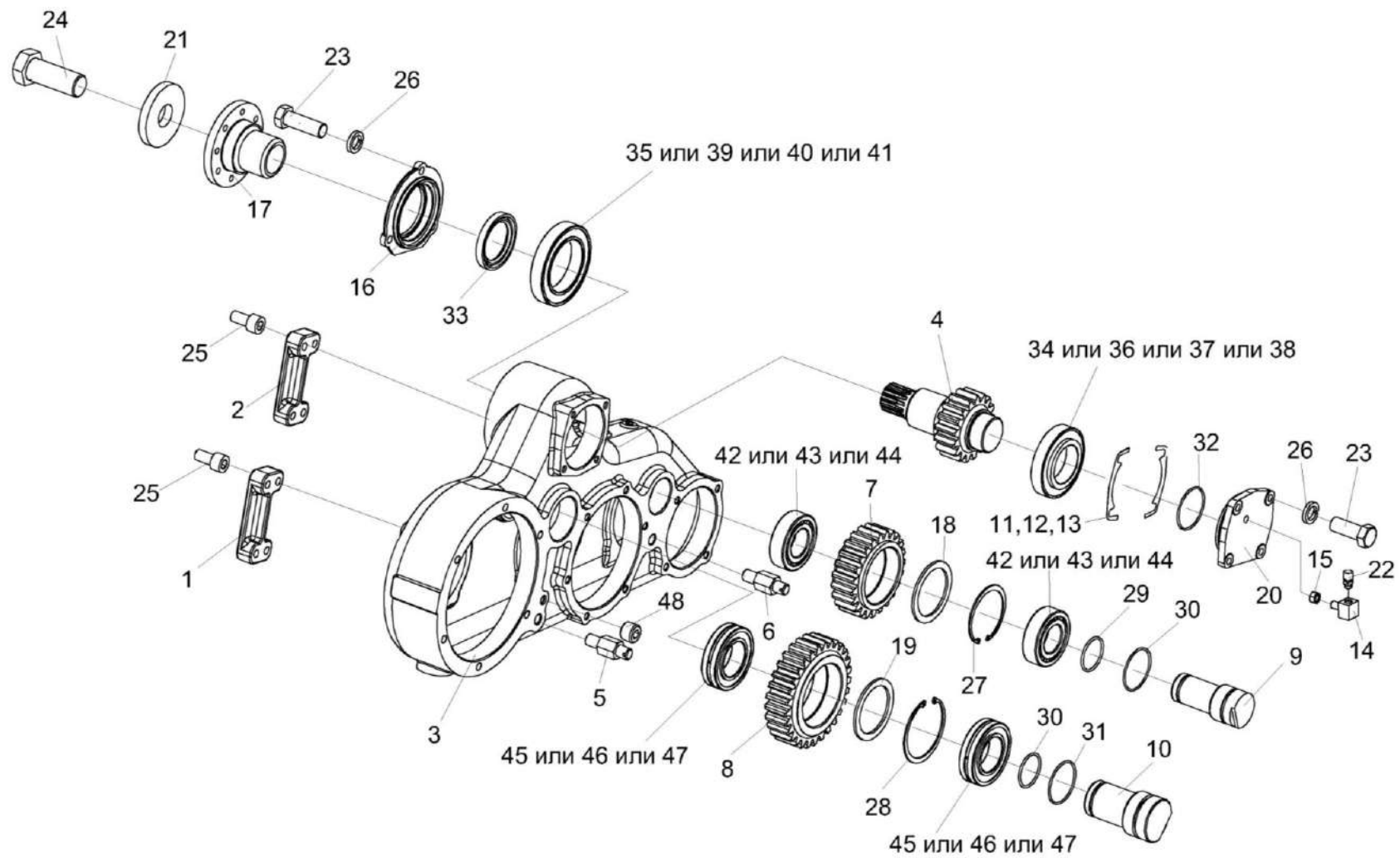


Рисунок 24 – Редуктор верхних вальцев КВК 0112100 (лист 2)

КВК 0100000 КДС (Версия 02)

№ рис	№ поз	Обозначение	Наименование	Куда входит	
				Обозначение	Кол. на 1 сб. ед.
<b>РЕДУКТОР ВЕРХНИХ ВАЛЬЦЕВ КВК 0112100 (лист 2) (рисунок 24)</b>					
24	1-48	КВК 0112100	Редуктор верхних вальцев	КВК 0111000	1
	8,19,28,45-47	КВК 0112110	Шестерня	КВК 0112100	1
	7,18,27,42-44	КВК 0112120	Шестерня	КВК 0112100	1
	10,30,31	КВК 0112130	Ось	КВК 0112100	1
	9,29,30	КВК 0112140	Ось	КВК 0112100	1
	14,15,20,22,32	КВК 0114110	Крышка	КВК 0112100	1
	1	КВК 0112004	Платик	КВК 0112100	1
	2	КВК 0112004-01	Платик	КВК 0112100	1
	3	КВК 0112121	Корпус	КВК 0112100	1
	4	КВК 0112621	Вал-шестерня	КВК 0112100	1
	5	КВК 0111637	Палец	КВК 0112100	1
	6	КВК 0111637-01	Палец	КВК 0112100	1
7	КВК 0112624	Шестерня	КВК 0112120	1	
8	КВК 0112627	Шестерня	КВК 0112110	1	
9	КВК 0112631	Ось	КВК 0112140	1	
10	КВК 0112632	Ось	КВК 0112130	1	
11	КВК 0114502	Прокладка	КВК 0112100	6	
12	КВК 0114502-01	Прокладка	КВК 0112100	4	

КВК 0100000 КДС (Версия 02)

№ рис	№ поз	Обозначение	Наименование	Куда входит	
				Обозначение	Кол. на 1 сб. ед.
24	13	КВК 0114502-02	Прокладка	КВК 0112100	4
	14	КВК 0114618	Штуцер	КВК 0114110	1
	15	КВС-1-0115624	Гайка	КВК 0114110	1
	16	КВС-1-0148102	Крышка	КВК 0112100	1
	17	КВС-2-0104604	Фланец	КВК 0112100	1
	18	КВС-2-0104812	Шайба	КВК 0112120	1
	19	КГН 0104801	Шайба	КВК 0112110	1
	20	ЖГР-1-0204201	Крышка	КВК 0114110	1
	21	04.140.002	Шайба	КВК 0112100	1
	22	34-4-1-17А	Сапун	КВК 0114110	1
	23		Болт М10-6ех30 – 7796	КВК 0112100	35
	24		Болт М16-6ех40 – 7796	КВК 0112100	1
	25		Винт М10-6ех20 – 11738	КВК 0112100	8
	26		Шайба 10Т 65Г – 6402	КВК 0112100	35
	27		Кольцо В80 – 13943	КВК 0112120	1
	28		Кольцо В90 – 13943	КВК 0112110	1
	29		Кольцо 035-040-30-2-2 – 18829/9833	КВК 0112140	1
	30		Кольцо 045-050-30-2-2 – 18829/9833	КВК 0112130	1
				КВК 0112140	1
	31		Кольцо 058-062-25-2-2 – 18829/9833	КВК 0112130	1

## КВК 0100000 КДС (Версия 02)

№ рис	№ поз	Обозначение	Наименование	Куда входит	
				Обозначение	Кол. на 1 сб. ед.
24	32		Кольцо 082-090-46-2-2 – 18829/9833	КВК 0114110	1
	33		Манжета 1.2-55x80-1 – 8752	КВК 0112100	1
	34		Подшипник 7210А – 27365	КВК 0112100	1
	35		Подшипник 7211А – 27365	КВК 0112100	1
	36		Подшипник 30210-А	КВК 0112100	1
	37		Подшипник 30210ЕА	КВК 0112100	1
	38		Подшипник 30210J2/Q	КВК 0112100	1
	39		Подшипник 30211-А	КВК 0112100	1
	40		Подшипник 30211ЕА	КВК 0112100	1
	41		Подшипник 30211J2/Q	КВК 0112100	1
	42		Подшипник NJ2208ЕСJ	КВК 0112120	2
	43		Подшипник NJ2208EW	КВК 0112120	2
	44		Подшипник NJ2208Е	КВК 0112120	2
	45		Подшипник NJ2210ЕСJ	КВК 0112110	2
	46		Подшипник NJ2210EW	КВК 0112110	2
	47		Подшипник NJ2210Е	КВК 0112110	2
	48		Пробка 2-КГ 1/4	КВК 0112100	1

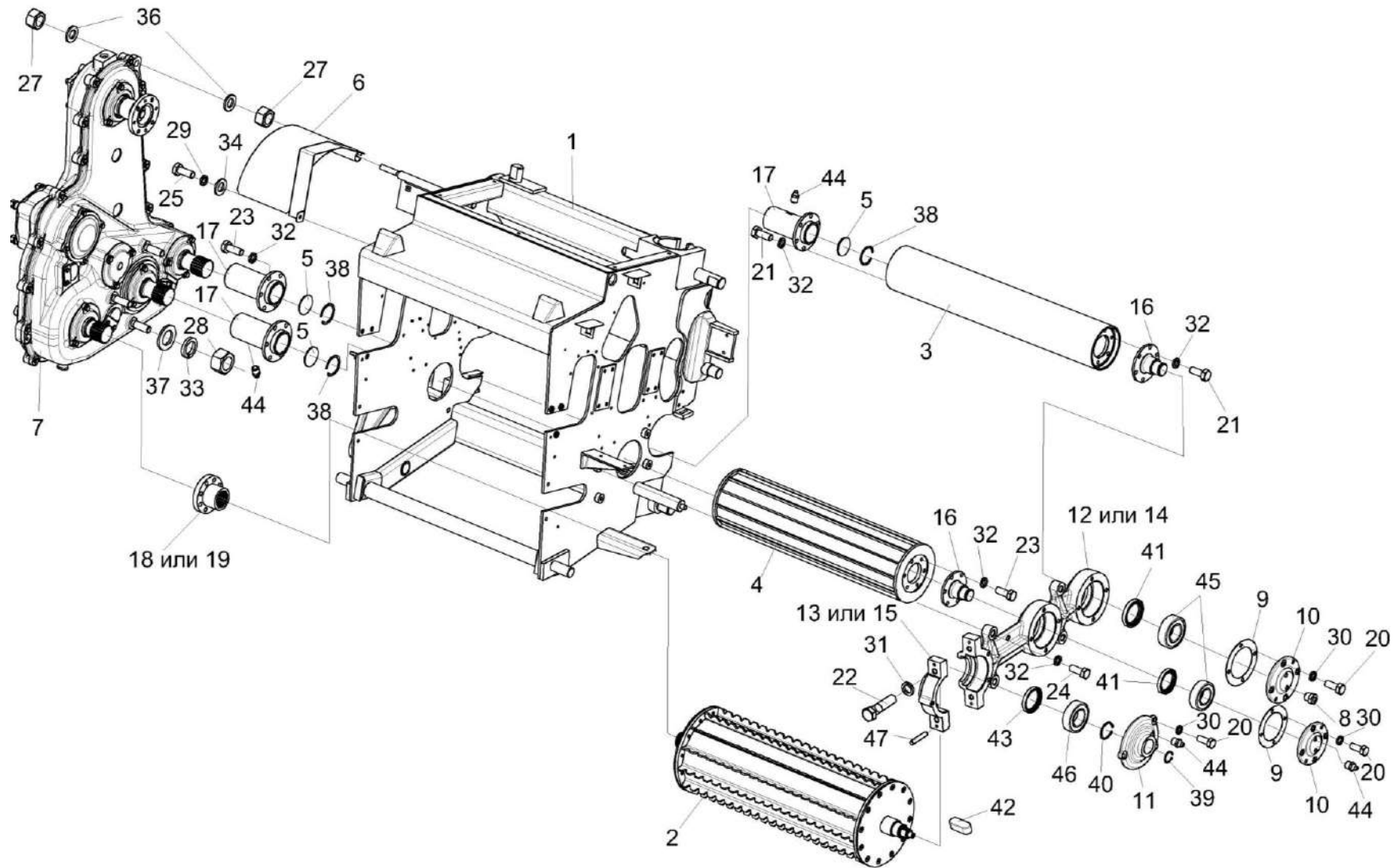


Рисунок 25 – Установка вальцев нижних



КВК 0100000 КДС (Версия 02)

№ рис	№ поз	Обозначение	Наименование	Куда входит	
				Обозначение	Кол. на 1 сб. ед.
<b>УСТАНОВКА ВАЛЬЦЕВ НИЖНИХ (рисунок 25)</b>					
25	1	КВК 0111010	Рама	КВК 0111000	1
	3,5,16,17, 21,32,38,44	КВК 0111040	Валец гладкий	КВК 0111000	1
	5,17,38,44	КВК 0111180	Цапфа	КВК 0111000 КВК 0111040	1 1
	12-15,22,31,47	КВК 0111210	Опора	КВК 0111000	1
	8,10,44	КВК 0111330	Крышка	КВК 0111000	2
	8,11,44	КВК 0111340	Крышка	КВК 0111000	1
	2	КВК 0111070	Валец детекторный	КВК 0111000	1
	3	КВК 0111150	Труба	КВК 0111040	1
	4	КВК 0111190	Валец нижний средний	КВК 0111000	1
	5	КВК 0111270	Заглушка	КВК 0111180	1
	6	КВК 0111850	Щиток	КВК 0111000	1
	7	КВК 0114100	Редуктор	КВК 0111000	1
8		КУЖ 0108010	Клапан предохранительный	КВК 0111330	1
				КВК 0111340	1
9		КВК 0111004	Прокладка	КВК 0111000	2
10		КВК 0111106	Крышка	КВК 0111330	1
11		КВК 0111107	Крышка	КВК 0111340	1
12		КВК 0111201	Корпус	КВК 0111210	1

КВК 0100000 КДС (Версия 02)

№ рис	№ поз	Обозначение	Наименование	Куда входит	
				Обозначение	Кол. на 1 сб. ед.
25	13	КВК 0111202	Корпус	КВК 0111210	1
	14	КВК 0111312	Корпус	КВК 0111210	1
	15	КВК 0111314	Корпус	КВК 0111210	1
	16	КВК 0111601	Цапфа	КВК 0111000	1
				КВК 0111040	1
	17	КВК 0111616	Цапфа	КВК 0111180	1
	18	КВК 0111665	Фланец балки оси	КВК 0111000	1
	19	КВК 0111665-01	Фланец	КВК 0111000	1
	20		Болт М8-6ех20 – 7796	КВК 0111000	15
	21		Болт М12-6ех25 – 7796	КВК 0111040	12
	22		Болт М10-6ех40 – 7796	КВК 0111210	2
	23		Болт М12-6ех20 – 7796	КВК 0111000	12
	24		Болт М12-6ех35 – 7796	КВК 0111000	4
	25		Болт М6-6ех12 – 7798	КВК 0111000	1
	26		Гайка DIN 6923 М8-8-А-А3G	КВК 0111000	44
	27		Гайка М16-6G – 5915	КВК 0111000	6
	28		Гайка М20х1,5-6G – 5915	КВК 0111000	3
	29		Шайба 6Т 65Г – 6402	КВК 0111000	1
	30		Шайба 8Т 65Г – 6402	КВК 0111000	29

КВК 0100000 КДС (Версия 02)

№ рис	№ поз	Обозначение	Наименование	Куда входит	
				Обозначение	Кол. на 1 сб. ед.
25	31		Шайба 10Т 65Г – 6402	КВК 0111210	2
	32		Шайба 12Т 65Г – 6402	КВК 0111000	28
				КВК 0111040	12
	33		Шайба 20Т 65Г – 6402	КВК 0111000	3
	34		Шайба С 6.01 – 6958	КВК 0111000	1
	35		Шайба С.8.01 – 11371	КВК 0111000	18
	36		Шайба С.16.01 – 11371	КВК 0111000	12
	37		Шайба С.20.01 – 11371	КВК 0111000	3
	38		Кольцо В58 – 13941	КВК 0111180	1
	39		Кольцо В30 – 13942	КВК 0111000	1
	40		Кольцо В45 – 13942	КВК 0111000	4
	41		Манжета 1.2-50x70-1 – 8752	КВК 0111000	2
	42		Шпонка 8x7x20 – 23360	КВК 0111000	1
	43		Манжета CR 55x72x10 HMSA10 RG	КВК 0111000	1
	44		Масленка 1.2 – 19853	КВК 0111180	1
				КВК 0111330	1
				КВК 0111340	1
45		Подшипник 2208E-2RS1TN9	КВК 0111000	2	
46		Подшипник 2209E-2RS1	КВК 0111000	1	
47		Штифт 6x36 – 3128	КВК 0111210	2	

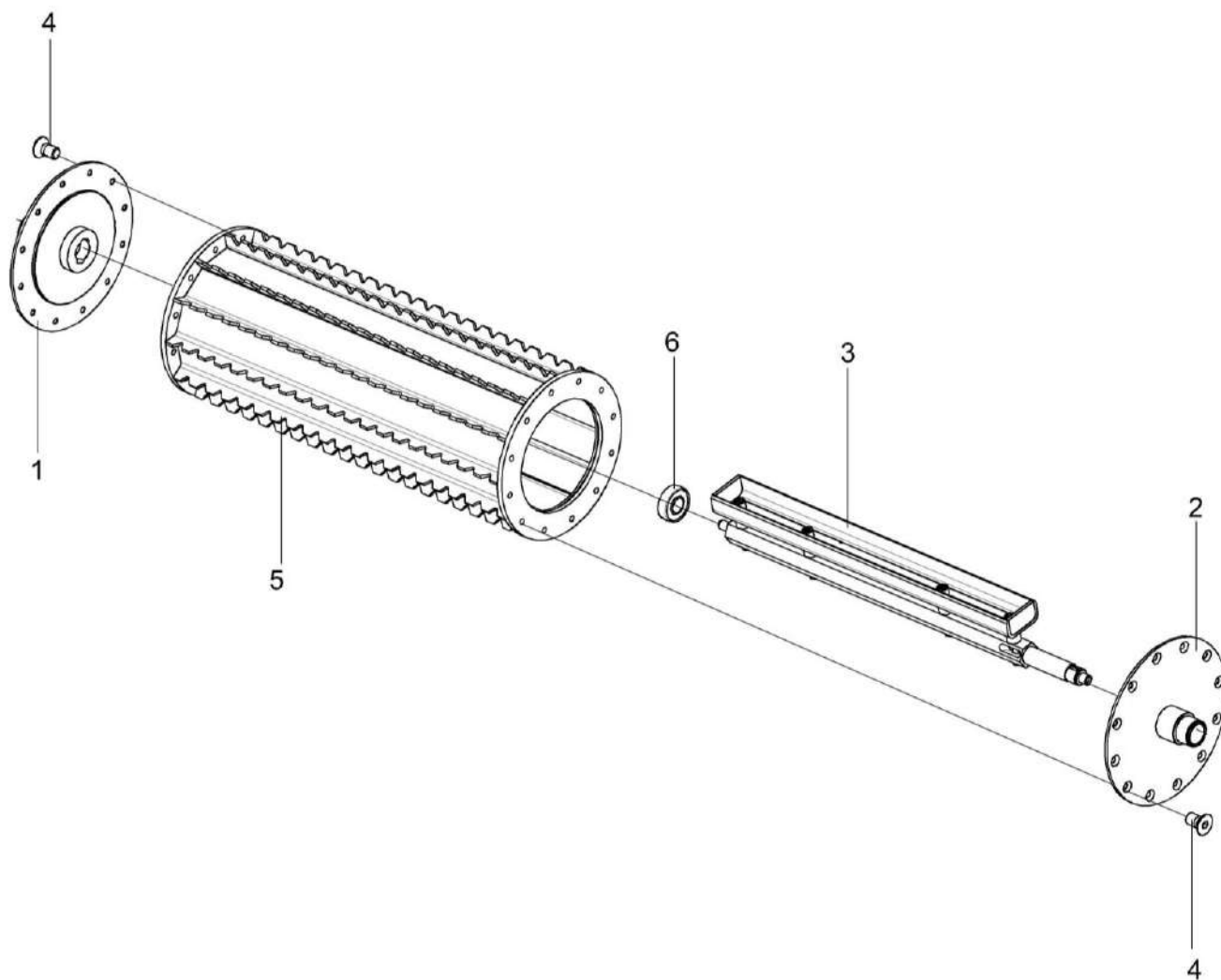


Рисунок 26 – Валец детекторный КВК 0111070

КВК 0100000 КДС (Версия 02)

№ рис	№ поз	Обозначение	Наименование	Куда входит	
				Обозначение	Кол. на 1 сб. ед.
<b>ВАЛЕЦ ДЕТЕКТОРНЫЙ КВК 0111070 (рисунок 26)</b>					
26	1-6	КВК 0111070	Валец детекторный	КВК 0111000	1
	1	КВК 0111090А	Цапфа	КВК 0111070	1
	2	КВК 0111100	Цапфа	КВК 0111070	1
	3	КВК 0701010	Датчик металлодетектора	КВК 0111070	1
	4	КВК-6-0111699	Винт	КВК 0111070	24
	5		Валец подающий 0111070 или Валец детекторный КВК-6-0111900-01	КВК 0111070	1
6		Подшипник 1726203-2RS1	КВК 0111070	1	

КВК 0100000 КДС (Версия 02)

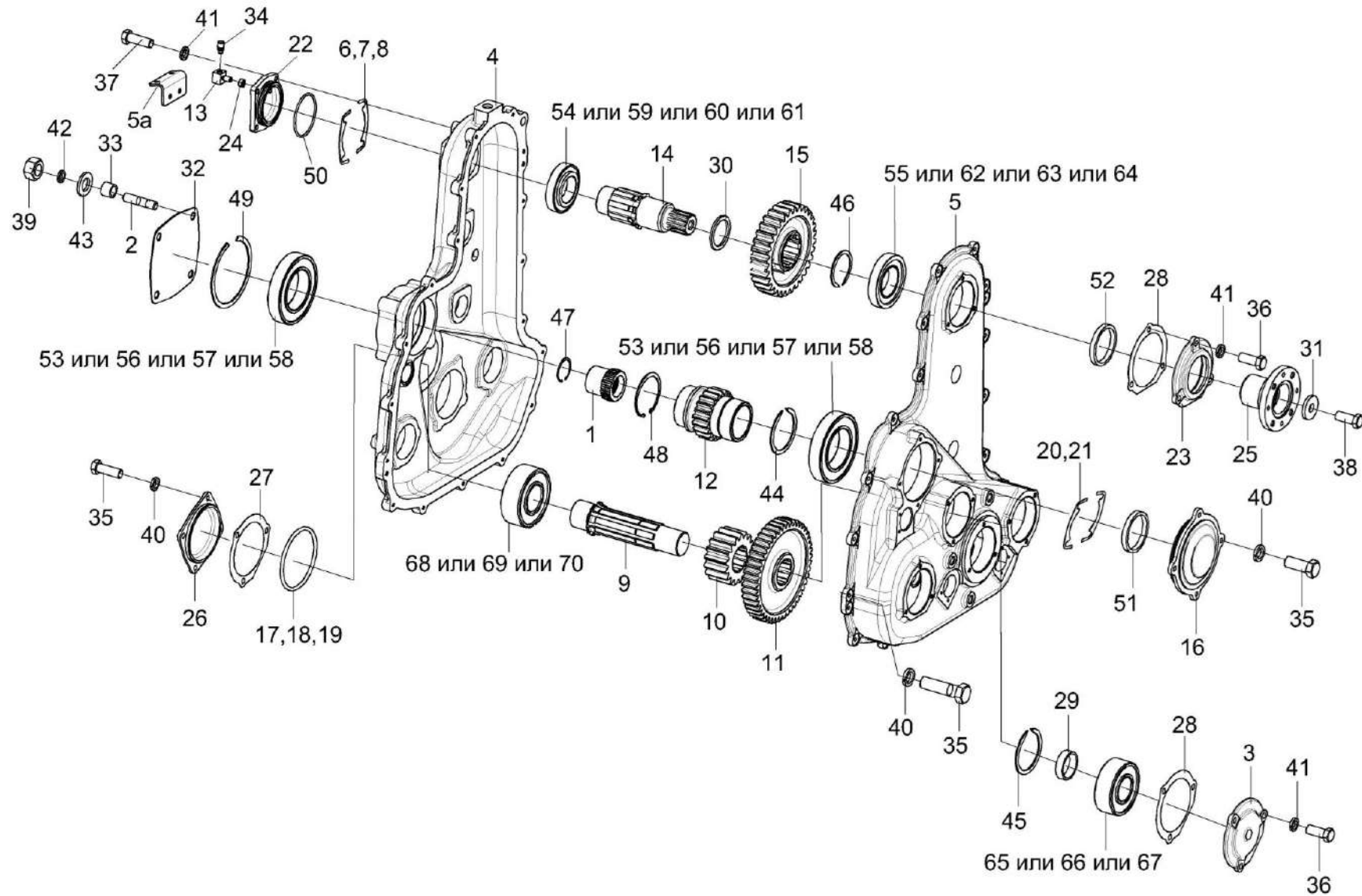


Рисунок 27 – Редуктор КВК 0114100 (лист 1)

КВК 0100000 КДС (Версия 02)

№ рис	№ поз	Обозначение	Наименование	Куда входит	
				Обозначение	Кол. на 1 сб. ед.
<b>РЕДУКТОР КВК 0114100 (лист 1) (рисунок 27)</b>					
27	1-70	КВК 0114100	Редуктор	КВК 0111000	1
	1,47	КВК 0114060	Полумуфта	КВК 0114100	1
	13,22,24,34,50	КВК 0114110	Крышка	КВК 0114100	1
	16,51	ЖГР-1-0203070	Крышка	КВК 0114100	1
	1	КВК 0104611	Полумуфта	КВК 0114060	1
	2	КВК 0104621	Шпилька	КВК 0114100	4
	3	КВК 0114104	Крышка	КВК 0114100	1
	4	КВК 0114211	Корпус	КВК 0114100	1
	5	КВК 0114212	Корпус	КВК 0114100	1
	5a	КВК 0114401	Кронштейн	КВК 0114100	1
	6	ЖГР-1-0204502	Прокладка	КВК 0114100	4 наиб. кол.
7	ЖГР-1-0204502-01	Прокладка	КВК 0114100	6 наиб. кол.	
8	ЖГР-1-0204502-02	Прокладка	КВК 0114100	6 наиб. кол.	
9	КВК 0114604	Вал	КВК 0114100	1	
10	КВК 0114611	Шестерня	КВК 0114100	1	
11	КВК 0114612	Шестерня	КВК 0114100	1	

КВК 0100000 КДС (Версия 02)

№ рис	№ поз	Обозначение	Наименование	Куда входит	
				Обозначение	Кол. на 1 сб. ед.
27	12	КВК 0114615	Шестерня	КВК 0114100	1
	13	КВК 0114618	Штуцер	КВК 0114110	1
	14	КВК 0114625	Вал	КВК 0114100	1
	15	КВК 0114628	Шестерня	КВК 0114100	1
	16	ЖГР-1-0203171	Крышка	ЖГР-1-0203070	1
	17	ЖГР-1-0203501	Прокладка	КВК 0114100	2 наиб. кол.
	18	ЖГР-1-0203501-01	Прокладка	КВК 0114100	2 наиб. кол.
	19	ЖГР-1-0203501-02	Прокладка	КВК 0114100	4 наиб. кол.
	20	ЖГР-1-0203502-01	Прокладка	КВК 0114100	4 наиб. кол.
	21	ЖГР-1-0203502-02	Прокладка	КВК 0114100	4 наиб. кол.
	22	ЖГР-1-0204201	Крышка	КВК 0114110	1
	23	КВС-1-0148102	Крышка	КВК 0114100	1
	24	КВС-1-0115624	Гайка	КВК 0114110	1
	25	КВС-2-0104604	Фланец	КВК 0114100	1
	26	КИЛ 0114037	Крышка	КВК 0114100	1



## КВК 0100000 КДС (Версия 02)

№ рис	№ поз	Обозначение	Наименование	Куда входит	
				Обозначение	Кол. на 1 сб. ед.
27	27	КИС 0114014	Прокладка	КВК 0114100	1
	28	КИС 0114017	Прокладка	КВК 0114100	5
	29	КПР 9303811-04	Втулка	КВК 0114100	1
	30	ПДВ 0202436-06	Шайба	КВК 0114100	2
	31	04.140.002	Шайба	КВК 0114100	1
	32	3518020-44041	Крышка	КВК 0114100	1
	33	3518020-48006	Втулка	КВК 0114100	4
	34	34-4-1-17А	Сапун	КВК 0114110	1
	35		Болт М8-6ех30 – 7796	КВК 0114100	39
	36		Болт М10-6ех25 – 7796	КВК 0114100	21
	37		Болт М10-6ех30 – 7796	КВК 0114100	2
	38		Болт М16-6ех40 – 7796	КВК 0114100	1
	39		Гайка М12-6G – 5915	КВК 0114100	4
	40		Шайба 8Т 65Г – 6402	КВК 0114100	42
	41		Шайба 10Т 65Г – 6402	КВК 0114100	25
	42		Шайба 12Т 65Г – 6402	КВК 0114100	4
	43		Шайба КЗР 0103439	КВК 0114100	4
	44		Кольцо В75 – 13940	КВК 0114100	1

## КВК 0100000 КДС (Версия 02)

№ рис	№ поз	Обозначение	Наименование	Куда входит	
				Обозначение	Кол. на 1 сб. ед.
27	45		Кольцо В50 – 13942	КВК 0114100	1
	46		Кольцо В60 – 13942	КВК 0114100	3
	47		Кольцо В35 – 13943	КВК 0114060	1
	48		Кольцо В55 – 13943	КВК 0114100	1
	49		Кольцо В130 – 13943	КВК 0114100	1
	50		Кольцо 082-090-46-2-2 – 18829/9833	КВК 0114110	1
	51		Кольцо 125-130-36-2-2 – 18829/9833	ЖГР-1-0203070	1
	52		Манжета 1.2-55x80-1 – 8752	КВК 0114100	1
	53		Подшипник 215 – 8338	КВК 0114100	2
	54		Подшипник 7210А – 27365	КВК 0114100	1
	55		Подшипник 7211А – 27365	КВК 0114100	1
	56		Подшипник 6215	КВК 0114100	2
	57		Подшипник 6215	КВК 0114100	2
	58		Подшипник 6215	КВК 0114100	2
	59		Подшипник 30210-А	КВК 0114100	1
	60		Подшипник 30210ЕА	КВК 0114100	1
	61		Подшипник 30210J2/Q	КВК 0114100	1
	62		Подшипник 30211-А	КВК 0114100	1

КБК 0100000 КДС (Версия 02)

№ рис	№ поз	Обозначение	Наименование	Куда входит	
				Обозначение	Кол. на 1 сб. ед.
27	63		Подшипник 30211EA	КБК 0114100	1
	64		Подшипник 30211J2/Q	КБК 0114100	1
	65		Подшипник 22309E	КБК 0114100	1
	66		Подшипник 22309-E1	КБК 0114100	1
	67		Подшипник 22309EA	КБК 0114100	1
	68		Подшипник 22310E	КБК 0114100	1
	69		Подшипник 22310-E1	КБК 0114100	1
	70		Подшипник 22310EA	КБК 0114100	1

КВК 0100000 КДС (Версия 02)

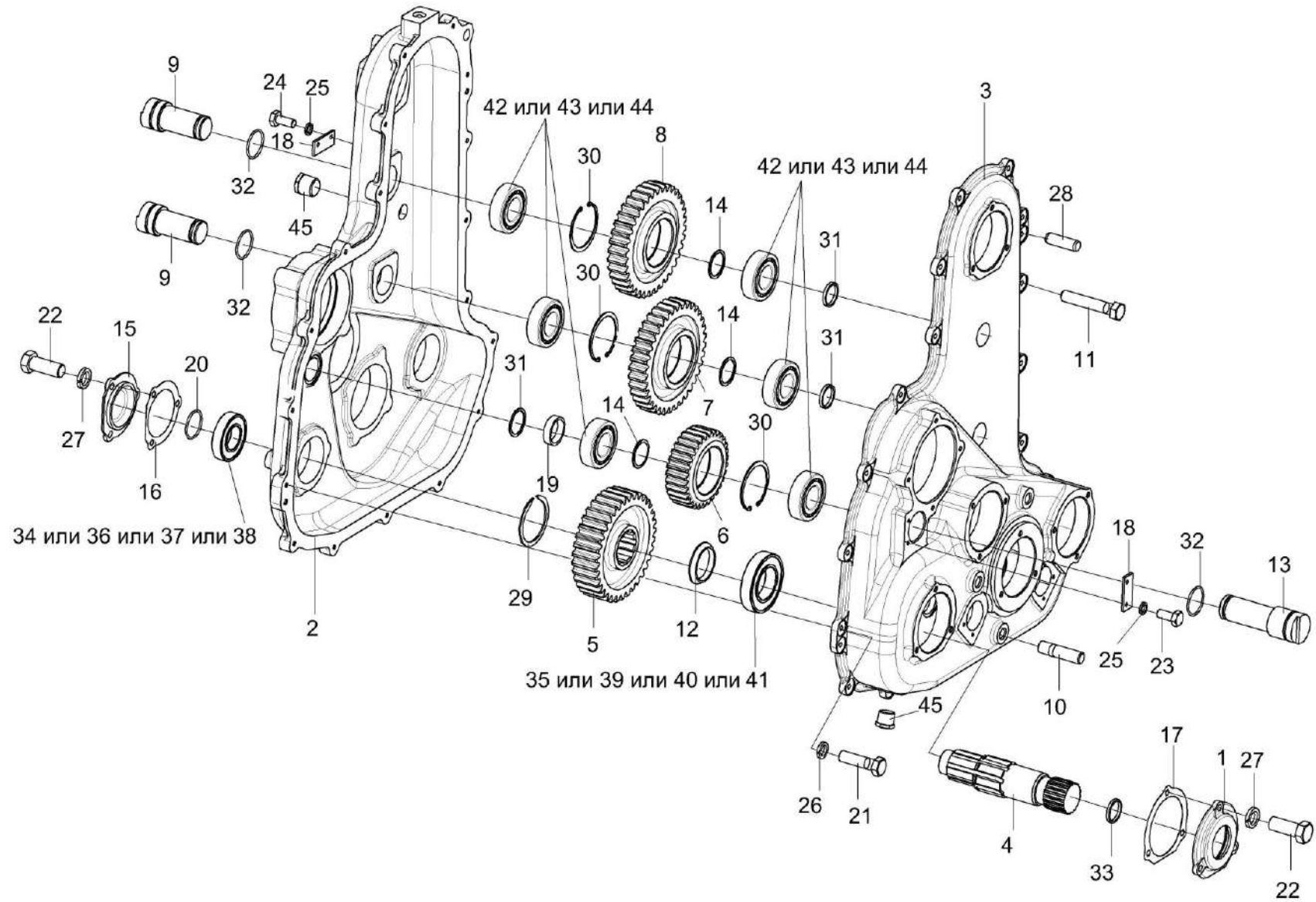


Рисунок 28 – Редуктор КВК 0114100 (лист 2)

КВК 0100000 КДС (Версия 02)

№ рис	№ поз	Обозначение	Наименование	Куда входит	
				Обозначение	Кол. на 1 сб. ед.
<b>РЕДУКТОР КВК 0114100 (лист 2) (рисунок 28)</b>					
<b>28</b>	1-45	КВК 0114100	Редуктор	КВК 0111000	1
	6,14,30,42-44	КВК 0114020	Шестерня	КВК 0114100	1
	7,14,30,42-44	КВК 0114030	Шестерня	КВК 0114100	1
	8,14,30,42-44	КВК 0114040	Шестерня	КВК 0114100	1
	1	КВК 0114103	Крышка	КВК 0114100	3
	2	КВК 0114211	Корпус	КВК 0114100	1
	3	КВК 0114212	Корпус	КВК 0114100	1
	4	КВК 0114602	Вал	КВК 0114100	1
	5	КВК 0114608	Шестерня	КВК 0114100	1
	6	КВК 0114614	Шестерня	КВК 0114020	1
	7	КВК 0114616	Шестерня	КВК 0114030	1
	8	КВК 0114617	Шестерня	КВК 0114040	1
	9	КВК 0114623	Ось	КВК 0114100	2
	10	КВК 0114639	Шпилька	КВК 0114100	3
	11	КВК 0114641	Болт	КВК 0114100	3

КВК 0100000 КДС (Версия 02)

№ рис	№ поз	Обозначение	Наименование	Куда входит	
				Обозначение	Кол. на 1 сб. ед.
28	12	ЖГР-1-0203837	Кольцо	КВК 0114100	1
	13	КВС-2-0104603	Ось	КВК 0114100	1
	14	КВС-2-0104812	Шайба	КВК 0114020	1
				КВК 0114030	1
				КВК 0114040	1
	15	КИЛ 0114028	Крышка	КВК 0114100	2
	16	КИС 0114015	Прокладка	КВК 0114100	2
	17	КИС 0114017	Прокладка	КВК 0114100	5
	18	ПКК 0135401А	Упор	КВК 0114100	5
	19	ПКК 0135809А	Кольцо	КВК 0114100	3
	20	ППК 0107502-01	Прокладка	КВК 0114100	7 наиб. кол.
	21		Болт М8-6ех30 – 7796	КВК 0114100	39
	22		Болт М10-6ех25 – 7796	КВК 0114100	21
	23		Болт М16-6ех40 – 7796	КВК 0114100	1
	24		Болт М6-6ех12 – 7798	КВК 0114100	10
	25		Шайба 6Т 65Г – 6402	КВК 0114100	10
	26		Шайба 8Т 65Г – 6402	КВК 0114100	42

КВК 0100000 КДС (Версия 02)

№ рис	№ поз	Обозначение	Наименование	Куда входит		
				Обозначение	Кол. на 1 сб. ед.	
28	27		Шайба 10Т 65Г – 6402	КВК 0114100	25	
	28		Штифт 12х30 – 3128	КВК 0114100	2	
	29		Кольцо В60 – 13942	КВК 0114100	3	
	30			Кольцо В80 – 13943	КВК 0114020	1
					КВК 0114030	1
					КВК 0114040	1
	31		Кольцо 034-040-36-2-2 – 18829/9833	КВК 0114100	3	
	32		Кольцо 045-050-30-2-2 – 18829/9833	КВК 0114100	5	
	33		Манжета 2.2-55х80-1 – 8752	КВК 0114100	3	
	34		Подшипник 42208 – 8328	КВК 0114100	2	
	35		Подшипник 42211 – 8328	КВК 0114100	2	
	36		Подшипник NJ208EA	КВК 0114100	2	
	37		Подшипник NJ208ECJ	КВК 0114100	2	
	38		Подшипник NJ208-E-M1	КВК 0114100	2	
39		Подшипник NJ211EA	КВК 0114100	2		
40		Подшипник NJ211ECJ	КВК 0114100	2		
41		Подшипник NJ211-E-M1	КВК 0114100	2		

КВК 0100000 КДС (Версия 02)

№ рис	№ поз	Обозначение	Наименование	Куда входит	
				Обозначение	Кол. на 1 сб. ед.
28	42		Подшипник 22208Е	КВК 0114020	2
				КВК 0114030	2
				КВК 0114040	2
	43		Подшипник 22208-Е1	КВК 0114020	2
				КВК 0114030	2
				КВК 0114040	2
44			Подшипник 22208ЕА	КВК 0114020	2
				КВК 0114030	2
				КВК 0114040	2
45			Пробка КГ 3/4"	КВК 0114100	2



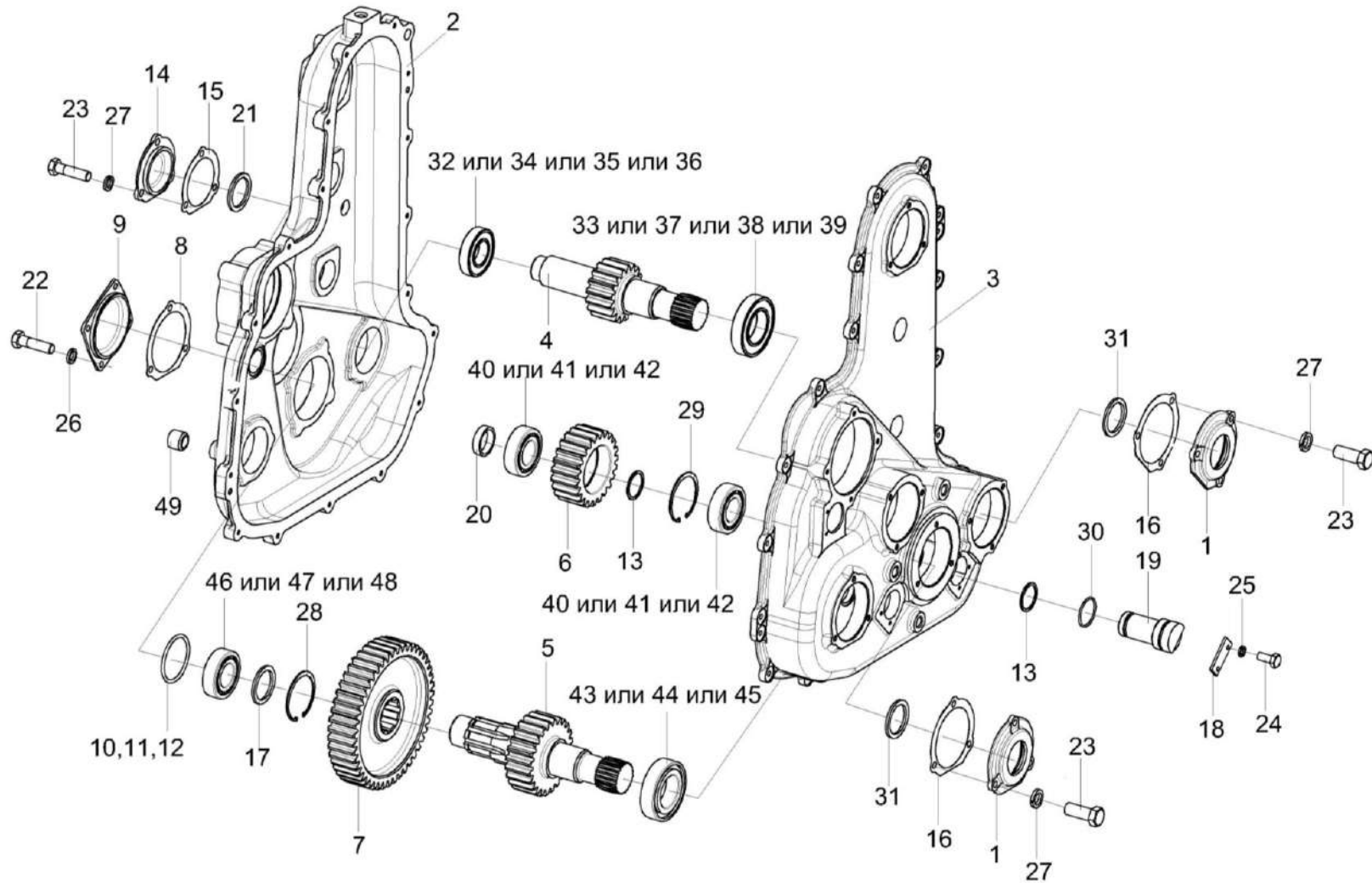


Рисунок 29 – Редуктор КВК 0114100 (лист 3)

КВК 0100000 КДС (Версия 02)

№ рис	№ поз	Обозначение	Наименование	Куда входит	
				Обозначение	Кол. на 1 сб. ед.
<b>РЕДУКТОР КВК 0114100 (лист 3) (рисунок 29)</b>					
29	1-49	КВК 0114100	Редуктор	КВК 0111000	1
	6,13,29,40-42	КВК 0114010	Шестерня	КВК 0114100	2
	1	КВК 0114103	Крышка	КВК 0114100	3
	2	КВК 0114211	Корпус	КВК 0114100	1
	3	КВК 0114212	Корпус	КВК 0114100	1
	4	КВК 0114601	Вал-шестерня	КВК 0114100	1
	5	КВК 0114603	Вал-шестерня	КВК 0114100	1
	6	КВК 0114607	Шестерня	КВК 0114010	1
	7	КВК 0114609	Шестерня	КВК 0114100	1
	8	ЖГР-1-0203002	Прокладка	КВК 0114100	1
	9	ЖГР-1-0203104	Крышка	КВК 0114100	1
	10	ЖГР-1-0203501	Прокладка	КВК 0114100	2
	11	ЖГР-1-0203501-01	Прокладка	КВК 0114100	2
	12	ЖГР-1-0203501-02	Прокладка	КВК 0114100	4
13	КВС-2-0104812	Шайба	КВК 0114100 КВК 0114010	2 1	
14	КИЛ 0114028	Крышка	КВК 0114100	2	

КВК 0100000 КДС (Версия 02)

№ рис	№ поз	Обозначение	Наименование	Куда входит		
				Обозначение	Кол. на 1 сб. ед.	
29	15	КИС 0114015	Прокладка	КВК 0114100	2	
	16	КИС 0114017	Прокладка	КВК 0114100	5	
	17	ПДВ 0202436-06	Шайба	КВК 0114100	2	
	18	ПКК 0135401А	Упор	КВК 0114100	5	
	19	ПКК 0135605А	Ось	КВК 0114100	2	
	20	ПКК 0135809А	Кольцо	КВК 0114100	3	
	21	ППК 0107502-01	Прокладка	КВК 0114100	7	
						наиб. кол.
	22			Болт М8-6ех30 – 7796	КВК 0114100	39
	23			Болт М10-6ех25 – 7796	КВК 0114100	21
	24			Болт М6-6ех12 – 7798	КВК 0114100	10
	25			Шайба 6Т 65Г – 6402	КВК 0114100	10
	26			Шайба 8Т 65Г – 6402	КВК 0114100	42
	27			Шайба 10Т 65Г – 6402	КВК 0114100	25
	28			Кольцо В60 – 13942	КВК 0114100	3
	29			Кольцо В80 – 13943	КВК 0114010	1
	30			Кольцо 045-050-30-2-2 – 18829/9833	КВК 0114100	5
	31			Манжета 2.2-55х80-1 – 8752	КВК 0114100	3
	32			Подшипник 42208 – 8328	КВК 0114100	2

КВК 0100000 КДС (Версия 02)

№ рис	№ поз	Обозначение	Наименование	Куда входит	
				Обозначение	Кол. на 1 сб. ед.
29	33		Подшипник 42211 – 8328	КВК 0114100	2
	34		Подшипник NJ208EA	КВК 0114100	2
	35		Подшипник NJ208ESJ	КВК 0114100	2
	36		Подшипник NJ208-E-M1	КВК 0114100	2
	37		Подшипник NJ211EA	КВК 0114100	2
	38		Подшипник NJ211ESJ	КВК 0114100	2
	39		Подшипник NJ211-E-M1	КВК 0114100	2
	40		Подшипник 22208E	КВК 0114010	2
	41		Подшипник 22208-E1	КВК 0114010	2
	42		Подшипник 22208EA	КВК 0114010	2
	43		Подшипник 22211E	КВК 0114100	1
	44		Подшипник 22211-E1	КВК 0114100	1
	45		Подшипник 22211EA	КВК 0114100	1
	46		Подшипник 21310E	КВК 0114100	1
	47		Подшипник 21310-E1	КВК 0114100	1
	48		Подшипник 21310EA	КВК 0114100	1
	49		Пробка 2-КГ 1/4"	КВК 0114100	1

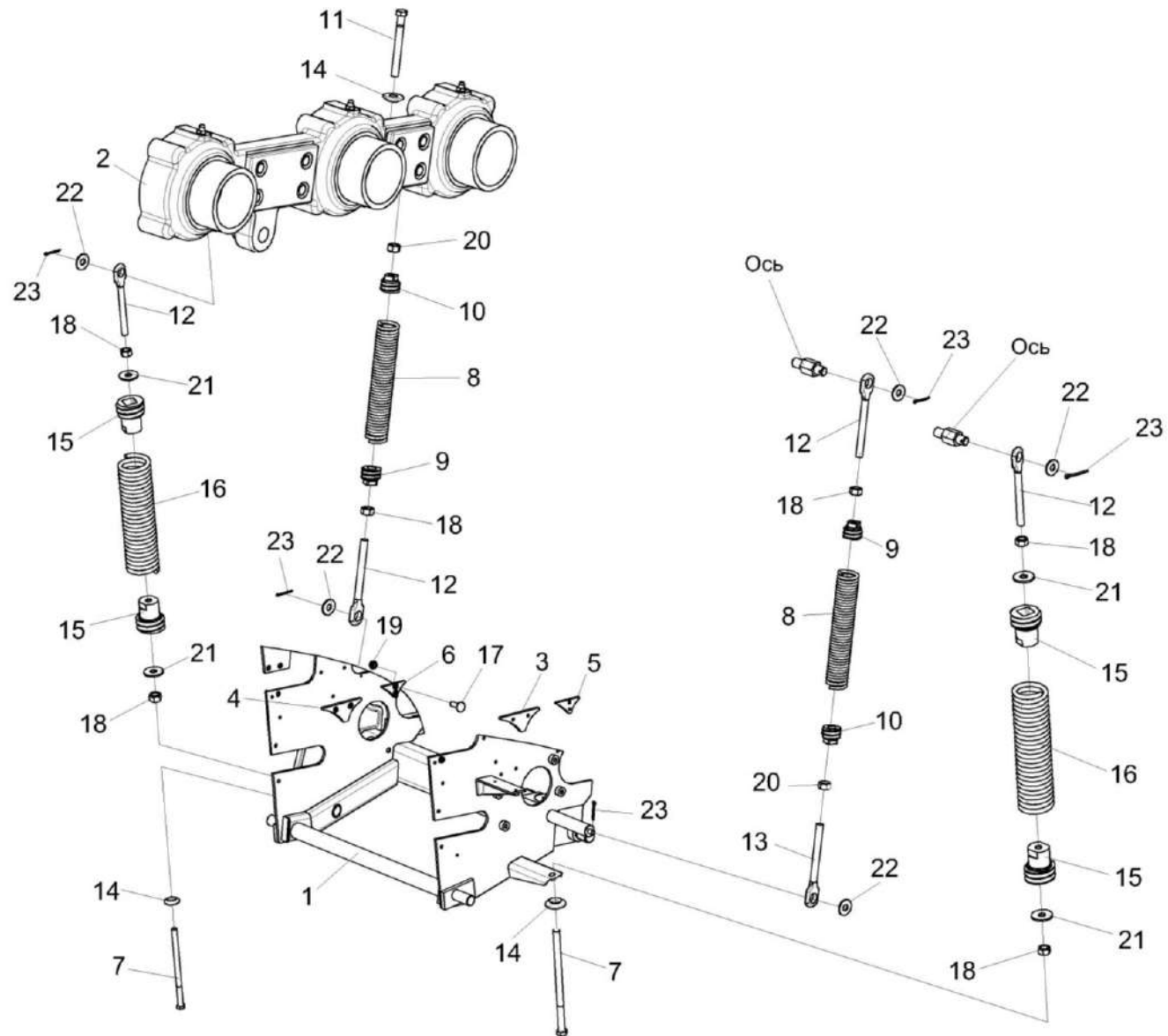


Рисунок 30 – Пружины аппарата питающего

## КВК 0100000 КДС (Версия 02)

№ рис	№ поз	Обозначение	Наименование	Куда входит	
				Обозначение	Кол. на 1 сб. ед.
<b>ПРУЖИНЫ АППАРАТА ПИТАЮЩЕГО (рисунок 30)</b>					
30	12,15,16,18,21	КВК 0111290	Пружина	КВК 0111000	2
	8,9,10,12,18	КВК 0111310	Пружина	КВК 0111000	1
	8,9,10, 12,13,18,20	КВК 0111310-01	Пружина	КВК 0111000	1
	1	КВК 0111010	Рама	КВК 0111000	1
	2	КВК 0111300А	Рычаг	КВК 0111000	1
	3	КВК 0111489	Заглушка	КВК 0111000	1
	4	КВК 0111489-01	Заглушка	КВК 0111000	1
	5	КВК 0111491	Заглушка	КВК 0111000	1
	6	КВК 0111491-01	Заглушка	КВК 0111000	1
	7	КВК 0111634	Болт	КВК 0111000	2
	8	КВК 0111636	Пружина	КВК 0111310 КВК 0111310-01	1 1
9	КВС-1-0111205-02	Пробка	КВК 0111310 КВК 0111310-01	1 1	
10	КВС-1-0111205-03	Пробка	КВК 0111310 КВК 0111310-01	1 1	
11	КВС-1-0111626	Болт	КВК 0111000	1	

КВК 0100000 КДС (Версия 02)

№ рис	№ поз	Обозначение	Наименование	Куда входит	
				Обозначение	Кол. на 1 сб. ед.
30	12	КЗР 0202673	Зацеп	КВК 0111290	1
				КВК 0111310	1
				КВК 0111310-01	1
	13	КЗР 0202673-01	Зацеп	КВК 0111310-01	1
	14	КИС 0125103 или КВС-8-0111608	Шайба сферическая	КВК 0111000	3
	15	ПКК 0108115-07	Пробка	КВК 0111290	2
	16	ПКК 0108602-04	Пружина	КВК 0111290	1
	17		Болт М8-6ех30 – 7802	КВК 0111000	8
	18		Гайка М12-6G – 5915	КВК 0111000	11
				КВК 0111290	1
				КВК 0111310	1
				КВК 0111310-01	1
	19		Гайка DIN 6923 М8-8-А-А3G	КВК 0111000	44
	20		Гайка М12-LH-6G – 5915	КВК 0111000	1
				КВК 0111310-01	1
	21		Шайба С 12.01 – 6958	КВК 0111000	2
				КВК 0111290	1
	22		Шайба С.16.01 – 11371	КВК 0111000	12
	23		Шплинт 4х28 – 397	КВК 0111000	5

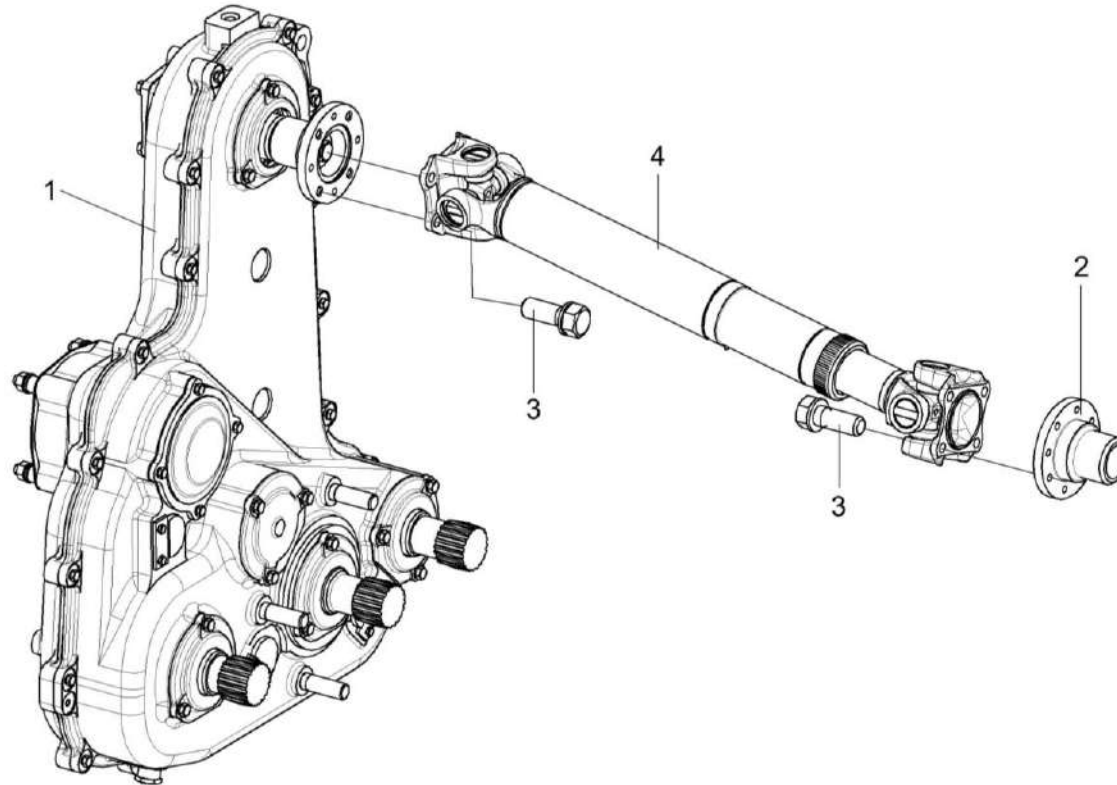


Рисунок 31 – Установка карданного вала

№ рис	№ поз	Обозначение	Наименование	Куда входит	
				Обозначение	Кол. на 1 сб. ед.

**УСТАНОВКА КАРДАННОГО ВАЛА (рисунок 31)**

31	1	КВК 0114100	Редуктор	КВК 0111000	1
	2	КВС-2-0104604	Фланец	КВК 0114100	1
	3	КПТ 0100612А	Болт	КВК 0111000	8
	4		Вал карданный 352-2102010-Б4	КВК 0111000	1



КВК 0100000 КДС (Версия 02)

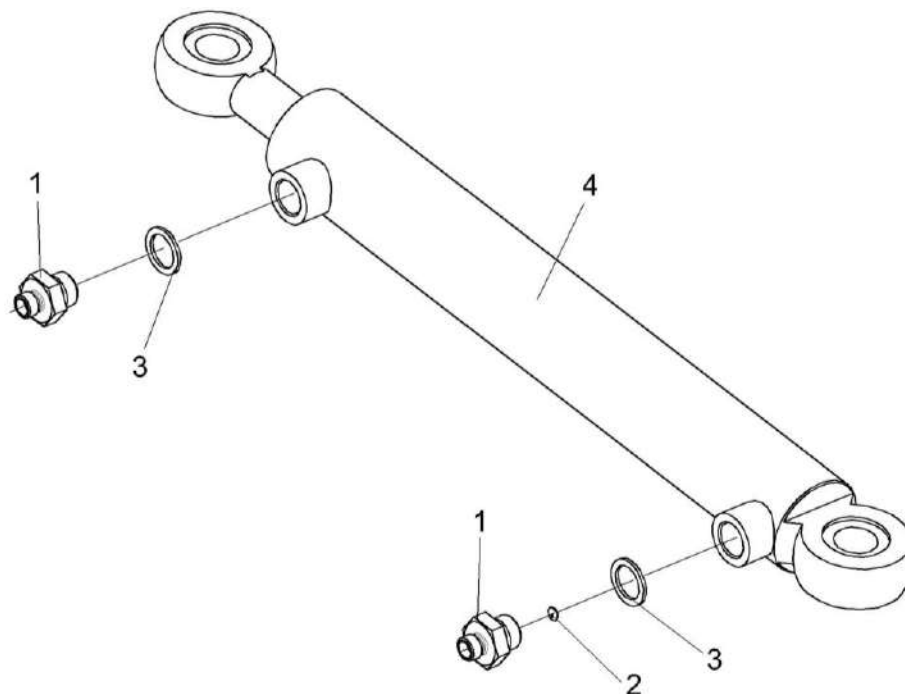


Рисунок 32 – Гидроцилиндр перемещения питающего аппарата КВК 0602520

№ рис	№ поз	Обозначение	Наименование	Куда входит	
				Обозначение	Кол. на 1 сб. ед.

**ГИДРОЦИЛИНДР ПЕРЕМЕЩЕНИЯ ПИТАЮЩЕГО АППАРАТА КВК 0602520 (рисунок 32)**

32	1-4	КВК 0602520	Гидроцилиндр перемещения питающего аппарата	КВК 0110000	1
	1	ПКК 0113657	Штуцер	КВК 0602520	2
	2	КЗ-1-1580445-01	Дроссель	КВК 0602520	1
	3		Кольцо 017-021-25-2-2 – 18829/9833	КВК 0602520	2
	4		Гидроцилиндр КГЦ333-04.50-30-320	КВК 0602520	1

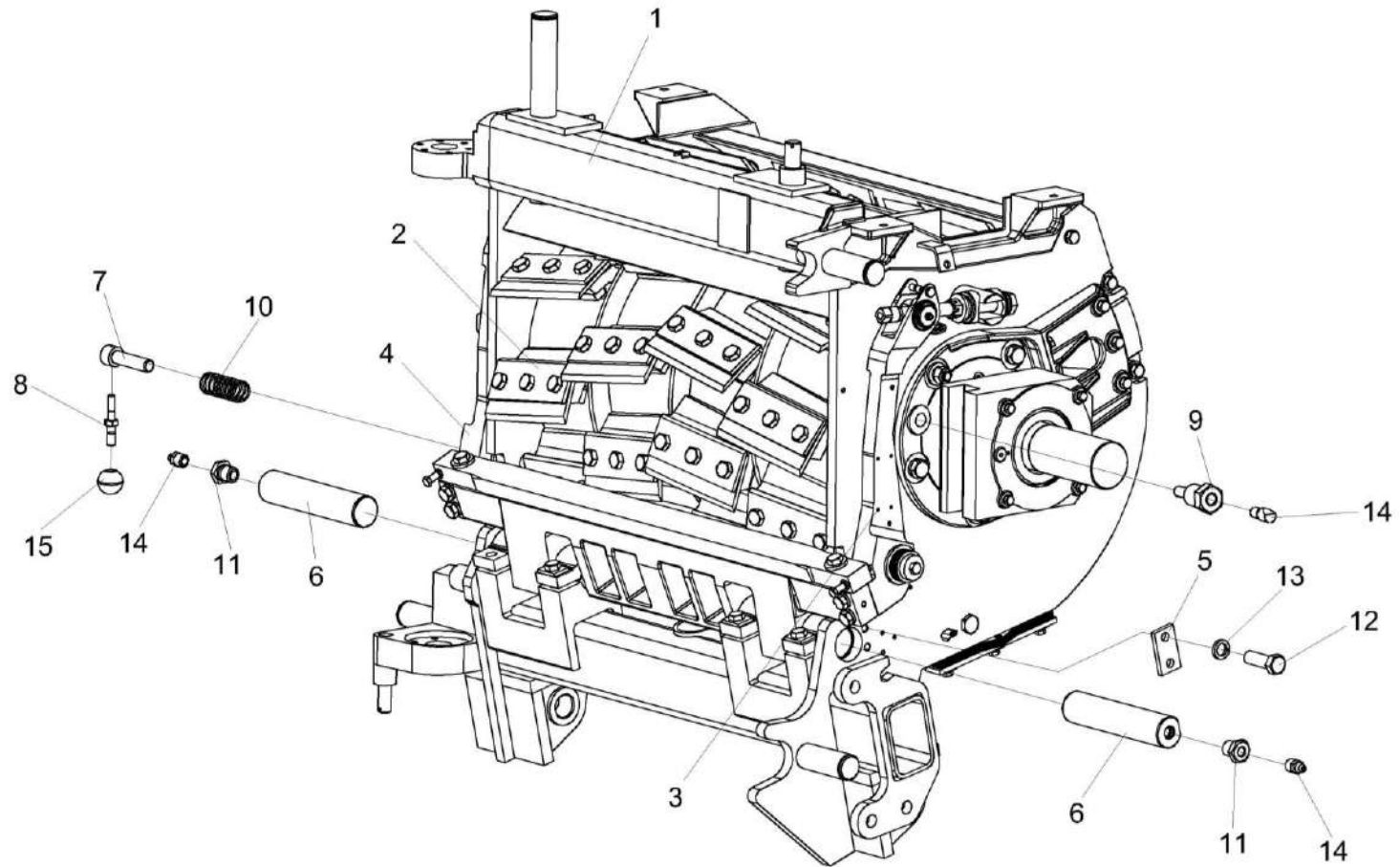


Рисунок 33 – Аппарат измельчающий КВК 0115000

КВК 0100000 КДС (Версия 02)

№ рис	№ поз	Обозначение	Наименование	Куда входит	
				Обозначение	Кол. на 1 сб. ед.
<b>АППАРАТ ИЗМЕЛЬЧАЮЩИЙ КВК 0115000 (рисунок 33)</b>					
33	1-15	КВК 0115000	Аппарат измельчающий	КВК 0110000	1
	1	КВК 0115010	Рама	КВК 0115000	1
	2	КВК 0115020	Барабан	КВК 0115000	1
	3	КВК 0115170А	Рычаг	КВК 0115000	1
	4	КВК 0115170А-01	Рычаг	КВК 0115000	1
	5	КВК 0115415	Пластина	КВК 0115000	2
	6	КВК 0115603	Ось	КВК 0115000	2
	7	КВК 0115613	Палец	КВК 0115000	1
	8	КВК 0115651	Шпилька	КВК 0115000	1
	9	КВК 0115671	Штуцер	КВК 0115000	2
	10	МКС 0150603	Пружина	КВК 0115000	1
	11	ПКК 0144608	Штуцер	КВК 0115000	2
	12		Болт М10-6х30 – 7796	КВК 0115000	9
	13		Шайба 10Т 65Г – 6402	КВК 0115000	14
	14		Масленка 1.2 – 19853	КВК 0115000	4
	15		Ручка шаровая Н.067.044	КВК 0115000	1

КВК 0100000 КДС (Версия 02)

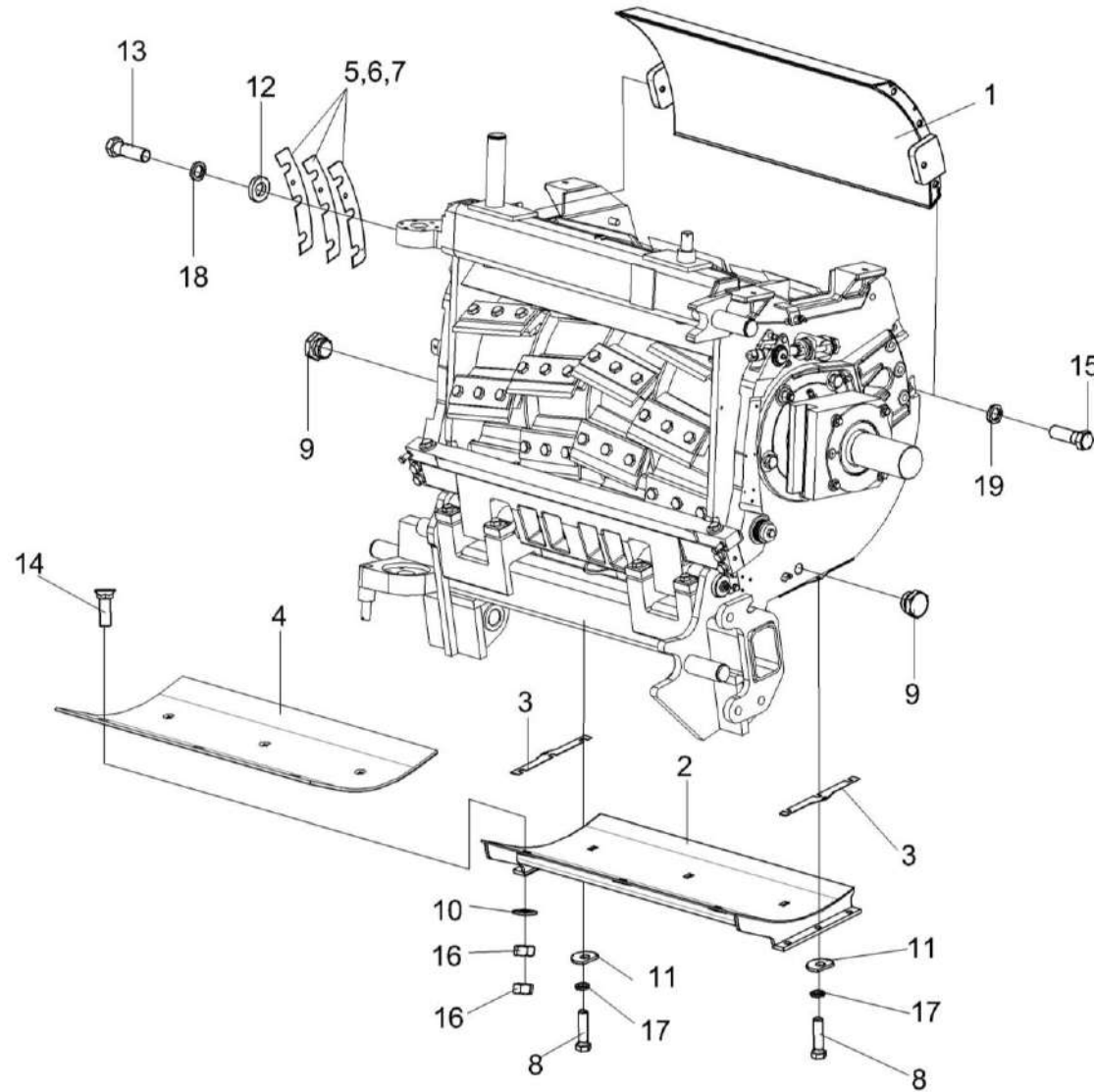


Рисунок 34 – Установка поддона КВК 0115230

КВК 0100000 КДС (Версия 02)

№ рис	№ поз	Обозначение	Наименование	Куда входит	
				Обозначение	Кол. на 1 сб. ед.
<b>УСТАНОВКА ПОДДОНА КВК 0115230 (рисунок 34)</b>					
34	2,4,10,14,16	КВК 0115230	Поддон	КВК 0115000	1
	1	КВК 0115040	Крыша	КВК 0115000	1
	2	КВК 0115240	Поддон	КВК 0115230	1
	3	КВК 0115418	Прокладка	КВК 0115000	26
	4	КВК 0115423	Лист	КВК 0115230	1
	5	КВК 0115466	Прокладка	КВК 0115000	2
					Наиб.кол
	6	КВК 0115466-01	Прокладка	КВК 0115000	2
					Наиб.кол
	7	КВК 0115466-02	Прокладка	КВК 0115000	2
					Наиб.кол
	8	КВК 0115641	Болт	КВК 0115000	6
	9	КВС-1-0103607	Пробка	КВК 0115000	2
	10	КВС-1-0115422	Шайба	КВК 0115230	5
	11	КЗР 0119442	Шайба	КВК 0115000	6
12	ПКК 0100449А	Шайба	КВК 0115000	6	
13		Болт М12-6ех35 – 7796	КВК 0115000	8	
14		Болт М12-6ех40 – 7786	КВК 0115230	5	
15		Болт М14-6ех45 – 7796	КВК 0115000	6	

КВК 0100000 КДС (Версия 02)

№ рис	№ поз	Обозначение	Наименование	Куда входит	
				Обозначение	Кол. на 1 сб. ед.
34	16		Гайка М12-6G – 5915	КВК 0115230	10
	17		Шайба 10Т 65Г – 6402	КВК 0115000	14
	18		Шайба 12Т 65Г – 6402	КВК 0115000	6
	19		Шайба 14Т 65Г – 6402	КВК 0115000	2

КВК 0100000 КДС (Версия 02)

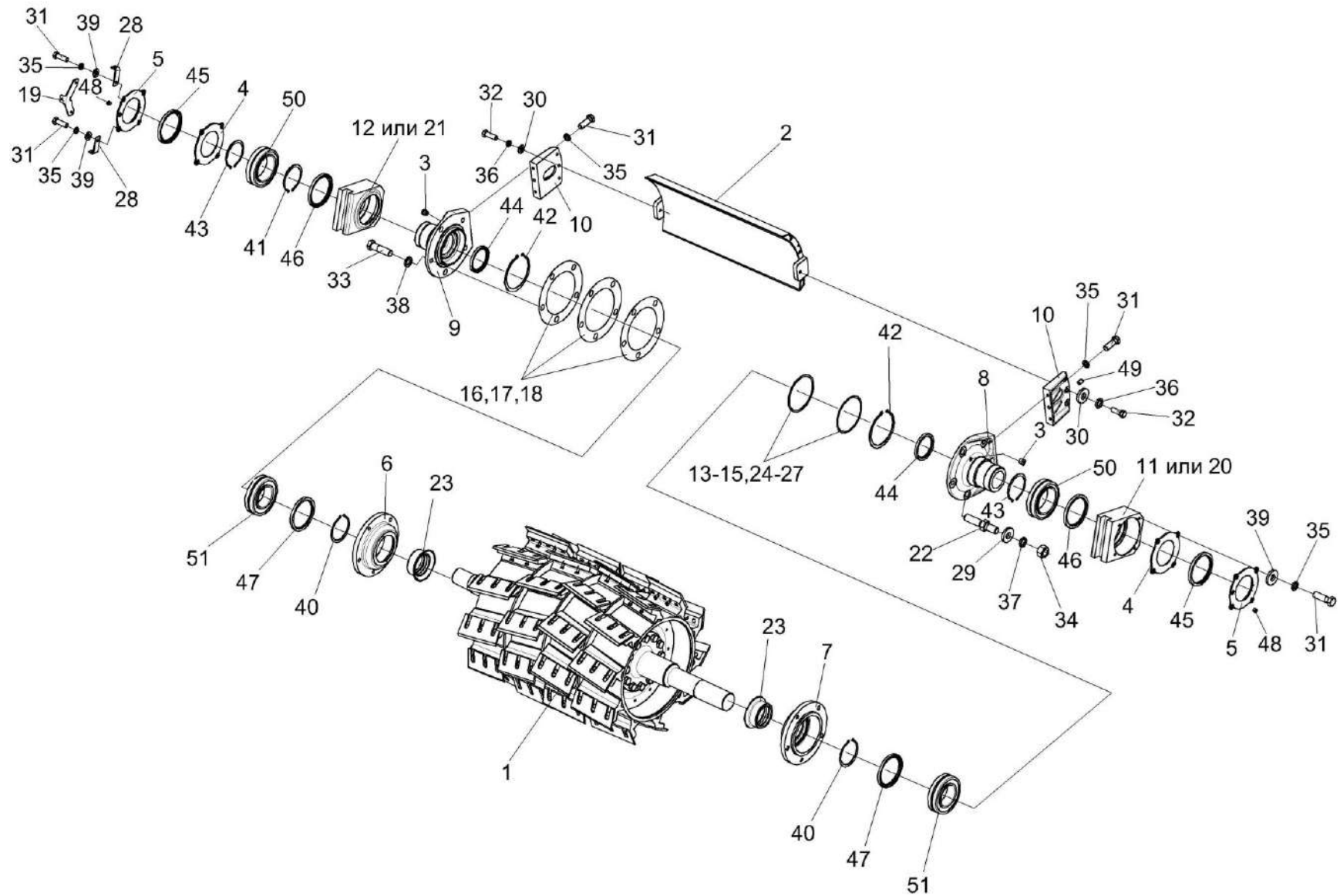


Рисунок 35 – Установка барабана КВК 0115020

КВК 0100000 КДС (Версия 02)

№ рис	№ поз	Обозначение	Наименование	Куда входит	
				Обозначение	Кол. на 1 сб. ед.
<b>УСТАНОВКА БАРАБАНА КВК 0115020 (рисунок 35)</b>					
35	5,45,48	КВК 0115140	Крышка	КВК 0115000	2
	3,8,10, 32,36,44,49	КВК 0115290	Крышка	КВК 0115000	1
	3,9,10, 32,36,44,49	КВК 0115290-01	Крышка	КВК 0115000	1
	11,20,46,50	КВК 0115300	Корпус	КВК 0115000	1
	12,21,41,46,50	КВК 0115300-01	Корпус	КВК 0115000	1
	6,47	КВК 0115310	Корпус	КВК 0115000	1
	7,47	КВК 0115310-01	Корпус	КВК 0115000	1
	1	КВК 0115020	Барaban	КВК 0115000	1
	2	КВК 0115040	Крыша	КВК 0115000	1
3	КУЖ 0108010	Клапан предохранительный	КВК 0115290 КВК 0115290-01	1 1	
4	КВК 0115001	Прокладка	КВК 0115000	2	
5	КВК 0115103	Крышка	КВК 0115140	1	
6	КВК 0115201А	Корпус	КВК 0115310	1	
7	КВК 0115201А-01	Корпус	КВК 0115310-01	1	
8	КВК 0115324	Крышка	КВК 0115290	1	
9	КВК 0115324-01	Крышка	КВК 0115290-01	1	



КВК 0100000 КДС (Версия 02)

№ рис	№ поз	Обозначение	Наименование	Куда входит	
				Обозначение	Кол. на 1 сб. ед.
35	10	КВК 0115309	Жесткость	КВК 0115290	1
				КВК 0115290-01	1
	11	КВК 0115311	Корпус	КВК 0115300	1
	12	КВК 0115311-01	Корпус	КВК 0115300-01	1
	13	КВК 0115464	Прокладка	КВК 0115000	2
					Наиб.кол
	14	КВК 0115464-01	Прокладка	КВК 0115000	4
					Наиб.кол
	15	КВК 0115464-02	Прокладка	КВК 0115000	1
					Наиб.кол
	16	КВК 0115467	Прокладка	КВК 0115000	2
					Наиб.кол
	17	КВК 0115467-01	Прокладка	КВК 0115000	2
					Наиб.кол
	18	КВК 0115467-02	Прокладка	КВК 0115000	2
					Наиб.кол
	19	КВК 0115476	Кронштейн	КВК 0115000	1
	20	КВК 0115605	Корпус	КВК 0115300	1
	21	КВК 0115605-01	Корпус	КВК 0115300-01	1
	22	КВК 0115606	Шпилька	КВК 0115000	4
	23	КВК 0115639	Втулка	КВК 0115000	2

КВК 0100000 КДС (Версия 02)

№ рис	№ поз	Обозначение	Наименование	Куда входит		
				Обозначение	Кол. на 1 сб. ед.	
35	24	КВК 0115809	Прокладка	КВК 0115000	2 Наиб.кол	
	25	КВК 0115809-01	Прокладка	КВК 0115000	1 Наиб.кол	
	26	КВК 0115809-02	Прокладка	КВК 0115000	1 Наиб.кол	
	27	КВК 0115809-03	Прокладка	КВК 0115000	1 Наиб.кол	
	28	КВС-2-0100488	Кронштейн	КВК 0115000	2	
	29	КЗР 0202674А	Шайба	КВК 0115000	7	
	30		ПКК 0100449А	Шайба	КВК 0115000	6
				Болт М10-6ех16 – 7796	КВК 0115310 КВК 0115310-01	1 1
	31			Болт М10-6ех30 – 7796	КВК 0115000	9
	32			Болт М12-6ех35 – 7796	КВК 0115000	8
					КВК 0115290	2
					КВК 0115290-01	2
	33			Болт М20-6ех70 – 7796	КВК 0115000	6
	34			Гайка М16-6G – 5915	КВК 0115000	4
	35			Шайба 10Т 65Г – 6402	КВК 0115000	14
	36			Шайба 12Т 65Г – 6402	КВК 0115000	6
КВК 0115290					2	
КВК 0115290-01					2	

## КВК 0100000 КДС (Версия 02)

№ рис	№ поз	Обозначение	Наименование	Куда входит	
				Обозначение	Кол. на 1 сб. ед.
35	37		Шайба 16Т 65Г – 6402	КВК 0115000	4
	38		Шайба 20Т 65Г – 6402	КВК 0115000	6
	39		Шайба С.10.01 – 11371	КВК 0115000	3
	40		Кольцо 100-106-36-2-2 – 18829/9833	КВК 0115000	2
	41		Кольцо В180 – 13941 или Кольцо В180 – 13943	КВК 0115300-01	1
	42		Кольцо 190-205-85-2-2 – 18829/9833	КВК 0115000	2
	43		Кольцо В120 – 13942	КВК 0115000	2
	44		Манжета 1.1-100x125-1 – 8752	КВК 0115290	1
				КВК 0115290-01	1
	45		Манжета 1.2-120x150-1 – 8752	КВК 0115140	1
	46		Манжета В1FUD5 135x160x15/12 ММ 72 NBR	КВК 0115300	1
				КВК 0115300-01	1
	47		Манжета 2.2-120x150-1 – 8752	КВК 0115310	1
				КВК 0115310-01	1
48		Масленка 2.1.45 – 19853	КВК 0115140	1	
49		Штифт 16x25 – 3128	КВК 0115290	1	
			КВК 0115290-01	1	
50		Подшипник 23024СС/W33	КВК 0115300	1	
			КВК 0115300-01	1	
51		Подшипник 22220Е	КВК 0115000	2	

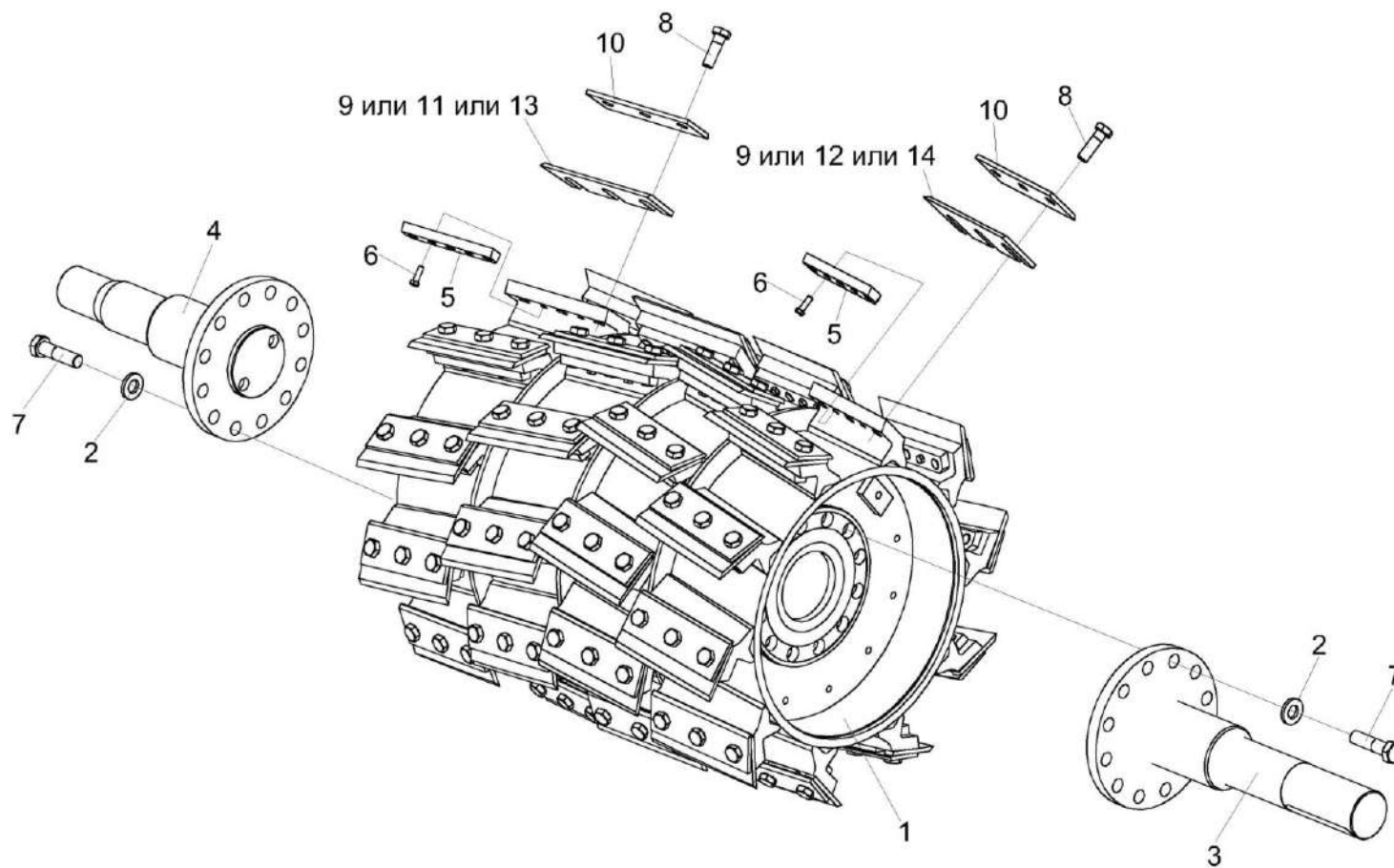


Рисунок 36 – Барабан КВК 0115020

## КВК 0100000 КДС (Версия 02)

№ рис	№ поз	Обозначение	Наименование	Куда входит	
				Обозначение	Кол. на 1 сб. ед.
<b>БАРАБАН КВК 0115020 (рисунок 36)</b>					
36	1-14	КВК 0115020	Барабан	КВК 0115000	1
	1-7	КВК 0115050	Катушка	КВК 0115020	1
	11,12	КВК0115530	Установка ножей	КВК 0115020	1
	13,14	КВК0115530-01	Установка ножей	КВК 0115020	1
	1	КВК 0115460	Катушка	КВК 0115050	1
	2	КВК 0115471	Шайба	КВК 0115050	24
	3	КВК 0115636	Цапфа	КВК 0115050	1
	4	КВК 0115637	Цапфа	КВК 0115050	1
	5	КВС-2-0115504	Планка	КВК 0115050	40
	6		Болт М8-6ех25 – 7796	КВК 0115050	80
	7		Болт DIN 960 M20X1,5X70-10.9	КВК 0115050	24
	8		Болт DIN 961 M16X1,5X50-10.9-flZn	КВК 0115020	120
	9		Нож z81123 или K81123 или Z81.123	КВК 0115020	40
	10		Прижим Z76801 или прижим ножа K76801 или Z76.801	КВК 0115020	40
11		Нож Blade XPA-210	КВК 0115530	20	
12		Нож Blade XPA-211	КВК 0115530	20	
13		Нож правый F81123	КВК 0115530-01	20	
14		Нож левый F81123-01	КВК 0115530-01	20	

КВК 0100000 КДС (Версия 02)

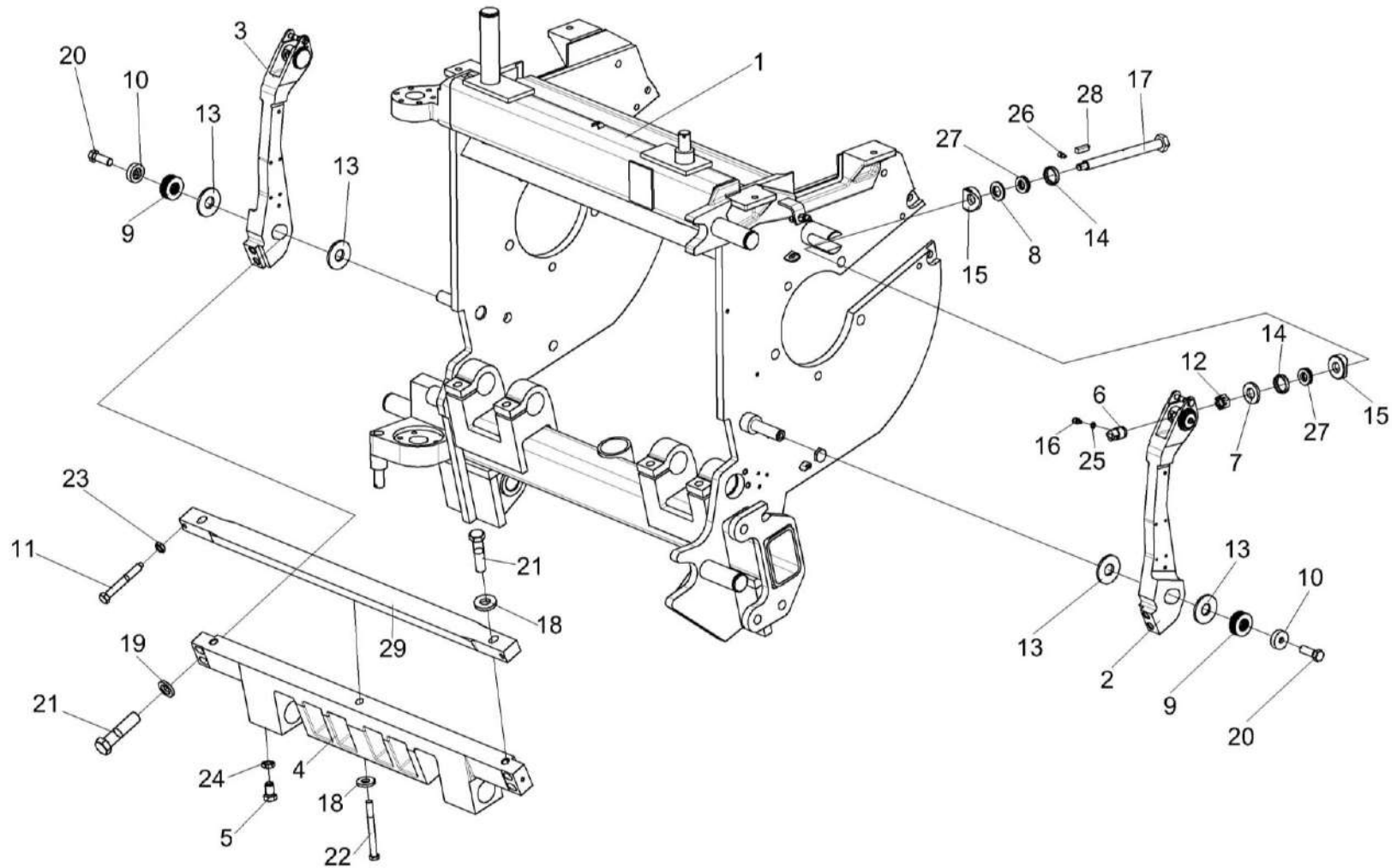


Рисунок 37 – Установка рычагов КВК 0115170А и КВК 0115170А-01

КВК 0100000 КДС (Версия 02)

№ рис	№ поз	Обозначение	Наименование	Куда входит	
				Обозначение	Кол. на 1 сб. ед.
<b>УСТАНОВКА РЫЧАГОВ КВК 0115170А и КВК 0115170А-01 (рисунок 37)</b>					
<b>37</b>	1	КВК 0115010	Рама	КВК 0115000	1
	2	КВК 0115170А	Рычаг	КВК 0115000	1
	3	КВК 0115170А-01	Рычаг	КВК 0115000	1
	4	КВК 0115302	Подбрусник	КВК 0115000	1
	5	КВК 0115611 или КВК 0115604	Болт	КВК 0115000	2
	6	КВК 0115616	Втулка	КВК 0115000	2
	7	КВС-1-0100471	Шайба	КВК 0115000	2
	8	КВС-1-0115452	Пружина тарельчатая	КВК 0115000	4
	9	КВС-1-0115475	Пружина тарельчатая	КВК 0115000	12
	10	КВС-1-0115476	Шайба	КВК 0115000	2
	11	КВС-1-0115629	Болт	КВК 0115000	2
	12	КВС-1-0115631-01	Гайка	КВК 0115000	2
	13	КВС-1-0115637	Шайба	КВК 0115000	4
	14	КВС-1-0117001	Кольцо	КВК 0115000	4
	15	КВС-1-0117606	Шайба	КВК 0115000	4
	16	КВС-1-0117613	Винт	КВК 0115000	2
	17	КВС-1-0117624-01	Винт	КВК 0115000	2

КВК 0100000 КДС (Версия 02)

№ рис	№ поз	Обозначение	Наименование	Куда входит	
				Обозначение	Кол. на 1 сб. ед.
37	18	КЗР 0202674А	Шайба	КВК 0115000	7
	19	КИЛ 0116416	Шайба	КВК 0115000	4
	20		Болт М12-6ех35 – 7796	КВК 0115000	8
	21		Болт М16х1,5-6ех65 – 7796	КВК 0115000	6
	22		Болт М16х1,5-6ех160 – 7796	КВК 0115000	1
	23		Гайка М10-6G – 2526	КВК 0115000	2
	24		Гайка М16х1,5-6G – 2526	КВК 0115000	2
	25		Кольцо 24 II 06 – 2833	КВК 0115000	2
	26		Шплинт 3,2х32 – 397	КВК 0115000	2
	27		Подшипник 8104 – 7872	КВК 0115000	4
	28		Шпонка 2-5х5х16 – 23360	КВК 0115000	2
	29		Брус противорежущий КВС-1-0117150.3	КВК 0115000	1



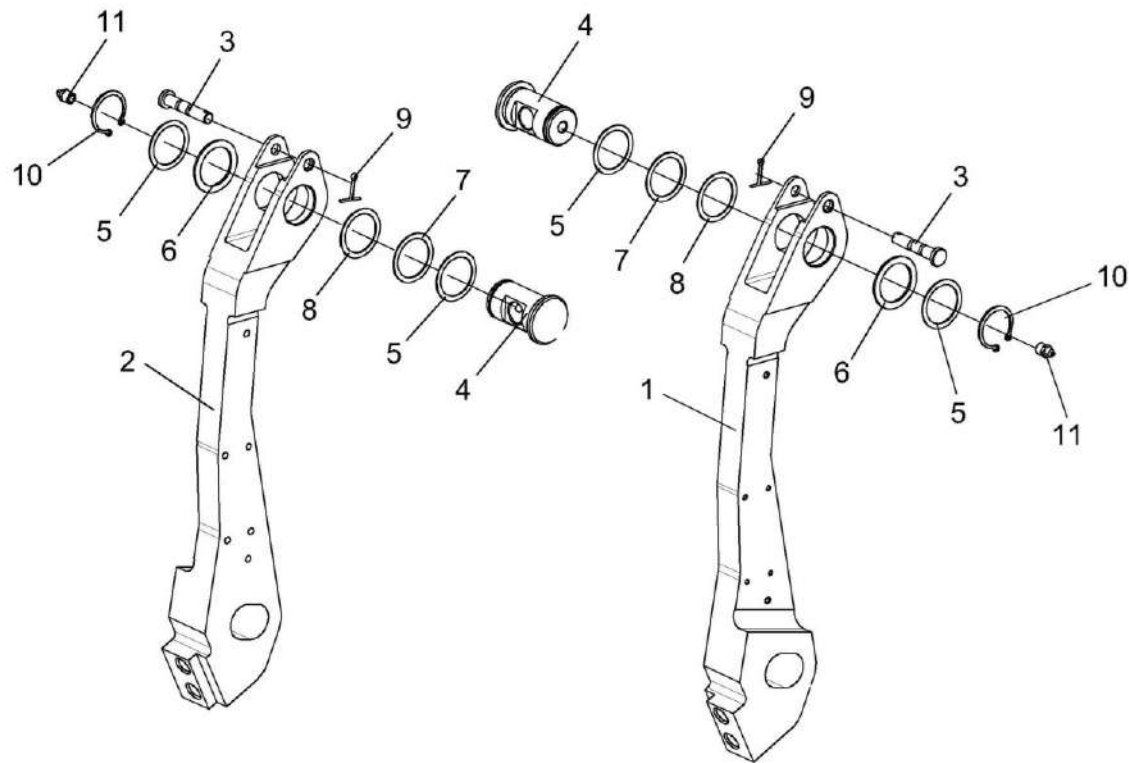


Рисунок 38 – Рычаги КВК 0115170А и КВК 0115170А-01

№ рис	№ поз	Обозначение	Наименование	Куда входит	
				Обозначение	Кол. на 1 сб. ед.

**РЫЧАГИ КВК 0115170А И КВК 0115170А-01 (рисунок 38)**

38	1,3-11	КВК 0115170А	Рычаг	КВК 0115000	1
	2-11	КВК 0115170А-01	Рычаг	КВК 0115000	1

КВК 0100000 КДС (Версия 02)

№ рис	№ поз	Обозначение	Наименование	Куда входит		
				Обозначение	Кол. на 1 сб. ед.	
38	1	КВК 0115303	Рычаг	КВК 0115170А	1	
	2	КВК 0115325	Рычаг	КВК 0115170А-01	1	
	3	КВС-1-0117603	Ось	КВК 0115170А	1	
				КВК 0115170А-01	1	
	4	КВС-1-0117623-01	Ось	КВК 0115170А	1	
				КВК 0115170А-01	1	
	5	КИС 0114419	Кольцо	КВК 0115170А	4	
				КВК 0115170А-01	4	
						Наиб.кол.
	6	ПКК 0190408	Шайба	КВК 0115170А	1	
				КВК 0115170А-01	1	
					Наиб.кол.	
7	ПКК-1-0111447	Шайба	КВК 0115170А	2		
			КВК 0115170А-01	2		
					Наиб.кол.	
8	ПКК-1-0111447-03	Шайба	КВК 0115170А	2		
			КВК 0115170А-01	2		
					Наиб.кол.	
9		Шплинт 3,2х25 – 397	КВК 0115170А	1		
			КВК 0115170А-01	1		
10		Кольцо В35 – 13942	КВК 0115170А	1		
			КВК 0115170А-01	1		
11		Масленка 1.2 – 19853	КВК 0115170А	1		
			КВК 0115170А-01	1		

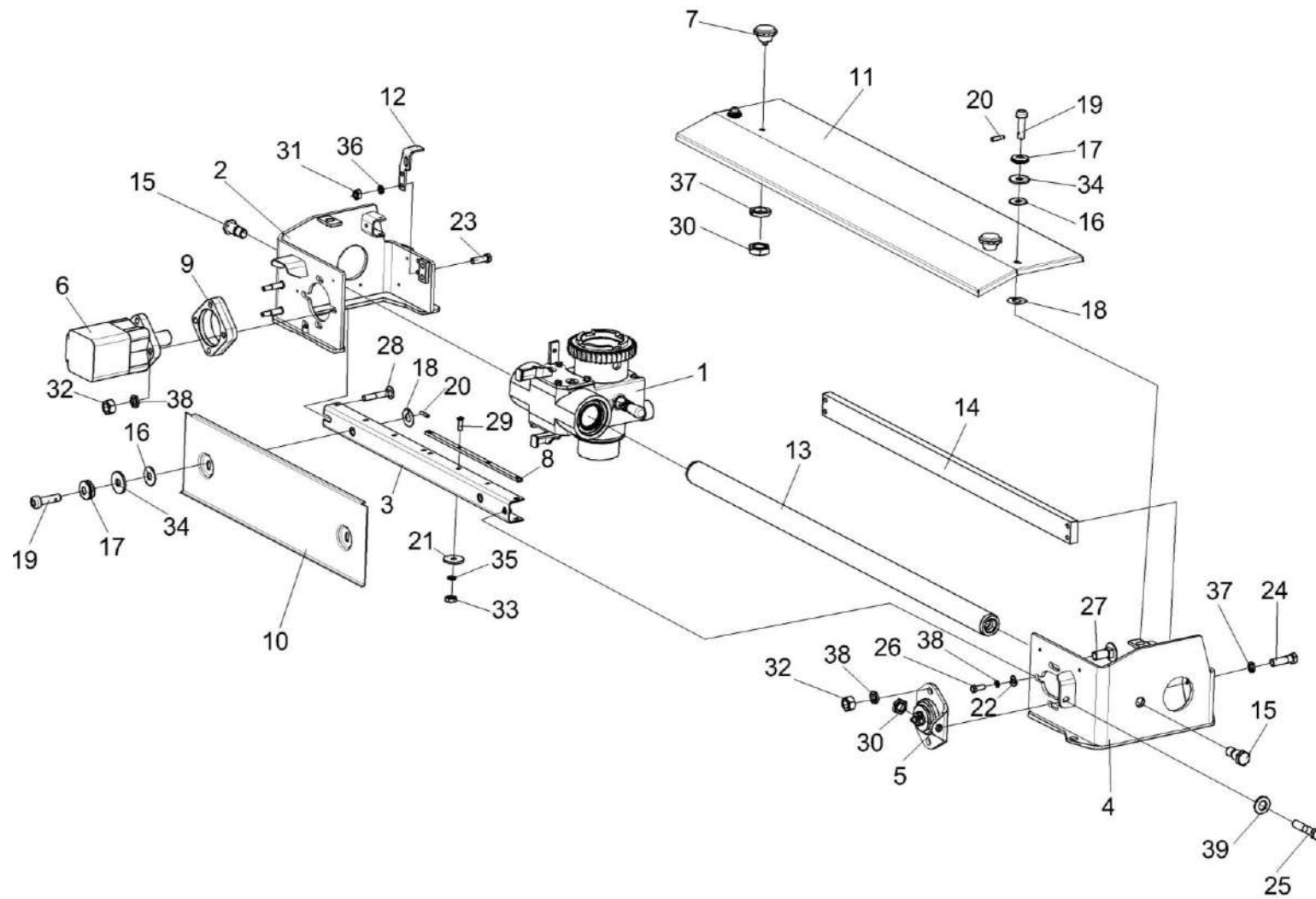


Рисунок 39 – Устройство заточное КВК 0116500

КВК 0100000 КДС (Версия 02)

№ рис	№ поз	Обозначение	Наименование	Куда входит	
				Обозначение	Кол. на 1 сб. ед.
<b>УСТРОЙСТВО ЗАТОЧНОЕ КВК 0116500 (рисунок 39)</b>					
39	1-39	КВК 0116500	Устройство заточное	КВК 0110000	1
	7,11,16, 17,18,19, 20,30,34,37	КВК 0116210	Крышка	КВК 0116500	1
	10,16,17-20,34	КВК 0116250	Ограждение	КВК 0116500	1
	16,17,19,20,34	КВС-1-0147590	Фиксатор	КВК 0116210 КВК 0116250	2 2
	1	КВК 0116050	Каретка	КВК 0116500	1
	2	КВК 0116020	Кронштейн	КВК 0116500	1
	3	КВК 0116040	Кронштейн	КВК 0116500	1
	4	КВК 0116080	Кронштейн	КВК 0116500	1
	5	КВК 0116100	Втулка	КВК 0116500	1
	6	КВС-2-0116680-01	Гидромотор заточного устройства	КВК 0116500	1
	7	КЗР 0101260	Ручка	КВК 0116210	2
	8	КВК 0116001	Направляющая	КВК 0116500	4
9	КВС-2-0116102	Фланец	КВК 0116500	1	
10	КВК 0116425	Ограждение	КВК 0116250	1	
11	КВК 0116427	Крышка	КВК 0116210	1	
12	КВК 0116438	Кронштейн	КВК 0116500	1	

КВК 0100000 КДС (Версия 02)

№ рис	№ поз	Обозначение	Наименование	Куда входит	
				Обозначение	Кол. на 1 сб. ед.
39	13	КВК 0116621	Направляющая	КВК 0116500	1
	14	КВС-1-0116417	Направляющая	КВК 0116500	1
	15	КВС-1-0116615	Болт специальный	КВК 0116500	2
	16	КВС-1-0147005	Шайба	КВС-1-0147590	1
	17	КВС-1-0147408	Пружина тарельчатая	КВС-1-0147590	3
	18	КВС-1-0147443	Шайба	КВК 0116210	2
				КВК 0116250	2
	19	КВС-1-0147617	Фиксатор	КВС-1-0147590	1
	20	КВС-1-0147618	Штифт	КВС-1-0147590	1
	21	КЗР 0226422	Шайба	КВК 0116500	16
	22	ПКК 0100449А-01	Шайба	КВК 0116500	1
	23		Болт М8-6ех25 – 7796	КВК 0116500	2
	24		Болт М10-6ех40 – 7796	КВК 0116500	4
	25		Болт М10-6ех50 – 7796	КВК 0116500	1
	26		Болт М12-6ех30 – 7796	КВК 0116500	1
	27		Болт М12-6ех30 – 7802	КВК 0116500	2
	28		Болт М12-6ех70 – 7802	КВК 0116500	2
	29		Винт В2.М4-6ех18 – 17475	КВК 0116500	16
	30		Гайка М10-6G – 2526	КВК 0116500	1
				КВК 0116210	2

КВК 0100000 КДС (Версия 02)

№ рис	№ поз	Обозначение	Наименование	Куда входит		
				Обозначение	Кол. на 1 сб. ед.	
39	31		Гайка М8-6G – 5915	КВК 0116500	6	
	32		Гайка М12-6G – 5915	КВК 0116500	5	
	33		Гайка М4-6G – 5927	КВК 0116500	16	
	34		Шайба С 10.01 – 6958	КВС-1-0147590	1	
	35		Шайба 4Т 65Г – 6402	КВК 0116500	16	
	36		Шайба 8Т 65Г – 6402	КВК 0116500	3	
	37			Шайба 10Т 65Г – 6402	КВК 0116500	4
					КВК 0116210	2
	38			Шайба 12Т 65Г – 6402	КВК 0116500	5
39			Шайба С.10.01 – 11371	КВК 0116500	1	

КВК 0100000 КДС (Версия 02)

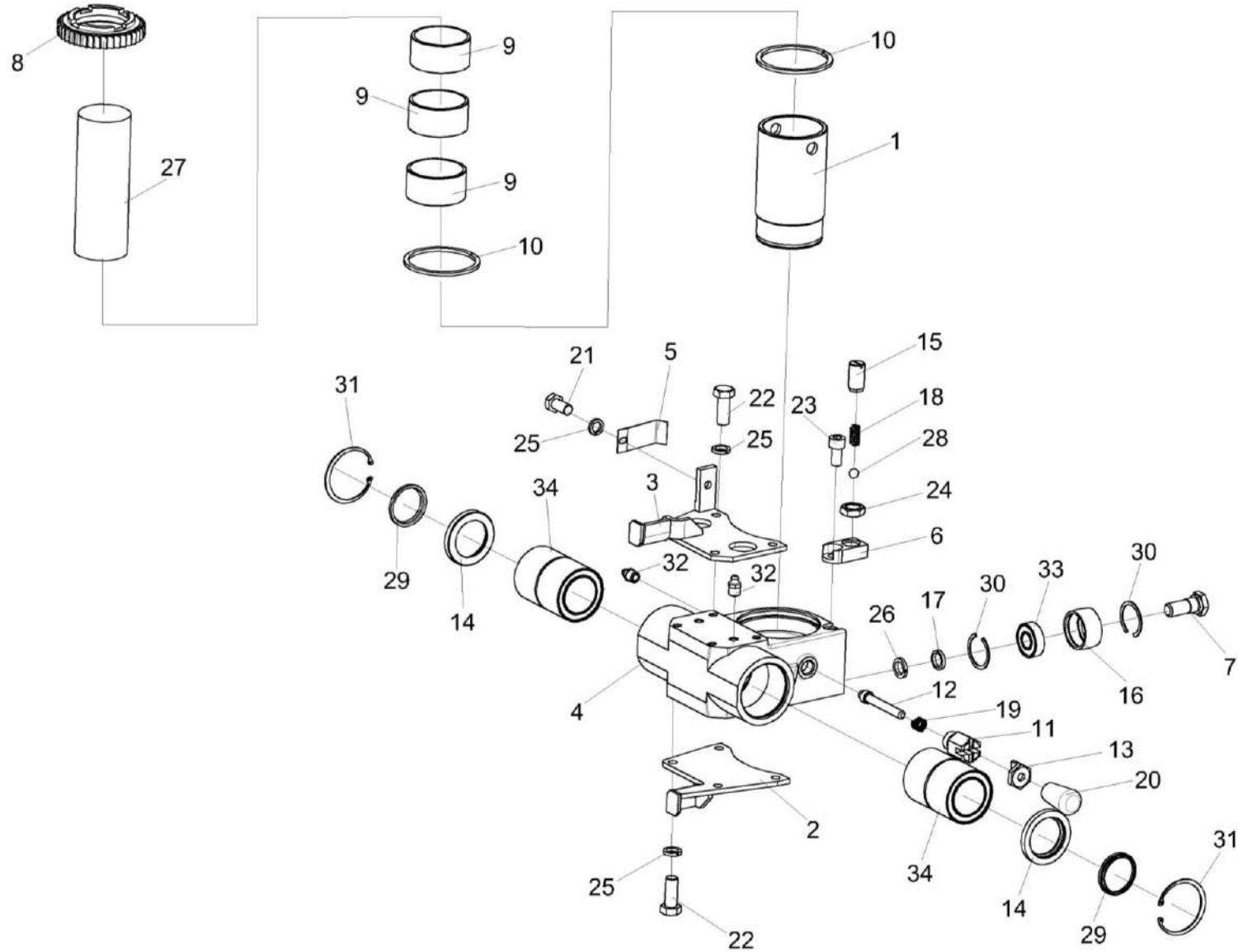


Рисунок 40 – Каретка КВК 0116050

## КВК 0100000 КДС (Версия 02)

№ рис	№ поз	Обозначение	Наименование	Куда входит	
				Обозначение	Кол. на 1 сб. ед.
<b>КАРЕТКА КВК 0116050 (рисунок 40)</b>					
40	1-4, 7,11-14,16, 17,19,20,22, 25,26,29-34	КВК 0116050	Каретка	КВК 0116500	1
	15,18,28	КВС-1-0116150	Устройство стопорное	КВК 0116500	1
	11-13,19,20	КВС-1-0116160	Фиксатор	КВК 0116050	1
	1	КВК 0116150	Втулка резьбовая	КВК 0116050	1
	2	КВК 0116170	Кронштейн	КВК 0116050	1
	3	КВК 0116180	Кронштейн	КВК 0116050	1
	4	КВК 0116302	Каретка	КВК 0116050	1
	5	КВК 0116415	Прижим	КВК 0116500	1
	6	КВК 0116416	Планка	КВК 0116500	1
	7	КВК 0116614	Болт	КВК 0116050	1
	8	КВК 0116625	Колесо храповое	КВК 0116500	1
	9	КВК 0116804	Втулка	КВК 0116500	3
	10	КВК 0116808	Кольцо	КВК 0116500	2
	11	КВС-1-0116604	Корпус	КВС-1-0116160	1
	12	КВС-1-0116605	Фиксатор	КВС-1-0116160	1
13	КВС-1-0116606	Гайка	КВС-1-0116160	1	
14	КВК 0116613	Обойма	КВК 0116050	2	
15	КВС-1-0116617	Винт	КВС-1-0116150	1	



## КВК 0100000 КДС (Версия 02)

№ рис	№ поз	Обозначение	Наименование	Куда входит	
				Обозначение	Кол. на 1 сб. ед.
40	16	КВС-1-0116624	Обойма	КВК 0116050	1
	17	КВС-1-0116806	Втулка	КВК 0116050	1
	18	АМ 17.30.603	Пружина	КВС-1-0116150	1
	19	РСМ10.09.09.637	Пружина	КВС-1-0116160	1
	20	УЭС0300053	Ручка	КВС-1-0116160	1
	21		Болт М6-6х16 – 7796	КВК 0116500	1
	22		Болт М8-6х20 – 7796	КВК 0116050	8
	23		Винт М10-6х20 – 11738	КВК 0116500	1
	24		Гайка М16х1,5-6G – 2526	КВК 0116500	1
	25		Шайба 8Т 65Г – 6402	КВК 0116500	4
				КВК 0116050	8
	26		Шайба 14Т 65Г – 6402	КВК 0116050	1
	27		Камень заточной 0013124420	КВК 0116500	1
	28		Шарик 9,525-20 – 3722	КВС-1-0116150	1
	29		Грязесъемник 2-50 – 24811 или 2-50 105.072.12.025-01	КВК 0116050	2
	30		Кольцо В35 – 13941	КВК 0116050	2
	31		Кольцо В75 – 13943	КВК 0116050	2
	32		Масленка 1.2 – 19853	КВК 0116050	3
	33		Подшипник 80202 – 7242	КВК 0116050	1
	34		Подшипник КВ50-PP-AS или LBCR 50 A-2LS	КВК 0116050	2

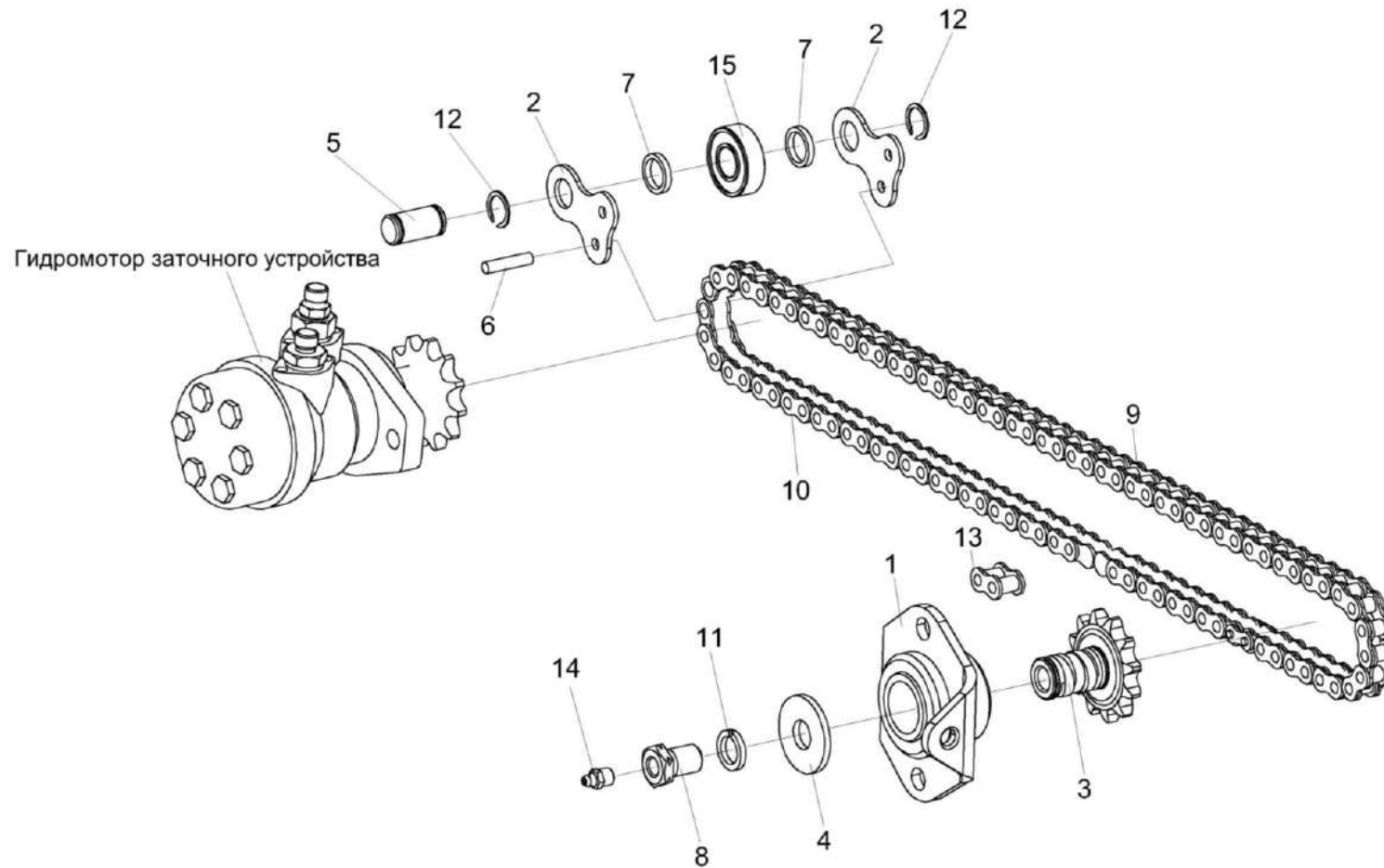


Рисунок 41 – Привод каретки КВК 0116050

КВК 0100000 КДС (Версия 02)

№ рис	№ поз	Обозначение	Наименование	Куда входит	
				Обозначение	Кол. на 1 сб. ед.
<b>ПРИВОД КАРЕТКИ КВК 0116050 (рисунок 41)</b>					
41	2,5-7, 9,10,12,15	КВК 0116030	Цепь	КВК 0116500	1
	1	КВК 0116100	Втулка	КВК 0116500	1
	2	КВС-1-0116407	Пластина	КВК 0116030	2
	3	КВС-1-0116601-02	Звездочка	КВК 0116500	1
	4	КВС-1-0116608-01	Шайба	КВК 0116500	1
	5	КВС-1-0116611	Ось	КВК 0116030	1
	6	КВС-1-0116612	Заклепка	КВК 0116030	2
	7	КВС-1-0116806	Втулка	КВК 0116030	2
	8	ПКК 0144608-02	Штуцер	КВК 0116500	1
	9	ЦЕП 0001024	Цепь ПР-19,05-31,8 – 13568 L=1047,75 мм (55 зв)	КВК 0116030	1
	10	ЦЕП 0001043	Цепь ПР-19,05-31,8 – 13568 L=704,85 мм (37 зв.)	КВК 0116030	1
	11		Шайба 16Т 65Г – 6402	КВК 0116500	1
	12		Кольцо В15 – 13940	КВК 0116030	2
	13		Звено С-ПР-19,05-31,8 – 13568	КВК 0116500	1
	14		Масленка 1.2 – 19853	КВК 0116500	1
15		Подшипник 80202 – 7242	КВК 0116030	1	

КВК 0100000 КДС (Версия 02)

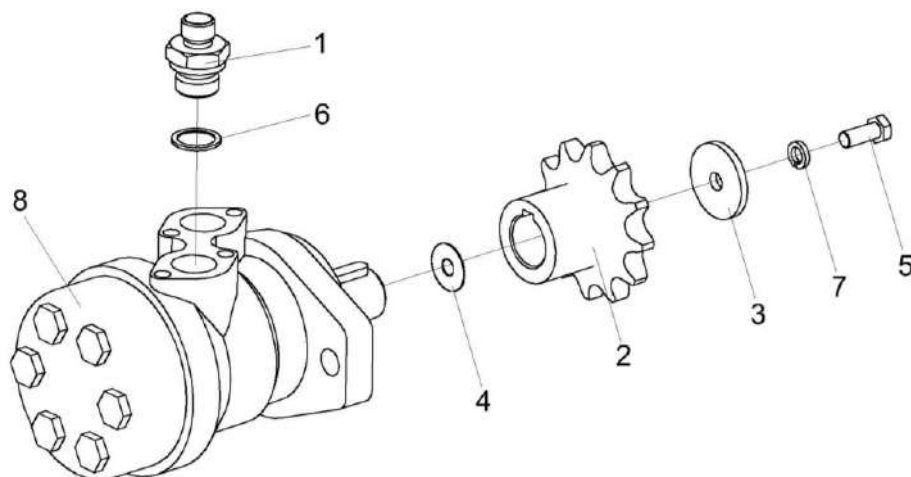


Рисунок 42 – Гидромотор заточного устройства КВС-2-0116680-01

№ рис	№ поз	Обозначение	Наименование	Куда входит	
				Обозначение	Кол. на 1 сб. ед.
<b>ГИДРОМОТОР ЗАТОЧНОГО УСТРОЙСТВА КВС-2-0116680-01 (рисунок 42)</b>					
42	1-8	КВС-2-0116680-01	Гидромотор заточного устройства	КВК 0116500	1
	1,6,8	КВК 0602100	Гидромотор силосопровода	КВС-2-0116680-01	1
	1,6	ГШТ 6012240-01	Штуцер	КВК 0602100	2
	1	ГШТ 6012624-01	Штуцер	ГШТ 6012240-01	1
	2	КВС-2-0116601	Звездочка	КВС-2-0116680-01	1
	3	КВС-1-0116608	Шайба	КВС-2-0116680-01	1
	4	КЗК-12-0117425	Шайба	КВС-2-0116680-01	3
	5		Болт М8-6еХ20 – 7796	КВС-2-0116680-01	1
6		Кольцо КВГ1/2	ГШТ 6012240-01	1	
7		Шайба 8Т 65Г – 6402	КВС-2-0116680-01	1	
8		Гидромотор MR 50 CD P (black)	КВК 0602100	1	

КВК 0100000 КДС (Версия 02)

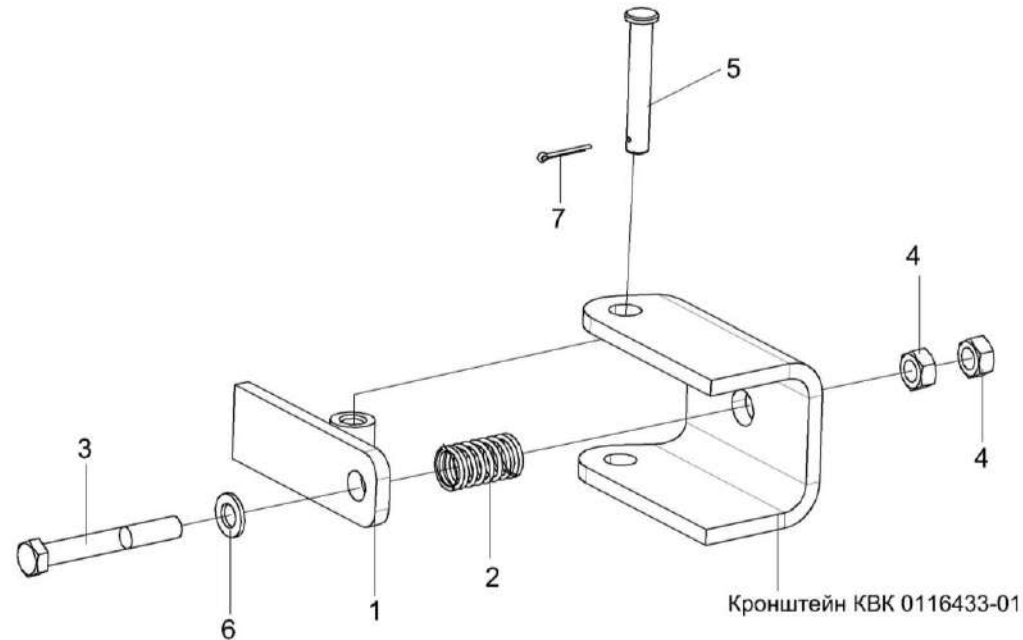


Рисунок 43 – Установка упора КВК 0116060

№ рис	№ поз	Обозначение	Наименование	Куда входит	
				Обозначение	Кол. на 1 сб. ед.

**УСТАНОВКА УПОРА КВК 0116060 (рисунок 43)**

43	1	КВК 0116060	Упор	КВК 0116500	2
	2	АМ 46.53.602	Пружина	КВК 0116500	2
	3		Болт М8-6х60 – 7796	КВК 0116500	2
	4		Гайка М8-6G – 5915	КВК 0116500	6
	5		Ось 6-8 b12x50 – 9650	КВК 0116500	2
	6		Шайба С.8.01 – 11371	КВК 0116500	2
	7		Шплинт 2x16 – 397	КВК 0116500	2

КВК 0100000 КДС (Версия 02)

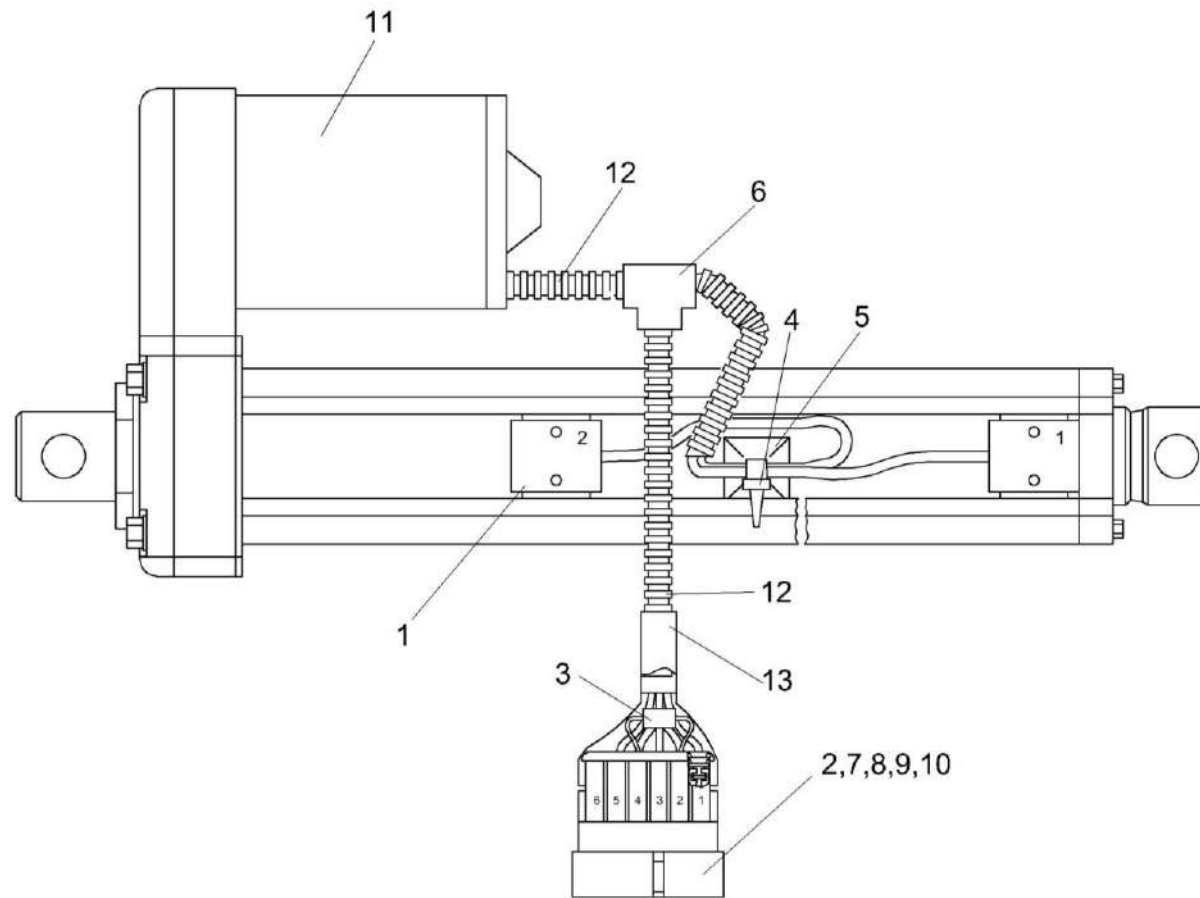


Рисунок 44 – Электромеханизм крышки заточного устройства КВК 0701610

КВК 0100000 КДС (Версия 02)

№ рис	№ поз	Обозначение	Наименование	Куда входит	
				Обозначение	Кол. на 1 сб. ед.
<b>ЭЛЕКТРОМЕХАНИЗМ КРЫШКИ ЗАТОЧНОГО УСТРОЙСТВА КВК 0701610 (рисунок 44)</b>					
44	1-13	КВК 0701610	Электромеханизм крышки заточного устройства	КВК 0110000	1
	1	КВК 0701630	Датчик электромеханизма	КВК 0701610	1
	2		Колодка штыревая 0-0282108-1	КВК 0701610	1
	3		Диод 1.5KE36CA	КВК 0701610	1
	4		Лента стяжная 4-0160967-2	КВК 0701610	1
	5		Корпус ГПТ 647.60.06	КВК 0701610	1
	6		Трубка термоусаживаемая W-1-SB (3X) 25,4 (0,04) м	КВК 0701610	1
	7		Уплотнитель 0-0281934-2	КВК 0701610	3
	8		Уплотнитель 0-0281934-4	КВК 0701610	2
	9		Штырь 0-0282109-1	КВК 0701610	3
	10		Штырь 0-0282404-1	КВК 0701610	2
	11		Электромеханизм DA24-20A65 M 10 MON	КВК 0701610	1
	12		Трубка гофрированная ППмод.1-10	КВК 0701610	1
	13		Трубка термоусаживаемая W-1-SB (3X) 39 (0,05) м	КВК 0701610	1

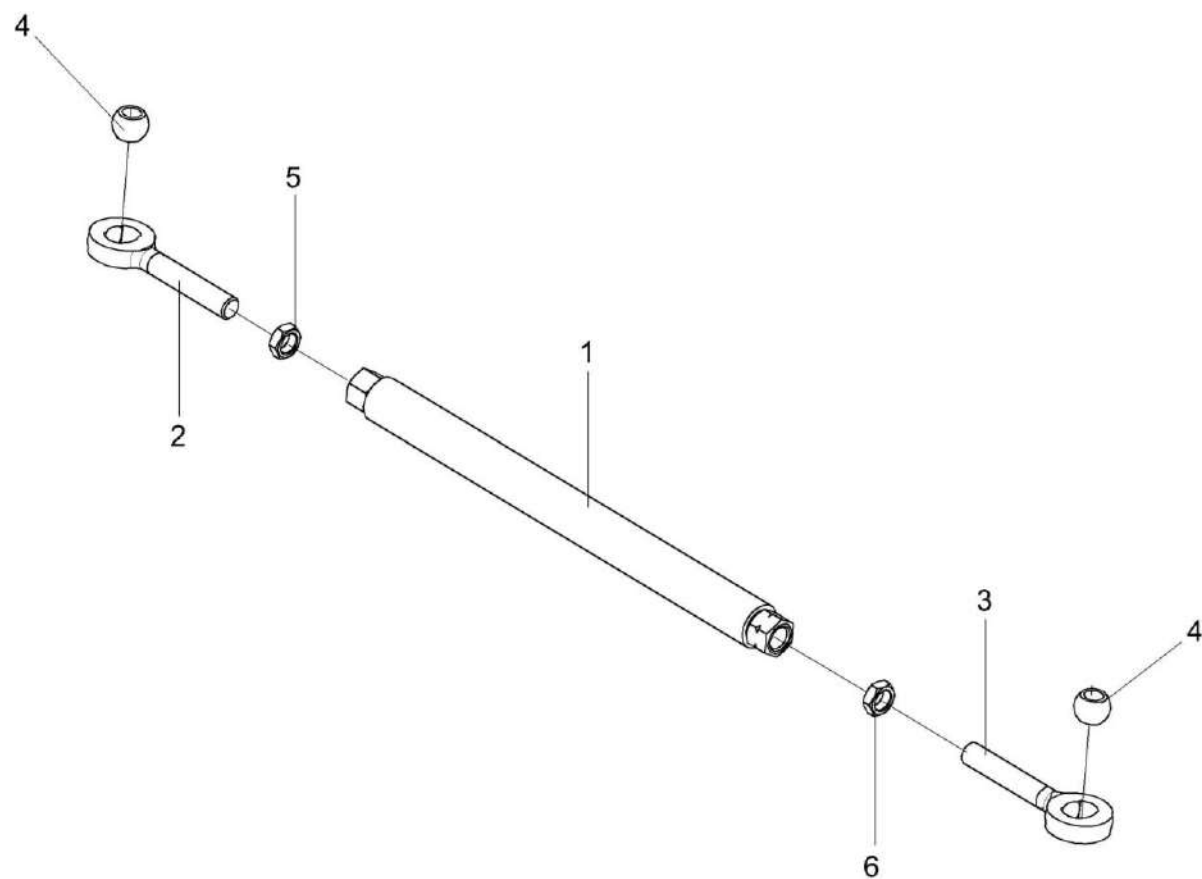


Рисунок 45 – Тяга КВК 0110050



КВК 0100000 КДС (Версия 02)

№ рис	№ поз	Обозначение	Наименование	Куда входит	
				Обозначение	Кол. на 1 сб. ед.
<b>ТЯГА КВК 0110050 (рисунок 45)</b>					
<b>45</b>	1-6	КВК 0110050	Тяга	КВК 0110000	1
	1	КВК 0110070	Стяжка	КВК 0110050	1
	2	КВК 0110605	Головка	КВК 0110050	1
	3	КВК 0110605-01	Головка	КВК 0110050	1
	4	6-12Ж-26015	Шар	КВК 0110050	2
	5		Гайка М24-6G – 2526	КВК 0110050	1
	6		Гайка М24-LH-6G – 2526	КВК 0110050	1

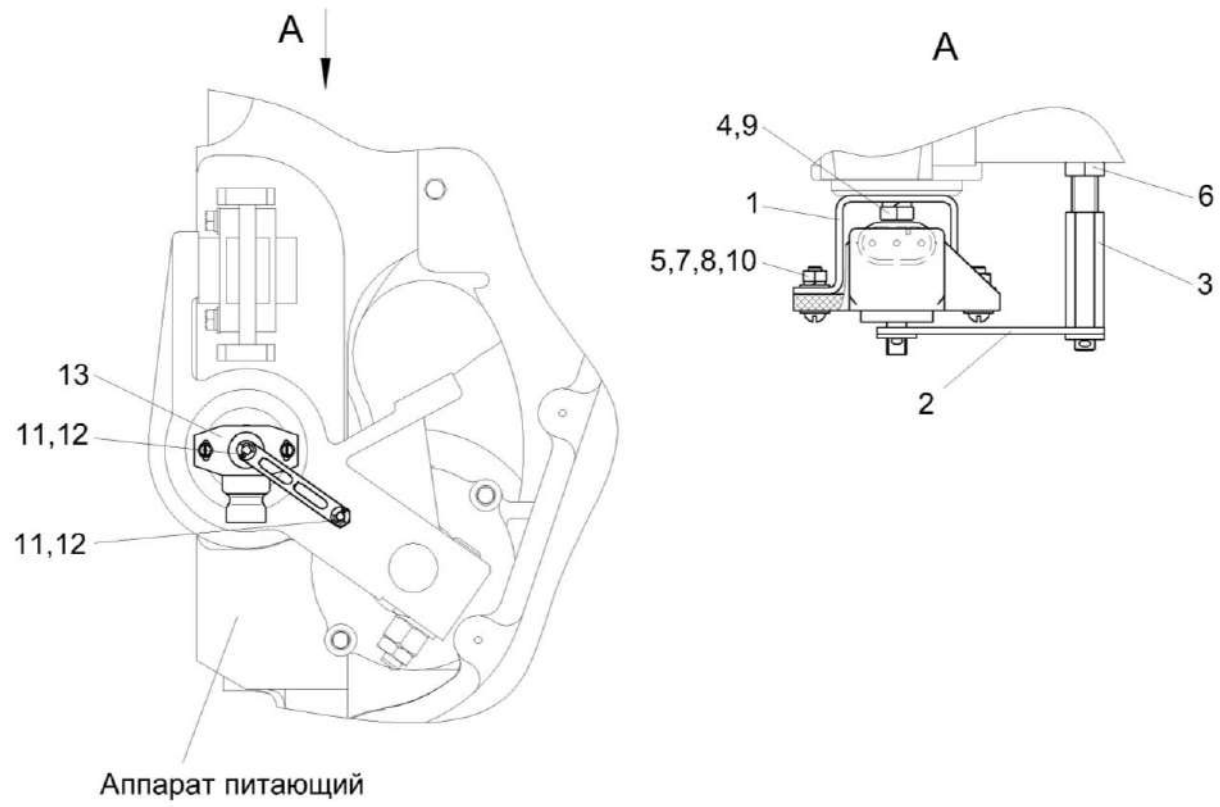


Рисунок 46 – Установка датчика положения КВК 0111800

КВК 0100000 КДС (Версия 02)

№ рис	№ поз	Обозначение	Наименование	Куда входит	
				Обозначение	Кол. на 1 сб. ед.
<b>УСТАНОВКА ДАТЧИКА ПОЛОЖЕНИЯ КВК 0111800 (рисунок 46)</b>					
<b>46</b>	1-13	КВК 0111800	Установка датчика положения	КВК 0100000	1
	1	КВК 0111425	Кронштейн	КВК 0111800	1
	2	КВК 0111426	Тяга	КВК 0111800	1
	3	КВК 0111671	Ось	КВК 0111800	1
	4		Болт М6-6ex12 - 7798	КВК 0111800	2
	5		Винт В.М4-6ex14 - 17473	КВК 0111800	2
	6		Гайка М8-6G - 2526	КВК 0111800	1
	7		Гайка М4-6G - 5927	КВК 0111800	2
	8		Шайба 4 65Г - 6402	КВК 0111800	2
	9		Шайба 6Т 65Г - 6402	КВК 0111800	2
	10		Шайба С.4.01 - 11371	КВК 0111800	2
	11		Шайба С.6x1,4 - 11371	КВК 0111800	2
	12		Шплинт 2x12 - 397	КВК 0111800	2
13		Датчик угла поворота ДУП-01 ±30	КВК 0111800	1	

КВК 0100000 КДС (Версия 02)

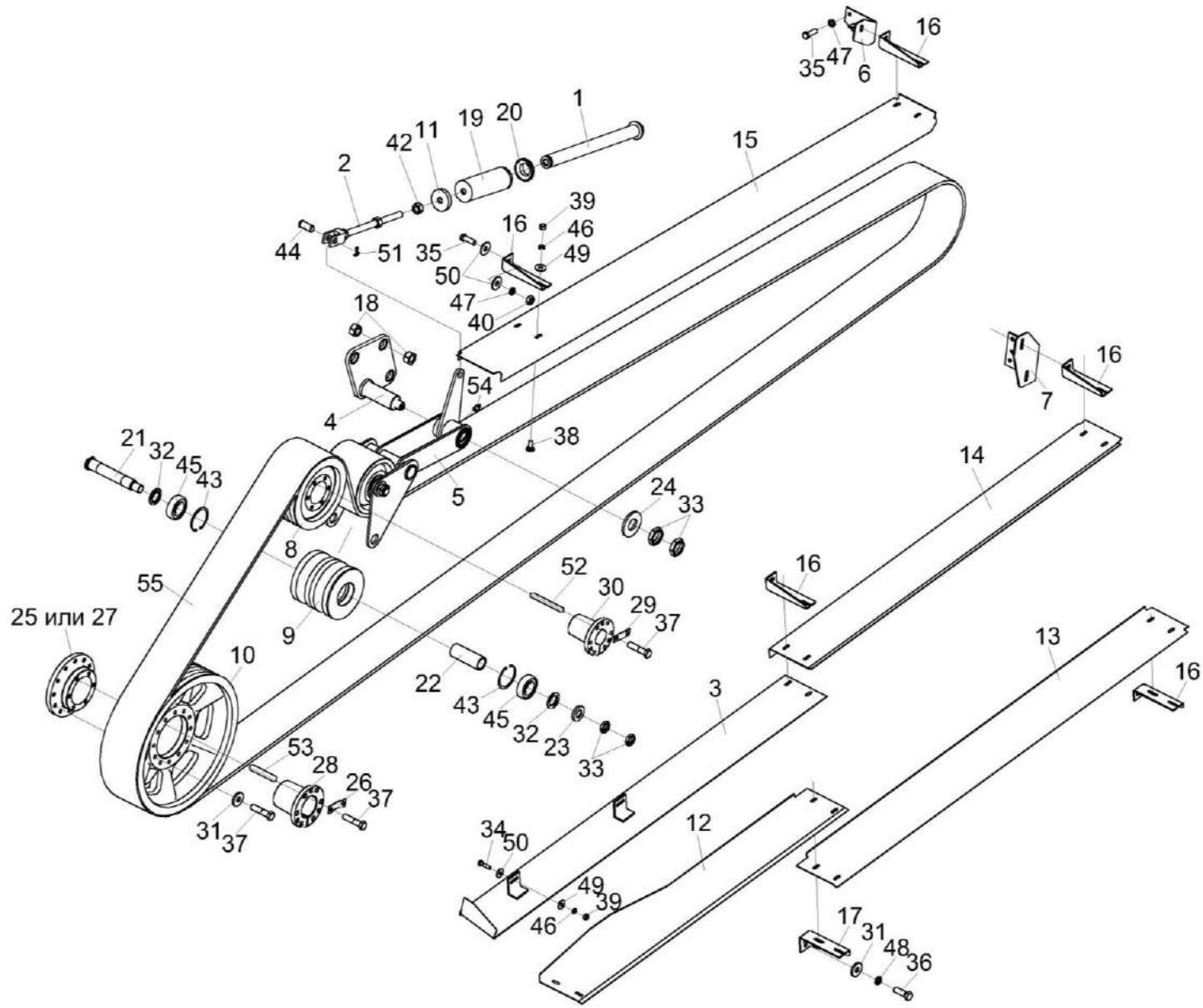


Рисунок 47 – Привод измельчающего барабана КВК 0130000А

КВК 0100000 КДС (Версия 02)

№ рис	№ поз	Обозначение	Наименование	Куда входит	
				Обозначение	Кол. на 1 сб. ед.
<b>ПРИВОД ИЗМЕЛЬЧАЮЩЕГО БАРАБАНА КВК 0130000А (рисунок 47)</b>					
47	1-55	КВК 0130000А	Привод измельчающего барабана	КВК 0100000	1
	10,25,27,31,37	КВК 0130030	Шкив	КВК 0130000А	1
	9,22,43,45	КВК 0130110	Ролик	КВК 0130000А	1
	1	КВК 0130180	Гильза	КВК 0130000А	1
	2	КВК 0130190	Вилка	КВК 0130000А	1
	3	КВК 0130240	Щиток	КВК 0130000А	1
	4	КВК 0130550	Опора	КВК 0130000А	1
	5	КВК 0130500	Рычаг	КВК 0130000А	1
	6	КВК 0130320	Кронштейн	КВК 0130000А	1
	7	КВК 0130330	Кронштейн	КВК 0130000А	1
	8	КВК 0130101	Шкив	КВК 0130000А	1
	9	КВК 0130112	Ролик	КВК 0130110	1
	10	КВК 0130115	Шкив	КВК 0130030	1
	11	КВК 0130408	Опора	КВК 0130000А	1
	12	КВК 0130411	Щиток	КВК 0130000А	1
	13	КВК 0130432	Щиток	КВК 0130000А	1
	14	КВК 0130434	Щиток	КВК 0130000А	1
	15	КВК 0130435	Щиток	КВК 0130000А	1
	16	КВК 0130441	Кронштейн	КВК 0130000А	5
	17	КВК 0130442	Кронштейн	КВК 0130000А	1

## КВК 0100000 КДС (Версия 02)

№ рис	№ поз	Обозначение	Наименование	Куда входит	
				Обозначение	Кол. на 1 сб. ед.
47	18	КВК 0130604	Гайка	КВК 0130000А	6
	19	КВК 0130608	Пружина	КВК 0130000А	1
	20	КВК 0130616	Опора	КВК 0130000А	1
	21	КВК 0130607	Ось	КВК 0130000А	1
	22	КВК 0130804	Втулка	КВК 0130110	1
	23	КВС-1-0111499	Шайба	КВК 0130000А	1
	24	КВС-1-0115431	Шайба	КВК 0130000А	1
	25	КВС-1-0130304	Фланец	КВК 0130030	1
	26	КВС-1-0130407	Пластина	КВК 0130000А	3
	27	КВС-1-0130604	Фланец	КВК 0130030	1
	28	КВС-1-0130606	Ступица	КВК 0130000А	1
	29	КВС-1-0133408А	Пластина	КВК 0130000А	3
	30	КВС-1-0133609	Ступица	КВК 0130000А	1
	31	КЗР 0202682	Шайба	КВК 0130000А КВК 0130030	1 12
	32	ПКК 0202809	Шайба	КВК 0130000А	2
	33	ПКК 0135665	Гайка специальная	КВК 0130000А	2
	34		Болт М8-6ех30 – 7796	КВК 0130000А	2
	35		Болт М10-6ех30 – 7796	КВК 0130000А	11
	36		Болт М12-6ех35 – 7796	КВК 0130000А	1
	37		Болт М12-6ех50 – 7796	КВК 0130000А КВК 0130030	12 12

КВК 0100000 КДС (Версия 02)

№ рис	№ поз	Обозначение	Наименование	Куда входит	
				Обозначение	Кол. на 1 сб. ед.
47	38		Болт М8-6х20 – 7802	КВК 0130000А	14
	39		Гайка М8-6G – 5915	КВК 0130000А	16
	40		Гайка М10-6G – 5915	КВК 0130000А	5
	42		Гайка М20-6G – 5915	КВК 0130000А	1
	43		Кольцо В80 – 13941 или Кольцо В80 – 13943	КВК 0130110	2
	44		Ось 6-20 b12x45 – 9650	КВК 0130000А	1
	45		Подшипник 6307-2RS1/С3 или Подшипник 6307-2RSR-С3 или Подшипник 6307DDUC3 или Подшипник 6307ЕЕС3	КВК 0130110	2
	46		Шайба 8Т 65Г – 6402	КВК 0130000А	16
	47		Шайба 10 65Г – 6402	КВК 0130000А	11
	48		Шайба 12Т 65Г – 6402	КВК 0130000А	1
	49		Шайба А 8.01 – 6958	КВК 0130000А	20
	50		Шайба А 10.01 – 6958	КВК 0130000А	12
	51		Шплинт 5x28 – 397	КВК 0130000А	1
	52		Шпонка 16x10x140 – 23360	КВК 0130000А	1
	53		Шпонка 20x12x140 – 23360	КВК 0130000А	1
	54		Масленка 1.2 – 19853	КВК 0130000А	1
	55		Ремень 8 НВ 9100 La исполнение 26	КВК 0130000А	1

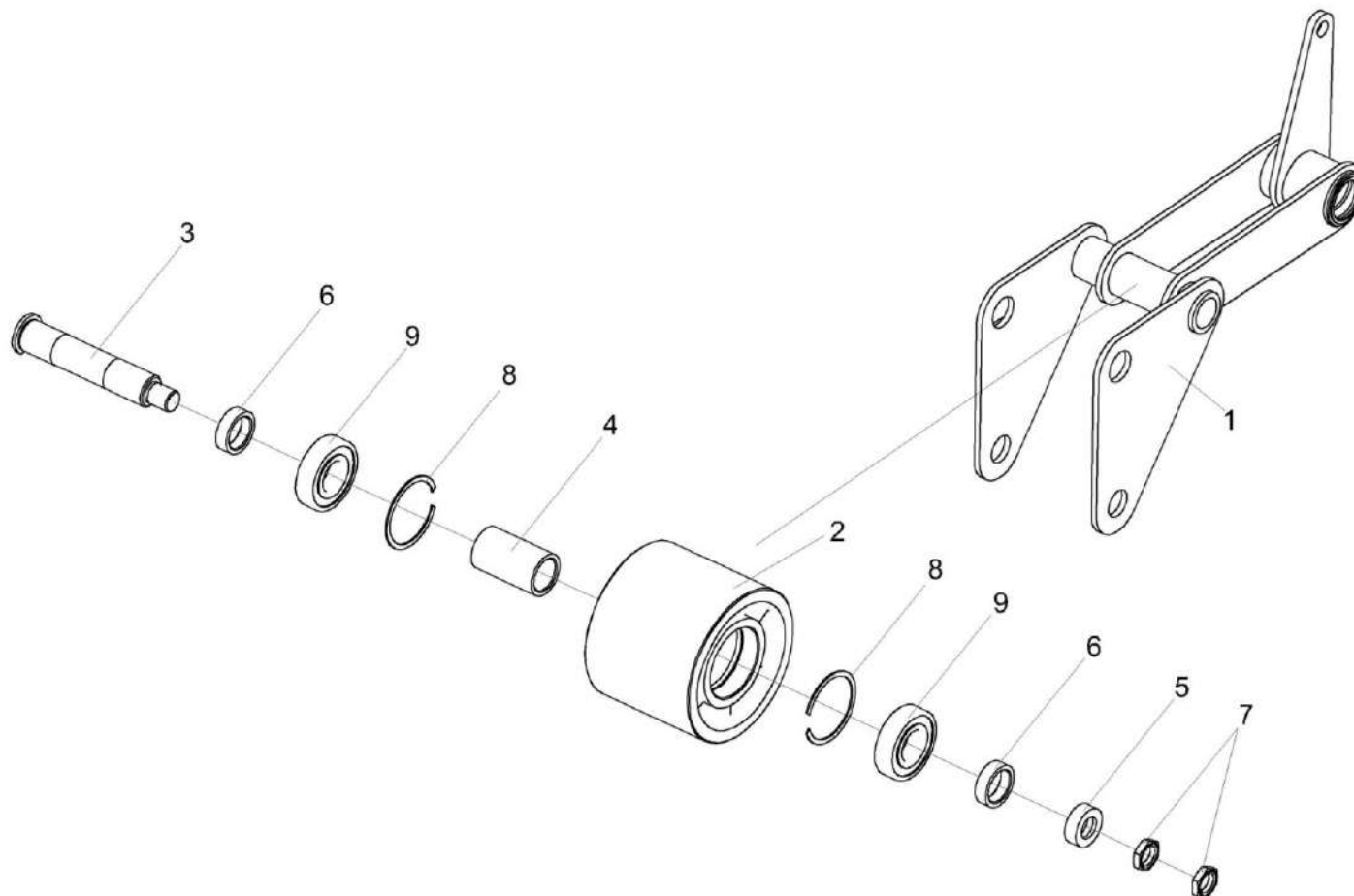


Рисунок 48 – Рычаг КВК 0130500



КВК 0100000 КДС (Версия 02)

№ рис	№ поз	Обозначение	Наименование	Куда входит	
				Обозначение	Кол. на 1 сб. ед.
<b>РЫЧАГ КВК 0130500 (рисунок 48)</b>					
48	1-9	КВК 0130500	Рычаг	КВК 0130000А	1
	2,4,8,9	КВК 0130170	Ролик	КВК 0130500	1
	1	КВК 0130510	Рычаг	КВК 0130500	1
	2	КВК 0130121	Ролик	КВК 0130170	1
	3	КВС-8-0130611	Ось	КВК 0130500	1
	4	КВС-8-0130821	Втулка	КВК 0130170	1
	5	КВК 0207601	Втулка	КВК 0130500	1
	6	КВС-8-0130821-02	Втулка	КВК 0130500	2
	7	ПКК 0135665	Гайка специальная	КВК 0130500	2
8		Кольцо В90 – 13941 или Кольцо В90 – 13943	КВК 0130170	2	
9		Подшипник 6308-2RS1/С3	КВК 0130170	2	

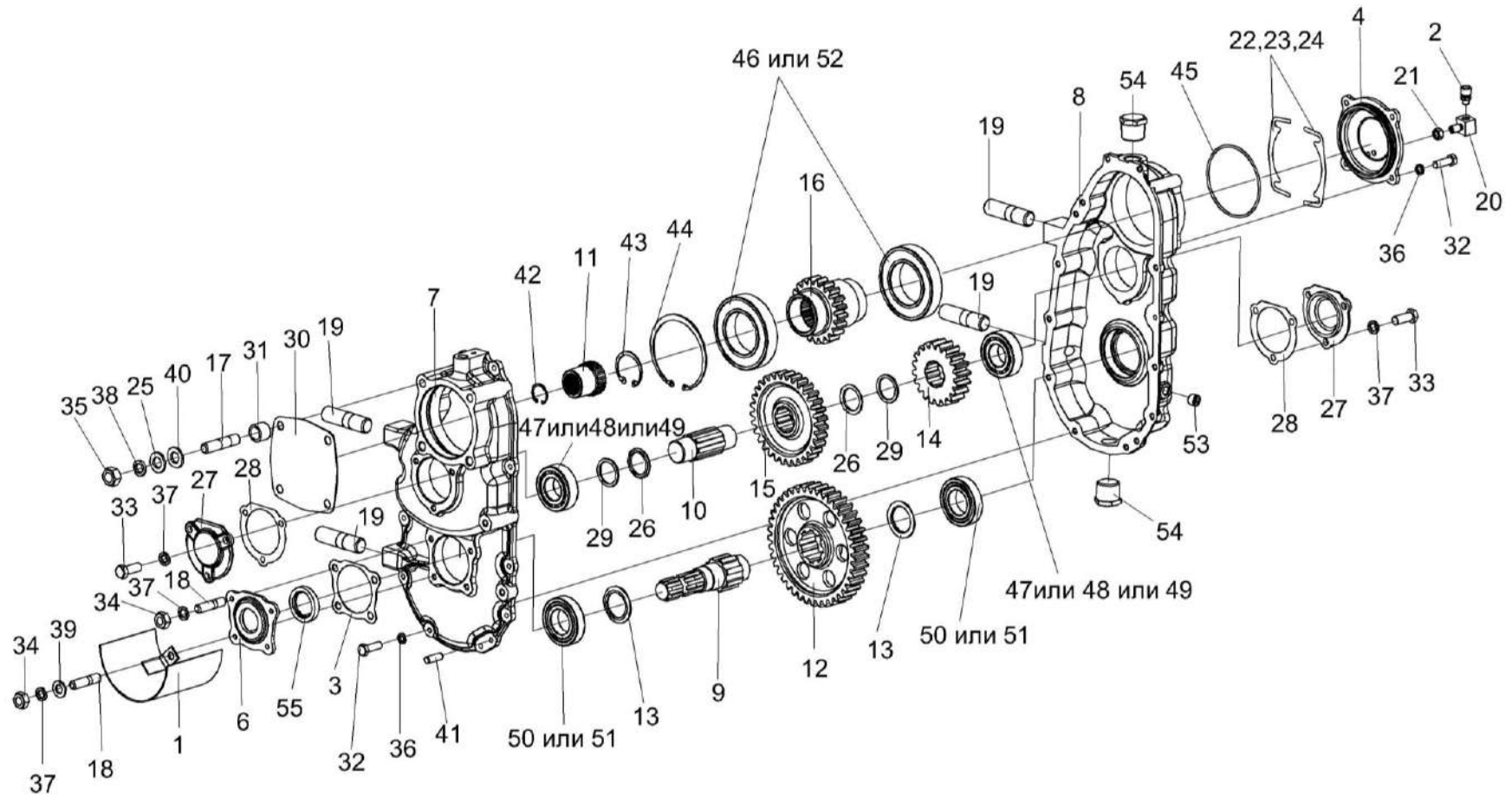


Рисунок 49 – Редуктор КВК 0104100А

КВК 0100000 КДС (Версия 02)

№ рис	№ поз	Обозначение	Наименование	Куда входит	
				Обозначение	Кол. на 1 сб. ед.
<b>РЕДУКТОР КВК 0104100А (рисунок 49)</b>					
49	1-55	КВК 0104100А	Редуктор	КВК 0100000	1
	1	КВК 0104020	Кожух	КВК 0104100А	1
	2	34-4-1-17А	Сапун	КВК 0104100А	1
	3	КВК 0104001	Прокладка	КВК 0104100А	3 наиб. кол.
	4	КВК 0104103	Крышка	КВК 0104100А	1
	6	КВК 0104105	Крышка	КВК 0104100А	1
	7	КВК 0104124	Корпус	КВК 0104100А	1
	8	КВК 0104125	Корпус	КВК 0104100А	1
	9	КВК 0104601	Вал	КВК 0104100А	1
	10	КВК 0104607	Вал	КВК 0104100А	1
	11	КВК 0104611	Полумуфта	КВК 0104100А	1
	12	КВК 0104614	Шестерня	КВК 0104100А	1
	13	КВК 0104615	Шайба	КВК 0104100А	2
	14	КВК 0104617	Шестерня	КВК 0104100А	1
	15	КВК 0104618	Шестерня	КВК 0104100А	1
	16	КВК 0104619	Вал-шестерня	КВК 0104100А	1
	17	КВК 0104621	Шпилька	КВК 0104100А	4
	18	КВК 0104622	Шпилька	КВК 0104100А	4

КВК 0100000 КДС (Версия 02)

№ рис	№ поз	Обозначение	Наименование	Куда входит	
				Обозначение	Кол. на 1 сб. ед.
49	19	КВК 0104625	Шпилька	КВК 0104100А	4
	20	КВК 0114618	Штуцер	КВК 0104100А	1
	21	КВС-1-0115624	Гайка	КВК 0104100А	1
	22	ЖГР-1-0203502	Прокладка	КВК 0104100А	6 наиб. кол.
	23	ЖГР-1-0203502-01	Прокладка	КВК 0104100А	4 наиб. кол.
	24	ЖГР-1-0203502-02	Прокладка	КВК 0104100А	2 наиб. кол.
	25	КВС-2-0114414	Шайба	КВК 0104100А	1
	26	КВС-2-0114811	Втулка	КВК 0104100А	2
	27	КИЛ 0114028	Крышка	КВК 0104100А	2
	28	КИС 0114015	Прокладка	КВК 0104100А	2
	29	ПДВ 0202436-04	Шайба	КВК 0104100А	2
	30	3518020-44041	Крышка	КВК 0104100А	1
	31	3518020-48006	Втулка	КВК 0104100А	4
	32		Болт М8-6х25 – 7796	КВК 0104100А	15
	33		Болт М10-6х25 – 7796	КВК 0104100А	6
	34		Гайка М10-6G – 5915	КВК 0104100А	4
	35		Гайка М12-6G – 5915	КВК 0104100А	4
	36		Шайба 8Т 65Г – 6402	КВК 0104100А	15

## КВК 0100000 КДС (Версия 02)

№ рис	№ поз	Обозначение	Наименование	Куда входит	
				Обозначение	Кол. на 1 сб. ед.
49	37		Шайба 10Т 65Г – 6402	КВК 0104100А	10
	38		Шайба 12Т 65Г – 6402	КВК 0104100А	4
	39		Шайба С.10.01 – 11371	КВК 0104100А	2
	40		Шайба КЗР 0103439	КВК 0104100А	3
	41		Штифт 8x24 – 3128	КВК 0104100А	2
	42		Кольцо В35 – 13943	КВК 0104100А	1
	43		Кольцо В55 – 13943	КВК 0104100А	1
	44		Кольцо В130 – 13943	КВК 0104100А	1
	45		Кольцо 125-130-36-2-2 – 18829/9833	КВК 0104100А	1
	46		Подшипник 215 – 8338	КВК 0104100А	2
	47		Подшипник 22208Е	КВК 0104100А	2
	48		Подшипник 22208ЕА	КВК 0104100А	2
	49		Подшипник 22208СJ	КВК 0104100А	2
	50		Подшипник NJ209ЕСJ	КВК 0104100А	2
	51		Подшипник NJ209Е	КВК 0104100А	2
52		Подшипник 6215	КВК 0104100А	2	
53		Пробка 1/4"	КВК 0104100А	1	
54		Пробка 3/4"	КВК 0104100А	2	
55		Уплотнение Simmerring Cassette Seal тип 3 45x70x14,5x17 75 NBR 106200	КВК 0104100А	1	

КВК 0100000 КДС (Версия 02)

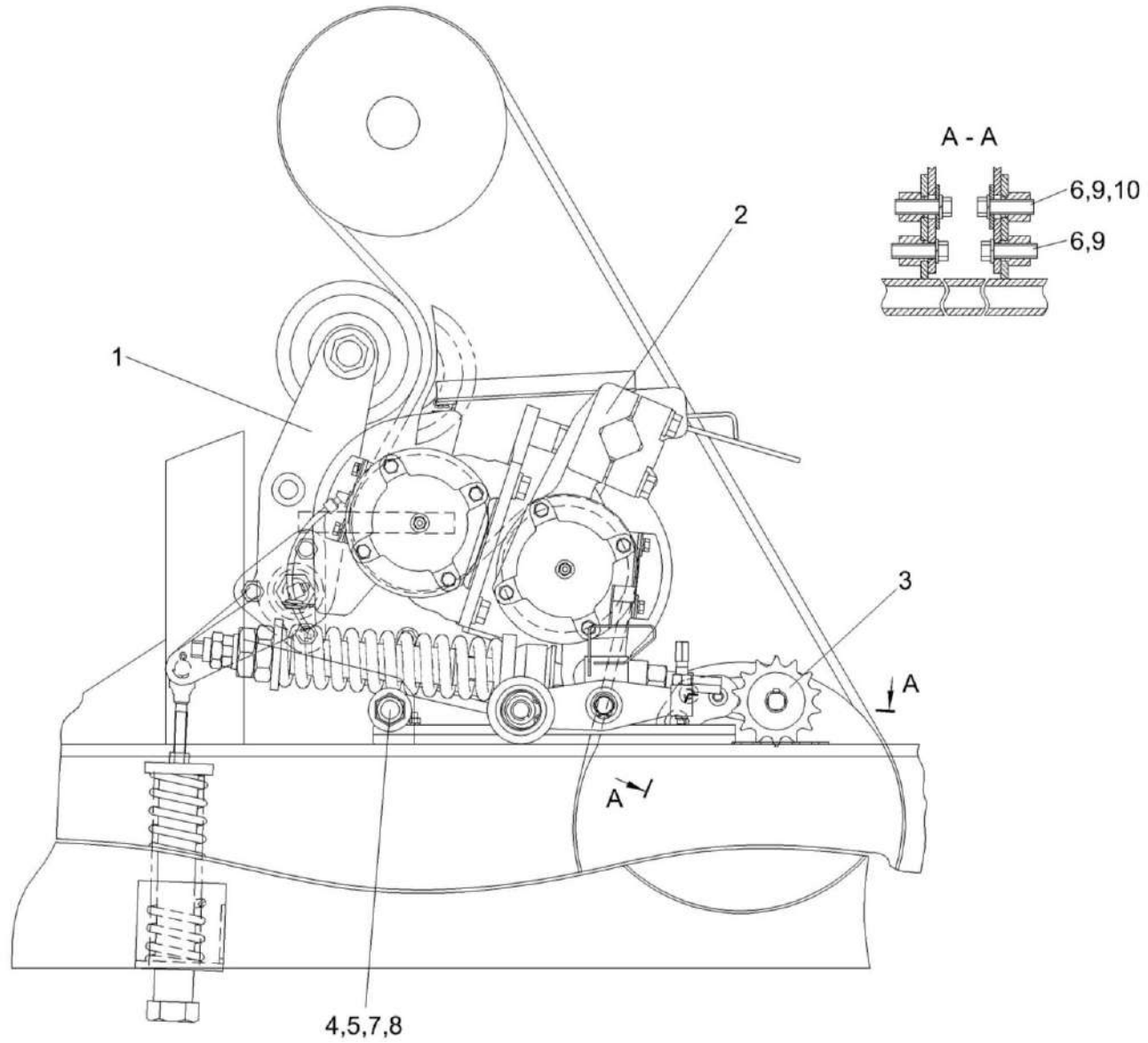


Рисунок 50 – Устройство доизмельчающее КВК 0149000

КВК 0100000 КДС (Версия 02)

№ рис	№ поз	Обозначение	Наименование	Куда входит	
				Обозначение	Кол. на 1 сб. ед.
<b>УСТРОЙСТВО ДОИЗМЕЛЬЧАЮЩЕЕ КВК 0149000 (рисунок 50)</b>					
<b>50</b>	1-10	КВК 0149000	Устройство доизмельчающее	КВК 0100000	1
	1	КВК 0131000	Привод доизмельчающего устройства	КВК 0149000	1
	2	КВК 0149610	Устройство доизмельчающее	КВК 0149000	1
	3	КВК 0149170	Механизм перемещения	КВК 0149000	1
	4	КВС-1-0100471	Шайба	КВК 0149000	2
	5	КВС-1-0148619А	Упор	КВК 0149000	2
	6		Болт М10-6х25 – 7796	КВК 0149000	4
	7		Гайка М20х1,5-6G – 2526	КВК 0149000	2
	8		Гайка М20х1,5-6G – 5915	КВК 0149000	2
	9		Шайба 10Т 65Г – 6402	КВК 0149000	4
	10		Шайба А 10.01 – 6958	КВК 0149000	2

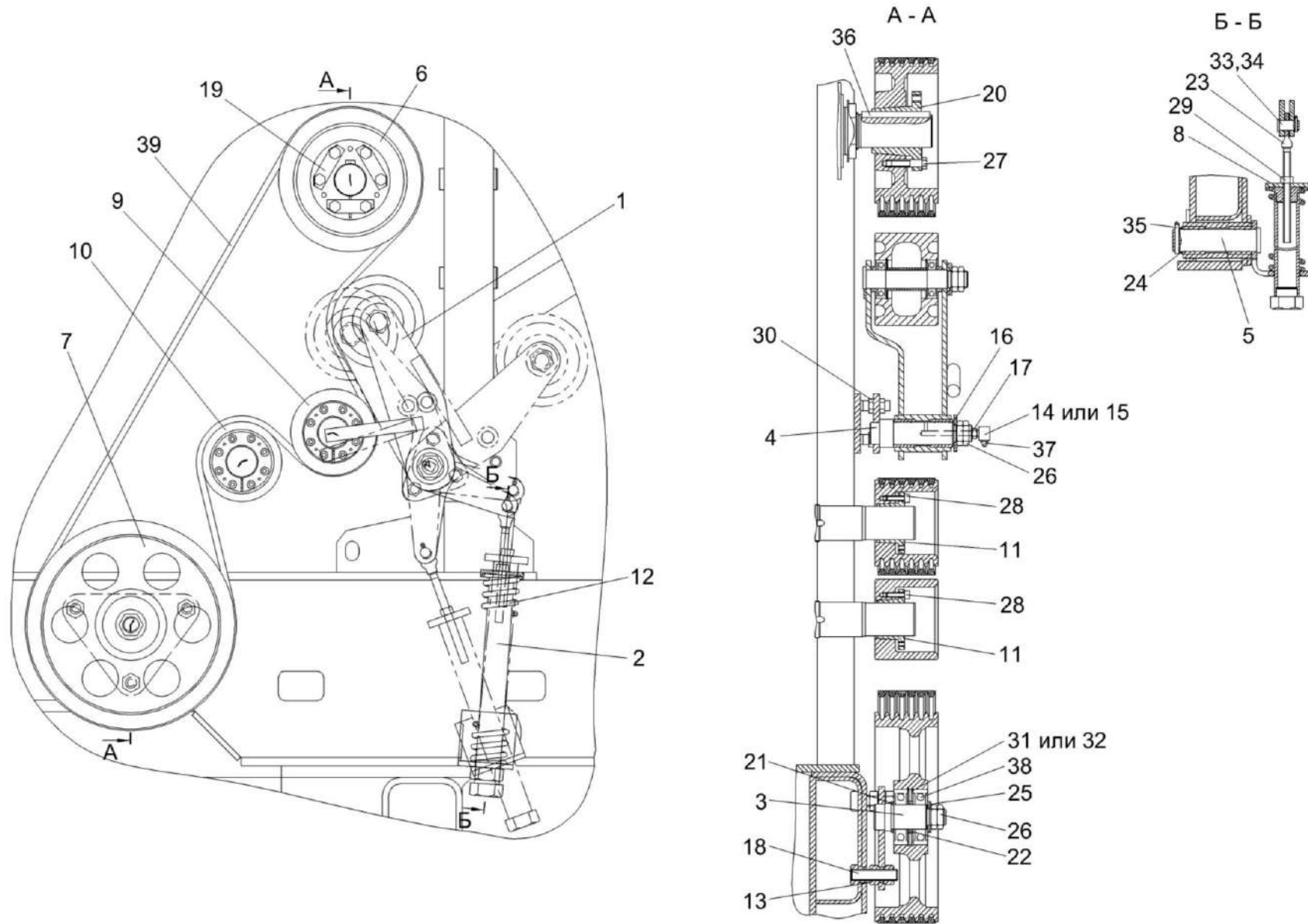


Рисунок 51 – Привод доизмельчающего устройства КВК 0131000



## КВК 0100000 КДС (Версия 02)

№ рис	№ поз	Обозначение	Наименование	Куда входит	
				Обозначение	Кол. на 1 сб. ед.
<b>ПРИВОД ДОИЗМЕЛЬЧАЮЩЕГО УСТРОЙСТВА КВК 0131000 (рисунок 51)</b>					
51	1-39	КВК 0131000	Привод доизмельчающего устройства	КВК 0149000	1
	7,22,31, 32,38	КВК 0131090	Ролик	КВК 0131000	1
	1	КВК 0131010	Рычаг	КВК 0131000	1
	2	КВК 0131150	Гильза	КВК 0131000	1
	3	КВК 0131060	Опора	КВК 0131000	1
	4	КВК 0131070	Опора	КВК 0131000	1
	5	КВК 0131100	Опора	КВК 0131000	1
	6	КВК 0131101	Шкив	КВК 0131000	1
	7	КВК 0131115	Ролик	КВК 0131090	1
	8	КВК 0131405	Опора	КВК 0131000	1
	9	КВК 0131601	Шкив	КВК 0131000	1
	10	КВК 0131602	Ролик	КВК 0131000	1
	11	КВК 0131605	Ступица	КВК 0131000	2
	12	КВК 0131611	Пружина	КВК 0131000	1
	13	КВК 0131615	Гайка	КВК 0131000	6
14	КВС-1-0100606	Штуцер	КВК 0131000	1	
15	КВС-1-0100607	Штуцер	КВК 0131000	1	

## КВК 0100000 КДС (Версия 02)

№ рис	№ поз	Обозначение	Наименование	Куда входит	
				Обозначение	Кол. на 1 сб. ед.
51	16	КВС-1-0115431	Шайба	КВК 0131000	1
	17	КВС-1-0115624	Гайка	КВК 0131000	1
	18	КВС-1-0132607	Шпилька	КВК 0131000	3
	19	КВС-1-0133408А	Пластина	КВК 0131000	3
	20	КВС-1-0133609-01	Ступица	КВК 0131000	1
	21	КЗР 0209801	Шайба	КВК 0131000	1
	22	КЗР 1524604	Втулка	КВК 0131090	1
	23	КЗР 0221606А-06	Зацеп	КВК 0131000	1
	24	КПП 0000804	Шайба	КВК 0131000	1
	25	ПКК 0100816	Шайба	КВК 0131000	1
	26	ПКК 0135665	Гайка специальная	КВК 0131000	4
	27		Болт М12-6ех50 – 7796	КВК 0131000	6
	28		Винт М8-6ех30 – 11738	КВК 0131000	16
	29		Гайка М12-6G – 5915	КВК 0131000	1
	30		Гайка М16х1,5-6G – 2526	КВК 0131000	6
	31		Кольцо В90 – 13941	КВК 0131090	2
	32		Кольцо В90 – 13943	КВК 0131090	2
	33		Ось 6-16 b12х32 – 9650	КВК 0131000	1

КВК 0100000 КДС (Версия 02)

№ рис	№ поз	Обозначение	Наименование	Куда входит	
				Обозначение	Кол. на 1 сб. ед.
51	34		Шплинт 4x22 – 397	КВК 0131000	1
	35		Шплинт 6,3x45 – 397	КВК 0131000	1
	36		Шпонка 16x10x110 – 23360	КВК 0131000	1
	37		Масленка 1.2 – 19853	КВК 0131000	1
	38		Подшипник 6308-2RS1/С3	КВК 0131090	2
	39		Ремень 6 НА 2886 La исполнение 26	КВК 0131000	1

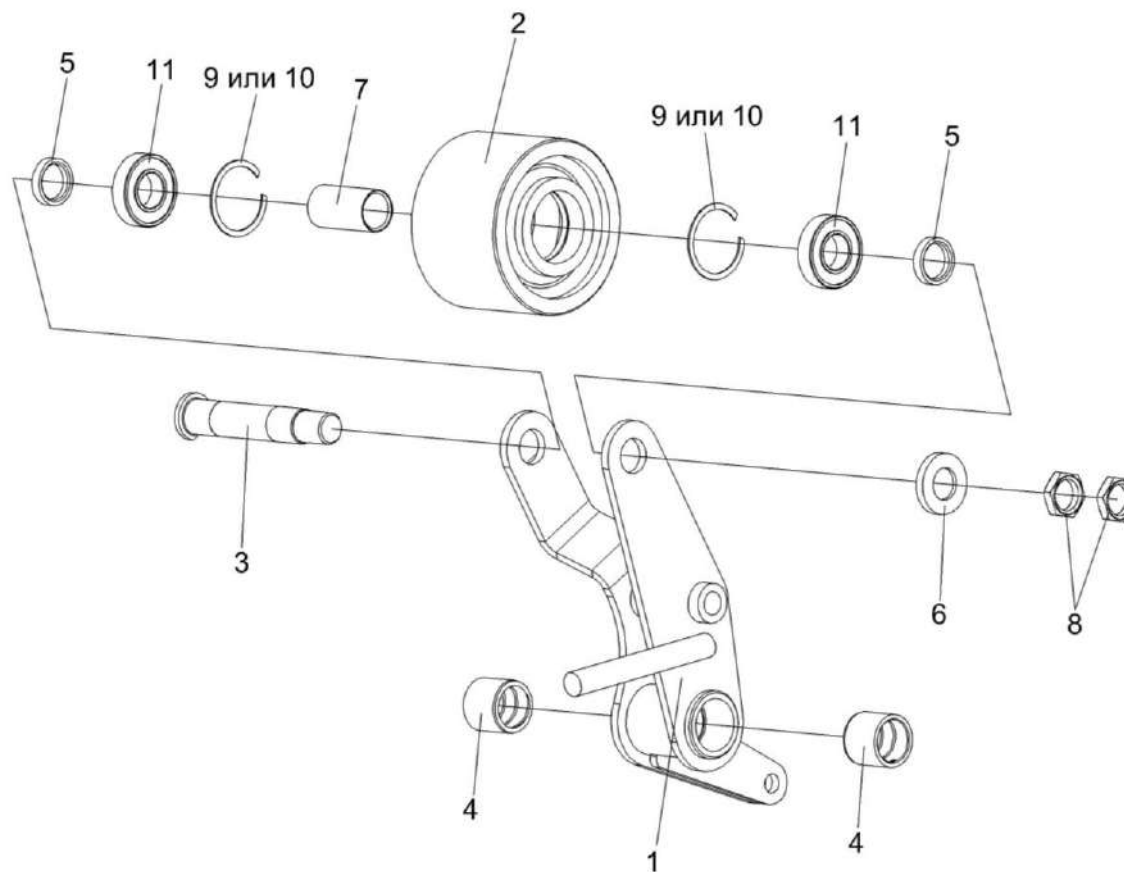


Рисунок 52 – Рычаг КВК 0131010

КВК 0100000 КДС (Версия 02)

№ рис	№ поз	Обозначение	Наименование	Куда входит	
				Обозначение	Кол. на 1 сб. ед.
<b>РЫЧАГ КВК 0131010 (рисунок 52)</b>					
52	1-11	КВК 0131010	Рычаг	КВК 0131000	1
	2,7,9-11	КВК 0131020	Ролик	КВК 0131010	1
	1,4	КВК 0131030	Рычаг	КВК 0131010	1
	1	КВК 0131040	Рычаг	КВК 0131030	1
	2	КВК 0131104	Ролик	КВК 0131020	1
	3	КВК 0131606	Ось	КВК 0131010	1
	4	КВК 0102201	Втулка	КВК 0131030	2
	5	ЖГР-1-0204804	Втулка	КВК 0131010	2
	6	КВС-1-0111499	Шайба	КВК 0131010	1
	7	КЗР 0202865	Втулка внутренняя	КВК 0131020	1
	8	ПКК 0135665	Гайка специальная	КВК 0131010	2
9		Кольцо В62 – 13941	КВК 0131020	2	
10		Кольцо В62 – 13943	КВК 0131020	2	
11		Подшипник 6206-2RS1/С3	КВК 0131020	2	

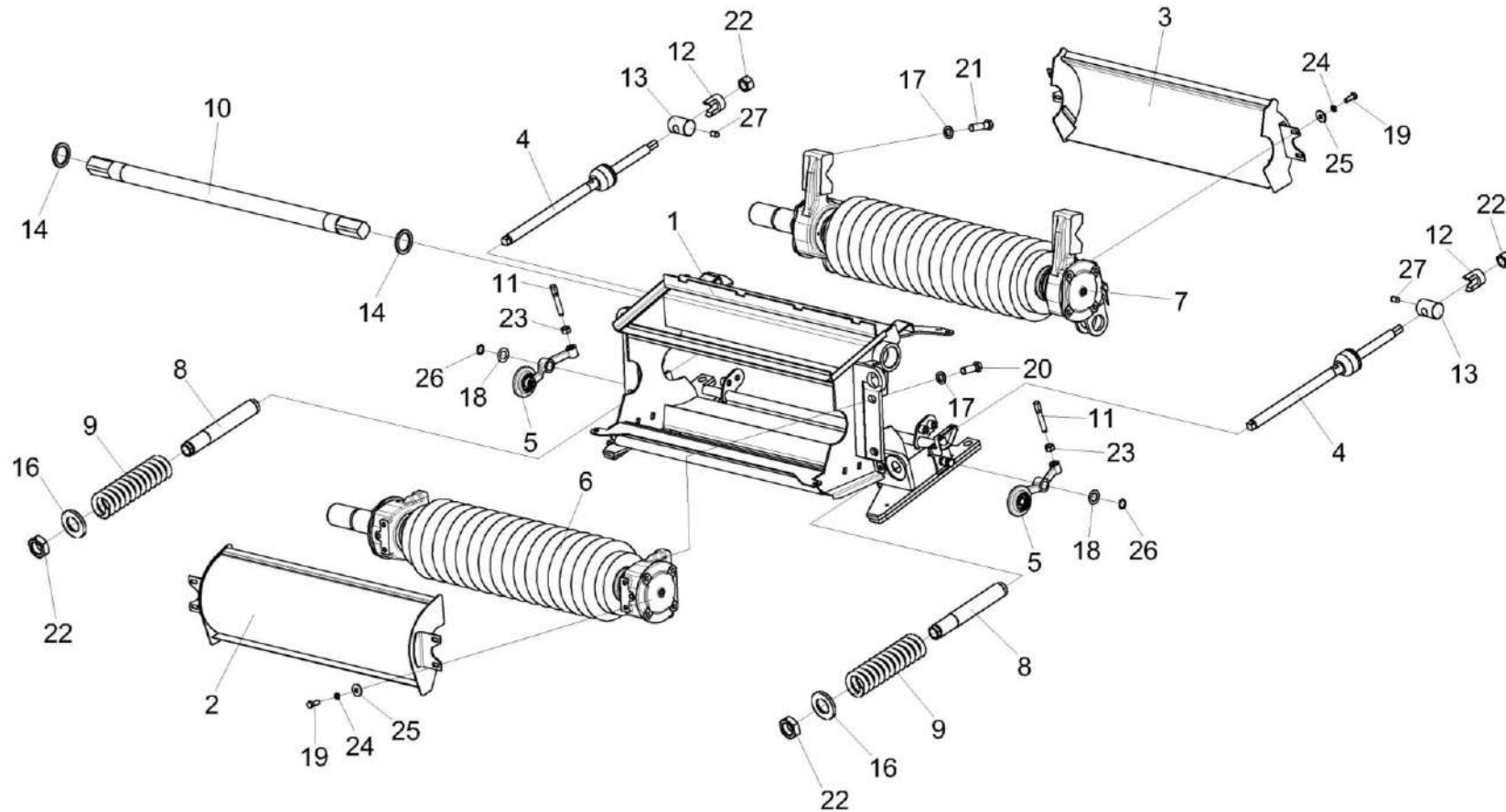


Рисунок 53 – Устройство доизмельчающее КВК 0149610 (лист 1)

КВК 0100000 КДС (Версия 02)

№ рис	№ поз	Обозначение	Наименование	Куда входит	
				Обозначение	Кол. на 1 сб. ед.
<b>УСТРОЙСТВО ДОИЗМЕЛЬЧАЮЩЕЕ КВК 0149610 (лист 1) (рисунок 53)</b>					
53	1-27	КВК 0149610	Устройство доизмельчающее	КВК 0149000	1
	1	КВК 0149620	Корпус	КВК 0149610	1
	2	КВК 0149760	Кожух верхний	КВК 0149610	1
	3	КВК 0149780	Кожух нижний	КВК 0149610	1
	4	КВС-2-0149320-01	Тяга	КВК 0149610	2
	5	КВК 0149750	Рычаг	КВК 0149610	2
	6	КВК 0149700	Валец верхний	КВК 0149610	1
	7	КВК 0149710	Валец нижний	КВК 0149610	1
	8	КВС-2-0148617-01	Гильза	КВК 0149610	2
	9	КВК 0149603	Пружина	КВК 0149610	2
	10	КВС-2-0148622-01	Вал	КВК 0149610	1
	11	КВК 0149621	Винт	КВК 0149610	2
	12	КВС-2-0149625	Опора	КВК 0149610	2
	13	КВС-2-0149626	Ось	КВК 0149610	2
14	КВС-1-0148611	Шайба регулировочная	КВК 0149610	2	
		КВС-1-0148611-01			Наиб.кол. (подбор)
		КВС-1-0148611-02			
		КВС-1-0148611-03			
		КВС-1-0148611-04			
		КВС-1-0148611-05			
		КВС-1-0148611-06			

## КВК 0100000 КДС (Версия 02)

№ рис	№ поз	Обозначение	Наименование	Куда входит	
				Обозначение	Кол. на 1 сб. ед.
53	16	КВС-1-0148615	Шайба	КВК 0149610	2
	17	КВС-1-0148627	Шайба	КВК 0149610	8
	18	ПКК 0100526	Прокладка	КВК 0149610	6 наиб. кол.
	19		Болт М8-6ех20 – 7796	КВК 0149610	8
	20		Болт М16х1,5-6ех45 – 7796	КВК 0149610	4
	21		Болт М16х1,5-6ех80 – 7796	КВК 0149610	4
	22		Гайка М20х1,5-6G – 2526	КВК 0149610	4
	23		Гайка М12-6G – 5927	КВК 0149610	4
	24		Шайба 8Т 65Г – 6402	КВК 0149610	8
	25		Шайба С 8.01 – 6958	КВК 0149610	8
	26		Кольцо В20 – 13942	КВК 0149610	2
	27		Масленка 2.2.45 – 19853	КВК 0149610	2



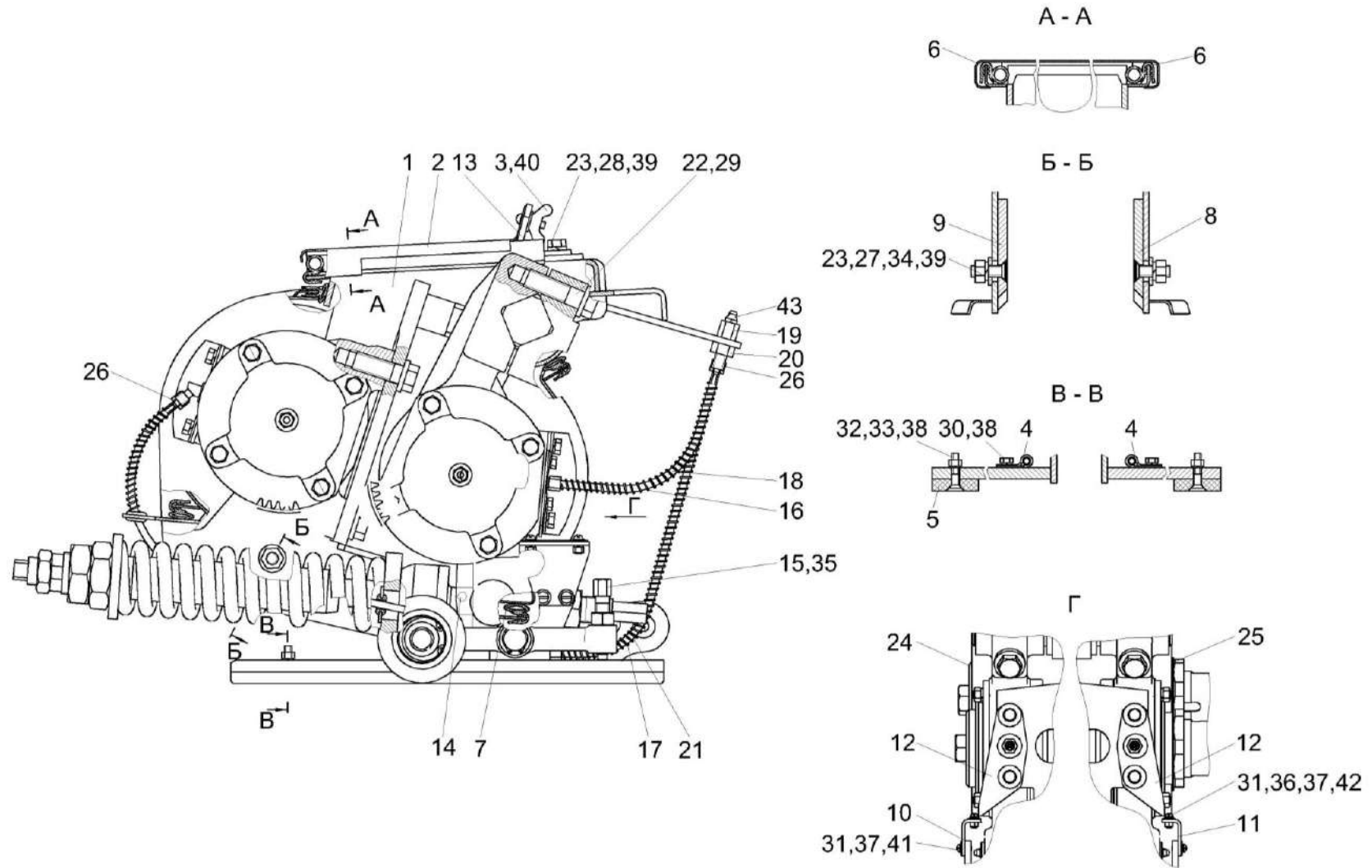


Рисунок 54 – Устройство доизмельчающее КВК 0149610 (лист 2)

## КВК 0100000 КДС (Версия 02)

№ рис	№ поз	Обозначение	Наименование	Куда входит	
				Обозначение	Кол. на 1 сб. ед.
<b>УСТРОЙСТВО ДОИЗМЕЛЬЧАЮЩЕЕ КВК 0149610 (лист 2) (рисунок 54)</b>					
<b>54</b>	1-43	КВК 0149610	Устройство доизмельчающее	КВК 0149000	1
	1	КВК 0149620	Корпус	КВК 0149610	1
	2	КВК 0149800	Крышка	КВК 0149610	1
	3	КИС 0120400	Гайка	КВК 0149610	1
	4	УЭС 0700800-01	Хомут	КВК 0149610	2
	5	КВК 0149063 или КВК 0149064 или КВК 0149061	Накладка	КВК 0149610	2
	6	КВК 0149002	Уплотнение Уплотнитель 2107-6107018М	КВК 0149610	2
	7	КВК 0149062	Уплотнение	КВК 0149610	1
	8	КВК 0149465	Вставка	КВК 0149610	1
	9	КВК 0149465-01	Вставка	КВК 0149610	1
	10	КВК 0149494	Опора	КВК 0149610	1
	11	КВК 0149494-01	Опора	КВК 0149610	1
	12	КВС-2-0149443	Указатель	КВК 0149610	2
	13	КВК 0149441	Кронштейн	КВК 0149610	1
	14	КВС-2-0149635	Упор	КВК 0149610	2
	15	КВК 0149621	Винт	КВК 0149610	2

## КВК 0100000 КДС (Версия 02)

№ рис	№ поз	Обозначение	Наименование	Куда входит	
				Обозначение	Кол. на 1 сб. ед.
54	16	КВК 0149628-03	Оболочка	КВК 0149610	2
	17	КВК 0149628-04	Оболочка	КВК 0149610	2
	18	КВС-1-0148001	Трубка	КВК 0149610	2
	19	КВС-1-0115619	Штуцер	КВК 0149610	4
	20	КВС-1-0115624	Гайка	КВК 0149610	4
	21	КВС-1-0148001-01	Трубка	КВК 0149610	2
	22	КВС-1-0148627	Шайба	КВК 0149610	8
	23	КСН 0100665	Шайба	КВК 0149610	8
	24	ПКК-1-0111436	Шкала	КВК 0149610	1
	25	ПКК-1-0111436-01	Шкала	КВК 0149610	1
	26	УЭС-7-0800619	Гайка	КВК 0149610	8
	27		Болт М10-6ех35 – 7786	КВК 0149610	4
	28		Болт М10-6ех30 – 7796	КВК 0149610	4
	29		Болт М16х1,5-6ех45 – 7796	КВК 0149610	4
	30		Болт М6-6ех14 – 7798	КВК 0149610	4
	31		Винт В.М5-6ех12 – 17473	КВК 0149610	8
	32		Винт В2.М6-6ех25 – 17475	КВК 0149610	4
	33		Гайка М6-6G – 5915	КВК 0149610	4

КВК 0100000 КДС (Версия 02)

№ рис	№ поз	Обозначение	Наименование	Куда входит	
				Обозначение	Кол. на 1 сб. ед.
54	34		Гайка М10-6G – 5915	КВК 0149610	4
	35		Гайка М12-6G – 5915	КВК 0149610	2
	36		Гайка М5-6G – 5927	КВК 0149610	4
	37		Шайба 5Т 65Г – 6402	КВК 0149610	4
	38		Шайба 6Т 65Г – 6402	КВК 0149610	8
	39		Шайба 10Т 65Г – 6402	КВК 0149610	8
	40		Шайба С 6.01 – 6958	КВК 0149610	1
	41		Шайба С.5.01 – 6958	КВК 0149610	4
	42		Шайба С.5.01 – 11371	КВК 0149610	4
	43		Масленка 1.2 – 19853	КВК 0149610	4

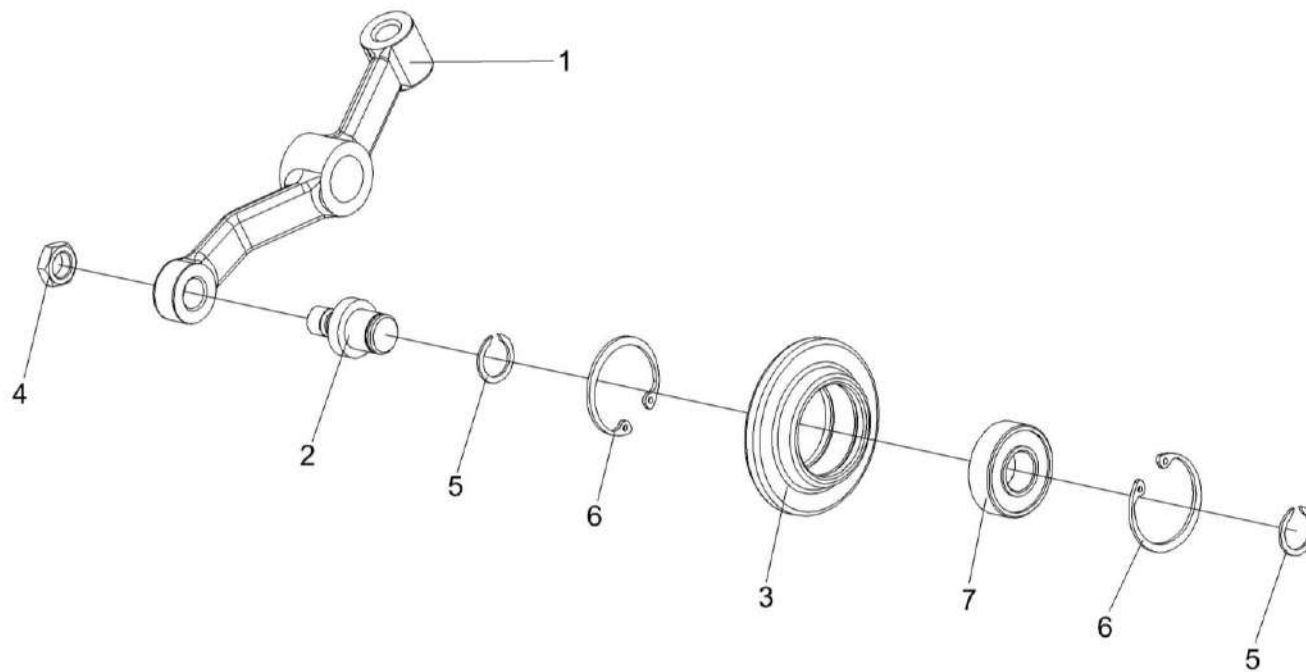


Рисунок 55 – Рычаг КВК 0149750

КВК 0100000 КДС (Версия 02)

№ рис	№ поз	Обозначение	Наименование	Куда входит	
				Обозначение	Кол. на 1 сб. ед.
<b>РЫЧАГ КВК 0149750 (рисунок 55)</b>					
55	1-7	КВК 0149750	Рычаг	КВК 0149610	2
	3,6,7	КВК 0149160	Ролик	КВК 0149750	1
	1	КВК 0149304	Рычаг	КВК 0149750	1
	2	КВК 0149659	Ось	КВК 0149750	1
	3	КВК 0149617	Ролик	КВК 0149160	1
	4		Гайка М12х1,25-6G – 5919	КВК 0149750	1
	5		Кольцо В17 – 13940	КВК 0149750	1
	6		Кольцо В40 – 13943	КВК 0149160	2
7		Подшипник 180203 – 8882	КВК 0149160	1	

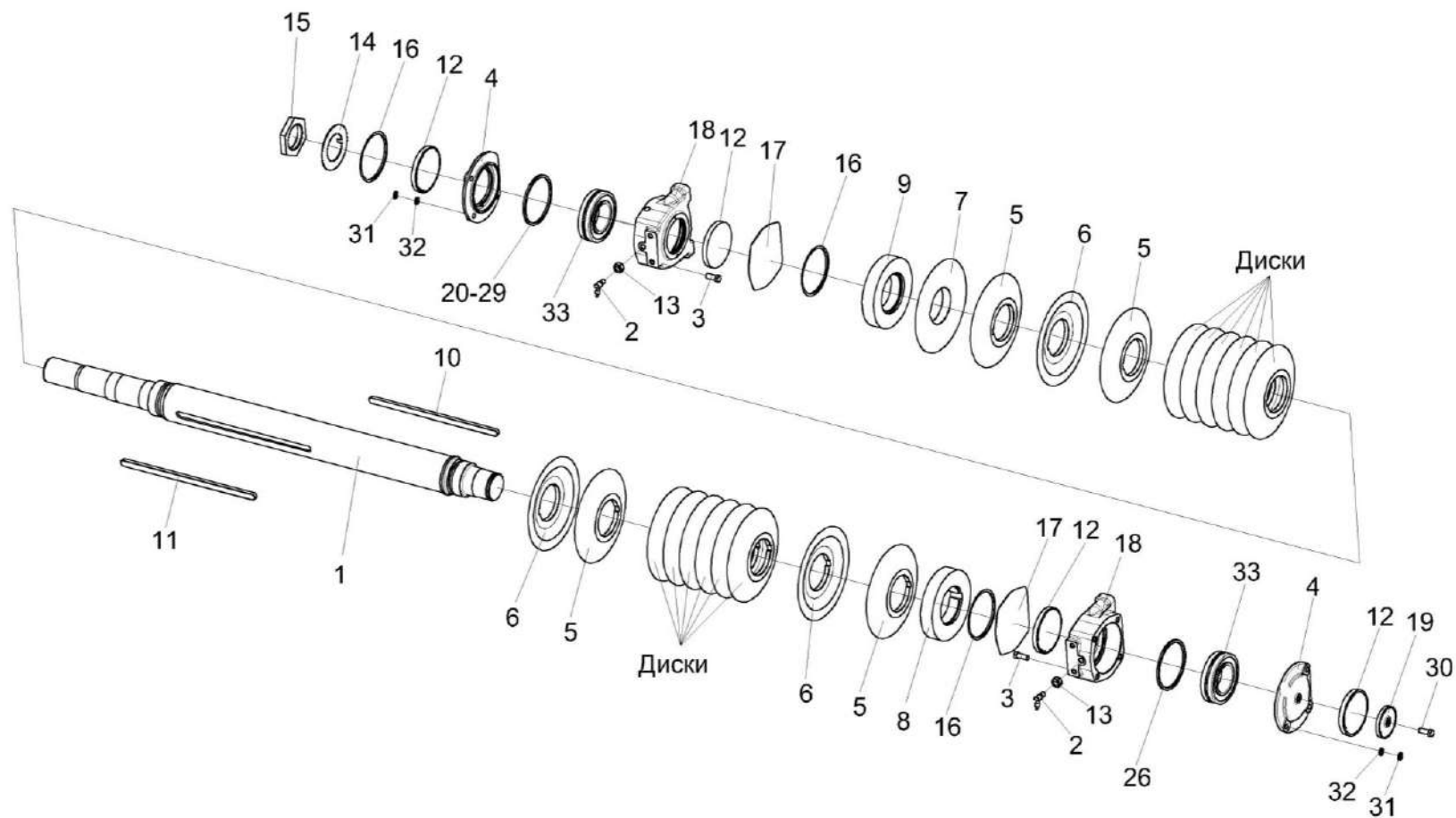


Рисунок 56 – Валец верхний КВК 0149700

КВК 0100000 КДС (Версия 02)

№ рис	№ поз	Обозначение	Наименование	Куда входит	
				Обозначение	Кол. на 1 сб. ед.
<b>ВАЛЕЦ ВЕРХНИЙ КВК 0149700 (рисунок 56)</b>					
56	1-33	КВК 0149700	Валец верхний	КВК 0149610	1
	1,5-7, 8-11	КВК 0149720	Валец верхний	КВК 0149700	1
	5,6	КВК 0149260А	Диск	КВК 0149720	14
	5,6	КВК 0149260А-01	Диск	КВК 0149720	1
	5,7	КВК 0149260А-02	Диск	КВК 0149720	1
	3,4,21,30, 31,33	КВС-2-0148250	Корпус	КВК 0149720	1
	3,4,18, 20-29,30, 31,33	КВС-2-0148250-01	Корпус	КВК 0149720	1
	1	КВК 0149740	Вал	КВК 0149720	1
	2	КВС-1-0115130А	Угольник	КВК 0149700	2
	3	КВС-2-0148611	Болт	КВС-2-0148250 КВС-2-0148250-01	3 3
	4	КВС-2-0148633	Крышка	КВС-2-0148250 КВС-2-0148250-01	2 2
	5	КВК 0149615	Полудиск	КВК 0149260А КВК 0149260А-01 КВК 0149260А-02	1 1 1



## КВК 0100000 КДС (Версия 02)

№ рис	№ поз	Обозначение	Наименование	Куда входит	
				Обозначение	Кол. на 1 сб. ед.
56	6	КВК 0149615-01	Полудиск	КВК 0149260А КВК 0149260А-01	1 1
	7	КВК 0149615-03	Полудиск	КВК 0149615-02	1
	8	КВК 0149607-01	Диск боковой	КВК 0149720	1
	9	КВК 0149607-03	Диск боковой	КВК 0149720	1
	10	КВК 0149658	Шпонка	КВК 0149720	1
	11	КВК 0149658-01	Шпонка	КВК 0149720	1
	12	КВС-2-0148634	Крышка	КВК 0149700	4
	13	КВС-1-0115624	Гайка	КВК 0149700	2
	14	КВС-1-0142488	Шайба	КВК 0149700	1
	15	КВС-1-0142498	Гайка	КВК 0149700	1
	16	КВС-2-0148455 или КВС-2-0148637	Втулка	КВК 0149700	3
	17	КВС-2-0148451	пыльник	КВК 0149700	2
	18	КВС-2-0148302 или КВС-2-0148203	Корпус	КВС-2-0148250 КВС-2-0148250-01	1 1
	19	КВС-2-0148456 или КВС-2-0148636	Шайба	КВК 0149700	1
	20	КВС-1-0148448	Кольцо регулировочное	КВС-2-0148250-01	1 Подбор
	21	КВС-1-0148448-01	Кольцо регулировочное	КВС-2-0148250-01	1 Подбор

КВК 0100000 КДС (Версия 02)

№ рис	№ поз	Обозначение	Наименование	Куда входит	
				Обозначение	Кол. на 1 сб. ед.
56	22	КВС-1-0148448-02	Кольцо регулировочное	КВС-2-0148250-01	1 Подбор
	23	КВС-1-0148448-03	Кольцо регулировочное	КВС-2-0148250-01	1 Подбор
	24	КВС-1-0148448-04	Кольцо регулировочное	КВС-2-0148250-01	1 Подбор
	25	КВС-1-0148448-05	Кольцо регулировочное	КВС-2-0148250-01	1 Подбор
	26	КВС-1-0148448-06	Кольцо регулировочное	КВС-2-0148250-01	1 Подбор
	27	КВС-1-0148448-07	Кольцо регулировочное	КВС-2-0148250-01	1 Подбор
	28	КВС-1-0148448-08	Кольцо регулировочное	КВС-2-0148250-01	1 Подбор
	29	КВС-1-0148448-09	Кольцо регулировочное	КВС-2-0148250-01	1 Подбор
	30		Болт М20х1,5-6ех60 – 7796	КВК 0149700	1
31		Гайка М8-6G – 5915	КВС-2-0148250	3	
			КВС-2-0148250-01	3	
32		Шайба 8Т 65Г – 6402	КВС-2-0148250	3	
			КВС-2-0148250-01	3	
33		Подшипник 22212ЕАЕ4С3 или Подшипник 22212Е/С3 или Подшипник 22212-Е1-С3	КВС-2-0148250	1	
			КВС-2-0148250-01	1	

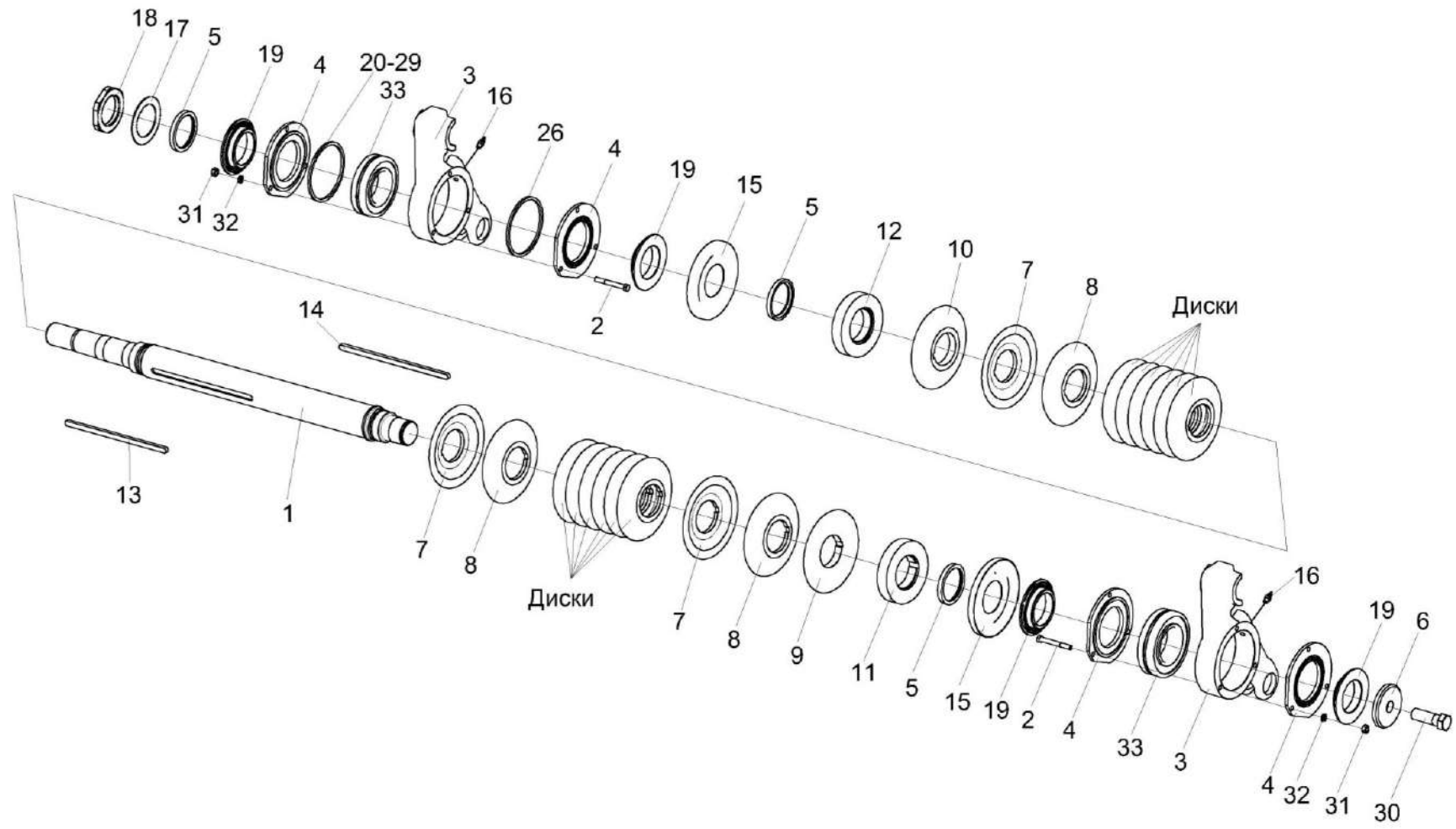


Рисунок 57 – Валец нижний КВК 0149710

## КВК 0100000 КДС (Версия 02)

№ рис	№ поз	Обозначение	Наименование	Куда входит	
				Обозначение	Кол. на 1 сб. ед.
<b>ВАЛЕЦ НИЖНИЙ КВК 0149710 (рисунок 57)</b>					
<b>57</b>	1-33	КВК 0149710	Валец нижний	КВК 0149610	1
	1,7-14,18	КВК 0149730	Валец нижний	КВК 0149710	1
	7,8	КВК 0149260А	Диск	КВК 0149730	14
	7,8	КВК 0149260А-01	Диск	КВК 0149730	1
	2-4,31-33	КВС-2-0148270-02	Корпус	КВК 0149710	1
	2-4,20-29, 31-33	КВС-2-0148270-03	Корпус	КВК 0149710	1
	1	КВК 0149740-01	Вал	КВК 0149730	1
	2	КВС-2-0148611	Болт	КВС-2-0148270-02 КВС-2-0148270-03	3 3
	3	КВС-2-0148305-01	Корпус	КВС-2-0148270-02 КВС-2-0148270-03	1 1
	4	КВС-2-0148633	Крышка	КВС-2-0148270-02 КВС-2-0148270-03	2 2
	5	КВС-2-0148455 или КВС-2-0148637	Втулка	КВК 0149710	3
	6	КВС-2-0148456 или КВС-2-0148636	Шайба	КВК 0149710	1
	7	КВК 0149615	Полудиск	КВК 0149260А КВК 0149260А-01	1 1

## КВК 0100000 КДС (Версия 02)

№ рис	№ поз	Обозначение	Наименование	Куда входит	
				Обозначение	Кол. на 1 сб. ед.
57	8	КВК 0149615-01	Полудиск	КВК 0149260А КВК 0149260А-01	1
	9	КВК 0149615-02	Полудиск	КВК 0149730	1
	10	КВК 0149615-03	Полудиск	КВК 0149730	1
	11	КВС-2-0149607	Диск боковой	КВК 0149730	1
	12	КВС-2-0149607-02	Диск боковой	КВК 0149730	1
	13	КВК 0149658	Шпонка	КВК 0149730	1
	14	КВК 0149658-01	Шпонка	КВК 0149730	1
	15	КВС-2-0148451	Пыльник	КВК 0149710	2
	16	КВС-1-0111643	Штуцер	КВК 0149710	2
	17	КВС-1-0142488	Шайба	КВК 0149710	1
	18	КВС-1-0142498	Гайка	КВК 0149710	1
	19	КВС-2-0148634	Крышка	КВК 0149710	4
	20	КВС-1-0148448	Кольцо регулировочное	КВС-2-0148270-03	1 Подбор
	21	КВС-1-0148448-01	Кольцо регулировочное	КВС-2-0148270-03	1 Подбор
	22	КВС-1-0148448-02	Кольцо регулировочное	КВС-2-0148270-03	1 Подбор
	23	КВС-1-0148448-03	Кольцо регулировочное	КВС-2-0148270-03	1 Подбор
	24	КВС-1-0148448-04	Кольцо регулировочное	КВС-2-0148270-03	1 Подбор
	25	КВС-1-0148448-05	Кольцо регулировочное	КВС-2-0148270-03	1 Подбор

КВК 0100000 КДС (Версия 02)

№ рис	№ поз	Обозначение	Наименование	Куда входит	
				Обозначение	Кол. на 1 сб. ед.
57	26	КВС-1-0148448-06	Кольцо регулировочное	КВС-2-0148270-03	1 Подбор
	27	КВС-1-0148448-07	Кольцо регулировочное	КВС-2-0148270-03	1 Подбор
	28	КВС-1-0148448-08	Кольцо регулировочное	КВС-2-0148270-03	1 Подбор
	29	КВС-1-0148448-09	Кольцо регулировочное	КВС-2-0148270-03	1 Подбор
	30		Болт М20х1,5-6ех60 – 7796	КВК 0149710	1
	31		Гайка М8-6G – 5915	КВС-2-0148270-02 КВС-2-0148270-03	3 3
	32		Шайба 8Т 65Г – 6402	КВС-2-0148270-02 КВС-2-0148270-03	3 3
	33		Подшипник 22212ЕАЕ4С3 или	КВС-2-0148270-02	1
			Подшипник 22212Е/С3 или	КВС-2-0148270-03	1
			Подшипник 22212-Е1-С3		

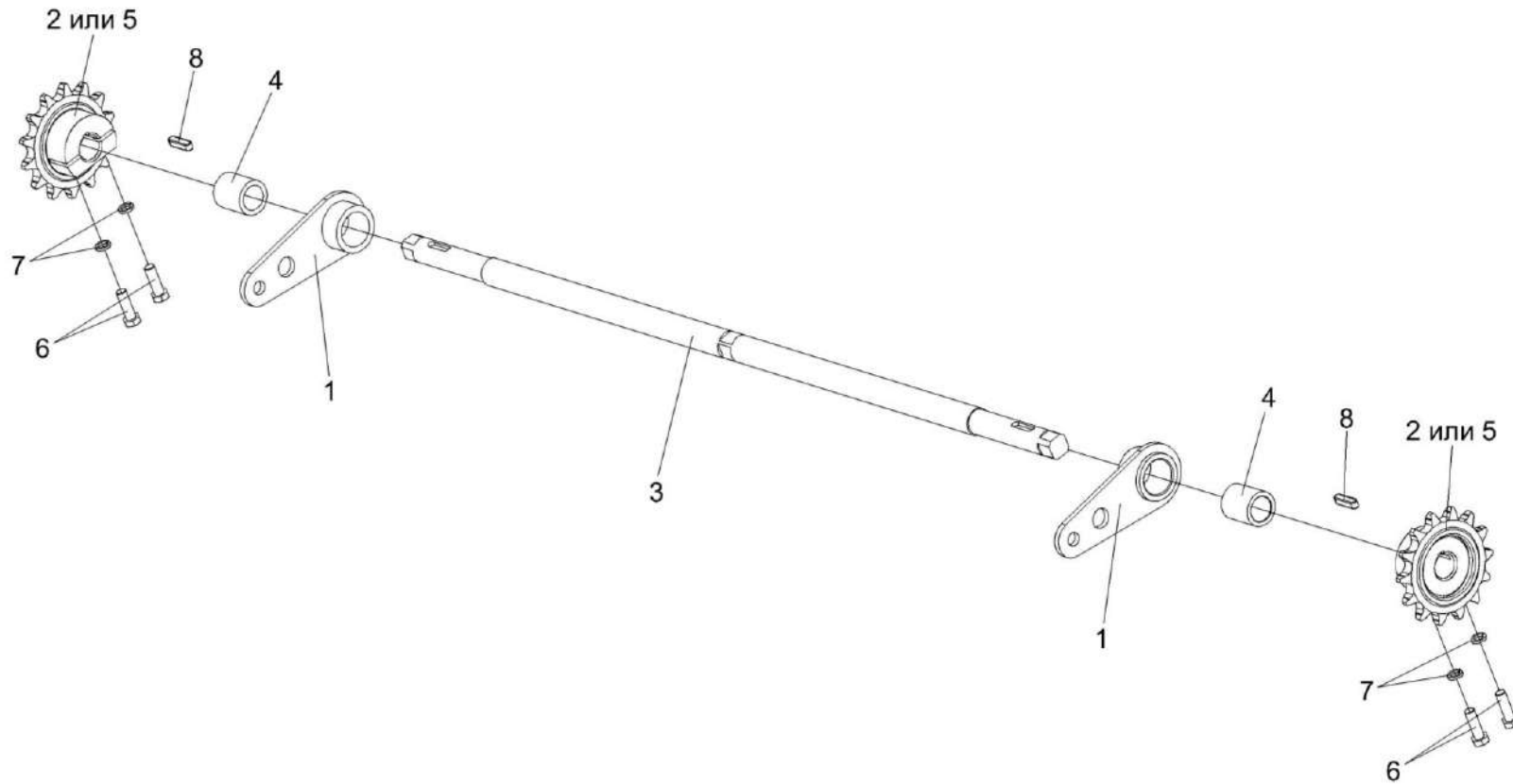


Рисунок 58 – Механизм перемещения КВК 0149170

КВК 0100000 КДС (Версия 02)

№ рис	№ поз	Обозначение	Наименование	Куда входит	
				Обозначение	Кол. на 1 сб. ед.
<b>МЕХАНИЗМ ПЕРЕМЕЩЕНИЯ КВК 0149170 (рисунок 58)</b>					
<b>58</b>	1-8	КВК 0149170	Механизм перемещения	КВК 0149000	1
	1,4	КВК 0149180	Кронштейн	КВК 0149170	2
	1	КВК 0149190	Кронштейн	КВК 0149180	1
	2	КВС-1-0148180	Звездочка	КВК 0149170	2
	3	КВК 0149627	Вал	КВК 0149170	1
	4	КВС-1-0148009	Втулка	КВК 0149180	1
	5	КВС-1-0148303	Звездочка	КВК 0149170	2
	6		Болт М8-6ех25 – 7796	КВК 0149170	4
	7		Шайба 8Т 65Г – 6402	КВК 0149170	4
8		Шпонка 6х6х25 – 23360	КВК 0149170	2	



КВК 0100000 КДС (Версия 02)

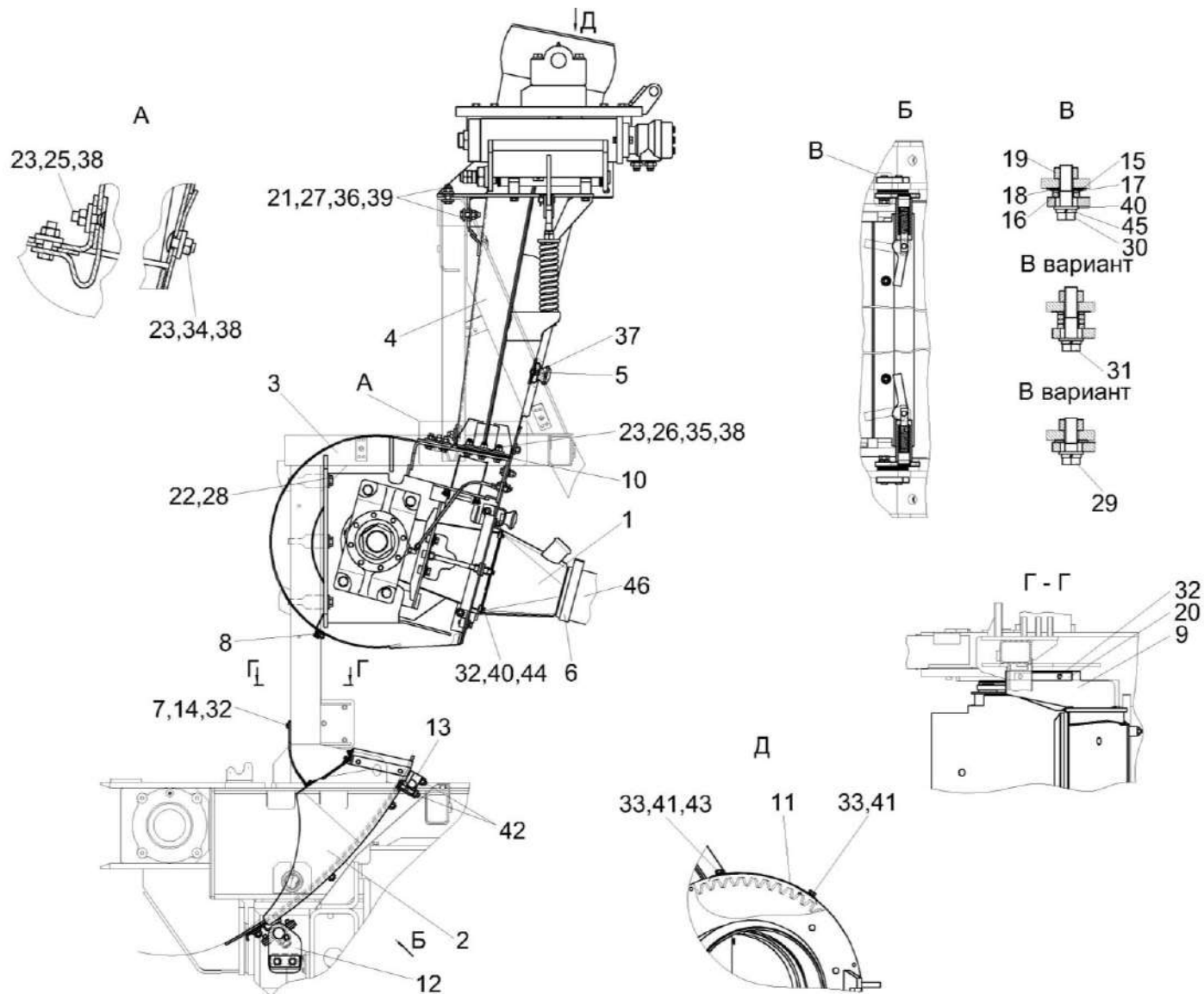


Рисунок 59 – Установка ускорителя выброса, камеры приемной и основания силосопровода КВК 0140000

КВК 0100000 КДС (Версия 02)

№ рис	№ поз	Обозначение	Наименование	Куда входит	
				Обозначение	Кол. на 1 сб. ед.
<b>УСТАНОВКА УСКОРИТЕЛЯ ВЫБРОСА, КАМЕРЫ ПРИЕМНОЙ И ОСНОВАНИЯ СИЛОСОПРОВОДА КВК 0140000 (рисунок 59)</b>					
59	1-46	КВК 0140000	Установка ускорителя выброса, камеры приемной и основания силосопровода	КВК 0100000	1
	1	КВК 0140010	Переходник	КВК 0140000	1
	2	КВК 0141100	Камера приемная	КВК 0140000	1
	3	КВК 0142000	Ускоритель выброса	КВК 0140000	1
	4	КВК 0143000	Основание силосопровода	КВК 0140000	1
	5	КВК 0143130	Люк	КВК 0140000	1
	6	A 23.02.230	Хомут стяжной	КВК 0140000	2
	7	КВК 0140001A	Уплотнение	КВК 0140000	1
	8	КГС 0128009	Уплотнение (Уплотнитель 2107-6107018M L=(1000±5) мм)	КВК 0140000	1
	9	КВК 0140003	Пластина	КВК 0140000	2
	10	КВК 0140411	Прокладка	КВК 0140000	18 наиб. кол.
	11	КВК 0140423	Щиток	КВК 0140000	1
	12	КВК 0140421	Ловитель	КВК 0140000	2
	13	КВК 0140422	Зажим	КВК 0140000	2
	14	КВК 0140431	Планка	КВК 0140000	1

## КВК 0100000 КДС (Версия 02)

№ рис	№ поз	Обозначение	Наименование	Куда входит	
				Обозначение	Кол. на 1 сб. ед.
59	15	ЖГР-2-0200411-02	Прокладка регулировочная	КВК 0140000	6 наиб. кол.
	16	КВС-1-0140402	Пластина	КВК 0140000	2 наиб. кол.
	17	КВС-1-0140402-01	Пластина	КВК 0140000	4 наиб. кол.
	18	КВС-1-0140402-02	Пластина	КВК 0140000	2 наиб. кол.
	19	КВС-1-0140405-02	Накладка	КВК 0140000	2
	20	КВС-1-0141411	Накладка	КВК 0140000	2
	21	КВС-1-0142625	Шайба	КВК 0140000	12
	22	КЗР 0202674А	Шайба	КВК 0140000	6
	23	КЗР 0221417	Шайба	КВК 0140000	24
	24	КУЖ 0201422-01	Шайба специальная	КВК 0140000	4
	25		Болт М10-6ех35 – 7786	КВК 0140000	6
	26		Болт М10-6ех45 – 7796	КВК 0140000	6
	27		Болт М12-6ех45 – 7796	КВК 0140000	6
	28		Болт М16х1,5-6ех50 – 7796	КВК 0140000	6
	29		Болт М16-6ех50 – 7796	КВК 0140000	4
	30		Болт М16-6ех60 – 7796	КВК 0140000	4

КВК 0100000 КДС (Версия 02)

№ рис	№ поз	Обозначение	Наименование	Куда входит	
				Обозначение	Кол. на 1 сб. ед.
59	31		Болт М16-6ех65 – 7796	КВК 0140000	2
	32		Болт М6-6ех16 – 7798	КВК 0140000	20
	33		Болт М8-6ех16 – 7802	КВК 0140000	2
	34		Болт М10-6ех25 – 7802	КВК 0140000	6
	35		Гайка М10-6G – 2526	КВК 0140000	6
	36		Гайка М12-6G – 2526	КВК 0140000	6
	37		Гайка DIN 6923 М8-8-А-А3G	КВК 0140000	4
	38		Гайка М10-6G – 5915	КВК 0140000	18
	39		Гайка М12-6G – 5915	КВК 0140000	6
	40		Шайба 6Т 65Г – 6402	КВК 0140000	6
	41		Шайба 8 65Г – 6402	КВК 0140000	4
	42		Гайка DIN 6923 М10-8-А-А3G	КВК 0140000	4
	43		Шайба А 8.01 – 6958	КВК 0140000	1
	44		Шайба С.6.01 – 11371	КВК 0140000	6
	45		Шайба 16Т 65Г – 6402	КВК 0140000	4
	46		Шланг “Томифлекс” тип “Lignum” Ф127 мм или Шланг гибкий армированный ПВХ тип “AIRWAY STANDART” Ф127 мм	КВК 0140000	1

КВК 0100000 КДС (Версия 02)

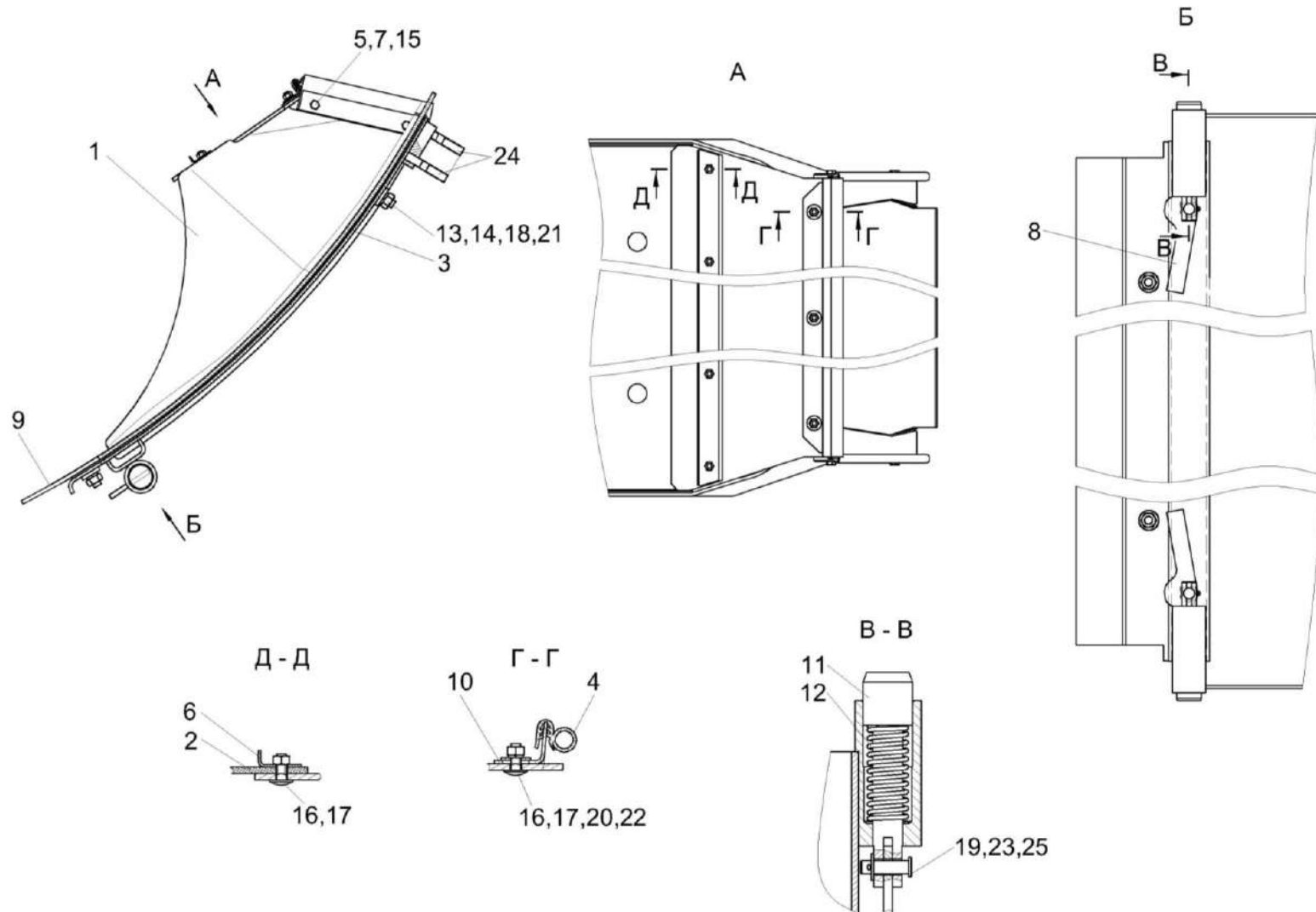


Рисунок 60 – Камера приемная КВК 0141100

КВК 0100000 КДС (Версия 02)

№ рис	№ поз	Обозначение	Наименование	Куда входит	
				Обозначение	Кол. на 1 сб. ед.
<b>КАМЕРА ПРИЕМНАЯ КВК 0141100 (рисунок 60)</b>					
<b>60</b>	1-25	КВК 0141100	Камера приемная	КВК 0140000	1
	1	КВК 0141110	Камера приемная	КВК 0141100	1
	2	КВК 0141004	Уплотнение	КВК 0141100	1
	3	КВК 0141005	Прокладка	КВК 0141100	1
	4	КВК 0141006	Уплотнение (Уплотнитель 2107-6107018M L=(762±1,5) мм)	КВК 0141100	1
	5	КВК 0141009А	Уплотнение	КВК 0141100	2
	6	КВК 0141407	Уголок	КВК 0141100	1
	7	КВК 0141419	Планка	КВК 0141100	2
	8	КВК 0141415	Ручка	КВК 0141100	2
	9	КВК 0141434	Лист	КВК 0141100	1
	10	КВК 0141443 или КВК 0141438	Уголок	КВК 0141100	1
	11	КВК 0141608	Фиксатор	КВК 0141100	2
	12	КВС-1-0147615	Пружина	КВК 0141100	2
	13	КСН 0100665	Шайба	КВК 0141100	4
	14		Болт М10-6х30 – 7786	КВК 0141100	4
15		Болт М6-6х16 – 7798	КВК 0141100	4	

## КВК 0100000 КДС (Версия 02)

№ рис	№ поз	Обозначение	Наименование	Куда входит	
				Обозначение	Кол. на 1 сб. ед.
60	16		Болт М6-6ех16 – 7802	КВК 0141100	13
	17		Гайка М6-6G – 5915	КВК 0141100	13
	18		Гайка М10-6G – 5915	КВК 0141100	4
	19		Ось 6-10 b12x25 – 9650	КВК 0141100	4
	20		Шайба 6Т 65Г – 6402	КВК 0141100	5
	21		Шайба 10Т 65Г – 6402	КВК 0141100	4
	22		Шайба А 6.01 – 6958	КВК 0141100	5
	23		Шайба С.10.01 – 11371	КВК 0141100	2
	24		Шпилька 2 М10-6ех35 – 22038	КВК 0141100	4
	25		Шплинт 3,2x20 – 397	КВК 0141100	2

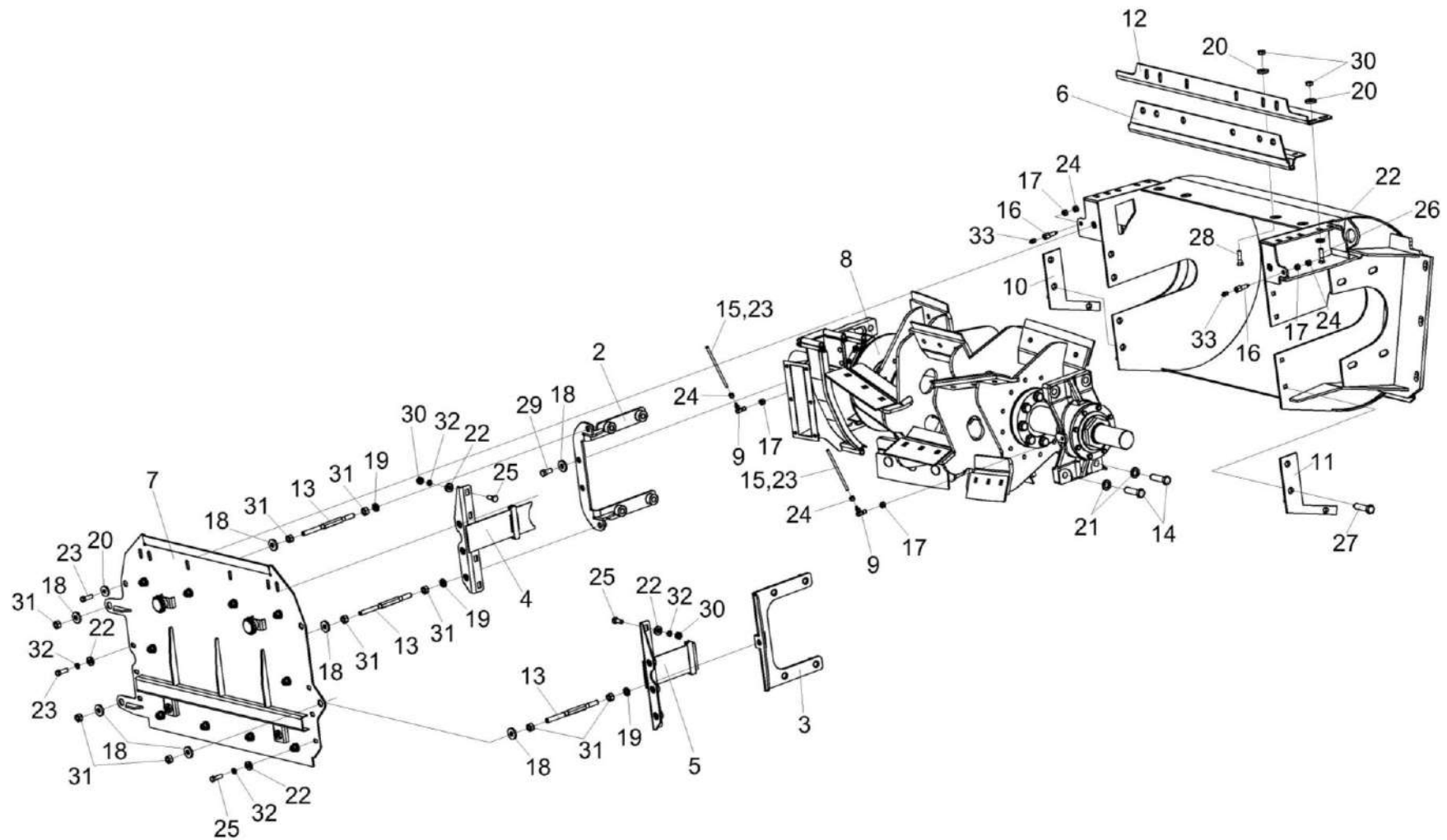


Рисунок 61 – Ускоритель выброса КВК 0142000



## КВК 0100000 КДС (Версия 02)

№ рис	№ поз	Обозначение	Наименование	Куда входит	
				Обозначение	Кол. на 1 сб. ед.
<b>УСКОРИТЕЛЬ ВЫБРОСА КВК 0142000 (рисунок 61)</b>					
61	1-33	КВК 0142000	Ускоритель выброса	КВК 0140000	1
	1	КВК-6-0142020А	Корпус ускорителя	КВК 0142000	1
	2	КВК 0142040	Ползун левый	КВК 0142000	1
	3	КВК 0142050	Ползун правый	КВК 0142000	1
	4	КВК 0142060	Кронштейн	КВК 0142000	1
	5	КВК 0142060-01	Кронштейн	КВК 0142000	1
	6	КВК 0142080	Отсекатель	КВК 0142000	1
	7	КВК 0142150	Поддон	КВК 0142000	1
	8	КВК 0142400	Вал ускорителя выброса	КВК 0142000	1
	9	КВС-1-0115130А	Угольник	КВК 0142000	2
	10	КВК 0142418	Вставка	КВК 0142000	1
	11	КВК 0142418-01	Вставка	КВК 0142000	1
	12	КВК 0142462	Уголок	КВК 0142000	1
	13	КВК 0142601	Тяга	КВК 0142000	3
	14	КВК 0142602	Болт	КВК 0142000	8
	15	КВК 0149628-02	Оболочка	КВК 0142000	2
16	КВС-1-0115619	Штуцер	КВК 0142000	2	

## КВК 0100000 КДС (Версия 02)

№ рис	№ поз	Обозначение	Наименование	Куда входит	
				Обозначение	Кол. на 1 сб. ед.
61	17	КВС-1-0115624	Гайка	КВК 0142000	4
	18	КВС-1-0142625	Шайба	КВК 0142000	8
	19	КЗР 0103808	Шайба	КВК 0142000	3
	20	КЗР 0221417	Шайба	КВК 0142000	10
	21	КСН 0100636-02	Шайба	КВК 0142000	8
	22	КСН 0100665	Шайба	КВК 0142000	18
	23	КВС-1-0148001-02	Трубка	КВК 0142000	2
	24	УЭС-7-0800619	Гайка	КВК 0142000	4
	25		Болт М10-6х30 – 7786	КВК 0142000	8
	26		Болт М10-6х30 – 7802	КВК 0142000	6
	27		Болт М10-6х35 – 7786	КВК 0142000	4
	28		Болт М10-6х35 – 7796	КВК 0142000	4
	29		Болт М12-6х25 – 7796	КВК 0142000	2
	30		Гайка М10-6G – 5915	КВК 0142000	18
	31		Гайка М12-6G – 5915	КВК 0142000	9
	32		Шайба 10 65Г – 6402	КВК 0142000	18
	33		Масленка 1.2 – 19853	КВК 0142000	2

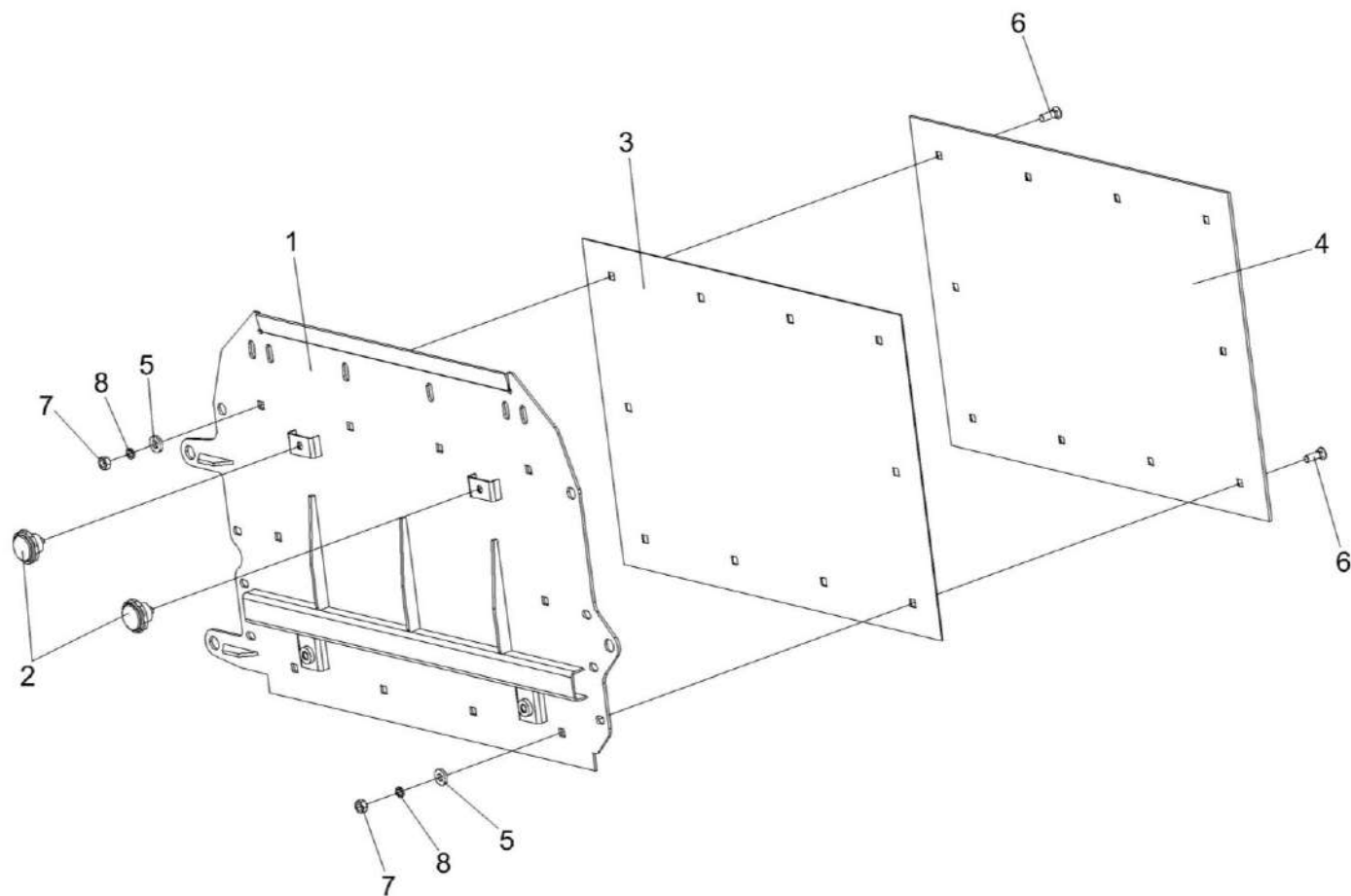


Рисунок 62 – Поддон КВК 0142150

КВК 0100000 КДС (Версия 02)

№ рис	№ поз	Обозначение	Наименование	Куда входит	
				Обозначение	Кол. на 1 сб. ед.
<b>ПОДДОН КВК 0142150 (рисунок 62)</b>					
<b>62</b>	1-8	КВК 0142150	Поддон	КВК 0142000	1
	1	КВК 0142160	Основание	КВК 0142150	1
	2	КЗР 0101260	Ручка	КВК 0142150	2
	3	КВК 0142003	Прокладка	КВК 0142150	1
	4	КВК 0142473 или КВК 0142484	Лист	КВК 0142150	1
	5	КСН 0100665	Шайба	КВК 0142150	10
	6		Болт М10-6х30 – 7786	КВК 0142150	10
	7		Гайка М10-6G – 5915	КВК 0142150	10
8		Шайба 10Т 65Г – 6402	КВК 0142150	10	

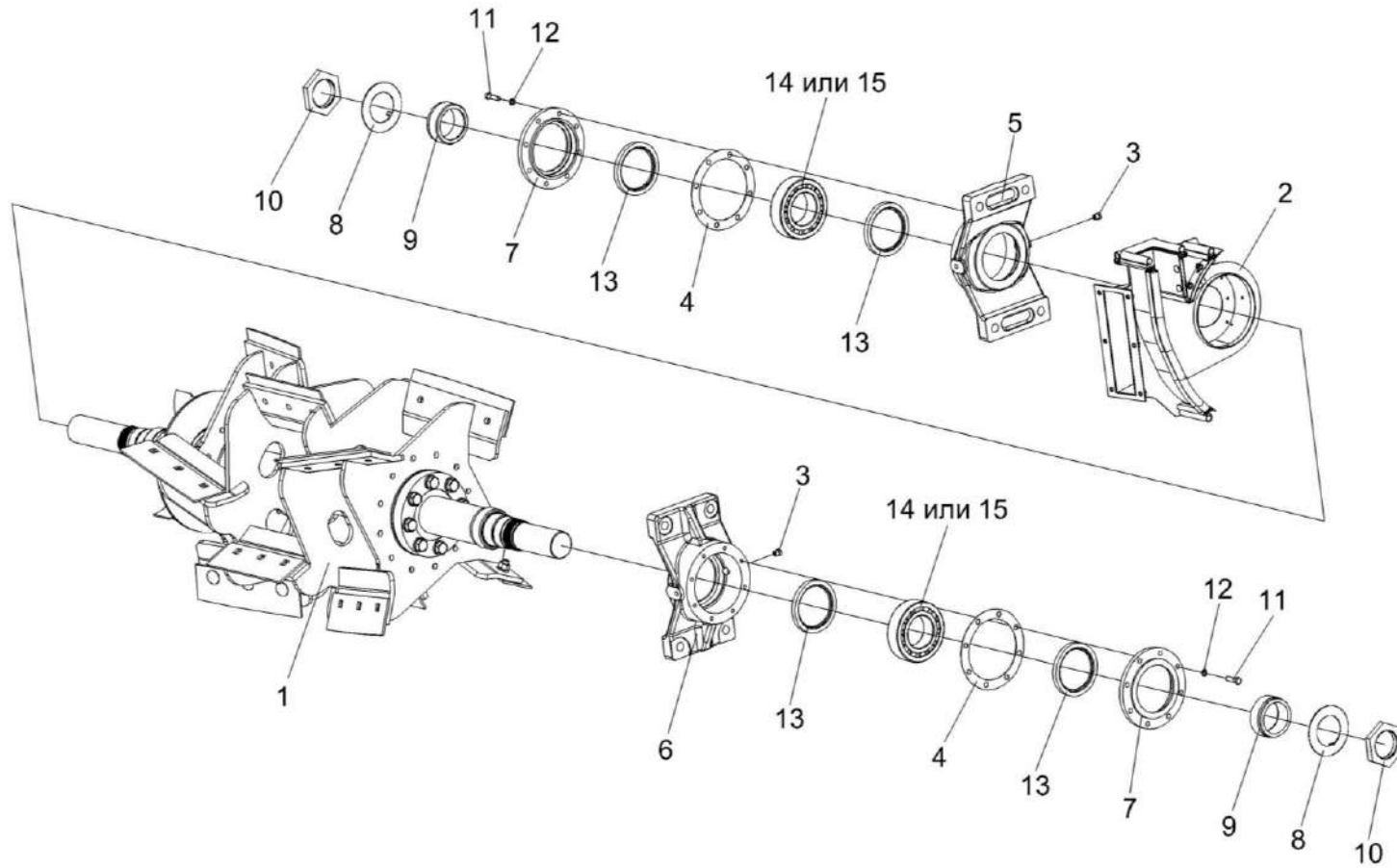


Рисунок 63 – Вал ускорителя выброса КВК 0142400

КВК 0100000 КДС (Версия 02)

№ рис	№ поз	Обозначение	Наименование	Куда входит	
				Обозначение	Кол. на 1 сб. ед.
<b>ВАЛ УСКОРИТЕЛЯ ВЫБРОСА КВК 0142400 (рисунок 63)</b>					
<b>63</b>	1-15	КВК 0142400	Вал ускорителя выброса	КВК 0142000	1
	5,13	КВК 0142240	Корпус	КВК 0142400	1
	6,13	КВК 0142240-01	Корпус	КВК 0142400	1
	7,13	КВК 0142250	Крышка	КВК 0142400	2
	1	КВК 0142410А	Вал ускорителя выброса	КВК 0142400	1
	2	КВК 0142330	Воздуховод	КВК 0142400	1
	3	КУЖ 0108010	Клапан предохранительный	КВК 0142400	2
	4	КВК 0142007	Прокладка	КВК 0142400	2
	5	КВК 0142101	Корпус	КВК 0142240	1
	6	КВК 0142101-01	Корпус	КВК 0142240-01	1
	7	КВК 0142102	Крышка	КВК 0142250	1
	8	КВС-1-0142488	Шайба	КВК 0142400	2
	9	КВС-1-0142604А	Втулка	КВК 0142400	2
	10	КВС-1-0142498	Гайка	КВК 0142400	2
	11		Болт М8-6х30 – 7796	КВК 0142400	16
12		Шайба 8Т 65Г – 6402	КВК 0142400	16	
13		Манжета ВАУМХ7 80-110-10 75FKM585	КВК 0142240 КВК 0142240-01 КВК 0142250	1 1 1	
14		Подшипник 22213-E1	КВК 0142400	2	
15		Подшипник 22213E	КВК 0142400	2	

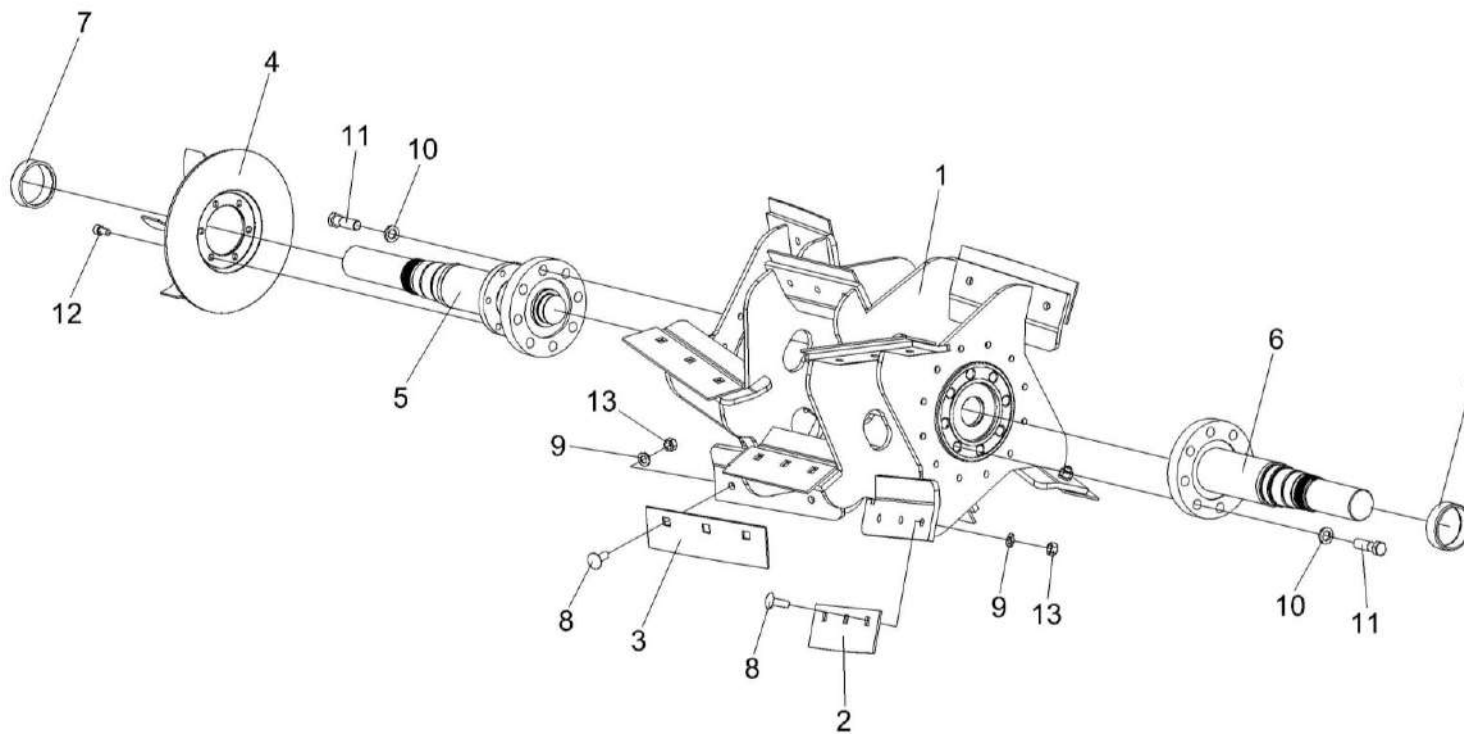


Рисунок 64 – Вал ускорителя выброса КВК 0142410А

КВК 0100000 КДС (Версия 02)

№ рис	№ поз	Обозначение	Наименование	Куда входит	
				Обозначение	Кол. на 1 сб. ед.
<b>ВАЛ УСКОРИТЕЛЯ ВЫБРОСА КВК 0142410А (рисунок 64)</b>					
<b>64</b>	1-13	КВК 0142410А	Вал ускорителя выброса	КВК 0142400	1
	1,4-7,10-12	КВК 0142420А	Вал ускорителя выброса	КВК 0142410А	1
	1	КВК 0142430А	Каркас вала ускорителя	КВК 0142420А	1
	2	КВК 0142260А	Лопасть боковая	КВК 0142410А	8
	3	КВК 0142270А	Лопасть средняя	КВК 0142410А	4
	4	КВС-1-0142650	Крыльчатка	КВК 0142420А	1
	5	КВС-1-0142950	Цапфа левая	КВК 0142420А	1
	6	КВС-1-0142633	Цапфа правая	КВК 0142420А	1
	7	КВС-1-0142623	Втулка	КВК 0142420А	2
	8	КВС-1-0142628А	Болт	КВК 0142410А	36
	9	КЗР 0103808	Шайба	КВК 0142410А	36
	10	КСН 0100636	Шайба	КВК 0142420А	16
	11		Болт М16х1,5-6ех45 – 7796	КВК 0142420А	16
12		Винт М10-6ех20 – 11738	КВК 0142420А	6	
13		Гайка М12х1,25-6G – 5915	КВК 0142410А	36	



КВК 0100000 КДС (Версия 02)

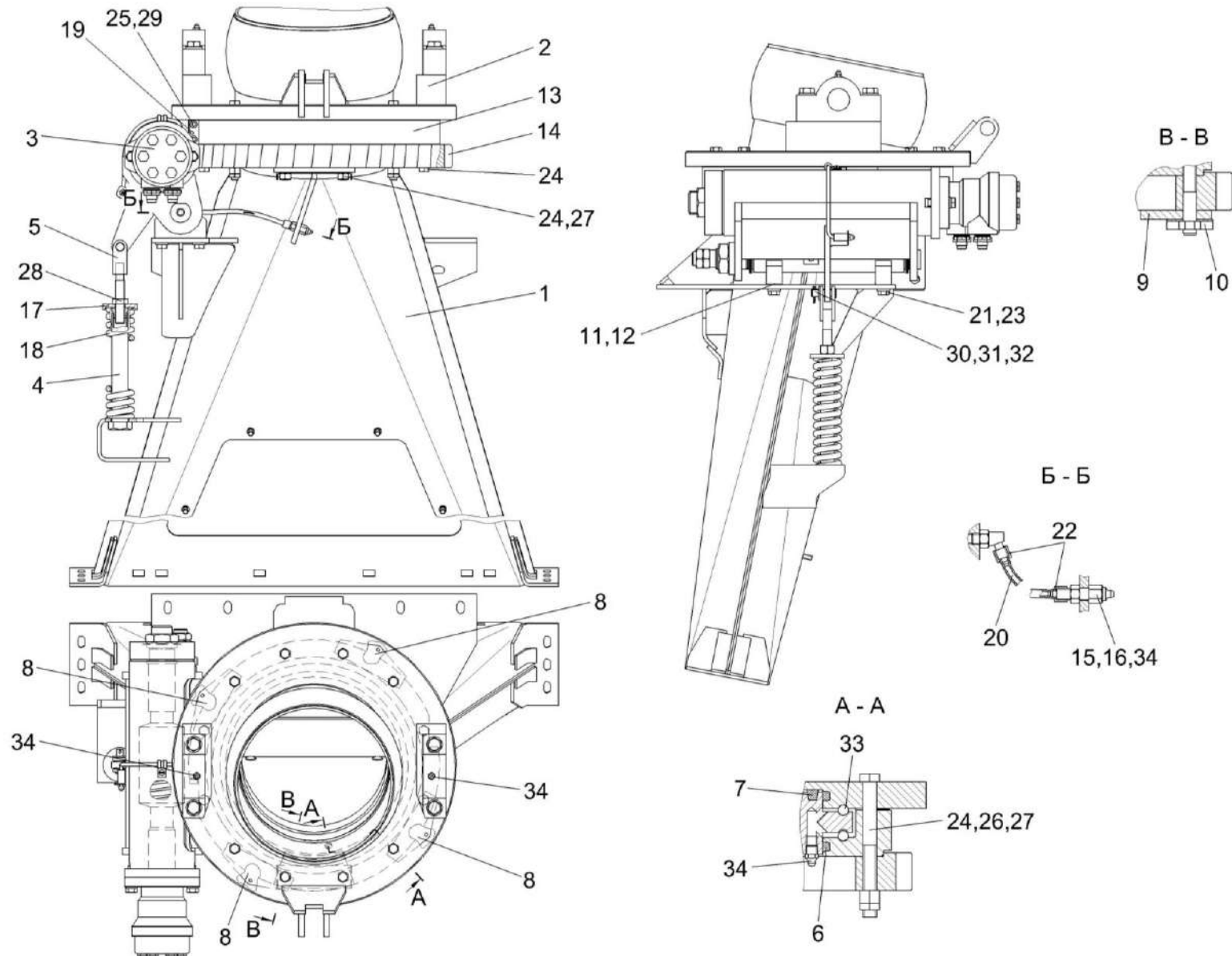


Рисунок 65 – Основание силосопровода и механизм поворота КВК 0143000

КВК 0100000 КДС (Версия 02)

№ рис	№ поз	Обозначение	Наименование	Куда входит	
				Обозначение	Кол. на 1 сб. ед.
<b>ОСНОВАНИЕ СИЛОСОПРОВОДА И МЕХАНИЗМ ПОВОРОТА КВК 0143000 (рисунок 65)</b>					
65	1-34	КВК 0143000	Основание силосопровода	КВК 0140000	1
	13,19,25,29	КВК 0143200	Корпус	КВК 0143000	1
	1	КВК 0143010 или КВК 0143250	Основание силосопровода	КВК 0143000	1
	2	КВК 0143060А	Фланец	КВК 0143000	1
	3	КВК 0143150	Механизм поворота силосопровода	КВК 0143000	1
	4	КВК 0143170	Стяжка	КВК 0143000	1
	5	КВК 0143180	Зацеп	КВК 0143000	1
	6	КВК 0143001	Уплотнение	КВК 0143000	2
	7	КВК 0143001-01	Уплотнение	КВК 0143000	1
	8	КВК 0143403	Прокладка	КВК 0143000	20 наиб. кол.
	9	КВК 0143439	Упор	КВК 0143000	1
	10	КВК 0143448	Пластина стопорная	КВК 0143000	1
	11	КВК 0143451	Прокладка	КВК 0143000	2 наиб. кол.
	12	КВК 0143451-01	Прокладка	КВК 0143000	4 наиб. кол.
13	КВК 0143603	Полукольцо	КВК 0143200	2	
14	КВК 0143627 или КВК 0143452	Колесо	КВК 0143000	1	

## КВК 0100000 КДС (Версия 02)

№ рис	№ поз	Обозначение	Наименование	Куда входит	
				Обозначение	Кол. на 1 сб. ед.
65	15	КВС-1-0115619	Штуцер	КВК 0143000	1
	16	КВС-1-0115624	Гайка	КВК 0143000	1
	17	КВС-1-0143616	Шайба	КВК 0143000	1
	18	КВС-1-0143622	Пружина	КВК 0143000	1
	19	КВС-1-0143625	Штифт	КВК 0143200	2
	20	КВС-1-0148001	Трубка	КВК 0143000	1
	21	СКС 0604631	Шайба	КВК 0143000	4
	22	УЭС-7-0800619	Гайка	КВК 0143000	2
	23		Болт М12-6ех45 – 7796	КВК 0143000	4
	24		Болт М12х1,25-6ех130 – 7796	КВК 0143000	12
	25		Винт М8-6ех35 – 11738	КВК 0143200	4
	26		Гайка М12х1,25-6G – 2526	КВК 0143000	6
	27		Гайка М12х1,25-6G – 5915	КВК 0143000	8
	28		Гайка М16х1,5-6G – 5915	КВК 0143000	1
	29		Шайба 8Т 65Г – 6402	КВК 0143200	4
	30		Шайба С.12.01 – 11371	КВК 0143000	1
	31		Шплинт 3,2х20 – 397	КВК 0143000	1
	32		Ось 6-12 b12х40 – 9650	КВК 0143000	1
	33		Шарик 14,288-60 – 3722	КВК 0143000	152
	34		Масленка 1.2 – 19853	КВК 0143000	4

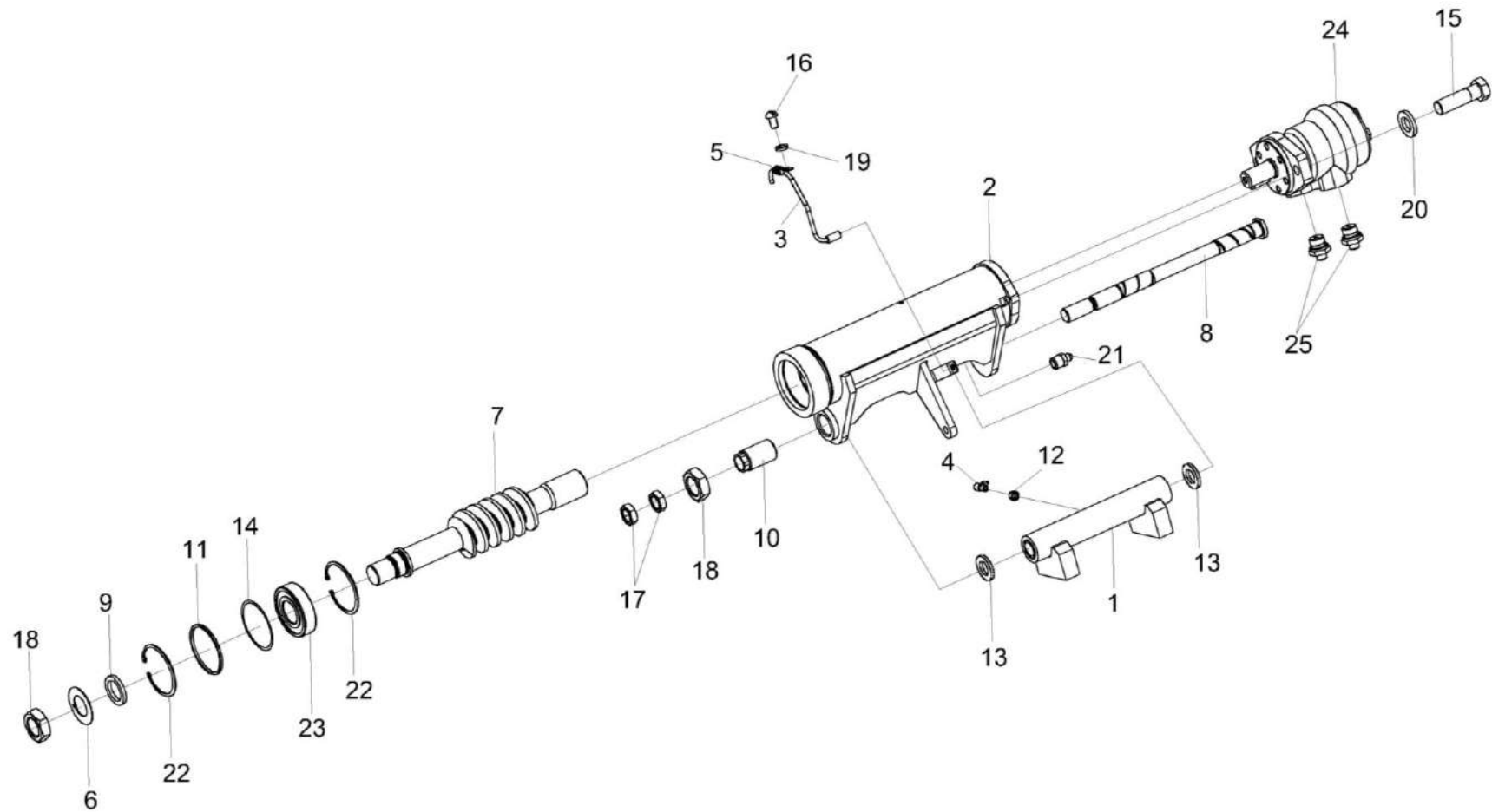


Рисунок 66 – Механизм поворота силопровода КВК 0143150

## КВК 0100000 КДС (Версия 02)

№ рис	№ поз	Обозначение	Наименование	Куда входит	
				Обозначение	Кол. на 1 сб. ед.
<b>МЕХАНИЗМ ПОВОРОТА СИЛОСОПРОВОДА КВК 0143150 (рисунок 66)</b>					
<b>66</b>	1-25	КВК 0143150	Механизм поворота силосопровода	КВК 0143000	1
	24,25	КВК 0602100	Гидромотор силосопровода	КВК 0143150	1
	1	КВК 0143220	Опора	КВК 0143150	1
	2	КВК 0143100Б	Корпус	КВК 0143150	1
	3	КВК 0143190	Трубопровод	КВК 0143150	1
	4	КВС-1-0115130А	Угольник	КВК 0143150	1
	5	КЗР 0700800-06	Хомут	КВК 0143150	1
	6	КВК 0143436	Шайба	КВК 0143150	1
	7	КВК 0143632	Червяк	КВК 0143150	1
	8	КВК 0143615	Ось	КВК 0143150	1
	9	КВК 0143622	Шайба	КВК 0143150	1
	10	КВК 0143804	Втулка	КВК 0143150	1
	11	КЗК-10-0290621	Кольцо	КВК 0143150	1
	12	КВС-1-0115624	Гайка	КВК 0143150	1
	13	УЭС 0100405	Шайба	КВК 0143150	4
14	КВК 0203504	Прокладка регулировочная	КВК 0143150	6 наиб.кол.	
15		Болт М12х1,25-6ех40 – 7796	КВК 0143150	2	

## КВК 0100000 КДС (Версия 02)

№ рис	№ поз	Обозначение	Наименование	Куда входит	
				Обозначение	Кол. на 1 сб. ед.
66	16		Винт В.М6-6ех10 – 17473	КВК 0143150	1
	17		Гайка М24х2-6G – 2526	КВК 0143150	2
	18		Гайка М36х3-6G – 2526	КВК 0143150	2
	19		Шайба 6Т 65Г – 6402	КВК 0143150	1
	20		Шайба КЗР 0103808	КВК 0143150	2
	21		Масленка 1.2 – 19853	КВК 0143150	1
	22		Кольцо В90 – 13943	КВК 0143150	2
	23		Подшипник 180308 – 8882 или Подшипник 6308-2RS1 или Подшипник 6308-2RSR или Подшипник 6308EE	КВК 0143150	1
	24		Гидромотор MR 50 CD P (black)	КВК 0602100	1
	25		Штуцер ГШТ 6012240-01	КВК 0602100	2

КВК 0100000 КДС (Версия 02)

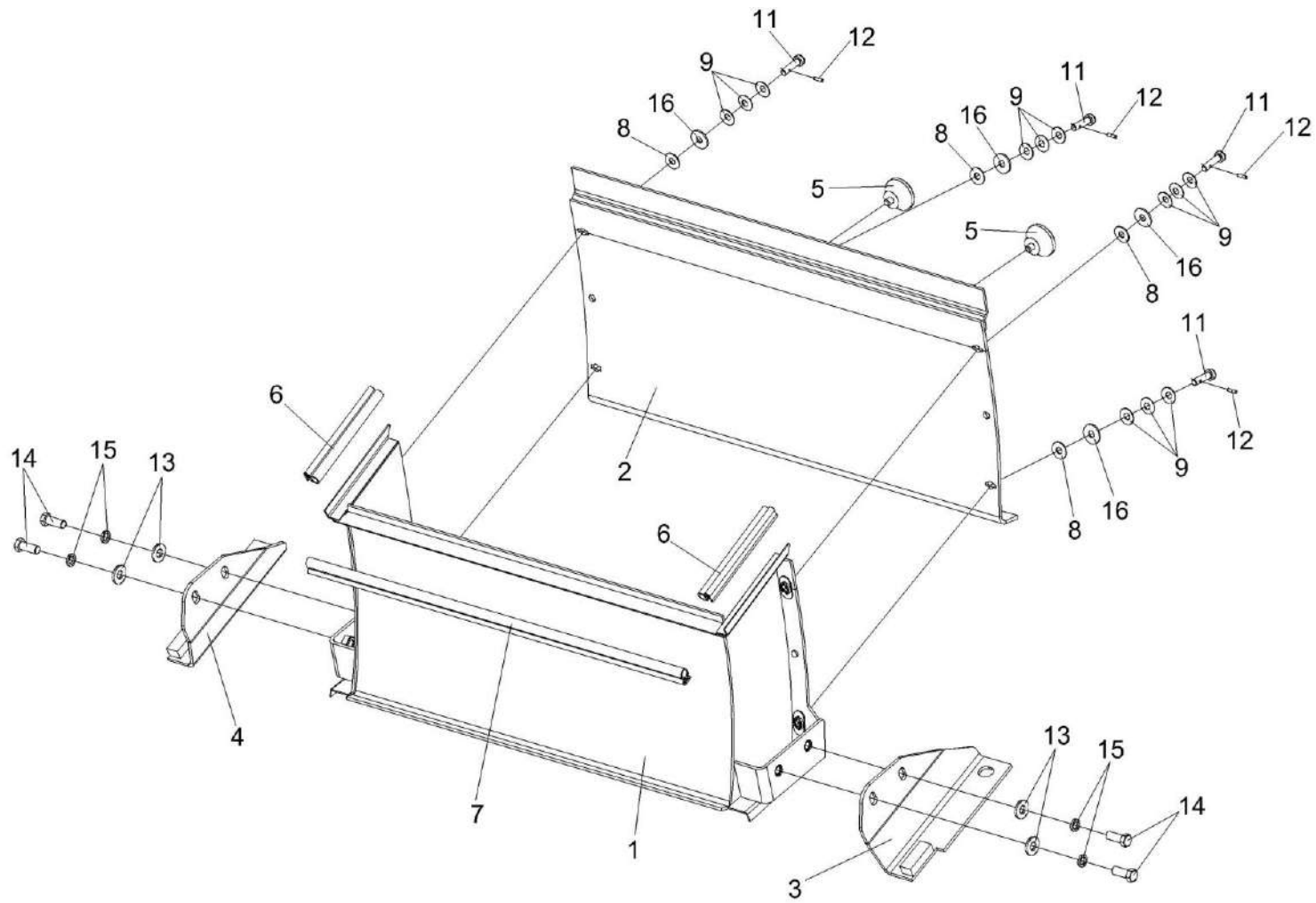


Рисунок 67 – Проставка КВК 0141600

КВК 0100000 КДС (Версия 02)

№ рис	№ поз	Обозначение	Наименование	Куда входит	
				Обозначение	Кол. на 1 сб. ед.
<b>ПРОСТАВКА КВК 0141600 (рисунок 67)</b>					
67	1-16	КВК 0141600	Проставка	КВК 0100000	1
	2,5,8-12,16	КВК 0141640	Стенка съемная	КВК 0141600	1
	8,9,11,12,16	КВС-1-0147590	Фиксатор	КВК 0141640	4
	1	КВК 0141610	Проставка	КВК 0141600	1
	2	КВК 0141650	Стенка съемная	КВК 0141640	1
	3	КВК 0141660	Опора	КВК 0141600	1
	4	КВК 0141660-01	Опора	КВК 0141600	1
	5	КЗР 0101260	Ручка	КВК 0141640	2
	6	КВК 0141007	Уплотнение (Уплотнитель 2107-6107018M L=(175±1,5) мм)	КВК 0141600	2
	7	КВК 0141008	Уплотнение (Уплотнитель 2107-6107018M L=(710±1,5) мм)	КВК 0141600	1
	8	КВС-1-0147005	Шайба	КВС-1-0147590	1
	9	КВС-1-0147408	Пружина тарельчатая	КВС-1-0147590	3
	10	КВС-1-0147443	Шайба	КВК 0141640	4
	11	КВС-1-0147617	Фиксатор	КВС-1-0147590	1
	12	КВС-1-0147618	Штифт	КВС-1-0147590	1
	13	ПКК 0100449А	Шайба	КВК 0141600	4
14		Болт М12-6х30 – 7796	КВК 0141600	4	
15		Шайба 12Т 65Г – 6402	КВК 0141600	4	
16		Шайба А 10.01 – 6958	КВС-1-0147590	1	



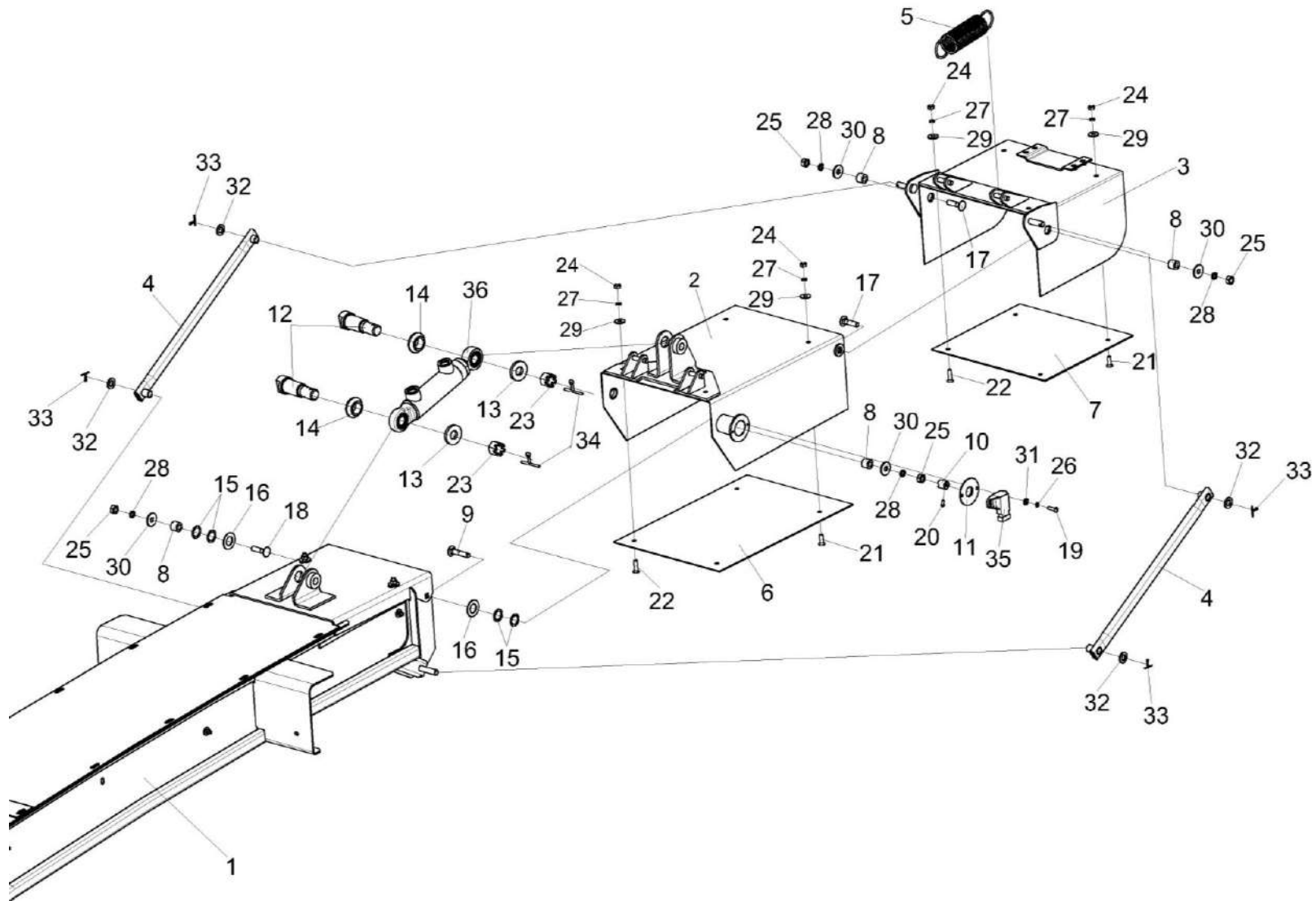


Рисунок 68 – Силосопровод КВК 0144000 (лист 1)

## КВК 0100000 КДС (Версия 02)

№ рис	№ поз	Обозначение	Наименование	Куда входит	
				Обозначение	Кол. на 1 сб. ед.
<b>СИЛОСОПРОВОД КВК 0144000 (лист 1) (рисунок 68)</b>					
68	1-36	КВК 0144000	Силосопровод	КВК 0100000	1
	2,6,21, 22,24,27,29	КВК 0144130	Козырек средний	КВК 0144000	1
	3,7,21, 22,24,27,29	КВК 0144080	Козырек	КВК 0144000	1
	1	КВК 0144010	Трубопровод	КВК 0144000	1
	2	КВК 0144140	Козырек средний	КВК 0144130	1
	3	КВК 0144090	Козырек	КВК 0144080	1
	4	КВК 0144110	Тяга	КВК 0144000	2
	5	ППК 0102617	Пружина	КВК 0144000	2
	6	КВК 0144421	Накладка	КВК 0144130	1
	7	КВК 0144423	Накладка	КВК 0144080	1
	8	КВК 0144608	Втулка	КВК 0144000	4
	9	КВК 0144612	Болт	КВК 0144000	1
	10	КВК 0144613	Втулка	КВК 0144000	1
11	КВК 0144614	Проставка	КВК 0144000	1	
12	КВК 0144623	Ось	КВК 0144000	2	
13	04.140.002	Шайба	КВК 0144000	2	

КВК 0100000 КДС (Версия 02)

№ рис	№ поз	Обозначение	Наименование	Куда входит	
				Обозначение	Кол. на 1 сб. ед.
68	14	КВК 0144624	Бонка	КВК 0144000	2
	15	КИС 0119407Б	Прокладка	КВК 0144000	8 наиб. кол.
	16	ПДВ 1500401	Шайба	КВК 0144000	6 наиб. кол.
	17		Болт М10-6ех40 – 7802	КВК 0144000	2
	18		Болт М10-6ех45 – 7802	КВК 0144000	1
	19		Винт В.М4-6ех16 – 17473	КВК 0144000	2
	20		Винт В.М5-6ех10 – 17473	КВК 0144000	1
	21		Винт В2.М6-6ех16 – 17475	КВК 0144130	2
				КВК 0144080	2
	22		Винт В2.М6-6ех22 – 17475	КВК 0144130	2
				КВК 0144080	2
	23		Гайка М16-6G – 2528	КВК 0144000	2
	24		Гайка М6-6G – 5915	КВК 0144130	4
				КВК 0144080	4
	25		Гайка М10-6G – 5915	КВК 0144000	4
	26		Шайба 4 65Г – 6402	КВК 0144000	2
	27		Шайба 6Т 65Г – 6402	КВК 0144130	4
				КВК 0144080	4
	28		Шайба 10Т 65Г – 6402	КВК 0144000	4

КВК 0100000 КДС (Версия 02)

№ рис	№ поз	Обозначение	Наименование	Куда входит	
				Обозначение	Кол. на 1 сб. ед.
68	29		Шайба С 6.01 – 6958	КВК 0144130	4
				КВК 0144080	4
	30		Шайба С 10.01 – 6958	КВК 0144000	4
	31		Шайба С.4.01 – 11371	КВК 0144000	2
	32		Шайба С.12.01 – 11371	КВК 0144000	4
	33		Шплинт 3,2х20 – 397	КВК 0144000	4
	34		Шплинт 4х50 – 397	КВК 0144000	2
	35		Датчик угла поворота ДУП-01±15	КВК 0144000	1
	36		Гидроцилиндр ВНС 40.20.70-М14	КВК 0144000	1

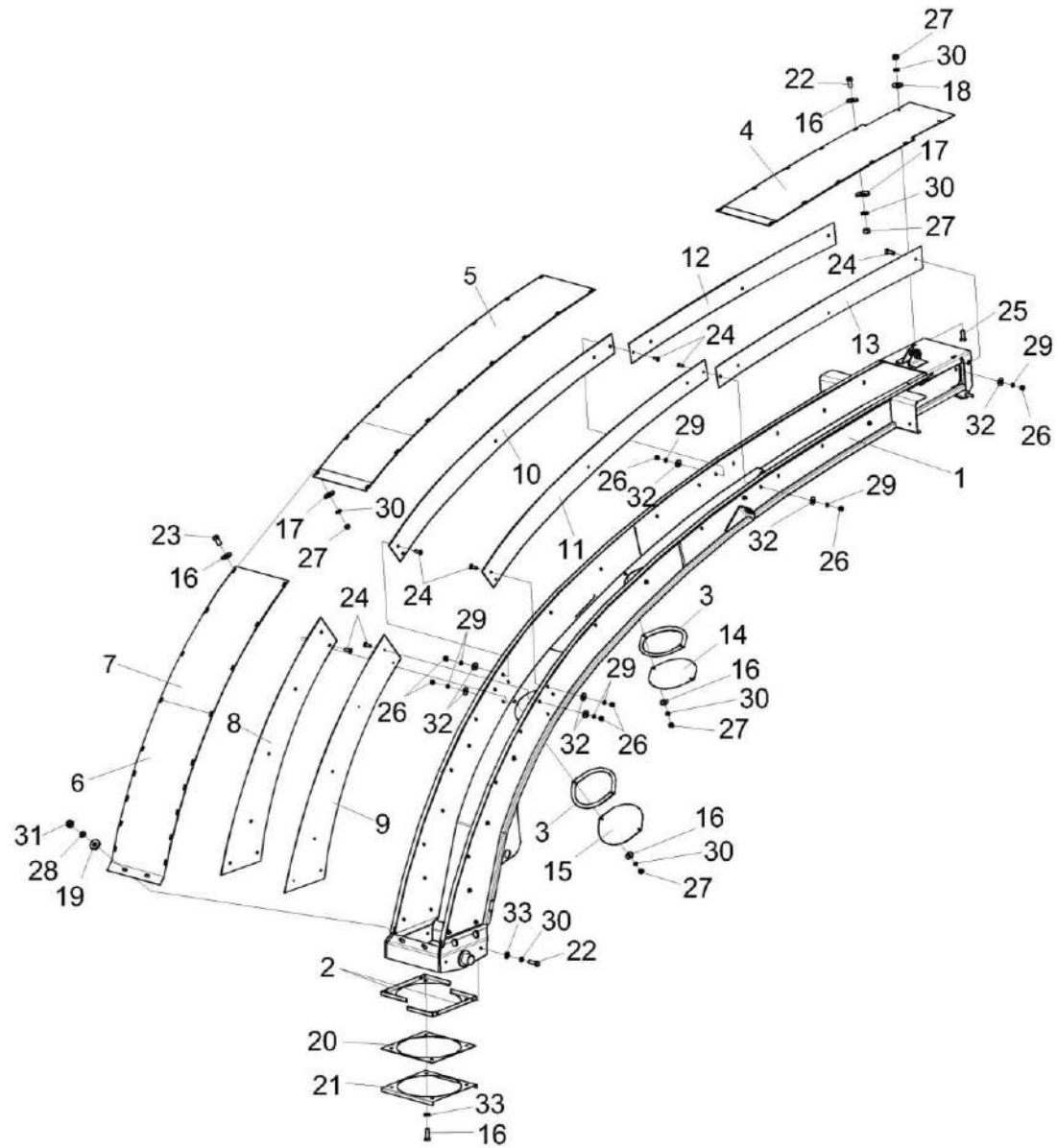


Рисунок 69 – Силосопровод КВК 0144000 (лист 2)

## КВК 0100000 КДС (Версия 02)

№ рис	№ поз	Обозначение	Наименование	Куда входит	
				Обозначение	Кол. на 1 сб. ед.
<b>СИЛОСОПРОВОД КВК 0144000 (лист 2) (рисунок 69)</b>					
69	1-33	КВК 0144000	Силосопровод	КВК 0100000	1
	1	КВК 0144010	Трубопровод	КВК 0144000	1
	2	КВС-1-0144160А	Опора	КВК 0144000	2
	3	КВК 0144001	Прокладка	КВК 0144000	2
	4	КВС-2-0144412	Крыша	КВК 0144000	1
	5	КВС-2-0144414	Крыша	КВК 0144000	1
	6	КВС-2-0144465А-03	Крыша	КВК 0144000	1
	7	КВС-2-0144468	Крыша	КВК 0144000	1
	8	КВК 0144443А	Накладка нижняя	КВК 0144000	1
	9	КВК 0144443А-01	Накладка нижняя	КВК 0144000	1
	10	КВК 0144444	Накладка	КВК 0144000	1
	11	КВК 0144444-01	Накладка	КВК 0144000	1
	12	КВК 0144447	Накладка	КВК 0144000	1
	13	КВК 0144447-01	Накладка	КВК 0144000	1
	14	КВК 0144448	Люк	КВК 0144000	1
	15	КВК 0144448-01	Люк	КВК 0144000	1
	16	КВК 0144452	Шайба	КВК 0144000	52

## КВК 0100000 КДС (Версия 02)

№ рис	№ поз	Обозначение	Наименование	Куда входит	
				Обозначение	Кол. на 1 сб. ед.
69	17	КВК 0144452-01	Шайба	КВК 0144000	48
	18	КВК 0144452-02	Шайба	КВК 0144000	2
	19	КВС-1-0142625	Шайба	КВК 0144000	2
	20	КВС-1-0144001А	Уплотнение	КВК 0144000	1
	21	КВС-1-0144431А	Пластина	КВК 0144000	1
	22		Болт М8-6ех25 – 7796	КВК 0144000	48
	23		Болт М8-6ех30 – 7796	КВК 0144000	12
	24		Винт В2.М6-6ех16 – 17475	КВК 0144000	44
	25		Винт В2.М8-6ех25 – 17475	КВК 0144000	2
	26		Гайка М6-6G – 5915	КВК 0144000	44
	27		Гайка М8-6G – 5915	КВК 0144000	54
	28		Гайка М12-6G – 5915	КВК 0144000	2
	29		Шайба 6Т 65Г – 6402	КВК 0144000	50
	30		Шайба 8Т 65Г – 6402	КВК 0144000	54
	31		Шайба 12Т 65Г – 6402	КВК 0144000	2
	32		Шайба С 6.01 – 6958	КВК 0144000	44
	33		Шайба С.8.01 – 11371	КВК 0144000	12

КВК 0100000 КДС (Версия 02)

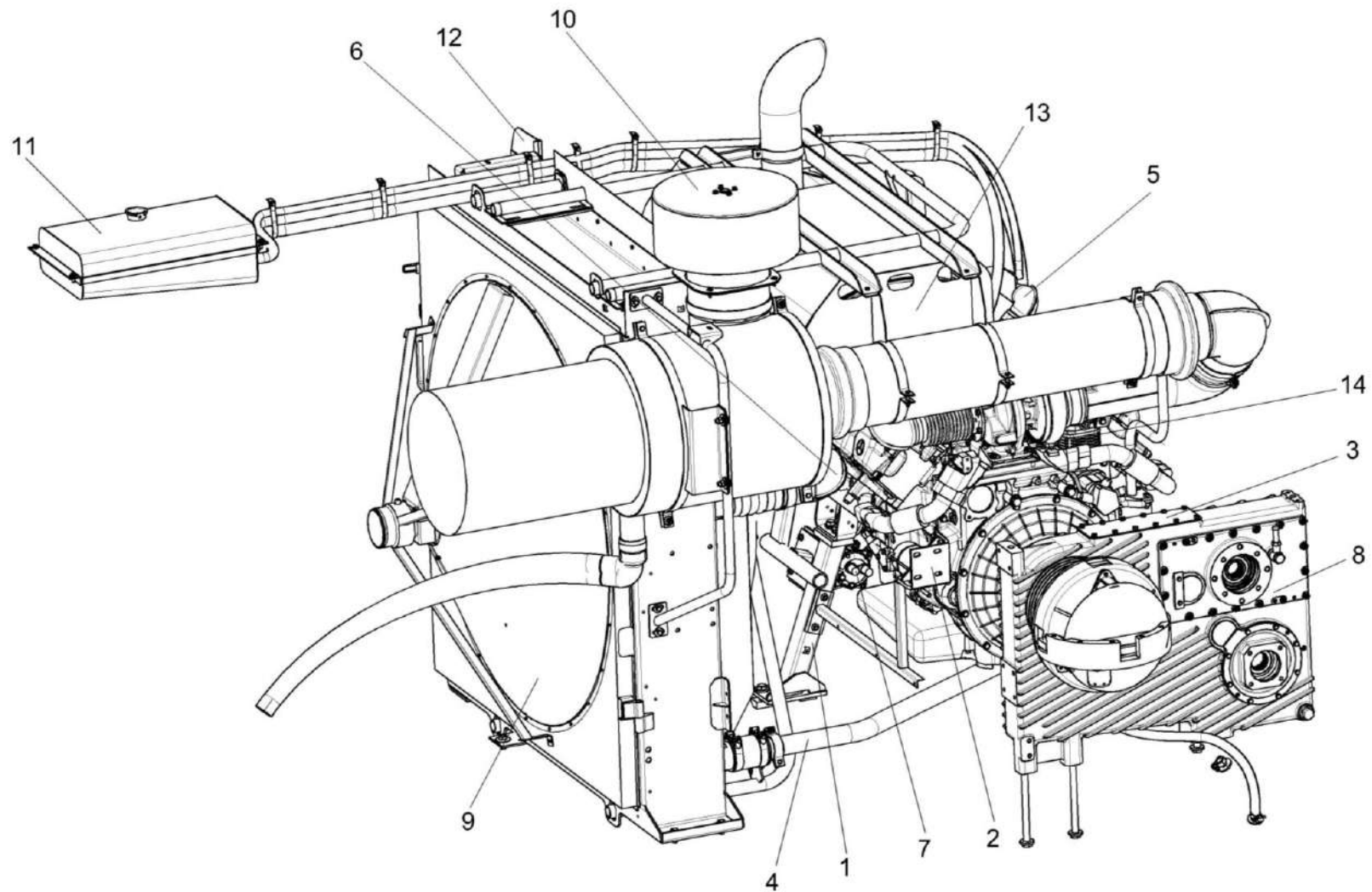


Рисунок 70 – Установка двигателя OM 502LA КВК 0150000



КВК 0100000 КДС (Версия 02)

№ рис	№ поз	Обозначение	Наименование	Куда входит	
				Обозначение	Кол. на 1 сб. ед.
<b>УСТАНОВКА ДВИГАТЕЛЯ OM 502LA КВК 0150000 (лист 1) (рисунок 70)</b>					
<b>70</b>	1-14	КВК 0150000	Установка двигателя OM 502LA	КВК 0100000	1
	1	КВК 0150010А	Опора правая	КВК 0150000	1
	2	КВК 0150030	Опора	КВК 0150000	1
	3	КВК 0150040	Опора	КВК 0150000	1
	4	КВК 0150180	Труба водяная нижняя	КВК 0150000	1
	5	КВК 0150190	Труба водяная верхняя	КВК 0150000	1
	6	КВК 0150220	Труба	КВК 0150000	1
	7	КВК 0121030	Установка компрессора	КВК 0150000	1
	8	КВК 0151000	Главный привод	КВК 0150000	1
	9	КВК 0152000-01	Установка блока радиаторов	КВК 0150000	1
	10	КВК 0153000	Установка воздухоочистителя	КВК 0150000	1
	11	КВК 0154000	Установка бачка расширительного	КВК 0150000	1
	12	КВК 0156000	Установка уплотнителей	КВК 0150000	1
	13	КВК 0157000Б	Установка глушителя	КВК 0150000	1
	14		Двигатель дизельный Mercedes-Benz типа OM 502 LA	КВК 0150000	1

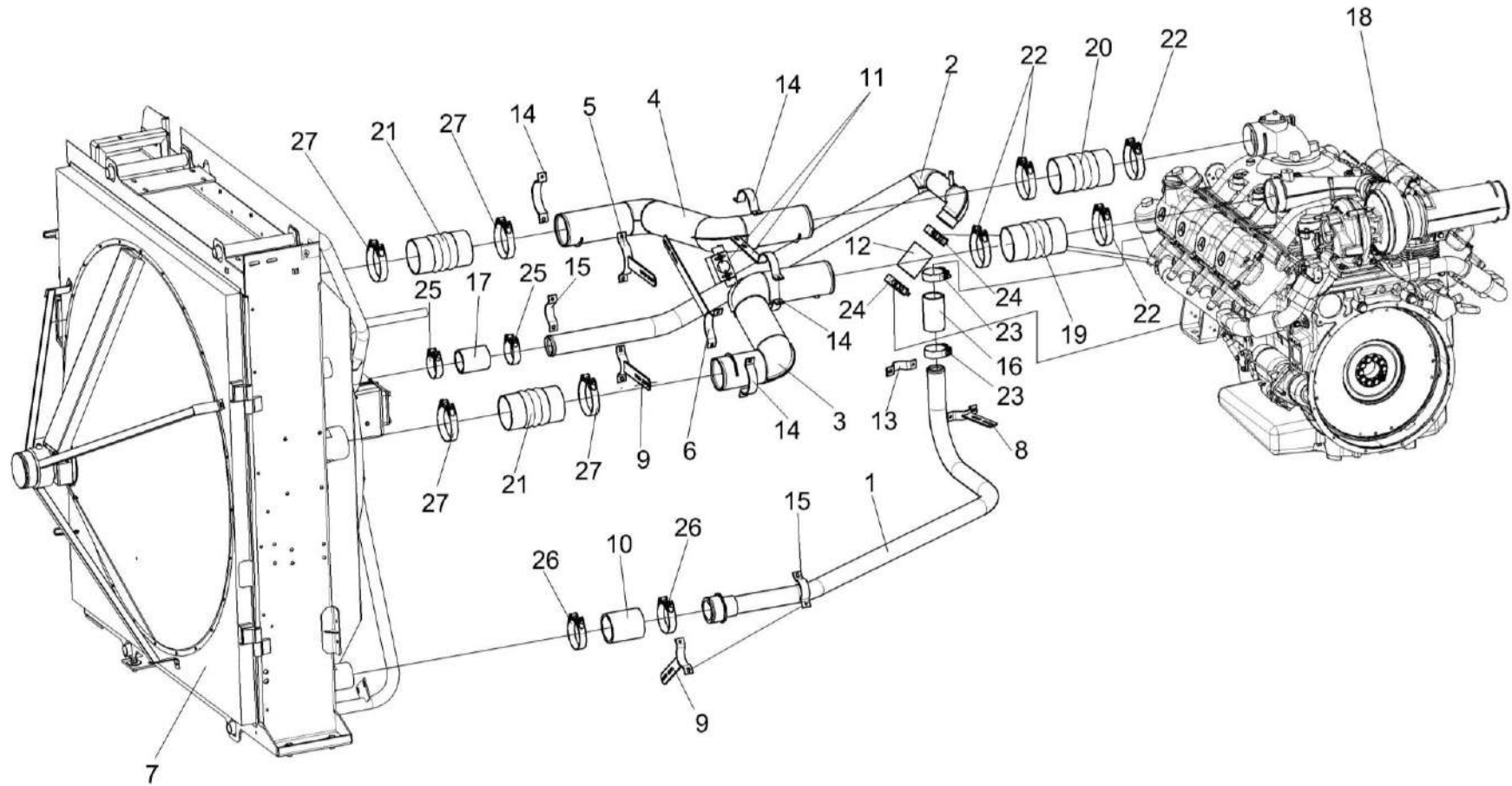


Рисунок 71 – Установка двигателя OM 502LA КВК 0150000 (установка блока радиаторов)

## КВК 0100000 КДС (Версия 02)

№ рис	№ поз	Обозначение	Наименование	Куда входит	
				Обозначение	Кол. на 1 сб. ед.
<b>УСТАНОВКА ДВИГАТЕЛЯ OM 502LA КВК 0150000 (УСТАНОВКА БЛОКА РАДИАТОРОВ) (рисунок 71)</b>					
71	1-27	КВК 0150000	Установка двигателя OM 502LA	КВК 0100000	1
	1	КВК 0150180	Труба водяная нижняя	КВК 0150000	1
	2	КВК 0150190	Труба водяная верхняя	КВК 0150000	1
	3	КВК 0150210	Труба	КВК 0150000	1
	4	КВК 0150220	Труба	КВК 0150000	1
	5	КВК 0150230	Хомут	КВК 0150000	2
	6	КВК 0150230-01	Хомут	КВК 0150000	1
	7	КВК 0152000-01	Установка блока радиаторов	КВК 0150000	1
	8	КВС-2-0150470В-01	Хомут	КВК 0150000	1
	9	КВС-5-0150070	Хомут	КВК 0150000	2
	10	РНД 0900004-08	Рукав Рукав 90x104-0,29 – 10362 (L=130±3мм)	КВК 0150000	1
	11	КВК 0150300	Крепление труб	КВК 0150000	1
	12	КВС-2-0150008	Рукав Рукав 68x78-0,098 – 10362 (L=100±10мм)	КВК 0150000	1
	13	КВС-2-0150404Б-01	Хомут	КВК 0150000	1
	14	КВС-2-0150457-01	Хомут	КВК 0150000	2
	15	КВС-5-0150416-01	Хомут	КВК 0150000	2

## КВК 0100000 КДС (Версия 02)

№ рис	№ поз	Обозначение	Наименование	Куда входит	
				Обозначение	Кол. на 1 сб. ед.
71	16	КЗК-12-3-0106015	Рукав Рукав 60x73-0,49 – 10362 (L=120±10мм)	КВК 0150000	1
	17	УЭС-16-0400008	Рукав Рукав 70x82,5-0,29 – 10362 (L=130±10мм)	КВК 0150000	1
	18		Двигатель дизельный Mercedes-Benz типа OM 502 LA	КВК 0150000	1
	19		Шланг гофрированный А 003 09408 82	КВК 0150000	1
	20		Шланг гофрированный А 003 09409 82	КВК 0150000	1
	21		Патрубок TURBOLOADER Ø114 200	КВК 0150000	2
	22		Хомут А 001 995 1910 (Поставка с двигателем)	КВК 0150000	4
	23		Хомут без компенсатора GBS M 71/25 W2	КВК 0150000	2
	24		Хомут без компенсатора GBS M 76/25 W2	КВК 0150000	2
	25		Хомут без компенсатора GBS M 82/25 W2	КВК 0150000	2
	26		Хомут без компенсатора GBS M 101/25 W2	КВК 0150000	2
	27		Хомут без компенсатора GBS M126/25 W1	КВК 0150000	4

КВК 0100000 КДС (Версия 02)

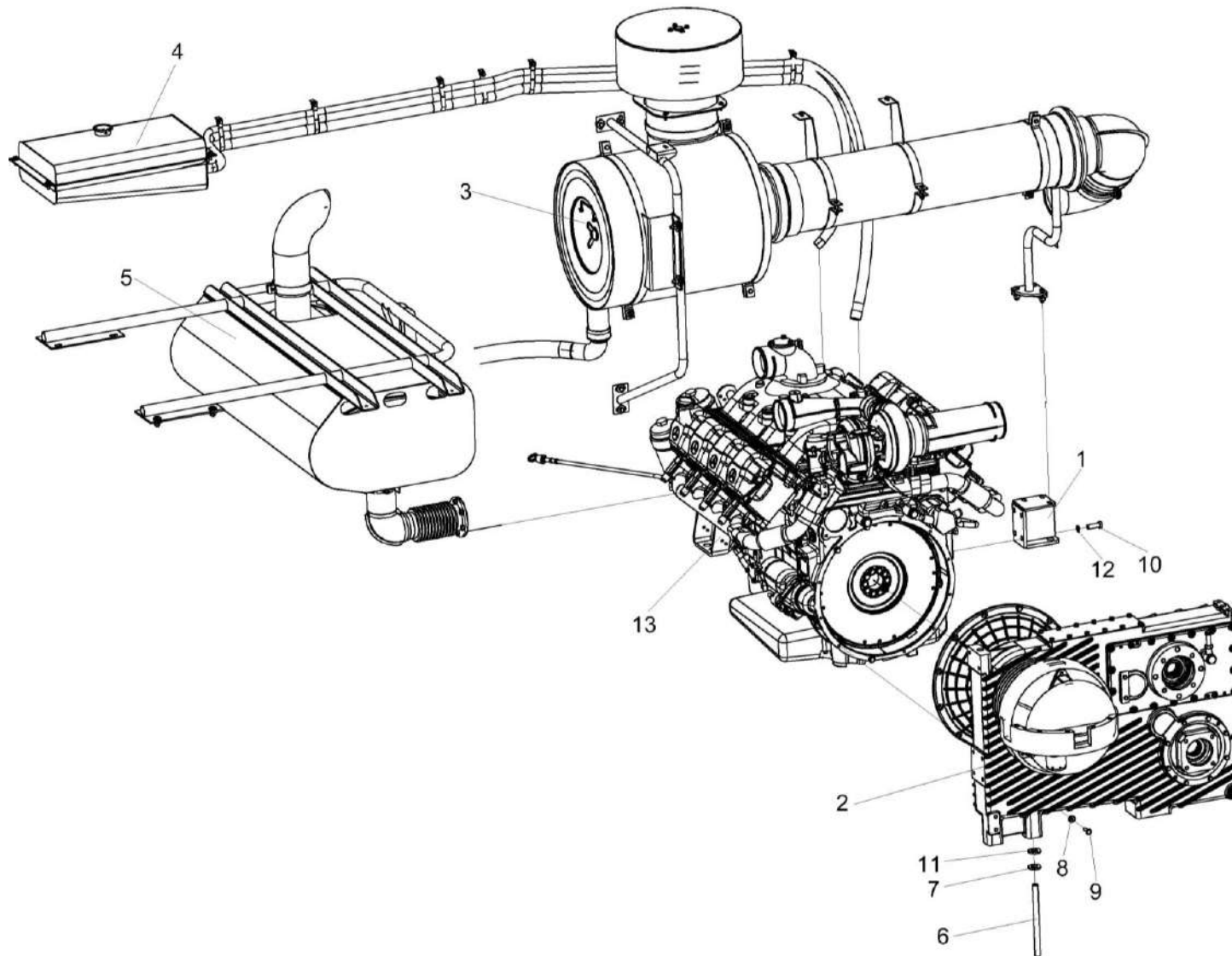


Рисунок 72 – Установка двигателя OM 502LA КВК 0150000 (установка главного привода, воздухоочистителя, бачка расширительного и глушителя)

КВК 0100000 КДС (Версия 02)

№ рис	№ поз	Обозначение	Наименование	Куда входит	
				Обозначение	Кол. на 1 сб. ед.
<b>УСТАНОВКА ДВИГАТЕЛЯ OM 502LA КВК 0150000 (УСТАНОВКА ГЛАВНОГО ПРИВОДА, ВОЗДУХООЧИСТИТЕЛЯ, БАЧКА РАСШИРИТЕЛЬНОГО И ГЛУШИТЕЛЯ) (рисунок 72)</b>					
<b>72</b>	1-13	КВК 0150000	Установка двигателя OM 502LA	КВК 0100000	1
	1	КВК 0150040	Опора	КВК 0150000	1
	2	КВК 0151000	Главный привод	КВК 0150000	1
	3	КВК 0153000	Установка воздухоочистителя	КВК 0150000	1
	4	КВК 0154000	Установка бачка расширительного	КВК 0150000	1
	5	КВК 0157000Б	Установка глушителя	КВК 0150000	1
	6	КВК 0150613	Шпилька	КВК 0150000	2
	7	КВС-1-0100471	Шайба	КВК 0150000	8
	8	КСН 0100665-01	Шайба	КВК 0150000	12
	9	УЭС-6-0400602-01	Болт	КВК 0150000	12
	10		Болт М16-6ех45 – 7796	КВК 0150000	8
	11		Гайка М20х1,5-6G –5915	КВК 0150000	4
	12		Шайба 16Т 65Г – 6402	КВК 0150000	8
	13		Двигатель дизельный Mercedes-Benz типа OM 502 LA	КВК 0150000	1

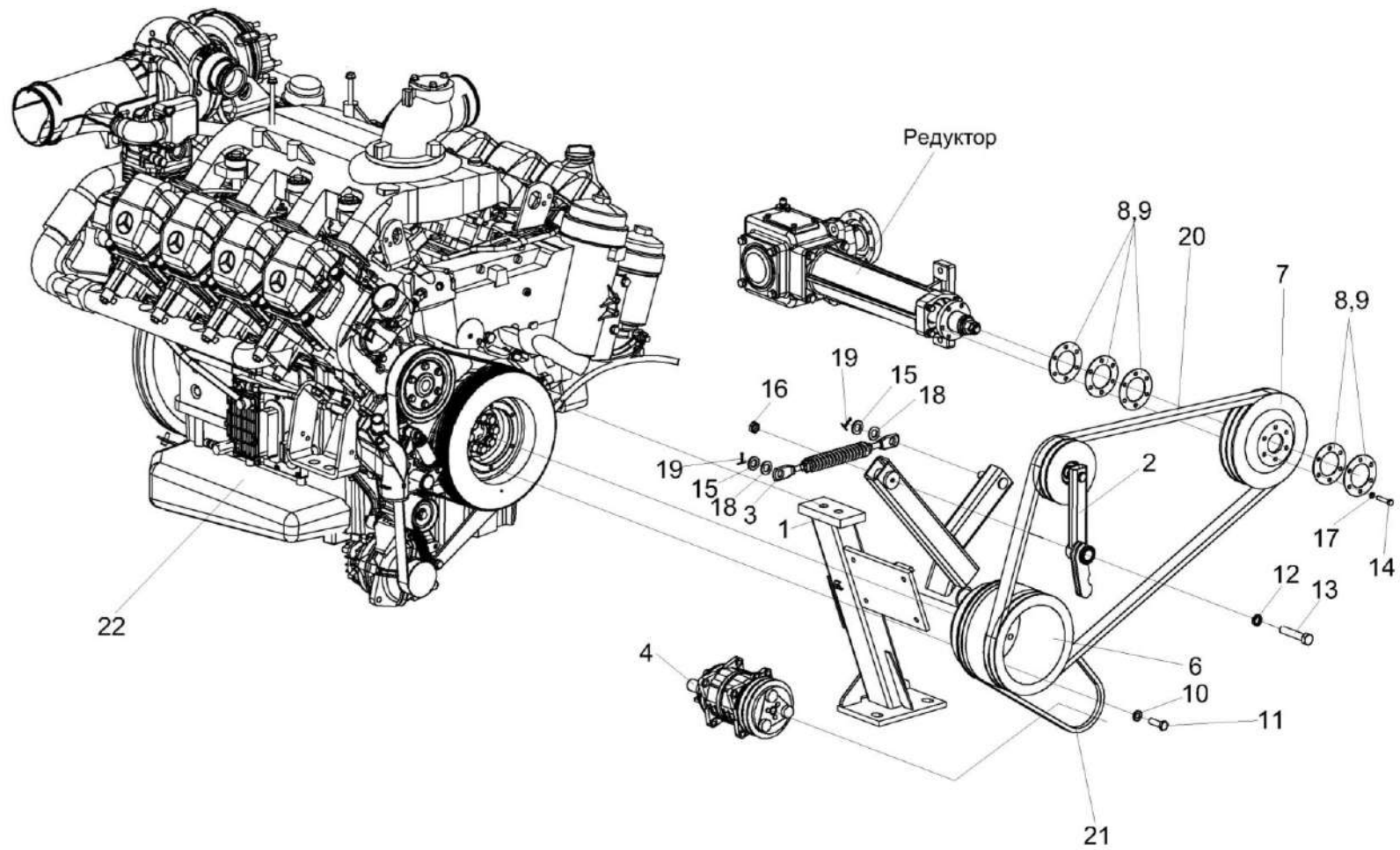


Рисунок 73 – Установка двигателя OM 502LA КВК 0150000 (установка ременных приводов)

КВК 0100000 КДС (Версия 02)

№ рис	№ поз	Обозначение	Наименование	Куда входит	
				Обозначение	Кол. на 1 сб. ед.
<b>УСТАНОВКА ДВИГАТЕЛЯ OM 502LA КВК 0150000 (УСТАНОВКА РЕМЕННЫХ ПРИВОДОВ) (рисунок 73)</b>					
<b>73</b>	1-22	КВК 0150000	Установка двигателя OM502LA	КВК 0100000	1
	1	КВК 0150010А	Опора правая	КВК 0150000	1
	2	КВК 0150080	Рычаг	КВК 0150000	1
	3	КВК 0150120	Механизм натяжения	КВК 0150000	1
	4	КВК 0121030	Установка компрессора	КВК 0150000	1
	6	КВК 0150101	Шкив	КВК 0150000	1
	7	КВК 0150102	Шкив	КВК 0150000	1
	8	КВС-1-0150467	Прокладка	КВК 0150000	12 наиб. кол.
	9	КВС-1-0150467-01	Прокладка	КВК 0150000	12 наиб. кол.
	10	КЗР 0103808	Шайба	КВК 0150000	6
	11	УЭС-6-0400618	Болт	КВК 0150000	6
	12	УЭС 0108415	Шайба	КВК 0150000	3
	13	УЭС 0108613	Болт	КВК 0150000	3
	14		Болт М8-6ех40 – 7796	КВК 0150000	6
	15		Гайка М14х1,5-6G –5919	КВК 0150000	2
	16		Гайка М16х1,5-6G –5915	КВК 0150000	3



## КВК 0100000 КДС (Версия 02)

№ рис	№ поз	Обозначение	Наименование	Куда входит	
				Обозначение	Кол. на 1 сб. ед.
73	17		Шайба 8Т 65Г – 6402	КВК 0150000	29
	18		Шайба С.14.01 – 11371	КВК 0150000	6
	19		Шплинт 3,2х25 – 397	КВК 0150000	2
	20		Ремень 2 НВ ВР 2362 или Ремень 2 НВ ВР 2362 "К" А или Ремень 2 НВ ВР 2362 "LA	КВК 0150000	1
	21		Ремень SPA 1250 Ld или Ремень SPA(11-10)-1250 Lw	КВК 0150000	1
	22		Двигатель дизельный Mercedes-Benz типа OM 502 LA	КВК 0150000	1

КВК 0100000 КДС (Версия 02)

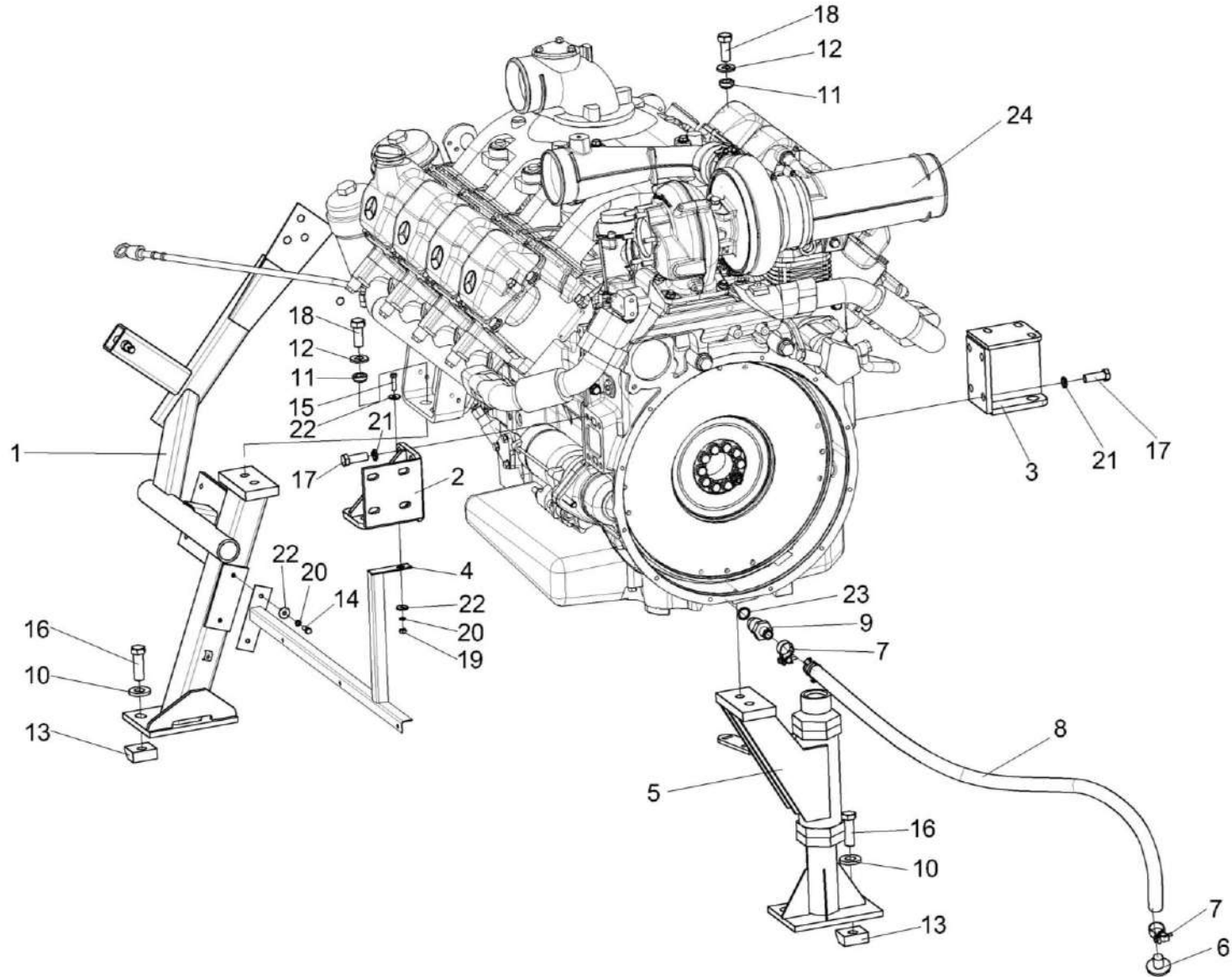


Рисунок 74 – Установка двигателя OM 502LA КВК 0150000 (установка двигателя на опорах)

КВК 0100000 КДС (Версия 02)

№ рис	№ поз	Обозначение	Наименование	Куда входит	
				Обозначение	Кол. на 1 сб. ед.
<b>УСТАНОВКА ДВИГАТЕЛЯ OM 502LA КВК 0150000 (УСТАНОВКА ДВИГАТЕЛЯ НА ОПОРАХ) (рисунок 74)</b>					
<b>74</b>	1-24	КВК 0150000	Установка двигателя OM 502LA	КВК 0100000	1
	1	КВК 0150010А	Опора правая	КВК 0150000	1
	2	КВК 0150030	Опора	КВК 0150000	1
	3	КВК 0150040	Опора	КВК 0150000	1
	4	КВК 0150100	Кронштейн	КВК 0150000	1
	5	КВК 0150520	Опора	КВК 0150000	1
	6	УЭС 0400130	Пробка	КВК 0150000	1
	7	УЭС 0400590	Хомут стяжной	КВК 0150000	2
	8	РНД 0200012-65	Рукав 20x29-1,6 – 10362 L=(1200±10) мм	КВК 0150000	1
	9	КВК 0150602	Штуцер	КВК 0150000	1
	10	КВС-1-0100471	Шайба	КВК 0150000	8
	11	КВС-2-0150606А	Втулка	КВК 0150000	4
	12	ПКК 0117434	Шайба	КВК 0150000	4
	13	УЭС 0000503	Вкладыш	КВК 0150000	4
	14		Болт М8-6ех20 – 7796	КВК 0150000	2
	15		Болт М8-6ех30 – 7796	КВК 0150000	21
	16		Болт М20х1,5-6ех60 – 7796	КВК 0150000	4

КВК 0100000 КДС (Версия 02)

№ рис	№ поз	Обозначение	Наименование	Куда входит	
				Обозначение	Кол. на 1 сб. ед.
74	17		Болт М16-6ех45 – 7796	КВК 0150000	8
	18		Болт М18х1,5-6ех45 – 7798	КВК 0150000	4
	19		Гайка М8-6G – 5915	КВК 0150000	21
	20		Шайба 8Т 65Г – 6402	КВК 0150000	29
	21		Шайба 16Т 65Г – 6402	КВК 0150000	8
	22		Шайба С 8.01 – 6958	КВК 0150000	33
	23		Прокладка 26 М1 – 23358	КВК 0150000	1
	24		Двигатель дизельный Mercedes-Benz типа OM 502 LA	КВК 0150000	1

КВК 0100000 КДС (Версия 02)

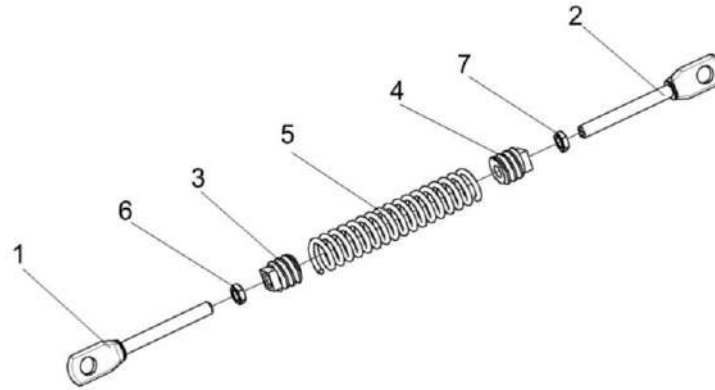


Рисунок 75 – Механизм натяжения КВК 0150120

№ рис	№ поз	Обозначение	Наименование	Куда входит	
				Обозначение	Кол. на 1 сб. ед.
<b>МЕХАНИЗМ НАТЯЖЕНИЯ КВК 0150120 (рисунок 75)</b>					
75	1-7	КВК 0150120	Механизм натяжения	КВК 0150000	1
	3-5	КВС-1-0150550	Пружина	КВК 0150120	1
	1	КВС-2-0150605	Зацеп	КВК 0150120	1
	2	КВС-2-0150605-01	Зацеп	КВК 0150120	1
	3	КЗР 0202102	Пробка	КВС-1-0150550	1
	4	КСН 0100107-03	Пробка	КВС-1-0150550	1
	5	УЭС-7-0400664 или УЭС-7-0400664-01	Пружина	КВС-1-0150550	1
	6		Гайка М12-6G – 2526	КВК 0150120	1
	7		Гайка М12-LH-6G – 2526	КВК 0150120	1

КВК 0100000 КДС (Версия 02)

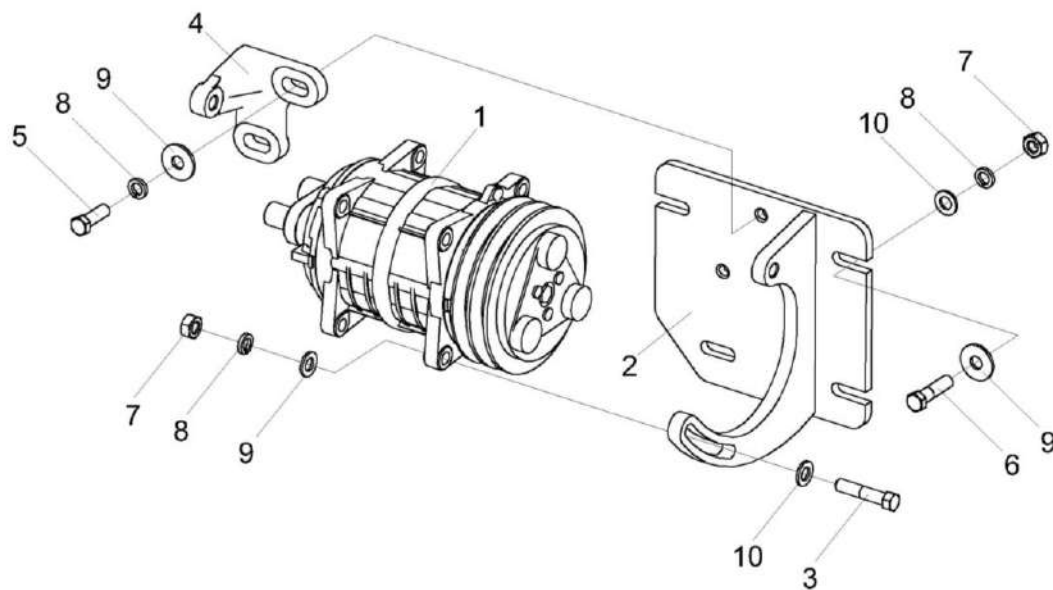


Рисунок 76 – Установка компрессора КВК 0121030

КВК 0100000 КДС (Версия 02)

№ рис	№ поз	Обозначение	Наименование	Куда входит	
				Обозначение	Кол. на 1 сб. ед.
<b>УСТАНОВКА КОМПРЕССОРА КВК 0121030 (рисунок 76)</b>					
<b>76</b>	1-10	КВК 0121030	Установка компрессора	КВК 0150000	1
	1	КВК 0150240	Компрессор	КВК 0121030	1
	2	КЗК-12-0113250	Кронштейн	КВК 0121030	1
	3	КВС-8-0121601	Болт специальный	КВК 0121030	3
	4	КЗК-12-0113301	Кронштейн	КВК 0121030	1
	5		Болт М10-6х30 - 7796	КВК 0121030	2
	6		Болт М10-6х40 - 7796	КВК 0121030	4
	7		Гайка М10-6G – 5915	КВК 0121030	7
	8		Шайба 10Т 65Г – 6402	КВК 0121030	9
	9		Шайба С 10.01 – 6958	КВК 0121030	7
	10		Шайба С 10.01 – 11371	КВК 0121030	9

КВК 0100000 КДС (Версия 02)

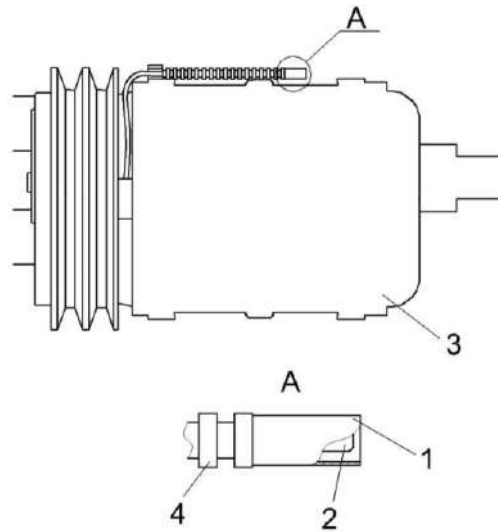


Рисунок 77 – Компрессор КВК 0150240

№ рис	№ поз	Обозначение	Наименование	Куда входит	
				Обозначение	Кол. на 1 сб. ед.
<b>КОМПРЕССОР КВК 0150240 (рисунок 77)</b>					
77	1-4	КВК 0150240	Компрессор	КВК 0121030	1
	1		Колодка штыревая 502601	КВК 0150240	1
	2		Штырь 103612	КВК 0150240	1
	3		Компрессор 01-014180-01	КВК 0150240	1
	4		Труба гофрированная черная 1200 06 8 (0,20) м	КВК 0150240	1



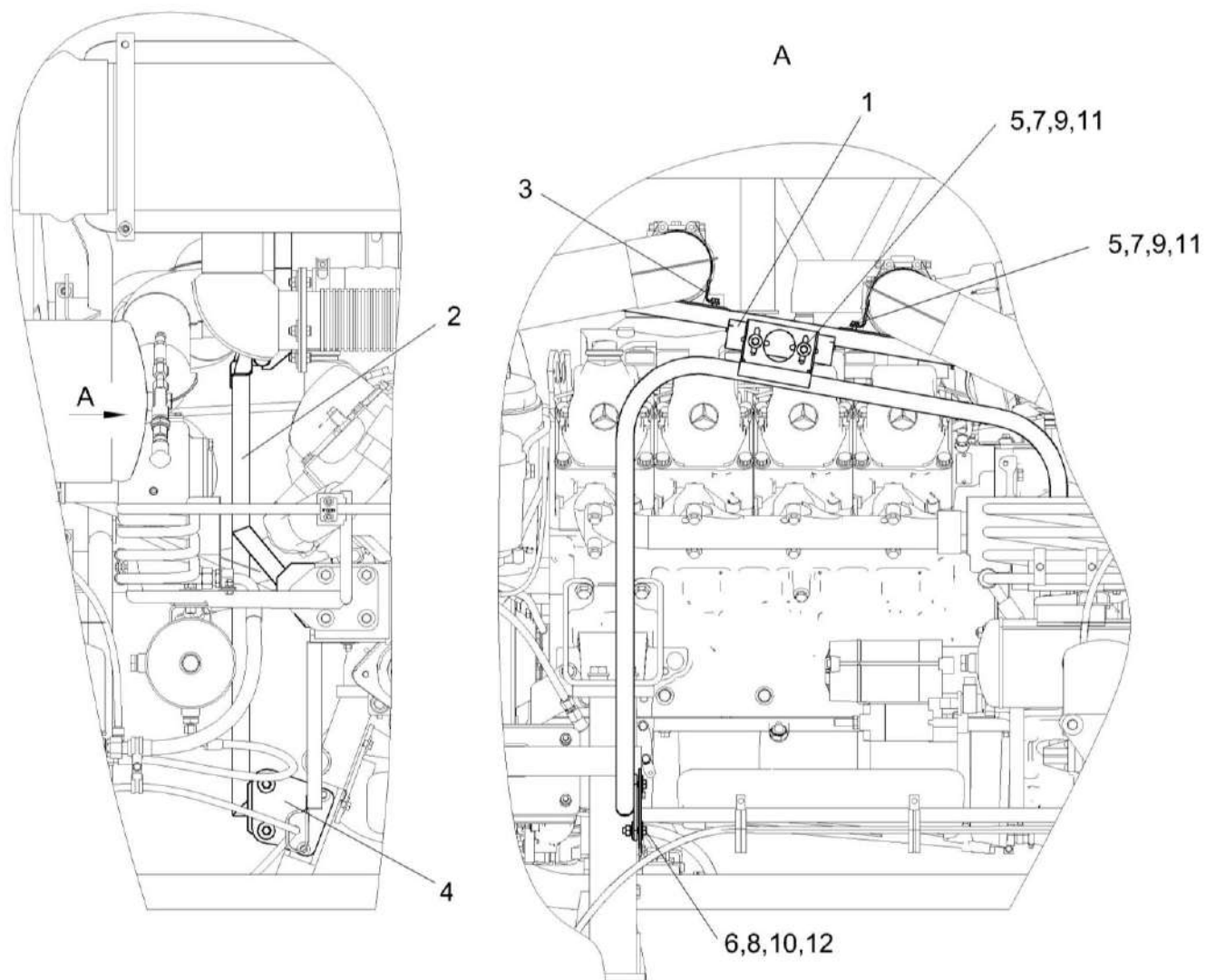


Рисунок 78 – Крепление труб КВК 0150300

КВК 0100000 КДС (Версия 02)

№ рис	№ поз	Обозначение	Наименование	Куда входит	
				Обозначение	Кол. на 1 сб. ед.
<b>КРЕПЛЕНИЕ ТРУБ КВК 0150300 (рисунок 78)</b>					
78	1-12	КВК 0150300	Крепление труб	КВК 0150000	1
	1	КВК 0150310	Опора	КВК 0150300	1
	2	КВК 0150320А	Рамка	КВК 0150300	1
	3	КВК 0150434	Хомут	КВК 0150300	2
	4	КВК 0150437	Пластина	КВК 0150300	1
	5		Болт М8-6х25 - 7796	КВК 0150300	6
	6		Болт М10-6х35 - 7796	КВК 0150300	2
	7		Гайка М8-6G – 5915	КВК 0150300	6
	8		Гайка М10-6G – 5915	КВК 0150300	2
	9		Шайба 8Т 65Г – 6402	КВК 0150300	6
	10		Шайба 10Т 65Г – 6402	КВК 0150300	2
	11		Шайба С 8.01 – 6958	КВК 0150300	8
12		Шайба С 10.01 – 6958	КВК 0150300	4	

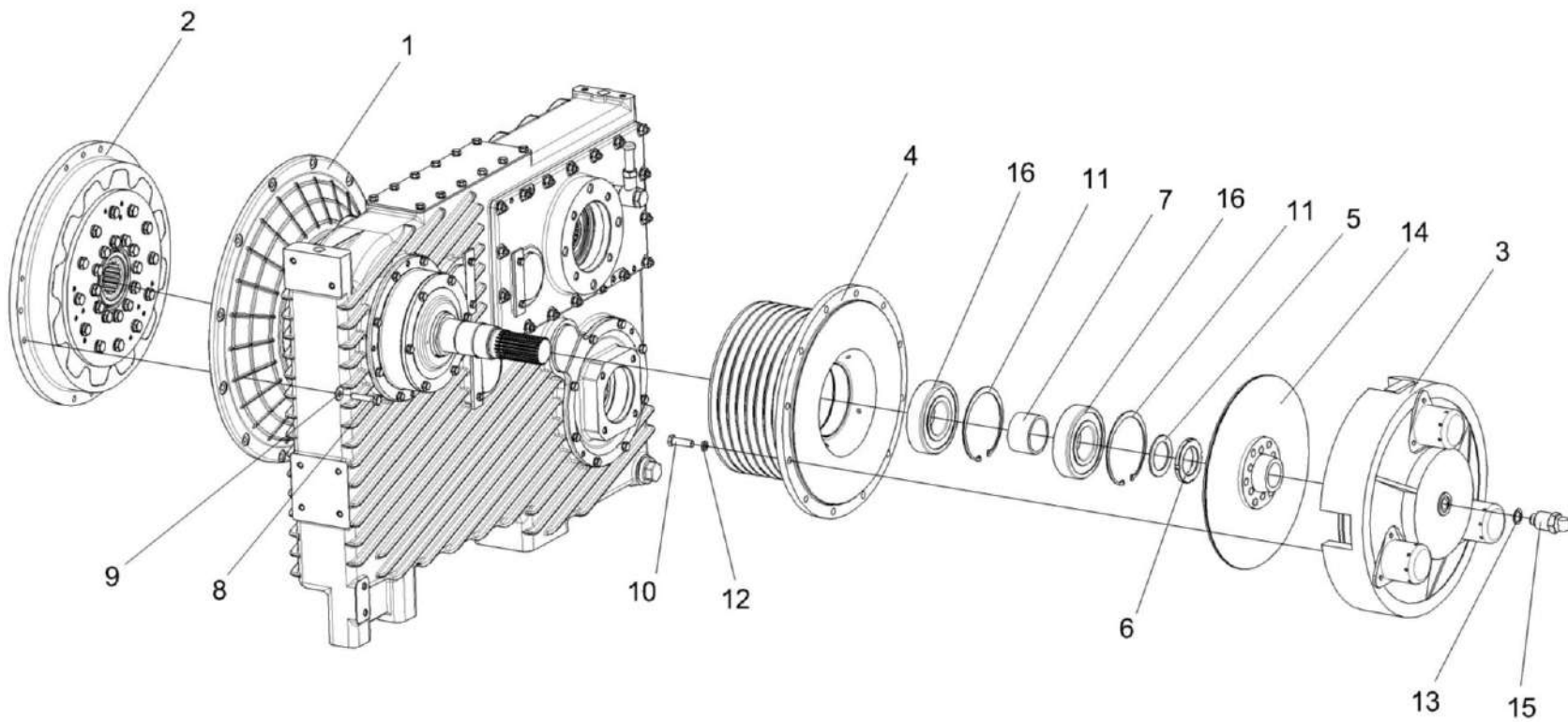


Рисунок 79 – Главный привод КВК 0151000

КВК 0100000 КДС (Версия 02)

№ рис	№ поз	Обозначение	Наименование	Куда входит	
				Обозначение	Кол. на 1 сб. ед.
<b>ГЛАВНЫЙ ПРИВОД КВК 0151000 (рисунок 79)</b>					
<b>79</b>	1-16	КВК 0151000	Главный привод	КВК 0150000	1
	1	КВК 0137100	Мультипликатор	КВК 0151000	1
	2	КВК 0151010	Муфта	КВК 0151000	1
	3	КВК 0151040	Механизм нажимной	КВК 0151000	1
	4	КВК 0151100	Шкив	КВК 0151000	1
	5	КВК 0151407	Шайба	КВК 0151000	1
	6	КВК 0151611	Гайка	КВК 0151000	1
	7	КВК 0151801	Втулка	КВК 0151000	1
	8	УЭС-6-0400602-03	Болт	КВК 0151000	12
	9	КСН 0100665-01	Шайба	КВК 0151000	12
	10		Болт М12-6ех40 – 7786	КВК 0151000	12
	11		Кольцо В130 – 13943	КВК 0151000	2
	12		Шайба 12Т 65Г – 6402	КВК 0151000	12
	13		Прокладка 20 М1 – 23358	КВК 0151000	1
	14		Диск сцепления 077474.0	КВК 0151000	1
	15		Устройство для подвода масла 040-03093	КВК 0151000	1
	16		Подшипник 6312-2RS1	КВК 0151000	2

КВК 0100000 КДС (Версия 02)

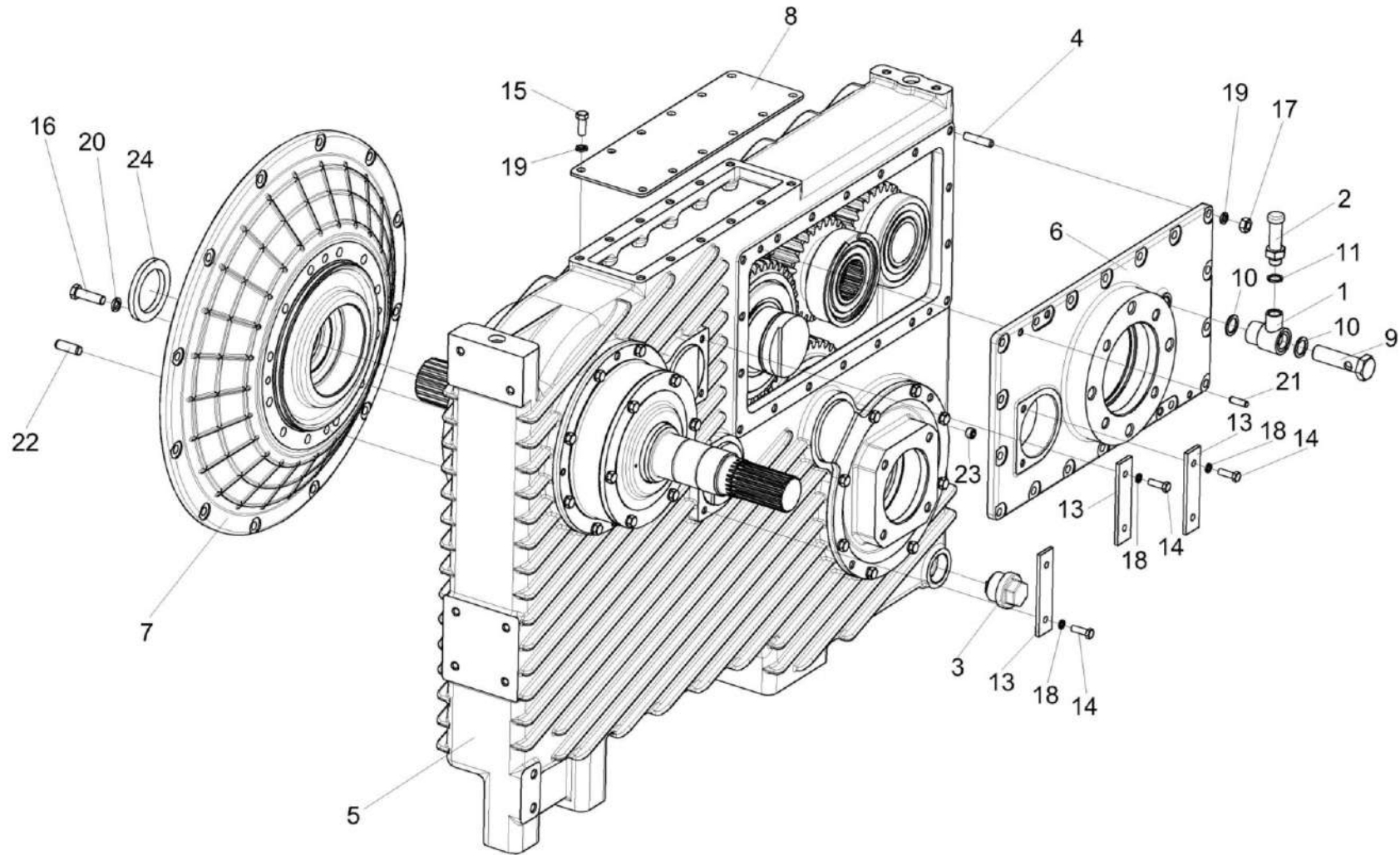


Рисунок 80 – Мультипликатор КВК 0137100 (лист 1)

## КВК 0100000 КДС (Версия 02)

№ рис	№ поз	Обозначение	Наименование	Куда входит	
				Обозначение	Кол. на 1 сб. ед.
<b>МУЛЬТИПЛИКАТОР КВК 0137100 (лист 1) (рисунок 80)</b>					
<b>80</b>	1-24	КВК 0137100	Мультипликатор	КВК 0151000	1
	7,24	КВК 0137140	Крышка	КВК 0137100	1
	1	КВС-2-0104130	Угольник	КВК 0137100	1
	2	КЗР 0114230	Сапун	КВК 0137100	1
	3	УЭС-7-0107110	Пробка	КВК 0137100	1
	4	КВК 0104622	Шпилька	КВК 0137100	18
	5	КВК 0137121А	Корпус	КВК 0137100	1
	6	КВК 0137122А	Крышка	КВК 0137100	1
	7	КВК 0137126	Крышка	КВК 0137140	1
	8	КВК 0137401	Крышка	КВК 0137100	1
	9	КВС-2-0104621	Болт	КВК 0137100	1
	10	КИС 0108424А	Шайба	КВК 0137100	2
	11	КИС 0118005	Прокладка	КВК 0137100	1
	13	ППК 0103509	Пластина	КВК 0137100	3
	14		Болт М8-6х25 – 7796	КВК 0137100	6
	15		Болт М10-6х25 – 7796	КВК 0137100	12
16		Болт М12-6х40 – 7796	КВК 0137100	12	

КВК 0100000 КДС (Версия 02)

№ рис	№ поз	Обозначение	Наименование	Куда входит	
				Обозначение	Кол. на 1 сб. ед.
80	17		Гайка М10-6G – 5915	КВК 0137100	18
	18		Шайба 8Т 65Г – 6402	КВК 0137100	6
	19		Шайба 10Т 65Г – 6402	КВК 0137100	52
	20		Шайба 12Т 65Г – 6402	КВК 0137100	12
	21		Штифт 8x26 – 3128	КВК 0137100	4
	22		Штифт 12x36 – 3128	КВК 0137100	2
	23		Пробка КГ 1/4"	КВК 0137100	1
	24		Манжета ВАУМХ7 60-85-8	КВК 0137140	1

КВК 0100000 КДС (Версия 02)

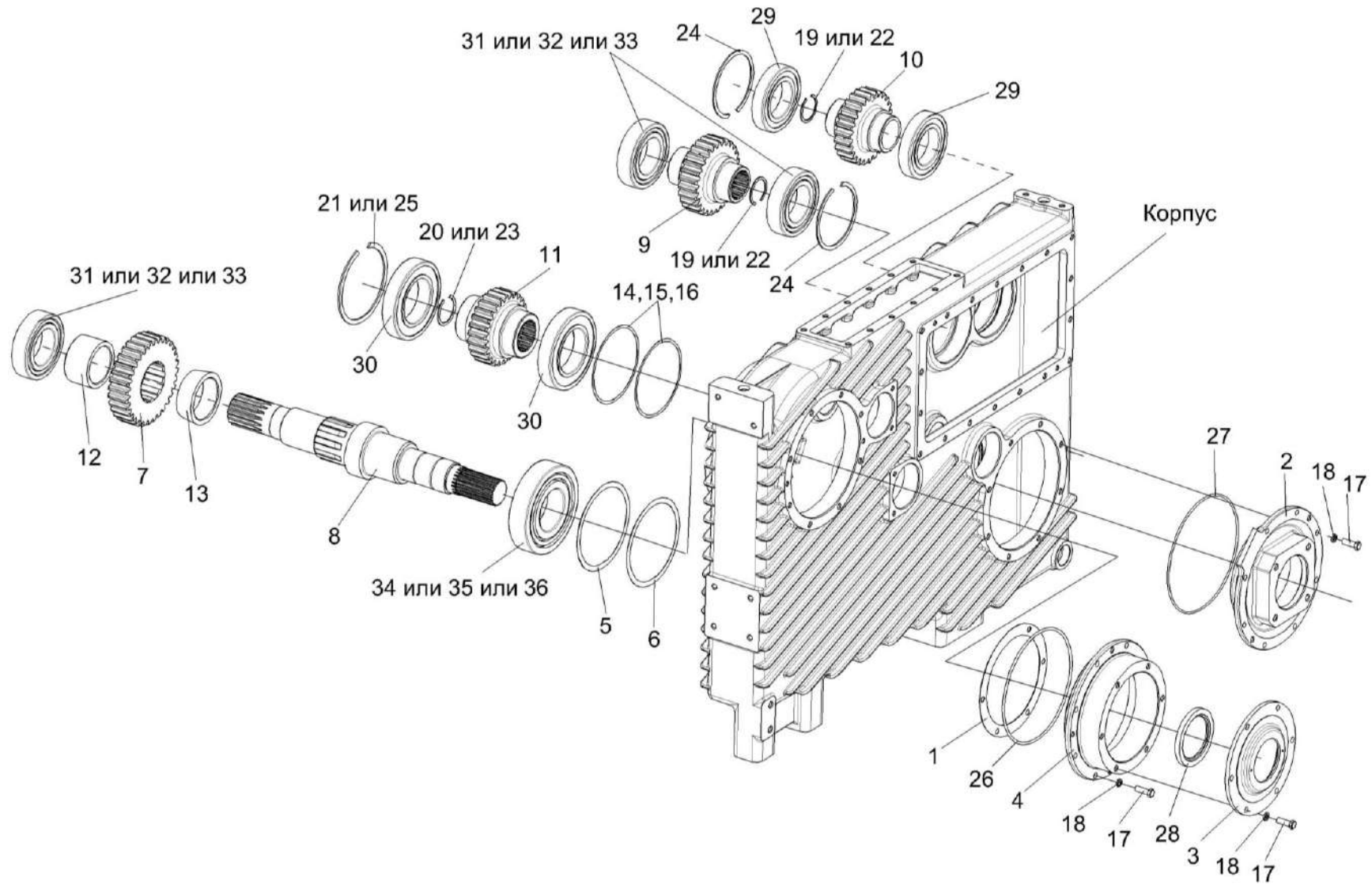


Рисунок 81 – Мультипликатор КВК 0137100 (лист 2)



КВК 0100000 КДС (Версия 02)

№ рис	№ поз	Обозначение	Наименование	Куда входит	
				Обозначение	Кол. на 1 сб. ед.
<b>МУЛЬТИПЛИКАТОР КВК 0137100 (лист 2) (рисунок 81)</b>					
<b>81</b>	1-36	КВК 0137100	Мультипликатор	КВК 0151000	1
	2,27	КВК 0137110	Стакан	КВК 0137100	1
	3,28	КВК 0137120	Крышка	КВК 0137100	1
	4,26	КВК 0137130	Стакан	КВК 0137100	1
	1	КВК 0137003	Прокладка	КВК 0137100	1
	2	КВК 0137123	Стакан	КВК 0137110	1
	3	КВК 0137124	Крышка	КВК 0137120	1
	4	КВК 0137125	Стакан	КВК 0137130	1
	5	КВК 0137502	Прокладка	КВК 0137100	2 наиб. кол.
	6	КВК 0137502-01	Прокладка	КВК 0137100	3 наиб. кол.
	7	КВК 0137602	Шестерня	КВК 0137100	1
	8	КВК 0137611	Вал	КВК 0137100	1
9	КВК 0137617	Шестерня	КВК 0137100	1	
10	КВК 0137618	Шестерня	КВК 0137100	1	
11	КВК 0137619	Шестерня	КВК 0137100	1	
12	КВК 0137801	Втулка	КВК 0137100	1	

## КВК 0100000 КДС (Версия 02)

№ рис	№ поз	Обозначение	Наименование	Куда входит	
				Обозначение	Кол. на 1 сб. ед.
81	13	КВК 0137814	Втулка	КВК 0137100	1
	14	ЖГР-1-0203501-01	Прокладка	КВК 0137100	2 наиб. кол.
	15	ЖГР-1-0203501-03	Прокладка	КВК 0137100	2 наиб. кол.
	16	ЖГР-1-0203501-05	Прокладка	КВК 0137100	3 наиб. кол.
	17		Болт М10-6х30 – 7796	КВК 0137100	22
	18		Шайба 10Т 65Г – 6402	КВК 0137100	52
	19		Кольцо В50 – 13941	КВК 0137100	2
	20		Кольцо В55 – 13941	КВК 0137100	2
	21		Кольцо В150 – 13941	КВК 0137100	1
	22		Кольцо В50 – 13943	КВК 0137100	2
	23		Кольцо В55 – 13943	КВК 0137100	4
	24		Кольцо В125 – 13943	КВК 0137100	2
	25		Кольцо В150 – 13943	КВК 0137100	1
	26		Кольцо 210-220-46-2-2 – 18829/9833	КВК 0137130	1
	27		Кольцо 220-225-36-2-2 – 18829/9833	КВК 0137110	1
	28		Манжета ВАУМSLX7 80-110-10	КВК 0137120	1
	29		Подшипник 6214	КВК 0137100	2

КВК 0100000 КДС (Версия 02)

№ рис	№ поз	Обозначение	Наименование	Куда входит	
				Обозначение	Кол. на 1 сб. ед.
81	30		Подшипник 6217	КВК 0137100	2
	31		Подшипник NJ2214E	КВК 0137100	3
	32		Подшипник NJ2214ЕСJ	КВК 0137100	3
	33		Подшипник NJ2214-Е-М1	КВК 0137100	3
	34		Подшипник NJ316ЕА	КВК 0137100	1
	35		Подшипник NJ316ЕСJ	КВК 0137100	1
	36		Подшипник NJ316-Е-М1	КВК 0137100	1

КВК 0100000 КДС (Версия 02)

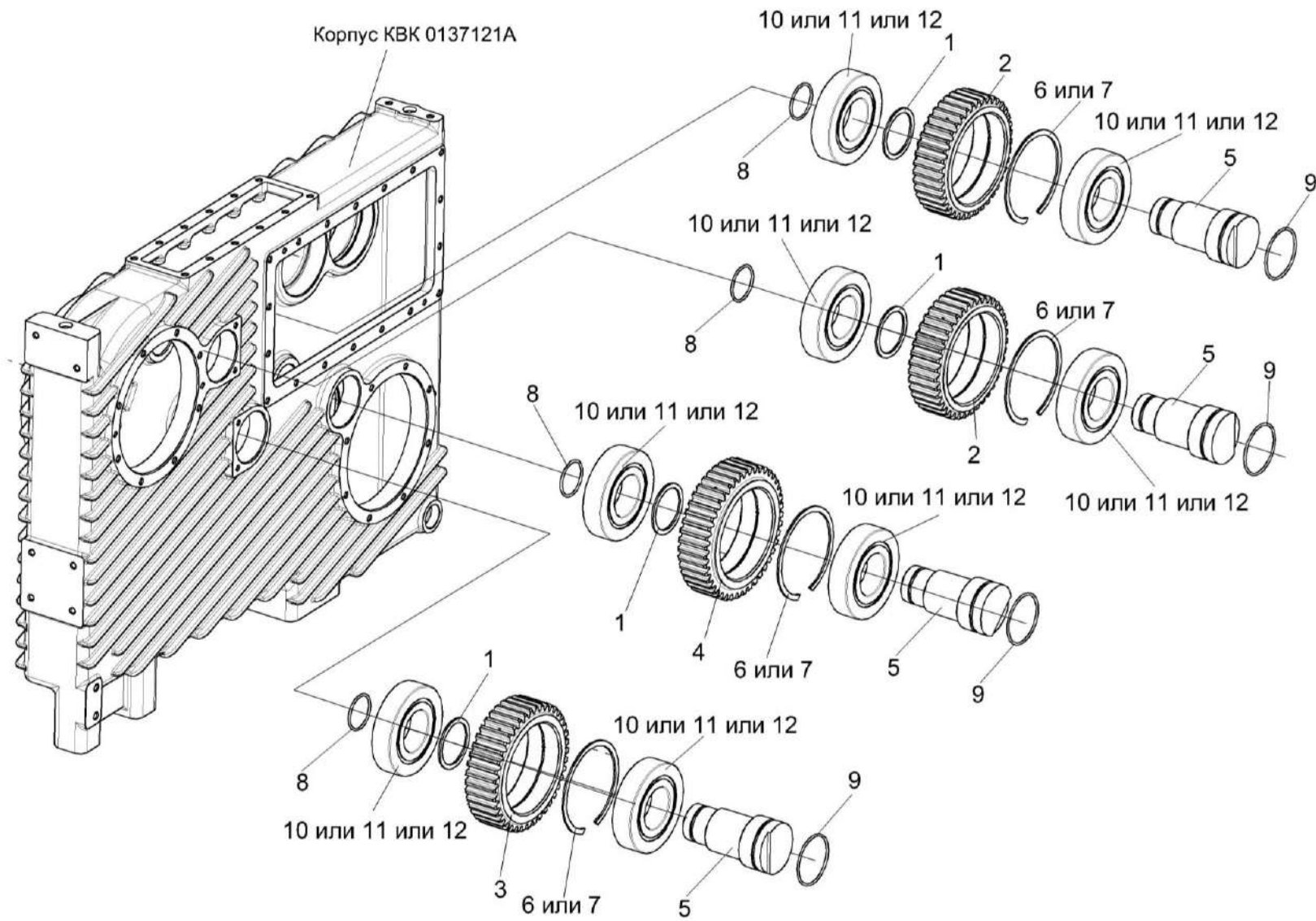


Рисунок 82 – Мультипликатор КВК 0137100 (лист 3)

## КВК 0100000 КДС (Версия 02)

№ рис	№ поз	Обозначение	Наименование	Куда входит	
				Обозначение	Кол. на 1 сб. ед.
<b>МУЛЬТИПЛИКАТОР КВК 0137100 (лист 3) (рисунок 82)</b>					
<b>82</b>	1-12	КВК 0137100	Мультипликатор	КВК 0151000	1
	1,2,6,7,10-12	КВК 0137150	Шестерня	КВК 0137100	2
	1,3,6,7,10-12	КВК 0137160	Шестерня	КВК 0137100	1
	1,4,6,7,10-12	КВК 0137170	Шестерня	КВК 0137100	1
	5,8,9	КВК 0137180	Ось	КВК 0137100	4
	1	КВК 0137402	Кольцо	КВК 0137150	1
				КВК 0137160	1
				КВК 0137170	1
	2	КВК 0137613	Шестерня	КВК 0137150	1
	3	КВК 0137614	Шестерня	КВК 0137160	1
	4	КВК 0137615	Шестерня	КВК 0137170	1
	5	КВК 0137622	Ось	КВК 0137180	1
	6		Кольцо В150 – 13941	КВК 0137150	1
				КВК 0137160	1
				КВК 0137170	1
7		Кольцо В150 – 13943	КВК 0137150	1	
			КВК 0137160	1	
			КВК 0137170	1	
8		Кольцо 054-060-36-2-2 – 18829/9833	КВК 0137180	1	
9		Кольцо 079-085-36-2-2 – 18829/9833	КВК 0137180	1	

КВК 0100000 КДС (Версия 02)

№ рис	№ поз	Обозначение	Наименование	Куда входит	
				Обозначение	Кол. на 1 сб. ед.
82	10		Подшипник NJ314ЕСJ	КВК 0137150	2
				КВК 0137160	2
				КВК 0137170	2
	11		Подшипник NJ314-Е-М1	КВК 0137150	2
				КВК 0137160	2
				КВК 0137170	2
	12		Подшипник NJ314ЕА	КВК 0137150	2
				КВК 0137160	2
				КВК 0137170	2

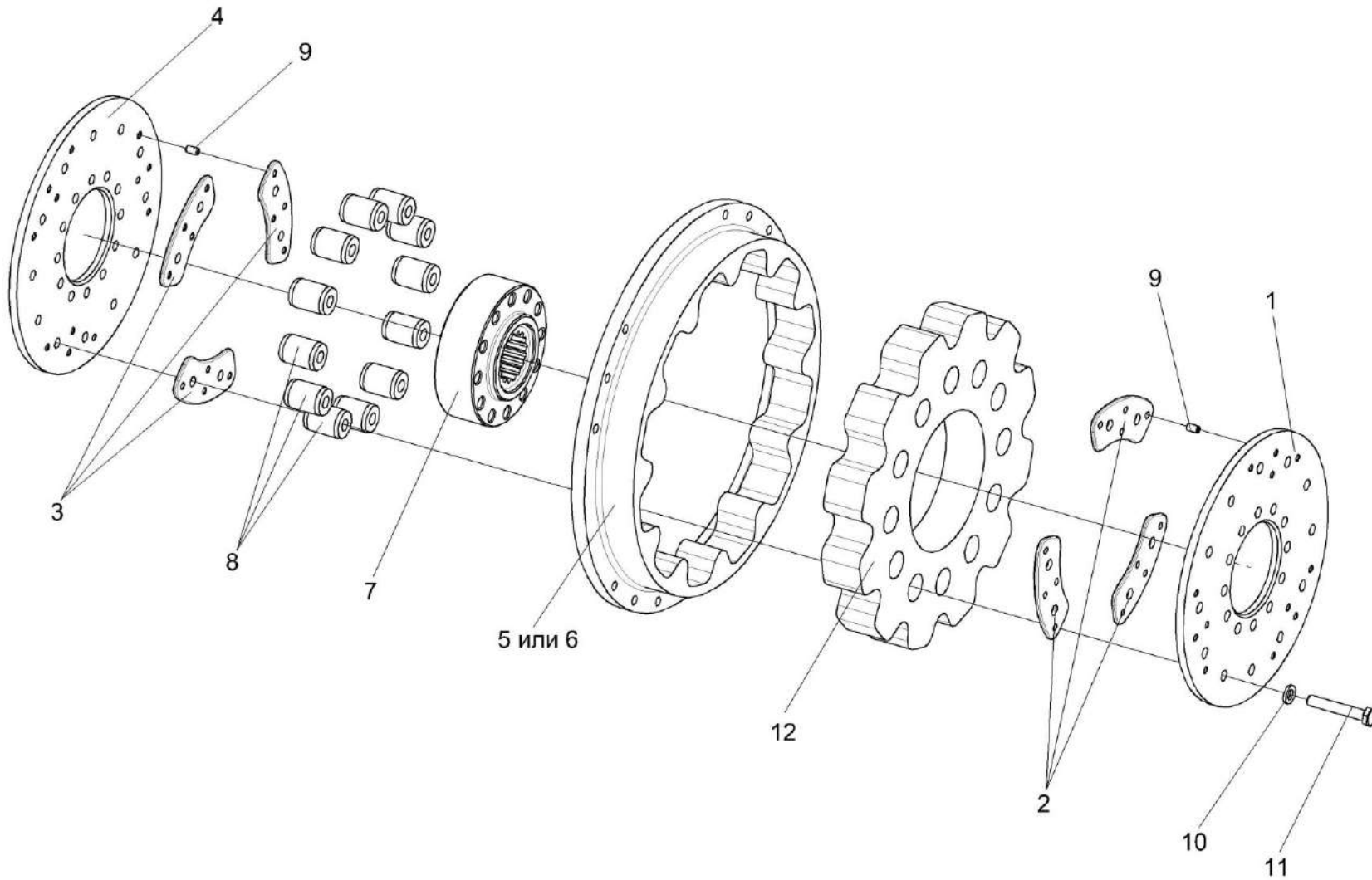


Рисунок 83 – Муфта КВК 0151010

## КВК 0100000 КДС (Версия 02)

№ рис	№ поз	Обозначение	Наименование	Куда входит	
				Обозначение	Кол. на 1 сб. ед.
<b>МУФТА КВК 0151010 (рисунок 83)</b>					
<b>83</b>	1-12	КВК 0151010	Муфта	КВК 0151000	1
	5,6,12	КВК 0151020	Блок эластичный	КВК 0151010	1
	1,2,9	КВК 0151030	Диск	КВК 0151010	1
	3,4,9	КВК 0151060	Диск	КВК 0151010	1
	1	КВК 0151402	Диск	КВК 0151030	1
	2	КВК 0151403	Платик	КВК 0151030	3
	3	КВК 0151408	Платик	КВК 0151060	3
	4	КВК 0151409	Диск	КВК 0151060	1
	5	КВК 0151412	Диск ведущий	КВК 0151020	1
	6	КВК 0151601	Диск ведущий	КВК 0151020	1
	7	КВК 0151603	Втука шлицевая	КВК 0151010	1
	8	КВК 0151604	Втулка	КВК 0151010	12
9	КВК 0151606	Штифт	КВК 0151030 КВК 0151060	12 12	
10	УЭС 0100607	Шайба	КВК 0151010	24	
11	УЭС-6-0400618-01	Болт	КВК 0151010	24	
12		Резина 7-ЯН-19, (0,4) кг	КВК 0151020	1	



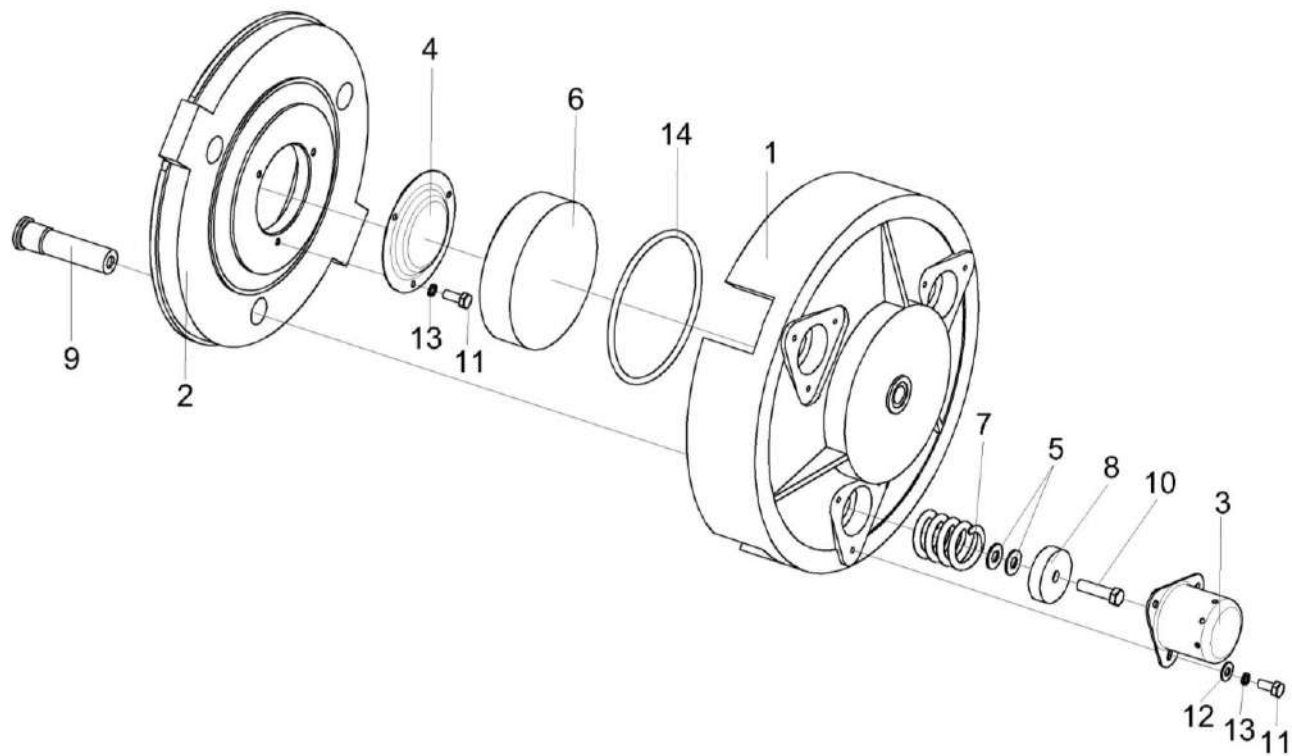


Рисунок 84 – Механизм нажимной КВК 0151040

КВК 0100000 КДС (Версия 02)

№ рис	№ поз	Обозначение	Наименование	Куда входит	
				Обозначение	Кол. на 1 сб. ед.
<b>МЕХАНИЗМ НАЖИМНОЙ КВК 0151040 (рисунок 84)</b>					
<b>84</b>	1-14	КВК 0151040	Механизм нажимной	КВК 0151000	1
	2,9	КВК 0151050	Диск нажимной	КВК 0151040	1
	1	КВК 0151107А	Крышка	КВК 0151040	1
	2	КВК 0151201	Диск нажимной	КВК 0151050	1
	3	КВС-1-0151002	Колпак	КВК 0151040	3
	4	КВС-1-0151402	Крышка	КВК 0151040	1
	5	КВС-1-0151403	Шайба	КВК 0151040	6
	6	КВС-1-0151601	Поршень	КВК 0151040	1
	7	КВС-1-0151603	Пружина	КВК 0151040	3
	8	КВС-1-0151606	Тарелка	КВК 0151040	3
	9	КВС-1-0151608	Палец	КВК 0151050	3
	10		Болт М12-6ех40 – 7796	КВК 0151040	3
	11		Болт М6-6ех16 – 7798	КВК 0151040	3
	12		Шайба С 6.06 – 11371	КВК 0151040	9
13		Шайба 6Т 65Г – 6402	КВК 0151040	12	
14		Кольцо круглого сечения O-Ring 165,00-4,00 72 NBR 872	КВК 0151040	1	

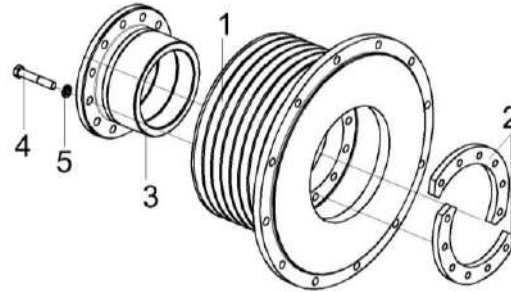


Рисунок 85 – Шкив КВК 0151100

№ рис	№ поз	Обозначение	Наименование	Куда входит	
				Обозначение	Кол. на 1 сб. ед.
<b>ШКИВ КВК 0151100 (рисунок 85)</b>					
85	1-5	КВК 0151100	Шкив	КВК 0151000	1
	1	КВК 0151103	Шкив	КВК 0151100	1
	2	КВК 0151411	Пластина	КВК 0151100	2
	3	КВК 0151612	Ступица	КВК 0151100	1
	4		Болт М12-6х70 – 7796	КВК 0151100	12
	5		Шайба 12Т 65Г – 6402	КВК 0151100	12

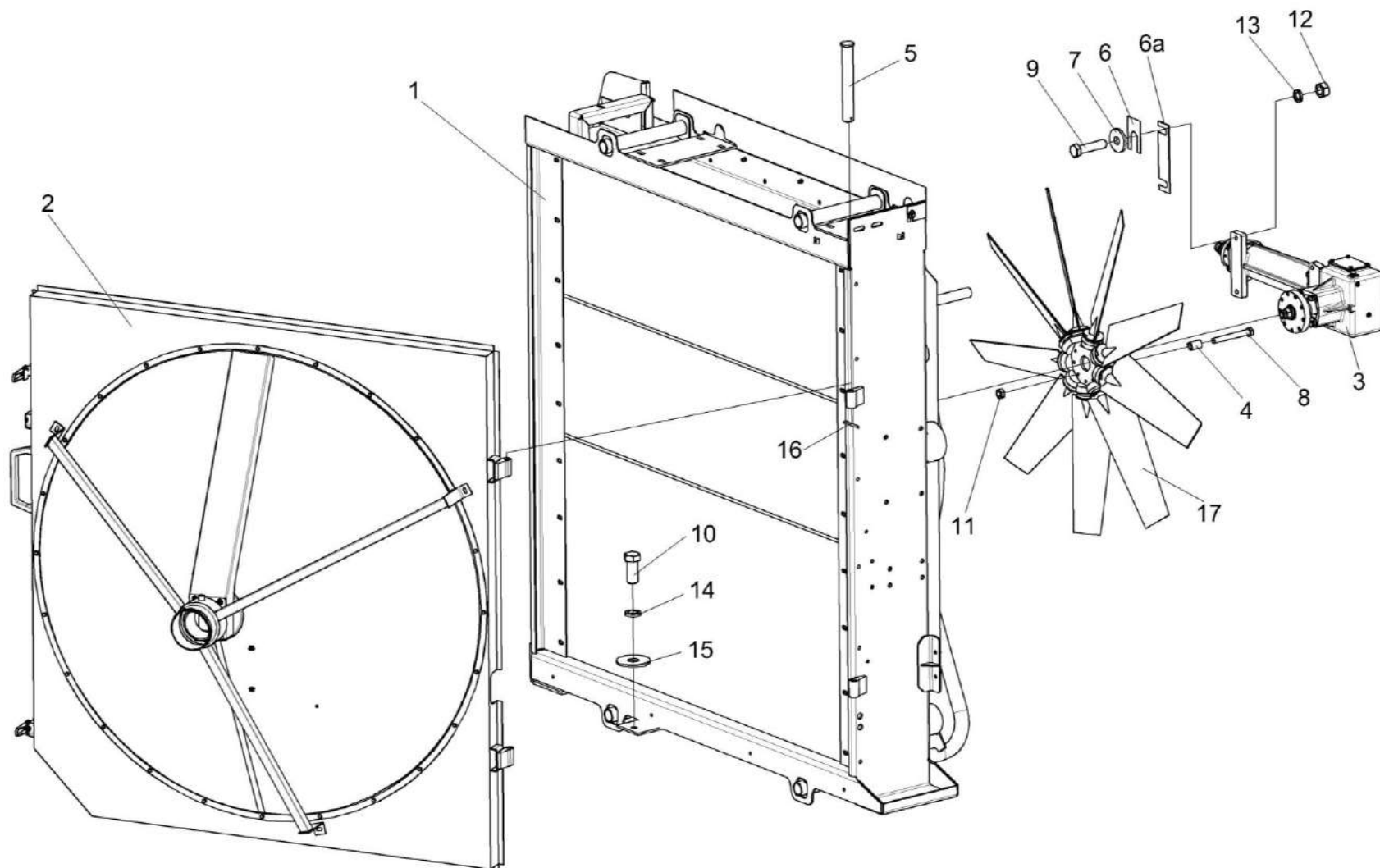


Рисунок 86 – Установка блока радиаторов КВК 0152000-01

КВК 0100000 КДС (Версия 02)

№ рис	№ поз	Обозначение	Наименование	Куда входит	
				Обозначение	Кол. на 1 сб. ед.
<b>УСТАНОВКА БЛОКА РАДИАТОРОВ КВК 0152000-01 (рисунок 86)</b>					
<b>86</b>	1-17	КВК 0152000-01	Установка блока радиаторов	КВК 0150000	1
	1	КВК 0152010-01	Установка радиатора	КВК 0152000-01	1
	2	КВК-2-0155000	Воздухозаборник	КВК 0152000-01	1
	3	КВС-2-0135000А-01	Редуктор	КВК 0152000-01	1
	4	КВС-1-0152607	Втулка	КВК 0152000-01	9
	5	КИС 0128606А	Ось	КВК 0152000-01	2
	6	КИС 0135501Б	Шайба регулировочная	КВК 0152000-01	8
					наиб. кол.
	6а	КВК 0152429	Пластина регулировочная	КВК 0152000-01	10
					наиб. кол
	7	ПКК 0107457Б	Шайба	КВК 0152000-01	4
	8		Болт М8-6х65 – 7796	КВК 0152000-01	9
	9		Болт М12-6х50 – 7796	КВК 0152000-01	4
	10		Болт М16-6х40 – 7796	КВК 0152000-01	4
	11		Гайка М8-6G – 5915	КВК 0152000-01	18
	12		Гайка М12-6G – 5915	КВК 0152000-01	4
	13		Шайба 12Т 65Г – 6402	КВК 0152000-01	4
	14		Шайба 16Т 65Г – 6402	КВК 0152000-01	4

КВК 0100000 КДС (Версия 02)

№ рис	№ поз	Обозначение	Наименование	Куда входит	
				Обозначение	Кол. на 1 сб. ед.
86	15		Шайба С.16.01 – 11371	КВК 0152000-01	4
	16		Шплинт 3,2x25 – 397	КВК 0152000-01	2
	17		Вентилятор 1050/9- 9/32,5/PAG/5ZL/45/9x9/BC110/BC110/B	КВК 0152000-01	1

КВК 0100000 КДС (Версия 02)

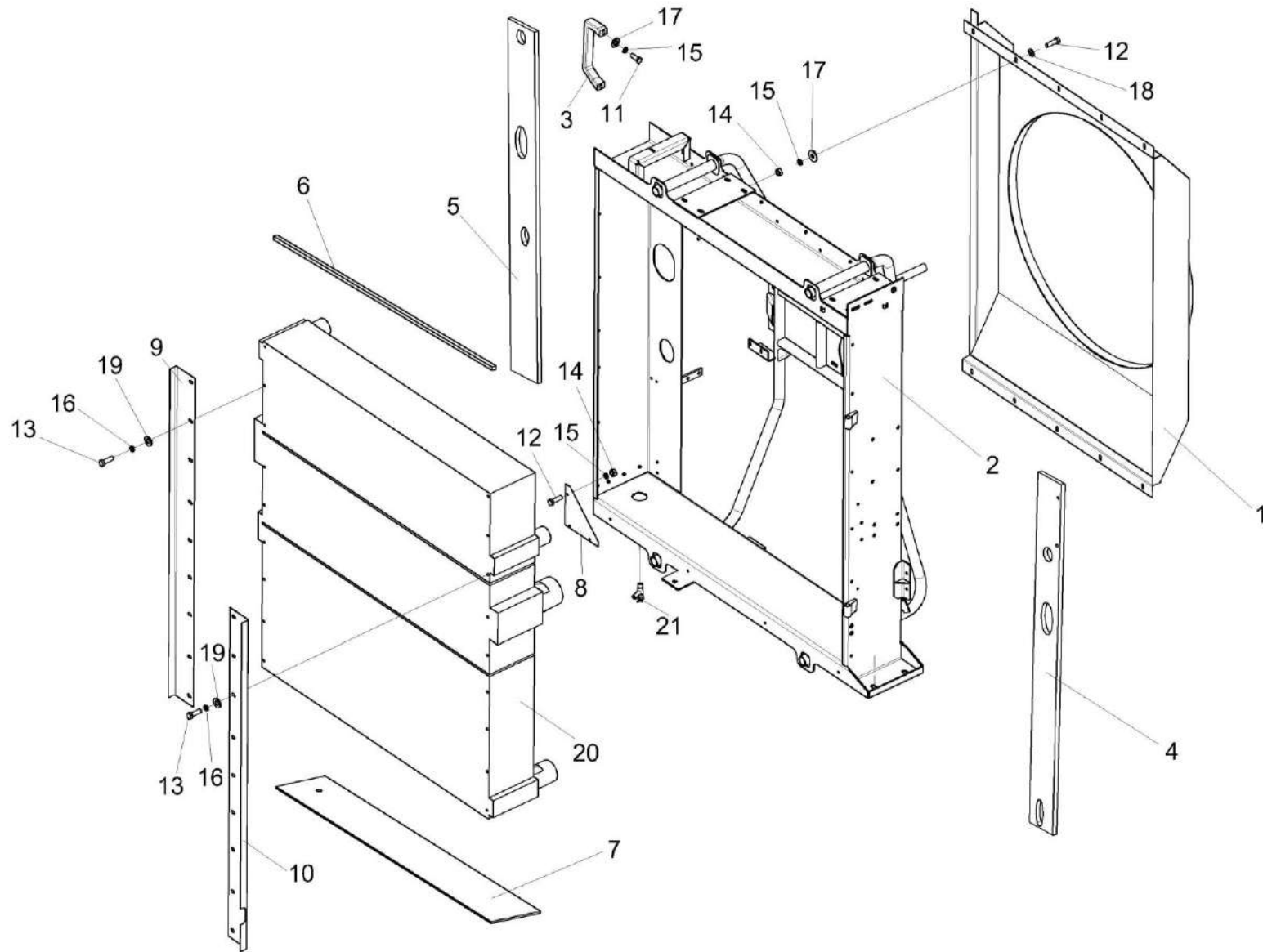


Рисунок 87 – Установка радиатора КВК 0152010-01

КВК 0100000 КДС (Версия 02)

№ рис	№ поз	Обозначение	Наименование	Куда входит	
				Обозначение	Кол. на 1 сб. ед.
<b>УСТАНОВКА РАДИАТОРА КВК 0152010-01 (рисунок 87)</b>					
87	1-21	КВК 0152010-01	Установка радиатора	КВК 0152000-01	1
	1,2,4-7,12-18	КВК 0152020	Корпус радиаторов	КВК 0152010-01	1
	1	КВК 0152040	Диффузор	КВК 0152020	1
	2	КВК 0152050	Корпус радиаторов	КВК 0152020	1
	3	КВС-1-0155360	Ручка	КВК 0152010-01	1
	4	КВК 0152001	Уплотнение	КВК 0152020	1
	5	КВК 0152002	Уплотнение	КВК 0152020	1
	6	КВК 0152003А	Уплотнение	КВК 0152020	1
	7	КВК 0152004	Уплотнение	КВК 0152020	1
	8	КВК 0152427	Зашивка	КВК 0152010-01	1
	9	КВК 0152416	Кронштейн	КВК 0152010-01	1
	10	КВК 0152417	Кронштейн	КВК 0152010-01	1
	11		Болт М8-6х20 – 7796	КВК 0152010-01	2
	12		Болт М8-6х25 – 7796	КВК 0152010-01 КВК 0152020	15 16
13		Болт М10-6х25 – 7796	КВК 0152010-01	18	
14		Гайка М8-6G – 5915	КВК 0152010-01 КВК 0152020	15 22	



## КВК 0100000 КДС (Версия 02)

№ рис	№ поз	Обозначение	Наименование	Куда входит	
				Обозначение	Кол. на 1 сб. ед.
87	15		Шайба 8Т 65Г – 6402	КВК 0152010-01	17
				КВК 0152020	22
	16		Шайба 10Т 65Г – 6402	КВК 0152010-01	18
	17		Шайба С 8.01 – 6958	КВК 0152010-01	2
				КВК 0152020	22
	18		Шайба С.8.01 – 11371	КВК 0152010-01	12
				КВК 0152020	16
	19		Шайба С.10.01 – 11371	КВК 0152010-01	18
	20		Радиатор Б 8060К.1301.0000 или Блок радиаторов 1361.004.0000	КВК 0152010-01	1
	21		Кран ВС11-0	КВК 0152010-01	1

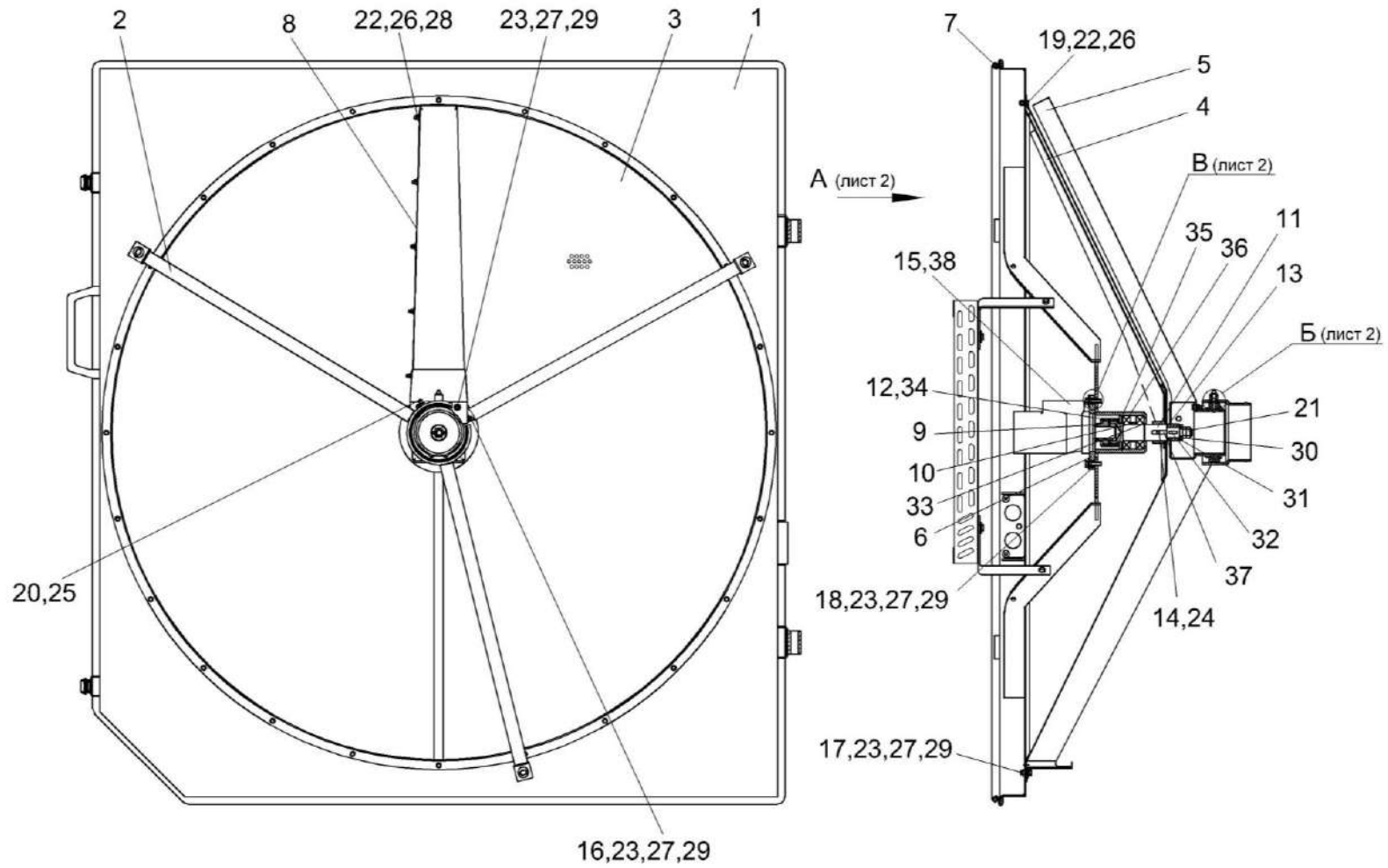


Рисунок 88 – Воздухозаборник КВК-2-0155000 (лист 1)

## КВК 0100000 КДС (Версия 02)

№ рис	№ поз	Обозначение	Наименование	Куда входит	
				Обозначение	Кол. на 1 сб. ед.
<b>ВОЗДУХОЗАБОРНИК КВК-2-0155000 (лист 1) (рисунок 88)</b>					
<b>88</b>	1-38	КВК-2-0155000	Воздухозаборник	КВК 0152000-01	1
	15,38	КВК 0602120	Гидромотор воздухозаборника	КВК-2-0155000	1
	12,34	КВС-5-0155110	Обойма	КВК-2-0155000	1
	1	КВК-2-0155020	Корпус	КВК-2-0155000	1
	2	КВК 0155050	Опора	КВК-2-0155000	1
	3	КВК 0155060 или КВК 0155090	Сетка	КВК-2-0155000	1
	4	КВК 0155120А	Затенитель	КВК-2-0155000	1
	5	КВК 0155170	Пылесъемник	КВК-2-0155000	1
	6	КВС-5-0155100	Корпус	КВК-2-0155000	1
	7	КВК 0155003	Уплотнение Уплотнитель 2107-6107018М L=(6250±10) мм	КВК-2-0155000	1
	8	КВК 0155429	Щиток	КВК-2-0155000	1
	9	КВС-5-0155601	Втулка	КВК-2-0155000	1
10	КВС-5-0155806	Втулка	КВК-2-0155000	1	
11	КВС-5-0155602Б	Вал	КВК-2-0155000	1	
12	КВС-5-0155603	Обойма	КВС-5-0155110	1	

## КВК 0100000 КДС (Версия 02)

№ рис	№ поз	Обозначение	Наименование	Куда входит	
				Обозначение	Кол. на 1 сб. ед.
88	13	КВС-1-0115418-02	Шайба	КВК-2-0155000	4 наиб.кол.
	14	КВС-5-0155611	Винт	КВК-2-0155000	1
	15	ГШТ 6012240-02	Штуцер	КВК 0602120	2
	16		Болт М8-6ex20 – 7796	КВК-2-0155000	4
	17		Болт М8-6ex25 – 7796	КВК-2-0155000	11
	18		Болт М8-6ex40 – 7796	КВК-2-0155000	4
	19		Болт М6-6ex16 – 7798	КВК-2-0155000	27
	20		Винт В.М5-6ex20 – 17473	КВК-2-0155000	1
	21		Гайка М16Х1,5-6G – 2526	КВК-2-0155000	2
	22		Гайка М6-6G – 5915	КВК-2-0155000	33
	23		Гайка М8-6G – 5915	КВК-2-0155000	19
	24		Гайка М10-6G – 5915	КВК-2-0155000	1
	25		Гайка М5-6G – 5927	КВК-2-0155000	1
	26		Шайба 6Т 65Г – 6402	КВК-2-0155000	32
	27		Шайба 8Т 65Г – 6402	КВК-2-0155000	21
	28		Шайба С 6.01 – 6958	КВК-2-0155000	8
	29		Шайба С 8.01 – 6958	КВК-2-0155000	44
	30		Шайба С.16.01 – 11371	КВК-2-0155000	1

КВК 0100000 КДС (Версия 02)

№ рис	№ поз	Обозначение	Наименование	Куда входит	
				Обозначение	Кол. на 1 сб. ед.
88	31		Шайба С.22.01 – 11371	КВК-2-0155000	4 Наиб.кол.
	32		Шпонка 6x6x18 – 23360	КВК-2-0155000	2
	33		Кольцо В35 – 13942	КВК-2-0155000	1
	34		Кольцо В48 – 13941	КВС-5-0155110	1
	35		Кольцо В72 – 13943	КВК-2-0155000	1
	36		Подшипник 180207 – 8882	КВК-2-0155000	2
	37		Шпонка 10x8x25 – 23360	КВК-2-0155000	1
	38		Гидромотор МР 400 С Р (black)	КВК 0602120	1

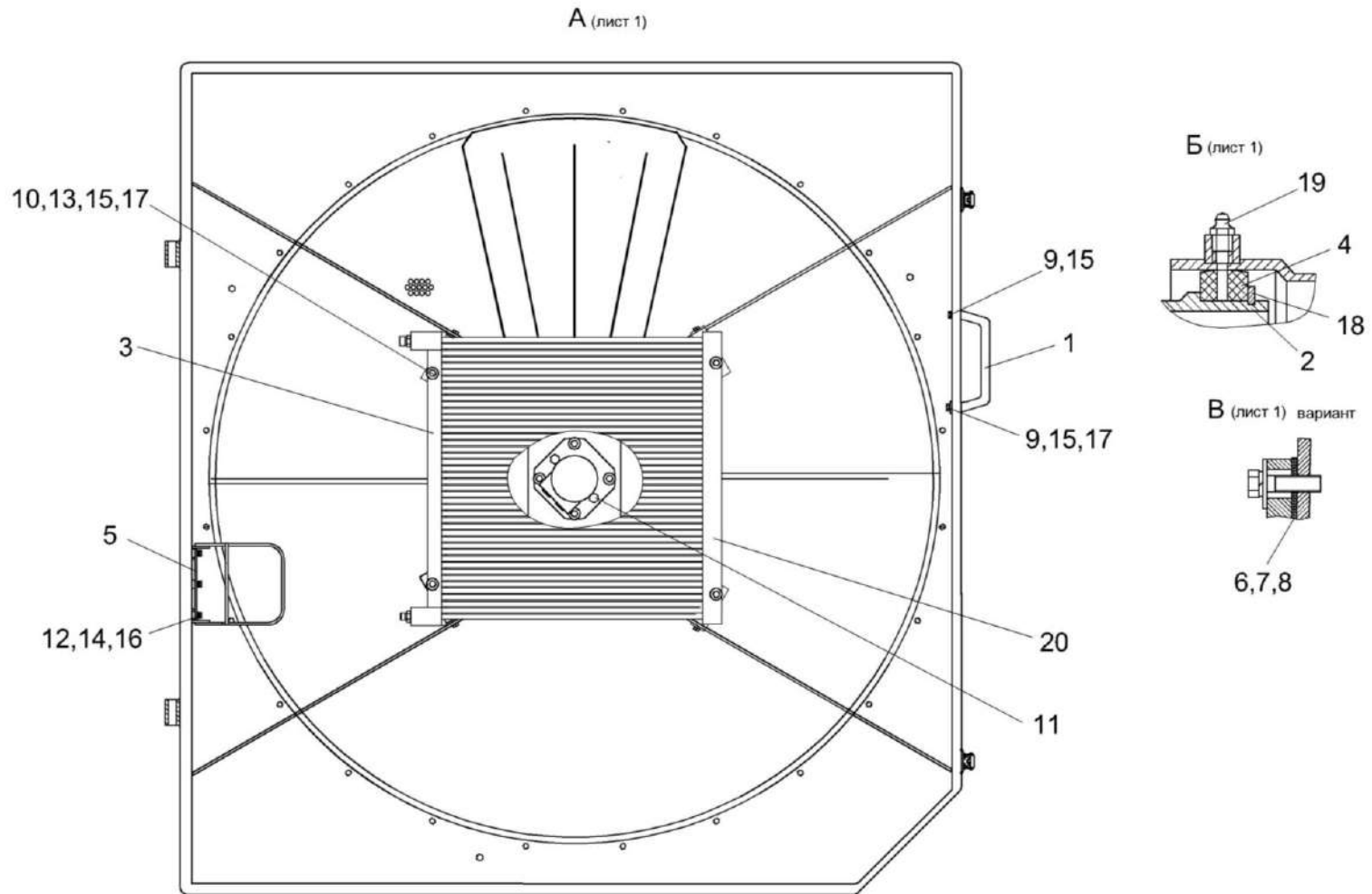


Рисунок 89 – Воздухозаборник КВК-2-0155000 (лист 2)

## КВК 0100000 КДС (Версия 02)

№ рис	№ поз	Обозначение	Наименование	Куда входит	
				Обозначение	Кол. на 1 сб. ед.
<b>ВОЗДУХОЗАБОРНИК КВК-2-0155000 (лист 2) (рисунок 89)</b>					
<b>89</b>	1-20	КВК-2-0155000	Воздухозаборник	КВК 0152000-01	1
	1	КВС-1-0155360	Ручка	КВК-2-0155000	1
	2	КВС-5-0155040	Корпус	КВК-2-0155000	1
	3	КВК 0155415	Уголок	КВК-2-0155000	4
	4	КВС-1-0155001	Корпус	КВК-2-0155000	1
	5	КВС-5-0155443	Кронштейн	КВК-2-0155000	1
	6	ПКК 0202449	Прокладка	КВК-2-0155000	8 наиб.кол.
	7	ПКК 0202449-01	Прокладка	КВК-2-0155000	8 наиб.кол.
	8	ПКК 0202449-04	Прокладка	КВК-2-0155000	8 наиб.кол.
	9		Болт М8-6ex20 – 7796	КВК-2-0155000	4
	10		Болт М8-6ex25 – 7796	КВК-2-0155000	11
	11		Болт М12-6ex35 – 7796	КВК-2-0155000	2
	12		Болт М6-6ex16 – 7798	КВК-2-0155000	27
	13		Гайка М8-6G – 5915	КВК-2-0155000	19
	14		Шайба 6Т 65Г – 6402	КВК-2-0155000	32
	15		Шайба 8Т 65Г – 6402	КВК-2-0155000	21

КВК 0100000 КДС (Версия 02)

№ рис	№ поз	Обозначение	Наименование	Куда входит	
				Обозначение	Кол. на 1 сб. ед.
89	16		Шайба С 6.01 – 6958	КВК-2-0155000	8
	17		Шайба С 8.01 – 6958	КВК-2-0155000	44
	18		Кольцо В100 – 13942	КВК-2-0155000	1
	19		Масленка 1.2 – 19853	КВК-2-0155000	1
	20		Конденсатор 99-000503-00	КВК-2-0155000	1



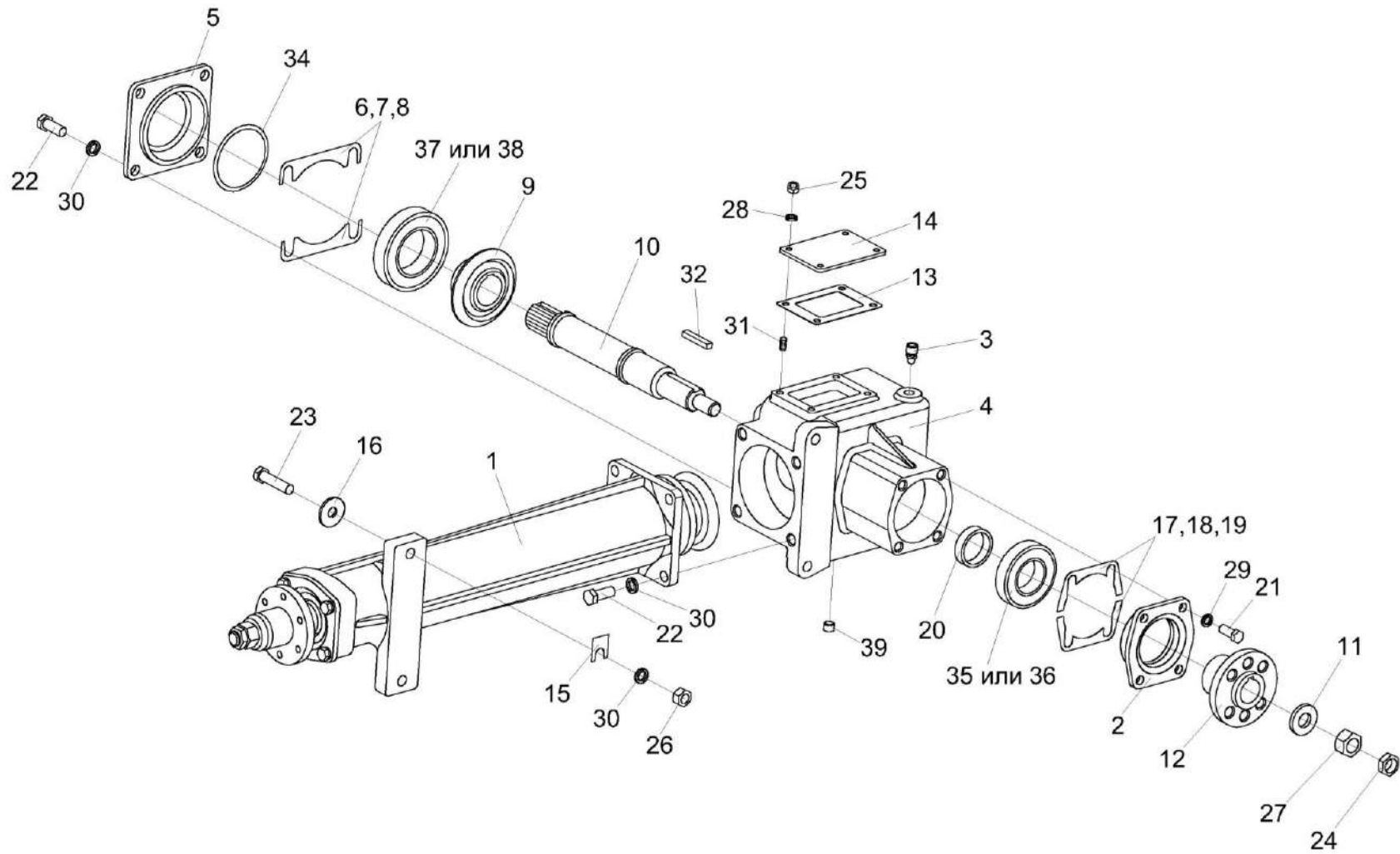


Рисунок 90 – Редуктор КВС-2-0135000А-01

## КВК 0100000 КДС (Версия 02)

№ рис	№ поз	Обозначение	Наименование	Куда входит	
				Обозначение	Кол. на 1 сб. ед.
<b>РЕДУКТОР КВС-2-0135000А-01 (рисунок 90)</b>					
<b>90</b>	1-41	КВС-2-0135000А-01	Редуктор	КВК 0152000-01	1
	5,34	КВС-1-0135010	Крышка	КВС-2-0135000А-01	1
	1	КВС-2-0135020А-01	Стакан	КВС-2-0135000А-01	1
	2	ПКК 0135070	Крышка	КВС-2-0135000А-01	1
	3	34-4-1-17А	Сапун	КВС-2-0135000А-01	1
	4	КВС-1-0135111	Корпус	КВС-2-0135000А-01	1
	5	КВС-1-0135113	Крышка	КВС-1-0135010	1
	6	КВС-1-0135502	Прокладка	КВС-2-0135000А-01	12 наиб. кол.
	7	КВС-1-0135502-01	Прокладка	КВС-2-0135000А-01	8 наиб. кол.
	8	КВС-1-0135502-02	Прокладка	КВС-2-0135000А-01	8 наиб. кол.
	9	КВС-1-0135652	Шестерня	КВС-2-0135000А-01	1
	10	КВС-1-0135653	Вал	КВС-2-0135000А-01	1
	11	КВС-1-0135401	Шайба	КВС-2-0135000А-01	1
	12	КВС-1-0135629	Ступица	КВС-2-0135000А-01	1
13	КЗР 0003002А	Прокладка	КВС-2-0135000А-01	1	
14	КЗР 0003401А	Крышка	КВС-2-0135000А-01	1	

## КВК 0100000 КДС (Версия 02)

№ рис	№ поз	Обозначение	Наименование	Куда входит	
				Обозначение	Кол. на 1 сб. ед.
90	15	КИС 0135501Б	Шайба регулировочная	КВК 0152000-01	8 наиб. кол.
	16	ПКК 0107457Б	Шайба	КВК 0152000-01	4
	17	ПКК 0135526А	Прокладка регулировочная	КВС-2-0135000А-01	6 наиб. кол.
	18	ПКК 0135526А-01	Прокладка регулировочная	КВС-2-0135000А-01	8 наиб. кол.
	19	ПКК 0135526А-02	Прокладка регулировочная	КВС-2-0135000А-01	8 наиб. кол.
	20	ПКК 0135809А	Кольцо	КВС-2-0135000А-01	1
	21		Болт М10-6х25 – 7796	КВС-2-0135000А-01	4
	22		Болт М12-6х30 – 7796	КВС-2-0135000А-01	8
	23		Болт М12-6х50 – 7796	КВК 0152000-01	4
	24		Гайка М18х1,5-6G – 2526	КВС-2-0135000А-01	1
	25		Гайка М6-6G – 5915	КВС-2-0135000А-01	4
	26		Гайка М12-6G – 5915	КВК 0152000-01	4
	27		Гайка М18х1,5-6G – 5915	КВС-2-0135000А-01	1
28		Шайба 6Т 65Г – 6402	КВС-2-0135000А-01	4	
29		Шайба 10Т 65Г – 6402	КВС-2-0135000А-01	4	

## КВК 0100000 КДС (Версия 02)

№ рис	№ поз	Обозначение	Наименование	Куда входит	
				Обозначение	Кол. на 1 сб. ед.
90	30		Шайба 12Т 65Г – 6402	КВС-2-0135000А-01	8
				КВС-2-0152000-01А	4
	31		Шпилька 2 М6-6ех25 – 22032	КВС-2-0135000А-01	4
	32		Шпонка 2-8х7х45 – 23360	КВС-2-0135000А-01	1
	34		Кольцо 094-100-36-2-2 – 18829/9833	КВС-1-0135010	1
	35		Подшипник 7208 ВЕСВМ	КВС-2-0135000А-01	1
	36		Подшипник 7208-В-JP	КВС-2-0135000А-01	1
	37		Подшипник 7208 ВЕСВМ	КВС-2-0135000А-01	1
	38		Подшипник 7211 ВЕСВМ	КВС-2-0135000А-01	1
	39		Подшипник 7211-В-JP	КВС-2-0135000А-01	1
	40		Подшипник 7211 ВЕСВJ	КВС-2-0135000А-01	1
	41		Пробка 2-КГ 1 1/4"	КВС-2-0135000А-01	3

КВК 0100000 КДС (Версия 02)

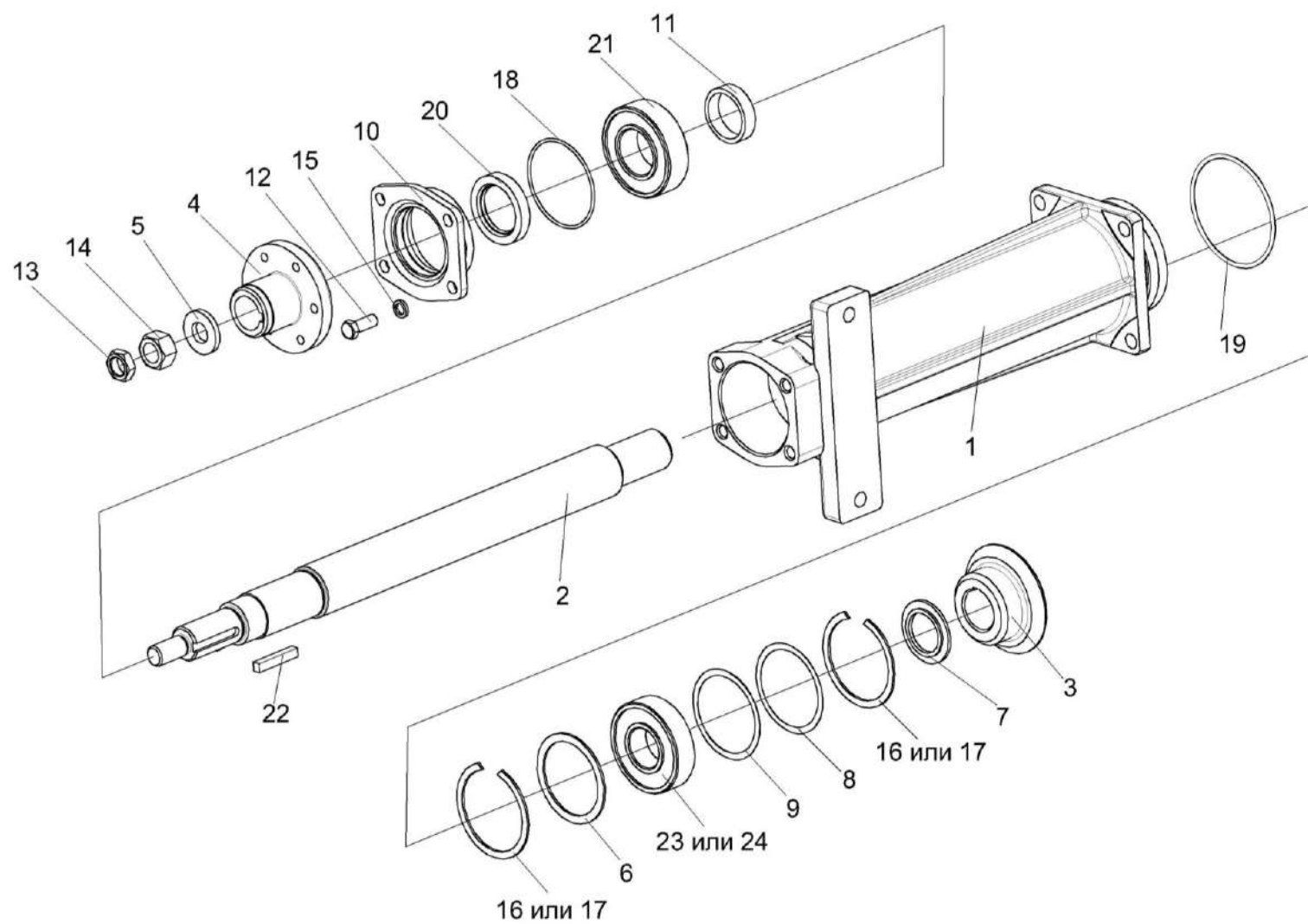


Рисунок 91 – Стакан КВК-2-0135020А-01

КВК 0100000 КДС (Версия 02)

№ рис	№ поз	Обозначение	Наименование	Куда входит	
				Обозначение	Кол. на 1 сб. ед.
<b>СТАКАН КВС-2-0135020А-01 (рисунок 91)</b>					
91	1-24	КВС-2-0135020А-01	Стакан	КВС-2-0135000А-01	1
	10,18,20	ПКК 0135070	Крышка	КВС-2-0135020	1
	1	КВС-2-0135122	Стакан	КВС-2-0135020А-01	1
	2	КВС-2-0135654	Вал	КВС-2-0135020А-01	1
	3	КВС-1-0135651	Шестерня	КВС-2-0135020А-01	1ё
	4	КВС-1-0135626	Ступица	КВС-2-0135020А-01	1
	5	КВС-1-0135401	Шайба	КВС-2-0135020А-01	1
	6	КИС 0104408	Кольцо	КВС-2-0135020А-01	1
	7	КСН 0114612	Втулка	КВС-2-0135020А-01	1
	8	ППК 0107502	Прокладка	КВС-2-0135020А-01	2 наиб. кол.
	9	ПКК 0107502-01	Прокладка	КВС-2-0135020А-01	2 наиб. кол.
	10	ПКК 0135207	Крышка	ПКК 0135070	1
	11	ПКК 0135809А	Кольцо	КВС-2-0135020А-01	1
	12		Болт М10-6ех25 – 7796	КВС-2-0135020А-01	4
13		Гайка М18х1,5-6G – 2526	КВС-2-0135020А-01	1	
14		Гайка М18х1,5-6G – 5915	КВС-2-0135020А-01	1	

## КВК 0100000 КДС (Версия 02)

№ рис	№ поз	Обозначение	Наименование	Куда входит	
				Обозначение	Кол. на 1 сб. ед.
91	15		Шайба 10Т 65Г – 6402	КВС-2-0135020А-01	4
	16		Кольцо В80 – 13941	КВС-2-0135020А-01	2
	17		Кольцо В80 – 13943	КВС-2-0135020А-01	2
	18		Кольцо 075-080-25-2-2 – 18829/9833	ПКК 0135070	1
	19		Кольцо 094-100-36-2-2 – 18829/9833	КВС-2-0135020А-01	1
	20		Манжета 2.2-40х60-1 – 8752	ПКК 0135070	1
	21		Подшипник 180508 – 8882	КВС-2-0135020А-01	1
	22		Шпонка 2-8х7х45 – 23360	КВС-2-0135020А-01	1
	23		Подшипник NUP307ECJ	КВС-2-0135020А-01	1
	24		Подшипник NUP307EW	КВС-2-0135020А-01	1

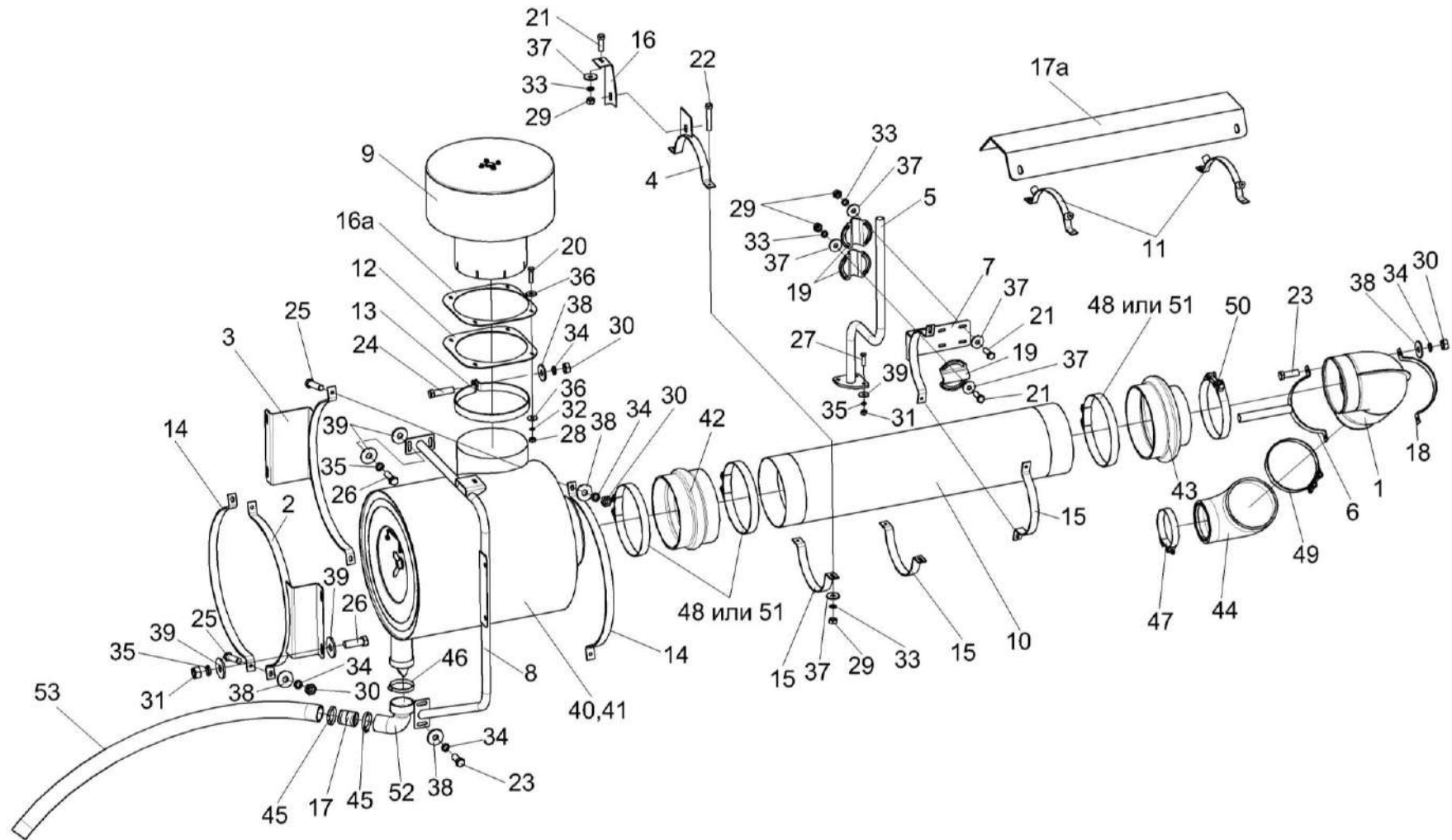


Рисунок 92 – Установка воздухоочистителя КВК 0153000



## КВК 0100000 КДС (Версия 02)

№ рис	№ поз	Обозначение	Наименование	Куда входит	
				Обозначение	Кол. на 1 сб. ед.
<b>УСТАНОВКА ВОЗДУХООЧИСТИТЕЛЯ КВК 0153000 (рисунок 92)</b>					
<b>92</b>	1-53	КВК 0153000	Установка воздухоочистителя	КВК 0150000	1
	1	КВК 0153010А	Труба	КВК 0153000	1
	2	КВК 0153030	Хомут	КВК 0153000	1
	3	КВК 0153030-01	Хомут	КВК 0153000	1
	4	КВК 0153040А	Хомут	КВК 0153000	1
	5	КВК 0153050	Стойка	КВК 0153000	1
	6	КВК 0153060	Хомут	КВК 0153000	1
	7	КВК 0153070	Хомут	КВК 0153000	1
	8	КВК 0153080	Опора	КВК 0153000	1
	9	КВК 0153100	Воздухозаборник вращающийся	КВК 0153000	1
	10	КВК 0153180	Труба	КВК 0153000	1
	11	КВК 0153190	Хомут	КВК 0153000	2
	12	КВК 0153002	Прокладка	КВК 0153000	1
	13	КВК 0153415	Хомут	КВК 0153000	1
	14	КВК 0153416-01	Хомут	КВК 0153000	2
	15	КВК 0153418-01	Хомут	КВК 0153000	3
	16	КВК 0153419А	Кронштейн	КВК 0153000	1

## КВК 0100000 КДС (Версия 02)

№ рис	№ поз	Обозначение	Наименование	Куда входит	
				Обозначение	Кол. на 1 сб. ед.
92	16а	КВК 0153426	Пластина	КВК 0153000	1
	17	КВК 0153804	Труба	КВК 0153000	1
	17а	КВК 0153427	Экран	КВК 0153000	1
	18	КВС-1-0150407-01	Хомут	КВК 0153000	1
	19	УЭС-16-0400491	Кронштейн	КВК 0153000	3
	20		Болт М6-6ех25 – 7798	КВК 0153000	4
	21		Болт М8-6ех25 – 7796	КВК 0153000	10
	22		Болт М8-6ех45 – 7796	КВК 0153000	8
	23		Болт М10-6ех30 – 7796	КВК 0153000	4
	24		Болт М10-6ех40 – 7796	КВК 0153000	1
	25		Болт М10-6ех50 – 7796	КВК 0153000	4
	26		Болт М12-6ех35 – 7796	КВК 0153000	4
	27		Болт М12-6ех40 – 7796	КВК 0153000	3
	28		Гайка М6-6G – 5915	КВК 0153000	4
	29		Гайка М8-6G – 5915	КВК 0153000	18
	30		Гайка М10-6G – 5915	КВК 0153000	9
	31		Гайка М12-6G – 5915	КВК 0153000	5
	32		Шайба 6 65Г – 6402	КВК 0153000	23

## КВК 0100000 КДС (Версия 02)

№ рис	№ поз	Обозначение	Наименование	Куда входит	
				Обозначение	Кол. на 1 сб. ед.
92	33		Шайба 8 65Г – 6402	КВК 0153000	18
	34		Шайба 10 65Г – 6402	КВК 0153000	15
	35		Шайба 12 65Г – 6402	КВК 0153000	7
	36		Шайба С 6.01 – 6958	КВК 0153000	8
	37		Шайба С 8.01 – 6958	КВК 0153000	27
	38		Шайба С 10.01 – 6958	КВК 0153000	17
	39		Шайба С 12.01 – 6958	КВК 0153000	9
	40		Воздухоочиститель FTG210007	КВК 0153000	1
	41		Индикатор электрический Х770050	КВК 0153000	1
	42		Патрубок Р111414	КВК 0153000	1
	43		Патрубок Р112607	КВК 0153000	1
	44		Патрубок Р128990	КВК 0153000	1
	45		Хомут червячный TORRO 50-70/9 С7W2	КВК 0153000	3
	46		Хомут червячный TORRO 70-90/9 С7W2	КВК 0153000	1
	47		Хомут без компенсатора GBS М 156/30 W1	КВК 0153000	1
	48		Хомут Р148350	КВК 0153000	3
	49		Хомут без компенсатора GBS М 194/30 W2	КВК 0153000	1

КВК 0100000 КДС (Версия 02)

№ рис	№ поз	Обозначение	Наименование	Куда входит	
				Обозначение	Кол. на 1 сб. ед.
92	50		Хомут без компенсатора GBS M 220/30W2	КВК 0153000	1
	51		Хомут GBS M 245-270/30 SK 2T	КВК 0153000	3
	52		Патрубок REDUCER ELBOW 90° Ø76/51 100x100	КВК 0153000	1
	53		Шланг "Томифлекс" тип"Lignum" (1,5) м	КВК 0153000	1

КВК 0100000 КДС (Версия 02)

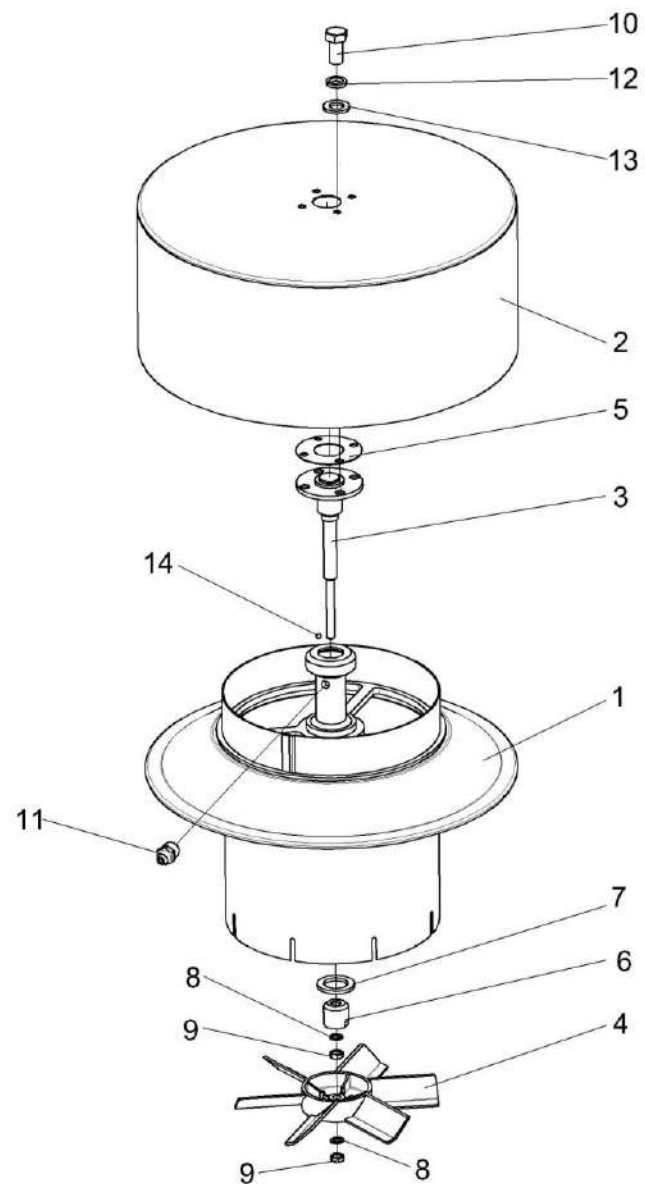


Рисунок 93 – Воздухозаборник вращающийся КВК 0153100

## КВК 0100000 КДС (Версия 02)

№ рис	№ поз	Обозначение	Наименование	Куда входит	
				Обозначение	Кол. на 1 сб. ед.
<b>ВОЗДУХОЗАБОРНИК ВРАЩАЮЩИЙСЯ КВК 0153100 (рисунок 93)</b>					
<b>93</b>	1-14	КВК 0153100	Воздухозаборник вращающийся	КВК 0153000	1
	1,3,4, 6-9,11,14	КВК 0153110	Ступица	КВК 0153100	1
	1	КВК 0153120	Корпус	КВК 0153110	1
	2	КВС-1-0153010	Воздухозаборник	КВК 0153100	1
	3	КВС-1-0153060	Вал	КВК 0153110	1
	4	КВК 0153001	Турбина воздушная	КВК 0153110	1
	5	КВС-1-0153001	Прокладка	КВК 0153100	1
	6	КВС-1-0153605	Конус	КВК 0153110	1
	7	УЭС 0107011-04	Кольцо	КВК 0153110	1
	8	72-1211800	Прокладка	КВК 0153110	2
	9	72-1216300	Контргайка	КВК 0153110	2
	10		Болт М8-6ех16 – 7796	КВК 0153100	4
	11		Масленка 1.2 – 19853	КВК 0153110	1
	12		Шайба 8Т 65Г – 6402	КВК 0153100	4
13		Шайба С.8.01 – 11371	КВК 0153100	4	
14		Шарик 9,525-20 – 3722	КВК 0153110	20	

КВК 0100000 КДС (Версия 02)

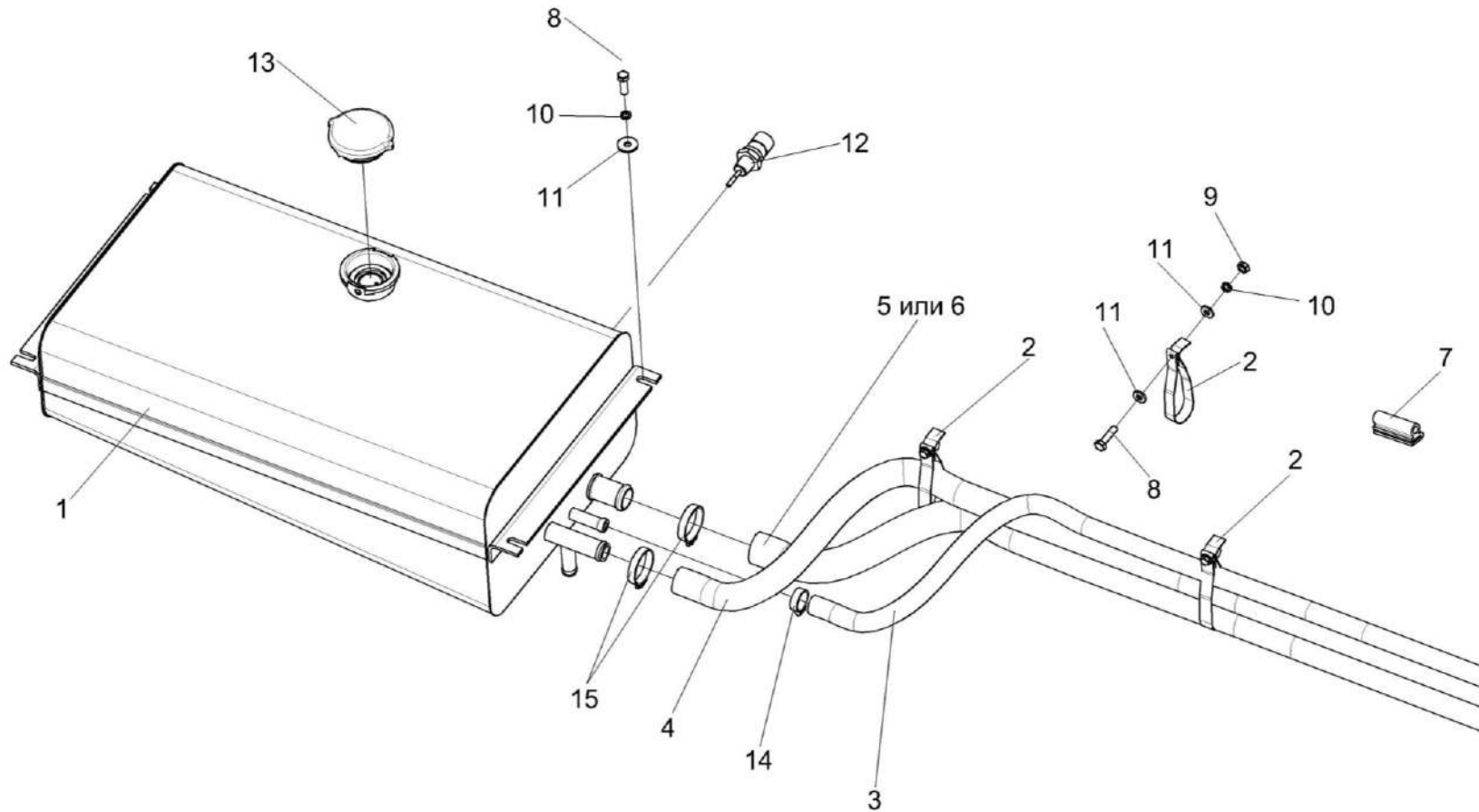


Рисунок 94 – Установка бачка расширительного КВК 0154000

№ рис	№ поз	Обозначение	Наименование	Куда входит	
				Обозначение	Кол. на 1 сб. ед.

**УСТАНОВКА БАЧКА РАСШИРИТЕЛЬНОГО КВК 0154000 (рисунок 94)**

94	1-15	КВК 0154000	Установка бачка расширительного	КВК 0150000	1
	1	КВК 0154010	Бачок расширительный	КВК 0154000	1

КВК 0100000 КДС (Версия 02)

№ рис	№ поз	Обозначение	Наименование	Куда входит	
				Обозначение	Кол. на 1 сб. ед.
94	2	КВС-5-0154300	Хомут	КВК 0154000	6
	3	КВК 0154001	Рукав Рукав 14x23-1,6 – 10362 (L=3400±10 мм)	КВК 0154000	1
	4	КВС-2-0154004	Рукав Рукав 22x32-1,47 – 10362 (L=3560±10мм)	КВК 0154000	1
	5	КВК 0154003	Рукав Рукав 28x38-1,47 – 10362(L=3750±10мм)	КВК 0154000	1
	6	КВК 0154004	Рукав Рукав VENA SIL 200 Ø28	КВК 0154000	1
	7	КВК 0154005	Уплотнение	КВК 0154000	2
	8		Болт М8-6ех25 – 7796	КВК 0154000	10
	9		Гайка М8-6G – 5915	КВК 0154000	6
	10		Шайба 8Т 65Г – 6402	КВК 0154000	10
	11		Шайба С 8.01 – 6958	КВК 0154000	10
	12		Датчик-гидросигнализатор ДГС-Т-01-24-01-К	КВК 0154000	1
	13		Пробка А21.01.270-2	КВК 0154000	1
	14		Хомут червячный TORRO 16-27/9 С7W2	КВК 0154000	2
	15		Хомут червячный TORRO 25-40/9 С7W2	КВК 0154000	4



КВК 0100000 КДС (Версия 02)

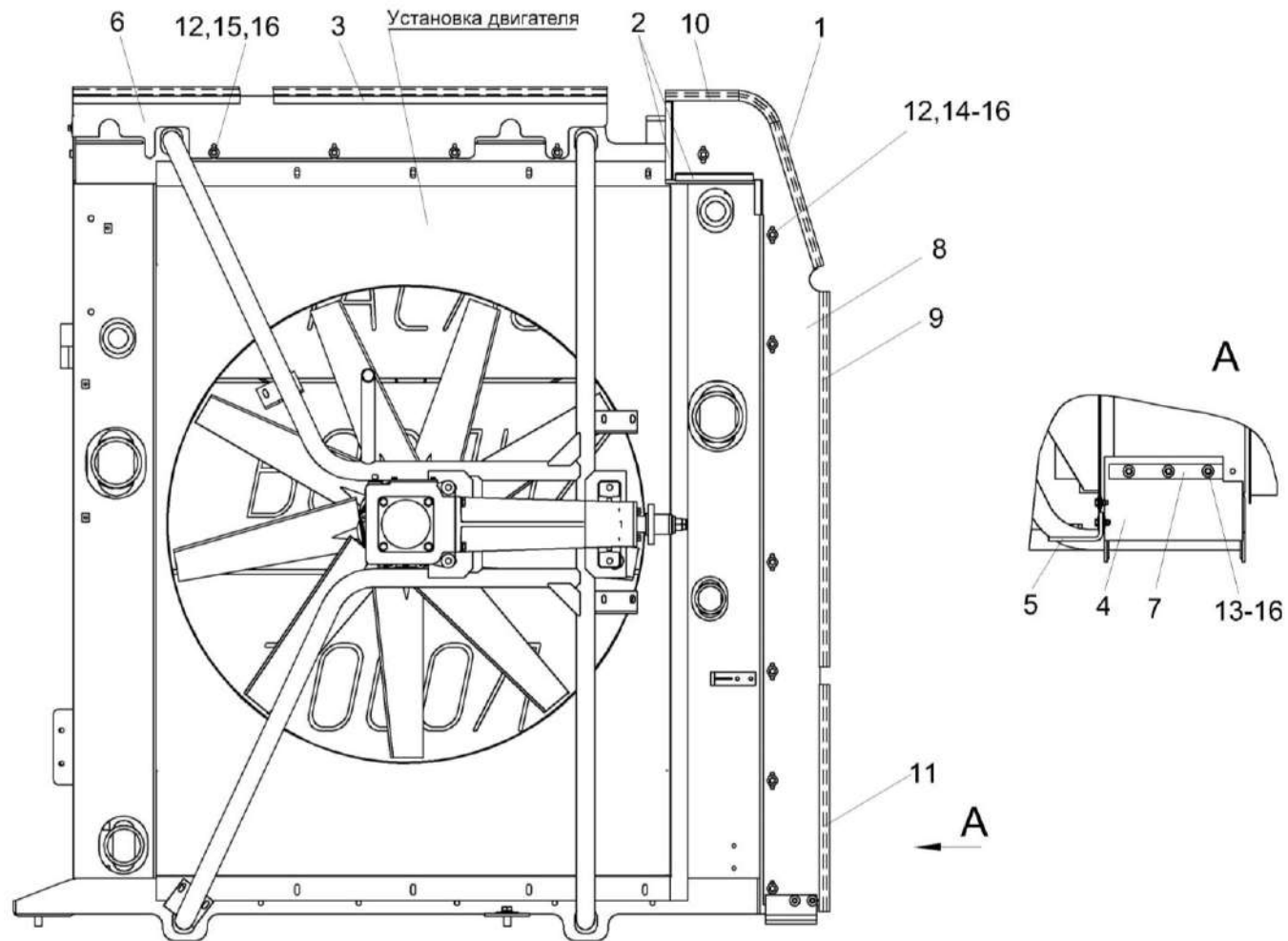


Рисунок 95 – Установка уплотнений КВК 0156000

КВК 0100000 КДС (Версия 02)

№ рис	№ поз	Обозначение	Наименование	Куда входит	
				Обозначение	Кол. на 1 сб. ед.
<b>УСТАНОВКА УПЛОТНЕНИЙ КВК 0156000 (рисунок 95)</b>					
<b>95</b>	1-16	КВК 0156000	Установка уплотнений	КВК 0150000	1
	1	КВК0156001	Уплотнитель Профиль 2107-6107018 L=(70±5) мм	КВК 0156000	1
	2	КВК 0156002	Уплотнитель Профиль 2107-6107018 L=(175±5) мм	КВК 0156000	2
	3	КВК 0156003	Уплотнитель Профиль 21099-5604040-20 L=(1200±5) мм	КВК 0156000	1
	4	КВК 0156005-01	Уплотнение	КВК 0156000	1
	5	КВК 0156006	Уплотнение	КВК 0156000	1
	6	КВК 0156401	Щиток верхний	КВК 0156000	1
	7	КВК 0156403	Планка	КВК 0156000	2
	8	КВК 0156404	Щит боковой	КВК 0156000	1
	9	КВС-1-0160006	Уплотнение Уплотнитель 2107-6107018M L=(855±2) мм	КВК 0156000	1
	10	КВС-1-0172001-01	Уплотнитель Уплотнитель 2107-6107018M L=(630±3) мм	КВК 0156000	1
	11	КВС-2-0156021-03	Уплотнитель Уплотнитель 2107-6107018M L=(510±4) мм	КВК 0156000	1
	12		Болт М8-6eX20 - 7796	КВК 0156000	17
13		Болт М8-6eX25 - 7796	КВК 0156000	6	

КВК 0100000 КДС (Версия 02)

№ рис	№ поз	Обозначение	Наименование	Куда входит	
				Обозначение	Кол. на 1 сб. ед.
95	14		Гайка М8-6G - 5915	КВК 0156000	15
	15		Шайба 8Т 65Г - 6402	КВК 0156000	22
	16		Шайба С 8.01 - 6958	КВК 0156000	32

КВК 0100000 КДС (Версия 02)

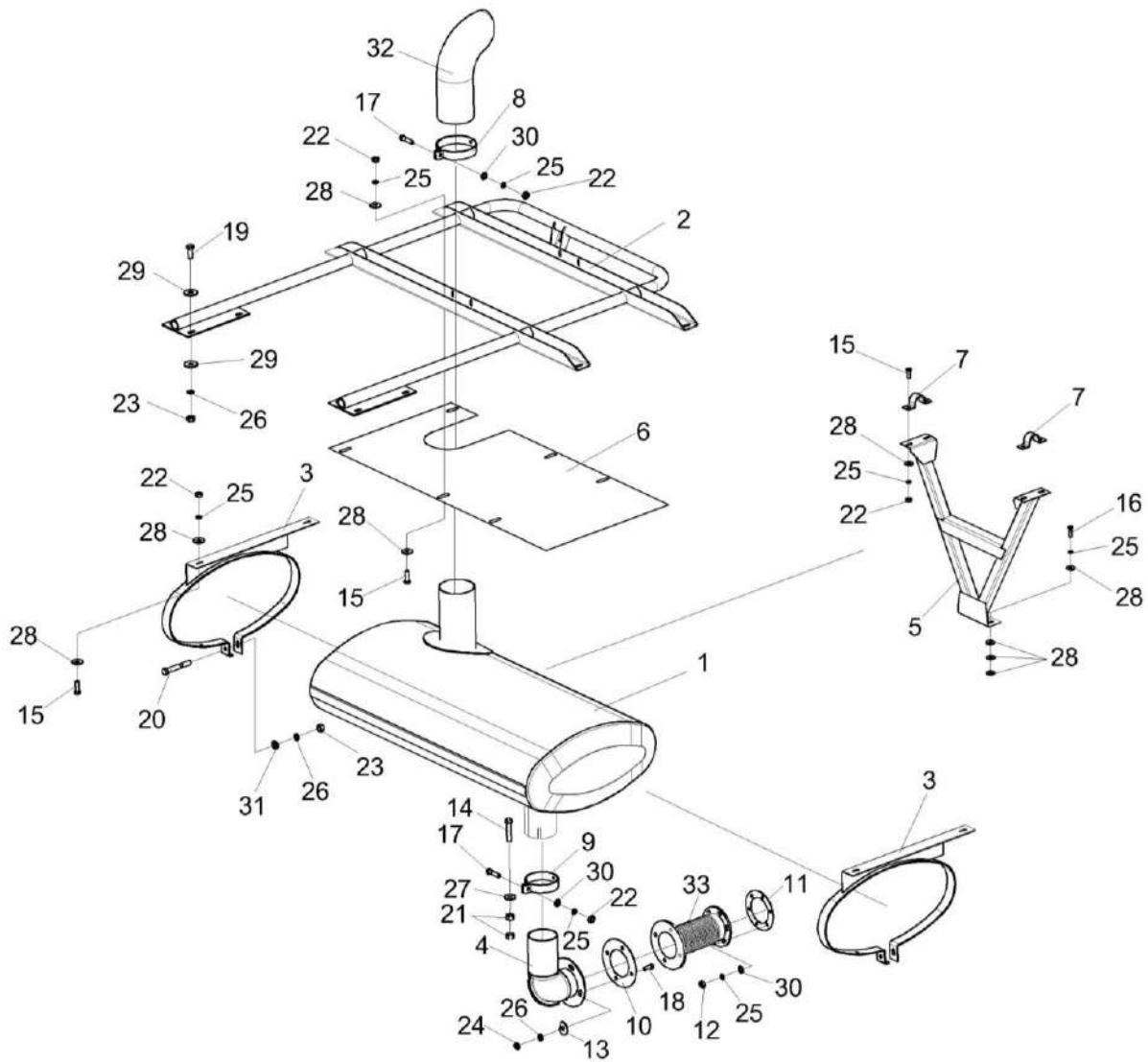


Рисунок 96 – Установка глушителя КВК 0157000Б

## КВК 0100000 КДС (Версия 02)

№ рис	№ поз	Обозначение	Наименование	Куда входит	
				Обозначение	Кол. на 1 сб. ед.
<b>УСТАНОВКА ГЛУШИТЕЛЯ КВК 0157000Б (рисунок 96)</b>					
<b>96</b>	1-33	КВК 0157000Б	Установка глушителя	КВК 0150000	1
	1	КВК 0157110	Глушитель	КВК 0150000	1
	2	КВК 0157120	Опора	КВК 0157000	1
	3	КВК 0157140А	Хомут	КВК 0157000	2
	4	КВК 0157170	Труба	КВК 0157000	1
	5	КВК 0157180	Стойка	КВК 0157000	1
	6	КВК 0157437	Щит	КВК 0157000	1
	7	КВК 0157438	Хомут	КВК 0157000	2
	8	КВС-1-0157407	Хомут	КВК 0157000	1
	9	КВС-1-0157407-01	Хомут	КВК 0157000	1
	10	КЗК-12-3-0106017	Прокладка	КВК 0157000	1
	11	УЭС-16-0400013	Прокладка	КВК 0157000	1
	12	УЭС-16-0400014	Гайка	КВК 0157000	6
	13	УЭС-7-0400417	Шайба	КВК 0157000	4
	14		Болт М8-6ех90 – 7796	КВК 0157000	1
	15		Болт М10-6ех30 – 7796	КВК 0157000	13
	16		Болт М10-6ех35 – 7796	КВК 0157000	2

## КВК 0100000 КДС (Версия 02)

№ рис	№ поз	Обозначение	Наименование	Куда входит	
				Обозначение	Кол. на 1 сб. ед.
96	17		Болт М10-6ех40 – 7796	КВК 0157000	2
	18		Болт М12-6ех35 – 7796	КВК 0157000	4
	19		Болт М12-6ех40 – 7796	КВК 0157000	8
	20		Болт М12-6ех55 – 7796	КВК 0157000	2
	21		Гайка М8-6G – 5915	КВК 0157000	2
	22		Гайка М10-6G – 5915	КВК 0157000	15
	23		Гайка М12-6G – 5915	КВК 0157000	10
	24		Гайка М12-6G – 2526	КВК 0157000	4
	25		Шайба 10Т 65Г – 6402	КВК 0157000	23
	26		Шайба 12Т 65Г – 6402	КВК 0157000	10
	27		Шайба С 8.01 – 6958	КВК 0157000	1
	28		Шайба С 10.01 – 6958	КВК 0157000	28
	29		Шайба С 12.01 – 6958	КВК 0157000	16
	30		Шайба С.10.01 – 11371	КВК 0157000	8
	31		Шайба С.12.01 – 11371	КВК 0157000	2
	32		Труба выхлопная 90910А или Труба выхлопная Р224618	КВК 0157000	1
	33		Сильфон Н-D16103-0161-F-1	КВК 0157000	1

КВК 0100000 КДС (Версия 02)

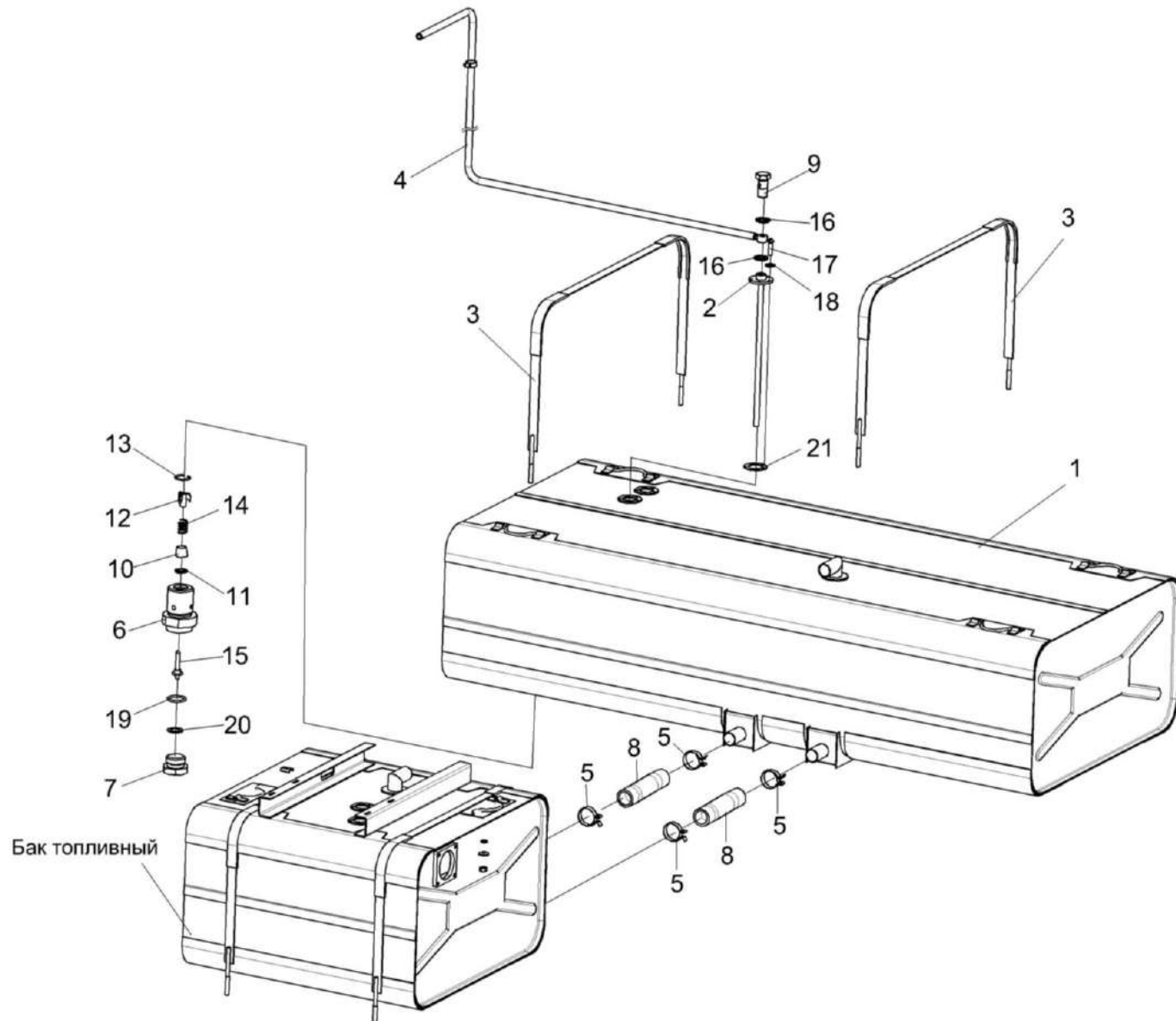


Рисунок 97 – Установка топливной системы КВК 0103000 (лист 1)

КВК 0100000 КДС (Версия 02)

№ рис	№ поз	Обозначение	Наименование	Куда входит	
				Обозначение	Кол. на 1 сб. ед.
<b>УСТАНОВКА ТОПЛИВНОЙ СИСТЕМЫ КВК 0103000 (лист 1) (рисунок 97)</b>					
<b>97</b>	1-21	КВК 0103000	Установка топливной системы	КВК 0100000	1
	6,7,10-15,19	КВС-1-0103180	Клапан сливной	КВК 0103000	2
	1	КВК 0103010	Бак топливный	КВК 0103000	1
	2	КВК 0103030	Труба	КВК 0103000	1
	3	КВК 0103060	Хомут	КВК 0103000	2
	4	КВК 0103420	Топливопровод	КВК 0103000	1
	5	А 23.02.180	Хомут стяжной	КВК 0103000	8
	6	КВС-1-0103606	Корпус	КВС-1-0103180	1
	7	КВС-1-0103607	Пробка	КВС-1-0103180	1
	8	КВК 0103034	Рукав Рукав 42x55 – 10362, L=(200±3) мм	КВК 0103000	2
	9	КИС 0118623А	Болт специальный	КВК 0103000	4
	10	МС 12-3-002	Прижим	КВС-1-0103180	1
	11	МС 12-3-003	Кольцо	КВС-1-0103180	1
	12	МС 12-3-005	Втулка направляющая	КВС-1-0103180	1
	13	МС 12-3-601	Кольцо запорное	КВС-1-0103180	1
14	МС 12-3-602	Пружина	КВС-1-0103180	1	
15	МС 12-3-607	Клапан	КВС-1-0103180	1	



## КВК 0100000 КДС (Версия 02)

№ рис	№ поз	Обозначение	Наименование	Куда входит	
				Обозначение	Кол. на 1 сб. ед.
97	16	УЭС 0500003-01	Шайба	КВК 0103000	8
	17		Винт В.М5-6ех18 – 17473	КВК 0103000	5
	18		Шайба С.5.01 – 11371	КВК 0103000	15
	19		Кольцо 019-022-19-2-2 – 18829/9833	КВС-1-0103180	1
	20		Прокладка 30 М3 – 23358	КВК 0103000	2
	21		Прокладка 200-3806026	КВК 0103000	3

КВК 0100000 КДС (Версия 02)

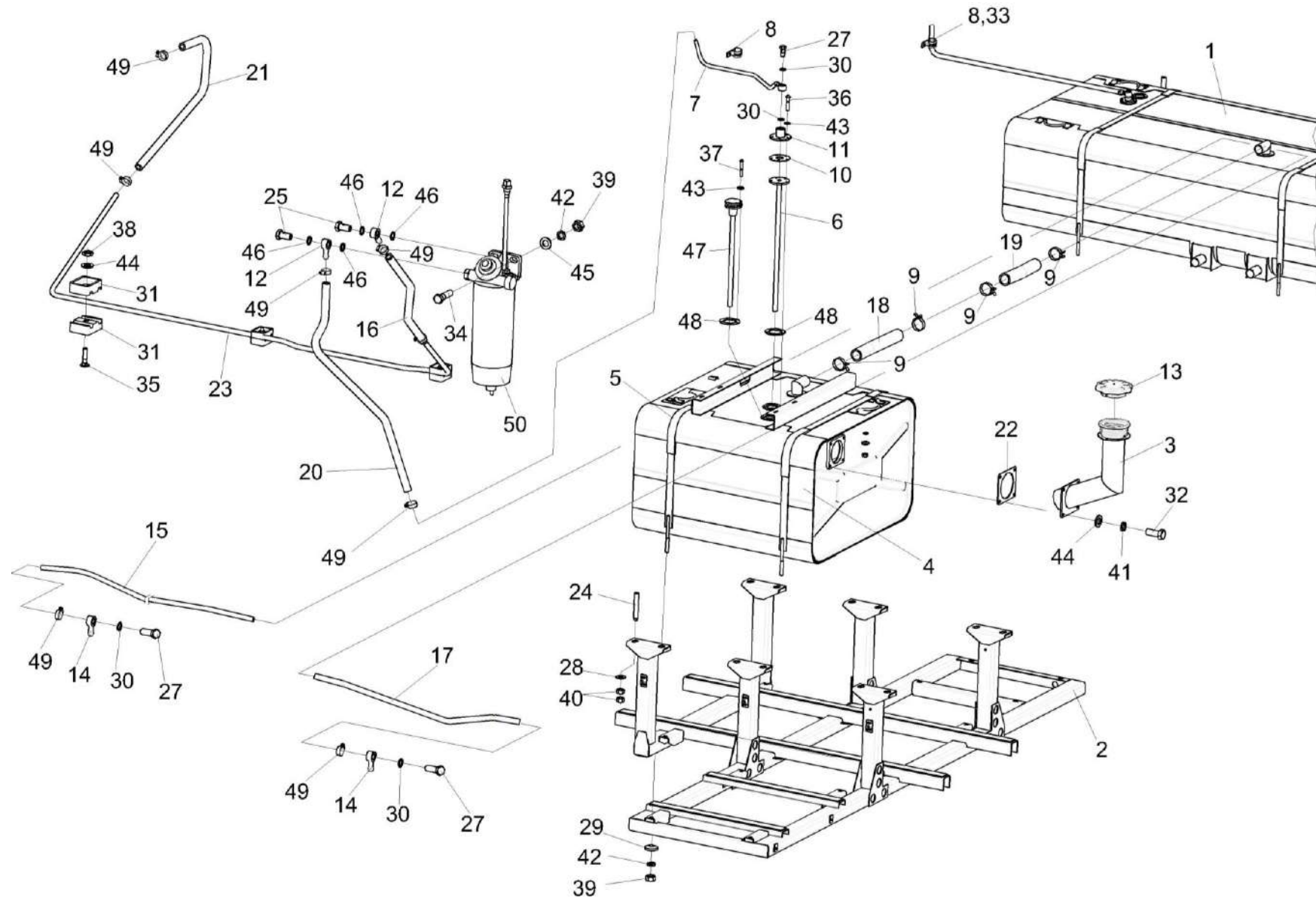


Рисунок 98 – Установка топливной системы КВК 0103000 (лист 2)

КВК 0100000 КДС (Версия 02)

№ рис	№ поз	Обозначение	Наименование	Куда входит	
				Обозначение	Кол. на 1 сб. ед.
<b>УСТАНОВКА ТОПЛИВНОЙ СИСТЕМЫ КВК 0103000 (лист 2) (рисунок 98)</b>					
98	1-50	КВК 0103000	Установка топливной системы	КВК 0100000	1
	1	КВК 0103010	Бак топливный	КВК 0103000	1
	2	КВК 0103040	Рамка	КВК 0103000	1
	3	КВК 0103090	Горловина	КВК 0103000	1
	4	КВК 0103100	Бак топливный	КВК 0103000	1
	5	КВК 0103140	Хомут	КВК 0103000	2
	6	КВК 0103350	Труба	КВК 0103000	1
	7	КВК 0103410	Топливопровод	КВК 0103000	1
	8	КЗР 0700800-07	Хомут	КВК 0103000	5
	9	А 23.02.180	Хомут стяжной	КВК 0103000	8
	10	КВС-1-0103360	Клапан	КВК 0103000	1
	11	КВС-1-0103370	Корпус	КВК 0103000	1
	12	КВС-2-0103640	Штуцер	КВК 0103000	2
	13	КИС 0108610	Крышка	КВК 0103000	1
	14	УЭС 0500200	Штуцер	КВК 0103000	2
	15	КВС-5-0103004	Рукав Рукав 12X20 - 10362 L=(1200±5) мм	КВК 0103000	1
16	КГС 0116007	Рукав Рукав 12x20 – 10362 L=(500±10) мм	КВК 0103000	1	

КВК 0100000 КДС (Версия 02)

№ рис	№ поз	Обозначение	Наименование	Куда входит	
				Обозначение	Кол. на 1 сб. ед.
98	17	КГС 0123005	Рукав Рукав 12X20-1,6 – 10362 L=(700±10) мм	КВК 0103000	2
	18	РНД 0420011-22	Рукав Рукав 42x55 – 10362 L=(340±3) мм	КВК 0103000	1
	19	КВК 0103005	Рукав Рукав 42x55 – 10362 L=(290±10) мм	КВК 0103000	1
	20	РНД 0120012-33	Рукав Рукав 12x20 – 10362 L=(560±5) мм	КВК 0103000	1
	21	КВК 0103012	Рукав 12x20 – 10362 L=(640±10) мм	КВК 0103000	1
	22	КВК 0103013	Прокладка	КВК 0103000	1
	23	КВК 0103828	Топливопровод	КВК 0103000	1
	24	КВС-1-0103603	Шпилька	КВК 0103000	12
	25	КВС-2-0103601	Болт специальный	КВК 0103000	2
	27	КИС 0118623А	Болт специальный	КВК 0103000	4
	28	КСН 0114402-01	Шайба	КВК 0103000	12
	29	КПР 6100605	Шайба сферическая	КВК 0103000	8
	30	УЭС 0500003-01	Шайба	КВК 0103000	8
	31	УЭС 0602012А	Брус	КВК 0103000	8
	32		Болт М8-6ex20 – 7796	КВК 0103000	4
	33		Болт М8-6ex25 – 7796	КВК 0103000	5
34		Болт М12-6ex45 – 7796	КВК 0103000	4	

## КВК 0100000 КДС (Версия 02)

№ рис	№ поз	Обозначение	Наименование	Куда входит	
				Обозначение	Кол. на 1 сб. ед.
98	35		Болт М8-6ех35 – 7802	КВК 0103000	4
	36		Винт В.М5-6ех25 – 17473	КВК 0103000	5
	37		Винт В.М5-6ех35 – 17473	КВК 0103000	5
	38		Гайка М8-6G – 2526	КВК 0103000	4
	39		Гайка М12-6G – 5915	КВК 0103000	10
	40		Гайка М20х1,5-6G – 5915	КВК 0103000	24
	41		Шайба 8 65Г – 6402	КВК 0103000	9
	42		Шайба 12 65Г – 6402	КВК 0103000	10
	43		Шайба С.5.01 – 11371	КВК 0103000	15
	44		Шайба С.8.01 – 11371	КВК 0103000	8
	45		Шайба С.12.01 – 11371	КВК 0103000	2
	46		Прокладка 16 АД0 – 23358	КВК 0103000	4
	47		Датчик объема топлива ДОТ-470МП	КВК 0103000	1
	48		Прокладка 200-3806026	КВК 0103000	3
	49		Хомут червячный SCHGERD 12-22	КВК 0103000	13
	50		Фильтр топливный А 000 470 0469	КВК 0103000	1

КВК 0100000 КДС (Версия 02)

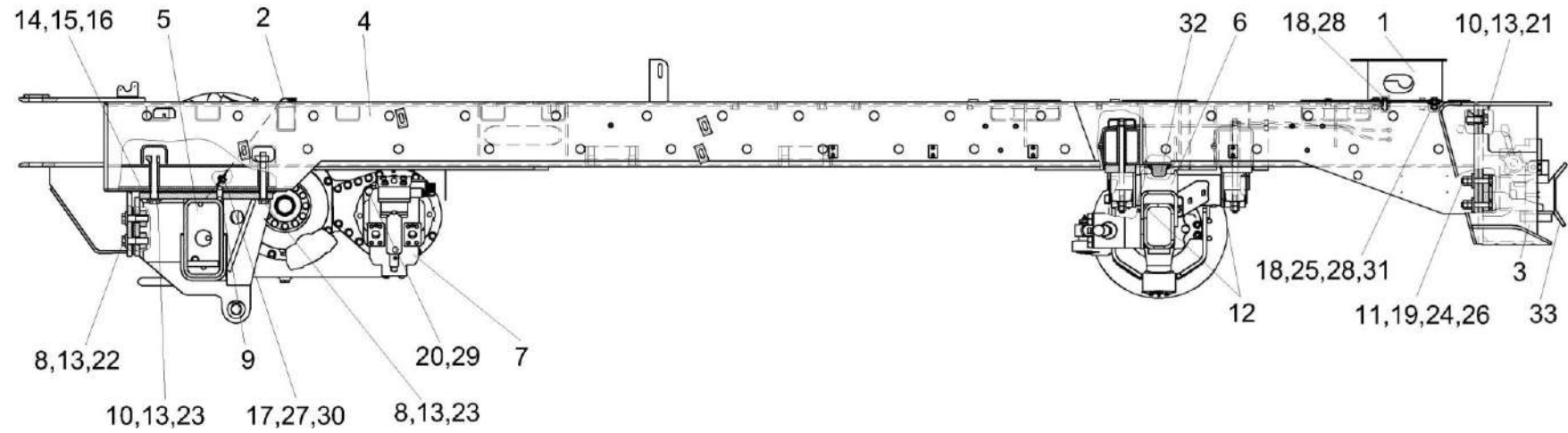


Рисунок 99 – Шасси КВК 0101300

№ рис	№ поз	Обозначение	Наименование	Куда входит	
				Обозначение	Кол. на 1 сб. ед.

**ШАССИ КВК 0101300 (рисунок 99)**

<b>99</b>	1-33	КВК 0101300	Шасси	КВК 0100000	1
	1	КВК 0101020	Опора	КВК 0101300	1
	2	КВК 0101431	Кожух	КВК 0101300	1
	3	КВК 0101100	Бампер задний	КВК 0101300	1

## КВК 0100000 КДС (Версия 02)

№ рис	№ поз	Обозначение	Наименование	Куда входит	
				Обозначение	Кол. на 1 сб. ед.
99	4	КВК 0102000	Рама шасси	КВК 0101300	1
	5	КВК-6-0107000	Мост ведущих колес	КВК 0101300	1
	6	КВК 0109600	Мост управляемых колес	КВК 0101300	1
	7	КВК-6-0601210-01	Гидромотор	КВК 0101300	1
	8	КВК 0101408	Шайба	КВК 0101300	2
	9	КВК 0101602	Штифт	КВК 0101300	1
	10	КВС-1-0100471	Шайба	КВК 0101300	12
	11	КЗР 0202674А	Шайба	КВК 0101300	4
	12	РСМ 10.01.01.418	Шайба	КВК 0101300	2
	13	УЭС 0000503	Вкладыш	КВК 0101300	14
	14	УЭС 0100404	Прокладка	КВК 0101300	5 наиб. кол.
	15	УЭС 0100404-01	Прокладка	КВК 0101300	2 наиб. кол.
	16	УЭС 0100404-02	Прокладка	КВК 0101300	2 наиб. кол.
	17		Болт М8-6ех20 – 7796	КВК 0101300	2
	18		Болт М12-6ех35 – 7796	КВК 0101300	4
	19		Болт М16-6ех80 – 7796	КВК 0101300	4
	20		Болт М20-6ех55 – 7796	КВК 0101300	4

## КВК 0100000 КДС (Версия 02)

№ рис	№ поз	Обозначение	Наименование	Куда входит	
				Обозначение	Кол. на 1 сб. ед.
99	21		Болт М20х1,5-6ех60 – 7796	КВК 0101300	6
	22		Болт М20х1,5-6ех75 – 7796	КВК 0101300	4
	23		Болт М20х1,5-6ех160 – 7796	КВК 0101300	4
	24		Гайка М16-6G – 2526	КВК 0101300	4
	25		Гайка М12-6G – 5915	КВК 0101300	4
	26		Гайка М16-6G – 5915	КВК 0101300	4
	27		Шайба 8Т 65Г – 6402	КВК 0101300	2
	28		Шайба 12Т 65Г – 6402	КВК 0101300	4
	29		Шайба 20Т 65Г – 6402	КВК 0101300	4
	30		Шайба С 8.01 – 6958	КВК 0101300	2
	31		Шайба С 12.01 – 6958	КВК 0101300	4
	32		Буфер передней рессоры 887-2902420	КВК 0101300	2
	33		Устройство тягово-сцепное RO 841 В 4000	КВК 0101300	1



КВК 0100000 КДС (Версия 02)

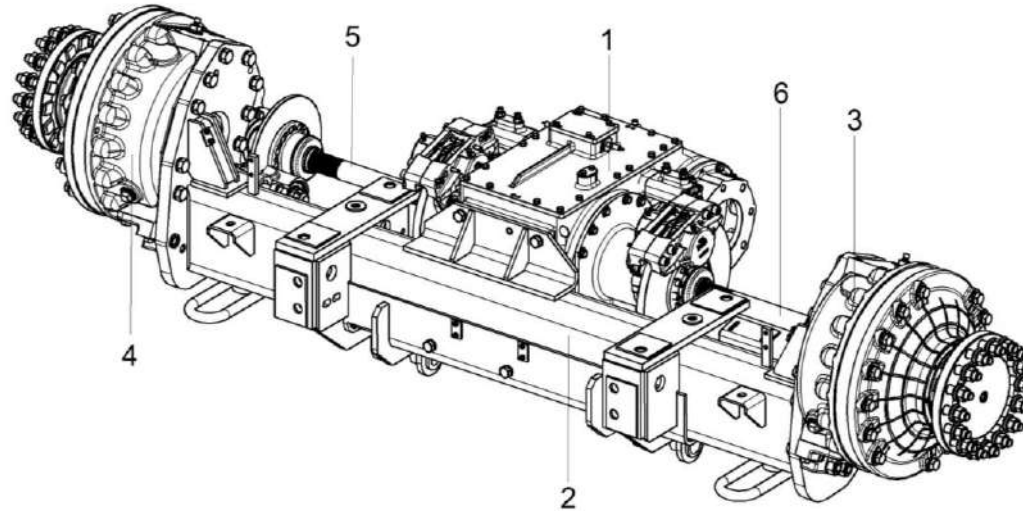


Рисунок 100 – Мост ведущих колес КВК-6-0107000 (лист 1)

№ рис	№ поз	Обозначение	Наименование	Куда входит	
				Обозначение	Кол. на 1 сб. ед.
<b>МОСТ ВЕДУЩИХ КОЛЕС КВК-6-0107000 (лист 1) (рисунок 100)</b>					
<b>100</b>	1-6	КВК-6-0107000	Мост ведущих колес	КВК 0101300	1
	1	КВК-6-0107030	Коробка передач	КВК-6-0107000	1
	2	КВК 0106010	Балка моста	КВК-6-0107000	1
	3	КВК 0106020	Редуктор бортовой	КВК-6-0107000	1
	4	КВК 0106020-01	Редуктор бортовой	КВК-6-0107000	1
	5	КВК-6-0107604	Полуось	КВК-6-0107000	1
	6	КВК-6-0107604-01	Полуось	КВК-6-0107000	1

КВК 0100000 КДС (Версия 02)

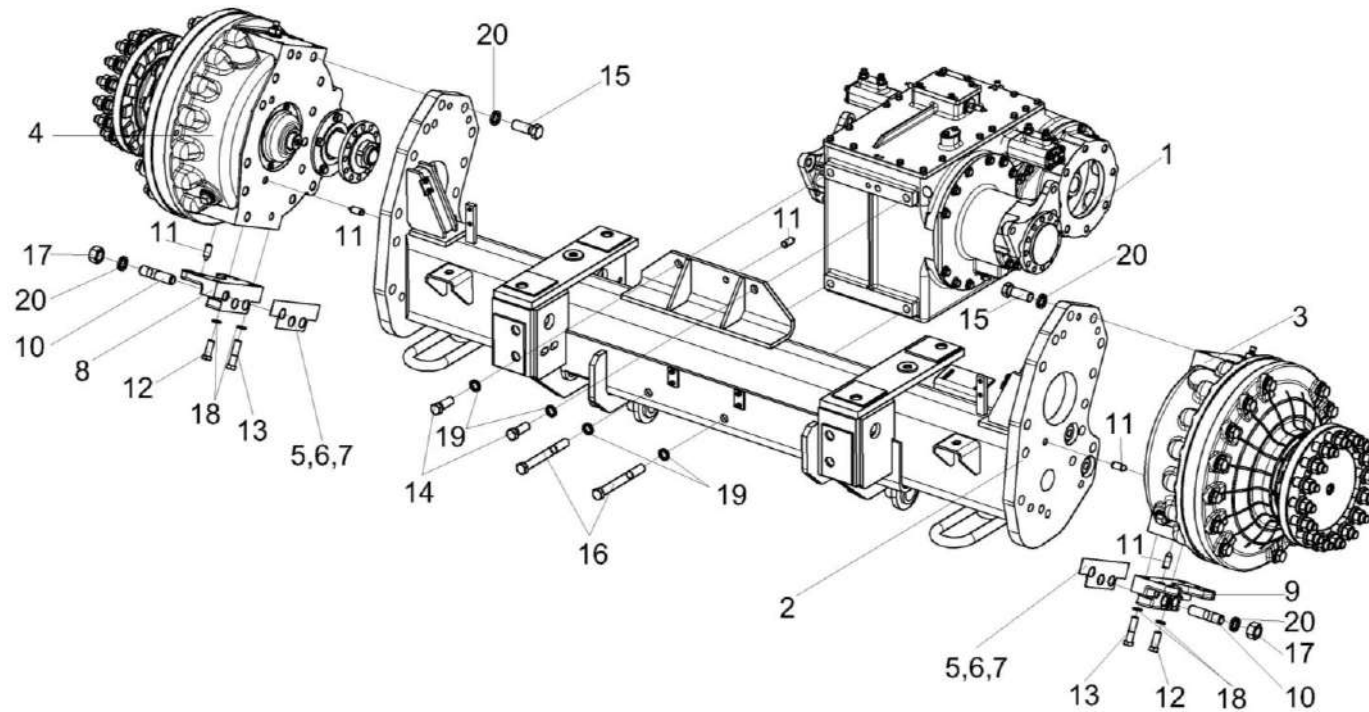


Рисунок 101 – Мост ведущих колес КВК-6-0107000 (лист 2)

№ рис	№ поз	Обозначение	Наименование	Куда входит	
				Обозначение	Кол. на 1 сб. ед.

**МОСТ ВЕДУЩИХ КОЛЕС КВК-6-0107000 (лист 2) (рисунок 101)**

<b>101</b>	1-20	КВК-6-0107000	Мост ведущих колес	КВК 0101300	1
	1	КВК-6-0107030	Коробка передач	КВК-6-0107000	1
	2	КВК 0106010	Балка моста	КВК-6-0107000	1
	3	КВК 0106020	Редуктор бортовой	КВК-6-0107000	1

## КВК 0100000 КДС (Версия 02)

№ рис	№ поз	Обозначение	Наименование	Куда входит	
				Обозначение	Кол. на 1 сб. ед.
101	4	КВК 0106020-01	Редуктор бортовой	КВК-6-0107000	1
	5	КЗК-12-0107501	Пластина	КВК-6-0107000	4 наиб.кол.
	6	КЗК-12-0107501-01	Пластина	КВК-6-0107000	4 наиб.кол.
	7	КЗК-12-0107501-02	Пластина	КВК-6-0107000	4 наиб.кол.
	8	КЗК-12-0107608А	Кронштейн	КВК-6-0107000	1
	9	КЗК-12-0107608А-01	Кронштейн	КВК-6-0107000	1
	10	КЗК-12-0107609	Шпилька	КВК-6-0107000	4
	11	3518020-46426	Штифт	КВК-6-0107000	8
	12		Болт М16-6ех40 - 7796	КВК-6-0107000	4
	13		Болт М16-6ех65 - 7769	КВК-6-0107000	4
	14		Болт М20-6ех55 - 7796	КВК-6-0107000	2
	15		Болт М24-6ех65 - 7796	КВК-6-0107000	26
	16		Болт М20-6ех180 - 7798	КВК-6-0107000	2
	17		Гайка М24-6G - 5915	КВК-6-0107000	4
	18		Шайба 16Т 65Г - 6402	КВК-6-0107000	8
	19		Шайба 20Т 65Г - 6402	КВК-6-0107000	4
	20		Шайба 24Т 65Г - 6402	КВК-6-0107000	30

КВК 0100000 КДС (Версия 02)

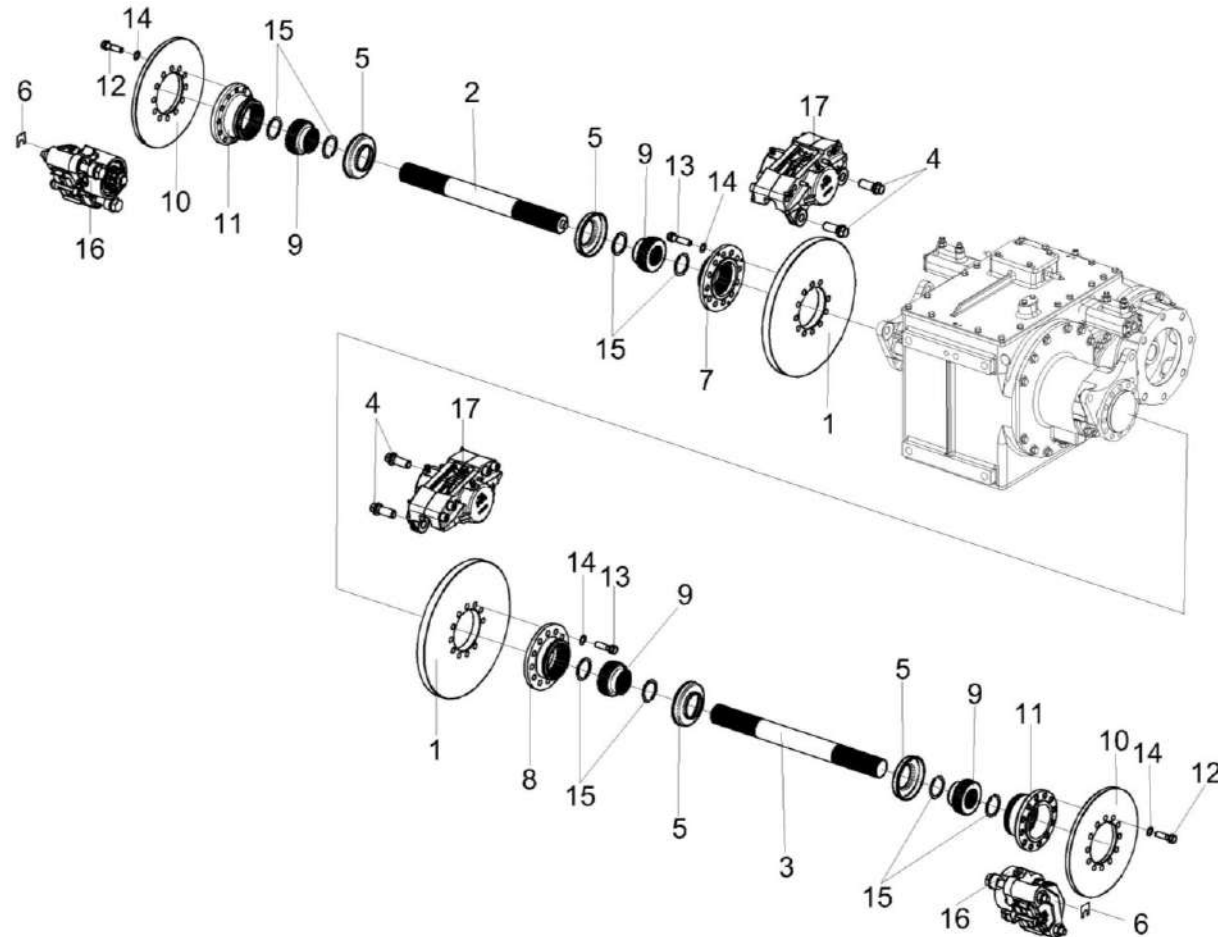


Рисунок 102 – Мост ведущих колес КВК-6-0107000 (лист 3)

№ рис	№ поз	Обозначение	Наименование	Куда входит	
				Обозначение	Кол. на 1 сб. ед.

**МОСТ ВЕДУЩИХ КОЛЕС КВК-6-0107000 (лист 3) (рисунок 102)**

102	1-17	КВК-6-0107000	Мост ведущих колес	КВК 0101300	1
-----	------	---------------	--------------------	-------------	---

## КВК 0100000 КДС (Версия 02)

№ рис	№ поз	Обозначение	Наименование	Куда входит	
				Обозначение	Кол. на 1 сб. ед.
102	1	КВК-6-0107602	Диск	КВК-6-0107000	2
	2	КВК-6-0107604	Полуось	КВК-6-0107000	1
	3	КВК-6-0107604-01	Полуось	КВК-6-0107000	1
	4	КВК-6-0107607	Болт	КВК-6-0107000	4
	5	КВК 0106001	Чехол	КВК-6-0107000	4
	6	КВК 0106463	Шайба регулировочная	КВК-6-0107000	12 наиб.кол.
	7	КВК 0106606	Фланец	КВК-6-0107000	1
	8	КВК 0106606-01	Фланец	КВК-6-0107000	1
	9	КВК 0106609	Полумуфта	КВК-6-0107000	4
	10	КВК 0106617	Диск	КВК-6-0107000	2
	11	КВК 0106686А	Фланец	КВК-6-0107000	2
	12	УЭС 0100603А-01	Болт	КВК-6-0107000	24
	13	УЭС 0100603А-05	Болт	КВК-6-0107000	22
	14	УЭС 0100607-01	Шайба	КВК-6-0107000	46
	15		Кольцо В50 - 13940	КВК-6-0107000	8
	16		Скоба плавающая с энергоаккумулятором FSG 88, арт.104981	КВК-6-0107000	2
	17		Механизм тормозной Р81.14	КВК-6-0107000	2

КВК 0100000 КДС (Версия 02)

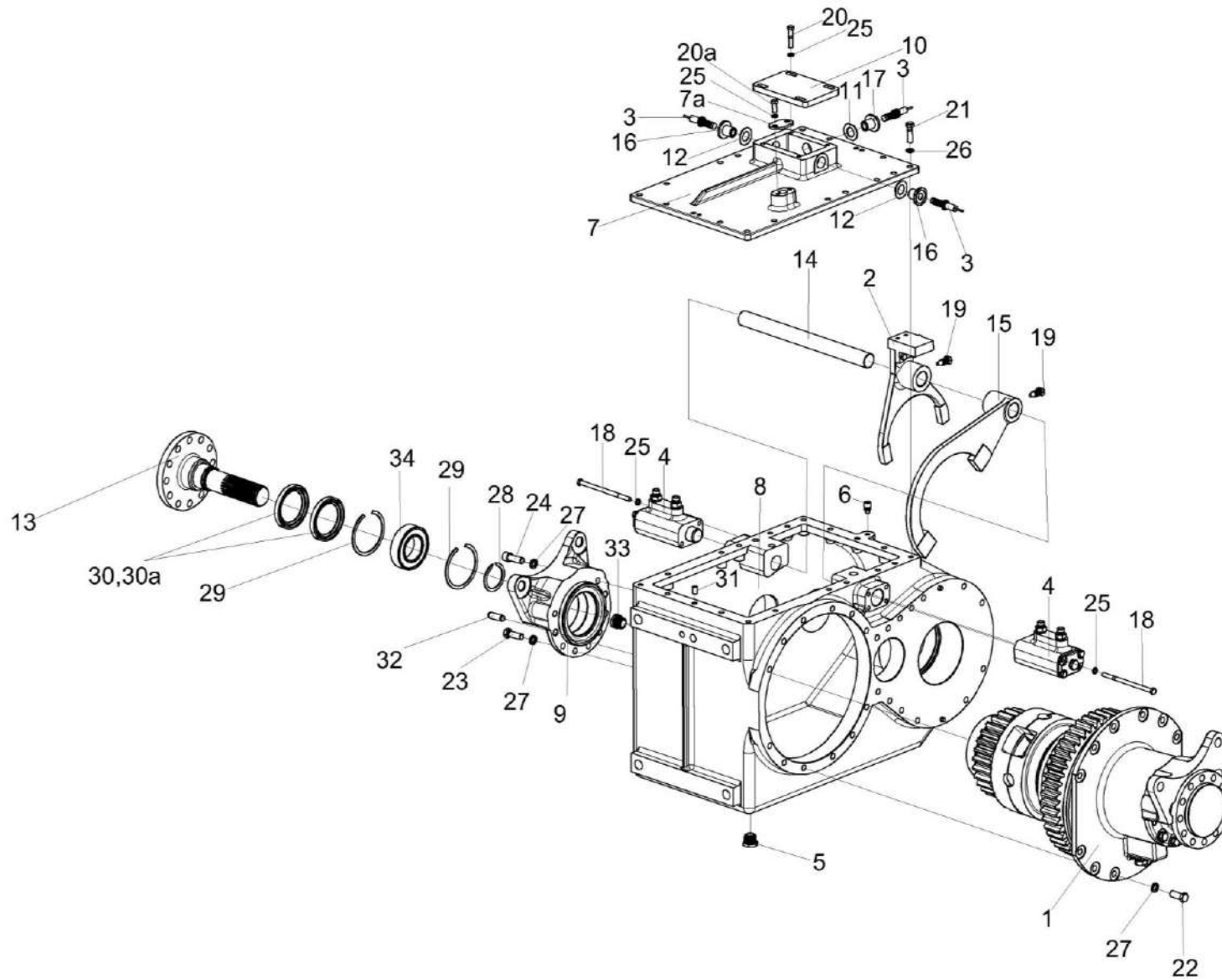


Рисунок 103 – Коробка передач КВК-6-0107030 (лист 1)

КВК 0100000 КДС (Версия 02)

№ рис	№ поз	Обозначение	Наименование	Куда входит	
				Обозначение	Кол. на 1 сб. ед.
<b>КОРОБКА ПЕРЕДАЧ КВК-6-0107030 (лист 1) (рисунок 103)</b>					
103	1-34	КВК-6-0107030	Коробка передач	КВК-6-0107000	1
	1	КВК-6-0107080	Блок дифференциала	КВК-6-0107030	1
	2	КВК 0106130	Вилка	КВК-6-0107030	1
	3	КВК 0700780	Датчик коробки передач	КВК-6-0107030	3
	4	УЭС-16-5131010	Гидроцилиндр	КВК-6-0107030	2
	5	УЭС-7-0107110	Пробка	КВК-6-0107030	1
	6	34-4-1-17А	Сапун	КВК-6-0107030	1
	7	КЗК-13-0107105	Крышка	КВК-6-0107030	1
	7а	КВК 0106467	Крышка	КВК-6-0107030	1
	8	КВК-6-0107101	Корпус	КВК-6-0107030	1
	9	КВК-6-0107302	Корпус	КВК-6-0107030	1
	10	КВК 0106433	Крышка	КВК-6-0107030	1
	11	КВК 0106502	Кольцо	КВК-6-0107030	20 Наиб. кол.
	12	КВК 0106502	Кольцо	КВК-6-0107030	20 Наиб. кол.
	13	КВК-6-0107603	Ось	КВК-6-0107030	1
	14	КВК 0106622	Шток	КВК-6-0107030	1
15	КВК 0106666 или КВК 0106310	Вилка	КВК-6-0107030	1	
16	КВК 0106676	Пробка	КВК-6-0107030	3	

КВК 0100000 КДС (Версия 02)

№ рис	№ поз	Обозначение	Наименование	Куда входит	
				Обозначение	Кол. на 1 сб. ед.
103	17	КВК 0106676	Пробка	КВК-6-0107030	3
	18	УЭС-16-5131604	Болт	КВК-6-0107030	4
	19	3518020-46366	Болт штока	КВК-6-0107030	2
	20		Болт М8-6ех30 – 7796	КВК-6-0107030	18
	20а		Болт М8-6ех20 – 7796	КВК-6-0107030	2
	21		Болт М10-6ех30 – 7796	КВК-6-0107030	18
	22		Болт М12-6ех30 – 7796	КВК-6-0107030	25
	23		Болт М12-6ех35 – 7796	КВК-6-0107030	5
	24		Винт М12-6ех35 – 11738	КВК-6-0107030	2
	25		Шайба 8Т 65Г – 6402	КВК-6-0107030	22
	26		Шайба 10Т 65Г – 6402	КВК-6-0107030	18
	27		Шайба 12Т 65Г – 6402	КВК-6-0107030	32
	28		Кольцо В50 – 13940	КВК-6-0107030	1
	29		Кольцо В90 – 13941	КВК-6-0107030	4
	30		Манжета 1.2-65х90-1 – 8752	КВК-6-0107030	1
	30а		Манжета 2.2-65х90-1 – 8752	КВК-6-0107030	1
	31		Штифт 8х26 – 3128	КВК-6-0107030	4
32		Штифт 12х36 – 3128	КВК-6-0107030	2	
33		Пробка КГ 3/4"	КВК-6-0107030	1	
34		Подшипник 22210Е	КВК-6-0107030	1	



КВК 0100000 КДС (Версия 02)

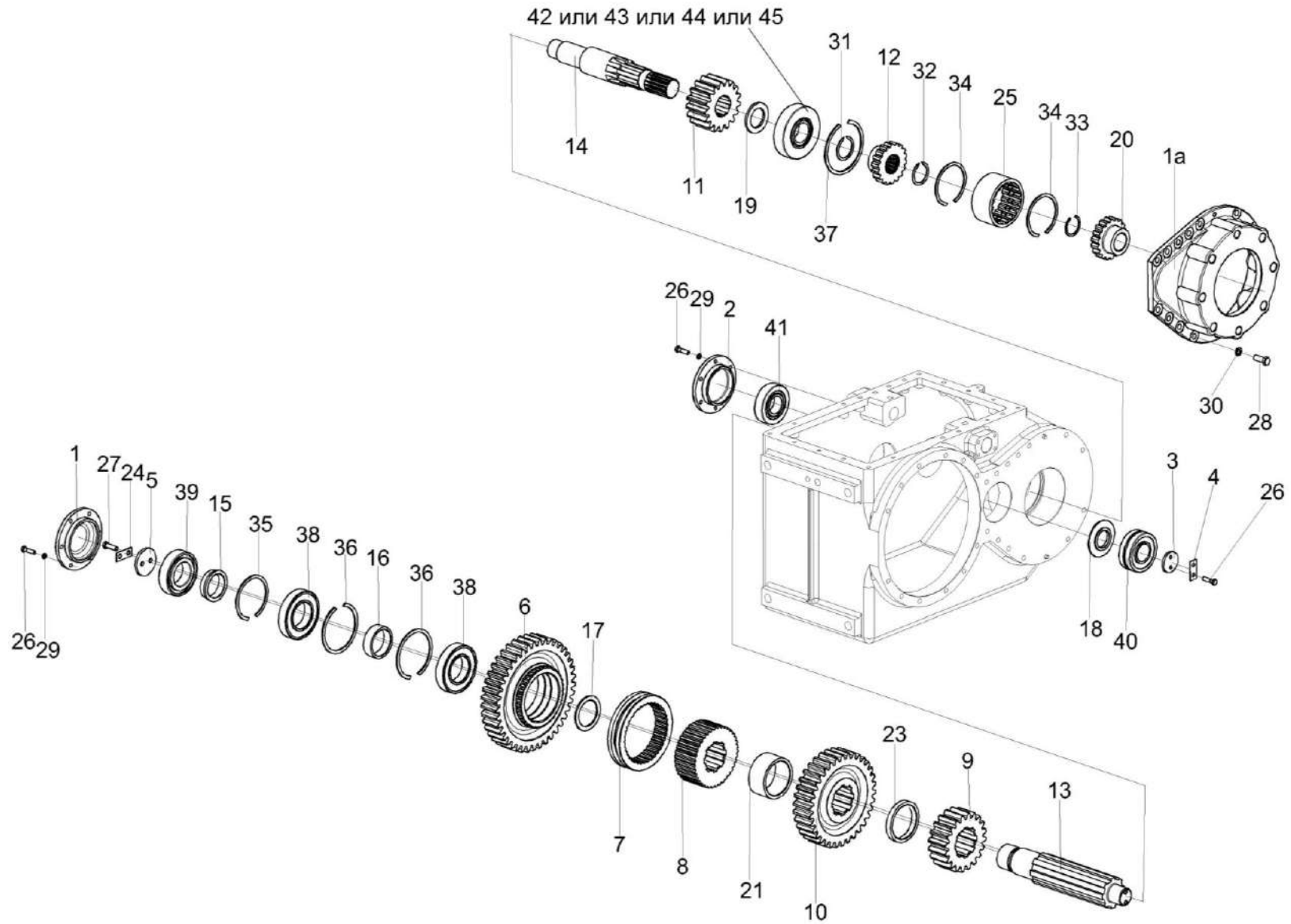


Рисунок 104 – Коробка передач КВК-6-0107030 (лист 2)

## КВК 0100000 КДС (Версия 02)

№ рис	№ поз	Обозначение	Наименование	Куда входит	
				Обозначение	Кол. на 1 сб. ед.
<b>КОРОБКА ПЕРЕДАЧ КВК-6-0107030 (лист 2) (рисунок 104)</b>					
<b>104</b>	1-42	КВК-6-0107030	Коробка передач	КВК-6-0107000	1
	1а	КВК 0106102	Корпус	КВК-6-0107030	1
	1	КВК 0106108	Крышка	КВК-6-0107030	1
	2	КВК 0106109	Крышка	КВК-6-0107030	1
	3	КВК 0106434	Пластина	КВК-6-0107030	1
	4	КВК 0106435	Пластина	КВК-6-0107030	1
	5	КВК 0106436	Пластина	КВК-6-0107030	1
	6	КВК 0106637	Шестерня	КВК-6-0107030	1
	7	КВК 0106639	Кольцо	КВК-6-0107030	1
	8	КВК 0106641	Полумуфта	КВК-6-0107030	1
	9	КВК 0106642	Шестерня	КВК-6-0107030	1
	10	КВК 0106643	Шестерня	КВК-6-0107030	1
	11	КВК 0106644	Шестерня	КВК-6-0107030	1
	12	КВК 0106645	Полумуфта	КВК-6-0107030	1
	13	КВК 0106646	Вал	КВК-6-0107030	1
14	КВК 0106647	Вал	КВК-6-0107030	1	
15	КВК 0106658	Втулка	КВК-6-0107030	1	

## КВК 0100000 КДС (Версия 02)

№ рис	№ поз	Обозначение	Наименование	Куда входит	
				Обозначение	Кол. на 1 сб. ед.
104	16	КВК 0106659	Втулка	КВК-6-0107030	1
	17	КВК 0106661	Шайба	КВК-6-0107030	1
	18	КВК 0106662	Шайба	КВК-6-0107030	1
	19	КВК 0106663	Втулка	КВК-6-0107030	1
	20	КВК 0106675	Полумуфта	КВК-6-0107030	1
	21	КВК 0106683	Втулка	КВК-6-0107030	1
	23	КВК 0106684	Втулка	КВК-6-0107030	1
	24	УЭС 0108501	Пластина стопорная	КВК-6-0107030	1
	25	УЭС 1200609А	Обойма	КВК-6-0107030	1
	26		Болт М8-6ех30 – 7796	КВК-6-0107030	18
	27		Болт М10-6ех30 – 7796	КВК-6-0107030	20
	28		Болт М12-6ех30 – 7796	КВК-6-0107030	25
	29		Шайба 8Т 65Г – 6402	КВК-6-0107030	22
	30		Шайба 12Т 65Г – 6402	КВК-6-0107030	32
	31		Кольцо В45 – 13940	КВК-6-0107030	1
	32		Кольцо В40 – 13941	КВК-6-0107030	1
	33		Кольцо В42 – 13941	КВК-6-0107030	1
34		Кольцо В90 – 13941	КВК-6-0107030	4	

КВК 0100000 КДС (Версия 02)

№ рис	№ поз	Обозначение	Наименование	Куда входит	
				Обозначение	Кол. на 1 сб. ед.
104	35		Кольцо В100 – 13941	КВК-6-0107030	1
	36		Кольцо В110 – 13941	КВК-6-0107030	2
	37		Кольцо В120 – 13941	КВК-6-0107030	1
	38		Подшипник 212 – 8338	КВК-6-0107030	2
	39		Подшипник 22211Е	КВК-6-0107030	1
	40		Подшипник 22308Е	КВК-6-0107030	1
	41		Подшипник NJ308ЕСJ	КВК-6-0107030	1
	42		Подшипник NJ409ЕСJ	КВК-6-0107030	1
	43		Подшипник NJ409-М1	КВК-6-0107030	1
	44		Подшипник NJ409	КВК-6-0107030	1
	45		Подшипник NJ409	КВК-6-0107030	1

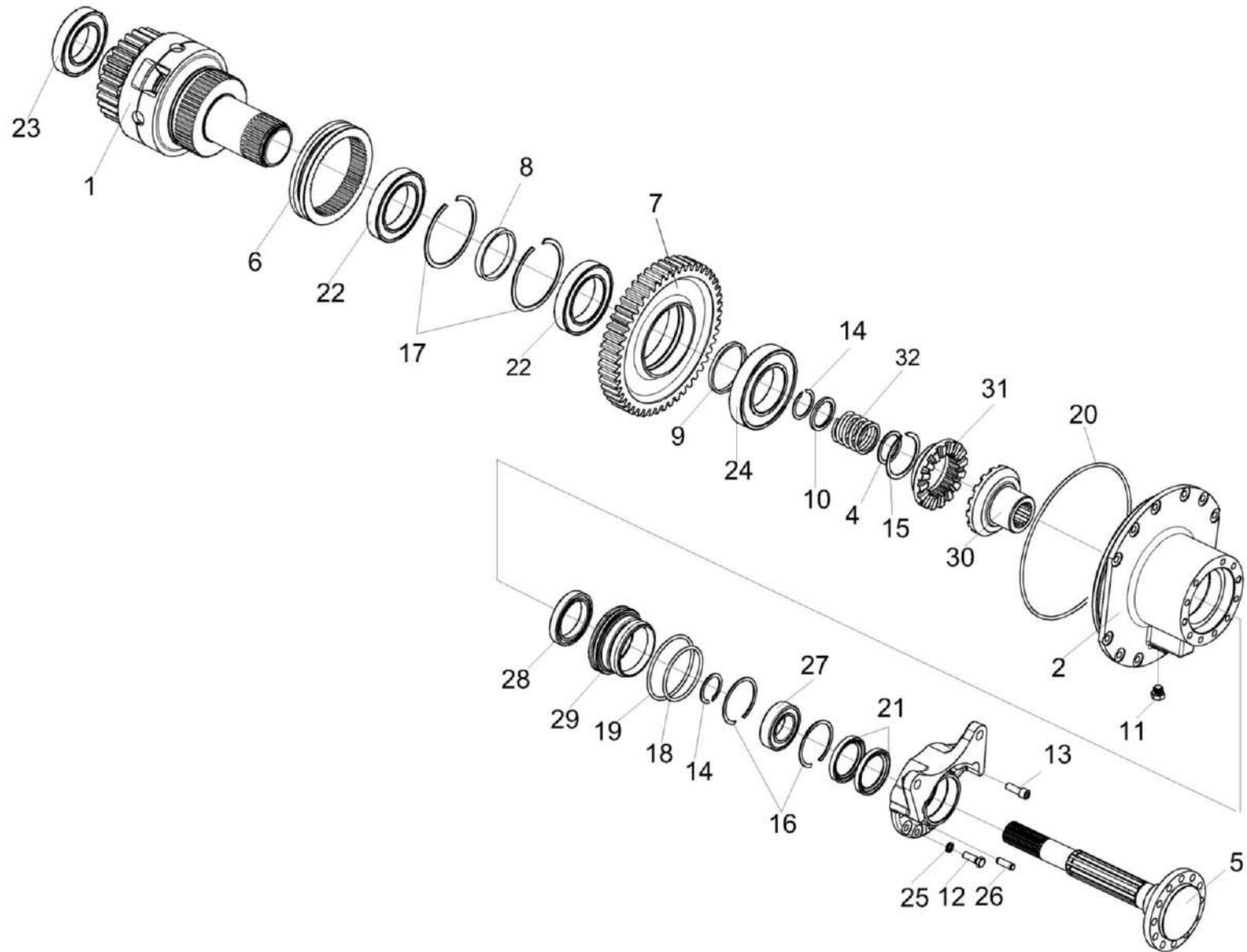


Рисунок 105 – Блок дифференциала КВК-6-0107080

КВК 0100000 КДС (Версия 02)

№ рис	№ поз	Обозначение	Наименование	Куда входит	
				Обозначение	Кол. на 1 сб. ед.
<b>БЛОК ДИФФЕРЕНЦИАЛА КВК-6-0107080 (рисунок 105)</b>					
<b>105</b>	1-32	КВК-6-0107080	Блок дифференциала	КВК-6-0107030	1
	1	КВК 0106200	Блок дифференциала	КВК-6-0107080	1
	2	КВК-6-0107203	Корпус	КВК-6-0107080	1
	3	КВК-6-0107302	Корпус	КВК-6-0107080	1
	4	КВК 0106504	Шайба регулировочная	КВК-6-0107080	3 наиб.кол.
	5	КВК-6-0107605	Ось	КВК-6-0107080	1
	6	КВК 0106635	Муфта	КВК-6-0107080	1
	7	КВК 0106636	Колесо	КВК-6-0107080	1
	8	КВК0106655	Втулка	КВК-6-0107080	1
	9	КВК 0106656	Втулка	КВК-6-0107080	1
	10	КВК 0106657	Втулка	КВК-6-0107080	1
	11	КУЖ 0110615	Пробка	КВК-6-0107080	1
	12		Болт М12-6ех35 – 7796	КВК-6-0107080	5
	13		Винт М12-6ех35 – 11738	КВК-6-0107080	2
	14		Кольцо В50 – 13940	КВК-6-0107080	2
	15		Кольцо В80 – 13940	КВК-6-0107080	1
16		Кольцо В90 – 13941	КВК-6-0107080	2	

## КВК 0100000 КДС (Версия 02)

№ рис	№ поз	Обозначение	Наименование	Куда входит	
				Обозначение	Кол. на 1 сб. ед.
105	17		Кольцо В140 – 13941 или Кольцо В140 – 13943	КВК-6-0107080	2
	18		Кольцо 100-110-58-2-2 – 18829/9833	КВК-6-0107080	1
	19		Кольцо 120-130-58-2-2 – 18829/9833	КВК-6-0107080	1
	20		Кольцо 300-310-58-2-2 – 18829/9833	КВК-6-0107080	1
	21		Манжета 1.2-65x90-1 – 8752	КВК-6-0107080	1
	21a		Манжета 2.2-65x90-1 – 8752	КВК-6-0107080	1
	22		Подшипник 118 – 8338	КВК-6-0107080	2
	23		Подшипник 215 – 8338	КВК-6-0107080	1
	24		Подшипник 218 – 8338	КВК-6-0107080	1
	25		Шайба 12Т 65Г – 6402	КВК-6-0107080	7
	26		Штифт 12x36 – 3128	КВК-6-0107080	2
	27		Подшипник 22210Е	КВК-6-0107080	1
	28		Подшипник HCB71915-C-T-P4S-UL	КВК-6-0107080	1
	29		Поршень 7413-2327028	КВК-6-0107080	1
	30		Муфта скользящая 7413-2327050	КВК-6-0107080	1
	31		Муфта 7413-2327055	КВК-6-0107080	1
32		Пружина 7413-2327084	КВК-6-0107080	1	

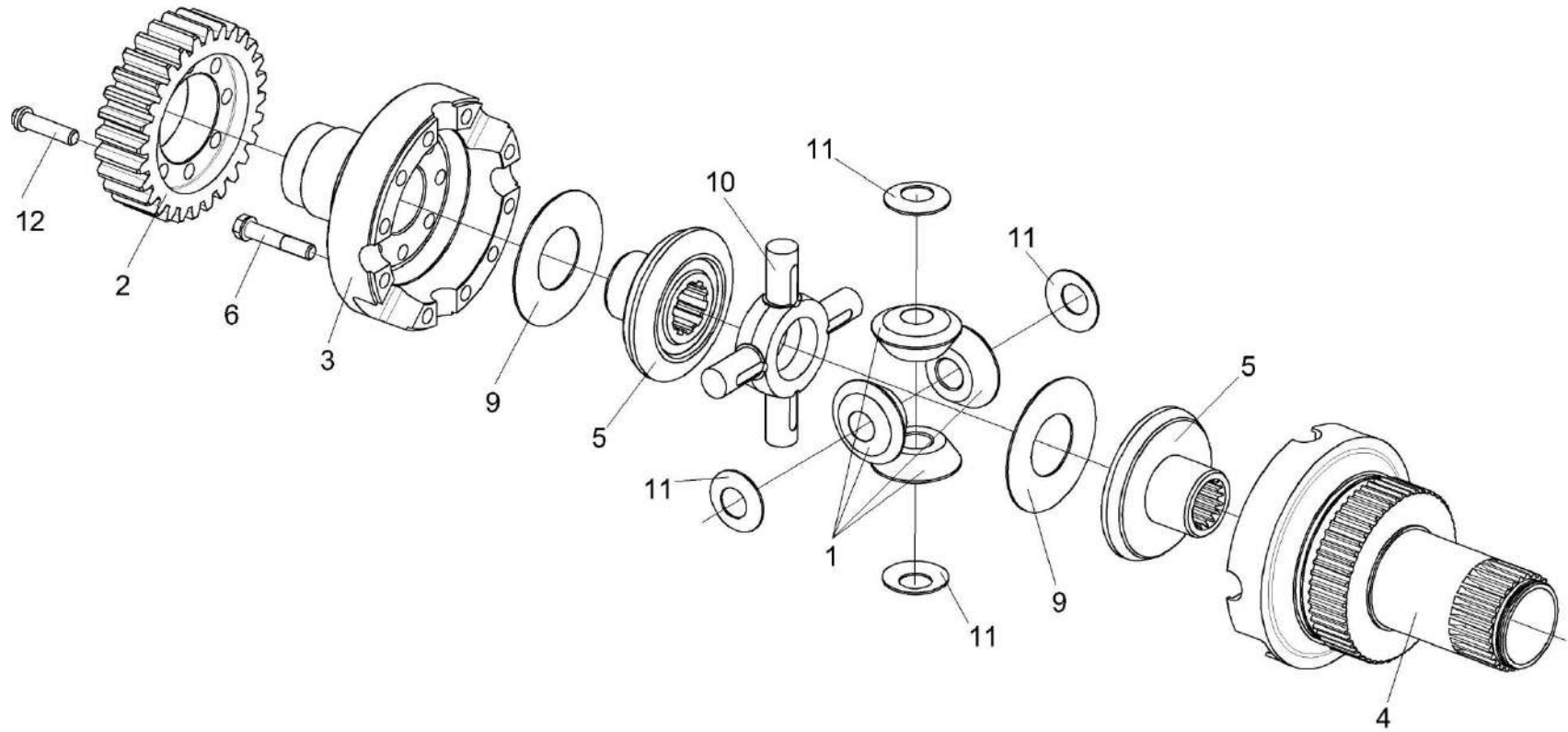


Рисунок 106 – Блок дифференциала КВК 0106200



КВК 0100000 КДС (Версия 02)

№ рис	№ поз	Обозначение	Наименование	Куда входит	
				Обозначение	Кол. на 1 сб. ед.
<b>БЛОК ДИФФЕРЕНЦИАЛА КВК 0106200 (рисунок 106)</b>					
<b>106</b>	1-11	КВК 0106200	Блок дифференциала	КВК-6-0107080	1
	1	УЭС-16-0107210	Сателлит	КВК 0106200	4
	2	КВК 0106638	Шестерня	КВК 0106200	1
	3	КВК 0106648	Чашка	КВК 0106200	1
	4	КВК 0106649	Чашка	КВК 0106200	1
	5	КВК 0106652	Шестерня полуоси	КВК 0106200	2
	6	КВК 0106653	Болт	КВК 0106200	10
	7	КВК 0106681	Болт	КВК 0106200	8
	9	УЭС-16-0107417	Шайба опорная	КВК 0106200	2
	10	УЭС-16-0107631	Крестовина	КВК 0106200	1
	11	150В-2403058	Шайба опорная сателлита заднего моста	КВК 0106200	4

КВК 0100000 КДС (Версия 02)

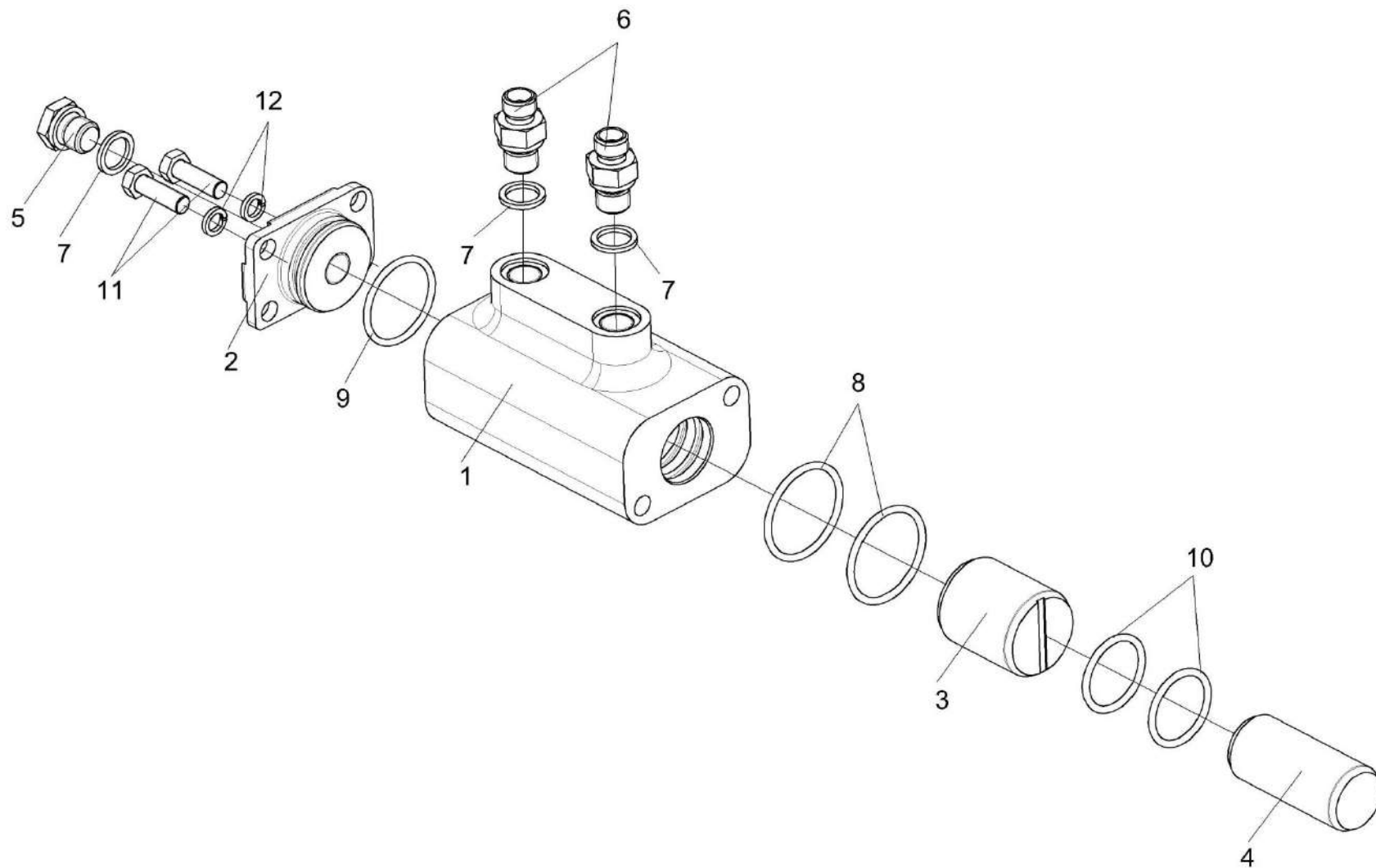


Рисунок 107 – Гидроцилиндр УЭС-16-5131010

## КВК 0100000 КДС (Версия 02)

№ рис	№ поз	Обозначение	Наименование	Куда входит	
				Обозначение	Кол. на 1 сб. ед.
<b>ГИДРОЦИЛИНДР УЭС-16-5131010 (рисунок 107)</b>					
<b>107</b>	1-12	УЭС-16-5131010	Гидроцилиндр	КВК-6-0107030	2
	1	УЭС-16-5131103	Корпус	УЭС-16-5131010	1
	2	УЭС-16-5131104	Крышка	УЭС-16-5131010	1
	3	УЭС-16-5131601	Плунжер	УЭС-16-5131010	1
	4	УЭС-16-5131602	Плунжер	УЭС-16-5131010	1
	5	УЭС-16-5131603	Заглушка	УЭС-16-5131010	1
	6	КПК 0800602	Штуцер	УЭС-16-5131010	2
	7	КИС 0118008Б	Кольцо	УЭС-16-5131010	3
	8		Кольцо 038-044-36-2-2 – 18829/9833	УЭС-16-5131010	2
	9		Кольцо 034-040-36-2-2 – 18829/9833	УЭС-16-5131010	1
	10		Кольцо 029-035-36-2-2 – 18829/9833	УЭС-16-5131010	2
	11		Болт М8-6х25 – 7796	УЭС-16-5131010	2
12		Шайба 8 65Г – 6402	УЭС-16-5131010	2	

КВК 0100000 КДС (Версия 02)

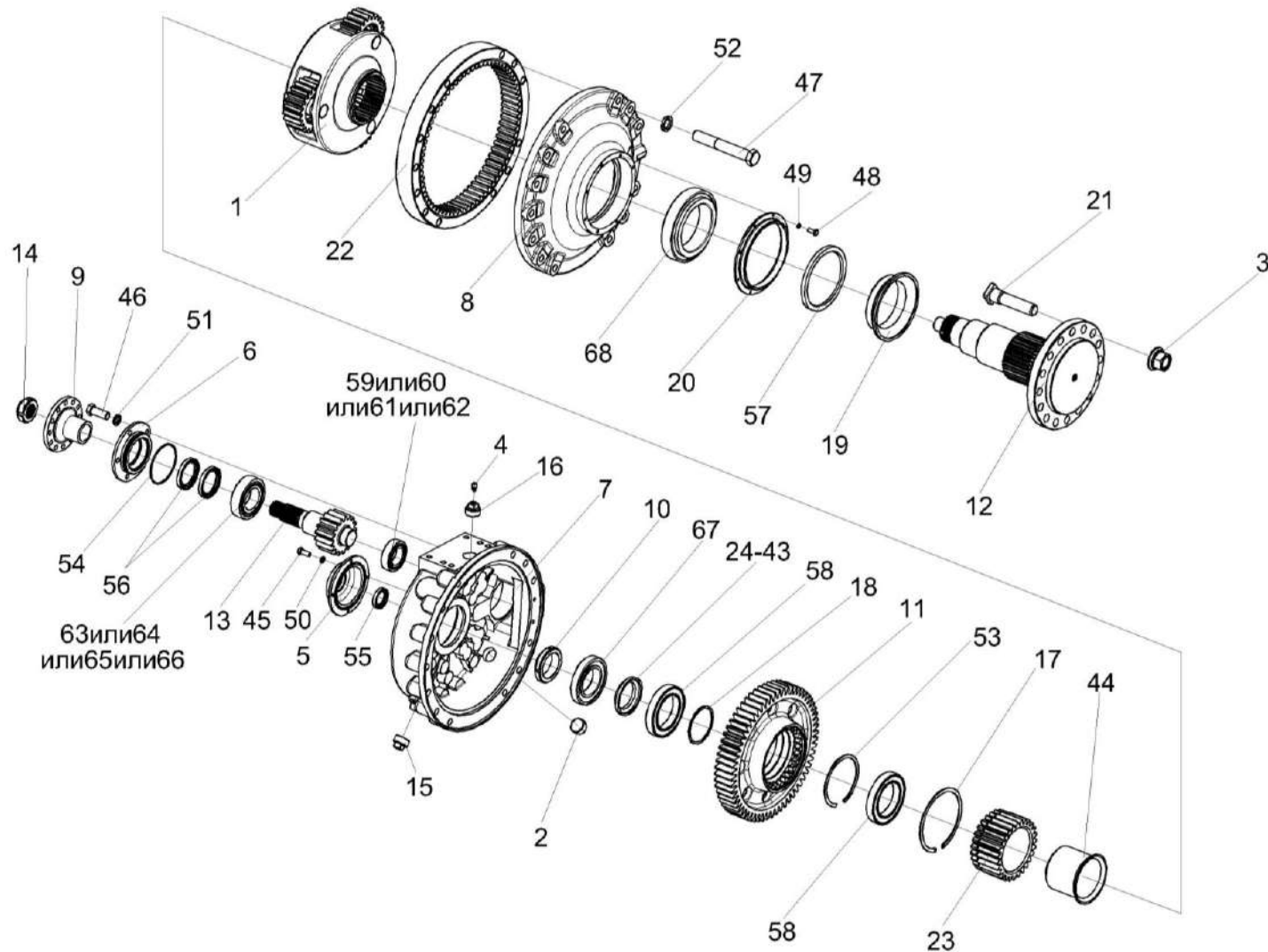


Рисунок 108 – Редуктор бортовой КВК 0106020 (изображено)  
Рисунок 109 – Редуктор бортовой КВК 0106020-01 (зеркальное отражение)

КВК 0100000 КДС (Версия 02)

№ рис	№ поз	Обозначение	Наименование	Куда входит	
				Обозначение	Кол. на 1 сб. ед.
<b>РЕДУКТОР БОРТОВОЙ КВК 0106020 (рисунок 108)</b>					
<b>108</b>	1-68	КВК 0106020	Редуктор бортовой	КВК-6-0107000	1
	11,17,23,53,58	КВК 0106140	Колесо зубчатое	КВК 0106020	1
	5,55	КВК 0106160	Крышка	КВК 0106020	1
	6,54,56	КВК 0106260	Крышка	КВК 0106020	1
	1	УЭС-16-0107230	Водило	КВК 0106020	1
	2	УЭС-7-0107110	Пробка	КВК 0106020	1
	3	УЭС-7-0109090-02	Гайка	КВК 0100000	32
	4	34-4-1-17А	Сапун	КВК 0106020	1
	5	КВК 0106104	Крышка	КВК 0106160	1
	6	КВК 0106115	Крышка	КВК 0106260	1
	7	КВК 0106201	Корпус	КВК 0106020	1
	8	КВК 0106202	Крышка	КВК 0106020	1
	9	КВК 0106602А	Фланец	КВК 0106020	1
	10	КВК 0106611	Гайка	КВК 0106020	1
	11	КВК 0106618	Колесо зубчатое	КВК 0106140	1
	12	КВК 0106060	Ось колеса	КВК 0106020	1
	13	КВК 0106621	Вал-шестерня	КВК 0106020	1
	14	КВК 0106623	Гайка	КВК 0106020	1

## КВК 0100000 КДС (Версия 02)

№ рис	№ поз	Обозначение	Наименование	Куда входит	
				Обозначение	Кол. на 1 сб. ед.
108	15	КЗК 0107102	Пробка	КВК 0106020	1
	16	КЗК 0107102-01	Пробка	КВК 0106020	1
	17	УЭС-16-0107434	Кольцо	КВК 0106140	1
	18	УЭС-16-0107435	Проставка	КВК 0106020	1
	19	КВК 0106615	Проставка	КВК 0106020	1
	20	КВК 0106111	Крышка	КВК 0106020	1
	21	УЭС-16-0107612	Болт	КВК 0106020	16
	22	УЭС-16-0107632	Шестерня эпициклическая	КВК 0106020	1
	23	УЭС-16-0107634	Шестерня солнечная	КВК 0106140	1
	24	УЭС-16-0107638	Проставка	КВК 0106020	1
	25	УЭС-16-0107638-01	Проставка	КВК 0106020	1
	26	УЭС-16-0107638-02	Проставка	КВК 0106020	1
	27	УЭС-16-0107638-03	Проставка	КВК 0106020	1
	28	УЭС-16-0107638-04	Проставка	КВК 0106020	1
	29	УЭС-16-0107638-05	Проставка	КВК 0106020	1
	30	УЭС-16-0107638-06	Проставка	КВК 0106020	1
	31	УЭС-16-0107638-07	Проставка	КВК 0106020	1
	32	УЭС-16-0107638-08	Проставка	КВК 0106020	1
	33	УЭС-16-0107638-09	Проставка	КВК 0106020	1

## КВК 0100000 КДС (Версия 02)

№ рис	№ поз	Обозначение	Наименование	Куда входит	
				Обозначение	Кол. на 1 сб. ед.
108	34	УЭС-16-0107638-10	Проставка	КВК 0106020	1
	35	УЭС-16-0107638-11	Проставка	КВК 0106020	1
	36	УЭС-16-0107638-12	Проставка	КВК 0106020	1
	37	УЭС-16-0107638-13	Проставка	КВК 0106020	1
	38	УЭС-16-0107638-14	Проставка	КВК 0106020	1
	39	УЭС-16-0107638-15	Проставка	КВК 0106020	1
	40	УЭС-16-0107638-16	Проставка	КВК 0106020	1
	41	УЭС-16-0107638-17	Проставка	КВК 0106020	1
	42	УЭС-16-0107638-18	Проставка	КВК 0106020	1
	43	УЭС-16-0107638-19	Проставка	КВК 0106020	1
	44	УЭС-16-0107804	Проставка	КВК 0106020	1
	45		Болт М8-6ех20 – 7796	КВК 0106020	4
	46		Болт М14-6ех35 – 7796	КВК 0106020	5
	47		Болт М20-6ех130 – 7796	КВК 0106020	13
	48		Болт М6-6ех16 – 7798	КВК 0106020	8
	49		Шайба 6Т 65Г – 6402	КВК 0106020	8
	50		Шайба 8Т 65Г – 6402	КВК 0106020	4
	51		Шайба 14Т 65Г – 6402	КВК 0106020	5
	52		Шайба 20Т 65Г – 6402	КВК 0106020	13

## КВК 0100000 КДС (Версия 02)

№ рис	№ поз	Обозначение	Наименование	Куда входит	
				Обозначение	Кол. на 1 сб. ед.
108	53		Кольцо В150 – 13943	КВК 0106140	1
	54		Кольцо 114-120-36-2-2 – 18829/9833	КВК 0106260	1
	55		Манжета 2.2-40x60-1 – 8752	КВК 0106160	1
	56		Манжета 1.2-65x90-1 – 8752	КВК 0106260	2
	57		Манжета ВАU6SLX2 160,0-190,0-15,0 72 NBR 902 Art. 49030496	КВК 0106020	1
	58		Подшипник 120 – 8338	КВК 0106020	1
				КВК 0106140	1
	59		Подшипник NJ2210ЕСJ	КВК 0106020	1
	60		Подшипник NJ2210ЕМ	КВК 0106020	1
	61		Подшипник NJ2210-Е-М1	КВК 0106020	1
	62		Подшипник NJ2210EW	КВК 0106020	1
	63		Подшипник NJ2213ЕСJ	КВК 0106020	1
	64		Подшипник NJ2213ЕМ	КВК 0106020	1
	65		Подшипник NJ2213-Е-М1	КВК 0106020	1
	66		Подшипник NJ2213EW	КВК 0106020	1
	67		Подшипник 30216J2/Q	КВК 0106020	1
68		Подшипник 2007128А – 27365 или Подшипник 32028Х	КВК 0106020	1	



## КВК 0100000 КДС (Версия 02)

№ рис	№ поз	Обозначение	Наименование	Куда входит	
				Обозначение	Кол. на 1 сб. ед.
<b>РЕДУКТОР БОРТОВОЙ КВК 0106020-01 (рисунок 109)</b>					
<b>109</b>	1-68	КВК 0106020-01	Редуктор бортовой	КВК-6-0107000	1
	11,17,23,53,58	КВК 0106140	Колесо зубчатое	КВК 0106020-01	1
	5,55	КВК 0106160	Крышка	КВК 0106020-01	1
	6,54,56	КВК 0106260	Крышка	КВК 0106020-01	1
	1	УЭС-16-0107230	Водило	КВК 0106020-01	1
	2	УЭС-7-0107110	Пробка	КВК 0106020-01	1
	3	УЭС-7-0109090-02	Гайка	КВК 0100000	32
	4	34-4-1-17А	Сапун	КВК 0106020-01	1
	5	КВК 0106104	Крышка	КВК 0106160	1
	6	КВК 0106115	Крышка	КВК 0106260	1
	7	КВК 0106201-01	Корпус	КВК 0106020-01	1
	8	КВК 0106202	Крышка	КВК 0106020-01	1
	9	КВК 0106602А	Фланец	КВК 0106020-01	1
	10	КВК 0106611	Гайка	КВК 0106020-01	1
11	КВК 0106618	Колесо зубчатое	КВК 0106140	1	
12	КВК 0106060	Ось колеса	КВК 0106020-01	1	
13	КВК 0106621	Вал-шестерня	КВК 0106020-01	1	
14	КВК 0106623	Гайка	КВК 0106020-01	1	

## КВК 0100000 КДС (Версия 02)

№ рис	№ поз	Обозначение	Наименование	Куда входит	
				Обозначение	Кол. на 1 сб. ед.
109	15	КЗК 0107102	Пробка	КВК 0106020-01	1
	16	КЗК 0107102-01	Пробка	КВК 0106020-01	1
	17	УЭС-16-0107434	Кольцо	КВК 0106140	1
	18	УЭС-16-0107435	Проставка	КВК 0106020-01	1
	19	КВК 0106615	Проставка	КВК 0106020-01	1
	20	КВК 0106111	Крышка	КВК 0106020-01	1
	21	УЭС-16-0107612	Болт	КВК 0106020-01	16
	22	УЭС-16-0107632	Шестерня эпициклическая	КВК 0106020-01	1
	23	УЭС-16-0107634	Шестерня солнечная	КВК 0106140	1
	24	УЭС-16-0107638	Проставка	КВК 0106020-01	1
	25	УЭС-16-0107638-01	Проставка	КВК 0106020-01	1
	26	УЭС-16-0107638-02	Проставка	КВК 0106020-01	1
	27	УЭС-16-0107638-03	Проставка	КВК 0106020-01	1
	28	УЭС-16-0107638-04	Проставка	КВК 0106020-01	1
	29	УЭС-16-0107638-05	Проставка	КВК 0106020-01	1
	30	УЭС-16-0107638-06	Проставка	КВК 0106020-01	1
	31	УЭС-16-0107638-07	Проставка	КВК 0106020-01	1
	32	УЭС-16-0107638-08	Проставка	КВК 0106020-01	1
	33	УЭС-16-0107638-09	Проставка	КВК 0106020-01	1

## КВК 0100000 КДС (Версия 02)

№ рис	№ поз	Обозначение	Наименование	Куда входит	
				Обозначение	Кол. на 1 сб. ед.
109	34	УЭС-16-0107638-10	Проставка	КВК 0106020-01	1
	35	УЭС-16-0107638-11	Проставка	КВК 0106020-01	1
	36	УЭС-16-0107638-12	Проставка	КВК 0106020-01	1
	37	УЭС-16-0107638-13	Проставка	КВК 0106020-01	1
	38	УЭС-16-0107638-14	Проставка	КВК 0106020-01	1
	39	УЭС-16-0107638-15	Проставка	КВК 0106020-01	1
	40	УЭС-16-0107638-16	Проставка	КВК 0106020-01	1
	41	УЭС-16-0107638-17	Проставка	КВК 0106020-01	1
	42	УЭС-16-0107638-18	Проставка	КВК 0106020-01	1
	43	УЭС-16-0107638-19	Проставка	КВК 0106020-01	1
	44	УЭС-16-0107804	Проставка	КВК 0106020-01	1
	45		Болт М8-6ех20 – 7796	КВК 0106020-01	4
	46		Болт М14-6ех35 – 7796	КВК 0106020-01	5
	47		Болт М20-6ех130 – 7796	КВК 0106020-01	13
	48		Болт М6-6ех16 – 7798	КВК 0106020-01	8
	49		Шайба 6Т 65Г – 6402	КВК 0106020-01	8
	50		Шайба 8Т 65Г – 6402	КВК 0106020-01	4
	51		Шайба 14Т 65Г – 6402	КВК 0106020-01	5
	52		Шайба 20Т 65Г – 6402	КВК 0106020-01	13

## КВК 0100000 КДС (Версия 02)

№ рис	№ поз	Обозначение	Наименование	Куда входит	
				Обозначение	Кол. на 1 сб. ед.
109	53		Кольцо В150 – 13943	КВК 0106140	1
	54		Кольцо 114-120-36-2-2 – 18829/9833	КВК 0106260	1
	55		Манжета 2.2-40x60-1 – 8752	КВК 0106160	1
	56		Манжета 1.2-65x90-1 – 8752	КВК 0106260	2
	57		Манжета ВАU6SLX2 160,0-190,0-15,0 72 NBR 902 Art. 49030496	КВК 0106020-01	1
	58		Подшипник 120 – 8338	КВК 0106020-01 КВК 0106140	1 1
	59		Подшипник NJ2210ЕСJ	КВК 0106020-01	1
	60		Подшипник NJ2210ЕМ	КВК 0106020-01	1
	61		Подшипник NJ2210-Е-М1	КВК 0106020-01	1
	62		Подшипник NJ2210EW	КВК 0106020-01	1
	63		Подшипник NJ2213ЕСJ	КВК 0106020-01	1
	64		Подшипник NJ2213ЕМ	КВК 0106020-01	1
	65		Подшипник NJ2213-Е-М1	КВК 0106020-01	1
	66		Подшипник NJ2213EW	КВК 0106020-01	1
	67		Подшипник 30216J2/Q	КВК 0106020-01	1
	68		Подшипник 2007128А – 27365 или Подшипник 32028Х	КВК 0106020-01	1

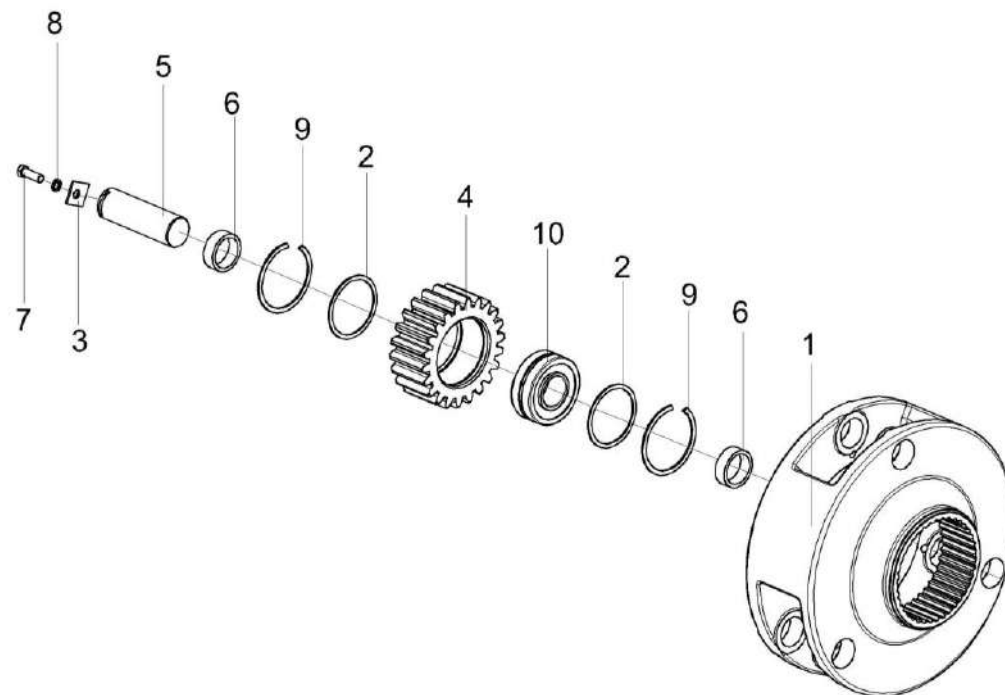


Рисунок 110 – Водило УЭС-16-0107230

## КВК 0100000 КДС (Версия 02)

№ рис	№ поз	Обозначение	Наименование	Куда входит	
				Обозначение	Кол. на 1 сб. ед.
<b>ВОДИЛО УЭС-16-0107230 (рисунок 110)</b>					
110	1-10	УЭС-16-0107230	Водило	КВК 0106020 КВК 0106020-01	1 1
	1	УЭС-16-0107302	Водило	УЭС-16-0107230	1
	2	УЭС-16-0107432	Кольцо	УЭС-16-0107230	6
	3	УЭС-16-0107433	Шайба	УЭС-16-0107230	3
	4	УЭС-16-0107635	Сателлит	УЭС-16-0107230	3
	5	УЭС-16-0107639	Ось	УЭС-16-0107230	3
	6	УЭС-16-0107805	Кольцо	УЭС-16-0107230	6
	7		Болт М10-6ех20 – 7796	УЭС-16-0107230	3
	8		Шайба 10Т 65Г – 6402	УЭС-16-0107230	3
	9		Кольцо В90 – 13941	УЭС-16-0107230	6
10		Подшипник 22308Е	УЭС-16-0107230	3	

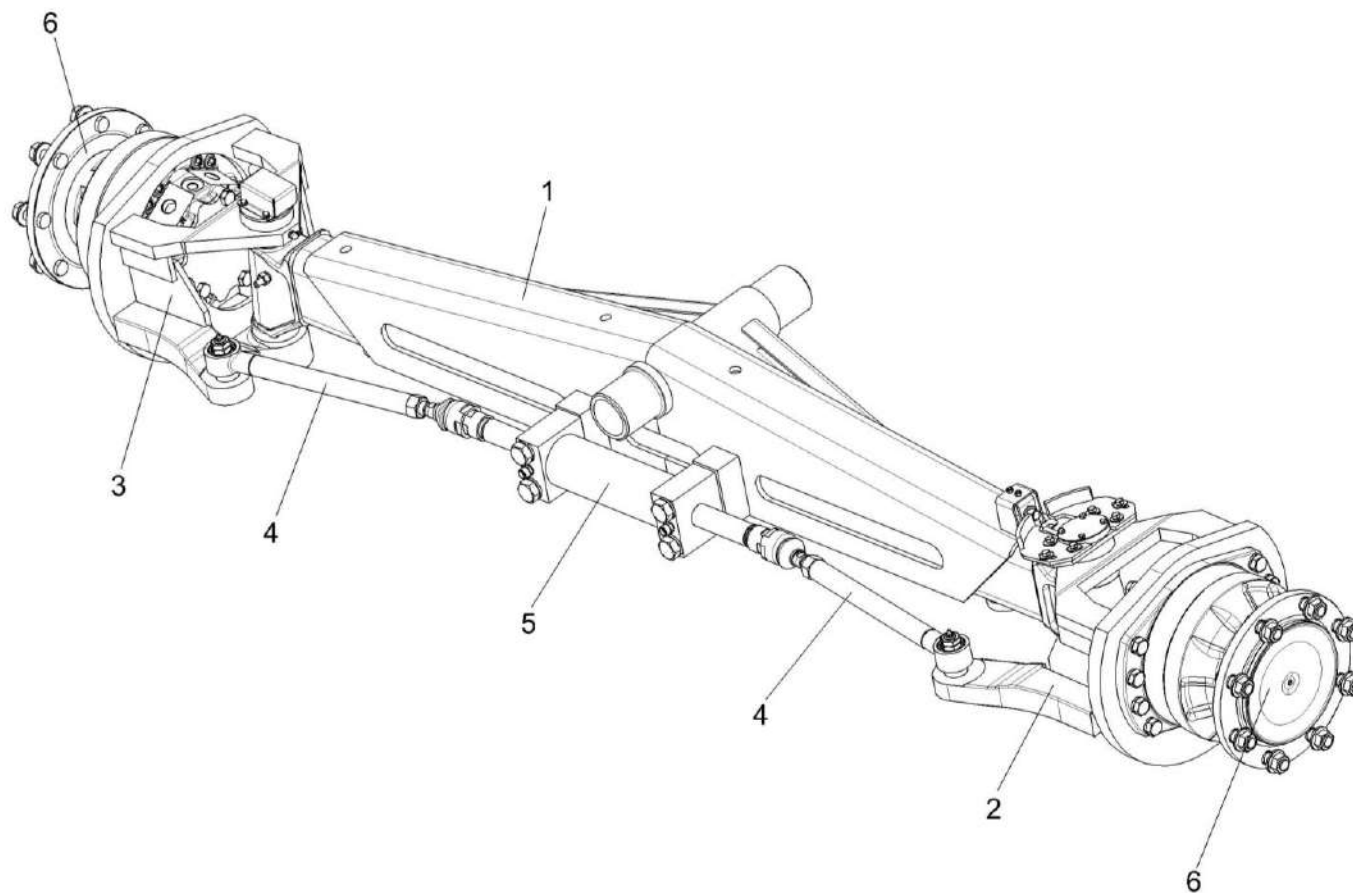


Рисунок 111 – Мост управляемых колес КВК 0109600 (лист 1)

КВК 0100000 КДС (Версия 02)

№ рис	№ поз	Обозначение	Наименование	Куда входит	
				Обозначение	Кол. на 1 сб. ед.
<b>МОСТ УПРАВЛЯЕМЫХ КОЛЕС КВК 0109600 (лист 1) (рисунок 111)</b>					
<b>111</b>	1-6	КВК 0109600	Мост управляемых колес	КВК 0101300	1
	1	КВК 0109610	Балка	КВК 0109600	1
	2	КВК 0109730	Кулак поворотный	КВК 0109600	1
	3	КВК 0109730-01	Кулак поворотный	КВК 0109600	1
	4	КВК 0109680	Тяга	КВК 0109600	2
	5	КВК-6-0602540	Гидроцилиндр рулевого управления	КВК 0109600	1
	6		Гидромотор MS11-0-121-R11-1920-EJ00	КВК 0109600	2



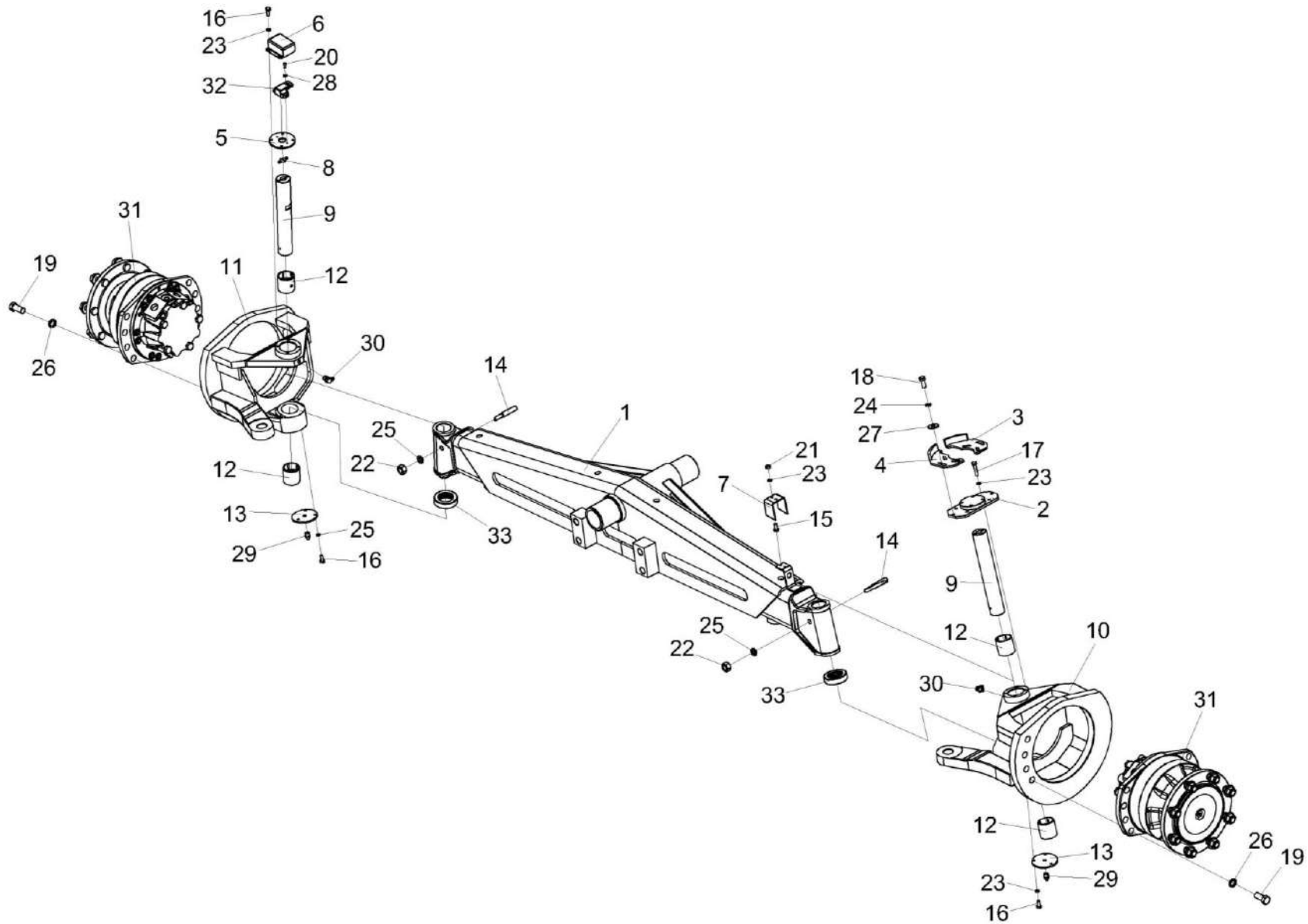


Рисунок 112 – Мост управляемых колес КВК 0109600 (лист 2)

## КВК 0100000 КДС (Версия 02)

№ рис	№ поз	Обозначение	Наименование	Куда входит	
				Обозначение	Кол. на 1 сб. ед.
<b>МОСТ УПРАВЛЯЕМЫХ КОЛЕС КВК 0109600 (лист 2) (рисунок 112)</b>					
<b>112</b>	1-33	КВК 0109600	Мост управляемых колес	КВК 0101300	1
	10,12	КВК 0109730	Кулак поворотный	КВК 0109600	1
	11,12	КВК 0109730-01	Кулак поворотный	КВК 0109600	1
	1	КВК 0109610	Балка	КВК 0109600	1
	2	КВК 0109760	Крышка	КВК 0109600	1
	3	КВК 0109770	Кронштейн	КВК 0109600	1
	4	КВК 0109770-01	Кронштейн	КВК 0109600	1
	5	КВК 0109474	Крышка	КВК 0109600	1
	6	КВК 0109475	Крышка	КВК 0109600	1
	7	КВК 0109481	Кронштейн	КВК 0109600	1
	8	КВК 0109002 или КВК 0109485	Фиксатор	КВК 0109600	1
	9	КВК 0109675	Шкворень	КВК 0109600	2
	10	КВК 0109740	Кулак поворотный	КВК 0109730	1
	11	КВК 0109740-01	Кулак поворотный	КВК 0109730-01	1
12	КЗК-2-12-0109001	Втулка	КВК 0109730 КВК 0109730-01	2 2	
13	КЗК-10-1-0109404	Крышка	КВК 0109600	2	
14	РСМ 10.02.02.635	Клин шкворня	КВК 0109600	2	

## КВК 0100000 КДС (Версия 02)

№ рис	№ поз	Обозначение	Наименование	Куда входит	
				Обозначение	Кол. на 1 сб. ед.
112	15		Болт М6-6ех14 – 7798	КВК 0109600	2
	16		Болт М6-6ех16 – 7798	КВК 0109600	10
	17		Болт М6-6ех30 – 7798	КВК 0109600	4
	18		Болт М8-6ех20 – 7798	КВК 0109600	6
	19		Болт М20х1,5-6ех45 – 7796	КВК 0109600	16
	20		Винт В.М4-6ех10 – 17473	КВК 0109600	2
	21		Гайка М6-6G – 5915	КВК 0109600	2
	22		Гайка М12-6G – 5915	КВК 0109600	2
	23		Шайба 6Т 65Г – 6402	КВК 0109600	16
	24		Шайба 8Т 65Г – 6402	КВК 0109600	6
	25		Шайба 12Т 65Г – 6402	КВК 0109600	2
	26		Шайба 20Т 65Г – 6402	КВК 0109600	16
	27		Шайба С 8.01 – 6958	КВК 0109600	6
	28		Шайба С.4.01 – 11371	КВК 0109600	2
	29		Масленка 1.2 – 19853	КВК 0109600	4
	30		Масленка 2.2.90 – 19853	КВК 0109600	2
	31		Гидромотор MS11-0-121-R11-1920-EJ00	КВК 0109600	2
	32		Датчик угла поворота ДУП-02±15	КВК 0109600	1
	33		Подшипник 129710Е	КВК 0109600	2

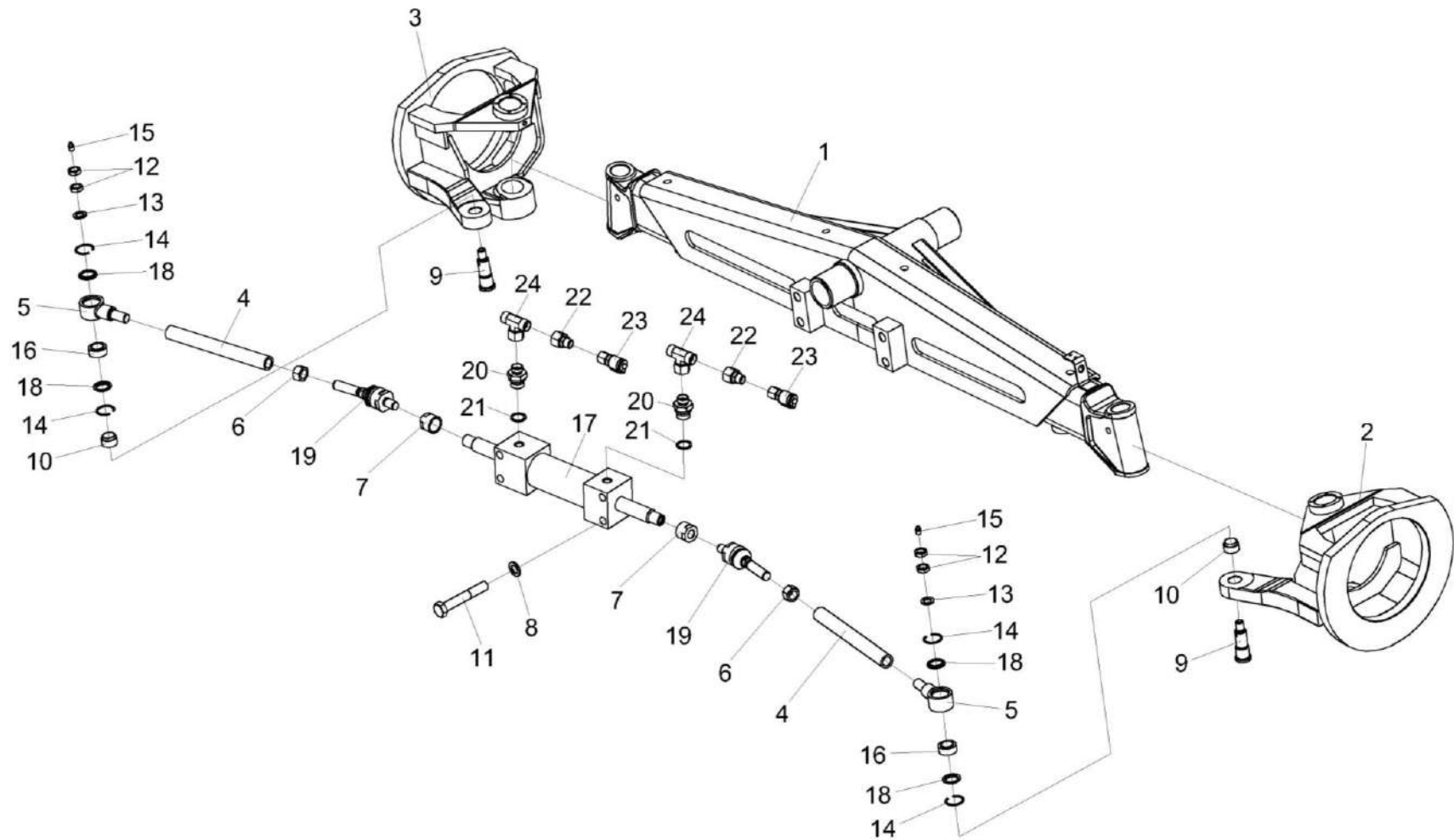


Рисунок 113 – Мост управляемых колес КВК 0109600 (лист 3)

## КВК 0100000 КДС (Версия 02)

№ рис	№ поз	Обозначение	Наименование	Куда входит	
				Обозначение	Кол. на 1 сб. ед.
<b>МОСТ УПРАВЛЯЕМЫХ КОЛЕС КВК 0109600 (лист 3) (рисунок 113)</b>					
<b>113</b>	1-24	КВК 0109600	Мост управляемых колес	КВК 0101300	1
	4,5,14,16,18	КВК 0109680	Тяга	КВК 0109600	2
	17,20-24	КВК-6-0602540	Гидроцилиндр рулевого управления	КВК 0109600	1
	20,21	ГШТ 6012240-03	Штуцер	КВК-6-0602540	2
	1	КВК 0109610	Балка	КВК 0109600	1
	2	КВК 0109730	Кулак поворотный	КВК 0109600	1
	3	КВК 0109730-01	Кулак поворотный	КВК 0109600	1
	4	КВК 0109668	Тяга	КВК 0109680	1
	5	КЗК-10-1-0109608	Корпус шарнира	КВК 0109680	1
	6	КЗК-10-1-0109609	Гайка	КВК 0109600	2
	7	КЗК-10-1-0109611	Гайка	КВК 0109600	2
	8	КСН-2-0104615	Шайба	КВК 0109600	4
	9	УЭС-7-0109603	Ось	КВК 0109600	2
10	УЭС-7-0109803	Втулка	КВК 0109600	2	
11		Болт М24х2-6ех150 – 7798	КВК 0109600	4	
12		Гайка М20х1,5-6G – 5916	КВК 0109600	4	
13		Шайба С 20.01 – 10450	КВК 0109600	2	

## КВК 0100000 КДС (Версия 02)

№ рис	№ поз	Обозначение	Наименование	Куда входит	
				Обозначение	Кол. на 1 сб. ед.
113	14		Кольцо В47 – 13941	КВК 0109680	2
	15		Масленка 1.2 – 19853	КВК 0109600	4
	16		Подшипник ШСП30 – 3635	КВК 0109680	1
	17		Гидроцилиндр ГЦ 90Х45Х250/800	КВК-6-0602540	1
	18		Кольцо РСМ-10.02.02.007А	КВК 0109680	2
	19		Шарнир Y001127-PR или шарнир 3030558А	КВК 0109600	2
	20		Штуцер ГШТ 6012624	ГШТ 6012240-03	1
	21		Кольцо КВГ1/2	ГШТ 6012240-03	1
	22		Переходник RED12/08LOMDCF	КВК-6-0602540	2
	23		Соединение резьбовое с колпачком АВ20-11/ВО8L	КВК-6-0602540	2
	24		Тройник ET12LOMDCF	КВК-6-0602540	2

КВК 0100000 КДС (Версия 02)

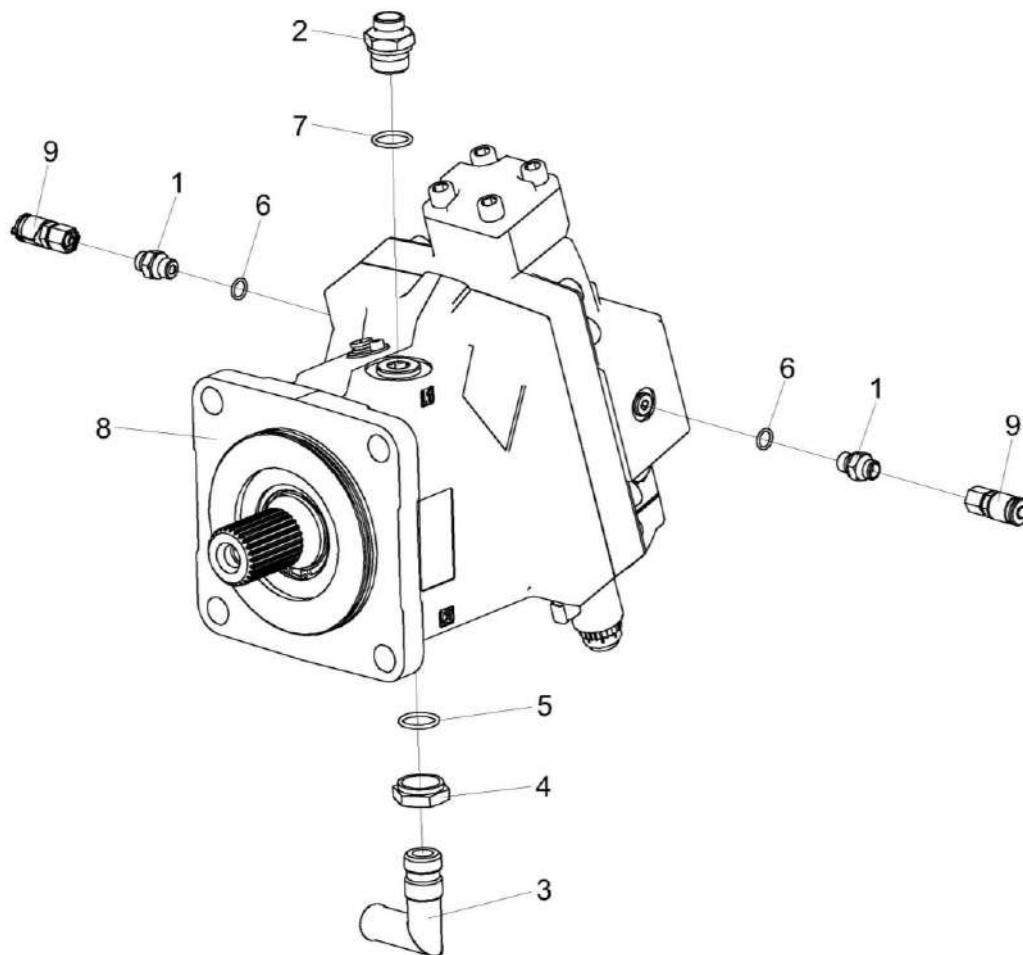


Рисунок 114 – Гидромотор КВК-6-0601210-01

## КВК 0100000 КДС (Версия 02)

№ рис	№ поз	Обозначение	Наименование	Куда входит	
				Обозначение	Кол. на 1 сб. ед.
<b>ГИДРОМОТОР КВК-6-0601210-01 (рисунок 114)</b>					
114	1-9	КВК-6-0601210-01	Гидромотор	КВК 0101300	1
	1,6	ГША 0624620-01	Штуцер	КВК-6-0601210-01	2
	2,7	ГША 0624650-04	Штуцер	КВК-6-0601210-01	1
	1	ГША 0624602-01	Штуцер	ГША 0624620-01	1
	2	ГША 0624605-04	Штуцер	ГША 0624650-04	1
	3	КЛ 0602610	Угольник ввертный	КВК-6-0601210-01	1
	4	УЭС-7-0601603	Контргайка	КВК-6-0601210-01	1
	5		Кольцо 024-029-30-2-2 – 18829/9833	КВК-6-0601210-01	1
	6		Кольцо уплотнительное 11,89x1,98 70 NBR	ГША 0624620-01	1
7		Кольцо уплотнительное 23,47x2,95 70 NBR	ГША 0624650-04	1	
8		Гидромотор аксиально-поршневой Н1- В-160-А-А-D2-МА-N-B-РА-VN-DN-N-A- 30-NP-108-N-25-NNN Арт.83086549	КВК-6-0601210-01	1	
9		Соединение резьбовое с колпачком AB20-11/BO8L	КВК-6-0601210-01	2	



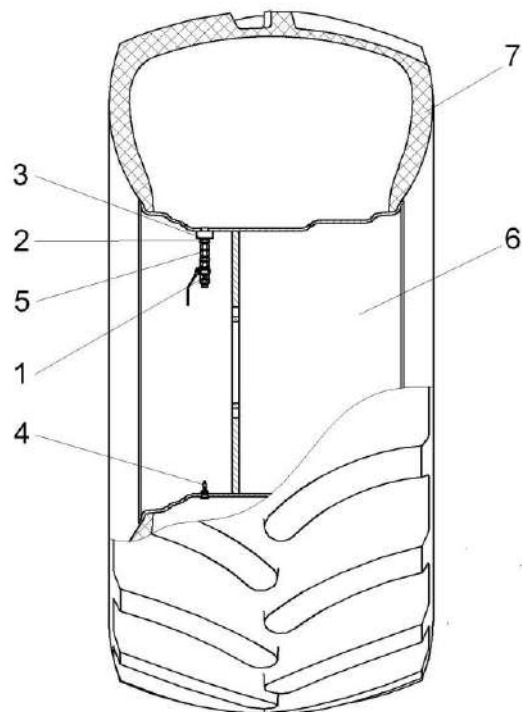


Рисунок 115 – Колеса КВК-6-0108700 (изображено) и КВК-6-0108700-01 (зеркальное отражение)

КВК 0100000 КДС (Версия 02)

№ рис	№ поз	Обозначение	Наименование	Куда входит	
				Обозначение	Кол. на 1 сб. ед.
<b>КОЛЕСА КВК-6-0108700 и КВК-6-0108700-01 (рисунок 115)</b>					
115	1-7	КВК-6-0108700	Колесо	КВК 0100000	1
	1-7	КВК-6-0108700-01	Колесо	КВК 0100000	1
	1	КВК-6-0801020	Кран накачки шин	КВК-6-0108700	1
				КВК-6-0108700-01	1
	2	КВК 0801606	Штуцер	КВК-6-0108700	1
				КВК-6-0108700-01	1
	3		Прокладка 18 М1 – 23358	КВК-6-0108700	1
				КВК-6-0108700-01	1
	4		Вентиль для бескамерных шин TR-618A	КВК-6-0108700	1
				КВК-6-0108700-01	1
	5		Переходник GZ10LCF	КВК-6-0108700	1
				КВК-6-0108700-01	1
	6		Колесо DW 30BX32 8122.3101012.47	КВК-6-0108700	1
				КВК-6-0108700-01	1
7		Шина IF 900/60R32 CFO TL cat. no 37200102 (188D) 372 AGRIFLEX Alliance или Шина 900/60R32 CFO Goodyear Optitrac R-1W 188A8 TL	КВК-6-0108700	1	
			КВК-6-0108700-01	1	

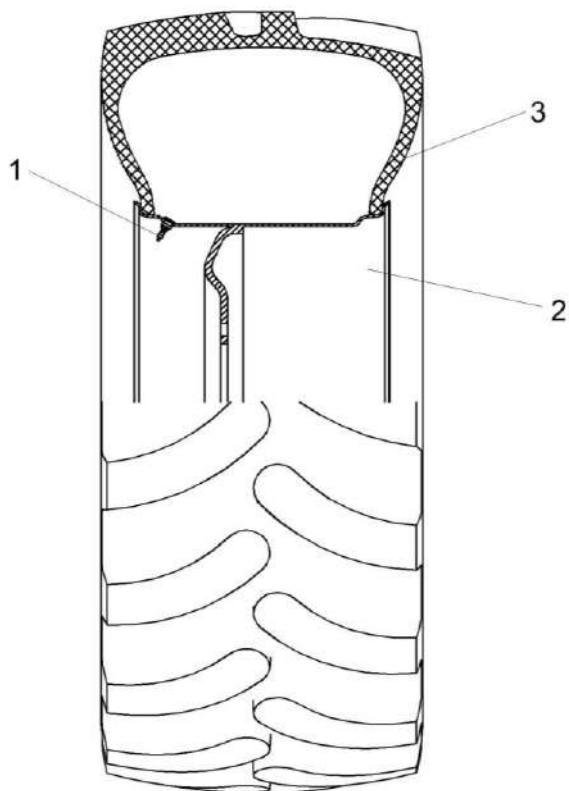


Рисунок 116 – Колеса КВК 0108510 (изображено) и КВК 0108510-01 (зеркальное отражение)

КВК 0100000 КДС (Версия 02)

№ рис	№ поз	Обозначение	Наименование	Куда входит	
				Обозначение	Кол. на 1 сб. ед.
<b>КОЛЕСА КВК 0108510 и КВК 0108510-01 (рисунок 116)</b>					
116	1-3	КВК 0108510	Колесо	КВК 0100000	1
	1-3	КВК 0108510-01	Колесо	КВК 0100000	1
	1		Вентиль для бескамерных шин TR-618A	КВК 0108510 КВК 0108510-01	1 1
	2		Колесо W 18LX28 8681.3107012-30.47	КВК 0108510 КВК 0108510-01	1 1
	3		Шина 600/65R28 154D Traxion XXL 154D TL EAN 871469232650 или Шина 600/65R28 модели TR-103 154 A8/B или Шина 600/65R28 TyRex Agro DR-109, 152 A8/147 D, TL	КВК 0108510 КВК 0108510-01	1 1

КВК 0100000 КДС (Версия 02)

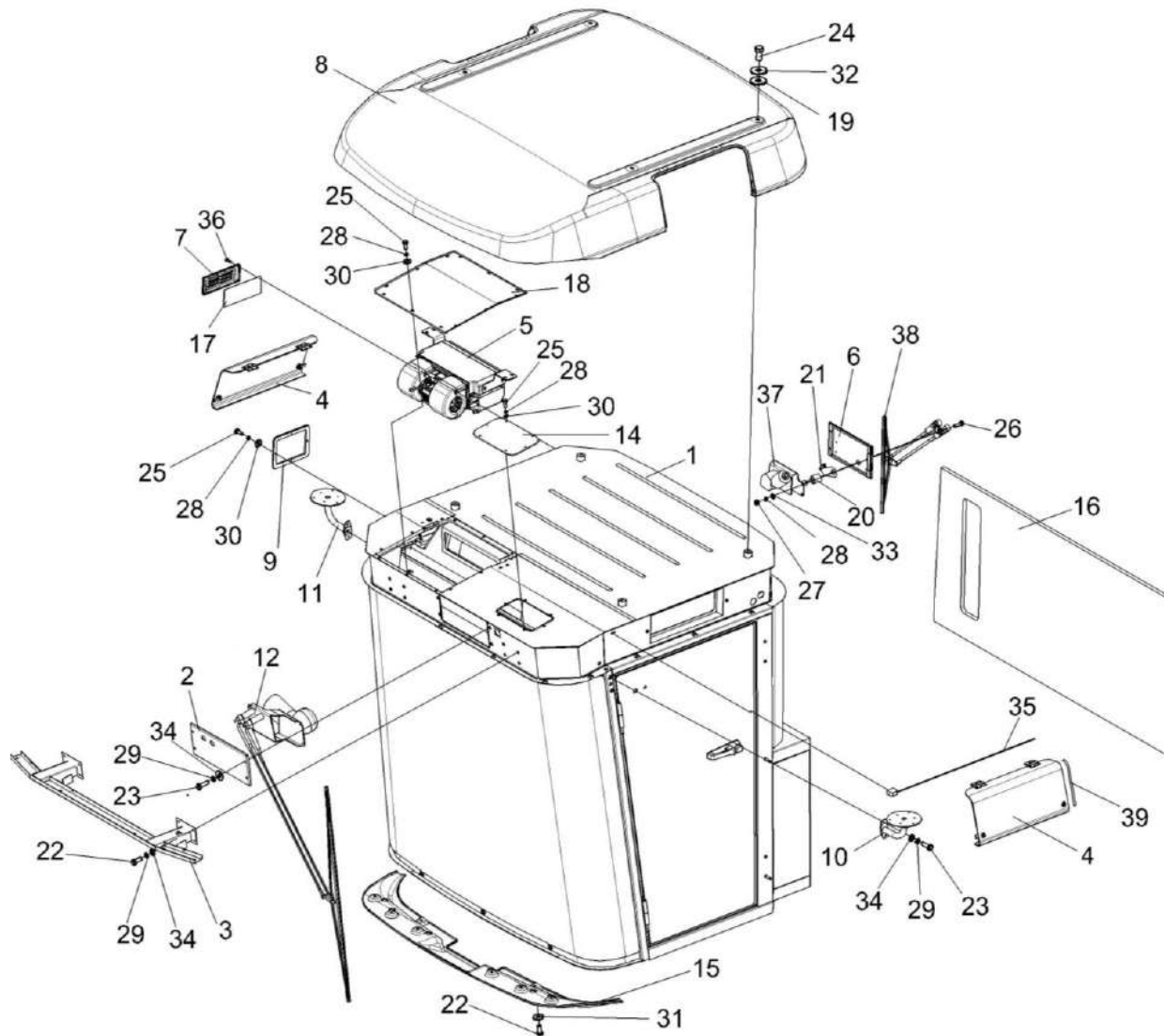


Рисунок 117 – Кабина КВК 0120000А (лист 1)

КВК 0100000 КДС (Версия 02)

№ рис	№ поз	Обозначение	Наименование	Куда входит	
				Обозначение	Кол. на 1 сб. ед.
<b>КАБИНА КВК 0120000А (лист 1) (рисунок 117)</b>					
<b>117</b>	1-39	КВК 0120000А	Кабина	КВК 0100000	1
	1	КВК 0120010А	Каркас	КВК 0120000А	1
	2	КВК 0120310	Крышка	КВК 0120000А	1
	3	КВК 0120480	Фародержатель	КВК 0120000А	1
	4	КВК 0120510	Крышка	КВК 0120000А	2
	5	КВК 0120530	Установка испарителя	КВК 0120000А	1
	6	КВК 0120580	Крышка	КВК 0120000А	1
	7	КВК 0120610	Клапан	КВК 0120000А	1
	8	КВК 0120620	Крыша	КВК 0120000А	1
	9	КГС 0120920	Крышка	КВК 0120000А	1
	10	КЗК-12-0120410	Кронштейн	КВК 0120000А	1
	11	КЗК-12-0120410-01	Кронштейн	КВК 0120000А	1
	12	КЗК-12-0120810	Установка стеклоочистителя	КВК 0120000А	1
	14	СЭУ 0200380	Люк	КВК 0120000А	1
	15	КВК 0120009	Молдинг	КВК 0120000А	1
	16	КВК 0120072	Обивка	КВК 0120000А	1

КВК 0100000 КДС (Версия 02)

№ рис	№ поз	Обозначение	Наименование	Куда входит	
				Обозначение	Кол. на 1 сб. ед.
117	17	КВК 0120089	Фильтр	КВК 0120000А	1
	18	КВК 0120465	Крышка	КВК 0120000А	1
	19	СЭУ 0200068	Прокладка	КВК 0120000А	4
	20	СЭУ 0200828	Втулка	КВК 0120000А	1
	21	УЭС 0200484	Кронштейн	КВК 0120000А	1
	22		Болт М8-6ех20 – 7796	КВК 0120000А	18
	23		Болт М8-6ех25 – 7796	КВК 0120000А	8
	24		Болт М12-6ех25 – 7796	КВК 0120000А	6
	25		Болт М6-6ех20 – 7798	КВК 0120000А	26
	26		Болт М8-6ех20 – 7798	КВК 0120000А	4
	27		Гайка М6-6G – 5915	КВК 0120000А	4
	28		Шайба 6 65Г – 6402	КВК 0120000А	26
	29		Шайба 8Т 65Г – 6402	КВК 0120000А	30
	30		Шайба С 6.01 – 6958	КВК 0120000А	36
	31		Шайба С 8.01 – 6958	КВК 0120000А	6
	32		Шайба С 12.01 – 6958	КВК 0120000А	6
	33		Шайба С.6.01 – 11371	КВК 0120000А	4
34		Шайба С.8.01 – 11371	КВК 0120000А	8	

## КВК 0100000 КДС (Версия 02)

№ рис	№ поз	Обозначение	Наименование	Куда входит	
				Обозначение	Кол. на 1 сб. ед.
117	35		Антенна штыревая 2102.7903	КВК 0120000А	1
	36		Винт 4,2x25	КВК 0120000А	6
	37		Моторедуктор 192 090 021	КВК 0120000А	1
	38		Пантографное устройство 303.00.00 в составе: рычаг 302.01.00 длиной 500 мм; щетка 500.04.00 длиной 500 мм	КВК 0120000А	1
	39		Уплотнитель SD-40АХ/Е, коричневый	КВК 0120000А	4,1



КВК 0100000 КДС (Версия 02)

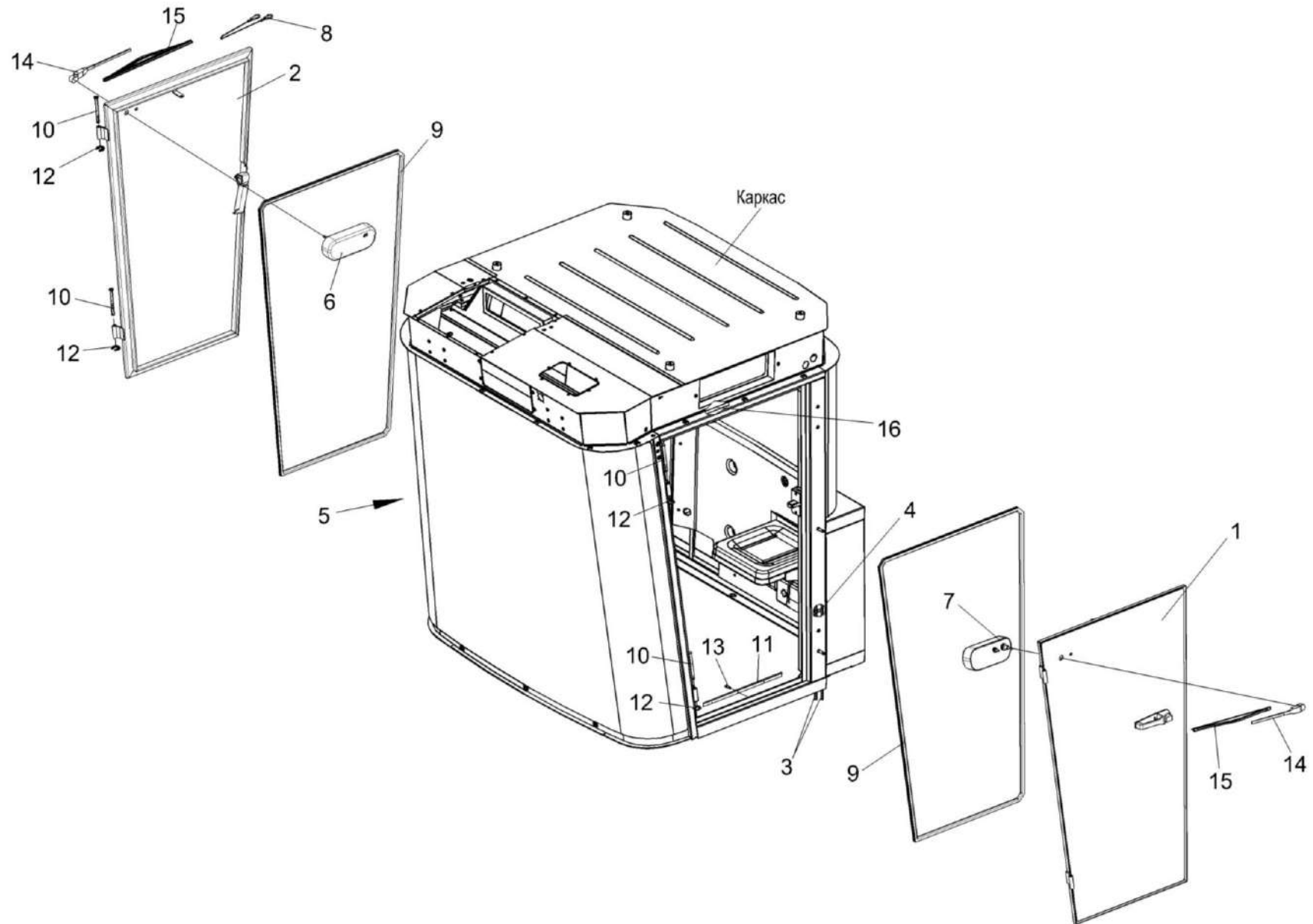


Рисунок 118 – Кабина КВК 0120000А (лист 2)

КВК 0100000 КДС (Версия 02)

№ рис	№ Поз	Обозначение	Наименование	Куда входит	
				Обозначение	Кол. на 1 сб. ед.
<b>КАБИНА КВК 0120000А (лист 2) (рисунок 118)</b>					
118	1-16	КВК 0120000А	Кабина	КВК 0100000	1
	1	КВК 0120760-01	Дверь	КВК 0120000А	1
	2	КВК 0120770-01	Дверь	КВК 0120000А	1
	3	КВК 0120650	Установка трубопроводов стеклоомывателя	КВК 0120000А	1
	4	КВК 0120740	Прижим	КВК 0120000А	2
	5	КВК 0120740-01	Прижим	КВК 0120000А	2
	6	КВК 0700750	Моторедуктор стеклоочистителя	КВК 0120000А	1
	7	КВК 0700750-01	Моторедуктор стеклоочистителя	КВК 0120000А	1
	8	УЭС-16-0200400	Тросик	КВК 0120000А	1
	9	КЗК-12-0131003	Уплотнение Уплотнение Т-70 (L=4500±10 мм)	КВК 0120000А	2
	10	КЗК-5-0120601-01	Ось	КВК 0120000А	4
	11	СЭУ 0201401	Порог	КВК 0120000А	1
	12		Шайба 9.65Г – 11648	КВК 0120000А	4
	13		Винт 4,2x16	КВК 0120000А	3
	14		Рычаг 1206526GAR4	КВК 0120000А	2
	15		Щетка 1360340GA04	КВК 0120000А	2
16		Пружина газовая 16-2-240-207.5-A246- B246-150N-A1/10ссм	КВК 0120000А	2`	

КВК 0100000 КДС (Версия 02)

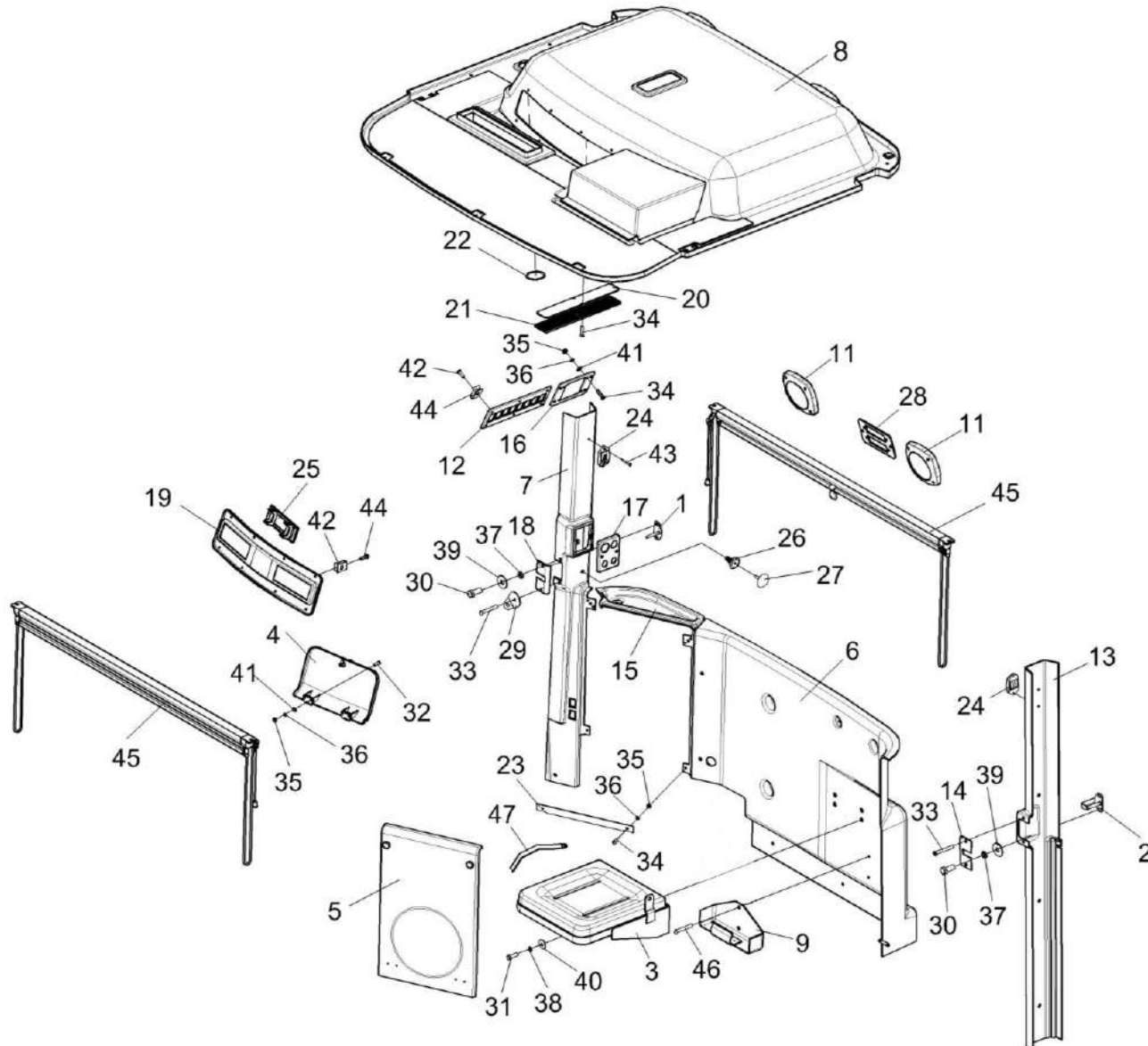


Рисунок 119 – Кабина КВК 0120000А (лист 3)

КВК 0100000 КДС (Версия 02)

№ рис	№ Поз	Обозначение	Наименование	Куда входит	
				Обозначение	Кол. на 1 сб. ед.
<b>КАБИНА КВК 0120000А (лист 3) (рисунок 119)</b>					
<b>119</b>	1-47	КВК 0120000А	Кабина	КВК 0100000	1
	1	КВК 0120270	Кронштейн	КВК 0120000А	1
	2	КВК 0120350	Кронштейн	КВК 0120000А	1
	3	КВК 0120430	Сиденье	КВК 0120000А	1
	4	КВК 0120440	Крышка	КВК 0120000А	1
	5	КВК 0120460	Крышка	КВК 0120000А	1
	6	КВК 0120470	Облицовка	КВК 0120000А	1
	7	КВК 0120500	Облицовка стойки	КВК 0120000А	1
	8	КВК 0120540-01	Облицовка	КВК 0120000А	1
	9	КЛС 0120650	Корпус	КВК 0120000А	1
	11	СЭУ 0200670	Крышка	КВК 0120000А	2
	12	КВК 0120014	Панель	КВК 0120000А	1
	13	КВК 0120018Б	Облицовка стойки	КВК 0120000А	1
	14	КВК 0120019	Крышка	КВК 0120000А	1
	15	КВК 0120022	Панель	КВК 0120000А	1
	16	КВК 0120047	Панель	КВК 0120000А	1

## КВК 0100000 КДС (Версия 02)

№ рис	№ Поз	Обозначение	Наименование	Куда входит	
				Обозначение	Кол. на 1 сб. ед.
119	17	КВК 0120057	Крышка	КВК 0120000А	1
	18	КВК 0120058	Крышка	КВК 0120000А	1
	19	КВК 0120059	Панель	КВК 0120000А	1
	20	КВК 0120062	Фильтр	КВК 0120000А	1
	21	КВК 0120063	Решетка	КВК 0120000А	1
	22	КВК 0120064	Кольцо	КВК 0120000А	1
	23	КВК 0120473	Уголок	КВК 0120000А	1
	24	А 30.09.011	Крючок для одежды	КВК 0120000А	2
	25	КЗК-12-0120045	Крышка	КВК 0120000А	1
	26	КЗК-12-0120077-02	Держатель	КВК 0120000А	26
	27	КЗК-12-0120078-02	Фиксатор	КВК 0120000А	26
	28	УЭС-16-0200023	Панель	КВК 0120000А	1
	29	УЭС-16-0200453-01	Платик	КВК 0120000А	1
	30		Болт М8-6ex20 – 7796	КВК 0120000А	18
	31		Болт М10-6ex25 – 7796	КВК 0120000А	6
	32		Винт В.М4-6ex12 – 17473	КВК 0120000А	4
	33		Винт В.М5-6ex30 – 17473	КВК 0120000А	1
	34		Винт В2.М4-6ex14 – 17475	КВК 0120000А	4

## КВК 0100000 КДС (Версия 02)

№ рис	№ Поз	Обозначение	Наименование	Куда входит	
				Обозначение	Кол. на 1 сб. ед.
119	35		Гайка М4-6G – 5927	КВК 0120000А	22
	36		Шайба 4 65Г – 6402	КВК 0120000А	22
	37		Шайба 8Т 65Г – 6402	КВК 0120000А	30
	38		Шайба 10Т 65Г – 6402	КВК 0120000А	6
	39		Шайба А 8.01 – 6958	КВК 0120000А	6
	40		Шайба А 10.01 – 6958	КВК 0120000А	6
	41		Шайба С.4.01 – 11371	КВК 0120000А	22
	42		Винт 2-5х2х25 – 10620 (373762)	КВК 0120000А	30
	43		Шуруп саморез 3,5х25 (531 035 025)	КВК 0120000А	4
	44		Держатель 6430-5325264	КВК 0120000А	30
	45		Шторка солнцезащитная 20-УС1-2	КВК 0120000А	2
	46		Винт 4,2х25	КВК 0120000А	6
	47		Ремень безопасности 2-х точечный автоматический с замком DC-3600-05	КВК 0120000А	1

КВК 0100000 КДС (Версия 02)

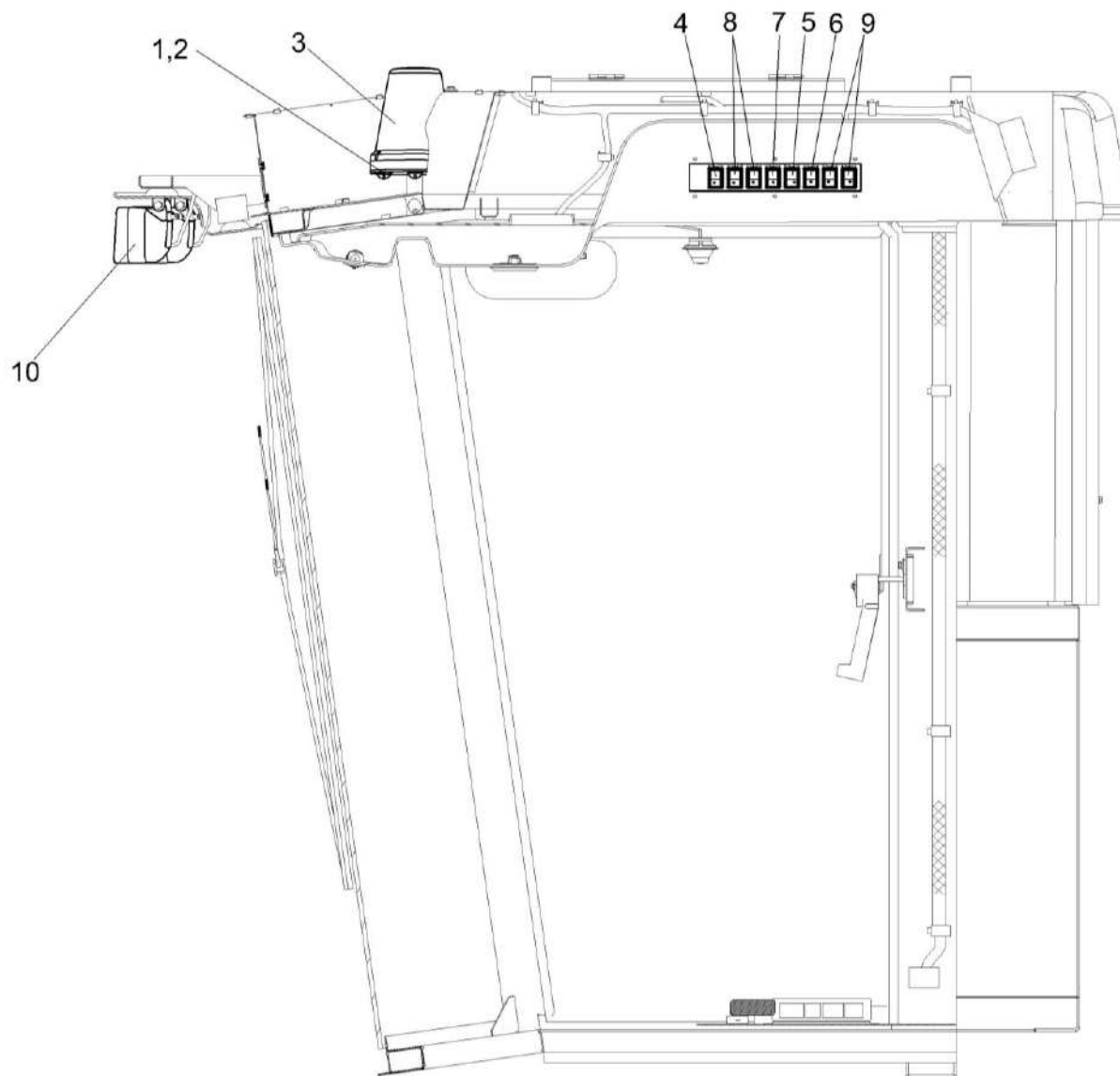


Рисунок 120 – Электрооборудование кабины КВК 0120000А (вид слева)

КВК 0100000 КДС (Версия 02)

№ рис	№ поз	Обозначение	Наименование	Куда входит	
				Обозначение	Кол. на 1 сб. ед.
<b>ЭЛЕКТРООБОРУДОВАНИЕ КАБИНЫ КВК 0120000А (вид слева) (рисунок 120)</b>					
<b>120</b>	1		Винт В.М6-6ех20 – 17473	КВК 0120000А	10
	2		Шайба 6 65Г – 6402	КВК 0120000А	10
	3		Маяк сигнальный МС-2-24-0 (оранжевый)	КВК 0120000А	2
	4		Переключатель 0974-01.01	КВК 0120000А	1
	5		Переключатель 0974-02.47	КВК 0120000А	1
	6		Переключатель 0974-03.04	КВК 0120000А	1
	7		Переключатель 0974-03.05	КВК 0120000А	1
	8		Переключатель 0974-03.43	КВК 0120000А	2
	9		Переключатель 0974-04.36	КВК 0120000А	2
	10		Фара рабочая 112.08.74	КВК 0120000А	6



КВК 0100000 КДС (Версия 02)

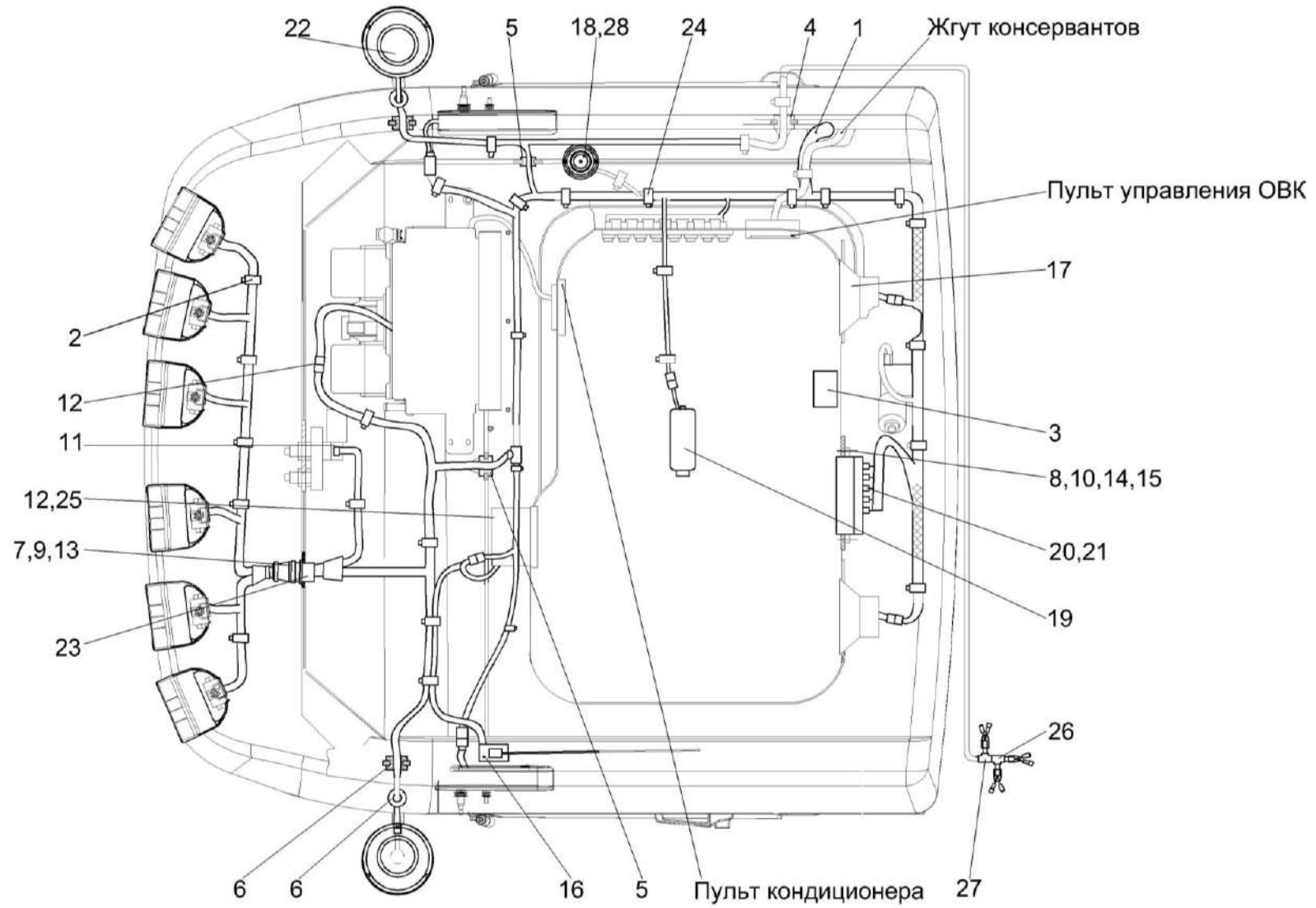


Рисунок 121 – Электрооборудование кабины КВК 0120000А (вид сверху)

КВК 0100000 КДС (Версия 02)

№ рис	№ поз	Обозначение	Наименование	Куда входит	
				Обозначение	Кол. на 1 сб. ед.
<b>ЭЛЕКТРООБОРУДОВАНИЕ КАБИНЫ КВК 0120000А (вид сверху) (рисунок 121)</b>					
121	1	КВК 0700640	Жгут кабины	КВК 0120000А	1
	2	КВК 0700650	Жгут кабины дополнительный	КВК 0120000А	1
	3	КВК 0700017	Табличка	КВК 0120000А	1
	4	КГС 0120032	Втулка	КВК 0120000А	1
	5	КГС 0120032-01	Втулка	КВК 0120000А	2
	6	КГС 0140061-01	Втулка	КВК 0120000А	4
	7		Винт В.М3-6х14 – 17473	КВК 0120000А	4
	8		Винт В.М6-6х20 – 17473	КВК 0120000А	10
	9		Гайка М3-6G – 5927	КВК 0120000А	4
	10		Гайка М6-6G – 5915	КВК 0120000А	4
	11		Колодка гнездовая 602606	КВК 0120000А	1
	12		Колодка штыревая 502604	КВК 0120000А	2
	13		Шайба 3 65Г – 6402	КВК 0120000А	4
	14		Шайба 6 65Г – 6402	КВК 0120000А	10
	15		Шайба С.6.01 – 11371	КВК 0120000А	4
	16		Антенна штыревая 2102.7903	КВК 0120000А	1
	17		Акустическая система URAL AS-U1301	КВК 0120000А	1

## КВК 0100000 КДС (Версия 02)

№ рис	№ поз	Обозначение	Наименование	Куда входит	
				Обозначение	Кол. на 1 сб. ед.
121	18		Плафон индивидуального освещения 17.3714	КВК 0120000А	1
	19		Светильник автотранспортный стационарный САС-5	КВК 0120000А	1
	20		Блок предохранителей БП-2	КВК 0120000А	1
	21		Блок предохранителей БП-8	КВК 0120000А	1
	22		Маяк сигнальный МС-2-24-0 (оранжевый)	КВК 0120000А	2
	23		Колодка штыревая 0-0206137-1	КВК 0120000А	1
	24		Лента стяжная зубчатая	КВК 0120000А	45
	25		Магнитола автомобильная URAL RM-252SA	КВК 0120000А	1
	26		Разветвитель 10x7,5x7,5	КВК 0120000А	1
	27		Разветвитель для гофрированных трубок 9806 11 1	КВК 0120000А	1
	28		Лампа А 12-5 – 2023.1	КВК 0120000А	1

КВК 0100000 КДС (Версия 02)

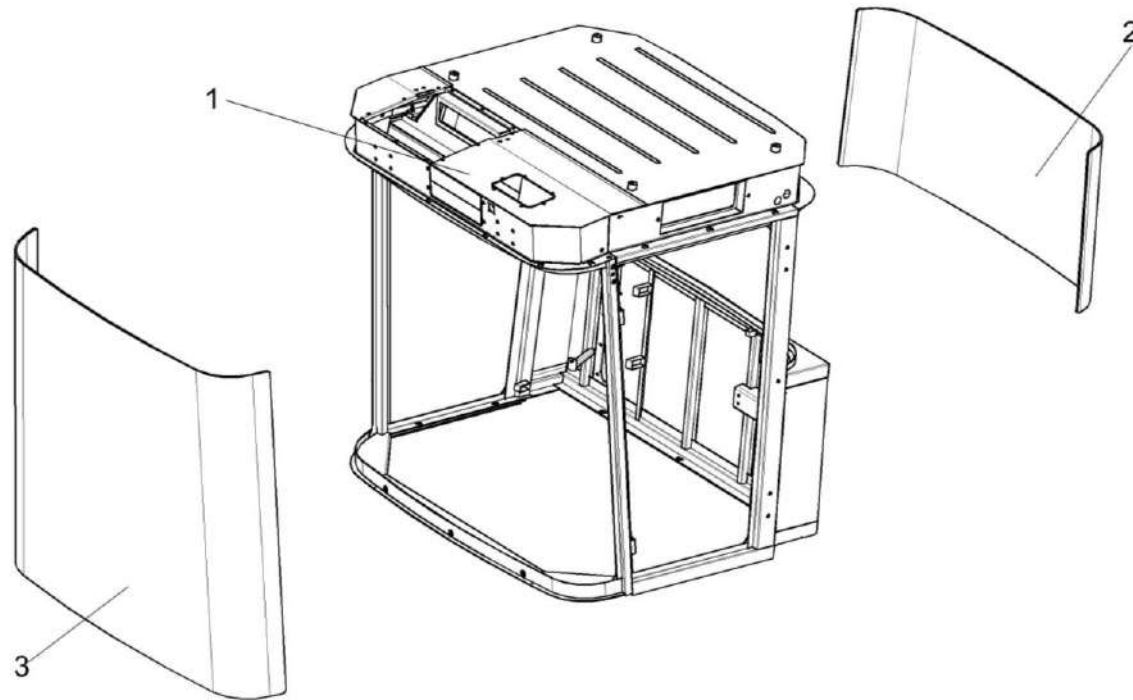


Рисунок 122 – Каркас КВК 0120010А

№ рис	№ поз	Обозначение	Наименование	Куда входит	
				Обозначение	Кол. на 1 сб. ед.
<b>КАРКАС КВК 0120010А (рисунок 122)</b>					
122	1-3	КВК 0120010А	Каркас	КВК 0120000А	1
	1	КВК 0120020А	Каркас кабины	КВК 0120010А	1
	2	КВК 0120003-01 или КВК 0120003-03	Стекло	КВК 0120010А	1
	3	УЭС-16-0200051-01 или УЭС-16-0200051-03	Стекло ветровое	КВК 0120010А	1

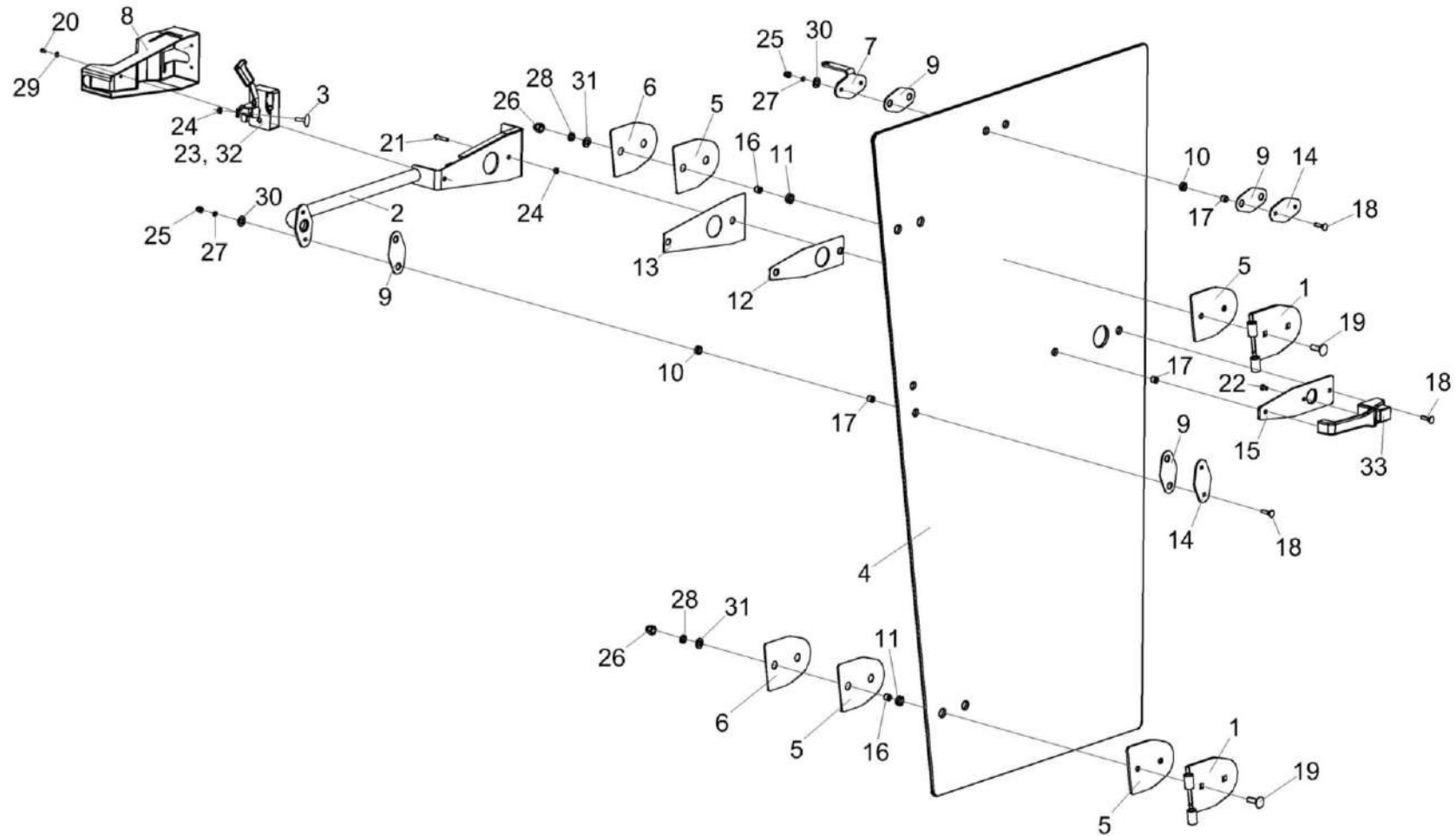


Рисунок 123 – Дверь КВК 0120760-01

## КВК 0100000 КДС (Версия 02)

№ рис	№ поз	Обозначение	Наименование	Куда входит	
				Обозначение	Кол. на 1 сб. ед.
<b>ДВЕРЬ КВК 0120760-01 (рисунок 123)</b>					
<b>123</b>	1-33	КВК 0120760-01	Дверь	КВК 0120000А	1
	1	КВК 0120780	Петля	КВК 0120760-01	2
	2	КВК 0120790	Кронштейн	КВК 0120760-01	1
	3	СЭУ 0200840	Упор	КВК 0120760-01	1
	4	КВК 0120093-01	Стекло	КВК 0120760-01	1
	5	КВК 0120094	Прокладка	КВК 0120760-01	4
	6	КВК 0120503	Пластина	КВК 0120760-01	2
	7	КВК 0120504	Кронштейн	КВК 0120760-01	1
	8	КЗК-5-0120036	Крышка	КВК 0120760-01	1
	9	КЗК-5-0120037	Прокладка	КВК 0120760-01	4
	10	КЗК-5-0120038	Втулка	КВК 0120760-01	4
	11	КЗК-5-0120038-01	Втулка	КВК 0120760-01	4
	12	КЗК-5-0120039	Накладка	КВК 0120760-01	1
	13	КЗК-5-0120041	Накладка	КВК 0120760-01	1
	14	КЗК-5-0120482	Накладка	КВК 0120760-01	2
	15	КЗК-5-0120483	Накладка	КВК 0120760-01	1
16	КЗК-5-0120808	Втулка	КВК 0120760-01	4	

## КВК 0100000 КДС (Версия 02)

№ рис	№ поз	Обозначение	Наименование	Куда входит	
				Обозначение	Кол. на 1 сб. ед.
123	17	КЗК-5-0120809	Втулка	КВК 0120760-01	6
	18		Болт М6-6ех25 – 7802	КВК 0120760-01	5
	19		Болт М10-6ех30 – 7802	КВК 0120760-01	4
	20		Винт В.М4-6ех8 – 17473	КВК 0120760-01	3
	21		Винт В.М6-6ех30 – 17473	КВК 0120760-01	1
	22		Винт В2.М6-6ех12 – 17475	КВК 0120760-01	1
	23		Винт В2.М8-6ех16 – 17475	КВК 0120760-01	2
	24		Гайка М6-6G – 5915	КВК 0120760-01	2
	25		Гайка М6-6G – 11860	КВК 0120760-01	4
	26		Гайка М10-6G – 11860	КВК 0120760-01	4
	27		Шайба 6 65Г – 6402	КВК 0120760-01	5
	28		Шайба 10Т 65Г - 6402	КВК 0120760-01	4
	29		Шайба С.4 – 11371	КВК 0120760-01	3
	30		Шайба С.6 – 11371	КВК 0120760-01	6
	31		Шайба С.10 – 11371	КВК 0120760-01	4
	32		Замок 80-6105050-01	КВК 0120760-01	1
	33		Ручка 80-6105300-А1	КВК 0120760-01	1

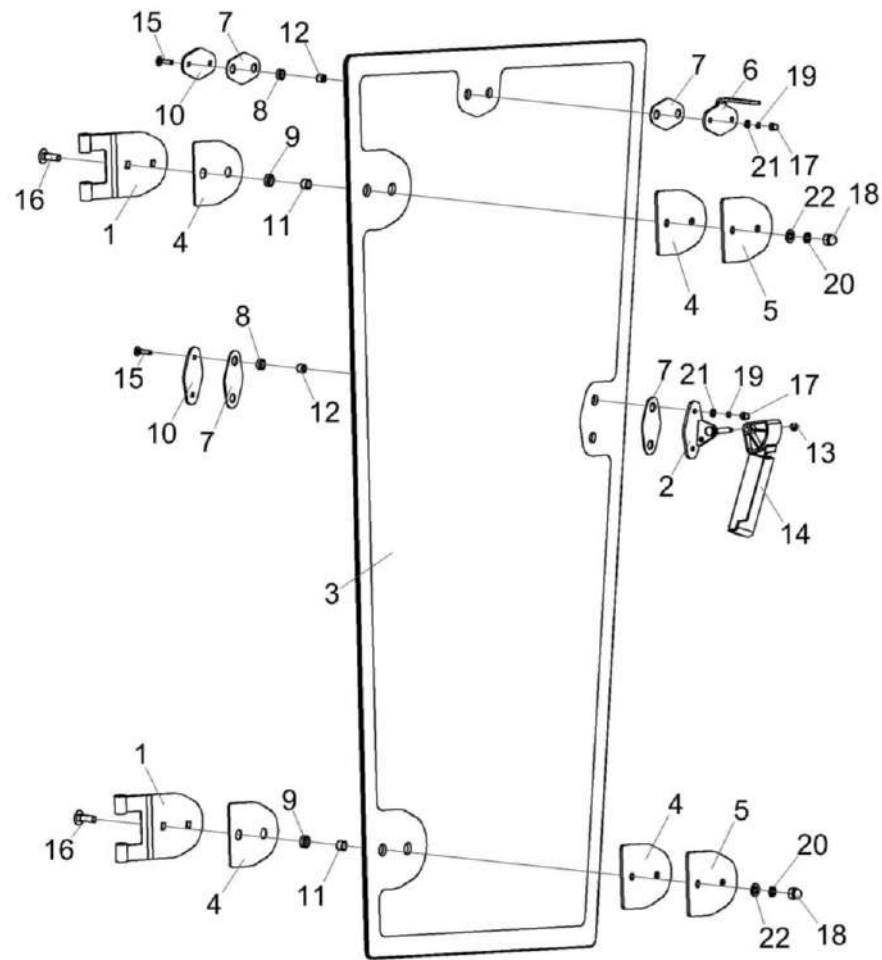


Рисунок 124 – Дверь КВК 0120770-01



## КВК 0100000 КДС (Версия 02)

№ рис	№ поз	Обозначение	Наименование	Куда входит	
				Обозначение	Кол. на 1 сб. ед.
<b>ДВЕРЬ КВК 0120770-01 (рисунок 124)</b>					
<b>124</b>	1-22	КВК 0120770-01	Дверь	КВК 0120000А	1
	1	КВК 0120780-01	Петля	КВК 0120770-01	2
	2	КЗК-5-0120510	Кронштейн	КВК 0120770-01	1
	3	КВК 0120095-01	Стекло	КВК 0120770-01	1
	4	КВК 0120094	Прокладка	КВК 0120770-01	4
	5	КВК 0120503	Пластина	КВК 0120770-01	2
	6	КВК 0120504	Кронштейн	КВК 0120770-01	1
	7	КЗК-5-0120037	Прокладка	КВК 0120770-01	4
	8	КЗК-5-0120038	Втулка	КВК 0120770-01	4
	9	КЗК-5-0120038-01	Втулка	КВК 0120770-01	4
	10	КЗК-5-0120482	Накладка	КВК 0120770-01	2
	11	КЗК-5-0120808	Втулка	КВК 0120770-01	4
	12	КЗК-5-0120809	Втулка	КВК 0120770-01	4
	13	СЭУ 0201453	Шайба упорная	КВК 0120770-01	1
	14	УЭС-16-0200052	Рукоятка	КВК 0120770-01	1
	15		Болт М6-6ех25 – 7802	КВК 0120770-01	4
16		Болт М10-6ех30 – 7802	КВК 0120770-01	4	

## КВК 0100000 КДС (Версия 02)

№ рис	№ поз	Обозначение	Наименование	Куда входит	
				Обозначение	Кол. на 1 сб. ед.
124	17		Гайка М6-6G – 11860	КВК 0120770-01	4
	18		Гайка М10-6G – 11860	КВК 0120770-01	4
	19		Шайба 6 65Г – 6402	КВК 0120770-01	4
	20		Шайба 10Т 65Г – 6402	КВК 0120770-01	4
	21		Шайба С.6 – 11371	КВК 0120770-01	4
	22		Шайба С.10 – 11371	КВК 0120770-01	4

КВК 0100000 КДС (Версия 02)

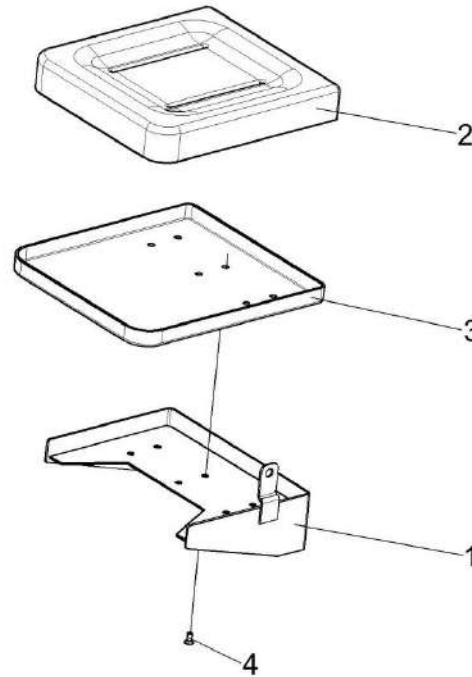


Рисунок 125 – Сиденье КВК 0120430

№ рис	№ поз	Обозначение	Наименование	Куда входит	
				Обозначение	Кол. на 1 сб. ед.
<b>СИДЕНЬЕ КВК 0120430 (рисунок 125)</b>					
<b>125</b>	1-4	КВК 0120430	Сиденье	КВК 0120000А	1
	1	КВК 0120070	Кронштейн сиденья	КВК 0120430	1
	2	КВС-1-0129680	Подушка сиденья	КВК 0120430	1
	3	КВК 0120001	Кожух	КВК 0120430	1
	4		Винт В2.М8-6ех16 – 17475	КВК 0120430	6

КВК 0100000 КДС (Версия 02)

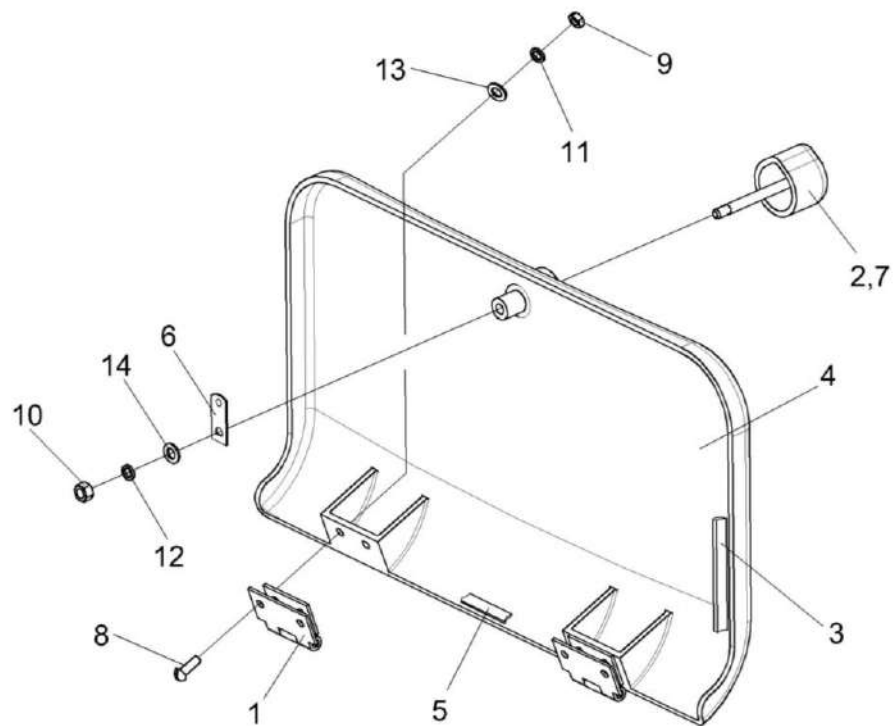


Рисунок 126 – Крышка КВК 0120440

КВК 0100000 КДС (Версия 02)

№ рис	№ поз	Обозначение	Наименование	Куда входит	
				Обозначение	Кол. на 1 сб. ед.
<b>КРЫШКА КВК 0120440 (рисунок 126)</b>					
<b>126</b>	1-14	КВК 0120440	Крышка	КВК 0120000А	1
	1	КЗК-12-0120550	Петля	КВК 0120440	2
	2	КЗК-12-0120510А	Ручка	КВК 0120440	1
	3	КВК 0120021	Уплотнитель Лента ПСУЛ EUROBAND 15х6(30)х5,6 L= (630±3) мм	КВК 0120440	1
	4	КВК 0120061	Крышка	КВК 0120440	1
	5	КВК 0120065	Уплотнитель Лента ПСУЛ EUROBAND 15х6(30)х5,6 L=(120±2) мм	КВК 0120440	1
	6	КЗК-12-0120485А	Скоба	КВК 0120440	1
	7	КЗК-12-0120605	Пружина	КВК 0120440	1
	8		Винт В.М4-6ех12 – 17473	КВК 0120440	4
	9		Гайка М4-6G – 5927	КВК 0120440	4
	10		Гайка М5-6G – 5927	КВК 0120440	1
	11		Шайба 4 65Г – 6402	КВК 0120440	4
	12		Шайба 5 65Г – 6402	КВК 0120440	1
	13		Шайба С.4.01 – 11371	КВК 0120440	4
14		Шайба С.5.01 – 11371	КВК 0120440	1	

КВК 0100000 КДС (Версия 02)

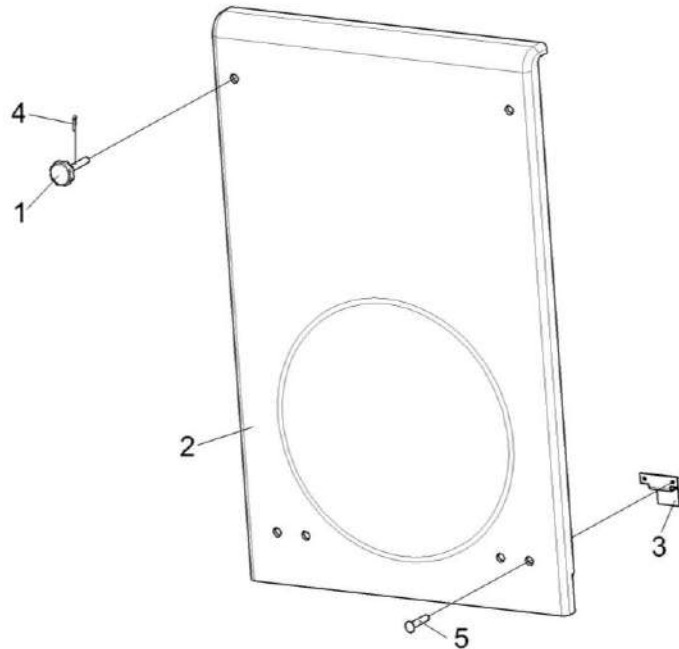


Рисунок 127 – Крышка КВК 0120460

№ рис	№ поз	Обозначение	Наименование	Куда входит	
				Обозначение	Кол. на 1 сб. ед.
<b>КРЫШКА КВК 0120460 (рисунок 127)</b>					
<b>127</b>	1-5	КВК 0120460	Крышка	КВК 0120000А	1
	1	УЭС 1100050	Рукоятка	КВК 0120460	2
	2	КВК 0120023	Крышка	КВК 0120460	1
	3	КВК 0120481	Зацеп	КВК 0120460	2
	4		Шплинт 1,6x12 – 397	КВК 0120460	2
	5		Заклёпка 565 030 010	КВК 0120460	4

КВК 0100000 КДС (Версия 02)

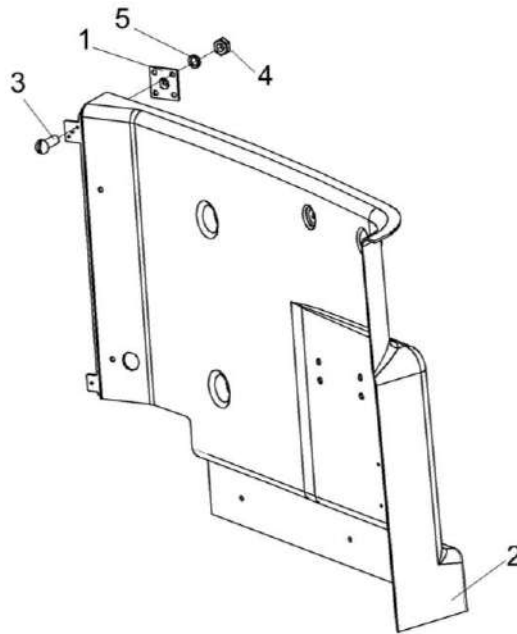


Рисунок 128 – Облицовка КВК 0120470

№ рис	№ поз	Обозначение	Наименование	Куда входит	
				Обозначение	Кол. на 1 сб. ед.
<b>ОБЛИЦОВКА КВК 0120470 (рисунок 128)</b>					
<b>128</b>	1-5	КВК 0120470	Облицовка	КВК 0120000А	1
	1	КЗК-12-0120490	Вставка	КВК 0120470	1
	2	КВК 0120007	Облицовка	КВК 0120470	1
	3		Винт В.4-6ex12 – 17473	КВК 0120470	2
	4		Гайка М4-6G – 5927	КВК 0120470	2
	5		Шайба 4 65Г – 6402	КВК 0120470	2

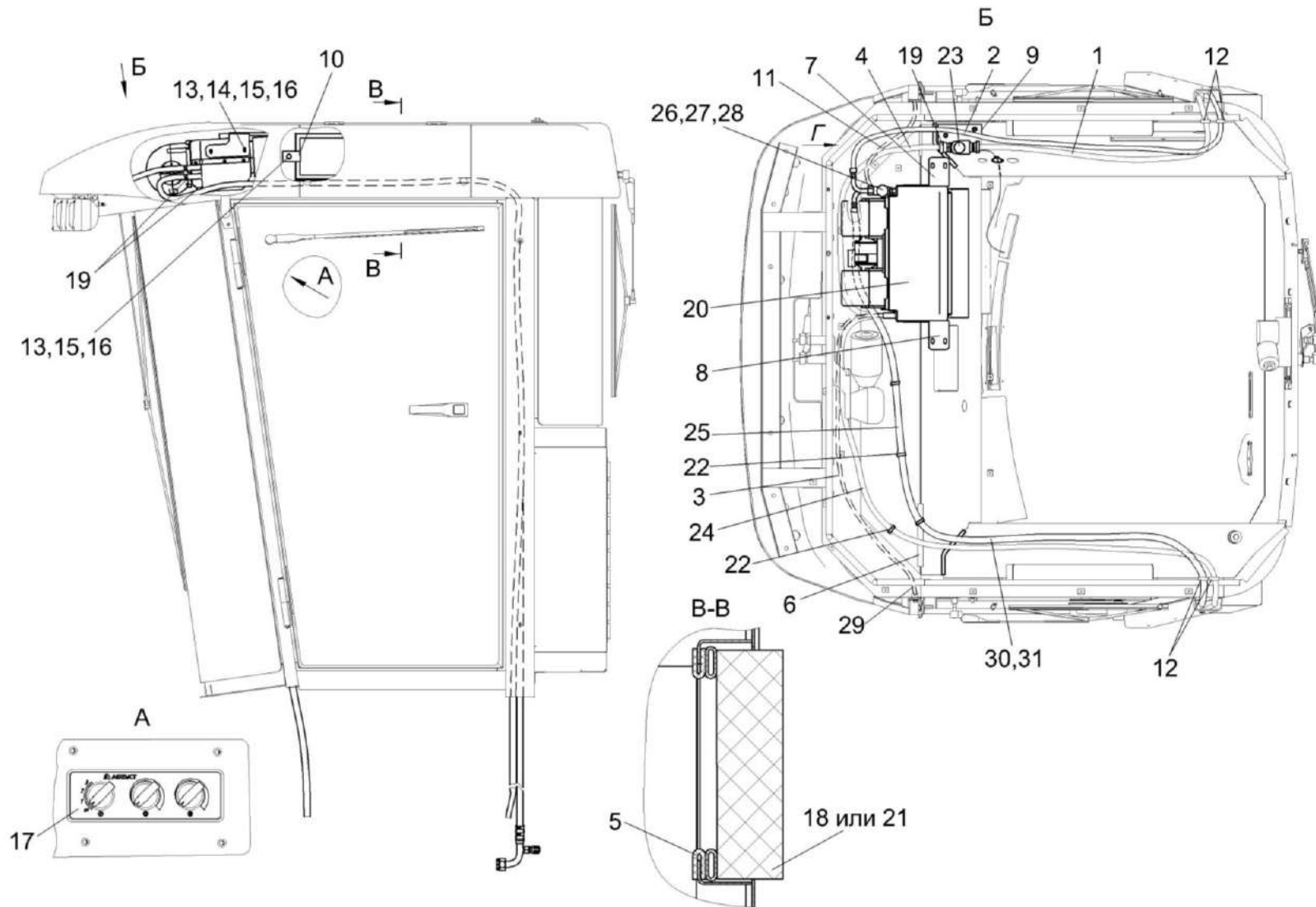


Рисунок 129 – Установка испарителя КВК 0120530



КВК 0100000 КДС (Версия 02)

№ рис	№ поз	Обозначение	Наименование	Куда входит	
				Обозначение	Кол. на 1 сб. ед.
<b>УСТАНОВКА ИСПАРИТЕЛЯ КВК 0120530 (рисунок 129)</b>					
<b>129</b>	1-31	КВК 0120530	Установка испарителя	КВК 0120000А	1
	1	КВК 0121005	Шланг Рукав 16х25-1,6 – 10362 L=(5400±30) мм	КВК 0120530	2
	2	КВК 0121006	Шланг Рукав 16х25-1,6 – 10362 L=(10000±30) мм	КВК 0120530	1
	3	КВК 0121007	Шланг Рукав 12х20-1,6 – 10362 L=(3200±10) мм	КВК 0120530	1
	4	КЗК-7-0113003	Шланг Рукав 16х25-1,6 – 10362 L=(1500±10) мм	КВК 0120530	1
	5	КВК 0121009	Уплотнитель Уплотнитель 2107-6107018М L=(1200±10) мм	КВК 0120530	2
	6	КВК 0154005	Уплотнитель Уплотнитель 2107-6107018М L=(100±1,5) мм	КВК 0120530	2
	7	КВК 0121412	Кронштейн	КВК 0120530	1
	8	КВК 0121412-01	Кронштейн	КВК 0120530	1
9	КЗК-12-0113421	Кронштейн	КВК 0120530	1	

## КВК 0100000 КДС (Версия 02)

№ рис	№ поз	Обозначение	Наименование	Куда входит	
				Обозначение	Кол. на 1 сб. ед.
129	10	КЗК-12-0113422	Прижим	КВК 0120530	4
	11	УЭС-16-1500004	Шланг Рукав 12x20-1,6 – 10362 L=(2900±10) мм	КВК 0120530	1
	12	КГС 0120032-01	Втулка	КВК 0120530	5
	13		Болт М8-6ех25 – 7796	КВК 0120530	8
	14		Гайка М8-6G – 5915	КВК 0120530	4
	15		Шайба 8Т 65Г – 6402	КВК 0120530	16
	16		Шайба С 8.01 – 6958	КВК 0120530	12
	17		Блок управления 18-001806-00	КВК 0120530	1
	18		Фильтр приточного воздуха ПВ-470	КВК 0120530	2
	19		Хомут червячный TORRO 16-27/9 С7W2	КВК 0120530	6
	20		Испарительно-отопительный блок со жгутом в сборе 03-131000-25		1
	21		Элемент фильтрующий В4704	КВК 0120530	2
	22		Лента стяжная зубчатая	КВК 0120530	12
	23		Кран отопителя 10-100671-10	КВК 0120530	1
	24		Хладопровод 05-070103-00	КВК 0120530	1
	25		Хладопровод 05-070104-00	КВК 0120530	1

## КВК 0100000 КДС (Версия 02)

№ рис	№ поз	Обозначение	Наименование	Куда входит	
				Обозначение	Кол. на 1 сб. ед.
129	26		Уплотнение 08-000010-00	КВК 0120530	1
	27		Кольцо уплотнительное 5/8 08-003501-00	КВК 0120530	1
	28		Кольцо уплотнительное 7/8 08-003503-00	КВК 0120530	1
	29		Уголок 11-071290-00	КВК 0120530	2
	30		Труба теплозвукоизоляционная полиэтиленовая пористая 28X6, "Steinoflex-400"	КВК 0120530	2
	31		Лента серая армированная на тканевой основе 36404-48мм/50м	КВК 0120530	2

КВК 0100000 КДС (Версия 02)

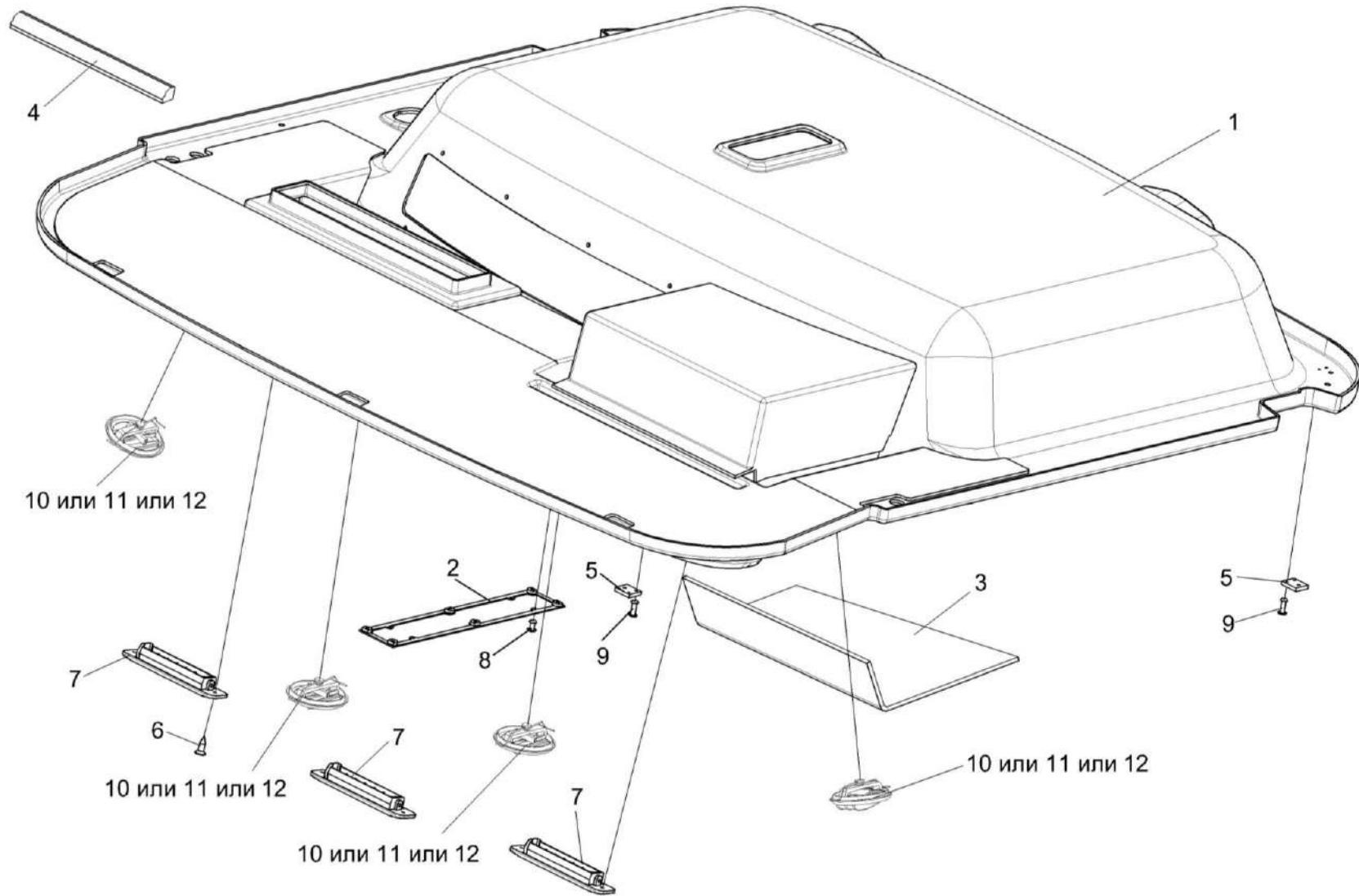


Рисунок 130 – Облицовка КВК 0120540-01

## КВК 0100000 КДС (Версия 02)

№ рис	№ Поз	Обозначение	Наименование	Куда входит	
				Обозначение	Кол. на 1 сб. ед.
<b>ОБЛИЦОВКА КВК 0120540-01 (рисунок 130)</b>					
<b>130</b>	1-12	КВК 0120540-01	Облицовка	КВК 0120000А	1
	1	КВК 0120420-01	Облицовка	КВК 0120540-01	1
	2	КВК 0120640	Рамка	КВК 0120540-01	1
	3	КВК 0120028	Коврик	КВК 0120540-01	1
	4	КВК 0120066	Уплотнение	КВК 0120540-01	1
	5	КВК 0121421	Платик	КВК 0120540-01	2
	6		Винт 2-4x20.01 – 10619	КВК 0120540-01	6
	7		Дефлектор 06-000160-00	КВК 0120540-01	3
	8		Заклепка 565 030 010	КВК 0120540-01	4
	9		Заклепка 565 030 012	КВК 0120540-01	4
	10		Распределитель воздуха 35-3004	КВК 0120540-01	4
	11		Дефлектор 06-240803-10	КВК 0120540-01	4
12		Распределитель воздуха Н14-001-329	КВК 0120540-01	4	

КВК 0100000 КДС (Версия 02)

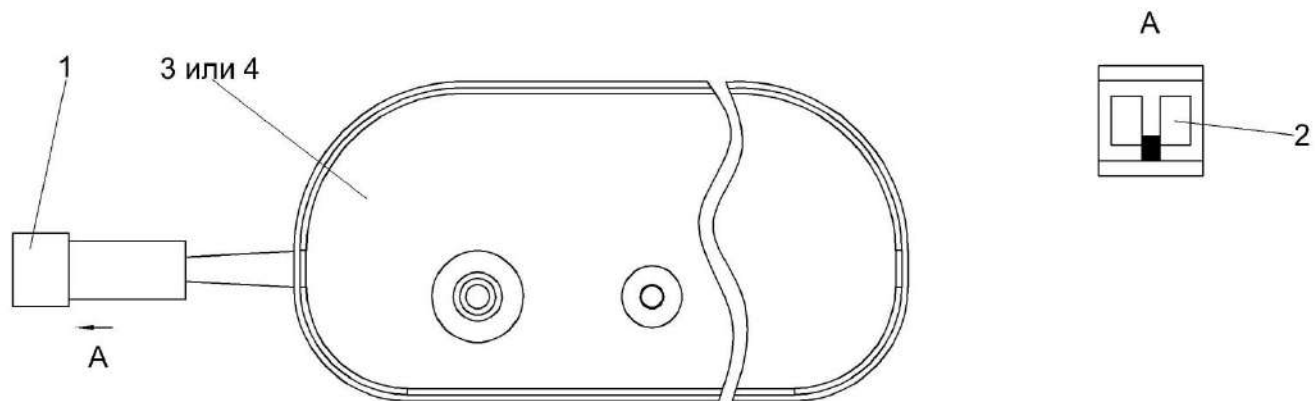


Рисунок 131 – Моторедукторы стеклоочистителей КВК 0700750 и КВК 0700750-01

№ рис	№ поз	Обозначение	Наименование	Куда входит	
				Обозначение	Кол. на 1 сб. ед.
<b>МОТОРЕДУКТОРЫ СТЕКЛООЧИСТИТЕЛЕЙ КВК 0700750 и КВК 0700750-01 (рисунок 131)</b>					
131	1-3	КВК 0700750	Моторедуктор стеклоочистителя	КВК 0120000А	1
	1,2,4	КВК 0700750-01	Моторедуктор стеклоочистителя	КВК 0120000А	1
	1		Колодка штыревая 502602	КВК 0700750 КВК 0700750-01	1
	2		Штырь 103612	КВК 0700750 КВК 0700750-01	2
	3		Моторедуктор 34600403CD0	КВК 0700750	1
4		Моторедуктор 34600403CI0	КВК 0700750-01	1	

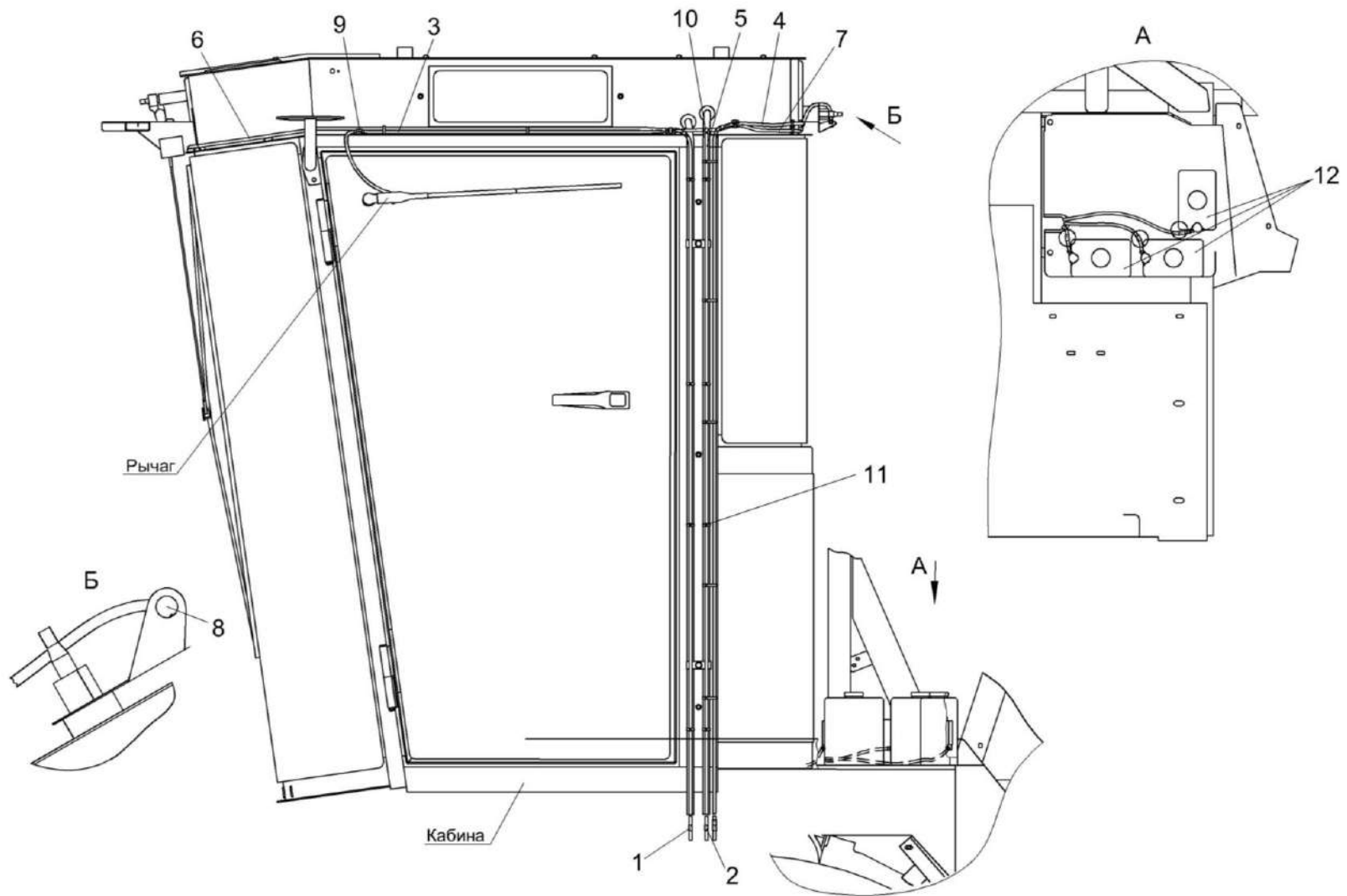


Рисунок 132 – Установка стеклоомывателей КВК 0120410.  
Установка трубопроводов стеклоомывателя КВК 0120650

КВК 0100000 КДС (Версия 02)

№ рис	№ поз	Обозначение	Наименование	Куда входит	
				Обозначение	Кол. на 1 сб.ед.
<b>УСТАНОВКА СТЕКЛОМЫВАТЕЛЕЙ КВК 0120410. УСТАНОВКА ТРУБОПРОВОДОВ СТЕКЛОМЫВАТЕЛЯ КВК 0120650 (рисунок 132)</b>					
<b>132</b>	11,12	КВК 0120410	Установка стеклоомывателей	КВК 0100000	1
	1-11	КВК 0120650	Установка трубопроводов стеклоомывателя	КВК 0120000А	1
	1	СКС 0120008	Табличка	КВК 0120650	3
	2	СКС 0120008-01	Табличка	КВК 0120650	1
	3	КЗК-12-0120095-03	Трубопровод Трубка А, И40-13 "А"- 4,5Х1, черный, (L=1200±10 мм)	КВК 0120650	1
	4	КЗК-12-0120095-08	Трубка А, И40-13 "А"-4,5Х1, Трубка А, И40-13 "А"-4,5Х1, черный, L=(3700±10) мм	КВК 0120650	1
	5	КЗК-12-0120095-06	Трубопровод Трубка А, И40-13 "А"- 4,5Х1, черный, L=(2700±10) мм	КВК 0120650	1
	6	КЗК-12-0120095-11	Трубопровод Трубка А, И40-13 "А"- 4,5Х1, черный, L=(4500±10) мм	КВК 0120650	1
	7	КЗК-12-0120095-07	Трубопровод Трубка А, И40-13 "А"- 4,5Х1, черный, L=(3000±10) мм	КВК 0120650	1
	8		Жиклер АДЮИ. 306549.001	КВК 0120650	1
	9		Клапан АДЮИ.306131.001	КВК 0120650	1
	10		Распределитель АДЮИ.752261.001-01	КВК 0120650	1
11		Лента стяжная зубчатая	КВК 0120650 КВК 0120410	28 1	
12		Стеклоомыватель СЭАТ-34 АДЮИ.060280.001	КВК 0120410	3	



КВК 0100000 КДС (Версия 02)

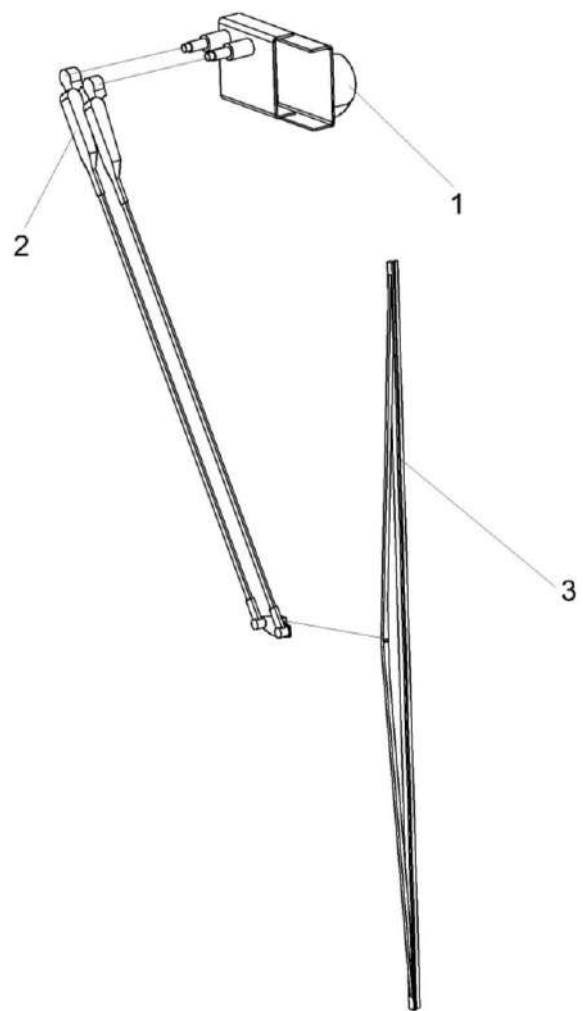


Рисунок 133 – Установка стеклоочистителя КЗК-12-0120810

КВК 0100000 КДС (Версия 02)

№ рис	№ поз	Обозначение	Наименование	Куда входит	
				Обозначение	Кол. на 1 сб.ед.
<b>УСТАНОВКА СТЕКЛОЧИСТИТЕЛЯ КЗК-12-0120810 (рисунок 133)</b>					
<b>133</b>	1-3	КЗК-12-0120810	Установка стеклоочистителя	КВС 0120000А	1
	1		Привод А13-120.00.300.000	КЗК-12-0120810	1
	2		Рычаги щетки А13-120.00.100.000	КЗК-12-0120810	1
	3		Щетка А10-1200.00	КЗК-12-0120810	1

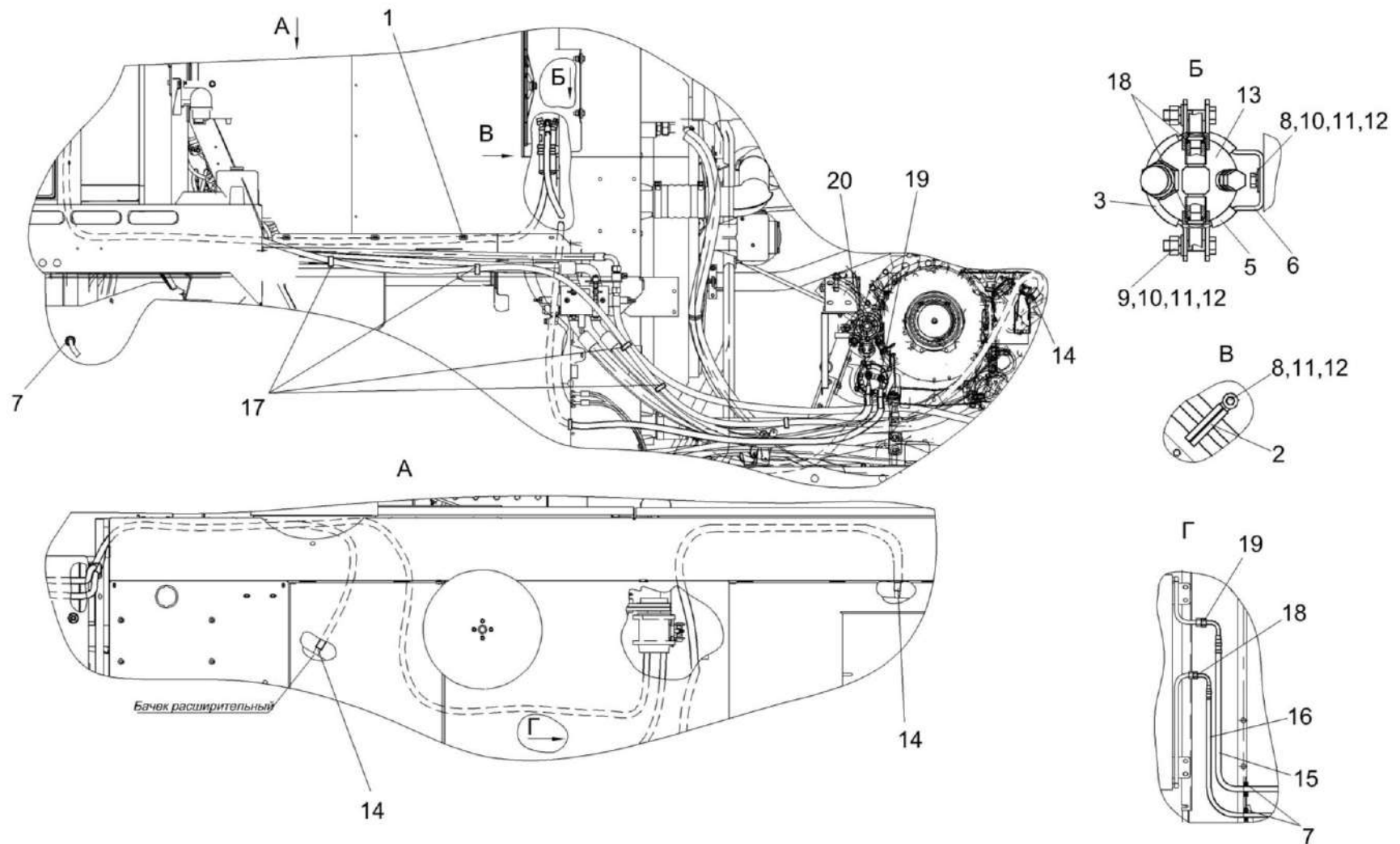


Рисунок 134 – Установка климатическая КВК 0121000

## КВК 0100000 КДС (Версия 02)

№ рис	№ поз	Обозначение	Наименование	Куда входит	
				Обозначение	Кол. на 1 сб. ед.
<b>УСТАНОВКА КЛИМАТИЧЕСКАЯ КВК 0121000 (рисунок 134)</b>					
<b>134</b>	1-20	КВК 0121000	Установка климатическая	КВК 0100000	1
	1	КЗР 0700800-07	Хомут	КВК 0121000	2
	2	УЭС-7-0203150А	Скоба	КВК 0121000	1
	3	УЭС-7-0203190	Хомут	КВК 0121000	1
	4	УЭС-7-0203024-01	Уплотнение	КВК 0121000	2
	5	УЭС-7-0203036	Уплотнитель	КВК 0121000	2
	6	УЭС-7-0203505	Скоба	КВК 0121000	1
	7	КГС 0120032-01	Втулка	КВК 0121000	5
	8		Болт М8-6ех25 – 7796	КВК 0121000	2
	9		Болт М8-6ех35 – 7796	КВК 0121000	2
	10		Гайка М8-6G – 5915	КВК 0121000	3
	11		Шайба 8Т 65Г – 6402	КВК 0121000	4
	12		Шайба С 8.01 – 6958	КВК 0121000	5
	13		Ресивер 04-003977-02	КВК 0121000	1
	14		Хомут червячный TORRO 20-32/9С7W2	КВК 0121000	2
	15		Хладопровод 05-070101-00	КВК 0121000	1
	16		Хладопровод 05-070102-00	КВК 0121000	1

КВК 0100000 КДС (Версия 02)

№ рис	№ поз	Обозначение	Наименование	Куда входит	
				Обозначение	Кол. на 1 сб. ед.
134	17		Лента стяжная зубчатая	КВК 0121000	17
	18		Кольцо уплотнительное 9/16 08-002562-00	КВК 0121000	1
	19		Кольцо уплотнительное 3/4 08-003502-00	КВК 0121000	2
	20		Кольцо уплотнительное 7/8 08-003503-00	КВК 0121000	1

КВК 0100000 КДС (Версия 02)

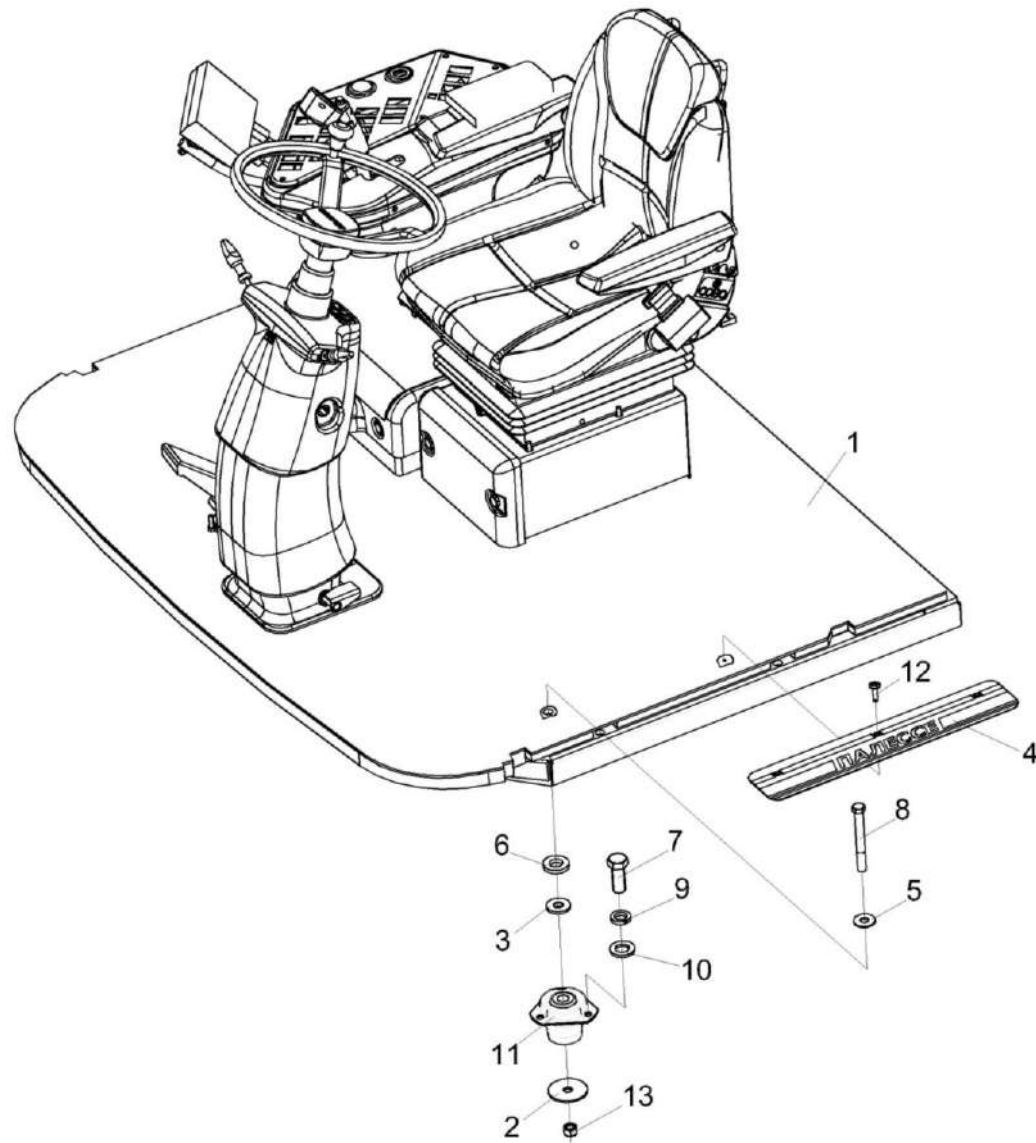


Рисунок 135 – Установка площадки управления КВК 0129200А

## КВК 0100000 КДС (Версия 02)

№ рис	№ поз	Обозначение	Наименование	Куда входит	
				Обозначение	Кол. на 1 сб. ед.
<b>УСТАНОВКА ПЛОЩАДКИ УПРАВЛЕНИЯ КВК 0129200А (рисунок 135)</b>					
<b>135</b>	1-13	КВК 0129200А	Установка площадки управления	КВК 0100000	1
	1	КВК 0129000В	Площадка управления	КВК 0129200А	1
	2	КЗК-1624-0119402	Основание	КВК 0129200А	4
	3	КЗК-1624-0119601	Проставка	КВК 0129200А	4
	4	КСК-6025-1-0119406	Порог	КВК 0129200А	1
	5	КСН 0114402	Шайба	КВК 0129200А	4
	6	ПКК 0202802	Шайба	КВК 0129200А	4
	7		Болт М12-6ех30 – 7796	КВК 0129200А	12
	8		Болт М16-6ех140 – 7796	КВК 0129200А	4
	9		Шайба 12Т 65Г - 6402	КВК 0129200А	12
	10		Шайба С.12.01 – 11371	КВК 0129200А	12
	11		Виброизолятор - ВРА 923-6700200	КВК 0129200А	4
	12		Винт 4,2х19.Ц6.хр.бцв	КВК 0129200А	3
13		Гайка М16-10 DIN 985 Арт. 0370 16	КВК 0129200А	4	

КВК 0100000 КДС (Версия 02)

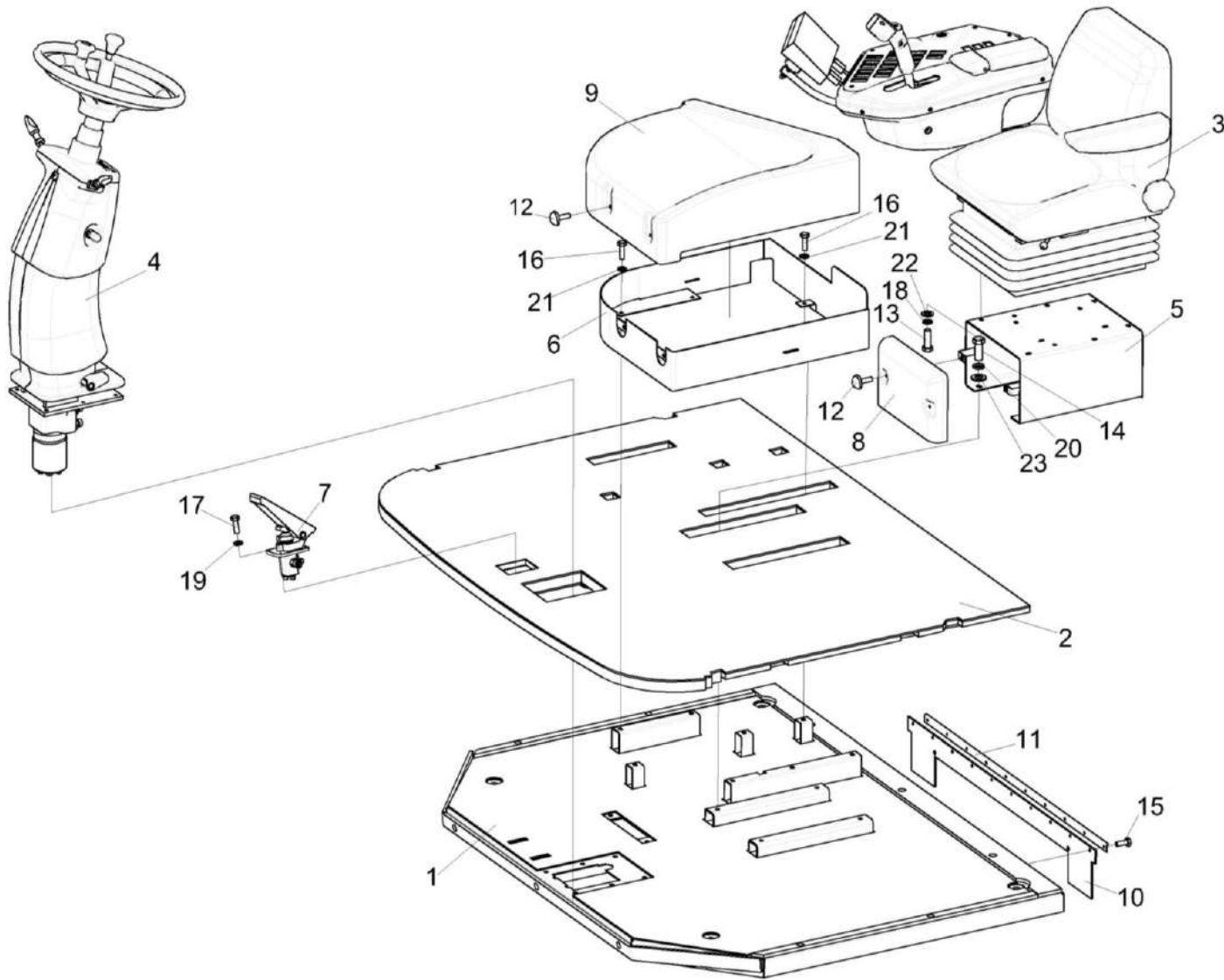


Рисунок 136 – Площадка управления КВК 0129000В



КВК 0100000 КДС (Версия 02)

№ рис	№ поз	Обозначение	Наименование	Куда входит	
				Обозначение	Кол. на 1 сб. ед.
<b>ПЛОЩАДКА УПРАВЛЕНИЯ КВК 0129000В (рисунок 136)</b>					
136	1-23	КВК 0129000В	Площадка управления	КВК 0129200А	1
	1	КВК 0129010Б	Площадка	КВК 0129000В	1
	2	КВК 0129030Б или КВК 0129054	Коврик	КВК 0129000В	1
	3	КВК 0129040А	Сиденье	КВК 0129000В	1
	4	КВК 0129230	Рулевая колонка	КВК 0129000В	1
	5	КВК 0129340	Кронштейн	КВК 0129000В	1
	6	КВК 0129520	Корпус	КВК 0129000В	1
	7	КС-200-0606300	Клапан тормозной	КВК 0129000В	1
	8	КВК 0129015	Облицовка	КВК 0129000В	1
	9	КВК 0129027	Крышка	КВК 0129000В	1
	10	КВК 0100004	Уплотнение	КВК 0129000В	1
	11	КВК 0140431	Планка	КВК 0129000В	1
	12	УЭС1100050-01	Рукоятка	КВК 0129000В	4
	13		Болт М8-6х25 – 7796	КВК 0129000В	4
	14		Болт М10-6х25 – 7796	КВК 0129000В	10
	15		Болт М6-6х16 – 7798	КВК 0129000В	10
16		Болт М6-6х20 – 7798	КВК 0129000В	7	

КВК 0100000 КДС (Версия 02)

№ рис	№ поз	Обозначение	Наименование	Куда входит	
				Обозначение	Кол. на 1 сб. ед.
136	17		Болт М8-6ех20 – 7796	КВК 0129000В	4
	18		Шайба 8 65Г – 6402	КВК 0129000В	4
	19		Шайба 8Т 65Г – 6402	КВК 0129000В	4
	20		Шайба 10Т 65Г – 6402	КВК 0129000В	10
	21		Шайба С.6.01 – 11371	КВК 0129000В	7
	22		Шайба С.8.01 – 11371	КВК 0129000В	4
	23		Шайба С.10.01 – 11371	КВК 0129000В	4

КВК 0100000 КДС (Версия 02)

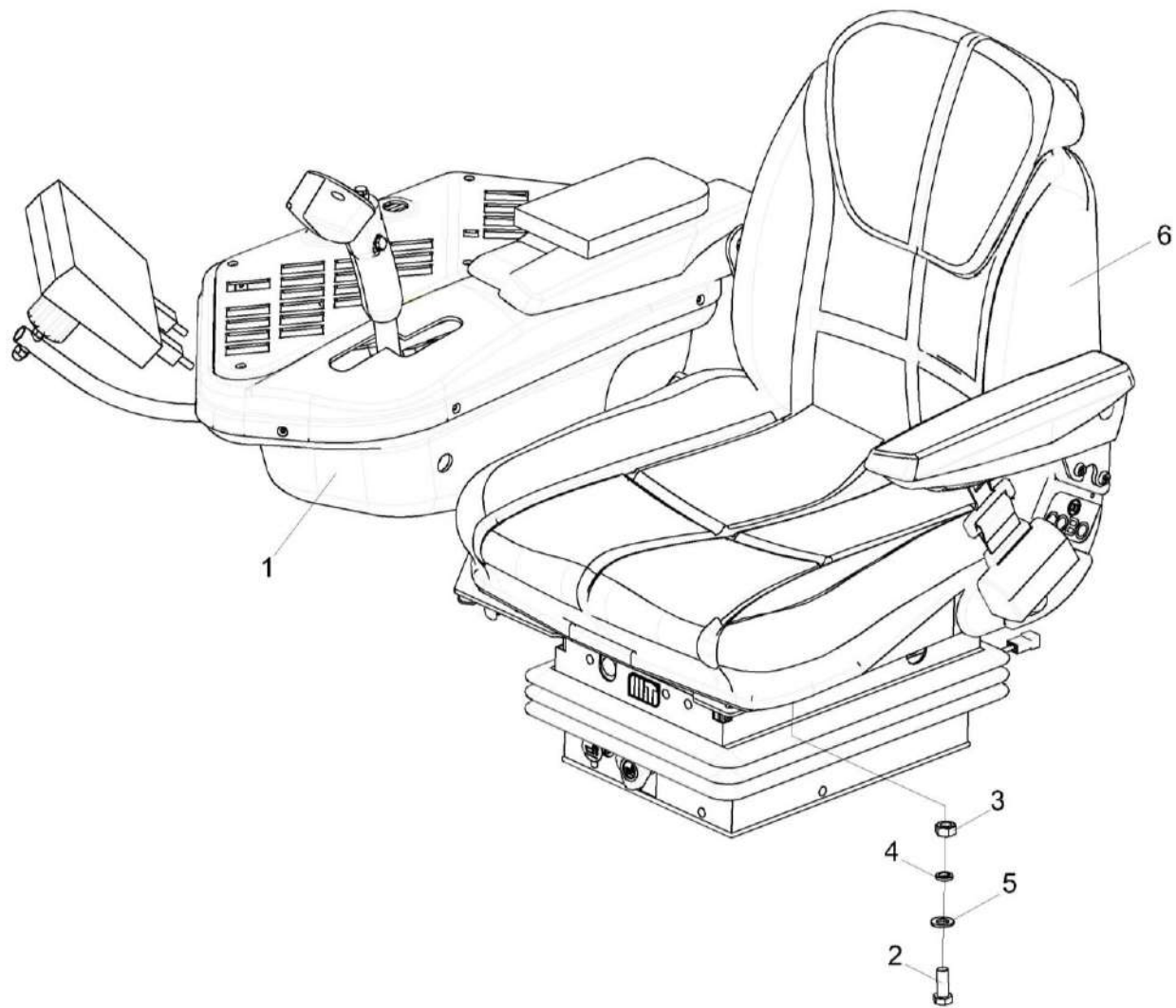


Рисунок 137 – Сиденье КВК 0129040А

КВК 0100000 КДС (Версия 02)

№ рис	№ поз	Обозначение	Наименование	Куда входит	
				Обозначение	Кол. на 1 сб. ед.
<b>СИДЕНЬЕ КВК 0129040А (рисунок 137)</b>					
<b>137</b>	1-6	КВК 0129040А	Сиденье	КВК 0129000В	1
	1	КВК 0129050А	Пульт управления	КВК 0129040А	1
	2		Болт М8-6х20 – 7796	КВК 0129040А	2
	3		Гайка М8-6G – 5915	КВК 0129040А	2
	4		Шайба 8Т 65Г – 6402	КВК 0129040А	2
	5		Шайба С.8.01 – 11371	КВК 0129040А	2
	6		Сиденье 1094187 или Сиденье Activo Alto 96255466128ВК	КВК 0129040А	1

КВК 0100000 КДС (Версия 02)

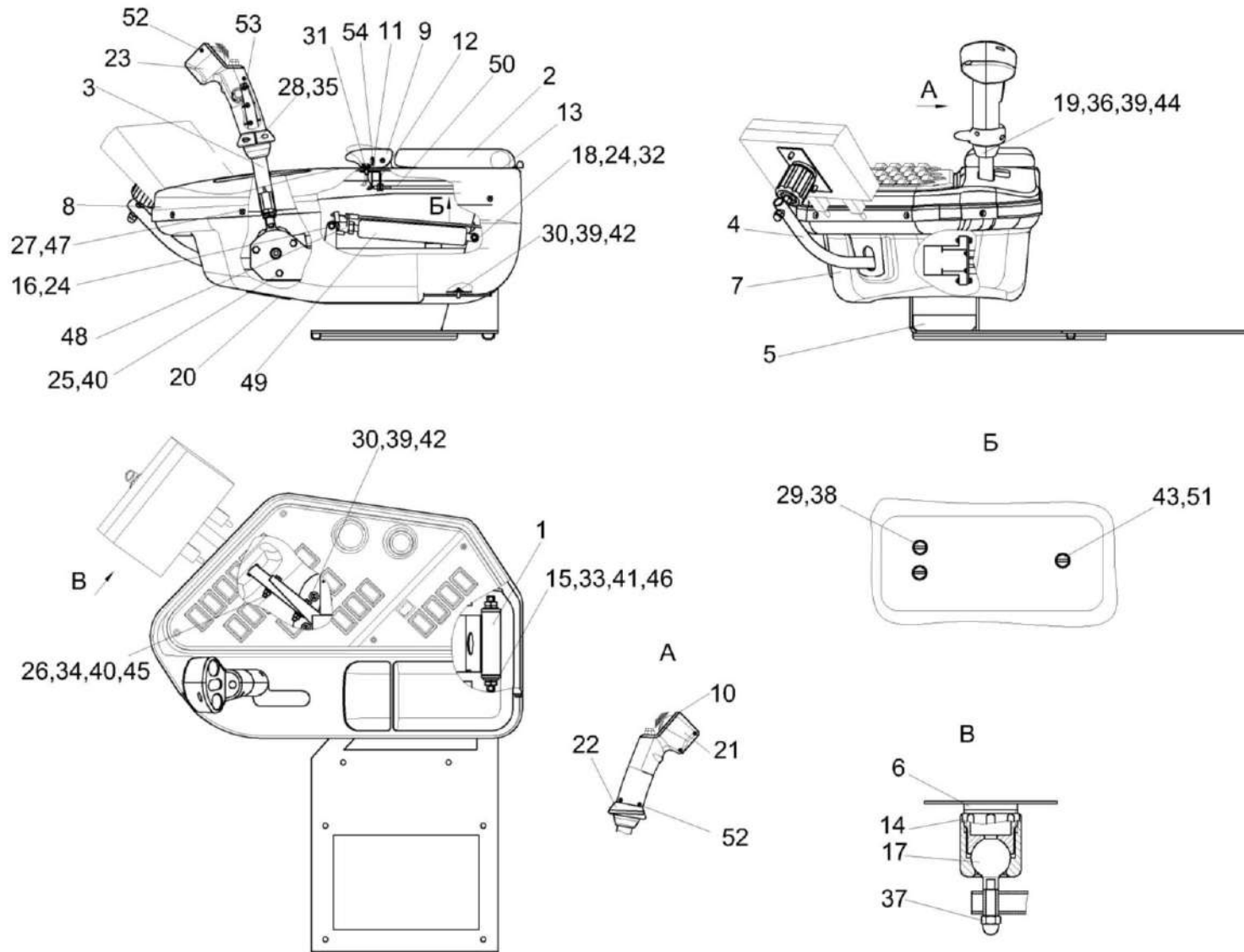


Рисунок 138 – Пульт управления КВК 0129050А

## КВК 0100000 КДС (Версия 02)

№ рис	№ поз	Обозначение	Наименование	Куда входит	
				Обозначение	Кол. на 1 сб. ед.
<b>ПУЛЬТ УПРАВЛЕНИЯ КВК 0129050А (рисунок 138)</b>					
<b>138</b>	1-54	КВК 0129050А	Пульт управления	КВК 0129040А	1
	1	КВК 0129060	Корпус	КВК 0129050А	1
	2	КВК 0129810	Подлокотник	КВК 0129050А	1
	3	КВК 0129310В	Привод	КВК 0129050А	1
	4	КВК 0129560	Труба	КВК 0129050А	1
	5	КВК 0129580А	Кронштейн	КВК 0129050А	1
	6	КВК 0129630	Кронштейн	КВК 0129050А	1
	7	КВК 0129013	Кожух	КВК 0129050А	1
	8	КВК 0129014	Кожух	КВК 0129050А	1
	9	КВК 0129019	Рукоятка	КВК 0129050А	1
	10	КВК 0129044	Панель	КВК 0129050А	1
	11	КВК 0129517А	Кронштейн	КВК 0129050А	1
	12	КВК 0129518А	Кронштейн	КВК 0129050А	1
	13	КВК 0129528	Пластина	КВК 0129050А	1
	14	КВК 0129618	Гайка	КВК 0129050А	1
	15	КВК 0129624	Ось	КВК 0129050А	1
	16	КВК 0129625	Ось	КВК 0129050А	1
17	КВК 0129626	Стойка	КВК 0129050А	1	

## КВК 0100000 КДС (Версия 02)

№ рис	№ поз	Обозначение	Наименование	Куда входит	
				Обозначение	Кол. на 1 сб. ед.
138	18	КВК 0129627	Ось	КВК 0129050А	1
	19	КВК 0129636	Ось	КВК 0129050А	2
	20	КЗК 0119026	Заглушка	КВК 0129050А	1
	21	КЗК-12-0119053А	Корпус	КВК 0129050А	1
	22	КЗК-12-0119054	Упор	КВК 0129050А	1
	23	КЗК-12-0119065	Корпус	КВК 0129050А	1
	24	СЭУ 0201453	Шайба упорная	КВК 0129050А	3
	25		Болт М6-6ех12 – 7798	КВК 0129050А	3
	26		Болт М6-6ех35 – 7798	КВК 0129050А	2
	27		Винт 2-5х2х25 – 10620	КВК 0129050А	8
	28		Винт В.М3-6ех20 – 17473	КВК 0129050А	1
	29		Винт В.М4-6ех25 – 17473	КВК 0129050А	2
	30		Винт В.М5-6ех12 – 17473	КВК 0129050А	9
	31		Винт В2.М5-6ех10 – 17475	КВК 0129050А	2
	32		Гайка М8-6G – 2526	КВК 0129050А	1
	33		Гайка М12-6G – 2526	КВК 0129050А	2
	34		Гайка М6-6G – 5915	КВК 0129050А	2
	35		Гайка М3-6G – 5927	КВК 0129050А	1
36		Гайка М5-6G – 5927	КВК 0129050А	2	

## КВК 0100000 КДС (Версия 02)

№ рис	№ поз	Обозначение	Наименование	Куда входит	
				Обозначение	Кол. на 1 сб. ед.
138	37		Гайка М8-6G – 11860	КВК 0129050А	1
	38		Шайба 4 65Г – 6402	КВК 0129050А	2
	39		Шайба 5 65Г – 6402	КВК 0129050А	11
	40		Шайба 6Т 65Г – 6402	КВК 0129050А	4
	41		Шайба 12Т 65Г – 6402	КВК 0129050А	2
	42		Шайба С 5.01 – 6958	КВК 0129050А	9
	43		Шайба 6Т 65Г – 6402	КВК 0129050А 4	70
	44		Шайба С.5.01 – 11371	КВК 0129050А	2
	45		Шайба С.6.01 – 11371	КВК 0129050А	2
	46		Шайба С.12.01 – 11371	КВК 0129050А	2
	47		Держатель 6430-5325264	КВК 0129050А	8
	48		Головка пусковая 02150106	КВК 0129050А	1
	49		Пружина газовая VARILOCK HY4-171-79-400	КВК 0129050А	1
	50		Трос Бодена 03160056	КВК 0129050А	1
	51		Винт В.М6-6ех25 – 17473	КВК 0129050А	1
	52		Шуруп 3,0х12	КВК 0129050А	6
53		Шуруп 3,5х12	КВК 0129050А	3	
54		Винт 4,2х13.Ц6.хр.бцв	КВК 0129050А	6	



КВК 0100000 КДС (Версия 02)

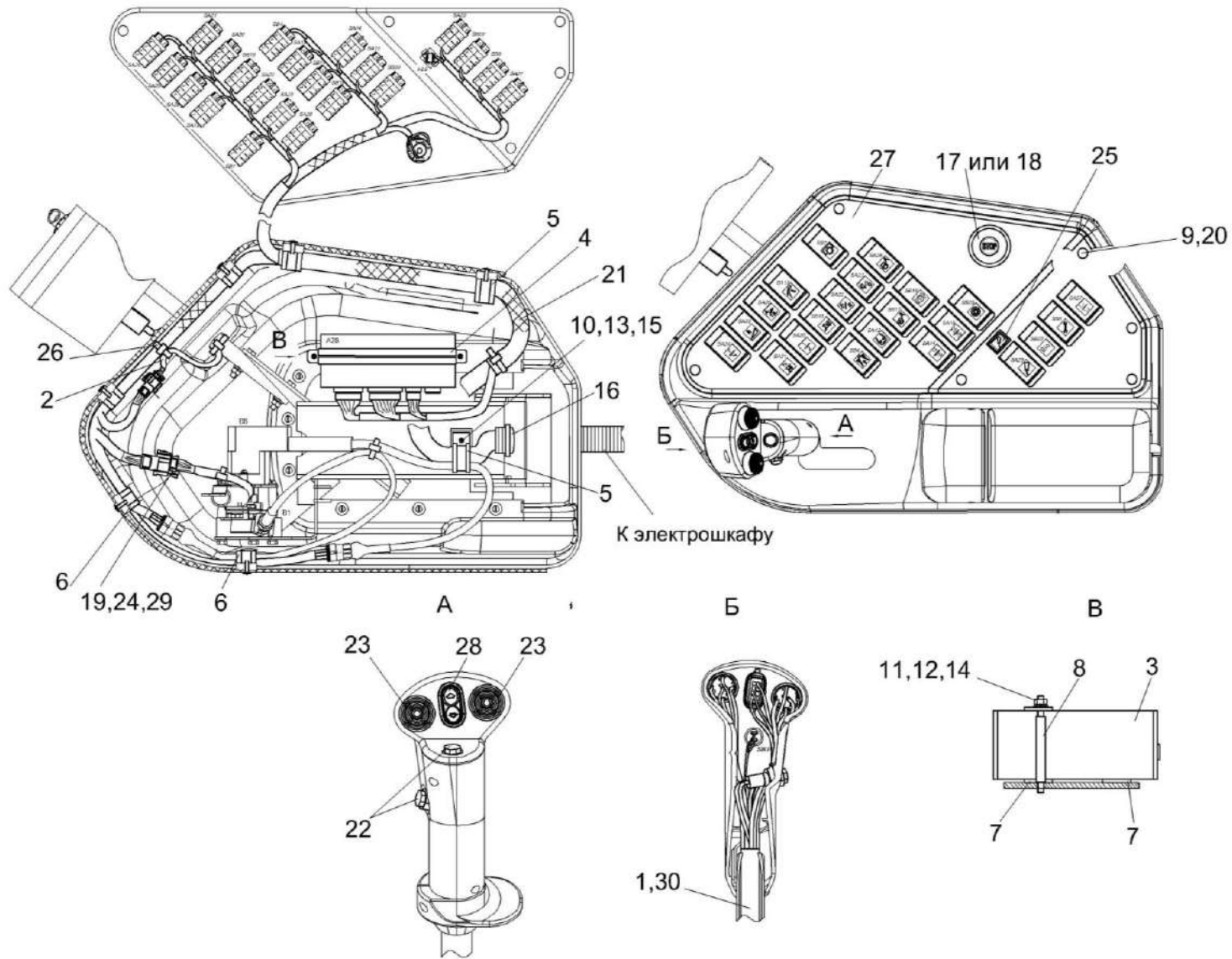


Рисунок 139 – Электрооборудование пульта управления КВК 0129050А

КВК 0100000 КДС (Версия 02)

№ рис	№ поз	Обозначение	Наименование	Куда входит	
				Обозначение	Кол. на 1 сб. ед.
<b>ЭЛЕКТРООБОРУДОВАНИЕ ПУЛЬТА УПРАВЛЕНИЯ КВК 0129050А (рисунок 139)</b>					
139	1	КВК 0700230	Жгут рукоятки ГСТ	КВК 0129050А	1
	2	КВК 0701180	Жгут терминала	КВК 0129050А	1
	3	КВК 0701300	Модуль CAN-панели управления	КВК 0129050А	1
	4	КВК 0701350	Кронштейн	КВК 0129050А	1
	5	КЗР 0700800-02	Хомут	КВК 0129050А	5
	6	УЭС 0700800-01	Хомут	КВК 0129050А	2
	7	КВК 0701013	Прокладка	КВК 0129050А	2
	8	КВК 0701602	Шпилька	КВК 0129050А	2
	9		Винт 2-5x2x25 – 10620	КВК 0129050А	6
	10		Винт В.М5-6x10 – 17473	КВК 0129050А	1
	11		Гайка М4-6G – 5927	КВК 0129050А	2
	12		Шайба 4 65Г – 6402	КВК 0129050А	2
	13		Шайба 5 65Г – 6402	КВК 0129050А	1
	14		Шайба С.4.01 – 11371	КВК 0129050А	2
	15		Шайба С.5.01 – 11371	КВК 0129050А	1
	16		Втулка 503-3408020	КВК 0129050А	2
	17		Выключатель 014 651.1	КВК 0129050А	1

## КВК 0100000 КДС (Версия 02)

№ рис	№ поз	Обозначение	Наименование	Куда входит	
				Обозначение	Кол. на 1 сб. ед.
139	18		Выключатель 06-63-410	КВК 0129050А	1
	19		Гнездо 0-0927771-3	КВК 0129050А	14
	20		Держатель 6430-5325264	КВК 0129050А	6
	21		Жгут пульта управления КВК0700050	КВК 0129050А	1
	22		Кнопка восьмиугольная б/ф красная PSW-6А	КВК 0129050А	2
	23		Кнопка четырехпозиционная с нормально разомкнутыми контактами типа4КНР 8Ю3.604.005 ТУ	КВК 0129050А	2
	24		Колодка гнездовая 1-0967623-1	КВК 0129050А	1
	25		Лампа контрольная 2212.3803-143	КВК 0129050А	1
	26		Лента стяжная зубчатая	КВК 0129050А	19
	27		Панель выключателей ЕВРЖ 33091.8060.00.001	КВК 0129050А	1
	28		Переключатель стеклоподъемников 92.3709-04.73	КВК 0129050А	1
	29		Фиксатор 0-0967633-1	КВК 0129050А	1
	30		Трубка 305 ТВ-40, 14, черная, высшего сорта – 19034	КВК 0129050А	0,9

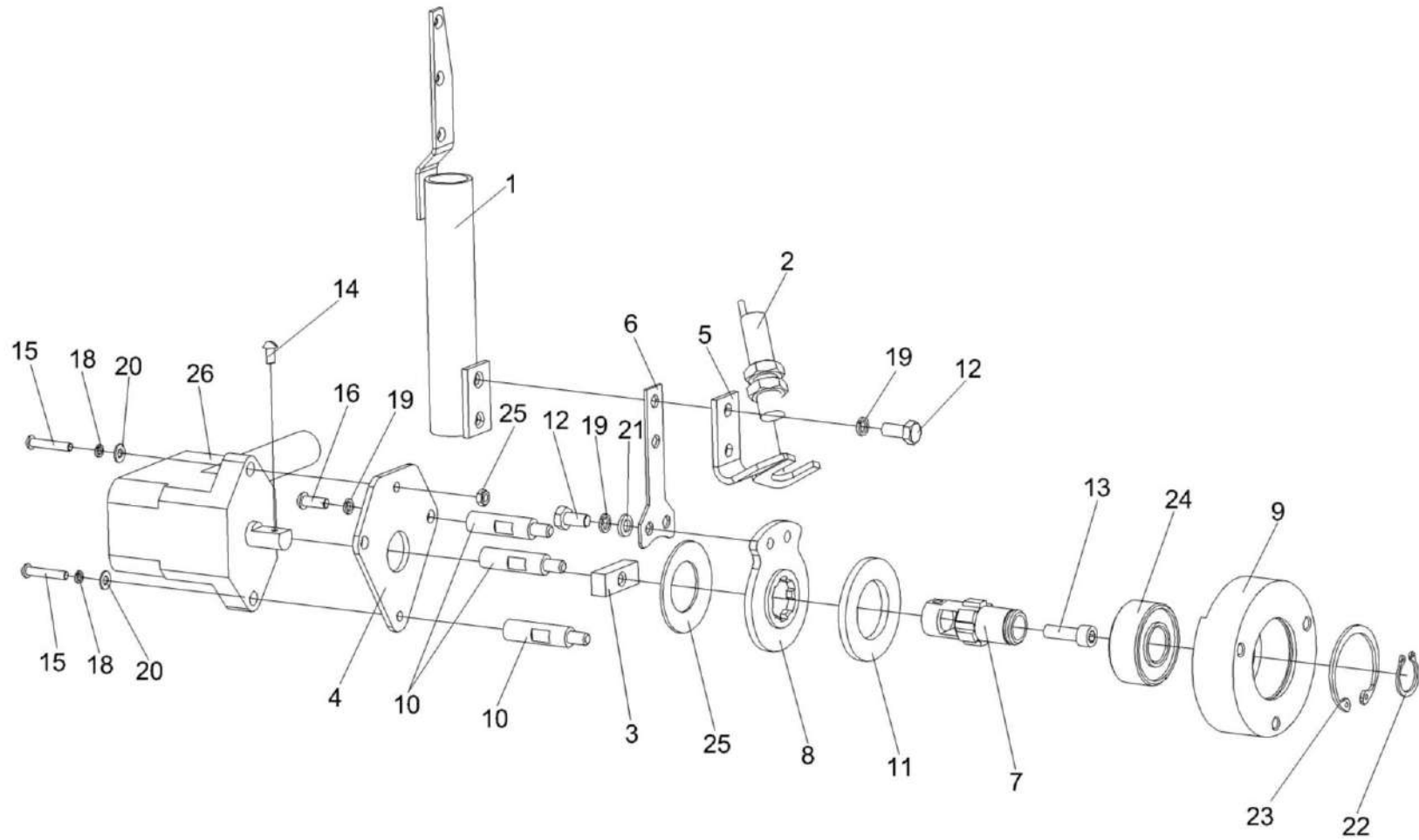


Рисунок 140 – Привод КВК 0129310В

КВК 0100000 КДС (Версия 02)

№ рис	№ поз	Обозначение	Наименование	Куда входит	
				Обозначение	Кол. на 1 сб. ед.
<b>ПРИВОД КВК 0129310В (рисунок 140)</b>					
<b>140</b>	1-26	КВК 0129310В	Привод	КВК 0129050А	1
	1	КВК 0129450А	Труба	КВК 0129310В	1
	2	КВК 0701600-01	Датчик	КВК 0129310В	1
	3	КВК 0129422	Вороток	КВК 0129310В	1
	4	КВК 0129425А	Шайба	КВК 0129310В	1
	5	КВК 0129514	Кронштейн	КВК 0129310В	1
	6	КВК 0129515А	Пружина	КВК 0129310В	1
	7	КВК 0129607	Вал	КВК 0129310В	1
	8	КВК 0129608А	Шайба	КВК 0129310В	1
	9	КВК 0129621А	Корпус	КВК 0129310В	1
	10	КВК 0129623	Бонка	КВК 0129310В	4
	11	УЭС 0300001	Накладка сцепления	КВК 0129310В	1
	12		Болт М6-6ех12 – 7798	КВК 0129310В	4
	13		Винт М6-6ех20 – 11738	КВК 0129310В	1
	14		Винт В.М4-6ех8 – 17473	КВК 0129310В	1
	15		Винт В.М4-6ех22 – 17473	КВК 0129310В	2
16		Винт В.М6-6ех10 – 17473	КВК 0129310В	4	

## КВК 0100000 КДС (Версия 02)

№ рис	№ поз	Обозначение	Наименование	Куда входит	
				Обозначение	Кол. на 1 сб. ед.
140	17		Гайка М4-6G – 5927	КВК 0129310В	2
	18		Шайба 4 65Г – 6402	КВК 0129310В	2
	19		Шайба 6 65Г – 6402	КВК 0129310В	6
	20		Шайба С.4.01 – 11371	КВК 0129310В	4
	21		Шайба С.6.01 – 11371	КВК 0129310В	2
	22		Кольцо В17 – 13942	КВК 0129310В	1
	23		Кольцо В40 – 13943	КВК 0129310В	1
	24		Подшипник 180503 – 8882	КВК 0129310В	1
	25		Пружина тарельчатая I-3-3-45x25x1,5x1,5 – 3057	КВК 0129310В	1
	26		Сенсор С-03	КВК 0129310В	1

КВК 0100000 КДС (Версия 02)

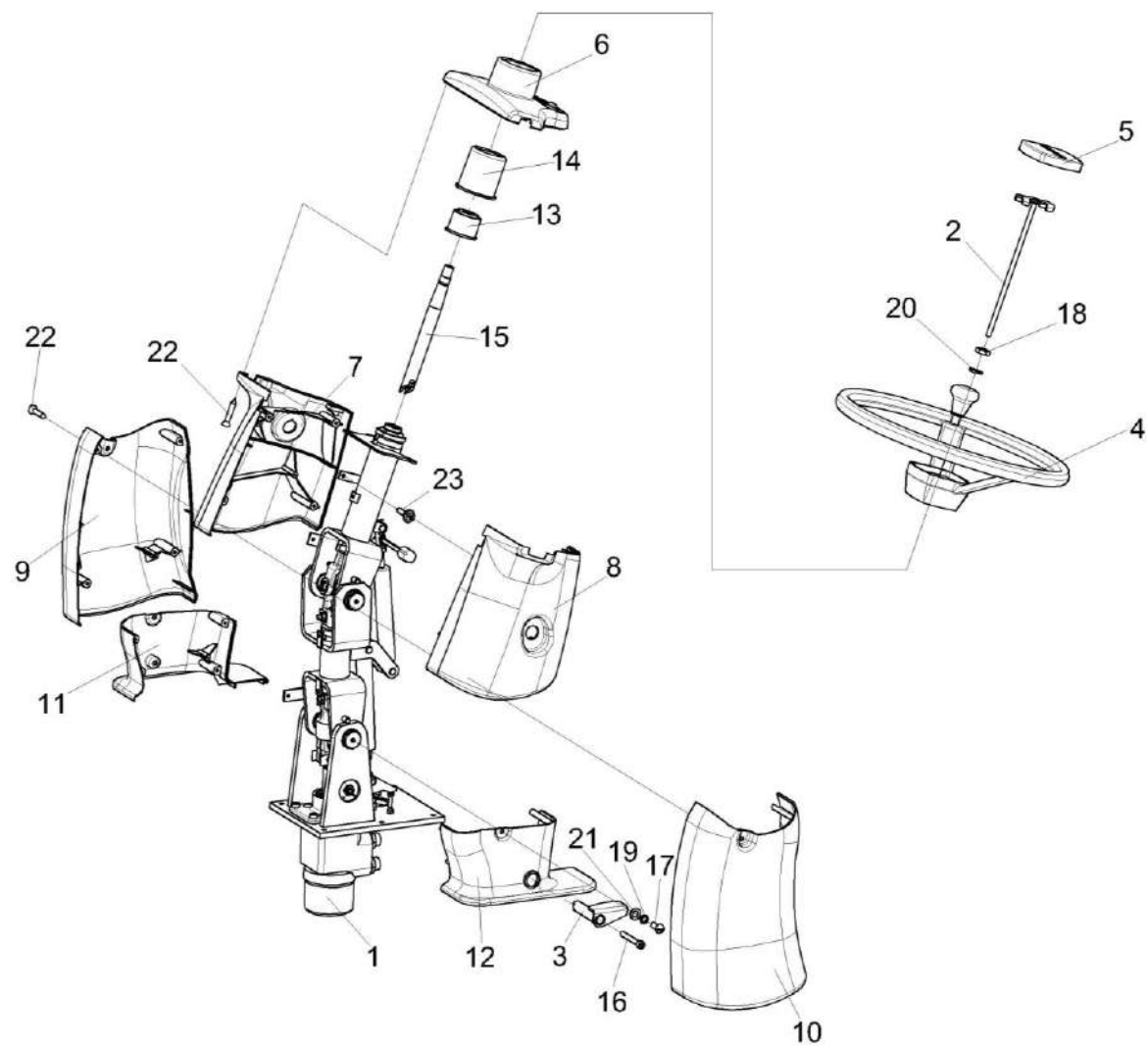


Рисунок 141 – Рулевая колонка КВК 0129230

КВК 0100000 КДС (Версия 02)

№ рис	№ поз	Обозначение	Наименование	Куда входит	
				Обозначение	Кол. на 1 сб. ед.
<b>РУЛЕВАЯ КОЛОНКА КВК 0129230 (рисунок 141)</b>					
<b>141</b>	1-23	КВК 0129230	Рулевая колонка	КВК 0129000В	1
	4,5,18,20	КЗК-12-0122600	Установка колеса рулевого	КВК 0129230	1
	1	КВК 0129240	Привод	КВК 0129230	1
	2	КВК0129605	Вал рулевой	КВК 0129230	1
	3	КВК 0129800	Педадь	КВК 0129230	1
	4	КЗК-12-0122300	Колесо рулевое	КЗК-12-0122600	1
	5	КЗК-12-0122360-01	Крышка	КЗК-12-0122600	1
	6	КВК 0129002	Панель	КВК 0129230	1
	7	КВК 0129003	Кожух	КВК 0129230	1
	8	КВК 0129004	Кожух	КВК 0129230	1
	9	КВК 0129005	Кожух	КВК 0129230	1
	10	КВК 0129006	Кожух	КВК 0129230	1
	11	КВК 0129007	Кожух	КВК 0129230	1
	12	КВК 0129008	Кожух	КВК 0129230	1
	13	КВК 0129009	Колпак	КВК 0129230	1
14	КВК 0129011	Кожух	КВК 0129230	1	
15	КВК 0129605	Вал рулевой	КВК 0129230	1	



## КВК 0100000 КДС (Версия 02)

№ рис	№ поз	Обозначение	Наименование	Куда входит	
				Обозначение	Кол. на 1 сб. ед.
141	16		Винт М8-6ех65 – 11738	КВК 0129230	1
	17		Винт В.М5-6ех12 – 11473	КВК 0129230	5
	18		Гайка М16х1,5-6G – 2526	КЗК-12-0122600	1
	19		Шайба 5Т 65Г – 6402	КВК 0129230	5
	20		Шайба 16Т 65Г – 6402	КЗК-12-0122600	1
	21		Шайба С.5.01 – 11371	КВК 0129230	5
	22		Винт 2-4х10 – 10619	КВК 0129230	18
	23		Винт 4,2х25	КВК 0129230	6

КВК 0100000 КДС (Версия 02)

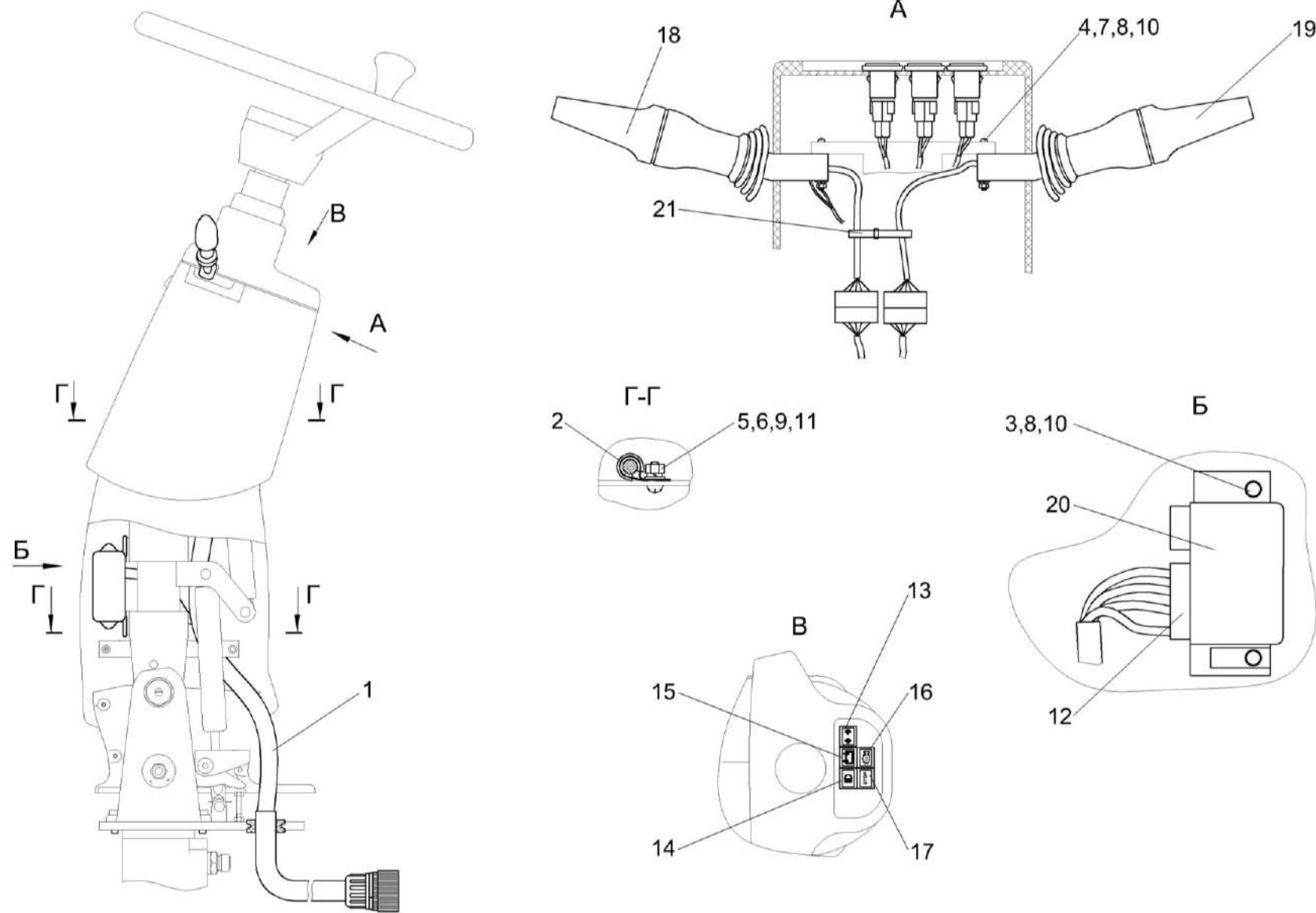


Рисунок 142 – Электрооборудование рулевой колонки КВК 0129230

## КВК 0100000 КДС (Версия 02)

№ рис	№ поз	Обозначение	Наименование	Куда входит	
				Обозначение	Кол. на 1 сб. ед.
<b>ЭЛЕКТРООБОРУДОВАНИЕ РУЛЕВОЙ КОЛОНКИ КВК 0129230 (рисунок 142)</b>					
<b>142</b>	1-21	КВК 0129230	Рулевая колонка	КВК 0129000В	1
	1	КВК 0700310Б	Жгут рулевой колонки	КВК 0129230	1
	2	УЭС 0700800-01	Хомут	КВК 0129230	2
	3		Винт В.М5-6ех14 – 17473	КВК 0129230	2
	4		Винт В.М5-6ех35 – 17473	КВК 0129230	4
	5		Винт В.М6-6ех14 – 17473	КВК 0129230	2
	6		Гайка М6-6G – 5915	КВК 0129230	2
	7		Гайка М5-6G – 5927	КВК 0129230	4
	8		Шайба 5 65Г – 6402	КВК 0129230	6
	9		Шайба 6Т 65Г – 6402	КВК 0129230	2
	10		Шайба С.5.01 -- 11371	КВК 0129230	6
	11		Шайба С.6.01 – 11371	КВК 0129230	2
	12		Колодка гнездовая 602608	КВК 0129230	1
	13		Лампа контрольная 24.3803-07	КВК 0129230	1
	14		Лампа контрольная 24.3803-28	КВК 0129230	1
	15		Лампа контрольная 24.3803-47	КВК 0129230	1
	16		Лампа контрольная 24.3803-91	КВК 0129230	1

## КВК 0100000 КДС (Версия 02)

№ рис	№ поз	Обозначение	Наименование	Куда входит	
				Обозначение	Кол. на 1 сб. ед.
142	17		Лампа контрольная 24.3803-98	КВК 0129230	1
	18		Переключатель указателей поворотов и света 1802.3769	КВК 0129230	1
	19		Переключатель стеклоочистителя 1902.3769	КВК 0129230	1
	20		Прерыватель ПЭУП-4 или Прерыватель указателей поворота РС 951А-Т	КВК 0129230	1
	21		Лента стяжная 4-0160967-2	КВК 0129230	5

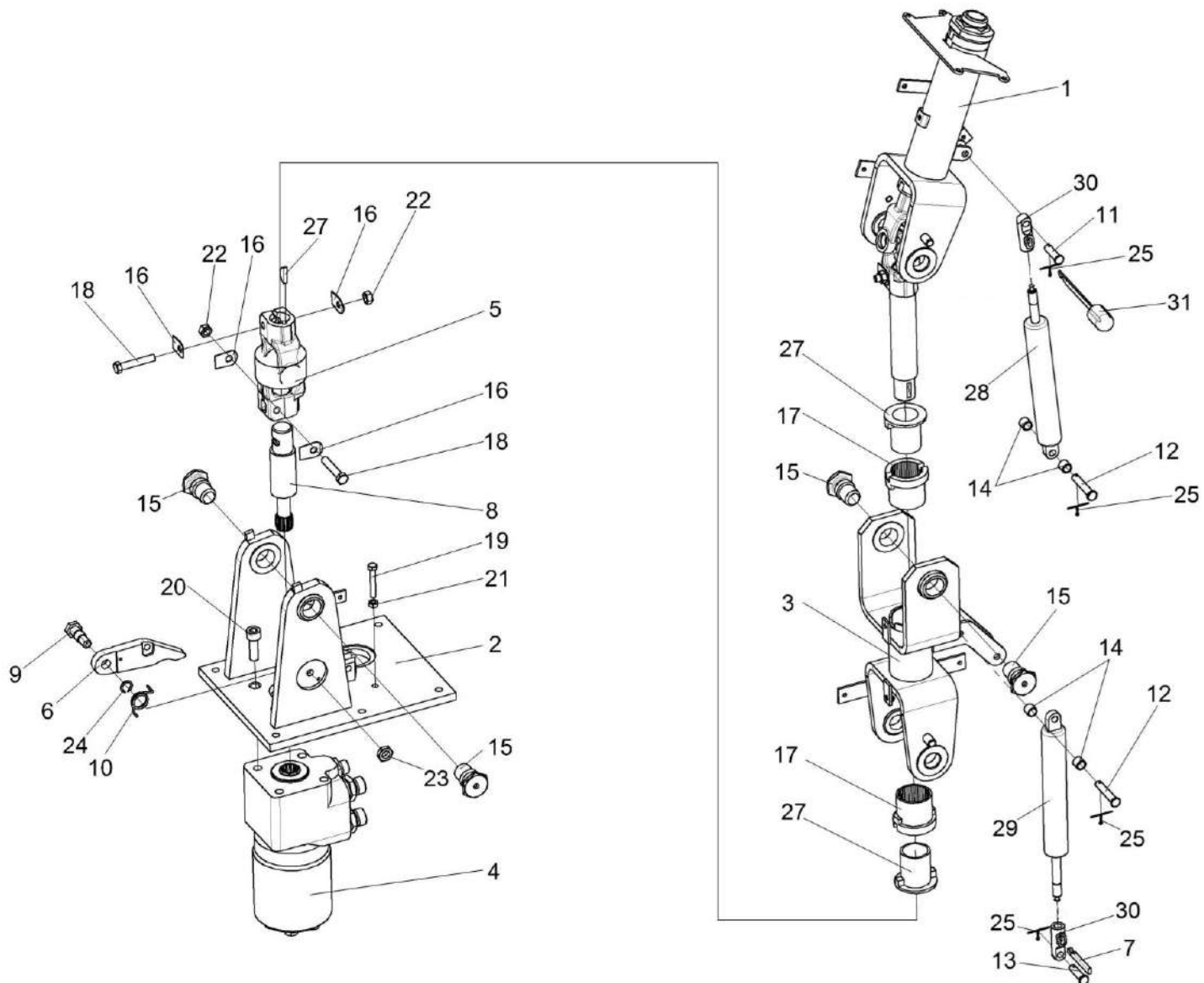


Рисунок 143 – Привод КВК 0129240

КВК 0100000 КДС (Версия 02)

№ рис	№ поз	Обозначение	Наименование	Куда входит	
				Обозначение	Кол. на 1 сб. ед.
<b>ПРИВОД КВК 0129240 (рисунок 143)</b>					
<b>143</b>	1-31	КВК 0129240	Привод	КВК 0129230	1
	1	КВК 0129250	Привод управления	КВК 0129240	1
	2	КВК 0129270	Основание	КВК 0129240	1
	3	КВК 0129290	Вилка	КВК 0129240	1
	4	КВК 0602130	Насос-дозатор	КВК 0129240	1
	5	50-3401060	Кардан	КВК 0129240	1
	6	КВК 0129409	Рычаг	КВК 0129240	1
	7	КВК 0129411	Рычаг	КВК 0129240	1
	8	КВК 0129601	Вал	КВК 0129240	1
	9	КВК 0129602	Болт	КВК 0129240	1
	10	КВК 0129603	Пружина	КВК 0129240	1
	11	КВК 0129604	Ось	КВК 0129240	1
	12	КВК 0129604-01	Ось	КВК 0129240	2
	13	КВК 0129604-02	Ось	КВК 0129240	1
	14	КВК 0129807	Втулка	КВК 0129240	4
	15	КЗС 0119621	Ось	КВК 0129240	4
16	50-3401092	Шайба	КВК 0129240	4	

## КВК 0100000 КДС (Версия 02)

№ рис	№ поз	Обозначение	Наименование	Куда входит	
				Обозначение	Кол. на 1 сб. ед.
143	17	70-3401076	Втулка	КВК 0129240	2
	18		Болт М8-6ех45 – 7796	КВК 0129240	2
	19		Болт М6-6ех40 – 7798	КВК 0129240	1
	20		Винт М10-6ех25 – 11738	КВК 0129240	4
	21		Гайка М6-6G – 5915	КВК 0129240	1
	22		Гайка М8-6G – 5915	КВК 0129240	2
	23		Гайка М10-6G – 5916	КВК 0129240	1
	24		Кольцо В12 – 13940	КВК 0129240	1
	25		Шплинт 2х20.019 – 397	КВК 0129240	4
	26		Шпонка 5х9 – 24071	КВК 0129240	2
	27		Амортизатор 70-3401077-Б	КВК 0129240	2
	28		Пружина газовая BLOC-O-LIFT 5219HC	КВК 0129240	1
	29		Пружина газовая BLOC-O-LIFT 5233HU	КВК 0129240	1
	30		Наконечник 130850	КВК 0129240	2
	31		Рукоятка 132543	КВК 0129240	1

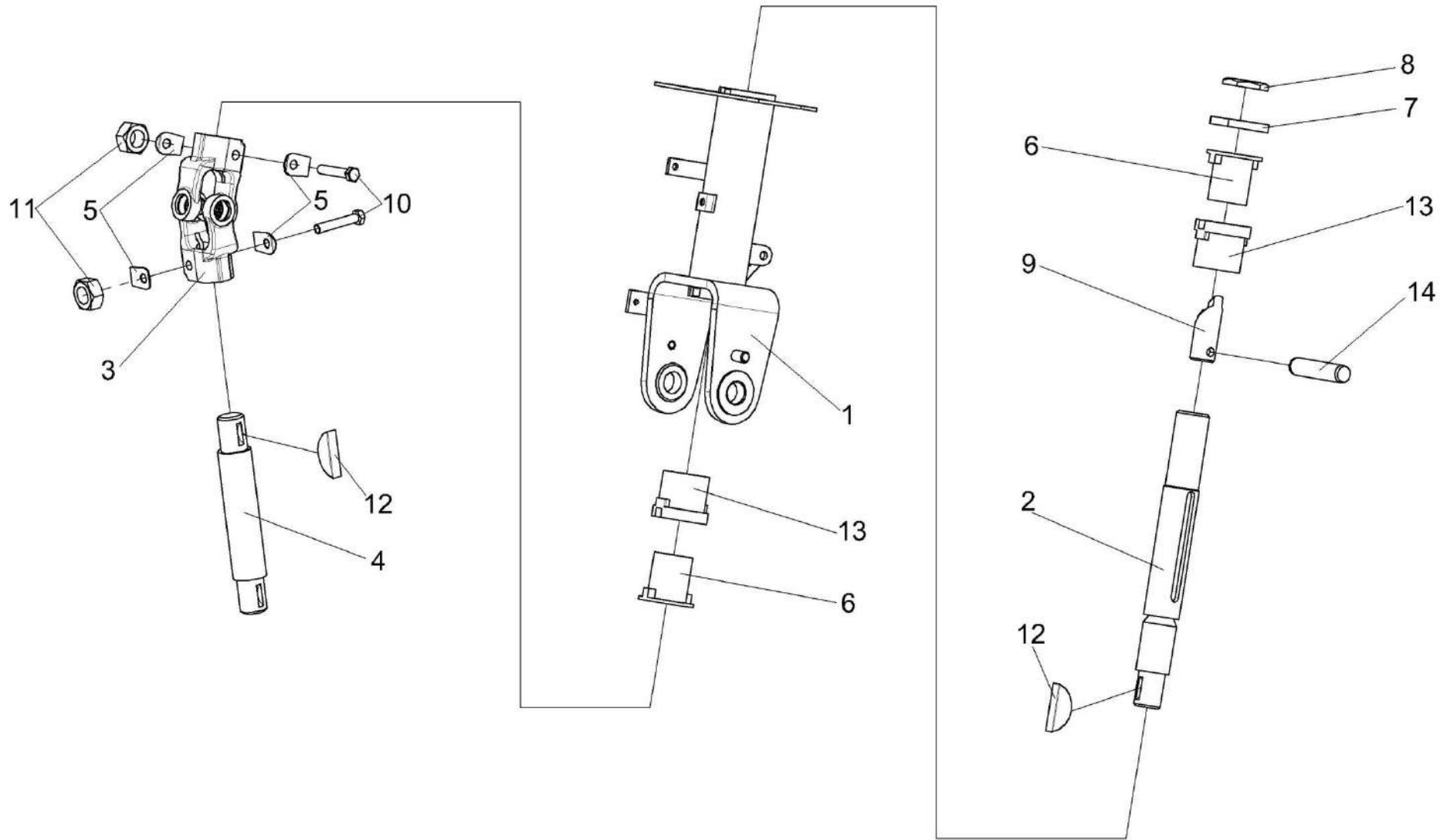


Рисунок 144 – Привод управления КВК 0129250



## КВК 0100000 КДС (Версия 02)

№ рис	№ поз	Обозначение	Наименование	Куда входит	
				Обозначение	Кол. на 1 сб. ед.
<b>ПРИВОД УПРАВЛЕНИЯ КВК 0129250 (рисунок 144)</b>					
<b>144</b>	1-14	КВК 0129250	Привод управления	КВК 0129240	1
	2,9,14	КВК 0129780	Вал	КВК 0129250	1
	1	КВК 0129260	Вилка рулевого управления	КВК 0129250	1
	2	КВК 0129790	Вал промежуточный	КВК 0129780	1
	3	50-3401060	Кардан	КВК 0129250	1
	4	КВК 0129639	Вал	КВК 0129250	1
	5	50-3401092	Шайба	КВК 0129250	4
	6	70-3401076	Втулка	КВК 0129250	2
	7	70-3401078	Гайка	КВК 0129250	1
	8	70-3401079	Контргайка	КВК 0129250	1
	9	70-3401054Б	Хвостовик	КВК 0129780	1
	10		Болт М8-6х45 – 7796	КВК 0129250	2
	11		Гайка М8-6G – 5915	КВК 0129250	2
	12		Шпонка 5х9 – 24071	КВК 0129250	2
13		Амортизатор 70-3401077-Б	КВК 0129250	2	
14		Штифт 8х36 – 3128	КВК 0129780	1	

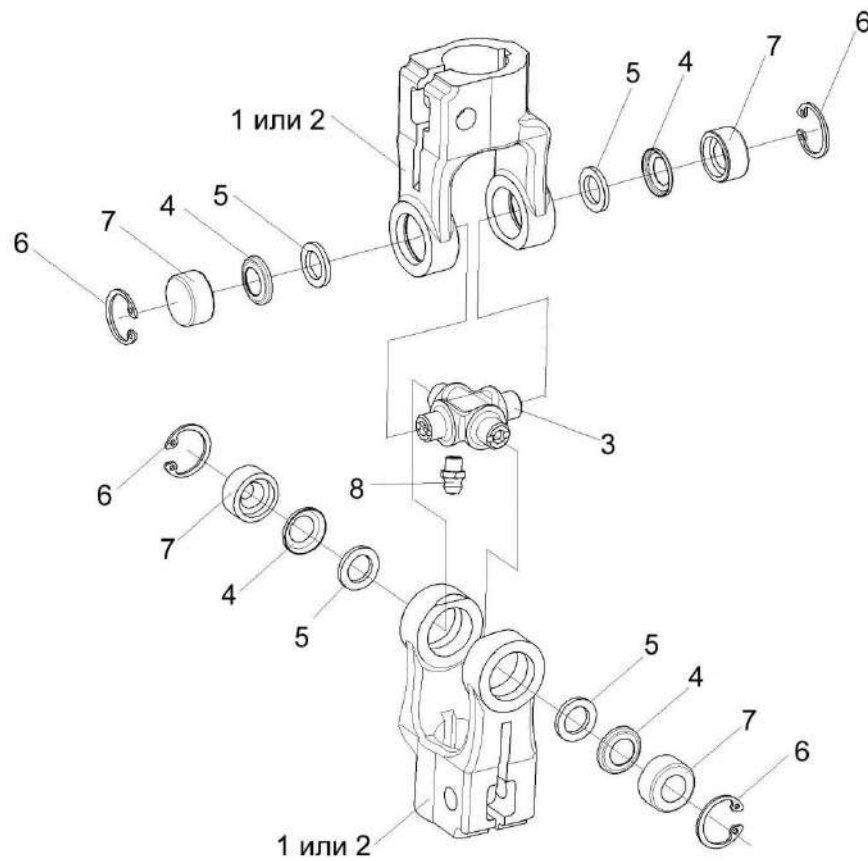


Рисунок 145 – Кардан 50-3401060

## КВК 0100000 КДС (Версия 02)

№ рис	№ поз	Обозначение	Наименование	Куда входит	
				Обозначение	Кол. на 1 сб. ед.
<b>КАРДАН 50-3401060 (рисунок 145)</b>					
145	1-8	50-3401060	Кардан	КВК 0129240	1
				КВК 0129250	1
	1	50-3401061А	Вилка	50-3401060	2
	2	КИЛ 0119638	Вилка	50-3401060	2
	3	50-3401062	Крестовина	50-3401060	1
	4	50-3401063	Обойма	50-3401060	4
	5	50-3401064	Сальник	50-3401060	4
	6		Подшипник 904700 УС17	50-3401060	4
	7		Кольцо В19 – 13943	50-3401060	4
8		Масленка 1.1 – 19853	50-3401060	1	

КВК 0100000 КДС (Версия 02)

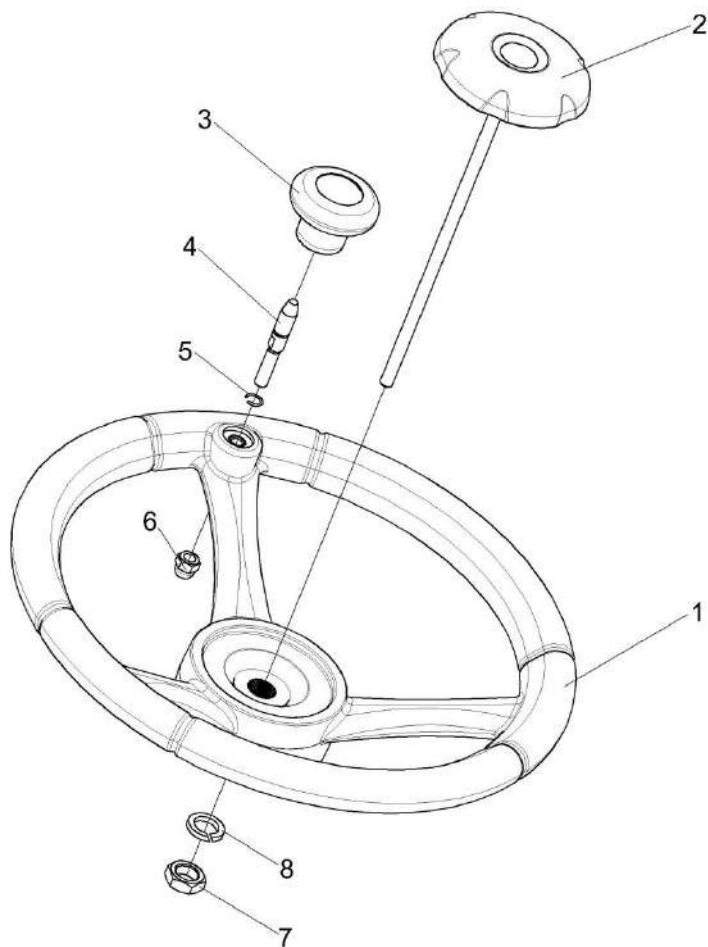


Рисунок 146 – Установка колеса рулевого КЗК-12-0122300

КВК 0100000 КДС (Версия 02)

№ рис	№ поз	Обозначение	Наименование	Куда входит	
				Обозначение	Кол. на 1 сб.ед.
<b>УСТАНОВКА КОЛЕСА РУЛЕВОГО КЗК-12-0122300 (рисунок 146)</b>					
<b>146</b>	1,3-6	КЗК-12-0122300	Колесо рулевое	КЗК-12-0122600	1
	1	КЗК-12-0122310	Колесо рулевое	КЗК-12-0122300	1
	2	КЗК-12-0122360-01	Крышка	КЗК-12-0122600	1
	3	КЗК-12-0122350	Рукоятка	КЗК-12-0122300	1
	4	КЗК-12-0119652	Ось	КЗК-12-0122300	1
	5	УЭС 0300652	Кольцо	КЗК-12-0122300	1
	6		Гайка М8-6G – 11860	КЗК-12-0122300	1
	7		Гайка М16х1,5-6G – 2526	КЗК-12-0122600	1
8		Шайба 16Т 65Г – 6402	КЗК-12-0122600	1	

КВК 0100000 КДС (Версия 02)

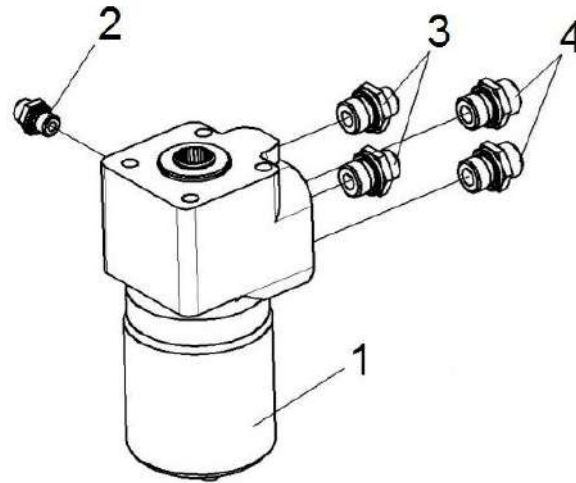


Рисунок 147 – Насос-дозатор КВК 0602130

№ рис	№ поз	Обозначение	Наименование	Куда входит	
				Обозначение	Кол. на 1 сб.ед.
<b>НАСОС-ДОЗАТОР КВК 0602130 (рисунок 147)</b>					
<b>147</b>	1-4	КВК 0602130	Насос-дозатор	КВК 0129240	1
	1		Насос-дозатор LAGZ 240/100-21/LD240-175-M01	КВК 0602130	1
	2	ГШТ 6014240-01	Штуцер	КВК 0602130	1
	3	ГШТ 6012240-03	Штуцер	КВК 0602130	2
	4	ГШТ 6012240-04	Штуцер	КВК 0602130	2

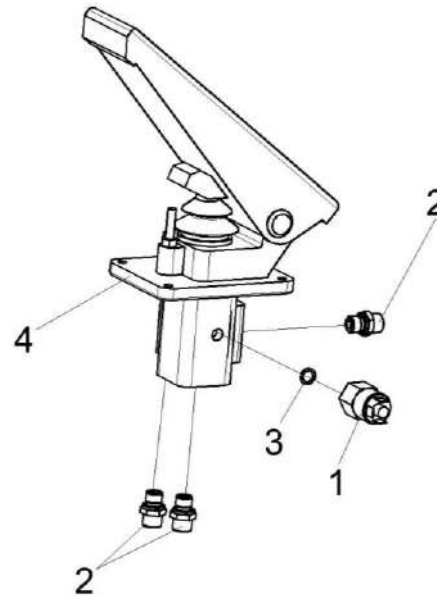


Рисунок 148 – Клапан тормозной КС-200-0606300

№ рис	№ поз	Обозначение	Наименование	Куда входит	
				Обозначение	Кол. на 1 сб. ед.
<b>КЛАПАН ТОРМОЗНОЙ КС-200-0606300 (рисунок 148)</b>					
<b>148</b>	1-4	КС-200-0606300	Клапан тормозной	КВК 0129000В	1
	1	КС-200-0606610	Реле давления	КС-200-0606300	1
	2	ГШМ 6014240-02	Штуцер	КС-200-0606300	3
	3		Прокладка 10 М1 - 23358	КС-200-0606300	1
	4		Клапан тормозной 121296/1GA	КС-200-0606300	1

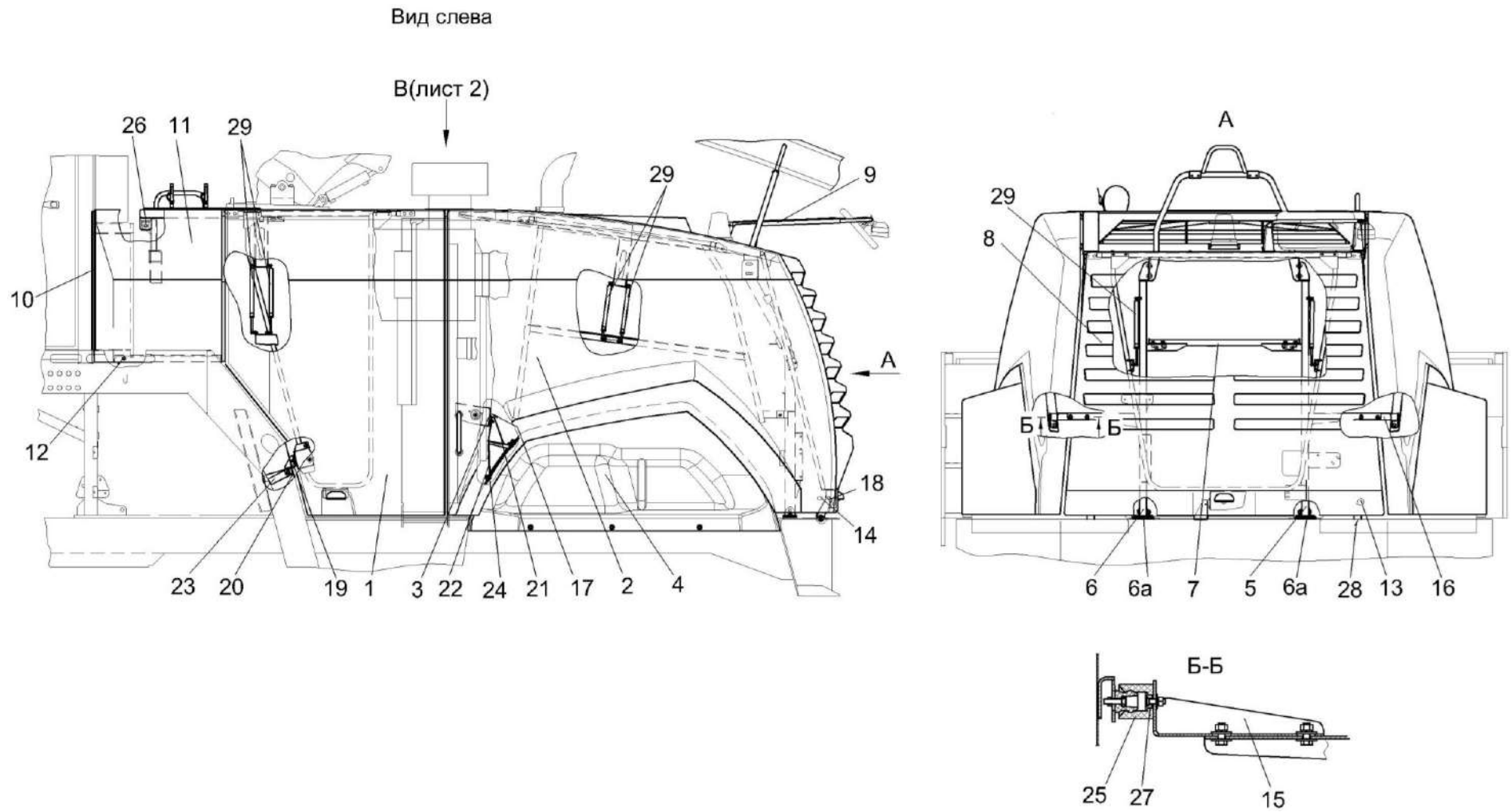


Рисунок 149 – Установка капотов КВК 0160000 (лист 1)



## КВК 0100000 КДС (Версия 02)

№ рис	№ поз	Обозначение	Наименование	Куда входит	
				Обозначение	Кол. на 1 сб. ед.
<b>УСТАНОВКА КАПОТОВ КВК 0160000 (лист 1) (рисунок 149)</b>					
<b>149</b>	1-29	КВК 0160000	Установка капотов	КВК 0100000	1
	1	КВК 0160060А-01	Капот	КВК 0160000	1
	2	КВК 0160080А-02	Капот	КВК 0160000	1
	3	КВК 0160280	Кронштейн	КВК 0160000	1
	4	КВК 0161010	Установка крыльев	КВК 0160000	1
	5	КВК 0161140-01	Стойка	КВК 0160000	1
	6	КВК 0161150	Стойка	КВК 0160000	1
	6а	КВК 0161160	Опора	КВК 0160000	2
	7	КВК 0161170	Поперечина	КВК 0160000	1
	8	КВК 0163000А-01	Капот	КВК 0160000	1
	9	КВК 0165050	Кронштейн	КВК 0160000	1
	10	КВК 0160019-01	Уплотнение Уплотнение Т-8, L=(905±2) мм	КВК 0160000	2
	11	КВК 0160401	Панель	КВК 0160000	1
	12	КВК 0160417	Уголок	КВК 0160000	1
	13	КВК 0161456	Кронштейн	КВК 0160000	2
	14	КВК 0160604А	Фиксатор	КВК 0160000	5
	15	КВК 0161422	Кронштейн	КВК 0160000	1

## КВК 0100000 КДС (Версия 02)

№ рис	№ поз	Обозначение	Наименование	Куда входит	
				Обозначение	Кол. на 1 сб. ед.
149	16	КВК 0161422-01	Кронштейн	КВК 0160000	1
	17	КВК 0161465	Кронштейн	КВК 0160000	1
	18	КВК 0161466А	Кронштейн	КВК 0160000	1
	19	КВК 0161467	Кронштейн	КВК 0160000	1
	20	КВК 0161468	Кронштейн	КВК 0160000	1
	21	КВК 0161441	Уголок	КВК 0160000	2
	22	КВК 0161444	Кронштейн	КВК 0160000	4
	23	КВК 0161473	Кронштейн	КВК 0160000	1
	24	КВК 0161485	Кронштейн	КВК 0160000	1
	25	АМ 84.00.013	Обойма	КВК 0160000	6
	26	КЗК 0206486	Шайба	КВК 0160000	6
	27	КЗР 0200654	Втулка	КВК 0160000	6
	28	УЭС 0108415	Шайба	КВК 0160000	2
29		Пружина газовая 11.6308010-70	КВК 0160000	10	

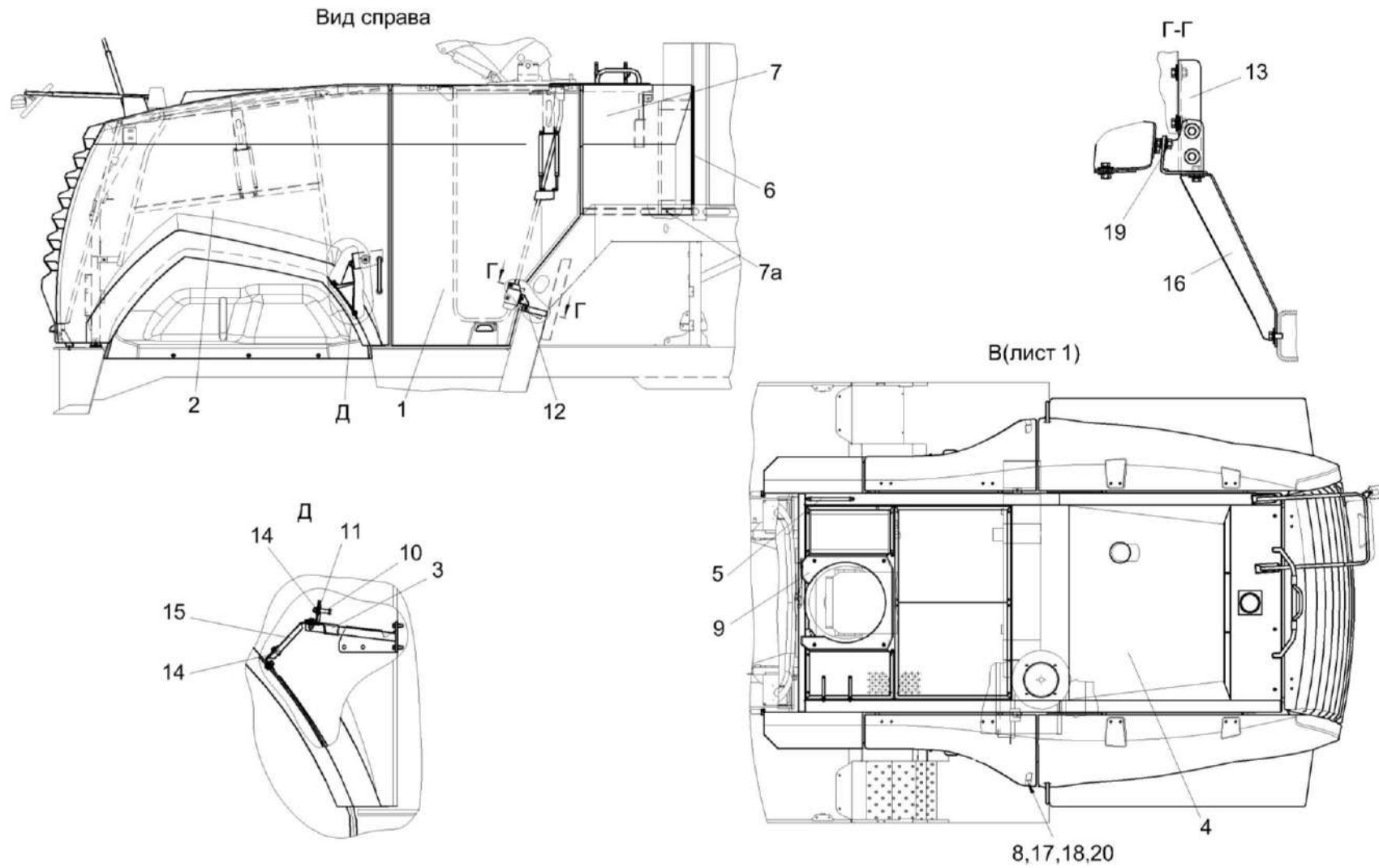


Рисунок 150 – Установка капотов КВК 0160000 (лист 2)

## КВК 0100000 КДС (Версия 02)

№ рис	№ поз	Обозначение	Наименование	Куда входит	
				Обозначение	Кол. на 1 сб. ед.
<b>УСТАНОВКА КАПОТОВ КВК 0160000 (лист 2) (рисунок 150)</b>					
<b>150</b>	1-20	КВК 0160000	Установка капотов	КВК 0100000	1
	1	КВК 0160060А	Капот	КВК 0160000	1
	2	КВК 0160080А-03	Капот	КВК 0160000	1
	3	КВК 0160290А	Кронштейн	КВК 0160000	1
	4	КВК 0162000-01	Крыша	КВК 0160000	1
	5	КВК 0100280	Кронштейн	КВК 0160000	1
	6	КВК 0160019-01	Уплотнение Уплотнение Т-8, L=(905±2) мм	КВК 0160000	2
	7	КВК 0160401-01	Панель	КВК 0160000	1
	7а	КВК 0160417-01	Уголок	КВК 0160000	1
	8	КВК 0161454	Пластина	КВК 0160000	2
	9	КВК 0160445	Крышка	КВК 0160000	1
	10	КВК 0160604А	Фиксатор	КВК 0160000	5
	11	КВК 0161465-01	Кронштейн	КВК 0160000	1
	12	КВК 0161467-01	Кронштейн	КВК 0160000	1
	13	КВК 0161468-01	Кронштейн	КВК 0160000	1
14	КВК 0161441	Уголок	КВК 0160000	2	
15	КВК 0161442	Кронштейн	КВК 0160000	1	

КВК 0100000 КДС (Версия 02)

№ рис	№ поз	Обозначение	Наименование	Куда входит	
				Обозначение	Кол. на 1 сб. ед.
150	16	КВК 0161477	Кронштейн	КВК 0160000	1
	17	AM 84.00.013	Обойма	КВК 0160000	6
	18	КЗР 0200654	Втулка	КВК 0160000	6
	19	КВК 0144452	Шайба	КВК 0160000	10
	20	AM 84.00.008	Фиксатор	КВК 0160000	2

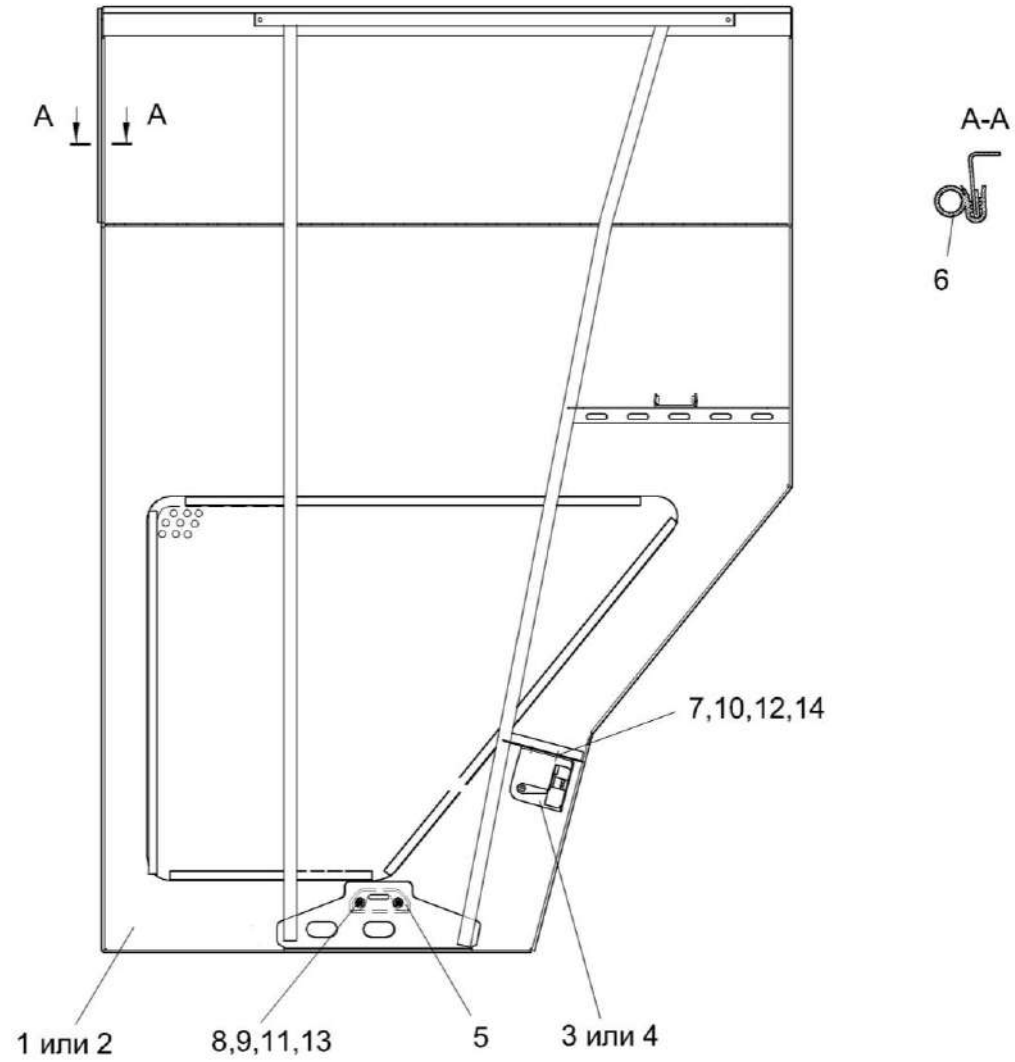


Рисунок 151 – Капоты КВК 0160060А и КВК 0160060А-01

КВК 0100000 КДС (Версия 02)

№ рис	№ поз	Обозначение	Наименование	Куда входит	
				Обозначение	Кол. на 1 сб. ед.
<b>КАПОТЫ КВК 0160060А И КВК 0160060А-01 (рисунок 151)</b>					
151	1,3,5-15	КВК 0160060А	Капот	КВК 0160000	1
	2,4-15	КВК 0160060А-01	Капот	КВК 0160000	1
	1	КВК 0160070А	Капот	КВК 0160060А	1
	2	КВК 0160070А-01	Капот	КВК 0160060А-01	1
	3	КВК 0160240-03	Замок	КВК 0160060А	1
	4	КВК 0160240-04	Замок	КВК 0160060А-01	1
	5	КВС-1-0160005	Рукоятка	КВК 0160060А КВК 0160060А-01	1 1
	6	КВК 0160009	Уплотнение Уплотнение Т-8, L=(610±3) мм	КВК 0160060А КВК 0160060А-01	1 1
	7	УЭС-19-1410007	Уплотнение Уплотнение Т-8, L=(200±3) мм	КВК 0160060А КВК 0160060А-01	1 1
	8		Болт М8-6еХ25 – 7796	КВК 0160060А КВК 0160060А-01	2 2
	9		Болт М6-6еХ20 – 7802	КВК 0160060А КВК 0160060А-01	2 2
10		Гайка М6-6G – 5915	КВК 0160060А КВК 0160060А-01	2 2	
11		Гайка М8-6G – 5915	КВК 0160060А КВК 0160060А-01	2 2	

КВК 0100000 КДС (Версия 02)

№ рис	№ поз	Обозначение	Наименование	Куда входит	
				Обозначение	Кол. на 1 сб. ед.
151	12		Шайба 6Т 65Г – 6402	КВК 0160060А	2
				КВК 0160060А-01	2
	13		Шайба 8Т 65Г – 6402	КВК 0160060А	2
				КВК 0160060А-01	2
	14		Шайба С 6.01 – 6958	КВК 0160060А	2
				КВК 0160060А-01	2
	15		Шайба С 8.01 – 6958	КВК 0160060А	4
				КВК 0160060А-01	4



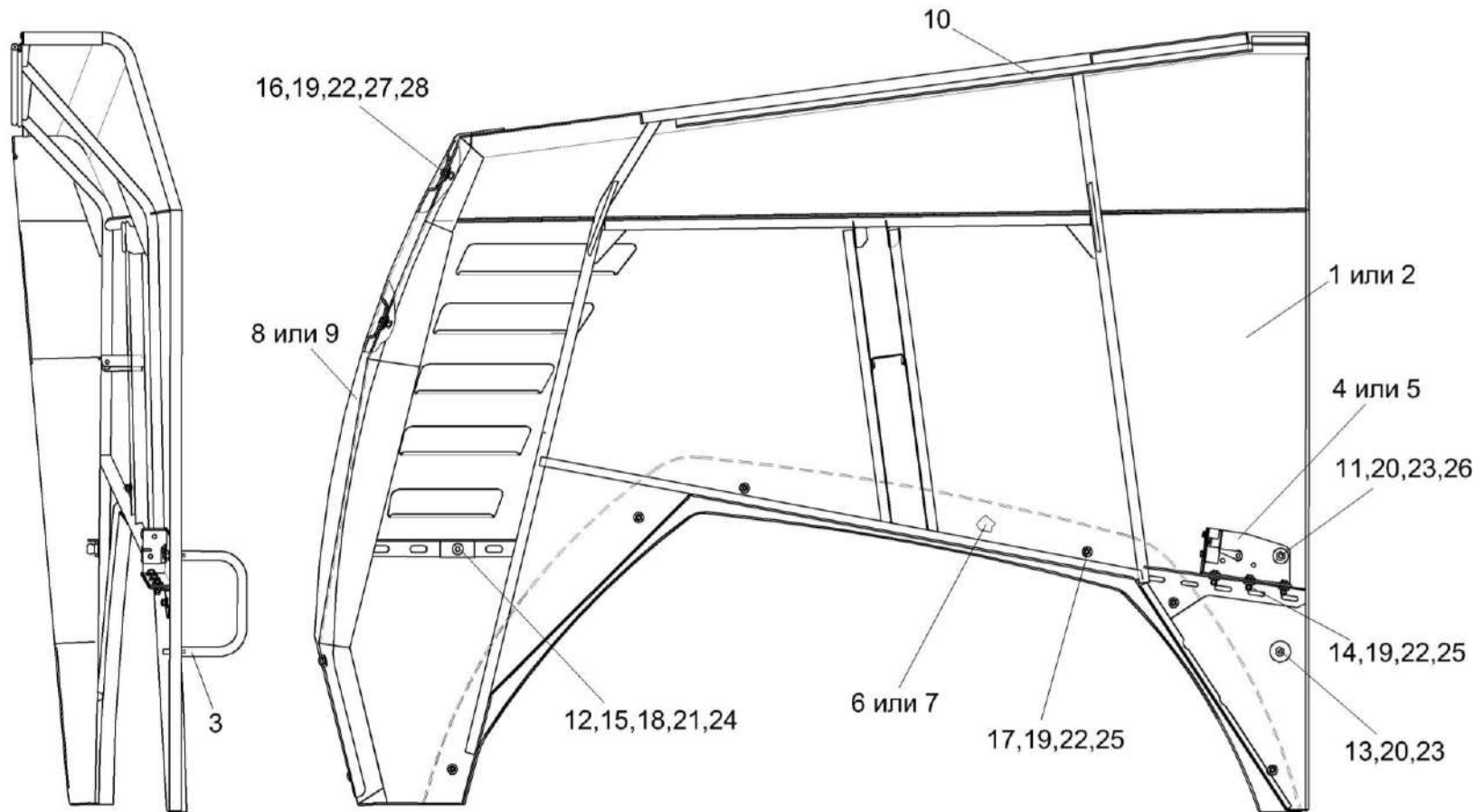


Рисунок 152 – Капоты КВК 0160080А-02 и КВК 0160080А-03

КВК 0100000 КДС (Версия 02)

№ рис	№ поз	Обозначение	Наименование	Куда входит	
				Обозначение	Кол. на 1 сб. ед.
<b>КАПОТЫ КВК 0160080А-02 И КВК 0160080А-03 (рисунок 152)</b>					
152	1,4,6,8,10-28	КВК 0160080А-02	Капот	КВК 0160000	1
	2,3,5,7,9-28	КВК 0160080А-03	Капот	КВК 0160000	1
	1	КВК 0160090Б-02	Капот	КВК 0160080А-02	1
	2	КВК 0160090Б-03	Капот	КВК 0160080А-03	1
	3	КВК 0160130	Поручень	КВК 0160080А-02 КВК 0160080А-03	1 1
	4	КВК 0160240	Замок	КВК 0160080А-02	1
	5	КВК 0160240-01	Замок	КВК 0160080А-03	1
	6	КВК 0160008	Накладка	КВК 0160080А-02	1
	7	КВК 0160008-01	Накладка	КВК 0160080А-03	1
	8	КВК 0160011	Накладка	КВК 0160080А-02	1
	9	КВК 0160011-01	Накладка	КВК 0160080А-03	1
	10	КВК 0160021	Уплотнение Уплотнение Т-8, L=(1510±3) мм	КВК 0160080А-02 КВК 0160080А-03	1 1
11	КВК 0160614	Бонка	КВК 0160080А-02 КВК 0160080А-03	1 1	
12	АМ 84.00.008	Фиксатор	КВК 0160080А-02 КВК 0160080А-03	1 1	

## КВК 0100000 КДС (Версия 02)

№ рис	№ поз	Обозначение	Наименование	Куда входит	
				Обозначение	Кол. на 1 сб. ед.
152	13	КПК 0116463	Шайба	КВК 0160080А-02	1
				КВК 0160080А-03	1
	14		Болт М8-6еХ20 – 7796	КВК 0160080А-02	3
				КВК 0160080А-03	3
	15		Болт М6-6еХ20 – 7798	КВК 0160080А-02	1
				КВК 0160080А-03	1
	16		Болт М8-6еХ20 – 7802	КВК 0160080А-02	4
				КВК 0160080А-03	4
	17		Болт М8-6еХ30 – 7802	КВК 0160080А-02	6
				КВК 0160080А-03	6
	18		Гайка М6-6G – 5915	КВК 0160080А-02	1
				КВК 0160080А-03	1
	19		Гайка М8-6G – 5915	КВК 0160080А-02	13
				КВК 0160080А-03	13
	20		Гайка М12Х1,25 – 5915	КВК 0160080А-02	2
				КВК 0160080А-03	2
	21		Шайба 6Т 65Г – 6402	КВК 0160080А-02	1
				КВК 0160080А-03	1
	22		Шайба 8Т 65Г – 6402	КВК 0160080А-02	13
				КВК 0160080А-03	13
	23		Шайба 12Т 65Г – 6402	КВК 0160080А-02	2
				КВК 0160080А-03	2

КВК 0100000 КДС (Версия 02)

№ рис	№ поз	Обозначение	Наименование	Куда входит	
				Обозначение	Кол. на 1 сб. ед.
152	24		Шайба С 6.01 – 6958	КВК 0160080А-02	1
				КВК 0160080А-03	1
	25		Шайба С 8.01 – 6958	КВК 0160080А-02	4
				КВК 0160080А-03	4
	26		Шайба С 12.01 – 6958	КВК 0160080А-02	1
				КВК 0160080А-03	1
	27		Шайба С.8.01 – 11371	КВК 0160080А-02	9
				КВК 0160080А-03	9
	28		Шайба С.10.01 - 11371	КВК 0160080А-02	9
				КВК 0160080А-03	9

КВК 0100000 КДС (Версия 02)

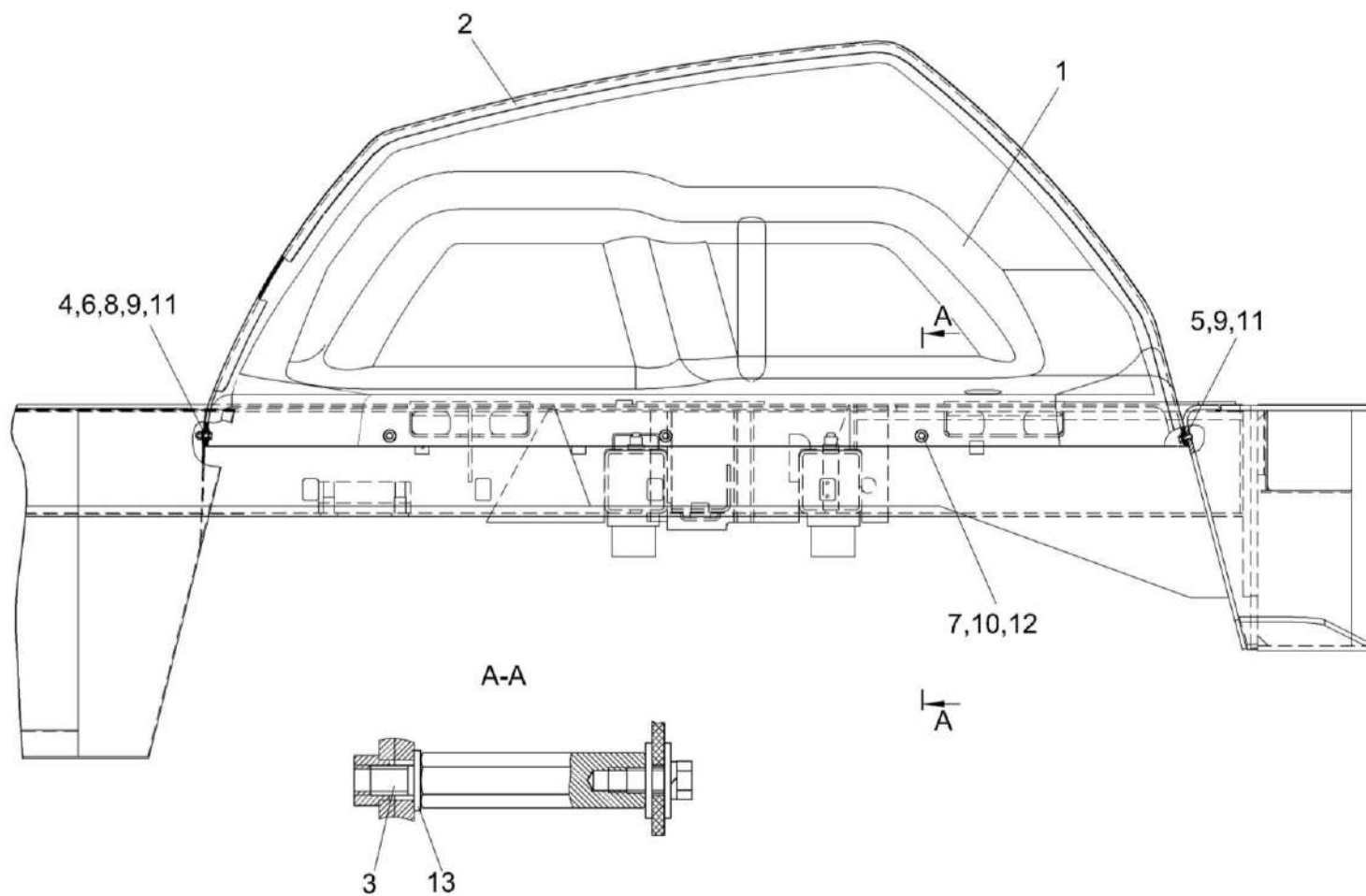


Рисунок 153 – Установка крыльев КВК 0161010

КВК 0100000 КДС (Версия 02)

№ рис	№ поз	Обозначение	Наименование	Куда входит	
				Обозначение	Кол. на 1 сб. ед.
<b>УСТАНОВКА КРЫЛЬЕВ КВК 0161010 (рисунок 153)</b>					
<b>153</b>	1-13	КВК 0161010	Установка крыльев	КВК 0160000	1
	1	КВК 0161001-02	Крыло	КВК 0161010	1
	2	КВК 0161001-03	Крыло	КВК 0161010	1
	3	КВК 0161601	Шпилька	КВК 0161010	6
	4	КПК 0114427А	Шайба	КВК 0161010	6
	5		Болт М8-6ех20 – 7796	КВК 0161010	6
	6		Болт М8-6ех25 – 7796	КВК 0161010	6
	7		Болт М10-6ех20 – 7796	КВК 0161010	6
	8		Гайка М8-6G – 5915	КВК 0161010	6
	9		Шайба 8 65Г – 6402	КВК 0161010	12
	10		Шайба 10 65Г – 6402	КВК 0161010	6
	11		Шайба С 8.01 – 6958	КВК 0161010	12
	12		Шайба С 10.01 – 6958	КВК 0161010	12
	13		Шайба С.12.01 – 11371	КВК 0161010	6

КВК 0100000 КДС (Версия 02)

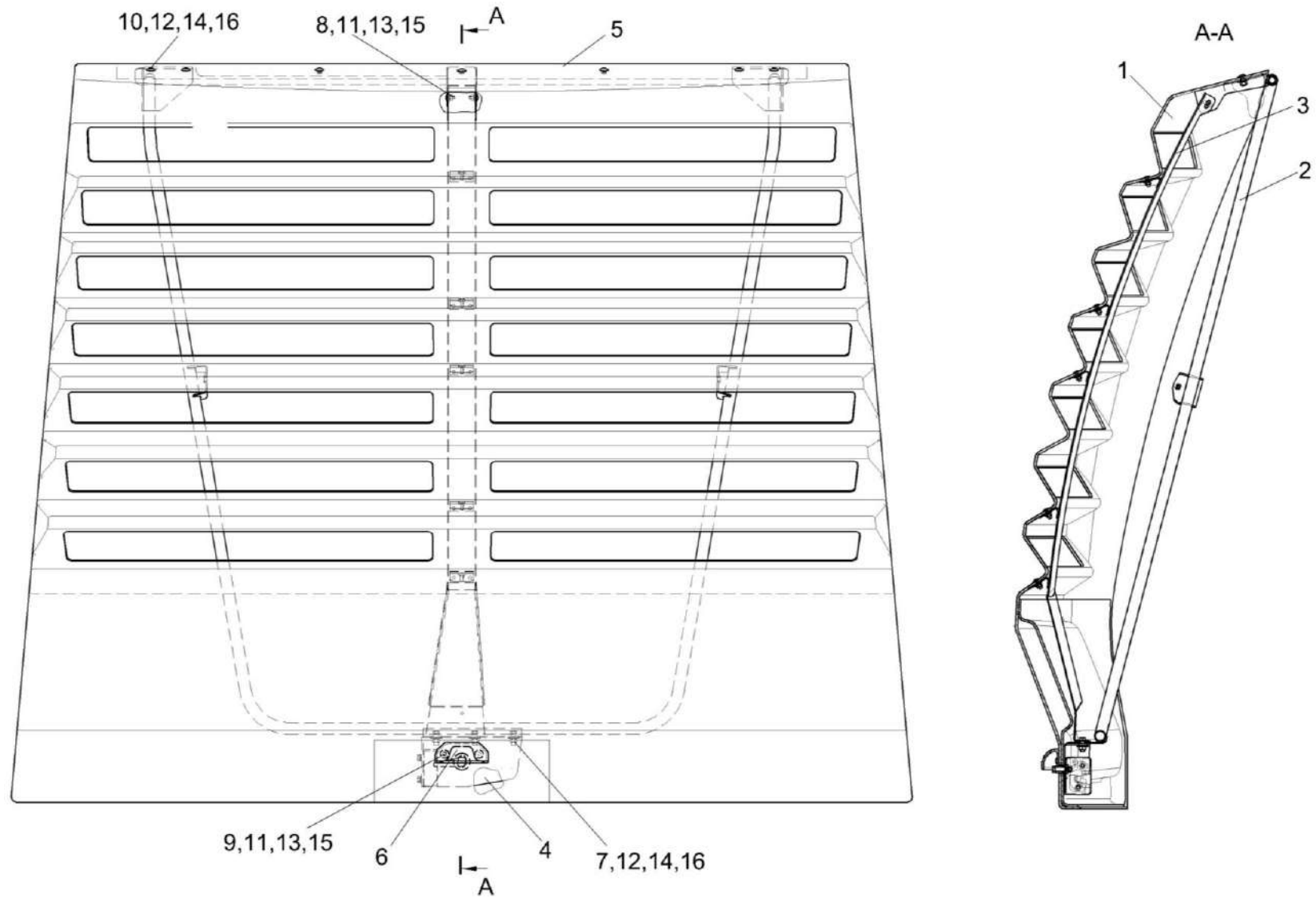


Рисунок 154 – Капот КВК 0163000А-01

КВК 0100000 КДС (Версия 02)

№ рис	№ поз	Обозначение	Наименование	Куда входит	
				Обозначение	Кол. на 1 сб. ед.
<b>КАПОТ КВК 0163000А-01 (рисунок 154)</b>					
<b>154</b>	1-16	КВК 0163000А-01	Капот	КВК 0160000	1ё
	1	КВК 0163010-01	Капот	КВК 0163000А-01	1
	2	КВК 0163040	Каркас	КВК 0163000А-01	1
	3	КВК 0163050	Опора	КВК 0163000А-01	1
	4	КВК 0160240-02	Замок	КВК 0163000А-01	1
	5	КВК 0163438	Жесткость	КВК 0163000А-01	1
	6	КВС-1-0160005	Рукоятка	КВК 0163000А-01	1
	7		Болт М8-6еХ20 – 7796	КВК 0163000А-01	3
	8		Болт М6-6еХ20 – 7802	КВК 0163000А-01	7
	9		Болт М6-6еХ25 – 7802	КВК 0163000А-01	2
	10		Болт М8-6еХ20 – 7802	КВК 0163000А-01	7
	11		Гайка М6-6G – 5915	КВК 0163000А-01	2
	12		Гайка М8-6G – 5915	КВК 0163000А-01	7
	13		Шайба 6Т 65Г – 6402	КВК 0163000А-01	2
	14		Шайба 8Т 65Г – 6402	КВК 0163000А-01	7
	15		Шайба С 6.01 – 6958	КВК 0163000А-01	2
16		Шайба С 8.01 – 6958	КВК 0163000А-01	10	



КВК 0100000 КДС (Версия 02)

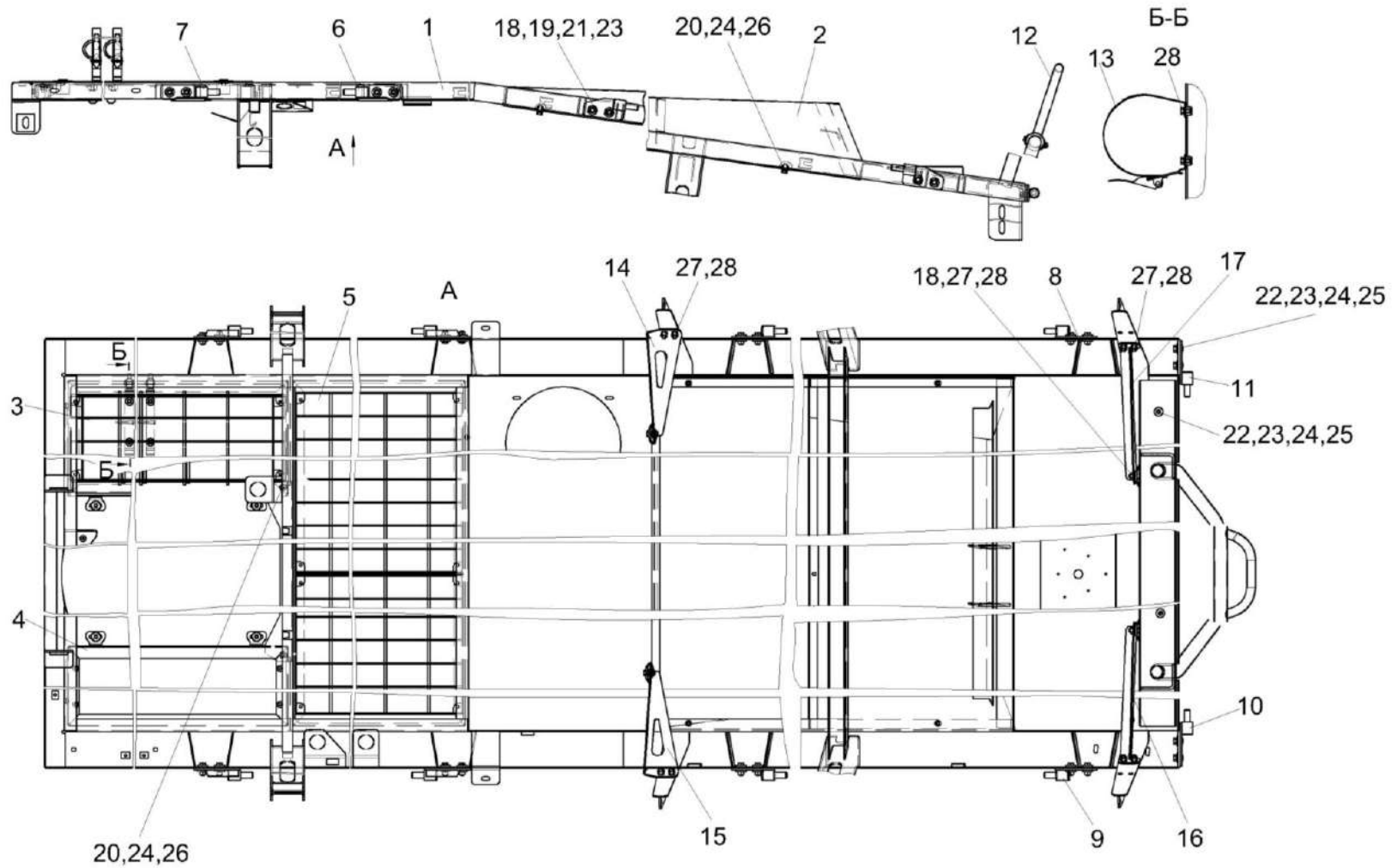


Рисунок 155 – Крыша КВК 0162000-01

## КВК 0100000 КДС (Версия 02)

№ рис	№ поз	Обозначение	Наименование	Куда входит	
				Обозначение	Кол. на 1 сб. ед.
<b>КРЫША КВК 0162000-01 (рисунок 155)</b>					
<b>155</b>	1-28	КВК 0162000-01	Крыша	КВК 0160000	1
	1	КВК 0162010-01	Каркас крыши	КВК 0162000-01	1
	2	КВК 0162020	Крыша	КВК 0162000-01	1
	3	КВК 0162030	Решетка	КВК 0162000-01	1
	4	КВК 0162040	Рамка	КВК 0162000-01	1
	5	КВК 0162060	Решетка	КВК 0162000-01	1
	6	КВК 0162110	Петля	КВК 0162000-01	2
	7	КВК 0162110-01	Петля	КВК 0162000-01	2
	8	КВК 0162120	Кронштейн	КВК 0162000-01	2
	9	КВК 0162120-01	Кронштейн	КВК 0162000-01	2
	10	КВК 0163090	Кронштейн	КВК 0162000-01	1
	11	КВК 0163090-01	Кронштейн	КВК 0162000-01	1
	12	КВК 0165000-01	Стойка	КВК 0162000-01	1
	13	КЗК-12-0100430	Хомут	КВК 0162000-01	2
	14	КВК 0162477А	Кронштейн	КВК 0162000-01	1
	15	КВК 0162477А-01	Кронштейн	КВК 0162000-01	1
16	КВК 0162478	Кронштейн	КВК 0162000-01	1	

КВК 0100000 КДС (Версия 02)

№ рис	№ поз	Обозначение	Наименование	Куда входит	
				Обозначение	Кол. на 1 сб. ед.
155	17	КВК 0162478-01	Кронштейн	КВК 0162000-01	1
	18	КВК 0144452	Шайба	КВК 0162000-01	32
	19	КИЛ 0100506	Пластина	КВК 0162000-01	16
	20		Болт М8-6х16 – 7796	КВК 0162000-01	6
	21		Болт М8-6х35 – 7796	КВК 0162000-01	16
	22		Болт М8-6х20 – 7802	КВК 0162000-01	8
	23		Гайка М8-6G – 5915	КВК 0162000-01	24
	24		Шайба 8Т 65Г – 6402	КВК 0162000-01	14
	25		Шайба С 8.01 – 6958	КВК 0162000-01	4
	26		Шайба С.8.01 – 11371	КВК 0162000-01	10
	27		Болт DIN 6921-M8X20-8.8-A-A3G	КВК 0162000-01	16
	28		Гайка DIN 6923 M8-8-A-A3G	КВК 0162000-01	12

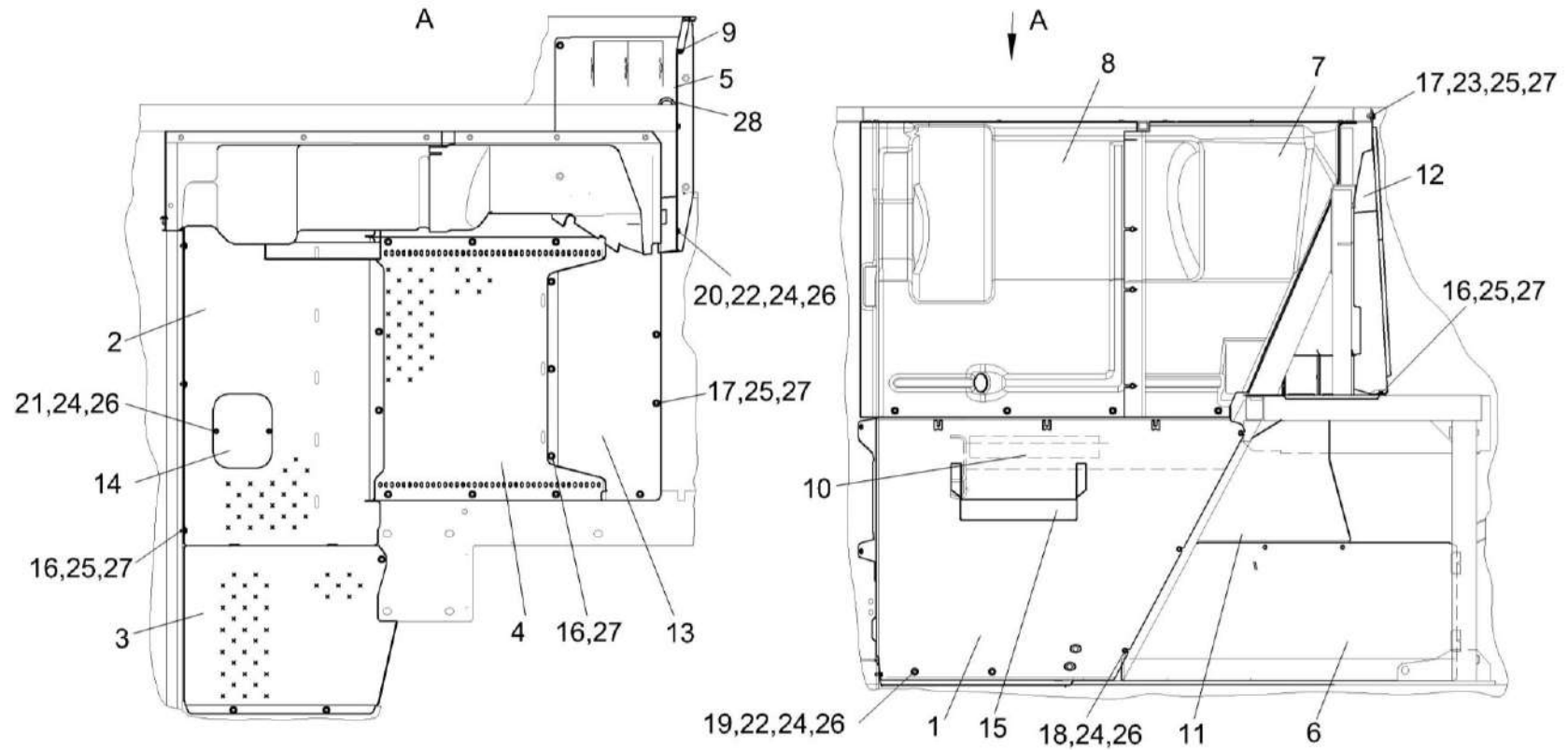


Рисунок 156 – Установка настилов и ограждений КВК 0169000

## КВК 0100000 КДС (Версия 02)

№ рис	№ поз	Обозначение	Наименование	Куда входит	
				Обозначение	Кол. на 1 сб. ед.
<b>УСТАНОВКА НАСТИЛОВ И ОГРАЖДЕНИЙ КВК 0169000 (рисунок 156)</b>					
<b>156</b>	1-28	КВК 0169000	Установка настилов и ограждений	КВК 0100000	1
	1	КВК 0169010	Панель	КВК 0169000	1
	2	КВК 0169040	Настил	КВК 0169000	1
	3	КВК 0169050А	Крышка	КВК 0169000	1
	4	КВК-6-0169060-01	Настил	КВК 0169000	1
	5	КВК 0169080	Щиток	КВК 0169000	1
	6	КВК 0169110	Щит	КВК 0169000	1
	7	КВК 0169001	Щит	КВК 0169000	1
	8	КВК 0169002	Щит	КВК 0169000	1
	9	КВК 0169004	Уплотнение Уплотнитель 2107-6107018М L=(820±5) мм	КВК 0169000	1
	10	КВК 0169006	Прокладка Пластина 2Н-I-МБС-С-2,0 – 7338 (410±3x70±2) мм	КВК 0169000	1
	11	КВК 0169405	Щиток	КВК 0169000	1
	12	КВК 0169418	Стенка	КВК 0169000	1
	13	КВК-6-0169442	Люк	КВК 0169000	1
14	КВС-1-0100447	Крышка	КВК 0169000	1	

## КВК 0100000 КДС (Версия 02)

№ рис	№ поз	Обозначение	Наименование	Куда входит	
				Обозначение	Кол. на 1 сб. ед.
156	15	КВС-2-0169431	Кронштейн	КВК 0169000	19
	16		Болт М8-6ех16 – 7796	КВК 0169000	19
	17		Болт М8-6ех20 – 7796	КВК 0169000	16
	18		Болт М6-6ех12 – 7798	КВК 0169000	6
	19		Болт М6-6ех20 – 7798	КВК 0169000	12
	20		Болт М6-6ех20 – 7802	КВК 0169000	2
	21		Винт В.М6-6ех12 – 17473	КВК 0169000	2
	22		Гайка М6-6G – 5915	КВК 0169000	16
	23		Гайка М8-6G – 5915	КВК 0169000	6
	24		Шайба 6Т 65Г – 6402	КВК 0169000	24
	25		Шайба 8Т 65Г – 6402	КВК 0169000	27
	26		Шайба С 6.01 – 6958	КВК 0169000	24
	27		Шайба С 8.01 – 6958	КВК 0169000	35
	28		Втулка 500АС-3724042	КВК 0169000	1

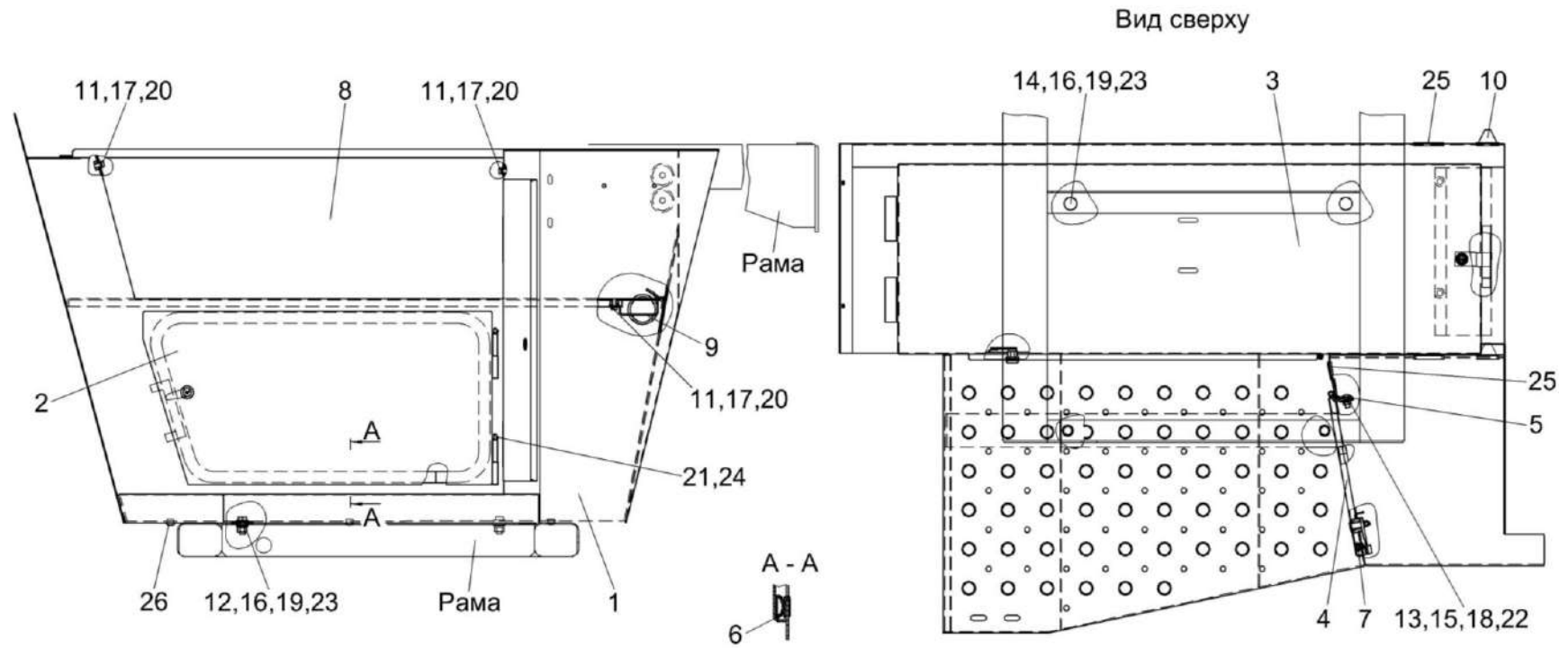


Рисунок 157 – Блок ящиков КВК 0172000

## КВК 0100000 КДС (Версия 02)

№ рис	№ поз	Обозначение	Наименование	Куда входит	
				Обозначение	Кол. на 1 сб. ед.
<b>БЛОК ЯЩИКОВ КВК 0172000 (рисунок 157)</b>					
<b>157</b>	1-26	КВК 0172000	Блок ящиков	КВК 0100000	1
	1	КВК 0172490Б	Ящик	КВК 0172000	1
	2	КВК 0172500	Дверка	КВК 0172000	1
	3	КВК 0172550	Крышка	КВК 0172000	1
	4	КВК 0172710	Дверка	КВК 0172000	1
	5	КВК 0172730	Петля	КВК 0172000	2
	6	КВК 0172002	Уплотнитель Уплотнитель 2107-6107018М L=(1360±5) мм	КВК 0172000	1
	7	КВК 0172002-01	Уплотнитель Уплотнитель 2107-6107018М L=(1435±5) мм	КВК 0172000	1
	8	КВК 0172408	Крышка	КВК 0172000	1
	9	КВК 0172409	Щиток	КВК 0172000	1
	10	КГС 0120032-01	Втулка	КВК 0172000	4
	11		Болт М6-6х14 – 7798	КВК 0172000	4
	12		Болт М10-6х25 – 7798	КВК 0172000	2
	13		Болт М8-6х20 – 7802	КВК 0172000	4
14		Болт М10-6х25 – 7802	КВК 0172000	2	



КВК 0100000 КДС (Версия 02)

№ рис	№ поз	Обозначение	Наименование	Куда входит	
				Обозначение	Кол. на 1 сб. ед.
157	15		Гайка М8-6G – 5915	КВК 0172000	4
	16		Гайка М10-6G – 5915	КВК 0172000	4
	17		Шайба 6Т 65Г – 6402	КВК 0172000	4
	18		Шайба 8Т 65Г – 6402	КВК 0172000	4
	19		Шайба 10Т 65Г – 6402	КВК 0172000	4
	20		Шайба С 6.01 – 6958	КВК 0172000	4
	21		Шайба С.5.01 – 11371	КВК 0172000	4
	22		Шайба С.8.01 – 11371	КВК 0172000	4
	23		Шайба С.10.01 – 11371	КВК 0172000	6
	24		Шплинт 2x12 – 397	КВК 0172000	4
	25		Втулка 500АС-3724042	КВК 0172000	3
	26		Заглушка РСМ-10.04.20.045	КВК 0172000	6

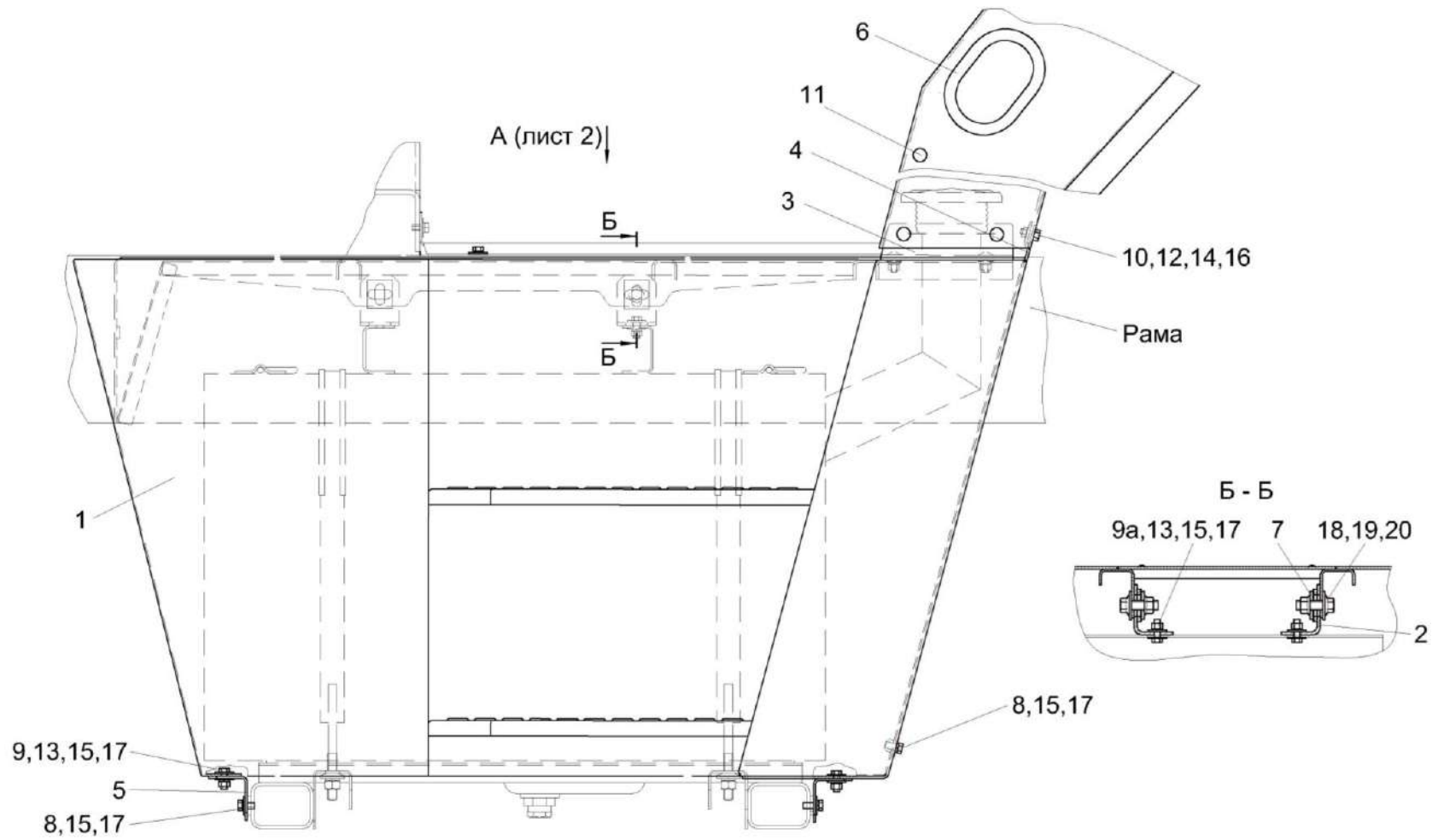


Рисунок 158 – Установка трапа и ограждений КВК 0175000 (лист 1)

## КВК 0100000 КДС (Версия 02)

№ рис	№ поз	Обозначение	Наименование	Куда входит	
				Обозначение	Кол. на 1 сб. ед.
<b>УСТАНОВКА ТРАПА И ОГРАЖДЕНИЙ КВК 0175000 (лист 1) (рисунок 158)</b>					
<b>158</b>	1-20	КВК 0175000	Установка трапа и ограждений	КВК 0100000	1
	1	КВК 0175110А	Кожух	КВК 0175000	1
	2	КВК 0175130	Уголок	КВК 0175000	4
	3	КВК 0175426-01	Уголок	КВК 0175000	1
	4	КВК 0175434А	Щит	КВК 0175000	1
	5	КВК 0175446	Уголок	КВК 0175000	4
	6	ПКК 0204505-01	Накладка	КВК 0175000	8
	7	УЭС 1000005	Уплотнение	КВК 0175000	2
	8		Болт М8-6еХ16 – 7796	КВК 0175000	4
	9		Болт М8-6еХ20 – 7796	КВК 0175000	17
	9а		Болт М8-6еХ25 – 7796	КВК 0175000	6
	10		Болт М6-6еХ16 – 7798	КВК 0175000	8
	11		Болт М10-6еХ20 – 7802	КВК 0175000	1
	12		Гайка М6-6G – 5915	КВК 0175000	8
	13		Гайка М8-6G – 5915	КВК 0175000	40
	14		Шайба 6 65Г – 6402	КВК 0175000	14
	15		Шайба 8Т 65Г – 6402	КВК 0175000	43

КВК 0100000 КДС (Версия 02)

№ рис	№ поз	Обозначение	Наименование	Куда входит	
				Обозначение	Кол. на 1 сб. ед.
158	16		Шайба С 6.01 – 6958	КВК 0175000	22
	17		Шайба С 8.01 – 6958	КВК 0175000	54
	18		Шайба С 12.01 – 6958	КВК 0175000	8
	19		Болт DIN 6921-M12X35-8.8-A-A3G	КВК 0175000	4
	20		Гайка DIN 6923 M12-8-A-A3G	КВК 0175000	12

КВК 0100000 КДС (Версия 02)

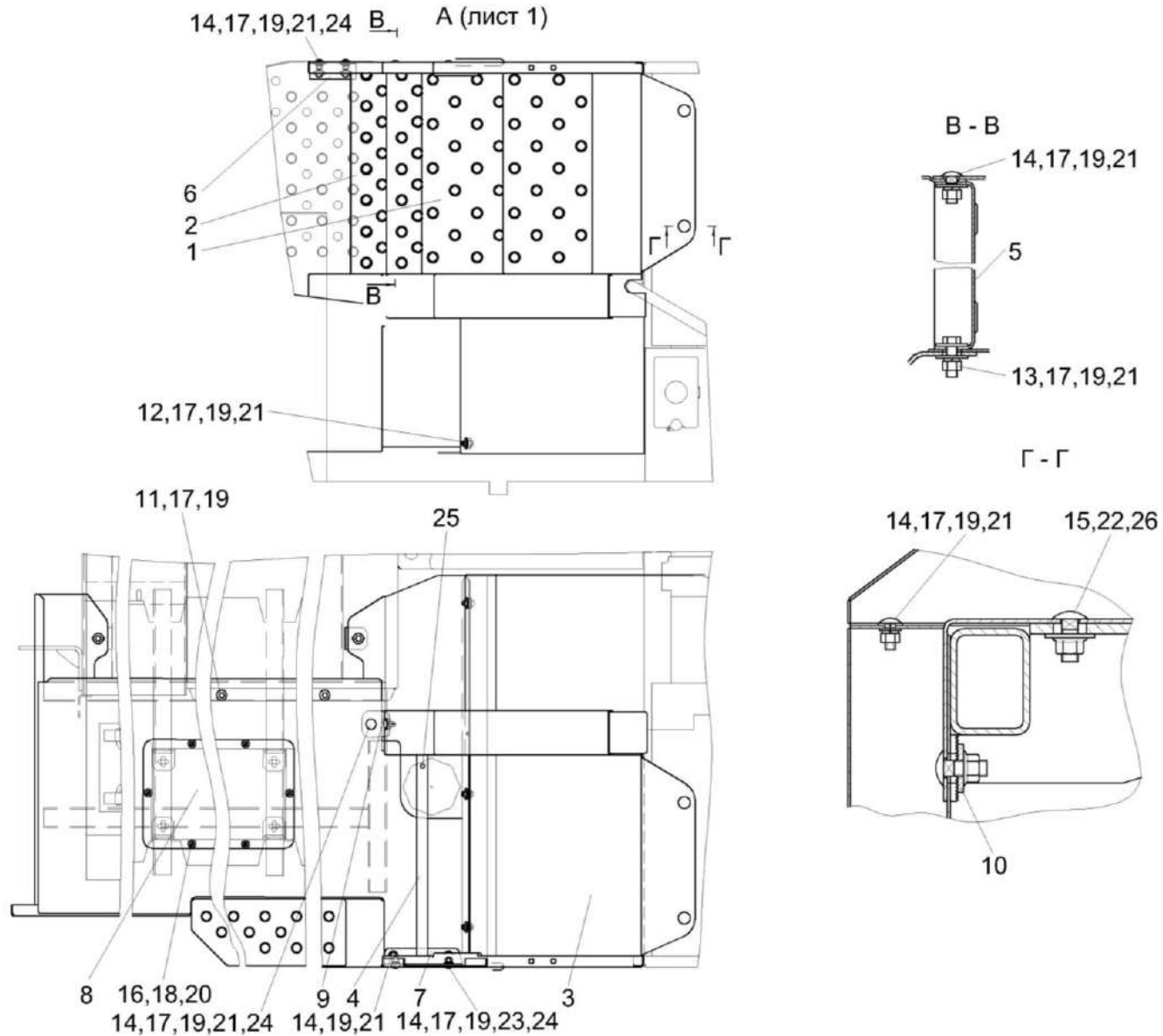


Рисунок 159 – Установка трапа и ограждений КВК 0175000 (лист 2)

КВК 0100000 КДС (Версия 02)

№ рис	№ поз	Обозначение	Наименование	Куда входит	
				Обозначение	Кол. на 1 сб. ед.
<b>УСТАНОВКА ТРАПА И ОГРАЖДЕНИЙ КВК 0175000 (лист 2) (рисунок 159)</b>					
159	1-26	КВК 0175000	Установка трапа и ограждений	КВК 0100000	1
	1	КВК 0175010	Трап	КВК 0175000	1
	2	КВК 0175030	Ступенька	КВК 0175000	1
	3	КВК 0175090	Ограждение	КВК 0175000	1
	4	КВК 0175150	Стяжка	КВК 0175000	1
	5	КВК 0175421	Ступенька	КВК 0175000	1
	6	КВК 0175426	Уголок	КВК 0175000	1
	7	КВК 0175426-01	Уголок	КВК 0175000	1
	8	КВК 0175448	Крышка	КВК 0175000	1
	9	КВК 0175442	Уголок	КВК 0175000	1
	10	УЭС 1000005	Уплотнение	КВК 0175000	2
	11		Болт М8-6еХ16 – 7796	КВК 0175000	4
	12		Болт М8-6еХ20 – 7796	КВК 0175000	17
	13		Болт М8-6еХ25 – 7796	КВК 0175000	6
	14		Болт М8-6еХ25 – 7802	КВК 0175000	1
	15		Болт М12-6еХ35 – 7802	КВК 0175000	8
16		Винт В.М6-6еХ12 – 17473	КВК 0175000	6	

## КВК 0100000 КДС (Версия 02)

№ рис	№ поз	Обозначение	Наименование	Куда входит	
				Обозначение	Кол. на 1 сб. ед.
159	17		Гайка М8-6G – 5915	КВК 0175000	40
	18		Шайба 6 65Г – 6402	КВК 0175000	14
	19		Шайба 8Т 65Г – 6402	КВК 0175000	43
	20		Шайба С 6.01 – 6958	КВК 0175000	22
	21		Шайба С 8.01 – 6958	КВК 0175000	54
	22		Шайба С 12.01 – 6958	КВК 0175000	8
	23		Шайба С.8.01 – 11371	КВК 0175000	6
	24		Шайба С.10.01 – 11371	КВК 0175000	6
	25		Болт DIN 6921-M10X20-8.8-A-A3G	КВК 0175000	1
	26		Гайка DIN 6923 M12-8-A-A3G	КВК 0175000	12

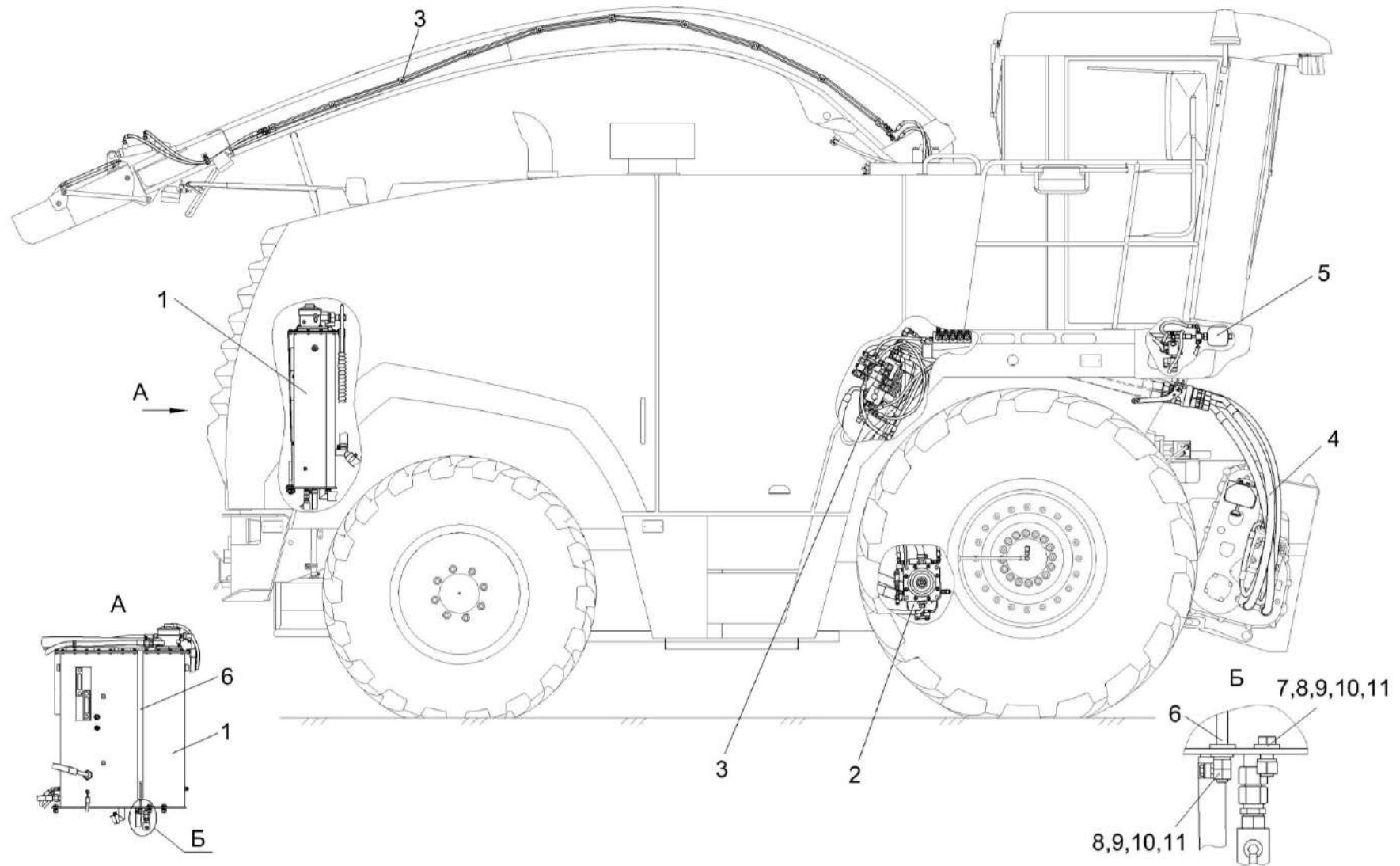


Рисунок 160 – Гидросистема КВК-2-0600000



КВК 0100000 КДС (Версия 02)

№ рис	№ поз	Обозначение	Наименование	Куда входит	
				Обозначение	Кол. на 1 сб. ед.
<b>ГИДРОСИСТЕМА КВК-2-0600000 (рисунок 160)</b>					
<b>160</b>	1-11	КВК-2-0600000	Гидросистема	КВК 0100000	1
	1	КВК-2-0600010	Бак масляный	КВК-2-0600000	1
	2	КВК-2-0601000	Гидросистема привода ходовой части	КВК-2-0600000	1
	3	КВК-2-0602000	Гидросистема рулевого управления и силовых гидроцилиндров	КВК-2-0600000	1
	4	КВК-2-0604000	Гидросистема привода питающего аппарата и адаптеров	КВК-2-0600000	1
	5	КВК-2-0606000А	Гидросистема привода стояночного и динамического тормозов	КВК-2-0600000	1
	6	КВК 0601640А	Хомут	КВК-2-0600000	1
	7		Болт М12-6х35 – 7796	КВК-2-0600000	7
	8		Гайка М12-6G – 5915	КВК-2-0600000	11
	9		Шайба 12Т 65Г – 6402	КВК-2-0600000	9
	10		Шайба С 12.01 – 6958	КВК-2-0600000	9
11	Шайба С.12.01 – 11371		КВК-2-0600000	9	

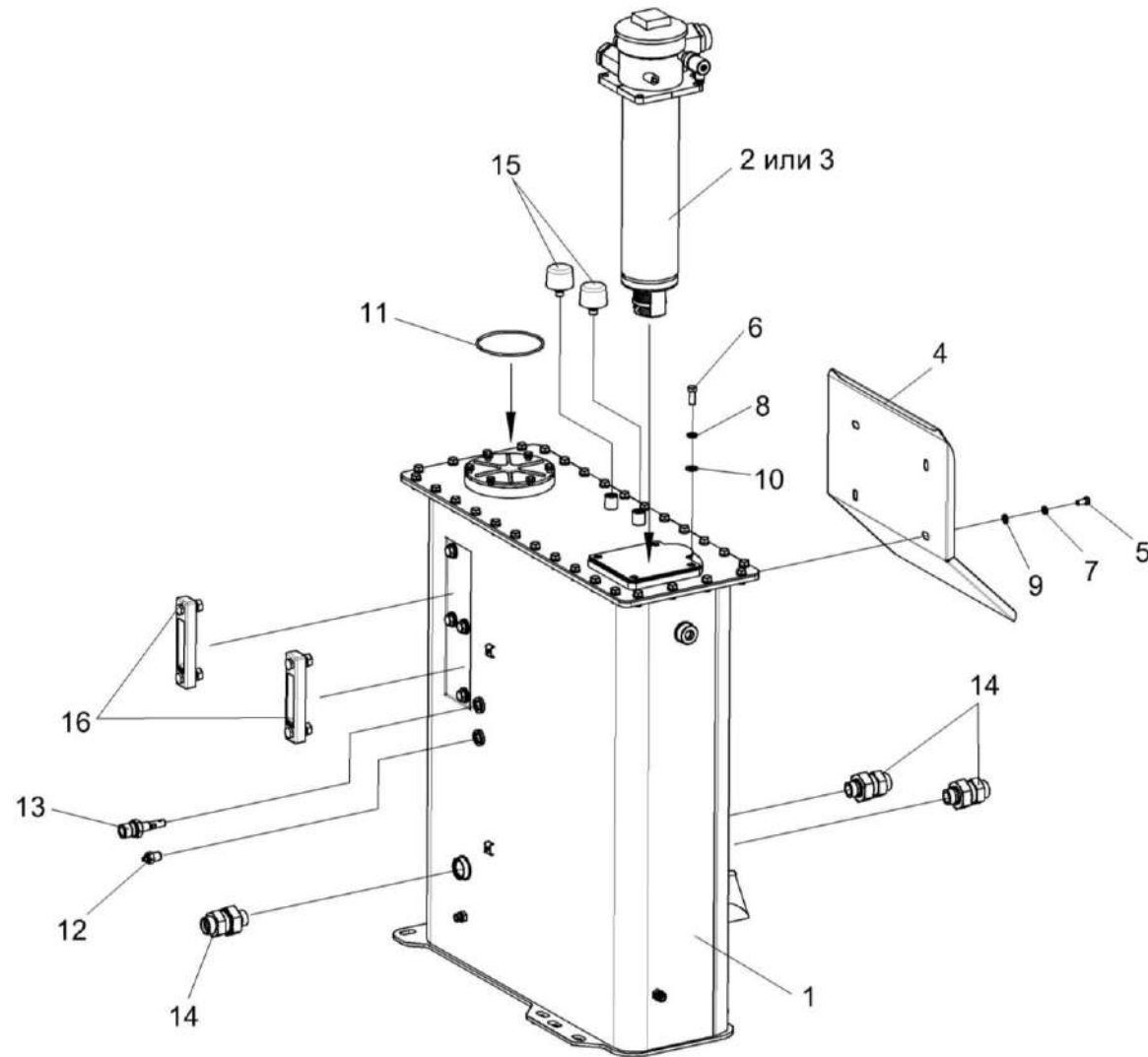


Рисунок 161 – Бак масляный КВК-2-0600010

## КВК 0100000 КДС (Версия 02)

№ рис	№ поз	Обозначение	Наименование	Куда входит	
				Обозначение	Кол. на 1 сб. ед.
<b>БАК МАСЛЯНЫЙ КВК-2-0600010 (рисунок 161)</b>					
161	1-16	КВК-2-0600010	Бак масляный	КВК-2-0600000	1
	1	КВК-2-0600020	Бак масляный	КВК-2-0600010	1
	2	КВК 0602470	Фильтр	КВК-2-0600010	1
	3	КВК 0602480	Фильтр	КВК-2-0600010	1
	4	КВК-2-0600404	Щиток	КВК-2-0600010	1
	5		Болт М8-6х16 – 7796	КВК-2-0600010	4
	6		Болт М10-6х25 – 7796	КВК-2-0600010	4
	7		Шайба 8Т 65Г – 6402	КВК-2-0600010	4
	8		Шайба 10Т 65Г – 6402	КВК-2-0600010	4
	9		Шайба С.8.01 – 11371	КВК-2-0600010	4
	10		Шайба С.10.01 – 11371	КВК-2-0600010	4
	11		Кольцо 112-118-36-2-2 – 18829/9833	КВК-2-0600010	1
	12		Датчик аварийной температуры жидкости ДАТЖ-04	КВК-2-0600010	1
	13		Датчик-гидросигнализатор ДГС-М-00-24-01-К	КВК-2-0600010	1
	14		Гидроклапан обратный КО22LR3/4,2 bar	КВК-2-0600010	3
	15		Фильтр воздушный гидравлический ФВГ50-1/4-01	КВК-2-0600010	2
16		Указатель уровня масла FSA-127-1.X/-/12	КВК-2-0600010	2	

КВК 0100000 КДС (Версия 02)

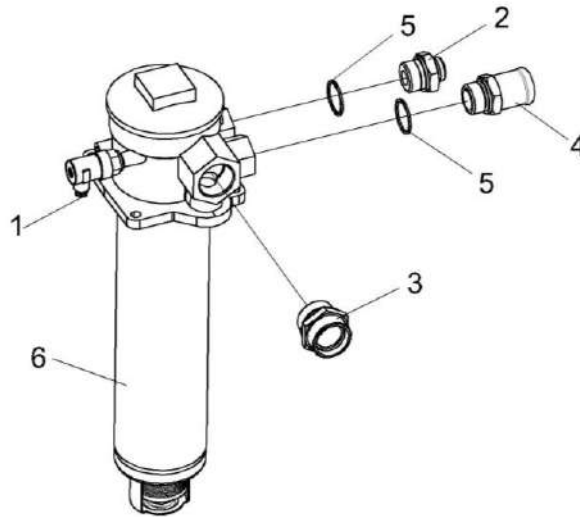


Рисунок 162 – Фильтр КВК 0602470

№ рис	№ поз	Обозначение	Наименование	Куда входит	
				Обозначение	Кол. на 1 сб. ед.
<b>ФИЛЬТР КВК 0602470 (рисунок 162)</b>					
<b>162</b>	1-6	КВК 0602470	Фильтр	КВК-2-0600010	1
	1	КВК 0700300А или КВК 0700300А-01	Жгут датчика фильтра	КВК 0602470	1
	2	ГШТ 6100240-05	Штуцер	КВК 0602470	1
	3	ГШТ 6114240-08	Штуцер	КВК 0602470	1
	4	СКС 0604616	Штуцер	КВК 0602470	1
	5		Прокладка G1 M1 – 23358	КВК 0602470	1
	6		Фильтр KTS230FD1BBE05C	КВК 0602470	1

КВК 0100000 КДС (Версия 02)

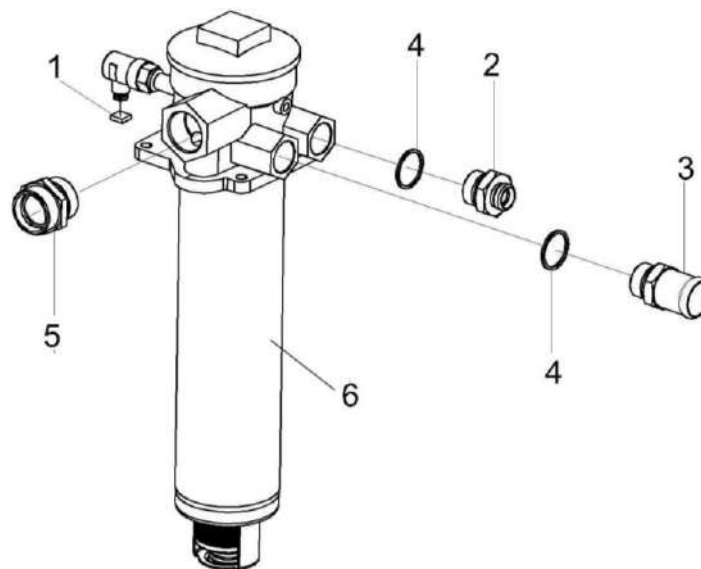


Рисунок 163 – Фильтр КВК 0602480

№ рис	№ поз	Обозначение	Наименование	Куда входит	
				Обозначение	Кол. на 1 сб. ед.
<b>ФИЛЬТР КВК 0602480 (рисунок 163)</b>					
163	1-6	КВК 0602480	Фильтр	КВК-2-0600010	1
	1	КВК 0700300А или КВК 0700300А-01	Жгут датчика фильтра	КВК 0602480	1
	2	КВК 0602618	Штуцер	КВК 0602480	1
	3	КВК 0602617-01	Штуцер	КВК 0602480	1
	4		Кольцо 030-035-30-2-2 – 18829/9833	КВК 0602480	2
	5		Штуцер GE35L15/8UNOMDCF	КВК 0602480	1
6		Фильтр K041634	КВК 0602480	1	

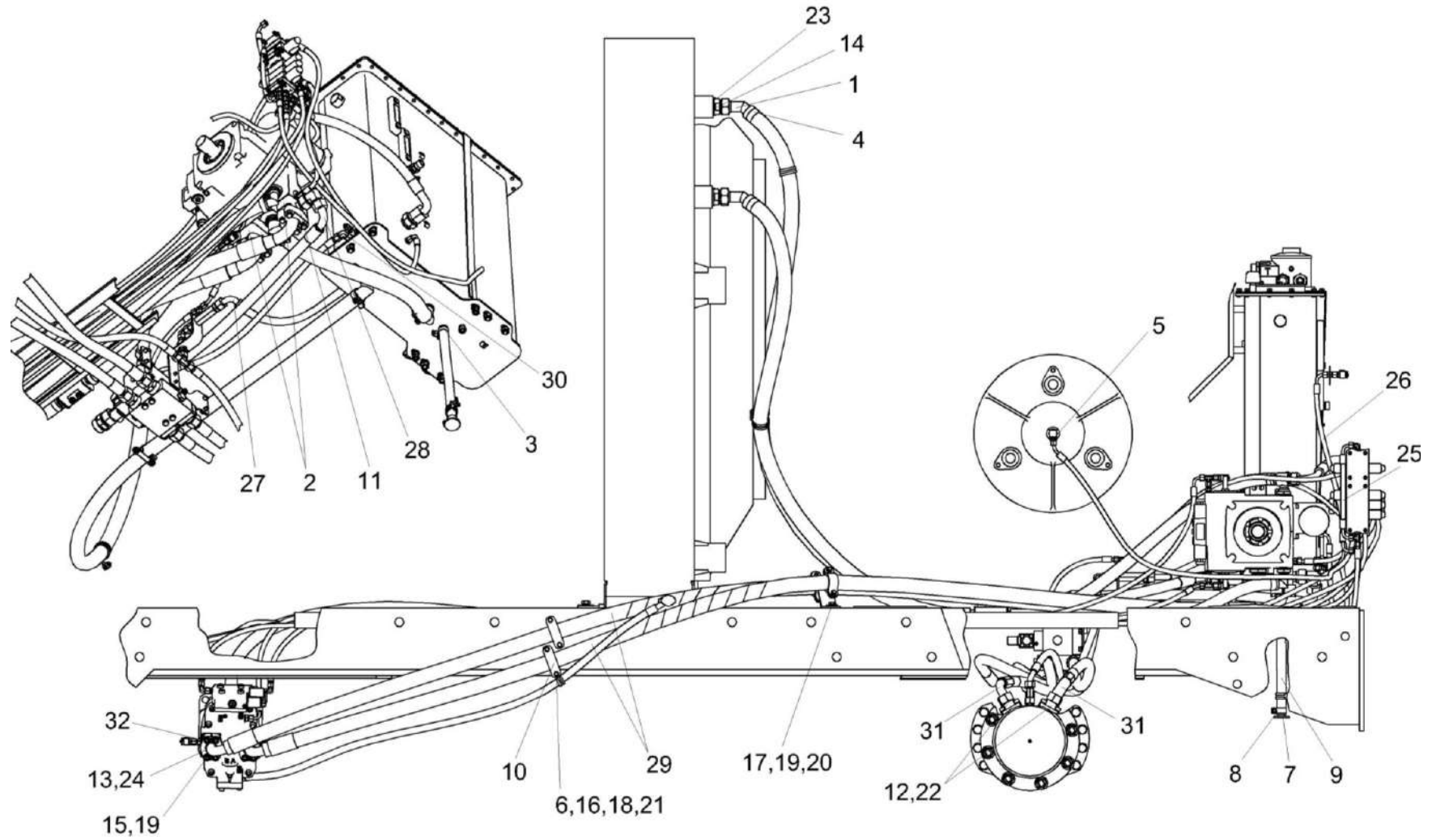


Рисунок 164 – Гидросистема привода ходовой части КВК-2-0601000 (вид сбоку)

## КВК 0100000 КДС (Версия 02)

№ рис	№ поз	Обозначение	Наименование	Куда входит	
				Обозначение	Кол. на 1 сб. ед.
<b>ГИДРОСИСТЕМА ПРИВОДА ХОДОВОЙ ЧАСТИ КВК-2-0601000 (вид сбоку) (рисунок 164)</b>					
<b>164</b>	1-32	КВК-2-0601000	Гидросистема привода ходовой части	КВК-2-0600000	1
	1	КВК-2-0601600	Угольник	КВК-2-0601000	2
	2	КВК 0601510	Фланец	КВК-2-0601000	2
	3	А 23.02.160	Хомут стяжной	КВК-2-0601000	1
	4	А 23.02.170	Хомут стяжной	КВК-2-0601000	10
	5	ГШМ 6014240-01	Штуцер	КВК-2-0601000	1
	6	КГС 0115770-02	Хомут	КВК-2-0601000	1
	7	УЭС 0400130	Пробка	КВК-2-0601000	1
	8	УЭС 0400590	Хомут стяжной	КВК-2-0601000	1
	9	РНД 0200012-29	Рукав 20x29-1,6 – 10362 L=(480±3) мм	КВК-2-0601000	1
	10	КВК 0601435	Прижим	КВК-2-0601000	4
	11	КВК 0601604	Полуфланец 6000-1 1/4	КВК-2-0601000	4
	12	КВК 0601627-01	Фланец	КВК-2-0601000	4
	13	КВК 0604608А	Полуфланец	КВК-2-0601000	2
	14	КВС-2-0601602А	Штуцер	КВК-2-0601000	2
	15	КВК 0601604	Полуфланец 6000-1 1/4	КВК-2-0601000	8
	16		Болт М8-6ех25 – 7796	КВК-2-0601000	10
17		Болт М12-6ех30 – 7796	КВК-2-0601000	1	

## КВК 0100000 КДС (Версия 02)

№ рис	№ поз	Обозначение	Наименование	Куда входит	
				Обозначение	Кол. на 1 сб. ед.
164	18		Шайба 8Т 65Г – 6402	КВК-2-0601000	17
	19		Шайба 12Т 65Г – 6402	КВК-2-0601000	18
	20		Шайба С 12.01 – 6958	КВК-2-0601000	4
	21		Шайба С.8.01 – 11371	КВК-2-0601000	6
	22		Кольцо 025-030-30-2-2 – 18829/9833	КВК-2-0601000	4
	23		Прокладка 48 М1 – 23358	КВК-2-0601000	2
	24		Кольцо уплотнительное 37,69х3,53 88 NBR 156	КВК-2-0601000	6
	25		Рукав высокого давления РВД 6-1SC-M14x1,5-24°-300-90°-90°	КВК-2-0601000	1
	26		Рукав высокого давления РВД 6-1SC-M14x1,5-24°-600-90°-90°	КВК-2-0601000	1
	27		Рукав высокого давления РВД 16-2SC- M26X1,5-24°-540-45°-45°/180°	КВК-2-0601000	1
	28		Рукав высокого давления РВД 20-4SH- M36X2-24°-850-90°-90°/200°	КВК-2-0601000	1
	29		Рукав высокого давления РВД 31-4SH- SAEj518/6000-1"-1.1/4"-3450-90°-90°/70°	КВК-2-0601000	2
	30		Угольник EW12LOMDCF	КВК-2-0601000	1
	31		Угольник EW25SOMDCF	КВК-2-0601000	6
32		Болт М12-6х50 – 7796	КВК-2-0601000	8	



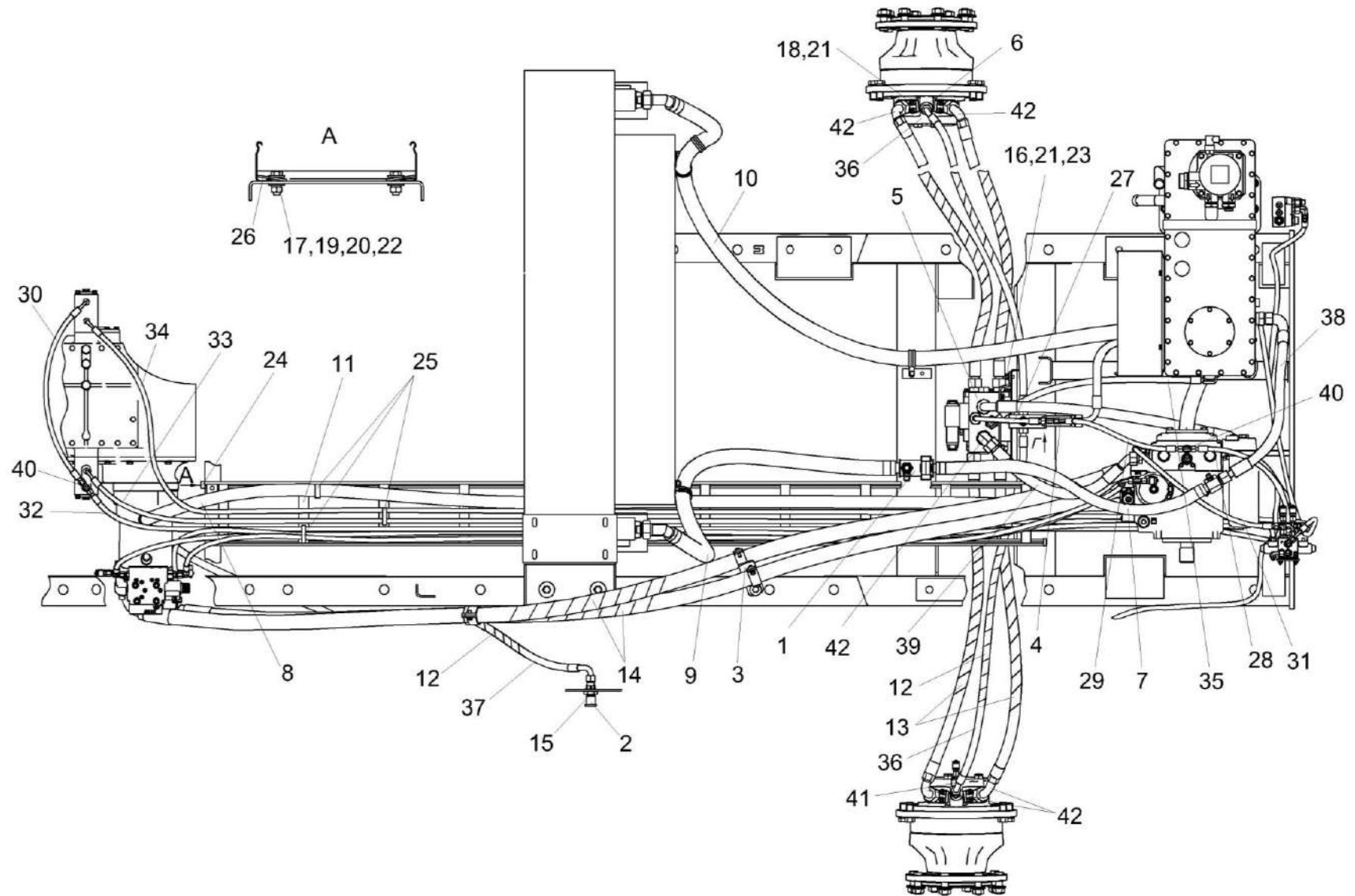


Рисунок 165 – Гидросистема привода ходовой части КВК-2-0601000 (вид сверху)

## КВК 0100000 КДС (Версия 02)

№ рис	№ поз	Обозначение	Наименование	Куда входит	
				Обозначение	Кол. на 1 сб. ед.
<b>ГИДРОСИСТЕМА ПРИВОДА ХОДОВОЙ ЧАСТИ КВК-2-0601000 (вид сверху) (рисунок 165)</b>					
<b>165</b>	1-42	КВК-2-0601000	Гидросистема привода ходовой части	КВК-2-0600000	1
	1	КВК-2-0601340	Коллектор	КВК-2-0601000	1
	2	КВК 0601450	Полумуфта внутренняя	КВК-2-0601000	1
	3	КВК 0601620	Кронштейн	КВК-2-0601000	1
	4	КВК 0601660	Установка клапана дренажного	КВК-2-0601000	1
	5	КВК 0601710	Установка гидроблока подключения управляемого моста	КВК-2-0601000	1
	6	ГШМ 6018240-04	Штуцер	КВК-2-0601000	2
	7	РНД 0250022-57	Рукав всасывающий 17 G-16 (SAE 100 R4) DN25 L=(1040±10) мм	КВК-2-0601000	1
	8	РНД 0250022-130	Рукав Рукав всасывающий 17 G-16 (SAE 100 R4) DN25 L=(3500±10) мм	КВК-2-0601000	1
	9	РНД 0320022-98	Рукав Рукав всасывающий 17 G-20 (SAE 100 R4) DN32 L=(1860±10) мм	КВК-2-0601000	1
	10	РНД 0320022-127	Рукав Рукав всасывающий 17 G-20 (SAE 100 R4) DN32 L=(3200±10) мм	КВК 0601000Б	1
11	КВК 0601018	Лоток лестничный	КВК-2-0601000	1	

## КВК 0100000 КДС (Версия 02)

№ рис	№ поз	Обозначение	Наименование	Куда входит	
				Обозначение	Кол. на 1 сб. ед.
165	12	ОПЛ 0600016-11	Оплетка Лента спиральная черная 20x16x20 L=(800±10) мм	КВК-2-0601000	3
	13	ОПЛ 0600027-10	Оплетка Лента спиральная черная 32x27x30 L=(700±10) мм	КВК-2-0601000	5
	14	ОПЛ 0600045-08	Оплетка Лента спиральная черная 51x45x30 L=(500±10) мм	КВК-2-0601000	3
	15	ПКК 0135665	Гайка специальная	КВК-2-0601000	1
	16		Болт М10-6ех20 – 7796	КВК-2-0601000	6
	17		Болт М6-6ех20 – 7798	КВК-2-0601000	4
	18		Винт М10-6ех30 – 11738	КВК-2-0601000	16
	19		Гайка М6-6G – 5915	КВК-2-0601000	4
	20		Шайба 6Т 65Г – 6402	КВК-2-0601000	6
	21		Шайба 10Т 65Г – 6402	КВК-2-0601000	24
	22		Шайба С 6.01 – 6958	КВК-2-0601000	12
	23		Шайба С 10.01 – 6958	КВК-2-0601000	4
	24		Заглушка торцевая LS 5000	КВК-2-0601000	4
	25		Лента стяжная 2-0160981-2	КВК-2-0601000	8
	26		Прижим кабельного лотка LP1000	КВК-2-0601000	4

## КВК 0100000 КДС (Версия 02)

№ рис	№ поз	Обозначение	Наименование	Куда входит	
				Обозначение	Кол. на 1 сб. ед.
165	27		Рукав высокого давления РВД 6-1SC-M14x1,5-24°-360	КВК-2-0601000	1
	28		Рукав высокого давления РВД 6-1SC-M14x1,5-24°-520	КВК-2-0601000	1
	29		Рукав высокого давления РВД 6-1SC-M14x1,5-24°-520-0°-45°	КВК-2-0601000	1
	30		Рукав высокого давления РВД 6-1SC-M14x1,5-24°-640-0°-90°	КВК-2-0601000	1
	31		Рукав высокого давления РВД 6-1SC-M14x1,5-24°-860-0°-90°	КВК-2-0601000	1
	32		Рукав высокого давления РВД 6-1SC-M14x1,5-24°-4000	КВК-2-0601000	1
	33		Рукав высокого давления РВД 6-1SC-M14x1,5-24°-4000-0°-90°	КВК-2-0601000	1
	34		Рукав высокого давления РВД 6-1SC-M14x1,5-24°-4500-0°-90°	КВК-2-0601000	1
	35		Рукав высокого давления РВД 10-2SC-M18x1,5-24°-800-0°-90°	КВК-2-0601000	1
	36		Рукав высокого давления РВД 12-2SC-M22x1,5-24°-1500-0°-45°	КВК-2-0601000	2
	37		Рукав высокого давления РВД 12-2SC- M22x1,5-24°-1850-90°-90°/145°	КВК-2-0601000	1

## КВК 0100000 КДС (Версия 02)

№ рис	№ поз	Обозначение	Наименование	Куда входит	
				Обозначение	Кол. на 1 сб. ед.
165	38		Рукав высокого давления РВД 20-1SC-M30x2-24°-600-0°-90°	КВК-2-0601000	1
	39		Рукав высокого давления РВД 20-4SH-M36x2-24°-580-0°-45°	КВК-2-0601000	1
	40		Тройник ET08LOMDCF	КВК-2-0601000	2
	41		Тройник EL15LOMDCF	КВК-2-0601000	1
	42		Угольник EW25SOMDCF	КВК-2-0601000	6

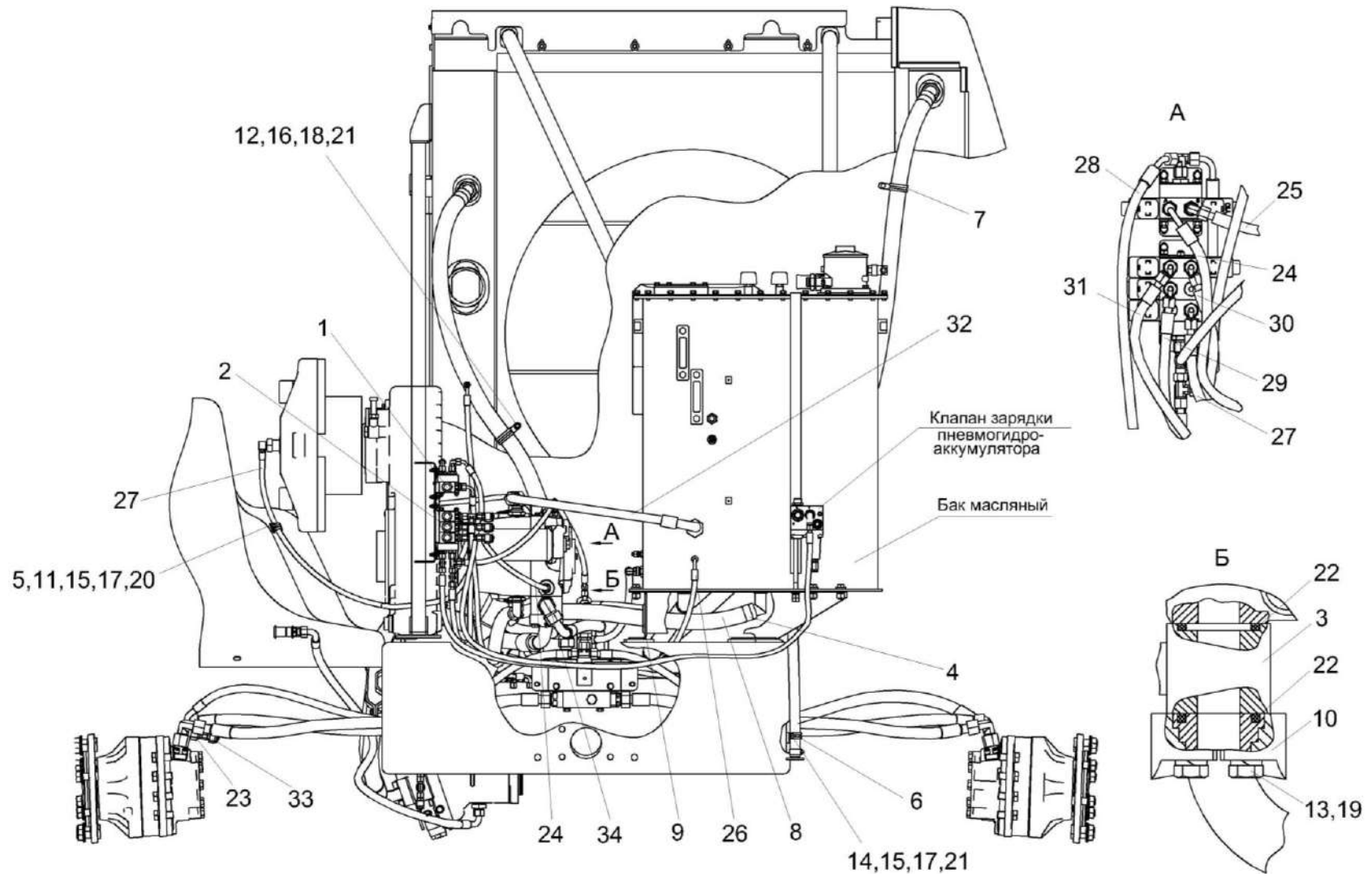


Рисунок 166 – Гидросистема привода ходовой части КВК-2-0601000 (вид сзади)

КВК 0100000 КДС (Версия 02)

№ рис	№ поз	Обозначение	Наименование	Куда входит	
				Обозначение	Кол. на 1 сб. ед.
<b>ГИДРОСИСТЕМА ПРИВОДА ХОДОВОЙ ЧАСТИ КВК-2-0601000 (вид сзади) (рисунок 166)</b>					
<b>166</b>	1-34	КВК-2-0601000	Гидросистема привода ходовой части	КВК-2-0600000	1
	1	КВК-2-0601460А	Гидроблок доворота вала мотора ГСТ	КВК-2-0601000	1
	2	КВК-2- 0601330	Гидроблок управления переключением передач	КВК-2-0601000	1
	3	КВК 0601510	Фланец	КВК-2-0601000	2
	4	А 23.02.170	Хомут стяжной	КВК-2-0601000	10
	5	КГС 0115770	Хомут	КВК-2-0601000	1
	6	КГС 0115770-04	Хомут	КВК-2-0601000	1
	7	КГС 0115770-08	Хомут	КВК-2-0601000	4
	8	РНД 0320022-35	Рукав всасывающий 17 G-20 (SAE 100 R4) DN32 L=(600±5) мм	КВК-2-0601000	1
	9	КВК 0601016	Втулка	КВК-2-0601000	1
	10	КВК 0601604	Полуфланец 6000-1 1/4	КВК-2-0601000	8
	11		Болт М8-6ех25 – 7796	КВК-2-0601000	10
	12		Болт М8-6ех25 – 7796	КВК-2-0601000	10
	13		Болт М12-6ех100 – 7796	КВК-2-0601000	8
	14		Болт М8-6ех20 – 7802	КВК-2-0601000	3
15		Гайка М8-6G – 5915	КВК-2-0601000	6	

## КВК 0100000 КДС (Версия 02)

№ рис	№ поз	Обозначение	Наименование	Куда входит	
				Обозначение	Кол. на 1 сб. ед.
166	16		Гайка М10-6G – 5915	КВК-2-0601000	2
	17		Шайба 8Т 65Г – 6402	КВК-2-0601000	17
	18		Шайба 10Т 65Г – 6402	КВК-2-0601000	24
	19		Шайба 12Т 65Г – 6402	КВК-2-0601000	18
	20		Шайба С 8.01 – 6958	КВК-2-0601000	6
	21		Шайба С.10.01 – 11371	КВК-2-0601000	8
	22		Кольцо уплотнительное 37,69x3,53 88 NBR 156	КВК-2-0601000	6
	23		Переходник RED15/08LOMDCF	КВК-2-0601000	1
	24		Рукав высокого давления РВД 6-1SC-M14x1,5-24°-520-0°-90°	КВК-2-0601000	1
	25		Рукав высокого давления РВД 6-1SC-M14X1,5-24°-860-0°-90°	КВК-2-0601000	1
	26		Рукав высокого давления РВД 6-1SC-M14x1,5-24°-1260-0°-90°	КВК-2-0601000	1
	27		Рукав высокого давления РВД 6-1SC-M14x1,5-24°-1700-0°-45°	КВК-2-0601000	1
	28		Рукав высокого давления РВД 6-1SC-M14X1,5-24°-1950-0°-45°	КВК-2-0601000	1
29		Рукав высокого давления РВД 6-1SC-M14x1,5-24°-4000	КВК-2-0601000	1	



КВК 0100000 КДС (Версия 02)

№ рис	№ поз	Обозначение	Наименование	Куда входит	
				Обозначение	Кол. на 1 сб. ед.
166	30		Рукав высокого давления РВД 6-1SC-M14x1,5-24°-4000-0°-90°	КВК-2-0601000	1
	31		Рукав высокого давления РВД 6-1SC-M14x1,5-24°-4500-0°-90°	КВК-2-0601000	1
	32		Рукав высокого давления РВД 20-1SC-M30x2-24°-600-0°-90°	КВК-2-0601000	1
	33		Соединение резьбовое с колпачком AB20-11/BO8L	КВК-2-0601000	2
	34		Угольник EW25SOMDCF	КВК-2-0601000	6

КВК 0100000 КДС (Версия 02)

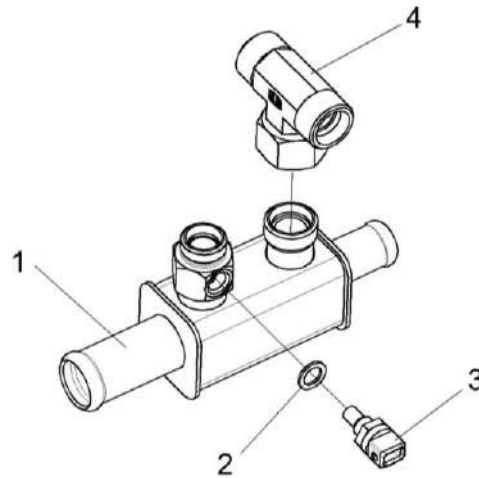


Рисунок 167 – Коллектор КВК-2-0601340

№ рис	№ поз	Обозначение	Наименование	Куда входит	
				Обозначение	Кол. на 1 сб. ед.
<b>КОЛЛЕКТОР КВК-2-0601340 (рисунок 167)</b>					
<b>167</b>	1-4	КВК-2-0601340	Коллектор	КВК-2-0601000	1
	1	КВК-2-0601320	Коллектор	КВК-2-0601340	1
	2		Прокладка 12 М1 – 23358	КВК-2-0601340	1
	3		Датчик температуры 19.3828	КВК-2-0601340	1
	4		Тройник ET22LOMDCF	КВК-2-0601340	1

КВК 0100000 КДС (Версия 02)

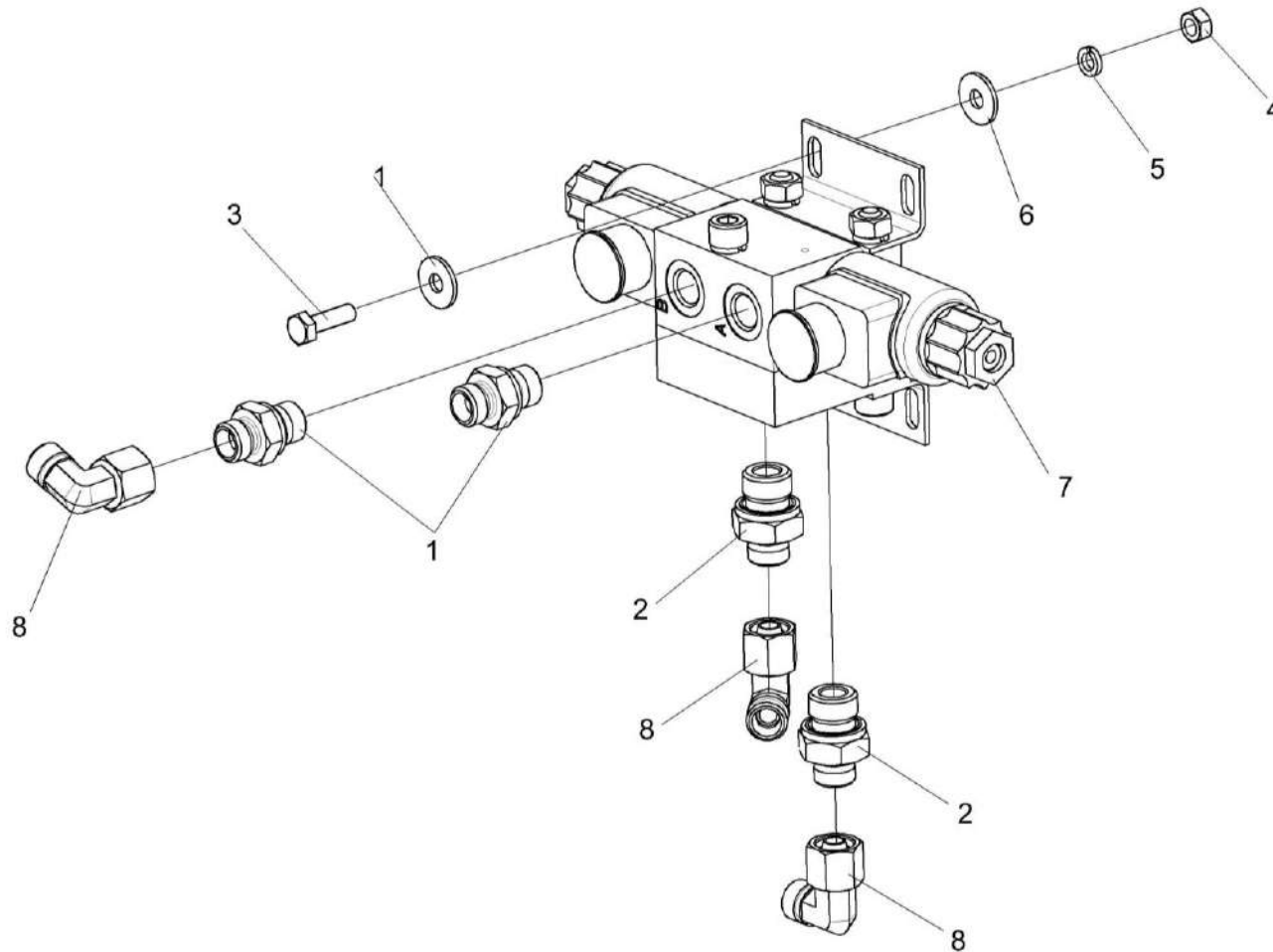


Рисунок 168 – Гидроблок доворота вала мотора ГСТ КВК-2-0601460А

КВК 0100000 КДС (Версия 02)

№ рис	№ поз	Обозначение	Наименование	Куда входит	
				Обозначение	Кол. на 1 сб. ед.
<b>ГИДРОБЛОК ДОВОРОТА ВАЛА МОТОРА ГСТ КВК-2-0601460А (рисунок 168)</b>					
<b>168</b>	1-8	КВК-2-0601460А	Гидроблок доворота вала мотора ГСТ	КВК-2-0601000	1
	1	ГШТ 6014240-01	Штуцер	КВК-2-0601460	2
	2	ГШТ 6038240-01	Штуцер	КВК-2-0601460	2
	3		Болт М6-6еХ20 – 7798	КВК-2-0601460	4
	4		Гайка М6-6G – 595	КВК-2-0601460	4
	5		Шайба 6Т 65Г – 6402	КВК-2-0601460	4
	6		Шайба С 6.01 – 6958	КВК-2-0601460	8
	7		Гидроблок GB4-01-KVK8060-24V-1K-IT1	КВК-2-0601460	1
8		Угольник EW08LOMDCF	КВК-2-0601460	3	

КВК 0100000 КДС (Версия 02)

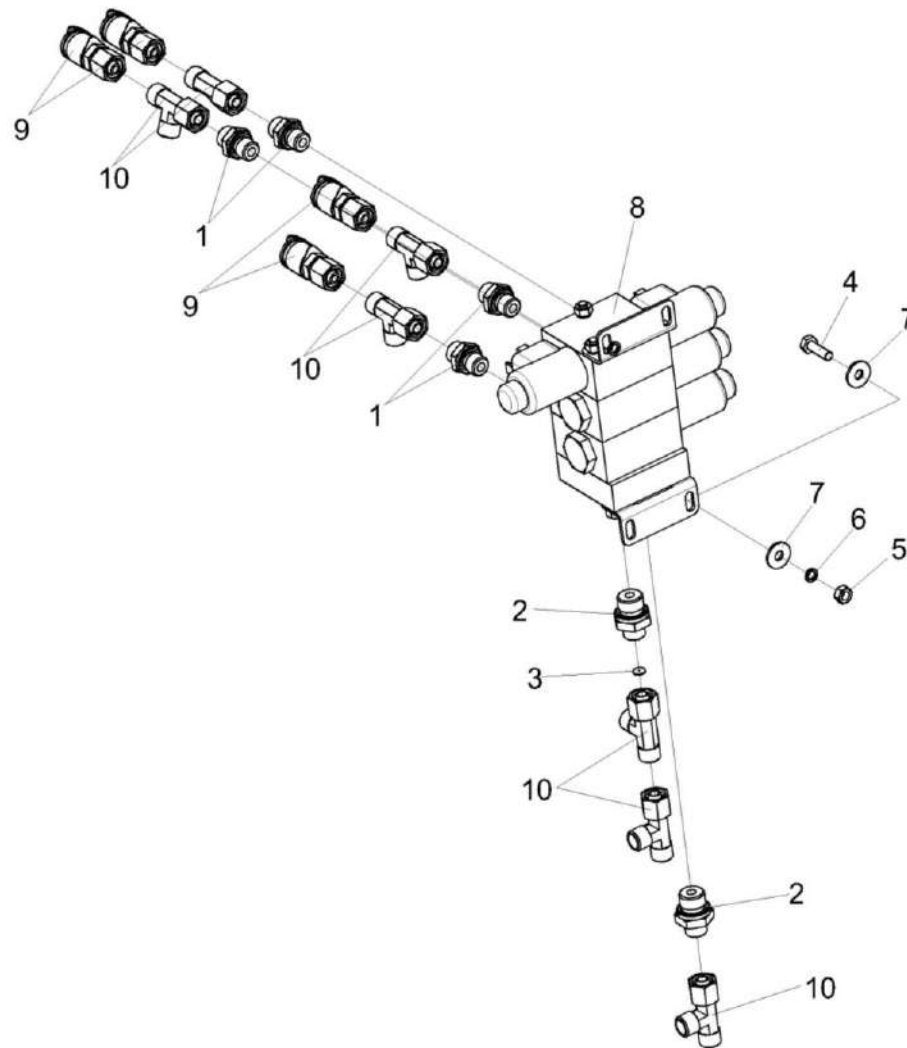


Рисунок 169 – Гидроблок управления переключением передач КВК-2-0601330

КВК 0100000 КДС (Версия 02)

№ рис	№ поз	Обозначение	Наименование	Куда входит	
				Обозначение	Кол. на 1 сб. ед.
<b>ГИДРОБЛОК УПРАВЛЕНИЯ ПЕРЕКЛЮЧЕНИЕМ ПЕРЕДАЧ КВК-2-0601330 (рисунок 169)</b>					
169	1-10	КВК-2-0601330	Гидроблок управления переключением передач	КВК-2-0601000	1
	1	ГШТ 6014240-01	Штуцер	КВК-2-0601330	4
	2	ГШТ 6038240-01	Штуцер	КВК-2-0601330	2
	3	КЗ-1-1580445-01	Дроссель	КВК-2-0601330	1
	4		Болт М6-6ех20 – 7798	КВК-2-0601330	4
	5		Гайка М6-6G – 5915	КВК-2-0601330	4
	6		Шайба 6Т 65Г – 6402	КВК-2-0601330	4
	7		Шайба С 6.01 – 6958	КВК-2-0601330	8
	8		Гидроблок GB3-02-KVK8060-24V-3K-IT1	КВК-2-0601330	1
	9		Соединение резьбовое с колпачком AB20-11/BO8L	КВК-2-0601330	4
10		Тройник EL08LOMDCF	КВК-2-0601330	6	

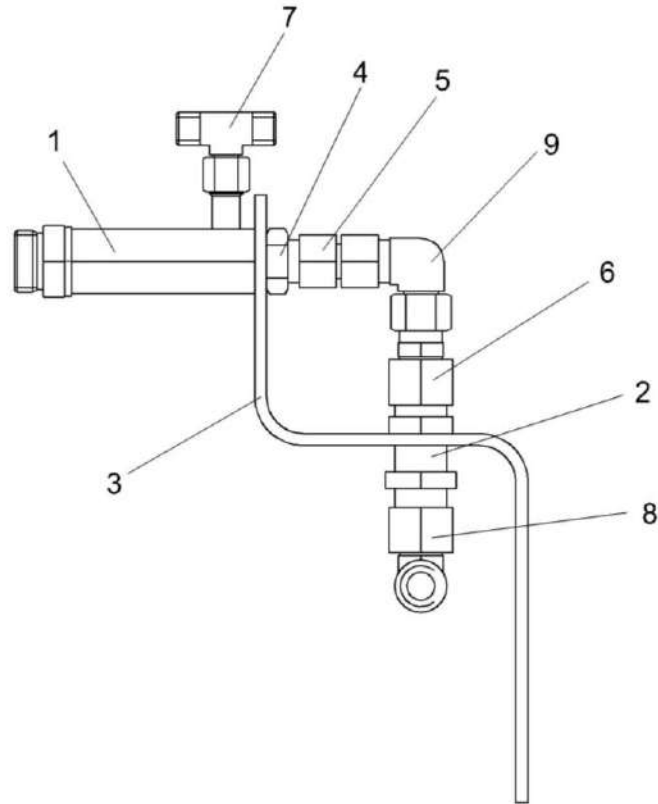


Рисунок 170 – Установка клапана дренажного КВК 0601660 (вид сверху)

КВК 0100000 КДС (Версия 02)

№ рис	№ поз	Обозначение	Наименование	Куда входит	
				Обозначение	Кол. на 1 сб. ед.
<b>УСТАНОВКА КЛАПАНА ДРЕНАЖНОГО КВК 0601660 (вид сверху) (рисунок 170)</b>					
<b>170</b>	1-9	КВК 0601660	Установка клапана дренажного	КВК-2-0601000	1
	1	КВК 0601520	Клапан дренажный	КВК 0601660	1
	2	ГШУ 0624010-04	Штуцер	КВК 0601660	1
	3	КВК 0601453	Кронштейн	КВК 0601660	1
	4		Гайка М18х1,5-6G – 2526	КВК 0601660	1
	5		Переходник GZ12LCF	КВК 0601660	1
	6		Переходник RED15/12LOMDCF	КВК 0601660	1
	7		Тройник ET08LOMDCF	КВК 0601660	1
	8		Тройник ET15LOMDCF	КВК 0601660	1
9		Угольник EW12LOMDCF	КВК 0601660	1	



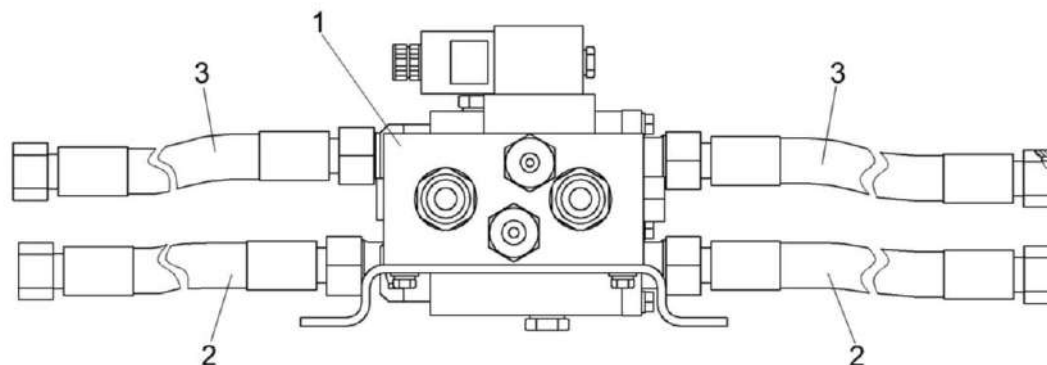


Рисунок 171 – Установка гидроблока подключения управляемого моста КВК 0601710

№ рис	№ поз	Обозначение	Наименование	Куда входит	
				Обозначение	Кол. на 1 сб. ед.
<b>УСТАНОВКА ГИДРОБЛОКА ПОДКЛЮЧЕНИЯ УПРАВЛЯЕМОГО МОСТА КВК 0601710 (рисунок 171)</b>					
171	1-3	КВК 0601710	Установка гидроблока подключения управляемого моста	КВК-2-0601000	1
	1	КВК 0601500 или КВК 0601490	Гидроблок подключения управляемого моста	КВК 0601710	1
	2		Рукав высокого давления РВД 20-4SH-M36x2-24°-1300	КВК 0601710	2
	3		Рукав высокого давления РВД 20-4SH-M36x2-24°-1360	КВК 0601710	2

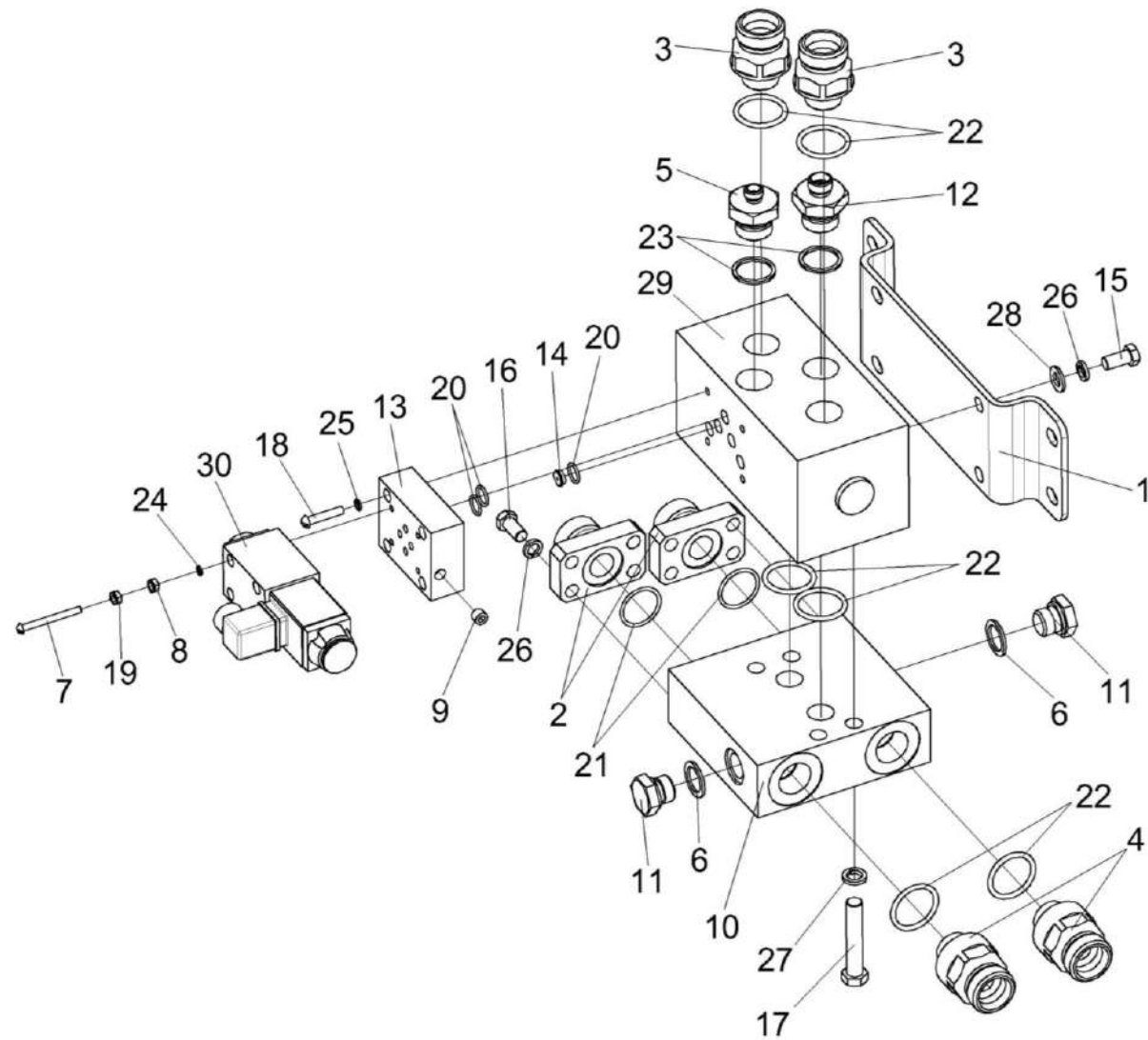


Рисунок 172 – Гидроблок подключения управляемого моста КВК 0601500

КВК 0100000 КДС (Версия 02)

№ рис	№ поз	Обозначение	Наименование	Куда входит	
				Обозначение	Кол. на 1 сб. ед.
<b>ГИДРОБЛОК ПОДКЛЮЧЕНИЯ УПРАВЛЯЕМОГО МОСТА КВК 0601500 (рисунок 172)</b>					
172	1-30	КВК 0601500	Гидроблок подключения управляемого моста	КВК 0601710	1
	1	КВК 0601451	Кронштейн	КВК 0601500	1
	2	КВК 0601626	Фланец	КВК 0601500	2
	3	КВК 0601651	Штуцер	КВК 0601500	2
	4	КВК 0601651-01	Штуцер	КВК 0601500	2
	5	ГШМ 6027240-01	Штуцер	КВК 0601500	1
	6	КИС 0108424А	Шайба	КВК 0601500	2
	7	КПК 0800607	Шпилька	КВК 0601500	4
	8	КПК 0800608	Гайка	КВК 0601500	4
	9	ПКК 0113642	Пробка	КВК 0601500	1
	10	УЭС-2-0605626	Плита коллекторная	КВК 0601500	1
	11	УЭС-2-0605655	Заглушка	КВК 0601500	2
	12	ГШМ 6027240-03	Штуцер	КВК 0601500	1
	13	УЭС-2-0605667	Плита переходная	КВК 0601500	1
	14	УЭС-2-0605668	Дроссель	КВК 0601500	1
	15		Болт М10-6х20 – 7796	КВК 0601500	4
16		Болт М10-6х30 – 7796	КВК 0601500	8	

## КВК 0100000 КДС (Версия 02)

№ рис	№ поз	Обозначение	Наименование	Куда входит	
				Обозначение	Кол. на 1 сб. ед.
172	17		Болт М12-6ех65 – 7796	КВК 0601500	4
	18		Винт В.М6-6ех30 – 17473	КВК 0601500	4
	19		Гайка М5-6G – 5927	КВК 0601500	4
	20		Кольцо 013-016-19-2-2 – 18829/9833	КВК 0601500	5
	21		Кольцо 030-034-25-2-2 – 18829/9833	КВК 0601500	2
	22		Кольцо 034-040-36-2-2 – 18829/9833	КВК 0601500	6
	23		Прокладка 27 М1 – 23358	КВК 0601500	2
	24		Шайба 5Т 65Г – 6402	КВК 0601500	4
	25		Шайба 6Т 65Г – 6402	КВК 0601500	4
	26		Шайба 10Т 65Г – 6402	КВК 0601500	12
	27		Шайба 12Т 65Г – 6402	КВК 0601500	4
	28		Шайба С.10.01 – 11371	КВК 0601500	4
	29		Гидрораспределитель VDF-H15-0-000-000-44-000000	КВК 0601500	1
	30		Гидрораспределитель РГС4-6/3СЕ.574Е.Г24 У1	КВК 0601500	1

КВК 0100000 КДС (Версия 02)

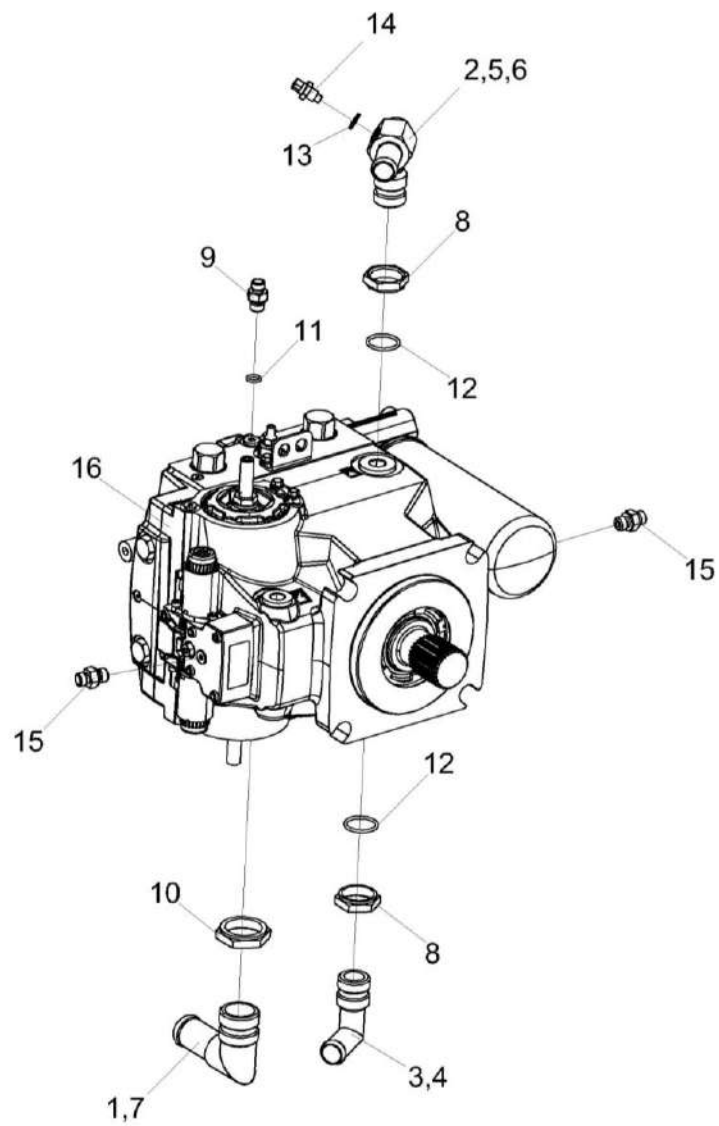


Рисунок 173 – Насос КВК-2-0601100

## КВК 0100000 КДС (Версия 02)

№ рис	№ поз	Обозначение	Наименование	Куда входит	
				Обозначение	Кол. на 1 сб. ед.
<b>НАСОС КВК-2-0601100 (рисунок 173)</b>					
<b>173</b>	1-16	КВК-2-0601100	Насос	КВК 0100000	1
	1	КВК0601360	Угольник ввертный	КВК-2-0601100	1
	2	КВК0601440	Тройник ввертный	КВК-2-0601100	1
	3	КЛ0601110	Угольник ввертный	КВК-2-0601100	1
	4	ЗПГ0600001	Заглушка	КВК-2-0601100	3
	5	ЗПГ0600001-08	Заглушка	КВК-2-0601100	1
	6	ЗРГ0600001-04	Заглушка	КВК-2-0601100	2
	7	ЗРГ0600001-05	Заглушка	КВК-2-0601100	1
	8	КЛ0601609	Контргайка	КВК-2-0601100	2
	9	КЛ0601634	Штуцер	КВК-2-0601100	1
	10	УЭС-16-0601611	Контргайка	КВК-2-0601100	1
	11		Кольцо 011-015-25-2-2 - 18829/9833	КВК-2-0601100	1
	12		Кольцо 030-035-30-2-2 - 18829/9833	КВК-2-0601100	2
	13		Прокладка 12 М1 - 23358	КВК-2-0601100	1
	14		Датчик температуры 19.3828	КВК-2-0601100	1

КВК 0100000 КДС (Версия 02)

№ рис	№ поз	Обозначение	Наименование	Куда входит	
				Обозначение	Кол. на 1 сб. ед.
173	15		Дроссель с обратным клапаном ДКО 6Т 9/16"-18UNF-BY11	КВК-2-0601100	2
	16		Насос аксиально-поршневой H1P147 R-D-A-A5-C2-B-D3-G-G2-NN- L42-L42-A-M-26-PN-NNN-NNN Арт. 83015106	КВК-2-0601100	1

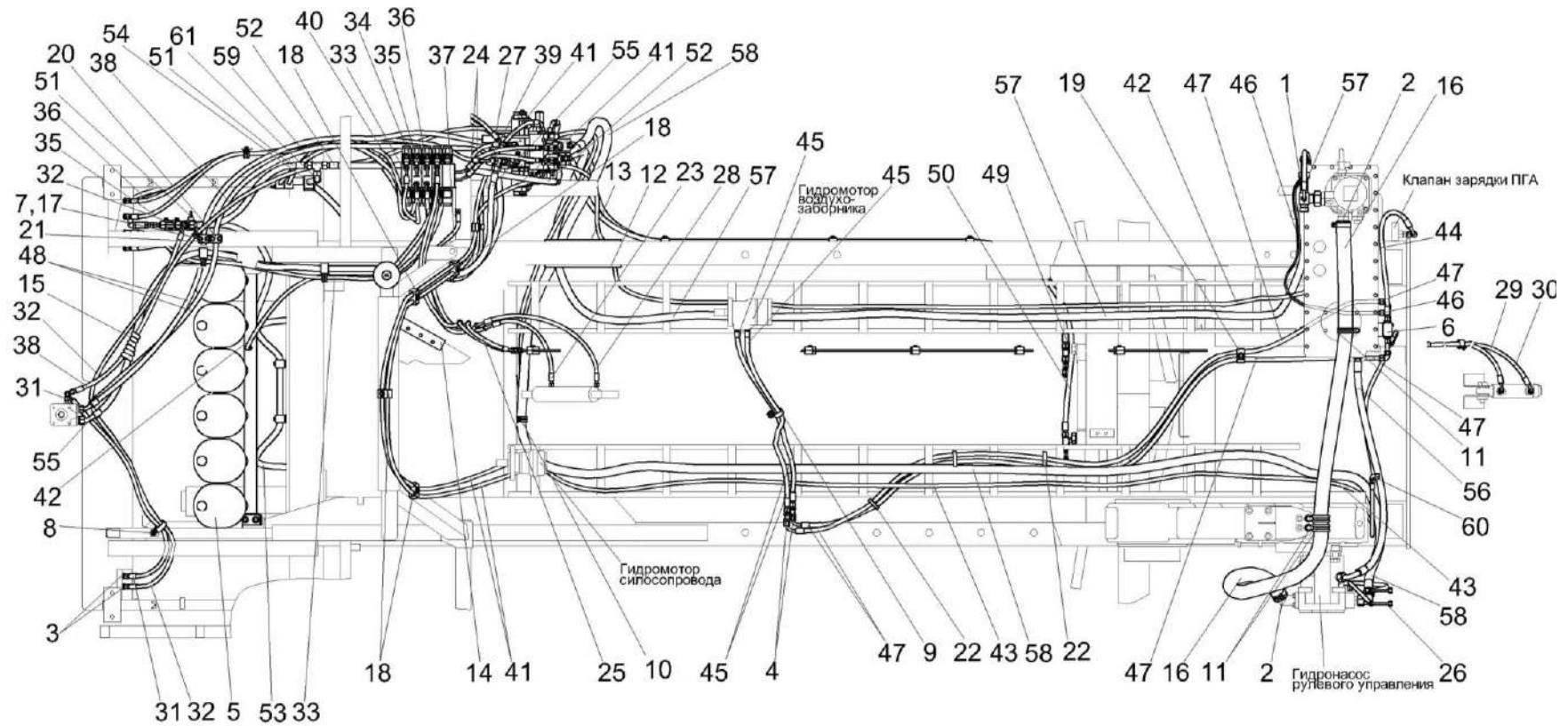


Рисунок 174 – Гидросистема рулевого управления и силовых гидроцилиндров КВК-2-0602000 (лист 1)



## КВК 0100000 КДС (Версия 02)

№ рис	№ поз	Обозначение	Наименование	Куда входит	
				Обозначение	Кол. на 1 сб. ед.
<b>ГИДРОСИСТЕМА РУЛЕВОГО УПРАВЛЕНИЯ И СИЛОВЫХ ГИДРОЦИЛИНДРОВ КВК-2-0602000 (лист 1) (рисунок 174)</b>					
<b>174</b>	1-61	КВК-2-0602000	Гидросистема рулевого управления и силовых гидроцилиндров	КВК-2-0600000	1
	1	КВК-2-0602600	Крестовина	КВК-2-0602000	1
	2	А 23.02.180	Хомут стяжной	КВК-2-0602000	2
	3	ГШУ 0624010-01	Штуцер	КВК-2-0602000	6
	4	ГШУ 0624010-02	Штуцер	КВК-2-0602000	2
	5	КВК 0602350Б	Блок пневмогидроаккумуляторов	КВК-2-0602000	1
	6	КВК 0602400А	Клапан предохранительный	КВК-2-0602000	1
	7	КГС 0115770	Хомут	КВК-2-0602000	6
	8	КГС 0115770-03	Хомут	КВК-2-0602000	5
	9	КГС 0115770-04	Хомут	КВК-2-0602000	2
	10	КГС 0115770-05	Хомут	КВК-2-0602000	1
	11	КГС 0115770-09	Хомут	КВК-2-0602000	3
	12	КВК 0602007	Уплотнение	КВК-2-0602000	1
	13	КВК 0602008	Уплотнение	КВК-2-0602000	1
	14	КВК 0602018	Прокладка	КВК-2-0602000	1
	15	ОПЛ 0600016-13	Оплетка Лента спиральная черная 20x16x20	КВК-2-0602000	9

## КВК 0100000 КДС (Версия 02)

№ рис	№ поз	Обозначение	Наименование	Куда входит	
				Обозначение	Кол. на 1 сб. ед.
174	16	РНД 0380022-109	Рукав всасывающий 17 G-24 (SAE 100 R4) DN38	КВК-2-0602000	1
	17	СКС 0602676А-02	Шпилька	КВК-2-0602000	4
	18		Зажим 214/14 РРН	КВК-2-0602000	10
	19		Зажим 216/16 РРН	КВК-2-0602000	1
	20		Зажим 218 РРН	КВК-2-0602000	4
	21		Зажим 321,3/21,3 РРН	КВК-2-0602000	3
	22		Лента стяжная 2-0160981-2	КВК-2-0602000	15
	23		Рукав высокого давления РВД 6-1SC-M14x1,5-24°-440- 0°-90°	КВК-2-0602000	1
	24		Рукав высокого давления РВД 6-1SC-M14x1,5-24°-460- 0°-45°	КВК-2-0602000	2
	25		Рукав высокого давления РВД 6-1SC-M14x1,5-24°-500- 0°-90°	КВК-2-0602000	2
	26		Рукав высокого давления РВД 6-1SC-M14x1,5-24°-560- 0°-90°	КВК-2-0602000	1
	27		Рукав высокого давления РВД 6-1SC-M14x1,5-24°-600-0°-90	КВК-2-0602000	1
	28		Рукав высокого давления РВД 6-1SC-M14x1,5-24°-640- 0°-90°	КВК-2-0602000	1
29	Рукав высокого давления РВД 6-1SC-M14x1,5-24°-860- 0°-90°	КВК-2-0602000	1		

## КВК 0100000 КДС (Версия 02)

№ рис	№ поз	Обозначение	Наименование	Куда входит	
				Обозначение	Кол. на 1 сб. ед.
174	30		Рукав высокого давления РВД 6-1SC-M14x1,5-24°-900- 0°-90°	КВК-2-0602000	1
	31		Рукав высокого давления РВД 6-1SC-M14x1,5-24°- 1000-0°-90°	КВК-2-0602000	2
	32		Рукав высокого давления РВД 6-1SC-M14x1,5-24°- 1560-0°-90°	КВК-2-0602000	1
	33		Рукав высокого давления РВД 6-1SC-M14x1,5-24°- 1600-0°-90°	КВК-2-0602000	1
	34		Рукав высокого давления РВД 6-1SC-M14x1,5-24°- 1650-0°-90°	КВК-2-0602000	1
	35		Рукав высокого давления РВД 6-1SC-M14x1,5-24°- 1700-0°-90°	КВК-2-0602000	2
	36		Рукав высокого давления давления РВД 6-1SC-M14x1,5-24°-1750-0°-90°	КВК-2-0602000	1
	37		Рукав высокого давления РВД 6-1SC-M14x1,5-24°-1800-0°-90°	КВК-2-0602000	2
	38		Рукав высокого давления РВД 6-1SC-M14x1,5-24°- 2500-0°-90°	КВК-2-0602000	1
	39		Рукав высокого давления РВД 6-1SC- M14x1,5-24°- 2600-0°-90°-90°/90°	КВК-2-0602000	1
40		Рукав высокого давления РВД 6-1SC- M14x1,5-24°- 2600-0°-90°-90°/90°	КВК-2-0602000	1	

## КВК 0100000 КДС (Версия 02)

№ рис	№ поз	Обозначение	Наименование	Куда входит	
				Обозначение	Кол. на 1 сб. ед.
174	41		Рукав высокого давления РВД 6-1SC-M14x1,5-24°- 2900-0°-90°	КВК-2-0602000	2
	42		Рукав высокого давления РВД 6-1SC-M14x1,5-24°- 6200-0°-90°	КВК-2-0602000	1
	43		Рукав высокого давления РВД 6-1SC-M14x1,5-24°- 5800-0°-90°	КВК-2-0602000	1
	44		Рукав высокого давления РВД 8-2SC-M16x1,5-24°-560- 0°-90°	КВК-2-0602000	1
	45		Рукав высокого давления РВД 8-2SC-M16x1,5-24°-1100	КВК-2-0602000	2
	46		Рукав высокого давления РВД 8-2SC-M16x1,5-24°-1800-0°-90°	КВК-2-0602000	1
	47		Рукав высокого давления РВД 8-2SC-M16x1,5-24°- 2900-0°-90°	КВК-2-0602000	2
	48		Рукав высокого давления РВД 10-2SC-M18x1,5-24°- 2500-0°-45°	КВК-2-0602000	2
	49		Рукав высокого давления РВД 10-2SC-M18x1,5- 24°-3200	КВК-2-0602000	1
	50		Рукав высокого давления РВД 10-2SC-M18x1,5- 24°-3400	КВК-2-0602000	1
	51		Рукав высокого давления РВД 12-2SC-M22x1,5-24°-600	КВК-2-0602000	1

## КВК 0100000 КДС (Версия 02)

№ рис	№ поз	Обозначение	Наименование	Куда входит	
				Обозначение	Кол. на 1 сб. ед.
174	52		Рукав высокого давления РВД 12-2SC-M22x1,5-24°- 1040-0°-90°	КВК-2-0602000	1
	53		Рукав высокого давления РВД 12-2SC-M22x1,5-24°- 1260-90°-90°	КВК-2-0602000	1
	54		Рукав высокого давления РВД 12-2SC-M22x1,5-24°- 1840-0°-90°	КВК-2-0602000	1
	55		Рукав высокого давления РВД 12-2SC-M22x1,5-24°- 2400-0°-45°	КВК-2-0602000	1
	56		Рукав высокого давления РВД 16-2SC-M26x1,5-24°- 1000-0°-90°	КВК-2-0602000	1
	57		Рукав высокого давления РВД 20-1SC-M30x2-24°-6600- 0°-90°	КВК-2-0602000	1
	58		Рукав высокого давления РВД 20-3ZN-M30x2-24°-5900- 0°-90°	КВК-2-0602000	1
	59		Тройник T15LCFX	КВК-2-0602000	1
	60		Угольник EW08LOMDCF	КВК-2-0602000	6
	61		Угольник EW15LOMDCF	КВК-2-0602000	1

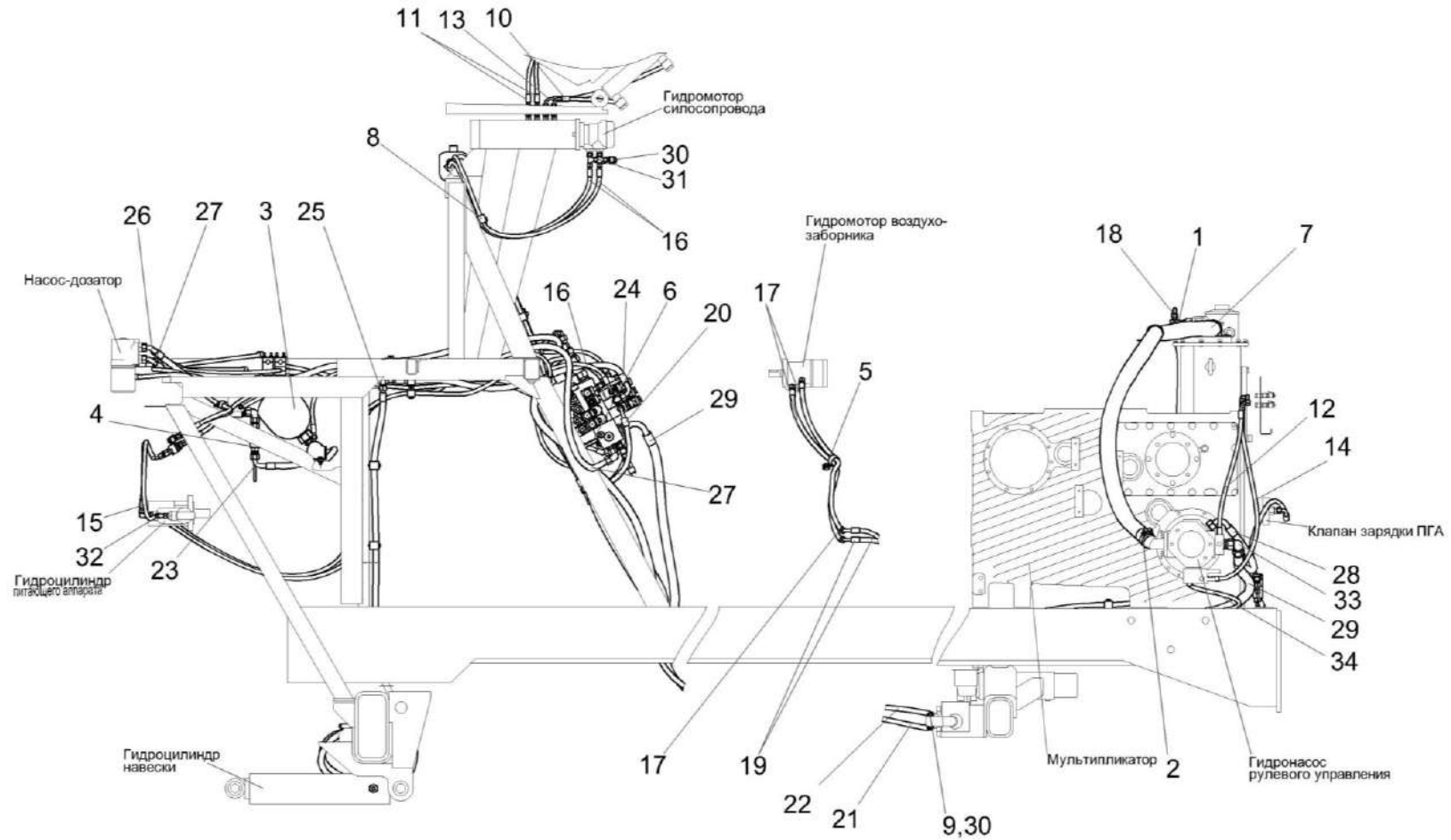


Рисунок 175 – Гидросистема рулевого управления и силовых гидроцилиндров КВК-2-0602000 (лист 2)

КВК 0100000 КДС (Версия 02)

№ рис	№ поз	Обозначение	Наименование	Куда входит	
				Обозначение	Кол. на 1 сб. ед.
<b>ГИДРОСИСТЕМА РУЛЕВОГО УПРАВЛЕНИЯ И СИЛОВЫХ ГИДРОЦИЛИНДРОВ КВК-2-0602000 (лист 2) (рисунок 175)</b>					
<b>175</b>	1-34	КВК-2-0602000	Гидросистема рулевого управления и силовых гидроцилиндров	КВК-2-0600000	1
	1	КВК-2-0602600	Крестовина	КВК-2-0602000	1
	2	А 23.02.180	Хомут стяжной	КВК-2-0602000	2
	3	КВК 0602350Б	Блок пневмогидроаккумуляторов	КВК-2-0602000	1
	4	КВК 0602380	Кран	КВК-2-0602000	1
	5	КГС 0115770-04	Хомут	КВК-2-0602000	2
	6	КВК 0700404	Скоба	КВК-2-0602000	1
	7	РНД 0380022-109	Рукав всасывающий 17 G-24 (SAE 100 R4) DN38	КВК-2-0602000	1
	8		Зажим 214/14 РРН	КВК-2-0602000	10
	9		Переходник RED12/08LOMDCF	КВК-2-0602000	1
	10		Рукав высокого давления РВД 6-1SC-M14x1,5-24°-440- 0°-90°	КВК-2-0602000	1
	11		Рукав высокого давления РВД 6-1SC-M14x1,5-24°-500- 0°-90°	КВК-2-0602000	2
	12		Рукав высокого давления РВД 6-1SC-M14x1,5-24°-560- 0°-90°	КВК-2-0602000	1
	13		Рукав высокого давления РВД 6-1SC-M14x1,5-24°-640- 0°-90°	КВК-2-0602000	1

## КВК 0100000 КДС (Версия 02)

№ рис	№ поз	Обозначение	Наименование	Куда входит	
				Обозначение	Кол. на 1 сб. ед.
175	14		Рукав высокого давления РВД 6-1SC-M14x1,5-24°-800- 0°-90°	КВК-2-0602000	1
	15		Рукав высокого давления РВД 6-1SC-M14x1,5-24°- 1000-0°-90°	КВК-2-0602000	2
	16		Рукав высокого давления РВД 6-1SC-M14x1,5-24°- 2900-0°-90°	КВК-2-0602000	2
	17		Рукав высокого давления РВД 8-2SC-M16x1,5-24°-1100	КВК-2-0602000	2
	18		Рукав высокого давления РВД 8-2SC-M16X1,5-24°-1800-0°-90°	КВК-2-0602000	1
	19		Рукав высокого давления РВД 8-2SC-M16x1,5-24°- 2900-0°-90°	КВК-2-0602000	2
	20		Рукав высокого давления РВД 10-2SC-M18x1,5-24°- 480-0°-90°	КВК-2-0602000	2
	21		Рукав высокого давления РВД 10-2SC-M18x1,5- 24°-3200	КВК-2-0602000	1
	22		Рукав высокого давления РВД 10-2SC-M18x1,5- 24°-3400	КВК-2-0602000	1
	23		Рукав высокого давления РВД 12-2SC-M22x1,5-24°- 760-90°-90°	КВК-2-0602000	1
	24		Рукав высокого давления РВД 12-2SC-M22x1,5-24°- 1040-0°-90°	КВК-2-0602000	1



## КВК 0100000 КДС (Версия 02)

№ рис	№ поз	Обозначение	Наименование	Куда входит	
				Обозначение	Кол. на 1 сб. ед.
175	25		Рукав высокого давления РВД 12-2SC-M22x1,5-24°- 1840-0°-90°	КВК-2-0602000	1
	26		Рукав высокого давления РВД 12-2SC-M22x1,5-24°- 2400-0°-45°	КВК-2-0602000	1
	27		Рукав высокого давления РВД 12-2SC-M22x1,5-24°- 2700-0°-45°	КВК-2-0602000	1
	28		Рукав высокого давления РВД 16-2SC-M26x1,5-24°- 1000-0°-90°	КВК-2-0602000	1
	29		Рукав высокого давления РВД 20-3ZN-M30x2-24°-5900- 0°-90°	КВК-2-0602000	1
	30		Соединение резьбовое с колпачком AB20-11/BO8L	КВК-2-0602000	5
	31		Тройник EL08LOMDCF	КВК-2-0602000	5
	32		Угольник EW08LOMDCF	КВК-2-0602000	6
	33		Угольник EW22LOMDCF	КВК-2-0602000	1
	34		Рукав высокого давления РВД 6-1SC-M14x1,5-24°- 5800-0°-90°	КВК-2-0602000	1

КВК 0100000 КДС (Версия 02)

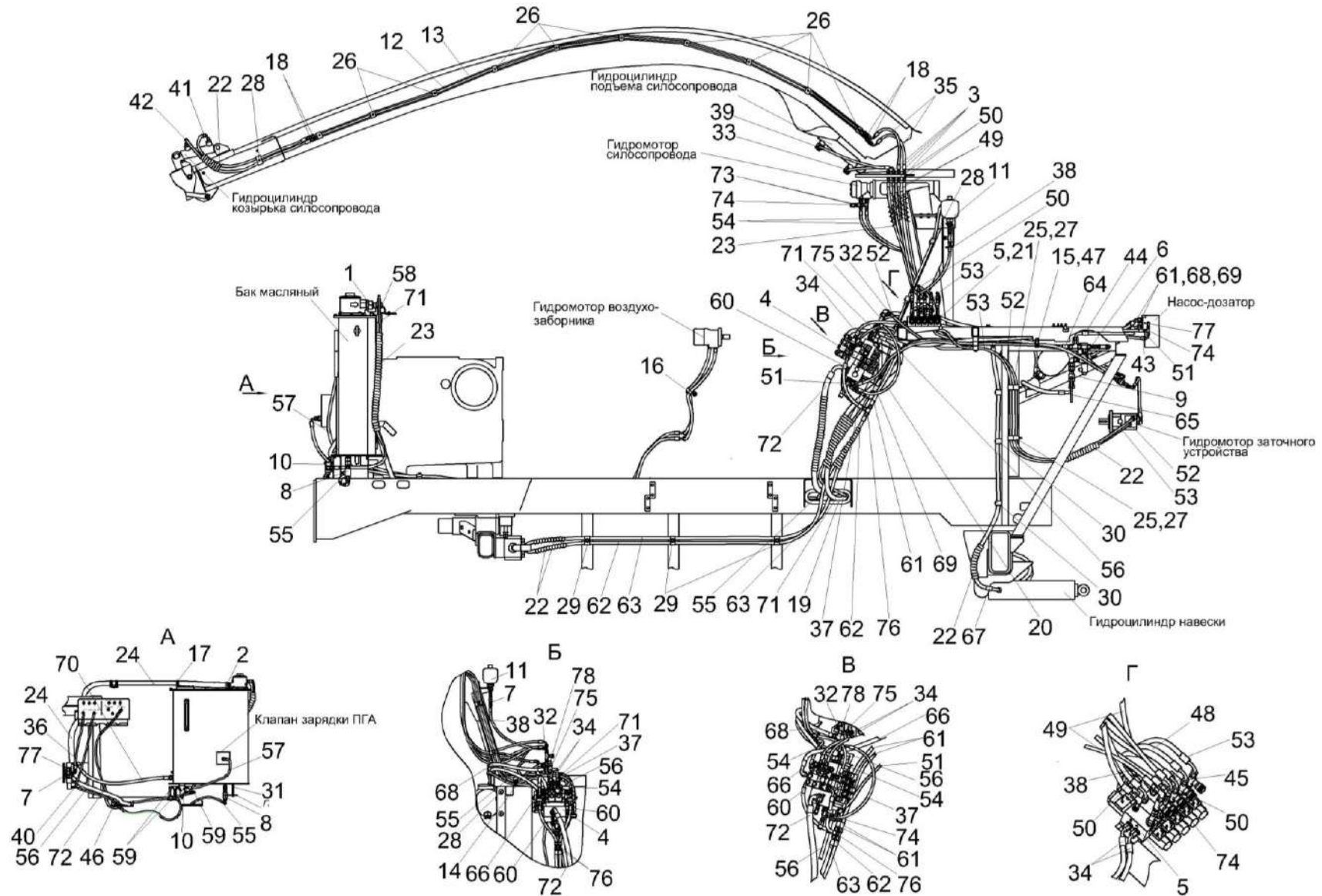


Рисунок 176 – Гидросистема рулевого управления и силовых гидроцилиндров КВК-2-0602000 (лист 3)

## КВК 0100000 КДС (Версия 02)

№ рис	№ поз	Обозначение	Наименование	Куда входит	
				Обозначение	Кол. на 1 сб. ед.
<b>ГИДРОСИСТЕМА РУЛЕВОГО УПРАВЛЕНИЯ И СИЛОВЫХ ГИДРОЦИЛИНДРОВ КВК-2-0602000 (лист 3) (рисунок 176)</b>					
<b>176</b>	1-78	КВК-2-0602000	Гидросистема рулевого управления и силовых гидроцилиндров	КВК-2-0600000	1
	1	КВК-2-0602600	Крестовина	КВК-2-0602000	1
	2	А 23.02.180	Хомут стяжной	КВК-2-0602000	2
	3	ГШУ 0624010-01	Штуцер	КВК-2-0602000	6
	4	КВК-6-0602300	Гидроблок навески	КВК-2-0602000	1
	5	КВК-2-0602310	Гидроблок пятисекционный	КВК-2-0602000	1
	6	КВК 0602330Б	Клапан блока пневмогидроаккумуляторов	КВК-2-0602000	1
	7		Угольник EW22LOMDCF	КВК-2-0602000	1
	8	КВК 0602370А	Кран	КВК-2-0602000	1
	9	КВК 0602380	Кран	КВК-2-0602000	1
	10	КВК 0602400А	Клапан предохранительный	КВК-2-0602000	1
	11	КВК 0602410	Пневмогидроаккумулятор	КВК-2-0602000	1
	12	КВК 0602810	Трубопровод	КВК-2-0602000	1
	13	КВК 0602820	Трубопровод	КВК-2-0602000	1
	14	КГС 0115770	Хомут	КВК-2-0602000	6
	15	КГС 0115770-03	Хомут	КВК-2-0602000	5

## КВК 0100000 КДС (Версия 02)

№ рис	№ поз	Обозначение	Наименование	Куда входит	
				Обозначение	Кол. на 1 сб. ед.
176	16	КГС 0115770-04	Хомут	КВК-2-0602000	2
	17	КГС 0115770-09	Хомут	КВК-2-0602000	3
	18	ГШП 0614624	Штуцер	КВК-2-0602000	4
	19	КВК 0602008	Уплотнение	КВК-2-0602000	1
	20	КВК 0700404	Скоба	КВК-2-0602000	1
	21	КВК 0700417	Кронштейн	КВК-2-0602000	1
	22	ОПЛ 0600016-13	Оплетка Лента спиральная черная 20x16x20	КВК-2-0602000	9
	23	ОПЛ 0600016-22	Оплетка Лента спиральная черная 20x16x20	КВК-2-0602000	4
	24	РНД 0380022-109	Рукав всасывающий 17 G-24 (SAE 100 R4) DN38	КВК-2-0602000	1
	25	СКС 0602676А-05	Шпилька	КВК-2-0602000	4
	26		Зажим 108/08 РРН	КВК-2-0602000	11
	27		Зажим 214 РРН	КВК-2-0602000	4
	28		Зажим 214/14 РРН	КВК-2-0602000	10
	29		Зажим 218/18 РРН	КВК-2-0602000	4
	30		Зажим 321,3 РРН	КВК-2-0602000	6
	31		Лента стяжная 2-0160986-2	КВК-2-0602000	4
	32		Переходник RED15/08LOMDCF	КВК-2-0602000	1

## КВК 0100000 КДС (Версия 02)

№ рис	№ поз	Обозначение	Наименование	Куда входит	
				Обозначение	Кол. на 1 сб. ед.
176	33		Рукав высокого давления РВД 6-1SC-M14x1,5-24°-440- 0°-90°	КВК-2-0602000	1
	34		Рукав высокого давления РВД 6-1SC-M14x1,5-24°-460- 0°-45°	КВК-2-0602000	2
	35		Рукав высокого давления РВД 6-1SC-M14x1,5-24°-500- 0°-90°	КВК-2-0602000	2
	36		Рукав высокого давления РВД 6-1SC-M14x1,5-24°-560- 0°-90°	КВК-2-0602000	1
	37		Рукав высокого давления РВД 6-1SC-M14x1,5-24°-600-0°-90	КВК-2-0602000	1
	38		Рукав высокого давления РВД 6-1SC-M14x1,5-24°-800	КВК-2-0602000	1
	39		Рукав высокого давления РВД 6-1SC-M14x1,5-24°-640- 0°-90°	КВК-2-0602000	1
	40		Рукав высокого давления РВД 6-1SC-M14x1,5-24°-800- 0°-90°	КВК-2-0602000	1
	41		Рукав высокого давления РВД 6-1SC-M14x1,5-24°-860- 0°-90°	КВК-2-0602000	1
	42		Рукав высокого давления РВД 6-1SC-M14x1,5-24°-900- 0°-90°	КВК-2-0602000	1
	43		Рукав высокого давления РВД 6-1SC-M14x1,5-24°- 1000-0°-90°	КВК-2-0602000	2

## КВК 0100000 КДС (Версия 02)

№ рис	№ поз	Обозначение	Наименование	Куда входит	
				Обозначение	Кол. на 1 сб. ед.
176	44		Рукав высокого давления РВД 6-1SC-M14x1,5-24°- 1560-0°-90°	КВК-2-0602000	1
	45		Рукав высокого давления РВД 6-1SC-M14x1,5-24°- 1650-0°-90°	КВК-2-0602000	1
	46		Рукав высокого давления РВД 6-1SC-M14x1,5-24°- 1600-0°-45°	КВК-2-0602000	1
	47		Рукав высокого давления РВД 6-1SC-M14x1,5-24°- 1700-0°-90°	КВК-2-0602000	2
	48		Рукав высокого давления давления РВД 6-1SC-M14x1,5-24°-1750-0°-90°	КВК-2-0602000	1
	49		Рукав высокого давления РВД 6-1SC-M14x1,5-24°-1800	КВК-2-0602000	1
	50		Рукав высокого давления РВД 6-1SC-M14x1,5-24°- 1860-0°-90°	КВК-2-0602000	2
	51		Рукав высокого давления РВД 6-1SC-M14x1,5-24°- 2500-0°-90°	КВК-2-0602000	1
	52		Рукав высокого давления РВД 6-1SC- M14X1,5-24°-2600-90°-90°/90°	КВК-2-0602000	1
	53		Рукав высокого давления РВД 6-1SC- M14X1,5-24°-2600-90°-90°/90°	КВК-2-0602000	1
	54		Рукав высокого давления РВД 6-1SC-M14X1,5-24°-2900-0°-90°	КВК-2-0602000	2

## КВК 0100000 КДС (Версия 02)

№ рис	№ поз	Обозначение	Наименование	Куда входит	
				Обозначение	Кол. на 1 сб. ед.
176	55		Рукав высокого давления РВД 6-1SC-M14x1,5-24°- 6200-0°-90°	КВК-2-0602000	1
	56		Рукав высокого давления РВД 6-1SC-M14x1,5-24°- 5800-0°-90°	КВК-2-0602000	1
	57		Рукав высокого давления РВД 8-2SC-M16x1,5-24°-560- 0°-90°	КВК-2-0602000	1
	58		Рукав высокого давления РВД 8-2SC-M16X1,5-24°-1800-0°-90°	КВК-2-0602000	1
	59		Рукав высокого давления РВД 8-2SC-M16x1,5-24°- 2900-0°-90°	КВК-2-0602000	2
	60		Рукав высокого давления РВД 10-2SC-M18x1,5-24°- 480-0°-90°	КВК-2-0602000	2
	61		Рукав высокого давления РВД 10-2SC-M18x1,5-24°- 2500-0°-45°	КВК-2-0602000	2
	62		Рукав высокого давления РВД 10-2SC-M18x1,5- 24°-3200	КВК-2-0602000	
	63		Рукав высокого давления РВД 10-2SC-M18x1,5- 24°-3400	КВК-2-0602000	1
	64		Рукав высокого давления РВД 12-2SC-M22x1,5-24°-600	КВК-2-0602000	1
	65		Рукав высокого давления РВД 12-2SC-M22x1,5-24°- 760-90°-90°	КВК-2-0602000	1

## КВК 0100000 КДС (Версия 02)

№ рис	№ поз	Обозначение	Наименование	Куда входит	
				Обозначение	Кол. на 1 сб. ед.
176	66		Рукав высокого давления РВД 12-2SC-M22x1,5-24°- 1040-0°-90°	КВК-2-0602000	1
	67		Рукав высокого давления РВД 12-2SC-M22x1,5-24°- 1840-0°-90°	КВК-2-0602000	1
	68		Рукав высокого давления РВД 12-2SC-M22x1,5-24°- 2400-0°-45°	КВК-2-0602000	1
	69		Рукав высокого давления РВД 12-2SC-M22x1,5-24°- 2700-0°-45°	КВК-2-0602000	1
	70		Рукав высокого давления РВД 16-2SC-M26x1,5-24°- 1000-0°-90°	КВК-2-0602000	1
	71		Рукав высокого давления РВД 20-1SC-M30x2-24°-6600- 0°-90°	КВК-2-0602000	1
	72		Рукав высокого давления РВД 20-3ZN-M30x2-24°-5900- 0°-90°	КВК-2-0602000	1
	73		Соединение резьбовое с колпачком AB20-11/BO8L	КВК-2-0602000	5
	74		Тройник EL08LOMDCF	КВК-2-0602000	5
	75		Тройник EL15LOMDCF	КВК-2-0602000	1
	76		Тройник T12LCFX	КВК-2-0602000	2
	77		Угольник EW08LOMDCF	КВК-2-0602000	6
	78		Угольник EW15LOMDCF	КВК-2-0602000	1



КВК 0100000 КДС (Версия 02)

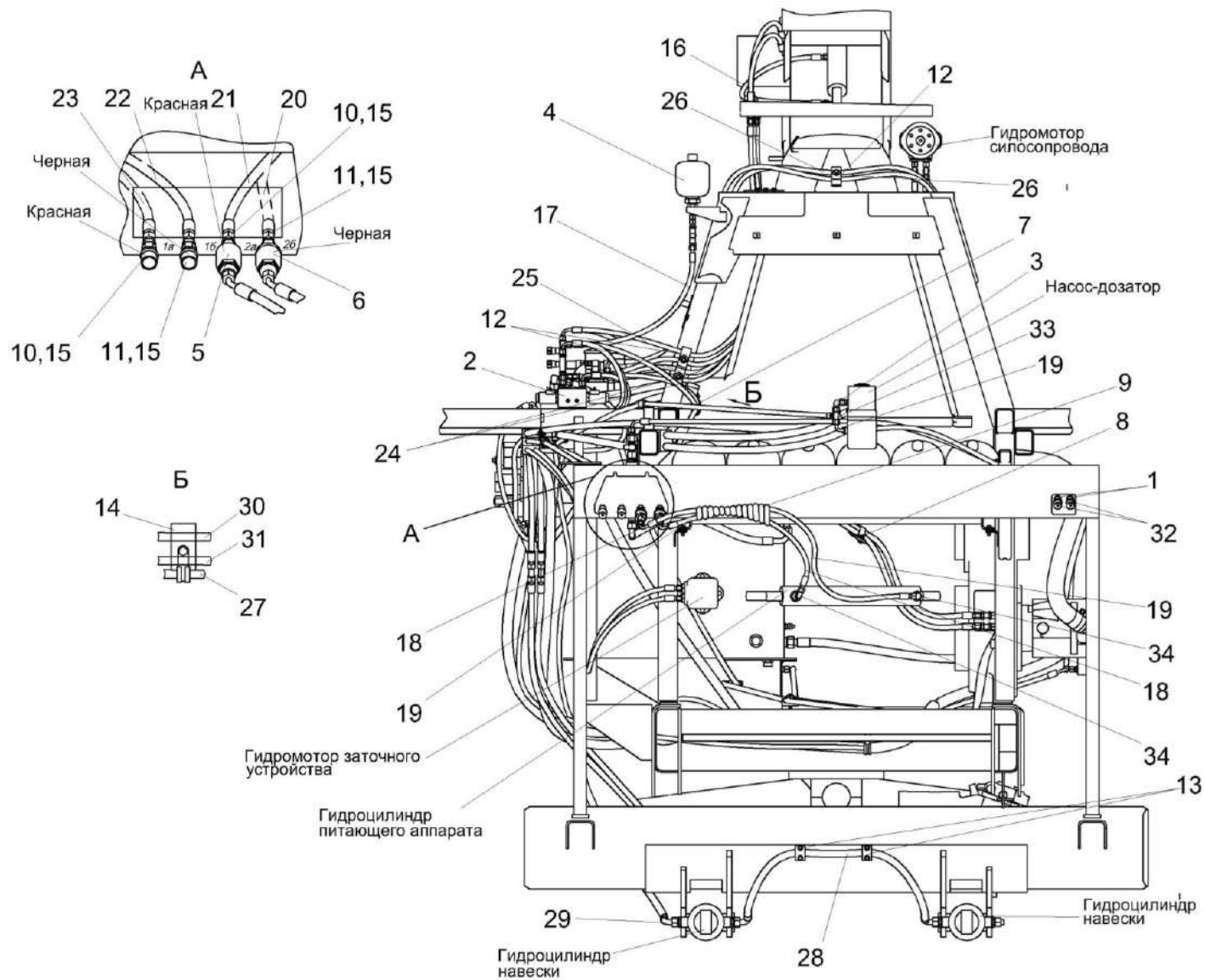


Рисунок 177 – Гидросистема рулевого управления и силовых гидроцилиндров КВК-2-0602000 (лист 4)

КВК 0100000 КДС (Версия 02)

№ рис	№ поз	Обозначение	Наименование	Куда входит	
				Обозначение	Кол. на 1 сб. ед.
<b>ГИДРОСИСТЕМА РУЛЕВОГО УПРАВЛЕНИЯ И СИЛОВЫХ ГИДРОЦИЛИНДРОВ КВК-2-0602000 (лист 4) (рисунок 177)</b>					
177	1-33	КВК-2-0602000	Гидросистема рулевого управления и силовых гидроцилиндров	КВК-2-0600000	1
	1	ГШУ 0624010-01	Штуцер	КВК-2-0602000	6
	2	КВК-2-0602310	Гидроблок пятисекционный	КВК-2-0602000	1
	3		Угольник EW08LOMDCF	КВК-2-0602000	6
	4	КВК 0602410	Пневмогидроаккумулятор	КВК-2-0602000	1
	5	КВК 0602660	Полумуфта	КВК-2-0602000	1
	6	КВК 0602660-01	Полумуфта	КВК-2-0602000	1
	7	КГС 0115770	Хомут	КВК-2-0602000	6
	8	КГС 0115770-04	Хомут	КВК-2-0602000	2
	9	ОПЛ 0600016-13	Оплетка Лента спиральная черная 20x16x20	КВК-2-0602000	9
	10		Заглушка HS04-0-RT001	КВК-2-0602000	2
	11		Заглушка HS04-0-SW001	КВК-2-0602000	2
	12		Зажим 214/14 PPH	КВК-2-0602000	10
	13		Зажим 321,3 PPH	КВК-2-0602000	6
	14		Зажим 321,3/21,3 PPH	КВК-2-0602000	3
	15		Муфта HS04-1-N0814	КВК-2-0602000	4

## КВК 0100000 КДС (Версия 02)

№ рис	№ поз	Обозначение	Наименование	Куда входит	
				Обозначение	Кол. на 1 сб. ед.
177	16		Рукав высокого давления РВД 6-1SC-M14x1,5-24°-500- 0°-90°	КВК-2-0602000	2
	17		Рукав высокого давления РВД 6-1SC-M14X1,5-24°-800	КВК-2-0602000	1
	18		Рукав высокого давления РВД 6-1SC-M14x1,5-24°-700- 0°-90°	КВК-2-0602000	1
	19		Рукав высокого давления РВД 6-1SC-M14x1,5-24°- 1000-0°-90°	КВК-2-0602000	2
	20		Рукав высокого давления РВД 6-1SC-M14x1,5-24°- 1600-0°-90°	КВК-2-0602000	1
	21		Рукав высокого давления РВД 6-1SC-M14x1,5-24°- 1650-0°-90°	КВК-2-0602000	1
	22		Рукав высокого давления РВД 6-1SC-M14x1,5-24°- 1700-0°-90°	КВК-2-0602000	2
	23		Рукав высокого давления давления РВД 6-1SC-M14x1,5-24°-1750-0°-90°	КВК-2-0602000	1
	24		Рукав высокого давления РВД 6-1SC-M14X1,5-24°-1800-0°-90°	КВК-2-0602000	1
	25		Рукав высокого давления РВД 6-1SC-M14x1,5-24°- 1860-0°-90°	КВК-2-0602000	2
26		Рукав высокого давления РВД 6-1SC-M14x1,5-24°- 2900-0°-90°	КВК-2-0602000	2	

КВК 0100000 КДС (Версия 02)

№ рис	№ поз	Обозначение	Наименование	Куда входит	
				Обозначение	Кол. на 1 сб. ед.
177	27		Рукав высокого давления РВД 6-1SC-M14x1,5-24°- 6200-0°-90°	КВК-2-0602000	1
	28		Рукав высокого давления РВД 12-2SC-M22x1,5-24°- 1260-90°-90°	КВК-2-0602000	1
	29		Рукав высокого давления РВД 12-2SC-M22x1,5-24°- 1840-0°-90°	КВК-2-0602000	1
	30		Рукав высокого давления РВД 12-2SC-M22x1,5-24°- 2400-0°-45°	КВК-2-0602000	1
	31		Рукав высокого давления РВД 12-2SC-M22x1,5-24°- 2700-0°-45°	КВК-2-0602000	1
	32		Соединение резьбовое с колпачком AB20-11/BO8L	КВК-2-0602000	5
	33		Тройник EL08LOMDCF	КВК-2-0602000	5

КВК 0100000 КДС (Версия 02)

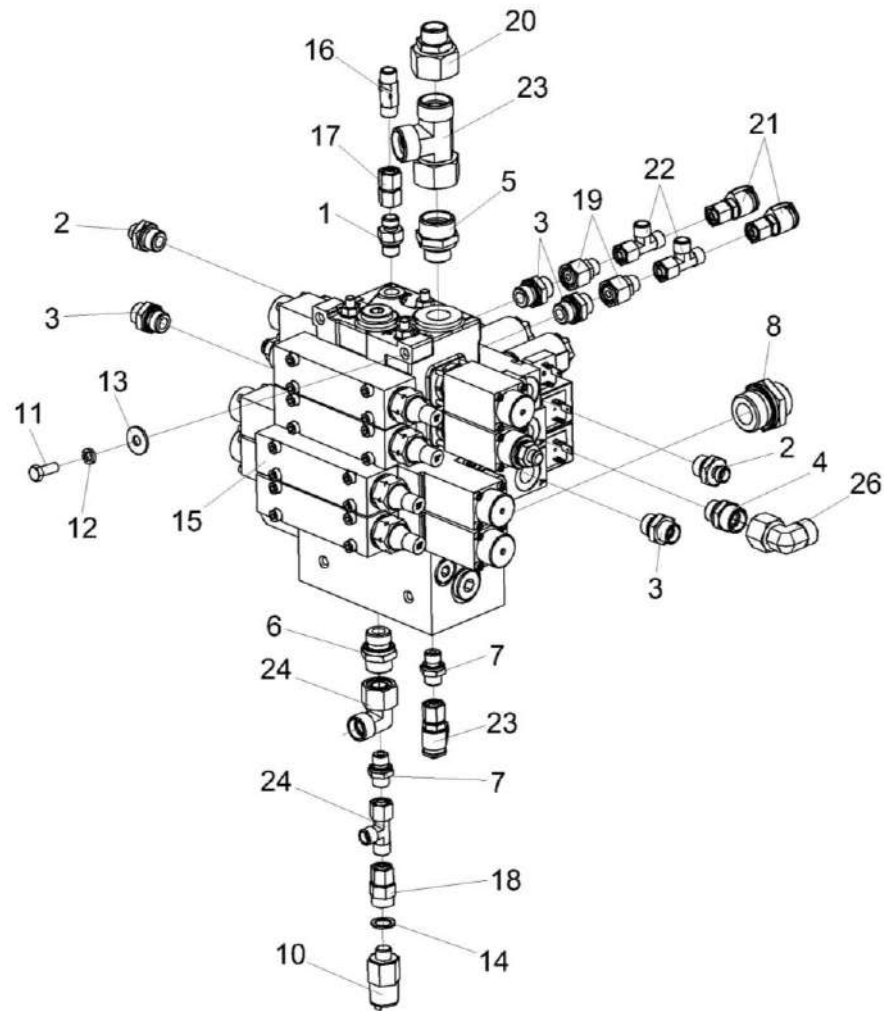


Рисунок 178 – Гидроблок навески КВК-6-0602300

## КВК 0100000 КДС (Версия 02)

№ рис	№ поз	Обозначение	Наименование	Куда входит	
				Обозначение	Кол. на 1 сб. ед.
<b>ГИДРОБЛОК НАВЕСКИ КВК-6-0602300 (рисунок 178)</b>					
<b>178</b>	1-24	КВК-6-0602300	Гидроблок навески	КВК-6-0602000	1
	1	ГШМ 6014240-01	Штуцер	КВК-6-0602300	1
	2	ГШМ 6018240-01	Штуцер	КВК-6-0602300	4
	3	ГШМ 6018240-03	Штуцер	КВК-6-0602300	2
	4	ГШМ 6018240-04	Штуцер	КВК-6-0602300	1
	5	ГШМ 6022240-06	Штуцер	КВК-6-0602300	1
	6	ГШТ 6012240-04	Штуцер	КВК-6-0602300	1
	7	ГШТ 6014240-01	Штуцер	КВК-6-0602300	2
	8	ГШТ 6100240-06	Штуцер	КВК-6-0602300	1
	9	ЗВМ 0000630-04	Заглушка внутренняя	КВК-6-0602300	2
	10	КВК 0602650	Реле отключения автомата вождения	КВК-6-0602300	1
	11		Болт М8-6ех20 – 7796	КВК-6-0602300	4
	12		Шайба 8Т 65Г – 6402	КВК-6-0602300	4
	13		Шайба С 8.01 – 6958	КВК-6-0602300	4
	14		Прокладка 14 М1 – 23358	КВК-6-0602300	1
	15		Гидроблок GB2-03-KVK8060-24V-5K-DE4	КВК-6-0602300	1
16		Клапан "ИЛИ" WV08LOMDCF	КВК-6-0602300	1	

## КВК 0100000 КДС (Версия 02)

№ рис	№ поз	Обозначение	Наименование	Куда входит	
				Обозначение	Кол. на 1 сб. ед.
178	17		Переходник GZ08LCF	КВК-6-0602300	1
	18		Переходник MAVЕ08LRCF	КВК-6-0602300	1
	19		Переходник RED12/08LOMDCF	КВК-6-0602300	2
	20		Переходник RED22/15LOMDCF	КВК-6-0602300	1
	21		Соединение резьбовое с колпачком AB20-11/BO8L	КВК-6-0602300	3
	22		Тройник EL08LOMDCF	КВК-6-0602300	3
	23		Тройник EL22LOMDCF	КВК-6-0602300	1
	24		Угольник EW15LOMDCF	КВК-6-0602300	2

КВК 0100000 КДС (Версия 02)

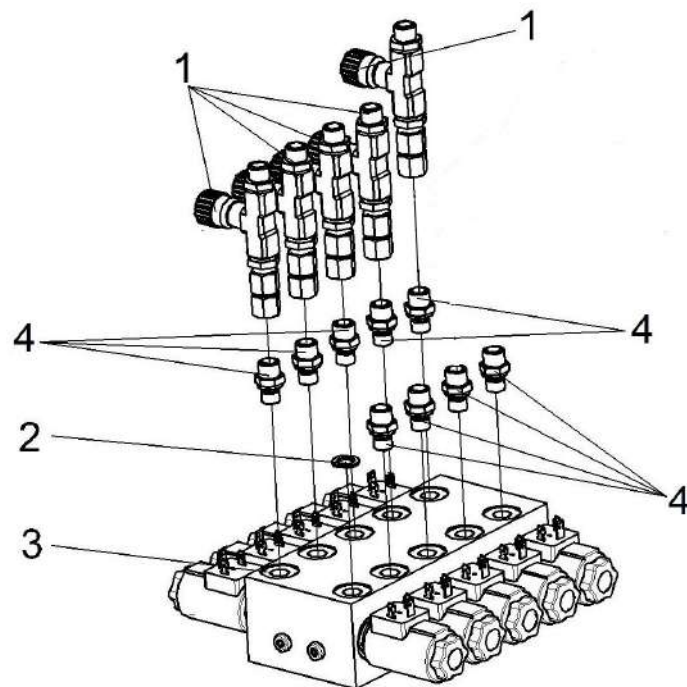


Рисунок 179 – Гидроблок пятисекционный КВК-2-0602310

№ рис	№ поз	Обозначение	Наименование	Куда входит	
				Обозначение	Кол. на 1 сб. ед.
<b>ГИДРОБЛОК ПЯТИСЕКЦИОННЫЙ КВК-2-0602310 (рисунок 179)</b>					
<b>179</b>	1-4	КВК-2-0602310	Гидроблок пятисекционный	КВК-2-0602000	1
	1	КВК 0602340А	Дроссель регулируемый	КВК-2-0602310	3
	2		Прокладка 12 М1 – 23358	КВК-2-0602310	1
	3		Гидроблок SVH04M00**N-OM12T24	КВК-2-0602310	1
	4	ГШМ 6012240-01	Штуцер	КВК-2-0602310	10



КВК 0100000 КДС (Версия 02)

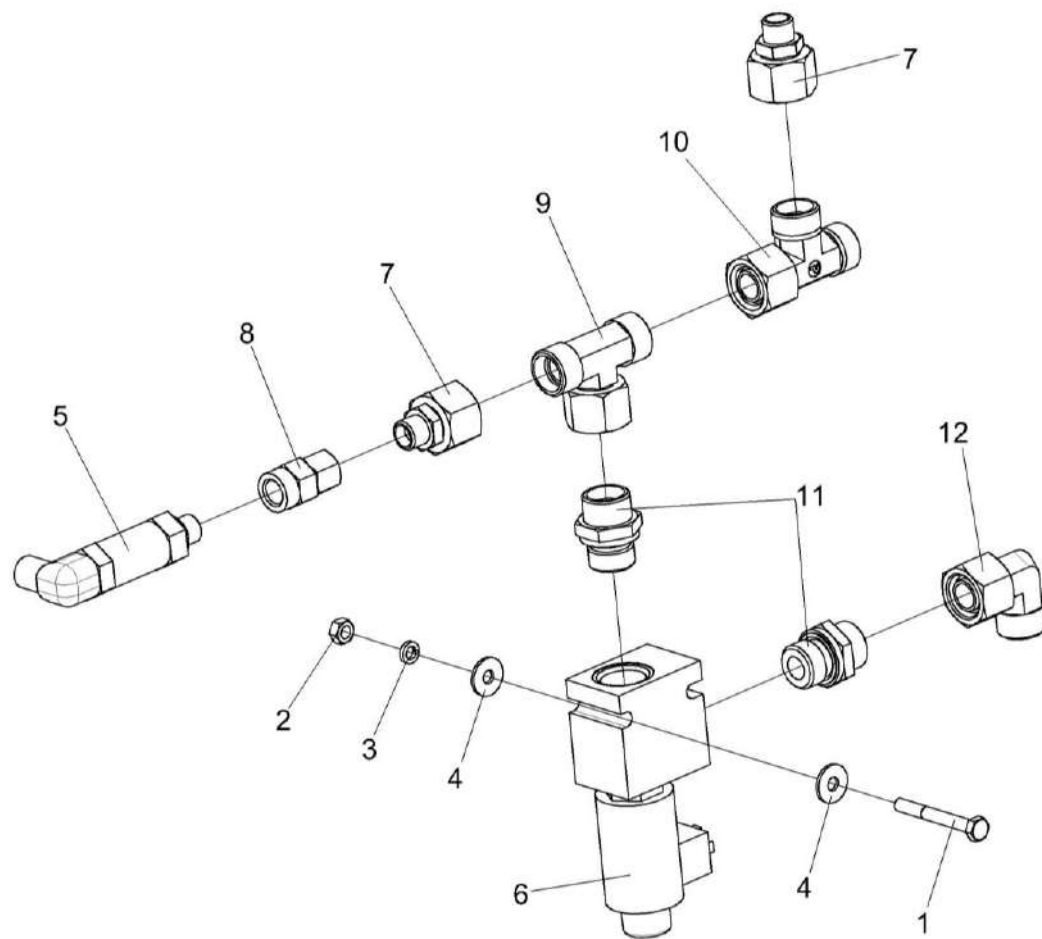


Рисунок 180 – Клапан блока пневмогидроаккумуляторов КВК 0602330Б

КВК 0100000 КДС (Версия 02)

№ рис	№ поз	Обозначение	Наименование	Куда входит	
				Обозначение	Кол. на 1 сб. ед.
<b>КЛАПАН БЛОКА ПНЕВМОГИДРОАККУМУЛЯТОРОВ КВК 0602330Б (рисунок 180)</b>					
<b>180</b>	1-12	КВК 0602330Б	Клапан блока пневмогидроаккумуляторов	КВК-2-0602000	1
	1		Болт М6-6х50 – 7798	КВК 0602330Б	2
	2		Гайка М6-6G – 5915	КВК 0602330Б	2
	3		Шайба 6 65Г – 6402	КВК 0602330Б	2
	4		Шайба С 6.01 – 6958	КВК 0602330Б	4
	5		Датчик давления 0705-252-41-В-007	КВК 0602330Б	1
	6		Клапан электроуправляемый S501 N 2 H 24 4W	КВК 0602330Б	1
	7		Переходник RED15/08LOMDCF	КВК 0602330Б	2
	8		Переходник MAVE08LRFCF	КВК 0602330Б	1
	9		Тройник ET15LOMDCF	КВК 0602330Б	1
	10		Тройник EL15LOMDCF	КВК 0602330Б	1
	11	ГШТ 6012240-04		Штуцер	КВК 0602330Б
12			Угольник EW15LOMDCF	КВК 0602330Б	1

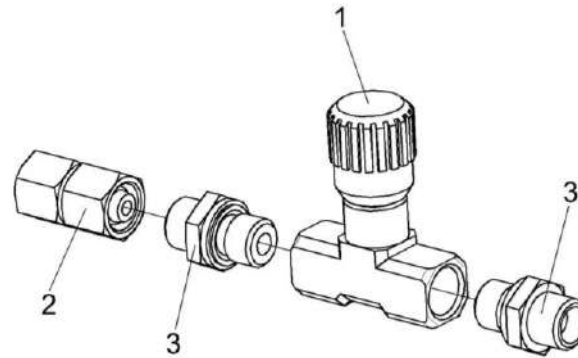


Рисунок 181 – Дроссель регулируемый КВК 0602340А

№ рис	№ поз	Обозначение	Наименование	Куда входит	
				Обозначение	Кол. на 1 сб. ед.
<b>ДРОССЕЛЬ РЕГУЛИРУЕМЫЙ КВК 0602340А (рисунок 181)</b>					
181	1-3	КВК 0602340А	Дроссель регулируемый	КВК -2-0602000 КВК-2-0602310	1 5
	1		Дроссель регулируемый FT 1251/2-01-14	КВК 0602340А	1
	2		Переходник GZ08LCF	КВК 0602340А	1
	3	ГШТ 6014240-01	Штуцер	КВК 0602340А	2

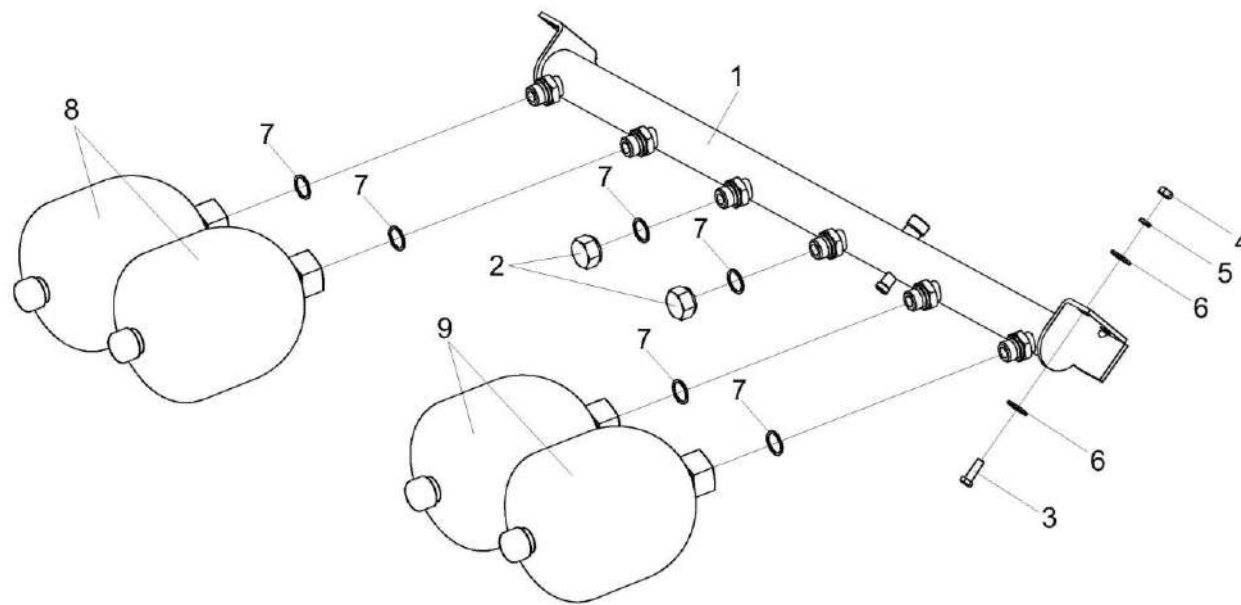


Рисунок 182 – Блок пневмогидроаккумуляторов КВК 0602350Б

КВК 0100000 КДС (Версия 02)

№ рис	№ поз	Обозначение	Наименование	Куда входит	
				Обозначение	Кол. на 1 сб. ед.
<b>БЛОК ПНЕВМОГИДРОАККУМУЛЯТОРОВ КВК 0602350Б (рисунок 182)</b>					
<b>182</b>	1-9	КВК 0602350Б	Блок пневмогидроаккумуляторов	КВК-2-0602000	1
	1	КВК 0602800А	Трубопровод	КВК 0602350Б	1
	2	КВК 0602604А	Заглушка	КВК 0602350Б	2
	3		Болт М8-6х25 – 7796	КВК 0602350Б	4
	4		Гайка М8-6G – 5915	КВК 0602350Б	4
	5		Шайба 8 65Г – 6402	КВК 0602350Б	4
	6		Шайба С 8.01 – 6958	КВК 0602350Б	8
	7		Прокладка 22 М1 – 23358	КВК 0602350Б	6
	8		Пневмогидроаккумулятор SBO210-2E1/112U-210 ME025	КВК 0602350Б	2
	9		Пневмогидроаккумулятор SBO210-2E1/112U-210 ME050	КВК 0602350Б	2

КВК 0100000 КДС (Версия 02)

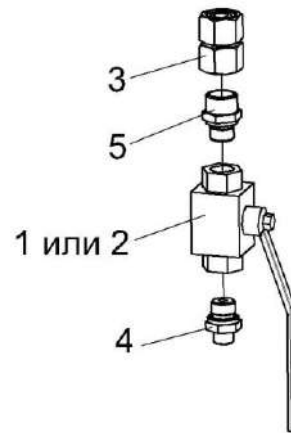


Рисунок 183 – Кран КВК 0602370А

№ рис	№ поз	Обозначение	Наименование	Куда входит	
				Обозначение	Кол. на 1 сб. ед.
<b>КРАН КВК 0602370А (рисунок 183)</b>					
<b>183</b>	1-5	КВК 0602370А	Кран	КВК-2-0602000	1
	1		Кран FT 221/1-38	КВК 0602370А	1
	2		Кран TN КНВ-10 G3/8	КВК 0602370А	1
	3		Переходник GZ15LCF	КВК 0602370А	1
	4	ГШТ 6038240-01	Штуцер	КВК 0602370А	1
	5	ГШТ 6038240-04	Штуцер	КВК 0602370А	1

КВК 0100000 КДС (Версия 02)

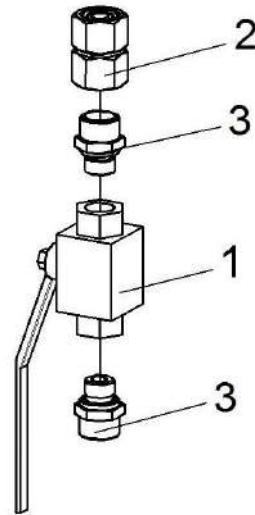


Рисунок 184 – Кран КВК 0602380

№ рис	№ поз	Обозначение	Наименование	Куда входит	
				Обозначение	Кол. на 1 сб. ед.
<b>КРАН КВК 0602380 (рисунок 184)</b>					
<b>184</b>	1-3	КВК 0602380	Кран	КВК-2-0602000	1
	1		Кран FT 221/1-38	КВК 0602380	1
	2		Переходник GZ15LCF	КВК 0602380	1
	3	ГШТ 6038240-04	Штуцер	КВК 0602380	2

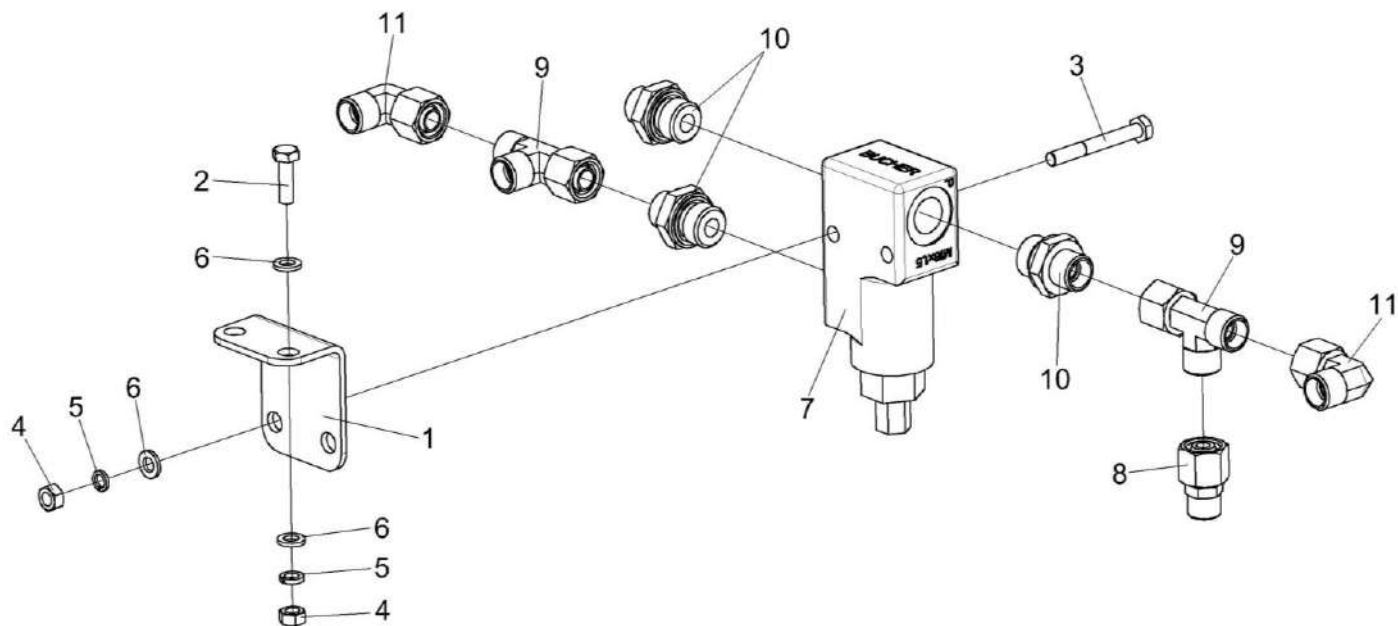


Рисунок 185 – Клапан предохранительный КВК 0602400А



КВК 0100000 КДС (Версия 02)

№ рис	№ поз	Обозначение	Наименование	Куда входит	
				Обозначение	Кол. на 1 сб. ед.
<b>КЛАПАН ПРЕДОХРАНИТЕЛЬНЫЙ КВК 0602400А (рисунок 185)</b>					
<b>185</b>	1-11	КВК 0602400А	Клапан предохранительный	КВК-2-0602000	1
	1	КВК 0602408	Кронштейн	КВК 0602400А	1
	2		Болт М6-6ех20 – 7798	КВК 0602400А	2
	3		Болт М6-6ех50 – 7798	КВК 0602400А	2
	4		Гайка М6-6G – 5915	КВК 0602400А	4
	5		Шайба 6 65Г – 6402	КВК 0602400А	4
	6		Шайба С.6.01 – 11371	КВК 0602400А	6
	7		Клапан предохранительный КП2-М18-60bar-ВУ11	КВК 0602400А	1
	8		Переходник RED10/08LOMDCF	КВК 0602400А	1
	9		Тройник EL10LOMDCF	КВК 0602400А	2
	10	ГШМ6018240-02	Штуцер	КВК 0602400А	3
11		Угольник EW10LOMDCF	КВК 0602400А	2	

КВК 0100000 КДС (Версия 02)

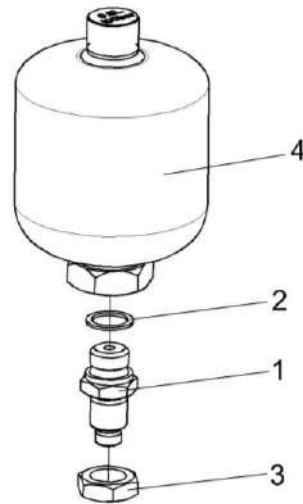


Рисунок 186 – Пневмогидроаккумулятор КВК 0602410

№ рис	№ поз	Обозначение	Наименование	Куда входит	
				Обозначение	Кол. на 1 сб. ед.
<b>ПНЕВМОГИДРОАККУМУЛЯТОР КВК 0602410 (рисунок 186)</b>					
<b>186</b>	1-4	КВК 0602410	Пневмогидроаккумулятор	КВК-2-0602000	1
	1	СКС 0602609Б	Штуцер	КВК 0602410	1
	2		Прокладка G1/2 M1 – 23358	КВК 0602410	1
	3		Гайка M20x1,5-6G – 2526	КВК 0602410	1
	4		Пневмогидроаккумулятор SBO210-0,5E1/112U-210 AK100	КВК 0602410	1

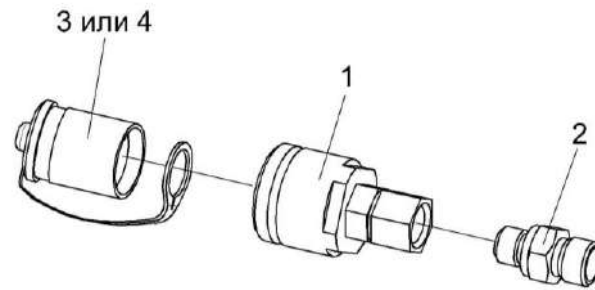


Рисунок 187 – Полумуфты КВК 0602660 и КВК 0602660-01

№ рис	№ поз	Обозначение	Наименование	Куда входит		
				Обозначение	Кол. на 1 сб. ед.	
<b>ПОЛУМУФТЫ КВК 0602660 И КВК 0602660-01 (рисунок 187)</b>						
<b>187</b>	1-3	КВК 0602660	Полумуфта	КВК-2-0602000	1	
	1,2,4	КВК 0602660-01	Полумуфта	КВК-2-0602000	1	
	1			Штекер HS04-2-IGF04	КВК 0602660	1
					КВК 0602660-01	1
	2		ГШТ 6014240-01	Штуцер	КВК 0602660	1
					КВК 0602660-01	1
	3			Заглушка HS04-9-RT001	КВК 0602660	1
4			Заглушка HS04-9-SW001	КВК 0602660-01	1	

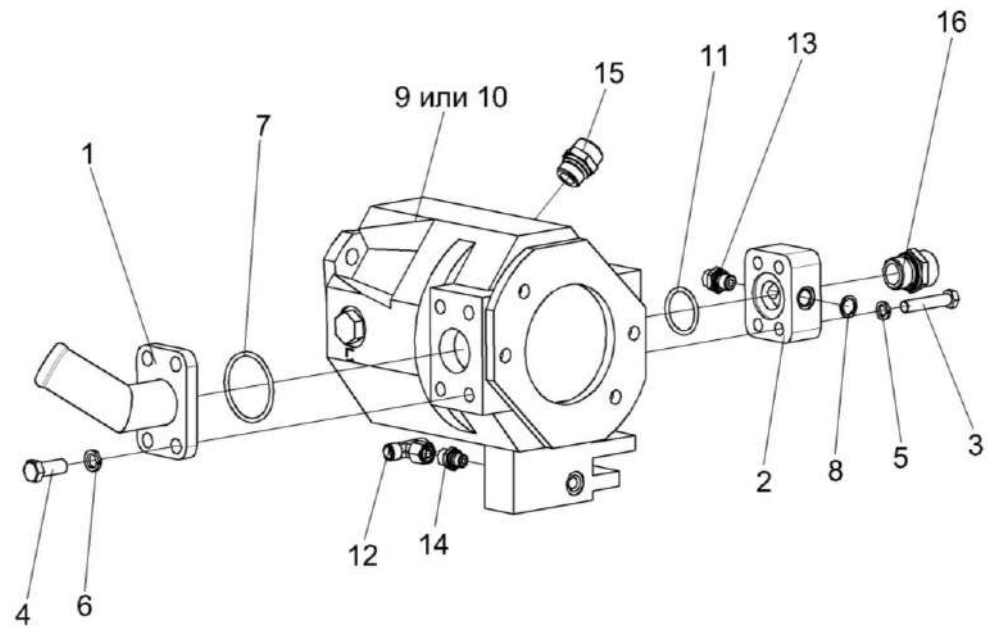


Рисунок 188 – Гидронасос рулевого управления КВК 0602200Б

## КВК 0100000 КДС (Версия 02)

№ рис	№ поз	Обозначение	Наименование	Куда входит	
				Обозначение	Кол. на 1 сб. ед.
<b>ГИДРОНАСОС РУЛЕВОГО УПРАВЛЕНИЯ КВК 0602200Б (рисунок 188)</b>					
<b>188</b>	1-16	КВК 0602200Б	Гидронасос рулевого управления	КВК 0100000	1
	1	КВК 0602640	Фланец всасывающий	КВК 0602200Б	1
	2	СКС 0604623Б-01	Фланец	КВК 0602200Б	1
	3		Болт М10-6х50 – 7796	КВК 0602200Б	4
	4		Болт М12-6х30 – 7796	КВК 0602200Б	4
	5		Шайба 10 65Г – 6402	КВК 0602200Б	4
	6		Шайба 12 65Г – 6402	КВК 0602200Б	4
	7		Кольцо 051-055-25-2-2 – 18829/9833	КВК 0602200Б	1
	8		Прокладка G1/4 M1 – 23358	КВК 0602200Б	1
	9		Гидронасос A10VO45DFR131LPRC12N00	КВК 0602200Б	1
	10		Гидронасос MA10VO45DFR131LPRC12N00	КВК 0602200Б	1
	11		Кольцо уплотнительное ГСТ 90.00.003	КВК 0602200Б	1
	12		Тройник ET08LOMDCF	КВК 0602200Б	1
	13		Штуцер GE08LREDOMDCF	КВК 0602200Б	1
	14	ГШТ 6014240-01	Штуцер	КВК 0602200Б	1
	15		Штуцер GE18L7/8UNFOMDCF	КВК 0602200Б	1
	16	ГШТ 6034240-06	Штуцер	КВК 0602200Б	1

КВК 0100000 КДС (Версия 02)

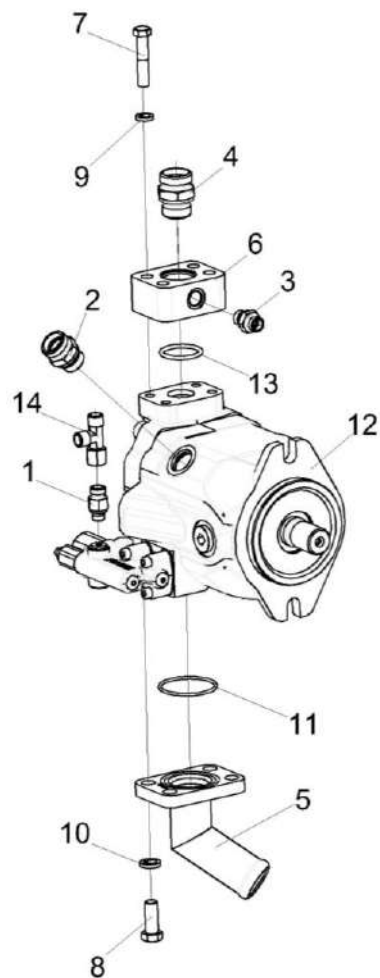


Рисунок 189 – Гидронасос КВК-2-0602100

КВК 0100000 КДС (Версия 02)

№ рис	№ поз	Обозначение	Наименование	Куда входит	
				Обозначение	Кол. на 1 сб. ед.
<b>ГИДРОНАСОС КВК-2-0602100 (рисунок 189)</b>					
<b>189</b>	1-14	КВК-2-0602100	Гидронасос	КВК 0100000	1
	1	ГША 0624610-01	Штуцер	КВК-2-0602100	1
	2	ГША 0624640-02	Штуцер	КВК-2-0602100	1
	3	ГШТ 6014240-01	Штуцер	КВК-2-0602100	1
	4	ГШТ 6034240-06	Штуцер	КВК-2-0602100	1
	5	КВК 0602640	Фланец всасывающий	КВК-2-0602100	1
	6	СКС 0604623Б-01	Фланец	КВК-2-0602100	1
	7		Болт М10-6ех50 – 7796	КВК-2-0602100	4
	8		Болт М12-6ех30 – 7796	КВК-2-0602100	4
	9		Шайба 10Т 65Г – 6402	КВК-2-0602100	4
	10		Шайба 12Т 65Г – 6402	КВК-2-0602100	4
	11		Кольцо 051-055-25-2-2 - 18829/9833	КВК-2-0602100	1
	12		Гидронасос A10VO45DFR/52L-VSC12N00	КВК-2-0602100	1
	13		Кольцо уплотнительное ГСТ 90.00.003	КВК-2-0602100	1
	14		Тройник EL08LOMDCF	КВК-2-0602100	1

КВК 0100000 КДС (Версия 02)

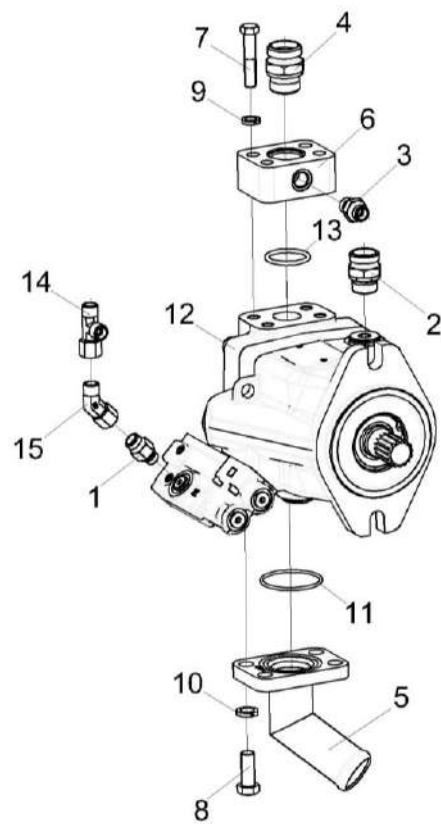


Рисунок 190 – Гидронасос КВК-2-0602110



## КВК 0100000 КДС (Версия 02)

№ рис	№ поз	Обозначение	Наименование	Куда входит	
				Обозначение	Кол. на 1 сб. ед.
<b>ГИДРОНАСОС КВК-2-0602110 (рисунок 190)</b>					
<b>190</b>	1-15	КВК-2-0602110	Гидронасос	КВК 0100000	1
	1	ГША 0624610-01	Штуцер	КВК-2-0602110	1
	2	ГША 0624640-02	Штуцер	КВК-2-0602110	1
	3	ГШТ 6014240-01	Штуцер	КВК-2-0602110	1
	4	ГШТ 6034240-06	Штуцер	КВК-2-0602110	1
	5	КВК 0602640	Фланец всасывающий	КВК-2-0602110	1
	6	СКС 0604623Б-01	Фланец	КВК-2-0602110	1
	7		Болт М10-6х50 – 7796	КВК-2-0602110	4
	8		Болт М12-6х30 – 7796	КВК-2-0602110	4
	9		Шайба 10Т 65Г – 6402	КВК-2-0602110	4
	10		Шайба 12Т 65Г – 6402	КВК-2-0602110	4
	11		Кольцо 051-055-25-2-2 - 18829/9833	КВК-2-0602110	1
	12		Гидронасос K2-L-045C-LB-21-22-NN-N-3-C3MR- A6N-PLB-NNN-NNN Арт. 83067696	КВК-2-0602110	1
	13		Кольцо уплотнительное ГСТ 90.00.003	КВК-2-0602110	1
	14		Тройник EL08LOMDCF	КВК-2-0602110	1
	15		Угольник EV08LOMDCF	КВК-2-0602110	1

КВК 0100000 КДС (Версия 02)

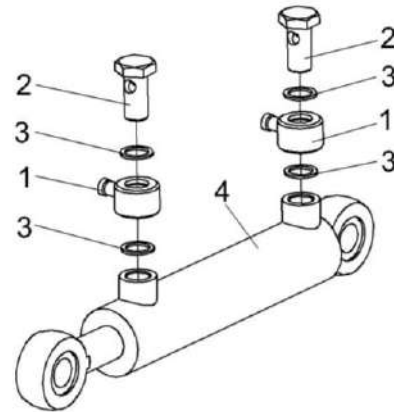


Рисунок 191 – Гидроцилиндр подъема силосопровода КВК 0602510А

№ рис	№ поз	Обозначение	Наименование	Куда входит	
				Обозначение	Кол. на 1 сб. ед.
<b>ГИДРОЦИЛИНДР ПОДЪЕМА СИЛОСОПРОВОДА КВК 0602510А (рисунок 191)</b>					
<b>191</b>	1-4	КВК 0602510А	Гидроцилиндр подъема силосопровода	КВК 0100000	1
	1	КСН-2-0122600	Угольник поворотный	КВК 0602510А	2
	2	КВС-1-0602654	Болт поворотного угольника	КВК 0602510А	2
	3	КИС 0108424А	Шайба	КВК 0602510А	4
	4		Гидроцилиндр КГЦ333-01.50-30-160	КВК 0602510А	1

КВК 0100000 КДС (Версия 02)

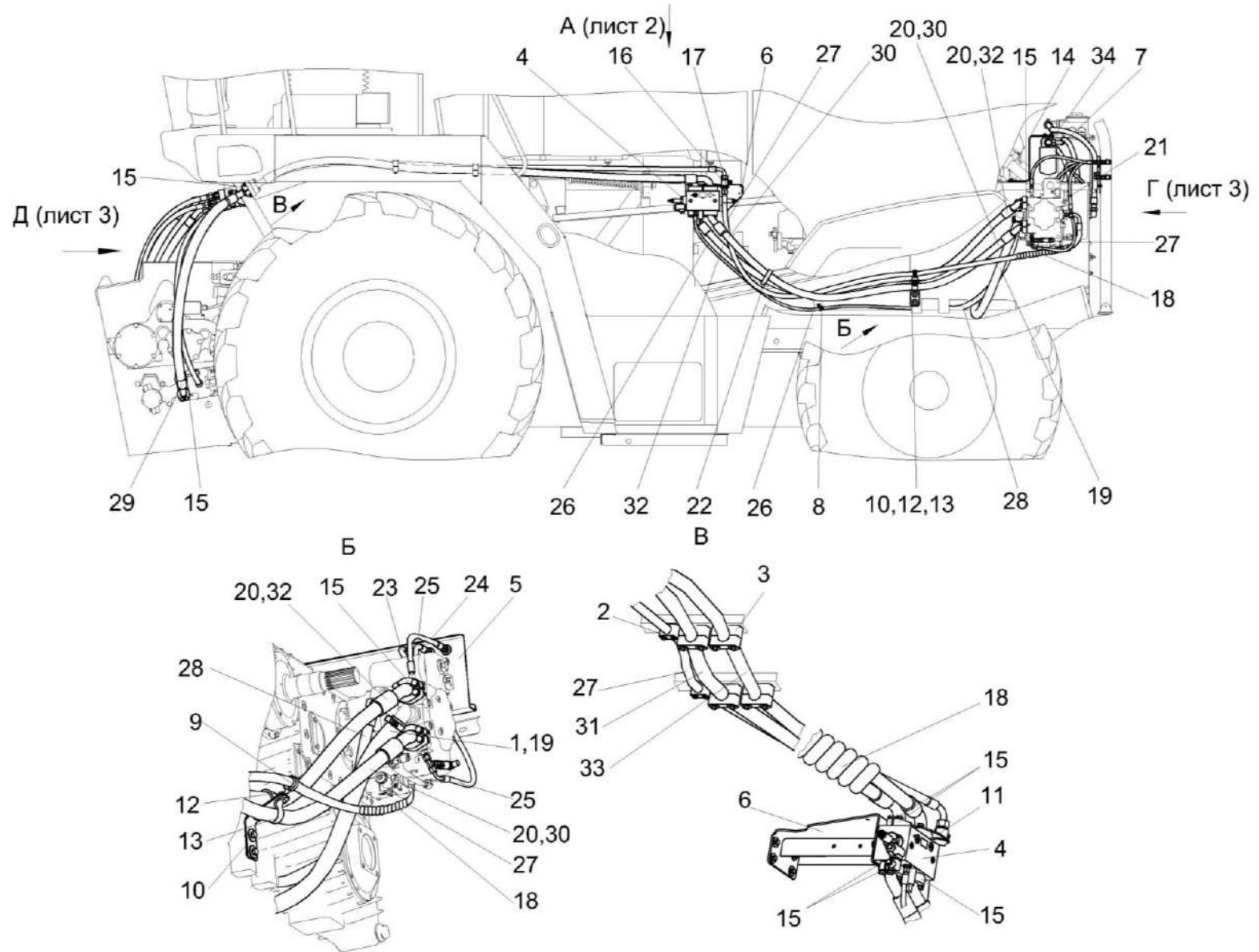


Рисунок 192 – Гидросистема привода питающего аппарата и адаптеров КВК-2-0604000 (лист 1)

КВК 0100000 КДС (Версия 02)

№ рис	№ поз	Обозначение	Наименование	Куда входит	
				Обозначение	Кол. на 1 сб. ед.
<b>ГИДРОСИСТЕМА ПРИВОДА ПИТАЮЩЕГО АППАРАТА И АДАПТЕРОВ КВК-2-0604000 (лист 1) (рисунок 192)</b>					
192	1-34	КВК-2-0604000	Гидросистема привода питающего аппарата и адаптеров	КВК-2-0600000	1
	1	А 23.02.170	Хомут стяжной	КВК-2-0604000	4
	2	ГПО 0601250	Установка зажима	КВК-2-0604000	2
	3	ГПО 0601380	Установка зажима	КВК-2-0604000	4
	4	КВК-6-0604300	Гидроблок адаптеров	КВК-2-0604000	1
	5	КВК 0604410Б	Панель диагностики	КВК-2-0604000	1
	6	КВК 0604460	Кронштейн	КВК-2-0604000	1
	7	КВК-6-0604330	Фильтр напорный	КВК-2-0604000	1
	8	КГС 0115770	Хомут	КВК-2-0604000	1
	9	КГС 0115770-03	Хомут	КВК-2-0604000	4
	10	КВК 0604403А	Кронштейн	КВК-2-0604000	1
	11	КВК 0604409	Кронштейн	КВК-2-0604000	1
	12	КВК 0604419	Прижим	КВК-2-0604000	3
	13	КВК 0604419-01	Прижим	КВК-2-0604000	3
	14	КВК 0604423	Кронштейн	КВК-2-0604000	1
	15	КВК 0604608А	Полуфланец	КВК-2-0604000	28
	16	КВК 0604619А	Корпус датчика	КВК-2-0604000	1

## КВК 0100000 КДС (Версия 02)

№ рис	№ поз	Обозначение	Наименование	Куда входит	
				Обозначение	Кол. на 1 сб. ед.
192	17	КВК 0604626	Гайка	КВК-2-0604000	1
	18	ОПЛ 0600016-14	Оплетка Лента спиральная черная 20x16x20 L=(1100±20) мм	КВК-2-0604000	5
	19	РНД 0320022-85	Рукав Рукав всасывающий 17 G-20(SAE 100 R4) DN32 L=(1600±10) мм	КВК-2-0604000	1
	20		Кольцо уплотнительное ГСТ 90.00.003	КВК-2-0604000	17
	21		Лента стяжная 2-0160981-2	КВК-2-0604000	8
	22		Лента стяжная зубчатая	КВК-2-0604000	14
	23		Рукав высокого давления РВД 6-1SC-M14x1,5-24°-450-0°-90°	КВК-2-0604000	1
	24		Рукав высокого давления РВД 6-2SC-M14x1,5-24°-480	КВК-2-0604000	1
	25		Рукав высокого давления РВД 6-2SC-M14x1,5-24°-860-0°-90°	КВК-2-0604000	1
	26		Рукав высокого давления РВД 6-1SC-M14x1,5-24°-3000-0°-90°	КВК-2-0604000	1
	27		Рукав высокого давления РВД 16-2SC-M26x1,5-24°-2800-0°-90°	КВК-2-0604000	2
	28		Рукав высокого давления РВД 20-2SC-M30x2-24°-1300-0°-45°	КВК-2-0604000	1

КВК 0100000 КДС (Версия 02)

№ рис	№ поз	Обозначение	Наименование	Куда входит	
				Обозначение	Кол. на 1 сб. ед.
192	29		Рукав высокого давления РВД 25-4SH- SAEj518/6000-1"-1700-45°-45°/200°	КВК-2-0604000	1
	30		Рукав высокого давления РВД 25-4SH- SAEj518/6000-1"-2350-45°-45°/180°	КВК-2-0604000	1
	31		Рукав высокого давления РВД 25-4SH- SAEj518/6000-1"-2550-0°-90°	КВК-2-0604000	1
	32		Рукав высокого давления РВД 25-4SH- SAEj518/6000-1"-2500-45°-45°/180°	КВК-2-0604000	1
	33		Рукав высокого давления РВД 25-4SH- SAEj518/6000-1"-2650-0°-90°	КВК-2-0604000	1
	34		Угольник EW18LOMDCF	КВК-2-0604000	1

А (лист 1)

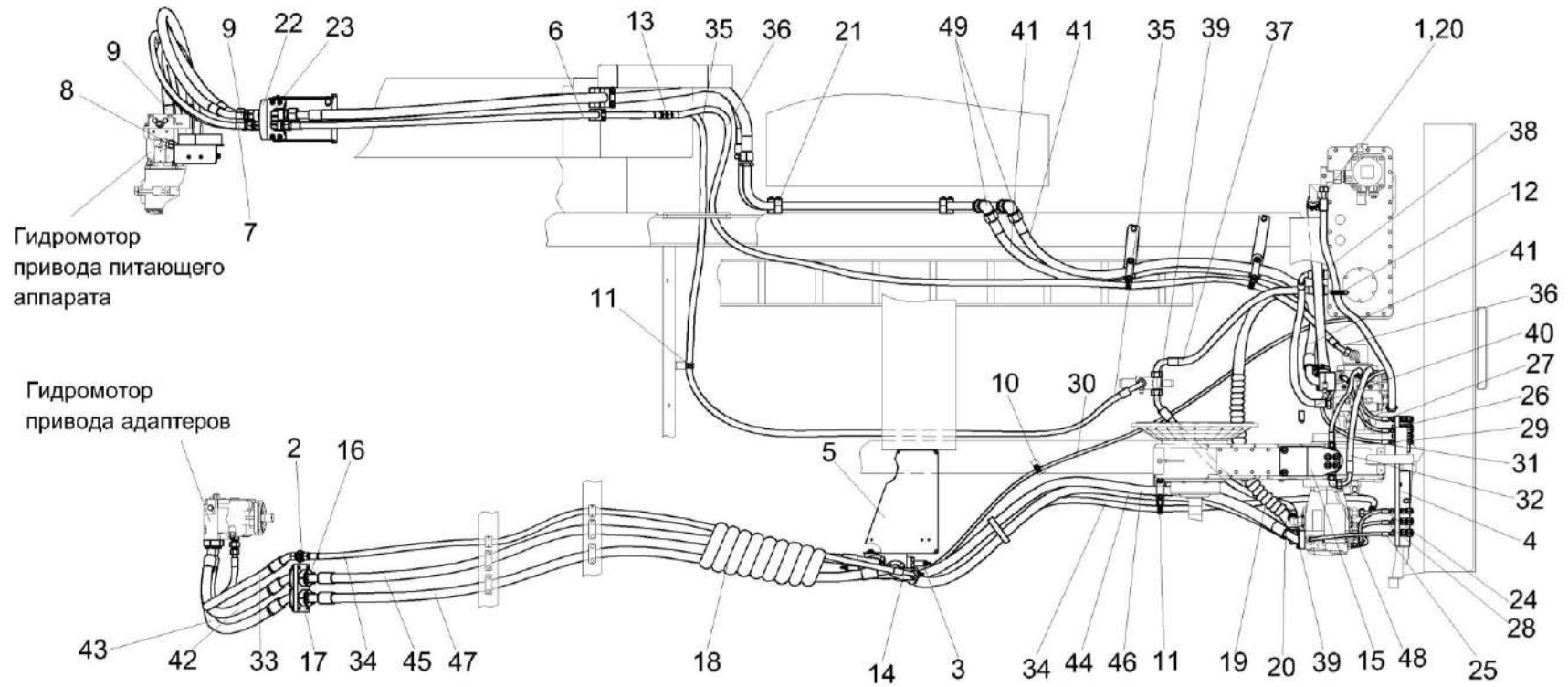


Рисунок 193 – Гидросистема привода питающего аппарата и адаптеров КВК-2-0604000 (лист 2)

## КВК 0100000 КДС (Версия 02)

№ рис	№ поз	Обозначение	Наименование	Куда входит	
				Обозначение	Кол. на 1 сб. ед.
<b>ГИДРОСИСТЕМА ПРИВОДА ПИТАЮЩЕГО АППАРАТА И АДАПТЕРОВ КВК-2-0604000 (лист 2) (рисунок 193)</b>					
193	1-49	КВК-2-0604000	Гидросистема привода питающего аппарата и адаптеров	КВК-2-0600000	1
	1	А 23.02.170	Хомут стяжной	КВК-2-0604000	4
	2	ГШУ 0624010-05	Штуцер	КВК-2-0604000	1
	3	КВК-6-0604300	Гидроблок адаптеров	КВК-2-0604000	1
	4	КВК 0604410Б	Панель диагностики	КВК-2-0604000	1
	5	КВК 0604460	Кронштейн	КВК-2-0604000	1
	6	КВК 0604550	Штекер	КВК-2-0604000	1
	7	КВК 0604560	Муфта	КВК-2-0604000	1
	8	КВК 0604570	Муфта	КВК-2-0604000	1
	9	КВК-6-0604520	Муфта	КВК-2-0604000	2
	10	КГС 0115770	Хомут	КВК-2-0604000	1
	11	КГС 0115770-03	Хомут	КВК-2-0604000	4
	12	КГС 0115770-05	Хомут	КВК-2-0604000	1
	13	ГШП 0626624	Штуцер	КВК-2-0604000	2
	14	КВК 0604409	Кронштейн	КВК-2-0604000	1
	15	КВК 0604423	Кронштейн	КВК-2-0604000	1
16	КВК 0604608А	Полуфланец	КВК-2-0604000	28	



## КВК 0100000 КДС (Версия 02)

№ рис	№ поз	Обозначение	Наименование	Куда входит	
				Обозначение	Кол. на 1 сб. ед.
193	17	КВК 0604609	Плита	КВК-2-0604000	1
	18	ОПЛ 0600016-14	Оплетка Лента спиральная черная 20x16x20 L=(1100±20) мм	КВК-2-0604000	5
	19	ОПЛ 0600045-39	Оплетка Лента спиральная черная 51x45x30 L=(1500±20) мм	КВК-2-0604000	1
	20	РНД 0320022-50	Рукав Рукав всасывающий 17 G-20(SAE 100 R4) DN32 L=(900±5) мм	КВК-2-0604000	1
	21		Зажим 5033,7 PPH	КВК-2-0604000	4
	22		Разъем мобильный GR6ABZN(806000323)	КВК-2-0604000	1
	23		Разъем стационарный GR6AB(806000122)	КВК-2-0604000	1
	24		Рукав высокого давления РВД 6-1SC-M14x1,5-24°-450-0°-90°	КВК-2-0604000	1
	25		Рукав высокого давления РВД 6-2SC-M14x1,5-24°-480	КВК-2-0604000	1
	26		Рукав высокого давления РВД 6-2SC-M14x1,5-24°-500-0°-45°	КВК-2-0604000	1
27		Рукав высокого давления РВД 6-1SC-M14x1,5-24°-540-0°-90°	КВК-2-0604000	1	

## КВК 0100000 КДС (Версия 02)

№ рис	№ поз	Обозначение	Наименование	Куда входит	
				Обозначение	Кол. на 1 сб. ед.
193	28		Рукав высокого давления РВД 6-2SC-M14x1,5-24°-860-0°-90°	КВК-2-0604000	1
	29		Рукав высокого давления РВД 6-2SC-M14x1,5-24°-900-0°-45°	КВК-2-0604000	1
	30		Рукав высокого давления РВД 6-1SC-M14x1,5-24°-3000-0°-90°	КВК-2-0604000	1
	31		Рукав высокого давления РВД 12-2SC-M22x1,5-24°-540	КВК-2-0604000	1
	32		Рукав высокого давления РВД 16-2SC-M26x1,5-24°-740-0°-90°	КВК-2-0604000	1
	33		Рукав высокого давления РВД 16-2SC-M26x1,5-24°-1680-0°-45°	КВК-2-0604000	1
	34		Рукав высокого давления РВД 16-2SC-M26x1,5-24°-2800-0°-90°	КВК-2-0604000	2
	35		Рукав высокого давления РВД 16-2SC-M26x1,5-24°-4500-0°-90°	КВК-2-0604000	1
	36		Рукав высокого давления РВД 16-2SC-M26x1,5-24°-4600-0°-45°	КВК-2-0604000	1
	37		Рукав высокого давления РВД 20-2SC-M30x2-24°-920-0°-90°	КВК-2-0604000	1
	38		Рукав высокого давления РВД 20-2SC-M30x2-24°-1300	КВК-2-0604000	1

## КВК 0100000 КДС (Версия 02)

№ рис	№ поз	Обозначение	Наименование	Куда входит	
				Обозначение	Кол. на 1 сб. ед.
193	39		Рукав высокого давления РВД 20-2SC-M30x2-24°-1300-0°-45°	КВК-2-0604000	1
	40		Рукав высокого давления РВД 20-2SC-M30x2-24°-800-0°-90°	КВК-2-0604000	1
	41		Рукав высокого давления РВД 25-4SH- SAEj518/6000-1"-M42x2-24°-2300-90°-0°	КВК-2-0604000	2
	42		Рукав высокого давления РВД 25-4SH- SAEj518/6000-1"-1600-45°-45°/200°	КВК-2-0604000	1
	43		Рукав высокого давления РВД 25-4SH- SAEj518/6000-1"-1700-45°-45°/200°	КВК-2-0604000	1
	44		Рукав высокого давления РВД 25-4SH- SAEj518/6000-1"-2350-45°-45°/180°	КВК-2-0604000	1
	45		Рукав высокого давления РВД 25-4SH- SAEj518/6000-1"-2550-0°-90°	КВК-2-0604000	1
	46		Рукав высокого давления РВД 25-4SH- SAEj518/6000-1"-2500-45°-45°/180°	КВК-2-0604000	1
	47		Рукав высокого давления РВД 25-4SH- SAEj518/6000-1"-2650-0°-90°	КВК-2-0604000	1
48		Угольник EW18LOMDCF	КВК-2-0604000	1	
49		Угольник EW30SOMDCF	КВК-2-0604000	2	

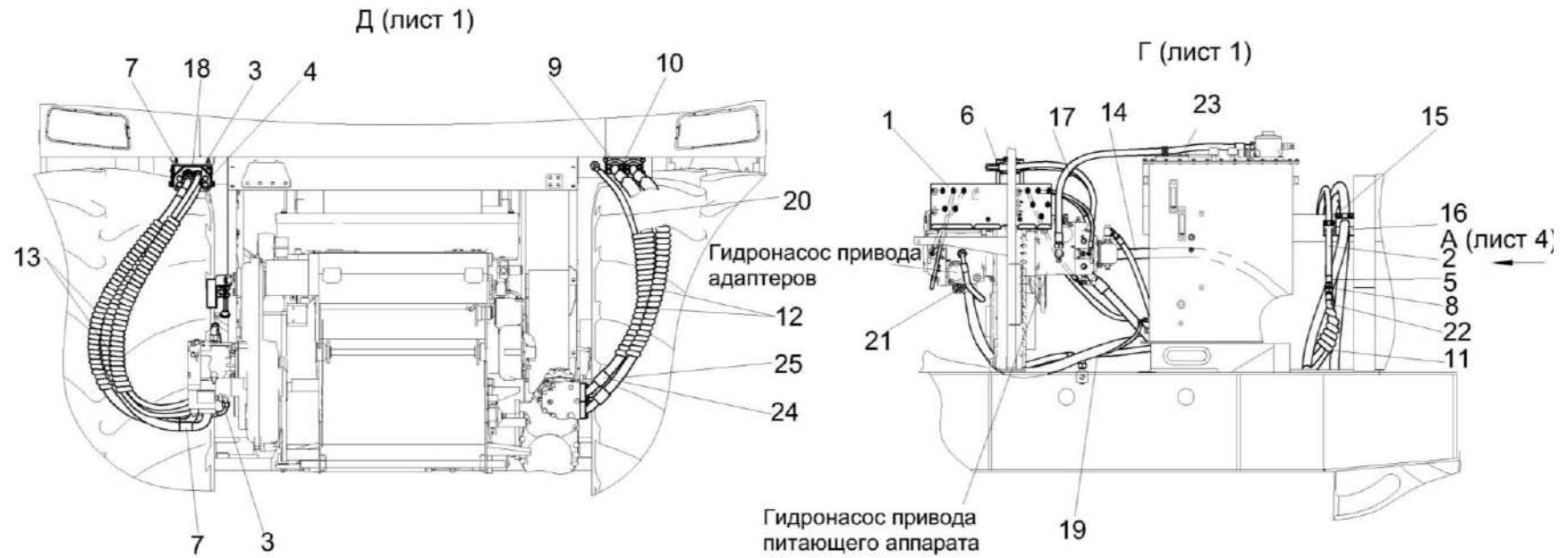


Рисунок 194 – Гидросистема привода питающего аппарата и адаптеров КВК-2-0604000 (лист 3)

№ рис	№ поз	Обозначение	Наименование	Куда входит	
				Обозначение	Кол. на 1 сб. ед.
<b>ГИДРОСИСТЕМА ПРИВОДА ПИТАЮЩЕГО АППАРАТА И АДАПТЕРОВ КВК-2-0604000 (лист 3) (рисунок 194)</b>					
194	1-25	КВК-2-0604000	Гидросистема привода питающего аппарата и адаптеров	КВК-2-0600000	1
	1	КВК 0604410Б	Панель диагностики	КВК-2-0604000	1
	2	КВК 0604550	Штекер	КВК-2-0604000	1
	3	КВК 0604560	Муфта	КВК-2-0604000	1
	4	КВК 0604570	Муфта	КВК-2-0604000	1
	5	КВК 0604580	Штекер	КВК-2-0604000	1
	6	КВК-6-0604330	Фильтр напорный	КВК-2-0604000	1
	7	КВК-6-0604520	Муфта	КВК-2-0604000	2
	8	ГШП 0626624	Штуцер	КВК-2-0604000	2
	9	КВК 0604608А	Полуфланец	КВК-2-0604000	28
	10	КВК 0604609	Плита	КВК-2-0604000	1
	11	ОПЛ 0600016-15	Оплетка Лента спиральная черная 20x16x20 L=(1200±20) мм	КВК-2-0604000	1
	12	ОПЛ 0600027-18	Оплетка Лента спиральная черная 32x27x30 L=(1600±20) мм	КВК-2-0604000	2
13	ОПЛ 0600027-25	Лента спиральная черная 32x27x30 L=(2500±20) мм	КВК-2-0604000	2	

КВК 0100000 КДС (Версия 02)

№ рис	№ поз	Обозначение	Наименование	Куда входит	
				Обозначение	Кол. на 1 сб. ед.
194	14	РНД 0320022-50	Рукав всасывающий 17 G-20 (SAE 100 R4) DN32 L=(900±5) мм	КВК-2-0604000	1
	15		Зажим 325 PPH	КВК-2-0604000	2
	16		Зажим 5038 PPH	КВК-2-0604000	2
	17		Лента стяжная 2-0160981-2	КВК-2-0604000	8
	18		Разъем мобильный GR6ABZN(806000323)	КВК-2-0604000	1
	19		Рукав высокого давления РВД 6-1SC-M14x1,5-24°-3000-0°-90°	КВК-2-0604000	1
	20		Рукав высокого давления РВД 16-2SC-M26x1,5-24°-1680-0°-45°	КВК-2-0604000	1
	21		Рукав высокого давления РВД 16-2SC-M26x1,5-24°-2800-0°-90°	КВК-2-0604000	2
	22		Рукав высокого давления РВД 16-2SC-M26x1,5-24°-4600-0°-45°	КВК-2-0604000	1
	23		Рукав высокого давления РВД 20-2SC-M30x2-24°-1300	КВК-2-0604000	1
	24		Рукав высокого давления РВД 25-4SH- SAEj518/6000-1"-1600-45°-45°/200°	КВК-2-0604000	1
	25		Рукав высокого давления РВД 25-4SH- SAEj518/6000-1"-1700-45°-45°/200°	КВК-2-0604000	1

А (лист 3)

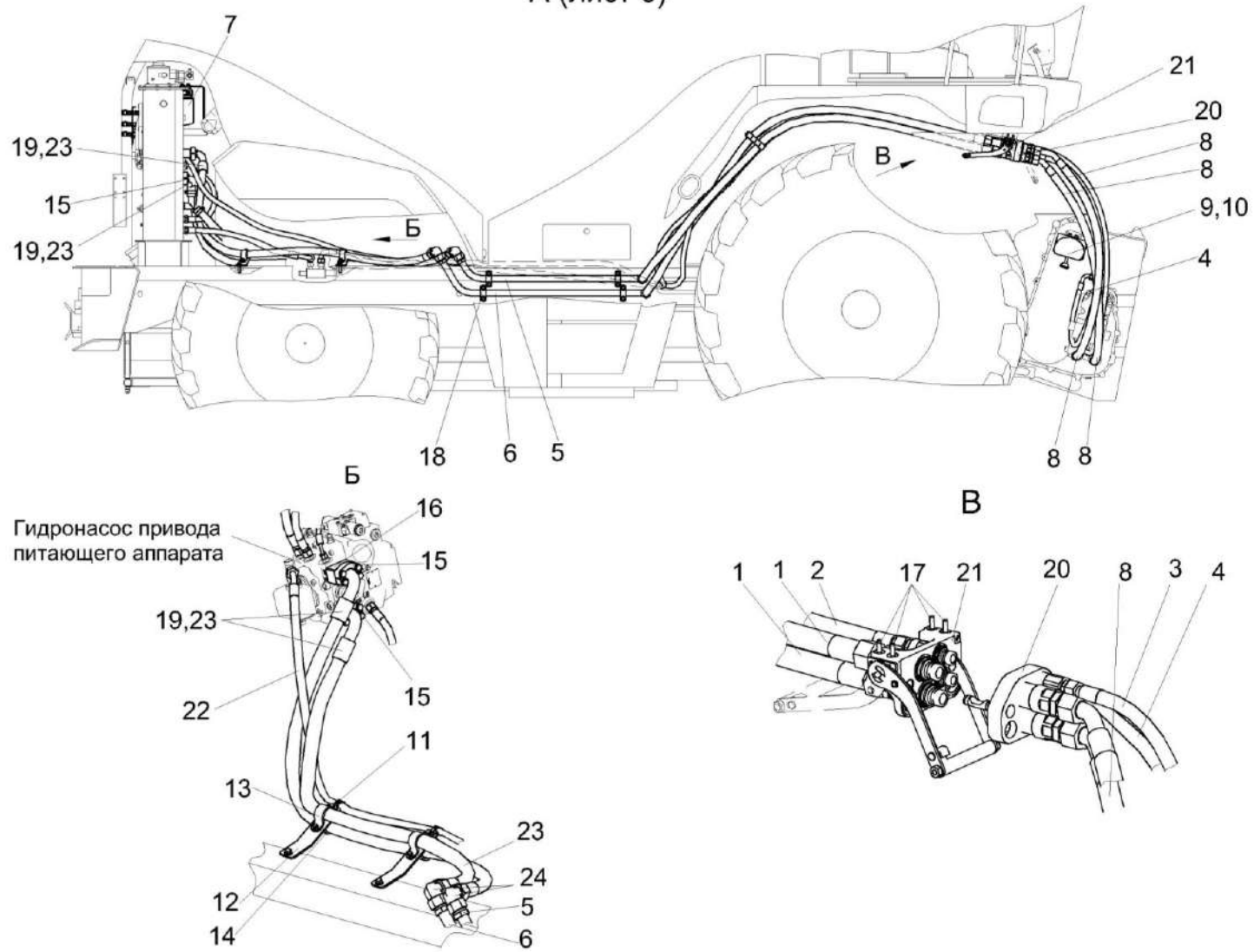


Рисунок 195 – Гидросистема привода питающего аппарата и адаптеров КВК-2-0604000 (лист 4)

## КВК 0100000 КДС (Версия 02)

№ рис	№ поз	Обозначение	Наименование	Куда входит	
				Обозначение	Кол. на 1 сб. ед.
<b>ГИДРОСИСТЕМА ПРИВОДА ПИТАЮЩЕГО АППАРАТА И АДАПТЕРОВ КВК-2-0604000 (лист 4) (рисунок 195)</b>					
195	1-24	КВК-2-0604000	Гидросистема привода питающего аппарата и адаптеров	КВК-2-0600000	1
	1	КВК 0604530	Штекер	КВК-2-0604000	2
	2	КВК 0604550	Штекер	КВК-2-0604000	1
	3	КВК 0604560	Муфта	КВК-2-0604000	1
	4	КВК 0604570	Муфта	КВК-2-0604000	1
	5	КВК 0604840	Трубопровод	КВК-2-0604000	1
	6	КВК 0604840-01	Трубопровод	КВК-2-0604000	1
	7	КВК-6-0604330	Фильтр напорный	КВК-2-0604000	1
	8	КВК-6-0604520	Муфта	КВК-2-0604000	2
	9	КВК-6-0604700-01	Установочная плита	КВК-2-0604000	1
	10	КВК-6-0604730	Заглушка	КВК-2-0604000	1
	11	КГС 0115770-03	Хомут	КВК-2-0604000	4
	12	КВК 0604406А	Кронштейн	КВК-2-0604000	2
	13	КВК 0604419	Прижим	КВК-2-0604000	3
	14	КВК 0604419-01	Прижим	КВК-2-0604000	3
	15	КВК 0604608А	Полуфланец	КВК-2-0604000	28
16	КВК 0604671	Фланец	КВК-2-0604000	1	



КВК 0100000 КДС (Версия 02)

№ рис	№ поз	Обозначение	Наименование	Куда входит	
				Обозначение	Кол. на 1 сб. ед.
195	17	КВК 0604685	Винт	КВК-2-0604000	4
	18		Зажим 5033,7 РРН	КВК-2-0604000	4
	19		Кольцо уплотнительное ГСТ 90.00.003	КВК-2-0604000	17
	20		Разъем мобильный GR6ABZN(806000323)	КВК-2-0604000	1
	21		Разъем стационарный GR6AB(806000122)	КВК-2-0604000	1
	22		Рукав высокого давления РВД 16-2SC-M26x1,5-24°-4600-0°-45°	КВК-2-0604000	1
	23		Рукав высокого давления РВД 25-4SH- SAEj518/6000-1"-M42x2-24°-2300-90°-0°	КВК-2-0604000	2
	24		Угольник EW30SOMDCF	КВК-2-0604000	2

КВК 0100000 КДС (Версия 02)

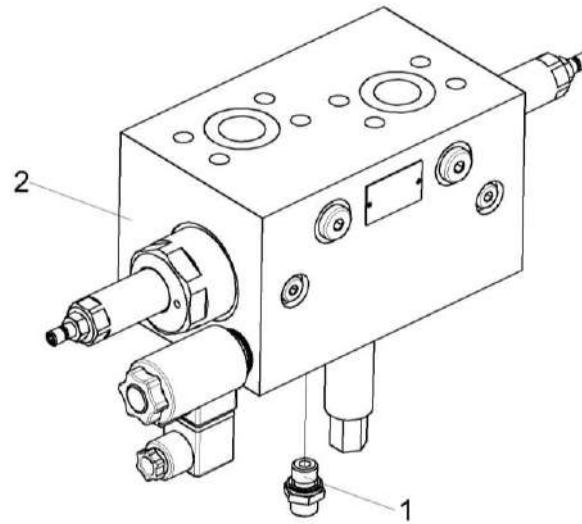


Рисунок 196 – Гидроблок адаптеров КВК-6-0604300

№ рис	№ поз	Обозначение	Наименование	Куда входит	
				Обозначение	Кол. на 1 сб. ед.
<b>ГИДРОБЛОК АДАПТЕРОВ КВК-6-0604300 (рисунок 196)</b>					
196	1,2	КВК-6-0604300	Гидроблок адаптеров	КВК-2-0604000	1
	1	ГШТ 6014240-01	Штуцер	КВК-6-0604300	1
	2		Гидроблок GB1-03-KVK8060-24V-1K-DE4	КВК-6-0604300	1

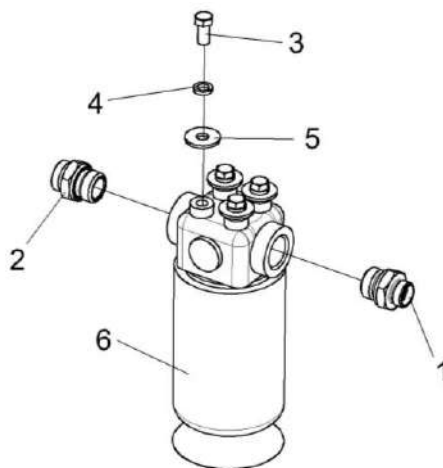


Рисунок 197 – Фильтр напорный КВК-6-0604330

№ рис	№ поз	Обозначение	Наименование	Куда входит	
				Обозначение	Кол. на 1 сб. ед.

**ФИЛЬТР НАПОРНЫЙ КВК-6-0604330 (рисунок 197)**

<b>197</b>	1-6	КВК-6-0604330	Фильтр напорный	КВК-2-0604000	1
	1	ГШТ 6034240-04	Штуцер	КВК-6-0604330	1
	2	ГШТ 6034240-05	Штуцер	КВК-6-0604330	1
	3		Болт М10-6ех20 – 7796	КВК-6-0604330	4
	4		Шайба 10Т 65Г – 6402	КВК-6-0604330	4
	5		Шайба С 10.01 – 6958	КВК-6-0604330	4
	6		Фильтр напорный К045741	КВК-6-0604330	1

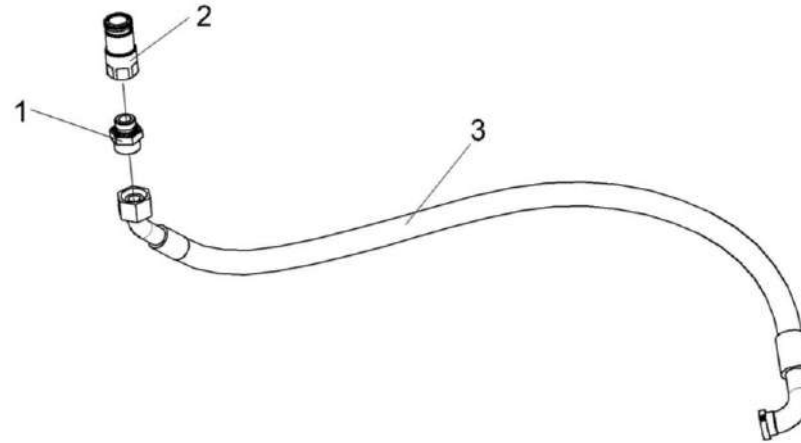


Рисунок 198 – Муфта КВК-6-0604520

№ рис	№ поз	Обозначение	Наименование	Куда входит	
				Обозначение	Кол. на 1 сб. ед.
<b>МУФТА КВК-6-0604520 (рисунок 198)</b>					
<b>198</b>	1-3	КВК-6-0604520	Муфта	КВК-2-0604000	1
	1	ГШТ 6100240-11	Штуцер	КВК-6-0604520	1
	2		Муфта F FAP17Z 1"BSP (811400016)	КВК-6-0604520	1
	3		Рукав высокого давления РВД 25-4SH-SAEj518/6000-1"-M42x2- 24°-1900-90°-45°/90°	КВК-6-0604520	1

КВК 0100000 КДС (Версия 02)

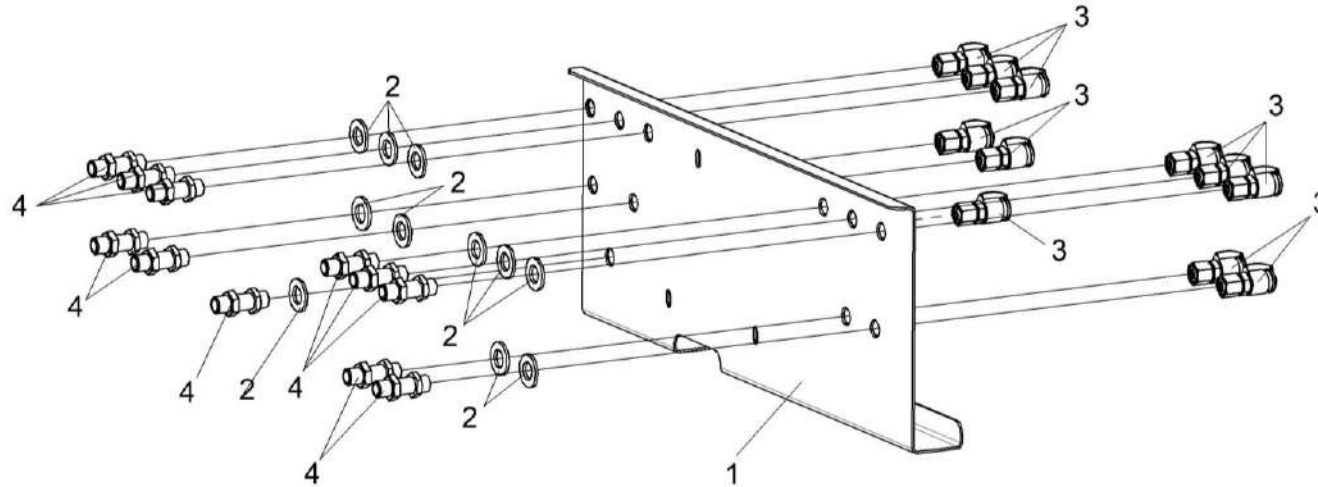


Рисунок 199 – Панель диагностики КВК 0604410Б

№ рис	№ поз	Обозначение	Наименование	Куда входит	
				Обозначение	Кол. на 1 сб. ед.

**ПАНЕЛЬ ДИАГНОСТИКИ КВК 0604410Б (рисунок 199)**

<b>199</b>	1-4	КВК 0604410Б	Панель диагностики	КВК-2-0604000	1
	1	КВК 0604401В	Панель диагностики	КВК 0604410Б	1
	2		Шайба С.14.01 – 11371	КВК 0604410Б	11
	3		Соединение резьбовое с колпачком АВ20-11/ВО8L	КВК 0604410Б	11
	4	ГШУ 0624010-01	Штуцер	КВК 0604410Б	11

КВК 0100000 КДС (Версия 02)

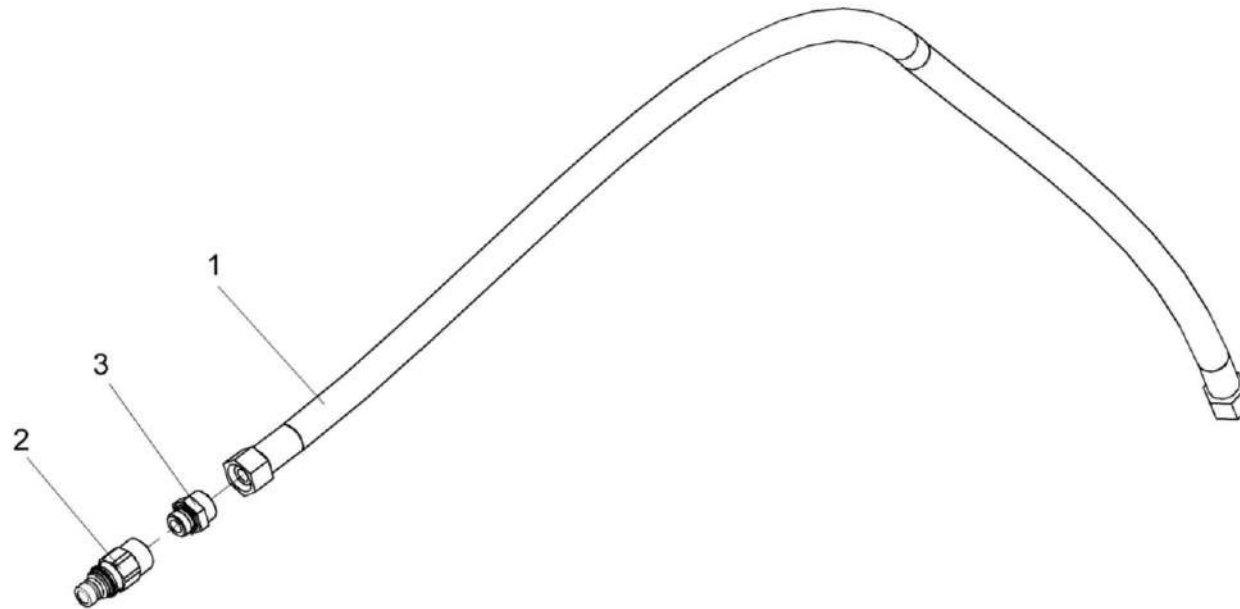


Рисунок 200 – Штекер КВК 0604530

№ рис	№ поз	Обозначение	Наименование	Куда входит	
				Обозначение	Кол. на 1 сб. ед.
<b>ШТЕКЕР КВК 0604530 (рисунок 200)</b>					
<b>200</b>	1-4	КВК 0604530	Штекер	КВК-2-0604000	1
	1		Рукав высокого давления РВД 25-3ZN-M42x2-24°-2700	КВК 0604530	1
	2		Штекер M FAP17Z 1"BSP (811400017)	КВК 0604530	1
	3	ГШТ 6100240-11	Штуцер	КВК 0604530	1

КВК 0100000 КДС (Версия 02)

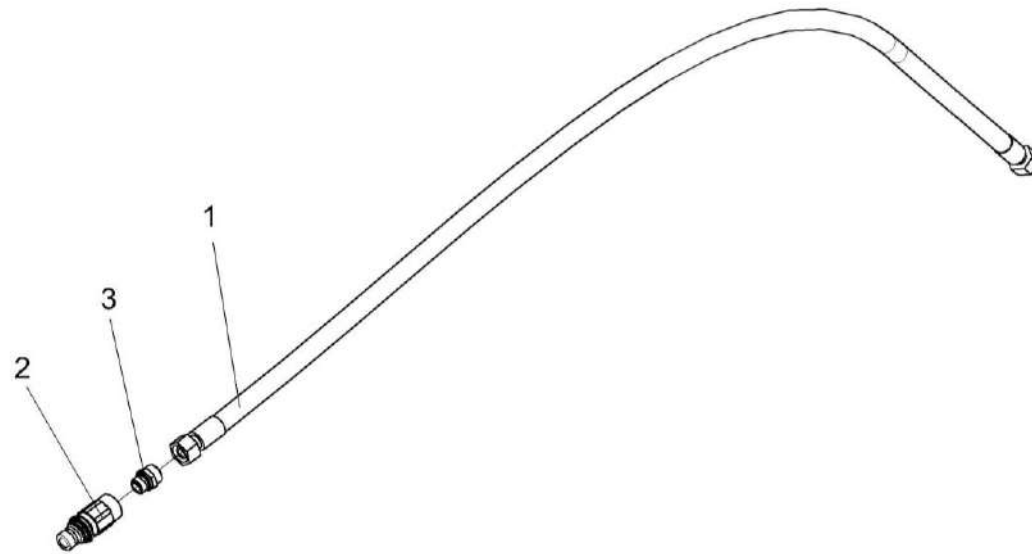


Рисунок 201 – Штекер КВК 0604550

№ рис	№ поз	Обозначение	Наименование	Куда входит	
				Обозначение	Кол. на 1 сб. ед.
<b>ШТЕКЕР КВК 0604550 (рисунок 201)</b>					
<b>201</b>	1-3	КВК 0604550	Штекер	КВК-2-0604000	1
	1		Рукав высокого давления РВД 16-2SC-M26x1,5-24°-2000	КВК 0604550	1
	2		Штекер M FAP13Z 1/2BSP (811400011)	КВК 0604550	1
	3	ГШТ 6012240-05	Штуцер	КВК 0604550	1

КВК 0100000 КДС (Версия 02)

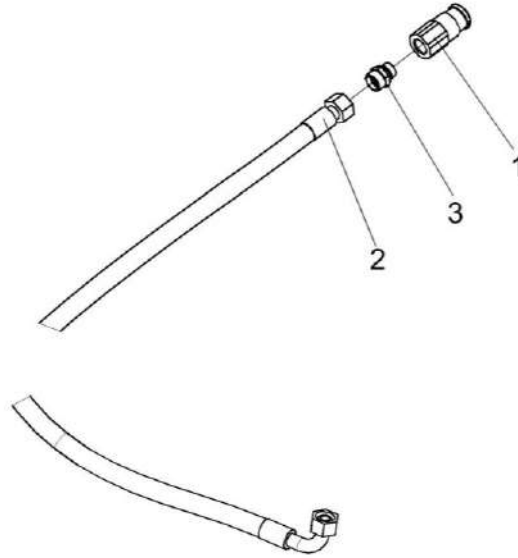


Рисунок 202 – Муфта КВК 0604560

№ рис	№ поз	Обозначение	Наименование	Куда входит	
				Обозначение	Кол. на 1 сб. ед.
<b>МУФТА КВК 0604560 (рисунок 202)</b>					
<b>202</b>	1-3	КВК 0604560	Муфта	КВК-2-0604000	1
	1		Муфта F FAP13Z 1/2"BSP(811400010)	КВК 0604560	1
	2		Рукав высокого давления РВД 16-2SC-M26x1,5-24°-2300-0°-90°	КВК 0604560	1
	3	ГШТ 6012240-05	Штуцер	КВК 0604560	1



КВК 0100000 КДС (Версия 02)

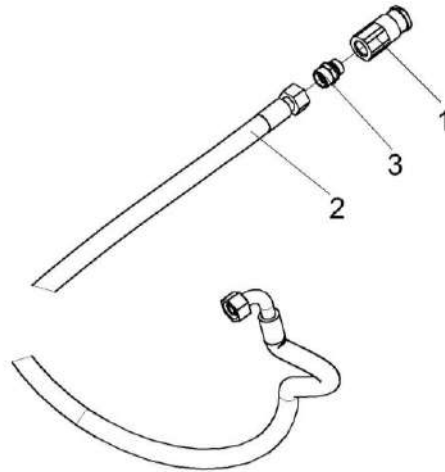


Рисунок 203 – Муфта КВК 0604570

№ рис	№ поз	Обозначение	Наименование	Куда входит	
				Обозначение	Кол. на 1 сб. ед.
<b>МУФТА КВК 0604570 (рисунок 203)</b>					
<b>203</b>	1-3	КВК 0604570	Муфта	КВК-2-0604000	1
	1		Муфта F FAP13Z 1/2"BSP (811400010)	КВК 0604570	1
	2		Рукав высокого давления РВД 16-2SC-M26x1,5-24°-2500-0°-90°	КВК 0604570	1
	3	ГШТ 6012240-05	Штуцер	КВК 0604570	1

КВК 0100000 КДС (Версия 02)

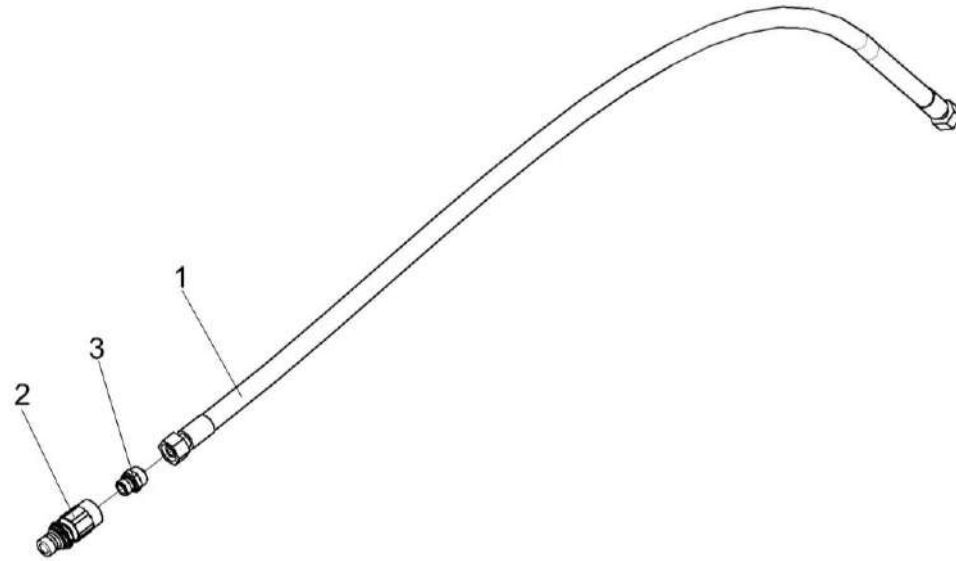


Рисунок 204 – Штекер КВК 0604580

№ рис	№ поз	Обозначение	Наименование	Куда входит	
				Обозначение	Кол. на 1 сб. ед.
<b>ШТЕКЕР КВК 0604580 (рисунок 204)</b>					
<b>204</b>	1-4	КВК 0604580	Штекер	КВК-2-0604000	1
	1		Рукав высокого давления РВД 16-2SC-M26x1,5-24°-1800	КВК 0604580	1
	2		Штекер M FAP13Z 1/2"BSP (811400011)	КВК 0604580	1
	3	ГШТ 6012240-05	Штуцер	КВК 0604580	1

КВК 0100000 КДС (Версия 02)

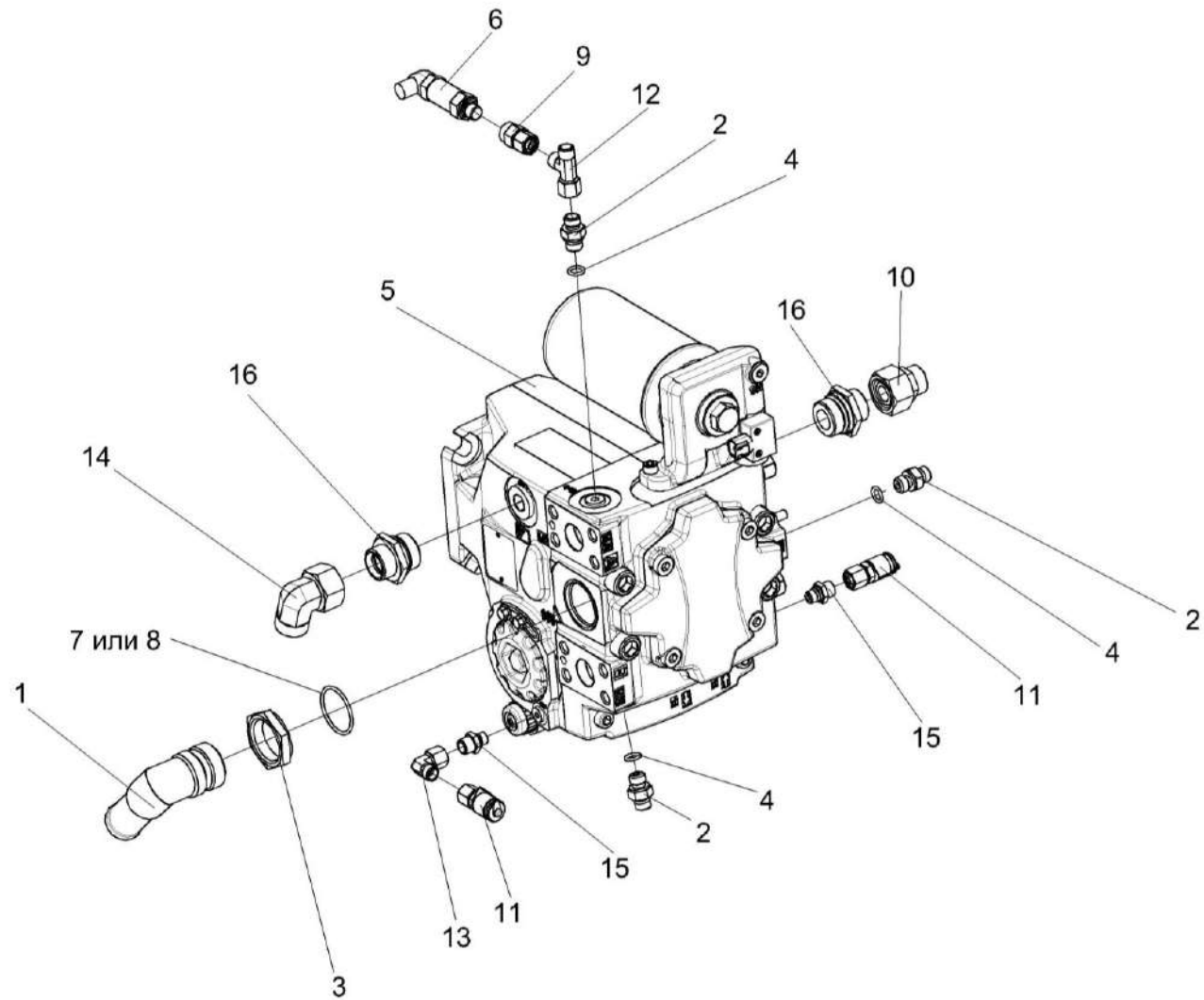


Рисунок 205 – Гидронасос привода адаптеров КВК 0604110

КВК 0100000 КДС (Версия 02)

№ рис	№ поз	Обозначение	Наименование	Куда входит	
				Обозначение	Кол. на 1 сб. ед.
<b>ГИДРОНАСОС ПРИВОДА АДАПТЕРОВ КВК 0604110 (рисунок 205)</b>					
<b>205</b>	1-16	КВК 0604110	Гидронасос привода адаптеров	КВК 0100000	1
	1	КВК 0601360	Угольник ввертный	КВК 0604110	1
	2	КЛ 0601634	Штуцер	КВК 0604110	3
	3	УЭС-16-0601611	Контргайка	КВК 0604110	1
	4		Кольцо 011-015-25-2-2 – 18829/9833	КВК 0604110	3
	5		Насос аксиально-поршневой Н1Р100 R-A-A5-C2-N-D3-H-G9-H2-L42-L42-D-M- 24-PN-NNN-NNN	КВК 0604110	1
	6		Датчик давления 0705-402-41-B-007	КВК 0604110	1
	7		Кольцо уплотнительное OR37.46x3	КВК 0604110	1
	8		Кольцо уплотнительное ISC O-Ring 37,2-3 72 NBR 872	КВК 0604110	1
	9		Переходник MAVE08LRCF	КВК 0604110	1
	10		Переходник RED22/18LOMDCF	КВК 0604110	1
	11		Соединение резьбовое с колпачком AB20-11/BO8L	КВК 0604110	2
	12		Тройник EL08LOMDCF	КВК 0604110	1
	13		Угольник EW08LOMDCF	КВК 0604110	1
	14		Угольник EW22LOMDCF	КВК 0604110	1
	15		Штуцер GE08L7/16UNFOMDCF	КВК 0604110	2
	16		Штуцер GE22L11/16UNOMDCF	КВК 0604110	2

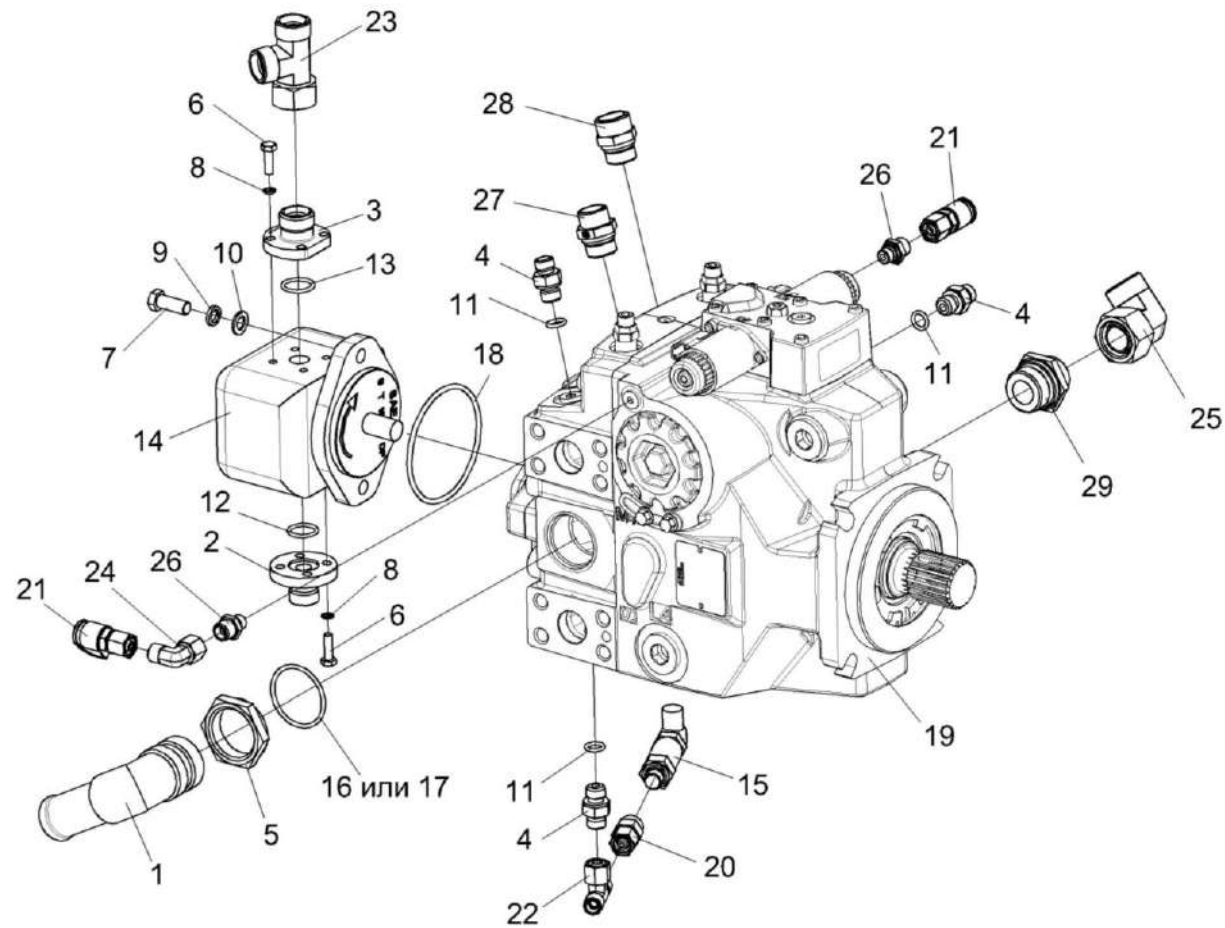


Рисунок 206 – Гидронасос привода питающего аппарата КВК-2-0604120

КВК 0100000 КДС (Версия 02)

№ рис	№ поз	Обозначение	Наименование	Куда входит	
				Обозначение	Кол. на 1 сб. ед.
<b>ГИДРОНАСОС ПРИВОДА ПИТАЮЩЕГО АППАРАТА КВК-2-0604120 (рисунок 206)</b>					
206	1-29	КВК-2-0604120	Гидронасос привода питающего аппарата	КВК 0100000	1
	1	КВК 0601360	Угольник ввертный	КВК-2-0604120	1
	2	КВК 0606602	Фланец	КВК-2-0604120	1
	3	КВК 0606607	Фланец	КВК-2-0604120	1
	4	КЛ 0601634	Штуцер	КВК-2-0604120	3
	5	УЭС-16-0601611	Контргайка	КВК-2-0604120	1
	6		Болт М6-6ех20 – 7798	КВК-2-0604120	8
	7		Болт М10-6ех25 – 7796	КВК-2-0604120	2
	8		Шайба 6 65Г – 6402	КВК-2-0604120	8
	9		Шайба 10 65Г – 6402	КВК-2-0604120	2
	10		Шайба С 10.01 – 10450	КВК-2-0604120	2
	11		Кольцо 011-015-25-2-2 – 18829/9833	КВК-2-0604120	3
	12		Кольцо 019-023-25-2-2 – 18829/9833	КВК-2-0604120	1
	13		Кольцо 021-025-25-2-2 – 18829/9833	КВК-2-0604120	1
	14		Гидронасос SNP2NN/4, ORN06SAP1B6B5YYNN /NNNNN	КВК-2-0604120	1
	15		Датчик давления 0705-402-41-В-007	КВК-2-0604120	1

## КВК 0100000 КДС (Версия 02)

№ рис	№ поз	Обозначение	Наименование	Куда входит	
				Обозначение	Кол. на 1 сб. ед.
206	16		Кольцо уплотнительное OR37.46X3	КВК-2-0604120	1
	17		Кольцо уплотнительное ISC O-Ring 37,2-3 72 NBR 872	КВК-2-0604120	1
	18		Кольцо уплотнительное O-Ring 0.103x3.237 FKM/VITON, 75D	КВК-2-0604120	1
	19		Насос аксиально-поршневой H1P100 R-A-A5-C2-N-D8-H-G9-H2-L33-L33-D-P- 24-PN-NNN-NNN	КВК-2-0604120	1
	20		Переходник MAVЕ08LRСF	КВК-2-0604120	1
	21		Соединение резьбовое с колпачком AB20-11/BO8L	КВК-2-0604120	2
	22		Тройник ET08LOMDCF	КВК-2-0604120	1
	23		Тройник EL18LOMDCF	КВК-2-0604120	1
	24		Угольник EW08LOMDCF	КВК-2-0604120	1
	25		Угольник EW22LOMDCF	КВК-2-0604120	1
	26		Штуцер GE08L7/16UNFOMDCF	КВК-2-0604120	2
	27		Штуцер GE15L7/8UNFOMDCF	КВК-2-0604120	1
	28		Штуцер GE18L7/8UNFOMDCF	КВК-2-0604120	1
29		Штуцер GE22L15/16UNOMDCF	КВК-2-0604120	1	

КВК 0100000 КДС (Версия 02)

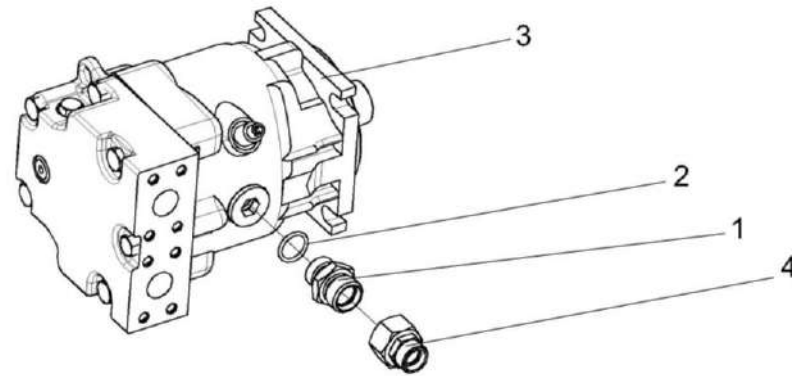


Рисунок 207 – Гидромотор привода адаптеров КВК 0604250

№ рис	№ поз	Обозначение	Наименование	Куда входит	
				Обозначение	Кол. на 1 сб. ед.
<b>ГИДРОМОТОР ПРИВОДА АДАПТЕРОВ КВК 0604250 (рисунок 207)</b>					
<b>207</b>	1-4	КВК 0604250	Гидромотор привода адаптеров	КВК 0100000	1
	1	ГША 0624650-05	Штуцер	КВК 0604250	1
	2		Кольцо 024-029-30-2-2 – 18829/9833	КВК 0604250	1
	3		Гидромотор 90M75-NC-0-N-8-N-0-C7-W-00-EAJ-00-00-F3	КВК 0604250	1
	4		Переходник RED22/18LOMDCF	КВК 0604250	1



КВК 0100000 КДС (Версия 02)

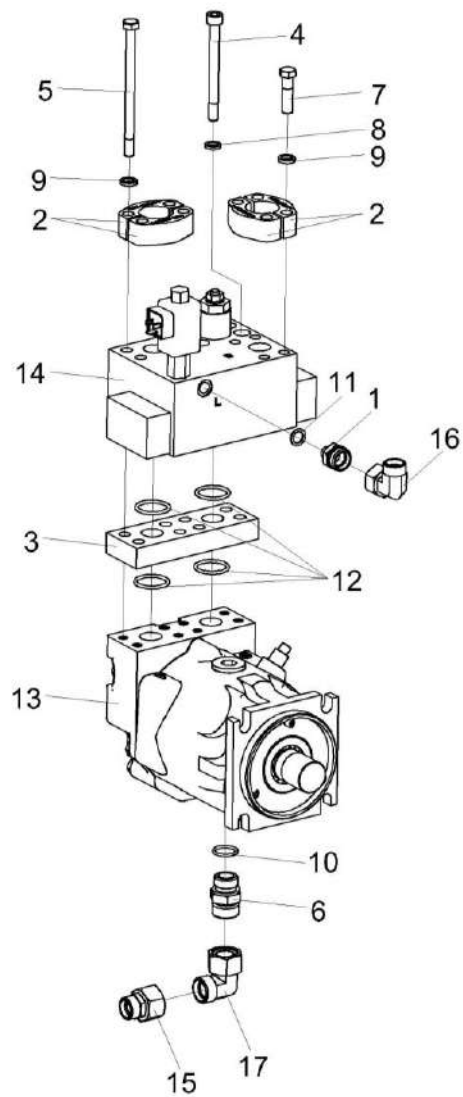


Рисунок 208 – Гидромотор привода питающего аппарата КВК-6-0604200

КВК 0100000 КДС (Версия 02)

№ рис	№ поз	Обозначение	Наименование	Куда входит	
				Обозначение	Кол. на 1 сб. ед.
<b>ГИДРОМОТОР ПРИВОДА ПИТАЮЩЕГО АППАРАТА КВК-6-0604200 (рисунок 208)</b>					
<b>208</b>	1-17	КВК-6-0604200	Гидромотор привода питающего аппарата	КВК 0100000	1
	1	КВК 0604603	Штуцер	КВК-6-0604200	1
	2	КВК 0604608А	Полуфланец	КВК-6-0604200	4
	3	КВК 0604618	Плита переходная	КВК-6-0604200	1
	4	КВК 0604668	Винт	КВК-6-0604200	4
	5	КВК 0604669	Болт	КВК-6-0604200	4
	6	КГС 0115642	Штуцер	КВК-6-0604200	1
	7		Болт М12-6ех45 – 7796	КВК-6-0604200	4
	8		Шайба 12 65Г – 6402	КВК-6-0604200	4
	9		Шайба 12Т 65Г – 6402	КВК-6-0604200	8
	10		Кольцо 024-029-30-2-2 – 18829/9833	КВК-6-0604200	1
	11		Прокладка 14 М1 – 23358	КВК-6-0604200	1
	12		Кольцо уплотнительное ГСТ 90.00.003	КВК-6-0604200	4
	13		Гидромотор 90М75-NC-0-N-8-N-0-C7-W-00-EAJ-00-00-F3	КВК-6-0604200	1
	14		Гидроблок 227.394.302.9	КВК-6-0604200	1
	15		Переходник RED22/18LOMDCF	КВК-6-0604200	1
	16		Угольник EW18LOMDCF	КВК-6-0604200	1
	17		Угольник EW22LOMDCF	КВК-6-0604200	1

КВК 0100000 КДС (Версия 02)

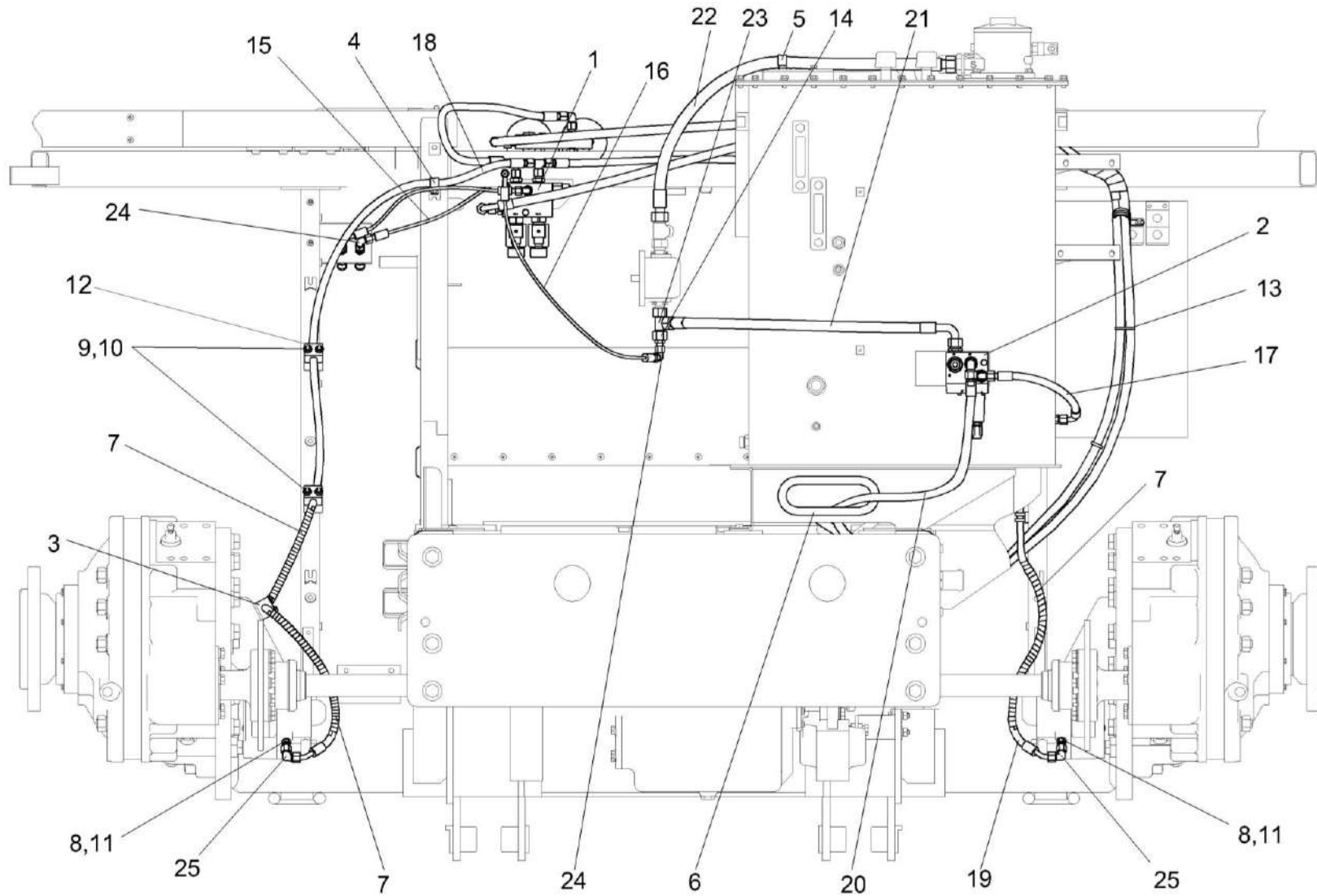


Рисунок 209 – Гидросистема привода стояночного тормоза КВК-2-0606000А (вид спереди)

КВК 0100000 КДС (Версия 02)

№ рис	№ поз	Обозначение	Наименование	Куда входит	
				Обозначение	Кол. на 1 сб. ед.
<b>ГИДРОСИСТЕМА ПРИВОДА СТОЯНОЧНОГО ТОРМОЗА КВК-2-0606000А (вид спереди) (рисунок 209)</b>					
<b>209</b>	1-25	КВК-2-0606000А	Гидросистема привода стояночного и динамического тормозов	КВК-2-0600000	1
	1	КВК-2-0606340	Гидроблок стояночного тормоза	КВК-2-0606000А	1
	2	КВК-2-0606380	Клапан зарядки пневмогидроаккумулятора	КВК-2-0606000А	1
	3	ГПО 0601160	Установка зажима	КВК-2-0606000А	2
	4	КГС 0115770-01	Хомут	КВК-2-0606000А	2
	5	КГС 0115770-03	Хомут	КВК-2-0606000А	3
	6	КВК 0601016-01	Втулка	КВК-2-0606000А	1
	7	ОПЛ 0600016-08	Оплетка Лента спиральная черная 20x16x20 L=(500±10) мм	КВК-2-0606000А	6
	8	КВК 0606601	Штуцер	КВК-2-0606000А	2
	9		Гайка М6-6G – 5915	КВК-2-0606000А	4
	10		Шайба С 6.01 – 6958	КВК-2-0606000А	4
	11		Прокладка 10 М1 – 23358	КВК-2-0606000А	2
	12		Зажим 216 РРН	КВК-2-0606000А	2
	13		Лента стяжная 2-0160981-2	КВК-2-0606000А	10
14		Переходник RED15/08LOMDCF	КВК-2-0606000А	1	

## КВК 0100000 КДС (Версия 02)

№ рис	№ поз	Обозначение	Наименование	Куда входит	
				Обозначение	Кол. на 1 сб. ед.
209	15		Рукав высокого давления РВД 6-1SC-M14x1,5-24°-560-0°-90°	КВК-2-0606000А	1
	16		Рукав высокого давления РВД 6-1SC-M14x1,5-24°-700-0°-90°	КВК-2-0606000А	1
	17		Рукав высокого давления РВД 8-2SC-M16x1,5-24°-360-0°-90°	КВК-2-0606000А	1
	18		Рукав высокого давления РВД 8-2SC-M16x1,5-24°-2200-0°-45°	КВК-2-0606000А	1
	19		Рукав высокого давления РВД 8-2SC-M16x1,5-24°-2760-0°-45°	КВК-2-0606000А	1
	20		Рукав высокого давления РВД 8-2SC-M16x1,5-24°-7350-0°-90°	КВК-2-0606000А	1
	21		Рукав высокого давления РВД 12-2SC-M22x1,5-24°-700-0°-90°	КВК-2-0606000А	1
	22		Рукав высокого давления РВД 16-2SC-M26x1,5-24°-920	КВК-2-0606000А	1
	23		Тройник EL15LOMDCF	КВК-2-0606000А	1
	24		Угольник EW08LOMDCF	КВК-2-0606000А	2
25		Угольник EW10LOMDCF	КВК-2-0606000А	5	

КВК 0100000 КДС (Версия 02)

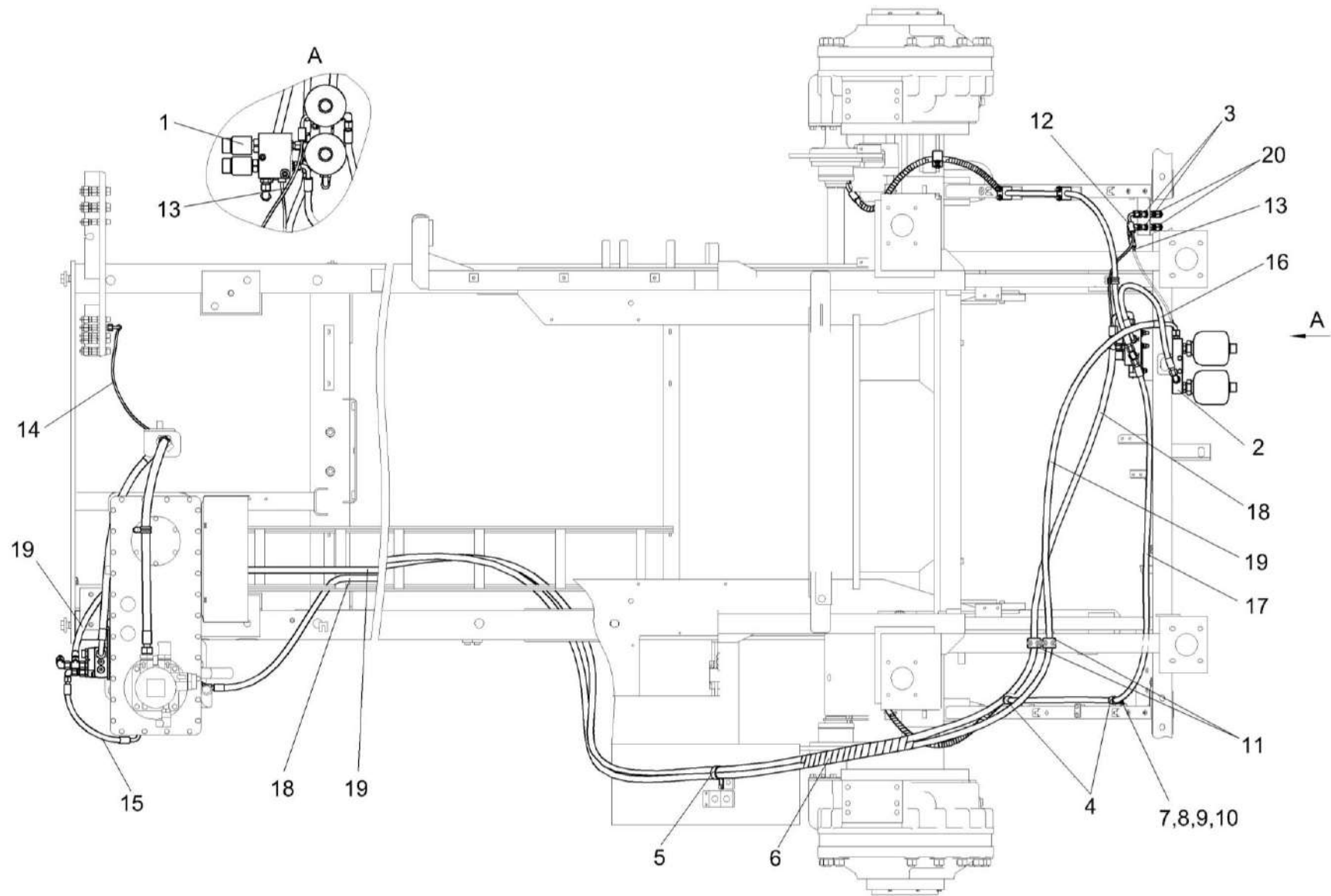


Рисунок 210 – Гидросистема привода стояночного тормоза КВК-2-0606000 (вид сверху)

КВК 0100000 КДС (Версия 02)

№ рис	№ поз	Обозначение	Наименование	Куда входит	
				Обозначение	Кол. на 1 сб. ед.
<b>ГИДРОСИСТЕМА ПРИВОДА СТОЯНОЧНОГО ТОРМОЗА КВК-2-0606000 (вид спереди) (рисунок 210)</b>					
<b>210</b>	1-20	КВК-2-0606000А	Гидросистема привода стояночного и динамического тормозов	КВК-2-0600000	1
	1	КВК-2-0606340	Гидроблок стояночного тормоза	КВК-2-0606000А	1
	2	КВК-6-0606370	Блок пневмогидроаккумуляторов	КВК-2-0606000А	1
	3	ГШУ 0624010-01	Штуцер	КВК-2-0606000А	2
	4	КГС 0115770-01	Хомут	КВК-2-0606000А	2
	5	КГС 0115770-05	Хомут	КВК-2-0606000А	1
	6	ОПЛ 0600027-13	Оплетка Лента спиральная черная 32x27x30 L=(1000±20) мм	КВК-2-0606000А	3
	7		Болт М8-6ех20 – 7802	КВК-2-0606000А	3
	8		Гайка М8-6G – 5915	КВК-2-0606000А	3
	9		Шайба 8 65Г – 6402	КВК-2-0606000А	3
	10		Шайба С.10.01 – 11371	КВК-2-0606000А	2
	11		Зажим 218 РРН	КВК-2-0606000А	2
	12		Рукав высокого давления РВД 6-1SC-M14x1,5-24°-560-0°-90°	КВК-2-0606000А	1
13		Рукав высокого давления РВД 6-1SC-M14x1,5-24°-560-0°-90°	КВК-2-0606000А	1	

## КВК 0100000 КДС (Версия 02)

№ рис	№ поз	Обозначение	Наименование	Куда входит	
				Обозначение	Кол. на 1 сб. ед.
210	14		Рукав высокого давления РВД 6-1SC-M14x1,5-24°-700-0°-90°	КВК-2-0606000А	1
	15		Рукав высокого давления РВД 8-2SC-M16x1,5-24°-360-0°-90°	КВК-2-0606000А	1
	16	КВК-6-0606810	Трубопровод	КВК-2-0606000А	1
	17		Рукав высокого давления РВД 8-2SC-M16x1,5-24°-2750-0°-90°	КВК-2-0606000А	1
	18		Рукав высокого давления РВД 10-2SC- M18x1,5-24°-6700-90°-45°/90°	КВК-2-0606000А	1
	19		Рукав высокого давления РВД 8-2SC-M16x1,5-24°-7350-0°-90°	КВК-2-0606000А	1
	20		Соединение резьбовое с колпачком AB20-11/BO8L	КВК-2-0606000А	3



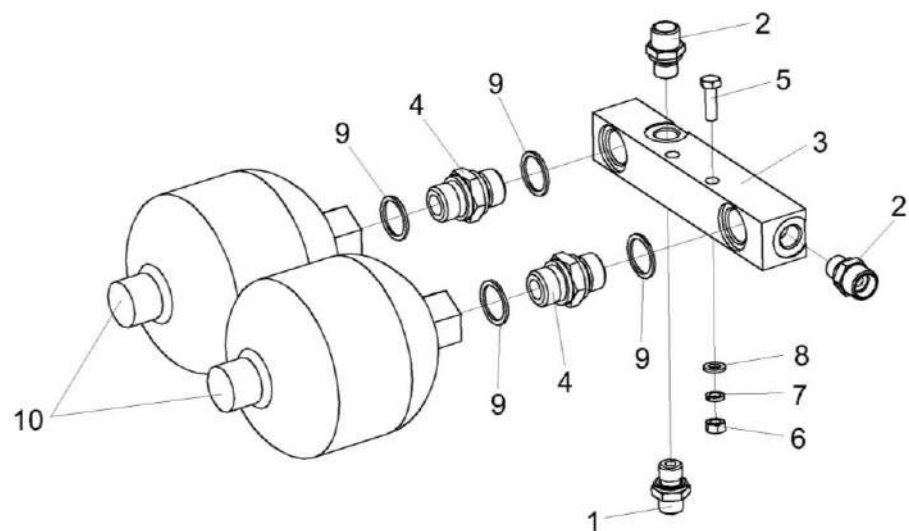


Рисунок 211 – Блок пневмогидроаккумуляторов КВК-6-0606370

## КВК 0100000 КДС (Версия 02)

№ рис	№ поз	Обозначение	Наименование	Куда входит	
				Обозначение	Кол. на 1 сб. ед.
<b>БЛОК ПНЕВМОГИДРОАККУМУЛЯТОРОВ КВК-6-0606370 (рисунок 211)</b>					
<b>211</b>	1-10	КВК-6-0606370	Блок пневмогидроаккумуляторов	КВК-2-0606000	1
	1	ГШТ 6014240-01	Штуцер	КВК-6-0606370	1
	2	ГШТ 6014240-02	Штуцер	КВК-6-0606370	2
	3	УЭС-16-0604605	Корпус	КВК-6-0606370	1
	4	УЭС-16-0604606	Штуцер	КВК-6-0606370	2
	5		Болт М8-6х50 – 7796	КВК-6-0606370	2
	6		Гайка М8-6Н – 5915	КВК-6-0606370	2
	7		Шайба 8 65Г – 6402	КВК-6-0606370	2
	8		Шайба С.8.01 – 11371	КВК-6-0606370	2
	9		Прокладка G1/2 M1 – 23358	КВК-6-0606370	4
	10		Пневмогидроаккумулятор SBO210-0,5E1/112U-210 AK025	КВК-6-0606370	2

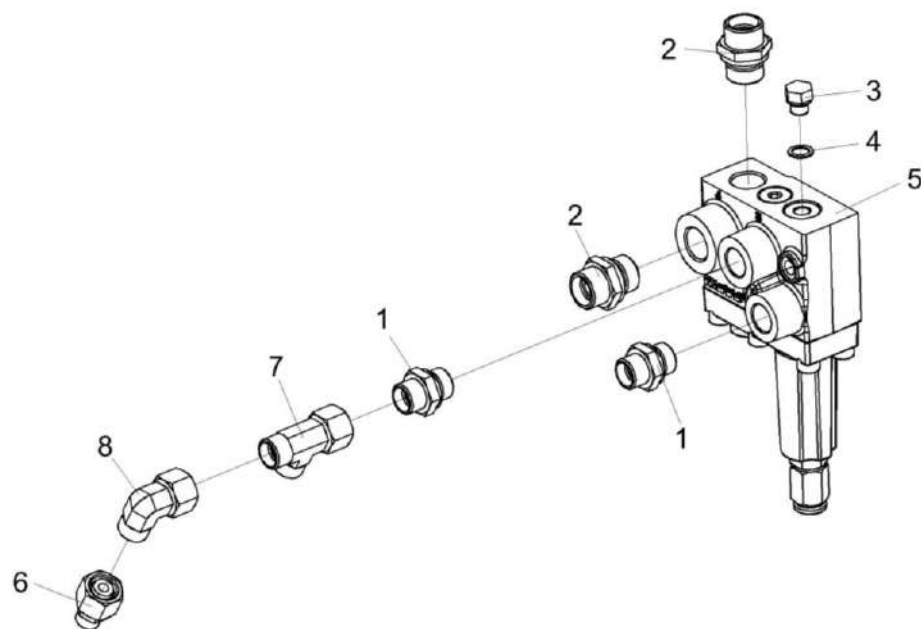


Рисунок 212 – Клапан зарядки пневмогидроаккумулятора КВК-2-0606380

КВК 0100000 КДС (Версия 02)

№ рис	№ поз	Обозначение	Наименование	Куда входит	
				Обозначение	Кол. на 1 сб. ед.
<b>КЛАПАН ЗАРЯДКИ ПНЕВМОГИДРОАККУМУЛЯТОРА КВК-2-0606380 (рисунок 212)</b>					
<b>212</b>	1-8	КВК-2-0606380	Клапан зарядки пневмогидроаккумулятора	КВК-2-0606000	1
	1	ГШМ 6018240-02	Штуцер	КВК-2-0606380	2
	2	ГШМ 6012240-02	Штуцер	КВК-2-0606380	1
	3	ЗВГ 0000601-01	Заглушка внутренняя гидравлическая	КВК-2-0606380	1
	4		Прокладка 10 М1 – 23358	КВК-2-0606380	1
	5		Клапан зарядки аккумулятора 111127/A	КВК-2-0606380	1
	6		Переходник RED10/08LOMDCF	КВК-2-0606380	1
	7		Тройник EL10LOMDCF	КВК-2-0606380	1
8		Угольник EW10LOMDCF	КВК-2-0606380	2	

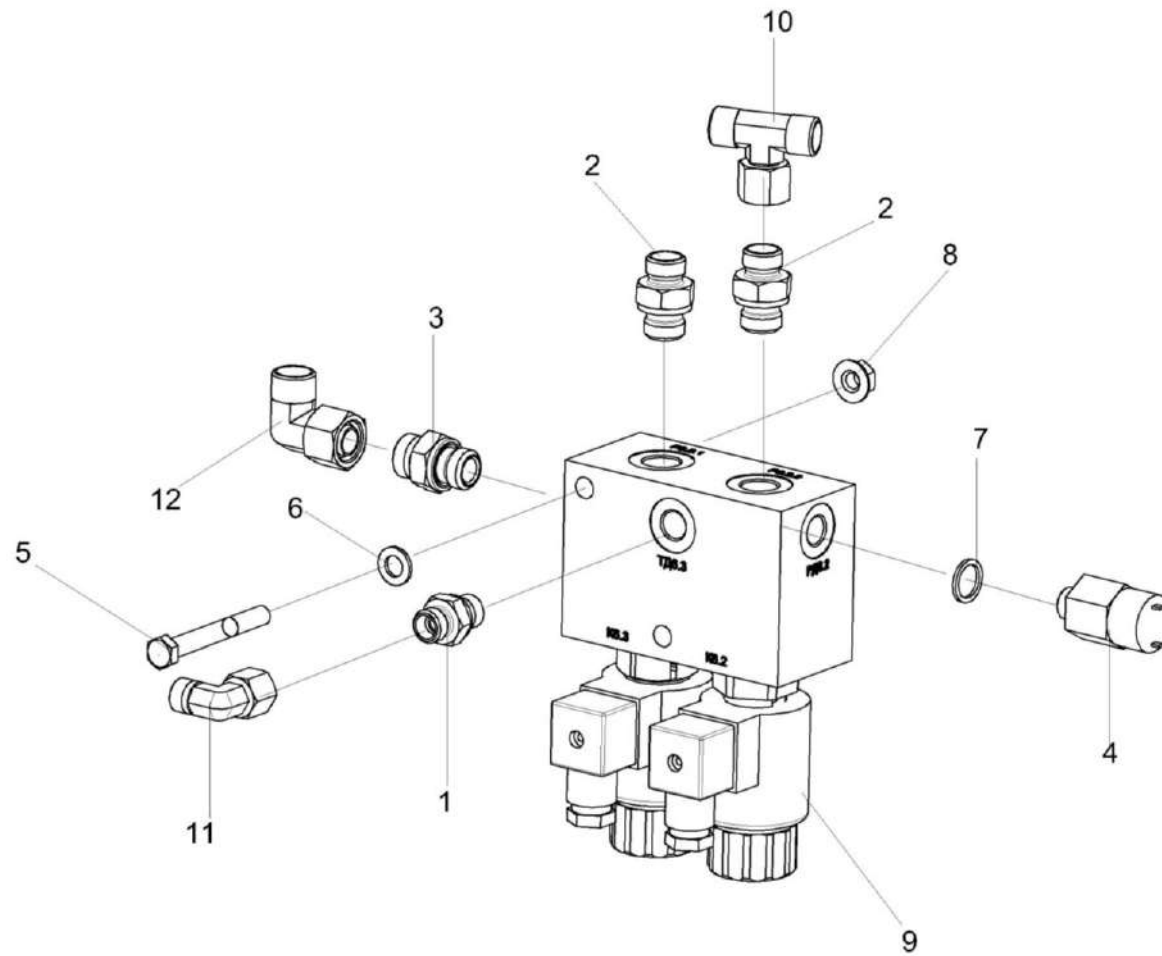


Рисунок 213 – Гидроблок стояночного тормоза КВК-2-0606340

КВК 0100000 КДС (Версия 02)

№ рис	№ поз	Обозначение	Наименование	Куда входит	
				Обозначение	Кол. на 1 сб. ед.
<b>ГИДРОБЛОК СТОЯНОЧНОГО ТОРМОЗА КВК-2-0606340 (рисунок 213)</b>					
<b>213</b>	1-12	КВК-2-0606340	Гидроблок стояночного тормоза	КВК-2-0606000	1
	1	ГШТ 6014240-01	Штуцер	КВК-2-0606340	1
	2	ГШТ 6038240-02	Штуцер	КВК-2-0606340	2
	3	ГШТ 6038240-03	Штуцер	КВК-2-0606340	1
	4	КВК 0606650	Реле давления	КВК-2-0606340	1
	5		Болт М8-6ех65 – 7796	КВК-2-0606340	2
	6		Шайба С.8.01 – 11371	КВК-2-0606340	2
	7		Прокладка G1/4 M1 – 23358	КВК-2-0606340	1
	8		Гайка DIN 6923 M8-8-A-A3G	КВК-2-0606340	2
	9		Гидроблок GB10-01-KZS1420-24V-2K-BY11	КВК-2-0606340	1
	10		Тройник ET10LOMDCF	КВК-2-0606340	1
	11		Угольник EW08LOMDCF	КВК-2-0606340	1
	12		Угольник EW12LOMDCF	КВК-2-0606340	1

КВК 0100000 КДС (Версия 02)

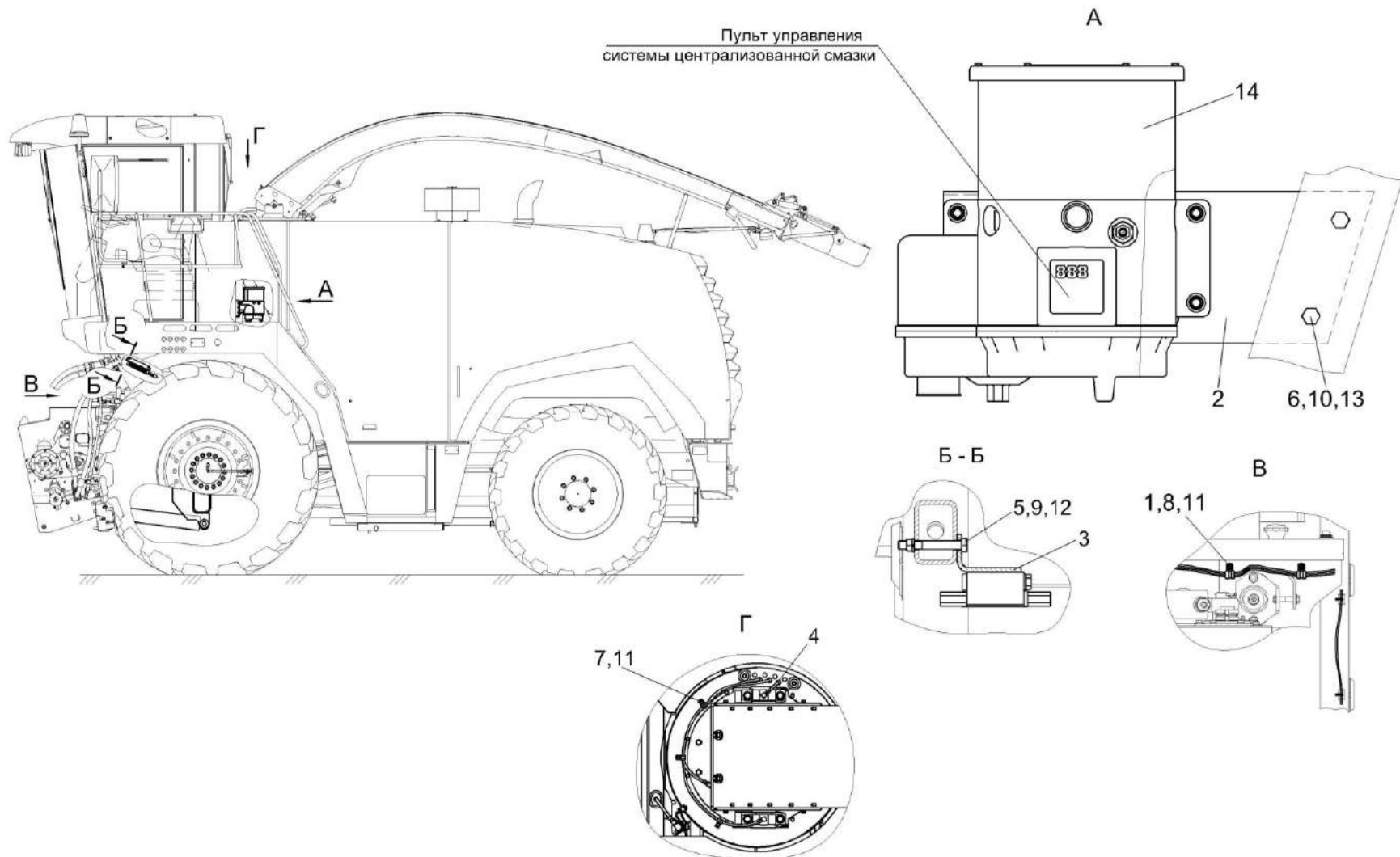


Рисунок 214 – Установка централизованной смазки КВК 0100600

КВК 0100000 КДС (Версия 02)

№ рис	№ поз	Обозначение	Наименование	Куда входит	
				Обозначение	Кол. на 1 сб. ед.
<b>УСТАНОВКА ЦЕНТРАЛИЗОВАННОЙ СМАЗКИ КВК 0100600 (рисунок 214)</b>					
<b>214</b>	1-14	КВК 0100600	Установка централизованной смазки	КВК 0100000	1
	1	УЭС 0700800-01	Хомут	КВК 0100600	5
	2	КВК 0100472А	Кронштейн	КВК 0100600	1
	3	КВК 0100488А	Кронштейн	КВК 0100600	1
	4	КИС 0140061	Втулка	КВК 0100600	3
	5		Болт М8-6ех60 – 7796	КВК 0100600	2
	6		Болт М10-6ех80 – 7796	КВК 0100600	2
	7		Болт М6-6ех16 – 7798	КВК 0100600	3
	8		Винт В.М6-6ех12 – 17473	КВК 0100600	2
	9		Гайка М8-6G – 5915	КВК 0100600	2
	10		Гайка М10-6G – 5915	КВК 0100600	2
	11		Шайба 6 65Г – 6402	КВК 0100600	5
	12		Шайба 8Т 65Г – 6402	КВК 0100600	2
	13		Шайба 10Т 65Г – 6402	КВК 0100600	2
	14		Автоматическая централизованная система смазки кормоуборочного комплекса КВК-8060 (полноприводного) 636-45271-4	КВК 0100600	1



КВК 0100000 КДС (Версия 02)

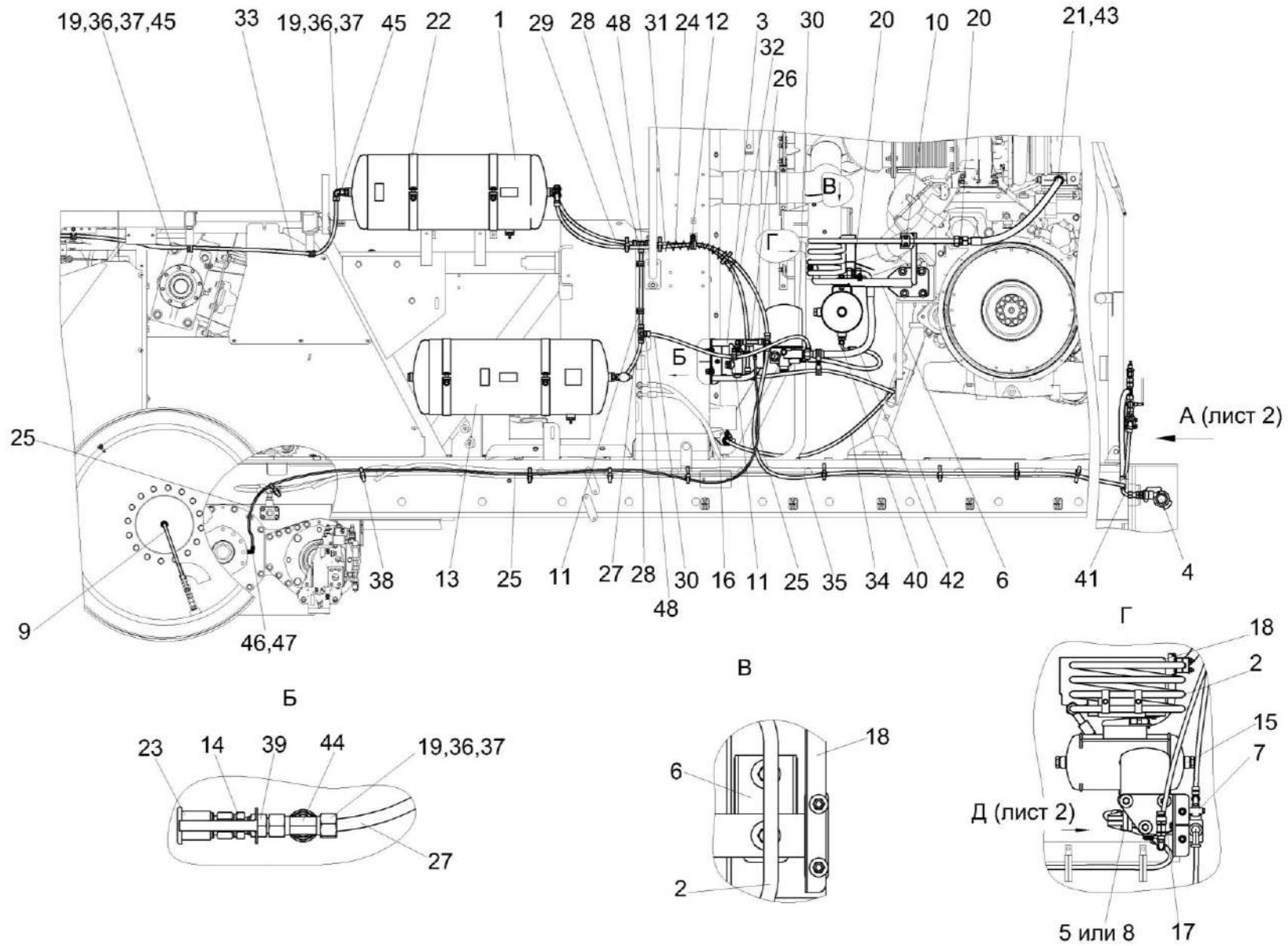


Рисунок 215 – Пневмосистема КВК 0800000А (лист 1)

КВК 0100000 КДС (Версия 02)

№ рис	№ поз	Обозначение	Наименование	Куда входит	
				Обозначение	Кол. на 1 сб. ед.
<b>ПНЕВМОСИСТЕМА КВК 0800000А (лист 1) (рисунок 215)</b>					
<b>215</b>	1-48	КВК 0800000А	Пневмосистема	КВК 0100000	1
	1	КВК 0800030	Ресивер	КВК 0800000А	1
	2	КВК 0800080	Трубопровод	КВК 0800000А	1
	3	КВК 0800090	Кронштейн	КВК 0800000А	1
	4	КВК 0800120	Головка соединительная	КВК 0800000А	1
	5	КВК 0800260	Регулятор давления с адсорбером	КВК 0800000А	1
	6	КВК 0800170	Кронштейн	КВК 0800000А	1
	7	КВК 0800200	Клапан электромагнитный	КВК 0800000А	1
	8	КВК 0800260	Регулятор давления с адсорбером	КВК 0800000А	1
	9	КВК-2-0801000	Пневмосистема подкачки шин	КВК 0800000А	1
	10	ГПО 0601180-02	Установка зажима	КВК 0800000А	1
	11	КГС 0115770	Хомут	КВК 0800000А	3
	12	КГС 0115770-03	Хомут	КВК 0800000А	2
	13	КЗК-8А-10-2-0800030	Ресивер	КВК 0800000А	1
	14	КЗК-16-1-0800110	Пневмовывод	КВК 0800000А	1
	15	УЭС-16-0800070	Ресивер регенерации	КВК 0800000А	1
	16	КВК 0800405	Кронштейн	КВК 0800000А	1

## КВК 0100000 КДС (Версия 02)

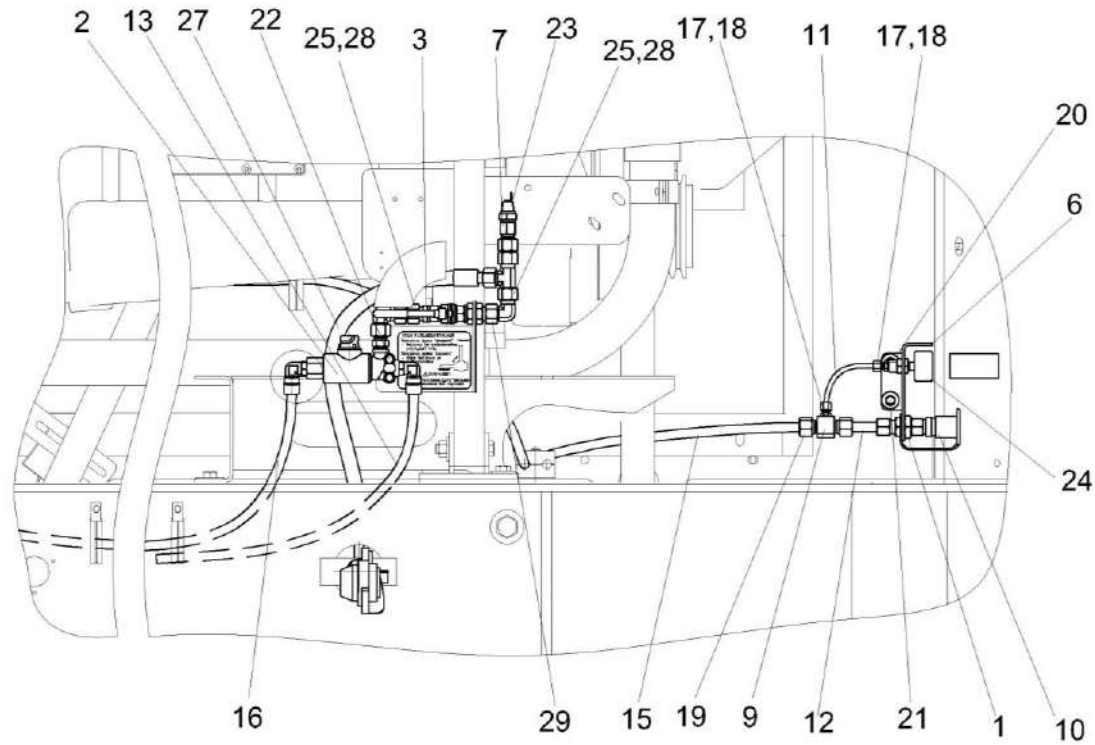
№ рис	№ поз	Обозначение	Наименование	Куда входит	
				Обозначение	Кол. на 1 сб. ед.
215	17	КВК 0800409	Кронштейн	КВК 0800000А	1
	18	КВК 0800423	Экран защитный	КВК 0800000А	1
	19	ГКВ 0600612-02	Кольцо врезающееся	КВК 0800000А	3
	20	ГШП 0626624	Штуцер	КВК 0800000А	2
	21	КВС-5-0800607	Штуцер	КВК 0800000А	1
	22	КЗК-10-0800407	Хомут	КВК 0800000А	4
	23	КЗК-12-0800001	Заглушка наружная	КВК 0800000А	2
	24	ОПЛ 0600016-04	Оплетка Лента спиральная черная 20x16x20 L=(300±10) мм	КВК 0800000А	1
	25	ПТР 0800006-86	Пневмотрубка	КВК 0800000А	1
	26	ПТР 0800012-01	Пневмотрубка	КВК 0800000А	3
	27	ПТР 0800012-19	Пневмотрубка	КВК 0800000А	1
	28	ПТР 0800012-21	Пневмотрубка	КВК 0800000А	1
	29	ПТР 0800012-27	Пневмотрубка	КВК 0800000А	1
	30	ПТР 0800012-43	Пневмотрубка	КВК 0800000А	1
	31	ПТР 0800012-44	Пневмотрубка	КВК 0800000А	1
	32	ПТР 0800012-59	Пневмотрубка	КВК 0800000А	1
	33	ПТР 0800012-73	Пневмотрубка	КВК 0800000А	1
	34	ПТР 0800012-82	Пневмотрубка	КВК 0800000А	1

## КВК 0100000 КДС (Версия 02)

№ рис	№ поз	Обозначение	Наименование	Куда входит	
				Обозначение	Кол. на 1 сб. ед.
215	35	ПТР 0800012-96	Пневмотрубка	КВК 0800000А	1
	36		Гайка накидная 2-12.016 – 23353	КВК 0800000А	3
	37		Втулка 893 040 240 4	КВК 0800000А	3
	38		Лента стяжная зубчатая	КВК 0800000А	20
	39		Переходник GZ12LCF	КВК 0800000А	3
	40		Рукав высокого давления РВД 6-1SC-M14x1,5-24°-560-0°-90°	КВК 0800000А	1
	41		Рукав высокого давления РВД 10-2SC-M18x1,5-24°-560-0°-90°	КВК 0800000А	1
	42		Рукав высокого давления РВД 16-2SC-M26x1,5-24°-560-0°-90°	КВК 0800000А	1
	43		Рукав высокого давления РВД 16-PTFE-M26X1,5-24°-600	КВК 0800000А	1
	44		Тройник ET12LOMDCF	КВК 0800000А	1
	45		Угольник EW12LOMDCF	КВК 0800000А	4
	46		Фитинг 1541 6/4-1/8	КВК 0800000А	2
	47		Фитинг 2520 1/8-1/8	КВК 0800000А	2
	48		Фитинг 9540 12-С	КВК 0800000А	4

КВК 0100000 КДС (Версия 02)

А (лист 1)



Д (лист 1)

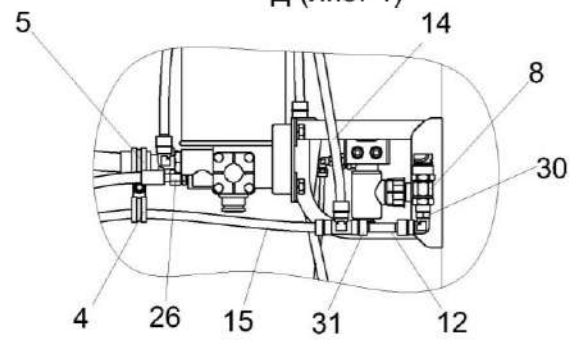


Рисунок 216 – Пневмосистема КВК 0800000А (лист 2)

## КВК 0100000 КДС (Версия 02)

№ рис	№ поз	Обозначение	Наименование	Куда входит	
				Обозначение	Кол. на 1 сб. ед.
<b>ПНЕВМОСИСТЕМА КВК 0800000А (лист 2) (рисунок 216)</b>					
<b>216</b>	1-31	КВК 0800000А	Пневмосистема	КВК 0100000	1
	1	КВК 0800110	Пневмовывод	КВК 0800000А	1
	2	КВК 0800190	Клапан электромагнитный	КВК 0800000А	1
	3	КВК 0800280	Кран	КВК 0800000А	1
	4	КГС 0115770-03	Хомут	КВК 0800000А	2
	5	КГС 0115770-04	Хомут	КВК 0800000А	1
	6	КВК 0800405	Кронштейн	КВК 0800000А	1
	7	КВК 0800611	Корпус	КВК 0800000А	1
	8	КВК 0800612	Корпус	КВК 0800000А	1
	9	КВК 0800621	Корпус	КВК 0800000А	1
	10	КЗК-12-0800001	Заглушка наружная	КВК 0800000А	2
	11	ПТР 0800006-06	Пневмотрубка	КВК 0800000А	1
	12	ПТР 0800012-01	Пневмотрубка	КВК 0800000А	3
	13	ПТР 0800012-30	Пневмотрубка	КВК 0800000А	1
	14	ПТР 0800012-44	Пневмотрубка	КВК 0800000А	1
	15	ПТР 0800012-82	Пневмотрубка	КВК 0800000А	1
	16	ПТР 0800012-96	Пневмотрубка	КВК 0800000А	1

## КВК 0100000 КДС (Версия 02)

№ рис	№ поз	Обозначение	Наименование	Куда входит	
				Обозначение	Кол. на 1 сб. ед.
216	17	УЭС-7-0800619	Гайка	КВК 0800000А	2
	18	УЭС-7-0800622	Штуцер	КВК 0800000А	2
	19	УЭС-7-0800624-01	Гайка	КВК 0800000А	3
	20	УЭС-16-0800623	Переходник	КВК 0800000А	1
	21		Болт М8-6ех25 – 7796	КВК 0800000А	2
	22		Болт М8-6ех60 – 7796	КВК 0800000А	4
	23		Датчик аварийного давления воздуха ДАДВ	КВК 0800000А	1
	24		Манометр МП50М/Т-1,6 МПа-К1/8	КВК 0800000А	1
	25		Переходник GZ12LCF	КВК 0800000А	3
	26		Рукав высокого давления РВД 6-1SC-M14x1,5-24°-560-0°-90°	КВК 0800000А	1
	27		Рукав высокого давления РВД 10-2SC-M18x1,5-24°-560-0°-90°	КВК 0800000А	1
	28		Тройник EL12LOMDCF	КВК 0800000А	1
	29		Угольник EW12LOMDCF	КВК 0800000А	4
	30		Фитинг 9502 12-M12x1,5	КВК 0800000А	1
	31		Фитинг 9540 12-С	КВК 0800000А	4

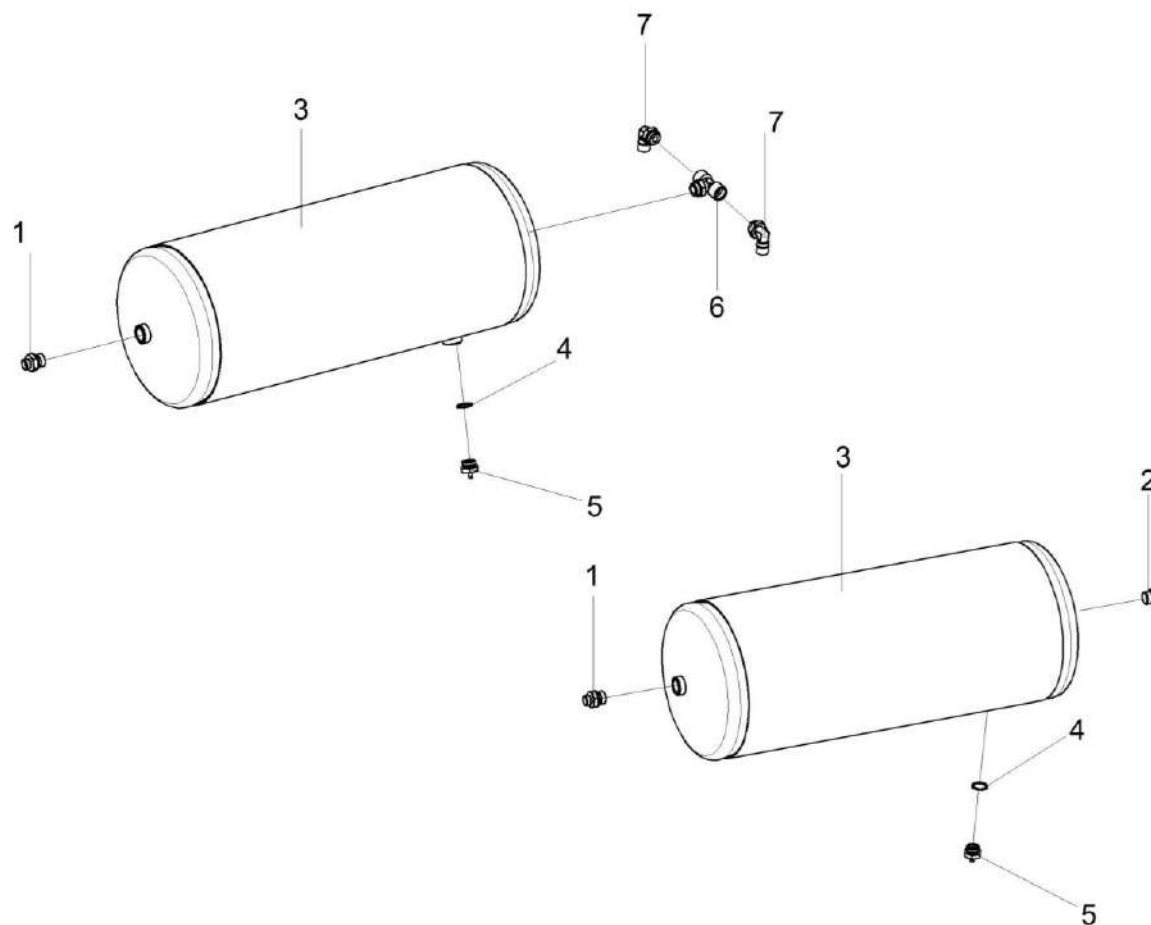


Рисунок 217 – Ресиверы КВК 0800030 и КЗК-8А-10-2-0800030



КВК 0100000 КДС (Версия 02)

№ рис	№ поз	Обозначение	Наименование	Куда входит	
				Обозначение	Кол. на 1 сб. ед.
<b>РЕСИВЕРЫ КВК 0800030 и КЗК-8А-10-2-0800030 (рисунок 217)</b>					
217	1,3-7	КВК 0800030	Ресивер	КВК 0800000А	1
	1-5	КЗК-8А-10-2-0800030	Ресивер	КВК 0800000А	1
	1	ГШМ 6022240-03	Штуцер	КВК 0800030	1
				КЗК-8А-10-2-0800030	1
	2	ЗВМ 0000630-06	Заглушка внутренняя	КЗК-8А-10-2-0800030	1
	3	105.069.17.000-33	Ресивер	КВК 0800030	1
				КЗК-8А-10-2-0800030	1
4		Прокладка 22 М1 – 23358	КВК 0800030	2	
			КЗК-8А-10-2-0800030	1	
5		Клапан слива конденсата 105.069.03.000	КВК 0800030	1	
			КЗК-8А-10-2-0800030	1	
6		Фитинг D2062 M22x1,5	КВК 0800030	1	
7		Фитинг 9502 12-M22x1,5	КВК 0800030	2	

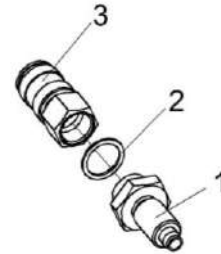


Рисунок 218 – Пневмовывод КВК 0800110

№ рис	№ поз	Обозначение	Наименование	Куда входит	
				Обозначение	Кол. на 1 сб. ед.
<b>ПНЕВМОВЫВОД КВК 0800110 (рисунок 218)</b>					
<b>218</b>	1-3	КВК 0800110	Пневмовывод	КВК 0800000А	1
	1	КВК 0801604-01	Штуцер	КВК 0800110	1
	2		Прокладка G3/8 M1 – 23358	КВК 0800110	1
	3		Фитинг 5083 3/8	КВК 0800110	1

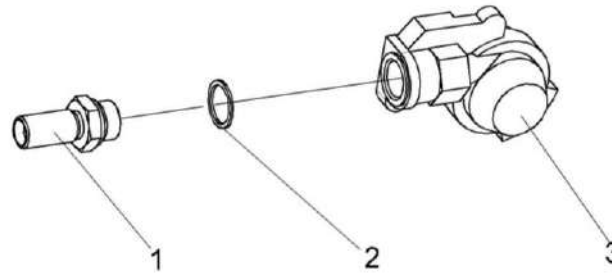


Рисунок 219 – Головка соединительная КВК 0800120

№ рис	№ поз	Обозначение	Наименование	Куда входит	
				Обозначение	Кол. на 1 сб. ед.
<b>ГОЛОВКА СОЕДИНИТЕЛЬНАЯ КВК 0800120 (рисунок 219)</b>					
<b>219</b>	1-3	КВК 0800120	Пневмовывод	КВК 0800000А	1
	1	КВК 0800628	Штуцер	КВК 0800120	1
	2		Прокладка 22 М1 – 23358	КВК 0800120	1
	3		Головка соединительная 80-3521010	КВК 0800120	1

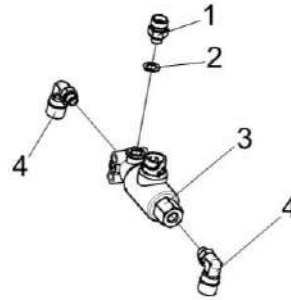


Рисунок 220 – Клапан электромагнитный КВК 0800190

№ рис	№ поз	Обозначение	Наименование	Куда входит	
				Обозначение	Кол. на 1 сб. ед.
<b>КЛАПАН ЭЛЕКТРОМАГНИТНЫЙ КВК 0800190 (рисунок 220)</b>					
<b>220</b>	1-4	КВК 0800190	Клапан электромагнитный	КВК 0800000А	1
	1	КВК 0800617	Штуцер	КВК 0800190	1
	2		Прокладка 12 М1 – 23358	КВК 0800190	1
	3		Клапан электромагнитный 472 173 226 0	КВК 0800190	1
	4		Фитинг 9502 12-М12х1,5	КВК 0800190	2

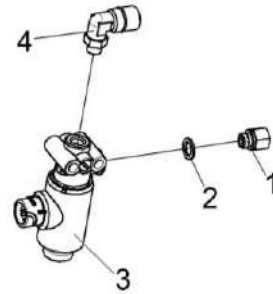


Рисунок 221 – Клапан электромагнитный КВК 0800200

№ рис	№ поз	Обозначение	Наименование	Куда входит	
				Обозначение	Кол. на 1 сб. ед.
<b>КЛАПАН ЭЛЕКТРОМАГНИТНЫЙ КВК 0800200 (рисунок 221)</b>					
<b>221</b>	1-4	КВК 0800200	Клапан электромагнитный	КВК 0800000А	1
	1	КВК 0800625	Переходник	КВК 0800200	1
	2		Прокладка 12 М1 – 23358	КВК 0800200	1
	3		Клапан электромагнитный 472 170 606 0	КВК 0800200	1
	4		Фитинг 9502 12-М12х1,5	КВК 0800200	1

КВК 0100000 КДС (Версия 02)

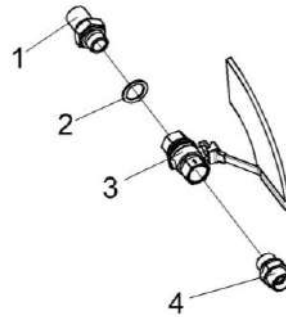


Рисунок 222 – Кран КВК 0800280

№ рис	№ поз	Обозначение	Наименование	Куда входит	
				Обозначение	Кол. на 1 сб. ед.
<b>КРАН КВК 0800280 (рисунок 222)</b>					
<b>222</b>	1-4	КВК 0800280	Кран	КВК 0800000А	1
	1	КВК 0800629	Штуцер	КВК 0800280	1
	2		Прокладка G3/8 M1 – 23358	КВК 0800280	1
	3		Кран S93C00	КВК 0800280	1
	4	ГШТ 6038240-03	Штуцер	КВК 0800280	1

КВК 0100000 КДС (Версия 02)

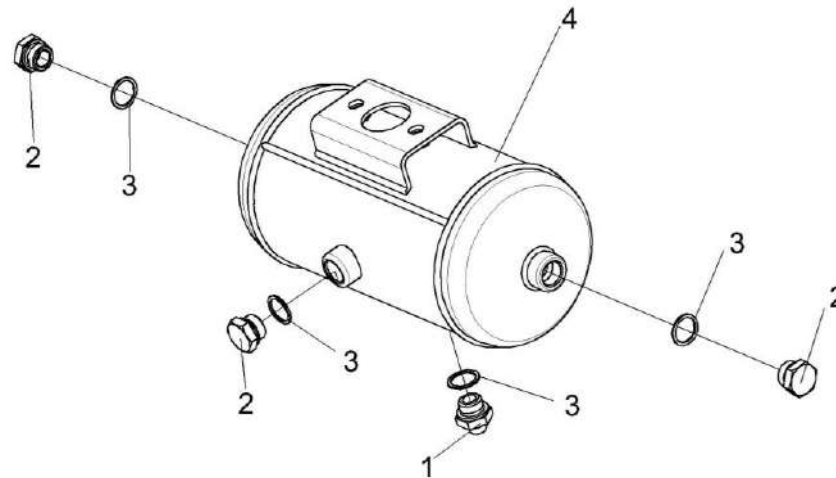


Рисунок 223 – Ресивер регенерации УЭС-16-0800070

№ рис	№ поз	Обозначение	Наименование	Куда входит	
				Обозначение	Кол. на 1 сб. ед.
<b>РЕСИВЕР РЕГЕНЕРАЦИИ УЭС-16-0800070 (рисунок 223)</b>					
223	1-4	УЭС-16-0800070	Ресивер регенерации	КВК 0800000А	1
	1	УЭС-16-0800614	Штуцер	УЭС-16-0800070	1
	2	ЗВМ 0000630-06	Заглушка внутренняя	УЭС-16-0800070	3
	3		Прокладка 22 М1 – 23358	УЭС-16-0800070	4
	4		Ресивер ШКЯМ 128.00.000-30	УЭС-16-0800070	1

КВК 0100000 КДС (Версия 02)

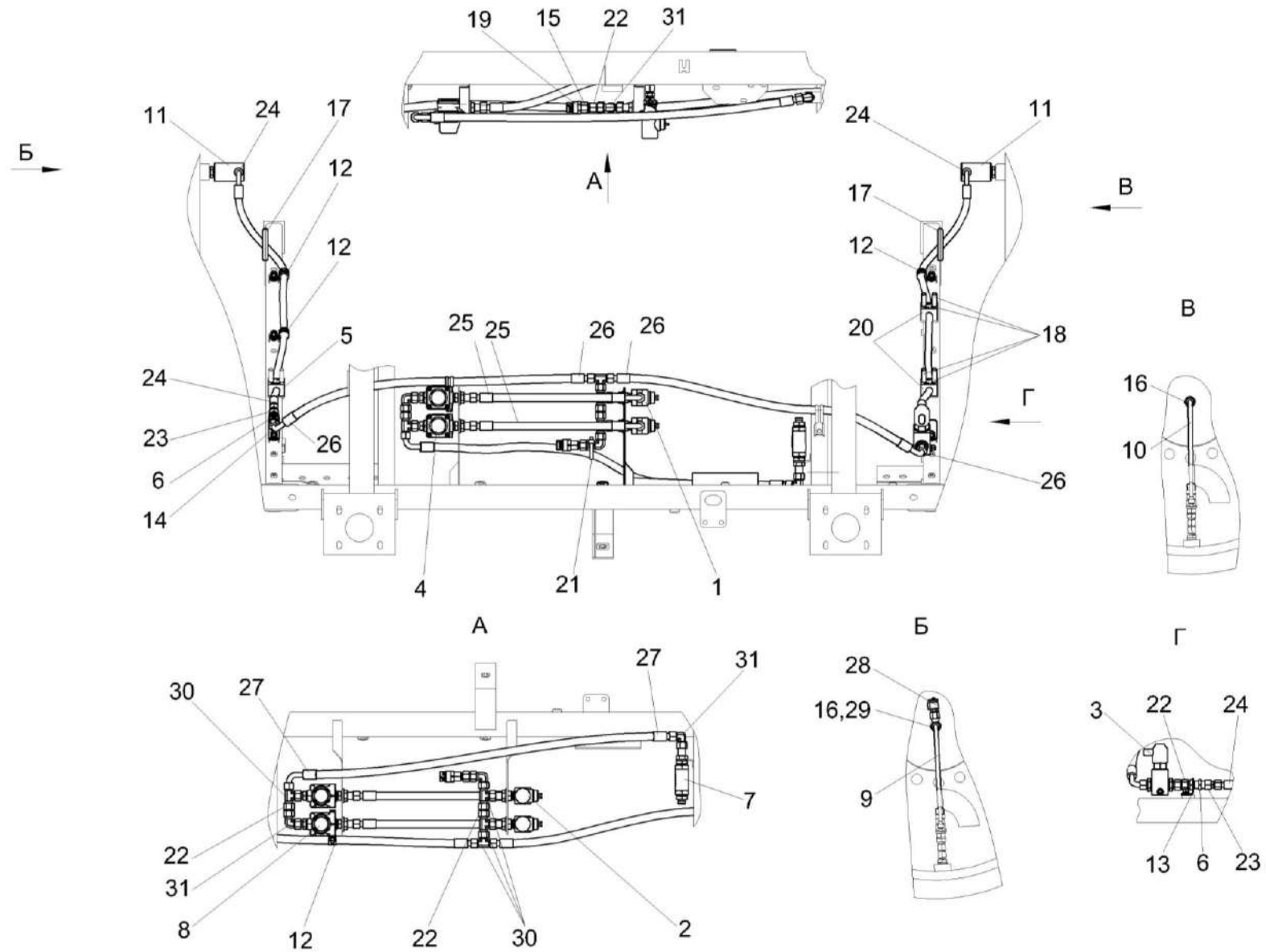


Рисунок 224 – Пневмосистема подкачки шин КВК-2-0801000



КВК 0100000 КДС (Версия 02)

№ рис	№ поз	Обозначение	Наименование	Куда входит	
				Обозначение	Кол. на 1 сб. ед.
<b>ПНЕВМОСИСТЕМА ПОДКАЧКИ ШИН КВК-2-0801000 (рисунок 224)</b>					
<b>224</b>	1-31	КВК-2-0801000	Пневмосистема подкачки шин	КВК 0800000А	1
	1	КВК-2-0801060	Клапан электромагнитный	КВК-2-0801000	3
	2	КВК-2-0801060-02	Клапан электромагнитный	КВК-2-0801000	3
	3	КВК-2-0801080	Переключатель манометрический	КВК-2-0801000	1
	4	КВК-2-0801090	Клапан давления	КВК-2-0801000	1
	5	ГПО 0601160	Установка зажима	КВК-2-0801000	1
	6	ГШУ 0624010-03	Штуцер	КВК-2-0801000	2
	7	КВК-6-0801080	Клапан обратный	КВК-2-0801000	1
	8	КВК-6-0801090	Клапан давления	КВК-2-0801000	1
	9	КВК-6-0801160	Трубопровод	КВК-2-0801000	1
	10	КВК-6-0801160-01	Трубопровод	КВК-2-0801000	1
	11	КВК 0801040	Соединение ротационное	КВК-2-0801000	2
	12	КГС 0115770-01	Хомут	КВК-2-0801000	4
	13	КВК-2-0801403	Кронштейн	КВК-2-0801000	1
	14	КВК-6-0800427	Кронштейн	КВК-2-0801000	1
	15	КВК-6-0801607	Переходник	КВК-2-0801000	1
	16	КВК 0801606	Штуцер	КВК-2-0801000	2

## КВК 0100000 КДС (Версия 02)

№ рис	№ поз	Обозначение	Наименование	Куда входит	
				Обозначение	Кол. на 1 сб. ед.
224	17	КВК 0801003	Втулка	КВК-2-0801000	2
	18	СКС 0602676А-02	Шпилька	КВК-2-0801000	4
	19		Датчик давления 441 044 102 0	КВК-2-0801000	1
	20		Зажим 216 РРН	КВК-2-0801000	2
	21		Лента стяжная зубчатая	КВК-2-0801000	2
	22		Переходник GZ12LCF	КВК-2-0801000	6
	23		Переходник RED12/10LOMDCF	КВК-2-0801000	2
	24		Рукав высокого давления РВД 8-2SC-M16x1,5-24°-1040-0°-90°	КВК-2-0801000	2
	25		Рукав высокого давления РВД 10-2SC-M18x1,5-24°-450-0°-90°	КВК-2-0801000	3
	26		Рукав высокого давления РВД 10-2SC-M18x1,5-24°-840-0°-90°	КВК-2-0801000	2
	27		Рукав высокого давления РВД 10-2SC-M18x1,5-24°-960-0°-90°	КВК-2-0801000	1
	28		Соединение резьбовое с колпачком AB20-11/B10L	КВК-2-0801000	1
	29		Тройник EL10LOMDCF	КВК-2-0801000	1
	30		Тройник ET12LOMDCF	КВК-2-0801000	6
	31		Угольник EW12LOMDCF	КВК-2-0801000	3

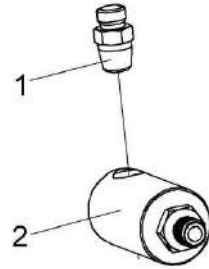


Рисунок 225 – Соединение ротационное КВК 0801040

№ рис	№ поз	Обозначение	Наименование	Куда входит	
				Обозначение	Кол. на 1 сб. ед.
<b>СОЕДИНЕНИЕ РОТАЦИОННОЕ КВК 0801040 (рисунок 225)</b>					
<b>225</b>	1-2	КВК 0801040	Соединение ротационное	КВК-2-0801000	1
	1	КВК 0801602	Штуцер	КВК 0801040	1
	2		Соединение ротационное 1115-000-200	КВК 0801040	1

КВК 0100000 КДС (Версия 02)

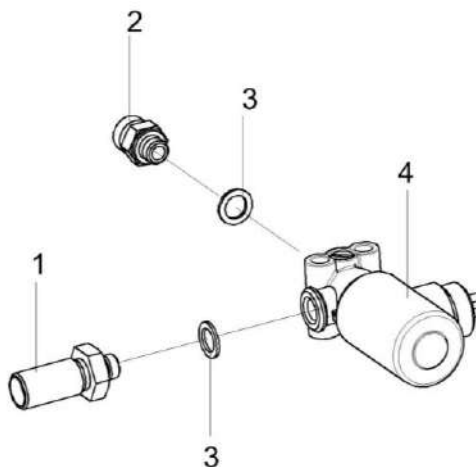


Рисунок 226 – Клапан электромагнитный КВК-2-0801060 и КВК-2-0801060-02

№ рис	№ поз	Обозначение	Наименование	Куда входит	
				Обозначение	Кол. на 1 сб. ед.
<b>КЛАПАН ЭЛЕКТРОМАГНИТНЫЙ КВК-2-0801060 и КВК-2-0801060-02 (рисунок 226)</b>					
226	1-4	КВК-2-0801060	Клапан электромагнитный	КВК-2-0801000	1
	1-4	КВК-2-0801060-02	Клапан электромагнитный	КВК-2-0801000	1
	1	КВК-2-0801617	Штуцер	КВК-2-0801060 КВК-2-0801060-02	1 1
	2	КВК 0800617	Штуцер	КВК-2-0801060 КВК-2-0801060-02	1
	3		Прокладка 12 М1 – 23358	КВК-2-0801060 КВК-2-0801060-02	2
	4		Клапан электромагнитный 472174 500 0	КВК-2-0801060 КВК-2-0801060-02	1

КВК 0100000 КДС (Версия 02)

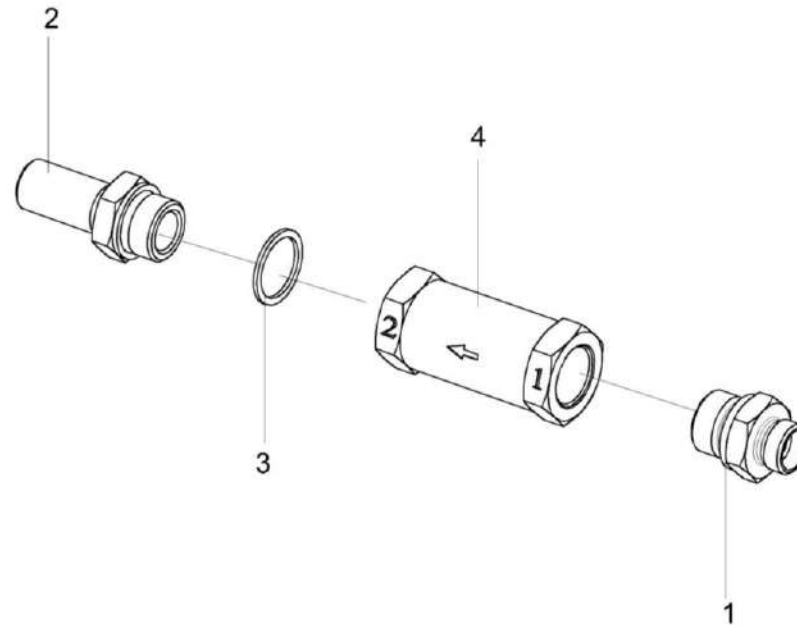


Рисунок 227 – Клапан обратный КВК-6-0801080

№ рис	№ поз	Обозначение	Наименование	Куда входит	
				Обозначение	Кол. на 1 сб. ед.

**КЛАПАН ОБРАТНЫЙ КВК-6-0801080 (рисунок 227)**

<b>227</b>	1-4	КВК-6-0801080	Клапан обратный	КВК-2-0801000	1
	1	ГШМ 6022240-03	Штуцер	КВК-6-0801080	1
	2	КВК 0800628	Штуцер	КВК-6-0801080	1
	3		Прокладка 22 М1 – 23358	КВК-6-0801080	1
	4		Клапан обратный 434 014 000 0	КВК-6-0801080	1



Рисунок 228 – Клапаны давления КВК-2-0801090 и КВК-6-0801090

№ рис	№ поз	Обозначение	Наименование	Куда входит	
				Обозначение	Кол. на 1 сб. ед.
<b>КЛАПАНЫ ДАВЛЕНИЯ КВК-2-0801090 и КВК-6-0801090 (рисунок 228)</b>					
228	1-3,4,5	КВК-2-0801090	Клапан давления	КВК-2-0801000	1
	1,2,3,5	КВК-6-0801090	Клапан давления	КВК-2-0801000	1
	1	КВК-6-0801601	Штуцер	КВК-2-0801090	1
				КВК-6-0801090	1
	2		Прокладка 16 М1 – 23358	КВК-2-0801090	1
				КВК-6-0801090	1
	3		Клапан давления 475 015 300 0	КВК-6-0801090	1
4		Клапан давления 475 015 400 0	КВК-2-0801090	1	
5	ГШМ 6016240-03	Штуцер	КВК-2-0801090	1	
			КВК-6-0801090	1	

КВК 0100000 КДС (Версия 02)

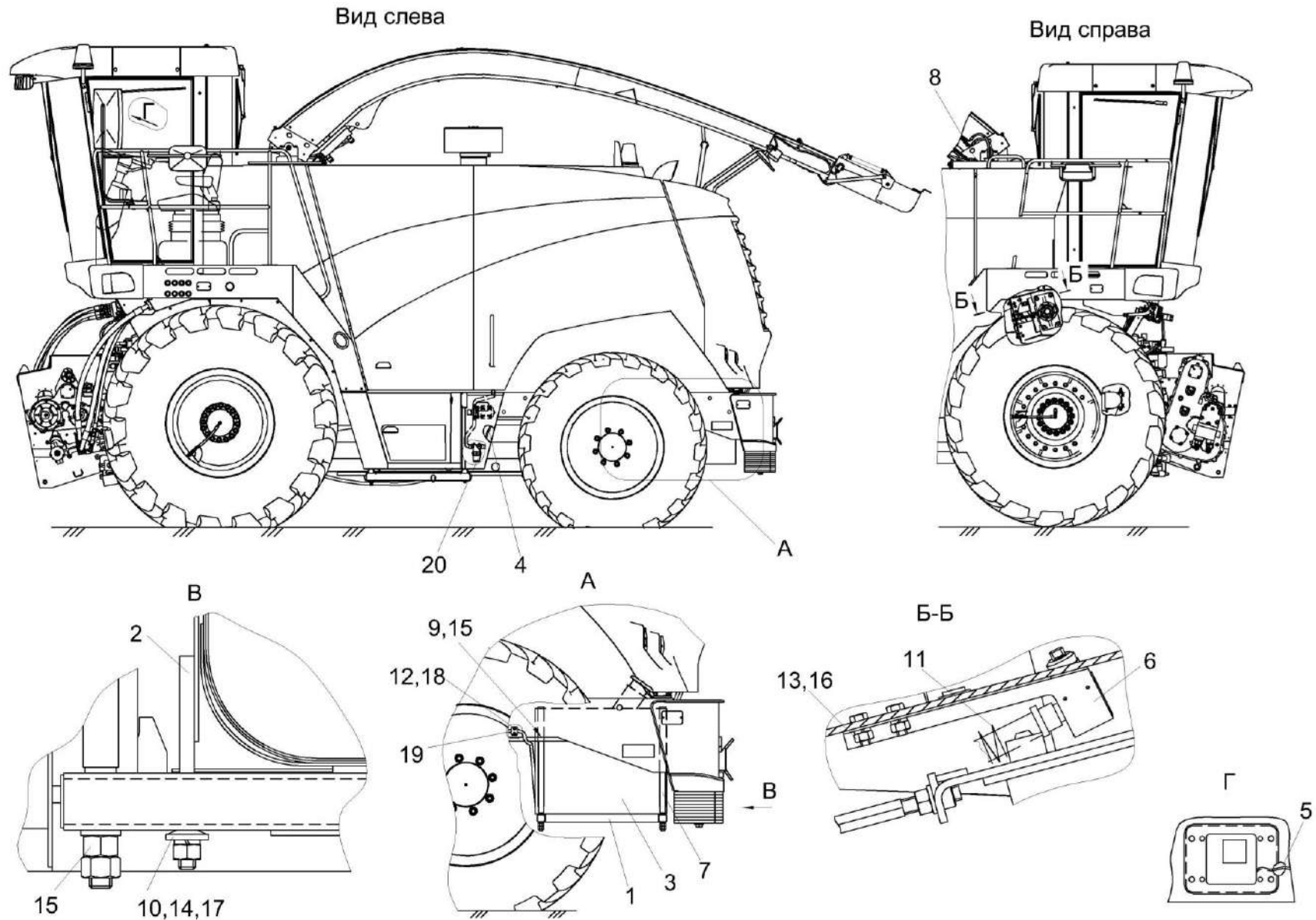


Рисунок 229 – Установка ОVK КВК 0100300

## КВК 0100000 КДС (Версия 02)

№ рис	№ поз	Обозначение	Наименование	Куда входит	
				Обозначение	Кол. на 1 сб. ед.
<b>УСТАНОВКА ОВК КВК 0100300 (рисунок 229)</b>					
<b>229</b>	1-20	КВК 0100300	Установка ОВК	КВК 0100000	1
	1	КВК 0100320	Рамка	КВК 0100300	1
	2	КВК 0100330	Хомут	КВК 0100300	2
	3	КВК 0100350	Бак	КВК 0100300	1
	4	КВК 0700490А	Жгут оборудования консервантов	КВК 0100300	1
	5	КВК 0700500А	Жгут пульта консервантов	КВК 0100300	1
	6	КВК 0100481	Кронштейн	КВК 0100300	1
	7	КВК 0100625	Опора	КВК 0100300	4
	8	КГС 0120032-01	Втулка	КВК 0100300	1
	9	КЗР 0202674А	Шайба	КВК 0100300	8
	10	КПР 6100605	Шайба сферическая	КВК 0100300	4
	11	ОПЛ 0600016-08	Оплетка Лента спиральная черная 20X16X20 L=(500±10) мм	КВК 0100300	1
	12		Болт М6-6еХ35 - 7798	КВК 0100300	10
	13		Гайка М8-6G - 5915	КВК 0100300	2
	14		Гайка М12-6G - 5915	КВК 0100300	4
	15		Гайка М16-6G - 5915	КВК 0100300	16
16		Шайба 8Т 65Г - 6402	КВК 0100300	2	



КВК 0100000 КДС (Версия 02)

№ рис	№ поз	Обозначение	Наименование	Куда входит	
				Обозначение	Кол. на 1 сб. ед.
229	17		Шайба 12Т 65Г - 6402	КВК 0100300	4
	18		Шайба С 6.01 - 6958	КВК 0100300	10
	19		Зажим 218 РРН	КВК 0100300	5
	20		Система дозирования СД-4,6	КВК 0100300	1

## СОДЕРЖАНИЕ

1 Правила пользования каталогом	3
2 Указатель рисунков	4
3 Сборочные единицы и детали	11