

Заводской номер подборщика

ПОДБОРЩИК КВС-4-3900000

Каталог деталей и сборочных единиц

КВС-4-3900000 КДС

Версия 02

1 ПРАВИЛА ПОЛЬЗОВАНИЯ КАТАЛОГОМ

Каталог деталей и сборочных единиц предназначен для составления заявок на запасные части, необходимые при техническом обслуживании и ремонте подборщика КВС-4-3900000.

Каталог содержит перечень деталей и сборочных единиц подборщика КВС-4-3900000, сведения об их количестве на сборочную единицу. Каталог иллюстрирован.

При составлении заявок на запасные части достаточно в указателе иллюстраций правильно определить номер рисунка, на рисунке номер позиции детали или сборочной единицы и в спецификации напротив соответствующей позиции в графе «Обозначение»- искомую деталь или сборочную единицу.

В спецификациях сборочные единицы и детали расположены следующим образом:

- сборочные единицы;
- детали;
- стандартные изделия.

Обозначения сборочных единиц и деталей в группе и подгруппе приведены в возрастающем порядке.

В обозначение стандартных изделий входят параметры изделия и последними цифрами после тире - обозначение ГОСТа на данное изделие.

Изготовитель постоянно проводит работы по совершенствованию конструкции подборщика КВС-4-3900000, в связи с чем возможны отдельные изменения в конструкции, не отраженные в настоящем каталоге.

2 УКАЗАТЕЛЬ РИСУНКОВ

| № рис | Наименование рисунка | Стр. | № рис | Наименование рисунка | Стр. |
|-------|--|------|-------|--------------------------------------|------|
| 1 | Подборщик КВС-4-3900000 | 6 | 14 | Рама КВС-4-3901230Б | 41 |
| 2 | Установка ограждения КВС-4-3900070 и крышки КВС-4-3900421А | 8 | 15 | Поддон КВС-4-3901070 | 43 |
| 3 | Установка устройства подбирающего КВК-4-3903000 | 10 | 16 | Поддон КВС-4-3901080 | 44 |
| 4 | Установка балки КВС-4-0903040Б и скатов | 15 | 17 | Шнек КВС-4-3902600А | 45 |
| 5 | Установка колес флюгерных КВС-4-4950000 и КВС-4-4950000-01 | 18 | 18 | Рычаг КВС-4-3902020Б | 48 |
| 6 | Установка рамки прижимной КВС-4-3909000 | 21 | 19 | Рычаг КВС-4-3902070А | 50 |
| 7 | Привод шнека | 24 | 20 | Устройство подбирающее КВС-4-3903000 | 52 |
| 8 | Установка шнека КВС-4-3902600А | 30 | 21 | Эксцентрик КВС-4-3903030Б | 54 |
| 9 | Установка вала фиксатора КВС-4-3900643 | 33 | 22 | Граблина КВС-4-3903060 | 56 |
| 10 | Ограждение КВК-1-0900070 | 35 | 23 | Эксцентрик правый КВС-4-3903140А | 58 |
| 11 | Тяга КВС-4-3900210А | 38 | 24 | Редуктор КВС-4-3904000 | 59 |
| 12 | Боковина КВС-4-3900310 | 39 | 25 | Муфта КВС-4-3904010 | 62 |
| 13 | Звездочка КВС-4-3900410 | 40 | 26 | Рамка прижимная КВС-4-3909000 | 64 |
| | | | 27 | Рама колес КВС-4-3920170 | 66 |

КВС-4-3900000 КДС (Версия 02)

| № рис | Наименование рисунка | Стр. | № рис | Наименование рисунка | Стр. |
|--------------|-----------------------------------|-------------|--------------|--|-------------|
| 28 | Колесо флюгерное КВС-4-4950000 | 67 | 31 | Гидросистема подборщика КВС-4-3912000-01 | 76 |
| 29 | Колесо флюгерное КВС-4-4950000-01 | 71 | 32 | Гидроцилиндр КВС-4-3912510 | 79 |
| 30 | Звездочка КУЖ 0122010 | 75 | | | |

КВС-4-3900000 КДС (Версия 02)

3 СБОРОЧНЫЕ ЕДИНИЦЫ И ДЕТАЛИ

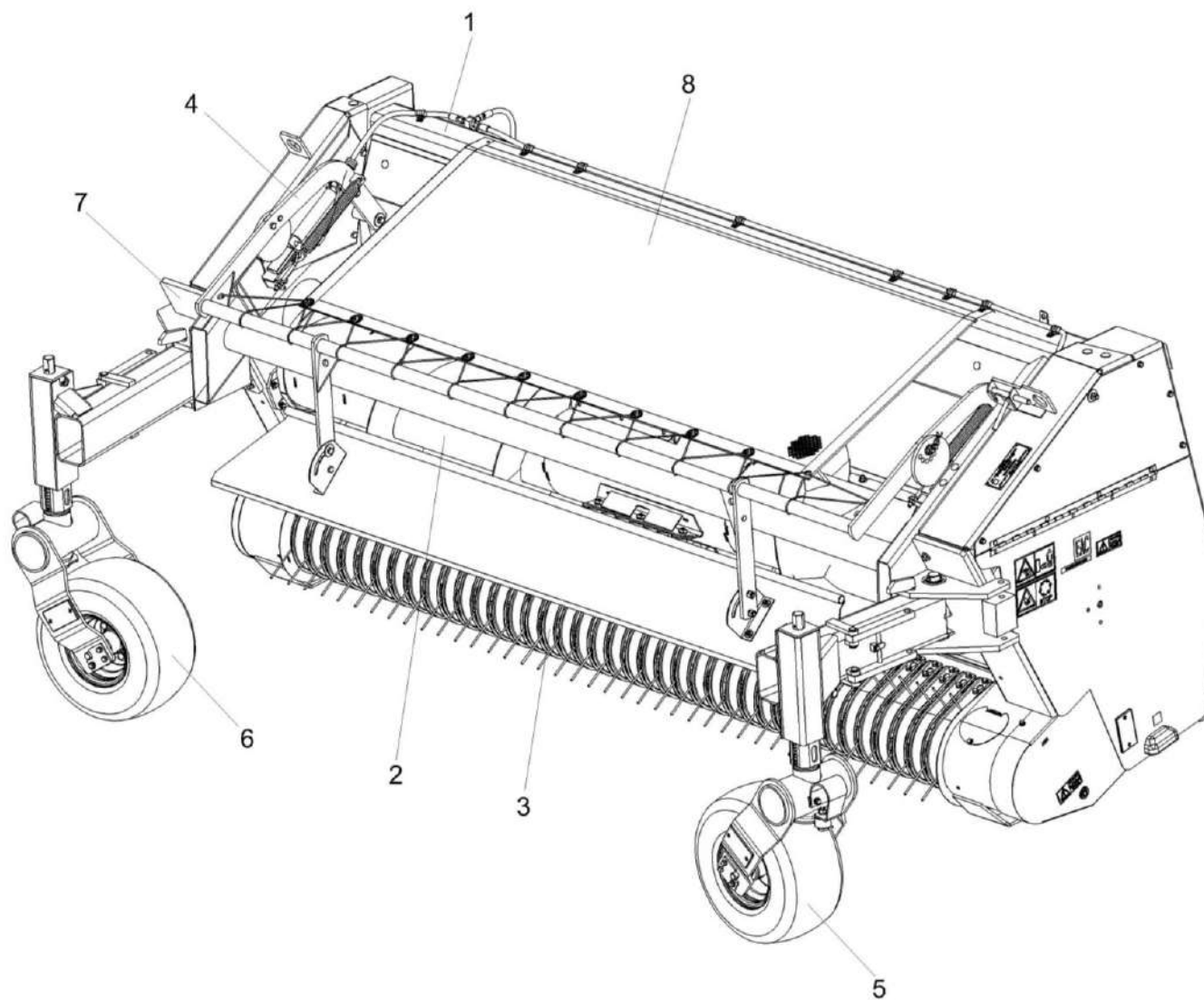


Рисунок 1 – Подборщик КВС-4-3900000

КВС-4-3900000 КДС (Версия 02)

| № рис | № поз | Обозначение | Наименование | Куда входит | |
|--|----------|------------------|------------------------|---------------|----------------------|
| | | | | Обозначение | Кол. на 1 сб. ед. |
| ПОДБОРЩИК КВС-4-3900000 (рисунок 1) | | | | | |
| 1 | 1-8 | КВС-4-3900000 | Подборщик | | |
| | 1 | КВС-4-3901230Б | Рама | КВС-4-3900000 | 1 |
| | 2 | КВС-4-3902600А | Шнек | КВС-4-3900000 | 1 |
| | 3 | КВС-4-3903000 | Устройство подбирающее | КВС-4-3900000 | 1 |
| | 4 | КВС-4-3909000 | Рамка прижимная | КВС-4-3900000 | 1 |
| | 5 | КВС-4-4950000 | Колесо флюгерное | КВС-4-3900000 | 1 |
| | 6 | КВС-4-4950000-01 | Колесо флюгерное | КВС-4-3900000 | 1 |
| | 7 | КВС-4-3920170 | Рама колес | КВС-4-3900000 | 1 |
| | 8 | КВС-4-3922100 | Экран | КВС-4-3900000 | 1 |

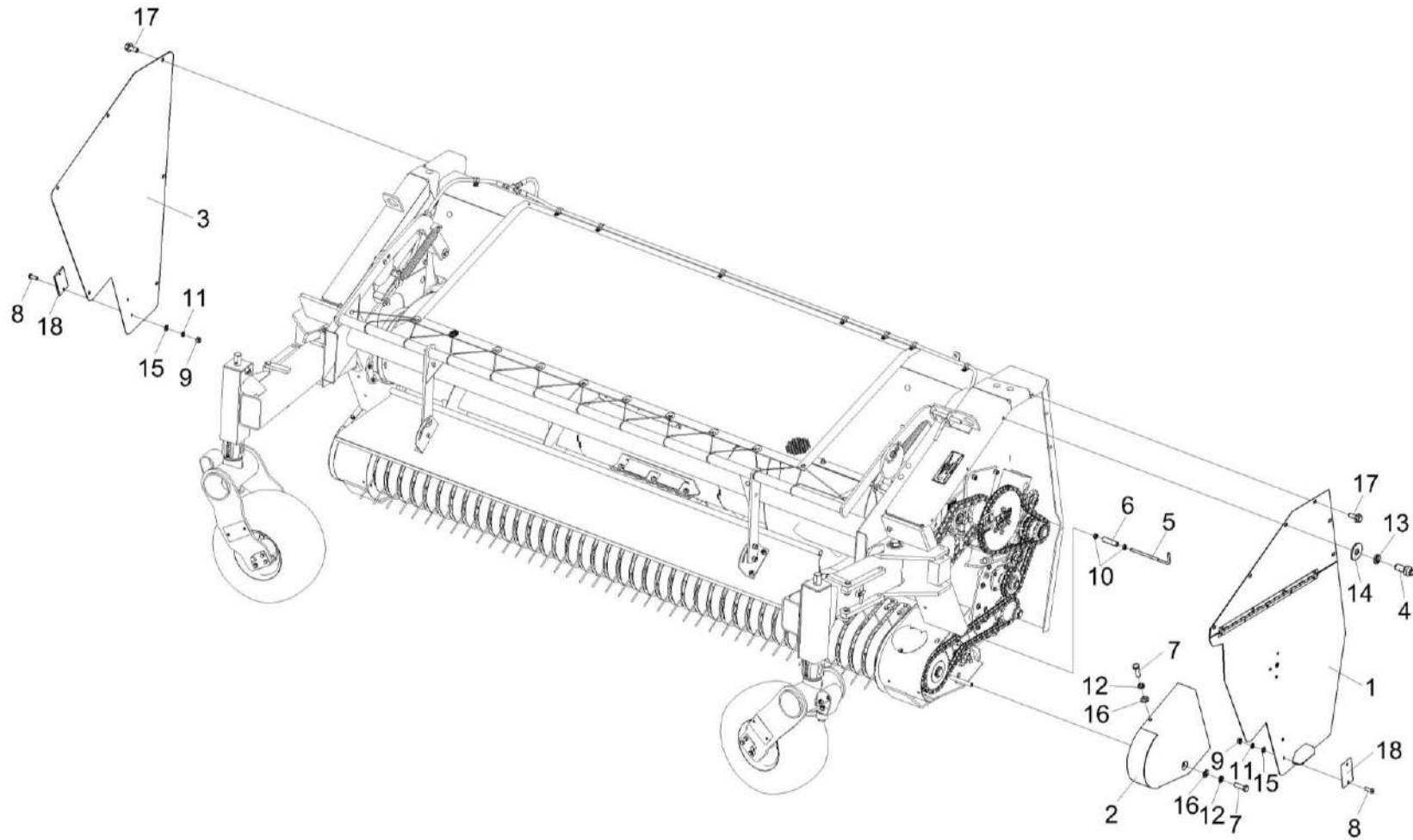


Рисунок 2 – Установка ограждения КВС-4-3900070 и крышки КВС-4-3900421А

КВС-4-3900000 КДС (Версия 02)

| № рис | № поз | Обозначение | Наименование | Куда входит | |
|---|----------|-----------------------------|-------------------------------|---------------|----------------------|
| | | | | Обозначение | Кол. на 1 сб. ед. |
| УСТАНОВКА ОГРАЖДЕНИЯ КВС-4-3900070 И КРЫШКИ КВС-4-3900421А (рисунок 2) | | | | | |
| 2 | 1-18 | КВС-4-3900000 | Подборщик | | |
| | 1 | КВК-1-0900070 | Ограждение | КВС-4-3900000 | 1 |
| | 2 | КВС-4-3903090А-02 | Кожух | КВС-4-3900000 | 1 |
| | 3 | КВС-4-3900421А | Крышка | КВС-4-3900000 | 1 |
| | 4 | КВС-4-3900601 | Палец | КВС-4-3900000 | 1 |
| | 5 | КВС-4-3900606-01 | Рукоятка | КВС-4-3900000 | 1 |
| | 6 | КВС-4-3901803 | Труба | КВС-4-3900000 | 1 |
| | 7 | | Болт М8-6ех25 – 7796 | КВС-4-3900000 | 7 |
| | 8 | | Винт В.М6-6ех16 – 17473 | КВС-4-3900000 | 4 |
| | 9 | | Гайка М6-6G – 5915 | КВС-4-3900000 | 12 |
| | 10 | | Гайка М10-6G – 5915 | КВС-4-3900000 | 21 |
| | 11 | | Шайба 6Т 65Г – 6402 | КВС-4-3900000 | 16 |
| | 12 | | Шайба 8Т 65Г – 6402 | КВС-4-3900000 | 6 |
| | 13 | | Шайба 12Т 65Г – 6402 | КВС-4-3900000 | 36 |
| | 14 | | Шайба С 12.01 – 6958 | КВС-4-3900000 | 2 |
| | 15 | | Шайба С.6.01 – 11371 | КВС-4-3900000 | 4 |
| | 16 | | Шайба С.8.01 – 11371 | КВС-4-3900000 | 6 |
| | 17 | | Болт DIN 6921 М8х20-8.8-А-А3G | КВС-4-3900000 | 93 |
| 18 | | Световозвращатель 3212.3731 | КВС-4-3900000 | 2 | |

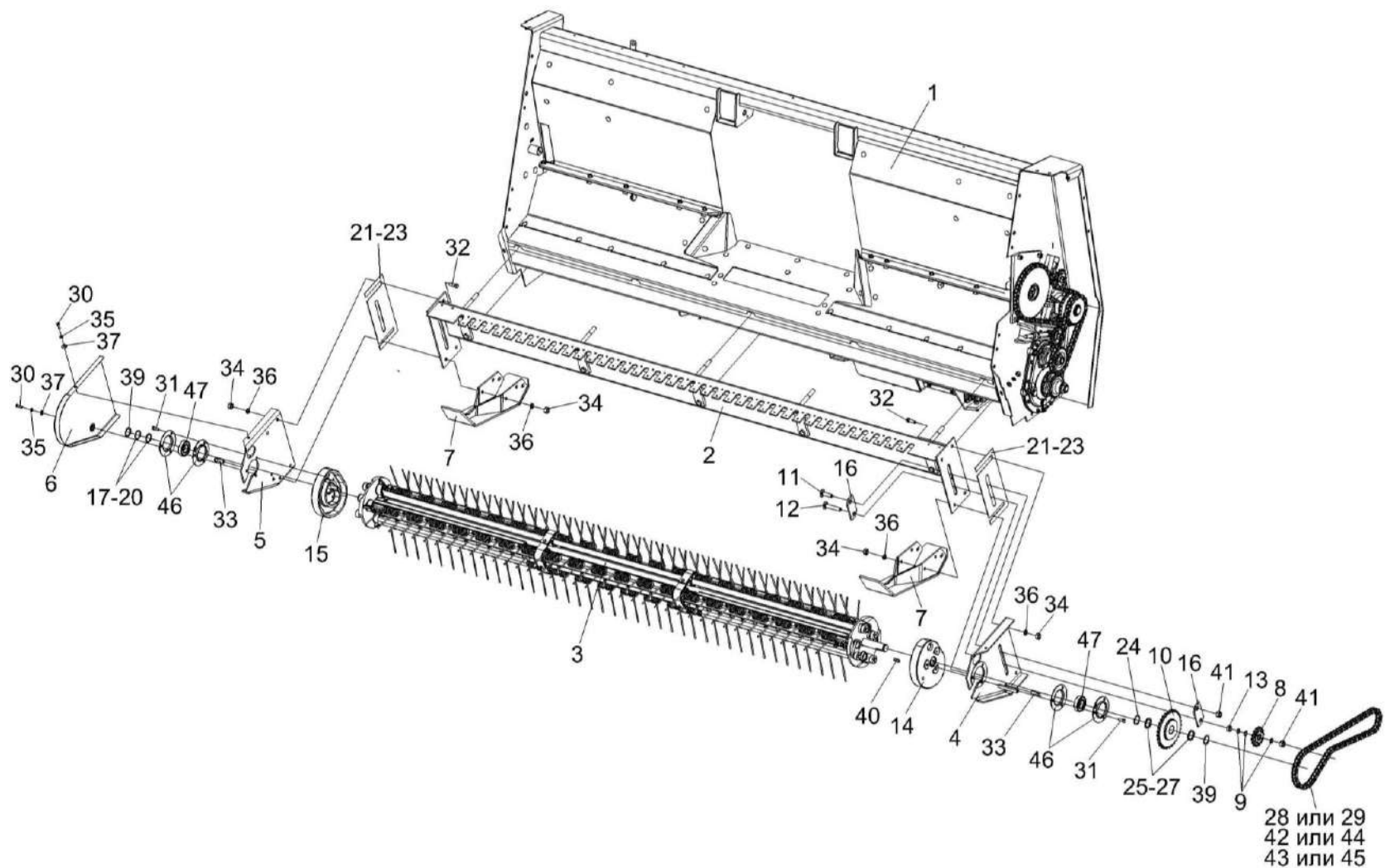


Рисунок 3 – Установка устройства подбирающего КВК-4-3903000

КВС-4-3900000 КДС (Версия 02)

| № рис | № поз | Обозначение | Наименование | Куда входит | |
|--|----------|------------------|------------------------|---------------|----------------------|
| | | | | Обозначение | Кол. на 1 сб. ед. |
| УСТАНОВКА УСТРОЙСТВА ПОДБИРАЮЩЕГО КВК-4-3903000 (рисунок 3) | | | | | |
| 3 | 1-47 | КВС-4-3900000 | Подборщик | | |
| | 1 | КВС-4-3901230Б | Рама | КВС-4-3900000 | 1 |
| | 2 | КВС-4-3903040Б | Балка | КВС-4-3900000 | 1 |
| | 3 | КВС-4-3903000 | Устройство подбирающее | КВС-4-3900000 | 1 |
| | 4 | КВС-4-3903070 | Стенка | КВС-4-3900000 | 1 |
| | 5 | КВС-4-3903080 | Стенка | КВС-4-3900000 | 1 |
| | 6 | КВС-4-3903090А | Кожух | КВС-4-3900000 | 1 |
| | 7 | КВС-4-3908000 | Башмак | КВС-4-3900000 | 2 |
| | 8 | КУЖ 0122010 | Звездочка | КВС-4-3900000 | 3 |
| | 9 | КВС-4-3900427 | Шайба | КВС-4-3900000 | 18 |
| | | | | | наиб. кол. |
| | 10 | КВС-4-3900614 | Звездочка | КВС-4-3900000 | 1 |
| | 11 | КВС-4-3900627 | Болт | КВС-4-3900000 | 1 |
| | 12 | КВС-4-3900627-02 | Болт | КВС-4-3900000 | 2 |
| | 13 | КВС-4-3900633 | Втулка | КВС-4-3900000 | 1 |
| | 14 | КВС-4-3903102 | Дорожка | КВС-4-3900000 | 1 |
| | 15 | КВС-4-3903102-01 | Дорожка | КВС-4-3900000 | 1 |
| | 16 | КВС-4-3903407 | Планка | КВС-4-3900000 | 2 |

КВС-4-3900000 КДС (Версия 02)

| № рис | № поз | Обозначение | Наименование | Куда входит | |
|----------|----------|-------------------|--------------|---------------|----------------------|
| | | | | Обозначение | Кол. на 1 сб. ед. |
| 3 | 17 | КВС-4-3903417 | Шайба | КВС-4-3900000 | 2 наиб. кол. |
| | 18 | КВС-4-3903417-01 | Шайба | КВС-4-3900000 | 2 наиб. кол. |
| | 19 | КВС-4-3903417-02 | Шайба | КВС-4-3900000 | 3 наиб. кол. |
| | 20 | КВС-4-3903417-03 | Шайба | КВС-4-3900000 | 3 наиб. кол. |
| | 21 | КВС-4-3903429А | Прокладка | КВС-4-3900000 | 2 наиб. кол. |
| | 22 | КВС-4-3903429А-01 | Прокладка | КВС-4-3900000 | 4 наиб. кол. |
| | 23 | КВС-4-3903429А-02 | Прокладка | КВС-4-3900000 | 2 наиб. кол. |
| | 24 | КВС-4-3903431 | Шайба | КВС-4-3900000 | 1 |
| | 25 | КВС-4-3903431-01 | Шайба | КВС-4-3900000 | 2 наиб. кол. |
| | 26 | КВС-4-3903431-02 | Шайба | КВС-4-3900000 | 2 наиб. кол. |
| | 27 | КВС-4-3903431-03 | Шайба | КВС-4-3900000 | 2 наиб. кол. |

КВС-4-3900000 КДС (Версия 02)

| № рис | № поз | Обозначение | Наименование | Куда входит | |
|-------|-------|-------------|---|---------------|-------------------|
| | | | | Обозначение | Кол. на 1 сб. ед. |
| 3 | 28 | ЦЕП 0004011 | Цепь Цепь шагом 19,05 мм, открытая. ANSI-Einfach-Rollenketten-Amerikanische Bauart, offen ANSI 60-1 DIN 8188/ISO 606 12 A-1 OOZA L=1466,85 мм (77 зв.) | КВС-4-3900000 | 1 |
| | 29 | ЦЕП 0000013 | Цепь Цепь 12 A-1 ISO 606 L=1466,85 мм (77 зв.) | КВС-4-3900000 | 1 |
| | 30 | | Болт М8-6ех25 – 7796 | КВС-4-3900000 | 7 |
| | 31 | | Болт М10-6ех25 – 7796 | КВС-4-3900000 | 6 |
| | 32 | | Болт М12-6ех35 – 7796 | КВС-4-3900000 | 9 |
| | 33 | | Болт М12-6ех40 – 7796 | КВС-4-3900000 | 13 |
| | 34 | | Гайка М12-6G – 5915 | КВС-4-3900000 | 35 |
| | 35 | | Шайба 8Т 65Г – 6402 | КВС-4-3900000 | 6 |
| | 36 | | Шайба 12Т 65Г – 6402 | КВС-4-3900000 | 36 |
| | 37 | | Шайба С 8.01 – 11371 | КВС-4-3900000 | 6 |
| | 39 | | Кольцо В35 – 13940 | КВС-4-3900000 | 2 |
| | 40 | | Шпонка 2-10х8х28 – 23360 | КВС-4-3900000 | 1 |
| | 41 | | Гайка М16-10 DIN 985 Арт. 0370 16 | КВС-4-3900000 | 4 |
| | 42 | | Звено переходное к цепи шагом 19,05 мм. V-Glied Gekropftes Glied mit Splint 12 A-1 Typ L OOZA DIN 8188/ISO 606 | КВС-4-3900000 | 2 |

КВС-4-3900000 КДС (Версия 02)

| № рис | № поз | Обозначение | Наименование | Куда входит | |
|----------|----------|-------------|---|---------------|----------------------|
| | | | | Обозначение | Кол. на 1 сб. ед. |
| 3 | 43 | | Звено соединительное к цепи шагом 19,05 мм. V-Glied Verbindungsglied mit Splint 12 A-1 Typ S OOZA DIN 8188/ISO606 | КВС-4-3900000 | 3 |
| | 44 | | Звено переходное 12 A-1 ISO 606 | КВС-4-3900000 | 2 |
| | 45 | | Звено соединительное 12 A-1 ISO 606 | КВС-4-3900000 | 3 |
| | 46 | | Корпус PF 72 | КВС-4-3900000 | 4 |
| | 47 | | Подшипник 1726207-2RS1 | КВС-4-3900000 | 2 |

КВС-4-3900000 КДС (Версия 02)

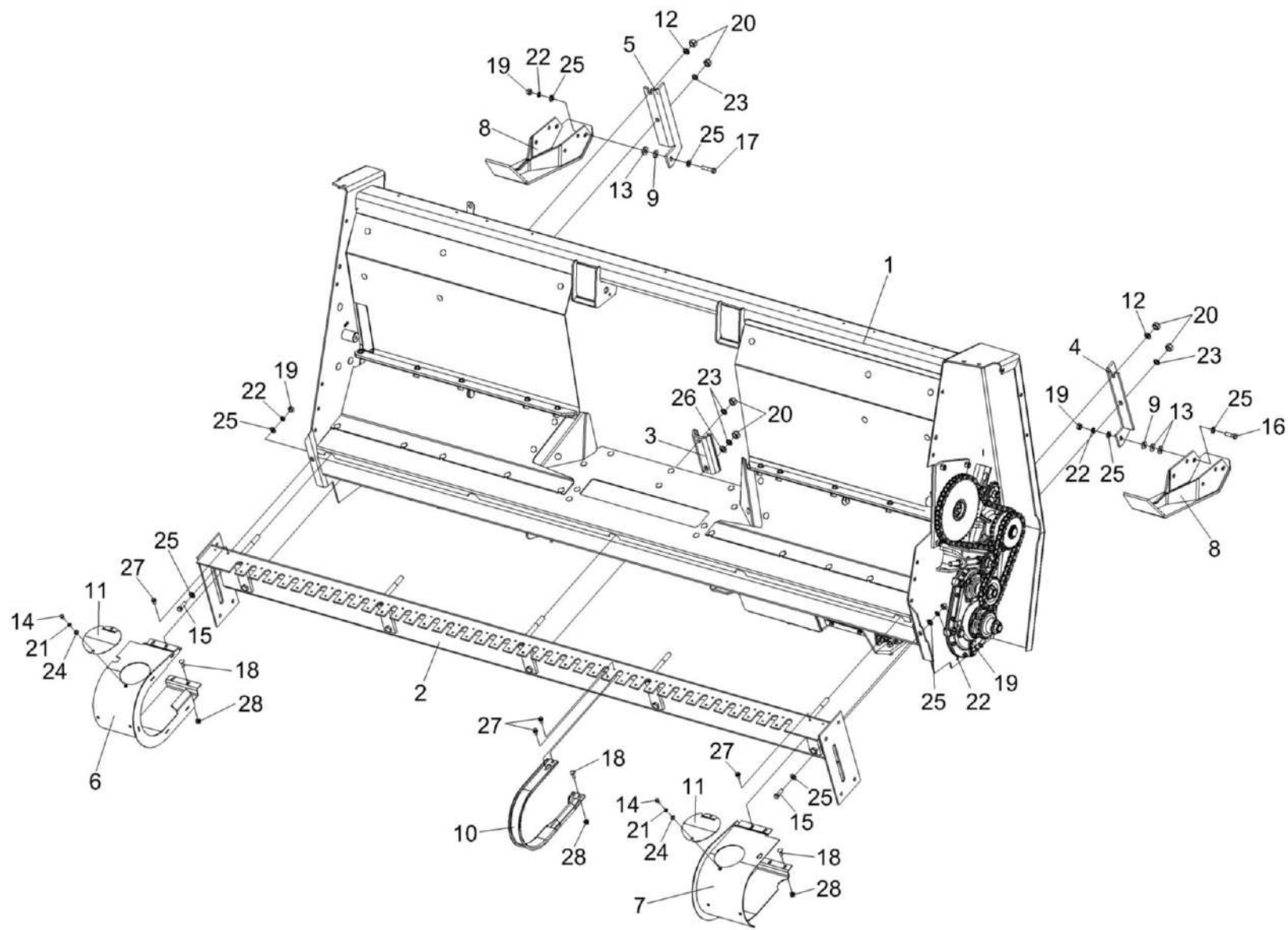


Рисунок 4 – Установка балки КВС-4-0903040Б и скатов

КВС-4-3900000 КДС (Версия 02)

| № рис | № поз | Обозначение | Наименование | Куда входит | |
|--|----------|----------------------|---------------------|---------------|----------------------|
| | | | | Обозначение | Кол. на 1 сб. ед. |
| УСТАНОВКА БАЛКИ КВС-4-0903040Б И СКАТОВ (рисунок 4) | | | | | |
| 4 | 1-28 | КВС-4-3900000 | Подборщик | | |
| | 1 | КВС-4-3901230Б | Рама | КВС-4-3900000 | 1 |
| | 2 | КВС-4-3903040Б | Балка | КВС-4-3900000 | 1 |
| | 3 | КВС-4-3900420 | Кронштейн | КВС-4-3900000 | 3 |
| | 4 | КВС-4-3900460 | Кронштейн | КВС-4-3900000 | 1 |
| | 5 | КВС-4-3900460-01 | Кронштейн | КВС-4-3900000 | 1 |
| | 6 | КВС-4-3903120А | Скат правый | КВС-4-3900000 | 1 |
| | 7 | КВС-4-3903130А | Скат левый | КВС-4-3900000 | 1 |
| | 8 | КВС-4-3908000 | Башмак | КВС-4-3900000 | 2 |
| | 9 | КВС-1-0151403 | Шайба | КВС-4-3900000 | 4 наиб. кол. |
| | 10 | КВС-4-3903401 | Скат | КВС-4-3900000 | 39 |
| | 11 | КВС-4-3903404 | Заглушка | КВС-4-3900000 | 2 |
| | 12 | КИЛ 0116416 | Шайба | КВС-4-3900000 | 2 |
| | 13 | ПКК 0100411А | Шайба | КВС-4-3900000 | 3 наиб. кол. |
| | 14 | | Болт М8-6х16 – 7796 | КВС-4-3900000 | 4 |
| 15 | | Болт М12-6х35 – 7796 | КВС-4-3900000 | 9 | |

КВС-4-3900000 КДС (Версия 02)

| № рис | № поз | Обозначение | Наименование | Куда входит | |
|----------|----------|-------------|-------------------------------|---------------|----------------------|
| | | | | Обозначение | Кол. на 1 сб. ед. |
| 4 | 16 | | Болт М12-6ех40 – 7796 | КВС-4-3900000 | 13 |
| | 17 | | Болт М12-6ех50 – 7796 | КВС-4-3900000 | 1 |
| | 18 | | Болт М8-6ех20 – 7802 | КВС-4-3900000 | 82 |
| | 19 | | Гайка М12-6G – 5915 | КВС-4-3900000 | 35 |
| | 20 | | Гайка М16-6G – 5915 | КВС-4-3900000 | 24 |
| | 21 | | Шайба 8Т 65Г – 6402 | КВС-4-3900000 | 6 |
| | 22 | | Шайба 12Т 65Г – 6402 | КВС-4-3900000 | 36 |
| | 23 | | Шайба 16Т 65Г – 6402 | КВС-4-3900000 | 14 |
| | 24 | | Шайба С.8.01 – 11371 | КВС-4-3900000 | 6 |
| | 25 | | Шайба С.12.01 – 11371 | КВС-4-3900000 | 17 |
| | 26 | | Шайба С.16.01 – 11371 | КВС-4-3900000 | 6 |
| | 27 | | Болт DIN 6921 М8х20-8.8-А-А3G | КВС-4-3900000 | 93 |
| | 28 | | Гайка М8-8 DIN 6923 | КВС-4-3900000 | 82 |

КВС-4-3900000 КДС (Версия 02)

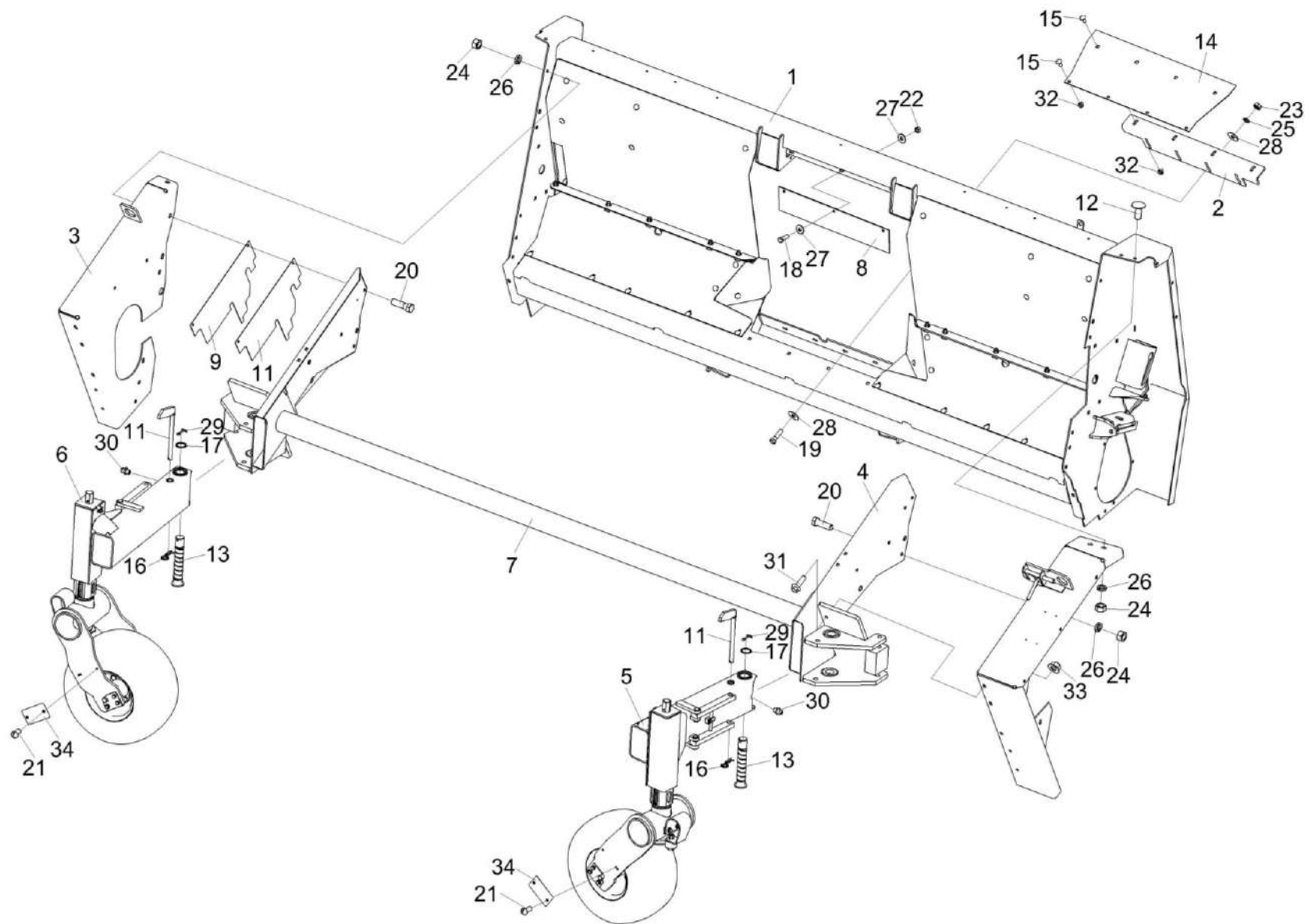


Рисунок 5 – Установка колес флюгерных КВС-4-4950000 и КВС-4-4950000-01

КВС-4-3900000 КДС (Версия 02)

| № рис | № поз | Обозначение | Наименование | Куда входит | |
|---|-------|-------------------|------------------|---------------|-------------------|
| | | | | Обозначение | Кол. на 1 сб. ед. |
| УСТАНОВКА КОЛЕС ФЛЮГЕРНЫХ КВС-4-4950000 И КВС-4-4950000-01 (рисунок 5) | | | | | |
| 5 | 1-34 | КВС-4-3900000 | Подборщик | | |
| | 1 | КВС-4-3901230Б | Рама | КВС-4-3900000 | 1 |
| | 2 | КВС-4-3901270 | Кронштейн | КВС-4-3900000 | 1 |
| | 3 | КВС-4-3900020А | Боковина | КВС-4-3900000 | 1 |
| | 4 | КВС-4-3900310 | Боковина | КВС-4-3900000 | 1 |
| | 5 | КВС-4-4950000 | Колесо флюгерное | КВС-4-3900000 | 1 |
| | 6 | КВС-4-4950000-01 | Колесо флюгерное | КВС-4-3900000 | 1 |
| | 7 | КВС-4-3920170 | Рама колес | КВС-4-3900000 | 1 |
| | 8 | КВС-4-3900008 | Пластина | КВС-4-3900000 | 1 |
| | 9 | КВС-4-3900442А | Пластина | КВС-4-3900000 | 2 |
| | | | | | наиб. кол. |
| | 10 | КВС-4-3900442А-01 | Пластина | КВС-4-3900000 | 2 |
| | | | | | наиб. кол. |
| | 11 | КВК-1-0900090 | Палец | КВС-4-3900000 | 2 |
| | 12 | КВС-4-3900644 | Болт | КВС-4-3900000 | 9 |
| | 13 | КВС-4-4900609 | Палец | КВС-4-3900000 | 2 |
| | 14 | КВС-4-3901481 | Поддон | КВС-4-3900000 | 1 |
| | 15 | КВС-4-3901601 | Болт | КВС-4-3900000 | 12 |
| | 16 | КЗР 1590611 | Шплинт | КВС-4-3900000 | 2 |

КВС-4-3900000 КДС (Версия 02)

| № рис | № поз | Обозначение | Наименование | Куда входит | |
|----------|-----------------------------|---------------|--------------------------------|---------------|----------------------|
| | | | | Обозначение | Кол. на 1 сб. ед. |
| 5 | 17 | СТВ 0103416 | Шайба | КВС-4-3900000 | 2 |
| | 18 | | Болт М8-6ех25 – 7796 | КВС-4-3900000 | 7 |
| | 19 | | Болт М10-6ех35 – 7796 | КВС-4-3900000 | 6 |
| | 20 | | Болт М12-6ех40 – 7796 | КВС-4-3900000 | 13 |
| | 21 | | Винт В.М6-6ех12 – 17473 | КВС-4-3900000 | 4 |
| | 22 | | Гайка М8-6G – 5915 | КВС-4-3900000 | 3 |
| | 23 | | Гайка М10-6G – 5915 | КВС-4-3900000 | 21 |
| | 24 | | Гайка М12-6G – 5915 | КВС-4-3900000 | 35 |
| | 25 | | Шайба 10Т 65Г – 6402 | КВС-4-3900000 | 15 |
| | 26 | | Шайба 12Т 65Г – 6402 | КВС-4-3900000 | 36 |
| | 27 | | Шайба С.8.01 – 6958 | КВС-4-3900000 | 8 |
| | 28 | | Шайба С.10.01 – 6958 | КВС-4-3900000 | 8 |
| | 29 | | Шплинт 6,3х45 – 397 | КВС-4-3900000 | 2 |
| | 30 | | Масленка 1.1 –19853 | КВС-4-3900000 | 2 |
| | 31 | | Болт DIN 6921 М12х40-8.8-А-А3G | КВС-4-3900000 | 6 |
| | 32 | | Гайка DIN 6923 М10-8-А-А3G | КВС-4-3900000 | 8 |
| | 33 | | Гайка DIN 6923 М12-8-А-А3G | КВС-4-3900000 | 12 |
| 34 | Световозвращатель 3222.3731 | КВС-4-3900000 | 2 | | |

КВС-4-3900000 КДС (Версия 02)

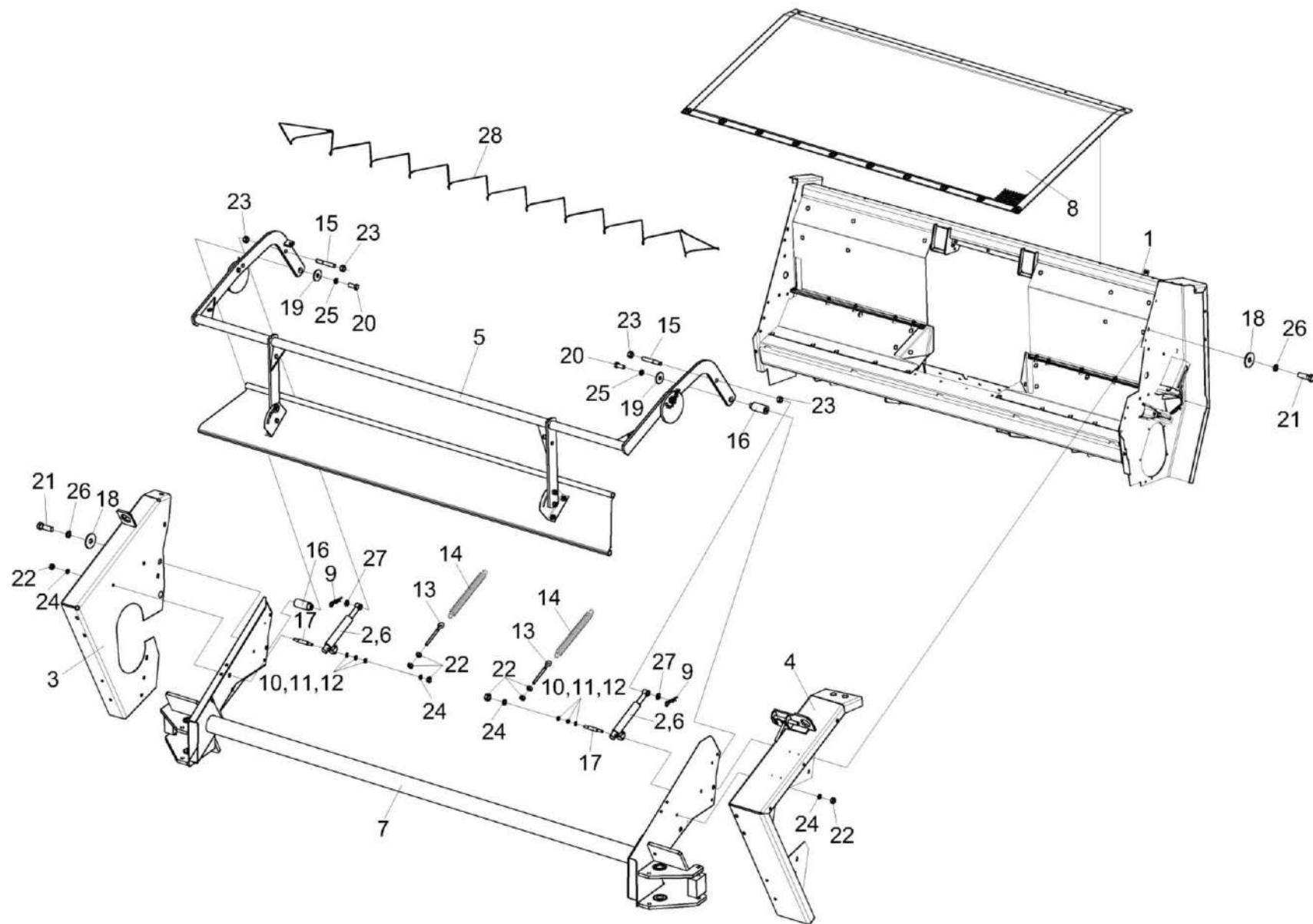


Рисунок 6 – Установка рамки прижимной КВС-4-3909000

КВС-4-3900000 КДС (Версия 02)

| № рис | № поз | Обозначение | Наименование | Куда входит | |
|--|----------|------------------|-------------------------|---------------|----------------------|
| | | | | Обозначение | Кол. на 1 сб. ед. |
| УСТАНОВКА РАМКИ ПРИЖИМНОЙ КВС-4-3909000 (рисунок 6) | | | | | |
| 6 | 1-28 | КВС-4-3900000 | Подборщик | | |
| | 1 | КВС-4-3901230Б | Рама | КВС-4-3900000 | 1 |
| | 2 | КВС-4-3912000-01 | Гидросистема подборщика | КВС-4-3900000 | 1 |
| | 3 | КВС-4-3900020А | Боковина | КВС-4-3900000 | 1 |
| | 4 | КВС-4-3900310 | Боковина | КВС-4-3900000 | 1 |
| | 5 | КВС-4-3909000 | Рамка прижимная | КВС-4-3900000 | 1 |
| | 6 | КВС-4-3912510 | Гидроцилиндр | КВС-4-3900000 | 2 |
| | 7 | КВС-4-3920170 | Рама колес | КВС-4-3900000 | 1 |
| | 8 | КВС-4-3922100 | Экран | КВС-4-3900000 | 1 |
| | 9 | ЖКЛ 0000609 | Шплинт | КВС-4-3900000 | 2 |
| | 10 | КВС-4-3900445 | Шайба | КВС-4-3900000 | 4 наиб. кол. |
| | 11 | КВС-4-3900445-01 | Шайба | КВС-4-3900000 | 2 наиб. кол. |
| | 12 | КВС-4-3900445-02 | Шайба | КВС-4-3900000 | 2 наиб. кол. |
| | 13 | КВС-4-3900612 | Захват | КВС-4-3900000 | 2 |
| | 14 | КВС-4-3900631А | Пружина | КВС-4-3900000 | 2 |
| | 15 | КВС-4-3909602 | Палец | КВС-4-3900000 | 2 |

КВС-4-3900000 КДС (Версия 02)

| № рис | № поз | Обозначение | Наименование | Куда входит | |
|----------|----------|-----------------|------------------------------|---------------|----------------------|
| | | | | Обозначение | Кол. на 1 сб. ед. |
| 6 | 16 | КВС-4-3909606 | Ось | КВС-4-3900000 | 2 |
| | 17 | КВС-4-3920632 | Палец | КВС-4-3900000 | 2 |
| | 18 | КИС 0600425 | Шайба | КВС-4-3900000 | 2 |
| | 19 | КИС 0602415А-02 | Шайба | КВС-4-3900000 | 2 |
| | 20 | | Болт М12-6ех30 – 7796 | КВС-4-3900000 | 4 |
| | 21 | | Болт М16-6ех50 – 7796 | КВС-4-3900000 | 2 |
| | 22 | | Гайка М10-6G – 5915 | КВС-4-3900000 | 21 |
| | 23 | | Гайка М16-6G – 5915 | КВС-4-3900000 | 24 |
| | 24 | | Шайба 10Т 65Г – 6402 | КВС-4-3900000 | 15 |
| | 25 | | Шайба 12Т 65Г – 6402 | КВС-4-3900000 | 36 |
| | 26 | | Шайба 16Т 65Г – 6402 | КВС-4-3900000 | 14 |
| | 27 | | Шайба С.14.01 – 11371 | КВС-4-3900000 | 2 |
| | 28 | | Шнур п/э бытовой 4 тип (5 м) | КВС-4-3900000 | 5 |

КВС-4-3900000 КДС (Версия 02)

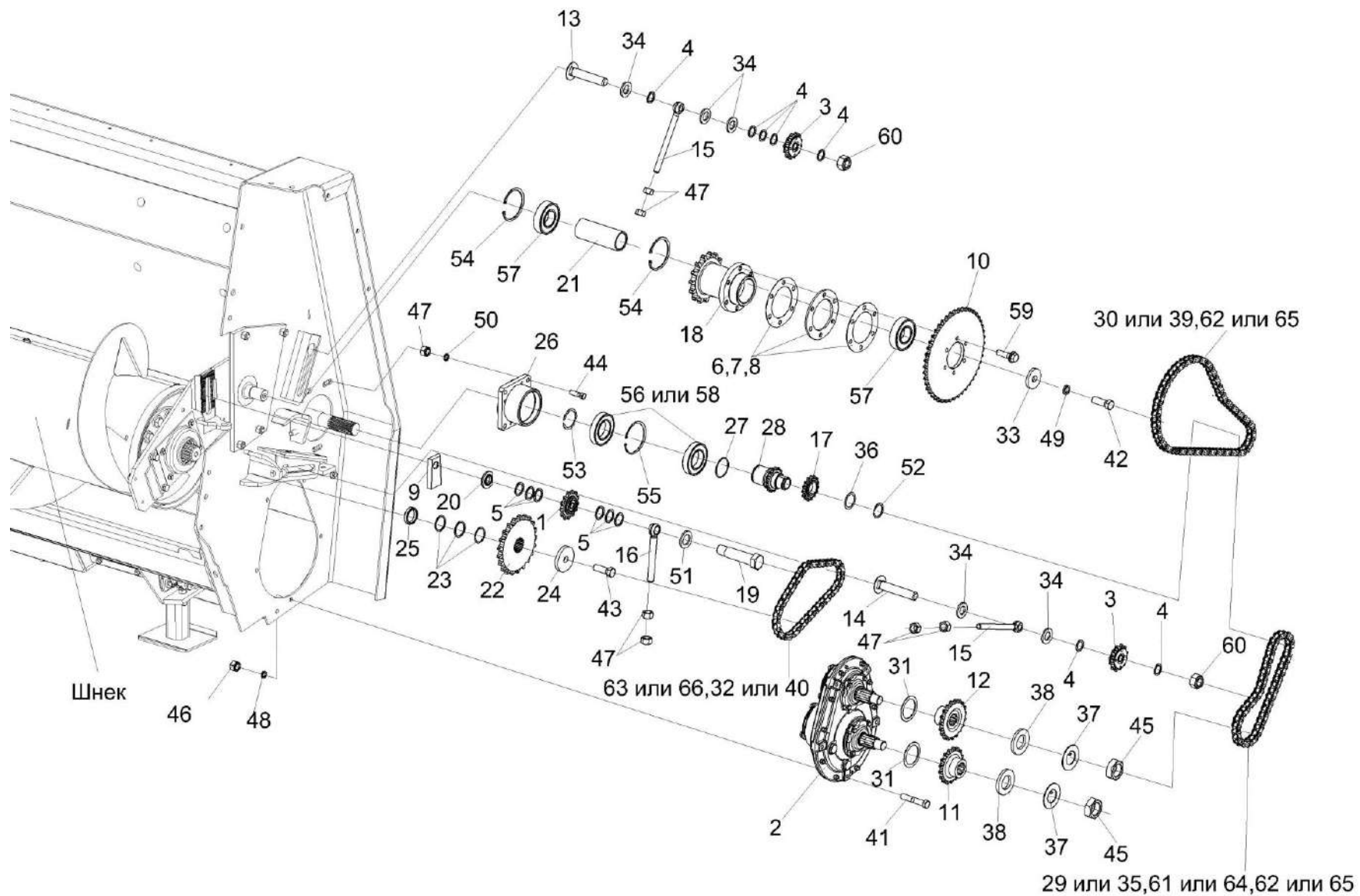


Рисунок 7 – Привод шнека

КВС-4-3900000 КДС (Версия 02)

| № рис | № поз | Обозначение | Наименование | Куда входит | |
|---------------------------------|-----------------------|-------------------|---------------|---------------|------------------|
| | | | | Обозначение | Кол. на 1 сб.ед. |
| ПРИВОД ШНЕКА (рисунок 7) | | | | | |
| 7 | 1-66 | КВС-4-3900000 | Подборщик | | |
| | 26-28,53, 55,56,58 | КВС-4-3900470 | Вал-звездочка | КВС-4-3900000 | 1 |
| | 1 | КВС-4-3900410 | Звездочка | КВС-4-3900000 | 1 |
| | 2 | КВС-4-3904000 | Редуктор | КВС-4-3900000 | 1 |
| | 3 | КУЖ 0122010 | Звездочка | КВС-4-3900000 | 3 |
| | 4 | КВС-4-3900427 | Шайба | КВС-4-3900000 | 18 |
| | 5 | КВС-4-3900435 | Шайба | КВС-4-3900000 | 10 |
| | 6 | КВС-4-3900437А | Прокладка | КВС-4-3900000 | 2 |
| | 7 | КВС-4-3900437А-01 | Прокладка | КВС-4-3900000 | 2 |
| | 8 | КВС-4-3900437А-02 | Прокладка | КВС-4-3900000 | 1 |
| | 9 | КВС-4-3900455А | Пластина | КВС-4-3900000 | 1 |
| | 10 | КВС-4-3900458-02 | Звездочка | КВС-4-3900000 | 1 |
| | 11 | КВС-4-3900615-01 | Звездочка | КВС-4-3900000 | 1 |
| | 12 | КВС-4-3900616 | Звездочка | КВС-4-3900000 | 1 |
| | 13 | КВС-4-3900627-01 | Болт | КВС-4-3900000 | 1 |
| 14 | КВС-4-3900627-02 | Болт | КВС-4-3900000 | 2 | |
| 15 | КВС-4-3900628 | Стержень | КВС-4-3900000 | 2 | |

КВС-4-3900000 КДС (Версия 02)

| № рис | № поз | Обозначение | Наименование | Куда входит | |
|-------|-------|------------------|--|---------------|------------------|
| | | | | Обозначение | Кол. на 1 сб.ед. |
| 7 | 16 | КВС-4-3900629 | Стержень | КВС-4-3900000 | 1 |
| | 17 | КВС-4-3900651-01 | Звездочка | КВС-4-3900000 | 1 |
| | 18 | КВС-4-3900656Б | Звездочка | КВС-4-3900000 | 1 |
| | 19 | КВС-4-3900671А | Болт | КВС-4-3900000 | 1 |
| | 20 | КВС-4-3900672 | Шайба | КВС-4-3900000 | 1 |
| | 21 | КВС-4-3900801А | Втулка | КВС-4-3900000 | 1 |
| | 22 | КВС-4-3900669А | Звездочка | КВС-4-3900000 | 1 |
| | 23 | КВС-4-3902474 | Шайба | КВС-4-3900000 | 11 |
| | 24 | КВС-4-3902611 | Шайба | КВС-4-3900000 | 3 |
| | 25 | КВС-4-3902802 | Втулка | КВС-4-3900000 | 1 |
| | 26 | КВС-4-3907201А | Корпус | КВС-4-3900470 | 1 |
| | 27 | КВС-4-3907401 | Кольцо | КВС-4-3900470 | 3 |
| | 28 | КВС-4-3907602 | Вал-звездочка | КВС-4-3900470 | 1 |
| | 29 | ЦЕП 0004026 | Цепь Цепь шагом 19,05 мм, открытая. ANSI- Einfach-Rollenketten-Amerikanische Bauart, offen ANSI 60-1 DIN 8188/ISO 606 12 A-1 OOZA L=781,05 мм (41 зв.) | КВС-4-3900000 | 1 |

КВС-4-3900000 КДС (Версия 02)

| № рис | № поз | Обозначение | Наименование | Куда входит | |
|----------|----------|--------------|---|---------------|---------------------|
| | | | | Обозначение | Кол. на 1 сб.ед. |
| 7 | 30 | ЦЕП 0004006 | Цепь Цепь шагом 19,05 мм, открытая. ANSI- Einfach-Rollenketten-Amerikanische Bauart, offen ANSI 60-1 DIN 8188/ISO 606 12 A-1 OOZA L=1276,35 мм (67 зв.) | КВС-4-3900000 | 1 |
| | 31 | КПР 9200411 | Шайба | КВС-4-3900000 | 6 |
| | 32 | ЦЕП 0004063 | Цепь Цепь шагом 25,4 мм, открытая. Din- Einfach-Rollenketten, offen DIN 8187/ISO 606 16 B-1T OOZA L=990,6 мм (39 зв.) | КВС-4-3900000 | 1 |
| | 33 | МКС 0202403 | Шайба | КВС-4-3900000 | 1 |
| | 34 | ПДВ 0100412 | Шайба | КВС-4-3900000 | 10 |
| | 35 | ЦЕП 0000003 | Цепь Цепь 12 A-1 ISO 606 L=781,05 мм (41 зв.) | КВС-4-3900000 | 1 |
| | 36 | ПКК 0100406 | Кольцо распорное | КВС-4-3900000 | 7 |
| | 37 | ПКК 0135431 | Шайба специальная | КВС-4-3900000 | 2 |
| | 38 | ПКК 0135432А | Шайба | КВС-4-3900000 | 2 |
| | 39 | ЦЕП 0000072 | Цепь Цепь 12 A-1 ISO 606 L=1276,35 мм (67зв.) | КВС-4-3900000 | 1 |
| | 40 | ЦЕП 0000068 | Цепь Цепь 16 B-1 ISO 606 L=990,6 мм (39зв.) | КВС-4-3900000 | 1 |

КВС-4-3900000 КДС (Версия 02)

| № рис | № поз | Обозначение | Наименование | Куда входит | |
|----------|----------|-------------|-----------------------------|---------------|---------------------|
| | | | | Обозначение | Кол. на 1 сб.ед. |
| 7 | 41 | | Болт М10-6ех55 – 7796 | КВС-4-3900000 | 5 |
| | 42 | | Болт М12-6ех35 – 7796 | КВС-4-3900000 | 9 |
| | 43 | | Болт М12-ЛН-6ех35 – 7796 | КВС-4-3900000 | 1 |
| | 44 | | Болт М16-6ех55 – 7796 | КВС-4-3900000 | 4 |
| | 45 | | Гайка М27х2-6G – 2526 | КВС-4-3900000 | 2 |
| | 46 | | Гайка М10-6G – 5915 | КВС-4-3900000 | 21 |
| | 47 | | Гайка М16-6G – 5915 | КВС-4-3900000 | 24 |
| | 48 | | Шайба 10Т 65Г – 6402 | КВС-4-3900000 | 15 |
| | 49 | | Шайба 12Т 65Г – 6402 | КВС-4-3900000 | 36 |
| | 50 | | Шайба 16Т 65Г – 6402 | КВС-4-3900000 | 14 |
| | 51 | | Шайба С 20.01 – 10450 | КВС-4-3900000 | 1 |
| | 52 | | Кольцо В50 – 13940 | КВС-4-3900000 | 1 |
| | 53 | | Кольцо В70 – 13940 | КВС-4-3900470 | 1 |
| | 54 | | Кольцо В62 – 13943 | КВС-4-3900000 | 2 |
| | 55 | | Кольцо В125 – 13943 | КВС-4-3900470 | 1 |
| | 56 | | Подшипник 80214А1С17 – 7242 | КВС-4-3900470 | 2 |
| | 57 | | Подшипник 180206А – 8882 | КВС-4-3900000 | 2 |
| | 58 | | Подшипник 180214 – 8882 | КВС-4-3900470 | 2 |

КВС-4-3900000 КДС (Версия 02)

| № рис | № поз | Обозначение | Наименование | Куда входит | |
|----------|----------|-------------|--|---------------|---------------------|
| | | | | Обозначение | Кол. на 1 сб.ед. |
| 7 | 59 | | Болт DIN 6921 M10x35-8.8-A-A3G | КВС-4-3900000 | 6 |
| | 60 | | Гайка M16-10 DIN 985 | КВС-4-3900000 | 4 |
| | 61 | | Звено переходное к цепи шагом 19,05 мм. V-Glied Gekropftes Glied mit Splint 12 A-1 Typ L OOZA DIN 8188/ISO 606 | КВС-4-3900000 | 2 |
| | 62 | | Звено соединительное к цепи шагом 19,05 мм. V-Glied Verbindungsglied mit Splint 12 A-1 Typ S OOZA DIN 8188/ISO606 | КВС-4-3900000 | 3 |
| | 63 | | Звено соединительное к цепи шагом 25,4 мм. V-Glied Verbindungsglied mit Splint 16 B-1T Typ S OOZA DIN 8187/ISO 606 | КВС-4-3900000 | 1 |
| | 64 | | Звено переходное 12 A-1 ISO606 | КВС-4-3900000 | 2 |
| | 65 | | Звено соединительное 12 A-1 ISO 606 | КВС-4-3900000 | 3 |
| | 66 | | Звено соединительное 16 B-1 ISO 606 | КВС-4-3900000 | 1 |

КВС-4-3900000 КДС (Версия 02)

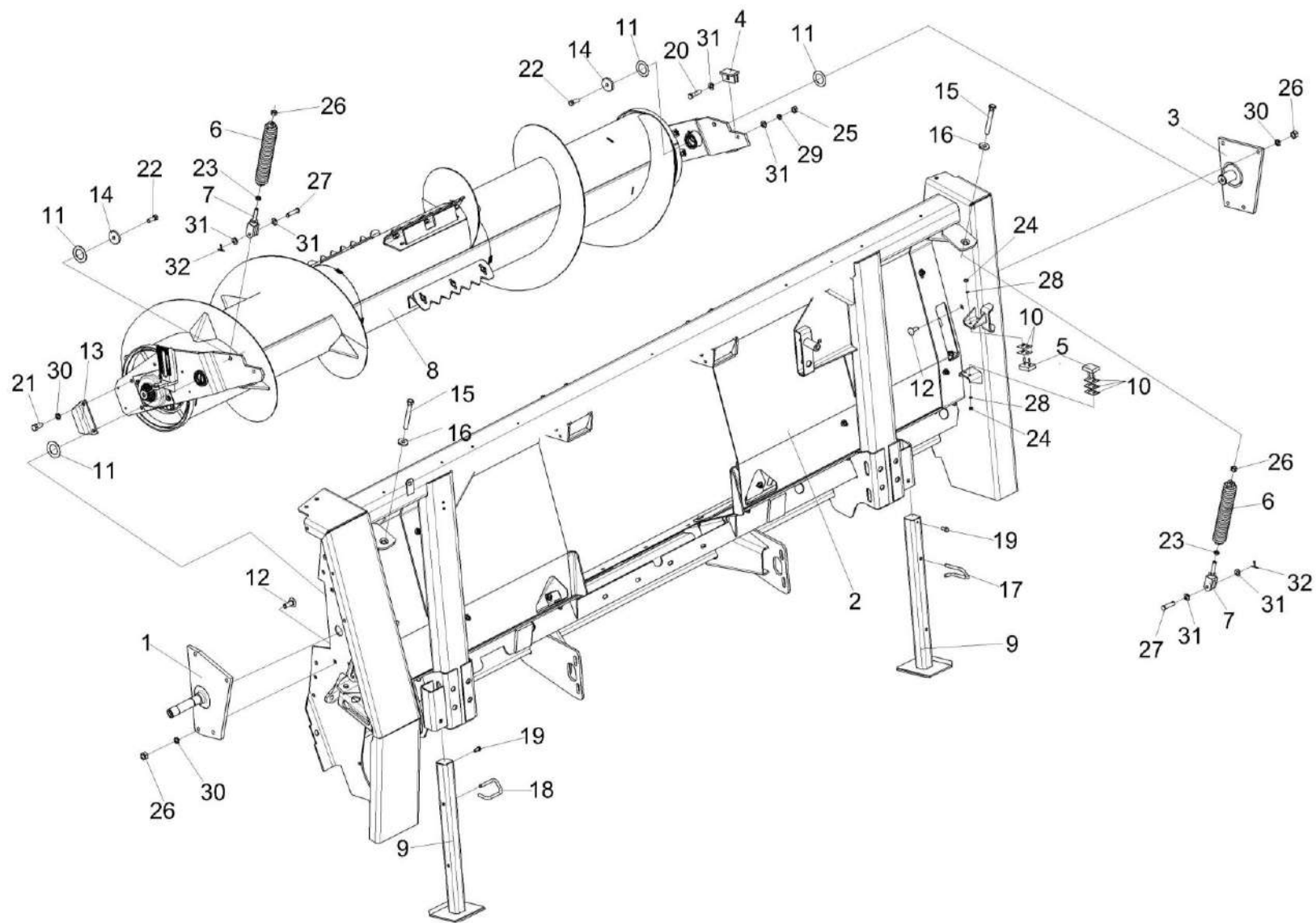


Рисунок 8 – Установка шнека КВС-4-3902600А

КВС-4-3900000 КДС (Версия 02)

| № рис | № поз | Обозначение | Наименование | Куда входит | |
|---|--------------|-------------------|---------------|---------------|----------------------|
| | | | | Обозначение | Кол. на 1 сб. ед. |
| УСТАНОВКА ШНЕКА КВС-4-3902600А (рисунок 8) | | | | | |
| 8 | 1-32 | КВС-4-3900000 | Подборщик | | |
| | 1 | КВС-4-3900330А | Опора | КВС-4-3900000 | 1 |
| | 2 | КВС-4-3901230Б | Рама | КВС-4-3900000 | 1 |
| | 3 | КВС-4-3900050А | Опора | КВС-4-3900000 | 1 |
| | 4 | КВС-4-3900060 | Упор | КВС-4-3900000 | 2 |
| | 5 | КВС-4-3900160 | Амортизатор | КВС-4-3900000 | 4 |
| | 6 | КВС-4-3900340 | Пружина | КВС-4-3900000 | 2 |
| | 7 | КВС-4-3900370 | Вилка | КВС-4-3900000 | 2 |
| | 8 | КВС-4-3902600А | Шнек | КВС-4-3900000 | 1 |
| | 9 | КВС-4-3913010А | Стойка | КВС-4-3900000 | 2 |
| | 10 | КВС-4-3900409 | Компенсатор | КВС-4-3900000 | 22 |
| | | | | | наиб. кол. |
| | 11 | КВС-4-3900415 | Шайба | КВС-4-3900000 | 4 |
| | 12 | КВС-4-3900644-01 | Болт | КВС-4-3900000 | 8 |
| | 13 | КВС-4-3902409 | Пластина | КВС-4-3900000 | 1 |
| | 14 | КВС-4-3902611 | Шайба | КВС-4-3900000 | 3 |
| 15 | КИС 0214601А | Болт нажимной | КВС-4-3900000 | 2 | |
| 16 | КПР 6100605 | Шайба сферическая | КВС-4-3900000 | 2 | |

КВС-4-3900000 КДС (Версия 02)

| № рис | № поз | Обозначение | Наименование | Куда входит | |
|----------|----------|----------------|------------------------|---------------|----------------------|
| | | | | Обозначение | Кол. на 1 сб. ед. |
| 8 | 17 | КПР 9100629 | Фиксатор | КВС-4-3900000 | 1 |
| | 18 | КПР 9100629-01 | Фиксатор | КВС-4-3900000 | 1 |
| | 19 | | Болт М8-6ех16 – 7796 | КВС-4-3900000 | 4 |
| | 20 | | Болт М10-6ех35 – 7796 | КВС-4-3900000 | 6 |
| | 21 | | Болт М12-6ех25 – 7796 | КВС-4-3900000 | 3 |
| | 22 | | Болт М12-6ех30 – 7796 | КВС-4-3900000 | 4 |
| | 23 | | Гайка М12-LH-6G – 2526 | КВС-4-3900000 | 2 |
| | 24 | | Гайка М6-6G – 5915 | КВС-4-3900000 | 12 |
| | 25 | | Гайка М10-6G – 5915 | КВС-4-3900000 | 21 |
| | 26 | | Гайка М12-6G – 5915 | КВС-4-3900000 | 35 |
| | 27 | | Ось 6-10 b12x45 – 9650 | КВС-4-3900000 | 2 |
| | 28 | | Шайба 6Т 65Г – 6402 | КВС-4-3900000 | 16 |
| | 29 | | Шайба 10Т 65Г – 6402 | КВС-4-3900000 | 15 |
| | 30 | | Шайба 12Т 65Г – 6402 | КВС-4-3900000 | 36 |
| | 31 | | Шайба С.10.01 – 11371 | КВС-4-3900000 | 4 |
| | 32 | | Шплинт 3,2x20 – 397 | КВС-4-3900000 | 4 |

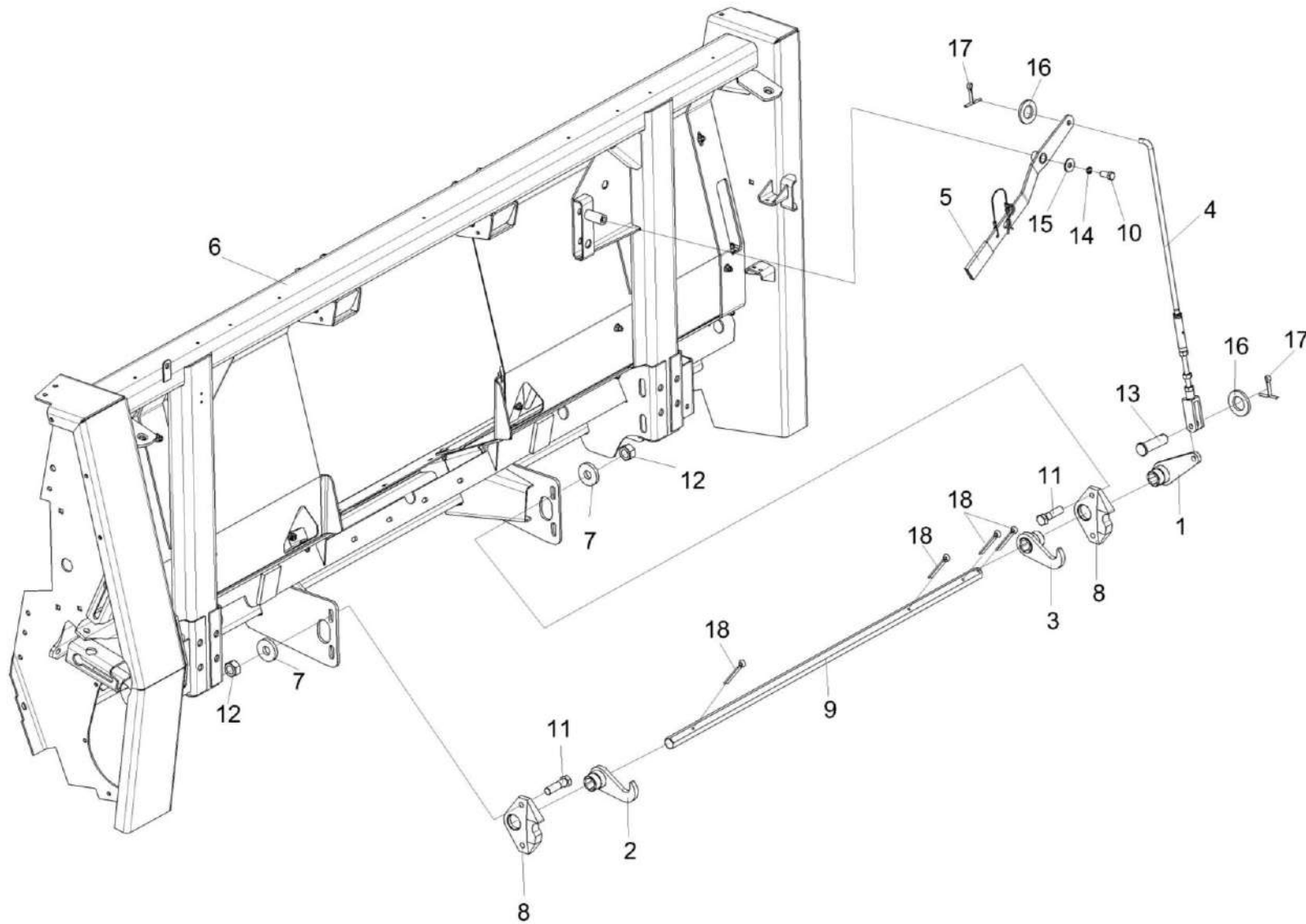


Рисунок 9 – Установка вала фиксатора КВС-4-3900643

КВС-4-3900000 КДС (Версия 02)

| № рис | № поз | Обозначение | Наименование | Куда входит | |
|---|----------|------------------|------------------------|---------------|---------------------|
| | | | | Обозначение | Кол. на 1 сб.ед. |
| УСТАНОВКА ВАЛА ФИКСАТОРА КВС-4-3900643 (рисунок 9) | | | | | |
| 9 | 1-18 | КВС-4-3900000 | Подборщик | | |
| | 1 | КВС 0550080 | Рычаг | КВС-4-3900000 | 1 |
| | 2 | КВС-1-3918000 | Крюк | КВС-4-3900000 | 1 |
| | 3 | КВС-1-3918000-01 | Крюк | КВС-4-3900000 | 1 |
| | 4 | КВС-4-3900210А | Тяга | КВС-4-3900000 | 1 |
| | 5 | КВС-4-3900430 | Рукоятка | КВС-4-3900000 | 1 |
| | 6 | КВС-4-3901230Б | Рама | КВС-4-3900000 | 1 |
| | 7 | КВС-1-0142625 | Шайба | КВС-4-3900000 | 4 |
| | 8 | КВС-4-3900602 | Ловитель | КВС-4-3900000 | 2 |
| | 9 | КВС-4-3900643 | Вал фиксатора | КВС-4-3900000 | 1 |
| | 10 | | Болт М12-6ех25 – 7796 | КВС-4-3900000 | 3 |
| | 11 | | Болт М12-6ех40 – 7796 | КВС-4-3900000 | 13 |
| | 12 | | Гайка М12-6G – 5915 | КВС-4-3900000 | 35 |
| | 13 | | Ось 6-12 b12x40 – 9650 | КВС-4-3900000 | 1 |
| | 14 | | Шайба 12Т 65Г – 6402 | КВС-4-3900000 | 36 |
| | 15 | | Шайба С 12.01 – 6958 | КВС-4-3900000 | 2 |
| | 16 | | Шайба С.12.01 – 11371 | КВС-4-3900000 | 17 |
| | 17 | | Шплинт 3,2х20 – 397 | КВС-4-3900000 | 4 |
| | 18 | | Шплинт 6,3х50 – 397 | КВС-4-3900000 | 4 |

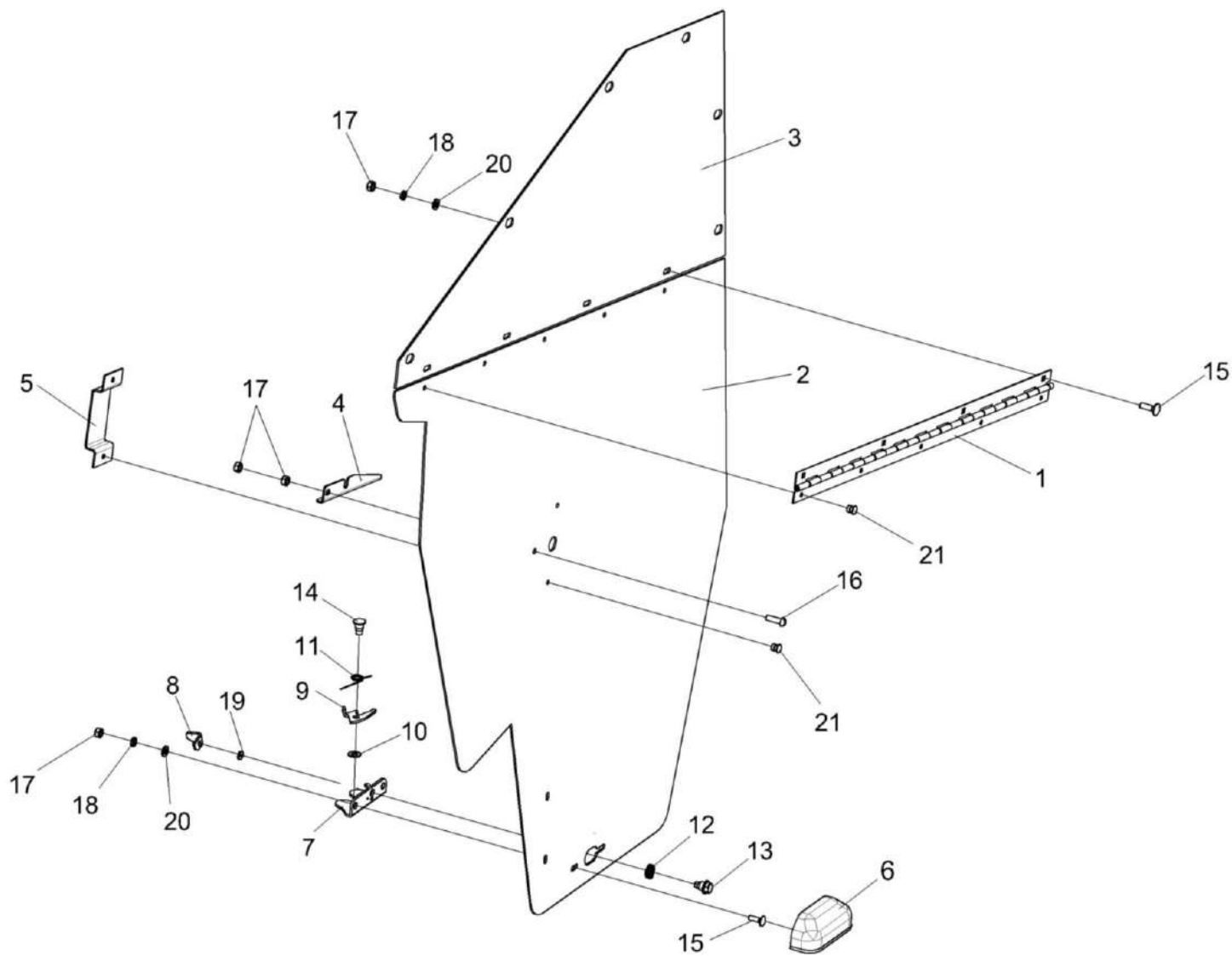


Рисунок 10 – Ограждение КВК-1-0900070

КВС-4-3900000 КДС (Версия 02)

| № рис | № поз | Обозначение | Наименование | Куда входит | |
|--|---------------|---------------------|---------------|---------------|-------------------|
| | | | | Обозначение | Кол. на 1 сб. ед. |
| ОГРАЖДЕНИЕ КВК-1-0900070 (рисунок 10) | | | | | |
| 10 | 1-21 | КВК-1-0900070 | Ограждение | КВС-4-3900000 | 1 |
| | 7-14,19 | КВС-1-0160240 | Замок | КВК-1-0900070 | 1 |
| | 1 | КВС-4-3900080 | Петля | КВК-1-0900070 | 1 |
| | 2 | КВК-4-0900406 | Ограждение | КВК-1-0900070 | 1 |
| | 3 | КВС-4-3900424 | Ограждение | КВК-1-0900070 | 1 |
| | 4 | КВС-4-3900425 | Зацеп | КВК-1-0900070 | 1 |
| | 5 | КВС-4-3900444 | Скоба | КВК-1-0900070 | 1 |
| | 6 | КВС-1-0160005 | Рукоятка | КВК-1-0900070 | 1 |
| | 7 | КВС-1-0160491 | Кронштейн | КВС-1-0160240 | 1 |
| | 8 | КВС-1-0160492 | Фиксатор | КВС-1-0160240 | 1 |
| | 9 | КВС-1-0160493А | Защелка | КВС-1-0160240 | 1 |
| | 10 | КВС-1-0160494 | Шайба | КВС-1-0160240 | 1 |
| | 11 | КВС-1-0160616 | Пружина | КВС-1-0160240 | 1 |
| | 12 | КВС-1-0160617А | Пружина | КВС-1-0160240 | 1 |
| | 13 | КВС-1-0160618А | Ось | КВС-1-0160240 | 1 |
| 14 | КВС-1-0160619 | Ось | КВС-1-0160240 | 1 | |
| 15 | | Болт М6-6х20 – 7802 | КВК-1-0900070 | 6 | |

КВС-4-3900000 КДС (Версия 02)

| № рис | № поз | Обозначение | Наименование | Куда входит | |
|----------|----------|-------------|-------------------------|---------------|----------------------|
| | | | | Обозначение | Кол. на 1 сб. ед. |
| 10 | 16 | | Винт В.М6-6ех20 – 17473 | КВК-1-0900070 | 1 |
| | 17 | | Гайка М6-6G – 5915 | КВК-1-0900070 | 8 |
| | 18 | | Шайба 6 65Г – 6402 | КВК-1-0900070 | 6 |
| | 19 | | Шайба А 8.01 – 10450 | КВС-1-0160240 | 1 |
| | 20 | | Шайба С.6.01 – 11371 | КВК-1-0900070 | 6 |
| | 21 | | Заклепка 6x10 DIN 7337 | КВК-1-0900070 | 7 |
| | | | | | |

КВС-4-3900000 ҚДС (Версия 02)

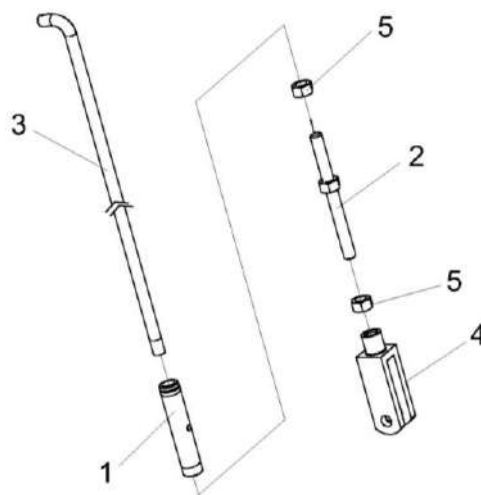


Рисунок 11 – Тяга КВС-4-3900210А

| № рис | № поз | Обозначение | Наименование | Куда входит | |
|---|-------|----------------|---------------------|----------------|------------------|
| | | | | Обозначение | Кол. на 1 сб.ед. |
| ТЯГА КВС-4-3900210А (рисунок 11) | | | | | |
| 11 | 1-5 | КВС-4-3900210А | Тяга | КВС-4-3900000 | 1 |
| | 1 | КВС-4-3900090А | Стяжка | КВС-4-3900210А | 1 |
| | 2 | КВС-4-3900450 | Шпилька | КВС-4-3900210А | 1 |
| | 3 | КВС-4-3900674 | Тяга | КВС-4-3900210А | 1 |
| | 4 | КВС 0550611 | Вилка | КВС-4-3900210А | 1 |
| | 5 | | Гайка М12-6G – 5915 | КВС-4-3900210А | 2 |

КВС-4-3900000 КДС (Версия 02)

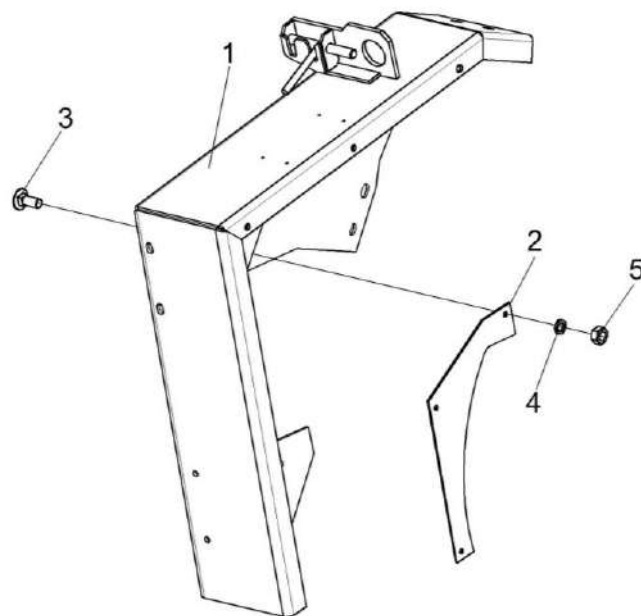


Рисунок 12 – Боковина КВС-4-3900310

| № рис | № поз | Обозначение | Наименование | Куда входит | |
|--|-------|----------------|---------------------|---------------|-------------------|
| | | | | Обозначение | Кол. на 1 сб. ед. |
| БОКОВИНА КВС-4-3900310 (рисунок 12) | | | | | |
| 12 | 1-5 | КВС-4-3900310 | Боковина | КВС-4-3900000 | 1 |
| | 1 | КВС-4-3900320А | Боковина | КВС-4-3900310 | 1 |
| | 2 | КВС-4-3900406 | Накладка | КВС-4-3900310 | 1 |
| | 3 | | Болт М8-6х20 – 7802 | КВС-4-3900310 | 3 |
| | 4 | | Шайба 8Т 65Г – 6402 | КВС-4-3900310 | 3 |
| | 5 | | Гайка М8-6G – 5915 | КВС-4-3900310 | 3 |

КВС-4-3900000 КДС (Версия 02)

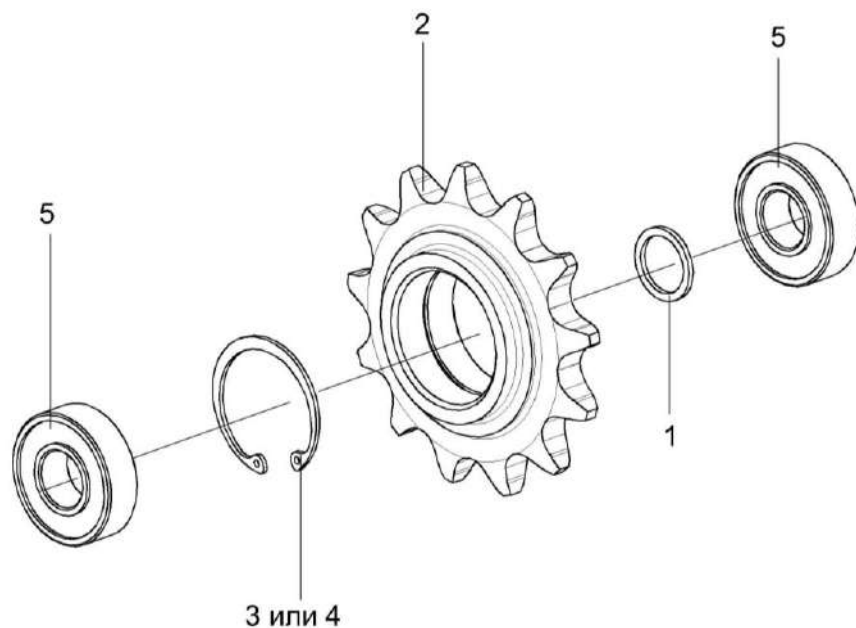


Рисунок 13 – Звездочка КВС-4-3900410

| № рис | № поз | Обозначение | Наименование | Куда входит | |
|---|-------|---------------|-------------------------|---------------|------------------|
| | | | | Обозначение | Кол. на 1 сб.ед. |
| ЗВЕЗДОЧКА КВС-4-3900410 (рисунок 13) | | | | | |
| 13 | 1-5 | КВС-4-3900410 | Звездочка | КВС-4-3900000 | 1 |
| | 1 | КВС-4-3900454 | Шайба | КВС-4-3900410 | 1 |
| | 2 | КВС-4-3900668 | Звездочка | КВС-4-3900410 | 1 |
| | 3 | | Кольцо В47 – 13941 | КВС-4-3900410 | 1 |
| | 4 | | Кольцо В47 – 13943 | КВС-4-3900410 | 1 |
| | 5 | | Подшипник 160204 – 8882 | КВС-4-3900410 | 2 |

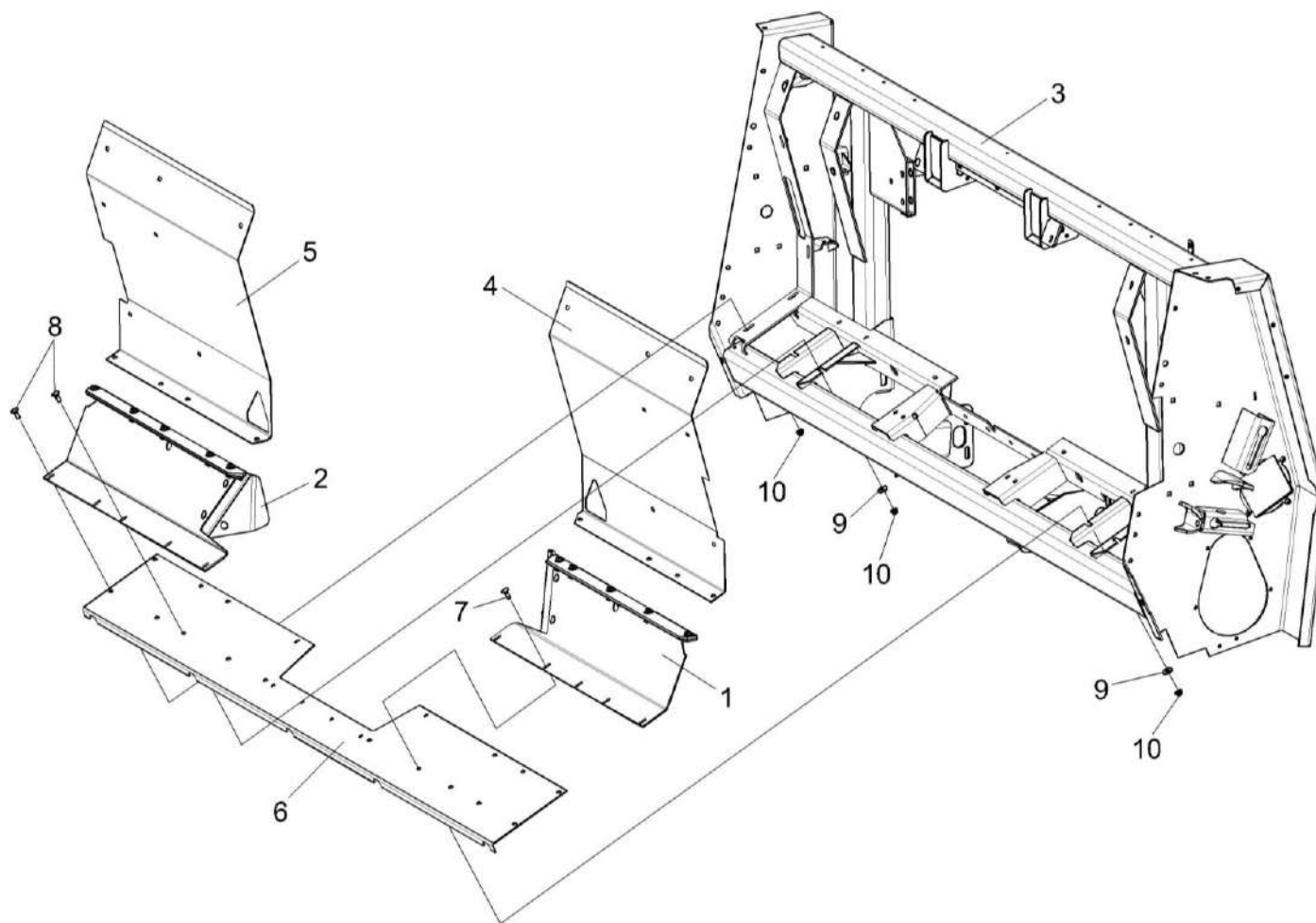


Рисунок 14 – Рама КВС-4-3901230Б

КВС-4-3900000 КДС (Версия 02)

| № рис | № поз | Обозначение | Наименование | Куда входит | |
|---|----------|----------------------------|----------------------|----------------|---------------------|
| | | | | Обозначение | Кол. на 1 сб.ед. |
| РАМА КВС-4-3901230Б (рисунок 14) | | | | | |
| 14 | 1-10 | КВС-4-3901230Б | Рама | КВС-4-3900000 | 1 |
| | 1 | КВС-4-3901070 | Поддон | КВС-4-3901230Б | 1 |
| | 2 | КВС-4-3901080 | Поддон | КВС-4-3901230Б | 1 |
| | 3 | КВС-4-3901210Б | Рама | КВС-4-3901230Б | 1 |
| | 4 | КВС-4-3901413 | Стенка | КВС-4-3901230Б | 1 |
| | 5 | КВС-4-3901413-01 | Стенка | КВС-4-3901230Б | 1 |
| | 6 | КВС-4-3901437В | Поддон | КВС-4-3901230Б | 1 |
| | 7 | КВС-4-3901601 | Болт | КВС-4-3901230Б | 22 |
| | 8 | КВС-4-3901601-01 | Болт | КВС-4-3901230Б | 10 |
| | 9 | | Шайба С 10.01 – 6958 | КВС-4-3901230Б | 4 |
| 10 | | Гайка DIN 6923 M10-8-A-A3G | КВС-4-3901230Б | 32 | |

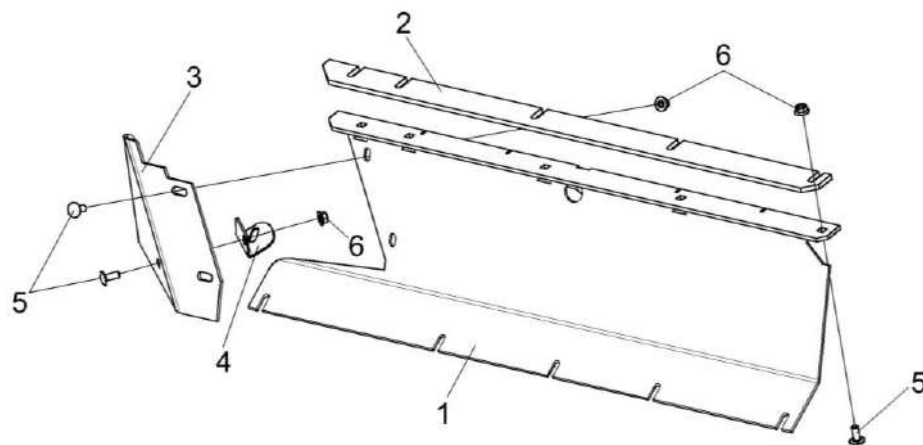


Рисунок 15 – Поддон КВС-4-3901070

| № рис | № поз | Обозначение | Наименование | Куда входит | |
|--|-------|----------------|----------------------------|----------------|------------------|
| | | | | Обозначение | Кол. на 1 сб.ед. |
| ПОДДОН КВС-4-3901070 (рисунок 15) | | | | | |
| 15 | 1-6 | КВС-4-3901070 | Поддон | КВС-4-3901230Б | 1 |
| | 1 | КВС-4-3901040 | Поддон | КВС-4-3901070 | 1 |
| | 2 | КВС-4-3901414Б | Чистик | КВС-4-3901070 | 1 |
| | 3 | КВС-4-3901422А | Щиток | КВС-4-3901070 | 1 |
| | 4 | КВС-4-3901423 | Уголок | КВС-4-3901070 | 1 |
| | 5 | | Болт М10-6х20 – 7802 | КВС-4-3901070 | 8 |
| | 6 | | Гайка DIN 6923 М10-8-А-А3G | КВС-4-3901070 | 8 |

КВС-4-3900000 КДС (Версия 02)

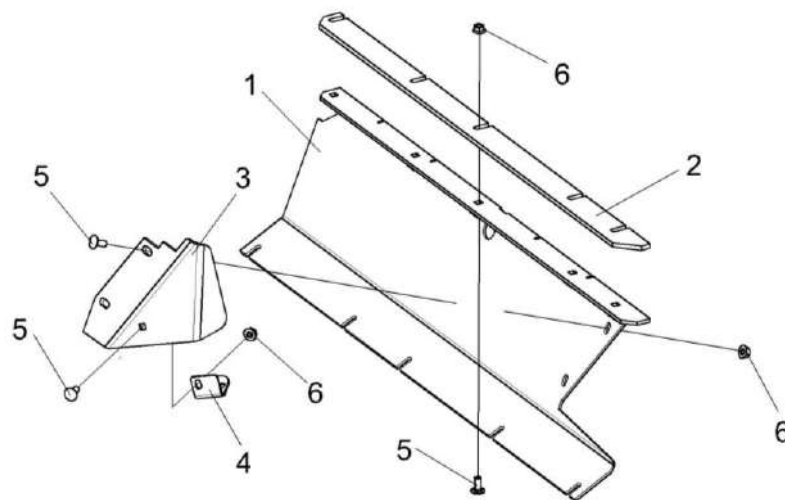


Рисунок 16 – Поддон КВС-4-3901080

| № рис | № поз | Обозначение | Наименование | Куда входит | |
|--|-------|-------------------|----------------------------|----------------|------------------|
| | | | | Обозначение | Кол. на 1 сб.ед. |
| ПОДДОН КВС-4-3901080 (рисунок 16) | | | | | |
| 16 | 1-6 | КВС-4-3901080 | Поддон | КВС-4-3901230Б | 1 |
| | 1 | КВС-4-3901050 | Поддон | КВС-4-3901080 | 1 |
| | 2 | КВС-4-3901415Б | Чистик | КВС-4-3901080 | 1 |
| | 3 | КВС-4-3901422А-01 | Щиток | КВС-4-3901080 | 1 |
| | 4 | КВС-4-3901423-01 | Уголок | КВС-4-3901080 | 1 |
| | 5 | | Болт М10-6х20 – 7802 | КВС-4-3901080 | 8 |
| | 6 | | Гайка DIN 6923 М10-8-А-А3G | КВС-4-3901080 | 8 |

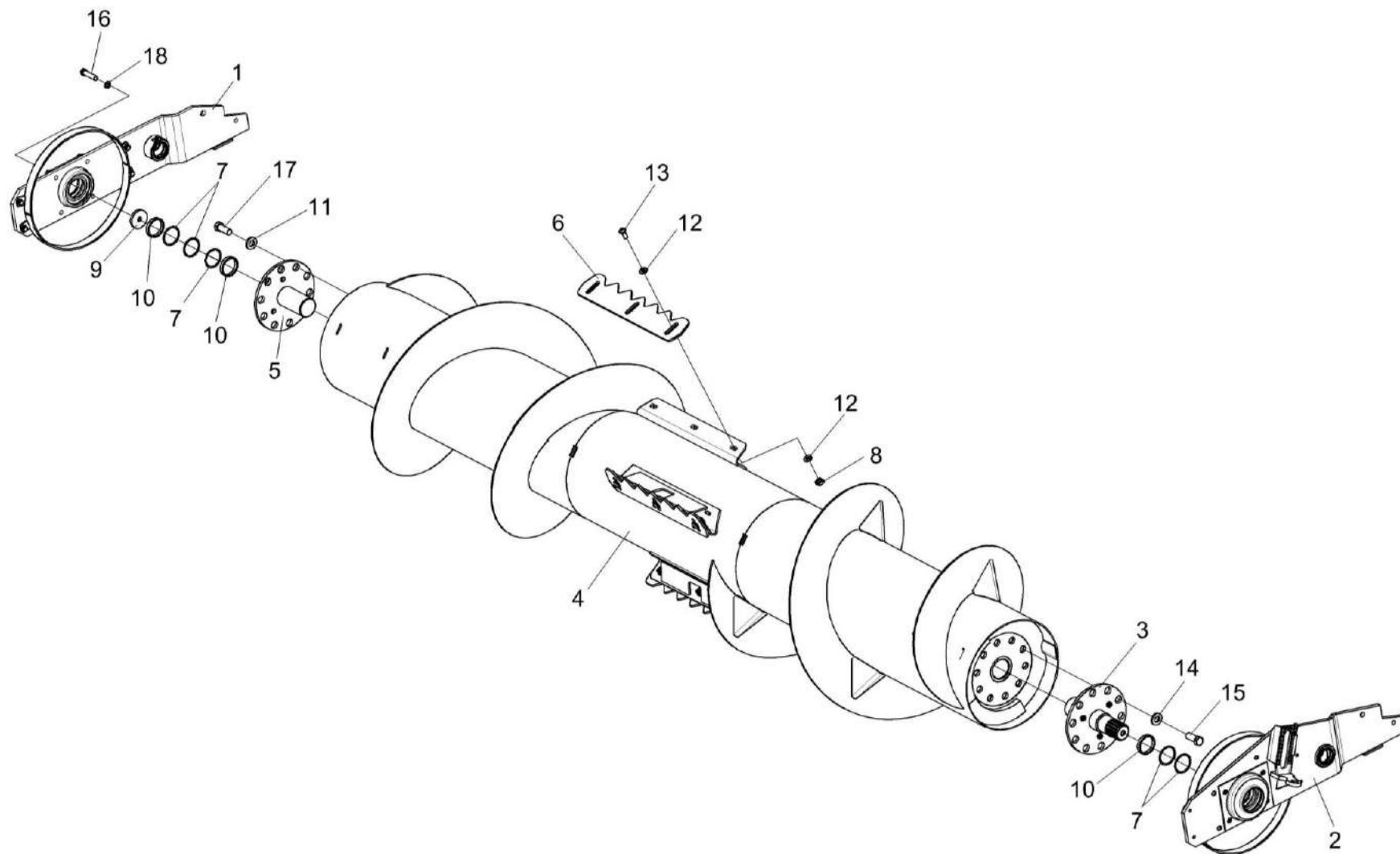


Рисунок 17 – Шнек КВС-4-3902600А

КВС-4-3900000 ҚДС (Версия 02)

| № рис | № поз | Обозначение | Наименование | Куда входит | |
|---|--------------------|----------------|---------------|----------------|---------------------|
| | | | | Обозначение | Кол. на 1 сб.ед. |
| ШНЕК КВС-4-3902600А (рисунок 17) | | | | | |
| 17 | 1-18 | КВС-4-3902600А | Шнек | КВС-4-3900000 | 1 |
| | 3-6,8, 11-15,17 | КВС-4-3902660 | Шнек | КВС-4-3902600А | 1 |
| | 1 | КВС-4-3902020Б | Рычаг | КВС-4-3902600А | 1 |
| | 2 | КВС-4-3902070А | Рычаг | КВС-4-3902600А | 1 |
| | 3 | КВС-4-3902550 | Цапфа | КВС-4-3902660 | 1 |
| | 4 | КВС-4-3902610 | Шнек | КВС-4-3902660 | 1 |
| | 5 | КВС-4-3902640 | Цапфа | КВС-4-3902660 | 1 |
| | 6 | КВС-4-3902442 | Лопатка | КВС-4-3902660 | 4 |
| | 7 | КВС-4-3902474 | Шайба | КВС-4-3902600А | 12 наиб. кол. |
| | 8 | КВС-4-3902605 | Гайка | КВС-4-3902660 | 12 |
| | 9 | КВС-4-3902611 | Шайба | КВС-4-3902600А | 1 |
| | 10 | КВС-4-3902802 | Втулка | КВС-4-3902600А | 3 |
| | 11 | КВС-1-0148627 | Шайба | КВС-4-3902660 | 10 |
| | 12 | КВС-1-3902439 | Шайба | КВС-4-3902660 | 24 |
| 13 | КВС-1-3902604А | Винт | КВС-4-3902660 | 12 | |
| 14 | КЗР 0103439 | Шайба | КВС-4-3902660 | 6 | |

КВС-4-3900000 КДС (Версия 02)

| № рис | № поз | Обозначение | Наименование | Куда входит | |
|----------|----------|-------------|----------------------|----------------|---------------------|
| | | | | Обозначение | Кол. на 1 сб.ед. |
| | 15 | | Болт М12-6х30 – 7796 | КВС-4-3902660 | 6 |
| | 16 | | Болт М12-6х35 – 7796 | КВС-4-3902600А | 1 |
| | 17 | | Болт М16-6х35 – 7796 | КВС-4-3902660 | 10 |
| | 18 | | Шайба 12Т 65Г – 6402 | КВС-4-3902600А | 1 |

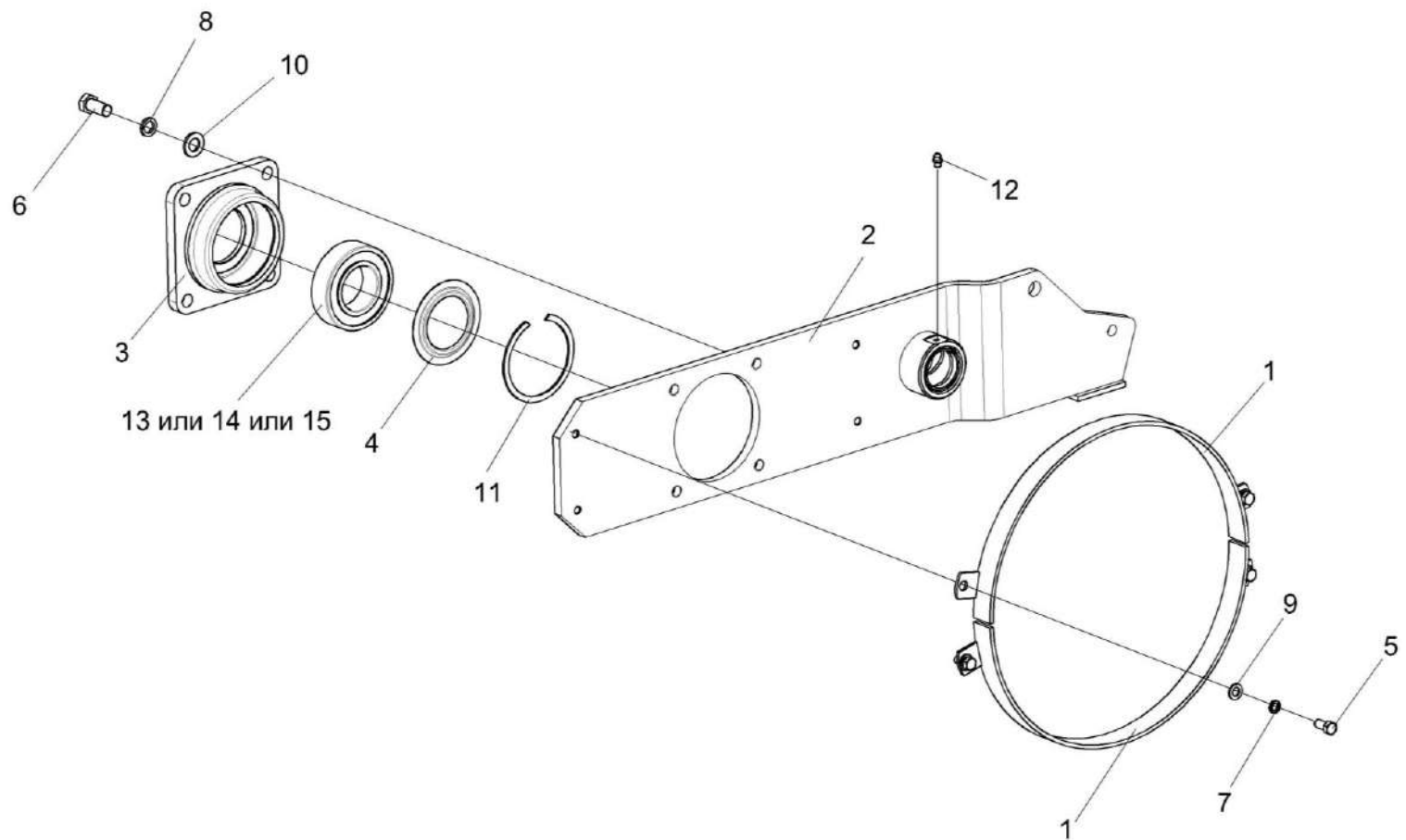


Рисунок 18 – Рычаг КВС-4-3902020Б

КВС-4-3900000 КДС (Версия 02)

| № рис | № поз | Обозначение | Наименование | Куда входит | |
|--|--------------|------------------------|-------------------------|----------------|------------------|
| | | | | Обозначение | Кол. на 1 сб.ед. |
| РЫЧАГ КВС-4-3902020Б (рисунок 18) | | | | | |
| 18 | 1-15 | КВС-4-3902020Б | Рычаг | КВС-4-3902600А | 1 |
| | 3,4,11,13-15 | КВС-4-3902060А | Корпус | КВС-4-3902020Б | 1 |
| | 1 | КВС-4-3902040 | Полукольцо | КВС-4-3902020Б | 2 |
| | 2 | КВС-4-3902130А | Рычаг | КВС-4-3902020Б | 1 |
| | 3 | КВС-4-3902201 | Корпус | КВС-4-3902060А | 1 |
| | 4 | КВС-4-3902425А | Крышка | КВС-4-3902060А | 1 |
| | 5 | | Болт М8-6х16 – 7796 | КВС-4-3902020Б | 4 |
| | 6 | | Болт М12-6х25 – 7796 | КВС-4-3902020Б | 4 |
| | 7 | | Шайба 8Т 65Г – 6402 | КВС-4-3902020Б | 4 |
| | 8 | | Шайба 12Т 65Г – 6402 | КВС-4-3902020Б | 4 |
| | 9 | | Шайба С.8.01 – 11371 | КВС-4-3902020Б | 4 |
| | 10 | | Шайба С.12.01 – 11371 | КВС-4-3902020Б | 4 |
| | 11 | | Кольцо В85 – 13941 | КВС-4-3902060А | 1 |
| | 12 | | Масленка 1.1 – 19853 | КВС-4-3902020Б | 1 |
| | 13 | | Подшипник 2209Е-2RS1ТN9 | КВС-4-3902060А | 1 |
| 14 | | Подшипник 2209-2RS-TVH | КВС-4-3902060А | 1 | |
| 15 | | Подшипник 2209ЕЕG15 | КВС-4-3902060А | 1 | |

КВС-4-3900000 КДС (Версия 02)

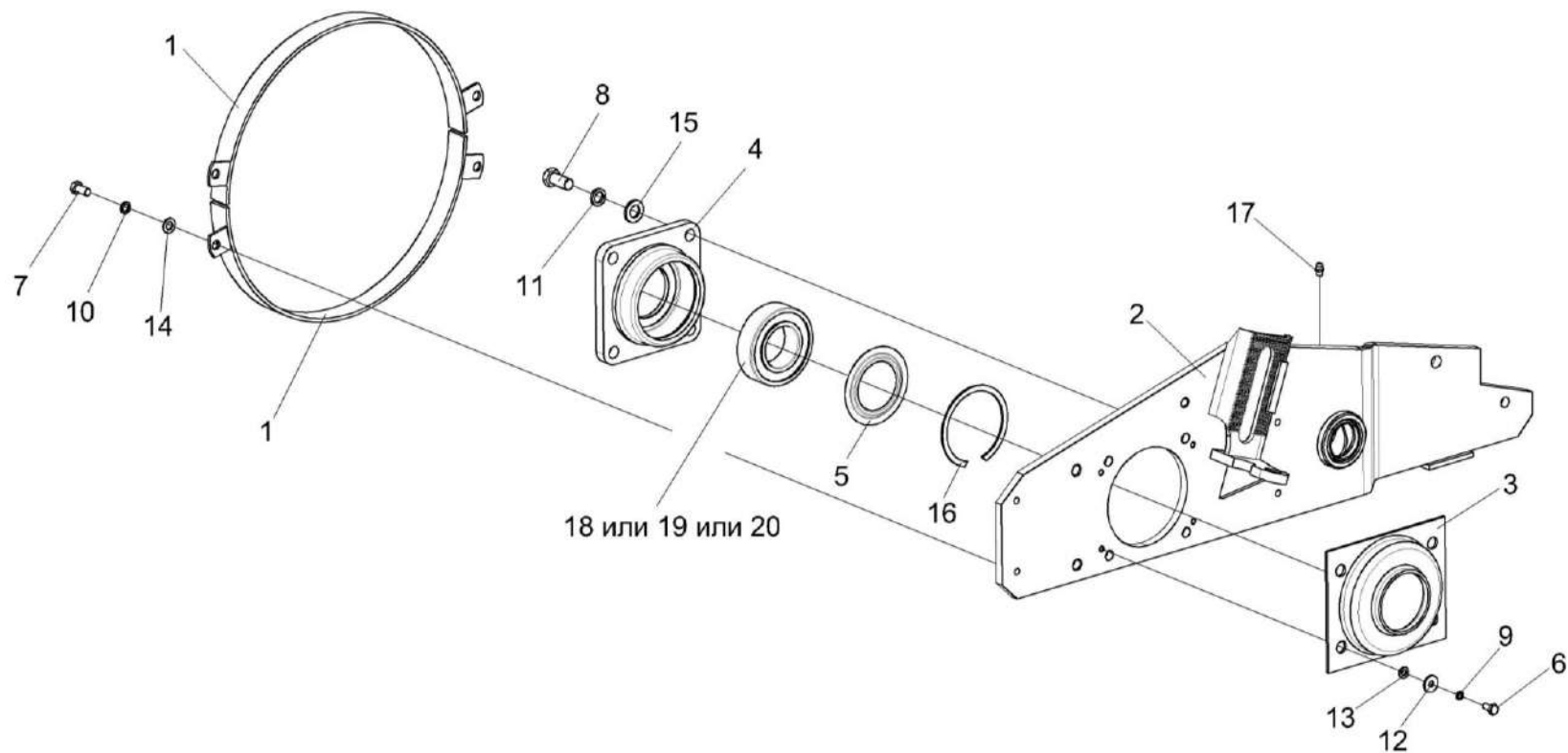


Рисунок 19 – Рычаг КВС-4-3902070А

| № рис | № поз | Обозначение | Наименование | Куда входит | |
|-------|-------|-------------|--------------|-------------|------------------|
| | | | | Обозначение | Кол. на 1 сб.ед. |

РЫЧАГ КВС-4-3902070А (рисунок 19)

| | | | | | |
|----|--------------|----------------|------------|----------------|---|
| 19 | 1-20 | КВС-4-3902070А | Рычаг | КВС-4-3902600А | 1 |
| | 4,5,16,18-20 | КВС-4-3902060А | Корпус | КВС-4-3902070А | 1 |
| | 1 | КВС-4-3902040 | Полукольцо | КВС-4-3902070А | 2 |

КВС-4-3900000 КДС (Версия 02)

| № рис | № поз | Обозначение | Наименование | Куда входит | |
|----------|----------|----------------|--------------------------|----------------|---------------------|
| | | | | Обозначение | Кол. на 1 сб.ед. |
| 19 | 2 | КВС-4-3902140 | Рычаг | КВС-4-3902070А | 1 |
| | 3 | КВС-4-3902002 | Крышка | КВС-4-3902070А | 1 |
| | 4 | КВС-4-3902201 | Корпус | КВС-4-3902060А | 1 |
| | 5 | КВС-4-3902425А | Крышка | КВС-4-3902060А | 1 |
| | 6 | | Болт М6-6ех12 – 7798 | КВС-4-3902070А | 4 |
| | 7 | | Болт М8-6ех16 – 7796 | КВС-4-3902070А | 4 |
| | 8 | | Болт М12-6ех25 – 7796 | КВС-4-3902070А | 4 |
| | 9 | | Шайба 6Т 65Г – 6402 | КВС-4-3902070А | 4 |
| | 10 | | Шайба 8Т 65Г – 6402 | КВС-4-3902070А | 4 |
| | 11 | | Шайба 12Т 65Г – 6402 | КВС-4-3902070А | 4 |
| | 12 | | Шайба С 6.01 – 6958 | КВС-4-3902070А | 4 |
| | 13 | | Шайба С.6х1,4.01 – 11371 | КВС-4-3902070А | 8 |
| | 14 | | Шайба С.8.01 – 11371 | КВС-4-3902070А | 4 |
| | 15 | | Шайба С.12.01 – 11371 | КВС-4-3902070А | 4 |
| | 16 | | Кольцо В85 – 13941 | КВС-4-3902060А | 1 |
| | 17 | | Масленка 1.1 – 19853 | КВС-4-3902070А | 1 |
| | 18 | | Подшипник 2209Е-2RS1ТN9 | КВС-4-3902060А | 1 |
| | 19 | | Подшипник 2209-2RS-TVH | КВС-4-3902060А | 1 |
| | 20 | | Подшипник 2209ЕЕG15 | КВС-4-3902060А | 1 |

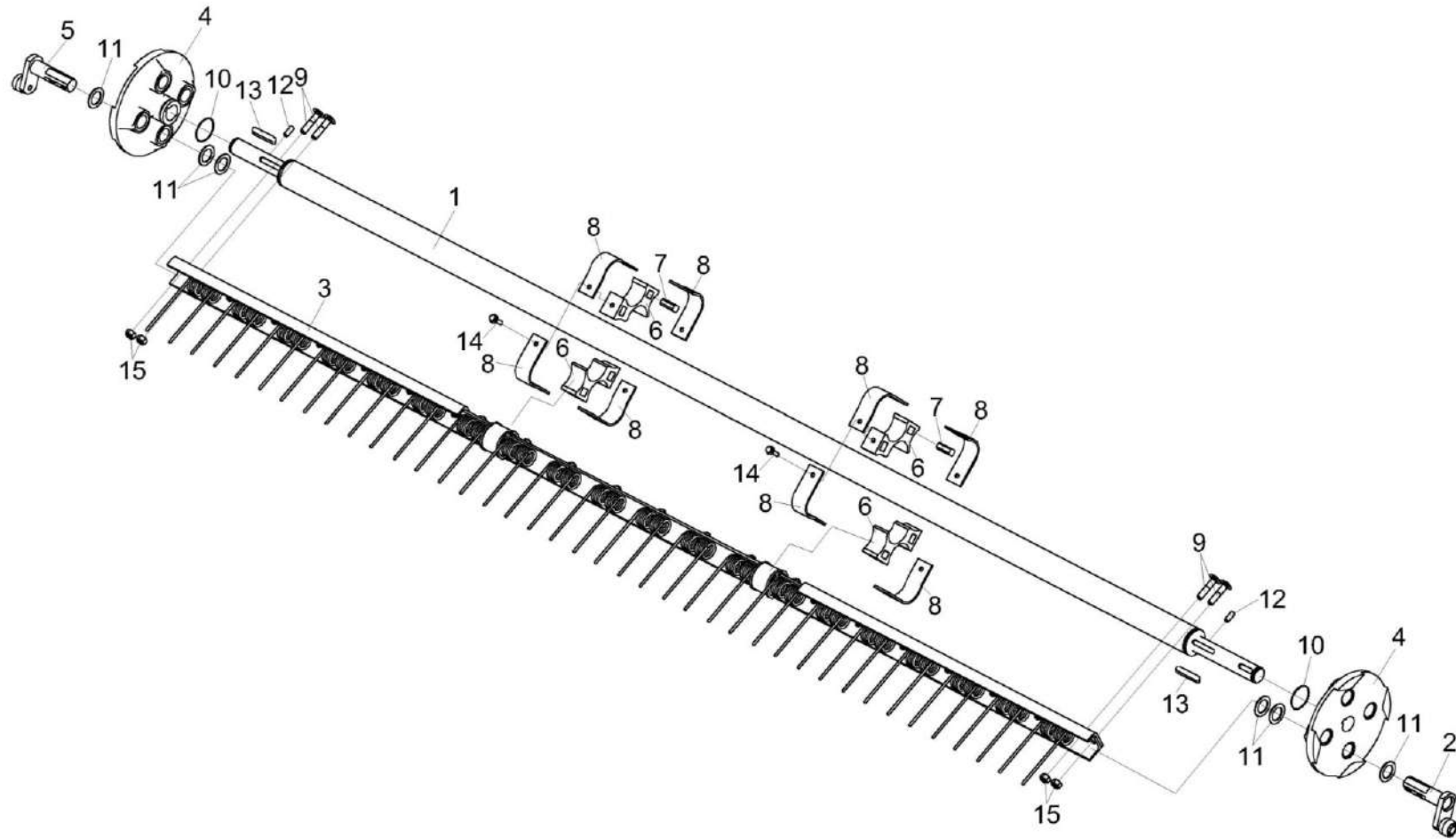


Рисунок 20 – Устройство подбирающее КВС-4-3903000

КВС-4-3900000 КДС (Версия 02)

| № рис | № поз | Обозначение | Наименование | Куда входит | |
|--|----------|-------------------------------|------------------------|---------------|---------------------|
| | | | | Обозначение | Кол. на 1 сб.ед. |
| УСТРОЙСТВО ПОДБИРАЮЩЕЕ КВС-4-3903000 (рисунок 20) | | | | | |
| 20 | 1-15 | КВС-4-3903000 | Устройство подбирающее | КВС-4-3900000 | 1 |
| | 1 | КВС-4-3903010 | Вал | КВС-4-3903000 | 1 |
| | 2 | КВС-4-3903030Б | Эксцентрик | КВС-4-3903000 | 4 |
| | 3 | КВС-4-3903060 | Граблина | КВС-4-3903000 | 4 |
| | 4 | КВС-4-3903110 | Диск | КВС-4-3903000 | 2 |
| | 5 | КВС-4-3903140А | Эксцентрик правый | КВС-4-3903000 | 4 |
| | 6 | КВС-4-4903001 | Опора | КВС-4-3903000 | 4 |
| | 7 | КВС-4-4903401 | Гайка | КВС-4-3903000 | 8 |
| | 8 | КВС-4-3903402 | Уголок | КВС-4-3903000 | 8 |
| | 9 | КВС-4-3903609 | Болт | КВС-4-3903000 | 16 |
| | 10 | КВС-4-3903611 | Кольцо | КВС-4-3903000 | 2 |
| | 11 | МКС 0103431 | Шайба | КВС-4-3903000 | 32 |
| | | | | | Наиб.кол |
| | 12 | ПДВ 0123607-01 | Винт | КВС-4-3903000 | 2 |
| | 13 | | Шпонка 10x8x63 – 23360 | КВС-4-3903000 | 2 |
| 14 | | Болт DIN 6921-M8X30-8.8-A-A3G | КВС-4-3903000 | 8 | |
| 15 | | Гайка M12-10 DIN 985 | КВС-4-3903000 | 16 | |

КВС-4-3900000 КДС (Версия 02)

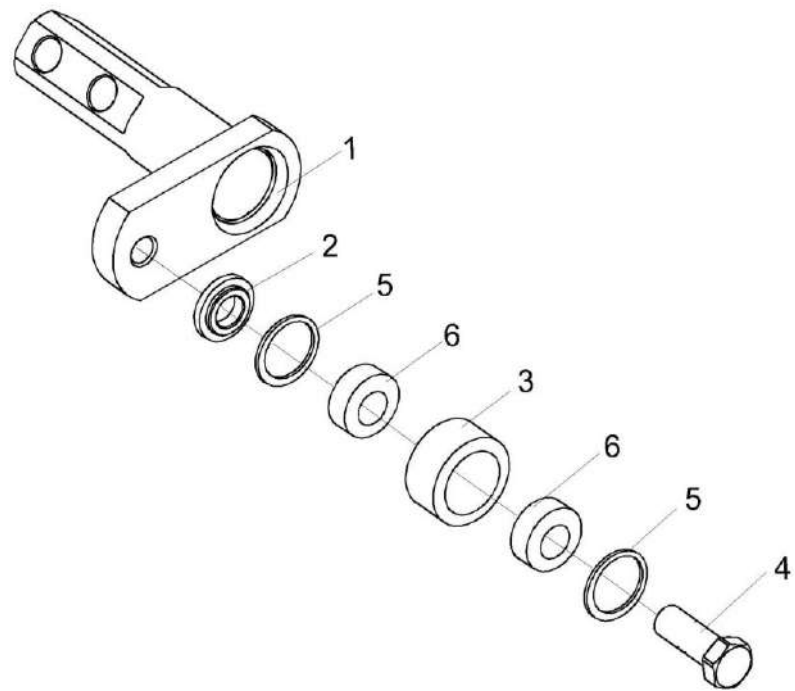


Рисунок 21 – Эксцентрик КВС-4-3903030Б

КВС-4-3900000 КДС (Версия 02)

| № рис | № поз | Обозначение | Наименование | Куда входит | |
|---|----------|----------------|---|----------------|---------------------|
| | | | | Обозначение | Кол. на 1 сб.ед. |
| ЭКСЦЕНТРИК КВС-4-3903030Б (рисунок 21) | | | | | |
| 23 | 1-6 | КВС-4-3903030Б | Эксцентрик | КВС-4-3903000 | 4 |
| | 3,5,6 | КВС-4-3903020 | Ролик | КВС-4-3903030Б | 1 |
| | 1 | КВС-4-3903050А | Эксцентрик | КВС-4-3903030Б | 1 |
| | 2 | КВС-4-3903415А | Втулка | КВС-4-3903030Б | 1 |
| | 3 | КВС-4-3903605 | Ролик | КВС-4-3903020 | 1 |
| | 4 | КВС-4-3903612 | Болт | КВС-4-3903030Б | 1 |
| | 5 | | Кольцо А28 - 13941 | КВС-4-3903020 | 2 |
| | 6 | | Подшипник 160101 – 8882 или подшипник 6001-RSL | КВС-4-3903020 | 2 |

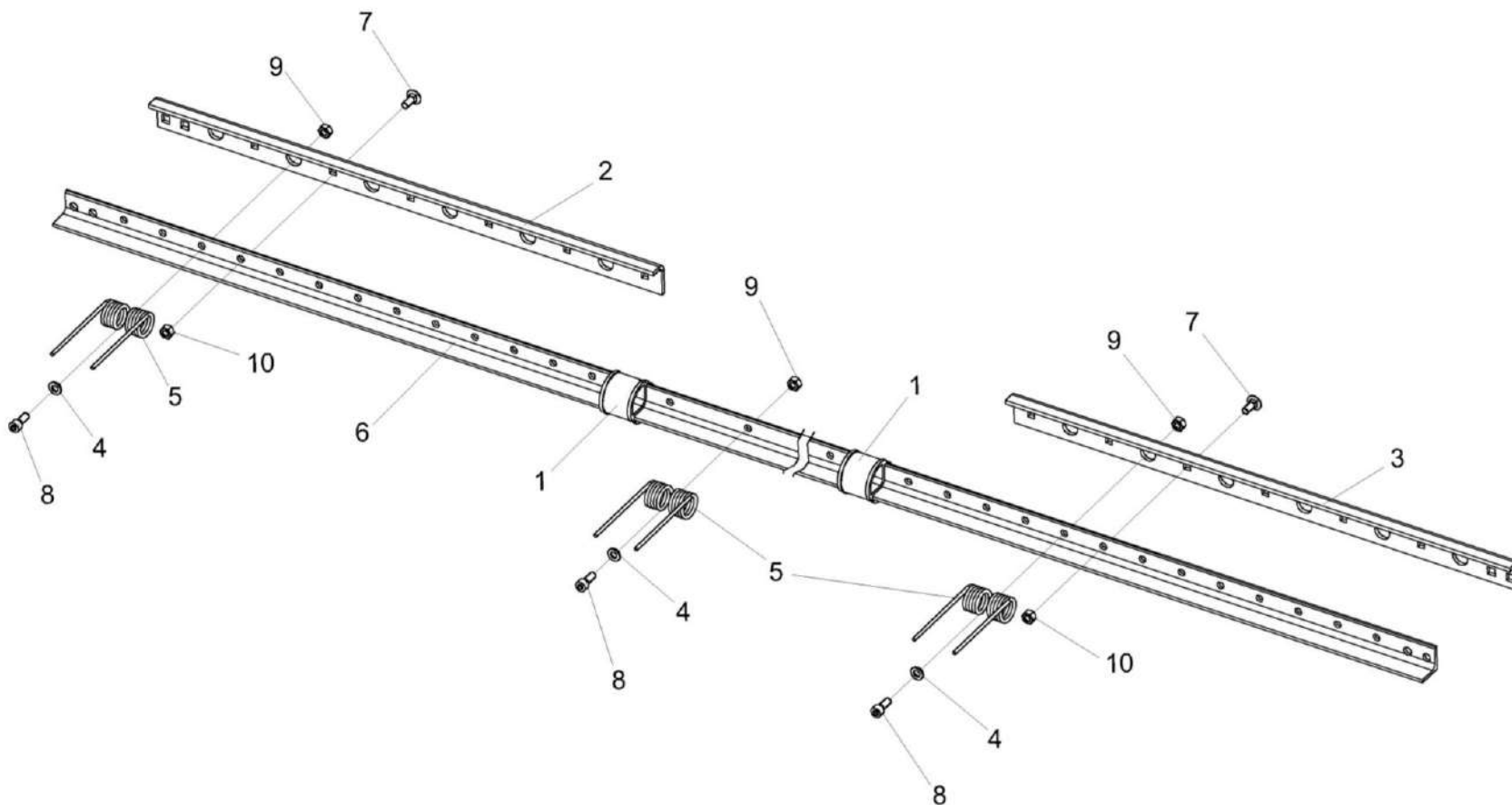


Рисунок 22 – Граблина КВС-4-3903060

КВС-4-3900000 КДС (Версия 02)

| № рис | № поз | Обозначение | Наименование | Куда входит | |
|--|----------|----------------------------|------------------------|---------------|---------------------|
| | | | | Обозначение | Кол. на 1 сб.ед. |
| ГРАБЛИНА КВС-4-3903060 (рисунок 22) | | | | | |
| 22 | 1-10 | КВС-4-3903060 | Граблина | КВС-4-3903000 | 4 |
| | 1 | КВС-4-3903002 | Опора | КВС-4-3903060 | 2 |
| | 2 | КВС-4-3903427А | Жесткость | КВС-4-3903060 | 1 |
| | 3 | КВС-4-3903427А-01 | Жесткость | КВС-4-3903060 | 1 |
| | 4 | КВС-4-3903428 | Шайба | КВС-4-3903060 | 20 |
| | 5 | КВС-4-3903601 | Зуб пружинный | КВС-4-3903060 | 20 |
| | 6 | КВС-4-3903701А | Державка | КВС-4-3903060 | 1 |
| | 7 | | Болт М10-6ех25 – 7802 | КВС-4-3903060 | 12 |
| | 8 | | Винт М10-6ех25 – 11738 | КВС-4-3903060 | 20 |
| | 9 | | Гайка М10-10 DIN 980 | КВС-4-3903060 | 20 |
| 10 | | Гайка DIN 6923 М10-8-А-А3G | КВС-4-3903060 | 12 | |

КВС-4-3900000 КДС (Версия 02)

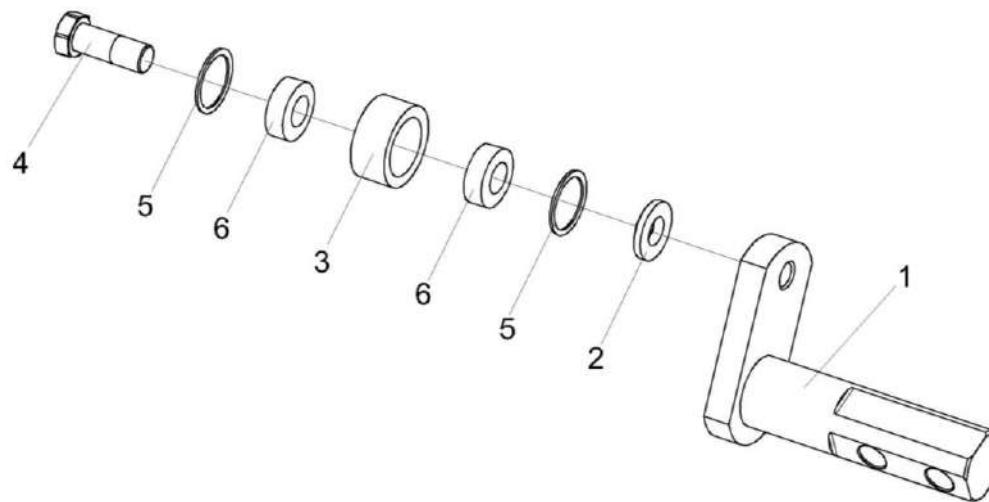


Рисунок 23 – Эксцентрик правый КВС-4-3903140А

| № рис | № поз | Обозначение | Наименование | Куда входит | |
|-------|-------|-------------|--------------|-------------|------------------|
| | | | | Обозначение | Кол. на 1 сб.ед. |

ЭКСЦЕНТРИК ПРАВЫЙ КВС-4-3903140А (рисунок 23)

| | | | | | |
|-----------|-------|------------------|--|----------------|---|
| 23 | 1-6 | КВС-4-3903140А | Эксцентрик правый | КВС-4-3903000 | 4 |
| | 3,5,6 | КВС-4-3903020 | Ролик | КВС-4-3903140А | 1 |
| | 1 | КВС-4-3903150 | Эксцентрик правый | КВС-4-3903140А | 1 |
| | 2 | КВС-4-3903415А | Втулка | КВС-4-3903140А | 1 |
| | 3 | КВС-4-3903605 | Ролик | КВС-4-3903020 | 1 |
| | 4 | КВС-4-3903612-01 | Болт | КВС-4-3903140А | 1 |
| | 5 | | Кольцо А28 - 13941 | КВС-4-3903020 | 2 |
| | 6 | | Подшипник 160101 – 8882 или подшипник 6001-RSL | КВС-4-3903020 | 2 |

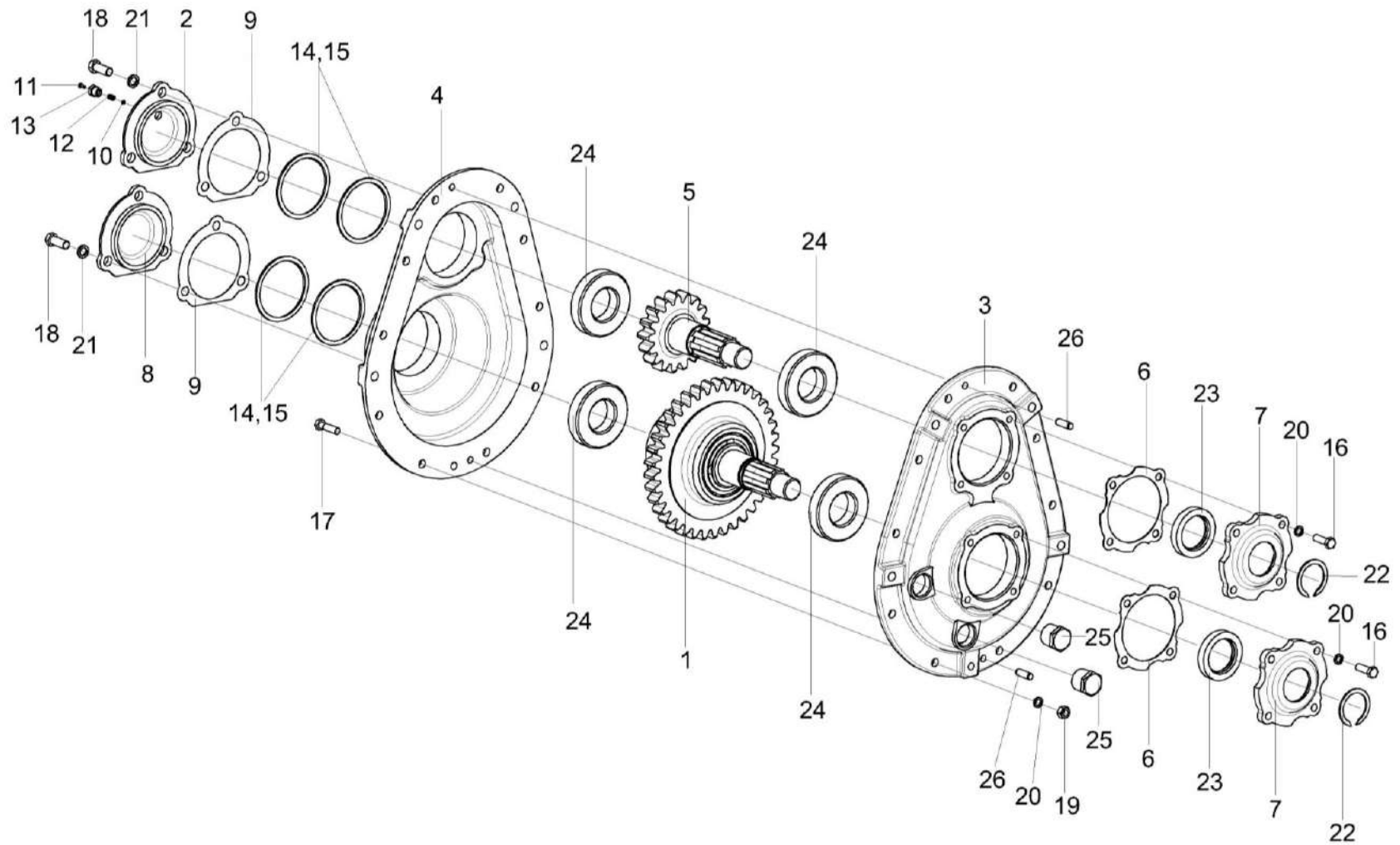


Рисунок 24 – Редуктор КВС-4-3904000

КВС-4-3900000 КДС (Версия 02)

| № рис | № поз | Обозначение | Наименование | Куда входит | |
|--|-------------|---------------|--------------------------|---------------|---------------------|
| | | | | Обозначение | Кол. на 1 сб.ед. |
| РЕДУКТОР КВС-4-3904000 (рисунок 24) | | | | | |
| 24 | 1-26 | КВС-4-3904000 | Редуктор | КВС-4-3900000 | 1 |
| | 1 | КВС-4-3904010 | Муфта | КВС-4-3904000 | 1 |
| | 7,23 | КЗР 0245030 | Крышка | КВС-4-3904000 | 2 |
| | 10-13 | КУЖ 0108010 | Клапан предохранительный | КВС-4-3904000 | 1 |
| | 2 | КВС-4-3904028 | Крышка | КВС-4-3904000 | 1 |
| | 3 | КВС-4-3904101 | Крышка | КВС-4-3904000 | 1 |
| | 4 | КВС-4-3904102 | Корпус | КВС-4-3904000 | 1 |
| | 5 | КВС-4-3904602 | Вал-шестерня | КВС-4-3904000 | 1 |
| | 6 | КЗР 0245001 | Прокладка | КВС-4-3904000 | 2 |
| | 7 | КЗР 0245202 | Крышка | КЗР 0245030 | 1 |
| | 8 | КИЛ 0114028 | Крышка | КВС-4-3904000 | 1 |
| | 9 | КИС 0114015 | Прокладка | КВС-4-3904000 | 2 |
| | 10 | КУЖ 0108402 | Шайба | КУЖ 0108010 | 1 |
| | 11 | КУЖ 0108607 | Клапан | КУЖ 0108010 | 1 |
| 12 | КУЖ 0108608 | Пружина | КУЖ 0108010 | 1 | |
| 13 | КУЖ 0108609 | Корпус | КУЖ 0108010 | 1 | |
| 14 | ППК 0107502 | Прокладка | КВС-4-3904000 | 4 | |
| | | | | | наиб. кол. |

КВС-4-3900000 КДС (Версия 02)

| № рис | № поз | Обозначение | Наименование | Куда входит | |
|----------|----------|----------------|----------------------------|---------------|---------------------|
| | | | | Обозначение | Кол. на 1 сб.ед. |
| 24 | 15 | ППК 0107502-01 | Прокладка | КВС-4-3904000 | 4 наиб. кол. |
| | 16 | | Болт М8-6х20 – 7796 | КВС-4-3904000 | 8 |
| | 17 | | Болт М8-6х30 – 7796 | КВС-4-3904000 | 10 |
| | 18 | | Болт М10-6х25 – 7796 | КВС-4-3904000 | 6 |
| | 19 | | Гайка М8-6G – 5915 | КВС-4-3904000 | 10 |
| | 20 | | Шайба 8Т 65Г – 6402 | КВС-4-3904000 | 18 |
| | 21 | | Шайба 10Т 65Г – 6402 | КВС-4-3904000 | 6 |
| | 22 | | Кольцо В38 – 13942 | КВС-4-3904000 | 2 |
| | 23 | | Манжета 2.2-40х60-1 – 8752 | КЗР 0245030 | 1 |
| | 24 | | Подшипник 42208 – 8328 | КВС-4-3904000 | 4 |
| | 25 | | Пробка КГ 3/4" | КВС-4-3904000 | 2 |
| | 26 | | Штифт 8х24 – 3128 | КВС-4-3904000 | 2 |

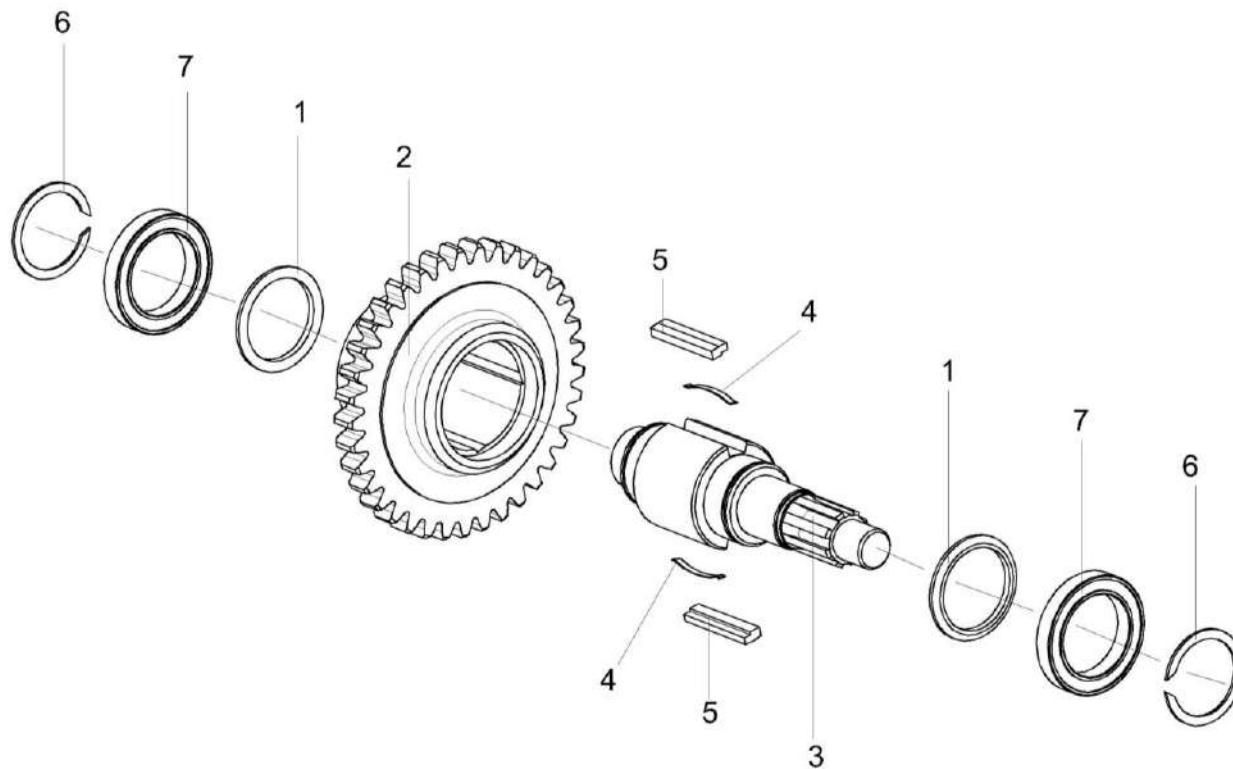


Рисунок 25 – Муфта КВС-4-3904010

КВС-4-3900000 КДС (Версия 02)

| № рис | № поз | Обозначение | Наименование | Куда входит | |
|---|----------|--------------------------|--------------------|---------------|---------------------|
| | | | | Обозначение | Кол. на 1 сб.ед. |
| МУФТА КВС-4-3904010 (рисунок 25) | | | | | |
| 25 | 1-7 | КВС-4-3904010 | Муфта | КВС-4-3904000 | 1 |
| | 1 | КВС-4-3904401 | Кольцо | КВС-4-3904010 | 2 |
| | 2 | КВС-4-3904601 | Шестерня | КВС-4-3904010 | 1 |
| | 3 | КВС-4-3904605 | Вал | КВС-4-3904010 | 1 |
| | 4 | 04.140.008 | Пружина | КВС-4-3904010 | 2 |
| | 5 | 04.140.009 | Сухарик | КВС-4-3904010 | 2 |
| | 6 | | Кольцо В55 – 13940 | КВС-4-3904010 | 2 |
| 7 | | Подшипник 1000911 – 8338 | КВС-4-3904010 | 2 | |

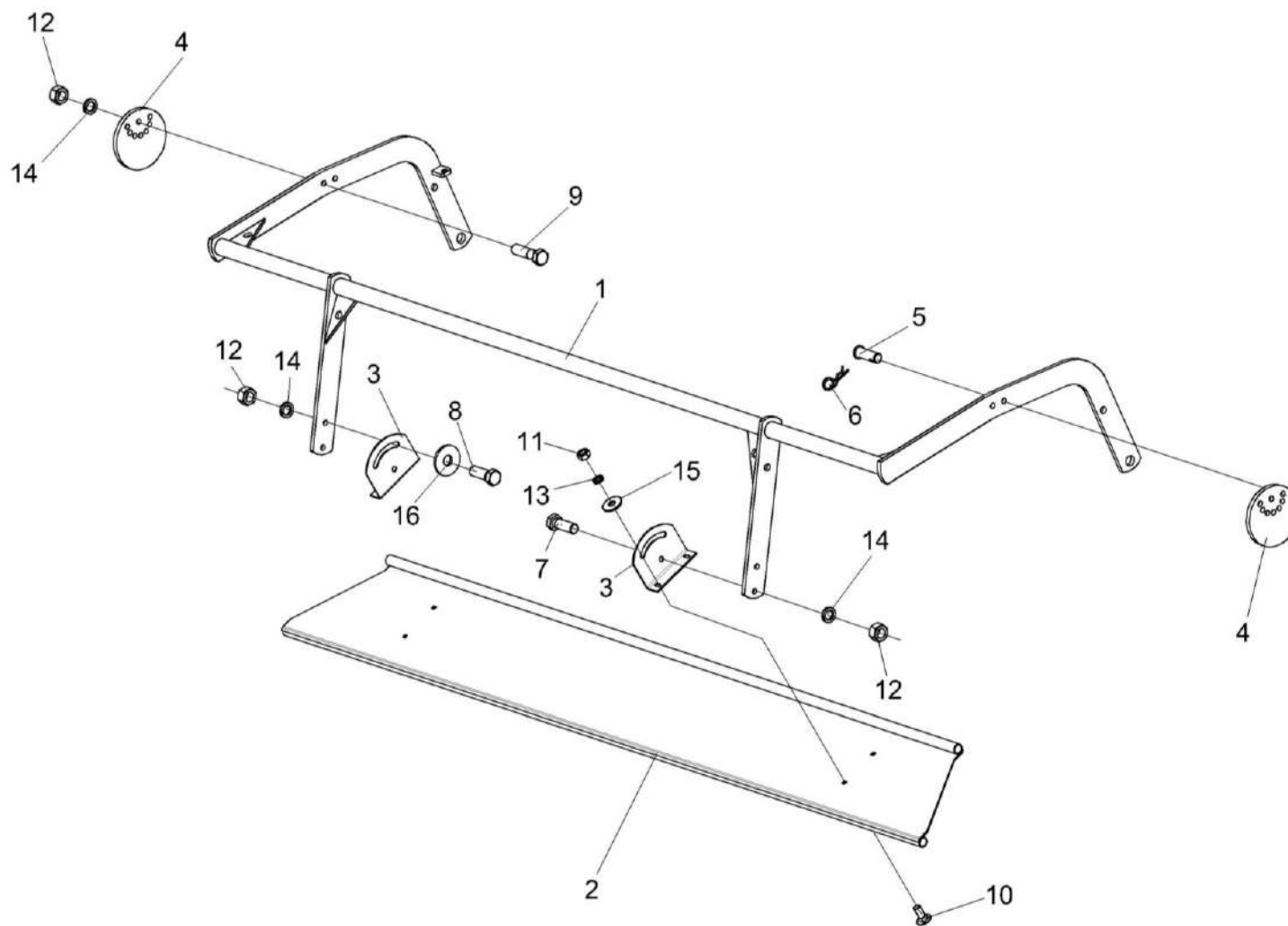


Рисунок 26 – Рамка прижимная КВС-4-3909000

КВС-4-3900000 КДС (Версия 02)

| № рис | № поз | Обозначение | Наименование | Куда входит | |
|---|----------|----------------------|-----------------------|---------------|----------------------|
| | | | | Обозначение | Кол. на 1 сб. ед. |
| РАМКА ПРИЖИМНАЯ КВС-4-3909000 (рисунок 26) | | | | | |
| 26 | 1-16 | КВС-4-3909000 | Рамка прижимная | КВС-4-3900000 | 1 |
| | 1 | КВС-4-3909010 | Рамка | КВС-4-3909000 | 1 |
| | 2 | КВС-4-3909020А | Отражатель | КВС-4-3909000 | 1 |
| | 3 | КВС-4-3909408 | Кронштейн | КВС-4-3909000 | 2 |
| | 4 | КВС-4-3909411 | Диск | КВС-4-3909000 | 2 |
| | 5 | КВС-4-3909603 | Палец | КВС-4-3909000 | 2 |
| | 6 | КЗР 1590611 | Шплинт | КВС-4-3909000 | 2 |
| | 7 | | Болт М12-6ех30 – 7796 | КВС-4-3909000 | 2 |
| | 8 | | Болт М12-6ех35 – 7796 | КВС-4-3909000 | 2 |
| | 9 | | Болт М12-6ех45 – 7796 | КВС-4-3909000 | 2 |
| | 10 | | Болт М8-6ех20 – 7802 | КВС-4-3909000 | 4 |
| | 11 | | Гайка М8-6G – 5915 | КВС-4-3909000 | 4 |
| | 12 | | Гайка М12-6Н – 5915 | КВС-4-3909000 | 6 |
| | 13 | | Шайба 8Т 65Г – 6402 | КВС-4-3909000 | 4 |
| | 14 | | Шайба 12Т 65Г – 6402 | КВС-4-3909000 | 6 |
| | 15 | | Шайба С 8.01 – 6958 | КВС-4-3909000 | 4 |
| 16 | | Шайба С 12.01 – 6958 | КВС-4-3909000 | 2 | |

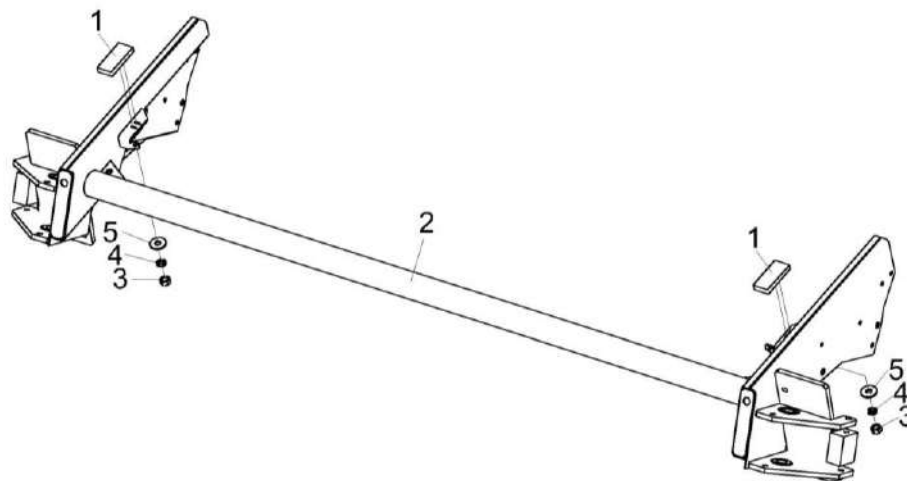


Рисунок 27 – Рама колес КВС-4-3920170

| № рис | № поз | Обозначение | Наименование | Куда входит | |
|--|-------|----------------|---------------------|---------------|-------------------|
| | | | | Обозначение | Кол. на 1 сб. ед. |
| РАМА КОЛЕС КВС-4-3920170 (рисунок 27) | | | | | |
| 27 | 1-5 | КВС-4-3920170 | Рама колес | КВС-4-3900000 | 1 |
| | 1 | КВС-4-3900280 | Амортизатор | КВС-4-3920170 | 2 |
| | 2 | КВС-4-3920150Г | Рама колес | КВС-4-3920170 | 1 |
| | 3 | | Гайка М6-6G – 5915 | КВС-4-3920170 | 4 |
| | 4 | | Шайба 6Т 65Г – 6402 | КВС-4-3920170 | 4 |
| | 5 | | Шайба С 6.01 – 6958 | КВС-4-3920170 | 4 |

КВС-4-3900000 КДС (Версия 02)

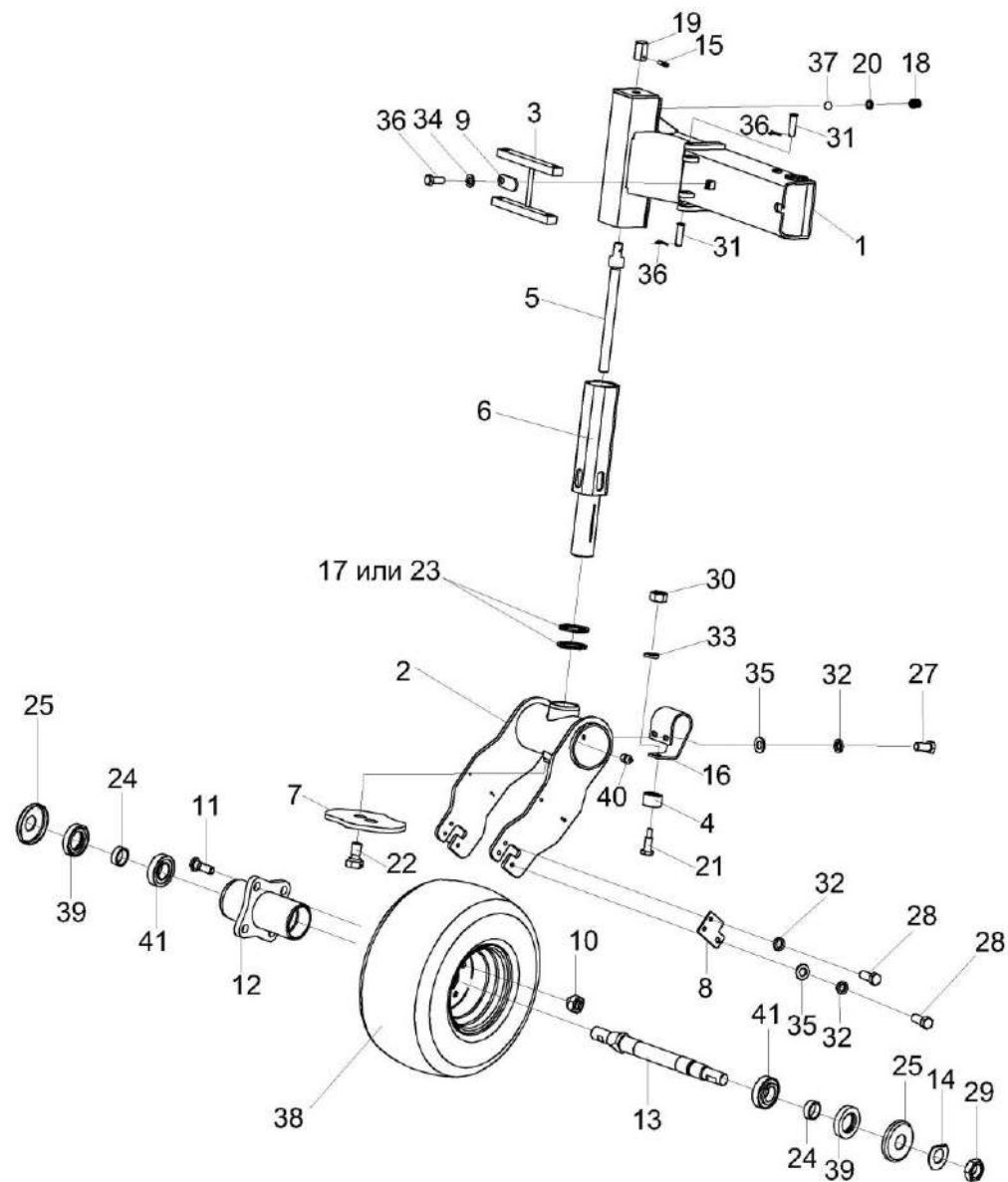


Рисунок 28 – Колесо флюгерное КВС-4-4950000

КВС-4-3900000 КДС (Версия 02)

| № рис | № поз | Обозначение | Наименование | Куда входит | |
|--|-----------------------------|-------------------|------------------|---------------|-------------------|
| | | | | Обозначение | Кол. на 1 сб. ед. |
| КОЛЕСО ФЛЮГЕРНОЕ КВС-4-4950000 (рисунок 28) | | | | | |
| 28 | 1-41 | КВС-4-4950000 | Колесо флюгерное | КВС-4-3900000 | 1 |
| | 10-14,24,25, 29,38,39,41 | КВС-4-3920120 | Колесо | КВС-4-4950000 | 1 |
| | 11,12 | КВС-4-3920110 | Ступица | КВС-4-3920120 | 1 |
| | 1 | КВС-4-4950010 | Опора | КВС-4-4950000 | 1 |
| | 2 | КВС-4-4950030А | Вилка колеса | КВС-4-4950000 | 1 |
| | 3 | КВС-4-4950090 | Упор | КВС-4-4950000 | 1 |
| | 4 | КСН 0107090 | Ролик | КВС-4-4950000 | 1 |
| | 5 | КВС-4-4950603 | Винт | КВС-4-4950000 | 1 |
| | 6 | КВС-4-4950100 | Ось | КВС-4-4950000 | 1 |
| | 7 | КВС-4-4950405 | Копир | КВС-4-4950000 | 1 |
| | 8 | КВС-4-4950406 | Пластина | КВС-4-4950000 | 2 |
| | 9 | КВС-4-4950411 | Планка | КВС-4-4950000 | 1 |
| | 10 | АМ 31.17.601 | Гайка | КВС-4-3920120 | 4 |
| | 11 | АМ. 30.27.601 | Болт | КВС-4-3920110 | 4 |
| 12 | КВС-4-3920102 | Ступица колеса | КВС-4-3920110 | 1 | |
| 13 | КВС-4-3920631 | Ось колеса | КВС-4-3920120 | 1 | |
| 14 | КЗР 1925407 | Шайба специальная | КВС-4-3920120 | 1 | |

КВС-4-3900000 КДС (Версия 02)

| № рис | № поз | Обозначение | Наименование | Куда входит | |
|-------|-------|----------------|------------------------|---------------|-------------------|
| | | | | Обозначение | Кол. на 1 сб. ед. |
| 28 | 15 | КСН 0100691-01 | Штифт | КВС-4-4950000 | 1 |
| | 16 | КСН 0107408 | Пружина | КВС-4-4950000 | 1 |
| | 17 | КСН 0107431 | Шайба | КВС-4-4950000 | 2 |
| | 18 | КСН 0107609 | Пружина | КВС-4-4950000 | 1 |
| | 19 | КСН 0107612 | Наконечник | КВС-4-4950000 | 1 |
| | 20 | КСН 0107613 | Шайба | КВС-4-4950000 | 1 |
| | 21 | КСН 0107614 | Болт | КВС-4-4950000 | 1 |
| | 22 | КСН 0107615 | Болт специальный | КВС-4-4950000 | 2 |
| | 23 | КСН 0107618 | Шайба | КВС-4-4950000 | 2 |
| | 24 | 8180.08.00.044 | Втулка | КВС-4-3920120 | 2 |
| | 25 | 8180.08.00.045 | Шайба | КВС-4-3920120 | 2 |
| | 26 | | Болт М8-6ех20 – 7796 | КВС-4-4950000 | 1 |
| | 27 | | Болт М10-6ех20 – 7796 | КВС-4-4950000 | 2 |
| | 28 | | Болт М10-6ех25 – 7796 | КВС-4-4950000 | 6 |
| | 29 | | Гайка М24х2-6G – 2526 | КВС-4-3920120 | 1 |
| | 30 | | Гайка М12-6G – 5915 | КВС-4-4950000 | 1 |
| | 31 | | Ось 6-16 b12х55 - 9650 | КВС-4-4950000 | 2 |
| | 32 | | Шайба 10Т 65Г – 6402 | КВС-4-4950000 | 8 |

КВС-4-3900000 КДС (Версия 02)

| № рис | № поз | Обозначение | Наименование | Куда входит | |
|----------|----------|-------------|---|---------------|----------------------|
| | | | | Обозначение | Кол. на 1 сб. ед. |
| 28 | 33 | | Шайба 12Т 65Г – 6402 | КВС-4-4950000 | 1 |
| | 34 | | Шайба С.8.01 – 11371 | КВС-4-4950000 | 1 |
| | 35 | | Шайба С.10.01 – 11371 | КВС-4-4950000 | 1 |
| | 36 | | Шплинт 4х32 - 397 | КВС-4-4950000 | 2 |
| | 37 | | Шарик 14,288 – 60 - 3722 | КВС-4-4950000 | 1 |
| | 38 | | Колесо комплектное С/w 18.5х8,5-8 6PR ST-85 "TL" E" 7,001х8 4/60/100 | КВС-4-3920120 | 1 |
| | 39 | | Манжета 1.2-30х52-1 – 8752 | КВС-4-3920120 | 2 |
| | 40 | | Масленка 1.2 – 19853 | КВС-4-4950000 | 1 |
| | 41 | | Подшипник 7205А – 27365 | КВС-4-3920120 | 2 |

КВС-4-3900000 КДС (Версия 02)

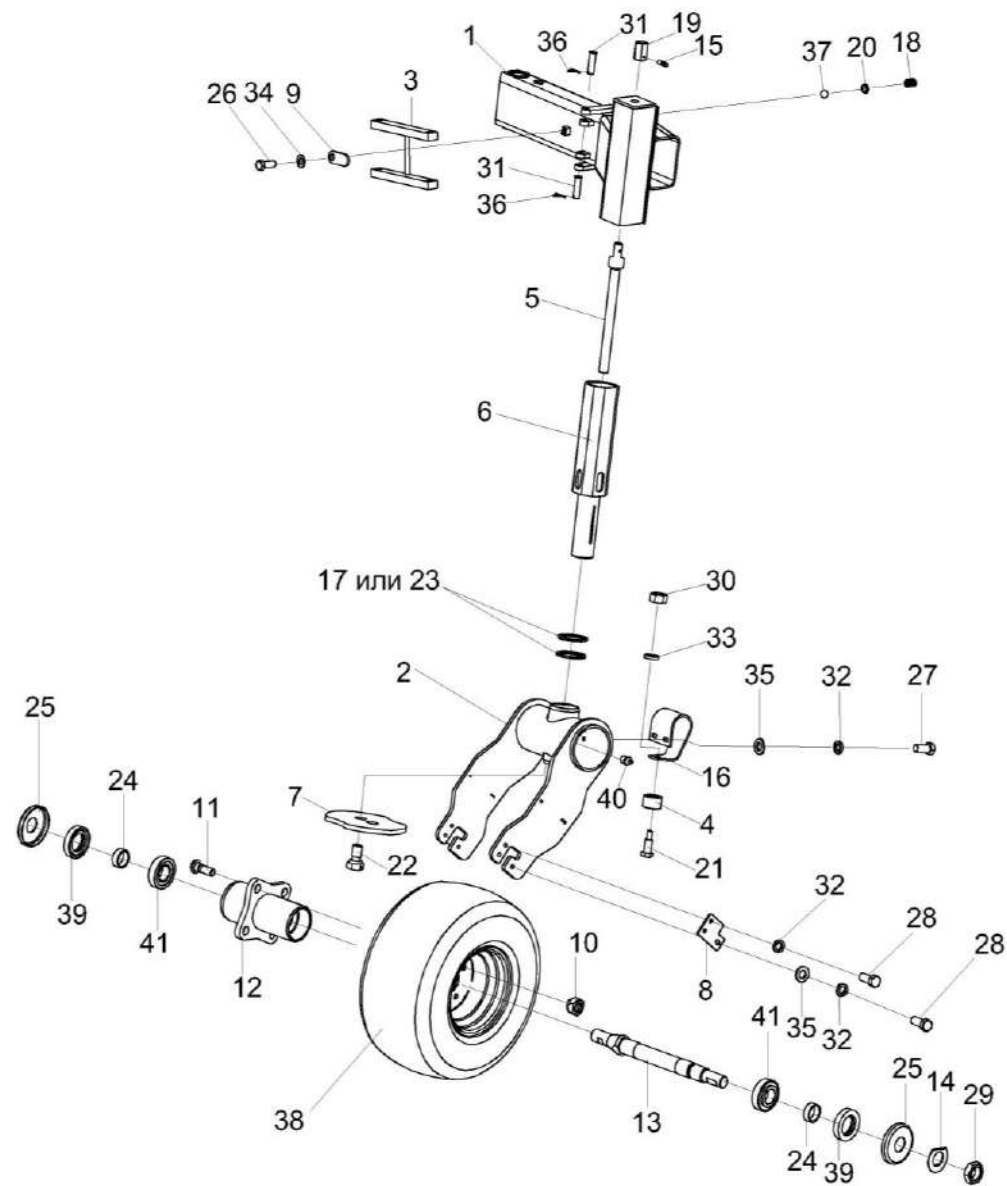


Рисунок 29 – Колесо флюгерное КВС-4-4950000-01

КВС-4-3900000 КДС (Версия 02)

| № рис | № поз | Обозначение | Наименование | Куда входит | |
|---|-------------------------|-------------------|------------------|------------------|-------------------|
| | | | | Обозначение | Кол. на 1 сб. ед. |
| КОЛЕСО ФЛЮГЕРНОЕ КВС-4-4950000-01 (рисунок 29) | | | | | |
| 29 | 1-41 | КВС-4-4950000-01 | Колесо флюгерное | КВС-4-3900000 | 1 |
| | 10-14,24,25,29,38,39,41 | КВС-4-3920120 | Колесо | КВС-4-4950000-01 | 1 |
| | 11,12 | КВС-4-3920110 | Ступица | КВС-4-3920120 | 1 |
| | 1 | КВС-4-4950010-01 | Опора | КВС-4-4950000-01 | 1 |
| | 2 | КВС-4-4950030А | Вилка колеса | КВС-4-4950000-01 | 1 |
| | 3 | КВС-4-4950090 | Упор | КВС-4-4950000-01 | 1 |
| | 4 | КСН 0107090 | Ролик | КВС-4-4950000-01 | 1 |
| | 5 | КВС-4-4950603 | Винт | КВС-4-4950000-01 | 1 |
| | 6 | КВС-4-4950100 | Ось | КВС-4-4950000-01 | 1 |
| | 7 | КВС-4-4950405 | Копир | КВС-4-4950000-01 | 1 |
| | 8 | КВС-4-4950406 | Пластина | КВС-4-4950000-01 | 2 |
| | 9 | КВС-4-4950411 | Планка | КВС-4-4950000-01 | 1 |
| | 10 | АМ 31.17.601 | Гайка | КВС-4-3920120 | 4 |
| | 11 | АМ. 30.27.601 | Болт | КВС-4-3920110 | 4 |
| 12 | КВС-4-3920102 | Ступица колеса | КВС-4-3920110 | 1 | |
| 13 | КВС-4-3920631 | Ось колеса | КВС-4-3920120 | 1 | |
| 14 | КЗР 1925407 | Шайба специальная | КВС-4-3920120 | 1 | |

КВС-4-3900000 КДС (Версия 02)

| № рис | № поз | Обозначение | Наименование | Куда входит | |
|-------|-------|----------------|------------------------|------------------|-------------------|
| | | | | Обозначение | Кол. на 1 сб. ед. |
| 29 | 15 | КСН 0100691-01 | Штифт | КВС-4-4950000-01 | 1 |
| | 16 | КСН 0107408 | Пружина | КВС-4-4950000-01 | 1 |
| | 17 | КСН 0107431 | Шайба | КВС-4-4950000-01 | 2 |
| | 18 | КСН 0107609 | Пружина | КВС-4-4950000-01 | 1 |
| | 19 | КСН 0107612 | Наконечник | КВС-4-4950000-01 | 1 |
| | 20 | КСН 0107613 | Шайба | КВС-4-4950000-01 | 1 |
| | 21 | КСН 0107614 | Болт | КВС-4-4950000-01 | 1 |
| | 22 | КСН 0107615 | Болт специальный | КВС-4-4950000-01 | 2 |
| | 23 | КСН 0107618 | Шайба | КВС-4-4950000-01 | 2 |
| | 24 | 8180.08.00.044 | Втулка | КВС-4-3920120 | 2 |
| | 25 | 8180.08.00.045 | Шайба | КВС-4-3920120 | 2 |
| | 26 | | Болт М8-6ех20 – 7796 | КВС-4-4950000-01 | 1 |
| | 27 | | Болт М10-6ех20 – 7796 | КВС-4-4950000-01 | 2 |
| | 28 | | Болт М10-6ех25 – 7796 | КВС-4-4950000-01 | 6 |
| | 29 | | Гайка М24х2-6G – 2526 | КВС-4-3920120 | 1 |
| | 30 | | Гайка М12-6G – 5915 | КВС-4-4950000-01 | 1 |
| | 31 | | Ось 6-16 b12х55 - 9650 | КВС-4-4950000-01 | 2 |
| | 32 | | Шайба 10Т 65Г – 6402 | КВС-4-4950000-01 | 8 |

КВС-4-3900000 КДС (Версия 02)

| № рис | № поз | Обозначение | Наименование | Куда входит | |
|----------|----------|-------------|---|------------------|----------------------|
| | | | | Обозначение | Кол. на 1 сб. ед. |
| 29 | 33 | | Шайба 12Т 65Г – 6402 | КВС-4-4950000-01 | 1 |
| | 34 | | Шайба С.8.01 – 11371 | КВС-4-4950000-01 | 1 |
| | 35 | | Шайба С.10.01 – 11371 | КВС-4-4950000-01 | 1 |
| | 36 | | Шплинт 4х32 - 397 | КВС-4-4950000-01 | 2 |
| | 37 | | Шарик 14,288 - 3722 | КВС-4-4950000-01 | 1 |
| | 38 | | Колесо комплектное С/w 18.5х8,5-8 6PR ST-85 "TL" E" 7,001х8 4/60/100 | КВС-4-3920120 | 1 |
| | 39 | | Манжета 1.2-30х52-1 – 8752 | КВС-4-3920120 | 2 |
| | 40 | | Масленка 1.2 – 19853 | КВС-4-4950000-01 | 1 |
| | 41 | | Подшипник 7205А – 27365 | КВС-4-3920120 | 2 |

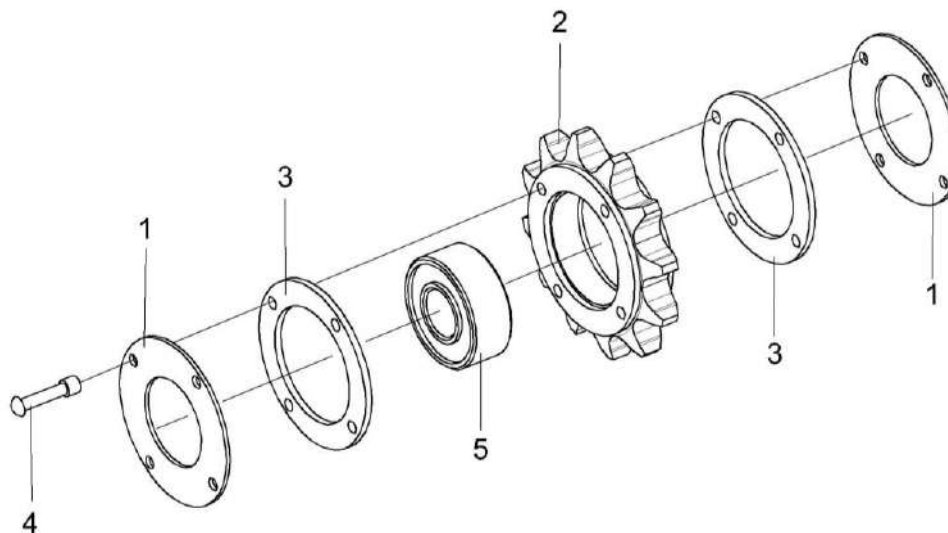


Рисунок 30 – Звездочка КУЖ 0122010

| № рис | № поз | Обозначение | Наименование | Куда входит | |
|---|-------|-------------|-------------------------|---------------|------------------|
| | | | | Обозначение | Кол. на 1 сб.ед. |
| ЗВЕЗДОЧКА КУЖ 0122010 (рисунок 30) | | | | | |
| 30 | 1-5 | КУЖ 0122010 | Звездочка | КВС-4-3900000 | 3 |
| | 1 | КУЖ 0122401 | Крышка | КУЖ 0122010 | 2 |
| | 2 | КУЖ 0122402 | Звездочка | КУЖ 0122010 | 1 |
| | 3 | КУЖ 0122403 | Шайба | КУЖ 0122010 | 2 |
| | 4 | | Заклепка 4x30 – 10299 | КУЖ 0122010 | 4 |
| | 5 | | Подшипник 180503 – 8882 | КУЖ 0122010 | 1 |

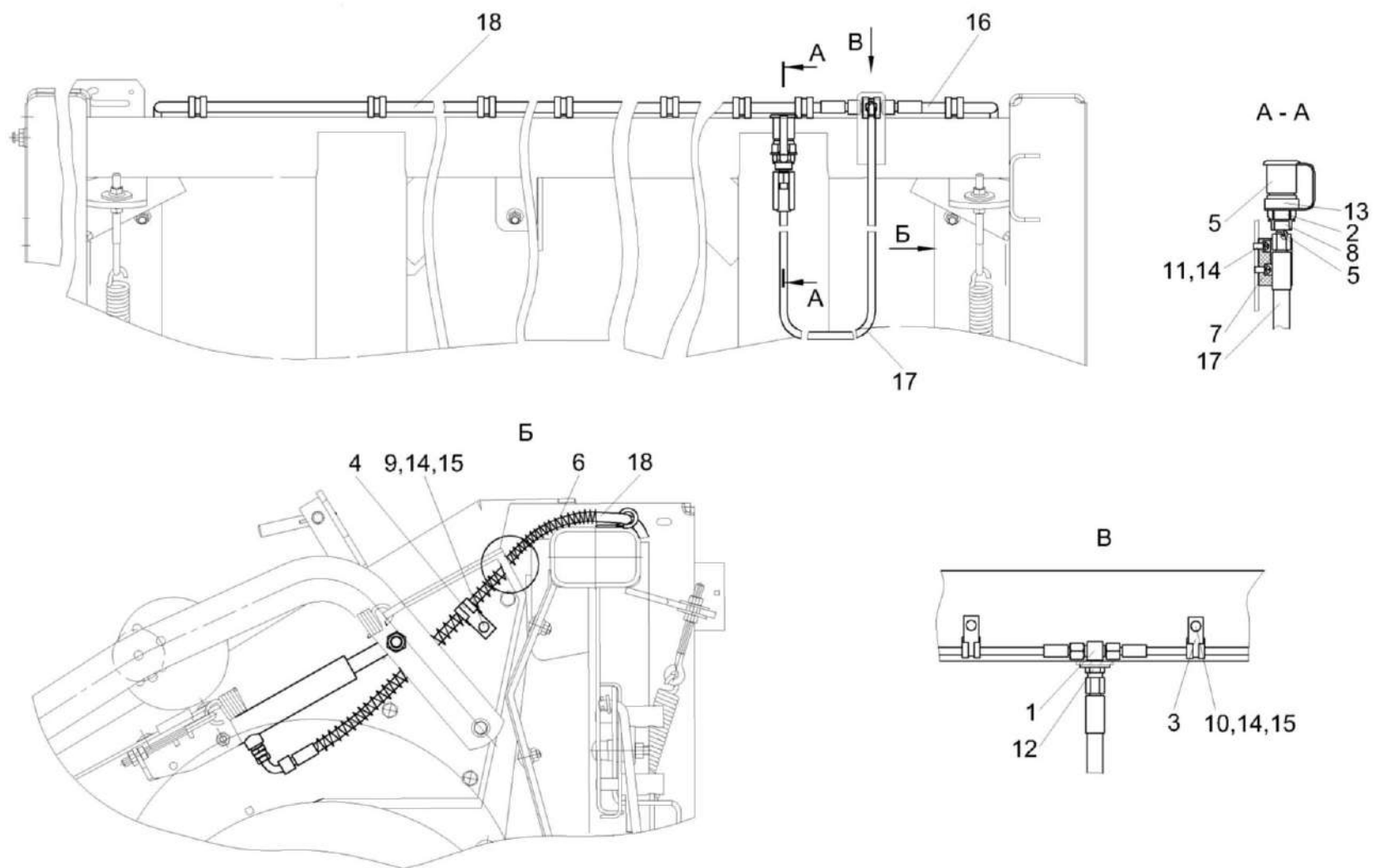


Рисунок 31 – Гидросистема подборщика КВС-4-3912000-01

КВС-4-3900000 КДС (Версия 02)

| № рис | № поз | Обозначение | Наименование | Куда входит | |
|--|----------|------------------------------------|--|------------------|------------------|
| | | | | Обозначение | Кол. на 1 сб.ед. |
| ГИДРОСИСТЕМА ПОДБОРЩИКА КВС-4-3912000-01 (рисунок 31) | | | | | |
| 31 | 1-18 | КВС-4-3912000-01 | Гидросистема подборщика | КВС-4-3900000 | 1 |
| | 2,5,8,13 | КВС-4-3912660 | Полумуфта внутренняя | КВС-4-3912000-01 | 1 |
| | 5,8 | КВС-4-3912650 | Дроссель | КВС-4-3912660 | 1 |
| | 1 | КВС-4-3912620 | Тройник | КВС-4-3912000-01 | 1 |
| | 2 | МС 12-3-020 | Полумуфта внутренняя | КВС-4-3912660 | 1 |
| | 3 | КГС 0115770 | Хомут | КВС-4-3912000-01 | 9 |
| | 4 | КГС 0115770-03 | Хомут | КВС-4-3912000-01 | 2 |
| | 5 | КЗ-1-1580445-03 | Дроссель | КВС-4-3912650 | 1 |
| | 6 | ОПЛ 0600016-08 | Оплетка Лента спиральная черная 20X16X20 L=(500±10) мм | КВС-4-3912000-01 | 2 |
| | 7 | КЗР 0360002 | Держатель | КВС-4-3912000-01 | 1 |
| | 8 | УЭС-7-0602638 | Штуцер | КВС-4-3912650 | 1 |
| | 9 | | Болт М6-6ех14 – 7798 | КВС-4-3912000-01 | 2 |
| | 10 | | Болт М6-6ех20 – 7798 | КВС-4-3912000-01 | 9 |
| 11 | | Винт В.М6-6ех12 – 17473 | КВС-4-3912000-01 | 2 | |
| 12 | | Гайка М14х1,5-6G – 2526 | КВС-4-3912000-01 | 1 | |
| 13 | | Кольцо 019-022-19-2-2 – 18829/9833 | КВС-4-3912660 | 1 | |

КВС-4-3900000 КДС (Версия 02)

| № рис | № поз | Обозначение | Наименование | Куда входит | |
|----------|----------|-------------|--|------------------|---------------------|
| | | | | Обозначение | Кол. на 1 сб.ед. |
| 31 | 14 | | Шайба 6Т 65Г – 6402 | КВС-4-3912000-01 | 13 |
| | 15 | | Шайба С 6.01 – 6958 | КВС-4-3912000-01 | 11 |
| | 16 | | Рукав высокого давления РВД 6-1SC-M14x1,5-24°-900-0°-90° | КВС-4-3912000-01 | 1 |
| | 17 | | Рукав высокого давления РВД 6-1SC-M14x1,5-24°-1500 | КВС-4-3912000-01 | 1 |
| | 18 | | Рукав высокого давления РВД 6-1SC-M14x1,5-24°-3000-0°-90° | КВС-4-3912000-01 | 1 |

КВС-4-3900000 ҚДС (Версия 02)

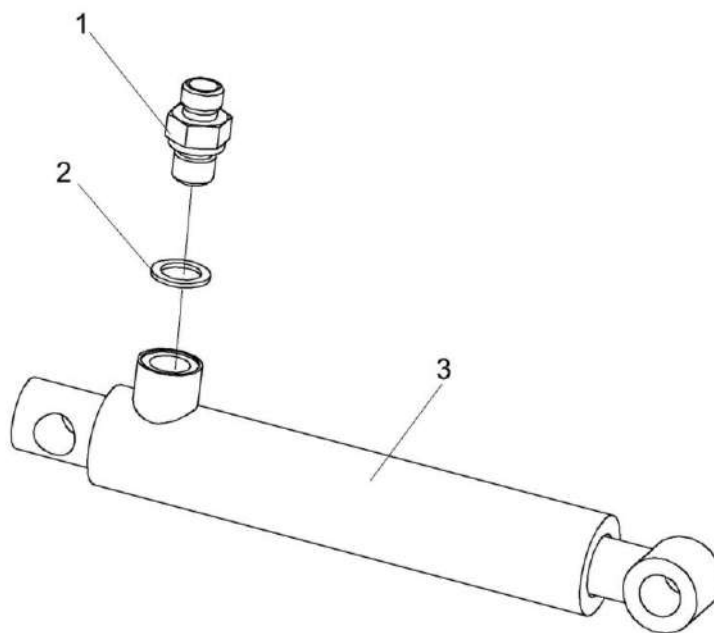


Рисунок 32 – Гидроцилиндр КВС-4-3912510

| № рис | № поз | Обозначение | Наименование | Куда входит | |
|--|-------|---------------|------------------------------|---------------|-------------------|
| | | | | Обозначение | Кол. на 1 сб. ед. |
| ГИДРОЦИЛИНДР КВС-4-3912510 (рисунок 32) | | | | | |
| 32 | 1-3 | КВС-4-3912510 | Гидроцилиндр | КВС-4-3900000 | 2 |
| | 1 | КПК 0800602 | Штуцер | КВС-4-3912510 | 1 |
| | 2 | | Прокладка 14 М1 – 23358 | КВС-4-3912510 | 1 |
| | 3 | | Гидроцилиндр ВНС 32.20.115-1 | КВС-4-3912510 | 1 |

СОДЕРЖАНИЕ

| | |
|---------------------------------|---|
| 1 Правила пользования каталогом | 3 |
| 2 Указатель рисунков | 4 |
| 3 Сборочные единицы и детали | 6 |