

**ЖАТКА ДЛЯ ЗЕРНОВЫХ КУЛЬТУР ЖЗК-9**  
**(КЗК-9-4-1500000, КЗК-9-4-1500000-01, КЗК-9-4-1500000-02)**

**Каталог деталей и сборочных единиц**

**КЗК-9-4-1500000 КДС**

Версия 02



## 1 ПРАВИЛА ПОЛЬЗОВАНИЯ КАТАЛОГОМ

Каталог деталей и сборочных единиц предназначен для составления заявок на запасные части, необходимые при техническом обслуживании и ремонте жатки ЖЗК-9.

Каталог содержит перечень деталей и сборочных единиц жатки зерновой ЖЗК-9, сведения об их количестве на сборочную единицу. Каталог иллюстрирован.

При составлении заявок на запасные части достаточно в указателе иллюстраций правильно определить номер рисунка, на рисунке номер позиции детали или сборочной единицы и в спецификации напротив соответствующей позиции в графе «Обозначение»- искомую деталь или сборочную единицу.

В спецификациях сборочные единицы и детали расположены следующим образом:

- сборочные единицы;
- детали;
- стандартные изделия.

В обозначение стандартных изделий входят параметры изделия и последними цифрами после тире - обозначение ГОСТа на данное изделие.

Изготовитель постоянно проводит работы по совершенствованию конструкции жатки ЖЗК-9, в связи с чем возможны отдельные изменения, не отраженные в настоящем каталоге.

## 2 УКАЗАТЕЛЬ РИСУНКОВ

| № рис | Обозначение рисунка  | Стр.      |
|-------|--|-----------|
| 1     | Жатка для зерновых культур КЗК-9-4-1500000, КЗК-9-4-1500000-01 и КЗК-9-4-1500000-02          | <b>6</b>  |
| 2     | Жатка для зерновых культур КЗК-9-4-1500010, КЗК-9-4-1500010-01 и КЗК-9-4-1500010-02 (лист 1) | <b>8</b>  |
| 3     | Жатка для зерновых культур КЗК-9-4-1500010, КЗК-9-4-1500010-01 и КЗК-9-4-1500010-02 (лист 2) | <b>10</b> |
| 4     | Установка шнека КЗК-9-3-1502000 (лист 1)   | <b>14</b> |
| 5     | Установка шнека КЗК-9-3-1502000 (лист 2)   | <b>17</b> |
| 6     | Шнек КЗК-1492-2502100  | <b>20</b> |
| 7     | Установка мотовила КЗК-9-4-1503000 (лист 1)  | <b>24</b> |
| 8     | Установка мотовила КЗК-9-4-1503000 (лист 2)  | <b>28</b> |
| 9     | Мотовило КЗК-9-4-1503010   | <b>32</b> |
| 10    | Эксцентрики КЗК-9-4-1503100 и КЗК-9-4-1503100-01   | <b>34</b> |
| 11    | Граблина КЗК-9-4-1503500   | <b>37</b> |
| 12    | Поддержка левая КЗК-9-4-1508100  | <b>38</b> |

| № рис | Обозначение рисунка                        | Стр.      |
|-------|--|-----------|
| 13    | Поддержка правая КЗК-9-4-1509100           | <b>40</b> |
| 14    | Направляющая КЗК-12-1573100-01             | <b>41</b> |
| 15    | Направляющая КЗР 1573080-01                | <b>43</b> |
| 16    | Установка привода КЗК-9-4-1504000 (лист 1) | <b>45</b> |
| 17    | Установка привода КЗК-9-4-1504000 (лист 2) | <b>49</b> |
| 18    | Установка привода КЗК-9-4-1504000 (лист 3) | <b>53</b> |
| 19    | Установка привода КЗК-9-4-1504000 (лист 4) | <b>57</b> |
| 20    | Муфта предохранительная КГС 0202100-02     | <b>60</b> |
| 21    | Пружина КЗК-1492-1504080                   | <b>62</b> |
| 22    | Электромеханизм КЗР 0700390-01             | <b>63</b> |
| 23    | Муфта фрикционная КЗР 1503140А             | <b>64</b> |
| 24    | Муфта обгонная КЗР 1504100                 | <b>66</b> |
| 25    | Рычаг КЗР 1504200А                         | <b>68</b> |
| 26    | Устройство обводное КЗР 1510000            | <b>69</b> |
| 27    | Звездочка КЗР 1510020                      | <b>71</b> |

КЗК-9-4-1500000 КДС (Версия 02)

| № рис | Обозначение рисунка  | Стр.       |
|-------|--|------------|
| 28    | Вариатор КЗР 1514100А                                      | <b>72</b>  |
| 29    | Установка аппарата режущего КЗК-1492-1507000А              | <b>75</b>  |
| 30    | Нож КЗК-1492-1507010                                       | <b>78</b>  |
| 31    | Установка башмаков КЗК-9-3-1516000                         | <b>80</b>  |
| 32    | Установка делителей КЗК-1492-1518000                       | <b>82</b>  |
| 33    | Установка ограждений КЗК-9-4-1525000 (лист 1)              | <b>84</b>  |
| 34    | Установка ограждений КЗК-9-4-1525000 (лист 2)              | <b>87</b>  |
| 35    | Ограждение КЗК-12-1525000                                  | <b>90</b>  |
| 36    | Ограждение КЗК-1492-1525050                                | <b>92</b>  |
| 37    | Замок 8130-85.04.000                                       | <b>94</b>  |
| 38    | Ограждение КЗК-9-4-1525010                                 | <b>95</b>  |
| 39    | Гидросистема жатки для зерновых культур КЗК-9-4-0689000    | <b>97</b>  |
| 40    | Гидросистема жатки для зерновых культур КЗК-9-4-0689000-01 | <b>101</b> |

| № рис | Обозначение рисунка   | Стр.       |
|-------|---|------------|
| 41    | Гидросистема жатки для зерновых культур КЗК-9-4-0689000-02            | <b>105</b> |
| 42    | Установка муфт КЗК-9-4-0689410 и КЗК-9-4-0689420                      | <b>109</b> |
| 43    | Разъем гидравлический многофункциональный КЗК-12А-1-0689390           | <b>112</b> |
| 44    | Электрооборудование жатки ЖЗС-9-1 КЗК-9-1-0717000                     | <b>114</b> |
| 45    | Тележка КЗК-9-3-1590000   | <b>116</b> |
| 46    | Тележка транспортная КЗК 1590010А-06 (установка оси передней и дышла) | <b>118</b> |
| 47    | Тележка транспортная КЗК 1590010А-06 (установка задних колес)         | <b>122</b> |
| 48    | Установка балки габаритной КЗК 1592300А тележки транспортной          | <b>125</b> |
| 49    | Ложемент КЗК-9-2-1594000  | <b>128</b> |
| 50    | Ложемент КЗК-9-2-1595000А   | <b>130</b> |
| 51    | Установка электрооборудования тележки транспортной КЗК 0715900-01     | <b>133</b> |
| 52    | Установка стеблеподъемников КЗК-9-4-1500000-02                        | <b>135</b> |

КЗК-9-4-1500000 КДС (Версия 02)

### 3 СБОРОЧНЫЕ ЕДИНИЦЫ И ДЕТАЛИ

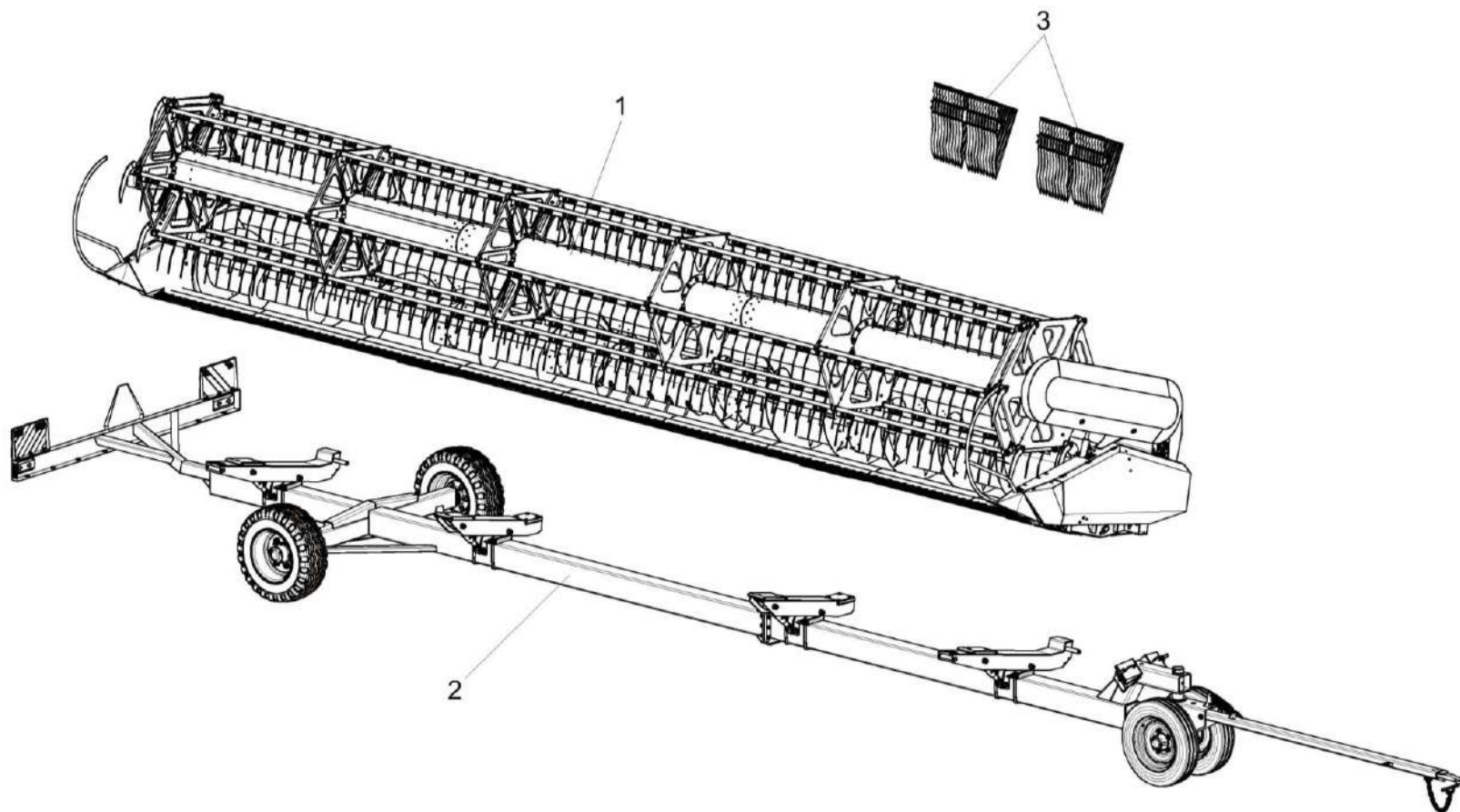


Рисунок 1 – Жатка для зерновых культур КЗК-9-4-1500000, КЗК-9-4-1500000-01 и КЗК-9-4-1500000-02

КЗК-9-4-1500000 КДС (Версия 02)

| №<br>рис   | №<br>поз | Обозначение        | Наименование                | Куда входит   |                      |
|--|----------|--------------------|-----------------------------|---|----------------------|
|  |          |                    |                             | Обозначение   | Кол. на<br>1 сб. ед. |
| <b>ЖАТКА ДЛЯ ЗЕРНОВЫХ КУЛЬТУР КЗК-9-4-1500000, КЗК-9-4-1500000-01 и КЗК-9-4-1500000-02 (рисунок 1)</b> |          |                    |                             |   |                      |
| 1  | 1,2      | КЗК-9-4-1500000    | Жатка для зерновых культур  |   | 1                    |
|  | 1,2      | КЗК-9-4-1500000-01 | Жатка для зерновых культур  |   | 1                    |
|  | 1,2      | КЗК-9-4-1500000-02 | Жатка для зерновых культур  |   | 1                    |
|  | 1        | КЗК-9-4-1500010    | Жатка для зерновых культур  | КЗК-9-4-1500000   | 1                    |
|  | 1        | КЗК-9-4-1500010-01 | Жатка для зерновых культур  | КЗК-9-4-1500000-01  | 1                    |
|  | 1        | КЗК-9-4-1500010-02 | Жатка для зерновых культур  | КЗК-9-4-1500000-02  | 1                    |
|  | 2        | КЗК-9-3-1590000    | Тележка                     | КЗК-9-4-1500000<br>КЗК-9-4-1500000-01<br>КЗК-9-4-1500000-02 | 1<br>1<br>1          |
|  | 3        | КЗК-9-3-1519000    | Установка стеблеподъемников | КЗК-9-4-1500000<br>КЗК-9-4-1500000-01<br>КЗК-9-4-1500000-02 | 1<br>1<br>1          |

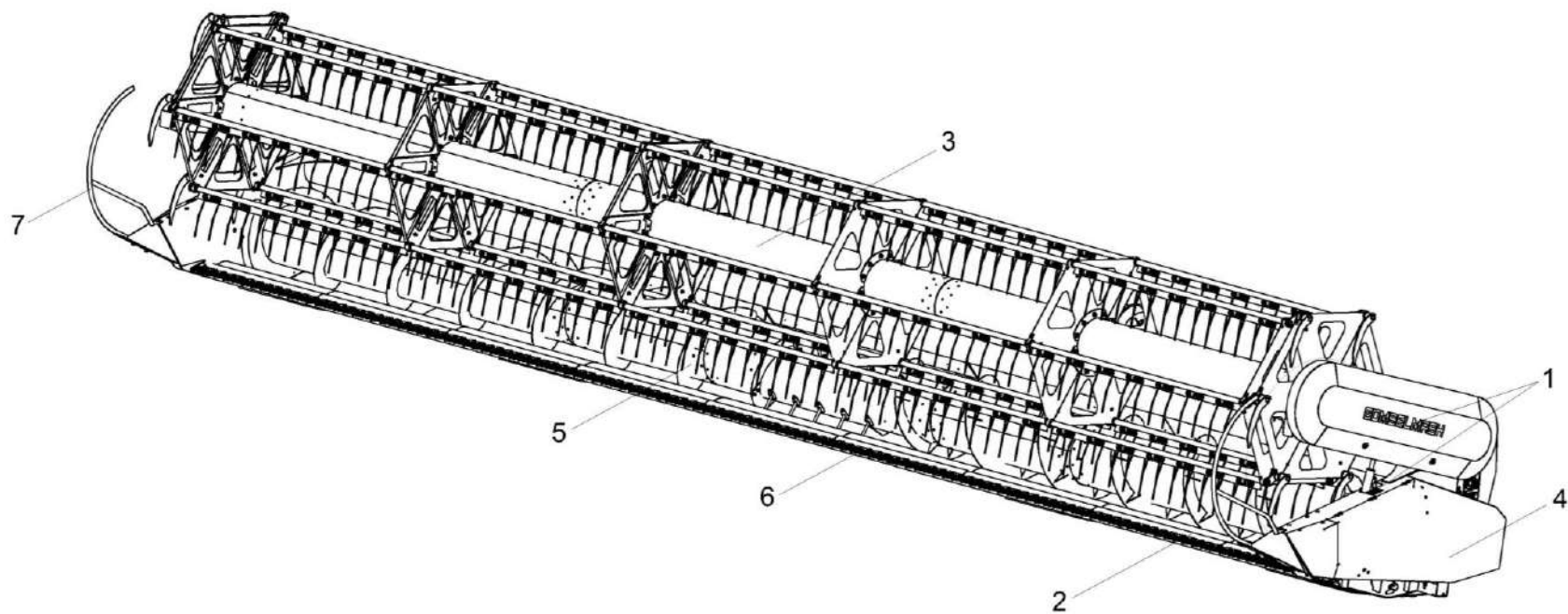


Рисунок 2 – Жатка для зерновых культур КЗК-9-4-1500010, КЗК-9-4-1500010-01 и КЗК-9-4-1500010-02 (лист 1)



КЗК-9-4-1500000 КДС (Версия 02)

| №<br>рис   | №<br>поз | Обозначение        | Наименование                | Куда входит        |                      |
|--|----------|--------------------|-----------------------------|--------------------|----------------------|
|  |          |                    |                             | Обозначение        | Кол. на<br>1 сб. ед. |
| <b>ЖАТКА ДЛЯ ЗЕРНОВЫХ КУЛЬТУР КЗК-9-4-1500010, КЗК-9-4-1500010-01и КЗК-9-4-1500010-02 (лист 1) (рисунок 2)</b> |          |                    |                             |                    |                      |
| 2  | 1-7      | КЗК-9-4-1500010    | Жатка для зерновых культур  | КЗК-9-4-1500000    | 1                    |
|  | 1-7      | КЗК-9-4-1500010-01 | Жатка для зерновых культур  | КЗК-9-4-1500000-01 | 1                    |
|  | 1-7      | КЗК-9-4-1500010-02 | Жатка для зерновых культур  | КЗК-9-4-1500000-02 | 1                    |
|  | 1        | КЗК-9-4-1500030    | Отделка жатки               | КЗК-9-4-1500010    | 1                    |
|  |          |                    |                             | КЗК-9-4-1500010-01 | 1                    |
|  |          |                    |                             | КЗК-9-4-1500010-02 | 1                    |
|  | 2        | КЗК-9-4-1501000    | Рама                        | КЗК-9-4-1500010    | 1                    |
|  |          |                    |                             | КЗК-9-4-1500010-01 | 1                    |
|  |          |                    |                             | КЗК-9-4-1500010-02 | 1                    |
|  | 3        | КЗК-9-4-1503000    | Установка мотовила          | КЗК-9-4-1500010    | 1                    |
|  |          |                    |                             | КЗК-9-4-1500010-01 | 1                    |
|  |          |                    |                             | КЗК-9-4-1500010-02 | 1                    |
|  | 4        | КЗК-9-4-1525000    | Установка ограждений        | КЗК-9-4-1500010    | 1                    |
|  |          |                    |                             | КЗК-9-4-1500010-01 | 1                    |
|  |          |                    |                             | КЗК-9-4-1500010-02 | 1                    |
|  | 5        | КЗК-9-3-1502000    | Установка шнека             | КЗК-9-4-1500010    | 1                    |
|  |          |                    |                             | КЗК-9-4-1500010-01 | 1                    |
|  |          |                    |                             | КЗК-9-4-1500010-02 | 1                    |
|  | 6        | КЗК-1492-1507000А  | Установка аппарата режущего | КЗК-9-4-1500010    | 1                    |
|  |          |                    |                             | КЗК-9-4-1500010-01 | 1                    |
|  |          |                    |                             | КЗК-9-4-1500010-02 | 1                    |
|  | 7        | КЗК-1492-1518000   | Установка делителей         | КЗК-9-4-1500010    | 1                    |
|  |          |                    |                             | КЗК-9-4-1500010-01 | 1                    |
|  |          |                    |                             | КЗК-9-4-1500010-02 | 1                    |

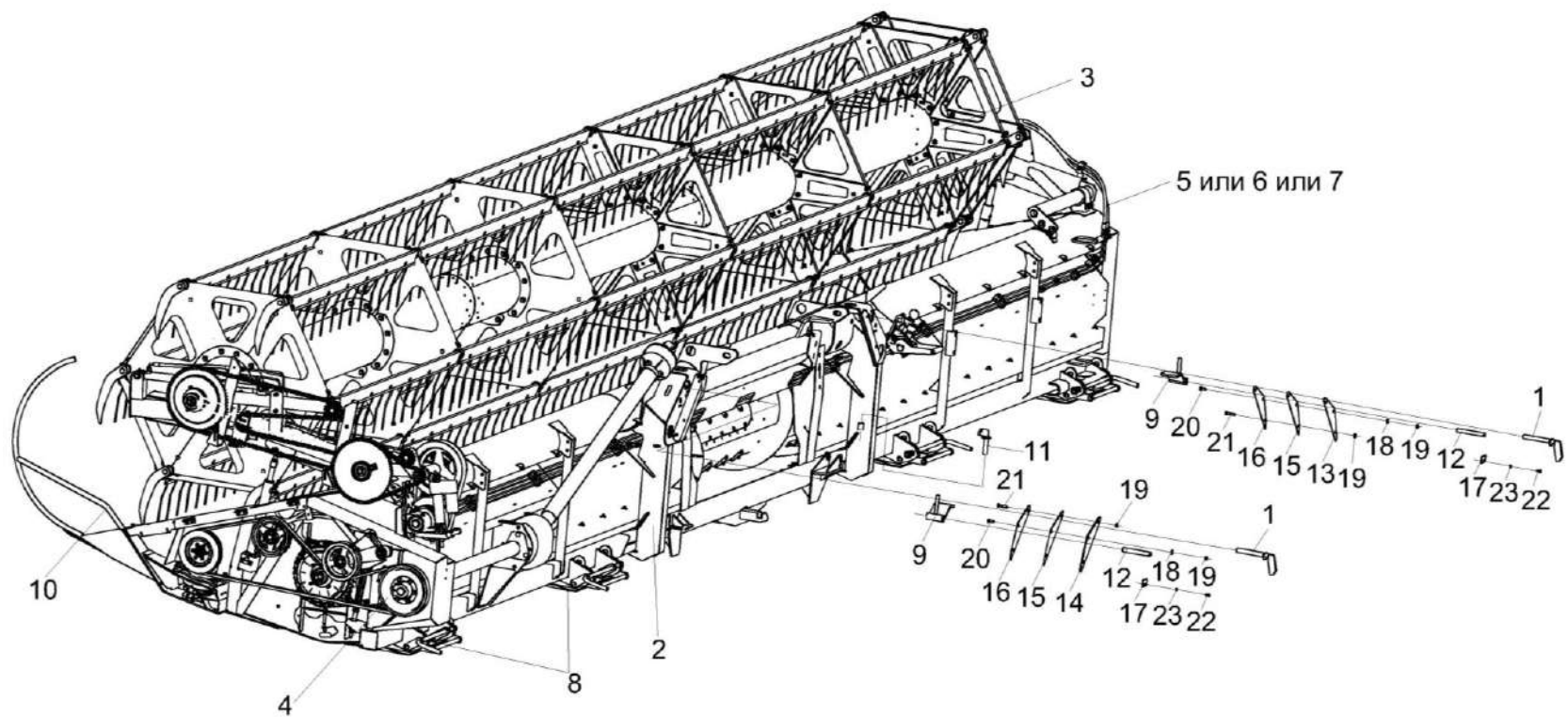


Рисунок 3 – Жатка для зерновых культур КЗК-9-4-1500010, КЗК-9-4-1500010-01 и КЗК-9-4-1500010-02 (лист 2)

КЗК-9-4-1500000 КДС (Версия 02)

| № рис   | № поз              | Обозначение                             | Наименование               | Куда входит        |                   |
|---|--------------------|---|----------------------------|--------------------|-------------------|
|   |                    |   |                            | Обозначение        | Кол. на 1 сб. ед. |
| <b>ЖАТКА ДЛЯ ЗЕРНОВЫХ КУЛЬТУР КЗК-9-4-1500010, КЗК-9-4-1500010-01 и КЗК-9-4-1500010-02 (лист 2) (рисунок 3)</b> |                    |   |                            |                    |                   |
| 3   | 1-5,8-23           | КЗК-9-4-1500010                         | Жатка для зерновых культур | КЗК-9-4-1500000    | 1                 |
|   | 1-4,6,8,23         | КЗК-9-4-1500010-01                      | Жатка для зерновых культур | КЗК-9-4-1500000-01 | 1                 |
|   | 1,-4,7-23          | КЗК-9-4-1500010-02                      | Жатка для зерновых культур | КЗК-9-4-1500000-02 | 1                 |
|   | 1                  | КЗК-9-4-1500060                         | Палец                      | КЗК-9-4-1500010    | 2                 |
|   |                    |   |                            | КЗК-9-4-1500010-01 | 2                 |
|   |                    |   |                            | КЗК-9-4-1500010-02 | 2                 |
|   | 2                  | КЗК-9-4-1501000                         | Рама                       | КЗК-9-4-1500010    | 1                 |
| КЗК-9-4-1500010-01  |                    |   |                            | 1                  |                   |
| КЗК-9-4-1500010-02  |                    |   |                            | 1                  |                   |
| 3   | КЗК-9-4-1503000    | Установка мотовила                      | КЗК-9-4-1500010            | 1                  |                   |
|   |                    |   | КЗК-9-4-1500010-01         | 1                  |                   |
|   |                    |   | КЗК-9-4-1500010-02         | 1                  |                   |
| 4   | КЗК-9-4-1504000    | Установка привода                       | КЗК-9-4-1500010            | 1                  |                   |
|   |                    |   | КЗК-9-4-1500010-01         | 1                  |                   |
|   |                    |   | КЗК-9-4-1500010-02         | 1                  |                   |
| 5   | КЗК-9-4-0689000    | Гидросистема жатки для зерновых культур | КЗК-9-4-1500010            | 1                  |                   |
| 6   | КЗК-9-4-0689000-01 | Гидросистема жатки для зерновых культур | КЗК-9-4-1500010-01         | 1                  |                   |
| 7   | КЗК-9-4-0689000-02 | Гидросистема жатки для зерновых культур | КЗК-9-4-1500010-02         | 1                  |                   |

КЗК-9-4-1500000 КДС (Версия 02)

| №<br>рис | №<br>поз | Обозначение      | Наименование        | Куда входит        |                      |
|----------|----------|------------------|---------------------|--------------------|----------------------|
|          |          |                  |                     | Обозначение        | Кол. на<br>1 сб. ед. |
| 3        | 8        | КЗК-9-3-1516000  | Установка башмаков  | КЗК-9-4-1500010    | 1                    |
|          |          |                  |                     | КЗК-9-4-1500010-01 | 1                    |
|          |          |                  |                     | КЗК-9-4-1500010-02 | 1                    |
|          | 9        | КЗК-9-1500070    | Упор                | КЗК-9-4-1500010    | 2                    |
|          |          |                  |                     | КЗК-9-4-1500010-01 | 2                    |
|          |          |                  |                     | КЗК-9-4-1500010-02 | 2                    |
|          | 10       | КЗК-1492-1518000 | Установка делителей | КЗК-9-4-1500010    | 1                    |
|          |          |                  |                     | КЗК-9-4-1500010-01 | 1                    |
|          |          |                  |                     | КЗК-9-4-1500010-02 | 1                    |
|          | 11       | КЗР 1560050      | Палец               | КЗК-9-4-1500010    | 1                    |
|          |          |                  |                     | КЗК-9-4-1500010-01 | 1                    |
|          |          |                  |                     | КЗК-9-4-1500010-02 | 1                    |
|          | 12       | КЗК-9-4-1500601  | Ось                 | КЗК-9-4-1500010    | 2                    |
|          |          |                  |                     | КЗК-9-4-1500010-01 | 2                    |
|          |          |                  |                     | КЗК-9-4-1500010-02 | 2                    |
|          | 13       | КЗК 1500401      | Накладка            | КЗК-9-4-1500010    | 1                    |
|          |          |                  |                     | КЗК-9-4-1500010-01 | 1                    |
|          |          |                  |                     | КЗК-9-4-1500010-02 | 1                    |
|          | 14       | КЗК 1500401-01   | Накладка            | КЗК-9-4-1500010    | 1                    |
|          |          |                  |                     | КЗК-9-4-1500010-01 | 1                    |
|          |          |                  |                     | КЗК-9-4-1500010-02 | 1                    |
|          | 15       | КЗК-12-1500405   | Прокладка           | КЗК-9-4-1500010    | 2                    |
|          |          |                  |                     | КЗК-9-4-1500010-01 | 2                    |
|          |          |                  |                     | КЗК-9-4-1500010-02 | 2                    |

КЗК-9-4-1500000 КДС (Версия 02)

| №<br>рис | №<br>поз | Обозначение       | Наименование           | Куда входит        |                      |
|----------|----------|-------------------|------------------------|--------------------|----------------------|
|          |          |                   |                        | Обозначение        | Кол. на<br>1 сб. ед. |
| 3        | 16       | КЗК-12-1500405-01 | Прокладка              | КЗК-9-4-1500010    | 2                    |
|          |          |                   |                        | КЗК-9-4-1500010-01 | 2                    |
|          |          |                   |                        | КЗК-9-4-1500010-02 | 2                    |
|          | 17       | КЗК-12-1800404    | Пластина               | КЗК-9-4-1500010    | 2                    |
|          |          |                   |                        | КЗК-9-4-1500010-01 | 2                    |
|          |          |                   |                        | КЗК-9-4-1500010-02 | 2                    |
|          | 18       | КИС 0144401       | Шайба                  | КЗК-9-4-1500010    | 2                    |
|          |          |                   |                        | КЗК-9-4-1500010-01 | 2                    |
|          |          |                   |                        | КЗК-9-4-1500010-02 | 2                    |
|          | 19       | ПКК 0200625-01    | Гайка самостопорящаяся | КЗК-9-4-1500010    | 6                    |
|          |          |                   |                        | КЗК-9-4-1500010-01 | 6                    |
|          |          |                   |                        | КЗК-9-4-1500010-02 | 6                    |
|          | 20       |                   | Болт М10-6ех30 – 7786  | КЗК-9-4-1500010    | 2                    |
|          |          |                   |                        | КЗК-9-4-1500010-01 | 2                    |
|          |          |                   |                        | КЗК-9-4-1500010-02 | 2                    |
|          | 21       |                   | Болт М10-6ех50 – 7786  | КЗК-9-4-1500010    | 4                    |
|          |          |                   |                        | КЗК-9-4-1500010-01 | 4                    |
|          |          |                   |                        | КЗК-9-4-1500010-02 | 4                    |
|          | 22       |                   | Болт М8-6ех16 – 7796   | КЗК-9-4-1500010    | 4                    |
|          |          |                   |                        | КЗК-9-4-1500010-01 | 4                    |
|          |          |                   |                        | КЗК-9-4-1500010-02 | 4                    |
|          | 23       |                   | Шайба 8 65Г – 6402     | КЗК-9-4-1500010    | 4                    |
|          |          |                   |                        | КЗК-9-4-1500010-01 | 4                    |
|          |          |                   |                        | КЗК-9-4-1500010-02 | 4                    |

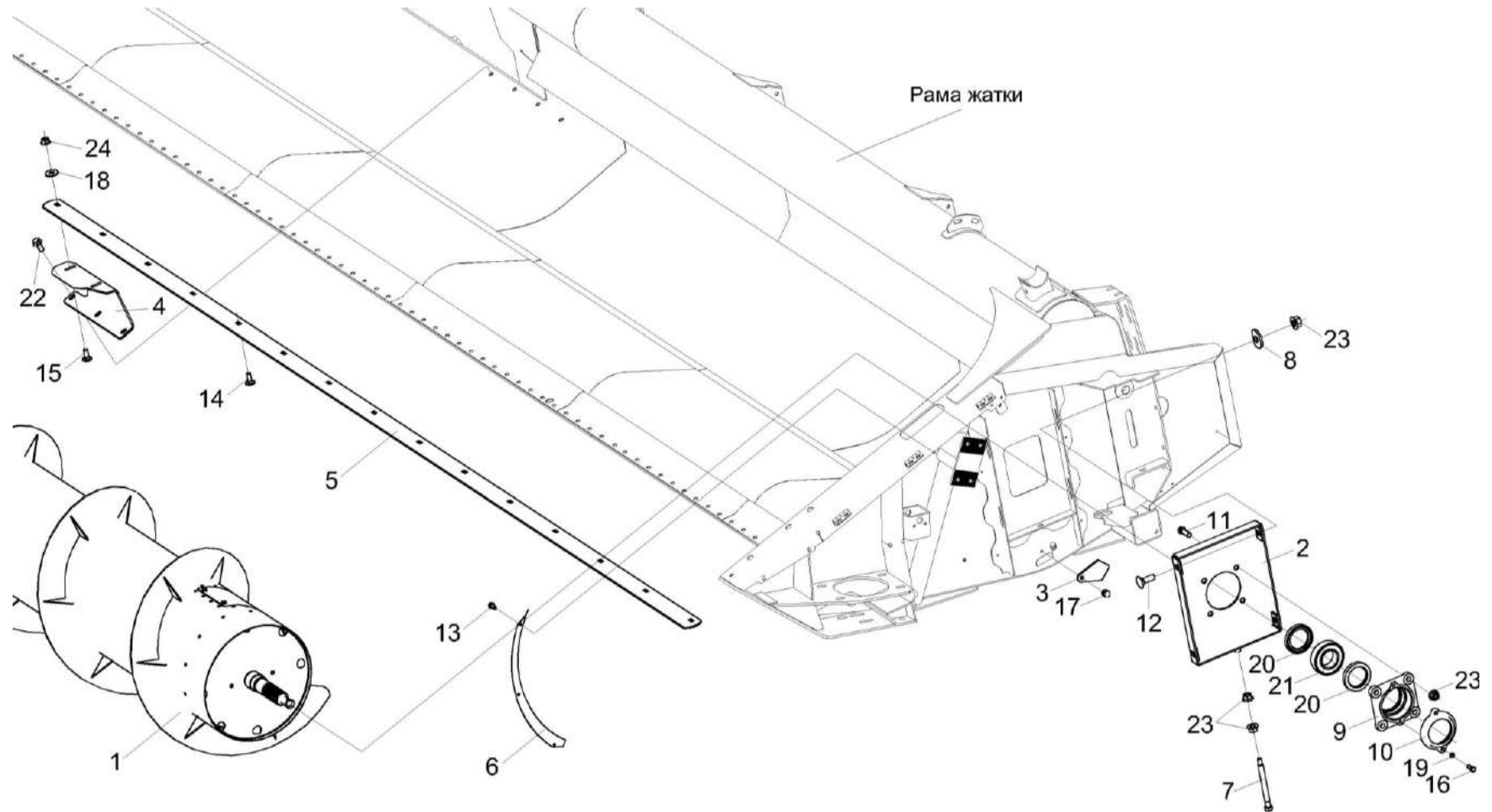


Рисунок 4 – Установка шнека КЗК-9-3-1502000 (лист 1)

КЗК-9-4-1500000 КДС (Версия 02)

| №<br>рис  | №<br>поз               | Обозначение           | Наименование    | Куда входит        |                      |
|---|------------------------|-----------------------|-----------------|--------------------|----------------------|
|   |                        |                       |                 | Обозначение        | Кол. на<br>1 сб. ед. |
| <b>УСТАНОВКА ШНЕКА КЗК-9-3-1502000 (лист 1) (рисунок 4)</b> |                        |                       |                 |                    |                      |
| 4   | 1-24                   | КЗК-9-3-1502000       | Установка шнека | КЗК-9-4-1500010    | 1                    |
|   |                        |                       |                 | КЗК-9-4-1500010-01 | 1                    |
|   |                        |                       |                 | КЗК-9-4-1500010-02 | 1                    |
|   | 2,9-11,16,<br>19-21,23 | КЗК-9-3-1502110       | Опора           | КЗК-9-3-1502000    | 1                    |
|   | 1                      | КЗК-1492-2502100      | Шнек            | КЗК-9-3-1502000    | 1                    |
|   | 2                      | КЗК-9-3-1502120       | Опора           | КЗК-9-3-1502110    | 1                    |
|   | 3                      | КЗК-12-1500402        | Крышка          | КЗК-9-3-1502000    | 2                    |
|   | 4                      | КЗК-9-3-1502407-01    | Чистик          | КЗК-9-3-1502000    | 1                    |
|   | 5                      | КЗК-9-3-1502408       | Чистик          | КЗК-9-3-1502000    | 2                    |
|   | 6                      | КЗК 2500412           | Кожух           | КЗК-9-3-1502000    | 2                    |
|   | 7                      | КПС-4-0102672         | Болт натяжной   | КЗК-9-3-1502000    | 2                    |
|   | 8                      | МКС 0200405-01        | Шайба           | КЗК-9-3-1502000    | 8                    |
|   | 9                      | МКС 0502107           | Корпус          | КЗК-9-3-1502110    | 1                    |
|   | 10                     | МКС 0502108           | Крышка          | КЗК-9-3-1502110    | 1                    |
| 11  |                        | Болт М12-6ех35 – 7796 | КЗК-9-3-1502110 | 4                  |                      |
| 12  |                        | Болт М12-6ех35 – 7802 | КЗК-9-3-1502000 | 8                  |                      |
| 13  |                        | Болт М6-6ех12 – 7798  | КЗК-9-3-1502000 | 6                  |                      |
| 14  |                        | Болт М8-6ех20 – 7802  | КЗК-9-3-1502000 | 28                 |                      |

КЗК-9-4-1500000 КДС (Версия 02)

| №<br>рис | №<br>поз | Обозначение | Наименование                   | Куда входит                |                      |    |
|----------|----------|-------------|--------------------------------|----------------------------|----------------------|----|
|          |          |             |                                | Обозначение                | Кол. на<br>1 сб. ед. |    |
| 4        | 15       |             | Болт М8-6ех25 – 7802           | КЗК-9-3-1502000            | 2                    |    |
|          | 16       |             | Болт М8-6еХ20 – 7796           | КЗК-9-3-1502110            | 2                    |    |
|          | 17       |             | Заклепка 2.8Х16 – 12642        | КЗК-9-3-1502000            | 2                    |    |
|          | 18       |             | Шайба С 8.01 – 6958            | КЗК-9-3-1502000            | 30                   |    |
|          | 19       |             | Шайба 8 65Г – 6402             | КЗК-9-3-1502110            | 2                    |    |
|          | 20       |             | Манжета 1.2-52Х75-2 – 8752     | КЗК-9-3-1502110            | 2                    |    |
|          | 21       |             | Подшипник 1509 – 28428         | КЗК-9-3-1502110            | 1                    |    |
|          | 22       |             | Болт DIN 6921-M10X25-8.8-A-A3G | КЗК-9-3-1502000            | 6                    |    |
|          | 23       |             |                                | Гайка DIN 6923 M12-8-A-A3G | КЗК-9-3-1502000      | 12 |
|          |          |             |                                |                            | КЗК-9-3-1502110      | 4  |
| 24       |          |             | Гайка DIN 6923 M8-8-A-A3G      | КЗК-9-3-1502000            | 30                   |    |



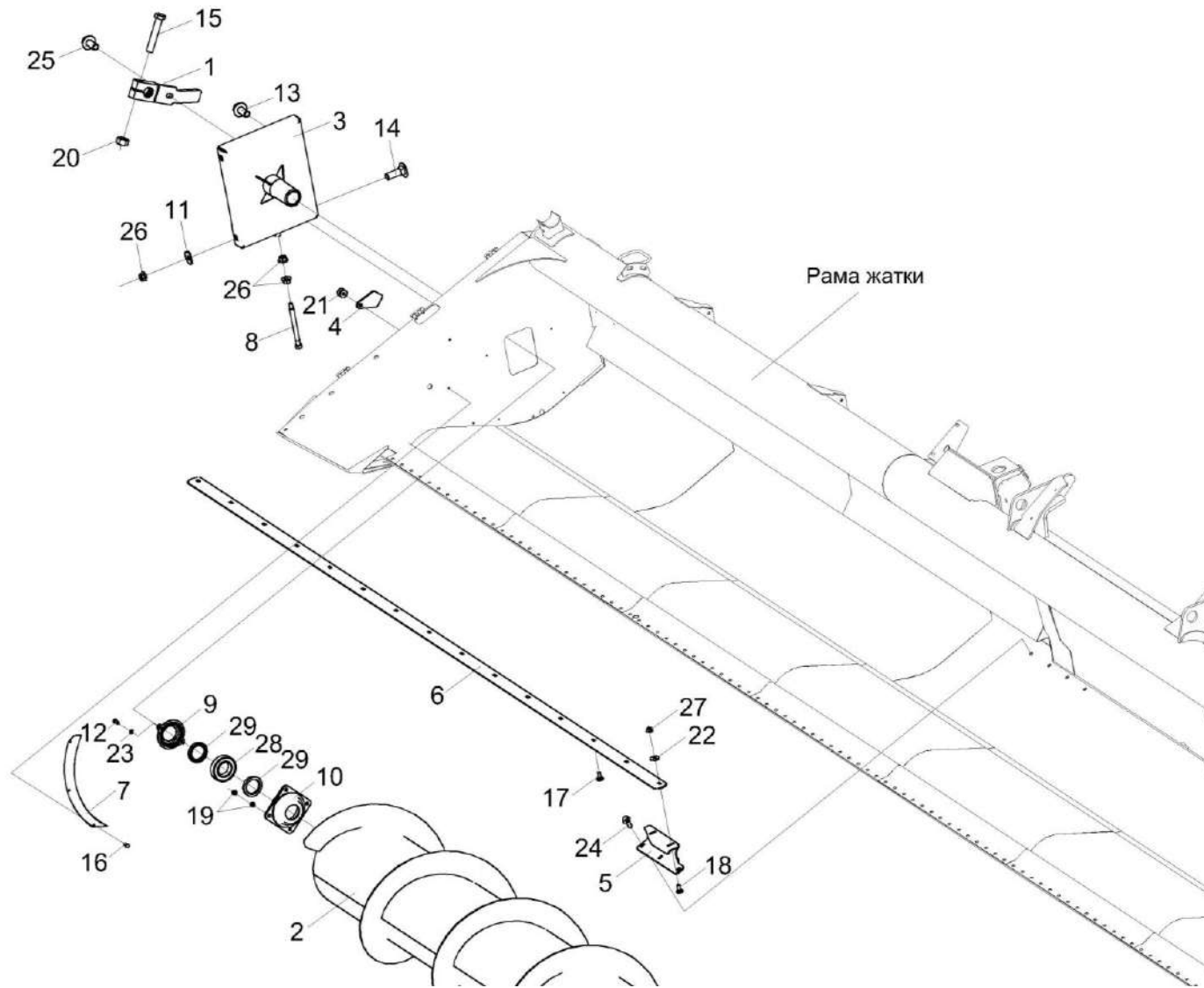


Рисунок 5 – Установка шнека КЗК-9-3-1502000 (лист 2)

КЗК-9-4-1500000 КДС (Версия 02)

| № рис   | № поз                | Обозначение           | Наименование    | Куда входит        |                   |
|---|----------------------|-----------------------|-----------------|--------------------|-------------------|
|   |                      |                       |                 | Обозначение        | Кол. на 1 сб. ед. |
| <b>УСТАНОВКА ШНЕКА КЗК-9-3-1502000 (лист 2) (рисунок 5)</b> |                      |                       |                 |                    |                   |
| 5   | 1-29                 | КЗК-9-3-1502000       | Установка шнека | КЗК-9-4-1500010    | 1                 |
|   |                      |                       |                 | КЗК-9-4-1500010-01 | 1                 |
|   |                      |                       |                 | КЗК-9-4-1500010-02 | 1                 |
|   | 9,10,12,23,<br>28,29 | КЗР 1502160           | Корпус          | КЗК-9-3-1502000    | 1                 |
|   | 1                    | КЗК-13-1502130А       | Рычаг           | КЗК-9-3-1502000    | 1                 |
|   | 2                    | КЗК-1492-2502100      | Шнек            | КЗК-9-3-1502000    | 1                 |
|   | 3                    | КЗК-9-3-1502060       | Опора           | КЗК-9-3-1502000    | 1                 |
|   | 4                    | КЗК-12-1500402        | Крышка          | КЗК-9-3-1502000    | 2                 |
|   | 5                    | КЗК-9-3-1502407       | Чистик          | КЗК-9-3-1502000    | 1                 |
|   | 6                    | КЗК-9-3-1502408       | Чистик          | КЗК-9-3-1502000    | 2                 |
|   | 7                    | КЗК 2500412           | Кожух           | КЗК-9-3-1502000    | 2                 |
|   | 8                    | КПС-4-0102672         | Болт натяжной   | КЗК-9-3-1502000    | 2                 |
|   | 9                    | КЗР 1502103           | Крышка          | КЗР 1502160        | 1                 |
|   | 10                   | КЗР 1502104           | Корпус          | КЗР 1502160        | 1                 |
| 11  | МКС 0200405-01       | Шайба                 | КЗК-9-3-1502000 | 8                  |                   |
| 12  |                      | Болт М8-6еХ20 – 7796  | КЗР 1502160     | 2                  |                   |
| 13  |                      | Болт М12-6еХ20 – 7796 | КЗК-9-3-1502000 | 1                  |                   |
| 14  |                      | Болт М12-6еХ35 – 7802 | КЗК-9-3-1502000 | 8                  |                   |

КЗК-9-4-1500000 КДС (Версия 02)

| №<br>рис | №<br>поз | Обозначение | Наименование                   | Куда входит     |                      |
|----------|----------|-------------|--------------------------------|-----------------|----------------------|
|          |          |             |                                | Обозначение     | Кол. на<br>1 сб. ед. |
| 5        | 15       |             | Болт М12-6ех65 – 7796          | КЗК-9-3-1502000 | 1                    |
|          | 16       |             | Болт М6-6ех12 – 7798           | КЗК-9-3-1502000 | 6                    |
|          | 17       |             | Болт М8-6ех20 – 7802           | КЗК-9-3-1502000 | 28                   |
|          | 18       |             | Болт М8-6ех25 – 7802           | КЗК-9-3-1502000 | 2                    |
|          | 19       |             | Гайка М10-6G – 5915            | КЗК-9-3-1502000 | 8                    |
|          | 20       |             | Гайка М12-6G – 5915            | КЗК-9-3-1502000 | 1                    |
|          | 21       |             | Заклепка 2.8X16 – 12642        | КЗК-9-3-1502000 | 2                    |
|          | 22       |             | Шайба С 8.01 – 6958            | КЗК-9-3-1502000 | 30                   |
|          | 23       |             | Шайба 8Т 65Г – 6402            | КЗР 1502160     | 2                    |
|          | 24       |             | Болт DIN 6921-M10X25-8.8-A-A3G | КЗК-9-3-1502000 | 6                    |
|          | 25       |             | Болт DIN 6921-M12X25-8.8-A-A3G | КЗК-9-3-1502000 | 1                    |
|          | 26       |             | Гайка DIN 6923 M12-8-A-A3G     | КЗК-9-3-1502000 | 12                   |
|          | 27       |             | Гайка DIN 6923 M8-8-A-A3G      | КЗК-9-3-1502000 | 30                   |
|          | 28       |             | Подшипник 1210 – 28428         | КЗР 1502160     | 1                    |
|          | 29       |             | Манжета 1.2-50X70-1 – 8752     | КЗР 1502160     | 2                    |

КЗК-9-4-1500000 КДС (Версия 02)

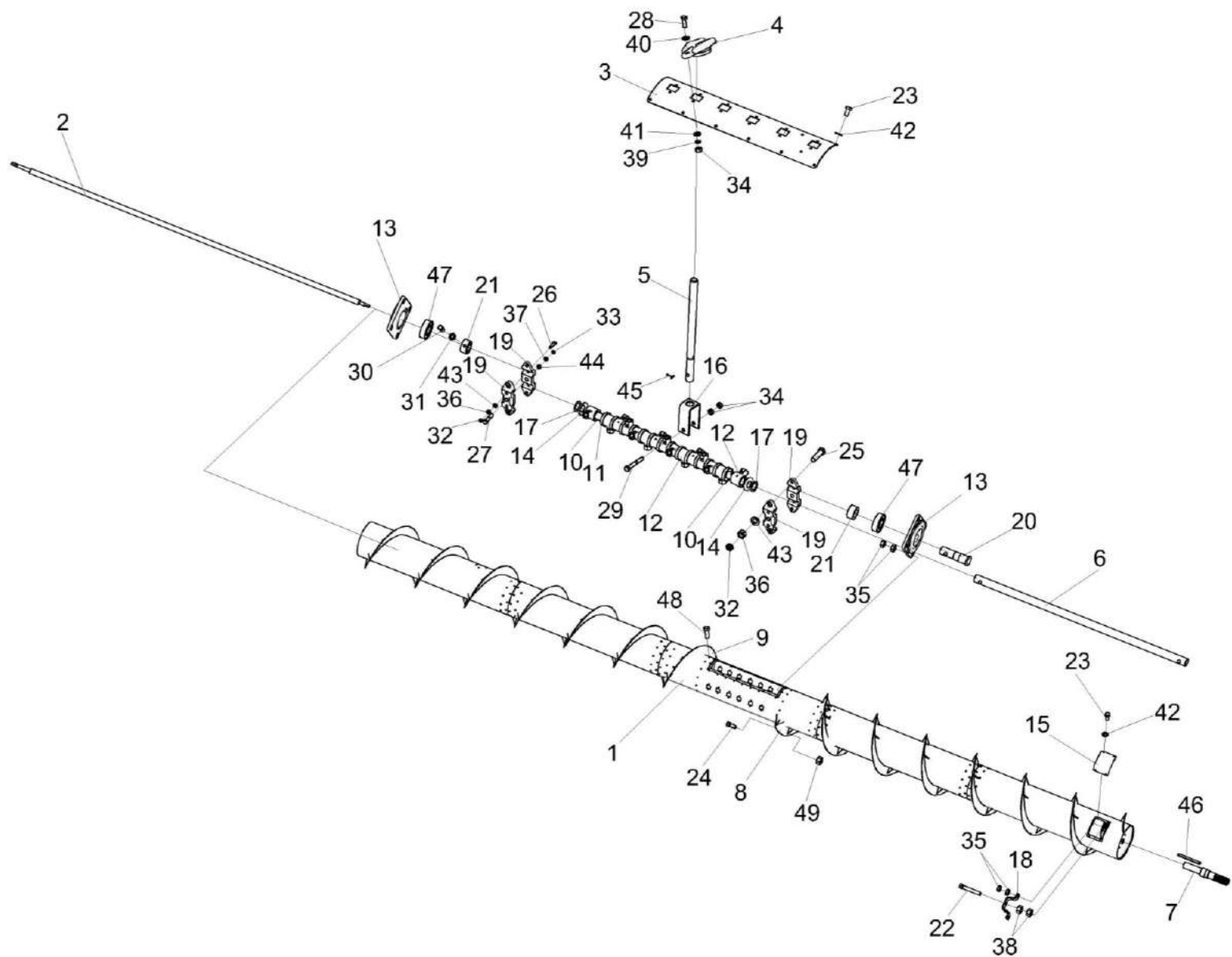


Рисунок 6 – Шнек КЗК-1492-2502100

КЗК-9-4-1500000 КДС (Версия 02)

| №<br>рис                                 | №<br>поз     | Обозначение       | Наименование     | Куда входит      |                      |
|--|--------------|-------------------|------------------|------------------|----------------------|
|  |              |                   |                  | Обозначение      | Кол. на<br>1 сб. ед. |
| <b>ШНЕК КЗК-1492-2502100 (рисунок 6)</b> |              |                   |                  |                  |                      |
| 6  | 1-49         | КЗК-1492-2502100  | Шнек             | КЗК-9-3-1502000  | 1                    |
|  | 1,3,15,23,42 | КЗК-1420-1502010  | Шнек             | КЗК-1492-2502100 | 1                    |
|  | 1            | КЗК-1420-1502030Б | Труба шнека      | КЗК-1420-1502010 | 1                    |
|  | 2            | КЗК-1420-1502040А | Ось              | КЗК-1492-2502100 | 1                    |
|  | 3            | КЗК-1420-1502407  | Рамка            | КЗК-1420-1502010 | 1                    |
|  | 4            | КЗК-1420-1502004  | Глазок           | КЗК-1492-2502100 | 17                   |
|  | 5            | КЗК-1420-1502601  | Палец            | КЗК-1492-2502100 | 17                   |
|  | 6            | КЗК-1420-1502602А | Ось              | КЗК-1492-2502100 | 1                    |
|  | 7            | КЗК-12-1502607    | Вал              | КЗК-1492-2502100 | 1                    |
|  | 8            | КЗК-12-1502020А   | Виток            | КЗК-1492-2502100 | 1                    |
|  | 9            | КЗК-12-1502030А   | Виток            | КЗК-1492-2502100 | 1                    |
|  | 10           | КЗР 1502002       | Втулка           | КЗК-1492-2502100 | 17                   |
|  | 11           | КЗР 1502004       | Втулка           | КЗК-1492-2502100 | 16                   |
|  | 12           | КЗР 1502101       | Втулка           | КЗК-1492-2502100 | 17                   |
|  | 13           | КЗР 1502105       | Корпус           | КЗК-1492-2502100 | 2                    |
| 14                                       | КЗР 1502401  | Крышка            | КЗК-1492-2502100 | 2                |                      |
| 15                                       | КЗР 1502415  | Крышка            | КЗК-1420-1502010 | 1                |                      |

КЗК-9-4-1500000 КДС (Версия 02)

| № рис | № поз | Обозначение    | Наименование                | Куда входит      |                   |
|-------|-------|----------------|-----------------------------|------------------|-------------------|
|       |       |                |                             | Обозначение      | Кол. на 1 сб. ед. |
| 6     | 16    | КЗР 1502427    | Кронштейн                   | КЗК-1492-2502100 | 17                |
|       | 17    | КЗР 1502502    | Шайба                       | КЗК-1492-2502100 | 6                 |
|       | 18    | КЗР 1502503    | Упор                        | КЗК-1492-2502100 | 1                 |
|       | 19    | КЗР 1502603    | Подвеска                    | КЗК-1492-2502100 | 4                 |
|       | 20    | КЗР 1502605    | Ось                         | КЗК-1492-2502100 | 1                 |
|       | 21    | КЗР 1502807-01 | Втулка                      | КЗК-1492-2502100 | 2                 |
|       | 22    | КИС 0600609    | Болт                        | КЗК-1492-2502100 | 1                 |
|       | 23    |                | Болт М8-6ех20 – 7796        | КЗК-1420-1502010 | 16                |
|       | 24    |                | Болт М8-6ех20 – 7802        | КЗК-1492-2502100 | 4                 |
|       | 25    |                | Болт М12-6ех50 – 7796       | КЗК-1492-2502100 | 4                 |
|       | 26    |                | Болт М12-6ех75 – 7796       | КЗК-1492-2502100 | 4                 |
|       | 27    |                | Болт М16-6ех80 – 7796       | КЗК-1492-2502100 | 2                 |
|       | 28    |                | Болт М6-6ех20 – 7798        | КЗК-1492-2502100 | 34                |
|       | 29    |                | Болт М6-6ех45 – 7798        | КЗК-1492-2502100 | 17                |
|       | 30    |                | Винт В.М10-6ех20.22Н – 1485 | КЗК-1492-2502100 | 2                 |
|       | 31    |                | Гайка М10-6G – 2526         | КЗК-1492-2502100 | 2                 |
|       | 32    |                | Гайка М12-6G – 2526         | КЗК-1492-2502100 | 8                 |
|       | 33    |                | Гайка М16-6G – 2526         | КЗК-1492-2502100 | 2                 |

КЗК-9-4-1500000 КДС (Версия 02)

| №<br>рис | №<br>поз | Обозначение | Наименование                   | Куда входит      |                      |
|----------|----------|-------------|--------------------------------|------------------|----------------------|
|          |          |             |                                | Обозначение      | Кол. на<br>1 сб. ед. |
| 6        | 34       |             | Гайка М6-6G – 5915             | КЗК-1492-2502100 | 68                   |
|          | 35       |             | Гайка М10-6G – 5915            | КЗК-1492-2502100 | 20                   |
|          | 36       |             | Гайка М12-6G – 5915            | КЗК-1492-2502100 | 8                    |
|          | 37       |             | Гайка М16-6G – 5915            | КЗК-1492-2502100 | 2                    |
|          | 38       |             | Гайка М14-6G – 5915            | КЗК-1492-2502100 | 2                    |
|          | 39       |             | Шайба 6Т 65Г – 6402            | КЗК-1492-2502100 | 34                   |
|          | 40       |             | Шайба С 6.01 – 6958            | КЗК-1492-2502100 | 34                   |
|          | 41       |             | Шайба С.6.01 – 11371           | КЗК-1492-2502100 | 34                   |
|          | 42       |             | Шайба С.8.01 – 11371           | КЗК-1420-1502010 | 16                   |
|          | 43       |             | Шайба С.12.01 – 11371          | КЗК-1492-2502100 | 8                    |
|          | 44       |             | Шайба С.16.01 – 11371          | КЗК-1492-2502100 | 2                    |
|          | 45       |             | Шплинт 3,2x25 – 397            | КЗК-1492-2502100 | 17                   |
|          | 46       |             | Шпонка 12x8x110 – 23360        | КЗК-1492-2502100 | 1                    |
|          | 47       |             | Подшипник 580306С17            | КЗК-1492-2502100 | 2                    |
|          | 48       |             | Болт DIN 6921-M10x20-8.8-A-A3G | КЗК-1492-2502100 | 10                   |
|          | 49       |             | Гайка DIN 6923-M10-8-A-A3G     | КЗК-1492-2502100 | 4                    |

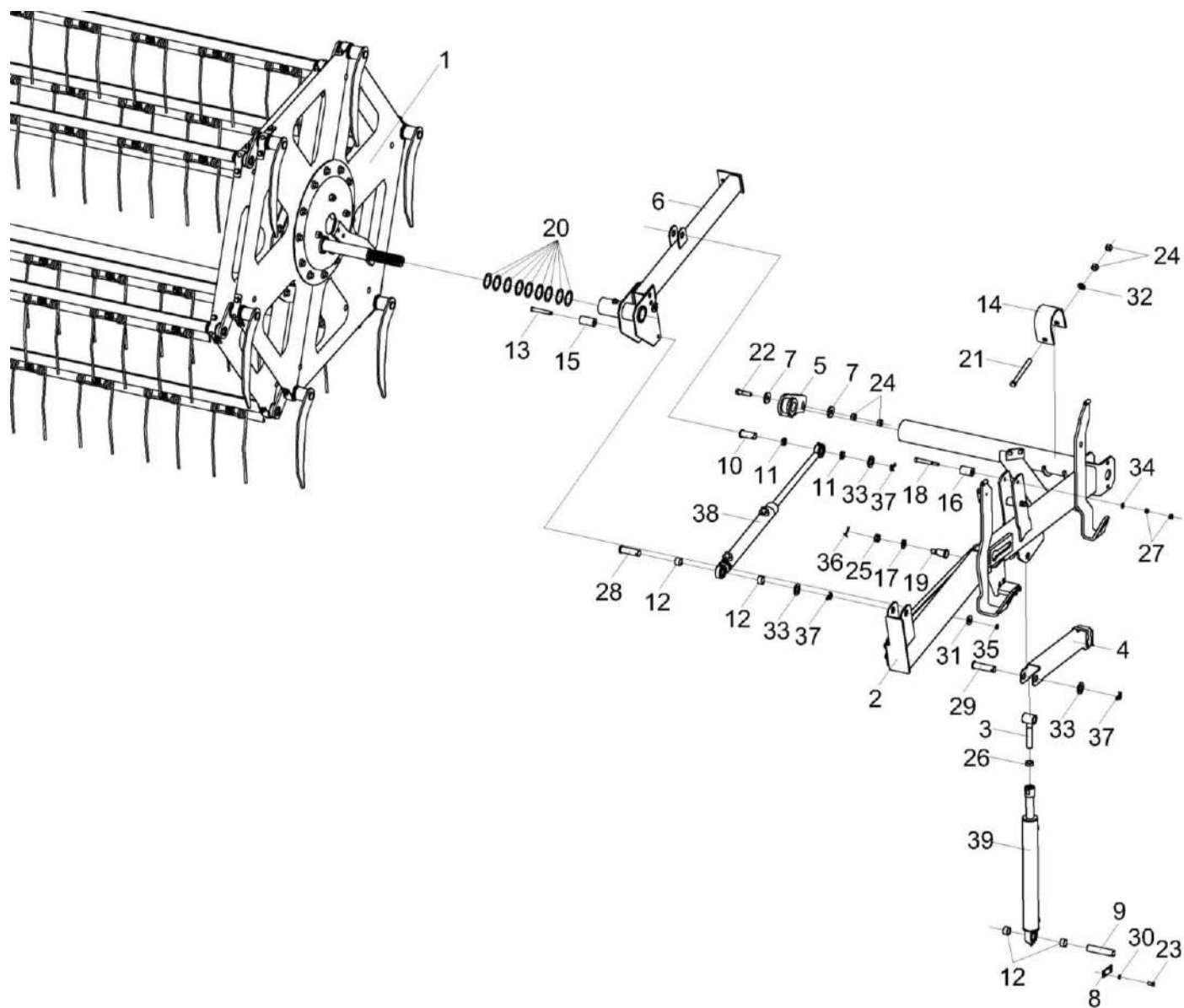


Рисунок 7 – Установка мотвила КЗК-9-4-1503000 (лист 1)



КЗК-9-4-1500000 КДС (Версия 02)

| №<br>рис | №<br>поз | Обозначение | Наименование | Куда входит |                      |
|----------|----------|-------------|--------------|-------------|----------------------|
|          |          |             |              | Обозначение | Кол. на<br>1 сб. ед. |

**УСТАНОВКА МОТОВИЛА КЗК-9-4-1503000 (лист 1) (рисунок 7)**

|    |             |                     |                        |   |   |
|----|-------------|---------------------|------------------------|---|---|
| 7  | 1-39        | КЗК-9-4-1503000     | Установка мотовила     | КЗК-9-4-1500010<br>КЗК-9-4-1500010-01<br>КЗК-9-4-1500010-02 | 1 |
|    | 1           | КЗК-9-4-1503010     | Мотовило               | КЗК-9-4-1503000   | 1 |
|    | 2           | КЗК-9-4-1508100     | Поддержка левая        | КЗК-9-4-1503000   | 1 |
|    | 3           | ЖТ-9-1503150А       | Проушина гидроцилиндра | КЗК-9-4-1503000   | 2 |
|    | 4           | КЗК-1492-1503090    | Упор                   | КЗК-9-4-1503000   | 1 |
|    | 5           | КЗК-9-1-1500310А-01 | Кронштейн              | КЗК-9-4-1503000   | 1 |
|    | 6           | КЗР 1573080-01      | Направляющая           | КЗК-9-4-1503000   | 1 |
|    | 7           | КЗ-1-1500401        | Шайба                  | КЗК-9-4-1503000   | 8 |
|    | 8           | КЗК-12-1500401      | Накладка               | КЗК-9-4-1503000   | 2 |
|    | 9           | КЗК-12-1500601-02   | Ось                    | КЗК-9-4-1503000   | 2 |
|    | 10          | КЗК-12-1500603      | Ось                    | КЗК-9-4-1503000   | 1 |
|    | 11          | КЗК-12-1508801      | Втулка                 | КЗК-9-4-1503000   | 2 |
|    | 12          | КЗК-12-1508801-01   | Втулка                 | КЗК-9-4-1503000   | 6 |
|    | 13          | КЗК-12-1573603      | Ось                    | КЗК-9-4-1503000   | 3 |
|    | 14          | КЗР 1500502         | Скоба                  | КЗК-9-4-1503000   | 2 |
| 15 | КЗР 1503005 | Ролик               | КЗК-9-4-1503000        | 3   |   |

КЗК-9-4-1500000 КДС (Версия 02)

| №<br>рис | №<br>поз | Обозначение    | Наименование            | Куда входит     |                      |
|----------|----------|----------------|-------------------------|-----------------|----------------------|
|          |          |                |                         | Обозначение     | Кол. на<br>1 сб. ед. |
| 7        | 16       | КЗР 1503005-01 | Ролик                   | КЗК-9-4-1503000 | 1                    |
|          | 17       | КЗР 1508432    | Шайба                   | КЗК-9-4-1503000 | 2                    |
|          | 18       | КЗР 1508603    | Ось                     | КЗК-9-4-1503000 | 1                    |
|          | 19       | КЗР 1573605    | Ось                     | КЗК-9-4-1503000 | 2                    |
|          | 20       | КИС 0600419    | Шайба регулировочная    | КЗК-9-4-1503000 | 26                   |
|          | 21       |                | Болт М12-6х120 – 7796   | КЗК-9-4-1503000 | 2                    |
|          | 22       |                | Болт М12-6х45 – 7796    | КЗК-9-4-1503000 | 4                    |
|          | 23       |                | Болт М8-6х16 – 7796     | КЗК-9-4-1503000 | 4                    |
|          | 24       |                | Гайка М12-6G – 5915     | КЗК-9-4-1503000 | 12                   |
|          | 25       |                | Гайка М14-6G – 5919     | КЗК-9-4-1503000 | 2                    |
|          | 26       |                | Гайка М18х1,5-6G – 2526 | КЗК-9-4-1503000 | 2                    |
|          | 27       |                | Гайка М8-6G – 5915      | КЗК-9-4-1503000 | 2                    |
|          | 28       |                | Ось 6-20 В12х65 – 9650  | КЗК-9-4-1503000 | 2                    |
|          | 29       |                | Ось 6-20 В12х75 – 9650  | КЗК-9-4-1503000 | 3                    |
|          | 30       |                | Шайба 8 65Г – 6402      | КЗК-9-4-1503000 | 4                    |
|          | 31       |                | Шайба С 10.01 – 6958    | КЗК-9-4-1503000 | 3                    |
|          | 32       |                | Шайба С.12.01 – 11371   | КЗК-9-4-1503000 | 2                    |
|          | 33       |                | Шайба С.20.01 – 11371   | КЗК-9-4-1503000 | 6                    |

КЗК-9-4-1500000 КДС (Версия 02)

| №<br>рис | №<br>поз | Обозначение          | Наименование                   | Куда входит     |                      |
|----------|----------|----------------------|--------------------------------|-----------------|----------------------|
|          |          |                      |                                | Обозначение     | Кол. на<br>1 сб. ед. |
| 7        | 34       |                      | Шайба С.8.01 – 11371           | КЗК-9-4-1503000 | 1                    |
|          | 35       |                      | Шплинт 3,2х20 – 397            | КЗК-9-4-1503000 | 3                    |
|          | 36       |                      | Шплинт 3,2х32 – 397            | КЗК-9-4-1503000 | 2                    |
|          | 37       |                      | Шплинт 5х32 – 397              | КЗК-9-4-1503000 | 6                    |
|          | 38       | ГДЗ_4101-03000-00451 | Гидроцилиндр ВНС 01.32.20.260  | КЗК-9-4-1503000 | 2                    |
|          | 39       | ГДЗ_4101-03000-00498 | Гидроцилиндр МПЦГ 53.40.25.330 | КЗК-9-4-1503000 | 1                    |
|          |          |                      |                                |                 |                      |

КЗК-9-4-1500000 КДС (Версия 02)

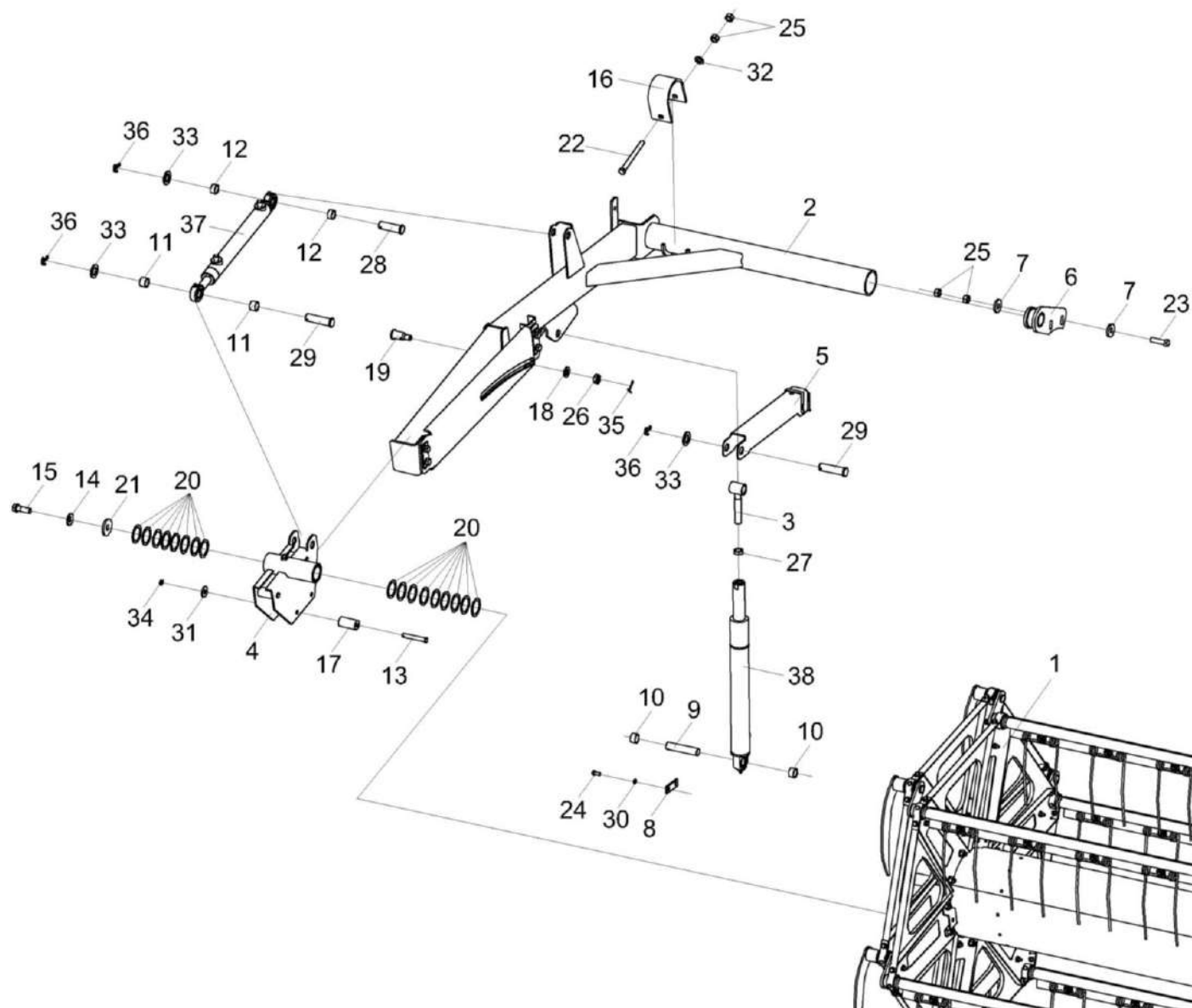


Рисунок 8 – Установка мотвила КЗК-9-4-1503000 (лист 2)

КЗК-9-4-1500000 КДС (Версия 02)

| № рис  | № поз          | Обозначение         | Наименование           | Куда входит        |                   |
|--|----------------|---------------------|------------------------|--------------------|-------------------|
|  |                |                     |                        | Обозначение        | Кол. на 1 сб. ед. |
| <b>УСТАНОВКА МОТОВИЛА КЗК-9-4-1503000 (лист 2) (рисунок 8)</b> |                |                     |                        |                    |                   |
| 8  | 1-38           | КЗК-9-4-1503000     | Установка мотовила     | КЗК-9-4-1500010    | 1                 |
|  |                |                     |                        | КЗК-9-4-1500010-01 | 1                 |
|  |                |                     |                        | КЗК-9-4-1500010-02 | 1                 |
|  | 1              | КЗК-9-4-1503010     | Мотовило               | КЗК-9-4-1503000    | 1                 |
|  | 2              | КЗК-9-4-1509100     | Поддержка правая       | КЗК-9-4-1503000    | 1                 |
|  | 3              | ЖТ-9-1503150А       | Проушина гидроцилиндра | КЗК-9-4-1503000    | 2                 |
|  | 4              | КЗК-12-1573100-01   | Направляющая           | КЗК-9-4-1503000    | 1                 |
|  | 5              | КЗК-1492-1503090-01 | Упор                   | КЗК-9-4-1503000    | 1                 |
|  | 6              | КЗК-9-1-1500310А    | Кронштейн              | КЗК-9-4-1503000    | 1                 |
|  | 7              | КЗ-1-1500401        | Шайба                  | КЗК-9-4-1503000    | 8                 |
|  | 8              | КЗК-12-1500401      | Накладка               | КЗК-9-4-1503000    | 2                 |
|  | 9              | КЗК-12-1500601-02   | Ось                    | КЗК-9-4-1503000    | 2                 |
|  | 10             | КЗК-12-1508801-01   | Втулка                 | КЗК-9-4-1503000    | 6                 |
|  | 11             | КЗК-12-1508801-02   | Втулка                 | КЗК-9-4-1503000    | 2                 |
|  | 12             | КЗК-12-1508801-03   | Втулка                 | КЗК-9-4-1503000    | 2                 |
| 13   | КЗК-12-1573603 | Ось                 | КЗК-9-4-1503000        | 3                  |                   |
| 14   | КЗР 0312411-01 | Шайба пружинная     | КЗК-9-4-1503000        | 1                  |                   |
| 15   | КЗР 0350606А   | Болт                | КЗК-9-4-1503000        | 1                  |                   |

КЗК-9-4-1500000 КДС (Версия 02)

| №<br>рис | №<br>поз | Обозначение | Наименование            | Куда входит     |                      |
|----------|----------|-------------|-------------------------|-----------------|----------------------|
|          |          |             |                         | Обозначение     | Кол. на<br>1 сб. ед. |
| 8        | 16       | КЗР 1500502 | Скоба                   | КЗК-9-4-1503000 | 2                    |
|          | 17       | КЗР 1503005 | Ролик                   | КЗК-9-4-1503000 | 3                    |
|          | 18       | КЗР 1508432 | Шайба                   | КЗК-9-4-1503000 | 2                    |
|          | 19       | КЗР 1573605 | Ось                     | КЗК-9-4-1503000 | 2                    |
|          | 20       | КИС 0600419 | Шайба регулировочная    | КЗК-9-4-1503000 | 26                   |
|          | 21       | КПР 6104401 | Шайба                   | КЗК-9-4-1503000 | 1                    |
|          | 22       |             | Болт М12-6х120 – 7796   | КЗК-9-4-1503000 | 2                    |
|          | 23       |             | Болт М12-6х45 – 7796    | КЗК-9-4-1503000 | 4                    |
|          | 24       |             | Болт М8-6х16 – 7796     | КЗК-9-4-1503000 | 4                    |
|          | 25       |             | Гайка М12-6G – 5915     | КЗК-9-4-1503000 | 12                   |
|          | 26       |             | Гайка М14-6G – 5919     | КЗК-9-4-1503000 | 2                    |
|          | 27       |             | Гайка М18х1,5-6G – 2526 | КЗК-9-4-1503000 | 2                    |
|          | 28       |             | Ось 6-20 В12х65 – 9650  | КЗК-9-4-1503000 | 2                    |
|          | 29       |             | Ось 6-20 В12х75 – 9650  | КЗК-9-4-1503000 | 3                    |
|          | 30       |             | Шайба 8 65Г – 6402      | КЗК-9-4-1503000 | 4                    |
|          | 31       |             | Шайба С 10.01 – 6958    | КЗК-9-4-1503000 | 3                    |
|          | 32       |             | Шайба С.12.01 – 11371   | КЗК-9-4-1503000 | 2                    |
|          | 33       |             | Шайба С.20.01 – 11371   | КЗК-9-4-1503000 | 6                    |

КЗК-9-4-1500000 КДС (Версия 02)

| №<br>рис | №<br>поз | Обозначение          | Наименование                  | Куда входит     |                      |
|----------|----------|----------------------|-------------------------------|-----------------|----------------------|
|          |          |                      |                               | Обозначение     | Кол. на<br>1 сб. ед. |
| 8        | 34       |                      | Шплинт 3,2x20 – 397           | КЗК-9-4-1503000 | 3                    |
|          | 35       |                      | Шплинт 3,2x32 – 397           | КЗК-9-4-1503000 | 2                    |
|          | 36       |                      | Шплинт 5x32 – 397             | КЗК-9-4-1503000 | 6                    |
|          | 37       | ГДЗ_4101-03000-00451 | Гидроцилиндр ВНС 01.32.20.260 | КЗК-9-4-1503000 | 2                    |
|          | 38       | ГДЗ_4101-03000-00497 | Гидроцилиндр МПЦГ 54.32.330   | КЗК-9-4-1503000 | 1                    |

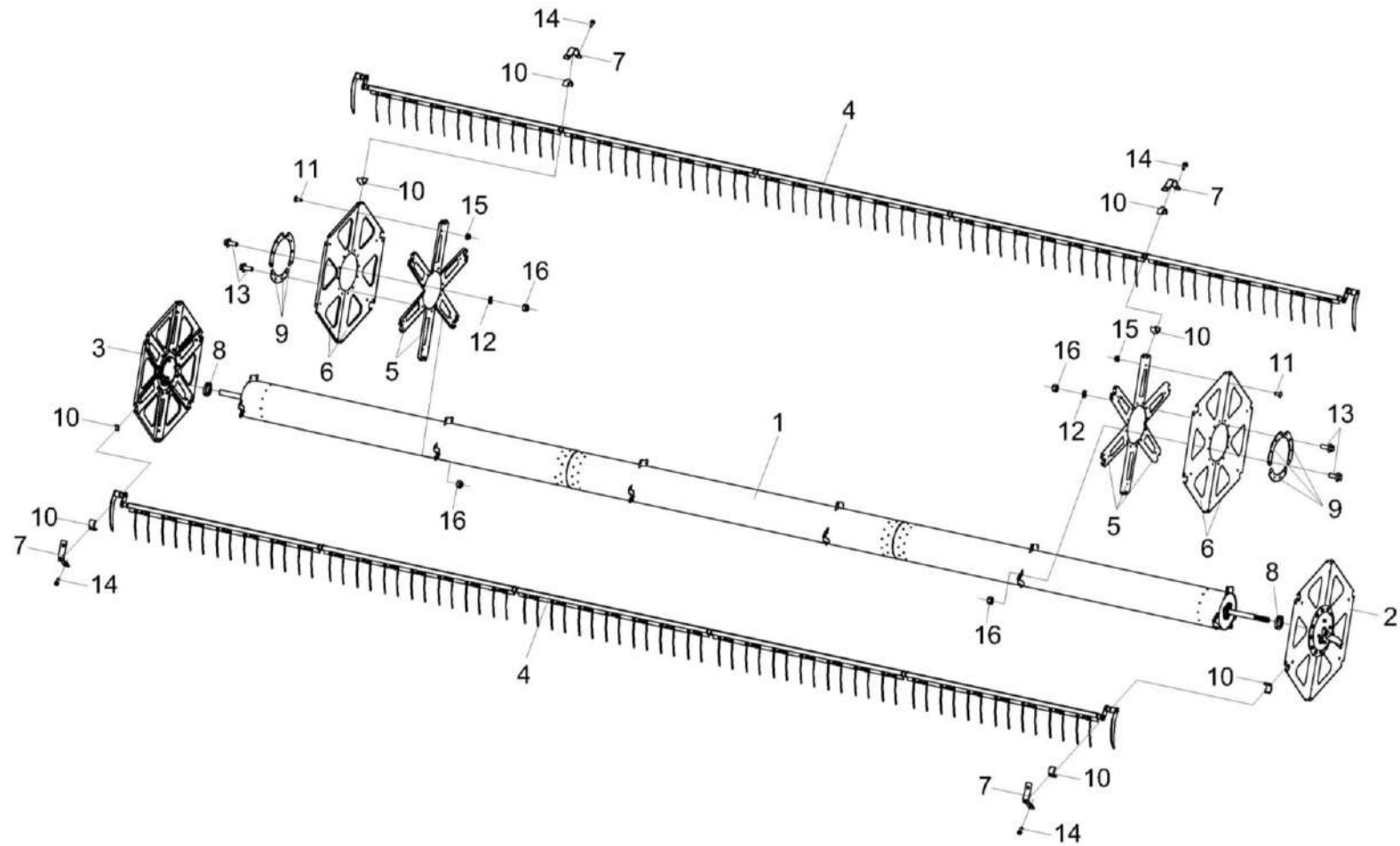


Рисунок 9 – Мотовило КЗК-9-4-1503010



КЗК-9-4-1500000 КДС (Версия 02)

| №<br>рис                                    | №<br>поз | Обозначение        | Наименование                   | Куда входит     |                      |
|---|----------|--------------------|--------------------------------|-----------------|----------------------|
|   |          |                    |                                | Обозначение     | Кол. на<br>1 сб. ед. |
| <b>МОТОВИЛО КЗК-9-4-1503010 (рисунок 9)</b> |          |                    |                                |                 |                      |
| 9   | 1-16     | КЗК-9-4-1503010    | Мотовило                       | КЗК-9-4-1503000 | 1                    |
|   | 1        | КЗК-9-4-1503030    | Вал мотовила                   | КЗК-9-4-1503010 | 1                    |
|   | 2        | КЗК-9-4-1503100    | Эксцентрик                     | КЗК-9-4-1503010 | 1                    |
|   | 3        | КЗК-9-4-1503100-01 | Эксцентрик                     | КЗК-9-4-1503010 | 1                    |
|   | 4        | КЗК-9-4-1503500    | Граблина                       | КЗК-9-4-1503010 | 6                    |
|   | 5        | ЖВ-7-1503150А      | Луч                            | КЗК-9-4-1503010 | 36                   |
|   | 6        | ЖВ-7-1503407А      | Кожух                          | КЗК-9-4-1503010 | 12                   |
|   | 7        | ЖВ-7-1503409       | Скоба                          | КЗК-9-4-1503010 | 48                   |
|   | 8        | КЗ-1-1573814       | Втулка                         | КЗК-9-4-1503010 | 2                    |
|   | 9        | КЗК-13-1503404А    | Накладка                       | КЗК-9-4-1503010 | 18                   |
|   | 10       | КЗК-1420-1573007   | Полуподшипник                  | КЗК-9-4-1503010 | 96                   |
|   | 11       | КЗК-7-0203601      | Болт                           | КЗК-9-4-1503010 | 36                   |
|   | 12       | УЭС 0100607        | Шайба                          | КЗК-9-4-1503010 | 36                   |
|   | 13       |                    | Болт DIN 6921-M12x30-8.8-A-A3g | КЗК-9-4-1503010 | 72                   |
|   | 14       |                    | Болт DIN 6921-M8x20-8.8-A-A3g  | КЗК-9-4-1503010 | 96                   |
|   | 15       |                    | Гайка DIN 6923 M8-8-A-A3g      | КЗК-9-4-1503010 | 36                   |
|   | 16       |                    | Гайка M12-8 DIN 980            | КЗК-9-4-1503010 | 72                   |

КЗК-9-4-1500000 КДС (Версия 02)

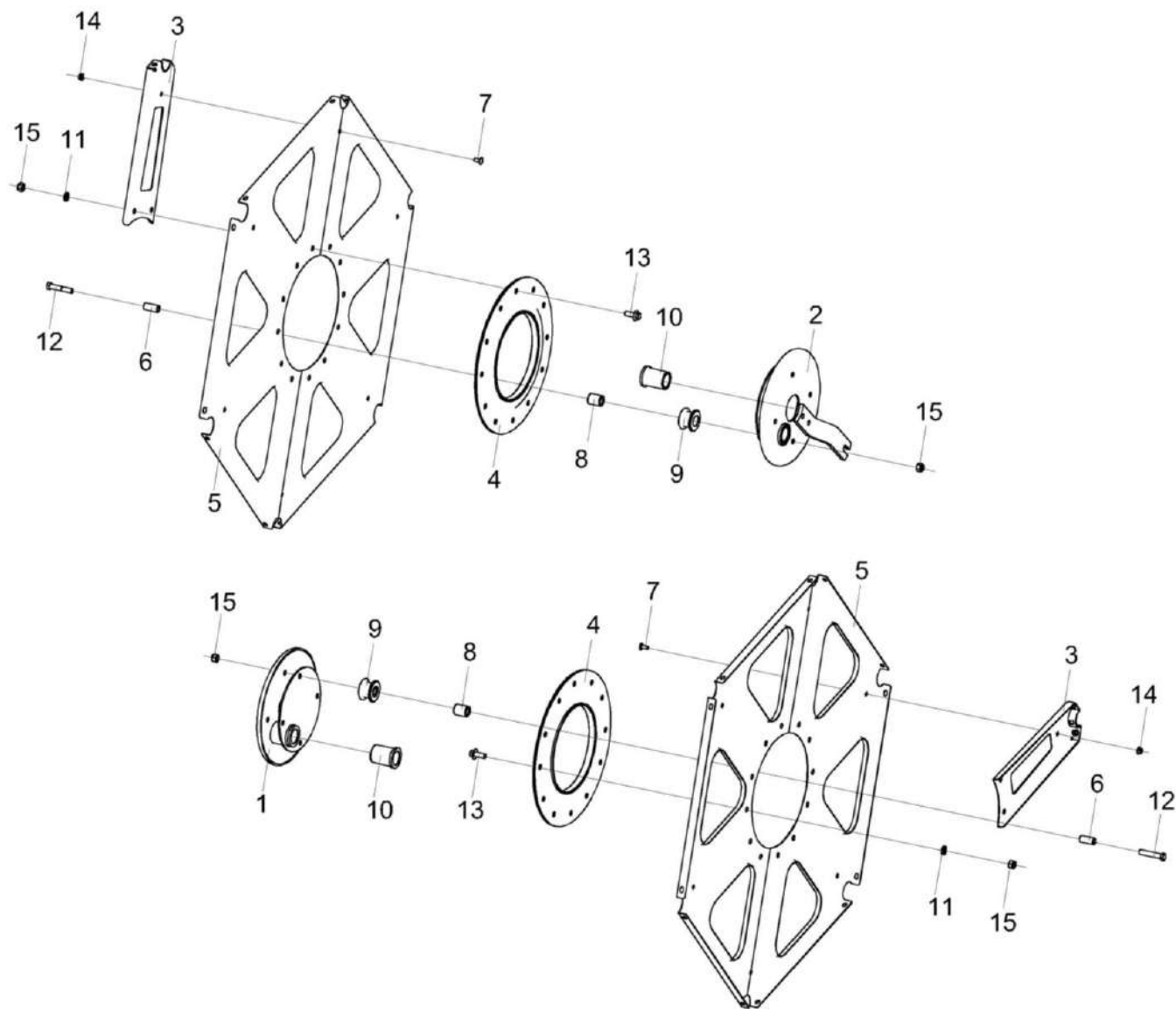


Рисунок 10 – Эксцентрики КЗК-9-4-1503100 и КЗК-9-4-1503100-01

КЗК-9-4-1500000 КДС (Версия 02)

| №<br>рис   | №<br>поз       | Обозначение        | Наименование                | Куда входит                           |                      |
|--|----------------|--------------------|-----------------------------|---------------------------------------|----------------------|
|  |                |                    |                             | Обозначение                           | Кол. на<br>1 сб. ед. |
| <b>ЭКСЦЕНТРИКИ КЗК-9-4-1503100 и КЗК-9-4-1503100-01 (рисунок 10)</b> |                |                    |                             |                                       |                      |
| 10   | 2-15           | КЗК-9-4-1503100    | Эксцентрик                  | КЗК-9-4-1503010                       | 1                    |
|  | 1,3-15         | КЗК-9-4-1503100-01 | Эксцентрик                  | КЗК-9-4-1503010                       | 1                    |
|  | 2,10           | КЗК-12-1573220     | Механизм регулировки        | КЗК-9-4-1503100                       | 1                    |
|  | 1,10           | КЗК-9-1573220      | Механизм регулировки правый | КЗК-9-4-1503100-01                    |                      |
|  | 8,9            | КЗК-12-1573240     | Ролик                       | КЗК-9-4-1503100<br>КЗК-9-4-1503100-01 | 4                    |
|  | 1              | КЗК-9-1573210      | Поводок                     | КЗК-9-1573220                         | 1                    |
|  | 2              | КЗК-12-1573210     | Поводок                     | КЗК-12-1573220                        | 1                    |
|  | 3              | ЖВ-7-1503150А      | Луч                         | КЗК-9-4-1503100<br>КЗК-9-4-1503100-01 | 6                    |
|  | 4              | КЗК-13-1503130А    | Диск эксцентрика            | КЗК-9-4-1503100<br>КЗК-9-4-1503100-01 | 1                    |
|  | 5              | ЖВ-7-1503407А      | Кожух                       | КЗК-9-4-1503100<br>КЗК-9-4-1503100-01 | 2                    |
|  | 6              | КЗК-12-1573607     | Втулка                      | КЗК-9-4-1503100<br>КЗК-9-4-1503100-01 | 4                    |
|  | 7              | КЗК-7-0203601      | Болт                        | КЗК-9-4-1503100<br>КЗК-9-4-1503100-01 | 6                    |
|  | 8              | КЗР 1573005-01     | Втулка                      | КЗК-12-1573240                        | 4                    |
| 9  | КЗК-12-1573608 | Ролик              | КЗК-12-1573240              | 4                                     |                      |

КЗК-9-4-1500000 КДС (Версия 02)

| №<br>рис | №<br>поз | Обозначение | Наименование                   | Куда входит                           |                      |
|----------|----------|-------------|--------------------------------|---------------------------------------|----------------------|
|          |          |             |                                | Обозначение                           | Кол. на<br>1 сб. ед. |
| 10       | 10       | КЗР 1573006 | Втулка                         | КЗК-12-1573220<br>КЗК-9-1573220       | 1                    |
|          | 11       | УЭС 0100607 | Шайба                          | КЗК-9-4-1503100<br>КЗК-9-4-1503100-01 | 12                   |
|          | 12       |             | Болт М12-6ех65 – 7796          | КЗК-9-4-1503100<br>КЗК-9-4-1503100-01 | 4                    |
|          | 13       |             | Болт DIN 6921-M12X30-8.8-A-A3G | КЗК-9-4-1503100<br>КЗК-9-4-1503100-01 | 12                   |
|          | 14       |             | Гайка DIN 6923 M8-8-A-A3G      | КЗК-9-4-1503100<br>КЗК-9-4-1503100-01 | 6                    |
|          | 15       |             | Гайка М12-8 DIN 980            | КЗК-9-4-1503100<br>КЗК-9-4-1503100-01 | 16                   |

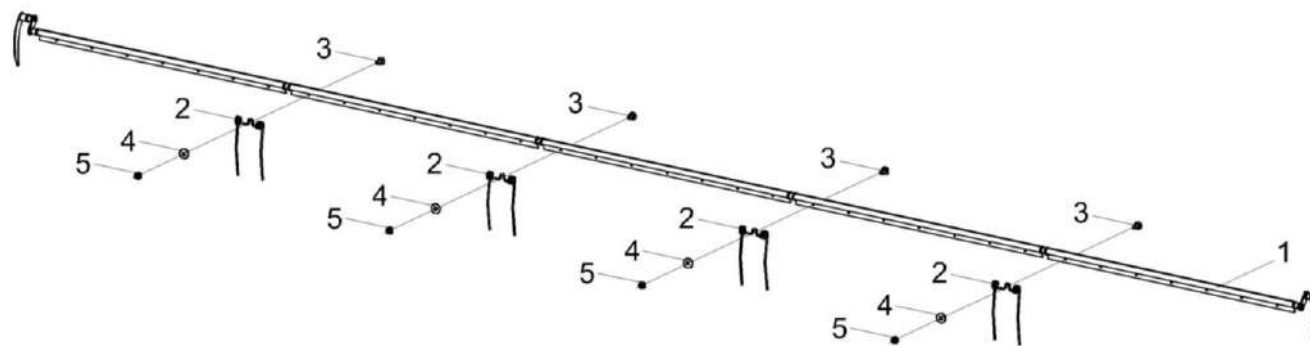


Рисунок 11 – Граблина КЗК-9-4-1503500

| № рис  | № поз | Обозначение     | Наименование               | Куда входит     |                   |
|--|-------|-----------------|----------------------------|-----------------|-------------------|
|  |       |                 |                            | Обозначение     | Кол. на 1 сб. ед. |
| <b>ГРАБЛИНА КЗК-9-4-1503500 (рисунок 11)</b> |       |                 |                            |                 |                   |
| 11   | 1-5   | КЗК-9-4-1503500 | Граблина                   | КЗК-9-4-1503010 | 6                 |
|  | 1     | КЗК-9-4-1503510 | Граблина                   | КЗК-9-4-1503500 | 6                 |
|  | 2     | КЗР 1573664     | Зуб пружинный              | КЗК-9-4-1503500 | 210               |
|  | 3     |                 | Болт М10-6х25 – 7802       | КЗК-9-4-1503500 | 210               |
|  | 4     |                 | Шайба С 10.01 – 6958       | КЗК-9-4-1503500 | 210               |
|  | 5     |                 | Гайка DIN 6923 М10-8-А-А3G | КЗК-9-4-1503500 | 210               |

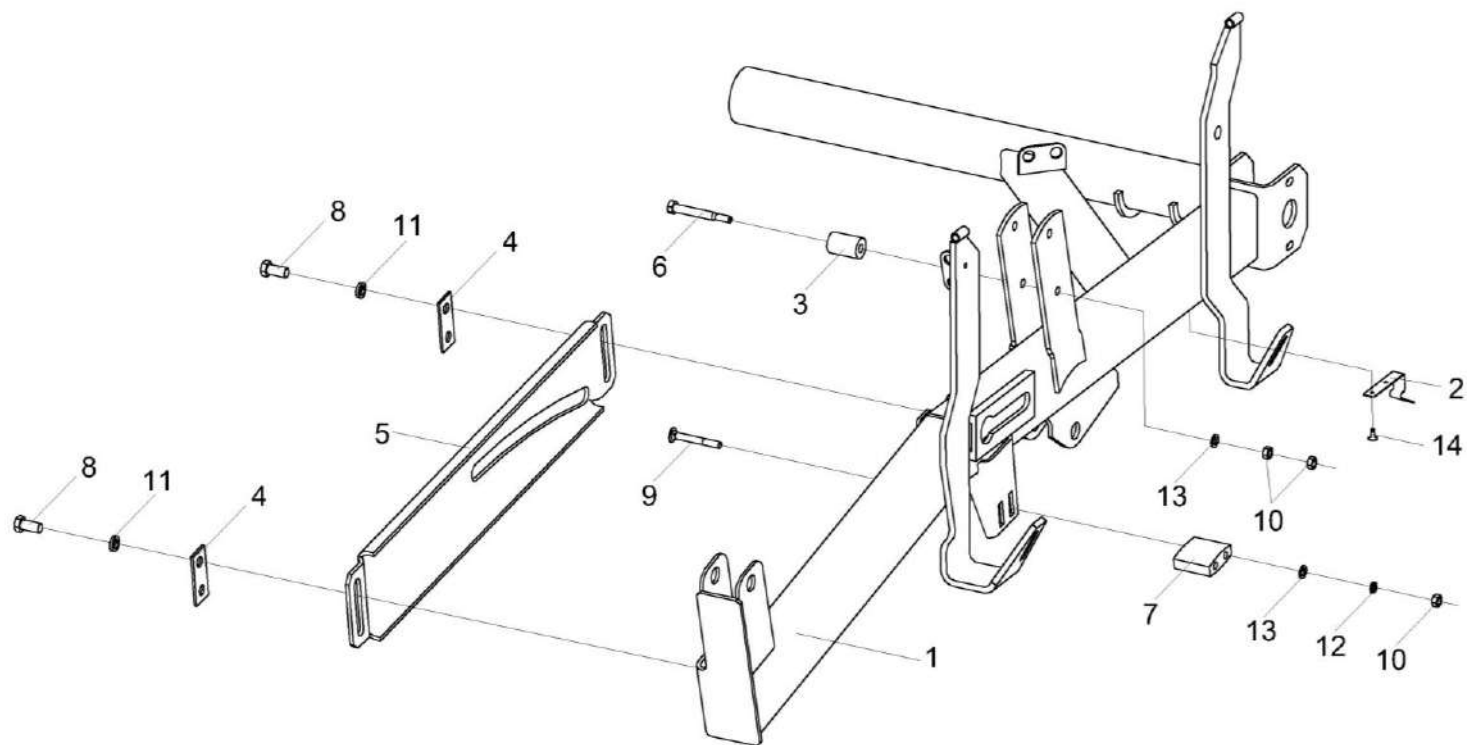


Рисунок 12 – Поддержка левая КЗК-9-4-1508100

КЗК-9-4-1500000 КДС (Версия 02)

| № рис   | № поз | Обозначение     | Наименование          | Куда входит     |                   |
|---|-------|-----------------|-----------------------|-----------------|-------------------|
|   |       |                 |                       | Обозначение     | Кол. на 1 сб. ед. |
| <b>ПОДДЕРЖКА ЛЕВАЯ КЗК-9-4-1508100 (рисунок 12)</b> |       |                 |                       |                 |                   |
| 12  | 1-14  | КЗК-9-4-1508100 | Поддержка левая       | КЗК-9-4-1503000 | 1                 |
|   | 1     | КЗК-9-4-1508110 | Поддержка левая       | КЗК-9-4-1508100 | 1                 |
|   | 2     | ЖТ-9-1508406А   | Зацеп                 | КЗК-9-4-1508100 | 1                 |
|   | 3     | КЗР 1503005-01  | Ролик                 | КЗК-9-4-1508100 | 1                 |
|   | 4     | КЗР 1508422     | Накладка              | КЗК-9-4-1508100 | 2                 |
|   | 5     | КЗР 1508429     | Копир                 | КЗК-9-4-1508100 | 1                 |
|   | 6     | КЗР 1508603     | Ось                   | КЗК-9-4-1508100 | 1                 |
|   | 7     | КПС-4-0102012   | Успокоитель           | КЗК-9-4-1508100 | 1                 |
|   | 8     |                 | Болт М12-6ех25 – 7796 | КЗК-9-4-1508100 | 4                 |
|   | 9     |                 | Болт М8-6ех65 – 7802  | КЗК-9-4-1508100 | 2                 |
|   | 10    |                 | Гайка М8-6G – 5915    | КЗК-9-4-1508100 | 4                 |
|   | 11    |                 | Шайба 12Т 65 – 6402   | КЗК-9-4-1508100 | 4                 |
|   | 12    |                 | Шайба 8Т 65Г – 6402   | КЗК-9-4-1508100 | 2                 |
|   | 13    |                 | Шайба С.8.01 – 11371  | КЗК-9-4-1508100 | 3                 |
| 14  |       | Винт 4,2х13.Ц6. | КЗК-9-4-1508100       | 2               |                   |

КЗК-9-4-1500000 КДС (Версия 02)

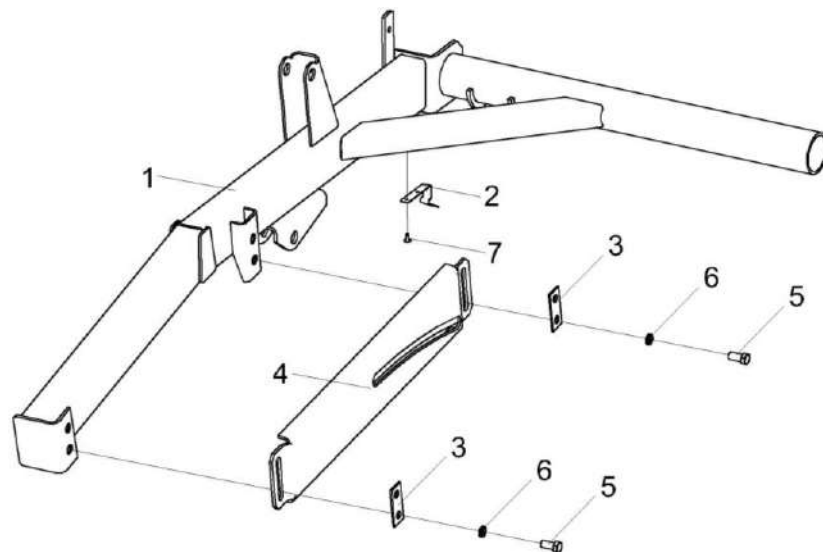


Рисунок 13 – Поддержка правая КЗК-9-4-1509100

| № рис | № поз | Обозначение | Наименование | Куда входит |                   |
|-------|-------|-------------|--------------|-------------|-------------------|
|       |       |             |              | Обозначение | Кол. на 1 сб. ед. |

**ПОДДЕРЖКА ПРАВАЯ КЗК-9-4-1509100 (рисунок 13)**

|    |     |                 |                      |                 |   |
|----|-----|-----------------|----------------------|-----------------|---|
| 13 | 1-7 | КЗК-9-4-1509100 | Поддержка правая     | КЗК-9-4-1503000 | 1 |
|    | 1   | КЗК-9-4-1509110 | Поддержка правая     | КЗК-9-4-1509100 | 1 |
|    | 2   | ЖТ-9-1508406А   | Зацеп                | КЗК-9-4-1509100 | 1 |
|    | 3   | КЗР 1508422     | Накладка             | КЗК-9-4-1509100 | 2 |
|    | 4   | КЗР 1508429-01  | Копир                | КЗК-9-4-1509100 | 1 |
|    | 5   |                 | Болт М12-6х25 – 7796 | КЗК-9-4-1509100 | 4 |
|    | 6   |                 | Шайба 12 65Г – 6402  | КЗК-9-4-1509100 | 4 |
|    | 7   |                 | Винт 4,2х13.Ц6.      | КЗК-9-4-1509100 | 2 |



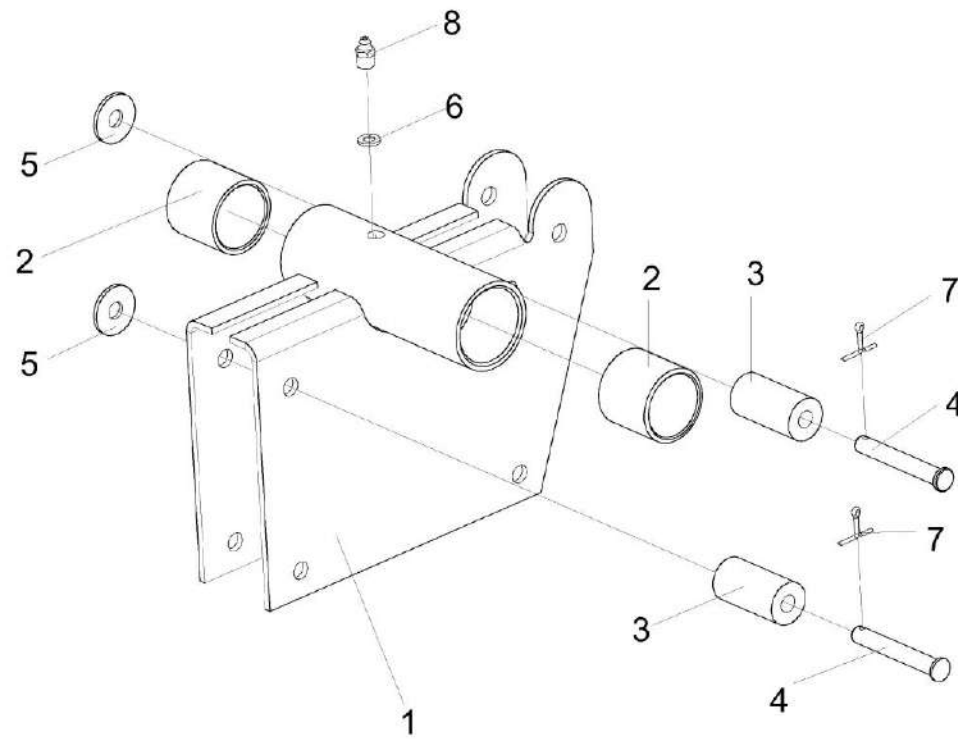


Рисунок 14 – Направляющая КЗК-12-1573100-01

КЗК-9-4-1500000 КДС (Версия 02)

| №<br>рис   | №<br>поз | Обозначение          | Наименование            | Куда входит       |                      |
|--|----------|----------------------|-------------------------|-------------------|----------------------|
|  |          |                      |                         | Обозначение       | Кол. на<br>1 сб. ед. |
| <b>НАПРАВЛЯЮЩАЯ КЗК-12-1573100-01 (рисунок 14)</b> |          |                      |                         |                   |                      |
| <b>14</b>  | 1-8      | КЗК-12-1573100-01    | Направляющая            | КЗК-9-4-1503000   | 1                    |
|  | 1        | КЗК-12-1573110-01    | Направляющая            | КЗК-12-1573100-01 | 1                    |
|  | 2        | КЗК-1420-1573004     | Втулка                  | КЗК-12-1573100-01 | 2                    |
|  | 3        | КЗР 1503005          | Ролик                   | КЗК-12-1573100-01 | 2                    |
|  | 4        | КЗК-12-1573603       | Ось                     | КЗК-12-1573100-01 | 2                    |
|  | 5        |                      | Шайба С.10.01 – 6958    | КЗК-12-1573100-01 | 2                    |
|  | 6        |                      | Шайба С.10х3.01 – 10450 | КЗК-12-1573100-01 | 1                    |
|  | 7        |                      | Шплинт 3,2х20 – 397     | КЗК-12-1573100-01 | 2                    |
| 8  |          | Масленка 1.2 – 19853 | КЗК-12-1573100-01       | 1                 |                      |

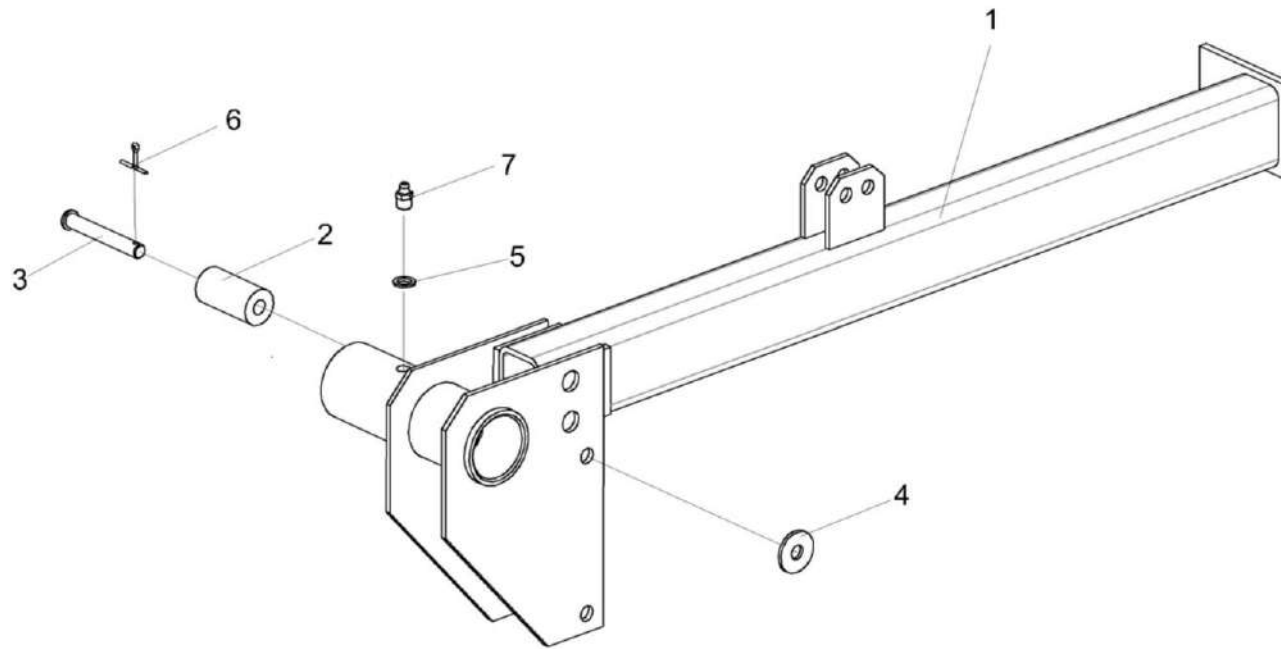


Рисунок 15 – Направляющая КЗР 1573080-01

КЗК-9-4-1500000 КДС (Версия 02)

| №<br>рис  | №<br>поз | Обозначение          | Наименование            | Куда входит     |                      |
|---|----------|----------------------|-------------------------|-----------------|----------------------|
|   |          |                      |                         | Обозначение     | Кол. на<br>1 сб. ед. |
| <b>НАПРАВЛЯЮЩАЯ КЗР 1573080-01 (рисунок 15)</b> |          |                      |                         |                 |                      |
| 15  | 1-7      | КЗР 1573080-01       | Направляющая            | КЗК-9-4-1503000 | 1                    |
|   | 1        | КЗР 1573070-01       | Направляющая            | КЗР 1573080-01  | 1                    |
|   | 2        | КЗР 1503005          | Ролик                   | КЗР 1573080-01  | 1                    |
|   | 3        | КЗК-12-1573603       | Ось                     | КЗР 1573080-01  | 1                    |
|   | 4        |                      | Шайба С.10.01 – 6958    | КЗР 1573080-01  | 2                    |
|   | 5        |                      | Шайба С.10х3.01 – 10450 | КЗР 1573080-01  | 1                    |
|   | 6        |                      | Шплинт 3,2х20 – 397     | КЗР 1573080-01  | 2                    |
| 7   |          | Масленка 1.2 – 19853 | КЗР 1573080-01          | 1               |                      |

КЗК-9-4-1500000 КДС (Версия 02)

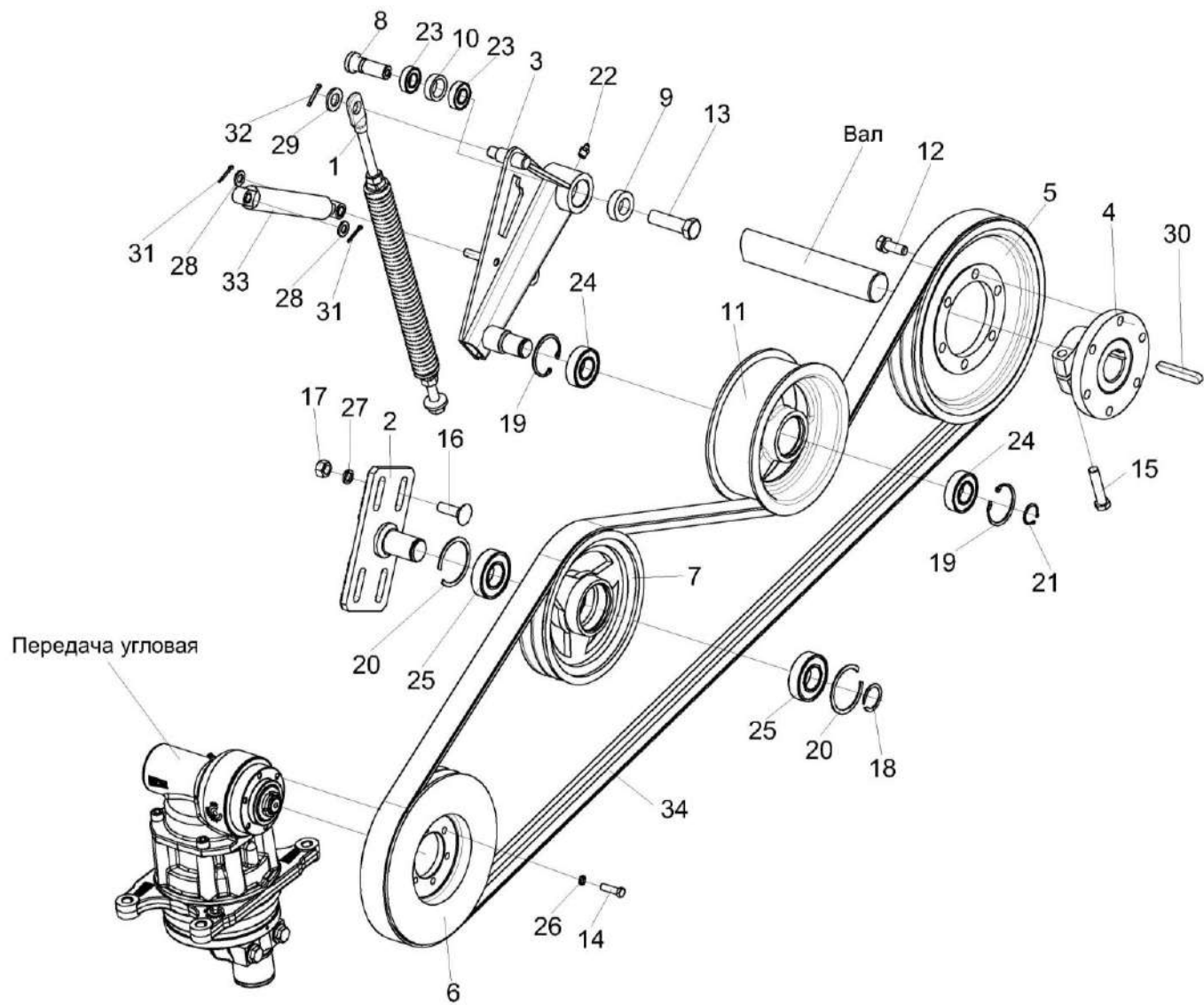


Рисунок 16 – Установка привода КЗК-9-4-1504000 (лист 1)

КЗК-9-4-1500000 КДС (Версия 02)

| № рис  | № поз                   | Обозначение       | Наименование        | Куда входит        |                   |
|--|-------------------------|-------------------|---------------------|--------------------|-------------------|
|  |                         |                   |                     | Обозначение        | Кол. на 1 сб. ед. |
| <b>УСТАНОВКА ПРИВОДА КЗК-9-4-1504000 (лист 1) (рисунок 16)</b> |                         |                   |                     |                    |                   |
| 16   | 1-34                    | КЗК-9-4-1504000   | Установка привода   | КЗК-9-4-1500010    | 1                 |
|  |                         |                   |                     | КЗК-9-4-1500010-01 | 1                 |
|  |                         |                   |                     | КЗК-9-4-1500010-02 | 1                 |
|  | 3,10,11,19,<br>21,23,24 | КЗК-1420-1512000Б | Устройство натяжное | КЗК-9-4-1504000    | 1                 |
|  | 4,5,12                  | КЗК-9-1524020     | Шкив                | КЗК-9-4-1504000    | 1                 |
|  | 7,20,25                 | КПП 0527000       | Шкив                | КЗК-9-4-1504000    | 1                 |
|  | 11,19,24                | КПР 6106010-01    | Ролик               | КЗК-1420-1512000Б  | 1                 |
|  | 1                       | КЗК-1492-1504080  | Пружина             | КЗК-9-4-1504000    | 1                 |
|  | 2                       | КЗК-9-1-1500120   | Опора               | КЗК-9-4-1504000    | 1                 |
|  | 3                       | КЗК-1420-1512010Г | Рычаг               | КЗК-1420-1512000Б  | 1                 |
|  | 4                       | КЗК-9-1524030     | Ступица             | КЗК-9-1524020      | 1                 |
|  | 5                       | КЗК-9-1524103     | Шкив                | КЗК-9-1524020      | 1                 |
|  | 6                       | КЗР 1500102А      | Шкив                | КЗК-9-4-1504000    | 1                 |
|  | 7                       | КПП 0527101       | Шкив                | КПП 0527000        | 1                 |
|  | 8                       | КЗК-1492-1504604  | Ось                 | КЗК-9-4-1504000    | 1                 |
|  | 9                       | КЗК-1420-1512414  | Шайба               | КЗК-9-4-1504000    | 1                 |
| 10   | КЗК-1420-1512802А       | Втулка            | КЗК-1420-1512000Б   | 1                  |                   |

КЗК-9-4-1500000 КДС (Версия 02)

| №<br>рис | №<br>поз | Обозначение     | Наименование                                 | Куда входит       |                      |
|----------|----------|-----------------|--|-------------------|----------------------|
|          |          |                 |  | Обозначение       | Кол. на<br>1 сб. ед. |
| 16       | 11       | КПР 6106101     | Ролик  | КПР 6106010-01    | 1                    |
|          | 12       | КПТ 0100612А    | Болт   | КЗК-9-1524020     | 6                    |
|          | 13       | КПТ 0100612А-01 | Болт   | КЗК-9-4-1504000   | 1                    |
|          | 14       |                 | Болт М8-6ех25 – 7796                         | КЗК-9-4-1504000   | 6                    |
|          | 15       |                 | Болт М12-6ех55. – 7796                       | КЗК-9-4-1504000   | 5                    |
|          | 16       |                 | Болт М12-6ех50 – 7802                        | КЗК-9-4-1504000   | 4                    |
|          | 17       |                 | Гайка М12-6G – 5915                          | КЗК-9-4-1504000   | 11                   |
|          | 18       |                 | Кольцо В30 – 13942                           | КЗК-9-4-1504000   | 1                    |
|          | 19       |                 | Кольцо В52 – 13941 или<br>Кольцо В52 – 13943 | КПР 6106010-01    | 2                    |
|          | 20       |                 | Кольцо В62 – 13941                           | КПП 0527000       | 2                    |
|          | 21       |                 | Кольцо В25 – 13942                           | КЗК-1420-1512000Б | 1                    |
|          | 22       |                 | Масленка 1.2 – 19853                         | КЗК-9-4-1504000   | 1                    |
|          | 23       |                 | Подшипник 180205 – 8882                      | КЗК-1420-1512000Б | 2                    |
|          | 24       |                 | Подшипник 180205 – 8882                      | КПР 6106010-01    | 2                    |
|          | 25       |                 | Подшипник 180206 – 8882                      | КПП 0527000       | 2                    |
|          | 26       |                 | Шайба 8Т 65Г – 6402                          | КЗК-9-4-1504000   | 8                    |
|          | 27       |                 | Шайба 12Т 65Г – 6402                         | КЗК-9-4-1504000   | 2                    |
|          | 28       |                 | Шайба С.10.01 – 11371                        | КЗК-9-4-1504000   | 4                    |

КЗК-9-4-1500000 КДС (Версия 02)

| №<br>рис | №<br>поз | Обозначение | Наименование                                  | Куда входит     |                      |
|----------|----------|-------------|---|-----------------|----------------------|
|          |          |             |   | Обозначение     | Кол. на<br>1 сб. ед. |
| 16       | 29       |             | Шайба С.16.01 – 11371                         | КЗК-9-4-1504000 | 2                    |
|          | 30       |             | Шпонка 12x8x70 – 23360                        | КЗК-9-4-1504000 | 3                    |
|          | 31       |             | Шплинт 3,2x20 – 397                           | КЗК-9-4-1504000 | 4                    |
|          | 32       |             | Шплинт 4x20 – 397                             | КЗК-9-4-1504000 | 1                    |
|          | 33       |             | Амортизатор сиденья водителя<br>80-6809100-11 | КЗК-9-4-1504000 | 1                    |
|          | 34       |             | Ремень 2 НВ 3212 La                           | КЗК-9-4-1504000 | 1                    |



КЗК-9-4-1500000 КДС (Версия 02)

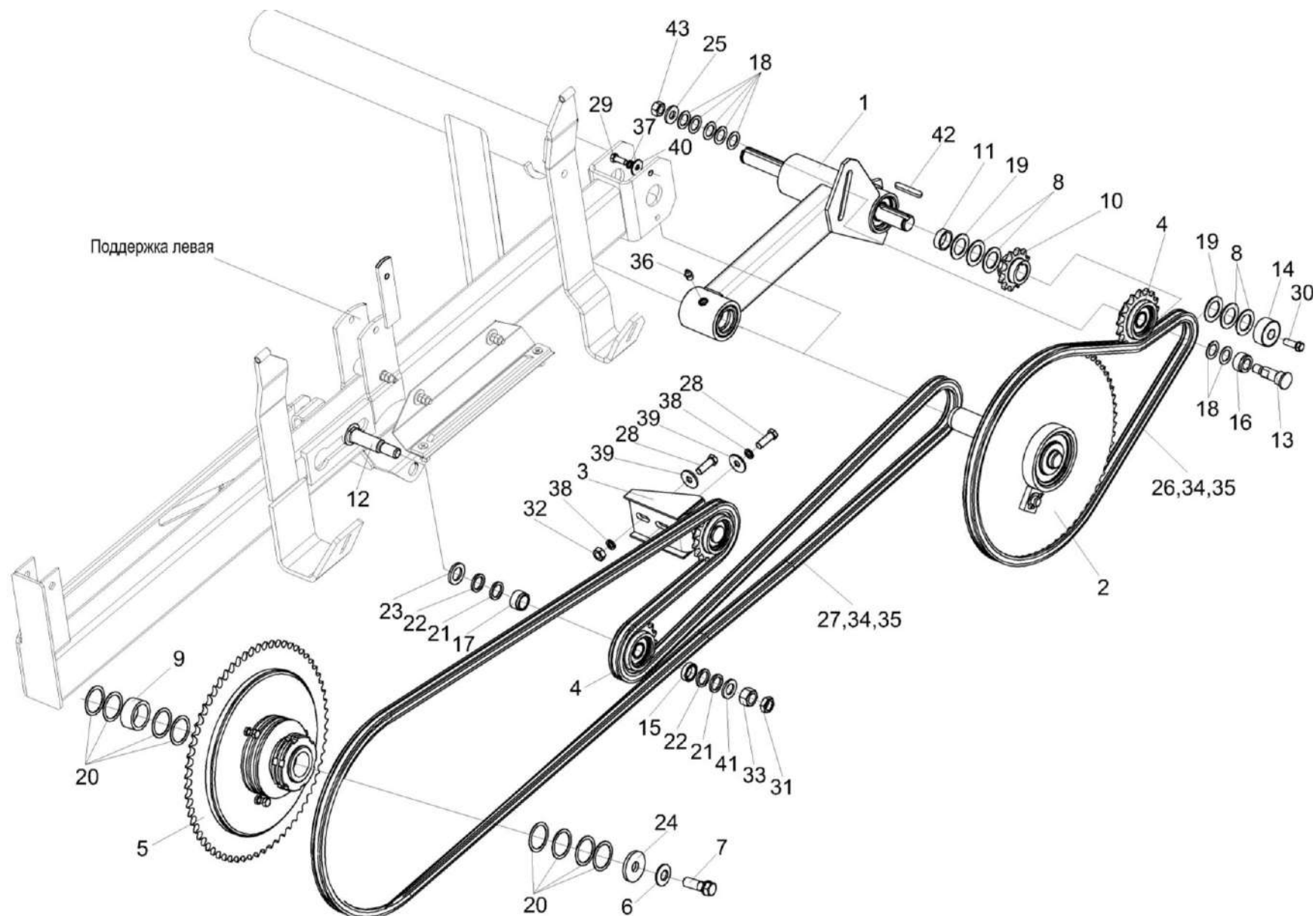


Рисунок 17 – Установка привода КЗК-9-4-1504000 (лист 2)

КЗК-9-4-1500000 КДС (Версия 02)

| №<br>рис   | №<br>поз      | Обозначение     | Наименование        | Куда входит        |                      |
|--|---------------|-----------------|---------------------|--------------------|----------------------|
|  |               |                 |                     | Обозначение        | Кол. на<br>1 сб. ед. |
| <b>УСТАНОВКА ПРИВОДА КЗК-9-4-1504000 (лист 2) (рисунок 17)</b> |               |                 |                     |                    |                      |
| 17   | 1-43          | КЗК-9-4-1504000 | Установка привода   | КЗК-9-4-1500010    | 1                    |
|  |               |                 |                     | КЗК-9-4-1500010-01 | 1                    |
|  |               |                 |                     | КЗК-9-4-1500010-02 | 1                    |
|  | 1             | КЗР 1504200А    | Рычаг               | КЗК-9-4-1504000    | 1                    |
|  | 2             | КЗР 1504100     | Муфта обгонная      | КЗК-9-4-1504000    | 1                    |
|  | 3             | КЗР 1510000     | Устройство обводное | КЗК-9-4-1504000    | 1                    |
|  | 4             | КЗР 1510020     | Звездочка           | КЗК-9-4-1504000    | 2                    |
|  | 5             | КЗР 1503140А    | Муфта фрикционная   | КЗК-9-4-1504000    | 1                    |
|  | 6             | КЗР 0312411-01  | Шайба пружинная     | КЗК-9-4-1504000    | 1                    |
|  | 7             | КЗР 0350606А    | Болт                | КЗК-9-4-1504000    | 1                    |
|  | 8             | КЗР 1500425     | Кольцо              | КЗК-9-4-1504000    | 2                    |
|  | 9             | КЗР 1500806     | Втулка              | КЗК-9-4-1504000    | 1                    |
|  | 10            | КЗР 1504612     | Звездочка           | КЗК-9-4-1504000    | 1                    |
|  | 11            | КЗР 1504627     | Шайба               | КЗК-9-4-1504000    | 1                    |
|  | 12            | КЗР 1508602     | Ось                 | КЗК-9-4-1504000    | 1                    |
| 13   | КЗР 1510602   | Ось             | КЗК-9-4-1504000     | 1                  |                      |
| 14   | КЗК-5-1500601 | Втулка          | КЗК-9-4-1504000     | 1                  |                      |
| 15   | КЗР 1508808   | Втулка          | КЗК-9-4-1504000     | 1                  |                      |

КЗК-9-4-1500000 КДС (Версия 02)

| № рис | № поз | Обозначение           | Наименование  | Куда входит     |                   |
|-------|-------|-----------------------|---|-----------------|-------------------|
|       |       |                       |   | Обозначение     | Кол. на 1 сб. ед. |
| 17    | 16    | КЗР 1510801           | Втулка  | КЗК-9-4-1504000 | 1                 |
|       | 17    | КЗР 1510801-01        | Втулка  | КЗК-9-4-1504000 | 1                 |
|       | 18    | КИС 0103485           | Шайба   | КЗК-9-4-1504000 | 9                 |
|       | 19    | КИС 0105438           | Шайба специальная   | КЗК-9-4-1504000 | 12                |
|       | 20    | КИС 0114419           | Кольцо  | КЗК-9-4-1504000 | 20                |
|       | 21    | КИС 0208406А          | Шайба   | КЗК-9-4-1504000 | 2                 |
|       | 22    | КИС 0614404А          | Прокладка   | КЗК-9-4-1504000 | 7                 |
|       | 23    | КСН 0100636-01        | Шайба   | КЗК-9-4-1504000 | 1                 |
|       | 24    | КПР 6104401           | Шайба   | КЗК-9-4-1504000 | 1                 |
|       | 25    | ПКК 0100449А          | Шайба   | КЗК-9-4-1504000 | 2                 |
|       | 26    | ЦЕП 0004527           | Цепь<br>Цепь ПР-15,875-23<br>L=1285,875 мм (81 зв.)         | КЗК-9-4-1504000 | 1                 |
|       | 27    | ЦЕП 0001018           | Цепь<br>Цепь ПР-15,875-23 – 13568<br>L=3825,875 мм (241зв.) | КЗК-9-4-1504000 | 1                 |
|       | 28    |                       | Болт М10-6ех30 – 7796                                       | КЗК-9-4-1504000 | 3                 |
|       | 29    |                       | Болт М8-6ех20 – 7796  | КЗК-9-4-1504000 | 2                 |
| 30    |       | Болт М10-6ех30 – 7796 | КЗК-9-4-1504000   | 3               |                   |
| 31    |       | Гайка М16-6G – 2526   | КЗК-9-4-1504000   | 2               |                   |

КЗК-9-4-1500000 КДС (Версия 02)

| №<br>рис | №<br>поз | Обозначение | Наименование                 | Куда входит     |                      |
|----------|----------|-------------|------------------------------|-----------------|----------------------|
|          |          |             |                              | Обозначение     | Кол. на<br>1 сб. ед. |
| 17       | 32       |             | Гайка М10-6G – 5915          | КЗК-9-4-1504000 | 4                    |
|          | 33       |             | Гайка М16-6G – 5915          | КЗК-9-4-1504000 | 2                    |
|          | 34       |             | Звено П-ПР-15,875-23 – 13568 | КЗК-9-4-1504000 | 2                    |
|          | 35       |             | Звено С-ПР-15,875-23 – 13568 | КЗК-9-4-1504000 | 2                    |
|          | 36       |             | Масленка 1.2 – 19853         | КЗК-9-4-1504000 | 1                    |
|          | 37       |             | Шайба 8Т 65Г – 6402          | КЗК-9-4-1504000 | 8                    |
|          | 38       |             | Шайба 10 65Г – 6402          | КЗК-9-4-1504000 | 3                    |
|          | 39       |             | Шайба С.10Х3.01 – 11371      | КЗК-9-4-1504000 | 2                    |
|          | 40       |             | Шайба С.8.01 – 11371         | КЗК-9-4-1504000 | 6                    |
|          | 41       |             | Шайба С.16.01 – 11371        | КЗК-9-4-1504000 | 2                    |
|          | 42       |             | Шпонка 8x7x28 – 23360        | КЗК-9-4-1504000 | 1                    |
|          | 43       |             | Гайка DIN 6923 М12-8-А-А3G   | КЗК-9-4-1504000 | 6                    |

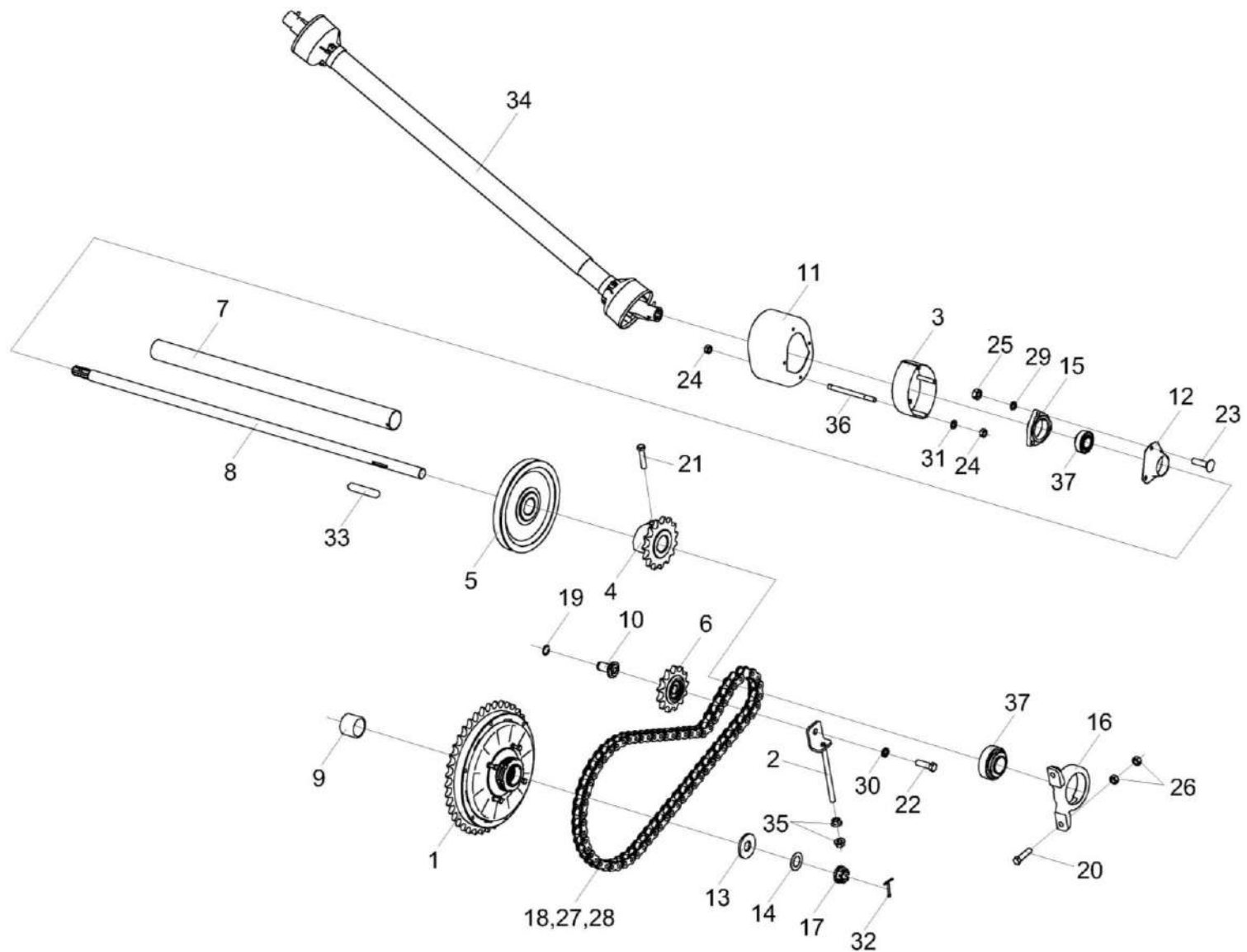


Рисунок 18 – Установка привода КЗК-9-4-1504000 (лист 3)

КЗК-9-4-1500000 КДС (Версия 02)

| №<br>рис   | №<br>поз      | Обозначение      | Наименование            | Куда входит        |                      |
|--|---------------|------------------|-------------------------|--------------------|----------------------|
|  |               |                  |                         | Обозначение        | Кол. на<br>1 сб. ед. |
| <b>УСТАНОВКА ПРИВОДА КЗК-9-4-1504000 (лист 3) (рисунок 18)</b> |               |                  |                         |                    |                      |
| 18   | 1-37          | КЗК-9-4-1504000  | Установка привода       | КЗК-9-4-1500010    | 1                    |
|  |               |                  |                         | КЗК-9-4-1500010-01 | 1                    |
|  |               |                  |                         | КЗК-9-4-1500010-02 | 1                    |
|  | 6,10,19       | КЗК-13-1504050   | Звездочка натяжная      | КЗК-9-4-1504000    | 1                    |
|  | 1             | КГС 0202100-02   | Муфта предохранительная | КЗК-9-4-1504000    | 1                    |
|  | 2             | КЗК-1475-2505140 | Тяга                    | КЗК-9-4-1504000    | 1                    |
|  | 3             | КЗК-9-1-1500320  | Кожух                   | КЗК-9-4-1504000    | 1                    |
|  | 4             | КЗК-9-1524040    | Звездочка               | КЗК-9-4-1504000    | 1                    |
|  | 5             | КЗК-9-1524050    | Шкив                    | КЗК-9-4-1504000    | 1                    |
|  | 6             | КЗР 1512100      | Звездочка               | КЗК-13-1504050     | 1                    |
|  | 7             | КЗК-9-4-1504001  | Кожух                   | КЗК-9-4-1504000    | 1                    |
|  | 8             | КЗК-9-4-1504605  | Вал                     | КЗК-9-4-1504000    | 1                    |
|  | 9             | КЗК-13-1504803   | Втулка                  | КЗК-9-4-1504000    | 1                    |
|  | 10            | КЗК-13-1504606   | Втулка                  | КЗК-13-1504050     | 1                    |
| 11   | КЗК-9-1524001 | Колпак           | КЗК-9-4-1504000         | 1                  |                      |
| 12   | КЗК-9-1524404 | Колпак           | КЗК-9-4-1504000         | 1                  |                      |
| 13   | КЗР 0101408Б  | Шайба            | КЗК-9-4-1504000         | 1                  |                      |
| 14   | КИС 0100406   | Прокладка        | КЗК-9-4-1504000         | 1                  |                      |

КЗК-9-4-1500000 КДС (Версия 02)

| № рис | № поз | Обозначение | Наименование   | Куда входит     |                   |
|-------|-------|-------------|--|-----------------|-------------------|
|       |       |             |  | Обозначение     | Кол. на 1 сб. ед. |
| 18    | 15    | КИС 0203111 | Корпус   | КЗК-9-4-1504000 | 1                 |
|       | 16    | КПР 9200201 | Корпус подшипника                                      | КЗК-9-4-1504000 | 1                 |
|       | 17    | МКС 0516615 | Гайка  | КЗК-9-4-1504000 | 1                 |
|       | 18    | ЦЕП 0001052 | Цепь<br>Цепь ПР-25,4-60 – 13568<br>L=1752,6 мм (69зв.) | КЗК-9-4-1504000 | 1                 |
|       | 19    |             | Кольцо В20 – 13940                                     | КЗК-13-1504050  | 1                 |
|       | 20    |             | Болт М12-6ех50 – 7796                                  | КЗК-9-4-1504000 | 4                 |
|       | 21    |             | Болт М12-6ех55 – 7796                                  | КЗК-9-4-1504000 | 5                 |
|       | 22    |             | Болт М14-6ех45 – 7796                                  | КЗК-9-4-1504000 | 1                 |
|       | 23    |             | Болт М10-6ех40 – 7802                                  | КЗК-9-4-1504000 | 3                 |
|       | 24    |             | Гайка М8-6G – 5915                                     | КЗК-9-4-1504000 | 8                 |
|       | 25    |             | Гайка М10-6G – 5915                                    | КЗК-9-4-1504000 | 4                 |
|       | 26    |             | Гайка М12-6G – 5915                                    | КЗК-9-4-1504000 | 11                |
|       | 27    |             | Звено П-ПР-25,4-60 – 13568                             | КЗК-9-4-1504000 | 1                 |
|       | 28    |             | Звено С-ПР-25,4-60 – 13568                             | КЗК-9-4-1504000 | 1                 |
|       | 29    |             | Шайба 10Т 65Г – 6402                                   | КЗК-9-4-1504000 | 3                 |
|       | 30    |             | Шайба 14Т 65Г – 6402                                   | КЗК-9-4-1504000 | 1                 |
|       | 31    |             | Шайба С.8.01 – 11371                                   | КЗК-9-4-1504000 | 6                 |

КЗК-9-4-1500000 КДС (Версия 02)

| №<br>рис | №<br>поз | Обозначение | Наименование   | Куда входит     |                      |
|----------|----------|-------------|--|-----------------|----------------------|
|          |          |             |  | Обозначение     | Кол. на<br>1 сб. ед. |
| 18       | 32       |             | Шплинт 5x45 – 397  | КЗК-9-4-1504000 | 1                    |
|          | 33       |             | Шпонка 12x8x70 – 23360   | КЗК-9-4-1504000 | 3                    |
|          | 34       |             | Вал карданный<br>КК-10.040.5000-1500/2400  | КЗК-9-4-1504000 | 1                    |
|          | 35       |             | Гайка DIN 6923 M12-8-A-A3G   | КЗК-9-4-1504000 | 6                    |
|          | 36       |             | Шпилька 2 М8-6x100 – 22032   | КЗК-9-4-1504000 | 4                    |
|          | 37       |             | Подшипник 1680208С17 или<br>Подшипник 1680208ЕК10Т2С17 или<br>Подшипник УН 209/40 2S.H.T | КЗК-9-4-1504000 | 2                    |



КЗК-9-4-1500000 КДС (Версия 02)

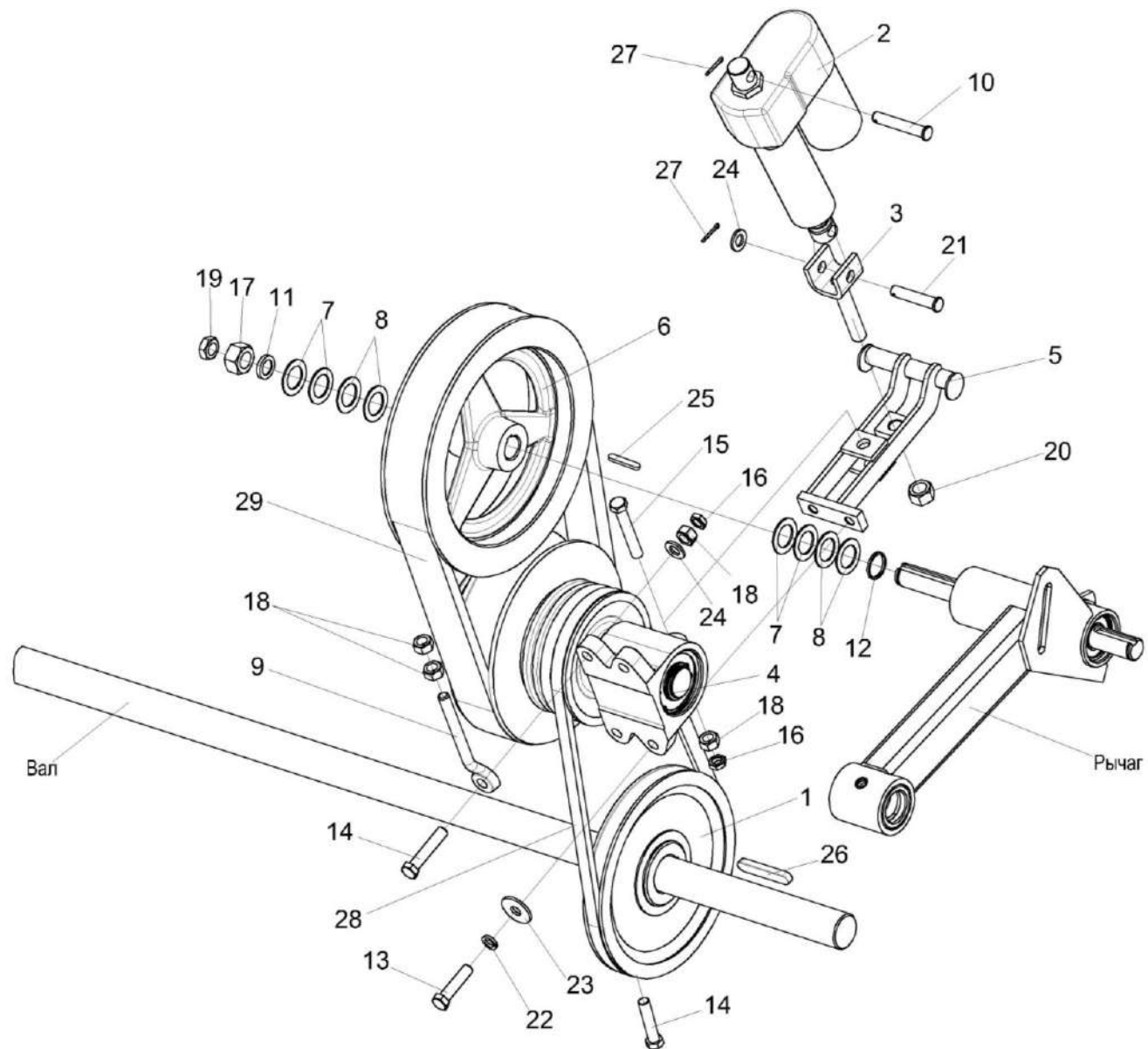


Рисунок 19 – Установка привода КЗК-9-4-1504000 (лист 4)

КЗК-9-4-1500000 КДС (Версия 02)

| №<br>рис   | №<br>поз | Обозначение           | Наименование      | Куда входит        |                      |
|--|----------|-----------------------|-------------------|--------------------|----------------------|
|  |          |                       |                   | Обозначение        | Кол. на<br>1 сб. ед. |
| <b>УСТАНОВКА ПРИВОДА КЗК-9-4-1504000 (лист 4) (рисунок 19)</b> |          |                       |                   |                    |                      |
| 19   | 1-29     | КЗК-9-4-1504000       | Установка привода | КЗК-9-4-1500010    | 1                    |
|  |          |                       |                   | КЗК-9-4-1500010-01 | 1                    |
|  |          |                       |                   | КЗК-9-4-1500010-02 | 1                    |
|  | 1        | КЗК-9-1524050         | Шкив              | КЗК-9-4-1504000    | 1                    |
|  | 2        | КЗР 0700390-01        | Электромеханизм   | КЗК-9-4-1504000    | 1                    |
|  | 3        | КЗР 1504070           | Винт              | КЗК-9-4-1504000    | 1                    |
|  | 4        | КЗР 1514100А          | Вариатор          | КЗК-9-4-1504000    | 1                    |
|  | 5        | КЗК-9-4-1504280       | Кронштейн         | КЗК-9-4-1504000    | 1                    |
|  | 6        | КЗР 1504101           | Шкив              | КЗК-9-4-1504000    | 1                    |
|  | 7        | КЗР 1500425           | Кольцо            | КЗК-9-4-1504000    | 2                    |
|  | 8        | КИС 0105438           | Шайба специальная | КЗК-9-4-1504000    | 9                    |
|  | 9        | КЗК 1770601           | Винт              | КЗК-9-4-1504000    | 2                    |
|  | 10       | КЗР 1500601           | Ось               | КЗК-9-4-1504000    | 1                    |
|  | 11       | КЗР 0202674А          | Шайба             | КЗК-9-4-1504000    | 1                    |
|  | 12       | КЗР 1504635           | Шайба             | КЗК-9-4-1504000    | 1                    |
| 13   |          | Болт М12-6ех50 – 7796 | КЗК-9-4-1504000   | 4                  |                      |
| 14   |          | Болт М12-6ех55 – 7796 | КЗК-9-4-1504000   | 5                  |                      |
| 15   |          | Болт М12-6ех80 – 7796 | КЗК-9-4-1504000   | 1                  |                      |

КЗК-9-4-1500000 КДС (Версия 02)

| № рис | № поз | Обозначение          | Наименование  | Куда входит     |                   |
|-------|-------|----------------------|---|-----------------|-------------------|
|       |       |                      |   | Обозначение     | Кол. на 1 сб. ед. |
| 19    | 16    |                      | Гайка М12-6G – 2526   | КЗК-9-4-1504000 | 5                 |
|       | 17    |                      | Гайка М16-6G – 2526   | КЗК-9-4-1504000 | 2                 |
|       | 18    |                      | Гайка М12-6G – 5915   | КЗК-9-4-1504000 | 11                |
|       | 19    |                      | Гайка М16-6G – 5915   | КЗК-9-4-1504000 | 2                 |
|       | 20    |                      | Гайка М16х1,5-6G – 5915   | КЗК-9-4-1504000 | 1                 |
|       | 21    |                      | Ось 6-12 b12x60 – 9650  | КЗК-9-4-1504000 | 1                 |
|       | 22    |                      | Шайба 12Т 65Г – 6402  | КЗК-9-4-1504000 | 2                 |
|       | 23    |                      | Шайба С 12.01 – 6958  | КЗК-9-4-1504000 | 2                 |
|       | 24    |                      | Шайба С.12.01 – 11371   | КЗК-9-4-1504000 | 10                |
|       | 25    |                      | Шпонка 2-8x7x70 – 23360   | КЗК-9-4-1504000 | 1                 |
|       | 26    |                      | Шпонка 12x8x70 – 23360  | КЗК-9-4-1504000 | 3                 |
|       | 27    |                      | Шплинт 3,2x20 – 397   | КЗК-9-4-1504000 | 4                 |
|       | 28    | ГДЗ_2506-03000-00343 | Ремень SPB 1250 или<br>Ремень SPB 1250 Ld или<br>Ремень PHG SPB 1250 или<br>Ремень SPB 1250 Lw  | КЗК-9-4-1504000 | 1                 |
|       | 29    |                      | Ремень SVX 52x16x1250 Li 30° или<br>Ремень 52x16x1250 Li 30 или<br>Ремень 52x16-1250 Li (AGRI 2864219)<br>или<br>Ремень PHG VS 52X16X1250 | КЗК-9-4-1504000 | 1                 |

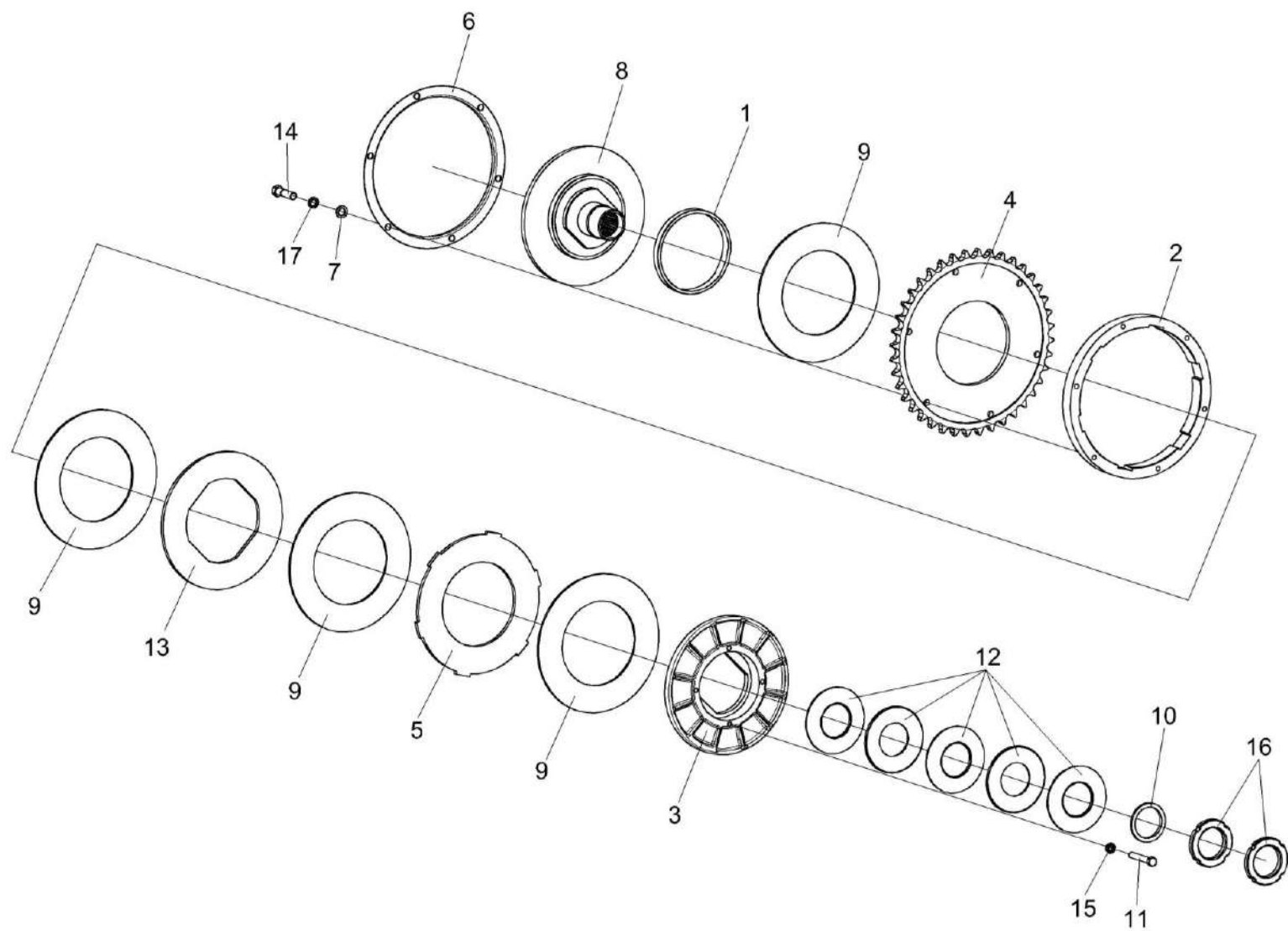


Рисунок 20 – Муфта предохранительная КГС 0202100-02

КЗК-9-4-1500000 КДС (Версия 02)

| №<br>рис   | №<br>поз | Обозначение            | Наименование            | Куда входит     |                      |
|--|----------|------------------------|-------------------------|-----------------|----------------------|
|  |          |                        |                         | Обозначение     | Кол. на<br>1 сб. ед. |
| <b>МУФТА ПРЕДОХРАНИТЕЛЬНАЯ КГС 0202100-02 (рисунок 20)</b> |          |                        |                         |                 |                      |
| <b>20</b>  | 1-17     | КГС 0202100-02         | Муфта предохранительная | КЗК-9-4-1504000 | 1                    |
|  | 1,8      | КГС 0202110-02         | Ступица                 | КГС 0202100-02  | 1                    |
|  | 1        | КГС 0202003            | Втулка                  | КГС 0202110-02  | 1                    |
|  | 2        | КГС 0202203            | Корпус                  | КГС 0202100-02  | 1                    |
|  | 3        | КГС 0202204-01         | Диск                    | КГС 0202100-02  | 1                    |
|  | 4        | КГС 0202411            | Звездочка               | КГС 0202100-02  | 1                    |
|  | 5        | КГС 0202412            | Диск                    | КГС 0202100-02  | 1                    |
|  | 6        | КГС 0202413            | Кожух                   | КГС 0202100-02  | 1                    |
|  | 7        | КГС 0202414            | Шайба                   | КГС 0202100-02  | 6                    |
|  | 8        | КГС 0202601-02         | Ступица                 | КГС 0202110-02  | 1                    |
|  | 9        | КЗР 0313003            | Накладка фрикционная    | КГС 0202100-02  | 4                    |
|  | 10       | КЗР 0313602            | Втулка                  | КГС 0202100-02  | 1                    |
|  | 11       | КЗР 0313603А           | Болт                    | КГС 0202100-02  | 4                    |
|  | 12       | КИС 0202423            | Пружина тарельчатая     | КГС 0202100-02  | 5                    |
|  | 13       | МКС 0502423            | Диск                    | КГС 0202100-02  | 1                    |
|  | 14       |                        | Болт М10-6ех40 – 7796   | КГС 0202100-02  | 6                    |
|  | 15       |                        | Гайка М8-6G – 2526      | КГС 0202100-02  | 4                    |
| 16   |          | Гайка М56х2-6Н – 11871 | КГС 0202100-02          | 2               |                      |
| 17   |          | Шайба 10Т 65Г – 6402   | КГС 0202100-02          | 6               |                      |

КЗК-9-4-1500000 КДС (Версия 02)

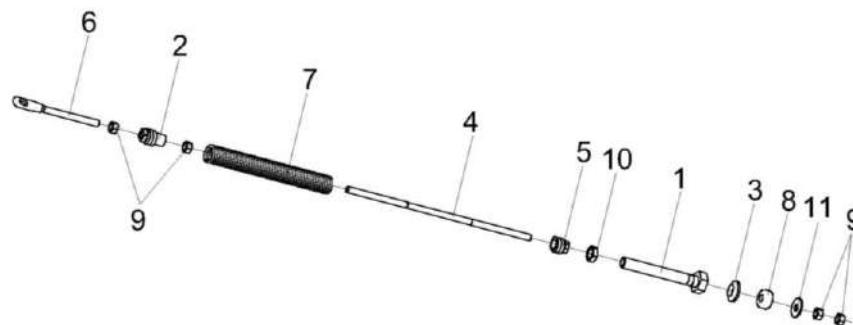


Рисунок 21 – Пружина КЗК-1492-1504080

| № рис  | № поз | Обозначение      | Наименование            | Куда входит      |                   |
|--|-------|------------------|-------------------------|------------------|-------------------|
|  |       |                  |                         | Обозначение      | Кол. на 1 сб. ед. |
| <b>ПРУЖИНА КЗК-1492-1504080 (рисунок 21)</b> |       |                  |                         |                  |                   |
| 21   | 1-11  | КЗК-1492-1504080 | Пружина                 | КЗК-9-4-1504000  | 1                 |
|  | 1     | КЗК-1492-1504090 | Винт                    | КЗК-1492-1504080 | 1                 |
|  | 2     | КЗК-1492-1504101 | Пробка                  | КЗК-1492-1504080 | 1                 |
|  | 3     | КЗК-1492-1504602 | Шайба сферическая       | КЗК-1492-1504080 | 1                 |
|  | 4     | КЗК-1492-1504603 | Шпилька                 | КЗК-1492-1504080 | 1                 |
|  | 5     | КЗК-1492-1504606 | Пробка                  | КЗК-1492-1504080 | 1                 |
|  | 6     | КЗР 0221606А-01  | Зацеп                   | КЗК-1492-1504080 | 1                 |
|  | 7     | КЗР 0222603А     | Пружина                 | КЗК-1492-1504080 | 1                 |
|  | 8     | КЗС 0100002      | Амортизатор             | КЗК-1492-1504080 | 1                 |
|  | 9     |                  | Гайка М12-6G – 5915     | КЗК-1492-1504080 | 4                 |
|  | 10    |                  | Гайка М20х1,5-6G – 2526 | КЗК-1492-1504080 | 1                 |
|  | 11    |                  | Шайба С 12.01 – 6958    | КЗК-1492-1504080 | 1                 |

КЗК-9-4-1500000 КДС (Версия 02)

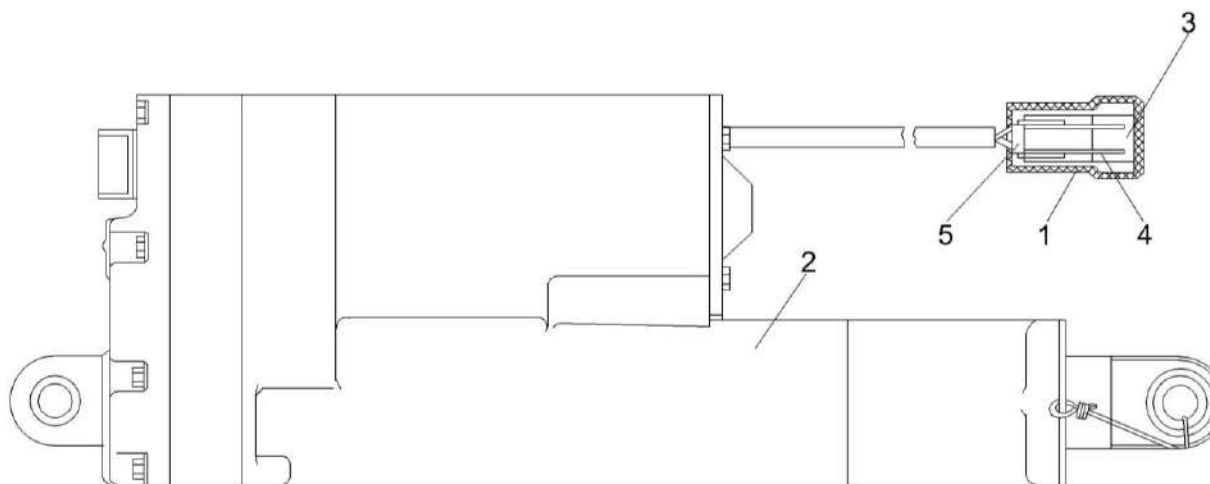


Рисунок 22 – Электромеханизм КЗР 0700390-01

| № рис  | № поз | Обозначение          | Наименование   | Куда входит     |                   |
|--|-------|----------------------|--|-----------------|-------------------|
|  |       |                      |  | Обозначение     | Кол. на 1 сб. ед. |
| <b>ЭЛЕКТРОМЕХАНИЗМ КЗР 0700390-01 (рисунок 22)</b> |       |                      |  |                 |                   |
| 22   | 1-5   | КЗР 0700390-01       | Электромеханизм  | КЗК-9-4-1504000 | 1                 |
|  | 1     | ГДЗ_4115-10210-00026 | Чехол 64221-3724050  | КЗР 0700390-01  | 1                 |
|  | 2     |                      | Электромеханизм D24-20A5-04 MON78 (24 В) (Тип LA10) или<br>Электромеханизм САНВ-20-В2А-102262-АААООТ-000 | КЗР 0700390-01  | 1                 |
|  | 3     | ГДЗ_4115-10010-00004 | Колодка штыревая 502602  | КЗР 0700390-01  | 1                 |
|  | 4     | ГДЗ_4115-10290-00001 | Штырь 103612   | КЗР 0700390-01  | 2                 |
|  | 5     | ГДЗ_4115-20010-00019 | Варистор MOVH 1153 25 В±10% 1000А  | КЗР 0700390-01  | 1                 |

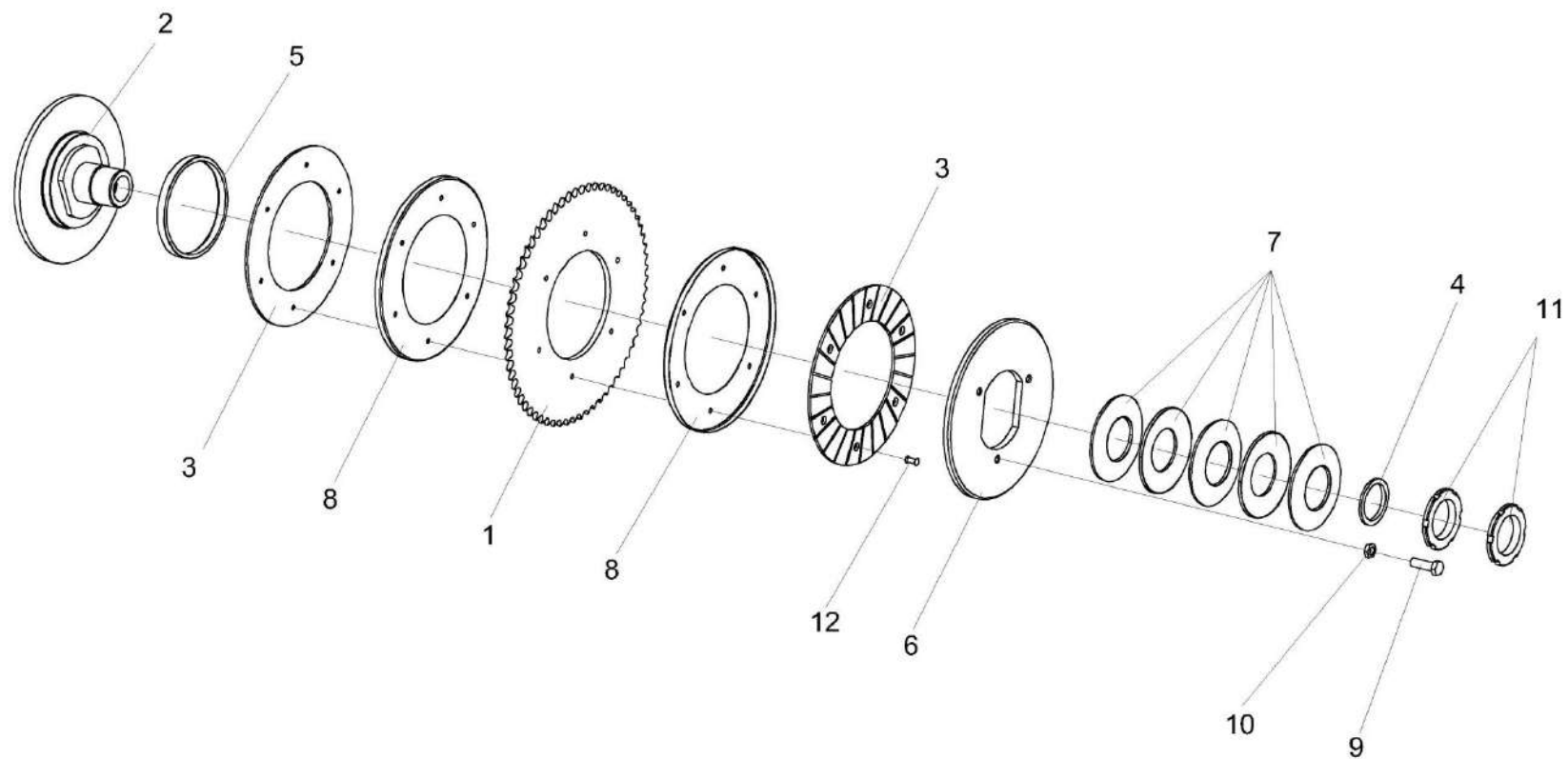


Рисунок 23 – Муфта фрикционная КЗР 1503140А



КЗК-9-4-1500000 КДС (Версия 02)

| № рис  | № поз    | Обозначение     | Наименование           | Куда входит     |                   |
|--|----------|-----------------|------------------------|-----------------|-------------------|
|  |          |                 |                        | Обозначение     | Кол. на 1 сб. ед. |
| <b>МУФТА ФРИКЦИОННАЯ КЗР 1503140А (рисунок 23)</b> |          |                 |                        |                 |                   |
| 23   | 1-12     | КЗР 1503140А    | Муфта фрикционная      | КЗК-9-4-1504000 | 1                 |
|  | 1,3,8,12 | КЗР 1503150     | Звездочка              | КЗР 1503140А    | 1                 |
|  | 2,5      | КЗР 1503170     | Ступица                | КЗР 1503140А    | 1                 |
|  | 1        | КЗР 1503416     | Звездочка              | КЗР 1503150     | 1                 |
|  | 2        | КЗР 1503603     | Ступица                | КЗР 1503170     | 1                 |
|  | 3        | КЗР 0313002     | Накладка сцепления     | КЗР 1503150     | 2                 |
|  | 4        | КЗР 0313602     | Втулка                 | КЗР 1503140А    | 1                 |
|  | 5        | КГС 0202003     | Втулка                 | КЗР 1503170     | 1                 |
|  | 6        | КИС 0202414А-01 | Кольцо прижимное       | КЗР 1503140А    | 1                 |
|  | 7        | КИС 0202423     | Пружина тарельчатая    | КЗР 1503140А    | 5                 |
|  | 8        | МКС 0502427     | Кожух                  | КЗР 1503150     | 2                 |
|  | 9        |                 | Болт М8-6х25 – 7796    | КЗР 1503140А    | 3                 |
|  | 10       |                 | Гайка М8-6G – 2526     | КЗР 1503140А    | 3                 |
|  | 11       |                 | Гайка М56х2-6Н – 11871 | КЗР 1503140А    | 2                 |
|  | 12       |                 | Заклепка 6х22 – 10300  | КЗР 1503150     | 6                 |

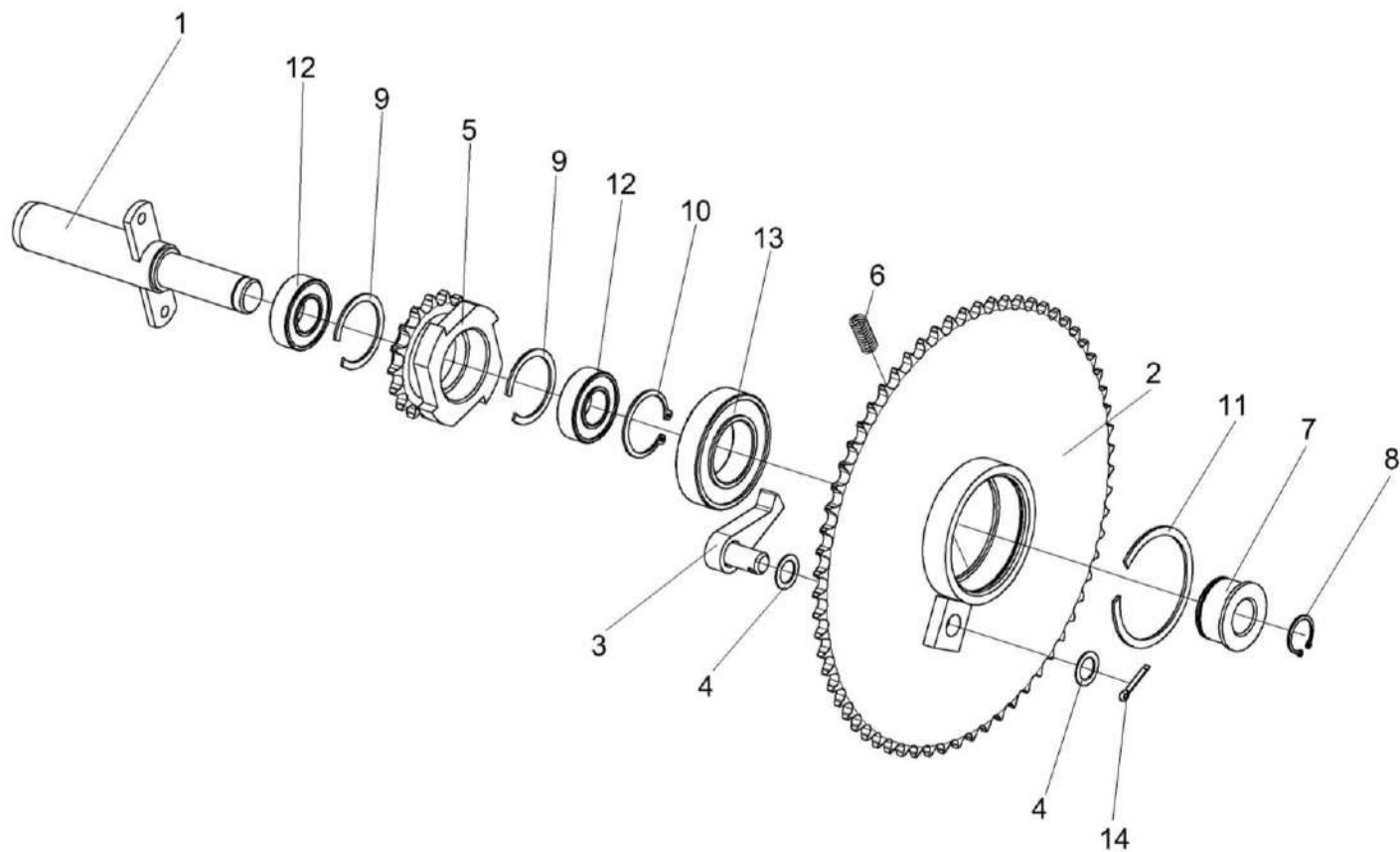


Рисунок 24 – Муфта обгонная КЗР 1504100

КЗК-9-4-1500000 КДС (Версия 02)

| № рис  | № поз            | Обозначение  | Наименование                                 | Куда входит     |                   |          |
|--|------------------|--|--|-----------------|-------------------|----------|
|  |                  |  |  | Обозначение     | Кол. на 1 сб. ед. |          |
| <b>МУФТА ОБГОННАЯ КЗР 1504100 (рисунок 24)</b> |                  |  |  |                 |                   |          |
| 24   | 1-14             | КЗР 1504100  | Муфта обгонная                               | КЗК-9-4-1504000 | 1                 |          |
|  | 2-4,7,9,11,13,14 | КЗР 1504110  | Звездочка                                    | КЗР 1504100     | 1                 |          |
|  | 1                | КЗР 1504120  | Цапфа  | КЗР 1504100     | 1                 |          |
|  | 2                | КЗР 1504130А                                       | Звездочка                                    | КЗР 1504110     | 1                 |          |
|  | 3                | КЗР 1504140  | Сухарик                                      | КЗР 1504110     | 1                 |          |
|  | 4                | КЗР 0350803  | Шайба  | КЗР 1504110     | 4                 |          |
|  |                  |  |  |                 |                   | Наиб.кол |
|  | 5                | КЗР 1504622А                                       | Звездочка                                    | КЗР 1504100     | 1                 |          |
|  | 6                | КЗР 1504623  | Пружина                                      | КЗР 1504100     | 1                 |          |
|  | 7                | КЗР 1504624  | Втулка                                       | КЗР 1504110     | 1                 |          |
|  | 8                |  | Кольцо В25 – 13942                           | КЗР 1504100     | 1                 |          |
|  | 9                |  | Кольцо В45 – 13942                           | КЗР 1504110     | 1                 |          |
|  | 10               |  | Кольцо В52 – 13941 или<br>Кольцо В52 – 13943 | КЗР 1504100     | 2                 |          |
|  | 11               |  | Кольцо В85 – 13943                           | КЗР 1504110     | 1                 |          |
| 12   |                  | Подшипник 160205 – 8882                            | КЗР 1504100                                  | 2               |                   |          |
| 13   |                  | Подшипник 180209 – 8882 или<br>Подшипник 6209-2RS1 | КЗР 1504110                                  | 1               |                   |          |
| 14   |                  | Шплинт 4x22 – 397                                  | КЗР 1504110                                  | 1               |                   |          |

КЗК-9-4-1500000 КДС (Версия 02)

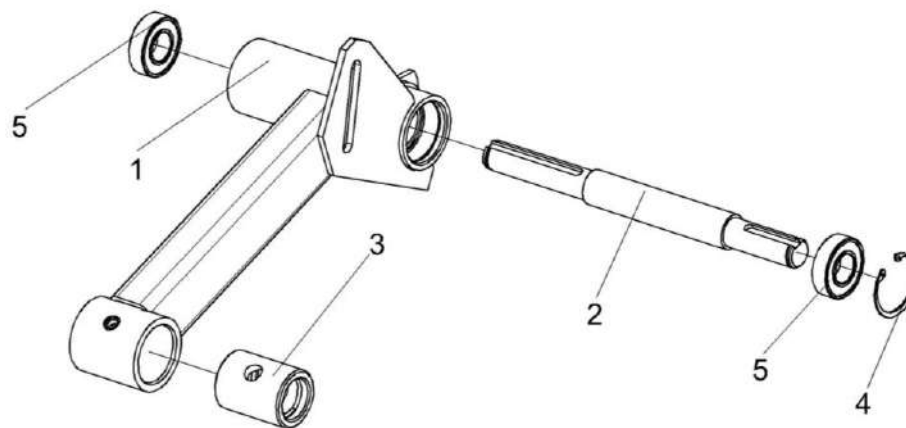


Рисунок 25 – Рычаг КЗР 1504200А

| № рис                                  | № поз | Обозначение  | Наименование            | Куда входит     |                   |
|--|-------|--------------|-------------------------|-----------------|-------------------|
|  |       |              |                         | Обозначение     | Кол. на 1 сб. ед. |
| <b>РЫЧАГ КЗР 1504200А (рисунок 25)</b> |       |              |                         |                 |                   |
| 25                                     | 1-5   | КЗР 1504200А | Рычаг                   | КЗК-9-4-1504000 | 1                 |
|  | 1,3   | КЗР 1504220  | Рычаг                   | КЗР 1504200А    | 1                 |
|  | 1     | КЗР 1504230А | Рычаг                   | КЗР 1504220     | 1                 |
|  | 2     | КЗР 1504601Б | Вал                     | КЗР 1504200А    | 1                 |
|  | 3     | КЗР 1504631А | Втулка                  | КЗР 1504220     | 1                 |
|  | 4     |              | Кольцо В52 – 13943      | КЗР 1504200А    | 1                 |
|  | 5     |              | Подшипник 180205 – 8882 | КЗР 1504200А    | 2                 |

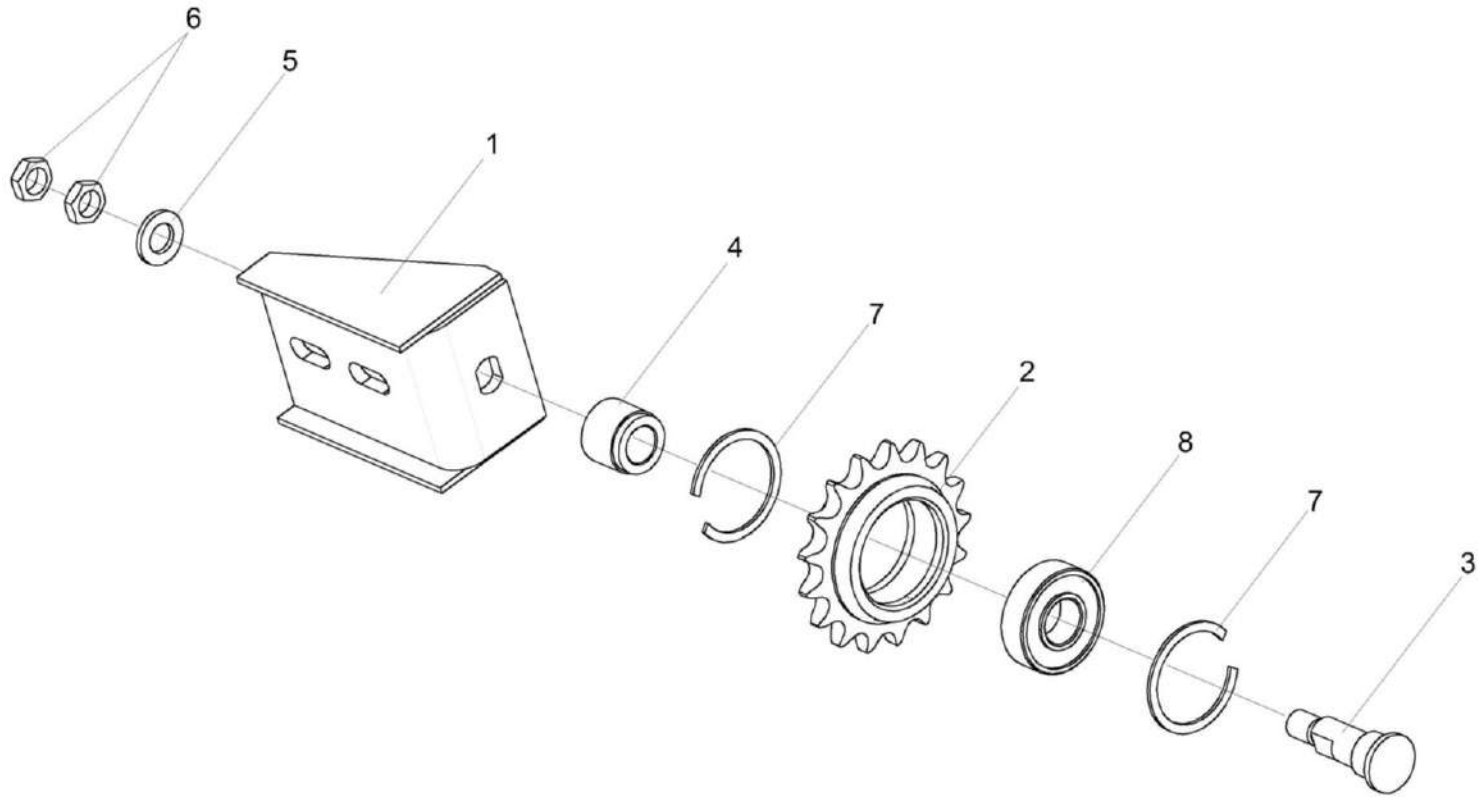


Рисунок 26 – Устройство обводное КЗР 1510000

КЗК-9-4-1500000 КДС (Версия 02)

| №<br>рис  | №<br>поз | Обозначение                                  | Наименование        | Куда входит     |                      |
|---|----------|--|---------------------|-----------------|----------------------|
|   |          |  |                     | Обозначение     | Кол. на<br>1 сб. ед. |
| <b>УСТРОЙСТВО ОБВОДНОЕ КЗР 1510000 (рисунок 26)</b> |          |  |                     |                 |                      |
| <b>26</b>   | 1-8      | КЗР 1510000                                  | Устройство обводное | КЗК-9-4-1504000 | 1                    |
|   | 2,7-8    | КЗР 1510020                                  | Звездочка           | КЗР 1510000     | 1                    |
|   | 1        | КЗР 1510010                                  | Опора               | КЗР 1510000     | 1                    |
|   | 2        | КЗР 1510601                                  | Звездочка           | КЗР 1510020     | 1                    |
|   | 3        | КЗР 1510602                                  | Ось                 | КЗР 1510000     | 1                    |
|   | 4        | КЗР 1510801-02                               | Втулка              | КЗР 1510000     | 1                    |
|   | 5        | ПКК 0100449А                                 | Шайба               | КЗР 1510000     | 1                    |
|   | 6        |  | Гайка М12-6G – 2526 | КЗР 1510000     | 2                    |
| 7   |          | Кольцо В47 – 13941 или<br>Кольцо В47 – 13943 | КЗР 1510020         | 2               |                      |
| 8   |          | Подшипник 180204 – 8882                      | КЗР 1510020         | 1               |                      |

КЗК-9-4-1500000 КДС (Версия 02)

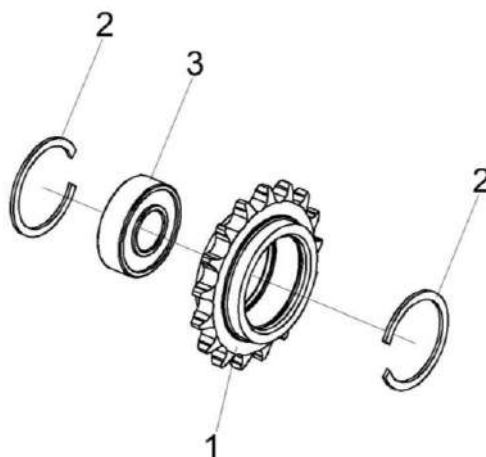


Рисунок 27 – Звездочка КЗР 1510020

| № рис                                     | № поз | Обозначение | Наименование                                 | Куда входит                    |                   |
|---|-------|-------------|--|--------------------------------|-------------------|
|   |       |             |  | Обозначение                    | Кол. на 1 сб. ед. |
| <b>ЗВЕЗДОЧКА КЗР 1510020 (рисунок 27)</b> |       |             |  |                                |                   |
| 27  | 1-3   | КЗР 1510020 | Звездочка                                    | КЗК-9-4-1504000<br>КЗР 1510000 | 2<br>1            |
|   | 1     | КЗР 1510601 | Звездочка                                    | КЗР 1510020                    | 1                 |
|   | 2     |             | Кольцо В47 – 13941 или<br>Кольцо В47 – 13943 | КЗР 1510020                    | 2                 |
|   | 3     |             | Подшипник 180204 – 8882                      | КЗР 1510020                    | 1                 |

КЗК-9-4-1500000 КДС (Версия 02)

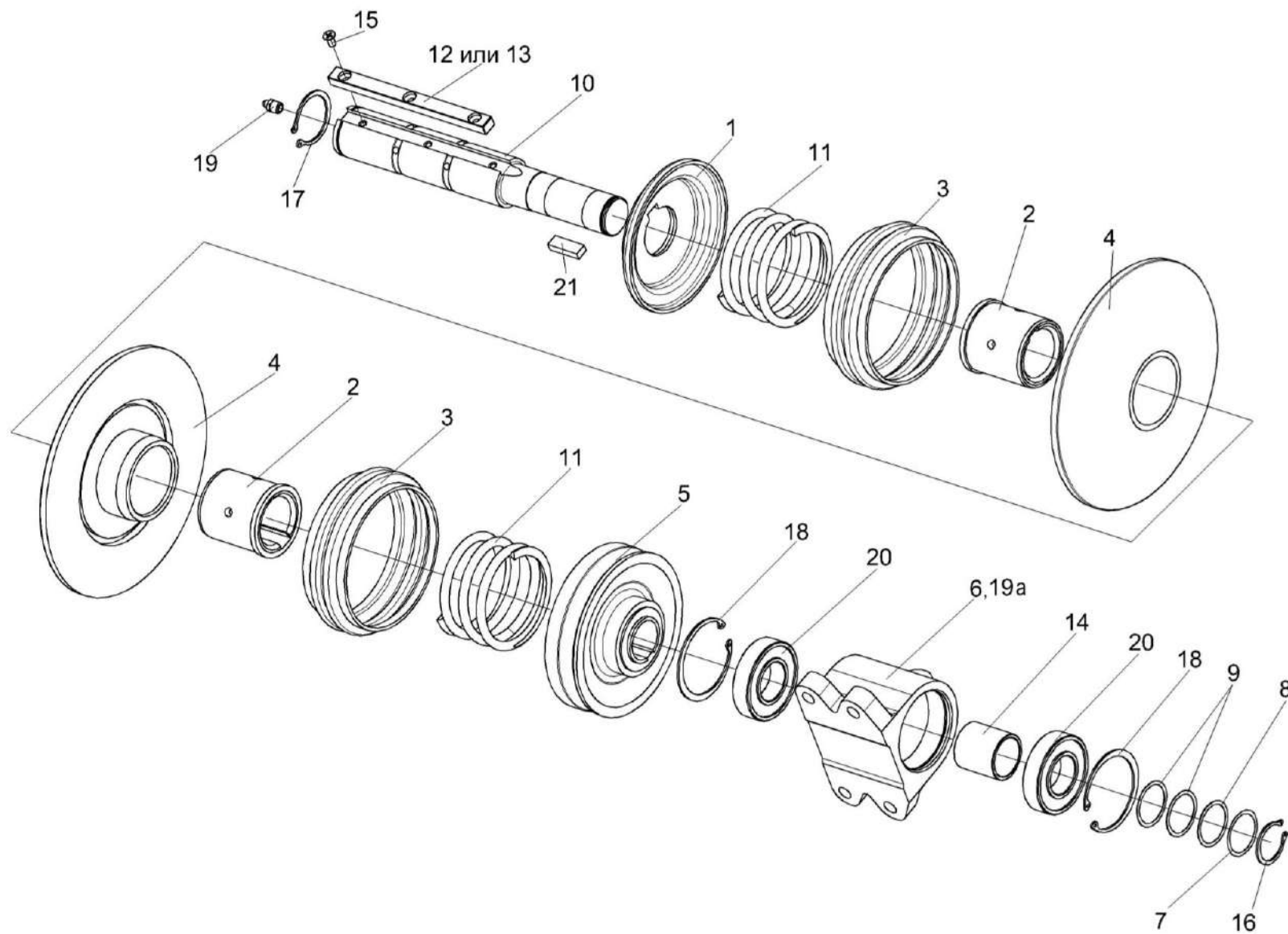


Рисунок 28 – Вариатор КЗР 1514100А



КЗК-9-4-1500000 КДС (Версия 02)

| №<br>рис                                  | №<br>поз    | Обозначение    | Наименование | Куда входит     |                      |
|---|-------------|----------------|--------------|-----------------|----------------------|
|   |             |                |              | Обозначение     | Кол. на<br>1 сб. ед. |
| <b>ВАРИАТОР КЗР 1514100А (рисунок 28)</b> |             |                |              |                 |                      |
| 28  | 1-21        | КЗР 1514100А   | Вариатор     | КЗК-9-4-1504000 | 1                    |
|   | 10,12,13,15 | КЗР 1514220    | Вал          | КЗР 1514100А    | 1                    |
|   | 2,4         | КЗР 1514240    | Диск         | КЗР 1514100А    | 2                    |
|   | 1           | КЗР 1514230    | Упор         | КЗР 1514100А    | 1                    |
|   | 2           | КЗР 1514250    | Втулка       | КЗР 1514240     | 1                    |
|   | 3           | КЗР 1504002    | Кожух        | КЗР 1514100А    | 2                    |
|   | 4           | КЗР 1514203    | Диск         | КЗР 1514240     | 1                    |
|   | 5           | КЗР 1514204    | Шкив         | КЗР 1514100А    | 1                    |
|   | 6           | КЗР 1514207А   | Корпус       | КЗР 1514100А    | 1                    |
|   | 7           | КЗР 1514505    | Прокладка    | КЗР 1514100А    | 1                    |
|   | 8           | КЗР 1514505-01 | Прокладка    | КЗР 1514100А    | 1                    |
|   | 9           | КЗР 1514505-02 | Прокладка    | КЗР 1514100А    | 2                    |
|   | 10          | КЗР 1514615    | Вал          | КЗР 1514220     | 1                    |
|   | 11          | КЗР 1514622    | Пружина      | КЗР 1514100А    | 2                    |
|   | 12          | КЗР 1514628    | Шпонка       | КЗР 1514220     | 1                    |
|   | 13          | КЗР 1514628-01 | Шпонка       | КЗР 1514220     | 1                    |
|   | 14          | КЗР 1514811    | Втулка       | КЗР 1514100А    | 1                    |

КЗК-9-4-1500000 КДС (Версия 02)

| №<br>рис | №<br>поз | Обозначение | Наименование                                 | Куда входит  |                      |
|----------|----------|-------------|--|--------------|----------------------|
|          |          |             |  | Обозначение  | Кол. на<br>1 сб. ед. |
| 28       | 15       |             | Винт В2.М6-6ex12 – 17475                     | КЗР 1514220  | 2                    |
|          | 16       |             | Кольцо В35 – 13942                           | КЗР 1514100А | 1                    |
|          | 17       |             | Кольцо В45 – 13942                           | КЗР 1514100А | 1                    |
|          | 18       |             | Кольцо В80 – 13941 или<br>Кольцо В80 – 13943 | КЗР 1514100А | 2                    |
|          | 19       |             | Масленка 1.2 – 19853                         | КЗР 1514100А | 1                    |
|          | 19а      |             | Масленка 2.2.45.Ц6 – 19853                   | КЗР 1514100А | 1                    |
|          | 20       |             | Подшипник 180307 – 8882                      | КЗР 1514100А | 2                    |
|          | 21       |             | Шпонка 2-10x8x28 – 23360                     | КЗР 1514100А | 1                    |

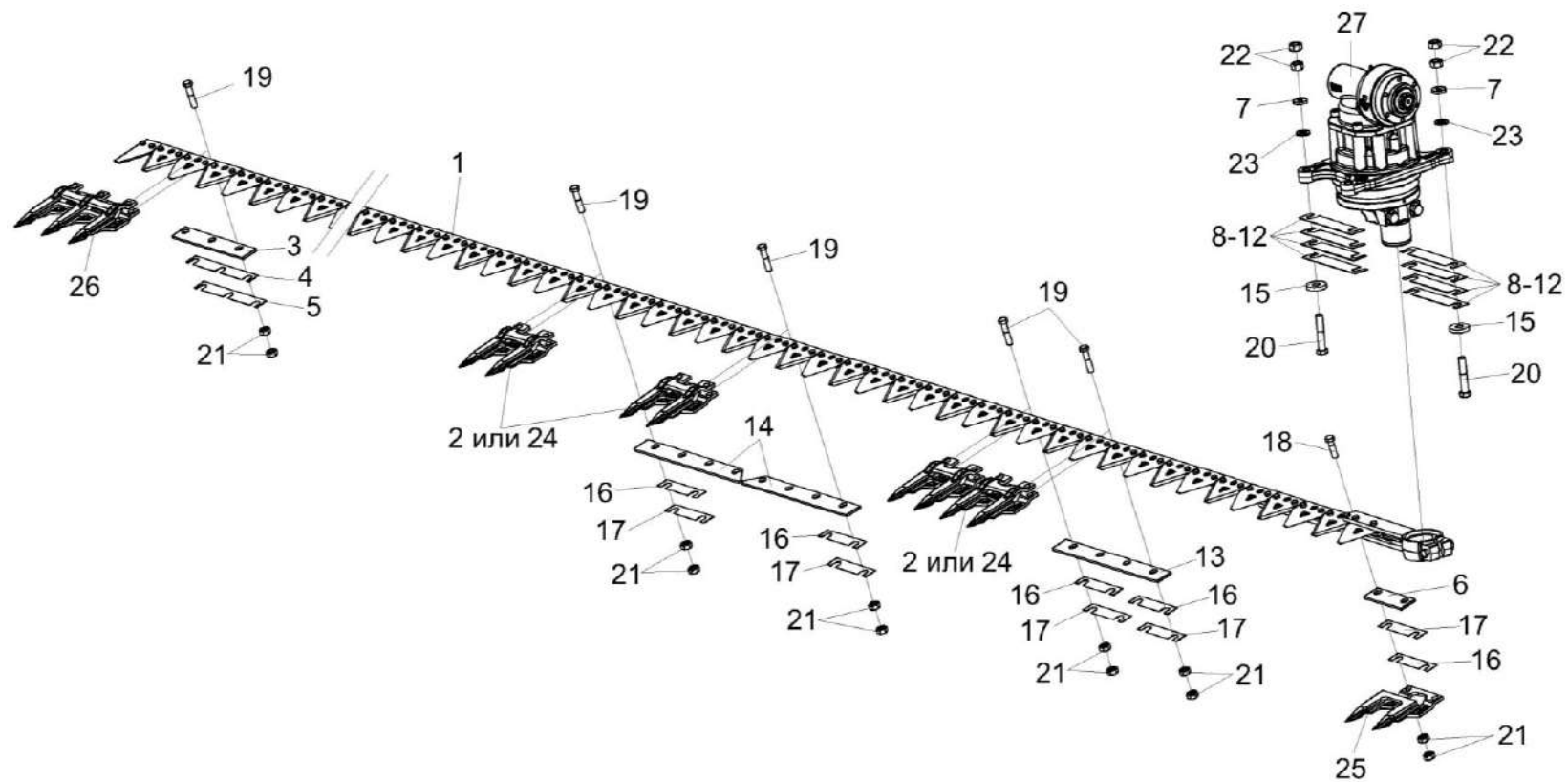


Рисунок 29 – Установка аппарата режущего КЗК-1492-1507000А

КЗК-9-4-1500000 КДС (Версия 02)

| №<br>рис  | №<br>поз       | Обозначение              | Наименование                | Куда входит        |                      |
|---|----------------|--------------------------|-----------------------------|--------------------|----------------------|
|   |                |                          |                             | Обозначение        | Кол. на<br>1 сб. ед. |
| <b>УСТАНОВКА АППАРАТА РЕЖУЩЕГО КЗК-1492-1507000А (рисунок 29)</b> |                |                          |                             |                    |                      |
| 29  | 1-27           | КЗК-1492-1507000А        | Установка аппарата режущего | КЗК-9-4-1500010    | 1                    |
|   |                |                          |                             | КЗК-9-4-1500010-01 | 1                    |
|   |                |                          |                             | КЗК-9-4-1500010-02 | 1                    |
|   | 1              | КЗК-1492-1507010         | Нож                         | КЗК-1492-1507000А  | 1                    |
|   | 2              | ПЗЛ 1507030              | Палец сдвоенный             | КЗК-1492-1507000А  | 58                   |
|   | 3              | КЗК-1420-1507401         | Пластина трения             | КЗК-1492-1507000А  | 1                    |
|   | 4              | КЗК-1420-1507402         | Прокладка регулировочная    | КЗК-1492-1507000А  | 3<br>наиб. кол.      |
|   | 5              | КЗК-1420-1507502         | Прокладка регулировочная    | КЗК-1492-1507000А  | 2<br>наиб. кол.      |
|   | 6              | КЗК 2507401А             | Пластина трения             | КЗК-1492-1507000А  | 1                    |
|   | 7              | КЗК-1624-0104604         | Шайба                       | КЗК-1492-1507000А  | 4                    |
|   | 8              | КЗР 1500404              | Прокладка регулировочная    | КЗК-1492-1507000А  | 4<br>наиб. кол.      |
|   | 9              | КЗР 1500404-01           | Прокладка регулировочная    | КЗК-1492-1507000А  | 4<br>наиб. кол.      |
|   | 10             | КЗР 1500404-02           | Прокладка регулировочная    | КЗК-1492-1507000А  | 4<br>наиб. кол.      |
| 11  | КЗР 1500404-03 | Прокладка регулировочная | КЗК-1492-1507000А           | 1<br>наиб. кол.    |                      |
| 12  | КЗР 1500404-04 | Прокладка регулировочная | КЗК-1492-1507000А           | 1<br>наиб. кол.    |                      |
| 13  | КЗР 1507401    | Пластина трения          | КЗК-1492-1507000А           | 25                 |                      |

КЗК-9-4-1500000 КДС (Версия 02)

| №<br>рис | №<br>поз | Обозначение  | Наименование   | Куда входит       |                      |
|----------|----------|--------------|--|-------------------|----------------------|
|          |          |              |  | Обозначение       | Кол. на<br>1 сб. ед. |
| 29       | 14       | КЗР 1507412  | Пластина трения  | КЗК-1492-1507000А | 4                    |
|          | 15       | КИС 0200409А | Шайба  | КЗК-1492-1507000А | 4                    |
|          | 16       | КСЛ 0201442А | Прокладка регулировочная   | КЗК-1492-1507000А | 177<br>наиб. кол.    |
|          | 17       | МКС 0506506  | Прокладка  | КЗК-1492-1507000А | 59<br>наиб. кол.     |
|          | 18       |              | Болт DIN 6921-M10X40-8.8-A-A3G   | КЗК-1492-1507000А | 2                    |
|          | 19       |              | Болт M10-6ex45 – 7796  | КЗК-1492-1507000А | 119                  |
|          | 20       |              | Болт M12-6ex65 – 7796  | КЗК-1492-1507000А | 4                    |
|          | 21       |              | Гайка M10-6G – 5915  | КЗК-1492-1507000А | 242                  |
|          | 22       |              | Гайка M12-6G – 5915  | КЗК-1492-1507000А | 8                    |
|          | 23       |              | Шайба С.12.01 – 11371  | КЗК-1492-1507000А | 4                    |
|          | 24       |              | Палец сдвоенный<br>12 MDW 003781532-M.1.0340-410 100<br>001 №42607174              | КЗК-1492-1507000А | 58                   |
|          | 25       |              | Палец направляющий сдвоенный<br>12 MDW 003781540-M.1.0578-410 300<br>041 №42607182 | КЗК-1492-1507000А | 1                    |
|          | 26       |              | Палец тройной (Dreifachfinger)<br>EASY CUT II Ident-Nr.16503.01                    | КЗК-1492-1507000А | 1                    |
|          | 27       |              | Передача угловая 85MVv GKF<br>модели "С" без шкива с подшипником<br>головки        | КЗК-1492-1507000А | 1                    |

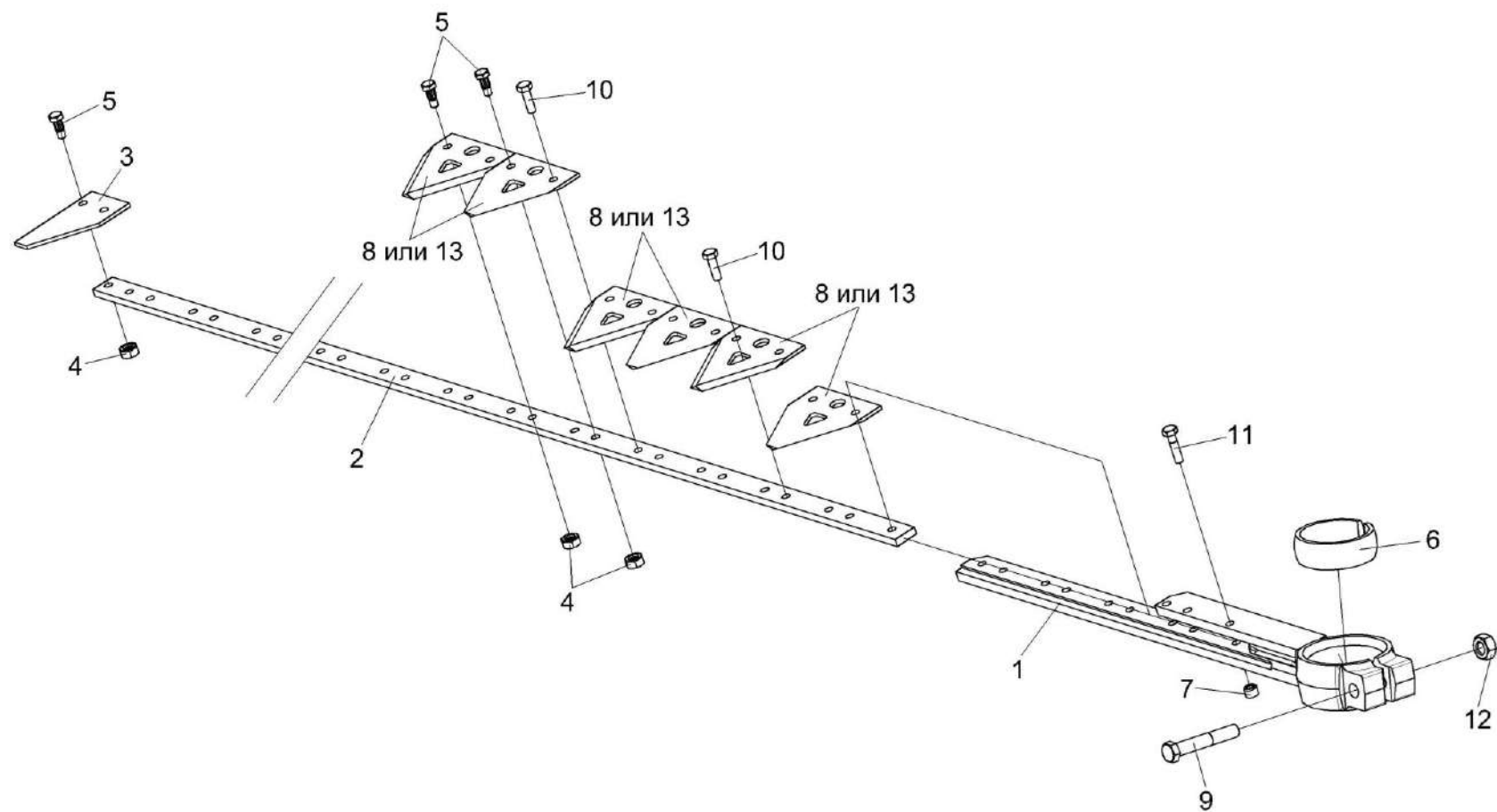


Рисунок 30 – Нож КЗК-1492-1507010

КЗК-9-4-1500000 КДС (Версия 02)

| №<br>рис                                 | №<br>поз | Обозначение            | Наименование          | Куда входит       |                      |
|--|----------|------------------------|-----------------------|-------------------|----------------------|
|  |          |                        |                       | Обозначение       | Кол. на<br>1 сб. ед. |
| <b>НОЖ КЗК-1492-1507010 (рисунок 30)</b> |          |                        |                       |                   |                      |
| <b>30</b>                                | 1-13     | КЗК-1492-1507010       | Нож                   | КЗК-1492-1507000А | 1                    |
|  | 1,7      | КЗК-1492-1507020       | Головка               | КЗК-1492-1507010  | 1                    |
|  | 1        | КЗК-1492-1507030       | Головка               | КЗК-1492-1507020  | 1                    |
|  | 2        | КЗК-1420-1507500А      | Полоса ножевая        | КЗК-1492-1507010  | 1                    |
|  | 3        | КЗК-1492-1507403       | Пластина              | КЗК-1492-1507010  | 1                    |
|  | 4        | ЖВЗ 1260603            | Гайка                 | КЗК-1492-1507010  | 230                  |
|  | 5        | ЖВЗ 1260604-04         | Винт                  | КЗК-1492-1507010  | 230                  |
|  | 6        | КЗР 1507001            | Втулка                | КЗК-1492-1507010  | 1                    |
|  | 7        | КЗР 1507602            | Втулка                | КЗК-1492-1507020  | 9                    |
|  | 8        | С.066.46               | Сегмент 2Н – 158      | КЗК-1492-1507010  | 120                  |
|  | 9        |                        | Болт М10-6ех60 – 7796 | КЗК-1492-1507010  | 1                    |
|  | 10       |                        | Болт М6-6ех20 – 7798  | КЗК-1492-1507010  | 6                    |
|  | 11       |                        | Болт М6-6ех25 – 7798  | КЗК-1492-1507010  | 3                    |
| 12                                       |          | Гайка М10-6G – 5915    | КЗК-1492-1507010      | 1                 |                      |
| 13                                       |          | Сегмент 1Н Н.066.46-01 | КЗК-1492-1507010      | 120               |                      |

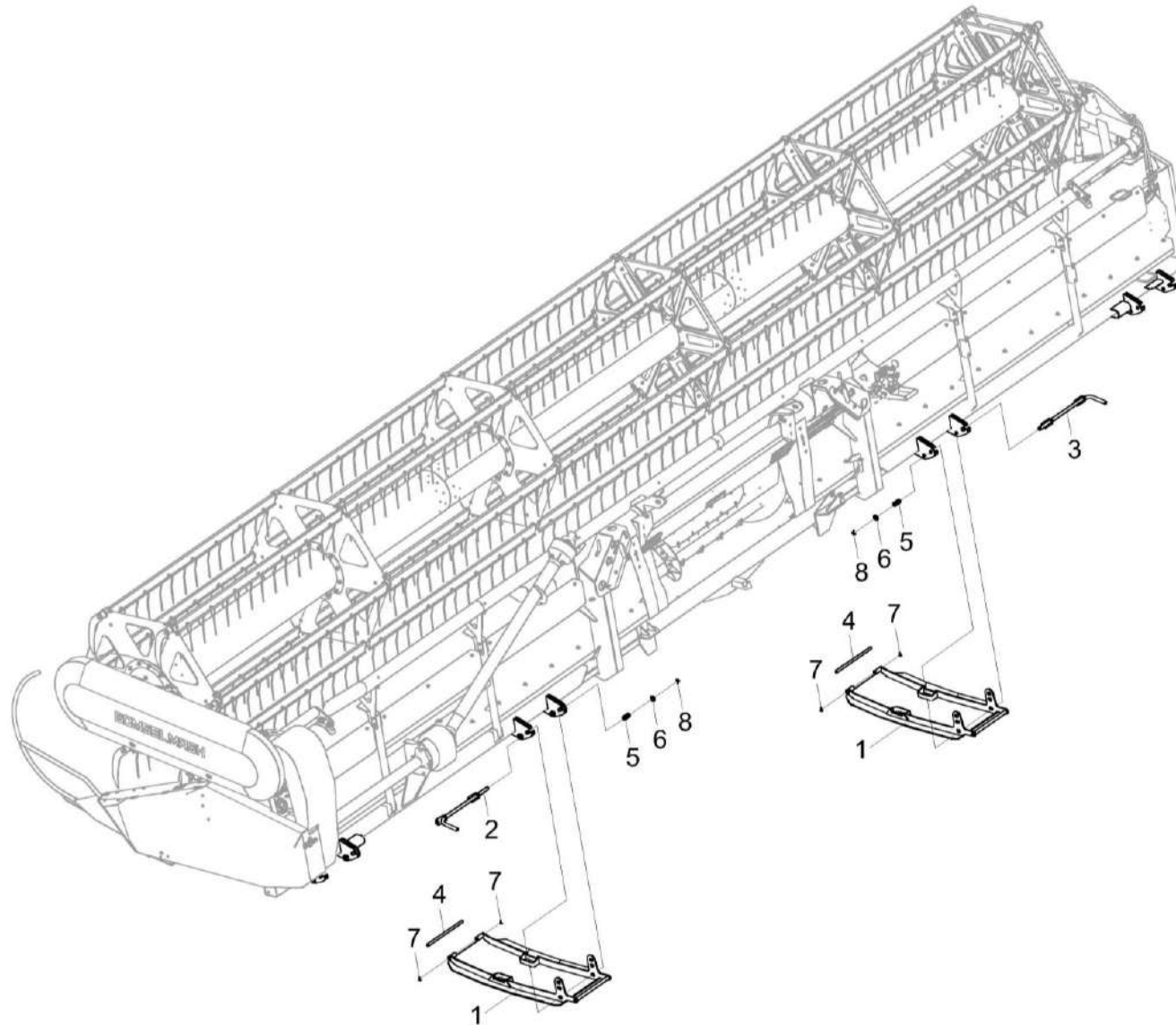


Рисунок 31 – Установка башмаков КЗК-9-3-1516000



КЗК-9-4-1500000 КДС (Версия 02)

| №<br>рис   | №<br>поз | Обозначение        | Наименование          | Куда входит        |                      |
|--|----------|--------------------|-----------------------|--------------------|----------------------|
|  |          |                    |                       | Обозначение        | Кол. на<br>1 сб. ед. |
| <b>УСТАНОВКА БАШМАКОВ КЗК-9-3-1516000 (рисунок 31)</b> |          |                    |                       |                    |                      |
| 31   | 1-8      | КЗК-9-3-1516000    | Установка башмаков    | КЗК-9-4-1500010    | 1                    |
|  |          |                    |                       | КЗК-9-4-1500010-01 | 1                    |
|  |          |                    |                       | КЗК-9-4-1500010-02 | 1                    |
|  | 1        | КЗК-9-3-1516010    | Башмак                | КЗК-9-3-1516000    | 4                    |
|  | 2        | КЗК-9-3-1516100    | Рукоятка              | КЗК-9-3-1516000    | 2                    |
|  | 3        | КЗК-9-3-1516100-01 | Рукоятка              | КЗК-9-3-1516000    | 2                    |
|  | 4        | КЗК-9-3-1516601    | Ось                   | КЗК-9-3-1516000    | 4                    |
|  | 5        | КЗК 2500603А       | Пружина               | КЗК-9-3-1516000    | 4                    |
|  | 6        |                    | Шайба С.20.01 – 11371 | КЗК-9-3-1516000    | 4                    |
| 7  |          | Шплинт 4x25 – 397  | КЗК-9-3-1516000       | 8                  |                      |
| 8  |          | Шплинт 4x32 – 397  | КЗК-9-3-1516000       | 4                  |                      |

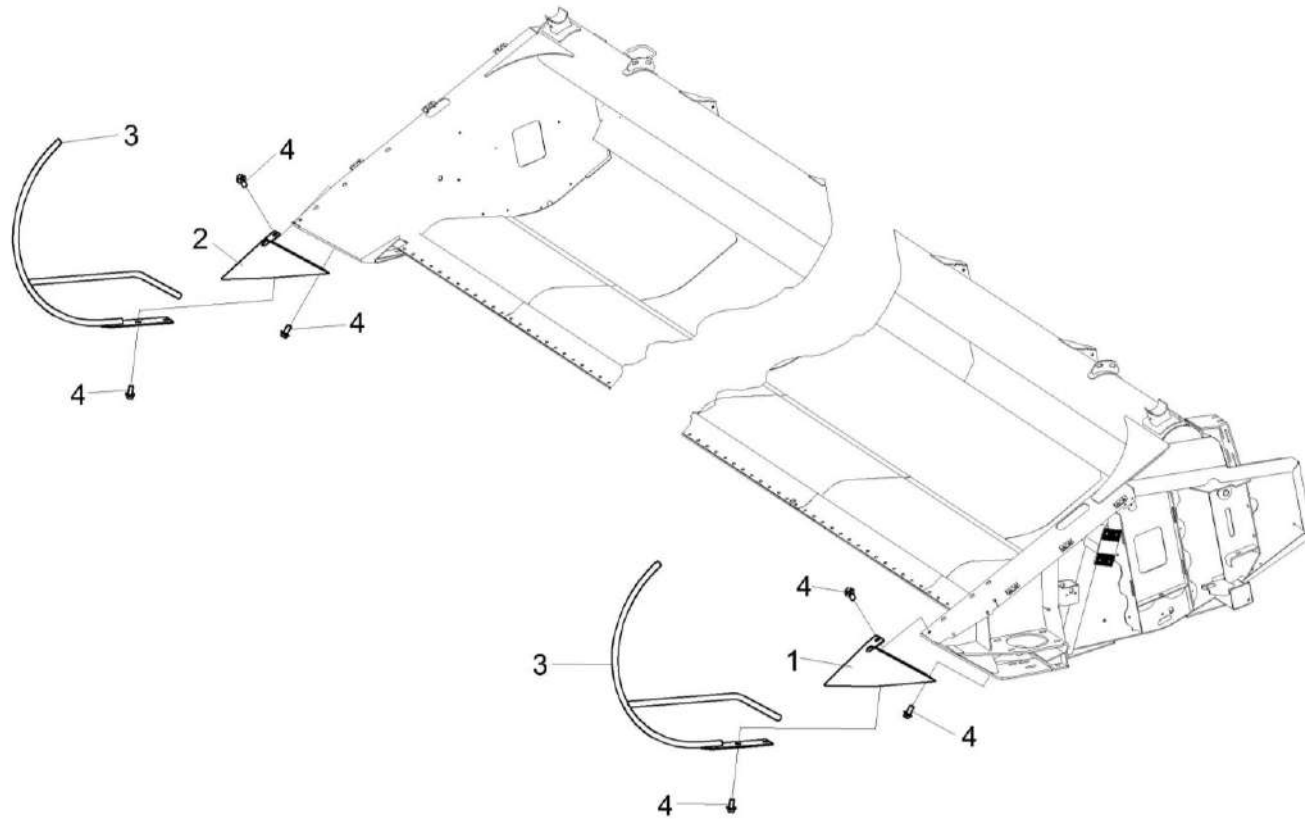


Рисунок 32 – Установка делителей КЗК-1492-1518000

КЗК-9-4-1500000 КДС (Версия 02)

| №<br>рис   | №<br>поз | Обозначение       | Наименование             | Куда входит        |                      |
|--|----------|-------------------|--------------------------|--------------------|----------------------|
|  |          |                   |                          | Обозначение        | Кол. на<br>1 сб. ед. |
| <b>УСТАНОВКА ДЕЛИТЕЛЕЙ КЗК-1492-1518000 (рисунок 32)</b> |          |                   |                          |                    |                      |
| 32   | 1-4      | КЗК-1492-1518000  | Установка делителей      | КЗК-9-4-1500010    | 2                    |
|  |          |                   |                          | КЗК-9-4-1500010-01 | 2                    |
|  |          |                   |                          | КЗК-9-4-1500010-02 | 2                    |
|  | 1        | КЗК-1420-1518300А | Носок                    | КЗК-1492-1518000   | 1                    |
|  | 2        | КЗК-1420-1518310А | Носок                    | КЗК-1492-1518000   | 1                    |
|  | 3        | КЗК-9-1518100     | Делитель                 | КЗК-1492-1518000   | 2                    |
|  | 4        |                   | Болт DIN 6921-M12x25-8.8 | КЗК-1492-1518000   | 9                    |

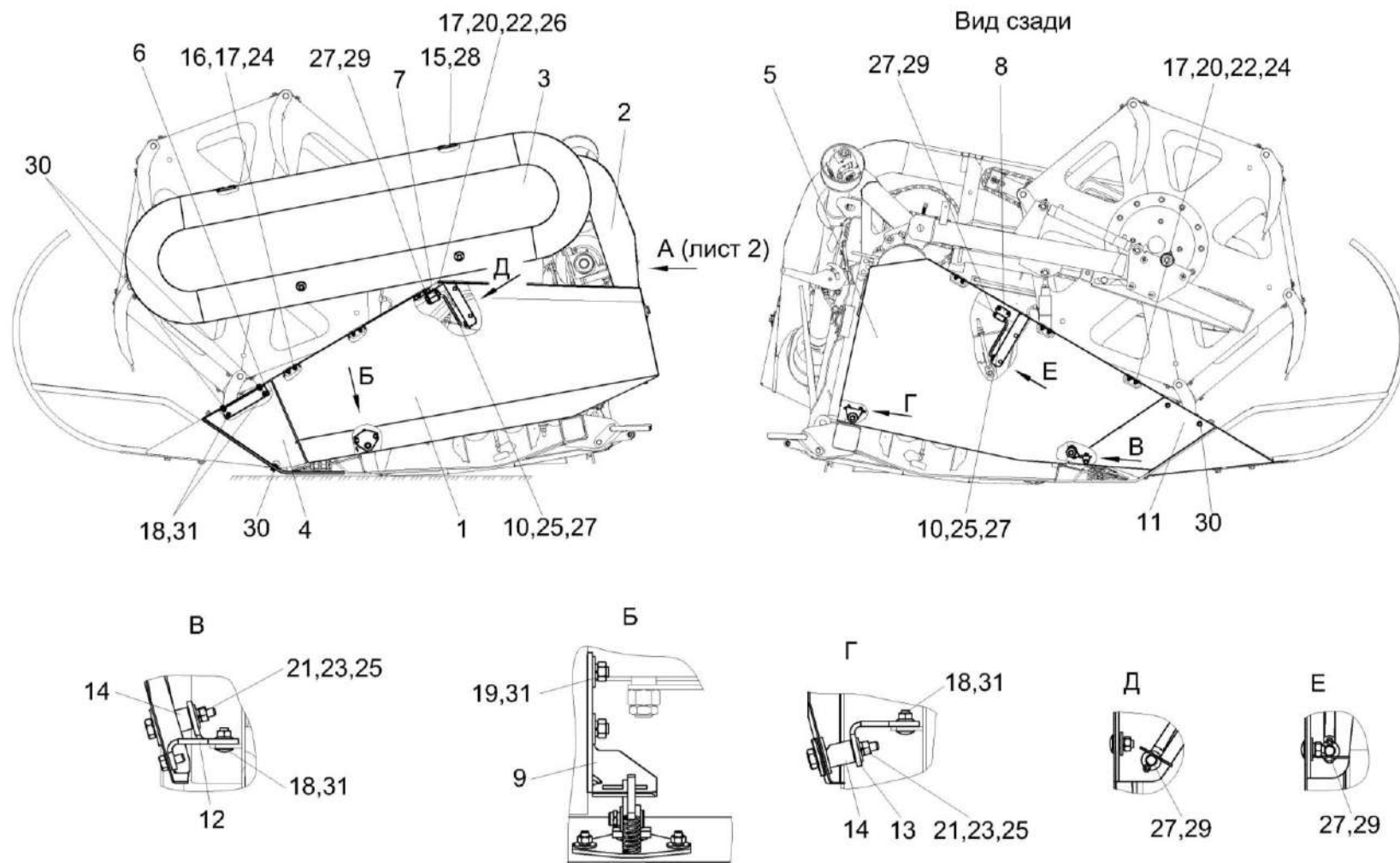


Рисунок 33 – Установка ограждений КЗК-9-4-1525000 (лист 1)

КЗК-9-4-1500000 КДС (Версия 02)

| №<br>рис  | №<br>поз         | Обозначение       | Наименование         | Куда входит        |                      |
|---|------------------|-------------------|----------------------|--------------------|----------------------|
|   |                  |                   |                      | Обозначение        | Кол. на<br>1 сб. ед. |
| <b>УСТАНОВКА ОГРАЖДЕНИЙ КЗК-9-4-1525000 (лист 1) (рисунок 33)</b> |                  |                   |                      |                    |                      |
| 33  | 1-29             | КЗК-9-4-1525000   | Установка ограждений | КЗК-9-4-1500010    | 1                    |
|   |                  |                   |                      | КЗК-9-4-1500010-01 | 1                    |
|   |                  |                   |                      | КЗК-9-4-1500010-02 | 1                    |
|   | 10,25,27         | КЗК-1475-2525140  | Упор                 | КЗК-9-4-1525000    | 2                    |
|   | 1                | КЗК-9-4-1525010   | Ограждение           | КЗК-9-4-1525000    | 1                    |
|   | 2                | КЗК-9-4-1525110   | Ограждение           | КЗК-9-4-1525000    | 1                    |
|   | 3                | КЗК-12-1525000    | Ограждение           | КЗК-9-4-1525000    | 1                    |
|   | 4                | КЗК-1492-1525040А | Ограждение           | КЗК-9-4-1525000    | 1                    |
|   | 5                | КЗК-1492-1525050  | Ограждение           | КЗК-9-4-1525000    | 1                    |
|   | 6                | КЗК-1492-1525110А | Кронштейн            | КЗК-9-4-1525000    | 1                    |
|   | 7                | КЗК-1492-1525160  | Петля                | КЗК-9-4-1525000    | 1                    |
|   | 8                | КЗК-1475-2525170  | Петля                | КЗК-9-4-1525000    | 1                    |
|   | 9                | КЗК-9-4-1525406   | Кронштейн            | КЗК-9-4-1525000    | 1                    |
|   | 10               | КЗК-1475-2525602  | Упор                 | КЗК-1475-2525140   | 2                    |
| 11  | КЗК-1492-1525407 | Ограждение        | КЗК-9-4-1525000      | 1                  |                      |
| 12  | КЗК-1492-1525413 | Кронштейн         | КЗК-9-4-1525000      | 1                  |                      |
| 13  | КЗК-1492-1525416 | Кронштейн         | КЗК-9-4-1525000      | 1                  |                      |
| 14  | КЗР 1525603      | Фиксатор          | КЗК-9-4-1525000      | 4                  |                      |

КЗК-9-4-1500000 КДС (Версия 02)

| №<br>рис | №<br>поз                      | Обозначение     | Наименование         | Куда входит          |                      |   |
|----------|-------------------------------|-----------------|----------------------|----------------------|----------------------|---|
|          |                               |                 |                      | Обозначение          | Кол. на<br>1 сб. ед. |   |
| 33       | 15                            | КЗР 1525605     | Ось                  | КЗК-9-4-1525000      | 2                    |   |
|          | 16                            | ЖВЗ 1260603     | Гайка                | КЗК-9-4-1525000      | 10                   |   |
|          | 17                            |                 | Болт М6-6ех16 – 7802 | КЗК-9-4-1525000      | 16                   |   |
|          | 18                            |                 | Болт М8-6ех20 – 7802 | КЗК-9-4-1525000      | 6                    |   |
|          | 19                            |                 | Болт М8-6ех25 – 7802 | КЗК-9-4-1525000      | 2                    |   |
|          | 20                            |                 | Гайка М6-6G –5915    | КЗК-9-4-1525000      | 10                   |   |
|          | 21                            |                 | Гайка М8-6G – 5915   | КЗК-9-4-1525000      | 4                    |   |
|          | 22                            |                 | Шайба 6Т 65Г – 6402  | КЗК-9-4-1525000      | 10                   |   |
|          | 23                            |                 | Шайба 8Т 65Г – 6402  | КЗК-9-4-1525000      | 4                    |   |
|          | 24                            |                 | Шайба С 6.01 – 6958  | КЗК-9-4-1525000      | 12                   |   |
|          | 25                            |                 |                      | Шайба С 8.01 – 6958  | КЗК-9-4-1525000      | 4 |
|          |                               |                 |                      |                      | КЗК-1475-2525140     | 2 |
|          | 26                            |                 | Шайба С.6.01 – 11371 | КЗК-9-4-1525000      | 4                    |   |
|          | 27                            |                 |                      | Шайба С.8.01 – 11371 | КЗК-9-4-1525000      | 4 |
|          |                               |                 |                      |                      | КЗК-1475-2525140     | 2 |
|          | 28                            |                 | Шплинт 2х16 – 397    | КЗК-9-4-1525000      | 4                    |   |
| 29       | Шплинт 3,2х20 – 397           |                 | КЗК-9-4-1525000      | 4                    |                      |   |
| 30       | Болт DIN 6921-M8X20-8.8-A-A3G | КЗК-9-4-1525000 | 21                   |                      |                      |   |
| 31       | Гайка DIN 6923 M8-8-A-A3G     | КЗК-9-4-1525000 | 16                   |                      |                      |   |

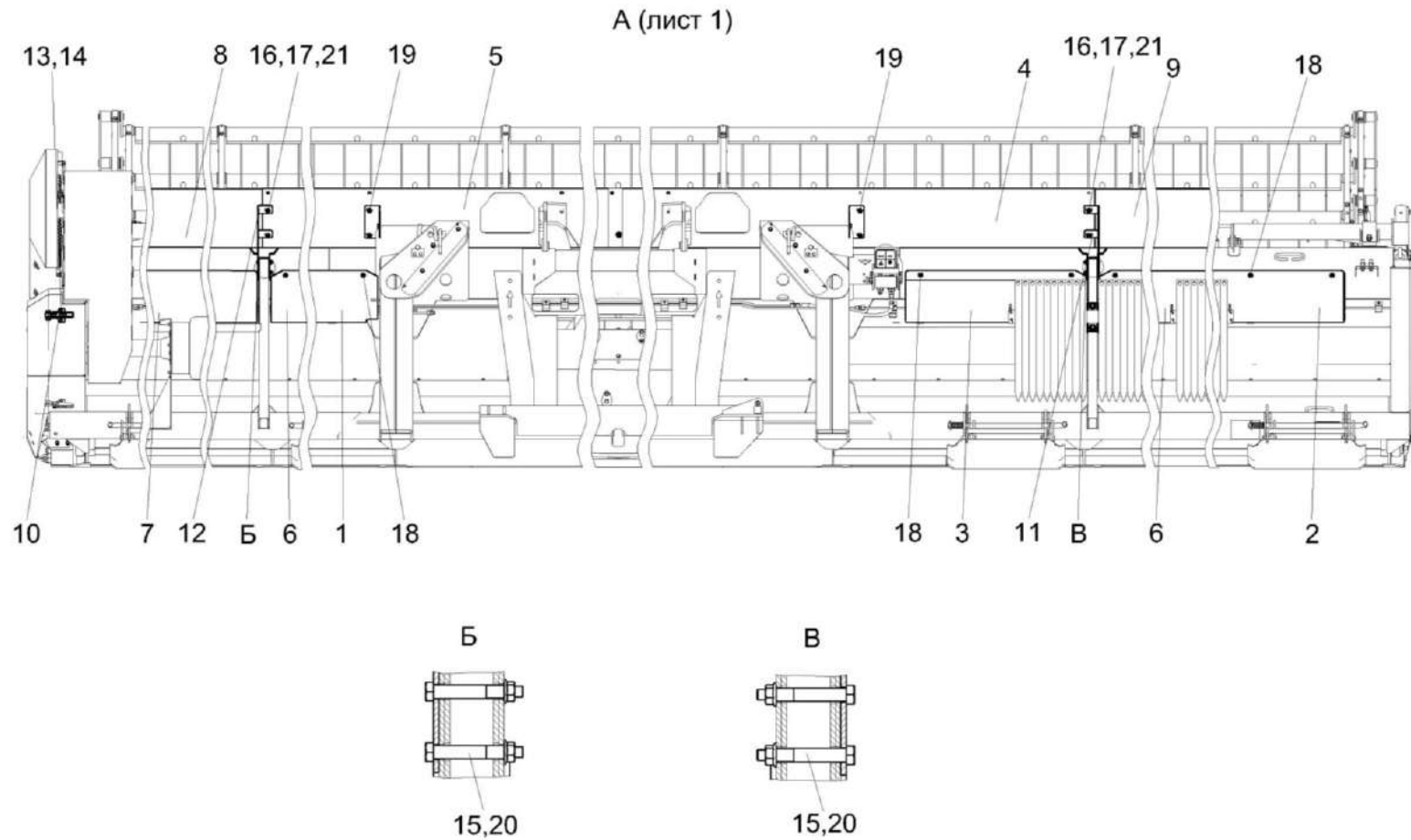


Рисунок 34 – Установка ограждений КЗК-9-4-1525000 (лист 2)

КЗК-9-4-1500000 КДС (Версия 02)

| №<br>рис  | №<br>поз    | Обозначение         | Наименование         | Куда входит        |                      |
|---|-------------|---------------------|----------------------|--------------------|----------------------|
|   |             |                     |                      | Обозначение        | Кол. на<br>1 сб. ед. |
| <b>УСТАНОВКА ОГРАЖДЕНИЙ КЗК-9-4-1525000 (лист 2) (рисунок 34)</b> |             |                     |                      |                    |                      |
| <b>34</b>   | 1-21        | КЗК-9-4-1525000     | Установка ограждений | КЗК-9-4-1500010    | 1                    |
|   |             |                     |                      | КЗК-9-4-1500010-01 | 1                    |
|   |             |                     |                      | КЗК-9-4-1500010-02 | 1                    |
|   | 1           | КЗК-9-4-1525030     | Ограждение           | КЗК-9-4-1525000    | 1                    |
|   | 2           | КЗК-9-4-1525040     | Ограждение           | КЗК-9-4-1525000    | 1                    |
|   | 3           | КЗК-9-3-1525020А-01 | Ограждение           | КЗК-9-4-1525000    | 1                    |
|   | 4           | КЗК-9-3-1525200     | Щиток                | КЗК-9-4-1525000    | 1                    |
|   | 5           | КЗК-9-3-1525210     | Щиток                | КЗК-9-4-1525000    | 1                    |
|   | 6           | КЗК-1492-2525010    | Ограждение           | КЗК-9-4-1525000    | 2                    |
|   | 7           | КЗК-1492-2525040    | Щиток                | КЗК-9-4-1525000    | 1                    |
|   | 8           | КЗК-1492-2525100    | Щиток                | КЗК-9-4-1525000    | 1                    |
|   | 9           | КЗК-1492-2525100-01 | Щиток                | КЗК-9-4-1525000    | 1                    |
|   | 10          | 8130-85.04.000      | Замок                | КЗК-9-4-1525000    | 2                    |
|   | 11          | КЗК-9-3-1525431     | Кронштейн            | КЗК-9-4-1525000    | 2                    |
|   | 12          | КЗК-9-3-1525431-01  | Кронштейн            | КЗК-9-4-1525000    | 2                    |
| 13  | ЖВЗ 1260603 | Гайка               | КЗК-9-4-1525000      | 10                 |                      |
| 14  |             | Болт М6-6х16 – 7798 | КЗК-9-4-1525000      | 4                  |                      |
| 15  |             | Болт М8-6х65 – 7802 | КЗК-9-4-1525000      | 8                  |                      |



КЗК-9-4-1500000 КДС (Версия 02)

| №<br>рис | №<br>поз | Обозначение | Наименование                   | Куда входит     |                      |
|----------|----------|-------------|--------------------------------|-----------------|----------------------|
|          |          |             |                                | Обозначение     | Кол. на<br>1 сб. ед. |
| 34       | 16       |             | Болт М10-6ех20 – 7802          | КЗК-9-4-1525000 | 14                   |
|          | 17       |             | Шайба С.14.01 – 11371          | КЗК-9-4-1525000 | 14                   |
|          | 18       |             | Болт DIN 6921-M8X20-8.8-A-A3G  | КЗК-9-4-1525000 | 21                   |
|          | 19       |             | Болт DIN 6921-M10X20-8.8-A-A3G | КЗК-9-4-1525000 | 4                    |
|          | 20       |             | Гайка DIN 6923 M8-8-A-A3G      | КЗК-9-4-1525000 | 16                   |
|          | 21       |             | Гайка DIN 6923 M10-8-A-A3G     | КЗК-9-4-1525000 | 14                   |

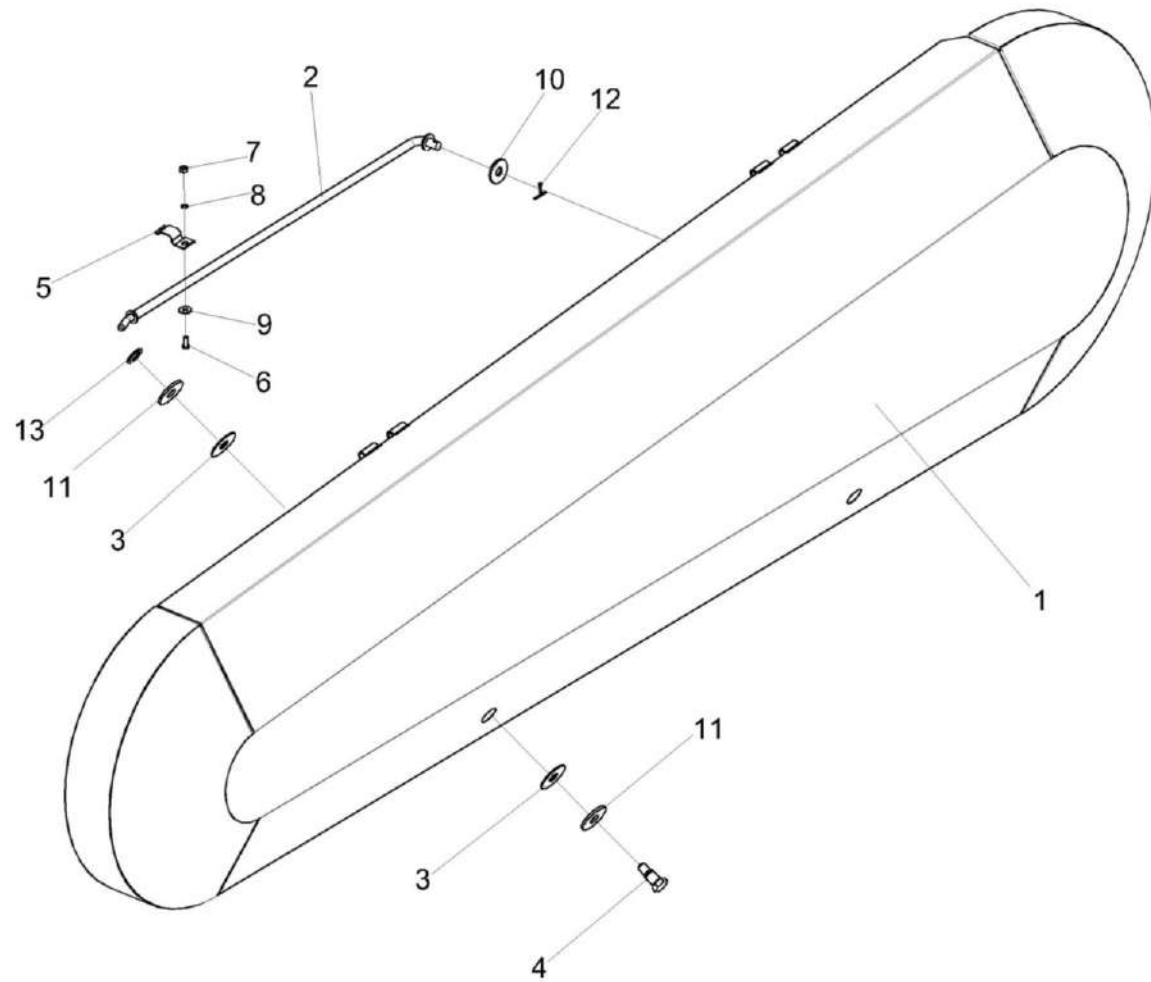


Рисунок 35 – Ограждение КЗК-12-1525000

КЗК-9-4-1500000 КДС (Версия 02)

| №<br>рис                                      | №<br>поз | Обозначение        | Наименование            | Куда входит     |                      |
|---|----------|--------------------|-------------------------|-----------------|----------------------|
|   |          |                    |                         | Обозначение     | Кол. на<br>1 сб. ед. |
| <b>ОГРАЖДЕНИЕ КЗК-12-1525000 (рисунок 35)</b> |          |                    |                         |                 |                      |
| 35  | 1-13     | КЗК-12-1525000     | Ограждение              | КЗК-9-4-1525000 | 1                    |
|   | 1        | КЗК-12-1525020     | Ограждение              | КЗК-12-1525000  | 1                    |
|   | 2        | КЗР 1525270А       | Упор                    | КЗК-12-1525000  | 1                    |
|   | 3        | КЗР 1525002        | Прокладка               | КЗК-12-1525000  | 4                    |
|   | 4        | КЗР 1525606        | Винт                    | КЗК-12-1525000  | 2                    |
|   | 5        | АМ.84.50.403       | Прижим                  | КЗК-12-1525000  | 1                    |
|   | 6        |                    | Винт В.М5-6ех12 – 17473 | КЗК-12-1525000  | 1                    |
|   | 7        |                    | Гайка М5-6G.6 – 5927    | КЗК-12-1525000  | 1                    |
|   | 8        |                    | Шайба 5 65Г – 6402      | КЗК-12-1525000  | 1                    |
|   | 9        |                    | Шайба С 5.01 – 6958     | КЗК-12-1525000  | 1                    |
|   | 10       |                    | Шайба С 10.01 – 6958    | КЗК-12-1525000  | 1                    |
|   | 11       |                    | Шайба С 12.01 – 6958    | КЗК-12-1525000  | 4                    |
|   | 12       |                    | Шплинт 2,5х20 – 397     | КЗК-12-1525000  | 1                    |
| 13  |          | Кольцо В12 – 13940 | КЗК-12-1525000          | 2               |                      |

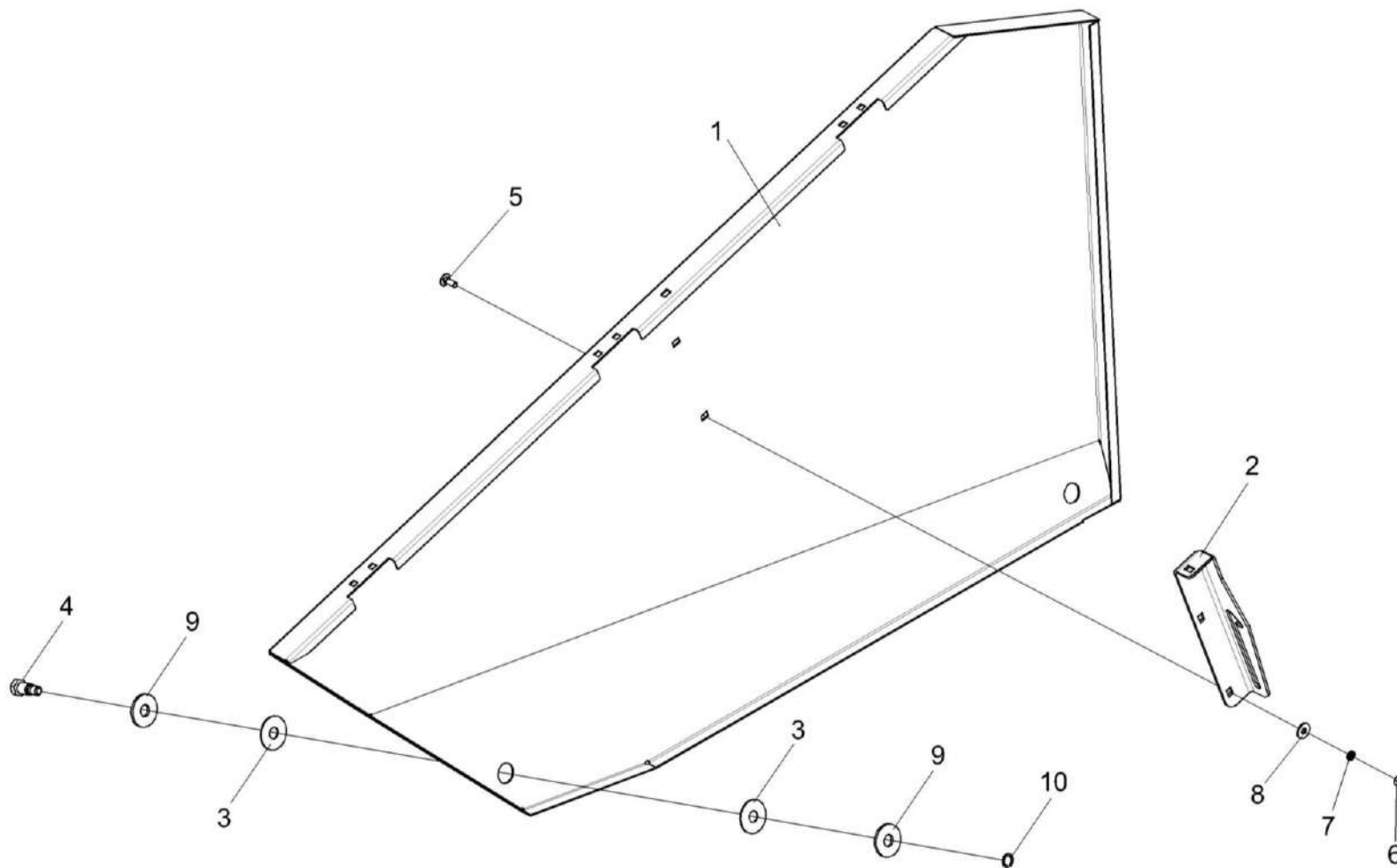


Рисунок 36 – Ограждение КЗК-1492-1525050

КЗК-9-4-1500000 КДС (Версия 02)

| №<br>рис  | №<br>поз | Обозначение      | Наименование         | Куда входит      |                      |
|---|----------|------------------|----------------------|------------------|----------------------|
|   |          |                  |                      | Обозначение      | Кол. на<br>1 сб. ед. |
| <b>ОГРАЖДЕНИЕ КЗК-1492-1525050 (рисунок 36)</b> |          |                  |                      |                  |                      |
| <b>36</b>                                       | 1-10     | КЗК-1492-1525050 | Ограждение           | КЗК-9-4-1525000  | 1                    |
|   | 1        | КЗК-1492-1525406 | Ограждение           | КЗК-1492-1525050 | 1                    |
|   | 2        | КЗК-1475-2525411 | Направляющая         | КЗК-1492-1525050 | 1                    |
|   | 3        | КЗР 1525002      | Прокладка            | КЗК-1492-1525050 | 4                    |
|   | 4        | КЗР 1525606      | Винт                 | КЗК-1492-1525050 | 2                    |
|   | 5        |                  | Болт М6-6ех16 – 7802 | КЗК-1492-1525050 | 3                    |
|   | 6        |                  | Гайка М6-6G – 5915   | КЗК-1492-1525050 | 3                    |
|   | 7        |                  | Шайба 6Т 65Г – 6402  | КЗК-1492-1525050 | 3                    |
|   | 8        |                  | Шайба С 6.01 – 6958  | КЗК-1492-1525050 | 3                    |
|   | 9        |                  | Шайба С 12.01 – 6958 | КЗК-1492-1525050 | 4                    |
|   | 10       |                  | Кольцо В12 – 13940   | КЗК-1492-1525050 | 2                    |

КЗК-9-4-1500000 КДС (Версия 02)

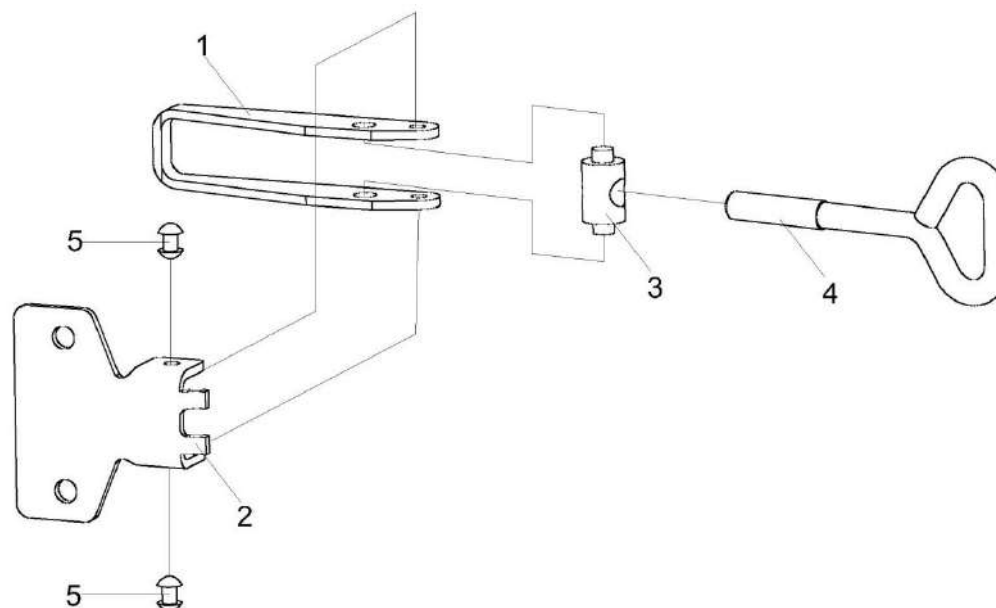


Рисунок 37 – Замок 8130-85.04.000

| № рис                                    | № поз | Обозначение    | Наименование             | Куда входит     |                   |
|--|-------|----------------|--------------------------|-----------------|-------------------|
|  |       |                |                          | Обозначение     | Кол. на 1 сб. ед. |
| <b>ЗАМОК 8130-85.04.000 (рисунок 37)</b> |       |                |                          |                 |                   |
| 37                                       | 1-5   | 8130-85.04.000 | Замок                    | КЗК-9-4-1525000 | 2                 |
|  | 1     | 8130-85.04.455 | Скоба                    | 8130-85.04.000  | 1                 |
|  | 2     | 8130-85.04.461 | Стойка                   | 8130-85.04.000  | 1                 |
|  | 3     | 8130-85.04.618 | Гайка                    | 8130-85.04.000  | 1                 |
|  | 4     | 8130-85.04.619 | Крюк                     | 8130-85.04.000  | 1                 |
|  | 5     |                | Заклепка 4X10.01 – 10299 | 8130-85.04.000  | 2                 |

КЗК-9-4-1500000 КДС (Версия 02)

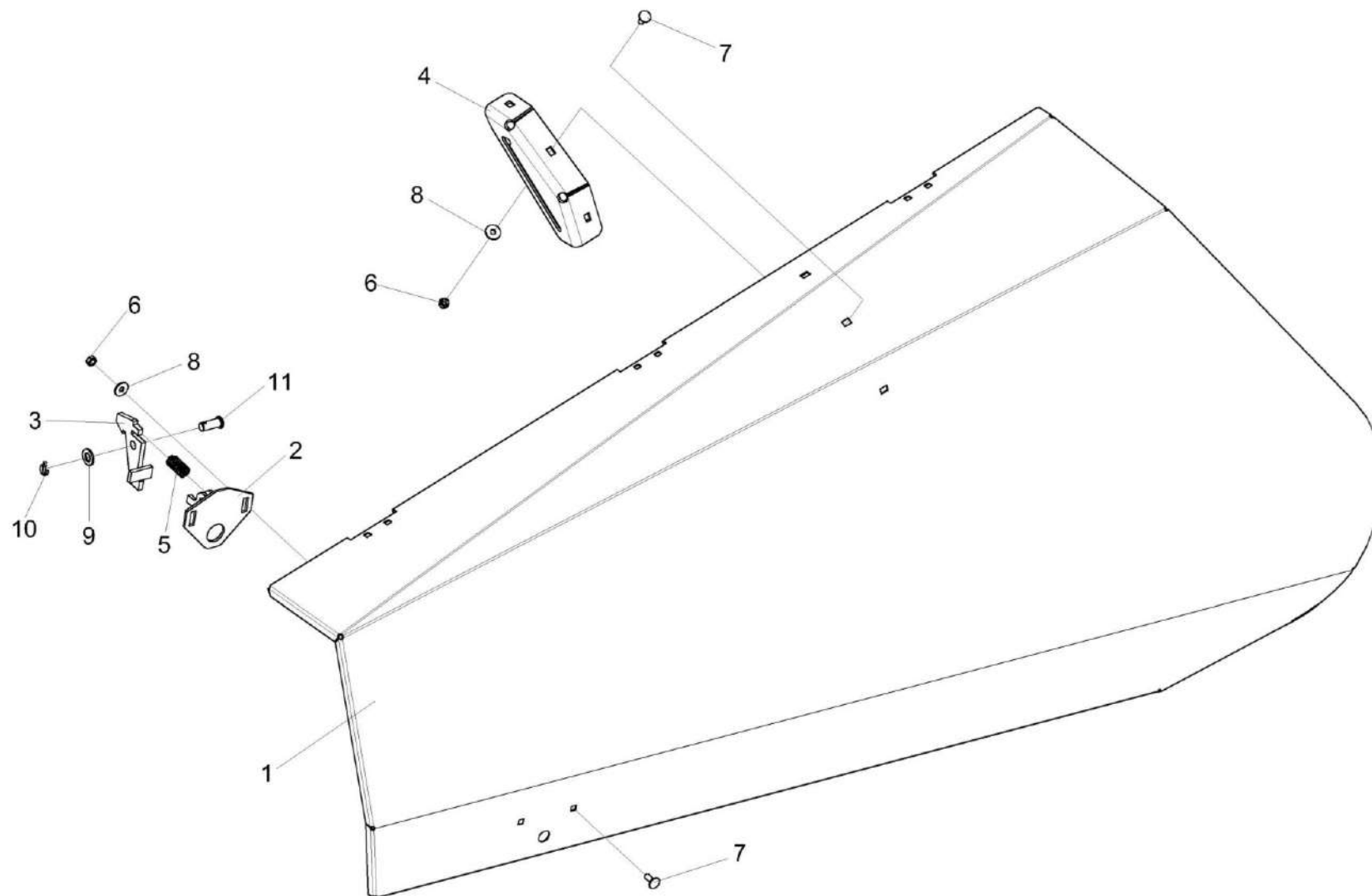


Рисунок 38 – Ограждение КЗК-9-4-1525010

КЗК-9-4-1500000 КДС (Версия 02)

| №<br>рис                                       | №<br>поз   | Обозначение            | Наименование          | Куда входит     |                      |
|--|------------|------------------------|-----------------------|-----------------|----------------------|
|  |            |                        |                       | Обозначение     | Кол. на<br>1 сб. ед. |
| <b>ОГРАЖДЕНИЕ КЗК-9-4-1525010 (рисунок 38)</b> |            |                        |                       |                 |                      |
| <b>38</b>                                      | 1-11       | КЗК-9-4-1525010        | Ограждение            | КЗК-9-4-1525000 | 1                    |
|  | 2,3,5,8-11 | КПП 0212030            | Замок                 | КЗК-9-4-1525010 | 1                    |
|  | 1          | КЗК-9-4-1525020        | Ограждение            | КЗК-9-4-1525010 | 1                    |
|  | 2          | КПП 0212040            | Опора                 | КПП 0212030     | 1                    |
|  | 3          | КПП 0212050            | Зацеп                 | КПП 0212030     | 1                    |
|  | 4          | КЗК-9-4-1525403        | Направляющая          | КЗК-9-4-1525010 | 1                    |
|  | 5          | ПКК 0201634            | Пружина               | КПП 0212030     | 1                    |
|  | 6          | ЖВЗ 1260603            | Гайка                 | КЗК-9-4-1525010 | 5                    |
|  | 7          |                        | Болт М6-6x16 – 7802   | КЗК-9-4-1525010 | 5                    |
|  | 8          |                        | Шайба С 6.01 – 6958   | КЗК-9-4-1525010 | 5                    |
|  | 9          |                        | Шайба С.10.01 – 11371 | КПП 0212030     | 1                    |
| 10   |            | Шплинт 3,2x20 – 397    | КПП 0212030           | 1               |                      |
| 11   |            | Ось 6-10 b12x25 – 9650 | КПП 0212030           | 1               |                      |



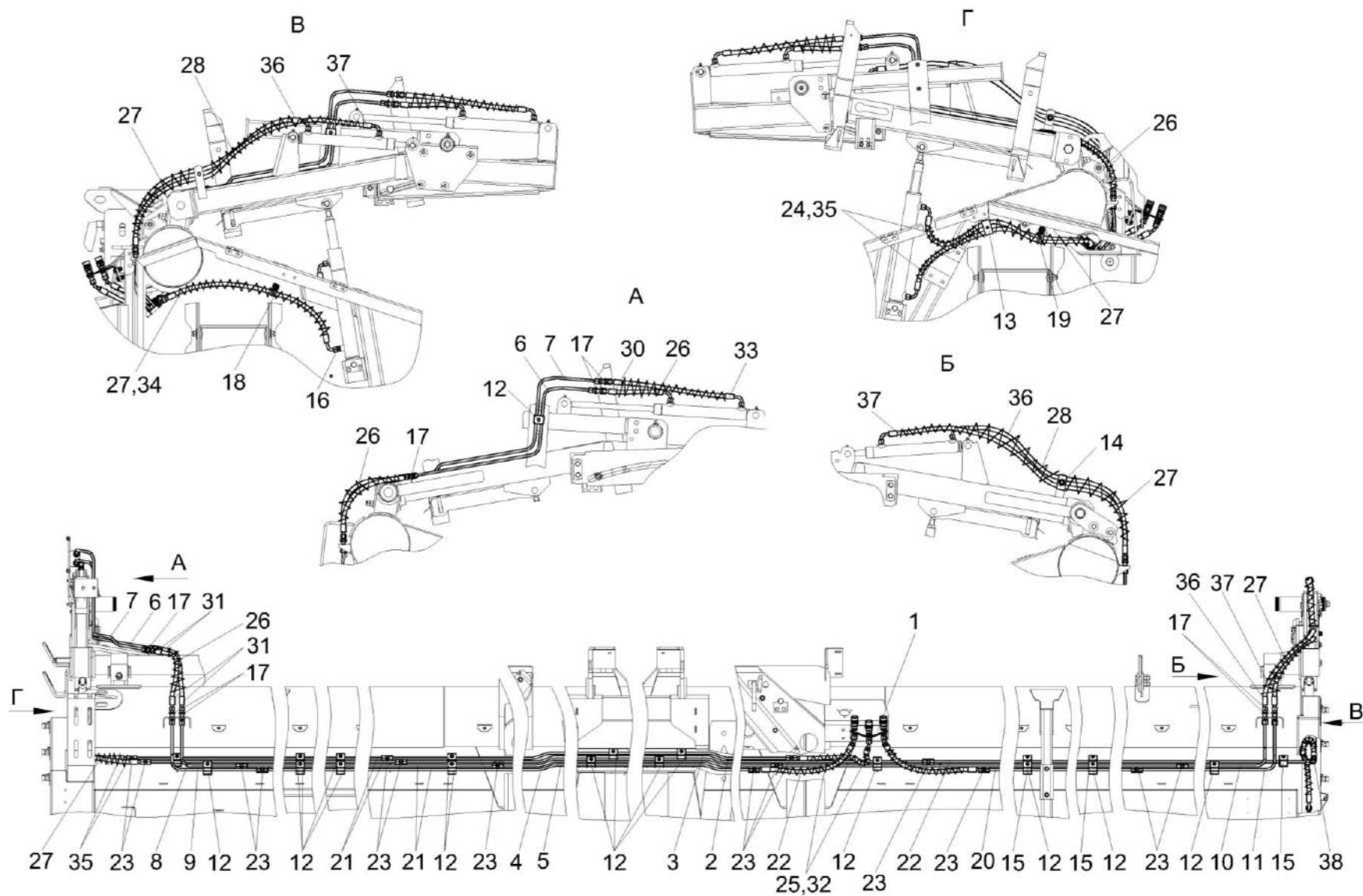


Рисунок 39 – Гидросистема жатки для зерновых культур КЗК-9-4-0689000

КЗК-9-4-1500000 КДС (Версия 02)

| № рис   | № поз | Обозначение        | Наименование                            | Куда входит     |                   |
|---|-------|--------------------|---|-----------------|-------------------|
|   |       |                    |   | Обозначение     | Кол. на 1 сб. ед. |
| <b>ГИДРОСИСТЕМА ЖАТКИ ДЛЯ ЗЕРНОВЫХ КУЛЬТУР КЗК-9-4-0689000 (рисунок 39)</b> |       |                    |   |                 |                   |
| 39  | 1-38  | КЗК-9-4-0689000    | Гидросистема жатки для зерновых культур | КЗК-9-4-1500010 | 1                 |
|   | 1     | КЗК-9-4-0689410    | Установка муфт                          | КЗК-9-4-0689000 | 1                 |
|   | 2     | КЗК-9-4-0689810    | Трубопровод                             | КЗК-9-4-0689000 | 1                 |
|   | 3     | КЗК-9-4-0689810-01 | Трубопровод                             | КЗК-9-4-0689000 | 1                 |
|   | 4     | КЗК-9-4-0689810-02 | Трубопровод                             | КЗК-9-4-0689000 | 1                 |
|   | 5     | КЗК-9-4-0689810-03 | Трубопровод                             | КЗК-9-4-0689000 | 1                 |
|   | 6     | КЗК-9-4-0689830    | Трубопровод                             | КЗК-9-4-0689000 | 1                 |
|   | 7     | КЗК-9-4-0689840    | Трубопровод                             | КЗК-9-4-0689000 | 1                 |
|   | 8     | КЗК-9-4-0689850    | Трубопровод                             | КЗК-9-4-0689000 | 1                 |
|   | 9     | КЗК-9-4-0689860    | Трубопровод                             | КЗК-9-4-0689000 | 1                 |
|   | 10    | КЗК-9-4-0689870    | Трубопровод                             | КЗК-9-4-0689000 | 1                 |
|   | 11    | КЗК-9-4-0689880    | Трубопровод                             | КЗК-9-4-0689000 | 1                 |
|   | 12    | ГПД 0601080        | Установка зажима                        | КЗК-9-4-0689000 | 17                |
|   | 13    | ГПД 0601140        | Установка зажима                        | КЗК-9-4-0689000 | 1                 |
|   | 14    | ГПД 0601140-02     | Установка зажима                        | КЗК-9-4-0689000 | 1                 |
|   | 15    | ГПО 0601080        | Установка зажима                        | КЗК-9-4-0689000 | 3                 |
|   | 16    | ГДЗ_ГШМ6012240-01  | Штуцер                                  | КЗК-9-4-0689000 | 1                 |

КЗК-9-4-1500000 КДС (Версия 02)

| №<br>рис | №<br>поз       | Обозначение  | Наименование   | Куда входит     |                      |
|----------|----------------|--|--|-----------------|----------------------|
|          |                |  |  | Обозначение     | Кол. на<br>1 сб. ед. |
| 39       | 17             | ГДЗ_ГШУ0624010-01  | Штуцер   | КЗК-9-4-0689000 | 6                    |
|          | 18             | КГС-3-0115770  | Хомут  | КЗК-9-4-0689000 | 1                    |
|          | 19             | КГС-3-0115770-04   | Хомут  | КЗК-9-4-0689000 | 1                    |
|          | 20             | КЗК-1492-0687860-02  | Трубопровод  | КЗК-9-4-0689000 | 1                    |
|          | 21             | КЗК-1492-0687860-03  | Трубопровод  | КЗК-9-4-0689000 | 4                    |
|          | 22             | КЗК-1492-0687860-04  | Трубопровод  | КЗК-9-4-0689000 | 2                    |
|          | 23             | ГДЗ_ГШП0614624   | Штуцер   | КЗК-9-4-0689000 | 15                   |
|          | 24             | ОПЛ 0600016-04   | Оплетка<br>Лента спиральная черная 20X16X20<br>L=(300±10) мм | КЗК-9-4-0689000 | 2                    |
|          | 25             | ОПЛ 0600016-06   | Оплетка<br>Лента спиральная черная 20X16X20<br>L=(400±10) мм | КЗК-9-4-0689000 | 3                    |
|          | 26             | ОПЛ 0600016-08   | Оплетка<br>Лента спиральная черная 20X16X20<br>L=(500±10) мм | КЗК-9-4-0689000 | 2                    |
|          | 27             | ОПЛ 0600016-09   | Оплетка<br>Лента спиральная черная 20X16X20<br>L=(600±10) мм | КЗК-9-4-0689000 | 3                    |
| 28       | ОПЛ 0600016-11 | Оплетка<br>Лента спиральная черная 20X16X20<br>L=(800±10) мм | КЗК-9-4-0689000  | 1               |                      |

КЗК-9-4-1500000 КДС (Версия 02)

| № рис | № поз | Обозначение          | Наименование   | Куда входит     |                   |
|-------|-------|----------------------|--|-----------------|-------------------|
|       |       |                      |  | Обозначение     | Кол. на 1 сб. ед. |
| 39    | 29    | ГДЗ_1611-00000-00009 | Лента стяжная 2-0160981-2                                    | КЗК-9-4-0689000 | 5                 |
|       | 30    |                      | Рукав высокого давления<br>РВД 6-1SC-M14X1,5-24°-260-0°-90°  | КЗК-9-4-0689000 | 1                 |
|       | 31    |                      | Рукав высокого давления<br>РВД 6-1SC-M14X1,5-24°-400         | КЗК-9-4-0689000 | 2                 |
|       | 32    |                      | Рукав высокого давления<br>РВД 6-1SC-M14X1,5-24°-500-0°-45°  | КЗК-9-4-0689000 | 3                 |
|       | 33    |                      | Рукав высокого давления<br>РВД 6-1SC-M14X1,5-24°-500-0°-90°  | КЗК-9-4-0689000 | 1                 |
|       | 34    |                      | Рукав высокого давления<br>РВД 6-1SC-M14X1,5-24°-760-0°-90°  | КЗК-9-4-0689000 | 1                 |
|       | 35    |                      | Рукав высокого давления<br>РВД 6-1SC-M14X1,5-24°-940-0°-90°  | КЗК-9-4-0689000 | 2                 |
|       | 36    |                      | Рукав высокого давления<br>РВД 6-1SC-M14X1,5-24°-980-0°-90°  | КЗК-9-4-0689000 | 1                 |
|       | 37    |                      | Рукав высокого давления<br>РВД 6-1SC-M14X1,5-24°-1200-0°-90° | КЗК-9-4-0689000 | 1                 |
|       | 38    | ГДЗ_4101-11020-00019 | Угольник W08LCFX   | КЗК-9-4-0689000 | 1                 |

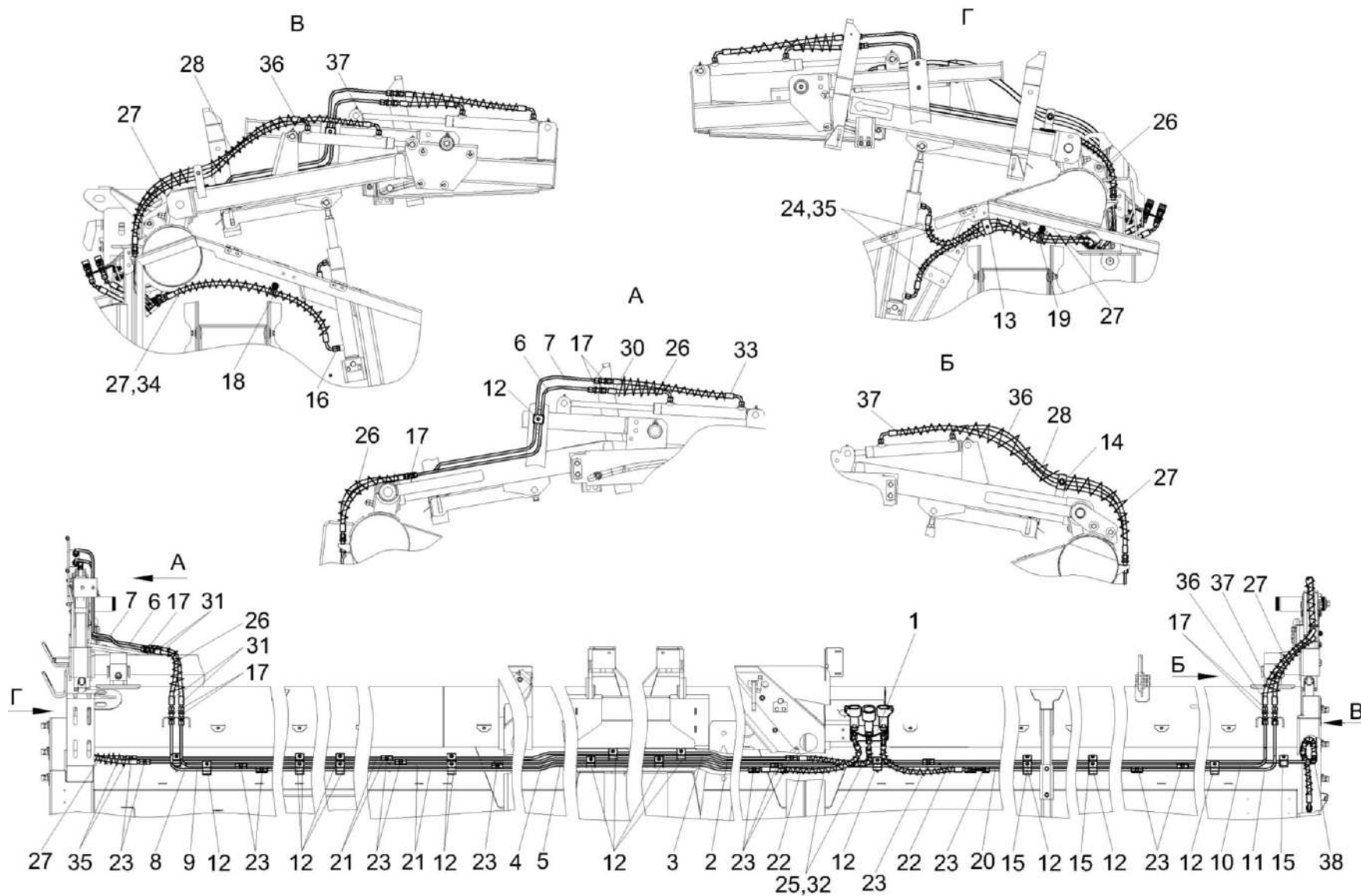


Рисунок 40 – Гидросистема жатки для зерновых культур КЗК-9-4-0689000-01

КЗК-9-4-1500000 КДС (Версия 02)

| № рис  | № поз | Обозначение        | Наименование                            | Куда входит        |                   |
|--|-------|--------------------|---|--------------------|-------------------|
|  |       |                    |   | Обозначение        | Кол. на 1 сб. ед. |
| <b>ГИДРОСИСТЕМА ЖАТКИ ДЛЯ ЗЕРНОВЫХ КУЛЬТУР КЗК-9-4-0689000-01 (рисунок 40)</b> |       |                    |   |                    |                   |
| <b>40</b>  | 1-38  | КЗК-9-4-0689000-01 | Гидросистема жатки для зерновых культур | КЗК-9-4-1500010-01 | 1                 |
|  | 1     | КЗК-9-4-0689420    | Установка муфт                          | КЗК-9-4-0689000-01 | 1                 |
|  | 2     | КЗК-9-4-0689810    | Трубопровод                             | КЗК-9-4-0689000-01 | 1                 |
|  | 3     | КЗК-9-4-0689810-01 | Трубопровод                             | КЗК-9-4-0689000-01 | 1                 |
|  | 4     | КЗК-9-4-0689810-02 | Трубопровод                             | КЗК-9-4-0689000-01 | 1                 |
|  | 5     | КЗК-9-4-0689810-03 | Трубопровод                             | КЗК-9-4-0689000-01 | 1                 |
|  | 6     | КЗК-9-4-0689830    | Трубопровод                             | КЗК-9-4-0689000-01 | 1                 |
|  | 7     | КЗК-9-4-0689840    | Трубопровод                             | КЗК-9-4-0689000-01 | 1                 |
|  | 8     | КЗК-9-4-0689850    | Трубопровод                             | КЗК-9-4-0689000-01 | 1                 |
|  | 9     | КЗК-9-4-0689860    | Трубопровод                             | КЗК-9-4-0689000-01 | 1                 |
|  | 10    | КЗК-9-4-0689870    | Трубопровод                             | КЗК-9-4-0689000-01 | 1                 |
|  | 11    | КЗК-9-4-0689880    | Трубопровод                             | КЗК-9-4-0689000-01 | 1                 |
|  | 12    | ГПД 0601080        | Установка зажима                        | КЗК-9-4-0689000-01 | 17                |
|  | 13    | ГПД 0601140        | Установка зажима                        | КЗК-9-4-0689000-01 | 1                 |
|  | 14    | ГПД 0601140-02     | Установка зажима                        | КЗК-9-4-0689000-01 | 1                 |
|  | 15    | ГПО 0601080        | Установка зажима                        | КЗК-9-4-0689000-01 | 3                 |
|  | 16    | ГДЗ_ГШМ6012240-01  | Штуцер                                  | КЗК-9-4-0689000-01 | 1                 |

КЗК-9-4-1500000 КДС (Версия 02)

| №<br>рис | №<br>поз | Обозначение         | Наименование   | Куда входит        |                      |
|----------|----------|---------------------|--|--------------------|----------------------|
|          |          |                     |  | Обозначение        | Кол. на<br>1 сб. ед. |
| 40       | 17       | ГДЗ_ГШУ0624010-01   | Штуцер   | КЗК-9-4-0689000-01 | 6                    |
|          | 18       | КГС-3-0115770       | Хомут  | КЗК-9-4-0689000-01 | 1                    |
|          | 19       | КГС-3-0115770-04    | Хомут  | КЗК-9-4-0689000-01 | 1                    |
|          | 20       | КЗК-1492-0687860-02 | Трубопровод  | КЗК-9-4-0689000-01 | 1                    |
|          | 21       | КЗК-1492-0687860-03 | Трубопровод  | КЗК-9-4-0689000-01 | 4                    |
|          | 22       | КЗК-1492-0687860-04 | Трубопровод  | КЗК-9-4-0689000-01 | 2                    |
|          | 23       | ГДЗ_ГШП0614624      | Штуцер   | КЗК-9-4-0689000-01 | 15                   |
|          | 24       | ОПЛ 0600016-04      | Оплетка<br>Лента спиральная черная 20X16X20<br>L=(300±10) мм | КЗК-9-4-0689000-01 | 2                    |
|          | 25       | ОПЛ 0600016-06      | Оплетка<br>Лента спиральная черная 20X16X20<br>L=(400±10) мм | КЗК-9-4-0689000-01 | 3                    |
|          | 26       | ОПЛ 0600016-08      | Оплетка<br>Лента спиральная черная 20X16X20<br>L=(500±10) мм | КЗК-9-4-0689000-01 | 2                    |
|          | 27       | ОПЛ 0600016-09      | Оплетка<br>Лента спиральная черная 20X16X20<br>L=(600±10) мм | КЗК-9-4-0689000-01 | 3                    |
|          | 28       | ОПЛ 0600016-11      | Оплетка<br>Лента спиральная черная 20X16X20<br>L=(800±10) мм | КЗК-9-4-0689000-01 | 1                    |

КЗК-9-4-1500000 КДС (Версия 02)

| № рис | № поз | Обозначение          | Наименование   | Куда входит        |                   |
|-------|-------|----------------------|--|--------------------|-------------------|
|       |       |                      |  | Обозначение        | Кол. на 1 сб. ед. |
| 40    | 29    | ГДЗ_1611-00000-00009 | Лента стяжная 2-0160981-2                                    | КЗК-9-4-0689000-01 | 5                 |
|       | 30    |                      | Рукав высокого давления<br>РВД 6-1SC-M14X1,5-24°-260-0°-90°  | КЗК-9-4-0689000-01 | 1                 |
|       | 31    |                      | Рукав высокого давления<br>РВД 6-1SC-M14X1,5-24°-400         | КЗК-9-4-0689000-01 | 2                 |
|       | 32    |                      | Рукав высокого давления<br>РВД 6-1SC-M14X1,5-24°-500-0°-45°  | КЗК-9-4-0689000-01 | 3                 |
|       | 33    |                      | Рукав высокого давления<br>РВД 6-1SC-M14X1,5-24°-500-0°-90°  | КЗК-9-4-0689000-01 | 1                 |
|       | 34    |                      | Рукав высокого давления<br>РВД 6-1SC-M14X1,5-24°-760-0°-90°  | КЗК-9-4-0689000-01 | 1                 |
|       | 35    |                      | Рукав высокого давления<br>РВД 6-1SC-M14X1,5-24°-940-0°-90°  | КЗК-9-4-0689000-01 | 2                 |
|       | 36    |                      | Рукав высокого давления<br>РВД 6-1SC-M14X1,5-24°-980-0°-90°  | КЗК-9-4-0689000-01 | 1                 |
|       | 37    |                      | Рукав высокого давления<br>РВД 6-1SC-M14X1,5-24°-1200-0°-90° | КЗК-9-4-0689000-01 | 1                 |
|       | 38    | ГДЗ_4101-11020-00019 | Угольник W08LCFX   | КЗК-9-4-0689000-01 | 1                 |



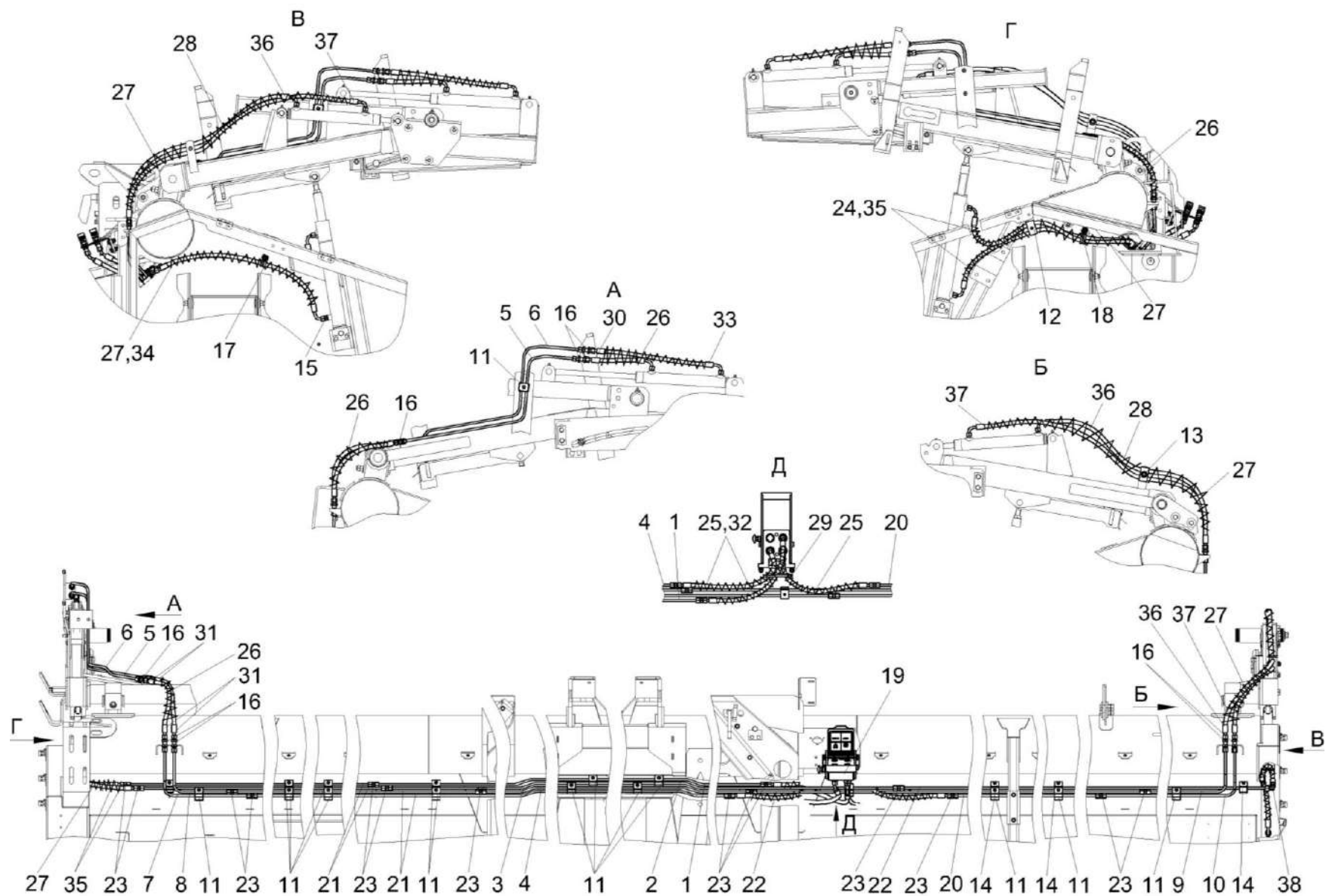


Рисунок 41 – Гидросистема жатки для зерновых культур КЗК-9-4-0689000-02

КЗК-9-4-1500000 КДС (Версия 02)

| № рис  | № поз | Обозначение        | Наименование                            | Куда входит        |                   |
|--|-------|--------------------|---|--------------------|-------------------|
|  |       |                    |   | Обозначение        | Кол. на 1 сб. ед. |
| <b>ГИДРОСИСТЕМА ЖАТКИ ДЛЯ ЗЕРНОВЫХ КУЛЬТУР КЗК-9-4-0689000-02 (рисунок 41)</b> |       |                    |   |                    |                   |
| 41   | 1-38  | КЗК-9-4-0689000-02 | Гидросистема жатки для зерновых культур | КЗК-9-4-1500010-02 | 1                 |
|  | 1     | КЗК-9-4-0689810    | Трубопровод                             | КЗК-9-4-0689000-02 | 1                 |
|  | 2     | КЗК-9-4-0689810-01 | Трубопровод                             | КЗК-9-4-0689000-02 | 1                 |
|  | 3     | КЗК-9-4-0689810-02 | Трубопровод                             | КЗК-9-4-0689000-02 | 1                 |
|  | 4     | КЗК-9-4-0689810-03 | Трубопровод                             | КЗК-9-4-0689000-02 | 1                 |
|  | 5     | КЗК-9-4-0689830    | Трубопровод                             | КЗК-9-4-0689000-02 | 1                 |
|  | 6     | КЗК-9-4-0689840    | Трубопровод                             | КЗК-9-4-0689000-02 | 1                 |
|  | 7     | КЗК-9-4-0689850    | Трубопровод                             | КЗК-9-4-0689000-02 | 1                 |
|  | 8     | КЗК-9-4-0689860    | Трубопровод                             | КЗК-9-4-0689000-02 | 1                 |
|  | 9     | КЗК-9-4-0689870    | Трубопровод                             | КЗК-9-4-0689000-02 | 1                 |
|  | 10    | КЗК-9-4-0689880    | Трубопровод                             | КЗК-9-4-0689000-02 | 1                 |
|  | 11    | ГПД 0601080        | Установка зажима                        | КЗК-9-4-0689000-02 | 17                |
|  | 12    | ГПД 0601140        | Установка зажима                        | КЗК-9-4-0689000-02 | 1                 |
|  | 13    | ГПД 0601140-02     | Установка зажима                        | КЗК-9-4-0689000-02 | 1                 |
|  | 14    | ГПО 0601080        | Установка зажима                        | КЗК-9-4-0689000-02 | 3                 |
|  | 15    | ГДЗ_ГШМ6012240-01  | Штуцер                                  | КЗК-9-4-0689000-02 | 1                 |
|  | 16    | ГДЗ_ГШУ0624010-01  | Штуцер                                  | КЗК-9-4-0689000-02 | 6                 |

КЗК-9-4-1500000 КДС (Версия 02)

| №<br>рис | №<br>поз | Обозначение         | Наименование   | Куда входит        |                      |
|----------|----------|---------------------|--|--------------------|----------------------|
|          |          |                     |  | Обозначение        | Кол. на<br>1 сб. ед. |
| 41       | 17       | КГС-3-0115770       | Хомут  | КЗК-9-4-0689000-02 | 1                    |
|          | 18       | КГС-3-0115770-04    | Хомут  | КЗК-9-4-0689000-02 | 1                    |
|          | 19       | КЗК-12А-1-0689390   | Разъем гидравлический<br>многофункциональный                 | КЗК-9-4-0689000-02 | 1                    |
|          | 20       | КЗК-1492-0687860-02 | Трубопровод  | КЗК-9-4-0689000-02 | 1                    |
|          | 21       | КЗК-1492-0687860-03 | Трубопровод  | КЗК-9-4-0689000-02 | 4                    |
|          | 22       | КЗК-1492-0687860-04 | Трубопровод  | КЗК-9-4-0689000-02 | 2                    |
|          | 23       | ГДЗ_ГШП0614624      | Штуцер   | КЗК-9-4-0689000-02 | 15                   |
|          | 24       | ОПЛ 0600016-04      | Оплетка<br>Лента спиральная черная 20X16X20<br>L=(300±10) мм | КЗК-9-4-0689000-02 | 2                    |
|          | 25       | ОПЛ 0600016-06      | Оплетка<br>Лента спиральная черная 20X16X20<br>L=(400±10) мм | КЗК-9-4-0689000-02 | 3                    |
|          | 26       | ОПЛ 0600016-08      | Оплетка<br>Лента спиральная черная 20X16X20<br>L=(500±10) мм | КЗК-9-4-0689000-02 | 2                    |
|          | 27       | ОПЛ 0600016-09      | Оплетка<br>Лента спиральная черная 20X16X20<br>L=(600±10) мм | КЗК-9-4-0689000-02 | 3                    |
|          | 28       | ОПЛ 0600016-11      | Оплетка<br>Лента спиральная черная 20X16X20<br>L=(800±10) мм | КЗК-9-4-0689000-02 | 1                    |

КЗК-9-4-1500000 КДС (Версия 02)

| № рис | № поз | Обозначение          | Наименование   | Куда входит        |                   |
|-------|-------|----------------------|--|--------------------|-------------------|
|       |       |                      |  | Обозначение        | Кол. на 1 сб. ед. |
| 41    | 29    | ГДЗ_1611-00000-00009 | Лента стяжная 2-0160981-2                                    | КЗК-9-4-0689000-02 | 5                 |
|       | 30    |                      | Рукав высокого давления<br>РВД 6-1SC-M14X1,5-24°-260-0°-90°  | КЗК-9-4-0689000-02 | 1                 |
|       | 31    |                      | Рукав высокого давления<br>РВД 6-1SC-M14X1,5-24°-400         | КЗК-9-4-0689000-02 | 2                 |
|       | 32    |                      | Рукав высокого давления<br>РВД 6-1SC-M14X1,5-24°-500-0°-45°  | КЗК-9-4-0689000-02 | 3                 |
|       | 33    |                      | Рукав высокого давления<br>РВД 6-1SC-M14X1,5-24°-500-0°-90°  | КЗК-9-4-0689000-02 | 1                 |
|       | 34    |                      | Рукав высокого давления<br>РВД 6-1SC-M14X1,5-24°-760-0°-90°  | КЗК-9-4-0689000-02 | 1                 |
|       | 35    |                      | Рукав высокого давления<br>РВД 6-1SC-M14X1,5-24°-940-0°-90°  | КЗК-9-4-0689000-02 | 2                 |
|       | 36    |                      | Рукав высокого давления<br>РВД 6-1SC-M14X1,5-24°-980-0°-90°  | КЗК-9-4-0689000-02 | 1                 |
|       | 37    |                      | Рукав высокого давления<br>РВД 6-1SC-M14X1,5-24°-1200-0°-90° | КЗК-9-4-0689000-02 | 1                 |
|       | 38    | ГДЗ_4101-11020-00019 | Угольник W08LCFX   | КЗК-9-4-0689000-02 | 1                 |

КЗК-9-4-1500000 КДС (Версия 02)

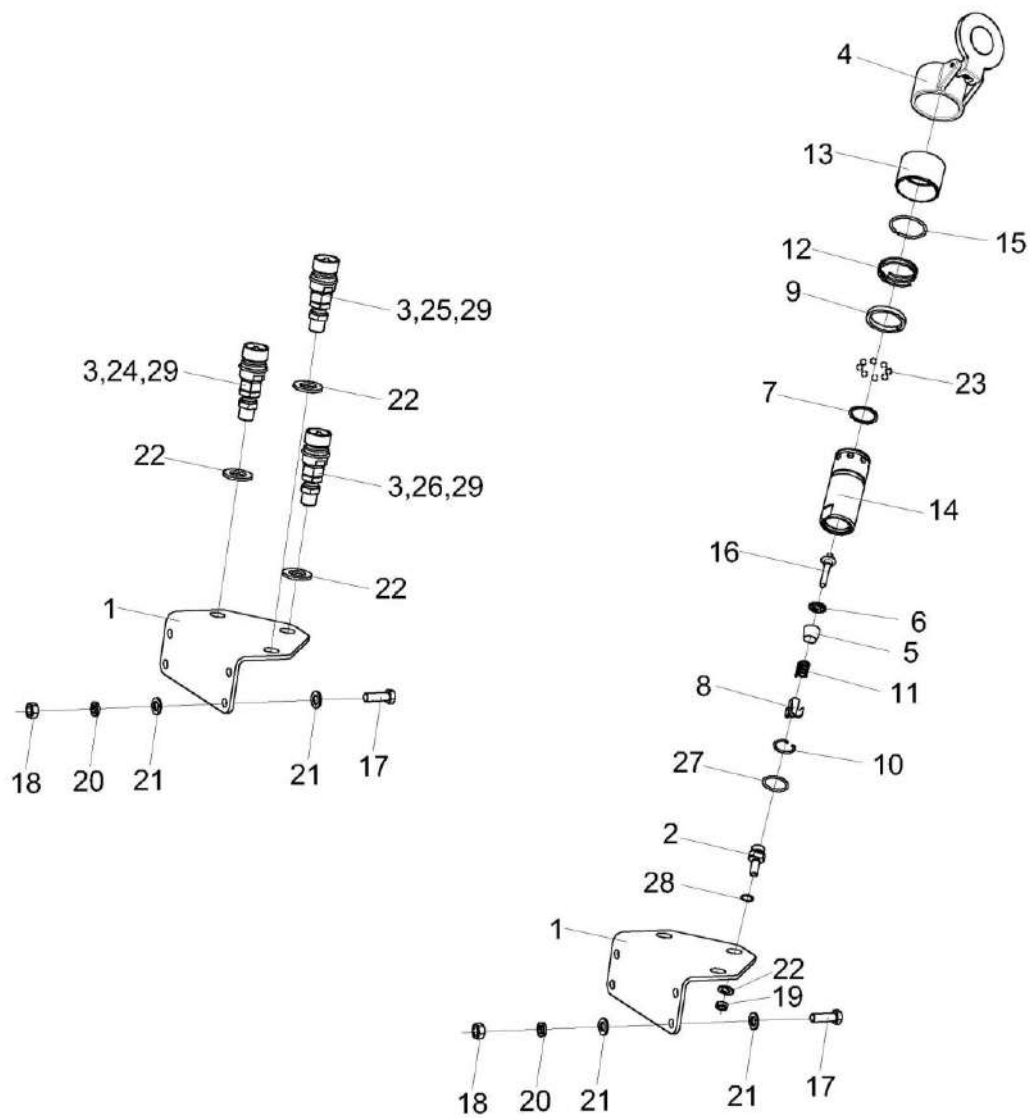


Рисунок 42 – Установка муфт КЗК-9-4-0689410 и КЗК-9-4-0689420

КЗК-9-4-1500000 КДС (Версия 02)

| № рис  | № поз                    | Обозначение     | Наименование        | Куда входит                        |                   |
|--|--------------------------|-----------------|---------------------|------------------------------------|-------------------|
|  |                          |                 |                     | Обозначение                        | Кол. на 1 сб. ед. |
| <b>УСТАНОВКА МУФТ КЗК-9-4-0689410 и КЗК-9-4-0689420 (рисунок 42)</b> |                          |                 |                     |                                    |                   |
| 42   | 1,3,17,18,20-22,24-26,29 | КЗК-9-4-0689410 | Установка муфт      | КЗК-9-4-0689000                    | 1                 |
|  | 2-16-22,28               | КЗК-9-4-0689420 | Установка муфт      | КЗК-9-4-0689000-01                 | 1                 |
|  | 2,4-16,19,28             | ЖТ-9-0689080    | Полумуфта наружная  | КЗК-9-4-0689420                    | 3                 |
|  | 4-16,23,27               | МС12-3-010      | Полумуфта наружная  | ЖТ-9-0689080                       | 3                 |
|  | 1                        | КЗК-9-4-0689401 | Кронштейн           | КЗК-9-4-0689410<br>КЗК-9-4-0689420 | 1<br>1            |
|  | 2                        | КЗК 1589612     | Штуцер              | ЖТ-9-0689080                       | 3                 |
|  | 3                        | ЗПГ 0600001     | Заглушка            | КЗК-9-4-0689410<br>КЗК-9-4-0689420 | 3<br>3            |
|  | 4                        | МС12-3-030      | Крышка защитная     | МС12-3-010                         | 3                 |
|  | 5                        | МС12-3-002      | Прижим              | МС12-3-010                         | 3                 |
|  | 6                        | МС12-3-003      | Кольцо              | МС12-3-010                         | 3                 |
|  | 7                        | МС12-3-004      | Кольцо              | МС12-3-010                         | 3                 |
|  | 8                        | МС12-3-005      | Втулка направляющая | МС12-3-010                         | 3                 |
|  | 9                        | МС12-3-008      | Кольцо              | МС12-3-010                         | 3                 |
| 10   | МС12-3-601               | Кольцо запорное | МС12-3-010          | 3                                  |                   |
| 11   | МС12-3-602               | Пружина         | МС12-3-010          | 3                                  |                   |
| 12   | МС12-3-603               | Пружина         | МС12-3-010          | 3                                  |                   |
| 13   | МС12-3-604               | Фиксатор        | МС12-3-010          | 3                                  |                   |

КЗК-9-4-1500000 КДС (Версия 02)

| №<br>рис | №<br>поз | Обозначение          | Наименование    | Куда входит                              |                      |    |
|----------|----------|----------------------|-----------------|--|----------------------|----|
|          |          |                      |                 | Обозначение                              | Кол. на<br>1 сб. ед. |    |
| 42       | 14       | МС12-3-605           | Корпус          | МС12-3-010                               | 3                    |    |
|          | 15       | МС12-3-606           | Кольцо запорное | МС12-3-010                               | 3                    |    |
|          | 16       | МС12-3-607           | Клапан          | МС12-3-010                               | 3                    |    |
|          | 17       |                      |                 | Болт М8-6х25 – 7796                      | КЗК-9-4-0689410      | 4  |
|          |          |                      |                 |  | КЗК-9-4-0689420      | 4  |
|          | 18       |                      |                 | Гайка М8-6G – 5915                       | КЗК-9-4-0689410      | 4  |
|          |          |                      |                 |  | КЗК-9-4-0689420      | 4  |
|          | 19       |                      |                 | Гайка М14х1,5-6G – 2526                  | ЖТ-9-0689080         | 3  |
|          | 20       |                      |                 | Шайба 8Т 65Г – 6402                      | КЗК-9-4-0689410      | 4  |
|          |          |                      |                 |  | КЗК-9-4-0689420      | 4  |
|          | 21       |                      |                 | Шайба С.8.01 – 11371                     | КЗК-9-4-0689410      | 4  |
|          |          |                      |                 |  | КЗК-9-4-0689420      | 4  |
|          | 22       |                      |                 | Шайба С.14.01 – 11371                    | КЗК-9-4-0689410      | 3  |
|          |          |                      |                 |  | КЗК-9-4-0689420      | 3  |
|          | 23       |                      |                 | Шарик 4,763-60 Г_3722                    | МС12-3-010           | 24 |
|          | 24       | ГДЗ_4101-11050-00009 |                 | Заглушка HS04-0-RT001                    | КЗК-9-4-0689410      | 1  |
|          | 25       | ГДЗ_4101-11050-00011 |                 | Заглушка HS04-0-SW001                    | КЗК-9-4-0689410      | 1  |
|          | 26       | ГДЗ_4101-11050-00010 |                 | Заглушка HS04-0-GN001                    | КЗК-9-4-0689410      | 1  |
|          | 27       | ГДЗ_2503-01010-00360 |                 | Кольцо уплотнительное<br>20,5X2,6 72 NBR | МС12-3-010           | 3  |
|          | 28       |                      |                 | Кольцо 019-022-19-2-2 – 18829 / 9833     | ЖТ-9-0689080         | 3  |
|          | 29       | ГДЗ_4107-01010-00003 |                 | Муфта HS04-1-N0814                       | КЗК-9-4-0689410      | 3  |

КЗК-9-4-1500000 КДС (Версия 02)

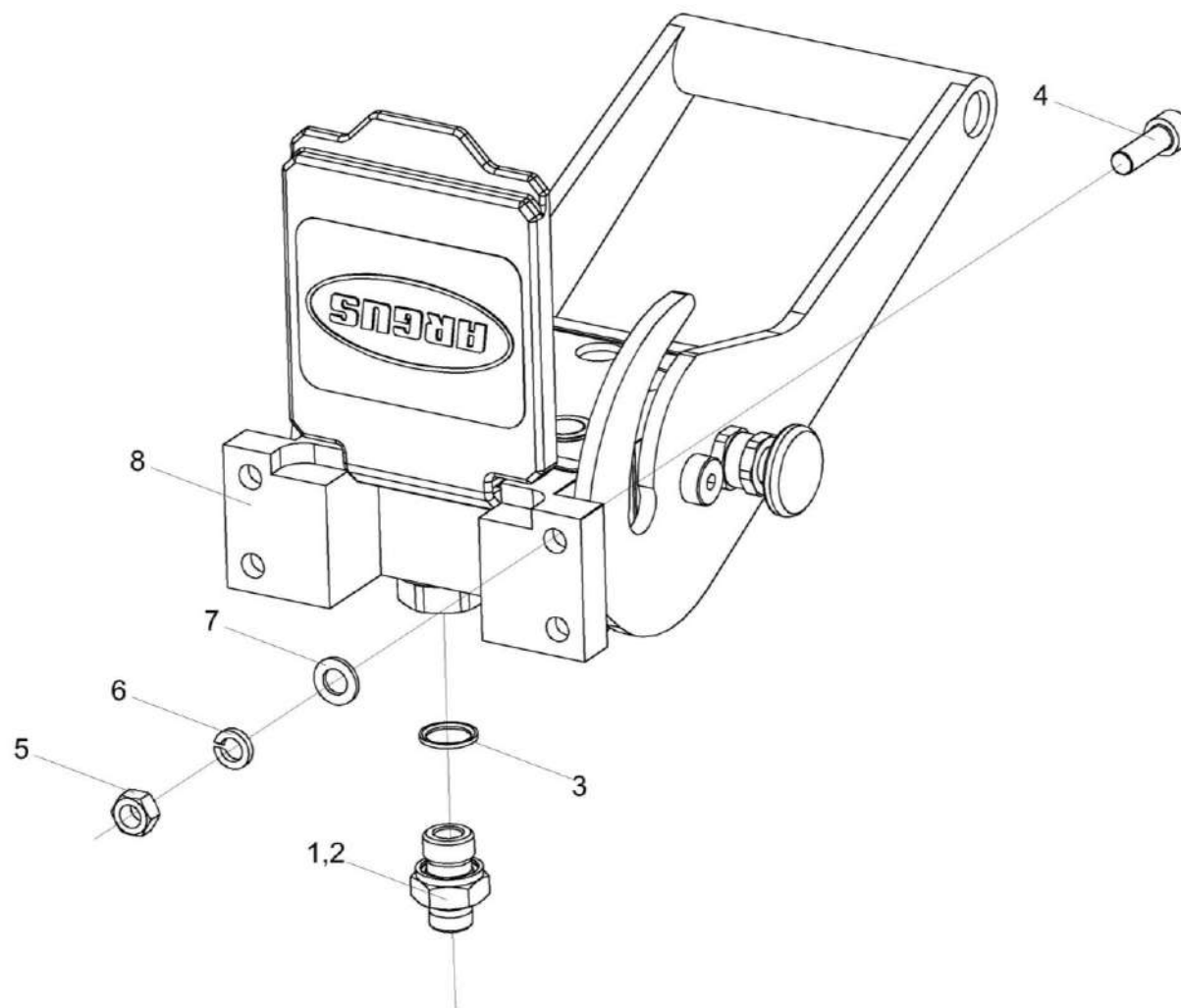


Рисунок 43 – Разъем гидравлический многофункциональный КЗК-12А-1-0689390



КЗК-9-4-1500000 КДС (Версия 02)

| №<br>рис  | №<br>поз | Обозначение       | Наименование                                 | Куда входит        |                      |
|---|----------|-------------------|--|--------------------|----------------------|
|   |          |                   |  | Обозначение        | Кол. на<br>1 сб. ед. |
| <b>РАЗЪЕМ ГИДРАВЛИЧЕСКИЙ МНОГОФУНКЦИОНАЛЬНЫЙ КЗК-12А-1-0689390 (рисунок 43)</b> |          |                   |  |                    |                      |
| 43  | 1-8      | КЗК-12А-1-0689390 | Разъем гидравлический<br>многофункциональный | КЗК-9-4-0689000-02 | 1                    |
|   | 2,3      | ГДЗ_ГШТ6038240-01 | Штуцер                                       | КЗК-12А-1-0689390  | 3                    |
|   | 1        | ЗПГ 0600001       | Заглушка                                     | КЗК-12А-1-0689390  | 3                    |
|   | 2        | ГШТ 6038624-01    | Штуцер                                       | ГШТ 6038240-01     | 1                    |
|   | 3        |                   | Кольцо KBG3/8                                | ГШТ 6038240-01     | 1                    |
|   | 4        |                   | Винт М8-6ех25 – 11738                        | КЗК-12А-1-0689390  | 4                    |
|   | 5        |                   | Гайка М8-6G – 5915                           | КЗК-12А-1-0689390  | 4                    |
|   | 6        |                   | Шайба 8Т 65Г – 6402                          | КЗК-12А-1-0689390  | 4                    |
|   | 7        |                   | Шайба С.8.01 – 11371                         | КЗК-12А-1-0689390  | 4                    |
|   | 8        |                   | Разъем стационарный 3 3/8 (1242051)          | КЗК-12А-1-0689390  | 1                    |

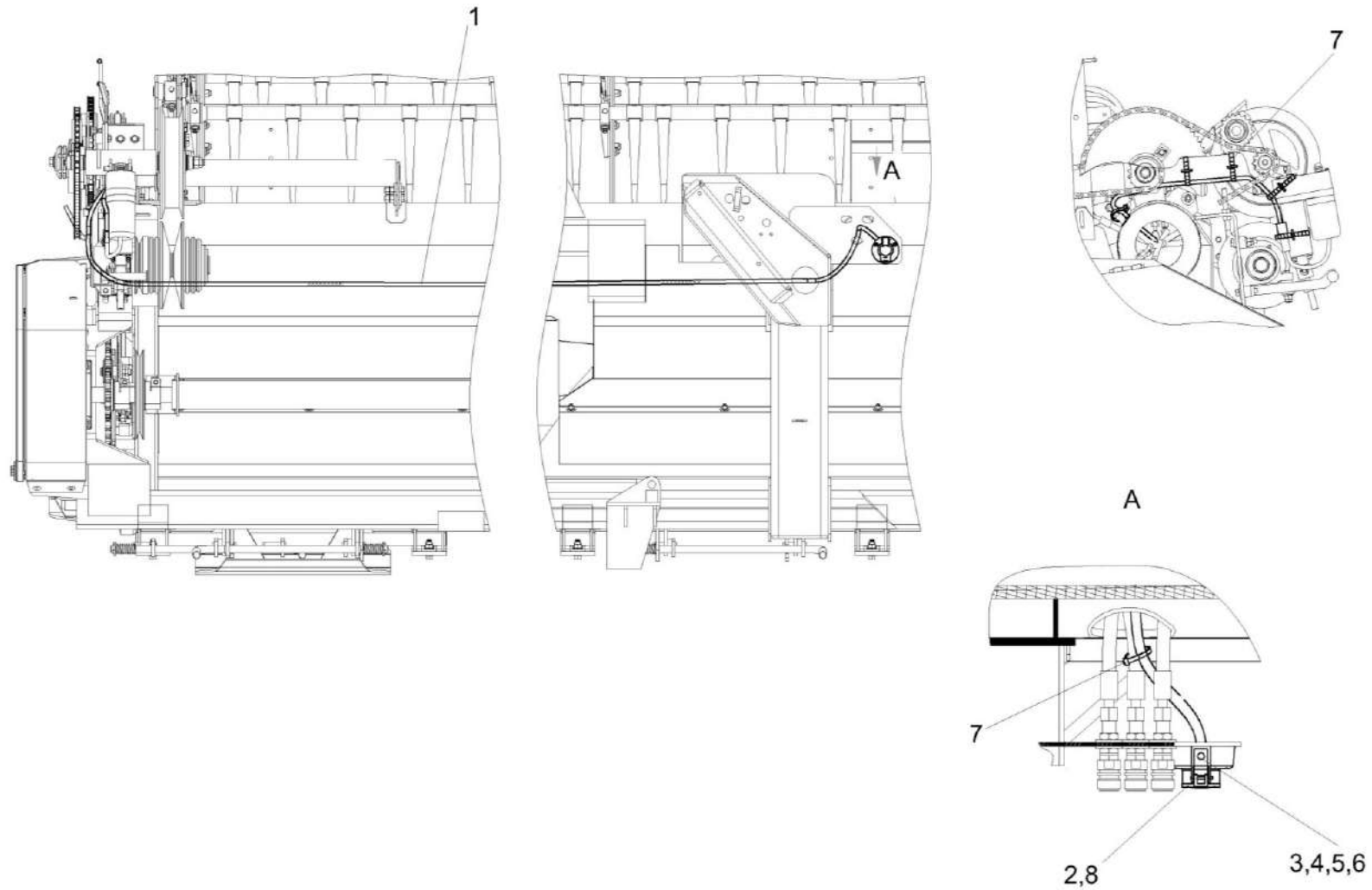


Рисунок 44 – Электрооборудование жатки ЖЗС-9-1 КЗК-9-1-0717000

КЗК-9-4-1500000 КДС (Версия 02)

| №<br>рис  | №<br>поз             | Обозначение            | Наименование                      | Куда входит        |                     |
|---|----------------------|------------------------|-----------------------------------|--------------------|---------------------|
|   |                      |                        |                                   | Обозначение        | Кол. на 1<br>сб.ед. |
| <b>ЭЛЕКТРООБОРУДОВАНИЕ ЖАТКИ ЖЗС-9-1 КЗК-9-1-0717000 (рисунок 44)</b> |                      |                        |                                   |                    |                     |
| 44  | 1-8                  | КЗК-9-1-0717000        | Электрооборудование жатки ЖЗС-9-1 | КЗК-9-4-1500010    | 1                   |
|   |                      |                        |                                   | КЗК-9-4-1500010-01 | 1                   |
|   |                      |                        |                                   | КЗК-9-4-1500010-02 | 1                   |
|   | 1                    | КЗК-9-0719480-01       | Жгут жатки                        | КЗК-9-1-0717000    | 1                   |
|   | 2                    | КИС 0140068            | Крышка                            | КЗК-9-1-0717000    | 1                   |
|   | 3                    |                        | Винт В2.М5-6ех40 – 17475          | КЗК-9-1-0717000    | 3                   |
|   | 4                    |                        | Гайка М5-6G – 5927                | КЗК-9-1-0717000    | 3                   |
|   | 5                    |                        | Шайба 5 65Г – 6402                | КЗК-9-1-0717000    | 3                   |
|   | 6                    |                        | Шайба С.5.01 – 11371              | КЗК-9-1-0717000    | 3                   |
| 7   | ГДЗ_1611-00000-00001 | Лента стяжная зубчатая | КЗК-9-1-0717000                   | 10                 |                     |
| 8   | ГДЗ_4115-10060-00004 | Розетка Р7-2           | КЗК-9-1-0717000                   | 1                  |                     |

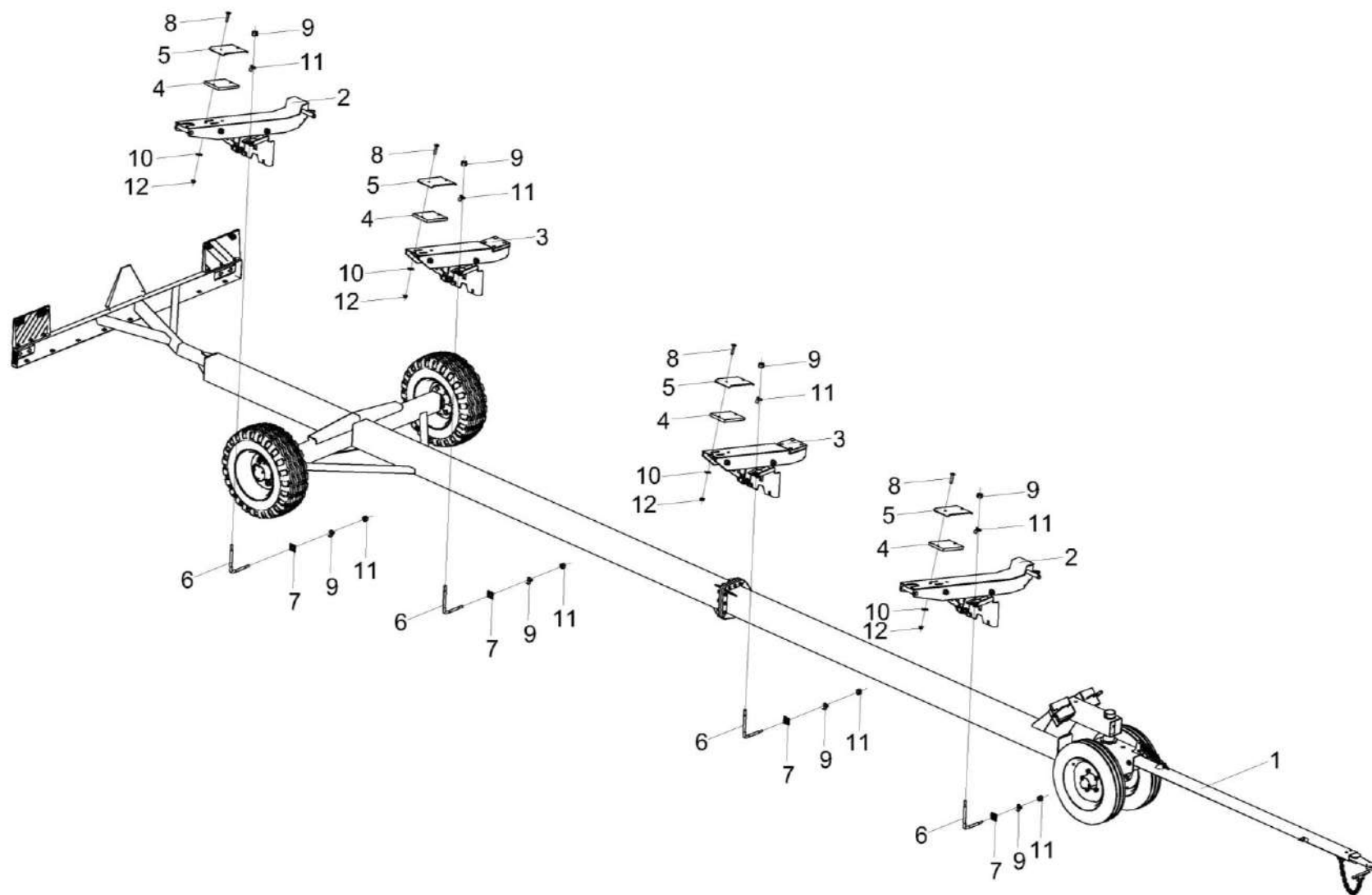


Рисунок 45 – Тележка КЗК-9-3-1590000

КЗК-9-4-1500000 КДС (Версия 02)

| №<br>рис                                    | №<br>поз | Обозначение                | Наименование          | Куда входит        |                      |
|---|----------|----------------------------|-----------------------|--------------------|----------------------|
|   |          |                            |                       | Обозначение        | Кол. на<br>1 сб. ед. |
| <b>ТЕЛЕЖКА КЗК-9-3-1590000 (рисунок 45)</b> |          |                            |                       |                    |                      |
| 45  | 1-12     | КЗК-9-3-1590000            | Тележка               | КЗК-9-4-1500000    | 1                    |
|   |          |                            |                       | КЗК-9-4-1500000-01 | 1                    |
|   |          |                            |                       | КЗК-9-4-1500000-02 | 1                    |
|   | 1        | КЗК 1590010А-06            | Тележка транспортная  | КЗК-9-3-1590000    | 1                    |
|   | 2        | КЗК-9-2-1594000            | Ложемент              | КЗК-9-3-1590000    | 2                    |
|   | 3        | КЗК-9-2-1595000А           | Ложемент              | КЗК-9-3-1590000    | 2                    |
|   | 4        | КЗК-9-3-1595001            | Прокладка             | КЗК-9-3-1590000    | 4                    |
|   | 5        | КЗК-9-3-1595401            | Накладка              | КЗК-9-3-1590000    | 4                    |
|   | 6        | КЗК-9-2-1590607            | Скоба                 | КЗК-9-3-1590000    | 8                    |
|   | 7        | ПКК 0204505                | Накладка              | КЗК-9-3-1590000    | 8                    |
|   | 8        |                            | Болт М10-6ех50 – 7802 | КЗК-9-3-1590000    | 8                    |
|   | 9        |                            | Гайка М16-6G – 5915   | КЗК-9-3-1590000    | 16                   |
| 10  |          | Шайба С 10.01 – 6958       | КЗК-9-3-1590000       | 8                  |                      |
| 11  |          | Шайба 16.01 – 13463        | КЗК-9-3-1590000       | 16                 |                      |
| 12  |          | Гайка DIN 6923 М10-8-А-А3G | КЗК-9-3-1590000       | 8                  |                      |

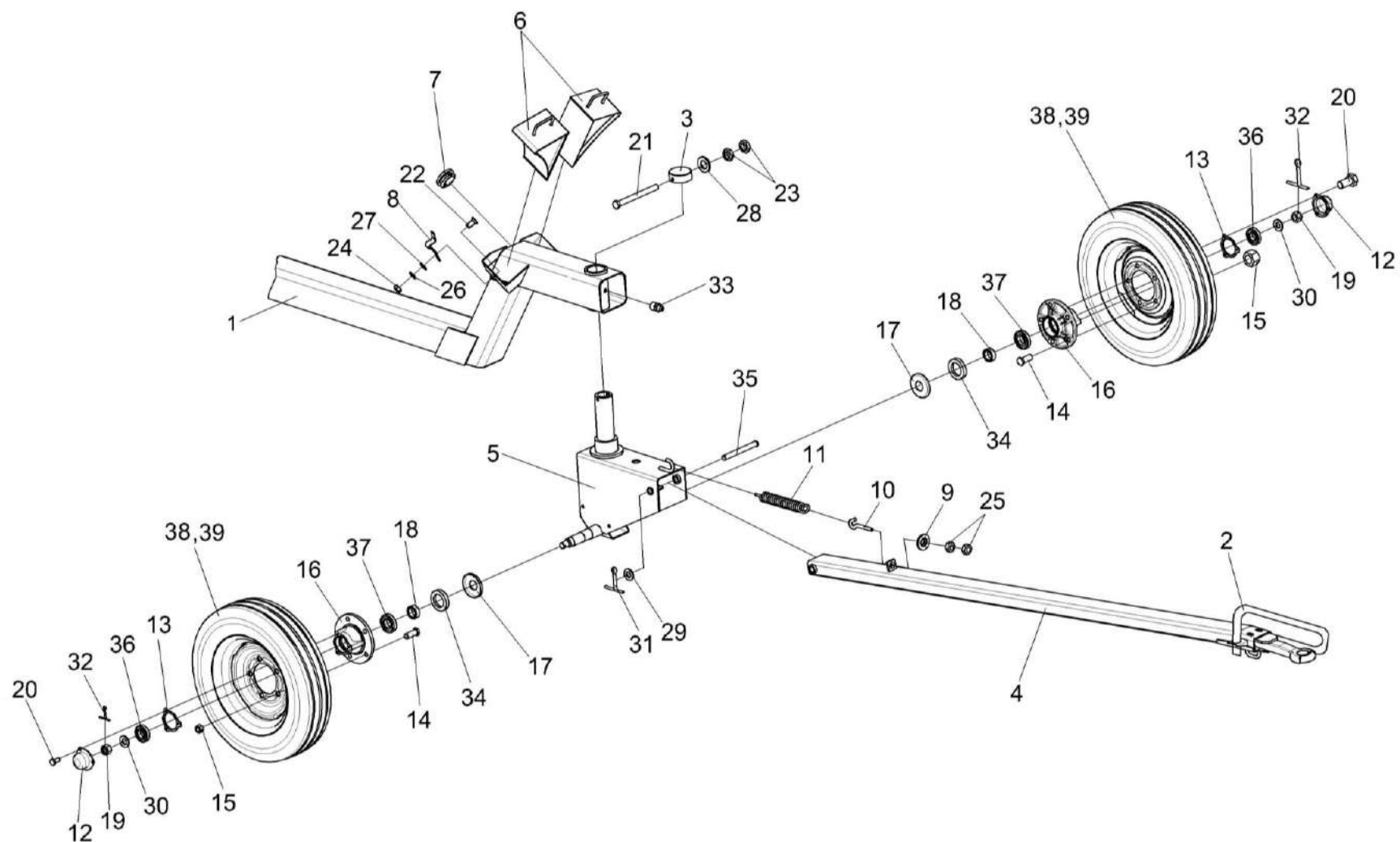


Рисунок 46 – Тележка транспортная КЗК 1590010А-06 (установка оси передней и дышла)

КЗК-9-4-1500000 КДС (Версия 02)

| №<br>рис  | №<br>поз                             | Обозначение          | Наименование  | Куда входит     |  |
|---|--------------------------------------|----------------------|---|-----------------|--|
|   |                                      |                      |   | Обозначение     | Кол. на<br>1 сб. ед.                                     |
| <b>ТЕЛЕЖКА ТРАНСПОРТНАЯ КЗК 1590010А-06 (установка оси передней и дышла) (рисунок 46)</b> |                                      |                      |   |                 |  |
| 46  | 1-39                                 | КЗК 1590010А-06      | Тележка транспортная                                  | КЗК-9-3-1590000 | 1  |
|   | 38,39                                | КЗР 1590100          | Колесо  | КЗК 1590010А-06 | 2  |
|   | 38,39                                | КЗР 1590100-01       | Колесо  | КЗК 1590010А-06 | 2  |
|   |                                      |                      |   |                 | для<br>поставки<br>в страны с<br>тропическим<br>климатом |
|   | 5,12,13,<br>16-20,30,<br>32,34,36,37 | КЗР 1593000          | Ось передняя  | КЗК 1590010А-06 | 1  |
|   | 1                                    | КЗК 1591010А-02      | Рама в сборе  | КЗК 1590010А-06 | 1  |
|   | 2                                    | КЗК 0715900-01       | Установка электрооборудования<br>тележки транспортной | КЗК 1590010А-06 | 1  |
|   | 3                                    | КЗР 0390010          | Крышка  | КЗК 1590010А-06 | 1  |
|   | 4                                    | КЗР 0393010-07       | Дышло   | КЗК 1590010А-06 | 1  |
|   | 5                                    | КЗР 1593010          | Каркас  | КЗР 1593000     | 1  |
| 6   | ППЕ 3900100А                         | Упор противооткатный | КЗК 1590010А-06                                       | 2               |  |
| 7   | КЗР 1590002                          | Крышка               | КЗК 1590010А-06                                       | 1               |  |
| 8   | КЗР 1590402                          | Пружина              | КЗК 1590010А-06                                       | 2               |  |

КЗК-9-4-1500000 КДС (Версия 02)

| № рис | № поз | Обозначение     | Наименование              | Куда входит     |                   |
|-------|-------|-----------------|---------------------------|-----------------|-------------------|
|       |       |                 |                           | Обозначение     | Кол. на 1 сб. ед. |
| 46    | 9     | КПР 6100605     | Шайба сферическая         | КЗК 1590010А-06 | 1                 |
|       | 10    | КИС 0208601     | Захват                    | КЗК 1590010А-06 | 1                 |
|       | 11    | КИС 0208606     | Пружина                   | КЗК 1590010А-06 | 1                 |
|       | 12    | КРН 0800415     | Крышка                    | КЗР 1593000     | 2                 |
|       | 13    | А 04.02.014     | Прокладка                 | КЗР 1593000     | 2                 |
|       | 14    | А 04.02.017-01  | Болт переднего колеса     | КЗК 1590010А-06 | 10                |
|       | 15    | Н 130.02.604    | Гайка                     | КЗК 1590010А-06 | 10                |
|       | 16    | Н.130.02.201-02 | Ступица                   | КЗР 1593000     | 2                 |
|       | 17    | Н.130.02.403-02 | Колпачок                  | КЗР 1593000     | 2                 |
|       | 18    | Н.130.03.601    | Втулка                    | КЗР 1593000     | 2                 |
|       | 19    | Н.130.03.602    | Гайка                     | КЗР 1593000     | 2                 |
|       | 20    |                 | Болт М8-6х16 – 7796       | КЗР 1593000     | 6                 |
|       | 21    |                 | Болт М10-6х105 – 7796     | КЗК 1590010А-06 | 1                 |
|       | 22    |                 | Винт В2.М8-6х18 – 17475   | КЗК 1590010А-06 | 4                 |
|       | 23    |                 | Гайка М10-6G – 2526       | КЗК 1590010А-06 | 2                 |
|       | 24    |                 | Гайка DIN 6923 М8-8-А-А3G | КЗК 1590010А-06 | 4                 |
|       | 25    |                 | Гайка М12-6G – 5915       | КЗК 1590010А-06 | 2                 |
|       | 26    |                 | Шайба 8Т 65Г – 6402       | КЗК 1590010А-06 | 6                 |



КЗК-9-4-1500000 КДС (Версия 02)

| №<br>рис | №<br>поз | Обозначение          | Наименование   | Куда входит     |                      |
|----------|----------|----------------------|--|-----------------|----------------------|
|          |          |                      |  | Обозначение     | Кол. на<br>1 сб. ед. |
| 46       | 27       |                      | Шайба С.8.01 – 6958                                    | КЗК 1590010А-06 | 4                    |
|          | 28       |                      | Шайба С.10.01 – 11371                                  | КЗК 1590010А-06 | 1                    |
|          | 29       |                      | Шайба С.20.01 – 11371                                  | КЗК 1590010А-06 | 1                    |
|          | 30       |                      | Шайба 2.24.01 – 11371                                  | КЗР 1593000     | 2                    |
|          | 31       |                      | Шплинт 4х32 – 397                                      | КЗК 1590010А-06 | 1                    |
|          | 32       |                      | Шплинт 5х40 – 397                                      | КЗР 1593000     | 2                    |
|          | 33       |                      | Масленка 1.2 – 19853                                   | КЗК 1590010А-06 | 3                    |
|          | 34       |                      | Манжета 1.2-55х80-1 – 8752                             | КЗР 1593000     | 2                    |
|          | 35       |                      | Ось 6-20 b12х180 – 9650                                | КЗК 1590010А-06 | 1                    |
|          | 36       |                      | Подшипник 7207А – 27365                                | КЗР 1593000     | 2                    |
|          | 37       |                      | Подшипник 7208А – 27365                                | КЗР 1593000     | 2                    |
|          | 38       | ГДЗ_4112-10210-00204 | Колесо 4.50ЕХ16 36-3101010-А3.27                       | КЗР 1590100     | 2                    |
|          | 39       |                      | Шина пневматическая<br>5.50-16 ФБЕЛ-256М НС 12         | КЗР 1590100     | 2                    |
|          | 39       |                      | Шина пневматическая<br>5.50-16 ФБел-256М НС 12 Тропики | КЗР 1590100-01  | 2                    |

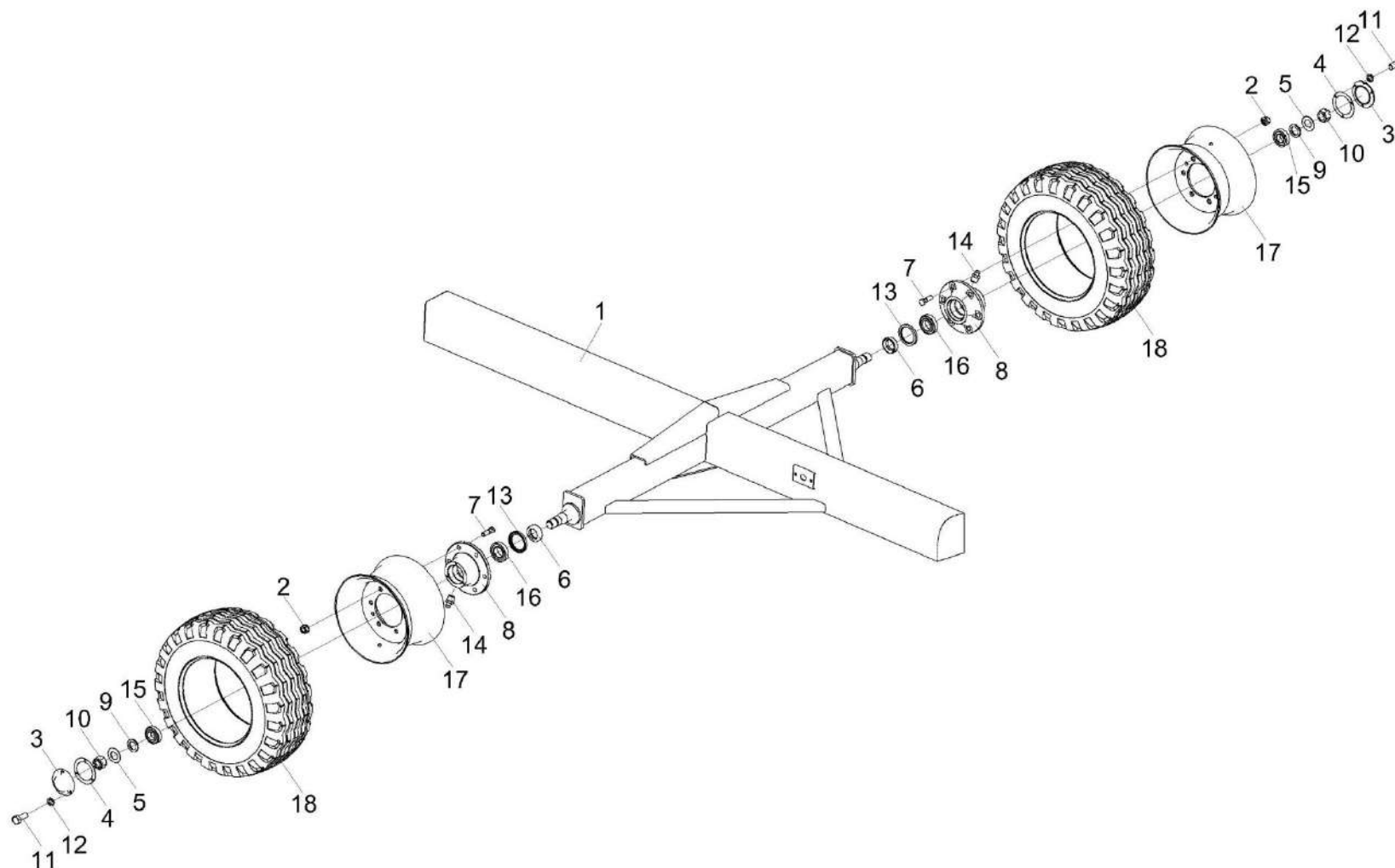


Рисунок 47 – Тележка транспортная КЗК 1590010А-06 (установка задних колес)

КЗК-9-4-1500000 КДС (Версия 02)

| № рис   | № поз             | Обозначение         | Наименование         | Куда входит     |  |
|---|-------------------|---------------------|----------------------|-----------------|--|
|   |                   |                     |                      | Обозначение     | Кол. на 1 сб. ед.                            |
| <b>ТЕЛЕЖКА ТРАНСПОРТНАЯ КЗК 1590010А-06 (установка задних колес) (рисунок 47)</b> |                   |                     |                      |                 |  |
| 47  | 1-18              | КЗК 1590010А-06     | Тележка транспортная | КЗК-9-3-1590000 | 1  |
|   | 17,18             | КЛ 0109500          | Колесо               | КЗК 1590010А-06 | 2  |
|   | 17,18             | КЛ 0109500-01       | Колесо               | КЗК 1590010А-06 | 2  |
|   |                   |                     |                      |                 | для поставки в страны с тропическим климатом |
|   | 1                 | КЗК 1591010А-02     | Рама в сборе         | КЗК 1590010А-06 | 1  |
|   | 2                 | УЭС-7-0109090-01    | Гайка                | КЗК 1590010А-06 | 12   |
|   | 3                 | КИЛ 0114032         | Крышка               | КЗК 1590010А-06 | 2  |
|   | 4                 | КИС 0114018         | Прокладка            | КЗК 1590010А-06 | 2  |
|   | 5                 | КЛ 0109405          | Шайба                | КЗК 1590010А-06 | 2  |
|   | 6                 | КЛ 0109606          | Кольцо               | КЗК 1590010А-06 | 2  |
|   | 7                 | КЛ 0109607          | Болт                 | КЗК 1590010А-06 | 12   |
|   | 8                 | КЛ 0109101-01       | Ступица              | КЗК 1590010А-06 | 2  |
| 9   | РСМ 10.02.02.632Б | Втулка              | КЗК 1590010А-06      | 2               |  |
| 10  | РСМ 10.02.02.634А | Гайка               | КЗК 1590010А-06      | 2               |  |
| 11  |                   | Болт М8-6х20 – 7796 | КЗК 1590010А-06      | 6               |  |
| 12  |                   | Шайба 8Т 65Г – 6402 | КЗК 1590010А-06      | 6               |  |

КЗК-9-4-1500000 КДС (Версия 02)

| №<br>рис | №<br>поз | Обозначение          | Наименование   | Куда входит                 |                      |
|----------|----------|----------------------|--|-----------------------------|----------------------|
|          |          |                      |  | Обозначение                 | Кол. на<br>1 сб. ед. |
| 47       | 13       |                      | Манжета 1.2-75x100-1 – 8752                                | КЗК 1590010А-06             | 2                    |
|          | 14       |                      | Масленка 1.2 – 19853                                       | КЗК 1590010А-06             | 3                    |
|          | 15       |                      | Подшипник 7508А – 27365                                    | КЗК 1590010А-06             | 2                    |
|          | 16       |                      | Подшипник 7510А – 27365                                    | КЗК 1590010А-06             | 2                    |
|          | 17       | ГДЗ_4112-10210-00172 | Колесо 9.00x15.3 7062.3107012-10.47                        | КЛ 0109500<br>КЛ 0109500-01 | 2<br>2               |
|          | 18       |                      | Шина пневматическая<br>10,0/75-15,3 Бел-92 НС 8            | КЛ 0109500                  | 1                    |
|          | 18       |                      | Шина пневматическая<br>10,0/75-15,3 Бел-92 НС 10 "Тропики" | КЛ 0109500-01               | 1                    |

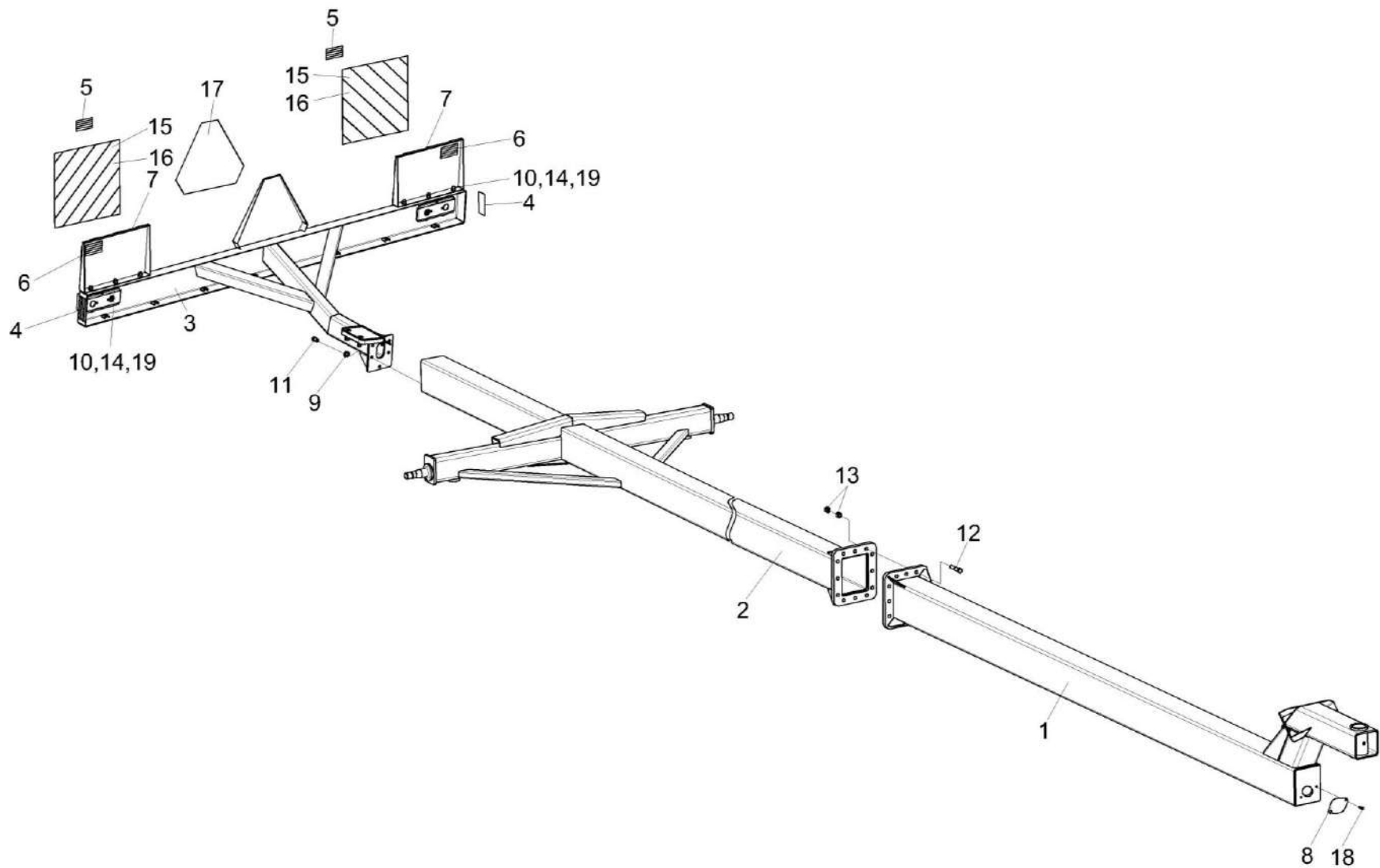


Рисунок 48 – Установка балки габаритной КЗК 1592300А тележки транспортной

КЗК-9-4-1500000 КДС (Версия 02)

| № рис  | № поз               | Обозначение     | Наименование   | Куда входит                     |                   |
|--|---------------------|-----------------|--|---------------------------------|-------------------|
|  |                     |                 |  | Обозначение                     | Кол. на 1 сб. ед. |
| <b>УСТАНОВКА БАЛКИ ГАБАРИТНОЙ КЗК 1592300А ТЕЛЕЖКИ ТРАНСПОРТНОЙ (рисунок 48)</b> |                     |                 |  |                                 |                   |
| 48   | 1-14                | КЗК 1590010А-06 | Тележка транспортная                                       | КЗК-13-1590000А                 | 1                 |
|  | 1,2,12,13           | КЗК 1591010А-02 | Рама в сборе   | КЗК 1590010А-06                 | 1                 |
|  | 3-7,10,<br>14-17,19 | КЗК 1592300А    | Балка габаритная   | КЗК 1590010А-06                 | 1                 |
|  | 5-7,15,16           | КЗК 1592320А    | Панель   | КЗК 1592300А                    | 1                 |
|  | 5-7,15,16           | КЗК 1592320А-01 | Панель   | КЗК 1592300А                    | 1                 |
|  | 1                   | КЗК 1591100Б    | Рама передняя  | КЗК 1591010А-02                 | 1                 |
|  | 2                   | КЗК 1591300А    | Рама   | КЗК 1591010А-02                 | 1                 |
|  | 3                   | КЗК 1592310Б    | Балка габаритная   | КЗК 1592300А                    | 1                 |
|  | 4                   | КЗК-5-4-1500005 | Лента световозвращающая 3М<br>983-71, желтая L=(115±1) мм  | КЗК 1592300А                    | 2                 |
|  | 5                   | КЗК-5-4-1500006 | Лента световозвращающая 3М<br>983-72, красная L=(115±1) мм | КЗК 1592320А<br>КЗК 1592320А-01 | 2                 |
|  | 6                   | КЗК-5-4-1500007 | Лента световозвращающая 3М<br>983-10, белая L=(100±1) мм   | КЗК 1592320А<br>КЗК 1592320А-01 | 2                 |
|  | 7                   | КЗК 1592414     | Панель   | КЗК 1592320А<br>КЗК 1592320А-01 | 1                 |
|  | 8                   | КЗК 1591411     | Заглушка   | КЗК 1590010А-06                 | 1                 |
|  | 9                   | УЭС 0100607     | Шайба  | КЗК 1590010А-06                 | 5                 |

КЗК-9-4-1500000 КДС (Версия 02)

| №<br>рис | №<br>поз | Обозначение | Наименование                      | Куда входит                     |                      |
|----------|----------|-------------|-----------------------------------|---------------------------------|----------------------|
|          |          |             |                                   | Обозначение                     | Кол. на<br>1 сб. ед. |
| 48       | 10       |             | Болт М10-6ех25 – 7802             | КЗК 1592300А                    | 6                    |
|          | 11       |             | Болт М12-6еХ40 – 7798             | КЗК 1590010А-06                 | 5                    |
|          | 12       |             | Болт М16-6ех75 – 7796             | КЗК 1591010А-02                 | 12                   |
|          | 13       |             | Гайка М16-6G – 5915               | КЗК 1591010А-02                 | 24                   |
|          | 14       |             | Шайба С.12.01 – 11371             | КЗК 1592300А                    | 6                    |
|          | 15       |             | Пленка световозвращающая, белая   | КЗК 1592320А<br>КЗК 1592320А-01 | 0,18 кв. м           |
|          | 16       |             | Пленка световозвращающая, красная | КЗК 1592320А<br>КЗК 1592320А-01 | 0,18 кв. м           |
|          | 17       |             | Таблица ТW/W3/RF                  | КЗК 1592300А                    | 1                    |
|          | 18       |             | Болт DIN 6921-M8X20-8.8-A-A3G     | КЗК 1590010А-06                 | 2                    |
|          | 19       |             | Гайка DIN 6923 M10-8-A-A3G        | КЗК 1592300А                    | 6                    |

КЗК-9-4-1500000 КДС (Версия 02)

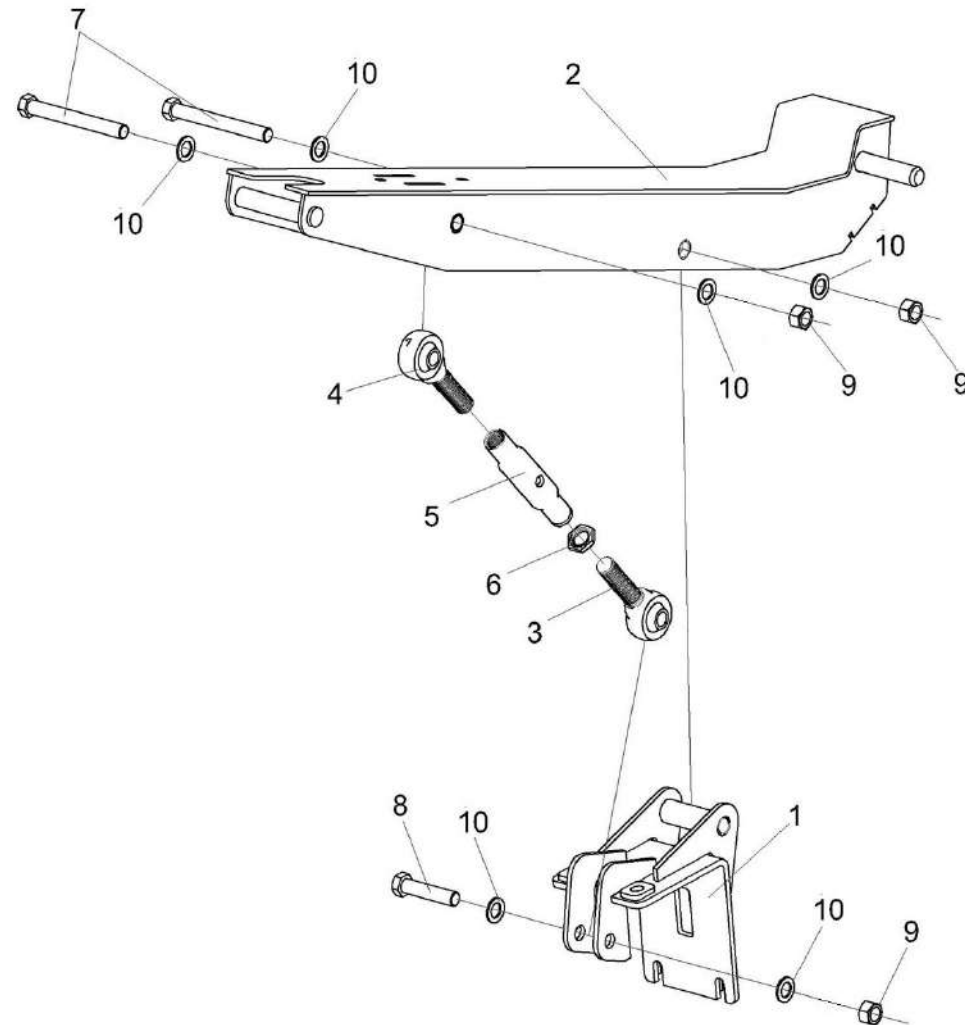


Рисунок 49 – Ложемент КЗК-9-2-1594000



КЗК-9-4-1500000 КДС (Версия 02)

| №<br>рис                                     | №<br>поз | Обозначение             | Наименование    | Куда входит     |                      |
|--|----------|-------------------------|-----------------|-----------------|----------------------|
|  |          |                         |                 | Обозначение     | Кол. на<br>1 сб. ед. |
| <b>ЛОЖЕМЕНТ КЗК-9-2-1594000 (рисунок 49)</b> |          |                         |                 |                 |                      |
| 49   | 1-10     | КЗК-9-2-1594000         | Ложемент        | КЗК-9-3-1590000 | 2                    |
|  | 3-6      | КПР 9122000             | Тяга верхняя    | КЗК-9-2-1594000 | 1                    |
|  | 1        | КЗК-9-2-1594010А        | Ложемент        | КЗК-9-2-1594000 | 1                    |
|  | 2        | КЗК-9-2-1594020         | Ложемент        | КЗК-9-2-1594000 | 1                    |
|  | 3        | БНР 0400680             | Винт            | КПР 9122000     | 1                    |
|  | 4        | БНР 0400680-01          | Винт            | КПР 9122000     | 1                    |
|  | 5        | КПР 9122801             | Труба           | КПР 9122000     | 1                    |
|  | 6        | А 61.02.003             | Контргайка      | КПР 9122000     | 1                    |
|  | 7        | КЗК-9-2-1594602         | Болт            | КЗК-9-2-1594000 | 2                    |
|  | 8        | КЗК-9-2-1594602-01      | Болт            | КЗК-9-2-1594000 | 1                    |
| 9  |          | Гайка М22х1,5-6G – 5915 | КЗК-9-2-1594000 | 3               |                      |
| 10   |          | Шайба С.22.01 – 11371   | КЗК-9-2-1594000 | 6               |                      |

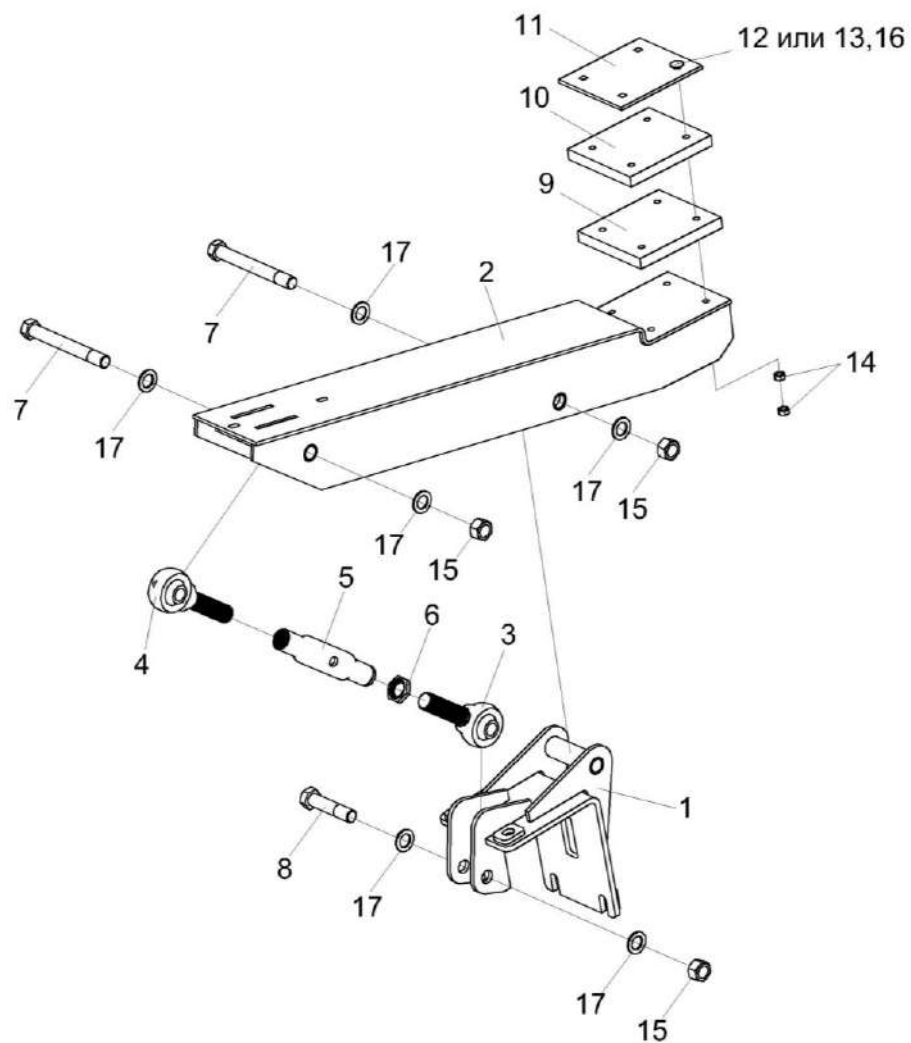


Рисунок 50 – Ложемент КЗК-9-2-1595000А

КЗК-9-4-1500000 КДС (Версия 02)

| № рис   | № поз | Обозначение           | Наименование   | Куда входит  |                   |
|---|-------|-----------------------|--|--|-------------------|
|   |       |                       |  | Обозначение  | Кол. на 1 сб. ед. |
| <b>ЛОЖЕМЕНТ КЗК-9-2-1595000А (рисунок 50)</b> |       |                       |  |  |                   |
| <b>50</b>                                     | 1-17  | КЗК-9-2-1595000А      | Ложемент   | КЗК 1590000А-06  | 2                 |
|   | 3-6   | КПР 9122000           | Тяга верхняя   | КЗК-9-2-1595000А                                       | 1                 |
|   | 1     | КЗК-9-2-1594010А      | Ложемент   | КЗК-9-2-1595000А                                       | 1                 |
|   | 2     | КЗК-9-2-1595010       | Ложемент   | КЗК-9-2-1595000А                                       | 1                 |
|   | 3     | БНР 0400680           | Винт   | КПР 9122000  | 1                 |
|   | 4     | БНР 0400680-01        | Винт   | КПР 9122000  | 1                 |
|   | 5     | КПР 9122801           | Труба  | КПР 9122000  | 1                 |
|   | 6     | А 61.02.003           | Контргайка   | КПР 9122000  | 1                 |
|   | 7     | КЗК-9-2-1594602       | Болт   | КЗК-9-2-1595000А                                       | 2                 |
|   | 8     | КЗК-9-2-1594602-01    | Болт   | КЗК-9-2-1595000А                                       | 1                 |
|   | 9     | КЗК-9-2-1595001       | Прокладка  | КЗК-9-2-1595000А                                       | 1                 |
|   | 10    | КЗК-9-2-1595001-01    | Прокладка  | КЗК-9-2-1595000А<br>устанавливать при<br>необходимости | 1                 |
|   | 11    | КЗК-9-2-1595401       | Пластина   | КЗК-9-2-1595000А                                       | 1                 |
| 12  |       | Болт М10-6ех55 – 7802 | КЗК-9-2-1595000А   | 4  |                   |
| 13  |       | Болт М10-6ех80 – 7802 | КЗК-9-2-1595000А<br>применяется<br>при установке<br>КЗК-9-2-1595001-01 | 4  |                   |

КЗК-9-4-1500000 КДС (Версия 02)

| №<br>рис | №<br>поз | Обозначение | Наименование            | Куда входит      |                      |
|----------|----------|-------------|-------------------------|------------------|----------------------|
|          |          |             |                         | Обозначение      | Кол. на<br>1 сб. ед. |
| 50       | 14       |             | Гайка М10-6G – 5915     | КЗК-9-2-1595000А | 8                    |
|          | 15       |             | Гайка М22х1,5-6G – 5915 | КЗК-9-2-1595000А | 3                    |
|          | 16       |             | Шайба С.10.01 – 11371   | КЗК-9-2-1595000А | 4                    |
|          | 17       |             | Шайба С.22.01 – 11371   | КЗК-9-2-1595000А | 6                    |

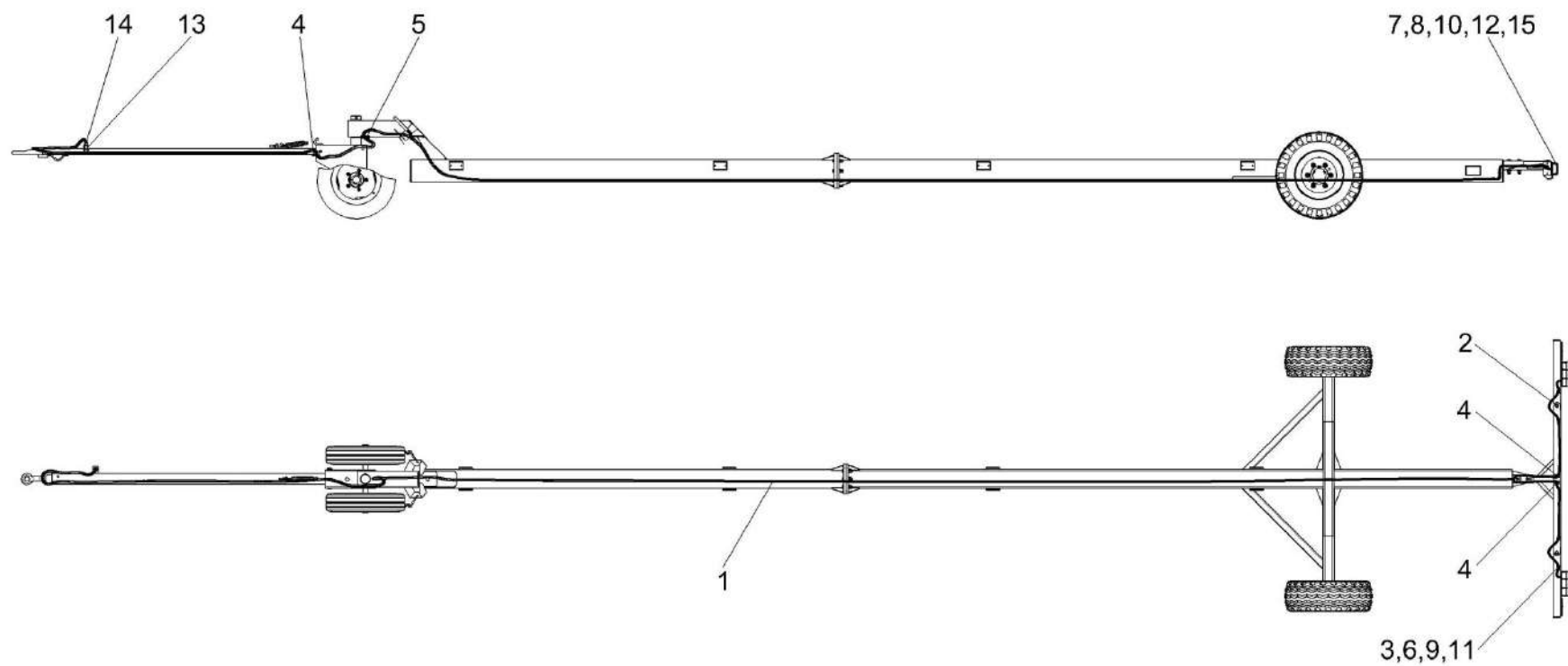


Рисунок 51 – Установка электрооборудования тележки транспортной КЗК 0715900-01

КЗК-9-4-1500000 КДС (Версия 02)

| № рис   | № поз | Обозначение          | Наименование                                       | Куда входит     |                   |
|---|-------|----------------------|--|-----------------|-------------------|
|   |       |                      |  | Обозначение     | Кол. на 1 сб. ед. |
| <b>УСТАНОВКА ЭЛЕКТРООБОРУДОВАНИЯ ТЕЛЕЖКИ ТРАНСПОРТНОЙ КЗК 0715900-01 (рисунок 51)</b> |       |                      |  |                 |                   |
| 51  | 1-15  | КЗК 0715900-01       | Установка электрооборудования тележки транспортной | КЗК 1590010А-06 | 1                 |
|   | 1     | КЗК 0715940-01       | Жгут тележки транспортной                          | КЗК 0715900     | 1                 |
|   | 2     | КЗК 0715970          | Жгут фонарей                                       | КЗК 0715900     | 1                 |
|   | 3     | КЗР 0700800          | Хомут  | КЗК 0715900     | 4                 |
|   | 4     | КИС 0140062          | Втулка   | КЗК 0715900     | 3                 |
|   | 5     | УЭС-7-0700015        | Втулка   | КЗК 0715900     | 1                 |
|   | 6     |                      | Винт В.М5-6х10 – 17473                             | КЗК 0715900     | 4                 |
|   | 7     |                      | Винт В.М6-6х20 – 17473                             | КЗК 0715900     | 4                 |
|   | 8     |                      | Гайка М6-6G – 5915                                 | КЗК 0715900     | 4                 |
|   | 9     |                      | Шайба 5 65Г – 6402                                 | КЗК 0715900     | 4                 |
|   | 10    |                      | Шайба 6Т 65Г – 6402                                | КЗК 0715900     | 4                 |
|   | 11    |                      | Шайба С.5.01 – 11371                               | КЗК 0715900     | 4                 |
|   | 12    |                      | Шайба С.6.01 – 11371                               | КЗК 0715900     | 6                 |
|   | 13    | ГДЗ_4115-10040-00005 | Вилка В7-1 ЦИКС.687111.003                         | КЗК 0715900     | 1                 |
|   | 14    |                      | Колпак защитный штепсельной вилки 887А-3724039     | КЗК 0715900     | 1                 |
|   | 15    | ГДЗ_4115-11050-00037 | Фонарь задний многофункциональный 7313.3716        | КЗК 0715900     | 2                 |

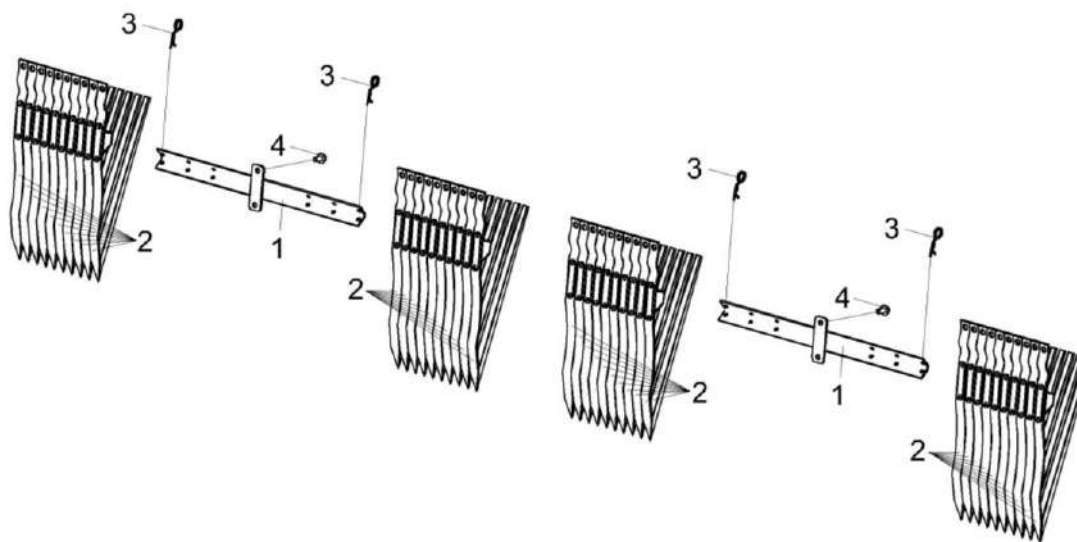


Рисунок 52 – Установка стеблеподъемников КЗК-9-3-1519000

| № рис   | № поз | Обозначение     | Наименование                   | Куда входит        |                   |
|---|-------|-----------------|--------------------------------|--------------------|-------------------|
|   |       |                 |                                | Обозначение        | Кол. на 1 сб. ед. |
| <b>УСТАНОВКА СТЕБЛЕПОДЪЕМНИКОВ КЗК-9-3-1519000 (рисунок 52)</b> |       |                 |                                |                    |                   |
| 52  | 1-4   | КЗК-9-3-1519000 | Установка стеблеподъемников    | КЗК-9-4-1500000    | 1                 |
|   |       |                 |                                | КЗК-9-4-1500000-01 | 1                 |
|   |       |                 |                                | КЗК-9-4-1500000-02 | 1                 |
|   |       |                 |                                |                    |                   |
|   | 1     | КЗК-9-3-1519010 | Кронштейн                      | КЗК 9-3-1519000    | 2                 |
|   | 2     | КЗР 1519000     | Стеблеподъёмник                | КЗК 9-3-1519000    | 40                |
|   | 3     | КЗР 1590611     | Шплинт                         | КЗК 9-3-1519000    | 4                 |
|   | 4     |                 | Болт DIN 6921-M12X25-8.8-A-A3G | КЗК 9-3-1519000    | 4                 |

## СОДЕРЖАНИЕ

|                                 |   |
|---------------------------------|---|
| 1 Правила пользования каталогом | 3 |
| 2 Указатель рисунков            | 4 |
| 3 Сборочные единицы и детали    | 6 |