

Заводской номер комбайна
(соответствует номеру молотилки самоходной)

КОМБАЙН ЗЕРНОУБОРОЧНЫЙ САМОХОДНЫЙ
КЗС-10К “ПАЛЕССЕ GS10”
(Молотилка самоходная КЗК-10-3-0100000)

Каталог деталей и сборочных единиц

КЗК-10-3-0100000 КДС

Версия 04

1 ПРАВИЛА ПОЛЬЗОВАНИЯ КАТАЛОГОМ

Каталог деталей и сборочных единиц предназначен для составления заявок на запасные части, необходимые при техническом обслуживании и ремонте комбайна КЗС-10К.

Каталог деталей и сборочных единиц жатки, входящей в состав комбайна, отдельным документом прилагается к жатке.

Каталог содержит перечень деталей и сборочных единиц комбайна КЗС-10К, сведения об их количестве на сборочную единицу. Каталог иллюстрирован.

При составлении заявок на запасные части достаточно в указателе иллюстраций правильно определить номер рисунка, на рисунке номер позиции детали или сборочной единицы и в спецификации напротив соответствующей позиции в графе «Обозначение» - искомую деталь или сборочную единицу.

В спецификациях сборочные единицы и детали расположены следующим образом:

- сборочные единицы;
- детали;
- стандартные изделия.

Обозначения сборочных единиц и деталей в группе и подгруппе приведены в возрастающем порядке.

В обозначение стандартных изделий входят параметры изделия и последними цифрами после тире - обозначение ГОСТа на данное изделие.

Изготовитель постоянно проводит работы по совершенствованию конструкции комбайна КЗС-10К, в связи с чем возможны отдельные изменения в конструкции, не отраженные в настоящем каталоге.

2 УКАЗАТЕЛЬ РИСУНКОВ

№ рис	Наименование рисунка	Стр.	№ рис	Наименование рисунка	Стр.
1	Молотилка самоходная КЗК-10-3-0100000 (вид справа)	14	14	Пружина КЗК-10-0202840 и КЗК-10-0202850	48
2	Молотилка самоходная КЗК-10-3-0100000 (вид слева)	18	15	Очистка (установка стана решетного верхнего КЗК-10-0260000)	50
3	Молотилка самоходная КЗК-10-3-0100000 (вид спереди)	21	16	Стан решетный верхний КЗК-10-0260000	53
4	Очистка КЗК-10-3-0202000-03 (вид слева)	23	17	Очистка (установка доски стрясной КЗК-10-0280000)	56
5	Очистка КЗК-10-3-0202000-03 (вид справа)	28	18	Доска стрясная КЗК-10-0280000	58
6	Тяга КЗК-10-0100560-03 и КЗК-10-0100560-04	29	19	Тяга КЗК-12-0202900	62
7	Боковина левая КЗК-10-0202030-01	31	20	Тяга КЗК-12-0202900-01 (зеркальное отражение)	62
8	Боковина правая КЗК-10-0202040	34	21	Рычаг КЗК 0202400В	64
9	Установка шкивов КЗК-10-0202010-01 и КЗК-12-0202860А-01	37	22	Рычаг КЗК 0202410В	66
10	Шкив КЗК-10-0202010-01	41	23	Рычаг КЗК 0202420Б	68
11	Шкив КЗК-12-0202860А-01	42	24	Рычаг КЗК-12-0202820	70
12	Рычаг КЗК-10-0202440	43	25	Устройство натяжное КЗК 0202640А	71
13	Установка шкивов на шнек распределительный КЗК-10-0202770А	45	26	Установка шкива КЗК-12-0202810А	73
			27	Пружина КЗК 0202840А	75

КЗК-10-3-0100000 КДС (Версия 04)

№ рис	Наименование рисунка	Стр.	№ рис	Наименование рисунка	Стр.
28	Пружина КЗК 0202850А-01	76	43	Очистка (установка шатуна КЗР 0202030Е, шкива КЗК-12-0202109А и КЗК-12-0202111А)	115
29	Устройство домолачивающее КЗК 0207000В-02	78	44	Рычаг КЗР 0202160Г	118
30	Элеватор колосовой КЗК 0208000А-05	81	45	Очистка (установка рычага КЗР 0202190Б-02 и КЗР 0202190Б-03)	119
31	Цепь элеватора КЗР 0208080Г	84	46	Устройство натяжное КЗР 0202480	121
32	Установка цепного привода элеватора колосового	86	47	Аппарат молотильный КЗК-10-6-0102000	123
33	Муфта фрикционная КЗК 0219020Б-01	89	48	Аппарат молотильный КЗК-10-6-0102000 (установка битера отбойного)	125
34	Очистка. (установка контрпривода вариатора КЗК-12-0202500А и шкива ведомого КЗК-12-0217400)	91	49	Фланец КЗК-10-0102070	128
35	Контрпривод вариатора КЗК-12-0202500В	94	50	Шкив КЗК-12-0102440-01	129
36	Привод КЗК-12-0202690Б и КЗК-12-0202700	99	51	Вариатор барабана КЗК 0108100-01	130
37	Соломотряс КЗК-12-0212040-01	101	52	Аппарат молотильный КЗК-10-6-0102000 (установка барабана молотильного)	133
38	Вал коленчатый ведущий КЗК-12-0212100	103	53	Барабан молотильный КЗК-10-0104100	136
39	Вал коленчатый ведущий КЗК-12-0212050	106	54	Фланец КЗК-10-0102750	139
40	Вал коленчатый ведущий КЗК-12-0212070	108	55	Вариатор барабана КЗК 0123000	141
41	Вал коленчатый ведомый КЗК-12-0212080	111	56	Аппарат молотильный КЗК-10-6-0102000 (установка камнеуловителя и подбарабанья)	144
42	Шкив ведомый КЗК-12-0217400-01	113			

КЗК-10-3-0100000 КДС (Версия 04)

№ рис	Наименование рисунка	Стр.	№ рис	Наименование рисунка	Стр.
57	Камнеуловитель КЗК-10-0102220	147	71	Редуктор бортовой КЗК-10-0107200-01 (валы и шестерни)	187
58	Подбарабанье КЗК-10-0103000-01	149	72	Водило КЗК-10-0107210	191
59	Аппарат молотильный КЗК-10-6-0102000 (установка механизма подъема подбарабанья)	152	73	Гидроцилиндр тормоза МК-23М.03.220А	193
60	Аппарат молотильный КЗК-10-6-0102000 (установка электромеханизма подбарабанья)	156	74	Коробка передач КЗК-12-0107530 (валы, шестерни)	195
61	Шасси КЗК-10-3-0111000 (вид слева)	159	75	Коробка передач КЗК-12-0107530 (корпус, крышки)	198
62	Шасси КЗК-10-3-0111000 (вид сверху)	163	76	Дифференциал КЗК-12-0107540	202
63	Мост ведущих колес КЗК-10-3-0107000	166	77	Механизм переключения передач КЗК-12-0107560	204
64	Муфта КВС-1-0107050	169	78	Гидроцилиндр КЗК-12-0107200-01	208
65	Муфта КВС-1-0107060	171	79	Мост управляемых колес КЗК-10-0109300 (лист 1)	110
66	Редуктор бортовой КЗК-10-0107200	173	80	Мост управляемых колес КЗК-10-0109300 (лист 2)	213
67	Редуктор бортовой КЗК-10-0107200 (корпуса и крышки)	176	81	Гидроцилиндр УЭС-7-0109200	216
68	Редуктор бортовой КЗК-10-0107200 (валы и шестерни)	178	82	Вентилятор КЗК-10-0217000-01	218
69	Редуктор бортовой КЗК-10-0107200-01	182	83	Крылач КЗК-10-0217020А	221
70	Редуктор бортовой КЗК-10-0107200-01 (корпуса и крышки)	185	84	Кожух сдвоенный КЗК-10-0217100	223

КЗК-10-3-0100000 КДС (Версия 04)

№ рис	Наименование рисунка	Стр.	№ рис	Наименование рисунка	Стр.
85	Блок шнеков КЗК-10-0218010А	225	101	Вибродно КЗК-10-0226000	265
86	Устройство тяговое КЗР 0232000	228	102	Вибропобудитель КЗК-10-0226100	268
87	Устройство прицепное КИС 0122000А	231	103	Звездочка КЗР 0219070Б	270
88	Установка колес КЗК-10-0111100-01	233	104	Установка пробоотборника КЗК-10-3-0203350	272
89	Установка бункера КЗК-10-6-0203000	235	105	Шнек загрузной КЗК-12-3-0216000	274
90	Раскос КЗК-10-0216200А и КЗК-10-0216200А-01	238	106	Редуктор КЗК-12-0245500	277
91	Бункер КЗК-10-3-0203000 (общий вид)	240	107	Стакан КЗК-12-0245510	279
92	Бункер КЗК-10-3-0203000	242	108	Стакан КЗК-12-0245520	281
93	Бункер КЗК-10-3-0203000 (установка шнека)	247	109	Шнек с отводом КЗК-12-0206000Б	284
94	Бункер КЗК-10-3-0203000 (установка шнека наклонного)	249	110	Отвод с редуктором КЗК-12-0206230А	287
95	Установка крыши КЗК-10-0204370Б (лист 1)	251	111	Редуктор КЗК-12-0210000А	289
96	Установка крыши КЗК-10-0204370Б (лист 2)	253	112	Стакан КЗК-12-0210010	291
97	Установка крыши КЗК-10-0204370Б (лист 3)	255	113	Стакан КЗК-12-0210020	293
98	Шторы КЗК-10-0204330А и КЗК-10-0204340А	257	114	Элеватор зерновой КЗК-10-0214000-01 (лист 1)	295
99	Редуктор КЗК-12-0209100-01	259	115	Элеватор зерновой КЗК-10-0214000-01 (лист 2)	297
100	Стакан КЗК-12-0209020	262	116	Элеватор зерновой КЗК-10-0214000-01 (лист 3)	300

КЗК-10-3-0100000 КДС (Версия 04)

№ рис	Наименование рисунка	Стр.	№ рис	Наименование рисунка	Стр.
117	Элеватор зерновой КЗК-10-0214000-01 (лист 4)	303	133	Рычаг КЗК-10-0290260	341
118	Цепь элеватора КЗК-10-0214160	305	134	Пружина КЗК-10-0290660	343
119	Муфта фрикционная КЗК-10-0219100	306	135	Установка моторная КЗК-10-2-0106900	345
120	Привод горизонтального шнека КЗК-10-0221100	308	136	Установка двигателя КЗК-10-2-0106000	347
121	Привод вибратора КЗК-10-0223000А	312	137	Установка двигателя КЗК-10-2-0106000 (лист 1)	349
122	Рычаг КЗК 0223010	316	138	Установка двигателя КЗК-10-2-0106000 (лист 2)	352
123	Установка соломоизмельчителя КЗК-12-0290600А (лист 1)	318	139	Электрооборудование двигателя	355
124	Установка соломоизмельчителя КЗК-12-0290600А (лист 2)	321	140	Двигатель КЗК-10-2-0106010 (лист 1)	358
125	Соломоизмельчитель КЗК-12-0290000В	323	141	Двигатель КЗК-10-2-0106010 (лист 2)	361
126	Шкив КЗК-12-0290090Б	326	142	Установка гидронасосов КЗК-10-0114020	364
127	Ротор измельчителя КЗК-12-0290140А	328	143	Установка главного привода КЗК-10-2-0106150А	366
128	Опора ножевая КЗК-10-0290030А	331	144	Установка шкива КЗК-12-0114500-01	368
129	Дефлектор КЗК-12-0290320 (лист 1)	332	145	Установка главного привода КЗК-10-2-0106150А-01	369
130	Дефлектор КЗК-12-0290320 (лист 2)	334	146	Установка шкива КЗК-12-0114500-05	370
131	Граблина КЗК-10-0290100 и КЗК-10-0290100-01	337	147	Установка шкива КЗК-12-3-0220330	371
132	Заслонка КЗК-10-0290160Б	339	148	Мультипликатор КЗК-12-0114000-01 и КЗК-12-0114000-05	373

КЗК-10-3-0100000 КДС (Версия 04)

№ рис	Наименование рисунка	Стр.	№ рис	Наименование рисунка	Стр.
149	Шестерня КЗК-12-0114010 и ось КЗК-1420-0114020	378	165	Установка вентилятора КЗК-12-3-0112240	416
150	Насос КЗК-12-0602890	380	166	Вентилятор КЗК-12-3-0112100	418
151	Установка гидронасосов КЗК-12-0601610	382	167	Установка фильтра воздушного КЗК-12-3-0126340А	421
152	Насос двухсекционный КЗК-12-0601510	384	168	Воздухозаборник вращающийся КЗК-12-3-0126420	424
153	Опора КЗК-10-2-0220090	396	169	Привод главного контрпривода КЗК-10-1-0220000А	426
154	Радиатор КЗК-10-2-0106040А	388	170	Пружина КЗК-12-3-0220050	430
155	Воздухозаборник КЗК-12-6-0106500	390	171	Рычаг КЗК-12-3-0220210	432
156	Воздухозаборник КЗК-1420-0106500	393	172	Ограничитель КЗК-12-3-0220260	434
157	Пылесъемник КЗК-12-3-0112130А	397	173	Пружина КЗК-10-0100580	436
158	Установка бачка расширительного КЗК-10-2-0106070	400	174	Рычаг КЗК-10-0100590	438
159	Устройство натяжное КЗК-10-0112010	403	175	Рычаг КЗК-10-0100620	440
160	Пружина КЗС 0131210	405	176	Рычаг КЗК-10-0100680А	442
161	Установка сливных рукавов КЗК-12-3-0106490	406	177	Пружина КЗК-10-0100720А	444
162	Установка глушителя КЗК-10-2-0106060	409	178	Пружина КЗК 0202840А-03	446
163	Труба КЗК-12-3-0126880	412	179	Установка площадки управления КЗК-10-3-0119060	448
164	Установка воздухоочистителя КЗК-10-2-0106080	414			

КЗК-10-3-0100000 КДС (Версия 04)

№ рис	Наименование рисунка	Стр.	№ рис	Наименование рисунка	Стр.
180	Площадка управления КЗК-3219-0119000-01 (лист 1)	450	195	Установка тросов КЗК-10-3-0119070	484
181	Площадка управления КЗК-3219-0119000-01 (лист 2)	454	196	Установка тросов управления стояночным тормозом КЗК-10-0119100	486
182	Колонка рулевая КЗК-3219-0119230	458	197	Установка тросов управления двигателем КЗК-10-3-0119740	488
183	Установка колеса рулевого КЗК-12-0122600-02	460	198	Привод подачи топлива КЗК-8М-0119520	492
184	Колесо рулевое КЗК-12-0122300	461	199	Установка механизма переключения передач КЗК-10-3-0119750	495
185	Каркас КЗК-12-12-0119240	462	200	Установка трубопроводов КЗК-10-3-0119730	498
186	Кардан 50-3401060	465	201	Установка кабины КЗК-3219-0120000	500
187	Сиденье КЗК-3219-0119290-01	467	202	Кабина КЗК-3219-0120010 (лист 1)	502
188	Блок управления КЗК-3219-0119890	468	203	Кабина КЗК-3219-0120010 (лист 2)	504
189	Рычаг КЗК-3219-0119920	470	204	Кабина КЗК-3219-0120010 (лист 3)	507
190	Пульт управления КЗК-3219-0119500	473	205	Кабина КЗК-3219-0120010 (лист 4)	511
191	Привод КЗК-3219-0119380	476	206	Каркас КЗК-3219-0120020	514
192	Колонка привода УЭС 0300710	477	207	Дверь КЗК-12-0131070	517
193	Установка привода механизма сброса подбарабанья КЗК-8М-0119060	479	208	Ручка КЗК-12-0131010	520
194	Установка троса управления гидронасосом хода КЗК-10-3-0119620	483	209	Дверь КЗК-3219-0120130	522

КЗК-10-3-0100000 КДС (Версия 04)

№ рис	Наименование рисунка	Стр.	№ рис	Наименование рисунка	Стр.
210	Крышка КЗК-12-0120530А	525	224	Капот КЗК-12А-1-0228020А	555
211	Сиденье дополнительное КВС-1-0129660	527	225	Установка ресиверов КЗК-12А-10-1-0800010	558
212	Установка климатическая КЗК-10-3-0113000-01	528	226	Ресивер КЗК-12А-10-1-0800030	560
213	Установка компрессора КЗК-10-3-0113010-01 (вид сверху)	529	227	Ресивер КЗК-12А-10-1-0800050	561
214	Установка компрессора КЗК-10-3-0113010-01 (вид слева)	532	228	Установка подрамника КЗК-10-6-0121000А	563
215	Установка компрессора КЗК-12-0113300	534	229	Установка трапа КЗК-10-3-0117000А	567
216	Компрессор КВС-1-0150630-01	536	230	Механизм фиксации трапа КЗК-10-3-0117110	570
217	Установка конденсатора КЗК-12-4-0113060	538	231	Установка стеклоомывателя КЗК-12-0120460	572
218	Установка испарителя КЗК-10-0113040-03 (лист 1)	540	232	Установка бампера КЗК-8-3-0132000	574
219	Установка испарителя КЗК-10-0113040-03 (лист 2)	543	233	Установка бака топливного КЗК-10-2-0126000А (лист 1)	576
220	Установка капота КЗК-10-6-0228350	545	234	Установка бака топливного КЗК-10-2-0126000А (лист 2)	580
221	Капот КЗК-10-6-0228340	548	235	Установка канистры КЗК-10-6-0100640	584
222	Боковина КЗК-12-1-0228040 (изображено) и КЗК-12А-1-0228040-01 (зеркальное отражение)	551	236	Установка капотов и ограждений КЗК-10-6-0128000 (вид спереди)	587
223	Крыша КЗК-2-12-0228140	553	237	Установка капотов и ограждений КЗК-10-6-0128000 (вид справа)	589

КЗК-10-3-0100000 КДС (Версия 04)

№ рис	Наименование рисунка	Стр.	№ рис	Наименование рисунка	Стр.
238	Установка капотов и ограждений КЗК-10-6-0128000 (вид слева)	592	251	Установка электрооборудования кабины КЗК-10ПРО-0722000	625
239	Установка капотов и ограждений КЗК-10-6-0128000-02 (вид спереди)	595	252	Установка электрооборудования пульта управления КЗК-10ПРО-0725000 (лист 1)	628
240	Установка капотов и ограждений КЗК-10-6-0128000-02 (вид справа)	597	253	Установка электрооборудования пульта управления КЗК-10ПРО-0725000 (лист 2)	631
241	Установка капотов и ограждений КЗК-10-6-0128000-02 (вид слева)	600	254	Установка электрооборудования блока управления КЗК-12ПРО-0724000	633
242	Установка площадки КЗК-12-0100130	603	255	Установка электрооборудования рулевой колонки КЗК-3219-0723000	635
243	Настил КЗК-12-0100320А	606	256	Шкаф электрический КЗК-10-3-0116000	638
244	Установка крыши КЗК-12-0124000А	607	257	Гидросистема КЗК-10-3-0600000-01	640
245	Электрооборудование КЗК-10ПРО-0700000	609	258	Гидросистема привода ходовой части КЗК-10-3-0601000-01 (лист 1)	642
246	Установка электрооборудования молотилки КЗК-10ПРО-0721000 (вид слева)	611	259	Гидросистема привода ходовой части КЗК-10-3-0601000-01 (лист 2)	644
247	Установка электрооборудования молотилки КЗК-10ПРО-0721000 (вид справа)	614	260	Фильтр всасывающий КЗК-12-0601070	648
248	Установка электрооборудования молотилки КЗК-10ПРО-0721000 (вид сверху)	617	261	Бак масляный КЗК-12-0601410	649
249	Установка электрооборудования молотилки КЗК-10ПРО-0721000 (вид спереди)	620	262	Гидросистема рулевого управления и силовых гидроцилиндров КЗК-10-3-0602000Б-01 (лист 1)	651
250	Электрооборудование шкафа распределительного КЗК-10ПРО-0700900	623	263	Гидросистема рулевого управления и силовых гидроцилиндров КЗК-10-3-0602000Б-01 (лист 2)	656

КЗК-10-3-0100000 КДС (Версия 04)

№ рис	Наименование рисунка	Стр.	№ рис	Наименование рисунка	Стр.
264	Гидросистема рулевого управления и силовых гидроцилиндров КЗК-10-3-0602000Б-01 (лист 3)	660	275	Фильтр сливной КЗК-12-0602400	681
265	Гидросистема рулевого управления и силовых гидроцилиндров КЗК-10-3-0602000Б-01 (лист 4)	664	276	Фильтр напорный КЗК-12-0602620	682
266	Дроссель с обратным клапаном КЗК 0602520А и КЗК 0602520А-01	669	277	Полумуфта внутренняя МС 12-3-020-01	684
267	Насос-дозатор КЗК-10-0602090-01	670	278	Гидромотор КЗК-12-0601500-01	686
268	Гидроцилиндр КЗК-10-1-0602510-01 и КЗК-10-1-0602510-03	671	279	Гидроцилиндр КЗК-12-0602740	689
269	Гидроцилиндр КЗК-12-0602310	673	280	Пневмосистема КЗК-10-3-0800000 (лист 1)	690
270	Пневмогидроаккумулятор УЭС-7-0602470	674	281	Пневмосистема КЗК-10-3-0800000 (лист 2)	693
271	Гидроблок односекционный КЗК-12-0602670-01	675	282	Регулятор давления КЗК-10-0800190	696
272	Кран КЗК-10-0602380	677	283	Привод наклонной камеры КЗК-10-0125000	697
273	Гидроцилиндр КЗК-10-0602500	678			
274	Гидроблок пятисекционный КЗК-10-1-0602310	679			
				ПРИЛОЖЕНИЕ А Каталог деталей и сборочных единиц КАМЕРА НАКЛОННАЯ КЗК-12-1820000-02	701

3 СБОРОЧНЫЕ ЕДИНИЦЫ И ДЕТАЛИ

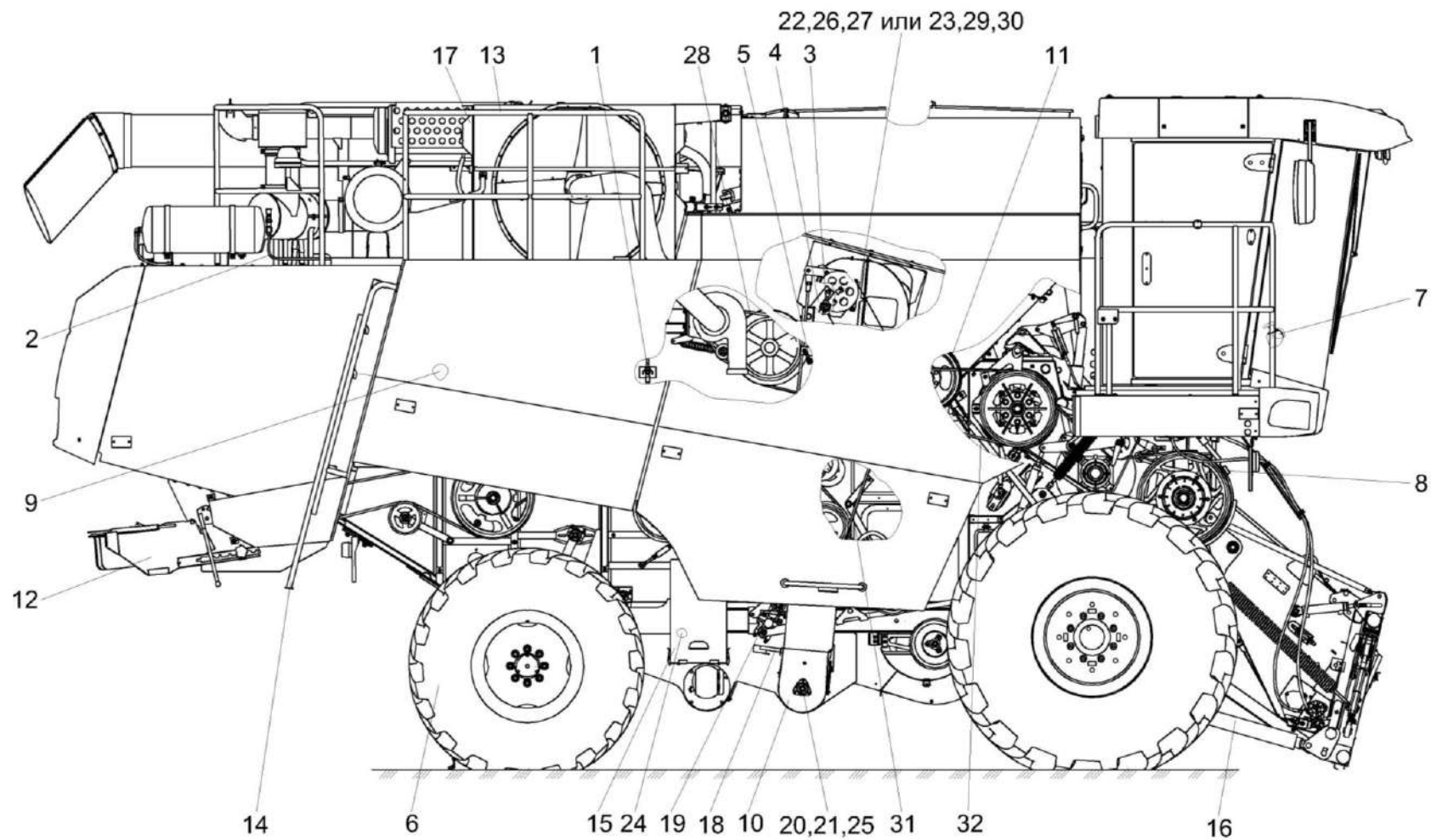


Рисунок 1 – Молотилка самоходная КЗК-10-3-0100000 (вид справа)

КЗК-10-3-0100000 КДС (Версия 04)

№ рис	№ поз	Обозначение	Наименование	Куда входит	
				Обозначение	Кол. на 1 сб. ед.
МОЛОТИЛКА САМОХОДНАЯ КЗК-10-3-0100000 (вид справа) (рисунок 1)					
1	1-32	КЗК-10-3-0100000	Молотилка самоходная	КЗК-10-3-0000000	1
	1	КЗК-10-3-0119620	Установка троса управления гидронасосом хода	КЗК-10-3-0100000	1
	2	КЗК-10-3-0800000	Пневмосистема	КЗК-10-3-0100000	1
	3	КЗК-10-0100580	Пружина	КЗК-10-3-0100000	1
	4	КЗК-10-0100590	Рычаг	КЗК-10-3-0100000	1
	5	КЗК-10-0100720А	Пружина	КЗК-10-3-0100000	1
	6	КЗК-10-0111100-01	Установка колес	КЗК-10-3-0100000	1
	7	КЗК-10-0119100	Установка тросов управления стояночным тормозом	КЗК-10-3-0100000	1
	8	КЗК-10-0125000	Привод наклонной камеры	КЗК-10-3-0100000	1
	9	КЗК-10-2-0126000А	Установка бака топливного	КЗК-10-3-0100000	1
	10	КЗК-10-0214000-01	Элеватор зерновой	КЗК-10-3-0100000	1
	11	КЗК-10-0221100	Привод горизонтального шнека	КЗК-10-3-0100000	1
	12	КЗК-12-0290600А	Установка соломоизмельчителя	КЗК-10-3-0100000	1
	13	КЗК-12-0100130	Установка площадки	КЗК-10-3-0100000	1
	14	КЗК-12-0100200А	Лестница нижняя	КЗК-10-3-0100000	1
15	КЗК-12-0129000А	Ящик аккумуляторный	КЗК-10-3-0100000	1	

КЗК-10-3-0100000 КДС (Версия 04)

№ рис	№ поз	Обозначение	Наименование	Куда входит	
				Обозначение	Кол. на 1 сб. ед.
1	16	КЗК-12-0602740	Гидроцилиндр	КЗК-10-3-0100000	2
	17	КЗК-12-1100000	Установка системы пожаротушения	КЗК-10-3-0100000	1
	18	КЗК-12-0100410	Обод	КЗК-10-3-0100000	2
	19	КЗК-12-0100430	Хомут	КЗК-10-3-0100000	2
	20	КЗР 0101105	Корпус подшипника	КЗК-10-3-0100000	1
	21	КЗР 0216001Б	Крышка	КЗК-10-3-0100000	2
	22	ЦЕП 0004045	Цепь Цепь шагом 25,4 мм, открытая. Din-Einfach-Rollenketten, offen DIN 8187/ISO 606 16 B-1T OOZA L=1955,8 мм (77 зв.)	КЗК-10-3-0100000	1
	23	ЦЕП 0000054	Цепь Цепь 16 B-1 ISO 606 L=1955,8 мм (77 зв.)	КЗК-10-3-0100000	1
	24		Батарея аккумуляторная 6СТ-190А или Батарея аккумуляторная 6СТ-190А3 ПНКБ2М	КЗК-10-3-0100000	2
	25		Подшипник 1680205ЕК10Т2С17 или Подшипник УН 206/25 2S.H.T	КЗК-10-3-0100000	1
	26		Звено соединительное к цепи шагом 25,4 мм. V-Glied Verbindungsglied mit Splint 16 B-1T Typ S OOZA DIN 8187/ISO 606	КЗК-10-3-0100000	1

КЗК-10-3-0100000 КДС (Версия 04)

№ рис	№ поз	Обозначение	Наименование	Куда входит	
				Обозначение	Кол. на 1 сб. ед.
1	27		Звено переходное к цепи шагом 25,4 мм. V-Glied Gekropftes Glied mit Splint 16 B-1T Typ L OOZA DIN 8187/ISO 606	KЗК-10-3-0100000	1
	28		Ремень B/17 1670 Ld или Ремень HB 1670	KЗК-10-3-0100000	1
	29		Звено соединительное 16 B-1 ISO 606	KЗК-10-3-0100000	1
	30		Звено переходное 16 B-1 ISO 606	KЗК-10-3-0100000	1
	31		Ремень 2 HB 2662 La или Ремень 2 HB BP 2662	KЗК-10-3-0100000	1
	32		Ремень 4 HB 4562 La или Ремень 4 HB BP 4562 "K" или Ремень 4 HB BP 4562 "K" (AGRI 2825386)	KЗК-10-3-0100000	1

КЗК-10-3-0100000 КДС (Версия 04)

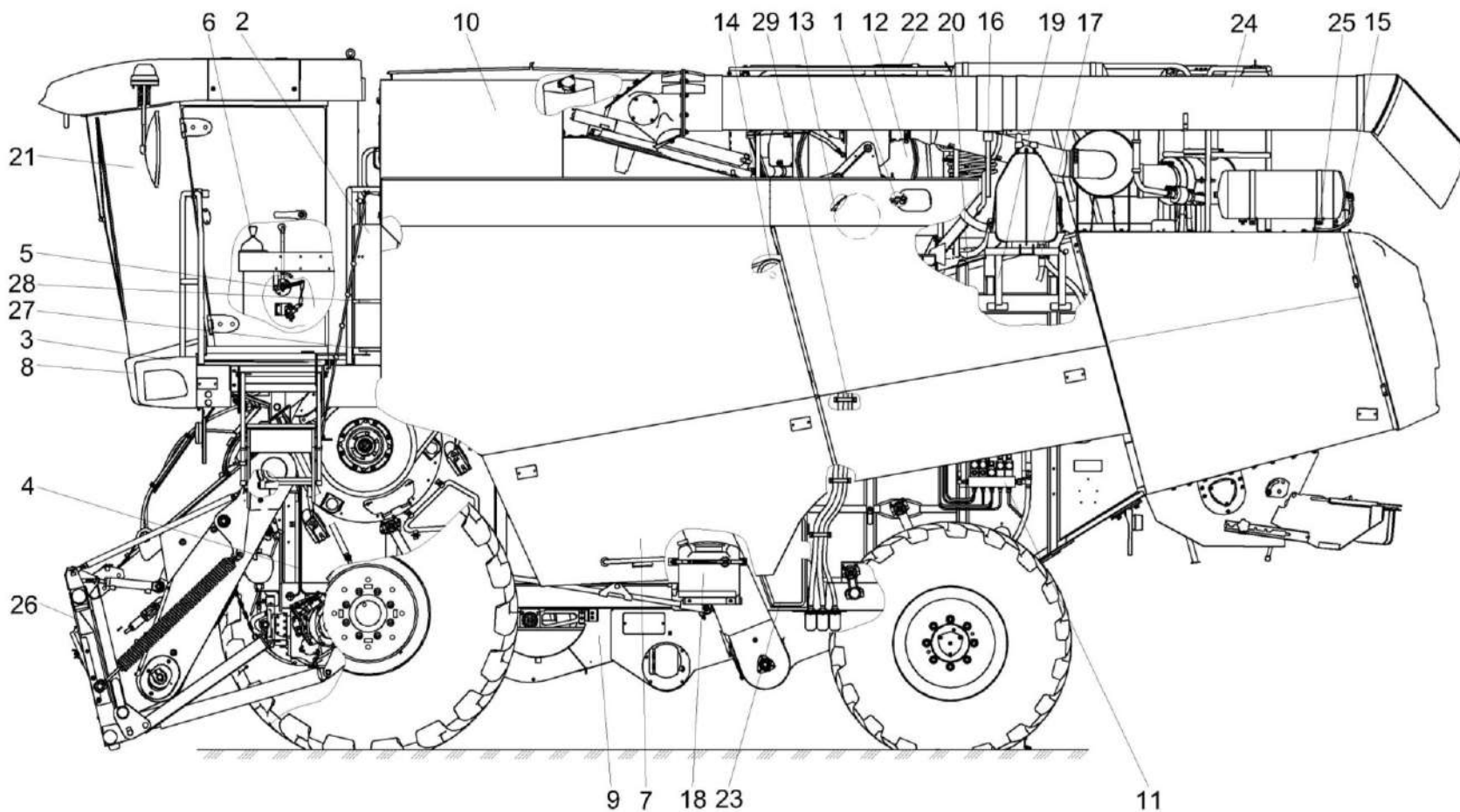


Рисунок 2 – Молотилка самоходная КЗК-10-3-0100000 (вид слева)

КЗК-10-3-0100000 КДС (Версия 04)

№ рис	№ поз	Обозначение	Наименование	Куда входит	
				Обозначение	
МОЛОТИЛКА САМОХОДНАЯ КЗК-10-3-0100000 (вид слева) (рисунок 2)					
2	1-29	КЗК-10-3-0100000	Молотилка самоходная	КЗК-10-3-0000000	1
	1	КЗК-10-3-0113000-01	Установка климатическая	КЗК-10-3-0100000	1
	2	КЗК-10-3-0116000	Шкаф электрический	КЗК-10-3-0100000	1
	3	КЗК-10-3-0119060	Установка площадки управления	КЗК-10-3-0100000	1
	4	КЗК-10-3-0119730	Установка трубопроводов	КЗК-10-3-0100000	1
	5	КЗК-10-3-0119740	Установка тросов управления двигателем	КЗК-10-3-0100000	1
	6	КЗК-10-3-0119750	Установка механизма переключения передач	КЗК-10-3-0100000	1
	7	КЗК-10-6-0128000 или КЗК-10-6-0128000-02	Установка капотов и ограждений	КЗК-10-3-0100000	1
	8	КЗК-8-3-0132000	Установка бампера	КЗК-10-3-0100000	1
	9	КЗК-10-3-0202000-03	Очистка	КЗК-10-3-0100000	1
	10	КЗК-10-6-0203000	Установка бункера	КЗК-10-3-0100000	1
	11	КЗК-10-3-0600000-01	Гидросистема	КЗК-10-3-0100000	1
	12	КЗК-10-2-0106900	Установка моторная	КЗК-10-3-0100000	1
	13	КЗК-10-1-0220000А	Привод главного контрпривода	КЗК-10-3-0100000	1
	14	КЗК-10-0223000А	Привод вибратора	КЗК-10-3-0100000	1
	15	КЗК-10ПРО-0700000	Электрооборудование	КЗК-10-3-0100000	1

КЗК-10-3-0100000 КДС (Версия 04)

№ рис	№ поз	Обозначение	Наименование	Куда входит	
				Обозначение	
2	16	КЗК-12-0100090А	Упор	КЗК-10-3-0100000	1
	17	КЗК-12-0100150А	Опора	КЗК-10-3-0100000	1
	18	КЗК-10-6-0100640	Установка канистры	КЗК-10-3-0100000	1
	19	КЗК-12-0100170	Упор	КЗК-10-3-0100000	2
	20	КЗК-12-0100320А	Настил	КЗК-10-3-0100000	1
	21	КЗК-3219-0120000	Установка кабины	КЗК-10-3-0100000	1
	22	КЗК-12-0124000А	Установка крыши	КЗК-10-3-0100000	1
	23	КЗК-12-0130000А	Ящик инструментальный	КЗК-10-3-0100000	1
	24	КЗК-12-0206000Б	Шнек с отводом	КЗК-10-3-0100000	1
	25	КЗК-10-6-0228350	Установка капота	КЗК-10-3-0100000	1
	26	КЗК-12-1820000-02	Камера наклонная	КЗК-10-3-0100000	1
	27	КЗК-12-0100410	Обод	КЗК-10-3-0100000	2
	28	КЗК-12-0100430	Хомут	КЗК-10-3-0100000	2
	29	КЗС 0700820	Прижим	КЗК-10-3-0100000	3

КЗК-10-3-0100000 КДС (Версия 04)

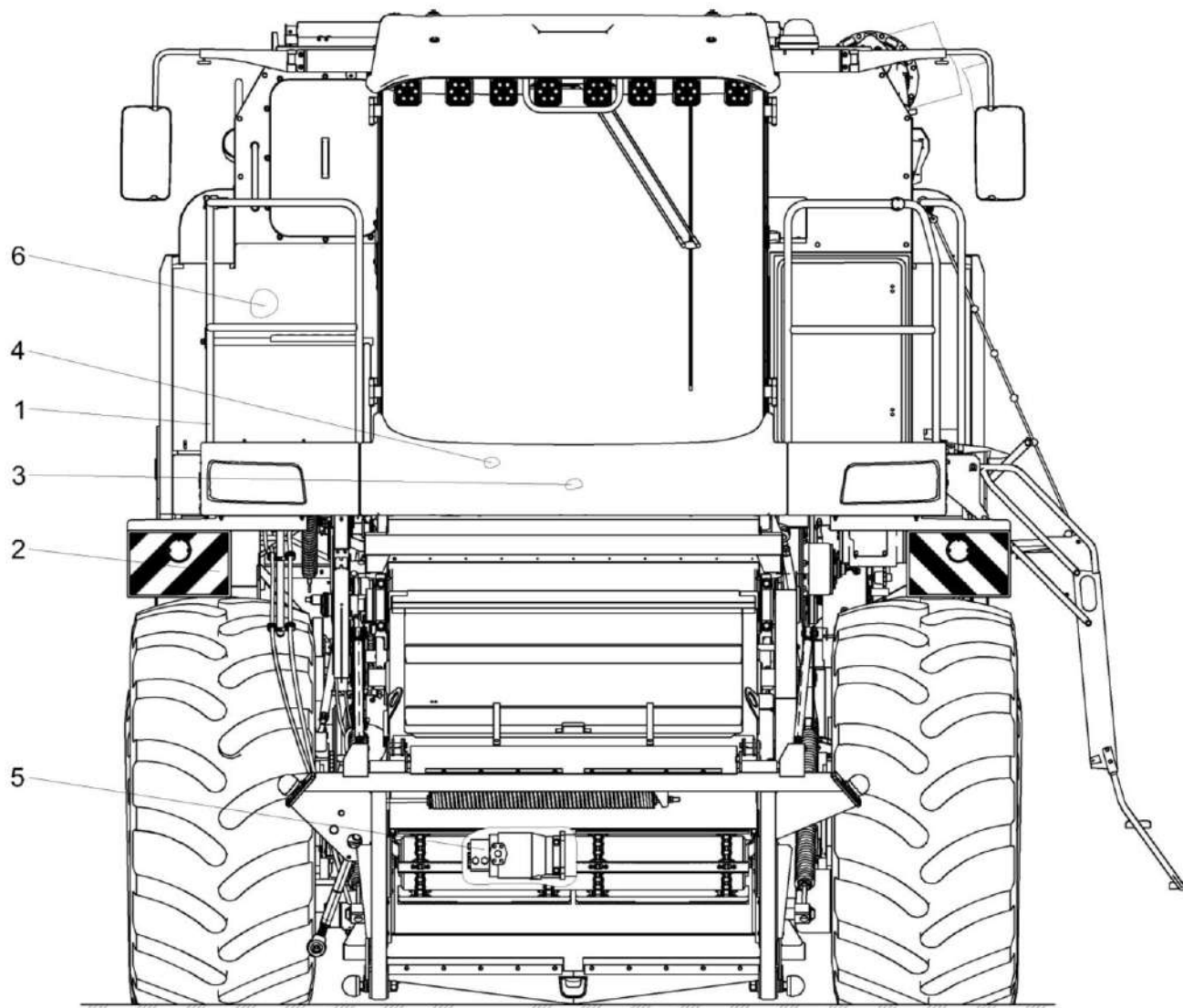


Рисунок 3 – Молотилка самоходная КЗК-10-3-0100000 (вид спереди)

КЗК-10-3-0100000 КДС (Версия 04)

№ рис	№ поз	Обозначение	Наименование	Куда входит	
				Обозначение	
МОЛОТИЛКА САМОХОДНАЯ КЗК-10-3-0100000 (вид спереди) (рисунок 3)					
3	1-6	КЗК-10-3-0100000	Молотилка самоходная	КЗК-10-3-0000000	1
	1	КЗК-10-6-0121000А	Установка подрамника	КЗК-10-3-0100000	1
	2	КЗК-10-6-0100150	Установка светоотражающих полос	КЗК-10-3-0100000	1
	3	КЗК-8М-0119060	Установка привода механизма сброса подбарабанья	КЗК-10-3-0100000	1
	4	КЗК-10-3-0119070	Установка тросов	КЗК-10-3-0100000	1
	5	КЗК-12-0601500-01	Гидромотор	КЗК-10-3-0100000	1
	6	КЗК-10-3-0185000	Установка централизованной системы смазки	КЗК-10-3-0100000	1

КЗК-10-3-0100000 КДС (Версия 04)

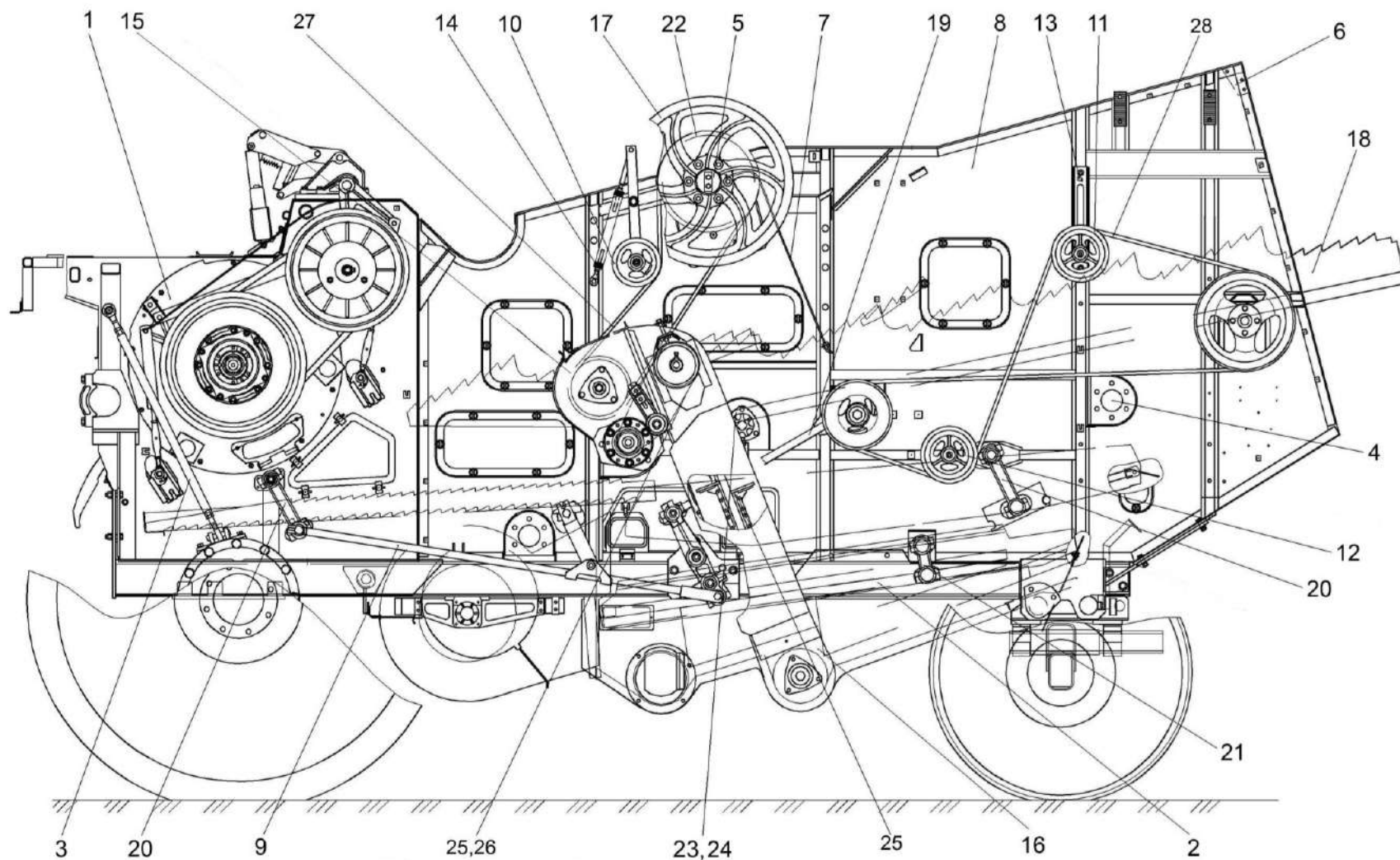


Рисунок 4 – Очистка КЗК-10-3-0202000-03 (вид слева)

КЗК-10-3-0100000 КДС (Версия 04)

№ рис	№ поз	Обозначение	Наименование	Куда входит	
				Обозначение	Кол. на 1 сб. ед.
ОЧИСТКА КЗК-10-3-0202000-03 (вид слева) (рисунок 4)					
4	1-28	КЗК-10-3-0202000-03	Очистка	КЗК-10-3-0100000	1
	1	КЗК-10-0100560-04	Тяга	КЗК-10-3-0202000-03	1
	2	КЗК-10-6-0102000	Аппарат молотильный	КЗК-10-3-0202000-03	1
	3	КЗК-10-3-0111000	Шасси	КЗК-10-3-0202000-03	1
	4	КЗК-10-0202270А-01	Труба	КЗК-10-3-0202000-03	1
	5	КЗК-10-0202530А	Вал	КЗК-10-3-0202000-03	1
	6	КЗК-10-0202700	Опора	КЗК-10-3-0202000-03	1
	7	КЗК-10-0202870	Маслопровод	КЗК-10-3-0202000-03	1
	8	КЗК-10-0202030-01	Боковина левая	КЗК-10-3-0202000-03	1
	9	КЗК-12-0202900	Тяга	КЗК-10-3-0202000-03	1
	10	КЗК 0202420Б	Рычаг	КЗК-10-3-0202000-03	1
	11	КЗК 0202640А	Устройство натяжное	КЗК-10-3-0202000-03	1
	12	КЗК 0202650	Ролик	КЗК-10-3-0202000-03	1
	13	КЗК 0202680А	Винт	КЗК-10-3-0202000-03	1
	14	КЗК 0202850А-01	Пружина	КЗК-10-3-0202000-03	1
	15	КЗК 0207000В-02	Устройство домолачивающее	КЗК-10-3-0202000-03	1
	16	КЗК 0208000А-05	Элеватор колосовой	КЗК-10-3-0202000-03	1
	17	КЗК-12-0202860А-01	Шкив	КЗК-10-3-0202000-03	1
	18	КЗК-12-0212040-01	Соломотряс	КЗК-10-3-0202000-03	1

КЗК-10-3-0100000 КДС (Версия 04)

№ рис	№ поз	Обозначение	Наименование	Куда входит	
				Обозначение	Кол. на 1 сб. ед.
4	19	КЗР 0202030Е	Шатун	КЗК-10-3-0202000-03	2
	20	КЗР 0202190Б-02	Рычаг	КЗК-10-3-0202000-03	4
	21	КЗР 0202190Б-03	Рычаг	КЗК-10-3-0202000-03	2
	22	КЗК 0202105А-02	Шкив	КЗК-10-3-0202000-03	1
	23	КЗР 0206432А-01	Крышка	КЗК-10-3-0202000-03	3
	24	КСН 0104101-04	Корпус	КЗК-10-3-0202000-03	3
	25	ЦЕП 0004003	Цепь шагом 19,05 мм открытая. ANSI-Einfach-Rollenketten-Amerikanische Bauart, offen ANSI 60-1 DIN 8188/ISO 606 12 А-1 OOZA L=1162.05 мм (61 зв.)	КЗК-10-3-0202000-03	1
		или ЦЕП 0000007	Цепь 12 А-1 ISO 606 (L=1162,05 мм, 61 зв.)		
	26		Звено соединительное к цепи шагом 19,05 мм. V-Glied Verbindungsglied mit Splint 12 А-1 Typ S OOZA DIN 8188/ISO 606 или Звено С-12 А-1 с шплинтом ISO 606	КЗК-10-3-0202000-03	1
	27		Ремень В 2990 Lw или Ремень PHG В116 или Ремень В/17 2950 Li или Ремень НВ 2990	КЗК-10-3-0202000-03	1
28		Ремень С 5000 Lw или Ремень НС 5000 или Ремень PHG С195	КЗК-10-3-0202000-03	1	

КЗК-10-3-0100000 КДС (Версия 04)

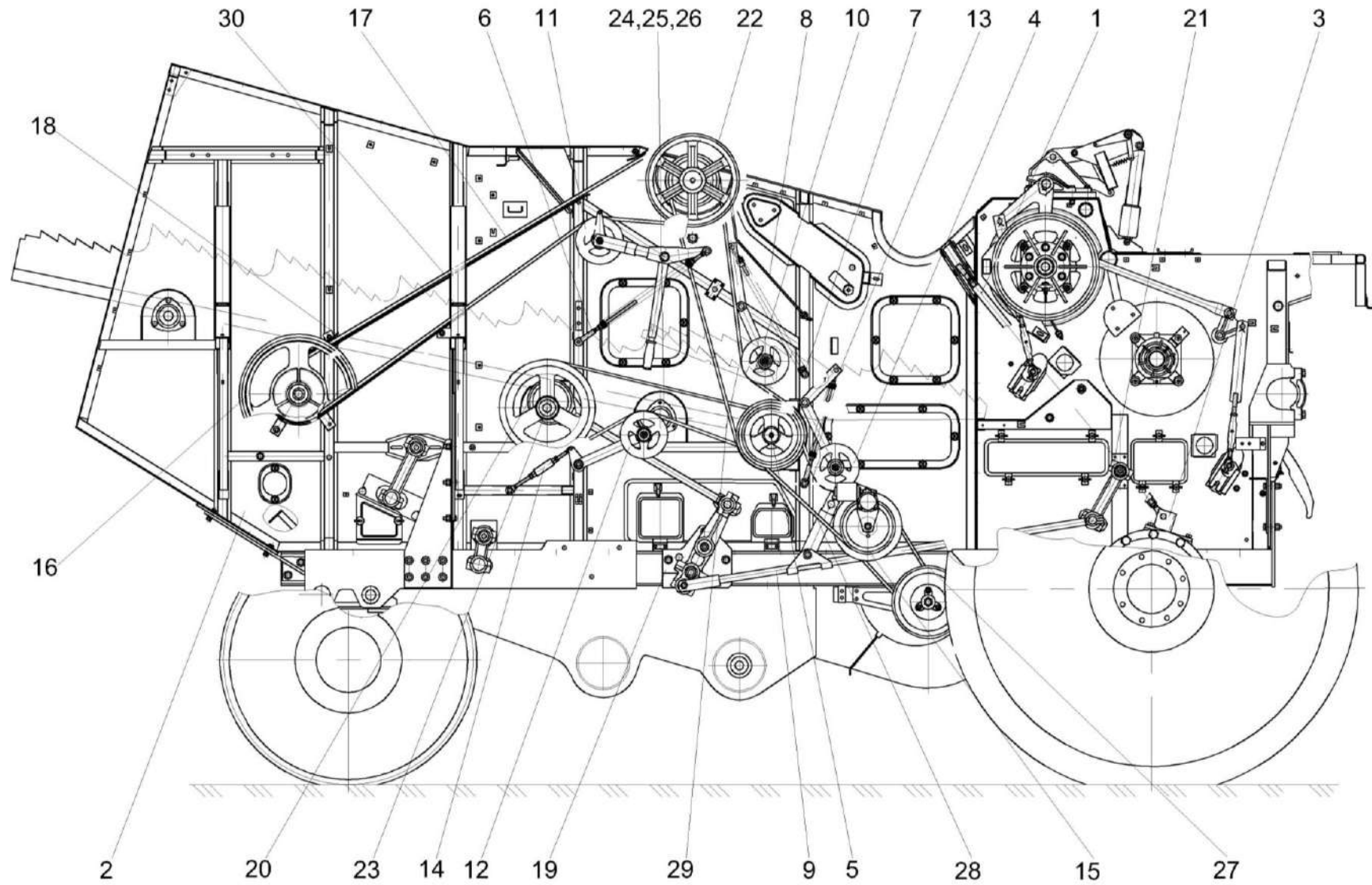


Рисунок 5 – Очистка КЗК-10-3-0202000-03 (вид справа)

КЗК-10-3-0100000 КДС (Версия 04)

№ рис	№ поз	Обозначение	Наименование	Куда входит	
				Обозначение	Кол. на 1 сб. ед.
ОЧИСТКА КЗК-10-3-0202000-03 (вид справа) (рисунок 5)					
5	1-30	КЗК-10-3-0202000-03	Очистка	КЗК-10-3-0100000	1
	1	КЗК-10-0100560-03	Тяга	КЗК-10-3-0202000-03	1
	2	КЗК-10-0202040	Боковина правая	КЗК-10-3-0202000-03	1
	3	КЗК-10-0202200	Кронштейн	КЗК-10-3-0202000-03	1
	4	КЗК-10-0202440	Рычаг	КЗК-10-3-0202000-03	1
	5	КЗК-10-0202770А	Шнек распределительный	КЗК-10-3-0202000-03	1
	6	КЗК-10-0202840	Пружина	КЗК-10-3-0202000-03	1
	7	КЗК-10-0202850	Пружина	КЗК-10-3-0202000-03	1
	8	КЗК-10-0202870-01	Маслопровод	КЗК-10-3-0202000-03	1
	9	КЗК-12-0202900-01	Тяга	КЗК-10-3-0202000-03	1
	10	КЗК 0202400В	Рычаг	КЗК-10-3-0202000-03	1
	11	КЗК 0202410В	Рычаг	КЗК-10-3-0202000-03	1
	12	КЗК-12-0202820	Рычаг	КЗК-10-3-0202000-03	1
	13	КЗК 0202840А	Пружина	КЗК-10-3-0202000-03	1
	14	КЗК 0202990А	Стяжка	КЗК-10-3-0202000-03	1
	15	КЗК-12-0202500В	Контрпривод вариатора	КЗК-10-3-0202000-03	1
	16	КЗК-12-0202810А	Шкив	КЗК-10-3-0202000-03	1
	17	КЗК-12-0202960	Кожух	КЗК-10-3-0202000-03	1
	18	КЗК-12-0202980А	Кожух	КЗК-10-3-0202000-03	1

КЗК-10-3-0100000 ҚДС (Версия 04)

№ рис	№ поз	Обозначение	Наименование	Куда входит	
				Обозначение	Кол. на 1 сб. ед.
5	19	КЗР 0202010В-01	Кронштейн	КЗК-10-3-0202000-03	1
	20	КЗР 0202030Е	Шатун	КЗК-10-3-0202000-03	2
	21	КЗР 0202190Б-02	Рычаг	КЗК-10-3-0202000-03	4
	22	КЗК 0202104Б-01	Шкив	КЗК-10-3-0202000-03	1
	23	КЗК-12-0202109А	Шкив	КЗК-10-3-0202000-03	1
	24	КЗР 0206432А-01	Крышка	КЗК-10-3-0202000-03	3
	25	КСН 0104101-04	Корпус	КЗК-10-3-0202000-03	3
	26		Подшипник 1680208ЕК10Т2С17 или Подшипник УН 209/40 2S.H.T	КЗК-10-3-0202000-03	5
	27		Ремень 38x18-1440 Li или Ремень 38x18-1500 Lp (AGRI 2811136) или Ремень 38x18x1500 Lp	КЗК-10-3-0202000-03	1
	28		Ремень 2 НВ 1912 La или Ремень 2 НВ 1912 La или Ремень 2 НВ ВР 1912	КЗК-10-3-0202000-03	1
29		Ремень 2 НВ 3110 La исполнение 26 или Ремень 2 НВ ВР 3110 "К" или Ремень 2 НВ ВР 3110 "К" А	КЗК-10-3-0202000-03	1	
30		Ремень 2 НВ 4812 La исполнение 26 или Ремень 2 НВ ВР 4812 "К" или Ремень 2 НВ ВР 4812 "К"	КЗК-10-3-0202000-03	1	

КЗК-10-3-0100000 ҚДС (Версия 04)

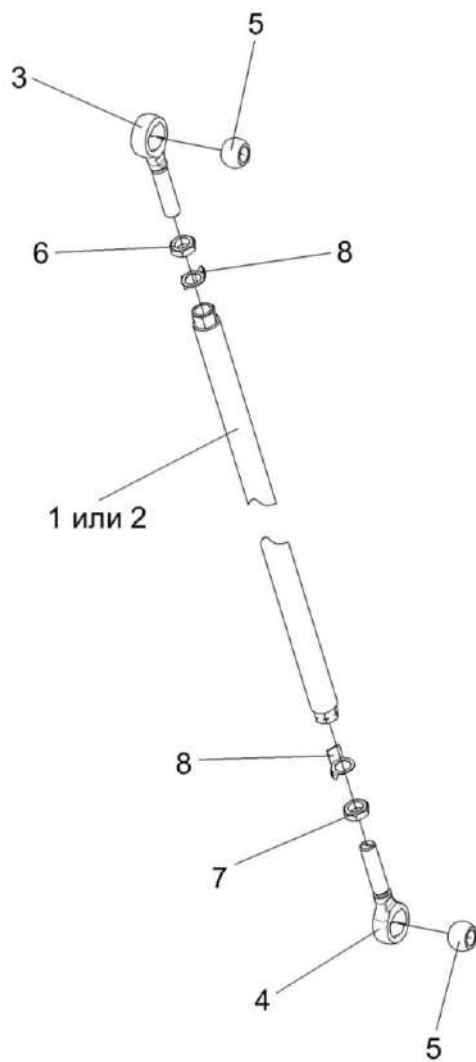


Рисунок 6 – Тяга КЗК-10-0100560-03 и КЗК-10-0100560-04

КЗК-10-3-0100000 КДС (Версия 04)

№ рис	№ поз	Обозначение	Наименование	Куда входит	
				Обозначение	Кол. на 1 сб. ед.
ТЯГА КЗК-10-0100560-03 И КЗК-10-0100560-04 (рисунок 6)					
6	2,3-8	КЗК-10-0100560-03	Тяга	КЗК-10-3-0202000-03	1
	1,3-8	КЗК-10-0100560-04	Тяга	КЗК-10-3-0202000-03	1
	1	КЗК-10-0100570-02	Труба	КЗК-10-0100560-04	1
	2	КЗР 0202890А-01	Труба	КЗК-10-0100560-03	1
	3	ПКК 0451603	Головка	КЗК-10-0100560-03	1
				КЗК-10-0100560-04	1
	4	ПКК 0451603-01	Головка	КЗК-10-0100560-03	1
				КЗК-10-0100560-04	1
	5	6-12Ж-26015	Шар	КЗК-10-0100560-03	2
				КЗК-10-0100560-04	2
	6		Гайка М20-6G – 5916	КЗК-10-0100560-03	1
				КЗК-10-0100560-04	1
	7		Гайка М20-LH-6G – 5915	КЗК-10-0100560-03	1
				КЗК-10-0100560-04	1
8		Шайба 20.01 – 13463	КЗК-10-0100560-03	2	
			КЗК-10-0100560-04	2	

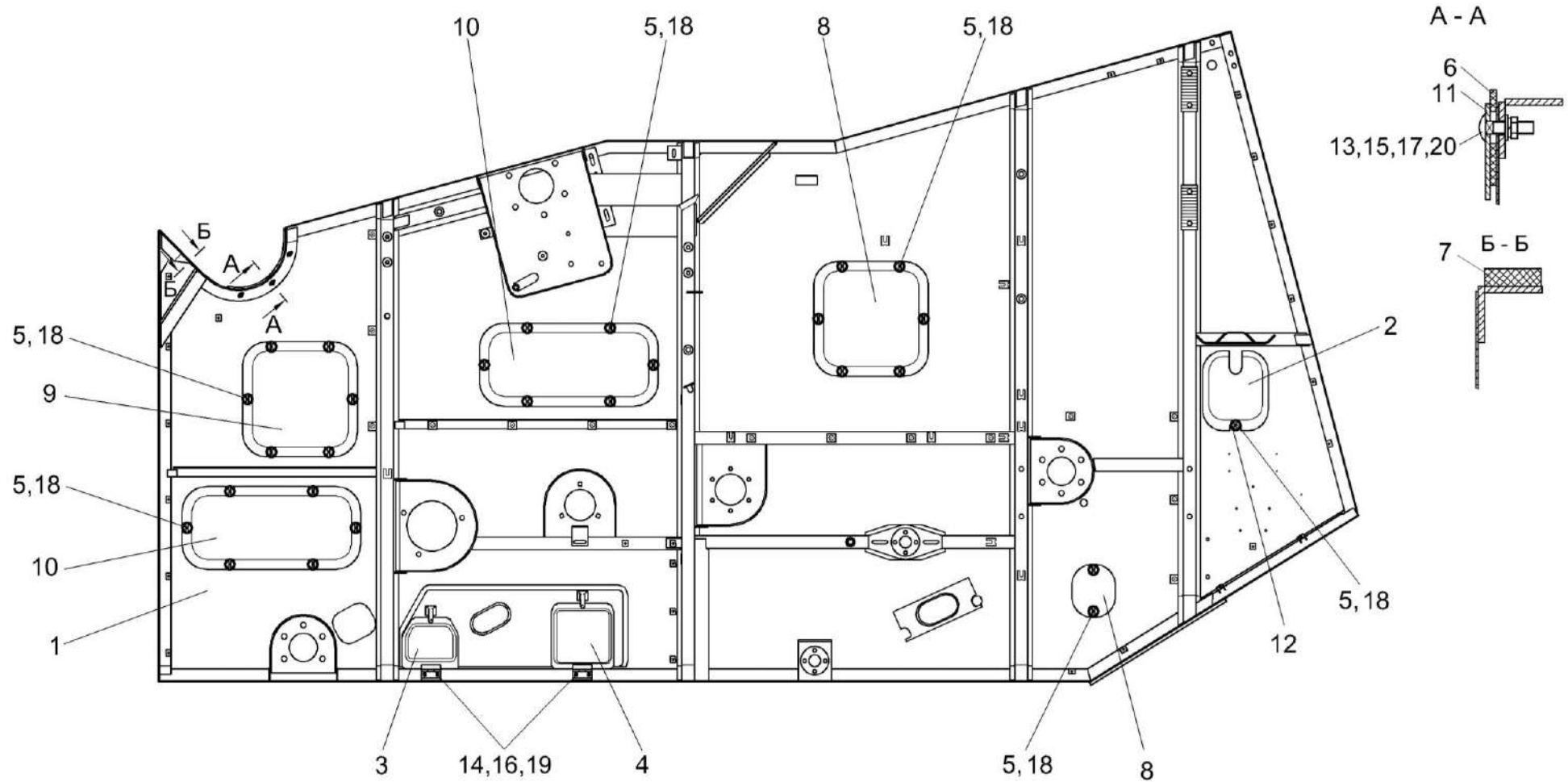


Рисунок 7 – Боковина левая КЗК-10-0202030-01

КЗК-10-3-0100000 КДС (Версия 04)

№ рис	№ поз	Обозначение	Наименование	Куда входит	
				Обозначение	Кол. на 1 сб. ед.
БОКОВИНА ЛЕВАЯ КЗК-10-0202030-01 (рисунок 7)					
7	1-20	КЗК-10-0202030-01	Боковина левая	КЗК-10-3-0202000-03	1
	1	КЗК-10-1-0202110А	Боковина левая	КЗК-10-0202030-01	1
	2	КЗК-10-0202900	Крышка	КЗК-10-0202030-01	1
	3	КЗР 0202760Г	Крышка	КЗК-10-0202030-01	1
	4	КЗР 0202770Г	Крышка	КЗК-10-0202030-01	1
	5	КИЛ 0150750	Гайка-барашек	КЗК-10-0202030-01	27
	6	КЗК 0202031А	Уплотнение	КЗК-10-0202030-01	1
	7	КЗК 0202032	Уплотнение (пластина II-10, 35x580 мм)	КЗК-10-0202030-01	1
	8	КЗК 0202454Г	Крышка	КЗК-10-0202030-01	1
	9	КЗК 0202455В	Крышка	КЗК-10-0202030-01	2
	10	КЗК 0202456В	Крышка	КЗК-10-0202030-01	2
	11	КЗК 0202492	Планка	КЗК-10-0202030-01	1
	12	КЗР 0218446Б-01	Шайба	КЗК-10-0202030-01	1
	13		Болт М8-6ex30 – 7802	КЗК-10-0202030-01	3
	14		Винт В.М6-6ex10 – 17473	КЗК-10-0202030-01	4
	15		Гайка М8-6G – 5915	КЗК-10-0202030-01	3
16		Шайба 6Т 65Г – 6402	КЗК-10-0202030-01	4	

КЗК-10-3-0100000 КДС (Версия 04)

№ рис	№ поз	Обозначение	Наименование	Куда входит	
				Обозначение	Кол. на 1 сб. ед.
7	17		Шайба 8Т 65Г – 6402	КЗК-10-0202030-01	3
	18		Шайба А 10.01 – 6958	КЗК-10-0202030-01	27
	19		Шайба С.6.01 – 11371	КЗК-10-0202030-01	4
	20		Шайба С.8.01 – 11371	КЗК-10-0202030-01	3

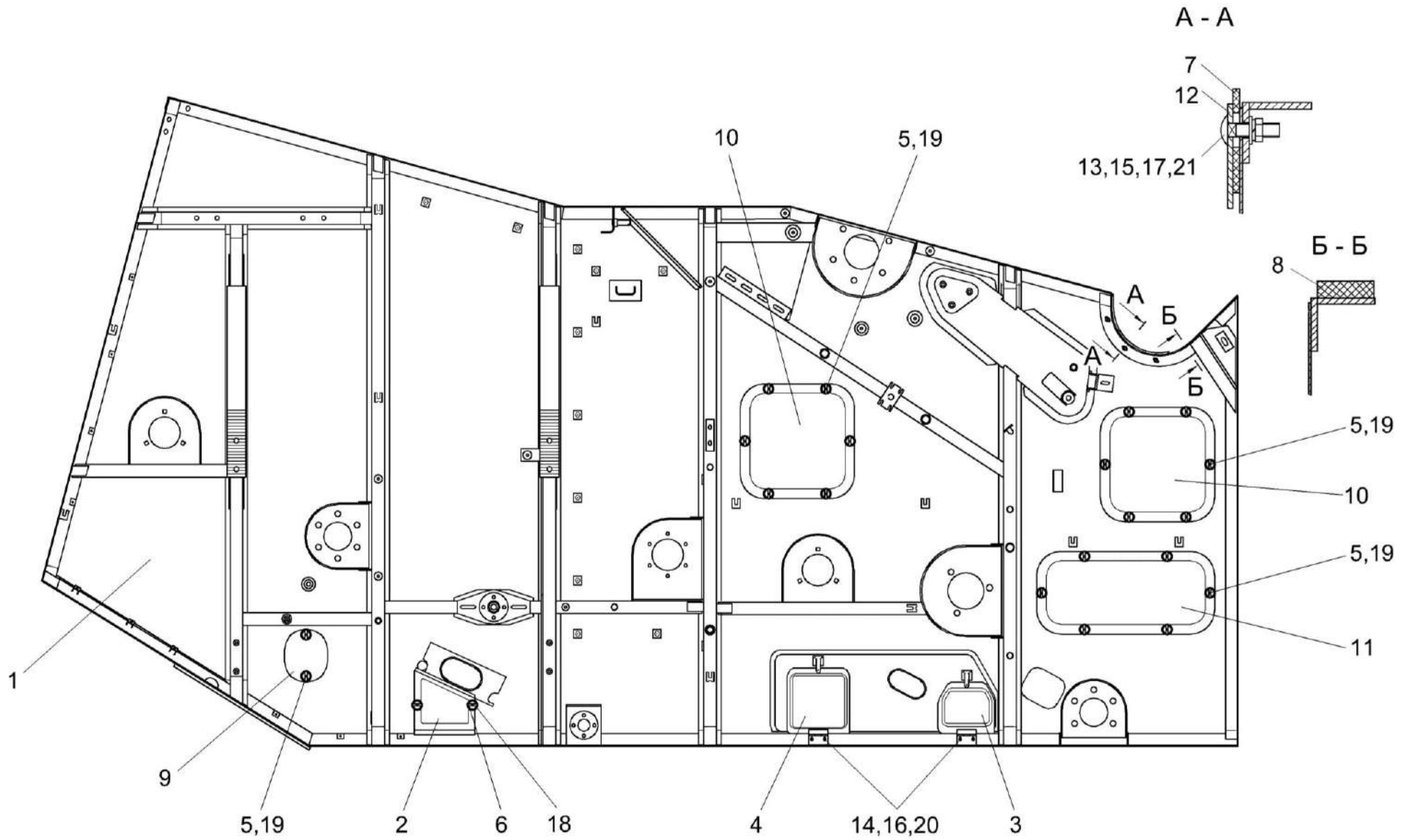


Рисунок 8 – Боковина правая КЗК-10-0202040

КЗК-10-3-0100000 КДС (Версия 04)

№ рис	№ поз	Обозначение	Наименование	Куда входит	
				Обозначение	Кол. на 1 сб. ед.
БОКОВИНА ПРАВАЯ КЗК-10-0202040 (рисунок 8)					
8	1-21	КЗК-10-0202040	Боковина правая	КЗК-10-3-0202000-03	1
	1	КЗК-10-0202120Б	Боковина правая	КЗК-10-0202040	1
	2	КЗК 0202280Б	Крышка	КЗК-10-0202040	1
	3	КЗР 0202760Г	Крышка	КЗК-10-0202040	1
	4	КЗР 0202770Г	Крышка	КЗК-10-0202040	1
	5	КИЛ 0150750	Гайка-барашек	КЗК-10-0202040	20
	6	КИС 0120400	Гайка	КЗК-10-0202040	2
	7	КЗК 0202031А	Уплотнение	КЗК-10-0202040	1
	8	КЗК 0202032	Уплотнение (пластина II-10, 35x580 мм)	КЗК-10-0202040	1
	9	КЗК 0202454Г	Крышка	КЗК-10-0202040	1
	10	КЗК 0202455В	Крышка	КЗК-10-0202040	2
	11	КЗК 0202456В	Крышка	КЗК-10-0202040	1
	12	КЗК 0202492	Планка	КЗК-10-0202040	1
	13		Болт М8-6ex30 – 7802	КЗК-10-0202040	3
	14		Винт В.М6-6ex10 – 17473	КЗК-10-0202040	4
	15		Гайка М8-6G – 5915	КЗК-10-0202040	3
16		Шайба 6Т 65Г – 6402	КЗК-10-0202040	4	

КЗК-10-3-0100000 КДС (Версия 04)

№ рис	№ поз	Обозначение	Наименование	Куда входит	
				Обозначение	Кол. на 1 сб. ед.
8	17		Шайба 8Т 65Г – 6402	КЗК-10-0202040	3
	18		Шайба А 6.01 – 6958	КЗК-10-0202040	2
	19		Шайба А 10.01 – 6958	КЗК-10-0202040	20
	20		Шайба С.6.01 – 11371	КЗК-10-0202040	4
	21		Шайба А.8.01 – 6958	КЗК-10-0202040	3

КЗК-10-3-0100000 КДС (Версия 04)

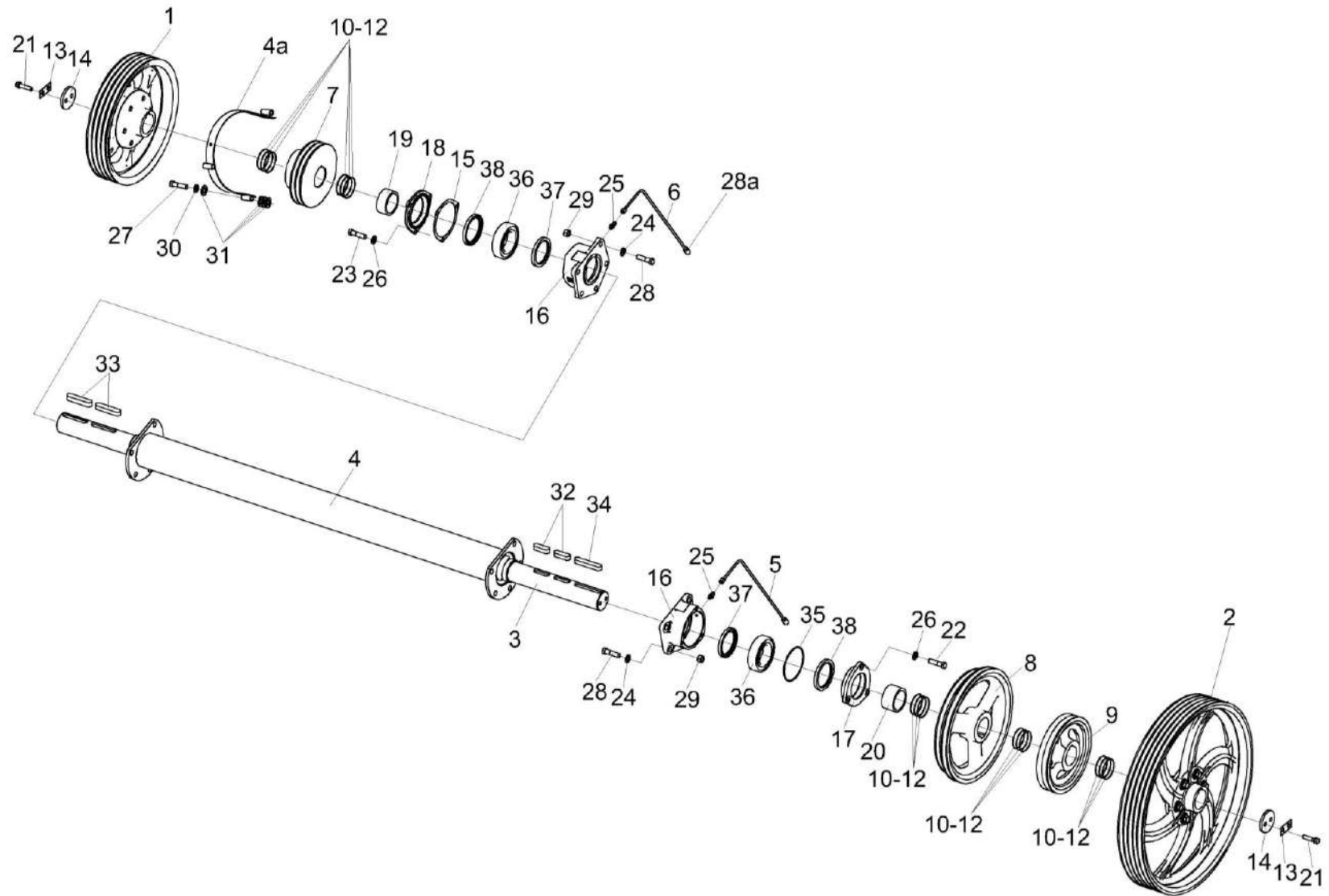


Рисунок 9 – Установка шкивов КЗК-10-0202010-01 и КЗК-12-0202860А-01

КЗК-10-3-0100000 КДС (Версия 04)

№ рис	№ поз	Обозначение	Наименование	Куда входит	
				Обозначение	Кол. на 1 сб. ед.
УСТАНОВКА ШКИВОВ КЗК-10-0202010-01 И КЗК-12-0202860А-01 (рисунок 9)					
9	1-38	КЗК-10-3-0202000-03	Очистка	КЗК-10-3-0100000	1
	1	КЗК-10-0202010-01	Шкив	КЗК-10-3-0202000-03	1
	2	КЗК-12-0202860А-01	Шкив	КЗК-10-3-0202000-03	1
	3	КЗК-10-0202530А	Вал	КЗК-10-3-0202000-03	1
	4	КЗК-10-0202540	Труба распорная	КЗК-10-3-0202000-03	1
	4а	КЗК 0202970А	Кожух	КЗК-10-3-0202000-03	1
	5	КЗК-10-0202870	Маслопровод	КЗК-10-3-0202000-03	1
	6	КЗК-10-0202870-01	Маслопровод	КЗК-10-3-0202000-03	1
	7	КЗК 020104Б-01	Шкив	КЗК-10-3-0202000-03	1
	8	КЗК 0202105А-02	Шкив	КЗК-10-3-0202000-03	1
	9	КЗК 0202105А-03	Шкив	КЗК-10-3-0202000-03	1
	10	КЗК-10-0202428	Шайба	КЗК-10-3-0202000-03	20
	11	КЗК-10-0202428-01	Шайба	КЗК-10-3-0202000-03	10
	12	КЗК-10-0202428-02	Шайба	КЗК-10-3-0202000-03	20
	13	КЗК 0202485А	Шайба	КЗК-10-3-0202000-03	2
14	КЗК 0202653	Шайба	КЗК-10-3-0202000-03	2	
15	КЗК-10-0202003	Прокладка	КЗК-10-3-0202000-03	1	

КЗК-10-3-0100000 КДС (Версия 04)

№ рис	№ поз	Обозначение	Наименование	Куда входит	
				Обозначение	Кол. на 1 сб. ед.
9	16	КЗК-10-0202116	Корпус	КЗК-10-3-0202000-03	2
	17	КЗК-10-0202121	Крышка	КЗК-10-3-0202000-03	1
	18	КЗК-10-0202122	Крышка	КЗК-10-3-0202000-03	1
	19	КЗК-10-0202852	Втулка	КЗК-10-3-0202000-03	1
	20	КЗК-10-0202852-01	Втулка	КЗК-10-3-0202000-03	1
	21	КЗР 0202608Б	Болт	КЗК-10-3-0202000-03	10
	22	КЗР 0202608Б-02	Болт	КЗК-10-3-0202000-03	3
	23	КПТ 0100612А-01	Болт	КЗК-10-3-0202000-03	11
	24	КСН 0100636-02	Шайба	КЗК-10-3-0202000-03	36
	25	ПКК 0100614	Штуцер	КЗК-10-3-0202000-03	2
	26	УЭС 0100607	Шайба	КЗК-10-3-0202000-03	30
	27		Болт М10-6еХ90 – 7796	КЗК-10-3-0202000-03	6
	28		Болт М16х1,5-6ех55 – 7798	КЗК-10-3-0202000-03	10
	28а		Гайка М16Х1,5-6G – 2526	КЗК-10-3-0202000-03	16
	29		Гайка М16х1,5-6G – 5915	КЗК-10-3-0202000-03	28
	30		Шайба 10Т 65Г – 6402	КЗК-10-3-0202000-03	22
	31		Шайба С 10.01 – 6958	КЗК-10-3-0202000-03	41
32		Шпонка 2-20х12х45 – 23360	КЗК-10-3-0202000-03	2	

КЗК-10-3-0100000 КДС (Версия 04)

№ рис	№ поз	Обозначение	Наименование	Куда входит	
				Обозначение	Кол. на 1 сб. ед.
9	33		Шпонка 2-20x12x80 – 23360	КЗК-10-3-0202000-03	2
	34		Шпонка 2-20x12x90 – 23360	КЗК-10-3-0202000-03	1
	35		Кольцо 120-125-30-2-2 – 18829/9833	КЗК-10-3-0202000-03	1
	36		Подшипник 3514Н – 5721	КЗК-10-3-0202000-03	2
	37		Манжета 1.2-80x105-1 – 8752	КЗК-10-3-0202000-03	2
	38		Манжета 1.2-85x110-3 – 8752	КЗК-10-3-0202000-03	2

КЗК-10-3-0100000 КДС (Версия 04)

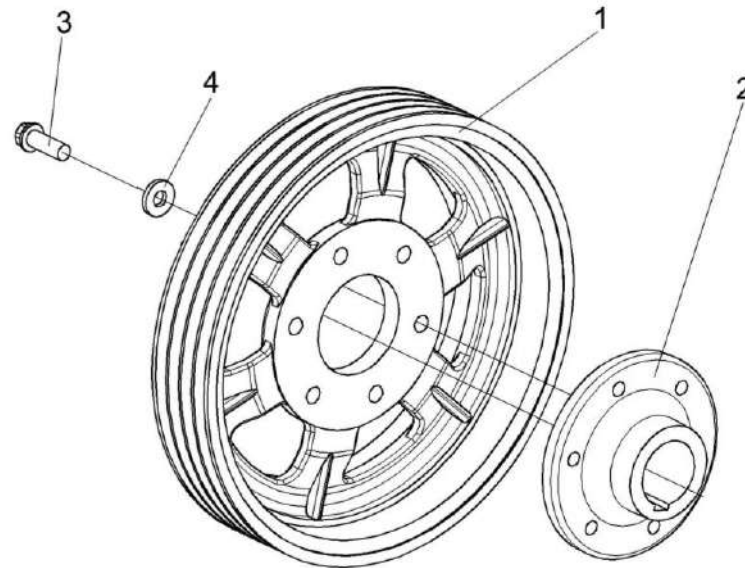


Рисунок 10 – Шкив КЗК-10-0202010-01

№ рис	№ поз	Обозначение	Наименование	Куда входит	
				Обозначение	Кол. на 1 сб. ед.
ШКИВ КЗК-10-0202010-01 (рисунок 10)					
10	1-4	КЗК-10-0202010-01	Шкив	КЗК-10-3-0202000-03	1
	1	КЗК-10-0202108	Шкив	КЗК-10-0202010-01	1
	2	КЗК-10-0202636-01	Ступица	КЗК-10-0202010-01	1
	3	КЗК 0202641	Болт	КЗК-10-0202010-01	6
	4	КЗР 0202674А	Шайба	КЗК-10-0202010-01	6

КЗК-10-3-0100000 КДС (Версия 04)

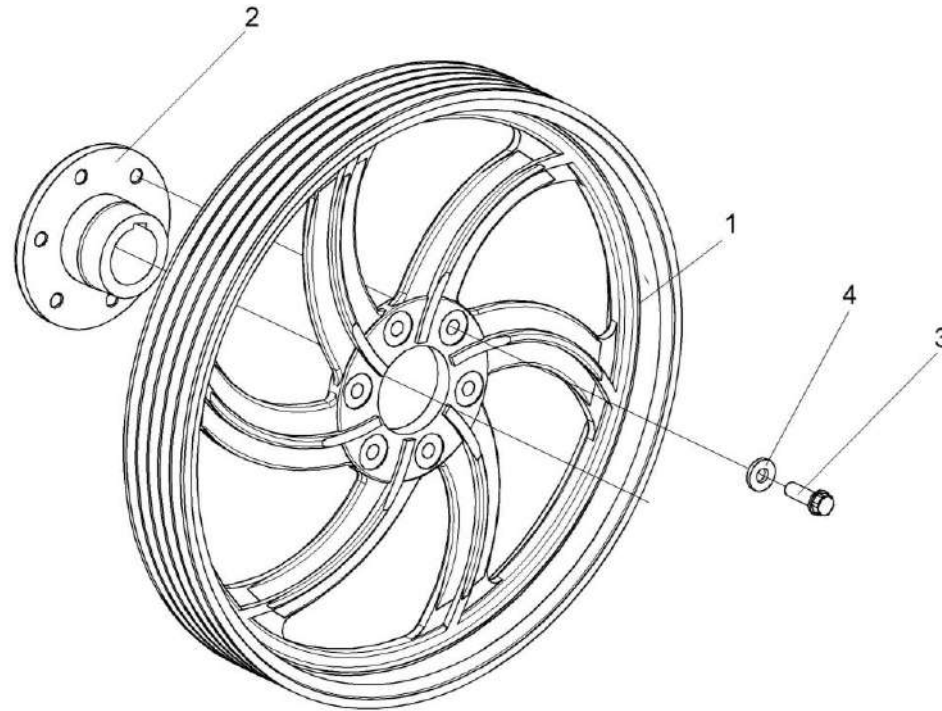


Рисунок 11 – Шкив КЗК-12-0202860А-01

№ рис	№ поз	Обозначение	Наименование	Куда входит	
				Обозначение	Кол. на 1 сб. ед.
ШКИВ КЗК-12-0202860А-01 (рисунок 11)					
11	1-4	КЗК-12-0202860А-01	Шкив	КЗК-10-3-0202000-03	1
	1	КЗК-12-0202125	Шкив	КЗК-12-0202860А-01	1
	2	КЗК 0202636А-01	Ступица	КЗК-12-0202860А-01	1
	3	КЗК 0202641	Болт	КЗК-12-0202860А-01	6
	4	КЗР 0202674А	Шайба	КЗК-12-0202860А-01	6

КЗК-10-3-0100000 ҚДС (Версия 04)

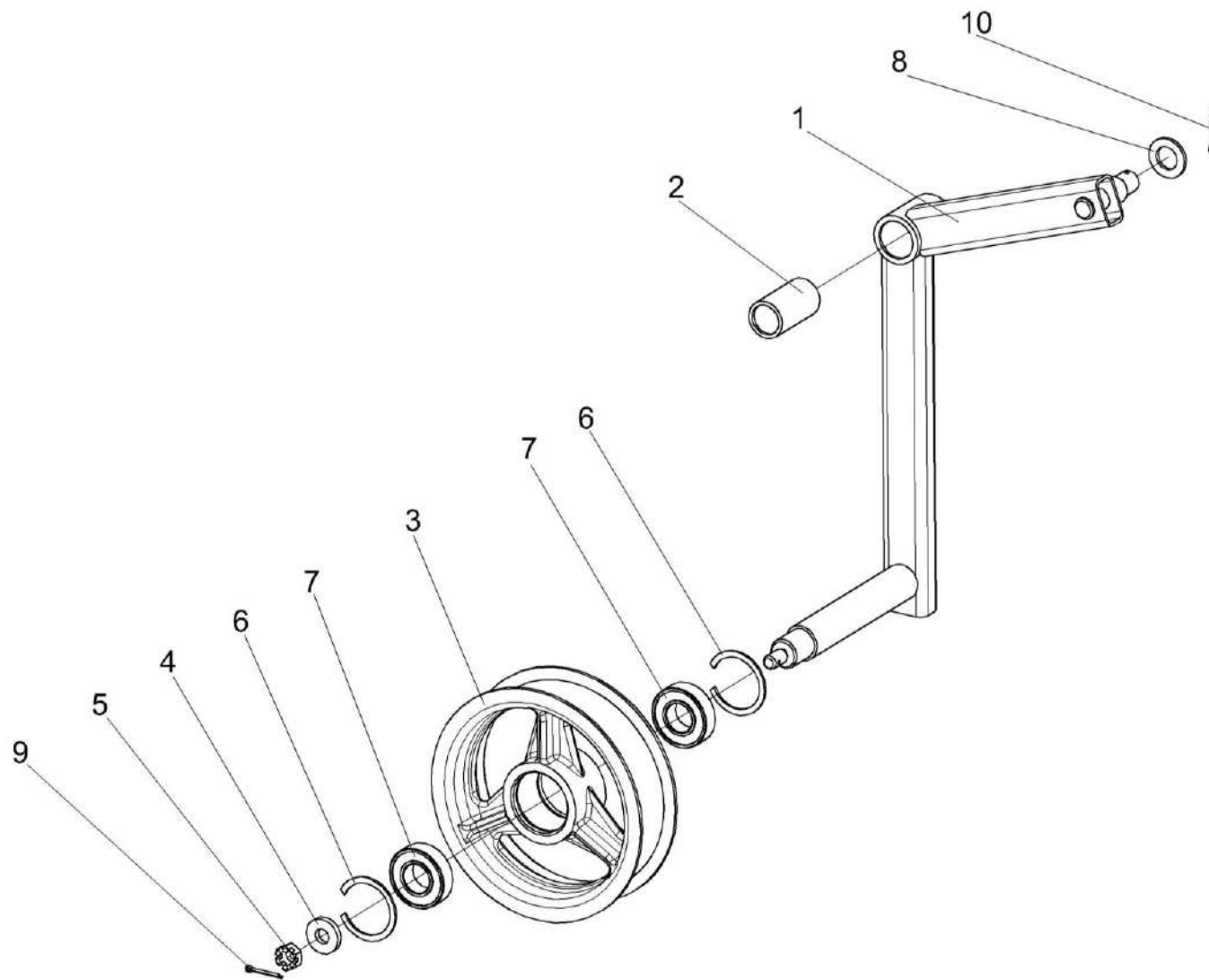


Рисунок 12 – Рычаг КЗК-10-0202440

КЗК-10-3-0100000 ҚДС (Версия 04)

№ рис	№ поз	Обозначение	Наименование	Куда входит	
				Обозначение	Кол. на 1 сб. ед.
РЫЧАГ КЗК-10-0202440 (рисунок 12)					
12	1-7,9	КЗК-10-0202440	Рычаг	КЗК-10-3-0202000-03	1
	1,2	КЗК-10-0202490	Рычаг	КЗК-10-0202440	1
	1	КЗК-10-0202550	Рычаг	КЗК-10-0202490	1
	2	КЗК 0202127	Втулка	КЗК-10-0202490	1
	3	КПР 6106101-02	Ролик	КЗК-10-0202440	1
	4	ПКК 0100411А	Шайба	КЗК-10-0202440	1
	5		Гайка М12-6G – 5919	КЗК-10-0202440	1
	6		Кольцо В52 – 13943	КЗК-10-0202440	2
	7		Подшипник 180205 – 8882	КЗК-10-0202440	2
	8		Шайба С.18.01 – 11371	КЗК-10-3-0202000-03	61
9		Шплинт 3,2x25 – 397	КЗК-10-0202440	1	
10		Шплинт 4x25 – 397	КЗК-10-3-0202000-03	9	

КЗК-10-3-0100000 КДС (Версия 04)

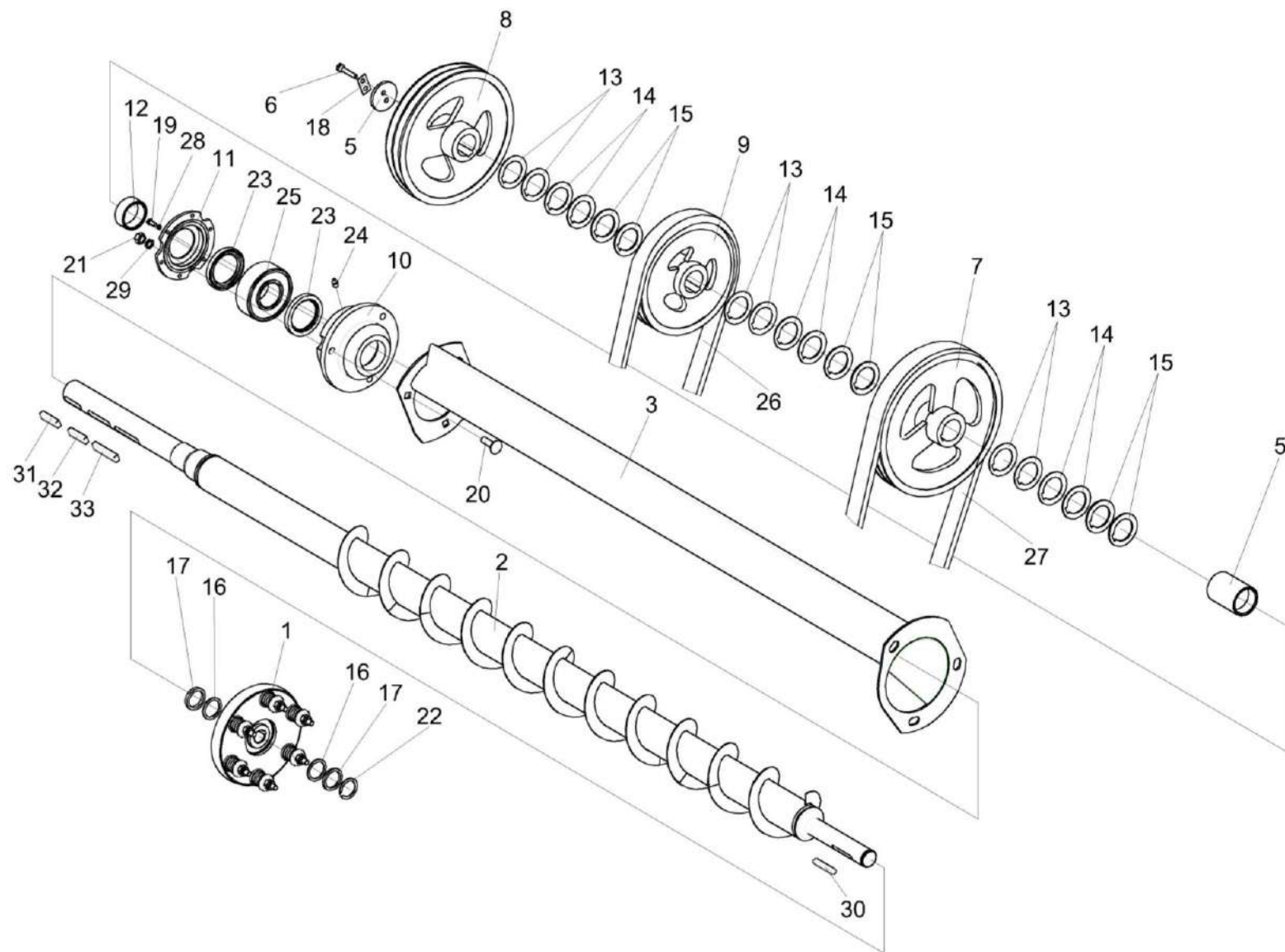


Рисунок 13 – Установка шкивов на шнек распределительный КЗК-10-0202770А

КЗК-10-3-0100000 КДС (Версия 04)

№ рис	№ поз	Обозначение	Наименование	Куда входит	
				Обозначение	Кол. на 1 сб. ед.
УСТАНОВКА ШКИВОВ НА ШНЕК РАСПРЕДЕЛИТЕЛЬНЫЙ КЗК-10-0202770А (рисунок 13)					
13	1-33	КЗК-10-3-0202000-03	Очистка	КЗК-10-3-0100000	1
	1	КЗК 0219020Б-01	Муфта фрикционная	КЗК-10-3-0202000-03	1
	2	КЗК-10-0202770А	Шнек распределительный	КЗК-10-3-0202000-03	1
	3	КЗК-3219-0218040	Поддон	КЗК-10-3-0202000-03	1
	4	КЗК-3219-0205806	Втулка	КЗК-10-3-0202000-03	1
	5	КЗК 0202668	Шайба	КЗК-10-3-0202000-03	1
	6	КЗК 0202669	Болт	КЗК-10-3-0202000-03	2
	7	КЗК-10-0202101	Шкив	КЗК-10-3-0202000-03	1
	8	КЗК-10-0202102	Шкив	КЗК-10-3-0202000-03	1
	9	КЗК-10-0202106	Шкив	КЗК-10-3-0202000-03	1
	10	КЗР 0218101	Корпус	КЗК-10-3-0202000-03	1
	11	КЗР 0218102А	Крышка	КЗК-10-3-0202000-03	1
	12	КЗР 0218653Б	Втулка	КЗК-10-3-0202000-03	1
	13	КЗС 0202431А	Шайба	КЗК-10-3-0202000-03	17
	14	КЗС 0202431А-01	Шайба	КЗК-10-3-0202000-03	8
	15	КЗС 0202431А-02	Шайба	КЗК-10-3-0202000-03	14
	16	КИС 0114419	Кольцо	КЗК-10-3-0202000-03	16
17	ПДВ 1504401	Прокладка	КЗК-10-3-0202000-03	16	
				наиб. кол.	
				наиб. кол.	

КЗК-10-3-0100000 КДС (Версия 04)

№ рис	№ поз	Обозначение	Наименование	Куда входит	
				Обозначение	Кол. на 1 сб. ед.
13	18	ПКК 0135404А	Планка	КЗК-10-3-0202000-03	1
	19		Болт М6-6ех16 – 7798	КЗК-10-3-0202000-03	6
	20		Болт М12-6ех40 – 7802	КЗК-10-3-0202000-03	3
	21		Гайка М12-6G – 5915	КЗК-10-3-0202000-03	45
	22		Кольцо В35 – 13940	КЗК-10-3-0202000-03	1
	23		Манжета 1.2-60х85-1 – 8752	КЗК-10-3-0202000-03	2
	24		Масленка 1.2 – 19853	КЗК-10-3-0202000-03	3
	25		Подшипник 53610 – 24696	КЗК-10-3-0202000-03	1
	26		Ремень 2 НВ 1912 La или Ремень 2 НВ ВР 1912	КЗК-10-3-0202000-03	1
	27		Ремень 2 НВ 3110 La (исполнение 26) или Ремень Ремень 2 НВ ВР 3110 "К" А или Ремень 2 НВ 3110 "К" А (AGRI 1423274)	КЗК-10-3-0202000-03	1
	28		Шайба 6Т 65Г – 6402	КЗК-10-3-0202000-03	6
	29		Шайба 12Т 65Г – 6402	КЗК-10-3-0202000-03	68
	30		Шпонка 2-10х8х50 – 23360	КЗК-10-3-0202000-03	1
	31		Шпонка 2-14х9х40 – 23360	КЗК-10-3-0202000-03	1
	32		Шпонка 2-14х9х56 – 23360	КЗК-10-3-0202000-03	1
33		Шпонка 2-14х9х63 – 23360	КЗК-10-3-0202000-03	1	

КЗК-10-3-0100000 ҚДС (Версия 04)

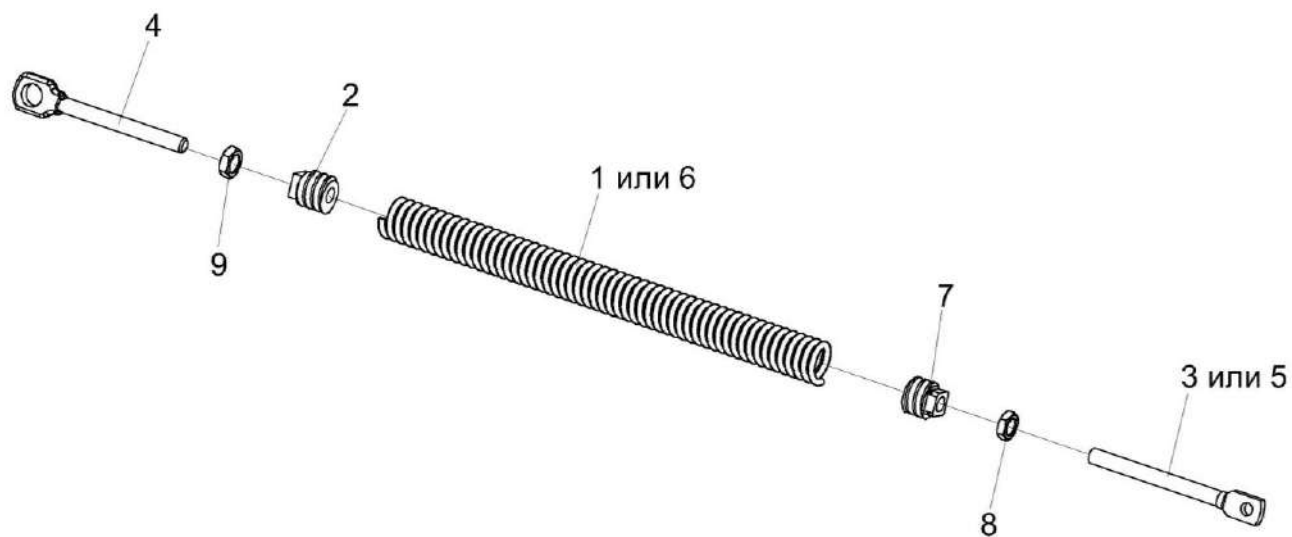


Рисунок 14 – Пружина КЗК-10-0202840 и КЗК-10-0202850

КЗК-10-3-0100000 ҚДС (Версия 04)

№ рис	№ поз	Обозначение	Наименование	Куда входит	
				Обозначение	Кол. на 1 сб. ед.
ПРУЖИНА КЗК-10-0202840 И КЗК-10-0202850 (рисунок 14)					
14	2,4-9	КЗК-10-0202840	Пружина	КЗК-10-3-0202000-03	1
	1-4,7-9	КЗК-10-0202850	Пружина	КЗК-10-3-0202000-03	1
	1	КЗК-10-0202699 или КЗК-10-0202699-01	Пружина	КЗК-10-0202850	1
	2	КЗР 0202102	Пробка	КЗК-10-0202840	1
				КЗК-10-0202850	1
	3	КЗР 0202673	Зацеп	КЗК-10-0202850	1
	4	КЗР 0202673-01	Зацеп	КЗК-10-0202840	1
				КЗК-10-0202850	1
	5	КЗК 0202683-02	Зацеп	КЗК-10-0202840	1
	6	КЗР 0222603А или КЗР 0222603А-02	Пружина	КЗК-10-0202840	1
	7	КСН 0100107-03	Пробка	КЗК-10-0202840	1
				КЗК-10-0202850	1
	8		Гайка М12-6G – 2526	КЗК-10-0202840	1
				КЗК-10-0202850	1
9		Гайка М12-LH-6G – 2526	КЗК-10-0202840	1	
			КЗК-10-0202850	1	

КЗК-10-3-0100000 КДС (Версия 04)

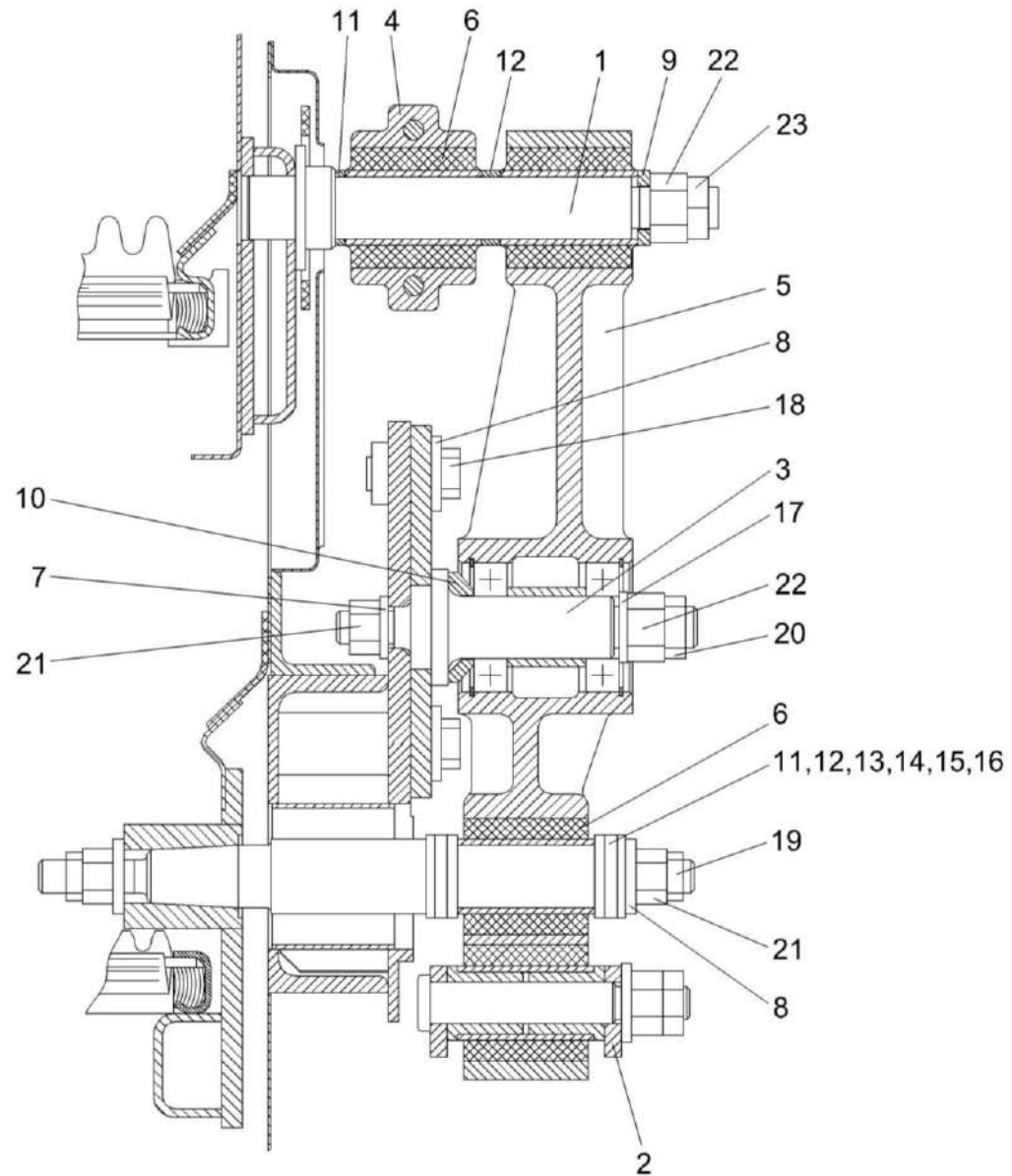


Рисунок 15 – Очистка (установка стана решетного верхнего КЗК-10-0260000)

КЗК-10-3-0100000 КДС (Версия 04)

№ рис	№ поз	Обозначение	Наименование	Куда входит	
				Обозначение	Кол. на 1 сб. ед.
ОЧИСТКА (УСТАНОВКА СТАНА РЕШЕТНОГО ВЕРХНЕГО КЗК-10-0260000) (рисунок 15)					
15	1-23	КЗК-10-3-0202000-03	Очистка	КЗК-10-3-0100000	1
	1	КЗК-10-0260000	Стан решетный верхний	КЗК-10-3-0202000-03	1
	2	КЗК-12-0202900	Тяга	КЗК-10-3-0202000-03	1
	3	КЗР 0202010В	Кронштейн	КЗК-10-3-0202000-03	1
	4	КЗР 0202030Е	Шатун	КЗК-10-3-0202000-03	2
	5	КЗР 0202160Г	Рычаг	КЗК-10-3-0202000-03	2
	6	КЗР 0202750	Сайлентблок	КЗК-10-3-0202000-03	16
	7	КЗК 0202477А	Шайба	КЗК-10-3-0202000-03	6
	8	КЗК-10-0202674	Шайба	КЗК-10-3-0202000-03	4
	9	КЗК-10-0202674-01	Шайба	КЗК-10-3-0202000-03	6
	10	КЗР 0202662Б	Втулка	КЗК-10-3-0202000-03	2
	11	КЗР 0202801	Втулка	КЗК-10-3-0202000-03	6 наиб. кол.
	12	КЗР 0202801-01	Втулка	КЗК-10-3-0202000-03	4 наиб. кол.
	13	КЗР 0202801-02	Втулка	КЗК-10-3-0202000-03	2 наиб. кол.
14	КЗР 0202801-03	Втулка	КЗК-10-3-0202000-03	2 наиб. кол.	

КЗК-10-3-0100000 КДС (Версия 04)

№ рис	№ поз	Обозначение	Наименование	Куда входит	
				Обозначение	Кол. на 1 сб. ед.
15	15	КЗР 0202801-04	Втулка	КЗК-10-3-0202000-03	2 наиб. кол.
	16	КЗР 0202801-05	Втулка	КЗК-10-3-0202000-03	4 наиб. кол.
	17	КСН 0100636-03	Шайба	КЗК-10-3-0202000-03	3
	18		Болт М16х1,5х35 – 7798	КЗК-10-3-0202000-03	6
	19		Гайка М16х1,5-6G – 2526	КЗК-10-3-0202000-03	14
	20		Гайка М20х1,5-6G – 2526	КЗК-10-3-0202000-03	3
	21		Гайка М16х1,5-6G – 5915	КЗК-10-3-0202000-03	22
	22		Гайка М20х1,5-6G – 5915	КЗК-10-3-0202000-03	5
	23		Гайка М20х1,5-6G – 5916	КЗК-10-3-0202000-03	4

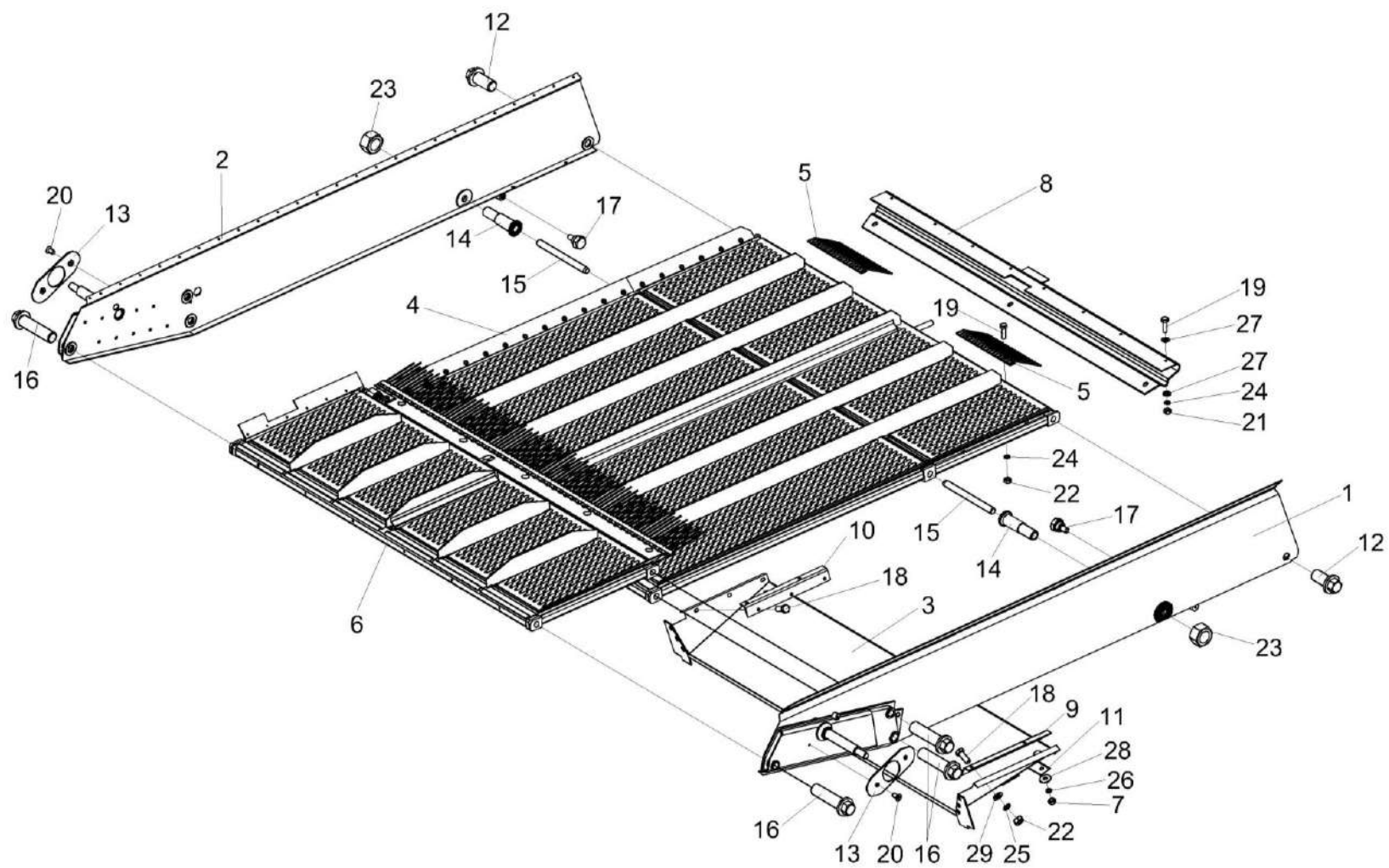


Рисунок 16 – Стан решетный верхний КЗК-10-0260000

КЗК-10-3-0100000 КДС (Версия 04)

№ рис	№ поз	Обозначение	Наименование	Куда входит	
				Обозначение	Кол. на 1 сб. ед.
СТАН РЕШЕТНЫЙ ВЕРХНИЙ КЗК-10-0260000 (рисунок 16)					
16	1-29	КЗК-10-0260000	Стан решетный верхний	КЗК-10-3-0202000-03	1
	1	КЗК-10-0260010А	Борт	КЗК-10-0260000	1
	2	КЗК-10-0260010А-01	Борт	КЗК-10-0260000	1
	3	КЗК-10-0260060	Поддон	КЗК-10-0260000	1
	4	КЗК-10-0260200 или КЗК-10-0260300	Решето	КЗК-10-0260000	1 1
	5	КЗР 0202980А	Гребенка	КЗК-10-0260000	2
	6	КЗР 0260100А	Решето	КЗК-10-0260000	1
	7	КИЛ 0150750	Гайка-барашек	КЗК-10-0260000	3
	8	КЗК-10-0260009А	Фартук	КЗК-10-0260000	1
	9	КЗК-10-0260498	Уголок	КЗК-10-0260000	1
	10	КЗК-10-0260498-01	Уголок	КЗК-10-0260000	1
	11	КЗК-10-0260499	Планка	КЗК-10-0260000	1
	12	КЗК-10-0202617	Болт	КЗК-10-0260000	2
	13	КЗР 0260005А	Уплотнение	КЗК-10-0260000	2
	14	КЗР 0260601Б	Втулка	КЗК-10-0260000	2
	15	КЗР 0260602Б	Шпилька	КЗК-10-0260000	2
16	КЗР 0260617А	Болт	КЗК-10-0260000	6	

КЗК-10-3-0100000 КДС (Версия 04)

№ рис	№ поз	Обозначение	Наименование	Куда входит	
				Обозначение	Кол. на 1 сб. ед.
16	17	КЗР 0260628	Болт	КЗК-10-0260000	2
	18		Болт М8-6ех20 – 7796	КЗК-10-0260000	8
	19		Болт М6-6ех20 – 7798	КЗК-10-0260000	8
	20		Винт В2.М6-6ех12 – 17475	КЗК-10-0260000	4
	21		Гайка М6-6G – 5915	КЗК-10-0260000	8
	22		Гайка М8-6G – 5915	КЗК-10-0260000	8
	23		Гайка М20х1,5-6G – 5915	КЗК-10-0260000	2
	24		Шайба 6Т 65Г – 6402	КЗК-10-0260000	8
	25		Шайба 8Т 65Г – 6402	КЗК-10-0260000	8
	26		Шайба 10Т 65Г – 6402	КЗК-10-0260000	3
	27		Шайба А 6.01 – 6958	КЗК-10-0260000	8
	28		Шайба А 10.01 – 6958	КЗК-10-0260000	3
	29		Шайба С.8.01 – 11371	КЗК-10-0260000	8

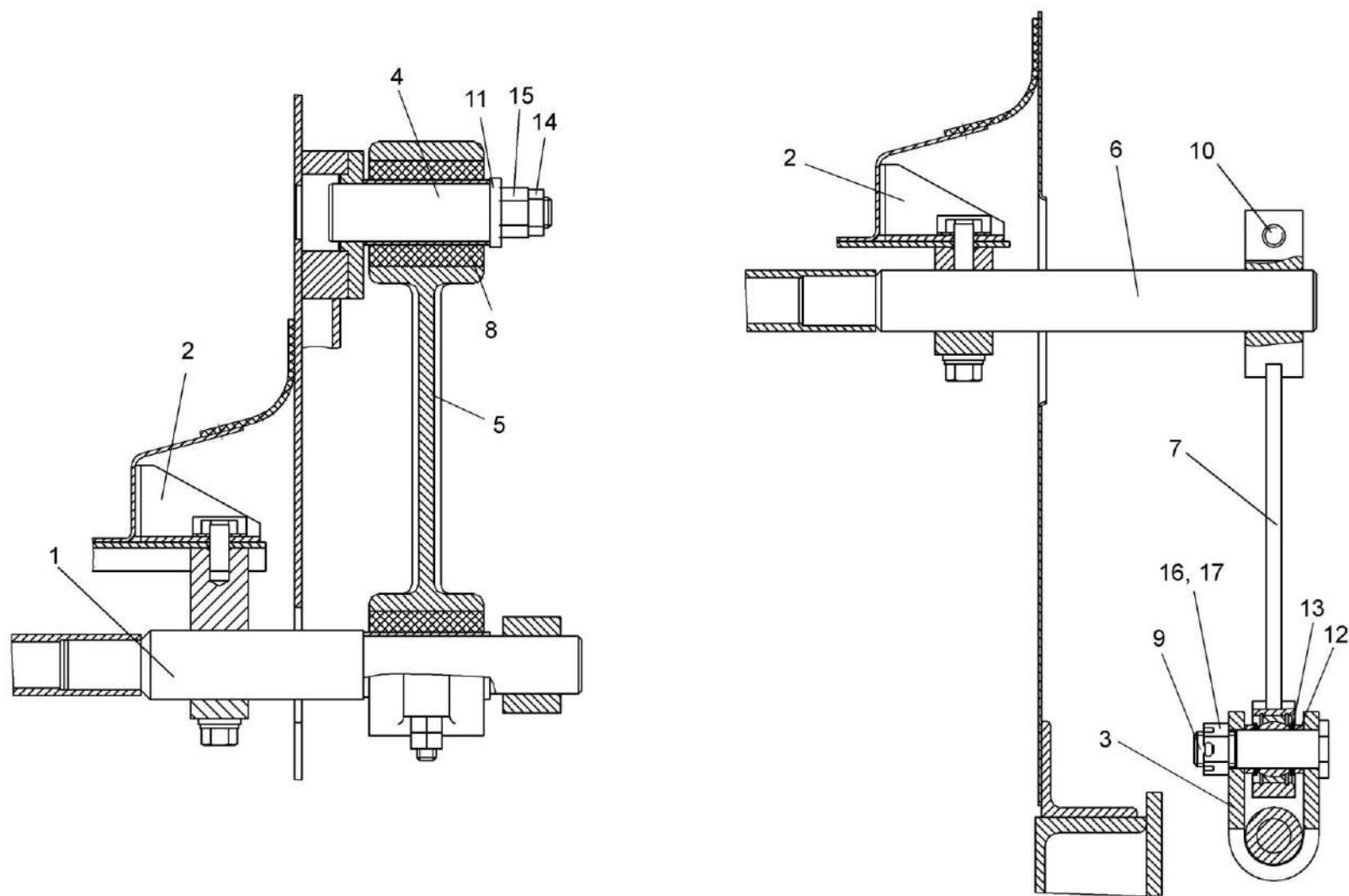


Рисунок 17 – Очистка (установка доски стрясной КЗК-10-0280000)

КЗК-10-3-0100000 КДС (Версия 04)

№ рис	№ поз	Обозначение	Наименование	Куда входит	
				Обозначение	Кол. на 1 сб. ед.
ОЧИСТКА (установка доски стрясной КЗК-10-0280000) (рисунок 17)					
17	1-17	КЗК-10-3-0202000-03	Очистка	КЗК-10-3-0100000	1
	1	КЗК-10-0202230А	Труба	КЗК-10-3-0202000-03	1
	2	КЗК-10-0280000	Доска стрясная	КЗК-10-3-0202000-03	1
	3	КЗК-12-0202900	Тяга	КЗК-10-3-0202000-03	1
	4	КЗК 0202750	Ось	КЗК-10-3-0202000-03	1
	5	КЗР 0202190Б-02	Рычаг	КЗК-10-3-0202000-03	4
	6	КЗР 0202610Б-01	Труба	КЗК-10-3-0202000-03	1
	7	КЗР 0202650В	Тяга	КЗК-10-3-0202000-03	2
	8	КЗР 0202750	Сайлентблок	КЗК-10-3-0202000-03	16
	9	КЗР 0202606Б	Ось	КЗК-10-3-0202000-03	2
	10	КЗР 0202608Б	Болт	КЗК-10-3-0202000-03	10
	11	КЗК-10-0202674	Шайба	КЗК-10-3-0202000-03	4
	12	КЗР 0202853	Втулка	КЗК-10-3-0202000-03	4
	13	КИС 0614404А	Прокладка	КЗК-10-3-0202000-03	16 наиб. кол.
	14		Гайка М16х1,5-6G – 2526	КЗК-10-3-0202000-03	16
	15		Гайка М16х1,5-6G – 5915	КЗК-10-3-0202000-03	22
	16		Гайка М18х1,5-6G – 5935	КЗК-10-3-0202000-03	2
17		Шплинт 4х36 – 397	КЗК-10-3-0202000-03	2	

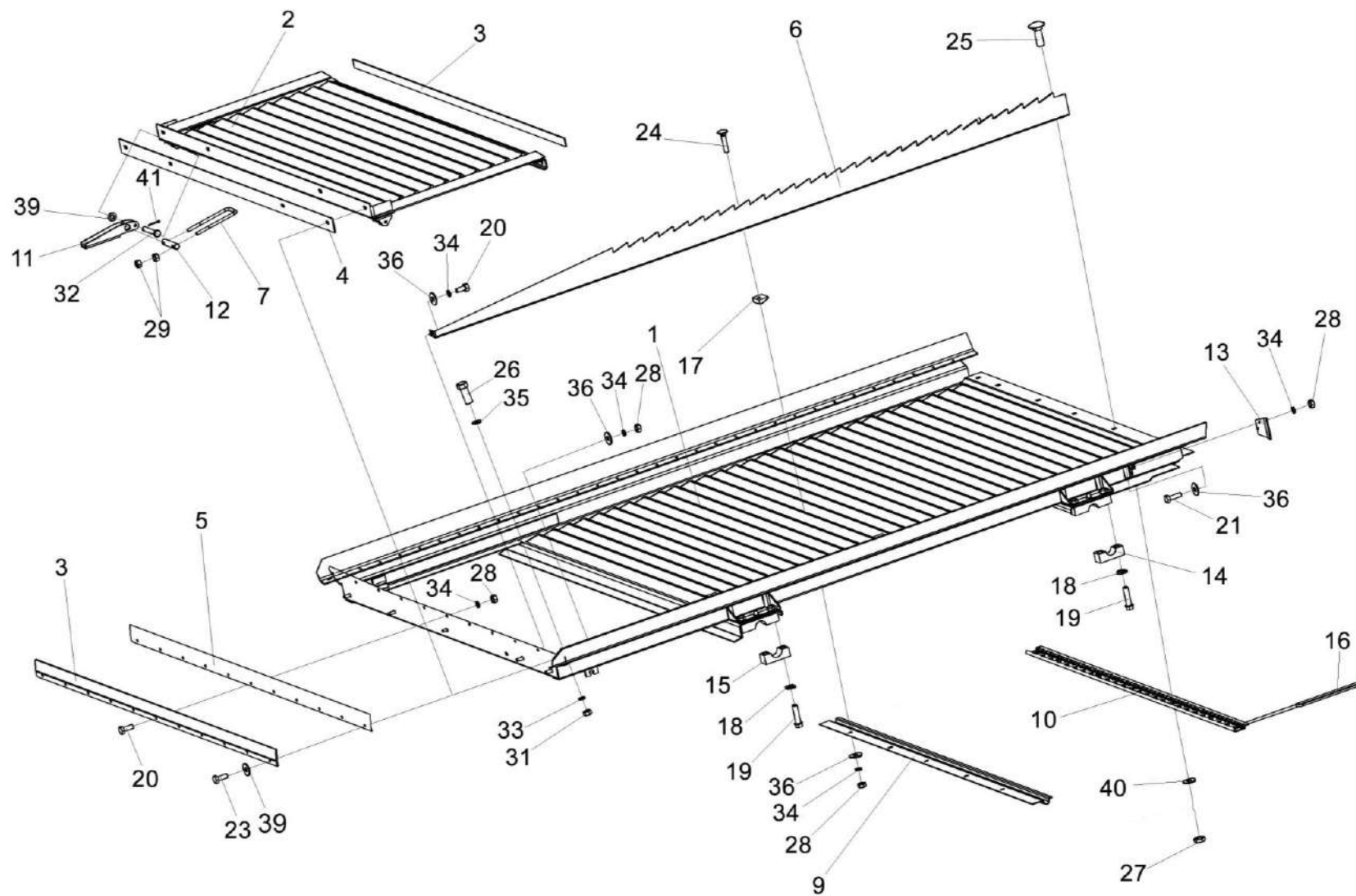


Рисунок 18 – Доска стряная КЗК-10-0280000

КЗК-10-3-0100000 КДС (Версия 04)

№ рис	№ поз	Обозначение	Наименование	Куда входит	
				Обозначение	Кол. на 1 сб. ед.
ДОСКА СТЯЖНАЯ КЗК-10-0280000 (рисунок 18)					
18	1-41	КЗК-10-0280000	Доска стяжная	КЗК-10-3-0202000-03	1
	10,16	КЗК-10-0280030	Решетка пальцевая	КЗК-10-0280000	1
	1	КЗК-10-0280210	Рама	КЗК-10-0280000	1
	2	КЗК-10-0280020	Надставка	КЗК-10-0280000	1
	3	КЗК-10-0280002	Уплотнение	КЗК-10-0280000	1
	4	КЗК-10-0280011	Уплотнение	КЗК-10-0280000	1
	5	КЗК-10-0280401	Прижим	КЗК-10-0280000	1
	6	КЗК 0280402А или КЗК 0280402А-01	Гребень	КЗК-10-0280000	5
	7	КЗК-12-0280606	Скоба	КЗК-10-0280000	2
	8	КЗК-10-0280001	Прокладка	КЗК-10-0280000	2
	9	КЗК-10-0280403	Жесткость	КЗК-10-0280000	1
	10	КЗК-10-0280413	Обойма	КЗК-10-0280030	1
	11	КЗК 0280418Б	Рукоятка	КЗК-10-0280000	2
	12	КЗК 0280605А	Ось	КЗК-10-0280000	2
13	КЗР 0280004А	Экран	КЗК-10-0280000	2	
14	КЗР 0280301 или КЗР 0280609А	Крышка	КЗК-10-0280000	2	

КЗК-10-3-0100000 КДС (Версия 04)

№ рис	№ поз	Обозначение	Наименование	Куда входит	
				Обозначение	Кол. на 1 сб. ед.
18	15	КЗР 0280301-01 или КЗР 0280609А-01	Крышка	КЗК-10-0280000	2
	16	КЗР 0280603	Палец	КЗК-10-0280030	26
	17	КЗР 0280901	Клин	КЗК-10-0280000	30
	18	КСН 0101621-01	Шайба	КЗК-10-0280000	8
	19	УЭС 0100603А-05	Болт	КЗК-10-0280000	8
	20		Болт М6-6ех12 – 7798	КЗК-10-0280000	5
	21		Болт М6-6ех16 – 7798	КЗК-10-0280000	9
	22		Болт М6-6ех20 – 7798	КЗК-10-0280000	4
	23		Болт М6-6ех25 – 7798	КЗК-10-0280000	2
	24		Болт М6-6ех30 – 7802	КЗК-10-0280000	25
	25		Болт М10-6ех25 – 7802	КЗК-10-0280000	7
	26		Винт В.М5-6ех20 – 17473	КЗК-10-0280000	2
	27		Гайка М10-6G – 2526	КЗК-10-0280000	14
	28		Гайка М6-6G – 5915	КЗК-10-0280000	45
	29		Гайка М8-6G – 5915	КЗК-10-0280000	8
	31		Гайка М5-6G – 5927	КЗК-10-0280000	2
	32		Ось 6-6 b12x40 – 9650	КЗК-10-0280000	2
	33		Шайба 5Т 65Г – 6402	КЗК-10-0280000	2

КЗК-10-3-0100000 КДС (Версия 04)

№ рис	№ поз	Обозначение	Наименование	Куда входит	
				Обозначение	Кол. на 1 сб. ед.
18	34		Шайба 6Т 65Г – 6402	КЗК-10-0280000	49
	35		Шайба С 5.01 – 6958	КЗК-10-0280000	2
	36		Шайба С.6.01 – 6958	КЗК-10-0280000	41
	39		Шайба С.6.01 – 11371	КЗК-10-0280000	2
	40		Шайба С.10.01 – 11371	КЗК-10-0280000	7
	41		Шплинт 1,6x12 – 397	КЗК-10-0280000	2

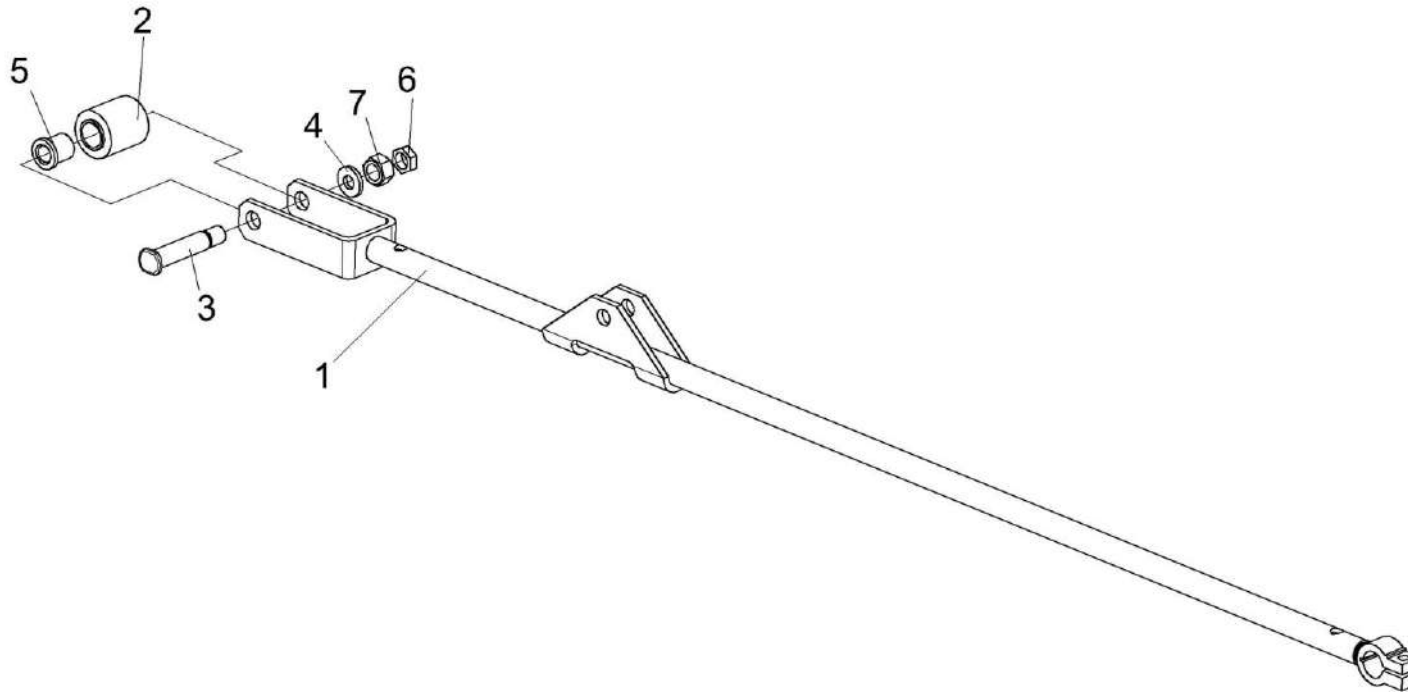


Рисунок 19 – Тяга КЗК-12-0202900
Рисунок 20 – Тяга КЗК-12-0202900-01 (зеркальное отражение)

КЗК-10-3-0100000 КДС (Версия 04)

№ рис	№ поз	Обозначение	Наименование	Куда входит	
				Обозначение	Кол. на 1 сб. ед.
ТЯГА КЗК-12-0202900 (рисунок 19)					
19	1-7	КЗК-12-0202900	Тяга	КЗК-10-3-0202000-03	1
	1	КЗК-12-0202910	Тяга	КЗК-12-0202900	1
	2	КЗР 0202750	Сайлентблок	КЗК-12-0202900	1
	3	КЗР 0202659Б	Палец	КЗК-12-0202900	1
	4	КЗК-12-0202674	Шайба	КЗК-12-0202900	1
	5	КЗР 0202697	Втулка	КЗК-12-0202900	2
	6		Гайка М16х1,5-6G – 2526	КЗК-12-0202900	1
7		Гайка М16х1,5-6G – 5915	КЗК-12-0202900	1	
ТЯГА КЗК-12-0202900-01 (рисунок 20)					
20	1-7	КЗК-12-0202900-01	Тяга	КЗК-10-3-0202000-03	1
	1	КЗК-12-0202910	Тяга	КЗК-12-0202900-01	1
	2	КЗР 0202750	Сайлентблок	КЗК-12-0202900-01	1
	3	КЗР 0202659Б	Палец	КЗК-12-0202900-01	1
	4	КЗК-12-0202674	Шайба	КЗК-12-0202900-01	1
	5	КЗР 0202697	Втулка	КЗК-12-0202900-01	2
	6		Гайка М16х1,5-6G – 2526	КЗК-12-0202900-01	1
7		Гайка М16х1,5-6G – 5915	КЗК-12-0202900-01	1	

КЗК-10-3-0100000 ҚДС (Версия 04)

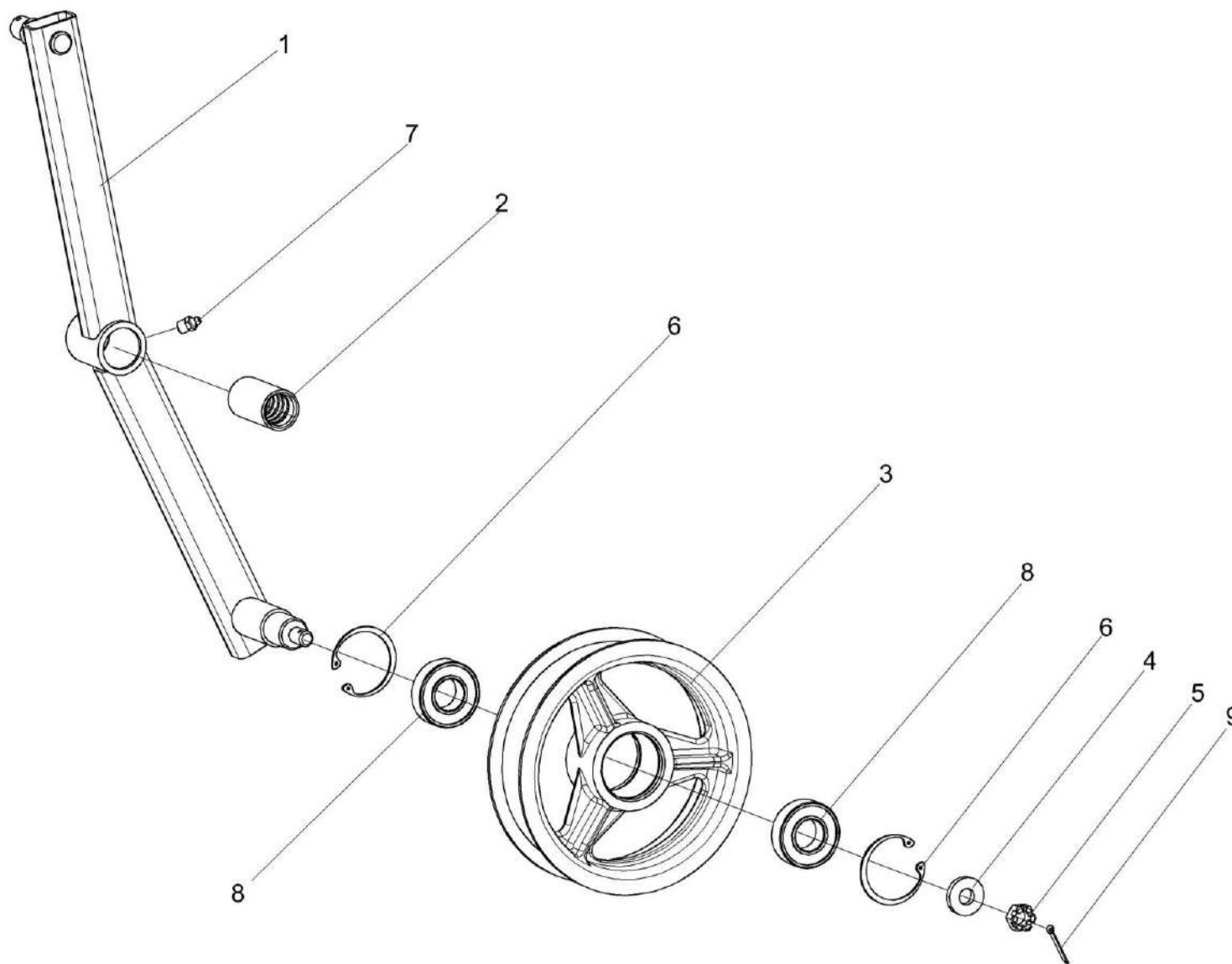


Рисунок 21 – Рычаг КЗК 0202400В

КЗК-10-3-0100000 ҚДС (Версия 04)

№ рис	№ поз	Обозначение	Наименование	Куда входит	
				Обозначение	Кол. на 1 сб. ед.
РЫЧАГ КЗК 0202400В (рисунок 21)					
21	1-9	КЗК 0202400В	Рычаг	КЗК-10-3-0202000-03	1
	1,2	КЗК 0202730	Рычаг	КЗК 0202400В	1
	1	КЗК 0202740	Рычаг	КЗК 0202730	1
	2	КЗК 0202119А	Втулка	КЗК 0202730	1
	3	КПР 6106101-02	Ролик	КЗК 0202400В	1
	4	ПКК 0100411А	Шайба	КЗК 0202400В	1
	5		Гайка М12-6G – 5919	КЗК 0202400В	1
	6		Кольцо В52 – 13943	КЗК 0202400В	2
	7		Масленка 1.2 – 19853	КЗК 0202400В	1
8		Подшипник 180205 – 8882	КЗК 0202400В	2	
9		Шплинт 3,2x25 – 397	КЗК 0202400В	1	

КЗК-10-3-0100000 КДС (Версия 04)

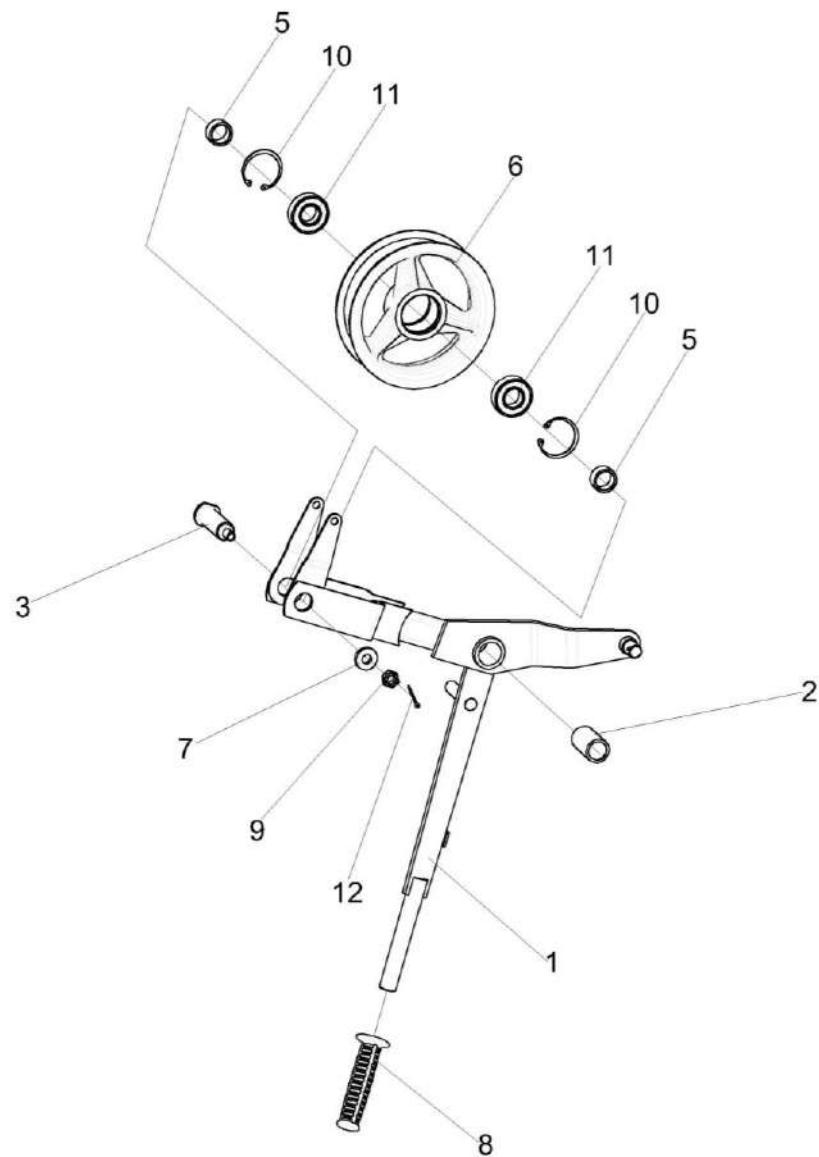


Рисунок 22 – Рычаг КЗК 0202410В

КЗК-10-3-0100000 ҚДС (Версия 04)

№ рис	№ поз	Обозначение	Наименование	Куда входит	
				Обозначение	Кол. на 1 сб. ед.
РЫЧАГ КЗК 0202410В (рисунок 22)					
22	1-12	КЗК 0202410В	Рычаг	КЗК-10-3-0202000-03	1
	1,2	КЗК 0202940В	Рычаг	КЗК 0202410В	1
	1	КЗК 0202950В	Рычаг	КЗК 0202940В	1
	2	КЗК 0202127	Втулка	КЗК 0202940В	1
	3	КЗК 0202645А или КЗК 0202645А-01	Ось	КЗК 0202410В	1
	5	КЗК 0202838 или КЗК 0202838-01 или КЗК 0202838-02 или КЗК 0202838-03	Втулка	КЗК 0202410В	2
	6	КПР 6106101-02	Ролик	КЗК 0202410В	1
	7	ПКК 0100411А	Шайба	КЗК 0202410В	1
	8		Рукоятка руля левая 3.115-34120	КЗК 0202410В	1
	9		Гайка М12-6G – 5919	КЗК 0202410В	1
	10		Кольцо В52 – 13943	КЗК 0202410В	2
	11		Подшипник 180205 – 8882	КЗК 0202410В	2
	12		Шплинт 3,2x25 – 397	КЗК 0202410В	1

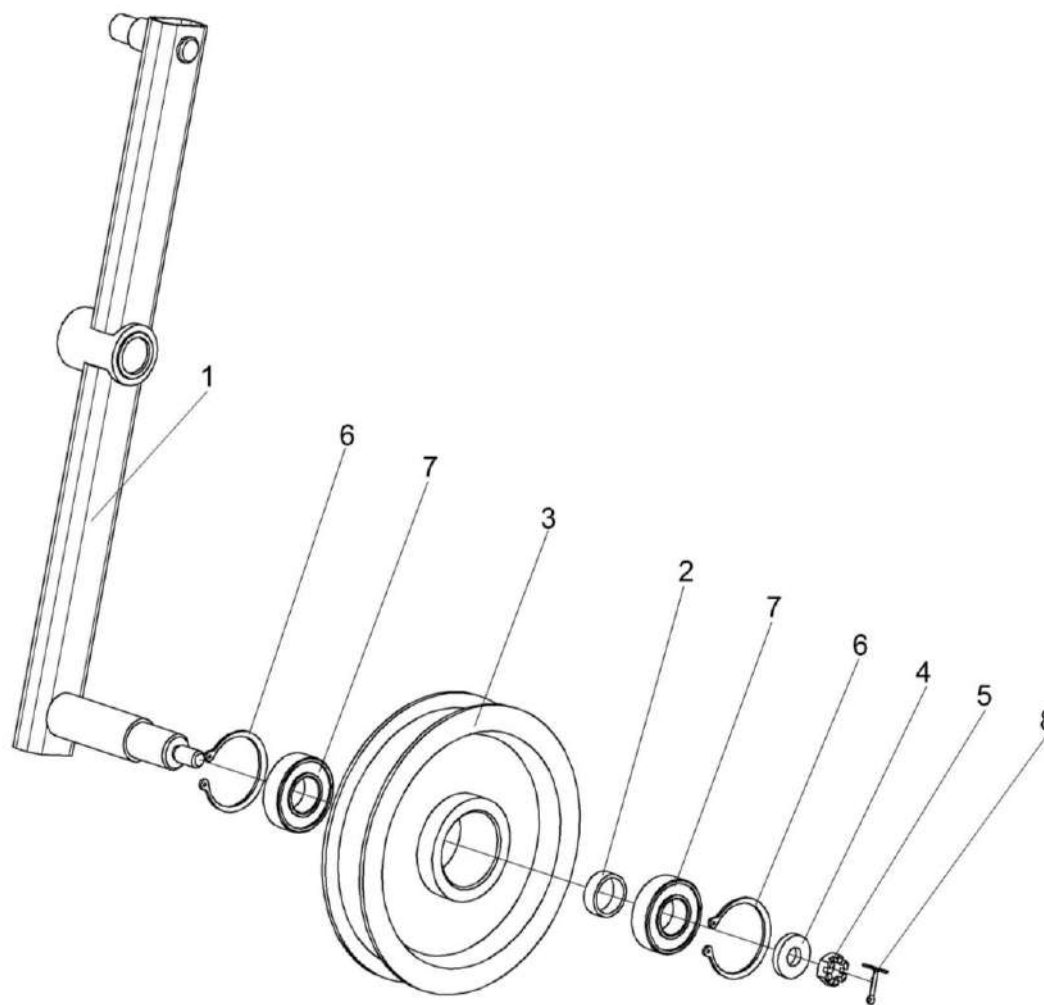


Рисунок 23 – Рычаг КЗК 0202420Б

КЗК-10-3-0100000 КДС (Версия 04)

№ рис	№ поз	Обозначение	Наименование	Куда входит	
				Обозначение	Кол. на 1 сб. ед.
РЫЧАГ КЗК 0202420Б (рисунок 23)					
23	1-8	КЗК 0202420Б	Рычаг	КЗК-10-3-0202000-03	1
	1	КЗК 0202470Б-01	Рычаг	КЗК 0202420Б	1
	2	КЗК 0202825-08	Втулка	КЗК 0202420Б	2
	3	КЗР 0225201Б	Ролик	КЗК 0202420Б	1
	4	ПКК 0100411А	Шайба	КЗК 0202420Б	1
	5		Гайка М12-6G – 5919	КЗК 0202420Б	1
	6		Кольцо В52 – 13943	КЗК 0202420Б	2
	7		Подшипник 180205 – 8882	КЗК 0202420Б	2
8		Шплинт 3,2x25 – 397	КЗК 0202420Б	1	

КЗК-10-3-0100000 КДС (Версия 04)

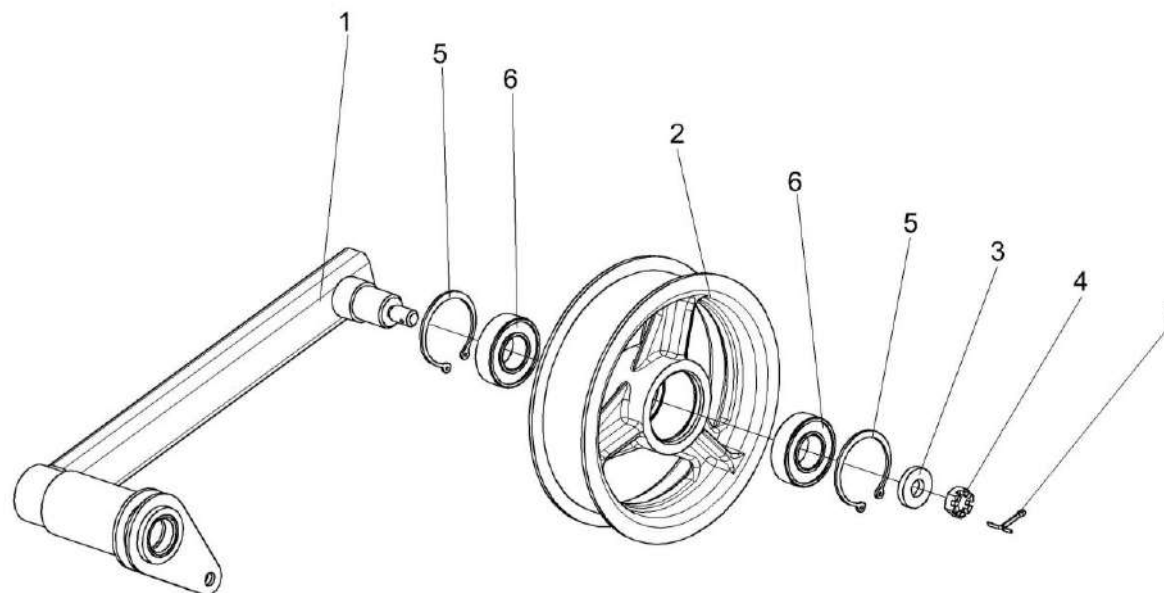


Рисунок 24 – Рычаг КЗК-12-0202820

№ рис	№ поз	Обозначение	Наименование	Куда входит	
				Обозначение	Кол. на 1 сб. ед.

РЫЧАГ КЗК-12-0202820 (рисунок 24)

24	1-7	КЗК-12-0202820	Рычаг	КЗК-10-3-0202000-03	1
	1	КЗК-12-0202830	Рычаг	КЗК-12-0202820	1
	2	КПР 6106101-02	Ролик	КЗК-12-0202820	1
	3	ПКК 0100411А	Шайба	КЗК-12-0202820	1
	4		Гайка М12-6G – 5919	КЗК-12-0202820	1
	5		Кольцо В52 – 13943	КЗК-12-0202820	2
	6		Подшипник 180205 – 8882	КЗК-12-0202820	2
	7		Шплинт 3,2x25 – 397	КЗК-12-0202820	1

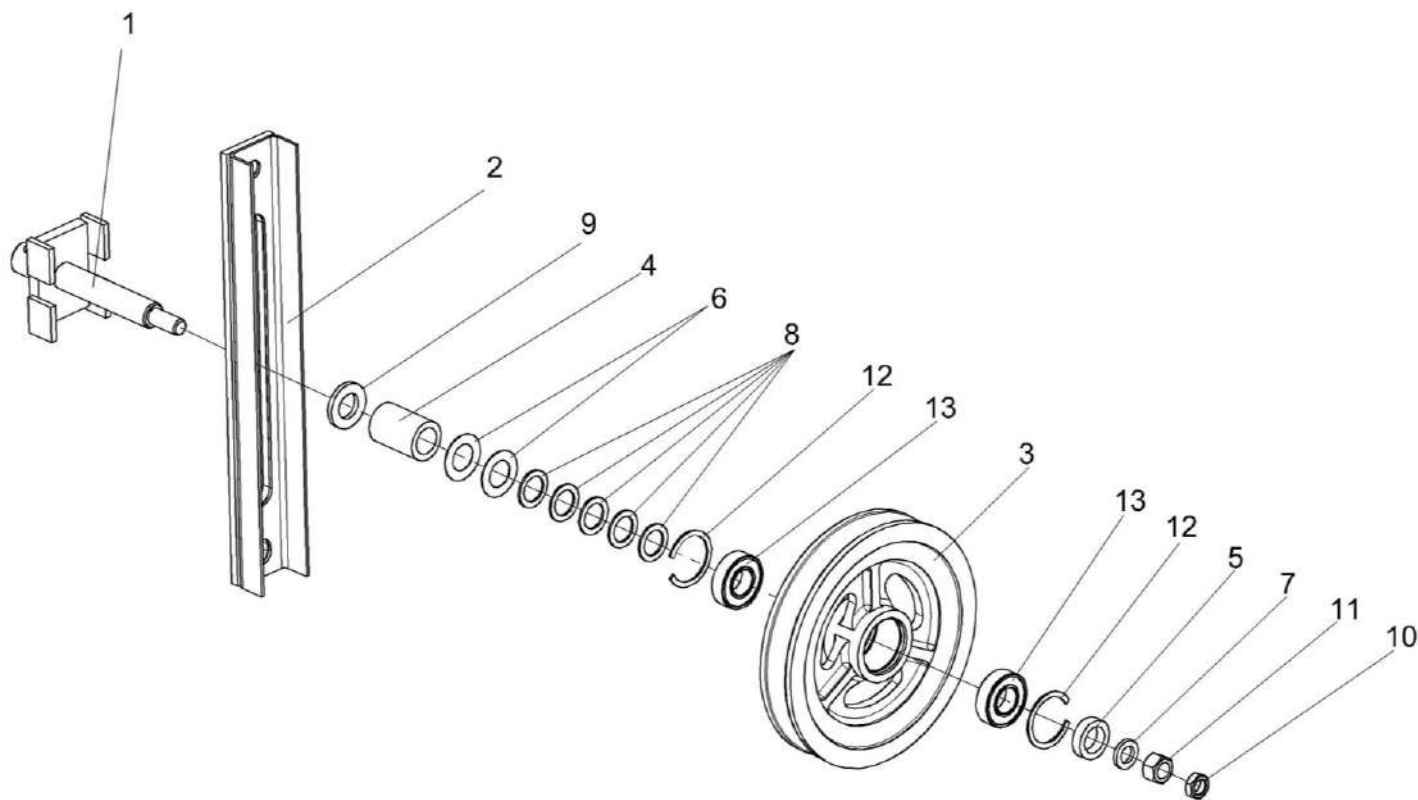


Рисунок 25 – Устройство натяжное КЗК 0202640А

КЗК-10-3-0100000 КДС (Версия 04)

№ рис	№ поз	Обозначение	Наименование	Куда входит	
				Обозначение	Кол. на 1 сб. ед.
УСТРОЙСТВО НАТЯЖНОЕ КЗК 0202640А (рисунок 25)					
25	1-13	КЗК 0202640А	Устройство натяжное	КЗК-10-3-0202000-03	1
	3,12,13	КЗК 0202650	Ролик	КЗК 0202640А	1
	1	КЗК 0202660	Каретка	КЗК 0202640А	1
	2	КЗК 0202670А	Рычаг	КЗК 0202640А	1
	3	КЗК 0202114	Ролик	КЗК 0202650	1
	4	КЗК 0202805	Втулка	КЗК 0202640А	1
	5	КЗК 0202805-01	Втулка	КЗК 0202640А	1
	6	КИС 0100406	Прокладка	КЗК 0202640А	2
	7	КЗР 0202674А	Шайба	КЗК 0202640А	1
	8	ПКК 0135417А	Шайба	КЗК 0202640А	5
	9	УЭС 0100405	Шайба	КЗК 0202640А	1
	10		Гайка М16-6G – 2526	КЗК 0202640А	1
	11		Гайка М16-6G – 5915	КЗК 0202640А	1
12		Кольцо В52 – 13941	КЗК 0202650	2	
13		Подшипник 180205 С17 – 8882	КЗК 0202650	2	

КЗК-10-3-0100000 ҚДС (Версия 04)

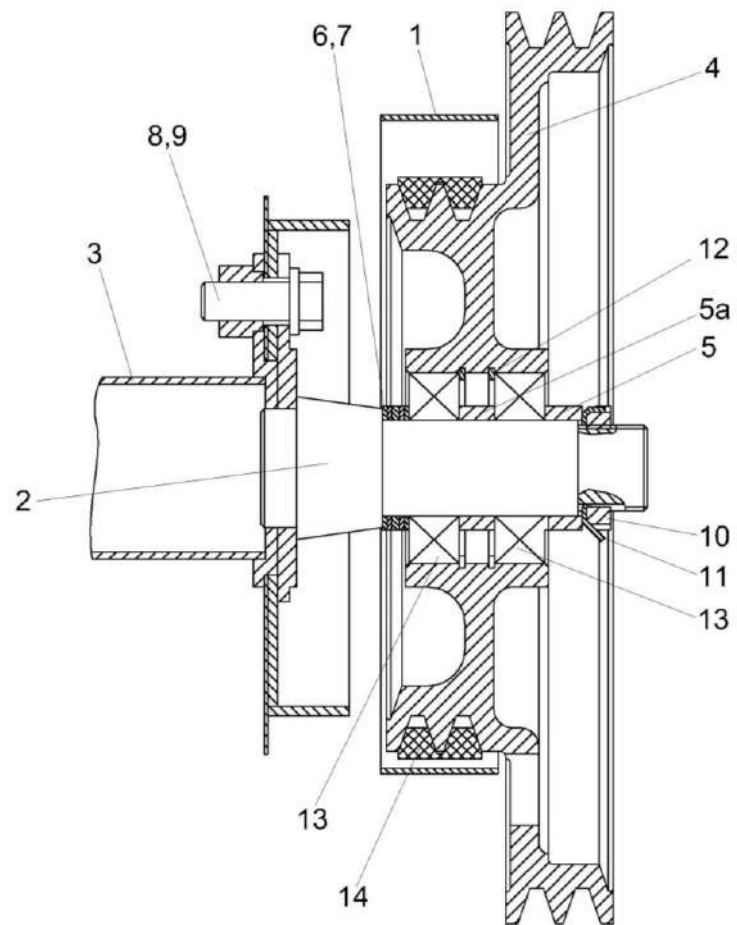


Рисунок 26 – Установка шкива КЗК-12-0202810А

КЗК-10-3-0100000 КДС (Версия 04)

№ рис	№ поз	Обозначение	Наименование	Куда входит	
				Обозначение	Кол. на 1 сб. ед.
УСТАНОВКА ШКИВА КЗК-12-0202810А (рисунок 26)					
26	1-14	КЗК-10-3-0202000-03	Очистка	КЗК-10-3-0100000	1
	4,5,12,13	КЗК-12-0202810А	Шкив	КЗК-10-3-0202000-03	1
	1	КЗК-12-0202980А	Кожух	КЗК-10-3-0202000-03	1
	2	КЗК-12-0202890	Ось	КЗК-10-3-0202000-03	1
	3	КЗК-10-0202270А-01	Труба	КЗК-10-3-0202000-03	1
	4	КЗК-12-0202115А	Шкив	КЗК-12-0202810А	1
	5	КЗК 0202818	Втулка	КЗК-10-3-0202000-03	1
	5а	КЗК-12-0202809	Втулка	КЗК-12-0202810А	1
	6	КИС 0124404	Шайба	КЗК-10-3-0202000-03	4 наиб. кол.
	7	КИС 0143401	Шайба	КЗК-10-3-0202000-03	8 наиб. кол.
	8	КСН 0100636-02	Шайба	КЗК-10-3-0202000-03	36
	9		Болт М16-6ех40 – 7798	КЗК-10-3-0202000-03	20
	10		Гайка М39х1,5-6Н – 11871	КЗК-10-3-0202000-03	1
	11		Шайба Н.39.01 – 11872	КЗК-10-3-0202000-03	1
12		Кольцо В90 – 13943	КЗК-12-0202810А	2	
13		Подшипник 6308-2RS1/С3	КЗК-12-0202810А	2	
14		Ремень 2 НВ ВР 4812 "К" (AGRI 1623401) или Ремень 2 НВ 4812 La исполнение 26 или Ремень 2 НВ ВР 4812 "К"	КЗК-10-3-0202000-03	1	

КЗК-10-3-0100000 КДС (Версия 04)

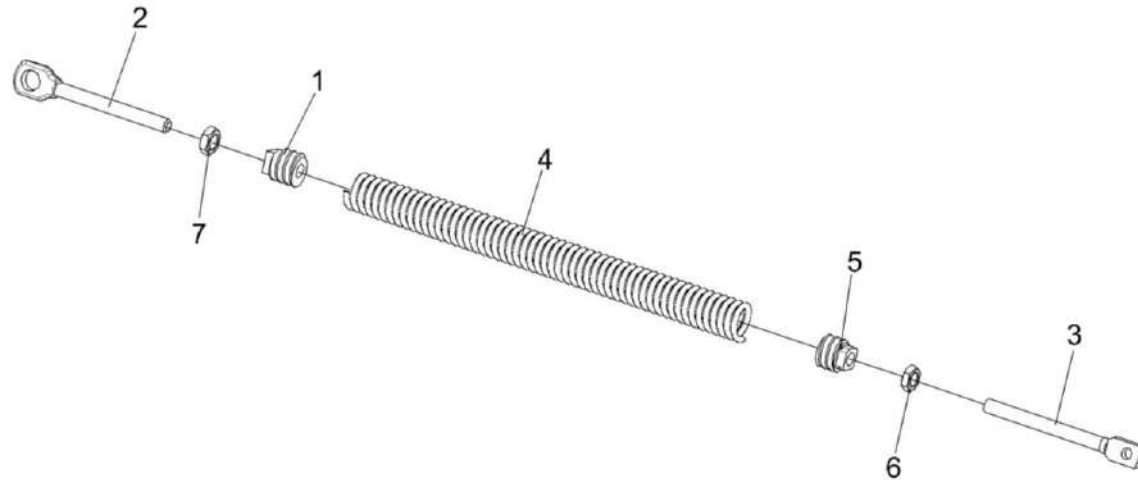


Рисунок 27 – Пружина КЗК 0202840А

№ рис	№ поз	Обозначение	Наименование	Куда входит	
				Обозначение	Кол. на 1 сб. ед.

ПРУЖИНА КЗК 0202840А (рисунок 27)

27	1-7	КЗК 0202840А	Пружина	КЗК-10-3-0202000-03	1
	1	КЗР 0202102	Пробка	КЗК 0202840А	1
	2	КЗР 0202673-01	Зацеп	КЗК 0202840А	1
	3	КЗК 0202683	Зацеп	КЗК 0202840А	1
	4	КЗР 0222603А или КЗР 0222603А-02	Пружина	КЗК 0202840А	1 1
	5	КСН 0100107-03	Пробка	КЗК 0202840А	1
	6		Гайка М12-6G – 2526	КЗК 0202840А	1
	7		Гайка М12-LH-6G – 2526	КЗК 0202840А	1

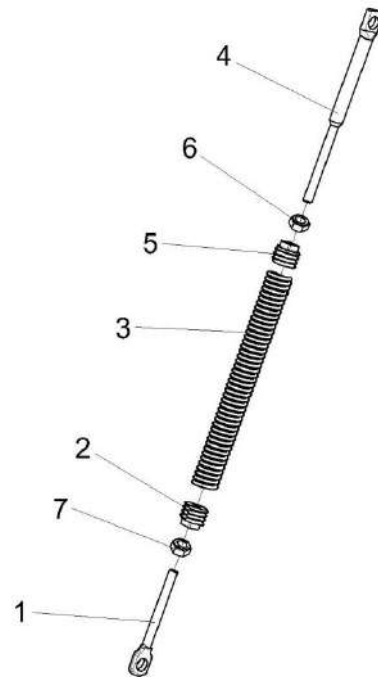


Рисунок 28 – Пружина КЗК 0202850А-01

КЗК-10-3-0100000 КДС (Версия 04)

№ рис	№ поз	Обозначение	Наименование	Куда входит	
				Обозначение	Кол. на 1 сб. ед.
ПРУЖИНА КЗК 0202850А-01 (рисунок 28)					
28	1-7	КЗК 0202850А-01	Пружина	КЗК-10-3-0202000-03	1
	1	КЗК 0202683-01	Зацеп	КЗК 0202850А-01	1
	2	КЗР 0202105	Пробка	КЗК 0202850А-01	1
	3	КЗР 0202621А или КЗР 0202621А-01	Пружина	КЗК 0202850А-01	1 1
	4	КЗР 0202673-01	Зацеп	КЗК 0202850А-01	1
	5	КПР 6108101	Пробка	КЗК 0202850А-01	1
	6		Гайка М12-6G – 2526	КЗК 0202850А-01	1
	7		Гайка М12LН-6G – 2526	КЗК 0202850А-01	1

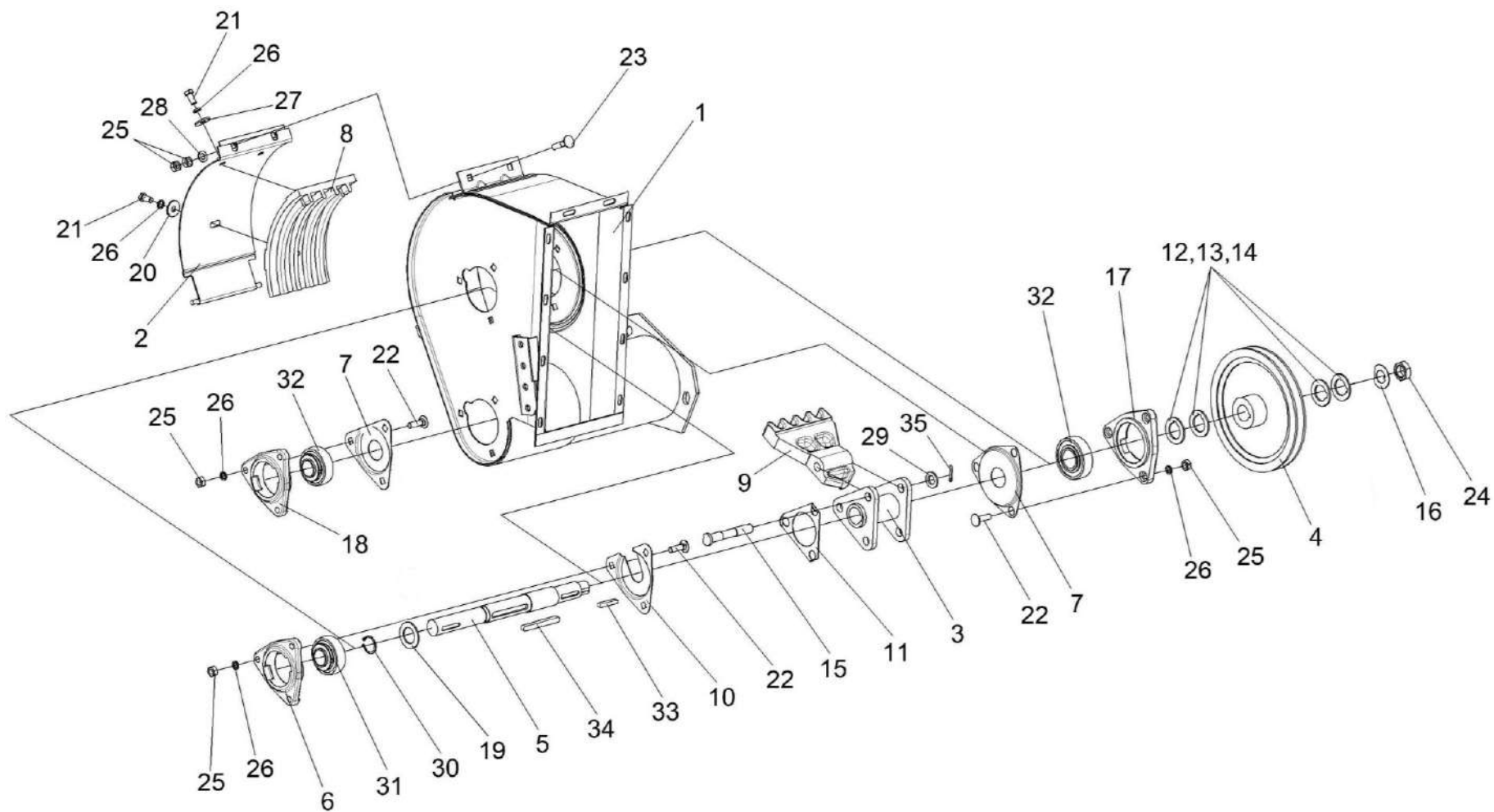


Рисунок 29 – Устройство домолачивающее КЗК 0207000В-02

КЗК-10-3-0100000 КДС (Версия 04)

№ рис	№ поз	Обозначение	Наименование	Куда входит	
				Обозначение	Кол. на 1 сб. ед.
УСТРОЙСТВО ДОМОЛАЧИВАЮЩЕЕ КЗК 0207000В-02 (рисунок 29)					
29	1-35	КЗК 0207000В-02	Устройство домолачивающее	КЗК-10-3-0202000-03	1
	2,8,20,21,26,27	КЗР 0207050А	Поддон	КЗК 0207000В-02	1
	3,9,11,15,29,35	КЗР 0207100А	Ротор	КЗК 0207000В-02	1
	1	КЗК 0207110А-02	Корпус	КЗК 0207000В-02	1
	2	КЗР 0207060А	Обечайка	КЗР 0207050А	1
	3	КЗР 0207110А	Опора	КЗР 0207100А	1
	4	КЗК 0207204Б	Шкив	КЗК 0207000В-02	1
	5	КЗК 0207609	Вал	КЗК 0207000В-02	1
	6	КЗР 0101106	Корпус подшипника	КЗК 0207000В-02	1
	7	КЗР 0206432А	Крышка	КЗК 0207000В-02	2
	8	КЗР 0207201А	Дека	КЗР 0207050А	1
	9	КЗР 0207228	Лопасть	КЗР 0207100А	3
	10	КЗР 0207422А	Крышка	КЗК 0207000В-02	1
	11	КЗР 0207424А	Пластина стопорная	КЗР 0207100А	1
	12	КЗР 0207426А	Шайба	КЗК 0207000В-02	5
	13	КЗР 0207426А-01	Шайба	КЗК 0207000В-02	5
	14	КЗР 0207426А-02	Шайба	КЗК 0207000В-02	1
	15	КЗР 0207603А	Ось	КЗР 0207100А	3
	16	ПКК 0100816	Шайба	КЗК 0207000В-02	1

КЗК-10-3-0100000 КДС (Версия 04)

№ рис	№ поз	Обозначение	Наименование	Куда входит	
				Обозначение	Кол. на 1 сб. ед.
29	17	КИС 0900101А-03	Корпус подшипника	КЗК 0207000В-02	1
	18	КИС 0900101А-04	Корпус подшипника	КЗК 0207000В-02	1
	19	КИС 0102468	Шайба	КЗК 0207000В-02	1
	20	ПКК 0100816	Шайба	КЗР 0207050А	1
	21		Болт М10-6ех20 – 7796	КЗР 0207050А	3
	22		Болт М10-6ех35 – 7802	КЗК 0207000В-02	9
	23		Болт М10-6ех45 – 7802	КЗК 0207000В-02	2
	24		Гайка М27Х1,5-6Н – 11871	КЗК 0207000В-02	2
	25		Гайка М10-6G – 5915	КЗК 0207000В-02	13
	26		Шайба 10Т 65Г – 6402	КЗК 0207000В-02 КЗР 0207050А	9 3
	27		Шайба А 10.01 – 6958	КЗР 0207050А	2
	28		Шайба С.10.01 – 11371	КЗК 0207000В-02	2
	29		Шайба С.16.01 – 11371	КЗР 0207100А	3
	30		Кольцо В32 – 13942	КЗК 0207000В-02	1
	31		Подшипник 1680206ЕК10Т2С17	КЗК 0207000В-02	1
	32		Подшипник 1680207ЕК10Т2С17	КЗК 0207000В-02	2
	33		Шпонка 8х7х45 – 23360	КЗК 0207000В-02	1
	34		Шпонка 10х8х90 – 23360	КЗК 0207000В-02	1
	35		Шплинт 4х28 – 397	КЗР 0207100А	3

КЗК-10-3-0100000 КДС (Версия 04)

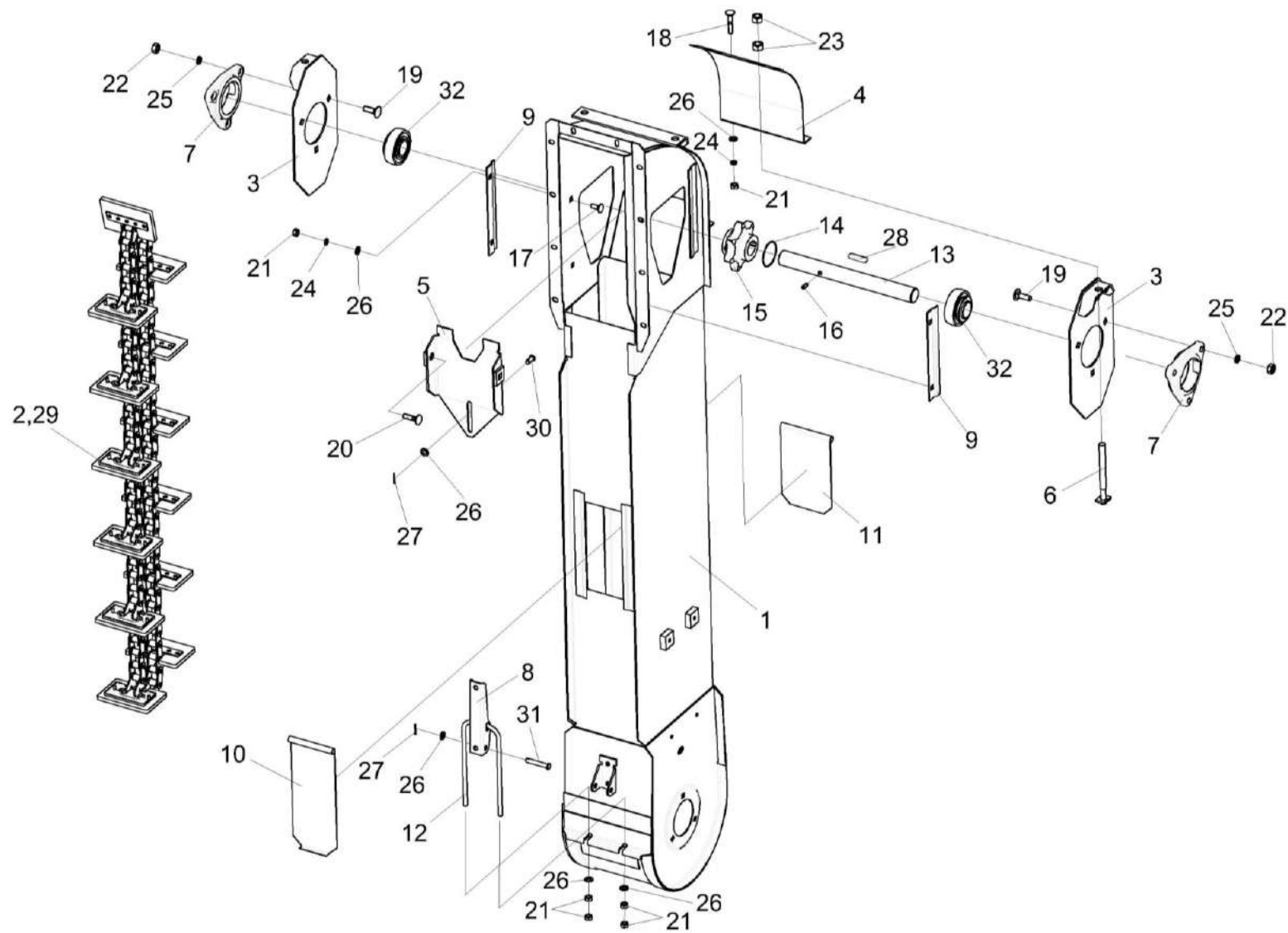


Рисунок 30 – Элеватор колосовой КЗК 0208000А-05

КЗК-10-3-0100000 КДС (Версия 04)

№ рис	№ поз	Обозначение	Наименование	Куда входит	
				Обозначение	Кол. на 1 сб. ед.
ЭЛЕВАТОР КОЛОСОВОЙ КЗК 0208000А-05 (рисунок 30)					
30	1-32	КЗК 0208000А-05	Элеватор колосовой	КЗК-10-3-0202000-03	1
	1	КЗК 0208010А-05	Корпус	КЗК 0208000А-05	1
	2	КЗР 0208080Г	Цепь элеватора	КЗК 0208000А-05	1
	3	КЗР 0208070Б	Пластина	КЗК 0208000А-05	2
	4	КЗР 0208090Б	Крышка	КЗК 0208000А-05	1
	5	КЗР 0208120Б	Вставка	КЗК 0208000А-05	1
	6	КЗР 0208240	Тяга	КЗК 0208000А-05	2
	7	КЗР 0101106	Корпус подшипника	КЗК 0208000А-05	2
	8	КЗР 0208432А	Рычаг защелки	КЗК 0208000А-05	1
	9	КЗР 0208433А	Накладка	КЗК 0208000А-05	2
	10	КЗР 0208441А	Крышка	КЗК 0208000А-05	1
	11	КЗР 0208442	Крышка	КЗК 0208000А-05	1
	12	КЗР 0208601А	Скоба защелки	КЗК 0208000А-05	1
	13	КЗР 0208604Б-01	Вал	КЗК 0208000А-05	1
	14	КЗК-10-0214607	Кольцо	КЗК 0208000А-05	1
	15	КЗК-10-0218611-01	Звездочка	КЗК 0208000А-05	1
16	ПДВ 0123607-01	Винт	КЗК 0208000А-05	1	

КЗК-10-3-0100000 КДС (Версия 04)

№ рис	№ поз	Обозначение	Наименование	Куда входит	
				Обозначение	Кол. на 1 сб. ед.
30	17		Болт М8-6х20 – 7802	КЗК 0208000А-05	4
	18		Болт М8-6х35 – 7802	КЗК 0208000А-05	2
	19		Болт М10-6х30 – 7802	КЗК 0208000А-05	4
	20		Болт М10-6х40 – 7802	КЗК 0208000А-05	2
	21		Гайка М8-6G – 5915	КЗК 0208000А-05	12
	22		Гайка М10-6G – 5915	КЗК 0208000А-05	6
	23		Гайка М12-6G – 5915	КЗК 0208000А-05	4
	24		Шайба 8Т 65Г – 6402	КЗК 0208000А-05	4
	25		Шайба 10Т 65Г – 6402	КЗК 0208000А-05	6
	26		Шайба С.8.01 – 11371	КЗК 0208000А-05	10
	27		Шплинт 2х16 – 397	КЗК 0208000А-05	2
	28		Шпонка 8х7х40 – 23360	КЗК 0208000А-05	1
	29		Звено С-ТРД-38-56 или Звено С-ТРДУ-38-5600 или Звено С-ТРД-38-5600	КЗК 0208000А-05	1
	30		Ось 6-8 b12х18 – 9650	КЗК 0208000А-05	1
	31		Ось 6-8 b12х50 – 9650	КЗК 0208000А-05	1
	32		Подшипник 1680206ЕК10ТС17	КЗК 0208000А-05	2

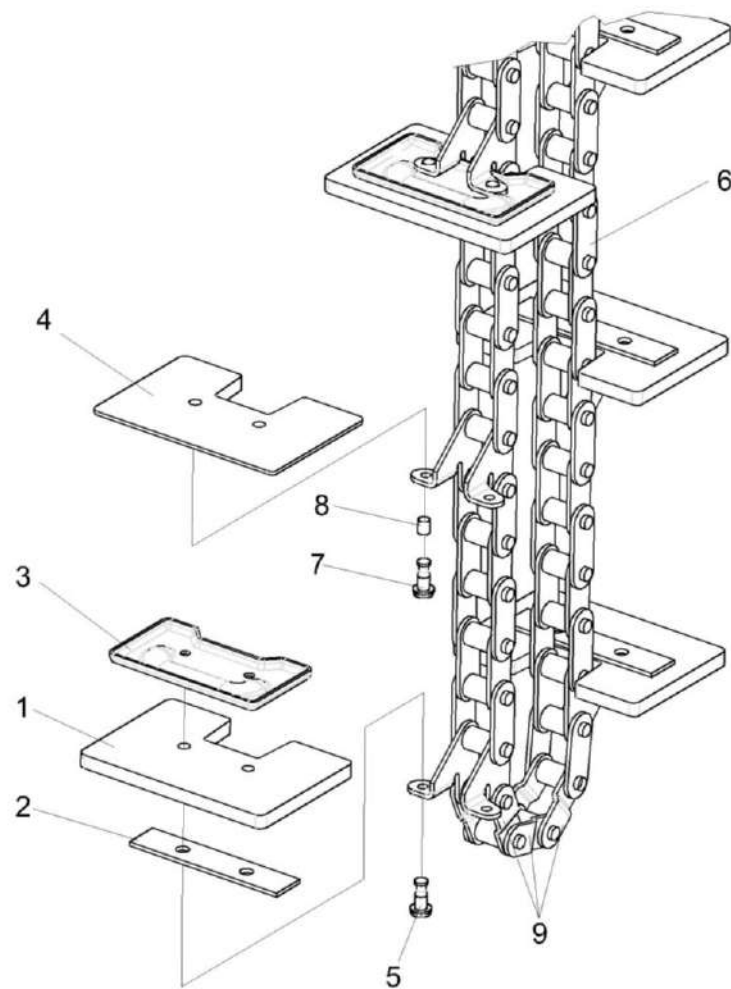


Рисунок 31 – Цепь элеватора КЗР 0208080Г

КЗК-10-3-0100000 КДС (Версия 04)

№ рис	№ поз	Обозначение	Наименование	Куда входит	
				Обозначение	Кол. на 1 сб. ед.
ЦЕПЬ ЭЛЕВАТОРА КЗР 0208080Г (рисунок 31)					
31	1-9	КЗР 0208080Г	Цепь элеватора	КЗК 0208000А-03	1
	1	КЗК 0214002-01	Скребок	КЗР 0208080Г	12
	2	КЗК-14-0214461	Накладка	КЗР 0208080Г	12
	3	КЗР 0208467	Накладка	КЗР 0208080Г	12
	4	КЗР 0208466	Чистик	КЗР 0208080Г	1
	5	КЗР 0106607Б-01	Заклепка	КЗР 0208080Г	24
	6	КЗК 0214803	Втулка	КЗР 0208080Г	24
	7	ЦЕП 0004385 или ЦЕП 0004449 или ЦЕП0004106	Цепь Цепь ТРД-38-56-2-2-6-6 L=2774 мм (73 зв.) Цепь Цепь ТРД-38-5600-2-2-6-6 L=2774 мм (73 зв.) Цепь Цепь ТРДУ-38-5600-2-2-6-6 L=2774 мм (73 зв.)	КЗР 0208080Г	1
	8		Заклепка 6x16 – 10299	КЗР 0208080Г	2
9		Звено П-ТРД-38-56 или Звено П-ТРД-38-5600 или Звено П-ТРДУ-38-5600	КЗР 0208080Г	3	

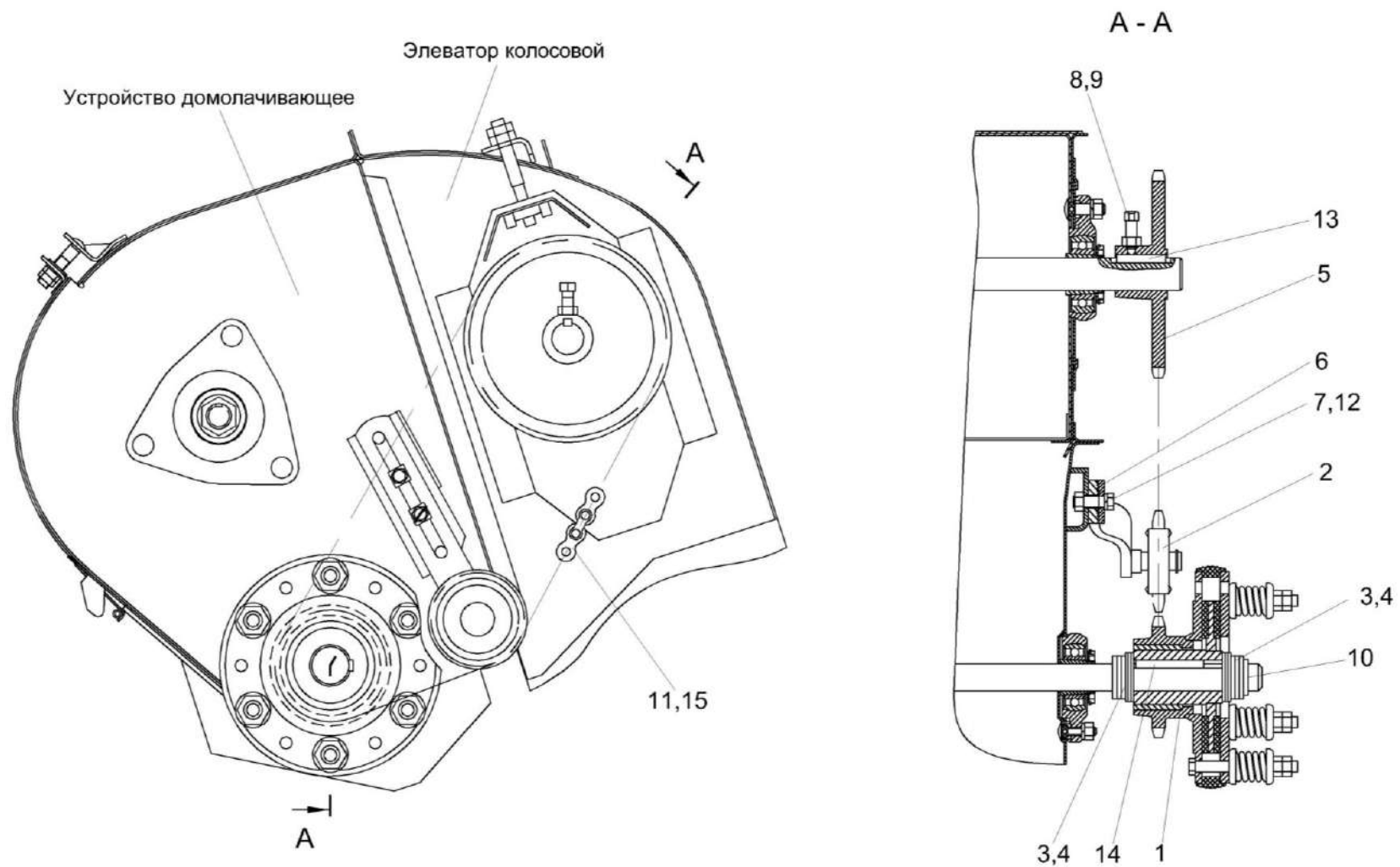


Рисунок 32 – Установка цепного привода элеватора колосового

КЗК-10-3-0100000 КДС (Версия 04)

№ рис	№ поз	Обозначение	Наименование	Куда входит	
				Обозначение	Кол. на 1 сб. ед.
УСТАНОВКА ЦЕПНОГО ПРИВОДА ЭЛЕВАТОРА КОЛОСОВОГО (рисунок 32)					
32	1-15	КЗК-10-3-0202000-03	Очистка	КЗК-10-3-0100000	1
	1	КЗК 0219020Б-01	Муфта фрикционная	КЗК-10-3-0202000-03	1
	2	КЗР 0202480	Устройство натяжное	КЗК-10-3-0202000-03	1
	3	КИС 0114419	Кольцо	КЗК-10-3-0202000-03	16
	4	ПДВ 1504401	Прокладка	КЗК-10-3-0202000-03	16
	5	КЗР 0202619Б	Звездочка	КЗК-10-3-0202000-03	1
	6	КИЛ 0150422-01	Шайба	КЗК-10-3-0202000-03	2
	7		Болт М10-6х30 – 7796	КЗК-10-3-0202000-03	10
	8		Винт В.М10-6х30.22Н – 1485	КЗК-10-3-0202000-03	1
	9		Гайка М10-6G – 5915	КЗК-10-3-0202000-03	20
	10		Кольцо В35 – 13940	КЗК-10-3-0202000-03	1
	11		Звено соединительное к цепи шагом 19,05 мм. V-Glied Verbindungsglied mit Splint 12 A-1 Typ S OOZA DIN 8188/ISO 606 или Звено соединительное 12 A-1 ISO-606	КЗК-10-3-0202000-03	1
	12		Шайба 10Т 65Г – 6402	КЗК-10-3-0202000-03	22
	13		Шпонка 8х7х45 – 23360	КЗК-10-3-0202000-03	1
	14		Шпонка 2-10х8х50 – 23360	КЗК-10-3-0202000-03	1

КЗК-10-3-0100000 КДС (Версия 04)

№ рис	№ поз	Обозначение	Наименование	Куда входит	
				Обозначение	Кол. на 1 сб. ед.
32	15	ЦЕП 0004003 или ЦЕП 0000007	Цепь Цепь шагом 19,05 мм, открытая ANSI-Einfach-Rollenketten Amerikanische Bauart, offen ANSI 60-1 DIN 8188/ISO 606 12 A-1 OOZA (L=1162,05 мм, 61 зв.) Цепь Цепь 12 A-1 ISO 606 (L=1162,05 мм, 61 зв.)	КЗК-10-3-0202000-03	1

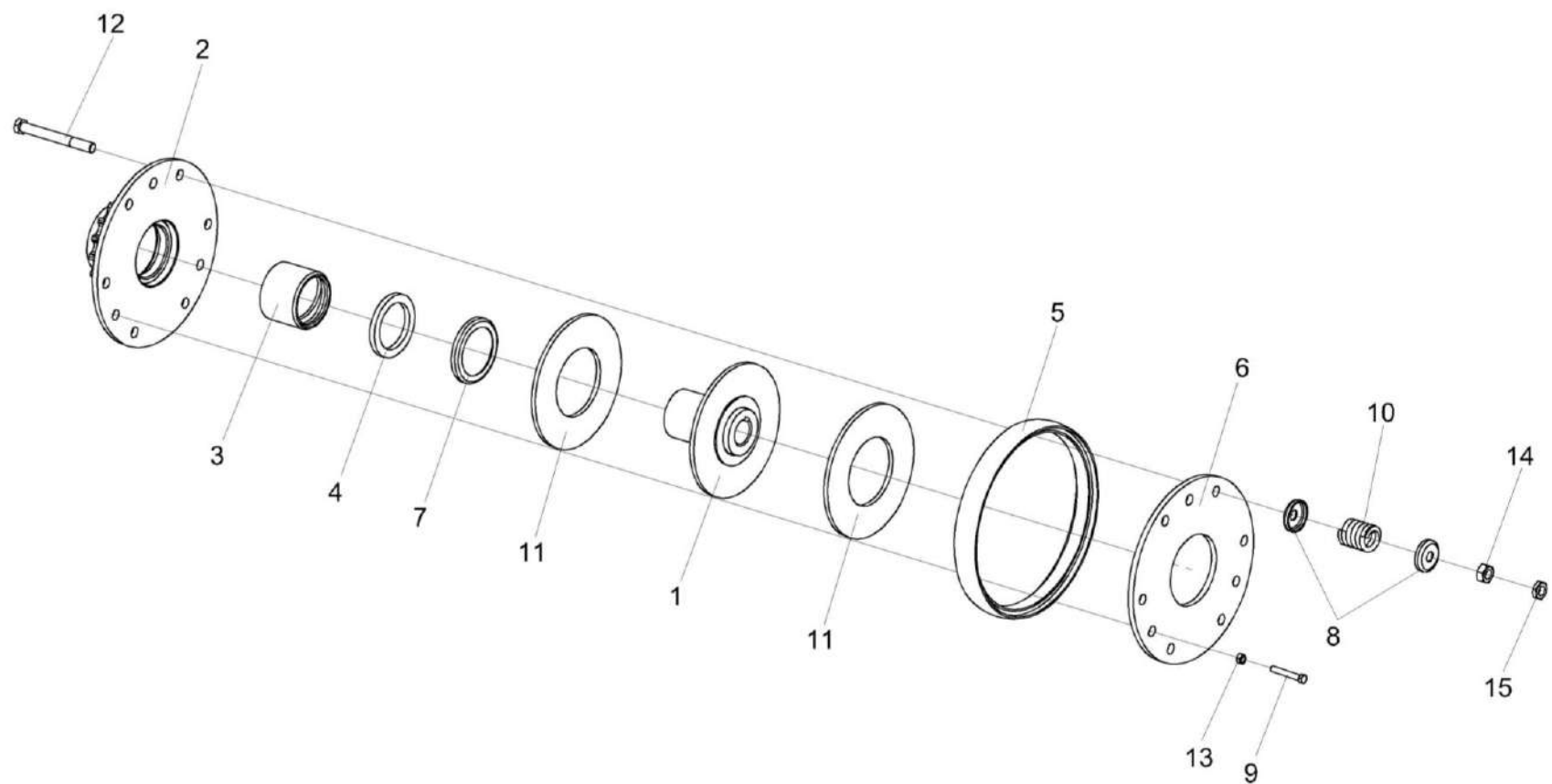


Рисунок 33 – Муфта фрикционная КЗК 0219020Б-01

КЗК-10-3-0100000 КДС (Версия 04)

№ рис	№ поз	Обозначение	Наименование	Куда входит	
				Обозначение	Кол. на 1 сб. ед.
МУФТА ФРИКЦИОННАЯ КЗК 0219020Б-01 (рисунок 33)					
33	1-15	КЗК 0219020Б-01	Муфта фрикционная	КЗК-10-3-0202000-03	1
	2,3	КЗК 0219050	Блок-звездочка	КЗК 0219020Б-01	1
	1	КЗК 0219030-01	Ступица	КЗК 0219020Б-01	1
	2	КЗК 0219040А	Блок-звездочка	КЗК 0219050	1
	3	КЗК 0219103	Втулка	КЗК 0219050	1
	4	КЗР 0219001Б	Кольцо	КЗК 0219020Б-01	1
	5	КЗР 0219005А	Кольцо	КЗК 0219020Б-01	1
	6	КЗР 0219412В-01	Диск нажимной	КЗК 0219020Б-01	1
	7	КЗР 0219413Б	Обойма	КЗК 0219020Б-01	1
	8	КЗР 0219414Б	Шайба	КЗК 0219020Б-01	12
	9	КЗК 0202669-01	Болт	КЗК 0219020Б-01	3
	10	04.140.014	Пружина наружная	КЗК 0219020Б-01	6
	11	04.141.017	Накладка фрикционная	КЗК 0219020Б-01	2
	12		Болт М10-6ех90 – 7796	КЗК 0219020Б-01	6
	13		Гайка М8-6G – 2526	КЗК 0219020Б-01	3
14		Гайка М10-6G – 5915	КЗК 0219020Б-01	6	
15		Гайка М10-6G – 5916	КЗК 0219020Б-01	6	

КЗК-10-3-0100000 КДС (Версия 04)

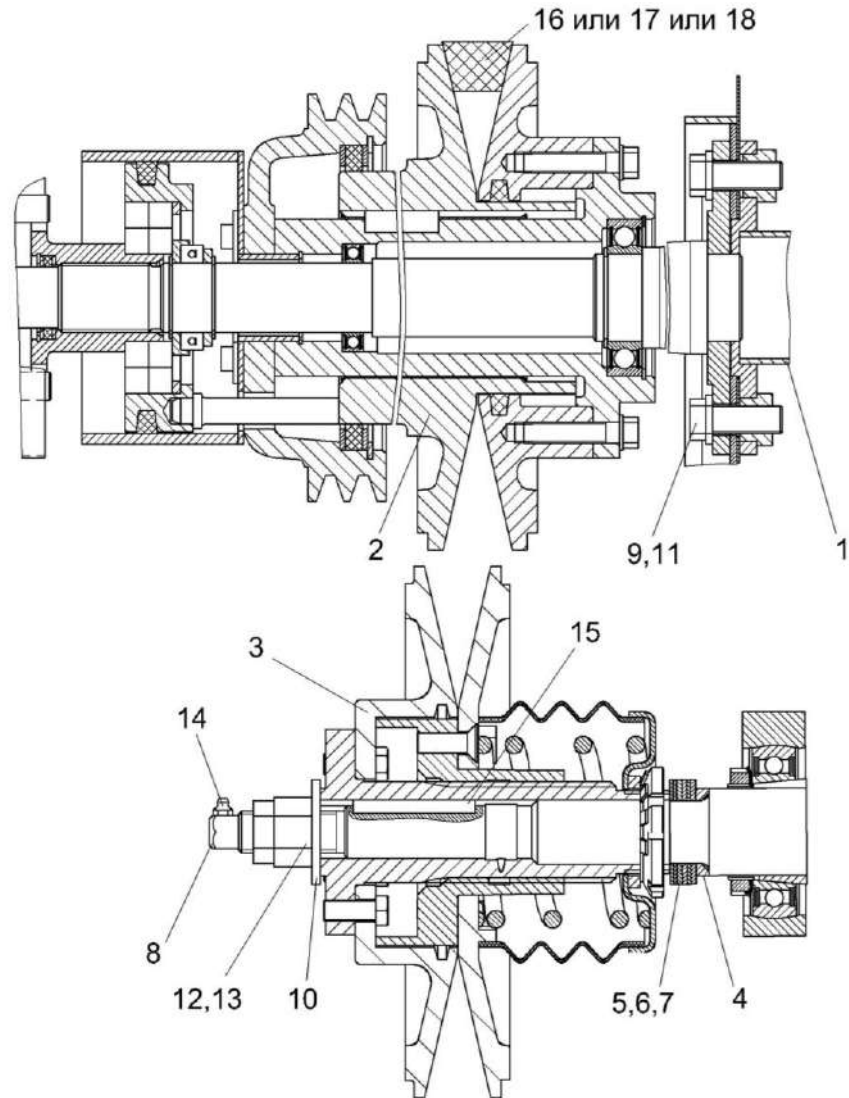


Рисунок 34 – Очистка.
(установка контрпривода вариатора КЗК-12-0202500А и шкива ведомого КЗК-12-0217400)

КЗК-10-3-0100000 КДС (Версия 04)

№ рис	№ поз	Обозначение	Наименование	Куда входит	
				Обозначение	Кол. на 1 сб. ед.
ОЧИСТКА. (УСТАНОВКА КОНТРПРИВОДА ВАРИАТОРА КЗК-12-0202500А И ШКИВА ВЕДОМОГО КЗК-12-0217400) (рисунок 34)					
34	1-16	КЗК-10-3-0202000-03	Очистка	КЗК-10-3-0100000	1
	1	КЗК-10-0202270А	Труба	КЗК-10-3-0202000-03	1
	2	КЗК-12-0202500В	Контрпривод вариатора	КЗК-10-3-0202000-03	1
	3	КЗК-12-0217400	Шкив ведомый	КЗК-10-3-0202000-03	1
	4	КЗК-10-0217606	Втулка	КЗК-10-3-0202000-03	1
	5	КЗР 0217432А	Шайба	КЗК-10-3-0202000-03	5 наиб. кол.
	6	КЗР 0217432А-01	Шайба	КЗК-10-3-0202000-03	3 наиб. кол.
	7	КЗР 0217432А-02	Шайба	КЗК-10-3-0202000-03	4 наиб. кол.
	8	КЗР 0217616	Штуцер переходной	КЗК-10-3-0202000-03	1
	9	КСН 0100636-02	Шайба	КЗК-10-3-0202000-03	36
	10	ПКК 0100427	Шайба	КЗК-10-3-0202000-03	1
	11		Болт М16-6ех40 – 7798	КЗК-10-3-0202000-03	20
	12		Гайка М24х2-6G – 2526	КЗК-10-3-0202000-03	1
	13		Гайка М24х2-6G – 5915	КЗК-10-3-0202000-03	5
	14		Масленка 1.2 – 19853	КЗК-10-3-0202000-03	3

КЗК-10-3-0100000 КДС (Версия 04)

№ рис	№ поз	Обозначение	Наименование	Куда входит	
				Обозначение	Кол. на 1 сб. ед.
34	15		Шпонка 8x7x70 – 23360	КЗК-10-3-0202000-03	1
	16		Ремень 38x18-1440Li или Ремень 38x18-1500Lp (AGR 2811136) или Ремень 38x18x1500 Lp	КЗК-10-3-0202000-03	1

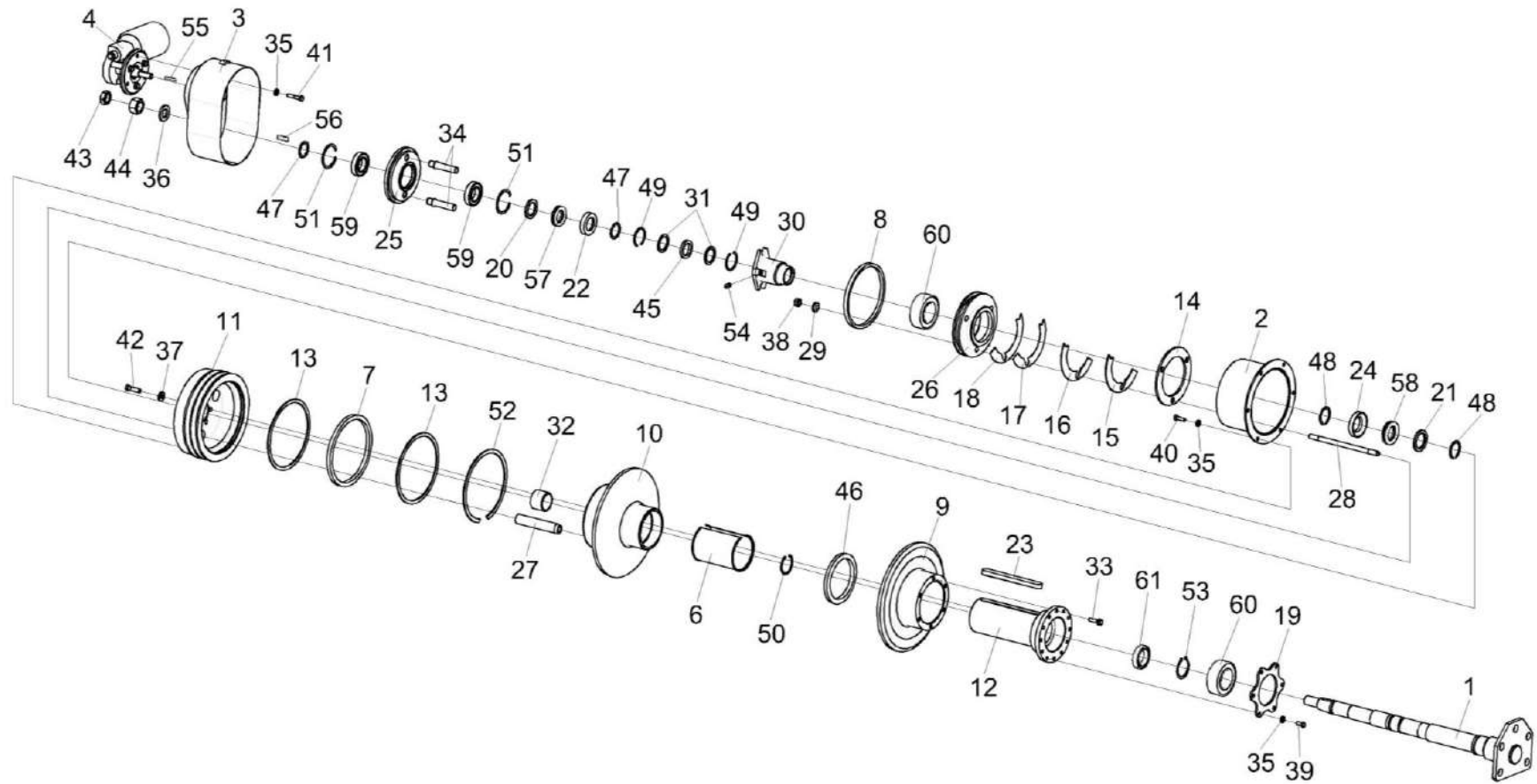


Рисунок 35 – Контрпривод вариатора КЗК-12-0202500В

КЗК-10-3-0100000 КДС (Версия 04)

№ рис	№ поз	Обозначение	Наименование	Куда входит	
				Обозначение	Кол. на 1 сб. ед.
КОНТРПРИВОД ВАРИАТОРА КЗК-12-0202500В (рисунок 35)					
35	1-61	КЗК-12-0202500В	Контрпривод вариатора	КЗК-10-3-0202000-03	1
	26,60	КЗК-12-0202560Г	Корпус	КЗК-12-0202500В	1
	6,10,27	КЗК-12-0202570Б	Шкив подвижный	КЗК-12-0202500В	1
	9,12, 23,33,46	КЗК-12-0202580В	Шкив	КЗК-12-0202500В	1
	25,34,51,59	КЗК-12-0202720А	Колесо	КЗК-12-0202500В	1
	25,34	КЗК-12-0202730	Колесо	КЗК-12-0202720А	1
	1	КЗК-12-0202510Г	Ось	КЗК-12-0202500В	1
	2	КЗК-12-0202520Г	Кожух	КЗК-12-0202500В	1
	3	КЗК-12-0202690Б	Привод	КЗК-12-0202500В	1
	4	КЗК-12-0202700	Привод	КЗК-12-0202500В	1
	6	КЗК-12-0202007	Втулка	КЗК-12-0202570Б	1
	7	КЗК-12-0202009	Кольцо уплотнительное	КЗК-12-0202500В	1
8	КЗК-12-0202012	Уплотнение	КЗК-12-0202500В	1	
9	КЗК-12-0202102А	Шкив	КЗК-12-0202580В	1	
10	КЗК-12-0202103В	Шкив	КЗК-12-0202570Б	1	
11	КЗК-12-0202104В	Шкив	КЗК-12-0202500В	1	
12	КЗК-12-0202107Д	Ступица	КЗК-12-0202580В	1	

КЗК-10-3-0100000 КДС (Версия 04)

№ рис	№ поз	Обозначение	Наименование	Куда входит	
				Обозначение	Кол. на 1 сб. ед.
35	13	КЗК-12-0202441	Кольцо упорное	КЗК-12-0202500В	2
	14	КЗК-12-0202443	Шайба	КЗК-12-0202500В	1
	15	КЗК-12-0202444	Прокладка	КЗК-12-0202500В	2
	16	КЗК-12-0202444-01	Прокладка	КЗК-12-0202500В	2
	17	КЗК-12-0202444-02	Прокладка	КЗК-12-0202500В	2
	18	КЗК-12-0202444-03	Прокладка	КЗК-12-0202500В	1
	19	КЗК-12-0202453	Фланец	КЗК-12-0202500В	1
	20	КЗК-12-0202603	Кольцо упорное	КЗК-12-0202500В	1
	21	КЗК-12-0202603-02	Кольцо упорное	КЗК-12-0202500В	1
	22	КЗК-12-0202604	Корпус	КЗК-12-0202500В	1
	23	КЗК-12-0202608	Шпонка	КЗК-12-0202580В	1
	24	КЗК-12-0202621	Корпус	КЗК-12-0202500В	1
	25	КЗК-12-0202664	Колесо	КЗК-12-0202730	1
	26	КЗК-12-0202668А	Корпус	КЗК-12-0202560Г	1
	27	КЗК-12-0202669	Втулка	КЗК-12-0202570Б	3
	28	КЗК-12-0202671	Шпилька	КЗК-12-0202500В	3
	29	КЗК-12-0202672	Шайба	КЗК-12-0202500В	3
	30	КЗК-12-0202673	Втулка	КЗК-12-0202500В	1

КЗК-10-3-0100000 КДС (Версия 04)

№ рис	№ поз	Обозначение	Наименование	Куда входит	
				Обозначение	Кол. на 1 сб. ед.
35	31	КЗК-12-0202805А	Кольцо	КЗК-12-0202500В	2
	32	КЗК-12-0202806В	Втулка	КЗК-12-0202500В	1
	33	КЗК 0202669-02	Болт	КЗК-12-0202580В	6
	34	КЗК-10-0202665А	Палец	КЗК-12-0202730	2
	35	КИЛ 0116445	Шайба	КЗК-12-0202500В	15
	36	КЗР 0202674А-01	Шайба	КЗК-12-0202500В	1
	37	КСН 0100665-01	Шайба	КЗК-12-0202500В	6
	38	УЭС 0100602	Гайка	КЗК-12-0202500В	3
	39		Болт М8-6ех16 – 7796	КЗК-12-0202500В	6
	40		Болт М8-6ех25 – 7796	КЗК-12-0202500В	6
	41		Болт М8-6ех40 – 7798	КЗК-12-0202500В	3
	42		Болт М10-6ех35 – 7796	КЗК-12-0202500В	6
	43		Гайка М24х2-6G – 2526	КЗК-12-0202500В	1
	44		Гайка М24х2-6G – 5915	КЗК-12-0202500В	1
	45		Кольцо СП-48-34-6 – 6308 или Кольцо КЗК-12-0202003	КЗК-12-0202500В	1
	46		Кольцо СП-134-109-9,5 – 6308 или Кольцо уплотнительное КЗК-12-0202008	КЗК-12-0202580В	1
	47		Кольцо В35 – 13940	КЗК-12-0202500В	2

КЗК-10-3-0100000 КДС (Версия 04)

№ рис	№ поз	Обозначение	Наименование	Куда входит	
				Обозначение	Кол. на 1 сб. ед.
35	48		Кольцо В40 – 13940	КЗК-12-0202500В	2
	49		Кольцо В48 – 13941	КЗК-12-0202500В	2
	50		Кольцо В50 – 13941	КЗК-12-0202500В	1
	51		Кольцо В62 – 13941	КЗК-12-0202720А	2
	52		Кольцо В190 – 13941	КЗК-12-0202500В	1
	53		Кольцо В50 – 13942	КЗК-12-0202500В	1
	54		Масленка 1.2 – 19853	КЗК-12-0202500В	1
	55		Шпонка 5x5x32 – 23360	КЗК-12-0202500В	1
	56		Шпонка 10x8x32 – 23360	КЗК-12-0202500В	1
	57		Подшипник 8107Н – 7872	КЗК-12-0202500В	1
	58		Подшипник 8108Н – 7872 или Подшипник 51108	КЗК-12-0202500В	1
	59		Подшипник 180107 – 8882	КЗК-12-0202720А	2
	60		Подшипник 3210А-2RS1 или Подшипник 3210В-2RSRTNG или Подшипник 5210 EEG15 или Подшипник 5210 SCLLD/2AS	КЗК-12-0202500В КЗК-12-0202560Г	1 1
	61		Подшипник 61908-2RS1 или Подшипник 6908DDUCM или Подшипник 6908LLU/5K	КЗК-12-0202500В	1

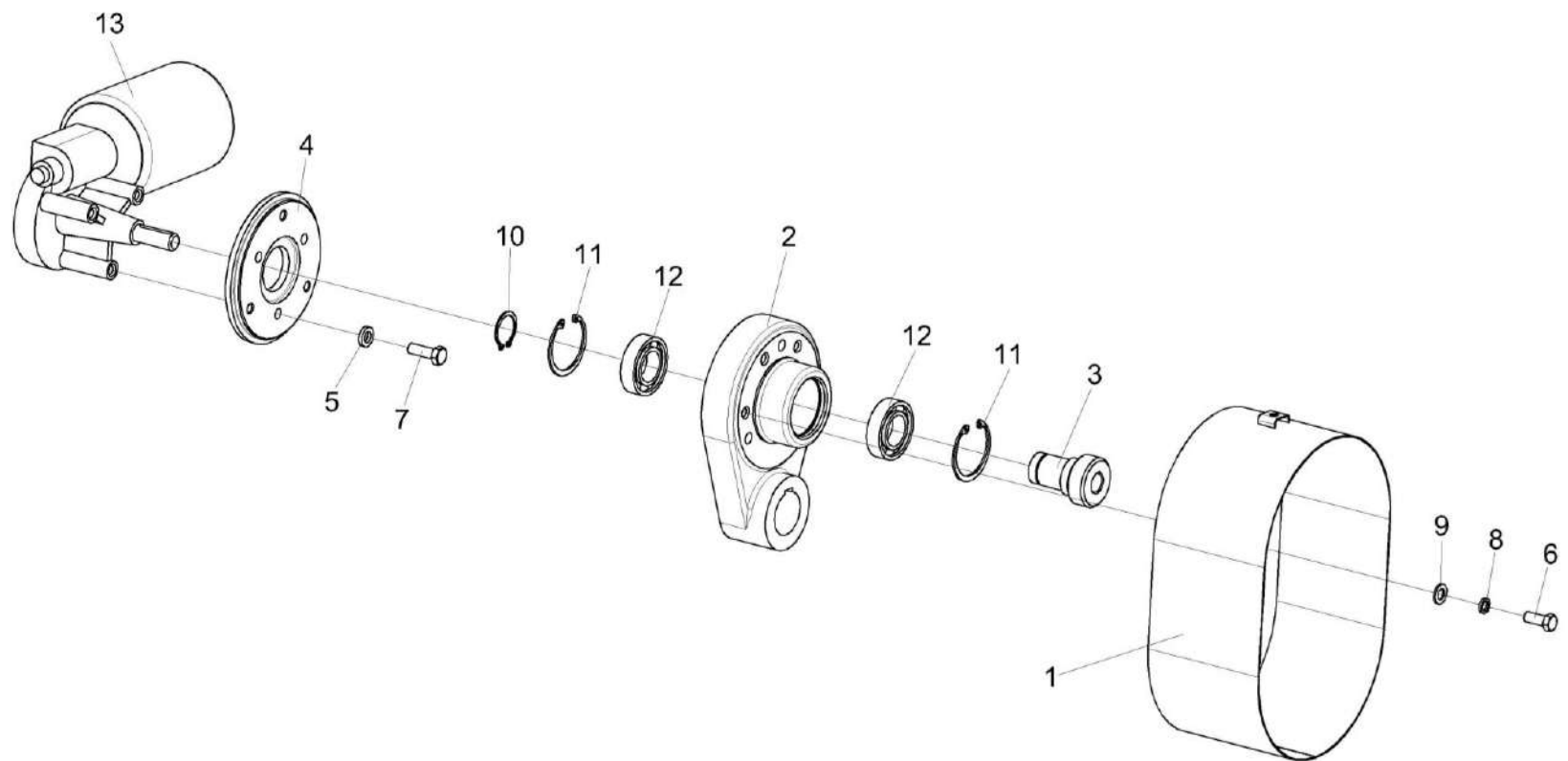


Рисунок 36 – Привод КЗК-12-0202690Б и КЗК-12-0202700

КЗК-10-3-0100000 КДС (Версия 04)

№ рис	№ поз	Обозначение	Наименование	Куда входит	
				Обозначение	Кол. на 1 сб. ед.
ПРИВОД КЗК-12-0202690Б И КЗК-12-0202700 (рисунок 36)					
36	1-3,6,8-12	КЗК-12-0202690Б	Привод	КЗК-12-0202500В	1
	4,5,7,13	КЗК-12-0202700	Привод	КЗК-12-0202500В	1
	1	КЗК-12-0202750А	Кожух	КЗК-12-0202690Б	1
	2	КЗК-12-0202101А	Корпус	КЗК-12-0202690Б	1
	3	КЗК-12-0202661	Шестерня	КЗК-12-0202690Б	1
	4	КЗК-10-0202416	Фланец	КЗК-12-0202700	1
	5	КИЛ 0116445	Шайба	КЗК-12-0202700	3
	6		Болт М8-6х20 – 7798	КЗК-12-0202690Б	4
	7		Болт М8-6х25 – 7798	КЗК-12-0202700	3
	8		Шайба 8Т 65Г – 6402	КЗК-12-0202690Б	4
	9		Шайба С.8.01 – 11371	КЗК-12-0202690Б	4
	10		Кольцо В25 – 13942	КЗК-12-0202690Б	1
	11		Кольцо В47 – 13943	КЗК-12-0202690Б	2
12		Подшипник 180105 – 8882 или Подшипник 6005ЕЕ или Подшипник 6005-2RS1	КЗК-12-0202690Б	2	
13		Электропривод вариатора вентилятора ЭВВ-1М или Моторедуктор 0 390 442 409 или Моторедуктор 0 390 442 410	КЗК-12-0202700	1	

КЗК-10-3-0100000 ҚДС (Версия 04)

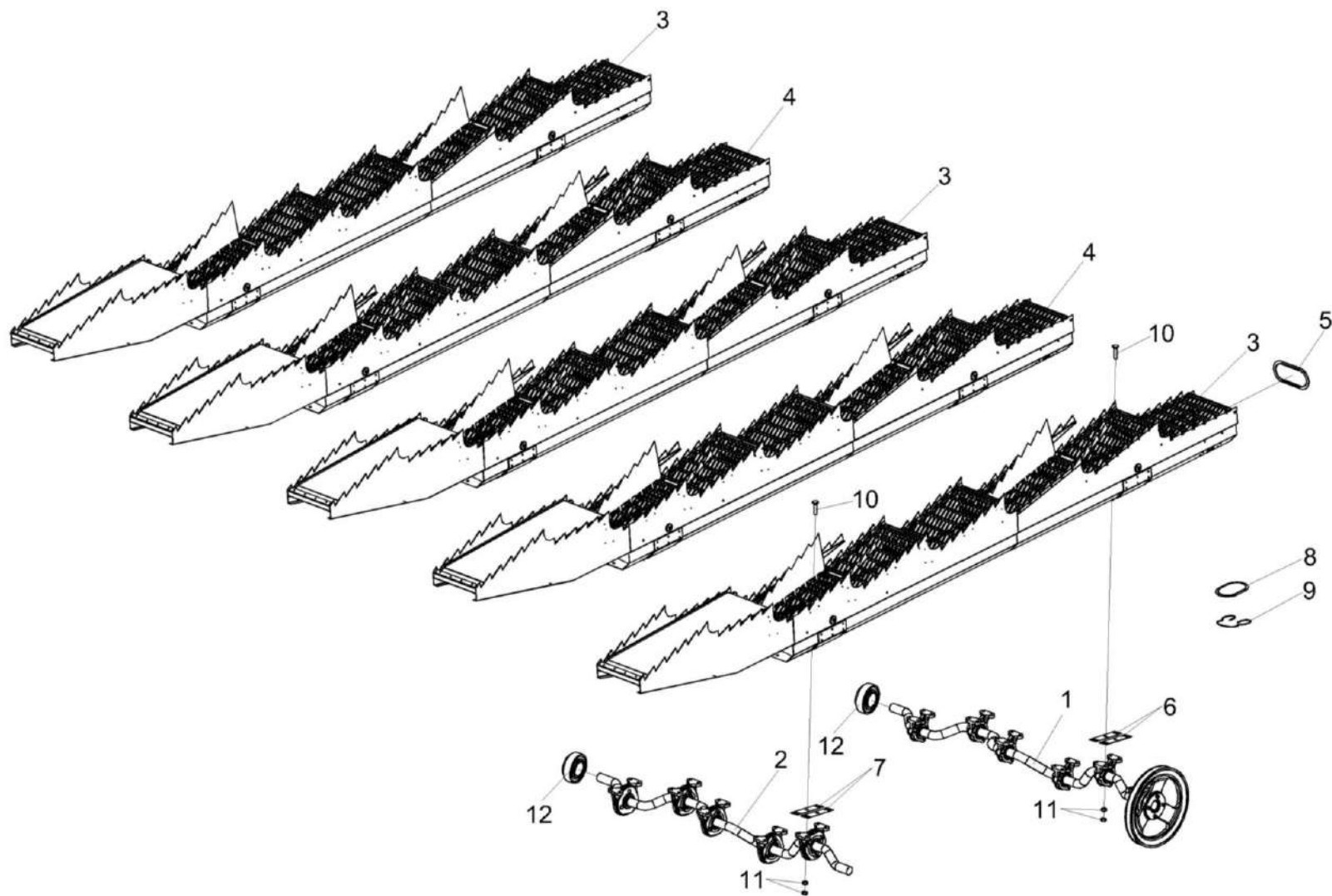


Рисунок 37 – Соломотряс КЗК-12-0212040-01

КЗК-10-3-0100000 КДС (Версия 04)

№ рис	№ поз	Обозначение	Наименование	Куда входит	
				Обозначение	Кол. на 1 сб. ед.
СОЛОМОТРЯС КЗК-12-0212040-01(рисунок 37)					
37	1-12	КЗК-12-0212040-01	Соломотряс	КЗК-10-3-0202000-03	1
	1	КЗК-12-0212050 или КЗК-12-0212070 или КЗК-12-0212100	Вал коленчатый ведущий	КЗК-12-0212040-01	1
	2	КЗК-12-0212080	Вал коленчатый ведомый	КЗК-12-0212040-01	1
	3	PCM10.01.38.260A-01	Клавиша	КЗК-12-0212040-01	3
	4	PCM10.01.38.260A	Клавиша	КЗК-12-0212040-01	2
	5	КЗК-10-0212004	Заглушка	КЗК-12-0212040-01	5
		КЗК-1420-0212001	Заглушка	КЗК-12-0212040-01	20
	6	КЗК 0212402	Прокладка	КЗК-12-0212040-01	20 наиб. кол.
	7	КЗК 0212402-01	Прокладка	КЗК-12-0212040-01	20 наиб. кол.
	8	КЗК 0212405	Крышка	КЗК-12-0212040-01	5
	9	КЗК 0212602	Пружина	КЗК-12-0212040-01	5
		КИЛ 0116445	Шайба	КЗК-12-0212040-01	20
10		Болт М8-6х35 – 7802	КЗК-12-0212040-01	40	
11		Гайка М8-6G – 5915	КЗК-12-0212040-01	80	
12		Подшипник 1680208ЕК10Т2С17 или Подшипник УН 209/40 2S.H.T	КЗК-10-3-0202000-03	5	

КЗК-10-3-0100000 ҚДС (Версия 04)

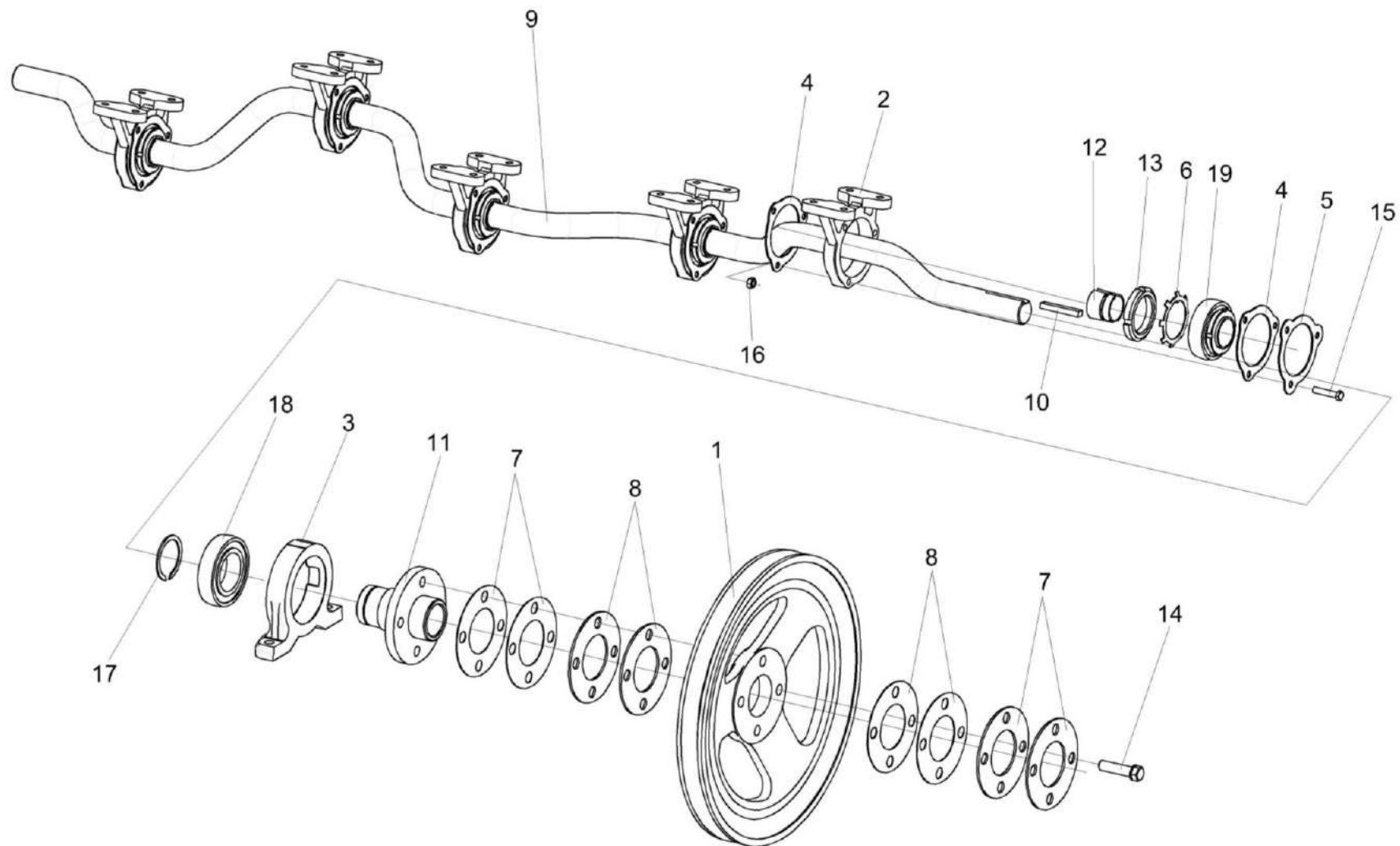


Рисунок 38 – Вал коленчатый ведущий КЗК-12-0212100

КЗК-10-3-0100000 КДС (Версия 04)

№ рис	№ поз	Обозначение	Наименование	Куда входит	
				Обозначение	Кол. на 1 сб. ед.
ВАЛ КОЛЕНЧАТЫЙ ВЕДУЩИЙ КЗК-12-0212100 (рисунок 38)					
38	1-19	КЗК-12-0212100	Вал коленчатый ведущий	КЗК-12-0212040-01	1
	1,3,7,9,11, 14,17,18	КЗК-10-0212060	Шкив	КЗК-12-0212100	1
	1	КЗК 0212102В	Шкив	КЗК-10-0212060	1
	2	КЗК-12-0212205	Корпус подшипника	КЗК-12-0212100	5
	3	КЗК 0212204	Корпус	КЗК-10-0212060	1
	4	КЗК-12-0212401	Фланец	КЗК-12-0212100	10
	5	КЗК-12-0212404	Шайба стопорная	КЗК-12-0212100	10
	6	КЗК-12-0212414	Шайба	КЗК-12-0212100	5
	7	КЗК 0212406	Прокладка	КЗК-10-0212060	4 наиб. кол.
	8	КЗК 0212407	Прокладка	КЗК-10-0212060	6 наиб. кол.
	9	КЗК-12-0212601	Вал ведущий	КЗК-12-0212100	1
10	КЗК 0212604 или КЗК 0212604-01 или КЗК 0212604-02 или КЗК 0212604-03 или КЗК 0212604-04	Шпонка клиновья	КЗК-12-0212100	1 подбор	
11	КЗК-10-0212603	Ступица	КЗК-10-0212060	1	

КЗК-10-3-0100000 КДС (Версия 04)

№ рис	№ поз	Обозначение	Наименование	Куда входит	
				Обозначение	Кол. на 1 сб. ед.
38	12	КЗК-12-0212603	Втулка разрезная	КЗК-12-0212100	5
	13	КЗК-12-0212606	Гайка	КЗК-12-0212100	5
	14	УЭС 0100603А-05	Болт	КЗК-10-0212060	4
	15		Болт М8-6ех40 – 7796	КЗК-12-0212100	15
	16		Гайка М8-6G – 5915	КЗК-12-0212100	15
	17		Кольцо В55 – 13940	КЗК-10-0212060	1
	18		Подшипник 1580211ЕНК10Т2С17	КЗК-10-0212060	1
	19		Подшипник 6211.КЕЕС3	КЗК-12-0212100	5

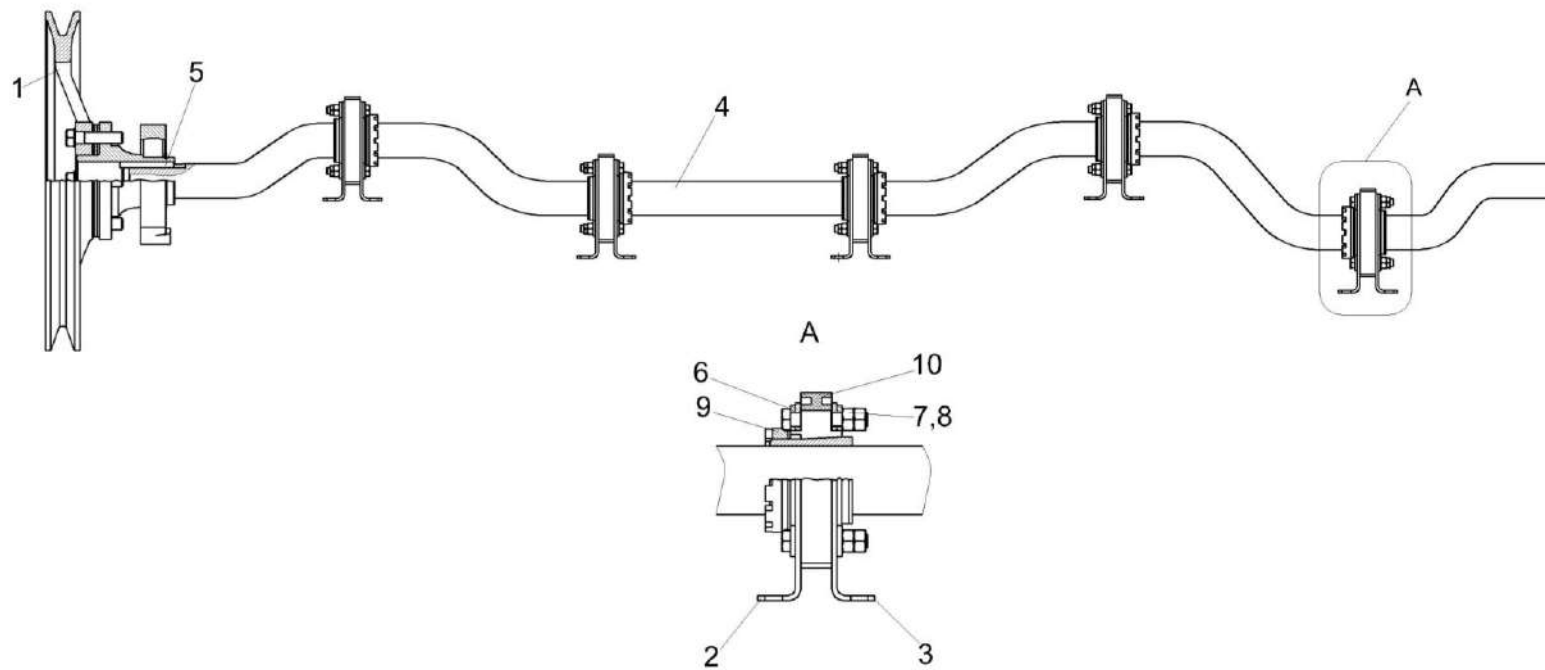


Рисунок 39 – Вал коленчатый ведущий КЗК-12-0212050

КЗК-10-3-0100000 КДС (Версия 04)

№ рис	№ поз	Обозначение	Наименование	Куда входит	
				Обозначение	Кол. на 1 сб. ед.
ВАЛ КОЛЕНЧАТЫЙ ВЕДУЩИЙ КЗК-12-0212050 (рисунок 39)					
39	1-10	КЗК-12-0212050	Вал коленчатый ведущий	КЗК-12-0212040-01	1
	1	КЗК-10-0212060	Шкив	КЗК-12-0212050	1
	2	КЗК-12-0212411	Фланец подшипника	КЗК-12-0212050	5
	3	КЗК-12-0212411-01	Фланец подшипника	КЗК-12-0212050	5
	4	КЗК-12-0212601 или РСМ-10Б.01.38.607А	Вал ведущий	КЗК-12-0212050	1
	5	КЗК 0212604 или КЗК 0212604-01 или КЗК 0212604-02 или КЗК 0212604-03 или КЗК 0212604-04	Шпонка клиновая	КЗК-12-0212050	1
	6	КИЛ 0116445	Шайба	КЗК-12-0212050	40
	7		Болт М8-6еХ45 - 7796	КЗК-12-0212050	20
	8		Гайка М8-6G - 5915	КЗК-12-0212050	40
	9		Втулка F-234795.02-0100.HUESH	КЗК-12-0212050	5
10		Подшипник F-234795.02-0030	КЗК-12-0212050	5	

КЗК-10-3-0100000 ҚДС (Версия 04)

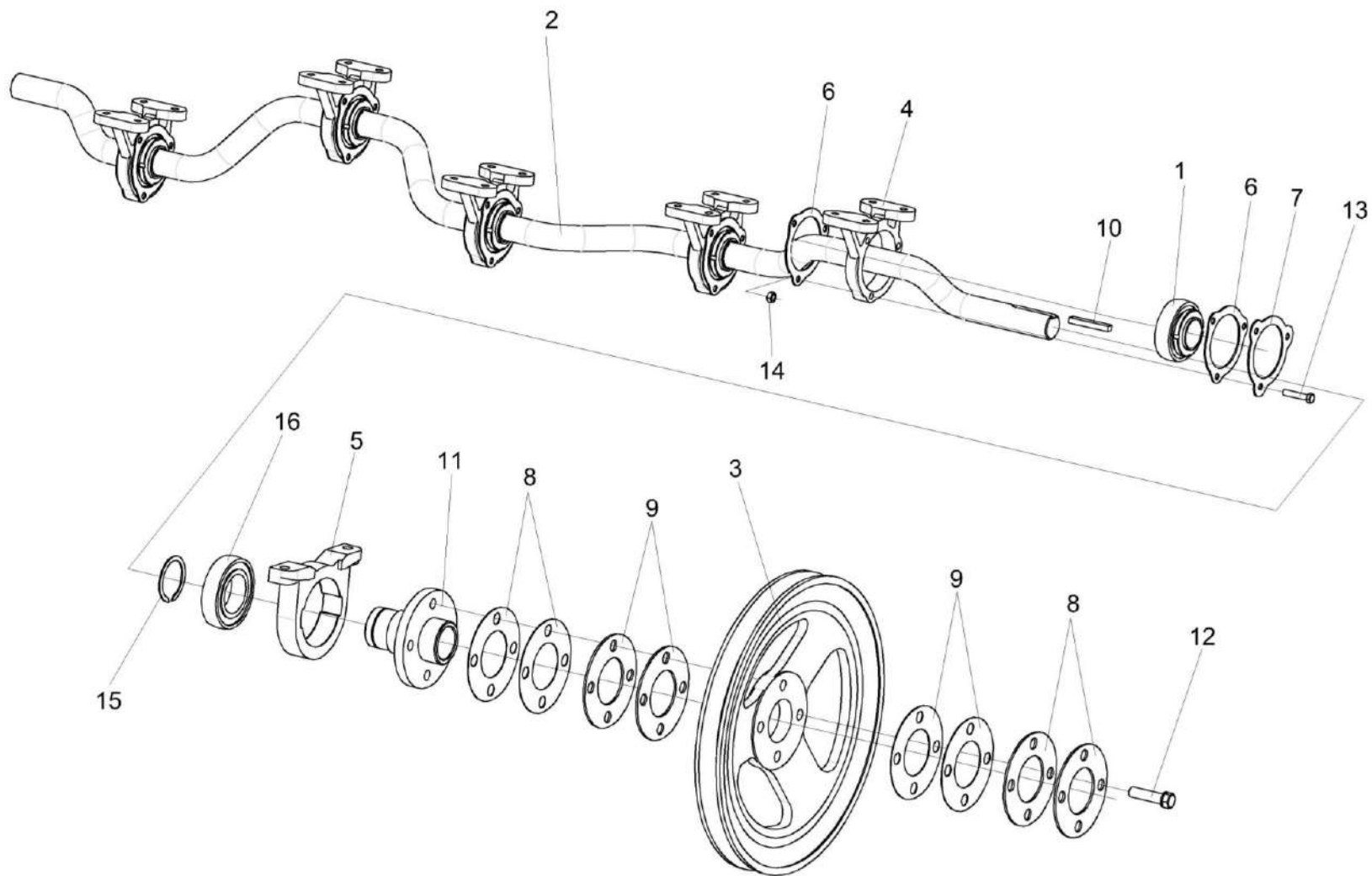


Рисунок 40 – Вал коленчатый ведущий КЗК-12-0212070

КЗК-10-3-0100000 КДС (Версия 04)

№ рис	№ поз	Обозначение	Наименование	Куда входит	
				Обозначение	Кол. на 1 сб. ед.
ВАЛ КОЛЕНЧАТЫЙ ВЕДУЩИЙ КЗК-12-0212070 (рисунок 40)					
40	1-16	КЗК-12-0212070	Вал коленчатый ведущий	КЗК-12-0212040-01	1
	3,5,8,9, 11,12,15,16	КЗК-10-0212060	Шкив	КЗК-12-0212070	1
	1	КЗК-10-0212110 или КЗК-12-0212110	Подшипник	КЗК-12-0212070	5 5
	2	КЗК-12-0212601 или РСМ-10Б.01.38.607А	Вал ведущий	КЗК-12-0212070	1
	3	КЗК 0212102Д	Шкив	КЗК-10-0212060	1
	4	КЗК 0212205 или 54-20121	Корпус подшипника	КЗК-12-0212070	5
	5	КЗК 0212204	Корпус	КЗК-10-0212060	1
	6	КЗК 0212401	Фланец	КЗК-12-0212070	10
	7	КЗК 0212404	Шайба стопорная	КЗК-12-0212070	10
	8	КЗК 0212406	Прокладка	КЗК-10-0212060	4 наиб.кол.
9	КЗК 0212407	Прокладка	КЗК-10-0212060	6 наиб.кол.	
10	КЗК 0212604 или КЗК 0212604-01 или КЗК 0212604-02 или КЗК 0212604-03	Шпонка клиновья	КЗК-12-0212070	1 подбор	

КЗК-10-3-0100000 КДС (Версия 04)

№ рис	№ поз	Обозначение	Наименование	Куда входит	
				Обозначение	Кол. на 1 сб. ед.
40	11	КЗК-10-0212603	Ступица	КЗК-10-0212060	1
	12	УЭС 0100603А-05	Болт	КЗК-10-0212060	4
	13		Болт М8-6ех40 – 7796	КЗК-12-0212070	15
	14	Гайка М8-6G – 5915	КЗК-12-0212070	15	
	15	Кольцо В55 – 13940	КЗК-10-0212060	1	
	16	Подшипник 1580211К10С17	КЗК-10-0212060	1	

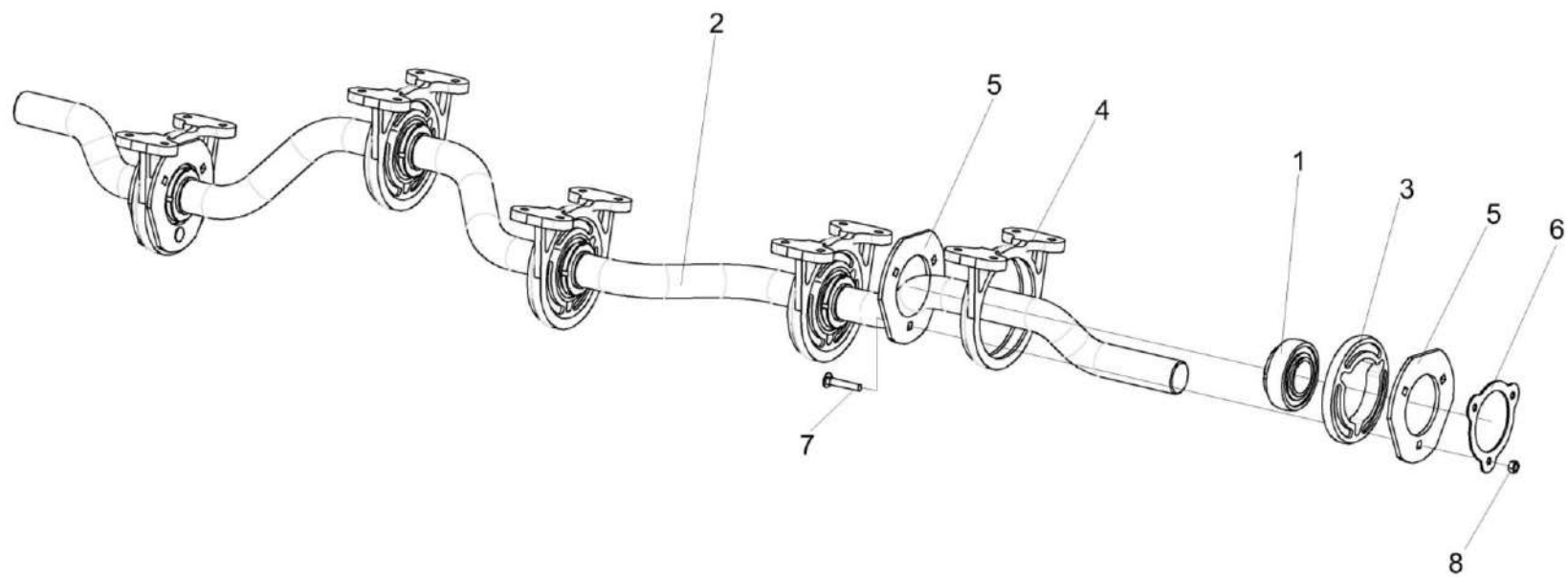


Рисунок 41 – Вал коленчатый ведомый КЗК-12-0212080

КЗК-10-3-0100000 КДС (Версия 04)

№ рис	№ поз	Обозначение	Наименование	Куда входит	
				Обозначение	Кол. на 1 сб. ед.
ВАЛ КОЛЕЧАТЫЙ ВЕДОМЫЙ КЗК-12-0212080 (рисунок 41)					
41	1-8	КЗК-12-0212080	Вал коленчатый ведомый	КЗК-12-0212040-01	1
	1	КЗК-10-0212110 или КЗК-12-0212110	Подшипник	КЗК-12-0212080	5 5
	2	КЗК-12-0212602 или PCM-10Б.01.38.608А	Вал ведомый	КЗК-12-0212080	1
	3	КЗК 0212001 или 54-00558	Амортизатор	КЗК-12-0212080	5
	4	КЗК 0212203А или 54-20002А	Корпус подшипника	КЗК-12-0212080	5
	5	КЗК 0212403А	Фланец	КЗК-12-0212080	10
	6	КЗК 0212404	Шайба стопорная	КЗК-12-0212080	5
	7	КЗК 0212605	Болт	КЗК-12-0212080	15
	8		Гайка М8-6G – 5915	КЗК-12-0212080	15

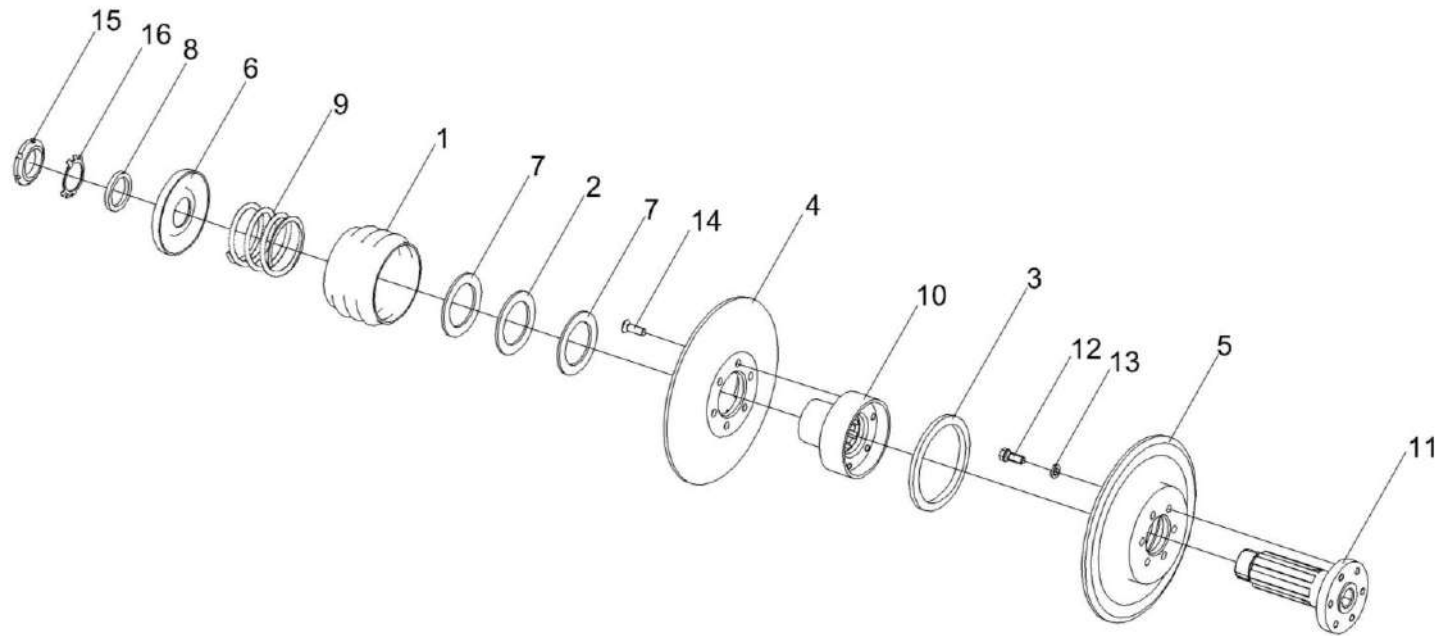


Рисунок 42 – Шкив ведомый КЗК-12-0217400-01

КЗК-10-3-0100000 КДС (Версия 04)

№ рис	№ поз	Обозначение	Наименование	Куда входит	
				Обозначение	Кол. на 1 сб.ед.
ШКИВ ВЕДОМЫЙ КЗК-12-0217400-01 (рисунок 42)					
42	1-16	КЗК-12-0217400-01	Шкив ведомый	КЗК-10-3-0202000-03	1
	4,5,11-13	КЗК-12-0217320	Шкив неподвижный	КЗК-12-0217400-01	1
	6,10,14	КЗК-12-0217330	Шкив подвижный	КЗК-12-0217400-01	1
	1	КЗК-12-0217410	Упор	КЗК-12-0217400-01	1
	2	КЗК-12-0217001	Кожух	КЗК-12-0217400-01	1
	3	КЗК-12-0217002	Шайба	КЗК-12-0217400-01	1
	4	КЗК-12-0217003	Уплотнение	КЗК-12-0217320	1
	5	КЗК-12-0217102	Шкив неподвижный	КЗК-12-0217320	1
	6	КЗК-12-0217103	Шкив подвижный	КЗК-12-0217330	1
	7	КЗК-12-0217402	Кольцо	КЗК-12-0217400-01	2
	8	КЗК-12-0217403	Кольцо	КЗК-12-0217400-01	1
	9	КЗК-12-0217605	Пружина	КЗК-12-0217400-01	1
	10	КЗК-12-0217603	Фланец	КЗК-12-0217330	1
	11	КЗК-12-0217604	Ступица	КЗК-12-0217320	1
	12	КПТ 0100612А	Болт	КЗК-12-0217320	6
	13	УЭС 0100607	Шайба	КЗК-12-0217320	6
	14		Винт В2.М12-6ех35.58.019 - 17475	КЗК-12-0217330	6
	15		Гайка М48х1,5-6Н.05.016 – 11871	КЗК-12-0217400-01	1
	16		Шайба 48.01.019 – 11872	КЗК-12-0217400-01	1

КЗК-10-3-0100000 ҚДС (Версия 04)

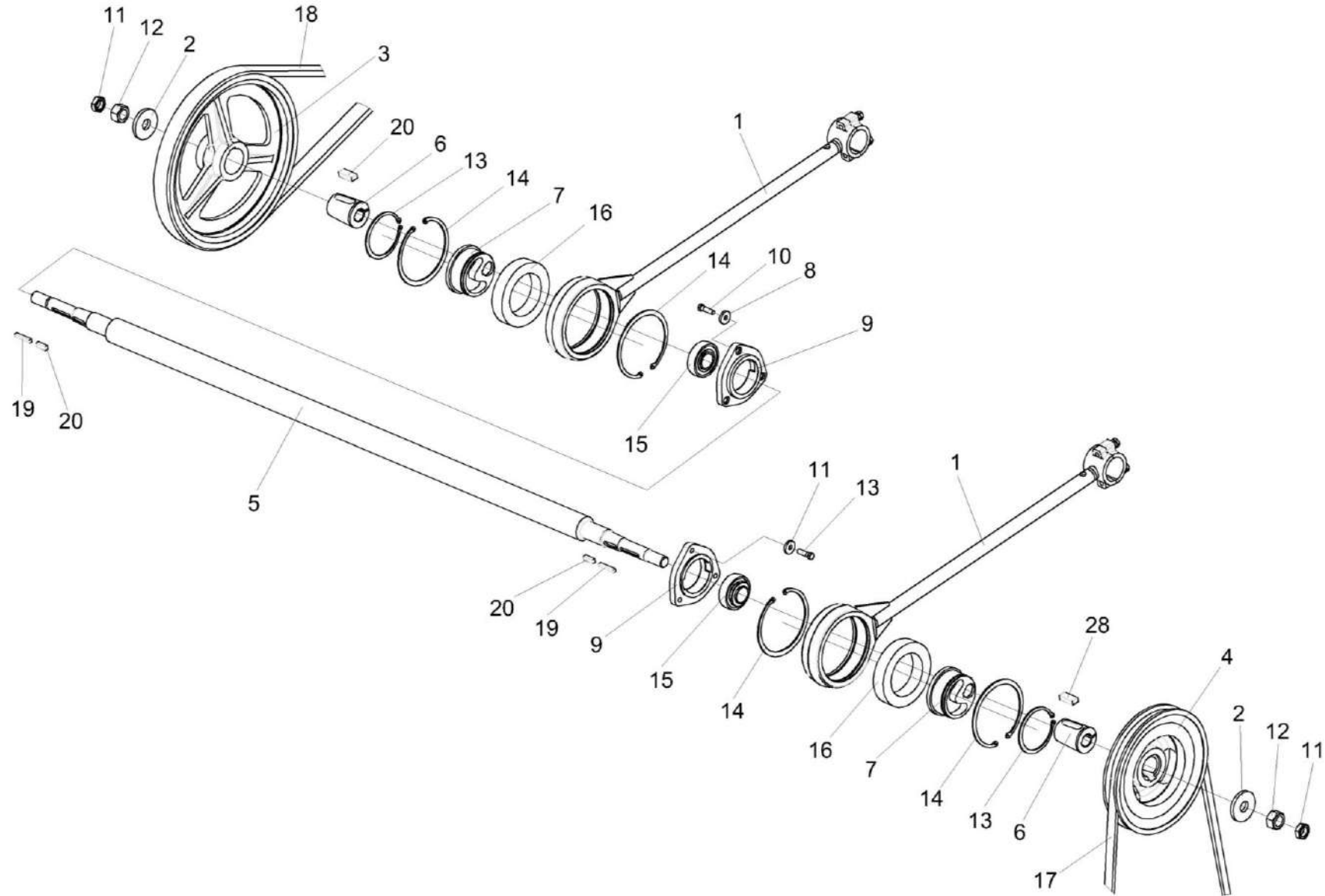


Рисунок 43 – Очистка (установка шатуна КЗР 0202030Е, шкива КЗК-12-0202109А и КЗК-12-0202111А)

КЗК-10-3-0100000 КДС (Версия 04)

№ рис	№ поз	Обозначение	Наименование	Куда входит	
				Обозначение	Кол. на 1 сб. ед.
ОЧИСТКА (УСТАНОВКА ШАТУНА КЗР 0202030Е, ШКИВА КЗК-12-0202109А И КЗК-12-0202111А) (рисунок 43)					
43	1-21	КЗК-10-3-0202000-03	Очистка	КЗК-10-3-0100000	1
	1,7,13,14,16	КЗР 0202030Е	Шатун	КЗК-10-3-0202000-03	2
	1	КЗР 0202170Д	Шатун	КЗР 0202030Е	1
	2	КЗК-12-0202427	Шайба	КЗК-10-3-0202000-03	2
	3	КЗК-12-0202109А	Шкив	КЗК-10-3-0202000-03	1
	4	КЗК-12-0202111А	Шкив	КЗК-10-3-0202000-03	1
	5	КЗК-12-0202602	Вал	КЗК-10-3-0202000-03	1
	6	КЗК-12-0202683	Втулка	КЗК-10-3-0202000-03	2
	7	КЗР 0202647В	Ступица	КЗР 0202030Е	1
	8	КЗР 0221417-01	Шайба	КЗК-10-3-0202000-03	15
	9	КСН 0104101-02	Корпус	КЗК-10-3-0202000-03	2
	10		Болт М10-6ех35 – 7798	КЗК-10-3-0202000-03	6
	11		Гайка М24х2-6G – 2526	КЗК-10-3-0202000-03	1
	12		Гайка М24х2-6G – 5915	КЗК-10-3-0202000-03	5
	13		Кольцо В100 – 13942	КЗР 0202030Е	1
14		Кольцо В150 – 13943	КЗР 0202030Е	2	
15		Подшипник 1680208ЕК10Т2С17	КЗК-10-3-0202000-03	5	

КЗК-10-3-0100000 КДС (Версия 04)

№ рис	№ поз	Обозначение	Наименование	Куда входит	
				Обозначение	Кол. на 1 сб. ед.
43	16		Подшипник 2180120KC17 нестандартный или Подшипник US 020 2S.SH.C30	K3P 0202030E	1
	17		Ремень С 5000 Lw или Ремень HC 5000 или Ремень PHG C195	K3K-10-3-0202000-03	1
	18		Ремень 2 HB 2907 La или Ремень 2 HB BP 2907	K3K-10-3-0202000-03	1
	19		Шпонка 2-8x7x50 – 23360	K3K-10-3-0202000-03	2
	20		Шпонка 2-10x8x28 – 23360	K3K-10-3-0202000-03	2
	21		Шпонка 2-18x11x40 – 23360	K3K-10-3-0202000-03	2

КЗК-10-3-0100000 КДС (Версия 04)

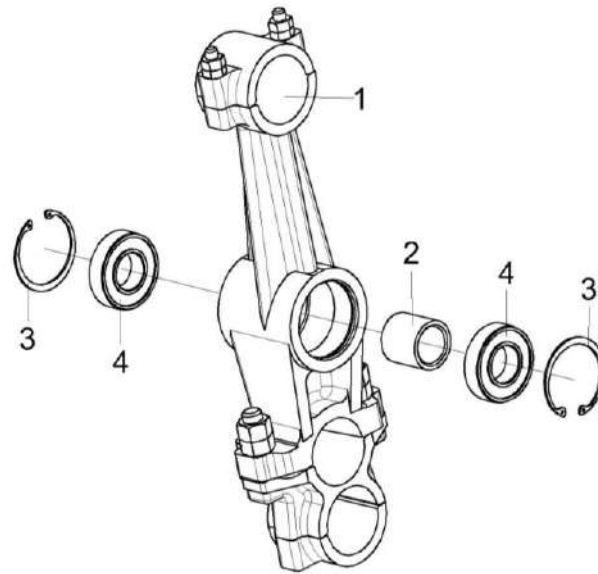


Рисунок 44 – Рычаг КЗР 0202160Г

№ рис	№ поз	Обозначение	Наименование	Куда входит	
				Обозначение	Кол. на 1 сб. ед.
РЫЧАГ КЗР 0202160Г (рисунок 44)					
44	1-4	КЗР 0202160Г	Рычаг	КЗК-10-3-0202000-03	2
	1	КЗР 0202740Б	Рычаг	КЗР 0202160Г	1
	2	КЗР 0202813	Втулка	КЗР 0202160Г	1
	3		Кольцо В62 – 13943	КЗР 0202160Г	2
	4		Подшипник 180206А – 8882	КЗР 0202160Г	2

КЗК-10-3-0100000 КДС (Версия 04)

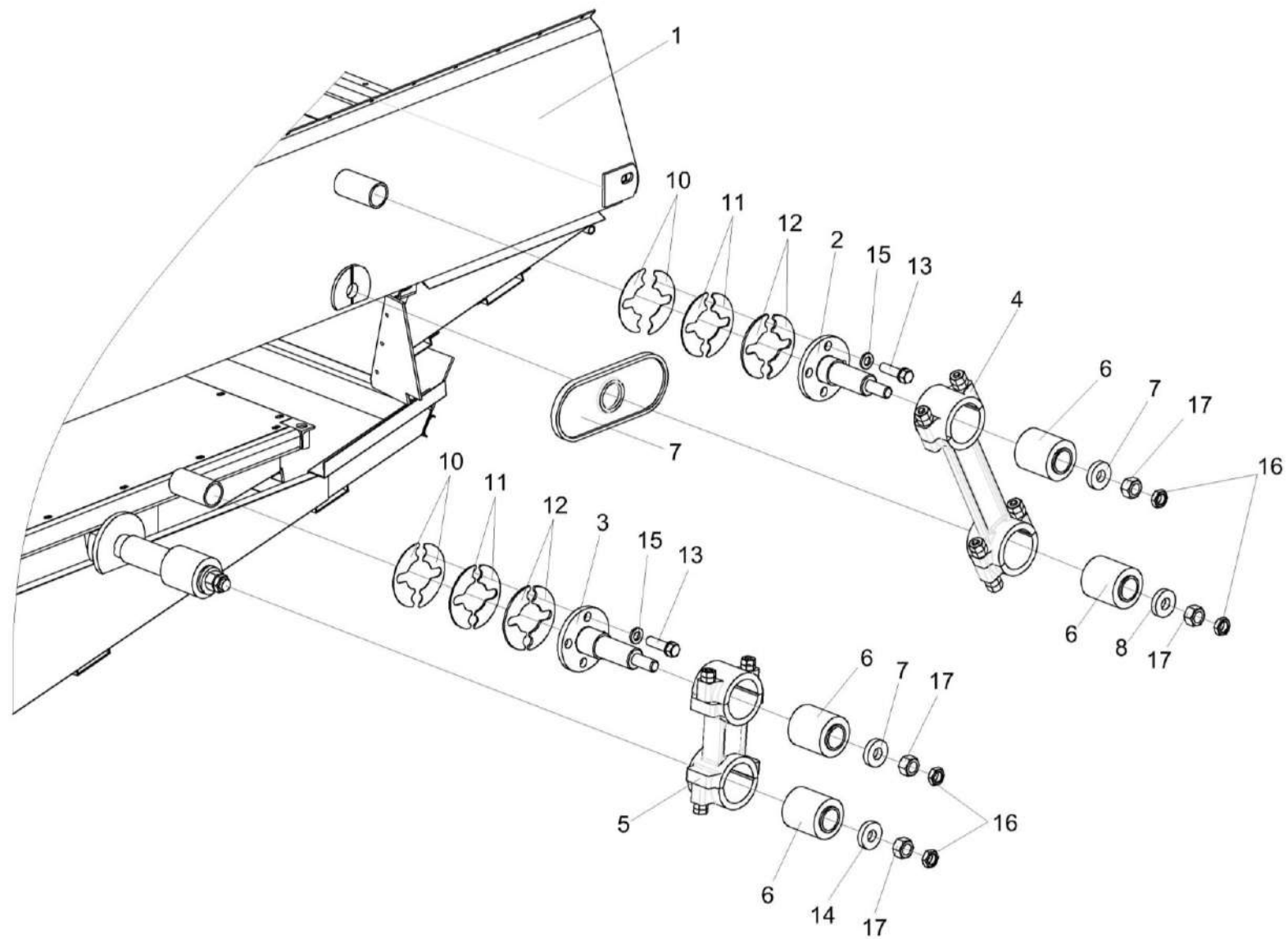


Рисунок 45 – Очистка (установка рычага КЗР 0202190Б-02 и КЗР 0202190Б-03)

КЗК-10-3-0100000 КДС (Версия 04)

№ рис	№ поз	Обозначение	Наименование	Куда входит	
				Обозначение	Кол. на 1 сб. ед.
ОЧИСТКА (УСТАНОВКА РЫЧАГА КЗР 0202190Б-02 И КЗР 0202190Б-03) (рисунок 45)					
45	1-17	КЗК-10-3-0202000-03	Очистка	КЗК-10-3-0100000	1
	1	КЗК-10-0260000	Стан решетный верхний	КЗК-10-3-0202000-03	1
	2	КЗР 0202080	Ось	КЗК-10-3-0202000-03	2
	3	КЗР 0202080-01	Ось	КЗК-10-3-0202000-03	2
	4	КЗР 0202190Б-02	Рычаг	КЗК-10-3-0202000-03	4
	5	КЗР 0202190Б-03	Рычаг	КЗК-10-3-0202000-03	2
	6	КЗР 0202750	Сайлентблок	КЗК-10-3-0202000-03	16
	7	КЗК-10-0202674	Шайба	КЗК-10-3-0202000-03	4
	8	КЗК-10-0202674-01	Шайба	КЗК-10-3-0202000-03	6
	9	КЗР 0202016Б	Уплотнение	КЗК-10-3-0202000-03	2
	10	КЗР 0202466	Шайба	КЗК-10-3-0202000-03	8 наиб. кол.
	11	КЗР 0202466-01	Шайба	КЗК-10-3-0202000-03	16 наиб. кол.
	12	КЗР 0202466-02	Шайба	КЗК-10-3-0202000-03	16 наиб. кол.
	13	КЗР 0202608Б-01	Болт	КЗК-10-3-0202000-03	16
	14	КЗР 0202674А	Шайба	КЗК-10-3-0202000-03	15
	15	УЭС 0100607	Шайба	КЗК-10-3-0202000-03	30
	16		Гайка М16х1,5-6G – 2526	КЗК-10-3-0202000-03	16
17		Гайка М16х1,5-6G – 5915	КЗК-10-3-0202000-03	22	

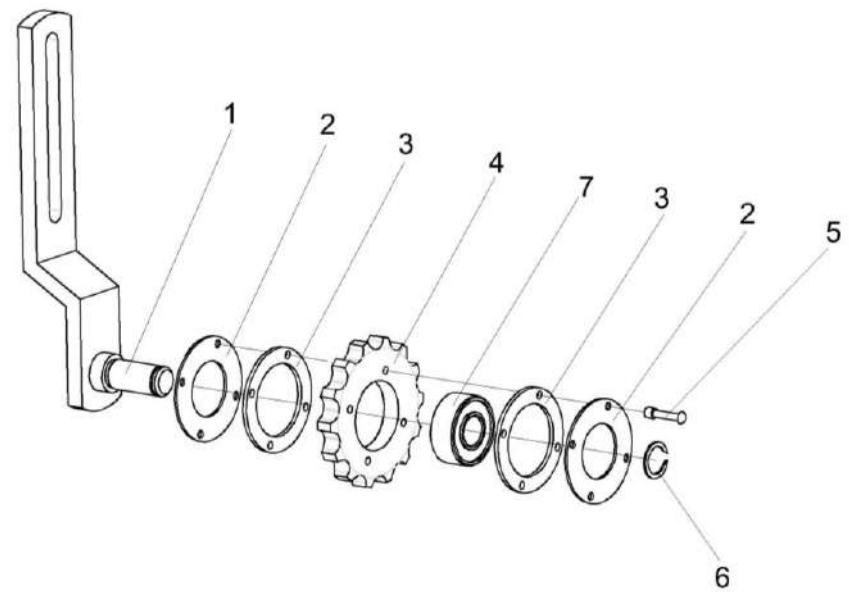


Рисунок 46 – Устройство натяжное КЗР 0202480

КЗК-10-3-0100000 КДС (Версия 04)

№ рис	№ поз	Обозначение	Наименование	Куда входит	
				Обозначение	Кол. на 1 сб. ед.
УСТРОЙСТВО НАТЯЖНОЕ КЗР 0202480 (рисунок 46)					
46	1-7	КЗР 0202480	Устройство натяжное	КЗК-10-3-0202000-03	1
	2-5,7	КУЖ 0122010	Звездочка	КЗР 0202480	1
	2-5,7	КУЖ 0122010-01	Звездочка	КЗР 0202480	1
	1	КЗР 0202620	Кронштейн	КЗР 0202480	1
	2	КУЖ 0122401	Крышка	КУЖ 0122010	2
	2	КУЖ 0122401-01	Крышка	КУЖ 0122010-01	2
	3	КУЖ 0122403	Шайба	КУЖ 0122010 КУЖ 0122010-01	2 2
	4	КУЖ 0122402	Звездочка	КУЖ 0122010	1
	4	КИС 0600608	Звездочка	КУЖ 0122010-01	1
	5		Заклепка 4x30 – 10299	КУЖ 0122010 КУЖ 0122010-01	4 4
	6		Кольцо В17 – 13940 или Кольцо В17 – 13942	КЗР 0202480	1
	7		Подшипник 180503 – 8882	КУЖ 0122010 КУЖ 0122010-01	1 1

КЗК-10-3-0100000 КДС (Версия 04)

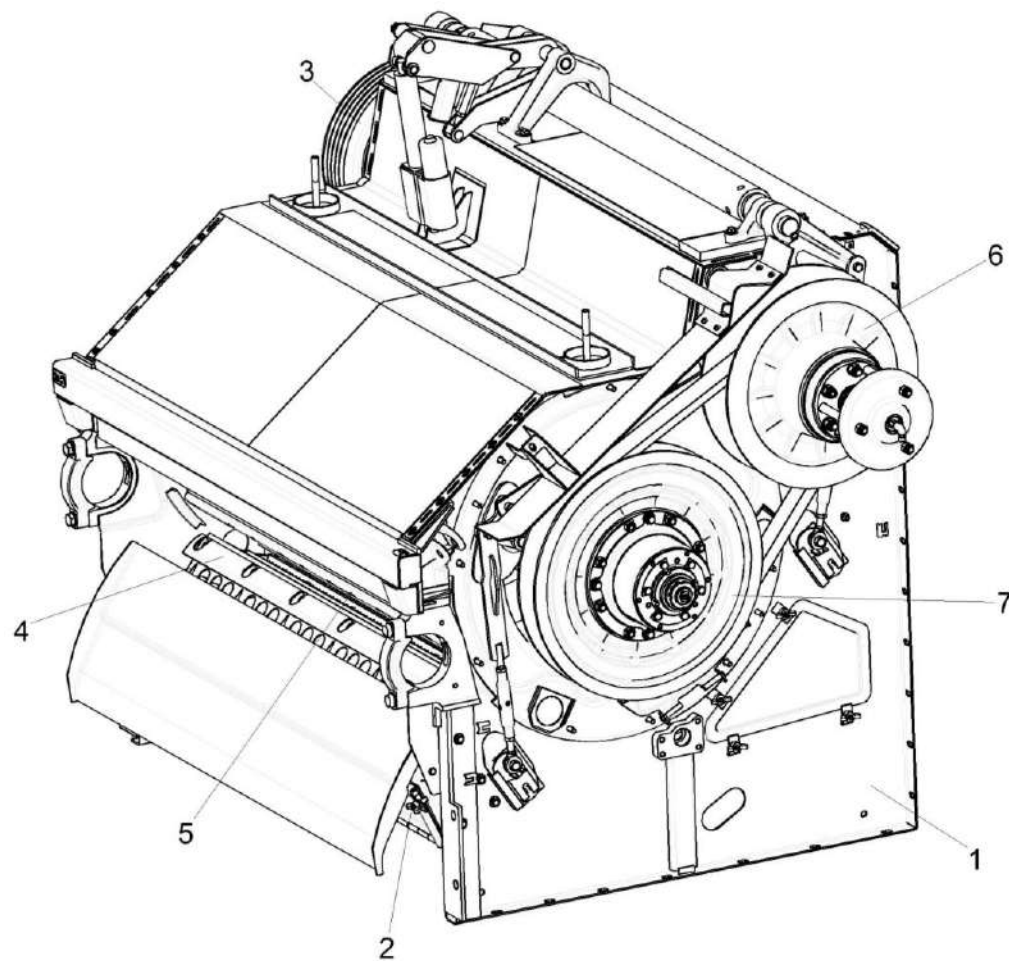


Рисунок 47 – Аппарат молотильный КЗК-10-6-0102000

КЗК-10-3-0100000 КДС (Версия 04)

№ рис	№ поз	Обозначение	Наименование	Куда входит	
				Обозначение	Кол. на 1 сб. ед.
АППАРАТ МОЛОТИЛЬНЫЙ КЗК-10-6-0102000 (рисунок 47)					
47	1-7	КЗК-10-6-0102000	Аппарат молотильный	КЗК-10-3-0202000-03	1
	1	КЗК-10-6-0102040	Рама	КЗК-10-6-0102000	1
	2	КЗК-10-0102220	Камнеуловитель	КЗК-10-6-0102000	1
	3	КЗК-12-0102440-01	Шкив	КЗК-10-6-0102000	1
	4	КЗК-10-0103000-01	Подбарабанье	КЗК-10-6-0102000	1
	5	КЗК-10-0104100	Барабан молотильный	КЗК-10-6-0102000	1
	6	КЗК 0108100-01	Вариатор барабана	КЗК-10-6-0102000	1
	7	КЗК 0123000	Вариатор барабана	КЗК-10-6-0102000	1

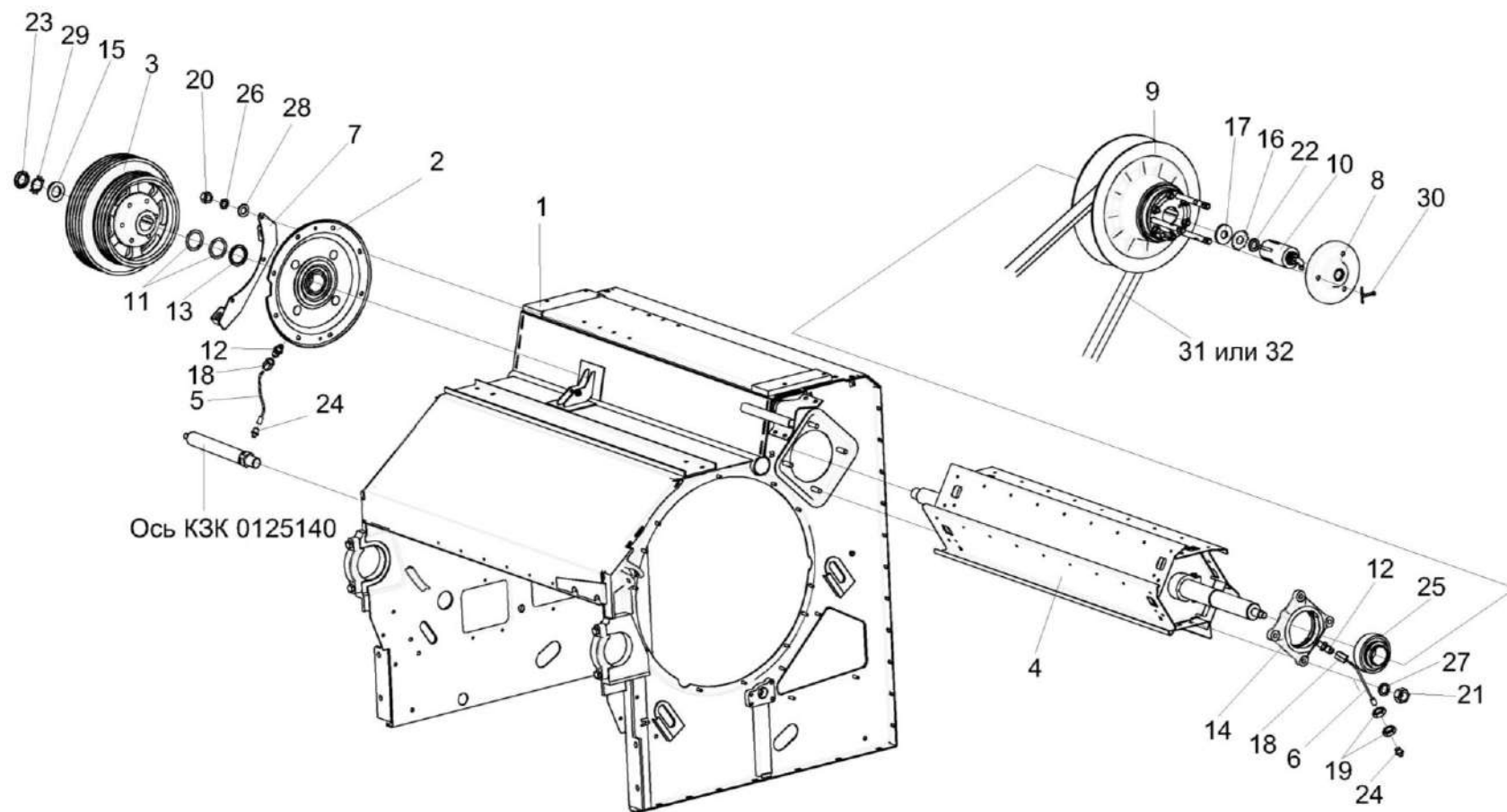


Рисунок 48 – Аппарат молотильный КЗК-10-6-0102000 (установка битера отбойного)

КЗК-10-3-0100000 КДС (Версия 04)

№ рис	№ поз	Обозначение	Наименование	Куда входит	
				Обозначение	Кол. на 1 сб. ед.
АППАРАТ МОЛОТИЛЬНЫЙ КЗК-10-6-0102000 (установка битера отбойного) (рисунок 48)					
48	1-32	КЗК-10-6-0102000	Аппарат молотильный	КЗК-10-3-0202000-03	1
	5,18,24	КЗК-10-0102360	Маслопровод	КЗК-10-6-0102000	1
	6,18,24	КЗК-10-0102630	Маслопровод	КЗК-10-6-0102000	1
	14,25	КЗК 0102350	Опора	КЗК-10-6-0102000	2
	1	КЗК-10-6-0102040	Рама	КЗК-10-6-0102000	1
	2	КЗК-10-0102070	Фланец	КЗК-10-6-0102000	1
	3	КЗК-12-0102440-01	Шкив	КЗК-10-6-0102000	1
	4	КЗК-10-0105200	Битер отбойный	КЗК-10-6-0102000	1
	5	КЗК-10-0102370	Трубка	КЗК-10-0102360	1
	6	КЗК-10-0102640	Трубка	КЗК-10-0102630	1
	7	КЗК-10-0125080	Опора	КЗК-10-6-0102000	1
	8	КЗК 0102260	Фланец	КЗК-10-6-0102000	1
	9	КЗК 0108100-01	Вариатор барабана	КЗК-10-6-0102000	1
	10		Гидроцилиндр РСМ.10.09.01.010Б	КЗК-10-6-0102000	1
	11	КЗК-1420-0108604	Втулка	КЗК-10-6-0102000	4
12	КЗК-10-0102601	Штуцер	КЗК-10-6-0102000	2	
13	КЗК 0108605	Втулка	КЗК-10-6-0102000	2	
14	КЗК 0102101	Корпус подшипника	КЗК 0102350	1	
15	КЗК 0102433	Шайба	КЗК-10-6-0102000	1	

КЗК-10-3-0100000 КДС (Версия 04)

№ рис	№ поз	Обозначение	Наименование	Куда входит	
				Обозначение	Кол. на 1 сб. ед.
48	16	КЗК-10-0102445	Шайба стопорная	КЗК-10-6-0102000	1
	17	КИЛ 0149403	Шайба	КЗК-10-6-0102000	2
	18	54-61360	Гайка накидная	КЗК-10-0102360	1
				КЗК-10-0102630	1
	19		Гайка М16х1,5-6G – 2526	КЗК-10-6-0102000	7
	20		Гайка М12-6G – 5915	КЗК-10-6-0102000	13
	21		Гайка М16-6G – 5915	КЗК-10-6-0102000	8
	22		Гайка М30х1,5-6G – 11871	КЗК-10-6-0102000	1
	23		Гайка М42х1,5-6G – 11871	КЗК-10-6-0102000	1
	24		Масленка 1.2 – 19853	КЗК-10-0102360	1
				КЗК-10-0102630	1
	25		Подшипник 680314НК7С17	КЗК 0102350	1
	26		Шайба 12Т 65Г – 6402	КЗК-10-6-0102000	10
	27		Шайба 16Т 65Г – 6402	КЗК-10-6-0102000	8
	28		Шайба С.12.01 – 11371	КЗК-10-6-0102000	14
	29		Шайба Н 42.01 – 11872	КЗК-10-6-0102000	1
	30		Шплинт 4х36 – 397	КЗК-10-6-0102000	3
	31		Ремень 68х24/2600Lp (aramid)	КЗК-10-6-0102000	1
	32		Ремень 68х24-2600 Кевлар (AGRI 2899385)	КЗК-10-6-0102000	1

КЗК-10-3-0100000 КДС (Версия 04)

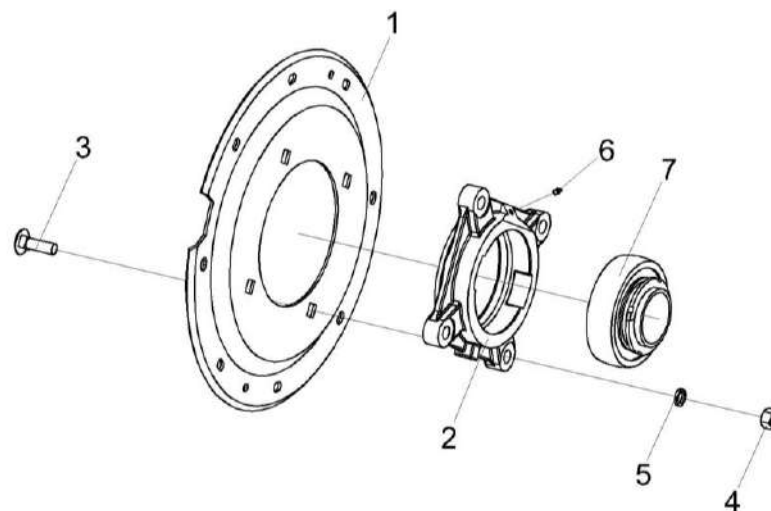


Рисунок 49 – Фланец КЗК-10-0102070

№ рис	№ поз	Обозначение	Наименование	Куда входит	
				Обозначение	Кол. на 1 сб. ед.
ФЛАНЕЦ КЗК-10-0102070 (рисунок 49)					
49	1-7	КЗК-10-0102070	Фланец	КЗК-10-6-0102000	1
	1,3-5	КЗК 0102350	Опора	КЗК-10-0102070	1
	1	КЗК-10-0102425	Фланец	КЗК-10-0102070	1
	2	КЗК 0102101	Корпус подшипника	КЗК 0102350	1
	3		Болт М16-6х50 – 7802	КЗК-10-0102070	4
	4		Гайка М16-6G – 5915	КЗК-10-0102070	4
	5		Шайба 16 65Г – 6402	КЗК-10-0102070	4
	6		Масленка 1.3 – 19853	КЗК 0102350	1
7		Подшипник 680314НК7С17 или Подшипник УН 217/70 2S. Т	КЗК 0102350	1	

КЗК-10-3-0100000 КДС (Версия 04)

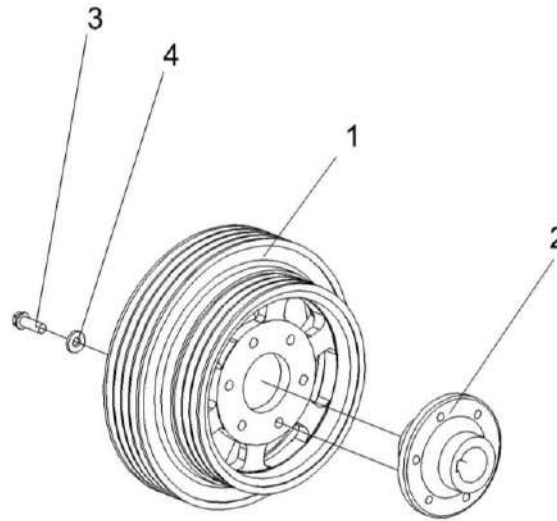


Рисунок 50 – Шкив КЗК-12-0102440-01

№ рис	№ поз	Обозначение	Наименование	Куда входит	
				Обозначение	Кол. на 1 сб. ед.
ШКИВ КЗК-12-0102440-01 (рисунок 50)					
50	1-4	КЗК-12-0102440-01	Шкив	КЗК-10-6-0102000	1
	1	КЗК-10-0102101	Шкив	КЗК-12-0102440-01	1
	2	КЗК-12-0102616	Ступица	КЗК-12-0102440-01	1
	3	КЗК 0202641	Болт	КЗК-12-0102440-01	6
	4	КЗР 0202674А	Шайба	КЗК-12-0102440-01	6

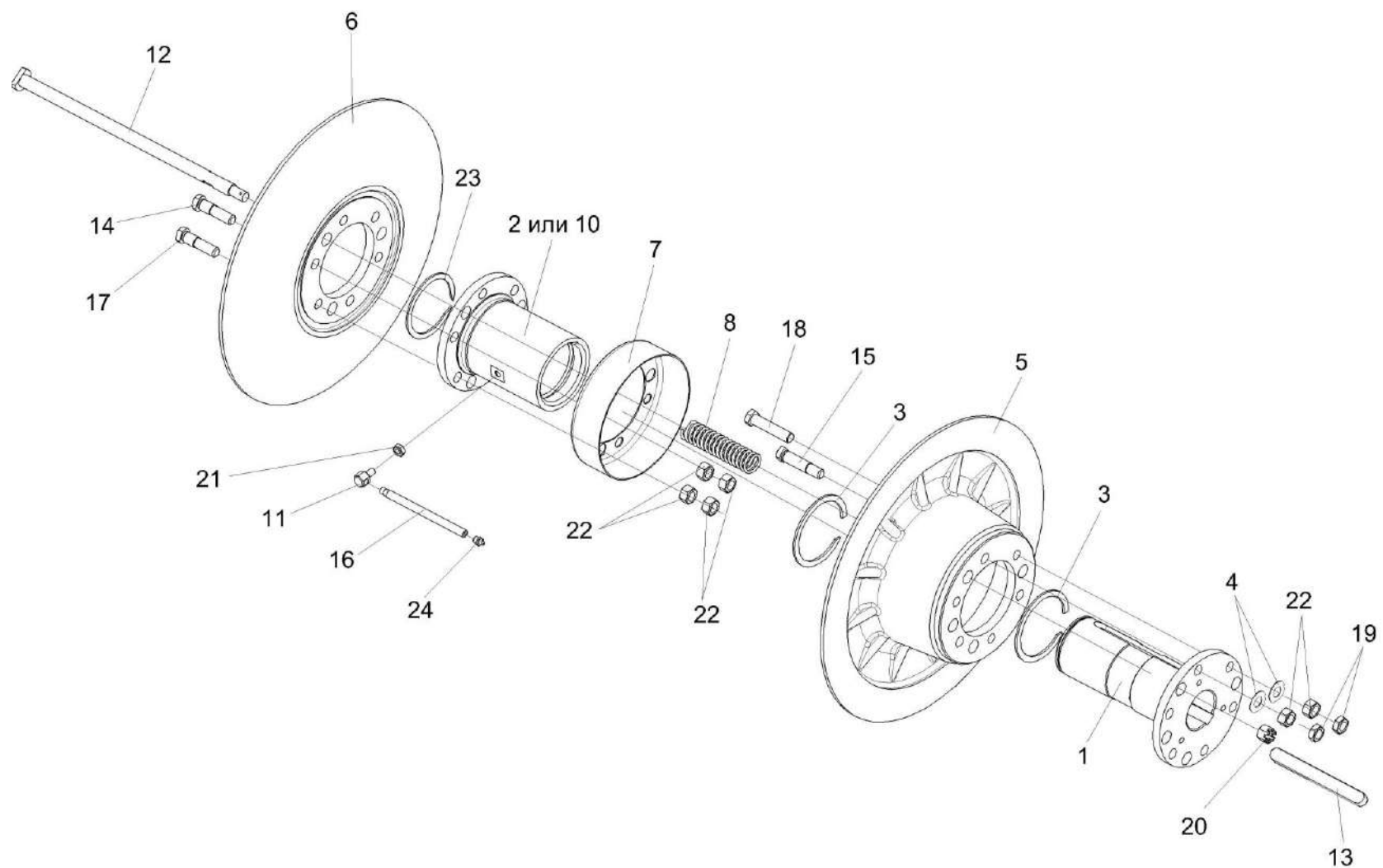


Рисунок 51 – Вариатор барабана КЗК 0108100-01

КЗК-10-3-0100000 КДС (Версия 04)

№ рис	№ поз	Обозначение	Наименование	Куда входит	
				Обозначение	Кол. на 1 сб. ед.
ВАРИАТОР БАРАБАНА КЗК 0108100-01 (рисунок 51)					
51	1-24	КЗК 0108100-01	Вариатор барабана	КЗК-10-6-0102000	1
	1,4,5, 15,18,19,22	КЗК 0108110	Блок приводной	КЗК 0108100-01	1
	2,6,7,10,11,14, 16,17,21,22,24	РСМ 10.01.15.150Б	Диск подвижный	КЗК 0108100-01	1
	1	КЗК0108614	Ступица	КЗК 0108110	1
	2	РСМ 10Б.01.15.450	Ступица	РСМ 10.01.15.150Б	1
	3	КЗК 0123003-01	Кольцо	КЗК 0108100-01	2
	4	КСН 0100636-02	Шайба	КЗК 0108110	6
	5	РСМ 10.01.15.102В	Диск	КЗК 0108110	1
	6	РСМ 10.01.15.103Г	Диск	РСМ 10.01.15.150Б	1
	7	РСМ 10.01.15.446	Кожух	РСМ 10.01.15.150Б	1
	8	РСМ 10.01.15.605	Пружина	КЗК 0108100-01	3
	10	РСМ 10.01.15.611А	Ступица	РСМ 10.01.15.150Б	1
	11	РСМ 10.01.15.613	Переходник	РСМ 10.01.15.150Б	1
	12	КЗК 0108617	Болт	КЗК 0108100-01	3
13	РСМ 10.01.15.637	Шпонка	КЗК 0108100-01	1	
14	РСМ 10.01.15.638	Болт специальный	РСМ 10.01.15.150Б	3	

КЗК-10-3-0100000 КДС (Версия 04)

№ рис	№ поз	Обозначение	Наименование	Куда входит	
				Обозначение	Кол. на 1 сб. ед.
51	15	PCM 10.01.15.638-02	Болт специальный	КЗК 0108110	3
	16	44Б-80243	Трубка	PCM 10.01.15.150Б	1
	17		Болт М16х1,5-6х65 – 7796	PCM 10.01.15.150Б	3
	18		Болт М16х1,5-6х90 – 7796	КЗК 0108110	3
	19		Гайка М16х1,5-6G – 2526	КЗК 0108110	6
	20		Гайка М16-6G – 2528	КЗК 0108100-01	3
	21		Гайка М10-6G – 5915	PCM 10.01.15.150Б	1
	22		Гайка М16х1,5-6G – 5915	КЗК 0108110	6
				PCM 10.01.15.150Б	12
	23		Кольцо В95 – 13940	КЗК 0108100-01	1
24		Масленка 1.3 – 19853	PCM 10.01.15.150Б	1	

КЗК-10-3-0100000 КДС (Версия 04)

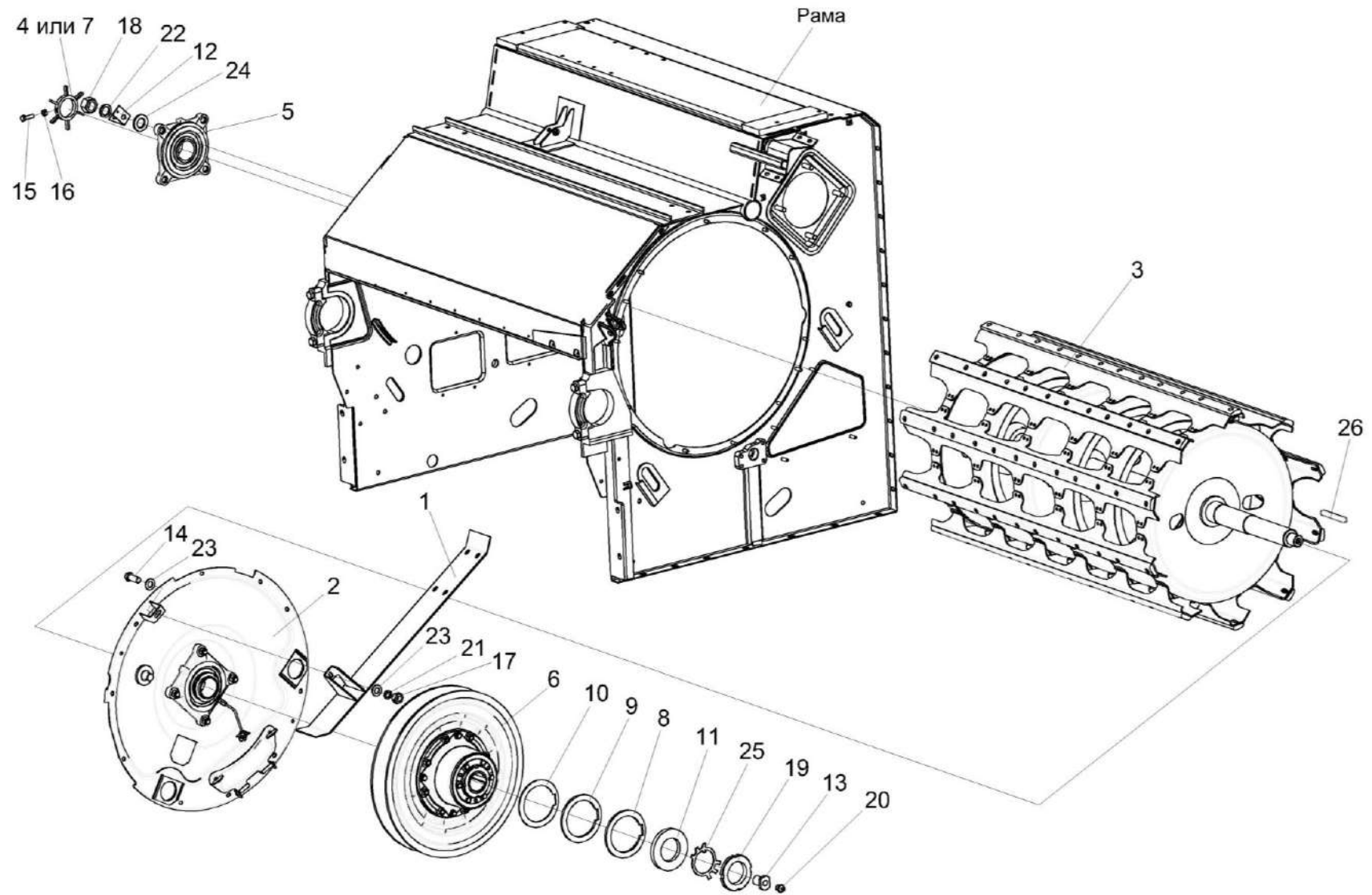


Рисунок 52 – Аппарат молотильный КЗК-10-6-0102000 (установка барабана молотильного)

КЗК-10-3-0100000 КДС (Версия 04)

№ рис	№ поз	Обозначение	Наименование	Куда входит	
				Обозначение	Кол. на 1 сб. ед.
АППАРАТ МОЛОТИЛЬНЫЙ КЗК-10-6-0102000 (установка барабана молотильного) (рисунок 52)					
52	1-26	КЗК-10-6-0102000	Аппарат молотильный	КЗК-10-3-0202000-03	1
	1	КЗК-10-0102180	Щиток	КЗК-10-6-0102000	1
	2	КЗК-10-0102750	Фланец	КЗК-10-6-0102000	1
	3	КЗК-10-0104100	Барабан молотильный	КЗК-10-6-0102000	1
	4	КЗК 0102040	Датчик	КЗК-10-6-0102000	1
	5	КЗК 0102350	Опора	КЗК-10-6-0102000	2
	6	КЗК 0123000	Вариатор барабана	КЗК-10-6-0102000	1
	7	КЗК 0102303	Датчик	КЗК-10-6-0102000	1
	8	КЗК 0102407	Прокладка	КЗК-10-6-0102000	2 наиб. кол.
	9	КЗК 0102407-01	Прокладка	КЗК-10-6-0102000	5 наиб. кол.
	10	КЗК 0102407-02	Прокладка	КЗК-10-6-0102000	4 наиб. кол.
	11	КЗК 0102433	Шайба	КЗК-10-6-0102000	1
	12	КЗК 0102451	Кронштейн	КЗК-10-6-0102000	1
	13	КЗК 0102601	Бонка	КЗК-10-6-0102000	1
	14		Болт М10-6ех25 – 7796	КЗК-10-6-0102000	5
15		Болт М6-6ех20 – 7798	КЗК-10-6-0102000	1	

КЗК-10-3-0100000 КДС (Версия 04)

№ рис	№ поз	Обозначение	Наименование	Куда входит	
				Обозначение	Кол. на 1 сб. ед.
52	16		Гайка М6-6G – 5915	КЗК-10-6-0102000	23
	17		Гайка М10-6G – 5915	КЗК-10-6-0102000	27
	18		Гайка М16-6G – 5915	КЗК-10-6-0102000	8
	19		Гайка М42х1,5-6G – 11871	КЗК-10-6-0102000	2
	20		Масленка 1.2 – 19853	КЗК-10-6-0102000	1
	21		Шайба 10Т 65Г – 6402	КЗК-10-6-0102000	25
	22		Шайба 16Т 65Г – 6402	КЗК-10-6-0102000	8
	23		Шайба С 10.01 – 6402	КЗК-10-6-0102000	10
	24		Шайба С.16.01 – 11371	КЗК-10-6-0102000	2
	25		Шайба Н 42.01 – 11872	КЗК-10-6-0102000	2
	26		Шпонка 18х11х200 – 23360	КЗК-10-6-0102000	1

КЗК-10-3-0100000 КДС (Версия 04)

№ рис	№ поз	Обозначение	Наименование	Куда входит	
				Обозначение	Кол. на 1 сб. ед.
БАРАБАН МОЛОТИЛЬНЫЙ КЗК-10-0104100 (рисунок 53)					
53	1-22	КЗК-10-0104100	Барабан молотильный	КЗК-10-6-0102000	1
	1-4,8,11-13,21	КЗК-10-0104120	Барабан молотильный	КЗК-10-0104100	1
	1	КЗК 0104050	Диск средний	КЗК-10-0104120	1
	2	КЗК 0104060	Диск крайний	КЗК-10-0104120	2
	3	КЗК-12-0104110	Диск	КЗК-10-0104120	1
	4	КЗК-12-0104130	Диск	КЗК-10-0104120	1
	5	КЗК-10-0104405	Прокладка	КЗК-10-0104100	2.
	6	КЗК-10-0104405-01	Прокладка	КЗК-10-0104100	2
	7	КЗК-10-0104405-02	Прокладка	КЗК-10-0104100	2
	8	КЗК-10-0104411	Подбичник	КЗК-10-0104120	10
	9	КЗК-10-0104502	Бич	КЗК-10-0104100	5
	10	КЗК-10-0104502-01	Бич	КЗК-10-0104100	5
	11	КЗК-10-0104612	Вал	КЗК-10-0104120	1
	12	КЗК 0104407	Диск	КЗК-10-0104120	3
	13	КЗК 0104603	Шпонка	КЗК-10-0104120	2
14	КЗК 0202641	Болт	КЗК-10-0104100	10	
15	КЗК-12-0104613-01	Цапфа	КЗК-10-0104100	1	

КЗК-10-3-0100000 КДС (Версия 04)

№ рис	№ поз	Обозначение	Наименование	Куда входит	
				Обозначение	Кол. на 1 сб. ед.
53	16	КЗР 0103608А	Болт	КЗК-10-0104100	120
	17	КЗР 0202674А	Шайба	КЗК-10-0104100	10
	18	КИС 0200409А	Шайба	КЗК-10-0104100	120
	19	УЭС 0107512-01	Пластина	КЗК-10-0104100	120
	20		Гайка М12х1,25 – 5915	КЗК-10-0104100	120
	21		Заклепка 10х22 – 10299	КЗК-10-0104120	240
	22		Шайба 12Т 65Г – 6402	КЗК-10-0104100	120

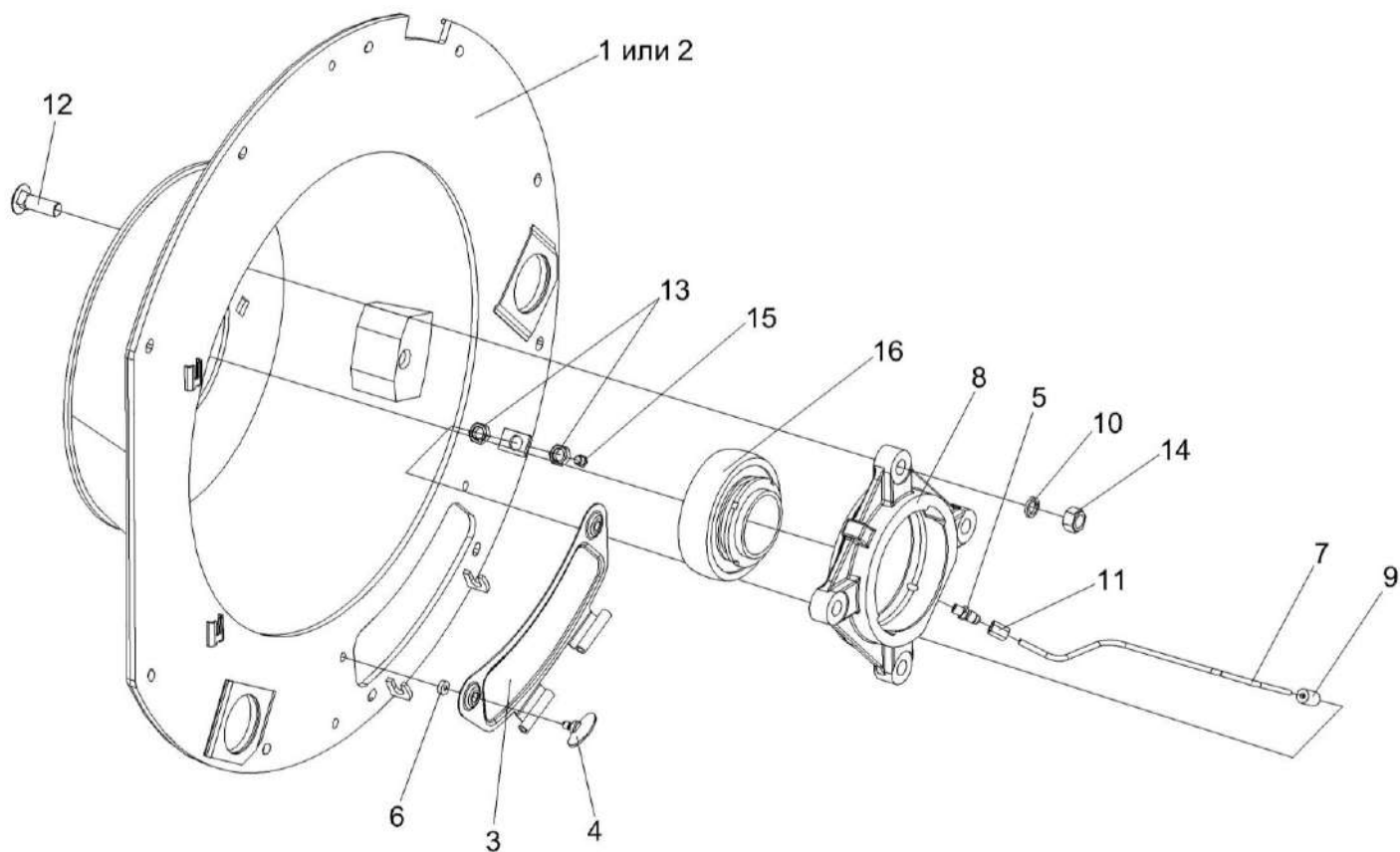


Рисунок 54 – Фланец КЗК-10-0102750

КЗК-10-3-0100000 КДС (Версия 04)

№ рис	№ поз	Обозначение	Наименование	Куда входит	
				Обозначение	Кол. на 1 сб. ед.
ФЛАНЕЦ КЗК-10-0102750 (рисунок 54)					
54	1-16	КЗК-10-0102750	Фланец	КЗК-10-6-0102000	1
	7,9,11	КЗК-12-0102770	Маслопровод	КЗК-10-0102750	1
	8,16	КЗК-12-0102810	Опора	КЗК-10-0102750	1
	3,4,6	КЗК-12-0102830	Крышка	КЗК-10-0102750	1
	1	КЗК-10-0102760	Фланец	КЗК-10-0102750	1
	2	КЗК-10-0102790	Фланец	КЗК-10-0102750	1
	3	КЗК 0102340	Крышка	КЗК-12-0102830	1
	4	КЗК-12-0102820	Винт	КЗК-12-0102830	2
	5	КЗК-10-0102601	Штуцер	КЗК-10-0102750	1
	6	КЗК 0102001А	Втулка	КЗК-12-0102830	2
	7	КЗК-12-0102815	Трубка	КЗК-12-0102770	1
	8	КЗК-12-0102105	Корпус подшипника	КЗК-12-0102810	1
	9	КЗР 0103609	Переходник	КЗК-12-0102770	1
	10	КСН 0100636-02	Шайба	КЗК-10-0102750	4
	11	54-61360	Гайка накидная	КЗК-12-0102770	1
	12		Болт М16-6ех55 – 7802	КЗК-10-0102750	4
13		Гайка М16х1,5-6G – 2526	КЗК-10-0102750	2	
14		Гайка М16-6G – 5915	КЗК-10-0102750	4	
15		Масленка 1.2 – 19853	КЗК-10-0102750	1	
16		Подшипник 680314НК7С17	КЗК-12-0102810	1	

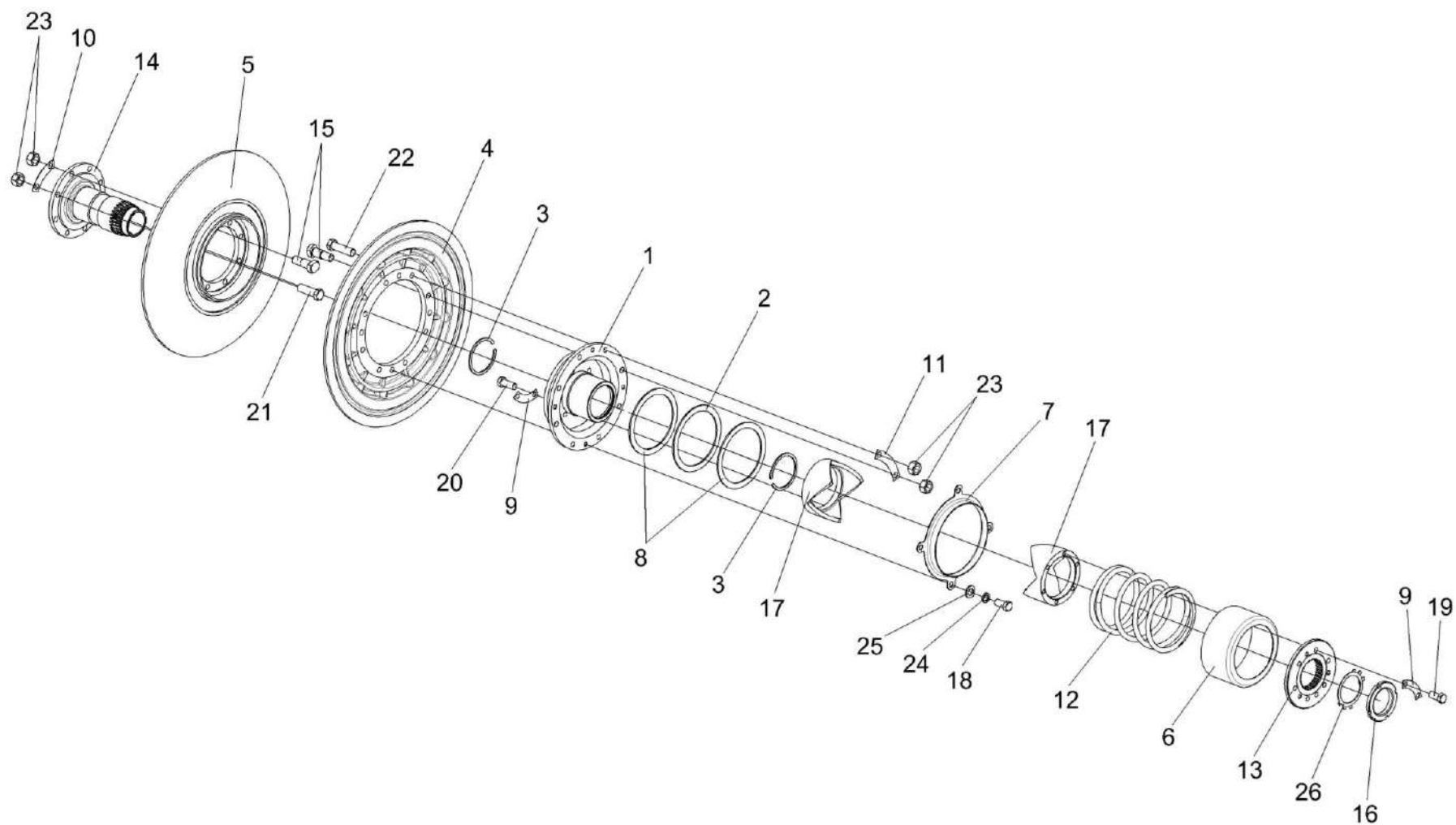


Рисунок 55 – Вариатор барабана КЗК 0123000

КЗК-10-3-0100000 КДС (Версия 04)

№ рис	№ поз	Обозначение	Наименование	Куда входит	
				Обозначение	Кол. на 1 сб. ед.
ВАРИАТОР БАРАБАНА КЗК 0123000 (рисунок 55)					
55	1-26	КЗК 0123000	Вариатор барабана	КЗК-10-6-0102000	1
	1,4,9,11,15, 17,20,22,23	КЗК 0123010	Диск подвижный	КЗК 0123000	1
	9,13,17,19	КЗК 0123030	Упор	КЗК 0123000	1
	5,10,14, 15,21,23	КЗК 0123220	Диск неподвижный	КЗК 0123000	1
	1	КЗК 0123040А	Ступица	КЗК 0123010	1
	2	КЗК 0123002	Шайба	КЗК 0123000	1
	3	КЗК 0123003	Кольцо	КЗК 0123000	2
	4	КЗК 0123101	Диск	КЗК 0123010	1
	5	КЗК 0123105	Диск	КЗК 0123220	1
	6	КЗК-3219-0123401	Кожух	КЗК 0123000	1
	7	КЗК-3219-0123402	Кольцо	КЗК 0123000	1
	8	КЗК 0123404	Кольцо	КЗК 0123000	2
9	КЗК 0123405	Шайба	КЗК 0123010 КЗК 0123030	3 3	
10	КЗК 0123405-01	Шайба стопорная	КЗК 0123220	4	
11	КЗК 0123405-02	Шайба стопорная	КЗК 0123010	4	
12	КЗК-3219-0123601	Пружина	КЗК 0123000	1	

КЗК-10-3-0100000 КДС (Версия 04)

№ рис	№ поз	Обозначение	Наименование	Куда входит	
				Обозначение	Кол. на 1 сб. ед.
55	13	КЗК 0123604	Крышка	КЗК 0123030	1
	14	КЗК 0123605А	Ступица	КЗК 0123220	1
	15	КЗК 0123606	Болт специальный	КЗК 0123010	2
				КЗК 0123220	2
	16	КЗК 0123607	Гайка шлицевая	КЗК 0123000	1
	17	КЗК 0123205 или РСМ 10.01.18.005	Муфта	КЗК 0123010	1
				КЗК 0123030	1
	18		Болт М12-6ех25 – 7796	КЗК 0123000	4
	19		Болт М12х1,25-6ех25 – 7796	КЗК 0123030	6
	20		Болт М12х1,25-6гх30 – 7796	КЗК 0123010	6
	21		Болт М14-6ех45 – 7796	КЗК 0123220	6
	22		Болт М14-6ех50 – 7796	КЗК 0123010	6
	23		Гайка М14-6G – 5915	КЗК 0123010	8
				КЗК 0123220	8
	24		Шайба 12Т 65Г – 6402	КЗК 0123000	4
	25		Шайба С.12х2.01 – 11371	КЗК 0123000	4
26		Шайба Н.80х2.01 – 11872	КЗК 0123000	4	

КЗК-10-3-0100000 КДС (Версия 04)

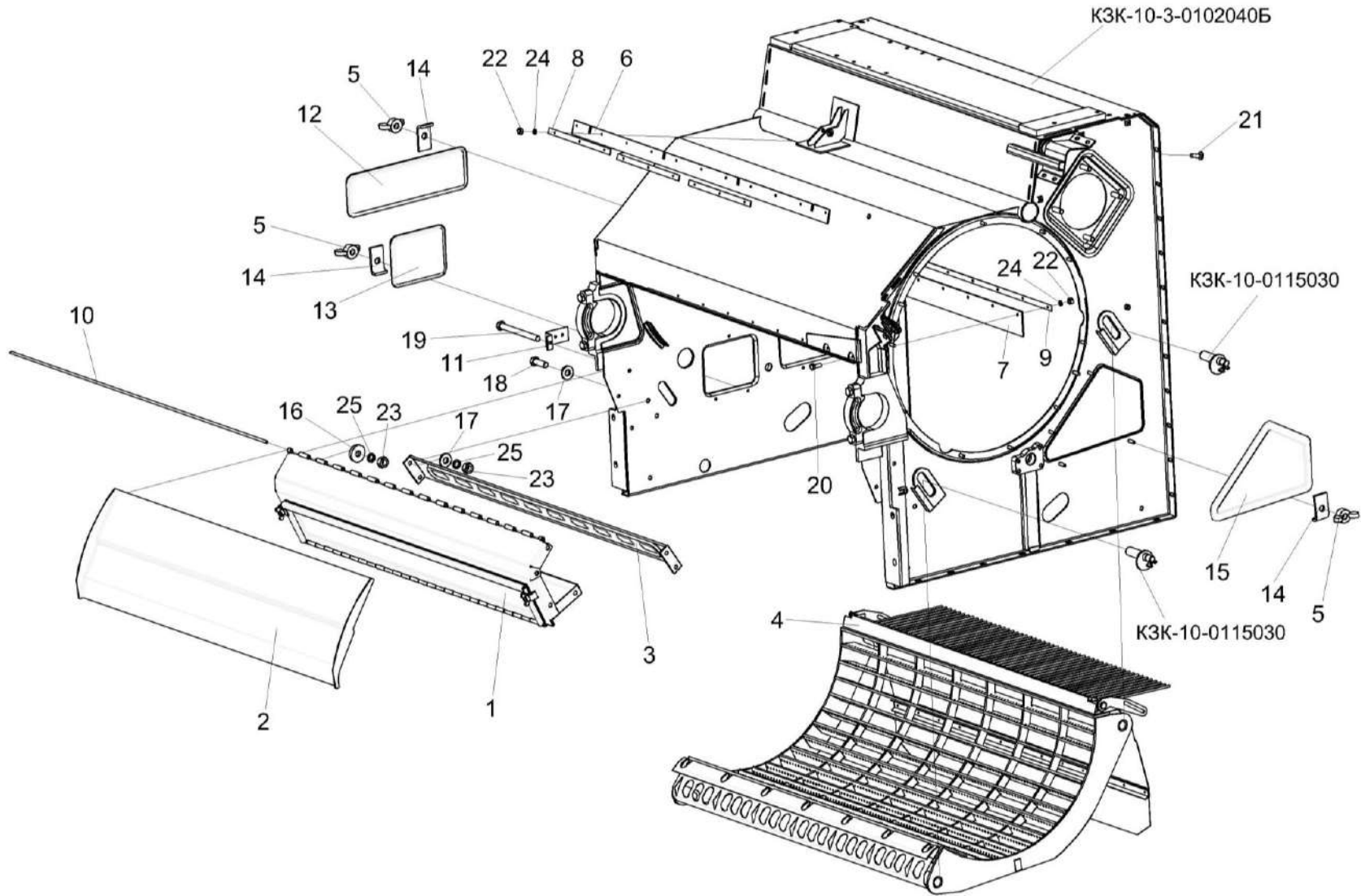


Рисунок 56 – Аппарат молотильный КЗК-10-6-0102000 (установка камнеуловителя и подбарабанья)

КЗК-10-3-0100000 КДС (Версия 04)

№ рис	№ поз	Обозначение	Наименование	Куда входит	
				Обозначение	Кол. на 1 сб. ед.
АППАРАТ МОЛОТИЛЬНЫЙ КЗК-10-6-0102000 (установка камнеуловителя и подбарабанья) (рисунок 56)					
56	1-25	КЗК-10-6-0102000	Аппарат молотильный	КЗК-10-3-0202000-03	1
	1	КЗК-10-0102220	Камнеуловитель	КЗК-10-6-0102000	1
	2	КЗК-10-0102300	Щиток	КЗК-10-6-0102000	1
	3	КЗК-10-0102310	Щит	КЗК-10-6-0102000	1
	4	КЗК-10-0103000-01	Подбарабанье	КЗК-10-6-0102000	1
	5	КИЛ 0150750	Гайка-барашек	КЗК-10-6-0102000	11
	6	КЗК-10-0102002	Отсекатель	КЗК-10-6-0102000	1
	7	КЗК-10-0102003	Пластина	КЗК-10-6-0102000	1
	8	КЗК-10-0102421	Планка	КЗК-10-6-0102000	3
	9	КЗК-10-0102422	Планка	КЗК-10-6-0102000	1
	10	КЗК-10-0102606	Ось	КЗК-10-6-0102000	1
	11	КЗК 0102405	Кронштейн	КЗК-10-6-0102000	1
	12	КЗК 0102435	Крышка	КЗК-10-6-0102000	1
	13	КЗК 0102437	Крышка	КЗК-10-6-0102000	1
	14	КЗК 0102464	Прижим	КЗК-10-6-0102000	11
	15	КЗК 0102465	Крышка	КЗК-10-6-0102000	1
	16	КЗР 0221417-01	Шайба	КЗК-10-6-0102000	6

КЗК-10-3-0100000 КДС (Версия 04)

№ рис	№ поз	Обозначение	Наименование	Куда входит	
				Обозначение	Кол. на 1 сб. ед.
56	17	КСН 0100665	Шайба	КЗК-10-6-0102000	12
	18		Болт М10-6ех30 – 7796	КЗК-10-6-0102000	2
	19		Болт М10-6ех105 – 7796	КЗК-10-6-0102000	4
	20		Болт М6-6ех16 – 7798	КЗК-10-6-0102000	11
	21		Болт М6-6ех20 – 7802	КЗК-10-6-0102000	11
	22		Гайка М6-6G – 5915	КЗК-10-6-0102000	23
	23		Гайка М10-6G – 5915	КЗК-10-6-0102000	27
	24		Шайба 6Т 65Г – 6402	КЗК-10-6-0102000	22
	25		Шайба 10Т 65Г – 6402	КЗК-10-6-0102000	25

КЗК-10-3-0100000 ҚДС (Версия 04)

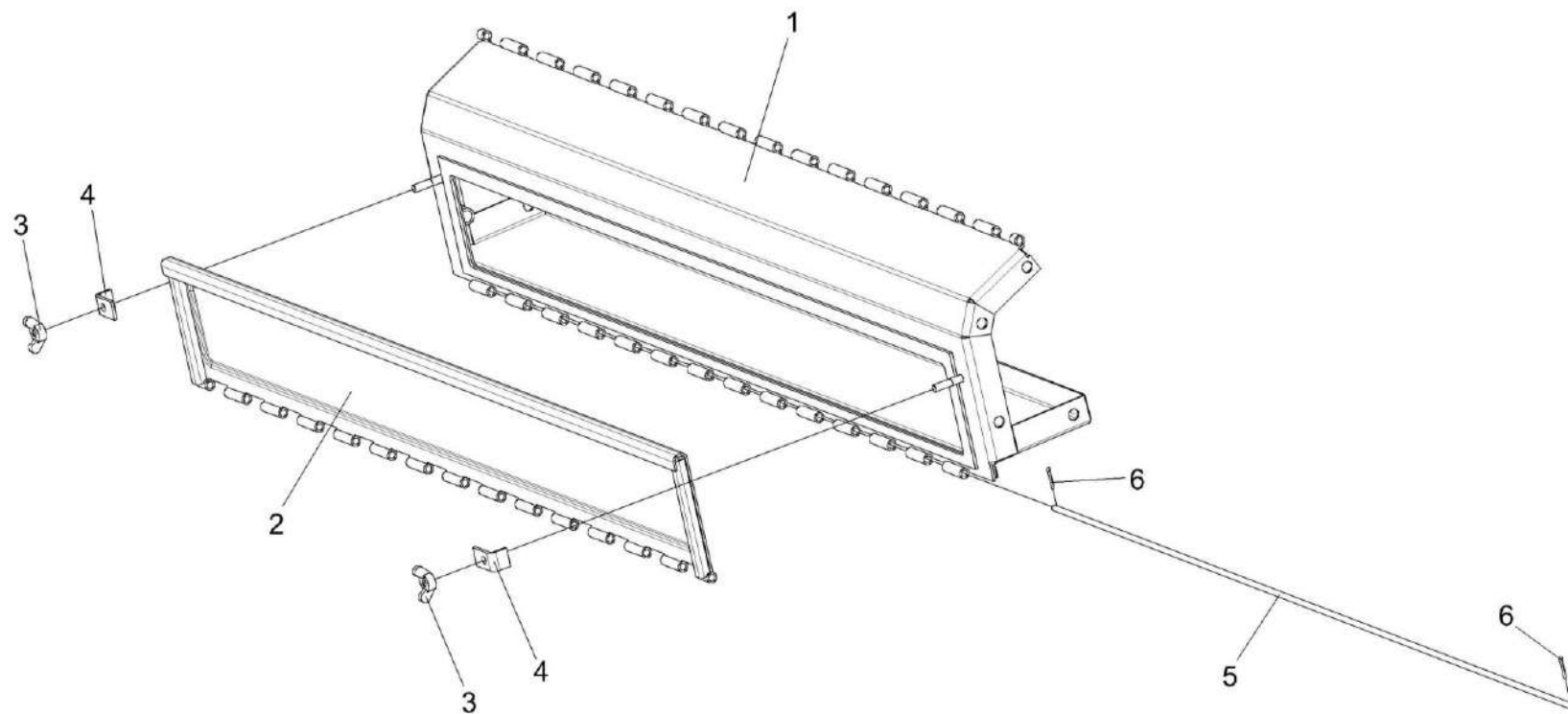


Рисунок 57 – Камнеуловитель КЗК-10-0102220

КЗК-10-3-0100000 ҚДС (Версия 04)

№ рис	№ поз	Обозначение	Наименование	Куда входит	
				Обозначение	Кол. на 1 сб. ед.
КАМНЕУЛОВИТЕЛЬ КЗК-10-0102220 (рисунок 57)					
57	1-6	КЗК-10-0102220	Камнеуловитель	КЗК-10-6-0102000	1
	1	КЗК-10-0102230	Основание	КЗК-10-0102220	1
	2	КЗК-12-0102690	Крышка	КЗК-10-0102220	1
	3	КИЛ 0150750	Гайка-барашек	КЗК-10-0102220	2
	4	КЗК-12-0102493	Прижим	КЗК-10-0102220	2
	5	КЗК-12-0102619	Ось	КЗК-10-0102220	1
	6		Шплинт 2x12 – 397	КЗК-10-0102220	2

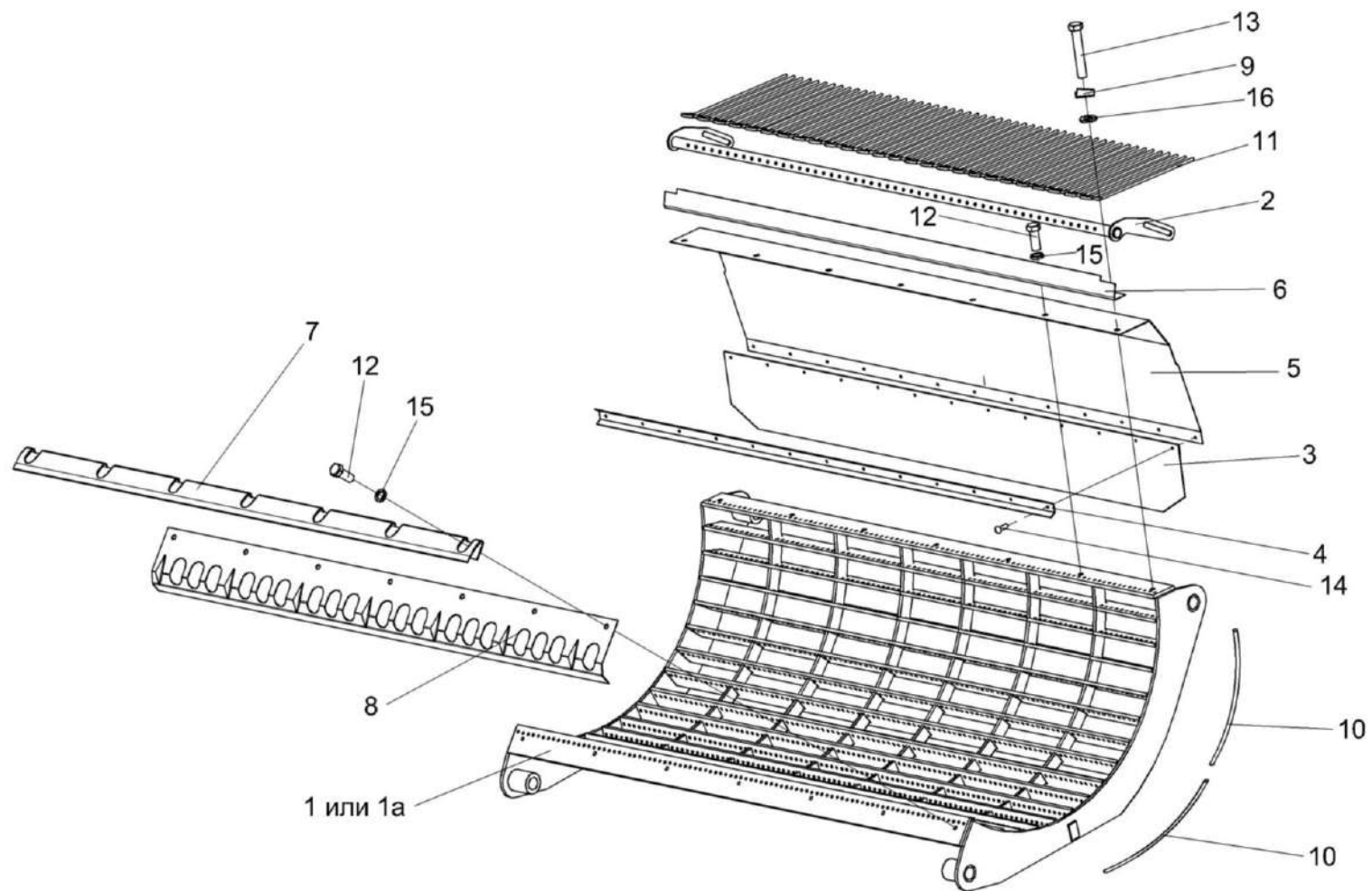


Рисунок 58 – Подбарабанье КЗК-10-0103000-01

КЗК-10-3-0100000 КДС (Версия 04)

№ рис	№ поз	Обозначение	Наименование	Куда входит	
				Обозначение	Кол. на 1 сб. ед.
ПОДБАРАБАНЫЕ КЗК-10-0103000-01 (рисунок 58)					
58	1-16	КЗК-10-0103000-01	Подбарабанье	КЗК-10-6-0102000	1
	1,6-8,10,12,15	КЗК-10-0103010	Подбарабанье	КЗК-10-0103000-01	1
	1а,6-8,10,12,15	КЗК-10-0103080-01	Подбарабанье	КЗК-10-0103000-01	1
	1а,10	КЗК-10-0103220-01	Подбарабанье	КЗК-10-0103080-01	1
	1а	КЗК-10-0103020	Каркас подбарабанья	КЗК-10-0103220-01	1
	3-5,14	КЗК-10-0103030	Щиток	КЗК-10-0103000-01	1
	2,11	КЗК-10-0103040	Решетка	КЗК-10-0103000-01	1
	1	КЗК-10-0103090	Каркас подбарабанья	КЗК-10-0103010	1
	2	КЗК-10-0103060	Каркас решетки	КЗК-10-0103040	1
	3	КЗК-10-0103001	Фартук	КЗК-10-0103030	1
	4	КЗК-10-0103417	Накладка	КЗК-10-0103030	1
	5	КЗК-10-0103421	Щиток	КЗК-10-0103030	1
	6	КЗК-10-0103426	Надставка	КЗК-10-0103010 КЗК-10-0103080-01	1 1
	7	КЗК-10-0103427	Щиток	КЗК-10-0103010 КЗК-10-0103080-01	1 1
	8	КЗК-10-0103428А	Щиток	КЗК-10-0103010 КЗК-10-0103080-01	1 1

КЗК-10-3-0100000 КДС (Версия 04)

№ рис	№ поз	Обозначение	Наименование	Куда входит	
				Обозначение	Кол. на 1 сб. ед.
58	9	КЗК 0103505	Шайба стопорная	КЗК-10-0103000-01	2
	10	КЗК 0103605	Пруток	КЗК-10-0103010	166
				КЗК-10-0103220-01	166
	11	КЗК 0103607	Палец	КЗК-10-0103040	26
	12			Болт М10-6ех25 – 7796	КЗК-10-0103010
				КЗК-10-0103080-01	12
	13		Болт М10-6ех60 – 7796	КЗК-10-0103000-01	2
	14		Заклепка 5х14 – 10299	КЗК-10-0103030	13
	15		Шайба 10Т 65Г – 6402	КЗК-10-0103010	12
				КЗК-10-0103080-01	12
	16		Шайба С.10.01 – 11371	КЗК-10-0103000-01	2

КЗК-10-3-0100000 ҚДС (Версия 04)

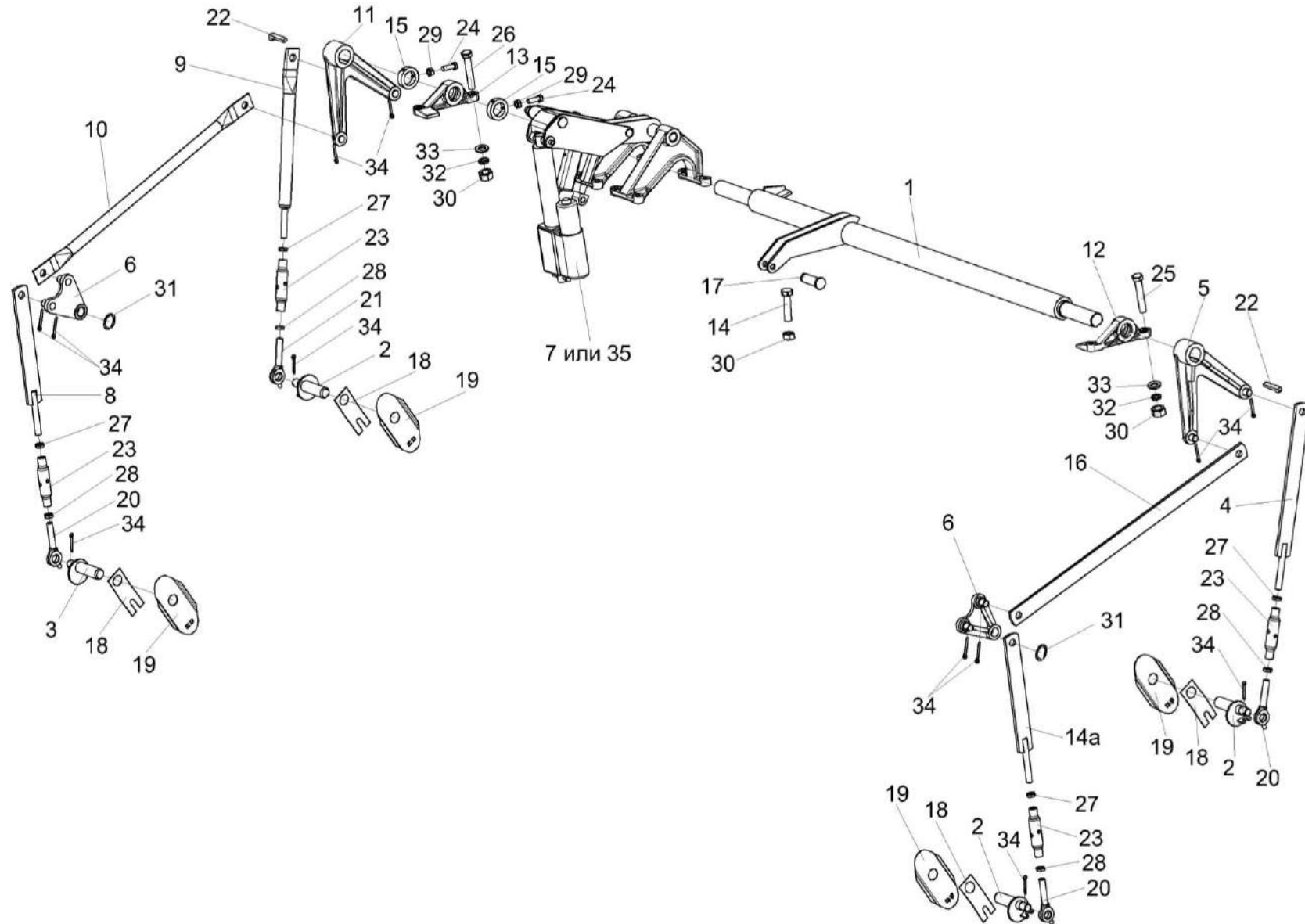


Рисунок 59 – Аппарат молотильный КЗК-10-6-0102000 (установка механизма подъема подбарабанья)

КЗК-10-3-0100000 КДС (Версия 04)

№ рис	№ поз	Обозначение	Наименование	Куда входит	
				Обозначение	Кол. на 1 сб. ед.
АППАРАТ МОЛОТИЛЬНЫЙ КЗК-10-6-0102000 (установка механизма подъема подбарабанья) (рисунок 59)					
59	1-35	КЗК-10-6-0102000	Аппарат молотильный	КЗК-10-3-0202000-03	1
	4,20,23,27,28	КЗК-10-0115040-01	Стяжка	КЗК-10-6-0102000	1
	8,20,23,27,28	КЗК 0115040	Стяжка	КЗК-10-6-0102000	1
	21,23,27,28	КЗК 0115060А-02	Стяжка	КЗК-10-6-0102000	1
	14а,20,23,27,28	КЗК-8А-0115040	Тяга	КЗК-10-6-0102000	1
	1	КЗК-10-0115200	Вал торсиона	КЗК-10-6-0102000	1
	2	КЗК-10-0115030	Фиксатор	КЗК-10-6-0102000	3
	3	КЗК-10-0115030-01	Фиксатор	КЗК-10-6-0102000	1
	4	КЗК-10-0115050	Тяга	КЗК-10-0115040-01	1
	5	КЗК-10-0115240	Рычаг	КЗК-10-6-0102000	1
	6	КЗК-10-0115080	Рычаг	КЗК-10-6-0102000	2
	7	КЗК-10-0701400	Электромеханизм подбарабанья	КЗК-10-6-0102000	1
	8	КЗК 0115050	Тяга	КЗК 0115040	1
	9	КЗК 0115070А-01	Тяга	КЗК 0115060А-02	1
	10	КЗК 0115080А-02	Тяга	КЗК-10-6-0102000	1
	11	КЗК-10-0115250	Рычаг	КЗК-10-6-0102000	1
	12	КЗК-10-0102106	Опора	КЗК-10-6-0102000	1

КЗК-10-3-0100000 КДС (Версия 04)

№ рис	№ поз	Обозначение	Наименование	Куда входит		
				Обозначение	Кол. на 1 сб. ед.	
59	13	КЗК-10-0102106	Опора	КЗК-10-6-0102000	1	
	14	КЗК-10-0102613	Упор	КЗК-10-6-0102000	1	
	14a	КЗК-8А-0115050	Тяга	КЗК-8А-0115040	1	
	15	КЗК-10-0115636	Кольцо установочное	КЗК-10-6-0102000	2	
	16	КЗК-10-0115407-01	Тяга	КЗК-10-6-0102000	1	
	17	КЗК-10-0115619	Палец	КЗК-10-6-0102000	2	
	18	КЗК 0115409	Щиток	КЗК-10-6-0102000	4	
	19	КЗК 0115411	Прижим	КЗК-10-6-0102000	4	
	20		КЗК 0115603	Тяга	КЗК-10-0115040-01	1
					КЗК 0115040	1
					КЗК-8А-0115040	1
	21	КЗК 0115606-01	Тяга	КЗК 0115060А-02	1	
	22	КЗК-10-0115605	Шпонка	КЗК-10-6-0102000	2	
	23		КЗК 0115802	Втулка	КЗК-10-0115040-01	1
					КЗК 0115040	1
					КЗК 0115060А-02	1
					КЗК-8А-0115040	1
	24			Болт М8-6ех25 – 7796	КЗК-10-6-0102000	4
	25			Болт М12-6ех65 – 7796	КЗК-10-6-0102000	2
	26			Болт М12-6ех70 – 7796	КЗК-10-6-0102000	2

КЗК-10-3-0100000 КДС (Версия 04)

№ рис	№ поз	Обозначение	Наименование	Куда входит	
				Обозначение	Кол. на 1 сб. ед.
59	27		Гайка М16х1,5-6G – 2526	КЗК-10-0115040-01	1
				КЗК 0115040	1
				КЗК 0115060А-02	1
				КЗК-8А-0115040	
	28		Гайка М16х1,5-LH-6G – 2526	КЗК-10-0115040-01	1
				КЗК 0115040	1
				КЗК 0115060А-02	1
				КЗК-8А-0115040	
	29		Гайка М8-6G – 5915	КЗК-10-6-0102000	4
	30		Гайка М12-6G – 5915	КЗК-10-6-0102000	13
31		Кольцо В25 – 13940	КЗК-10-6-0102000	2	
32		Шайба 12 65Г – 6402	КЗК-10-6-0102000	25	
33		Шайба С.12.01 – 11371	КЗК-10-6-0102000	14	
34		Шплинт 4х28 – 397	КЗК-10-6-0102000	12	
35	КЗК-10-0701430	Электромеханизм подбарабанья	КЗК-10-6-0102000	1	

КЗК-10-3-0100000 КДС (Версия 04)

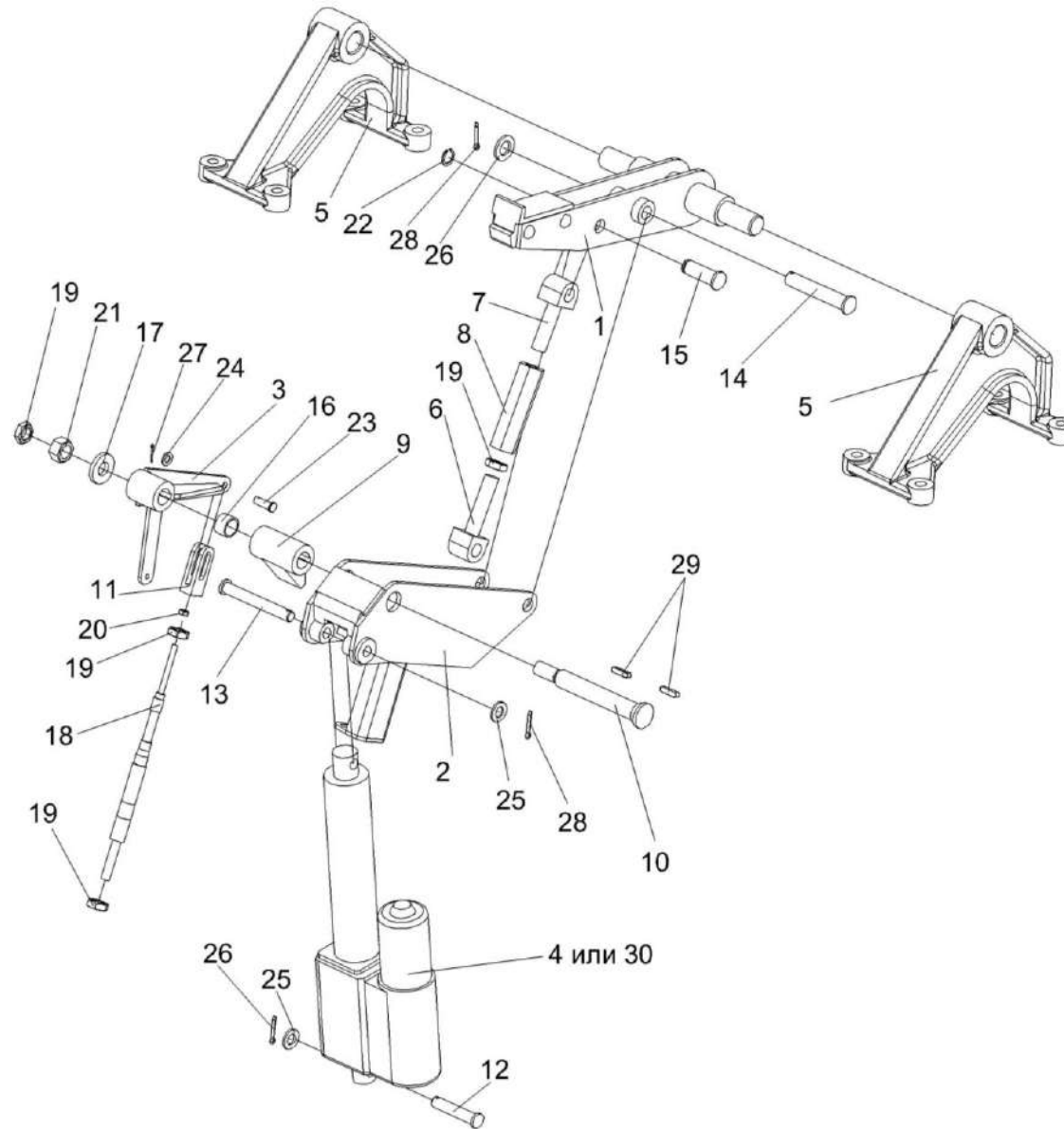


Рисунок 60 – Аппарат молотильный КЗК-10-6-0102000 (установка электромеханизма подбарабанья)

КЗК-10-3-0100000 КДС (Версия 04)

№ рис	№ поз	Обозначение	Наименование	Куда входит	
				Обозначение	Кол. на 1 сб. ед.
АППАРАТ МОЛОТИЛЬНЫЙ КЗК-10-6-0102000 (установка электромеханизма подбарабанья) (рисунок 60)					
60	1-30	КЗК-10-6-0102000	Аппарат молотильный	КЗК-10-3-0202000-03	1
	6-8,19	КЗК-10-0115110	Тяга	КЗК-10-6-0102000	1
	1	КЗК-10-0115090	Рычаг	КЗК-10-6-0102000	1
	2	КЗК-10-0115130	Рычаг	КЗК-10-6-0102000	1
	3	КЗК-10-0115150	Рычаг	КЗК-10-6-0102000	1
	4	КЗК-10-0701400	Электромеханизм подбарабанья	КЗК-10-6-0102000	1
	5	КЗК-10-0102106	Опора	КЗК-10-6-0102000	2
	6	КЗК-10-0115609	Зацеп	КЗК-10-0115110	1
	7	КЗК-10-0115609-01	Зацеп	КЗК-10-0115110	1
	8	КЗК-10-0115611	Стяжка	КЗК-10-0115110	1
	9	КЗК-10-0115614	Собачка	КЗК-10-6-0102000	1
	10	КЗК-10-0115615	Ось	КЗК-10-6-0102000	1
	11	КЗК-10-0115616	Вилка	КЗК-10-3-0119000	1
	12	КЗК-10-0115617	Ось	КЗК-10-6-0102000	1
	13	КЗК-10-0115617-01	Ось	КЗК-10-6-0102000	1
14	КЗК-10-0115618	Ось	КЗК-10-6-0102000	1	
15	КЗК-10-0115619	Палец	КЗК-10-6-0102000	2	

КЗК-10-3-0100000 КДС (Версия 04)

№ рис	№ поз	Обозначение	Наименование	Куда входит	
				Обозначение	Кол. на 1 сб. ед.
60	16	КЗК-10-0115621	Втулка	КЗК-10-6-0102000	1
	17	КЗР 0202674А	Шайба	КЗК-10-6-0102000	1
	18	112-050-02200	Трос дистанционного управления	КЗК-10-3-0119000	1
	19		Гайка М16х1,5-6G – 2526	КЗК-10-4-0102000 КЗК-10-0115110	7 1
	20		Гайка М8-6G – 5915	КЗК-10-3-0119000	15
	21		Гайка М16х1,5-6G – 5915	КЗК-10-4-0102000	1
	22		Кольцо В16 – 13940	КЗК-10-4-0102000	2
	23		Ось 6-8 b12х30 – 9650	КЗК-10-3-0100000	1
	24		Шайба С.8.01 – 11371	КЗК-10-3-0100000	15
	25		Шайба С.12.01 – 11371	КЗК-10-4-0102000	14
	26		Шайба С.16.01 – 11371	КЗК-10-4-0102000	2
	27		Шплинт 2х16 – 397	КЗК-10-3-0100000	1
	28		Шплинт 4х22 – 397	КЗК-10-4-0102000	3
	29		Шпонка 6х6х25 – 23360	КЗК-10-4-0102000	2
	30	КЗК-10-0701430		Электромеханизм подбарабанья	КЗК-10-4-0102000

КЗК-10-3-0100000 ҚДС (Версия 04)

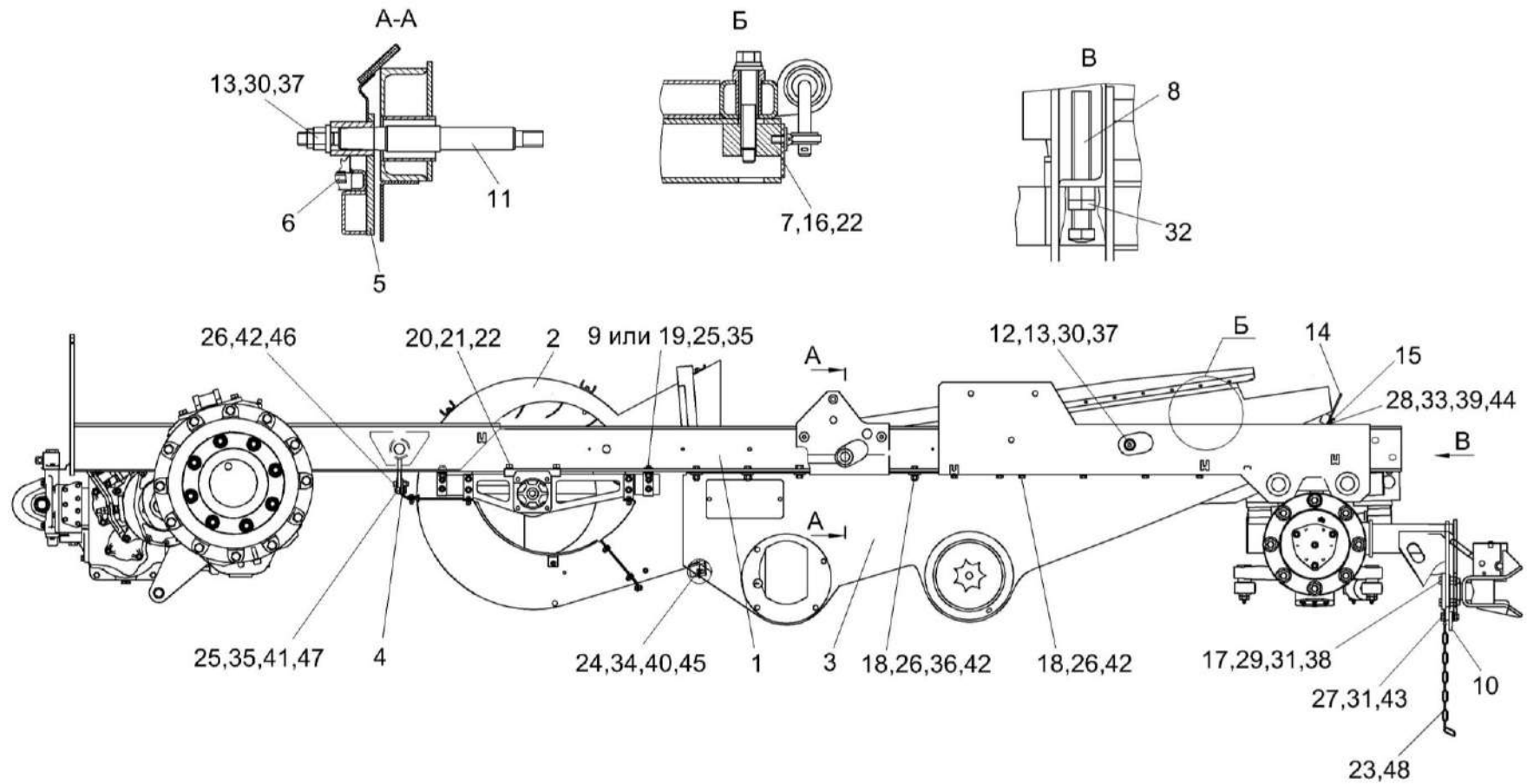


Рисунок 61 – Шасси КЗК-10-3-0111000 (вид слева)

КЗК-10-3-0100000 КДС (Версия 04)

№ рис	№ поз	Обозначение	Наименование	Куда входит	
				Обозначение	Кол. на 1 сб. ед.
ШАССИ КЗК-10-3-0111000 (вид слева) (рисунок 61)					
61	1-48	КЗК-10-3-0111000	Шасси	КЗК-10-3-0202000-03	1
	1	КЗК-10-0101100	Рама	КЗК-10-3-0111000	1
	2	КЗК-10-0217000-01	Вентилятор	КЗК-10-3-0111000	1
	3	КЗК-10-0218010А	Блок шнеков	КЗК-10-3-0111000	1
	4	КЗР 0217040	Пластина	КЗК-10-3-0111000	3
	5	КЗР 0240010В	Рама стана решетного	КЗК-10-3-0111000	1
	6	КЗР 0240020Б	Решето	КЗК-10-3-0111000	1
	7	КЗР 0240320	Гайка	КЗК-10-3-0111000	1
	8	КЗК 0101613	Болт	КЗК-10-3-0111000	2
	9	КЗР 0119442	Шайба	КЗК-10-3-0111000	4
	10	КЗР 0201495	Пластина	КЗК-10-3-0111000	1
	11	КЗР 0202639В	Ось	КЗК-10-3-0111000	2
	12	КЗР 0202639В-01	Ось	КЗК-10-3-0111000	2
	13	КЗР 0202674А	Шайба	КЗК-10-3-0111000	4
	14	КЗР 0240002А	Щиток	КЗК-10-3-0111000	1
	15	КЗР 0240405	Планка	КЗК-10-3-0111000	1
16	КЗР 0240619	Болт	КЗК-10-3-0111000	2	

КЗК-10-3-0100000 КДС (Версия 04)

№ рис	№ поз	Обозначение	Наименование	Куда входит	
				Обозначение	Кол. на 1 сб. ед.
61	17	КИЛ 0116416	Шайба	КЗК-10-3-0111000	4
	18	КИС 0200409А	Шайба	КЗК-10-3-0111000	24
	19	КСН 0100665-01	Шайба	КЗК-10-3-0111000	4
	20	УЭС 0100601	Болт	КЗК-10-3-0111000	4
	21	УЭС 0100602	Гайка	КЗК-10-3-0111000	4
	22	УЭС 0100607	Шайба	КЗК-10-3-0111000	6
	23	УЭС 0107428	Ушко	КЗК-10-3-0111000	1
	24		Болт М8-6еx20 – 7796	КЗК-10-3-0111000	20
	25		Болт М10-6еx30 – 7796	КЗК-10-3-0111000	7
	26		Болт М12-6еx35 – 7796	КЗК-10-3-0111000	28
	27		Болт М16-6еx35 – 7796	КЗК-10-3-0111000	2
	28		Болт М6-6еx20 – 7798	КЗК-10-3-0111000	9
	29		Болт М16-6еХ65 – 7796	КЗК-10-3-0111000	4
	30		Гайка М16х1,5-6G – 2526	КЗК-10-3-0111000	4
	31		Гайка М16-6G – 2526	КЗК-10-3-0111000	6
	32		Гайка М24х2-6G – 2526	КЗК-10-3-0111000	12
	33		Гайка М6-6G – 5915	КЗК-10-3-0111000	9
	34		Гайка М8-6G – 5915	КЗК-10-3-0111000	22

КЗК-10-3-0100000 КДС (Версия 04)

№ рис	№ поз	Обозначение	Наименование	Куда входит	
				Обозначение	Кол. на 1 сб. ед.
61	35		Гайка М10-6G – 5915	КЗК-10-3-0111000	8
	36		Гайка М12-6G – 5915	КЗК-10-3-0111000	13
	37		Гайка М16х1,5-6G – 5915	КЗК-10-3-0111000	4
	38		Гайка М16-6G – 5915	КЗК-10-3-0111000	4
	39		Шайба 6Т 65Г – 6402	КЗК-10-3-0111000	9
	40		Шайба 8Т 65Г – 6402	КЗК-10-3-0111000	22
	41		Шайба 10Т 65Г – 6402	КЗК-10-3-0111000	12
	42		Шайба 12Т 65Г – 6402	КЗК-10-3-0111000	30
	43		Шайба 16Т 65Г – 6402	КЗК-10-3-0111000	2
	44		Шайба С 6.01 – 6958	КЗК-10-3-0111000	18
	45		Шайба С 8.01 – 6958	КЗК-10-3-0111000	44
	46		Шайба С 12.01 – 6958	КЗК-10-3-0111000	4
	47		Шайба С 10.01 – 6958	КЗК-10-3-0111000	18
	48	ЦЕП 0004092	Цепь Цепь 4-5х35 L=500 мм (14 зв.)	КЗК-10-3-0111000	1

КЗК-10-3-0100000 КДС (Версия 04)

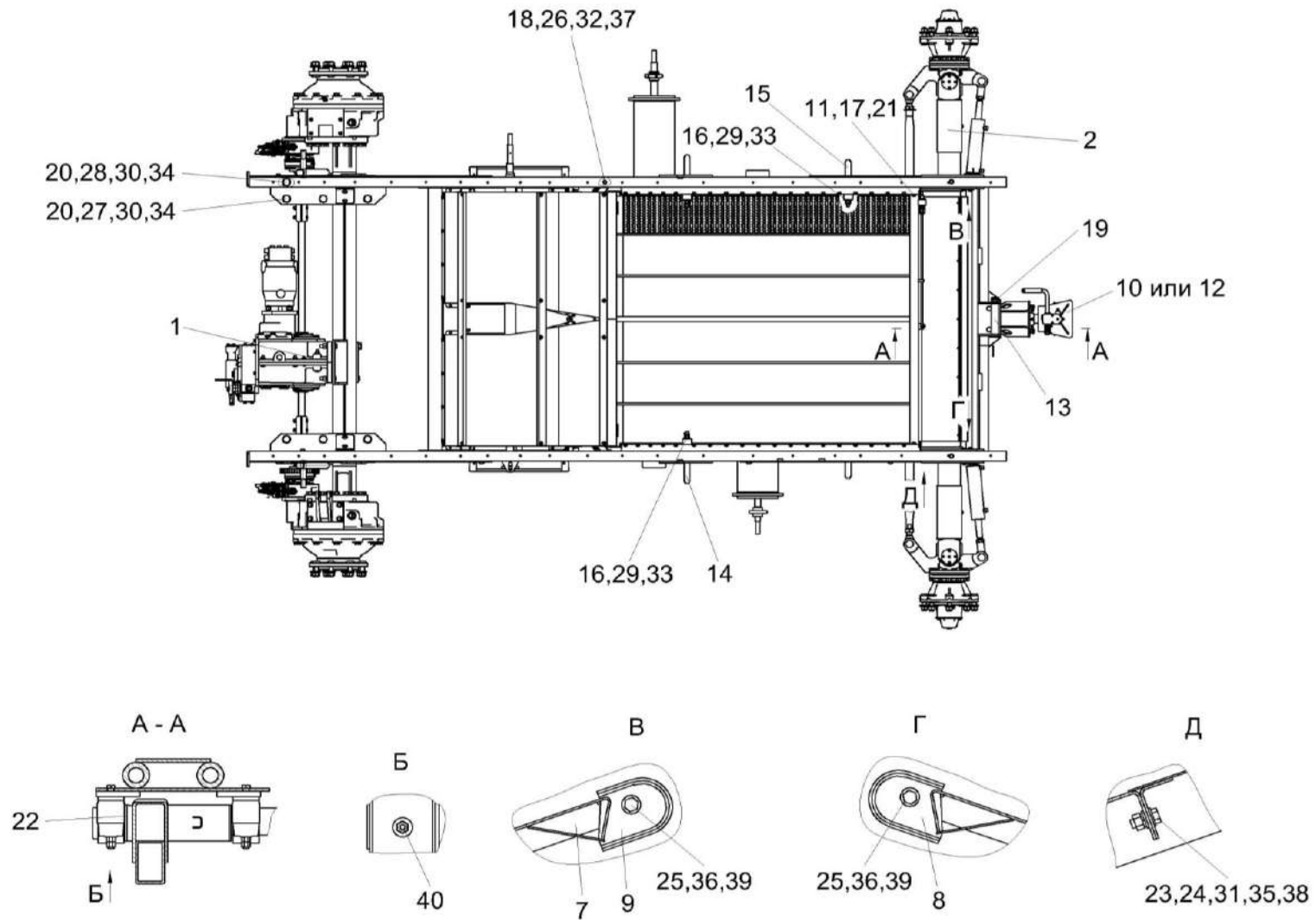


Рисунок 62 – Шасси КЗК-10-3-0111000 (вид сверху)

КЗК-10-3-0100000 КДС (Версия 04)

№ рис	№ поз	Обозначение	Наименование	Куда входит	
				Обозначение	Кол. на 1 сб. ед.
ШАССИ КЗК-10-3-0111000 (вид сверху) (рисунок 62)					
62	1-40	КЗК-10-3-0111000	Шасси	КЗК-10-3-0202000-03	1
	1	КЗК-10-3-0107000	Мост ведущий	КЗК-10-3-0111000	1
	2	КЗК-10-0109300	Мост управляемых колес	КЗК-10-3-0111000	1
	7	КЗК-12-0101180Б	Днище	КЗК-10-3-0111000	1
	8	КЗК-12-0101200	Скоба	КЗК-10-3-0111000	1
	9	КЗК-12-0101200-01	Скоба	КЗК-10-3-0111000	1
	10	КЗР 0232000	Устройство тяговое	КЗК-10-3-0111000	1
	11	КЗР 0240320-01	Гайка	КЗК-10-3-0111000	1
	12	КИС 0122000А	Устройство прицепное	КЗК-10-3-0111000	1
	13	КЗК-12-0101607	Палец	КЗК-10-3-0111000	1
	14	КЗР 0202639В	Ось	КЗК-10-3-0111000	2
	15	КЗР 0202639В-01	Ось	КЗК-10-3-0111000	2
	16	КЗР 0202674А	Шайба	КЗК-10-3-0111000	4
	17	КЗР 0240619	Болт	КЗК-10-3-0111000	2
	18	КИС 0200409А	Шайба	КЗК-10-3-0111000	24
	19	ПЕА 2707224	Шплинт шкворня	КЗК-10-3-0111000	1
	20	УЭС 0100405	Шайба	КЗК-10-3-0111000	20
	21	УЭС 0100607	Шайба	КЗК-10-3-0111000	6

КЗК-10-3-0100000 КДС (Версия 04)

№ рис	№ поз	Обозначение	Наименование	Куда входит	
				Обозначение	Кол. на 1 сб. ед.
62	22	PCM-10.01.01.418	Шайба	КЗК-10-3-0111000	1
	23		Болт М8-6ех20 – 7796	КЗК-10-3-0111000	20
	24		Болт М8-6ех25 – 7796	КЗК-10-3-0111000	2
	25		Болт М10-6ех25 – 7796	КЗК-10-3-0111000	2
	26		Болт М12-6ех45 – 7796	КЗК-10-3-0111000	1
	27		Болт М24х2-6ех100 – 7798	КЗК-10-3-0111000	6
	28		Болт М24х2-6ех105 – 7798	КЗК-10-3-0111000	4
	29		Гайка М16х1,5-6G – 2526	КЗК-10-3-0111000	4
	30		Гайка М24х2-6G – 2526	КЗК-10-3-0111000	12
	31		Гайка М8-6G – 5915	КЗК-10-3-0111000	22
	32		Гайка М12-6G – 5915	КЗК-10-3-0111000	13
	33		Гайка М16х1,5-6G – 5915	КЗК-10-3-0111000	4
	34		Гайка М24х2-6G – 5915	КЗК-10-3-0111000	10
	35		Шайба 8Т 65Г – 6402	КЗК-10-3-0111000	22
	36		Шайба 10Т 65Г – 6402	КЗК-10-3-0111000	12
	37		Шайба 12Т 65Г – 6402	КЗК-10-3-0111000	30
	38		Шайба С 8.01 – 6958	КЗК-10-3-0111000	44
	39		Шайба С 10.01 – 6958	КЗК-10-3-0111000	18
	40		Масленка 1.2 – 19853	КЗК-10-3-0111000	2

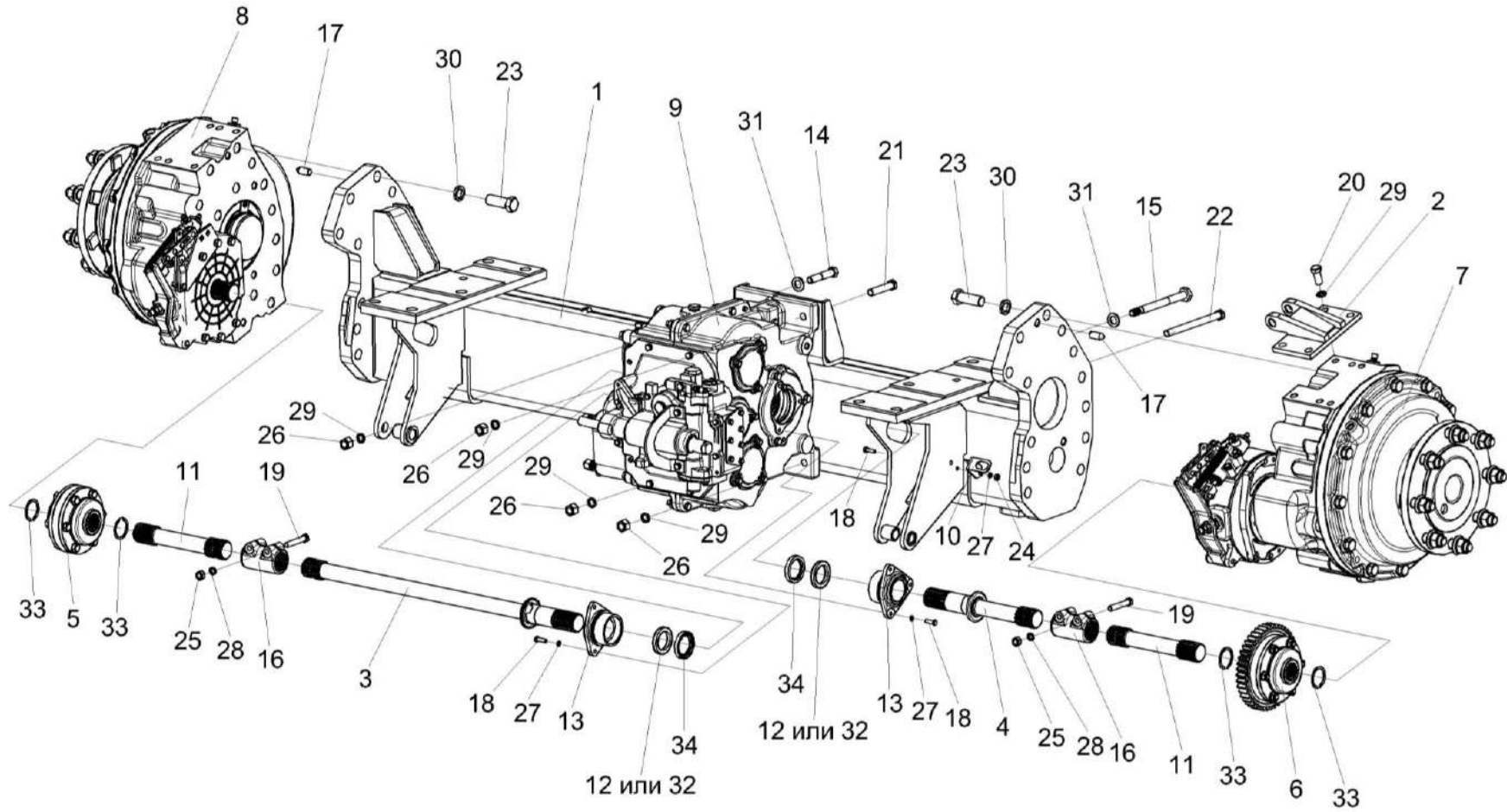


Рисунок 63 – Мост ведущих колес КЗК-10-3-0107000

КЗК-10-3-0100000 КДС (Версия 04)

№ рис	№ поз	Обозначение	Наименование	Куда входит	
				Обозначение	Кол. на 1 сб. ед.
МОСТ ВЕДУЩИХ КОЛЕС КЗК-10-3-0107000 (рисунок 63)					
63	1-34	КЗК-10-3-0107000	Мост ведущий	КЗК-10-3-0111000	1
	1	КЗК-10-3-0107010А или КЗК-10-3-0107010А-01	Балка моста	КЗК-10-3-0107000	1
	2	КЗК-10-0107060	Плита	КЗК-10-3-0107000	1
	3	КЗК-10-0107070	Полуось	КЗК-10-3-0107000	1
	4	КЗК-10-0107070-01	Полуось	КЗК-10-3-0107000	1
	5	КВС-1-0107050	Муфта	КЗК-10-3-0107000	1
	6	КВС-1-0107060	Муфта	КЗК-10-3-0107000	1
	7	КЗК-10-0107200	Редуктор бортовой	КЗК-10-3-0107000	1
	8	КЗК-10-0107200-01	Редуктор бортовой	КЗК-10-3-0107000	1
	9	КЗК-12-0107530	Коробка передач	КЗК-10-3-0107000	1
	10	КЗК-10-0107417	Кронштейн	КЗК-10-3-0107000	1
	11	КЗК-10-0107604	Полуось	КЗК-10-3-0107000	2
	12	УЭС 0107011	Кольцо	КЗК-10-3-0107000	2
	13	УЭС 0107105-02	Корпус	КЗК-10-3-0107000	2
	14	УЭС 0107609	Болт специальный	КЗК-10-3-0107000	1
	15	УЭС 0107631	Болт	КЗК-10-3-0107000	1
16	3518020-46075-02	Муфта соединительная	КЗК-10-3-0107000	2	

КЗК-10-3-0100000 КДС (Версия 04)

№ рис	№ поз	Обозначение	Наименование	Куда входит	
				Обозначение	Кол. на 1 сб. ед.
63	17	3518020-46426	Штифт	КЗК-10-3-0107000	4
	18		Болт М8-6ех25 – 7796	КЗК-10-3-0107000	8
	19		Болт М12-6ех70 – 7796	КЗК-10-3-0107000	4
	20		Болт М16-6ех35 – 7796	КЗК-10-3-0107000	4
	21		Болт М16-6ех75 – 7796	КЗК-10-3-0107000	1
	22		Болт М16-6ех200 – 7796	КЗК-10-3-0107000	1
	23		Болт М24-6ех65 – 7796	КЗК-10-3-0107000	26
	24		Гайка М8-6G – 5915	КЗК-10-3-0107000	2
	25		Гайка М12-6G – 5915	КЗК-10-3-0107000	4
	26		Гайка М16-6G – 5915	КЗК-10-3-0107000	4
	27		Шайба 8Т 65Г – 6402	КЗК-10-3-0107000	8
	28		Шайба 12Т 65Г – 6402	КЗК-10-3-0107000	4
	29		Шайба 16Т 65Г – 6402	КЗК-10-3-0107000	8
	30		Шайба 24Т 65Г – 6402	КЗК-10-3-0107000	26
	31		Шайба С.18.01 – 11371	КЗК-10-3-0107000	2
	32		Кольцо СП-65-45-8 – 6308	КЗК-10-3-0107000	2
33	Кольцо В45 – 13940	КЗК-10-3-0107000	6		
34	Манжета 1.2-45х65 – 8752	КЗК-10-3-0107000	2		

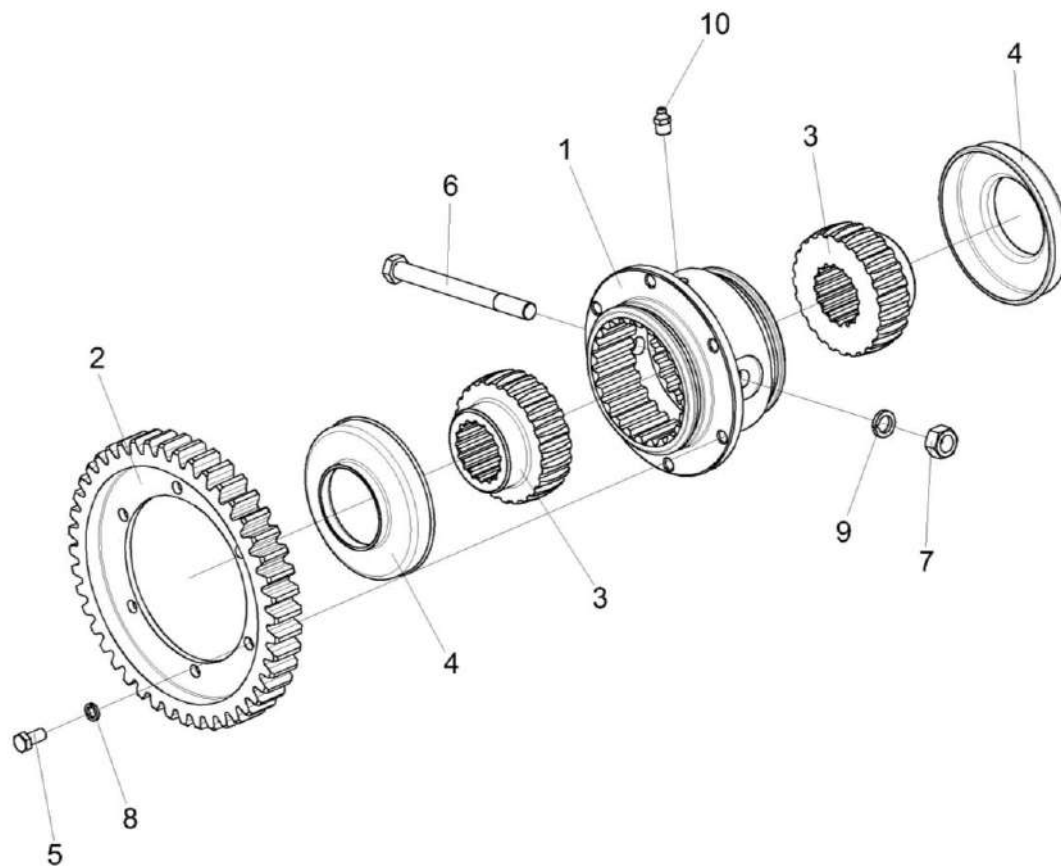


Рисунок 64 – Муфта КВС-1-0107050

КЗК-10-3-0100000 КДС (Версия 04)

№ рис	№ поз	Обозначение	Наименование	Куда входит	
				Обозначение	Кол. на 1 сб. ед.
МУФТА КВС-1-0107050 (рисунок 64)					
64	1-10	КВС-1-0107050	Муфта	КЗК-10-3-0107000	1
	1	КВС-1-0107601	Муфта	КВС-1-0107050	1
	2	КВС-1-0107422	Счетчик	КВС-1-0107050	1
	3	УЭС 0107622	Полумуфта	КВС-1-0107050	2
	4	УЭС 0107001	Чехол	КВС-1-0107050	2
	5		Болт М8-6х16 – 7796	КВС-1-0107050	6
	6		Болт М12-6х130 – 7796	КВС-1-0107050	1
	7		Гайка М12-6G – 5915	КВС-1-0107050	1
	8		Шайба 8Т 65Г – 6402	КВС-1-0107050	6
	9		Шайба 12Т 65Г – 6402	КВС-1-0107050	1
10		Масленка 1.2 – 19853	КВС-1-0107050	1	

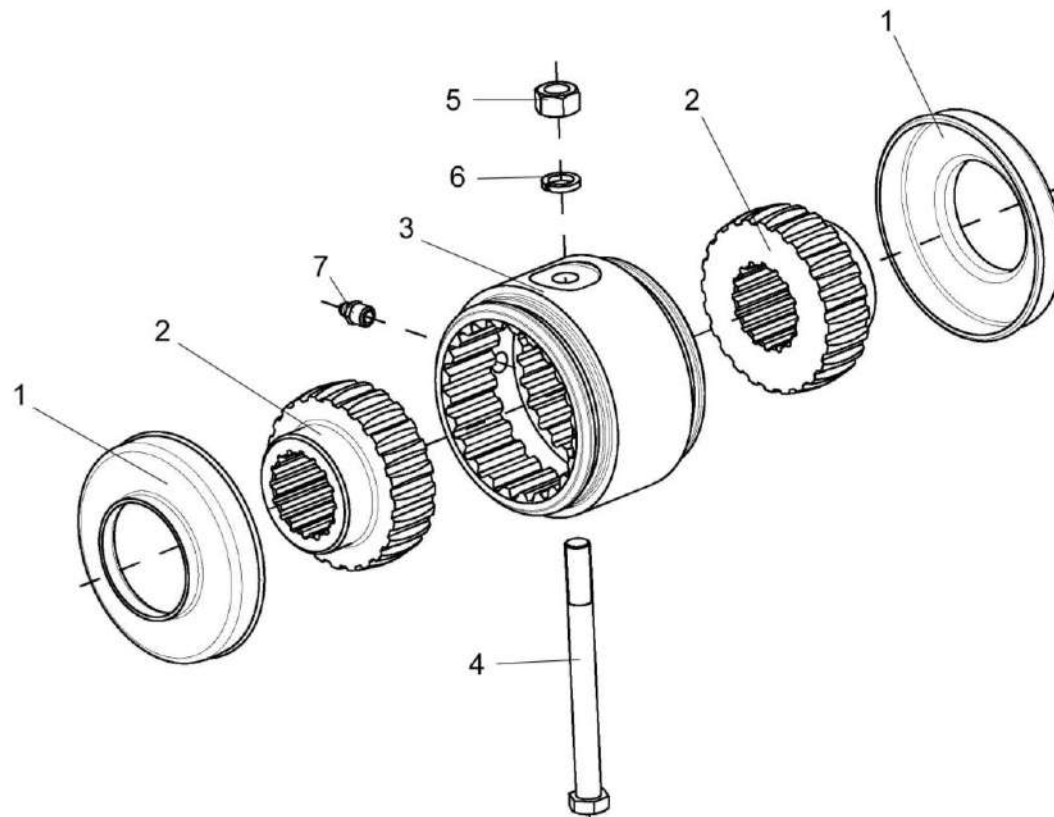


Рисунок 65 – Муфта КВС-1-0107060

КЗК-10-3-0100000 КДС (Версия 04)

№ рис	№ поз	Обозначение	Наименование	Куда входит	
				Обозначение	Кол. на 1 сб. ед.
МУФТА КВС-1-0107060 (рисунок 65)					
65	1-7	КВС-1-0107060	Муфта	КЗК-10-3-0107000	1
	1	УЭС 0107001	Чехол	КВС-1-0107060	2
	2	УЭС 0107622	Полумуфта	КВС-1-0107060	2
	3	УЭС 0107629	Втулка	КВС-1-0107060	1
	4		Болт М12-6ех130 – 7796	КВС-1-0107060	1
	5		Гайка М12-6G – 5915	КВС-1-0107060	1
	6		Шайба 12Т 65Г – 6402	КВС-1-0107060	1
7		Масленка 1.2 – 19853	КВС-1-0107060	1	

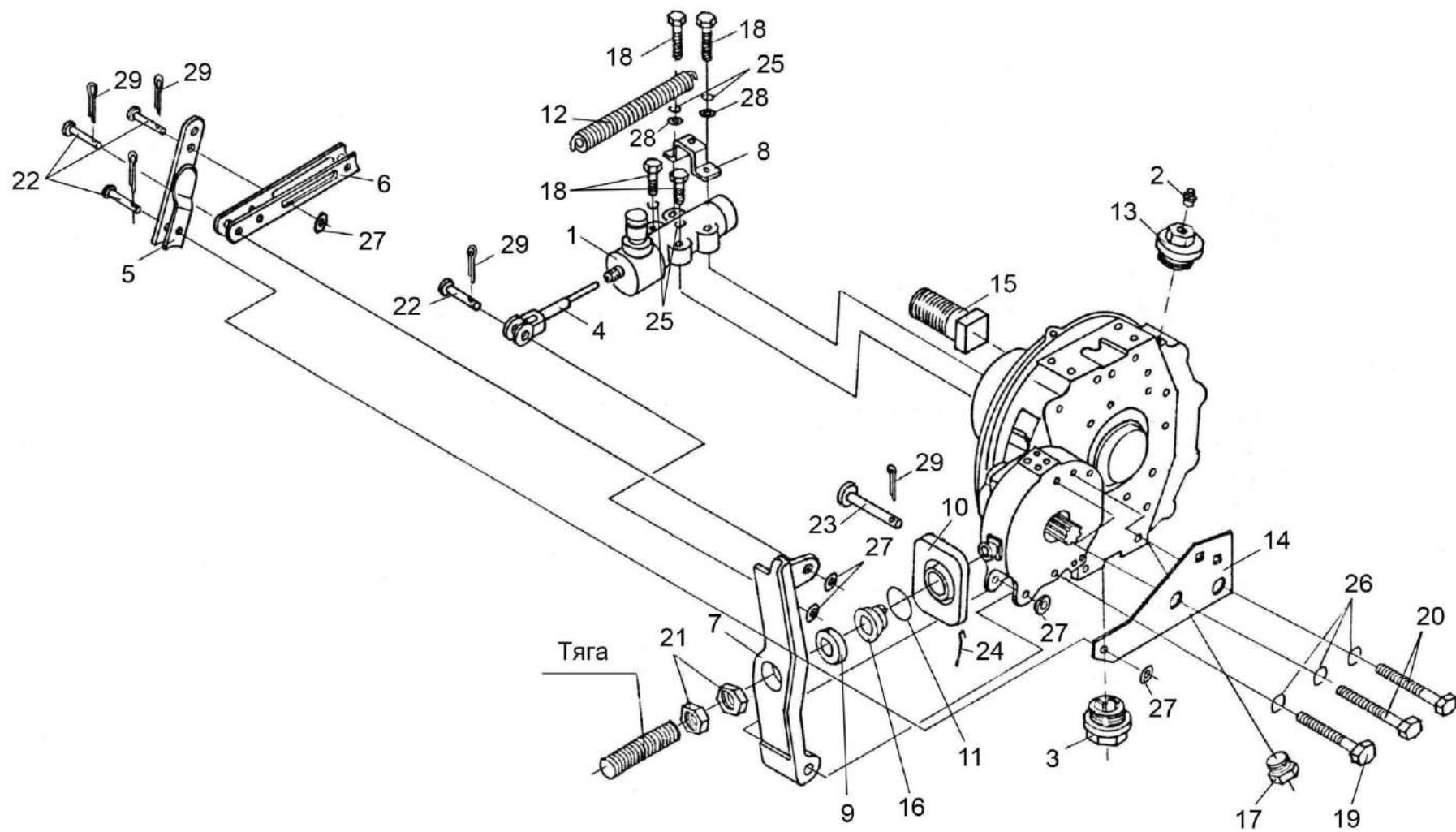


Рисунок 66 – Редуктор бортовой КЗК-10-0107200

КЗК-10-3-0100000 КДС (Версия 04)

№ рис	№ поз	Обозначение	Наименование	Куда входит	
				Обозначение	Кол. на 1 сб. ед.
РЕДУКТОР БОРТОВОЙ КЗК-10-0107200 (рисунок 66)					
66	1-29	КЗК-10-0107200	Редуктор бортовой	КЗК-10-3-0107000	1
	1	МК-23М.03.220А	Гидроцилиндр тормоза	КЗК-10-0107200	1
	2	34-4-1-17А	Сапун	КЗК-10-0107200	1
	3	УЭС-7-0107110	Пробка	КЗК-10-0107200	1
	4	3518020-43660	Толкатель	КЗК-10-0107200	1
	5	3518020-44460	Тяга	КЗК-10-0107200	1
	6	3518020-45590	Тяга	КЗК-10-0107200	1
	7	УЭС 0107306-01	Рычаг	КЗК-10-0107200	1
	8	УЭС 0107503	Кронштейн	КЗК-10-0107200	1
	9	УЭС 0107615	Упор	КЗК-10-0107200	1
	10	МК-23М.03.003	Чехол или Чехол 50 3502202	КЗК-10-0107200	1
	11	МК-23М.03.618	Кольцо	КЗК-10-0107200	1
	12	МК-23М.03.645	Пружина	КЗК-10-0107200	1
	13	КЗК 0107102-01	Пробка	КЗК-10-0107200	1
	14	3518020-44218	Кронштейн	КЗК-10-0107200	1
	15	3518020-46237-01	Болт специальный	КЗК-10-0107200	8
16	3518020-46427	Пружина отжимная	КЗК-10-0107200	1	

КЗК-10-3-0100000 КДС (Версия 04)

№ рис	№ поз	Обозначение	Наименование	Куда входит	
				Обозначение	Кол. на 1 сб. ед.
66	17	3518020-46523	Пробка	КЗК-10-0107200	4
	18		Болт М8-6ех40 – 7796	КЗК-10-0107200	4
	19		Болт М12-6ех90 – 7796	КЗК-10-0107200	4
	20		Болт М12-6ех95 – 7796	КЗК-10-0107200	2
	21		Гайка М12х1,25-6Н – 5915	КЗК-10-0107200	2
	22		Ось 6-10 b12x32 – 9650	КЗК-10-0107200	4
	23		Ось 6-10 b12x75 – 9650	КЗК-10-0107200	1
	24		Проволока 1,2-0-Ч – 3282, (L=0.3)м	КЗК-10-0107200	1
	25		Шайба 8Т 65Г – 6402	КЗК-10-0107200	10
	26		Шайба 12Т 65Г – 6402	КЗК-10-0107200	10
	27		Шайба С.10.01 – 11371	КЗК-10-0107200	5
	28		Шайба С.8.01 – 11371	КЗК-10-0107200	2
	29		Шплинт 2,5х20 – 397	КЗК-10-0107200	5

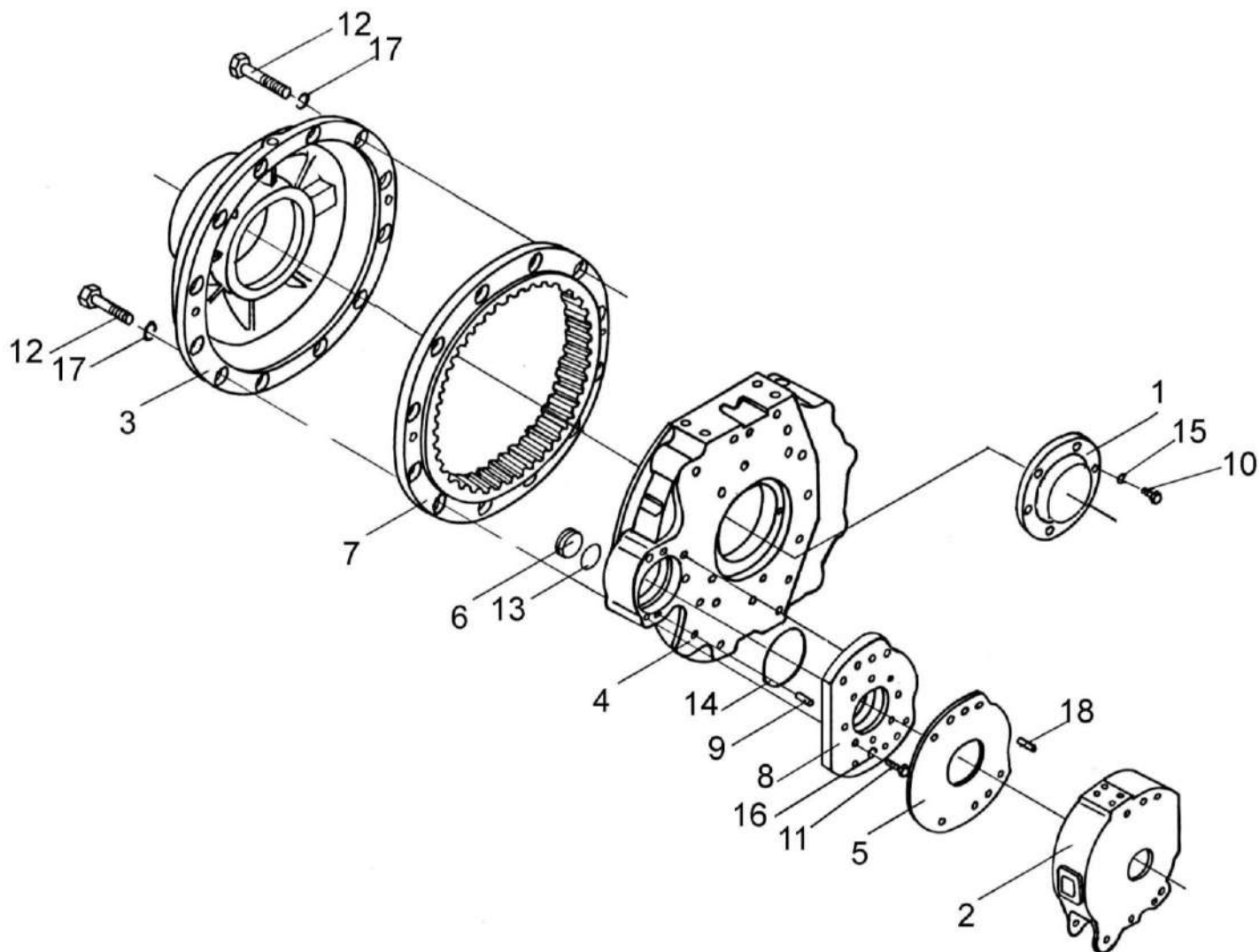


Рисунок 67 – Редуктор бортовой КЗК-10-0107200 (корпуса и крышки)

КЗК-10-3-0100000 КДС (Версия 04)

№ рис	№ поз	Обозначение	Наименование	Куда входит	
				Обозначение	Кол. на 1 сб. ед.
РЕДУКТОР БОРТОВОЙ КЗК-10-0107200 (корпуса и крышки) (рисунок 67)					
67	1-18	КЗК-10-0107200	Редуктор бортовой	КЗК-10-3-0107000	1
	1	УЭС-7-0107202	Крышка	КЗК-10-0107200	1
	2	МК-23М.03.113А	Корпус тормоза левый	КЗК-10-0107200	1
	3	КЗК-10-0107201	Крышка	КЗК-10-0107200	1
	4	УЭС-7-0107201	Корпус	КЗК-10-0107200	1
	5	МК-23М.03.423	Проставка	КЗК-10-0107200	1
	6	МК-23М.03.659	Пробка	КЗК-10-0107200	1
	7	МК-23М.03.661	Шестерня эпициклическая	КЗК-10-0107200	1
	8	3518020-41154-01	Фланец	КЗК-10-0107200	1
	9	3518020-46426	Штифт	КЗК-10-0107200	2
	10		Болт М8-6gx16 – 7796	КЗК-10-0107200	6
	11		Болт М12-6ex30 – 7796	КЗК-10-0107200	4
	12		Болт М20-6ex100 – 7796	КЗК-10-0107200	12
	13		Кольцо 034-040-36-2-2 – 18829/9833	КЗК-10-0107200	1
	14		Кольцо 094-100-36-2-2 – 18829/9833	КЗК-10-0107200	1
	15		Шайба 8Т 65Г – 6402	КЗК-10-0107200	10
	16		Шайба 12Т 65Г – 6402	КЗК-10-0107200	10
	17		Шайба 20Т 65Г – 6402	КЗК-10-0107200	12
	18		Штифт 12x30 – 3128	КЗК-10-0107200	2

КЗК-10-3-0100000 КДС (Версия 04)

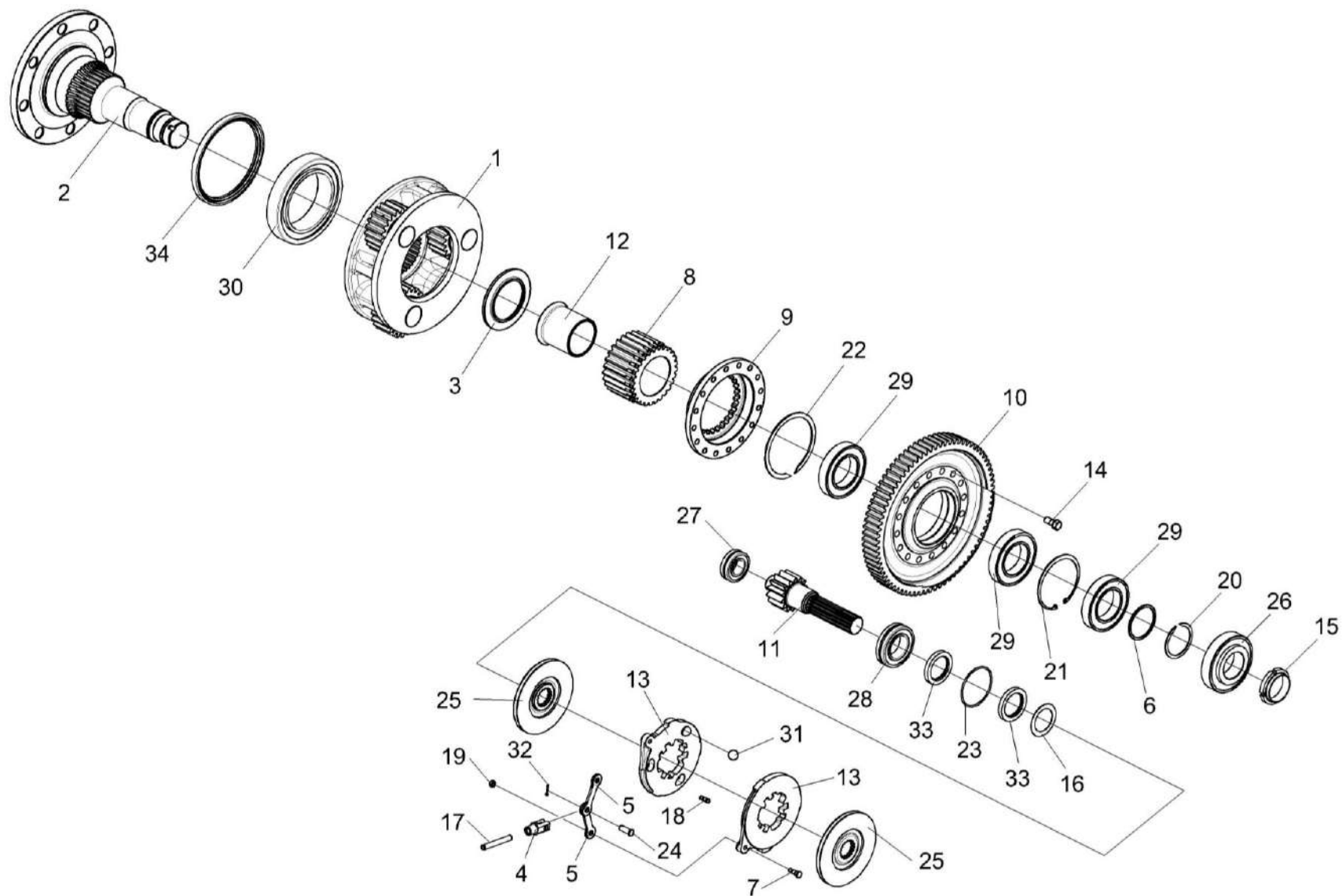


Рисунок 68 – Редуктор бортовой КЗК-10-0107200 (валы и шестерни)

КЗК-10-3-0100000 КДС (Версия 04)

№ рис	№ поз	Обозначение	Наименование	Куда входит	
				Обозначение	Кол. на 1 сб. ед.
РЕДУКТОР БОРТОВОЙ КЗК-10-0107200 (валы и шестерни) (рисунок 68)					
68	1-34	КЗК-10-0107200	Редуктор бортовой	КЗК-10-3-0107000	1
	4,5,7,13,17-19,24,31,32	МК-23М.03.030А	Диски нажимные	КЗК-10-0107200	1
	9,10,14,21,22,29	МК-23М.03.210	Колесо зубчатое	КЗК-10-0107200	1
	4,17	3518020-45530	Тяга	МК-23М.03.030А	1
	1	КЗК-10-0107210	Водило	КЗК-10-0107200	1
	2	КЗК-10-0107260	Ось колеса	КЗК-10-0107200	1
	3	КЗК-10-0107614	Проставка	КЗК-10-0107200	1
	4	МК-23М.03.306	Вилка	3518020-45530	1
	5	МК-23М.03.407	Тяга	МК-23М.03.030А	2
	6	МК-23М.03.429	Шайба	КЗК-10-0107200	1
	7	МК-23М.03.616	Палец	МК-23М.03.030А	2
	8	МК-23М.03.646	Шестерня солнечная	МК-23М.03.210	1
9	МК-23М.03.647	Муфта соединительная	МК-23М.03.210	1	
10	МК-23М.03.651	Колесо зубчатое	МК-23М.03.210	1	
11	МК-23М.03.655А	Вал-шестерня	КЗК-10-0107200	1	
12	МК-23М.03.806	Втулка	КЗК-10-0107200	1	

КЗК-10-3-0100000 КДС (Версия 04)

№ рис	№ поз	Обозначение	Наименование	Куда входит	
				Обозначение	Кол. на 1 сб. ед.
68	13	3518020-41128	Диск	МК-23М.03.030А	2
	14	УЭС 0100603А	Болт	МК-23М.03.210	16
	15	УЭС-7-0107618	Гайка	КЗК-10-0107200	1
	16	3518020-44304	Кольцо	КЗК-10-0107200	1
	17	3518020-46367	Тяга	3518020-45530	1
	18	3518020-46465	Пружина	МК-23М.03.030А	3
	19		Гайка М8-6G – 5915	МК-23М.03.030А	2
	20		Кольцо В75 – 13940	КЗК-10-0107200	1
	21		Кольцо В130 – 13943	МК-23М.03.210	1
	22		Кольцо В145 – 13940	МК-23М.03.210	1
	23		Кольцо 094-100-36-2-2 – 18829/9833	КЗК-10-0107200	1
	24		Ось 6-12 b12x32 – 9650	МК-23М.03.030А	1
	25		Диск тормоза фрикционный 3518020-48320 ТИИР-101	КЗК-10-0107200	2
	26		Подшипник 7313А – 27365 или Подшипник 30313J2/Q	КЗК-10-0107200	1
	27		Подшипник NJ2207ЕСJ или подшипник NJ2207-Е-М1 или подшипник NJ2207-Е-М	КЗК-10-0107200	1

КЗК-10-3-0100000 КДС (Версия 04)

№ рис	№ поз	Обозначение	Наименование	Куда входит	
				Обозначение	Кол. на 1 сб. ед.
68	28		Подшипник NJ2211ЕСJ или подшипник NJ2211-Е-М1 или подшипник NJ2211-Е-М	КЗК-10-0107200	1
	29		Подшипник 215 – 8338	КЗК-10-0107200 МК-23М.03.210	2 1
	30		Подшипник 32028Х или Подшипник 2007128А – 27365	КЗК-10-0107200	1
	31		Шарик 22,225-100 – 3722	МК-23М.03.030А	3
	32		Шплинт 3,2x18 – 397	МК-23М.03.030А	1
	33		Манжета 1.2-55x80-1 – 8752 или Уплотнение CR 55x80x10 HMS42 R	КЗК-10-0107200	2
	34		Манжета 2.1-190x220x12 (72 NBR) или Уплотнение CR 190x220x15 HMSA7 R или Манжета BAU6SL 190x220x12 72NBR 902	КЗК-10-0107200	1

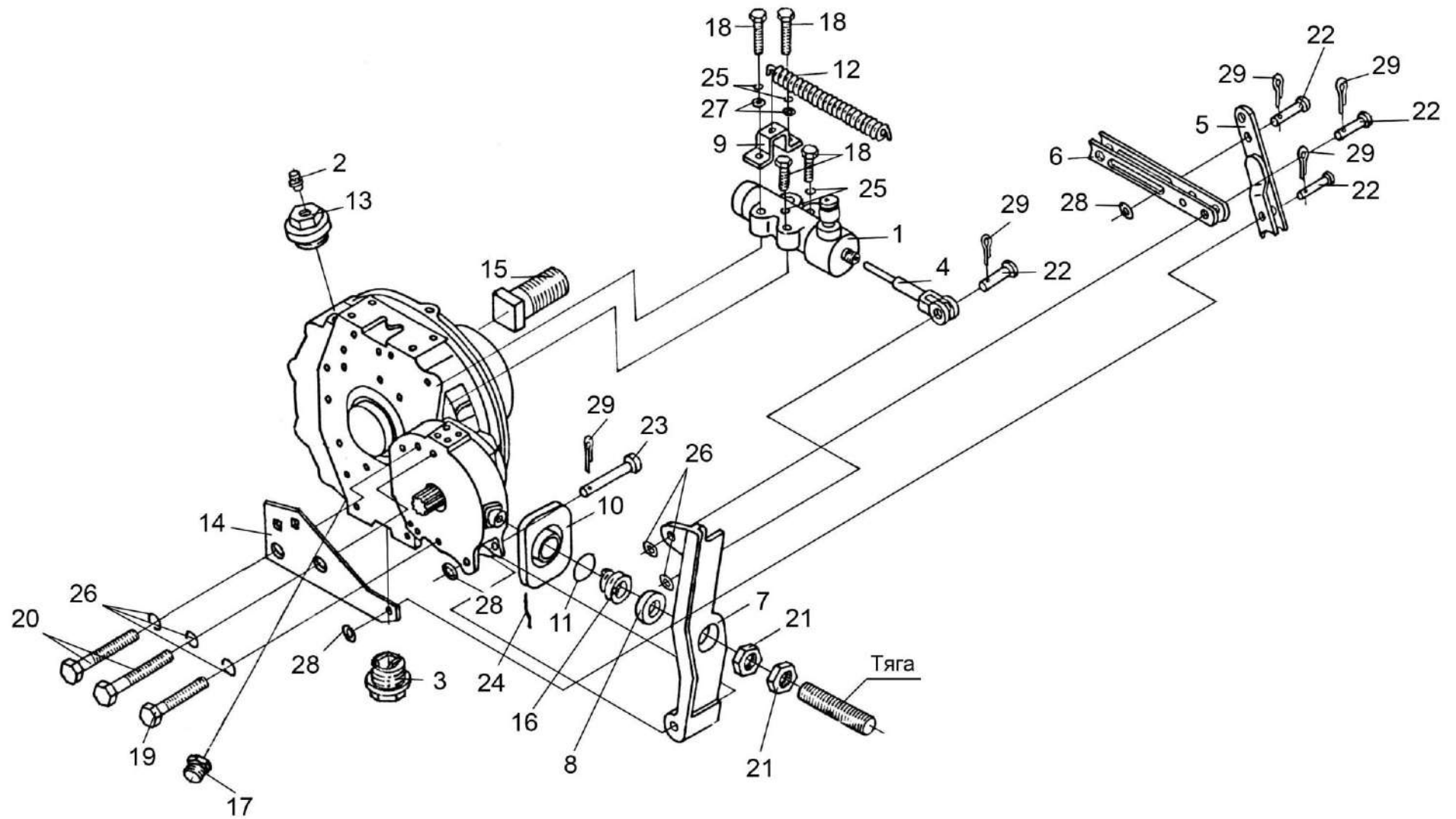


Рисунок 69 – Редуктор бортовой КЗК-10-0107200-01

КЗК-10-3-0100000 КДС (Версия 04)

№ рис	№ поз	Обозначение	Наименование	Куда входит	
				Обозначение	Кол. на 1 сб. ед.
РЕДУКТОР БОРТОВОЙ КЗК-10-0107200-01 (рисунок 69)					
69	1-29	КЗК-10-0107200-01	Редуктор бортовой	КЗК-10-3-0107000	1
	1	МК-23М.03.220А	Гидроцилиндр тормоза	КЗК-10-0107200-01	1
	2	34-4-1-17А	Сапун	КЗК-10-0107200-01	1
	3	УЭС-7-0107110	Пробка	КЗК-10-0107200-01	1
	4	3518020-43660	Толкатель	КЗК-10-0107200-01	1
	5	3518020-44460	Тяга	КЗК-10-0107200-01	1
	6	3518020-45590	Тяга	КЗК-10-0107200-01	1
	7	УЭС 0107306	Рычаг	КЗК-10-0107200-01	1
	8	УЭС 0107615	Упор	КЗК-10-0107200-01	1
	9	УЭС 0107503	Кронштейн	КЗК-10-0107200-01	1
	10	МК-23М.03.003	Чехол или Чехол 50 3502202	КЗК-10-0107200-01	1
	11	МК-23М.03.618	Кольцо	КЗК-10-0107200-01	1
	12	МК-23М.03.645	Пружина	КЗК-10-0107200-01	1
	13	КЗК 0107102-01	Пробка	КЗК-10-0107200-01	1
	14	3518020-44218	Кронштейн	КЗК-10-0107200-01	1
	15	3518020-46237-01	Болт специальный	КЗК-10-0107200-01	8
16	3518020-46427	Пружина отжимная	КЗК-10-0107200-01	1	

КЗК-10-3-0100000 КДС (Версия 04)

№ рис	№ поз	Обозначение	Наименование	Куда входит	
				Обозначение	Кол. на 1 сб. ед.
69	17	3518020-46523	Пробка	КЗК-10-0107200-01	4
	18		Болт М8-6ех40 – 7796	КЗК-10-0107200-01	4
	19		Болт М12-6ех90 – 7796	КЗК-10-0107200-01	4
	20		Болт М12-6ех95 – 7796	КЗК-10-0107200-01	2
	21		Гайка М12х1,25-6Н – 5915	КЗК-10-0107200-01	2
	22		Ось 6-10 b12х32 – 9650	КЗК-10-0107200-01	4
	23		Ось 6-10 b12х75 – 9650	КЗК-10-0107200-01	1
	24		Проволока 1,6-0-4 – 3282, (L=0,3) м	КЗК-10-0107200-01	1
	25		Шайба 8Т 65Г – 6402	КЗК-10-0107200-01	10
	26		Шайба 12Т 65Г – 6402	КЗК-10-0107200-01	10
	27		Шайба С.8.01 – 11371	КЗК-10-0107200-01	2
	28		Шайба 10.01 – 11371	КЗК-10-0107200-01	5
	29		Шплинт 2,5х16 – 397	КЗК-10-0107200-01	5

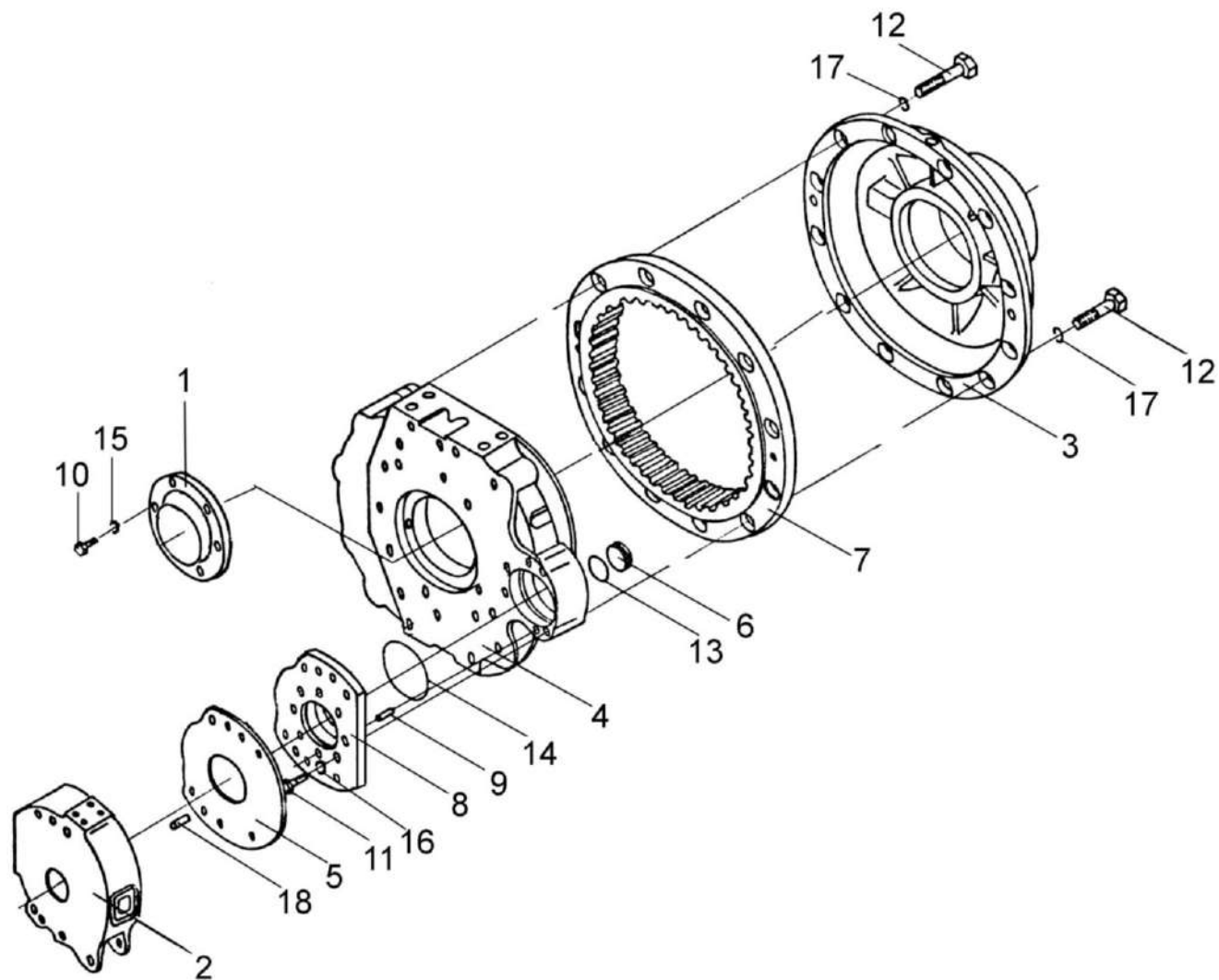


Рисунок 70 – Редуктор бортовой КЗК-10-0107200-01 (корпуса и крышки)

КЗК-10-3-0100000 КДС (Версия 04)

№ рис	№ поз	Обозначение	Наименование	Куда входит	
				Обозначение	Кол. на 1 сб. ед.
РЕДУКТОР БОРТОВОЙ КЗК-10-0107200-01 (корпуса и крышки) (рисунок 70)					
70	1-18	КЗК-10-0107200-01	Редуктор бортовой	КЗК-10-3-0107000	1
	1	УЭС-7-0107202	Крышка	КЗК-10-0107200-01	1
	2	МК-23М.03.117	Корпус тормоза правый	КЗК-10-0107200-01	1
	3	КЗК-10-0107201	Крыша	КЗК-10-0107200-01	1
	4	УЭС-7-0107201-01	Корпус	КЗК-10-0107200-01	1
	5	МК-23М.03.423	Проставка	КЗК-10-0107200-01	1
	6	МК-23М.03.659	Пробка	КЗК-10-0107200-01	1
	7	МК-23М.03.661	Шестерня эпициклическая	КЗК-10-0107200-01	1
	8	3518020-41154	Фланец	КЗК-10-0107200-01	1
	9	3518020-46426	Штифт	КЗК-10-0107200-01	2
	10		Болт М8-6gx16 – 7796	КЗК-10-0107200-01	6
	11		Болт М12-6ex30 – 7796	КЗК-10-0107200-01	4
	12		Болт М20-6ex100 – 7796	КЗК-10-0107200-01	12
	13		Кольцо 034-040-36-2-2 – 18829/9833	КЗК-10-0107200-01	1
	14		Кольцо 094-100-36-2-2 – 18829/9833	КЗК-10-0107200-01	1
	15		Шайба 8Т 65Г – 6402	КЗК-10-0107200-01	10
	16		Шайба 12Т 65Г – 6402	КЗК-10-0107200-01	10
	17		Шайба 20Т 65Г – 6402	КЗК-10-0107200-01	12
	18		Штифт 12x30 – 3128	КЗК-10-0107200-01	2

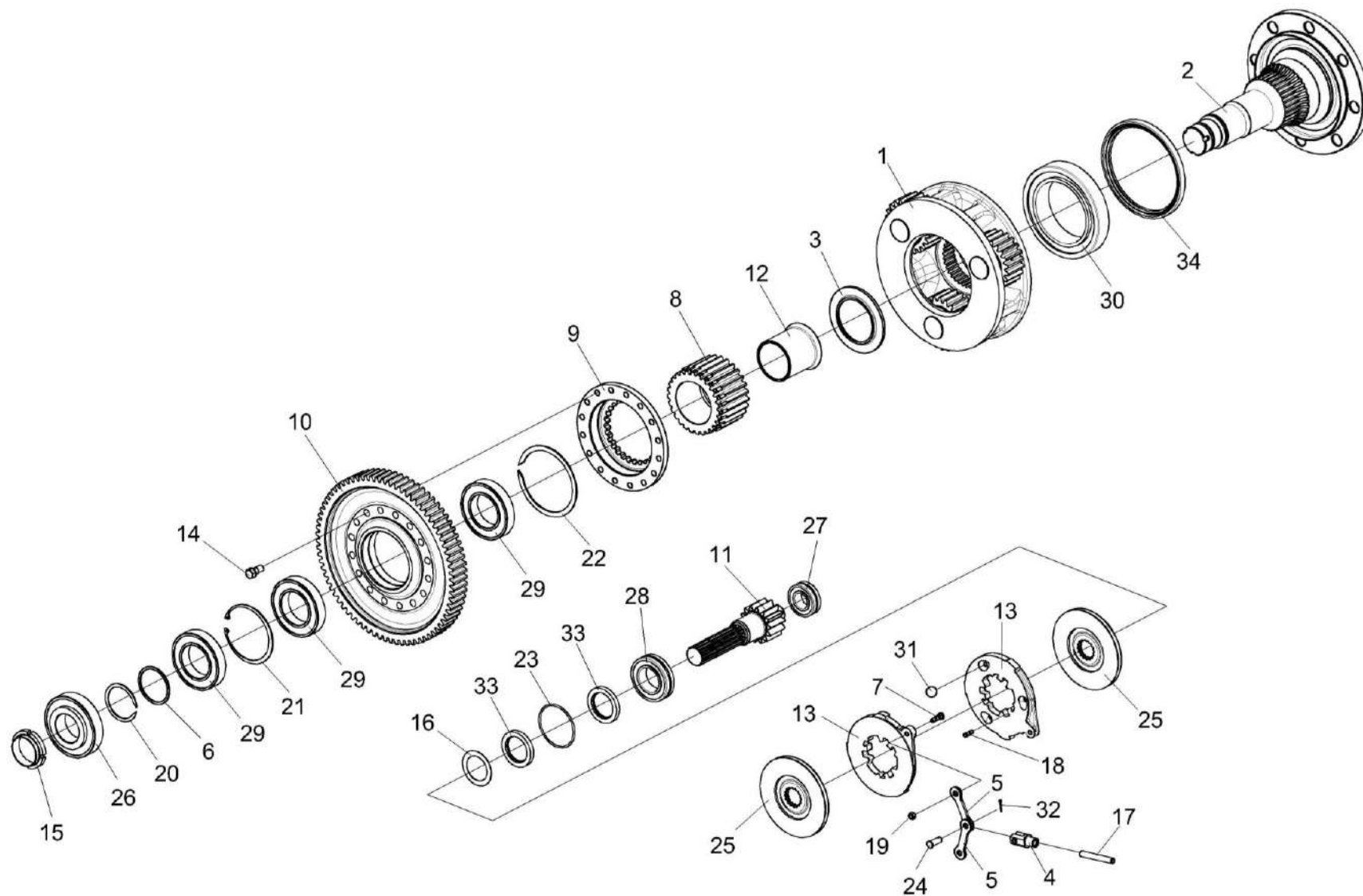


Рисунок 71 – Редуктор бортовой КЗК-10-0107200-01 (валы и шестерни)

КЗК-10-3-0100000 КДС (Версия 04)

№ рис	№ поз	Обозначение	Наименование	Куда входит	
				Обозначение	Кол. на 1 сб. ед.
РЕДУКТОР БОРТОВОЙ КЗК-10-0107200-01 (валы и шестерни) (рисунок 71)					
71	1-34	КЗК-10-0107200-01	Редуктор бортовой	КЗК-10-3-0107000	1
	4,5,7,13, 17-19, 24,31,32	МК-23М.03.030А	Диски нажимные	КЗК-10-0107200-01	1
	8-10,14, 21,22,29	МК-23М.03.210	Колесо зубчатое	КЗК-10-0107200-01	1
	4,17	3518020-45530	Тяга	МК-23М.03.030А	1
	1	КЗК-10-0107210	Водило	КЗК-10-0107200-01	1
	2	КЗК-10-0107260	Ось колеса	КЗК-10-0107200-01	1
	3	КЗК-10-0107614	Проставка	КЗК-10-0107200-01	1
	4	МК-23М.03.306	Вилка	3518020-45530	1
	5	МК-23М.03.407	Тяга	МК-23М.03.030А	2
	6	МК-23М.03.429	Шайба	КЗК-10-0107200-01	1
	7	МК-23М.03.616	Палец	МК-23М.03.030А	2
	8	МК-23М.03.646	Шестерня солнечная	МК-23М.03.210	1
	9	МК-23М.03.647	Муфта соединительная	МК-23М.03.210	1
	10	МК-23М.03.651	Колесо зубчатое	МК-23М.03.210	1
	11	МК-23М.03.655А	Вал-шестерня	КЗК-10-0107200-01	1
	12	МК-23М.03.806	Втулка	КЗК-10-0107200-01	1

КЗК-10-3-0100000 КДС (Версия 04)

№ рис	№ поз	Обозначение	Наименование	Куда входит	
				Обозначение	Кол. на 1 сб. ед.
71	13	3518020-41128	Диск	МК-23М.03.030А	2
	14	УЭС 0100603А	Болт	МК-23М.03.210	16
	15	УЭС-7-0107618	Гайка	КЗК-10-0107200-01	1
	16	3518020-44304	Кольцо	КЗК-10-0107200-01	1
	17	3518020-46367	Тяга	3518020-45530	1
	18	3518020-46465	Пружина	МК-23М.03.030А	3
	19		Гайка М8-6G – 5915	МК-23М.03.030А	2
	20		Кольцо В75 – 13940	КЗК-10-0107200-01	1
	21		Кольцо В130 – 13943	МК-23М.03.210	1
	22		Кольцо В145 – 13940	МК-23М.03.210	1
	23		Кольцо 094-100-36-2-2 – 18829/9833	КЗК-10-0107200-01	1
	24		Ось 6-12 b12x32 – 9650	МК-23М.03.030А	1
	25		Диск тормоза фрикционный 3518020-48320 ТИИР-101	КЗК-10-0107200-01	2
	26		Подшипник 7313А – 27365 или подшипник 30313J2/Q	КЗК-10-0107200-01	1
	27		Подшипник NJ2207ЕСJ или подшипник NJ2207-Е-М1 или подшипник NJ2207-Е-М	КЗК-10-0107200-01	1

КЗК-10-3-0100000 КДС (Версия 04)

№ рис	№ поз	Обозначение	Наименование	Куда входит	
				Обозначение	Кол. на 1 сб. ед.
71	28		Подшипник NJ2211ЕСJ или подшипник NJ2211-Е-М1 или подшипник NJ2211-Е-М	КЗК-10-0107200-01	1
	29		Подшипник 215 – 8338	КЗК-10-0107200-01 МК-23М.03.210	2 1
	30		Подшипник 32028Х или Подшипник 2007128А – 27365	КЗК-10-0107200-01	1
	31		Шарик 22,225-100 – 3722	МК-23М.03.030А	3
	32		Шплинт 3,2x18 – 397	МК-23М.03.030А	1
	33		Манжета 1.2-55x80-1 – 8752 или Уплотнение CR 55x80x10 HMS42 R	КЗК-10-0107200-01	2
	34		Манжета 2.1-190x220x12 (72 NBR) или Уплотнение CR 190x220x15 HMSA7 R или Манжета BAU6SL 190x220x12 72NBR 902	КЗК-10-0107200-01	1

КЗК-10-3-0100000 КДС (Версия 04)

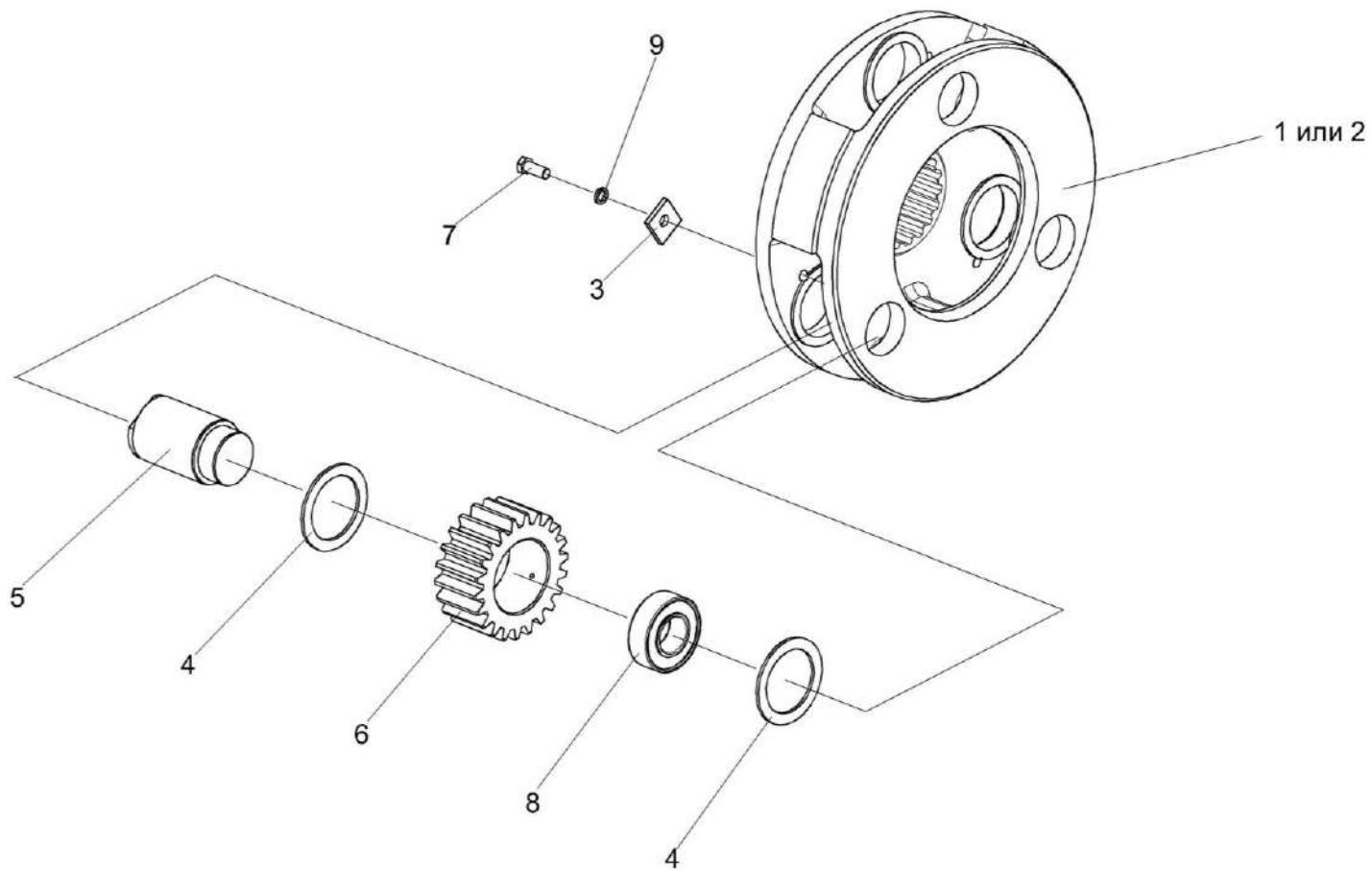


Рисунок 72 – Водило КЗК-10-0107210

КЗК-10-3-0100000 КДС (Версия 04)

№ рис	№ поз	Обозначение	Наименование	Куда входит	
				Обозначение	Кол. на 1 сб. ед.
ВОДИЛО КЗК-10-0107210 (рисунок 72)					
72	1-9	КЗК-10-0107210	Водило	КЗК-10-0107200	1
				КЗК-10-0107200-01	1
	1	КЗК-10-0107240	Водило	КЗК-10-0107210	1
	2	КЗК-10-0107302А	Водило	КЗК-10-0107210	1
	3	МК-23М.03.425	Шайба	КЗК-10-0107210	3
	4	МК-23М.03.426	Шайба	КЗК-10-0107210	6
	5	МК-23М.03.648	Ось сателита	КЗК-10-0107210	3
	6	МК-23М.03.649	Сателит	КЗК-10-0107210	3
	7		Болт М10-6х25 – 7796	КЗК-10-0107210	3
8		Подшипник 664713Д	КЗК-10-0107210	3	
9		Шайба 10Т 65Г – 6402	КЗК-10-0107210	3	

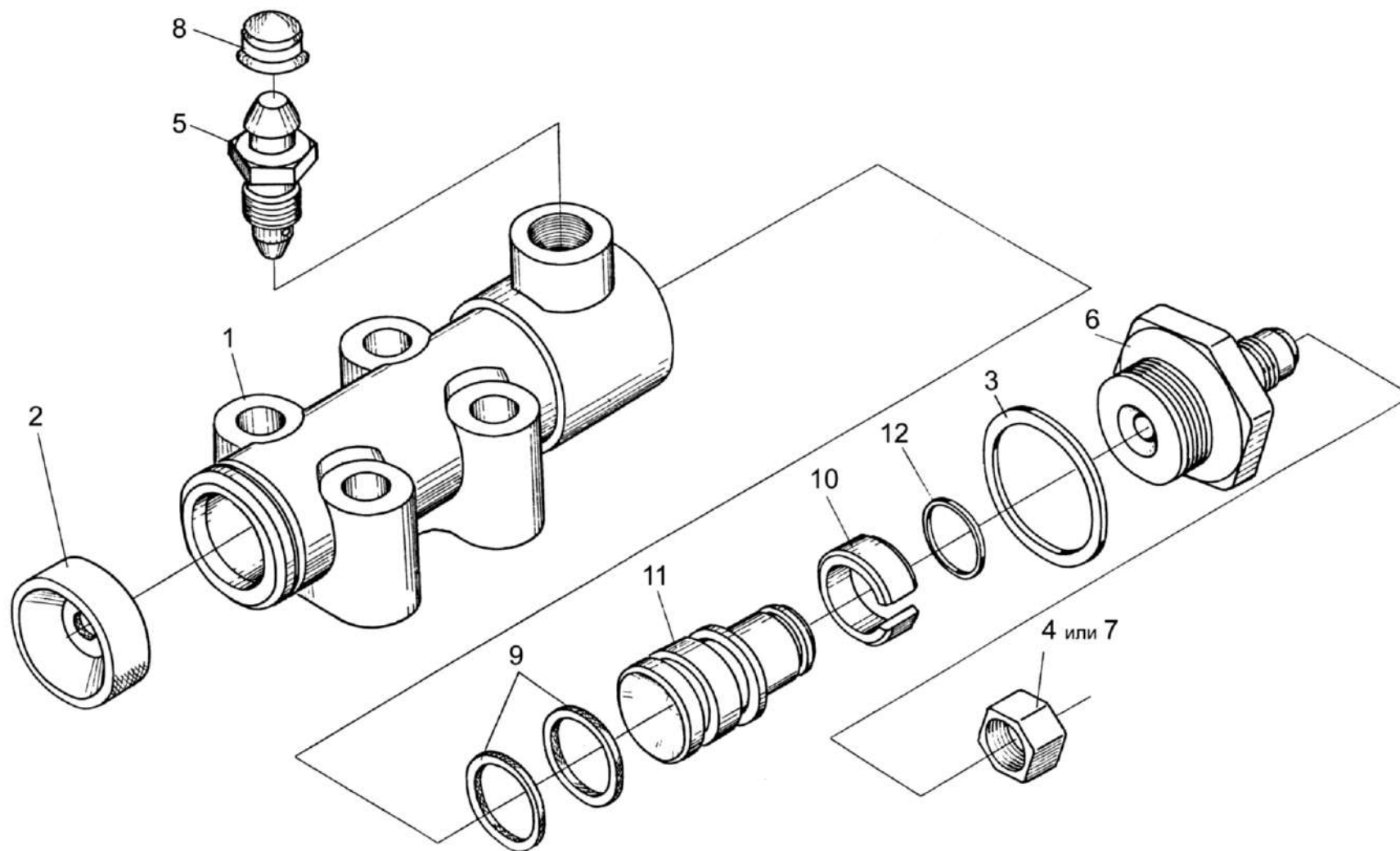


Рисунок 73 – Гидроцилиндр тормоза МК-23М.03.220А

КЗК-10-3-0100000 КДС (Версия 04)

№ рис	№ поз	Обозначение	Наименование	Куда входит	
				Обозначение	Кол. на 1 сб. ед.
ГИДРОЦИЛИНДР ТОРМОЗА МК-23М.03.220А (рисунок 73)					
73	1-12	МК-23М.03.220А	Гидроцилиндр тормоза	КЗК-10-0107200 КЗК-10-0107200-01	1 1
	1	МК-23М.03.116	Корпус гидроцилиндра	МК-23М.03.220А	1
	2	54-00081	Колпак защитный	МК-23М.03.220А	1
	3	54-00113	Прокладка штуцера	МК-23М.03.220А	1
	4	54-00738	Колпачок	МК-23М.03.220А	1
	5	54-60269А	Клапан	МК-23М.03.220А	1
	6	54-60295А	Штуцер главного цилиндра тормоза	МК-23М.03.220А	1
	7	012-7884-4836	Заглушка	МК-23М.03.220А	1
	8	75Ш-10034Б	Колпак	МК-23М.03.220А	1
	9	УЭС 0107012-01 или 3518020-40153 или 3518090-50094	Кольцо	МК-23М.03.220А	2
	10	3518020-46368	Кольцо	МК-23М.03.220А	1
	11	3518020-46369	Поршень	МК-23М.03.220А	1
12		Кольцо В16 – 13940	МК-23М.03.220А	1	

КЗК-10-3-0100000 КДС (Версия 04)

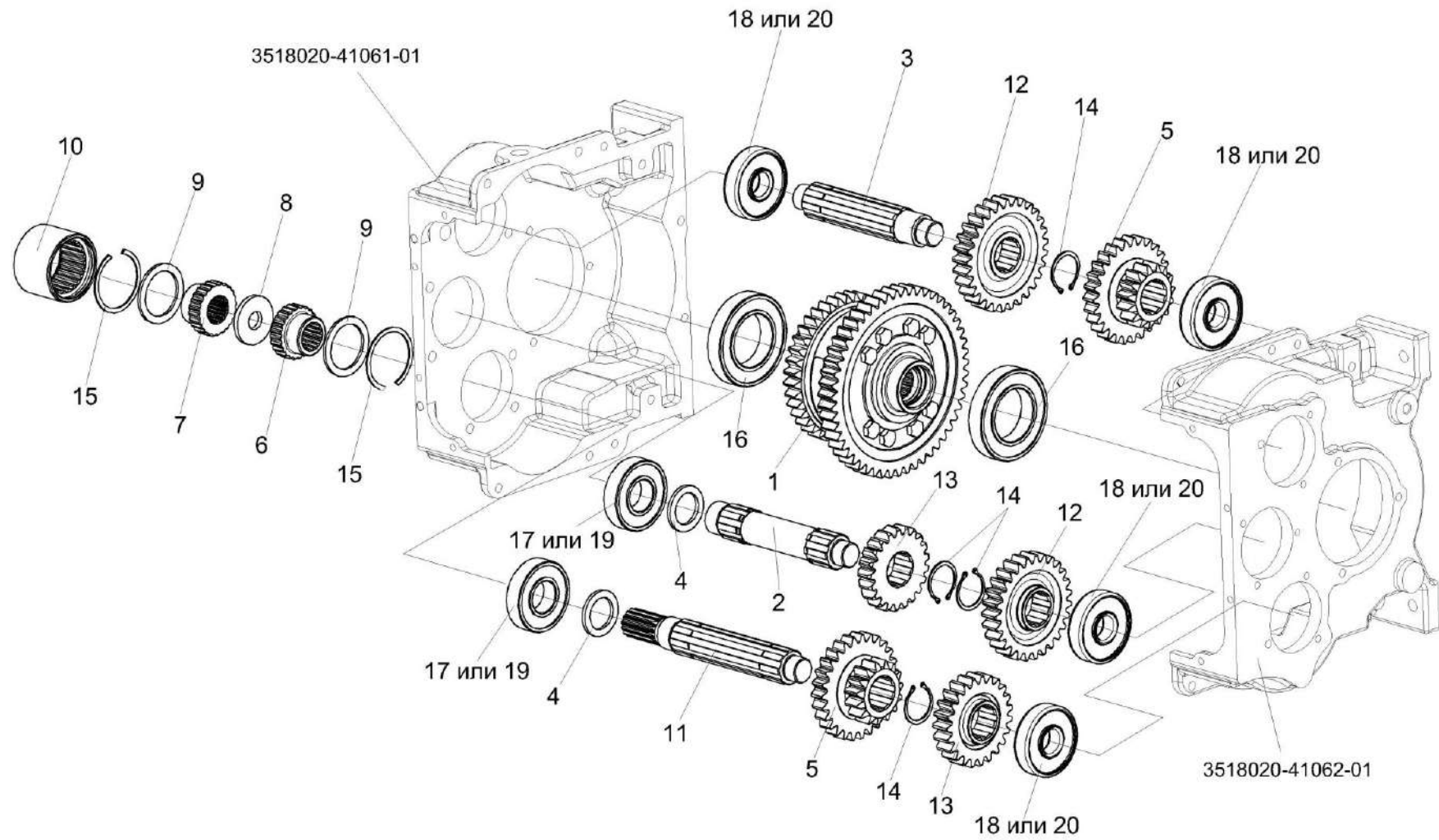


Рисунок 74 – Коробка передач КЗК-12-0107530 (валы, шестерни)

КЗК-10-3-0100000 КДС (Версия 04)

№ рис	№ поз	Обозначение	Наименование	Куда входит	
				Обозначение	Кол. на 1 сб.ед.
КОРОБКА ПЕРЕДАЧ КЗК-12-0107530 (валы, шестерни) (рисунок 74)					
74	1-20	КЗК-12-0107530	Коробка передач	КЗК-10-3-0107000	1
	1	КЗК-12-0107540	Дифференциал	КЗК-12-0107530	1
	2	КЗК-812-0107643	Вал	КЗК-12-0107530	1
	3	КЗК-812-0107642	Вал	КЗК-12-0107530	1
	4	3518020-46009	Кольцо распорное	КЗК-12-0107530	2
	5	КЗК-12-0107654	Блок шестерен	КЗК-12-0107530	2
	6	3518020-46132	Полумуфта первичного вала	КЗК-12-0107530	1
	7	3518020-46133	Полумуфта гидромотора	КЗК-12-0107530	1
	8	3518020-46134	Кольцо полумуфты гидромотора	КЗК-12-0107530	1
	9	3518020-46135	Кольцо дистанционное полумуфты	КЗК-12-0107530	2
	10	3518020-46136	Втулка шлицевая полумуфты	КЗК-12-0107530	1
	11	КЗК-812-0107641	Вал	КЗК-12-0107530	1
	12	КЗК-12-0107655	Шестерня	КЗК-12-0107530	2
	13	КЗК-12-0107656	Шестерня	КЗК-12-0107530	2
	14		Кольцо В50 – 13942	КЗК-12-0107530	4
	15		Кольцо В85 – 13943	КЗК-12-0107530	2
	16		Подшипник 215 – 8338	КЗК-12-0107530	2

КЗК-10-3-0100000 КДС (Версия 04)

№ рис	№ поз	Обозначение	Наименование	Куда входит	
				Обозначение	Кол. на 1 сб.ед.
74	17		Подшипник NJ309ЕСJ или	КЗК-12-0107530	2
			Подшипник NJ309Е или		2
			Подшипник NJ309EW или		2
			Подшипник NJ309-Е-TVP2		2
	18		Подшипник NJ407 или	КЗК-12-0107530	4
			Подшипник NJ407-М1		4
	19		Подшипник NJ309ЕСJ или	КЗК-12-0107530	2
			Подшипник NJ309Е или		2
			Подшипник NJ309EW или		2
			Подшипник NJ309-Е-TVP2		2
	20		Подшипник NJ407 или	КЗК-12-0107530	4
			Подшипник NJ407-М1		4

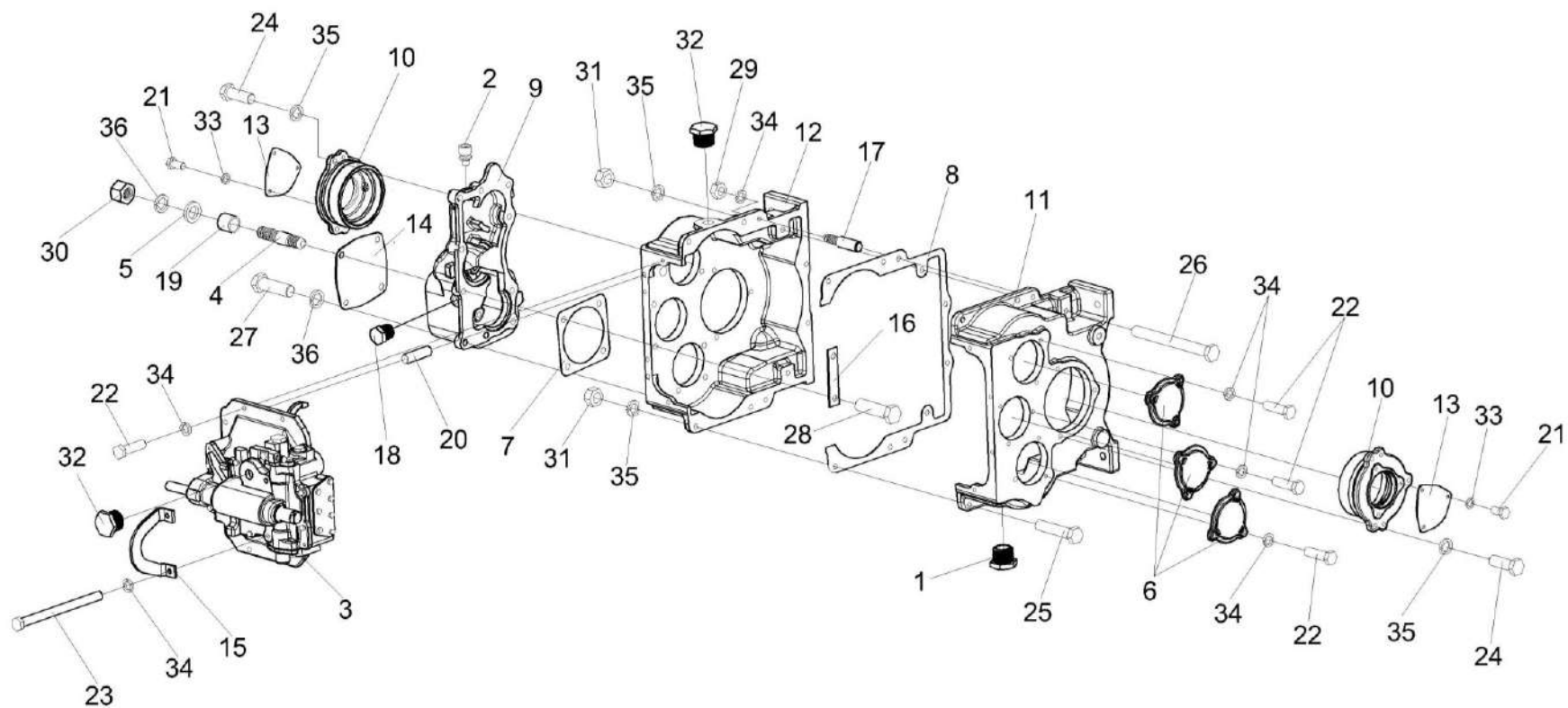


Рисунок 75 – Коробка передач КЗК-12-0107530 (корпус, крышки)

КЗК-10-3-0100000 КДС (Версия 04)

№ рис	№ поз	Обозначение	Наименование	Куда входит	
				Обозначение	Кол. на 1 сб.ед.
КОРОБКА ПЕРЕДАЧ КЗК-12-0107530 (корпус, крышки) (рисунок 75)					
75	1-36	КЗК-12-0107200	КЗК-12-0107200	КЗК-12-0107200	1
	8,11,12, 17,25,26, 29,31,34,35	КЗК-12-0107200	КЗК-12-0107200	КЗК-12-0107200	1
	1	КЗК-12-0107200	КЗК-12-0107200	КЗК-12-0107200	1
	2	КЗК-12-0107200	КЗК-12-0107200	КЗК-12-0107200	1
	3	КЗК-12-0107200	КЗК-12-0107200	КЗК-12-0107200	1
	4	КЗК-12-0107200	КЗК-12-0107200	КЗК-12-0107200	4
	5	КЗК-12-0107200	КЗК-12-0107200	КЗК-12-0107200	4
	6	КЗК-12-0107200	КЗК-12-0107200	КЗК-12-0107200	3
	7	КЗК-12-0107200	КЗК-12-0107200	КЗК-12-0107200	1
	8	КЗК-12-0107200	КЗК-12-0107200	КЗК-12-0107200	1
	9	КЗК-12-0107200	КЗК-12-0107200	КЗК-12-0107200	1
10	КЗК-12-0107200	КЗК-12-0107200	КЗК-12-0107200	2	
11	КЗК-12-0107200	КЗК-12-0107200	КЗК-12-0107200	1	

Заказывае
тся только
совместно
с поз.12

КЗК-10-3-0100000 КДС (Версия 04)

№ рис	№ поз	Обозначение	Наименование	Куда входит	
				Обозначение	Кол. на 1 сб.ед.
75	12	КЗК-12-0107200	КЗК-12-0107200	КЗК-12-0107200	1 Заказывае тся ТОЛЬКО совместно с поз.11
	13	КЗК-12-0107200	КЗК-12-0107200	КЗК-12-0107200	2
	14	КЗК-12-0107200	КЗК-12-0107200	КЗК-12-0107200	1
	15	КЗК-12-0107200	КЗК-12-0107200	КЗК-12-0107200	1
	16	КЗК-12-0107200	КЗК-12-0107200	КЗК-12-0107200	1
	17	КЗК-12-0107200	КЗК-12-0107200	КЗК-12-0107200	2
	18	КЗК-12-0107200	КЗК-12-0107200	КЗК-12-0107200	1
	19	КЗК-12-0107200	КЗК-12-0107200	КЗК-12-0107200	4
	20	КЗК-12-0107200	КЗК-12-0107200	КЗК-12-0107200	2
	21	КЗК-12-0107200	КЗК-12-0107200	КЗК-12-0107200	6
	22	КЗК-12-0107200	КЗК-12-0107200	КЗК-12-0107200	15
	23	КЗК-12-0107200	КЗК-12-0107200	КЗК-12-0107200	2
	24	КЗК-12-0107200	КЗК-12-0107200	КЗК-12-0107200	6
	25	КЗК-12-0107200	КЗК-12-0107200	КЗК-12-0107200	6
	26	КЗК-12-0107200	КЗК-12-0107200	КЗК-12-0107200	2
	27	КЗК-12-0107200	КЗК-12-0107200	КЗК-12-0107200	6

КЗК-10-3-0100000 КДС (Версия 04)

№ рис	№ поз	Обозначение	Наименование	Куда входит	
				Обозначение	Кол. на 1 сб.ед.
75	28	КЗК-12-0107200	КЗК-12-0107200	КЗК-12-0107200	4
	29	КЗК-12-0107200	КЗК-12-0107200	КЗК-12-0107200	2
	30	КЗК-12-0107200	КЗК-12-0107200	КЗК-12-0107200	4
	31	КЗК-12-0107200	КЗК-12-0107200	КЗК-12-0107200	8
	32	КЗК-12-0107200	КЗК-12-0107200	КЗК-12-0107200	2
	33	КЗК-12-0107200	КЗК-12-0107200	КЗК-12-0107200	6
	34	КЗК-12-0107200	КЗК-12-0107200	КЗК-12-0107200	17 2
	35	КЗК-12-0107200	КЗК-12-0107200	КЗК-12-0107200	6 8
	36	КЗК-12-0107200	КЗК-12-0107200	КЗК-12-0107200	12

КЗК-10-3-0100000 ҚДС (Версия 04)

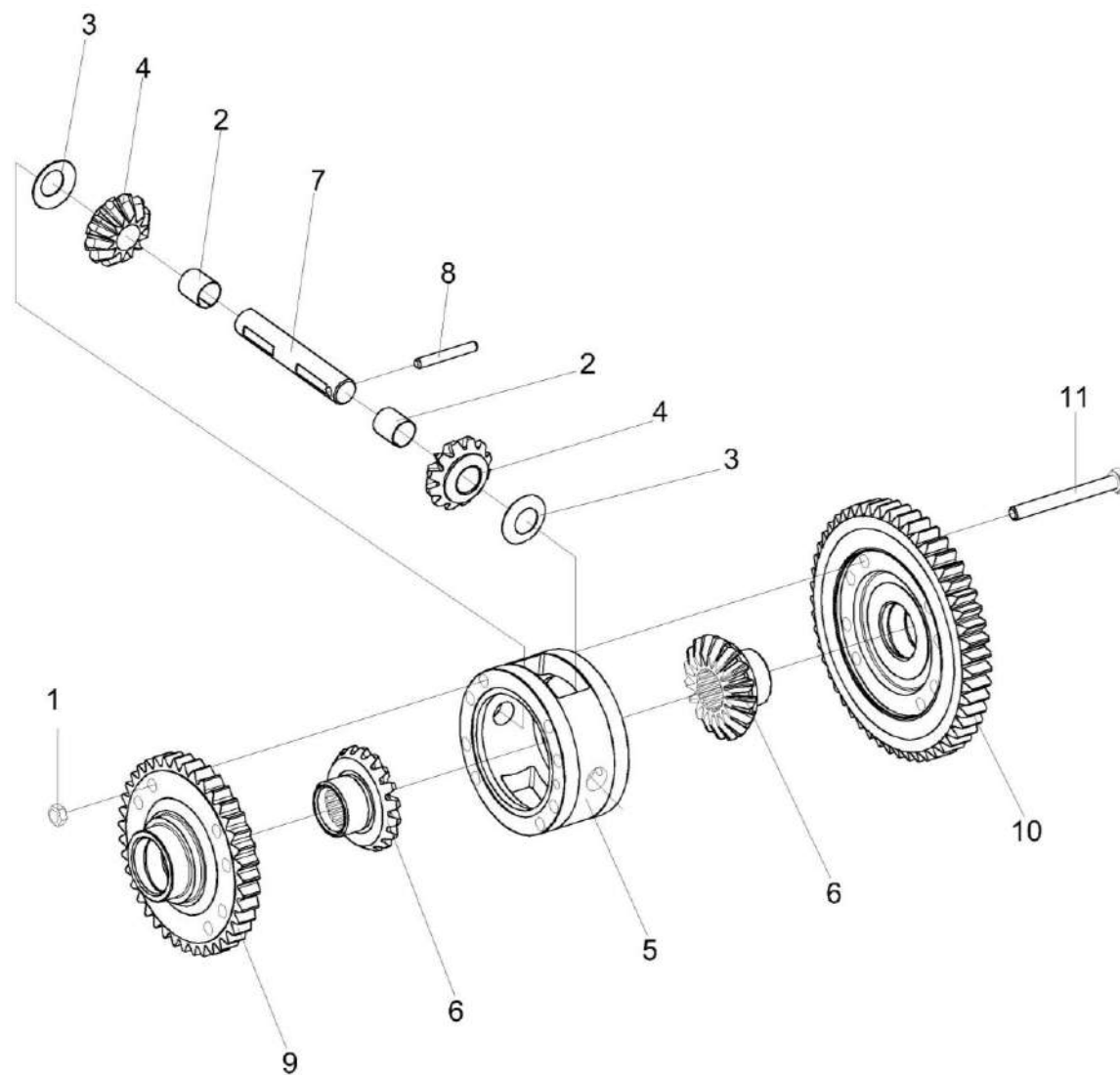


Рисунок 76 – Дифференциал КЗК-12-0107540

КЗК-10-3-0100000 КДС (Версия 04)

№ рис	№ поз	Обозначение	Наименование	Куда входит	
				Обозначение	Кол. на 1 сб.ед.
ДИФФЕРЕНЦИАЛ КЗК-12-0107540 (рисунок 76)					
76	1-11	КЗК-12-0107540	Дифференциал	КЗК-12-0107530	1
	2,4	КЗК-12-0107550	Сателлит	КЗК-12-0107540	2
	1	УЭС 0100602-01	Гайка	КЗК-12-0107540	8
	2	УЭС 0107005	Втулка	КЗК-12-0107550	1
	3	УЭС 0107435	Шайба опорная	КЗК-12-0107540	2
	4	КЗК-12-0107659	Сателлит	КЗК-12-0107550	1
	5	КЗК-12-0107153	Корпус	КЗК-12-0107540	1
	6	КЗК-12-0107661	Шестерня полуоси	КЗК-12-0107540	2
	7	3518020-46026	Ось	КЗК-12-0107540	1
	8	3518020-46027	Штифт	КЗК-12-0107540	1
	9	КЗК-12-0107657	Шестерня	КЗК-12-0107540	1
10	КЗК-12-0107658	Шестерня	КЗК-12-0107540	1	
11	3518020-46199	Болт дифференциала	КЗК-12-0107540	8	

КЗК-10-3-0100000 ҚДС (Версия 04)

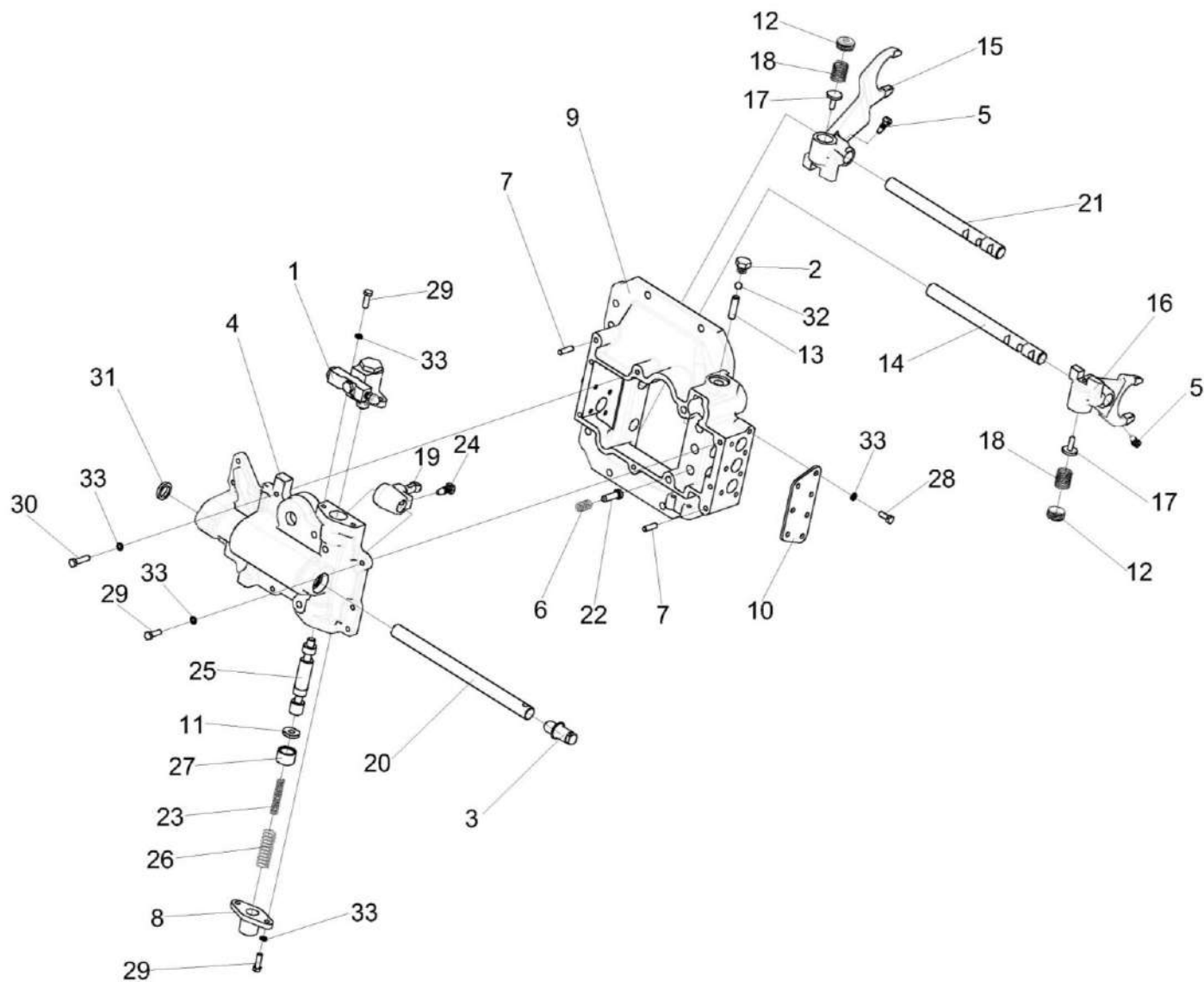


Рисунок 77 – Механизм переключения передач КЗК-12-0107560

КЗК-10-3-0100000 КДС (Версия 04)

№ рис	№ поз	Обозначение	Наименование	Куда входит	
				Обозначение	Кол. на 1 сб. ед.
МЕХАНИЗМ ПЕРЕКЛЮЧЕНИЯ ПЕРЕДАЧ КЗК-12-0107560 (рисунок 77)					
77	1-33	КЗК-12-0107560	Механизм переключения передач	КЗК-12-0107530	1
	12,15,17,18	КЗК-12-0107250	Вилка	КЗК-12-0107560	1
	12,16,17,18	КЗК-12-0107250-01	Вилка	КЗК-12-0107560	1
	1	КЗК-12-0107200-01	Гидроцилиндр	КЗК-12-0107560	1
	2	КУЖ 0110615	Пробка	КЗК-12-0107560	3
	3	КЗК-12-0107653	Пробка	КЗК-12-0107560	1
	4	КЗК-12-0107152	Корпус блокировки	КЗК-12-0107560	1
	5	60671Б	Болт штока	КЗК-12-0107560	2
	6	КЗК-12-0107691	Пружина	КЗК-12-0107560	2
	7	61327	Штифт цилиндрический	КЗК-12-0107560	2
	8	3518020-40208	Крышка корпуса блокировки	КЗК-12-0107560	1
	9	3518020-41058	Корпус механизма переключения диапазонов	КЗК-12-0107560	1
	10	3518020-44004-01	Крышка корпуса механизма переключения	КЗК-12-0107560	2
	11	3518020-44035	Шайба валика блокировки	КЗК-12-0107560	1
	12	КЗК-12-0107435	Гайка	КЗК-12-0107250 КЗК-12-0107250-01	1 1
	13	3518020-46024	Палец блокировки	КЗК-12-0107560	1

КЗК-10-3-0100000 КДС (Версия 04)

№ рис	№ поз	Обозначение	Наименование	Куда входит	
				Обозначение	Кол. на 1 сб. ед.
77	14	3518020-46149-01	Шток верхний переключения диапазонов	КЗК-12-0107560	1
	15	КЗК-12-0107626	Вилка	КЗК-12-0107250	1
	16	КЗК-12-0107626-01	Вилка	КЗК-12-0107250-01	1
	17	КЗК-12-0107641	Штифт	КЗК-12-0107250	1
				КЗК-12-0107250-01	1
	18	КЗК-12-0107642	Пружина	КЗК-12-0107250	1
				КЗК-12-0107250-01	1
	19	3518020-46162	Рычаг вилок переключения	КЗК-12-0107560	1
	20	КЗК-12-0107651 или КЗК-12-0107652	Шток управления	КЗК-12-0107560	1
	21	3518020-46168-01	Шток нижний переключения диапазонов	КЗК-12-0107560	1
	22	3518020-46203	Фиксатор штока диапазонов	КЗК-12-0107560	2
	23	3518020-46221	Пружина внутренняя блокировки	КЗК-12-0107560	1
	24	3518020-46366	Болт штока	КЗК-12-0107560	1
	25	3518020-46509	Шток блокировки	КЗК-12-0107560	1
26	3518050-46041	Пружина возвратная гидроцилиндра блокировки	КЗК-12-0107560	1	
27	3518020-48094	Втулка ограничительная	КЗК-12-0107560	1	
28		Болт М8-6gx20 – 7796	КЗК-12-0107560	7	

КЗК-10-3-0100000 КДС (Версия 04)

№ рис	№ поз	Обозначение	Наименование	Куда входит	
				Обозначение	Кол. на 1 сб. ед.
77	29		Болт М8-6gx25 – 7796	КЗК-12-0107560	15
	30		Болт М8-6gx35 – 7796	КЗК-12-0107560	2
	31		Манжета CR 22x32x7 HMSA10 RG или Манжета Corteco NBR BABSL 22x32x7 12011518 или Уплотнение Simmering BABSL 22x32x6 72 NBR 902 2966	КЗК-12-0107560	1
	32		Шарик 11-40 – 3722	КЗК-12-0107560	2
	33		Шайба 8Т 65Г – 6402	КЗК-12-0107560	24

КЗК-10-3-0100000 ҚДС (Версия 04)

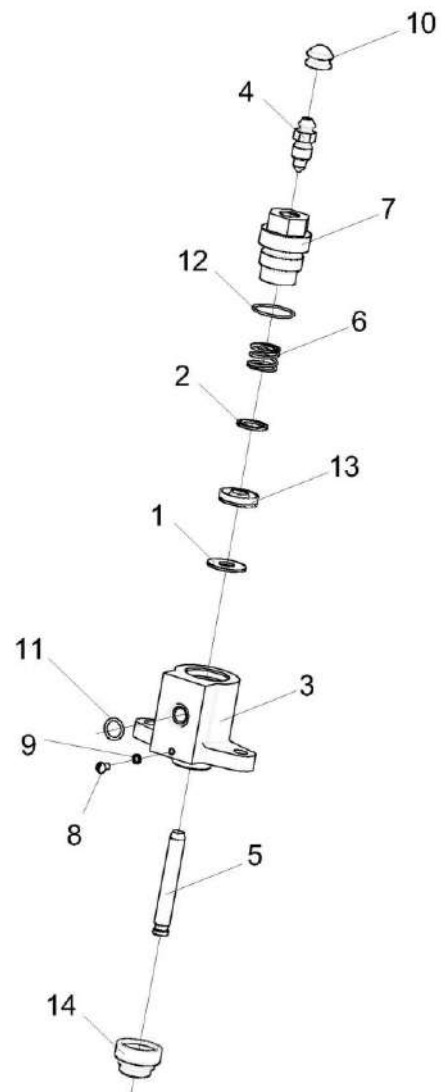


Рисунок 78 – Гидроцилиндр КЗК-12-0107200-01

КЗК-10-3-0100000 КДС (Версия 04)

№ рис	№ поз	Обозначение	Наименование	Куда входит	
				Обозначение	Кол. на 1 сб. ед.
ГИДРОЦИЛИНДР КЗК-12-0107200-01 (рисунок 78)					
78	1-14	КЗК-12-0107200-01	Гидроцилиндр	КЗК-12-0107560	1
	1	КЗК-12-0107001	Шайба	КЗК-12-0107200-01	1
	2	КЗК-12-0107002	Шайба	КЗК-12-0107200-01	1
	3	КЗК-12-0107101	Корпус	КЗК-12-0107200-01	1
	4	КЗК-12-0107631	Клапан	КЗК-12-0107200-01	1
	5	КЗК-12-0107633	Шток	КЗК-12-0107200-01	1
	6	КЗК-12-0107635	Пружина	КЗК-12-0107200-01	12
	7	КЗК-12-0107637	Штуцер	КЗК-12-0107200-01	1
	8		Винт В.М4-6ех8 – 17473	КЗК-12-0107200-01	1
	9		Шайба 4 65Г – 6402	КЗК-12-0107200-01	1
	10		Колпак 75Ш-10034Б	КЗК-12-0107200-01	1
	11		Кольцо УЭС 0107012	КЗК-12-0107200-01	1
	12		Кольцо УЭС 0107012-02	КЗК-12-0107200-01	1
	13		Манжета уплотнительная ГАк-49004	КЗК-12-0107200-01	1
	14		Чехол защитный гидроцилиндра блокировки 3518050-40024	КЗК-12-0107200-01	1

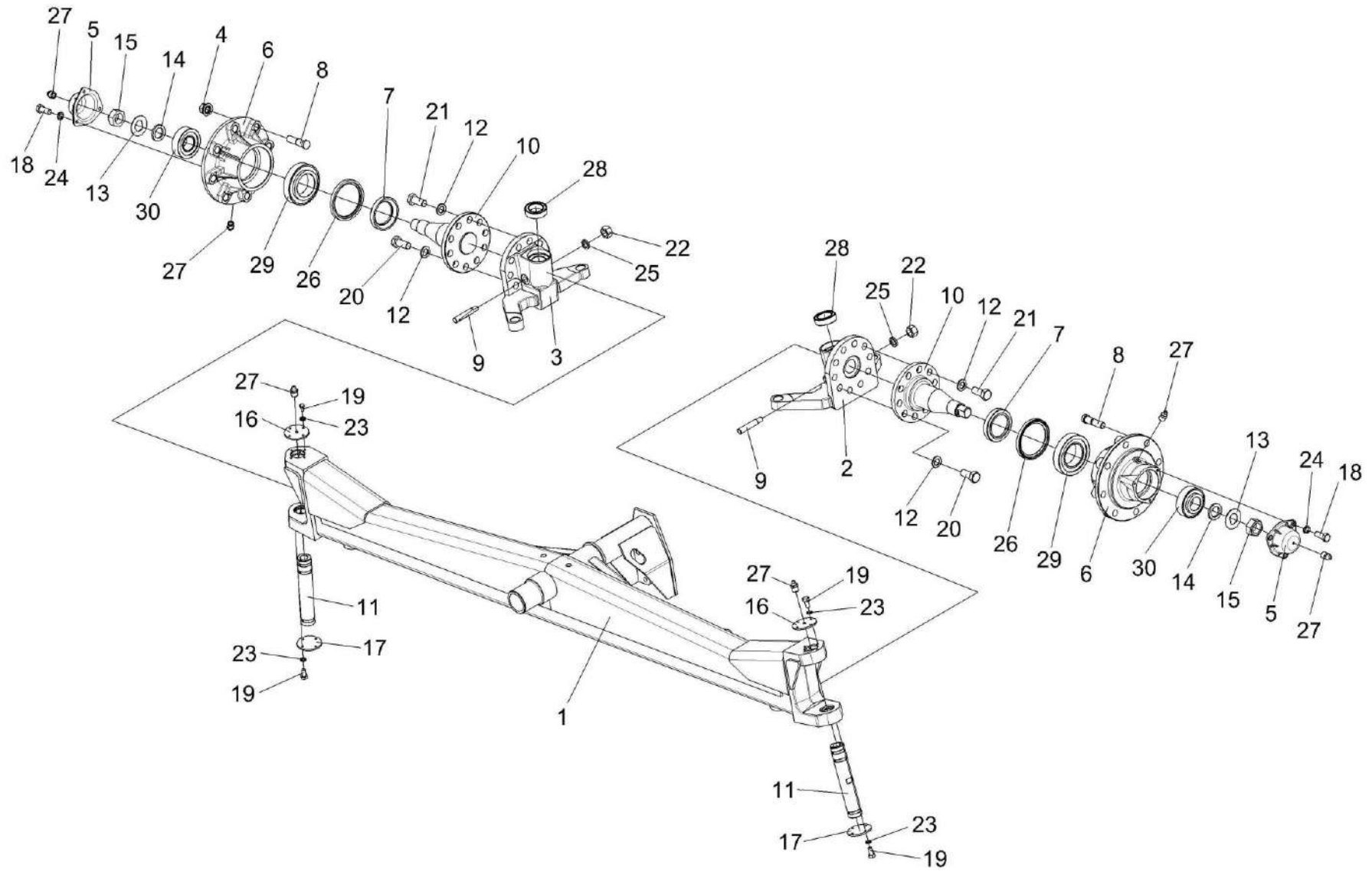


Рисунок 79 – Мост управляемых колес КЗК-10-0109300 (лист 1)

КЗК-10-3-0100000 ҚДС (Версия 04)

№ рис	№ поз	Обозначение	Наименование	Куда входит	
				Обозначение	Кол. на 1 сб. ед.
МОСТ УПРАВЛЯЕМЫХ КОЛЕС КЗК-10-0109300 (лист 1) (рисунок 79)					
79	1-30	КЗК-10-0109300	Мост управляемых колес	КЗК-10-3-0111000	1
	1	КЗК-10-0109370	Балка	КЗК-10-0109300	1
	2	КЗК-10-0109450	Кулак поворотный	КЗК-10-0109300	1
	3	КЗК-10-0109450-01	Кулак поворотный	КЗК-10-0109300	1
	5	УЭС 0109001-01	Крышка	КЗК-10-0109300	2
	6	КЗК-10-0109101	Ступица	КЗК-10-0109300	2
	7	КЗК-10-0109617	Кольцо	КЗК-10-0109300	2
	8	КЗК-10-0109618	Болт	КЗК-10-0109300	16
	9	КЗК-10-0109619А	Клин	КЗК-10-0109300	2
	10	КЗК-10-0109623	Ось	КЗК-10-0109300	2
	11	КЗК-10-0109812	Шкворень	КЗК-10-0109300	2
	12	КСН-2-0104615 или КСН-2-0104432	Шайба	КЗК-10-0109300	20
	13	РСМ 10.02.02.417	Шайба	КЗК-10-0109300	2
	14	РСМ 10.02.02.632Б	Втулка	КЗК-10-0109300	2
	15	РСМ 10.02.02.634А	Гайка	КЗК-10-0109300	2
	16	КЗК-10-1-0109404	Крышка	КЗК-10-0109300	2
	17	КЗК-10-0109422	Крышка	КЗК-10-0109300	2

КЗК-10-3-0100000 КДС (Версия 04)

№ рис	№ поз	Обозначение	Наименование	Куда входит	
				Обозначение	Кол. на 1 сб. ед.
79	18		Болт М8-6еx20 – 7796	КЗК-10-0109300	6
	19		Болт М6-6еX16 – 7798	КЗК-10-0109300	12
	20		Болт М24x2-6еx40 – 7798	КЗК-10-0109300	4
	21		Болт М24x2-6еx55 – 7798	КЗК-10-0109300	16
	22		Гайка М16-6G – 5915	КЗК-10-0109300	2
	23		Шайба 6Т 65Г – 6402	КЗК-10-0109300	12
	24		Шайба 8Т 65Г – 6402	КЗК-10-0109300	6
	25		Шайба 16Т 65Г – 6402	КЗК-10-0109300	2
	26		Манжета 2.2-120x150-1 – 8752	КЗК-10-0109300	2
	27		Масленка 1.2 – 19853	КЗК-10-0109300	10
	28		Подшипник 129710Е	КЗК-10-0109300	2
	29		Подшипник 7517А – 27365	КЗК-10-0109300	2
	30		Подшипник 7610А – 27365	КЗК-10-0109300	2

КЗК-10-3-0100000 КДС (Версия 04)

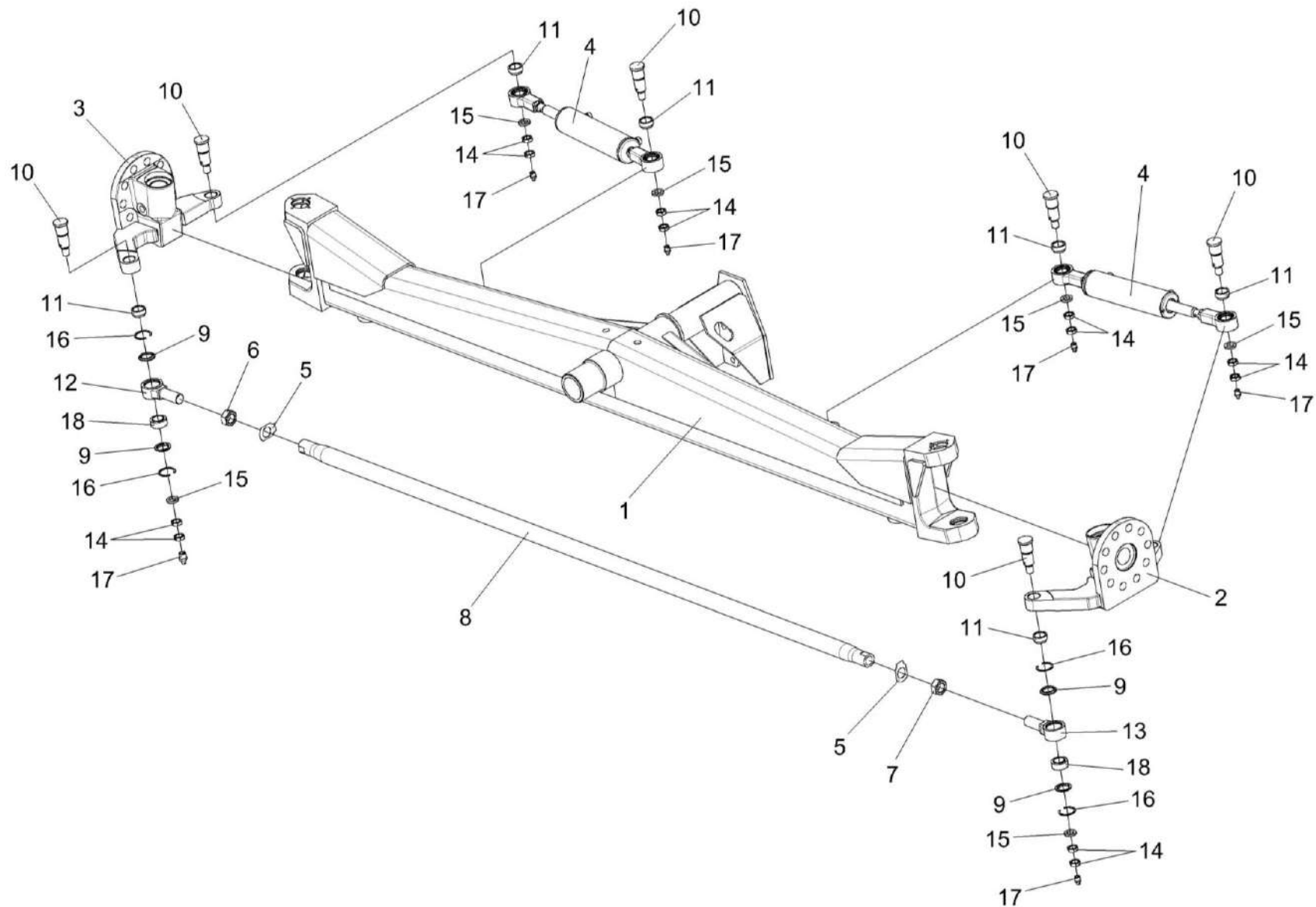


Рисунок 80 – Мост управляемых колес КЗК-10-0109300 (лист 2)

КЗК-10-3-0100000 КДС (Версия 04)

№ рис	№ поз	Обозначение	Наименование	Куда входит	
				Обозначение	Кол. на 1 сб. ед.
МОСТ УПРАВЛЯЕМЫХ КОЛЕС КЗК-10-0109300 (лист 2) (рисунок 80)					
80	1-18	КЗК-10-0109300	Мост управляемых колес	КЗК-10-3-0111000	1
	5-9,12, 13,16,18	КЗК-10-0109320	Тяга рулевая	КЗК-10-0109300	1
	9,12,16,18	УЭС-7-0109070	Шарнир	КЗК-10-0109320	1
	9,13,16,18	УЭС-7-0109070-01	Шарнир	КЗК-10-0109320	1
	1	КЗК-10-0109370	Балка	КЗК-10-0109300	1
	2	КЗК-10-0109450	Кулак поворотный	КЗК-10-0109300	1
	3	КЗК-10-0109450-01	Кулак поворотный	КЗК-10-0109300	1
	4	УЭС-7-0109200	Гидроцилиндр	КЗК-10-0109300	2
	5	КЗК-10-0109414	Шайба	КЗК-10-0109320	2
	6	КЗК-10-0109621	Гайка	КЗК-10-0109320	1
	7	КЗК-10-0109621-01	Гайка	КЗК-10-0109320	1
	8	КЗК-10-0109811	Труба	КЗК-10-0109320	1
9	РСМ 10.02.02.007А	Кольцо	УЭС-7-0109070 УЭС-7-0109070-01	2 2	
10	КВК 0109637	Ось	КЗК-10-0109300	6	
11	РСМ 10.02.02.806А	Втулка	КЗК-10-0109300	6	
12	УЭС-7-0109613	Корпус шарнира	УЭС-7-0109070	1	

КЗК-10-3-0100000 КДС (Версия 04)

№ рис	№ поз	Обозначение	Наименование	Куда входит		
				Обозначение	Кол. на 1 сб. ед.	
80	13	УЭС-7-0109613-01	Корпус шарнира	УЭС-7-0109070-01	1	
	14		Гайка М20х1,5-6G – 2526	КЗК-10-0109300	12	
	15		Шайба С 20х5.01 – 10450	КЗК-10-0109300	6	
	16			Кольцо В47 – 13941	УЭС-7-0109070	2
					УЭС-7-0109070-01	2
	17			Масленка 1.2 – 19853	КЗК-10-0109300	10
	18			Подшипник ШСП30 – 3635	УЭС-7-0109070	1
					УЭС-7-0109070-01	1

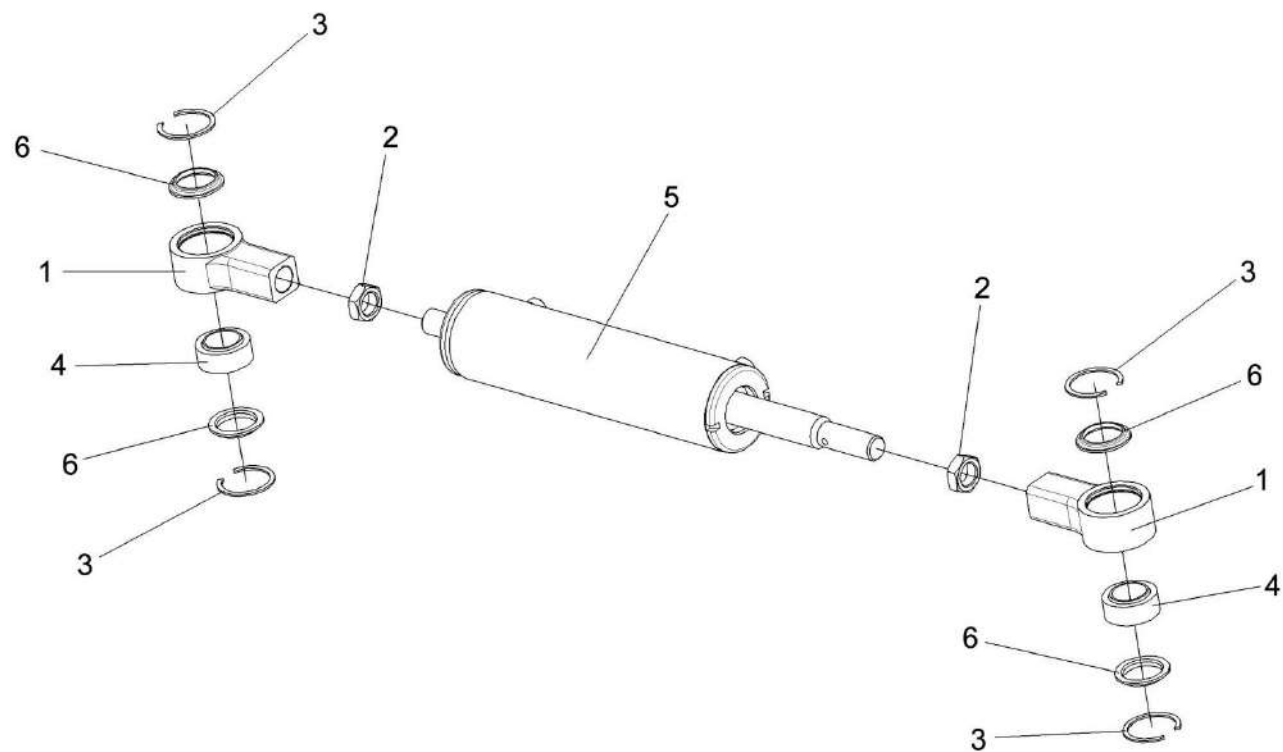


Рисунок 81 – Гидроцилиндр УЭС-7-0109200

КЗК-10-3-0100000 КДС (Версия 04)

№ рис	№ поз	Обозначение	Наименование	Куда входит	
				Обозначение	Кол. на 1 сб. ед.
ГИДРОЦИЛИНДР УЭС-7-0109200 (рисунок 81)					
81	1-6	УЭС-7-0109200	Гидроцилиндр	КЗК-10-0109300	2
	1,3,4,6	УЭС-7-0109210	Шарнир	УЭС-7-0109200	2
	1	УЭС-7-0109601	Шарнир	УЭС-7-0109210	1
	2		Гайка М27Х2-6G - 2526	УЭС-7-0109200	2
	3		Кольцо В47 - 13941	УЭС-7-0109210	2
	4		Подшипник ШС30 - 3635	УЭС-7-0109210	1
	5		Гидроцилиндр МПЦГ 63.32.200-М27	УЭС-7-0109200	1
6		Кольцо РСМ-10.02.02.007А	УЭС-7-0109210	2	

КЗК-10-3-0100000 КДС (Версия 04)

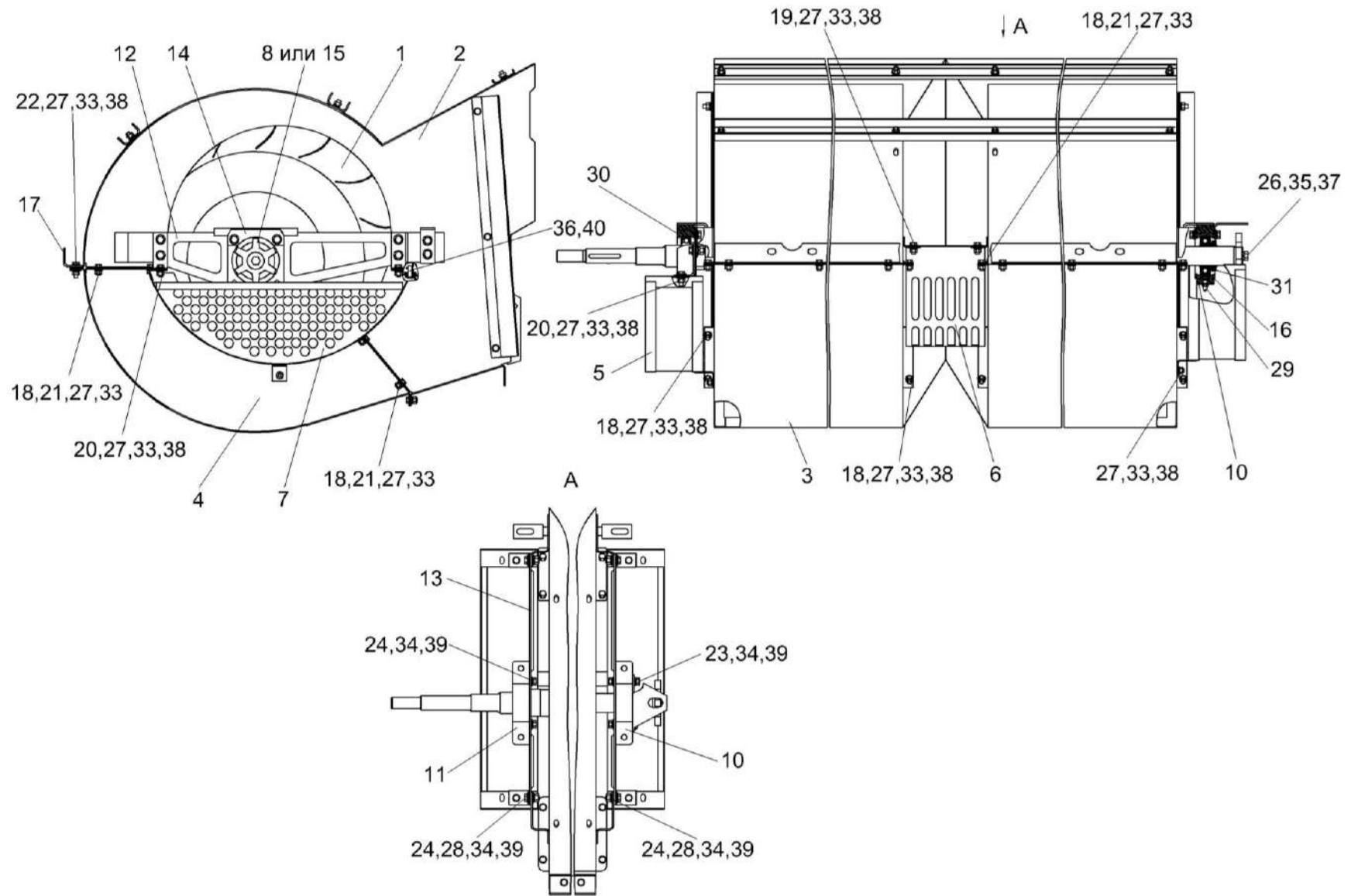


Рисунок 82 – Вентилятор КЗК-10-0217000-01

КЗК-10-3-0100000 КДС (Версия 04)

№ рис	№ поз	Обозначение	Наименование	Куда входит	
				Обозначение	Кол. на 1 сб. ед.
ВЕНТИЛЯТОР КЗК-10-0217000-01 (рисунок 82)					
82	1-40	КЗК-10-0217000-01	Вентилятор	КЗК-10-3-0111000	1
	1	КЗК-10-0217020А	Крылач	КЗК-10-0217000-01	2
	2	КЗК-10-0217100	Кожух сдвоенный	КЗК-10-0217000-01	1
	3	КЗК-10-0217160А	Поддон	КЗК-10-0217000-01	1
	4	КЗК-10-0217160А-01	Поддон	КЗК-10-0217000-01	1
	5	КЗР 0217260А	Щиток	КЗК-10-0217000-01	1
	6	КЗР 0217240Б	Щиток	КЗК-10-0217000-01	1
	7	КЗК-10-0217270	Щиток	КЗК-10-0217000-01	1
	8	КЗР 0217330	Звездочка	КЗК-10-0217000-01	1
	10	КЗК 10-0217208	Корпус	КЗК-10-0217000-01	1
	11	КЗК-10-0217209	Корпус	КЗК-10-0217000-01	1
	12	КЗР 0217446	Кронштейн	КЗК-10-0217000-01	1
	13	КЗР 0217446-01	Кронштейн	КЗК-10-0217000-01	1
	14	КЗР 0217452А	Кронштейн	КЗК-10-0217000-01	1
	15	КЗР 0217604	Звездочка	КЗК-10-0217000-01	1
	16	КЗК-10-0217190	Втулка	КЗК-10-0217000-01	1
	17	КЗК-10-0217421	Уголок	КЗК-10-0217000-01	1
	18	УЭС-7-0400405	Шайба	КЗК-10-0217000-01	54
	19		Болт М8-6ех16 – 7796	КЗК-10-0217000-01	2

КЗК-10-3-0100000 КДС (Версия 04)

№ рис	№ поз	Обозначение	Наименование	Куда входит	
				Обозначение	Кол. на 1 сб. ед.
82	20		Болт М8-6ех20 – 7796	КЗК-10-0217000-01	4
	21		Болт М8-6ех25 – 7796	КЗК-10-0217000-01	30
	22		Болт М8-6ех30 – 7796	КЗК-10-0217000-01	8
	23		Болт М10-6ех16 – 7796	КЗК-10-0217000-01	2
	24		Болт М10-6ех25 – 7796	КЗК-10-0217000-01	16
	26		Болт М12-6ех35– 7796	КЗК-10-0217000-01	1
	27		Гайка М8-6G – 5915	КЗК-10-0217000-01	46
	28		Гайка М10-6G – 5915	КЗК-10-0217000-01	8
	29		Масленка 1.2 – 19853	КЗК-10-0217000-01	2
	30		Подшипник 680210АЕНК10С17 или Подшипник УН 211/50 2S.T	КЗК-10-0217000-01	1 1
	31		Подшипник 1680208ЕК10Т2С17 или Подшипник УН 209/40 2S.H.T	КЗК-10-0217000-01	1 1
	33		Шайба 8Т 65Г – 6402	КЗК-10-0217000-01	46
	34		Шайба 10Т 65Г – 6402	КЗК-10-0217000-01	18
	35		Шайба 12Т 65Г – 6402	КЗК-10-0217000-01	1
	36		Шайба С 8.01 – 6958	КЗК-10-0217000-01	23
	37		Шайба С 12.01 – 6958	КЗК-10-0217000-01	1
	38		Шайба С.8.01 – 11371	КЗК-10-0217000-01	14
	39		Шайба С.10.01 – 11371	КЗК-10-0217000-01	26
	40		Шплинт 2х20 – 397	КЗК-10-0217000-01	1

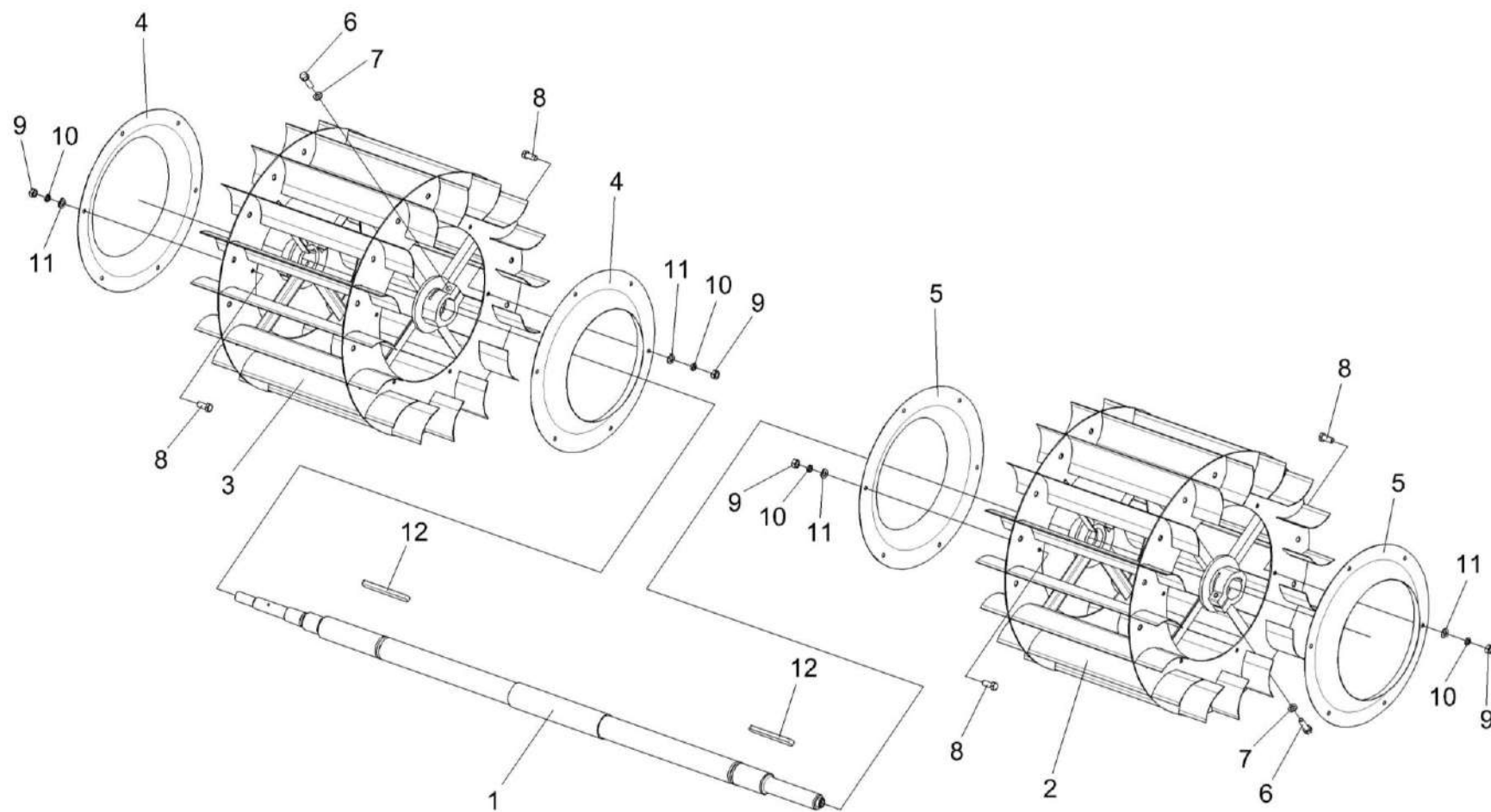


Рисунок 83 – Крылач КЗК-10-0217020А

КЗК-10-3-0100000 ҚДС (Версия 04)

№ рис	№ поз	Обозначение	Наименование	Куда входит	
				Обозначение	Кол. на 1 сб. ед.
КРЫЛАЧ КЗК-10-0217020А (рисунок 83)					
83	1-12	КЗК-10-0217020А	Крылач	КЗК-10-0217000-01	2
	1	КЗК-10-0217060А	Вал	КЗК-10-0217020А	1
	2	КЗР 0217030А	Катушка	КЗК-10-0217020А	1
	3	КЗР 0217030А-01	Катушка	КЗК-10-0217020А	1
	4	КЗР 0217404Б	Дроссель	КЗК-10-0217020А	2
	5	КЗР 0217404Б-01	Дроссель	КЗК-10-0217020А	2
	6	КЗР 0202608Б	Болт	КЗК-10-0217020А	4
	7	УЭС 0100607	Шайба	КЗК-10-0217020А	4
	8		Болт М8-6ех20 – 7796	КЗК-10-0217020А	24
	9		Гайка М8-6G – 5915	КЗК-10-0217020А	24
	10		Шайба 8Т 65Г – 6402	КЗК-10-0217020А	24
	11		Шайба С.8.01 – 11371	КЗК-10-0217020А	24
12		Шпонка 16х10х70 – 23360	КЗК-10-0217020А	2	

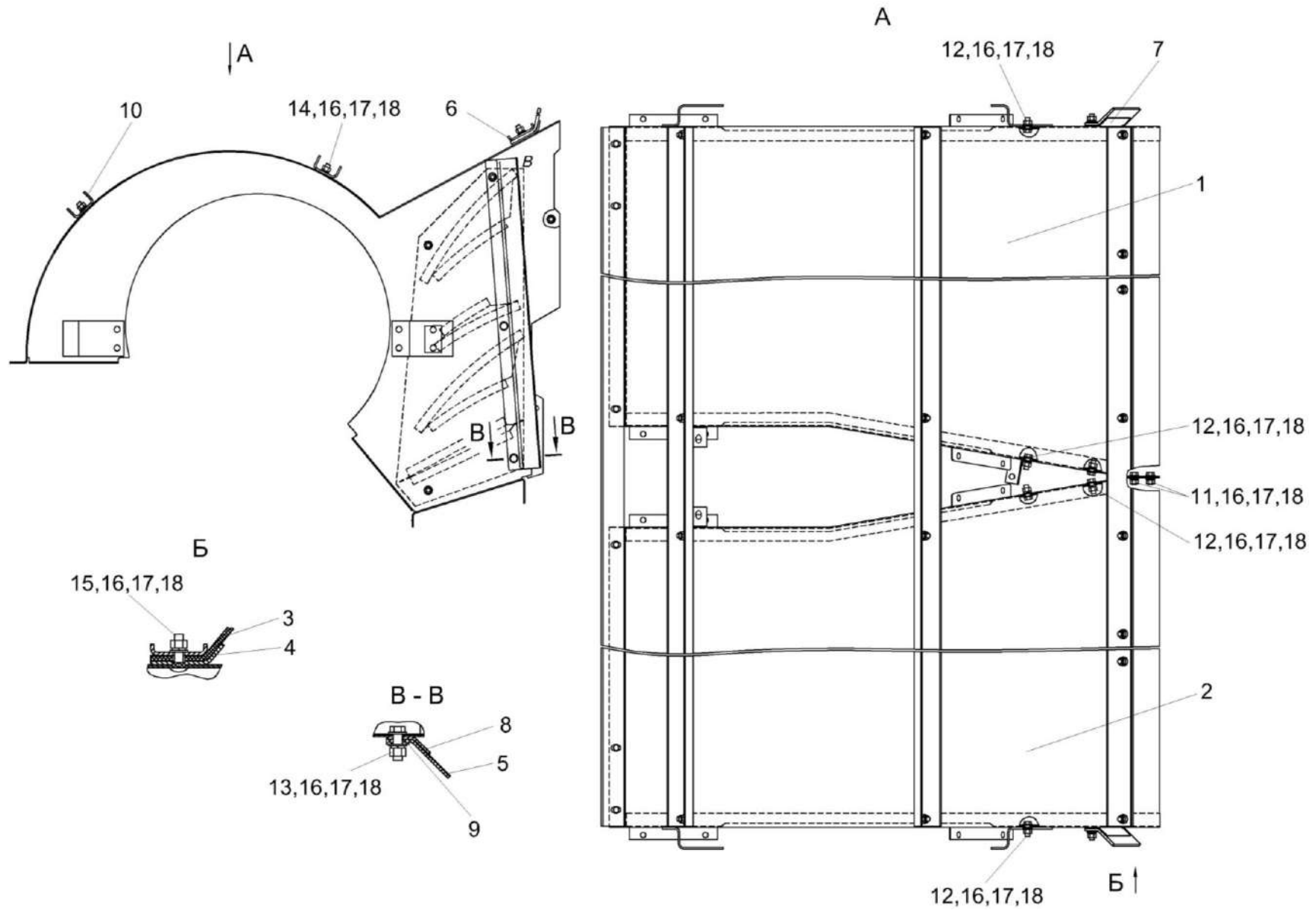


Рисунок 84 – Кожух сдвоенный КЗК-10-0217100

КЗК-10-3-0100000 КДС (Версия 04)

№ рис	№ поз	Обозначение	Наименование	Куда входит	
				Обозначение	Кол. на 1 сб. ед.
КОЖУХ СДВОЕННЫЙ КЗК-10-0217100 (рисунок 84)					
84	1-18	КЗК-10-0217100	Кожух сдвоенный	КЗК-10-0217000-01	1
	1	КЗК-10-0217140	Кожух	КЗК-10-0217100	1
	2	КЗК-10-0217140-01	Кожух	КЗК-10-0217100	1
	3	КЗК-10-0217003	Уплотнение	КЗК-10-0217100	1
	4	КЗК-10-0217455	Прижим	КЗК-10-0217100	1
	5	КЗР 0217001В	Пластина	КЗК-10-0217100	2
	6	КЗР 0217433	Жесткость	КЗК-10-0217100	1
	7	КЗР 0217451В	Уголок	КЗК-10-0217100	1
	8	КЗР 0217451В-01	Уголок	КЗК-10-0217100	1
	9	КЗР 0217453В	Пластина	КЗК-10-0217100	2
	10	КЗР 0217702А	Швеллер	КЗК-10-0217100	2
	11		Болт М8-6ех16 – 7796	КЗК-10-0217100	5
	12		Болт М8-6ех20 – 7796	КЗК-10-0217100	4
	13		Болт М8-6ех25 – 7796	КЗК-10-0217100	6
	14		Болт М8-6ех20 – 7802	КЗК-10-0217100	8
	15		Болт М8-6ех25 – 7802	КЗК-10-0217100	8
	16		Гайка М8-6G – 5915	КЗК-10-0217100	31
	17		Шайба 8Т 65Г – 6402	КЗК-10-0217100	31
18		Шайба С.8.01 – 11371	КЗК-10-0217100	46	

КЗК-10-3-0100000 ҚДС (Версия 04)

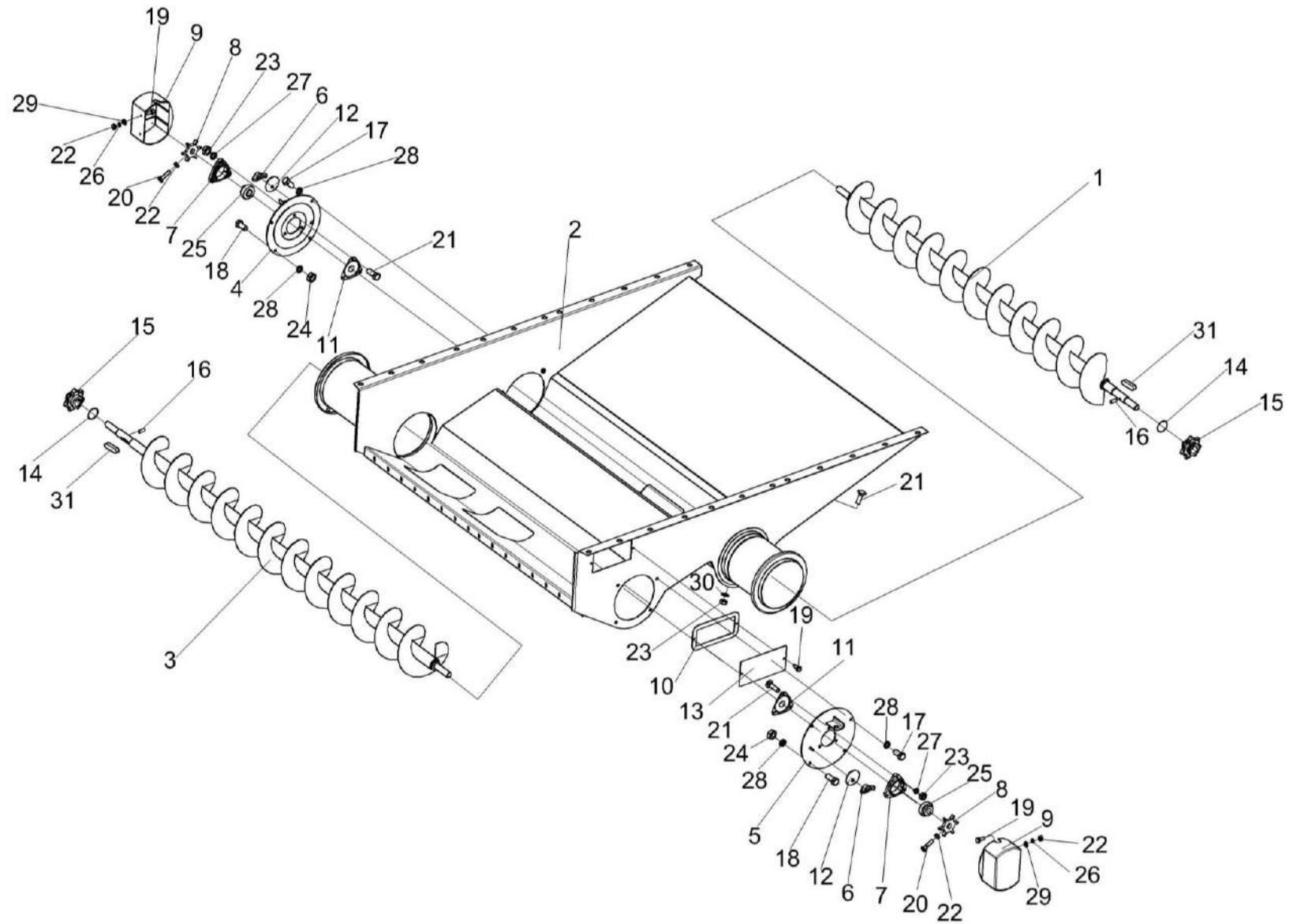


Рисунок 85 – Блок шнеков КЗК-10-0218010А

КЗК-10-3-0100000 КДС (Версия 04)

№ рис	№ поз	Обозначение	Наименование	Куда входит	
				Обозначение	Кол. на 1 сб. ед.
БЛОК ШНЕКОВ КЗК-10-0218010А (рисунок 85)					
85	1-31	КЗК-10-0218010А	Блок шнеков	КЗК-10-3-0111000	1
	1	КЗК-10-0218020	Шнек колосовой	КЗК-10-0218010А	1
	2	КЗК-10-0218030А	Поддон	КЗК-10-0218010А	1
	3	КЗК-10-0218070	Шнек зерновой	КЗК-10-0218010А	1
	4	КЗР 0218110Б	Опора правая	КЗК-10-0218010А	1
	5	КЗР 0218180	Опора левая	КЗК-10-0218010А	1
	6	КИС 0120400	Гайка	КЗК-10-0218010А	2
	7	КЗР 0101105	Корпус подшипника	КЗК-10-0218010А	2
	8	КЗР 0217604-01	Звездочка	КЗК-10-0218010А	2
	9	КЗР 0218001Б	Крышка	КЗК-10-0218010А	2
	10	КЗР 0218003Б	Прокладка	КЗК-10-0218010А	1
	11	КЗР 0218415Б	Крышка	КЗК-10-0218010А	2
	12	КЗР 0218446Б	Шайба	КЗК-10-0218010А	2
	13	КЗР 0218447Б	Крышка	КЗК-10-0218010А	1
	14	КЗК-10-0214607	Кольцо	КЗК-10-0218010А	2
	15	КЗК-10-0218611	Звездочка	КЗК-10-0218010А	2
16	ПДВ 0123607	Винт	КЗК-10-0218010А	2	

КЗК-10-3-0100000 КДС (Версия 04)

№ рис	№ поз	Обозначение	Наименование	Куда входит	
				Обозначение	Кол. на 1 сб. ед.
85	17		Болт М10-6ех20 – 7796	КЗК-10-0218010А	4
	18		Болт М10-6ех25 – 7796	КЗК-10-0218010А	4
	19		Болт М6-6ех14 – 7798	КЗК-10-0218010А	11
	20		Болт М6-6ех25 – 7798	КЗК-10-0218010А	2
	21		Болт М8-6ех30 – 7802	КЗК-10-0218010А	6
	22		Гайка М6-6G – 5915	КЗК-10-0218010А	6
	23		Гайка М8-6G – 5915	КЗК-10-0218010А	22
	24		Гайка М10-6G – 5915	КЗК-10-0218010А	4
	25		Подшипник 1680205С17	КЗК-10-0218010А	2
	26		Шайба 6Т 65Г – 6402	КЗК-10-0218010А	4
	27		Шайба 8Т 65Г – 6402	КЗК-10-0218010А	6
	28		Шайба 10Т 65Г – 6402	КЗК-10-0218010А	8
	29		Шайба С.6.01 – 11371	КЗК-10-0218010А	4
	30		Шайба С.8.01 – 11371	КЗК-10-0218010А	8
	31		Шпонка 10х8х40 – 23360	КЗК-10-0218010А	2

КЗК-10-3-0100000 КДС (Версия 04)

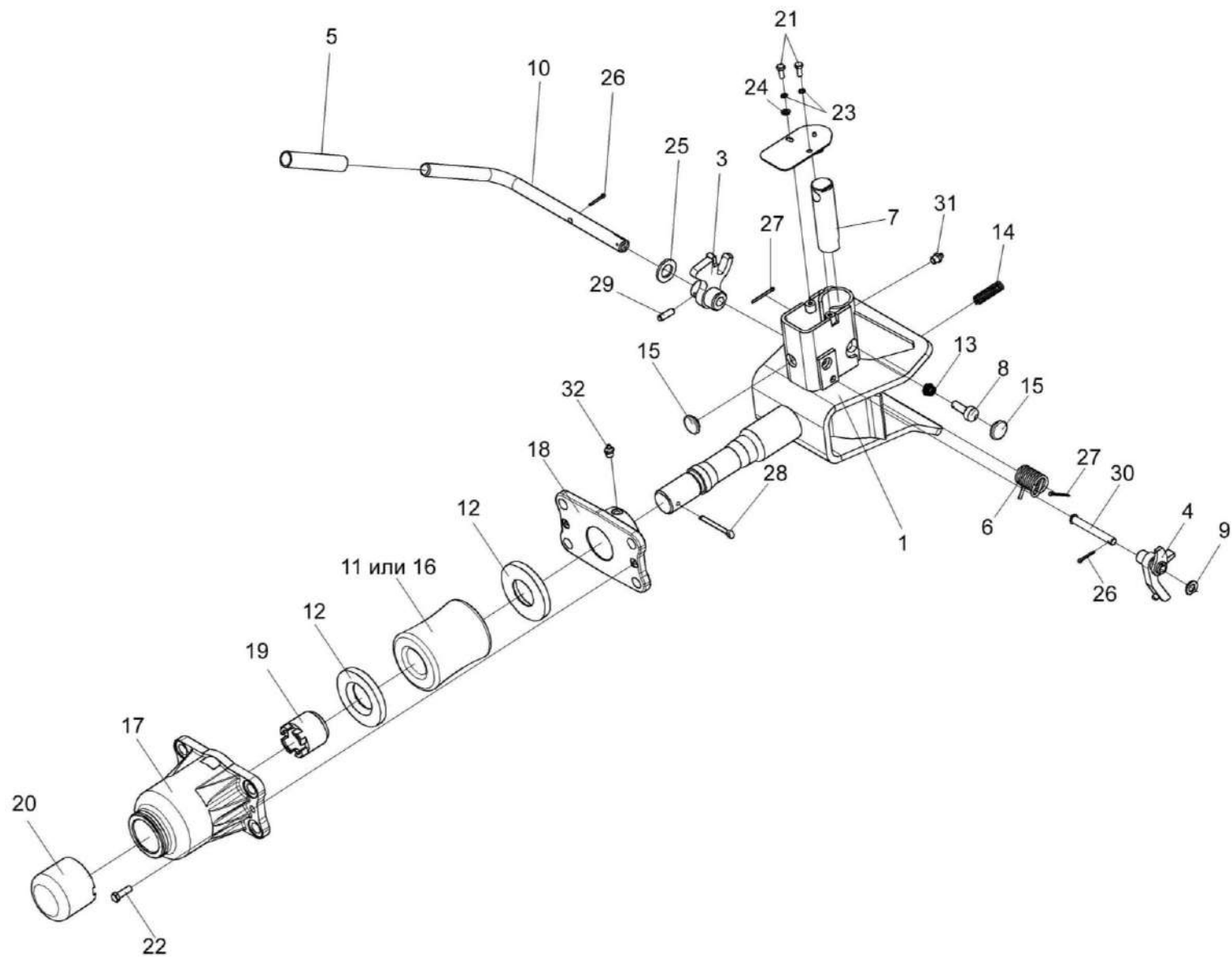


Рисунок 86 – Устройство тяговое КЗР 0232000

КЗК-10-3-0100000 КДС (Версия 04)

№ рис	№ поз	Обозначение	Наименование	Куда входит	
				Обозначение	Кол. на 1 сб. ед.
УСТРОЙСТВО ТЯГОВОЕ КЗР 0232000 (рисунок 86)					
86	1-32	КЗР 0232000	Устройство тяговое	КЗК-10-3-0111000	1
	1-10,13,14, 15,21,23-27, 29,30,31	КЗР 0232010	Устройство тяговое	КЗР 0232000	1
	5,10	КЗР 0232060	Рукоятка	КЗР 0232010	1
	1	КЗР 0232020	Корпус	КЗР 0232010	1
	2	КЗР 0232030	Крышка	КЗР 0232010	1
	3	КЗР 0232040	Рычаг	КЗР 0232010	1
	4	КЗР 0232050	Скоба	КЗР 0232010	1
	5		Трубка 305 ТВ-40, 16, черная (L=1,17±5) м	КЗР 0232060	1
	6	КЗР 0201638А	Пружина	КЗР 0232010	1
	7	КЗР 0201696	Штырь	КЗР 0232010	1
	8	КЗР 0201697Б	Фиксатор	КЗР 0232010	1
	9	КЗР 0232412	Шайба	КЗР 0232010	4
	10	КЗР 0232606	Рукоятка	КЗР 0232060	1
11	КИС 0122001	Буфер резиновый	КЗР 0232000	1	
12	КИС 0122403	Шайба упорная	КЗР 0232000	2	
13	УЭС 0122603	Пружина	КЗР 0232010	1	

КЗК-10-3-0100000 КДС (Версия 04)

№ рис	№ поз	Обозначение	Наименование	Куда входит	
				Обозначение	Кол. на 1 сб. ед.
86	14	УЭС 0122605	Пружина	КЗР 0232010	1
	15	012-7884-4841-01	Заглушка	КЗР 0232010	2
	16	52-2805025	Буфер резиновый буксирного прибора	КЗР 0232000	1
	17	52-2805031	Корпус буксирного прибора	КЗР 0232000	1
	18	52-2805035-А	Кронштейн корпуса буксирного прибора	КЗР 0232000	1
	19	52-2805039-А	Гайка упорная буксирного прибора	КЗР 0232000	1
	20	52-2805050	Колпак корпуса буксирного устройства	КЗР 0232000	1
	21		Болт М6-6ех16 – 7798	КЗР 0232010	2
	22		Болт М8-6ех25 – 7796	КЗР 0232000	2
	23		Шайба 6Т 65Г – 6402	КЗР 0232010	2
	24		Шайба С.6.01 – 11371	КЗР 0232010	1
	25		Шайба С.18.01 – 11371	КЗР 0232010	1
	26		Шплинт 3,2х20 – 397	КЗР 0232010	2
	27		Шплинт 3,2х32 – 397	КЗР 0232010	2
	28		Шплинт 6,3х50 – 397	КЗР 0232000	1
	29		Штифт 8х26 – 3128	КЗР 0232010	1
	30		Ось 6-10 b12х80 – 9650	КЗР 0232010	1
	31		Масленка 1.2 – 19853	КЗР 0232010	1
	32		Масленка 1.3 – 19853	КЗР 0232000	1

КЗК-10-3-0100000 КДС (Версия 04)

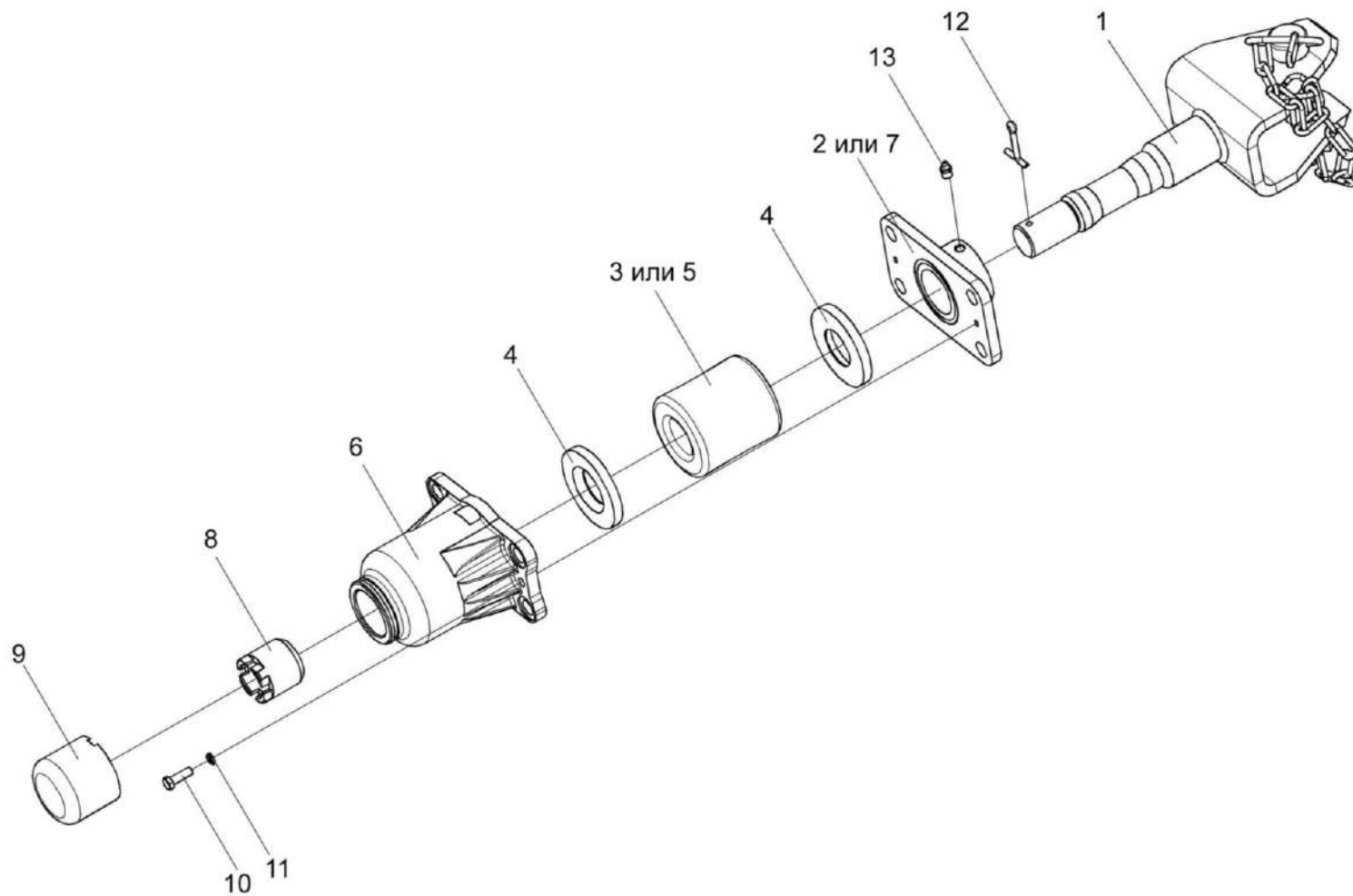


Рисунок 87 – Устройство прицепное КИС 0122000А

КЗК-10-3-0100000 КДС (Версия 04)

№ рис	№ поз	Обозначение	Наименование	Куда входит	
				Обозначение	Кол. на 1 сб. ед.
УСТРОЙСТВО ПРИЦЕПНОЕ КИС 0122000А (рисунок 87)					
87	1-13	КИС 0122000А	Устройство прицепное	КЗК-10-3-0111000	1
	1	КИС 0122010А	Ось устройства прицепного	КИС 0122000А	1
	2	КИС 0122020	Кронштейн корпуса	КИС 0122000А	1
	3	КИС 0122001	Буфер резиновый	КИС 0122000А	1
	4	КИС 0122403	Шайба упорная	КИС 0122000А	2
	5	52-2805025	Буфер резиновый буксирного прибора	КИС 0122000А	1
	6	52-2805031	Корпус буксирного прибора	КИС 0122000А	1
	7	52-2805035-А	Кронштейн корпуса буксирного прибора	КИС 0122000А	1
	8	52-2805039-А	Гайка упорная буксирного прибора	КИС 0122000А	1
	9	52-2805050	Колпак корпуса буксирного прибора	КИС 0122000А	1
	10		Болт М8-6х25 – 7796	КИС 0122000А	2
	11		Шайба 8Т 65Г – 6402	КИС 0122000А	2
	12		Шплинт 6,3х50 – 397	КИС 0122000А	1
	13		Масленка 1.3 – 19853	КИС 0122000А	1

КЗК-10-3-0100000 ҚДС (Версия 04)

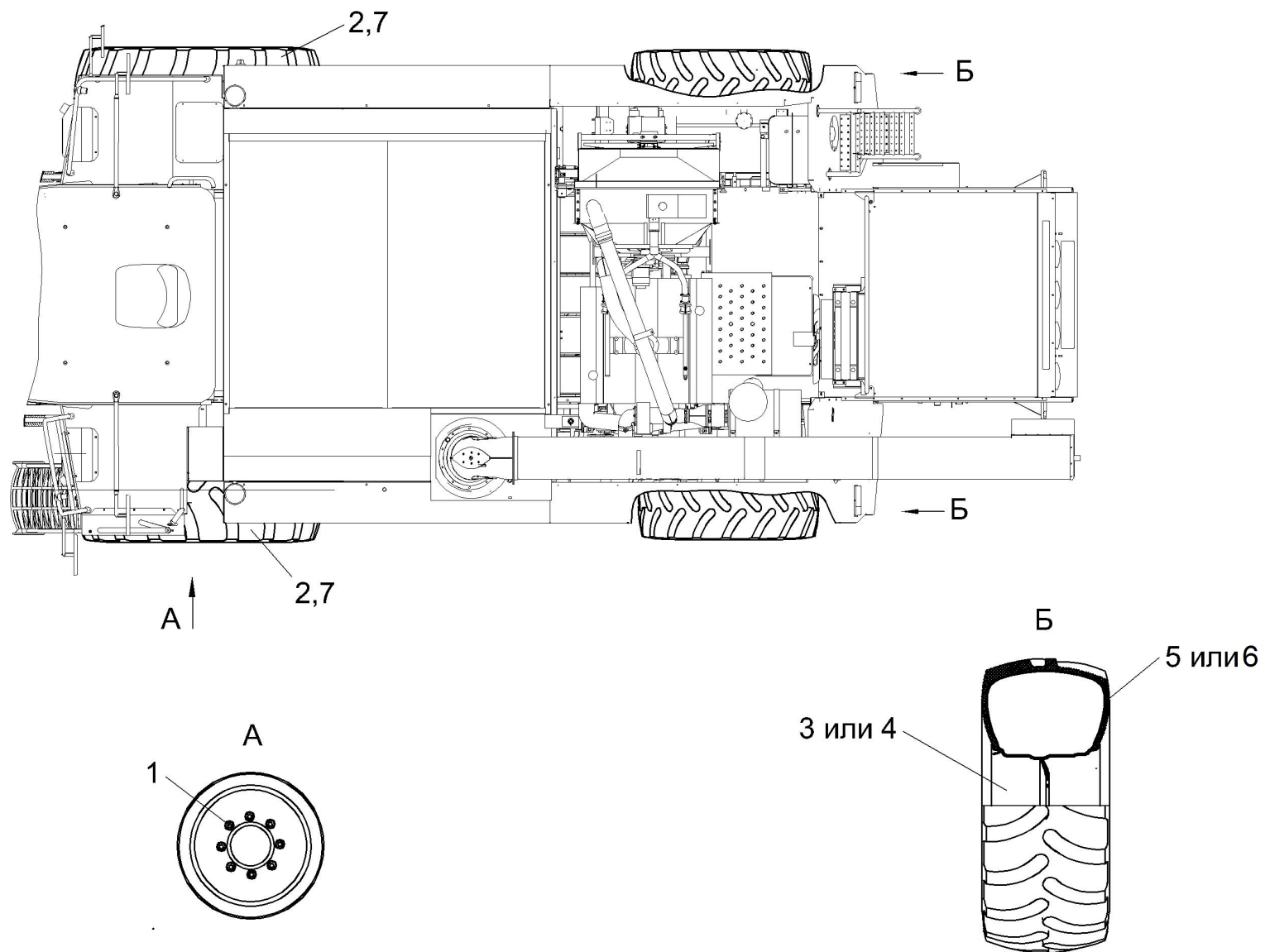


Рисунок 88 – Установка колес КЗК-10-0111100-01

КЗК-10-3-0100000 КДС (Версия 04)

№ рис	№ поз	Обозначение	Наименование	Куда входит	
				Обозначение	Кол. на 1 сб. ед.
УСТАНОВКА КОЛЕС КЗК-10-0111100-01 (рисунок 88)					
88	1-7	КЗК-10-0111100-01	Установка колес	КЗК-10-3-01000000	1
	3,4,5,6	КЗК-10-0109400	Колесо	КЗК-10-0111100-01	1
	3,4,5,6	КЗК-10-0109400-01	Колесо	КЗК-10-0111100-01	1
	2,7	КЗК-10-0110000	Колесо	КЗК-10-0111100-01	1
	2,7	КЗК-10-0110000-01	Колесо	КЗК-10-0111100-01	1
	1	УЭС-7-0109090-02	Гайка	КЗК-10-0111100-01	32
	2		Колесо DW25Вх26 8934.3101012-10.47	КЗК-10-0110000 КЗК-10-0110000-01	1 1
	3		Колесо DW 16х24 8838.3107012-20.47	КЗК-10-0109400 КЗК-10-0109400-01	1 1
	4		Колесо DW 16LX24 (DW16Lx24-00.00.000)	КЗК-10-0109400 КЗК-10-0109400-01	1 1
	5		Шина пневматическая 18,4R24 – 7463	КЗК-10-0109400 КЗК-10-0109400-01	1 1
	6		Шина пневматическая 18,4-24 145А6 Ф-148 НС 10	КЗК-10-0109400 КЗК-10-0109400-01	1 1
	7		Шина пневматическая 28.1R26 ФД-12 170А6	КЗК-10-0110000 КЗК-10-0110000-01	1 1

КЗК-10-3-0100000 ҚДС (Версия 04)

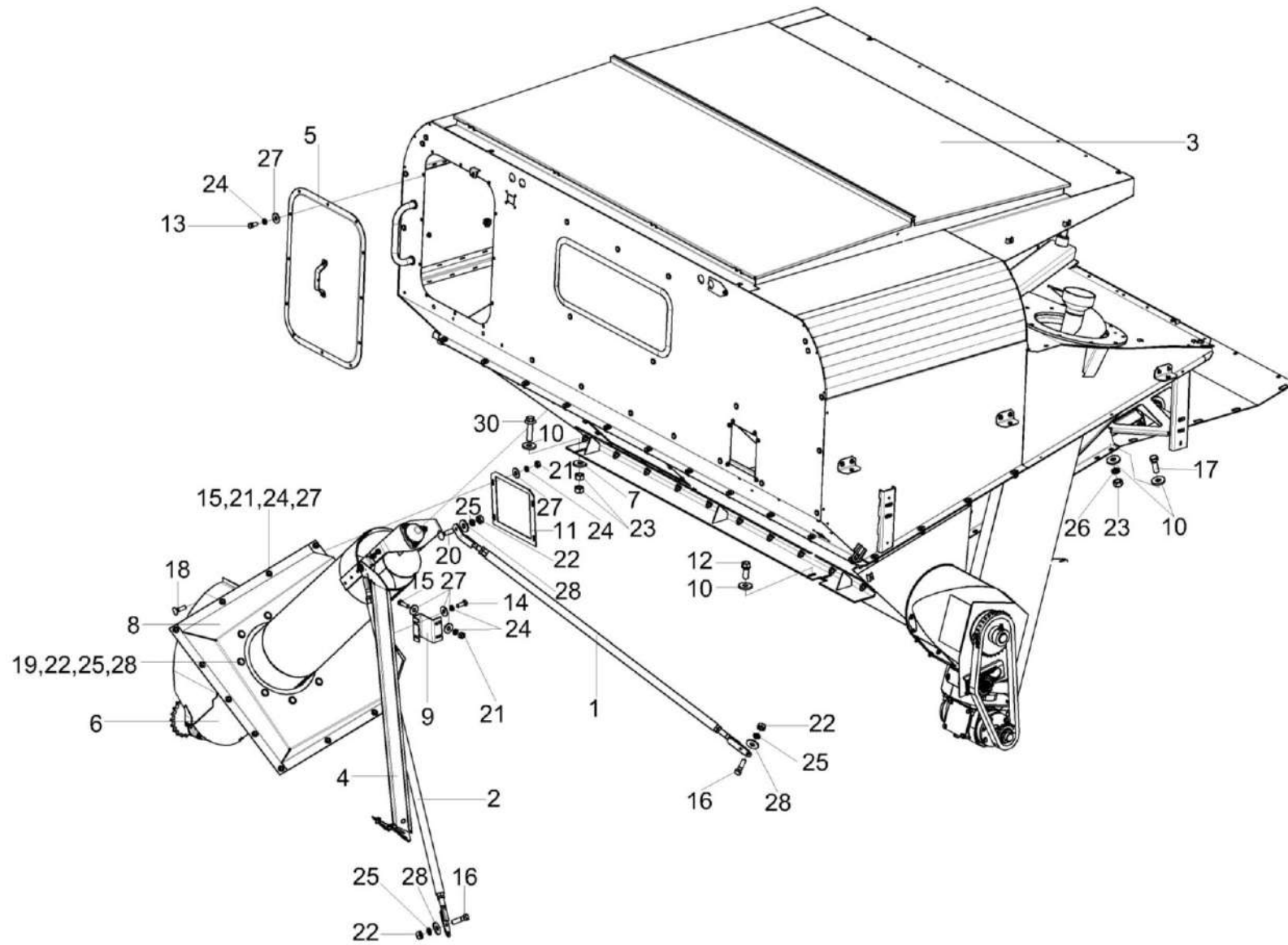


Рисунок 89 – Установка бункера КЗК-10-6-0203000

КЗК-10-3-0100000 КДС (Версия 04)

№ рис	№ поз	Обозначение	Наименование	Куда входит	
				Обозначение	Кол. на 1 сб. ед.
УСТАНОВКА БУНКЕРА КЗК-10-6-0203000 (рисунок 89)					
89	1-30	КЗК-10-6-0203000	Установка бункера	КЗК-10-3-0100000	1
	1	КЗК-10-0216200А	Раскос	КЗК-10-6-0203000	1
	2	КЗК-10-0216200А-01	Раскос	КЗК-10-6-0203000	1
	3	КЗК-10-3-0203000	Бункер	КЗК-10-6-0203000	1
	4	КЗК-10-3-0203350	Установка пробоотборника	КЗК-10-6-0203000	1
	5	КЗК-12-0203490А	Крышка	КЗК-10-6-0203000	1
	6	КЗК-12-3-0216000	Шнек грузной	КЗК-10-6-0203000	1
	7	КЗК-12-0202682	Шайба	КЗК-10-6-0203000	3
	8	КЗК-12-0229456А	Колпак	КЗК-10-6-0203000	1
	9	КЗК-3219-0216426	Кронштейн	КЗК-10-6-0203000	1
	10	КЗР 0202682	Шайба	КЗК-10-6-0203000	36
	11	КЗР 0219002А	Прокладка	КЗК-10-6-0203000	1
	12	КПТ 0100612А-01	Болт	КЗК-10-6-0203000	1
	13		Болт М8-6еХ16 - 7796	КЗК-10-6-0203000	12
	14		Болт М8-6еХ20 - 7796	КЗК-10-6-0203000	2
	15		Болт М8-6еХ25 - 7796	КЗК-10-6-0203000	15
	16		Болт М10-6еХ35 - 7796	КЗК-10-6-0203000	2

КЗК-10-3-0100000 КДС (Версия 04)

№ рис	№ поз	Обозначение	Наименование	Куда входит	
				Обозначение	Кол. на 1 сб. ед.
89	17		Болт М12Х1,25-6еХ35 - 7796	КЗК-10-6-0203000	16
	18		Болт М8-6еХ30 - 7802	КЗК-10-6-0203000	4
	19		Болт М10-6еХ25 - 7802	КЗК-10-6-0203000	8
	20		Болт М10-6еХ35 - 7802	КЗК-10-6-0203000	1
	21		Гайка М8-6G - 5915	КЗК-10-6-0203000	19
	22		Гайка М10-6G - 5915	КЗК-10-6-0203000	11
	23		Гайка М12Х1,25-6G - 5915	КЗК-10-6-0203000	22
	24		Шайба 8Т 65Г - 6402	КЗК-10-6-0203000	33
	25		Шайба 10Т 65Г - 6402	КЗК-10-6-0203000	11
	26		Шайба 12Т 65Г - 6402	КЗК-10-6-0203000	16
	27		Шайба С 8.01 - 6958	КЗК-10-6-0203000	50
	28		Шайба С 10.01 - 6958	КЗК-10-6-0203000	11
	29		Шайба С 14.01 - 6958	КЗК-10-6-0203000	8
	30		Болт DIN 6921-M12X1,25X50-40-8.8-A-A3G	КЗК-10-6-0203000	3

КЗК-10-3-0100000 ҚДС (Версия 04)

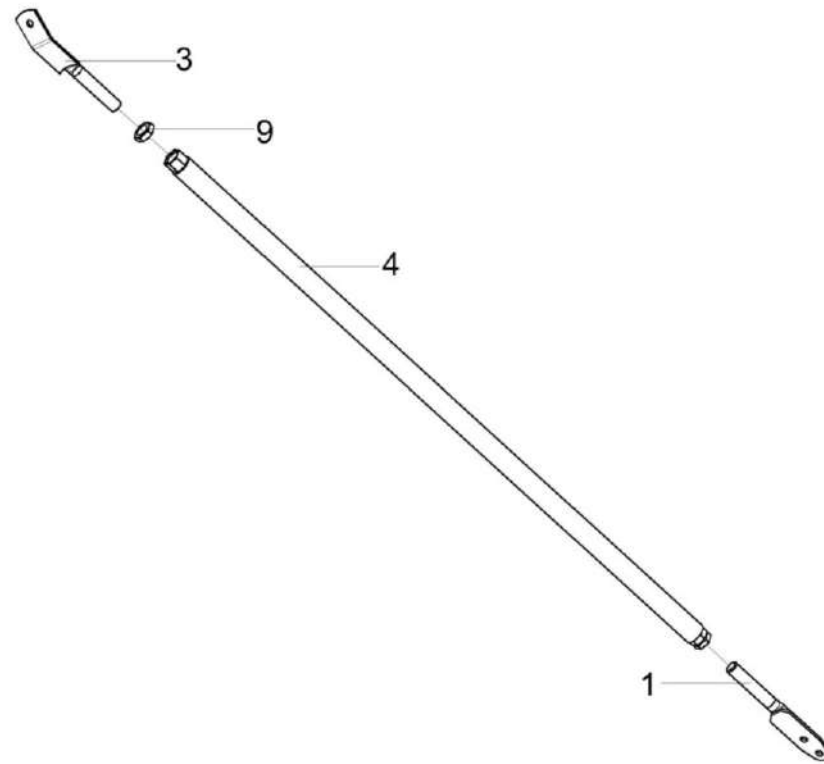


Рисунок 90 – Раскос КЗК-10-0216200А и КЗК-10-0216200А-01

КЗК-10-3-0100000 КДС (Версия 04)

№ рис	№ поз	Обозначение	Наименование	Куда входит	
				Обозначение	Кол. на 1 сб. ед.
РАСКОС КЗК-10-0216200А И КЗК-10-0216200А-01 (рисунок 90)					
90	1-4	КЗК-10-0216200А	Раскос	КЗК-10-6-0203000	1
	1-4	КЗК-10-0216200А-01	Раскос	КЗК-10-6-0203000	1
	1	КЗК0216230	Винт	КЗК-10-0216200А	1
				КЗК-10-0216200А-01	1
	2	КЗК-10-0216240	Раскос	КЗК-10-0216200А	1
	2	КЗК-10-0216240-01	Раскос	КЗК-10-0216200А-01	1
	3	КЗК-12-0203780	Винт	КЗК-10-0216200А	1
	3	КЗК-12-0203780-01	Винт	КЗК-10-0216200А-01	1
	4		Гайка М20-6G - 5916	КЗК-10-0216200А	1
КЗК-10-0216200А-01				1	

КЗК-10-3-0100000 ҚДС (Версия 04)

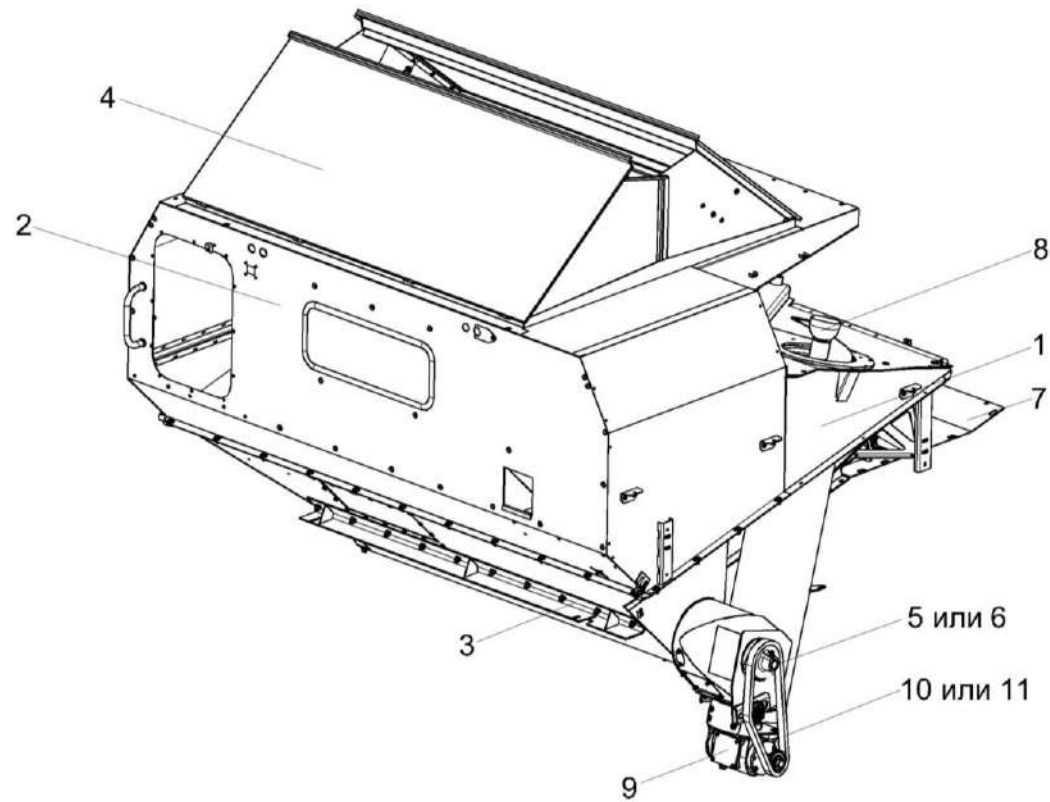


Рисунок 91 – Бункер КЗК-10-3-0203000 (общий вид)

КЗК-10-3-0100000 КДС (Версия 04)

№ рис	№ поз	Обозначение	Наименование	Куда входит	
				Обозначение	Кол. на 1 сб. ед.
БУНКЕР КЗК-10-3-0203000 (общий вид) (рисунок 91)					
91	1-11	КЗК-10-3-0203000	Бункер	КЗК-10-6-0203000	1
	1	КЗК-10-3-0203010	снование	КЗК-10-3-0203000	1
	2	КЗК-10-3-0203020А	Проставка	КЗК-10-3-0203000	1
	3	КЗК-10-0203030	Балка	КЗК-10-3-0203000	1
	4	КЗК-10-0204370Б	Установка крыши	КЗК-10-3-0203000	1
	5	КЗК-10-0206040	Шнек	КЗК-10-3-0203000	1
	6	КЗК-10-0206160	Шнек	КЗК-10-3-0203000	1
	7	КЗК-10-0229270	Настил	КЗК-10-3-0203000	1
	8	КЗК-12-0206260	Шнек наклонный	КЗК-10-3-0203000	1
	9	КЗК-12-0209100-01	Редуктор	КЗК-10-3-0203000	1
	10	ЦЕП 0004008	Цепь Цепь шагом 19,05мм, открытая. ANSI-Einfach-Rollenketten- Amerikanische Bauart, offen ANSI 60-1 DIN 8188/ISO 606 12A-1 OOZA L=1352,55мм (71 зв.)	КЗК-10-3-0203000	1
11	ЦЕП 0000009 или ЦЕП 0001027	Цепь Цепь 12A-1 ISO 606 L=1352,55мм (71 зв.) или Цепь Цепь ПР-19.05-31,8 - 13568 L=1352,55мм (71 зв.) или	КЗК-10-3-0203000	1 1	

КЗК-10-3-0100000 КДС (Версия 04)

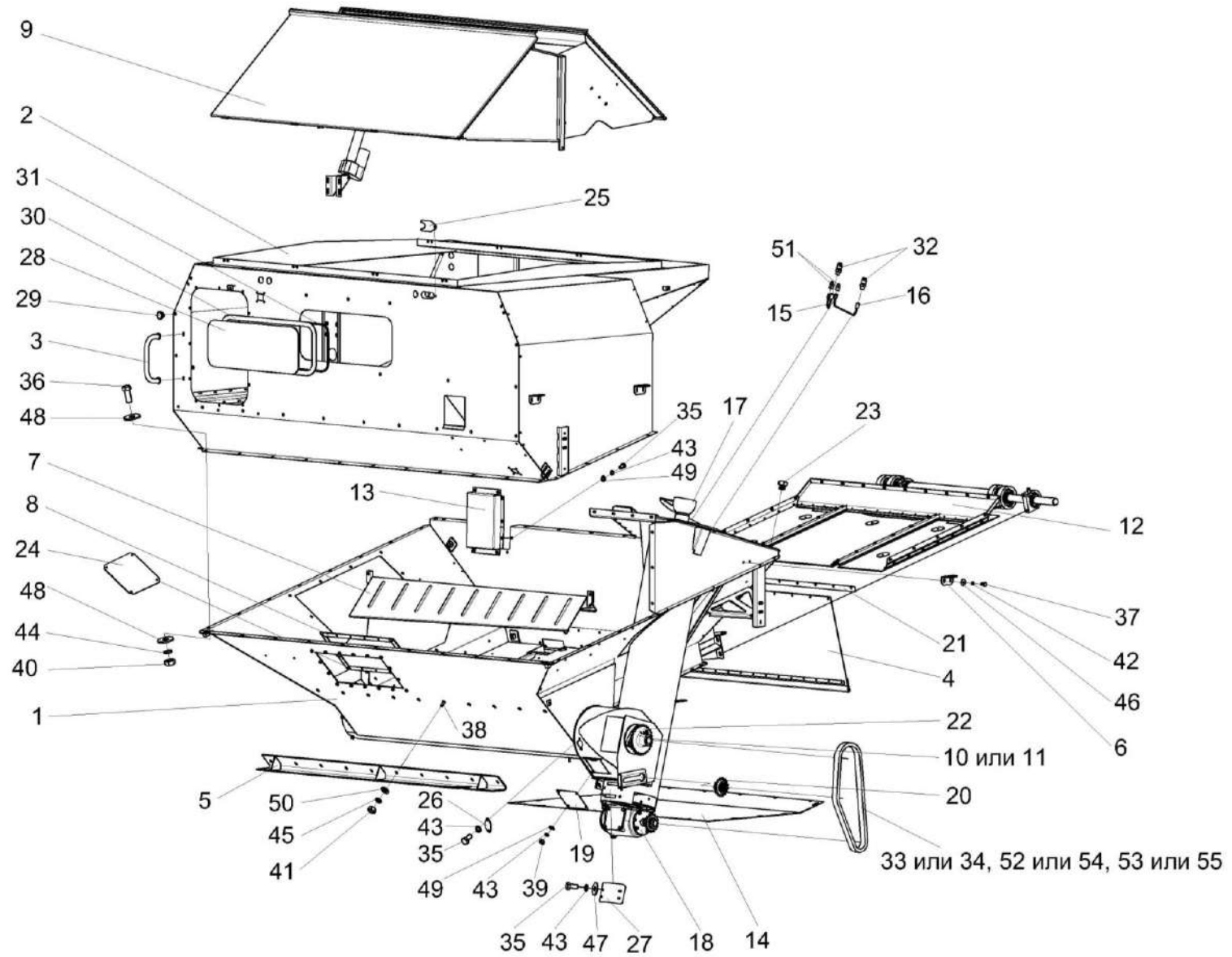


Рисунок 92 – Бункер КЗК-10-3-0203000

КЗК-10-3-0100000 КДС (Версия 04)

№ рис	№ поз	Обозначение	Наименование	Куда входит	
				Обозначение	Кол. на 1 сб. ед.
БУНКЕР КЗК-10-3-0203000 (рисунок 92)					
92	1-55	КЗК-10-3-0203000	Бункер	КЗК-10-6-0203000	1
	1	КЗК-10-3-0203010	Основание	КЗК-10-3-0203000	1
	2	КЗК-10-3-0203020А	Проставка	КЗК-10-3-0203000	1
	3	КЗК0204330	Поручень	КЗК-10-3-0203000	1
	4	КЗК-10-0100380А	Фартук	КЗК-10-3-0203000	1
	5	КЗК-10-0203030	Балка	КЗК-10-3-0203000	1
	6	КЗК-10-0203070-01	Опора	КЗК-10-3-0203000	6
	7	КЗК-10-0203200	Ограждение	КЗК-10-3-0203000	1
	8	КЗК-10-0203390	Крышка	КЗК-10-3-0203000	1
	9	КЗК-10-0204370Б	Установка крыши	КЗК-10-3-0203000	1
	10	КЗК-10-0206040	Шнек	КЗК-10-3-0203000	1
	11	КЗК-10-0206160	Шнек	КЗК-10-3-0203000	1
	12	КЗК-10-0226000	Вибродно	КЗК-10-3-0203000	1
	13	КЗК-10-0229230	Крышка	КЗК-10-3-0203000	1
	14	КЗК-10-0229270	Настил	КЗК-10-3-0203000	1
	15	КЗК-12-0203610	Маслопровод	КЗК-10-3-0203000	1
16	КЗК-12-0203610-01	Маслопровод	КЗК-10-3-0203000	1	

КЗК-10-3-0100000 КДС (Версия 04)

№ рис	№ поз	Обозначение	Наименование	Куда входит	
				Обозначение	Кол. на 1 сб. ед.
92	17	КЗК-12-0206260	Шнек наклонный	КЗК-10-3-0203000	1
	18	КЗК-12-0209100-01	Редуктор	КЗК-10-3-0203000	1
	19	КЗР0203410Б	Крышка	КЗК-10-3-0203000	1
	20	КЗР 0219070Б	Звездочка	КЗК-10-3-0203000	1
	21	КЗК-10-0203423	Планка	КЗК-10-3-0203000	1
	22	КЗК-10-0206617	Звездочка	КЗК-10-3-0203000	1
	23	КЗК-12-0203603	Пробка	КЗК-10-3-0203000	5
	24	КЗК-12-0229449	Крышка	КЗК-10-3-0203000	1
	25	КЗК-12-0229455	Накладка	КЗК-10-3-0203000	3
	26	КЗК-12-0229471	Крышка	КЗК-10-3-0203000	1
	27	КЗК-12-0229472А	Крышка	КЗК-10-3-0203000	1
	28	КЗК 0204002	Стекло	КЗК-10-3-0203000	1
	29	КИС 0118012	Заглушка транспортная	КЗК-10-3-0203000	30
	30	КИС 0120003Г-06	Уплотнитель	КЗК-10-3-0203000	1
	31	КИС 0120015Д	Замок уплотнителя	КЗК-10-3-0203000	1
	32	ПКК 0100614	Штуцер	КЗК-10-3-0203000	2

КЗК-10-3-0100000 КДС (Версия 04)

№ рис	№ поз	Обозначение	Наименование	Куда входит	
				Обозначение	Кол. на 1 сб. ед.
92	33	ЦЕП 0004008	Цепь Цепь шагом 19,05мм, открытая. ANSI-Einfach-Rollenketten- Amerikanische Bauart, offen ANSI 60-1 DIN 8188/ISO 606 12A-1 OOZA L=1352,55мм (71 зв.)	КЗК-10-3-0203000	1
	34	ЦЕП 0000009 или ЦЕП 0001027	Цепь Цепь 12А-1 ISO 606 L=1352,55мм (71 зв.) или Цепь Цепь ПР-19.05-31,8 - 13568 L=1352,55мм (71 зв.) или	КЗК-10-3-0203000	1 1
	35		Болт М8-6ех16 – 7796	КЗК-10-3-0203000	28
	36		Болт М10-6ех25 – 7796	КЗК-10-3-0203000	44
	37		Болт М6-6ех14 – 7798	КЗК-10-3-0203000	15
	38		Болт М12-6ех35 – 7802	КЗК-10-3-0203000	10
	39		Гайка М8-6G – 5915	КЗК-10-3-0203000	4
	40		Гайка М10-6G – 5915	КЗК-10-3-0203000	49
	41		Гайка М12-6G – 5915	КЗК-10-3-0203000	16
	42		Шайба 6 65Г – 6402	КЗК-10-3-0203000	31
	43		Шайба 8 65Г – 6402	КЗК-10-3-0203000	39
	44		Шайба 10 65Г – 6402	КЗК-10-3-0203000	56
	45		Шайба 12 65Г – 6402	КЗК-10-3-0203000	16
	46		Шайба С 6.01 – 6958	КЗК-10-3-0203000	15

КЗК-10-3-0100000 КДС (Версия 04)

№ рис	№ поз	Обозначение	Наименование	Куда входит	
				Обозначение	Кол. на 1 сб. ед.
92	47		Шайба С 8.01 – 6958	КЗК-10-3-0203000	6
	48		Шайба С 10.01 – 6958	КЗК-10-3-0203000	82
	49		Шайба С.8.01 – 11371	КЗК-10-3-0203000	29
	50		Шайба С.12.01 – 11371	КЗК-10-3-0203000	12
	51		Масленка 1.2Ц6 – 19853	КЗК-10-3-0203000	2
	52		Звено соединительное к цепи шагом 19,05 мм. V-Glied Verbindugsglied mit Splint 12 A-1 Typ S OOZA DIN 8188/ISO 606	КЗК-10-3-0203000	1
	53		Звено переходное к цепи шагом 19,05 мм. V-Glied Gekropftes Glied mit Splint 12 A-1 Typ L OOZA DIN 8188/ISO 606	КЗК-10-3-0203000	1
	54		Звено соединительное 12 А-1 ISO 606 или Звено С-ПР-19,05-31,8 - 13568	КЗК-10-3-0203000	1
	55		Звено переходное 12 А-1 ISO 606 или Звено П-ПР-19,05-31,8 - 13568	КЗК-10-3-0203000	1

КЗК-10-3-0100000 ҚДС (Версия 04)

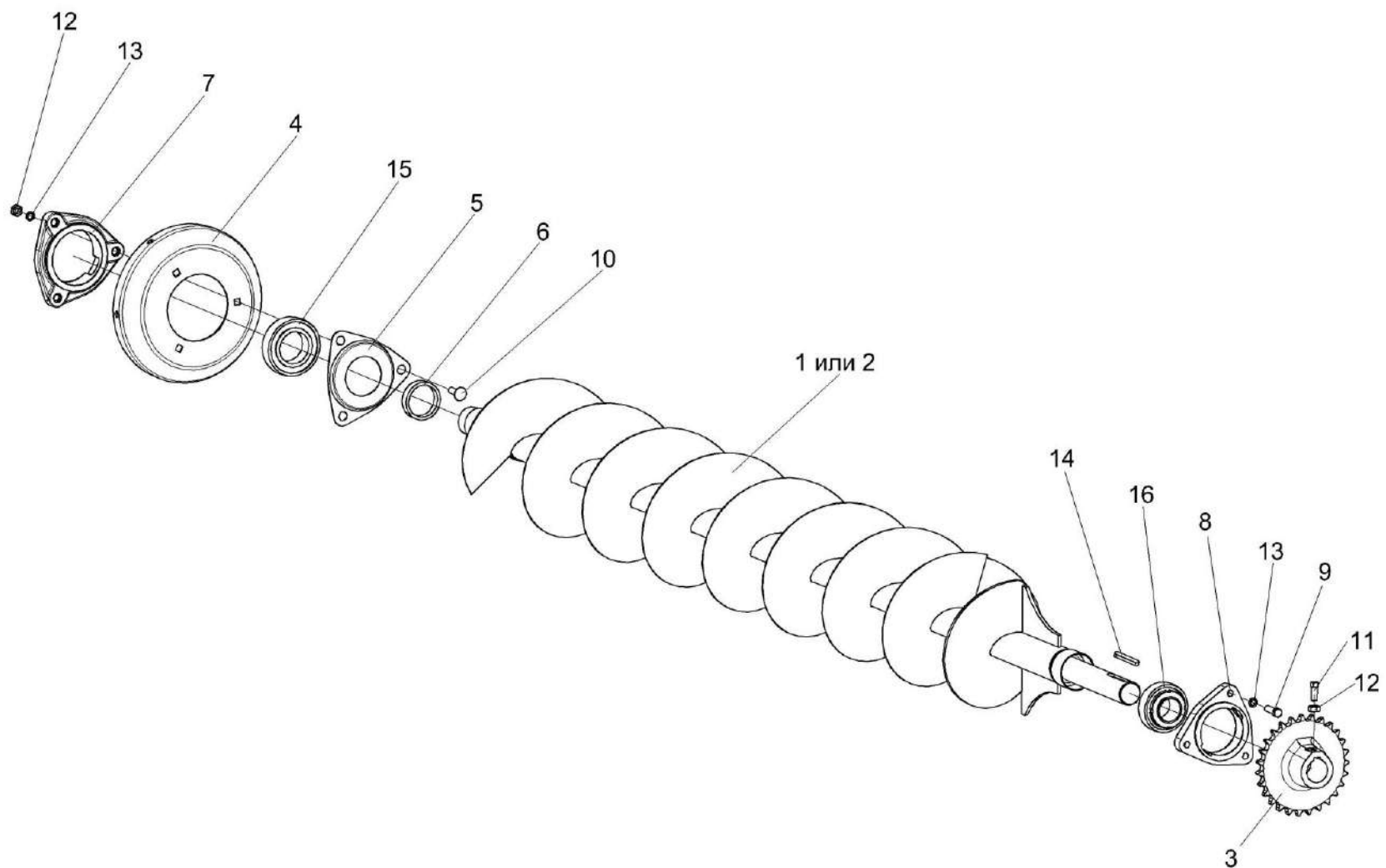


Рисунок 93 – Бункер КЗК-10-3-0203000 (установка шнека)

КЗК-10-3-0100000 КДС (Версия 04)

№ рис	№ поз	Обозначение	Наименование	Куда входит	
				Обозначение	Кол. на 1 сб. ед.
БУНКЕР КЗК-10-3-0203000 (установка шнека) (рисунок 93)					
93	1-16	КЗК-10-3-0203000	Бункер	КЗК-10-6-0203000	1
	1	КЗК-10-0206040	Шнек	КЗК-10-3-0203000	1
	2	КЗК-10-0206160	Шнек	КЗК-10-3-0203000	1
	3	КЗК-10-0206617	Звездочка	КЗК-10-3-0203000	1
	4	КЗК-10-0229485	Фланец	КЗК-10-3-0203000	1
	5	КЗК-10-0229492	Крышка	КЗК-10-3-0203000	1
	6	КЗК-10-0229601	Кольцо	КЗК-10-3-0203000	1
	7	КЗР 0550101	Корпус подшипника	КЗК-10-3-0203000	1
	8	КСН 0104101-03	Корпус	КЗК-10-3-0203000	1
	9		Болт М10-6ех35 – 7796	КЗК-10-3-0203000	3
	10		Болт М10-6ех40 – 7802	КЗК-10-3-0203000	3
	11		Винт В.М10-6ех25 – 1485	КЗК-10-3-0203000	2
	12		Гайка М10-6G – 5915	КЗК-10-3-0203000	49
	13		Шайба 10 65Г – 6402	КЗК-10-3-0203000	56
	14		Шпонка 12х8х63 – 23360	КЗК-10-3-0203000	1
	15		Подшипник 1580211ЕНК10Т2С17	КЗК-10-3-0203000	1
16		Подшипник 1680208ЕК10Т2С17	КЗК-10-3-0203000	1	

КЗК-10-3-0100000 КДС (Версия 04)

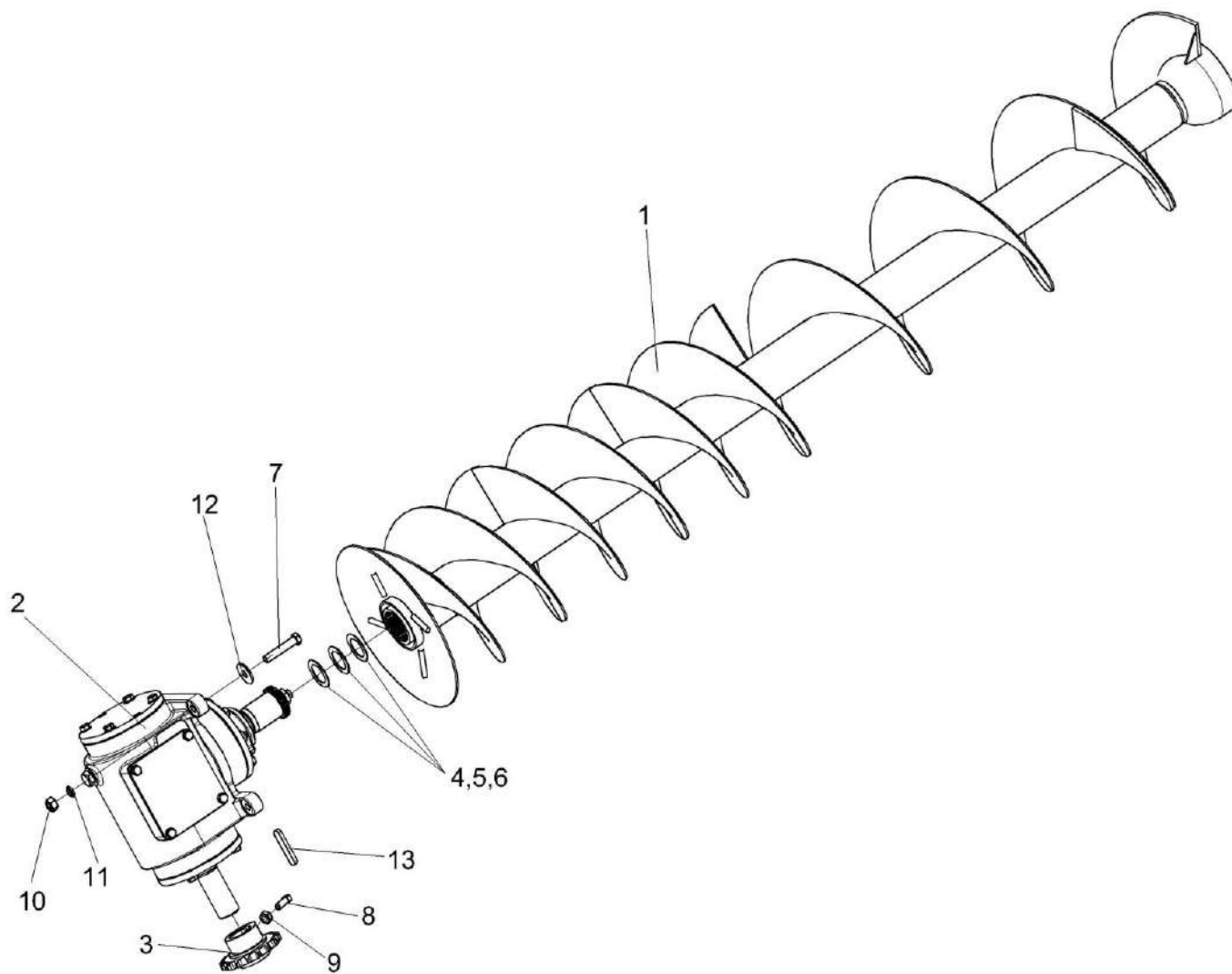


Рисунок 94 – Бункер КЗК-10-3-0203000 (установка шнека наклонного)

КЗК-10-3-0100000 КДС (Версия 04)

№ рис	№ поз	Обозначение	Наименование	Куда входит	
				Обозначение	Кол. на 1 сб. ед.
БУНКЕР КЗК-10-3-0203000 (установка шнека наклонного) (рисунок 94)					
94	1-13	КЗК-10-3-0203000	Бункер	КЗК-10-6-0203000	1
	1	КЗК-12-0206260	Шнек наклонный	КЗК-10-3-0203000	1
	2	КЗК-12-0209100-01	Редуктор	КЗК-10-3-0203000	1
	3	КЗР 0200629	Звездочка	КЗК-10-3-0203000	1
	4	КРН 0000413	Шайба	КЗК-10-3-0203000	4 наиб. кол.
	5	КРН 0000413-01	Шайба	КЗК-10-3-0203000	4 наиб. кол.
	6	КРН 0000413-02	Шайба	КЗК-10-3-0203000	4 наиб. кол.
	7		Болт М12-6ех60 – 7796	КЗК-10-3-0203000	4
	8		Винт В.М10-6ех25 – 1485	КЗК-10-3-0203000	2
	9		Гайка М10-6G – 5915	КЗК-10-3-0203000	49
	10		Гайка М12-6G – 5915	КЗК-10-3-0203000	16
	11		Шайба 12Т 65Г – 6402	КЗК-10-3-0203000	16
	12		Шайба С 12.01 – 6958	КЗК-10-3-0203000	4
13		Шпонка 10х8х63 – 23360	КЗК-10-3-0203000	1	

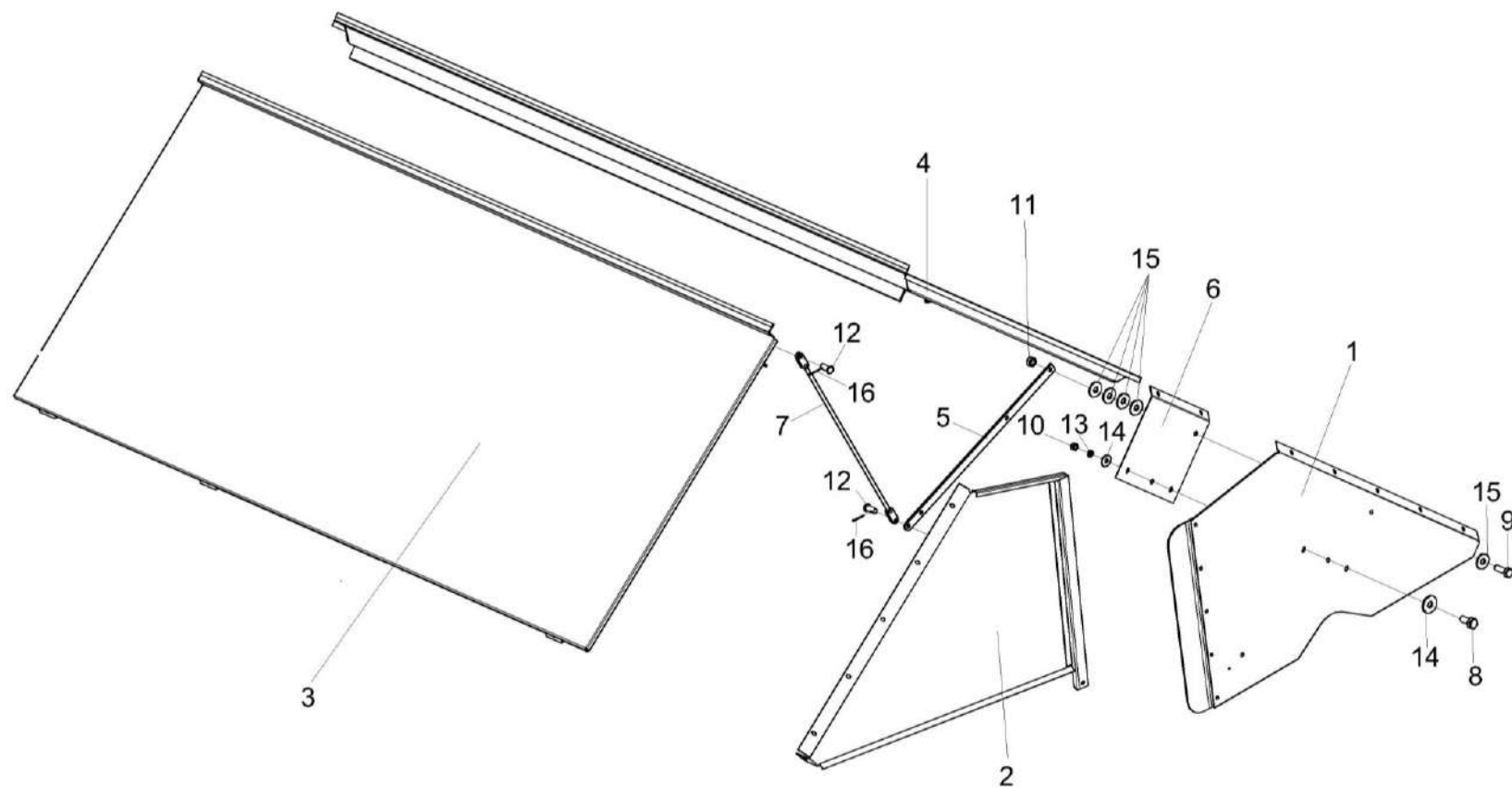


Рисунок 95 – Установка крыши КЗК-10-0204370Б (лист 1)

КЗК-10-3-0100000 КДС (Версия 04)

№ рис	№ поз	Обозначение	Наименование	Куда входит	
				Обозначение	Кол. на 1 сб. ед.
УСТАНОВКА КРЫШИ КЗК-10-0204370Б (лист 1) (рисунок 95)					
95	1-16	КЗК-10-0204370Б	Установка крыши	КЗК-10-3-0203000	1
	1	КЗК-10-0204340А	Штора	КЗК-10-0204370Б	1
	2	КЗК-10-0204360-01	Штора	КЗК-10-0204370Б	1
	3	КЗК-10-0204390Б	Панель	КЗК-10-0204370Б	1
	4	КЗК-10-0204400А	Панель	КЗК-10-0204370Б	1
	5	КЗК-10-0204420	Тяга	КЗК-10-0204370Б	2
	6	КЗК-10-0204462А	Усилитель	КЗК-10-0204370Б	1
	7	КЗК-10-0204472	Рычаг	КЗК-10-0204370Б	2
	8		Болт М6-6х14 – 7798	КЗК-10-0204370Б	29
	9		Болт М8-6х25 – 7798	КЗК-10-0204370Б	6
	10		Гайка М6-6G – 5915	КЗК-10-0204370Б	33
	11		Гайка М8-6G – 5915	КЗК-10-0204370Б	6
	12		Ось 6-8 b12x18 – 9650	КЗК-10-0204370Б	4
	13		Шайба 6Т 65Г – 6402	КЗК-10-0204370Б	33
	14		Шайба С 6.01 – 6958	КЗК-10-0204370Б	59
	15		Шайба С 8.01 – 6958	КЗК-10-0204370Б	32
16		Шплинт 1,6x16 – 397	КЗК-10-0204370Б	6	

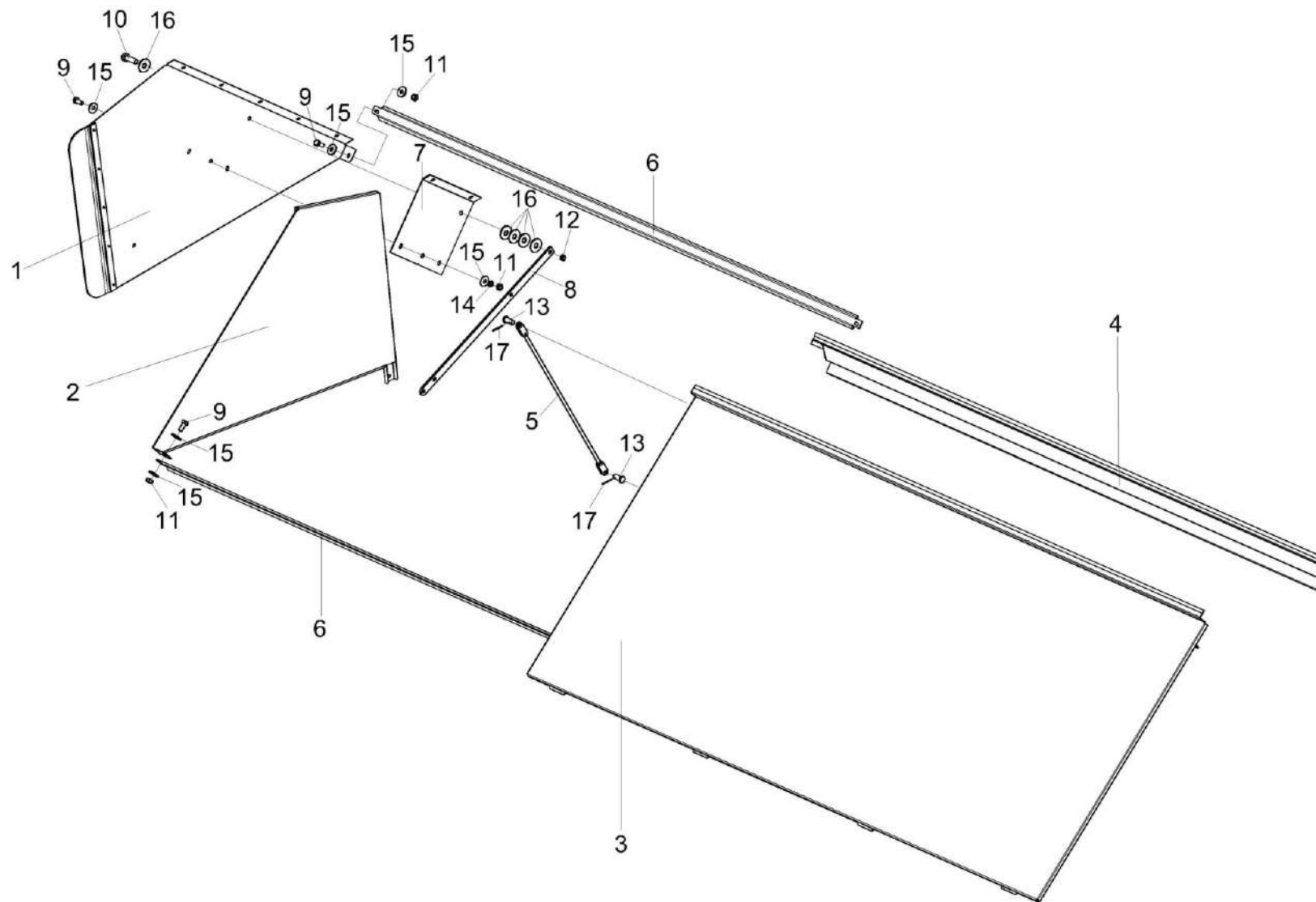


Рисунок 96 – Установка крыши КЗК-10-0204370Б (лист 2)

КЗК-10-3-0100000 КДС (Версия 04)

№ рис	№ поз	Обозначение	Наименование	Куда входит	
				Обозначение	Кол. на 1 сб. ед.
УСТАНОВКА КРЫШИ КЗК-10-0204370Б (лист 2) (рисунок 96)					
96	1-17	КЗК-10-0204370Б	Установка крыши	КЗК-10-3-0203000	1
	1	КЗК-10-0204330А	Штора	КЗК-10-0204370Б	1
	2	КЗК-10-0204360	Штора	КЗК-10-0204370Б	1
	3	КЗК-10-0204390Б	Панель	КЗК-10-0204370Б	1
	4	КЗК-10-0204400А	Панель	КЗК-10-0204370Б	1
	5	КЗК-10-0204420	Тяга	КЗК-10-0204370Б	2
	6	КЗК-10-0204478	Ограждение	КЗК-10-0204370Б	2
	7	КЗК-10-0204462А-01	Усилитель	КЗК-10-0204370Б	1
	8	КЗК-10-0204472	Рычаг	КЗК-10-0204370Б	2
	9		Болт М6-6х14 – 7798	КЗК-10-0204370Б	29
	10		Болт М8-6х25 – 7798	КЗК-10-0204370Б	6
	11		Гайка М6-6G – 5915	КЗК-10-0204370Б	33
	12		Гайка М8-6G – 5915	КЗК-10-0204370Б	6
	13		Ось 6-8 b12x18 – 9650	КЗК-10-0204370Б	4
	14		Шайба 6Т 65Г – 6402	КЗК-10-0204370Б	33
	15		Шайба С 6.01 – 6958	КЗК-10-0204370Б	59
	16		Шайба С 8.01 – 6958	КЗК-10-0204370Б	32
17		Шплинт 1,6x16 – 397	КЗК-10-0204370Б	6	

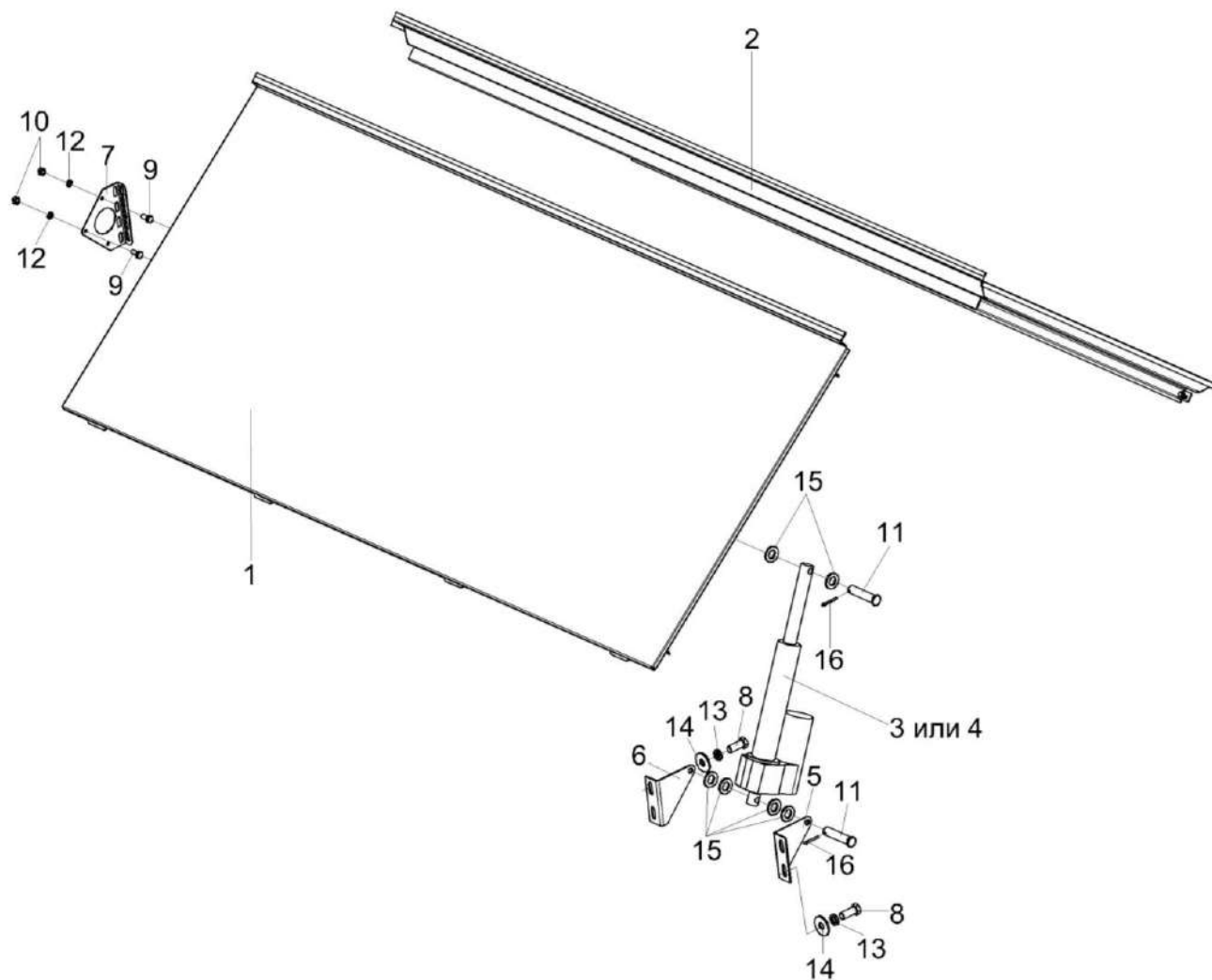


Рисунок 97 – Установка крыши КЗК-10-0204370Б (лист 3)

КЗК-10-3-0100000 КДС (Версия 04)

№ рис	№ поз	Обозначение	Наименование	Куда входит	
				Обозначение	Кол. на 1 сб. ед.
УСТАНОВКА КРЫШИ КЗК-10-0204370Б (лист 3) (рисунок 97)					
97	1-16	КЗК-10-0204370Б	Установка крыши	КЗК-10-3-0203000	
	1	КЗК-10-0204390Б	Панель	КЗК-10-0204370Б	1
	2	КЗК-10-0204400А	Панель	КЗК-10-0204370Б	1
	3	КЗК-10-0204450	Электромеханизм бункера	КЗК-10-0204370Б	1
	4	КЗК-10-0204450	Электромеханизм бункера	КЗК-10-0204370Б	1
	5	КЗК-10-0204466	Кронштейн	КЗК-10-0204370Б	1
	6	КЗК-10-0204466-01	Кронштейн	КЗК-10-0204370Б	1
	7	КЗК-10-0204479	Кронштейн	КЗК-10-0204370Б	1
	8		Болт М10-6ех25 – 7796	КЗК-10-0204370Б	4
	9		Болт М6-6ех14 – 7798	КЗК-10-0204370Б	29
	10		Гайка М6-6G – 5915	КЗК-10-0204370Б	33
	11		Ось 6-12 b12x55 – 9650	КЗК-10-0204370Б	2
	12		Шайба 6Т 65Г – 6402	КЗК-10-0204370Б	33
	13		Шайба 10Т – 6402	КЗК-10-0204370Б	4
	14		Шайба С 10.01 – 6958	КЗК-10-0204370Б	4
	15		Шайба С 12.01 – 11371	КЗК-10-0204370Б	6
	16		Шплинт 3,2x18 – 397	КЗК-10-0204370Б	2

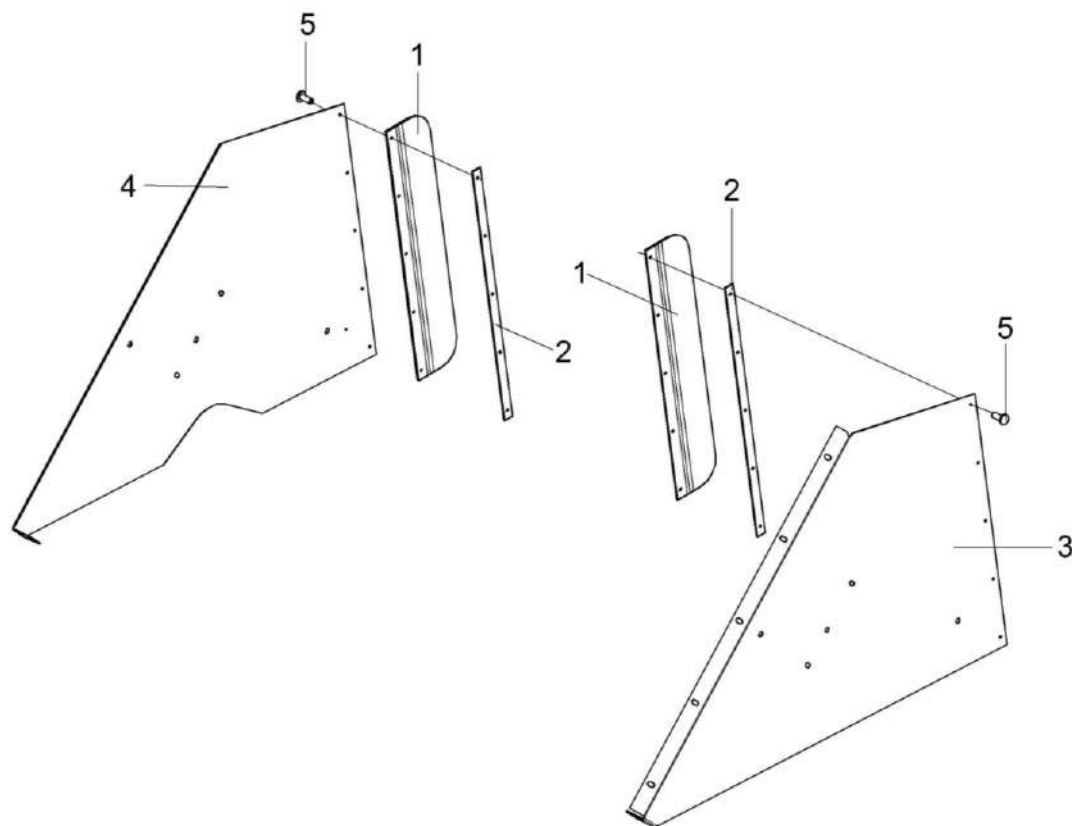


Рисунок 98 – Шторы КЗК-10-0204330А и КЗК-10-0204340А

КЗК-10-3-0100000 ҚДС (Версия 04)

№ рис	№ поз	Обозначение	Наименование	Куда входит	
				Обозначение	Кол. на 1 сб. ед.
ШТОРЫ КЗК-10-0204330А И КЗК-10-0204340А (рисунок 98)					
98	1-3,5	КЗК-10-0204330А	Штора	КЗК-12-0204370Б	1
	1,2,4,5	КЗК-10-0204340А	Штора	КЗК-10-0204370Б	1
	1	КЗК-10-0204001	Уплотнитель	КЗК-10-0204330А	1
				КЗК-10-0204340А	1
	2	КЗК-10-0204436	Накладка	КЗК-10-0204330А	1
				КЗК-10-0204340А	1
	3	КЗК-10-0204458А	Штора	КЗК-10-0204330А	1
	4	КЗК-10-0204459А	Штора	КЗК-10-0204340А	1
5		Заклепка 2,4x10.01 – 12642	КЗК-10-0204330А	5	
			КЗК-10-0204340А	5	

КЗК-10-3-0100000 ҚДС (Версия 04)

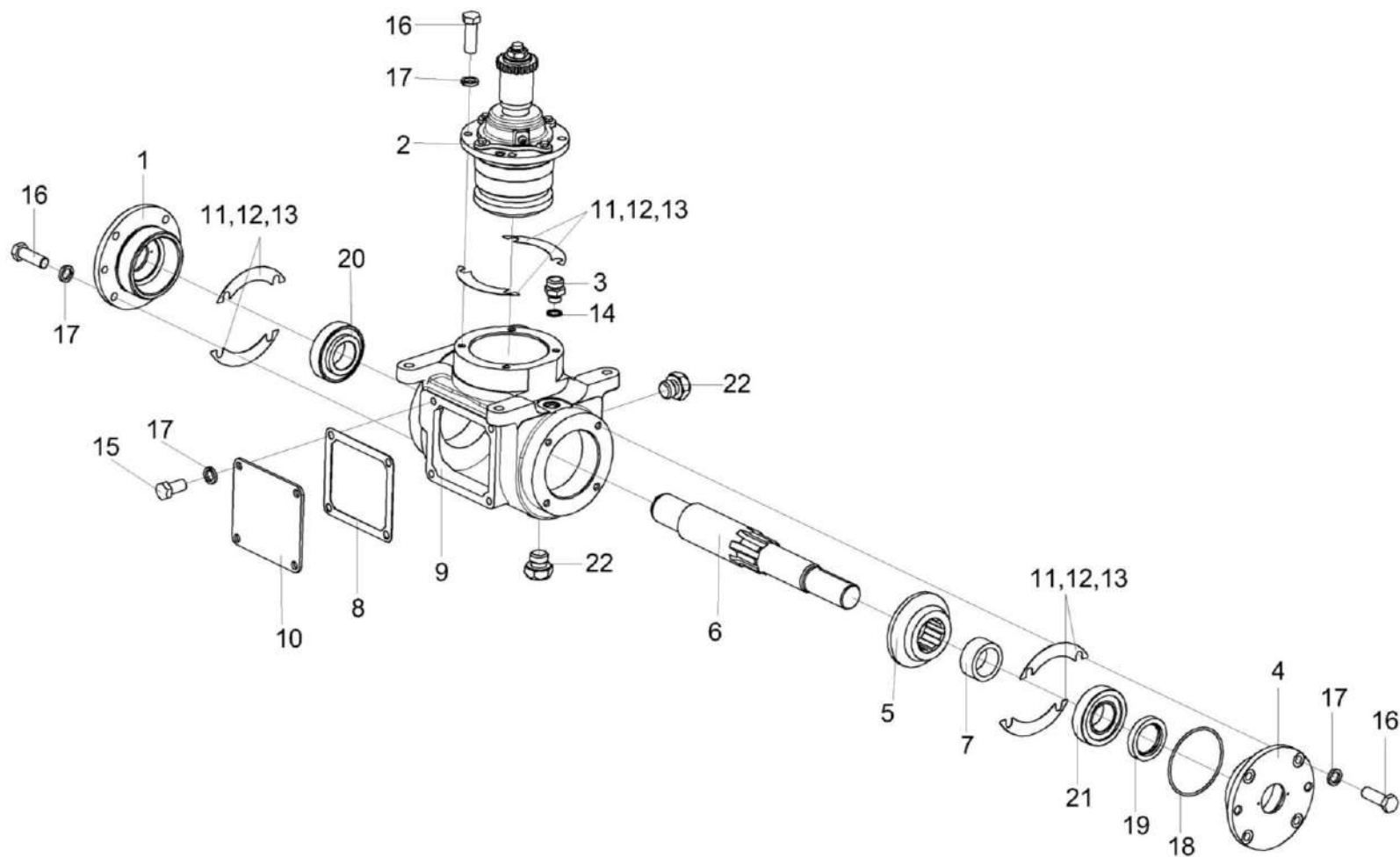


Рисунок 99 – Редуктор КЗК-12-0209100-01

КЗК-10-3-0100000 КДС (Версия 04)

№ рис	№ поз	Обозначение	Наименование	Куда входит	
				Обозначение	Кол. на 1 сб. ед.
РЕДУКТОР КЗК-12-0209100-01 (рисунок 99)					
99	1-22	КЗК-12-0209100-01	Редуктор	КЗК-10-3-0203000	1
	4,18,19	КЗК-12-0209040	Стакан	КЗК-12-0209100-01	1
	1	КЗК-12-0209010	Стакан	КЗК-12-0209100-01	1
	2	КЗК-12-0209020	Стакан	КЗК-12-0209100-01	1
	3	РФ 00.01.000	Сапун	КЗК-12-0209100-01	1
	4	КЗК-12-0209217	Стакан	КЗК-12-0209040	1
	5	КЗК-12-0209602	Шестерня	КЗК-12-0209100-01	1
	6	КЗК-12-0209615-01	Вал	КЗК-12-0209100-01	1
	7	КЗК-12-0209807	Втулка	КЗК-12-0209100-01	1
	8	КЗР 0209002	Прокладка	КЗК-12-0209100-01	1
	9	КЗР 0209221	Корпус	КЗК-12-0209100-01	1
	10	КЗР 0209401	Крышка	КЗК-12-0209100-01	1
	11	КЗР 0209503	Прокладка регулировочная	КЗК-12-0209100-01	12 наиб. кол.
	12	КЗР 0209503-01	Прокладка регулировочная	КЗК-12-0209100-01	18 наиб. кол.
13	КЗР 0209503-02	Прокладка регулировочная	КЗК-12-0209100-01	26 наиб. кол.	
14	КИС 0118005	Прокладка	КЗК-12-0209100-01	1	

КЗК-10-3-0100000 КДС (Версия 04)

№ рис	№ поз	Обозначение	Наименование	Куда входит	
				Обозначение	Кол. на 1 сб. ед.
99	15		Болт М10-6ех20 – 7796	КЗК-12-0209100-01	4
	16		Болт М10-6ех30 – 7796	КЗК-12-0209100-01	12
	17		Шайба 10Т 65Г – 6402	КЗК-12-0209100-01	16
	18		Кольцо 090-095-30-2-2 – 18829/9833	КЗК-12-0209040	1
	19		Манжета 2.2-40х60 – 8752	КЗК-12-0209040	1
	20		Подшипник 7208А – 27365	КЗК-12-0209100-01	1
	21		Подшипник 7508А – 27365	КЗК-12-0209100-01	1
	22		Пробка 2-КГ 1/4"	КЗК-12-0209100-01	2

КЗК-10-3-0100000 ҚДС (Версия 04)

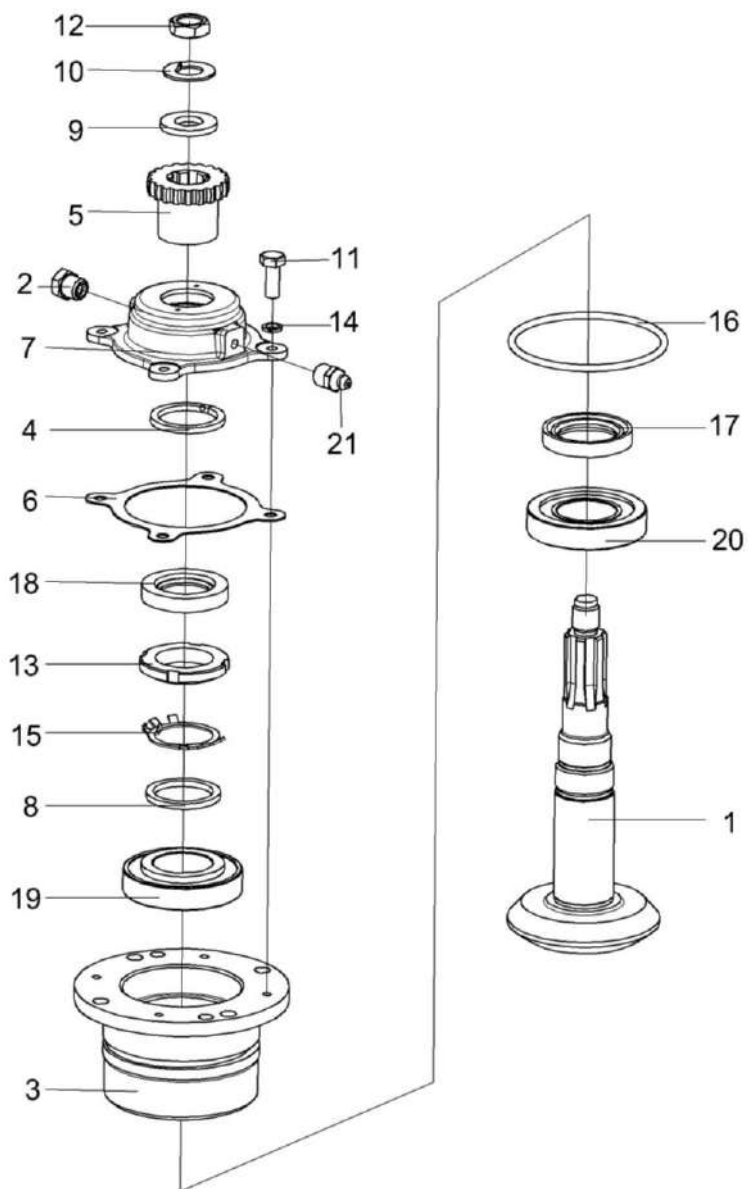


Рисунок 100 – Стакан КЗК-12-0209020

КЗК-10-3-0100000 КДС (Версия 04)

№ рис	№ поз	Обозначение	Наименование	Куда входит	
				Обозначение	Кол. на 1 сб. ед.
СТАКАН КЗК-12-0209020 (рисунок 100)					
100	1-21	КЗК-12-0209020	Стакан	КЗК-12-0209100-01	1
	7,18	КЗР 0209130	Крышка	КЗК-12-0209020	1
	1	КЗК-12-0209070	Вал-шестерня	КЗК-12-0209020	1
	2	КУЖ 0108010	Клапан предохранительный	КЗК-12-0209020	1
	3	КЗК-12-0209101	Стакан	КЗК-12-0209020	1
	4	КЗК-12-0209611	Кольцо	КЗК-12-0209020	1
	5	КЗК-12-0209631-01	Полумуфта	КЗК-12-0209020	1
	6	КЗР 0209001	Прокладка	КЗК-12-0209020	1
	7	КЗР 0209222	Крышка	КЗР 0209130	1
	8	КЗР 0209801	Шайба	КЗК-12-0209020	1
	9	ПКК 0117434	Шайба	КЗК-12-0209020	1
	10	ПКК 0117435	Шайба	КЗК-12-0209020	1
	11		Болт М6-6ex16 – 7798	КЗК-12-0209020	4
	12		Гайка М18х1,5-6G – 2526	КЗК-12-0209020	1
	13		Гайка М39х1,5-6Н – 11871	КЗК-12-0209020	1
14		Шайба 6 65Г – 6402	КЗК-12-0209020	4	
15		Шайба 39.01 – 11872	КЗК-12-0209020	1	

КЗК-10-3-0100000 КДС (Версия 04)

№ рис	№ поз	Обозначение	Наименование	Куда входит	
				Обозначение	Кол. на 1 сб. ед.
100	16		Кольцо 098-105-46-2-2 – 18829/9833	КЗК-12-0209020	1
	17		Манжета 1.2-40x60-1 – 8752	КЗК-12-0209020	1
	18		Манжета 2.2-35x58-1 – 8752	КЗР 0209130	1
	19		Подшипник 7208А – 27365	КЗК-12-0209020	1
	20		Подшипник 7508А – 27365	КЗК-12-0209020	1
	21		Масленка 1.1 – 19853	КЗК-12-0209020	1

КЗК-10-3-0100000 КДС (Версия 04)

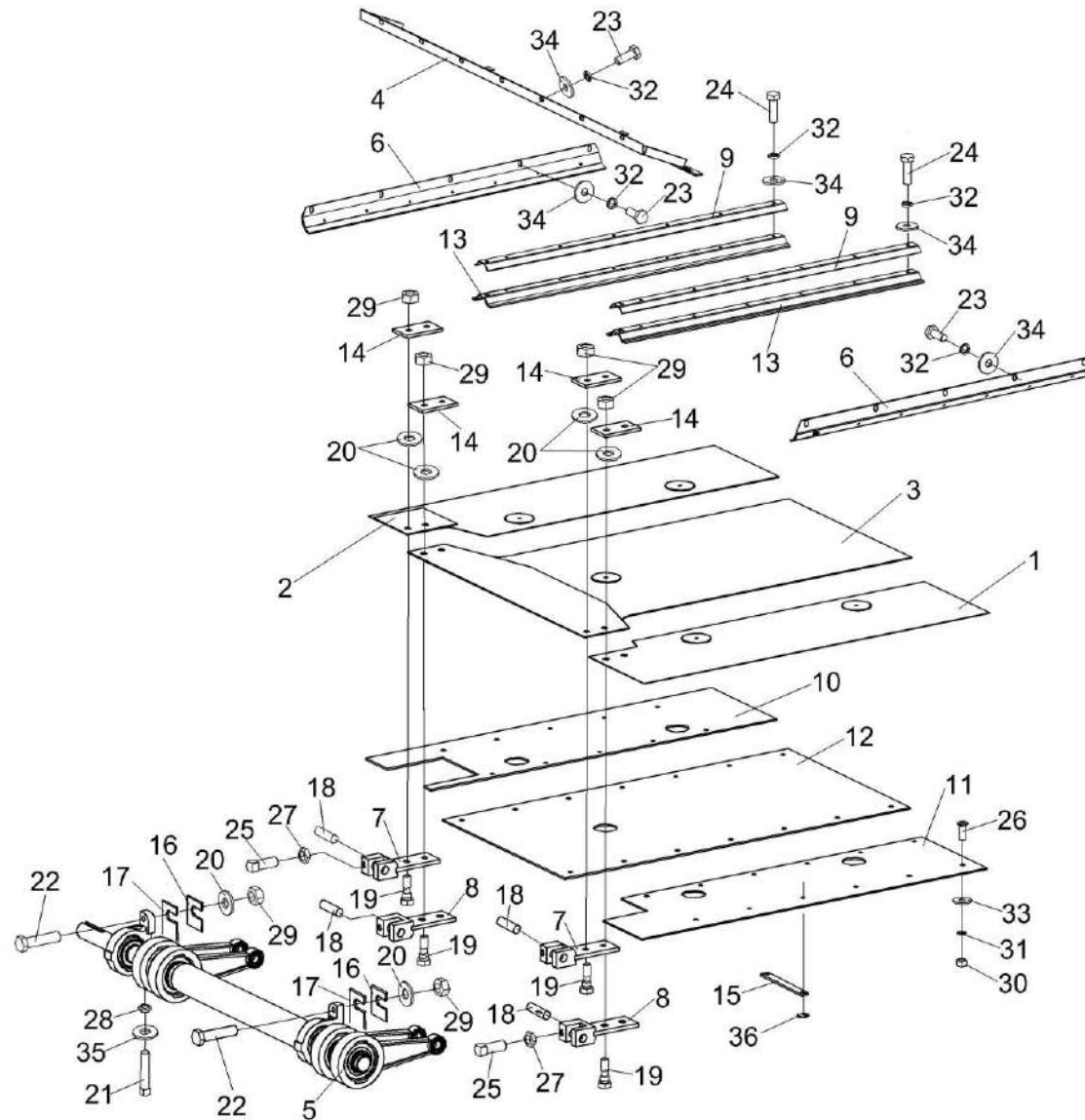


Рисунок 101 – Вибродно КЗК-10-0226000

КЗК-10-3-0100000 КДС (Версия 04)

№ рис	№ поз	Обозначение	Наименование	Куда входит	
				Обозначение	Кол. на 1 сб. ед.
ВИБРОДНО КЗК-10-0226000 (рисунок 101)					
101	1-36	КЗК-10-0226000	Вибродно	КЗК-10-3-0203000	1
	1	КЗК-10-0226030	Вибролист	КЗК-10-0226000	1
	2	КЗК-10-0226040	Вибролист	КЗК-10-0226000	1
	3	КЗК-10-0226050	Вибролист	КЗК-10-0226000	1
	4	КЗК-10-0226070	Уплотнение	КЗК-10-0226000	1
	5	КЗК-10-0226100	Вибропобудитель	КЗК-10-0226000	1
	6	КЗК 0226060А	Уплотнение	КЗК-10-0226000	2
	7	КЗК 0226100Б	Захват	КЗК-10-0226000	2
	8	КЗК 0226100Б-01	Захват	КЗК-10-0226000	2
	9	КЗК 0226110	Прижим	КЗК-10-0226000	2
	10	КЗК-10-0226004	Антифрикцион	КЗК-10-0226000	1
	11	КЗК-10-0226005	Антифрикцион	КЗК-10-0226000	1
	12	КЗК-10-0226006	Антифрикцион	КЗК-10-0226000	1
	13	КЗК 0226007А	Уплотнитель	КЗК-10-0226000	2
	14	КЗК 0226422А	Накладка	КЗК-10-0226000	4
	15	КЗР 0226416А	Водило	КЗК-10-0226000	5
	18	КЗР 0226607А	Ось	КЗК-10-0226000	4

КЗК-10-3-0100000 КДС (Версия 04)

№ рис	№ поз	Обозначение	Наименование	Куда входит	
				Обозначение	Кол. на 1 сб. ед.
101	19	КЗР 0226608А	Болт специальный	КЗК-10-0226000	8
	20	КПР 6204425	Шайба пружинная	КЗК-10-0226000	12
	21	КЗК-10-0226603	Болт	КЗК-10-0226000	2
	22		Болт М12-6ех30 – 7796	КЗК-10-0226000	4
	23		Болт М6-6ех16 – 7798	КЗК-10-0226000	21
	24		Болт М6-6ех20 – 7798	КЗК-10-0226000	12
	25		Винт В.М12-6ех30 – 1485	КЗК-10-0226000	4
	26		Винт В2.М5-6ех14 – 17475	КЗК-10-0226000	36
	27		Гайка М12-6G – 2526	КЗК-10-0226000	4
	28		Гайка М10-6G – 5915	КЗК-10-0226000	2
	29		Гайка М12-6G – 5915	КЗК-10-0226000	8
	30		Гайка М5-6G – 5927	КЗК-10-0226000	36
	31		Шайба 5 65Г – 6402	КЗК-10-0226000	36
	32		Шайба 6Т 65Г – 6402	КЗК-10-0226000	33
	33		Шайба С 5.01 – 6958	КЗК-10-0226000	36
	34		Шайба С 6.01 – 6958	КЗК-10-0226000	33
	35		Шайба С 10.01 – 6958	КЗК-10-0226000	2
36	Кольцо В12 – 13940		КЗК-10-0226000	10	

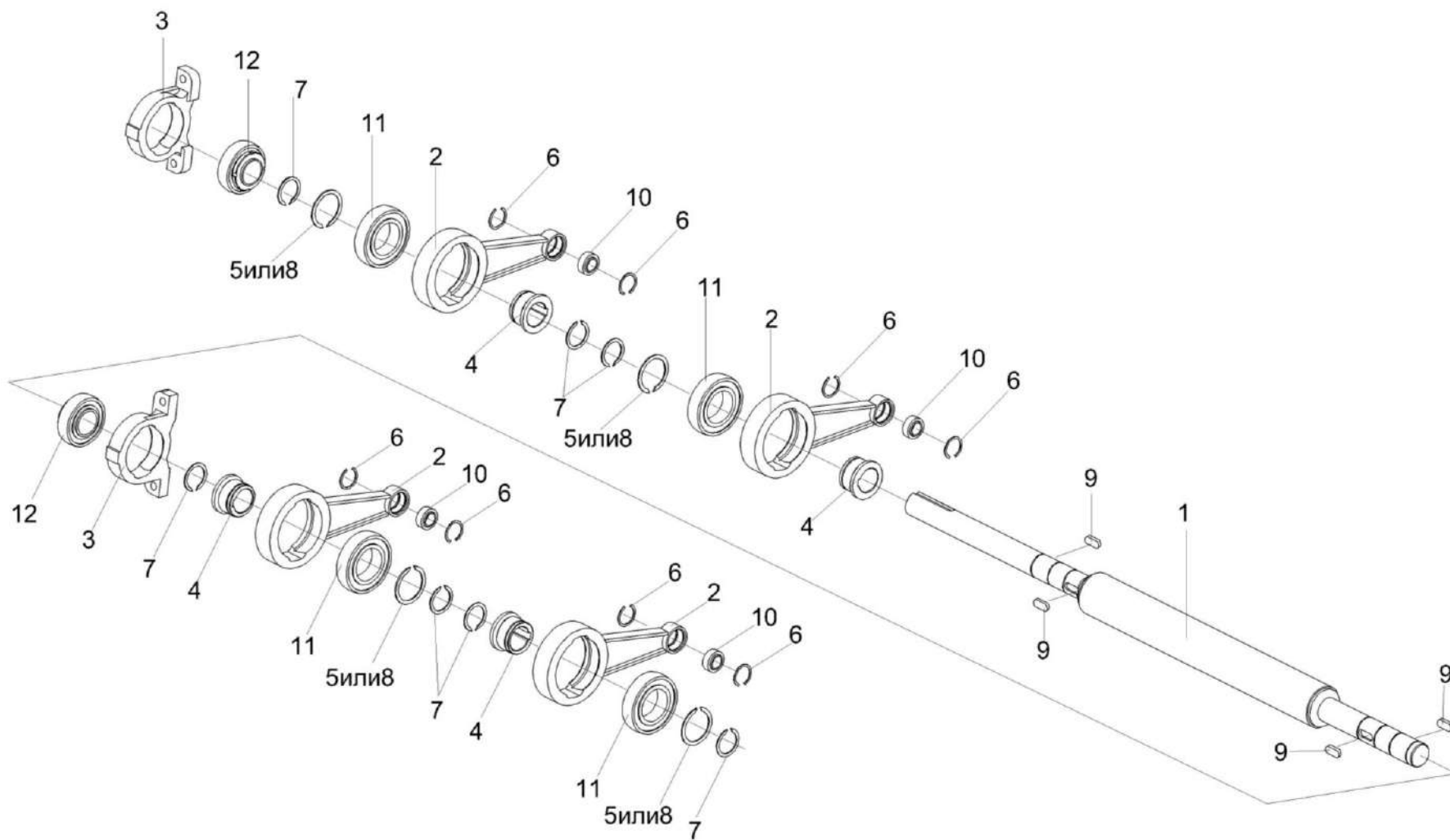


Рисунок 102 – Вибропобудитель КЗК-10-0226100

КЗК-10-3-0100000 КДС (Версия 04)

№ рис	№ поз	Обозначение	Наименование	Куда входит	
				Обозначение	Кол. на 1 сб. ед.
ВИБРОПОБУДИТЕЛЬ КЗК-10-0226100 (рисунок 102)					
102	1-12	КЗК-10-0226100	Вибропобудитель	КЗК-10-0226000	1
	1	КЗК-10-0226020	Вал	КЗК-10-0226100	1
	2	КЗК 0226120	Шатун	КЗК-10-0226100	4
	3	КЗК-10-0226101	Корпус подшипника	КЗК-10-0226100	2
	4	КЗК 0226606А	Втулка	КЗК-10-0226100	4
	5		Кольцо В55 – 13940	КЗК-10-0226100	4
	6		Кольцо В35 – 13941	КЗК-10-0226100	8
	7		Кольцо В40 – 13942	КЗК-10-0226100	7
	8		Кольцо В55 – 13942	КЗК-10-0226100	4
	9		Шпонка 12x8x32 – 23360	КЗК-10-0226100	4
	10		Подшипник ШСП20 – 3635	КЗК-10-0226100	4
	11		Подшипник 1580211С17	КЗК-10-0226100	4
12		Подшипник 1680208ЕК10Т2С17	КЗК-10-0226100	2	

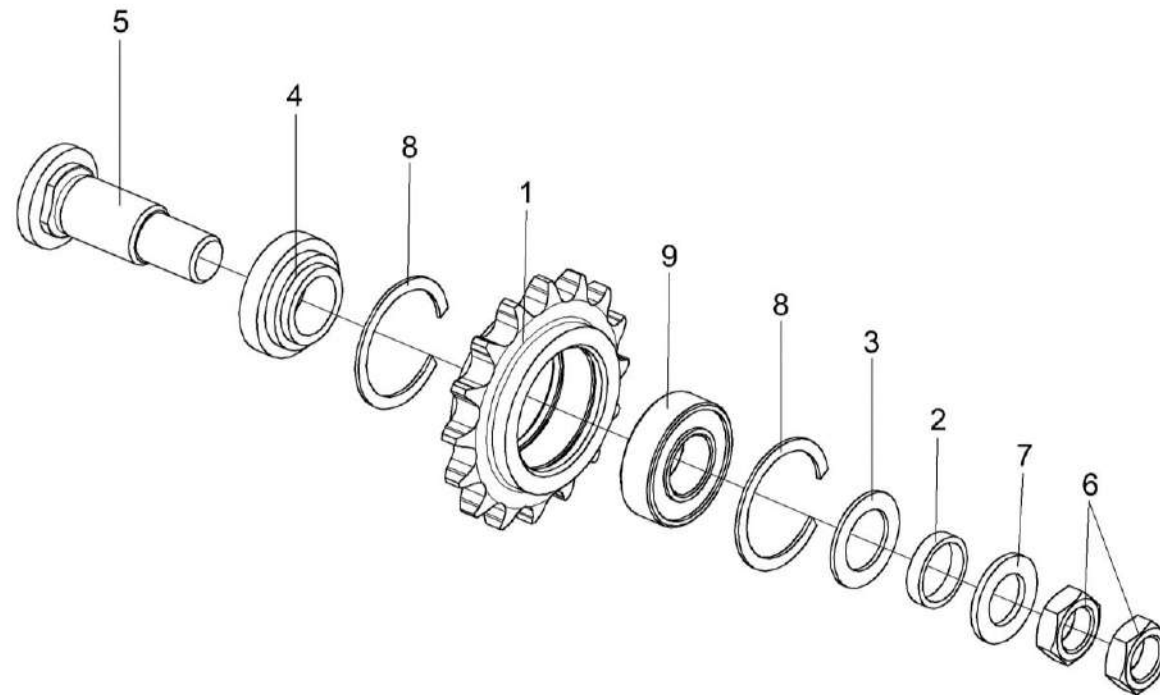


Рисунок 103 – Звездочка КЗР 0219070Б

КЗК-10-3-0100000 КДС (Версия 04)

№ рис	№ поз	Обозначение	Наименование	Куда входит	
				Обозначение	Кол. на 1 сб. ед.
ЗВЕЗДОЧКА КЗР 0219070Б (рисунок 103)					
103	1-9	КЗР 0219070Б	Звездочка	КЗК-10-3-0203000	1
	1	КЗР 0219607А	Звездочка	КЗР 0219070Б	1
	2	КЗР 0202825-07	Втулка	КЗР 0219070Б	1
	3	КИС 0105438	Шайба специальная	КЗР 0219070Б	4 наиб.кол.
	4	КИС 0114632	Втулка	КЗР 0219070Б	1
	5	КИС 0114647Б-03	Ось	КЗР 0219070Б	1
	6		Гайка М20х1,5-6G – 2526	КЗР 0219070Б	2
	7	КСН 0100636-03	Шайба	КЗР 0219070Б	1
	8		Кольцо В52 – 13941	КЗР 0219070Б	2
9		Подшипник 180205 – 8882	КЗР 0219070Б	1	

КЗК-10-3-0100000 КДС (Версия 04)

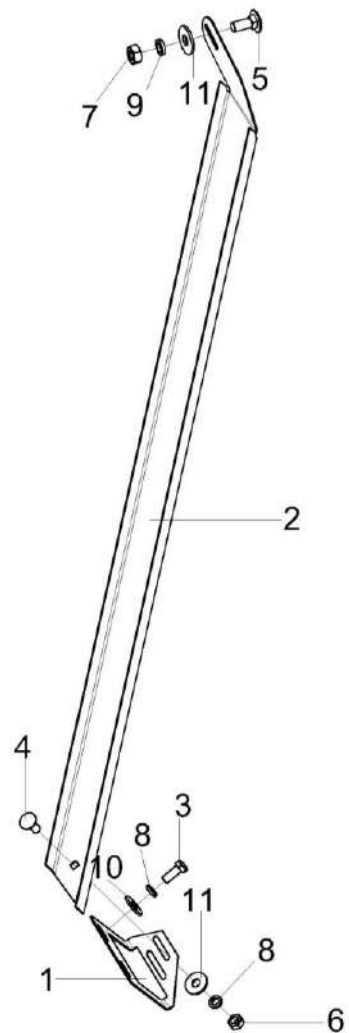


Рисунок 104 – Установка пробоотборника КЗК-10-3-0203350

КЗК-10-3-0100000 КДС (Версия 04)

№ рис	№ поз	Обозначение	Наименование	Куда входит	
				Обозначение	Кол. на 1 сб. ед.
УСТАНОВКА ПРОБООТБОРНИКА КЗК-10-3-0203350 (рисунок 104)					
104	1-11	КЗК-10-3-0203350	Установка пробоотборника	КЗК-10-6-0203000	1
	1	КЗК-10-3-0203418	Опора	КЗК-10-3-0203350	1
	2	КЗК-10-3-0203419	Кронштейн	КЗК-10-3-0203350	1
	3		Болт М8-6ех20 – 7796	КЗК-10-3-0203350	2
	4		Болт М8-6ех20 – 7802	КЗК-10-3-0203350	1
	5		Болт М10-6ех25 – 7802	КЗК-10-3-0203350	2
	6		Гайка М8-6G – 5915	КЗК-10-3-0203350	1
	7		Гайка М10-6G – 5915	КЗК-10-3-0203350	2
	8		Шайба 8Т 65Г – 6402	КЗК-10-3-0203350	3
	9		Шайба 10Т 65Г – 6402	КЗК-10-3-0203350	2
	10		Шайба С 8.01 – 6958	КЗК-10-3-0203350	2
11		Шайба С10.01 – 6958	КЗК-10-3-0203350	3	

КЗК-10-3-0100000 КДС (Версия 04)

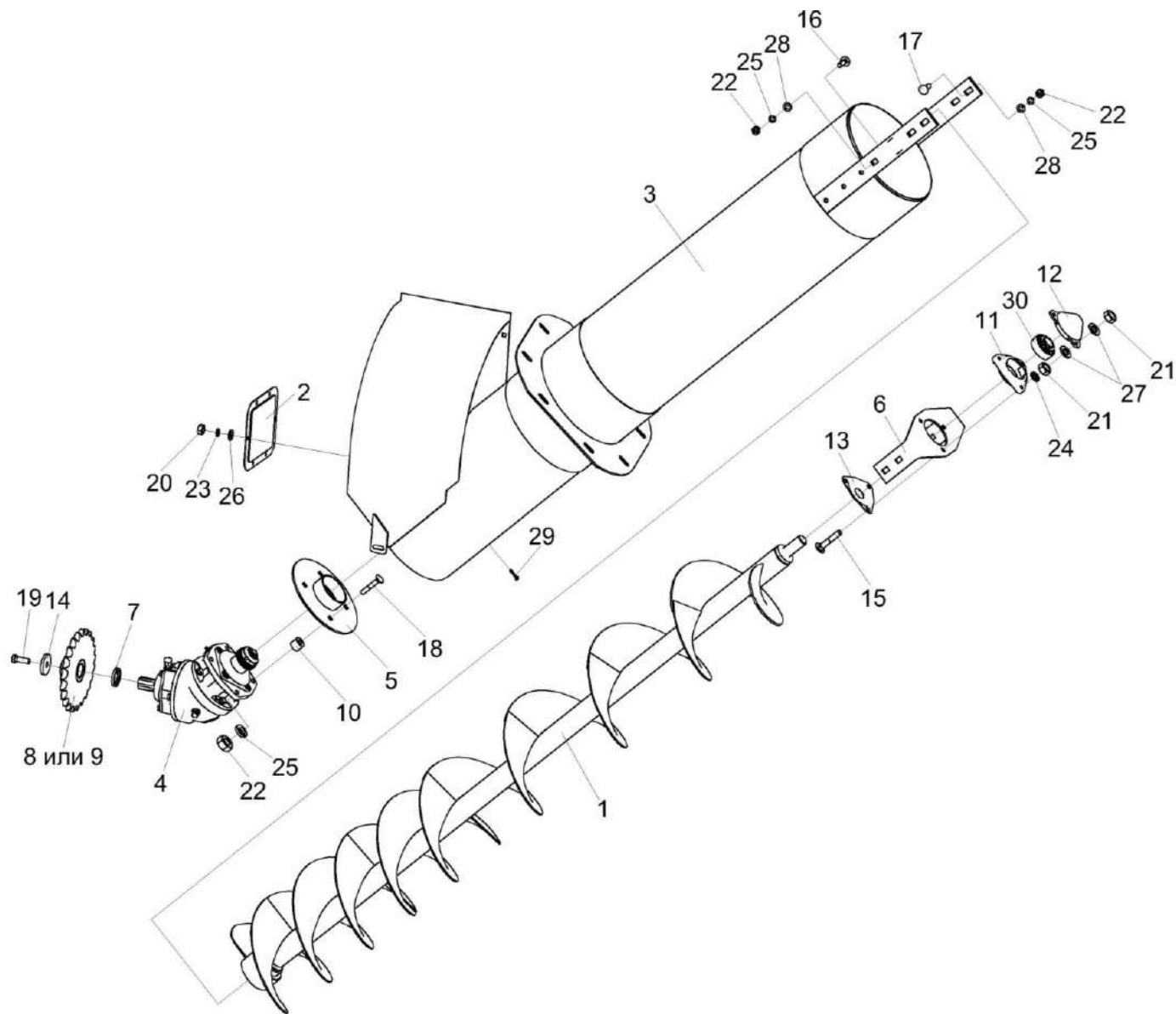


Рисунок 105 – Шнек загрузной КЗК-12-3-0216000

КЗК-10-3-0100000 КДС (Версия 04)

№ рис	№ поз	Обозначение	Наименование	Куда входит	
				Обозначение	Кол. на 1 сб. ед.
ШНЕК ЗАГРУЗНОЙ КЗК-12-3-0216000 (рисунок 105)					
105	1-30	КЗК-12-3-0216000	Шнек загрузной	КЗК-10-6-0203000	1
	1	КЗК-12-3-0216030	Шнек загрузной	КЗК-12-3-0216000	1
	2	КЗК 0216020А	Крышка	КЗК-12-3-0216000	1
	3	КЗК-10С-0216010	Кожух шнека	КЗК-12-3-0216000	1
	4	КЗК-12-0245500	Редуктор	КЗК-12-3-0216000	1
	5	КЗК-3321-1-0216080	Фланец	КЗК-12-3-0216000	1
	6	КЗК-10С-0216406	Кронштейн	КЗК-12-3-0216000	1
	7	КЗК-3321-1-0203423	Шайба	КЗК-12-3-0216000	1
	8	КЗК-3321-1-0203614	Звездочка	КЗК-12-3-0216000	1
	9	КЗК-3321-1-0203050	Звездочка	КЗК-12-3-0216000	1
	10	КЗК-3321-1-0216602	Втулка	КЗК-12-3-0216000	1
	11	КЗР 0101105	Корпус подшипника	КЗК-12-3-0216000	1
	12	КЗР 0216001Б	Крышка	КЗК-12-3-0216000	1
	13	КЗР 0218415Б	Крышка	КЗК-12-3-0216000	1
	14	КПР-1-9200604	Шайба	КЗК-12-3-0216000	1
	15		Болт М8-6ех45 – 7802	КЗК-12-3-0216000	3
16		Болт М10-6ех30 – 7802	КЗК-12-3-0216000	2	

КЗК-10-3-0100000 КДС (Версия 04)

№ рис	№ поз	Обозначение	Наименование	Куда входит	
				Обозначение	Кол. на 1 сб. ед.
105	17		Болт М10-6ех35 – 7802	КЗК-12-3-0216000	2
	18		Болт М10-6ех60 – 7802	КЗК-12-3-0216000	4
	19		Болт М12-6gx35 – 7796	КЗК-12-3-0216000	1
	20		Гайка М6-6G – 5915	КЗК-12-3-0216000	6
	21		Гайка М8-6G – 5915	КЗК-12-3-0216000	6
	22		Гайка М10-6G – 5915	КЗК-12-3-0216000	8
	23		Шайба 6Т 65Г – 6402	КЗК-12-3-0216000	6
	24		Шайба 8Т 65Г – 6402	КЗК-12-3-0216000	3
	25		Шайба 10Т 65Г – 6402	КЗК-12-3-0216000	8
	26		Шайба С.6.01 – 11371	КЗК-12-3-0216000	6
	27		Шайба С.8.01 – 11371	КЗК-12-3-0216000	6
	28		Шайба С.10.01 – 11371	КЗК-12-3-0216000	4
	29		Шплинт 4х22 – 397	КЗК-12-3-0216000	1
	30		Подшипник 1680205С17	КЗК-12-3-0216000	1

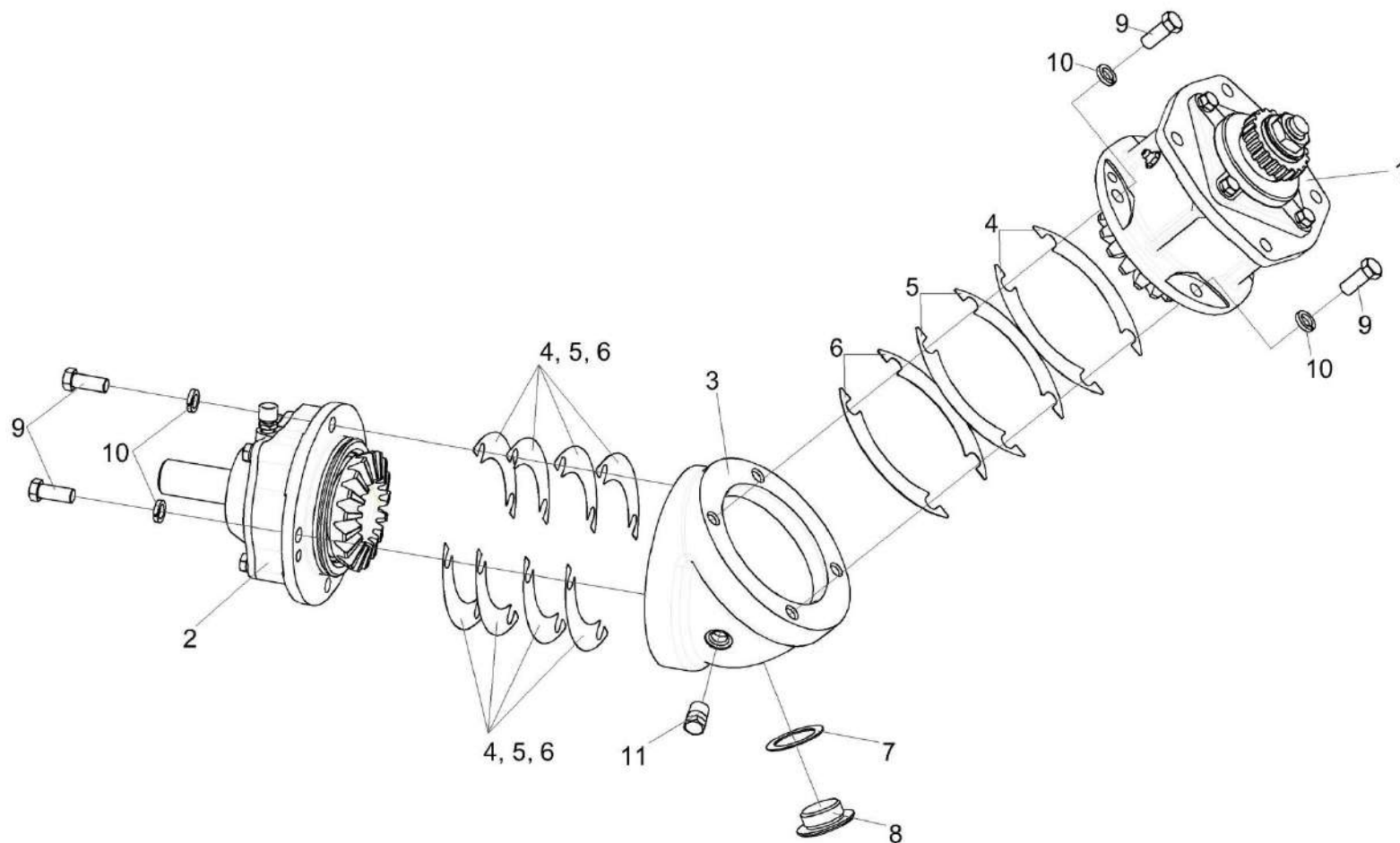


Рисунок 106 – Редуктор КЗК-12-0245500

КЗК-10-3-0100000 КДС (Версия 04)

№ рис	№ поз	Обозначение	Наименование	Куда входит	
				Обозначение	Кол. на 1 сб. ед.
РЕДУКТОР КЗК-12-0245500 (рисунок 106)					
106	1-11	КЗК-12-0245500	Редуктор	КЗК-12-3-0216000	1
	1	КЗК-12-0245510	Стакан	КЗК-12-0245500	1
	2	КЗК-12-0245520	Стакан	КЗК-12-0245500	1
	3	КЗК-12-0245101	Корпус	КЗК-12-0245500	1
	4	КЗР 0209503	Прокладка регулировочная	КЗК-12-0245500	8 наиб.кол.
	5	КЗР 0209503-01	Прокладка регулировочная	КЗК-12-0245500	12 наиб.кол.
	6	КЗР 0209503-02	Прокладка регулировочная	КЗК-12-0245500	8 наиб.кол.
	7	КЗР 0210001А	Прокладка	КЗК-12-0245500	1
	8	КЗР 0210603А	Пробка	КЗК-12-0245500	1
	9		Болт М10-6ех25 – 7796	КЗК-12-0245500	8
	10		Шайба 10Т 65Г – 6402	КЗК-12-0245500	8
11		Пробка КГ 1/4"	КЗК-12-0245500	1	

КЗК-10-3-0100000 ҚДС (Версия 04)

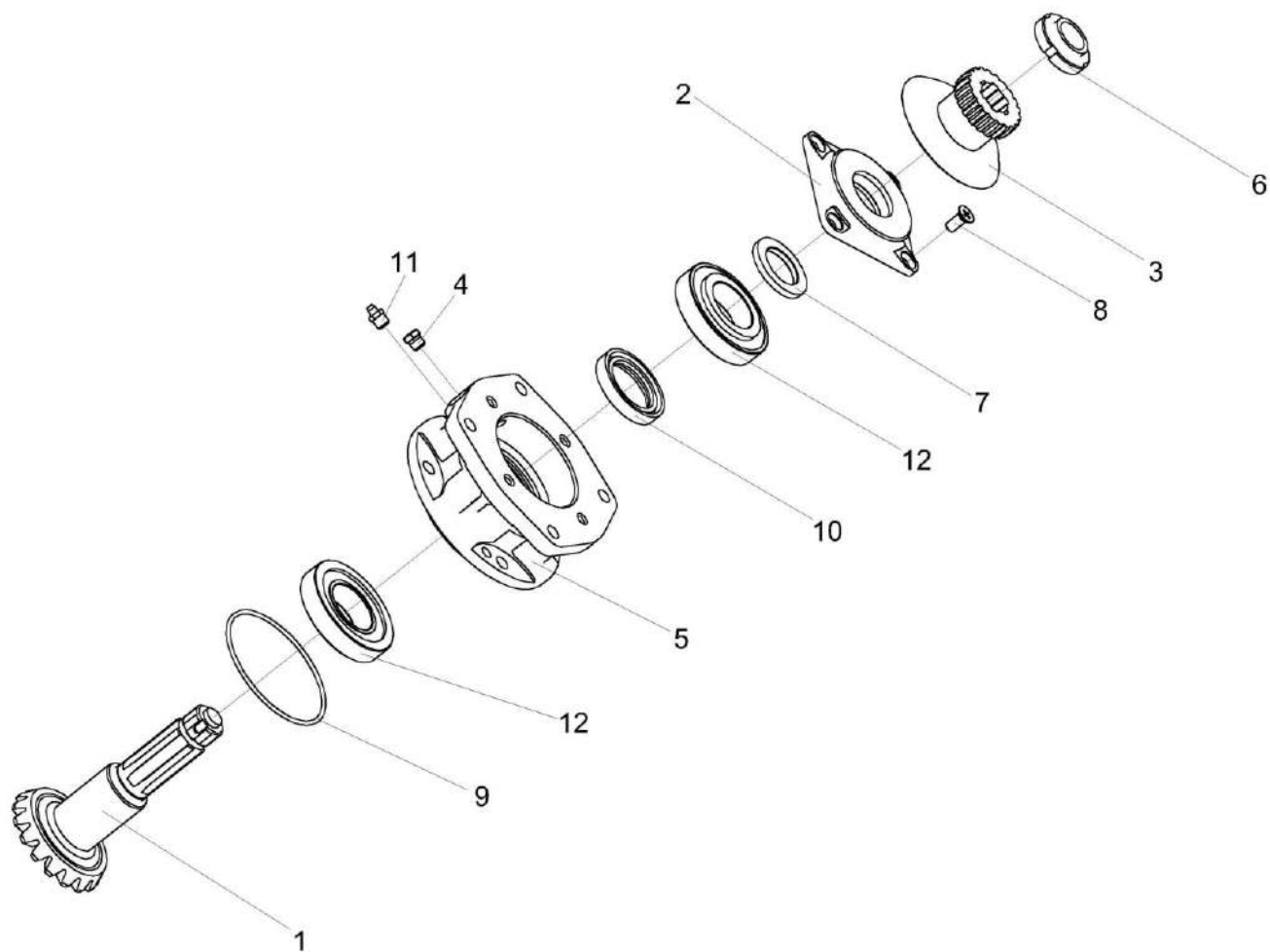


Рисунок 107 – Стакан КЗК-12-0245510

КЗК-10-3-0100000 КДС (Версия 04)

№ рис	№ поз	Обозначение	Наименование	Куда входит	
				Обозначение	Кол. на 1 сб. ед.
СТАКАН КЗК-12-0245510 (рисунок 107)					
107	1-12	КЗК-12-0245510	Стакан	КЗК-12-0245500	1
	1	КЗК-12-0245530	Вал-шестерня	КЗК-12-0245510	1
	2	КЗК-3321-1-0245040	Крышка	КЗК-12-0245510	1
	3	КЗК-3321-1-0245050	Полумуфта	КЗК-12-0245510	1
	4	КУЖ 0108010	Клапан предохранительный	КЗК-12-0245510	1
	5	КЗК-3321-1-0245111	Стакан	КЗК-12-0245510	1
	6	КВС-2-0135625	Гайка	КЗК-12-0245510	1
	7	КПС-4-0102813	Кольцо упорное	КЗК-12-0245510	1
	8		Винт В2.М8-6еХ18 – 17475	КЗК-12-0245510	4
	9		Кольцо 094-100-36-2-2 – 18829/9833	КЗК-12-0245510	1
	10		Манжета 1.2-40Х60-1 – 8752	КЗК-12-0245510	1
	11		Масленка 1.2.Ц6 – 19853	КЗК-12-0245510	1
12		Подшипник 7208А – 27365	КЗК-12-0245510	2	

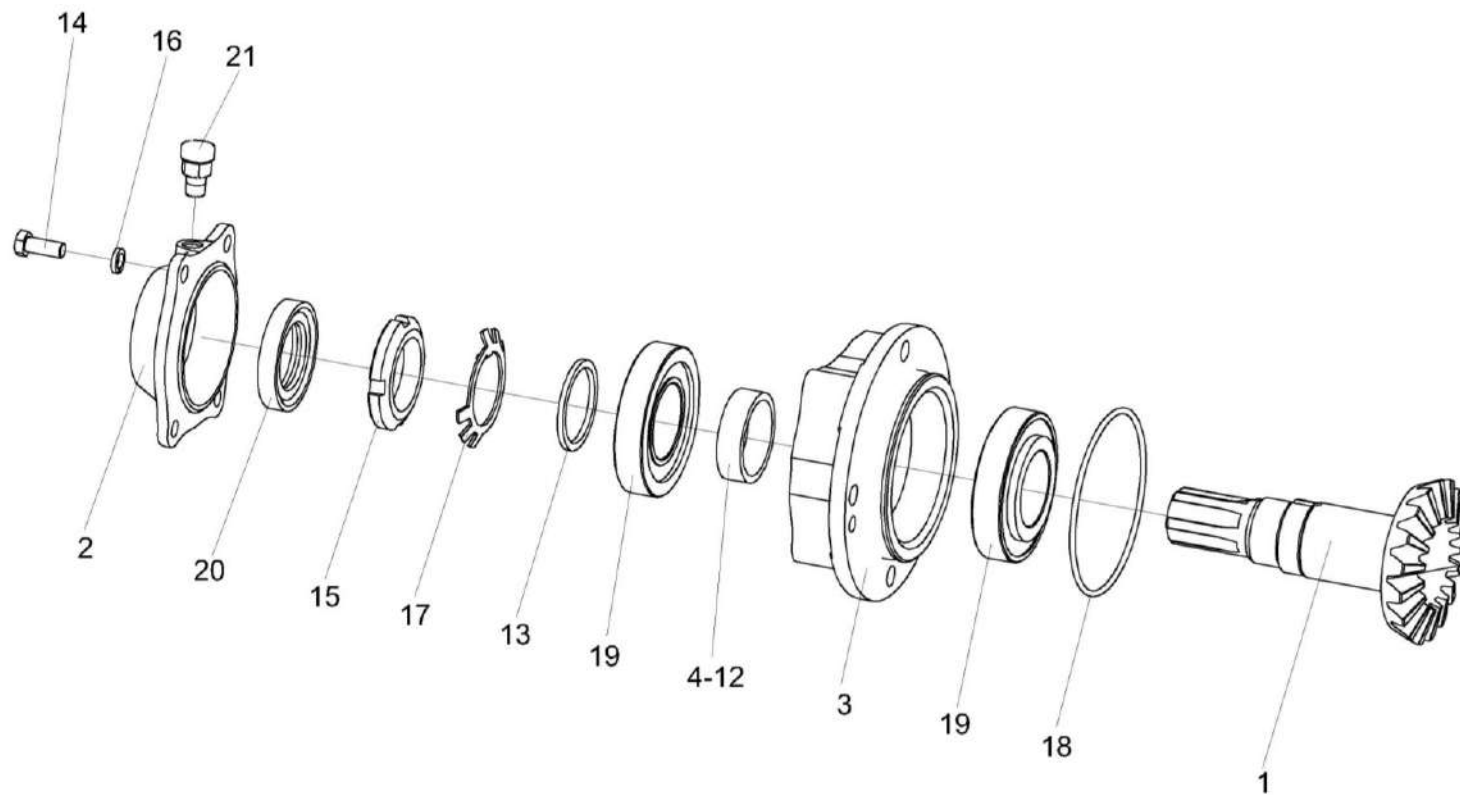


Рисунок 108 – Стакан КЗК-12-0245520

КЗК-10-3-0100000 ҚДС (Версия 04)

№ рис	№ поз	Обозначение	Наименование	Куда входит	
				Обозначение	Кол. на 1 сб. ед.
СТАКАН КЗК-12-0245520 (рисунок 108)					
108	1-21	КЗК-12-0245520	Стакан	КЗК-12-0245500	1
	2,20,21	КЗК-3321-1-0245060	Крышка	КЗК-12-0245520	1
	1	КЗК-12-0245661	Вал-шестерня	КЗК-12-0245520	1
	2	КЗК-12-0245151	Крышка	КЗК-3321-1-0245060	1
	3	КЗК-12-0245121	Стакан	КЗК-12-0245520	1
	4	КВК 0925831-02	Втулка	КЗК-12-0245520	1 подбор
	5	КВК 0925831-03	Втулка	КЗК-12-0245520	1 подбор
	6	КВК 0925831-04	Втулка	КЗК-12-0245520	1 подбор
	7	КВК 0925831-05	Втулка	КЗК-12-0245520	1 подбор
	8	КВК 0925831-06	Втулка	КЗК-12-0245520	1 подбор
	9	КВК 0925831-07	Втулка	КЗК-12-0245520	1 подбор
	10	КВК 0925831-08	Втулка	КЗК-12-0245520	1 подбор
	11	КВК 0925831-09	Втулка	КЗК-12-0245520	1 подбор
	12	КВК 0925831-10	Втулка	КЗК-12-0245520	1 подбор
	13	ЖГР-3-0204805-12	Втулка	КЗК-12-0245520	1
14		Болт М8-6еХ20 – 7796	КЗК-12-0245520	4	
15		Гайка М39Х1,5-6Н – 11871	КЗК-12-0245520	1	

КЗК-10-3-0100000 КДС (Версия 04)

№ рис	№ поз	Обозначение	Наименование	Куда входит	
				Обозначение	Кол. на 1 сб. ед.
108	16		Шайба 8Т 65Г 06 – 6402	КЗК-12-0245520	4
	17		Шайба 39.01.019 – 11872	КЗК-12-0245520	1
	18		Кольцо 094-100-36-2-2 – 18829/9833	КЗК-12-0245520	1
	19		Подшипник 7208А – 27365	КЗК-12-0245520	2
	20		Манжета 2.2-35Х58-1 – 8752	КЗК-3321-1-0245060	1
	21		Сапун СТВ-01.00.000	КЗК-3321-1-0245060	1

КЗК-10-3-0100000 ҚДС (Версия 04)

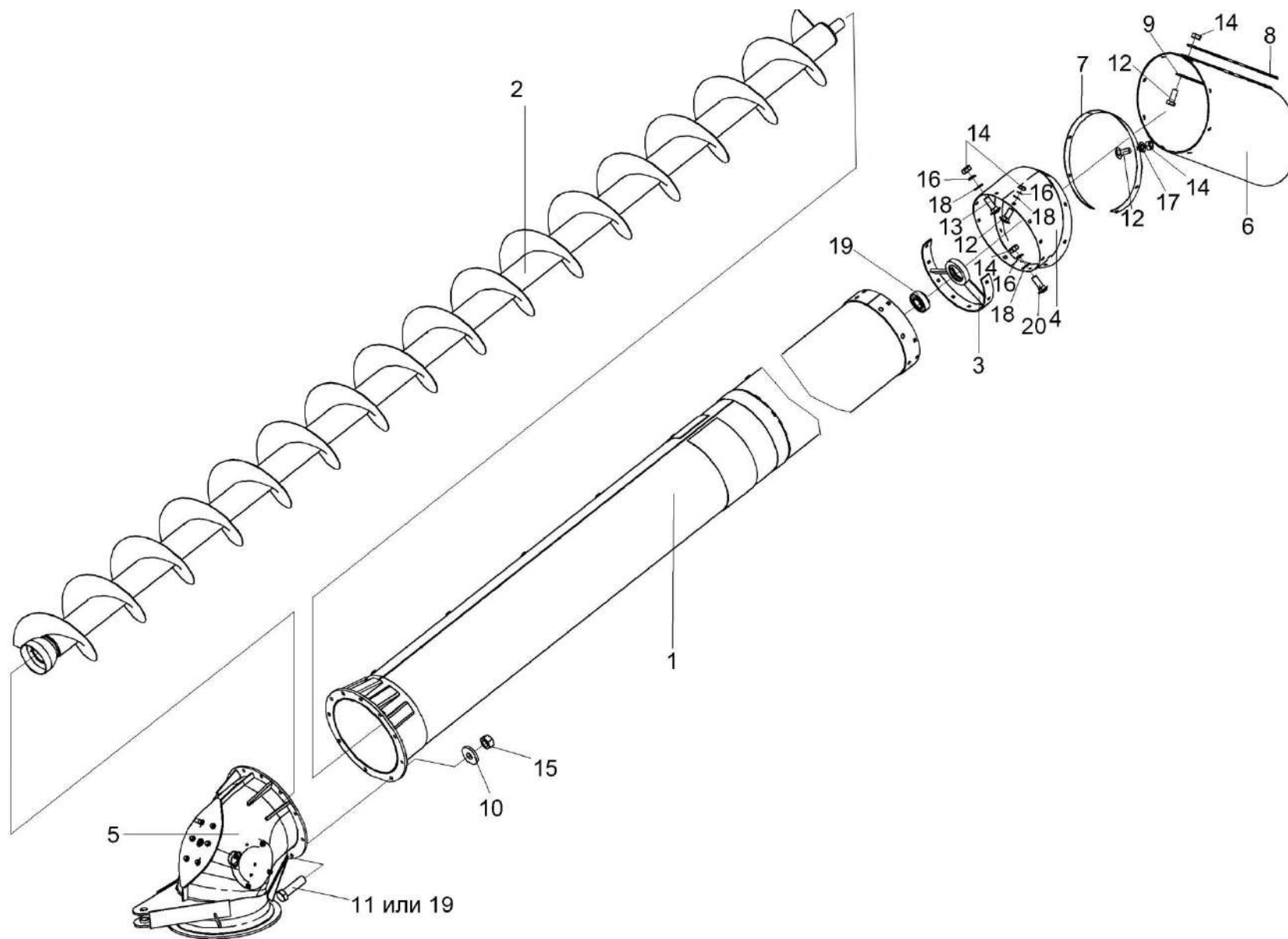


Рисунок 109 – Шнек с отводом КЗК-12-0206000Б

КЗК-10-3-0100000 КДС (Версия 04)

№ рис	№ поз	Обозначение	Наименование	Куда входит	
				Обозначение	Кол. на 1 сб. ед.
ШНЕК С ОТВОДОМ КЗК-12-0206000Б (рисунок 109)					
109	1-21	КЗК-12-0206000Б	Шнек с отводом	КЗК-10-3-0100000	1
	1	КЗК-12-0206040	Кожух	КЗК-12-0206000Б	1
	2	КЗК-12-0206180А	Шнек поворотный выгрузной	КЗК-12-0206000Б	1
	3	КЗК-12-0206190А	Опора	КЗК-12-0206000Б	1
	4	КЗК-12-0206210Б	Кожух	КЗК-12-0206000Б	1
	5	КЗК-12-0206230А	Отвод с редуктором	КЗК-12-0206000Б	1
	6	КЗК-12-0206007Б	Фартук	КЗК-12-0206000Б	1
	7	КЗК-12-0206428В	Обечайка	КЗК-12-0206000Б	1
	8	КЗК-12-0206451А	Планка	КЗК-12-0206000Б	1
	9	КЗК-12-0206451А-01	Планка	КЗК-12-0206000Б	1
	10	КЗР 0202682	Шайба	КЗК-12-0206000Б	10
	11		Болт М12-6ех40 – 7796	КЗК-12-0206000Б	10
	12		Болт М8-6ех20 – 7796	КЗК-12-0206000Б	12
	13		Болт М8-6ех25 – 7802	КЗК-12-0206000Б	8
	14		Гайка М8-6G – 5915	КЗК-12-0206000Б	22
	15		Гайка М12-6G – 5915	КЗК-12-0206000Б	10
16		Шайба 8 65Г – 6402	КЗК-12-0206230Б	10	

КЗК-10-3-0100000 КДС (Версия 04)

№ рис	№ поз	Обозначение	Наименование	Куда входит	
				Обозначение	Кол. на 1 сб. ед.
109	17		Шайба С.8.01 – 11371	КЗК-12-0206000Б	8
	18		Шайба С 8.01 – 6958	КЗК-12-0206000Б	10
	19		Болт М12-6ех40 - 7796	КЗК-12-0206000Б	10
	20		Болт М8-6ех20 – 7802	КЗК-12-0206000Б	2
	21		Подшипник 1680207ЕК10Т2С17	КЗК-12-0206000Б	1

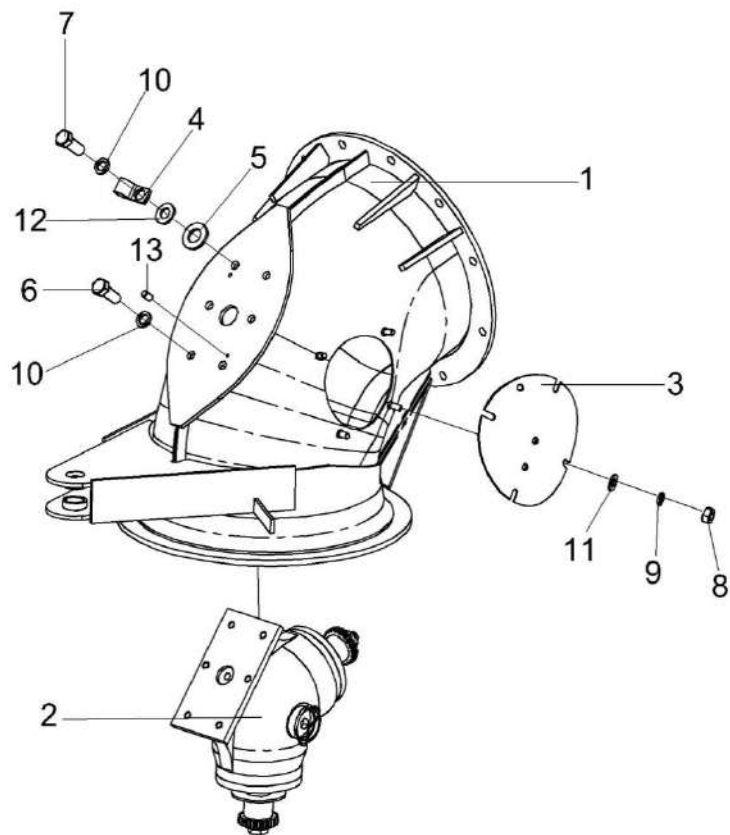


Рисунок 110 – Отвод с редуктором КЗК-12-0206230А

КЗК-10-3-0100000 КДС (Версия 04)

№ рис	№ поз	Обозначение	Наименование	Куда входит	
				Обозначение	Кол. на 1 сб. ед.
ОТВОД С РЕДУКТОРОМ КЗК-12-0206230А (рисунок 110)					
110	1-13	КЗК-12-0206230А	Отвод с редуктором	КЗК-12-0206000Б	1
	1	КЗК-12-0206240А	Отвод	КЗК-12-0206230А	1
	2	КЗК-12-0210000А	Редуктор	КЗК-12-0206230А	1
	3	КЗР 0206120В-01	Крышка	КЗК-12-0206230А	1
	4	УЭС 0700800-02	Хомут	КЗК-12-0206230А	1
	5	КЗР 0221417	Шайба	КЗК-12-0206230А	6
	6		Болт М10-6ех25 – 7796	КЗК-12-0206230А	5
	7		Болт М10-6ех30 – 7796	КЗК-12-0206230А	1
	8		Гайка М8-6G – 5915	КЗК-12-0206230А	4
	9		Шайба 8Т 65Г – 6402	КЗК-12-0206230А	4
	10		Шайба 10Т 65Г – 6402	КЗК-12-0206230А	6
	11		Шайба С.8.01 – 11371	КЗК-12-0206230А	4
	12		Шайба С10.01 – 10450	КЗК-12-0206230А	1
13		Штифт 6х12 – 3128	КЗК-12-0206230А	2	

КЗК-10-3-0100000 ҚДС (Версия 04)

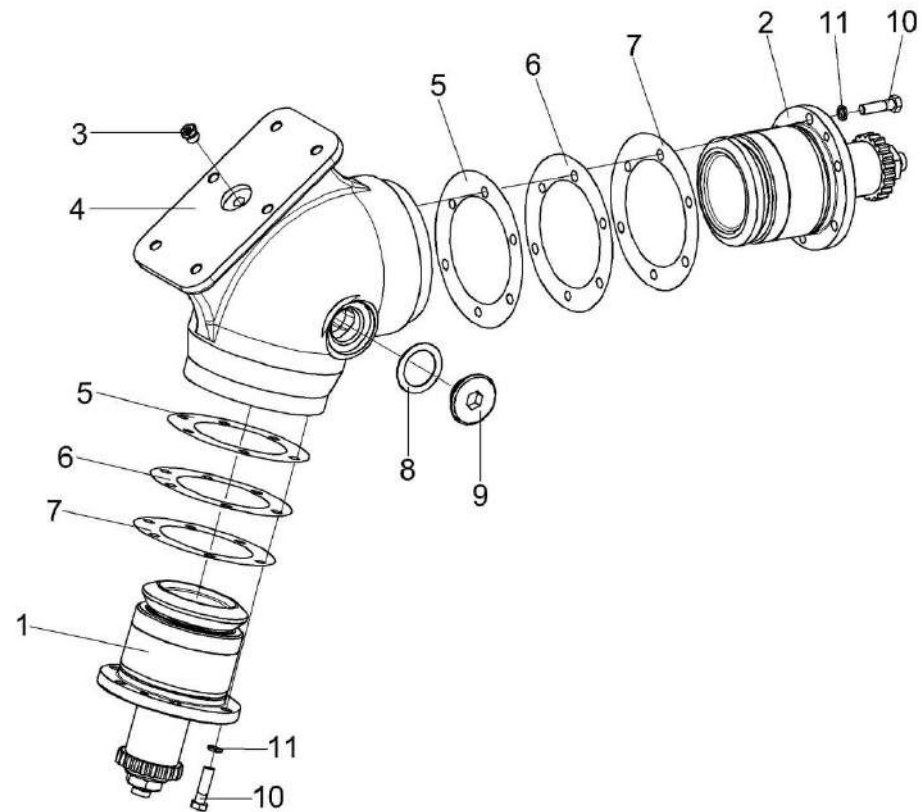


Рисунок 111 – Редуктор КЗК-12-0210000А

КЗК-10-3-0100000 КДС (Версия 04)

№ рис	№ поз	Обозначение	Наименование	Куда входит	
				Обозначение	Кол. на 1 сб. ед.
РЕДУКТОР КЗК-12-0210000А (рисунок 111)					
111	1-11	КЗК-12-0210000А	Редуктор	КЗК-12-0206230А	1
	1	КЗК-12-0210010	Стакан	КЗК-12-0210000А	1
	2	КЗК-12-0210020	Стакан	КЗК-12-0210000А	1
	3	КУЖ 0108010	Клапан предохранительный	КЗК-12-0210000А	1
	4	КЗК-12-0210203	Корпус	КЗК-12-0210000А	1
	5	КЗК-12-0210501	Прокладка	КЗК-12-0210000А	8 наиб. кол.
	6	КЗК-12-0210501-01	Прокладка	КЗК-12-0210000А	12 наиб. кол.
	7	КЗК-12-0210501-02	Прокладка	КЗК-12-0210000А	8 наиб. кол.
	8	КЗР 0210001А	Прокладка	КЗК-12-0210000А	1
	9	КЗР 0210603А	Пробка	КЗК-12-0210000А	1
	10		Болт М8-6ех30 – 7796	КЗК-12-0210000А	12
11		Шайба 8Т 65Г – 6402	КЗК-12-0210000А	12	

КЗК-10-3-0100000 КДС (Версия 04)

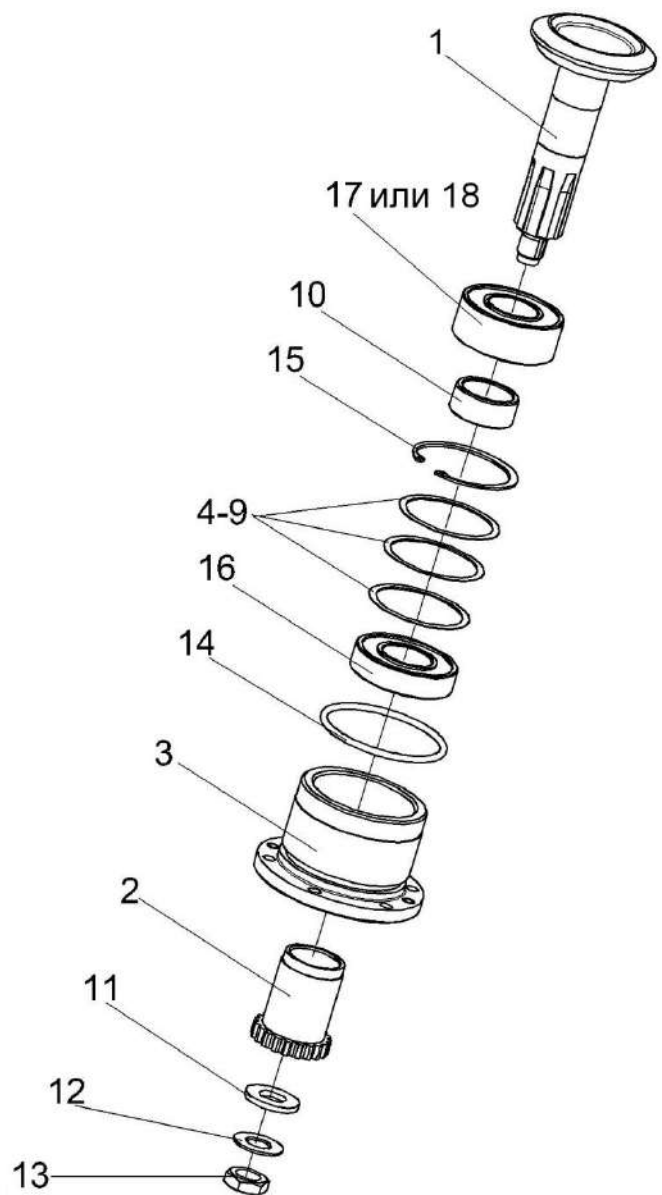


Рисунок 112 – Стакан КЗК-12-0210010

КЗК-10-3-0100000 КДС (Версия 04)

№ рис	№ поз	Обозначение	Наименование	Куда входит	
				Обозначение	Кол. на 1 сб. ед.
СТАКАН КЗК-12-0210010 (рисунок 112)					
112	1-18	КЗК-12-0210010	Стакан	КЗК-12-0210000А	1
	1	КЗК-12-0210030	Вал-шестерня	КЗК-12-0210010	1
	2	КЗК-12-0209631	Полумуфта	КЗК-12-0210010	1
	3	КЗК-12-0210202	Стакан	КЗК-12-0210010	1
	4	КЗК-12-0210801	Кольцо	КЗК-12-0210010	1 подбор
	5	КЗК-12-0210801-01	Кольцо	КЗК-12-0210010	1 подбор
	6	КЗК-12-0210801-02	Кольцо	КЗК-12-0210010	1 подбор
	7	КЗК-12-0210801-03	Кольцо	КЗК-12-0210010	1 подбор
	8	КЗК-12-0210801-04	Кольцо	КЗК-12-0210010	1 подбор
	9	КЗК-12-0210801-05	Кольцо	КЗК-12-0210010	1 подбор
	10	КЗК-12-0210802	Втулка	КЗК-12-0210010	1
	11	ПКК 0117434	Шайба	КЗК-12-0210010	1
	12	ПКК 0117435	Шайба	КЗК-12-0210010	1
	13		Гайка М18х1,5-6G – 5916	КЗК-12-0210010	1
	14		Кольцо 082-090-46-2-2 – 18829/9833	КЗК-12-0210010	1
	15		Кольцо В72 – 13943	КЗК-12-0210010	1
	16		Подшипник 180207 – 8882	КЗК-12-0210010	1
	17		Подшипник BS2-2207-2RS/VT143	КЗК-12-0210010	1
18		Подшипник WS22207-E1-2RSR	КЗК-12-0210010	1	

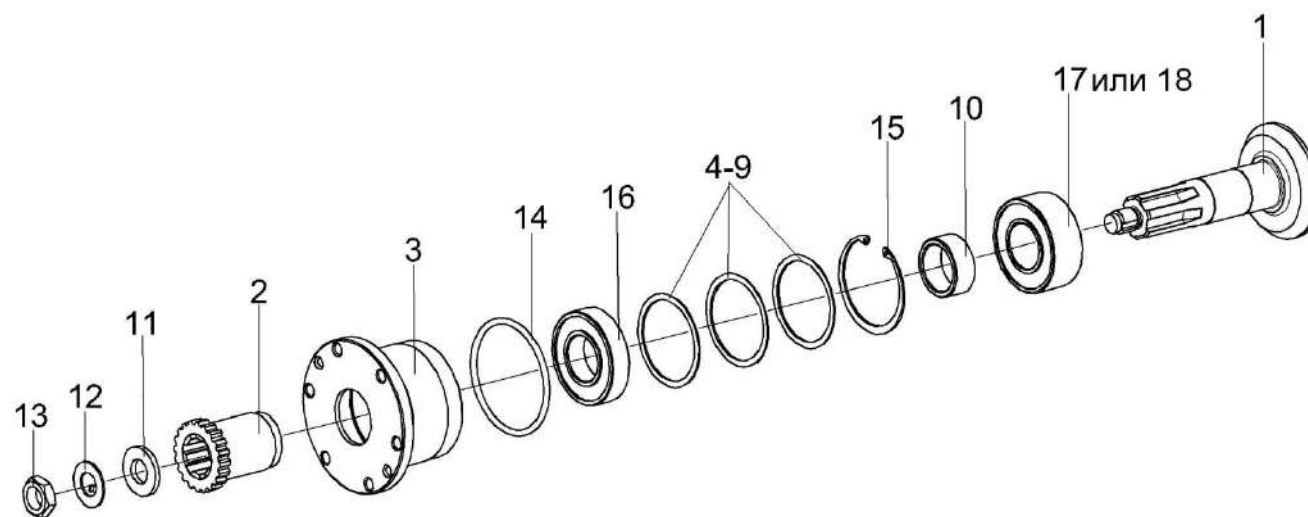


Рисунок 113 – Стакан КЗК-12-0210020

КЗК-10-3-0100000 КДС (Версия 04)

№ рис	№ поз	Обозначение	Наименование	Куда входит	
				Обозначение	Кол. на 1 сб. ед.
СТАКАН КЗК-12-0210020 (рисунок 113)					
113	1-18	КЗК-12-0210020	Стакан	КЗК-12-0210000А	1
	1	КЗК-12-0210040	Вал-шестерня	КЗК-12-0210020	1
	2	КЗК-12-0209631	Полумуфта	КЗК-12-0210020	1
	3	КЗК-12-0210202	Стакан	КЗК-12-0210020	1
	4	КЗК-12-0210801	Кольцо	КЗК-12-0210020	1 подбор
	5	КЗК-12-0210801-01	Кольцо	КЗК-12-0210020	1 подбор
	6	КЗК-12-0210801-02	Кольцо	КЗК-12-0210020	1 подбор
	7	КЗК-12-0210801-03	Кольцо	КЗК-12-0210020	1 подбор
	8	КЗК-12-0210801-04	Кольцо	КЗК-12-0210020	1 подбор
	9	КЗК-12-0210801-05	Кольцо	КЗК-12-0210020	1 подбор
	10	КЗК-12-0210802	Втулка	КЗК-12-0210020	1
	11	ПКК 0117434	Шайба	КЗК-12-0210020	1
	12	ПКК 0117435	Шайба	КЗК-12-0210020	1
	13		Гайка М18х1,5-6G – 5916	КЗК-12-0210020	1
	14		Кольцо 082-090-46-2-2 – 18829/9833	КЗК-12-0210010	1
	15		Кольцо В72 – 13943	КЗК-12-0210020	1
	16		Подшипник 180207 – 8882	КЗК-12-0210020	1
	17		Подшипник BS2-2207-2RS/VT143	КЗК-12-0210020	1
18		Подшипник WS22207-E1-2RSR	КЗК-12-0210020	1	

КЗК-10-3-0100000 КДС (Версия 04)

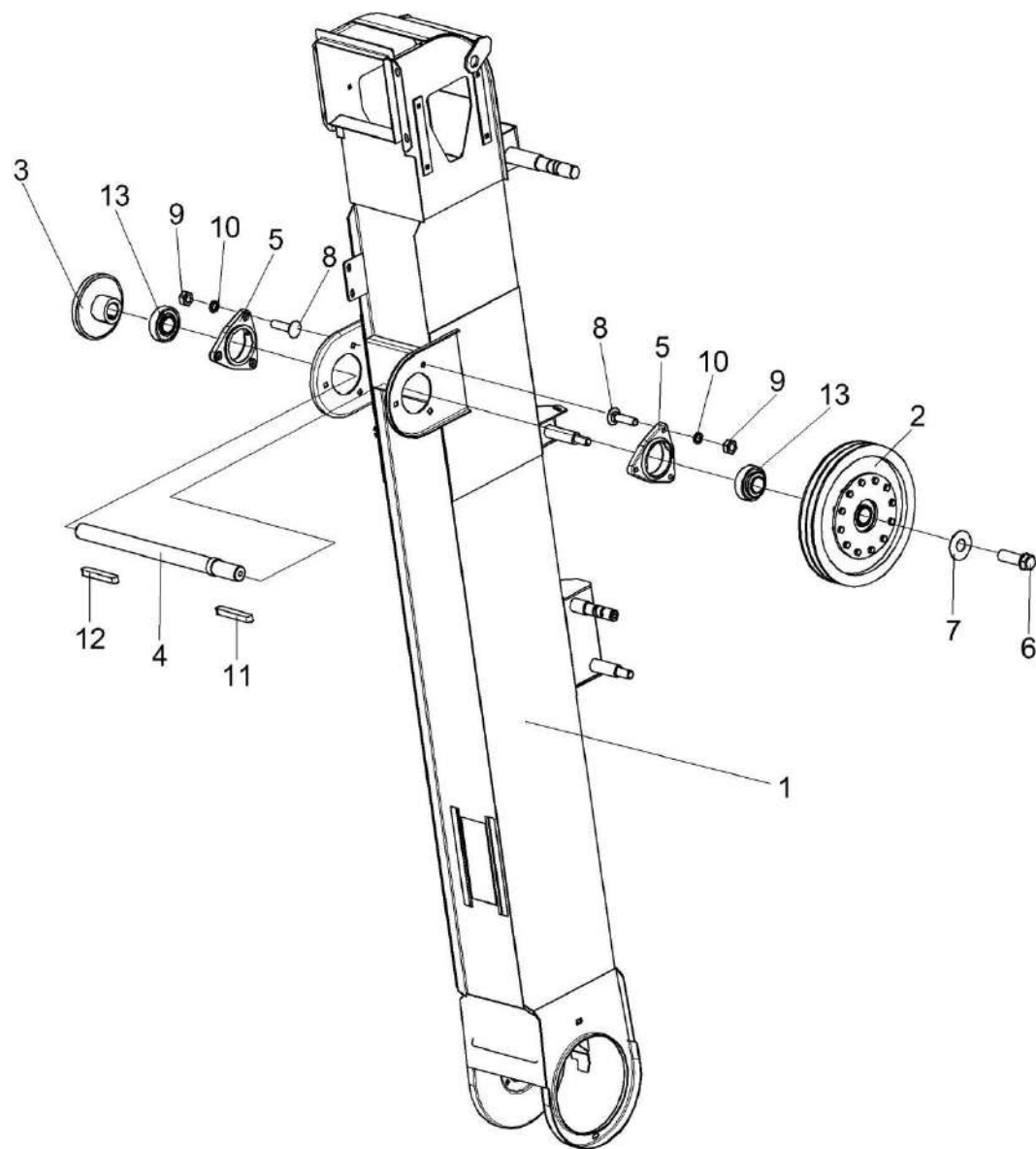


Рисунок 114 – Элеватор зерновой КЗК-10-0214000-01 (лист 1)

КЗК-10-3-0100000 КДС (Версия 04)

№ рис	№ поз	Обозначение	Наименование	Куда входит	
				Обозначение	Кол. на 1 сб. ед.
ЭЛЕВАТОР ЗЕРНОВОЙ КЗК-10-0214000-01 (лист 1) (рисунок 114)					
114	1-13	КЗК-10-0214000-01	Элеватор зерновой	КЗК-10-3-0100000	1
	1	КЗК-10-0214010-01	Корпус	КЗК-10-0214000-01	1
	2	КЗК-10-0219100	Муфта фрикционная	КЗК-10-0214000-01	1
	3	КЗК-10-0219604	Звездочка	КЗК-10-0214000-01	1
	4	КЗК-10-0219605	Вал	КЗК-10-0214000-01	1
	5	КИС 0900101А-03	Корпус подшипника	КЗК-10-0214000-01	2
	6	УЭС 0100603А-01	Болт	КЗК-10-0214000-01	1
	7	04.140.002	Шайба	КЗК-10-0214000-01	1
	8		Болт М10-6ех40 – 7802	КЗК-10-0214000-01	8
	9		Гайка М10-6G – 5915	КЗК-10-0214000-01	14
	10		Шайба 10Т 65Г – 6402	КЗК-10-0214000-01	12
	11		Шпонка 10х8х63 – 23360	КЗК-10-0214000-01	1
	12		Шпонка 10х8х70 – 23360	КЗК-10-0214000-01	1
13		Подшипник 1680207ЕК10Т2С17	КЗК-10-0214000-01	2	

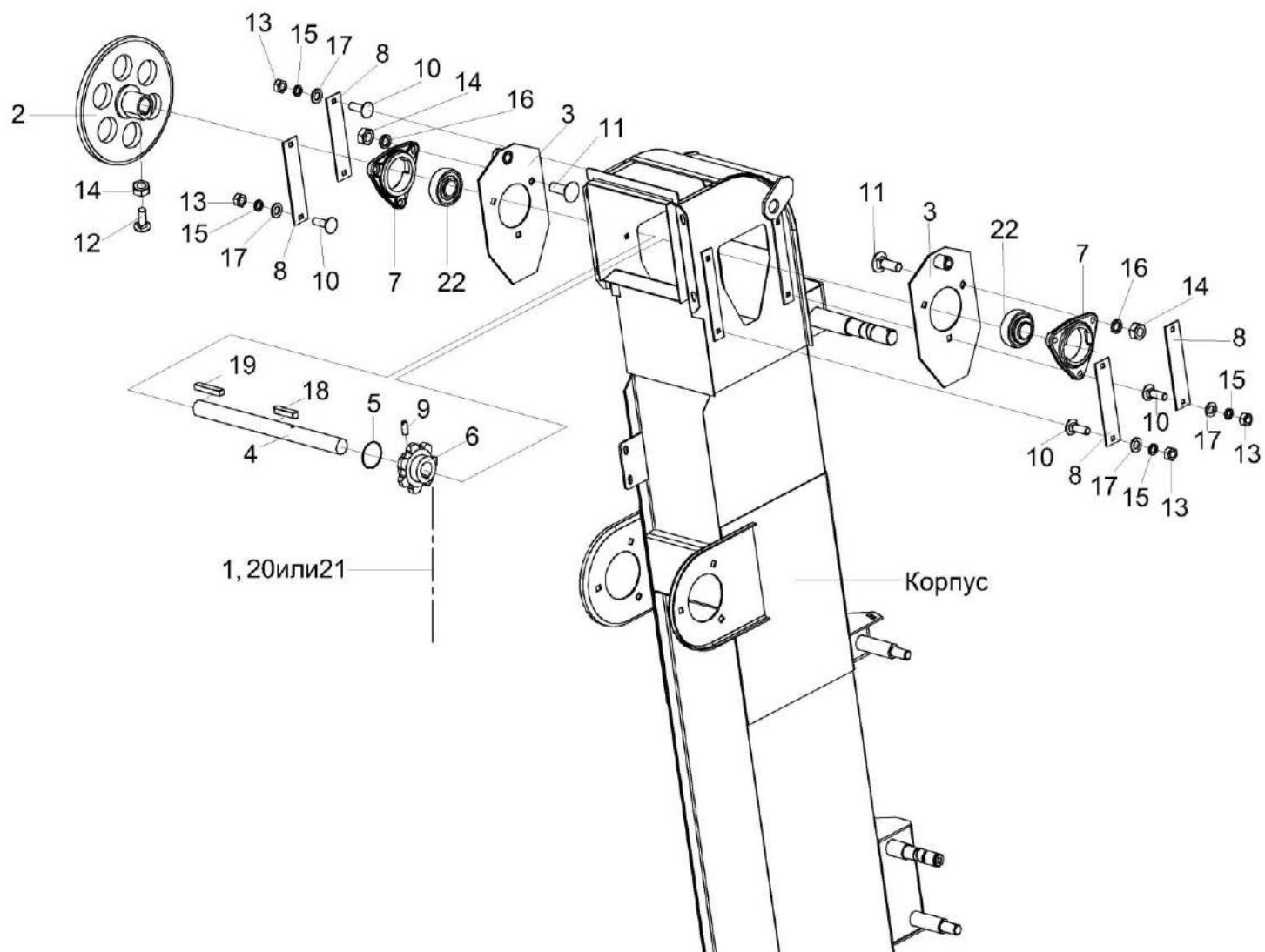


Рисунок 115 – Элеватор зерновой КЗК-10-0214000-01 (лист 2)

КЗК-10-3-0100000 КДС (Версия 04)

№ рис	№ поз	Обозначение	Наименование	Куда входит	
				Обозначение	Кол. на 1 сб. ед.
ЭЛЕВАТОР ЗЕРНОВОЙ КЗК-10-0214000-01 (лист 2) (рисунок 115)					
115	1-22	КЗК-10-0214000-01	Элеватор зерновой	КЗК-10-3-0100000	1
	1	КЗК-10-0214160	Цепь элеватора	КЗК-10-0214000-01	1
	2	КЗК-10-0214240	Звездочка	КЗК-10-0214000-01	1
	3	КЗР 0214120А	Ползун	КЗК-10-0214000-01	2
	4	КЗК-10-0214602	Вал	КЗК-10-0214000-01	1
	5	КЗК-10-0214607	Кольцо	КЗК-10-0214000-01	1
	6	КЗК-10-0218611-01	Звездочка	КЗК-10-0214000-01	1
	7	КЗР 0101106	Корпус подшипника	КЗК-10-0214000-01	2
	8	КЗР 0214421А	Накладка	КЗК-10-0214000-01	4
	9	ПДВ 0123607-01	Винт	КЗК-10-0214000-01	1
	10		Болт М8-6ех25 – 7802	КЗК-10-0214000-01	8
	11		Болт М10-6ех30 – 7802	КЗК-10-0214000-01	4
	12		Винт В.М10-6ех30 – 1485	КЗК-10-0214000-01	2
	13		Гайка М8-6G – 5915	КЗК-10-0214000-01	14
	14		Гайка М10-6G – 5915	КЗК-10-0214000-01	14
	15		Шайба 8Т 65Г – 6402	КЗК-10-0214000-01	10
16		Шайба 10Т 65Г – 6402	КЗК-10-0214000-01	12	

КЗК-10-3-0100000 КДС (Версия 04)

№ рис	№ поз	Обозначение	Наименование	Куда входит	
				Обозначение	Кол. на 1 сб. ед.
115	17		Шайба С.8.01 – 11371	КЗК-10-0214000-01	12
	18		Шпонка 8x7x40 – 23360	КЗК-10-0214000-01	1
	19		Шпонка 8x7x80 – 23360	КЗК-10-0214000-01	1
	20		Звено С-ТРД-38-5600	КЗК-10-0214000-01	1
	21		Звено С-ТРД-38-56 или Звено С-ТРДУ-38-5600	КЗК-10-0214000-01	1
	22		Подшипник 1680206ЕК10Т2С17	КЗК-10-0214000-01	2

КЗК-10-3-0100000 КДС (Версия 04)

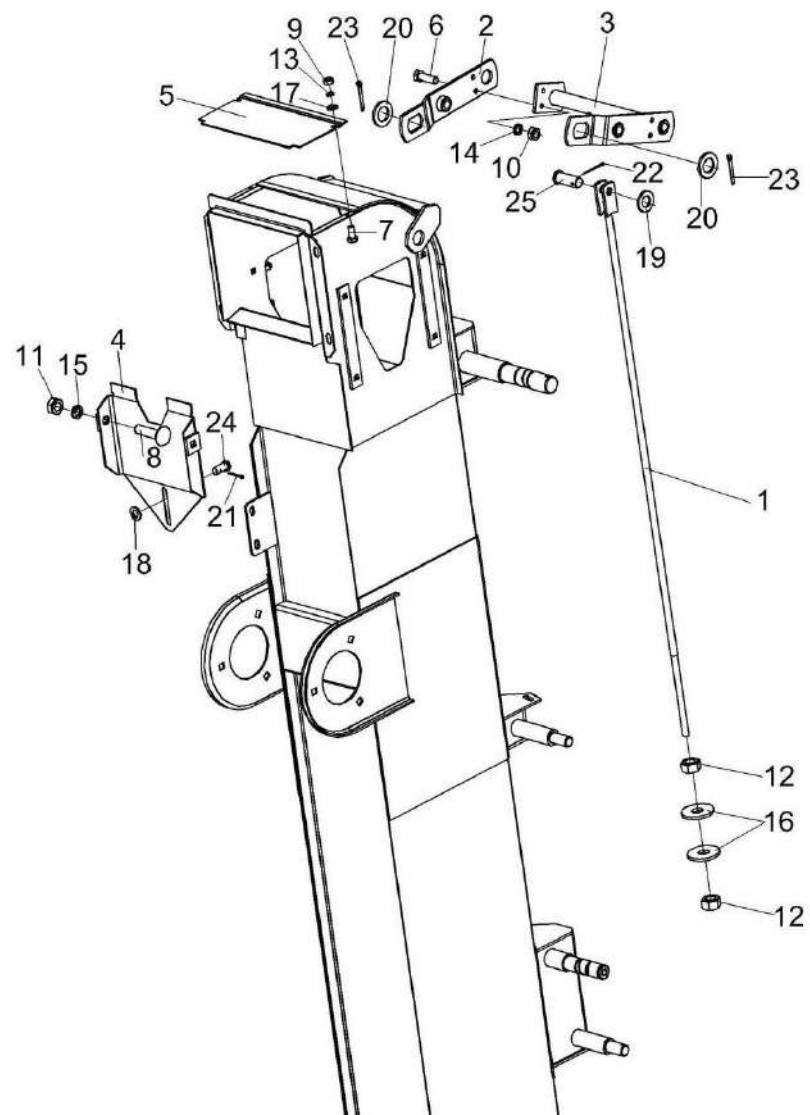


Рисунок 116 – Элеватор зерновой КЗК-10-0214000-01 (лист 3)

КЗК-10-3-0100000 КДС (Версия 04)

№ рис	№ поз	Обозначение	Наименование	Куда входит	
				Обозначение	Кол. на 1 сб. ед.
ЭЛЕВАТОР ЗЕРНОВОЙ КЗК-10-0214000-01 (лист 3) (рисунок 116)					
116	1-25	КЗК-10-0214000-01	Элеватор зерновой	КЗК-10-3-0100000	1
	1	КЗК 0214130Б	Тяга	КЗК-10-0214000-01	1
	2	КЗК-10-0214230	Коромысло	КЗК-10-0214000-01	1
	3	КЗК-10-0214210А	Коромысло	КЗК-10-0214000-01	1
	4	КЗР 0214150Б	Вставка	КЗК-10-0214000-01	1
	5	КЗР 0214449	Крышка	КЗК-10-0214000-01	1
	6		Болт М8-6ех25 – 7796	КЗК-10-0214000-01	2
	7		Болт М6-6ех14 – 7798	КЗК-10-0214000-01	2
	8		Болт М10-6ех40 – 7802	КЗК-10-0214000-01	8
	9		Гайка М6-6G – 5915	КЗК-10-0214000-01	2
	10		Гайка М8-6G – 5915	КЗК-10-0214000-01	14
	11		Гайка М10-6G – 5915	КЗК-10-0214000-01	14
	12		Гайка М12-6G – 5915	КЗК-10-0214000-01	2
	13		Шайба 6Т 65Г – 6402	КЗК-10-0214000-01	2
	14		Шайба 8Т 65Г – 6402	КЗК-10-0214000-01	10
	15		Шайба 10Т 65Г – 6402	КЗК-10-0214000-01	12
16		Шайба С.12.01 – 6958	КЗК-10-0214000-01	2	

КЗК-10-3-0100000 КДС (Версия 04)

№ рис	№ поз	Обозначение	Наименование	Куда входит	
				Обозначение	Кол. на 1 сб. ед.
116	17		Шайба С.6.01 – 11371	КЗК-10-0214000-01	2
	18		Шайба С.8.01 – 11371	КЗК-10-0214000-01	12
	19		Шайба С.12.01 – 11371	КЗК-10-0214000-01	1
	20		Шайба С.24.01 – 11371	КЗК-10-0214000-01	2
	21		Шплинт 2x16 – 397	КЗК-10-0214000-01	2
	22		Шплинт 3,2x25 – 397	КЗК-10-0214000-01	1
	23		Шплинт 5x40 – 397	КЗК-10-0214000-01	2
	24		Ось 6-8 b12x18 – 9650	КЗК-10-0214000-01	1
	25		Ось 6-12 b12x32 – 9650	КЗК-10-0214000-01	1

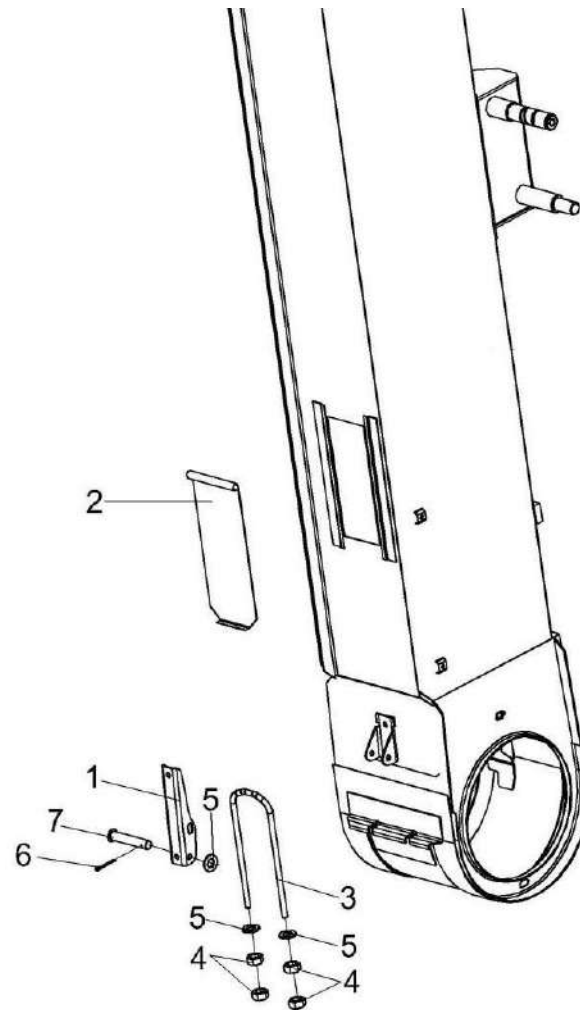


Рисунок 117 – Элеватор зерновой КЗК-10-0214000-01 (лист 4)

КЗК-10-3-0100000 КДС (Версия 04)

№ рис	№ поз	Обозначение	Наименование	Куда входит	
				Обозначение	Кол. на 1 сб. ед.
ЭЛЕВАТОР ЗЕРНОВОЙ КЗК-10-0214000-01 (лист 4) (рисунок 117)					
117	1-7	КЗК-10-0214000-01	Элеватор зерновой	КЗК-10-3-0100000	1
	1	КЗР 0208432А	Рычаг защелки	КЗК-10-0214000-01	1
	2	КЗР 0208441А	Крышка	КЗК-10-0214000-01	1
	3	КЗР 0208601А	Скоба защелки	КЗК-10-0214000-01	1
	4		Гайка М8-6G – 5915	КЗК-10-0214000-01	14
	5		Шайба С.8.01 – 11371	КЗК-10-0214000-01	12
	6		Шплинт 2x16 – 397	КЗК-10-0214000-01	2
	7		Ось 6-8 b12x50 – 9650	КЗК-10-0214000-01	1

КЗК-10-3-0100000 КДС (Версия 04)

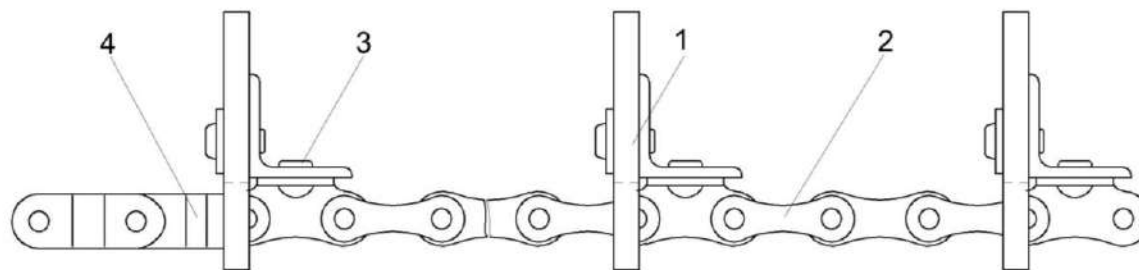


Рисунок 118 – Цепь элеватора КЗК-10-0214160

№ рис	№ поз	Обозначение	Наименование	Куда входит	
				Обозначение	Кол. на 1 сб. ед.

ЦЕПИ ЭЛЕВАТОРА КЗК-10-0214160 (рисунок 118)

118	1-4	КЗК-10-0214160	Цепь элеватора	КЗК-10-0214000-01	1
	1	КЗК-10-0214260	Скребок	КЗК-10-0214160	33
	2	ЦЕП 0004454 или	Цепь	КЗК-10-0214160	1
		ЦЕП 0004453 или	Цепь ТРД-38-56-1-2-8-4 L=4902 мм (129 зв.) или		
		ЦЕП 0004109	Цепь ТРД-38-5600-1-2-8-4 L=4902 мм (129 зв.) или		
		Цепь ТРДУ-38-5600-1-2-8-4 L=4902 мм (129 зв.)			
	3		Заклепка 8x18.01 – 10299	КЗК-10-0214160	66
	4		Звено П-ТРД-38-56 или Звено П-ТРД-38-5600 или Звено П-ТРДУ-38-5600	КЗК-10-0214160	2

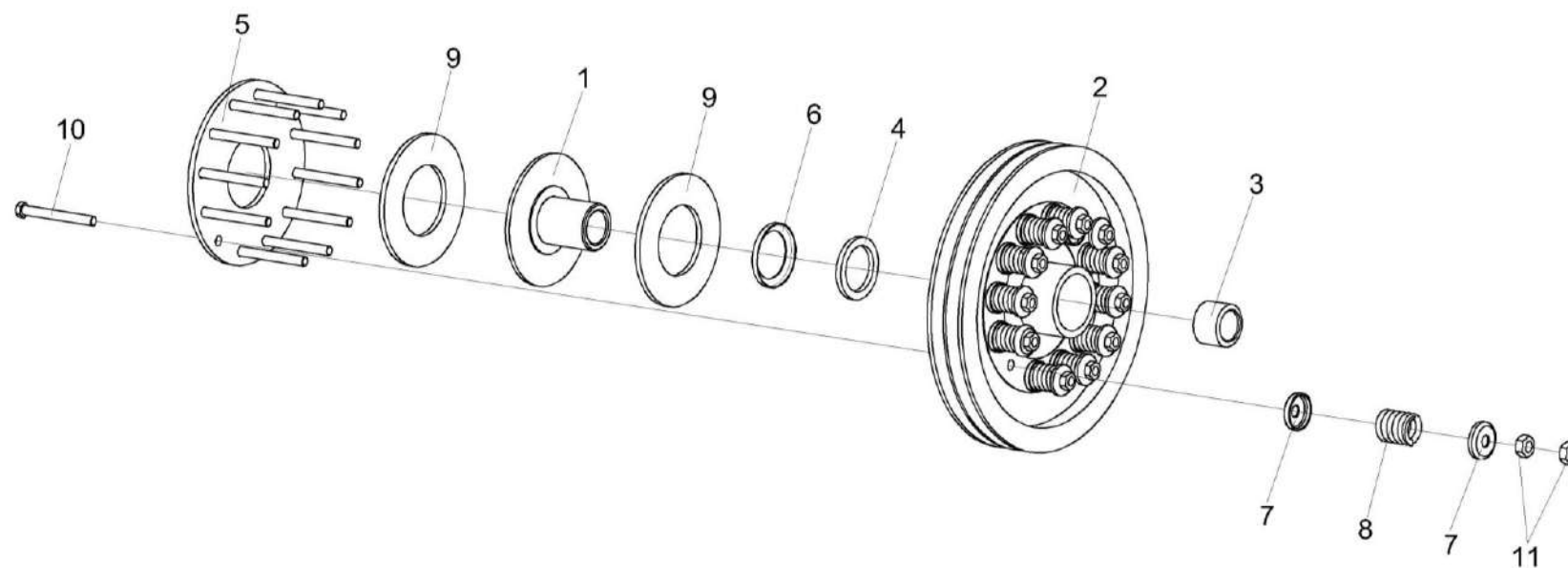


Рисунок 119 – Муфта фрикционная КЗК-10-0219100

КЗК-10-3-0100000 КДС (Версия 04)

№ рис	№ поз	Обозначение	Наименование	Куда входит	
				Обозначение	Кол. на 1 сб. ед.
МУФТА ФРИКЦИОННАЯ КЗК-10-0219100 (рисунок 119)					
119	1-11	КЗК-10-0219100	Муфта фрикционная	КЗК-10-0214000-01	1
	2,3	КЗК-10-0219060	Шкив	КЗК-10-0219100	1
	1	КЗК-10-0219030	Ступица	КЗК-10-0219100	1
	2	КЗК-10-0219102	Шкив	КЗК-10-0219060	1
	3	КЗК 0219103	Втулка	КЗК-10-0219060	1
	4	КЗР 0219001Б	Кольцо	КЗК-10-0219100	1
	5	КЗР 0219412В	Диск нажимной	КЗК-10-0219100	1
	6	КЗР 0219413Б	Обойма	КЗК-10-0219100	1
	7	КЗР 0219414Б	Шайба	КЗК-10-0219100	24
	8	04.140.014	Пружина наружная	КЗК-10-0219100	12
	9	04.141.017	Накладка фрикционная	КЗК-10-0219100	2
10		Болт М10-6ех100 – 7796	КЗК-10-0219100	12	
11		Гайка М10-6G – 5915	КЗК-10-0219100	24	

КЗК-10-3-0100000 КДС (Версия 04)

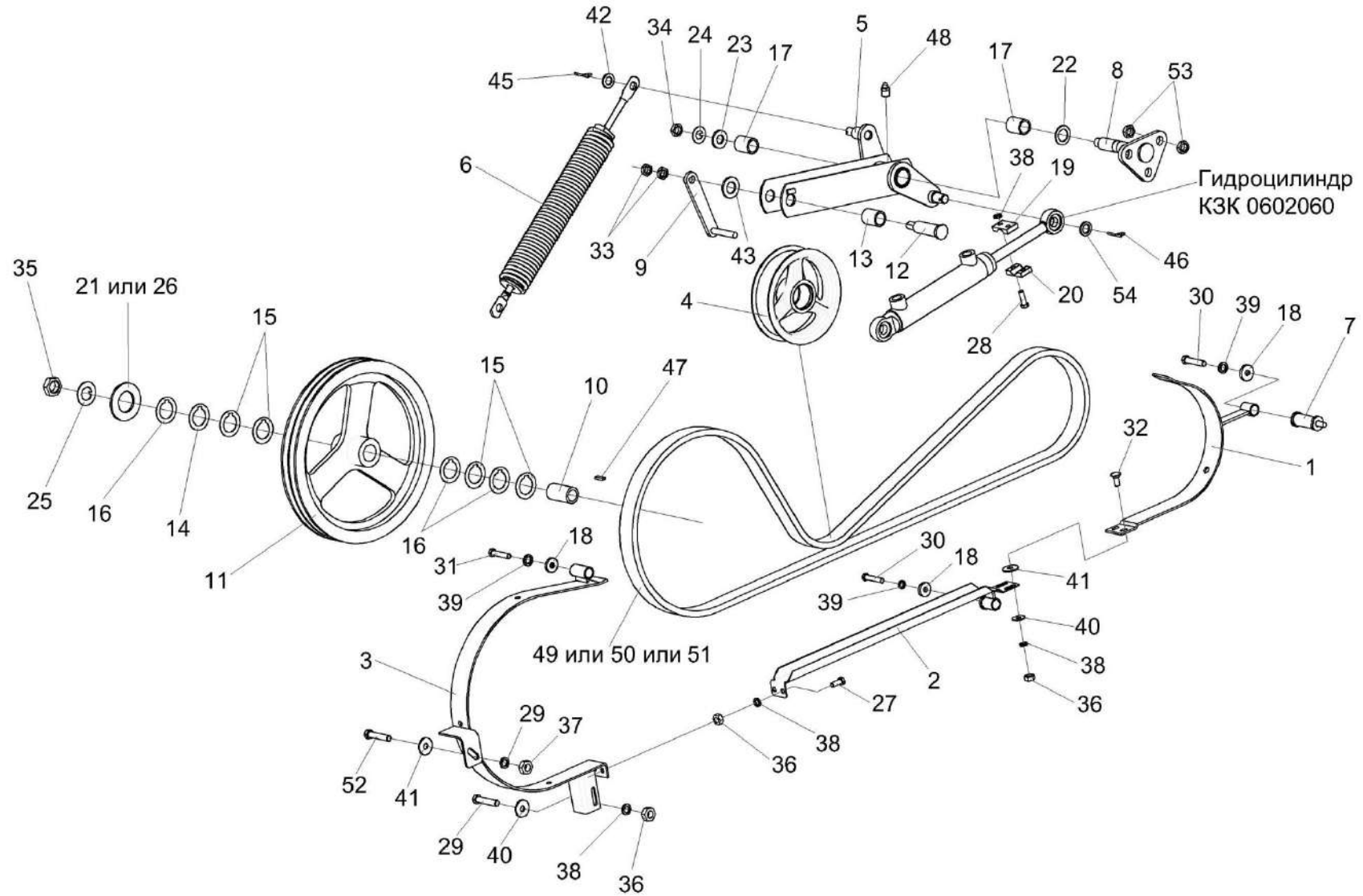


Рисунок 120 – Привод горизонтального шнека КЗК-10-0221100

КЗК-10-3-0100000 КДС (Версия 04)

№ рис	№ поз	Обозначение	Наименование	Куда входит	
				Обозначение	Кол. на 1 сб. ед.
ПРИВОД ГОРИЗОНТАЛЬНОГО ШНЕКА КЗК-10-0221100 (рисунок 120)					
120	1-54	КЗК-10-0221100	Привод горизонтального шнека	КЗК-10-3-0100000	1
	1	КЗК-10-0221060	Щиток	КЗК-10-0221000	1
	2	КЗК-10-0221070	Щиток	КЗК-10-0221000	1
	3	КЗК-10-0221080	Щиток	КЗК-10-0221000	1
	4	КЗК 0221010Б	Ролик	КЗК-10-0221000	1
	5	КЗК 0221160	Рычаг	КЗК-10-0221000	1
	6	КЗК 0221050Б	Пружина	КЗК-10-0221000	1
	7	КЗК 0221120	Переходник	КЗК-10-0221000	2
	8	КЗК 0221140А	Опора	КЗК-10-0221000	1
	9	КЗК 0221150	Подъемник	КЗК-10-0221000	1
	10	КЗК-10-0221601	Ступица	КЗК-10-0221000	1
	11	КЗК-10-0221101	Шкив	КЗК-10-0221000	1
	12	КЗК 0221604А	Палец	КЗК-10-0221000	1
	13	КЗК 0221802А	Втулка	КЗК-10-0221000	2
	14	КЗК-10-0221425	Шайба регулировочная	КЗК-10-0221000	14 наиб. кол.
	15	КЗК-10-0221425-01	Шайба регулировочная	КЗК-10-0221000	4 наиб. кол.
	16	КЗК-10-0221425-02	Шайба регулировочная	КЗК-10-0221000	4 наиб. кол.
17	КЗК-10-0221426	Шайба	КЗК-10-0221000	1	

КЗК-10-3-0100000 КДС (Версия 04)

№ рис	№ поз	Обозначение	Наименование	Куда входит	
				Обозначение	Кол. на 1 сб. ед.
120	18	КЗР 0221417	Шайба	КЗК-10-0221000	3
	19	КЗК-14-0221425	Ограничитель	КЗК-10-0221000	1
	20	КЗК-14-0221425-01	Ограничитель	КЗК-10-0221000	1
	21	КЗК-10-0221602	Кольцо	КЗК-10-0221000	1
	22	КИС 0105438	Шайба специальная	КЗК-10-0221000	1
	23	ПКК 0117434	Шайба	КЗК-10-0221000	1
	24	ПКК 0117435	Шайба	КЗК-10-0221000	1
	25	КЗР0103808	Шайба	КЗК-10-0221000	6
	26		Болт М12-6ех50 – 7796	КЗК-10-0221000	6
	27		Болт М8-6ех20 – 7796	КЗК-10-0221000	2
	28		Болт М8-6ех25 – 7796	КЗК-10-0221000	2
	29		Болт М8-6ех30 – 7796	КЗК-10-0221000	1
	30		Болт М10-6ех50 – 7796	КЗК-10-0221000	2
	31		Болт М10-6ех75 – 7796	КЗК-10-0221000	1
	32		Болт М8-6ех20 – 7802	КЗК-10-0221000	2
	33		Гайка М16-6G – 2526	КЗК-10-0221000	2
	34		Гайка М18х1,5-6G – 2526	КЗК-10-0221000	1
	35		Гайка М48х1,5-6G – 11871	КЗК-10-0221000	1
	36		Гайка М8-6G – 5915	КЗК-10-0221000	5
	37		Гайка М10-6G – 5915	КЗК-10-0221000	2
38		Шайба 8Т 65Г – 6402	КЗК-10-0221000	7	

КЗК-10-3-0100000 КДС (Версия 04)

№ рис	№ поз	Обозначение	Наименование	Куда входит	
				Обозначение	Кол. на 1 сб. ед.
120	39		Шайба 10Т 65Г – 6402	КЗК-10-0221000	4
	40		Шайба С 8.01 – 6958	КЗК-10-0221000	24 наиб. кол.
	41		Шайба С 10.01 – 6958	КЗК-10-0221000	18 наиб. кол.
	42		Шайба С.16.01 – 11371	КЗК-10-0221000	3
	43		Шайба С.24.01 – 11371	КЗК-10-0221000	1
	44		Шайба 20.01 – 9649	КЗК-10-0221000	2
	45		Шплинт 4x22 – 397	КЗК-10-0221000	2
	46		Шплинт 5x32 – 397	КЗК-10-0221000	2
	47		Шпонка 16x10x70 – 23360	КЗК-10-0221000	1
	48		Масленка 1.2 – 19853	КЗК-10-0221000	1
	49		Ремень 2 НВ 2962 La	КЗК-10-0221000	1
	50		Ремень 2 НВ ВР 2962 "К" А	КЗК-10-0221000	1
	51		Ремень 2 НВ ВР 2962 "К" А (AGR10723264)	КЗК-10-0221000	1
	52		Болт М10-6ех40 – 7796	КЗК-10-0221000	1
53		Гайка М16х1,5-6G – 2526	КЗК-10-0221000	6	
54		Шайба 48.01 – 11872	КЗК-10-0221000	1	

КЗК-10-3-0100000 ҚДС (Версия 04)

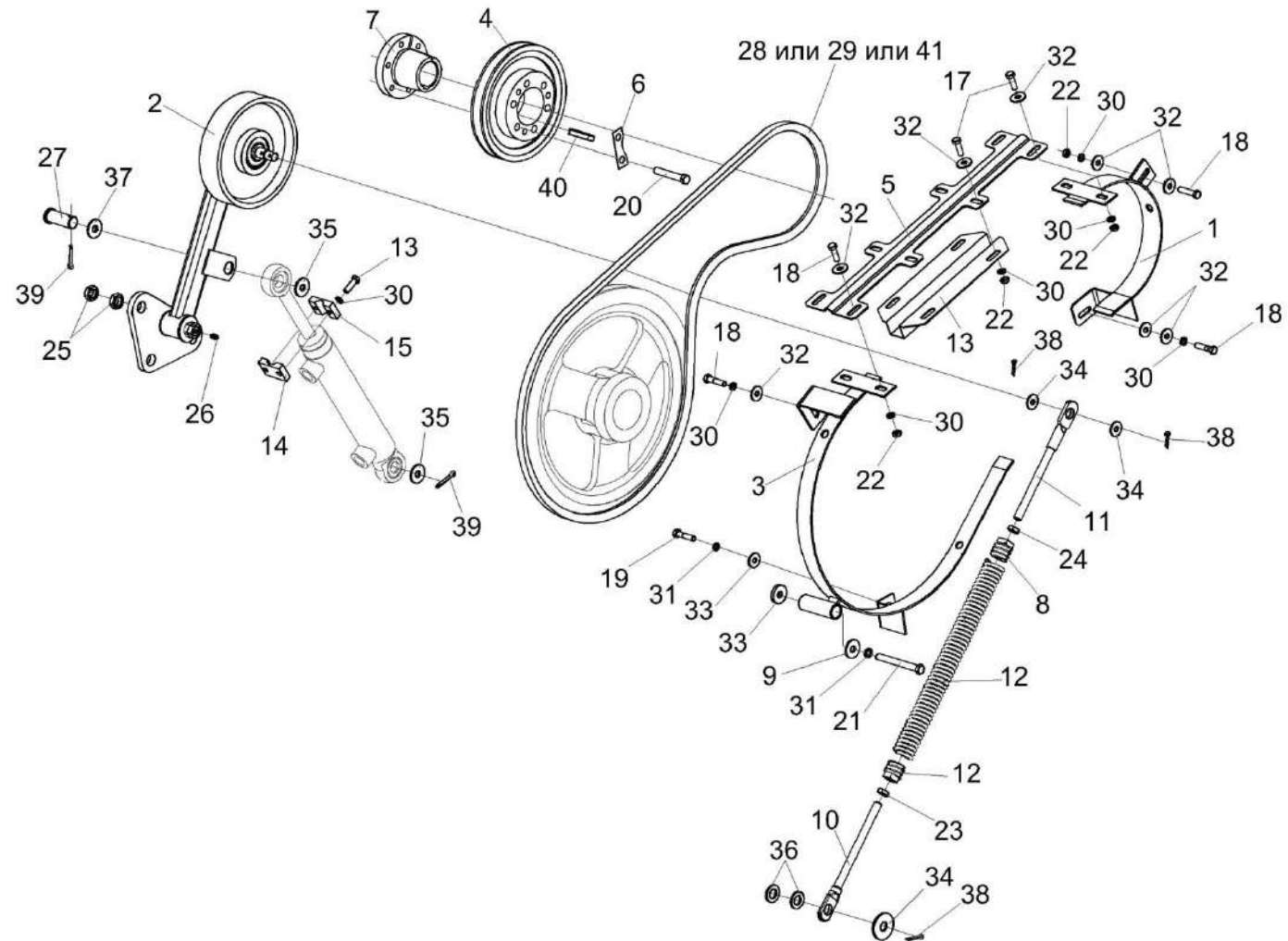


Рисунок 121 – Привод вибратора КЗК-10-0223000А

КЗК-10-3-0100000 КДС (Версия 04)

№ рис	№ поз	Обозначение	Наименование	Куда входит	
				Обозначение	Кол. на 1 сб. ед.
ПРИВОД ВИБРАТОРА КЗК-10-0223000А (рисунок 121)					
121	1-41	КЗК-10-0223000А	Привод вибратора	КЗК-10-3-0100000	1
	8,10-12, 16,23,24	КЗК-10-0223070	Пружина	КЗК-10-0223000А	1
	1	КЗК-10-0223060	Щиток	КЗК-10-0223000А	1
	2	КЗК 0223010	Рычаг	КЗК-10-0223000А	1
	3	КЗК 0223050Б	Щиток	КЗК-10-0223000А	1
	4	КЗК 0223103	Шкив	КЗК-10-0223000А	1
	5	КЗК 0223419	Пластина	КЗК-10-0223000А	1
	6	КЗК 0223423	Пластина	КЗК-10-0223000А	3
	7	КЗК 0223602	Ступица	КЗК-10-0223000А	1
	8	КЗР 0202102	Пробка	КЗК-10-0223070	1
	9	КЗР 0221417	Шайба	КЗК-10-0223000	1
	10	КЗР 0221606А-06	Зацеп	КЗК-10-0223070	1
	11	КЗР 0221606А-07	Зацеп	КЗК-10-0223070	1
	12	КЗР 0222603А или КЗР 0222603А-02	Пружина	КЗК-10-0223070	1 1
13	КЗР 0225414А	Кронштейн	КЗК-10-0223000А	1	
14	КЗК-14-0221425	Ограничитель	КЗК-10-0223000А	1	

КЗК-10-3-0100000 КДС (Версия 04)

№ рис	№ поз	Обозначение	Наименование	Куда входит			
				Обозначение	Кол. на 1 сб. ед.		
121	15	КЗК-14-0221425-01	Ограничитель	КЗК-10-0223000А	1		
	16	КСН 0100107-03	Пробка	КЗК-10-0223070	1		
	17		Болт М8-6ех25 – 7796	КЗК-10-0223000А	10		
	18		Болт М8-6ех35 – 7796	КЗК-10-0223000А	3		
	19		Болт М10-6ех30 – 7796	КЗК-10-0223000А	1		
	20		Болт М10-6ех60 – 7796	КЗК-10-0223000А	6		
	21		Болт М10-6ех90 – 7796	КЗК-10-0223000А	1		
	22		Гайка М8-6G – 2526	КЗК-10-0223000А	11		
	23		Гайка М12-6G – 2526	КЗК-10-0223070	1		
	24		Гайка М12-LH-6G – 2526	КЗК-10-0223070	1		
	25		Гайка М16х1,5-6G – 2526	КЗК-10-0223000А	6		
	26		Масленка 1.1 – 19853	КЗК-10-0223000А	1		
	27		Ось 6-20 b12x45 – 9650	КЗК-10-0223000А	1		
	28		Ремень В/17 1850 Li	КЗК-10-0223000А	1		
	29		Ремень НВ 1890	КЗК-10-0223000А	1		
	30		Шайба 8Т 65Г – 6402	КЗК-10-0223000А	13		
	31		Шайба 10Т 65Г – 6402	КЗК-10-0223000А	2		
	32		Шайба С 8.01 – 6958	КЗК-10-0223000А	23		
						наиб. кол.	

КЗК-10-3-0100000 КДС (Версия 04)

№ рис	№ поз	Обозначение	Наименование	Куда входит	
				Обозначение	Кол. на 1 сб. ед.
121	33		Шайба С 10.01 – 6958	КЗК-10-0223000А	12
	34		Шайба С 14.01 – 6958	КЗК-10-0223000А	3 наиб. кол.
	35		Шайба 20.01 – 9649	КЗК-10-0223000А	3
	36		Шайба С14.01 – 11371	КЗК-10-0223000А	8 наиб. кол
	37		Шайба С.20.01 – 11371	КЗК-10-0223000А	1
	38		Шплинт 4x25 – 397	КЗК-10-0223000А	2
	39		Шплинт 5x32 – 397	КЗК-10-0223000А	2
	40		Шпонка 12x8x50 – 23360	КЗК-10-0223000А	1
	41		Ремень В 1890 Lw	КЗК-10-0223000А	1

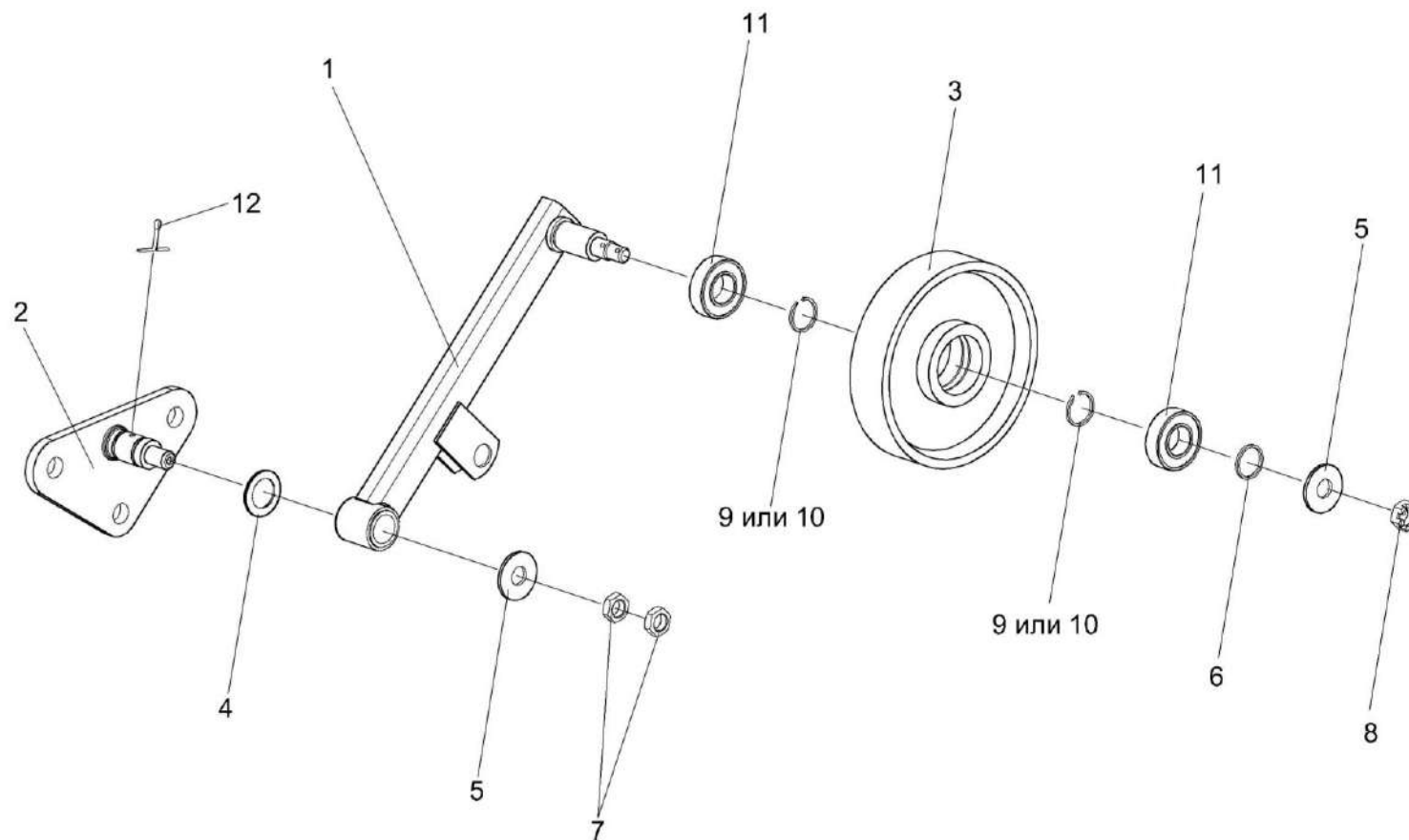


Рисунок 122 – Рычаг КЗК 0223010

КЗК-10-3-0100000 КДС (Версия 04)

№ рис	№ поз	Обозначение	Наименование	Куда входит	
				Обозначение	Кол. на 1 сб. ед.
РЫЧАГ КЗК 0223010 (рисунок 122)					
122	1-12	КЗК 0223010	Рычаг	КЗК-10-0223000А	1
	3,9-11	КЗК 0223020	Ролик	КЗК 0223010	1
	1	КЗК 0223030	Рычаг	КЗК 0223010	1
	2	КЗР 0225110Б	Опора	КЗК 0223010	1
	3	КЗК 0223101	Ролик	КЗК 0223020	1
	4	КИС 0105438	Шайба специальная	КЗК 0223010	1
	5	КСН 0114402	Шайба	КЗК 0223010	2
	6	ПДВ 0100807	Кольцо	КЗК 0223010	1
	7		Гайка М16-6G – 2526	КЗК 0223010	2
	8		Гайка М16-6G – 5935	КЗК 0223010	1
	9		Кольцо В52 – 13941	КЗК 0223020	2
	10		Кольцо В52 – 13943	КЗК 0223020	2
11		Подшипник 180205 – 8882	КЗК 0223020	2	
12		Шплинт 4x32 – 397	КЗК 0223010	1	

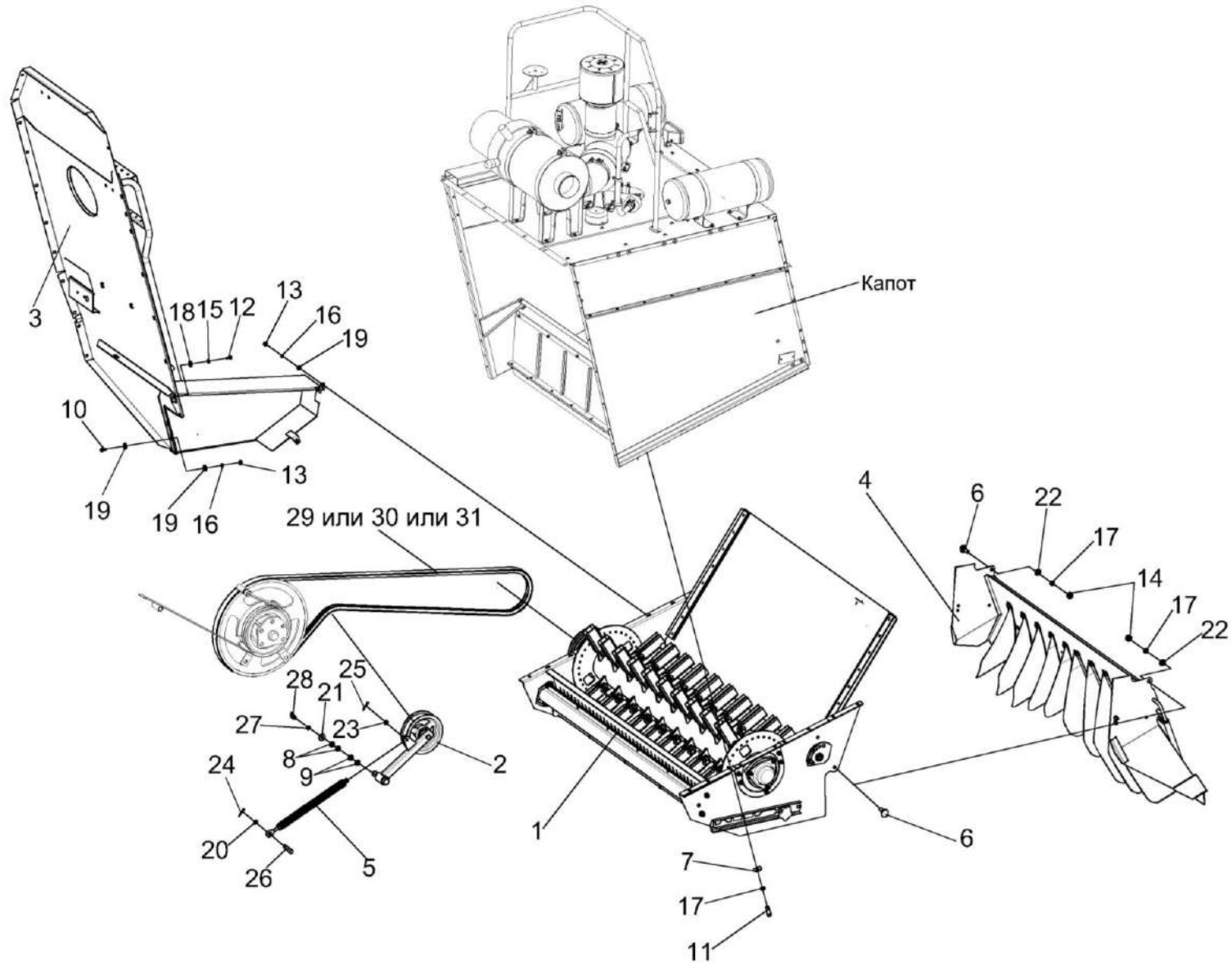


Рисунок 123 – Установка соломоизмельчителя КЗК-12-0290600А (лист 1)

КЗК-10-3-0100000 КДС (Версия 04)

№ рис	№ поз	Обозначение	Наименование	Куда входит	
				Обозначение	Кол. на 1 сб. ед.
УСТАНОВКА СОЛОМОИЗМЕЛЬЧИТЕЛЯ КЗК-12-0290600А (лист 1) (рисунок 123)					
123	1-31	КЗК-12-0290600А	Установка соломоизмельчителя	КЗК-10-3-0100000	1
	1	КЗК-12-0290000В	Соломоизмельчитель	КЗК-12-0290600А	1
	2	КЗК-10-0290260	Рычаг	КЗК-12-0290600А	1
	3	КЗК-12-0290530	Ограждение	КЗК-12-0290600А	1
	4	КЗК-12-0290320	Дефлектор	КЗК-12-0290600А	1
	5	КЗК-10-0290660	Пружина	КЗК-12-0290600А	1
	6	КЗК 0100623	Болт	КЗК-12-0290600А	2
	7	КЗР 0119442	Шайба	КЗК-12-0290600А	4
	8	КИС 0100406	Прокладка	КЗК-12-0290600А	8
	9	ПКК 0100441	Шайба	КЗК-12-0290600А	8
	10		Болт М8-6ех20 – 7796	КЗК-12-0290600А	9
	11		Болт М10-6ех25 – 7796	КЗК-12-0290600А	18
	12		Болт М6-6ех16 – 7798	КЗК-12-0290600А	1
	13		Гайка М8-6G – 5915	КЗК-12-0290600А	11
	14		Гайка М10-6G – 5915	КЗК-12-0290600А	2
	15		Шайба 6 65Г – 6402	КЗК-12-0290600А	1
16		Шайба 8Т 65Г – 6402	КЗК-12-0290600А	4	

КЗК-10-3-0100000 КДС (Версия 04)

№ рис	№ поз	Обозначение	Наименование	Куда входит	
				Обозначение	Кол. на 1 сб. ед.
123	17		Шайба 10Т 65Г – 6402	КЗК-12-0290600А	22
	18		Шайба С 6.01 – 6958	КЗК-12-0290600А	1
	19		Шайба С 8.01 – 6958	КЗК-12-0290600А	6
	20		Шайба С 10.01 – 6958	КЗК-12-0290600А	15
	21		Шайба 20.01 – 9649	КЗК-12-0290600А	1
	22		Шайба С.10.01 – 11371	КЗК-12-0290600А	2
	23		Шайба С.18.01 – 11371	КЗК-12-0290600А	7
	24		Шплинт 3,2х20 – 397	КЗК-12-0290600А	1
	25		Шплинт 4х25 – 397	КЗК-12-0290600А	1
	26		Ось 6-10 b12х25 – 9650	КЗК-12-0290600А	1
	27		Кольцо В25 – 13942	КЗК-12-0290600А	1
	28		Масленка 2.2.45 – 19853	КЗК-12-0290600А	1
	29		Ремень 2 НВ 4062 La исполнение 26	КЗК-12-0290600А	1
	30		Ремень 2 НВ ВР 4062 "К"	КЗК-12-0290600А	1
	31		Ремень 2 НВ ВР 4062 "К" (AGRI 2823345)	КЗК-12-0290600А	1

КЗК-10-3-0100000 ҚДС (Версия 04)

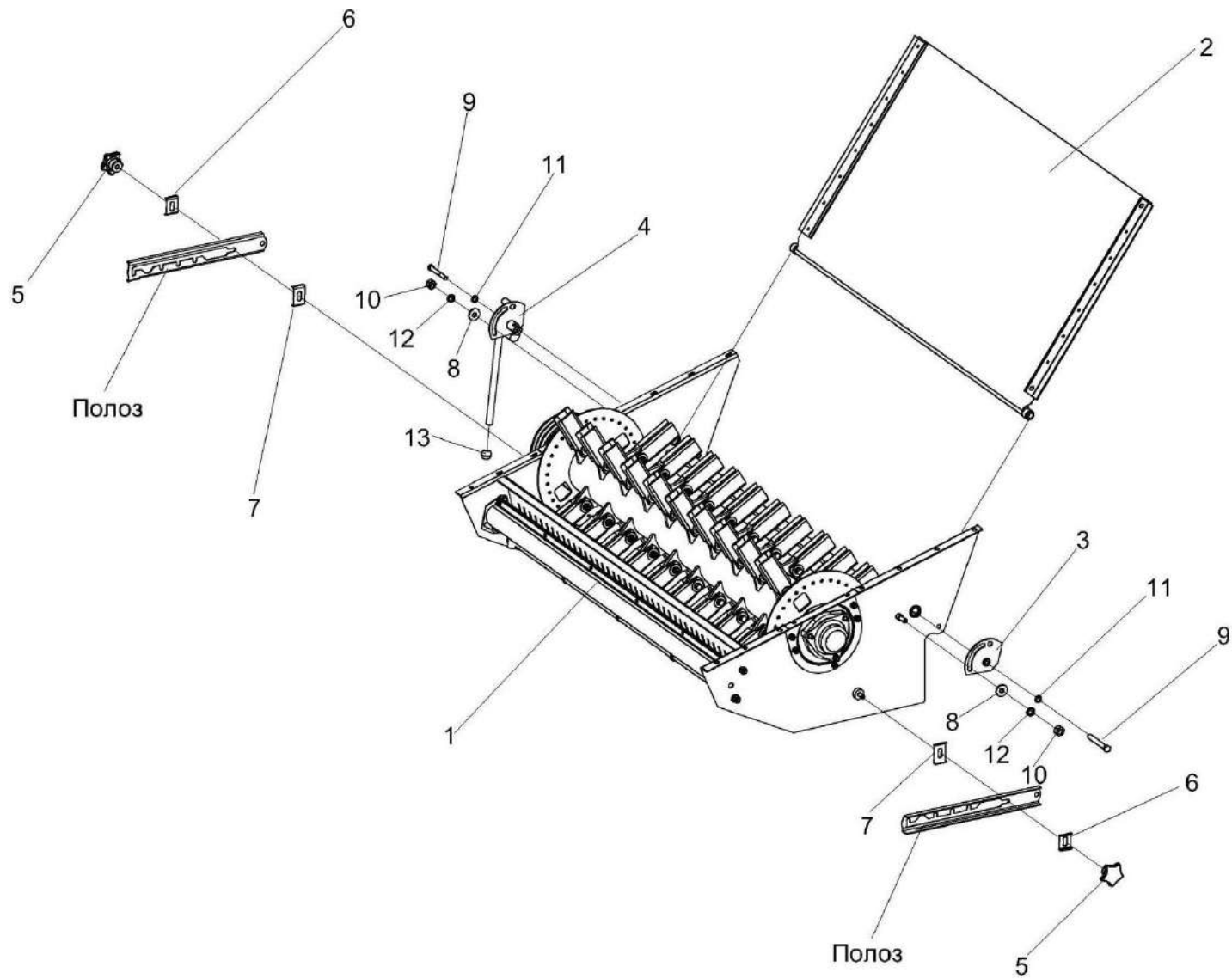


Рисунок 124 – Установка соломоизмельчителя КЗК-12-0290600А (лист 2)

КЗК-10-3-0100000 КДС (Версия 04)

№ рис	№ поз	Обозначение	Наименование	Куда входит	
				Обозначение	Кол. на 1 сб. ед.
УСТАНОВКА СОЛОМОИЗМЕЛЬЧИТЕЛЯ КЗК-12-0290600А (лист 2) (рисунок 124)					
124	1-13	КЗК-12-0290600А	Установка соломоизмельчителя	КЗК-10-3-0100000	1
	1	КЗК-12-0290000В	Соломоизмельчитель	КЗК-12-0290600А	1
	2	КЗК-10-0290160Б	Заслонка	КЗК-12-0290600А	1
	3	КЗК-10-0290180А	Сектор	КЗК-12-0290600А	1
	4	КЗК-10-0290190Г	Ручка	КЗК-12-0290600А	1
	5	КЗК-12-0290460	Ручка	КЗК-12-0290600А	2
	6	КЗК-12-0290451	Кронштейн	КЗК-12-0290600А	2
	7	КЗК-12-0290452	Кронштейн	КЗК-12-0290600А	2
	8	КЗР 0202682	Шайба	КЗК-12-0290600А	2
	9		Болт М10-6ех75 – 7796	КЗК-12-0290600А	2
	10		Гайка М12-6G – 5915	КЗК-12-0290600А	2
	11		Шайба 10Т 65Г – 6402	КЗК-12-0290600А	22
	12		Шайба 12Т 65Г – 6402	КЗК-12-0290600А	2
13		Ручка шаровая Н.067.044	КЗК-12-0290600А	1	

КЗК-10-3-0100000 КДС (Версия 04)

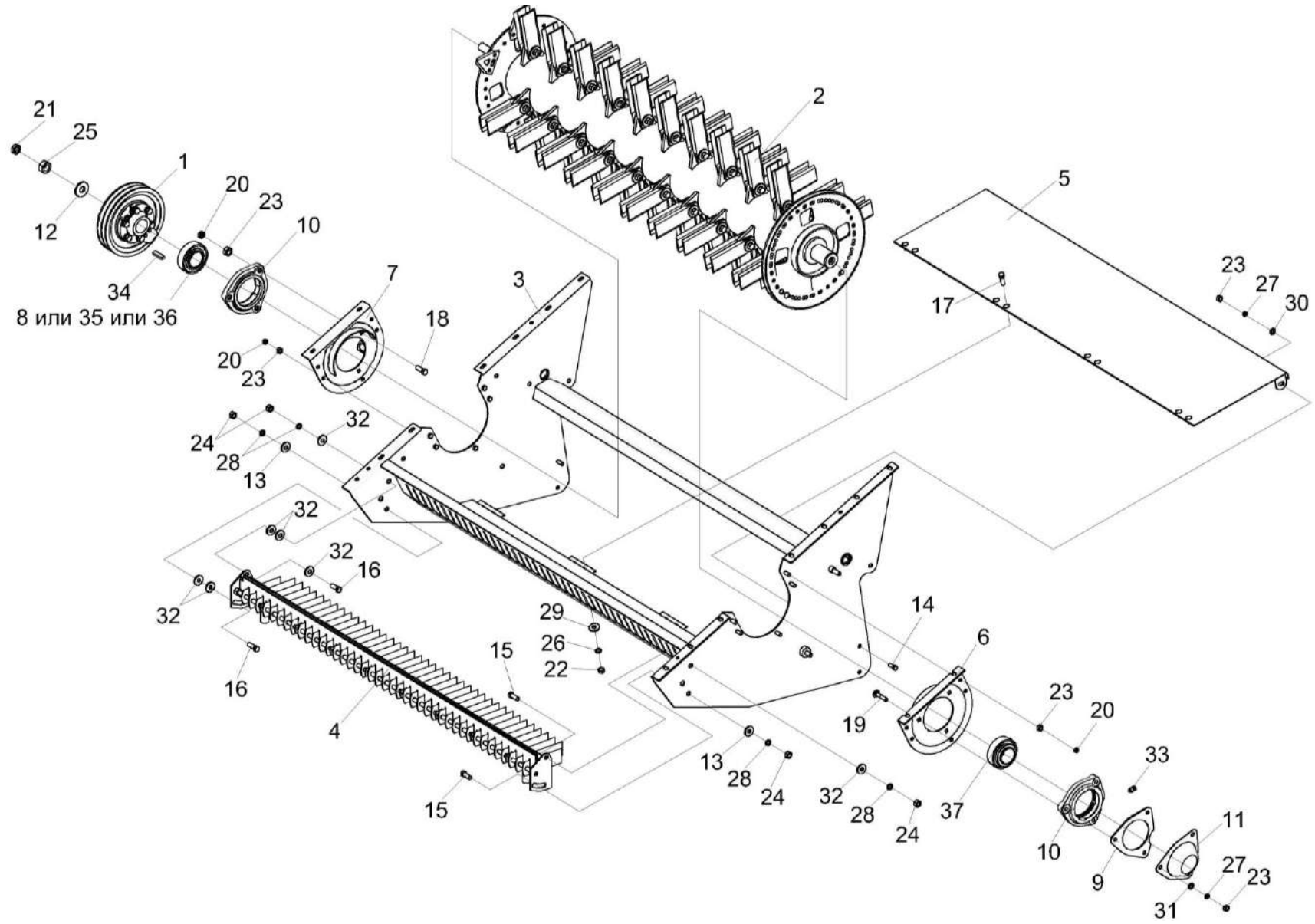


Рисунок 125 – Соломоизмельчитель КЗК-12-0290000В

КЗК-10-3-0100000 КДС (Версия 04)

№ рис	№ поз	Обозначение	Наименование	Куда входит	
				Обозначение	Кол. на 1 сб. ед.
СОЛОМОИЗМЕЛЬЧИТЕЛЬ КЗК-12-0290000В (рисунок 125)					
125	1-37	КЗК-12-0290000В	Соломоизмельчитель	КЗК-12-0290600А	1
	1	КЗК-12-0290090Б	Шкив	КЗК-12-0290000В	1
	2	КЗК-12-0290140А	Ротор измельчителя	КЗК-12-0290000В	1
	3	КЗК-10-0290010В	Корпус измельчителя	КЗК-12-0290000В	1
	4	КЗК-10-0290030А	Опора ножевая	КЗК-12-0290000В	1
	5	КЗК-10-0290130	Днище откидное	КЗК-12-0290000В	1
	6	КЗК-10-0290250А	Опора ротора	КЗК-12-0290000В	1
	7	КЗК-10-0290250А-01	Опора ротора	КЗК-12-0290000В	1
	8	КЗК-16-1-0290330	Подшипник	КЗК-12-0290000В	2
	9	КЗК-12-0290409	Проставка	КЗК-12-0290000В	1
	10	КЗК-3321-2-0290105	Корпус подшипника	КЗК-12-0290000В	2
	11	КЗК-10-0290466А	Крышка	КЗК-12-0290000В	1
	12	КЗК 0105403	Шайба	КЗК-12-0290000В	1
	13	КЗР 0202682	Шайба	КЗК-12-0290000В	2
	14		Болт М10-6ех25 – 7796	КЗК-12-0290000В	2
	15		Болт М12-6ех30 – 7796	КЗК-12-0290000В	2
	16		Болт М12-6ех35 – 7796	КЗК-12-0290000В	2
	17		Болт М8-6ех20 – 7802	КЗК-12-0290000В	8
18		Болт М10-6ех40 – 7802	КЗК-12-0290000В	3	

КЗК-10-3-0100000 КДС (Версия 04)

№ рис	№ поз	Обозначение	Наименование	Куда входит		
				Обозначение	Кол. на 1 сб. ед.	
125	19		Болт М10-6ех55 – 7802	КЗК-12-0290000В	3	
	20		Гайка М10-6G – 2526	КЗК-12-0290000В	13	
	21		Гайка М24х2-6G – 2526	КЗК-12-0290000В	1	
	22		Гайка М8-6G – 5915	КЗК-12-0290000В	8	
	23		Гайка М10-6G – 5915	КЗК-12-0290000В	21	
	24		Гайка М12-6G – 5915	КЗК-12-0290000В	4	
	25		Гайка М24х2-6G – 5915	КЗК-12-0290000В	1	
	26		Шайба 8Т 65Г – 6402	КЗК-12-0290000В	8	
	27		Шайба 10Т 65Г – 6402	КЗК-12-0290000В	8	
	28		Шайба 12Т 65Г – 6402	КЗК-12-0290000В	4	
	29		Шайба С 8.01 – 6958	КЗК-12-0290000В	8	
	30		Шайба С 10.01 – 6958	КЗК-12-0290000В	2	
	31		Шайба С.10.01 – 11371	КЗК-12-0290000В	3	
	32		Шайба С.12.01 – 11371	КЗК-12-0290000В	6	
						наиб. кол.
		33		Масленка 1.2 – 19853	КЗК-12-0290000В	2
		34		Шпонка 2-12х8х45 – 23360	КЗК-12-0290000В	1
		35		Подшипник 680210АЕНК10С17	КЗК-12-0290000В	1
		36		Подшипник УН 211/50 2S.T	КЗК-12-0290000В	1
		37		Подшипник 1580211ЕНК10Т2С17	КЗК-12-0290000В	1

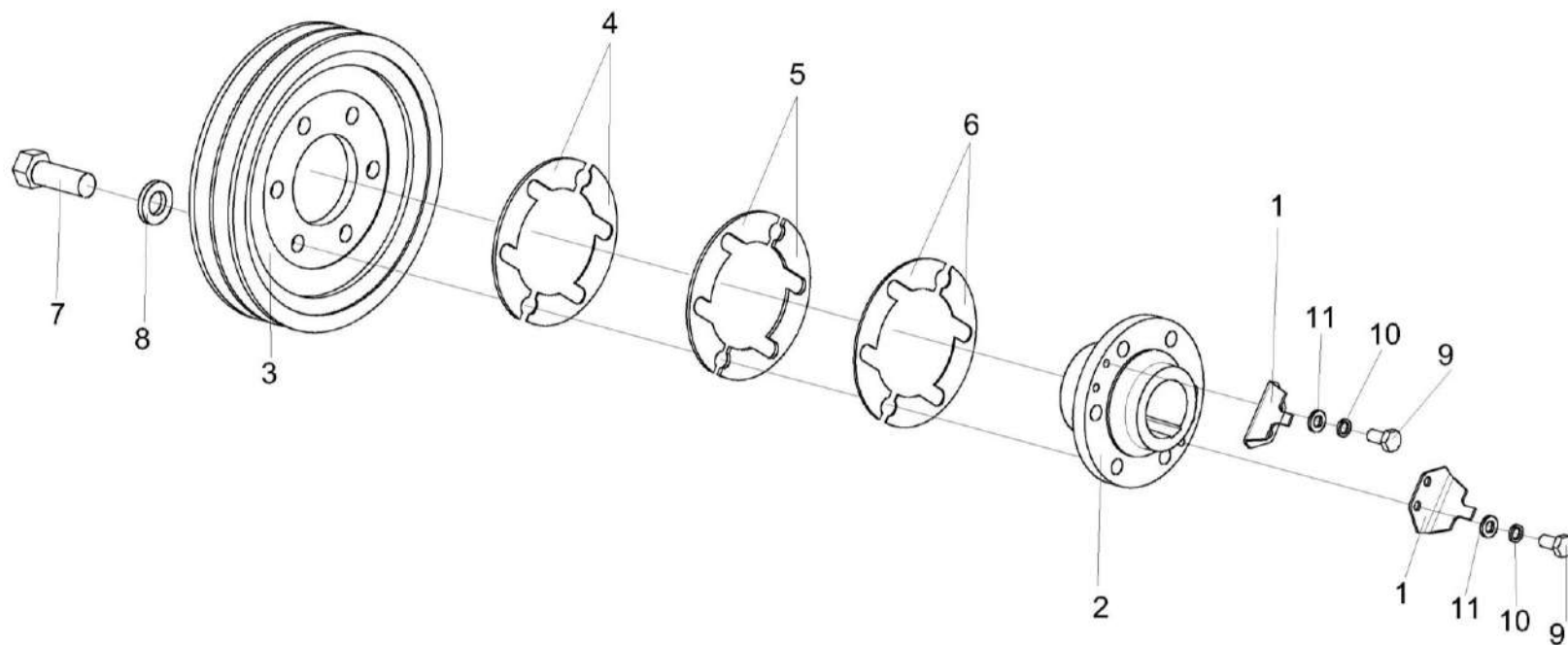


Рисунок 126 – Шкив КЗК-12-0290090Б

КЗК-10-3-0100000 КДС (Версия 04)

№ рис	№ поз	Обозначение	Наименование	Куда входит	
				Обозначение	Кол. на 1 сб. ед.
ШКИВ КЗК-12-0290090Б (рисунок 126)					
126	1-11	КЗК-12-0290090Б	Шкив	КЗК-12-0290000В	1
	1	КЗК-12-0290489А	Уголок	КЗК-12-0290090Б	2
	2	КЗК-12-0290625Б	Ступица	КЗК-12-0290090Б	1
	3	КЗК 0290101В	Шкив	КЗК-12-0290090Б	1
	4	КЗК 0290461	Прокладка	КЗК-12-0290090Б КЗК-10-0290600	4 8 наиб. кол
	5	КЗК 0290461-01	Прокладка	КЗК-12-0290090Б КЗК-10-0290600	2 4 наиб. кол
	6	КЗК 0290461-02	Прокладка	КЗК-12-0290090Б КЗК-10-0290600	4 8 наиб. кол
	7	КЗР 0202608Б	Болт	КЗК-12-0290090Б	6
	8	УЭС 0100607	Шайба	КЗК-12-0290090Б	6
	9		Болт М8-6х16 – 7798	КЗК-12-0290090Б	4
	10		Шайба 8Т 65Г – 6402	КЗК-12-0290090Б	4
11		Шайба С.8.01 – 11371	КЗК-12-0290090Б	4	

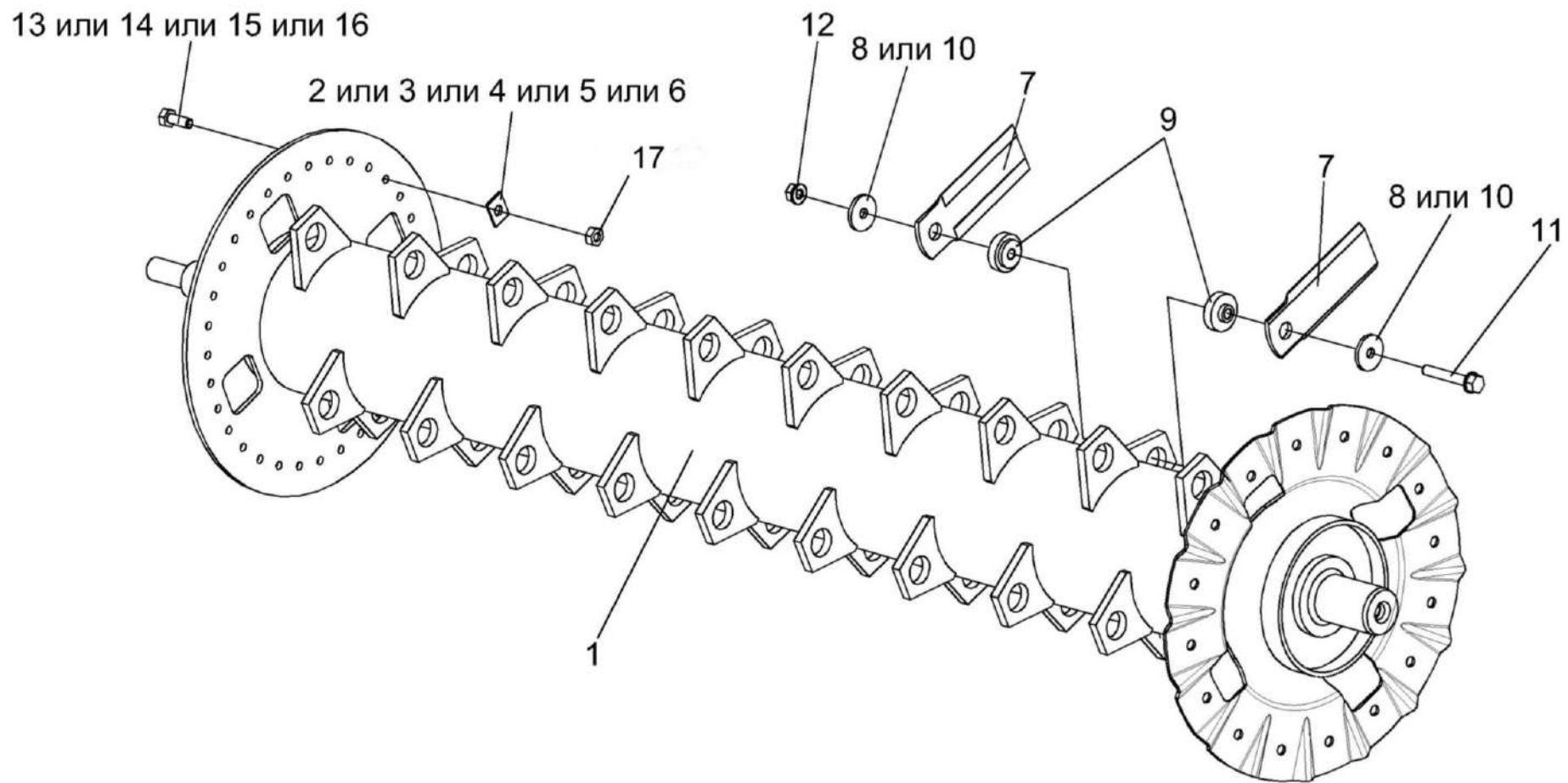


Рисунок 127 – Ротор измельчителя КЗК-12-0290140А

КЗК-10-3-0100000 КДС (Версия 04)

№ рис	№ поз	Обозначение	Наименование	Куда входит	
				Обозначение	Кол. на 1 сб. ед.
РОТОР ИЗМЕЛЬЧИТЕЛЯ КЗК-12-0290140А (рисунок 127)					
127	1-17	КЗК-12-0290140А	Ротор измельчителя	КЗК-12-0290000В	1
	1	КЗК-12-0290150А	Вал ротора	КЗК-12-0290140А	1
	2	КЗК-12-0290405	Грузик балансировочный	КЗК-12-0290140А	4 наиб. кол.
	3	КЗК-12-0290405-01	Грузик балансировочный	КЗК-12-0290140А	4 наиб. кол.
	4	КЗК-12-0290405-02	Грузик балансировочный	КЗК-12-0290140А	4 наиб. кол.
	5	КЗК-12-0290405-03	Грузик балансировочный	КЗК-12-0290140А	5 наиб. кол.
	6	КЗК-12-0290405-04	Грузик балансировочный	КЗК-12-0290140А	2 наиб. кол.
	7	КЗК-10-0290416Б	Нож	КЗК-12-0290140А	80
	8	КЗК-10-0290438	Шайба	КЗК-12-0290140А	80
	9	КЗК-10-0290608А	Втулка	КЗК-12-0290140А	80
	10	КЗК-10-0290609А	Шайба	КЗК-12-0290140А	80
	11	КЗК-10-0290611	Болт	КЗК-12-0290140А	40
	12	КЗК 0290612	Гайка	КЗК-12-0290140А	40
13		Болт М8-6х16 – 7796	КЗК-12-0290140А	3 наиб. кол.	

КЗК-10-3-0100000 КДС (Версия 04)

№ рис	№ поз	Обозначение	Наименование	Куда входит	
				Обозначение	Кол. на 1 сб. ед.
127	14		Болт М8-6х20 – 7796	КЗК-12-0290140А	5 наиб. кол.
	15		Болт М8-6х25 – 7796	КЗК-12-0290140А	4 наиб. кол.
	16		Болт М8-6х30 – 7796	КЗК-12-0290140А	4 наиб. кол.
	17		Гайка М8-6G – 5915	КЗК-12-0290140А	3 наиб. кол.

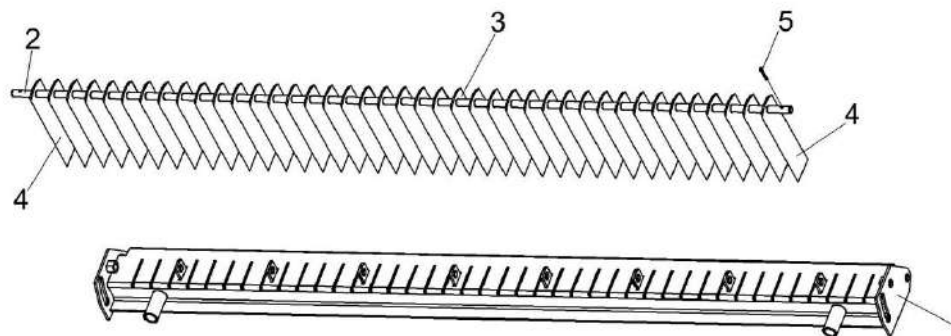


Рисунок 128 – Опора ножевая КЗК-10-0290030А

№ рис	№ поз	Обозначение	Наименование	Куда входит	
				Обозначение	Кол. на 1 сб. ед.
ОПОРА НОЖЕВАЯ КЗК-10-0290030А (рисунок 128)					
128	1-5	КЗК-10-0290030А	Опора ножевая	КЗК-12-0290000В	1
	1	КЗК-10-0290040А	Каркас	КЗК-10-0290030А	1
	2	КЗК-10-0290601	Ось	КЗК-10-0290030А	1
	3	КЗК 0290417	Нож	КЗК-10-0290030А	39
	4	КЗК 0290417-01	Нож	КЗК-10-0290030А	2
	5		Шплинт 3,2х20 – 397	КЗК-10-0290030А	2

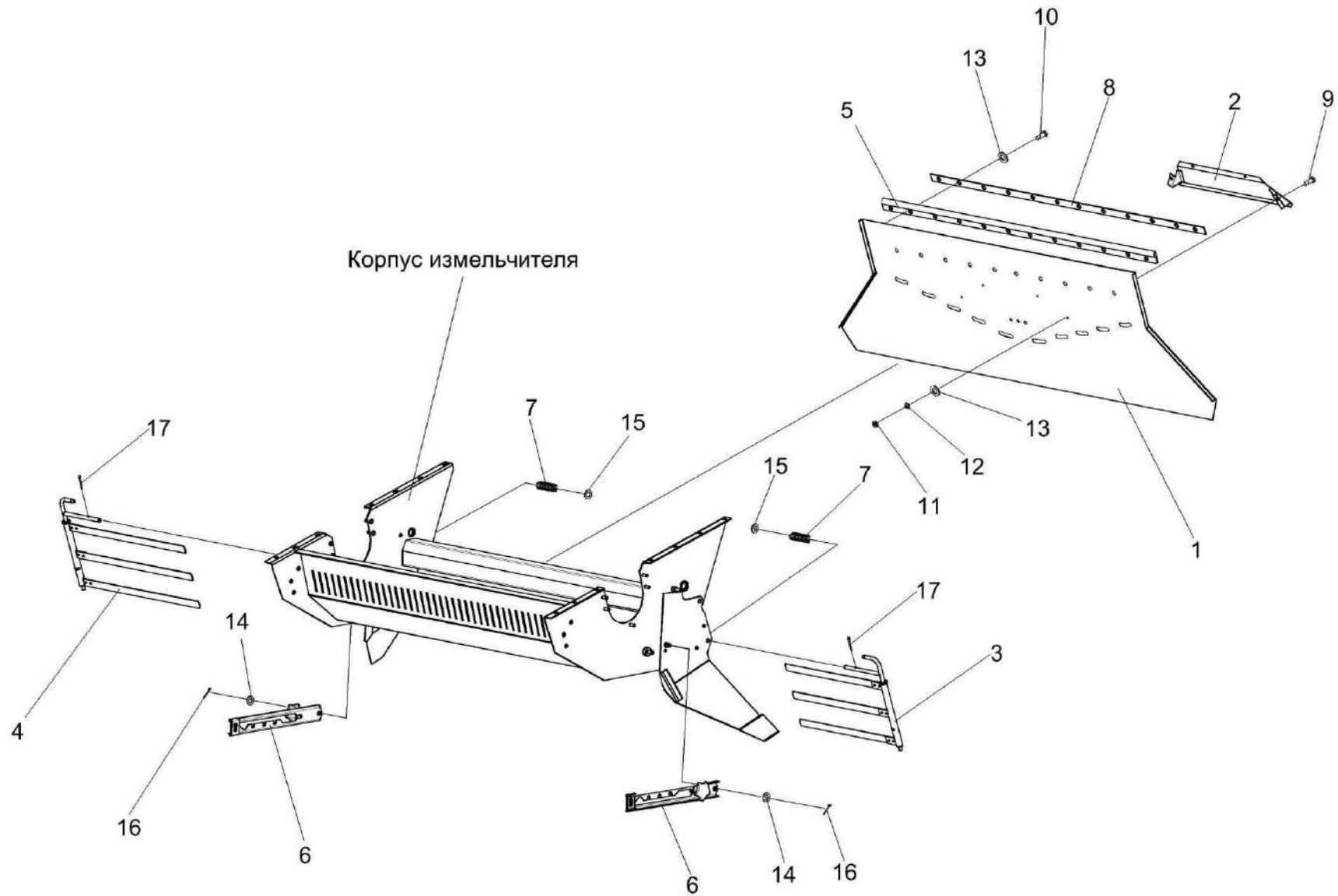


Рисунок 129 – Дефлектор КЗК-12-0290320 (лист 1)

КЗК-10-3-0100000 КДС (Версия 04)

№ рис	№ поз	Обозначение	Наименование	Куда входит	
				Обозначение	Кол. на 1 сб. ед.
ДЕФЛЕКТОР КЗК-12-0290320 (лист 1) (рисунок 129)					
129	1-17	КЗК-12-0290320	Дефлектор	КЗК-12-0290600А	1
	1	КЗК-12-0290350	Кожух	КЗК-12-0290320	1
	2	КЗК-10-0290080	Крышка	КЗК-12-0290320	1
	3	КЗК-10-0290100	Граблина	КЗК-12-0290320	1
	4	КЗК-10-0290100-01	Граблина	КЗК-12-0290320	1
	5	КЗК-12-0290005	Уплотнение	КЗК-12-0290320	1
	6	КЗК-12-0290426	Полоз	КЗК-12-0290320	2
	7	КЗК 0290626	Пружина	КЗК-12-0290320	2
	8	КЗК-10-0290493	Планка	КЗК-12-0290320	1
	9		Болт М6-6х14 – 7798	КЗК-12-0290320	4
	10		Болт М6-6х20 – 7798	КЗК-12-0290320	13
	11		Гайка М6-6G – 5915	КЗК-12-0290320	4
	12		Шайба 6Т 65Г – 6402	КЗК-12-0290320	4
	13		Шайба С.6х1,4.01 – 11371	КЗК-12-0290320	4
	14		Шайба С.12.01 – 11371	КЗК-12-0290320	2
	15		Шайба С.14.01 – 11371	КЗК-12-0290320	17
	16		Шплинт 3,2х20 – 397	КЗК-12-0290320	2
17		Шплинт 4х22 – 397	КЗК-12-0290320	2	

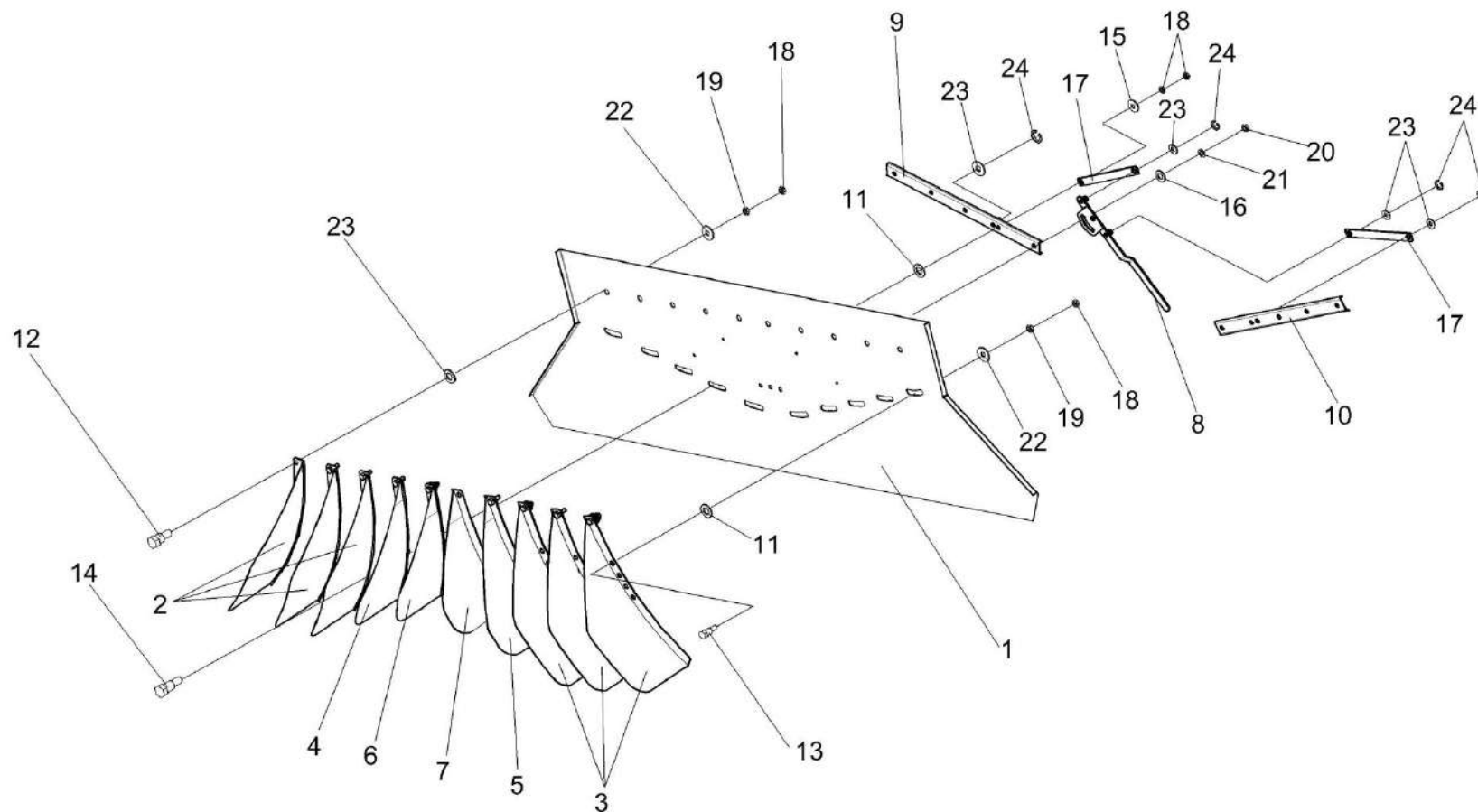


Рисунок 130 – Дефлектор КЗК-12-0290320 (лист 2)

КЗК-10-3-0100000 КДС (Версия 04)

№ рис	№ поз	Обозначение	Наименование	Куда входит	
				Обозначение	Кол. на 1 сб. ед.
ДЕФЛЕКТОР КЗК-12-0290320 (лист 2) (рисунок 130)					
130	1-24	КЗК-12-0290320	Дефлектор	КЗК-12-0290600А	1
	1	КЗК-12-0290350	Кожух	КЗК-12-0290320	1
	2	КЗК-12-0290410	Лопатка	КЗК-12-0290320	3
	3	КЗК-12-0290410-01	Лопатка	КЗК-12-0290320	3
	4	КЗК-12-0290470	Лопатка	КЗК-12-0290320	1
	5	КЗК-12-0290470-01	Лопатка	КЗК-12-0290320	1
	6	КЗК-12-0290480	Лопатка	КЗК-12-0290320	1
	7	КЗК-12-0290480-01	Лопатка	КЗК-12-0290320	1
	8	КЗК-3219-0290210	Рукоятка	КЗК-12-0290320	1
	9	КЗК-10-0290220	Планка регулировочная	КЗК-12-0290320	1
	10	КЗК-10-0290220-01	Планка регулировочная	КЗК-12-0290320	1
	11	КЗК-12-0290002	Шайба	КЗК-12-0290320	20
	12	КЗК-12-0290616	Болт специальный	КЗК-12-0290320	10
	13	КЗК-12-0290617	Болт специальный	КЗК-12-0290320	8
	14	КЗК-12-0290617-01	Болт специальный	КЗК-12-0290320	2
	15	КЗР 0119442	Шайба	КЗК-12-0290320	1
16	КЗР 0202682	Шайба	КЗК-12-0290320	1	

КЗК-10-3-0100000 КДС (Версия 04)

№ рис	№ поз	Обозначение	Наименование	Куда входит	
				Обозначение	Кол. на 1 сб. ед.
130	17	КЗК-10-0290486	Планка	КЗК-12-0290320	2
	18		Гайка М10-6G – 2526	КЗК-12-0290320	22
	19		Гайка М10-6G – 5915	КЗК-12-0290320	18
	20		Гайка М12-6G – 5915	КЗК-12-0290320	1
	21		Шайба 12Т 65Г – 6402	КЗК-12-0290320	1
	22		Шайба С 10.01 – 6958	КЗК-12-0290320	19
	23		Шайба С.14.01 – 11371	КЗК-12-0290320	17
	24		Кольцо В15 – 13942	КЗК-12-0290320	5

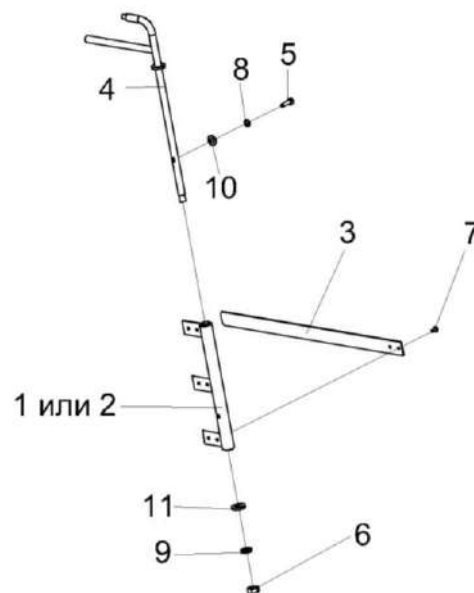


Рисунок 131 – Граблина КЗК-10-0290100 и КЗК-10-0290100-01

КЗК-10-3-0100000 КДС (Версия 04)

№ рис	№ поз	Обозначение	Наименование	Куда входит	
				Обозначение	Кол. на 1 сб. ед.
ГРАБЛИНА КЗК-10-0290100 и КЗК-10-0290100-01 (рисунок 131)					
131	1,3-11	КЗК-10-0290100	Граблина	КЗК-12-0290320	1
	2-11	КЗК-10-0290100-01	Граблина	КЗК-12-0290320	1
	1,3,7	КЗК-10-0290120	Вилка	КЗК-10-0290100	1
	2,3,7	КЗК-10-0290120-01	Вилка	КЗК-10-0290100-01	1
	1	КЗК 0290130	Кронштейн	КЗК-10-0290120	1
	2	КЗК 0290130-01	Кронштейн	КЗК-10-0290120-01	1
	3	КЗК-10-0290454	Планка	КЗК-10-0290120 КЗК-10-0290120-01	3 3
	4	КЗК 0290110	Кронштейн	КЗК-10-0290100 КЗК-10-0290100-01	1 1
	5		Болт М6-6ех20 – 7798	КЗК-10-0290100 КЗК-10-0290100-01	1 1
	6		Гайка М10-6G – 2526	КЗК-10-0290100 КЗК-10-0290100-01	1 1
	7		Заклепка 5x12 – 10299	КЗК-10-0290120 КЗК-10-0290120-01	6 6
8		Шайба 6Т 65Г – 6402	КЗК-10-0290100 КЗК-10-0290100-01	1 1	
9		Шайба 10Т 65Г – 6402	КЗК-10-0290100 КЗК-10-0290100-01	1 1	
10		Шайба С 6.01 – 6958	КЗК-10-0290100 КЗК-10-0290100-01	1 1	
11		Шайба С.10.01 – 11371	КЗК-10-0290100 КЗК-10-0290100-01	1 1	

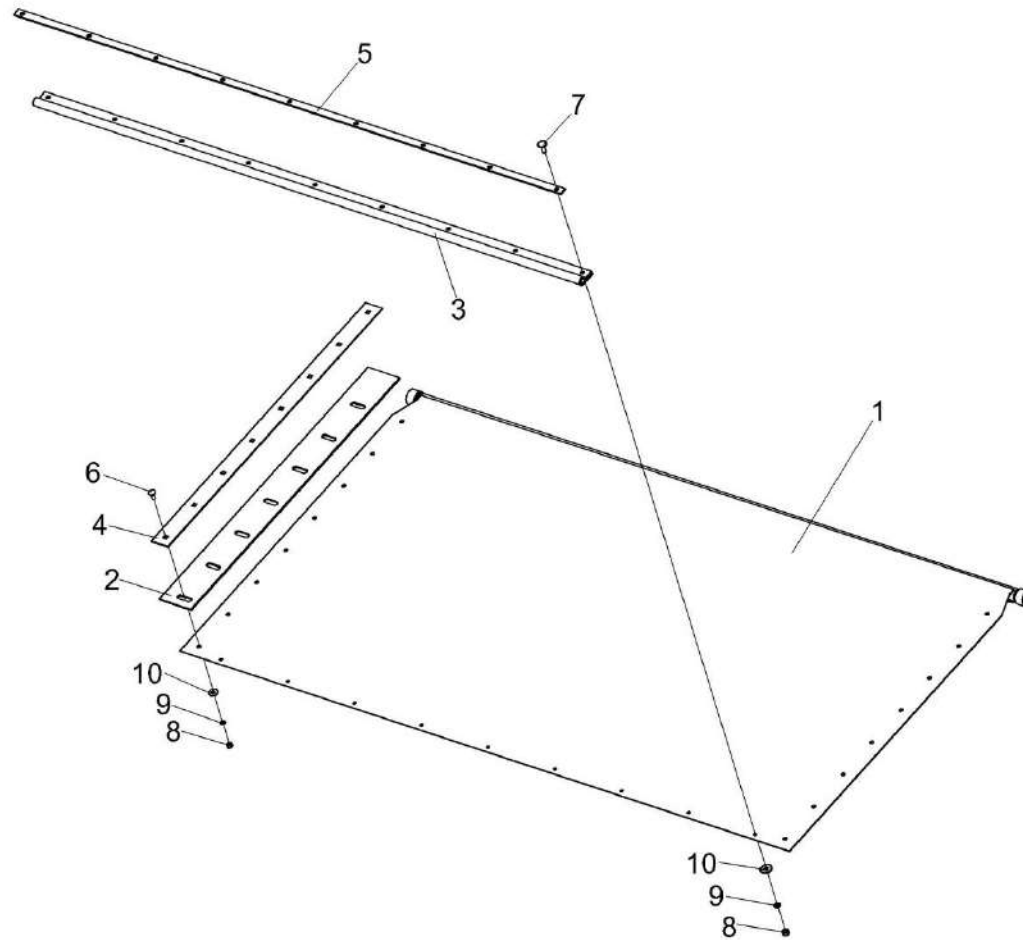


Рисунок 132 – Заслонка КЗК-10-0290160Б

КЗК-10-3-0100000 КДС (Версия 04)

№ рис	№ поз	Обозначение	Наименование	Куда входит	
				Обозначение	Кол. на 1 сб. ед.
ЗАСЛОНКА КЗК-10-0290160Б (рисунок 132)					
132	1-10	КЗК-10-0290160Б	Заслонка	КЗК-12-0290600А	1
	1	КЗК-10-0290380В	Стенка	КЗК-10-0290160Б	1
	2	КЗК-10-0290001А	Уплотнение	КЗК-10-0290160Б	2
	3	КЗК-10-0290009	Уплотнение	КЗК-10-0290160Б	1
	4	КЗК-10-0290448А	Прижим	КЗК-10-0290160Б	2
	5	КЗК-10-0290453	Прижим	КЗК-10-0290160Б	1
	6		Болт М6-6ех16 – 7802	КЗК-10-0290160Б	16
	7		Болт М6-6ех20 – 7802	КЗК-10-0290160Б	9
	8		Гайка М6-6G – 5915	КЗК-10-0290160Б	25
	9		Шайба 6Т 65Г – 6402	КЗК-10-0290160Б	25
10		Шайба С 6.01 – 11371	КЗК-10-0290160Б	25	

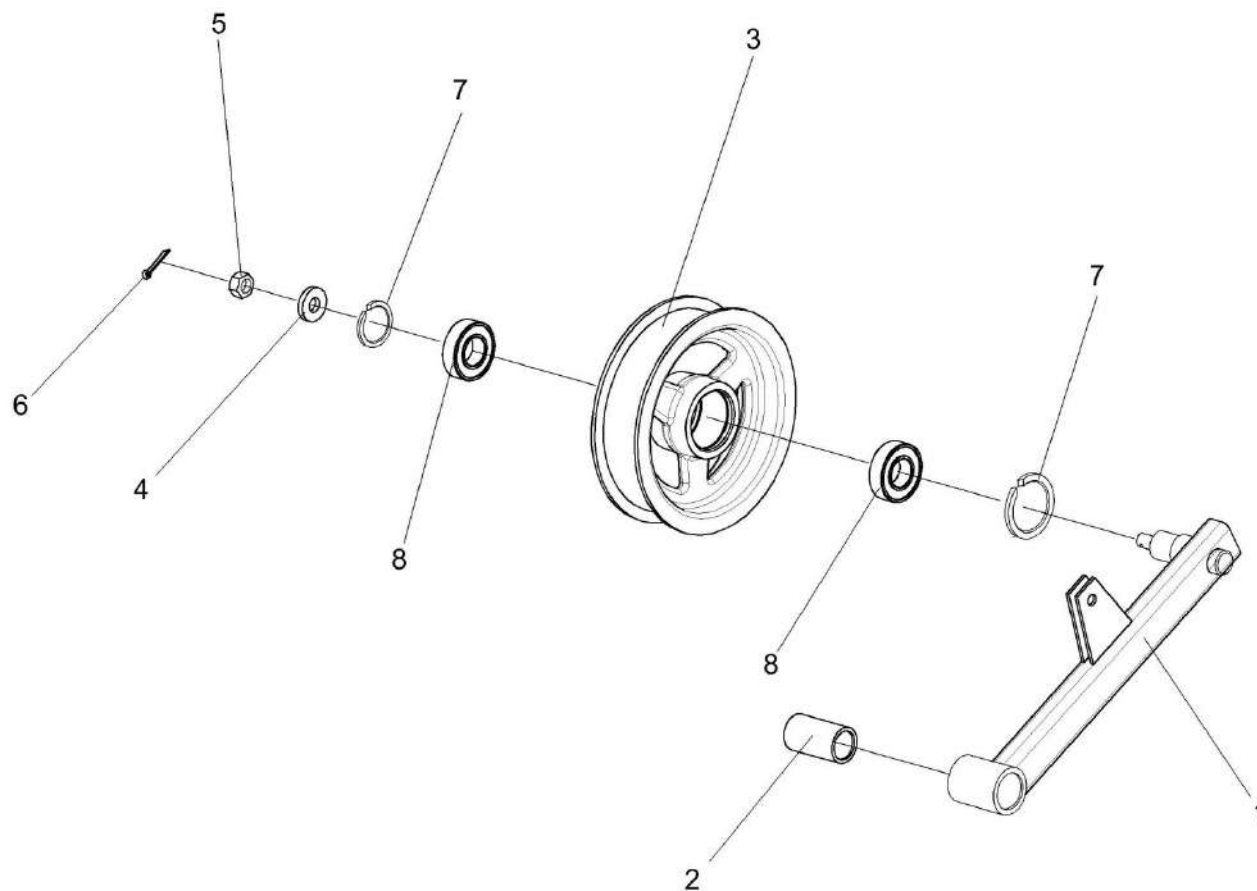


Рисунок 133 – Рычаг КЗК-10-0290260

КЗК-10-3-0100000 ҚДС (Версия 04)

№ рис	№ поз	Обозначение	Наименование	Куда входит	
				Обозначение	Кол. на 1 сб. ед.
РЫЧАГ КЗК-10-0290260 (рисунок 133)					
133	1-8	КЗК-10-0290260	Рычаг	КЗК-12-0290600А	1
	1,2	КЗК-10-0290270	Рычаг	КЗК-10-0290260	1
	1	КЗК-10-0290280	Рычаг	КЗК-10-0290270	1
	2	КЗК 0202127	Втулка	КЗК-10-0290270	1
	3	КПР 6106101-02	Ролик	КЗК-10-0290260	1
	4	ПКК 0100411А	Шайба	КЗК-10-0290260	1
	5		Гайка М12-6G – 5919	КЗК-10-0290260	1
	6		Шплинт 3,2x32 – 397	КЗК-10-0290260	1
7		Кольцо В52 – 13943	КЗК-10-0290260	2	
8		Подшипник 180205 – 8882	КЗК-10-0290260	2	

КЗК-10-3-0100000 ҚДС (Версия 04)

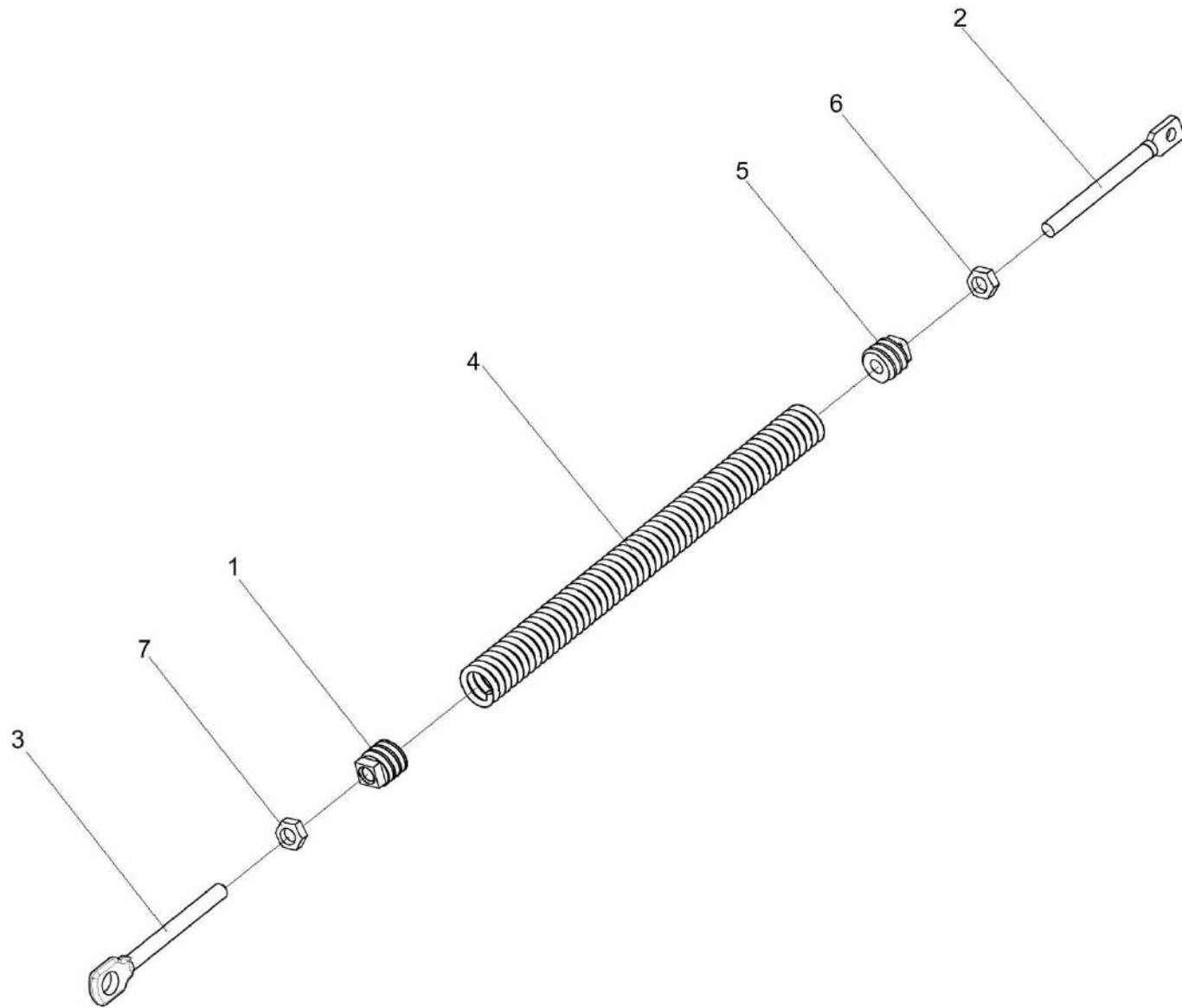


Рисунок 134 – Пружина КЗК-10-0290660

КЗК-10-3-0100000 КДС (Версия 04)

№ рис	№ поз	Обозначение	Наименование	Куда входит	
				Обозначение	Кол. на 1 сб. ед.
ПРУЖИНА КЗК-10-0290660 (рисунок 134)					
134	1-7	КЗК-10-0290660	Пружина	КЗК-12-0290600А	1
	1	КЗР 0202102	Пробка	КЗК-10-0290660	1
	2	КЗК 0202683	Зацеп	КЗК-10-0290660	1
	3	КЗР 0202622Б-01	Зацеп	КЗК-10-0290660	1
	4	КЗР 0222603А или КЗР 0222603А-02	Пружина	КЗК-10-0290660	1
	5	КСН 0100107	Пробка	КЗК-10-0290660	1
	6		Гайка М12-6G – 2526	КЗК-10-0290660	1
7		Гайка М12-LH-6G – 2526	КЗК-10-0290660	1	

КЗК-10-3-0100000 ҚДС (Версия 04)

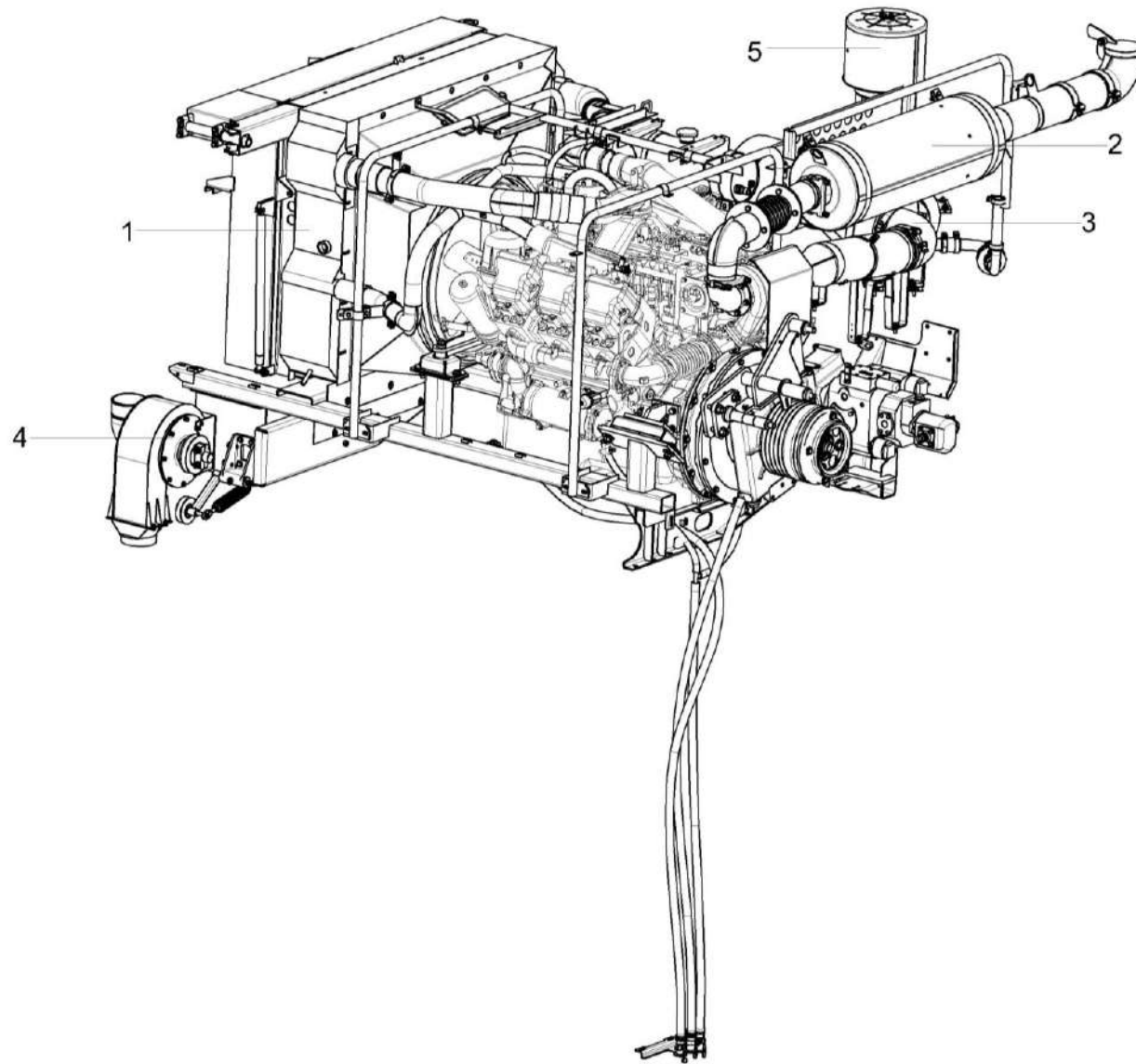


Рисунок 135 – Установка моторная КЗК-10-2-0106900

КЗК-10-3-0100000 КДС (Версия 04)

№ рис	№ поз	Обозначение	Наименование	Куда входит	
				Обозначение	Кол. на 1 сб. ед.
УСТАНОВКА МОТОРНАЯ КЗК-10-2-0106900 (рисунок 135)					
135	1-5	КЗК-10-2-0106900	Установка моторная	КЗК-10-3-0100000	1
	1	КЗК-10-2-0106000	Установка двигателя	КЗК-10-2-0106900	1
	2	КЗК-10-2-0106060	Установка глушителя	КЗК-10-2-0106900	1
	3	КЗК-10-2-0106080	Установка воздухоочистителя	КЗК-10-2-0106900	1
	4	КЗК-12-3-0112240	Установка вентилятора	КЗК-10-2-0106900	1
	5	КЗК-12-3-0126340А	Установка фильтра воздушного	КЗК-10-2-0106900	1

КЗК-10-3-0100000 ҚДС (Версия 04)

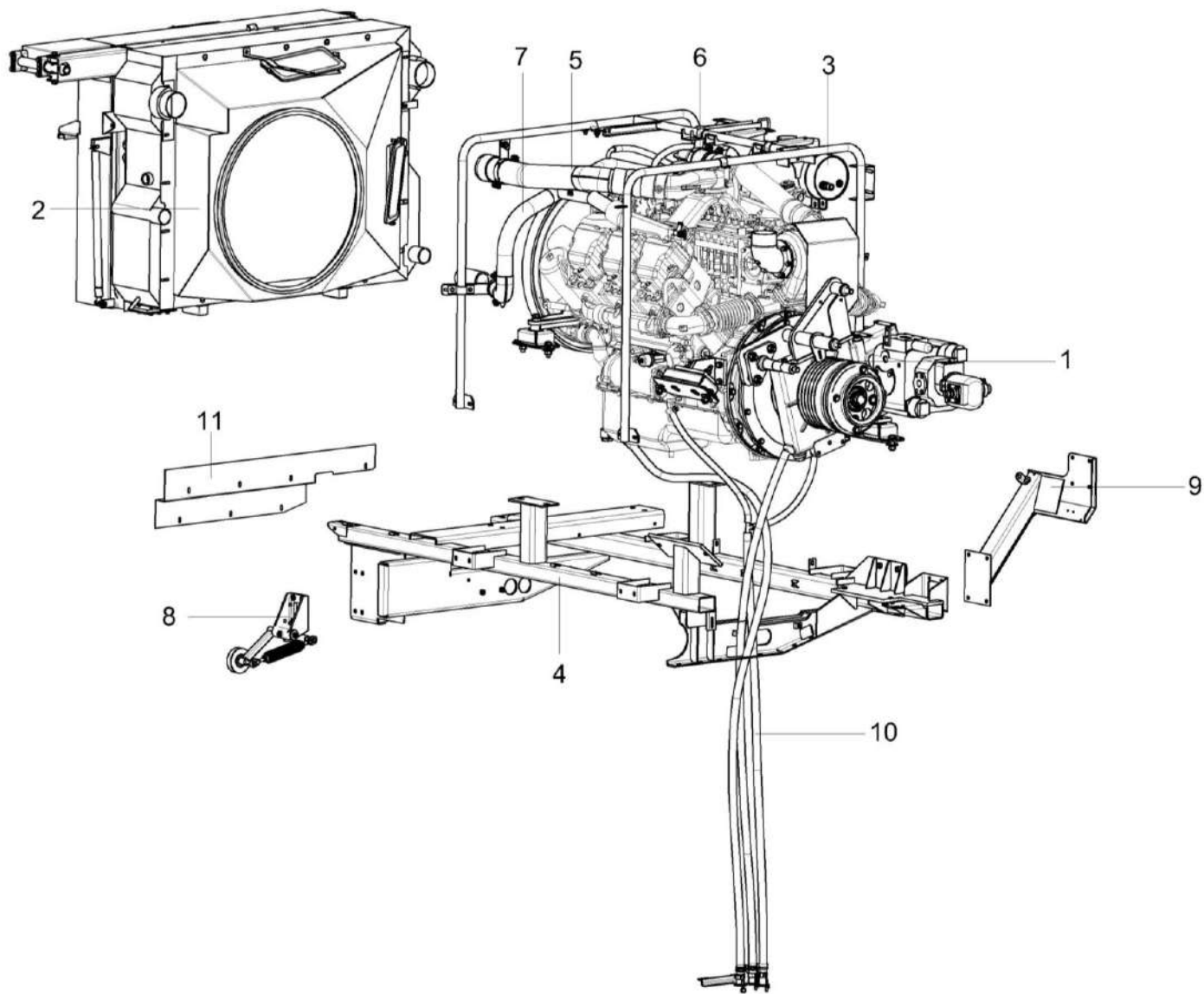


Рисунок 136 – Установка двигателя КЗК-10-2-0106000

КЗК-10-3-0100000 КДС (Версия 04)

№ рис	№ поз	Обозначение	Наименование	Куда входит	
				Обозначение	Кол. на 1 сб.ед.
УСТАНОВКА ДВИГАТЕЛЯ КЗК-10-2-0106000 (рисунок 136)					
136	1-11	КЗК-10-2-0106000	Установка двигателя	КЗК-10-2-0106900	1
	1	КЗК-10-2-0106010	Двигатель	КЗК-10-2-0106000	1
	2	КЗК-10-2-0106040А	Радиатор	КЗК-10-2-0106000	1
	3	КЗК-10-2-0106070	Установка бачка расширительного	КЗК-10-2-0106000	1
	4	КЗК-10-2-0106090А	Рама подмоторная	КЗК-10-2-0106000	1
	5	КЗК-10-2-0106180А	Труба воздушная верхняя	КЗК-10-2-0106000	1
	6	КЗК-10-2-0106190	Труба воздушная	КЗК-10-2-0106000	1
	7	КЗК-10-2-0106200	Труба водяная верхняя	КЗК-10-2-0106000	1
	8	КЗК-10-0112010	Устройство натяжное	КЗК-10-2-0106000	1
	9	КЗК-10-2-0106330	Опора	КЗК-10-2-0106000	1
	10	КЗК-12-3-0106490	Установка сливных рукавов	КЗК-10-2-0106000	1
11	КЗК-12-3-0106447	Щит	КЗК-10-2-0106000	1	

КЗК-10-3-010000 ҚДС (Версия 04)

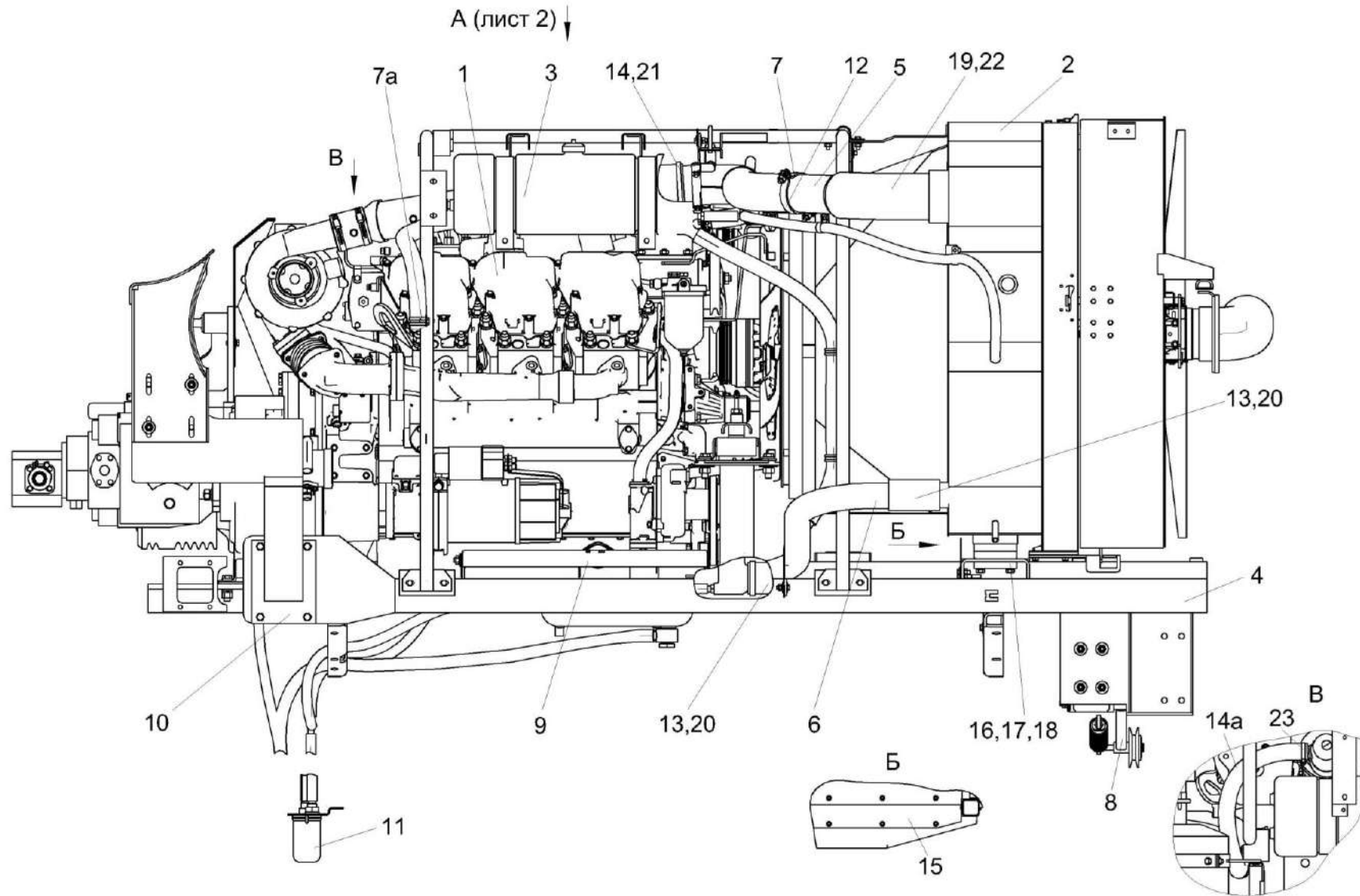


Рисунок 137 – Установка двигателя КЗК-10-2-0106000 (лист 1)

КЗК-10-3-0100000 КДС (Версия 04)

№ рис	№ поз	Обозначение	Наименование	Куда входит	
				Обозначение	Кол. на 1 сб.ед.
УСТАНОВКА ДВИГАТЕЛЯ КЗК-10-2-0106000 (лист 1) (рисунок 137)					
137	1-23	КЗК-10-2-0106000	Установка двигателя	КЗК-10-2-0106900	1
	1	КЗК-10-2-0106010	Двигатель	КЗК-10-2-0106000	1
	2	КЗК-10-2-0106040А	Радиатор	КЗК-10-2-0106000	1
	3	КЗК-10-2-0106070	Установка бачка расширительного	КЗК-10-2-0106000	1
	4	КЗК-10-2-0106090А	Рама подмоторная	КЗК-10-2-0106000	1
	5	КЗК-10-2-0106190	Труба воздушная	КЗК-10-2-0106000	1
	6	КЗК-10-2-0106210	Труба водяная нижняя	КЗК-10-2-0106000	1
	7	КЗК-10-2-0106360	Хомут	КЗК-10-2-0106000	2
	7а	КГС 0115770-05	Хомут	КЗК-10-2-0106000	3
	8	КЗК-10-0112010	Устройство натяжное	КЗК-10-2-0106000	1
	9	КЗК-12-0100810	Ступенька	КЗК-10-2-0106000	1
	10	КЗК-10-2-0106330	Опора	КЗК-10-2-0106000	1
	11	КЗК-12-3-0106490	Установка сливных рукавов	КЗК-10-2-0106000	1
	12	КВС-1-0150433	Хомут	КЗК-10-2-0106000	2
13	РНД 0600006-11	Рукав Рукав 60x73-0,49 – 10362 L=(160±3) мм	КЗК-10-2-0106000	2	
14	РНД 0900031-08	Рукав Рукав VENA SIL GLASS Ф90 L=(130±3) мм	КЗК-10-2-0106000	1	

КЗК-10-3-0100000 КДС (Версия 04)

№ рис	№ поз	Обозначение	Наименование	Куда входит	
				Обозначение	Кол. на 1 сб.ед.
137	14а	КГС-4-0116008	Рукав Рукав 30x39-0,29 – 10362 L=(2000±20) мм	КЗК-10-2-0106000	1
	15	КЗК-12-3-0106447	Щит	КЗК-10-2-0106000	1
	16	УЭС 0000493	Шайба	КЗК-10-2-0106000	16
	17		Болт М12-6ех65 – 7796	КЗК-10-2-0106000	4
	18		Шайба 12Т 65Г - 6402	КЗК-10-2-0106000	8
	19		Патрубок VENA SIL TURBO ELBOW 45° Ф100 100X100	КЗК-10-2-0106000	1
	20		Хомут без компенсатора GBS M 71/25 W2	КЗК-10-2-0106000	6
	21		Хомут без компенсатора GBS M 101/25 W2	КЗК-10-2-0106000	2
	22		Хомут без компенсатора GBS M 108/25 W2	КЗК-10-2-0106000	4
	23		Хомут червячный TORRO 25-40/90C7W1	КЗК-10-2-0106000	1

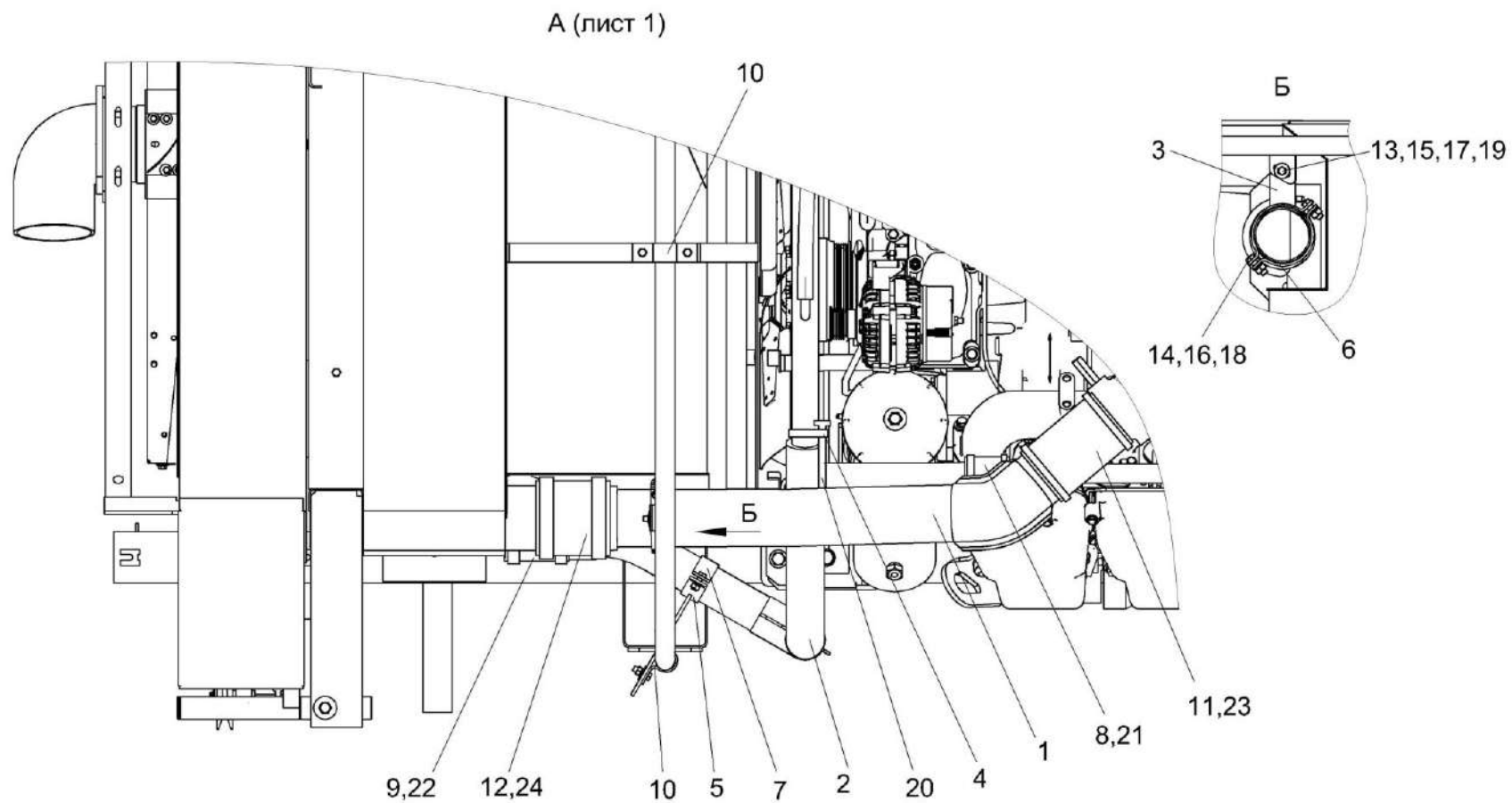


Рисунок 138 – Установка двигателя КЗК-10-2-0106000 (лист 2)

КЗК-10-3-0100000 КДС (Версия 04)

№ рис	№ поз	Обозначение	Наименование	Куда входит	
				Обозначение	Кол. на 1 сб.ед.
УСТАНОВКА ДВИГАТЕЛЯ КЗК-10-2-0106000 (лист 2) (рисунок 138)					
138	1-24	КЗК-10-2-0106000	Установка двигателя	КЗК-10-2-0106900	1
	1	КЗК-10-2-0106180А	Труба воздушная верхняя	КЗК-10-2-0106000	1
	2	КЗК-10-2-0106200	Труба водяная верхняя	КЗК-10-2-0106000	1
	3	КЗК-10-2-0106360	Хомут	КЗК-10-2-0106000	2
	4	А 23.02.180	Хомут стяжной	КЗК-10-2-0106000	2
	5	КВС-2-0150470В	Хомут	КЗК-10-2-0106000	1
	6	КВС-1-0150433	Хомут	КЗК-10-2-0106000	2
	7	КВС-2-0150404Б-01	Хомут	КЗК-10-2-0106000	1
	8	КЗК-12-3-0106014	Рукав Рукав 42x55-1,47 – 10362 L=(120±5) мм	КЗК-10-2-0106000	2
	9	РНД 0600006-15	Рукав Рукав 60x73-0,49 – 10362 L=(200±3) мм	КЗК-10-2-0106000	1
	10	КЗК-12-3-0106498	Хомут	КЗК-10-2-0106000	2
	11		Патрубок TURBOLOADER Ф89 160	КЗК-10-2-0106000	1
	12	РНД 1000004-08	Рукав Рукав 100x114-0,29 – 10362 L=(130±3) мм	КЗК-10-2-0106000	1
	13		Болт М8-6ex30 – 7796	КЗК-10-2-0106000	14
	14		Болт М10-6ex30 – 7796	КЗК-10-2-0106000	4
15		Гайка М8-6G – 5915	КЗК-10-2-0106000	16	

КЗК-10-3-0100000 КДС (Версия 04)

№ рис	№ поз	Обозначение	Наименование	Куда входит	
				Обозначение	Кол. на 1 сб.ед.
138	16		Гайка М10-6G – 5915	КЗК-10-2-0106000	13
	17		Шайба 8Т 65Г – 6402	КЗК-10-2-0106000	16
	18		Шайба 10Т 65Г – 6402	КЗК-10-2-0106000	13
	19		Шайба С 8.01 – 6958	КЗК-10-2-0106000	19
	20		Указатель уровня масла в оболочке 64229-1018078	КЗК-10-2-0106000	1
	21		Хомут без компенсатора GBS М 53/20 W2	КЗК-10-2-0106000	4
	22		Хомут без компенсатора GBS М 71/25 W2	КЗК-10-2-0106000	6
	23		Хомут без компенсатора GBS М 94/25 W2	КЗК-10-2-0106000	2
	24		Хомут без компенсатора GBS М 108/25 W2	КЗК-10-2-0106000	4

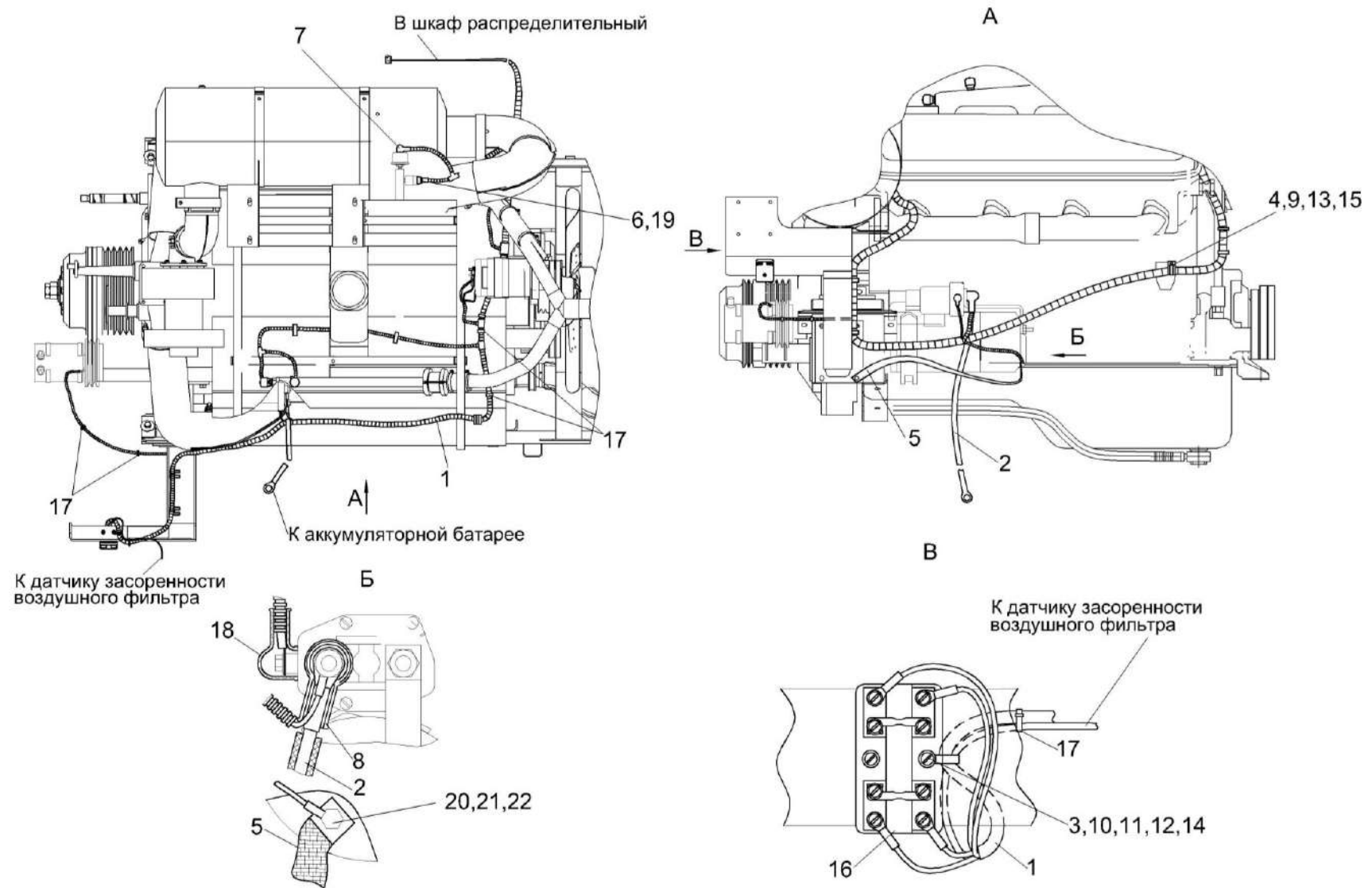


Рисунок 139 – Электрооборудование двигателя

КЗК-10-3-0100000 КДС (Версия 04)

№ рис	№ поз	Обозначение	Наименование	Куда входит	
				Обозначение	Кол. на 1 сб. ед.
ЭЛЕКТРООБОРУДОВАНИЕ ДВИГАТЕЛЯ (рисунок 139)					
139	1-22	КЗК-10-2-0106000	Установка двигателя	КЗК-10-2-0106900	1
	1	КЗК-10-2-0700270А	Жгут моторной установки	КЗК-10-2-0106000	1
	2	КЗК-12-0705570Б	Жгут стартера	КЗК-10-2-0106000	1
	3	КЗР 0700800-02	Хомут	КЗК-10-2-0106000	1
	4	КГС 0115770-03	Хомут	КЗК-10-2-0106000	1
	5	УЭС 0700960	Провод "массы"	КЗК-10-2-0106000	1
	6	КИС 0140045А	Колпачок	КЗК-10-2-0106000	1
	7	КИС 0140046	Колпачок	КЗК-10-2-0106000	2
	8	КИС 0140047	Колпачок	КЗК-10-2-0106000	1
	9		Болт М8-6ех12 – 7796	КЗК-10-2-0106000	1
	10		Винт В.М5-6ех20 – 17473	КЗК-10-2-0106000	2
	11		Гайка М5-6G – 5927	КЗК-10-2-0106000	2
	12		Шайба 5Т 65Г – 6402	КЗК-10-2-0106000	2
	13		Шайба 8Т 65Г – 6402	КЗК-10-2-0106000	1
	14		Шайба С.5.01 – 11371	КЗК-10-2-0106000	2
	15		Шайба С.8.01 – 11371	КЗК-10-2-0106000	1
16		Блок предохранителей 11.3722	КЗК-10-2-0106000	1	

КЗК-10-3-0100000 КДС (Версия 04)

№ рис	№ поз	Обозначение	Наименование	Куда входит	
				Обозначение	Кол. на 1 сб. ед.
139	17		Лента стяжная зубчатая	КЗК-10-2-0106000	24
	18		Наконечник 54.24.445Б	КЗК-10-2-0106000	3
	19		Пленка E-PIB-19 (0,34) м	КЗК-10-2-0106000	1
	20		Болт М10-6ех16 – 7796	КЗК-10-2-0106000	1
	21		Шайба 10 65Г – 6402	КЗК-10-2-0106000	1
	22		Шайба С.10.01 – 11371	КЗК-10-2-0106000	1

КЗК-10-3-0100000 ҚДС (Версия 04)

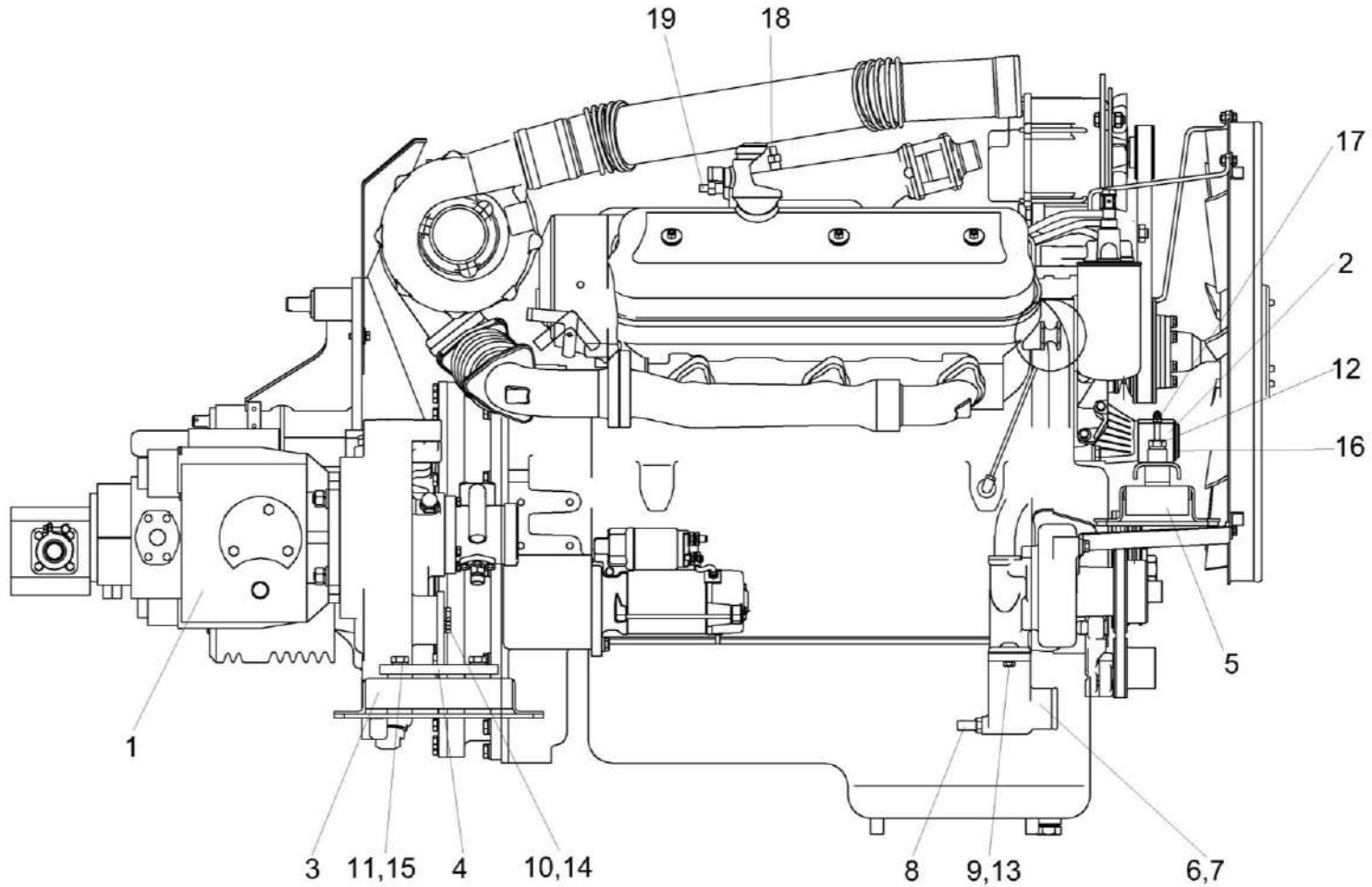


Рисунок 140 – Двигатель КЗК-10-2-0106010 (лист 1)

КЗК-10-3-0100000 КДС (Версия 04)

№ рис	№ поз	Обозначение	Наименование	Куда входит	
				Обозначение	Кол. на 1 сб.ед.
ДВИГАТЕЛЬ КЗК-10-2-0106010 (лист 1) (рисунок 140)					
140	1-19	КЗК-10-2-0106010	Двигатель	КЗК-10-2-0106000	1
	1	КЗК-10-0114020	Установка гидронасосов	КЗК-10-2-0106010	1
	2	КЗК-8А-2-0106100А	Балка	КЗК-10-2-0106010	1
	3	КЗК-10-0106160	Амортизатор	КЗК-10-2-0106010	2
	4	КЗК-12-3-0106100	Опора редуктора	КЗК-10-2-0106010	1
	5	СЭУ 0400410	Амортизатор	КЗК-10-2-0106010	2
	6	КВС-1-0150001	Прокладка	КЗК-10-2-0106010	1
	7	КЗК-12-3-0106101	Патрубок	КЗК-10-2-0106010	1
	8	УЭС-7-0400694	Штуцер	КЗК-10-2-0106010	1
	9		Болт М10-6ех25 – 7796	КЗК-10-2-0106010	2
	10		Болт М12-6ех30 – 7796	КЗК-10-2-0106010	12
	11		Болт М16-6ех50 – 7796	КЗК-10-2-0106010	2
	12		Болт М16-6ех90 – 7796	КЗК-10-2-0106010	2
	13		Шайба 10Т 65Г 0- 6402	КЗК-10-2-0106010	8
	14		Шайба 12Т 65Г – 6402	КЗК-10-2-0106010	12
	15		Шайба 16Т 65Г – 6402	КЗК-10-2-0106010	4
16		Кольцо В50 – 13940	КЗК-10-2-0106010	1	

КЗК-10-3-0100000 КДС (Версия 04)

№ рис	№ поз	Обозначение	Наименование	Куда входит	
				Обозначение	Кол. на 1 сб.ед.
140	17		Масленка 2.2 – 19853	КЗК-10-2-0106010	1
	18		Датчик указателя температуры жидкости ДУТЖ-01	КЗК-10-2-0106010	1
	19		Датчик аварийной температуры жидкости ДАТЖ-02	КЗК-10-2-0106010	1

КЗК-10-3-0100000 ҚДС (Версия 04)

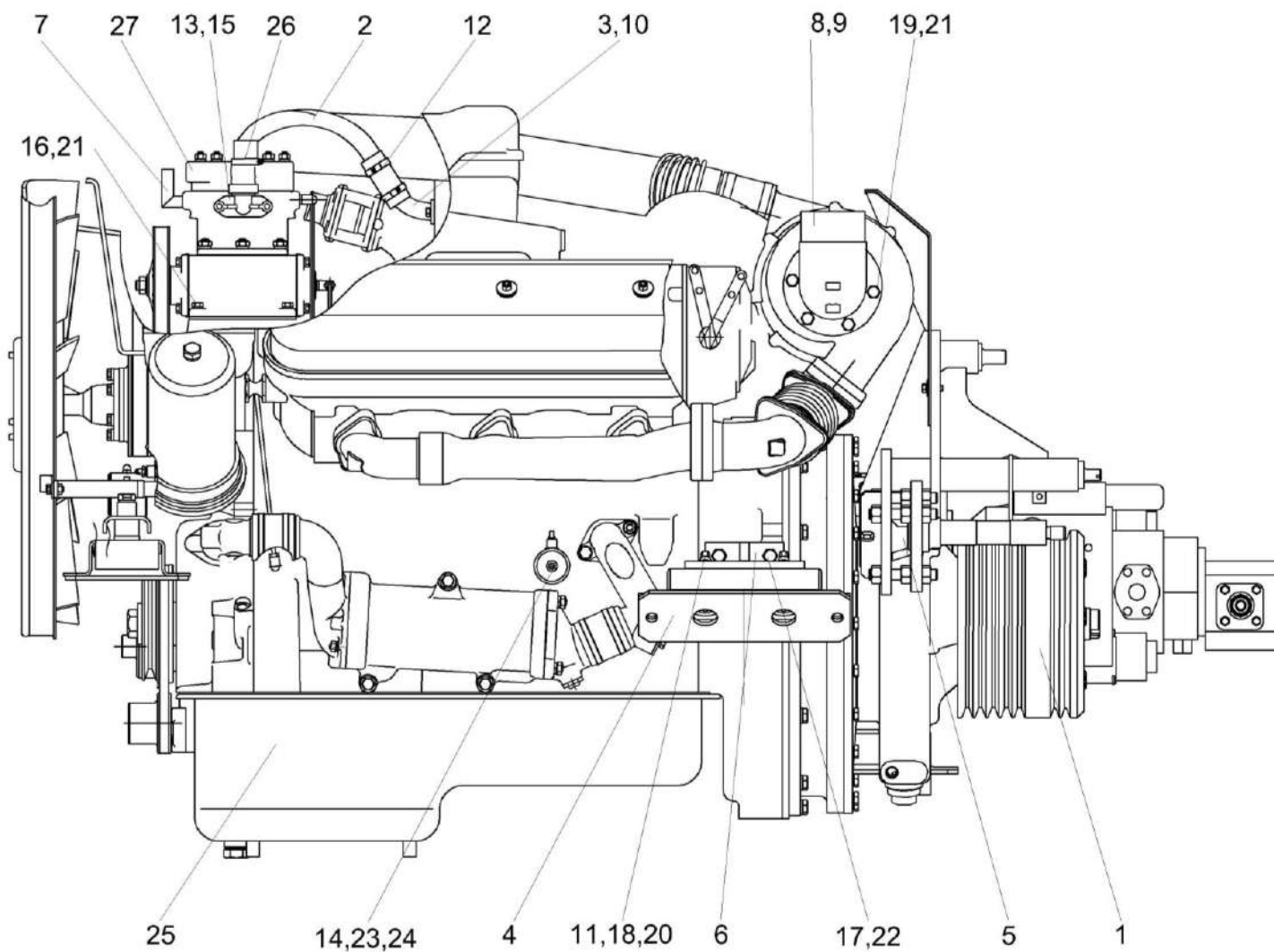


Рисунок 141 – Двигатель КЗК-10-2-0106010 (лист 2)

КЗК-10-3-0100000 КДС (Версия 04)

№ рис	№ поз	Обозначение	Наименование	Куда входит	
				Обозначение	Кол. на 1 сб.ед.
ДВИГАТЕЛЬ КЗК-10-2-0106010 (лист 2) (рисунок 141)					
141	1-27	КЗК-10-2-0106010	Двигатель	КЗК-10-2-0106000	1
	1	КЗК-10-0114020	Установка гидронасосов	КЗК-10-2-0106010	1
	2	КЗК-812С-3-0106120	Труба	КЗК-10-2-0106010	
	3	КЗК-10-2-0106100	Патрубок	КЗК-10-2-0106010	1
	4	КЗК-10-0106160	Амортизатор	КЗК-10-2-0106010	2
	5	КЗК-10-2-0220090	Опора	КЗК-10-2-0106010	1
	6	КВС-1-0150320	Кронштейн	КЗК-10-2-0106010	1
	7	КЗК-12-3-0106500	Угольник	КЗК-10-2-0106010	1
	8	КЗК-10-2-0106102	Патрубок	КЗК-10-2-0106010	1
	9	КВС-1-0150003	Прокладка	КЗК-10-2-0106010	1
	10	КГС 0116001	Прокладка	КЗК-10-2-0106010	1
	11	КИЛ 0116635	Шпилька	КЗК-10-2-0106010	2
	12	УЭС-8-0400003	Рукав Рукав 25x35-1,6 – 10362 L=(80+5) мм	КЗК-10-2-0106010	2
	13	УЭС 0400029	Прокладка	КЗК-10-2-0106010	1
	14	УЭС-6-0400614	Штуцер	КЗК-10-2-0106010	1
	15	УЭС 0400001	Фланец	КЗК-10-2-0106010	1
	16		Болт М10-6x35 – 7796	КЗК-10-2-0106010	4
17		Болт М14-6x35 – 7796	КЗК-10-2-0106010	4	

КЗК-10-3-0100000 КДС (Версия 04)

№ рис	№ поз	Обозначение	Наименование	Куда входит	
				Обозначение	Кол. на 1 сб.ед.
141	18		Гайка М16-6G – 2526	КЗК-10-2-0106010	2
	19		Гайка М10-6G – 5915	КЗК-10-2-0106010	6
	20		Гайка М16-6G – 5915	КЗК-10-2-0106010	2
	21		Шайба 10Т 65Г 0- 6402	КЗК-10-2-0106010	12
	22		Шайба 14Т 65Г – 6402	КЗК-10-2-0106010	6
	23		Датчик давления ДД-10-07МИ	КЗК-10-2-0106010	1
	24		Датчик аварийного давления масла ДАДМ	КЗК-10-2-0106010	1
	25		Двигатель ЯМЗ-236БЕ2-28	КЗК-10-2-0106010	1
	26		Хомут червячный TORRO 25-40/9 C7W2	КЗК-10-2-0106010	2
	27	КЗК-3219-0106400	Установка компрессора Компрессор 5336-3509012-05	КЗК-10-2-0106010	1

КЗК-10-3-0100000 КДС (Версия 04)

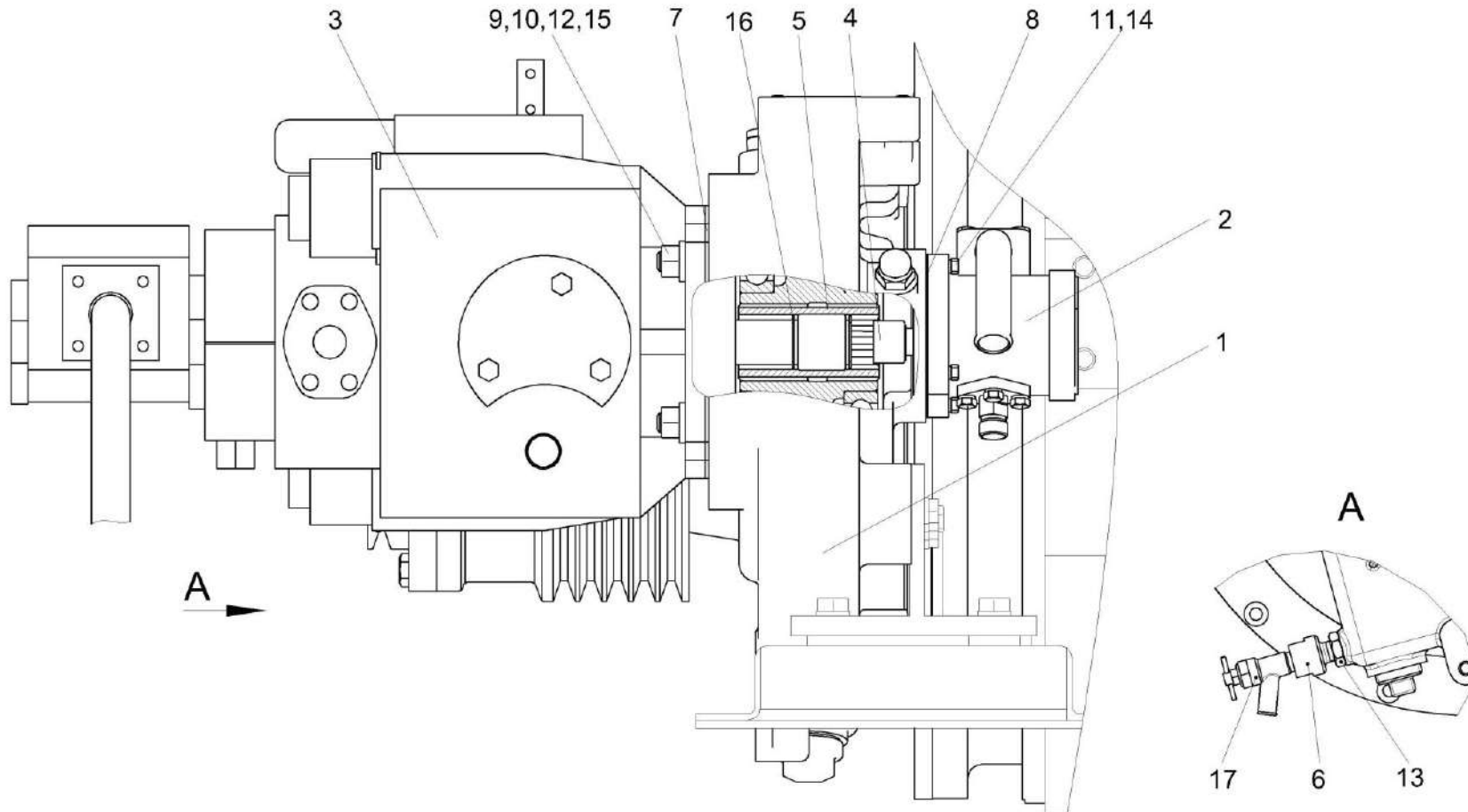


Рисунок 142 – Установка гидронасосов КЗК-10-0114020

№ рис	№ поз	Обозначение	Наименование	Куда входит	
				Обозначение	Кол. на 1 сб.ед.

УСТАНОВКА ГИДРОНАСОСОВ КЗК-10-0114020 (рисунок 142)

142	1-17	КЗК-10-0114020	Установка гидронасосов	КЗК-10-2-0106010	1
-----	------	----------------	------------------------	------------------	---

КЗК-10-3-0100000 КДС (Версия 04)

№ рис	№ поз	Обозначение	Наименование	Куда входит	
				Обозначение	Кол. на 1 сб.ед.
142	1	КЗК-10-2-0106150А или КЗК-10-2-0106150А-01	Установка главного привода	КЗК-10-0114020	1
	2	КЗК-12-0602890	Насос	КЗК-10-0114020	1
	3	КЗК-12-0601610	Установка гидронасосов	КЗК-10-0114020	1
	4	КЗК-12А-1-0100601	Полумуфта	КЗК-10-0114020	1
	5	КЗК-12-3-0106624	Обойма	КЗК-10-0114020	1
	6	КЗК-1420-0100614	Переходник	КЗК-10-0114020	1
	7	КИС 0107005	Прокладка	КЗК-10-0114020	1
	8	КИС 0118022	Прокладка	КЗК-10-0114020	1
	9	РСМ 10.05.04.612Б	Шпилька	КЗК-10-0114020	4
	10	УЭС 0000493	Шайба	КЗК-10-0114020	4
	11		Болт М8-6еХ30 – 7796	КЗК-10-0114020	4
	12		Гайка М14-6G – 5915	КЗК-10-0114020	4
	13		Гайка М18х1,5-6G – 5916	КЗК-10-0114020	1
	14		Шайба 8Т 65Г – 6402	КЗК-10-0114020	4
	15		Шайба 14Т 65Г – 6402	КЗК-10-0114020	4
	16		Кольцо В35 – 13941	КЗК-10-0114020	2
	17		Кран ВС11-0	КЗК-10-0114020	1

КЗК-10-3-0100000 КДС (Версия 04)

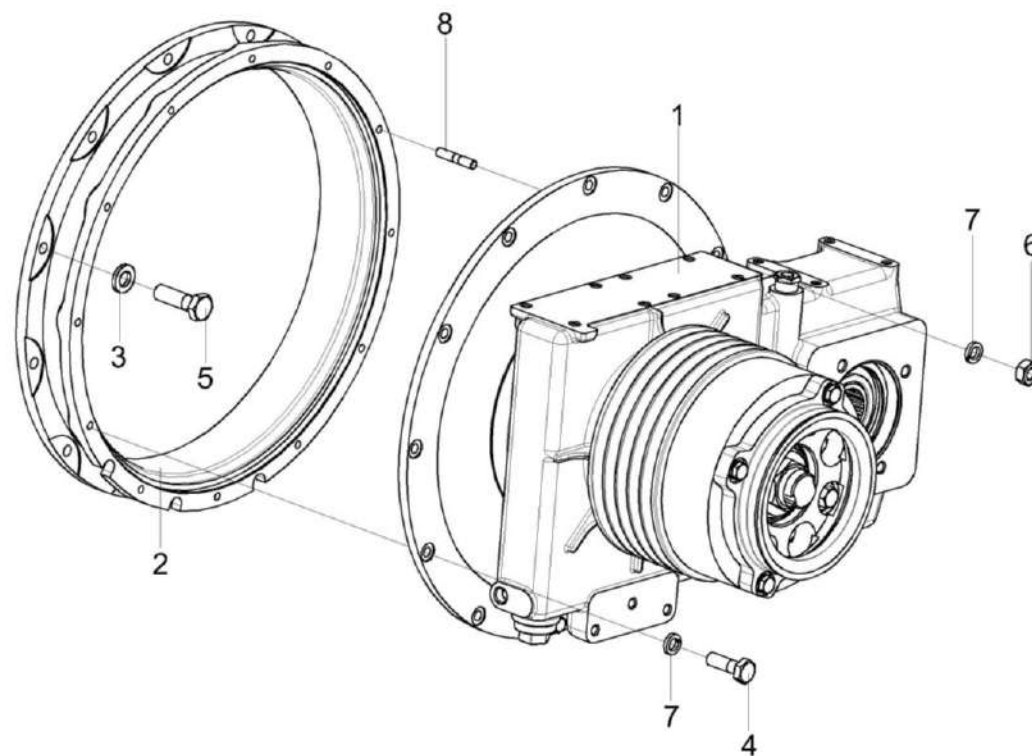


Рисунок 143 – Установка главного привода КЗК-10-2-0106150А

КЗК-10-3-0100000 КДС (Версия 04)

№ рис	№ поз	Обозначение	Наименование	Куда входит	
				Обозначение	Кол. на 1 сб.ед.
УСТАНОВКА ГЛАВНОГО ПРИВОДА КЗК-10-2-0106150А (рисунок 143)					
143	1-8	КЗК-10-2-0106150А	Установка главного привода	КЗК-10-0114020	1
	1	КЗК-12-0114500-01	Установка шкива	КЗК-10-2-0106150А	1
	2	КЗК-12-3-0106204	Проставка	КЗК-10-2-0106150А	1
	3	УЭС0100607	Шайба	КЗК-10-2-0106150А	12
	4	УЭС-6-0400602-01	Болт	КЗК-10-2-0106150А	9
	5	УЭС-6-0400618	Болт	КЗК-10-2-0106150А	12
	6		Гайка М10-6G – 5915	КЗК-10-2-0106150А	2
	7		Шайба 10Т 65Г – 6402	КЗК-10-2-0106150А	11
8		Шпилька 2 М10-6ех35 – 22038	КЗК-10-2-0106150А	2	

КЗК-10-3-0100000 КДС (Версия 04)

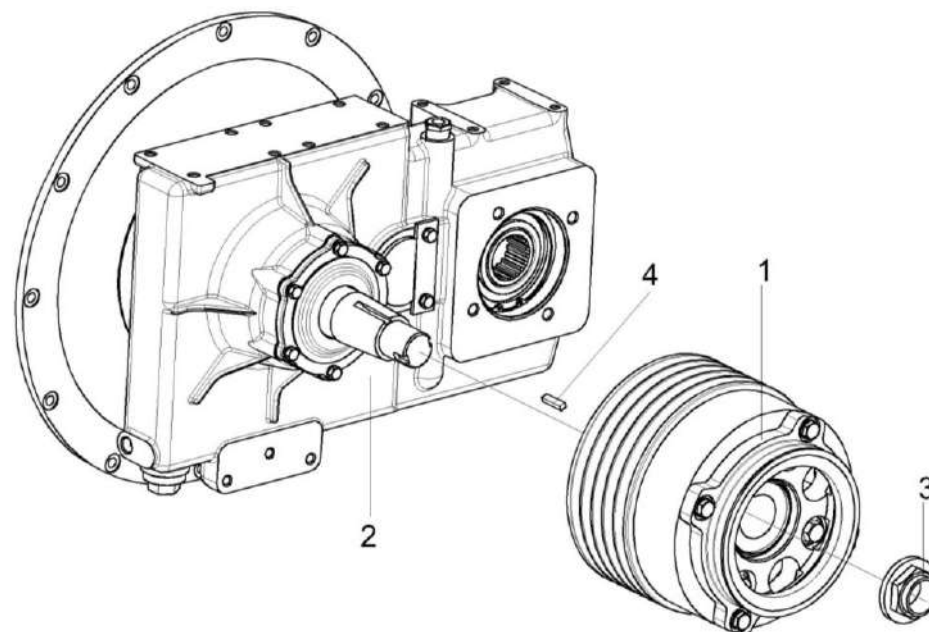


Рисунок 144 – Установка шкива КЗК-12-0114500-01

№ рис	№ поз	Обозначение	Наименование	Куда входит	
				Обозначение	Кол. на 1 сб.ед.
УСТАНОВКА ШКИВА КЗК-12-0114500-01 (рисунок 144)					
144	1-4	КЗК-12-0114500-01	Установка шкива	КЗК-10-2-0106150А	1
	1	КЗК-12-3-0220330	Установка шкива	КЗК-12-0114500-01	1
	2	КЗК-12-0114000-01	Мультипликатор	КЗК-12-0114500-01	1
	3	УЭС 0108611	Гайка	КЗК-12-0114500-01	1
	4		Шпонка 2-8x7x32 – 23360	КЗК-12-0114500-01	1

КЗК-10-3-0100000 КДС (Версия 04)

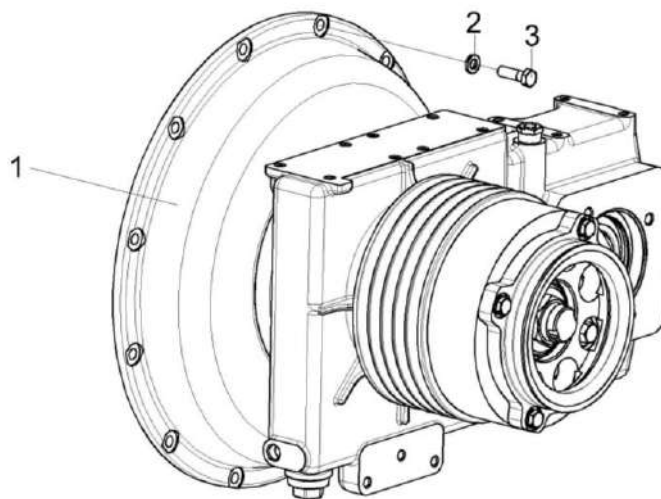


Рисунок 145 – Установка главного привода КЗК-10-2-0106150А-01

№ рис	№ поз	Обозначение	Наименование	Куда входит	
				Обозначение	Кол. на 1 сб.ед.
УСТАНОВКА ГЛАВНОГО ПРИВОДА КЗК-10-2-0106150А-01 (рисунок 145)					
145	1-3	КЗК-10-2-0106150А-01	Установка главного привода	КЗК-10-0114020	1
	1	КЗК-12-0114500-05	Установка шкива	КЗК-10-2-0106150А-01	1
	2	УЭС0100607	Шайба	КЗК-10-2-0106150А-01	12
	3	УЭС-6-0400618	Болт	КЗК-10-2-0106150А-01	12

КЗК-10-3-0100000 КДС (Версия 04)

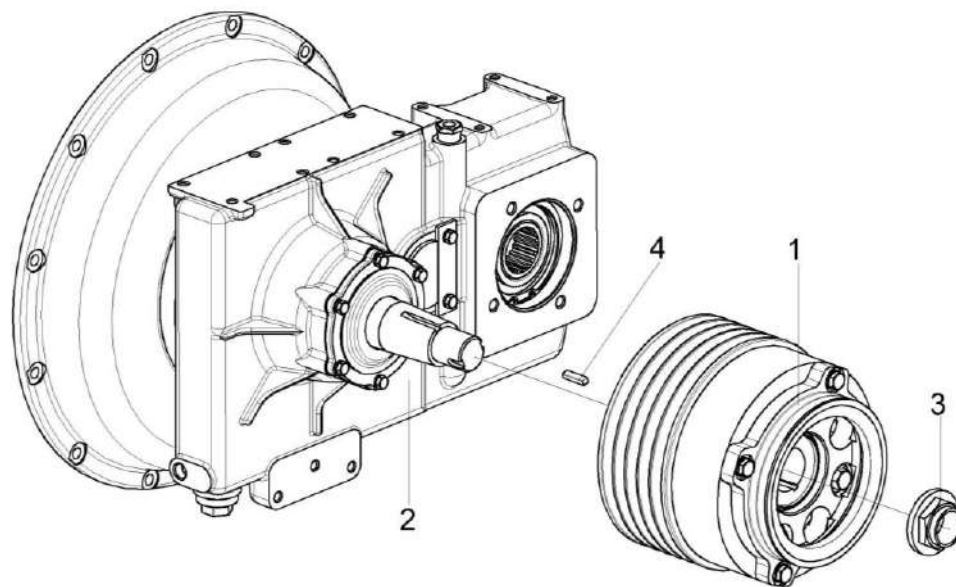


Рисунок 146 – Установка шкива КЗК-12-0114500-05

№ рис	№ поз	Обозначение	Наименование	Куда входит	
				Обозначение	Кол. на 1 сб.ед.
УСТАНОВКА ШКИВА КЗК-12-0114500-05 (рисунок 146)					
146	1-4	КЗК-12-0114500-05	Установка шкива	КЗК-10-2-0106150А-01	1
	1	КЗК-12-3-0220330	Установка шкива	КЗК-12-0114500-05	1
	2	КЗК-12-0114000-05	Мультипликатор	КЗК-12-0114500-05	1
	3	УЭС 0108611	Гайка	КЗК-12-0114500-05	1
	4		Шпонка 2-8x7x32 – 23360	КЗК-12-0114500-05	1

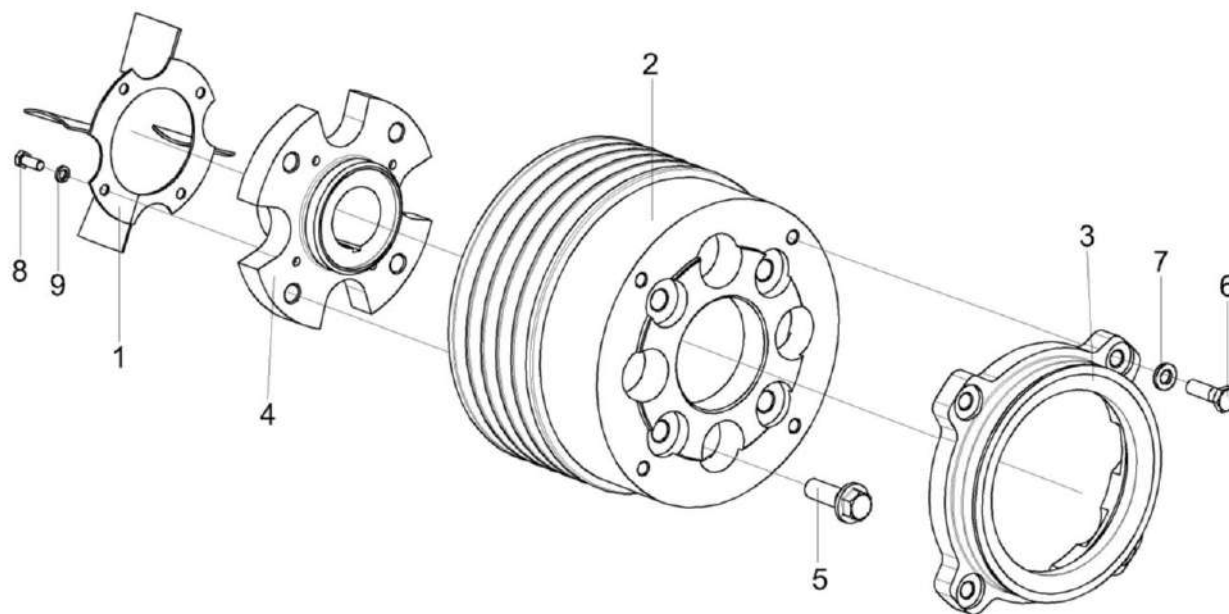


Рисунок 147 – Установка шкива КЗК-12-3-0220330

КЗК-10-3-0100000 КДС (Версия 04)

№ рис	№ поз	Обозначение	Наименование	Куда входит	
				Обозначение	Кол. на 1 сб.ед.
УСТАНОВКА ШКИВА КЗК-12-3-0220330 (рисунок 147)					
147	1-9	КЗК-12-3-0220330	Установка шкива	КЗК-12-0114500-01	1
				КЗК-12-0114500-05	1
	1	КЗК-12-3-0220340	Вентилятор	КЗК-12-3-0220330	1
	2	КЗК-12-3-0220102	Шкив	КЗК-12-3-0220330	1
	3	КЗК-12-3-0220103	Шкив	КЗК-12-3-0220330	1
	4	КЗК-12-3-0220612	Ступица шкива	КЗК-12-3-0220330	1
	5	КЗК-12-3-0220613А	Болт	КЗК-12-3-0220330	4
	6	УЭС-6-0400618	Болт	КЗК-12-3-0220330	4
	7	УЭС 0100607	Шайба	КЗК-12-3-0220330	4
8		Болт М8-6ех20 – 7796	КЗК-12-3-0220330	4	
9		Шайба 8Т 65Г – 6402	КЗК-12-3-0220330	4	

КЗК-10-3-0100000 ҚДС (Версия 04)

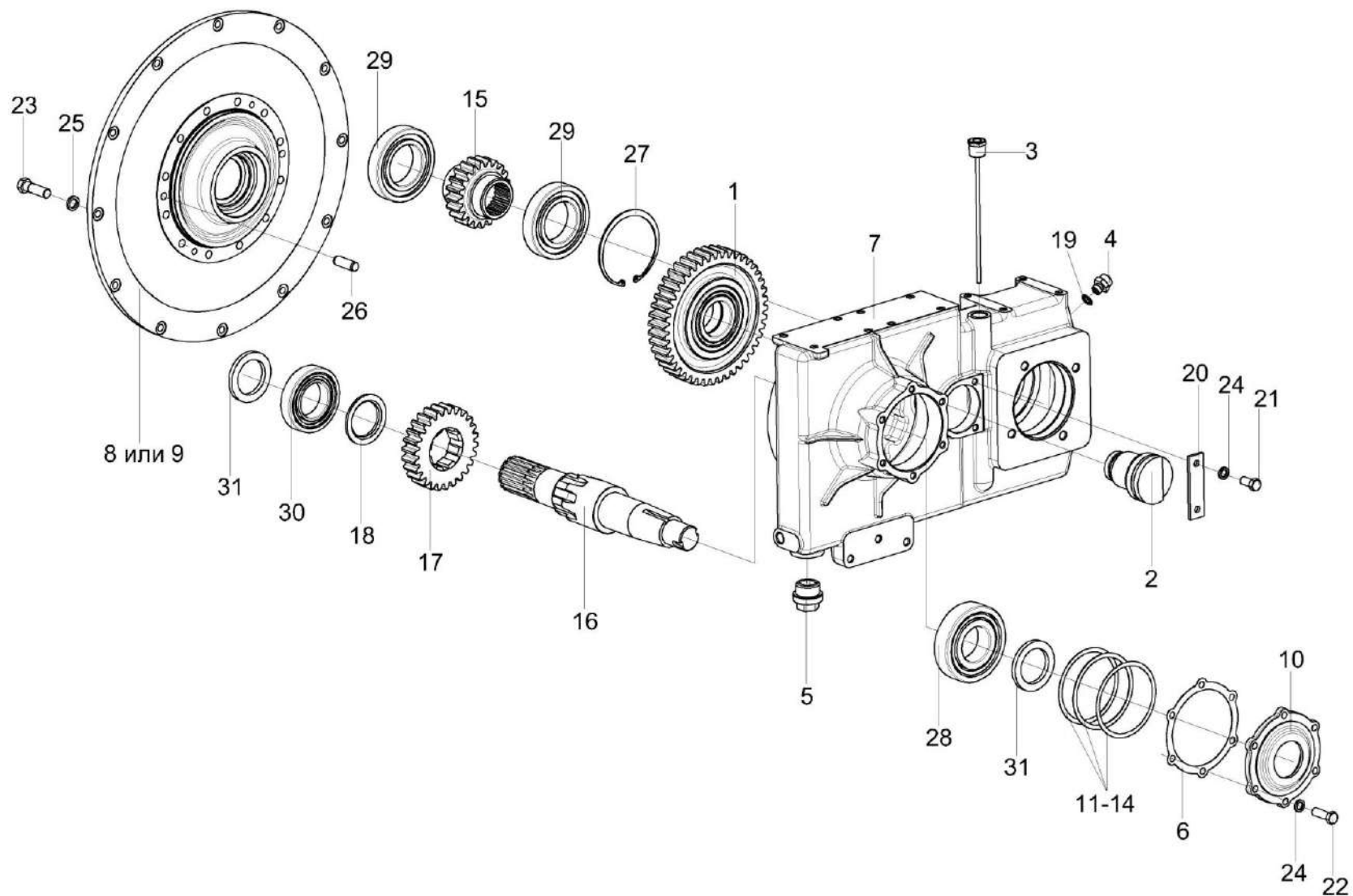


Рисунок 148 – Мультипликатор КЗК-12-0114000-01 и КЗК-12-0114000-05

КЗК-10-3-0100000 ҚДС (Версия 04)

№ рис	№ поз	Обозначение	Наименование	Куда входит	
				Обозначение	Кол. на 1 сб.ед.
МУЛЬТИПЛИКАТОР КЗК-12-0114000-01 И КЗК-12-0114000-05 (рисунок 148)					
148	1-8,10-31	КЗК-12-0114000-01	Мультипликатор	КЗК-12-0114500-01	1
	1-7,9-31	КЗК-12-0114000-05	Мультипликатор	КЗК-12-0114500-05	1
	1	КЗК-12-0114010	Шестерня	КЗК-12-0114000-01	1
				КЗК-12-0114000-05	1
	2	КЗК-1420-0114020	Ось	КЗК-12-0114000-01	1
				КЗК-12-0114000-05	1
	3	КВС-2-0104120	Маслоуказатель	КЗК-12-0114000-01	1
				КЗК-12-0114000-05	1
	4	КЗР0114230	Сапун	КЗК-12-0114000-01	1
				КЗК-12-0114000-05	1
	5	УЭС-7-0107110	Пробка	КЗК-12-0114000-01	1
				КЗК-12-0114000-05	1
	6	КЗК-12-0114001	Прокладка	КЗК-12-0114000-01	1
				КЗК-12-0114000-05	1
7	КЗК-12-0114111А-01	Корпус	КЗК-12-0114000-01	1	
			КЗК-12-0114000-05	1	
					заказ СОВМЕСТНО с поз. 8 или 9

КЗК-10-3-0100000 ҚДС (Версия 04)

№ рис	№ поз	Обозначение	Наименование	Куда входит	
				Обозначение	Кол. на 1 сб.ед.
148	8	КЗК-12-0114112	Крышка	КЗК-12-0114000-01	1 заказ совместно с поз. 7
	9	КЗК-12-0114117	Крышка	КЗК-12-0114000-05	1 заказ совместно с поз. 7
	10	КЗК-12-0114113	Крышка	КЗК-12-0114000-01 КЗК-12-0114000-05	1 1
	11	КЗК-12-0114501	Прокладка регулировочная	КЗК-12-0114000-01 КЗК-12-0114000-05	2наиб.кол. 2наиб.кол.
	12	КЗК-12-0114501-01	Прокладка регулировочная	КЗК-12-0114000-01 КЗК-12-0114000-05	1наиб.кол. 1наиб.кол.
	13	КЗК-12-0114501-02	Прокладка регулировочная	КЗК-12-0114000-01 КЗК-12-0114000-05	1наиб.кол. 1наиб.кол.
	14	КЗК-12-0114501-03	Прокладка регулировочная	КЗК-12-0114000-01 КЗК-12-0114000-05	2наиб.кол. 2наиб.кол.
	15	КЗК-12-0114603	Шестерня	КЗК-12-0114000-01 КЗК-12-0114000-05	1 1
	16	КЗК-12-0114605-01	Вал	КЗК-12-0114000-01 КЗК-12-0114000-05	1 1

КЗК-10-3-0100000 КДС (Версия 04)

№ рис	№ поз	Обозначение	Наименование	Куда входит	
				Обозначение	Кол. на 1 сб.ед.
148	17	КЗК-12-0114607	Шестерня	КЗК-12-0114000-01	1
				КЗК-12-0114000-05	1
	18	КЗК-12-0114802	Втулка	КЗК-12-0114000-01	1
				КЗК-12-0114000-05	1
	19	КИС0118005	Прокладка	КЗК-12-0114000-01	1
				КЗК-12-0114000-05	1
	20	ППК0100507	Накладка	КЗК-12-0114000-01	1
				КЗК-12-0114000-05	1
	21		Болт М10-6еХ20.88.019 ГОСТ 7796-70	КЗК-12-0114000-01	2
				КЗК-12-0114000-05	2
	22		Болт М10-6еХ30.88.019 ГОСТ 7796-70	КЗК-12-0114000-01	6
				КЗК-12-0114000-05	6
	23		Болт М12-6еХ40.88.019 ГОСТ 7796-70	КЗК-12-0114000-01	12
				КЗК-12-0114000-05	
	24		Шайба 10 65Г 06 ГОСТ 6402-70	КЗК-12-0114000-01	8
				КЗК-12-0114000-05	8
	25		Шайба 12 65Г 06 ГОСТ 6402-70	КЗК-12-0114000-01	12
				КЗК-12-0114000-05	12
	26		Штифт 12Х36.019 ГОСТ 3128-70	КЗК-12-0114000-01	2
				КЗК-12-0114000-05	2
	27		Кольцо В125 ГОСТ 13943-86	КЗК-12-0114000-01	1
				КЗК-12-0114000-05	1

КЗК-10-3-0100000 КДС (Версия 04)

№ рис	№ поз	Обозначение	Наименование	Куда входит	
				Обозначение	Кол. на 1 сб.ед.
148	28		Подшипник NJ312ЕСР	КЗК-12-0114000-01	1
				КЗК-12-0114000-05	1
	29		Подшипник 6214, Швеция, "SKF"	КЗК-12-0114000-01	2
				КЗК-12-0114000-05	2
	30		Подшипник NJ212ЕСJ или Подшипник NJ212EG15	КЗК-12-0114000-01	1
				КЗК-12-0114000-05	1
	31		Манжета ВАUMX7 60-85-8 Артикул №389828 или Манжета CR 60X85X8 HMSA10 V	КЗК-12-0114000-01	2
				КЗК-12-0114000-05	2

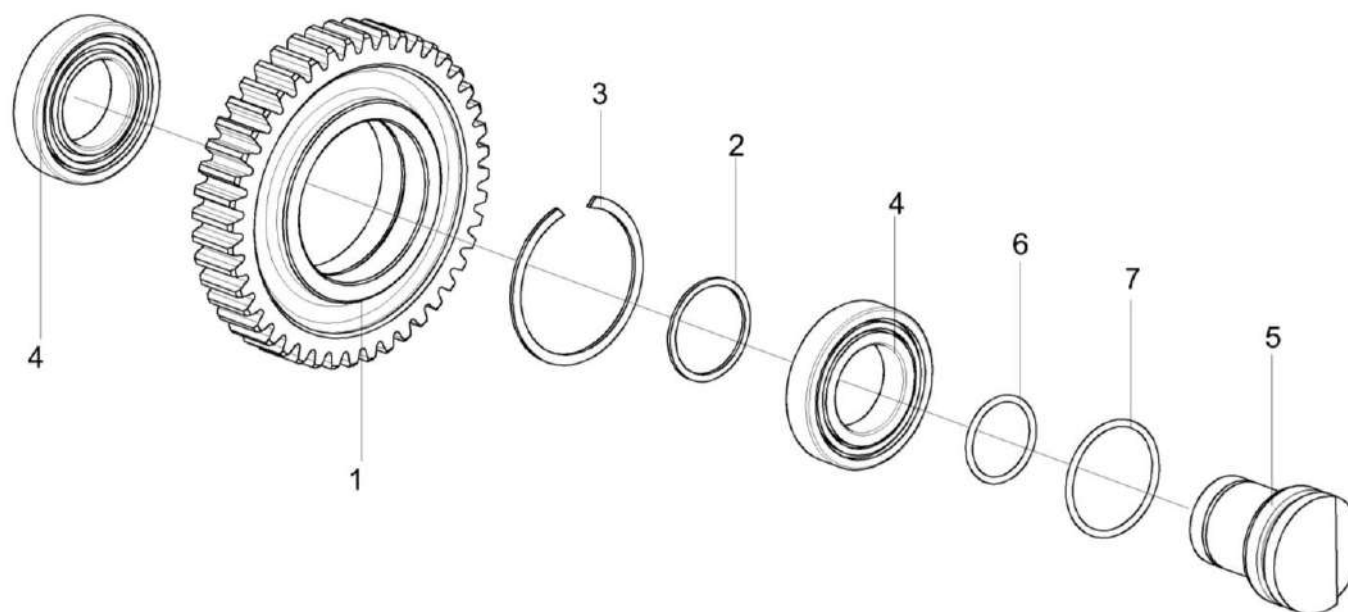


Рисунок 149 – Шестерня КЗК-12-0114010 и ось КЗК-1420-0114020

КЗК-10-3-0100000 КДС (Версия 04)

№ рис	№ поз	Обозначение	Наименование	Куда входит	
				Обозначение	Кол. на 1 сб.ед.
ШЕСТЕРНЯ КЗК-12-0114010 И ОСЬ КЗК-1420-0114020 (рисунок 149)					
149	1-4	КЗК-12-0114010	Шестерня	КЗК-12-0114000-01	1
				КЗК-12-0114000-05	1
	5-7	КЗК-1420-0114020	Ось	КЗК-12-0114000-01	1
				КЗК-12-0114000-05	1
	1	КЗК-12-0114601	Шестерня	КЗК-12-0114010	1
	2	КЗК-12-0114801	Кольцо	КЗК-12-0114010	1
	3		Кольцо В110 – 13941	КЗК-12-0114010	1
	4		Подшипник NJ212ЕСJ или Подшипник NJ212EG15	КЗК-12-0114010	2
	5	КЗК-1420-0114602	Ось	КЗК-1420-0114020	1
	6		Кольцо 054-060-36-2-6 – 18829/9833	КЗК-1420-0114020	1
	7		Кольцо 070-080-58-2-6– 18829/9833	КЗК-1420-0114020	1

КЗК-10-3-0100000 КДС (Версия 04)

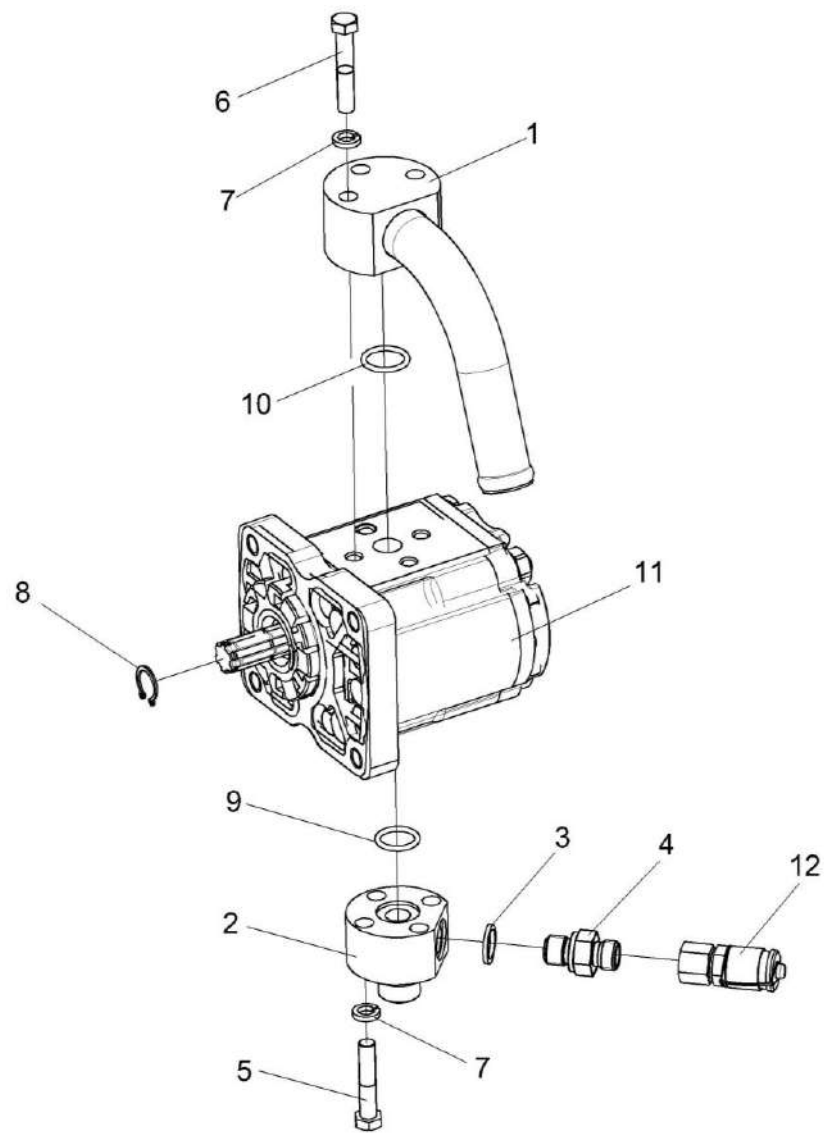


Рисунок 150 – Насос КЗК-12-0602890

КЗК-10-3-0100000 КДС (Версия 04)

№ рис	№ поз	Обозначение	Наименование	Куда входит	
				Обозначение	Кол. на 1 сб.ед.
НАСОС КЗК-12-0602890 (рисунок 150)					
150	1-12	КЗК-12-0602890	Насос	КЗК-10-0114020	1
	1	КЗК-12-0602950	Фланец	КЗК-12-0602890	1
	2	КЗК-10-0602631	Корпус	КЗК-12-0602890	1
	3	КИС 0118008Б	Кольцо	КЗК-12-0602890	1
	4	КПК 0800602	Штуцер	КЗК-12-0602890	1
	5		Болт М8-6ех40 – 7796	КЗК-12-0602890	4
	6		Болт М8-6ех45 – 7796	КЗК-12-0602890	3
	7		Шайба 8 65Г – 6402	КЗК-12-0602890	7
	8		Кольцо В16 – 13942	КЗК-12-0602890	1
	9		Кольцо 017-021-25-2-2 – 18829/9833	КЗК-12-0602890	1
	10		Кольцо 019-023-25-2-2 – 18829/9833	КЗК-12-0602890	1
	11		Насос шестеренный НШ14Ж-3-04Л	КЗК-12-0602890	1
12		Соединение резьбовое с колпачком АВ20-11/ВО8L	КЗК-12-0602890	1	

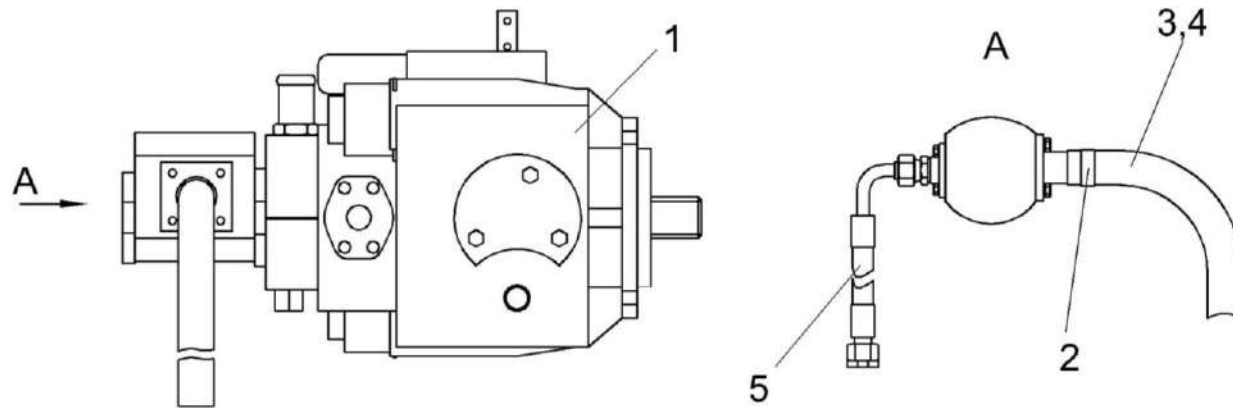


Рисунок 151 – Установка гидронасосов КЗК-12-0601610

КЗК-10-3-0100000 КДС (Версия 04)

№ рис	№ поз	Обозначение	Наименование	Куда входит	
				Обозначение	Кол. на 1 сб.ед.
УСТАНОВКА ГИДРОНАСОСОВ КЗК-12-0601610 (рисунок 151)					
151	1-5	КЗК-12-0601610	Установка гидронасосов	КЗК-10-0114020	1
	1	КЗК-12-0601510	Насос двухсекционный	КЗК-12-0601610	1
	2	A 23.02.170	Хомут стяжной	КЗК-12-0601610	1
	3	ЗРГ 0600001-05	Заглушка	КЗК-12-0601610	1
	4	РНД 0320022-65	Рукав Рукав всасывающий 17 G-20 (SAE 100 R4) DN32 L=(1200±10) мм	КЗК-12-0601610	1
5		Рукав высокого давления РВД 16-2SN-M27x1,5-60°-600-0°-90°	КЗК-12-0601610	1	

КЗК-10-3-0100000 КДС (Версия 04)

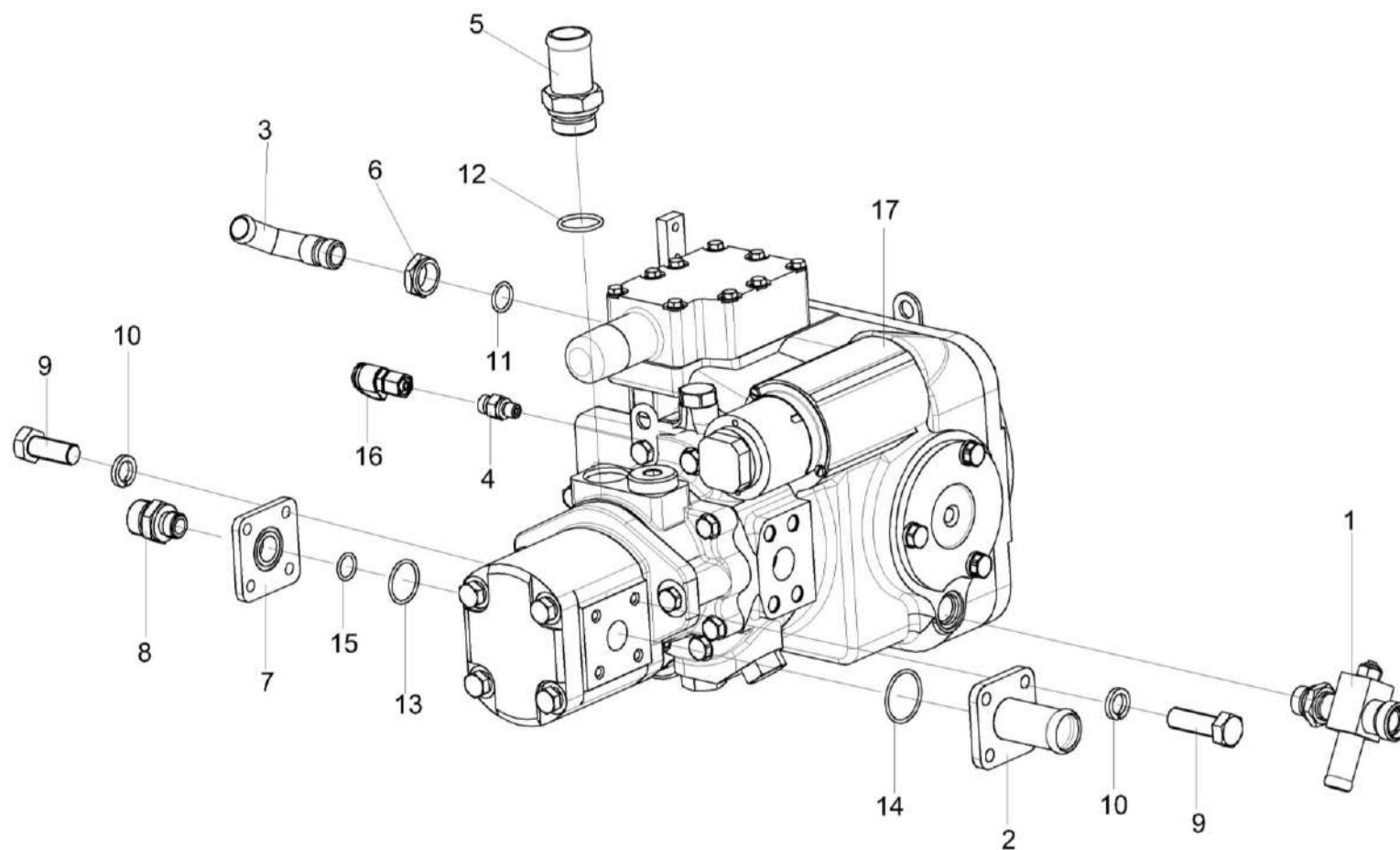


Рисунок 152 – Насос двухсекционный КЗК-12-0601510

КЗК-10-3-0100000 КДС (Версия 04)

№ рис	№ поз	Обозначение	Наименование	Куда входит	
				Обозначение	Кол. на 1 сб. ед.
НАСОС ДВУХСЕКЦИОННЫЙ КЗК-12-0601510 (рисунок 152)					
152	1-17	КЗК-12-0601510	Насос двухсекционный	КЗК-12-0601610	1
	1	КЗК-12-0601330	Крестовина	КЗК-12-0601510	1
	2	КПК 0800090	Фланец	КЗК-12-0601510	1
	3	УЭС 0601060А	Угольник ввертный	КЗК-12-0601510	1
	4	КГС 0108607	Штуцер	КЗК-12-0601510	1
	5	КЗК-12-0601619	Штуцер	КЗК-12-0601510	1
	6	КИЛ 0108602	Контргайка	КЗК-12-0601510	1
	7	КИЛ 0118661	Фланец	КЗК-12-0601510	1
	8	УЭС-7-0602618	Штуцер	КЗК-12-0601510	1
	9		Болт М8-6еХ20 – 7796	КЗК-12-0601510	8
	10		Шайба 8 65Г – 6402	КЗК-12-0601510	8
	11		Кольцо 019-023-25-2-2 – 18829/9833	КЗК-12-0601510	1
	12		Кольцо 030-035-30-2-2 – 18829/9833	КЗК-12-0601510	1
	13		Кольцо 030-034-25-2-2 – 18829/9833	КЗК-12-0601510	1
	14		Кольцо 038-042-25-2-2 – 18829/9833	КЗК-12-0601510	1
	15		Кольцо уплотнительное 16,5Х2,5 70 NBR	КЗК-12-0601510	1
	16		Соединение резьбовое с колпачком АВ20-11/ВО8L	КЗК-12-0601510	1
17		Тандем насосов (РVН112/МН1 R1D1А А1Е16АВ)+(GР2.5K20R-А333АА-F) N	КЗК-12-0601510	1	

КЗК-10-3-0100000 ҚДС (Версия 04)

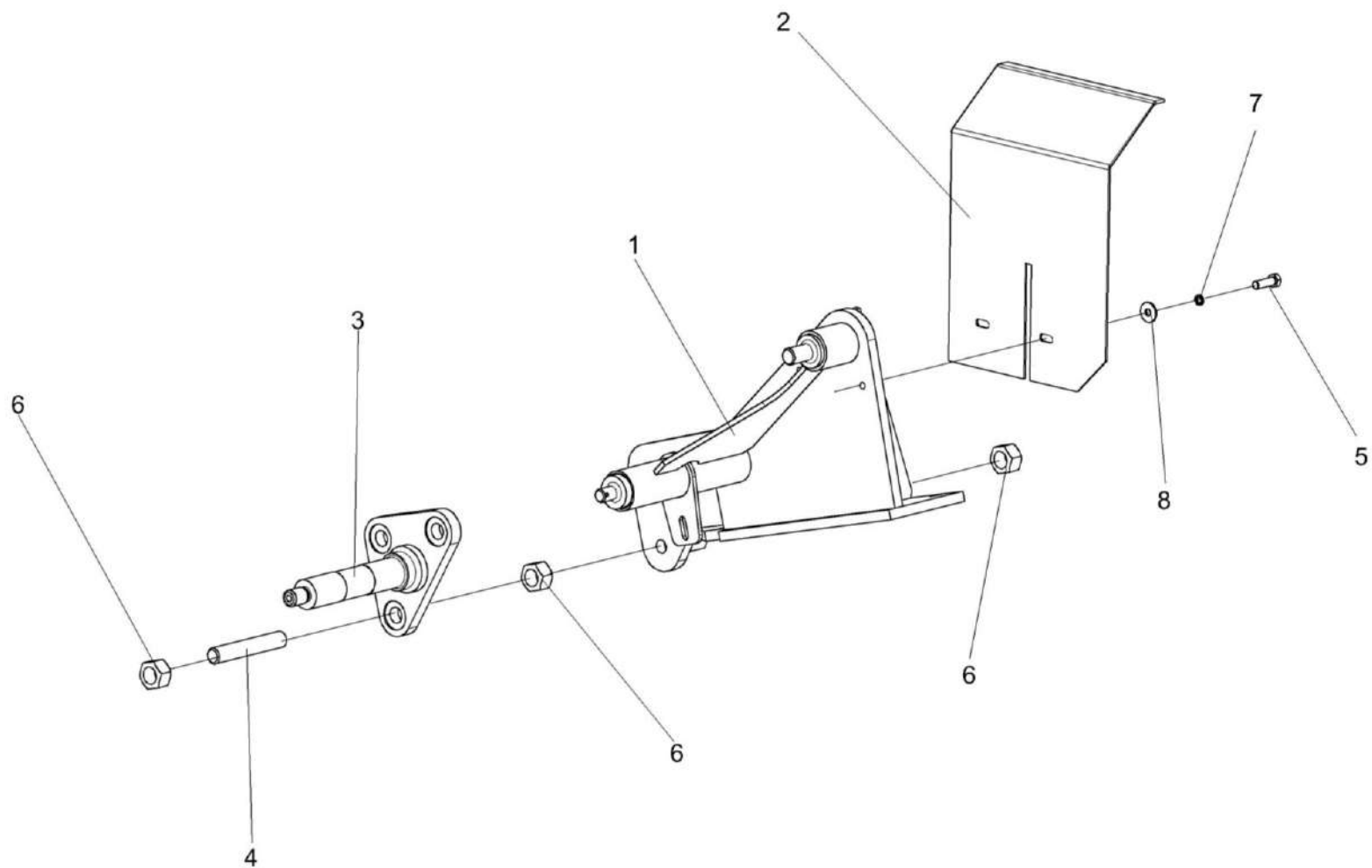


Рисунок 153 – Опора КЗК-10-2-0220090

КЗК-10-3-0100000 КДС (Версия 04)

№ рис	№ поз	Обозначение	Наименование	Куда входит	
				Обозначение	Кол. на 1 сб.ед.
ОПОРА КЗК-10-2-0220090 (рисунок 153)					
153	1-8	КЗК-10-2-0220090	Опора	КЗК-10-2-0106010	1
	1	КЗК-10-2-0220100	Опора	КЗК-10-2-0220090	1
	2	КЗК-10-2-0220110	Ограждение	КЗК-10-2-0220090	1
	3	КЗК-12-3-0220150	Ось	КЗК-10-2-0220090	1
	4	КЗК-12-3-0220603	Шпилька	КЗК-10-2-0220090	3
	5		Болт М8-6ех20 – 7796	КЗК-10-2-0220090	2
	6		Гайка М16х1,5-6G – 5915	КЗК-10-2-0220090	9
	7		Шайба 8Т 65Г – 6402	КЗК-10-2-0220090	2
8		Шайба А 8.01 – 6958	КЗК-10-2-0220090	2	

КЗК-10-3-0100000 ҚДС (Версия 04)

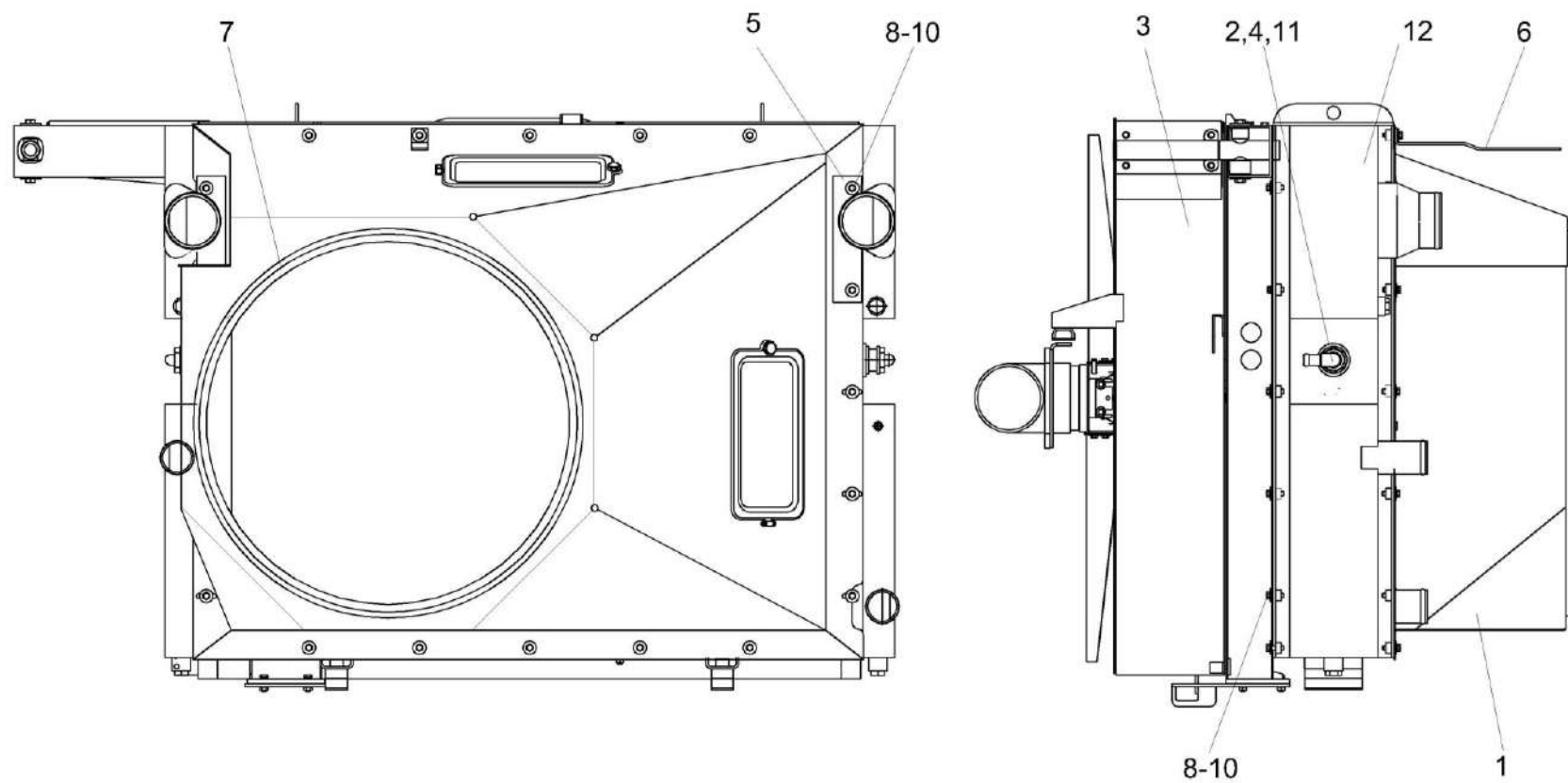


Рисунок 154 – Радиатор КЗК-10-2-0106040А

КЗК-10-3-0100000 КДС (Версия 04)

№ рис	№ поз	Обозначение	Наименование	Куда входит	
				Обозначение	Кол. на 1 сб. ед.
РАДИАТОР КЗК-10-2-0106040А (рисунок 154)					
154	1-12	КЗК-10-2-0106040А	Радиатор	КЗК-10-2-0106000	1
	1	КЗК-10-2-0106110	Диффузор	КЗК-10-2-0106040А	1
	2	КВС-1-0601110	Угольник	КЗК-10-2-0106040А	2
	3	КЗК-12-6-0106500	Воздухозаборник	КЗК-10-2-0106040А	1
	4	КВС-1-0601604	Контргайка	КЗК-10-2-0106040А	2
	5	КЗК-12-3-0106403	Пластина	КЗК-10-2-0106040А	2
	6	КЗК-12-3-0106497	Кронштейн	КЗК-10-2-0106040А	1
	7	КПС-4-0131001	Уплотнитель Уплотнитель 2107-6107018М (L=(2200±5) мм)	КЗК-10-2-0106040А	1
	8		Болт М8-6ех25 – 7796	КЗК-10-2-0106040А	40
	9		Шайба 8Т 65Г – 6402	КЗК-10-2-0106040А	40
	10		Шайба С 8.01 – 6958	КЗК-10-2-0106040А	40
	11		Кольцо 030-035-30-2-2 – 18829/9833	КЗК-10-2-0106040А	2
12		Радиатор Б 1218К.004.0000 или Блок радиаторов БР-300Б.1301.000-1	КЗК-10-2-0106040А	1	

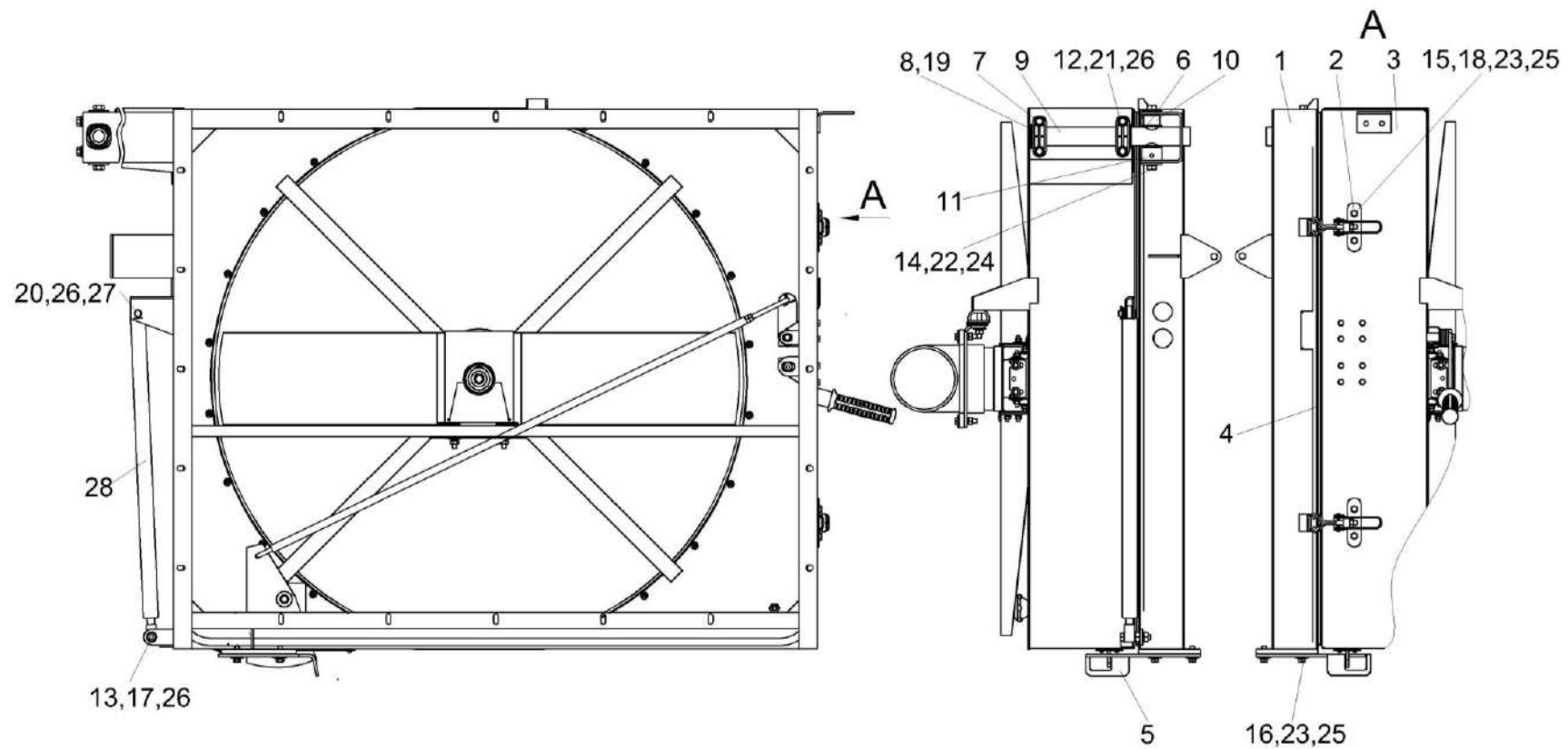


Рисунок 155 – Воздухозаборник КЗК-12-6-0106500

КЗК-10-3-0100000 КДС (Версия 04)

№ рис	№ поз	Обозначение	Наименование	Куда входит	
				Обозначение	Кол. на 1 сб. ед.
ВОЗДУХОЗАБОРНИК КЗК-12-6-0106500 (рисунок 155)					
155	1-28	КЗК-12-6-0106500	Воздухозаборник	КЗК-10-2-0106040А	1
	1	КЗК-12-6-0106510	Рама	КЗК-12-6-0106500	1
	2	КЗК-1420-0106460	Замок	КЗК-12-6-0106500	2
	3	КЗК-1420-0106500	Воздухозаборник	КЗК-12-6-0106500	1
	4	КГС 0128007	Уплотнение Уплотнитель 2107-6107018М L=(4400-10) мм	КЗК-12-6-0106500	1
	5	КЗК-10-0112456	Кронштейн	КЗК-12-6-0106500	1
	6	КЗК-10-0112462	Шайба	КЗК-12-6-0106500	4
	7	КЗК-12-3-0112001	Корпус подшипника	КЗК-12-6-0106500	4
	8	КЗК-12-3-0112426	Шайба	КЗК-12-6-0106500	2
	9	КЗК-12-3-0112602А	Ось	КЗК-12-6-0106500	1
	10	КЗК-12-3-0112603А	Ось	КЗК-12-6-0106500	1
	11	КЗК-12-3-0112802	Втулка	КЗК-12-6-0106500	1
	12		Болт М10-6еХ80 - 7796	КЗК-12-6-0106500	4
	13		Болт М10-6еХ50 - 7796	КЗК-12-6-0106500	1
	14		Болт М12-6еХ25 - 7796	КЗК-12-6-0106500	2
15		Болт М8-6еХ20 - 7796	КЗК-12-6-0106500	4	

КЗК-10-3-0100000 КДС (Версия 04)

№ рис	№ поз	Обозначение	Наименование	Куда входит	
				Обозначение	Кол. на 1 сб. ед.
155	16		Болт М8-6еХ25 - 7796	КЗК-12-6-0106500	4
	17		Гайка М10-6G - 5915	КЗК-12-6-0106500	2
	18		Гайка М8-6G - 5915	КЗК-12-6-0106500	4
	19		Кольцо В35 - 13942	КЗК-12-6-0106500	2
	20		Ось 6-10 в12Х30 - 9650	КЗК-12-6-0106500	1
	21		Шайба 10Т 65Г - 6402	КЗК-12-6-0106500	4
	22		Шайба 12Т 65Г - 6402	КЗК-12-6-0106500	2
	23		Шайба 8Т 65Г - 6402	КЗК-12-6-0106500	8
	24		Шайба С 12.01 - 6958	КЗК-12-6-0106500	2
	25		Шайба С 8.01 - 6958	КЗК-12-6-0106500	8
	26		Шайба С.10.01 - 11371	КЗК-12-6-0106500	10
	27		Шплинт 3,2Х25 - 397	КЗК-12-6-0106500	1
	28		Пружина газовая 2109LX 0700N	КЗК-12-6-0106500	1

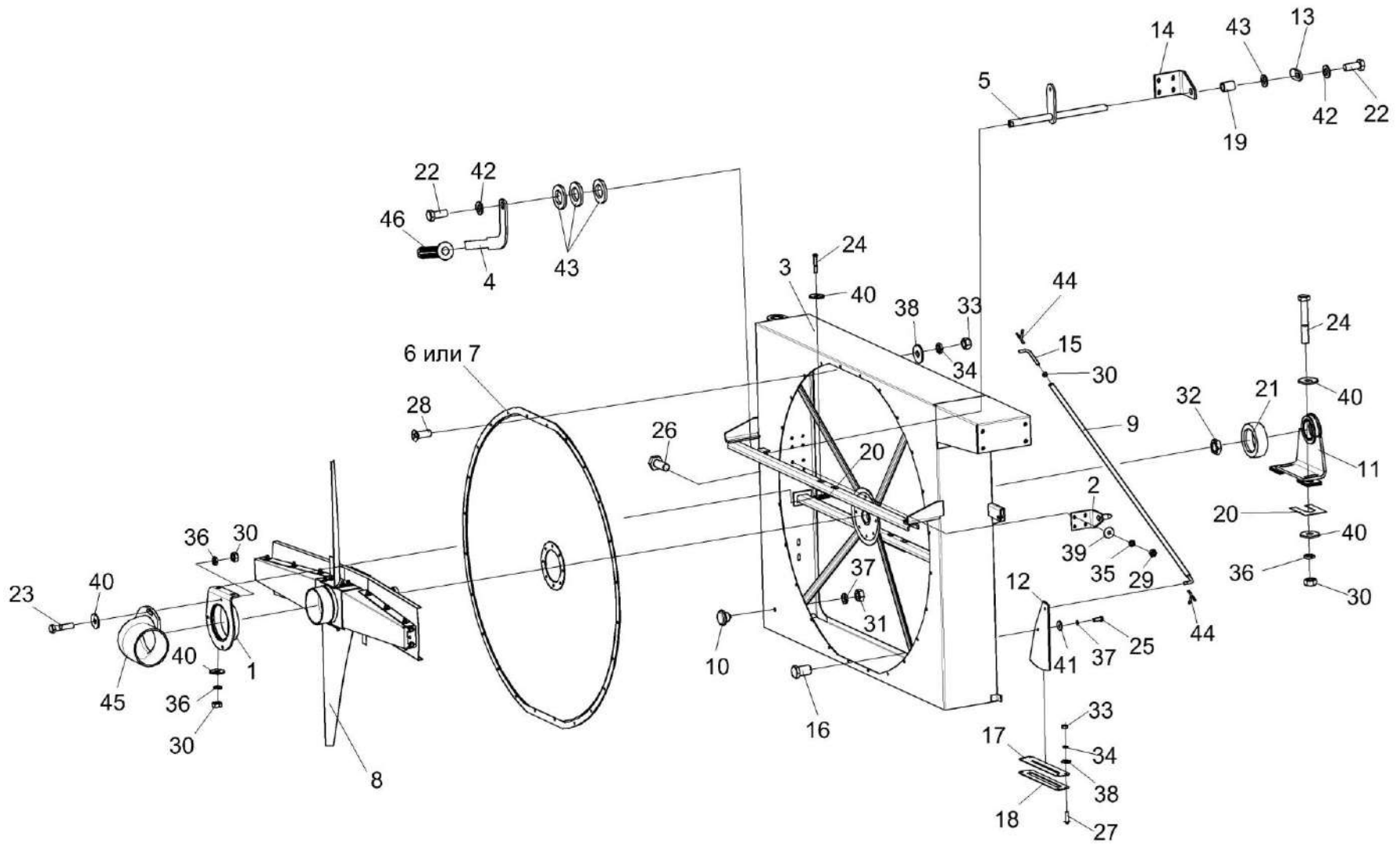


Рисунок 156 – Воздухозаборник КЗК-1420-0106500

КЗК-10-3-0100000 КДС (Версия 04)

№ рис	№ поз	Обозначение	Наименование	Куда входит	
				Обозначение	Кол. на 1 сб. ед.
ВОЗДУХОЗАБОРНИК КЗК-1420-0106500 (рисунок 156)					
156	1-46	КЗК-1420-0106500	Воздухозаборник	КЗК-12-6-0106500	1
	1	КЗК-10-0112150	Опора	КЗК-1420-0106500	1
	2	КЗК-10-0112260	Кронштейн	КЗК-1420-0106500	1
	3	КЗК-12-3-0112010-01	Диффузор	КЗК-1420-0106500	1
	4	КЗК-12-3-0112170	Кронштейн	КЗК-1420-0106500	1
	5	КЗК-12-3-0112070	Рычаг	КЗК-1420-0106500	1
	6	КЗК-12-3-0112120	Сетка	КЗК-1420-0106500	1
	7	КЗК-12-3-0112120-01	Сетка	КЗК-1420-0106500	1
	8	КЗК-12-3-0112130А	Пылесъемник	КЗК-1420-0106500	1
	9	КЗК-12-3-0112140	Тяга	КЗК-1420-0106500	1
	10	КЗР 0101260	Ручка	КЗК-1420-0106500	1
	11	УЭС-7-0404050	Опора	КЗК-1420-0106500	1
	12	КЗК-10-0112442	Пластина	КЗК-1420-0106500	1
	13	КЗК-10-0112443	Пластина	КЗК-1420-0106500	1
	14	КЗК-10-0112444	Кронштейн	КЗК-1420-0106500	1
	15	КЗК-10-0112614	Тяга	КЗК-1420-0106500	1
16	КЗК-10-0112617	Бонка	КЗК-1420-0106500	1	

КЗК-10-3-0100000 КДС (Версия 04)

№ рис	№ поз	Обозначение	Наименование	Куда входит	
				Обозначение	Кол. на 1 сб. ед.
156	17	КЗК-12-3-0112002А	Прокладка	КЗК-1420-0106500	1
	18	КЗК-12-3-0112431	Пластина	КЗК-1420-0106500	1
	19	КЗК-12-3-0112804	Втулка	КЗК-1420-0106500	1
	20	УЭС-7-0000502	Прокладка	КЗК-1420-0106500	70 наиб.кол.
	21	УЭС-7-0404608	Втулка	КЗК-1420-0106500	2
	22		Болт М8-6ех20 – 7796	КЗК-1420-0106500	2
	23		Болт М8-6ех35 – 7796	КЗК-1420-0106500	3
	24		Болт М8-6ех55 – 7796	КЗК-1420-0106500	4
	25		Болт М10-6ех25 – 7796	КЗК-1420-0106500	1
	26		Болт М6-6ех16 – 7798	КЗК-1420-0106500	16
	27		Винт В.М5-6ех16 – 17473	КЗК-1420-0106500	4
	28		Винт В2.М5-6ех14 – 17475	КЗК-1420-0106500	24
	29		Гайка М6-6G – 5915	КЗК-1420-0106500	16
	30		Гайка М8-6G – 5915	КЗК-1420-0106500	8
	31		Гайка М10-6G – 5915	КЗК-1420-0106500	1
	32		Гайка М12х1,25-6G – 2526	КЗК-1420-0106500	1
	33		Гайка М5-6G – 5927	КЗК-1420-0106500	28
	34		Шайба 5Т 65Г – 6402	КЗК-1420-0106500	28

КЗК-10-3-0100000 КДС (Версия 04)

№ рис	№ поз	Обозначение	Наименование	Куда входит	
				Обозначение	Кол. на 1 сб. ед.
156	35		Шайба 6Т 65Г – 6402	КЗК-1420-0106500	16
	36		Шайба 8Т 65Г – 6402	КЗК-1420-0106500	7
	37		Шайба 10Т 65Г – 6402	КЗК-1420-0106500	2
	38		Шайба С 5.01 – 6958	КЗК-1420-0106500	28
	39		Шайба С 6.01 – 6958	КЗК-1420-0106500	16
	40		Шайба С 8.01 – 6958	КЗК-1420-0106500	11
	41		Шайба С 10.01 – 6958	КЗК-1420-0106500	1
	42		Шайба С.8.01 – 11371	КЗК-1420-0106500	2
	43		Шайба С.16.01 – 11371	КЗК-1420-0106500	7
	44		Шплинт 3,2x16 – 397	КЗК-1420-0106500	2
	45		Воздуховод УЭС-7-0000005	КЗК-1420-0106500	1
	46		Рукоятка руля левая 3.115-34120	КЗК-1420-0106500	1

КЗК-10-3-0100000 ҚДС (Версия 04)

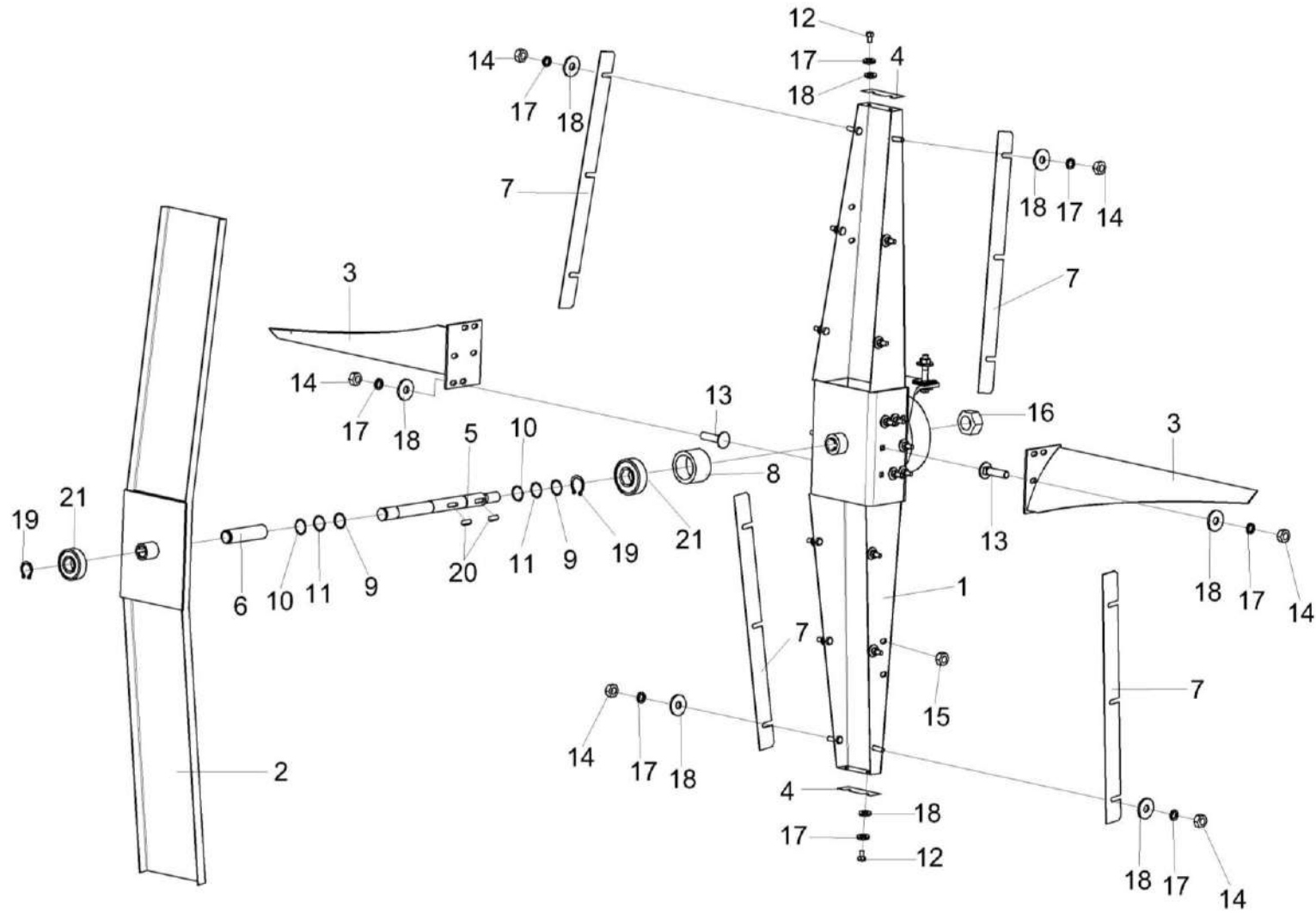


Рисунок 157 – Пылесъемник КЗК-12-3-0112130А

КЗК-10-3-0100000 КДС (Версия 04)

№ рис	№ поз	Обозначение	Наименование	Куда входит	
				Обозначение	Кол. на 1 сб. ед.
ПЫЛЕСЪЕМНИК КЗК-12-3-0112130А (рисунок 157)					
157	1-21	КЗК-12-3-0112130А	Пылесъемник	КЗК-1420-0106500	1
	1	КЗК-12-0112090	Пылесъемник	КЗК-12-3-0112130А	1
	2	КЗК-12-0112110	Затенитель	КЗК-12-3-0112130А	1
	3	УЭС-7-0404040А	Лопасть	КЗК-12-3-0112130А	2
	4	КЗК-12-0112447	Щиток	КЗК-12-3-0112130А	2
	5	КЗК-12-0112601	Вал	КЗК-12-3-0112130А	1
	6	КЗК-12-0112801	Труба	КЗК-12-3-0112130А	1
	7	УЭС-7-0404416	Щиток	КЗК-12-3-0112130А	4
	9	УЭС 0602509	Кольцо	КЗК-12-3-0112130А	8
	10	СТВ 0105501	Кольцо	КЗК-12-3-0112130А	3
	11	СТВ 0105501-01	Кольцо	КЗК-12-3-0112130А	2
	12		Болт М6-6ех16 – 7798	КЗК-12-3-0112130А	4
	13		Болт М6-6ех20 – 7802	КЗК-12-3-0112130А	8
	14		Гайка М6-6G – 5915	КЗК-12-3-0112130А	20
	15		Гайка М8-6G – 5915	КЗК-12-3-0112130А	4
	16		Гайка М12х1,25-6G – 5915	КЗК-12-3-0112130А	1
	17		Шайба 6Т 65Г – 6402	КЗК-12-3-0112130А	24

Наиб.кол.

КЗК-10-3-0100000 КДС (Версия 04)

№ рис	№ поз	Обозначение	Наименование	Куда входит	
				Обозначение	Кол. на 1 сб. ед.
157	18		Шайба С 6.01 – 6958	КЗК-12-3-0112130А	36
	19		Кольцо В15 – 13942	КЗК-12-3-0112130А	2
	20		Шпонка 5x5x16 – 23360	КЗК-12-3-0112130А	2
	21		Подшипник 6202-2RSH Подшипник 6202-2RSL Подшипник 6202 2RS	КЗК-12-3-0112130А	2

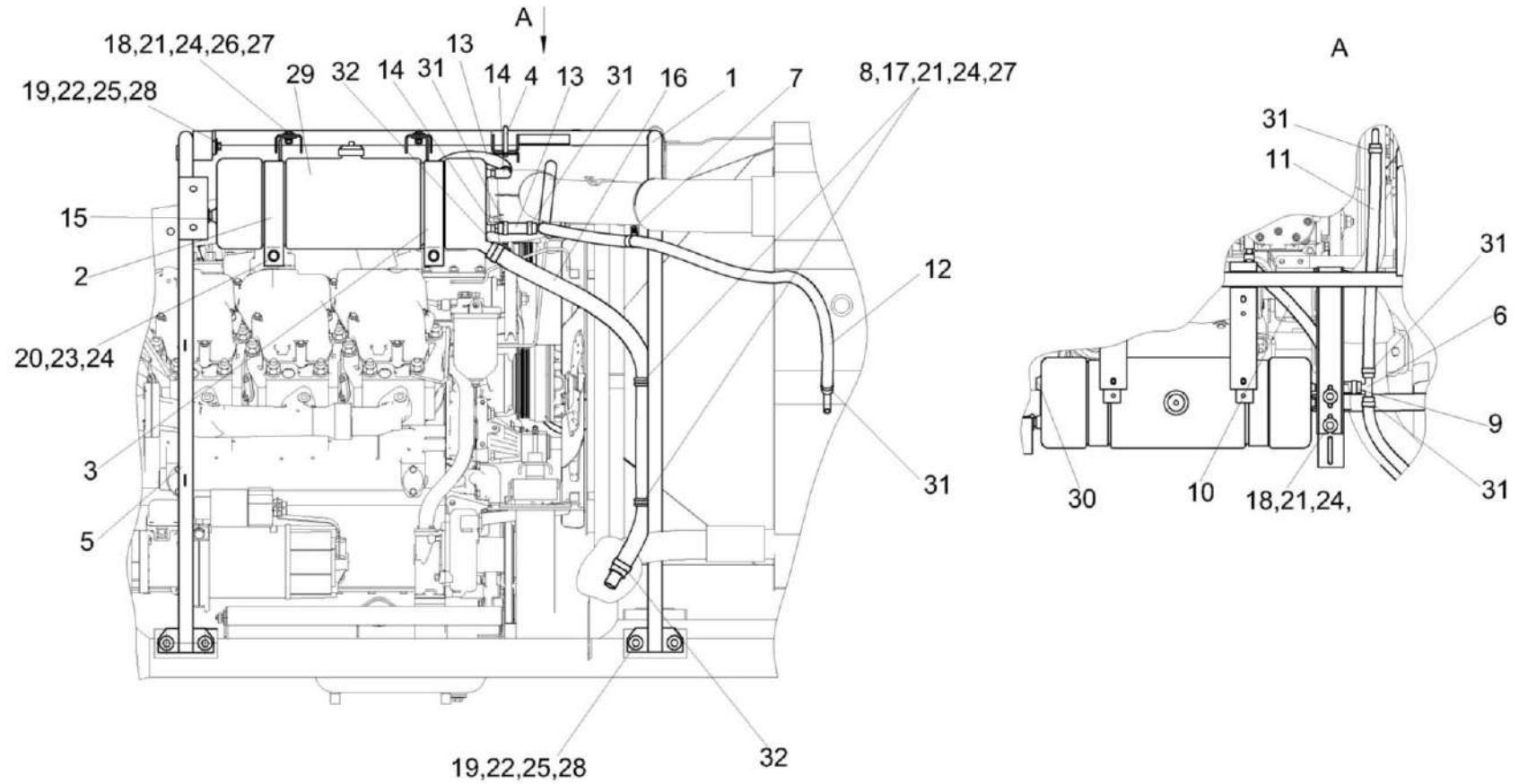


Рисунок 158 – Установка бачка расширительного КЗК-10-2-0106070

КЗК-10-3-0100000 КДС (Версия 04)

№ рис	№ поз	Обозначение	Наименование	Куда входит	
				Обозначение	Кол. на 1 сб.ед.
УСТАНОВКА БАЧКА РАСШИРИТЕЛЬНОГО КЗК-10-2-0106070 (рисунок 158)					
158	1-32	КЗК-10-2-0106070	Установка бачка расширительного	КЗК-10-2-0106000	1
	1	КЗК-10-2-0106280	Труба опорная	КЗК-10-2-0106070	1
	2	КЗК-12-3-0106320А	Хомут	КЗК-10-2-0106070	1
	3	КЗК-12-3-0106320А-01	Хомут	КЗК-10-2-0106070	1
	4	КЗК-12-3-0106710	Скоба	КЗК-10-2-0106070	1
	5	КЗК-12-3-0126910	Опора	КЗК-10-2-0106070	1
	6	КЗК-10-0106280	Тройник	КЗК-10-2-0106070	1
	7	КЗР 0700800-03	Хомут	КЗК-10-2-0106070	2
	8	КЗР 0700800-07	Хомут	КЗК-10-2-0106070	2
	9	КЗК-12-1-0106008Б	Рукав Рукав 14х23-1,6 – 10362 L=(80±10) мм	КЗК-10-2-0106070	1
	10	КЗК-12-3-0106011	Рукав Рукав 14х23-1,6 – 10362 L=(600±10) мм	КЗК-10-2-0106070	1
	11	КЗК-8-1-0106005А	Рукав Рукав 14х23-1,6 – 10362 L=(500-2) мм	КЗК-10-2-0106070	1
	12	КЗК-812-0106001	Рукав Рукав 14х23-1,6 – 10362 L=(1000±10) мм	КЗК-10-2-0106070	1
	13	УЭС-3-0400006	Дроссель	КЗК-10-2-0106070	2
	14	УЭС-7-0400694	Штуцер	КЗК-10-2-0106070	2
15	КЗК-12-3-0106628	Пробка	КЗК-10-2-0106070	1	

КЗК-10-3-0100000 КДС (Версия 04)

№ рис	№ поз	Обозначение	Наименование	Куда входит	
				Обозначение	Кол. на 1 сб.ед.
158	16	РНД 0250012-49	Рукав Рукав 25X35-1,6 – 10362 L=(880±5) мм	КЗК-10-2-0106070	1
	17		Болт М8-6ех20 – 7796	КЗК-10-2-0106070	4
	18		Болт М8-6ех25 – 7796	КЗК-10-2-0106070	6
	19		Болт М10-6ех30 – 7796	КЗК-10-2-0106070	10
	20		Болт М8-6ех40 – 7796	КЗК-10-2-0106070	2
	21		Гайка М8-6G – 2526	КЗК-10-2-0106070	10
	22		Гайка М10-6G – 2526	КЗК-10-2-0106070	10
	23		Гайка М8-6G – 2526	КЗК-10-2-0106070	2
	24		Шайба 8Т 65Г – 6402	КЗК-10-2-0106070	12
	25		Шайба 10 65Г – 6402	КЗК-10-2-0106070	10
	26		Шайба С 8.01 – 6958	КЗК-10-2-0106070	4
	27		Шайба С.8.01 – 11371	КЗК-10-2-0106070	15
	28		Шайба С.10.05 – 11371	КЗК-10-2-0106070	20
	29		Бак расширительный Б 1К.5000-10	КЗК-10-2-0106070	1
	30		Пробка КГ 1/4".10кп.019	КЗК-10-2-0106070	1
	31		Хомут червячный TORRO 16-27/9 С7W2	КЗК-10-2-0106070	8
	32		Хомут червячный TORRO 25-40/9 С7W2	КЗК-10-2-0106070	2

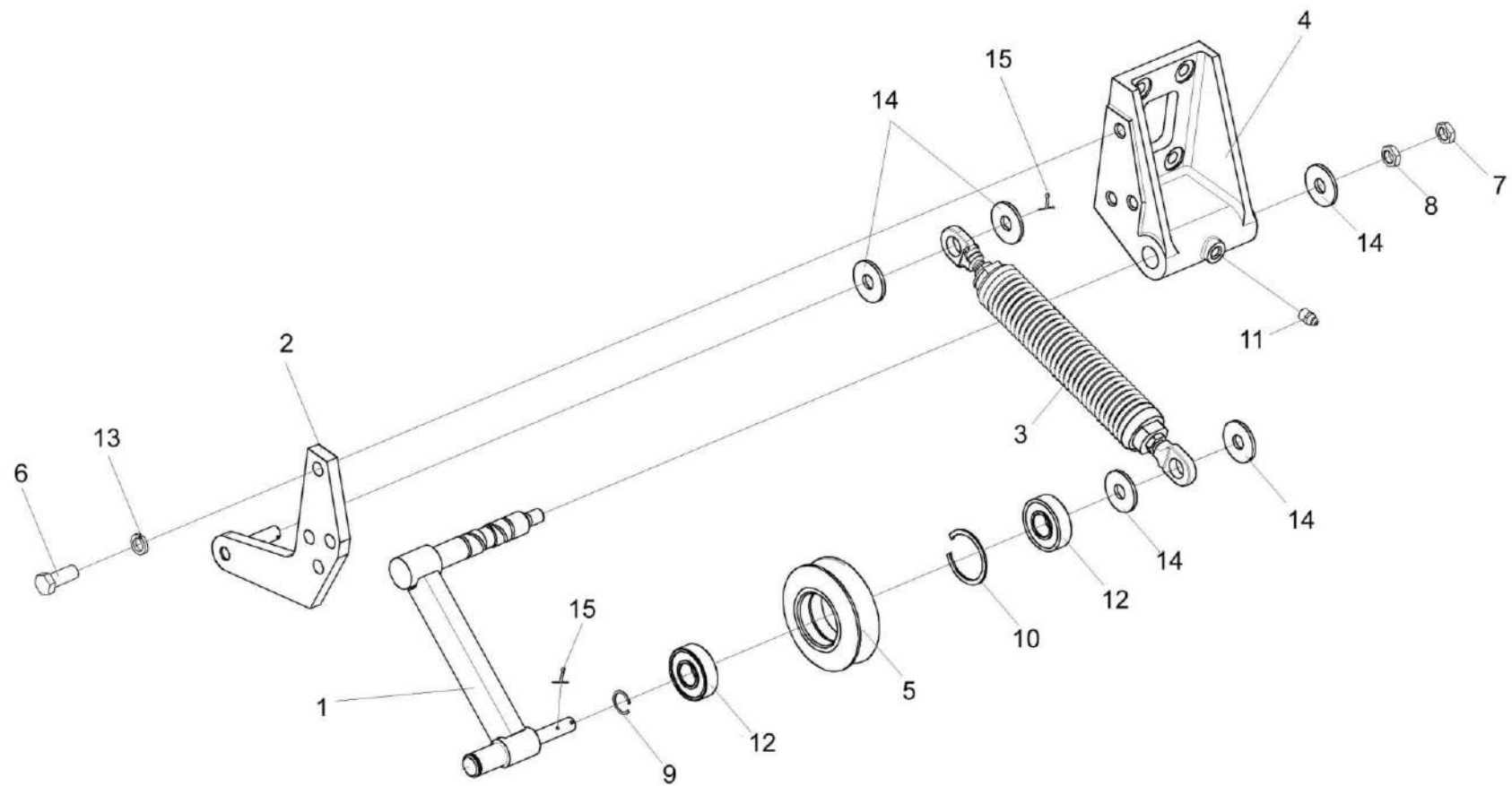


Рисунок 159 – Устройство натяжное КЗК-10-0112010

КЗК-10-3-0100000 КДС (Версия 04)

№ рис	№ поз	Обозначение	Наименование	Куда входит	
				Обозначение	Кол. на 1 сб. ед.
УСТРОЙСТВО НАТЯЖНОЕ КЗК-10-0112010 (рисунок 159)					
159	1-15	КЗК-10-0112010	Устройство натяжное	КЗК-10-2-0106000	1
	1	КЗК-10-0112100	Рычаг	КЗК-10-0112010	1
	2	КЗК-10-0112180	Кронштейн	КЗК-10-0112010	1
	3	КЗС 0131210	Пружина	КЗК-10-0112010	1
	4	КЗК-10-0112201	Опора	КЗК-10-0112010	1
	5	КЗК 0112101	Шкив	КЗК-10-0112010	1
	6		Болт М10-6х30 – 7796	КЗК-10-0112010	3
	7		Гайка М12-6G – 2526	КЗК-10-0112010	1
	8		Гайка М12-6G – 5915	КЗК-10-0112010	1
	9		Кольцо В20 – 13940	КЗК-10-0112010	1
	10		Кольцо В47 – 13941	КЗК-10-0112010	1
	11		Масленка 1.2 – 19853	КЗК-10-0112010	1
	12		Подшипник 180204 – 8882	КЗК-10-0112010	2
	13		Шайба 10Т 65Г – 6402	КЗК-10-0112010	3
	14		Шайба С.12.01 – 11371	КЗК-10-0112010	5
15		Шплинт 2,5х25 – 397	КЗК-10-0112010	4	

КЗК-10-3-0100000 КДС (Версия 04)

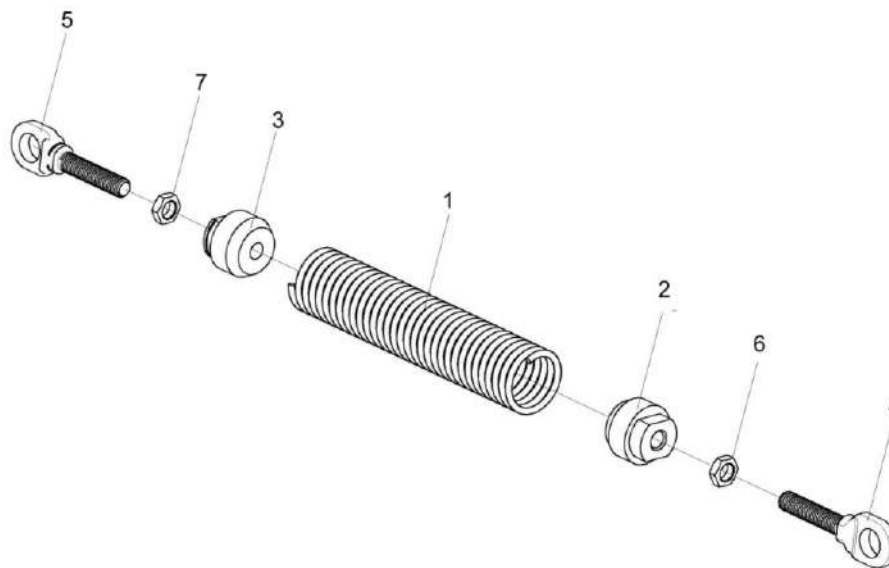


Рисунок 160 – Пружина КЗС 0131210

№ рис	№ поз	Обозначение	Наименование	Куда входит	
				Обозначение	Кол. на 1 сб. ед.
ПРУЖИНА КЗС 0131210 (рисунок 160)					
160	1-7	КЗС 0131210	Пружина	КЗК-10-0112010	1
	1	КЗС 0131619	Пружина	КЗС 0131210	1
	2	КЗС 0131621	Пробка	КЗС 0131210	1
	3	КЗС 0131621-01	Пробка	КЗС 0131210	1
	4	КЗС 0131622	Стяжка	КЗС 0131210	1
	5	КЗС 0131622-01	Стяжка	КЗС 0131210	1
	6		Гайка М12-6G – 2526	КЗС 0131210	1
	7		Гайка М12-LH-6G – 2526	КЗС 0131210	1

КЗК-10-3-0100000 КДС (Версия 04)

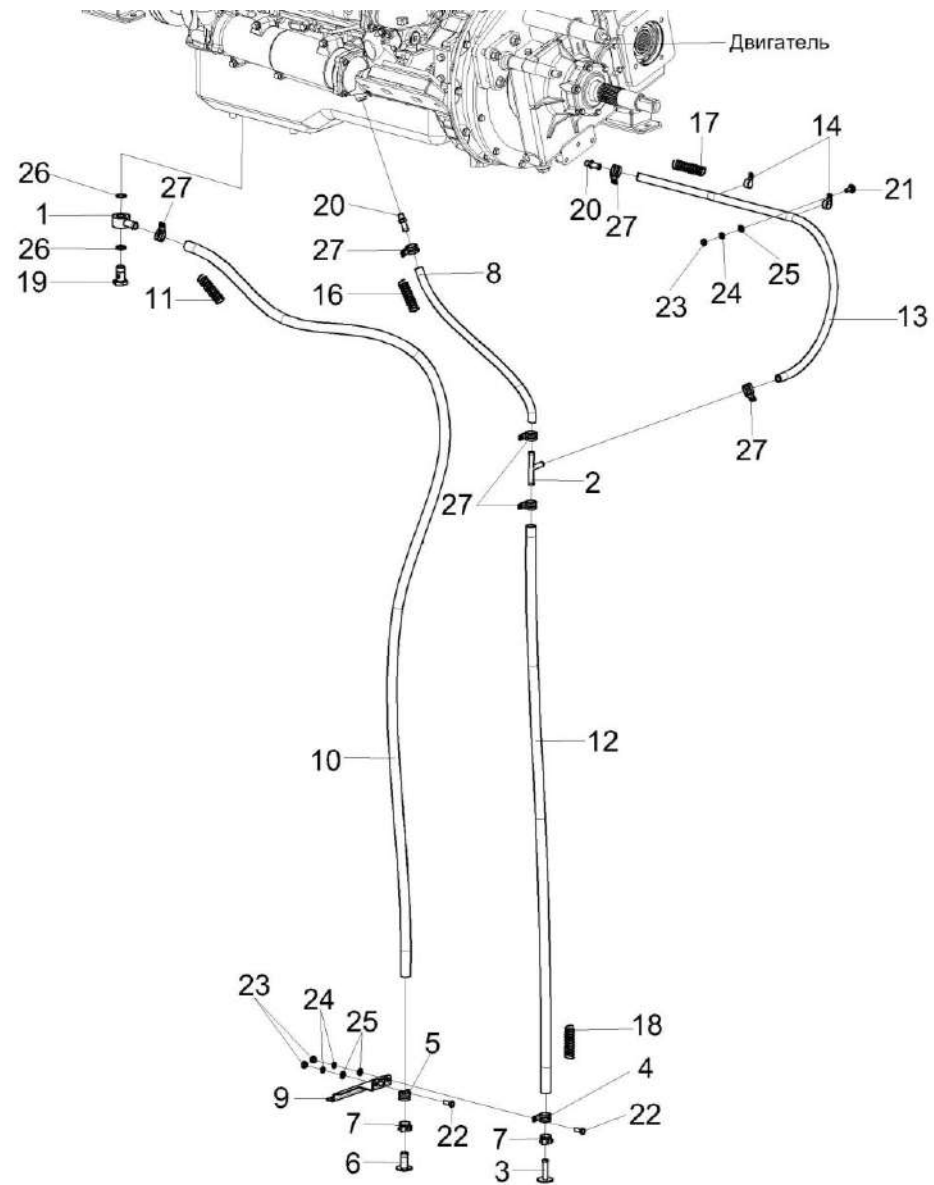


Рисунок 161 – Установка сливных рукавов КЗК-12-3-0106490

КЗК-10-3-0100000 КДС (Версия 04)

№ рис	№ поз	Обозначение	Наименование	Куда входит	
				Обозначение	Кол. на 1 сб. ед.
УСТАНОВКА СЛИВНЫХ РУКАВОВ КЗК-12-3-0106490 (рисунок 161)					
161	1-27	КЗК-12-3-0106490	Установка сливных рукавов	КЗК-10-2-0106000	1
	1	КЗК-12-3-0106300	Угольник поворотный	КЗК-12-3-0106490	1
	2	КЗК-10-0106280	Тройник	КЗК-12-3-0106490	1
	3	КЗК-1420-0106380	Пробка	КЗК-12-3-0106490	1
	4	КГС 0115770-03	Хомут	КЗК-12-3-0106490	1
	5	КЗР0700800-07	Хомут	КЗК-12-3-0106490	1
	6	УЭС 0400130	Пробка	КЗК-12-3-0106490	1
	7	УЭС 0400590	Хомут стяжной	КЗК-12-3-0106490	2
	8	КЗК-12-3-0106011	Рукав Рукав 14x23-1,6 – 10362 L=(600±10) мм	КЗК-12-3-0106490	1
	9	КЗК-12-3-0106462А	Кронштейн	КЗК-12-3-0106490	1
	10	КЗК-12-2-0106005	Рукав Рукав 20x29-1,6 – 10362 L=(3000±10) мм	КЗК-12-3-0106490	1
	11	КЗК-10-0106605	Оплетка	КЗК-12-3-0106490	6
	12	КГС-1-0116008	Рукав Рукав 14x23-1,6 – 10362 L=(1800±5) мм	КЗК-12-3-0106490	1
	13	КГС-4-0116003	Рукав Рукав 14x23-1,6 – 10362 L=(1400±10) мм	КЗК-12-3-0106490	1
14	КЗР 0701404-03	Каркас хомута	КЗК-12-3-0106490	2	

КЗК-10-3-0100000 КДС (Версия 04)

№ рис	№ поз	Обозначение	Наименование	Куда входит	
				Обозначение	Кол. на 1 сб. ед.
161	16	УЭС-6-0400619-01	Оплетка	КЗК-12-3-0106490	1
	17	УЭС-6-0400619-02	Оплетка	КЗК-12-3-0106490	1
	18	УЭС-6-0400619-03	Оплетка	КЗК-12-3-0106490	1
	19	УЭС-6-0400621	Штуцер	КЗК-12-3-0106490	1
	20	УЭС-7-0400694	Штуцер	КЗК-12-3-0106490	2
	21		Болт М8-6х25 – 7802	КЗК-12-3-0106490	2
	22		Болт М8-6х25 – 7798	КЗК-12-3-0106490	2
	23		Гайка М8-6G – 5915	КЗК-12-3-0106490	4
	24		Шайба 8 65Г – 6402	КЗК-12-3-0106490	4
	25		Шайба С.8.01 – 11371	КЗК-12-3-0106490	4
	26		Прокладка 24 АД0 – 23358	КЗК-12-3-0106490	2
	27		Хомут червячный TORRO 20-32/9 С7W2	КЗК-12-3-0106490	6

КЗК-10-3-0100000 ҚДС (Версия 04)

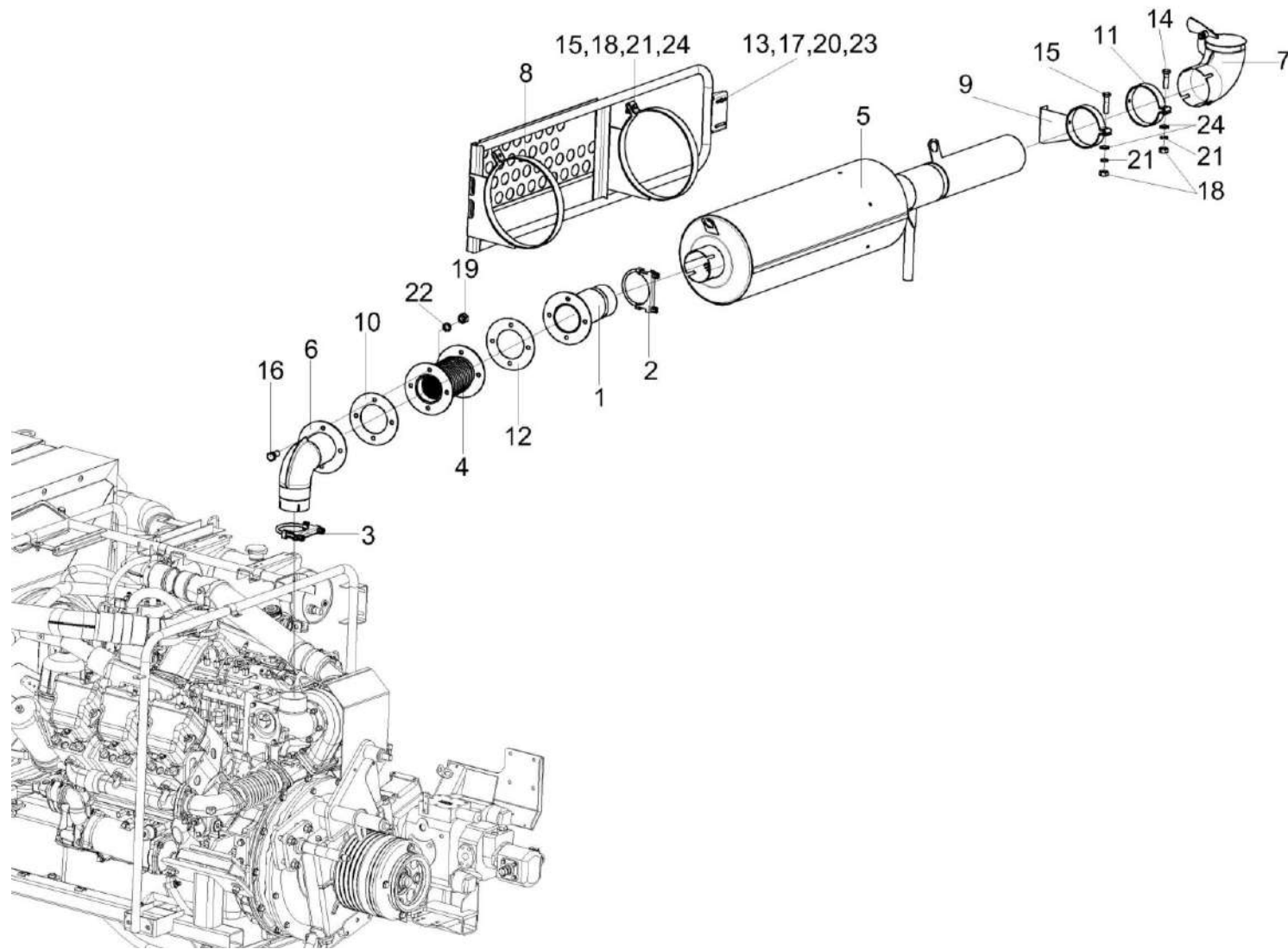


Рисунок 162 – Установка глушителя КЗК-10-2-0106060

КЗК-10-3-0100000 КДС (Версия 04)

№ рис	№ поз	Обозначение	Наименование	Куда входит	
				Обозначение	Кол. на 1 сб. ед.
УСТАНОВКА ГЛУШИТЕЛЯ КЗК-10-2-0106060 (рисунок 162)					
162	1-24	КЗК-10-2-0106060	Установка глушителя	КЗК-10-2-0106900	1
	1	КЗК-10-2-0106160	Труба	КЗК-10-2-0106060	1
	2	КЗК-8К-0106120-05	Хомут	КЗК-10-2-0106060	1
	3	КЗК-8К-0106120-03	Хомут	КЗК-10-2-0106060	1
	4	КЗК-12-3-0106420	Сильфон	КЗК-10-2-0106060	1
	5	КЗК-12-3-0126530	Глушитель	КЗК-10-2-0106060	1
	6	КЗК-12-3-0126820	Труба выпускная	КЗК-10-2-0106060	1
	7	КЗК-12-3-0126880	Труба	КЗК-10-2-0106060	1
	8	КЗК-12-3-0126900	Ограждение	КЗК-10-2-0106060	1
	9	КЗК-12-3-0126940	Хомут	КЗК-10-2-0106060	1
	10	КЗК-12-3-0106017	Прокладка	КЗК-10-2-0106060	1
	11	КВС-1-0157407	Хомут	КЗК-10-2-0106060	2
	12	УЭС-7-0400417	Шайба	КЗК-10-2-0106060	1
	13		Болт М8-6ех25 – 7796	КЗК-10-2-0106060	4
	14		Болт М10-6ех35 – 7796	КЗК-10-2-0106060	1
	15		Болт М10-6ех40 – 7796	КЗК-10-2-0106060	3
16		Болт М12-6ех30 – 7796	КЗК-10-2-0106060	8	

КЗК-10-3-0100000 КДС (Версия 04)

№ рис	№ поз	Обозначение	Наименование	Куда входит	
				Обозначение	Кол. на 1 сб. ед.
162	17		Гайка М8-6G – 5915	КЗК-10-2-0106060	4
	18		Гайка М10-6G – 5915	КЗК-10-2-0106060	4
	19		Гайка М12-6G – 5915	КЗК-10-2-0106060	8
	20		Шайба 8Т 65Г – 6402	КЗК-10-2-0106060	4
	21		Шайба 10Т 65Г – 6402	КЗК-10-2-0106060	4
	22		Шайба 12Т 65Г – 6402	КЗК-10-2-0106060	8
	23		Шайба С.8.01 – 11371	КЗК-10-2-0106060	6
	24		Шайба С.10.01 – 11371	КЗК-10-2-0106060	4

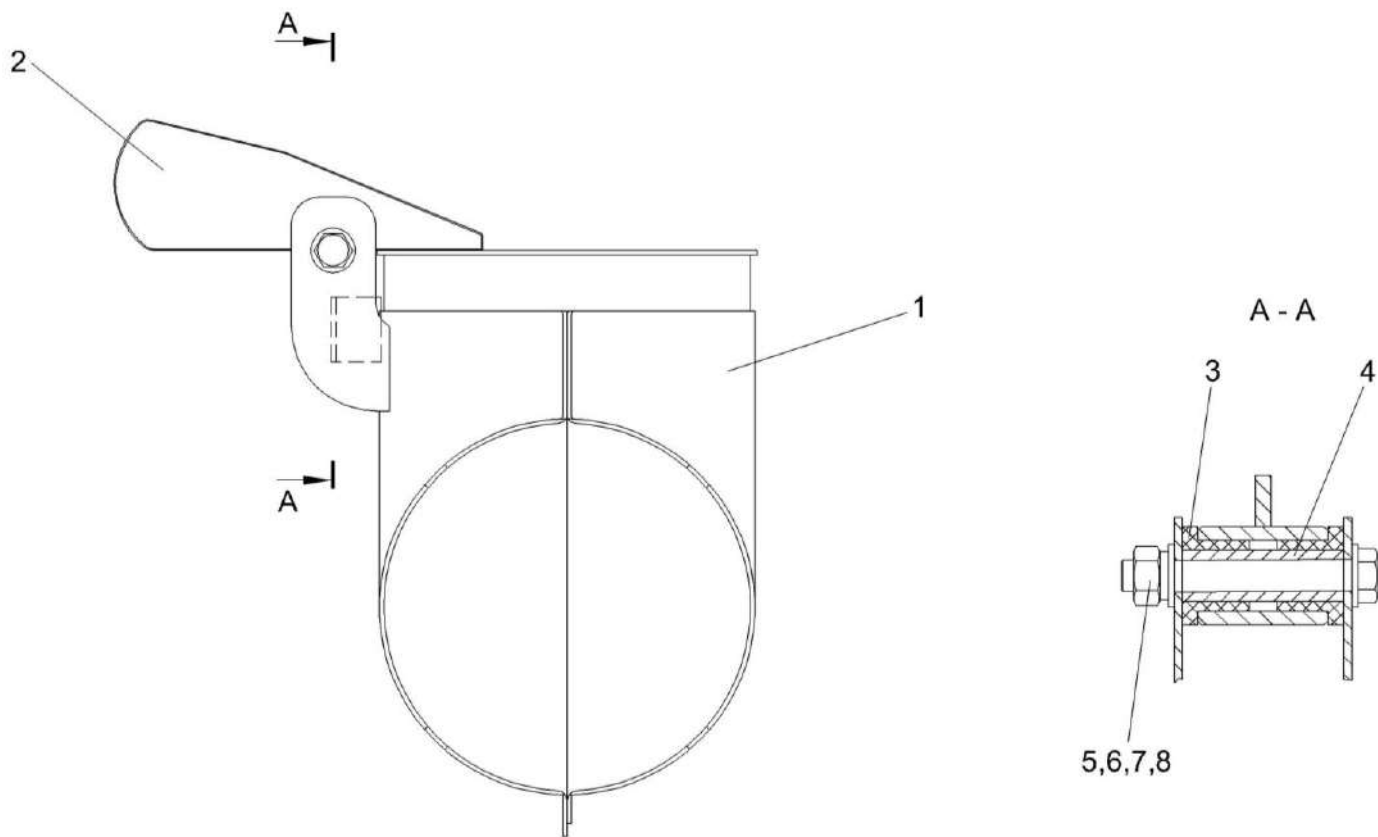


Рисунок 163 – Труба КЗК-12-3-0126880

КЗК-10-3-0100000 КДС (Версия 04)

№ рис	№ поз	Обозначение	Наименование	Куда входит	
				Обозначение	Кол. на 1 сб. ед.
ТРУБА КЗК-12-3-0126880 (рисунок 163)					
163	1-8	КЗК-12-3-0126880	Труба	КЗК-10-2-0106900	1
	1	КЗК-12-3-0126870	Труба	КЗК-12-3-0126880	1
	2	КЗК-12-0106360	Крышка	КЗК-12-3-0126880	1
	3	УЭС-4-0400008	Втулка	КЗК-12-3-0126880	2
	4	УЭС-4-0400826	Трубка внутренняя	КЗК-12-3-0126880	1
	5		Болт М8-6ех60 – 7796	КЗК-12-3-0126880	1
	6		Гайка М8-6G – 5915	КЗК-12-3-0126880	1
	7		Шайба 8Т 65Г – 6402	КЗК-12-3-0126880	1
8		Шайба С.8.01 – 11371	КЗК-12-3-0126880	2	

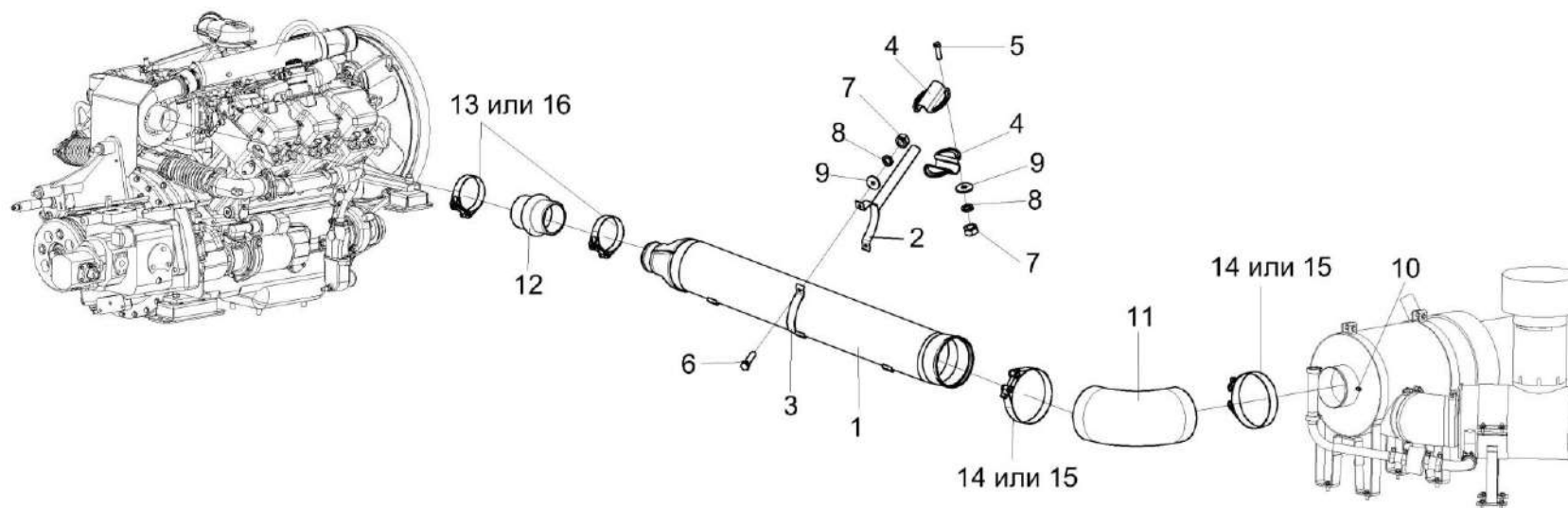


Рисунок 164 – Установка воздухоочистителя КЗК-10-2-0106080

КЗК-10-3-0100000 КДС (Версия 04)

№ рис	№ поз	Обозначение	Наименование	Куда входит	
				Обозначение	Кол. на 1 сб. ед.
УСТАНОВКА ВОЗДУХООЧИСТИТЕЛЯ КЗК-10-2-0106080 (рисунок 164)					
164	1-16	КЗК-10-2-0106080	Установка воздухоочистителя	КЗК-10-2-0106900	1
	1	КЗК-10-2-0106170	Труба воздушная	КЗК-10-2-0106080	1
	2	КЗК-12-3-0126360	Хомут	КЗК-10-2-0106080	1
	3	КЗК-12-3-0106478-01	Хомут	КЗК-10-2-0106080	1
	4	УЭС-16-0400491	Кронштейн	КЗК-10-2-0106080	2
	5		Болт М8-6ех25 – 7796	КЗК-10-2-0106080	4
	6		Болт М8-6ех30 – 7796	КЗК-10-2-0106080	2
	7		Гайка М8-6G – 5915	КЗК-10-2-0106080	6
	8		Шайба 8Т 65Г – 6402	КЗК-10-2-0106080	6
	9		Шайба А 8.01 – 6958	КЗК-10-2-0106080	6
	10		Датчик сигнализатора засоренности воздушного фильтра ДСФ-65	КЗК-10-2-0106080	1
	11		Патрубок Р105535	КЗК-10-2-0106080	1
	12		Патрубок Р114319	КЗК-10-2-0106080	1
	13		Хомут Р148342	КЗК-10-2-0106080	2
	14		Хомут Р148347	КЗК-10-2-0106080	2
	15		Хомут без компенсатора GBS М 168/30 W2	КЗК-10-2-0106080	2
16		Хомут без компенсатора GBS М101/25 W2	КЗК-10-2-0106080	2	

КЗК-10-3-0100000 КДС (Версия 04)

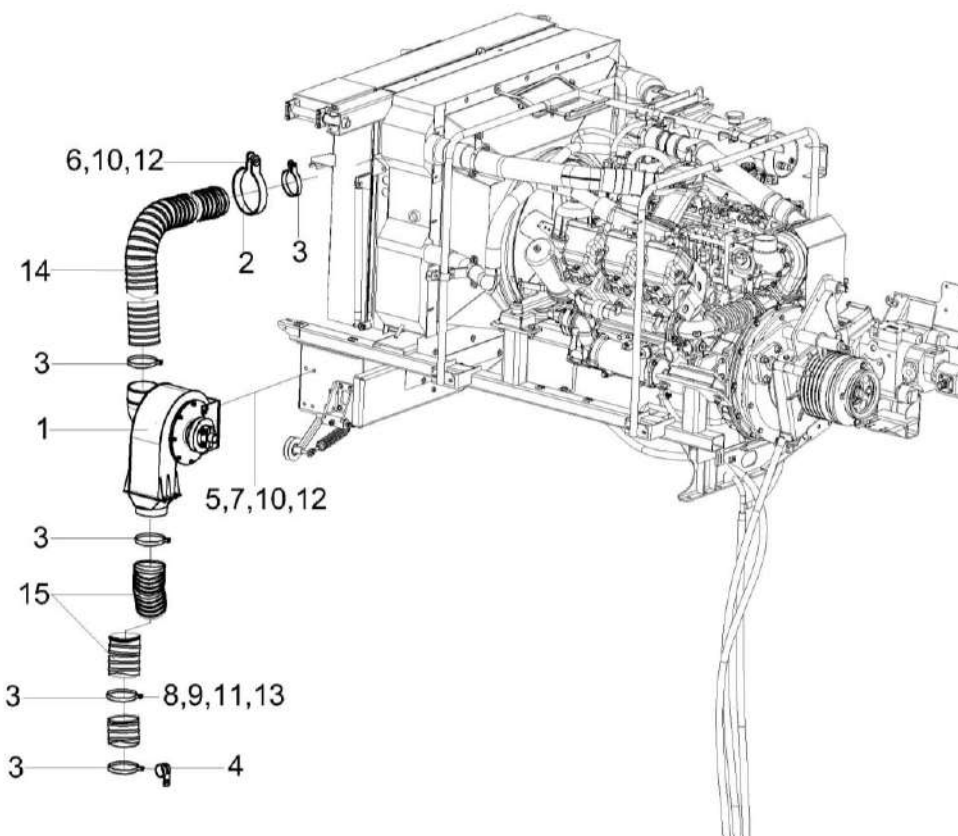


Рисунок 165 – Установка вентилятора КЗК-12-3-0112240

№ рис	№ поз	Обозначение	Наименование	Куда входит	
				Обозначение	Кол. на 1 сб. ед.
УСТАНОВКА ВЕНТИЛЯТОРА КЗК-12-3-0112240 (рисунок 165)					
165	1-15	КЗК-12-3-0112240	Установка вентилятора	КЗК-10-2-0106900	1
	1	КЗК-12-3-0112100	Вентилятор	КЗК-12-3-0112240	1

КЗК-10-3-0100000 КДС (Версия 04)

№ рис	№ поз	Обозначение	Наименование	Куда входит	
				Обозначение	Кол. на 1 сб. ед.
165	2	КЗК-10-0112350	Хомут	КЗК-12-3-0112240	1
	3	А 23.02.230	Хомут стяжной	КЗК-12-3-0112240	5
	4	КВС-1-0700800	Хомут	КЗК-12-3-0112240	2
	5	КИЛ 0100506-02	Пластина	КЗК-12-3-0112240	4
	6		Болт М10-6х30 – 7796	КЗК-12-3-0112240	1
	7		Болт М10-6х40 – 7796	КЗК-12-3-0112240	4
	8		Болт М6-6х16 – 7798	КЗК-12-3-0112240	1
	9		Гайка М6-6G – 5915	КЗК-12-3-0112240	1
	10		Гайка М10-6G – 5915	КЗК-12-3-0112240	5
	11		Шайба 6Т 65Г – 6402	КЗК-12-3-0112240	1
	12		Шайба 10Т 65Г – 6402	КЗК-12-3-0112240	5
	13		Шайба С 6.01 – 6958	КЗК-12-3-0112240	2
	14		Шланг "Томифлекс" тип "Lignum", Ø127 мм (L=2,100) м или Шланг гибкий армированный ПВХ тип "AIRWAY STANDART", Ф127 мм (L=2,100) м	КЗК-12-3-0112240	1
	15		Шланг "Томифлекс" тип "Lignum", Ø127 мм (L=1,900) м или Шланг гибкий армированный ПВХ тип "AIRWAY STANDART", Ф127 мм (L=1,900) м	КЗК-12-3-0112240	1

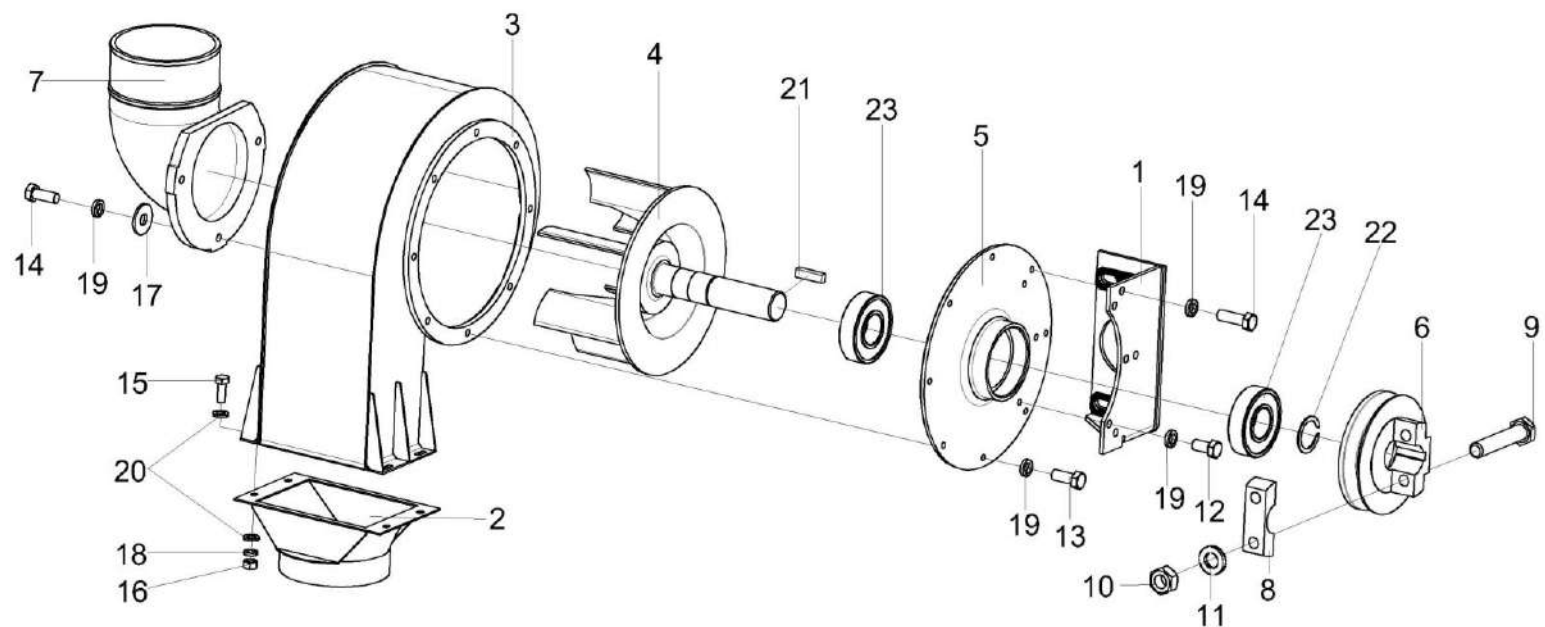


Рисунок 166 – Вентилятор КЗК-12-3-0112100

КЗК-10-3-0100000 КДС (Версия 04)

№ рис	№ поз	Обозначение	Наименование	Куда входит	
				Обозначение	Кол. на 1 сб. ед.
ВЕНТИЛЯТОР КЗК-12-3-0112100 (рисунок 166)					
166	1-23	КЗК-12-3-0112100	Вентилятор	КЗК-12-3-0112240	1
	6,8-11	КЗК-12-0112160	Шкив	КЗК-12-3-0112100	1
	1	КЗК-12-3-0112110	Кронштейн	КЗК-12-3-0112100	1
	2	КЗК 0112480	Патрубок	КЗК-12-3-0112100	1
	3	УЭС-7-0170020	Кожух	КЗК-12-3-0112100	1
	4	УЭС-7-0170030-01	Вентилятор	КЗК-12-3-0112100	1
	5	КЗК-12-3-0112101	Крышка	КЗК-12-3-0112100	1
	6	КЗК-12-0112604	Шкив	КЗК-12-0112160	1
	7	УЭС-7-0000005	Воздухоотвод	КЗК-12-3-0112100	1
	8	УЭС-7-0170616	Прижим	КЗК-12-0112160	1
	9	УЭС-7-0170617	Болт	КЗК-12-0112160	2
	10	УЭС 0100602	Гайка	КЗК-12-0112160	2
	11	УЭС 0100607	Шайба	КЗК-12-0112160	2
	12		Болт М8-6ех16 – 7796	КЗК-12-3-0112100	3
	13		Болт М8-6ех20 – 7796	КЗК-12-3-0112100	5
14		Болт М8-6ех25 – 7796	КЗК-12-3-0112100	6	
15		Болт М6-6ех16 – 7798	КЗК-12-3-0112100	4	

КЗК-10-3-0100000 КДС (Версия 04)

№ рис	№ поз	Обозначение	Наименование	Куда входит	
				Обозначение	Кол. на 1 сб. ед.
166	16		Гайка М6-6G – 5915	КЗК-12-3-0112100	4
	17		Шайба А 8.01 – 6958	КЗК-12-3-0112100	3
	18		Шайба 6Т 65Г – 6402	КЗК-12-3-0112100	4
	19		Шайба 8Т 65Г – 6402	КЗК-12-3-0112100	14
	20		Шайба С.6.01 – 11371	КЗК-12-3-0112100	8
	21		Шпонка 10x8x63 – 23360	КЗК-12-3-0112100	1
	22		Кольцо В35 – 13940	КЗК-12-3-0112100	1
	23		Подшипник 180307 – 8882	КЗК-12-3-0112100	2

КЗК-10-3-0100000 КДС (Версия 04)

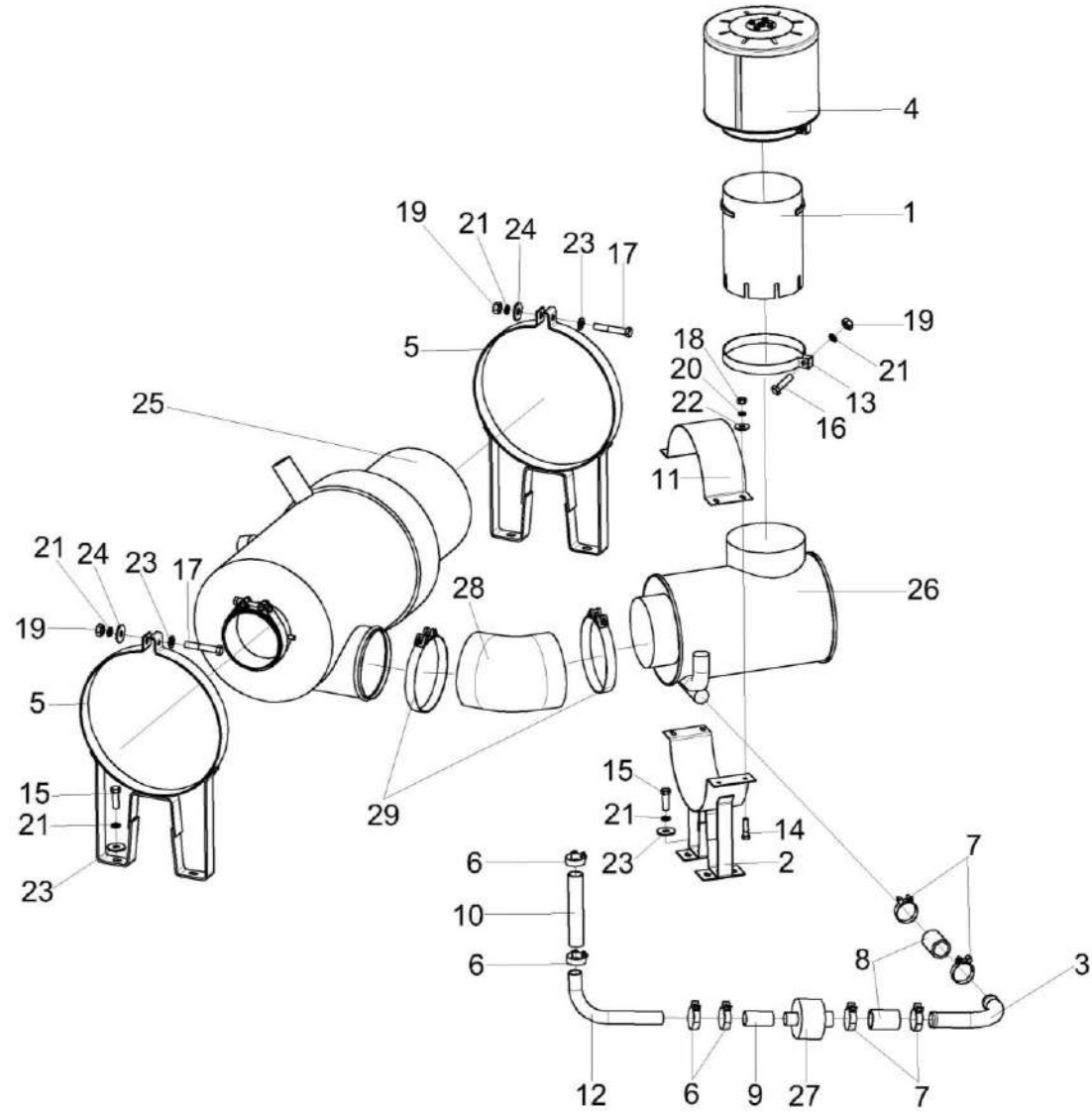


Рисунок 167 – Установка фильтра воздушного КЗК-12-3-0126340А

КЗК-10-3-0100000 КДС (Версия 04)

№ рис	№ поз	Обозначение	Наименование	Куда входит	
				Обозначение	Кол. на 1 сб. ед.
УСТАНОВКА ФИЛЬТРА ВОЗДУШНОГО КЗК-12-3-0126340А (рисунок 167)					
167	1-29	КЗК-12-3-0126340А	Установка фильтра воздушного	КЗК-10-2-0106900	1
	1	КЗК-12-3-0126320	Труба	КЗК-12-3-0126340А	1
	2	КЗК-12-3-0126330А	Хомут	КЗК-12-3-0126340А	1
	3	КЗК-12-3-0126410	Патрубок	КЗК-12-3-0126340А	1
	4	КЗК-12-3-0126420	Воздухозаборник вращающийся	КЗК-12-3-0126340А	1
	5	КЗК-12-3-0106570А	Хомут	КЗК-12-3-0126340А	2
	6	A23.02.170	Хомут стяжной	КЗК-12-3-0126340А	4
	7	A23.02.180	Хомут стяжной	КЗК-12-3-0126340А	4
	8	КЗК-12-3-0126001	Рукав Рукав 38x49-1,6 – 10362 (L=70±5) мм	КЗК-12-3-0126340А	2
	9	КЗК-12-3-0126003	Рукав Рукав VENA SIL GLASS Ф3 L=(70±5) мм	КЗК-12-3-0126340А	1
	10	РНД0320031-14	Рукав Рукав VENA SIL GLASS Ф32 L=(190±3) мм	КЗК-12-3-0126340А	1
	11	КЗК-12-3-0126448А-01	Хомут	КЗК-12-3-0126340А	1
	12	КЗК-12-3-0126843	Патрубок	КЗК-12-3-0126340А	1
	13	31-1234	Хомут	КЗК-12-3-0126340А	1
14		Болт М8-6ех30 – 7796	КЗК-12-3-0126340А	4	

КЗК-10-3-0100000 КДС (Версия 04)

№ рис	№ поз	Обозначение	Наименование	Куда входит	
				Обозначение	Кол. на 1 сб. ед.
167	15		Болт М10-6ех30 – 7796	КЗК-12-3-0126340А	8
	16		Болт М10-6ех35 – 7796	КЗК-12-3-0126340А	1
	17		Болт М10-6ех50 – 7796	КЗК-12-3-0126340А	2
	18		Гайка М8-6G – 5915	КЗК-12-3-0126340А	4
	19		Гайка М10-6G – 5915	КЗК-12-3-0126340А	3
	20		Шайба 8Т 65Г – 6402	КЗК-12-3-0126340А	4
	21		Шайба 10Т 65Г – 6402	КЗК-12-3-0126340А	10
	22		Шайба С 8.01 – 6958	КЗК-12-3-0126340А	4
	23		Шайба С 10.01 – 6958	КЗК-12-3-0126340А	10
	24		Шайба С.10.01 – 11371	КЗК-12-3-0126340А	2
	25		Фильтр воздушный ФВ 725.1109510-20	КЗК-12-3-0126340А	1
	26		Предочиститель инерционный ЯМЗ 238-10Б.06.000-30	КЗК-12-3-0126340А	1
	27		Клапан Р786338	КЗК-12-3-0126340А	1
	28		Патрубок Р105548	КЗК-12-3-0126340А	1
29		Хомут без компенсатора GBS М 194/30W2 или Хомут Р148348	КЗК-12-3-0126340А	2	

КЗК-10-3-0100000 КДС (Версия 04)

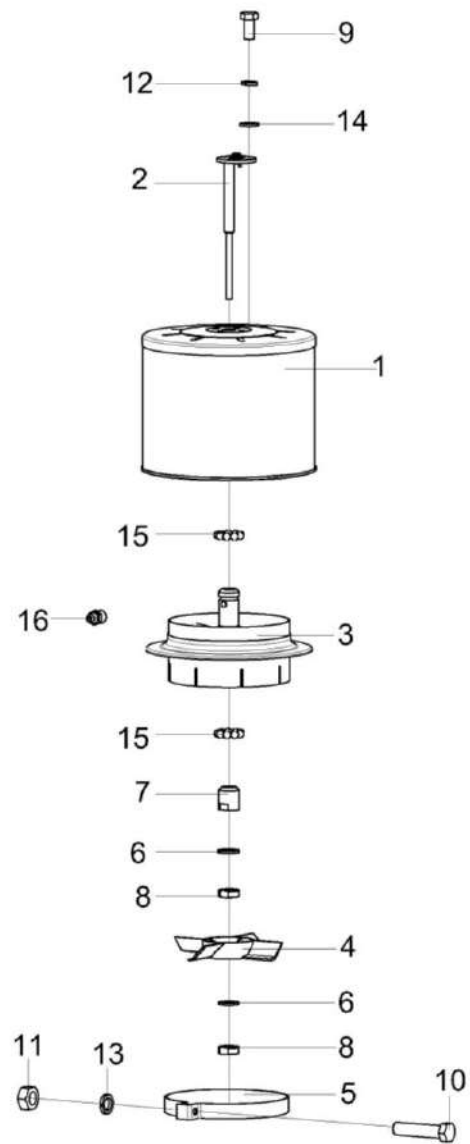


Рисунок 168 – Воздухозаборник вращающийся КЗК-12-3-0126420

КЗК-10-3-0100000 КДС (Версия 04)

№ рис	№ поз	Обозначение	Наименование	Куда входит	
				Обозначение	Кол. на 1 сб. ед.
ВОЗДУХОЗАБОРНИК ВРАЩАЮЩИЙСЯ КЗК-12-3-0126420 (рисунок 168)					
168	1-16	КЗК-12-3-0126420	Воздухозаборник вращающийся	КЗК-12-3-0126340А	1
	2-4, 6-8,15,16	КЗК-12-3-0126430	Ступица	КЗК-12-3-0126420	1
	1	КЗК-12-3-0126440	Воздухозаборник	КЗК-12-3-0126420	1
	2	КЗК-12-3-0126450	Ось	КЗК-12-3-0126430	1
	3	КЗК-12-3-0126510	Корпус	КЗК-12-3-0126430	1
	4	КЗК-12-3-0126019	Турбина воздушная	КЗК-12-3-0126430	1
	5	31-1234	Хомут	КЗК-12-3-0126420	1
	6	72-1211800	Прокладка	КЗК-12-3-0126430	2
	7	72-1212100	Конус	КЗК-12-3-0126430	1
	8	72-1216300	Контргайка	КЗК-12-3-0126430	2
	9		Болт М8-6ех16 – 7796	КЗК-12-3-0126420	4
	10		Болт М10-6ех40 – 7796	КЗК-12-3-0126420	1
	11		Гайка М10-6G – 5915	КЗК-12-3-0126420	1
	12		Шайба 8Т 65Г – 6402	КЗК-12-3-0126420	4
	13		Шайба 10Т 65Г – 6402	КЗК-12-3-0126420	1
	14		Шайба С 8.01 – 10450	КЗК-12-3-0126420	4
15		Шарик 6-40 – 3722	КЗК-12-3-0126430	18	
16		Масленка 1.2 – 19853	КЗК-12-3-0126430	1	

КЗК-10-3-0100000 КДС (Версия 04)

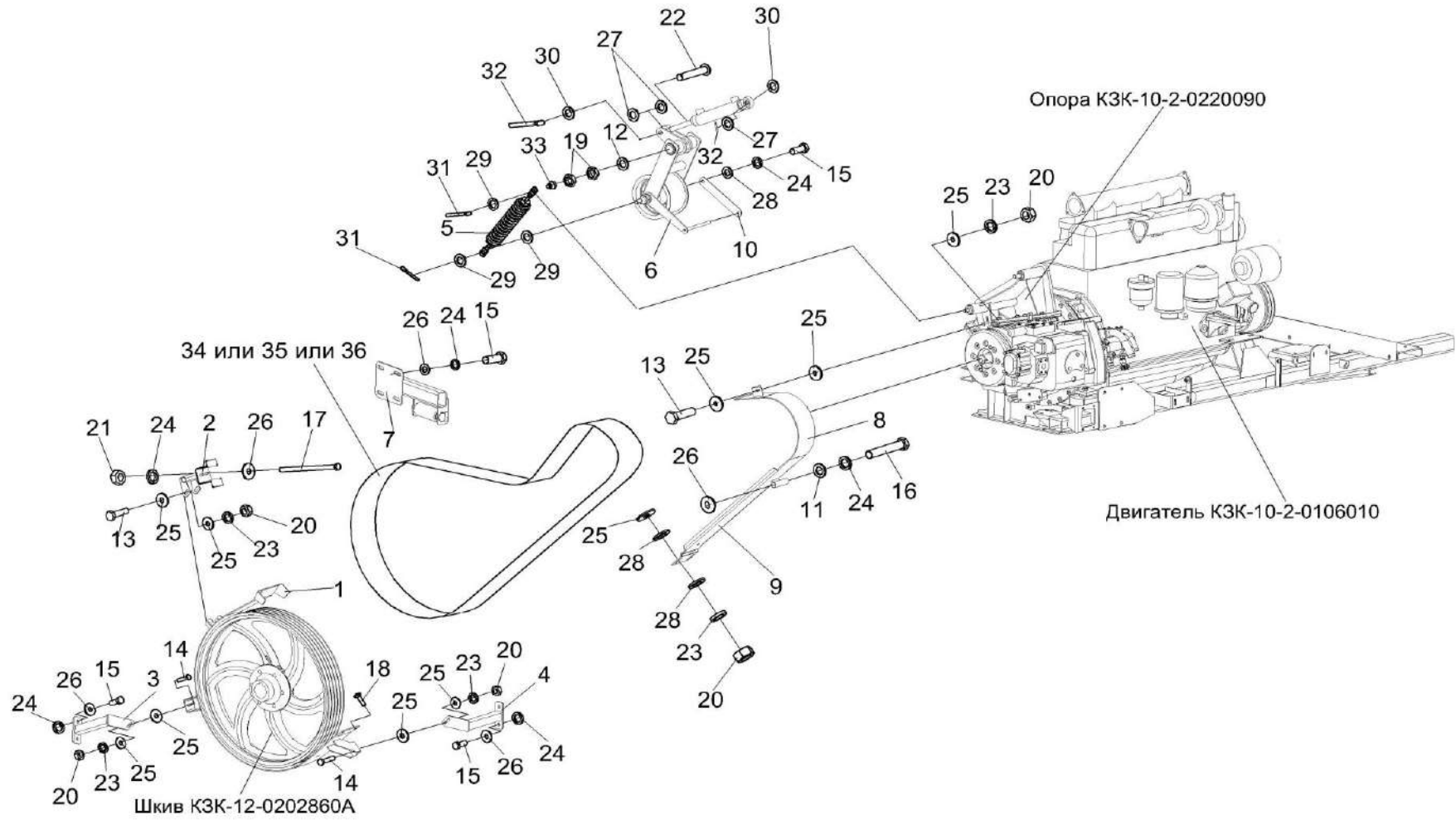


Рисунок 169 – Привод главного контрпривода КЗК-10-1-0220000А

КЗК-10-3-0100000 КДС (Версия 04)

№ рис	№ поз	Обозначение	Наименование	Куда входит	
				Обозначение	Кол. на 1 сб. ед.
ПРИВОД ГЛАВНОГО КОНТРПРИВОДА КЗК-10-1-0220000А (рисунок 169)					
169	1-36	КЗК-10-1-0220000А	Привод главного контрпривода	КЗК-10-3-0100000	1
	1	КЗК-10-1-0220070	Щиток	КЗК-10-1-0220000А	1
	2	КЗК 0220110	Кронштейн	КЗК-10-1-0220000А	1
	3	КЗК-10-0220120А	Опора	КЗК-10-1-0220000А	1
	4	КЗК-10-0220120А-01	Опора	КЗК-10-1-0220000А	1
	5	КЗК-12-3-0220050	Пружина	КЗК-10-1-0220000А	1
	6	КЗК-12-3-0220210	Рычаг	КЗК-10-1-0220000А	1
	7	КЗК-12-3-0220260	Ограничитель	КЗК-10-1-0220000А	1
	8	КЗК-12-3-0220320	Щиток	КЗК-10-1-0220000А	1
	9	КЗК-12-3-0220426	Щиток	КЗК-10-1-0220000А	1
	10	КЗК-12-3-0220433	Серьга	КЗК-10-1-0220000А	1
	11	КЗР 0221417	Шайба	КЗК-10-1-0220000А	1
	12	КСН 0114402-01	Шайба	КЗК-10-1-0220000А	1
	13		Болт М8-6ех30 – 7796	КЗК-10-1-0220000А	3
	14		Болт М8-6ех35 – 7796	КЗК-10-1-0220000А	2
	15		Болт М10-6ех25 – 7796	КЗК-10-1-0220000А	9
16		Болт М10-6ех110 – 7796	КЗК-10-1-0220000А	1	

КЗК-10-3-0100000 КДС (Версия 04)

№ рис	№ поз	Обозначение	Наименование	Куда входит	
				Обозначение	Кол. на 1 сб. ед.
169	17		Болт М10-6ех170 – 7796	КЗК-10-1-0220000А	2
	18		Болт М8-6ех30 – 7802	КЗК-10-1-0220000А	4
	19		Гайка М20-6G – 2526	КЗК-10-1-0220000А	2
	20		Гайка М8-6G – 5915	КЗК-10-1-0220000А	9
	21		Гайка М10-6G – 5915	КЗК-10-1-0220000А	2
	22		Ось 6-20 b12x55 – 9650	КЗК-10-1-0220000А	1
	23		Шайба 8Т 65Г – 6402	КЗК-10-1-0220000А	9 наиб. кол.
	24		Шайба 10Т 65Г – 6402	КЗК-10-1-0220000А	12
	25		Шайба С 8.01 – 6958	КЗК-10-1-0220000А	30 наиб. кол.
	26		Шайба С 10.01 – 6958	КЗК-10-1-0220000А	16 наиб. кол.
	27		Шайба 20.01 – 9649	КЗК-10-1-0220000А	4
	28		Шайба С.10.01 – 11371	КЗК-10-1-0220000А	11 наиб. кол.
	29		Шайба С.16.01 – 11371	КЗК-10-1-0220000А	6 наиб. кол.
	30		Шайба С.20.01 – 11371	КЗК-10-1-0220000А	3 наиб. кол.
	31		Шплинт 4x25 – 397	КЗК-10-1-0220000А	2

КЗК-10-3-0100000 КДС (Версия 04)

№ рис	№ поз	Обозначение	Наименование	Куда входит	
				Обозначение	Кол. на 1 сб. ед.
169	32		Шплинт 5x32 – 397	КЗК-10-1-0220000А	2
	33		Масленка 1.2 – 19853	КЗК-10-1-0220000А	1
	34		Ремень 5 НВ 3812 La	КЗК-10-1-0220000А	1
	35		Ремень 5 НВ ВР 3812 "К" А	КЗК-10-1-0220000А	1
	36		Ремень 5 НВ ВР 3812 "К" А (AGRI 1626332)	КЗК-10-1-0220000А	1

КЗК-10-3-0100000 КДС (Версия 04)

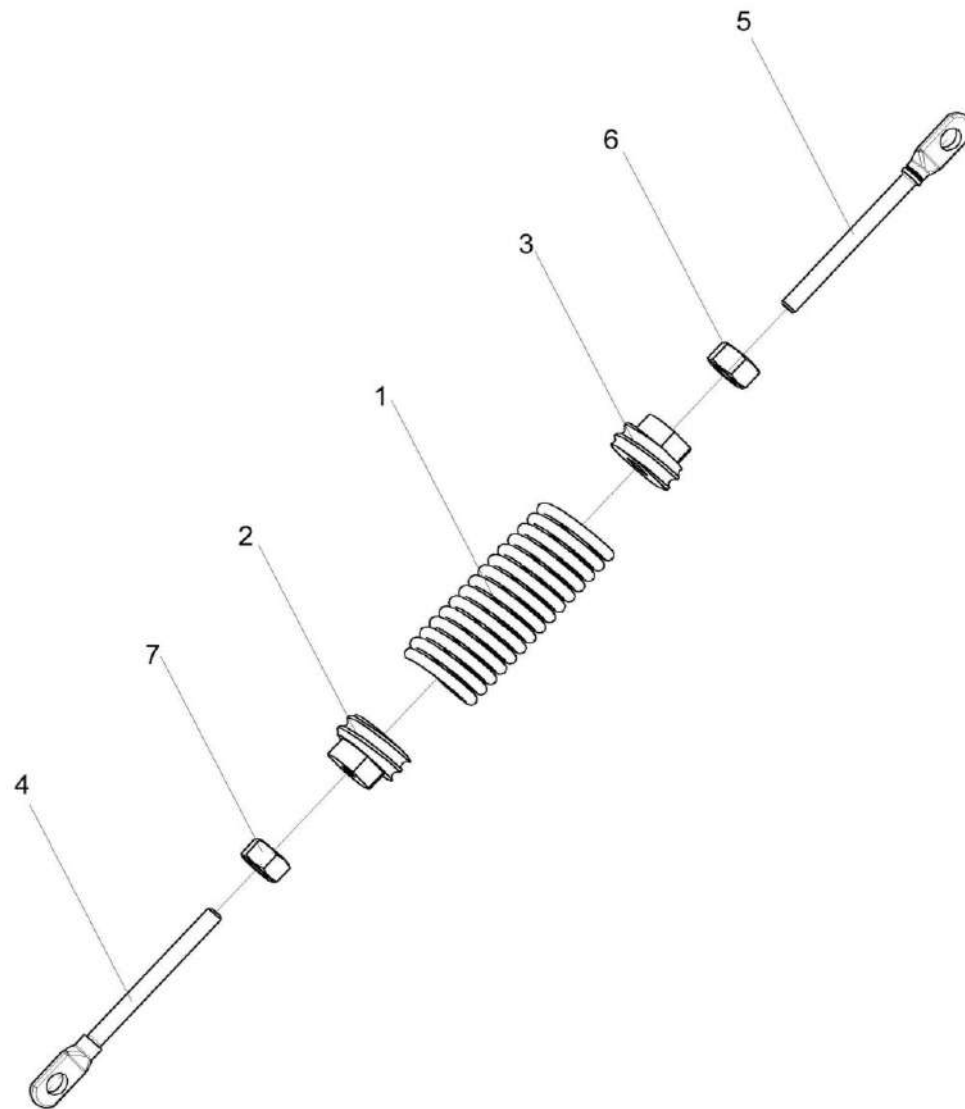


Рисунок 170 – Пружина КЗК-12-3-0220050

КЗК-10-3-0100000 КДС (Версия 04)

№ рис	№ поз	Обозначение	Наименование	Куда входит	
				Обозначение	Кол. на 1 сб. ед.
ПРУЖИНА КЗК-12-3-0220050 (рисунок 170)					
170	1-7	КЗК-12-3-0220050	Пружина	КЗК-10-1-0220000А	1
	1	КЗК-12-3-0220601	Пружина	КЗК-12-3-0220050	1
	2	КЗК 0221111	Пробка	КЗК-12-3-0220050	1
	3	КЗК 0221111-01	Пробка	КЗК-12-3-0220050	1
	4	КЗР 0221606А-04	Зацеп	КЗК-12-3-0220050	1
	5	КЗР 0221606А-05	Зацеп	КЗК-12-3-0220050	1
	6		Гайка М12-6G – 5915	КЗК-12-3-0220050	1
7		Гайка М12-LH-6G – 5915	КЗК-12-3-0220050	1	

КЗК-10-3-0100000 ҚДС (Версия 04)

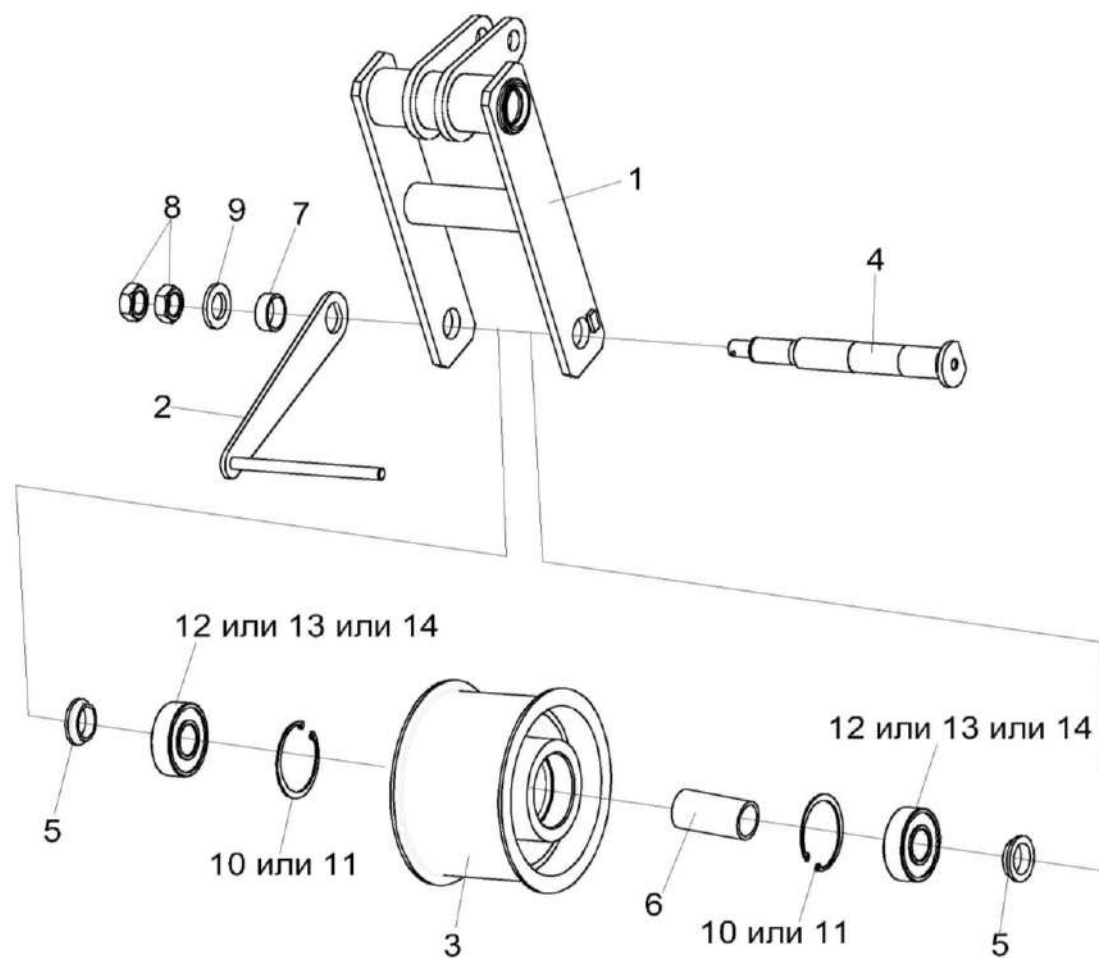


Рисунок 171 – Рычаг КЗК-12-3-0220210

КЗК-10-3-0100000 КДС (Версия 04)

№ рис	№ поз	Обозначение	Наименование	Куда входит	
				Обозначение	Кол. на 1 сб. ед.
РЫЧАГ КЗК-12-3-0220210 (рисунок 171)					
171	1-14	КЗК-12-3-0220210	Рычаг	КЗК-10-1-0220000А	1
	3,6,10-14	КЗК-16-1-0220080	Ролик	КЗК-12-3-0220210	1
	1	КЗК-12-3-0220220	Рычаг	КЗК-12-3-0220210	1
	2	КЗК-12-3-0220160	Серьга	КЗК-12-3-0220210	1
	3	КЗК-12-0220101А	Ролик	КЗК-12-0220080А	1
	4	КЗК-12-0220602	Ось	КЗК-12-3-0220210	1
	5	КЗК-12-3-0220605	Втулка	КЗК-12-3-0220210	2
	6	КЗК-12-0220801А	Втулка	КЗК-12-0220080А	1
	7	КЗК 0220803-02	Втулка	КЗК-12-3-0220210	1
	8		Гайка М24х2-6G – 2526	КЗК-12-3-0220210	2
	9		Шайба С.24.01 – 11371	КЗК-12-3-0220210	1
	10		Кольцо В72 – 13941	КЗК-12-0220080А	2
	11		Кольцо В72 – 13943	КЗК-12-0220080А	2
	12		Подшипник 6306-2RS1	КЗК-12-0220080А	2
13		Подшипник 6306-2RSR	КЗК-12-0220080А	2	
14		Подшипник 6306EE или Подшипник 6306LLU/5K	КЗК-12-0220080А	2	

КЗК-10-3-0100000 КДС (Версия 04)

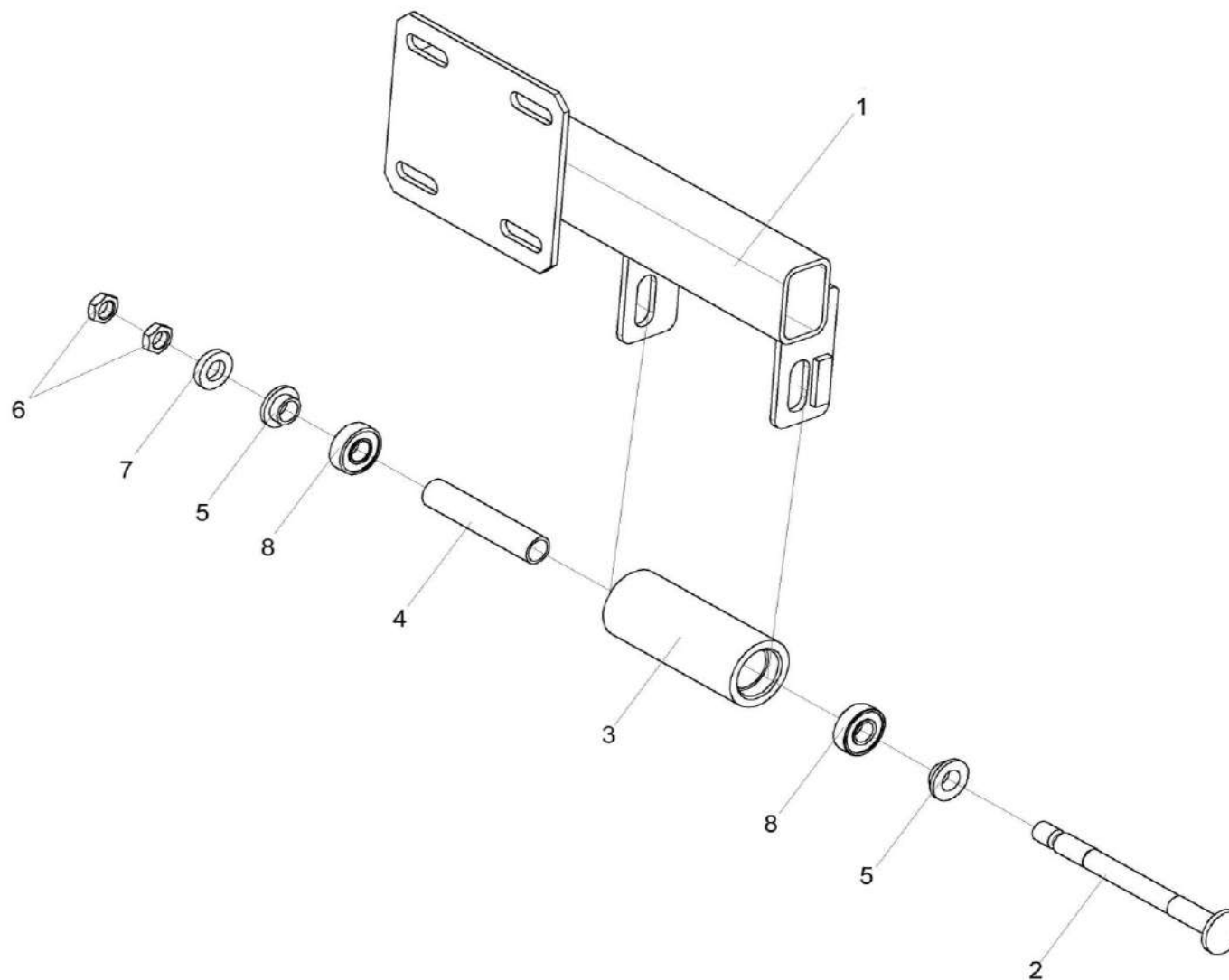


Рисунок 172 – Ограничитель КЗК-12-3-0220260

КЗК-10-3-0100000 КДС (Версия 04)

№ рис	№ поз	Обозначение	Наименование	Куда входит	
				Обозначение	Кол. на 1 сб. ед.
ОГРАНИЧИТЕЛЬ КЗК-12-3-0220260 (рисунок 172)					
172	1-8	КЗК-12-3-0220260	Ограничитель	КЗК-10-1-0220000А	1
	3,4,8	КЗК-12-0220090А	Успокоитель	КЗК-12-3-0220260	1
	1	КЗК-12-3-0220290А	Кронштейн	КЗК-12-3-0220260	1
	2	КЗК-12-0220612	Ось	КЗК-12-3-0220260	1
	3	КЗК-12-0220804Б	Ролик	КЗК-12-0220090А	1
	4	КЗК-12-0220805	Труба	КЗК-12-0220090А	1
	5	КЗК-12-0220614	Втулка	КЗК-12-3-0220260	2
	6		Гайка М14-6G – 2526	КЗК-12-3-0220260	2
7		Шайба С.14х5.01 – 11371	КЗК-12-3-0220260	1	
8		Подшипник 80202 – 7242	КЗК-12-0220090А	2	

КЗК-10-3-0100000 ҚДС (Версия 04)

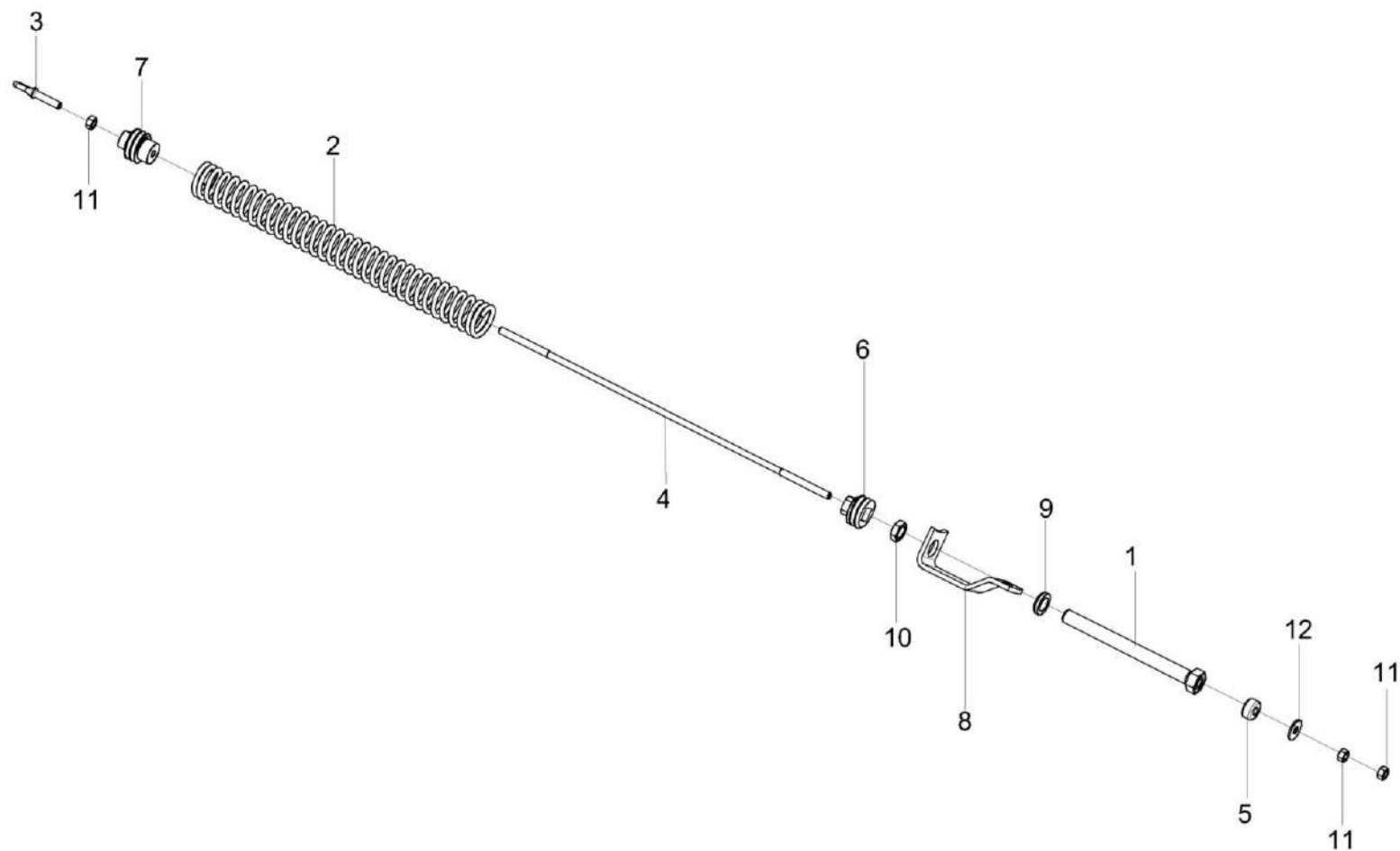


Рисунок 173 – Пружина КЗК-10-0100580

КЗК-10-3-0100000 КДС (Версия 04)

№ рис	№ поз	Обозначение	Наименование	Куда входит	
				Обозначение	Кол. на 1 сб. ед.
ПРУЖИНА КЗК-10-0100580 (рисунок 173)					
173	1-12	КЗК-10-0100580	Пружина	КЗК-10-3-0100000	1
	1	КЗК-10-0100800	Винт	КЗК-10-0100580	1
	2	КЗК-10-0100601	Пружина	КЗК-10-0100580	1
	3	КЗК-10-0100602	Зацеп	КЗК-10-0100580	1
	4	КЗК-10-0100628	Шпилька	КЗК-10-0100580	1
	5	КЗС 0100002	Амортизатор	КЗК-10-0100580	1
	6	КЗС 0100102	Пробка	КЗК-10-0100580	1
	7	КЗК 0100103А	Пробка	КЗК-10-0100580	1
	8	КЗК 0100521	Зацеп	КЗК-10-0100580	1
	9	КЗК 0100627	Шайба	КЗК-10-0100580	1
	10		Гайка М24х2-6G – 2526	КЗК-10-0100580	1
	11		Гайка М12-6G – 5915	КЗК-10-0100580	4
12		Шайба А.12.01 – 6958	КЗК-10-0100580	1	

КЗК-10-3-0100000 ҚДС (Версия 04)

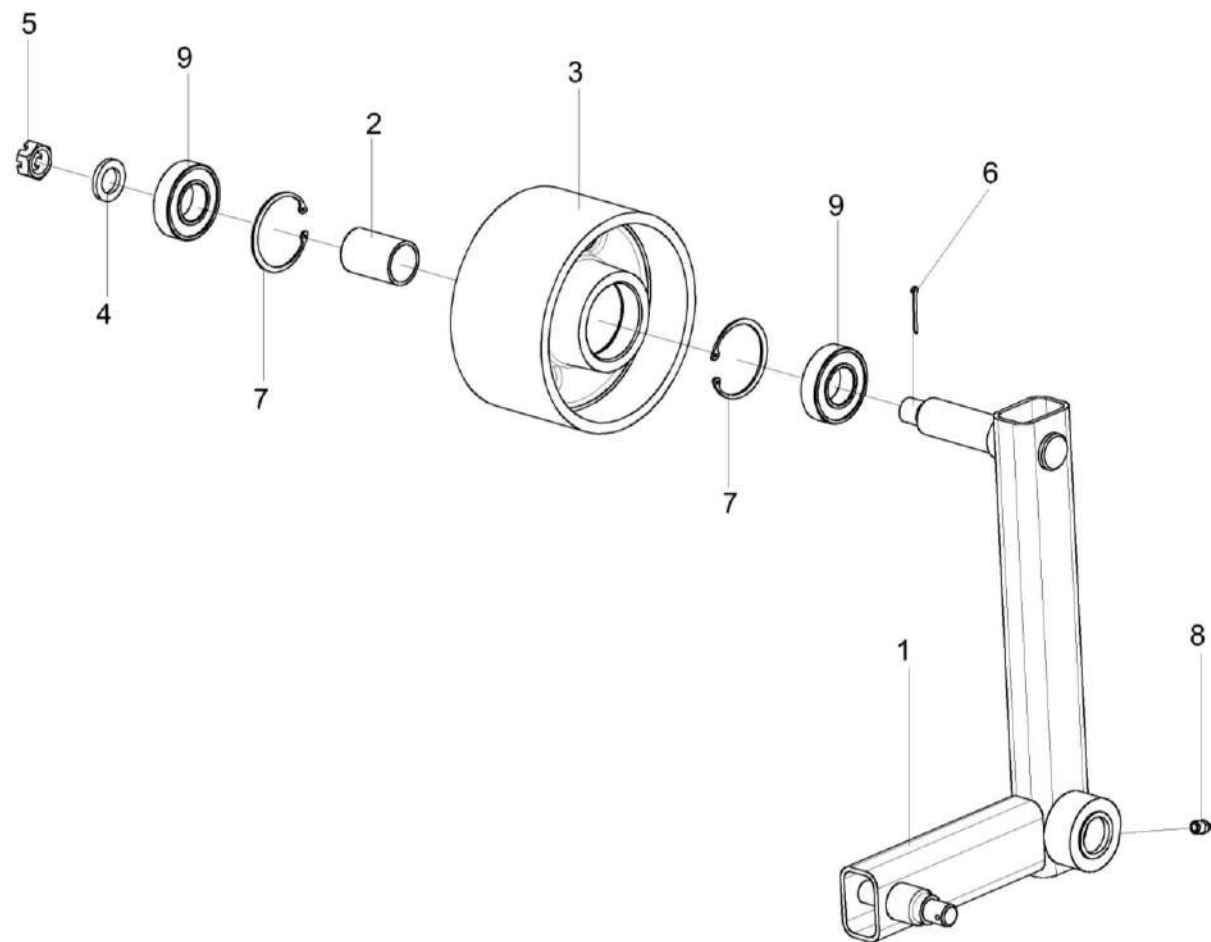


Рисунок 174 – Рычаг КЗК-10-0100590

КЗК-10-3-0100000 КДС (Версия 04)

№ рис	№ поз	Обозначение	Наименование	Куда входит	
				Обозначение	Кол. на 1 сб. ед.
РЫЧАГ КЗК-10-0100590 (рисунок 174)					
174	1-9	КЗК-10-0100590	Рычаг	КЗК-10-3-0100000	1
	1	КЗК-10-0100600	Рычаг	КЗК-10-0100590	1
	2	КЗК 0100834	Втулка	КЗК-10-0100590	1
	3	КЗР 0101204А	Шкив	КЗК-10-0100590	1
	4	КСН 0100636-01	Шайба	КЗК-10-0100590	1
	5		Гайка М20х1,5-6G – 5935	КЗК-10-0100590	1
	6		Шплинт 4х36 – 397	КЗК-10-0100590	1
	7		Кольцо В62 – 13943	КЗК-10-0100590	2
	8		Масленка 1.2 – 19853	КЗК-10-0100590	1
9		Подшипник 180206 – 8882	КЗК-10-0100590	2	

КЗК-10-3-0100000 ҚДС (Версия 04)

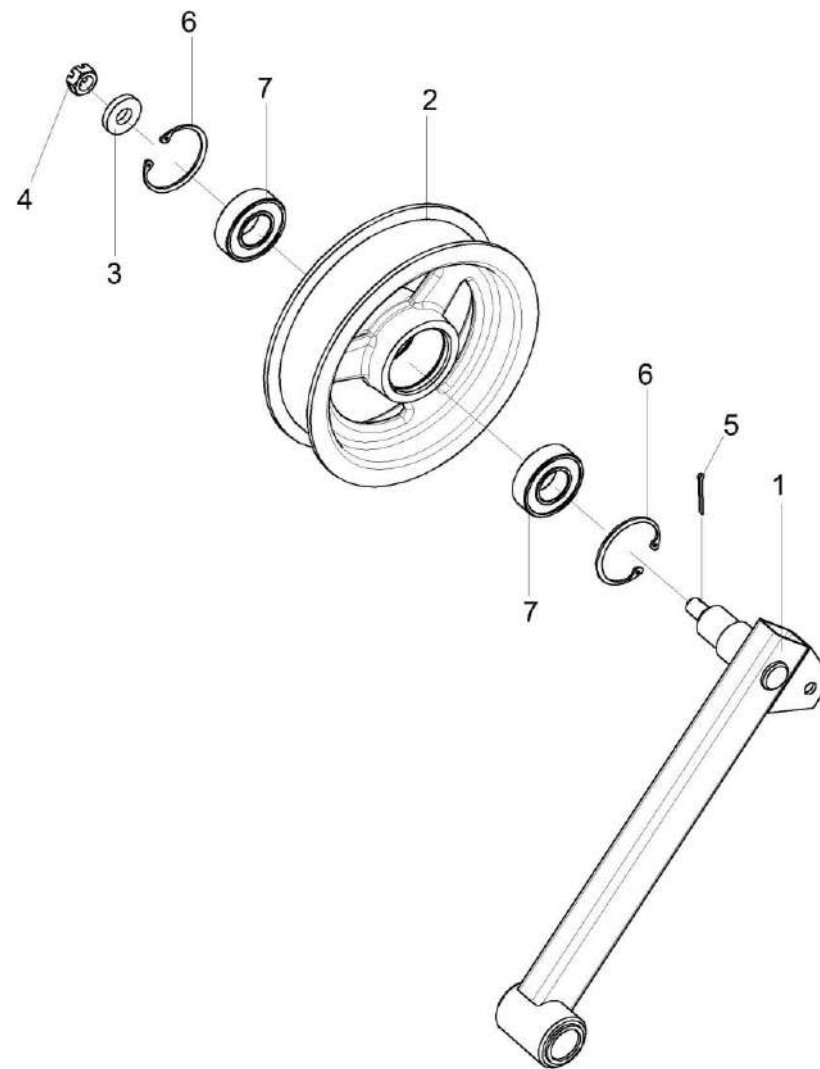


Рисунок 175 – Рычаг КЗК-10-0100620

КЗК-10-3-0100000 КДС (Версия 04)

№ рис	№ поз	Обозначение	Наименование	Куда входит	
				Обозначение	Кол. на 1 сб. ед.
РЫЧАГ КЗК-10-0100620 (рисунок 175)					
175	1-7	КЗК-10-0100620	Рычаг	КЗК-10-3-0100000	1
	1	КЗК-10-0100630	Рычаг	КЗК-10-0100620	1
	2	КПР 6106101-02	Ролик	КЗК-10-0100620	1
	3	ПКК 0100411А	Шайба	КЗК-10-0100620	1
	4		Гайка М12-6G – 5919	КЗК-10-0100620	1
	5		Шплинт 3,2x32 – 397	КЗК-10-0100620	1
	6		Кольцо В52 – 13943	КЗК-10-0100620	2
	7		Подшипник 180205 – 8882	КЗК-10-0100620	2

КЗК-10-3-0100000 ҚДС (Версия 04)

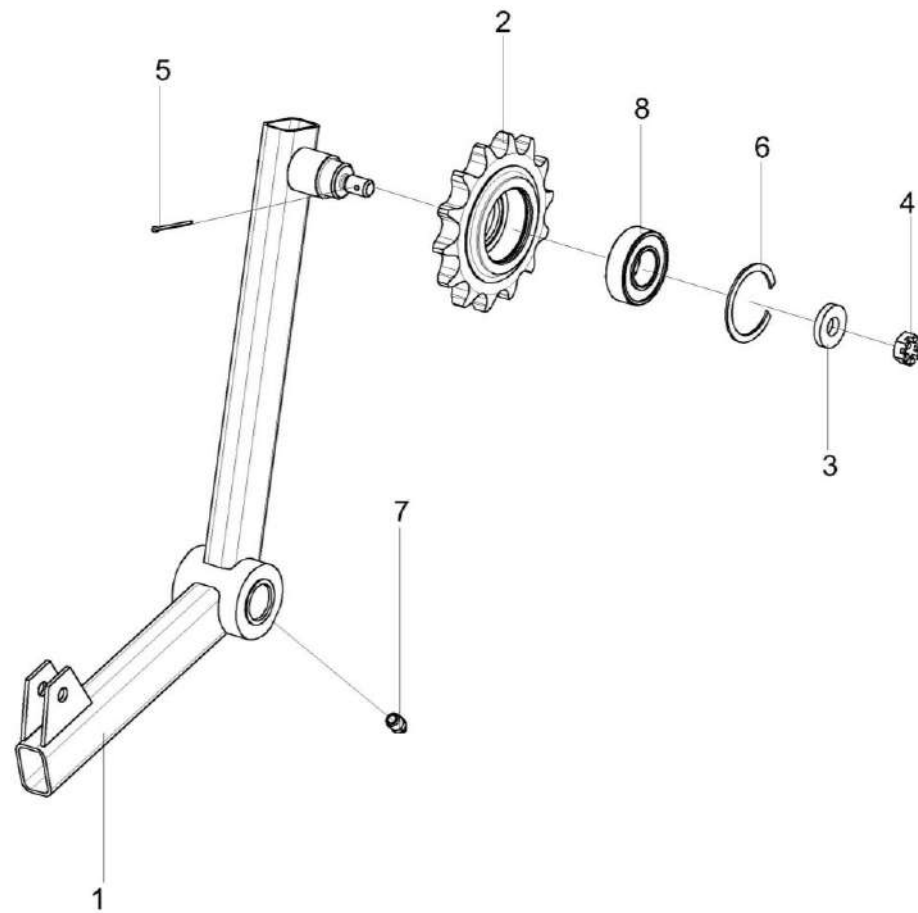


Рисунок 176 – Рычаг КЗК-10-0100680А

КЗК-10-3-0100000 КДС (Версия 04)

№ рис	№ поз	Обозначение	Наименование	Куда входит	
				Обозначение	Кол. на 1 сб. ед.
РЫЧАГ КЗК-10-0100680А (рисунок 176)					
176	1-8	КЗК-10-0100680А	Рычаг	КЗК-10-3-0100000	1
	1	КЗК-10-0100690А	Рычаг	КЗК-10-0100680А	1
	2	КУЖ 0119601-01	Звездочка	КЗК-10-0100680А	1
	3	ПКК 0100411А	Шайба	КЗК-10-0100680А	1
	4		Гайка М12-6G – 5919	КЗК-10-0100680А	1
	5		Шплинт 3,2х32 – 397	КЗК-10-0100680А	1
	6		Кольцо В52 – 13941	КЗК-10-0100680А	1
	7		Масленка 1.2 – 19853	КЗК-10-0100680А	1
8		Подшипник 180205 – 8882	КЗК-10-0100680А	1	

КЗК-10-3-0100000 ҚДС (Версия 04)

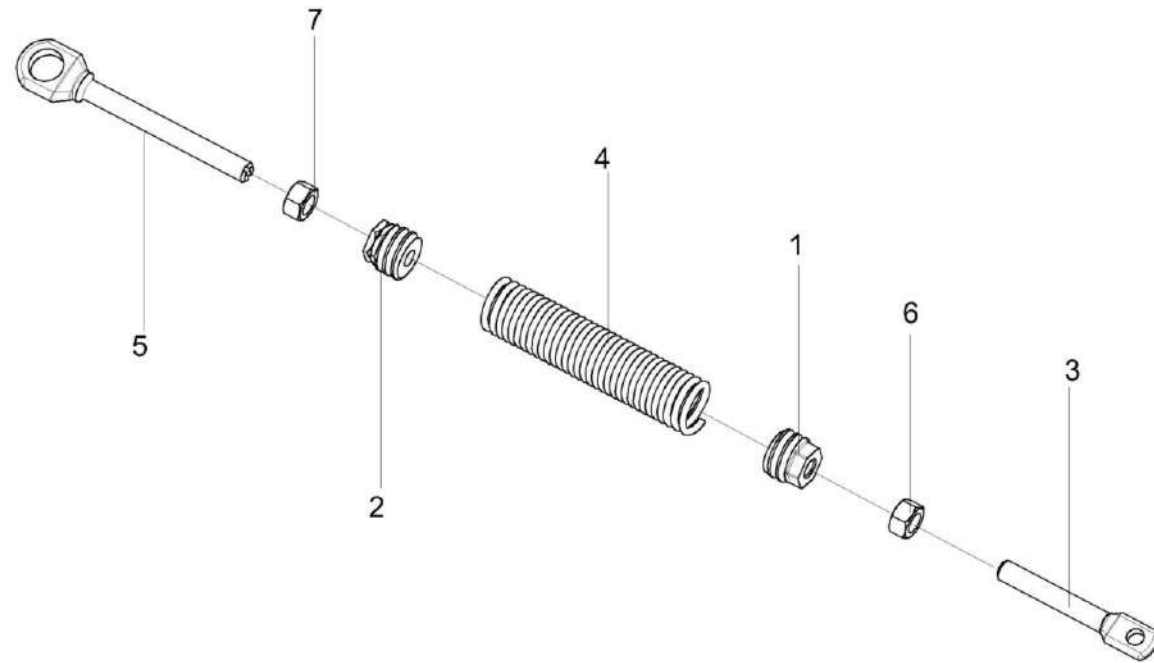


Рисунок 177 – Пружина КЗК-10-0100720А

КЗК-10-3-0100000 КДС (Версия 04)

№ рис	№ поз	Обозначение	Наименование	Куда входит	
				Обозначение	Кол. на 1 сб. ед.
ПРУЖИНА КЗК-10-0100720А (рисунок 177)					
177	1-7	КЗК-10-0100720А	Пружина	КЗК-10-3-0100000	1
	1	КЗК-10-0100104А	Пробка	КЗК-10-0100720А	1
	2	КЗК-10-0100104А-01	Пробка	КЗК-10-0100720А	1
	3	КЗК-10-0100604	Зацеп	КЗК-10-0100720А	1
	4	КЗК-10-0100622А	Пружина	КЗК-10-0100720А	1
	5	КЗР 0202673-01	Зацеп	КЗК-10-0100720А	1
	6		Гайка М12-6G – 5915	КЗК-10-0100720А	1
7		Гайка М12-LH-6G – 5915	КЗК-10-0100720А	1	

КЗК-10-3-0100000 ҚДС (Версия 04)

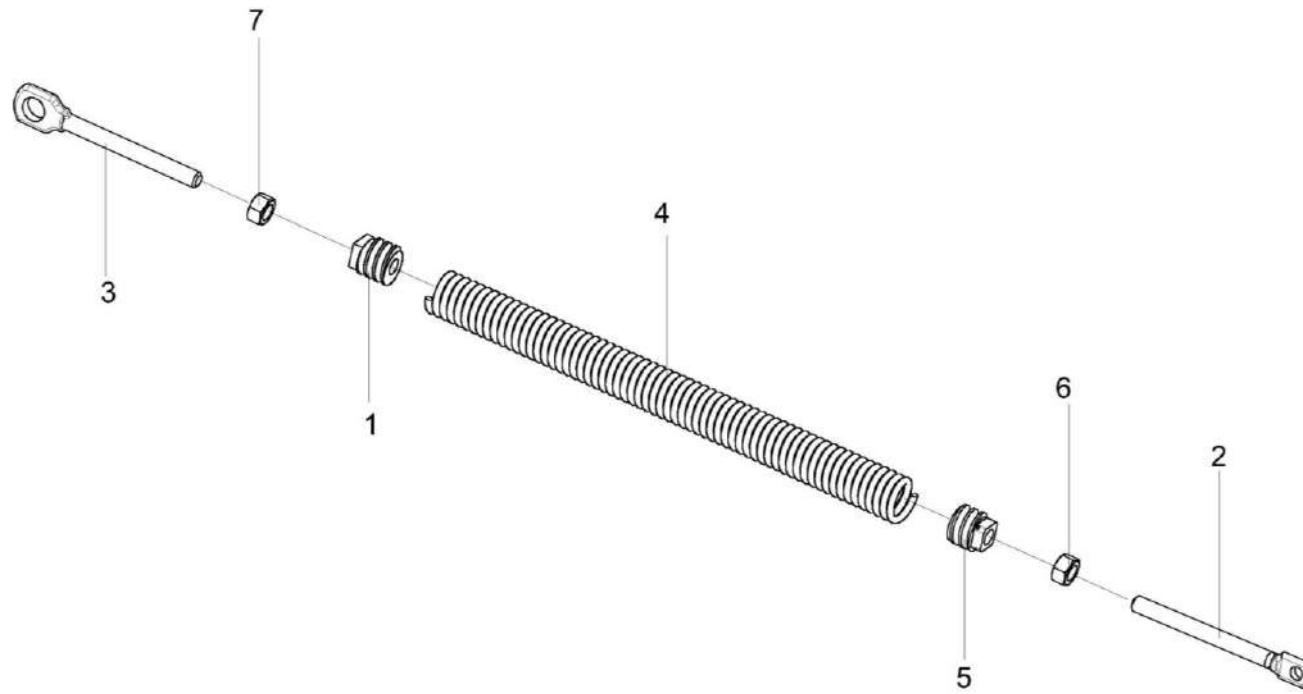


Рисунок 178 – Пружина КЗК 0202840А-03

КЗК-10-3-0100000 КДС (Версия 04)

№ рис	№ поз	Обозначение	Наименование	Куда входит	
				Обозначение	Кол. на 1 сб. ед.
ПРУЖИНА КЗК 0202840А-03 (рисунок 178)					
178	1-7	КЗК 0202840А-03	Пружина	КЗК-10-3-0100000	1
	1	КЗР 0202102	Пробка	КЗК 0202840А-03	1
	2	КЗР 0202622Б	Зацеп	КЗК 0202840А-03	1
	3	КЗР 0202673-01	Зацеп	КЗК 0202840А-03	1
	4	КЗР 0222603А или КЗР 0222603А-02	Пружина	КЗК 0202840А	1 1
	5	КСН 0100107-03	Пробка	КЗК 0202840А-03	1
	6		Гайка М12-6G – 2526	КЗК 0202840А-03	1
	7		Гайка М12-LH-6G – 2526	КЗК 0202840А-03	1

КЗК-10-3-0100000 КДС (Версия 04)

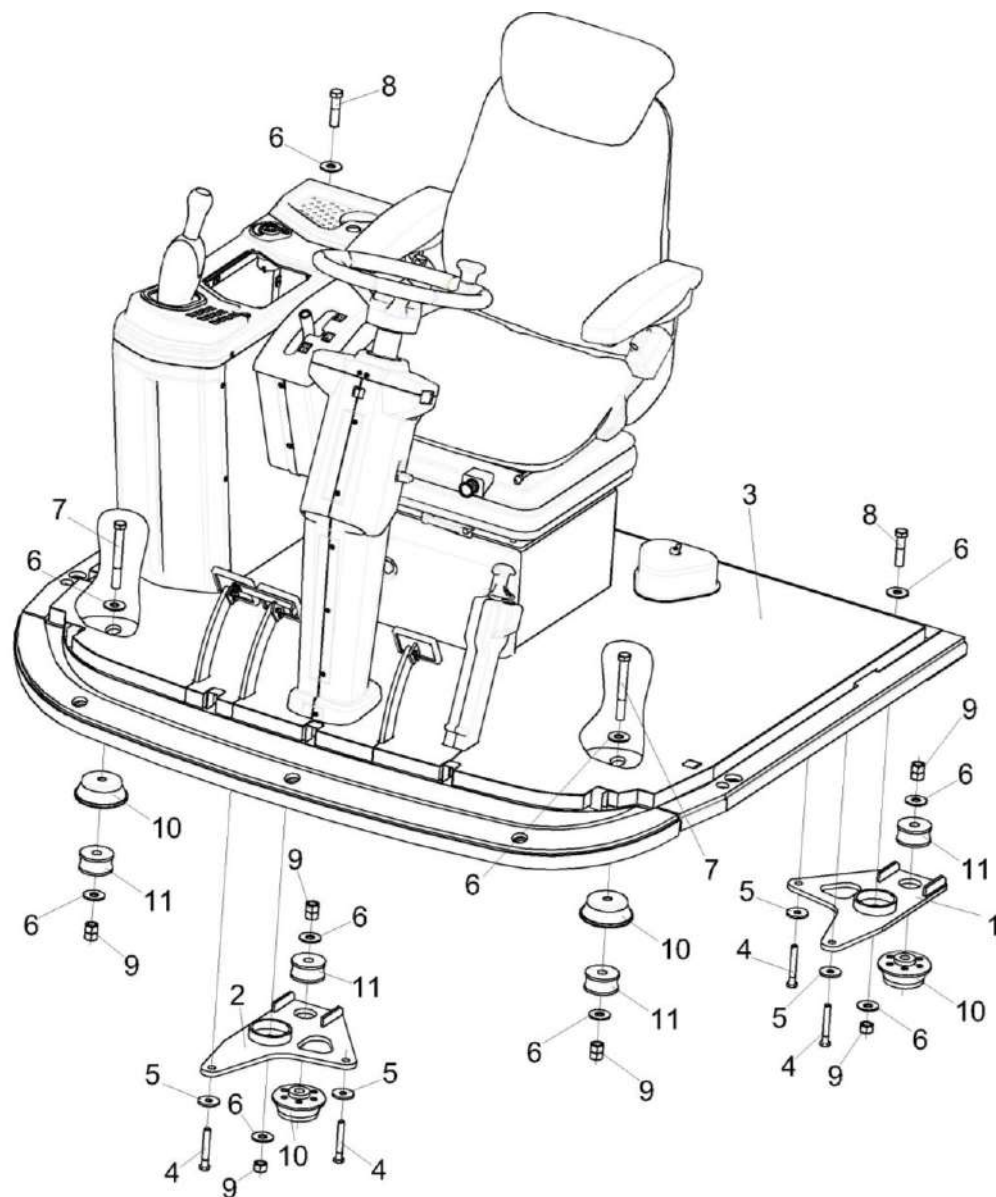


Рисунок 179 – Установка площадки управления КЗК-10-3-0119060

КЗК-10-3-0100000 КДС (Версия 04)

№ рис	№ поз	Обозначение	Наименование	Куда входит	
				Обозначение	Кол. на 1 сб. ед.
УСТАНОВКА ПЛОЩАДКИ УПРАВЛЕНИЯ КЗК-10-3-0119060 (рисунок 179)					
179	1-11	КЗК-10-3-0119060	Установка площадки управления	КЗК-10-3-0100000	
	1	КЗК-10-3-0119080	Кронштейн	КЗК-10-3-0119060	1
	2	КЗК-10-3-0119080-01	Кронштейн	КЗК-10-3-0119060	1
	3	КЗК-3219-0119000-01	Площадка управления	КЗК-10-3-0119060	1
	4	КЗК-10-3-0119613	Болт	КЗК-10-3-0119060	4
	5	КСН 0105614	Шайба	КЗК-10-3-0119060	4
	6	КСН 0114402	Шайба	КЗК-10-3-0119060	10
	7		Болт М16-6ех130 – 7796	КЗК-10-3-0119060	2
	8		Болт М16-6ех65 – 7796	КЗК-10-3-0119060	2
	9		Гайка М16-6G – 5915	КЗК-10-3-0119060	10
	10		Виброизолятор 80-6700160	КЗК-10-3-0119060	4
	11		Подушка нижняя 130-5001364-В	КЗК-10-3-0119060	4

КЗК-10-3-0100000 ҚДС (Версия 04)

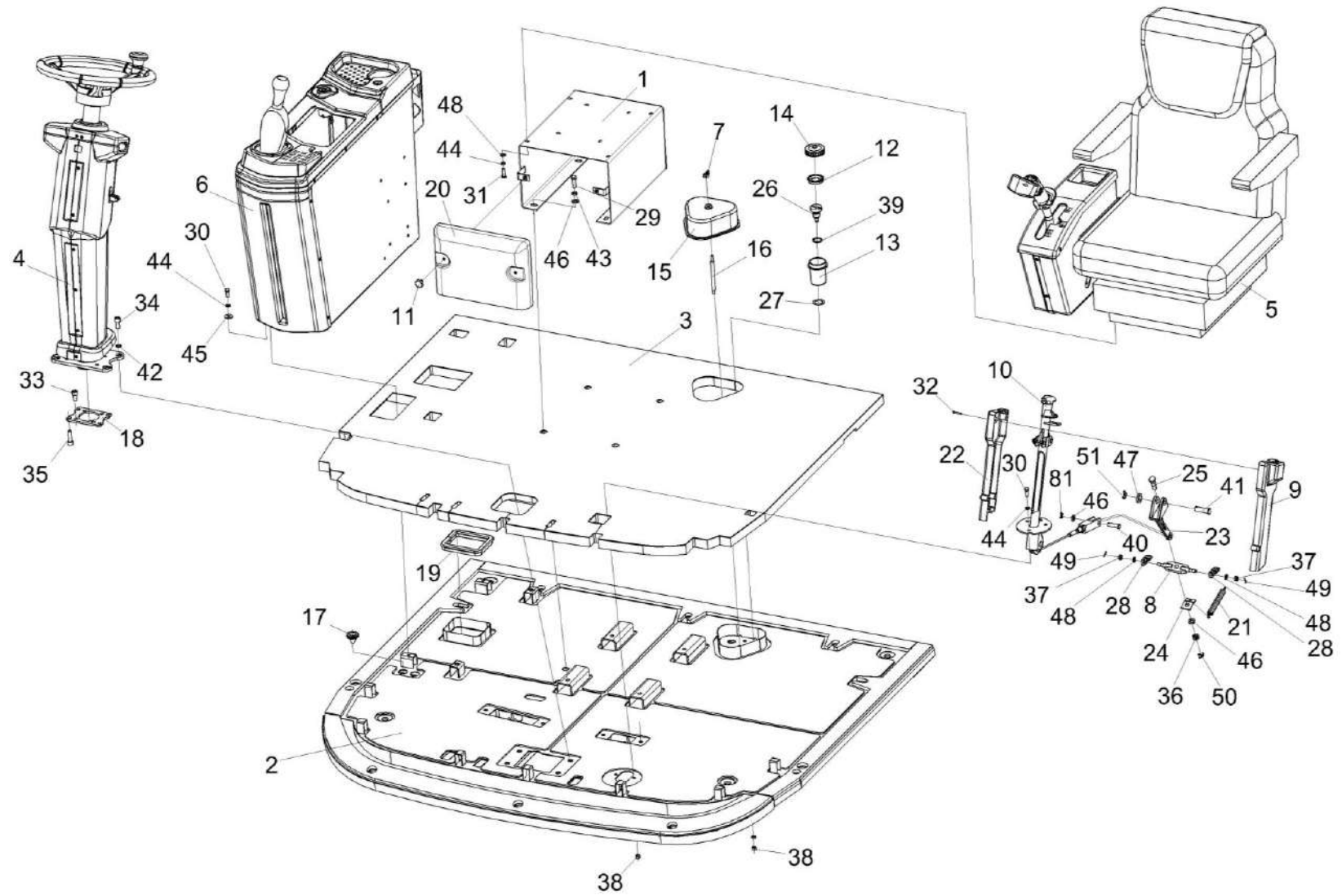


Рисунок 180 – Площадка управления КЗК-3219-0119000-01 (лист 1)

КЗК-10-3-0100000 КДС (Версия 04)

№ рис	№ поз	Обозначение	Наименование	Куда входит	
				Обозначение	Кол. на 1 сб. ед.
ПЛОЩАДКА УПРАВЛЕНИЯ КЗК-3219-0119000-01 (лист 1) (рисунок 180)					
180	1-51	КЗК-3219-0119000-01	Площадка управления	КЗК-10-3-0119060	1
	1	КЗК-13-0119140	Кронштейн	КЗК-3219-0119000-01	1
	2	КЗК-3219-0119010	Площадка	КЗК-3219-0119000-01	1
	3	КЗК-3219-0119090А	Коврик	КЗК-3219-0119000-01	1
	4	КЗК-3219-0119230	Колонка рулевая	КЗК-3219-0119000-01	1
	5	КЗК-3219-0119290-01	Сиденье	КЗК-3219-0119000-01	1
	6	КЗК-3219-0119500	Пульт управления	КЗК-3219-0119000-01	1
	7	КИС 0120400	Гайка	КЗК-3219-0119000-01	1
	8	РСМ 10.04.15.130	Качалка	КЗК-3219-0119000-01	1
	9	УЭС 0300270	Крышка	КЗК-3219-0119000-01	1
	10	УЭС 0300710	Колонка привода	КЗК-3219-0119000-01	1
	11	УЭС 1100050-01	Рукоятка	КЗК-3219-0119000-01	2
	12	403-3505119	Отражатель крышки бачка главного цилиндра тормоза	КЗК-3219-0119000-01	3
	13	54-00104	Корпус бачка главного цилиндра тормоза	КЗК-3219-0119000-01	3
	14	54-00135	Крышка бачка	КЗК-3219-0119000-01	3
15	КВС-1-0129001	Крышка	КЗК-3219-0119000-01	1	

КЗК-10-3-0100000 КДС (Версия 04)

№ рис	№ поз	Обозначение	Наименование	Куда входит	
				Обозначение	Кол. на 1 сб. ед.
180	16	КВС-1-0129615	Шпилька	КЗК-3219-0119000-01	1
	17	КГС 0120032	Втулка	КЗК-3219-0119000-01	2
	18	КЗК-12-12-0119408	Переходник	КЗК-3219-0119000-01	1
	19	КЗК-12-3-0112007	Уплотнение Т-13 L=(400±5)мм	КЗК-3219-0119000-01	1
	20	КЗК-13-0119005	Облицовка	КЗК-3219-0119000-01	1
	21	РСМ 10.04.13.606Б	Пружина	КЗК-3219-0119000-01	1
	22	УЭС 0300087	Крышка	КЗК-3219-0119000-01	1
	23	УЭС 0300205	Рычаг	КЗК-3219-0119000-01	1
	24	УЭС 0300522	Пластина	КЗК-3219-0119000-01	1
	25	УЭС 0300626	Ось	КЗК-3219-0119000-01	1
	26	УЭС 0300639	Штуцер бачка	КЗК-3219-0119000-01	3
	27	УЭС 0302413	Шайба	КЗК-3219-0119000-01	3
	28	УЭС 0302611	Сухарик	КЗК-3219-0119000-01	2
	29		Болт М10-6ех30 – 7796	КЗК-3219-0119000-01	4
	30		Болт М8-6ех20 – 7796	КЗК-3219-0119000-01	7
	31		Болт М8-6ех25 – 7796	КЗК-3219-0119000-01	4
	32		Винт В.М4-6ех25 – 17473	КЗК-3219-0119000-01	4
33		Винт М10-6ех20 – 11738	КЗК-3219-0119000-01	4	

КЗК-10-3-0100000 КДС (Версия 04)

№ рис	№ поз	Обозначение	Наименование	Куда входит	
				Обозначение	Кол. на 1 сб. ед.
180	34		Винт М10-6ех25 – 11738	КЗК-3219-0119000-01	4
	35		Винт М10-6ех35 – 11738	КЗК-3219-0119000-01	4
	36		Гайка М10-6G – 5919	КЗК-3219-0119000-01	1
	37		Гайка М8-6G – 5919	КЗК-3219-0119000-01	2
	38		Гайка М8-6G – 5915	КЗК-3219-0119000-01	16
	39		Кольцо 024-028-25-2-2 – 18829/9833	КЗК-3219-0119000-01	3
	40		Ось 6-10 b12x36 – 9650	КЗК-3219-0119000-01	1
	41		Ось 6-14 b12x45 – 9650	КЗК-3219-0119000-01	1
	42		Шайба 10 65Г – 6402	КЗК-3219-0119000-01	4
	43		Шайба 10Т 65Г – 6402	КЗК-3219-0119000-01	8
	44		Шайба 8Т 65Г – 6402	КЗК-3219-0119000-01	14
	45		Шайба С 8.01 – 6958	КЗК-3219-0119000-01	4
	46		Шайба С.10.01 – 11371	КЗК-3219-0119000-01	6
	47		Шайба С.14x5.01 – 11371	КЗК-3219-0119000-01	1
	48		Шайба С.8.01 – 11371	КЗК-3219-0119000-01	9
	49		Шплинт 2x16 – 397	КЗК-3219-0119000-01	5
	50		Шплинт 3,2x20 – 397	КЗК-3219-0119000-01	2
51		Шплинт 4x25 – 397	КЗК-3219-0119000-01	1	

КЗК-10-3-0100000 КДС (Версия 04)

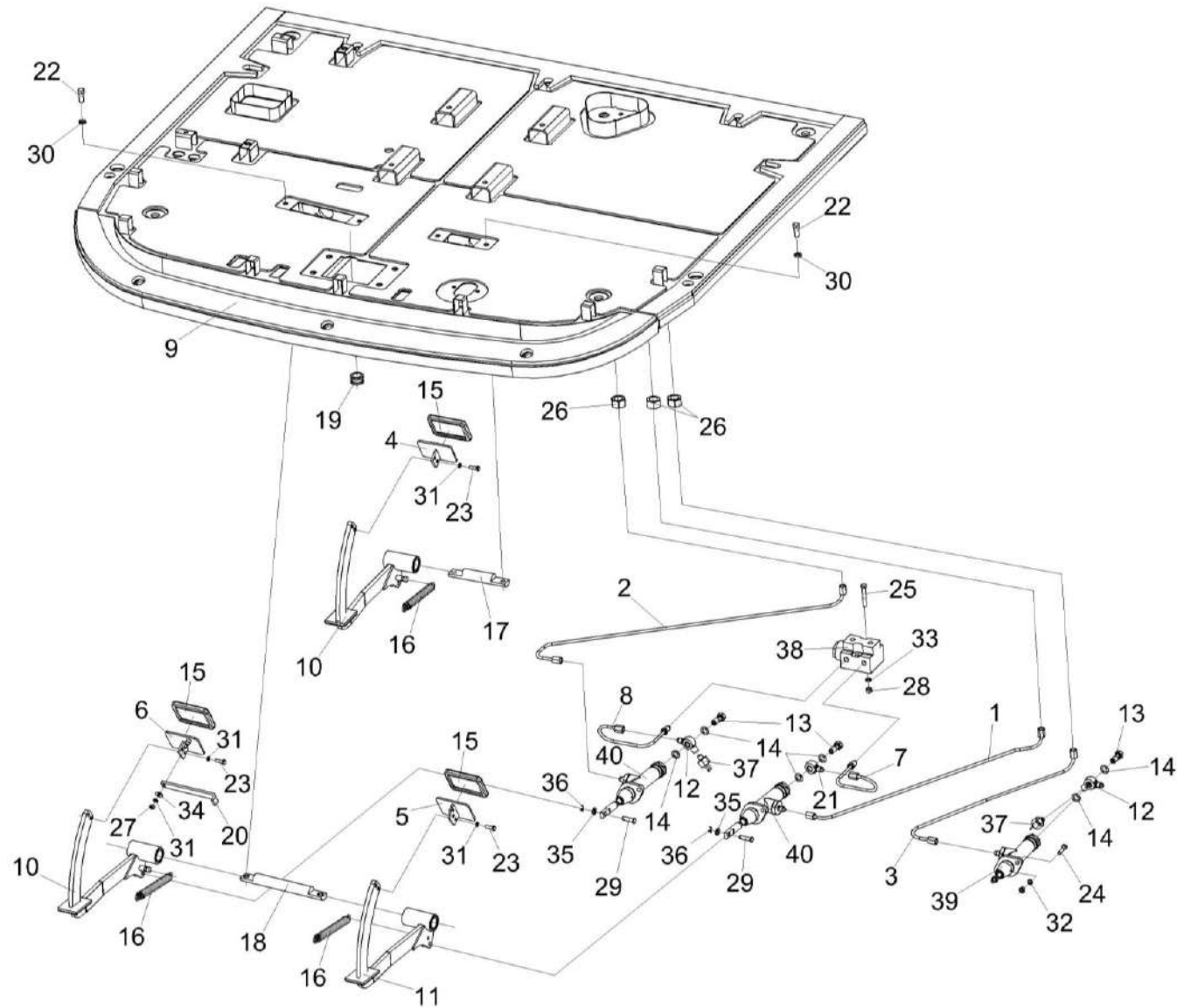


Рисунок 181 – Площадка управления КЗК-3219-0119000-01 (лист 2)

КЗК-10-3-0100000 КДС (Версия 04)

№ рис	№ поз	Обозначение	Наименование	Куда входит	
				Обозначение	Кол. на 1 сб. ед.
ПЛОЩАДКА УПРАВЛЕНИЯ КЗК-3219-0119000-01 (лист 2) (рисунок 181)					
181	1-40	КЗК-3219-0119000-01	Площадка управления	КЗК-10-3-0119060	1
	1	КЗК-3219-0119710	Трубопровод	КЗК-3219-0119000-01	1
	2	КЗК-10-3-0119730	Трубопровод	КЗК-3219-0119000-01	1
	3	КЗК-10-3-0119720	Трубопровод	КЗК-3219-0119000-01	1
	4	КЗК-10-3-0119480	Педадь	КЗК-3219-0119000-01	1
	5	КЗК-10-3-0119490	Педадь	КЗК-3219-0119000-01	1
	6	КЗК-10-3-0119510	Педадь	КЗК-3219-0119000-01	1
	7	КЗК-3219-0119740А	Трубопровод	КЗК-3219-0119000-01	1
	8	КЗК-3219-0119750А	Трубопровод	КЗК-3219-0119000-01	1
	9	КЗК-3219-0119010	Площадка	КЗК-3219-0119000-01	1
	10	КЗК-3219-0119440	Рычаг	КЗК-3219-0119000-01	2
	11	КЗК-3219-0119440-01	Рычаг	КЗК-3219-0119000-01	1
	12	УЭС 0302450-01	Угольник	КЗК-3219-0119000-01	2
	13	54-60303	Болт	КЗК-3219-0119000-01	3
	14	75Ш-00005	Прокладка	КЗК-3219-0119000-01	6
	15	КВС-1-0129042	Подушка	КЗК-3219-0119000-01	3
16	КЗК-3219-0119609	Пружина	КЗК-3219-0119000-01	3	

КЗК-10-3-0100000 КДС (Версия 04)

№ рис	№ поз	Обозначение	Наименование	Куда входит	
				Обозначение	Кол. на 1 сб. ед.
181	17	КЗС 0119605	Ось	КЗК-3219-0119000-01	1
	18	КЗС 0119606	Ось	КЗК-3219-0119000-01	1
	19	УЭС-7-07000015	Втулка	КЗК-3219-0119000-01	1
	20	УЭС 0300526-03	Пластина	КЗК-3219-0119000-01	1
	21	УЭС 0302612	Угольник	КЗК-3219-0119000-01	1
	22		Болт М10-6ех25 – 7796	КЗК-3219-0119000-01	4
	23		Болт М6-6ех20 – 7798	КЗК-3219-0119000-01	6
	24		Болт М8-6ех30 – 7796	КЗК-3219-0119000-01	6
	25		Болт М8-6ех50 – 7796	КЗК-3219-0119000-01	2
	26		Гайка М20-6G – 5915	КЗК-3219-0119000-01	3
	27		Гайка М6-6G – 5915	КЗК-3219-0119000-01	1
	28		Гайка М8-6G – 5915	КЗК-3219-0119000-01	16
	29		Ось 6-8 b12x30 – 9650	КЗК-3219-0119000-01	3
	30		Шайба 10Т 65Г – 6402	КЗК-3219-0119000-01	8
	31		Шайба 6Т 65Г – 6402	КЗК-3219-0119000-01	7
	32		Шайба 8Т 65Г – 6402	КЗК-3219-0119000-01	6
	33		Шайба 8Т 65Г – 6402	КЗК-3219-0119000-01	14
34		Шайба С 6.01 – 6958	КЗК-3219-0119000-01	1	

КЗК-10-3-0100000 КДС (Версия 04)

№ рис	№ поз	Обозначение	Наименование	Куда входит	
				Обозначение	Кол. на 1 сб. ед.
181	35		Шайба С.8.01 – 11371	КЗК-3219-0119000-01	9
	36		Шплинт 2x16 – 397	КЗК-3219-0119000-01	5
	37		Выключатель света "стоп" гидравлический ВК12Б-Э	КЗК-3219-0119000-01	2
	38		Регулятор давления 3518090-51050-01	КЗК-3219-0119000-01	1
	39		Цилиндр главный привода тормозов Т 22 160	КЗК-3219-0119000-01	1
	40		Цилиндр главный привода тормозов Т 22 160.2	КЗК-3219-0119000-01	2

КЗК-10-3-0100000 ҚДС (Версия 04)

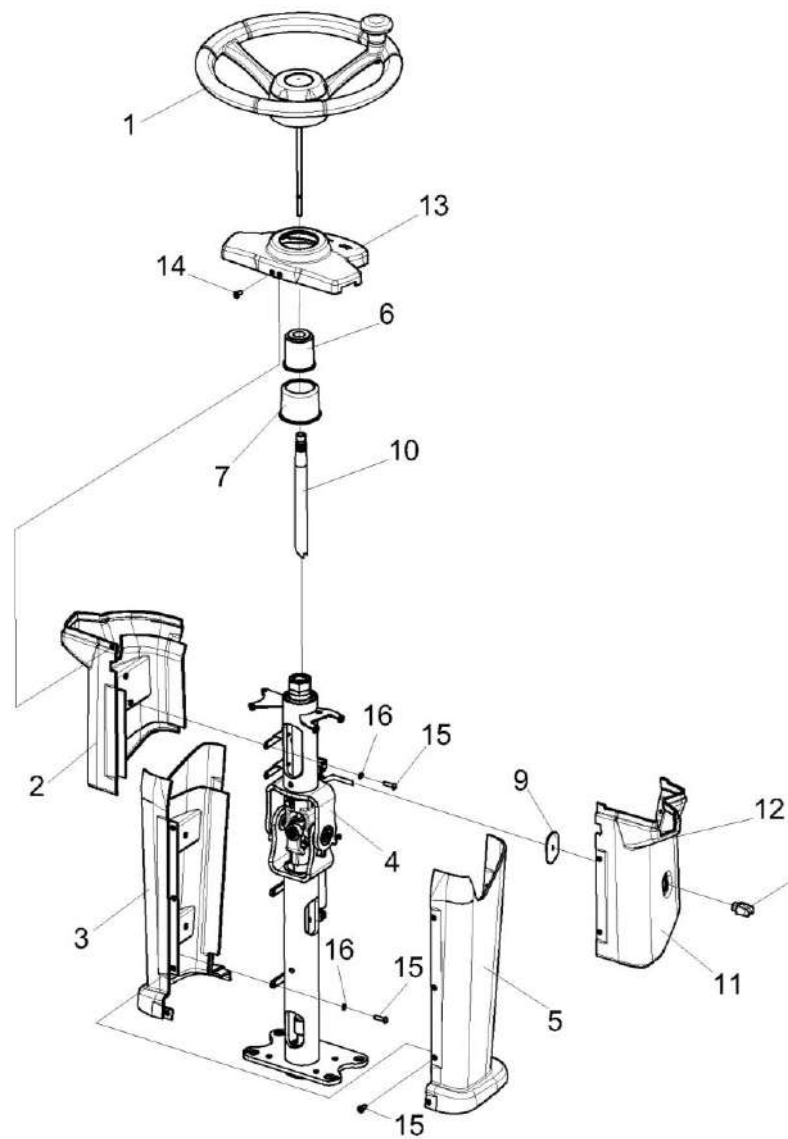


Рисунок 182 – Колонка рулевая КЗК-3219-0119230

КЗК-10-3-0100000 КДС (Версия 04)

№ рис	№ поз	Обозначение	Наименование	Куда входит	
				Обозначение	Кол. на 1 сб. ед.
КОЛОНКА РУЛЕВАЯ КЗК-3219-0119230 (рисунок 182)					
182	1-16	КЗК-3219-0119230	Колонка рулевая	КЗК-3219-0119000-01	1
	1	КЗК-12-0122600-02	Установка колеса рулевого	КЗК-3219-0119230	1
	2	КЗК-12-12-0119150А-01	Кожух	КЗК-3219-0119230	1
	3	КЗК-12-12-0119160А	Кожух	КЗК-3219-0119230	1
	4	КЗК-12-12-0119240	Каркас	КЗК-3219-0119230	1
	5	КЗК-12-12-0119013А	Кожух	КЗК-3219-0119230	1
	6	КЗК-12-12-0119015	Колпак	КЗК-3219-0119230	1
	7	КЗК-12-12-0119016	Кожух	КЗК-3219-0119230	1
	8	КЗК-12-12-0119017	Ручка	КЗК-3219-0119230	1
	9	КЗК-12-12-0119024	Пыльник	КЗК-3219-0119230	1
	10	КЗК-12-12-0119606	Вал рулевой	КЗК-3219-0119230	1
	11	КЗК-2124-0119032	Кожух	КЗК-3219-0119230	1
	12	КЗК-2124-0119034	Табличка-символ	КЗК-3219-0119230	1
	13	КЗК-3219-0119009	Крышка	КЗК-3219-0119230	1
	14		Винт 2-4x10 – 10619	КЗК-3219-0119230	18
	15		Винт В.М4-6ex14 – 17473	КЗК-3219-0119230	8
	16		Шайба 4 65Г – 6402	КЗК-3219-0119230	8

КЗК-10-3-0100000 КДС (Версия 04)

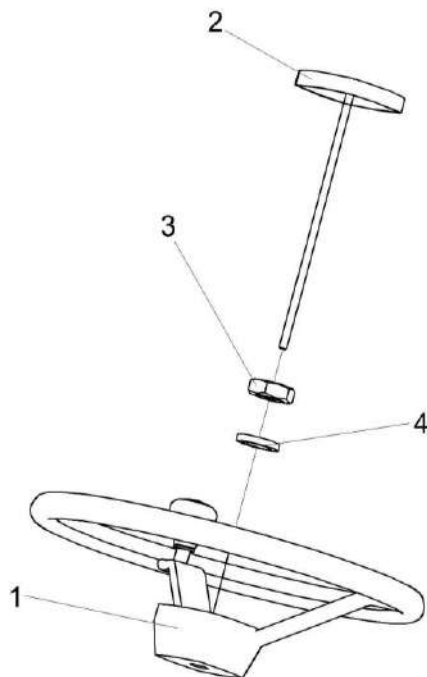


Рисунок 183 – Установка колеса рулевого КЗК-12-0122600-02

№ рис	№ поз	Обозначение	Наименование	Куда входит	
				Обозначение	Кол. на 1 сб. ед.

УСТАНОВКА КОЛЕСА РУЛЕВОГО КЗК-12-0122600-02 (рисунок 183)

183	1-4	КЗК-12-0122600-02	Установка колеса рулевого	КЗК-3219-0119230	1
	1	КЗК-12-0122300	Колесо рулевое	КЗК-12-0122600-02	1
	2	КЗК-12-0122360	Привод	КЗК-12-0122600-02	1
	3		Гайка М16х1,5-6G – 2526	КЗК-12-0122600-02	1
	4		Шайба 16 65Г – 6402	КЗК-12-0122600-02	1

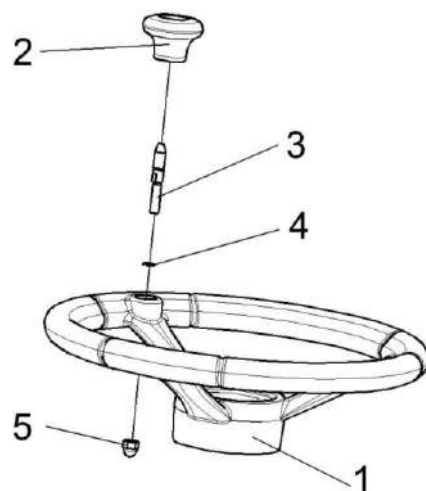


Рисунок 184 – Колесо рулевое КЗК-12-0122300

№ рис	№ поз	Обозначение	Наименование	Куда входит	
				Обозначение	Кол. на 1 сб. ед.
КОЛЕСО РУЛЕВОЕ КЗК-12-0122300 (рисунок 184)					
184	1-5	КЗК-12-0122300	Колесо рулевое	КЗК-12-0122600-02	1
	1	КЗК-12-0122310	Колесо рулевое	КЗК-12-0122300	1
	2	КЗК-12-0122350	Рукоятка	КЗК-12-0122300	1
	3	КЗК-12-0119652	Ось	КЗК-12-0122300	1
	4	УЭС 0300652	Кольцо	КЗК-12-0122300	1
	5		Гайка М8-6G – 11860	КЗК-12-0122300	1

КЗК-10-3-0100000 ҚДС (Версия 04)

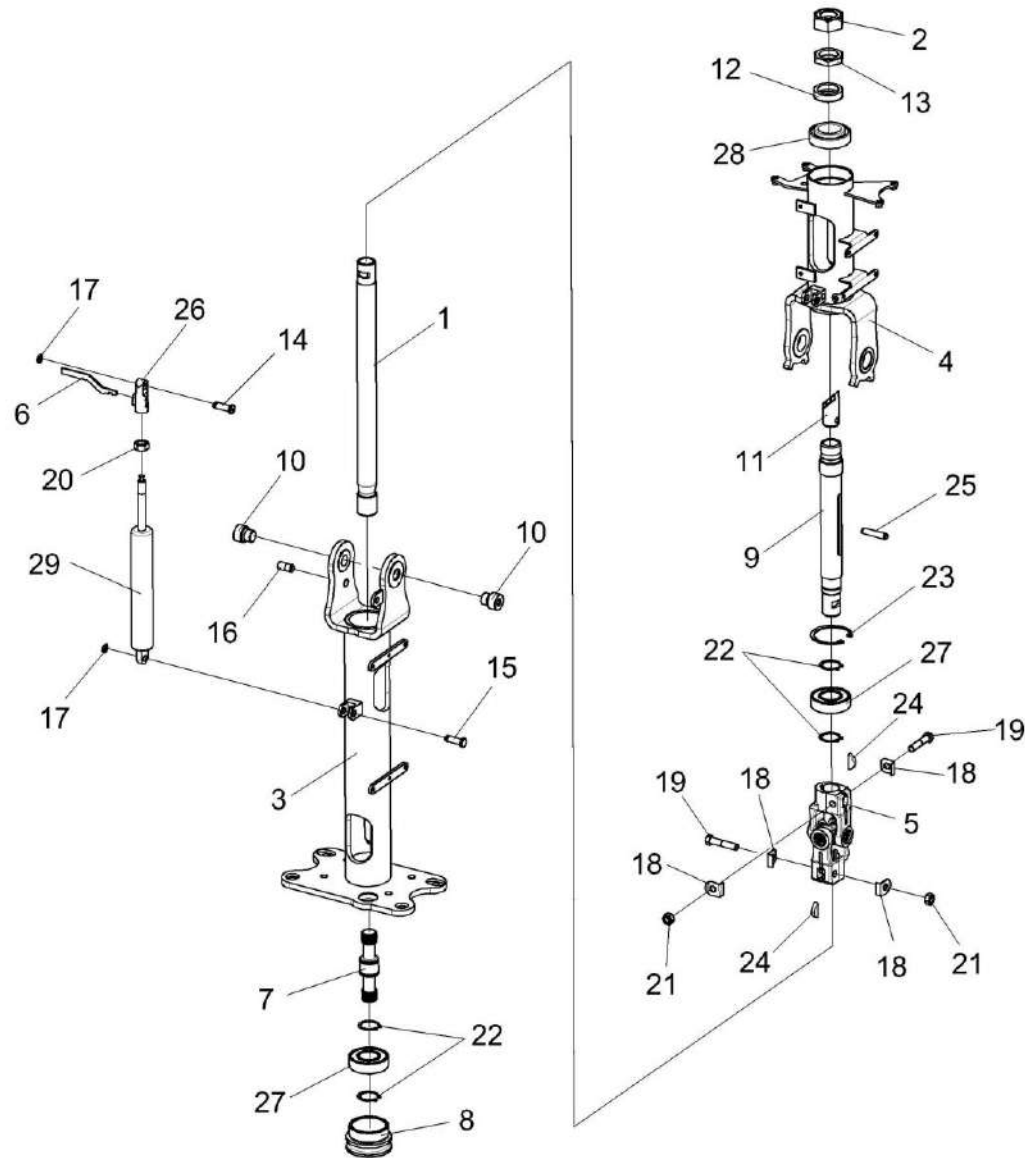


Рисунок 185 – Каркас КЗК-12-12-0119240

КЗК-10-3-0100000 КДС (Версия 04)

№ рис	№ поз	Обозначение	Наименование	Куда входит	
				Обозначение	Кол. на 1 сб. ед.
КАРКАС КЗК-12-12-0119240 (рисунок 185)					
185	1-29	КЗК-12-12-0119240	Каркас	КЗК-3219-0119230	1
	3,7,8,16,22,27	КЗК-12-12-0119250	Колено нижнее	КЗК-12-12-0119240	1
	2,3,9, 11-13,22, 23,25,27,28	КЗК-12-12-0119260	Колено верхнее	КЗК-12-12-0119240	1
	9,11,25	КЗК-12-12-0119270	Вал рулевой нижний	КЗК-12-12-0119260	1
	1	КЗК-12-12-0119080	Вал	КЗК-12-12-0119240	1
	2	КЗК-12-12-0119170	Гайка	КЗК-12-12-0119260	1
	3	КЗК-12-12-0119280	Колено	КЗК-12-12-0119250	1
	4	КЗК-12-12-0119290	Колено	КЗК-12-12-0119260	1
	5	50-3401060	Кардан	КЗК-12-12-0119240	1
	6	КЗК-12-12-0119406	Рычаг	КЗК-12-12-0119240	1
	7	КЗК-12-12-0119602	Вал	КЗК-12-12-0119250	1
	8	КЗК-12-12-0119603	Шайба	КЗК-12-12-0119250	1
9	КЗК-12-12-0119604	Вал вторичный	КЗК-12-12-0119270	1	
10	КЗК-12-12-0119609	Ось	КЗК-12-12-0119240	2	
11	КЗК-12-12-0119612	Хвостовик	КЗК-12-12-0119270	1	
12	КЗК-12-12-0119613	Кольцо упорное	КЗК-12-12-0119260	1	

КЗК-10-3-0100000 КДС (Версия 04)

№ рис	№ поз	Обозначение	Наименование	Куда входит	
				Обозначение	Кол. на 1 сб. ед.
185	13	КЗК-12-12-0119614	Гайка	КЗК-12-12-0119260	1
	14	КЗК-12-12-0119615	Ось	КЗК-12-12-0119240	1
	15	КЗК-12-12-0119616	Ось	КЗК-12-12-0119240	1
	16	КЗК-12-12-0119638	Бонка	КЗК-12-12-0119250	1
	17	СЭУ0201453	Шайба упорная	КЗК-12-12-0119240	2
	18	50-3401092	Шайба	КЗК-12-12-0119240	4
	19		Болт М8-6ех40 – 7796	КЗК-12-12-0119240	2
	20		Гайка М10х1-6G – 5915	КЗК-12-12-0119240	1
	21		Гайка М8-6G – 5915	КЗК-12-12-0119240	2
	22		Кольцо В25 – 13942	КЗК-12-12-0119250 КЗК-12-12-0119260	2 2
	23		Кольцо В52 – 13943	КЗК-12-12-0119260	1
	24		Шпонка 5х9 – 24071	КЗК-12-12-0119240	2
	25		Штифт 8Х36 - 3128	КЗК-12-12-0119270	1
	26		Наконечник 130850	КЗК-12-12-0119240	1
	27		Подшипник 46205 – 831	КЗК-12-12-0119250 КЗК-12-12-0119260	1 1
	28		Подшипник 2007106А – 27365	КЗК-12-12-0119260	1
	29		Пружина газовая BLOC-O-LIFT5219HC	КЗК-12-12-0119240	1

КЗК-10-3-0100000 КДС (Версия 04)

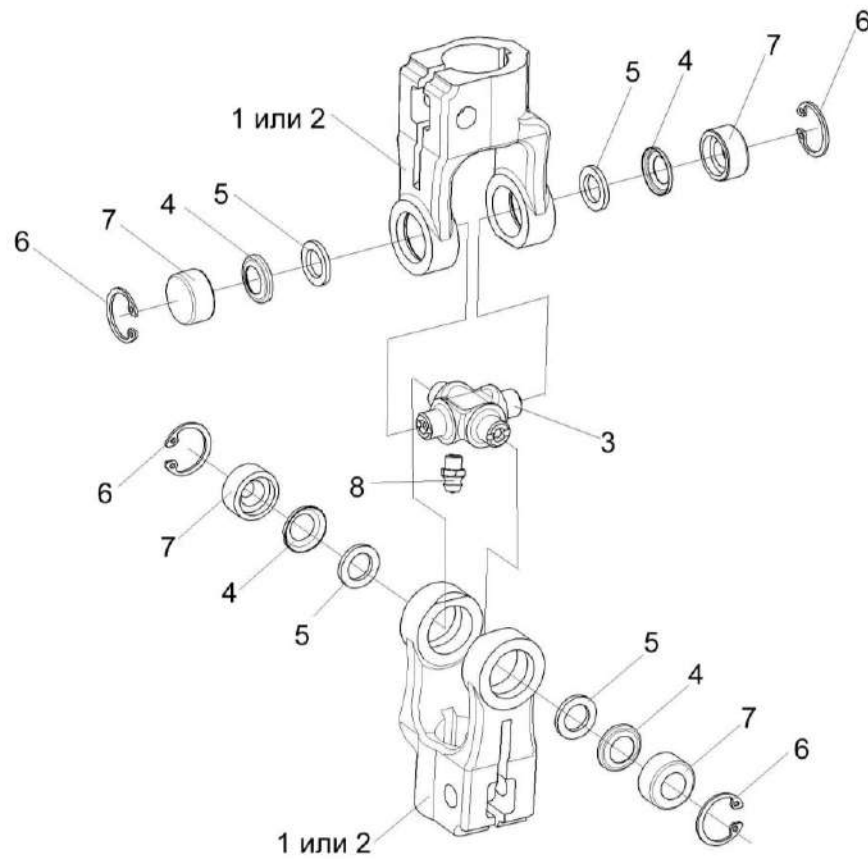


Рисунок 186 – Кардан 50-3401060

КЗК-10-3-0100000 ҚДС (Версия 04)

№ рис	№ поз	Обозначение	Наименование	Куда входит	
				Обозначение	Кол. на 1 сб. ед.
КАРДАН 50-3401060 (рисунок 186)					
186	1-8	50-3401060	Кардан	КЗК-12-12-0119240	1
	1	КИЛ 0119638	Вилка	50-3401060	2
	2	50-34001061А	Вилка	50-3401060	2
	3	50-3401062	Крестовина	50-3401060	1
	4	50-3401063	Обойма	50-3401060	4
	5	50-3401064	Сальник	50-3401060	4
	6		Кольцо В19 – 13943	50-3401060	4
	7		Подшипник 904700УС17	50-3401060	4
8		Масленка 1.1 – 19853	50-3401060	1	

КЗК-10-3-0100000 КДС (Версия 04)

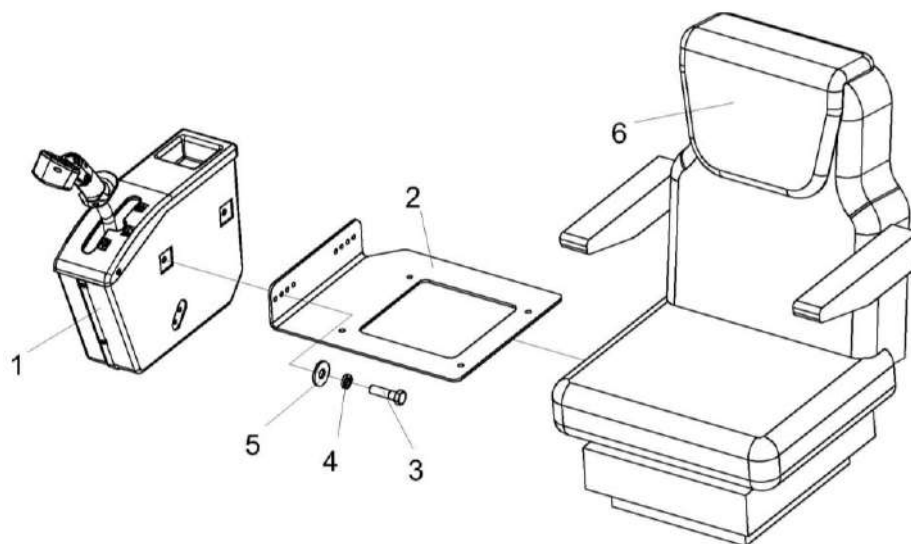


Рисунок 187 – Сиденье КЗК-3219-0119290-01

№ рис	№ поз	Обозначение	Наименование	Куда входит	
				Обозначение	Кол. на 1 сб. ед.
СИДЕНЬЕ КЗК-3219-0119290-01 (рисунок 187)					
187	1-6	КЗК-3219-0119290-01	Сиденье	КЗК-3219-0119000-01	1
	1	КЗК-3219-0119890	Блок управления	КЗК-3219-0119290-01	1
	2	КЗК-12-0119447Б	Кронштейн	КЗК-3219-0119290-01	1
	3		Болт М8-6х30 – 7796	КЗК-3219-0119290-01	2
	4		Шайба 8Т 65Г – 6402	КЗК-3219-0119290-01	2
	5		Шайба С 8.01 – 6958	КЗК-3219-0119290-01	2
	6		Сиденье Activo Alto 96255466128ВК или Сиденье 1094188	КЗК-3219-0119290-01	1

КЗК-10-3-0100000 ҚДС (Версия 04)

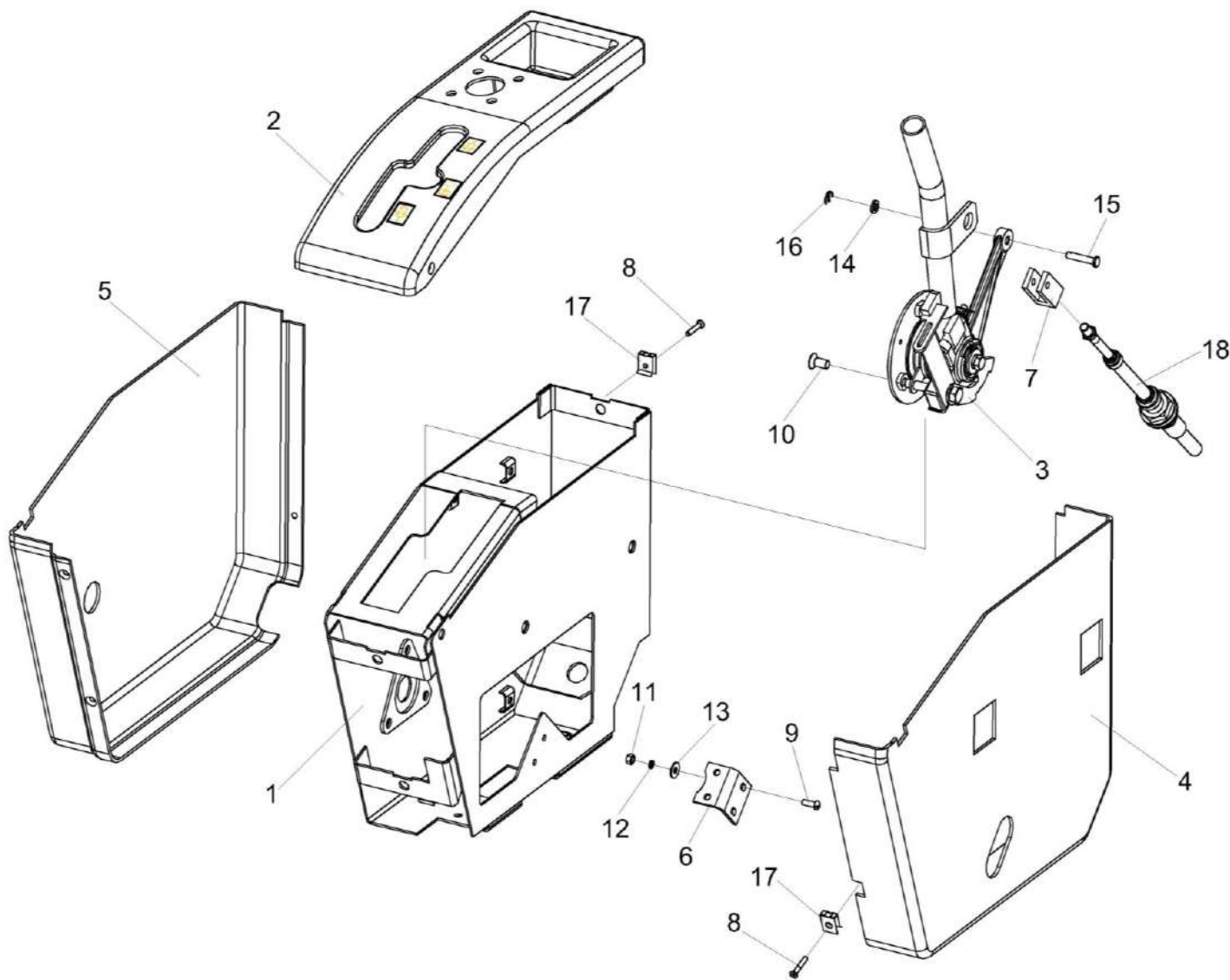


Рисунок 188 – Блок управления КЗК-3219-0119890

КЗК-10-3-0100000 ҚДС (Версия 04)

№ рис	№ поз	Обозначение	Наименование	Куда входит	
				Обозначение	Кол. на 1 сб. ед.
БЛОК УПРАВЛЕНИЯ КЗК-3219-0119890 (рисунок 188)					
188	1-18	КЗК-3219-0119890	Блок управления	КЗК-3219-0119290-01	1
	1	КЗК-12-0119900А	Корпус	КЗК-3219-0119890	1
	2	КЗК-3219-0119900	Крышка	КЗК-3219-0119890	1
	3	КЗК-3219-0119920	Рычаг	КЗК-3219-0119890	1
	4	КЗК-12-0119049	Кожух	КЗК-3219-0119890	1
	5	КЗК-12-0119051	Кожух	КЗК-3219-0119890	1
	6	КЗК-12-0122415	Уголок	КЗК-3219-0119890	1
	7	УЭС 0301601-01	Вилка	КЗК-3219-0119890	1
	8		Винт 2-5x2x25 – 10620	КЗК-3219-0119890	6
	9		Винт В.М5-6ex14 – 17473	КЗК-3219-0119890	4
	10		Винт В2.М8-6ex16 – 17475	КЗК-3219-0119890	3
	11		Гайка М5-6G – 5927	КЗК-3219-0119890	4
	12		Шайба 5 65Г – 6402	КЗК-3219-0119890	4
	13		Шайба С 5.01 – 6958	КЗК-3219-0119890	4
	14		Шайба С.6.01 – 11371	КЗК-3219-0119890	1
	15		Ось 6-6 b12x30 – 9650	КЗК-3219-0119890	1
	16		Шплинт 1,6x16 – 397	КЗК-3219-0119890	1
	17		Держатель 6430-5325264	КЗК-3219-0119890	6
	18		Трос дистанционного управления 113-075-06000	КЗК-3219-0119890	1

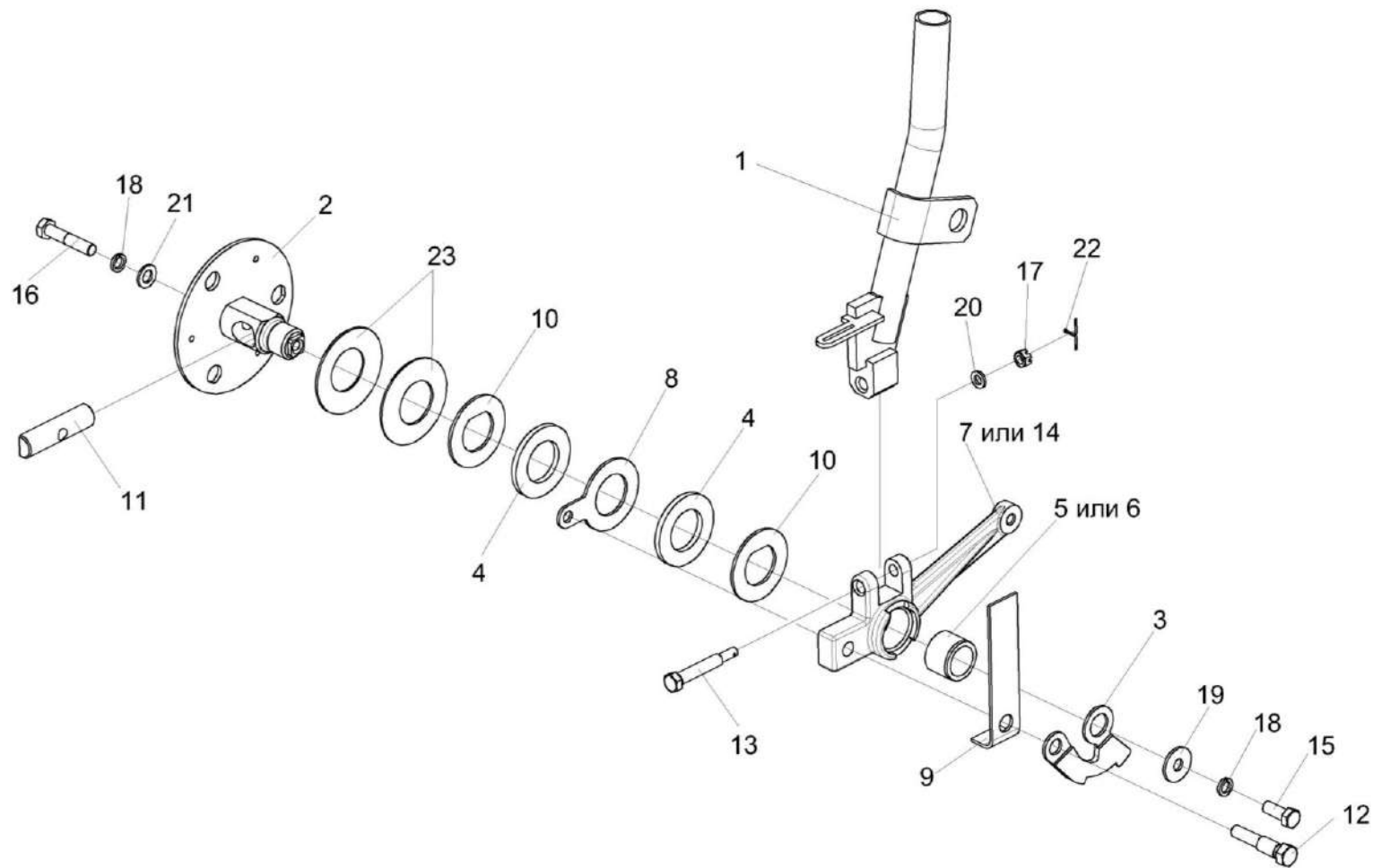


Рисунок 189 – Рычаг КЗК-3219-0119920

КЗК-10-3-0100000 КДС (Версия 04)

№ рис	№ поз	Обозначение	Наименование	Куда входит	
				Обозначение	Кол. на 1 сб. ед.
РЫЧАГ КЗК-3219-0119920 (рисунок 189)					
189	1-23	КЗК-3219-0119920	Рычаг	КЗК-3219-0119890	1
	2,4,8,10,11, 16,18,21,23	УЭС 0300910	Ось	КЗК-3219-0119920	1
	5-7,14	УЭС 0300950	Рычаг	КЗК-3219-0119920	1
	1	КЗК-3219-0119930	Рычаг	КЗК-12-0119920Б	1
	2	УЭС 0300920	Ось	УЭС 0300910	1
	3	КЗК-12-0122408А	Сектор	КЗК-3219-0119920	1
	4	УЭС 0300001	Накладка сцепления	УЭС 0300910	2
	5	УЭС 0300002А	Втулка	УЭС 0300950	1
	6	УЭС 0300208	Втулка	УЭС 0300950	1
	7	УЭС 0300301	Рычаг	УЭС 0300950	1
	8	УЭС 0300401	Шайба	УЭС 0300910	1
	9	УЭС 0300405	Пружина	КЗК-3219-0119920	1
	10	УЭС 0300407	Шайба	УЭС 0300910	2
	11	УЭС 0300623	Вороток	УЭС 0300910	1
12	УЭС 0300624	Болт	КЗК-3219-0119920	1	
13	УЭС 0300659	Болт	КЗК-3219-0119920	1	
14	УЭС 0301301	Рычаг	УЭС 0300950	1	

КЗК-10-3-0100000 КДС (Версия 04)

№ рис	№ поз	Обозначение	Наименование	Куда входит		
				Обозначение	Кол. на 1 сб. ед.	
189	15		Болт М8-6ех20 – 7796	КЗК-3219-0119920	1	
	16		Болт М8-6ех40 – 7796	УЭС 0300910	1	
	17		Гайка М6-6G – 5919	КЗК-3219-0119920	1	
	18			Шайба 8Т 65Г – 6402	КЗК-3219-0119920	1
					УЭС 0300910	1
	19		Шайба С 8.01 – 6958	КЗК-3219-0119920	1	
	20		Шайба С.8.01 – 11371	КЗК-3219-0119920	1	
	21		Шайба С.8.01 – 11371	УЭС 0300910	1	
	22		Шплинт 1,6х12 – 397	КЗК-3219-0119920	1	
23		Пружина тарельчатая I-1-3-60х30х1,5х2,0 – 3057	УЭС 0300910	2		

КЗК-10-3-0100000 КДС (Версия 04)

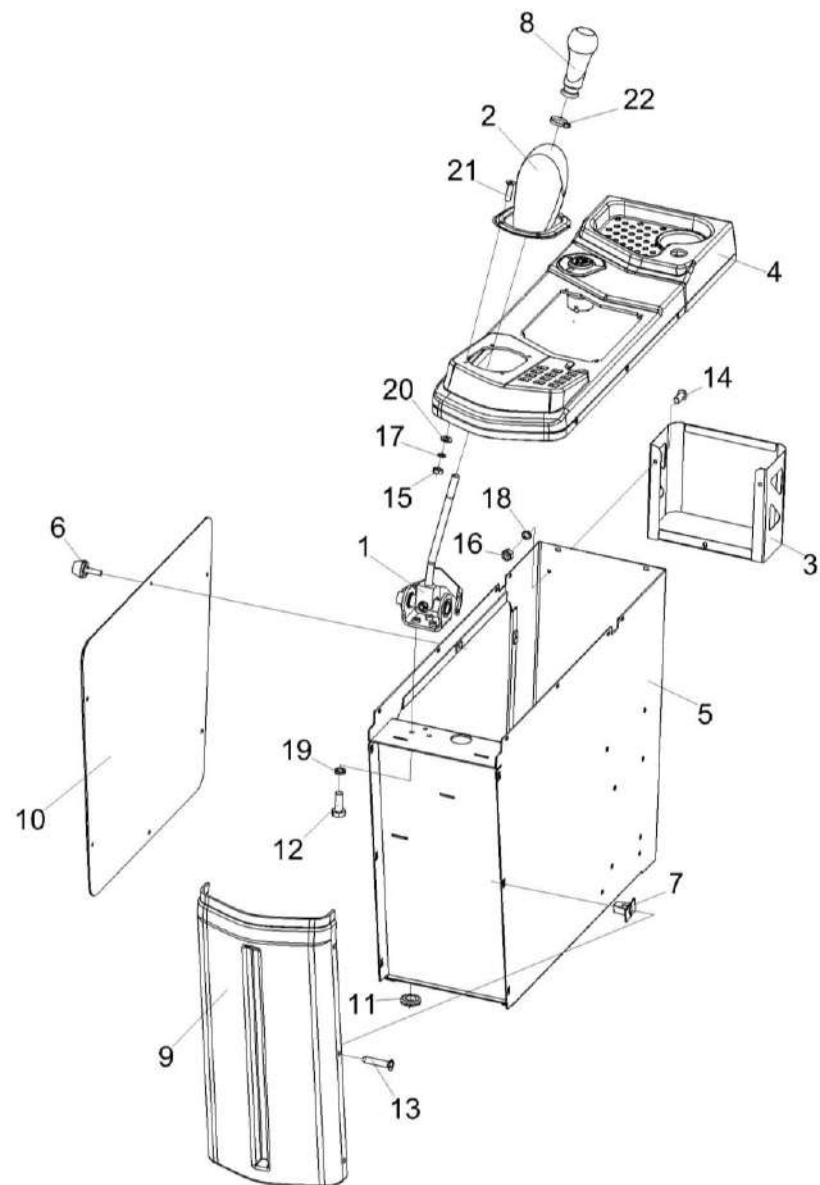


Рисунок 190 – Пульт управления КЗК-3219-0119500

КЗК-10-3-0100000 КДС (Версия 04)

№ рис	№ поз	Обозначение	Наименование	Куда входит	
				Обозначение	Кол. на 1 сб. ед.
ПУЛЬТ УПРАВЛЕНИЯ КЗК-3219-0119500 (рисунок 190)					
190	1-22	КЗК-3219-0119500	Пульт управления	КЗК-3219-0119000-01	1
	1	КЗК-3219-0119380	Привод	КЗК-3219-0119500	1
	2	КЗК-3219-0119390	Чехол	КЗК-3219-0119500	1
	3	КЗК-3219-0119410	Карман	КЗК-3219-0119500	1
	4	КЗК-10-3-0119680	Установка панели	КЗК-10ПРО-0725000	1
	5	КЗК-3219-0119570	Корпус пульта	КЗК-3219-0119500	1
	6	PCM10.04.20.630	Ручка	КЗК-3219-0119500	6
	7	КВК-6-0129009	Закладная	КЗК-3219-0119500	7
	8	КЗК-3219-0119540	Рукоятка	КЗК-3219-0119500	1
	9	КЗК-3219-0119003	Крышка	КЗК-3219-0119500	1
	10	КЗК-3219-0119004	Крышка	КЗК-3219-0119500	1
	11	КИС 0140061-03	Втулка	КЗК-3219-0119500	2
	12		Болт М6-6ex16 – 7798	КЗК-3219-0119500	3
	13		Винт 2-5x2x25 – 10620	КЗК-3219-0119500	6
	14		Винт В.М5-6ex12 – 17473	КЗК-3219-0119500	3
	15		Гайка М4-6G – 5927	КЗК-3219-0119500	4
16		Гайка М5-6G – 5927	КЗК-3219-0119500	3	

КЗК-10-3-0100000 КДС (Версия 04)

№ рис	№ поз	Обозначение	Наименование	Куда входит	
				Обозначение	Кол. на 1 сб. ед.
190	17		Шайба 4 65Г – 6402	КЗК-3219-0119500	4
	18		Шайба 5 65Г – 6402	КЗК-3219-0119500	3
	19		Шайба 6 65Г – 6402	КЗК-3219-0119500	3
	20		Шайба С.4.01 – 11371	КЗК-3219-0119500	4
	21		Винт М4х16 DIN 7991 Арт.0089 4 16	КЗК-3219-0119500	4
	22		Лента ПВХ 20х20	КЗК-3219-0119500	1

КЗК-10-3-0100000 КДС (Версия 04)

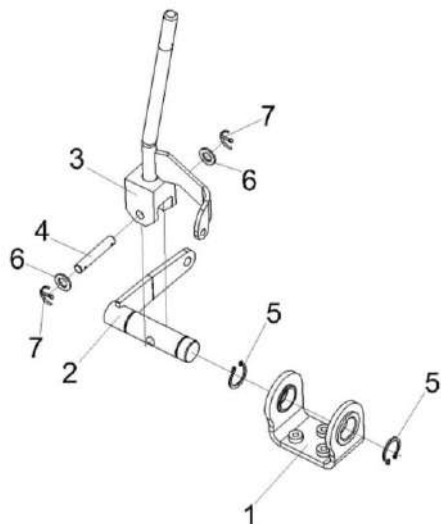


Рисунок 191 – Привод КЗК-3219-0119380

№ рис	№ поз	Обозначение	Наименование	Куда входит	
				Обозначение	Кол. на 1 сб. ед.
ПРИВОД КЗК-3219-0119380 (рисунок 191)					
191	1-7	КЗК-3219-0119380	Привод	КЗК-3219-0119500	1
	1	КЗК-10-3-0119400	Кронштейн	КЗК-3219-0119380	1
	2	КЗК-10-3-0119410	Рычаг	КЗК-3219-0119380	1
	3	КЗК-3219-0119450	Рычаг	КЗК-3219-0119380	1
	4	КЗК-10-3-0119605	Ось	КЗК-3219-0119380	1
	5		Кольцо В20 – 13942	КЗК-3219-0119380	2
	6		Шайба С.8 – 11371	КЗК-3219-0119380	2
	7		Шплинт 2х20 – 397	КЗК-3219-0119380	2

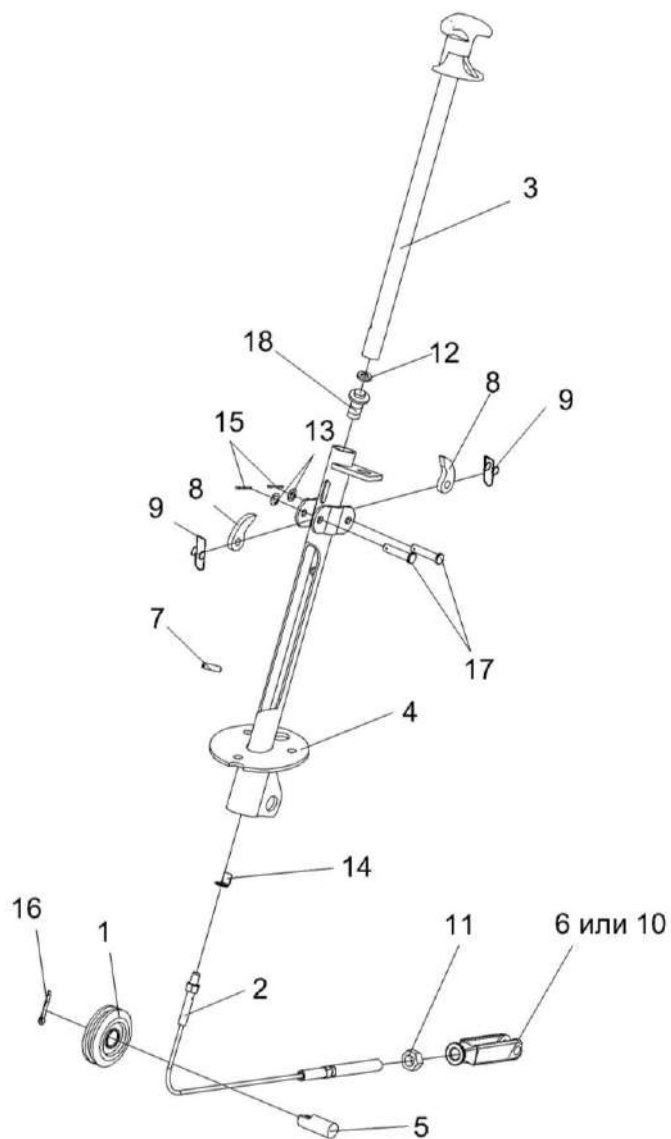


Рисунок 192 – Колонка привода УЭС 0300710

КЗК-10-3-0100000 КДС (Версия 04)

№ рис	№ поз	Обозначение	Наименование	Куда входит	
				Обозначение	Кол. на 1 сб. ед.
КОЛОНКА ПРИВОДА УЭС 0300710 (рисунок 192)					
192	1-18	УЭС 0300710	Колонка привода	КЗК-3219-0119000-01	1
	1	УЭС 0300720	Ролик	УЭС 0300710	1
	2	УЭС 0300730	Трос	УЭС 0300710	1
	3	УЭС 0300740	Ручка	УЭС 0300710	1
	4	УЭС 0300760	Корпус	УЭС 0300710	1
	5	УЭС 0300619	Ось	УЭС 0300710	1
	6	КИС 0119318Б-01	Вилка	УЭС 0300710	1
	7	УЭС 0300692	Штифт	УЭС 0300710	1
	8	54-40752	Собачка	УЭС 0300710	2
	9	54-60311	Пружина	УЭС 0300710	2
	10	КИЛ 0119652	Вилка	УЭС 0300710	1
	11		Гайка М12-6G – 5915	УЭС 0300710	1
	12		Шайба 14Т 65Г – 6402	УЭС 0300710	1
	13		Шайба С.8.01 – 11371	УЭС 0300710	2
	14		Шайба 8.01 – 13463	УЭС 0300710	1
	15		Шплинт 2х20 – 397	УЭС 0300710	2
	16		Шплинт 4х25 – 397	УЭС 0300710	1
	17		Ось 6-86 12х36 – 9650	УЭС 0300710	2
	18		Выключатель ВК12-2	УЭС 0300710	1

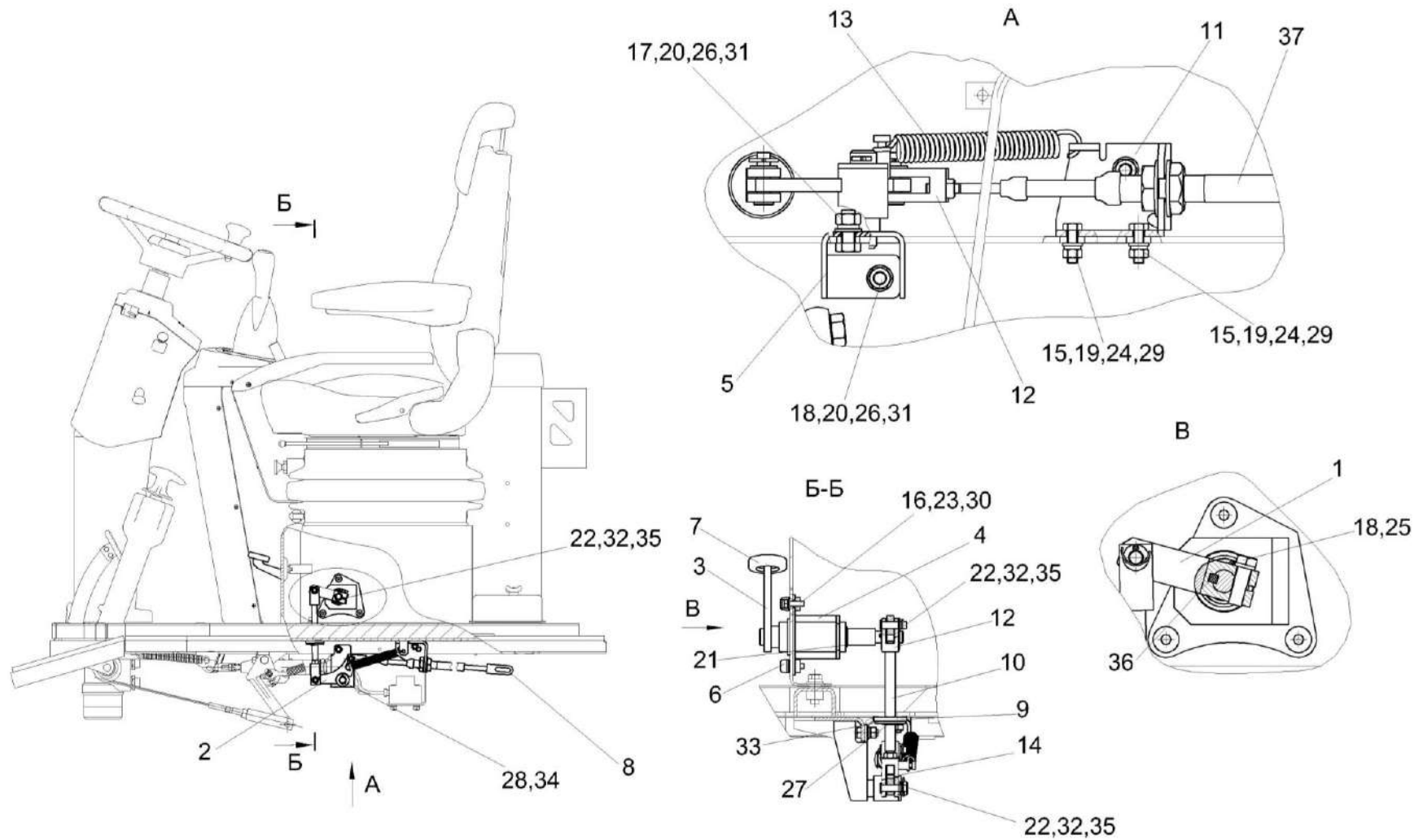


Рисунок 193 – Установка привода механизма сброса подбарабannya КЗК-8М-0119060

КЗК-10-3-0100000 ҚДС (Версия 04)

№ рис	№ поз	Обозначение	Наименование	Куда входит	
				Обозначение	Кол. на 1 сб. ед.
УСТАНОВКА ПРИВОДА МЕХАНИЗМА СБРОСА ПОДБАРАБАНЫЯ КЗК-8М-0119060 (рисунок 193)					
193	1-37	КЗК-8М-0119060	Установка привода механизма сброса подбарабанья	КЗК-10-3-0100000	1
	1	КЗК-10-0119490	Рычаг	КЗК-8М-0119060	1
	2	КЗК-7-0119330А	Рычаг	КЗК-8М-0119060	1
	3	КЗК-7-0119380А	Педадь	КЗК-8М-0119060	1
	4	КЗК-8М-0119070	Корпус	КЗК-8М-0119060	1
	5	КЗК-8М-0119110	Кронштейн	КЗК-8М-0119060	1
	6	А30.04.017	Колпачок	КЗК-8М-0119060	3
	7	АМ01.14.001	Накладка педали	КЗК-8М-0119060	1
	8	КЗК-10-0115616	Вилка	КЗК-8М-0119060	1
	9	КЗК-10-0119016	Шайба	КЗК-8М-0119060	1
	10	КЗК-10-3-0119602	Тяга	КЗК-8М-0119060	1
	11	КЗК-8М-0119403	Кронштейн	КЗК-8М-0119060	1
	12	КИЛ 0144611	Вилка	КЗК-8М-0119060	2
	13	РСМ 10.04.13.606Б	Пружина	КЗК-8М-0119060	1
	14	УЭС 0300684	Вилка	КЗК-8М-0119060	1
	15		Болт М6-6ех20 – 7798	КЗК-8М-0119060	2
	16		Болт М6-6ех20 – 7798	КЗК-8М-0119060	3

КЗК-10-3-0100000 КДС (Версия 04)

№ рис	№ поз	Обозначение	Наименование	Куда входит	
				Обозначение	Кол. на 1 сб. ед.
193	17		Болт М8-6ех20 – 7798	КЗК-8М-0119060	1
	18		Болт М8-6ех25 – 7796	КЗК-8М-0119060	1
	19		Гайка М6-6G – 5915	КЗК-8М-0119060	2
	20		Гайка М8-6G – 5915	КЗК-8М-0119060	4
	21		Кольцо В20 – 13942	КЗК-8М-0119060	1
	22		Ось 6-8 b12x30 – 9650	КЗК-8М-0119060	3
	23		Шайба 6 65Г – 6402	КЗК-8М-0119060	3
	24		Шайба 6Т 65Г – 6402	КЗК-8М-0119060	2
	25		Шайба 8 65Г – 6402	КЗК-8М-0119060	1
	26		Шайба 8Т 65Г 06 – 6402	КЗК-8М-0119060	3
	27		Шайба 9.65Г – 11648	КЗК-8М-0119060	1
	28		Шайба С.16.01 – 11371	КЗК-8М-0119060	1
	29		Шайба С.6.01 – 11371	КЗК-8М-0119060	2
	30		Шайба С.6.01 – 11371	КЗК-8М-0119060	3
	31		Шайба С.8.01 – 11371	КЗК-8М-0119060	3
	32		Шайба С.8.01 – 11371	КЗК-8М-0119060	3
	33		Шайба С 12.01 – 6958	КЗК-8М-0119060	1
34		Шплинт 2,5x20 – 397	КЗК-8М-0119060	1	

КЗК-10-3-0100000 КДС (Версия 04)

№ рис	№ поз	Обозначение	Наименование	Куда входит	
				Обозначение	Кол. на 1 сб. ед.
193	35		Шплинт 2x20 – 397	КЗК-8М-0119060	3
	36		Шпонка 2-5x5x16 – 23360	КЗК-8М-0119060	1
	37		Трос дистанционного управления 112-050-02200	КЗК-8М-0119060	1

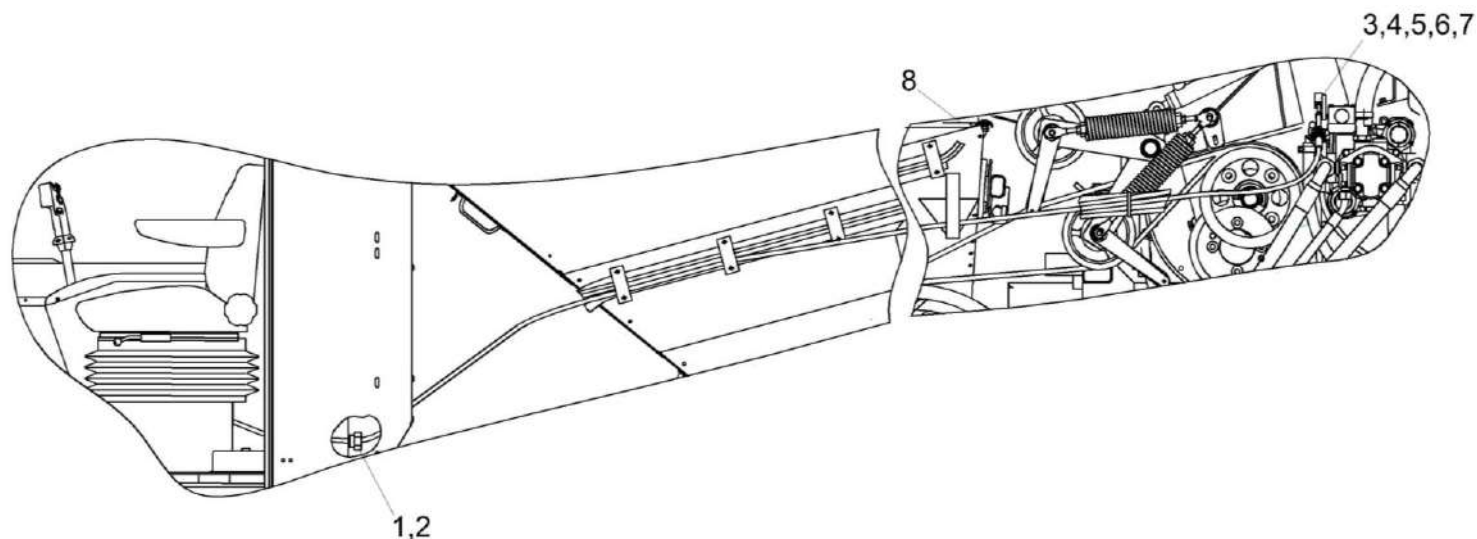


Рисунок 194 – Установка троса управления гидронасосом хода КЗК-10-3-0119620

№ рис	№ поз	Обозначение	Наименование	Куда входит	
				Обозначение	Кол. на 1 сб. ед.

УСТАНОВКА ТРОСА УПРАВЛЕНИЯ ГИДРОНАСОСОМ ХОДА КЗК-10-3-0119620 (рисунок 194)

194	1-8	КЗК-10-3-0119620	Установка троса управления гидронасосом хода	КЗК-10-3-0100000	1
	1	КЗК-12-0119026	Втулка	КЗК-10-3-0119620	1
	2	КЗК-12-0119624	Гайка	КЗК-10-3-0119620	1
	3	КЗК-12-0119643А	Ось	КЗК-10-3-0119620	1
	4	КЗК-12-0119658	Ось	КЗК-10-3-0119620	1
	5		Гайка М6-6G – 5915	КЗК-10-3-0119620	1
	6		Шайба С.8.01 – 11371	КЗК-10-3-0119620	1
	7		Шплинт 2х12 – 397	КЗК-10-3-0119620	1
	8		Лента стяжная 2-0160981-2	КЗК-10-3-0119620	2

КЗК-10-3-0100000 КДС (Версия 04)

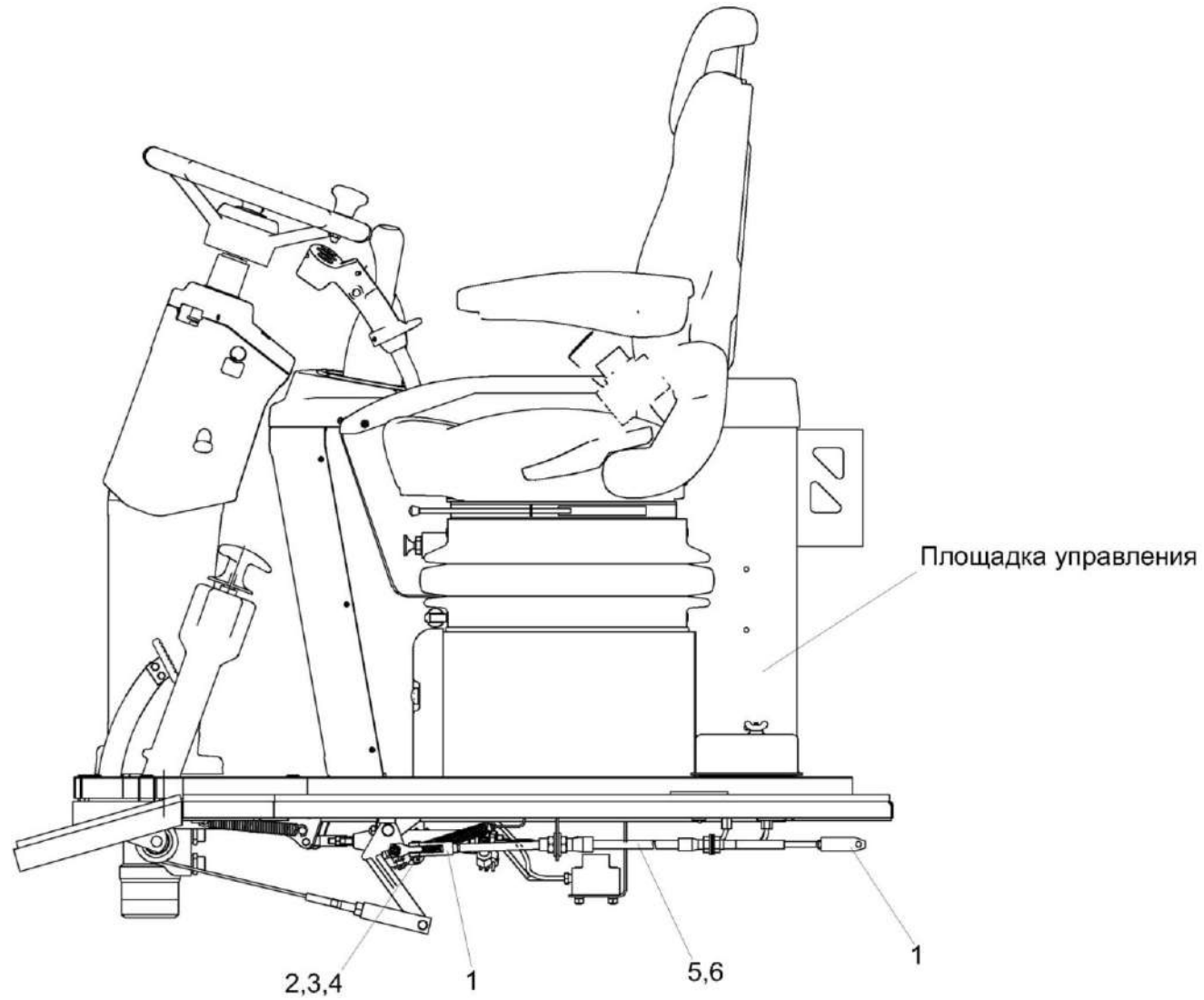


Рисунок 195 – Установка тросов КЗК-10-3-0119070

КЗК-10-3-0100000 КДС (Версия 04)

№ рис	№ поз	Обозначение	Наименование	Куда входит	
				Обозначение	Кол. на 1 сб. ед.
УСТАНОВКА ТРОСОВ КЗК-10-3-0119070 (рисунок 195)					
195	1-6	КЗК-10-3-0119070	Установка тросов	КЗК-10-3-0100000	1
	1	УЭС 0300686	Вилка	КЗК-10-3-0119070	4
	2		Ось 6-8 b12x30.10кп.Ц9.хр – 9650	КЗК-10-3-0119070	2
	3		Шайба С.8.01 – 11371	КЗК-10-3-0119070	2
	4		Шплинт 2x20 – 397	КЗК-10-3-0119070	2
	5		Трос дистанционного управления 113-075-03500	КЗК-10-3-0119070	1
	6		Трос дистанционного управления 113-075-04000	КЗК-10-3-0119070	1

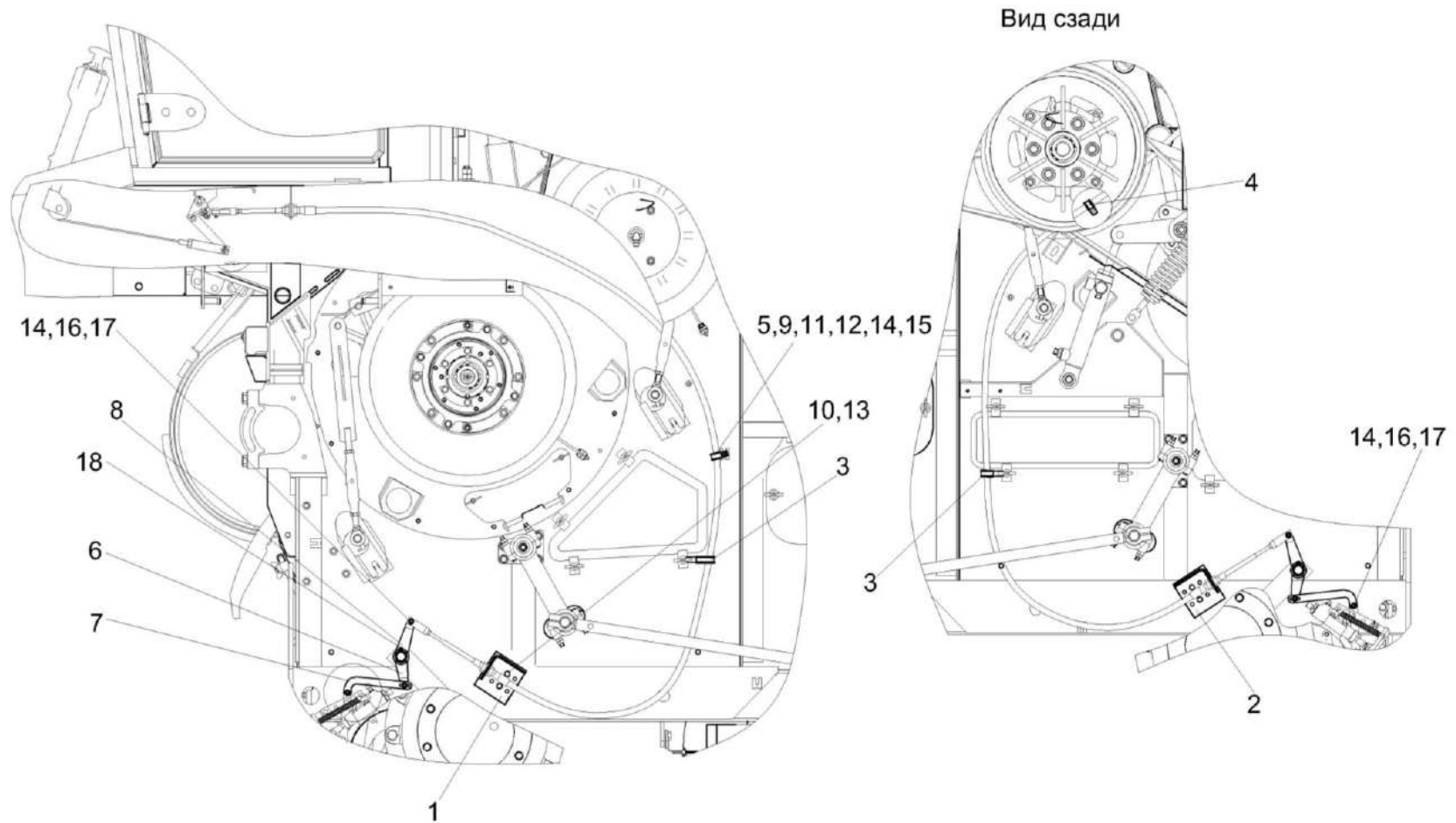


Рисунок 196 – Установка тросов управления стояночным тормозом КЗК-10-0119100

КЗК-10-3-0100000 ҚДС (Версия 04)

№ рис	№ поз	Обозначение	Наименование	Куда входит	
				Обозначение	Кол. на 1 сб. ед.
УСТАНОВКА ТРОСОВ УПРАВЛЕНИЯ СТОЯНОЧНЫМ ТОРМОЗОМ КЗК-10-0119100 (рисунок 196)					
196	1-18	КЗК-10-0119100	Установка тросов управления стояночным тормозом	КЗК-10-3-0100000	1
	1	КЗК-10-0119110	Опора	КЗК-10-0119100	1
	2	КЗК-10-0119110-01	Опора	КЗК-10-0119100	1
	3	КГС 0115770-04	Хомут	КЗК-10-0119100	2
	4	КЗК-12-0119910	Скоба	КЗК-10-0119100	1
	5	КЗР 0700800-05	Хомут	КЗК-10-0119100	1
	6	КЗК-10-0119201	Рычаг	КЗК-10-0119100	2
	7	КЗК-10-0119406	Тяга	КЗК-10-0119100	4
	8	КИЛ 0106482	Шайба	КЗК-10-0119100	12
	9		Болт М8-6ех25 – 7802	КЗК-10-0119100	1
	10		Болт М10-6ех20 – 7796	КЗК-10-0119100	4
	11		Гайка М8-6G – 5915	КЗК-10-0119100	7
	12		Шайба 8Т 65Г – 6402	КЗК-10-0119100	1
	13		Шайба 10 65Г – 6402	КЗК-10-0119100	4
	14		Шайба С.8.01 – 11371	КЗК-10-0119100	7
	15		Шайба С.12.01 – 11371	КЗК-10-0119100	2
	16		Ось 6-8 b12x30 – 9650	КЗК-10-0119100	6
	17		Шплинт 2x20 – 397	КЗК-10-0119100	6
18		Шплинт 4x36 – 397	КЗК-10-0119100	2	

КЗК-10-3-0100000 ҚДС (Версия 04)

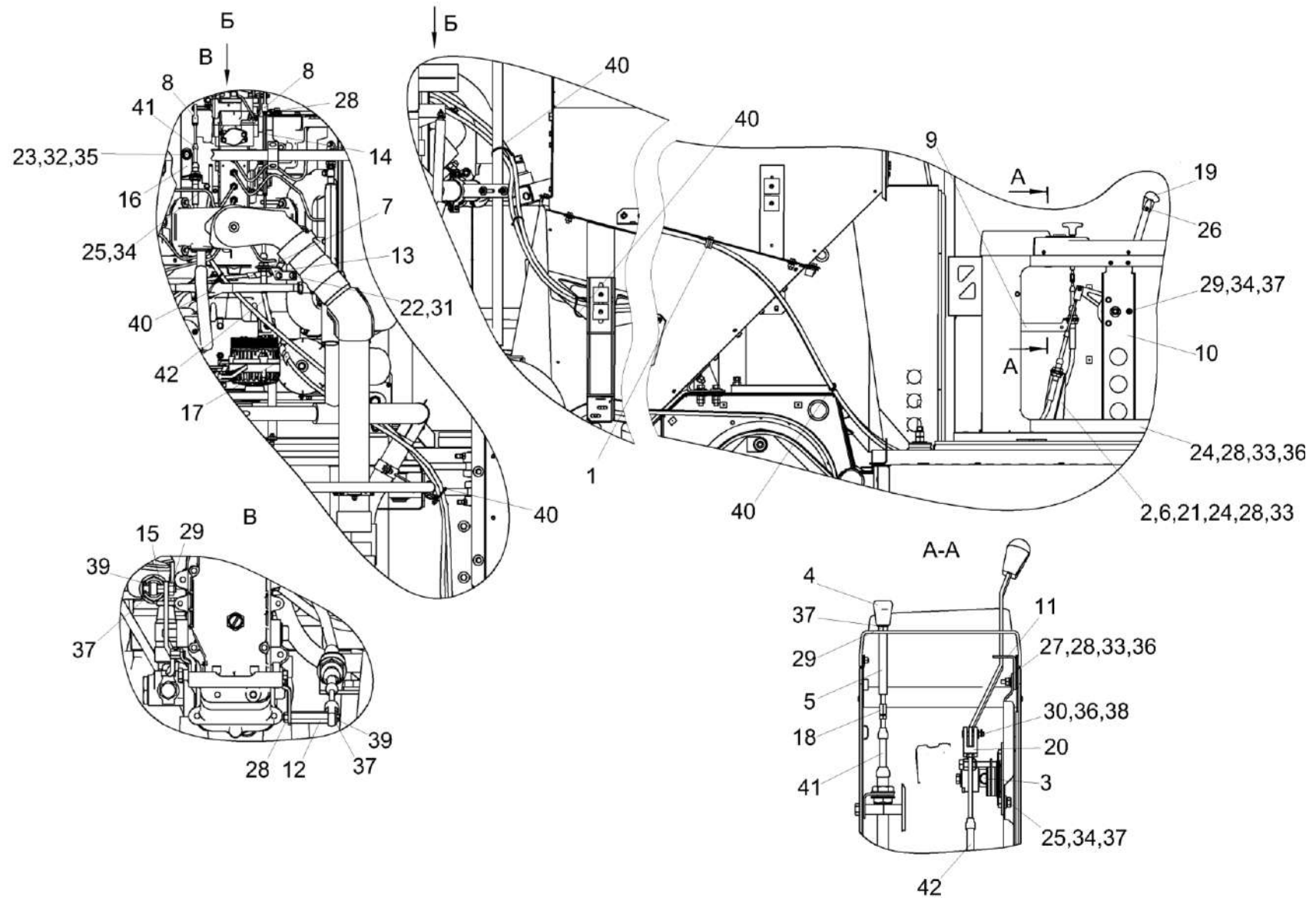


Рисунок 197 – Установка тросов управления двигателем КЗК-10-3-0119740

КЗК-10-3-0100000 КДС (Версия 04)

№ рис	№ поз	Обозначение	Наименование	Куда входит	
				Обозначение	Кол. на 1 сб. ед.
УСТАНОВКА ТРОСОВ УПРАВЛЕНИЯ ДВИГАТЕЛЕМ КЗК-10-3-0119740 (рисунок 197)					
197	1-42	КЗК-10-3-0119740	Установка тросов управления двигателем	КЗК-10-3-0100000	1
	1	КГС0115770-01	Хомут	КЗК-10-3-0119740	2
	2	КЗК-3219-0119670	Кронштейн	КЗК-10-3-0119740	1
	3	КЗК-8М-0119520	Привод подачи топлива	КЗК-10-3-0119740	1
	4	УЭС 0302310	Ручка	КЗК-10-3-0119740	1
	5	КВС-1-0129613	Ось	КЗК-10-3-0119740	1
	6	КГС0120032	Втулка	КЗК-10-3-0119740	2
	7	КЗК-12-0119029	Оболочка Лента спиральная А 12х9х11 черная L=(200±5) мм	КЗК-10-3-0119740	1
	8	КЗК-12-0119641	Вилка	КЗК-10-3-0119740	2
	9	КЗК-3219-0119436	Кронштейн	КЗК-10-3-0119740	1
	10	КЗК-3219-0119454	Стенка	КЗК-10-3-0119740	1
	11	КЗК-3219-0119461	Ограничитель	КЗК-10-3-0119740	1
	12	КЗК-3219-0119601	Ось	КЗК-10-3-0119740	1
	13	КЗК-8А-2-0119403-01	Кронштейн	КЗК-10-3-0119740	1
	14	КЗК-8А-2-0119601	Тяга	КЗК-10-3-0119740	1
	15	КЗК-8А-2-0119602	Ось	КЗК-10-3-0119740	1

КЗК-10-3-0100000 КДС (Версия 04)

№ рис	№ поз	Обозначение	Наименование	Куда входит	
				Обозначение	Кол. на 1 сб. ед.
197	16	КЗК-8М-0119406	Кронштейн	КЗК-10-3-0119740	1
	17	ОПЛО600016-04	Оплетка Лента спиральная черная 20x16x20 L=(300±10) мм	КЗК-10-3-0119740	1
	18	УЭС-4-0300602	Муфта	КЗК-10-3-0119740	1
	19	УЭС0301055	Рукоятка	КЗК-10-3-0119740	1
	20	УЭС0301601	Вилка	КЗК-10-3-0119740	1
	21	УЭС0700013-02	Втулка	КЗК-10-3-0119740	2
	22		Болт М10-6ех25 – 7796	КЗК-10-3-0119740	2
	23		Болт М14-6ех35 – 7796	КЗК-10-3-0119740	1
	24		Болт М6-6ех16 – 7798	КЗК-10-3-0119740	4
	25		Болт М8-6ех16 – 7796	КЗК-10-3-0119740	3
	26		Винт В2.М4-6ех12 – 17475	КЗК-10-3-0119740	2
	27		Винт В2.М6-6ех25 – 17475	КЗК-10-3-0119740	2
	28		Гайка М6-6G – 5915	КЗК-10-3-0119740	8
	29		Гайка М8-6G – 5915	КЗК-10-3-0119740	3
	30		Ось 6-6 b12x30.10кп.Ц9.хр - 9650	КЗК-10-3-0119740	1
	31		Шайба 10Т 65Г – 6402	КЗК-10-3-0119740	2
32		Шайба 14Т 65Г – 6402	КЗК-10-3-0119740	1	

КЗК-10-3-0100000 КДС (Версия 04)

№ рис	№ поз	Обозначение	Наименование	Куда входит	
				Обозначение	Кол. на 1 сб. ед.
197	33		Шайба 6Т 65Г – 6402	КЗК-10-3-0119740	6
	34		Шайба 8Т 65Г – 6402	КЗК-10-3-0119740	4
	35		Шайба С.14.01 – 11371	КЗК-10-3-0119740	1
	36		Шайба С.6.01 – 11371	КЗК-10-3-0119740	9
	37		Шайба С.8.01 – 11371	КЗК-10-3-0119740	6
	38		Шплинт 1,6x16 – 397	КЗК-10-3-0119740	1
	39		Шплинт 2x12 – 397	КЗК-10-3-0119740	2
	40		Лента стяжная 2-0160981-2	КЗК-10-3-0119740	5
	41		Трос дистанционного управления 112-050-06200	КЗК-10-3-0119740	1
	42		Трос дистанционного управления 112-075-05700	КЗК-10-3-0119740	1

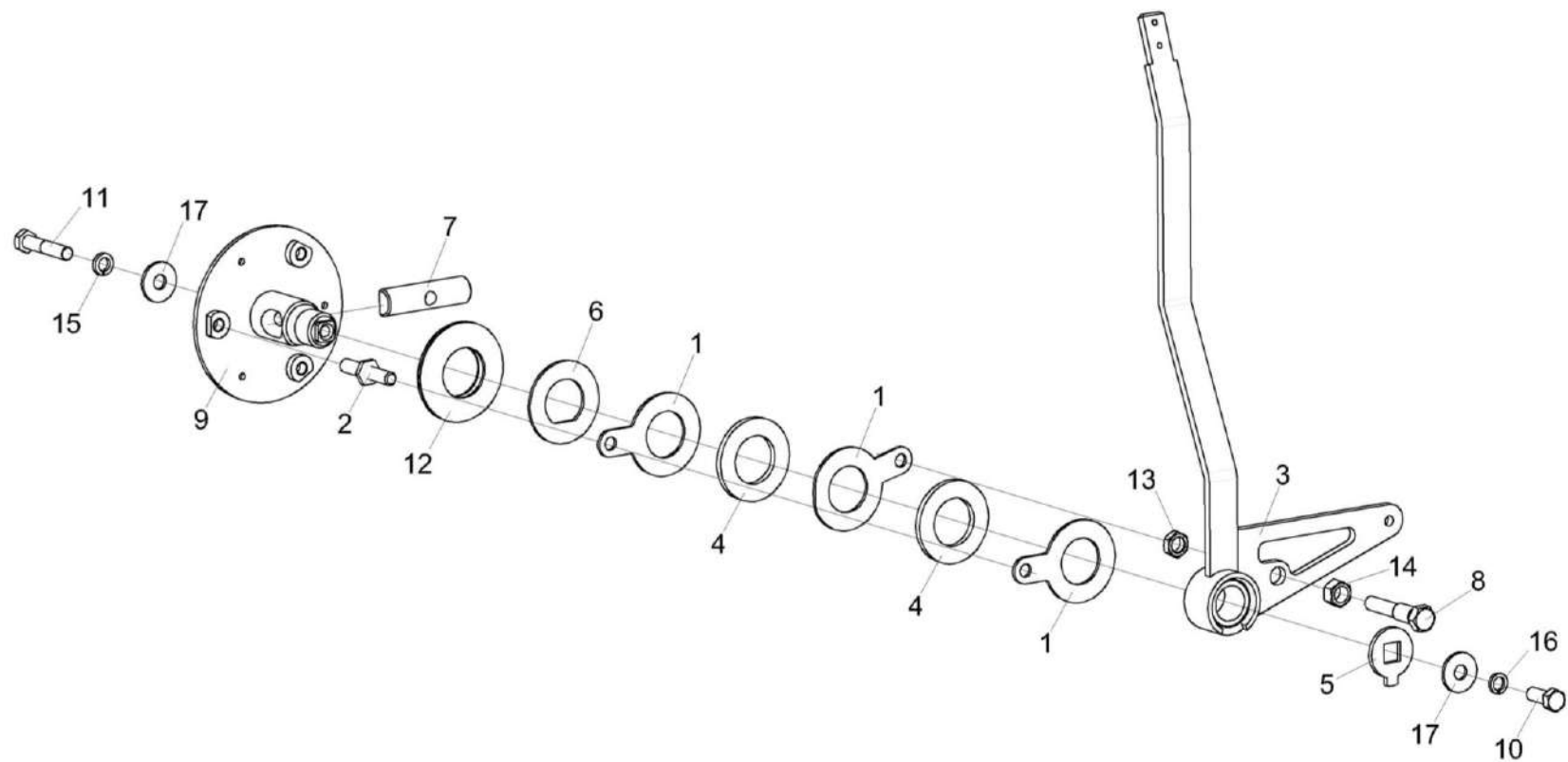


Рисунок 198 – Привод подачи топлива КЗК-8М-0119520

КЗК-10-3-0100000 КДС (Версия 04)

№ рис	№ поз	Обозначение	Наименование	Куда входит	
				Обозначение	Кол. на 1 сб. ед.
ПРИВОД ПОДАЧИ ТОПЛИВА КЗК-8М-0119520 (рисунок 198)					
198	1-18	КЗК-8М-0119520	Привод подачи топлива	КЗК-10-3-0119740	1
	1,2,4,6,7,9, 11,12,15,18	КЗК-8М-0119910	Ось	КЗК-8М-0119520	1
	1	КЗК-8М-0119404	Шайба	КЗК-8М-0119910	3
	2	КЗК-8М-0119601	Фиксатор	КЗК-8М-0119910	1
	3	КЗК-3219-0119550	Рычаг	КЗК-8М-0119520	1
	4	УЭС 0300001	Накладка сцепления	КЗК-8М-0119910	2
	5	УЭС 0300403	Шайба	КЗК-8М-0119520	1
	6	УЭС 0300407	Шайба	КЗК-8М-0119910	1
	7	УЭС 0300623	Вороток	КЗК-8М-0119910	1
	8	УЭС 0300624	Болт	КЗК-8М-0119520	1
	9	УЭС 0300920	Ось	КЗК-8М-0119910	1
	10		Болт М8-6ех20 – 7796	КЗК-8М-0119520	1
	11		Болт М8-6ех40 – 7796	КЗК-8М-0119910	1
	12		Пружина тарельчатая I-1-3-60х30х1,5х2,0 – 3057	КЗК-8М-0119910	2
13		Гайка М10-6G – 2526	КЗК-8М-0119520	1	
14		Гайка М10-6G – 2524	КЗК-8М-0119520	1	

КЗК-10-3-0100000 КДС (Версия 04)

№ рис	№ поз	Обозначение	Наименование	Куда входит	
				Обозначение	Кол. на 1 сб. ед.
198	15		Шайба 8Т 65Г – 6402	КЗК-8М-0119910	1
	16		Шайба 8 65Г – 6402	КЗК-8М-0119520	1
	17		Шайба С 8.01 – 6958	КЗК-8М-0119520	1
	18		Шайба С.8.01 – 11371	КЗК-8М-0119910	1

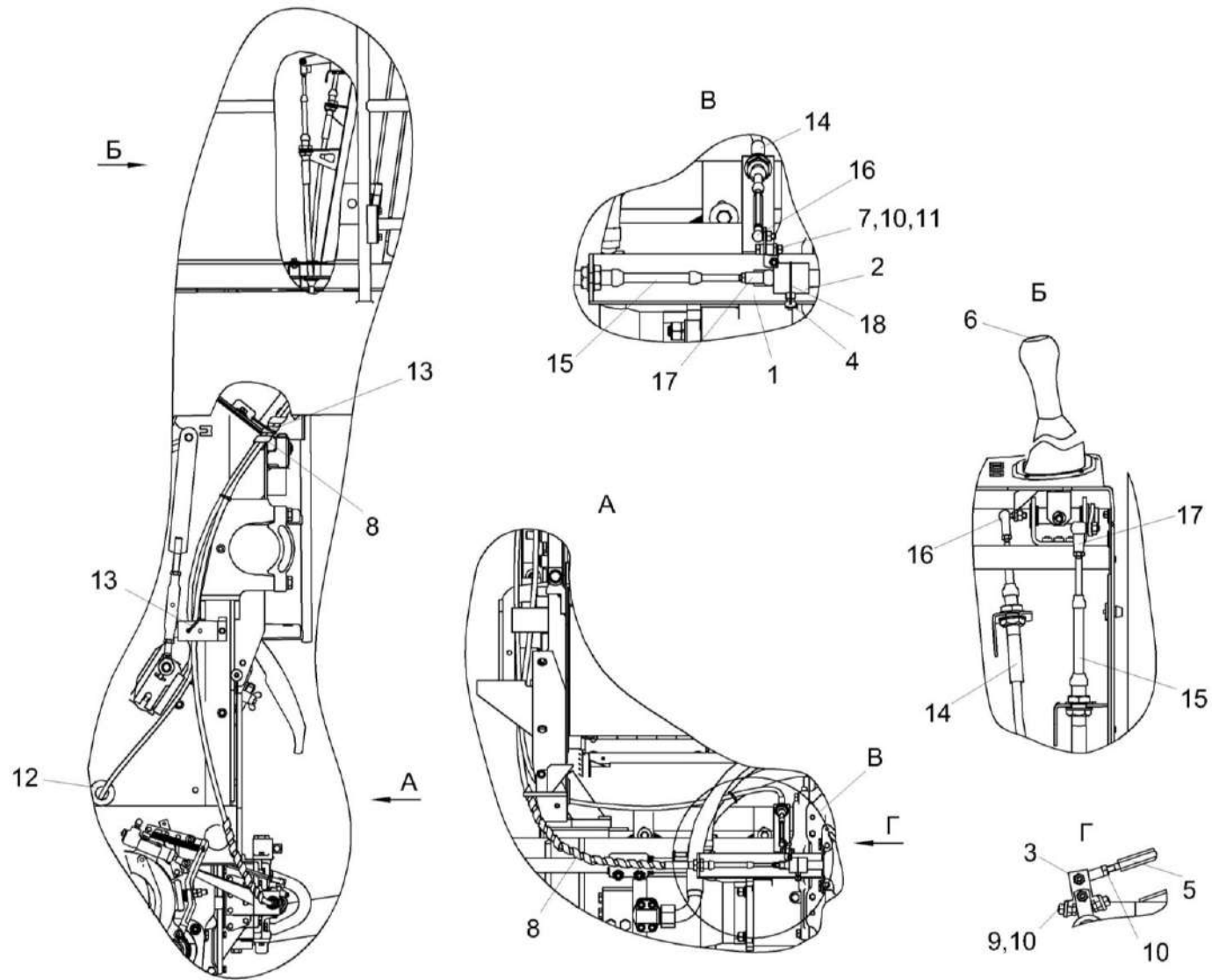


Рисунок 199 – Установка механизма переключения передач КЗК-10-3-0119750

КЗК-10-3-0100000 КДС (Версия 04)

№ рис	№ поз	Обозначение	Наименование	Куда входит	
				Обозначение	Кол. на 1 сб. ед.
УСТАНОВКА МЕХАНИЗМА ПЕРЕКЛЮЧЕНИЯ ПЕРЕДАЧ КЗК-10-3-0119750 (рисунок 199)					
199	1-18	КЗК-10-3-0119750	Установка механизма переключения передач	КЗК-10-3-0100000	1
	1	КЗК-10-3-0119360	Кронштейн	КЗК-10-3-0119750	1
	2	КЗК-10-3-0119370	Поводок	КЗК-10-3-0119750	1
	3	КЗК-10-3-0119380	Кулиса	КЗК-10-3-0119750	1
	4	КЗК-10-3-0119604	Болт штока	КЗК-10-3-0119750	1
	5	КЗК-10-3-0119609	Тяга	КЗК-10-3-0119750	1
	6	КЗК-3219-0119031	Табличка-символ	КЗК-10-3-0119750	1
	7	КЗК-812С-1-0119603	Болт	КЗК-10-3-0119750	1
	8	ОПЛ0600016-04	Оплетка Лента спиральная черная 20x16x20 L=(300±10) мм	КЗК-10-3-0119750	3
	9		Болт М6-6ех14 – 7798	КЗК-10-3-0119750	2
	10		Гайка М6-6G – 5915	КЗК-10-3-0119750	4
	11		Шайба 6Т 65Г – 6402	КЗК-10-3-0119750	1
	12		Втулка 500-1015079	КЗК-10-3-0119750	1
	13		Лента стяжная 2-0160981-2	КЗК-10-3-0119750	4
	14		Трос дистанционного управления 112-025-03500	КЗК-10-3-0119750	1

КЗК-10-3-0100000 КДС (Версия 04)

№ рис	№ поз	Обозначение	Наименование	Куда входит	
				Обозначение	Кол. на 1 сб. ед.
199	15		Трос дистанционного управления 113-075-03100	КЗК-10-3-0119750	1
	16		Шарнир угловой DIN 71802 Арт. 0268 50612	КЗК-10-3-0119750	2
	17		Шарнир угловой DIN 71802 Арт. 0268 50816	КЗК-10-3-0119750	2
	18		Проволока 1,6-О-Ч – 3282	КЗК-10-3-0119750	0,2

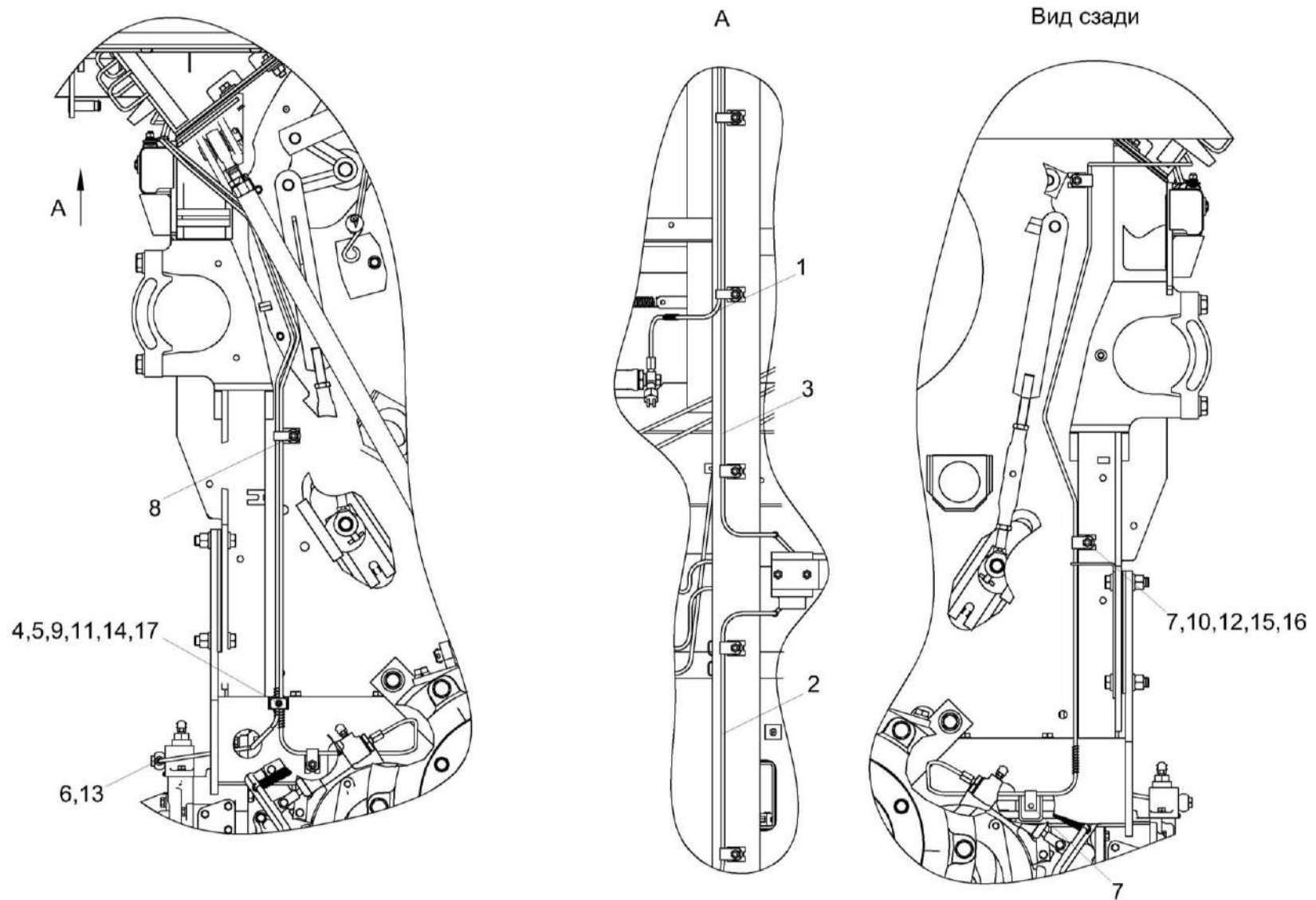


Рисунок 200 – Установка трубопроводов КЗК-10-3-0119730

КЗК-10-3-0100000 КДС (Версия 04)

№ рис	№ поз	Обозначение	Наименование	Куда входит	
				Обозначение	Кол. на 1 сб. ед.
УСТАНОВКА ТРУБОПРОВОДОВ КЗК-10-3-0119730 (рисунок 200)					
200	1-17	КЗК-10-3-0119730	Установка трубопроводов	КЗК-10-3-0100000	
	1	КЗК-10-3-0119810	Трубопровод	КЗК-10-3-0119730	1
	2	КЗК-10-3-0119820	Трубопровод	КЗК-10-3-0119730	1
	3	КЗК-10-3-0119830	Трубопровод	КЗК-10-3-0119730	1
	4	КЗК-1119Р-0119401	Прижим	КЗК-10-3-0119730	1
	5	КЗР 0600501	Прижим	КЗК-10-3-0119730	1
	6	РСМ 10.04.34.603	Болт поворотного угольника	КЗК-10-3-0119730	1
	7	УЭС 0300427	Скоба	КЗК-10-3-0119730	7
	8	УЭС 0302405	Скоба	КЗК-10-3-0119730	4
	9		Болт М6-6ех25 – 7798	КЗК-10-3-0119730	1
	10		Болт М8-6ех20 – 7802	КЗК-10-3-0119730	10
	11		Гайка М6-6G – 5915	КЗК-10-3-0119730	1
	12		Гайка М8-6G – 5915	КЗК-10-3-0119730	10
	13		Кольцо 011-015-25-2-2 - 18829/9833	КЗК-10-3-0119730	2
	14		Шайба 6 65Г 06 – 6402	КЗК-10-3-0119730	1
	15		Шайба 8 65Г 06 – 6402	КЗК-10-3-0119730	10
	16		Шайба С.12.01 – 11371	КЗК-10-3-0119730	11
	17		Шайба С.6.01 – 11371	КЗК-10-3-0119730	2

КЗК-10-3-0100000 ҚДС (Версия 04)

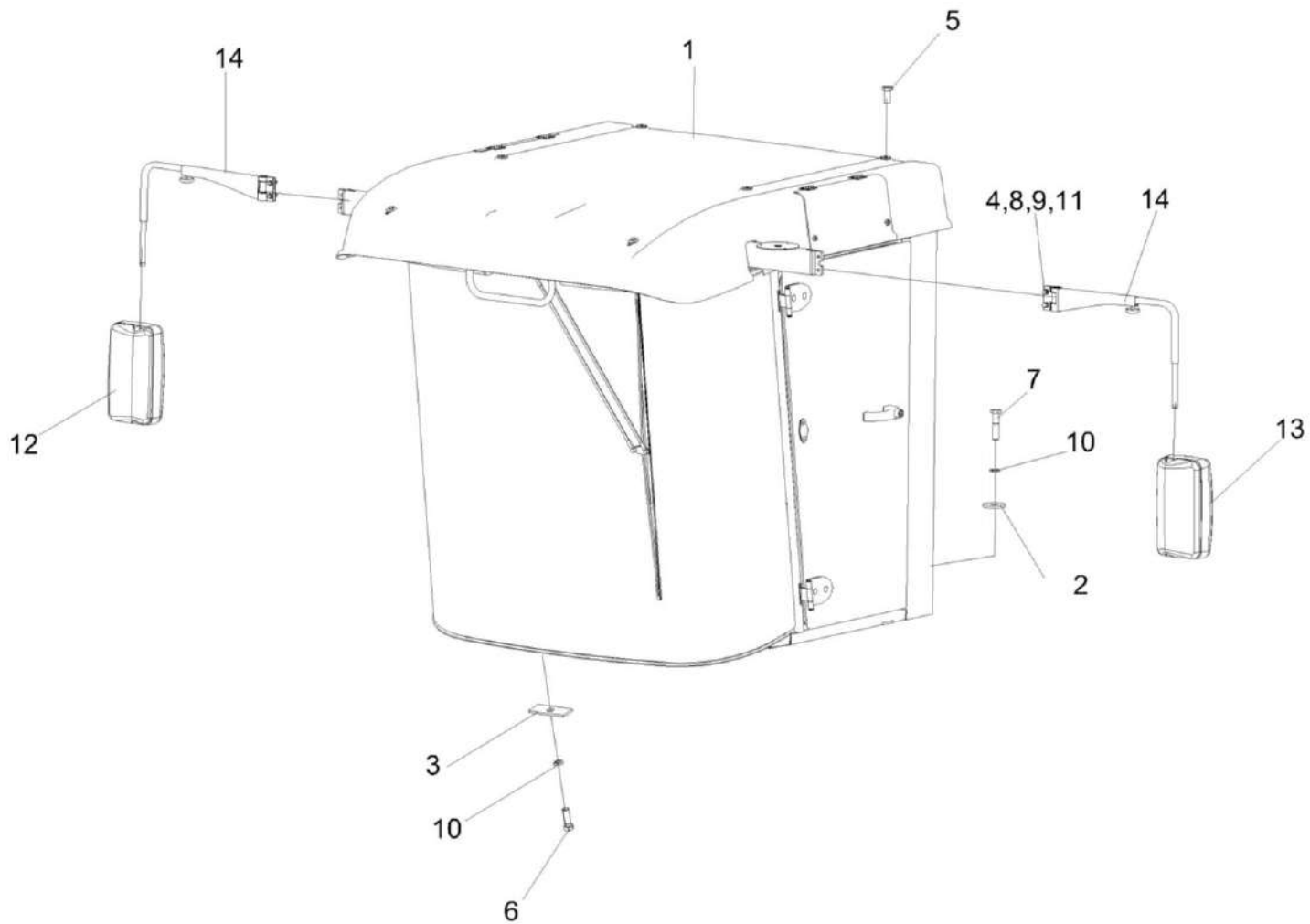


Рисунок 201 – Установка кабины КЗК-3219-0120000

КЗК-10-3-0100000 ҚДС (Версия 04)

№ рис	№ поз	Обозначение	Наименование	Куда входит	
				Обозначение	Кол. на 1 сб. ед.
УСТАНОВКА КАБИНЫ КЗК-3219-0120000 (рисунок 201)					
201	1-14	КЗК-3219-0120000	Установка кабины	КЗК-10-3-0100000	1
	4,8,9,11,14	КЗК-3219-0120370	Установка кронштейна зеркала	КЗК-3219-0120000	2
	1	КЗК-3219-0120010	Кабина	КЗК-3219-0120000	1
	2	КСН0105614	Шайба	КЗК-3219-0120000	7
	3	УЭС0200499	Накладка	КЗК-3219-0120000	3
	4		Болт М10-6ех35 – 7796	КЗК-3219-0120370	2
	5		Болт М12-6ех25 – 7796	КЗК-3219-0120000	4
	6		Болт М12х1,25-6ех35 – 7796	КЗК-3219-0120000	3
	7		Болт М12х1,25-6ех50 – 7796	КЗК-3219-0120000	7
	8		Гайка М10-6G – 5915	КЗК-3219-0120370	2
	9		Шайба 10Т 65Г – 6402	КЗК-3219-0120370	2
	10		Шайба 12 65Г - 6402	КЗК-3219-0120000	10
	11		Шайба С.10.01 – 11371	КЗК-3219-0120370	4
	12		Зеркало САҚД.458201.100-06	КЗК-3219-0120000	1
13		Зеркало САҚД.458201.100-07	КЗК-3219-0120000	1	
14		Кронштейн зеркала ШКЯМ 688.00.000-01	КЗК-3219-0120370	1	

КЗК-10-3-0100000 ҚДС (Версия 04)

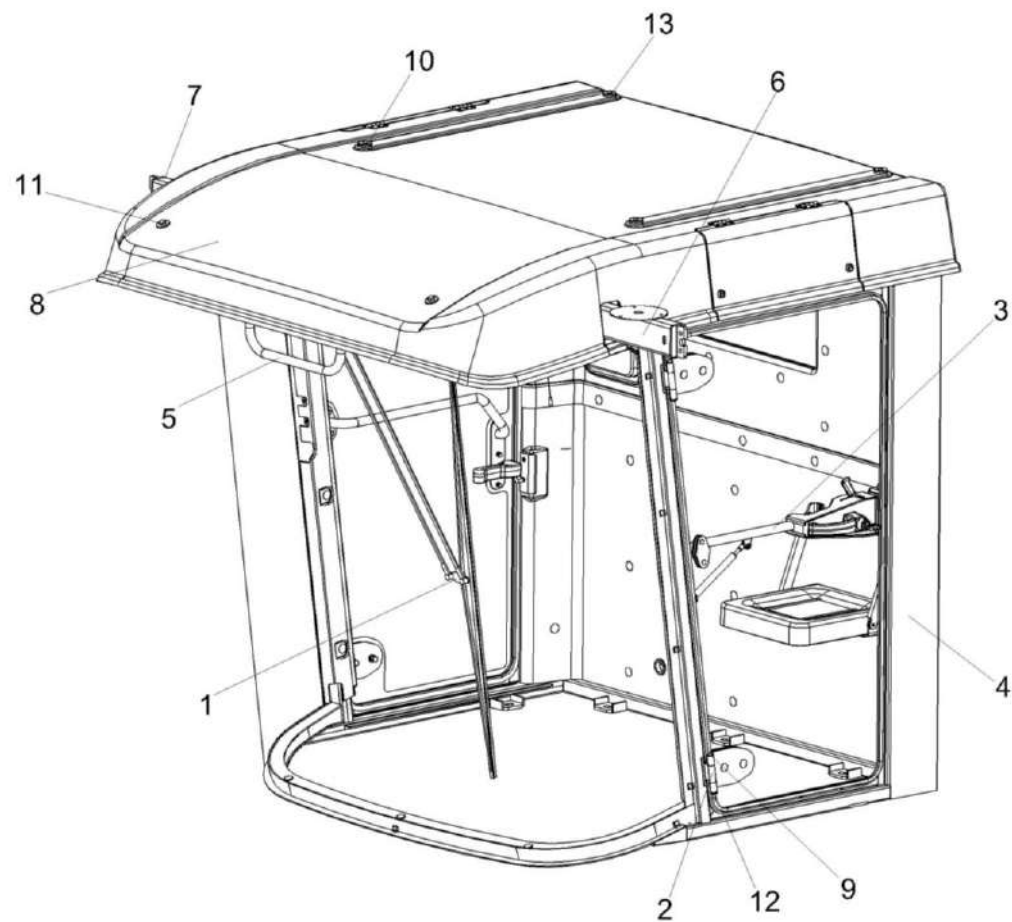


Рисунок 202 – Кабина КЗК-3219-0120010 (лист 1)

КЗК-10-3-0100000 КДС (Версия 04)

№ рис	№ поз	Обозначение	Наименование	Куда входит	
				Обозначение	Кол. на 1 сб. ед.
КАБИНА КЗК-3219-0120010 (лист 1) (рисунок 202)					
202	1-13	КЗК-3219-0120010	Кабина	КЗК-3219-0120000	1
	1	КЗК-12-0120810	Установка стеклоочистителя	КЗК-3219-0120010	1
	2	КЗК-12-0120860	Петля	КЗК-3219-0120010	4
	3	КЗК-12-0131070	Дверь	КЗК-3219-0120010	1
	4	КЗК-3219-0120020	Каркас	КЗК-3219-0120010	1
	5	КЗК-3219-0120080	Поручень	КЗК-3219-0120010	1
	6	КЗК-3219-0120350	Кронштейн	КЗК-3219-0120010	1
	7	КЗК-3219-0120360	Кронштейн	КЗК-3219-0120010	1
	8	КЗК-3219-0120200	Крыша	КЗК-3219-0120010	1
	9	КЗК-5-0120601-01	Ось	КЗК-3219-0120010	4
	10	СЭУ0200068	Прокладка	КЗК-3219-0120010	6
	11		Болт М12-6ех35 – 7796	КЗК-3219-0120010	2
	12		Шайба 9.65Г – 11648	КЗК-3219-0120010	4
13		Шайба С 12 – 6958	КЗК-3219-0120010	6	

КЗК-10-3-0100000 ҚДС (Версия 04)

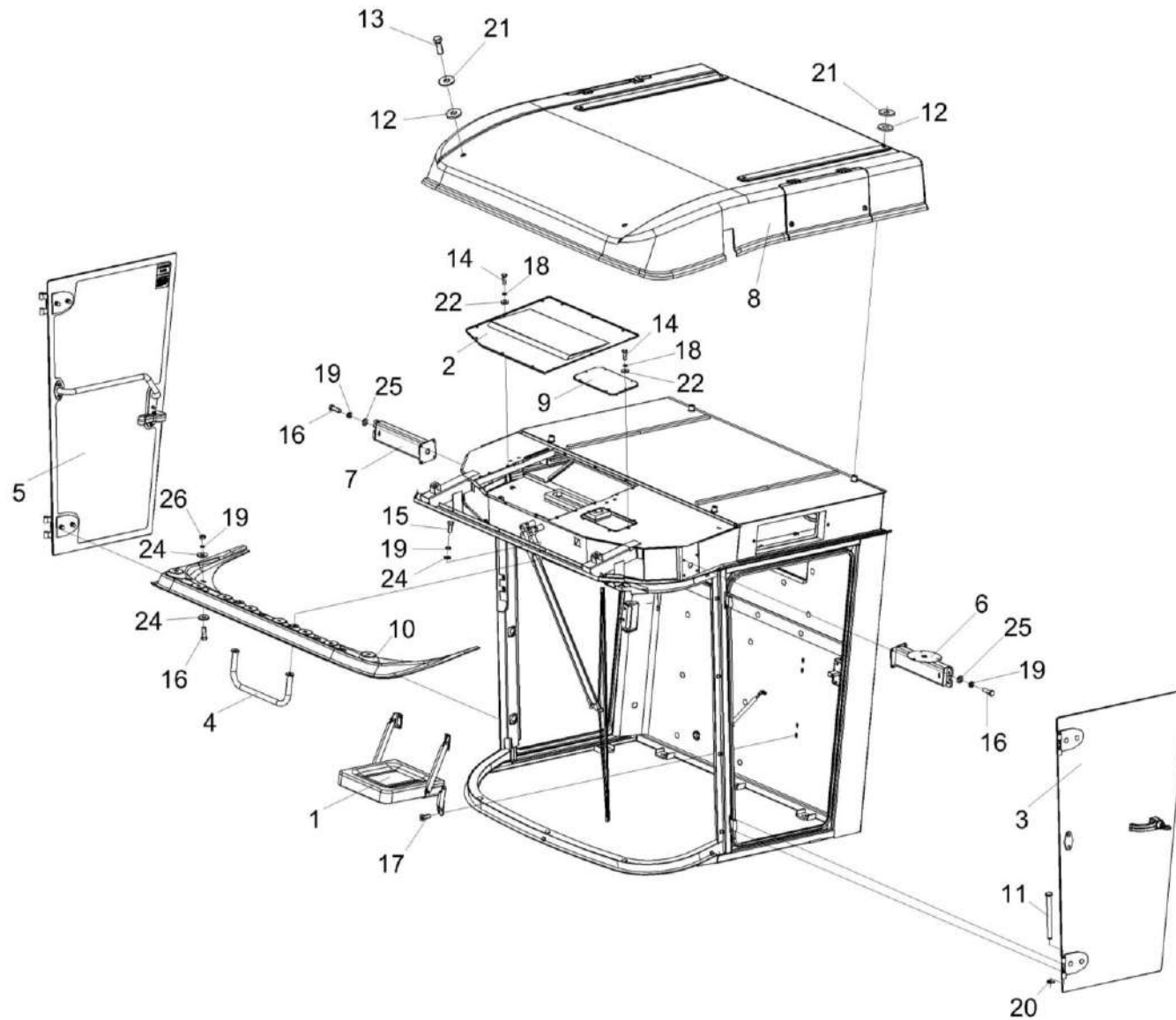


Рисунок 203 – Кабина КЗК-3219-0120010 (лист 2)

КЗК-10-3-0100000 КДС (Версия 04)

№ рис	№ поз	Обозначение	Наименование	Куда входит	
				Обозначение	Кол. на 1 сб. ед.
КАБИНА КЗК-3219-0120010 (лист 2) (рисунок 203)					
203	1-26	КЗК-3219-0120010	Кабина	КЗК-3219-0120000	1
	1	КВС-1-0129660	Сиденье дополнительное	КЗК-3219-0120010	1
	2	КЗК-12-0120620	Крышка	КЗК-3219-0120010	1
	3	КЗК-12-0131070	Дверь	КЗК-3219-0120010	1
	4	КЗК-3219-0120080	Поручень	КЗК-3219-0120010	1
	5	КЗК-3219-0120130	Дверь	КЗК-3219-0120010	1
	6	КЗК-3219-0120350	Установка кронштейна	КЗК-3219-0120010	1
	7	КЗК-3219-0120360	Установка кронштейна	КЗК-3219-0120010	1
	8	КЗК-3219-0120200	Крыша	КЗК-3219-0120010	1
	9	СЭУ0200380	Люк	КЗК-3219-0120010	1
	10	КЗК-3219-0120001	Молдинг	КЗК-3219-0120010	1
	11	КЗК-5-0120601-01	Ось	КЗК-3219-0120010	4
	12	СЭУ0200068	Прокладка	КЗК-3219-0120010	6
	13		Болт М12-6ех35 – 7796	КЗК-3219-0120010	2
	14		Болт М6-6gx20 – 7798	КЗК-3219-0120010	22
	15		Болт М8-6ех20 – 7796	КЗК-3219-0120010	6
16		Болт М8-6ех25 – 7796	КЗК-3219-0120010	4	

КЗК-10-3-0100000 КДС (Версия 04)

№ рис	№ поз	Обозначение	Наименование	Куда входит	
				Обозначение	Кол. на 1 сб. ед.
203	17		Винт В2.М8-6ех25 – 17475	КЗК-3219-0120010	8
	18		Шайба 6 65Г – 6402	КЗК-3219-0120010	22
	19		Шайба 8Т 65Г – 6402	КЗК-3219-0120010	2
	20		Шайба 9.65Г – 11648	КЗК-3219-0120010	4
	21		Шайба С.12.01 – 6958	КЗК-3219-0120010	6
	22		Шайба С.6.01 – 6958	КЗК-3219-0120010	22
	23		Шайба С.8.01 – 6958	КЗК-3219-0120010	4
	24		Шайба С.8.01 – 11371	КЗК-3219-0120010	2
	25		Шайба С.8.01 – 11371	КЗК-3219-0120010	2
	26		Гайка М8-6Н.8 – 5915	КЗК-3219-0120010	2

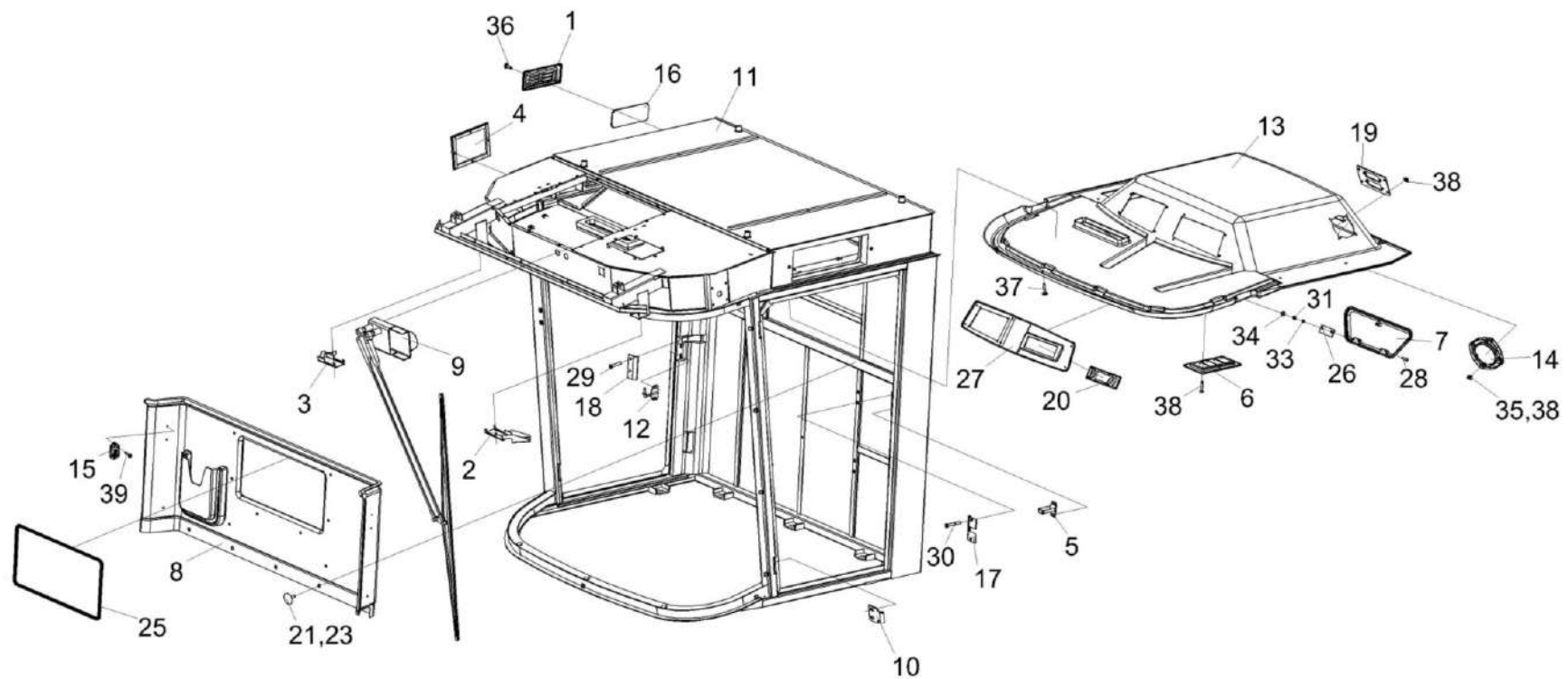


Рисунок 204 – Кабина КЗК-3219-0120010 (лист 3)

КЗК-10-3-0100000 КДС (Версия 04)

№ рис	№ поз	Обозначение	Наименование	Куда входит	
				Обозначение	Кол. на 1 сб. ед.
КАБИНА КЗК-3219-0120010 (лист 3) (рисунок 204)					
204	1-39	КЗК-3219-0120010	Кабина	КЗК-3219-0120000	1
	1	КВК0120610	Клапан	КЗК-3219-0120010	1
	2	КВС-2-0122210	Кронштейн	КЗК-3219-0120010	1
	3	КВС-2-0122210-01	Кронштейн	КЗК-3219-0120010	1
	4	КГС0120920	Крышка	КЗК-3219-0120010	1
	5	КЗК-12-0120320	Кронштейн	КЗК-3219-0120010	1
	6	КЗК-12-0120440	Фильтр	КЗК-3219-0120010	1
	7	КЗК-12-0120530А	Крышка	КЗК-3219-0120010	1
	8	КЗК-12-0120750	Облицовка стенки	КЗК-3219-0120010	1
	9	КЗК-12-0120810	Установка стеклоочистителя	КЗК-3219-0120010	1
	10	КЗК-12-0120860	Петля	КЗК-3219-0120010	4
	11	КЗК-3219-0120020	Каркас	КЗК-3219-0120010	1
	12	КЗК-3219-0120100	Кронштейн	КЗК-3219-0120010	1
	13	КЗК-3219-0120210	Потолок	КЗК-3219-0120010	1
	14	СЭУ0200670	Крышка	КЗК-3219-0120010	2
	15	А30.09.011	Крючок для одежды	КЗК-3219-0120010	2
	16	КВК0120089	Фильтр	КЗК-3219-0120010	1

КЗК-10-3-0100000 КДС (Версия 04)

№ рис	№ поз	Обозначение	Наименование	Куда входит	
				Обозначение	Кол. на 1 сб. ед.
204	17	КЗК-12-0120008	Крышка	КЗК-3219-0120010	1
	18	КЗК-12-0120009	Крышка	КЗК-3219-0120010	1
	19	КЗК-12-0120019	Панель	КЗК-3219-0120010	1
	20	КЗК-12-0120045	Крышка	КЗК-3219-0120010	1
	21	КЗК-12-0120077-02	Держатель	КЗК-3219-0120010	24
	22	КЗК-12-0120077-03	Держатель	КЗК-3219-0120010	8
	23	КЗК-12-0120078-02	Фиксатор	КЗК-3219-0120010	24
	24	КЗК-12-0120078-03	Фиксатор	КЗК-3219-0120010	8
	25	КЗК-12-0120089	Уплотнение	КЗК-3219-0120010	1
	26	КЗК-12-0131026	Подкладка	КЗК-3219-0120010	2
	27	КЗК-3219-0120002	Панель	КЗК-3219-0120010	1
	28		Винт В.М4-6ex16 – 17473	КЗК-3219-0120010	4
	29		Винт В2.М5-6ex30 – 17475	КЗК-3219-0120010	1
	30		Винт В2.М5-6ex40 – 17475	КЗК-3219-0120010	2
	31		Гайка М4-6G – 5927	КЗК-3219-0120010	4
	32		Гайка М8-6G – 2526	КЗК-3219-0120010	2
	33		Шайба 4 65Г – 6402	КЗК-3219-0120010	4
	34		Шайба С.4.01 – 11371	КЗК-3219-0120010	4

КЗК-10-3-0100000 КДС (Версия 04)

№ рис	№ поз	Обозначение	Наименование	Куда входит	
				Обозначение	Кол. на 1 сб. ед.
204	35		Винт 2-5x2x25.10 - 10620 373762	КЗК-3219-0120010	20
	36		Винт 4,2x19.Ц6.хр.бцв	КЗК-3219-0120010	4
	37		Винт 4,2x25.Ц6.хр.бцв	КЗК-3219-0120010	9
	38		Держатель 6430-5325264	КЗК-3219-0120010	20
	39		Шуруп саморез 3,5x25 (531 035 025)	КЗК-3219-0120010	10

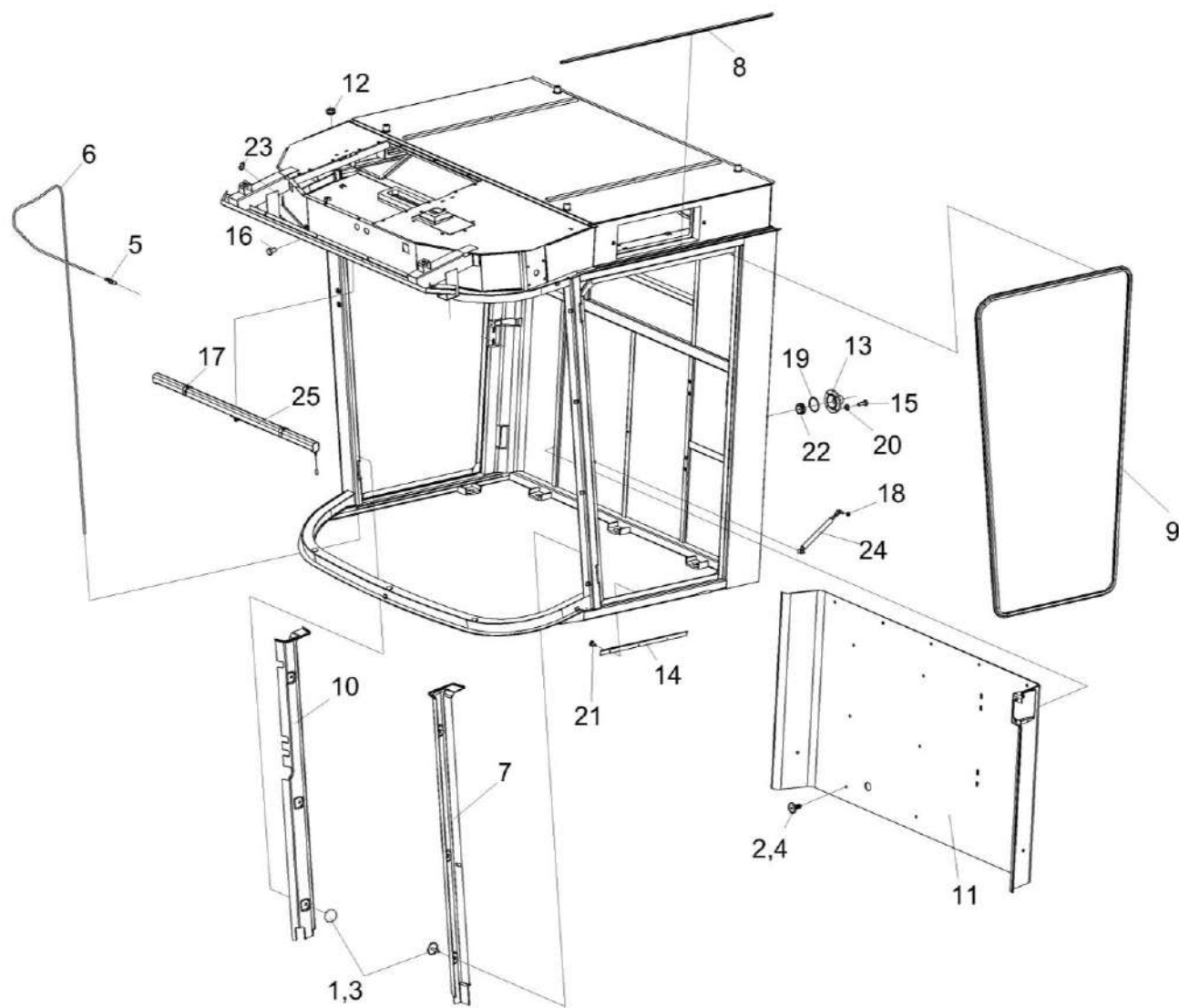


Рисунок 205 – Кабина КЗК-3219-0120010 (лист 4)

КЗК-10-3-0100000 КДС (Версия 04)

№ рис	№ поз	Обозначение	Наименование	Куда входит	
				Обозначение	Кол. на 1 сб. ед.
КАБИНА КЗК-3219-0120010 (лист 4) (рисунок 205)					
205	1-25	КЗК-3219-0120010	Кабина	КЗК-3219-0120000	1
	1	КЗК-12-0120077-02	Держатель	КЗК-3219-0120010	24
	2	КЗК-12-0120077-03	Держатель	КЗК-3219-0120010	8
	3	КЗК-12-0120078-02	Фиксатор	КЗК-3219-0120010	24
	4	КЗК-12-0120078-03	Фиксатор	КЗК-3219-0120010	8
	5	КЗК-12-0120092	Соединитель	КЗК-3219-0120010	1
	6	КЗК-12-0120095-06	Трубопровод Трубка А, И40-13 "А"-4,5Х1, черный, L=(2700±10) мм	КЗК-3219-0120010	1
	7	КЗК-12-0120097А	Облицовка стойки	КЗК-3219-0120010	1
	8	КЗК-12-0131002	Уплотнение Т-13 L=(1100±10) мм	КЗК-3219-0120010	2
	9	КЗК-12-0131003	Уплотнение Т-70 L=(4500±10) мм	КЗК-3219-0120010	2
	10	КЗК-3219-0120006	Облицовка стойки	КЗК-3219-0120010	1
	11	КЗК-3219-0120007	Облицовка стенки	КЗК-3219-0120010	1
	12	КИС0140061	Втулка	КЗК-3219-0120010	1
	13	КС-100-0120015	Фланец	КЗК-3219-0120010	1
	14	СЭУ0201401	Порог	КЗК-3219-0120010	1
15		Болт М6-6ех16 – 7798	КЗК-3219-0120010	4	

КЗК-10-3-0100000 КДС (Версия 04)

№ рис	№ поз	Обозначение	Наименование	Куда входит	
				Обозначение	Кол. на 1 сб. ед.
205	16		Болт М8-6ех12 – 7796	КЗК-3219-0120010	1
	17		Винт В2.М5-6ех14 – 17475	КЗК-3219-0120010	2
	18		Гайка М8-6G – 5915	КЗК-3219-0120010	2
	19		Кольцо 054-060-36-2-2 - 18829/9833	КЗК-3219-0120010	1
	20		Шайба С.6.01 – 11371	КЗК-3219-0120010	4
	21		Винт 4,2х16.Ц6.хр.бцв	КЗК-3219-0120010	3
	22		Втулка 503-3408020	КЗК-3219-0120010	1
	23		Лента стяжная зубчатая	КЗК-3219-0120010	3
	24		Пружина газовая 16-2-203-164-А246- В246-150N №S01624019В	КЗК-3219-0120010	1
	25		Шторка солнцезащитная 20-УС1-8	КЗК-3219-0120010	1

КЗК-10-3-0100000 ҚДС (Версия 04)

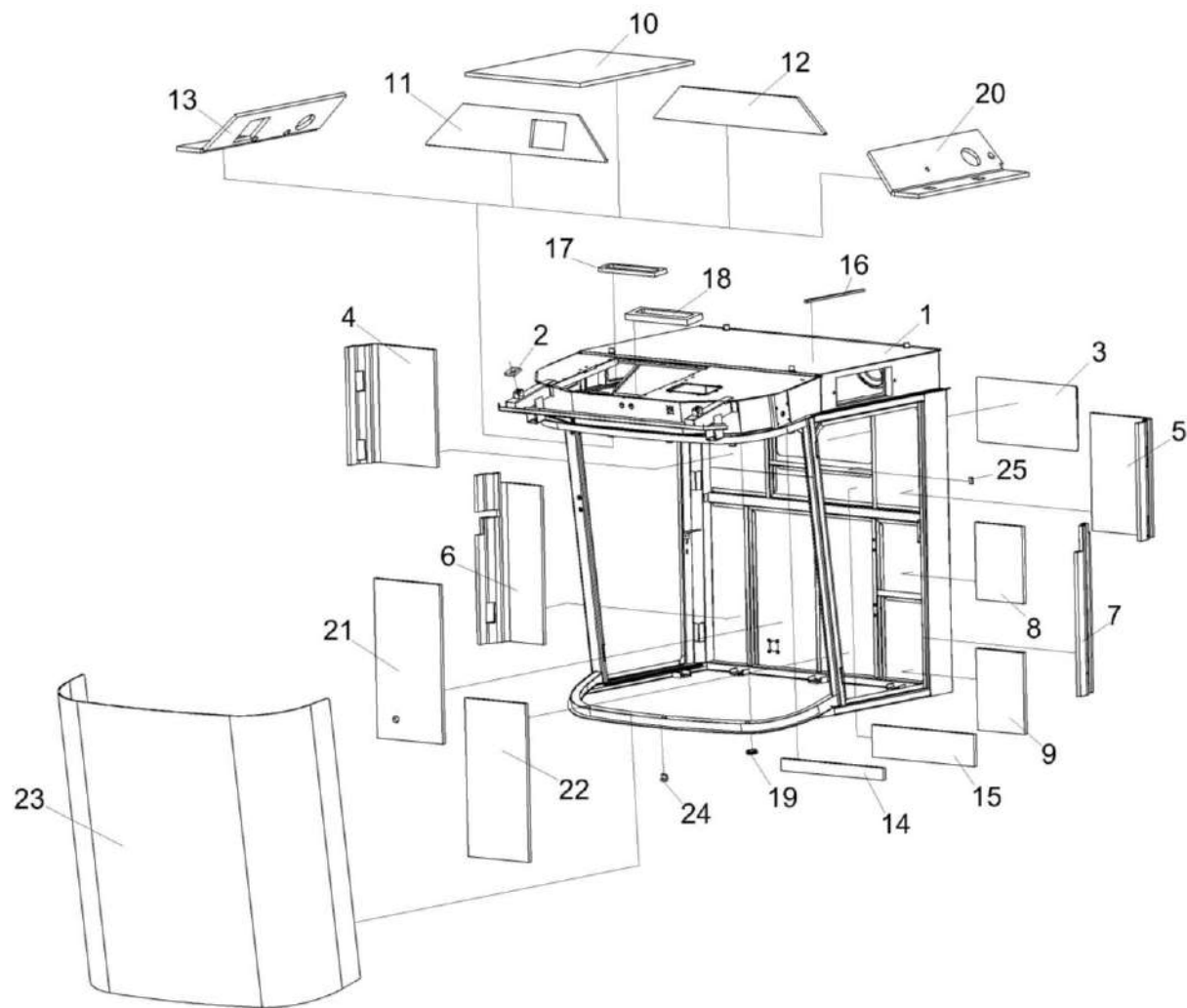


Рисунок 206 – Каркас КЗК-3219-0120020

КЗК-10-3-0100000 ҚДС (Версия 04)

№ рис	№ поз	Обозначение	Наименование	Куда входит	
				Обозначение	Кол. на 1 сб. ед.
КАРКАС КЗК-3219-0120020 (рисунок 206)					
206	1-25	КЗК-3219-0120020	Каркас	КЗК-3219-0120010	1
	1	КЗК-3219-0120030	Каркас кабины	КЗК-3219-0120020	1
	2	КВС-2-0122031	Прокладка	КЗК-3219-0120020	2
	3	КЗК-12-0120001	Стекло	КЗК-3219-0120020	1
	4	КЗК-12-0120024	Обивка	КЗК-3219-0120020	1
	5	КЗК-12-0120024-01	Обивка	КЗК-3219-0120020	1
	6	КЗК-12-0120027	Обивка	КЗК-3219-0120020	1
	7	КЗК-12-0120028	Обивка	КЗК-3219-0120020	1
	8	КЗК-12-0120029	Обивка	КЗК-3219-0120020	1
	9	КЗК-12-0120029-01	Обивка	КЗК-3219-0120020	1
	10	КЗК-12-0120031	Обивка крыши	КЗК-3219-0120020	1
	11	КЗК-12-0120032	Обивка	КЗК-3219-0120020	1
	12	КЗК-12-0120033	Обивка	КЗК-3219-0120020	1
	13	КЗК-12-0120035	Обивка	КЗК-3219-0120020	1
	14	КЗК-12-0120036	Обивка	КЗК-3219-0120020	1
15	КЗК-12-0120036-01	Обивка	КЗК-3219-0120020	1	

КЗК-10-3-0100000 КДС (Версия 04)

№ рис	№ поз	Обозначение	Наименование	Куда входит		
				Обозначение	Кол. на 1 сб. ед.	
206	16	КЗК-12-0120052 или	Полоса	КЗК-3219-0120020	4	
		КЗК-12-0131025	Пластина II-10 (20±2 x 450±2) мм или Полоса			
	17	16	КЗК-12-0120052 или КЗК-12-0131025	Уплотнитель ПОН-400 10x20 (L=900±5) мм	КЗК-3219-0120020	2
				Уплотнение		
				Уплотнение		
				Заглушка		
				Обивка		
				Обивка		
				Обивка		
				Обивка		
23	СЭУ0200012	Стекло лобовое	КЗК-3219-0120020	1		
24	СЭУ0200021	Подкладка	КЗК-3219-0120020	14		
25	СЭУ0200022	Прокладка	КЗК-3219-0120020	8		

КЗК-10-3-0100000 ҚДС (Версия 04)

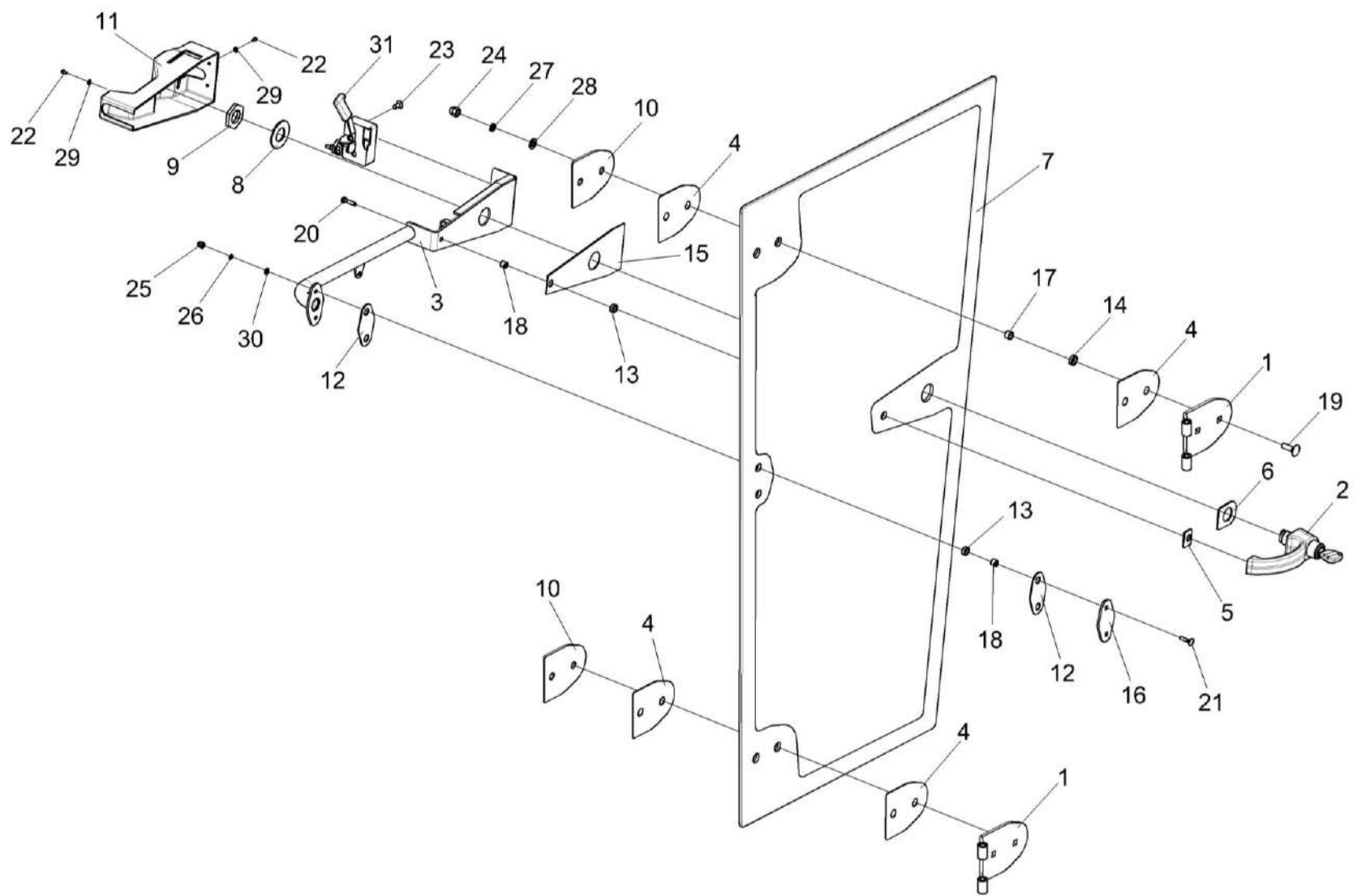


Рисунок 207 – Дверь КЗК-12-0131070

КЗК-10-3-0100000 КДС (Версия 04)

№ рис	№ поз	Обозначение	Наименование	Куда входит	
				Обозначение	Кол. на 1 сб. ед.
ДВЕРЬ КЗК-12-0131070 (рисунок 207)					
207	1-31	КЗК-12-0131070	Дверь	КЗК-3219-0120010	1
	1	КЗК-12-0120890	Петля	КЗК-12-0131070	2
	2	КЗК-12-0131010	Ручка	КЗК-12-0131070	1
	3	КЗК-12-0131080	Поручень	КЗК-12-0131070	1
	4	КЗК-12-0120076	Прокладка	КЗК-12-0131070	4
	5	КЗК-12-0131015	Подкладка	КЗК-12-0131070	1
	6	КЗК-12-0131016	Подкладка	КЗК-12-0131070	1
	7	КЗК-12-0131023	Стекло	КЗК-12-0131070	1
	8	КЗК-12-0131414	Шайба	КЗК-12-0131070	1
	9	КЗК-12-0131415	Гайка	КЗК-12-0131070	1
	10	КЗК-12-0131427	Пластина	КЗК-12-0131070	2
	11	КЗК-5-0120036	Крышка	КЗК-12-0131070	1
	12	КЗК-5-0120037	Прокладка	КЗК-12-0131070	2
	13	КЗК-5-0120038	Втулка	КЗК-12-0131070	3
	14	КЗК-5-0120038-01	Втулка	КЗК-12-0131070	4
	15	КЗК-5-0120044	Накладка	КЗК-12-0131070	1
16	КЗК-5-0120482	Накладка	КЗК-12-0131070	1	

КЗК-10-3-0100000 КДС (Версия 04)

№ рис	№ поз	Обозначение	Наименование	Куда входит	
				Обозначение	Кол. на 1 сб. ед.
207	17	КЗК-5-0120808	Втулка	КЗК-12-0131070	4
	18	КЗК-5-0120809	Втулка	КЗК-12-0131070	3
	19		Болт М10-6ех30 – 7802	КЗК-12-0131070	4
	20		Болт М6-6ех25 – 7798	КЗК-12-0131070	1
	21		Болт М6-6ех25 – 7802	КЗК-12-0131070	2
	22		Винт В.М4-6ех8 – 17473	КЗК-12-0131070	3
	23		Винт В2.М8-6ех16 – 17473	КЗК-12-0131070	2
	24		Гайка М10-6G – 11860	КЗК-12-0131070	4
	25		Гайка М6-6G – 11860	КЗК-12-0131070	2
	26		Шайба 6 65Г – 6402	КЗК-12-0131070	2
	27		Шайба 10 65Г – 6402	КЗК-12-0131070	4
	28		Шайба С.10.01 – 11371	КЗК-12-0131070	4
	29		Шайба С.4.01 – 11371	КЗК-12-0131070	3
	30		Шайба С.6.01 – 11371	КЗК-12-0131070	3
	31		Замок 80-6105050-01	КЗК-12-0131070	1

КЗК-10-3-0100000 ҚДС (Версия 04)

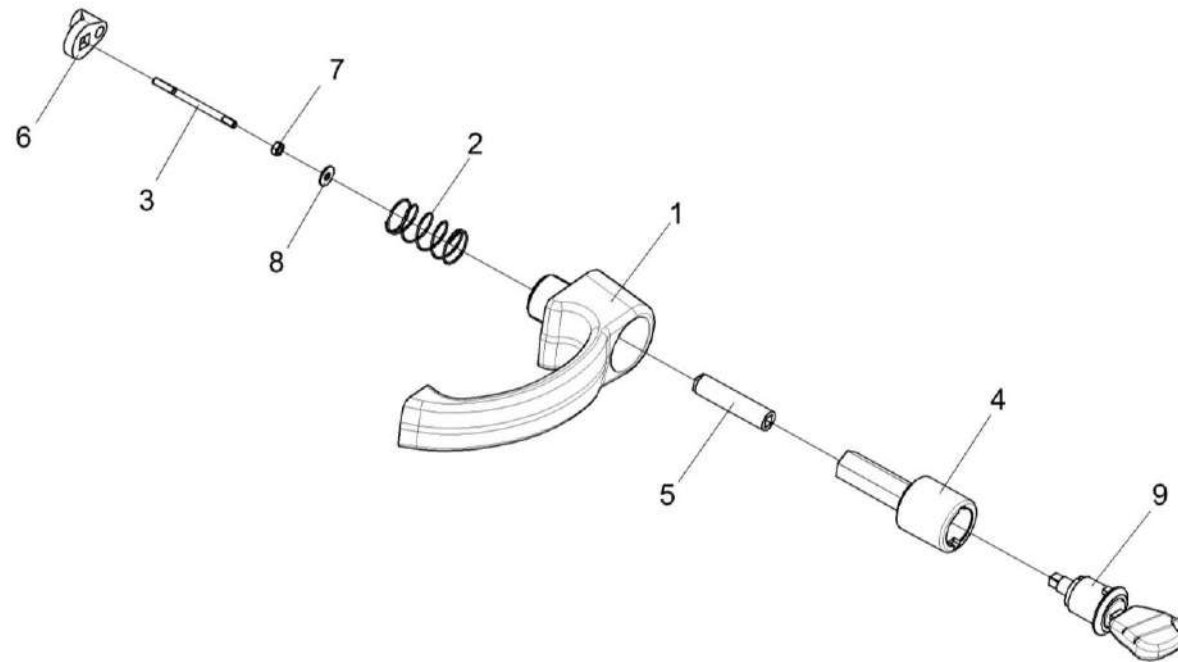


Рисунок 208 – Ручка КЗК-12-0131010

КЗК-10-3-0100000 КДС (Версия 04)

№ рис	№ поз	Обозначение	Наименование	Куда входит	
				Обозначение	Кол. на 1 сб. ед.
РУЧКА КЗК-12-0131010 (рисунок 208)					
208	1-9	КЗК-12-0131010	Ручка	КЗК-12-0131070	1
	1	КЗК-12-0131020	Ручка	КЗК-12-0131010	1
	2	КЗК-12-0120616	Пружина	КЗК-12-0131010	1
	3	КЗК-12-0120617	Шпилька	КЗК-12-0131010	1
	4	КЗК-12-0131009	Кнопка	КЗК-12-0131010	1
	5	КЗК-12-0131011	Проставка	КЗК-12-0131010	1
	6	КЗК-12-0131012	Толкатель	КЗК-12-0131010	1
	7		Гайка М4-6G – 5927	КЗК-12-0131010	1
	8		Шайба С 4.01 – 6958	КЗК-12-0131010	1
9		Замок ИЖКС.304265.012	КЗК-12-0131010	1	

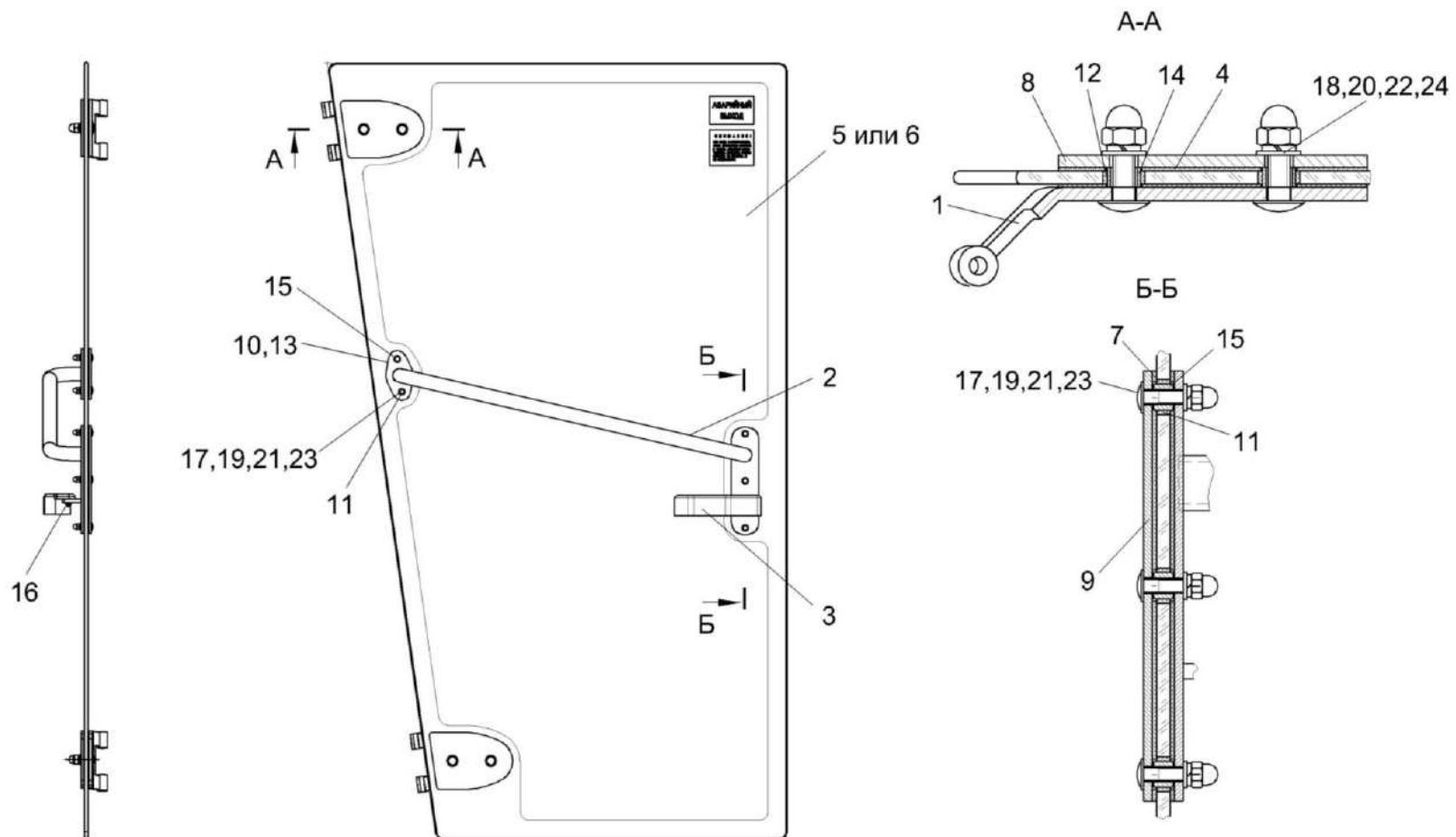


Рисунок 209 – Дверь КЗК-3219-0120130

КЗК-10-3-0100000 КДС (Версия 04)

№ рис	№ поз	Обозначение	Наименование	Куда входит	
				Обозначение	Кол. на 1 сб. ед.
ДВЕРЬ КЗК-3219-0120130 (рисунок 209)					
209	1-24	КЗК-3219-0120130	Дверь	КЗК-3219-0120010	1
	1	КЗК-12-0120890-01	Петля	КЗК-3219-0120130	2
	2	КЗК-3219-0120090	Поручень	КЗК-3219-0120130	1
	3	822-6708160-01	Рукоятка	КЗК-3219-0120130	1
	4	КЗК-12-0120076	Прокладка	КЗК-3219-0120130	4
	5	КЗК-12-0131006	Стекло	КЗК-3219-0120130	1
	6	КЗК-12-0131006	Стекло	КЗК-3219-0120130	1
	7	КЗК-12-0131008	Прокладка	КЗК-3219-0120130	2
	8	КЗК-12-0131427	Пластина	КЗК-3219-0120130	2
	9	КЗК-12-0131431	Пластина	КЗК-3219-0120130	1
	10	КЗК-5-0120037	Прокладка	КЗК-3219-0120130	2
	11	КЗК-5-0120038	Втулка	КЗК-3219-0120130	5
	12	КЗК-5-0120038-01	Втулка	КЗК-3219-0120130	4
	13	КЗК-5-0120482	Накладка	КЗК-3219-0120130	1
	14	КЗК-5-0120808	Втулка	КЗК-3219-0120130	4
	15	КЗК-5-0120809	Втулка	КЗК-3219-0120130	5
16	СЭУ 0201453	Шайба упорная	КЗК-3219-0120130	1	

КЗК-10-3-0100000 КДС (Версия 04)

№ рис	№ поз	Обозначение	Наименование	Куда входит	
				Обозначение	Кол. на 1 сб. ед.
209	17		Болт М6-6ех25 – 7802	КЗК-3219-0120130	5
	18		Болт М10-6ех30 – 7802	КЗК-3219-0120130	4
	19		Гайка М6-6G – 11860	КЗК-3219-0120130	5
	20		Гайка М10-6G – 11860	КЗК-3219-0120130	4
	21		Шайба 6 65Г – 6402	КЗК-3219-0120130	5
	22		Шайба 10 65Г – 6402	КЗК-3219-0120130	4
	23		Шайба С.6.01 – 11371	КЗК-3219-0120130	5
	24		Шайба С.10.01 – 11371	КЗК-3219-0120130	4

КЗК-10-3-0100000 ҚДС (Версия 04)

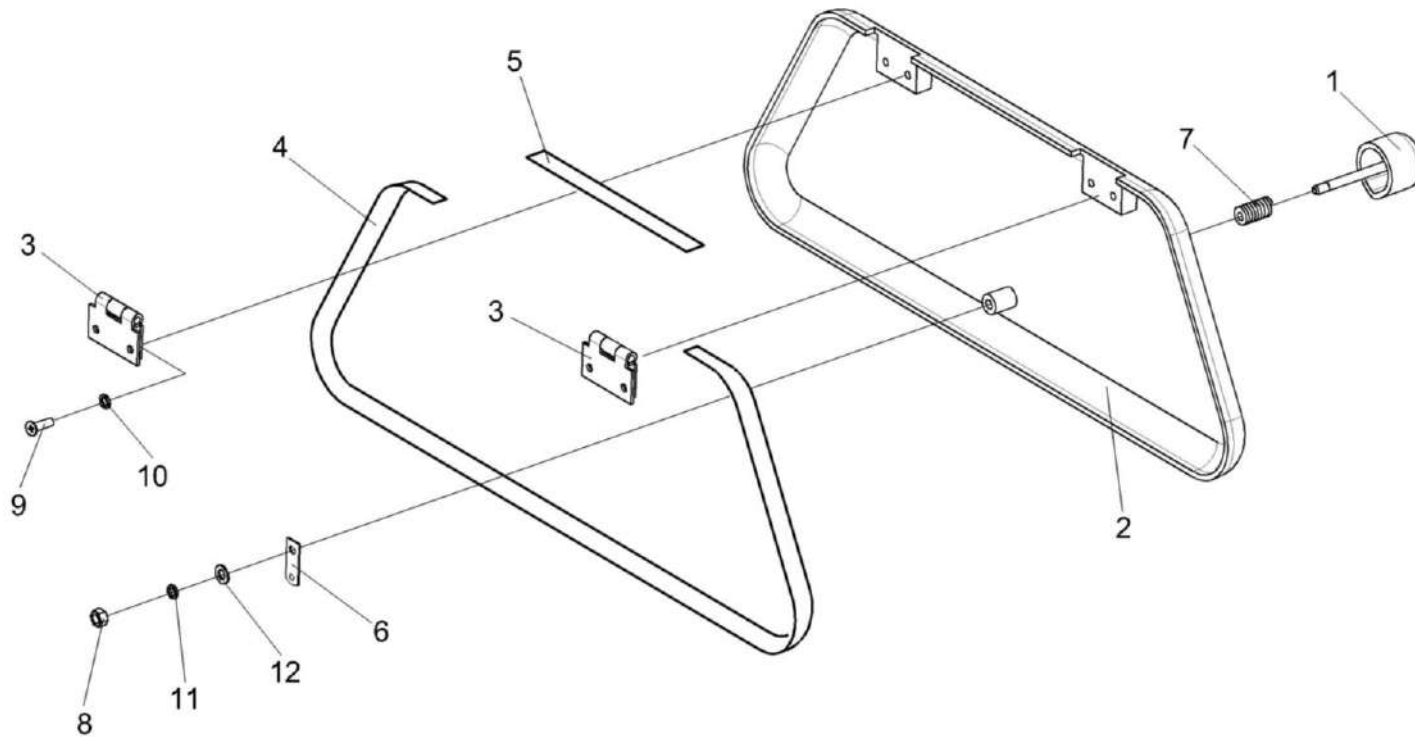


Рисунок 210 – Крышка КЗК-12-0120530А

КЗК-10-3-0100000 ҚДС (Версия 04)

№ рис	№ поз	Обозначение	Наименование	Куда входит	
				Обозначение	Кол. на 1 сб. ед.
КРЫШКА КЗК-12-0120530А (рисунок 210)					
210	1-12	КЗК-12-0120530А	Крышка	КЗК-3219-0120010	1
	1	КЗК-12-0120510А	Ручка	КЗК-12-0120530А	1
	2	КЗК-12-0120540	Крышка	КЗК-12-0120530А	1
	3	КЗК-12-0120550	Петля	КЗК-12-0120530А	2
	4		Профиль К30120051А	КЗК-12-0120530А	1
	5		Профиль К30120051А	КЗК-12-0120530А	1
	6	КЗК-12-0120485А	Скоба	КЗК-12-0120530А	1
	7	КЗК-12-0120605	Пружина	КЗК-12-0120530А	1
	8		Гайка М5-6G – 5927	КЗК-12-0120530А	1
	9		Винт В.М4-6ех10 – 17473	КЗК-12-0120530А	4
	10		Шайба 4 65Г – 6402	КЗК-12-0120530А	4
	11		Шайба 5 65Г – 6402	КЗК-12-0120530А	1
12		Шайба С.5.01 – 11371	КЗК-12-0120530А	1	

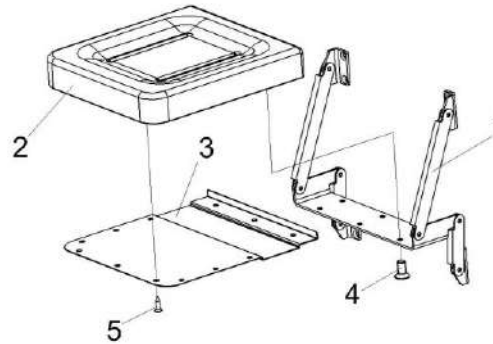


Рисунок 211 – Сиденье дополнительное КВС-1-0129660

№ рис	№ поз	Обозначение	Наименование	Куда входит	
				Обозначение	Кол. на 1 сб. ед.

СИДЕНЬЕ ДОПОЛНИТЕЛЬНОЕ КВС-1-0129660 (рисунок 211)

211	1-5	КВС-1-0129660	Сиденье дополнительное	КЗК-3219-0120010	1
	1	КВС-1-0129670	Механизм трансформации	КВС-1-0129660	1
	2	КВС-1-0129680	Подушка сиденья	КВС-1-0129660	1
	3	КВС-1-0129479	Кожух	КВС-1-0129660	1
	4		Винт В2.М8-6x16 – 17475	КВС-1-0129660	6
	5		Шуруп 4-4x16 – 1145	КВС-1-0129660	12

КЗК-10-3-0100000 КДС (Версия 04)

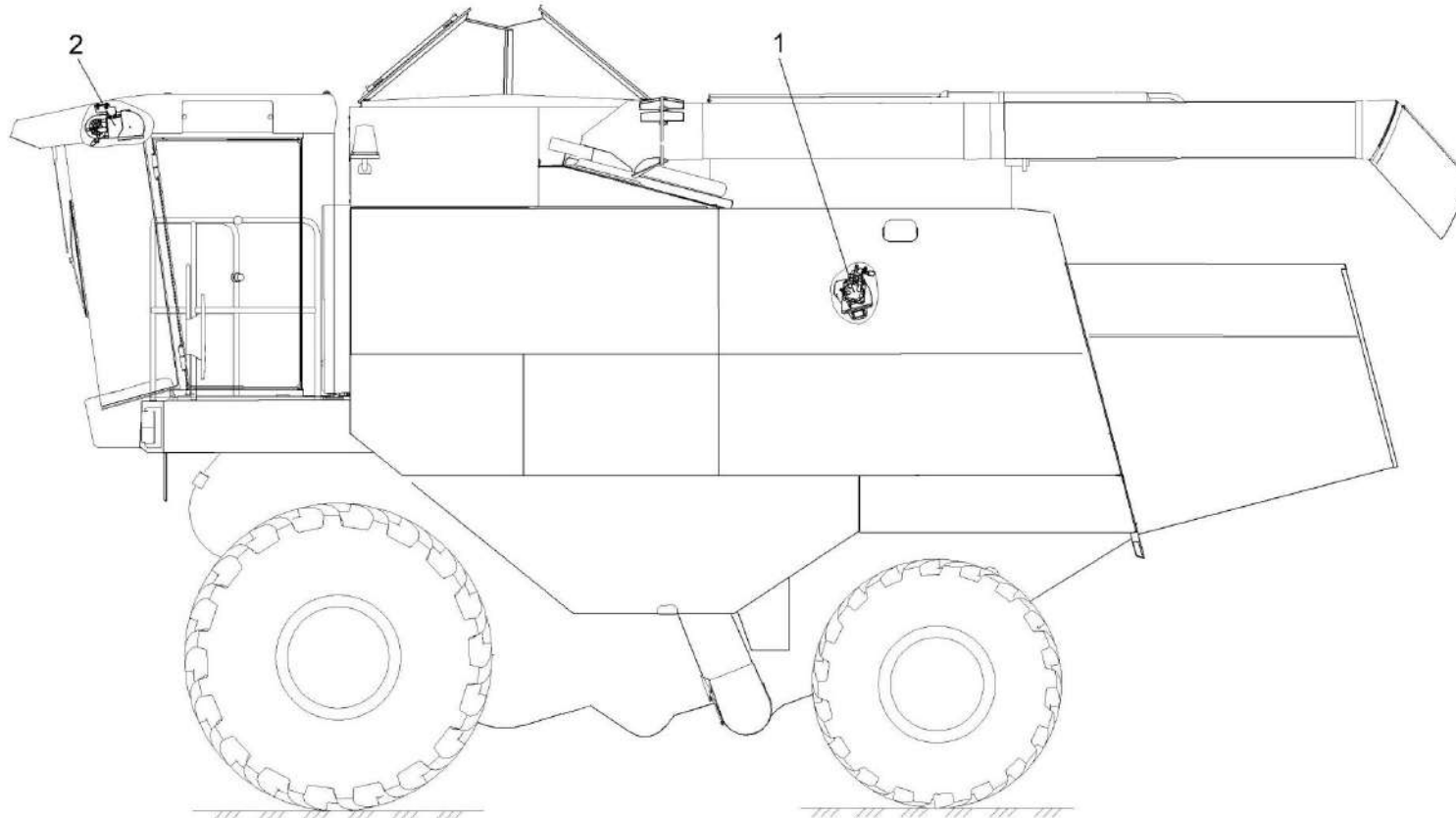


Рисунок 212 – Установка климатическая КЗК-10-3-0113000-01

№ рис	№ поз	Обозначение	Наименование	Куда входит	
				Обозначение	Кол. на 1 сб. ед.

УСТАНОВКА КЛИМАТИЧЕСКАЯ КЗК-10-3-0113000-01 (рисунок 212)

212	1-2	КЗК-10-3-0113000-01	Установка климатическая	КЗК-10-3-0100000	1
	1	КЗК-10-3-0113010-01	Установка компрессора	КЗК-10-3-0113000-01	1
	2	КЗК-10-0113040-03	Установка испарителя	КЗК-10-3-0113000-01	1

КЗК-10-3-0100000 КДС (Версия 04)

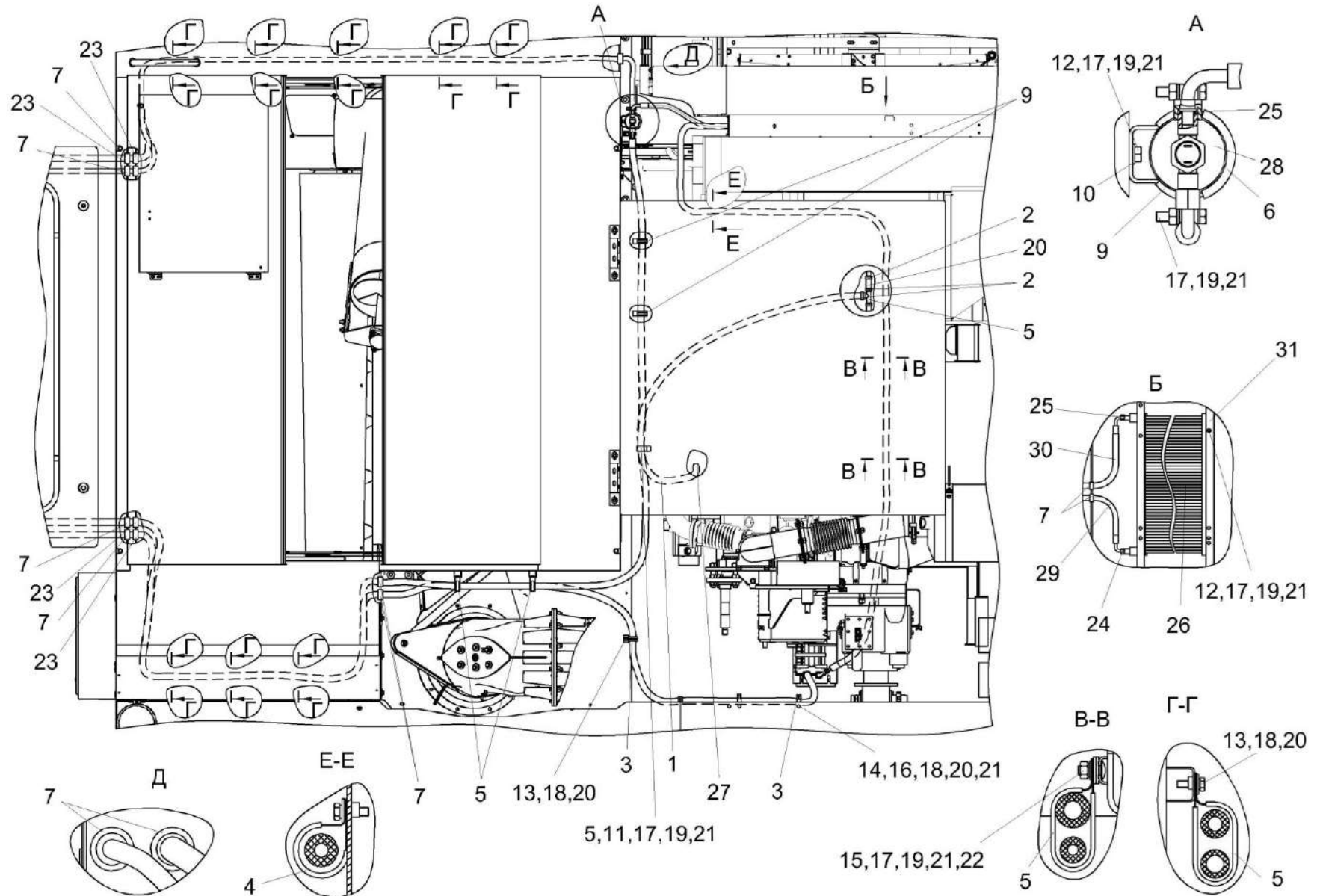


Рисунок 213 – Установка компрессора КЗК-10-3-0113010-01 (вид сверху)

КЗК-10-3-0100000 КДС (Версия 04)

№ рис	№ поз	Обозначение	Наименование	Куда входит	
				Обозначение	Кол. на 1 сб. ед.
УСТАНОВКА КОМПРЕССОРА КЗК-10-3-0113010-01 (вид сверху) (рисунок 213)					
213	1-30	КЗК-10-3-0113010-01	Установка компрессора	КЗК-10-3-0113000-01	1
	1	А 23.02.260	Хомут стяжной	КЗК-10-3-0113010-01	4
	2	КЗК-12-3-0106260	Тройник	КЗК-10-3-0113010-01	1
	3	КЗР 0700800-04	Хомут	КЗК-10-3-0113010-01	3
	4	КЗР 0700800-07	Хомут	КЗК-10-3-0113010-01	5
	5	УЭС-7-0203150А	Скоба	КЗК-10-3-0113010-01	14
	6	УЭС-7-0203190	Хомут	КЗК-10-3-0113010-01	1
	7	КГС 0120032-01	Втулка	КЗК-10-3-0113010-01	8
	8	КЗК-12-0113024	Шланг Рукав 14Х23-1,6 – 10362 (L=90±5) мм)	КЗК-10-3-0113010-01	1
	9	УЭС-7-0203036	Уплотнитель	КЗК-10-3-0113010-01	2
	10	УЭС-7-0203505	Скоба	КЗК-10-3-0113010-01	1
	11		Болт М8-6ех20 – 7796	КЗК-10-3-0113010-01	1
	12		Болт М8-6ех25 – 7796	КЗК-10-3-0113010-01	1
	13		Болт М6-6ех16 – 7798	КЗК-10-3-0113010-01	12
	14		Болт М6-6ех16 – 7802	КЗК-10-3-0113010-01	3
	15		Болт М6-6ех20 – 7802	КЗК-10-3-0113010-01	3
	16		Гайка М6-6G – 5915	КЗК-10-3-0113010-01	4

КЗК-10-3-0100000 КДС (Версия 04)

№ рис	№ поз	Обозначение	Наименование	Куда входит	
				Обозначение	Кол. на 1 сб. ед.
213	17		Гайка М8-6G – 5915	КЗК-10-3-0113010-01	17
	18		Шайба 6Т 65Г – 6402	КЗК-10-3-0113010-01	15
	19		Шайба 8Т 65Г – 6402	КЗК-10-3-0113010-01	17
	20		Шайба С.6.01 – 11371	КЗК-10-3-0113010-01	16
	21		Шайба С.8.01 – 11371	КЗК-10-3-0113010-01	15
	22		Шайба С.12.01 – 11371	КЗК-10-3-0113010-01	9
	23		Втулка 503-3408020	КЗК-10-3-0113010-01	3
	24		Кольцо уплотнительное 3/4 08-003502-00	КЗК-10-3-0113010-01	2
	25		Кольцо уплотнительное 9/16 08-002562-00	КЗК-10-3-0113010-01	3
	26		Конденсатор 99-000503-00	КЗК-10-3-0113010-01	1
	27		Кран ВС11-О	КЗК-10-3-0113010-01	1
	28		Ресивер 04-003977-02	КЗК-10-3-0113010-01	1
	29		Хладопровод 05-070041-03	КЗК-10-3-0113010-01	1
	30		Хладопровод 05-070200-00	КЗК-10-3-0113010-01	1
31	КЗК-12-4-0113060	Установка конденсатора	КЗК-10-3-0113010-01	1	

КЗК-10-3-0100000 ҚДС (Версия 04)

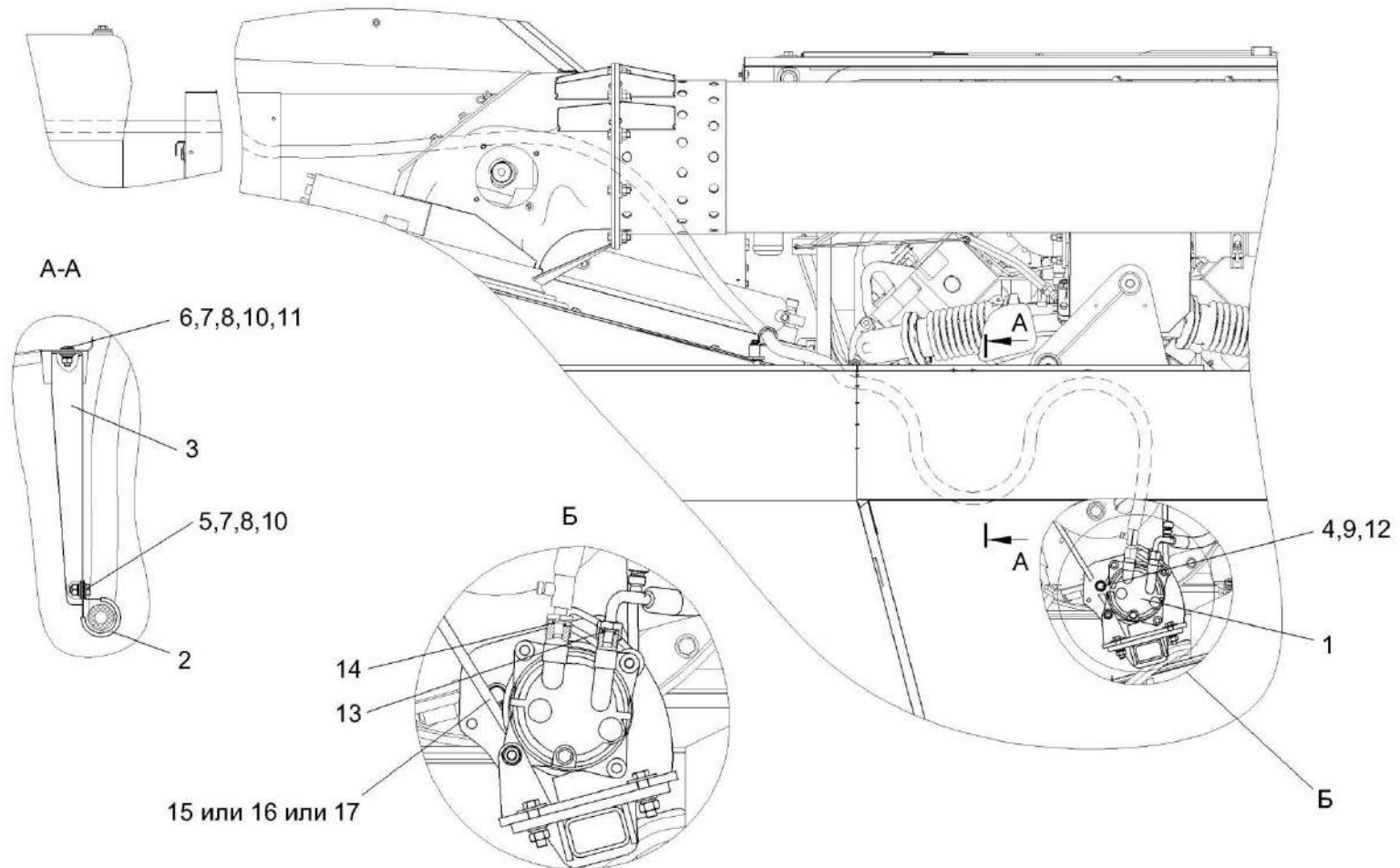


Рисунок 214 – Установка компрессора КЗК-10-3-0113010-01 (вид слева)

КЗК-10-3-0100000 КДС (Версия 04)

№ рис	№ поз	Обозначение	Наименование	Куда входит	
				Обозначение	Кол. на 1 сб. ед.
УСТАНОВКА КОМПРЕССОРА КЗК-10-3-0113010-01 (вид слева) (рисунок 214)					
214	1-17	КЗК-10-3-0113010-01	Установка компрессора	КЗК-10-3-0113000-01	1
	1	КЗК-12-0113300	Установка компрессора	КЗК-10-3-0113010-01	1
	2	КЗР 0700800-04	Хомут	КЗК-10-3-0113010-01	3
	3	КЗК-10-3-0113401	Кронштейн	КЗК-10-3-0113010-01	1
	4		Болт М12-6ех40 – 7796	КЗК-10-3-0113010-01	3
	5		Болт М6-6ех16 – 7798	КЗК-10-3-0113010-01	12
	6		Болт М6-6ех16 – 7802	КЗК-10-3-0113010-01	3
	7		Гайка М6-6G – 5915	КЗК-10-3-0113010-01	4
	8		Шайба 6Т 65Г – 6402	КЗК-10-3-0113010-01	15
	9		Шайба 12Т 65Г – 6402	КЗК-10-3-0113010-01	3
	10		Шайба С.6.01 – 11371	КЗК-10-3-0113010-01	16
	11		Шайба С.8.01 – 11371	КЗК-10-3-0113010-01	15
	12		Шайба С.12.01 – 11371	КЗК-10-3-0113010-01	9
	13		Кольцо уплотнительное 3/4 08-003502-00	КЗК-10-3-0113010-01	2
	14		Кольцо уплотнительное 7/8 08-003503-00	КЗК-10-3-0113010-01	1
	15		Ремень SPA 1000 Lp	КЗК-10-3-0113010-01	1
	16		Ремень SPA 1000 Lp	КЗК-10-3-0113010-01	1
17		Ремень SPA(11-10)-1000 Lw	КЗК-10-3-0113010-01	1	

КЗК-10-3-0100000 ҚДС (Версия 04)

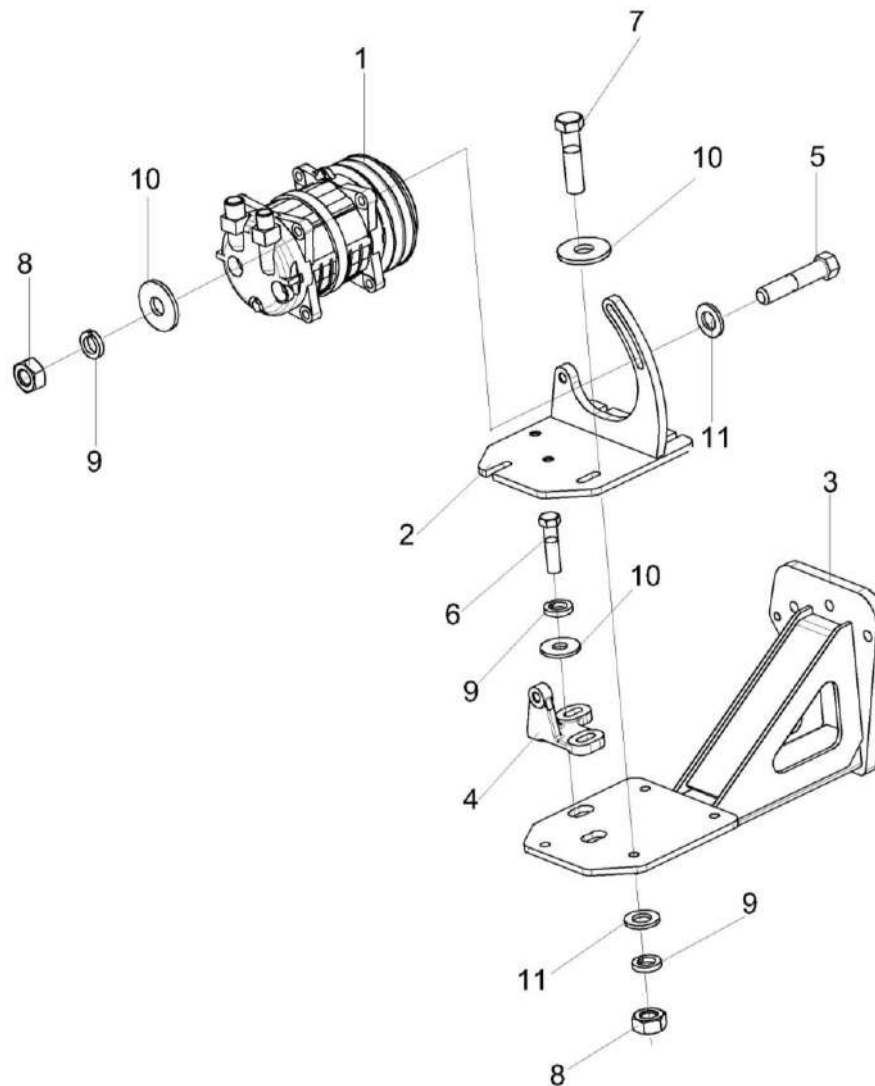


Рисунок 215 – Установка компрессора КЗК-12-0113300

КЗК-10-3-0100000 КДС (Версия 04)

№ рис	№ поз	Обозначение	Наименование	Куда входит	
				Обозначение	Кол. на 1 сб. ед.
УСТАНОВКА КОМПРЕССОРА КЗК-12-0113300 (рисунок 215)					
215	1-11	КЗК-12-0113300	Установка компрессора	КЗК-10-3-0113010-01	1
	1	КВС-1-0150630-01	Компрессор	КЗК-12-0113300	1
	2	КЗК-12-0113310	Кронштейн	КЗК-12-0113300	1
	3	КЗК-12-0113320	Кронштейн	КЗК-12-0113300	1
	4	КЗК-12-0113301	Кронштейн	КЗК-12-0113300	1
	5	КЗК-12-0113601А	Болт специальный	КЗК-12-0113300	3
	6		Болт М10-6ех30 – 7796	КЗК-12-0113300	2
	7		Болт М10-6ех40 – 7796	КЗК-12-0113300	4
	8		Гайка М10-6G – 5915	КЗК-12-0113300	7
	9		Шайба 10Т 65Г – 6402	КЗК-12-0113300	9
	10		Шайба С 10.01 – 6958	КЗК-12-0113300	7
11		Шайба С.10.01 – 11371	КЗК-12-0113300	9	

КЗК-10-3-0100000 ҚДС (Версия 04)

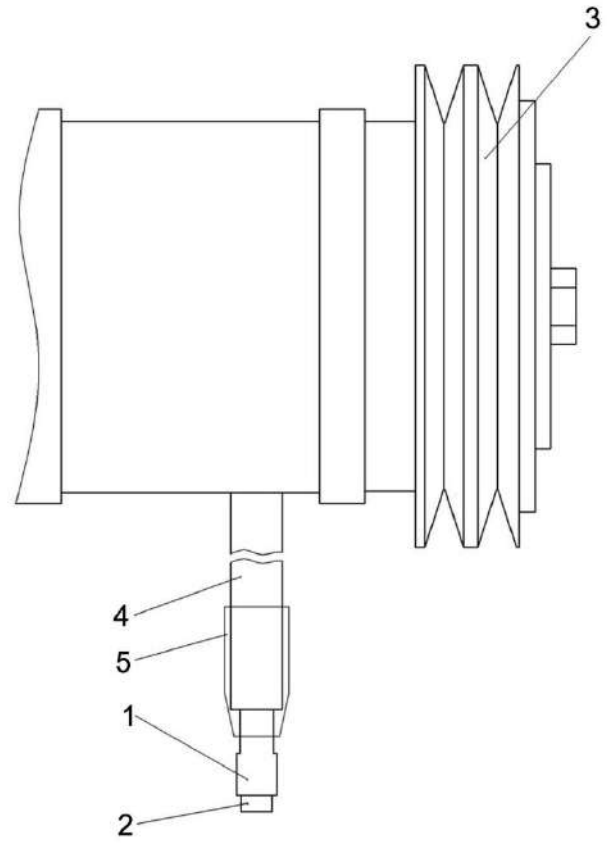


Рисунок 216 – Компрессор КВС-1-0150630-01

КЗК-10-3-0100000 ҚДС (Версия 04)

№ рис	№ поз	Обозначение	Наименование	Куда входит	
				Обозначение	Кол. на 1 сб. ед.
КОМПРЕССОР КВС-1-0150630-01 (рисунок 216)					
216	1-5	КВС-1-0150630-01	Компрессор	КЗК-12-0113300	1
	1		Колодка штыревая 502601	КВС-1-0150630-01	1
	2		Штырь 103612	КВС-1-0150630-01	1
	3		Компрессор 01-001100-00	КВС-1-0150630-01	1
	4		Трубка гофрированная ППмод.1-10 (0,12) м	КВС-1-0150630-01	0,12м
5	Трубка термоусаживаемая W-1-SB (3x) 12,7 (0,04) м	КВС-1-0150630-01	0,04м		

КЗК-10-3-0100000 ҚДС (Версия 04)

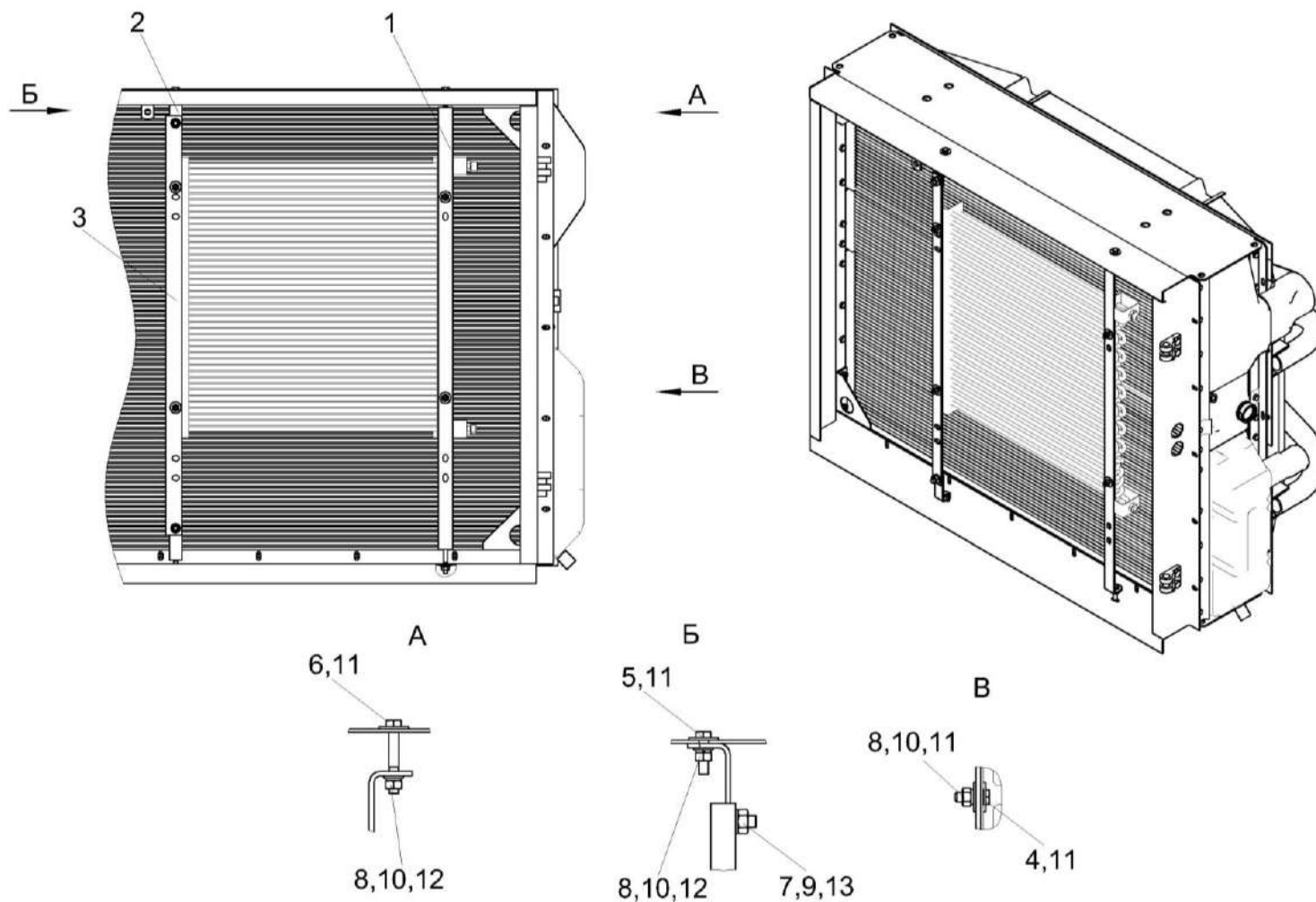


Рисунок 217 – Установка конденсатора КЗК-12-4-0113060

КЗК-10-3-0100000 КДС (Версия 04)

№ рис	№ поз	Обозначение	Наименование	Куда входит	
				Обозначение	Кол. на 1 сб. ед.
УСТАНОВКА КОНДЕНСАТОРА КЗК-12-4-0113060 (рисунок 217)					
217	1-13	КЗК-12-4-0113060	Установка конденсатора	КЗК-10-3-0113010-01	1
	1	КЗК-12-3-0112424	Кронштейн	КЗК-12-4-0113060	1
	2	КЗК-12-3-0112433	Кронштейн	КЗК-12-4-0113060	2
	3	КЗК-12-3-0112437	Уголок	КЗК-12-4-0113060	1
	4	УЭС-7-0203603	Болт	КЗК-12-4-0113060	4
	5		Болт М8-6ЕХ30-7796	КЗК-12-4-0113060	2
	6		Болт М8-6ЕХ55-7796	КЗК-12-4-0113060	2
	7		Болт М10-6ЕХ25-7796	КЗК-12-4-0113060	2
	8		Гайка М8-6G-5915	КЗК-12-4-0113060	8
	9		Гайка М10-6G-5915	КЗК-12-4-0113060	2
	10		Шайба 8Т 65Г-6402	КЗК-12-4-0113060	8
	11		Шайба С 8.01-6958	КЗК-12-4-0113060	12
	12		Шайба С.8.01-11371	КЗК-12-4-0113060	4
	13		Шайба С.10.01-11371	КЗК-12-4-0113060	2

КЗК-10-3-0100000 КДС (Версия 04)

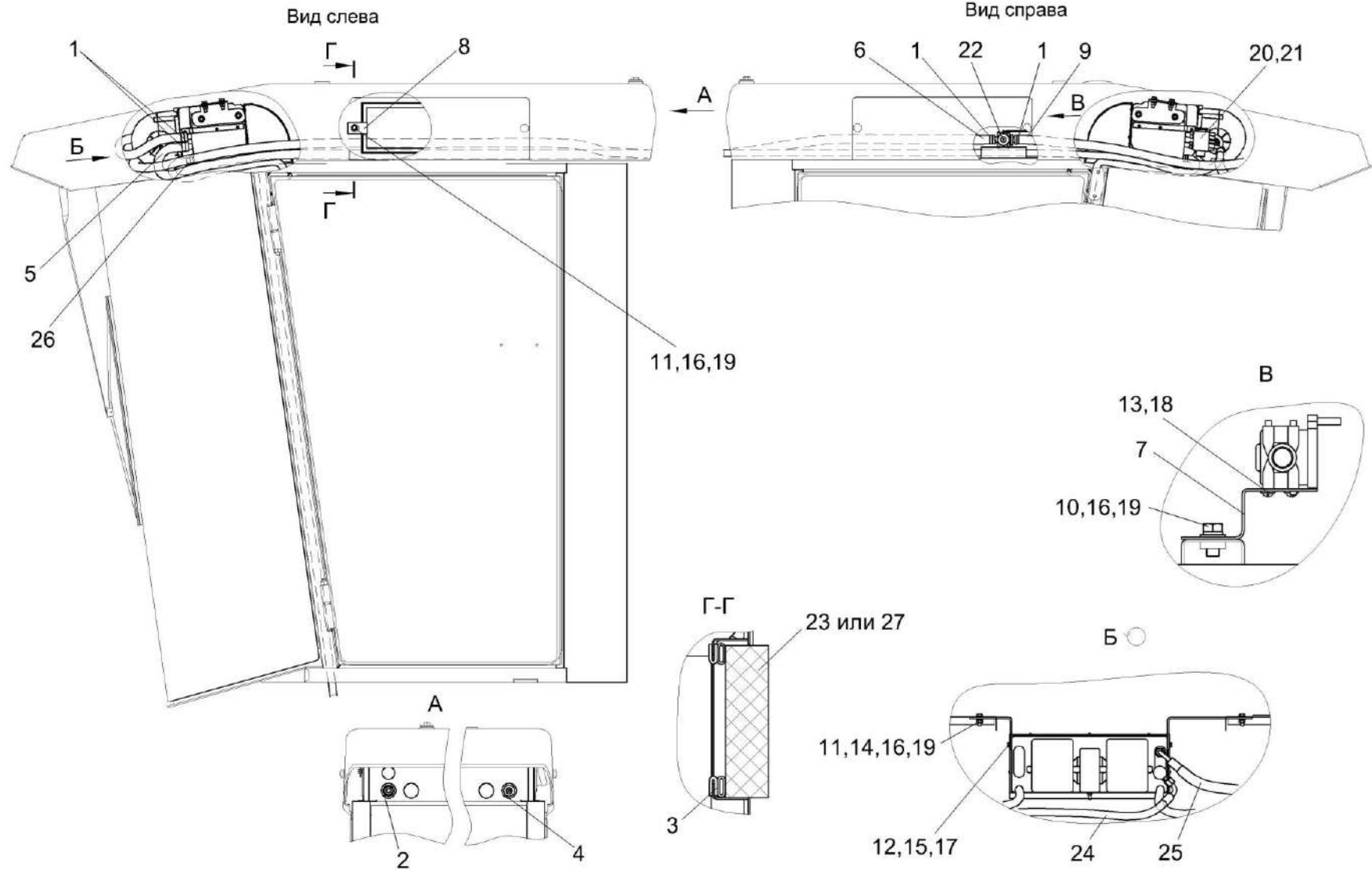


Рисунок 218 – Установка испарителя КЗК-10-0113040-03 (лист 1)

КЗК-10-3-0100000 КДС (Версия 04)

№ рис	№ поз	Обозначение	Наименование	Куда входит	
				Обозначение	Кол. на 1 сб. ед.
УСТАНОВКА ИСПАРИТЕЛЯ КЗК-10-0113040-03 (лист 1) (рисунок 218)					
218	1-27	КЗК-10-0113040-03	Установка испарителя	КЗК-10-3-0113000-01	1
	1	A 23.02.260	Хомут стяжной	КЗК-10-0113040-03	4
	2	КЗК-12-0113220	Установка втулок	КЗК-10-0113040-03	1
	3	КВК 0121009	Уплотнитель Уплотнитель 2107-6107018М L=(1200±10) мм	КЗК-10-0113040-03	2
	4	КГС 0120032-01	Втулка	КЗК-10-0113040-03	3
	5	КЗК-12-1-0113002	Шланг Рукав 16x25-1,6 – 10362 L=(8000±10) мм	КЗК-10-0113040-03	1
	6	КВК 0121001	Шланг Рукав 16x25-1,6 ГОСТ 10362 L=(7000±30) мм	КЗК-10-0113040-03	1
	7	КЗК-12-0113421	Кронштейн	КЗК-10-0113040-03	1
	8	КЗК-12-0113422	Прижим	КЗК-10-0113040-03	4
	9	РНД 0160012-91	Рукав Рукав 16x25-1,6 – 10362 L=(1720±10) мм	КЗК-10-0113040-03	1
	10		Болт М8-6ex16 – 7796	КЗК-10-0113040-03	2
	11		Болт М8-6ex25 – 7796	КЗК-10-0113040-03	8
12		Болт М6-6ex20 – 7796	КЗК-10-0113040-03	4	

КЗК-10-3-0100000 КДС (Версия 04)

№ рис	№ поз	Обозначение	Наименование	Куда входит	
				Обозначение	Кол. на 1 сб. ед.
218	13		Винт 4X10 – 10621	КЗК-10-0113040-03	2
	14		Гайка М8-6G – 5915	КЗК-10-0113040-03	4
	15		Шайба 6Т 65Г – 6402	КЗК-10-0113040-03	4
	16		Шайба 8Т 65Г – 6402	КЗК-10-0113040-03	10
	17		Шайба С 6.01 – 6958	КЗК-10-0113040-03	4
	18		Шайба С.4.01 – 11371	КЗК-10-0113040-03	2
	19		Шайба С.8.01 – 11371	КЗК-10-0113040-03	14
	20		Кольцо уплотнительное 7/8 08-003503-00	КЗК-10-0113040-03	1
	21		Кольцо уплотнительное 5/8 08-003501-00	КЗК-10-0113040-03	1
	22		Кран отопителя 10-100671-10	КЗК-10-0113040-03	1
	23		Фильтр приточного воздуха ПВ-470	КЗК-10-0113040-03	2
	24		Хладопровод 05-070300-11	КЗК-10-0113040-03	1
	25		Хладопровод 05-070044-04	КЗК-10-0113040-03	1
	26		Хомут червячный TORRO 16-27/9 С7W2	КЗК-10-0113040-03	2
27		Элемент фильтрующий В4704	КЗК-10-0113040-03	2	

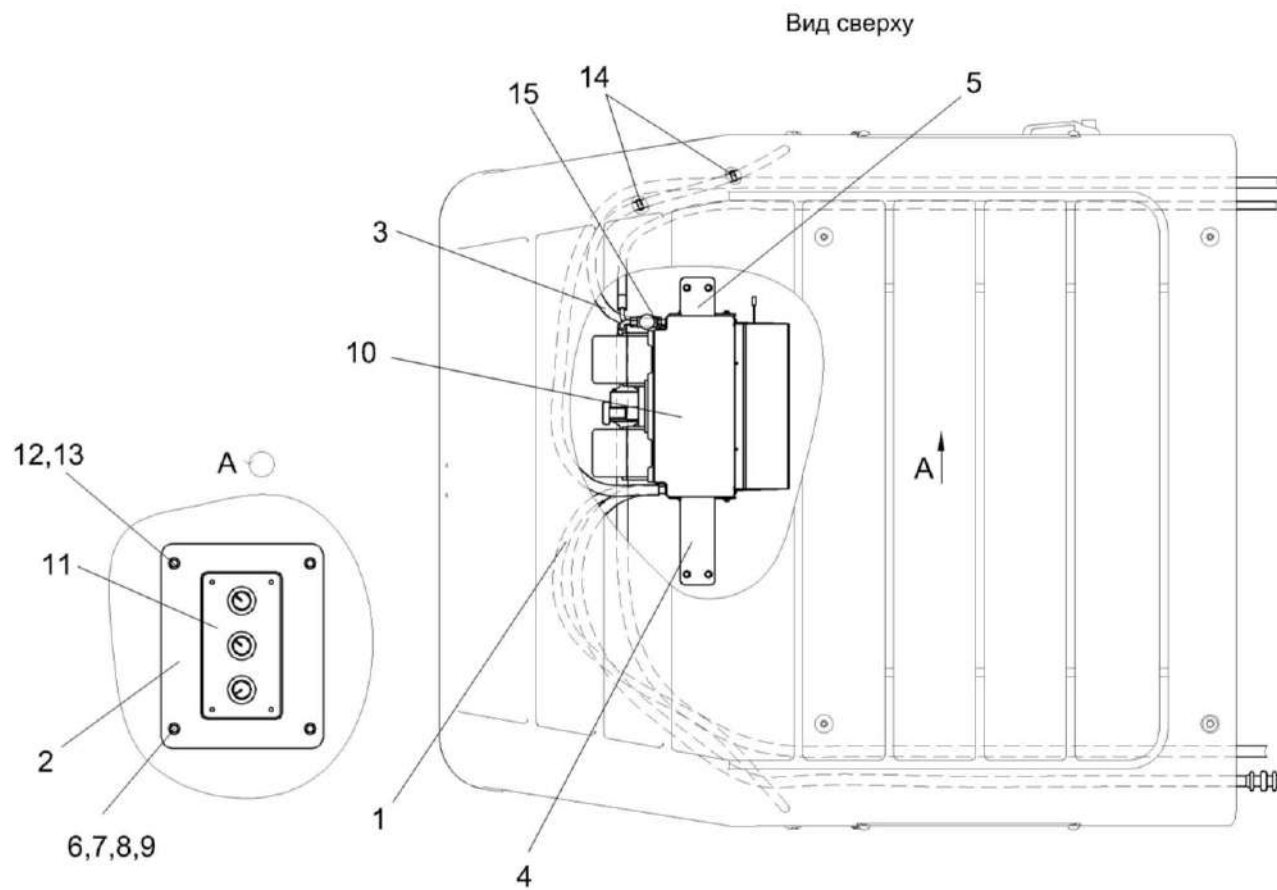


Рисунок 219 – Установка испарителя КЗК-10-0113040-03 (лист 2)

КЗК-10-3-0100000 КДС (Версия 04)

№ рис	№ поз	Обозначение	Наименование	Куда входит	
				Обозначение	Кол. на 1 сб. ед.
УСТАНОВКА ИСПАРИТЕЛЯ КЗК-12-0113040-03 (лист 2) (рисунок 219)					
219	1-15	КЗК-10-0113040-03	Установка испарителя	КЗК-10-3-0113000-01	1
	1		Трубка 08-070033-00	КЗК-10-0113040-03	1
	2	КЗК-12-0120012	Панель	КЗК-10-0113040-03	1
	3		Трубка 08-070028-00	КЗК-10-0113040-03	1
	4	КЗК-12-0113418А	Кронштейн	КЗК-10-0113040-03	1
	5	КЗК-12-0113419А	Кронштейн	КЗК-10-0113040-03	1
	6		Винт В.М3-6ex18 – 17473	КЗК-10-0113040-03	4
	7		Гайка М3-6G – 5927	КЗК-10-0113040-03	4
	8		Шайба 3 65Г – 6402	КЗК-10-0113040-03	4
	9		Шайба С.3.01 – 11371	КЗК-10-0113040-03	4
	10		Испарительно-отопительный блок с воздухопроводом в сборе 03-132000-20	КЗК-10-0113040-03	1
	11		Блок управления 99-078600-00	КЗК-10-0113040-03	1
	12		Винт 2-5x2x25 – 10620	КЗК-10-0113040-03	4
	13		Держатель 6430-5325264	КЗК-10-0113040-03	4
	14		Лента стяжная зубчатая	КЗК-10-0113040-03	5
15		Уплотнение 08-000010-00	КЗК-10-0113040-03	2	

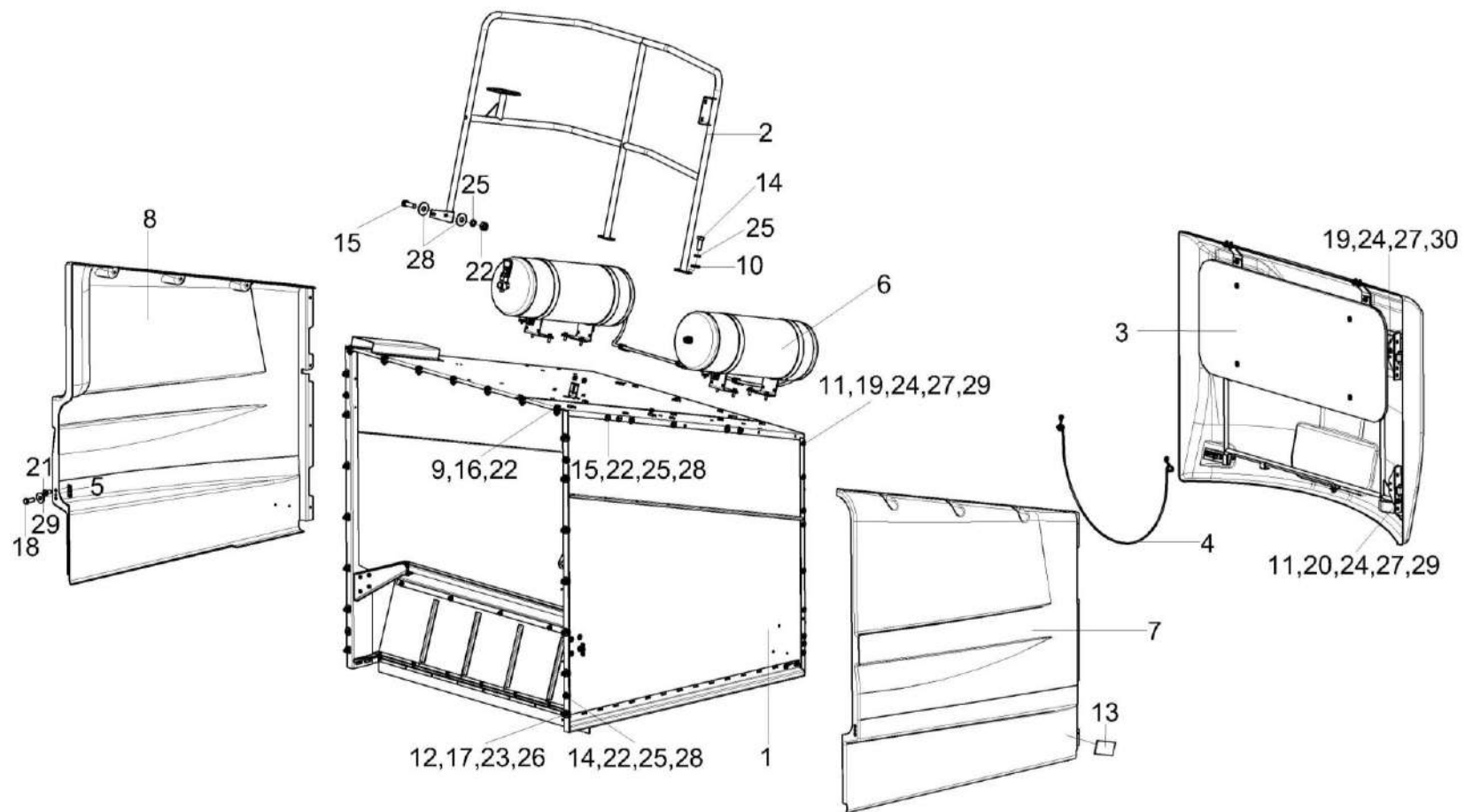


Рисунок 220 – Установка капота КЗК-10-6-0228350

КЗК-10-3-0100000 КДС (Версия 04)

№ рис	№ поз	Обозначение	Наименование	Куда входит	
				Обозначение	Кол. на 1 сб. ед.
УСТАНОВКА КАПОТА КЗК-10-6-0228350 (рисунок 220)					
220	1-30	КЗК-10-6-0228350	Установка капота	КЗК-10-3-0100000	1
	1	КЗК-10-6-0228340	Капот	КЗК-10-6-0228350	1
	2	КЗК-12-0100250Б	Поручень	КЗК-10-6-0228350	1
	3	КЗК-12А-1-0228020А	Капот	КЗК-10-6-0228350	1
	4	КЗК-12А-1-0228190А	Фал	КЗК-10-6-0228350	1
	5	КЗК-12А-1-0228330	Пластина	КЗК-10-6-0228350	2
	6	КЗК-12А-10-1-0800010	Установка ресиверов	КЗК-10-6-0228350	1
	7	КЗК-12А-1-0228002	Панель левая	КЗК-10-6-0228350	1
	8	КЗК-12А-1-0228003	Панель правая	КЗК-10-6-0228350	1
	9	КЗР 0221417-01	Шайба	КЗК-10-6-0228350	14
	10	КИС 0144401	Шайба	КЗК-10-6-0228350	4
	11	УЭС-7-0400405	Шайба	КЗК-10-6-0228350	14
	12	УЭС-7-0400417	Шайба	КЗК-10-6-0228350	29
	13	КС-200-1290001-01	Лента световозвращающая	КЗК-10-6-0228350	2
	14		Болт М10-6еХ25 - 7796	КЗК-10-6-0228350	8
	15		Болт М10-6еХ30 - 7796	КЗК-10-6-0228350	8
	16		Болт М10-6еХ35 - 7796	КЗК-10-6-0228350	7

КЗК-10-3-0100000 КДС (Версия 04)

№ рис	№ поз	Обозначение	Наименование	Куда входит	
				Обозначение	Кол. на 1 сб. ед.
220	17		Болт М12Х1,25-6еХ35 - 7796	КЗК-10-6-0228350	14
	18		Болт М8-6еХ20 - 7796	КЗК-10-6-0228350	2
	19		Болт М8-6еХ25 - 7796	КЗК-10-6-0228350	17
	20		Болт М8-6еХ30 - 7796	КЗК-10-6-0228350	2
	21		Винт В2.М8-6еХ16 - 17475	КЗК-10-6-0228350	4
	22		Гайка М10-6G - 5915	КЗК-10-6-0228350	19
	23		Гайка М12Х1,25-6G - 5915	КЗК-10-6-0228350	14
	24		Гайка М8-6G - 5915	КЗК-10-6-0228350	17
	25		Шайба 10Т 65Г - 6402	КЗК-10-6-0228350	17
	26		Шайба 12Т 65Г - 6402	КЗК-10-6-0228350	14
	27		Шайба 8Т 65Г - 6402	КЗК-10-6-0228350	18
	28		Шайба С 10.01 - 6958	КЗК-10-6-0228350	24
	29		Шайба С 8.01 - 6958	КЗК-10-6-0228350	21
	30		Шайба С.8.01 - 11371	КЗК-10-6-0228350	6

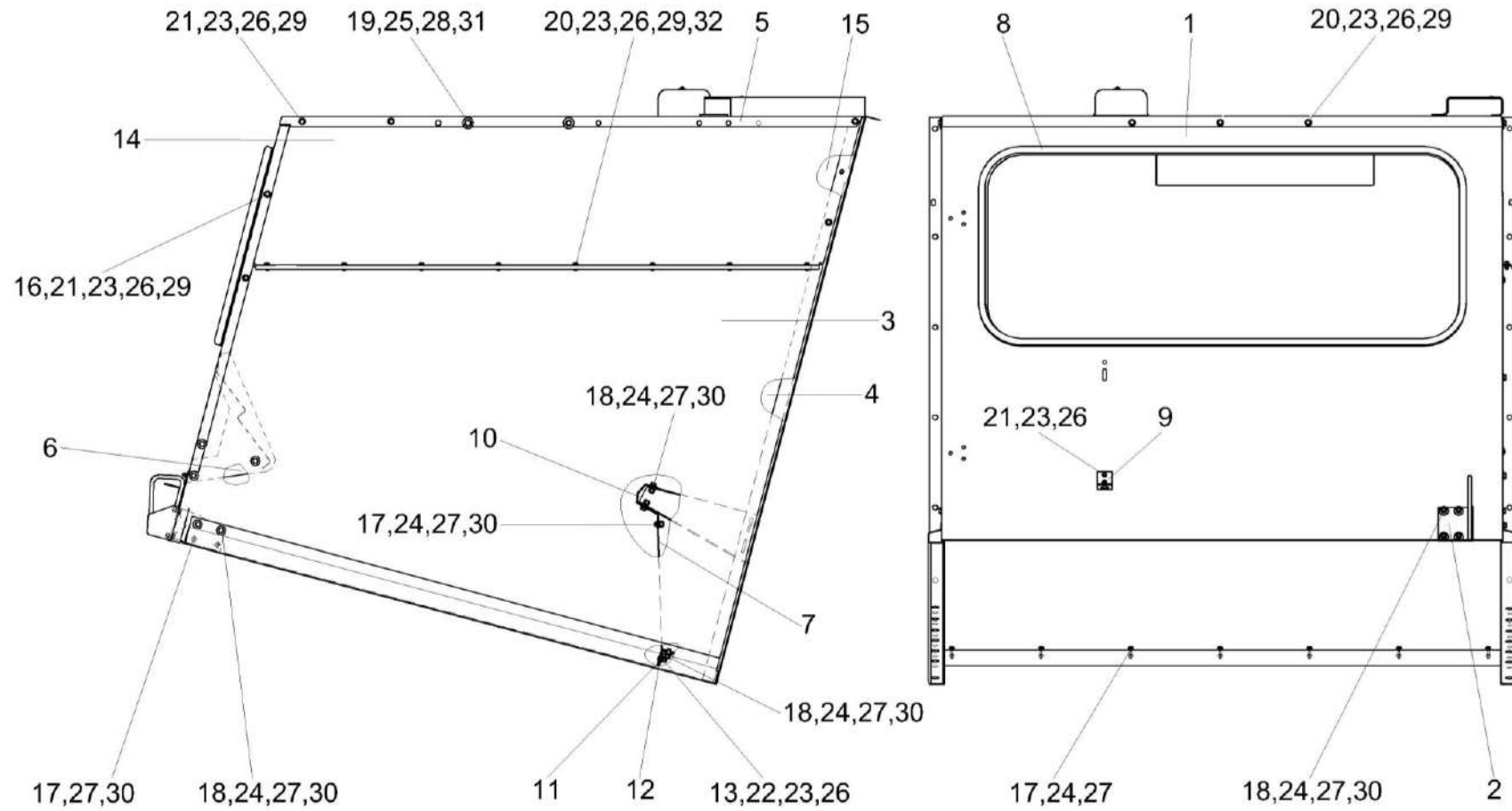


Рисунок 221 – Капот КЗК-10-6-0228340

КЗК-10-3-0100000 КДС (Версия 04)

№ рис	№ поз	Обозначение	Наименование	Куда входит	
				Обозначение	Кол. на 1 сб. ед.
КАПОТ КЗК-10-6-0228340 (рисунок 221)					
221	1-32	КЗК-10-6-0228340	Капот	КЗК-10-6-0228350	1
	1	КЗК-12А-1-0228200Б	Стенка задняя	КЗК-10-6-0228340	1
	2	КЗК-12А-1-0228250	Кронштейн	КЗК-10-6-0228340	1
	3	КЗК-12А-1-0228040	Боковина	КЗК-10-6-0228340	1
	4	КЗК-12А-1-0228040-01	Боковина	КЗК-10-6-0228340	1
	5	КЗК-2-12-0228140	Крыша	КЗК-10-6-0228340	1
	6	КЗК-10-0228030А	Опора	КЗК-10-6-0228340	1
	7	КЗК-10-0228040	Стенка	КЗК-10-6-0228340	1
	8	КЗК-12А-1-0228006	Уплотнение Уплотнитель 2107-6107018М L=(3430±5) мм	КЗК-10-6-0228340	1
	9	КЗК-12А-1-0228423	Кронштейн	КЗК-10-6-0228340	1
	10	КЗК-10-0228458	Балка	КЗК-10-6-0228340	1
	11	КЗК-10-0228463А	Уголок	КЗК-10-6-0228340	1
	12	КЗК-12-0228005	Уплотнение	КЗК-10-6-0228340	1
	13	КЗК-12-0228405	Планка	КЗК-10-6-0228340	1
	14	КЗК-12-0228426	Надстройка	КЗК-10-6-0228340	1
	15	КЗК-12-0228426-01	Надстройка	КЗК-10-6-0228340	1

КЗК-10-3-0100000 КДС (Версия 04)

№ рис	№ поз	Обозначение	Наименование	Куда входит	
				Обозначение	Кол. на 1 сб. ед.
221	16	УЭС-7-0400405	Шайба	КЗК-10-6-0228340	6
	17		Болт М8-6еХ20 - 7796	КЗК-10-6-0228340	18
	18		Болт М8-6еХ25 - 7796	КЗК-10-6-0228340	20
	19		Болт М10-6еХ25 - 7796	КЗК-10-6-0228340	5
	20		Болт М6-6еХ14 - 77968	КЗК-10-6-0228340	27
	21		Болт М6-6еХ16 - 7798	КЗК-10-6-0228340	8
	22		Болт М6-6еХ16 - 7802	КЗК-10-6-0228340	9
	23		Гайка М6-6G - 5915	КЗК-10-6-0228340	44
	24		Гайка М8-6G - 5915	КЗК-10-6-0228340	34
	25		Гайка М10-6G - 5915	КЗК-10-6-0228340	5
	26		Шайба 6Т 65Г - 6402	КЗК-10-6-0228340	44
	27		Шайба 8Т 65Г - 6402	КЗК-10-6-0228340	34
	28		Шайба 10Т 65Г - 6402	КЗК-10-6-0228340	5
	29		Шайба С 6.01 - 6958	КЗК-10-6-0228340	44
	30		Шайба С 8.01 - 6958	КЗК-10-6-0228340	41
	31		Шайба С 10.01 - 6958	КЗК-10-6-0228340	10
	32		Шайба С.6.01 - 11371	КЗК-10-6-0228340	16

КЗК-10-3-0100000 КДС (Версия 04)

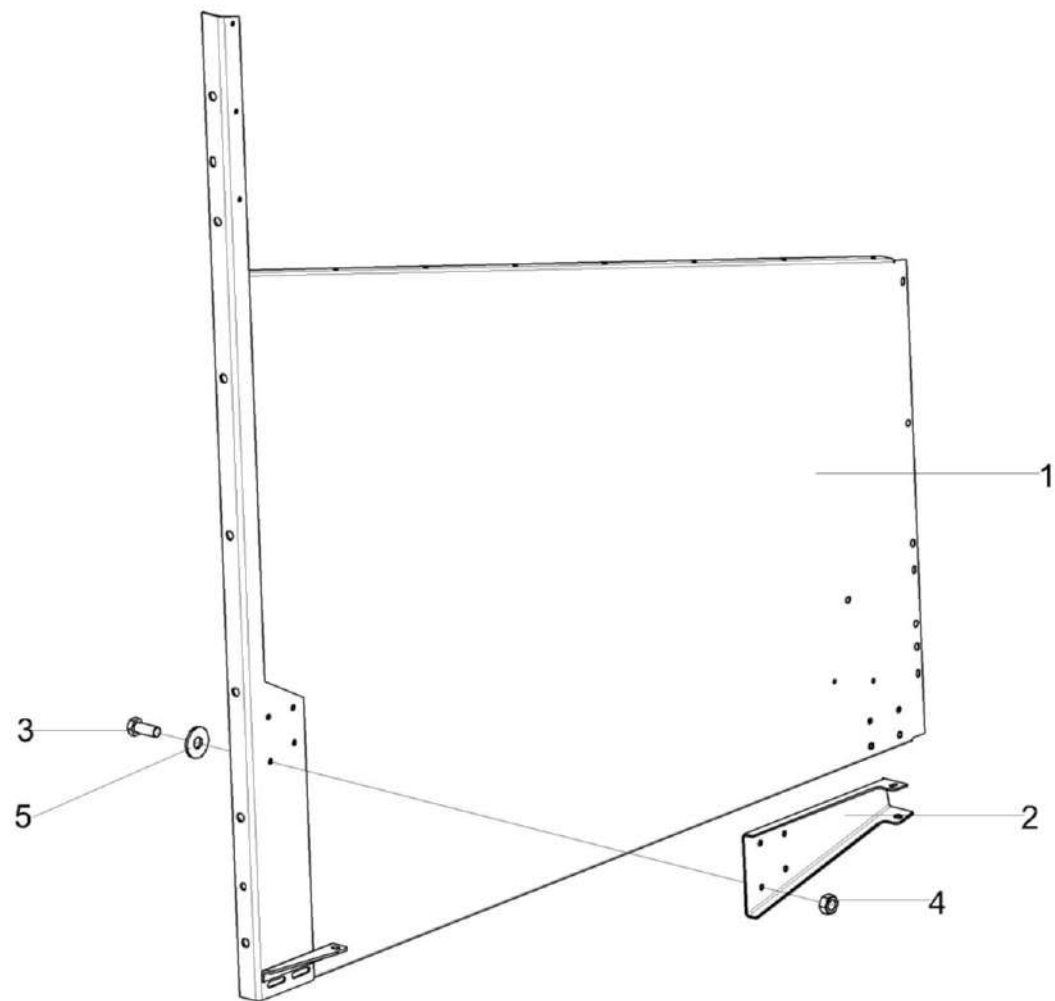


Рисунок 222 – Боковина КЗК-12-1-0228040 (изображено) и КЗК-12А-1-0228040-01 (зеркальное отражение)

КЗК-10-3-0100000 КДС (Версия 04)

№ рис	№ поз	Обозначение	Наименование	Куда входит	
				Обозначение	Кол. на 1 сб. ед.
БОКОВИНА КЗК-12-1-0228040 (изображено) И КЗК-12А-1-0228040-01 (зеркальное отражение) (рисунок 222)					
222	1-5	КЗК-12А-1-0228040	Боковина	КЗК-10-6-0228340	1
	1-5	КЗК-12А-1-0228040-01	Боковина	КЗК-10-6-0228340	1
	1	КЗК-12А-1-0228010	Боковина	КЗК-12А-1-0228040	1
	1	КЗК-12А-1-0228010-01	Боковина	КЗК-12А-1-0228040-01	1
	2	КЗК-2-12-0228407А	Кронштейн	КЗК-12А-1-0228040	
	2	КЗК-2-12-0228407А-01	Кронштейн	КЗК-12А-1-0228040-01	
	3		Болт М8-6еХ20 - 7796	КЗК-12А-1-0228040 КЗК-12А-1-0228040-01	4 4
	4		Гайка М8-6G - 5915	КЗК-12А-1-0228040 КЗК-12А-1-0228040-01	4 4
	5		Шайба С 8.01 - 6958	КЗК-12А-1-0228040 КЗК-12А-1-0228040-01	4 4

КЗК-10-3-0100000 ҚДС (Версия 04)

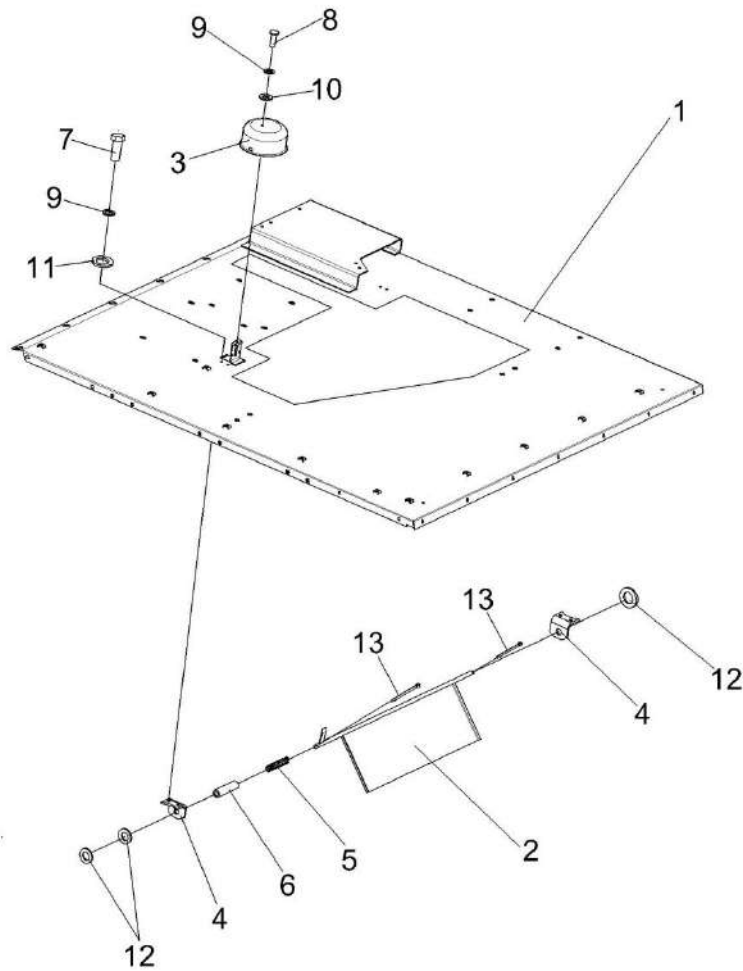


Рисунок 223 – Крыша КЗК-2-12-0228140

КЗК-10-3-0100000 КДС (Версия 04)

№ рис	№ поз	Обозначение	Наименование	Куда входит	
				Обозначение	Кол. на 1 сб. ед.
КРЫША КЗК-2-12-0228140 (рисунок 223)					
223	1-13	КЗК-2-12-0228140	Крыша	КЗК-10-6-0228340	1
	1	КЗК-2-12-0228130	Крыша	КЗК-2-12-0228140	1
	2	КЗК 0100650А	Заслонка	КЗК-2-12-0228140	1
	3	КЗК 0100467	Крышка	КЗК-2-12-0228140	1
	4	КЗК 0100513	Уголок	КЗК-2-12-0228140	2
	5	КЗК 0100621	Пружина	КЗК-2-12-0228140	1
	6	КЗК 0100828	Втулка	КЗК-2-12-0228140	1
	7		Болт М6-6ех12 – 7798	КЗК-2-12-0228140	4
	8		Винт В.М6-6ех12 – 17473	КЗК-2-12-0228140	1
	9		Шайба 6Т 65Г – 6402	КЗК-2-12-0228140	5
	10		Шайба С 6.01 – 6958	КЗК-2-12-0228140	1
	11		Шайба С.6.01 – 11371	КЗК-2-12-0228140	4
	12		Шайба С.12.01 – 11371	КЗК-2-12-0228140	3
13		Шплинт 3,2х20 – 397	КЗК-2-12-0228140	2	

наиб. кол.

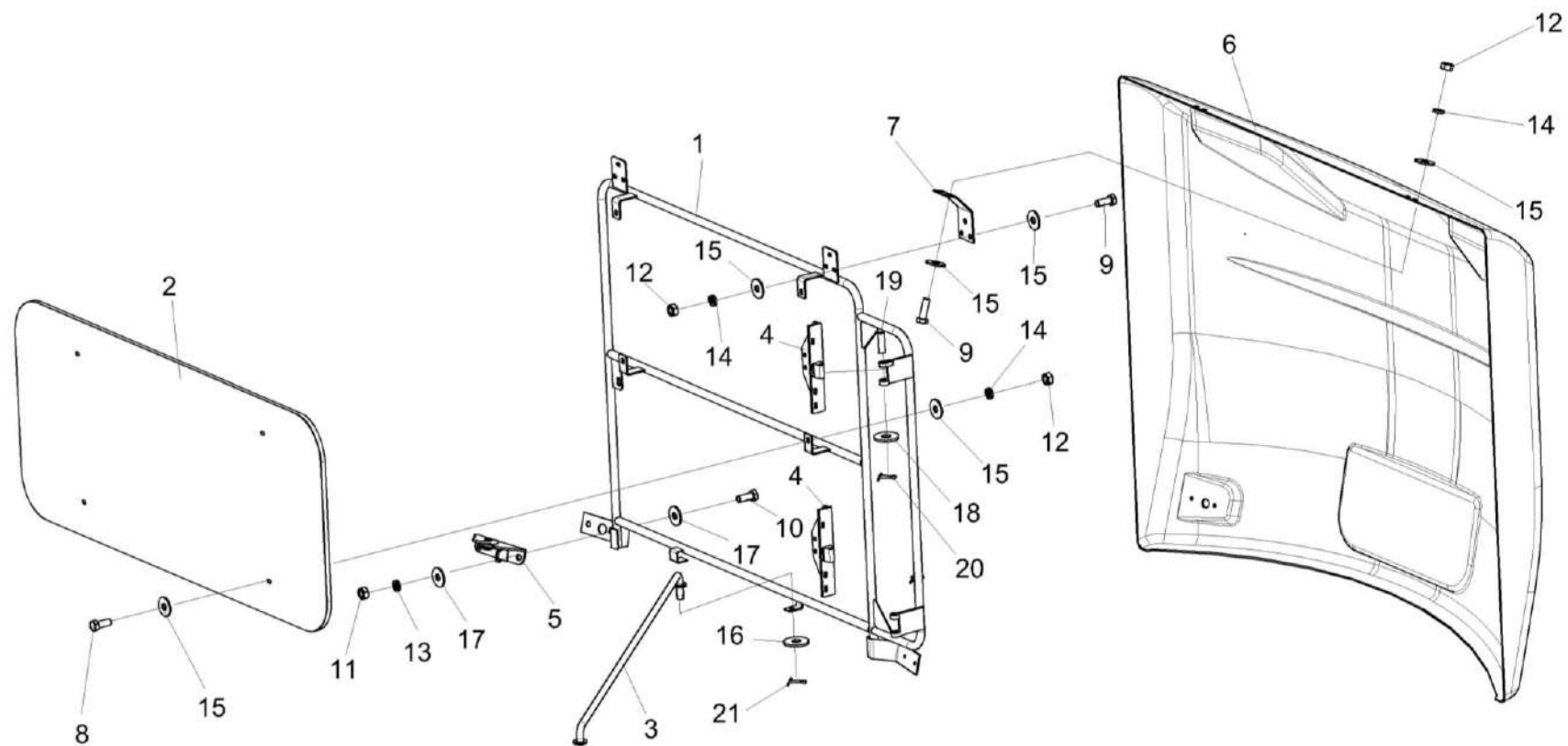


Рисунок 224 – Капот КЗК-12А-1-0228020А

КЗК-10-3-0100000 КДС (Версия 04)

№ рис	№ поз	Обозначение	Наименование	Куда входит	
				Обозначение	Кол. на 1 сб. ед.
КАПОТ КЗК-12А-1-0228020А (рисунок 224)					
224	1-21	КЗК-12А-1-0228020А	Капот	КЗК-10-6-0228350	1
	1	КЗК-12А-1-0228100А	Рамка	КЗК-12А-1-0228020А	1
	2	КЗК-12А-1-0228120А	Крышка люка	КЗК-12А-1-0228020А	1
	3	КЗК-12А-1-0228180	Опора	КЗК-12А-1-0228020А	1
	4	КЗК-12А-1-0228260	Петля	КЗК-12А-1-0228020А	2
	5	КВС-1-0160240	Замок	КЗК-12А-1-0228020А	1
	6	КЗК-12А-1-0228001	Капот	КЗК-12А-1-0228020А	1
	7	КЗК-12А-1-0228445	Пластина	КЗК-12А-1-0228020А	2
	8		Болт М8-6х20 – 7796	КЗК-12А-1-0228020А	4
	9		Болт М8-6х25 – 7796	КЗК-12А-1-0228020А	10
	10		Болт М6-6х25 – 7802	КЗК-12А-1-0228020А	4
	11		Гайка М6-6G – 5915	КЗК-12А-1-0228020А	4
	12		Гайка М8-6G – 5915	КЗК-12А-1-0228020А	14
	13		Шайба 6Т 65Г – 6402	КЗК-12А-1-0228020А	4
	14		Шайба 8Т 65Г – 6402	КЗК-12А-1-0228020А	10
	15		Шайба С 8.01 – 6958	КЗК-12А-1-0228020А	28
	16		Шайба С 10.01 – 6958	КЗК-12А-1-0228020А	1

КЗК-10-3-0100000 КДС (Версия 04)

№ рис	№ поз	Обозначение	Наименование	Куда входит	
				Обозначение	Кол. на 1 сб. ед.
224	17		Шайба С.6.01 – 11371	КЗК-12А-1-0228020А	4
	18		Шайба С.8.01 – 11371	КЗК-12А-1-0228020А	2
	19		Ось 6-8 b12x65 – 9650	КЗК-12А-1-0228020А	2
	20		Шплинт 2x16 – 397	КЗК-12А-1-0228020А	2
	21		Шплинт 3,2x20 – 397	КЗК-12А-1-0228020А	1

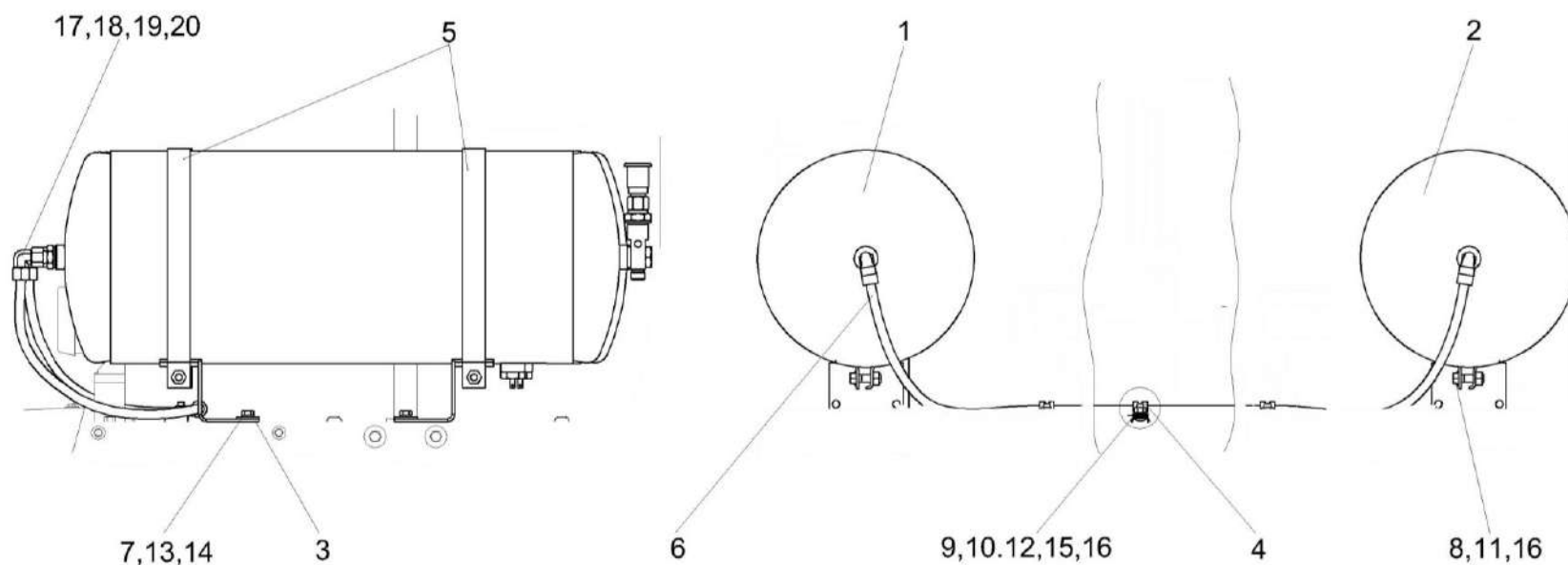


Рисунок 225 – Установка ресиверов КЗК-12А-10-1-0800010

№ рис	№ поз	Обозначение	Наименование	Куда входит	
				Обозначение	Кол. на 1 сб. ед.

УСТАНОВКА РЕСИВЕРОВ КЗК-12А-10-1-0800010 (рисунок 225)

225	1-20	КЗК-12А-10-1-0800010	Установка ресиверов	КЗК-10-6-0228350	1
	1	КЗК-12А-10-1-0800030	Ресивер	КЗК-12А-10-1-0800010	1
	2	КЗК-12А-10-1-0800050	Ресивер	КЗК-12А-10-1-0800010	1
	3	КЗК-12-0800070	Кронштейн	КЗК-12А-10-1-0800010	4

КЗК-10-3-0100000 КДС (Версия 04)

№ рис	№ поз	Обозначение	Наименование	Куда входит	
				Обозначение	Кол. на 1 сб. ед.
225	4	КГС 0115770	Хомут	КЗК-12А-10-1-0800010	3
	5	КЗК-10-0800407	Хомут	КЗК-12А-10-1-0800010	4
	6	ПТР 0800012-70	Пневмотрубка	КЗК-12А-10-1-0800010	1
	7		Болт М10-6еХ30 - 7796	КЗК-12А-10-1-0800010	8
	8		Болт М10-6еХ35 - 7796	КЗК-12А-10-1-0800010	4
	9		Болт М8-6еХ20 - 7802	КЗК-12А-10-1-0800010	3
	10		Гайка М8-6G - 5915	КЗК-12А-10-1-0800010	3
	11		Гайка М10-6G - 5915	КЗК-12А-10-1-0800010	4
	12		Шайба 8Т 65Г - 6402	КЗК-12А-10-1-0800010	3
	13		Шайба 10Т 65Г - 6402	КЗК-12А-10-1-0800010	8
	14		Шайба С 10.01 - 6958	КЗК-12А-10-1-0800010	8
	15		Шайба С.8.01 - 11371	КЗК-12А-10-1-0800010	3
	16		Шайба С.10.01 - 11371	КЗК-12А-10-1-0800010	7
	17		Гайка накидная М12LCFX	КЗК-12А-10-1-0800010	2
	18		Втулка 893 040 240 4	КЗК-12А-10-1-0800010	2
	19		Кольцо профильное PSR12LX	КЗК-12А-10-1-0800010	2
	20		Угольник EW12LOMDCF	КЗК-12А-10-1-0800010	2

КЗК-10-3-0100000 ҚДС (Версия 04)

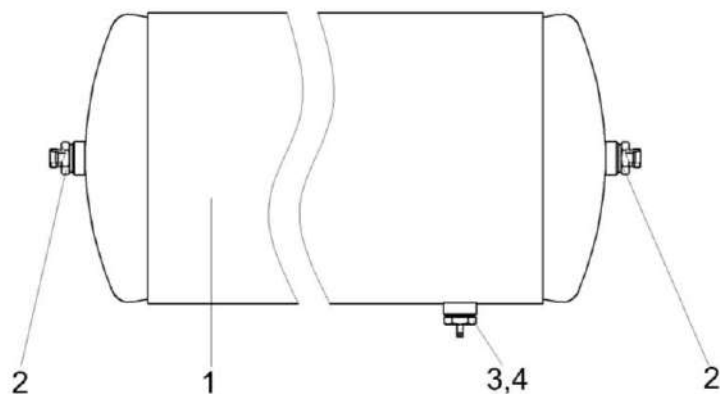


Рисунок 226 – Ресивер КЗК-12А-10-1-0800030

№ рис	№ поз	Обозначение	Наименование	Куда входит	
				Обозначение	Кол. на 1 сб. ед.
РЕСИВЕР КЗК-12А-10-1-0800030 (рисунок 226)					
226	1-4	КЗК-12А-10-1-0800030	Ресивер	КЗК-12А-10-1-0800010	1
	1	105.069.17.000-33	Ресивер	КЗК-12А-10-1-0800030	1
	2	ГШМ 6022240-03	Штуцер	КЗК-12А-10-1-0800030	2
	3		Прокладка 22 М1 - 23358	КЗК-12А-10-1-0800030	1
	4		Клапан слива конденсата 105.069.03.000	КЗК-12А-10-1-0800030	1

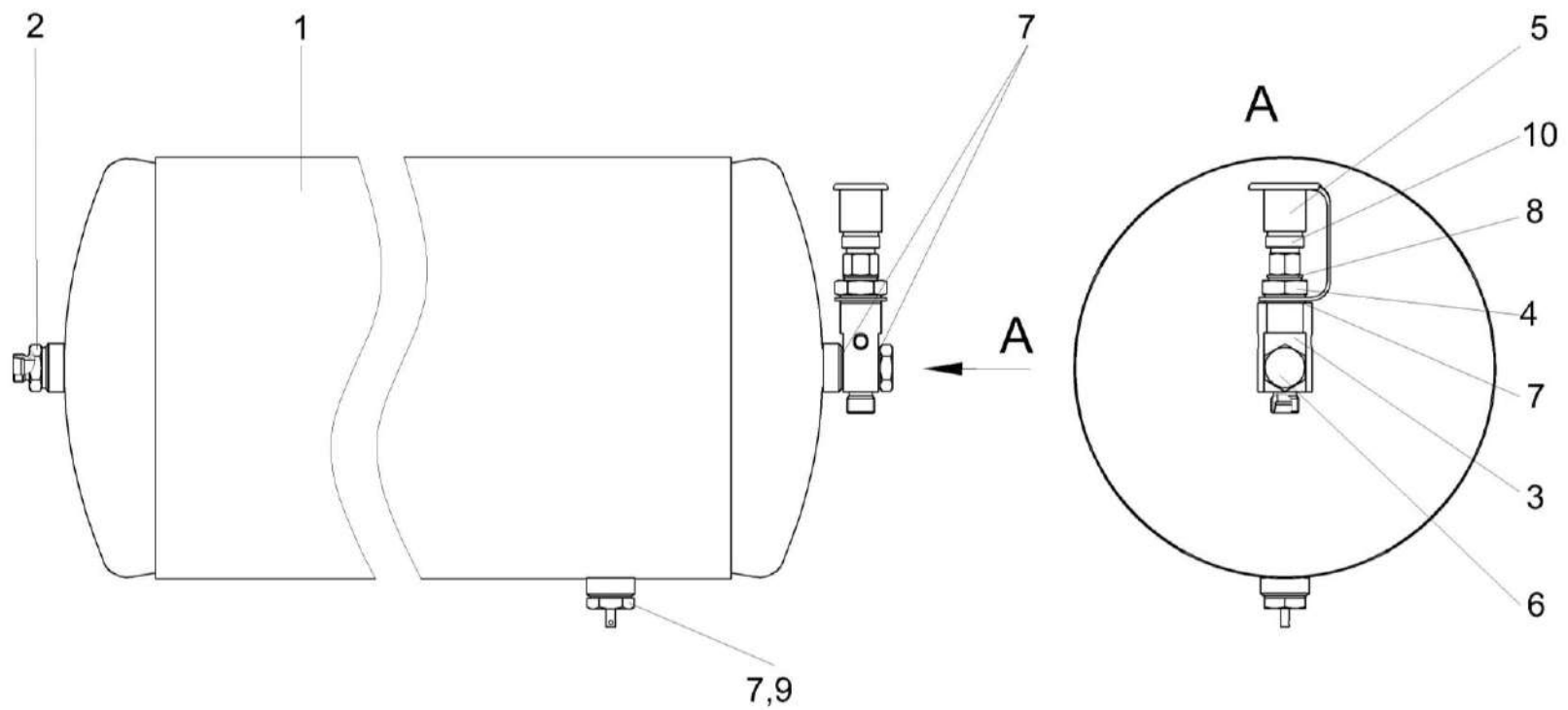


Рисунок 227 – Ресивер КЗК-12А-10-1-0800050

КЗК-10-3-0100000 КДС (Версия 04)

№ рис	№ поз	Обозначение	Наименование	Куда входит	
				Обозначение	Кол. на 1 сб. ед.
РЕСИВЕР КЗК-12А-10-1-0800050 (рисунок 227)					
227	1-10	КЗК-12А-10-1-0800050	Ресивер	КЗК-12А-10-1-0800010	1
	1	105.069.17.000-33	Ресивер	КЗК-12А-10-1-0800050	1
	2	ГШМ6022240-03	Штуцер	КЗК-12А-10-1-0800050	1
	3	КЗК-12А-10-1-0800605	Угольник поворотный	КЗК-12А-10-1-0800050	1
	4	КВК0800616	Штуцер	КЗК-12А-10-1-0800050	1
	5	КЗК-12-0800001	Заглушка наружная	КЗК-12А-10-1-0800050	1
	6	887Б-3506492-10	Болт перекидки воздухораспределителя	КЗК-12А-10-1-0800050	1
	7		Прокладка 22 М1 - 23358	КЗК-12А-10-1-0800050	4
	8		Прокладка G3/8 М1 - 23358	КЗК-12А-10-1-0800050	1
	9		Клапан слива конденсата 105.069.03.000	КЗК-12А-10-1-0800050	1
10		Фитинг 5083 3/8	КЗК-12А-10-1-0800050	1	

КЗК-10-3-0100000 ҚДС (Версия 04)

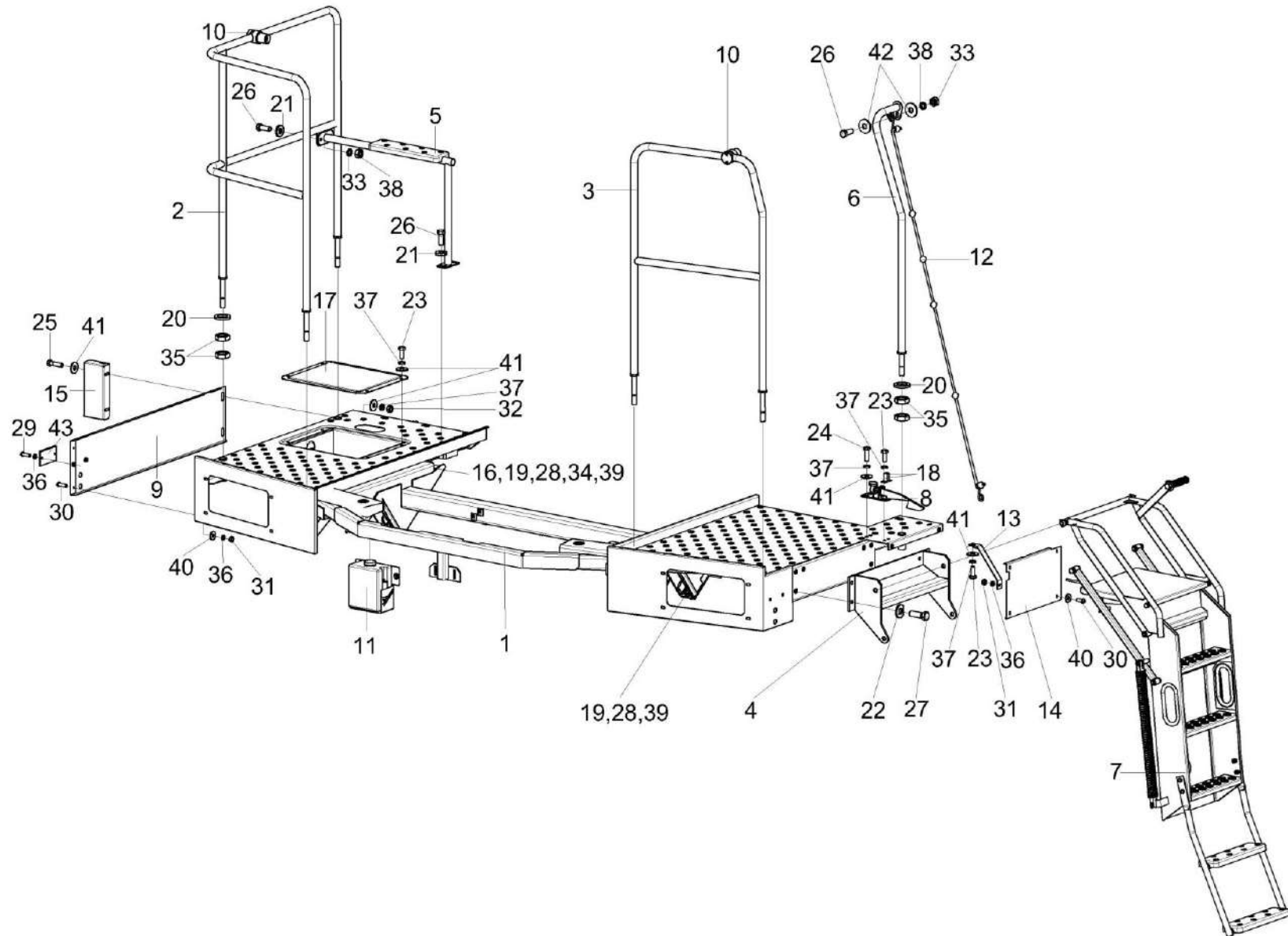


Рисунок 228 – Установка подрамника КЗК-10-6-0121000А

КЗК-10-3-0100000 КДС (Версия 04)

№ рис	№ поз	Обозначение	Наименование	Куда входит	
				Обозначение	Кол. на 1 сб. ед.
УСТАНОВКА ПОДРАМНИКА КЗК-10-6-0121000А (рисунок 228)					
228	1-43	КЗК-10-6-0121000А	Установка подрамника	КЗК-10-3-0100000	1
	1	КЗК-10-6-0121010А	Подрамник	КЗК-10-6-0121000А	1
	2	КЗК-10-6-0121090А	Поручень	КЗК-10-6-0121000А	1
	3	КЗК-10-6-0121110А	Поручень	КЗК-10-6-0121000А	1
	4	КЗК-10-6-0121120	Кронштейн	КЗК-10-6-0121000А	1
	5	КЗК-10-3-0100130	Поручень	КЗК-10-6-0121000А	1
	6	КЗК-10-3-0100280	Поручень	КЗК-10-6-0121000А	1
	7	КЗК-10-3-0117000А	Установка трапа	КЗК-10-6-0121000А	1
	8	КЗК-10-3-0117110	Механизм фиксации трапа	КЗК-10-6-0121000А	1
	9	КЗК-10-3-0121150	Панель	КЗК-10-6-0121000А	1
	10	КЗК-10-0100440	Установка упора	КЗК-10-6-0121000А	2
	11	КЗК-12-0120460	Установка стеклоомывателя	КЗК-10-6-0121000А	1
	12	КЗК 0100790	Фал	КЗК-10-6-0121000А	1
	13	КЗК-10-6-0121438	Опора	КЗК-10-6-0121000А	1
	14	КЗК-10-6-0121442	Панель	КЗК-10-6-0121000А	1
	15	КЗК-10-3-0121438	Короб	КЗК-10-6-0121000А	1
	16	КЗК-12-0202682	Шайба	КЗК-10-6-0121000А	6

КЗК-10-3-0100000 КДС (Версия 04)

№ рис	№ поз	Обозначение	Наименование	Куда входит	
				Обозначение	Кол. на 1 сб. ед.
228	17	КЗК 0100451-01	Крышка	КЗК-10-6-0121000А	1
	18	КЗС 0117414	Пластина	КЗК-10-6-0121000А	2
	19	КЗР 0202682	Шайба	КЗК-10-6-0121000А	10
	20	КСН 0100636-01	Шайба	КЗК-10-6-0121000А	6
	21	КСН 0100665	Шайба	КЗК-10-6-0121000А	4
	22	ПКК 0100449А-01	Шайба	КЗК-10-6-0121000А	6
	23		Болт М8-6еХ20 - 7796	КЗК-10-6-0121000А	7
	24		Болт М8-6еХ25 - 7796	КЗК-10-6-0121000А	2
	25		Болт М8-6еХ30 - 7796	КЗК-10-6-0121000А	2
	26		Болт М10-6еХ25 - 7796	КЗК-10-6-0121000А	5
	27		Болт М12-6еХ35 - 7796	КЗК-10-6-0121000А	6
	28		Болт М12-6еХ40 - 7796	КЗК-10-6-0121000А	10
	29		Винт В.М6-6еХ16 - 17473	КЗК-10-6-0121000А	4
	30		Винт В.М6-6еХ20 - 17473	КЗК-10-6-0121000А	6
	31		Гайка М6-6G - 5915	КЗК-10-6-0121000А	6
	32		Гайка М8-6G - 5915	КЗК-10-6-0121000А	2
	33		Гайка М10-6G - 5915	КЗК-10-6-0121000А	3
	34		Гайка М12-6G - 5915	КЗК-10-6-0121000А	6

КЗК-10-3-0100000 КДС (Версия 04)

№ рис	№ поз	Обозначение	Наименование	Куда входит	
				Обозначение	Кол. на 1 сб. ед.
228	35		Гайка М20-6Г - 2526	КЗК-10-6-0121000А	12
	36		Шайба 6Т 65Г - 6402	КЗК-10-6-0121000А	10
	37		Шайба 8Т 65Г - 6402	КЗК-10-6-0121000А	11
	38		Шайба 10Т 65Г - 6402	КЗК-10-6-0121000А	3
	39		Шайба 12Т 65Г - 6402	КЗК-10-6-0121000А	10
	40		Шайба С 6.01 - 6958	КЗК-10-6-0121000А	10
	41		Шайба С 8.01 - 6958	КЗК-10-6-0121000А	11
	42		Шайба С 10.01 - 6958	КЗК-10-6-0121000А	2
	43		Световозвращатель 3212.3731 или Световозвращатель КД1-6А	КЗК-10-6-0121000А	2

КЗК-10-3-0100000 КДС (Версия 04)

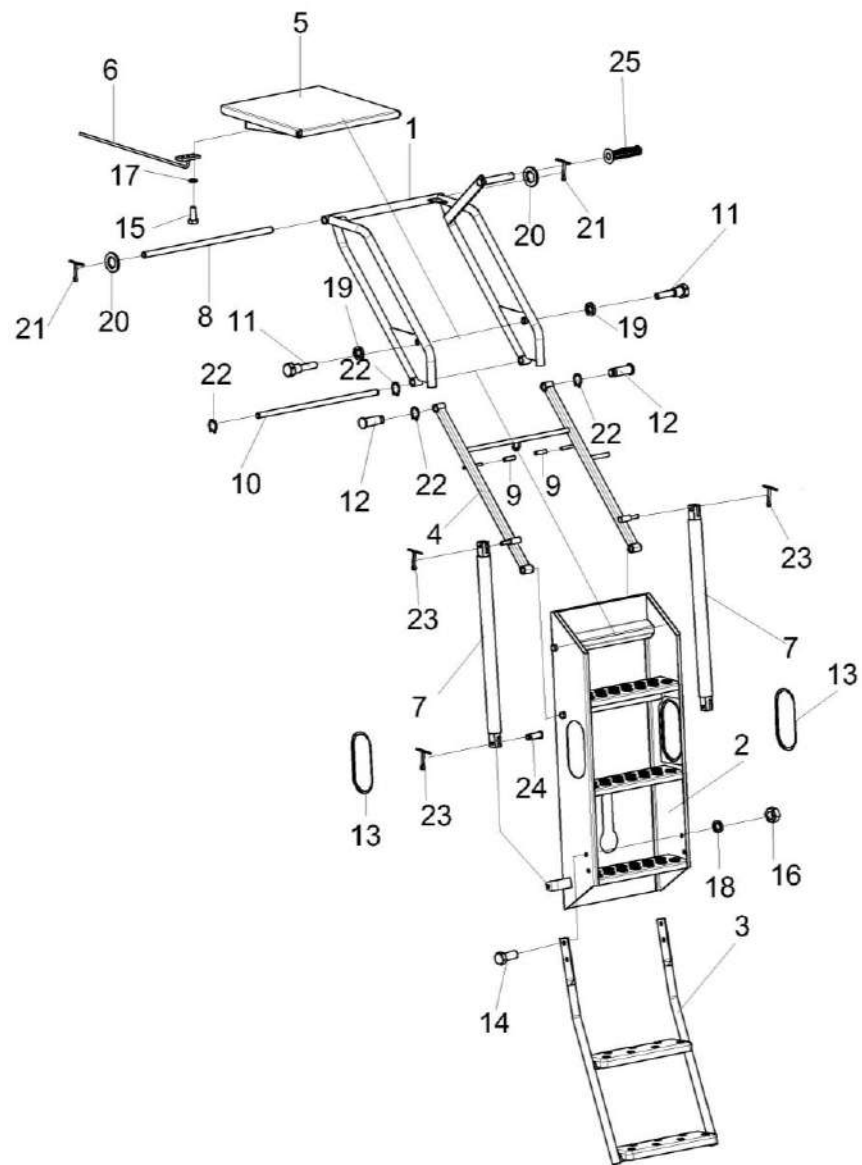


Рисунок 229 – Установка трапа КЗК-10-3-0117000А

КЗК-10-3-0100000 КДС (Версия 04)

№ рис	№ поз	Обозначение	Наименование	Куда входит	
				Обозначение	Кол. на 1 сб. ед.
УСТАНОВКА ТРАПА КЗК-10-3-0117000А (рисунок 229)					
229	1-25	КЗК-10-3-0117000А	Установка трапа	КЗК-10-6-0121000А	1
	1, 2-7, 9- 11,13-19, 22-25	КЗК-10-3-0117100А	Трап	КЗК-10-3-0117000А	1
	1	КЗК-10-3-0117020	Поручень	КЗК-10-3-0117100А	1
	2	КЗК-7-0117010	Лестница	КЗК-10-3-0117100А	1
	3	КЗК-7-0117030	Подножка	КЗК-10-3-0117100А	1
	4	КЗК-7-0117040	Рамка	КЗК-10-3-0117100А	1
	5	КЗС 0117040	Площадка	КЗК-10-3-0117100А	1
	6	КЗС 0117050	Опора	КЗК-10-3-0117100А	1
	7	КЗС 0117080А	Пружина	КЗК-10-3-0117100А	2
	8	КЗК-10-3-0117605	Ось	КЗК-10-3-0117000А	1
	9	КЗК 0117001	Втулка Трубка 1-ЗС 8,0x2,0 – 5496 L=(40±1) мм	КЗК-10-3-0117100А	2
	10	КЗС 0117606А	Ось	КЗК-10-3-0117100А	2
	11	КЗС 0117607	Болт	КЗК-10-3-0117100А	2
	12	КЗС 0117608А	Палец	КЗК-10-3-0117000А	2
13	КЗК-7-0117001	Уплотнение	КЗК-10-3-0117100А	2	
14		Болт М10-6ех20 – 7796	КЗК-10-3-0117100А	4	

КЗК-10-3-0100000 КДС (Версия 04)

№ рис	№ поз	Обозначение	Наименование	Куда входит	
				Обозначение	Кол. на 1 сб. ед.
229	15		Винт В.М6-6ex12 – 17473	КЗК-10-3-0117100А	2
	16		Гайка М10-6G – 5915	КЗК-10-3-0117100А	4
	17		Шайба 6Т 65Г – 6402	КЗК-10-3-0117100А	2
	18		Шайба 10Т 65Г – 6402	КЗК-10-3-0117100А	4
	19		Шайба 12Т 65Г – 6402	КЗК-10-3-0117100А	2
	20		Шайба С.18.01 – 11371	КЗК-10-3-0117000А	2
	21		Шплинт 4x25 – 397	КЗК-10-3-0117000А	2
	22		Кольцо В16 – 13942	КЗК-10-3-0117000А	2
				КЗК-10-3-0117100А	4
	23		Шплинт 3,2x20 – 397	КЗК-10-3-0117100А	4
	24		Ось 6-10 b12x32 – 9650	КЗК-10-3-0117100А	2
25		Рукоятка руля левая 3.115-34120	КЗК-10-3-0117100А	1	

КЗК-10-3-0100000 КДС (Версия 04)

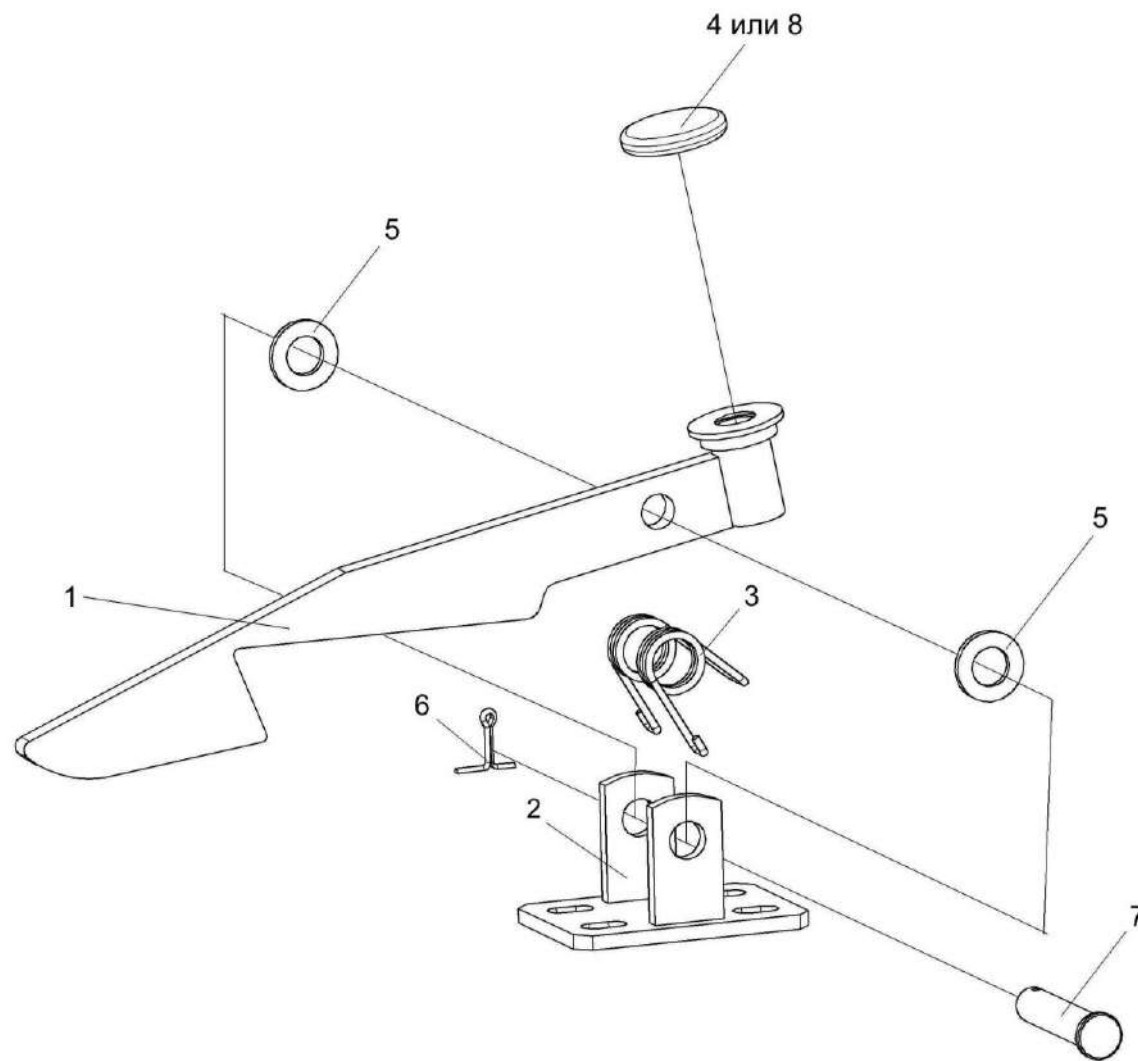


Рисунок 230 – Механизм фиксации трапа КЗК-10-3-0117110

КЗК-10-3-0100000 КДС (Версия 04)

№ рис	№ поз	Обозначение	Наименование	Куда входит	
				Обозначение	Кол. на 1 сб.ед.
МЕХАНИЗМ ФИКСАЦИИ ТРАПА КЗК-10-3-0117110 (рисунок 230)					
230	1-8	КЗК-10-3-0117110	Механизм фиксации трапа	КЗК-10-6-0121000А	1
	1	КЗС 0117110	Фиксатор	КЗК-10-3-0117110	1
	2	КЗК-10-3-0117120	Основание	КЗК-10-3-0117110	1
	3	КЗС 0117612	Пружина	КЗК-10-3-0117110	1
	4	КИС 0119031	Накладка	КЗК-10-3-0117110	1
	5		Шайба С.12.01 – 11371	КЗК-10-3-0117110	2
	6		Шплинт 3,2x20 – 397	КЗК-10-3-0117110	1
	7		Ось 6-12 b12x60 – 9650	КЗК-10-3-0117110	1
8		Подкладка Ш 0085А	КЗК-10-3-0117110	1	

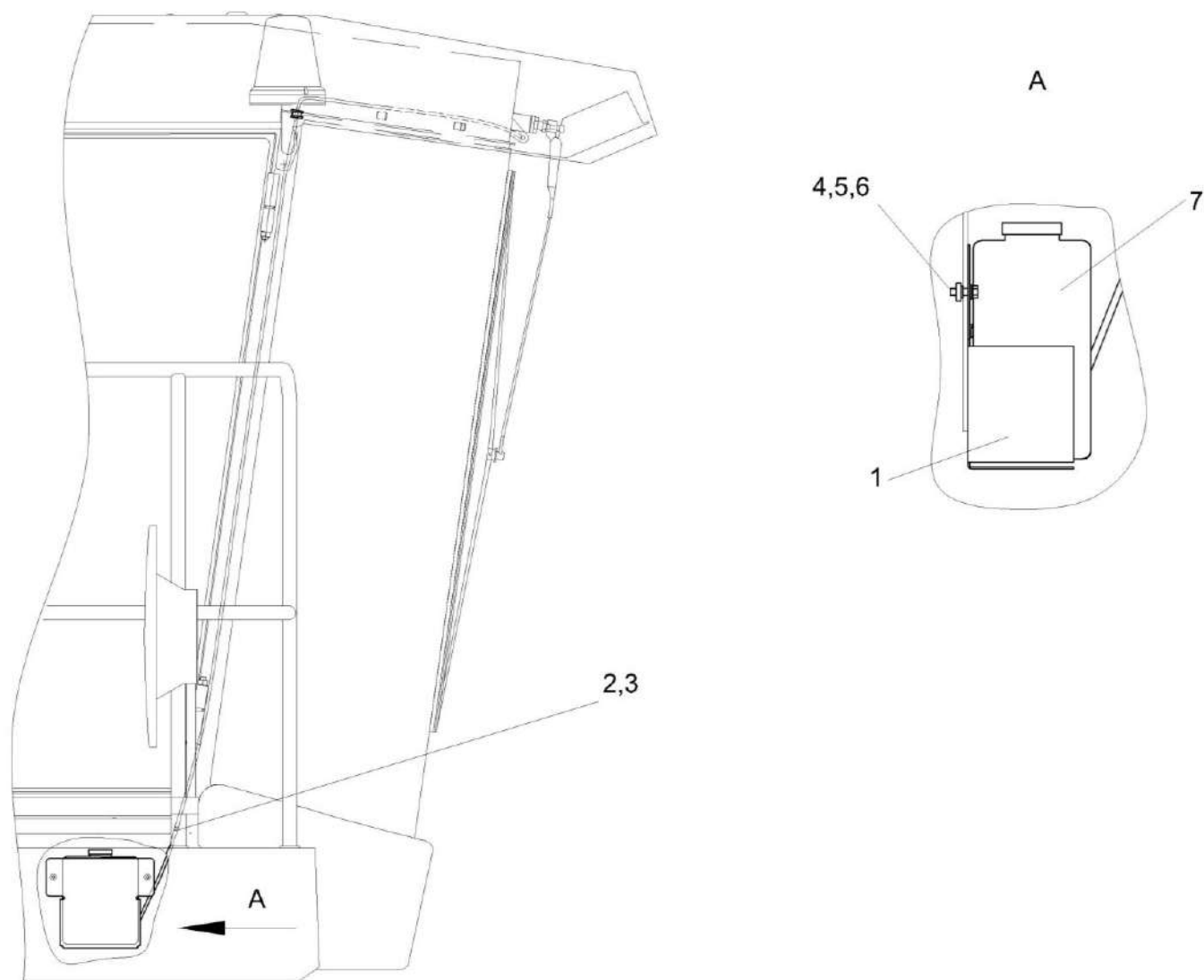


Рисунок 231 – Установка стеклоомывателя КЗК-12-0120460

КЗК-10-3-0100000 КДС (Версия 04)

№ рис	№ поз	Обозначение	Наименование	Куда входит	
				Обозначение	Кол. на 1 сб. ед.
УСТАНОВКА СТЕКЛООМЫВАТЕЛЯ КЗК-12-0120460 (рисунок 231)					
231	1-7	КЗК-12-0120460	Установка стеклоомывателя	КЗК-10-6-0121000А	1
	1	КЗК-12-0120520	Кронштейн	КЗК-12-0120460	1
	2	КЗК-12-0120092	Соединитель	КЗК-12-0120460	1
	3	КЗК-12-0120095-04	Трубопровод Трубка А, И40-13 "А"-4,5х1, черный, L=(1300±10) мм	КЗК-12-0120460	1
	4		Болт М8-6ех20 – 7796	КЗК-12-0120460	2
	5		Шайба 8Т 65Г – 6402	КЗК-12-0120460	2
	6		Шайба С 8.01 – 6958	КЗК-12-0120460	2
	7		Стеклоомыватель СЭАТ-34	КЗК-12-0120460	1

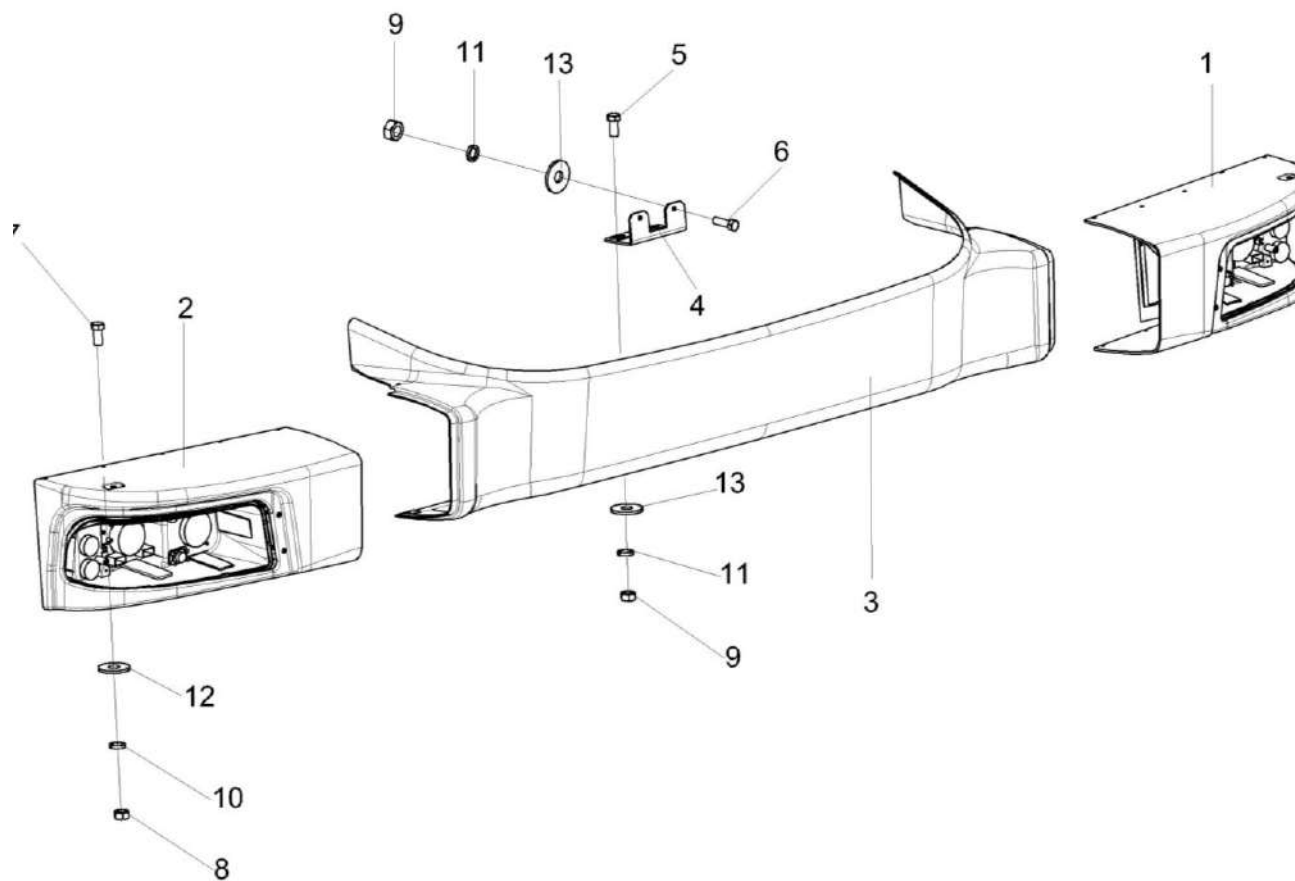


Рисунок 232 – Установка бампера КЗК-8-3-0132000

КЗК-10-3-0100000 КДС (Версия 04)

№ рис	№ поз	Обозначение	Наименование	Куда входит	
				Обозначение	Кол. на 1 сб.ед.
УСТАНОВКА БАМПЕРА КЗК-8-3-0132000 (рисунок 232)					
232	1-13	КЗК-8-3-0132000	Установка бампера	КЗК-10-3-0100000	1
	1	КЗК-8-3-0132040	Фара	КЗК-8-3-0132000	1
	2	КЗК-8-3-0132040-01	Фара	КЗК-8-3-0132000	1
	3	КЗК-10-3-0132020 или КЗК-12А-1-0132050	Бампер	КЗК-8-3-0132000	1
	4	КЗК-8-3-0132489	Уголок	КЗК-8-3-0132000	1
	5		Болт М8-6ех25 – 7796	КЗК-8-3-0132000	10
	6		Болт М8-6ех40 – 7802	КЗК-8-3-0132000	2
	7		Винт В2.М5-6ех18 – 17475	КЗК-8-3-0132000	20
	8		Гайка М5-6G – 5927	КЗК-8-3-0132000	20
	9		Гайка М8-6G – 5915	КЗК-8-3-0132000	12
	10		Шайба 5 65Г – 6402	КЗК-8-3-0132000	20
	11		Шайба 8 65Г – 6402	КЗК-8-3-0132000	12
	12		Шайба С.5.01 – 11371	КЗК-8-3-0132000	20
	13		Шайба С 8.01 – 6958	КЗК-8-3-0132000	22

КЗК-10-3-0100000 КДС (Версия 04)

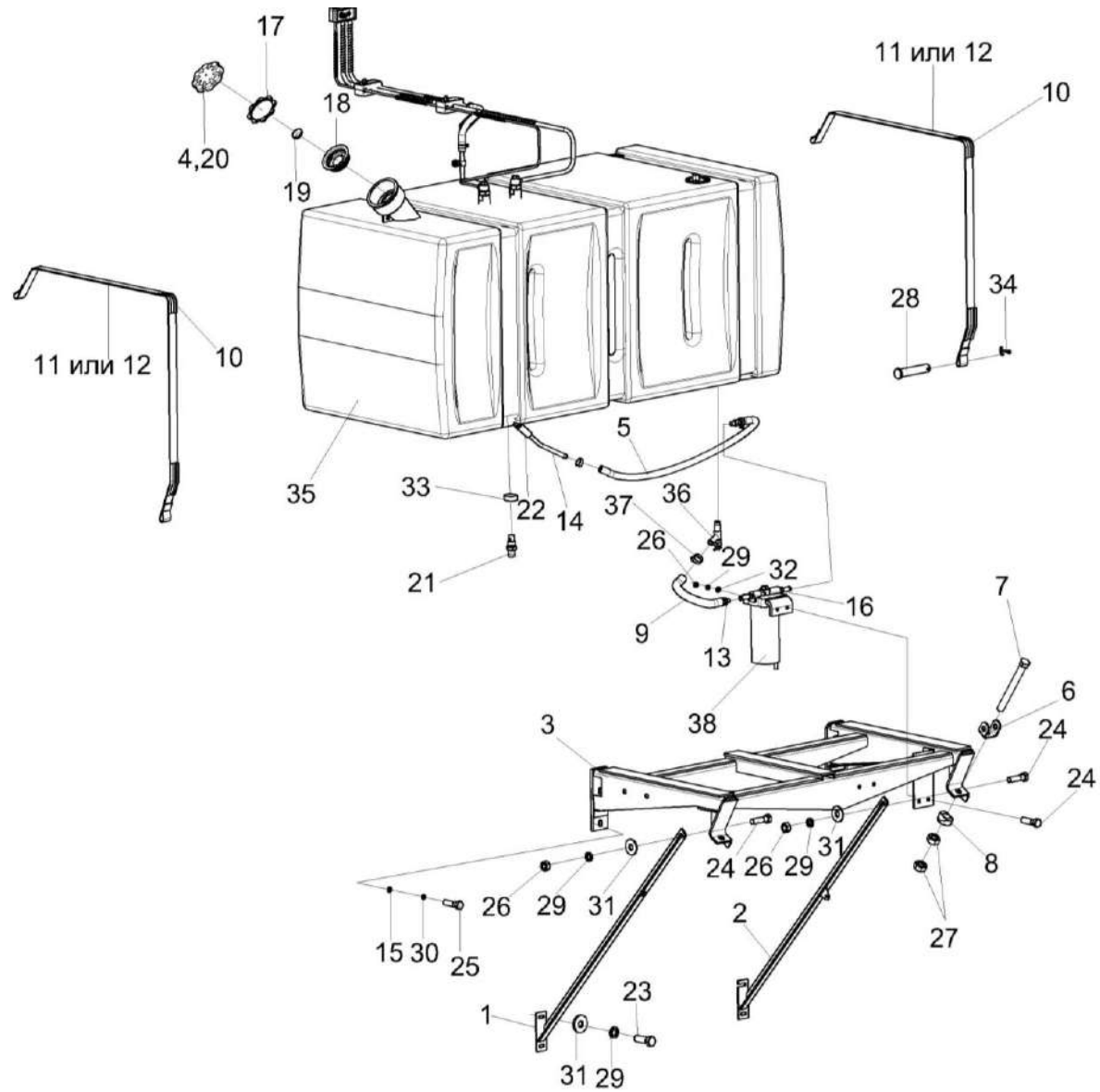


Рисунок 233 – Установка бака топливного КЗК-10-2-0126000А (лист 1)

КЗК-10-3-0100000 КДС (Версия 04)

№ рис	№ поз	Обозначение	Наименование	Куда входит	
				Обозначение	Кол. на 1 сб. ед.
УСТАНОВКА БАКА ТОПЛИВНОГО КЗК-10-2-0126000А (лист 1) (рисунок 233)					
233	1-38	КЗК-10-2-0126000А	Установка бака топливного	КЗК-10-3-0100000	1
	4,17-20	КИС 0108610	Крышка	КЗК-10-2-0126000А	1
	1	КЗК-12-0126160	Раскос	КЗК-10-2-0126000А	1
	2	КЗК-12-0126170	Раскос	КЗК-10-2-0126000А	1
	3	КЗК-12-0126270	Опора	КЗК-10-2-0126000А	1
	4	КИС 0108640	Облицовка	КИС 0108610	1
	5	КЗК-1624-0126007	Рукав Рукав 12х20-1,6 – 10362 L=(750±5) мм	КЗК-10-2-0126000А	1
	6	КЗК 0126421А	Кронштейн	КЗК-10-2-0126000А	2
	7	КЗК 0126605	Болт	КЗК-10-2-0126000А	2
	8	КЗК 0126606	Шайба сферическая	КЗК-10-2-0126000А	2
	9	КЗК-8-1-0126004	Рукав Рукав 16х25-1,6 – 10362 L=(400±5) мм	КЗК-10-2-0126000А	1
	10	КЗК-10-0126002	Уплотнитель	КЗК-10-2-0126000А	6
	11	КЗК-12-0126503	Хомут	КЗК-10-2-0126000А	1
	12	КЗК-12-0126503-01	Хомут	КЗК-10-2-0126000А	1
13	КЗК-12-0126601	Штуцер	КЗК-10-2-0126000А	1	
14	КЗК-12-0126821	Топливопровод заборный	КЗК-10-2-0126000А	1	

КЗК-10-3-0100000 КДС (Версия 04)

№ рис	№ поз	Обозначение	Наименование	Куда входит	
				Обозначение	Кол. на 1 сб. ед.
233	15	КЗР 0202682	Шайба	КЗК-10-2-0126000А	4
	16	КИЛ 0138612А	Штуцер	КЗК-10-2-0126000А	1
	17	КИС 0108017	Прокладка	КИС 0108610	1
	18	КИС 0108465	Корпус	КИС 0108610	1
	19	КИС 0108467	Колпачок	КИС 0108610	1
	20	КИС 0108683	Набивка	КИС 0108610	1
	21	МКС 0108612	Штуцер	КЗК-10-2-0126000А	1
	22	УЭС-7-0602017	Рукав	КЗК-10-2-0126000А	3
	23		Болт М8-6ех25 – 7796	КЗК-10-2-0126000А	13
	24		Болт М8-6ех30 – 7796	КЗК-10-2-0126000А	4
	25		Болт М12-6ех35 – 7796	КЗК-10-2-0126000А	4
	26		Гайка М8-6G – 5915	КЗК-10-2-0126000А	44
	27		Гайка М10-6G – 5915	КЗК-10-2-0126000А	4
	28		Ось 6-12 b12x60 – 9650	КЗК-10-2-0126000А	4
	29		Шайба 8Т 65Г – 6402	КЗК-10-2-0126000А	12
	30		Шайба 12Т 65Г – 6402	КЗК-10-2-0126000А	4
	31		Шайба С 8.01 – 6958	КЗК-10-2-0126000А	6
	32		Шайба С.8.01 – 11371	КЗК-10-2-0126000А	34

КЗК-10-3-0100000 КДС (Версия 04)

№ рис	№ поз	Обозначение	Наименование	Куда входит	
				Обозначение	Кол. на 1 сб. ед.
233	33		Шарик 14,288-60 – 3722	КЗК-10-2-0126000А	1
	34		Шплинт 3,2x18 – 397	КЗК-10-2-0126000А	5
	35		Бак топливный КЗК-12-0126010-01	КЗК-10-2-0126000А	1
	36		Кран ВС11-О	КЗК-10-2-0126000А	1
	37		Хомут червячный TORRO 16-27/9 C7W2	КЗК-10-2-0126000А	2
	38		Фильтр грубой очистки топлива 204А-1115010	КЗК-10-2-0126000А	1

КЗК-10-3-0100000 ҚДС (Версия 04)

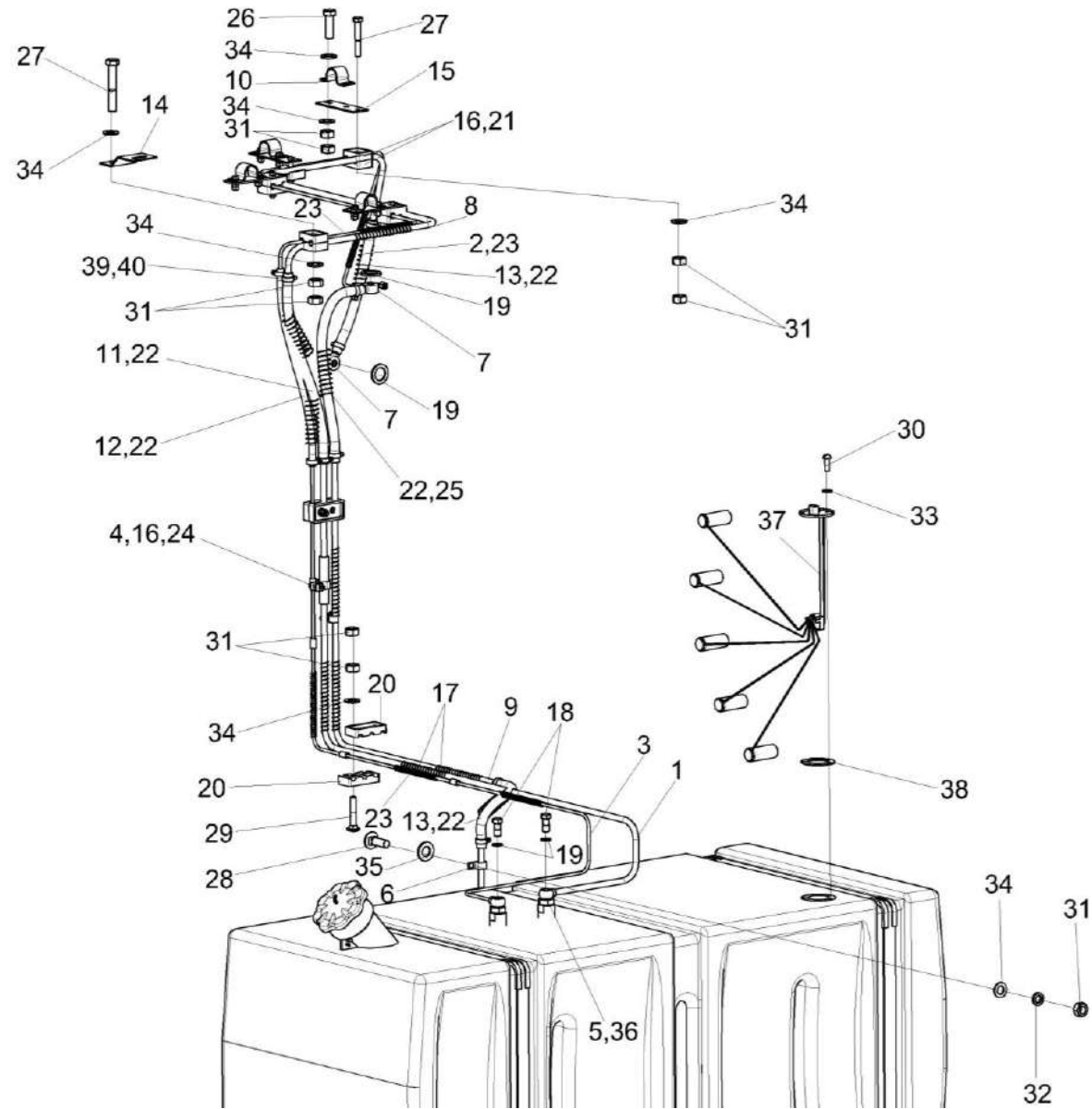


Рисунок 234 – Установка бака топливного КЗК-10-2-0126000А (лист 2)

КЗК-10-3-0100000 КДС (Версия 04)

№ рис	№ поз	Обозначение	Наименование	Куда входит	
				Обозначение	Кол. на 1 сб. ед.
УСТАНОВКА БАКА ТОПЛИВНОГО КЗК-10-2-0126000А (лист 2) (рисунок 234)					
234	1-40	КЗК-10-2-0126000А	Установка бака топливного	КЗК-10-3-0100000	1
	1	КЗК-10-2-0126140	Топливопровод сливной	КЗК-10-2-0126000А	1
	2	КЗК-10-2-0126150	Топливопровод сливной	КЗК-10-2-0126000А	1
	3	КЗК-10-2-0126160	Топливопровод сливной	КЗК-10-2-0126000А	1
	4	А 23.02.160	Хомут стяжной	КЗК-10-2-0126000А	1
	5	КЗК-12-0126400	Трубка	КЗК-10-2-0126000А	2
	6	КЗР 0700800-05	Хомут	КЗК-10-2-0126000А	2
	7	УЭС 0500200	Штуцер	КЗК-10-2-0126000А	2
	8	КЗК-10-2-0126808	Топливопровод заборный	КЗК-10-2-0126000А	1
	9	КЗК-10-2-0126812	Топливопровод заборный	КЗК-10-2-0126000А	1
	10	КВС-2-0150427	Хомут	КЗК-10-2-0126000А	4
	11	КГС 0116007	Рукав Рукав 12х20-1,6 - 10362 L=(500±10) мм	КЗК-10-2-0126000А	1
	12	КЗК-10-0126001	Рукав Рукав 6х14-1,6 – 10362 L=(500±5) мм	КЗК-10-2-0126000А	1
	13	КЗК-12-0126005	Рукав Рукав 12х20-1,6 – 10362 L=(340±5) мм	КЗК-10-2-0126000А	2
	14	КЗК-12-0126437	Кронштейн	КЗК-10-2-0126000А	1
15	КЗК-12-0126438	Кронштейн	КЗК-10-2-0126000А	4	

КЗК-10-3-0100000 КДС (Версия 04)

№ рис	№ поз	Обозначение	Наименование	Куда входит	
				Обозначение	Кол. на 1 сб. ед.
234	16	КЗР 0600009-01	Прокладка	КЗК-10-2-0126000А	9
	17	КИЛ 0123601-01	Оплетка	КЗК-10-2-0126000А	6
	18	КИС 0118623А	Болт специальный	КЗК-10-2-0126000А	2
	19	УЭС 0500003-01	Шайба	КЗК-10-2-0126000А	8
	20	УЭС 0602009А	Брус	КЗК-10-2-0126000А	8
	21	УЭС 0602012А	Брус	КЗК-10-2-0126000А	8
	22	УЭС-6-0400619	Оплетка	КЗК-10-2-0126000А	5
	23	УЭС-6-0400622-01	Оплетка	КЗК-10-2-0126000А	5
	24	УЭС-7-0602017	Рукав	КЗК-10-2-0126000А	3
	25	УЭС-15-0500005	Рукав Рукав 12х20-1,6 – 10362 L=(350±5) мм	КЗК-10-2-0126000А	1
	26		Болт М8-6ех25 – 7796	КЗК-10-2-0126000А	13
	27		Болт М8-6ех50 – 7796	КЗК-10-2-0126000А	5
	28		Болт М8-6ех25 – 7802	КЗК-10-2-0126000А	3
	29		Болт М8-6ех45 – 7802	КЗК-10-2-0126000А	4
	30		Винт В.М5-6ех14 – 17473	КЗК-10-2-0126000А	5
	31		Гайка М8-6G – 5915	КЗК-10-2-0126000А	44
	32		Шайба 8Т 65Г – 6402	КЗК-10-2-0126000А	12
	33		Шайба С.5.01 – 11371	КЗК-10-2-0126000А	5

КЗК-10-3-0100000 КДС (Версия 04)

№ рис	№ поз	Обозначение	Наименование	Куда входит	
				Обозначение	Кол. на 1 сб. ед.
234	34		Шайба С.8.01 – 11371	КЗК-10-2-0126000А	34
	35		Шайба С.10.01 – 11371	КЗК-10-2-0126000А	4
	36		Прокладка 24 АД0 – 23358	КЗК-10-2-0126000А	2
	37		Датчик указателя уровня топлива ДУМП-03И	КЗК-10-2-0126000А	1
	38		Прокладка 200-3806026	КЗК-10-2-0126000А	1
	39		Хомут червячный TORRO 12-22/9 С7W1	КЗК-10-2-0126000А	12
	40		Лента стяжная 2-0160981-2	КЗК-10-2-0126000А	5

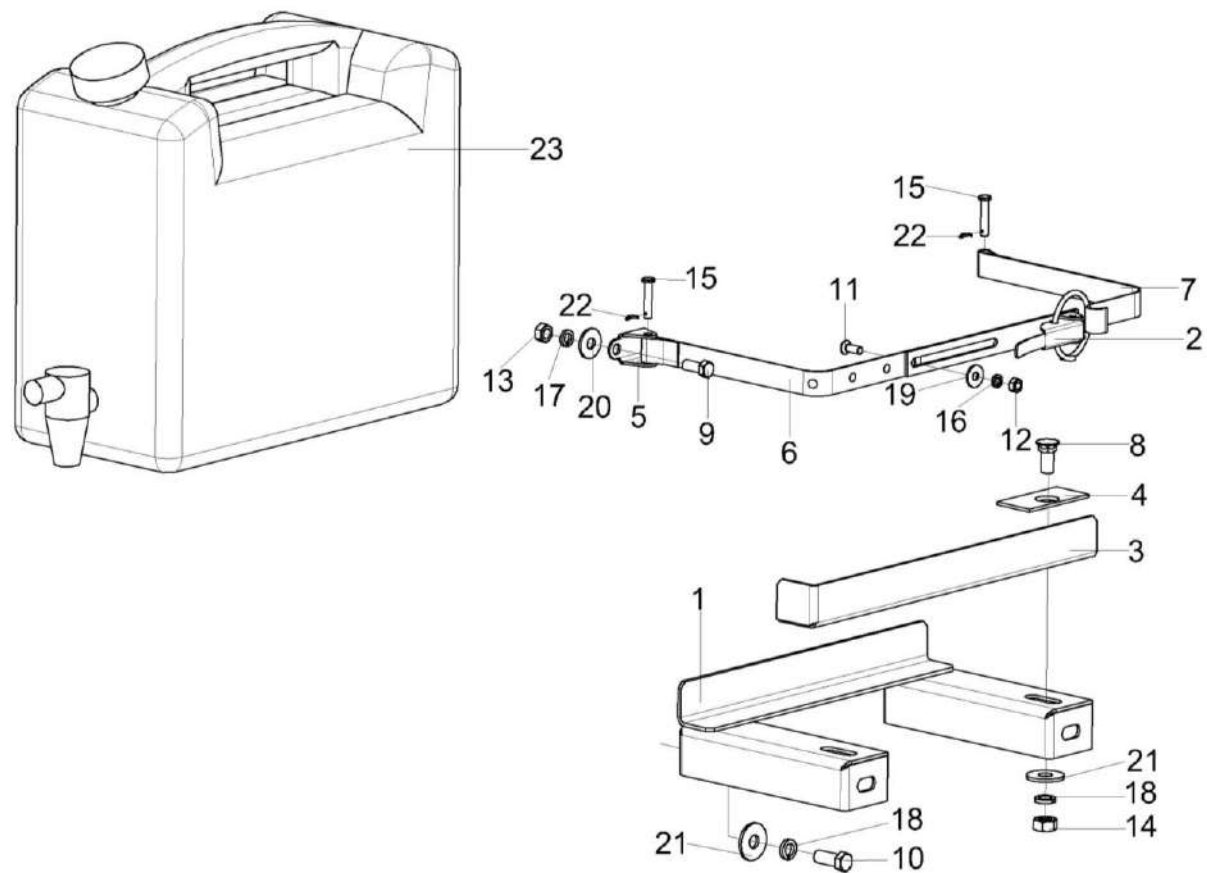


Рисунок 235 – Установка канистры КЗК-10-6-0100640

КЗК-10-3-0100000 ҚДС (Версия 04)

№ рис	№ поз	Обозначение	Наименование	Куда входит	
				Обозначение	Кол. на 1 сб. ед.
УСТАНОВКА КАНИСТРЫ КЗК-10-6-0100640 (рисунок 235)					
235	1-23	КЗК-10-6-0100640	Установка канистры	КЗК-10-3-0100000	1
	1	КЗК-3219-0100640	Дно	КЗК-10-6-0100640	1
	2	КЗК-12А-1-0100120	Защелка	КЗК-10-6-0100640	1
	3	КЗК-12А-1-0100418	Кронштейн	КЗК-10-6-0100640	1
	4	КЗК-12А-1-0100413	Пластина	КЗК-10-6-0100640	2
	5	КЗК-12А-1-0100414	Кронштейн	КЗК-10-6-0100640	1
	6	КЗК-12А-1-0100415	Хомут	КЗК-10-6-0100640	1
	7	КЗК-12А-1-0100416	Хомут	КЗК-10-6-0100640	1
	8		Болт М10-6еХ25 - 7786	КЗК-10-6-0100640	2
	9		Болт М8-6еХ20 - 7796	КЗК-10-6-0100640	2
	10		Болт М10-6еХ25 - 7796	КЗК-10-6-0100640	2
	11		Винт В2.М6-6еХ16 - 17475	КЗК-10-6-0100640	2
	12		Гайка М6-6G - 5915	КЗК-10-6-0100640	2
	13		Гайка М8-6G - 5915	КЗК-10-6-0100640	2
	14		Гайка М10-6G - 5915	КЗК-10-6-0100640	2
	15		Ось 6-6 b12Х30 - 9650	КЗК-10-6-0100640	2
16		Шайба 6Т 65Г - 6402	КЗК-10-6-0100640	2	

КЗК-10-3-0100000 КДС (Версия 04)

№ рис	№ поз	Обозначение	Наименование	Куда входит	
				Обозначение	Кол. на 1 сб. ед.
235	17		Шайба 8Т 65Г - 6402	КЗК-10-6-0100640	2
	18		Шайба 10Т 65Г - 6402	КЗК-10-6-0100640	2
	19		Шайба С 6.01 - 6958	КЗК-10-6-0100640	2
	20		Шайба С 8.01 - 6958	КЗК-10-6-0100640	2
	21		Шайба С 10.01 - 6958	КЗК-10-6-0100640	4
	22		Шплинт 2Х16 - 397	КЗК-10-6-0100640	2
	23		Канистра для воды, 10 л., Арт.21163 или Канистра с краном PNW014BD	КЗК-10-6-0100640	1

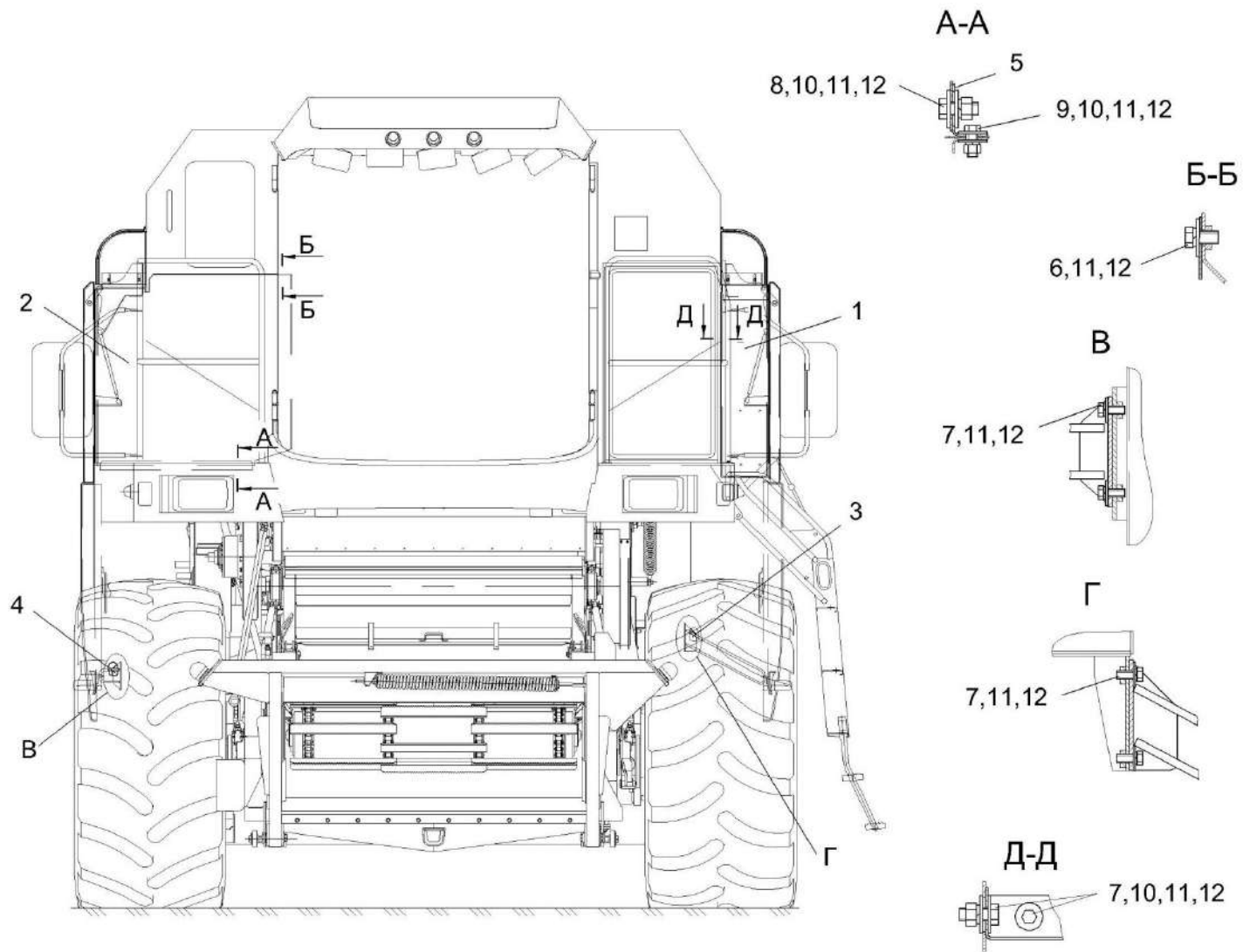


Рисунок 236 – Установка капотов и ограждений КЗК-10-6-0128000 (вид спереди)

КЗК-10-3-0100000 КДС (Версия 04)

№ рис	№ поз	Обозначение	Наименование	Куда входит	
				Обозначение	Кол. на 1 сб. ед.
УСТАНОВКА КАПОТОВ И ОГРАЖДЕНИЙ КЗК-10-6-0128000 (вид спереди) (рисунок 236)					
236	1-12	КЗК-10-6-0128000	Установка капотов и ограждений	КЗК-10-3-0100000	1
	1	КЗК-10-3-0128190	Панель	КЗК-10-6-0128000	1
	2	КЗК-10-6-0128200	Панель	КЗК-10-6-0128000	1
	3	КЗК-12-0128710	Кронштейн	КЗК-10-6-0128000	1
	4	КЗК-12-0128720	Кронштейн	КЗК-10-6-0128000	1
	5	КЗК-10-3-0128433	Уголок	КЗК-10-6-0128000	1
	6		Болт М8-6х16 - 7796	КЗК-10-6-0128000	15
	7		Болт М8-6х20 - 7796	КЗК-10-6-0128000	46
	8		Болт М8-6х25 - 7796	КЗК-10-6-0128000	73
	9		Болт М8-6х30 - 7796	КЗК-10-6-0128000	26
	10		Гайка М8-6G - 5915	КЗК-10-6-0128000	180
	11		Шайба 8Т 65Г -6402	КЗК-10-6-0128000	206
12		Шайба С 8.01 – 6958	КЗК-10-6-0128000	250	

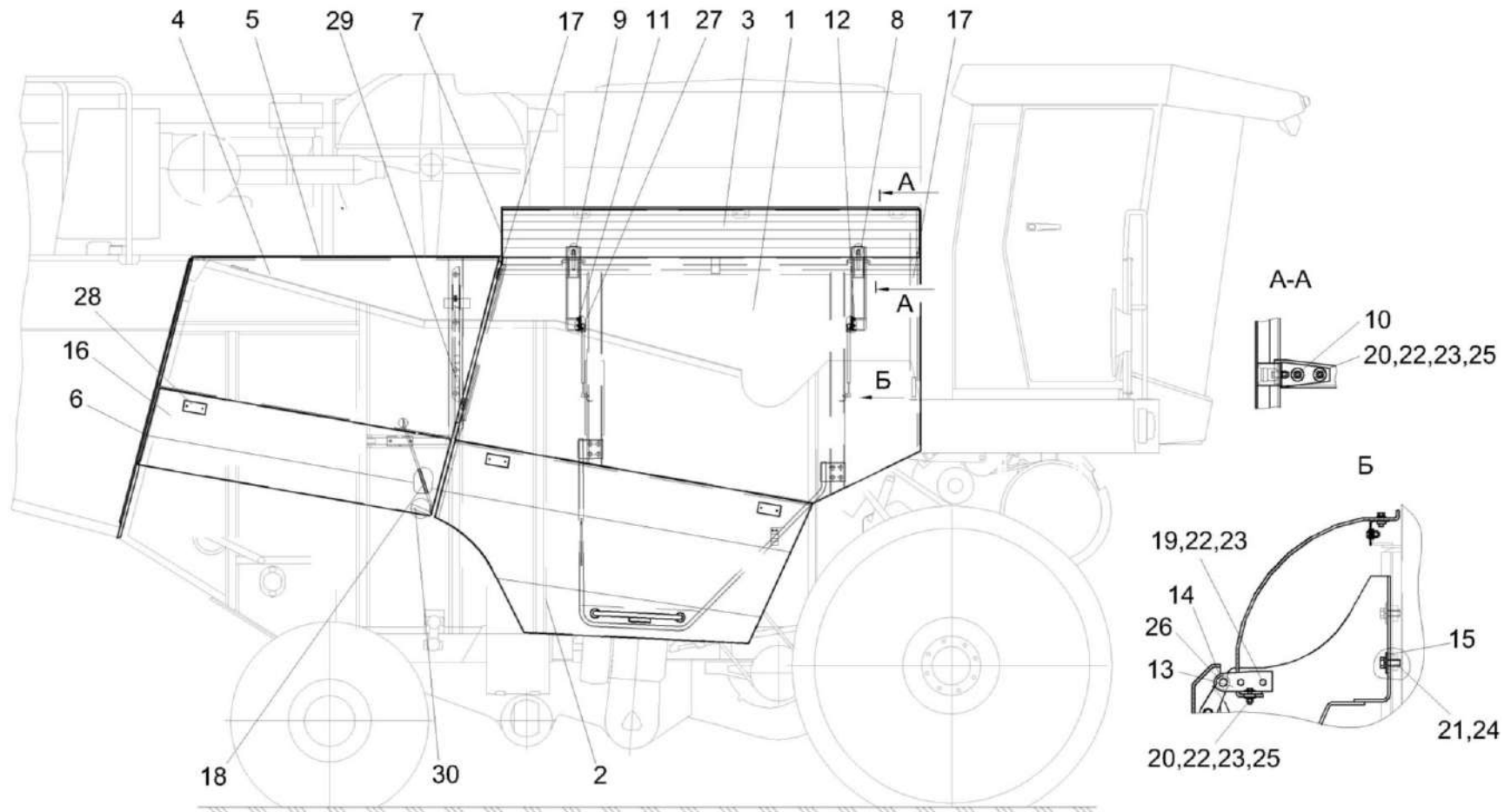


Рисунок 237 – Установка капотов и ограждений КЗК-10-6-0128000 (вид справа)

КЗК-10-3-0100000 КДС (Версия 04)

№ рис	№ поз	Обозначение	Наименование	Куда входит	
				Обозначение	Кол. на 1 сб. ед.
УСТАНОВКА КАПОТОВ И ОГРАЖДЕНИЙ КЗК-10-6-0128000 (вид справа) (рисунок 237)					
237	1-30	КЗК-10-6-0128000	Установка капотов и ограждений	КЗК-10-3-0100000	1
	1	КЗК-10-6-0128010-01	Капот	КЗК-10-6-0128000	1
	2	КЗК-10-3-0128030-01	Капот	КЗК-10-6-0128000	1
	3	КЗК-10С-0128060	Кожух	КЗК-10-6-0128000	1
	4	КЗК-10С-0128080	Панель	КЗК-10-6-0128000	1
	5	КЗК-12-0128230	Кронштейн	КЗК-10-6-0128000	3
	6	КЗК-10-6-0128160	Панель	КЗК-10-6-0128000	1
	7	КЗК-12-0100023	Уплотнение	КЗК-10-6-0128000	1
	8	КЗК-10-3-0128280	Кронштейн	КЗК-10-6-0128000	2
	9	КЗК-10-3-0128280-01	Кронштейн	КЗК-10-6-0128000	2
	10	КЗК-12-0128950	Упор	КЗК-10-6-0128000	4
	11	КЗК-10-3-0128445	Кронштейн	КЗК-10-6-0128000	2
	12	КЗК-10-3-0128445-01	Кронштейн	КЗК-10-6-0128000	2
	13	КЗК-12-0128528А	Кронштейн	КЗК-10-6-0128000	4
	14	КЗК-12-0128528А-01	Кронштейн	КЗК-10-6-0128000	4
	15	КЗК-12-0128529А	Платик	КЗК-10-6-0128000	8
	16	КЗК-12-0128582-01	Щиток	КЗК-10-6-0128000	1

КЗК-10-3-0100000 КДС (Версия 04)

№ рис	№ поз	Обозначение	Наименование	Куда входит		
				Обозначение	Кол. на 1 сб. ед.	
237	17	AM 84.00.002	Подкладка	КЗК-10-6-0128000	8	
	18	КЗК 0128809А-01	Раскос	КЗК-10-6-0128000	1	
	19		Болт М8-6х20 - 7796	КЗК-10-6-0128000	46	
	20		Болт М8-6х25 - 7796	КЗК-10-6-0128000	73	
	21		Болт М12-6х30 - 7796	КЗК-10-6-0128000	16	
	22		Гайка М8-6G - 5915	КЗК-10-6-0128000	180	
	23		Шайба 8Т 65Г – 6402	КЗК-10-6-0128000	206	
	24		Шайба 12Т 65Г – 6402	КЗК-10-6-0128000	20	
	25		Шайба С 8.01 – 6958	КЗК-10-6-0128000	250	
	26		Шайба С.14.01 – 11371	КЗК-10-6-0128000	8	
	27		Пружина газовая 14.6308010-01	КЗК-10-6-0128000	4	
	28		Световозвращатель 3212.3731 или Световозвращатель КД1-6А	КЗК-10-6-0128000	6	
	29		КЗК-12-0128538	Упор	КЗК-10-6-0128000	1
	30		КЗК-12-0128812	Раскос	КЗК-10-6-0128000	1

КЗК-10-3-0100000 ҚДС (Версия 04)

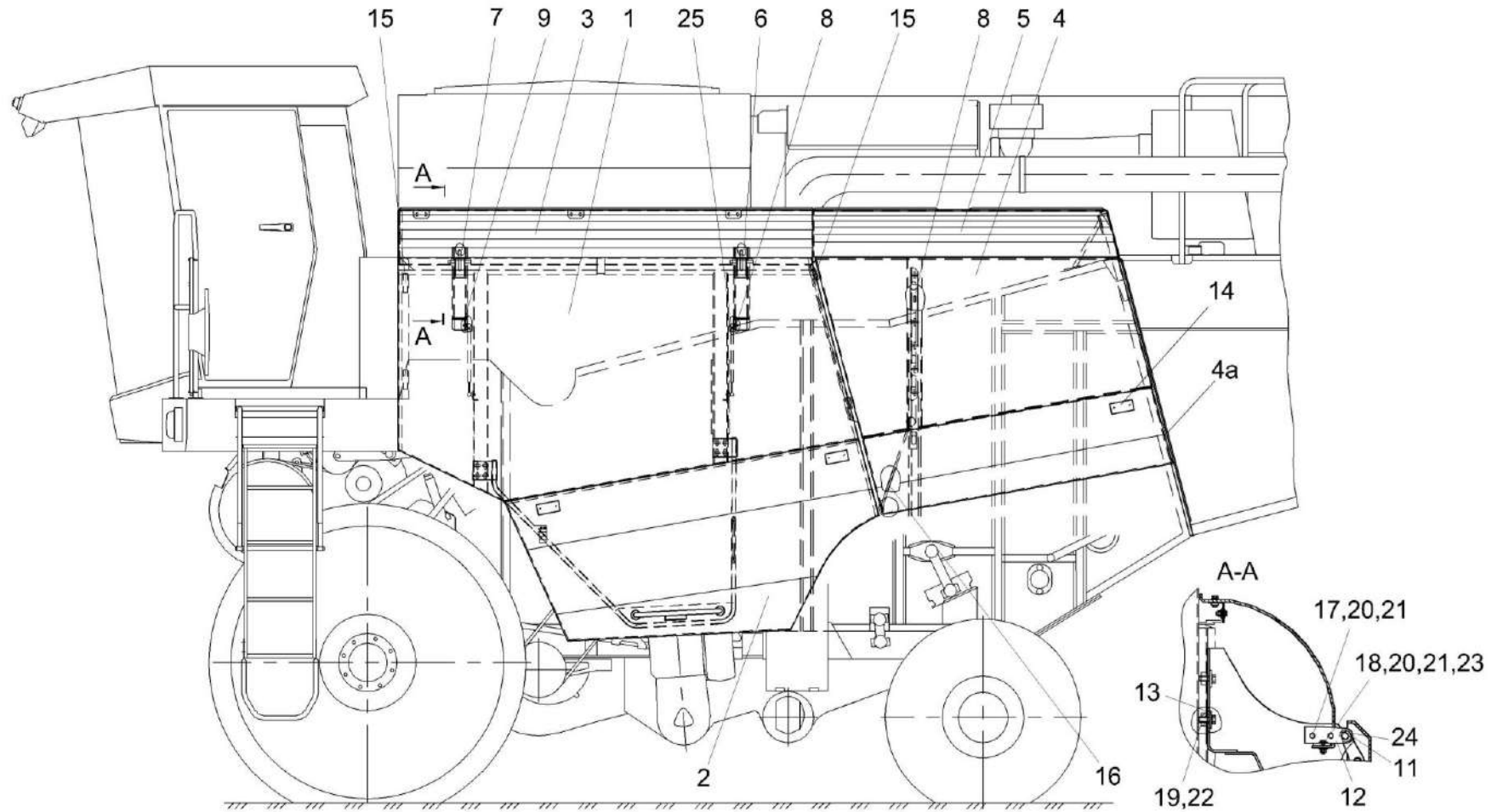


Рисунок 238 – Установка капотов и ограждений КЗК-10-6-0128000 (вид слева)

КЗК-10-3-0100000 КДС (Версия 04)

№ рис	№ поз	Обозначение	Наименование	Куда входит	
				Обозначение	Кол. на 1 сб. ед.
УСТАНОВКА КАПОТОВ И ОГРАЖДЕНИЙ КЗК-10-6-0128000 (вид слева) (рисунок 238)					
238	1-25	КЗК-10-6-0128000	Установка капотов и ограждений	КЗК-10-3-0100000	1
	1	КЗК-10-6-0128010	Капот	КЗК-10-6-0128000	1
	2	КЗК-10-3-0128030	Капот	КЗК-10-6-0128000	1
	3	КЗК-10-3-0128050	Кожух	КЗК-10-6-0128000	1
	4	КЗК-10-3-0128090	Панель	КЗК-10-6-0128000	1
	4a	КЗК-10-6-0128170	Панель	КЗК-10-6-0128000	1
	5	КЗК-10-3-0128110	Кожух	КЗК-10-6-0128000	1
	6	КЗК-10-3-0128280	Кронштейн	КЗК-10-6-0128000	2
	7	КЗК-10-3-0128280-01	Кронштейн	КЗК-10-6-0128000	2
	8	КЗК-12-0128850А	Рамка	КЗК-10-6-0128000	1
	9	КЗК-10-3-0128445	Кронштейн	КЗК-10-6-0128000	2
	10	КЗК-10-3-0128445-01	Кронштейн	КЗК-10-6-0128000	2
	11	КЗК-12-0128528А	Кронштейн	КЗК-10-6-0128000	4
	12	КЗК-12-0128528А-01	Кронштейн	КЗК-10-6-0128000	4
	13	КЗК-12-0128529А	Платик	КЗК-10-6-0128000	8
14	КЗК-12-0128582	Щиток	КЗК-10-6-0128000	1	
15	АМ 84.00.002	Подкладка	КЗК-10-6-0128000	8	

КЗК-10-3-0100000 КДС (Версия 04)

№ рис	№ поз	Обозначение	Наименование	Куда входит	
				Обозначение	Кол. на 1 сб. ед.
238	16	КЗК 0128809А-01	Раскос	КЗК-10-6-0128000	1
	17		Болт М8-6ех20 - 7796	КЗК-10-6-0128000	46
	18		Болт М8-6ех25 - 7796	КЗК-10-6-0128000	73
	19		Болт М12-6ех30 - 7796	КЗК-10-6-0128000	16
	20		Гайка М8-6G - 5915	КЗК-10-6-0128000	180
	21		Шайба 8Т 65Г - 6402	КЗК-10-6-0128000	206
	22		Шайба 12Т 65Г – 6402	КЗК-10-6-0128000	20
	23		Шайба С 8.01 – 6958	КЗК-10-6-0128000	250
	24		Шайба С 14.01 – 11371	КЗК-10-6-0128000	8
	25		Пружина газовая 14.6308010-01	КЗК-10-6-0128000	4

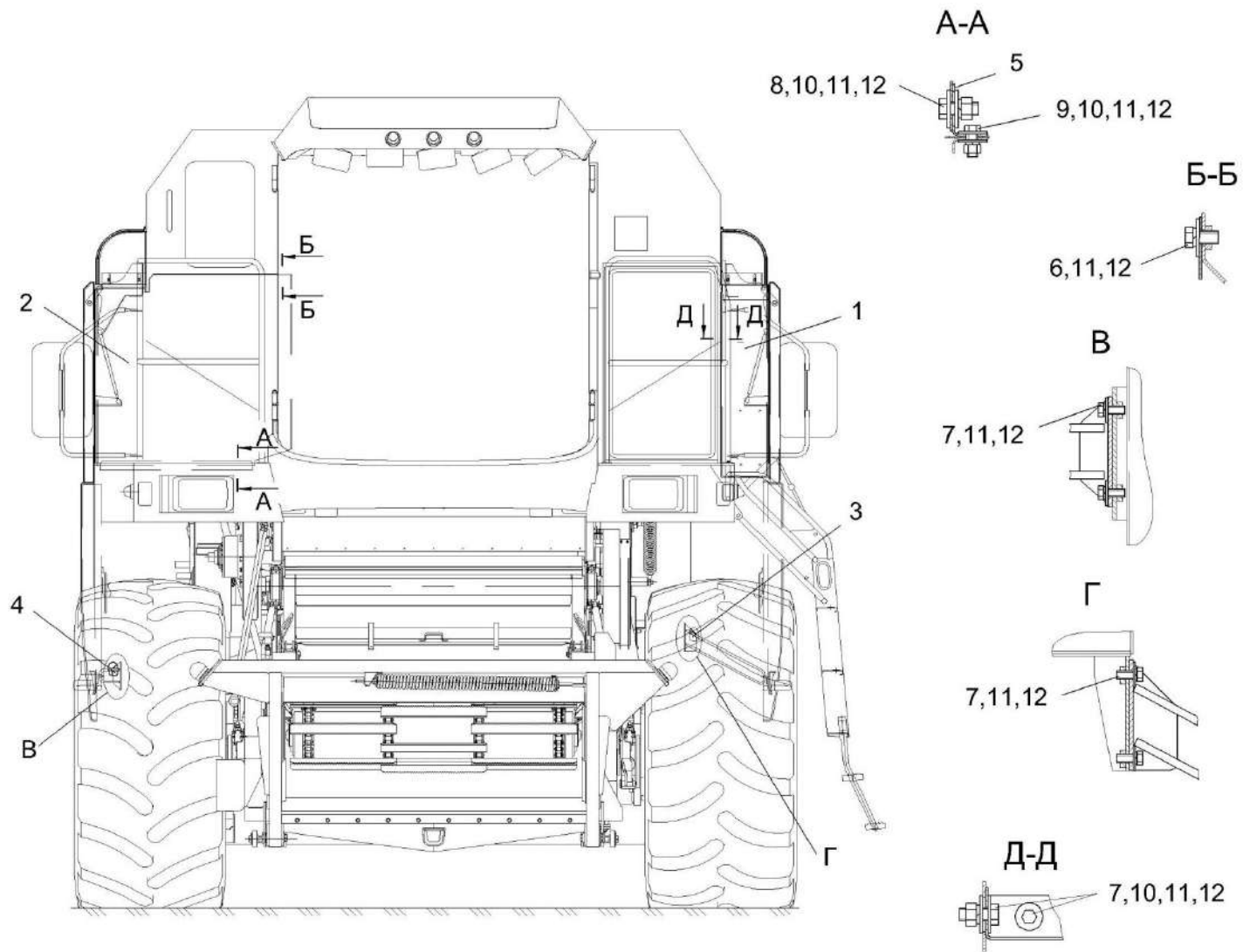


Рисунок 239 – Установка капотов и ограждений КЗК-10-6-0128000-02 (вид спереди)

КЗК-10-3-0100000 КДС (Версия 04)

№ рис	№ поз	Обозначение	Наименование	Куда входит	
				Обозначение	Кол. на 1 сб. ед.
УСТАНОВКА КАПОТОВ И ОГРАЖДЕНИЙ КЗК-10-6-0128000-02 (вид спереди) (рисунок 239)					
239	1-12	КЗК-10-6-0128000-02	Установка капотов и ограждений	КЗК-10-3-0100000	1
	1	КЗК-10-3-0128190	Панель	КЗК-10-6-0128000-02	1
	2	КЗК-10-6-0128200	Панель	КЗК-10-6-0128000-02	1
	3	КЗК-12-0128710	Кронштейн	КЗК-10-6-0128000-02	1
	4	КЗК-12-0128720	Кронштейн	КЗК-10-6-0128000-02	1
	5	КЗК-10-3-0128433	Уголок	КЗК-10-6-0128000-02	1
	6		Болт М8-6ех16 - 7796	КЗК-10-6-0128000-02	15
	7		Болт М8-6ех20 - 7796	КЗК-10-6-0128000-02	46
	8		Болт М8-6ех25 - 7796	КЗК-10-6-0128000-02	49
	9		Болт М8-6ех30 - 7796	КЗК-10-6-0128000-02	50
	10		Гайка М8-6G - 5915	КЗК-10-6-0128000-02	204
	11		Шайба 8Т 65Г -6402	КЗК-10-6-0128000-02	182
	12		Шайба С 8.01 – 6958	КЗК-10-6-0128000-02	250

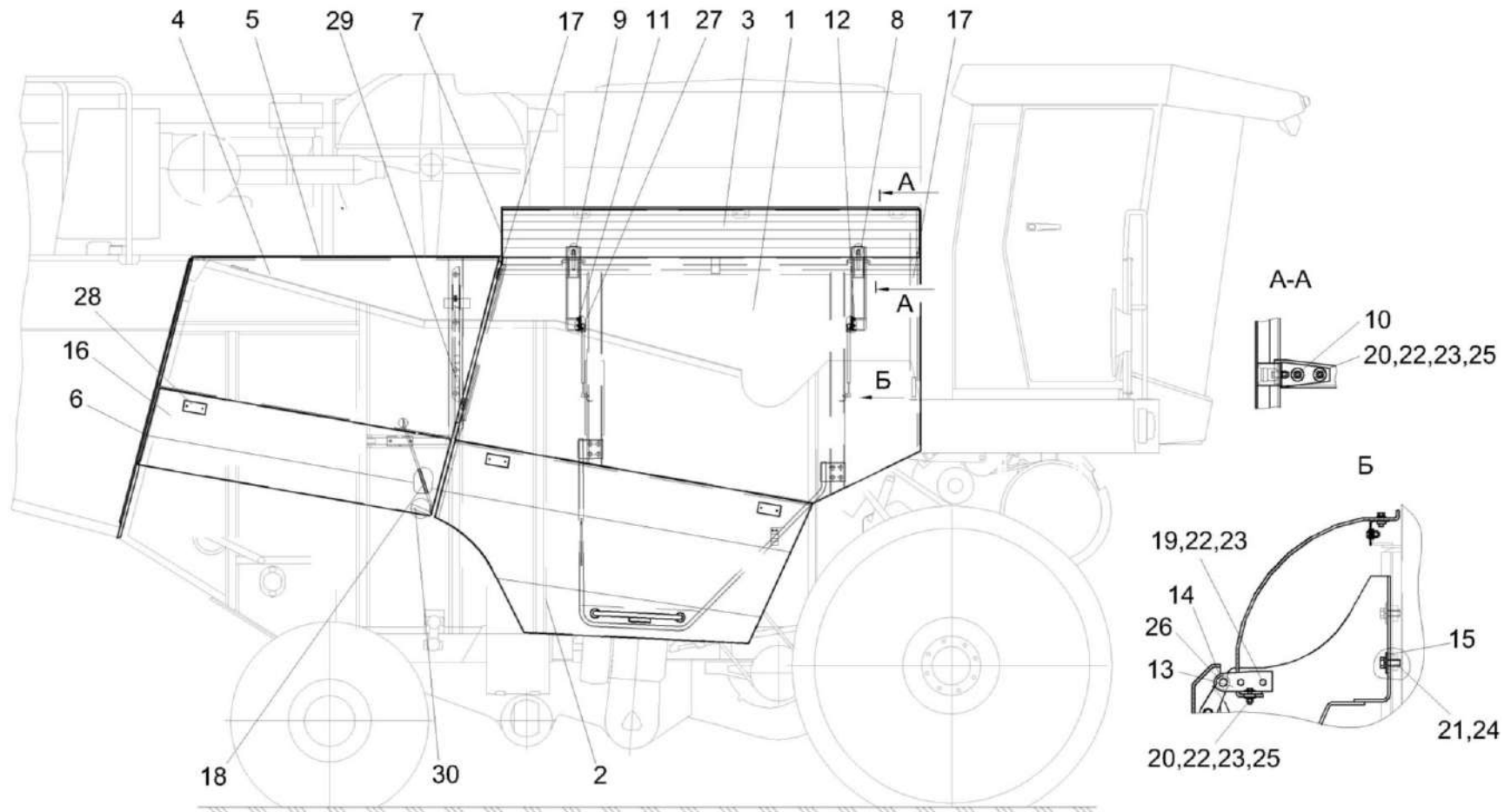


Рисунок 240 – Установка капотов и ограждений КЗК-10-6-0128000-02 (вид справа)

КЗК-10-3-0100000 КДС (Версия 04)

№ рис	№ поз	Обозначение	Наименование	Куда входит	
				Обозначение	Кол. на 1 сб. ед.
УСТАНОВКА КАПОТОВ И ОГРАЖДЕНИЙ КЗК-10-6-0128000-02 (вид справа) (рисунок 240)					
240	1-30	КЗК-10-6-0128000-02	Установка капотов и ограждений	КЗК-10-3-0100000	1
	1	КЗК-10-6-0128010-01	Капот	КЗК-10-6-0128000-02	1
	2	КЗК-10-6-0128030-01	Капот	КЗК-10-6-0128000-02	1
	3	КЗК-10С-0128060	Кожух	КЗК-10-6-0128000-02	1
	4	КЗК-10С-0128080	Панель	КЗК-10-6-0128000-02	1
	5	КЗК-12-0128230	Кронштейн	КЗК-10-6-0128000-02	3
	6	КЗК-10-6-0128000	Панель	КЗК-10-6-0128000-02	1
	7	КЗК-12-0100023	Уплотнение	КЗК-10-6-0128000-02	1
	8	КЗК-10-3-0128280	Кронштейн	КЗК-10-6-0128000-02	2
	9	КЗК-10-3-0128280-01	Кронштейн	КЗК-10-6-0128000-02	2
	10	КЗК-12-0128950	Упор	КЗК-10-6-0128000-02	4
	11	КЗК-10-3-0128445	Кронштейн	КЗК-10-6-0128000-02	2
	12	КЗК-10-3-0128445-01	Кронштейн	КЗК-10-6-0128000-02	2
	13	КЗК-12-0128528А	Кронштейн	КЗК-10-6-0128000-02	4
	14	КЗК-12-0128528А-01	Кронштейн	КЗК-10-6-0128000-02	4
	15	КЗК-12-0128529А	Платик	КЗК-10-6-0128000-02	8
	16	КЗК-12-0128003-01	Щиток	КЗК-10-6-0128000-02	1

КЗК-10-3-0100000 КДС (Версия 04)

№ рис	№ поз	Обозначение	Наименование	Куда входит	
				Обозначение	Кол. на 1 сб. ед.
240	17	AM 84.00.002	Подкладка	КЗК-10-6-0128000-02	8
	18	КЗК 0128809А-01	Раскос	КЗК-10-6-0128000-02	1
	19		Болт М8-6х20 - 7796	КЗК-10-6-0128000-02	46
	20		Болт М8-6х25 - 7796	КЗК-10-6-0128000-02	49
	21		Болт М12-6х30 - 7796	КЗК-10-6-0128000-02	16
	22		Гайка М8-6G - 5915	КЗК-10-6-0128000-02	204
	23		Шайба 8Т 65Г – 6402	КЗК-10-6-0128000-02	182
	24		Шайба 12Т 65Г – 6402	КЗК-10-6-0128000-02	20
	25		Шайба С 8.01 – 6958	КЗК-10-6-0128000-02	250
	26		Шайба С.14.01 – 11371	КЗК-10-6-0128000-02	8
	27		Пружина газовая 14.6308010-01	КЗК-10-6-0128000-02	4
	28		Световозвращатель 3212.3731 или Световозвращатель КД1-6А	КЗК-10-6-0128000-02	6
	29	КЗК-12-0128538	Упор	КЗК-10-6-0128000-02	1
	30	КЗК-12-0128812	Раскос	КЗК-10-6-0128000-02	1

КЗК-10-3-0100000 ҚДС (Версия 04)

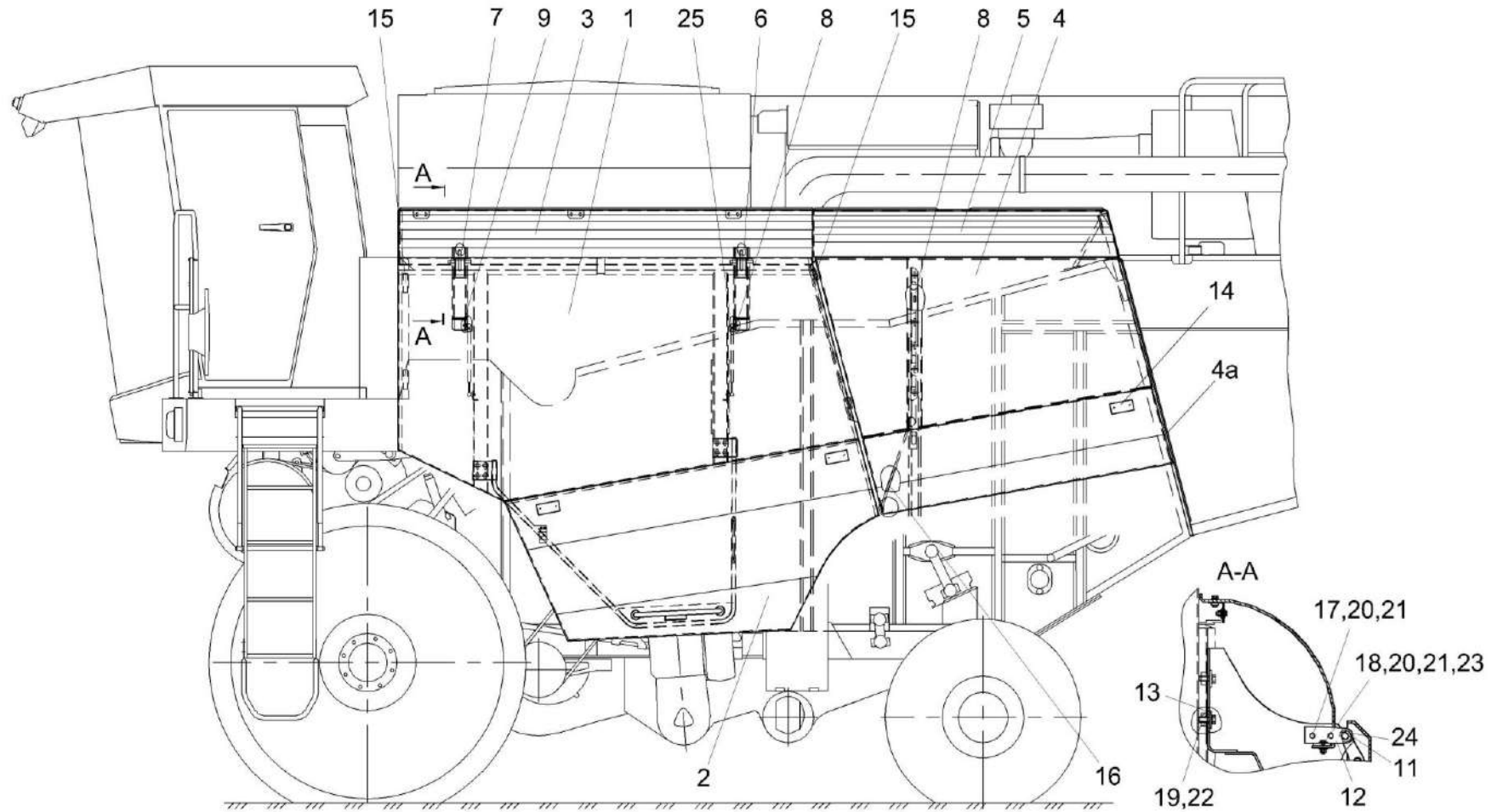


Рисунок 241 – Установка капотов и ограждений КЗК-10-6-0128000-02 (вид слева)

КЗК-10-3-0100000 КДС (Версия 04)

№ рис	№ поз	Обозначение	Наименование	Куда входит	
				Обозначение	Кол. на 1 сб. ед.
УСТАНОВКА КАПОТОВ И ОГРАЖДЕНИЙ КЗК-10-6-0128000-02 (вид слева) (рисунок 241)					
241	1-25	КЗК-10-6-0128000-02	Установка капотов и ограждений	КЗК-10-3-0100000	1
	1	КЗК-10-6-0128010	Капот	КЗК-10-6-0128000-02	1
	2	КЗК-10-6-0128030	Капот	КЗК-10-6-0128000-02	1
	3	КЗК-10-3-0128050	Кожух	КЗК-10-6-0128000-02	1
	4	КЗК-10-3-0128090	Панель	КЗК-10-6-0128000-02	1
	4а	КЗК-10-6-0128170	Панель	КЗК-10-6-0128000-02	1
	5	КЗК-10-3-0128110	Кожух	КЗК-10-6-0128000-02	1
	6	КЗК-10-3-0128280	Кронштейн	КЗК-10-6-0128000-02	2
	7	КЗК-10-3-0128280-01	Кронштейн	КЗК-10-6-0128000-02	2
	8	КЗК-12-0128850А	Рамка	КЗК-10-6-0128000-02	1
	9	КЗК-10-3-0128445	Кронштейн	КЗК-10-6-0128000-02	2
	10	КЗК-10-3-0128445-01	Кронштейн	КЗК-10-6-0128000-02	2
	11	КЗК-12-0128528А	Кронштейн	КЗК-10-6-0128000-02	4
	12	КЗК-12-0128528А-01	Кронштейн	КЗК-10-6-0128000-02	4
	13	КЗК-12-0128529А	Платик	КЗК-10-6-0128000-02	8
	14	КЗК-12-0128003	Щиток	КЗК-10-6-0128000-02	6
	15	АМ 84.00.002	Подкладка	КЗК-10-6-0128000-02	8

КЗК-10-3-0100000 КДС (Версия 04)

№ рис	№ поз	Обозначение	Наименование	Куда входит	
				Обозначение	Кол. на 1 сб. ед.
241	16	КЗК 0128809А-01	Раскос	КЗК-10-6-0128000-02	1
	17		Болт М8-6ех20 - 7796	КЗК-10-6-0128000-02	46
	18		Болт М8-6ех25 - 7796	КЗК-10-6-0128000-02	49
	19		Болт М12-6ех30 - 7796	КЗК-10-6-0128000-02	16
	20		Гайка М8-6G - 5915	КЗК-10-6-0128000-02	204
	21		Шайба 8Т 65Г - 6402	КЗК-10-6-0128000-02	182
	22		Шайба 12Т 65Г – 6402	КЗК-10-6-0128000-02	20
	23		Шайба С 8.01 – 6958	КЗК-10-6-0128000-02	250
	24		Шайба С 14.01 – 11371	КЗК-10-6-0128000-02	8
	25		Пружина газовая 14.6308010-01	КЗК-10-6-0128000-02	4

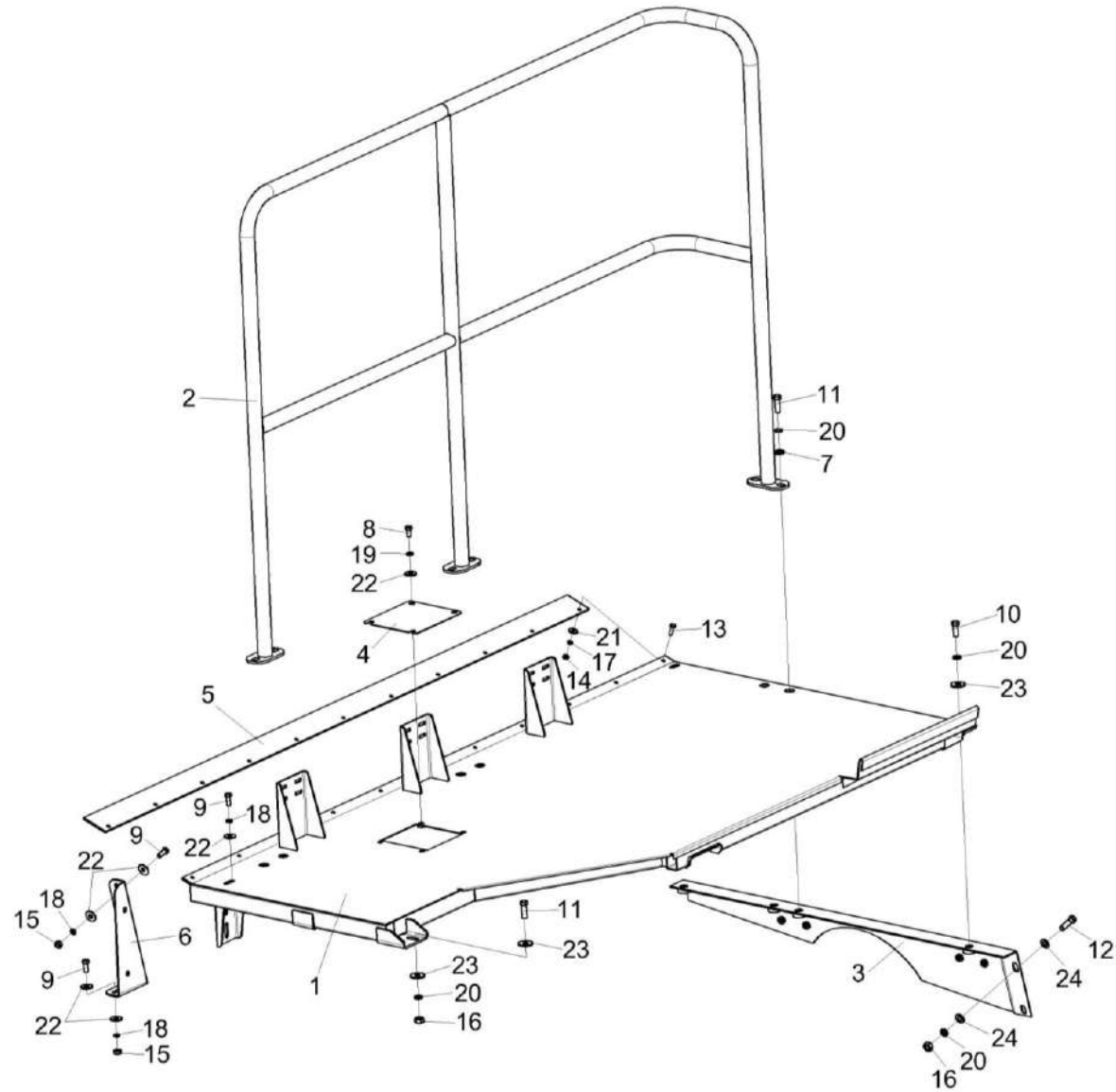


Рисунок 242 – Установка площадки КЗК-12-0100130

КЗК-10-3-0100000 КДС (Версия 04)

№ рис	№ поз	Обозначение	Наименование	Куда входит	
				Обозначение	Кол. на 1 сб. ед.
УСТАНОВКА ПЛОЩАДКИ КЗК-12-0100130 (рисунок 242)					
242	1-24	КЗК-12-0100130	Установка площадки	КЗК-10-3-0100000	1
	1,4,5, 8,13,14, 17,19,21,22	КЗК-12-0100210	Площадка	КЗК-12-0100130	1
	1	КЗК-12-0100220	Площадка	КЗК-12-0100210	1
	2	КЗК-12-0100270	Поручень	КЗК-12-0100130	1
	3	КЗК-12-0100300	Кронштейн	КЗК-12-0100130	1
	4	КЗР 0203410Б	Крышка	КЗК-12-0100210	1
	5	КЗК-12-0100025	Уплотнение	КЗК-12-0100210	1
	6	КЗК-12-0100465А	Кронштейн	КЗК-12-0100130	1
	7	КИС 0144401	Шайба	КЗК-12-0100130	6
	8		Болт М8-6ех16 – 7796	КЗК-12-0100210	4
	9		Болт М8-6ех20 – 7796	КЗК-12-0100130	4
	10		Болт М10-6ех25 – 7796	КЗК-12-0100130	2
	11		Болт М10-6ех30 – 7796	КЗК-12-0100130	10
	12		Болт М10-6ех35 – 7796	КЗК-12-0100130	1
13		Болт М6-6ех20 – 7798	КЗК-12-0100210	11	
14		Гайка М6-6G – 5915	КЗК-12-0100210	11	

КЗК-10-3-0100000 КДС (Версия 04)

№ рис	№ поз	Обозначение	Наименование	Куда входит	
				Обозначение	Кол. на 1 сб. ед.
242	15		Гайка М8-6G – 5915	КЗК-12-0100130	3
	16		Гайка М10-6G – 5915	КЗК-12-0100130	5
	17		Шайба 6Т 65Г – 6402	КЗК-12-0100210	11
	18		Шайба 8 65Г – 6402	КЗК-12-0100130	4
	19		Шайба 8Т 65Г – 6402	КЗК-12-0100210	4
	20		Шайба 10 65Г – 6402	КЗК-12-0100130	13
	21		Шайба С 6.01 – 6958	КЗК-12-0100210	11
	22		Шайба С 8.01 – 6958	КЗК-12-0100130 КЗК-12-0100210	8 4
	23		Шайба С 10.01 – 6958	КЗК-12-0100130	10
	24		Шайба С.10.01 – 11371	КЗК-12-0100130	2

КЗК-10-3-0100000 ҚДС (Версия 04)

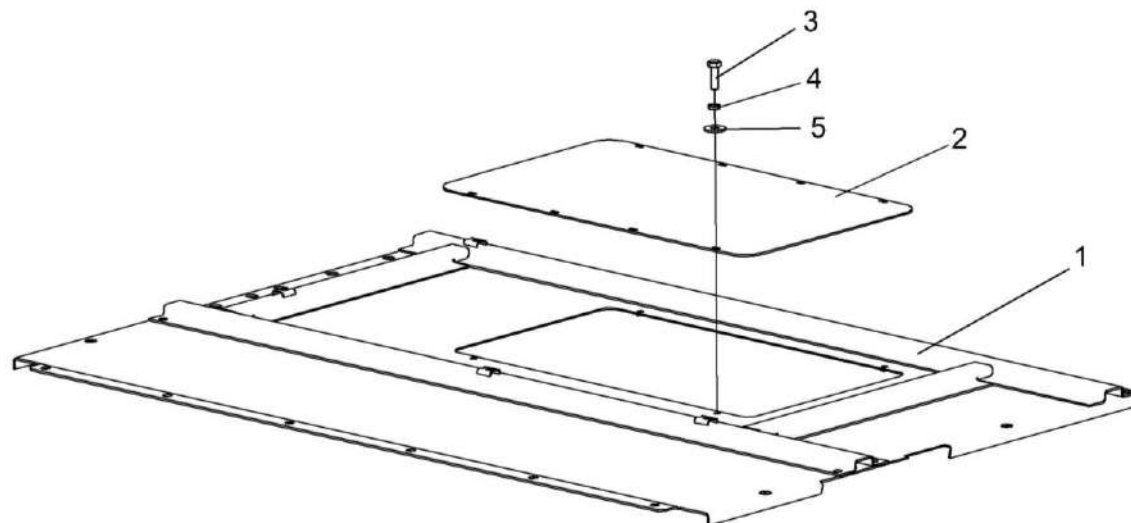


Рисунок 243 – Настил КЗК-12-0100320А

№ рис	№ поз	Обозначение	Наименование	Куда входит	
				Обозначение	Кол. на 1 сб. ед.

НАСТИЛ КЗК-12-0100320А (рисунок 243)

243	1-5	КЗК-12-0100320А	Настил	КЗК-10-3-0100000	1
	1	КЗК-12-0100660А	Настил	КЗК-12-0100320А	1
	2	КЗК-12-0100431	Крышка	КЗК-12-0100320А	1
	3		Болт М6-6х20 - 7798	КЗК-12-0100320А	4
	4		Шайба 6Т 65Г - 6402	КЗК-12-0100320А	4
	5		Шайба С 6.01 - 6958	КЗК-12-0100320А	4

КЗК-10-3-0100000 ҚДС (Версия 04)

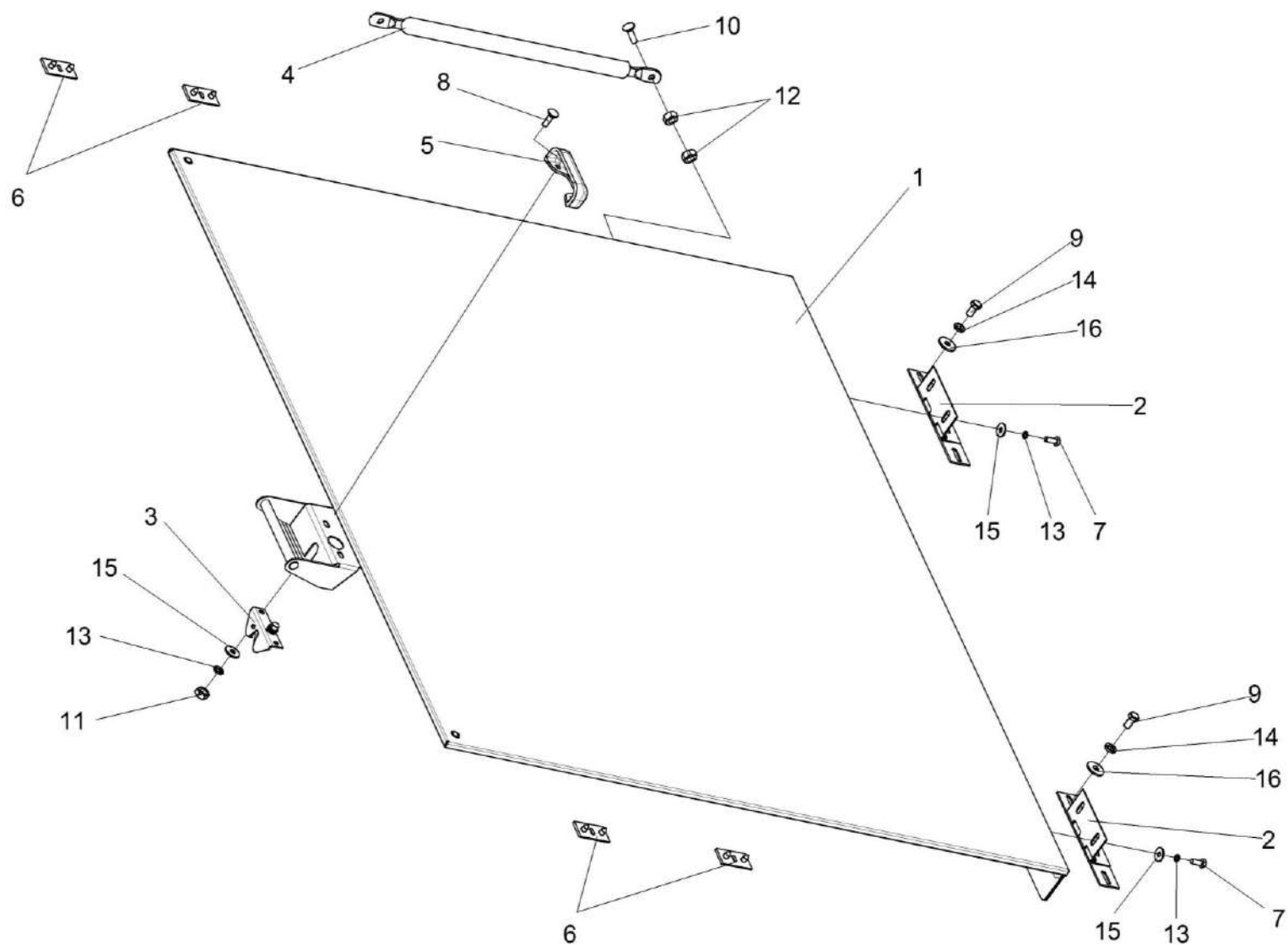


Рисунок 244 – Установка крыши КЗК-12-0124000А

КЗК-10-3-0100000 КДС (Версия 04)

№ рис	№ поз	Обозначение	Наименование	Куда входит	
				Обозначение	Кол. на 1 сб. ед.
УСТАНОВКА КРЫШИ КЗК-12-0124000А (рисунок 244)					
244	1-16	КЗК-12-0124000А	Установка крыши	КЗК-10-3-0100000	1
	1	КЗК-12-0124030А	Крыша	КЗК-12-0124000А	1
	2	КЗК-10-0124030	Петля	КЗК-12-0124000А	2
	3	КВС-1-0160240	Замок	КЗК-12-0124000А	1
	4	КЗК-12-0124801	Упор	КЗК-12-0124000А	1
	5	КВС-1-0160005	Рукоятка	КЗК-12-0124000А	1
	6	АМ 84.00.002	Подкладка	КЗК-12-0124000А	4
	7		Болт М6-6ех16 – 7798	КЗК-12-0124000А	4
	8		Болт М6-6ех25 – 7802	КЗК-12-0124000А	2
	9		Болт М8-6ех16 – 7796	КЗК-12-0124000А	4
	10		Болт М8-6ех35 – 7796	КЗК-12-0124000А	3
	11		Гайка М6-6G – 5915	КЗК-12-0124000А	2
	12		Гайка М8-6G – 5916	КЗК-12-0124000А	6
	13		Шайба 6Т 65Г – 6402	КЗК-12-0124000А	6
	14		Шайба 8Т 65Г – 6402	КЗК-12-0124000А	4
	15		Шайба С 6.01 – 6958	КЗК-12-0124000А	8
16		Шайба С 8.01 – 6958	КЗК-12-0124000А	4	

КЗК-10-3-0100000 ҚДС (Версия 04)

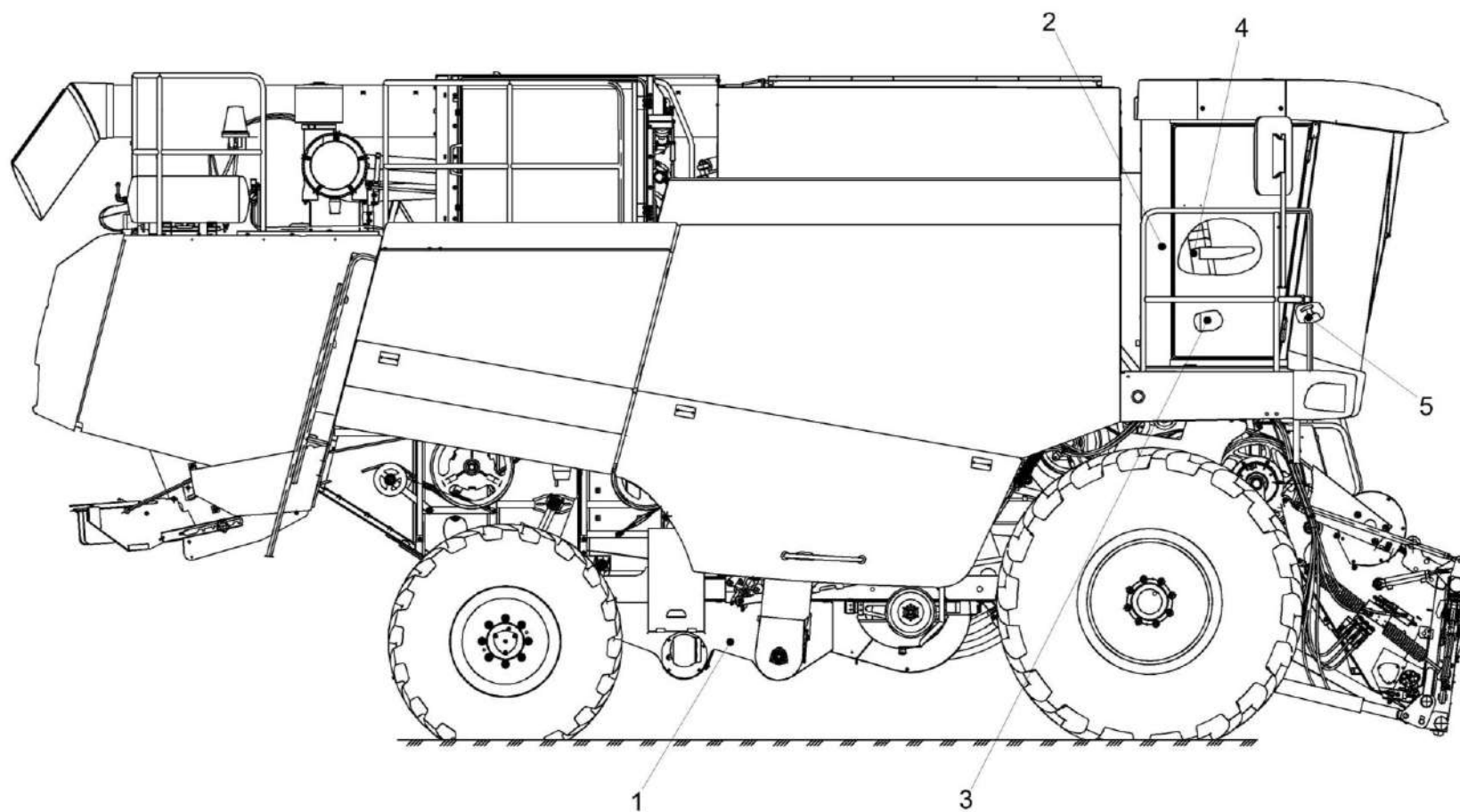


Рисунок 245 – Электрооборудование КЗК-10ПРО-0700000

КЗК-10-3-0100000 КДС (Версия 04)

№ рис	№ поз	Обозначение	Наименование	Куда входит	
				Обозначение	Кол. на 1 сб. ед.
ЭЛЕКТРООБОРУДОВАНИЕ КЗК-10ПРО-0700000 (рисунок 245)					
245	1-5	КЗК-10ПРО-0700000	Электрооборудование	КЗК-10-3-0100000	1
	1	КЗК-10ПРО-0721000	Установка электрооборудования молотилки	КЗК-10ПРО-0700000	1
	2	КЗК-10ПРО-0722000	Установка электрооборудования кабины	КЗК-10ПРО-0700000	1
	3	КЗК-10ПРО-0725000	Установка электрооборудования пульта управления	КЗК-10ПРО-0700000	1
	4	КЗК-12ПРО-0724000	Установка электрооборудования блока управления	КЗК-10ПРО-0700000	1
	5	КЗК-3219-0723000	Установка электрооборудования рулевой колонки	КЗК-10ПРО-0700000	1

КЗК-10-3-0100000 КДС (Версия 04)

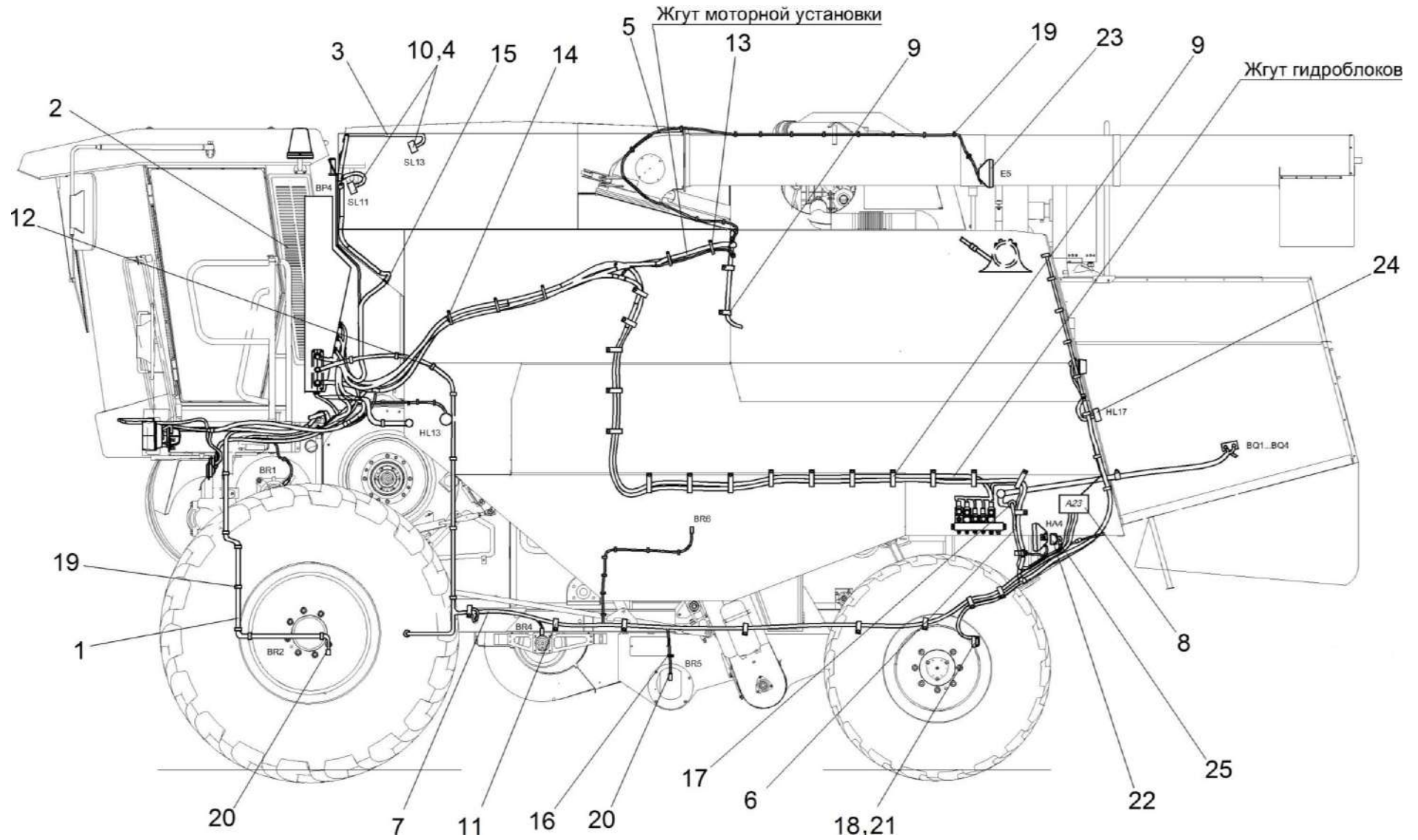


Рисунок 246 - Установка электрооборудования молотилки КЗК-10ПРО-0721000 (вид слева)

КЗК-10-3-0100000 КДС (Версия 04)

№ рис	№ поз	Обозначение	Наименование	Куда входит	
				Обозначение	Кол. на 1 сб. ед.
УСТАНОВКА ЭЛЕКТРООБОРУДОВАНИЯ МОЛОТИЛКИ КЗК-10ПРО-0721000 (вид слева) (рисунок 246)					
246	1-25	КЗК-10ПРО-0721000	Установка электрооборудования молотилки	КЗК-10ПРО-0700000	1
	1	КЗК-10ПРО-0700330	Жгут площадки управления	КЗК-10ПРО-0721000	1
	2	КЗК-10ПРО-0700900	Электрооборудование шкафа распределительного	КЗК-10ПРО-0721000	1
	3	КЗК-10ПРО-0701310	Жгут зернового бункера	КЗК-10ПРО-0721000	1
	4	КЗК-10-1-0700320	Жгут датчиков	КЗК-10ПРО-0721000	1
	5	КЗК-10ПРО-0700530	Жгут задних фонарей	КЗК-10ПРО-0721000	1
	6	КЗК-10-0701040	Жгут датчиков потерь соломотряса	КЗК-10ПРО-0721000	1
	7	КЗК-10-0701030В	Жгут сигнализации очистки	КЗК-10ПРО-0721000	1
	8	КЗК-10ПРО-0701530	Установка БИУС.02	КЗК-10ПРО-0721000	1
	9	КВС-1-0700800	Хомут	КЗК-10ПРО-0721000	36
	10	КЗ 0701600	Датчик заполнения бункера	КЗК-10ПРО-0721000	2
	11	КЗР 0700800-02	Хомут	КЗК-10ПРО-0721000	18
	12	КЗР 0700800-04	Хомут	КЗК-10ПРО-0721000	4
	13	КЗС 0700820	Прижим	КЗК-10ПРО-0721000	1
	14	КЗС 0700820-01	Прижим	КЗК-10ПРО-0721000	4
	15	КЗК-12-0701401	Пластина	КЗК-10ПРО-0721000	2

КЗК-10-3-0100000 КДС (Версия 04)

№ рис	№ поз	Обозначение	Наименование	Куда входит	
				Обозначение	Кол. на 1 сб. ед.
246	16	КИС 0140061-03	Втулка	КЗК-10ПРО-0721000	2
	17	КИС 0140062	Втулка	КЗК-10ПРО-0721000	4
	18	КИС 0140068	Крышка	КЗК-10ПРО-0721000	1
	19		Лента стяжная зубчатая	КЗК-10ПРО-0721000	210
	20		Преобразователь первичный ПрП-1М	КЗК-10ПРО-0721000	7
	21		Розетка Р7-2	КЗК-10ПРО-0721000	1
	22		Сигнализатор заднего хода разнотональный СЗХР-01	КЗК-10ПРО-0721000	1
	23		Фара рабочая ФР 01-18/5	КЗК-10ПРО-0721000	5
	24		Фонарь освещения заднего номерного знака ФП 131 БР 10	КЗК-10ПРО-0721000	1
	25		Чехол 64221-3724050	КЗК-10ПРО-0721000	1

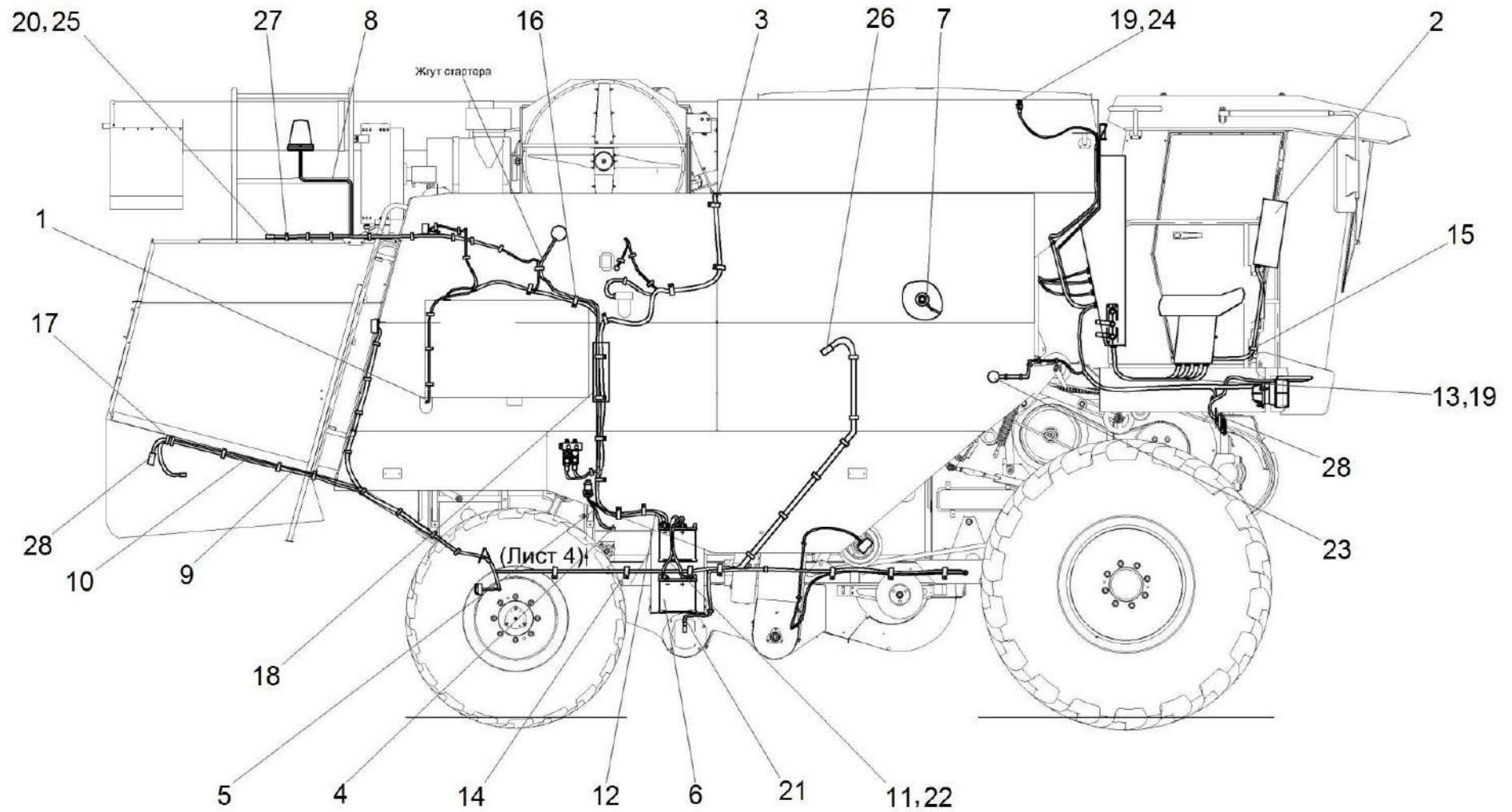


Рисунок 247 - Установка электрооборудования молотилки КЗК-10ПРО-0721000 (вид справа)

КЗК-10-3-0100000 КДС (Версия 04)

№ рис	№ поз	Обозначение	Наименование	Куда входит	
				Обозначение	Кол. на 1 сб. ед.
УСТАНОВКА ЭЛЕКТРООБОРУДОВАНИЯ МОЛОТИЛКИ КЗК-10ПРО-0721000 (вид справа) (рисунок 247)					
247	1-28	КЗК-10ПРО-0721000	Установка электрооборудования молотилки	КЗК-10ПРО-0700000	1
	1	КЗК-10-1-0700320	Жгут датчиков	КЗК-10ПРО-0721000	1
	2	КЗК-10ПРО-0701530	Установка БИУС.02	КЗК-10ПРО-0721000	1
	3	КВС-1-0700800	Хомут	КЗК-10ПРО-0721000	36
	4	КЗК 0700540	Жгут задних фар	КЗК-10ПРО-0721000	1
	5	КЗК 0700960	Провод "массы"	КЗК-10ПРО-0721000	1
	6	КЗК 0705190	Батарея аккумуляторная с переходниками	КЗК-10ПРО-0721000	2
	7	КЗК-12-0700170	Датчик	КЗК-10ПРО-0721000	2
	8	КЗК-10ПРО-0700530	Жгут задних фонарей	КЗК-10ПРО-0721000	1
	9	КЗК-12-0700600А	Жгут соломоизмельчителя	КЗК-10ПРО-0721000	1
	10	КЗК-12-0701150А	Жгут датчика оборотов соломоизмельчителя	КЗК-10ПРО-0721000	1
	11	КЗК-12-0705580А	Жгут аккумуляторов промежуточный	КЗК-10ПРО-0721000	1
	12	КЗК-12-0705590Б	Жгут выключателя "массы"	КЗК-10ПРО-0721000	1
	13	КВС-1-0700800	Хомут	КЗК-10ПРО-0721000	36
	14	КЗР 0700800-01	Хомут	КЗК-10ПРО-0721000	13
	15	КЗР 0700800-02	Хомут	КЗК-10ПРО-0721000	18

КЗК-10-3-0100000 КДС (Версия 04)

№ рис	№ поз	Обозначение	Наименование	Куда входит	
				Обозначение	Кол. на 1 сб. ед.
247	16	КЗР 0700800-04	Хомут	КЗК-10ПРО-0721000	4
	17	КЗР 0700800-05	Хомут	КЗК-10ПРО-0721000	1
	18	КЗК-12-0700402-01	Кронштейн	КЗК-10ПРО-0721000	1
	19	КИЛ 0160002	Колпачок защитный	КЗК-10ПРО-0721000	2
	20	КИС 0140061	Втулка	КЗК-10ПРО-0721000	4
	21	КИС 0140061-03	Втулка	КЗК-10ПРО-0721000	2
	22	УЭС 0700041	Чехол аккумуляторного наконечника	КЗК-10ПРО-0721000	4
	23		Фонарь знака автопоезда ФА-1,1 - 6964	КЗК-10ПРО-0721000	2
	24		Выключатель ВК12	КЗК-10ПРО-0721000	1
	25		Выключатель ВК2-А2-Ш	КЗК-10ПРО-0721000	1
	26		Датчик КЗК-12-0700190	КЗК-10ПРО-0721000	2
	27		Лента стяжная зубчатая	КЗК-10ПРО-0721000	210
	28		Сигнал звуковой безрупорный С314	КЗК-10ПРО-0721000	1

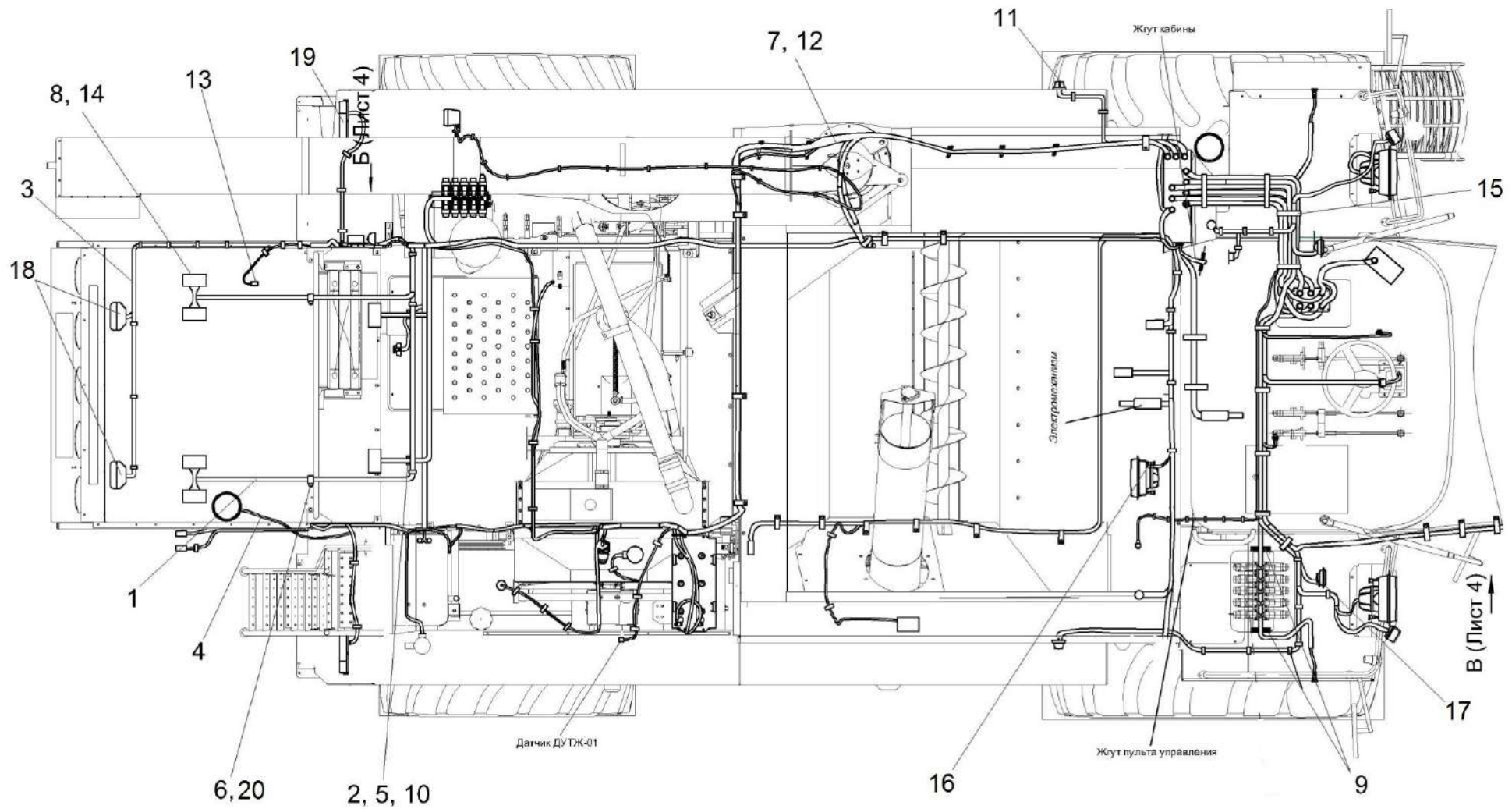


Рисунок 248 - Установка электрооборудования молотилки КЗК-10ПРО-0721000 (вид сверху)

КЗК-10-3-0100000 КДС (Версия 04)

№ рис	№ поз	Обозначение	Наименование	Куда входит	
				Обозначение	Кол. на 1 сб. ед.
УСТАНОВКА ЭЛЕКТРООБОРУДОВАНИЯ МОЛОТИЛКИ КЗК-10ПРО-0721000 (вид сверху) (рисунок 248)					
248	1-20	КЗК-10ПРО-0721000	Установка электрооборудования молотилки	КЗК-10ПРО-0700000	1
	1	КЗК-10-0701040	Жгут датчиков потерь соломотряса	КЗК-10ПРО-0721000	1
	2	КЗК-10-0701050	Жгут датчиков потерь очистки	КЗК-10ПРО-0721000	1
	3	КЗК 0700540	Жгут задних фар	КЗК-10ПРО-0721000	1
	4	КЗК-10ПРО-0700530	Жгут задних фонарей	КЗК-10ПРО-0721000	1
	5	КЗК-12-0700600А	Жгут соломоизмельчителя	КЗК-10ПРО-0721000	1
	6	КЗР 0700800-03	Хомут	КЗК-10ПРО-0721000	5
	7	КИЛ 0160002	Колпачок защитный	КЗК-10ПРО-0721000	2
	8	КИС 0140061	Втулка	КЗК-10ПРО-0721000	4
	9	УЭС 0700013-03	Втулка	КЗК-10ПРО-0721000	2
	10	УЭС-7-0700015	Втулка	КЗК-10ПРО-0721000	2
	11		Фонарь знака автопоезда ФА-1,1 –6964	КЗК-10ПРО-0721000	2
	12		Выключатель ВК12-71 ЦИКС.642 241.026	КЗК-10ПРО-0721000	1
	13		Выключатель ВК2-А2-Ш	КЗК-10ПРО-0721000	1
	14		Датчик ДПЗП-1	КЗК-10ПРО-0721000	6
	15		Лента стяжная 2-0160986-2	КЗК-10ПРО-0721000	30

КЗК-10-3-0100000 КДС (Версия 04)

№ рис	№ поз	Обозначение	Наименование	Куда входит	
				Обозначение	Кол. на 1 сб. ед.
248	16		Плафон ПО-2	КЗК-10ПРО-0721000	1
	17		Сигнал звуковой безрупорный С313	КЗК-10ПРО-0721000	1
	18		Фара рабочая ФР 01-18/5	КЗК-10ПРО-0721000	5
	19		Фонарь задний многофункциональный 7313.3716	КЗК-10ПРО-0721000	2
	20		Трубка 305 ТВ-40, 12, черная, высшего сорта – 19034	КЗК-10ПРО-0721000	0,3

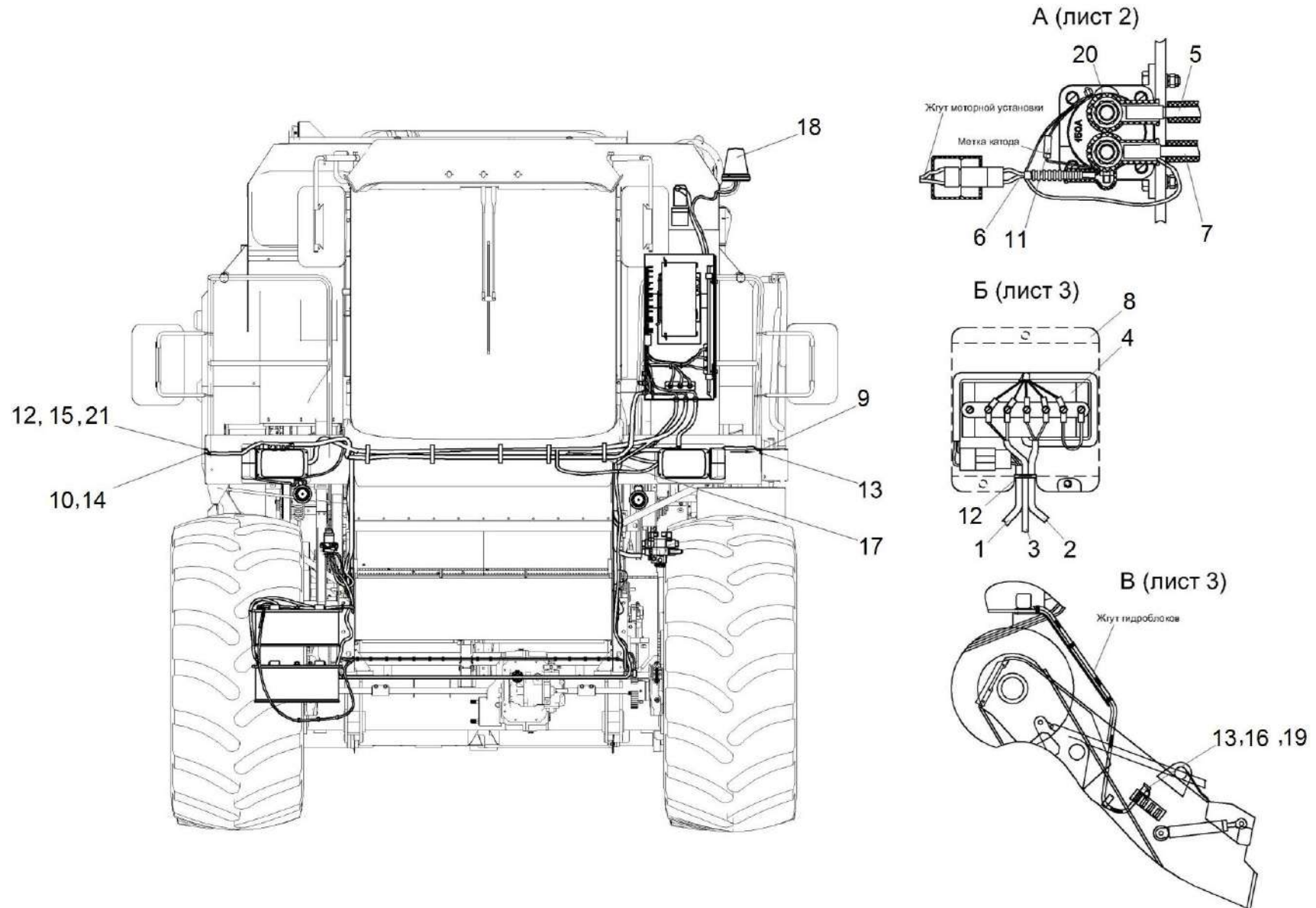


Рисунок 249 - Установка электрооборудования молотилки КЗК-10ПРО-0721000 (вид спереди)

КЗК-10-3-0100000 КДС (Версия 04)

№ рис	№ поз	Обозначение	Наименование	Куда входит	
				Обозначение	Кол. на 1 сб. ед.
УСТАНОВКА ЭЛЕКТРООБОРУДОВАНИЯ МОЛОТИЛКИ КЗК-10ПРО-0721000 (вид спереди) (рисунок 249)					
249	1-21	КЗК-10ПРО-0721000	Установка электрооборудования молотилки	КЗК-10ПРО-0700000	1
	1	КЗК-10-0701030В	Жгут сигнализации очистки	КЗК-10ПРО-0721000	1
	2	КЗК-10-0701040	Жгут датчиков потерь соломотряса	КЗК-10ПРО-0721000	1
	3	КЗК-10-0701050	Жгут датчиков потерь очистки	КЗК-10ПРО-0721000	1
	4	КЗК-10ПРО-0701530	Установка БИУС.02	КЗК-10ПРО-0721000	1
	5	КЗК 0700960	Провод "массы"	КЗК-10ПРО-0721000	1
	6	КЗК-7-0700300	Установка выключателя	КЗК-10ПРО-0721000	1
	7	КЗК-12-0705590Б	Жгут выключателя "массы"	КЗК-10ПРО-0721000	1
	8	КЗР 0700340Б	Крышка	КЗК-10ПРО-0721000	1
	9	УЭС 0700210	Кнопка	КЗК-10ПРО-0721000	2
	10	УЭС 0700210-02	Кнопка	КЗК-10ПРО-0721000	2
	11	УЭС-7-0700860	Диод	КЗК-10ПРО-0721000	1
	12	КГС 0115005-01	Уплотнение Уплотнитель ПР-067 L=(60±2) мм	КЗК-10ПРО-0721000	1
	13	КЗР 0700009-02	Крышка	КЗК-10ПРО-0721000	1
	14	КИС 0140046	Колпачок	КЗК-10ПРО-0721000	4
	15		Колодка штыревая 502604	КЗК-10ПРО-0721000	2

КЗК-10-3-0100000 КДС (Версия 04)

№ рис	№ поз	Обозначение	Наименование	Куда входит	
				Обозначение	Кол. на 1 сб. ед.
249	16		Вилка В7-1	КЗК-10ПРО-0721000	1
	17		Лента стяжная 2-0160986-2	КЗК-10ПРО-0721000	30
	18		Маяк проблесковый МП-1-LED	КЗК-10ПРО-0721000	1
	19		Колпак защитный штепсельной вилки 887А-3724039	КЗК-10ПРО-0721000	1
	20		Наконечник резиновый ТМ-59-6000-38	КЗК-10ПРО-0721000	2
	21		Чехол защитный держателя внутреннего четырехклеммового 5320-3724052	КЗК-10ПРО-0721000	2

КЗК-10-3-0100000 КДС (Версия 04)

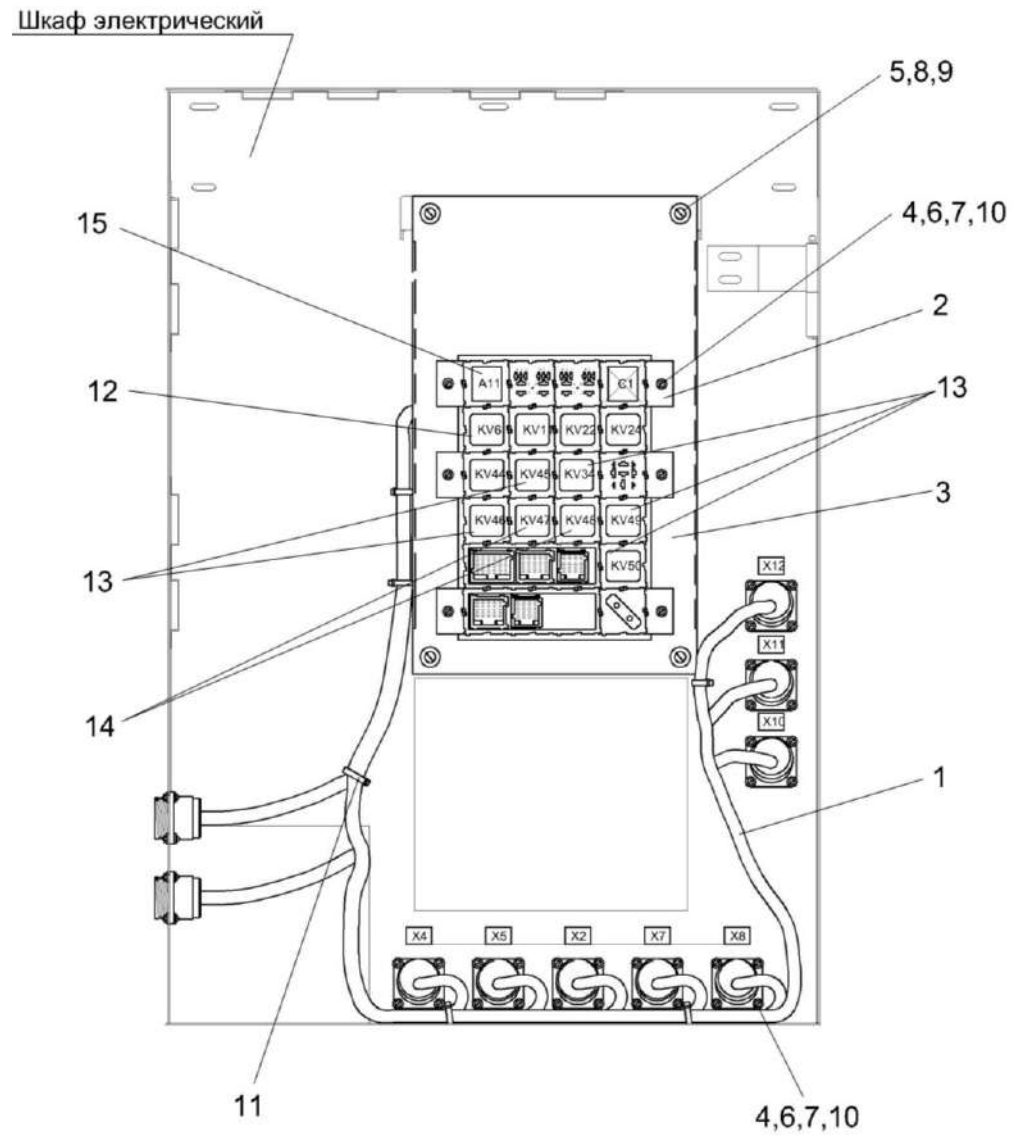


Рисунок 250 – Электрооборудование шкафа распределительного КЗК-10ПРО-0700900

КЗК-10-3-0100000 КДС (Версия 04)

№ рис	№ поз	Обозначение	Наименование	Куда входит	
				Обозначение	Кол. на 1 сб. ед.
ЭЛЕКТРООБОРУДОВАНИЕ ШКАФА РАСПРЕДЕЛИТЕЛЬНОГО КЗК-10ПРО-0700900 (рисунок 250)					
250	1-15	КЗК-10ПРО-0700900	Электрооборудование шкафа распределительного	КЗК-10ПРО-0721000	1
	1	КЗК-10ПРО-0700070	Жгут шкафа распределительного	КЗК-10ПРО-0700900	1
	2	КЗК-10-0700660	Сборка колодок	КЗК-10ПРО-0700900	1
	3	КЗК-10-0700407А	Панель	КЗК-10ПРО-0700900	1
	4		Винт В.М3-6х12 – 17473	КЗК-10ПРО-0700900	46
	5		Винт В.М6-6х20 – 17473	КЗК-10ПРО-0700900	4
	6		Гайка М3-6G – 5927	КЗК-10ПРО-0700900	46
	7		Шайба 3 65Г – 6402	КЗК-10ПРО-0700900	46
	8		Шайба 6Т 65Г – 6402	КЗК-10ПРО-0700900	4
	9		Шайба С 6.01 – 6958	КЗК-10ПРО-0700900	4
	10		Шайба С.3.01 – 11371	КЗК-10ПРО-0700900	46
	11		Лента стяжная зубчатая	КЗК-10ПРО-0700900	10
	12		Реле 901.3747-01	КЗК-10ПРО-0700900	5
	13		Реле 903.3747-01	КЗК-10ПРО-0700900	5
	14		Реле YL-314-C-24VDC	КЗК-10ПРО-0700900	2
15		Сборка диодная СД 5	КЗК-10ПРО-0700900	1	

КЗК-10-3-0100000 КДС (Версия 04)

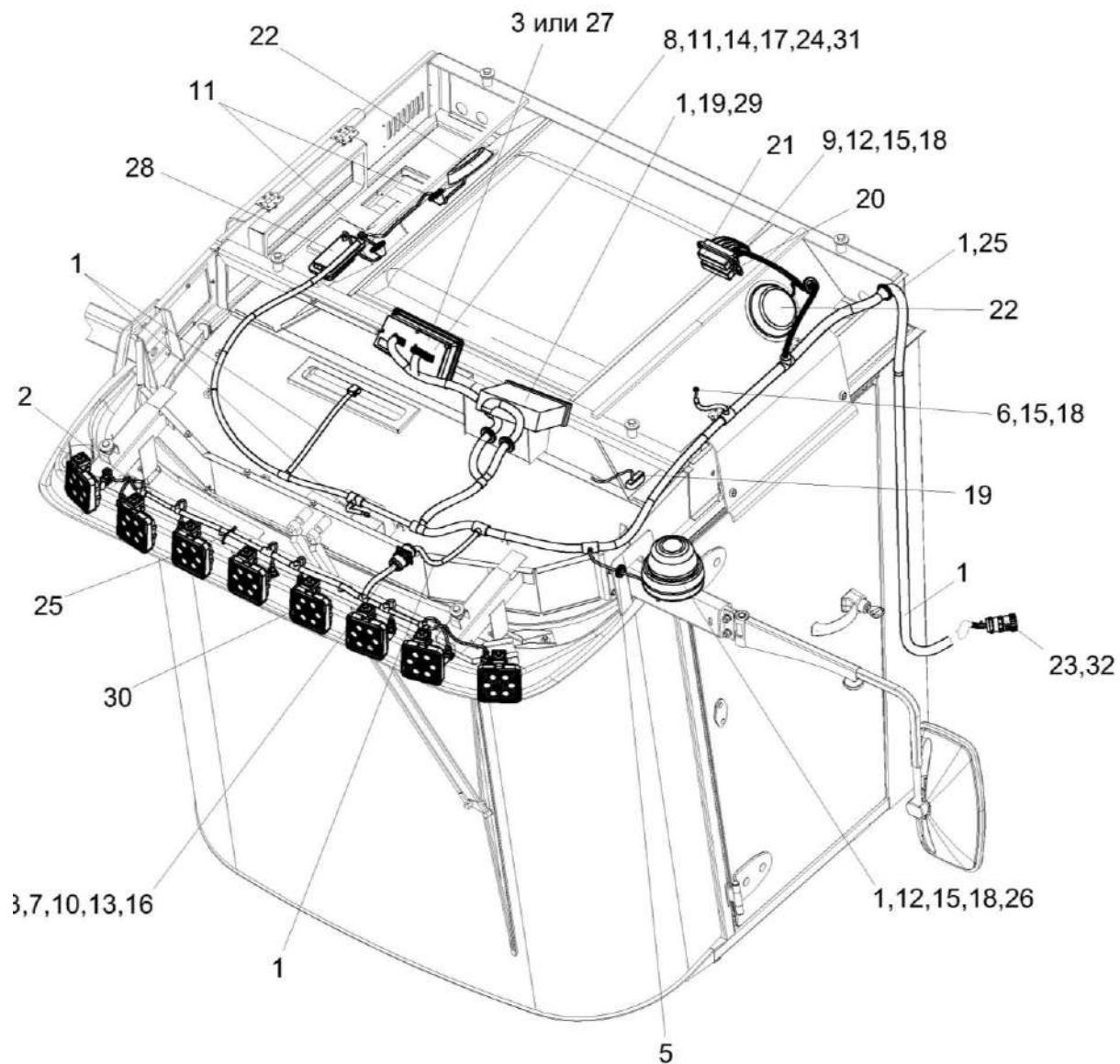


Рисунок 251 – Установка электрооборудования кабины КЗК-10ПРО-0722000

КЗК-10-3-0100000 КДС (Версия 04)

№ рис	№ поз	Обозначение	Наименование	Куда входит	
				Обозначение	Кол. на 1 сб. ед.
УСТАНОВКА ЭЛЕКТРООБОРУДОВАНИЯ КАБИНЫ КЗК-10ПРО-0722000 (рисунок 251)					
251	1-32	КЗК-10ПРО-0722000	Установка электрооборудования кабины	КЗК-10ПРО-0700000	1
	1	КЗК-10ПРО-0700640	Жгут кабины	КЗК-10ПРО-0722000	1
	2	КЗК-3219-0700650	Жгут кабины дополнительный	КЗК-10ПРО-0722000	1
	3	КЗК-3219-0700660	Сборка ПУО АТИ	КЗК-10ПРО-0722000	1
	4	КГС0120032-01	Втулка	КЗК-10ПРО-0722000	2
	5	КИС0140062	Втулка	КЗК-10ПРО-0722000	1
	6		Болт М6-6х16 – 7798	КЗК-10ПРО-0722000	1
	7		Винт В.М3-6х14 – 17473	КЗК-10ПРО-0722000	4
	8		Винт В.М4-6х20.58.016.ч – 17473	КЗК-10ПРО-0722000	4
	9		Винт В.М6-6х22 – 17473	КЗК-10ПРО-0722000	4
	10		Гайка М3-6G – 5927	КЗК-10ПРО-0722000	4
	11		Гайка М4-6G – 5927	КЗК-10ПРО-0722000	4
	12		Гайка М6-6G – 5915	КЗК-10ПРО-0722000	7
	13		Шайба 3 65Г – 6402	КЗК-10ПРО-0722000	4
	14		Шайба 4 65Г – 6402	КЗК-10ПРО-0722000	4
	15		Шайба 6 65Г – 6402	КЗК-10ПРО-0722000	8
	16		Шайба С.3.01 – 11371	КЗК-10ПРО-0722000	8

КЗК-10-3-0100000 КДС (Версия 04)

№ рис	№ поз	Обозначение	Наименование	Куда входит	
				Обозначение	Кол. на 1 сб. ед.
251	17		Шайба С.4.01 - 11371	КЗК-10ПРО-0722000	8
	18		Шайба С.6.01 – 11371	КЗК-10ПРО-0722000	12
	19		Антенна штыревая 2102.7903	КЗК-10ПРО-0722000	1
	20		Блок предохранителей БП-2	КЗК-10ПРО-0722000	1
	21		Блок предохранителей БП-8	КЗК-10ПРО-0722000	1
	22		Громкоговоритель автомобильный XS-FB1320E	КЗК-10ПРО-0722000	1
	23		Колодка гнездовая 0-0206150-1	КЗК-10ПРО-0722000	1
	24		Колодка гнездовая 1-0967625-1	КЗК-10ПРО-0722000	1
	25		Лента стяжная зубчатая	КЗК-10ПРО-0722000	32
	26		Маяк проблесковый МП-1-LED	КЗК-10ПРО-0722000	1
	27		Пульт управления освещением КНТР.422412.340	КЗК-10ПРО-0722000	1
	28		Плафон ПО-3	КЗК-10ПРО-0722000	1
	29		Ресивер автомобильный DEN-1901UBG	КЗК-10ПРО-0722000	1
	30		Фара рабочая ФР 01-18/5	КЗК-10ПРО-0722000	8
	31		Фиксатор 0-0967635-1	КЗК-10ПРО-0722000	1
	32		Хомут кабельный 0-0182930-1	КЗК-10ПРО-0722000	1

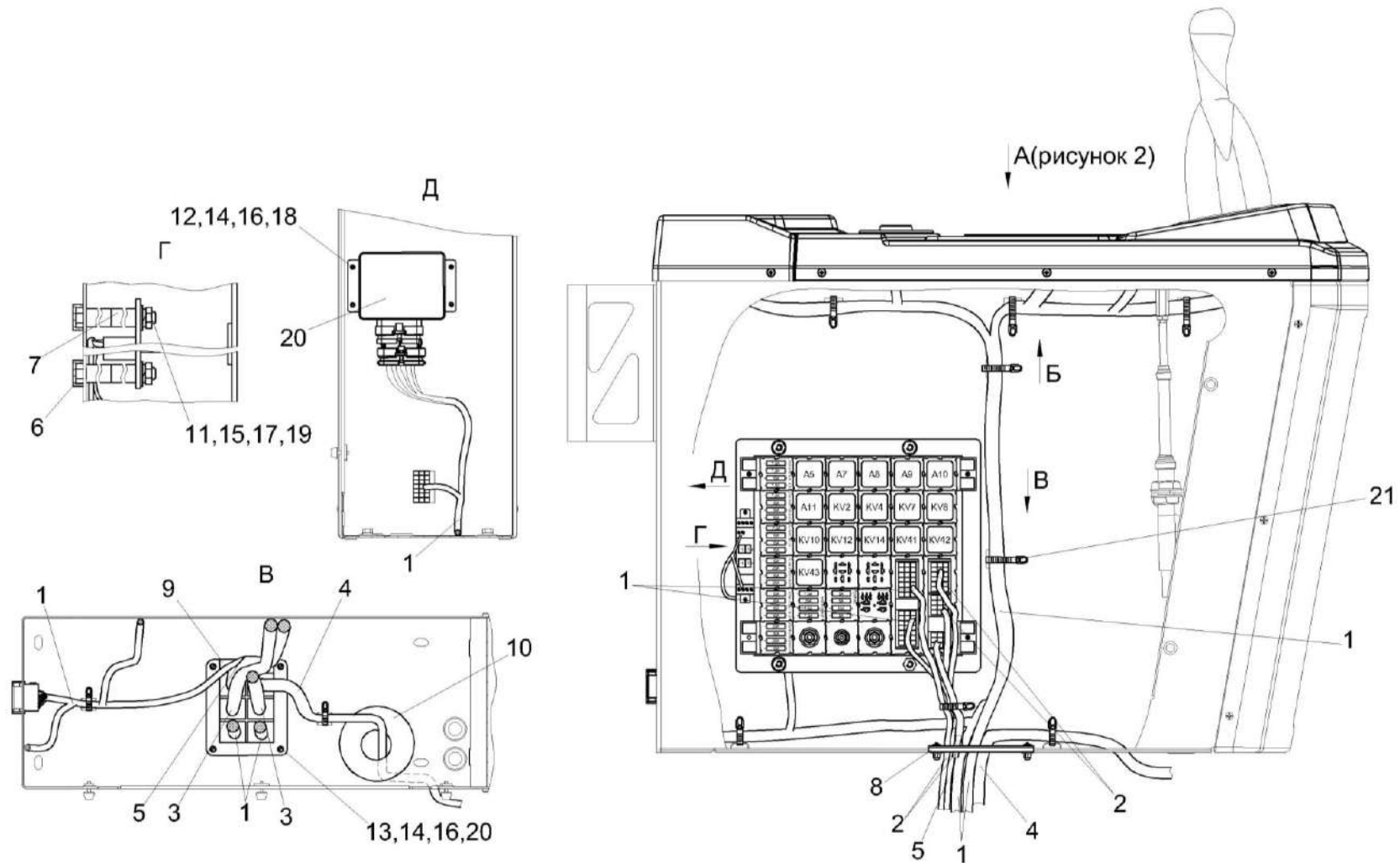


Рисунок 252 – Установка электрооборудования пульта управления КЗК-10ПРО-0725000 (лист 1)

КЗК-10-3-0100000 КДС (Версия 04)

№ рис	№ поз	Обозначение	Наименование	Куда входит	
				Обозначение	Кол. на 1 сб. ед.
УСТАНОВКА ЭЛЕКТРООБОРУДОВАНИЯ ПУЛЬТА УПРАВЛЕНИЯ КЗК-10ПРО-0725000 (лист 1) (рисунок 252)					
252	1-21	КЗК-10ПРО-0725000	Установка электрооборудования пульты управления	КЗК-10ПРО-0700000	1
	1	КЗК-10ПРО-0700050	Жгут пульты управления	КЗК-10ПРО-0725000	1
	2	КЗК-10ПРО-0700550	Жгут гидроблоков	КЗК-10ПРО-0725000	1
	3	КЗК-10ПРО-0700860	Блок реле пульты	КЗК-10ПРО-0725000	1
	4	КЗК-10-3-0701010	Жгут панели оператора	КЗК-10ПРО-0725000	1
	5	КЗК-12ПРО-0700980	Жгут управления доворотом вала	КЗК-10ПРО-0725000	1
	6	A30.04.017-01	Колпачок	КЗК-10ПРО-0725000	4
	7	КЗК-12-0602826	Труба 12пх1,5 - 9567/В10 – 8733 L=(30-3) мм	КЗК-10ПРО-0725000	8
	8	КЗК-12-0700004	Прокладка	КЗК-10ПРО-0725000	1
	9	КЗК-12-0700404	Кронштейн	КЗК-10ПРО-0725000	2
	10	УЭС0700013-03	Втулка	КЗК-10ПРО-0725000	1
	11		Болт М8-6ех80 – 7796	КЗК-10ПРО-0725000	4
	12		Винт В.М6-6ех16 – 17473	КЗК-10ПРО-0725000	4
	13		Винт В.М6-6ех18 – 17473	КЗК-10ПРО-0725000	4
	14		Гайка М6-6G.8 – 5915	КЗК-10ПРО-0725000	8
15		Гайка М8-6G.05 – 5916	КЗК-10ПРО-0725000	4	

КЗК-10-3-0100000 КДС (Версия 04)

№ рис	№ поз	Обозначение	Наименование	Куда входит	
				Обозначение	Кол. на 1 сб. ед.
252	16		Шайба 6Т 65Г – 6402	КЗК-10ПРО-0725000	8
	17		Шайба 8Т 65Г – 6402	КЗК-10ПРО-0725000	4
	18		Шайба С.6.01 – 11371	КЗК-10ПРО-0725000	8
	19		Шайба С.8.01 – 11371	КЗК-10ПРО-0725000	4
	20		Адаптер рукоятки управления зерноуборочного комбайна (АРУ) АТВЛ.426471.025	КЗК-10ПРО-0725000	1
	21		Лента стяжная зубчатая	КЗК-10ПРО-0725000	30

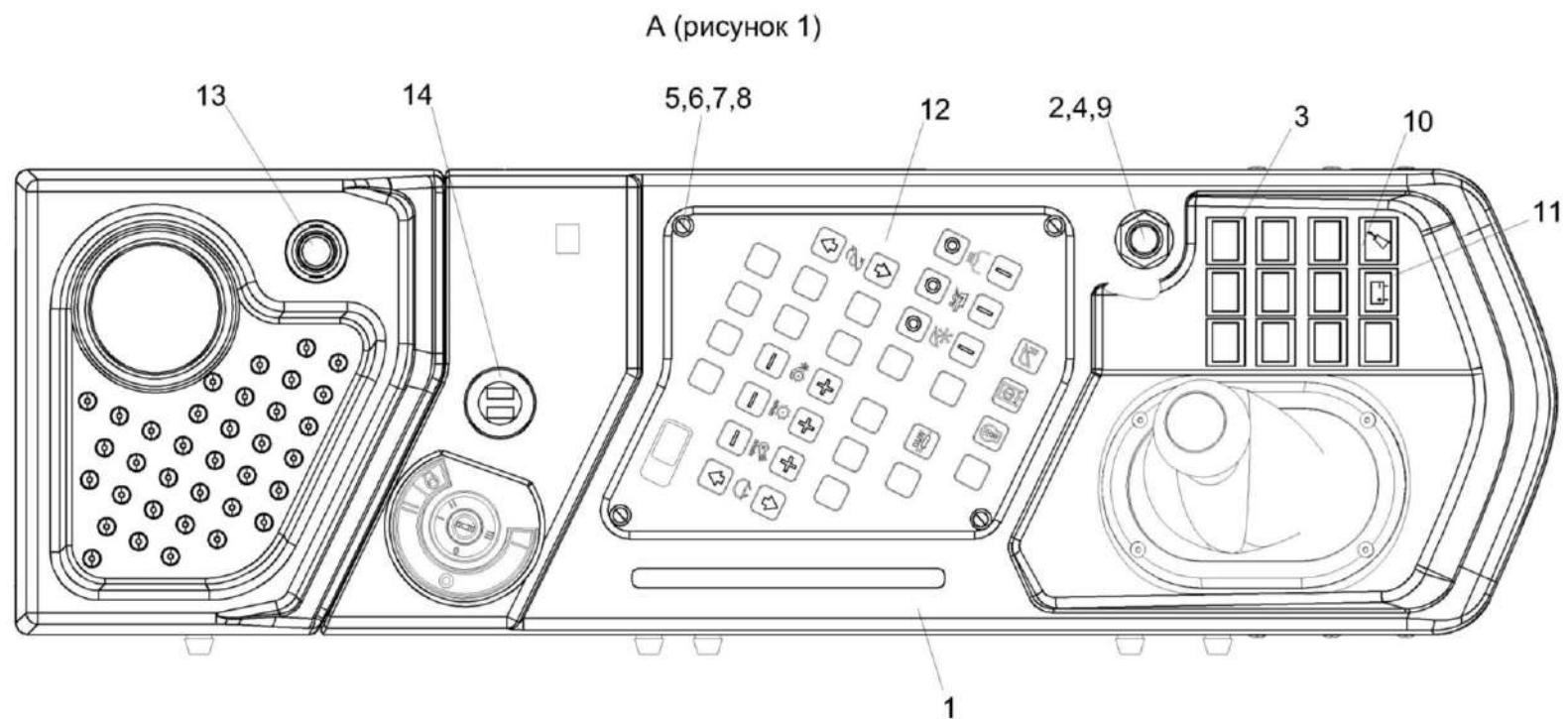


Рисунок 253 – Установка электрооборудования пульта управления КЗК-10ПРО-0725000 (лист 2)

КЗК-10-3-0100000 КДС (Версия 04)

№ рис	№ поз	Обозначение	Наименование	Куда входит	
				Обозначение	Кол. на 1 сб. ед.
УСТАНОВКА ЭЛЕКТРООБОРУДОВАНИЯ ПУЛЬТА УПРАВЛЕНИЯ КЗК-10ПРО-0725000 (лист 2) (рисунок 253)					
253	1-14	КЗК-10ПРО-0725000	Установка электрооборудования пульта управления	КЗК-10ПРО-0700000	1
	1	КЗК-10-3-0119680	Установка панели	КЗК-10ПРО-0725000	1
	2	КЗК-10ПРО-0700050	Жгут пультa управления	КЗК-10ПРО-0725000	1
	3	КЗК-3219-0119002	Заглушка	КЗК-10ПРО-0725000	10
	4	УЭС0300653	Гайка	КЗК-10ПРО-0725000	1
	5		Гайка М4-6G.6 – 5927	КЗК-10ПРО-0725000	4
	6		Шайба 4 65Г 06 – 6402	КЗК-10ПРО-0725000	4
	7		Шайба С.4.01 – 11371	КЗК-10ПРО-0725000	4
	8		Винт М4х16-10.9 DIN 7991 Арт.0089 4 16	КЗК-10ПРО-0725000	4
	9		Выключатель ВК24-3	КЗК-10ПРО-0725000	1
	10		Лампа контрольная 2212.3803-143	КЗК-10ПРО-0725000	1
	11		Лампа контрольная 24.3803-16	КЗК-10ПРО-0725000	1
	12		Пульт управления комбайна КЗС-1218А-1 АТВЛ.426471.012-11	КЗК-10ПРО-0725000	1
	13		Розетка бортовой сети 3106.3715	КЗК-10ПРО-0725000	1
	14		Разъем USB зарядки RDU-2013	КЗК-10ПРО-0725000	1

КЗК-10-3-0100000 КДС (Версия 04)

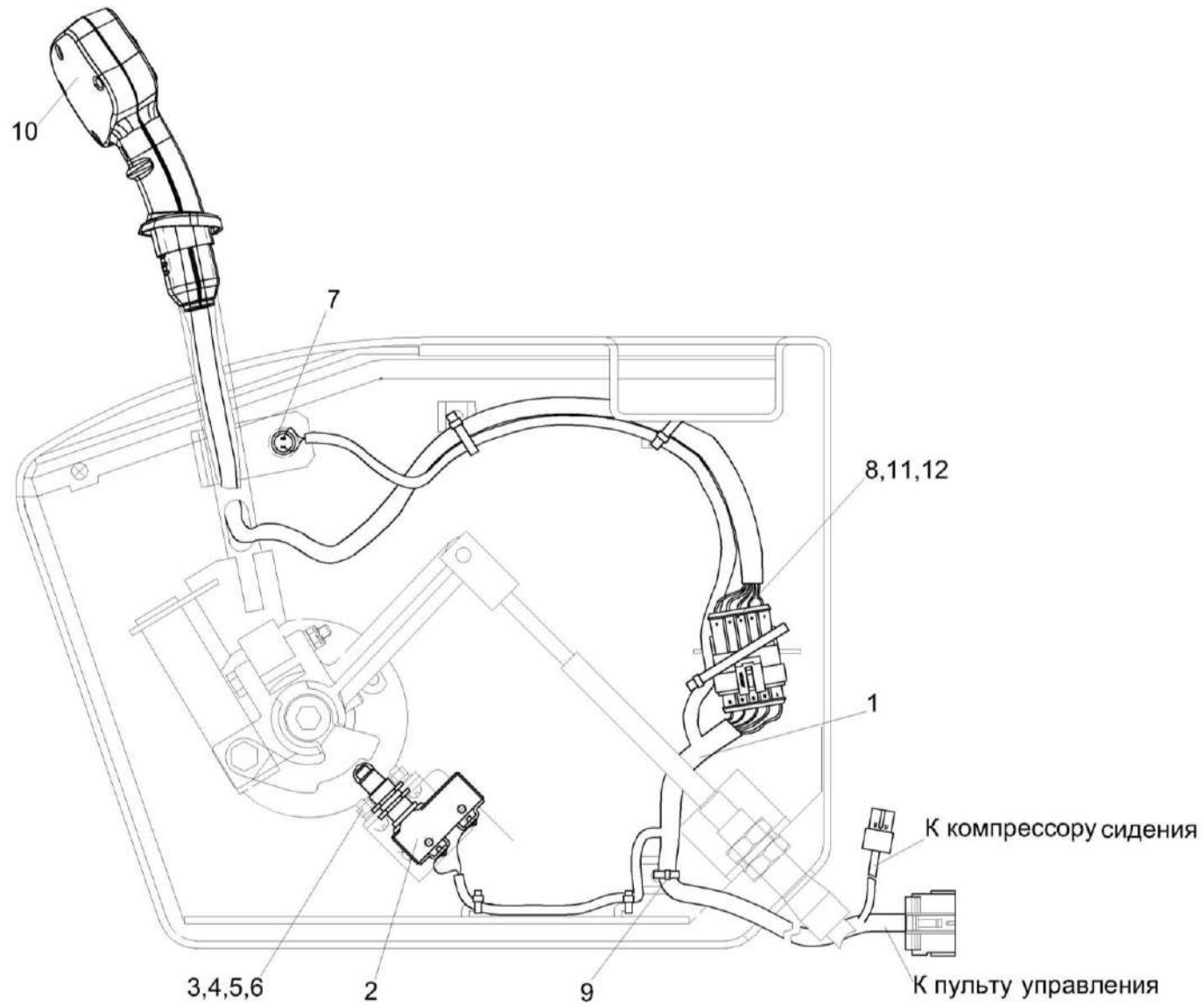


Рисунок 254 – Установка электрооборудования блока управления КЗК-12ПРО-0724000

КЗК-10-3-0100000 КДС (Версия 04)

№ рис	№ поз	Обозначение	Наименование	Куда входит	
				Обозначение	Кол. на 1 сб. ед.
УСТАНОВКА ЭЛЕКТРООБОРУДОВАНИЯ БЛОКА УПРАВЛЕНИЯ КЗК-12ПРО-0724000 (рисунок 254)					
254	1-12	КЗК-12ПРО-0724000	Установка электрооборудования блока управления	КЗК-10ПРО-0700000	1
	1	КЗК-12ПРО-0700440	Жгут блока управления	КЗК-12ПРО-0724000	1
	2	КГС0170200	Установка микропереключателя	КЗК-12ПРО-0724000	1
	3		Винт В.М5-6x14 – 17473	КЗК-12ПРО-0724000	2
	4		Гайка М5-6G – 5927	КЗК-12ПРО-0724000	2
	5		Шайба 5 65Г – 6402	КЗК-12ПРО-0724000	2
	6		Шайба С.5.01 – 11371	КЗК-12ПРО-0724000	2
	7		Выключатель ВК12-3	КЗК-12ПРО-0724000	1
	8		Колодка штыревая 0-0282107-1	КЗК-12ПРО-0724000	1
	9		Лента стяжная зубчатая L=180	КЗК-12ПРО-0724000	9
	10		Рукоятка управления зерноуборочного комбайна (РУ-3К) АТВЛ.426471.024	КЗК-12ПРО-0724000	1
	11		Уплотнитель 0-0281934-2	КЗК-12ПРО-0724000	5
	12		Штырь 0-0282404-1	КЗК-12ПРО-0724000	5

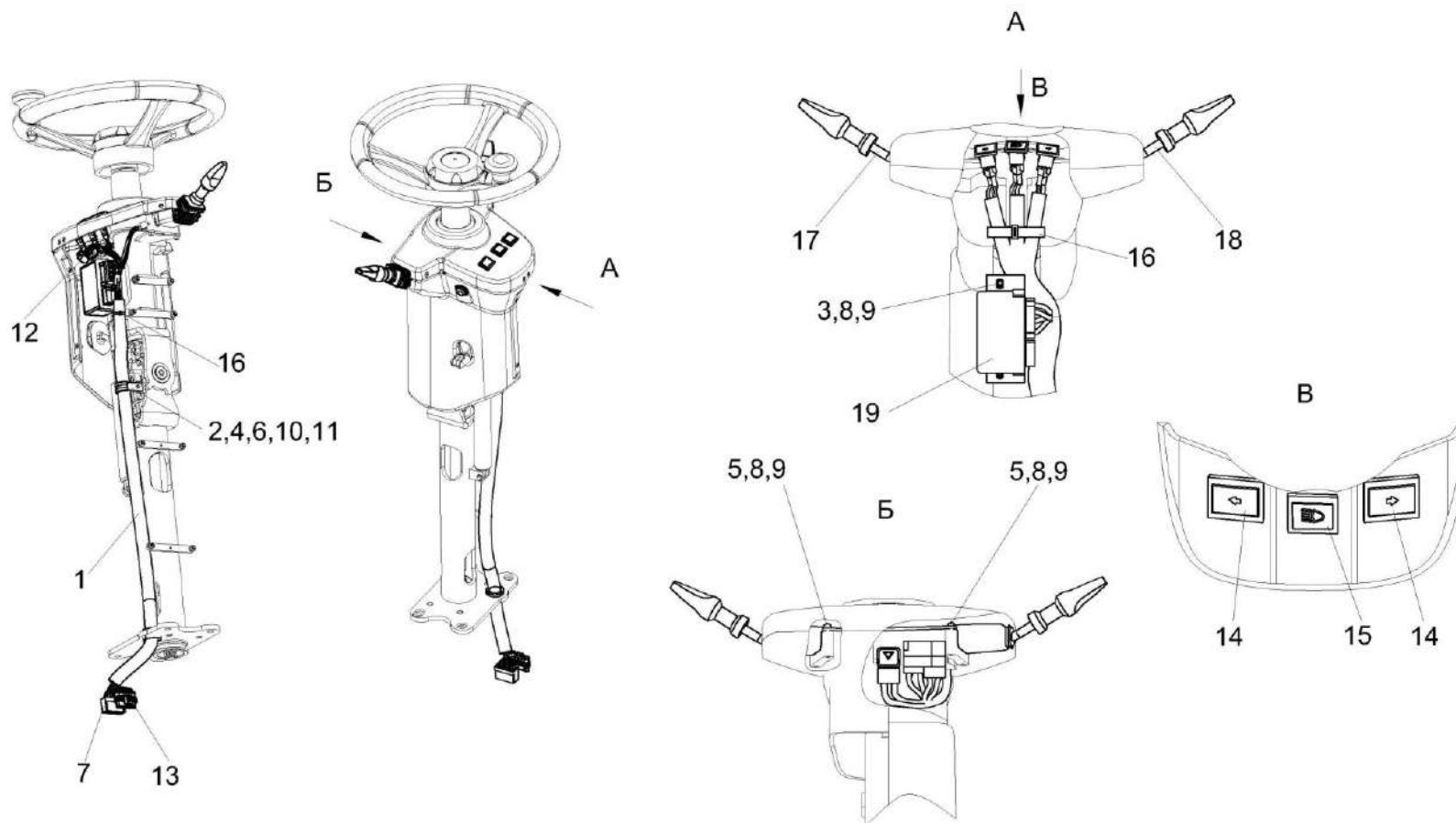


Рисунок 255 – Установка электрооборудования рулевой колонки КЗК-3219-0723000

КЗК-10-3-0100000 КДС (Версия 04)

№ рис	№ поз	Обозначение	Наименование	Куда входит	
				Обозначение	Кол. на 1 сб.ед.
УСТАНОВКА ЭЛЕКТРООБОРУДОВАНИЯ РУЛЕВОЙ КОЛОНКИ КЗК-3219-0723000 (рисунок 255)					
255	1-19	КЗК-3219-0723000	Установка электрооборудования рулевой колонки	КЗК-10ПРО-0700000	1
	1	КЗК-3219-0700710А	Жгут рулевой колонки	КЗК-3219-0723000	1
	2	КЗР 0700800-01	Хомут	КЗК-3219-0723000	1
	3		Винт В.М5-6х14 – 17473	КЗК-3219-0723000	2
	4		Винт В.М6-6х20 – 17473	КЗК-3219-0723000	1
	5		Винт В2.М5-6х50 – 17475	КЗК-3219-0723000	4
	6		Гайка М6-6G – 5915	КЗК-3219-0723000	1
	7		Колодка штыревая 502608	КЗК-3219-0723000	1
	8		Шайба 5 65Г – 6402	КЗК-3219-0723000	6
	9		Шайба С.5.01 – 11371	КЗК-3219-0723000	6
	10		Шайба 6 65Г – 6402	КЗК-3219-0723000	1
	11		Шайба С.6.01 – 11371	КЗК-3219-0723000	1
	12		Выключатель 2822.3710-01	КЗК-3219-0723000	1
	13		Колодка гнездовая 0-0282089-1	КЗК-3219-0723000	1
	14		Лампа контрольная 2212.3803-144.1	КЗК-3219-0723000	2
	15		Лампа контрольная 2212.3803-28.1	КЗК-3219-0723000	1
	16		Лента стяжная 4-0160967-2	КЗК-3219-0723000	10

КЗК-10-3-0100000 КДС (Версия 04)

№ рис	№ поз	Обозначение	Наименование	Куда входит	
				Обозначение	Кол. на 1 сб.ед.
255	17		Переключатель световой сигнализации 2705.3709100-30	КЗК-3219-0723000	1
	18		Переключатель стеклоочистителя 1902.3769-01	КЗК-3219-0723000	1
	19		Прерыватель ПЭУП-4	КЗК-3219-0723000	1

КЗК-10-3-0100000 КДС (Версия 04)

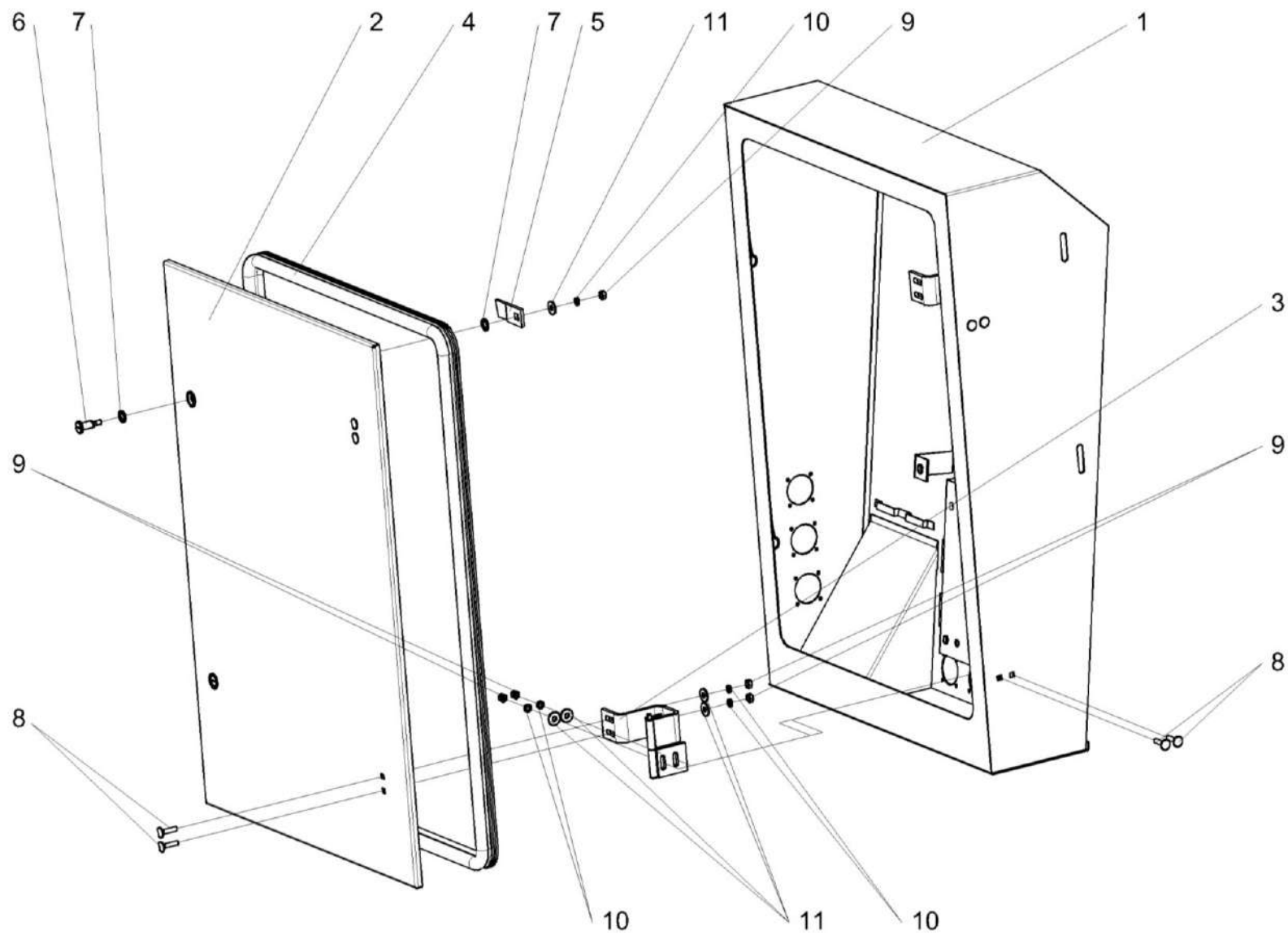


Рисунок 256 – Шкаф электрический КЗК-10-3-0116000

КЗК-10-3-0100000 КДС (Версия 04)

№ рис	№ поз	Обозначение	Наименование	Куда входит	
				Обозначение	Кол. на 1 сб. ед.
ШКАФ ЭЛЕКТРИЧЕСКИЙ КЗК-10-3-0116000 (рисунок 256)					
256	1-11	КЗК-10-3-0116000	Шкаф электрический	КЗК-10-3-0100000	1
	1	КЗК-10-3-0116020	Шкаф	КЗК-10-3-0116000	1
	2	КЗК-10-3-0116040	Дверь	КЗК-10-3-0116000	1
	3	КЗК-10-0116050	Петля	КЗК-10-3-0116000	2
	4	КЗК-10-3-0116001	Уплотнение Уплотнитель А37.08.045Г L=(2500+5) мм	КЗК-10-3-0116000	1
	5	УЭС 1000507-01	Фиксатор	КЗК-10-3-0116000	2
	6	КВС-2-0702602	Палец	КЗК-10-3-0116000	2
	7	УЭС 1000001	Шайба	КЗК-10-3-0116000	4
	8		Болт М6-6ех25 – 7802	КЗК-10-3-0116000	8
	9		Гайка М6-6G – 5915	КЗК-10-3-0116000	10
	10		Шайба 6Т 65Г – 6402	КЗК-10-3-0116000	10
11		Шайба С 6 – 6958	КЗК-10-3-0116000	10	

КЗК-10-3-0100000 ҚДС (Версия 04)

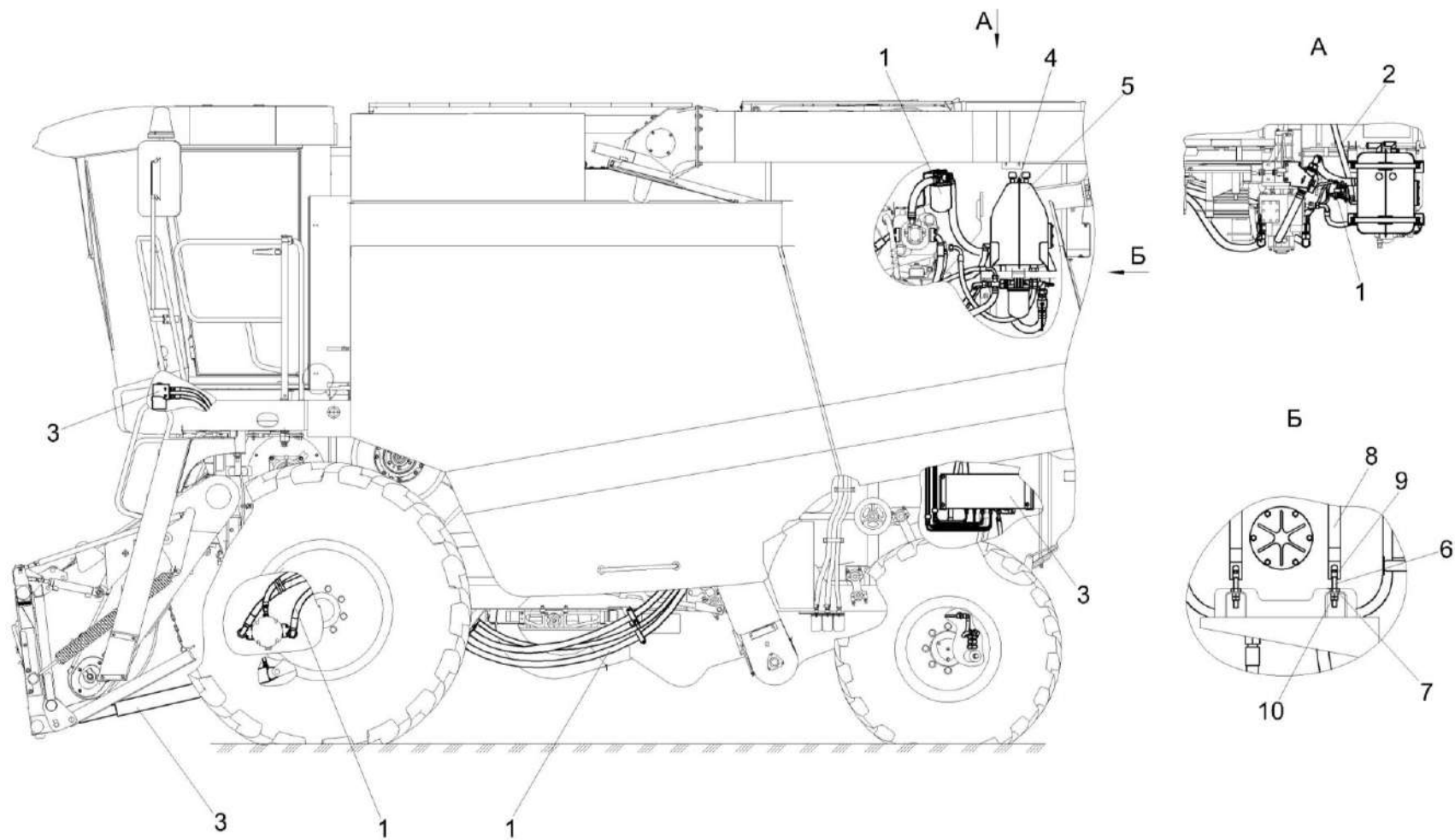


Рисунок 257 – Гидросистема КЗК-10-3-0600000-01

КЗК-10-3-0100000 КДС (Версия 04)

№ рис	№ поз	Обозначение	Наименование	Куда входит	
				Обозначение	Кол. на 1 сб. ед.
ГИДРОСИСТЕМА КЗК-10-3-0600000-01 (рисунок 257)					
257	1-10	КЗК-10-3-0600000-01	Гидросистема	КЗК-10-3-0100000	1
	1	КЗК-10-3-0601000-01	Гидросистема привода ходовой части	КЗК-10-3-0600000-01	1
	2	КЗК-10-3-0601700	Установка рукавов радиатора	КЗК-10-3-0600000-01	1
	3	КЗК-10-3-0602000Б-01	Гидросистема рулевого управления и силов	КЗК-10-3-0600000-01	1
	4	КЗК-12-0601360	Кронштейн	КЗК-10-3-0600000-01	1
	5	КЗК-12-0601410	Бак масляный	КЗК-10-3-0600000-01	1
	6	КЗК 0126605	Болт	КЗК-10-3-0600000-01	1
	7	КЗК 0126606	Шайба сферическая	КЗК-10-3-0600000-01	1
	8	КЗК-12-0601501 или КЗК-12-0601501-01	Хомут	КЗК-10-3-0600000-01	1
	9	КЗК-12-0601632	Сухарь	КЗК-10-3-0600000-01	1
	10		Гайка М10-6G – 5915	КЗК-10-3-0600000-01	1

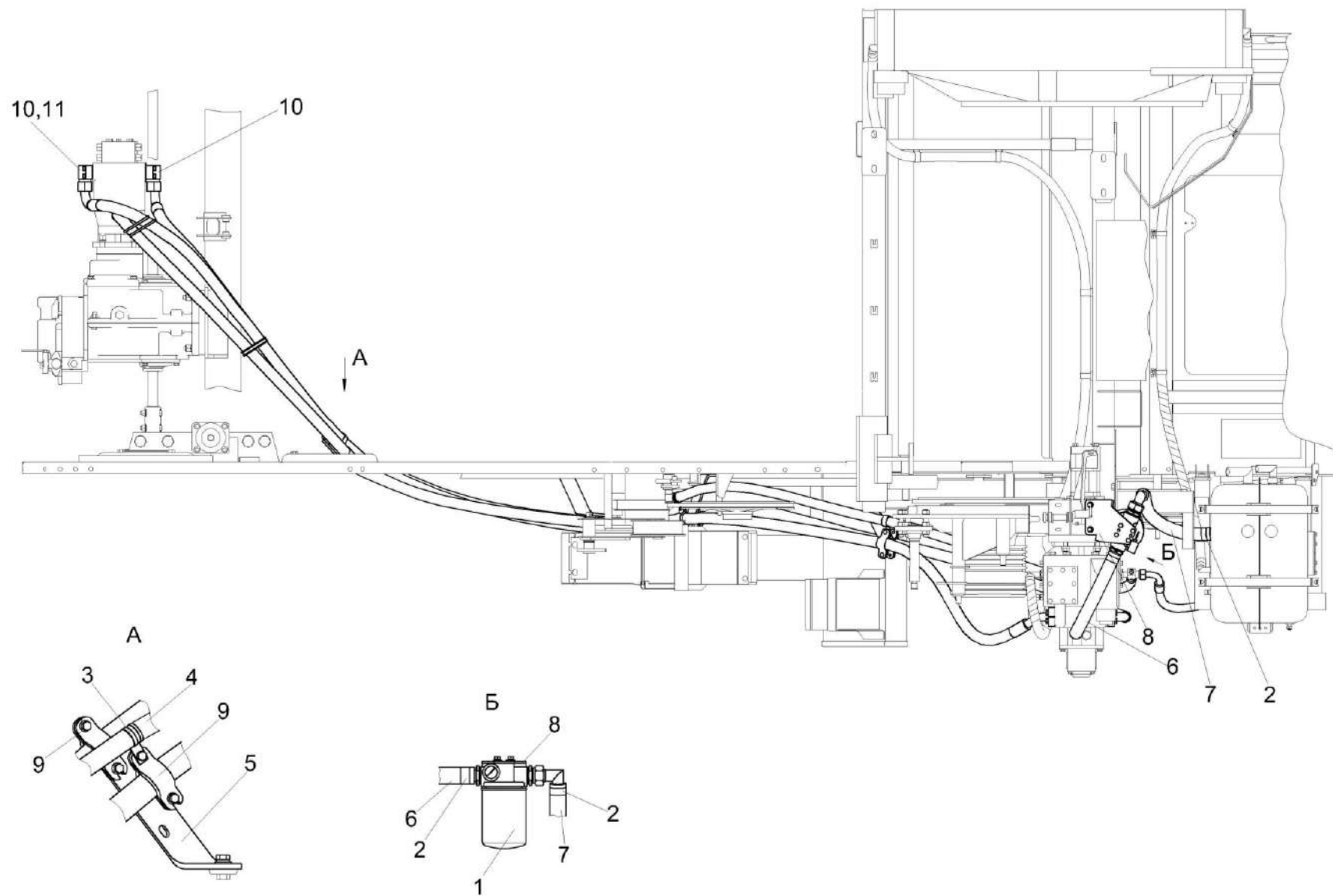


Рисунок 258 – Гидросистема привода ходовой части КЗК-10-3-0601000-01 (лист 1)

КЗК-10-3-0100000 КДС (Версия 04)

№ рис	№ поз	Обозначение	Наименование	Куда входит	
				Обозначение	Кол. на 1 сб. ед.
ГИДРОСИСТЕМА ПРИВОДА ХОДОВОЙ ЧАСТИ КЗК-10-3-0601000-01 (лист 1) (рисунок 258)					
258	1-11	КЗК-10-3-0601000-01	Гидросистема привода ходовой части	КЗК-10-3-0600000-01	1
	1	КЗК-12-0601070	Фильтр всасывающий	КЗК-10-3-0601000-01	1
	2	А 23.02.170	Хомут стяжной	КЗК-10-3-0601000-01	4
	3	КГС 0115770-05	Хомут	КЗК-10-3-0601000-01	6
	4	КЗК-12-0601600-03 или РНД0200012-153	Рукав сборный Рукав Рукав 20X29-1,6 ГОСТ 10362-76 L=(5800±20) мм	КЗК-10-3-0601000-01	1
	5	КЗК-12-0601620	Кронштейн	КЗК-10-3-0601000-01	1
	6	РНД 0320022-29	Рукав всасывающий 17 G-20 (SAE 100 R4) DN32 L=(480±3) мм	КЗК-10-3-0601000-01	1
	7	РНД 0320022-37	Рукав всасывающий 17 G-20 (SAE 100 R4) DN32 L=(640±5) мм	КЗК-10-3-0601000-01	1
	8	КЗК-10-1-0601406	Кронштейн	КЗК-10-3-0601000-01	1
	9	КЗК-12-0601439	Прижим	КЗК-10-3-0601000-01	1
	10	КЗК-12-0601609	Фланец	КЗК-10-3-0601000-01	2
	11		Кольцо уплотнительное ГСТ 90.00.003	КЗК-10-3-0601000-01	4

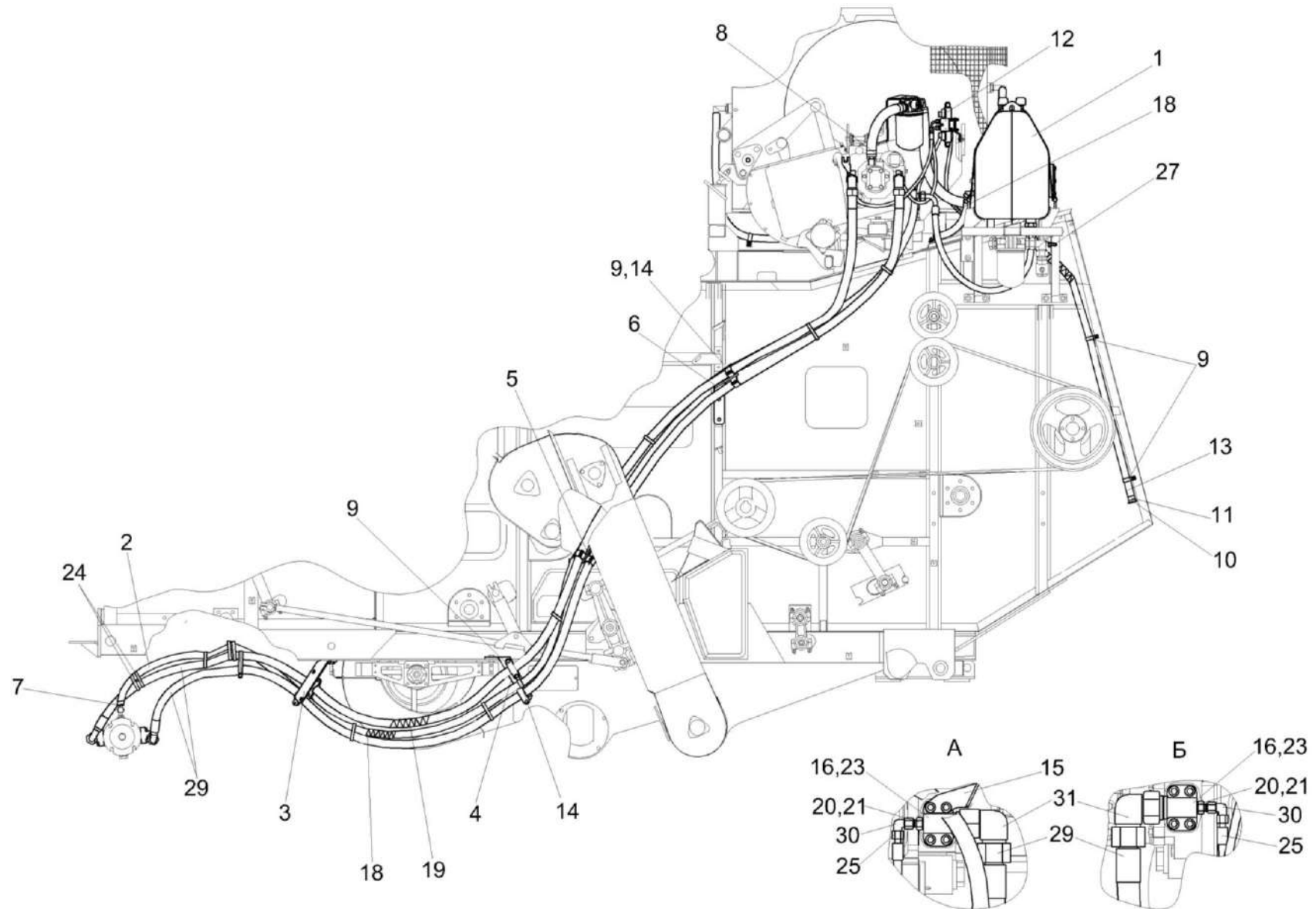


Рисунок 259 – Гидросистема привода ходовой части КЗК-10-3-0601000-01 (лист 2)

КЗК-10-3-0100000 КДС (Версия 04)

№ рис	№ поз	Обозначение	Наименование	Куда входит	
				Обозначение	Кол. на 1 сб. ед.
ГИДРОСИСТЕМА ПРИВОДА ХОДОВОЙ ЧАСТИ КЗК-10-3-0601000-01 (лист 2) (рисунок 259)					
259	1-31	КЗК-10-3-0601000-01	Гидросистема привода ходовой части	КЗК-10-3-0100000	1
	1	КЗК-12-0601410	Бак масляный	КЗК-10-3-0600000-01	1
	2	КЗК-12-0601600-03 или РНД 0200012-153	Рукав сборный Рукав Рукав 20x29-1,6 – 10362 L=(5800±20) мм	КЗК-10-3-0601000-01	1
	3	КЗК-12-0601620	Кронштейн	КЗК-10-3-0601000-01	1
	4	КЗК-12-0601630	Кронштейн	КЗК-10-3-0601000-01	1
	5	КЗК-12-0601640	Кронштейн	КЗК-10-3-0601000-01	1
	6	КЗК-12-0601650	Кронштейн	КЗК-10-3-0601000-01	1
	7	A23.02.160	Хомут стяжной	КЗК-10-3-0601000-01	3
	8	A23.02.170	Хомут стяжной	КЗК-10-3-0601000-01	4
	9	КГС 0115770-05	Хомут	КЗК-10-3-0601000-01	6
	10	УЭС 0400130	Пробка	КЗК-10-3-0601000-01	1
	11	УЭС 0400590	Хомут стяжной	КЗК-10-3-0601000-01	1
	12	УЭС-16-0601060	Гидроблок доворота вала мотора ГСТ	КЗК-10-3-0601000-01	1
	13	РНД 0200012-83	Рукав Рукав 20x29-1,6 – 10362 L=(1560±10) мм	КЗК-10-3-0601000-01	1
	14	КЗК-12-0601439	Прижим	КЗК-10-3-0601000-01	8

КЗК-10-3-0100000 КДС (Версия 04)

№ рис	№ поз	Обозначение	Наименование	Куда входит	
				Обозначение	Кол. на 1 сб. ед.
259	15	КЗК-3219-0119404	Кронштейн	КЗК-10-3-0601000-01	1
	16	КЗК-12-0601609-01	Фланец	КЗК-10-3-0601000-01	2
	17	ОПЛ 0600016-04	Оплетка Лента спиральная черная20x16x20 L=(300±10) мм	КЗК-10-3-0601000-01	1
	18	ОПЛ 0600016-06	Оплетка Лента спиральная черная20x16x20 L=(400±10) мм	КЗК-10-3-0601000-01	1
	19	ОПЛ 0600027-06	Оплетка Лента спиральная черная32x27x30 L=(400±10) мм	КЗК-10-3-0601000-01	2
	20		Кольцо 011-015-25-2-2 – 18829/ 9833	КЗК-10-3-0601000-01	2
	21		Дроссель с обратным клапаном ДКО6Т М14Х1,5-ВУ11	КЗК-10-3-0601000-01	2
	22		Гидроклапан обратный КО22LR3/4,2 bar	КЗК-10-3-0601000-01	1
	23		Кольцо уплотнительное ГСТ 90.00.003	КЗК-10-3-0601000-01	4
	24		Лента стяжная 2-0160981-2	КЗК-10-3-0601000-01	12
	25		Рукав высокого давления РВД 6-1SC-M14X1,5-24°-800-0°-90°	КЗК-10-3-0601000-01	
	26		Рукав высокого давления РВД 6-1SC-M14X1,5-24°-900-0°-90°	КЗК-10-3-0601000-01	
	27		Рукав высокого давления РВД 6-1SC-M14X1,5-24°-1200-0°-90°	КЗК-10-3-0601000-01	

КЗК-10-3-0100000 КДС (Версия 04)

№ рис	№ поз	Обозначение	Наименование	Куда входит	
				Обозначение	Кол. на 1 сб. ед.
259	28		Рукав высокого давления РВД 20-1SC-M30X2-24°-1050-0°-90°	КЗК-10-3-0601000-01	1
	29		Рукав высокого давления РВД 25-4SH-M42X2-24°-5800-0°-90°	КЗК-10-3-0601000-01	1
	30		Угольник EW08LOMDCF	КЗК-10-3-0601000-01	3
	31		Угольник EW30SOMDCF	КЗК-10-3-0601000-01	2

КЗК-10-3-0100000 КДС (Версия 04)

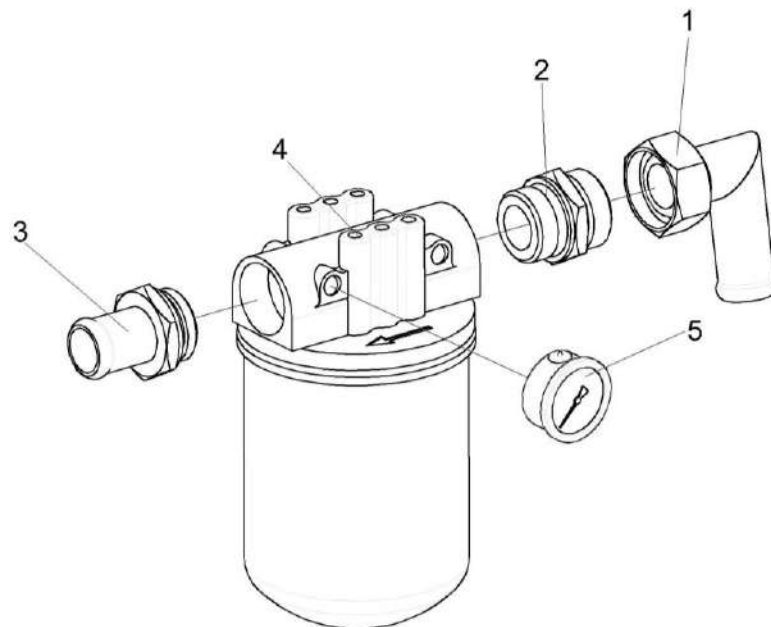


Рисунок 260 – Фильтр всасывающий КЗК-12-0601070

№ рис	№ поз	Обозначение	Наименование	Куда входит	
				Обозначение	Кол. на 1 сб. ед.

ФИЛЬТР ВСАСЫВАЮЩИЙ КЗК-12-0601070 (рисунок 260)

260	1-5	КЗК-12-0601070	Фильтр всасывающий	КЗК-10-3-0601000-01	1
	1	МКС 0108140	Угольник	КЗК-12-0601070	1
	2	ГШТ 6114240-08	Штуцер	КЗК-12-0601070	1
	3	ГШТ 6114000-01	Штуцер	КЗК-12-0601070	1
	4		Фильтр всасывающий AMF 301ECD1SB606X	КЗК-12-0601070	1
	5		Вакуумметр 10	КЗК-12-0601070	1

КЗК-10-3-0100000 КДС (Версия 04)

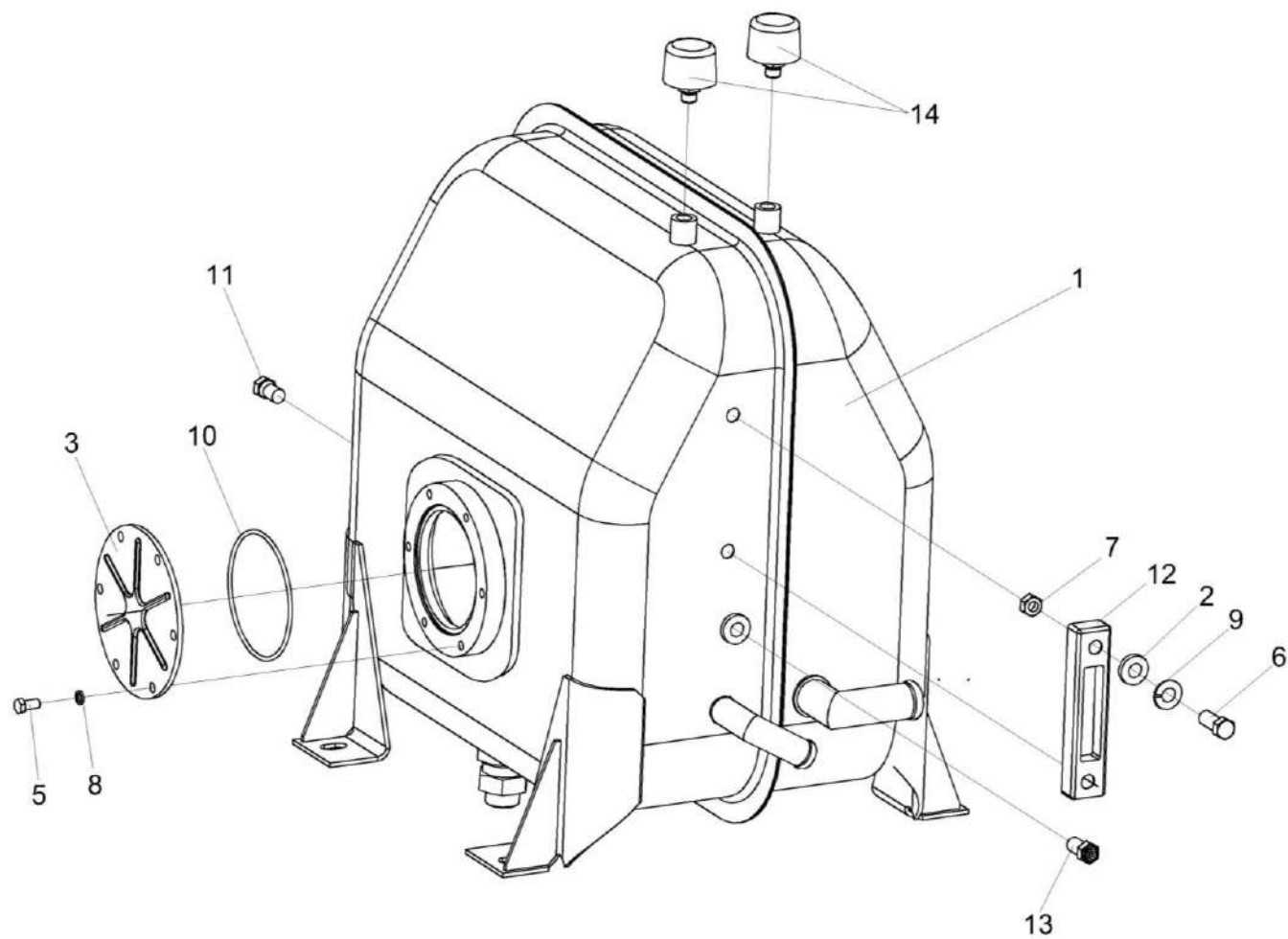


Рисунок 261 – Бак масляный КЗК-12-0601410

КЗК-10-3-0100000 КДС (Версия 04)

№ рис	№ поз	Обозначение	Наименование	Куда входит	
				Обозначение	Кол. на 1 сб. ед.
БАК МАСЛЯНЫЙ КЗК-12-0601410 (рисунок 261)					
261	1-14	КЗК-12-0601410	Бак масляный	КЗК-10-3-0600000-01	1
	1	КЗК-12-0601420	Бак масляный	КЗК-12-0601410	1
	2	КЗК 0601014	Прокладка	КЗК-12-0601420	2
	3	УЭС 0601019 или УЭС 0601102	Фланец	КЗК-12-0601420	1
	5		Болт М8-6х16 – 7796	КЗК-12-0601420	6
	6		Болт М12-6х20 – 7796	КЗК-12-0601420	2
	7		Гайка М12-6G – 5915	КЗК-12-0601420	2
	8		Шайба 8Т 65Г – 6402	КЗК-12-0601420	6
	9		Шайба С.12.01 - 11371	КЗК-12-0601420	2
	10		Кольцо 112-118-36-2-2 – 11829/9833	КЗК-12-0601410 КЗК-12-0601420	1 1
	11		Датчик аварийной температуры жидкости ДАТЖ-04	КЗК-12-0601410	1
	12		Указатель уровня масла FSA-127-1.X/-/12	КЗК-12-0601410	1
	13		Датчик–гидросигнализатор ДГС-М-00-24-01-К ЦИКС.407722.001	КЗК-12-0601410	1
	14		Фильтр воздушный гидравлический ФВГ50-1/4-01	КЗК-12-0601410	2

КЗК-10-3-0100000 КДС (Версия 04)

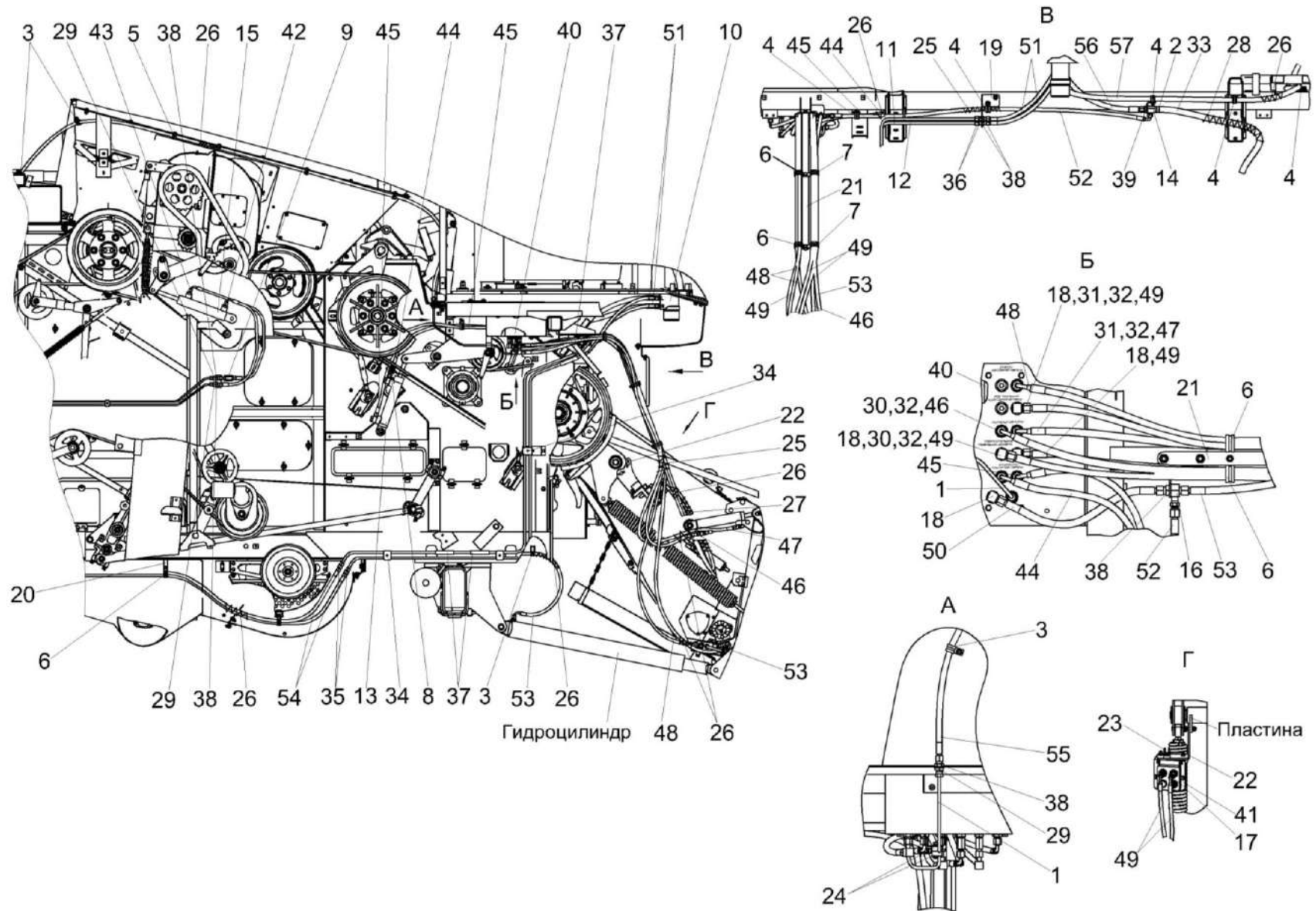


Рисунок 262 – Гидросистема рулевого управления и силовых гидроцилиндров КЗК-10-3-0602000Б-01 (лист 1)

КЗК-10-3-0100000 КДС (Версия 04)

№ рис	№ поз	Обозначение	Наименование	Куда входит	
				Обозначение	Кол. на 1 сб. ед.
ГИДРОСИСТЕМА РУЛЕВОГО УПРАВЛЕНИЯ И СИЛОВЫХ ГИДРОЦИЛИНДРОВ КЗК-10-3-0602000Б-01 (лист 1) (рисунок 262)					
262	1-57	КЗК-10-3-0602000Б-01	Гидросистема рулевого управления силовых гидроцилиндров	КЗК-10-3-0600000-01	1
	1	КЗК-10-3-0602810	Трубопровод	КЗК-10-3-0602000Б-01	1
	2	А 23.02.160	Хомут стяжной	КЗК-10-3-0602000Б-01	4
	3	КГС 0115770-01	Хомут	КЗК-10-3-0602000Б-01	6
	4	КГС 0115770-02	Хомут	КЗК-10-3-0602000Б-01	11
	5	КГС 0115770-03	Хомут	КЗК-10-3-0602000Б-01	5
	6	КГС 0115770-04	Хомут	КЗК-10-3-0602000Б-01	14
	7	КГС 0115770-05	Хомут	КЗК-10-3-0602000Б-01	2
	8	КЗК 0602520А	Дроссель с обратным клапаном	КЗК-10-3-0602000Б-01	2
	9	КЗК 0602520А-01	Дроссель с обратным клапаном	КЗК-10-3-0602000Б-01	2
	10	КЗК-10-0602090-01	Насос-дозатор	КЗК-10-3-0602000Б-01	1
	11	КЗК-10-0602630	Трубопровод	КЗК-10-3-0602000Б-01	1
	12	КЗК-10-0602640	Трубопровод	КЗК-10-3-0602000Б-01	1
	13	КЗК-10-1-0602510-03	Гидроцилиндр	КЗК-10-3-0602000Б-01	1
	14	КЗК-12-0602210	Тройник	КЗК-10-3-0602000Б-01	1
	15	КЗК-12-0602310	Гидроцилиндр	КЗК-10-3-0602000Б-01	2
	16	КЗК-12-0602770	Тройник	КЗК-10-3-0602000Б-01	1

КЗК-10-3-0100000 КДС (Версия 04)

№ рис	№ поз	Обозначение	Наименование	Куда входит	
				Обозначение	Кол. на 1 сб. ед.
262	17	КЗК-3219-0602350	Разъем многофункциональный	КЗК-10-3-0602000Б-01	1
	18	ППК 0118070	Угольник	КЗК-10-3-0602000Б-01	4
	19	КЗК-10-3-0602404	Кронштейн	КЗК-10-3-0602000Б-01	1
	20	КЗК 0602507	Кронштейн	КЗК-10-3-0602000Б-01	2
	21	КЗК-7-0602402	Кронштейн	КЗК-10-3-0602000Б-01	1
	22	КЗК-12-16-0602402	Кронштейн	КЗК-10-3-0602000Б-01	1
	23	КЗР 0360002	Держатель	КЗК-10-3-0602000Б-01	1
	24	КЗР 1580002	Брус	КЗК-10-3-0602000Б-01	2
	25	ОПЛ 0600016-02	Лента спиральная черная20x16x20 L=(200±10) мм	КЗК-10-3-0602000Б-01	5
	26	ОПЛ 0600016-04	Лента спиральная черная20x16x20 L=(300±10) мм	КЗК-10-3-0602000Б-01	10
	27	ОПЛ 0600016-06	Лента спиральная черная20x16x20 L=(400±10) мм	КЗК-10-3-0602000Б-01	5
	28	ОПЛ 0600027-10	Оплетка Лента спиральная черная 32X27X30 L=(700±10) мм	КЗК-10-3-0602000Б-01	2
	29	ПКК 0113629А	Штуцер проходной	КЗК-10-3-0602000Б-01	6
	30	ПКК 0113632-01	Ниппель	КЗК-10-3-0602000Б-01	3
	31	ПКК 0113632-03	Ниппель	КЗК-10-3-0602000Б-01	2
	32	ПКК 0113634А	Штуцер	КЗК-10-3-0602000Б-01	6

КЗК-10-3-0100000 КДС (Версия 04)

№ рис	№ поз	Обозначение	Наименование	Куда входит	
				Обозначение	Кол. на 1 сб. ед.
262	33	РНД 0180012-114	Рукав Рукав 18X27-1,6 - 10362-76 L=(2450±10) мм	КЗК-10-3-0602000Б-01	1
	34	УЭС 0602012А	Брус	КЗК-10-3-0602000Б-01	6
	35	УЭС 0602624	Штуцер	КЗК-10-3-0602000Б-01	2
	36	УЭС 0602624-02	Штуцер	КЗК-10-3-0602000Б-01	2
	37	УЭС-7-0602017	Рукав	КЗК-10-3-0602000Б-01	3
	38		Гайка М16Х1,5-6G - 2526	КЗК-10-3-0602000Б-01	11
	39		Гайка М20Х1,5-6G - 2526	КЗК-10-3-0602000Б-01	1
	40		Гидроблок GB3-01-KZK12-24V-5K-BY11	КЗК-10-3-0602000Б-01	1
	41		Кронштейн DN10 (1242059)	КЗК-10-3-0602000Б-01	1
	42		Рукав высокого давления РВД 6-1SN-M16X1,5-60°-800-0°-90°	КЗК-10-3-0602000Б-01	1
	43		Рукав высокого давления РВД 6-1SN-M16X1,5-60°-850-0°-90°	КЗК-10-3-0602000Б-01	1
	44		Рукав высокого давления РВД 6-1SN-M16X1,5-60°-1600-0°-90°	КЗК-10-3-0602000Б-01	1
	45		Рукав высокого давления РВД 6-1SN-M16X1,5-60°-1900-0°-90°	КЗК-10-3-0602000Б-01	3
	46		Рукав высокого давления РВД 6-1SN-M16X1,5-60°-2200-0°-90°	КЗК-10-3-0602000Б-01	2

КЗК-10-3-0100000 КДС (Версия 04)

№ рис	№ поз	Обозначение	Наименование	Куда входит	
				Обозначение	Кол. на 1 сб. ед.
262	47		Рукав высокого давления РВД 6-1SN-M16X1,5-60°-2400-0°-90°	КЗК-10-3-0602000Б-01	1
	48		Рукав высокого давления РВД 6-1SN-M16X1,5-60°-2600-0°-90°	КЗК-10-3-0602000Б-01	1
	49		Рукав высокого давления РВД 6-1SN-M16X1,5-60°-2700-0°-90°	КЗК-10-3-0602000Б-01	3
	50		Рукав высокого давления РВД 8-2SN-M16X1,5-60°-400	КЗК-10-3-0602000Б-01	1
	51		Рукав высокого давления РВД 8-2SN-M16X1,5-60°-710	КЗК-10-3-0602000Б-01	2
	52		Рукав высокого давления РВД 8-1SN-M16X1,5-60°-1500-0°-90°	КЗК-10-3-0602000Б-01	1
	53		Рукав высокого давления РВД 8-2SN-M16X1,5-60°-2200-0°-90°	КЗК-10-3-0602000Б-01	2
	54		Рукав высокого давления РВД 8-2SN-M16X1,5-60°-3100	КЗК-10-3-0602000Б-01	2
	55		Рукав высокого давления РВД 8-2SN-M16X1,5-60°-6000-0°-90°	КЗК-10-3-0602000Б-01	1
	56		Рукав высокого давления РВД 12-2SN-M20X1,5-60°-700	КЗК-10-3-0602000Б-01	1
	57		Рукав высокого давления РВД 12-2SN-M20X1,5-60°-6700-0°-90°	КЗК-10-3-0602000Б-01	1

КЗК-10-3-0100000 ҚДС (Версия 04)

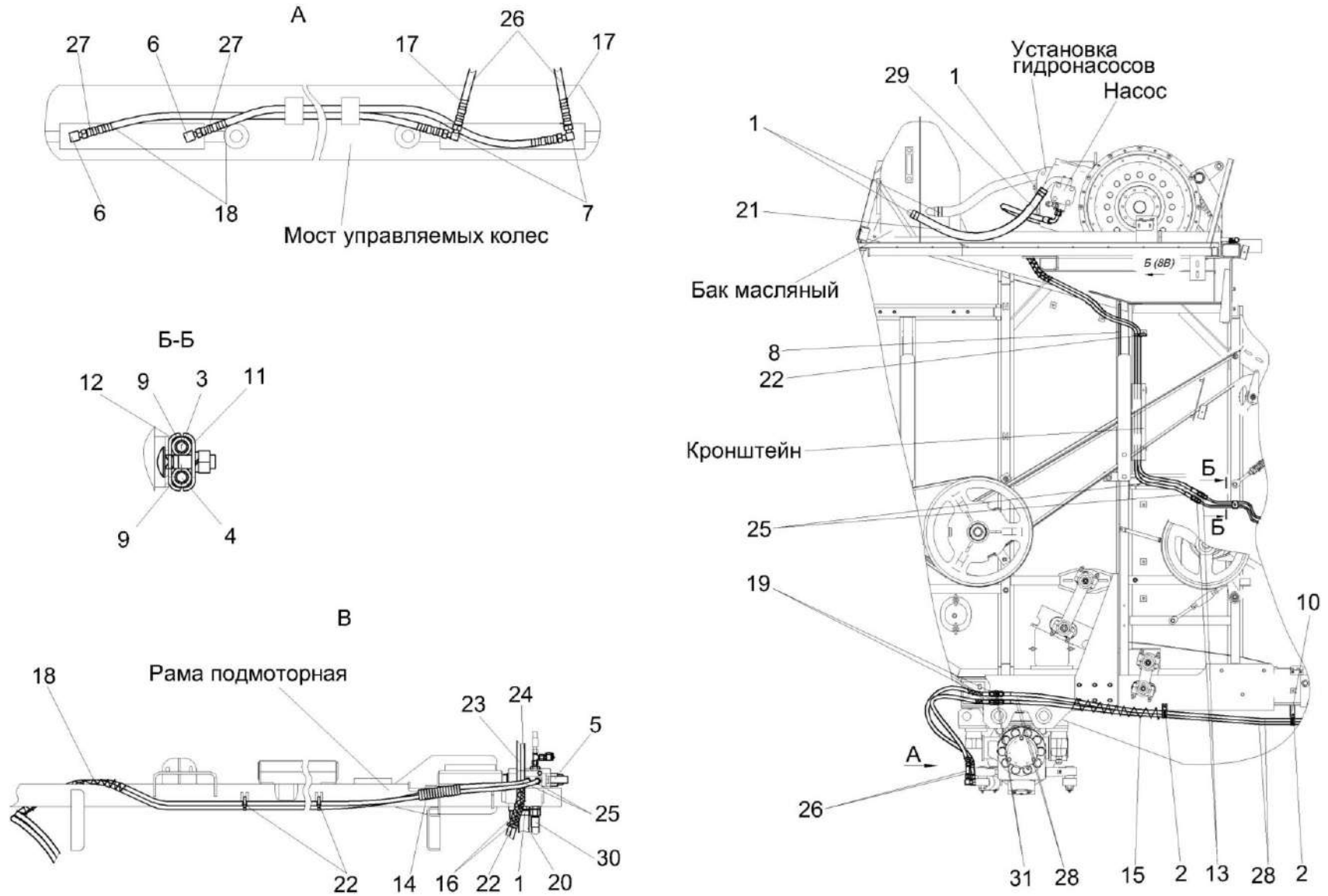


Рисунок 263 – Гидросистема рулевого управления и силовых гидроцилиндров КЗК-10-3-0602000Б-01 (лист 2)

КЗК-10-3-0100000 КДС (Версия 04)

№ рис	№ поз	Обозначение	Наименование	Куда входит	
				Обозначение	Кол. на 1 сб. ед.
ГИДРОСИСТЕМА РУЛЕВОГО УПРАВЛЕНИЯ И СИЛОВЫХ ГИДРОЦИЛИНДРОВ КЗК-10-3-0602000Б-01 (лист 2) (рисунок 263)					
263	1-31	КЗК-10-3-0602000Б-01	Гидросистема рулевого управления силовых гидроцилиндров	КЗК-10-3-0600000-01	1
	1	А 23.02.170	Хомут стяжной	КЗК-10-3-0602000Б-01	7
	2	КГС 0115770-04	Хомут	КЗК-10-3-0602000Б-01	11
	3	КЗК-10-1-0602800	Трубопровод	КЗК-10-3-0602000Б-01	1
	4	КЗК-10-1-0602800-01	Трубопровод	КЗК-10-3-0602000Б-01	1
	5	КЗК-12-0602670	Гидроблок односекционный	КЗК-10-3-0602000Б-01	1
	6	УЭС 0602060	Угольник	КЗК-10-3-0602000Б-01	2
	7	УЭС-7-0602070	Тройник	КЗК-10-3-0602000Б-01	2
	8	КВС-1-0156011	Уплотнитель	КЗК-10-3-0602000Б-01	1
	9	КЗР 0600009	Прокладка	КЗК-10-3-0602000Б-01	17
	10	КЗК 0602507	Кронштейн	КЗК-10-3-0602000Б-01	2
	11	КЗР 0600501	Прижим	КЗК-10-3-0602000Б-01	13
	12	КЗР 0600501-01	Прижим	КЗК-10-3-0602000Б-01	7
	13	КЗР 1580603	Штуцер	КЗК-10-3-0602000Б-01	3
	14	ОПЛ 0600016-02	Оплетка Лента спиральная черная 20X16X20 L=(200±10) мм	КЗК-10-3-0602000Б-01	5

КЗК-10-3-0100000 КДС (Версия 04)

№ рис	№ поз	Обозначение	Наименование	Куда входит	
				Обозначение	Кол. на 1 сб. ед.
263	15	ОПЛ 0600016-04	Оплетка Лента спиральная черная 20X16X20 L=(300±10) мм	КЗК-10-3-0602000Б-01	10
	16	ОПЛ 0600016-06	Оплетка Лента спиральная черная 20X16X20 L=(400±10) мм	КЗК-10-3-0602000Б-01	5
	17	ОПЛ 0600016-10	Оплетка Лента спиральная черная 20X16X20 L=(700±10) мм	КЗК-10-3-0602000Б-01	4
	18	ОПЛ 0600016-23	Оплетка Лента спиральная черная 20X16X20 L=(2200±10) мм	КЗК-10-3-0602000Б-01	2
	19	ПКК 0113646	Штуцер переборочный	КЗК-10-3-0602000Б-01	2
	20	РНД 0250022-38	Рукав Рукав всасывающий 17 G-16 (SAE 100 R4) DN25 L=(660±5) мм	КЗК-10-3-0602000Б-01	1
	21		Рукав Рукав всасывающий 17 G-20 (SAE 100 R4) DN32 L=(780±5) мм	КЗК-10-3-0602000Б-01	1
	22		Лента стяжная зубчатая	КЗК-10-3-0602000Б-01	18
	23		Рукав высокого давления РВД 6-1SN-M16x1,5-60°-1750-0°-90°	КЗК-10-3-0602000Б-01	1
	24		Рукав высокого давления РВД 6-1SN-M16x1,5-60°-1900-0°-90°	КЗК-10-3-0602000Б-01	3
	25		Рукав высокого давления РВД 6-1SN-M16x1,5-60°-4000	КЗК-10-3-0602000Б-01	2
	26		Рукав высокого давления РВД 8-2SN-M16x1,5-60°-800	КЗК-10-3-0602000Б-01	2

КЗК-10-3-0100000 КДС (Версия 04)

№ рис	№ поз	Обозначение	Наименование	Куда входит	
				Обозначение	Кол. на 1 сб. ед.
263	27		Рукав высокого давления РВД 8-2SN-M16x1,5-60°-2000	КЗК-10-3-0602000Б-01	2
	28		Рукав высокого давления РВД 8-2SN-M16x1,5-60°-3100	КЗК-10-3-0602000Б-01	2
	29		Рукав высокого давления РВД 12-2SN-M20X1,5-60°-6700-0°-90°	КЗК-10-3-0602000Б-01	1
	30		Рукав высокого давления РВД 16-2SN-M27X1,5-60°-700-0°-90°	КЗК-10-3-0602000Б-01	1
	31		Гайка M16X1,5-6G - 2526	КЗК-10-3-0602000Б-01	11

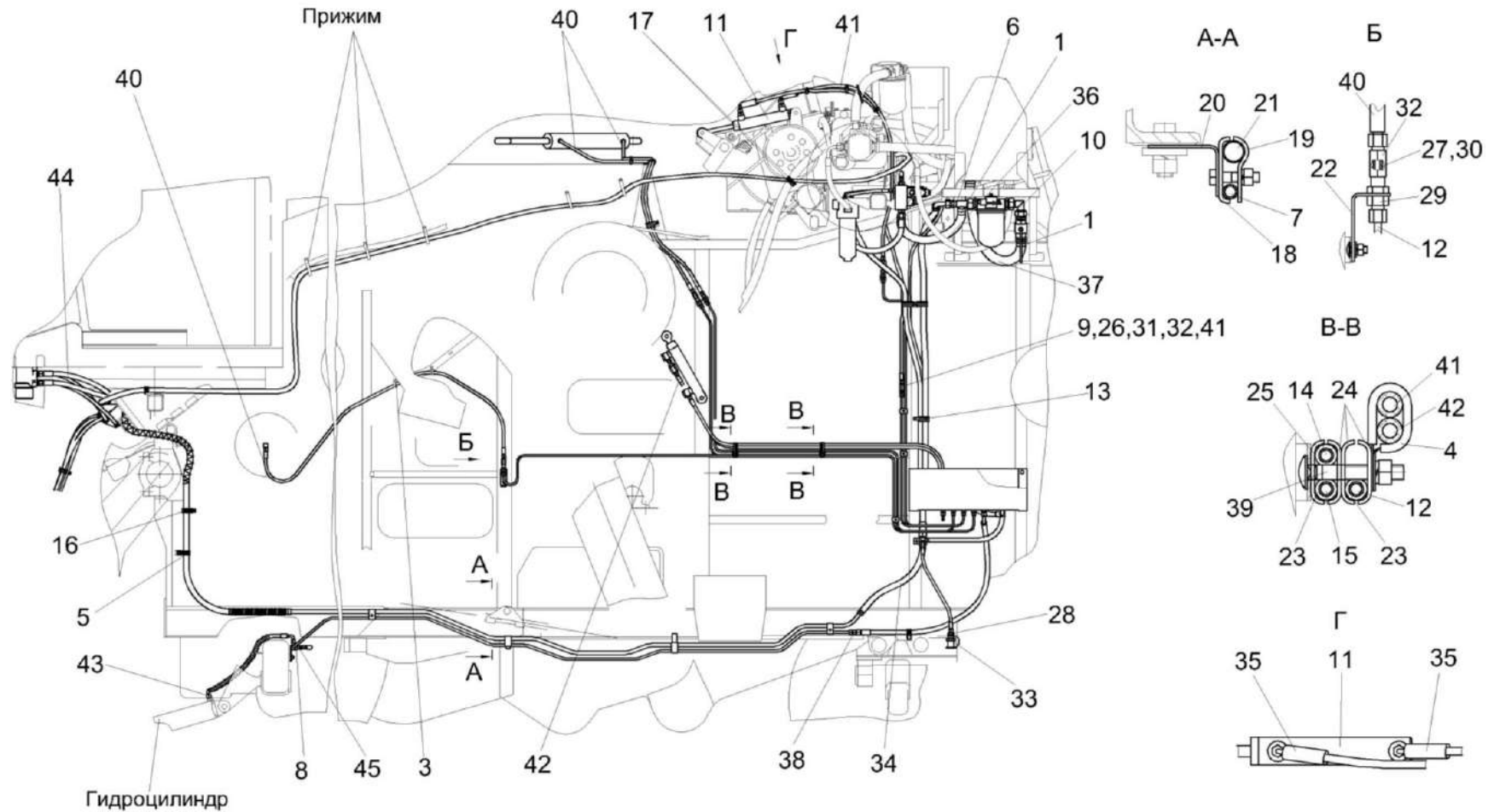


Рисунок 264 – Гидросистема рулевого управления и силовых гидроцилиндров КЗК-10-3-0602000Б-01 (лист 3)

КЗК-10-3-0100000 КДС (Версия 04)

№ рис	№ поз	Обозначение	Наименование	Куда входит	
				Обозначение	Кол. на 1 сб. ед.
ГИДРОСИСТЕМА РУЛЕВОГО УПРАВЛЕНИЯ И СИЛОВЫХ ГИДРОЦИЛИНДРОВ КЗК-10-3-0602000Б-01 (лист 3) (рисунок 264)					
264	1-45	КЗК-10-3-0602000Б-01	Гидросистема рулевого управления силовых гидроцилиндров	КЗК-10-3-0601000-01	1
	1	А 23.02.170	Хомут стяжной	КЗК-10-3-0602000Б-01	7
	3	КГС 0115770	Хомут	КЗК-10-3-0602000Б-01	1
	4	КГС 0115770-02	Хомут	КЗК-10-3-0602000Б-01	11
	5	КГС 0115770-04	Хомут	КЗК-10-3-0602000Б-01	14
	6	КЗК-10-0602190	Тройник	КЗК-10-3-0602000Б-01	1
	7	КЗК-10-0602350	Трубопровод	КЗК-10-3-0602000Б-01	1
	8	КЗК-10-3-0602610	Коллектор	КЗК-10-3-0602000Б-01	1
	9	КЗК-10-0602710	Трубопровод	КЗК-10-3-0602000Б-01	1
	10	КЗК-12А-12-0602630	Тройник	КЗК-10-3-0602000Б-01	1
	11	КЗК-12-0602310	Гидроцилиндр	КЗК-10-3-0602000Б-01	2
	12	КЗК-12-0602380	Трубопровод	КЗК-10-3-0602000Б-01	1
	13	КЗК-12-0602590	Хомут	КЗК-10-3-0602000Б-01	1
	14	КЗК-12-0602820	Трубопровод	КЗК-10-3-0602000Б-01	1
	15	КЗК-12-0602820-01	Трубопровод	КЗК-10-3-0602000Б-01	1
	16	КЗР 0700800-07	Хомут	КЗК-10-3-0602000Б-01	1
	17		Лента стяжная 2-0160981-2	КЗК-10-3-0602000Б-01	2

КЗК-10-3-0100000 КДС (Версия 04)

№ рис	№ поз	Обозначение	Наименование	Куда входит	
				Обозначение	Кол. на 1 сб. ед.
264	18	КЗК 0602509	Прижим	КЗК-10-3-0602000Б-01	4
	19	КЗК 0602511	Прижим	КЗК-10-3-0602000Б-01	4
	20	КЗК-10-0602413	Кронштейн	КЗК-10-3-0602000Б-01	1
	21	КЗК-10-0602824	Труба	КЗК-10-3-0602000Б-01	1
	22	КЗК-12-0602435	Кронштейн	КЗК-10-3-0602000Б-01	1
	23	КЗР 0600009	Прокладка	КЗК-10-3-0602000Б-01	17
	24	КЗР 0600501	Прижим	КЗК-10-3-0602000Б-01	13
	25	КЗР 0600501-01	Прижим	КЗК-10-3-0602000Б-01	7
	26	КЗР 1580603	Штуцер	КЗК-10-3-0602000Б-01	3
	27	КНС-6028-0602608-01	Втулка дроссельная	КЗК-10-3-0602000Б-01	1
	28	ПКК 0113626А	Штуцер	КЗК-10-3-0602000Б-01	1
	29	ПКК 0113629А	Штуцер проходной	КЗК-10-3-0602000Б-01	6
	30	ГШУ 0624010-01	Штуцер	КЗК-10-3-0602000Б-01	1
	31	ПКК 0113632-02	Ниппель	КЗК-10-3-0602000Б-01	1
	32	ПКК 0113634А	Штуцер	КЗК-10-3-0602000Б-01	6
	33	ПКК 0135665	Гайка специальная	КЗК-10-3-0602000Б-01	1
	34	РНД 0180012-33	Рукав 18х27-1,6 – 10362 L=(560±5) мм	КЗК-10-3-0602000Б-01	1
35	РНД 0200012-08	Рукав 20х29-1,6 – 10362 L=(130±3) мм	КЗК-10-3-0602000Б-01	2	

КЗК-10-3-0100000 КДС (Версия 04)

№ рис	№ поз	Обозначение	Наименование	Куда входит	
				Обозначение	Кол. на 1 сб. ед.
264	36	РНД 0250022-38	Рукав Рукав всасывающий 17 G-16 (SAE 100 R4) DN25 L=(660±5) мм	КЗК-10-3-0602000Б-01	1
	37	РНД 0320022-44	Рукав всасывающий 17 G-20 (SAE 100 R4) DN32 L=(780±5) мм	КЗК-10-3-0602000Б-01	1
	38	УЭС 0602624-01	Штуцер	КЗК-10-3-0602000Б-01	1
	39	УЭС 0602604	Болт	КЗК-10-3-0602000Б-01	2
	40		Рукав высокого давления РВД 6-1SC-M14X1,5-24°-1700	КЗК-10-3-0602000Б-01	1
	41		Рукав высокого давления РВД 6-1SN-M16x1,5-60°-1900-0°-90°	КЗК-10-3-0602000Б-01	3
	42		Рукав высокого давления РВД 6-1SN-M16x1,5-60°-2200-0°-90°	КЗК-10-3-0602000Б-01	2
	43		Рукав высокого давления РВД 8-2SN-M16x1,5-60°-700-90°-90°	КЗК-10-3-0602000Б-01	1
	44		Рукав высокого давления РВД 12-2SN-M20X1,5-60°-6700-0°-90°	КЗК-10-3-0602000Б-01	1
	45		Соединение резьбовое с колпачком АВ20-11/ВО8L	КЗК-10-3-0602000Б-01	1

КЗК-10-3-0100000 КДС (Версия 04)

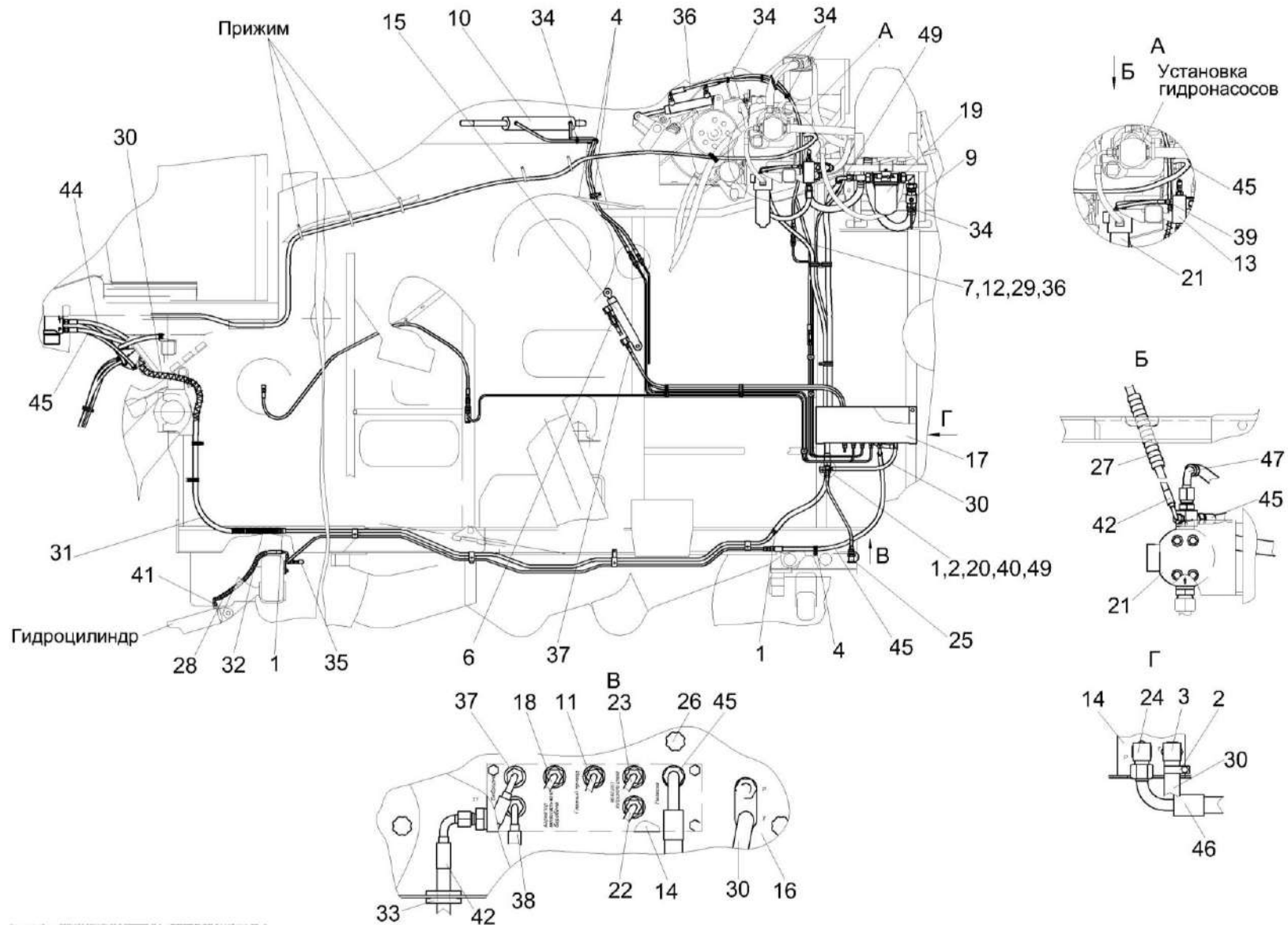


Рисунок 265 – Гидросистема рулевого управления и силовых гидроцилиндров КЗК-10-3-0602000Б-01 (лист 4)

КЗК-10-3-0100000 КДС (Версия 04)

№ рис	№ поз	Обозначение	Наименование	Куда входит	
				Обозначение	Кол. на 1 сб. ед.
ГИДРОСИСТЕМА РУЛЕВОГО УПРАВЛЕНИЯ И СИЛОВЫХ ГИДРОЦИЛИНДРОВ КЗК-10-3-0602000Б-01 (лист 4) (рисунок 265)					
265	1-48	КЗК-10-3-0602000Б-01	Гидросистема рулевого управления силовых гидроцилиндров	КЗК-10-3-0100000	1
	1	А 23.02.160	Хомут стяжной	КЗК-10-3-0602000Б-01	4
	2	А 23.02.260	Хомут стяжной	КЗК-10-3-0602000Б-01	2
	3	КВС-1-0602720	Угольник	КЗК-10-3-0602000Б-01	1
	4	КГС 0115770-02	Хомут	КЗК-10-3-0602000Б-01	11
	5	КГС 0115770-04	Хомут	КЗК-10-3-0602000Б-01	14
	6	КЗК 0602520А	Дроссель с обратным клапаном	КЗК-10-3-0602000Б-01	2
	7	КЗК 0602520А-01	Дроссель с обратным клапаном	КЗК-10-3-0602000Б-01	2
	8	КЗК-10-0602380	Кран	КЗК-10-3-0602000Б-01	1
	9	КЗК-10-0602500	Гидроцилиндр	КЗК-10-3-0602000Б-01	1
	10	КЗК-10-0602710	Трубопровод	КЗК-10-3-0602000Б-01	1
	12	КЗК-12-0602670-01	Гидроблок односекционный	КЗК-10-3-0602000Б-01	1
	13	КЗК-10-1-0602310	Гидроблок пятисекционный	КЗК-10-3-0602000Б-01	1
	14	КЗК-10-1-0602510-01	Гидроцилиндр	КЗК-10-3-0602000Б-01	1
	15	КЗК-10-1-0602600А	Кронштейн	КЗК-10-3-0602000Б-01	1
	16	КЗК-10-1-0602610	Кожух	КЗК-10-3-0602000Б-01	1
	17	КЗК-12-0602310	Гидроцилиндр	КЗК-10-3-0602000Б-01	2

КЗК-10-3-0100000 КДС (Версия 04)

№ рис	№ поз	Обозначение	Наименование	Куда входит	
				Обозначение	Кол. на 1 сб. ед.
265	18	КЗК-12-0602400	Фильтр сливной	КЗК-10-3-0602000Б-01	1
	19	КЗК-12-0602540	Крестовина	КЗК-10-3-0602000Б-01	1
	20	КЗК-12-0602620	Фильтр напорный	КЗК-10-3-0602000Б-01	1
	21	КЗК-12-0602820	Трубопровод	КЗК-10-3-0602000Б-01	1
	22	КЗК-12-0602820-01	Трубопровод	КЗК-10-3-0602000Б-01	1
	23	МС 12-3-020-01	Полумуфта внутренняя	КЗК-10-3-0602000Б-01	1
	24	УЭС 1100050-01	Рукоятка	КЗК-10-3-0602000Б-01	3
	25	ОПЛ 0600016-06	Лента спиральная черная 20x16x20 L=(400±10) мм	КЗК-10-3-0602000Б-01	5
	26	ОПЛ 0600016-10	Лента спиральная черная 20x16x20 L=(700±10) мм	КЗК-10-3-0602000Б-01	4
	27	ПКК 0113629А	Штуцер проходной	КЗК-10-3-0602000Б-01	6
	28	РНД 0120012-33	Рукав 12x20-1,6 – 10362 L=(560±5) мм	КЗК-10-3-0602000Б-01	1
	29	РНД 0180012-114	Рукав 18x27-1,6 – 10362 L=(2450±10) мм	КЗК-10-3-0602000Б-01	1
	30	ОПЛ 0600027-10	Оплетка Лента спиральная черная 32X27X30 L=(700±10) мм	КЗК-10-3-0602000Б-01	2
	31		Втулка 503-3408020	КЗК-10-3-0602000Б-01	1
32		Втулка 547А-3506046	КЗК-10-3-0602000Б-01	1	
33		Лента стяжная зубчатая	КЗК-10-3-0602000Б-01	18	

КЗК-10-3-0100000 КДС (Версия 04)

№ рис	№ поз	Обозначение	Наименование	Куда входит	
				Обозначение	Кол. на 1 сб. ед.
265	34		Соединение резьбовое с колпачком AB20-11/BO8L	КЗК-10-3-0602000Б-01	1
	35		Рукав высокого давления РВД 6-1SN-M16x1,5-60°-1750-0°-90°	КЗК-10-3-0602000Б-01	1
	36		Рукав высокого давления РВД 6-1SN-M16x1,5-60°-1900-0°-90°	КЗК-10-3-0602000Б-01	3
	37		Рукав высокого давления РВД 6-1SN-M16x1,5-60°-2200-0°-90°	КЗК-10-3-0602000Б-01	2
	38		Рукав высокого давления РВД 6-1SN-M16x1,5-60°-4000	КЗК-10-3-0602000Б-01	2
	39		Рукав высокого давления РВД 8-2SN-M16x1,5-60°-500-0°-90°	КЗК-10-3-0602000Б-01	2
	40		Рукав высокого давления РВД 8-2SN-M16x1,5-60°-700-90°-90°	КЗК-10-3-0602000Б-01	1
	41		Рукав высокого давления РВД 8-2SN-M16x1,5-60°-1900-0°-90°	КЗК-10-3-0602000Б-01	2
	42		Рукав высокого давления РВД 8-2SN-M16x1,5-60°-6000-0°-90°	КЗК-10-3-0602000Б-01	1
	43		Рукав высокого давления РВД 12-2SN-M20x1,5-60°-700	КЗК-10-3-0602000Б-01	1
	44		Рукав высокого давления РВД 12-2SN-M20x1,5-60°-1000-0°-90°	КЗК-10-3-0602000Б-01	1

КЗК-10-3-0100000 КДС (Версия 04)

№ рис	№ поз	Обозначение	Наименование	Куда входит	
				Обозначение	Кол. на 1 сб. ед.
265	45		Рукав высокого давления РВД 12-2SN-M20x1,5-60°-1900-0°-90°	КЗК-10-3-0602000Б-01	1
	46		Рукав высокого давления РВД 12-2SN-M20X1,5-60°-6700-0°-90°	КЗК-10-3-0602000Б-01	1
	47		Рукав высокого давления РВД 16-2SN-M27x1,5-60°-700-0°-90°	КЗК-10-3-0602000Б-01	1
	48		Рукав высокого давления РВД 20-1SN-M30x2-24°-2000-0°-90°	КЗК-10-3-0602000Б-01	1

КЗК-10-3-0100000 КДС (Версия 04)

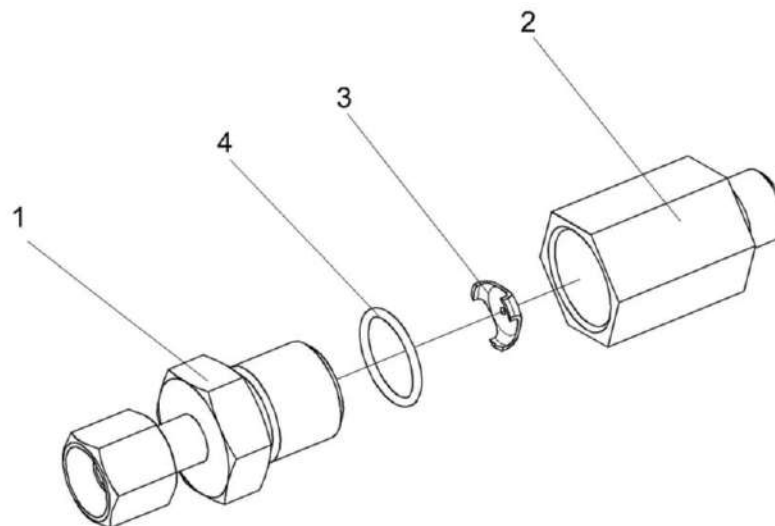


Рисунок 266 – Дроссель с обратным клапаном КЗК 0602520А и КЗК 0602520А-01

№ рис	№ поз	Обозначение	Наименование	Куда входит	
				Обозначение	Кол. на 1 сб. ед.
ДРОССЕЛЬ С ОБРАТНЫМ КЛАПАНОМ КЗК 0602520А И КЗК 0602520А-01 (рисунок 266)					
266	1-4	КЗК 0602520А	Дроссель с обратным клапаном	КЗК-10-3-0602000Б-01	1
	1-4	КЗК 0602520А-01	Дроссель с обратным клапаном	КЗК-10-3-0602000Б-01	1
	1	КЗК 0602830	Переходник	КЗК 0602520А КЗК 0602520А-01	1 1
	2	КЗК 0602677	Корпус	КЗК 0602520А КЗК 0602520А-01	1 1
	3	УЭМ 2185401-01	Шайба дроссельная	КЗК 0602520А КЗК 0602520А-01	1 1
	4		Кольцо 019-022-19-2-2 – 18829/9833	КЗК 0602520А КЗК 0602520А-01	1 1

КЗК-10-3-0100000 КДС (Версия 04)

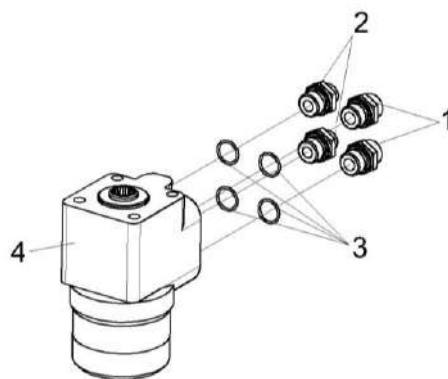


Рисунок 267 – Насос-дозатор КЗК-10-0602090-01

№ рис	№ поз	Обозначение	Наименование	Куда входит	
				Обозначение	Кол. на 1 сб. ед.
НАСОС-ДОЗАТОР КЗК-10-0602090-01 (рисунок 267)					
267	1-4	КЗК-10-0602090-01	Насос-дозатор	КЗК-10-3-0602000Б-01	1
	1,3	ГШТ 6012600	Штуцер	КЗК-10-0602090-01	2
	2,3	ГШТ 6012600-01	Штуцер	КЗК-10-0602090-01	2
	1	ГШТ 0612606	Штуцер	ГШТ 6012600	1
	2	ГШТ 0612606-01	Штуцер	ГШТ 6012600-01	1
	3		Кольцо KBG1/2	ГШТ 6012600 ГШТ 6012600-01	1 1
	4		Насос-дозатор DOC250AEL1	КЗК-10-0602090-01	1

КЗК-10-3-0100000 ҚДС (Версия 04)

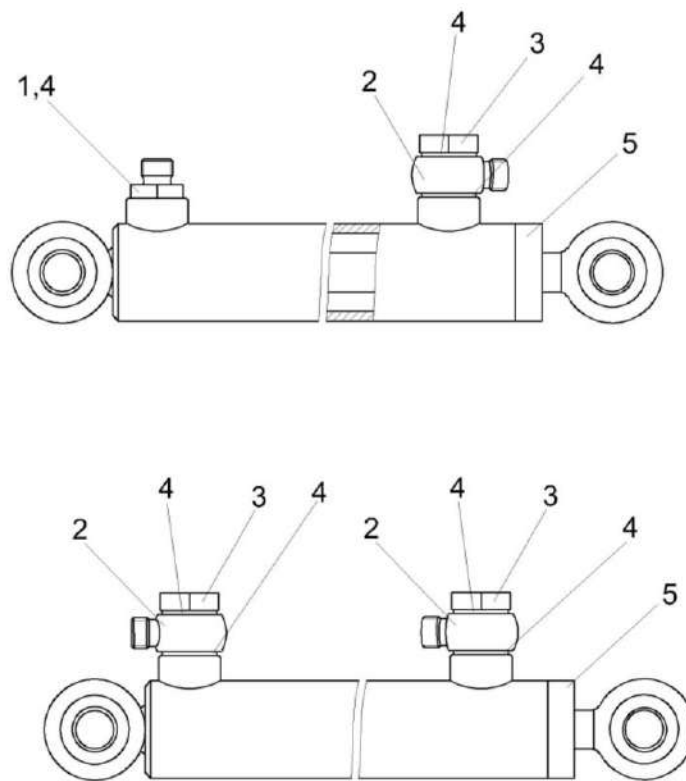


Рисунок 268 – Гидроцилиндр КЗК-10-1-0602510-01 и КЗК-10-1-0602510-03

КЗК-10-3-0100000 КДС (Версия 04)

№ рис	№ поз	Обозначение	Наименование	Куда входит	
				Обозначение	Кол. на 1 сб. ед.
ГИДРОЦИЛИНДР КЗК-10-1-0602510 И КЗК-10-1-0602510-01 (рисунок 268)					
268	2-5	КЗК-10-1-0602510-01	Гидроцилиндр	КЗК-10-3-0602000Б-01	1
	1-5	КЗК-10-1-0602510-03	Гидроцилиндр	КЗК-10-3-0602000Б-01	1
	1	МКС 0118641	Штуцер ввертный	КЗК-10-1-0602510-03	1
	2	ПКК 0113602	Угольник поворотный	КЗК-10-1-0602510-01	2
				КЗК-10-1-0602510-03	2
	3	ПКК 0113637	Болт поворотного угольника	КЗК-10-1-0602510-01	2
				КЗК-10-1-0602510-03	2
	4		Прокладка 20 М1 – 23358	КЗК-10-1-0602510-01	4
				КЗК-10-1-0602510-03	4
	5		Гидроцилиндр ВНС 40.20.160	КЗК-10-1-0602510-01	1
КЗК-10-1-0602510-03				1	

КЗК-10-3-0100000 КДС (Версия 04)

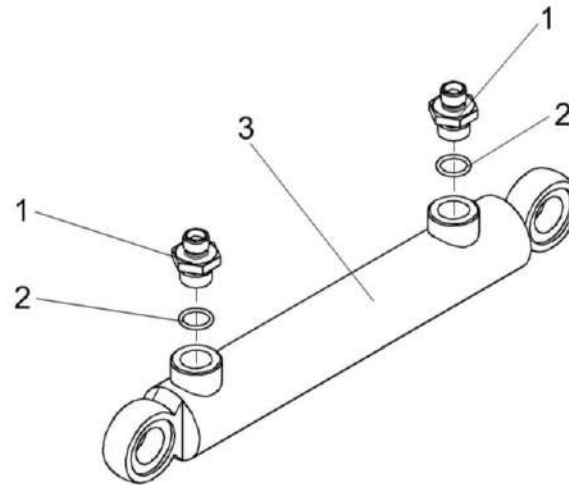


Рисунок 269 – Гидроцилиндр КЗК-12-0602310

№ рис	№ поз	Обозначение	Наименование	Куда входит	
				Обозначение	Кол. на 1 сб. ед.
ГИДРОЦИЛИНДР КЗК-12-0602310 (рисунок 269)					
269	1-3	КЗК-12-0602310	Гидроцилиндр	КЗК-10-3-0602000Б-01	2
	1	МКС 0118641	Штуцер ввертный	КЗК-12-0602310	2
	2		Кольцо 017-021-25-2-2 – 18829/9833	КЗК-12-0602310	2
	3		Гидроцилиндр ВСН 40.20.160	КЗК-12-0602310	1

КЗК-10-3-0100000 КДС (Версия 04)

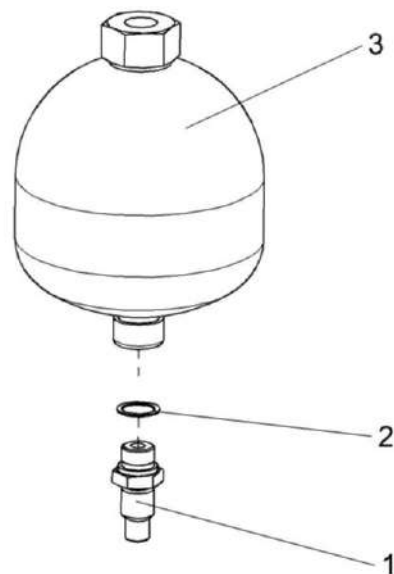


Рисунок 270 – Пневмогидроаккумулятор УЭС-7-0602470

№ рис	№ поз	Обозначение	Наименование	Куда входит	
				Обозначение	Кол. на 1 сб. ед.
ПНЕВМОГИДРОАККУМУЛЯТОР УЭС-7-0602470 (рисунок 270)					
270	1-3	УЭС-7-0602470	Пневмогидроаккумулятор	КЗК-10-3-0602000Б-01	1
	1	УЭС-7-0602658	Штуцер	УЭС-7-0602470	1
	2		Прокладка 22 М1 – 23358	УЭС-7-0602470	1
	3		Пневмогидроаккумулятор SBO210-2E1/112U-210 ME 025 P=25 бар	УЭС-7-0602470	1

КЗК-10-3-0100000 КДС (Версия 04)

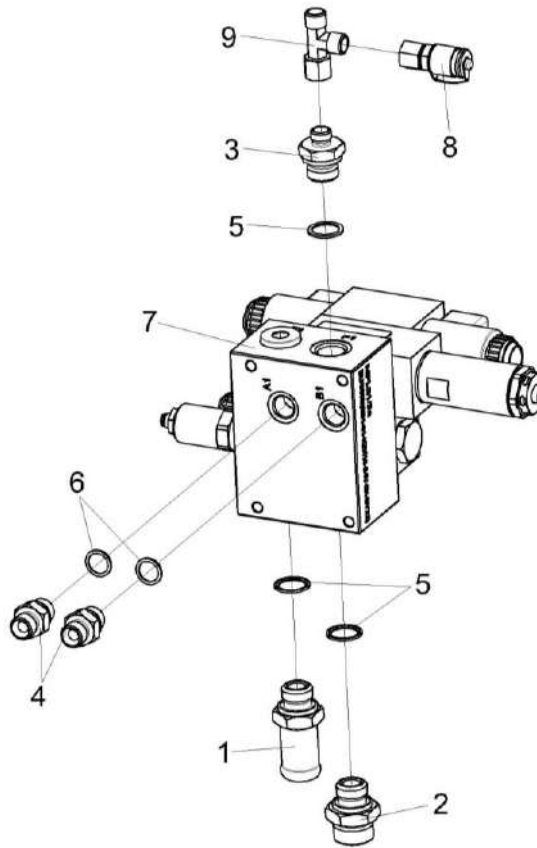


Рисунок 271 – Гидроблок односекционный КЗК-12-0602670-01

КЗК-10-3-0100000 КДС (Версия 04)

№ рис	№ поз	Обозначение	Наименование	Куда входит	
				Обозначение	Кол. на 1 сб. ед.
ГИДРОБЛОК ОДНОСЕКЦИОННЫЙ КЗК-12-0602670-01 (рисунок 271)					
271	1-9	КЗК-12-0602670-01	Гидроблок односекционный	КЗК-10-3-0602000Б-01	1
	1,5	ГШТ 6012000-02	Штуцер	КЗК-12-0602670-01	1
	3,5	ГШТ 6012240-01	Штуцер	КЗК-12-0602670-01	1
	2,5	ГШТ 6012600-02	Штуцер	КЗК-12-0602670-01	1
	4,6	ГШТ 6038600	Штуцер	КЗК-12-0602670-01	2
	1	ГШТ 6012601-02	Штуцер	ГШТ 6012000-02	1
	2	ГШТ 6012606-02	Штуцер	ГШТ 6012600-02	1
	3	ГШТ 6012624-01	Штуцер	ГШТ 6012240-01	1
	4	ГШТ 6038606	Штуцер	ГШТ 6038600	2
	5		Кольцо KBG 1/2	ГШТ 6012000-02 ГШТ 6012240-01 ГШТ 6012600-02	1 1 1
	6		Кольцо KBG 3/8	ГШТ 6038600	1
	7		Гидроблок GB1-01-KZK10-24V-2K-IT1	КЗК-12-0602670-01	1
	8		Соединение резьбовое с колпачком AB20-11/BO8L	КЗК-12-0602670-01	1
	9		Тройник EL08LOMDCF	КЗК-12-0602670-01	1

КЗК-10-3-0100000 КДС (Версия 04)

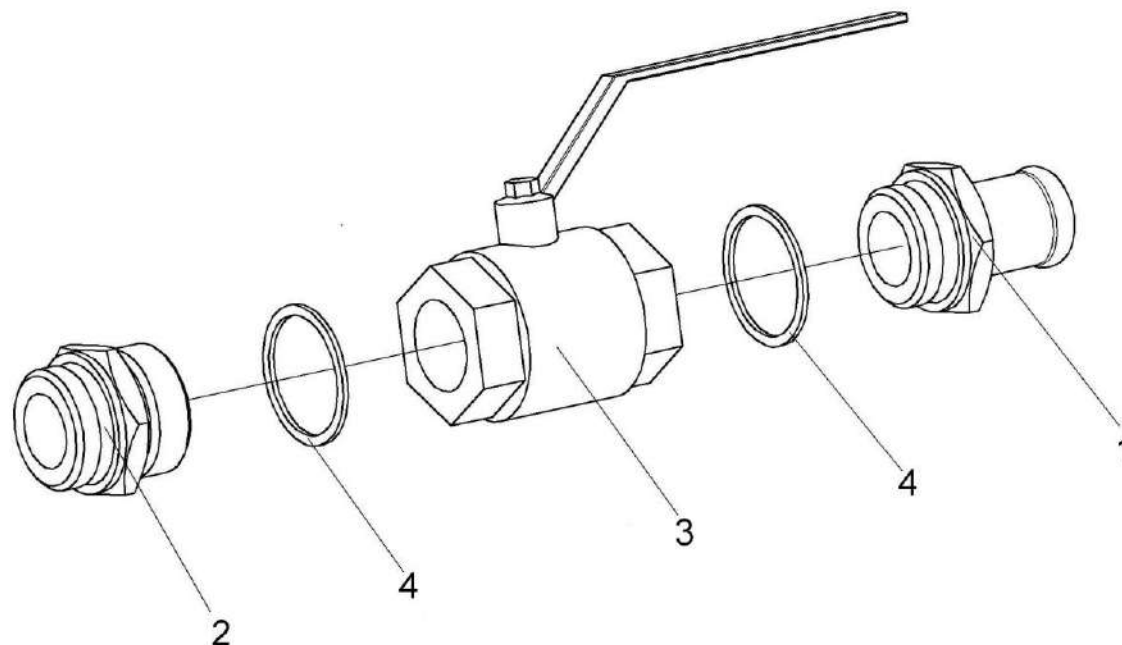


Рисунок 272 – Кран КЗК-10-0602380

№ рис	№ поз	Обозначение	Наименование	Куда входит	
				Обозначение	Кол. на 1 сб. ед.

КРАН КЗК-10-0602380 (рисунок 272)

272	1-4	КЗК-10-0602380	Кран	КЗК-10-3-0602000Б-01	1
	1	КЗК-10-0602614	Штуцер	КЗК-10-0602380	1
	2	КЗК-10-0602616	Штуцер	КЗК-10-0602380	1
	3		Кран шаровой ММ рычажный Ду32	КЗК-10-0602380	1
	4		Прокладка 42 М3 – 23358	КЗК-10-0602380	2

КЗК-10-3-0100000 КДС (Версия 04)

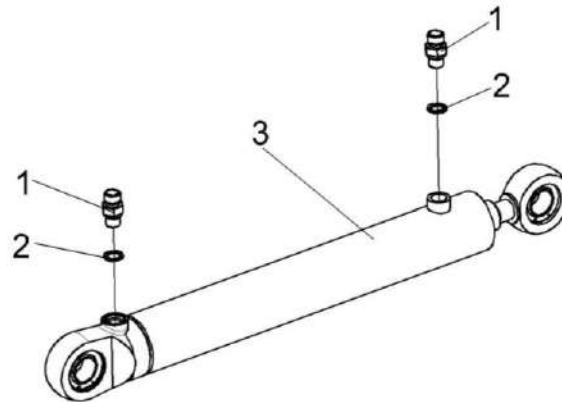


Рисунок 273 – Гидроцилиндр КЗК-10-0602500

№ рис	№ поз	Обозначение	Наименование	Куда входит	
				Обозначение	Кол. на 1 сб. ед.
ГИДРОЦИЛИНДР КЗК-10-0602500 (рисунок 273)					
273	1-3	КЗК-10-0602500	Гидроцилиндр	КЗК-10-3-0602000Б-01	1
	1	КЗК 0602604	Штуцер	КЗК-10-0602500	2
	2	КИС 0118008Б	Кольцо	КЗК-10-0602500	2
	3		Гидроцилиндр ВНС 63.32.500	КЗК-10-0602500	1

КЗК-10-3-0100000 КДС (Версия 04)

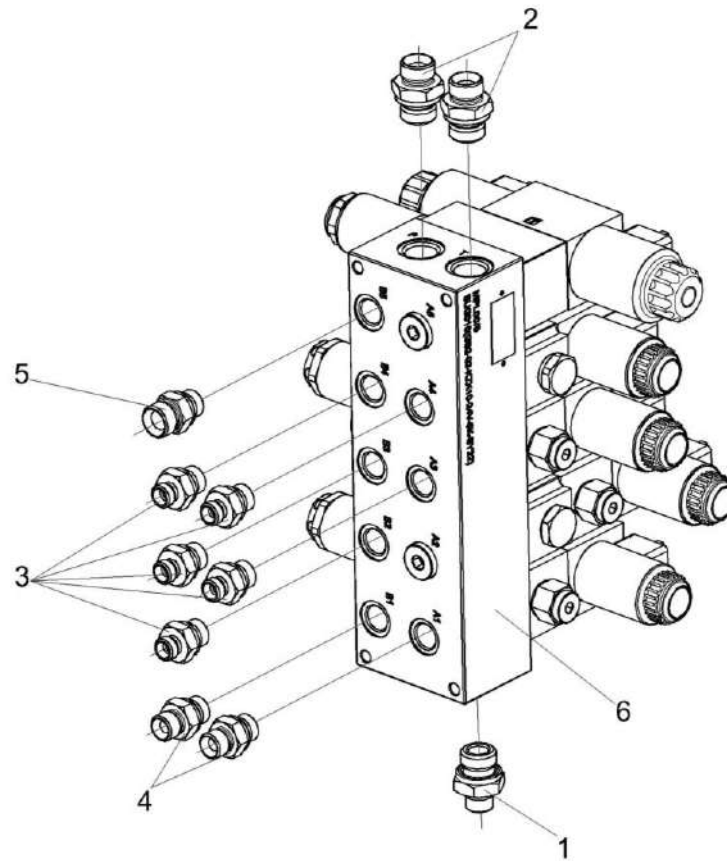


Рисунок 274 – Гидроблок пятисекционный КЗК-10-1-0602310

КЗК-10-3-0100000 КДС (Версия 04)

№ рис	№ поз	Обозначение	Наименование	Куда входит	
				Обозначение	Кол. на 1 сб. ед.
ГИДРОБЛОК ПЯТИСЕКЦИОННЫЙ КЗК-10-1-0602310 (рисунок 274)					
274	1-6	КЗК-10-1-0602310	Гидроблок пятисекционный	КЗК-10-3-0602000Б-01	1
	1	ГШТ 6012600	Штуцер	КЗК-10-1-0602310	1
	2	ГШТ 6012600-01	Штуцер	КЗК-10-1-0602310	2
	3	ГШТ 6038240-01	Штуцер	КЗК-10-1-0602310	5
	4	ГШТ 6038600	Штуцер	КЗК-10-1-0602310	2
	5	ГШТ 6038600-01	Штуцер	КЗК-10-1-0602310	1
	6		Гидроблок GB2-07-KZK10-24V-5K-BY11	КЗК-10-1-0602310	1

КЗК-10-3-0100000 КДС (Версия 04)

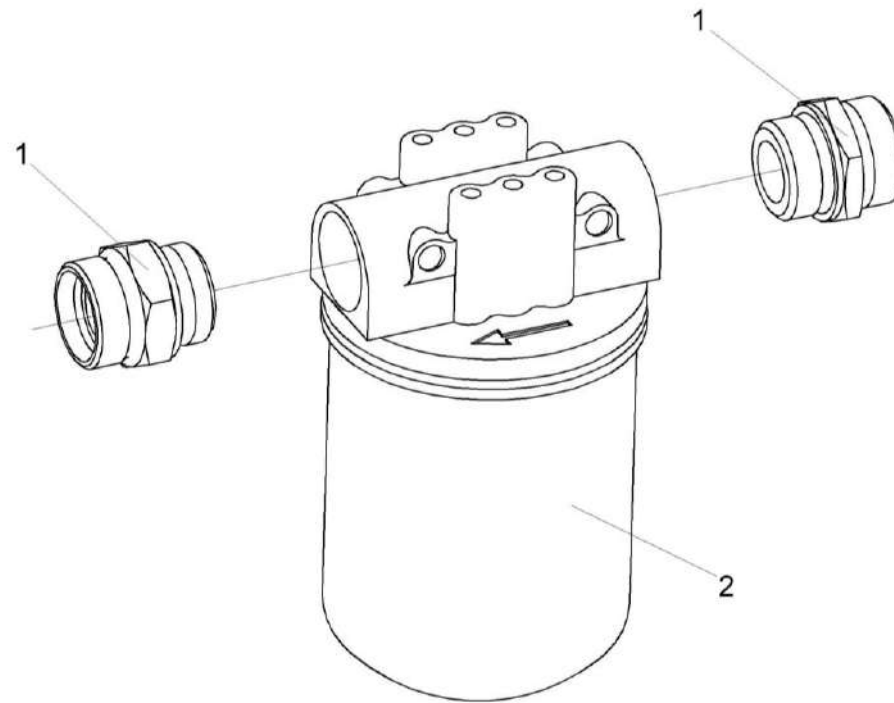


Рисунок 275 – Фильтр сливной КЗК-12-0602400

№ рис	№ поз	Обозначение	Наименование	Куда входит	
				Обозначение	Кол. на 1 сб. ед.
ФИЛЬТР СЛИВНОЙ КЗК-12-0602400 (рисунок 275)					
275	1,2	КЗК-12-0602400	Фильтр сливной	КЗК-10-3-0602000Б-01	1
	1	ГШТ 6114240-08	Штуцер	КЗК-12-0602400	2
	2		Фильтр AMF302CD1BB606X	КЗК-12-0602400	1

КЗК-10-3-0100000 КДС (Версия 04)

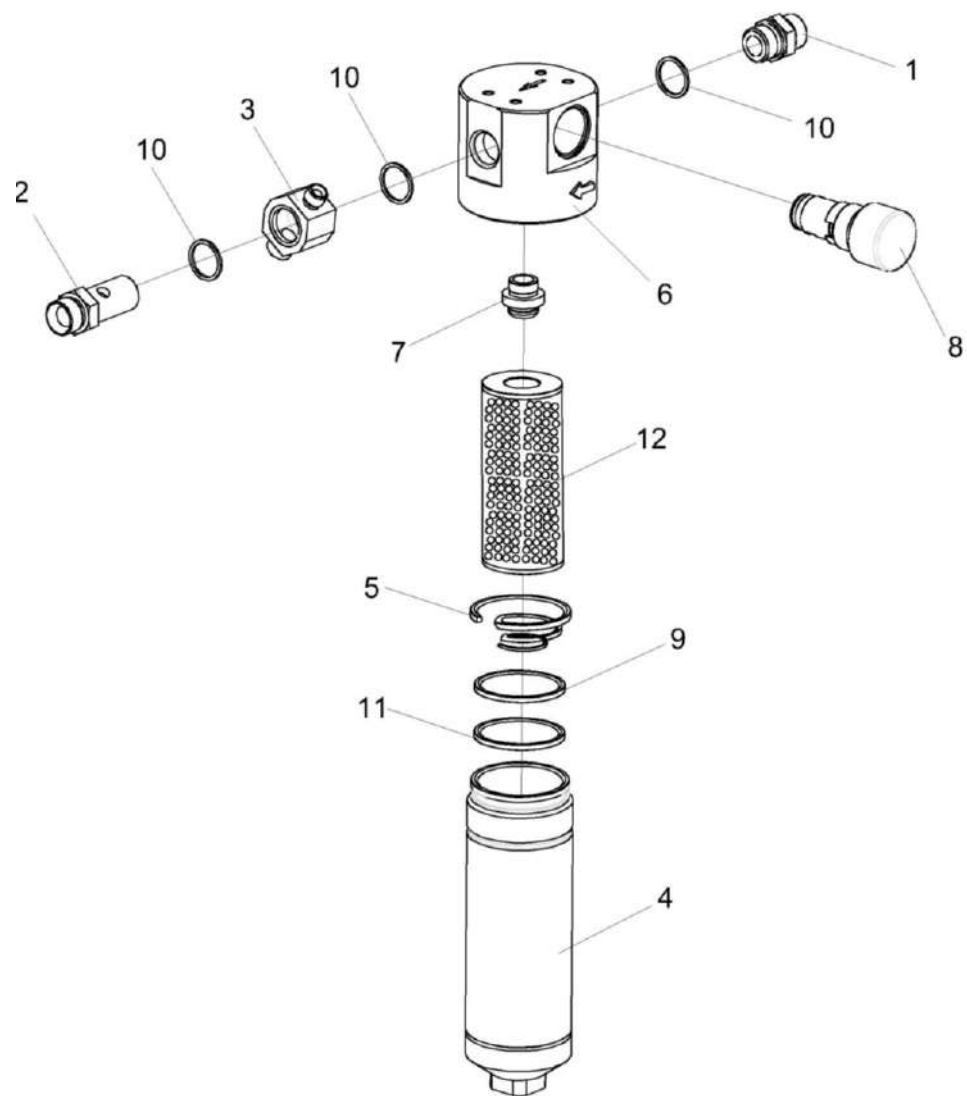


Рисунок 276 – Фильтр напорный КЗК-12-0602620

КЗК-10-3-0100000 КДС (Версия 04)

№ рис	№ поз	Обозначение	Наименование	Куда входит	
				Обозначение	Кол. на 1 сб. ед.
ФИЛЬТР НАПОРНЫЙ КЗК-12-0602620 (рисунок 276)					
276	1-12	КЗК-12-0602620	Фильтр напорный	КЗК-10-3-0602000Б-01	1
	4-9,11,12	ФСК 0000010	Фильтр напорный ФСК-20-МА	КЗК-12-0602620	1
	4,9,11	ФСК 0400000	Стакан фильтра	ФСК 0000010	1
	6,7,8	ФСК 0500000	Головка фильтра	ФСК 0000010	1
	6,7	ФСК 0501000	Головка фильтра	ФСК 0500000	1
	1	ГШМ 6027600-02	Штуцер	КЗК-12-0602620	1
	2	КЗК-12-0602634	Болт поворотного угольника	КЗК-12-0602620	1
	3	КЗК-12-0602635	Угольник поворотный	КЗК-12-0602620	1
	4	ФСК 0401000	Стакан	ФСК 0400000	1
	5	ФСК 0000601	Пружина	ФСК 0000010	1
	6	ФСК 0301601-01	Корпус	ФСК 0501000	1
	7	ФСК 0301602А	Втулка	ФСК 0501000	1
	8		Клапан-сигнализатор УЭС 0603660-01У2	ФСК 0500000	1
	9		Кольцо 075-080-25-2-2 – 18829/9833	ФСК 0400000	1
	10		Прокладка 27 М3 – 23358	КЗК-12-0602620	2
	11		Кольцо защитное ФГИ 12/3.00.00.01 или Кольцо КФ-80-76-24-ВУ23	ФСК 0400000	1
	12		Фильтроэлемент ССН302FV1	ФСК 0000010	1

КЗК-10-3-0100000 КДС (Версия 04)

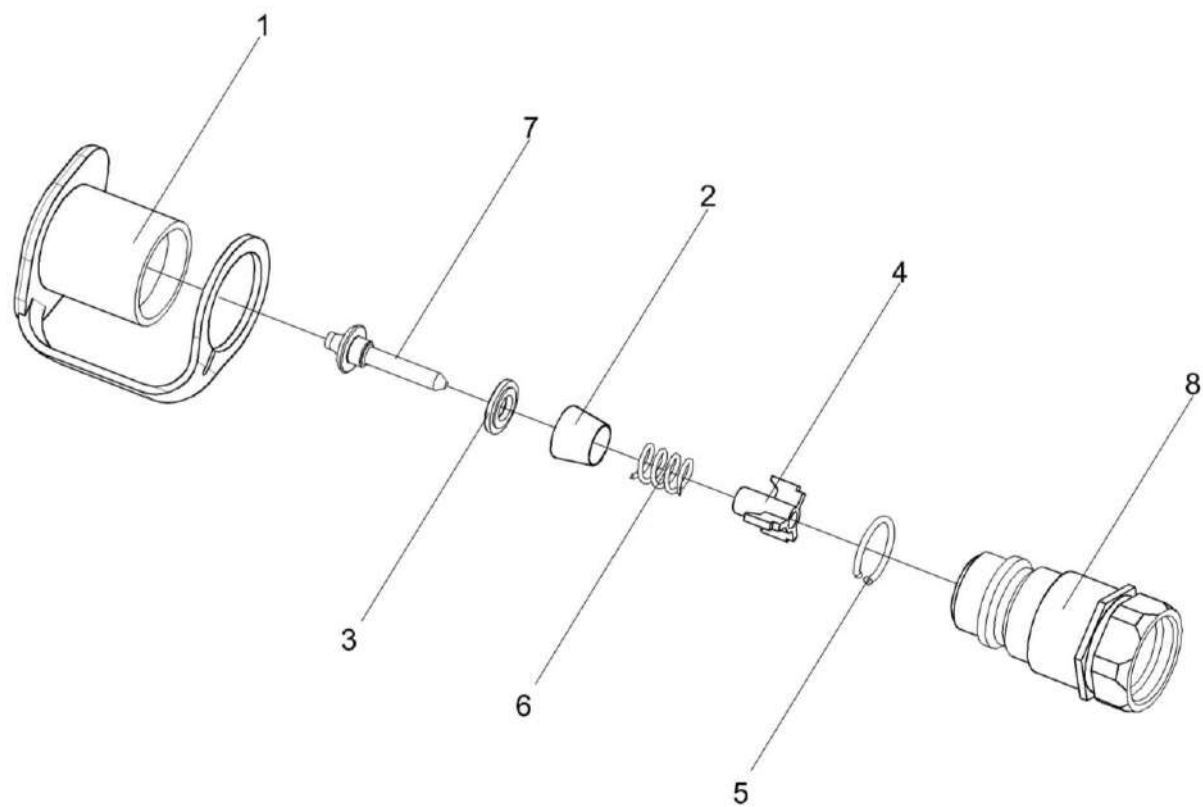


Рисунок 277 – Полумуфта внутренняя МС 12-3-020-01

КЗК-10-3-0100000 КДС (Версия 04)

№ рис	№ поз	Обозначение	Наименование	Куда входит	
				Обозначение	Кол. на 1 сб. ед.
ПОЛУМУФТА ВНУТРЕННЯЯ МС 12-3-020-01 (рисунок 277)					
277	1-8	МС 12-3-020-01	Полумуфта внутренняя	КЗК-10-3-0602000Б-01	1
	1	МС 12-3-001	Заглушка наружная	МС 12-3-020-01	1
	2	МС 12-3-002	Прижим	МС 12-3-020-01	1
	3	МС 12-3-003	Кольцо	МС 12-3-020-01	1
	4	МС 12-3-005	Втулка направляющая	МС 12-3-020-01	1
	5	МС 12-3-601	Кольцо запорное	МС 12-3-020-01	1
	6	МС 12-3-602	Пружина	МС 12-3-020-01	1
	7	МС 12-3-607	Клапан	МС 12-3-020-01	1
	8	МС 12-3-608-01	Корпус	МС 12-3-020-01	1

КЗК-10-3-0100000 ҚДС (Версия 04)

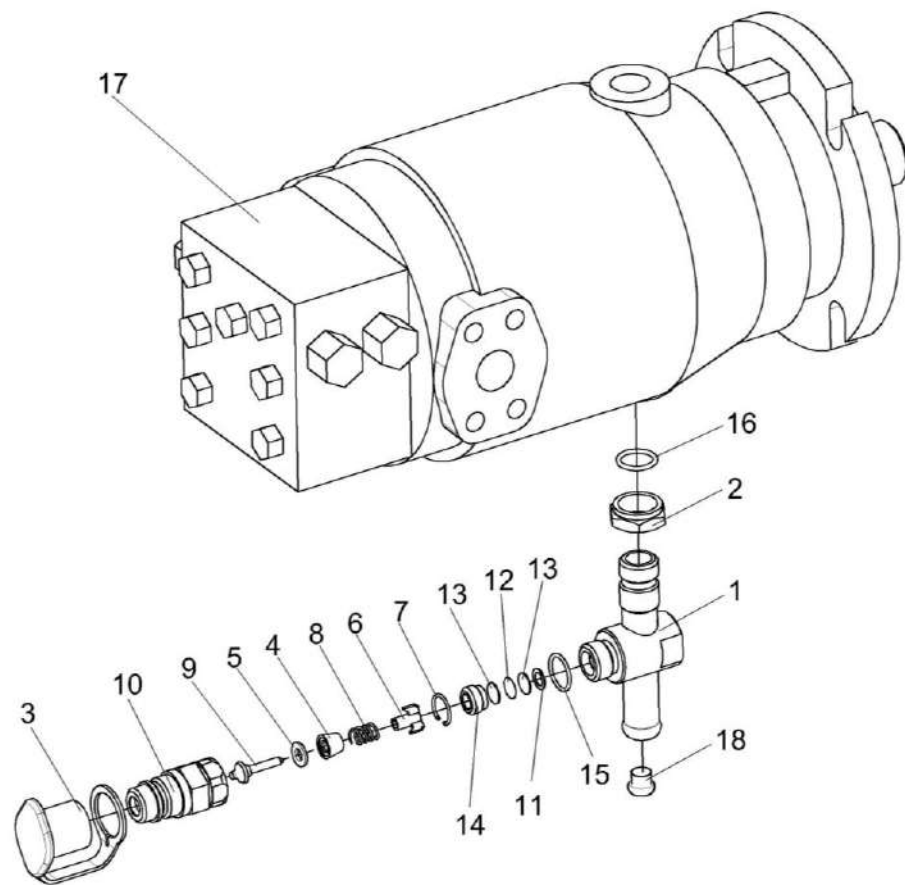


Рисунок 278 – Гидромотор КЗК-12-0601500-01

КЗК-10-3-0100000 КДС (Версия 04)

№ рис	№ поз	Обозначение	Наименование	Куда входит	
				Обозначение	Кол. на 1 сб. ед.
ГИДРОМОТОР КЗК-12-0601500-01 (рисунок 278)					
278	1-18	КЗК-12-0601500-01	Гидромотор	КЗК-10-3-0100000	1
	1,3-14	КЗК-12-0601560	Тройник	КЗК-12-0601500-01	1
	3-10	МС 12-3-020	Полумуфта внутренняя	КЗК-12-0601560	1
	11-15	УЭС-7-0603060	Фильтровставка	КЗК-12-0601560	1
	1	КЗК-12-0601570	Тройник	КЗК-12-0601560	1
	2	КИЛ 0108602	Контргайка	КЗК-12-0601500-01	1
	3	МС 12-3-001	Заглушка наружная	МС 12-3-020	1
	4	МС 12-3-002	Прижим	МС 12-3-020	1
	5	МС 12-3-003	Кольцо	МС 12-3-020	1
	6	МС 12-3-005	Втулка направляющая	МС 12-3-020	1
	7	МС 12-3-601	Кольцо запорное	МС 12-3-020	1
	8	МС 12-3-602	Пружина	МС 12-3-020	1
	9	МС 12-3-607	Клапан	МС 12-3-020	1
	10	МС 12-3-608	Корпус	МС 12-3-020	1
	11	УЭС-7-0602422	Шайба	УЭС-7-0603060	1
	12	УЭС-7-0602423	Фильтроэлемент	УЭС-7-0603060	1
	13	УЭС-7-0602424	Сетка защитная	УЭС-7-0603060	2

КЗК-10-3-0100000 КДС (Версия 04)

№ рис	№ поз	Обозначение	Наименование	Куда входит	
				Обозначение	Кол. на 1 сб. ед.
278	14	УЭС-7-0602662	Пробка	УЭС-7-0603060	1
	15		Кольцо 019-022-19-2-2 – 18829/9833	КЗК-12-0601560	1
	16		Кольцо 019-023-25-2-2 – 18829/9833	КЗК-12-0601500-01	1
	17		Гидромотор аксиально-поршневой нерегулируемый MFH112/1D11A1C42 N	КЗК-12-0601500-01	1
	18	ЗРГ 0600001-03	Заглушка	КЗК-12-0601500-01	1

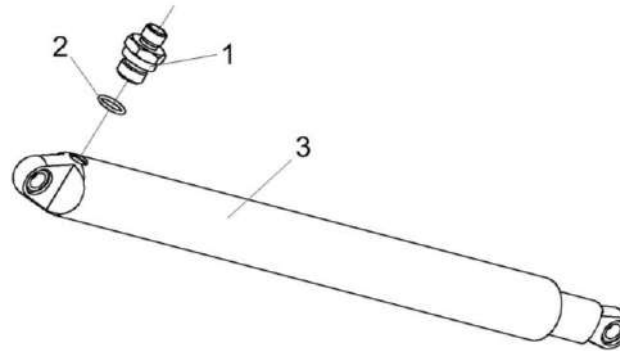


Рисунок 279 – Гидроцилиндр КЗК-12-0602740

№ рис	№ поз	Обозначение	Наименование	Куда входит	
				Обозначение	Кол. на 1 сб. ед.
ГИДРОЦИЛИНДР КЗК-12-0602740 (рисунок 279)					
279	1-3	КЗК-12-0602740	Гидроцилиндр	КЗК-10-3-0100000	1
	1	КЗК-12-0602616	Штуцер	КЗК-12-0602740	1
	2		Кольцо 017-021-25-2-2 - 18829/9833	КЗК-12-0602740	1
	3		Гидроцилиндр КГЦ 190А.72-63-800	КЗК-12-0602740	1

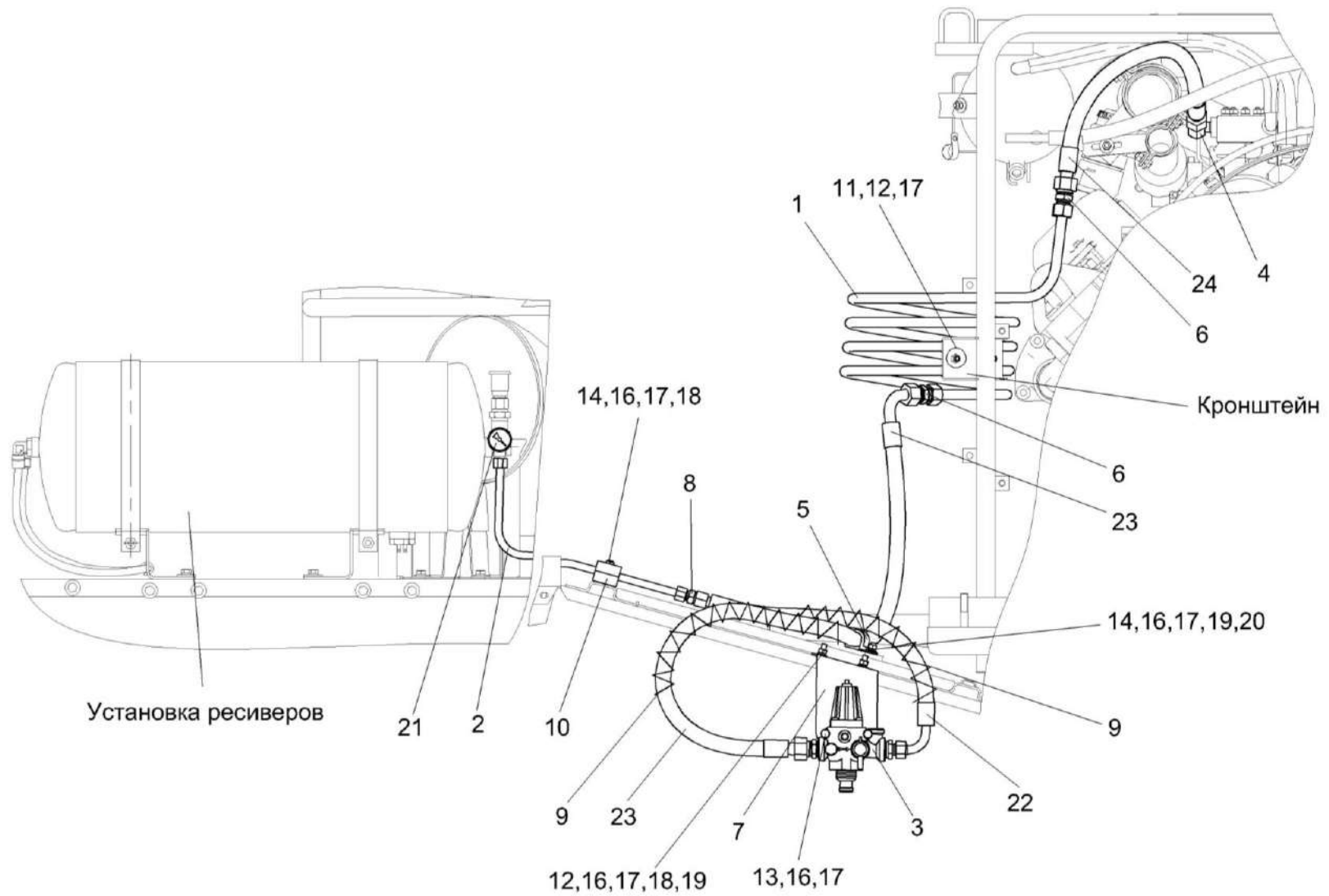


Рисунок 280 – Пневмосистема КЗК-10-3-0800000 (лист 1)

КЗК-10-3-0100000 КДС (Версия 04)

№ рис	№ поз	Обозначение	Наименование	Куда входит	
				Обозначение	Кол. на 1 сб. ед.
ПНЕВМОСИСТЕМА КЗК-10-3-0800000 (лист 1) (рисунок 280)					
280	1-24	КЗК-10-3-0800000	Пневмосистема	КЗК-10-3-0100000	1
	1	КЗК-10-3-0800080	Трубопровод	КЗК-10-3-0800000	1
	2	КЗК-12А-1-0800160	Трубопровод	КЗК-10-3-0800000	1
	3	КЗК-10-0800190	Регулятор давления	КЗК-10-3-0800000	1
	4	КЗК-10-0800310	Угольник	КЗК-10-3-0800000	1
	5	КГС 0115770-03	Хомут	КЗК-10-3-0800000	1
	6	ГШП 0626624	Штуцер	КЗК-10-3-0800000	2
	7	КЗК-12-0800411	Кронштейн	КЗК-10-3-0800000	1
	8	ГШП 0622624-01	Штуцер	КЗК-10-3-0800000	1
	9	ОПЛ 0600016-08	Оплетка лента спиральная черная 20x16x20 L=(500±10) мм	КЗК-10-3-0800000	2
	10	УЭС 0602012А	Брус	КЗК-10-3-0800000	2
	11	УЭС-16-0800403	Скоба	КЗК-10-3-0800000	4
	12		Болт М8-6ех30 – 7796	КЗК-10-3-0800000	4
	13		Болт М8-6ех80 – 7796	КЗК-10-3-0800000	2
	14		Болт М8-6ех20 – 7802	КЗК-10-3-0800000	6
	15		Болт М8-6ех35 – 7802	КЗК-10-3-0800000	1

КЗК-10-3-0100000 КДС (Версия 04)

№ рис	№ поз	Обозначение	Наименование	Куда входит	
				Обозначение	Кол. на 1 сб. ед.
280	16		Гайка М8-6G – 5915	КЗК-10-3-0800000	11
	17		Шайба 8Т 65Г – 6402	КЗК-10-3-0800000	13
	18		Шайба С 8.01 – 6958	КЗК-10-3-0800000	3
	19		Шайба С.8.01 – 11371	КЗК-10-3-0800000	8
	20		Шайба С.10.01 – 11371	КЗК-10-3-0800000	6
	21		Манометр МП50М/Т-1,6 МПа-К1/8	КЗК-10-3-0800000	1
	22		Рукав высокого давления РВД 12-2SC-M22x1,5-24°-600-0°-90°	КЗК-10-3-0800000	1
	23		Рукав высокого давления РВД 16-2SC-M26x1,5-24 ⁰ -1300-0 ⁰ -90 ⁰	КЗК-10-3-0800000	1
	24		Рукав высокого давления РВД 16-PTFE-M26x1,5-24 ⁰ -600	КЗК-10-3-0800000	1

КЗК-10-3-0100000 ҚДС (Версия 04)

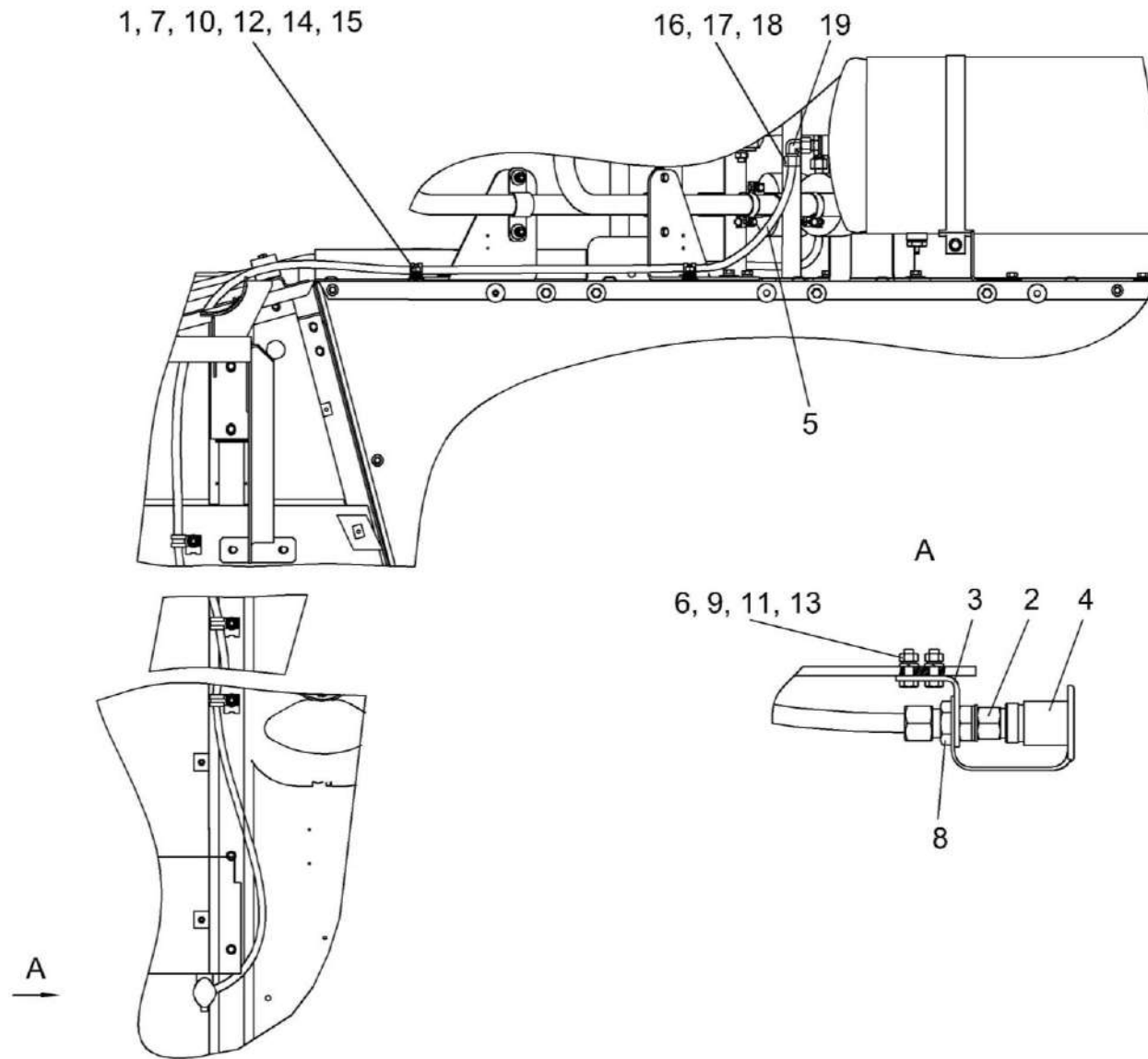


Рисунок 281 – Пневмосистема КЗК-10-3-0800000 (лист 2)

КЗК-10-3-0100000 КДС (Версия 04)

№ рис	№ поз	Обозначение	Наименование	Куда входит	
				Обозначение	Кол. на 1 сб. ед.
ПНЕВМОСИСТЕМА КЗК-10-3-0800000 (лист 2) (рисунок 281)					
281	1-14	КЗК-10-3-0800000	Пневмосистема	КЗК-10-3-0100000	1
	1	КГС0115770	Хомут	КЗК-10-3-0800000	5
	2	КНС-6028-0180110	Пневмовывод	КЗК-10-3-0800000	1
	3	КЗК-12А-10-1-0800407	Кронштейн	КЗК-10-3-0800000	1
	4	КЗК-12-0800001	Заглушка наружная	КЗК-10-3-0800000	1
	5	ПТР0800012-94	Пневмотрубка	КЗК-10-3-0800000	1
	6		Болт М6-6еХ20 - 7798	КЗК-10-3-0800000	2
	7		Болт М8-6еx20 – 7802	КЗК-10-3-0800000	6
	8		Гайка М18х1,5-6G - 2526	КЗК-10-3-0800000	1
	9		Гайка М6-6G - 5915	КЗК-10-3-0800000	2
	10		Гайка М8-6G – 5915	КЗК-10-3-0800000	11
	11		Шайба 6Т 65Г - 6402	КЗК-10-3-0800000	2
	12		Шайба 8Т 65Г – 6402	КЗК-10-3-0800000	13
	13		Шайба С.6.01 - 11371	КЗК-10-3-0800000	2
	14		Шайба С.8.01 – 11371	КЗК-10-3-0800000	8
	15		Шайба С.10.01 – 11371	КЗК-10-3-0800000	6
	16		Гайка накидная М12LCFX	КЗК-10-3-0800000	2

КЗК-10-3-0100000 КДС (Версия 04)

№ рис	№ поз	Обозначение	Наименование	Куда входит	
				Обозначение	Кол. на 1 сб. ед.
281	17		Кольцо профильное PSR12LX	КЗК-10-3-0800000	2
	18		Втулка 893 040 240 4	КЗК-10-3-0800000	2
	19		Угольник EW12LOMDCF	КЗК-10-3-0800000	1

КЗК-10-3-0100000 КДС (Версия 04)

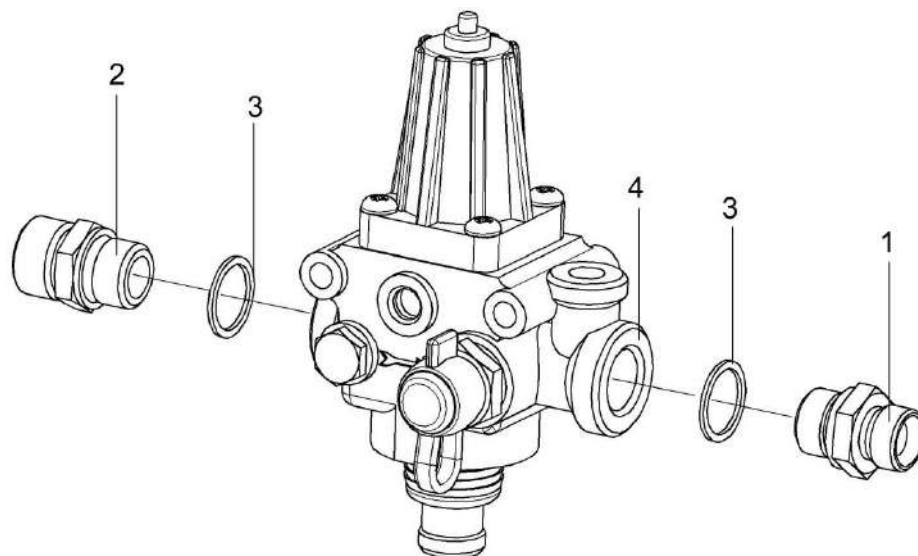


Рисунок 282 – Регулятор давления КЗК-10-0800190

№ рис	№ поз	Обозначение	Наименование	Куда входит	
				Обозначение	Кол. на 1 сб. ед.
РЕГУЛЯТОР ДАВЛЕНИЯ КЗК-10-0800190 (рисунок 282)					
282	1-4	КЗК-10-0800190	Регулятор давления	КЗК-10-3-0800000	1
	1	ГШМ 6022240-04	Штуцер	КЗК-10-0800190	1
	2	СКС 0800609	Штуцер	КЗК-10-0800190	1
	3		Прокладка 22 М1 – 23358	КЗК-10-0800190	2
	4		Регулятор давления 975 303 473 0	КЗК-10-0800190	1

КЗК-10-3-0100000 КДС (Версия 04)

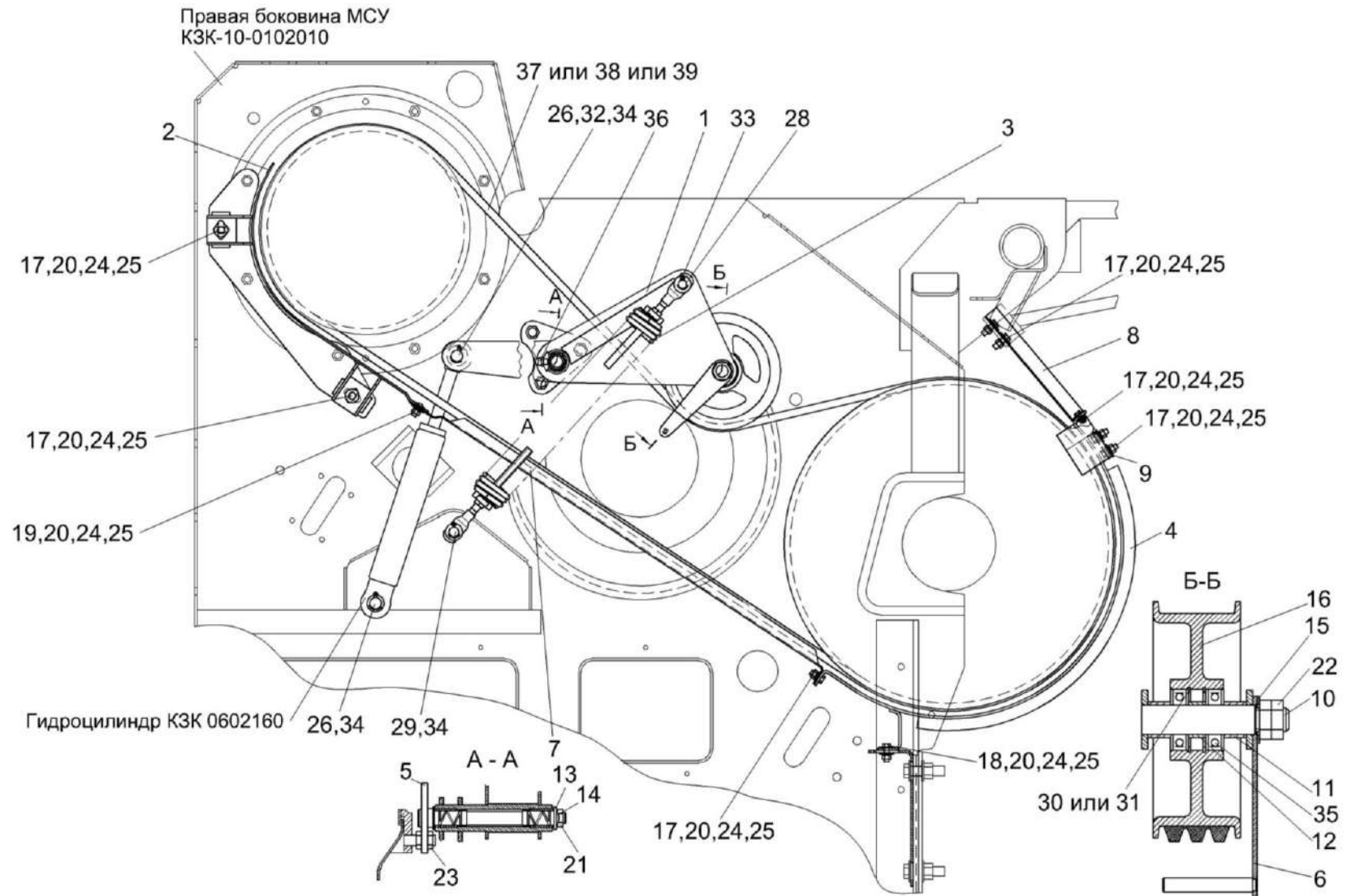


Рисунок 283 – Привод наклонной камеры КЗК-10-0125000

КЗК-10-3-0100000 КДС (Версия 04)

№ рис	№ поз	Обозначение	Наименование	Куда входит	
				Обозначение	Кол. на 1 сб. ед.
ПРИВОД НАКЛОННОЙ КАМЕРЫ КЗК-10-0125000 (рисунок 283)					
283	1-39	КЗК-10-0125000	Привод наклонной камеры	КЗК-10-3-0100000	1
	1	КЗК-10-0125150	Рычаг	КЗК-10-0125000	1
	2	КЗК-10-0125030	Щиток	КЗК-10-0125000	1
	3	КЗК-10-0125050	Пружина	КЗК-10-0125000	1
	4	КЗК-10-0125060	Щиток	КЗК-10-0125000	1
	5	КЗК-10-0125130А	Опора	КЗК-10-0125000	1
	6	КЗК 0125070	Кронштейн	КЗК-10-0125000	1
	7	КЗК-10-0125407	Щиток	КЗК-10-0125000	1
	8	КЗК-10-0125422	Щиток	КЗК-10-0125000	1
	9	КЗК 0125411	Кронштейн	КЗК-10-0125000	1
	10	КЗК 0125601	Ось	КЗК-10-0125000	1
	11	КЗК 0221802А-03	Втулка	КЗК-10-0125000	2
	12	КЗК 0221802А-04	Втулка	КЗК-10-0125000	1
	13	ПКК 0117434	Шайба	КЗК-10-0125000	1
	14	ПКК 0117435	Шайба	КЗК-10-0125000	1
	15	КИС 0105438	Шайба специальная	КЗК-10-0125000	1
					наиб.кол.

КЗК-10-3-0100000 КДС (Версия 04)

№ рис	№ поз	Обозначение	Наименование	Куда входит	
				Обозначение	Кол. на 1 сб. ед.
283	16	КПР 6105101-02	Ролик	КЗК-10-0125000	1
	17		Болт М8-6ех25 – 7796	КЗК-10-0125000	10
	18		Болт М8-6ех30 – 7796	КЗК-10-0125000	2
	19		Болт М8-6ех25 – 7802	КЗК-10-0125000	2
	20		Гайка М8-6G – 5915	КЗК-10-0125000	14
	21		Гайка М18х1,5-6G – 5916	КЗК-10-0125000	1
	22		Гайка М20-6G – 5916	КЗК-10-0125000	2
	23		Гайка М16х1,5-6G – 2526	КЗК-10-0125000	6
	24		Шайба 8Т 65Г – 6402	КЗК-10-0125000	14
	25		Шайба С 8.01 – 6958	КЗК-10-0125000	23
	26		Шайба 20.01 – 9649	КЗК-10-0125000	4
	27		Шайба С.8.01 – 11371	КЗК-10-0125000	4
	28		Шайба С.14.01 – 11371	КЗК-10-0125000	2
	29		Шайба С.16.01 – 11371	КЗК-10-0125000	1
	30		Кольцо В52 – 13941	КЗК-10-0125000	2
	31		Кольцо В52 – 13943	КЗК-10-0125000	2
32	Ось 6-20 b12x50 – 9650	КЗК-10-0125000	1		

наиб.кол.

КЗК-10-3-0100000 КДС (Версия 04)

№ рис	№ поз	Обозначение	Наименование	Куда входит	
				Обозначение	Кол. на 1 сб. ед.
283	33		Шплинт 4x28 – 397	КЗК-10-0125000	1
	34		Шплинт 5x32 – 397	КЗК-10-0125000	3
	35		Подшипник 180205 – 8882	КЗК-10-0125000	2
	36		Масленка 1.2 – 19853	КЗК-10-0125000	1
	37		Ремень 3 НВ ВР 3812 «К» А	КЗК-10-0125000	1
	38		Ремень 3 НВ 3812 La	КЗК-10-0125000	1
	39		Ремень 3 НВ ВР 3812 "К" А (AGRI 1624328)	КЗК-10-0125000	1

ПРИЛОЖЕНИЕ А

Каталог деталей и сборочных единиц
КАМЕРА НАКЛОННАЯ КЗК-12-1820000-02

1 УКАЗАТЕЛЬ РИСУНКОВ

№ рис	Обозначение рисунка	Стр.	№ рис	Обозначение рисунка	Стр.
1	Камера наклонная КЗК-12-1820000-02 (общий вид)	702	12	Гидроцилиндр КЗК-12-1790200А	729
2	Камера наклонная КЗК-12-1820000-02	704	13	Гидромотор КЗК-12-1790990А	731
3	Установка накладок и уплотнения	707	14	Механизм продольного копирования КЗК-12-1815000	732
4	Установка транспортера КЗК-12-1807200	709	15	Установка вала нижнего КЗК-12-1836000Б	735
5	Основание КЗК-12-1820250	711	16	Вал нижний КЗК-12-1836000Б	738
6	Установка вала верхнего КЗК-12-1823000	713	17	Камера наклонная. Привод транспортера	741
7	Вал верхний КЗК-12-1823000	716	18	Установка рамки переходной КЗК-12-1818000А	744
8	Муфта предохранительная КЗК 1873100	718	19	Рамка переходная КЗК-12-1818000А (лист 1)	747
9	Установка ограждений КЗК-12-1800140 и КЗК-12-1800160	720	20	Рамка переходная КЗК-12-1818000А (лист 2)	750
10	Установка вала КЗК-12-1800611	723	21	Рычаг КЗК-12-1808500	754
11	Гидрореверс КЗК-12-1804100	726	22	Система гидравлическая камеры наклонной КЗК-12-1790000А-01	756

КЗК-10-3-0100000 КДС (Версия 04)

2 СБОРОЧНЫЕ ЕДИНИЦЫ И ДЕТАЛИ

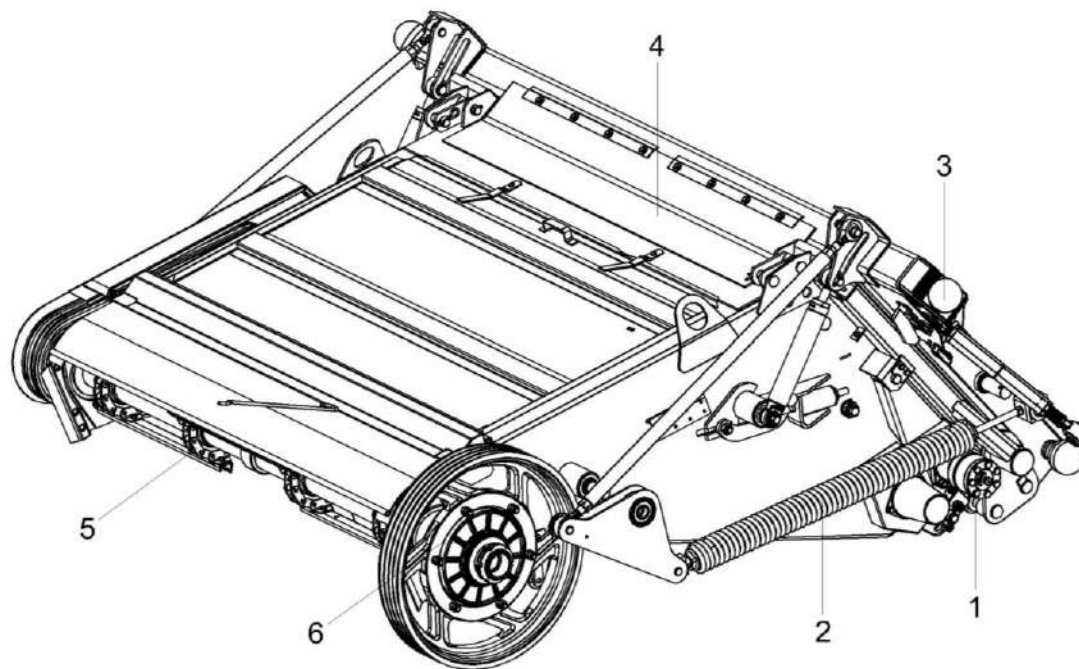


Рисунок 1 – Камера наклонная КЗК-12-1820000-02 (общий вид)

КЗК-10-3-0100000 КДС (Версия 04)

№ рис	№ поз	Обозначение	Наименование	Куда входит	
				Обозначение	Кол. на 1 сб. ед.
КАМЕРА НАКЛОННАЯ КЗК-12-1820000-02 (общий вид) (рисунок 2)					
1	1-6	КЗК-12-1820000-02	Камера наклонная	КЗК-10-3-0100000	1
	1	КЗК-12-1804100	Гидрореверс	КЗК-12-1820000-02	1
	2	КЗК-12-1815000	Механизм продольного копирования	КЗК-12-1820000-02	1
	3	КЗК-12-1818000А	Рамка переходная	КЗК-12-1820000-02	1
	4	КЗК-12-1831000-01	Рама	КЗК-12-1820000-02	1
	5	КЗК-12-1807200	Транспортер	КЗК-12-1820000-02	1
	6	КЗК 1873100	Муфта предохранительная	КЗК-12-1820000-02	1

КЗК-10-3-0100000 КДС (Версия 04)

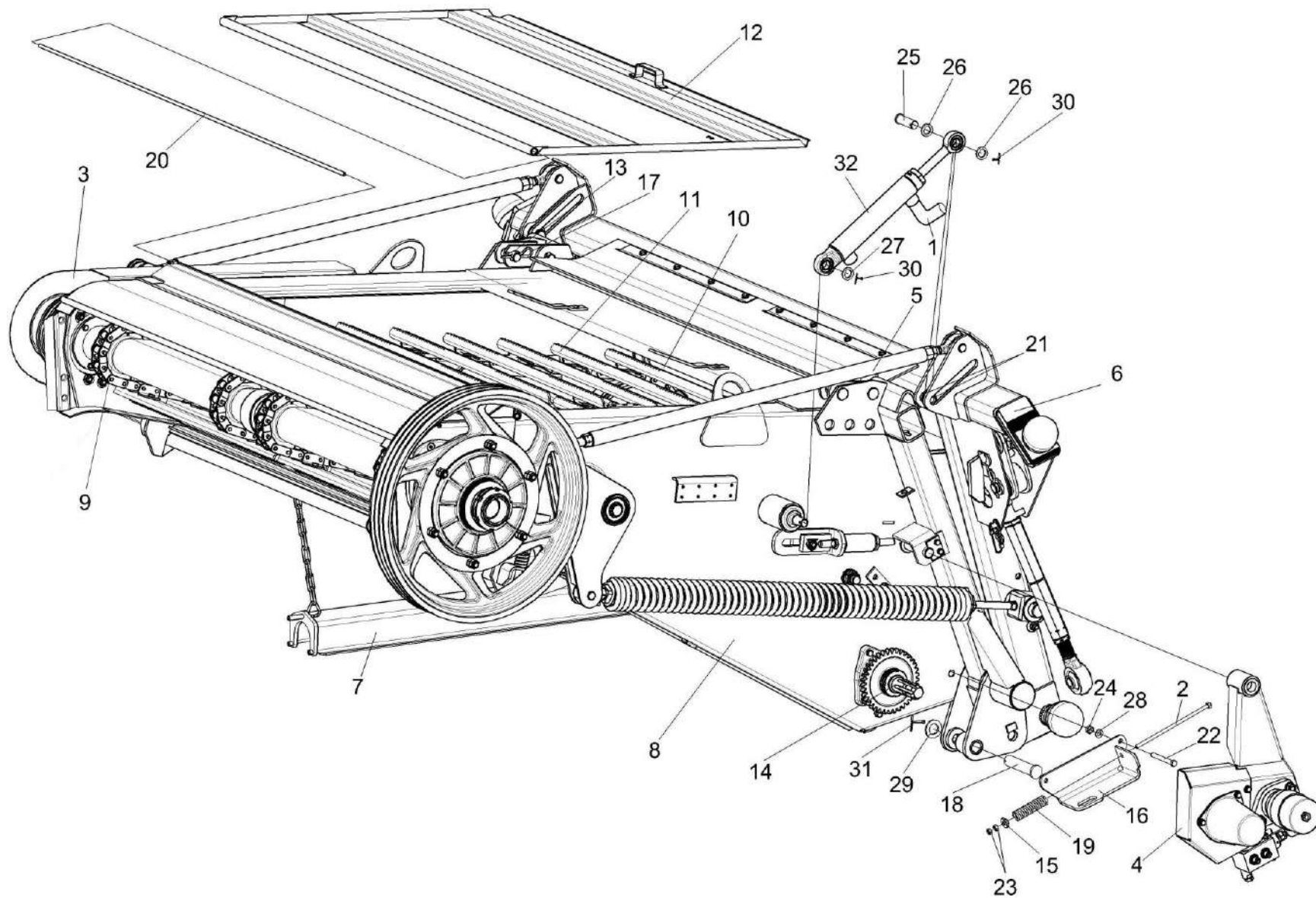


Рисунок 2 – Камера наклонная КЗК-12-1820000-02

КЗК-10-3-0100000 КДС (Версия 04)

№ рис	№ поз	Обозначение	Наименование	Куда входит	
				Обозначение	Кол. на 1 сб. ед.
КАМЕРА НАКЛОННАЯ КЗК-12-1820000-02 (рисунок 2)					
2	1-32	КЗК-12-1820000-02	Камера наклонная	КЗК-10-3-0100000	1
	1	КЗК-12-1790000А-01	Система гидравлическая камеры наклонной	КЗК-12-1820000-02	1
	2	КЗК-12-1800010	Винт	КЗК-12-1820000-02	1
	3	КЗК-12-1810160	Ограждение	КЗК-12-1820000-02	1
	4	КЗК-12-1804100	Гидрореверс	КЗК-12-1820000-02	1
	5	КЗК-12-1815000	Механизм продольного копирования	КЗК-12-1820000-02	1
	6	КЗК-12-1818000А	Рамка переходная	КЗК-12-1820000-02	1
	7	КЗК-12-1810200	Упор	КЗК-12-1820000-02	1
	8	КЗК-12-1831000-01	Рама	КЗК-12-1820000-02	1
	9	КЗК-12-1823000	Вал верхний	КЗК-12-1820000-02	1
	10	КЗК-12-1836000Б	Вал нижний	КЗК-12-1820000-02	1
	11	КЗК-12-1807200	Транспортер	КЗК-12-1820000-02	1
	12	КЗК 1772000-01	Крышка	КЗК-12-1820000-02	1
	13	КЗК 1787000	Серьга	КЗК-12-1820000-02	2
	14	КЗК-12-1800611	Вал	КЗК-12-1820000-02	1
	15	КЗК-12-1800625	Втулка	КЗК-12-1820000-02	1
	16	КЗК-12-1810414	Упор	КЗК-12-1820000-02	1

КЗК-10-3-0100000 КДС (Версия 04)

№ рис	№ поз	Обозначение	Наименование	Куда входит	
				Обозначение	Кол. на 1 сб. ед.
2	17	ЖКЛ 0000609	Шплинт	КЗК-12-1820000-02	2
	18	КЗК 1770604-01	Палец	КЗК-12-1820000-02	1
	19	КЗК 1770619	Пружина	КЗК-12-1820000-02	1
	20	КЗК 1770624-01	Ось	КЗК-12-1820000-02	1
	21	КЗК 1770803	Втулка	КЗК-12-1820000-02	4
	22		Болт М10-6ех90 - 7796	КЗК-12-1820000-02	5
	23		Гайка М8-6G – 5915	КЗК-12-1820000-02	24
	24		Гайка М10-6G – 5915	КЗК-12-1820000-02	11
	25		Ось 6-20 b12x65 – 9650	КЗК-12-1820000-02	2
	26		Шайба 20.01 – 9649	КЗК-12-1820000-02	6
	27		Шайба С 10.01 – 6958	КЗК-12-1820000-02	7
	28		Шайба С.10.01 – 11371	КЗК-12-1820000-02	8
	29		Шайба С.24.01 – 11371	КЗК-12-1820000-02	2
	30		Шплинт 5x32 – 397	КЗК-12-1820000-02	6
	31		Шплинт 5x40 – 397	КЗК-12-1820000-02	2
	32		Гидроцилиндр ВНС 40.20.160-2г	КЗК-12-1820000-02	2

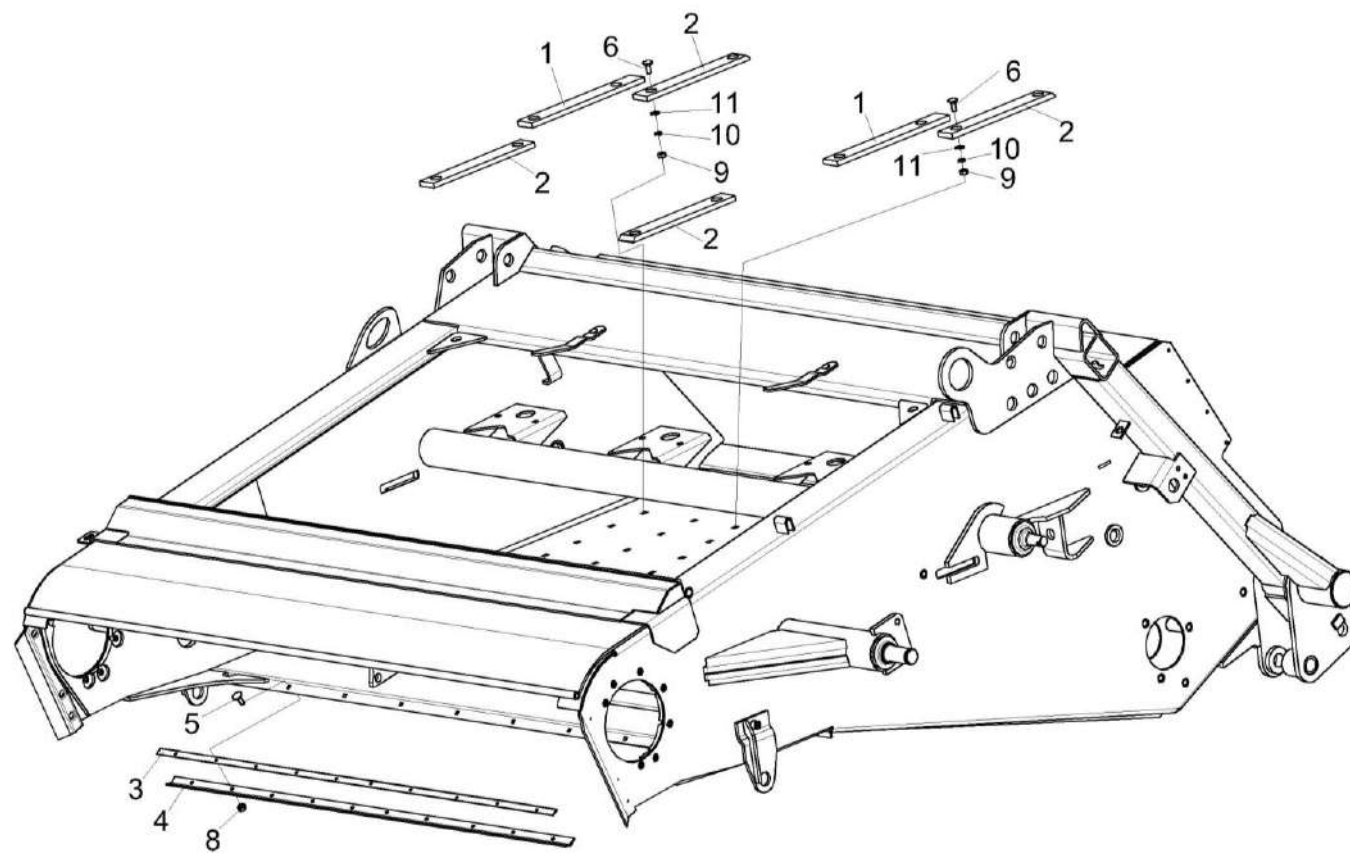


Рисунок 3 – Установка накладок и уплотнения

КЗК-10-3-0100000 КДС (Версия 04)

№ рис	№ поз	Обозначение	Наименование	Куда входит	
				Обозначение	Кол. на 1 сб. ед.
УСТАНОВКА НАКЛАДОК И УПЛОТНЕНИЯ (рисунок 3)					
3	1-10	КЗК-12-1820000-02	Камера наклонная	КЗК-10-3-0100000	1
	1	КЗК-12А-1-1800003	Накладка	КЗК-12-1820000-02	4
	2	КЗК-12-1810003-02	Накладка	КЗК-12-1820000-02	4
	3	КЗК-812С-1-1800001-01	Уплотнение	КЗК-12-1820000-02	1
	4	КЗК-812С-1-1800416-01	Планка	КЗК-12-1820000-02	1
	5		Болт М6-6ех16 – 7802	КЗК-12-1820000-02	10
	6		Болт М8-6ех20 – 7802	КЗК-12-1820000-02	1
	7		Гайка М6-6G – 5915	КЗК-12-1820000-02	10
	8		Гайка М8-6G – 5915	КЗК-12-1820000-02	24
	9		Шайба 8Т 65Г – 6402	КЗК-12-1820000-02	7
10		Шайба С.8.01 – 6958	КЗК-12-1820000-02	53	

КЗК-10-3-0100000 ҚДС (Версия 04)

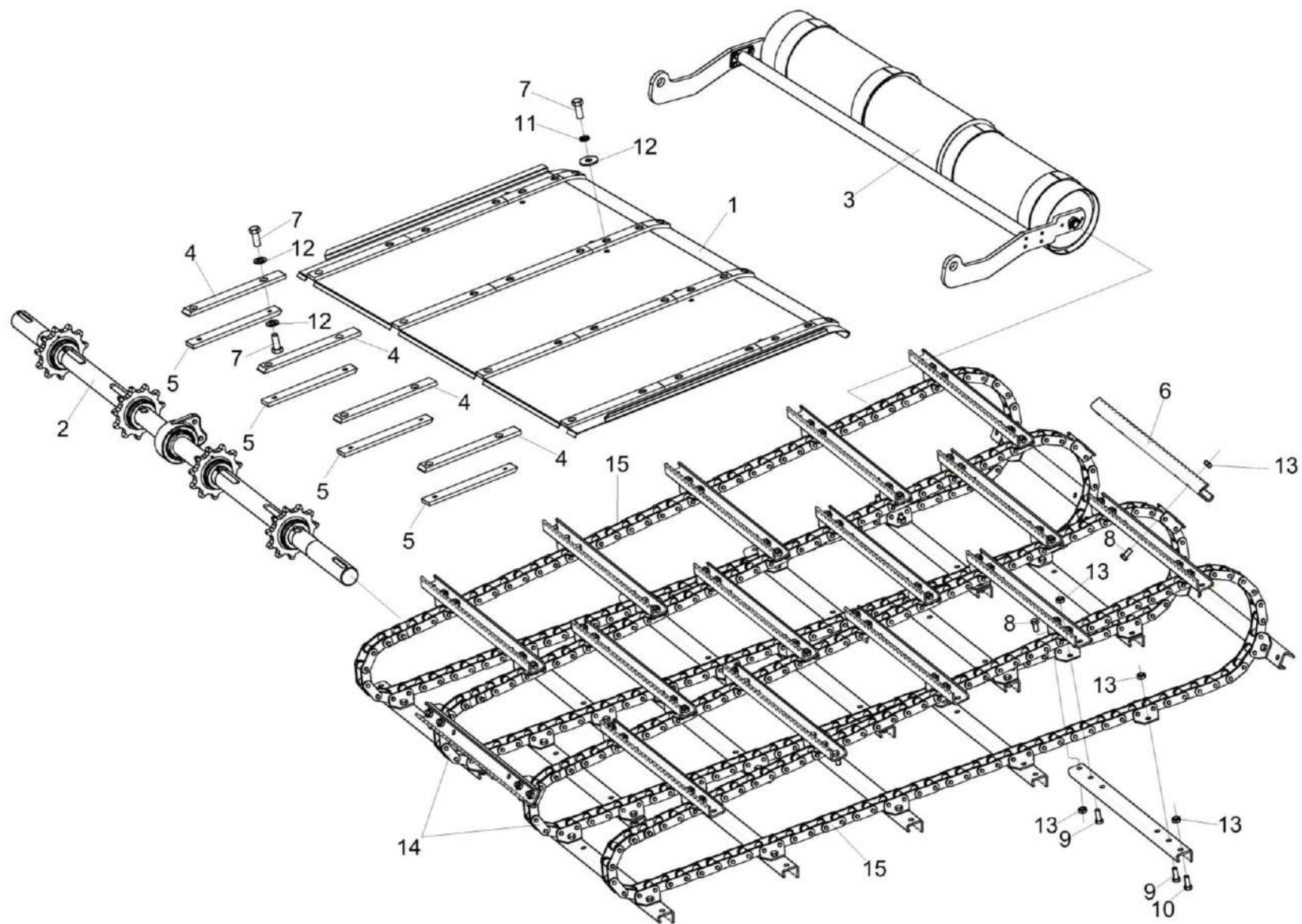


Рисунок 4 – Установка транспортера КЗК-12-1807200

КЗК-10-3-0100000 КДС (Версия 04)

№ рис	№ поз	Обозначение	Наименование	Куда входит	
				Обозначение	Кол. на 1 сб. ед.
УСТАНОВКА ТРАНСПОРТЕРА КЗК-12-1807200 (рисунок 4)					
4	6,8-10,13-15	КЗК-12-1807200	Транспортер	КЗК-12-1820000-02	1
	1	КЗК-12-1820250	Основание	КЗК-12-1820000-02	1
	2	КЗК-12-1823000	Вал верхний	КЗК-12-1820000-02	1
	3	КЗК-12-1836000Б	Вал нижний	КЗК-12-1820000-02	1
	4	КЗК-12А-1-1800003	Накладка	КЗК-12-1820000-02	4
	5	КЗК-12-1810003-02	Накладка	КЗК-12-1820000-02	4
	6	КЗК-12-1817401	Гребенка	КЗК-12-1807200	33
	7		Болт М8-6х20 – 7796	КЗК-12-1820000-02	16
	8		Болт М10-6х20 – 7796	КЗК-12-1807200	120
	9		Болт М10-6х25 – 7796	КЗК-12-1807200	12
	10		Болт М10-6х30 – 7796	КЗК-12-1807200	4
	11		Шайба 8Т 65Г – 6402	КЗК-12-1820000-02	7
	12		Шайба С.8.01 – 11371	КЗК-12-1820000-02	20
	13		Гайка М10-8 DIN 980 Арт. 0369 10	КЗК-12-1807200	136
	14		Цепь 38,4 VBХ91GLLL 2К1 J2А	КЗК-12-1807200	2
15		Цепь 38,4 VBХ91GLLL 2К1 J4А	КЗК-12-1807200	2	

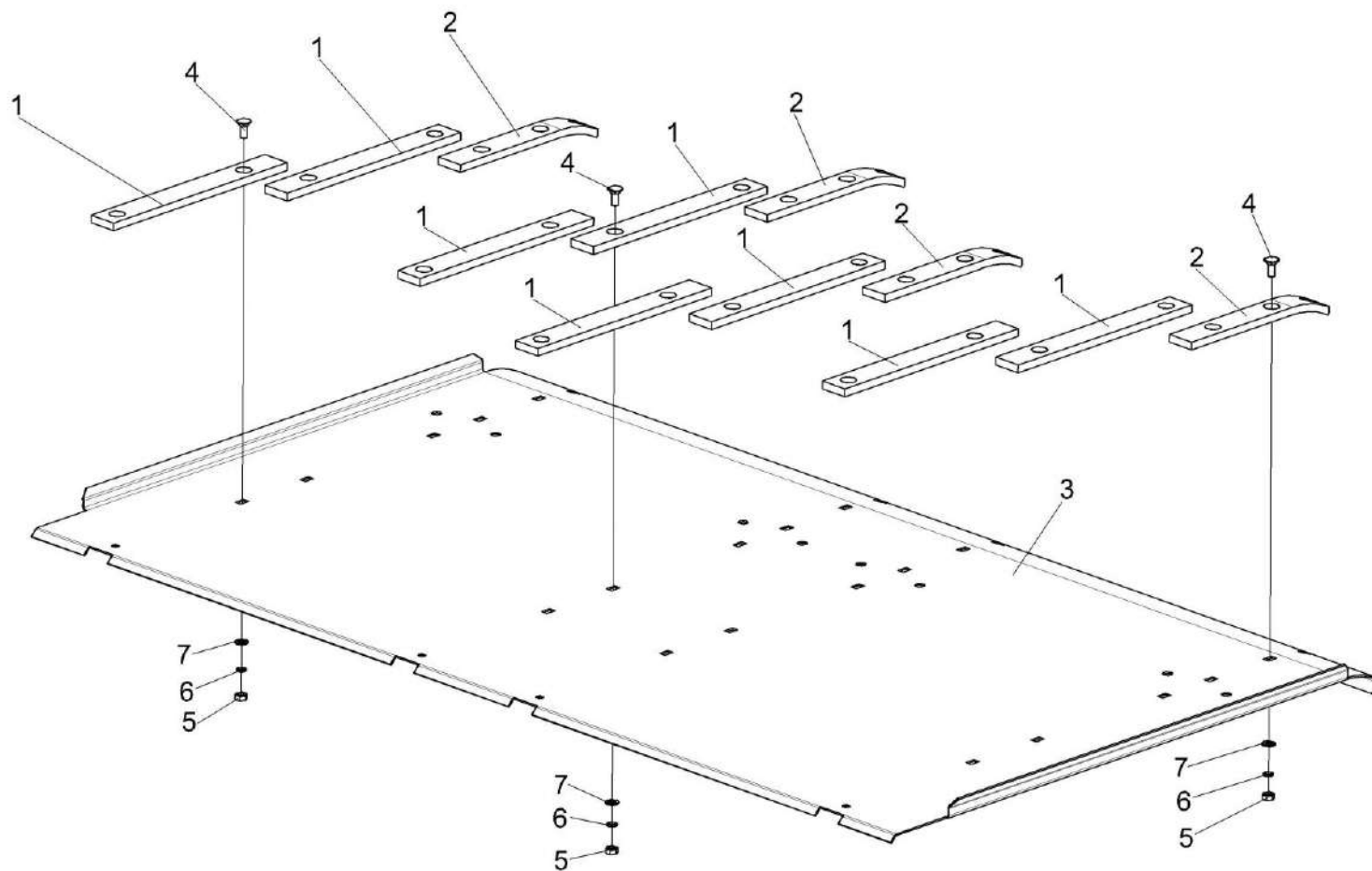


Рисунок 5 – Основание КЗК-12-1820250

КЗК-10-3-0100000 КДС (Версия 04)

№ рис	№ поз	Обозначение	Наименование	Куда входит	
				Обозначение	Кол. на 1 сб. ед.
ОСНОВАНИЕ КЗК-12-1820250 (рисунок 5)					
5	1-7	КЗК-12-1820250	Основание	КЗК-12-1820000-02	1
	1	КЗК-12-1810003	Накладка	КЗК-12-1820250	8
	2	КЗК-12-1810004	Накладка	КЗК-12-1820250	4
	3	КЗК-12-1820417	Основание	КЗК-12-1820250	1
	4		Болт М8-6х20 – 7802	КЗК-12-1820250	24
	5		Гайка М8-6G – 5915	КЗК-12-1820250	24
	6		Шайба 8Т 65Г – 6402	КЗК-12-1820250	24
	7		Шайба С.8.01 – 11371	КЗК-12-1820250	24

КЗК-10-3-0100000 КДС (Версия 04)

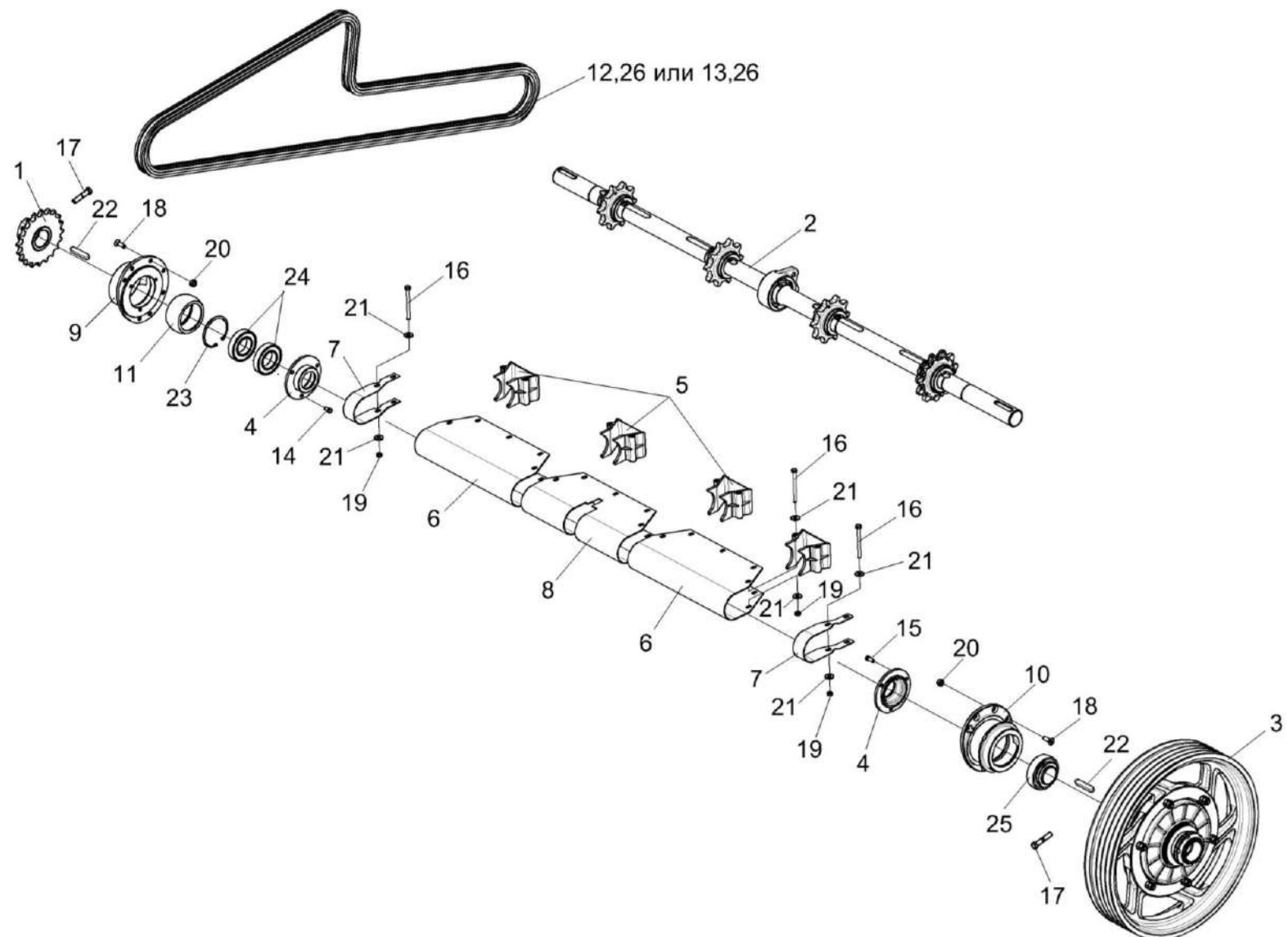


Рисунок 6 – Установка вала верхнего КЗК-12-1823000

КЗК-10-3-0100000 КДС (Версия 04)

№ рис	№ поз	Обозначение	Наименование	Куда входит	
				Обозначение	Кол. на 1 сб. ед.
УСТАНОВКА ВАЛА ВЕРХНЕГО КЗК-12-1823000 (рисунок 6)					
6	1-26	КЗК-12-1820000-02	Камера наклонная	КЗК-10-3-0100000	1
	4,9,11, 14,23,24	КЗК-12-1813010	Корпус	КЗК-12-1820000-02	1
	4,10,15,25	КЗК-12-1813020	Корпус	КЗК-12-1820000-02	1
	1	КЗК-12-1800080	Блок звездочек	КЗК-12-1820000-02	1
	2	КЗК-12-1823000	Вал верхний	КЗК-12-1820000-02	1
	3	КЗК 1873100	Муфта предохранительная	КЗК-12-1820000-02	1
	4	КЗК-12-1803101	Крышка	КЗК-12-1813010 КЗК-12-1813020	1 1
	5	КЗК-12-1810001	Корпус	КЗК-12-1820000-02	4
	6	КЗК-12-1820409	Кожух	КЗК-12-1820000-02	2
	7	КЗК-12-1830411	Кожух	КЗК-12-1820000-02	2
	8	КЗК-12-1810409А-01	Кожух	КЗК-12-1820000-02	1
	9	КЗК-12-1813202	Корпус	КЗК-12-1813010	1
10	КЗК-12-1813203	Корпус	КЗК-12-1813020	1	
11	КЗК 1873614	Втулка	КЗК-12-1813010	1	
12	ЦЕП 0000043	Цепь Цепь 16 А-2 ISO 606 L=3581,4 мм (141 зв.)	КЗК-12-1820000-02	1	

КЗК-10-3-0100000 КДС (Версия 04)

№ рис	№ поз	Обозначение	Наименование	Куда входит	
				Обозначение	Кол. на 1 сб. ед.
6	13	ЦЕП 0000046	Цепь Цепь 16 А-2 ISO 606/DIN 8188-1/ANSI L=3581,4 мм (141 зв.)	КЗК-12-1820000-02	1
	14		Болт М8-6ех16 – 7796	КЗК-12-1813010	3
	15		Болт М8-6ех20 – 7796	КЗК-12-1813020	3
	16		Болт М8-6ех95 – 7796	КЗК-12-1820000-02	21
	17		Болт М12-6ех55 – 7796	КЗК-12-1820000-02	3
	18		Винт М10х30-8.8 DIN 7991	КЗК-12-1820000-02	14
	19		Гайка М8-6G – 5915	КЗК-12-1820000-02	24
	20		Гайка М10-8 DIN 980	КЗК-12-1820000-02	14
	21		Шайба С 8.01 – 6958	КЗК-12-1820000-02	53
	22		Шпонка 14х9х70 – 23360	КЗК-12-1820000-02	3
	23		Кольцо В90 – 13943	КЗК-12-1813010	1
	24		Подшипник 180210 – 8882	КЗК-12-1813010	2
	25		Подшипник 680210А2НК7С17	КЗК-12-1813020	1
	26		Звено соединительное 16 А-2 ISO 606	КЗК-12-1820000-02	1

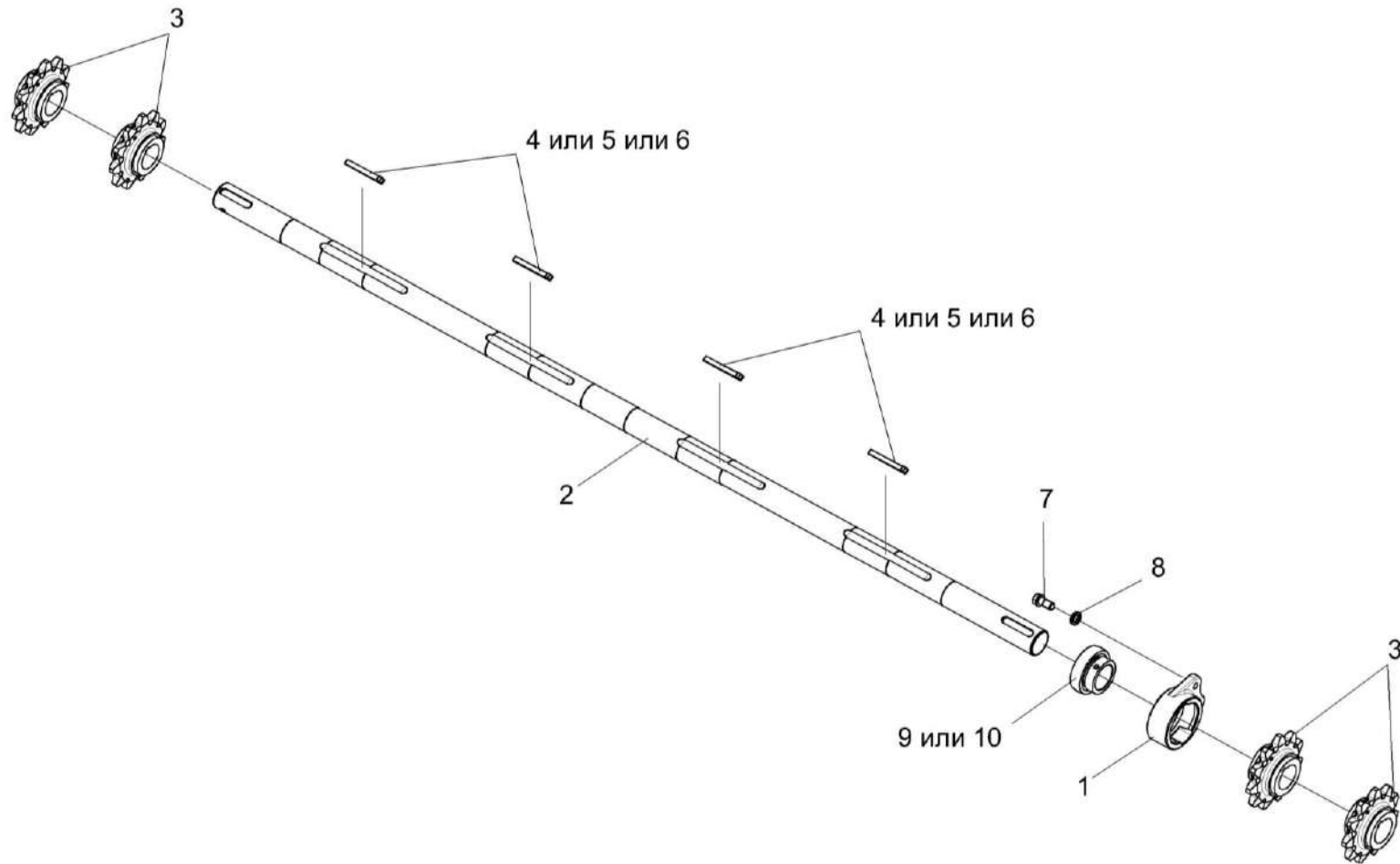


Рисунок 7 – Вал верхний КЗК-12-1823000

КЗК-10-3-0100000 КДС (Версия 04)

№ рис	№ поз	Обозначение	Наименование	Куда входит	
				Обозначение	Кол. на 1 сб. ед.
ВАЛ ВЕРХНИЙ КЗК-12-1823000 (рисунок 7)					
7	1-6,9,10	КЗК-12-1823000	Вал верхний	КЗК-12-1820000-02	1
	1	КЗК-12-1813301	Корпус	КЗК-12-1823000	1
	2	КЗК-12-1823607	Вал	КЗК-12-1823000	1
	3	КЗК-12-1813615	Звездочка	КЗК-12-1823000	4
	4	КЗК 1773603	Шпонка	КЗК-12-1823000	4
	5	КЗК 1773603-01	Шпонка	КЗК-12-1823000	4
	6	КЗК 1773603-02	Шпонка	КЗК-12-1823000	4
	7	УЭС 0100603А	Болт	КЗК-12-1820000-02	2
	8	УЭС 0100607-01	Шайба	КЗК-12-1820000-02	2
	9		Подшипник YET 210	КЗК-12-1823000	1
	10		Подшипник ES210G2	КЗК-12-1823000	1

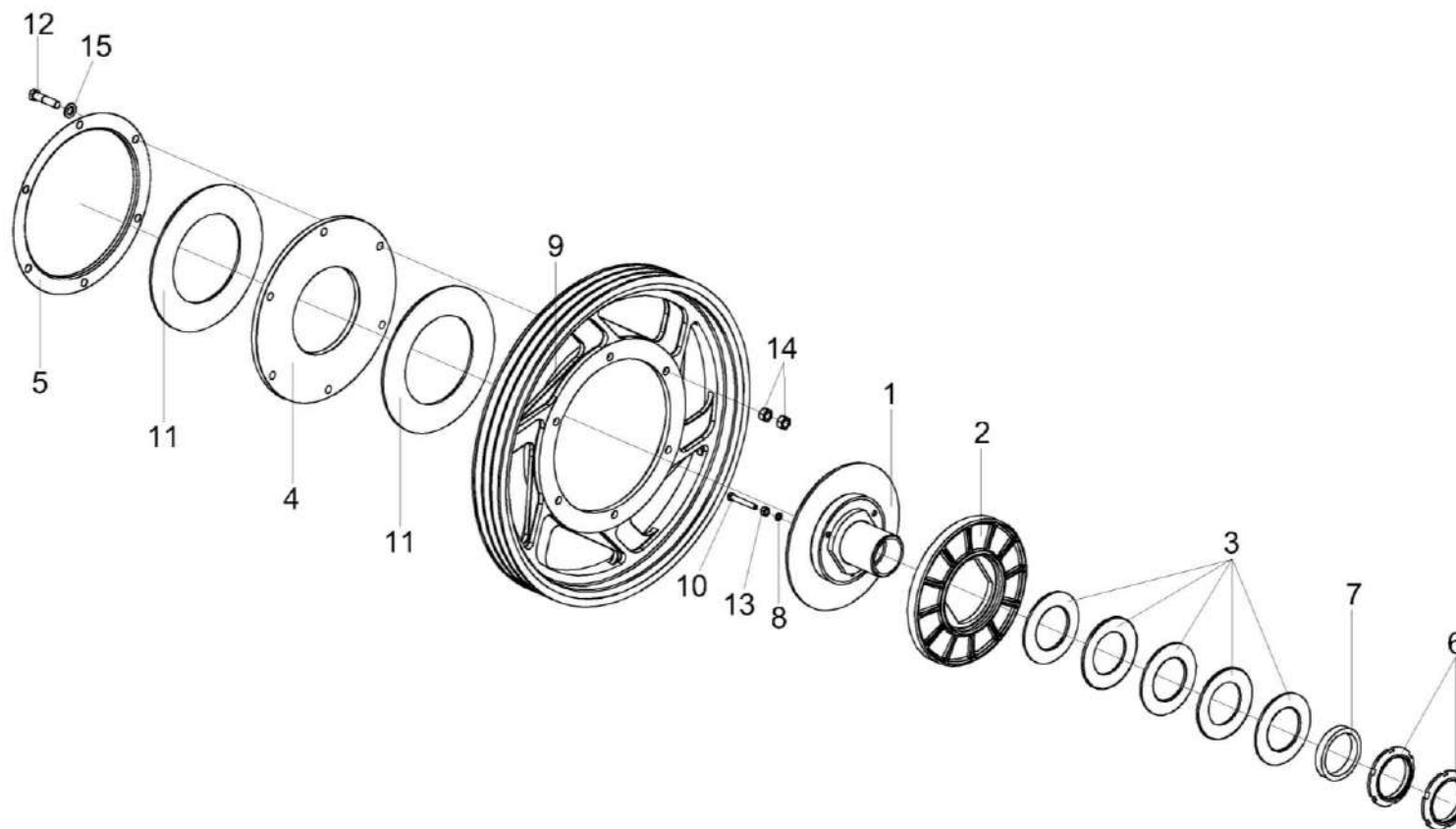


Рисунок 8 – Муфта предохранительная КЗК 1873100

КЗК-10-3-0100000 КДС (Версия 04)

№ рис	№ поз	Обозначение	Наименование	Куда входит	
				Обозначение	Кол. на 1 сб. ед.
МУФТА ПРЕДОХРАНИТЕЛЬНАЯ КЗК 1873100 (рисунок 8)					
8	1-15	КЗК 1873100	Муфта предохранительная	КЗК-12-1820000-02	1
	1	КЗК 1873120А	Ступица	КЗК 1873100	1
	2	КЗК 1773203	Диск	КЗК 1873100	1
	3	КЗК 1773401	Пружина тарельчатая	КЗК 1873100	5
	4	КЗК 1773403	Диск	КЗК 1873100	1
	5	КЗК 1773407	Кожух	КЗК 1873100	1
	6	КЗК 1773604	Гайка	КЗК 1873100	2
	7	КЗК 1773802	Втулка	КЗК 1873100	1
	8	КЗК 1873801	Втулка	КЗК 1873100	3
	9	КЗК 1873101	Шкив	КЗК 1873100	1
	10	КЗР 0313603А	Болт	КЗК 1873100	3
	11	КЗР 0313003	Накладка фрикционная	КЗК 1873100	2
	12		Болт М12-6еХ50 - 7796	КЗК 1873100	6
	13		Гайка М8-6G - 5915	КЗК 1873100	3
	14		Гайка М12-6G - 5915	КЗК 1873100	12
	15		Шайба С.12.01 - 11371	КЗК 1873100	6

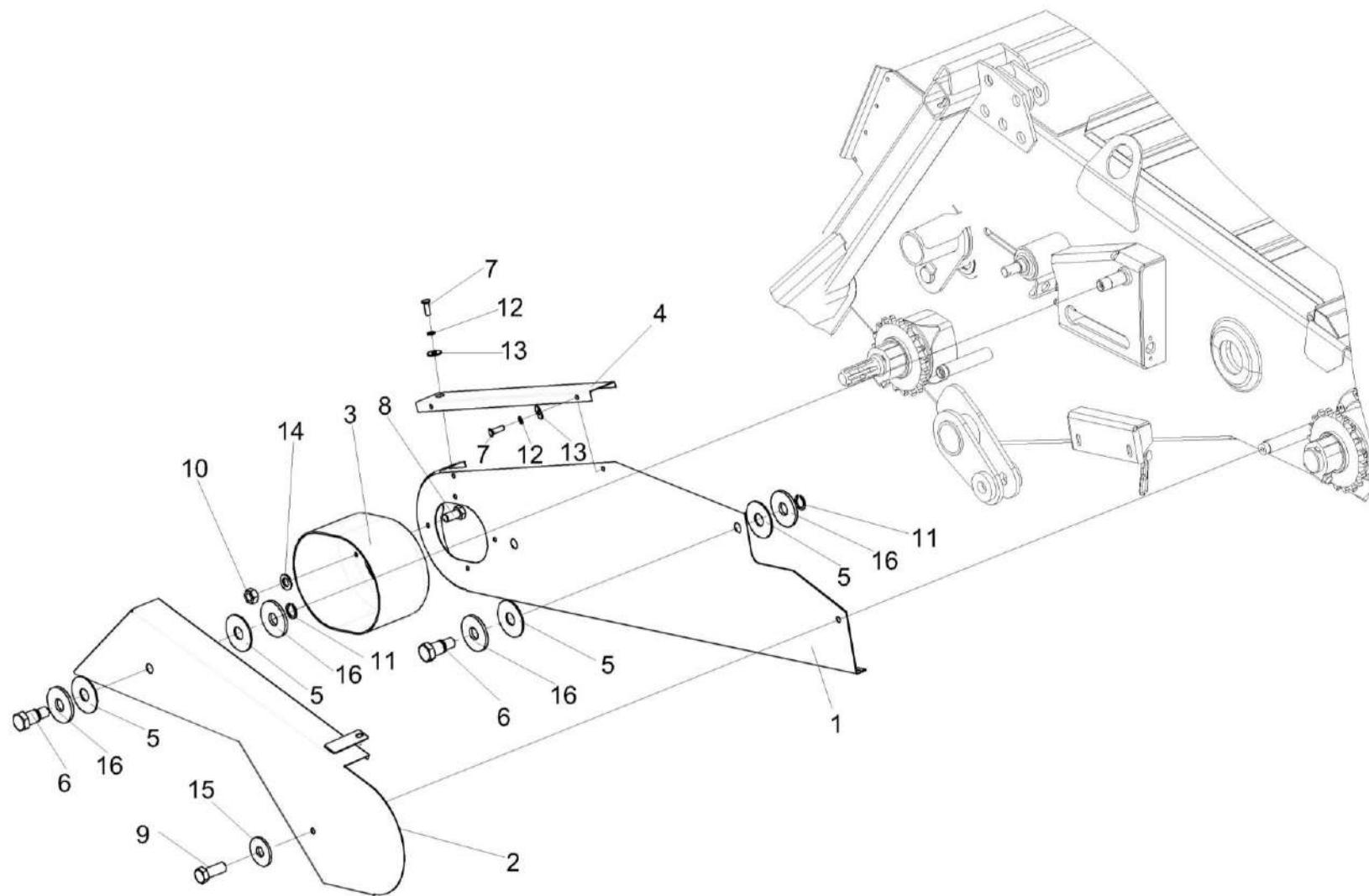


Рисунок 9 – Установка ограждений КЗК-12-1800140 и КЗК-12-1810160

КЗК-10-3-0100000 КДС (Версия 04)

№ рис	№ поз	Обозначение	Наименование	Куда входит	
				Обозначение	Кол. на 1 сб. ед.
УСТАНОВКА ОГРАЖДЕНИЙ КЗК-12-1800140 и КЗК-12-1810160 (рисунок 9)					
9	1,3-8, 10-14,16	КЗК-12-1800140	Ограждение	КЗК-12-1820000-02	1
	2,5,6,11,16	КЗК-12-1810160	Ограждение	КЗК-12-1820000-02	1
	1	КЗК-12-1800150	Ограждение	КЗК-12-1800140	1
	2	КЗК-12-1810170	Ограждение	КЗК-12-1810160	1
	3	КЗК-12-1800006	Колпак	КЗК-12-1800140	1
	4	КЗК-12-1800476А	Крышка	КЗК-12-1800140	1
	5	КЗР 1525002	Прокладка	КЗК-12-1800140 КЗК-12-1810160	4 2
	6	КЗР 1525606	Винт	КЗК-12-1800140 КЗК-12-1810160	2 1
	7		Болт М6-6х12 – 7798	КЗК-12-1800140	3
	8		Болт М8-6х16 – 7796	КЗК-12-1800140	4
	9		Болт М10-6х25 – 7796	КЗК-12-1820000-02	3
	10		Гайка М8-6G – 5915	КЗК-12-1800140	4
	11		Кольцо В12 – 13940	КЗК-12-1800140 КЗК-12-1810160	2 1
12		Шайба 6 65Г – 6402	КЗК-12-1800140	3	
13		Шайба С.6.01 – 6958	КЗК-12-1800140	3	

КЗК-10-3-0100000 КДС (Версия 04)

№ рис	№ поз	Обозначение	Наименование	Куда входит	
				Обозначение	Кол. на 1 сб. ед.
9	14		Шайба С. 8.01 – 6958	КЗК-12-1800140	4
	15		Шайба С. 10.01 – 6958	КЗК-12-1820000-02	7
	16		Шайба С.12.01 – 6958	КЗК-12-1800140 КЗК-12-1810160	4 2

КЗК-10-3-0100000 ҚДС (Версия 04)

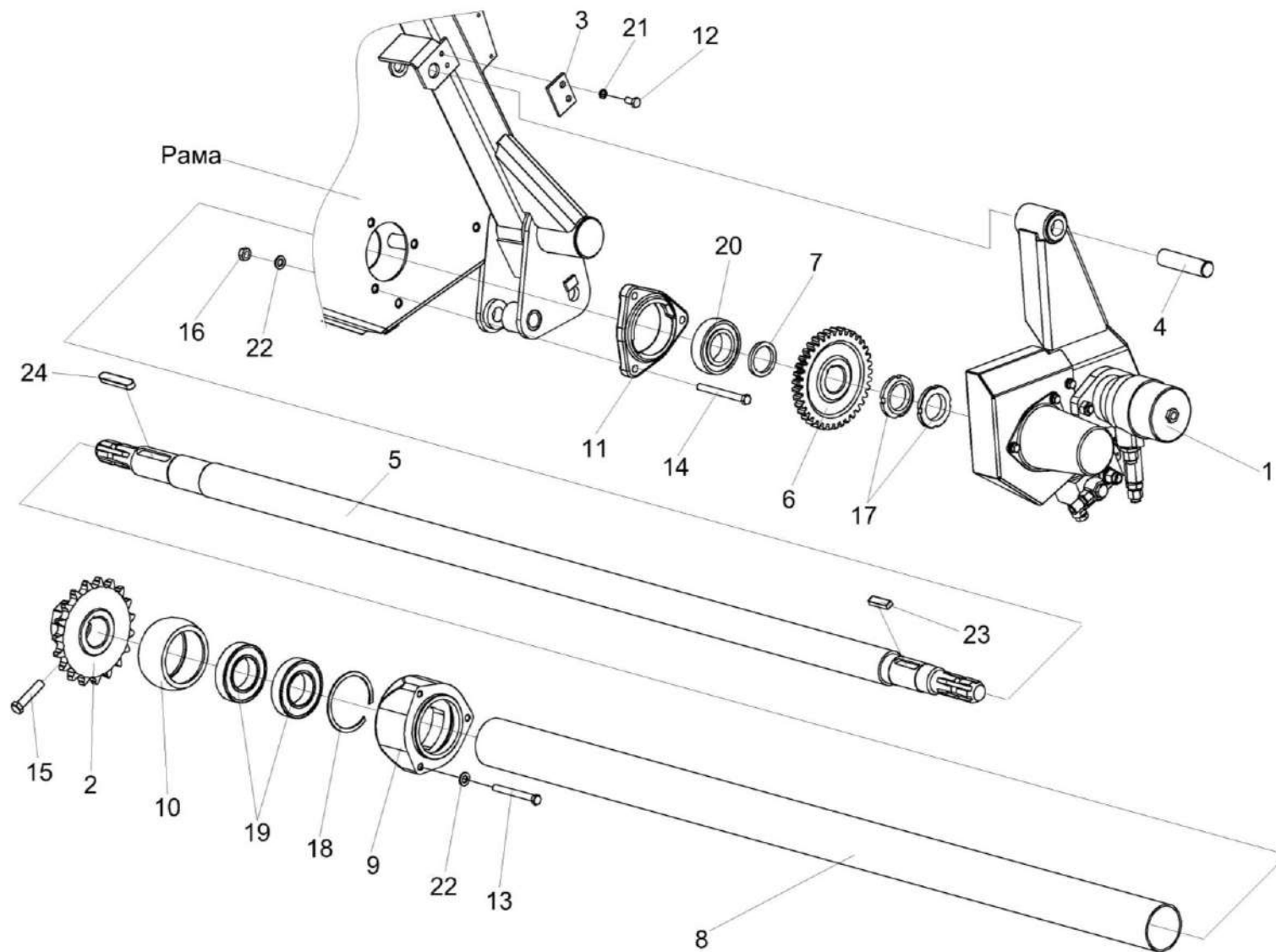


Рисунок 10 – Установка вала КЗК-12-1800611

КЗК-10-3-0100000 КДС (Версия 04)

№ рис	№ поз	Обозначение	Наименование	Куда входит	
				Обозначение	Кол. на 1 сб. ед.
УСТАНОВКА ВАЛА КЗК-12-1800611 (рисунок 10)					
10	9,10,18,19	КЗК 1870210	Опора	КЗК-12-1820000-02	1
	1	КЗК-12-1804100	Гидрореверс	КЗК-12-1820000-02	1
	2	КЗК-12-1800070	Блок звездочек	КЗК-12-1820000-02	1
	3	КЗК-12-1800404	Пластина	КЗК-12-1820000-02	1
	4	КЗК-12-1800603А	Ось	КЗК-12-1820000-02	1
	5	КЗК-12-1800611	Вал	КЗК-12-1820000-02	1
	6	КЗК-12-1800612	Колесо	КЗК-12-1820000-02	1
	7	КЗК-12-1800802	Втулка	КЗК-12-1820000-02	2
					наиб. кол.
	8	КЗК 1870003А	Кожух	КЗК-12-1820000-02	1
	9	КЗК 1870201	Корпус	КЗК 1870210	1
	10	КЗК 1873614	Втулка	КЗК 1870210	1
	11	Н.027.106	Корпус подшипника	КЗК-12-1820000-02	1
	12		Болт М8-6ех16 – 7796	КЗК-12-1820000-02	16
	13		Болт М10-6ех90 – 7796	КЗК-12-1820000-02	5
	14		Болт М10-6ех100 – 7796	КЗК-12-1820000-02	3
15		Болт М12-6ех55 – 7796	КЗК-12-1820000-02	3	
16		Гайка М10-6G – 5915	КЗК-12-1820000-02	11	

КЗК-10-3-0100000 КДС (Версия 04)

№ рис	№ поз	Обозначение	Наименование	Куда входит	
				Обозначение	Кол. на 1 сб. ед.
10	17		Гайка М42х1,5-6Н – 11871	КЗК-12-1820000-02	2
	18		Кольцо В90 – 13943	КЗК 1870210	1
	19		Подшипник 180210 – 8882	КЗК 1870210	2
	20		Подшипник 1580209С17	КЗК-12-1820000-02	1
	21		Шайба 8Т 65Г – 6402	КЗК-12-1820000-02	7
	22		Шайба С.10.01 – 11371	КЗК-12-1820000-02	8
	23		Шпонка 14х9х36 – 23360	КЗК-12-1820000-02	1
	24		Шпонка 14х9х70 – 23360	КЗК-12-1820000-02	3

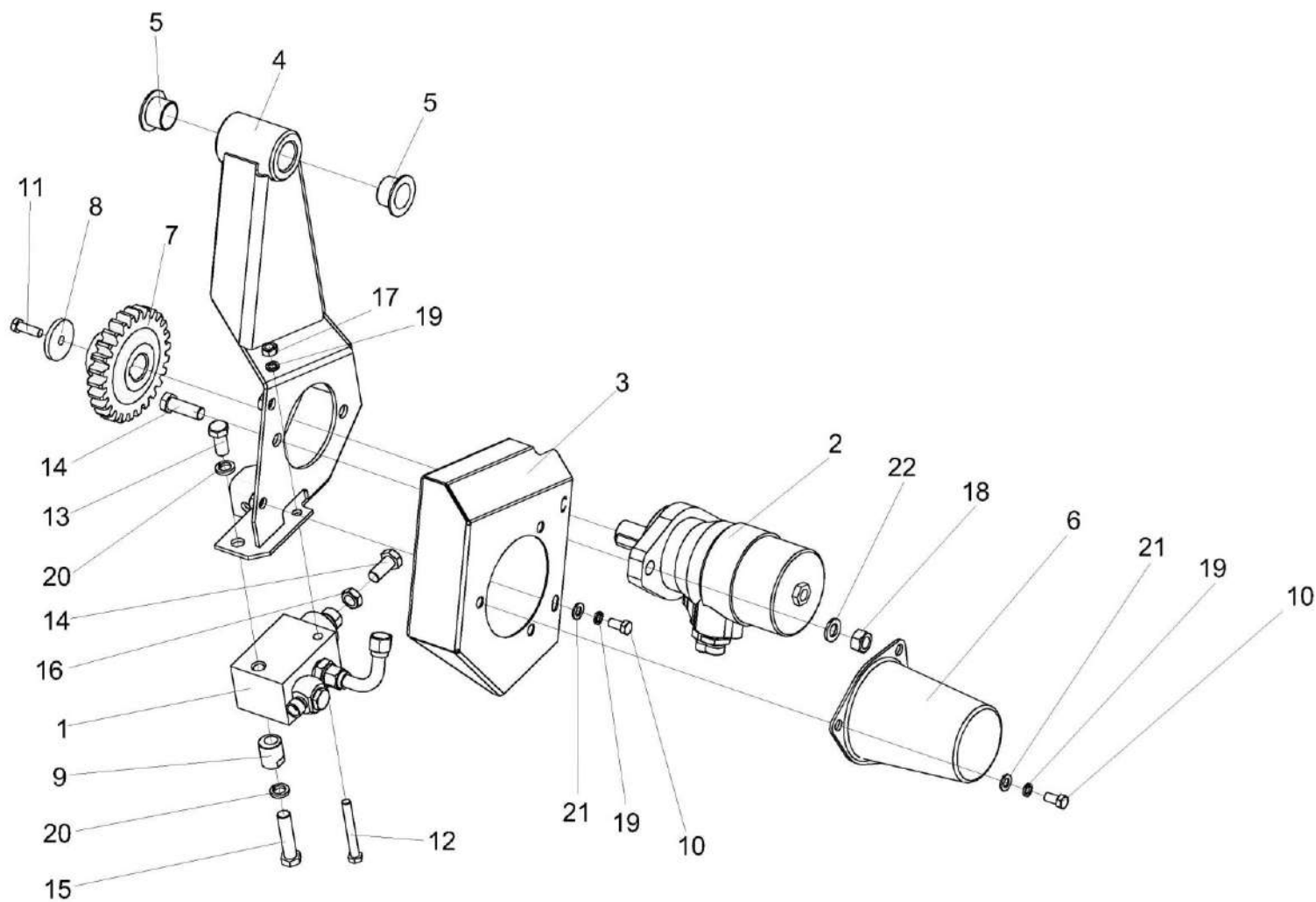


Рисунок 11 – Гидрореверс КЗК-12-1804100

КЗК-10-3-0100000 КДС (Версия 04)

№ рис	№ поз	Обозначение	Наименование	Куда входит	
				Обозначение	Кол. на 1 сб. ед.
ГИДРОРЕВЕРС КЗК-12-1804100 (рисунок 11)					
11	1-22	КЗК-12-1804100	Гидрореверс	КЗК-12-1820000-02	1
	1	КЗК-12-1790200А	Гидроцилиндр	КЗК-12-1804100	1
	2	КЗК-12-1790990А	Гидромотор	КЗК-12-1804100	1
	3	КЗК-12-1804020	Ограждение	КЗК-12-1804100	1
	4	КЗК-12-1804110	Кронштейн	КЗК-12-1804100	1
	5	КЗК-12-1804001	Втулка	КЗК-12-1804100	2
	6	КЗК-12-1804003	Колпак	КЗК-12-1804100	1
	7	КЗК-12-1804601А	Шестерня	КЗК-12-1804100	1
	8	КЗК-12-1804602А	Шайба	КЗК-12-1804100	1
	9	КЗК-12-1804604	Эксцентрик	КЗК-12-1804100	1
	10		Болт М8-6ех16 – 7796	КЗК-12-1804100	5
	11		Болт М8-6ех20 – 7796	КЗК-12-1804100	1
	12		Болт М8-6ех65 – 7796	КЗК-12-1804100	1
	13		Болт М12-6ех25 – 7796	КЗК-12-1804100	1
	14		Болт М12-6ех35 – 7796	КЗК-12-1804100	3
	15		Болт М12-6ех50 – 7796	КЗК-12-1804100	1
16		Гайка М12-6G – 2526	КЗК-12-1804100	1	

КЗК-10-3-0100000 КДС (Версия 04)

№ рис	№ поз	Обозначение	Наименование	Куда входит	
				Обозначение	Кол. на 1 сб. ед.
11	17		Гайка М8-6G – 5915	КЗК-12-1804100	1
	18		Гайка М12-6G – 5915	КЗК-12-1804100	2
	19		Шайба 8Т 65Г – 6402	КЗК-12-1804100	6
	20		Шайба 12 65Г – 6402	КЗК-12-1804100	2
	21		Шайба С.8.01 – 11371	КЗК-12-1804100	5
	22		Шайба С.12.01 – 11371	КЗК-12-1804100	2

КЗК-10-3-0100000 ҚДС (Версия 04)

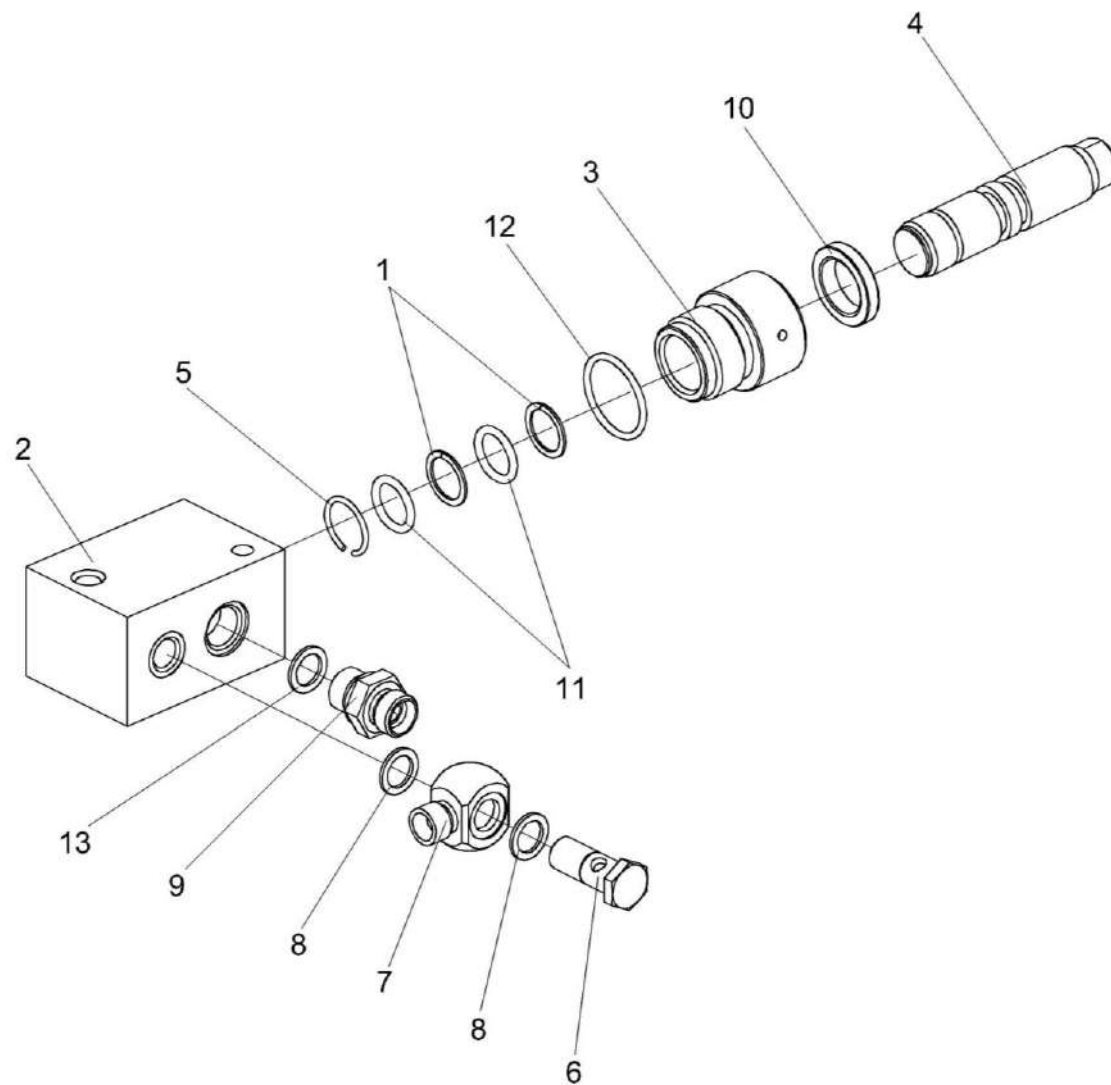


Рисунок 12 – Гидроцилиндр КЗК-12-1790200А

КЗК-10-3-0100000 КДС (Версия 04)

№ рис	№ поз	Обозначение	Наименование	Куда входит	
				Обозначение	Кол. на 1 сб. ед.
ГИДРОЦИЛИНДР КЗК-12-1790200А (рисунок 12)					
12	1-13	КЗК-12-1790200А	Гидроцилиндр	КЗК-12-1804100	1
	1-5,10-12	КЗК-12-1790180А	Гидроцилиндр	КЗК-12-1790200А	1
	9,13	ГШМ 6018240-03	Штуцер	КЗК-12-1790200А	1
	1	КЗК-12-1790003	Кольцо защитное	КЗК-12-1790180А	2
	2	КЗК-12-1790601	Корпус	КЗК-12-1790180А	1
	3	КЗК-12-1790612	Крышка	КЗК-12-1790180А	1
	4	КЗК-12-1790613	Плунжер	КЗК-12-1790180А	1
	5	КЗК-12-1790604	Кольцо запорное	КЗК-12-1790180А	1
	6	КЗК-12-1790611	Болт специальный	КЗК-12-1790200А	1
	7	КЗР 1580604А	Угольник поворотный	КЗК-12-1790200А	1
	8	КИС 0118008Б	Кольцо	КЗК-12-1790200А	2
	9	ГШМ 6018624-03	Штуцер	ГШМ 6018240-03	1
	10		Грязесъемник MERKEL PU6 22-30,6-6	КЗК-12-1790180А	1
11		Кольцо 017-021-25-2-2 – 18829/9833	КЗК-12-1790180А	2	
12		Кольцо 030-034-25-2-2 – 18829/9833	КЗК-12-1790180А	1	
13		Кольцо КВМ18	ГШМ 6018240-03	1	

КЗК-10-3-0100000 КДС (Версия 04)

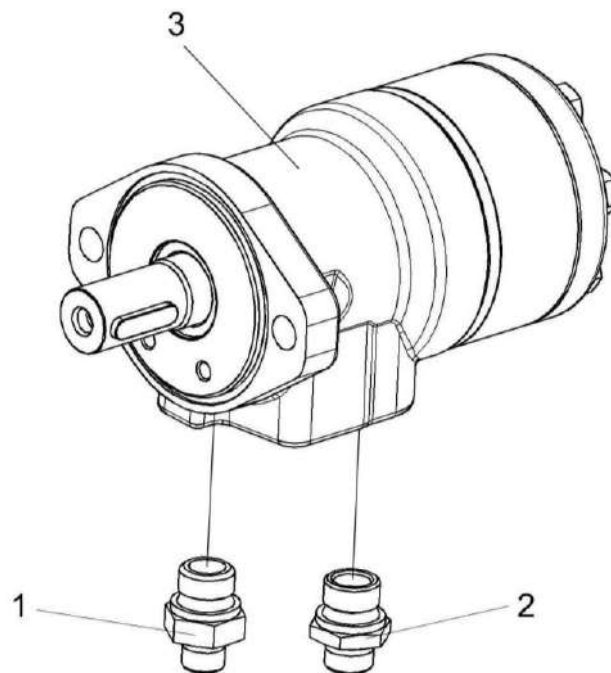


Рисунок 13 – Гидромотор КЗК-12-1790990А

№ рис	№ поз	Обозначение	Наименование	Куда входит	
				Обозначение	Кол. на 1 сб. ед.
ГИДРОМОТОР КЗК-12-1790990А (рисунок 13)					
13	1-3	КЗК-12-1790990А	Гидромотор	КЗК-12-1804100	1
	1	ГШТ 6012240-03	Штуцер	КЗК-12-1790990А	1
	2	ГШТ 6012600	Штуцер	КЗК-12-1790990А	1
	3		Гидромотор МР 200 С Р (black)	КЗК-12-1790990А	1

КЗК-10-3-0100000 КДС (Версия 04)

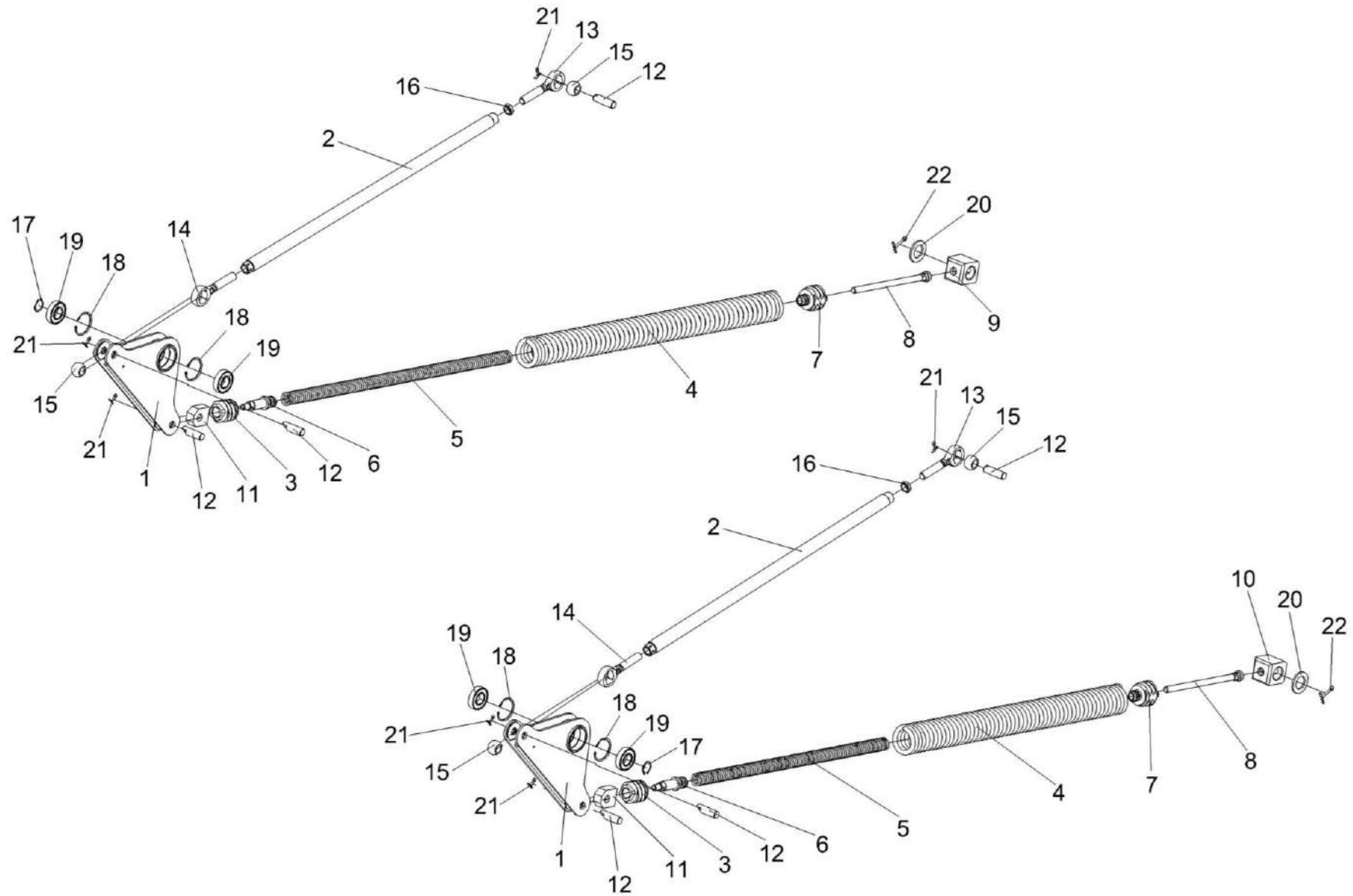


Рисунок 14 – Механизм продольного копирования КЗК-12-1815000

КЗК-10-3-0100000 КДС (Версия 04)

№ рис	№ поз	Обозначение	Наименование	Куда входит	
				Обозначение	Кол. на 1 сб. ед.
МЕХАНИЗМ ПРОДОЛЬНОГО КОПИРОВАНИЯ КЗК-12-1815000 (рисунок 14)					
14	1-22	КЗК-12-1815000	Механизм продольного копирования	КЗК-12-1820000-02	1
	1,18,19	КЗК-12-1805010	Рычаг	КЗК-12-1815000	2
	3-7,11	КЗК-12-1805030	Блок пружин	КЗК-12-1815000	2
	2,13,14,16	КЗК-12-1805040	Тяга	КЗК-12-1815000	2
	1	КЗК-12-1805020	Рычаг	КЗК-12-1805010	1
	2	КЗК-12-1805050	Труба	КЗК-12-1805040	1
	3	КЗК-12-1805201	Пробка	КЗК-12-1805030	1
	4	КЗК-12-1805601	Пружина	КЗК-12-1805030	1
	5	КЗК-12-1805602	Пружина	КЗК-12-1805030	1
	6	КЗК-12-1805604	Тяга	КЗК-12-1805030	1
	7	КЗК-12-1805608	Пробка	КЗК-12-1805030	1
	8	КЗК-12-1805090	Винт	КЗК-12-1815000	2
	9	КЗК-12-1805607	Шарнир	КЗК-12-1815000	1
10	КЗК-12-1805607	Шарнир	КЗК-12-1815000	2	
11	КЗК 1775406	Головка	КЗК-12-1805030	1	
12	КЗК 1775601	Палец	КЗК-12-1815000	6	
13	КЗК-12-1805606	Головка	КЗК-12-1805040	1	

КЗК-10-3-0100000 КДС (Версия 04)

№ рис	№ поз	Обозначение	Наименование	Куда входит	
				Обозначение	Кол. на 1 сб. ед.
14	14	КЗК-12-1805606-01	Головка	КЗК-12-1805040	1
	15	6-12Ж-26015	Шар	КЗК-12-1815000	4
	16		Гайка М20-6G – 5916	КЗК-12-1805040	1
	17		Кольцо В30 – 13942	КЗК-12-1815000	2
	18		Кольцо В62 – 13943 или Кольцо В62 – 13941	КЗК-12-1805010	2 2
	19		Подшипник 60206 – 7242	КЗК-12-1805010	2
	20		Шайба С 36.01 – 10450	КЗК-12-1815000	2
	21		Шплинт 5х32 – 397	КЗК-12-1815000	6
	22		Шплинт 6,3х45 – 397	КЗК-12-1815000	2

КЗК-10-3-0100000 КДС (Версия 04)

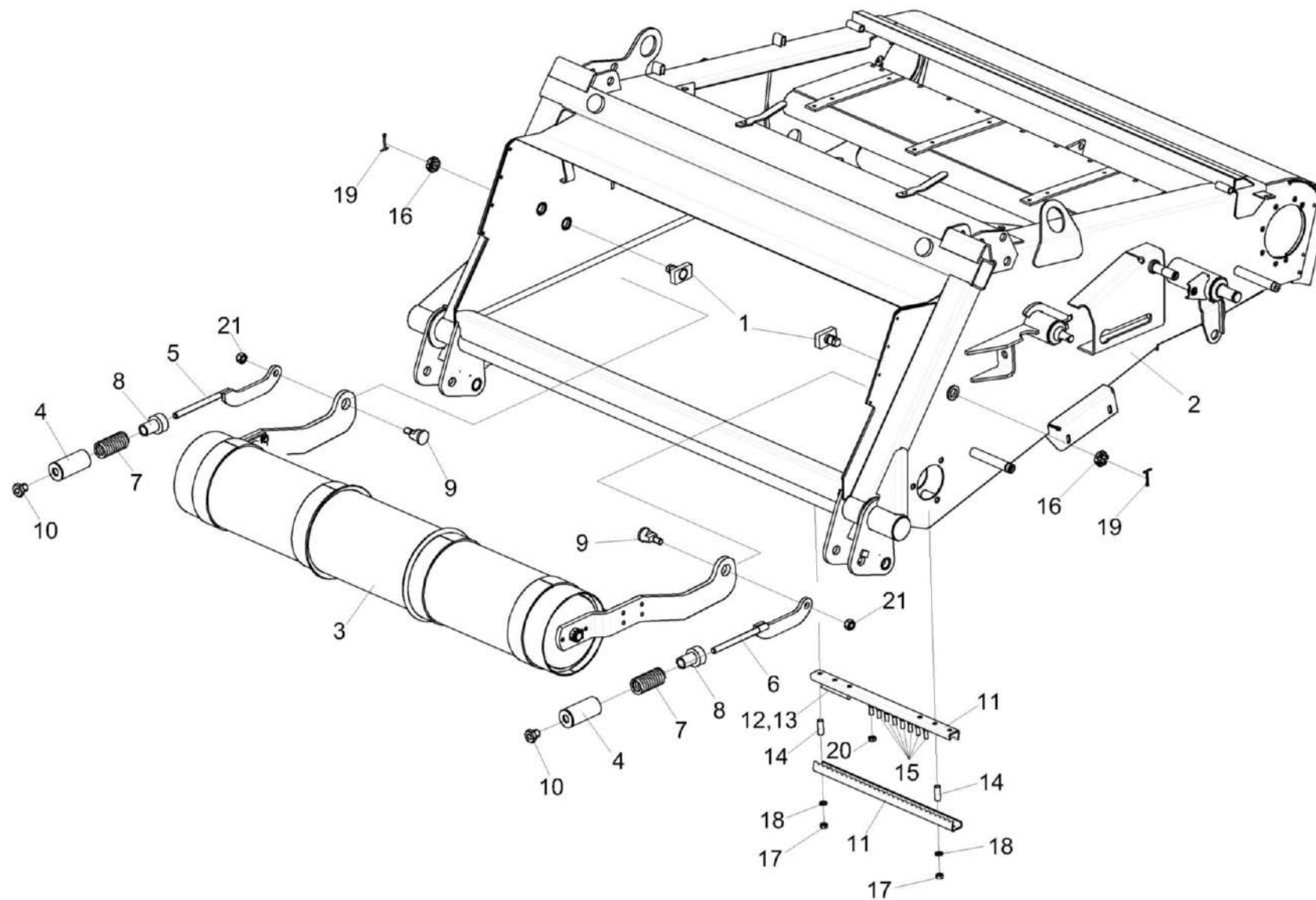


Рисунок 15 – Установка вала нижнего КЗК-12-1836000Б

КЗК-10-3-0100000 КДС (Версия 04)

№ рис	№ поз	Обозначение	Наименование	Куда входит	
				Обозначение	Кол. на 1 сб. ед.
УСТАНОВКА ВАЛА НИЖНЕГО КЗК-12-1836000Б (рисунок 15)					
15	1-21	КЗК-12-1820000-02	Камера наклонная	КЗК-10-3-0100000	1
	11-15, 17,18,20	КЗК-12-1810100	Установка запасных частей	КЗК-12-1820000-02	1
	1	КЗК-10С-1800020	Упор	КЗК-12-1820000-02	2
	2	КЗК-12-1831000-01	Рама	КЗК-12-1820000-02	1
	3	КЗК-12-1836000Б	Вал нижний	КЗК-12-1820000-02	1
	4	КЗК-12А-1-1800170А	Упор	КЗК-12-1820000-02	2
	5	КЗК-12-1820020	Тяга	КЗК-12-1820000-02	1
	6	КЗК-12-1820020-01	Тяга	КЗК-12-1820000-02	1
	7	КЗК-12А-1-1800619А	Пружина	КЗК-12-1820000-02	2
	8	КЗК-12-1810601	Втулка	КЗК-12-1820000-02	2
	9	КЗК-12-1820605	Ось	КЗК-12-1820000-02	2
	10	КЗК 1770616	Гайка	КЗК-12-1820000-02	2
	11	КЗК-12-1817401	Гребенка	КЗК-12-1810100	2
	12	КЗК-12-1817605	Шплинт изогнутый	КЗК-12-1810100	8
	13	КЗК-12-1817605-01	Шплинт изогнутый	КЗК-12-1810100	16
14	КЗК-12А-1-1800805	Втулка	КЗК-12-1810100	2	
15		Болт М10-6ех20 – 7796	КЗК-12-1810100	8	

КЗК-10-3-0100000 КДС (Версия 04)

№ рис	№ поз	Обозначение	Наименование	Куда входит	
				Обозначение	Кол. на 1 сб. ед.
15	16		Гайка М24х2-6G – 2526	КЗК-12-1820000-02	5
	17		Гайка М10-6G – 5915	КЗК-12-1810100	2
	18		Шайба С.10.01 – 11371	КЗК-12-1810100	2
	19		Шплинт 5х45 – 397	КЗК-12-1820000-02	2
	20		Гайка М10-8 DIN 980	КЗК-12-1810100	8
	21		Гайка М16-10 DIN 985	КЗК-12-1820000-02	2

КЗК-10-3-0100000 ҚДС (Версия 04)

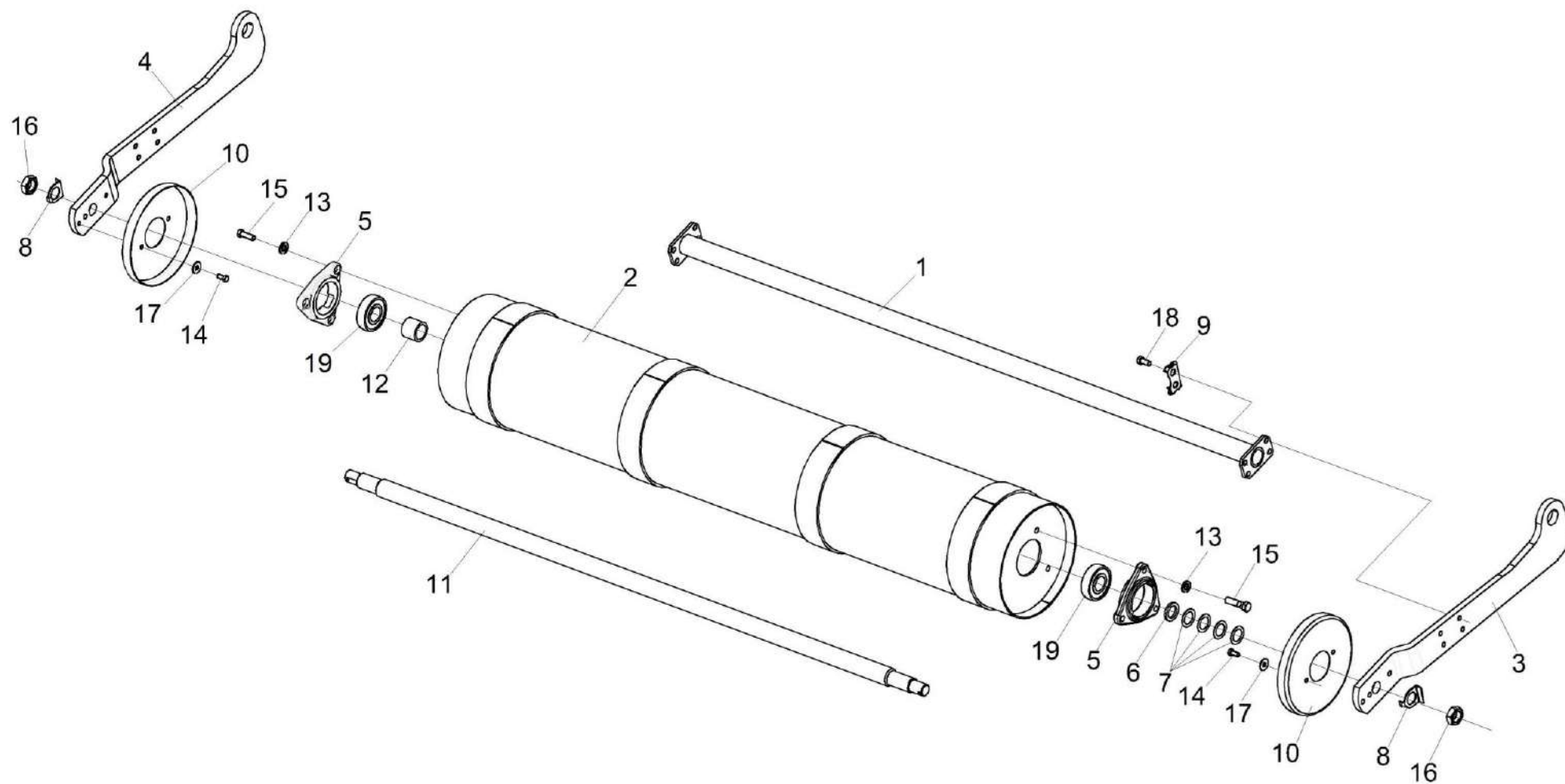


Рисунок 16 – Вал нижний КЗК-12-1836000Б

КЗК-10-3-0100000 КДС (Версия 04)

№ рис	№ поз	Обозначение	Наименование	Куда входит	
				Обозначение	Кол. на 1 сб. ед.
ВАЛ НИЖНИЙ КЗК-12-1836000Б (рисунок 16)					
16	1-19	КЗК-12-1836000Б	Вал нижний	КЗК-12-1820000-02	1
	3,10,14,17	КЗК-12-1836150	Рычаг	КЗК-12-1836000Б	1
	4,10,14,17	КЗК-12-1836150-01	Рычаг	КЗК-12-1836000Б	1
	1	КЗК-12-1826160	Поперечина	КЗК-12-1836000Б	1
	2	КЗК-12-1846100	Барабан	КЗК-12-1836000Б	1
	3	КЗК-12-1836413	Рычаг	КЗК-12-1836150	1
	4	КЗК-12-1836413-01	Рычаг	КЗК-12-1836150-01	1
	5	КЗК-12-1806101	Корпус подшипника	КЗК-12-1836000Б	2
	6	КЗК-12-1806416	Шайба	КЗК-12-1836000Б	1
	7	КЗК-12-1806417	Шайба	КЗК-12-1836000Б	8
					наиб.кол.
	8	КЗК-12-1806421	Шайба	КЗК-12-1836000Б	2
	9	КЗК-12-1846403	Пластина	КЗК-12-1836000Б	4
10	КЗК 1776408-01	Донышко	КЗК-12-1836150 КЗК-12-1836150-01	1 1	
11	КЗК-12-1826609	Вал	КЗК-12-1836000Б	1	
12	КЗК-12-1816804А	Втулка	КЗК-12-1836000Б	1	
13	УЭС 0100607	Шайба	КЗК-12-1836000Б	6	

КЗК-10-3-0100000 КДС (Версия 04)

№ рис	№ поз	Обозначение	Наименование	Куда входит	
				Обозначение	Кол. на 1 сб. ед.
16	14		Болт М8-6ех16 – 7796	КЗК-12-1836150	2
				КЗК-12-1836150-01	2
	15		Болт М12-6ех45– 7796	КЗК-12-1836000Б	6
	16		Гайка М24-6G – 2526	КЗК-12-1836000Б	2
	17		Шайба С.8.01 – 11371	КЗК-12-1836150	2
				КЗК-12-1836150-01	2
	18		Болт DIN 6921-M12x25-8.8-A-A3G	КЗК-12-1836000Б1	8
	19		Подшипник 1726306-2RS1	КЗК-12-1836000Б	2

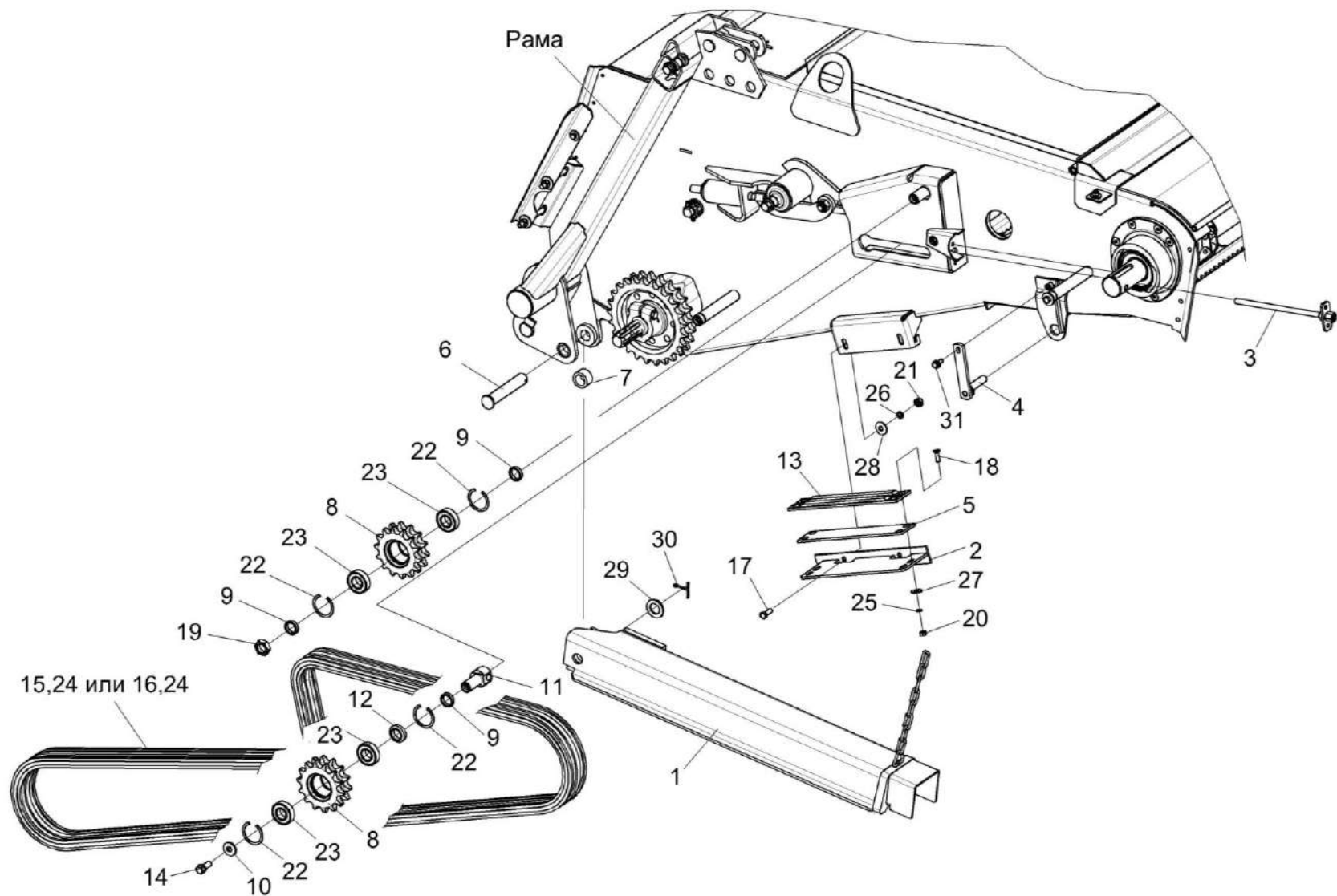


Рисунок 17 – Камера наклонная. Привод транспортера

КЗК-10-3-0100000 КДС (Версия 04)

№ рис	№ поз	Обозначение	Наименование	Куда входит	
				Обозначение	Кол. на 1 сб. ед.
КАМЕРА НАКЛОННАЯ. ПРИВОД ТРАНСПОРТЕРА (рисунок 17)					
17	2,5,13, 18,20,25,27	КЗК-12-1800090А	Успокоитель	КЗК-12-1820000-02	1
	8,22,23	КЗК-12-1800040	Звездочка	КЗК-12-1820000-02	2
	1	КЗК-12-1810200	Упор	КЗК-12-1820000-02	1
	2	КЗК-12-1800180	Уголок	КЗК-12-1800090А	1
	3	КЗР 1915000	Болт регулировочный	КЗК-12-1820000-02	1
	4	КЗК-812С-1-1800390	Прижим	КЗК-12-1820000-02	2
	5	КЗК-12-1800477А	Пластина	КЗК-12-1800090А	1
	6	КЗК-12-1810608	Палец	КЗК-12-1820000-02	1
	7	КЗК-12-1810607	Втулка	КЗК-12-1820000-02	1
	8	КЗК-12-1800615	Звездочка	КЗК-12-1800040	1
	9	КЗК-12-1800626	Втулка	КЗК-12-1820000-02	3
	10	КЗК-12-1800609	Шайба	КЗК-12-1820000-02	1
	11	КЗК-12-1800606	Ось	КЗК-12-1820000-02	2
	12	КЗК-12-1800618	Втулка	КЗК-12-1820000-02	1
13	КПК 0100006	Успокоитель	КЗК-12-1800090А	2	
14	КПТ 0100612А-01	Болт	КЗК-12-1820000-02	1	

КЗК-10-3-0100000 КДС (Версия 04)

№ рис	№ поз	Обозначение	Наименование	Куда входит	
				Обозначение	Кол. на 1 сб. ед.
17	15	ЦЕП 0000043	Цепь Цепь 16 А-2 ISO 606 L=3581,4 мм (141 зв.)	КЗК-12-1820000-02	1
	16	ЦЕП 0000046	Цепь Цепь 16 А-2 ISO 606/DIN 8188-1/ANSI L=3581,4 мм (141 зв.)	КЗК-12-1820000-02	1
	17		Болт М10-6ех25 – 7796	КЗК-12-1820000-02	3
	18		Винт В2.М8-6ех25 – 17475	КЗК-12-1800090А	4
	19		Гайка М24х2-6G – 5935	КЗК-12-1820000-02	2
	20		Гайка М8-6G – 5915	КЗК-12-1800090А	4
	21		Гайка М10-6G – 5915	КЗК-12-1820000-02	11
	22		Кольцо В52 – 13941	КЗК-12-1800040	2
	23		Подшипник 180205 – 8882	КЗК-12-1800040	2
	24		Звено соединительное 16 А-2 ISO 606	КЗК-12-1820000-02	1
	25		Шайба 8Т 65Г – 6402	КЗК-12-1800090А	4
	26		Шайба 10Т 65Г – 6402	КЗК-12-1820000-02	6
	27		Шайба А.8.01 – 6958	КЗК-12-1800090А	4
	28		Шайба С 10.01 – 6958	КЗК-12-1820000-02	7
	29		Шайба С.24.01 – 11371	КЗК-12-1820000-02	2
	30		Шплинт 5х40 – 397	КЗК-12-1820000-02	2
	31		Болт DIN 6921-М8Х20-8.8-А-А3G	КЗК-12-1820000-02	2

КЗК-10-3-0100000 КДС (Версия 04)

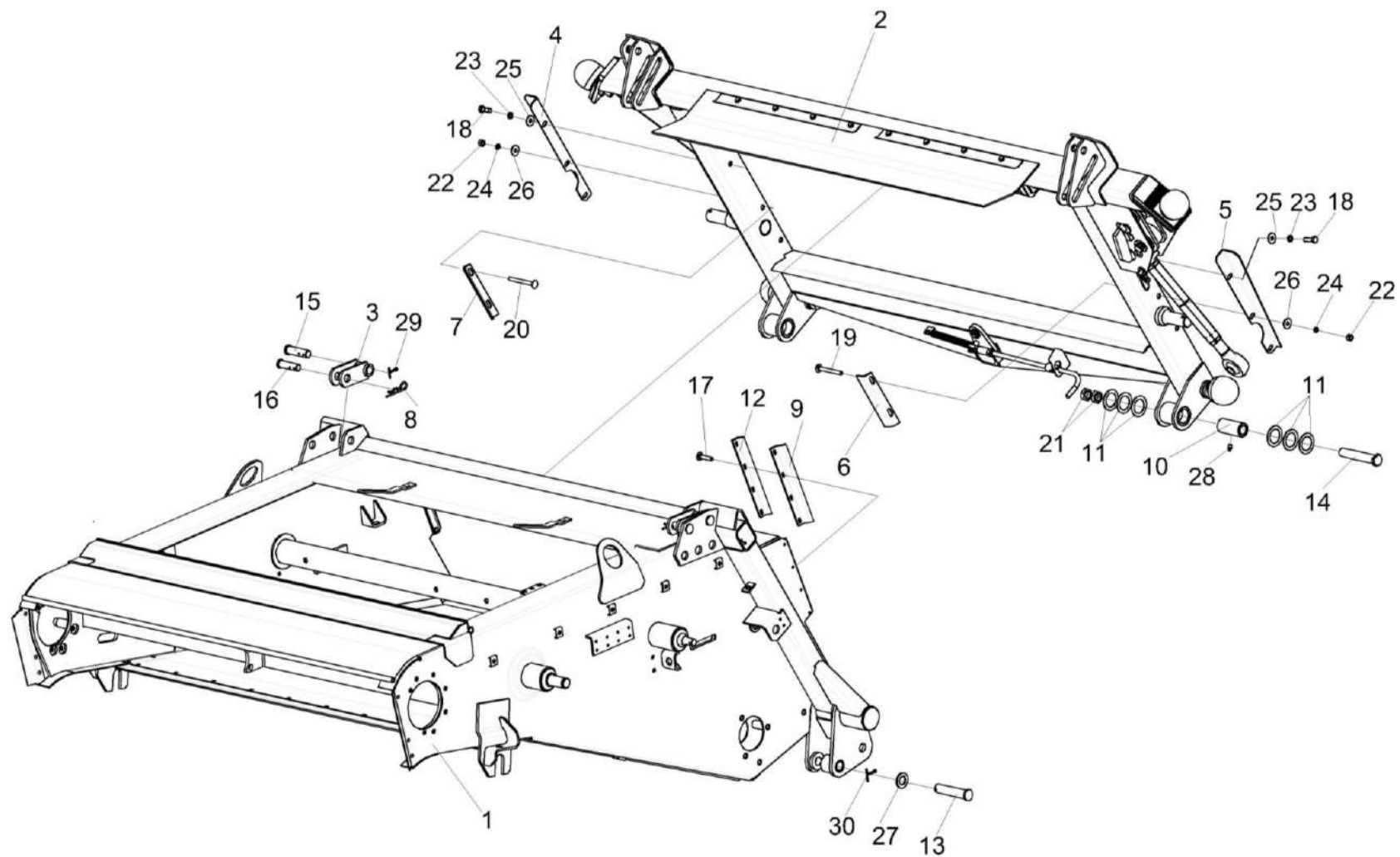


Рисунок 18 – Установка рамки переходной КЗК-12-1818000А

КЗК-10-3-0100000 КДС (Версия 04)

№ рис	№ поз	Обозначение	Наименование	Куда входит	
				Обозначение	Кол. на 1 сб. ед.
УСТАНОВКА РАМКИ ПЕРЕХОДНОЙ КЗК-12-1818000А (рисунок 18)					
18	1-30	КЗК-12-1820000-02	Камера наклонная	КЗК-10-3-0100000	1
	1	КЗК-12-1831000-01	Рама	КЗК-12-1820000-02	1
	2	КЗК-12-1818000А	Рамка переходная	КЗК-12-1820000-02	1
	3	КЗК 1787000	Серьга	КЗК-12-1820000-02	2
	4	КЗК-12-1808403	Закрылок	КЗК-12-1820000-02	1
	5	КЗК-12-1808403-01	Закрылок	КЗК-12-1820000-02	1
	6	КЗК-12-1808416	Щиток	КЗК-12-1820000-02	1
	7	КЗК-12-1808416-01	Щиток	КЗК-12-1820000-02	1
	8	ЖКЛ 0000609	Шплинт	КЗК-12-1820000-02	2
	9	КЗК 1770011	Пластина	КЗК-12-1820000-02	2
	10	КЗК 1770202А	Втулка	КЗК-12-1820000-02	2
	11	КЗК 1770414	Шайба	КЗК-12-1820000-02	12
					наиб. кол.
	12	КЗК 1770419	Планка	КЗК-12-1820000-02	2
	13	КЗК 1770604-01	Палец	КЗК-12-1820000-02	1
	14	КЗК 1770606	Ось	КЗК-12-1820000-02	2
15	КЗК 1770622	Ось	КЗК-12-1820000-02	2	
16	КЗК 1770623	Ось	КЗК-12-1820000-02	2	

КЗК-10-3-0100000 КДС (Версия 04)

№ рис	№ поз	Обозначение	Наименование	Куда входит	
				Обозначение	Кол. на 1 сб. ед.
18	17		Болт М6-6ех14 – 7798	КЗК-12-1820000-02	8
	18		Болт М8-6ех25 – 7796	КЗК-12-1820000-02	2
	19		Болт М10-6ех90 – 7802	КЗК-12-1820000-02	4
	20		Болт М10-6ех100 – 7802	КЗК-12-1820000-02	2
	21		Гайка М24х2-6G – 2526	КЗК-12-1820000-02	5
	22		Гайка М10-6G – 5915	КЗК-12-1820000-02	11
	23		Шайба 8Т 65Г – 6402	КЗК-12-1820000-02	7
	24		Шайба 10Т 65Г – 6402	КЗК-12-1820000-02	6
	25		Шайба С 8.01 – 6958	КЗК-12-1820000-02	53
	26		Шайба С 10.01 – 6958	КЗК-12-1820000-02	7
	27		Шайба С.24.01 – 11371	КЗК-12-1820000-02	2
	28		Масленка 1.2 – 19853	КЗК-12-1820000-02	2
	29		Шплинт 5х32 – 397	КЗК-12-1820000-02	6
	30		Шплинт 5х40 – 397	КЗК-12-1820000-02	2

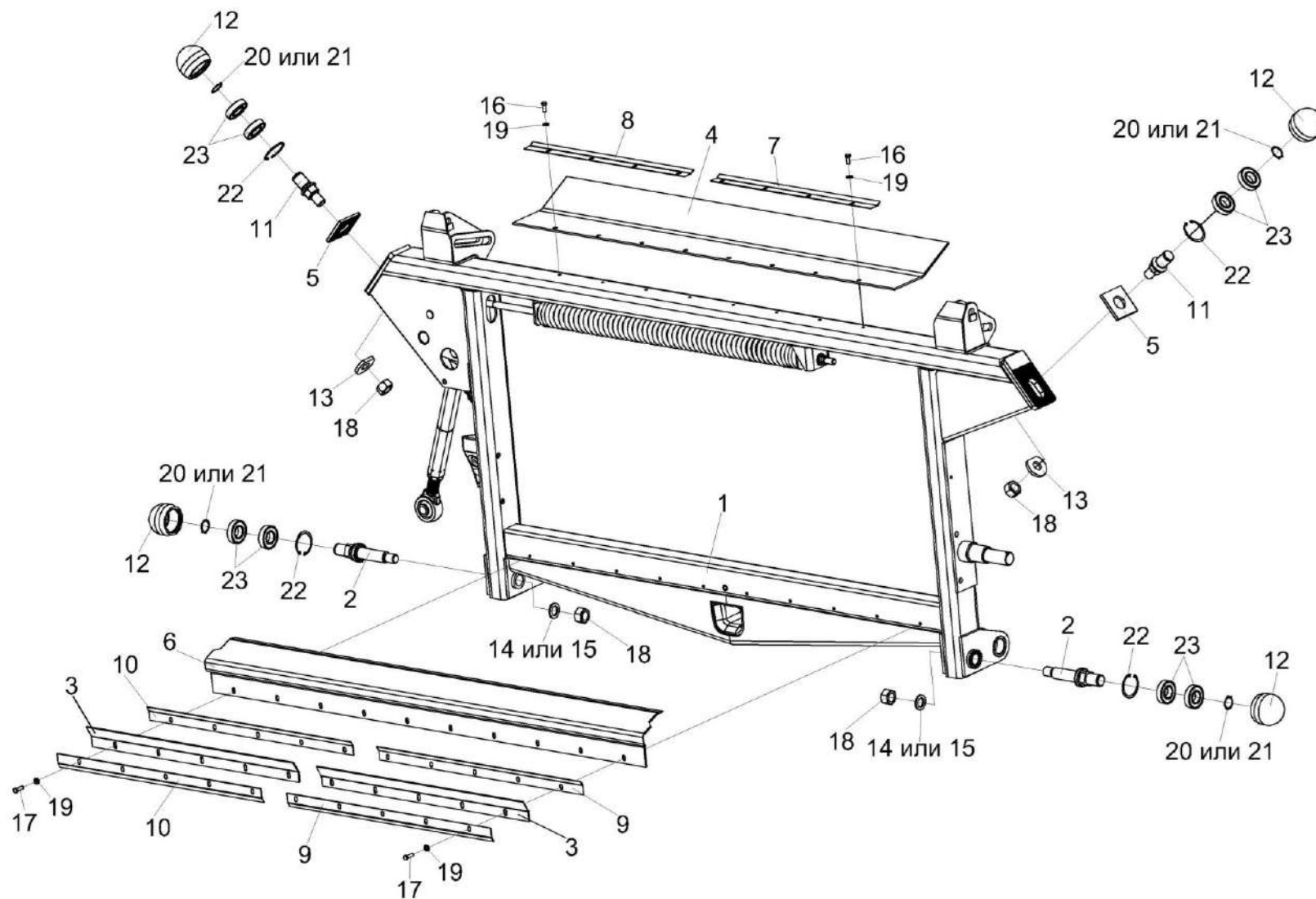


Рисунок 19 – Рамка переходная КЗК-12-1818000А (лист 1)

КЗК-10-3-0100000 КДС (Версия 04)

№ рис	№ поз	Обозначение	Наименование	Куда входит	
				Обозначение	Кол. на 1 сб. ед.
РАМКА ПЕРЕХОДНАЯ КЗК-12-1818000А (лист 1) (рисунок 19)					
19	1-23	КЗК-12-1818000А	Рамка переходная	КЗК-12-1820000-02	1
	11,12,20-23	КЗК 1780010	Ролик	КЗК-12-1818000А	2
	2,12,20-23	КЗК-12-1808080	Ролик	КЗК-12-1818000А	2
	1	КЗК-12-1818100А	Рама	КЗК-12-1818000А	1
	2	КЗК-12-1808070	Ось-эксцентрик	КЗК-12-1808080	1
	3	КЗК 1780001-01	Пластина	КЗК-12-1818000А	2
	4	КЗК 1780002-01	Пластина	КЗК-12-1818000А	1
	5	КЗК 1780401	Шайба	КЗК-12-1818000А	2
	6	КЗК 1780402В-01	Поддон	КЗК-12-1818000А	1
	7	КЗК 1780404	Уголок	КЗК-12-1818000А	1
	8	КЗК 1780404-01	Уголок	КЗК-12-1818000А	1
	9	КЗК 1780404-02	Уголок	КЗК-12-1818000А	2
	10	КЗК 1780404-03	Уголок	КЗК-12-1818000А	2
	11	КЗК 1780602	Ось	КЗК 1780010	1
	12	КЗК 1780603	Ролик	КЗК 1780010 КЗК-12-1808080	1 1
	13	КЗК-12-1808411	Шайба	КЗК-12-1818000А	2
	14	КСН-2-0104432	Шайба	КЗК-12-1818000А	2

КЗК-10-3-0100000 КДС (Версия 04)

№ рис	№ поз	Обозначение	Наименование	Куда входит		
				Обозначение	Кол. на 1 сб. ед.	
19	15	КСН-2-0104615	Шайба	КЗК-12-1818000А	2	
	16		Болт М8-6ех20 – 7796	КЗК-12-1818000А	8	
	17		Болт М8-6ех25 – 7796	КЗК-12-1818000А	10	
	18		Гайка М24х2-6G – 5915	КЗК-12-1818000А	4	
	19		Шайба С.8.01 – 11371	КЗК-12-1818000А	20	
	20			Кольцо В30 – 13940	КЗК 1780010	1
					КЗК-12-1808080	1
	21			Кольцо В30 – 13942	КЗК 1780010	1
					КЗК-12-1808080	1
22		Кольцо В62 – 13943	КЗК 1780010	1		
			КЗК-12-1808080	1		
23		Подшипник 180206 – 8882	КЗК 1780010	2		
			КЗК-12-1808080	2		

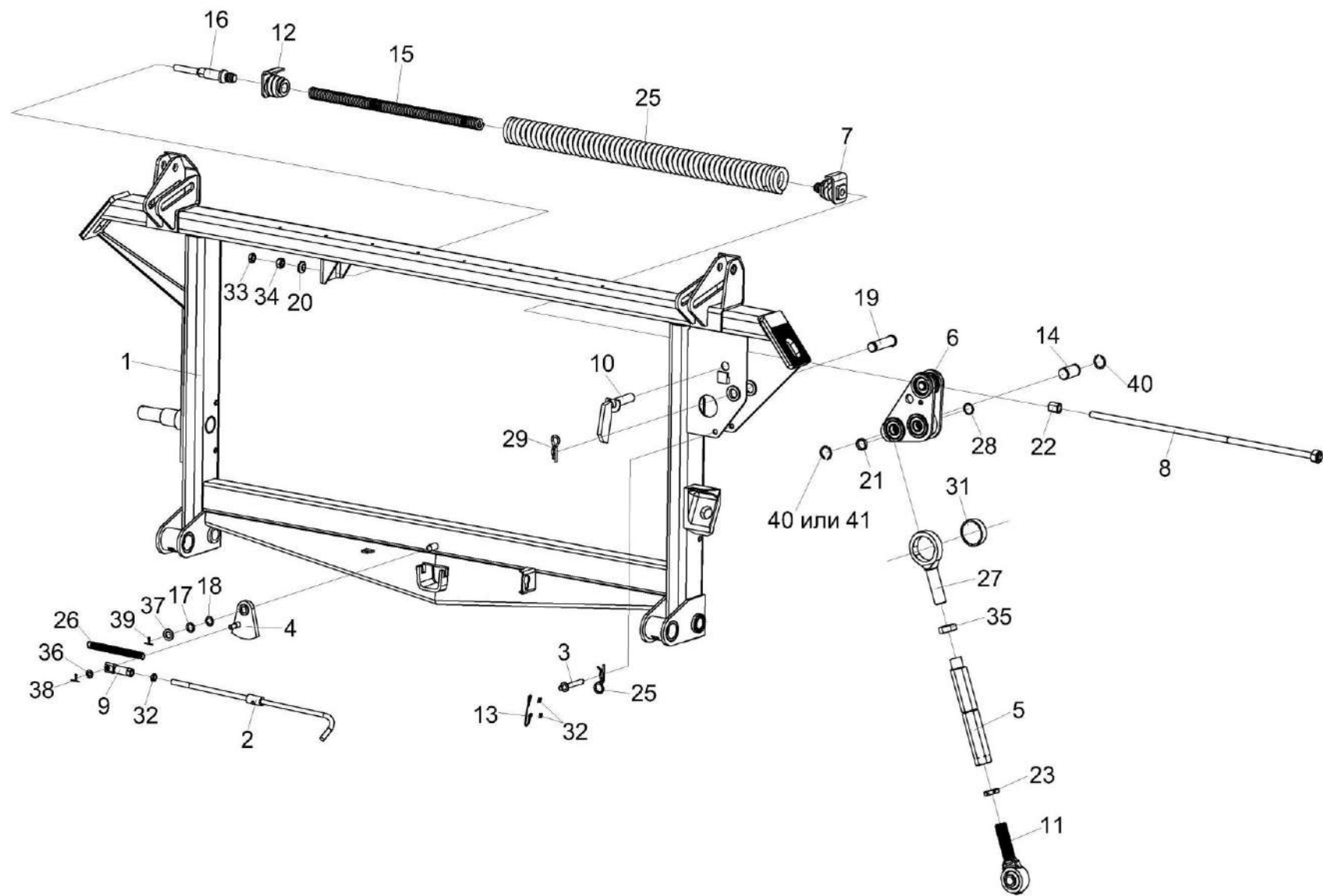


Рисунок 20 – Рамка переходная КЗК-12-1818000А (лист 2)

КЗК-10-3-0100000 КДС (Версия 04)

№ рис	№ поз	Обозначение	Наименование	Куда входит	
				Обозначение	Кол. на 1 сб. ед.
РАМКА ПЕРЕХОДНАЯ КЗК-12-1818000А (лист 2) (рисунок 20)					
20	1-40	КЗК-12-1818000А	Рамка переходная	КЗК-12-1820000-02	1
	2,9,32	КЗК 1780020	Тяга	КЗК-12-1818000А	1
	3,13,24,30	КЗК 1780060	Фиксатор	КЗК-12-1818000А	1
	5,11, 23,27,35	КЗК-8-1780300-01	Тяга	КЗК-12-1818000А	1
	7,12, 15,16,25	КЗК-12-1808200	Пружина сдвоенная	КЗК-12-1818000А	1
	1	КЗК-12-1818100А	Рама	КЗК-12-1818000А	1
	2	КЗК 1780030	Рукоятка	КЗК 1780020	1
	3	КЗК 1780070	Палец	КЗК 1780060	1
	4	КЗК 1786000	Фиксатор	КЗК-12-1818000А	1
	5	КЗК-8-1780310-01	Стяжка	КЗК-8-1780300-01	1
	6	КЗК-12-1808500	Рычаг	КЗК-12-1818000А	1
7	КЗК-12-1808210	Пробка	КЗК-12-1808200	1	
8	КЗК-12-1808520	Болт регулировочный	КЗК-12-1818000А	1	
9	КЗР 1560040	Гайка	КЗК 1780020	1	
10	КЗР 1560050	Палец	КЗК-12-1818000А	1	
11	КЗР 1563020	Винт	КЗК-8-17803000-01	1	

КЗК-10-3-0100000 КДС (Версия 04)

№ рис	№ поз	Обозначение	Наименование	Куда входит	
				Обозначение	Кол. на 1 сб. ед.
20	12	КЗР 1567030-01	Пробка	КЗК-12-1808200	1
	13	КЗК 1780615	Тросик Канат 2,2-Г-1-Ж-Н-1770 – 3069 L=(200±2) мм	КЗК 1780060	1
	14	КЗР 1560604	Ось	КЗК-12-1818000А	1
	15	КЗК-12-1808603	Пружина	КЗК-12-1808200	1
	16	КЗК-12-1808605	Тяга	КЗК-12-1808200	1
	17	КЗР 0350803	Шайба	КЗК-12-1818000А	1 наиб. кол.
	18	КЗР 0350803-01	Шайба	КЗК-12-1818000А	1 наиб. кол.
	19	КЗР 1560605	Палец	КЗК-12-1818000А	1
	20	КЗР 1560606А	Шайба сферическая	КЗК-12-1818000А	1
	21	КЗР 1560804	Втулка	КЗК-12-1818000А	1
	22	КЗР 1560805А	Втулка	КЗК-12-1818000А	1
	23	КЗР 1563604	Гайка	КЗК-8-17803000-01	1
	24	КЗР 1590611	Шплинт	КЗК 1780060	1
	25	КИЛ 0126625-03	Пружина	КЗК-12-1808200	1
	26	КПП 0000613-01	Пружина	КЗК-12-1818000А	1
	27	КЗР1563601	Винт	КЗК-8-17803000-01	1

КЗК-10-3-0100000 КДС (Версия 04)

№ рис	№ поз	Обозначение	Наименование	Куда входит	
				Обозначение	Кол. на 1 сб. ед.
20	28	ПДВ 0100807	Кольцо	КЗК-12-1818000А	1
	29	А 61.07.001	Шплинт	КЗК-12-1818000А	1
	30	852607-8607054	Втулка тросика	КЗК 1780060	2
	31		Подшипник 580306С17 или Подшипник 580306К10С17	КЗК-12-1818000А	1 1
	32		Гайка М12-6G – 5916	КЗК 1780020	1
	33		Гайка М16-6G – 5915	КЗК-12-1818000А	1
	34		Гайка М16-6G – 2526	КЗК-12-1818000А	1
	35	А61.02.003	Контргайка	КЗК-8-17803000-01	1
	36		Шайба С.10.01 – 11371	КЗК-12-1818000А	1
	37		Шайба С.16.01 – 11371	КЗК-12-1818000А	1
	38		Шплинт 3,2х20 – 397	КЗК-12-1818000А	1
	39		Шплинт 4х22 – 397	КЗК-12-1818000А	1
	40		Кольцо В30 – 13940	КЗК-12-1818000А	2

КЗК-10-3-0100000 ҚДС (Версия 04)

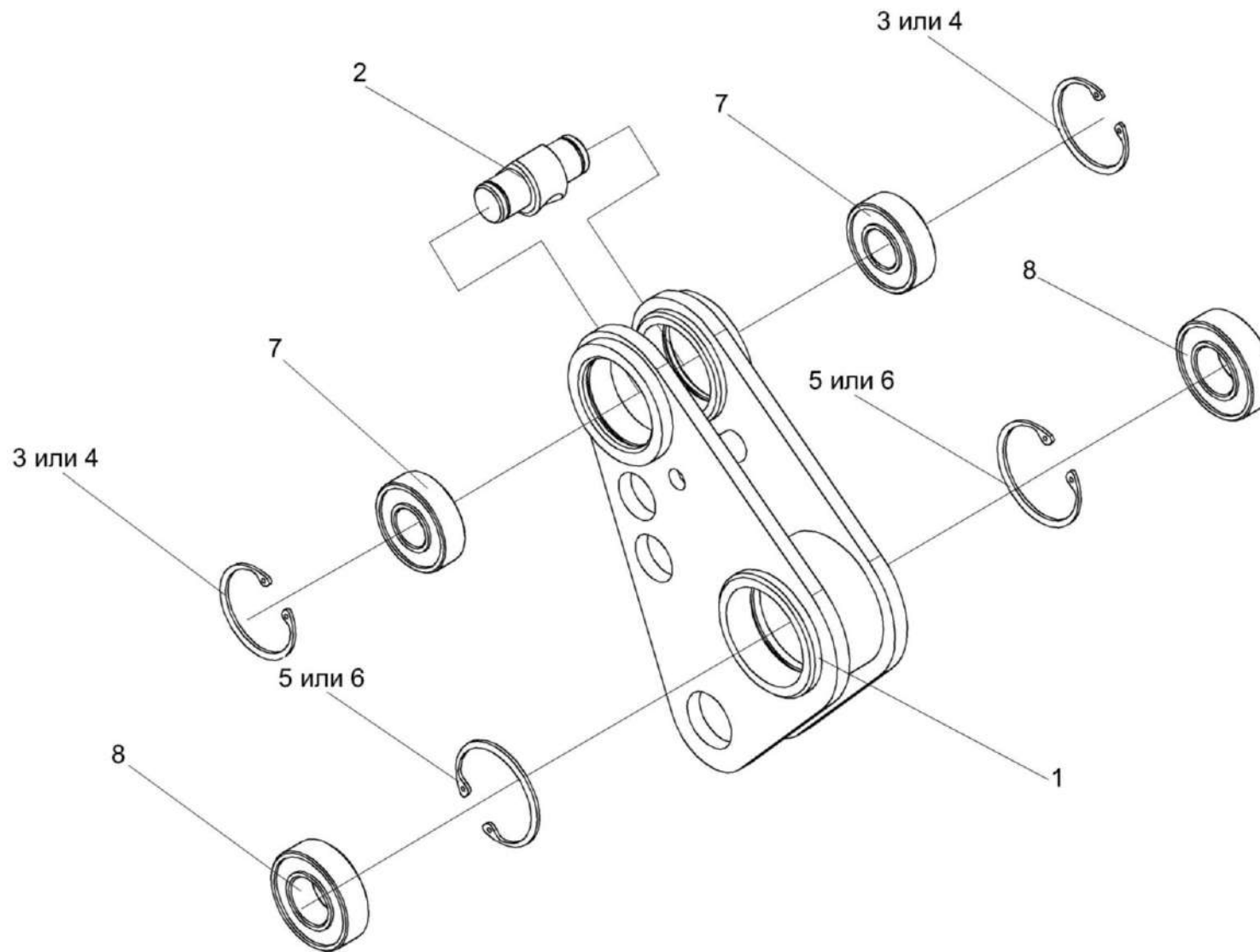


Рисунок 21 – Рычаг КЗК-12-1808500

КЗК-10-3-0100000 КДС (Версия 04)

№ рис	№ поз	Обозначение	Наименование	Куда входит	
				Обозначение	Кол. на 1 сб. ед.
РЫЧАГ КЗК-12-1808500 (рисунок 21)					
21	1-8	КЗК-12-1808500	Рычаг	КЗК-12-1818000А	1
	1	КЗК-12-1808510	Рычаг	КЗК-12-1808500	1
	2	КЗР 1564601А	Ось	КЗК-12-1808500	1
	3		Кольцо В47 – 13941	КЗК-12-1808500	2
	4		Кольцо В47 – 13943	КЗК-12-1808500	2
	5		Кольцо В52 – 13941	КЗК-12-1808500	2
	6		Кольцо В52 – 13943	КЗК-12-1808500	2
	7		Подшипник 180204 – 8882	КЗК-12-1808500	2
8		Подшипник 180205 – 8882	КЗК-12-1808500	2	

КЗК-10-3-0100000 КДС (Версия 04)

№ рис	№ поз	Обозначение	Наименование	Куда входит	
				Обозначение	Кол. на 1 сб. ед.
СИСТЕМА ГИДРАВЛИЧЕСКАЯ КАМЕРЫ НАКЛОННОЙ КЗК-12-1790000А-01 (рисунок 22)					
22	1-24	КЗК-12-1790000А-01	Система гидравлическая камеры наклонной	КЗК-12-1820000-02	1
	1,13,17,20	КЗК-12-1790100Б	Трубопровод	КЗК-12-1790000А-01	1
	8,14,16,18,19,22	КЗК-10-1790020	Пакет рукавов	КЗК-12-1790000А-01	1
	1	КЗК-12-1790802	Труба 12пх1,5 – 9567/8733 L=(225±5 мм)	КЗК-12-1790100Б	1
	2	КЗК 1790010	Тройник поворотный	КЗК-12-1790000А-01	2
	3	УЭС 0603610	Угольник	КЗК-12-1790000А-01	1
	4	ПКК 0113632-02	Ниппель	КЗК-12-1790000А-01	1
	5	ПКК 0113634А	Штуцер	КЗК-12-1790000А-01	1
	6	ПКК 0113634А	Штуцер	КЗК-12-1790000А-01	1
	7	КЗК-12-0602616	Штуцер	КЗК-12-1790000А-01	2
	8	КЗК 1790001	Брус	КЗК-10-1790020	6
	9	КЗР 0360002	Держатель	КЗК-12-1790000А-01	4
	10	ПКК 0113637	Болт поворотного угольника	КЗК-12-1790000А-01	2
	11	ЗПГ 0600001-01	Заглушка	КЗК-12-1790000А-01	4
	12	171-7899-0513	Заглушка	КЗК-12-1790000А-01	4
	13	ЗПГ 0600002-02	Заглушка	КЗК-12-1790100Б	2

КЗК-10-3-0100000 КДС (Версия 04)

№ рис	№ поз	Обозначение	Наименование	Куда входит	
				Обозначение	Кол. на 1 сб. ед.
22	14		Болт М8-6ех45 – 7802	КЗК-10-1790020	3
	15		Винт В.М6-6ех12 – 17473	КЗК-12-1790000А-01	8
	16		Гайка М8-6G – 5916	КЗК-10-1790020	3
	17		Гайка накидная М12LCFX	КЗК-12-1790100Б	2
	18		Рукав высокого давления РВД6-1SN-M16x1,5-60 ⁰ -2300-0 ⁰ -90 ⁰	КЗК-10-1790020	1
	19		Рукав высокого давления РВД6-1SN-M16x1,5-60 ⁰ -2600-0 ⁰ -90 ⁰	КЗК-10-1790020	1
	20		Кольцо профильное PSR12LX	КЗК-12-1790100Б	2
	21		Шайба 6Т 65Г – 6402	КЗК-12-1790000А-01	8
	22		Шайба С 8.01 – 6958	КЗК-10-1790020	3
	23		Кольцо 017-021-25-2-2 – 18829/9833	КЗК-12-1790000А-01	2
	24		Прокладка 20 М1 – 23358	КЗК-12-1790000А-01	4

СОДЕРЖАНИЕ

1 Правила пользования каталогом	3
2 Указатель рисунков	4
3 Сборочные единицы и детали	14
4 Приложение А	701
Каталог деталей и сборочных единиц	
Камера наклонная КЗК-12-1820000-02	