

**КОМБАЙН ЗЕРНОУБОРОЧНЫЙ САМОХОДНЫЙ**

**КЗС-2124КР “ПАЛЕССЕ GS2124”**

**(Молотилка самоходная КЗК-2124-1-0100000, КЗК-2124-1-0100000-01 и КЗК-2124-1-0100000-02)**

**Каталог деталей и сборочных единиц**

**КЗК-2124-1-0100000 КДС**

Версия 03



## 1 ПРАВИЛА ПОЛЬЗОВАНИЯ КАТАЛОГОМ

Каталог деталей и сборочных единиц предназначен для составления заявок на запасные части, необходимые при техническом обслуживании и ремонте комбайна зерноуборочного КЗС-2124КР.

Каталоги деталей и сборочных единиц адаптеров, входящих в состав комбайна, отдельными документами прикладываются к адаптерам.

Каталог содержит перечень деталей и сборочных единиц комбайна зерноуборочного КЗС-2124КР, сведения об их количестве на сборочную единицу. Каталог иллюстрирован.

При составлении заявок на запасные части достаточно в указателе иллюстраций правильно определить номер рисунка, на рисунке номер позиции детали или сборочной единицы и в спецификации напротив соответствующей позиции в графе «Обозначение»- искомую деталь или сборочную единицу.

В спецификациях сборочные единицы и детали расположены следующим образом:

- сборочные единицы;
- детали;
- стандартные изделия.

Обозначения сборочных единиц и деталей в группе и подгруппе приведены в возрастающем порядке.

В обозначение стандартных изделий входят параметры изделия и последними цифрами после тире - обозначение ГОСТа на данное изделие.

Изготовитель постоянно проводит работы по совершенствованию конструкции комбайна зерноуборочного КЗС-2124КР, в связи с чем возможны отдельные изменения в конструкции, не отраженные в настоящем каталоге.

## 2 УКАЗАТЕЛЬ РИСУНКОВ

№ рис	Обозначение рисунка	Стр.	№ рис	Обозначение рисунка	Стр.
1	Комбайн зерноуборочный самоходный КЗК-2124КР КЗК-2124-1-0000000	18	11	Очистка. Установка доски стрясной КЗК-14-0280000	58
2	Молотилка самоходная КЗК-2124-1-0100000, КЗК-2124-1-0100000-01 и КЗК-2124-1-0100000-02 (вид слева)	19	12	Очистка. Установка стана решетного нижнего КЗК-14-0240000А	61
3	Молотилка самоходная КЗК-2124-1-0100000, КЗК-2124-1-0100000-01 и КЗК-2124-1-0100000-02 (вид справа)	24	13	Очистка. Установка вариатора КЗК-1420-0108010	65
4	Очистка КЗК-2124-1-0202000 и КЗК-2124-1-0202000-01 (лист 1)	27	14	Стяжка КЗК-1420-0202090 и рычаг КЗК-14-0202230	72
5	Очистка КЗК-2124-1-0202000 и КЗК-2124-1-0202000-01 (лист 2)	29	15	Рычаг КЗК-1420-0202260 и шкив обводной КЗК-14-0202190	74
6	Очистка. Установка привода главного контрпривода КЗК-2124-0220000	31	16	Привод вариатора КЗК-14-0202400	76
7	Очистка. Установка шкивов КЗК-14-0202160, КЗК-14-0202170 и КЗК-14-0290460	36	17	Установка привода вентилятора КЗК-1420-0202450-01	78
8	Очистка. Установка шкива обводного КЗК-14-0202190	42	18	Контрпривод вариатора КЗК-1420-0202500-01	82
9	Очистка. Установка стана решётного верхнего КЗК-14-0260000А (лист 1)	48	19	Вариатор КЗК-1420-0108010	88
10	Очистка. Установка стана решётного верхнего КЗК-14-0260000А (лист 2)	53	20	Электромеханизм КЗК-1420-0701080	91
			21	Электромеханизм подбарабанья КЗК-10-0701400	92
			22	Установка механизма удерживания КЗК-16-1-0202210	94



КЗК-2124-1-0100000 КДС (Версия 03)

№ рис	Обозначение рисунка	Стр.	№ рис	Обозначение рисунка	Стр.
23	Рычаг КЗК-14-0202200	97	37	Шкив КЗК-14-0220160А и шкив КЗ 0220120А	136
24	Установка элеваторов и шнеков КЗК-2124-0207000А или КЗК-2124-0207000А-01	99	38	Стан решетный нижний КЗК-14-0240000А	138
25	Элеватор колосовой КЗК-14-0208000В	105	39	Грохот смонтированный КЗК-14-0240010А	141
26	Цепь элеватора КЗК-14-0208100	109	40	Заслонка половы КЗК-14-0240020 и КЗК-14-0240020-01	144
27	Звездочка натяжная КЗК-14-0208110	111	41	Решето КЗК-14-0240100А и КЗК-14-0240100А-01	146
28	Установка датчиков КЗК-14-0208250	112	42	Стан решетный верхний КЗК-14-0260000А	148
29	Элеватор зерновой КЗК-2124-0214000А и КЗК-2124-0214000А-01(лист 1)	114	43	Профиль пальцевый КЗК-14-0260050А	151
30	Элеватор зерновой КЗК-2124-0214000А и КЗК-2124-0214000А-01 (лист 2)	119	44	Доска стрясная КЗК-14-0280000	153
31	Пружина КЗК-2124-0214150	123	45	Привод главного контрпривода КЗК-2124-0220000	157
32	Установка датчиков КЗК-2124-0214200	125	46	Шкив КЗК-2124-0220100	161
33	Цепь элеватора КЗК-14-0214340	127	47	Опора КЗК-16-1-0220050	163
34	Звездочка КУЖ 0122010 и КУЖ 0122010-01	129	48	Ролик обводной КЗК-16-1-0220060	164
35	Установка цепной передачи КЗК-2124-0214510	131	49	Пружина КЗК-14-0220180	165
36	Шнек распределительный КЗК-14-0218010	133	50	Рычаг КЗК-14-0220230	166

КЗК-2124-1-0100000 КДС (Версия 03)

№ рис	Обозначение рисунка	Стр.	№ рис	Обозначение рисунка	Стр.
51	Гидроцилиндр главного привода КЗК-16-1-0609500	<b>168</b>	64	Шасси КЗК-2124-1-0111000 (лист 1)	<b>206</b>
52	Установка роторного соломосепаратора КЗК-16-6-0212000	<b>169</b>	65	Шасси КЗК-2124-1-0111000 (лист 2)	<b>208</b>
53	Соломосепаратор роторный КЗК-16-6-0212010 (лист 1)	<b>172</b>	66	Шасси КЗК-2124-1-0111000 (лист 3)	<b>210</b>
54	Соломосепаратор роторный КЗК-16-6-0212010 (лист 2)	<b>175</b>	67	Аппарат молотильный КЗК-16-1-0102000 (лист 1)	<b>213</b>
55	Горловина КЗК-16-1-012030	<b>179</b>	68	Аппарат молотильный КЗК-16-1-0102000 (лист 2)	<b>215</b>
56	Опора КЗК-16-6-0212260	<b>182</b>	69	Аппарат молотильный КЗК-16-1-0102000 (лист 3)	<b>220</b>
57	Установка трубопроводов КЗК-14-0212300А	<b>184</b>	70	Аппарат молотильный КЗК-16-1-0102000 (лист 4)	<b>224</b>
58	Капот КЗК-16-6-0228000	<b>186</b>	71	Крышка КЗК-1420-0102040	<b>227</b>
59	Редуктор КЗК-16-1-0204000	<b>188</b>	72	Крышка КЗК-1420-0102050	<b>230</b>
60	Редуктор КЗК-16-6-0204000	<b>194</b>	73	Пружина КЗК-1420-0102100	<b>233</b>
61	Установка привода соломосепаратора КЗК-16-1-0212100	<b>199</b>	74	Пружина КЗК-1420-0102110	<b>234</b>
62	Рычаг КЗК-14-0212550	<b>202</b>	75	Камнеуловитель КЗК-1420-0102230	<b>235</b>
63	Пружина КЗК-14-0212590	<b>204</b>	76	Камнеуловитель КЗК-1420-0102260	<b>237</b>
			77	Ролик КЗК-1420-0102320	<b>239</b>
			78	Шкив КЗК-1420-0102340	<b>241</b>

КЗК-2124-1-0100000 КДС (Версия 03)

№ рис	Обозначение рисунка	Стр.	№ рис	Обозначение рисунка	Стр.
79	Установка датчика положения КЗК-1420-0102360	<b>243</b>	93	Пружина КЗК-14-0134080	<b>273</b>
80	Опора КЗК-1420-0102420 и КЗК 0102350	<b>245</b>	94	Опора КЗК-1624-0134050А	<b>275</b>
81	Рычаг КЗК-1420-0102440	<b>246</b>	95	Крышка КЗК-1624-0134070	<b>277</b>
82	Заслонка барабана КЗК-1420-0102750А	<b>248</b>	96	Редуктор КЗК-1624-0311000	<b>279</b>
83	Заслонка барабана КЗК-1420-0102760А	<b>250</b>	97	Водило КЗК-1624-0311020	<b>282</b>
84	Установка механизма подъема подбарабаний КЗК-1420-0115000	<b>252</b>	98	Вариатор барабана КЗК 0123000	<b>284</b>
85	Электромеханизм подбарабанья КЗК-1420-0701070	<b>255</b>	99	Щиток КЗ 0104060А	<b>287</b>
86	Барабан ускоряющий КЗК-14-0102600	<b>256</b>	100	Установка моста ведущего КЗК-2124-1-0111200	<b>289</b>
87	Подбарабанье переднее КЗК-14-0103100А	<b>258</b>	101	Установка моста ведущего КЗК-2124-1-0111200-01	<b>291</b>
88	Подбарабанье заднее КЗК-1420-0103200	<b>260</b>	102	Установка тормозных трубопроводов КЗК-2124-1-0119630	<b>293</b>
89	Барабан молотильный КЗК-14-0104010	<b>202</b>	103	Мост ведущих колес КЗК-1420-0107000 (лист 1)	<b>295</b>
90	Битер отбойный КЗК-1624-0105610	<b>265</b>	104	Мост ведущих колес КЗК-1420-0107000 (лист 2)	<b>298</b>
91	Привод молотильного барабана КЗК-14-0134000	<b>267</b>	105	Мост ведущих колес КЗК-2124-0107000 (лист 1)	<b>301</b>
92	Рычаг КЗК-14-0134010А	<b>271</b>	106	Мост ведущих колес КЗК-2124-0107000 (лист 2)	<b>304</b>

КЗК-2124-1-0100000 КДС (Версия 03)

№ рис	Обозначение рисунка	Стр.	№ рис	Обозначение рисунка	Стр.
107	Установка тормозных трубопроводов КЗК-2124-1-0119660	<b>306</b>	120	Мост управляемых колес КЗК-1420-0109000 (лист 1)	<b>340</b>
108	Редукторы бортовые КЗК-14-0107020-01 (изображен) и КЗК-14-0107020 (зеркальное отражение) (лист 1)	<b>308</b>	121	Мост управляемых колес КЗК-1420-0109000 (лист 2)	<b>343</b>
109	Редукторы бортовые КЗК-14-0107020-01 (изображен) и КЗК-14-0107020 (зеркальное отражение) (лист 2)	<b>312</b>	122	Тяга КЗК-1420-0109060	<b>345</b>
110	Водило УЭС-16-0107230	<b>315</b>	123	Гидроцилиндр УЭС-7-0109200	<b>347</b>
111	Колесо зубчатое КВК 0106140	<b>317</b>	124	Установка вентилятора очистки КЗК-2124-0217500	<b>349</b>
112	Коробка передач КЗК-1624-0107030 (лист 1)	<b>318</b>	125	Вентилятор очистки КЗК-2124-0217000	<b>351</b>
113	Коробка передач КЗК-1624-0107030 (лист 2)	<b>321</b>	126	Защита вентилятора КЗК-16-1-0217900	<b>356</b>
114	Коробка передач КЗК-13-0107030 (лист 1)	<b>324</b>	127	Установка колес КЗК-1420-0100040	<b>358</b>
115	Коробка передач КЗК-13-0107030 (лист 2)	<b>327</b>	128	Колеса КВК 0108510 (изображено) и КВК 0108510-01 (зеркальное отражение)	<b>360</b>
116	Блок дифференциала КЗК-13-0107040	<b>330</b>	129	Колесо КЗК-1420-0110000 (изображено) и КЗК-1420-0110000-01 (зеркальное отражение)	<b>362</b>
117	Блок дифференциала КЗК-1624-0107210	<b>333</b>	130	Установка двигателя КЗК-16-6-0106000	<b>364</b>
118	Вал КЗК-1624-0107220	<b>336</b>	131	Двигатель КЗК-16-6-0106010	<b>366</b>
119	Гидроцилиндр УЭС-16-5131010	<b>338</b>	132	Мультипликатор КЗК-13-0114000-03	<b>370</b>

КЗК-2124-1-0100000 КДС (Версия 03)

№ рис	Обозначение рисунка	Стр.	№ рис	Обозначение рисунка	Стр.
133	Установка топливопроводов КЗК-16-6-0126100	<b>374</b>	147	Установка бачка расширительного КЗК-16-6-0106070	<b>405</b>
134	Амортизатор КЗК-10-0106160	<b>377</b>	148	Установка труб КЗК-16-6-0106200	<b>408</b>
135	Амортизатор СЭУ 0400410	<b>378</b>	149	Установка ограждения КЗК-16-6-0106430	<b>411</b>
136	Установка радиаторов КЗК-16-6-0106040	<b>379</b>	150	Установка сливных рукавов КЗК-16-1-0106500	<b>413</b>
137	Установка радиатора КЗК-16-6-0106050	<b>382</b>	151	Установка элементов пневмосистемы КЗК-16-6-0800010	<b>416</b>
138	Установка вентилятора КЗК-16-6-0106400	<b>385</b>	152	Установка электрооборудования моторной установки КЗК-16-6-0726000	<b>419</b>
139	Рычаг КЗК-12-3-0126630	<b>388</b>	153	Установка топливной системы КЗК-16-6-0126000 (лист 1)	<b>423</b>
140	Привод вентилятора КЗК 0106370А	<b>390</b>	154	Установка топливной системы КЗК-16-6-0126000 (лист 2)	<b>427</b>
141	Пружина КГС-1-0116750-01	<b>392</b>	155	Клапан сливной КВС-1-0103180	<b>430</b>
142	Сетка КЗК-2124-0106510А	<b>393</b>	156	Установка бункера КЗК-16-1-0203000	<b>432</b>
143	Установка воздухоочистителя КЗК-16-6-0106080	<b>396</b>	157	Бункер КЗК-16-1-0203010 (лист 1)	<b>435</b>
144	Воздухозаборник вращающийся КЗК-12-3-0126420	<b>400</b>	158	Бункер КЗК-16-1-0203010 (лист 2)	<b>437</b>
145	Корпус КЗК-16-6-0106210	<b>402</b>	159	Бункер КЗК-16-1-0203010 (лист 3)	<b>440</b>
146	Установка глушителя КЗК-16-6-0106060	<b>403</b>			

КЗК-2124-1-0100000 КДС (Версия 03)

<b>№ рис</b>	<b>Обозначение рисунка</b>	<b>Стр.</b>	<b>№ рис</b>	<b>Обозначение рисунка</b>	<b>Стр.</b>
160	Бункер. Установка шнеков горизонтальных КЗК-14-0206060А и КЗК-14-0206070А	<b>443</b>	173	Стакан КЗК-14-0209010	<b>478</b>
161	Бункер. Установка шнека вертикального КЗК-14-0206650Б	<b>446</b>	174	Крышка КЗК-14-0209030 и КЗК-14-0209050	<b>480</b>
162	Бункер. Установка шнека загрузки КЗК-14-0216000А	<b>449</b>	175	Установка системы выгрузки КЗК-1420-0206000	<b>482</b>
163	Шнек загрузки КЗК-14-0216000А	<b>451</b>	176	Отвод с редуктором КЗК-1420-0206110	<b>486</b>
164	Редуктор КЗК-14-0245100-01	<b>455</b>	177	Редуктор КЗК-14-0210000	<b>489</b>
165	Стакан КЗК-14-0245010 и КЗК-14-0245020	<b>458</b>	178	Стакан КЗК-14-0210010	<b>491</b>
166	Установка шкафа электрического КЗК-14-0116000	<b>461</b>	179	Гидроцилиндр поворота выгрузного шнека КЗК-1420-0602500	<b>493</b>
167	Шкаф электрический КЗК-14-0116010	<b>463</b>	180	Установка привода выгрузки КЗК-14-0221000А	<b>494</b>
168	Установка крыши бункера КЗК-14-0204000Б	<b>465</b>	181	Устройство натяжное КЗК-14-0221100А	<b>500</b>
169	Клин КЗК-14-0204030Б	<b>468</b>	182	Муфта КЗК-14-0221190	<b>502</b>
170	Установка механизма трансформации КЗК-14-0204040А	<b>470</b>	183	Механизм натяжения КЗК-14-0221300	<b>503</b>
171	Электромеханизм бункера КЗК-1420-0701090	<b>473</b>	184	Гидроцилиндр выгрузки зернового бункера КЗК-1420-0609510	<b>506</b>
172	Редуктор КЗК-14-0209000	<b>475</b>	185	Установка соломоизмельчителя КЗК-2124-0290500	<b>507</b>
			186	Соломоизмельчитель КЗК-2124-0290000	<b>510</b>

КЗК-2124-1-0100000 КДС (Версия 03)

№ рис	Обозначение рисунка	Стр.	№ рис	Обозначение рисунка	Стр.
187	Шкив КЗК-16-1-0290090	513	201	Рычаг КЗК-16-3-0290930	542
188	Опора ножевая КЗК-1420-0290030	515	202	Гидроцилиндр КЗК-16-1-0609510	544
189	Ротор измельчителя КЗК-16-1-0290140	516	203	Установка половоразбрасывателя КЗК-2124-0291100	545
190	Заслонка КЗК-16-1-0290160	519	204	Половоразбрасыватель КЗК-2124-0291000	548
191	Дефлектор КЗК-1420-0290020	521	205	Фартук КЗК-2124-0292740	552
192	Граблина КЗК-1420-0290100 и КЗК-1420-0290100-01	524	206	Гидросистема половоразбрасывателя КЗК-2124-1-0612020	555
193	Установка газовых пружин КЗК-3321-0290100 и КЗК-3321-0290100-01	526	207	Установка кабины КЗК-2124-1-0120000	558
194	Установка привода соломоизмельчителя КЗК-14-0290400В	528	208	Кабина УКЗ-01-0101000 (лист 1)	562
195	Контрпривод КЗК-14-0290440	532	209	Кабина УКЗ-01-0101000 (лист 2)	565
196	Рычаг КЗК-14-0290480	533	210	Кабина УКЗ-01-0101000 (лист 3)	570
197	Рычаг КЗК-14-0290850А	535	211	Установка площадки управления УКЗ-01-0200000	576
198	Пружина КЗК-14-0290770А	537	212	Блок управления УКЗ-01-0250000	580
199	Пружина КЗК-14-0290800А	538	213	Установка кронштейна УКЗ-01-0230010	583
200	Установка первой ступени привода соломоизмельчителя КЗК-16-1-0290900А	539	214	Облицовка УКЗ-01-0230000	585

КЗК-2124-1-0100000 КДС (Версия 03)

№ рис	Обозначение рисунка	Стр.	№ рис	Обозначение рисунка	Стр.
215	Колонка рулевая УКЗ-01-0223100	<b>587</b>	230	Установка стеклоочистителя УКЗ-01-0101160	<b>621</b>
216	Каркас КЗК-13-0119240	<b>590</b>	231	Клапан КВК 0120610	<b>623</b>
217	Колено верхнее КЗК-13-0119260	<b>592</b>	232	Установка тормозных трубопроводов КЗК-2124-1-0119090	<b>624</b>
218	Кардан 50-3401060	<b>594</b>	233	Установка климатическая КЗК-2124-1-0113000	<b>627</b>
219	Привод КЗК-13-0119300	<b>596</b>	234	Установка оборудования кондиционера КЗК-2124-1-0113010	<b>628</b>
220	Установка колеса рулевого КЗК-12-0122600-02	<b>597</b>	235	Установка конденсатора КЗК-16-1-0113050	<b>631</b>
221	Пульт управления УКЗ-01-0250000	<b>599</b>	236	Установка хомута КЗК-1420-0113070	<b>633</b>
222	Установка кронштейна КЗК-1119Р-0119190	<b>601</b>	237	Установка ресивера КЗК-8-3-0113050	<b>634</b>
223	Блок педалей УКЗ-01-0263100	<b>603</b>	238	Установка испарителя КЗК-2124-1-0113020	<b>636</b>
224	Установка датчика УКЗ-01-0205310	<b>606</b>	239	Установка блока испарительно-отопительного КЗК-1420-0113060	<b>640</b>
225	Установка привода ГСТ УКЗ-01-0205110	<b>608</b>	240	Установка капотов и ограждений КЗК-2124-0128000	<b>642</b>
226	Дверь УКЗ-01-0101240	<b>611</b>	241	Капот левый КЗК-1420-0128010	<b>647</b>
227	Дверь УКЗ-01-0101250	<b>614</b>	242	Капот правый КЗК-1420-0128020	<b>650</b>
228	Крыша УКЗ-01-0101230	<b>617</b>	243	Щиток КЗК-1420-0128140	<b>653</b>
229	Потолок УКЗ-01-0101280	<b>619</b>			



КЗК-2124-1-0100000 КДС (Версия 03)

№ рис	Обозначение рисунка	Стр.	№ рис	Обозначение рисунка	Стр.
244	Установка щитка КЗК-16-1-0100520	654	258	Установка ящика аккумуляторного КЗК-14-0129000	668
245	Установка площадки обслуживания моторной установки КЗК-2124-0131000	656	259	Установка сигнальных полос КЗК-2124-0100020 (вид спереди)	694
246	Лестница КЗК-1420-0131830	659	260	Установка сигнальных полос КЗК-2124-0100020 (вид сзади)	696
247	Установка опор капотов КЗК-2124-0132000	661	261	Установка щита КЗК-16-1-0100500	699
248	Установка подрамника кабины КЗК-2124-0133000	666	262	Гидросистема КЗК-2124-1-0600000, КЗК-2124-1-0600000-01, КЗК-2124-1-0600000-02 и КЗК-2124-1-0600000-03	702
249	Установка трапа КЗК-2124-0117000	671	263	Бак масляный КЗК-2124-0600010	706
250	Рама КЗК-14-0117010	674	264	Фильтр КЗК-2124-0600400	709
251	Кронштейн КЗК-12-0117020А	677	265	Гидросистема рулевого управления и силовых гидроцилиндров КЗК-2124-1-0602000 и КЗК-2124-1-0602000-01 (лист 1)	711
252	Трап КЗК-12-0117030А	678	266	Гидросистема рулевого управления и силовых гидроцилиндров КЗК-2124-1-0602000 и КЗК-2124-1-0602000-01 (лист 2)	717
253	Тяга КЗК-12-0117090А	680	267	Гидросистема рулевого управления и силовых гидроцилиндров КЗК-2124-1-0602000 и КЗК-2124-1-0602000-01 (лист 3)	723
254	Установка короба маслопроводов КЗК-1420-0100060А	681			
255	Установка ограждения КЗК-1420-0100100	683			
256	Установка крыши моторного отсека КЗК-2124-0124000	686			
257	Установка ступеньки КЗК-16-6-0100200	689			

КЗК-2124-1-0100000 КДС (Версия 03)

№ рис	Обозначение рисунка	Стр.	№ рис	Обозначение рисунка	Стр.
268	Гидросистема рулевого управления и силовых гидроцилиндров КЗК-2124-1-0602000 и КЗК-2124-1-0602000-01 (лист 4)	<b>729</b>	281	Гидроблок доворота вала мотора ГСТ УЭС-16-0601060	<b>765</b>
269	Гидроблок выгрузного шнека КЗК-13-0602370	<b>733</b>	282	Штуцер ГШТ 6014240-01, ГШТ 6038240-01 и ГШТ 6038240-02	<b>766</b>
270	Фильтр напорный КЗК-1420-0602340	<b>735</b>	283	Гидронасос трехсекционный КЗК-2124-1-0611100	<b>768</b>
271	Гидроблок демпфирования КЗК-16-1-0602300	<b>737</b>	284	Гидронасос трехсекционный КЗК-2124-0611100	<b>771</b>
272	Гидроблок навески КЗК-16-1-0602360	<b>739</b>	285	Гидронасос двухсекционный КЗК-13-0612120	<b>774</b>
273	Гидроблок навески КЗК-16-1-0602370	<b>742</b>	286	Гидросистема половоразбрасывателя молотилки КЗК-2124-1-0612010	<b>776</b>
274	Насос-дозатор КЗК-1420-0602110-01	<b>745</b>	287	Регулятор расхода КЗК-2124-1-0612300	<b>779</b>
275	Штуцер ГШУ 0624010-03, ГШУ 0624010-04, ГШУ 0624010-05 и ГШУ 0624010-06	<b>746</b>	288	Штуцер ГШТ 6012240-02, ГШТ 6012240-03, ГШТ 6012240-04, ГШТ 6012240-05 и ГШТ 6012240-06	<b>782</b>
276	Гидросистема привода ходовой части комбайна КЗК-16-1-0601000	<b>748</b>	289	Гидросистема привода мотвила комбайна КЗК-1420-0608000	<b>784</b>
277	Гидросистема привода ходовой части комбайна КЗК-16-1-0611000 (лист 1)	<b>754</b>	290	Клапан промывочный КЗК-1420-0608310	<b>788</b>
278	Гидросистема привода ходовой части комбайна КЗК-16-1-0611000 (лист 2)	<b>759</b>	291	Разъем многофункциональный КЗК-1420-0608350	<b>790</b>
279	Полумуфта внутренняя КВК 0601450	<b>762</b>	292	Гидронасос двухсекционный КЗК-16-1-0602100	<b>791</b>
280	Гидроблок управления переключением передач КЗК-1420-0601300	<b>764</b>	293	Гидронасос двухсекционный КЗК-16-1-0602140	<b>793</b>

КЗК-2124-1-0100000 КДС (Версия 03)

<b>№ рис</b>	<b>Обозначение рисунка</b>	<b>Стр.</b>	<b>№ рис</b>	<b>Обозначение рисунка</b>	<b>Стр.</b>
294	Гидронасос двухсекционный КЗК-16-1-0602160	<b>796</b>	307	Установка гидронасосов КЗК-2124-0100200 или КЗК-2124-0100200-01	<b>830</b>
295	Гидросистема привода радиатора комбайна КЗК-16-1-0604000	<b>799</b>	308	Установка гидромотора КЗК-1420-0100070 и КЗК-1420-0100070-01	<b>833</b>
296	Гидроблок вентилятора КЗК-16-1-0604320	<b>802</b>	309	Гидромотор КЗК-1420-0611200	<b>835</b>
297	Радиатор масляный КЗК-16-1-0604550	<b>804</b>	310	Гидромотор КЗК-1420-0601200А	<b>837</b>
298	Гидромотор КЗК-16-1-0604200 и КЗК-16-1-0604210	<b>806</b>	311	Установка привода гидронасоса мотовила КЗК-14-0127000Б	<b>839</b>
299	Гидросистема привода стояночного тормоза комбайна КЗК-16-1-0606000	<b>808</b>	312	Рычаг КЗК-14-0127070	<b>842</b>
300	Блок пневмогидроаккумуляторов КЗК-1420-0606370	<b>812</b>	313	Гидронасос КЗК-1420-0608120	<b>844</b>
301	Клапан зарядки пневмогидроаккумулятора КЗК-16-1-0606390	<b>815</b>	314	Стяжка КЗК-14-0127020А	<b>845</b>
302	Гидроблок стояночного тормоза КЗК-13-0606420	<b>818</b>	315	Пневмосистема КЗК-16-6-0800000	<b>846</b>
303	Штуцер ГШТ 6014240-02, ГШМ 6018240-02, ГШМ 6018240-03 и ГШТ 6038240-03	<b>820</b>	316	Ресивер КЗК-16-6-0800030	<b>850</b>
304	Гидросистема низкого давления КЗК-16-1-0609000А	<b>821</b>	317	Ресивер КЗК-16-1-0800050	<b>852</b>
305	Гидроблок низкого давления КЗК-16-1-0609330	<b>824</b>	318	Клапан электромагнитный КЗК-2124-0800180	<b>854</b>
306	Клапан низкого давления КЗК-16-1-0609320-01	<b>827</b>	319	Пневмовывод КНС-6028-0180110 и КЗК-16-1-0800110	<b>855</b>

КЗК-2124-1-0100000 ҚДС (Версия 03)

№ рис	Обозначение рисунка	Стр.	№ рис	Обозначение рисунка	Стр.
320	Штуцер ГШТ 6022240-03, ГШТ 6022240-04 и ГШТ 6022240-05	<b>856</b>	331	Установка электрооборудования пульта управления КЗК-2124-1-0725000 (лист 2)	<b>886</b>
321	Установка системы автовождения КЗК-2124-1-0701730	<b>857</b>	332	Установка видеосистемы КЗК-2124-1-0701720 (лист 1)	<b>888</b>
322	Установка системы картирования и автовождения КЗК-2124-1-0701740	<b>860</b>	333	Установка видеосистемы КЗК-2124-1-0701720 (лист 2)	<b>890</b>
323	Установка электрооборудования молотилки КЗК-2124-1-0721000 (лист 1)	<b>863</b>	334	Установка видеосистемы КЗК-2124-1-0701720 (лист 3)	<b>892</b>
324	Установка электрооборудования молотилки КЗК-2124-1-0721000 (лист 2)	<b>865</b>	335	Блок реле КЗК-16-1-0700890	<b>894</b>
325	Установка электрооборудования молотилки КЗК-2124-1-0721000 (лист 3)	<b>868</b>	336	Панель шкафа КЗК-16-1-0700880	<b>896</b>
326	Установка электрооборудования молотилки КЗК-2124-1-0721000 (лист 4)	<b>872</b>	337	Панель модулей верхняя КЗК-1420-0701160	<b>898</b>
327	Установка электрооборудования кабины управления КЗК-2124-1-0722000	<b>875</b>	338	Модуль трансмиссии КЗК-1420-0701200	<b>900</b>
328	Установка электрооборудования колонки рулевой КЗК-2124-1-0723000	<b>878</b>	339	Модуль жатки КЗК-1420-0701600	<b>902</b>
329	Установка электрооборудования блока управления КЗК-2124-1-0724000	<b>881</b>	340	Панель модулей нижняя КЗК-1420-0701170	<b>904</b>
330	Установка электрооборудования пульта управления КЗК-2124-1-0725000 (лист 1)	<b>883</b>	341	Модуль базовый КЗК-1420-0701300	<b>906</b>
			342	Модуль синхронизации КЗК-1420-0701880	<b>908</b>
			343	Датчик потерь соломотряса КЗК-1420-0701640	<b>909</b>
			344	Модуль потерь КЗК-1420-0701700	<b>911</b>

КЗК-2124-1-0100000 КДС (Версия 03)

№ рис	Обозначение рисунка	Стр.	№ рис	Обозначение рисунка	Стр.
345	Датчик потерь зерна после очистки КЗК-1420-0701740	912	350	Устройство натяжное КЗК-14-0125200 и КЗК-14-0125220	922
346	Модуль управления решет КЗК-1420-0701850	914			
347	Установка привода наклонной камеры КЗК-14-0125000В	915		ПРИЛОЖЕНИЕ А Каталог деталей и сборочных единиц УСТАНОВКА КАМЕРЫ НАКЛОННОЙ КЗК-1420-1800000А	924
348	Гидромуфта КЗК-14-0125040	918			
349	Пружина КЗК-14-0125090 и КЗК-14-0125110	920			

КЗК-2124-1-0100000 КДС (Версия 03)

### 3 СБОРОЧНЫЕ ЕДИНИЦЫ И ДЕТАЛИ

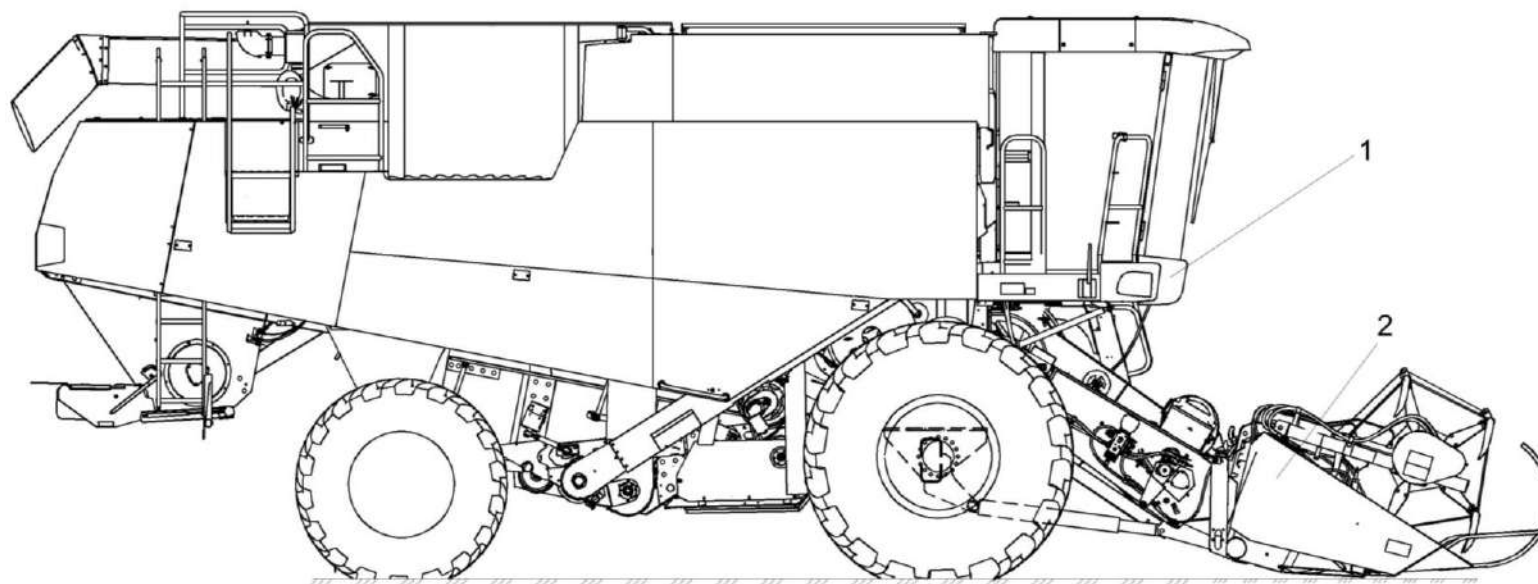


Рисунок 1 – Комбайн зерноуборочный самоходный КЗС-2124КР КЗК-2124-1-0000000

№ рис	№ поз	Обозначение	Наименование	Куда входит	
				Обозначение	Кол. на 1 сб. ед.
<b>КОМБАЙН ЗЕРНОУБОРОЧНЫЙ САМОХОДНЫЙ КЗС-2124КР КЗК-2124-1-0000000 (рисунок 1)</b>					
1	1,2	КЗК-2124-1-0000000	Комбайн зерноуборочный самоходный КЗС-2124КР		
	1	КЗК-2124-1-0100000 или КЗК-2124-1-0100000-01 или КЗК-2124-1-0100000-02	Молотилка самоходная	КЗК-2124-1-0000000	1
	2	КЗК-1492-1500000	Жатка для зерновых культур	КЗК-2124-1-0000000	1

КЗК-2124-1-0100000 КДС (Версия 03)

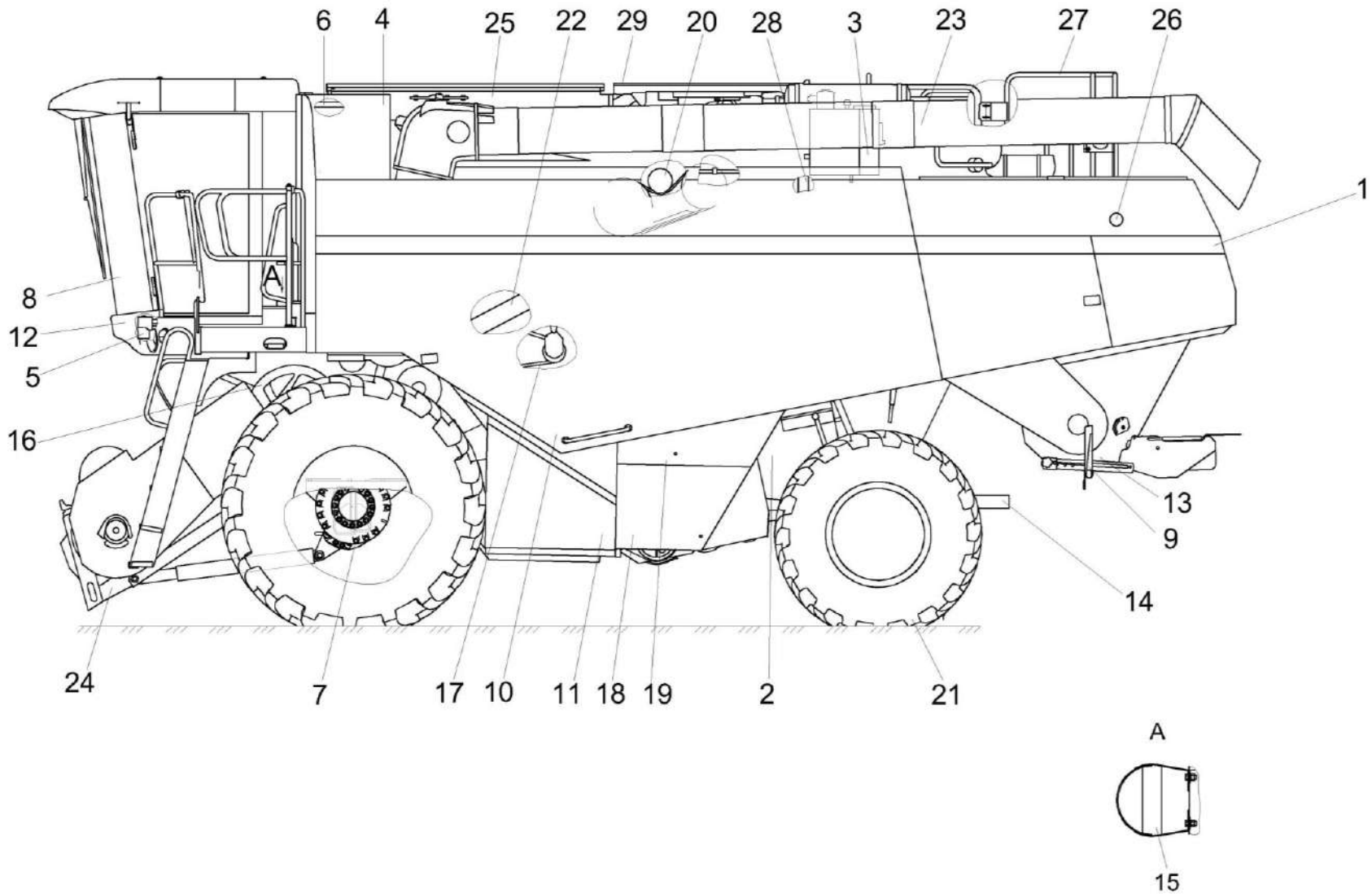


Рисунок 2 – Молотилка самоходная КЗК-2124-1-0100000, КЗК-2124-1-0100000-01 и КЗК-2124-1-0100000-02 (вид слева)

КЗК-2124-1-0100000 КДС (Версия 03)

№ рис	№ поз	Обозначение	Наименование	Куда входит	
				Обозначение	Кол. на 1 сб. ед.
<b>МОЛОТИЛКА САМОХОДНАЯ КЗК-2124-1-0100000, КЗК-2124-1-0100000-01 И КЗК-2124-1-0100000-02(вид слева)(рисунок 2)</b>					
2	1	КЗК-2124-1-0100010	Отделка молотилки самоходной	КЗК-2124-1-0100000	1
				КЗК-2124-1-0100000-01	1
				КЗК-2124-1-0100000-02	1
	2	КЗК-2124-1-0202000	Очистка	КЗК-2124-1-0100000	1
	2	КЗК-2124-1-0202000-01	Очистка	КЗК-2124-1-0100000-01	1
				КЗК-2124-1-0100000-02	1
	3	КЗК-2124-1-0600000 или КЗК-2124-1-0600000-01	Гидросистема	КЗК-2124-1-0100000	1
				КЗК-2124-1-0100000-01	1
	3	КЗК-2124-1-0600000-02 или КЗК-2124-1-0600000-03	Гидросистема	КЗК-2124-1-0100000-02	1
	4	КЗК-2124-1-0700000	Электрооборудование	КЗК-2124-1-0100000	1
				КЗК-2124-1-0100000-01	1
				КЗК-2124-1-0100000-02	1
	5	КЗК-2124-1-0701730	Установка системы автовождения	КЗК-2124-1-0100000-01	1
	6	КЗК-2124-1-0113000	Установка климатическая	КЗК-2124-1-0100000	1
				КЗК-2124-1-0100000-01	1
				КЗК-2124-1-0100000-02	1
	7	КЗК-2124-1-0111200 или КЗК-2124-1-0111200-01	Установка моста ведущего	КЗК-2124-1-0100000	1
				КЗК-2124-1-0100000-01	1
				КЗК-2124-1-0100000-02	1
	8	КЗК-2124-1-0120000	Установка кабины	КЗК-2124-1-0100000	1
				КЗК-2124-1-0100000-01	1
				КЗК-2124-1-0100000-02	1



КЗК-2124-1-0100000 КДС (Версия 03)

№ рис	№ поз	Обозначение	Наименование	Куда входит	
				Обозначение	Кол. на 1 сб. ед.
2	9	КЗК-2124-0100020	Установка сигнальных полос	КЗК-2124-1-0100000	1
				КЗК-2124-1-0100000-01	1
				КЗК-2124-1-0100000-02	1
	10	КЗК-2124-0128000	Установка капотов и ограждений	КЗК-2124-1-0100000	1
				КЗК-2124-1-0100000-01	1
				КЗК-2124-1-0100000-02	1
	11	КЗК-2124-0132000	Установка опор капотов	КЗК-2124-1-0100000	1
				КЗК-2124-1-0100000-01	1
				КЗК-2124-1-0100000-02	1
	12	КЗК-2124-0133000	Установка подрамника кабины	КЗК-2124-1-0100000	1
				КЗК-2124-1-0100000-01	1
				КЗК-2124-1-0100000-02	1
	13	КЗК-2124-0290500	Установка соломоизмельчителя	КЗК-2124-1-0100000	1
				КЗК-2124-1-0100000-01	1
				КЗК-2124-1-0100000-02	1
	14	КЗК-2124-0291100	Установка половоразбрасывателя	КЗК-2124-1-0100000	1
				КЗК-2124-1-0100000-01	1
				КЗК-2124-1-0100000-02	1
	15	КЗК-12-0100410	Обод	КЗК-2124-1-0100000	2
				КЗК-2124-1-0100000-01	2
				КЗК-2124-1-0100000-02	2
	16	КЗК-14-0125000В	Установка привода наклонной камеры	КЗК-2124-1-0100000	1
				КЗК-2124-1-0100000-01	1
				КЗК-2124-1-0100000-02	1

КЗК-2124-1-0100000 КДС (Версия 03)

№ рис	№ поз	Обозначение	Наименование	Куда входит	
				Обозначение	Кол. на 1 сб. ед.
2	17	КЗК-14-0127000Б	Установка привода гидронасоса мотовила	КЗК-2124-1-0100000	1
				КЗК-2124-1-0100000-01	1
				КЗК-2124-1-0100000-02	1
	18	КЗК-14-0129000	Установка ящика аккумуляторного	КЗК-2124-1-0100000	1
				КЗК-2124-1-0100000-01	1
				КЗК-2124-1-0100000-02	1
	19	КЗК-14-0130000	Установка ящика инструментального	КЗК-2124-1-0100000	1
				КЗК-2124-1-0100000-01	1
				КЗК-2124-1-0100000-02	1
	20	КЗК-14-0221000А	Установка привода выгрузки	КЗК-2124-1-0100000	1
				КЗК-2124-1-0100000-01	1
				КЗК-2124-1-0100000-02	1
	21	КЗК-1420-0100040	Установка колес	КЗК-2124-1-0100000	1
				КЗК-2124-1-0100000-01	1
				КЗК-2124-1-0100000-02	1
	22	КЗК-1420-0100060А	Установка короба маслопроводов	КЗК-2124-1-0100000	1
				КЗК-2124-1-0100000-01	1
				КЗК-2124-1-0100000-02	1
	23	КЗК-1420-0206000	Установка системы выгрузки	КЗК-2124-1-0100000	1
				КЗК-2124-1-0100000-01	1
				КЗК-2124-1-0100000-02	1
	24	КЗК-1420-1800000А	Установка камеры наклонной	КЗК-2124-1-0100000	1
				КЗК-2124-1-0100000-01	1
				КЗК-2124-1-0100000-02	1

КЗК-2124-1-0100000 КДС (Версия 03)

№ рис	№ поз	Обозначение	Наименование	Куда входит	
				Обозначение	Кол. на 1 сб. ед.
2	25	КЗК-16-1-0203000	Установка бункера	КЗК-2124-1-0100000	1
				2КЗК-2124-1-0100000-01	1
				КЗК-2124-1-0100000-02	1
	26	КЗК-16-1-0212100	Установка привода соломосепаратора	КЗК-2124-1-0100000	1
				КЗК-2124-1-0100000-01	1
				КЗК-2124-1-0100000-02	1
	27	КЗК-16-6-0100040	Поручень	КЗК-2124-1-0100000	1
				КЗК-2124-1-0100000-01	1
				КЗК-2124-1-0100000-02	1
	28	КЗК-16-6-0100200	Установка ступеньки	КЗК-2124-1-0100000	1
				КЗК-2124-1-0100000-01	1
				КЗК-2124-1-0100000-02	1
	29	КЗК-2124-0124000	Установка крыши моторного отсека	КЗК-2124-1-0100000	1
				КЗК-2124-1-0100000-01	1
				КЗК-2124-1-0100000-02	1

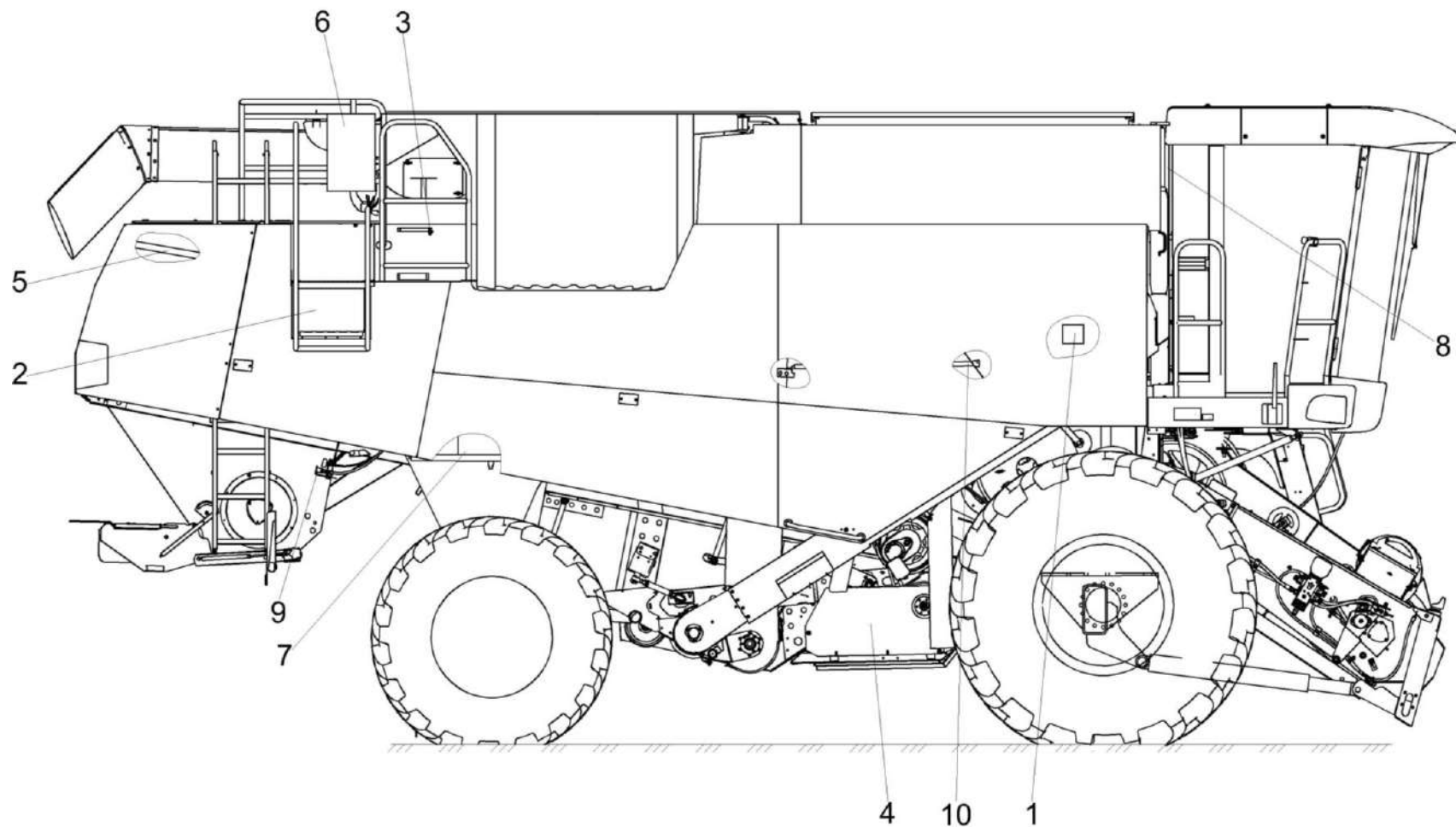


Рисунок 3 – Молотилка самоходная КЗК-2124-1-0100000, КЗК-2124-1-0100000-01 и КЗК-2124-1-0100000-02 (вид справа)

КЗК-2124-1-0100000 КДС (Версия 03)

№ рис	№ поз	Обозначение	Наименование	Куда входит	
				Обозначение	Кол. на 1 сб. ед.
<b>МОЛОТИЛКА САМОХОДНАЯ КЗК-2124-1-0100000, КЗК-2124-1-0100000-01 И КЗК-2124-1-0100000-02 (вид справа) (рисунок 3)</b>					
3	1	КЗК-2124-1-0701740	Установка системы картирования и автовождения	КЗК-2124-1-0100000	1
	2	КЗК-2124-0131000	Установка площадки обслуживания моторной установки	КЗК-2124-1-0100000	1
				КЗК-2124-1-0100000-01	1
				КЗК-2124-1-0100000-02	1
	3	КЗК-12-0100430	Хомут	КЗК-2124-1-0100000	2
				КЗК-2124-1-0100000-01	2
				КЗК-2124-1-0100000-02	2
	4	КЗК-1420-0100100	Установка ограждения	КЗК-2124-1-0100000	1
КЗК-2124-1-0100000-01				1	
КЗК-2124-1-0100000-02				1	
5	КЗК-16-1-0100500	Установка щита	КЗК-2124-1-0100000	1	
			КЗК-2124-1-0100000-01	1	
			КЗК-2124-1-0100000-02	1	
6	КЗК-16-1-0100520	Установка щитка	КЗК-2124-1-0100000	1	
			КЗК-2124-1-0100000-01	1	
			КЗК-2124-1-0100000-02	1	
7	КЗК-16-6-0126000	Установка топливной системы	КЗК-2124-1-0100000	1	
			КЗК-2124-1-0100000-01	1	
			КЗК-2124-1-0100000-02	1	
8	КЗК-16-1-0185000	Установка централизованной системы смазки	КЗК-2124-1-0100000	1	
			КЗК-2124-1-0100000-01	1	
			КЗК-2124-1-0100000-02	1	

КЗК-2124-1-0100000 КДС (Версия 03)

№ рис	№ поз	Обозначение	Наименование	Куда входит	
				Обозначение	Кол. на 1 сб. ед.
3	9	КЗК-16-6-0800000	Пневмосистема	КЗК-2124-1-0100000	1
				КЗК-2124-1-0100000-01	1
				КЗК-2124-1-0100000-02	1
	10	КЗК-1420-0100803	Труба	КЗК-2124-1-0100000	1
				КЗК-2124-1-0100000-01	1
				КЗК-2124-1-0100000-02	1

КЗК-2124-1-0100000 ҚДС (Версия 03)

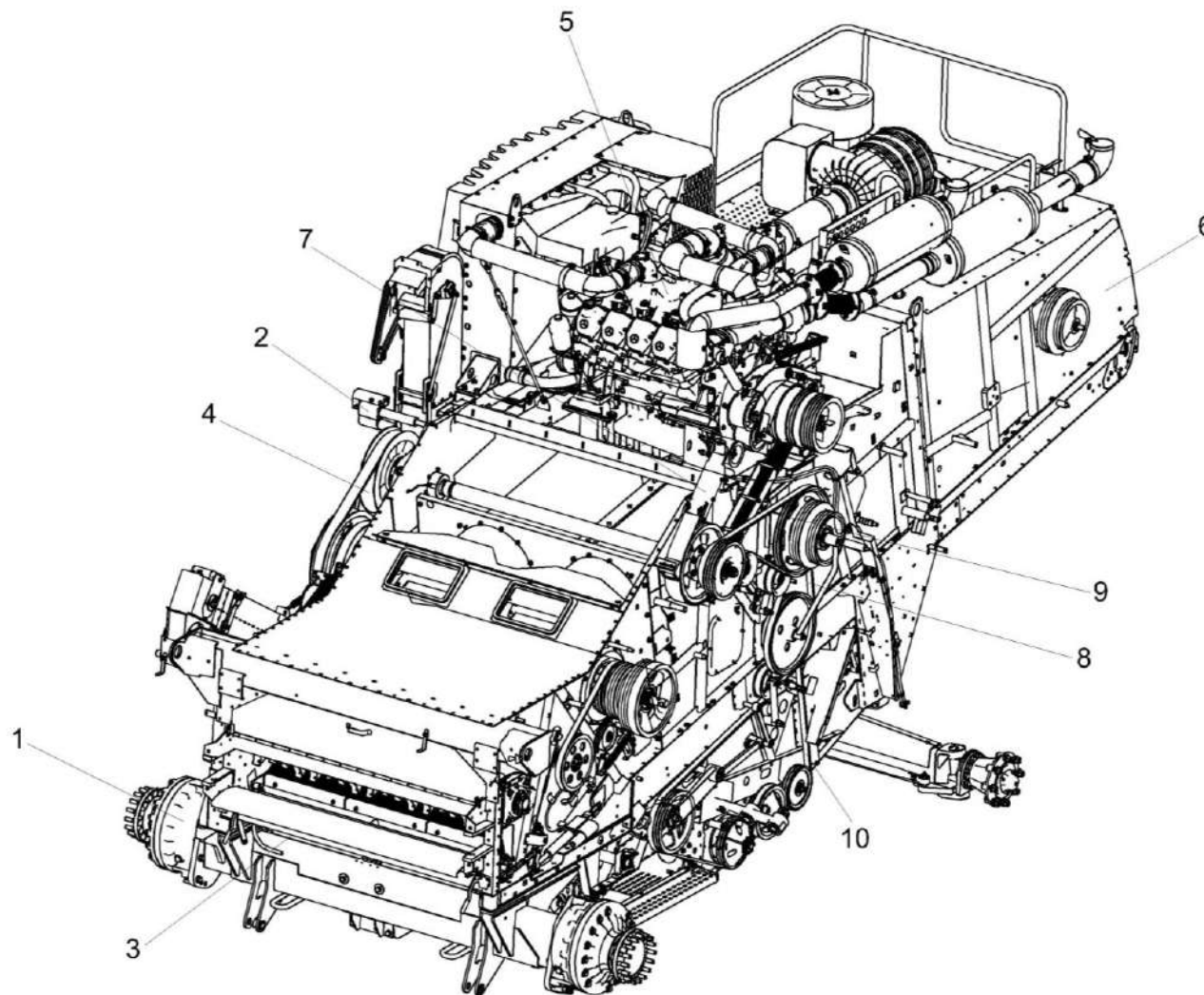


Рисунок 4 – Очистка КЗК-2124-1-0202000 и КЗК-2124-1-0202000-01 (лист 1)

КЗК-2124-1-0100000 КДС (Версия 03)

№ рис	№ поз	Обозначение	Наименование	Куда входит	
				Обозначение	Кол. на 1 сб. ед.
<b>ОЧИСТКА КЗК-2124-1-0202000 И КЗК-2124-1-0202000-01 (лист 1) (рисунок 4)</b>					
4	1-10	КЗК-2124-1-0202000	Очистка	КЗК-2124-1-0100000	1
	1-10	КЗК-2124-1-0202000-01	Очистка	КЗК-2124-1-0100000-01	1
				КЗК-2124-1-0100000-02	1
	1	КЗК-2124-1-0111000	Шасси	КЗК-2124-1-0202000	1
				КЗК-2124-1-0202000-01	1
	2	КЗК-10-0701400 или КЗК-1420-0701080	Электромеханизм подбарабанья	КЗК-2124-1-0202000	1
				КЗК-2124-1-0202000-01	1
	3	КЗК-14-0280000	Доска стрясная	КЗК-2124-1-0202000	1
				КЗК-2124-1-0202000-01	1
	4	КЗК-1420-0108010	Вариатор	КЗК-2124-1-0202000	1
КЗК-2124-1-0202000-01				1	
5	КЗК-16-6-0106000	Установка двигателя	КЗК-2124-1-0202000	1	
			КЗК-2124-1-0202000-01	1	
6	КЗК-16-6-0212000	Установка роторного солосепаратора	КЗК-2124-1-0202000	1	
			КЗК-2124-1-0202000-01	1	
7	КЗК-2124-0220000	Привод главного контрпривода	КЗК-2124-1-0202000	1	
			КЗК-2124-1-0202000-01	1	
8		Ремень 2 НВ ВР 2512 "К" А или Ремень 2 НВ ВР 2512 "К" А (AGRI 2823230)	КЗК-2124-1-0202000	1	
			КЗК-2124-1-0202000-01	1	
9		Ремень 2 НВ ВР 3212 "К" А или Ремень 2 НВ ВР 3212 "К" А (AGRI 0323282)	КЗК-2124-1-0202000	1	
			КЗК-2124-1-0202000-01	1	
10		Ремень 2 НВ ВР 5580 "К"	КЗК-2124-1-0202000	1	
			КЗК-2124-1-0202000-01	1	



КЗК-2124-1-0100000 ҚДС (Версия 03)

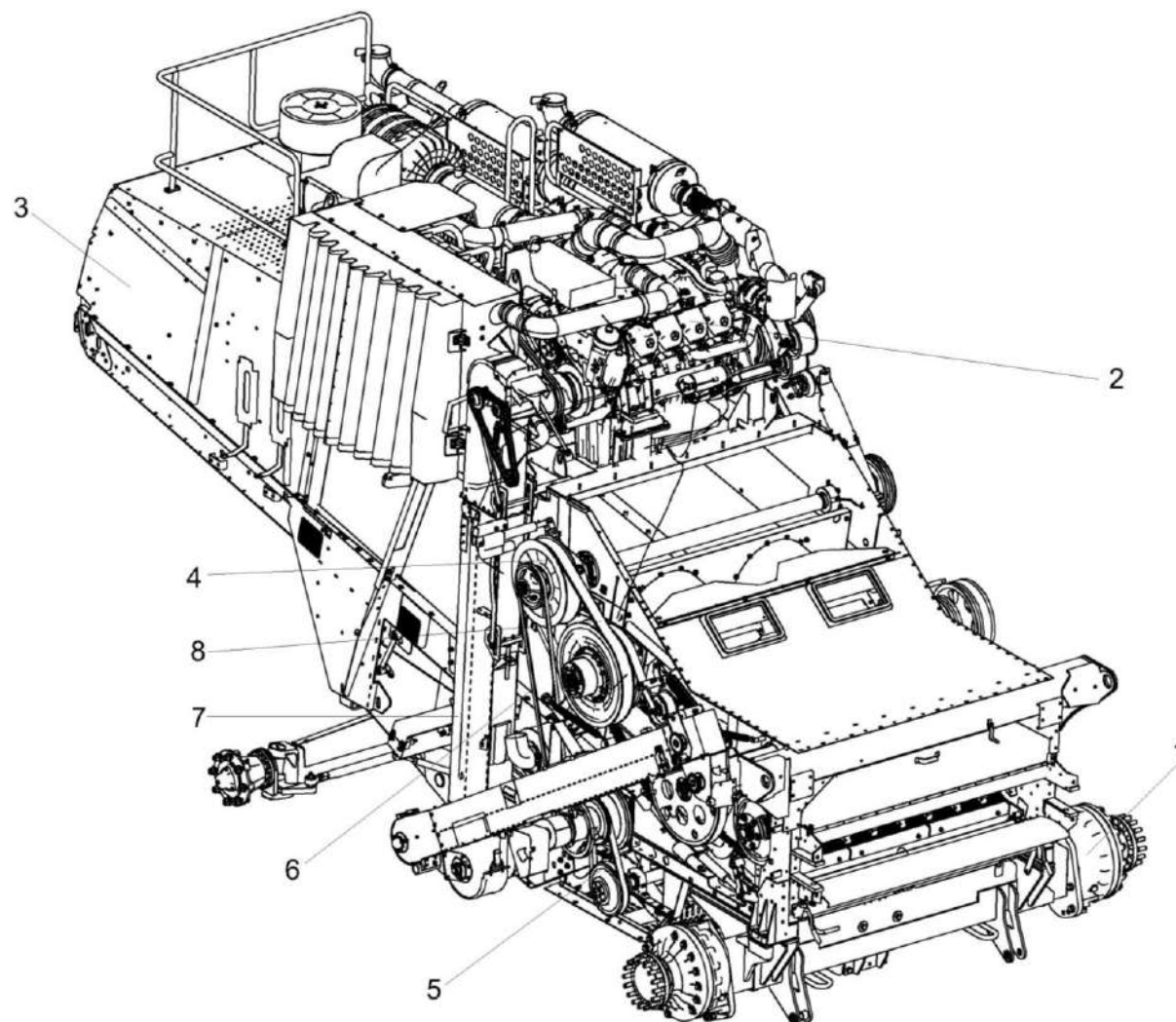


Рисунок 5 – Очистка КЗК-2124-1-0202000 и КЗК-2124-1-0202000-01(лист 2)

КЗК-2124-1-0100000 КДС (Версия 03)

№ рис	№ поз	Обозначение	Наименование	Куда входит	
				Обозначение	Кол. на 1 сб. ед.
<b>ОЧИСТКА КЗК-2124-1-0202000 И КЗК-2124-1-0202000-01 (лист 2) (рисунок 5)</b>					
5	1-8	КЗК-2124-1-0202000	Очистка	КЗК-2124-1-0100000	1
	1-8	КЗК-2124-1-0202000-01	Очистка	КЗК-2124-1-0100000-01	1
				КЗК-2124-1-0100000-02	1
	1	КЗК-2124-1-0111000	Шасси	КЗК-2124-1-0202000	1
				КЗК-2124-1-0202000-01	1
	2	КЗК-16-6-0106000	Установка двигателя	КЗК-2124-1-0202000	1
				КЗК-2124-1-0202000-01	1
	3	КЗК-16-6-0212000	Установка роторного соломосепаратора	КЗК-2124-1-0202000	1
				КЗК-2124-1-0202000-01	1
	4	КЗК-1420-0108010	Вариатор	КЗК-2124-1-0202000	1
				КЗК-2124-1-0202000-01	1
	5	КЗК-1420-0202450-01	Установка привода вентилятора	КЗК-2124-1-0202000	1
				КЗК-2124-1-0202000-01	1
	6	КЗК-2124-0202400	Привод вариатора	КЗК-2124-1-0202000	1
				КЗК-2124-1-0202000-01	1
	7	КЗК-2124-0207000А	Установка элеваторов и шнеков	КЗК-2124-1-0202000	1
7	КЗК-2124-0207000А-01	Установка элеваторов и шнеков	КЗК-2124-1-0202000-01	1	
8		Ремень 68X24/2600 Lp-38 (aramid) или Ремень 68X24-2600 Кевлар (AGRI 2899385)	КЗК-2124-1-0202000	1	
			КЗК-2124-1-0202000-01	1	

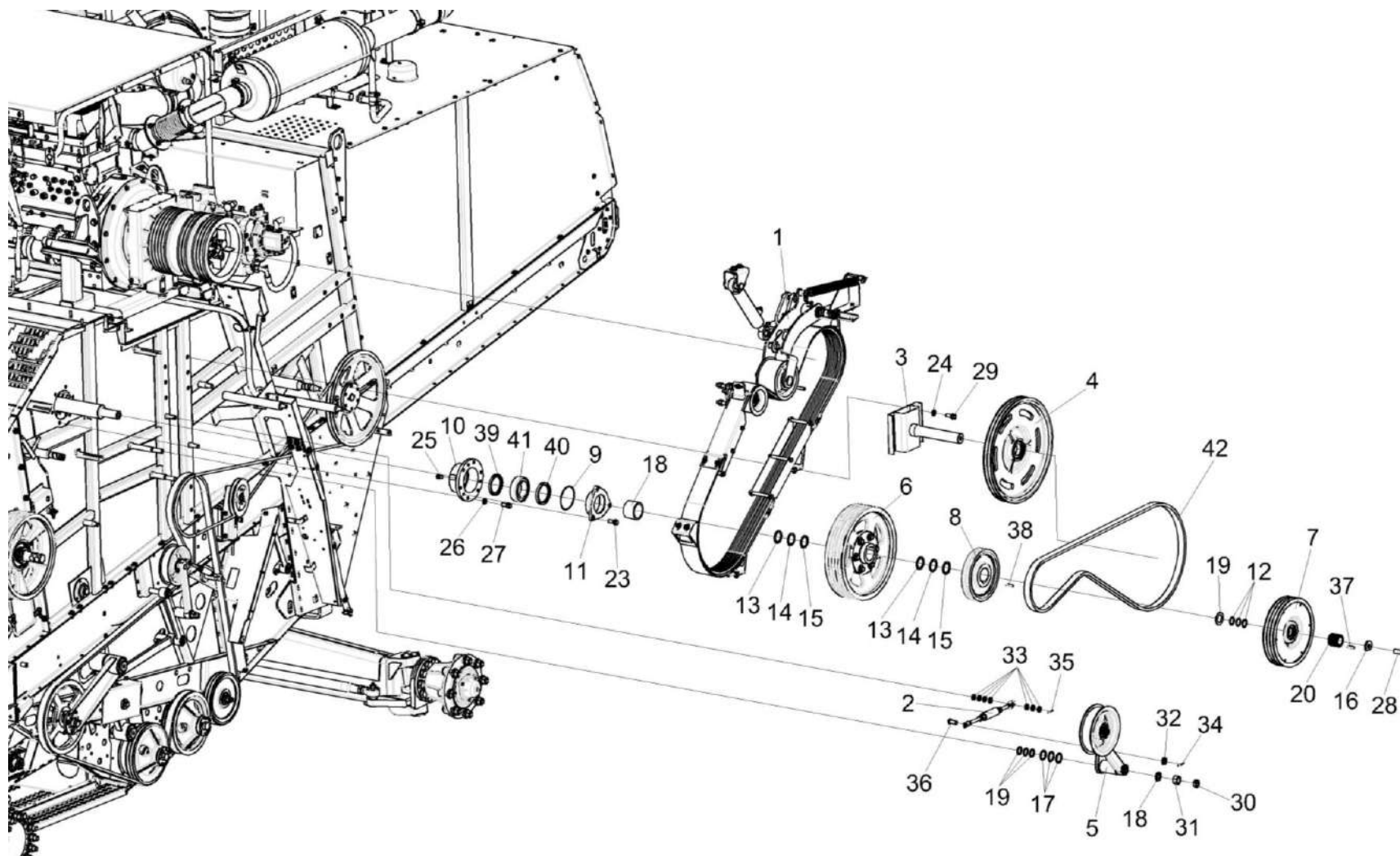


Рисунок 6 – Очистка. Установка привода главного контрпривода КЗК-2124-0220000

КЗК-2124-1-0100000 КДС (Версия 03)

№ рис	№ поз	Обозначение	Наименование	Куда входит	
				Обозначение	Кол. на 1 сб. ед.
<b>ОЧИСТКА. УСТАНОВКА ПРИВОДА ГЛАВНОГО КОНТРПРИВОДА КЗК-2124-0220000 (рисунок 6)</b>					
6	1-42	КЗК-2124-1-0202000	Очистка	КЗК-2124-1-0100000	1
	1-42	КЗК-2124-1-0202000-01	Очистка	КЗК-2124-1-0100000-01	1
				КЗК-2124-1-0100000-02	1
	1	КЗК-2124-0220000	Привод главного контрпривода	КЗК-2124-1-0202000	1
				КЗК-2124-1-0202000-01	1
	2	КЗК-14-0202100	Опора	КЗК-2124-1-0202000	1
				КЗК-2124-1-0202000-01	1
	3	КЗК-14-0202160	Шкив	КЗК-2124-1-0202000	1
				КЗК-2124-1-0202000-01	1
	4	КЗК-14-0202230	Рычаг	КЗК-2124-1-0202000	1
				КЗК-2124-1-0202000-01	1
	5	КЗК-14-0220160А	Шкив	КЗК-2124-1-0202000	1
				КЗК-2124-1-0202000-01	1
	6	КЗК-1420-0202090	Стяжка	КЗК-2124-1-0202000	3
				КЗК-2124-1-0202000-01	3
7	КЗК-16-6-0202250	Шкив	КЗК-2124-1-0202000	1	
			КЗК-2124-1-0202000-01	1	
8	КЗ 0220120А	Шкив	КЗК-2124-1-0202000	1	
			КЗК-2124-1-0202000-01	1	
9	КЗК-14-0202003	Прокладка	КЗК-2124-1-0202000	1	
			КЗК-2124-1-0202000-01	1	

КЗК-2124-1-0100000 КДС (Версия 03)

№ рис	№ поз	Обозначение	Наименование	Куда входит	
				Обозначение	Кол. на 1 сб. ед.
6	10	КЗК-14-0202116	Корпус	КЗК-2124-1-0202000	2
				КЗК-2124-1-0202000-01	2
	11	КЗК-14-0202115	Крышка	КЗК-2124-1-0202000	1
				КЗК-2124-1-0202000-01	1
	12	КЗК-14-0202439	Шайба	КЗК-2124-1-0202000	9
				КЗК-2124-1-0202000-01	9
	13	КЗК-16-6-0202423	Шайба	КЗК-2124-1-0202000	5
				КЗК-2124-1-0202000-01	5
					наиб. кол.
	14	КЗК-16-6-0202423-01	Шайба	КЗК-2124-1-0202000	5
				КЗК-2124-1-0202000-01	5
					наиб. кол.
	15	КЗК-16-6-0202423-02	Шайба	КЗК-2124-1-0202000	5
				КЗК-2124-1-0202000-01	5
					наиб. кол.
	16	КЗ 0220465	Кольцо	КЗК-2124-1-0202000	1
				КЗК-2124-1-0202000-01	1
	17	КИС 0100406	Прокладка	КЗК-2124-1-0202000	15
				КЗК-2124-1-0202000-01	15
					наиб. кол.
	18	КСН 0114402-02	Шайба	КЗК-2124-1-0202000	3
				КЗК-2124-1-0202000-01	3

КЗК-2124-1-0100000 КДС (Версия 03)

№ рис	№ поз	Обозначение	Наименование	Куда входит	
				Обозначение	Кол. на 1 сб. ед.
6	19	ПКК 0100441	Шайба	КЗК-2124-1-0202000	15
				КЗК-2124-1-0202000-01	15
					наиб. кол.
	20	КЗ 0220608А	Проставка	КЗК-2124-1-0202000	1
				КЗК-2124-1-0202000-01	1
	21	КЗК-14-0202619-02	Втулка	КЗК-2124-1-0202000	1
				КЗК-2124-1-0202000-01	1
	22	КЗК-16-6-0202666	Шайба	КЗК-2124-1-0202000	1
				КЗК-2124-1-0202000-01	1
	23	КПТ 0100612А-01	Болт	КЗК-2124-1-0202000	3
				КЗК-2124-1-0202000-01	3
	24	КСН 0100665-01	Шайба	КЗК-2124-1-0202000	25
				КЗК-2124-1-0202000-01	25
	25	ПКК 0100614	Штуцер	КЗК-2124-1-0202000	2
				КЗК-2124-1-0202000-01	2
	26	УЭС 0100607	Шайба	КЗК-2124-1-0202000	28
				КЗК-2124-1-0202000-01	28
	27		Болт М12-6х40 – 7796	КЗК-2124-1-0202000	20
				КЗК-2124-1-0202000-01	20
	28		Болт М20-6х55 – 7796	КЗК-2124-1-0202000	1
				КЗК-2124-1-0202000-01	1
	29		Болт М10-6х25 – 7798	КЗК-2124-1-0202000	34
				КЗК-2124-1-0202000-01	34
	30		Гайка М20х1,5-6G – 2526	КЗК-2124-1-0202000	3
				КЗК-2124-1-0202000-01	3

КЗК-2124-1-0100000 КДС (Версия 03)

№ рис	№ поз	Обозначение	Наименование	Куда входит	
				Обозначение	Кол. на 1 сб. ед.
6	31		Гайка М20х1,5-6G – 5915	КЗК-2124-1-0202000	3
				КЗК-2124-1-0202000-01	3
	32		Шайба С.10.01 – 11371	КЗК-2124-1-0202000	33
				КЗК-2124-1-0202000-01	33
	33		Шайба С.18.01 – 11371	КЗК-2124-1-0202000	21
				КЗК-2124-1-0202000-01	21
	34		Шплинт 3,2х20 – 397	КЗК-2124-1-0202000	3
				КЗК-2124-1-0202000-01	3
	35		Шплинт 4х32 – 397	КЗК-2124-1-0202000	3
				КЗК-2124-1-0202000-01	3
	36		Ось 6-10 b12х25 – 9650	КЗК-2124-1-0202000	3
				КЗК-2124-1-0202000-01	3
	37		Шпонка 2-12Х8Х36 – 23360	КЗК-2124-1-0202000	1
				КЗК-2124-1-0202000-01	1
	38		Шпонка 2-20Х12Х150 – 23360-78	КЗК-2124-1-0202000	1
				КЗК-2124-1-0202000-01	1
	39		Манжета 1.2-80х105-1 – 8752	КЗК-2124-1-0202000	2
				КЗК-2124-1-0202000-01	2
	40		Манжета 1.2-85х110-3 – 8752	КЗК-2124-1-0202000	2
				КЗК-2124-1-0202000-01	2
	41		Подшипник 3514Н – 5721	КЗК-2124-1-0202000	1
				КЗК-2124-1-0202000-01	1
	42		Ремень 2 НВ ВР 3212 "К" А или Ремень 2 НВ ВР 3212 "К" А (AGRI 0323282)	КЗК-2124-1-0202000	1
				КЗК-2124-1-0202000-01	1

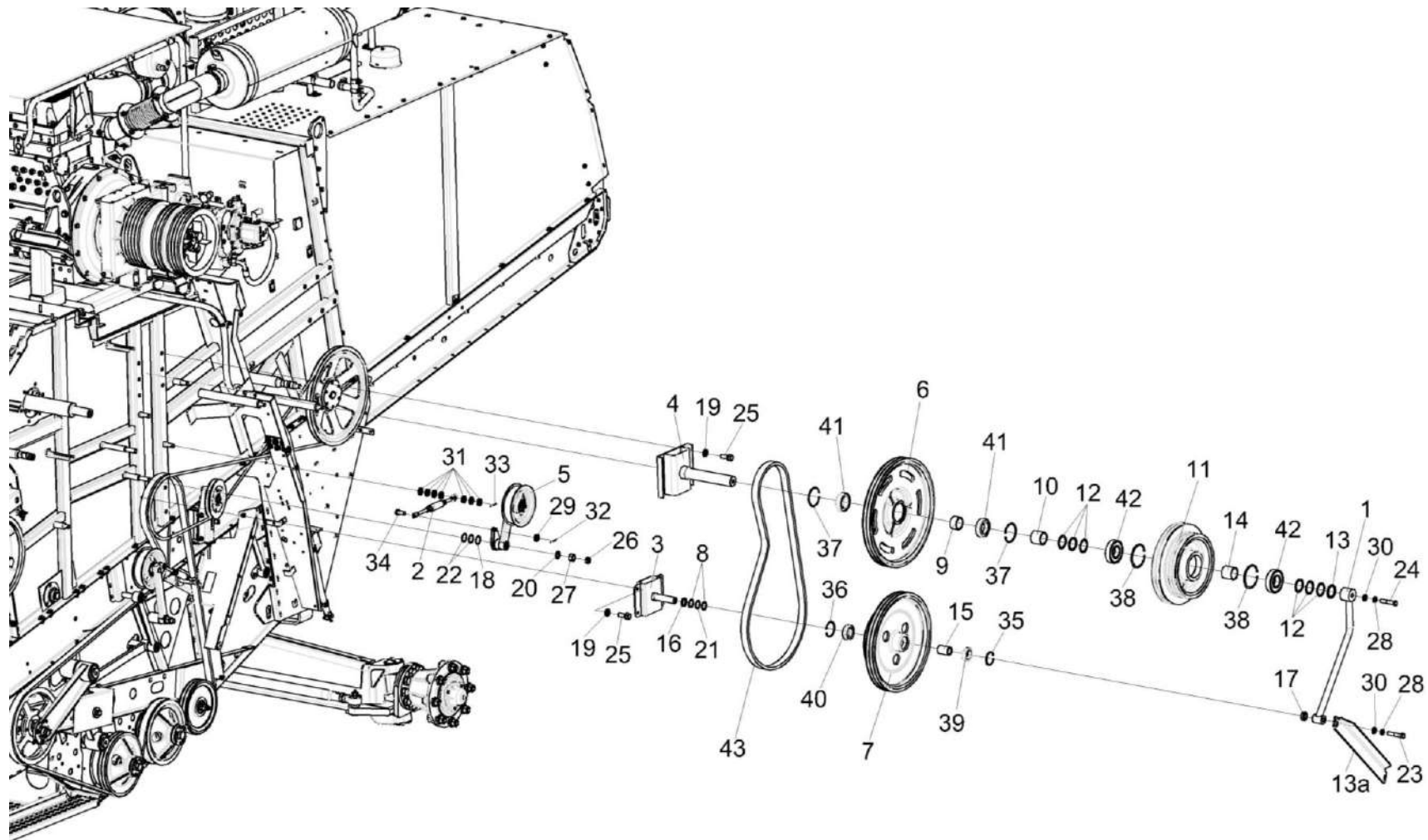


Рисунок 7 – Очистка. Установка шкивов КЗК-14-0202160, КЗК-14-0202170 и КЗК-14-0290460



КЗК-2124-1-0100000 КДС (Версия 03)

№ рис	№ поз	Обозначение	Наименование	Куда входит	
				Обозначение	Кол. на 1 сб. ед.
<b>ОЧИСТКА. УСТАНОВКА ШКИВОВ КЗК-14-0202160, КЗК-14-0202170 И КЗК-14-0290460 (рисунок 7)</b>					
7	1-43	КЗК-2124-1-0202000	Очистка	КЗК-2124-1-0100000	1
	1-43	КЗК-2124-1-0202000-01	Очистка	КЗК-2124-1-0100000-01 КЗК-2124-1-0100000-02	1 1
	6,9,37,41	КЗК-14-0202160	Шкив	КЗК-2124-1-0202000	1
				КЗК-2124-1-0202000-01	1
	7,15,35,36, 39,40	КЗК-14-0202170	Шкив	КЗК-2124-1-0202000	1
				КЗК-2124-1-0202000-01	1
	11,14,38,42	КЗК-14-0290460	Шкив	КЗК-2124-1-0202000	1
				КЗК-2124-1-0202000-01	1
	1	КЗК-16-1-0202390	Распорка	КЗК-2124-1-0202000 КЗК-2124-1-0202000-01	1 1
	2	КЗК-1420-0202090	Стяжка	КЗК-2124-1-0202000 КЗК-2124-1-0202000-01	3 3
	3	КЗК-14-0202090	Опора	КЗК-2124-1-0202000 КЗК-2124-1-0202000-01	1 1
	4	КЗК-14-0202100	Опора	КЗК-2124-1-0202000 КЗК-2124-1-0202000-01	1 1
	5	КЗК-14-0202200	Рычаг	КЗК-2124-1-0202000 КЗК-2124-1-0202000-01	1 1
	6	КЗК-14-0202101	Шкив	КЗК-14-0202160	1
	7	КЗК-14-0202102	Шкив	КЗК-14-0202170	1

КЗК-2124-1-0100000 КДС (Версия 03)

№ рис	№ поз	Обозначение	Наименование	Куда входит	
				Обозначение	Кол. на 1 сб. ед.
7	8	КЗК-14-0202406	Шайба	КЗК-2124-1-0202000	30
				КЗК-2124-1-0202000-01	наиб. кол. 30
9		КЗК-14-0202803	Втулка	КЗК-14-0202160	1
10		КЗК-14-0202803-01	Втулка	КЗК-2124-1-0202000	1
				КЗК-2124-1-0202000-01	1
11		КЗК-14-0290114	Шкив	КЗК-14-0290460	1
12		КЗК-14-0290454	Шайба	КЗК-2124-1-0202000	10
				КЗК-2124-1-0202000-01	наиб. кол. 10
13		КЗК-14-0290454-01	Шайба	КЗК-2124-1-0202000	2
				КЗК-2124-1-0202000-01	наиб. кол 2
13a		КЗК-16-1-0202435	Уголок	КЗК-2124-1-0202000	1
				КЗК-2124-1-0202000-01	1
14		КЗК-14-0290811	Втулка	КЗК-14-0290460	1
15		КЗ 0202804	Втулка	КЗК-14-0202170	1
16		КЗР 0202801	Втулка	КЗК-2124-1-0202000	8
				КЗК-2124-1-0202000-01	наиб. кол. 8
					наиб. кол.

КЗК-2124-1-0100000 КДС (Версия 03)

№ рис	№ поз	Обозначение	Наименование	Куда входит	
				Обозначение	Кол. на 1 сб. ед.
7	17	КЗР 0202801-05	Втулка	КЗК-2124-1-0202000	8
				КЗК-2124-1-0202000-01	8
	18	КИС 0100406	Прокладка	КЗК-2124-1-0202000	15
				КЗК-2124-1-0202000-01	15
	19	КСН 0100665-01	Шайба	КЗК-2124-1-0202000	25
				КЗК-2124-1-0202000-01	25
	20	КСН 0114402-02	Шайба	КЗК-2124-1-0202000	3
				КЗК-2124-1-0202000-01	3
	21	КСН 0118419	Шайба регулировочная	КЗК-2124-1-0202000	8
				КЗК-2124-1-0202000-01	8
	22	ПКК 0100441	Шайба	КЗК-2124-1-0202000	15
				КЗК-2124-1-0202000-01	15
	23		Болт М16-6ех80 – 7796	КЗК-2124-1-0202000	1
				КЗК-2124-1-0202000-01	1
	24		Болт М16-6ех100 – 7796	КЗК-2124-1-0202000	1
				КЗК-2124-1-0202000-01	1

КЗК-2124-1-0100000 КДС (Версия 03)

№ рис	№ поз	Обозначение	Наименование	Куда входит	
				Обозначение	Кол. на 1 сб. ед.
7	25		Болт М10-6ех25 – 7798	КЗК-2124-1-0202000	34
				КЗК-2124-1-0202000-01	34
	26		Гайка М20х1,5-6G – 2526	КЗК-2124-1-0202000	3
				КЗК-2124-1-0202000-01	3
	27		Гайка М20х1,5-6G – 5915	КЗК-2124-1-0202000	3
				КЗК-2124-1-0202000-01	3
	28		Шайба 16Т 65Г – 6402	КЗК-2124-1-0202000	2
				КЗК-2124-1-0202000-01	2
	29		Шайба С.10.01 – 11371	КЗК-2124-1-0202000	33
				КЗК-2124-1-0202000-01	33
	30		Шайба С.16.01 – 11371	КЗК-2124-1-0202000	6
				КЗК-2124-1-0202000-01	6
	31		Шайба С.18.01 – 11371	КЗК-2124-1-0202000	21
				КЗК-2124-1-0202000-01	21
	32		Шплинт 3,2х20 – 397	КЗК-2124-1-0202000	3
				КЗК-2124-1-0202000-01	3
	33		Шплинт 4х32 – 397	КЗК-2124-1-0202000	3
				КЗК-2124-1-0202000-01	3
	34		Ось 6-10 в12х25 – 9650	КЗК-2124-1-0202000	3
				КЗК-2124-1-0202000-01	3
	35		Кольцо В62 – 13943	КЗК-14-0202170	1
	36		Кольцо В72 – 13943	КЗК-14-0202170	1

КЗК-2124-1-0100000 КДС (Версия 03)

№ рис	№ поз	Обозначение	Наименование	Куда входит	
				Обозначение	Кол. на 1 сб. ед.
7	37		Кольцо В90 – 13943	КЗК-14-0202160	2
	38		Кольцо В110 – 13943	КЗК-14-0290460	2
	39		Подшипник 6206-2RS1/С3 или Подшипник 6206-2RSR-С3 или	КЗК-14-0202170	1
	40		Подшипник 6306-2RS1/С3 или Подшипник 6306-2RSR-С3	КЗК-14-0202170	1
	41		Подшипник 6210-2RS1/С3 или Подшипник 6210-2RSR-С3	КЗК-14-0202160	2
	42		Подшипник 180310 – 8882 или Подшипник 6310-2RS1 или Подшипник 6310EE	КЗК-14-0290460	2
	43		Ремень 2 НВ ВР 2512 "К" А или Ремень 2 НВ ВР 2512 "К" А (AGRI 2823230)	КЗК-2124-1-0202000	1
				КЗК-2124-1-0202000-01	1

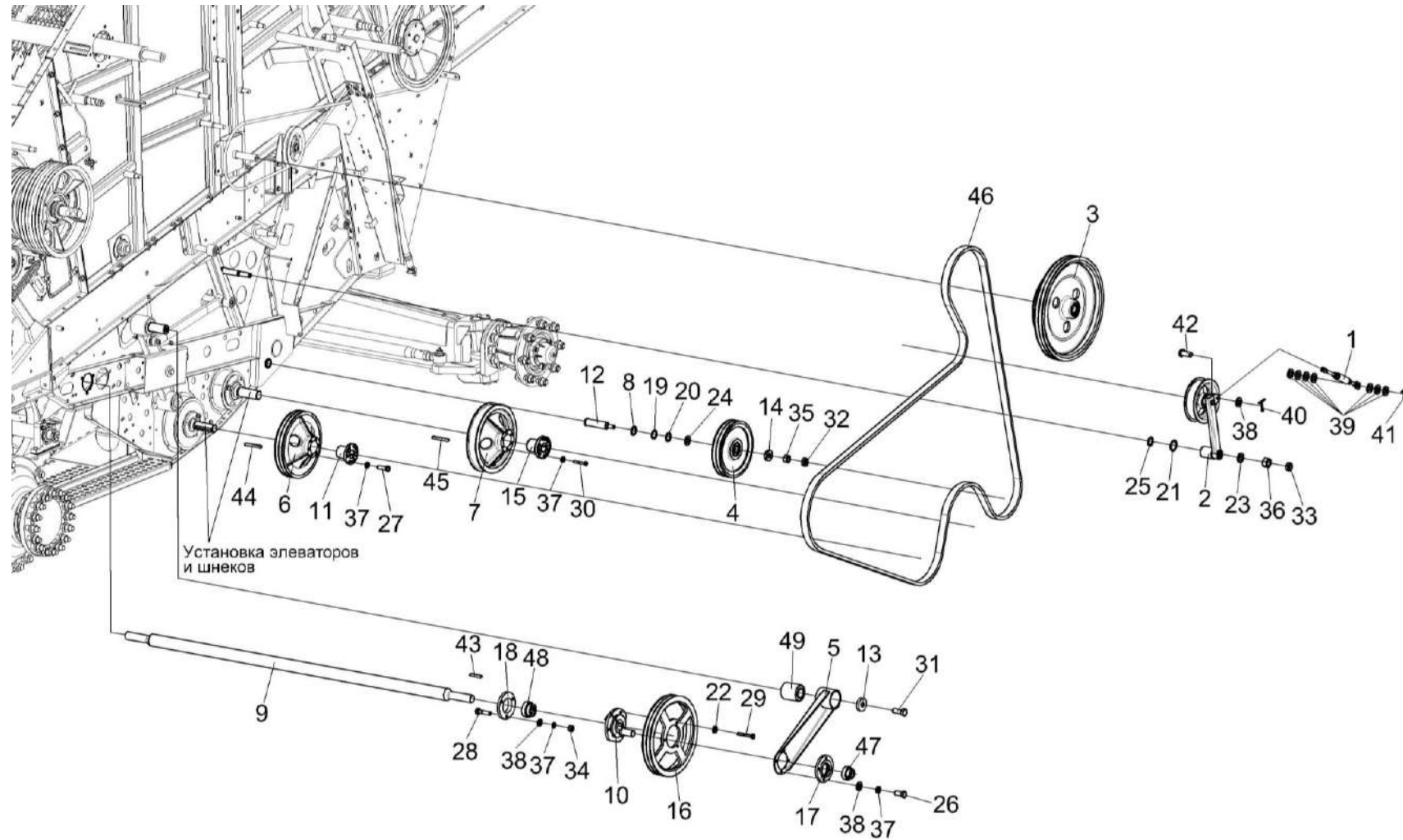


Рисунок 8 – Очистка. Установка шкива обводного КЗК-14-0202190

КЗК-2124-1-0100000 КДС (Версия 03)

№ рис	№ поз	Обозначение	Наименование	Куда входит	
				Обозначение	Кол. на 1 сб. ед.
<b>ОЧИСТКА. УСТАНОВКА ШКИВА ОБВОДНОГО КЗК-14-0202190 (рисунок 8)</b>					
8	1-49	КЗК-2124-1-0202000	Очистка	КЗК-2124-1-0100000	1
	1-49	КЗК-2124-1-0202000-01	Очистка	КЗК-2124-1-0100000-01	1
				КЗК-2124-1-0100000-02	1
	5,17,26, 37,38,47,49	КЗК-14-0202030	Шатун	КЗК-2124-1-0202000	2
				КЗК-2124-1-0202000-01	2
	18,48	КЗ 0202870А	Узел подшипниковый	КЗК-2124-1-0202000	2
				КЗК-2124-1-0202000-01	2
	1	КЗК-1420-0202090	Стяжка	КЗК-2124-1-0202000	3
				КЗК-2124-1-0202000-01	3
	2	КЗК-1420-0202260	Рычаг	КЗК-2124-1-0202000	1
				КЗК-2124-1-0202000-01	1
	3	КЗК-14-0202170	Шкив	КЗК-2124-1-0202000	1
				КЗК-2124-1-0202000-01	1
	4	КЗК-14-0202190	Шкив обводной	КЗК-2124-1-0202000	1
				КЗК-2124-1-0202000-01	
5	КЗК-14-0202350	Кронштейн	КЗК-14-0202030	1	
6	КЗК-14-0202112А	Шкив	КЗК-2124-1-0202000	1	
			КЗК-2124-1-0202000-01	1	
7	КЗК-14-0202114А	Ролик	КЗК-2124-1-0202000	1	
			КЗК-2124-1-0202000-01	1	

КЗК-2124-1-0100000 КДС (Версия 03)

№ рис	№ поз	Обозначение	Наименование	Куда входит	
				Обозначение	Кол. на 1 сб. ед.
8	8	КЗК-14-0202406	Шайба	КЗК-2124-1-0202000	30
				КЗК-2124-1-0202000-01	наиб. кол. 30
	9	КЗК-14-0202602	Вал	КЗК-2124-1-0202000	1
				КЗК-2124-1-0202000-01	1
10	КЗК-14-0202603А	Эксцентрик левый	КЗК-2124-1-0202000	1	
			КЗК-2124-1-0202000-01	1	
11	КЗК-14-0202604	Ступица	КЗК-2124-1-0202000	1	
			КЗК-2124-1-0202000-01	1	
12	КЗК-14-0202607	Ось	КЗК-2124-1-0202000	1	
			КЗК-2124-1-0202000-01	1	
13	КЗК-14-0202674-02	Шайба	КЗК-2124-1-0202000	6	
			КЗК-2124-1-0202000-01	6	
14	КЗК-10-0202674	Шайба	КЗК-2124-1-0202000	9	
			КЗК-2124-1-0202000-01	9	
15	КЗК-12-0221604	Ступица	КЗК-2124-1-0202000	1	
			КЗК-2124-1-0202000-01	1	
16	КЗ 0202103	Шкив	КЗК-2124-1-0202000	1	
			КЗК-2124-1-0202000-01	1	
17	КЗ 0202681А	Корпус	КЗК-14-0202030	1	
18	КЗ 0202686А	Корпус и масленка 2.1.45 – 19853	КЗ 0202870А	1	



КЗК-2124-1-0100000 КДС (Версия 03)

№ рис	№ поз	Обозначение	Наименование	Куда входит	
				Обозначение	Кол. на 1 сб. ед.
8	19	КЗР 0202801	Втулка	КЗК-2124-1-0202000	8
				КЗК-2124-1-0202000-01	8 наиб. кол.
	20	КЗР 0202801-05	Втулка	КЗК-2124-1-0202000	8
				КЗК-2124-1-0202000-01	8 наиб. кол.
	21	КИС 0100406	Прокладка	КЗК-2124-1-0202000	15
				КЗК-2124-1-0202000-01	15 наиб. кол.
	22	КСН 0100665-01	Шайба	КЗК-2124-1-0202000	25
				КЗК-2124-1-0202000-01	25
	23	КСН 0114402-02	Шайба	КЗК-2124-1-0202000	3
				КЗК-2124-1-0202000-01	3
	24	КСН 0118419	Шайба регулировочная	КЗК-2124-1-0202000	8
				КЗК-2124-1-0202000-01	8 наиб. кол.
	25	ПКК 0100441	Шайба	КЗК-2124-1-0202000	15
				КЗК-2124-1-0202000-01	15 наиб. кол.
	26		Болт М10-6ех20 – 7796	КЗК-14-0202030	4

КЗК-2124-1-0100000 КДС (Версия 03)

№ рис	№ поз	Обозначение	Наименование	Куда входит	
				Обозначение	Кол. на 1 сб. ед.
8	27		Болт М10-6ех30 – 7796	КЗК-2124-1-0202000	6
				КЗК-2124-1-0202000-01	6
	28		Болт М10-6ех35 – 7798	КЗК-2124-1-0202000	16
				КЗК-2124-1-0202000-01	16
	29		Болт М10-6ех30 – 7798	КЗК-2124-1-0202000	7
				КЗК-2124-1-0202000-01	7
	30		Болт М10-6ех40 – 7798	КЗК-2124-1-0202000	9
				КЗК-2124-1-0202000-01	9
	31		Болт М16-6ех50 – 7798	КЗК-2124-1-0202000	6
				КЗК-2124-1-0202000-01	6
	32		Гайка М16х1,5-6G – 2526	КЗК-2124-1-0202000	15
				КЗК-2124-1-0202000-01	15
	33		Гайка М20х1,5-6G – 2526	КЗК-2124-1-0202000	3
				КЗК-2124-1-0202000-01	3
	34		Гайка М10-6G – 5915	КЗК-2124-1-0202000	24
				КЗК-2124-1-0202000-01	24
	35		Гайка М16х1,5-6G – 5915	КЗК-2124-1-0202000	11
				КЗК-2124-1-0202000-01	11
	36		Гайка М20х1,5-6G – 5915	КЗК-2124-1-0202000	3
				КЗК-2124-1-0202000-01	3
	37		Шайба 10Т 65Г – 6402	КЗК-2124-1-0202000	36
				КЗК-2124-1-0202000-01	36
				КЗК-14-0202030	4

КЗК-2124-1-0100000 КДС (Версия 03)

№ рис	№ поз	Обозначение	Наименование	Куда входит	
				Обозначение	Кол. на 1 сб. ед.
8	38		Шайба С.10.01 – 11371	КЗК-2124-1-0202000	33
				КЗК-2124-1-0202000-01	33
				КЗК-14-0202030	4
	39		Шайба С.18.01 – 11371	КЗК-2124-1-0202000	21
				КЗК-2124-1-0202000-01	21
	40		Шплинт 3,2x20 – 397	КЗК-2124-1-0202000	3
				КЗК-2124-1-0202000-01	3
	41		Шплинт 4x32 – 397	КЗК-2124-1-0202000	3
				КЗК-2124-1-0202000-01	3
	42		Ось 6-10 b12x25 – 9650	КЗК-2124-1-0202000	3
				КЗК-2124-1-0202000-01	3
	43		Шпонка 10x8x63 – 23360	КЗК-2124-1-0202000	2
				КЗК-2124-1-0202000-01	2
	44		Шпонка 10x8x90 – 23360	КЗК-2124-1-0202000	1
				КЗК-2124-1-0202000-01	1
	45		Шпонка 12x8x90 – 23360	КЗК-2124-1-0202000	1
				КЗК-2124-1-0202000-01	1
	46		Ремень 2 НВ ВР 5580 "К"	КЗК-2124-1-0202000	1
				КЗК-2124-1-0202000-01	1
	47		Подшипник YET 206	КЗК-14-0202030	1
	48		Подшипник YET 207	КЗ 0202870А	1
	49		Сайлентблок 001 18 090	КЗК-14-0202030	1

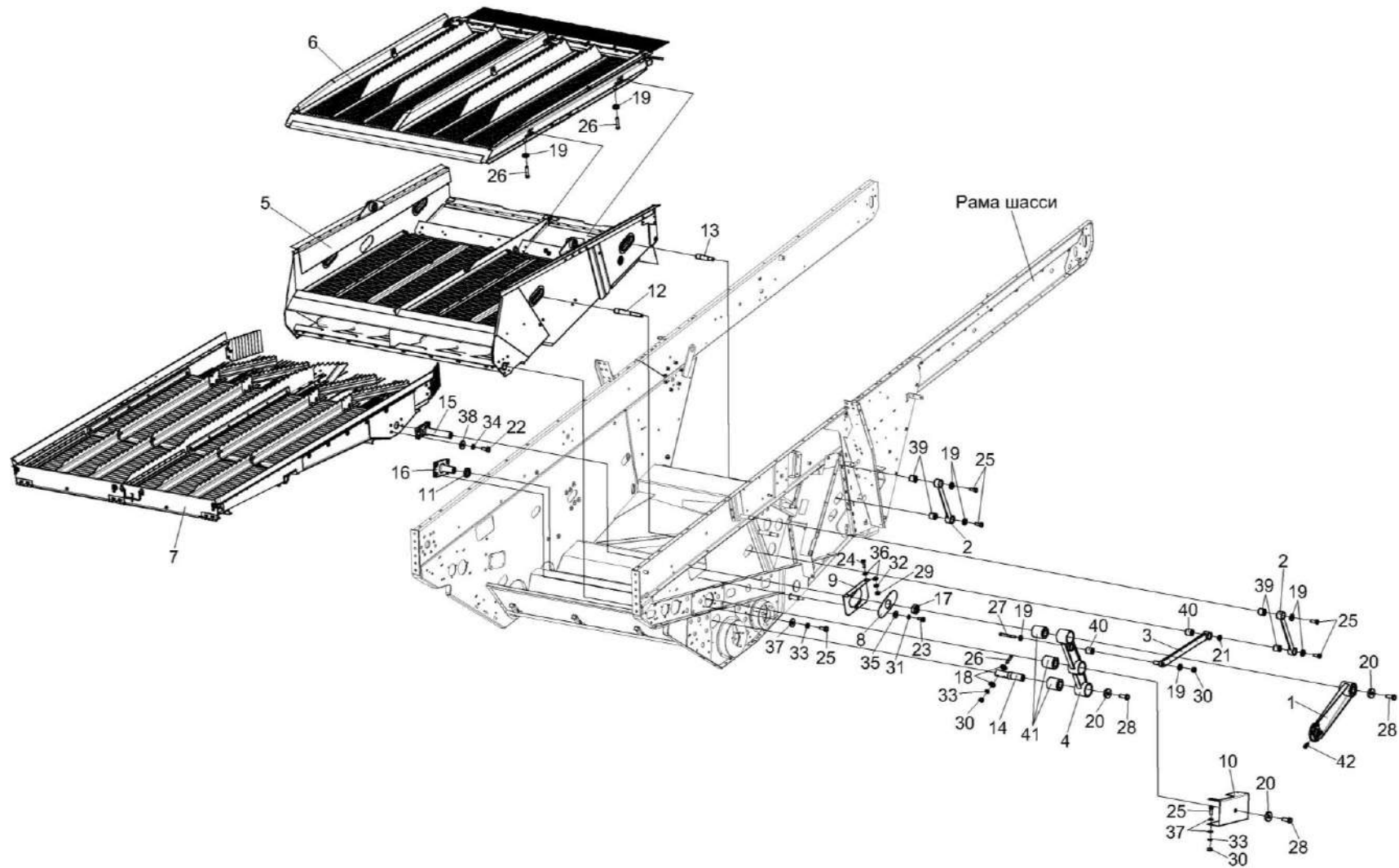


Рисунок 9 – Очистка. Установка стана решётного верхнего КЗК-14-0260000А (лист 1)

КЗК-2124-1-0100000 КДС (Версия 03)

№ рис	№ поз	Обозначение	Наименование	Куда входит	
				Обозначение	Кол. на 1 сб. ед.
<b>ОЧИСТКА. УСТАНОВКА СТАНА РЕШЁТНОГО ВЕРХНЕГО КЗК-14-0260000А (лист 1) (рисунок 9)</b>					
9	1-42	КЗК-2124-1-0202000	Очистка	КЗК-2124-1-0100000	1
	1-42	КЗК-2124-1-0202000-01	Очистка	КЗК-2124-1-0100000-01	1
				КЗК-2124-1-0100000-02	1
	2,39	КЗК-14-0202310	Рычаг	КЗК-2124-1-0202000	4
				КЗК-2124-1-0202000-01	4
	3,40	КЗК-14-0202360	Штанга толкающая	КЗК-2124-1-0202000	2
				КЗК-2124-1-0202000-01	2
	4,40,41	КЗК-14-0202480	Коромысло	КЗК-2124-1-0202000	2
				КЗК-2124-1-0202000-01	2
	1	КЗК-14-0202030	Шатун	КЗК-2124-1-0202000	2
				КЗК-2124-1-0202000-01	2
	2	КЗК-14-0202330	Рычаг подвесной	КЗК-14-0202310	1
	3	КЗК-14-0202370	Рычаг	КЗК-14-0202360	1
	4	КЗК-1420-0202107А	Коромысло	КЗК-14-0202480	1
	5	КЗК-14-0240000А	Стан решетный нижний	КЗК-2124-1-0202000	1
				КЗК-2124-1-0202000-01	1
	6	КЗК-14-0260000А	Стан решетный верхний	КЗК-2124-1-0202000	1
КЗК-2124-1-0202000-01				1	
7	КЗК-14-0280000	Доска стрясная	КЗК-2124-1-0202000	1	
			КЗК-2124-1-0202000-01	1	

КЗК-2124-1-0100000 КДС (Версия 03)

№ рис	№ поз	Обозначение	Наименование	Куда входит	
				Обозначение	Кол. на 1 сб. ед.
9	8	КЗК-14-0202006	Уплотнение	КЗК-2124-1-0202000	2
				КЗК-2124-1-0202000-01	2
	9	КЗК-14-0202452	Пластина	КЗК-2124-1-0202000	1
				КЗК-2124-1-0202000-01	1
	10	КЗК-14-0202456А	Щиток	КЗК-2124-1-0202000	1
				КЗК-2124-1-0202000-01	1
	11	КЗК-14-0202605	Шайба	КЗК-2124-1-0202000	2
				КЗК-2124-1-0202000-01	2
	12	КЗК-14-0202625	Ось	КЗК-2124-1-0202000	2
				КЗК-2124-1-0202000-01	2
	13	КЗК-14-0202626	Ось	КЗК-2124-1-0202000	2
				КЗК-2124-1-0202000-01	2
	14	КЗК-14-0202628	Ось	КЗК-2124-1-0202000	2
				КЗК-2124-1-0202000-01	2
	15	КЗК-14-0202639	Опора	КЗК-2124-1-0202000	2
				КЗК-2124-1-0202000-01	2
	16	КЗК-14-0202665	Опора	КЗК-2124-1-0202000	2
				КЗК-2124-1-0202000-01	2
	17	КЗК-14-0202669	Шайба	КЗК-2124-1-0202000	2
				КЗК-2124-1-0202000-01	2
	18	КЗК-14-0202673	Шайба	КЗК-2124-1-0202000	4
				КЗК-2124-1-0202000-01	4

КЗК-2124-1-0100000 КДС (Версия 03)

№ рис	№ поз	Обозначение	Наименование	Куда входит	
				Обозначение	Кол. на 1 сб. ед.
9	19	КЗК-14-0202674	Шайба	КЗК-2124-1-0202000	16
				КЗК-2124-1-0202000-01	16
	20	КЗК-14-0202674-02	Шайба	КЗК-2124-1-0202000	6
				КЗК-2124-1-0202000-01	6
	21	КИС 0208406А	Шайба	КЗК-2124-1-0202000	2
				КЗК-2124-1-0202000-01	2
	22		Болт М12-6ех40 – 7796	КЗК-2124-1-0202000	20
				КЗК-2124-1-0202000-01	20
	23		Болт М6-6ех14 – 7798	КЗК-2124-1-0202000	2
				КЗК-2124-1-0202000-01	2
	24		Болт М8-6ех25 – 7798	КЗК-2124-1-0202000	4
				КЗК-2124-1-0202000-01	4
	25		Болт М10-6ех25 – 7798	КЗК-2124-1-0202000	34
				КЗК-2124-1-0202000-01	34
	26		Болт М10-6ех75 – 7798	КЗК-2124-1-0202000	8
				КЗК-2124-1-0202000-01	8
	27		Болт М10-6ех95 – 7798	КЗК-2124-1-0202000	2
				КЗК-2124-1-0202000-01	2
	28		Болт М16-6ех50 – 7798	КЗК-2124-1-0202000	6
				КЗК-2124-1-0202000-01	6
	29		Гайка М8-6G – 5915	КЗК-2124-1-0202000	4
				КЗК-2124-1-0202000-01	4
	30		Гайка М10-6G – 5915	КЗК-2124-1-0202000	24
				КЗК-2124-1-0202000-01	24

КЗК-2124-1-0100000 КДС (Версия 03)

№ рис	№ поз	Обозначение	Наименование	Куда входит	
				Обозначение	Кол. на 1 сб. ед.
9	31		Шайба 6Т 65Г – 6402	КЗК-2124-1-0202000	2
				КЗК-2124-1-0202000-01	2
	32		Шайба 8Т 65Г – 6402	КЗК-2124-1-0202000	4
				КЗК-2124-1-0202000-01	4
	33		Шайба 10Т 65Г – 6402	КЗК-2124-1-0202000	36
				КЗК-2124-1-0202000-01	36
	34		Шайба 12Т 65Г – 6402	КЗК-2124-1-0202000	10
				КЗК-2124-1-0202000-01	10
	35		Шайба С 6.01 – 6958	КЗК-2124-1-0202000	2
				КЗК-2124-1-0202000-01	2
	36		Шайба С.8.01 – 6958	КЗК-2124-1-0202000	8
				КЗК-2124-1-0202000-01	8
	37		Шайба С.10.01 – 11371	КЗК-2124-1-0202000	33
				КЗК-2124-1-0202000-01	33
	38		Шайба С.12.01 – 11371	КЗК-2124-1-0202000	12
				КЗК-2124-1-0202000-01	12
	39		Сайлентблок 001 18 288	КЗК-14-0202310	2
	40		Сайлентблок 001 18 061	КЗК-14-0202360	1
				КЗК-14-0202480	1
	41		Сайлентблок 001 18 090	КЗК-14-0202480	3
	42		Штуцер прямой ST GE 6-LL M 6x1, OKC 223-12533-9	КЗК-2124-1-0202000	1
				КЗК-2124-1-0202000-01	1



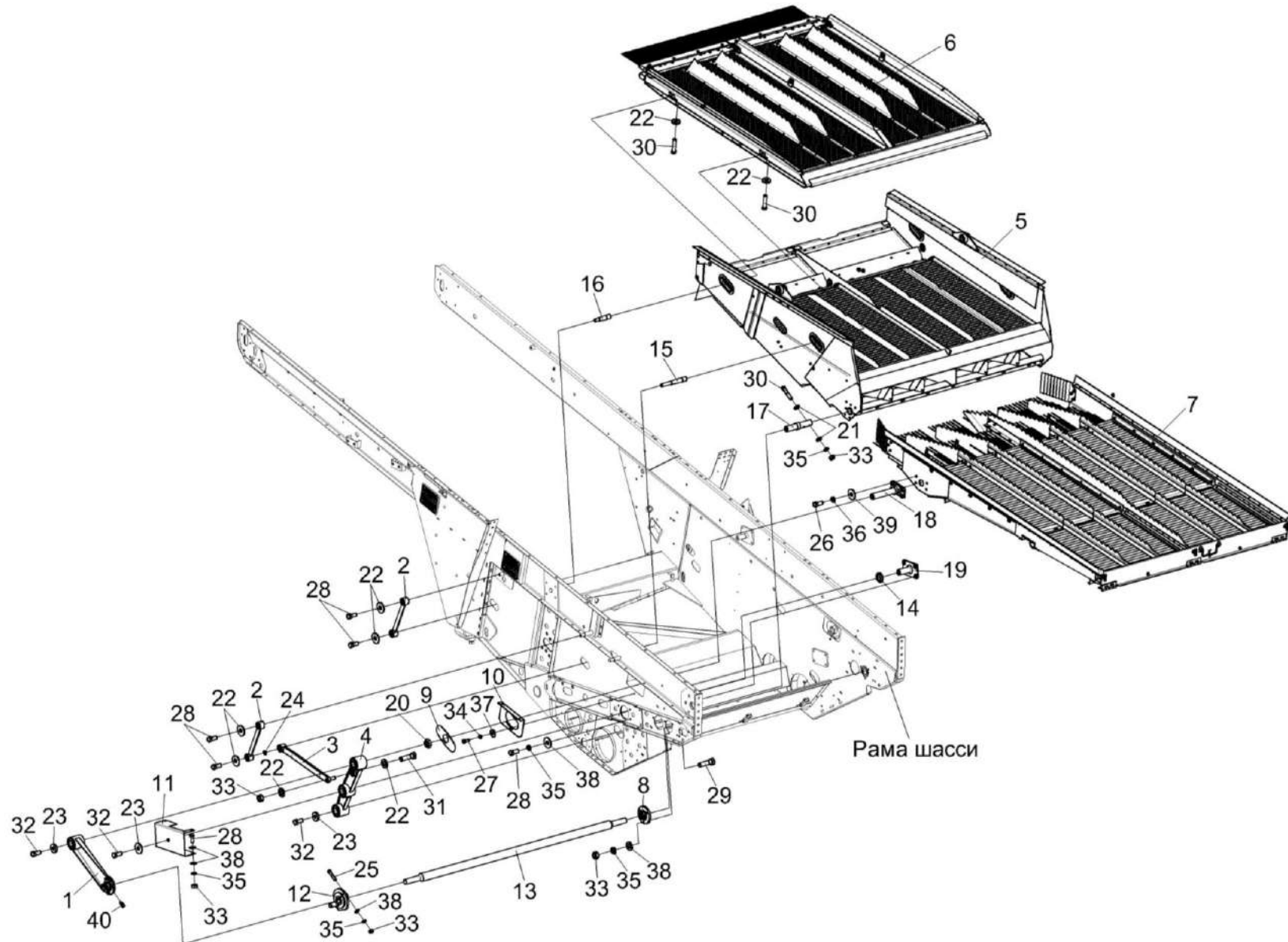


Рисунок 10 – Очистка. Установка стана решётного верхнего КЗК-14-0260000А (лист 2)

КЗК-2124-1-0100000 КДС (Версия 03)

№ рис	№ поз	Обозначение	Наименование	Куда входит	
				Обозначение	Кол. на 1 сб. ед.
<b>ОЧИСТКА. УСТАНОВКА СТАНА РЕШЁТНОГО ВЕРХНЕГО КЗК-14-0260000А (лист 2) (рисунок 10)</b>					
10	1-40	КЗК-2124-1-0202000	Очистка	КЗК-2124-1-0100000	1
	1-40	КЗК-2124-1-0202000-01	Очистка	КЗК-2124-1-0100000-01	1
				КЗК-2124-1-0100000-02	1
	1	КЗК-14-0202030	Шатун	КЗК-2124-1-0202000	2
				КЗК-2124-1-0202000-01	2
	2	КЗК-14-0202310	Рычаг	КЗК-2124-1-0202000	4
				КЗК-2124-1-0202000-01	4
	3	КЗК-14-0202360	Штанга толкающая	КЗК-2124-1-0202000	2
				КЗК-2124-1-0202000-01	2
	4	КЗК-14-0202480	Коромысло	КЗК-2124-1-0202000	2
				КЗК-2124-1-0202000-01	2
	5	КЗК-14-0240000А	Стан решетный нижний	КЗК-2124-1-0202000	1
				КЗК-2124-1-0202000-01	1
	6	КЗК-14-0260000А	Стан решетный верхний	КЗК-2124-1-0202000	1
				КЗК-2124-1-0202000-01	1
	7	КЗК-14-0280000	Доска стрясная	КЗК-2124-1-0202000	1
КЗК-2124-1-0202000-01				1	
8	КЗ 0202870А	Узел подшипниковый	КЗК-2124-1-0202000	2	
			КЗК-2124-1-0202000-01	2	
9	КЗК-14-0202006	Уплотнение	КЗК-2124-1-0202000	2	
			КЗК-2124-1-0202000-01	2	

КЗК-2124-1-0100000 КДС (Версия 03)

№ рис	№ поз	Обозначение	Наименование	Куда входит	
				Обозначение	Кол. на 1 сб. ед.
10	10	КЗК-14-0202452-01	Пластина	КЗК-2124-1-0202000	1
				КЗК-2124-1-0202000-01	1
	11	КЗК-14-0202456А-01	Щиток	КЗК-2124-1-0202000	1
				КЗК-2124-1-0202000-01	1
	12	КЗК-14-0202601	Эксцентрик правый	КЗК-2124-1-0202000	1
				КЗК-2124-1-0202000-01	1
	13	КЗК-14-0202602	Вал	КЗК-2124-1-0202000	1
				КЗК-2124-1-0202000-01	1
	14	КЗК-14-0202605	Шайба	КЗК-2124-1-0202000	2
				КЗК-2124-1-0202000-01	2
	15	КЗК-14-0202625	Ось	КЗК-2124-1-0202000	2
				КЗК-2124-1-0202000-01	2
	16	КЗК-14-0202626	Ось	КЗК-2124-1-0202000	2
				КЗК-2124-1-0202000-01	2
	17	КЗК-14-0202628	Ось	КЗК-2124-1-0202000	2
				КЗК-2124-1-0202000-01	2
	18	КЗК-14-0202639	Опора	КЗК-2124-1-0202000	2
				КЗК-2124-1-0202000-01	2
	19	КЗК-14-0202665	Опора	КЗК-2124-1-0202000	2
				КЗК-2124-1-0202000-01	2
20	КЗК-14-0202669	Шайба	КЗК-2124-1-0202000	2	
			КЗК-2124-1-0202000-01	2	

КЗК-2124-1-0100000 КДС (Версия 03)

№ рис	№ поз	Обозначение	Наименование	Куда входит	
				Обозначение	Кол. на 1 сб. ед.
10	21	КЗК-14-0202673	Шайба	КЗК-2124-1-0202000	4
				КЗК-2124-1-0202000-01	4
	22	КЗК-14-0202674	Шайба	КЗК-2124-1-0202000	16
				КЗК-2124-1-0202000-01	16
	23	КЗК-14-0202674-02	Шайба	КЗК-2124-1-0202000	6
				КЗК-2124-1-0202000-01	6
	24	КИС 0208406А	Шайба	КЗК-2124-1-0202000	2
				КЗК-2124-1-0202000-01	2
	25		Болт М10-6ех50 – 7796	КЗК-2124-1-0202000	2
				КЗК-2124-1-0202000-01	2
	26		Болт М12-6ех40 – 7796	КЗК-2124-1-0202000	20
				КЗК-2124-1-0202000-01	20
	27		Болт М6-6ех14 – 7798	КЗК-2124-1-0202000	2
				КЗК-2124-1-0202000-01	2
	28		Болт М10-6ех25 – 7798	КЗК-2124-1-0202000	34
				КЗК-2124-1-0202000-01	34
	29		Болт М10-6ех35 – 7798	КЗК-2124-1-0202000	16
				КЗК-2124-1-0202000-01	16
	30		Болт М10-6ех75 – 7798	КЗК-2124-1-0202000	8
				КЗК-2124-1-0202000-01	8
	31		Болт М10-6ех95 – 7798	КЗК-2124-1-0202000	2
				КЗК-2124-1-0202000-01	2

КЗК-2124-1-0100000 КДС (Версия 03)

№ рис	№ поз	Обозначение	Наименование	Куда входит	
				Обозначение	Кол. на 1 сб. ед.
10	32		Болт М16-6ех50 – 7798	КЗК-2124-1-0202000	6
				КЗК-2124-1-0202000-01	6
	33		Гайка М10-6G – 5915	КЗК-2124-1-0202000	24
				КЗК-2124-1-0202000-01	24
	34		Шайба 6Т 65Г – 6402	КЗК-2124-1-0202000	2
				КЗК-2124-1-0202000-01	2
	35		Шайба 10Т 65Г – 6402	КЗК-2124-1-0202000	36
				КЗК-2124-1-0202000-01	36
	36		Шайба 12Т 65Г – 6402	КЗК-2124-1-0202000	10
				КЗК-2124-1-0202000-01	10
	37		Шайба С 6.01 – 6958	КЗК-2124-1-0202000	2
				КЗК-2124-1-0202000-01	2
	38		Шайба С.10.01 – 11371	КЗК-2124-1-0202000	33
				КЗК-2124-1-0202000-01	33
	39		Шайба С.12.01 – 11371	КЗК-2124-1-0202000	12
				КЗК-2124-1-0202000-01	12
	40		Штуцер угловой ST WE 6-LL М 6х1,0 КС 223-13023-2	КЗК-2124-1-0202000	1
				КЗК-2124-1-0202000-01	1

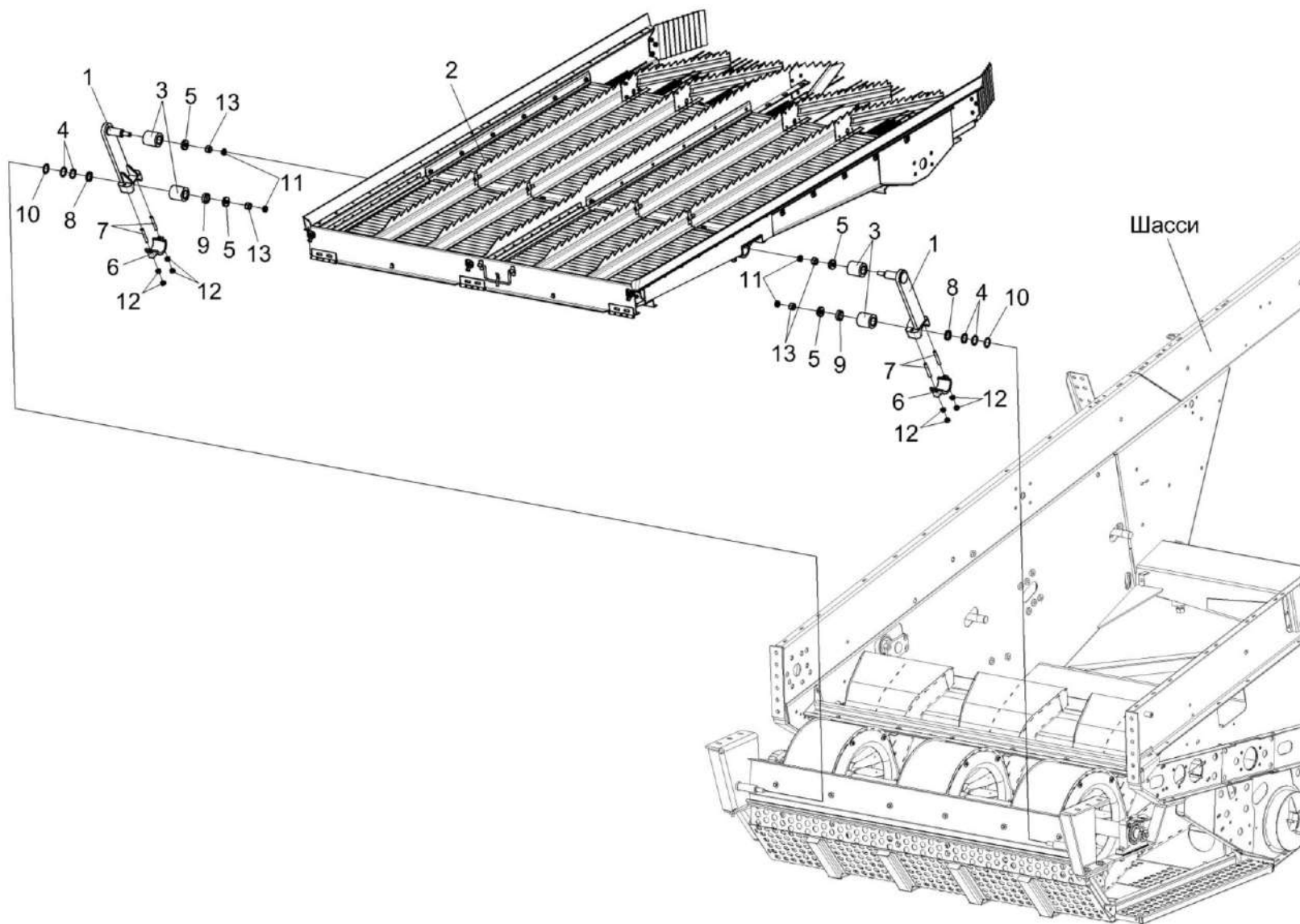


Рисунок 11 – Очистка. Установка доски стрясной КЗК-14-0280000

КЗК-2124-1-0100000 КДС (Версия 03)

№ рис	№ поз	Обозначение	Наименование	Куда входит	
				Обозначение	Кол. на 1 сб. ед.
<b>ОЧИСТКА. УСТАНОВКА ДОСКИ СТЯСНОЙ КЗК-14-0280000 (рисунок 11)</b>					
11	1-13	КЗК-2124-1-0202000	Очистка	КЗК-2124-1-0100000	1
	1-13	КЗК-2124-1-0202000-01	Очистка	КЗК-2124-1-0100000-01 КЗК-2124-1-0100000-02	1 1
1,3,5-7,11-13	КЗК-14-0202020	Рычаг		КЗК-2124-1-0202000	2
				КЗК-2124-1-0202000-01	2
1,6,7,12	КЗК-14-0202040	Рычаг		КЗК-14-0202020	1
1	КЗК-14-0202050	Рычаг		КЗК-14-0202040	1
2	КЗК-14-0280000	Доска стрясная		КЗК-2124-1-0202000	1
				КЗК-2124-1-0202000-01	1
3	КЗР 0202750	Сайлентблок		КЗК-2124-1-0202000	8
				КЗК-2124-1-0202000-01	8
				КЗК-14-0202020	1
4	КЗК-14-0202406	Шайба		КЗК-2124-1-0202000	30
				КЗК-2124-1-0202000-01	30
					наиб. кол
					. 30
					наиб. кол
5	КЗК-10-0202674	Шайба		КЗК-2124-1-0202000	9
				КЗК-2124-1-0202000-01	9
				КЗК-14-0202020	1
6	КЗР 0202218А	Крышка		КЗК-14-0202040	1
7	КЗР 0202601А	Шпилька		КЗК-14-0202040	2

КЗК-2124-1-0100000 КДС (Версия 03)

№ рис	№ поз	Обозначение	Наименование	Куда входит	
				Обозначение	Кол. на 1 сб. ед.
11	8	КЗР 0202801	Втулка	КЗК-2124-1-0202000	8
				КЗК-2124-1-0202000-01	наиб. кол . 8 наиб. кол
	9	КЗР 0202801-05	Втулка	КЗК-2124-1-0202000	8
				КЗК-2124-1-0202000-01	наиб. кол . 8 наиб. кол
	10	КСН 0118419	Шайба регулировочная	КЗК-2124-1-0202000	8
				КЗК-2124-1-0202000-01	наиб. кол . 8 наиб. кол
	11		Гайка М16х1,5-6G – 2526	КЗК-2124-1-0202000	15
				КЗК-2124-1-0202000-01	15
				КЗК-14-0202020	1
	12		Гайка М10х1,25-6G – 5915	КЗК-14-0202040	4
	13		Гайка М16х1,5-6G – 5915	КЗК-2124-1-0202000	11
				КЗК-2124-1-0202000-01	11
				КЗК-14-0202020	1



КЗК-2124-1-0100000 КДС (Версия 03)

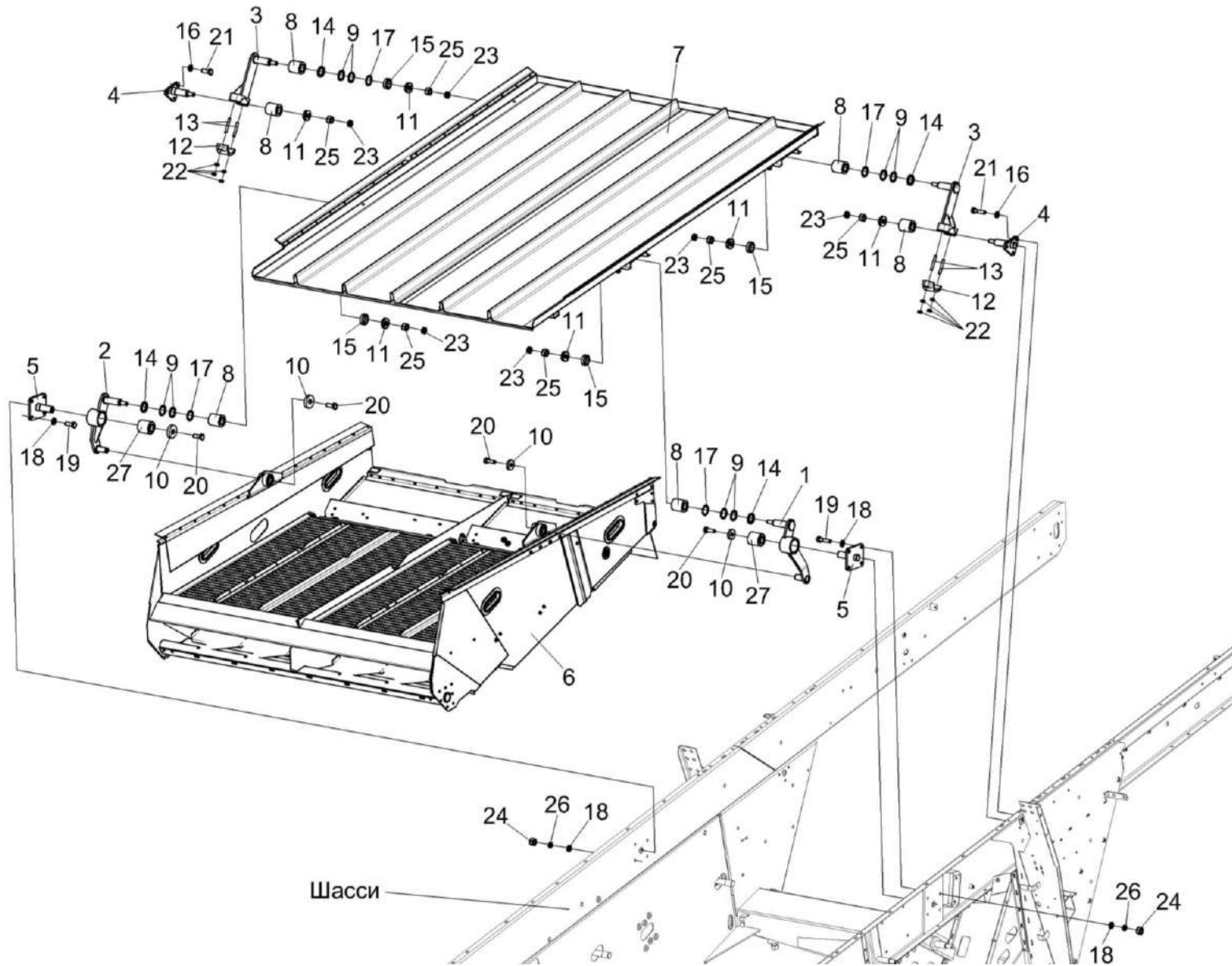


Рисунок 12 – Очистка. Установка стана решетчатого нижнего КЗК-14-0240000А

КЗК-2124-1-0100000 КДС (Версия 03)

№ рис	№ поз	Обозначение	Наименование	Куда входит	
				Обозначение	Кол. на 1 сб. ед.
<b>ОЧИСТКА. УСТАНОВКА СТАНА РЕШЕТНОГО НИЖНЕГО КЗК-14-0240000А (рисунок 12)</b>					
12	1-27	КЗК-2124-1-0202000	Очистка	КЗК-2124-1-0100000	1
	1-27	КЗК-2124-1-0202000-01	Очистка	КЗК-2124-1-0100000-01	1
				КЗК-2124-1-0100000-02	1
	1,27	КЗК-14-0202070А	Коромысло	КЗК-2124-1-0202000	1
				КЗК-2124-1-0202000-01	1
	2,27	КЗК-14-0202070А-01	Коромысло	КЗК-2124-1-0202000	1
				КЗК-2124-1-0202000-01	1
	3,12,13,22	КЗК-14-0202110	Рычаг	КЗК-2124-1-0202000	2
				КЗК-2124-1-0202000-01	2
	1	КЗК-14-0202080А	Коромысло	КЗК-14-0202070А	1
	2	КЗК-14-0202080А-01	Коромысло	КЗК-14-0202070А-01	1
	3	КЗК-14-0202120	Рычаг	КЗК-14-0202110	1
	4	КЗК-14-0202130	Опора	КЗК-2124-1-0202000	2
				КЗК-2124-1-0202000-01	2
	5	КЗК-14-0202410	Опора	КЗК-2124-1-0202000	2
				КЗК-2124-1-0202000-01	2
	6	КЗК-14-0240000А	Стан решетный нижний	КЗК-2124-1-0202000	1
КЗК-2124-1-0202000-01				1	
7	КЗК-2124-0270000	Доска скатная	КЗК-2124-1-0202000	1	
			КЗК-2124-1-0202000-01	1	

КЗК-2124-1-0100000 КДС (Версия 03)

№ рис	№ поз	Обозначение	Наименование	Куда входит	
				Обозначение	Кол. на 1 сб. ед.
12	8	КЗР 0202750	Сайлентблок	КЗК-2124-1-0202000	8
				КЗК-2124-1-0202000-01	8
	9	КЗК-14-0202406	Шайба	КЗК-2124-1-0202000	30
				КЗК-2124-1-0202000-01	30
					наиб. кол.
					наиб. кол
	10	КЗК-14-0202674-01	Шайба	КЗК-2124-1-0202000	4
				КЗК-2124-1-0202000-01	4
	11	КЗК-10-0202674	Шайба	КЗК-2124-1-0202000	9
				КЗК-2124-1-0202000-01	9
					наиб. кол.
					наиб. кол
	12	КЗР 0202218А	Крышка	КЗК-14-0202110	1
	13	КЗР 0202601А	Шпилька	КЗК-14-0202110	2
	14	КЗР 0202801	Втулка	КЗК-2124-1-0202000	8
				КЗК-2124-1-0202000-01	8
					наиб. кол.
					наиб. кол.
	15	КЗР 0202801-05	Втулка	КЗК-2124-1-0202000	8
				КЗК-2124-1-0202000-01	8
					наиб. кол.
					наиб. кол
	16	КСН 0100665-01	Шайба	КЗК-2124-1-0202000	25
				КЗК-2124-1-0202000-01	25
	17	КСН 0118419	Шайба регулировочная	КЗК-2124-1-0202000	8
				КЗК-2124-1-0202000-01	8
					наиб. кол.
					наиб. кол

КЗК-2124-1-0100000 КДС (Версия 03)

№ рис	№ поз	Обозначение	Наименование	Куда входит	
				Обозначение	Кол. на 1 сб. ед.
12	18	УЭС 0100607	Шайба	КЗК-2124-1-0202000	28
				КЗК-2124-1-0202000-01	28
	19		Болт М12-6ех45 – 7796	КЗК-2124-1-0202000	8
				КЗК-2124-1-0202000-01	8
	20		Болт М10-6ех30 – 7798	КЗК-2124-1-0202000	7
				КЗК-2124-1-0202000-01	7
	21		Болт М10-6ех35 – 7798	КЗК-2124-1-0202000	16
				КЗК-2124-1-0202000-01	16
	22		Гайка М10х1,25-6G – 5915	КЗК-14-0202110	4
	23		Гайка М16х1,5-6G – 2526	КЗК-2124-1-0202000	15
				КЗК-2124-1-0202000-01	15
	24		Гайка М12-6G – 5915	КЗК-2124-1-0202000	10
				КЗК-2124-1-0202000-01	10
	25		Гайка М16х1,5-6G – 5915	КЗК-2124-1-0202000	11
				КЗК-2124-1-0202000-01	11
	26		Шайба 12Т 65Г – 6402	КЗК-2124-1-0202000	10
				КЗК-2124-1-0202000-01	10
	27		Сайлентблок 001 18 078	КЗК-14-0202070А	1
				КЗК-14-0202070А-01	1

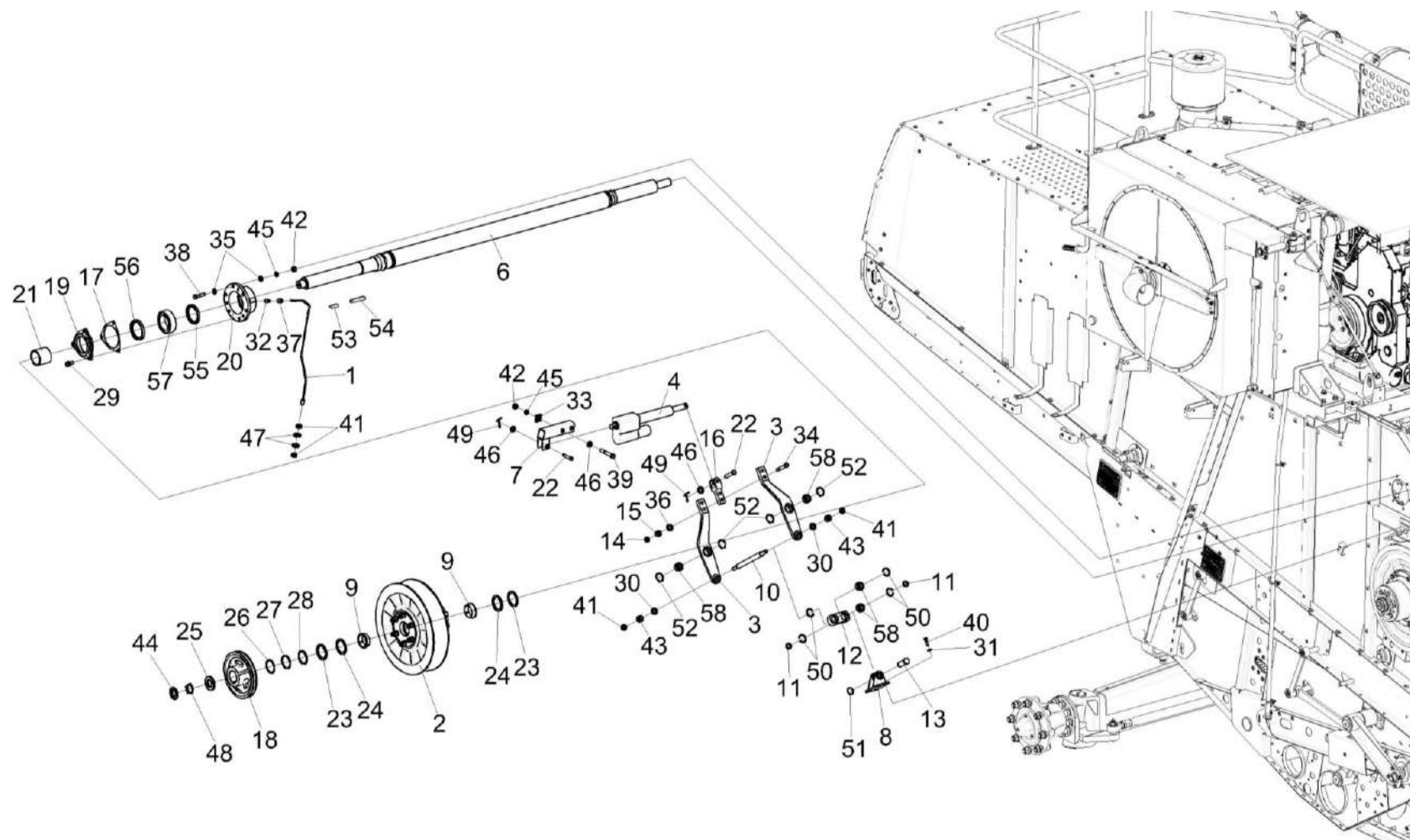


Рисунок 13 – Очистка. Установка вариатора КЗК-1420-0108010

КЗК-2124-1-0100000 КДС (Версия 03)

№ рис	№ поз	Обозначение	Наименование	Куда входит	
				Обозначение	Кол. на 1 сб. ед.
<b>ОЧИСТКА. УСТАНОВКА ВАРИАТОРА КЗК-1420-0108010 (рисунок 13)</b>					
13	1-59	КЗК-2124-1-0202000	Очистка	КЗК-2124-1-0100000	1
	1-59	КЗК-2124-1-0202000-01	Очистка	КЗК-2124-1-0100000-01	1
				КЗК-2124-1-0100000-02	1
	1,37	КЗК-14-0202430-01	Маслопровод	КЗК-2124-1-0202000	1
				КЗК-2124-1-0202000-01	1
	3,14-16, 34,36	КЗК-1420-0108050	Тяга	КЗК-2124-1-0202000	1
				КЗК-2124-1-0202000-01	1
	12,50,58	КЗК-1420-0108080	Корпус	КЗК-2124-1-0202000	1
				КЗК-2124-1-0202000-01	1
	1	КЗК-1420-0202440-01	Трубка	КЗК-14-0202430-01	1
	2	КЗК-1420-0108010	Вариатор	КЗК-2124-1-0202000	1
				КЗК-2124-1-0202000-01	1
	3	КЗК-1420-0108100	Рычаг	КЗК-1420-0108050	2
	4	КЗК-1420-0701080 или КЗК-10-0701400	Электромеханизм	КЗК-2124-1-0202000	1
				КЗК-2124-1-0202000-01	1
	6	КЗК-16-6-0202010	Вал	КЗК-2124-1-0202000	1
КЗК-2124-1-0202000-01				1	
7	КЗК-14-0202140	Кронштейн	КЗК-2124-1-0202000	1	
			КЗК-2124-1-0202000-01	1	
8	КЗК-14-0202420	Кронштейн	КЗК-2124-1-0202000	1	
			КЗК-2124-1-0202000-01	1	

КЗК-2124-1-0100000 КДС (Версия 03)

№ рис	№ поз	Обозначение	Наименование	Куда входит	
				Обозначение	Кол. на 1 сб. ед.
13	9	КЗК-1420-0108604	Втулка	КЗК-2124-1-0202000	2
				КЗК-2124-1-0202000-01	2
	10	КЗК-1420-0108612	Ось	КЗК-2124-1-0202000	1
				КЗК-2124-1-0202000-01	1
	11	КЗК-1420-0108615	Кольцо	КЗК-2124-1-0202000	2
				КЗК-2124-1-0202000-01	2
	12	КЗК-1420-0108618	Корпус	КЗК-1420-0108080	1
	13	КЗК-1420-0108619	Палец	КЗК-2124-1-0202000	1
				КЗК-2124-1-0202000-01	1
	14	КЗК-1420-0108626	Гайка	КЗК-1420-0108050	2
	15	КЗК-1420-0108627	Гайка	КЗК-1420-0108050	2
	16	КЗК-1420-0108632	Зацеп	КЗК-1420-0108050	1
	17	КЗК-14-0202003	Прокладка	КЗК-2124-1-0202000	2
				КЗК-2124-1-0202000-01	2
	18	КЗК-14-0202108	Шкив	КЗК-2124-1-0202000	1
				КЗК-2124-1-0202000-01	1
	19	КЗК-14-0202115	Крышка	КЗК-2124-1-0202000	1
				КЗК-2124-1-0202000-01	1
	20	КЗК-14-0202116	Корпус	КЗК-2124-1-0202000	2
				КЗК-2124-1-0202000-01	2
	21	КЗК-14-0202619-03	Втулка	КЗК-2124-1-0202000	1
				КЗК-2124-1-0202000-01	1

КЗК-2124-1-0100000 КДС (Версия 03)

№ рис	№ поз	Обозначение	Наименование	Куда входит	
				Обозначение	Кол. на 1 сб. ед.
13	22	КЗК-10-0115617	Ось	КЗК-2124-1-0202000	2
				КЗК-2124-1-0202000-01	2
	23	КЗК 0102407-01	Прокладка	КЗК-2124-1-0202000	10
				КЗК-2124-1-0202000-01	10
					наиб. кол.
					наиб. кол.
	24	КЗК 0102407-02	Прокладка	КЗК-2124-1-0202000	4
				КЗК-2124-1-0202000-01	4
					наиб. кол.
					наиб. кол.
	25	КЗК 0102433	Шайба	КЗК-2124-1-0202000	1
				КЗК-2124-1-0202000-01	1
	26	КЗК 0202443А	Шайба	КЗК-2124-1-0202000	1
				КЗК-2124-1-0202000-01	1
	27	КЗК 0202443А-01	Шайба	КЗК-2124-1-0202000	3
				КЗК-2124-1-0202000-01	3
	28	КЗК 0202443А-02	Шайба	КЗК-2124-1-0202000	1
				КЗК-2124-1-0202000-01	1
	29	КПТ 0100612А-02	Болт	КЗК-2124-1-0202000	3
				КЗК-2124-1-0202000-01	3
	30	КСН 0100636-02	Шайба	КЗК-2124-1-0202000	2
				КЗК-2124-1-0202000-01	2
	31	КСН 0100665-01	Шайба	КЗК-2124-1-0202000	25
				КЗК-2124-1-0202000-01	25



КЗК-2124-1-0100000 КДС (Версия 03)

№ рис	№ поз	Обозначение	Наименование	Куда входит	
				Обозначение	Кол. на 1 сб. ед.
13	32	ПКК 0100614	Штуцер	КЗК-2124-1-0202000	2
				КЗК-2124-1-0202000-01	2
	33	ПКК 0204505-01	Накладка	КЗК-2124-1-0202000	2
				КЗК-2124-1-0202000-01	2
	34	УЭС 0100603А-08	Болт	КЗК-1420-0108050	2
	35	УЭС 0100607	Шайба	КЗК-2124-1-0202000	28
				КЗК-2124-1-0202000-01	28
	36	УЭС 0100607-01	Шайба	КЗК-1420-0108050	2
	37	54-61360	Гайка накидная	КЗК-14-0202430-01	1
	38		Болт М12-6ех45 – 7796	КЗК-2124-1-0202000	8
				КЗК-2124-1-0202000-01	8
	39		Болт М12-6ех80 – 7796	КЗК-2124-1-0202000	2
				КЗК-2124-1-0202000-01	2
	40		Болт М10-6ех35 – 7798	КЗК-2124-1-0202000	16
				КЗК-2124-1-0202000-01	16
	41		Гайка М16х1,5-6G – 2526	КЗК-2124-1-0202000	15
				КЗК-2124-1-0202000-01	15
	42		Гайка М12-6G – 5915	КЗК-2124-1-0202000	10
				КЗК-2124-1-0202000-01	10
	43		Гайка М16х1,5-6G – 5915	КЗК-2124-1-0202000	11
				КЗК-2124-1-0202000-01	11

КЗК-2124-1-0100000 КДС (Версия 03)

№ рис	№ поз	Обозначение	Наименование	Куда входит	
				Обозначение	Кол. на 1 сб. ед.
13	44		Гайка М42х1,5-6Н – 11871	КЗК-2124-1-0202000	1
				КЗК-2124-1-0202000-01	1
	45		Шайба 12Т 65Г – 6402	КЗК-2124-1-0202000	10
				КЗК-2124-1-0202000-01	10
	46		Шайба С.12.01 – 11371	КЗК-2124-1-0202000	12
				КЗК-2124-1-0202000-01	12
	47		Шайба С.16.01 – 11371	КЗК-2124-1-0202000	6
				КЗК-2124-1-0202000-01	6
	48		Шайба 42.01 – 11872	КЗК-2124-1-0202000	1
				КЗК-2124-1-0202000-01	1
	49		Шплинт 4х22 – 397	КЗК-2124-1-0202000	2
				КЗК-2124-1-0202000-01	2
	50		Кольцо В42 – 13941	КЗК-1420-0108080	4
	51		Кольцо В25 – 13942	КЗК-2124-1-0202000	1
				КЗК-2124-1-0202000-01	1
	52		Кольцо В42 – 13943	КЗК-2124-1-0202000	4
				КЗК-2124-1-0202000-01	4
	53		Шпонка 2-18х11х45 – 23360	КЗК-2124-1-0202000	1
				КЗК-2124-1-0202000-01	1
	54		Шпонка 2-18х11х90 – 23360	КЗК-2124-1-0202000	1
				КЗК-2124-1-0202000-01	1
	55		Манжета 1.2-80х105-1 – 8752	КЗК-2124-1-0202000	2
				КЗК-2124-1-0202000-01	2

КЗК-2124-1-0100000 КДС (Версия 03)

№ рис	№ поз	Обозначение	Наименование	Куда входит	
				Обозначение	Кол. на 1 сб. ед.
13	56		Манжета 1.2-85x110-3 – 8752	КЗК-2124-1-0202000	2
				КЗК-2124-1-0202000-01	2
	57		Подшипник 3514Н – 5721	КЗК-2124-1-0202000	1
				КЗК-2124-1-0202000-01	1
	58		Подшипник ШС25 – 3635	КЗК-2124-1-0202000	2
				КЗК-2124-1-0202000-01	2
				КЗК-1420-0108080	2
	59		Штуцер прямой ST GE 6-LL M10x1,0КС 223-12271-7	КЗК-2124-1-0202000	2
				КЗК-2124-1-0202000-01	1

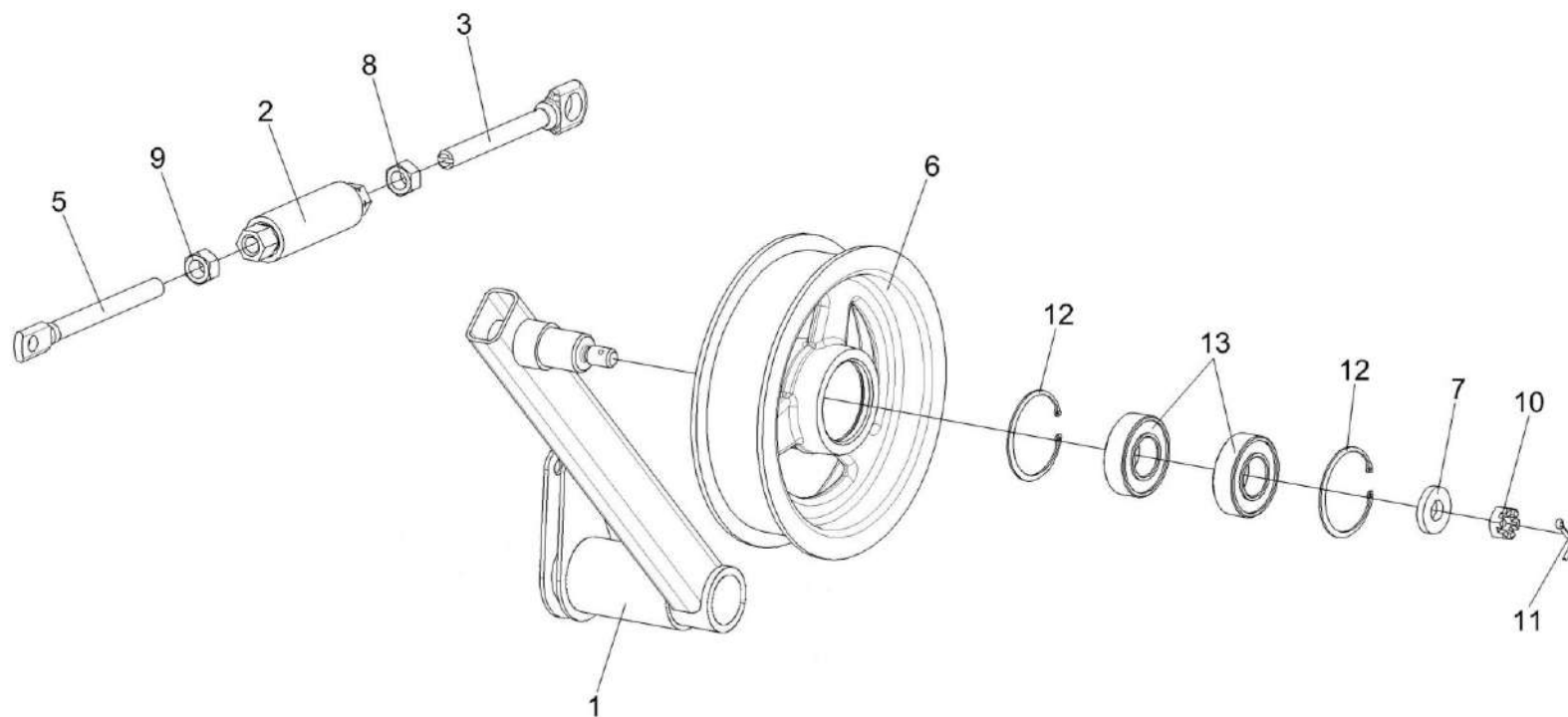


Рисунок 14 – Стяжка КЗК-1420-0202090 и рычаг КЗК-14-0202230

КЗК-2124-1-0100000 КДС (Версия 03)

№ рис	№ поз	Обозначение	Наименование	Куда входит	
				Обозначение	Кол. на 1 сб. ед.
<b>СТЯЖКА КЗК-1420-0202090 и РЫЧАГ КЗК-14-0202230 (рисунок 14)</b>					
14	2,3,8,9	КЗК-1420-0202090	Стяжка	КЗК-2124-1-0202000	3
				КЗК-2124-1-0202000-01	3
	1,4,6,7,10-13	КЗК-14-0202230	Рычаг	КЗК-16-6-0202000	1
	1,4	КЗК-14-0202240А	Держатель ролика	КЗК-14-0202230	1
	1	КЗК-14-0202250А	Рычаг	КЗК-14-0202240А	1
	2	КЗР 0202370А	Муфта	КЗК-1420-0202090	1
	3	КЗК-1420-0202603	Зацеп	КЗК-1420-0202090	1
	4	КЗК 0202119А	Втулка	КЗК-14-0202240А	2
	5	КЗР 0202622Б	Зацеп	КЗК-1420-0202090	1
	6	КПР 6106101-02	Ролик	КЗК-14-0202230	1
	7	ПКК 0100411А	Шайба	КЗК-14-0202230	1
	8		Гайка М12-LH-6G – 5915	КЗК-1420-0202090	1
	9		Гайка М12-6G – 5915	КЗК-1420-0202090	1
10		Гайка М12-6G – 5919	КЗК-14-0202230	1	
11		Шплинт 3,2x25 – 397	КЗК-14-0202230	1	
12		Кольцо В52 – 13943	КЗК-14-0202230	2	
13		Подшипник 6205-2RSH или Подшипник 6205-2RSR или Подшипник 6205EE или Подшипник 6205LLU/5K или Подшипник 6205DDU	КЗК-14-0202230	2	

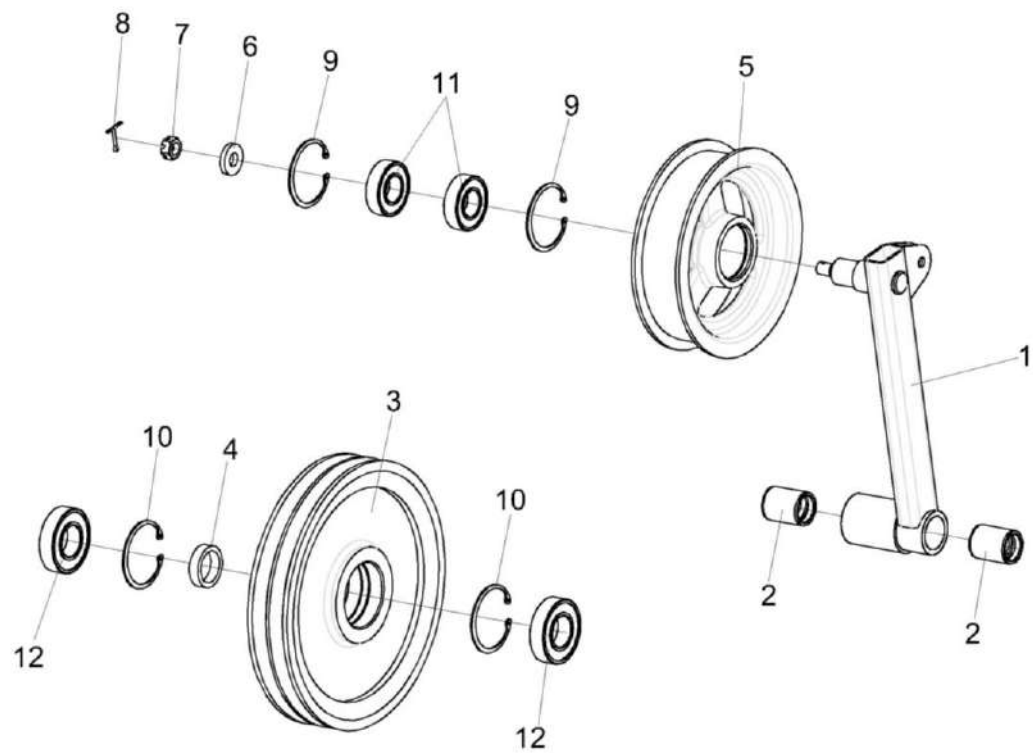


Рисунок 15 – Рычаг КЗК-1420-0202260 и шкив обводной КЗК-14-0202190

КЗК-2124-1-0100000 КДС (Версия 03)

№ рис	№ поз	Обозначение	Наименование	Куда входит	
				Обозначение	Кол. на 1 сб. ед.
<b>РЫЧАГ КЗК-1420-0202260 И ШКИВ ОБВОДНОЙ КЗК-14-0202190 (рисунок 15)</b>					
15	1,5-9,11	КЗК-1420-0202260	Рычаг	КЗК-2124-1-0202000	1
				КЗК-2124-1-0202000-01	1
	3,4,10,12	КЗК-14-0202190	Шкив обводной	КЗК-2124-1-0202000	1
				КЗК-2124-1-0202000-01	1
	1	КЗК-1420-0202270А	Держатель ролика	КЗК-1420-0202260	1
	3	КЗ 0202108	Шкив	КЗК-14-0202190	1
	4	КЗ 0202801	Втулка	КЗК-14-0202190	1
	5	КПР 6106101-02	Ролик	КЗК-1420-0202260	1
	6	ПКК 0100411А	Шайба	КЗК-1420-0202260	1
	7		Гайка М12-6G – 5919	КЗК-1420-0202260	1
	8		Шплинт 3,2x25 – 397	КЗК-1420-0202260	1
	9		Кольцо В52 – 13942	КЗК-1420-0202260	2
10		Кольцо В62 – 13943	КЗК-14-0202190	2	
11		Подшипник 6205-2RSH или Подшипник 6205.2RSR или Подшипник 6205EE или Подшипник 6205LLU/5K или Подшипник 6205DDU	КЗК-1420-0202260	2	
12		Подшипник 180206 – 8882 или Подшипник 6206-2RS1	КЗК-14-0202190	2	

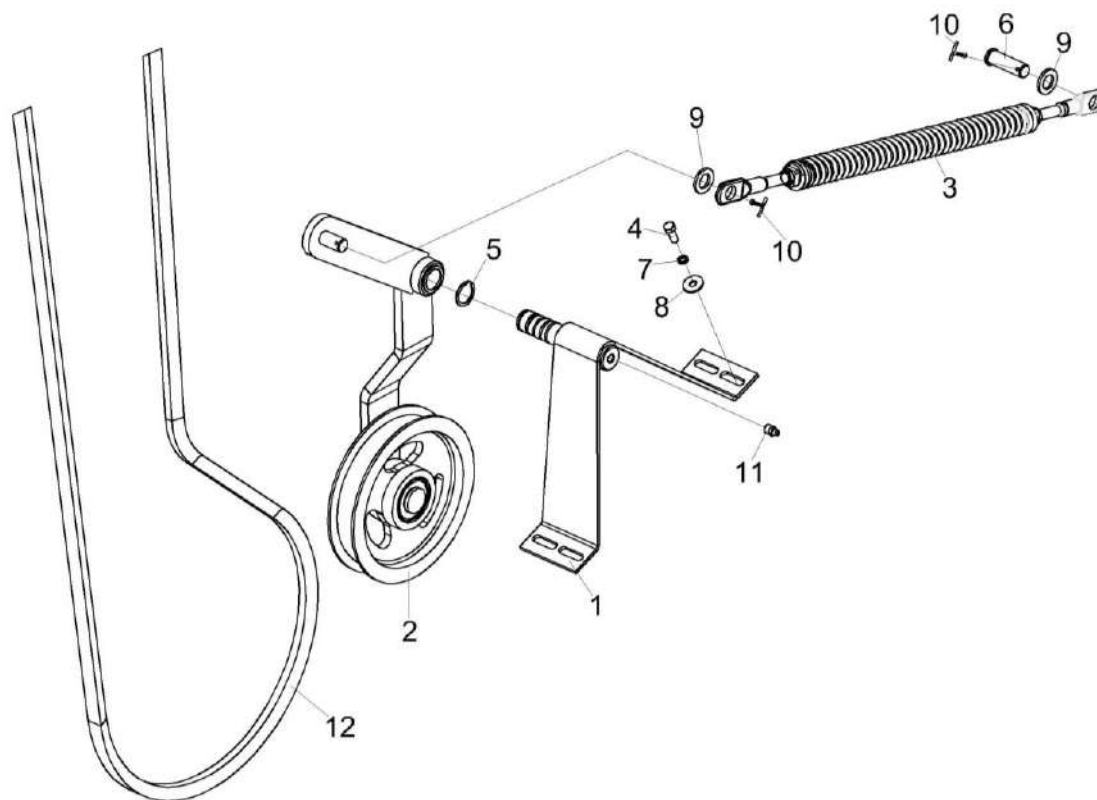


Рисунок 16 – Привод вариатора КЗК-14-0202400



КЗК-2124-1-0100000 КДС (Версия 03)

№ рис	№ поз	Обозначение	Наименование	Куда входит	
				Обозначение	Кол. на 1 сб. ед.
<b>ПРИВОД ВАРИАТОРА КЗК-14-0202400 (рисунок 16)</b>					
16	1-12	КЗК-14-0202400	Привод вариатора	КЗК-2124-1-0202000 КЗК-2124-1-0202000-01	1 1
	1	КЗК-14-0202460	Стойка	КЗК-14-0202400	1
	2	КЗК-14-0202740	Рычаг	КЗК-14-0202400	1
	3	КЗК-14-0202770	Пружина	КЗК-14-0202400	1
	4		Болт М8-6х20 – 7796	КЗК-14-0202400	4
	5		Кольцо В25 – 13940	КЗК-14-0202400	1
	6		Ось 6-16 b12x50 – 9650	КЗК-14-0202400	1
	7		Шайба 8 65Г – 6402	КЗК-14-0202400	4
	8		Шайба С 8.01 - 6958	КЗК-14-0202400	4
	9		Шайба С.16.01 - 11371	КЗК-14-0202400	2
	10		Шплинт 3,2x25 – 397	КЗК-14-0202400	2
	11		Штуцер угловой ST WE 6-LL M 10x1,0KC 223-13021-3	КЗК-14-0202400	1
12		Ремень SPB 3750 или Ремень SPB 3750 Lw	КЗК-14-0202400	1	

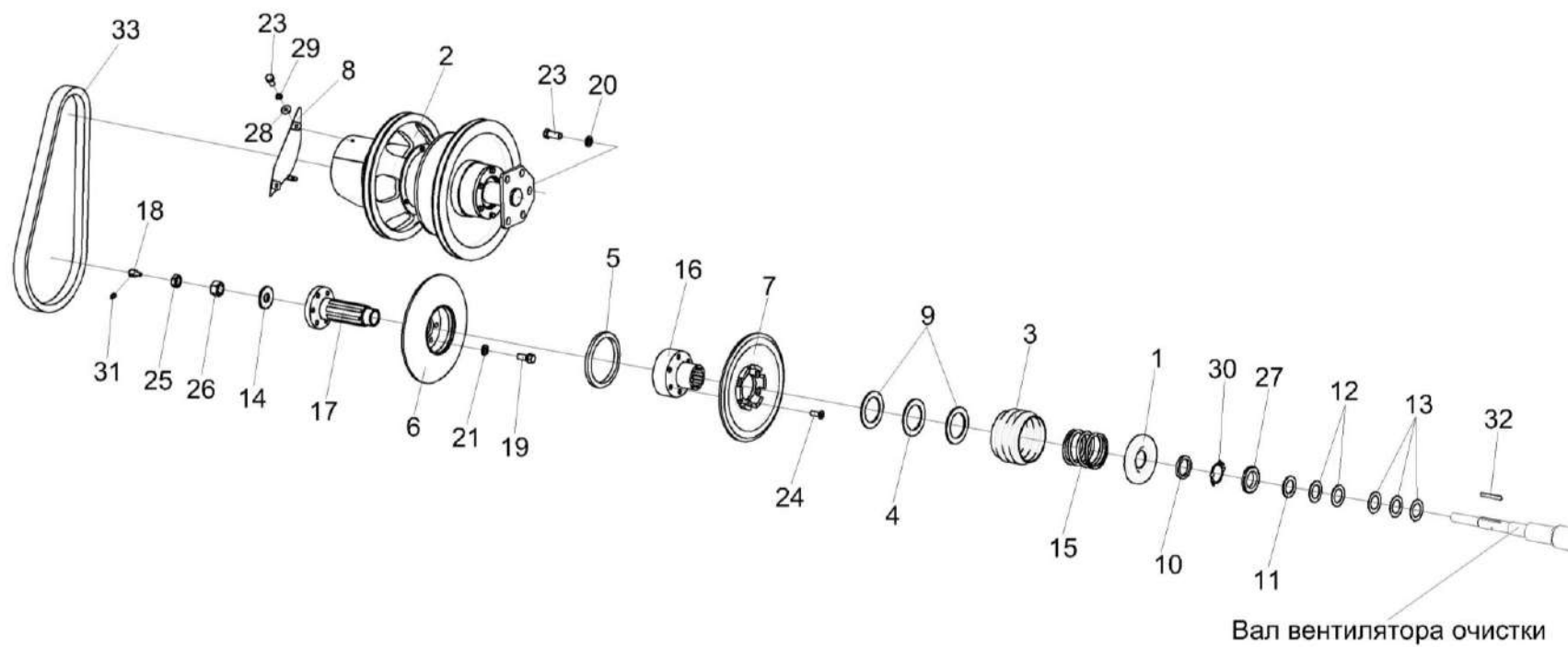


Рисунок 17 – Установка привода вентилятора КЗК-1420-0202450-01

КЗК-2124-1-0100000 КДС (Версия 03)

№ рис	№ поз	Обозначение	Наименование	Куда входит	
				Обозначение	Кол. на 1 сб. ед.
<b>УСТАНОВКА ПРИВОДА ВЕНТИЛЯТОРА КЗК-1420-0202450-01 (рисунок 17)</b>					
17	1-33	КЗК-1420-0202450-01	Установка привода вентилятора	КЗК-2124-1-0202000 КЗК-2124-1-0202000-01	1 1
	1,3-7,9 10,15-17,19, 21,24,27,30	КЗК-12-0217400-01	Шкив ведомый	КЗК-1420-0202450-01	1
	5,6,17,19,21	КЗК-12-0217320	Шкив неподвижный	КЗК-12-0217400-01	1
	7,16,24	КЗК-12-0217330	Шкив подвижный	КЗК-12-0217400-01	1
	1	КЗК-12-0217410	Упор	КЗК-12-0217400-01	1
	2	КЗК-1420-0202500-01	Контрпривод вариатора	КЗК-1420-0202450-01	1
	3	КЗК-12-0217001	Кожух	КЗК-12-0217400-01	1
	4	КЗК-12-0217002	Шайба	КЗК-12-0217400-01	1
	5	КЗК-12-0217003	Уплотнение	КЗК-12-0217320	1
	6	КЗК-12-0217102	Шкив неподвижный	КЗК-12-0217320	1
7	КЗК-12-0217103	Шкив подвижный	КЗК-12-0217330	1	
8	КЗК-1420-0202487	Крышка	КЗК-1420-0202450-01	1	
9	КЗК-12-0217402	Кольцо	КЗК-12-0217400-01	2	
10	КЗК-12-0217403	Кольцо	КЗК-12-0217400-01	1	

КЗК-2124-1-0100000 КДС (Версия 03)

№ рис	№ поз	Обозначение	Наименование	Куда входит	
				Обозначение	Кол. на 1 сб. ед.
17	11	КЗР 0217432А	Шайба	КЗК-1420-0202450-01	1 наиб. кол.
	12	КЗР 0217432А-01	Шайба	КЗК-1420-0202450-01	2 наиб. кол.
	13	КЗР 0217432А-02	Шайба	КЗК-1420-0202450-01	3 наиб. кол.
	14	ПКК 0100427	Шайба	КЗК-1420-0202450-01	1
	15	КЗК-12-0217605	Пружина	КЗК-12-0217400-01	1
	16	КЗК-12-0217603	Фланец	КЗК-12-0217330	1
	17	КЗК-12-0217604	Ступица	КЗК-12-0217320	1
	18	КЗР 0217616	Штуцер переходной	КЗК-1420-0202450-01	1
	19	КПТ 0100612А	Болт	КЗК-12-0217320	6
	20	КСН 0100636-02	Шайба	КЗК-1420-0202450-01	5
	21	УЭС 0100607	Шайба	КЗК-12-0217320	6
	22		Болт М16-6ех40 – 7796	КЗК-1420-0202450-01	5
	23		Болт М6-6ех14 – 7798	КЗК-1420-0202450-01	3
	24		Винт В2.М12-6ех35 – 17475	КЗК-12-0217330	6
	25		Гайка М24х2-6G – 2526	КЗК-1420-0202450-01	1

КЗК-2124-1-0100000 КДС (Версия 03)

№ рис	№ поз	Обозначение	Наименование	Куда входит	
				Обозначение	Кол. на 1 сб. ед.
17	26		Гайка М24х2-6G – 5915	КЗК-1420-0202450-01	1
	27		Гайка М48х1,5-6Н – 11871	КЗК-12-0217400-01	1
	28		Шайба 6 65Г – 6402	КЗК-1420-0202450-01	3
	29		Шайба С 6.01 - 6958	КЗК-1420-0202450-01	3
	30		Шайба 48.01 – 11872	КЗК-12-0217400-01	1
	31		Масленка 1.2 – 19853	КЗК-1420-0202450-01	1
	32		Шпонка 8х7х70 – 23360	КЗК-1420-0202450-01	1
	33		Ремень 38х18-1440 Li или Ремень 38х18х1500 Lp или Ремень 38х18-1500 Lp (AGRI 2811136)	КЗК-1420-0202450-01	1

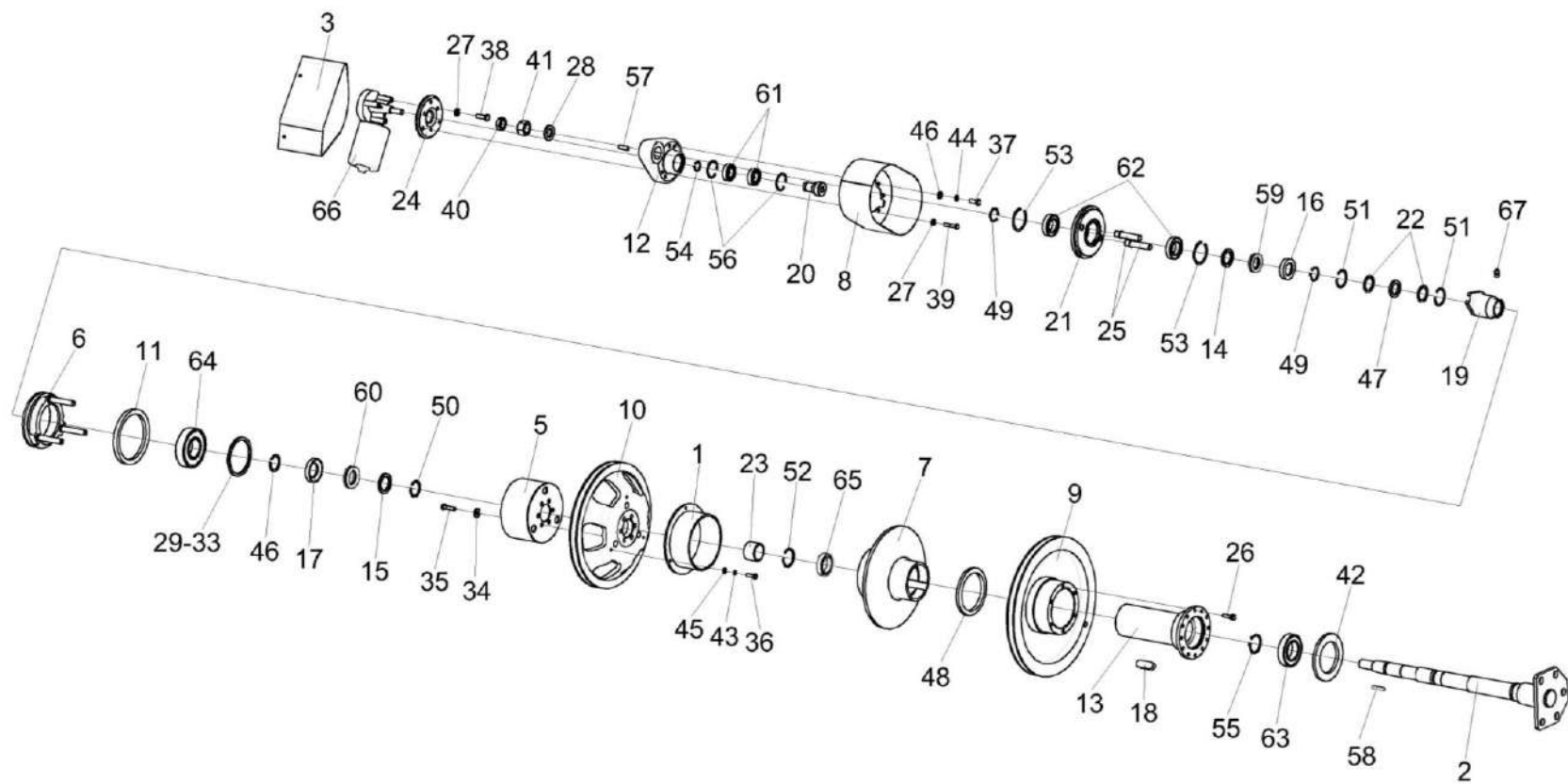


Рисунок 18 – Контрпривод вариатора КЗК-1420-0202500-01

КЗК-2124-1-0100000 КДС (Версия 03)

№ рис	№ поз	Обозначение	Наименование	Куда входит	
				Обозначение	Кол. на 1 сб. ед.
<b>КОНТРПРИВОД ВАРИАТОРА КЗК-1420-0202500-01 (рисунок 18)</b>					
18	1-67	КЗК-1420-0202500-01	Контрпривод вариатора	КЗК-1420-0202450-01	1
	9,13,18,26,48	КЗК-12-0202580Г	Шкив	КЗК-1420-0202500-01	1
	8,20,37,44,46,54,56,61	КЗК-12-0202690Б	Привод	КЗК-1420-0202500-01	1
	24,27,38,66	КЗК-12-0202700	Привод	КЗК-1420-0202500-01	1
	21,25,53,62	КЗК-12-0202720А	Колесо	КЗК-1420-0202500-01	1
	21,25	КЗК-12-0202730	Колесо	КЗК-12-0202720А	1
	1	КЗК-1420-0202470	Кожух	КЗК-1420-0202500-01	1
	2	КЗК-1420-0202510А	Ось	КЗК-1420-0202500-01	1
	3	КЗК-1420-0202530Б или КЗК-1420-0202530Б-01	Щиток	КЗК-1420-0202500-01	1
	5	КЗК-12-0202520В	Кожух	КЗК-1420-0202500-01	1
	6	КЗК-12-0202560В	Упор	КЗК-1420-0202500-01	1
7	КЗК-12-0202570А	Шкив	КЗК-1420-0202500-01	1	
8	КЗК-12-0202750А	Кожух	КЗК-12-0202690Б	1	
9	КЗК-12-0202102А	Шкив	КЗК-12-0202580Г	1	
10	КЗК-1420-0202106	Шкив	КЗК-1420-0202500-01	1	
11	КЗК-12-0202001	Уплотнение	КЗК-1420-0202500-01	1	

КЗК-2124-1-0100000 КДС (Версия 03)

№ рис	№ поз	Обозначение	Наименование	Куда входит	
				Обозначение	Кол. на 1 сб. ед.
18	12	КЗК-12-0202101А	Корпус	КЗК-12-0202690Б	1
	13	КЗК-12-0202107Е	Ступица	КЗК-12-0202580Г	1
	14	КЗК-12-0202603	Кольцо упорное	КЗК-1420-0202500-01	1
	15	КЗК-12-0202603-02	Кольцо упорное	КЗК-1420-0202500-01	1
	16	КЗК-12-0202604	Корпус	КЗК-1420-0202500-01	1
	17	КЗК-12-0202604-02	Корпус	КЗК-1420-0202500-01	1
	18	КЗК-12-0202608	Шпонка	КЗК-12-0202580Г	1
	19	КЗК-12-0202665	Втулка	КЗК-1420-0202500-01	1
	20	КЗК-12-0202661	Шестерня	КЗК-12-0202690Б	1
	21	КЗК-12-0202664	Колесо	КЗК-12-0202730	1
	22	КЗК-12-0202805А	Кольцо	КЗК-1420-0202500-01	2
	23	КЗК-12-0202806В	Втулка	КЗК-1420-0202500-01	1
	24	КЗК-10-0202416	Фланец	КЗК-12-0202700	1
	25	КЗК-10-0202665А	Палец	КЗК-12-0202730	2
	26	КЗК 0202669-02	Болт	КЗК-12-0202580Г	6
	27	КИЛ 0116445	Шайба	КЗК-1420-0202500-01	3
				КЗК-12-0202700	3
	28	КЗР 0202674А-01	Шайба	КЗК-1420-0202500-01	1
	29	КЗР 0202407	Кольцо	КЗК-1420-0202500-01	1 Подбор



КЗК-2124-1-0100000 КДС (Версия 03)

№ рис	№ поз	Обозначение	Наименование	Куда входит	
				Обозначение	Кол. на 1 сб. ед.
18	30	КЗР 0202407-01	Кольцо	КЗК-1420-0202500-01	1 Подбор
	31	КЗР 0202407-06	Кольцо	КЗК-1420-0202500-01	1 Подбор
	32	КЗР 0202407-07	Кольцо	КЗК-1420-0202500-01	1 Подбор
	33	КЗР 0202407-08	Кольцо	КЗК-1420-0202500-01	1 Подбор
	34	КСН 0100665-01	Шайба	КЗК-1420-0202500-01	6
	35		Болт М10-6ех35 – 7796	КЗК-1420-0202500-01	6
	36		Болт М6-6ех20 – 7798	КЗК-1420-0202500-01	3
	37		Болт М8-6ех20 – 7798	КЗК-12-0202690Б	4
	38		Болт М8-6ех25 – 7798	КЗК-12-0202700	3
	39		Болт М8-6ех40 – 7798	КЗК-1420-0202500-01	3
	40		Гайка М24х2-6G – 2526	КЗК-1420-0202500-01	1
	41		Гайка М24х2-6G – 5915	КЗК-1420-0202500-01	1
	42		Кольцо В90 – 13943	КЗК-1420-0202500-01	1
	43		Шайба 6 65Г – 6402	КЗК-1420-0202500-01	3
	44		Шайба 8Т 65Г – 6402	КЗК-12-0202690Б	4
	45		Шайба С.6.01 – 11371	КЗК-1420-0202500-01	3
	46		Шайба С.8.01 – 11371	КЗК-12-0202690Б	4
	47		Кольцо СП-48-34-6 – 6308 или Кольцо КЗК-12-0202003	КЗК-1420-0202500-01	1

КЗК-2124-1-0100000 КДС (Версия 03)

№ рис	№ поз	Обозначение	Наименование	Куда входит	
				Обозначение	Кол. на 1 сб. ед.
18	48		Кольцо СП-134-109-9,5 – 6308 или Кольцо уплотнительное КЗК-12-0202008	КЗК-12-0202580Г	1
	49		Кольцо В35 – 13940	КЗК-1420-0202500-01	2
	50		Кольцо В40 – 13940	КЗК-1420-0202500-01	2
	51		Кольцо В48 – 13941	КЗК-1420-0202500-01	2
	52		Кольцо В50 – 13941	КЗК-1420-0202500-01	1
	53		Кольцо В62 – 13941	КЗК-12-0202720А	2
	54		Кольцо В25 – 13942	КЗК-12-0202690Б	1
	55		Кольцо В50 – 13942	КЗК-1420-0202500-01	1
	56		Кольцо В47 – 13943	КЗК-12-0202690Б	2
	57		Шпонка 5x5x32 – 23360	КЗК-1420-0202500-01	1
	58		Шпонка 10x8x32 – 23360	КЗК-1420-0202500-01	1
	59		Подшипник 8107 – 7872	КЗК-1420-0202500-01	1
	60		Подшипник 8108 – 7872 или Подшипник 51108	КЗК-1420-0202500-01	1
	61		Подшипник 180105 – 8882 или Подшипник 6005ЕЕ или Подшипник 6005-2RS1	КЗК-12-0202690Б	2
62		Подшипник 180107 – 8882	КЗК-12-0202720А	2	

*КЗК-2124-1-0100000 КДС (Версия 03)*

№ рис	№ поз	Обозначение	Наименование	Куда входит	
				Обозначение	Кол. на 1 сб. ед.
18	63		Подшипник 180210 – 8882	КЗК-1420-0202500-01	1
	64		Подшипник 180310 – 8882	КЗК-1420-0202500-01	1
	65		Подшипник 61908-2RS1	КЗК-1420-0202500-01	1
	66		Электропривод вариатора вентилятора ЭВВ-1	КЗК-12-0202700	1
	67		Масленка 1.2 – 19853	КЗК-1420-0202500-01	1

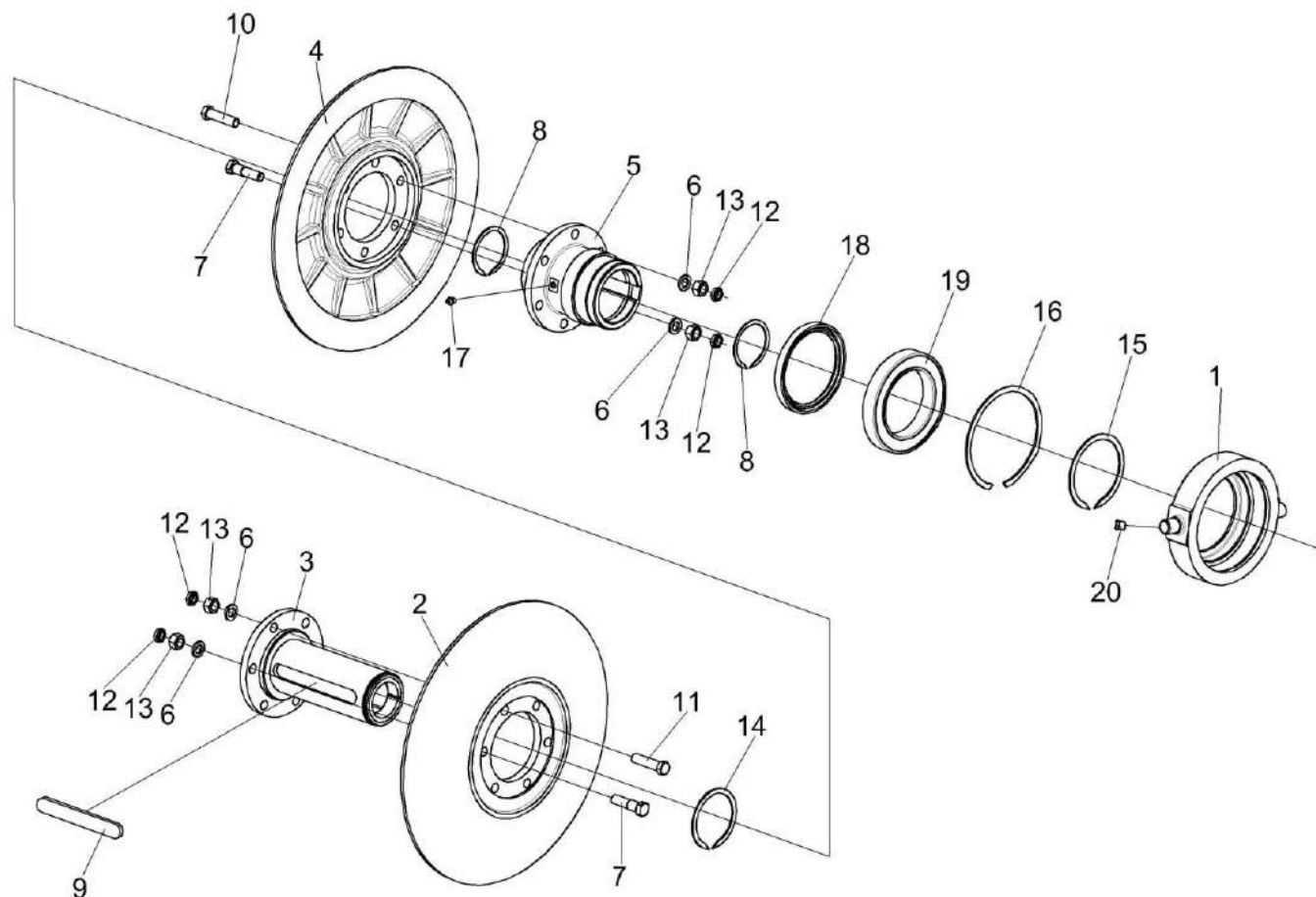


Рисунок 19 – Вариатор КЗК-1420-0108010

КЗК-2124-1-0100000 КДС (Версия 03)

№ рис	№ поз	Обозначение	Наименование	Куда входит	
				Обозначение	Кол. на 1 сб. ед.
<b>ВАРИАТОР КЗК-1420-0108010 (рисунок 19)</b>					
19	1-20	КЗК-1420-0108010	Вариатор	КЗК-2124-1-0202000 КЗК-2124-1-0202000-01	1 1
	2,4,6, 7,11,12,13	КЗК-1420-0108020	Диск	КЗК-1420-0108010	1
	2,5-7, 10,12,13	КЗК-1420-0108030	Диск	КЗК-1420-0108010	1
	1	КЗК-1420-0108602	Корпус	КЗК-1420-0108010	1
	2	КЗК-1420-0108103	Диск	КЗК-1420-0108020 КЗК-1420-0108030	1 1
	4	КЗК-1420-0108635	Ступица	КЗК-1420-0108020	1
	5	КЗК-1420-0108633	Ступица	КЗК-1420-0108030	1
	6	КСН 0100636-02	Шайба	КЗК-1420-0108020 КЗК-1420-0108030	6 6
	7	РСМ 10.01.15.638	Болт специальный	КЗК-1420-0108020 КЗК-1420-0108030	3 3
	8	КЗК 0123003-01	Кольцо	КЗК-1420-0108010	2
	9	РСМ 10.01.15.637	Шпонка	КЗК-1420-0108010	1
10		Болт М16х1,5-6ех60 – 7796	КЗК-1420-0108030	3	
11		Болт М16х1,5-6ех60 – 7796	КЗК-1420-0108020	3	

КЗК-2124-1-0100000 КДС (Версия 03)

№ рис	№ поз	Обозначение	Наименование	Куда входит	
				Обозначение	Кол. на 1 сб. ед.
19	12		Гайка М16х1,5-6G – 2526	КЗК-1420-0108020	6
				КЗК-1420-0108030	6
	13		Гайка М16х1,5-6G – 5915	КЗК-1420-0108020	6
				КЗК-1420-0108030	6
	14		Кольцо В95 – 13940	КЗК-1420-0108010	1
	15		Кольцо В120 – 13940	КЗК-1420-0108010	1
	16		Кольцо В180 – 13941	КЗК-1420-0108010	1
	17		Масленка 1.2 – 19853	КЗК-1420-0108010	1
	18		Манжета 1.1-135х160-1 – 8752 или Уплотнение вала NBRA 135X160X015	КЗК-1420-0108010	1
	19		Подшипник 6024-RS1	КЗК-1420-0108010	1
	20		Штуцер прямой быстросъемный GE К 6510-6-M10х1-S01 ZG 226-13752-6	КЗК-1420-0108010	1

КЗК-2124-1-0100000 КДС (Версия 03)

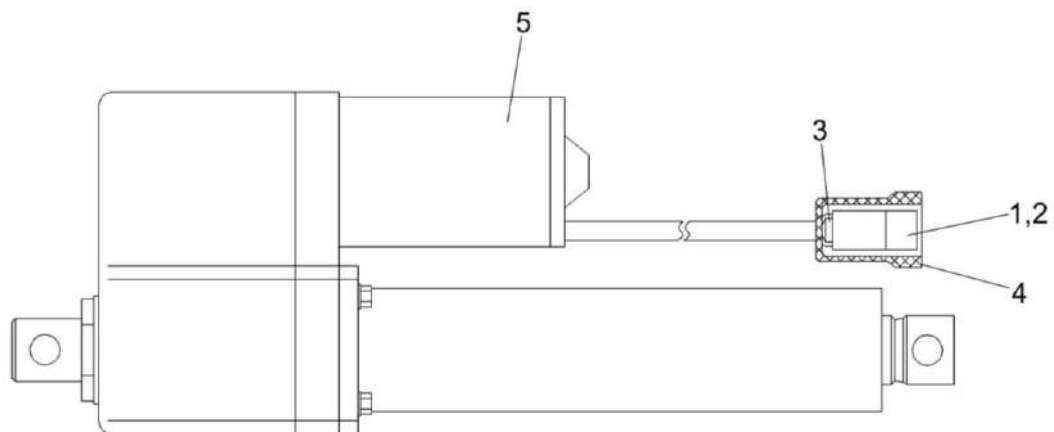


Рисунок 20 – Электромеханизм КЗК-1420-0701080

№ рис	№ поз	Обозначение	Наименование	Куда входит	
				Обозначение	Кол. на 1 сб. ед.
<b>ЭЛЕКТРОМЕХАНИЗМ КЗК-1420-0701080 (рисунок 20)</b>					
<b>20</b>	1-5	КЗК-1420-0701080	Электромеханизм	КЗК-2124-1-0202000 КЗК-2124-1-0202000-01	1 1
	1		Колодка штыревая 502602	КЗК-1420-0701080	1
	2		Штырь 103612	КЗК-1420-0701080	2
	3		Варистор MOVN 1153 25 В±10% 1000А	КЗК-1420-0701080	1
	4		Чехол 64221-3724050	КЗК-1420-0701080	1
5		Электромеханизм 363С11+10150В21 ВІD 408mm (360634-00)	КЗК-1420-0701080	1	

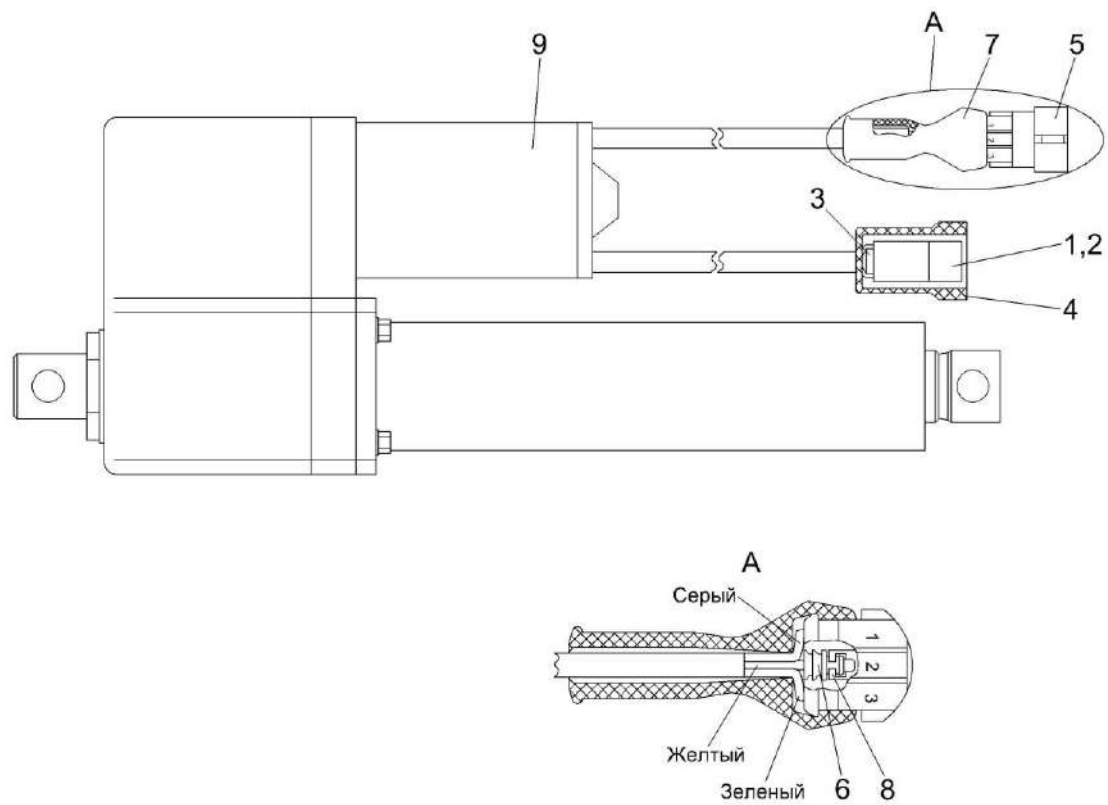


Рисунок 21 – Электромеханизм подбарабанья КЗК-10-0701400



КЗК-2124-1-0100000 КДС (Версия 03)

№ рис	№ поз	Обозначение	Наименование	Куда входит	
				Обозначение	Кол. на 1 сб. ед.
<b>ЭЛЕКТРОМЕХАНИЗМ ПОДБАРАБАНЫЯ КЗК-10-0701400 (рисунок 21)</b>					
21	1-9	КЗК-10-0701400	Электромеханизм подбарабанья	КЗК-2124-1-0202000	1
				КЗК-2124-1-0202000-01	1
	1		Колодка штыревая 502602	КЗК-10-0701400	1
	2		Штырь 103612	КЗК-10-0701400	2
	3		Варистор MOVN 1153 25 В±10% 1000А	КЗК-10-0701400	1
	4		Чехол 64221-3724050	КЗК-10-0701400	1
	5		Колодка штыревая 0-0282105-1	КЗК-10-0701400	1
	6		Уплотнитель 0-0281934-2	КЗК-10-0701400	3
	7		Чехол 0-0880811-2	КЗК-10-0701400	1
8	Штырь 0-0282109-1	КЗК-10-0701400	3		
9		Электромеханизм D24-21B5-06 M3 N PO	КЗК-10-0701400	1	

КЗК-2124-1-0100000 КДС (Версия 03)

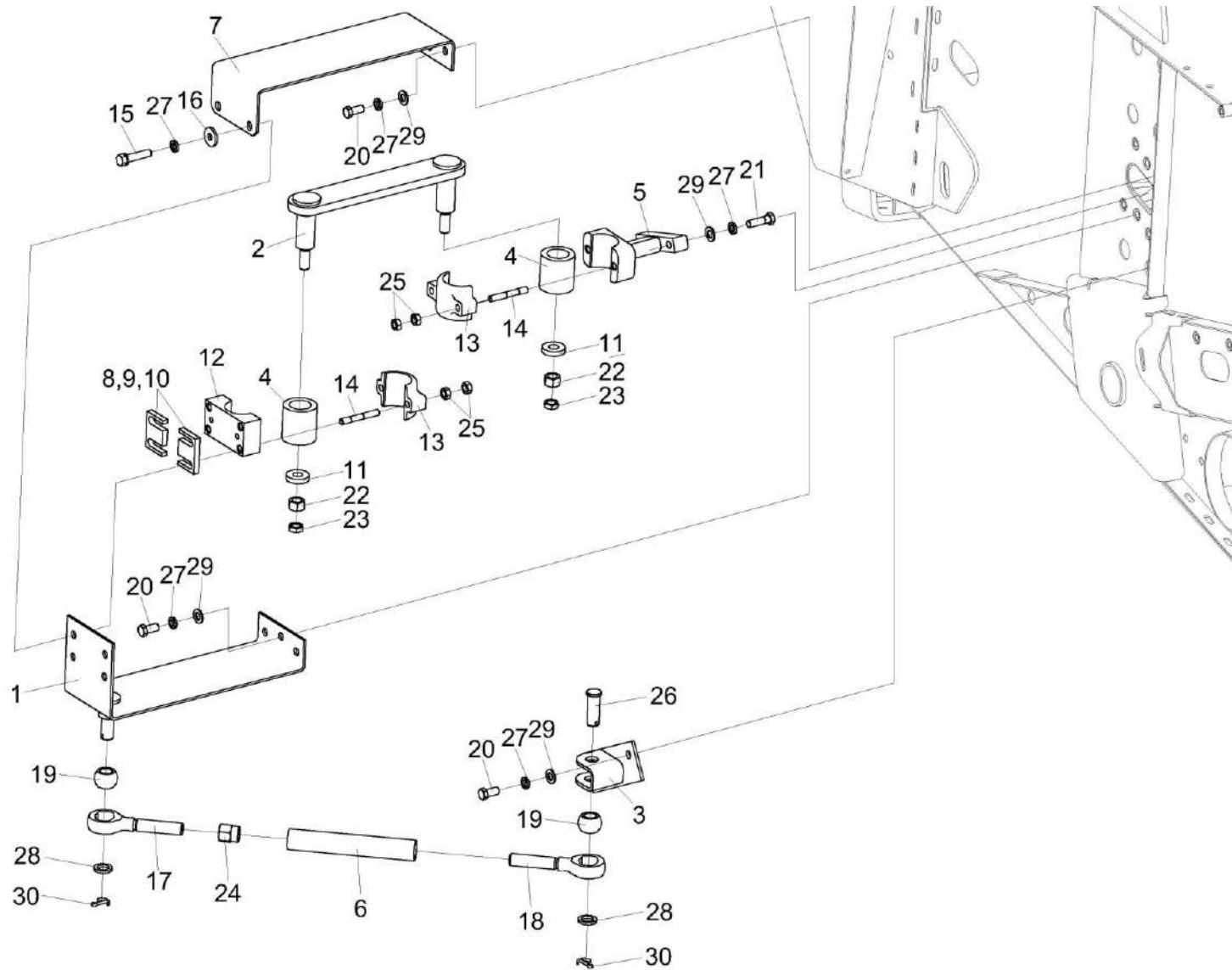


Рисунок 22 – Установка механизма удерживания КЗК-16-1-0202210

КЗК-2124-1-0100000 ҚДС (Версия 03)

№ рис	№ поз	Обозначение	Наименование	Куда входит	
				Обозначение	Кол. на 1 сб. ед.
<b>УСТАНОВКА МЕХАНИЗМА УДЕРЖИВАНИЯ КЗК-16-1-0202210 (рисунок 22)</b>					
22	1-30	КЗК-16-1-0202210	Установка механизма удерживания	КЗК-2124-1-0202000 КЗК-2124-1-0202000-01	1 1
	5,13,14,25	КЗК-14-0202150	Опора	КЗК-16-1-0202210	1
	6,17-19,24	КЗК-14-0202320	Тяга	КЗК-16-1-0202210	1
	12,13,14,25	КЗК-16-1-0202230	Кронштейн	КЗК-16-1-0202210	1
	1	КЗК-16-1-0202220	Кронштейн	КЗК-16-1-0202210	1
	2	КЗК-14-0202290	Коромысло	КЗК-16-1-0202210	1
	3	КЗК-14-0202380	Кронштейн	КЗК-16-1-0202210	1
	4	КЗР 0202750	Сайлентблок	КЗК-16-1-0202210	2
	5	КЗК-14-0202180	Опора	КЗК-14-0202150	1
	6	КЗК-14-0202340	Раскос	КЗК-14-0202320	1
	7	КЗК-16-1-0202482	Кронштейн	КЗК-16-1-0202210	1
	8	КЗК-16-1-0202483	Прокладка	КЗК-16-1-0202210	8
9	КЗК-16-1-0202483-01	Прокладка	КЗК-16-1-0202210	8	
10	КЗК-16-1-0202483-02	Прокладка	КЗК-16-1-0202210	8	
11	КЗК-10-0202674	Шайба	КЗК-16-1-0202210	2	
12	КЗК-16-1-0202611	Плита	КЗК-16-1-0202230	1	

КЗК-2124-1-0100000 КДС (Версия 03)

№ рис	№ поз	Обозначение	Наименование	Куда входит	
				Обозначение	Кол. на 1 сб. ед.
22	13	КЗР 0202218А	Крышка	КЗК-14-0202150 КЗК-16-1-0202230	1 1
	14	КЗР 0202601А	Шпилька	КЗК-14-0202150 КЗК-16-1-0202320	2 2
	15	КЗР 0202608Б	Болт	КЗК-16-1-0202210	4
	16	КЗР 0202682	Шайба	КЗК-16-1-0202210	4
	17	ПКК 0451603	Головка	КЗК-14-0202320	1
	18	ПКК 0451603-01	Головка	КЗК-14-0202320	1
	19	6-12Ж-26015	Шар	КЗК-14-0202320	2
	20		Болт М12-6ех25 – 7796	КЗК-16-1-0202210	8
	21		Болт М12-6ех40 – 7796	КЗК-16-1-0202210	2
	22		Гайка М16х1,5-6G – 2526	КЗК-16-1-0202210	2
	23		Гайка М16х1,5-6G – 5915	КЗК-16-1-0202210	2
	24		Гайка М20-6G – 2526	КЗК-14-0202320	1
	25		Гайка М10х1,25-6G – 5915	КЗК-14-0202150 КЗК-16-1-0202230	4 4
	26		Ось 6-20 b12х55 – 9650	КЗК-16-1-0202210	1
	27		Шайба 12Т 65Г – 6402	КЗК-16-1-0202210	16
	28		Шайба 20.01 – 9649	КЗК-16-1-0202210	2
	29		Шайба С.12.01 – 11371	КЗК-16-1-0202210	10
	30		Шплинт 5х32 – 397	КЗК-16-1-0202210	2

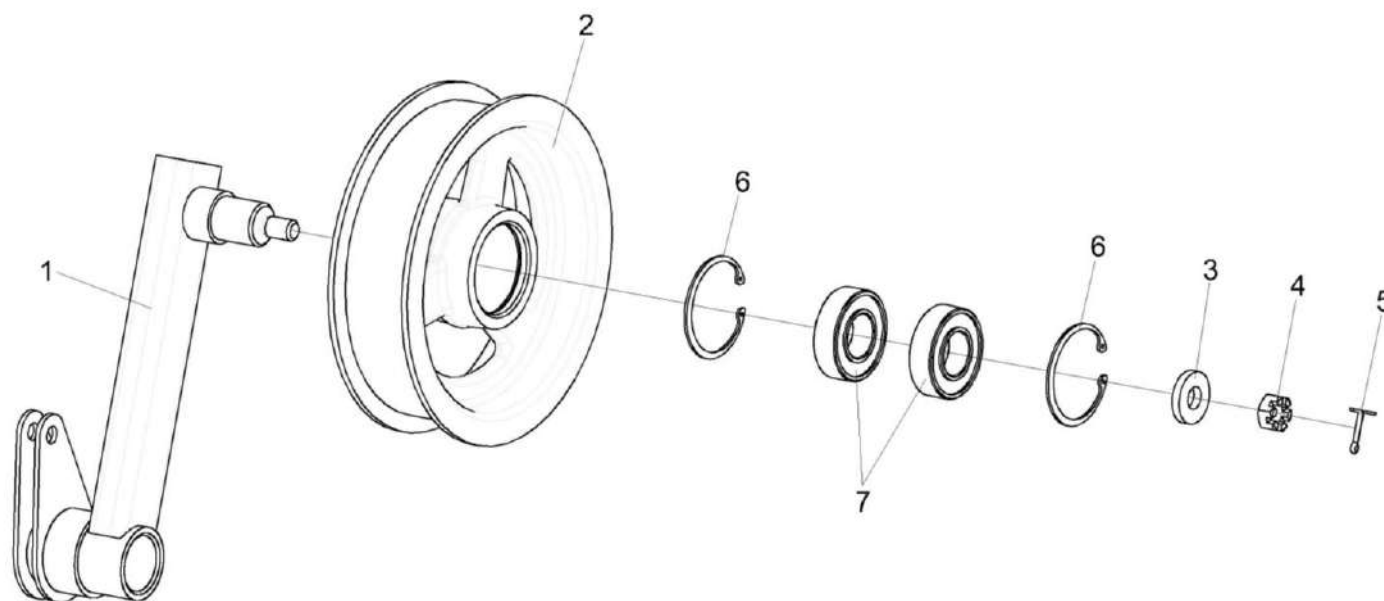


Рисунок 23 – Рычаг КЗК-14-0202200

КЗК-2124-1-0100000 КДС (Версия 03)

№ рис	№ поз	Обозначение	Наименование	Куда входит	
				Обозначение	Кол. на 1 сб. ед.
<b>РЫЧАГ КЗК-14-0202200 (рисунок 23)</b>					
23	1-7	КЗК-14-0202200	Рычаг	КЗК-2124-1-0202000	1
				КЗК-2124-1-0202000-01	1
	1	КЗК-14-0202210А	Держатель ролика	КЗК-14-0202200	1
	2	КПР 6106101-02	Ролик	КЗК-14-0202200	1
	3	ПКК 0100411А	Шайба	КЗК-14-0202200	1
	4		Гайка М12-6G – 5919	КЗК-14-0202200	1
	5		Шплинт 3,2x25 – 397	КЗК-14-0202200	1
	6		Кольцо В52 – 13942	КЗК-14-0202200	2
7		Подшипник 6205-2RSH или Подшипник 6205-2RSR или Подшипник 6205EE или Подшипник 6205LLU/5K или Подшипник 6205DDU	КЗК-14-0202200	2	

КЗК-2124-1-0100000 ҚДС (Версия 03)

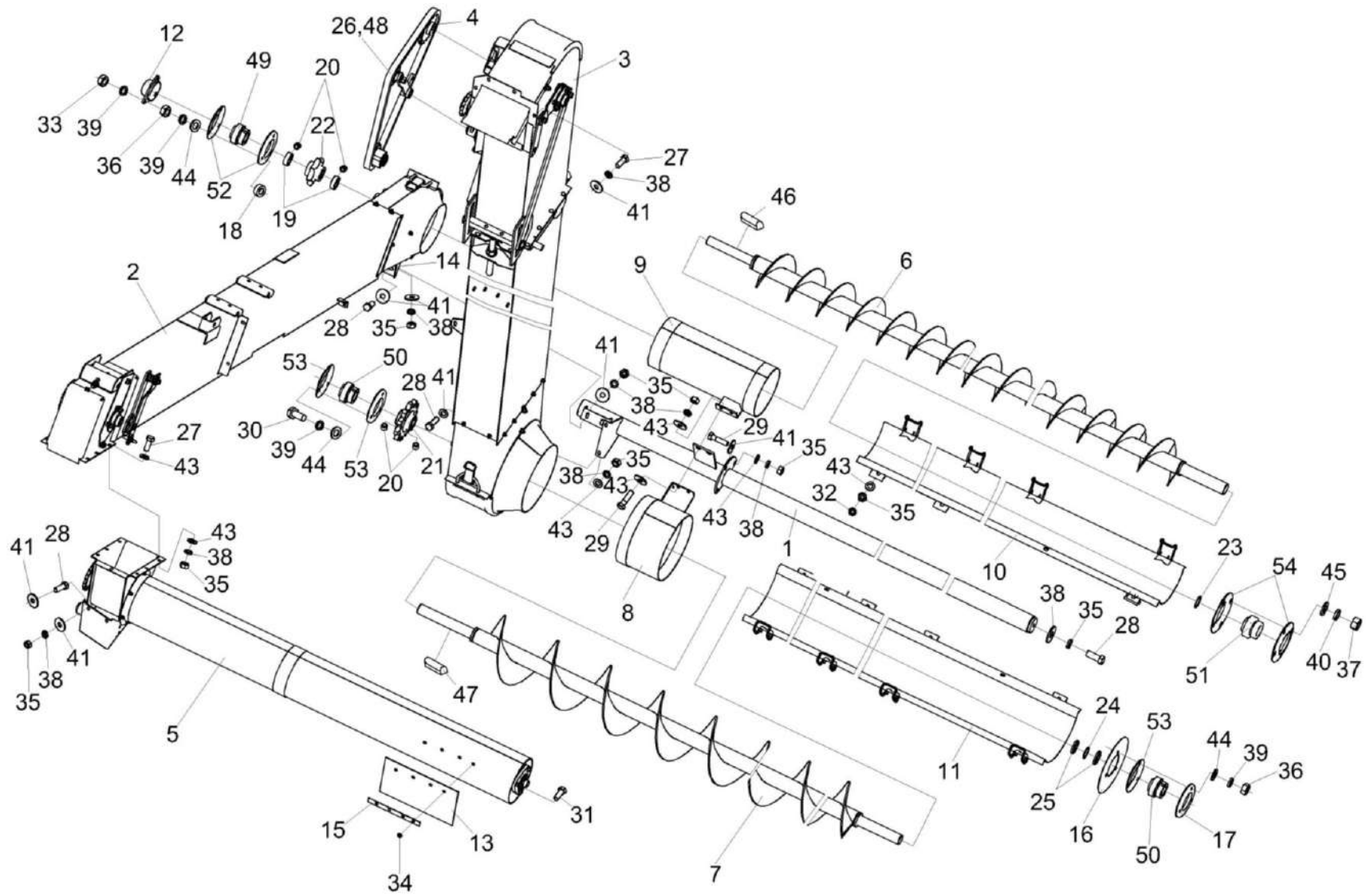


Рисунок 24 – Установка элеваторов и шнеков КЗК-2124-0207000А или КЗК-2124-0207000А-01

КЗК-2124-1-0100000 КДС (Версия 03)

№ рис	№ поз	Обозначение	Наименование	Куда входит	
				Обозначение	Кол. на 1 сб. ед.
<b>УСТАНОВКА ЭЛЕВАТОРОВ И ШНЕКОВ КЗК-2124-0207000А ИЛИ КЗК-2124-0207000А-01 (рисунок 24)</b>					
24	1-54	КЗК-2124-0207000А	Установка элеваторов и шнеков	КЗК-2124-1-0202000	1
	1-54	КЗК-2124-0207000А-01	Установка элеваторов и шнеков	КЗК-2124-1-0202000-01	1
	1	КЗК-14-0207010	Опора	КЗК-2124-0207000А	1
				КЗК-2124-0207000А-01	1
	2	КЗК-14-0208000В	Элеватор колосовой	КЗК-2124-0207000А	1
				КЗК-2124-0207000А-01	1
	3	КЗК-2124-0214000А	Элеватор зерновой	КЗК-2124-0207000А	1
	3	КЗК-2124-0214000А-01	Элеватор зерновой	КЗК-2124-0207000А-01	1
	4	КЗК-2124-0214510	Установка цепной передачи	КЗК-2124-0207000А	1
				КЗК-2124-0207000А-01	1
	5	КЗК-14-0218010	Шнек распределительный	КЗК-2124-0207000А	1
				КЗК-2124-0207000А-01	1
	6	КЗК-14-0218050	Шнек колосовой	КЗК-2124-0207000А	1
				КЗК-2124-0207000А-01	1
	7	КЗК-14-0218070	Шнек зерновой	КЗК-2124-0207000А	1
				КЗК-2124-0207000А-01	1
8	КЗК-14-0218130	Патрубок	КЗК-2124-0207000А	1	
			КЗК-2124-0207000А-01	1	
9	КЗК-14-0218150	Патрубок	КЗК-2124-0207000А	1	
			КЗК-2124-0207000А-01	1	



КЗК-2124-1-0100000 КДС (Версия 03)

№ рис	№ поз	Обозначение	Наименование	Куда входит	
				Обозначение	Кол. на 1 сб. ед.
24	10	КЗК-14-0218180	Крышка	КЗК-2124-0207000А	1
				КЗК-2124-0207000А-01	1
	11	КЗК-14-0218180-01	Крышка	КЗК-2124-0207000А	1
				КЗК-2124-0207000А-01	1
	12	КЗК-14-0207001	Крышка	КЗК-2124-0207000А	1
				КЗК-2124-0207000А-01	1
	13	КЗК-14-0218001	Защита	КЗК-2124-0207000А	2
				КЗК-2124-0207000А-01	2
	14	КЗК-14-0207406	Кронштейн	КЗК-2124-0207000А	1
				КЗК-2124-0207000А-01	1
	15	КЗК-14-0218411	Планка	КЗК-2124-0207000А	2
				КЗК-2124-0207000А-01	2
	16	КЗК-14-0218436	Жесткость	КЗК-2124-0207000А	1
				КЗК-2124-0207000А-01	1
	17	КЗК-14-0218437	Корпус	КЗК-2124-0207000А	1
				КЗК-2124-0207000А-01	1
	18	КЗК-14-0207603	Втулка	КЗК-2124-0207000А	3
				КЗК-2124-0207000А-01	3
	19	КЗК-14-0207604	Втулка	КЗК-2124-0207000А	2
				КЗК-2124-0207000А-01	2
20	КЗК-14-0207605	Винт или Винт установочный DIN916 M10x12 45H Zn	КЗК-2124-0207000А	4	
			КЗК-2124-0207000А-01	4	

КЗК-2124-1-0100000 КДС (Версия 03)

№ рис	№ поз	Обозначение	Наименование	Куда входит	
				Обозначение	Кол. на 1 сб. ед.
24	21	КЗК-14-0214613	Звездочка	КЗК-2124-0207000А	1
				КЗК-2124-0207000А-01	1
	22	КЗР 0218604Г-01	Звездочка	КЗК-2124-0207000А	1
				КЗК-2124-0207000А-01	1
	23	КВС-2-0104812	Шайба	КЗК-2124-0207000А	8
				КЗК-2124-0207000А-01	8 наиб. кол.
	24	ЖГР-1-0202801	Шайба	КЗК-2124-0207000А	2
				КЗК-2124-0207000А-01	2 наиб. кол.
	25	ПКК 0202809	Шайба	КЗК-2124-0207000А	2
				КЗК-2124-0207000А-01	2 наиб. кол.
	26	ЦЕП 0001019	Цепь ПР-15,875-23-13568 (L=841,375 мм (53 зв.))	КЗК-2124-0207000А	1
				КЗК-2124-0207000А-01	1
	27		Болт М8-6х20 – 7796	КЗК-2124-0207000А	5
				КЗК-2124-0207000А-01	5
	28		Болт М8-6х25 – 7796	КЗК-2124-0207000А	12
				КЗК-2124-0207000А-01	12
	29		Болт М8-6х30 – 7796	КЗК-2124-0207000А	5
				КЗК-2124-0207000А-01	5
	30		Болт М10-6х25 – 7786	КЗК-2124-0207000А	4
				КЗК-2124-0207000А-01	4

КЗК-2124-1-0100000 КДС (Версия 03)

№ рис	№ поз	Обозначение	Наименование	Куда входит	
				Обозначение	Кол. на 1 сб. ед.
24	31		Винт В.М6-6eX12 – 17473	КЗК-2124-0207000А	8
				КЗК-2124-0207000А-01	8
	32		Гайка М8-6G – 2526	КЗК-2124-0207000А	8
				КЗК-2124-0207000А-01	8
	33		Гайка М10-6G – 2526	КЗК-2124-0207000А	3
				КЗК-2124-0207000А-01	3
	34		Гайка М6-6G – 5915	КЗК-2124-0207000А	8
				КЗК-2124-0207000А-01	8
	35		Гайка М8-6G – 5915	КЗК-2124-0207000А	29
				КЗК-2124-0207000А-01	29
	36		Гайка М10-6G – 5915	КЗК-2124-0207000А	6
				КЗК-2124-0207000А-01	6
	37		Гайка М12-6G – 5915	КЗК-2124-0207000А	4
				КЗК-2124-0207000А-01	4
	38		Шайба 8Т 65Г – 6402	КЗК-2124-0207000А	24
				КЗК-2124-0207000А-01	24
	39		Шайба 10Т 65Г – 6402	КЗК-2124-0207000А	13
				КЗК-2124-0207000А-01	13
	40		Шайба 12Т 65Г – 6402	КЗК-2124-0207000А	4
				КЗК-2124-0207000А-01	4
	41		Шайба С 8.01 – 6958	КЗК-2124-0207000А	32
				КЗК-2124-0207000А-01	32
	42		Шайба С 10.01 – 6958	КЗК-2124-0207000А	3
				КЗК-2124-0207000А-01	3

КЗК-2124-1-0100000 КДС (Версия 03)

№ рис	№ поз	Обозначение	Наименование	Куда входит	
				Обозначение	Кол. на 1 сб. ед.
24	43		Шайба С.8.01 – 11371	КЗК-2124-0207000А	6
				КЗК-2124-0207000А-01	6
	44		Шайба С.10.01 – 11371	КЗК-2124-0207000А	9
				КЗК-2124-0207000А-01	9
	45		Шайба С.12.01 – 11371	КЗК-2124-0207000А	4
				КЗК-2124-0207000А-01	4
	46		Шпонка 2-8x7x40 – 23360	КЗК-2124-0207000А	1
				КЗК-2124-0207000А-01	1
	47		Шпонка 2-10x8x70 – 23360	КЗК-2124-0207000А	1
				КЗК-2124-0207000А-01	1
	48		Звено С-ПР-15,875-23 – 13568	КЗК-2124-0207000А	1
				КЗК-2124-0207000А-01	1
	49		Подшипник YEL 206-2F или Подшипник YELAG 206	КЗК-2124-0207000А	1
				КЗК-2124-0207000А-01	1
	50		Подшипник YEL 207-2F или Подшипник YELAG 207	КЗК-2124-0207000А	2
				КЗК-2124-0207000А-01	2
	51		Подшипник YEL 208-2F или Подшипник YELAG 208	КЗК-2124-0207000А	1
				КЗК-2124-0207000А-01	1
	52		Корпус PF 62	КЗК-2124-0207000А	1
				КЗК-2124-0207000А-01	1
	53		Корпус PF 72	КЗК-2124-0207000А	2
				КЗК-2124-0207000А-01	2
	54		Корпус PF 80	КЗК-2124-0207000А	1
				КЗК-2124-0207000А-01	1

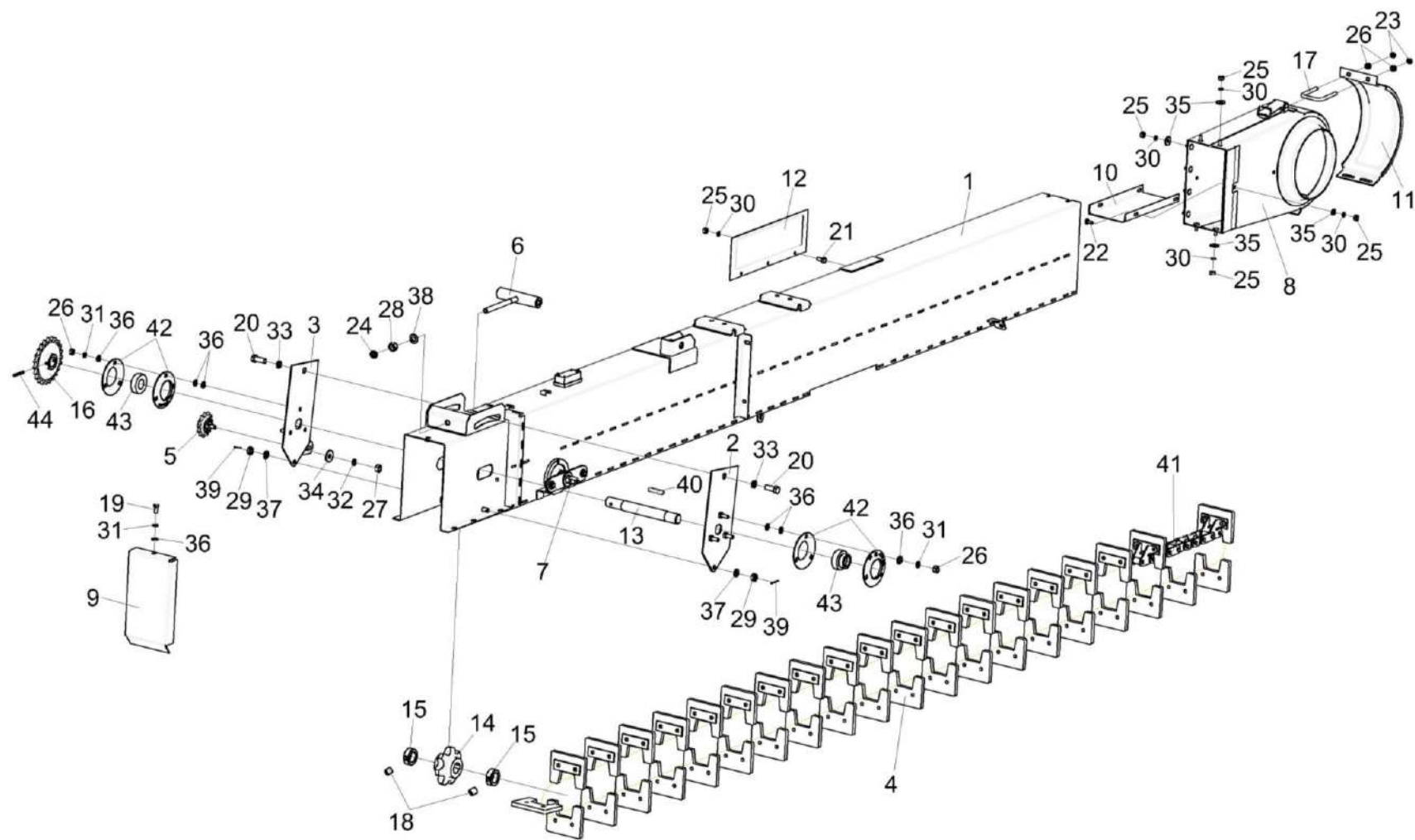


Рисунок 25 – Элеватор колосовой КЗК-14-0208000В

КЗК-2124-1-0100000 КДС (Версия 03)

№ рис	№ поз	Обозначение	Наименование	Куда входит	
				Обозначение	Кол. на 1 сб. ед.
<b>ЭЛЕВАТОР КОЛОСОВОЙ КЗК-14-0208000В (рисунок 25)</b>					
25	1-44	КЗК-14-0208000В	Элеватор колосовой	КЗК-2124-0207000А КЗК-2124-0207000А-01	1 1
	1	КЗК-14-0208010Б	Каркас элеватора	КЗК-14-0208000В	1
	2	КЗК-14-0208080	Натяжник	КЗК-14-0208000В	1
	3	КЗК-14-0208090	Натяжник	КЗК-14-0208000В	1
	4	КЗК-14-0208100	Цепь элеватора	КЗК-14-0208000В	1
	5	КЗК-14-0208110	Звездочка натяжная	КЗК-14-0208000В	1
	6	КЗК-14-0208170	Тяга	КЗК-14-0208000В	1
	7	КЗК-14-0208250	Установка датчиков	КЗК-14-0208000В	1
	8	КЗК-14-0208320	Каркас	КЗК-14-0208000В	1
	9	КЗК-14-0208406	Крышка	КЗК-14-0208000В	1
	10	КЗК-14-0208416	Направляющая	КЗК-14-0208000В	1
	11	КЗК-14-0208431	Крышка	КЗК-14-0208000В	1
	12	КЗК-14-0208434	Крышка	КЗК-14-0208000В	1
	13	КЗК-14-0208602	Вал	КЗК-14-0208000В	1
	14	КЗК-14-0208605А	Звездочка	КЗК-14-0208000В	1
	15	КЗК-14-0208606	Втулка	КЗК-14-0208000В	2
16	КЗК-14-0208608	Звездочка	КЗК-14-0208000В	1	

КЗК-2124-1-0100000 КДС (Версия 03)

№ рис	№ поз	Обозначение	Наименование	Куда входит	
				Обозначение	Кол. на 1 сб. ед.
25	17	КЗК-14-0208617	Зацеп	КЗК-14-0208000В	1
	18	КЗК-14-0207605	Винт или Винт установочный DIN916 M10x12 45H Zn	КЗК-14-0208000В	2
	19		Болт М8-6ex16 – 7796	КЗК-14-0208000В	1
	20		Болт М12-6ex30 – 7796	КЗК-14-0208000В	2
	21		Болт М6-6ex14 – 7798	КЗК-14-0208000В	3
	22		Болт М6-6ex16 – 7802	КЗК-14-0208000В	4
	23		Гайка М8-6G – 2526	КЗК-14-0208000В	2
	24		Гайка М12-6G – 2526	КЗК-14-0208000В	1
	25		Гайка М6-6G – 5915	КЗК-14-0208000В	15
	26		Гайка М8-6G – 5915	КЗК-14-0208000В	8
	27		Гайка М10-6G – 5915	КЗК-14-0208000В	1
	28		Гайка М12-6G – 5915	КЗК-14-0208000В	1
	29		Гайка М10-6G – 5919	КЗК-14-0208000В	2
	30		Шайба 6Т 65Г – 6402	КЗК-14-0208000В	15
	31		Шайба 8Т 65Г – 6402	КЗК-14-0208000В	7
	32		Шайба 10Т 65Г – 6402	КЗК-14-0208000В	4
	33		Шайба 12Т 65Г – 6402	КЗК-14-0208000В	2

КЗК-2124-1-0100000 КДС (Версия 03)

№ рис	№ поз	Обозначение	Наименование	Куда входит	
				Обозначение	Кол. на 1 сб. ед.
25	34		Шайба С 10.01 – 6958	КЗК-14-0208000В	1
	35		Шайба С.6.01 – 11371	КЗК-14-0208000В	12
	36		Шайба С.8.01 – 11371	КЗК-14-0208000В	19 наиб. кол.
	37		Шайба С.10.01 – 11371	КЗК-14-0208000В	3
	38		Шайба С.12.01 – 11371	КЗК-14-0208000В	1
	39		Шплинт 2х25 – 397	КЗК-14-0208000В	2
	40		Шпонка 8х7х45 – 23360	КЗК-14-0208000В	1
	41		Звено С-ТРД-38-4600 или Звено С-ТРД-38-46 или Звено С-ТРД-38-5600	КЗК-14-0208000В	1
	42		Корпус PF 52	КЗК-14-0208000В	2
	43		Подшипник YET 205	КЗК-14-0208000В	2
44		Штифт упругий 6х40 0475 6 40 DIN/ISO-8752	КЗК-14-0208000В	1	



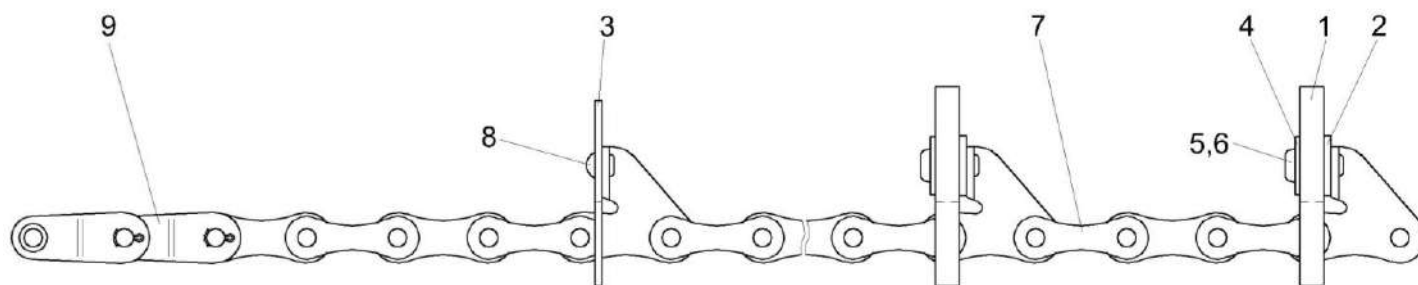


Рисунок 26 – Цепь элеватора КЗК-14-0208100

КЗК-2124-1-0100000 КДС (Версия 03)

№ рис	№ поз	Обозначение	Наименование	Куда входит	
				Обозначение	Кол. на 1 сб. ед.
<b>ЦЕПЬ ЭЛЕВАТОРА КЗК-14-0208100 (рисунок 26)</b>					
<b>26</b>	1-9	КЗК-14-0208100	Цепь элеватора	КЗК-14-0208000В	1
	1	КЗК-14-0208005	Скребок	КЗК-14-0208100	39
	2	КЗК-14-0208432	Накладка	КЗК-14-0208100	39
	3	КЗК-14-0208433	Чистик	КЗК-14-0208100	1
	4	КЗК-14-0214461	Накладка	КЗК-14-0208100	39
	5	КЗК 0214803	Втулка	КЗК-14-0208100	78
	6	КЗР 0106607Б-02	Заклепка	КЗК-14-0208100	78
	7	ЦЕП 0003011 или ЦЕП 0003026 или ЦЕП 0004249	Цепь Цепь ТРД-38-46-2-2-6-4 L=6118 мм (161 зв.)	КЗК-14-0208100	1
	8		Заклепка 6x16 – 10299	КЗК-14-0208100	2
9		Звено П-ТРД-38-4600 или Звено П-ТРД-38-46 или Звено П-ТРД-38-5600	КЗК-14-0208100	2	

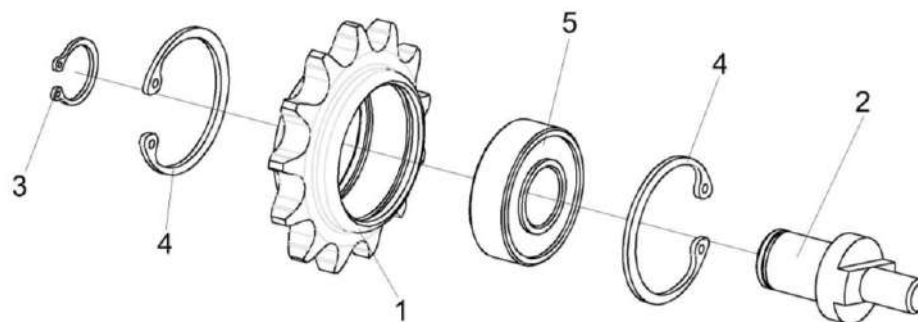


Рисунок 27 – Звездочка натяжная КЗК-14-0208110

№ рис	№ поз	Обозначение	Наименование	Куда входит	
				Обозначение	Кол. на 1 сб. ед.
<b>ЗВЕЗДОЧКА НАТЯЖНАЯ КЗК-14-0208110 (рисунок 27)</b>					
27	1-5	КЗК-14-0208110	Звездочка натяжная	КЗК-14-0208000В	1
	1	КЗК-14-0208609	Звездочка	КЗК-14-0208110	1
	2	КЗК-14-0208627	Ось	КЗК-14-0208110	1
	3		Кольцо В17 – 13940 или Кольцо В17 – 13942	КЗК-14-0208110	1
	4		Кольцо В40 – 13943	КЗК-14-0208110	2
	5		Подшипник 180203 – 8882	КЗК-14-0208110	1

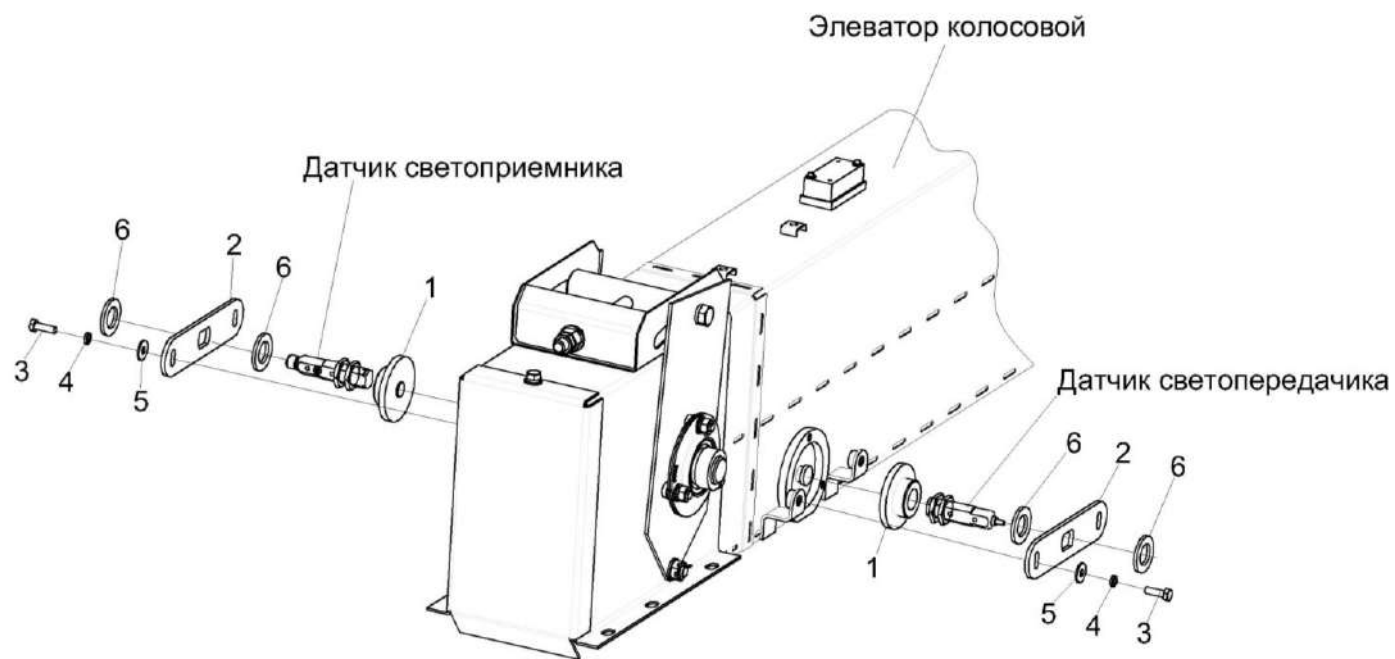


Рисунок 28 – Установка датчиков КЗК-14-0208250

КЗК-2124-1-0100000 КДС (Версия 03)

№ рис	№ поз	Обозначение	Наименование	Куда входит	
				Обозначение	Кол. на 1 сб. ед.

**УСТАНОВКА ДАТЧИКОВ КЗК-14-0208250 (рисунок 28)**

<b>28</b>	1-6	КЗК-14-0208250	Установка датчиков	КЗК-14-0208000В	1
	1	КЗК-14-0208150	Насадка	КЗК-14-0208250	2
	2	КЗК-14-0208453	Кронштейн	КЗК-14-0208250	2
	3		Болт М6-6х20 – 7798	КЗК-14-0208250	4
	4		Шайба 6Т 65Г – 6402	КЗК-14-0208250	4
	5		Шайба С 6.01 – 6958	КЗК-14-0208250	4
	6		Шайба С.18.01 – 11371	КЗК-14-0208250	4

КЗК-2124-1-0100000 КДС (Версия 03)

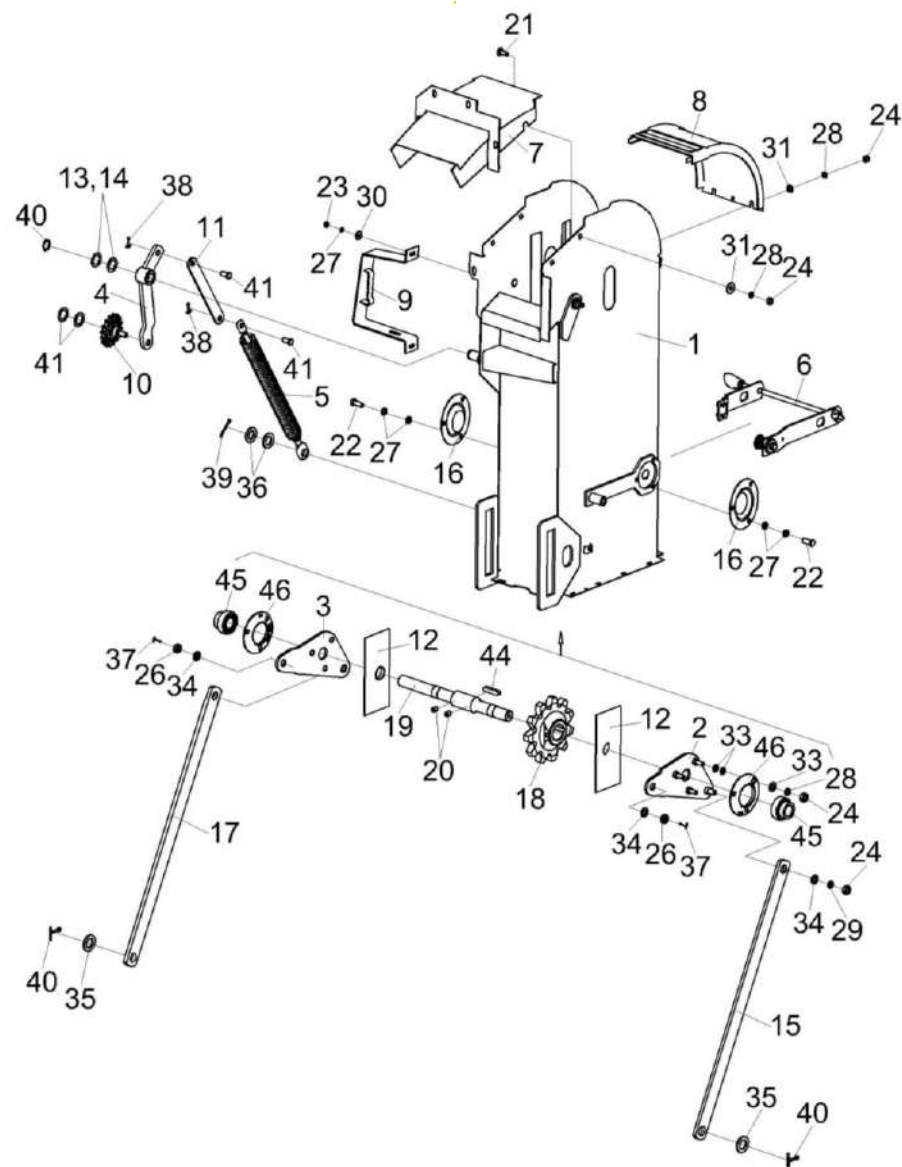


Рисунок 29 – Элеватор зерновой КЗК-2124-0214000А и КЗК-2124-0214000А-01 (лист 1)

КЗК-2124-1-0100000 КДС (Версия 03)

№ рис	№ поз	Обозначение	Наименование	Куда входит	
				Обозначение	Кол. на 1 сб. ед.
<b>ЭЛЕВАТОР ЗЕРНОВОЙ КЗК-2124-0214000А И КЗК-2124-0214000А-01 (лист 1) (рисунок 29)</b>					
29	1-15,17- 21,23-31,33- 46	КЗК-2124-0214000А	Элеватор зерновой	КЗК-2124-0207000А	1
	1-5,7-46	КЗК-2124-0214000А-01	Элеватор зерновой	КЗК-2124-0207000А-01	1
	1	КЗК-2124-0214020	Корпус	КЗК-2124-0214000А КЗК-2124-0214000А-01	1 1
	2	КЗК-2124-0214190	Рычаг	КЗК-2124-0214000А КЗК-2124-0214000А-01	1 1
	3	КЗК-2124-0214190-01	Рычаг	КЗК-2124-0214000А КЗК-2124-0214000А-01	1 1
	4	КЗК-2124-0214130	Рычаг	КЗК-2124-0214000А КЗК-2124-0214000А-01	1 1
	5	КЗК-2124-0214150	Пружина	КЗК-2124-0214000А КЗК-2124-0214000А-01	1 1
	6	КЗК-2124-0214200	Установка датчиков	КЗК-2124-0214000А	1
	7	КЗК-14-0214120А	Крышка	КЗК-2124-0214000А КЗК-2124-0214000А-01	1 1
	8	КЗК-14-0214130	Крышка	КЗК-2124-0214000А КЗК-2124-0214000А-01	1 1
	9	КЗК-14-0214240	Кронштейн	КЗК-2124-0214000А КЗК-2124-0214000А-01	1 1

КЗК-2124-1-0100000 КДС (Версия 03)

№ рис	№ поз	Обозначение	Наименование	Куда входит	
				Обозначение	Кол. на 1 сб. ед.
29	10	КУЖ 0122010 или КУЖ 0122010-01	Звездочка	КЗК-2124-0214000А	1
				КЗК-2124-0214000А-01	1
	11	КЗК-2124-0214413	Тяга	КЗК-2124-0214000А	1
				КЗК-2124-0214000А-01	1
	12	КЗК-2124-0214423	Пластина	КЗК-2124-0214000А	2
				КЗК-2124-0214000А-01	2
	13	КЗК-14-0214429	Шайба	КЗК-2124-0214000А	1
				КЗК-2124-0214000А-01	1
	14	КЗК-14-0214429-01	Шайба	КЗК-2124-0214000А	1
				КЗК-2124-0214000А-01	1
	15	КЗК-14-0214454	Рычаг	КЗК-2124-0214000А	1
				КЗК-2124-0214000А-01	1
	16	КЗК-14-0214463	Крышка	КЗК-2124-0214000А-01	2
	17	КЗК-14-0214467	Рычаг	КЗК-2124-0214000А	1
				КЗК-2124-0214000А-01	1
	18	КЗК-14-0214613	Звездочка	КЗК-2124-0214000А	1
				КЗК-2124-0214000А-01	1
	19	КЗК-2124-0214606	Вал	КЗК-2124-0214000А	1
				КЗК-2124-0214000А-01	1
	20	КЗК-14-0207605	Винт или Винт установочный DIN916 M10X12 45H Zn	КЗК-2124-0214000А	2
				КЗК-2124-0214000А-01	2
21	КЗР 0203608В	Болт	КЗК-2124-0214000А	4	
			КЗК-2124-0214000А-01	4	



КЗК-2124-1-0100000 КДС (Версия 03)

№ рис	№ поз	Обозначение	Наименование	Куда входит	
				Обозначение	Кол. на 1 сб. ед.
29	22		Болт М6-6ех12 – 7798	КЗК-2124-0214000А-01	6
	23		Гайка М6-6G – 5915	КЗК-2124-0214000А КЗК-2124-0214000А-01	30 36
	24		Гайка М8-6G – 5915	КЗК-2124-0214000А КЗК-2124-0214000А-01	14 14
	25		Гайка М10-6G – 5915	КЗК-2124-0214000А КЗК-2124-0214000А-01	8 8
	26		Гайка М10-6G – 5919	КЗК-2124-0214000А КЗК-2124-0214000А-01	2 2
	27		Шайба 6Т 65Г – 6402	КЗК-2124-0214000А КЗК-2124-0214000А-01	30 36
	28		Шайба 8Т 65Г – 6402	КЗК-2124-0214000А КЗК-2124-0214000А-01	14 14
	29		Шайба 10Т 65Г – 6402	КЗК-2124-0214000А КЗК-2124-0214000А-01	10 10
	30		Шайба С 6.01 – 6958	КЗК-2124-0214000А КЗК-2124-0214000А-01	24 24
	31		Шайба С 8.01 – 6958	КЗК-2124-0214000А КЗК-2124-0214000А-01	6 6
	32		Шайба С.6.01 – 11371	КЗК-2124-0214000А-01	12
	33		Шайба С.8.01 – 11371	КЗК-2124-0214000А КЗК-2124-0214000А-01	6 6
	34		Шайба С.10.01 – 11371	КЗК-2124-0214000А КЗК-2124-0214000А-01	10 10

КЗК-2124-1-0100000 КДС (Версия 03)

№ рис	№ поз	Обозначение	Наименование	Куда входит	
				Обозначение	Кол. на 1 сб. ед.
29	35		Шайба С.20.01 – 11371	КЗК-2124-0214000А	12
				КЗК-2124-0214000А-01	12
	36		Шайба С.18.01 – 11371	КЗК-2124-0214000А	2
				КЗК-2124-0214000А-01	2
	37		Шплинт 2,5х25 – 397	КЗК-2124-0214000А	2
				КЗК-2124-0214000А-01	2
	38		Шплинт 3,2х20 – 397	КЗК-2124-0214000А	2
				КЗК-2124-0214000А-01	2
	39		Шплинт 4х32 – 397	КЗК-2124-0214000А	1
				КЗК-2124-0214000А-01	1
	40		Шплинт 5х32 – 397	КЗК-2124-0214000А	4
				КЗК-2124-0214000А-01	4
	41		Ось 6-10 b12х20 – 9650	КЗК-2124-0214000А	2
				КЗК-2124-0214000А-01	2
	42		Кольцо В20 – 13942	КЗК-2124-0214000А	1
				КЗК-2124-0214000А-01	1
	43		Кольцо В17 – 13940 или Кольцо В17 – 13942	КЗК-2124-0214000А	1
				КЗК-2124-0214000А-01	1
	44		Шпонка 10х8х45 – 23360	КЗК-2124-0214000А	1
				КЗК-2124-0214000А-01	1
	45		Подшипник УЕТ 207	КЗК-2124-0214000А	2
				КЗК-2124-0214000А-01	2
	46		Корпус PF 72	КЗК-2124-0214000А	2
				КЗК-2124-0214000А-01	2

КЗК-2124-1-0100000 КДС (Версия 03)

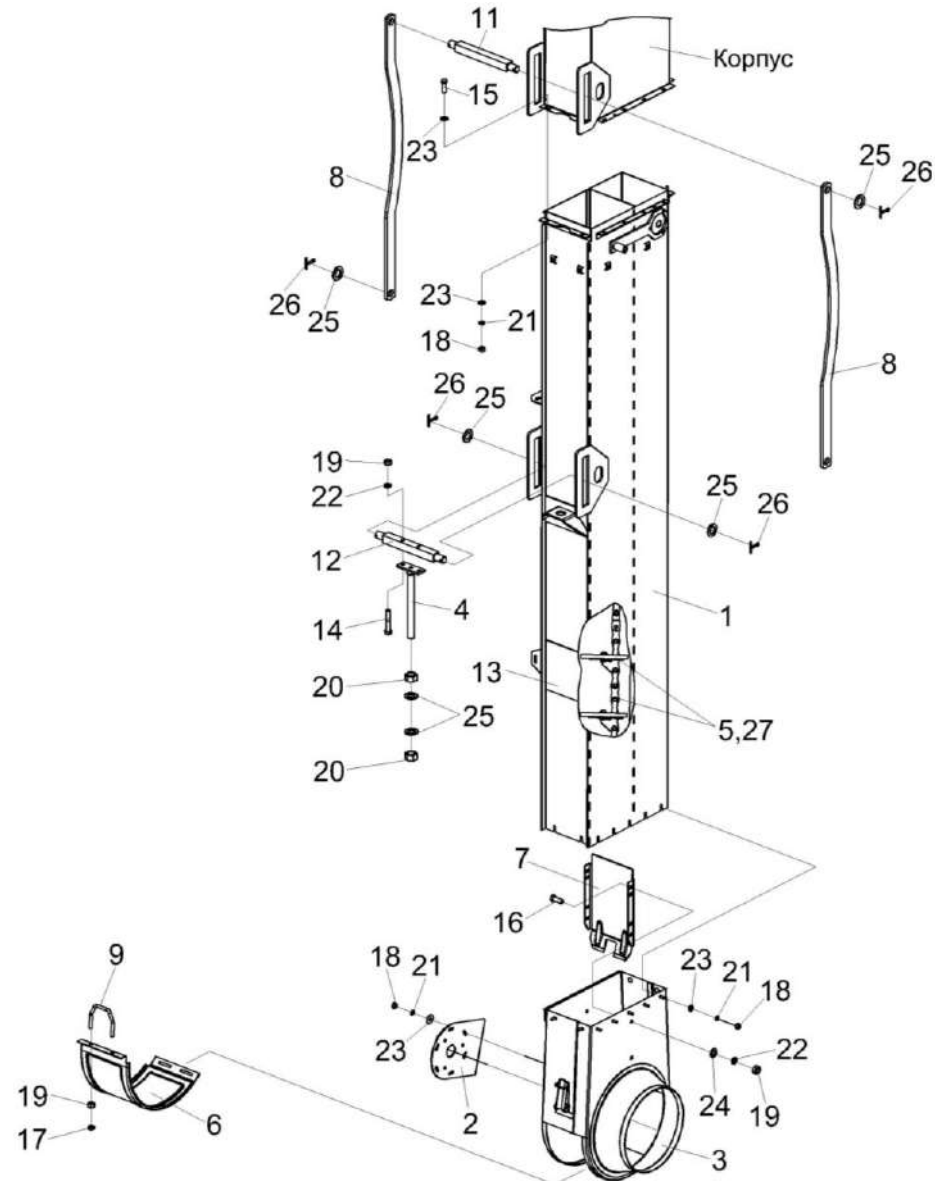


Рисунок 30 – Элеватор зерновой КЗК-2124-0214000А и КЗК-2124-0214000А-01 (лист 2)

КЗК-2124-1-0100000 КДС (Версия 03)

№ рис	№ поз	Обозначение	Наименование	Куда входит	
				Обозначение	Кол. на 1 сб. ед.
<b>ЭЛЕВАТОР ЗЕРНОВОЙ КЗК-2124-0214000А И КЗК-2124-0214000А-01 (лист 2) (рисунок 30)</b>					
30	1-27	КЗК-2124-0214000А	Элеватор зерновой	КЗК-2124-0207000А	1
	1-27	КЗК-2124-0214000А-01	Элеватор зерновой	КЗК-2124-0207000А-01	1
	1	КЗК-2124-0214030	Корпус	КЗК-2124-0214000А	1
				КЗК-2124-0214000А-01	1
	2	КЗК-14-0214010	Опора	КЗК-2124-0214000А	1
				КЗК-2124-0214000А-01	1
	3	КЗК-14-0214020А	Каркас	КЗК-2124-0214000А	1
				КЗК-2124-0214000А-01	1
	4	КЗК-14-0214260	Удлинитель	КЗК-2124-0214000А	1
				КЗК-2124-0214000А-01	1
	5	КЗК-14-0214340	Цепь элеватора	КЗК-2124-0214000А	1
				КЗК-2124-0214000А-01	1
	6	КЗК-14-0214408А	Крышка	КЗК-2124-0214000А	1
КЗК-2124-0214000А-01				1	
7	КЗК-14-0214413	Вставка	КЗК-2124-0214000А	1	
			КЗК-2124-0214000А-01	1	
8	КЗК-14-0214456	Рычаг	КЗК-2124-0214000А	2	
			КЗК-2124-0214000А-01	2	
9	КЗК-14-0214602	Зацеп	КЗК-2124-0214000А	1	
			КЗК-2124-0214000А-01	1	

КЗК-2124-1-0100000 ҚДС (Версия 03)

№ рис	№ поз	Обозначение	Наименование	Куда входит	
				Обозначение	Кол. на 1 сб. ед.
30	10	КЗК-14-0214613	Звездочка	КЗК-2124-0214000А	1
				КЗК-2124-0214000А-01	1
	11	КЗК-14-0214618	Опора	КЗК-2124-0214000А	1
				КЗК-2124-0214000А-01	1
	12	КЗК-14-0214621	Опора	КЗК-2124-0214000А	1
				КЗК-2124-0214000А-01	1
	13	КЗР 0208441А	Крышка	КЗК-2124-0214000А	1
				КЗК-2124-0214000А-01	1
	14		Болт М8-6ех45 – 7796	КЗК-2124-0214000	2
				КЗК-2124-0214000-01	2
	15		Болт М6-6ех16 – 7802	КЗК-2124-0214000А	13
				КЗК-2124-0214000А-01	13
	16		Болт М8-6ех20 – 7802	КЗК-2124-0214000А	4
				КЗК-2124-0214000А-01	4
	17		Гайка М8-6G – 2526	КЗК-2124-0214000А	2
				КЗК-2124-0214000А-01	2
	18		Гайка М6-6G – 5915	КЗК-2124-0214000А	30
				КЗК-2124-0214000А-01	36
	19		Гайка М8-6G – 5915	КЗК-2124-0214000А	14
				КЗК-2124-0214000А-01	14
20		Гайка М20-6G – 5915	КЗК-2124-0214000А	2	
			КЗК-2124-0214000А-01	2	

КЗК-2124-1-0100000 КДС (Версия 03)

№ рис	№ поз	Обозначение	Наименование	Куда входит	
				Обозначение	Кол. на 1 сб. ед.
30	21		Шайба 6Т 65Г – 6402	КЗК-2124-0214000А	30
				КЗК-2124-0214000А-01	36
	22		Шайба 8Т 65Г – 6402	КЗК-2124-0214000А	14
				КЗК-2124-0214000А-01	14
	23		Шайба С 6.01 – 6958	КЗК-2124-0214000А	24
				КЗК-2124-0214000А-01	24
	24		Шайба С.8.01 – 11371	КЗК-2124-0214000А	6
КЗК-2124-0214000А-01				6	
25		Шайба С.20.01 – 11371	КЗК-2124-0214000А	12	
			КЗК-2124-0214000А-01	12	
26		Шплинт 5х32 – 397	КЗК-2124-0214000А	4	
			КЗК-2124-0214000А-01	4	
27		Звено С-ТРД-38-4600 или Звено С-ТРД-38-46 или Звено С-ТРД-38-5600	КЗК-2124-0214000А	1	
			КЗК-2124-0214000А-01	1	

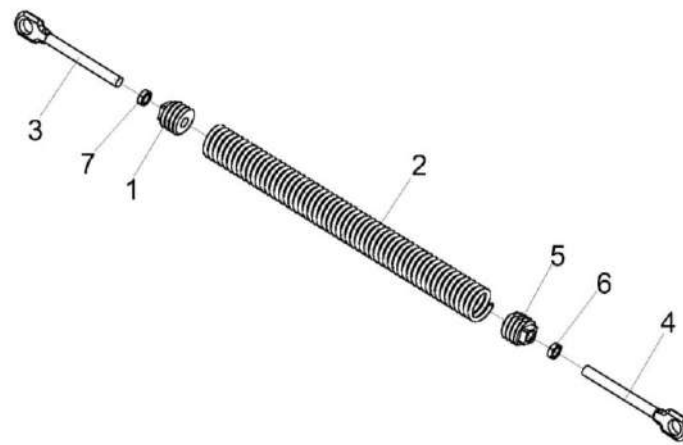


Рисунок 31 – Пружина КЗК-2124-0214150

КЗК-2124-1-0100000 КДС (Версия 03)

№ рис	№ поз	Обозначение	Наименование	Куда входит	
				Обозначение	Кол. на 1 сб. ед.
<b>ПРУЖИНА КЗК-2124-0214150 (рисунок 31)</b>					
<b>31</b>	1-7	КЗК-2124-0214150	Пружина	КЗК-2124-0214000А КЗК-2124-0214000А-01	1 1
	1	КЗР 0202102	Пробка	КЗК-2124-0214150	1
	2	КЗР 0222603А-01	Пружина	КЗК-2124-0214150	1
	3	КЗР 0202622Б-01	Зацеп	КЗК-2124-0214150	1
	4	КЗР 0202673	Зацеп	КЗК-2124-0214150	1
	5	КСН 0100107	Пробка	КЗК-2124-0214150	1
	6		Гайка М12-6G – 2526	КЗК-2124-0214150	1
	7		Гайка М12-LH-6G – 2526	КЗК-2124-0214150	1



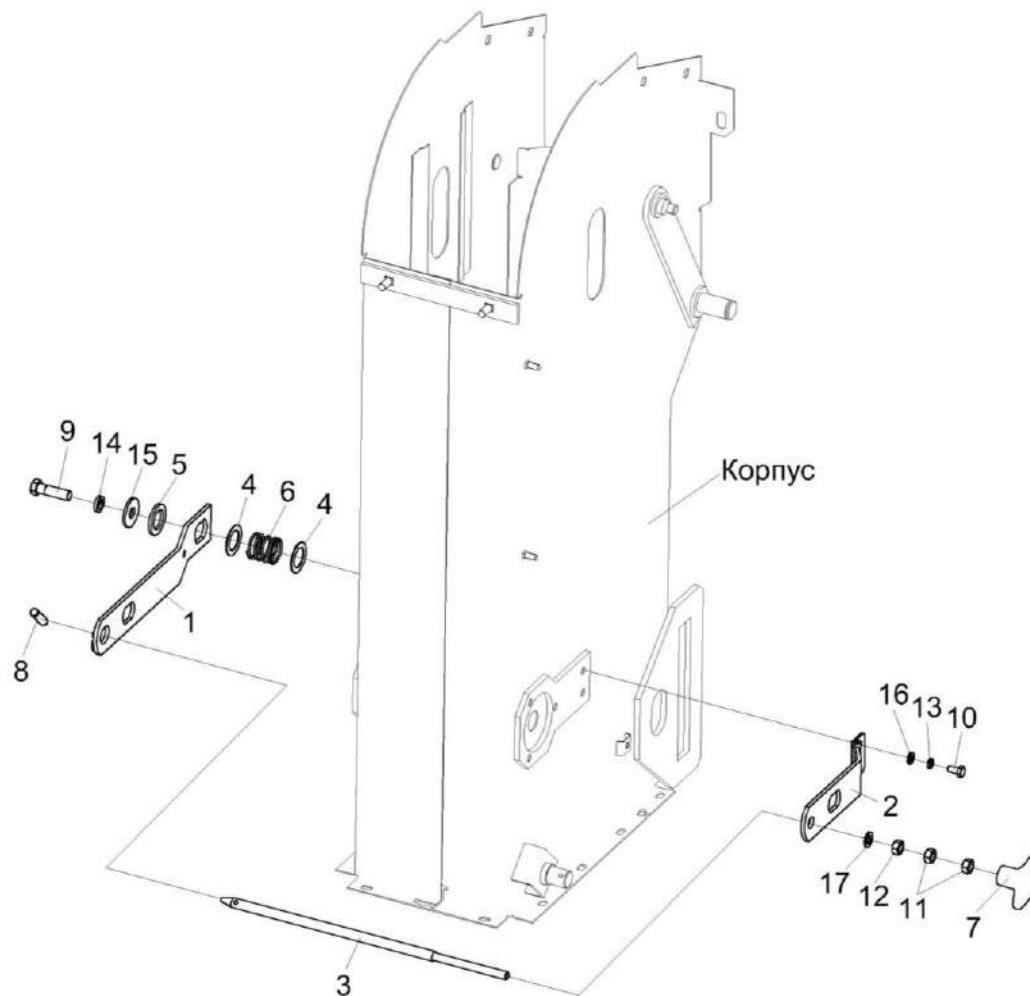


Рисунок 32 – Установка датчиков КЗК-2124-0214200

КЗК-2124-1-0100000 КДС (Версия 03)

№ рис	№ поз	Обозначение	Наименование	Куда входит	
				Обозначение	Кол. на 1 сб. ед.
<b>УСТАНОВКА ДАТЧИКОВ КЗК-2124-0214200 (рисунок 32)</b>					
<b>32</b>	1-17	КЗК-2124-0214200	Установка датчиков	КЗК-2124-0214000А	1
	3,7,8,11,12	КЗК-2124-0214230	Фиксатор	КЗК-2124-0214200	1
	1	КЗК-2124-0214210	Кронштейн	КЗК-2124-0214200	1
	2	КЗК-2124-0214220	Кронштейн	КЗК-2124-0214200	1
	3	КЗК-2124-0214605	Фиксатор	КЗК-2124-0214230	1
	4	КЗК-14-0208451	Шайба	КЗК-2124-0214200	3
	5	КЗК-14-0208451-01	Шайба	КЗК-2124-0214200	2
	6	КЗК-14-0208625	Пружина	КЗК-2124-0214200	1
	7	УЭС 0302310	Ручка	КЗК-2124-0214230	1
	8	КВС-1-0147618	Штифт	КЗК-2124-0214230	1
	9		Болт М10-6ех30 – 7796	КЗК-2124-0214200	1
	10		Болт М6-6ех12 – 7798	КЗК-2124-0214200	2
	11		Гайка М8-6Н – 2526	КЗК-2124-0214230	2
	12		Гайка М8-6G – 5915	КЗК-2124-0214230	1
	13		Шайба 6Т 65Г – 6402	КЗК-2124-0214200	2
	14		Шайба 10Т 65Г – 6402	КЗК-2124-0214200	1
	15		Шайба С 10.01 – 6958	КЗК-2124-0214200	1
16		Шайба С.6.01 – 11371	КЗК-2124-0214200	2	
17		Шайба С.8.01 – 11371	КЗК-2124-0214200	1	

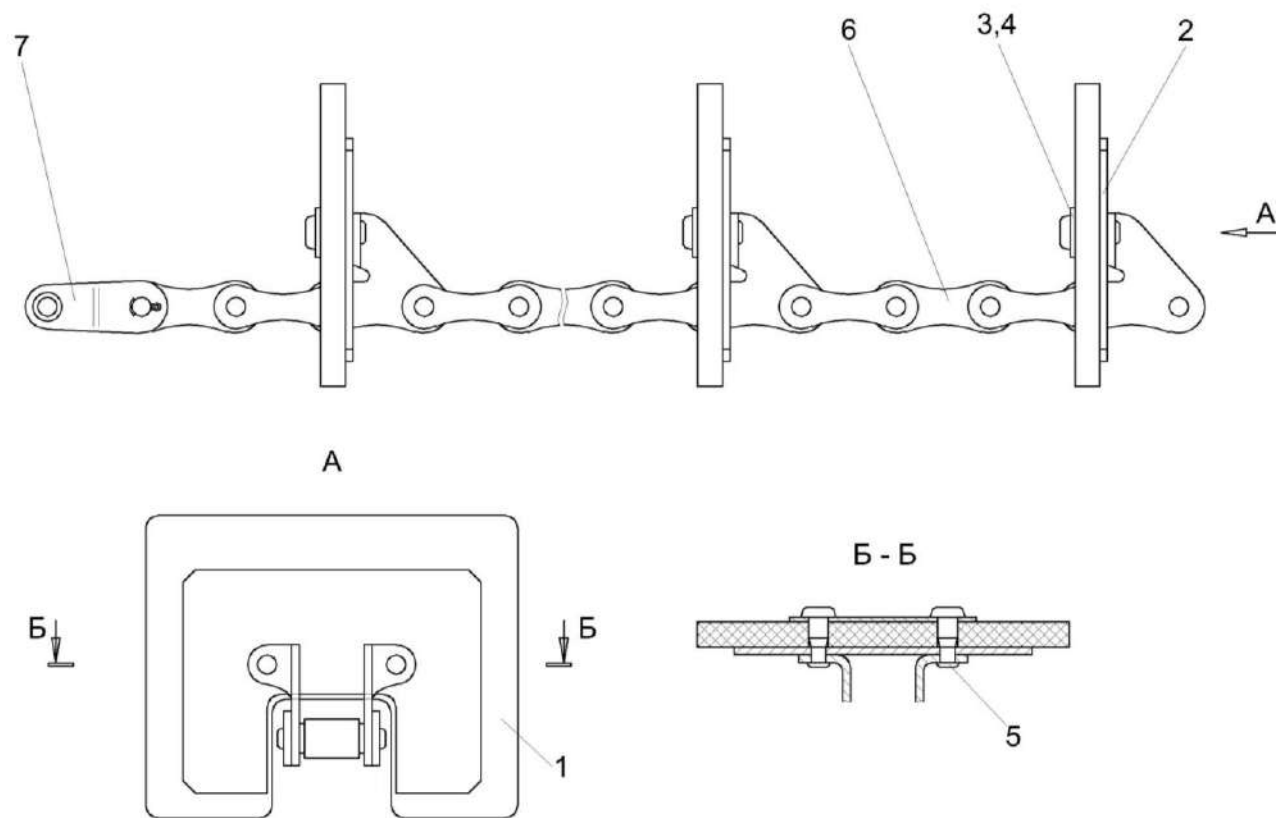


Рисунок 33 – Цепь элеватора КЗК-14-0214340

КЗК-2124-1-0100000 КДС (Версия 03)

№ рис	№ поз	Обозначение	Наименование	Куда входит	
				Обозначение	Кол. на 1 сб. ед.
<b>ЦЕПЬ ЭЛЕВАТОРА КЗК-14-0214340 (рисунок 33)</b>					
33	1-7	КЗК-14-0214340	Цепь элеватора	КЗК-2124-0214000А КЗК-2124-0214000А-01	1 1
	1	КЗК-14-0214006	Скребок	КЗК-14-0214340	41
	2	КЗК-14-0214461	Накладка	КЗК-14-0214340	41
	3	КЗК-14-0214462	Накладка	КЗК-14-0214340	41
	4	КЗК0214803	Втулка	КЗК-14-0214340	82
	5	КЗР 0106607Б-02	Заклепка	КЗК-14-0214340	82
	6	ЦЕП 0004215 или ЦЕП 0003027 или ЦЕП 0004183	Цепь ТРД-38-5600-2-2-6-4 L=6194 мм (163 зв.) или Цепь ТРД-38-4600-2-2-6-4 L=6194 мм (163 зв) или Цепь ТРД-38-46-2-2-6-4 L=6194 мм (163 зв)	КЗК-14-0214340	1
	7		Звено П-ТРД-38-5600 или Звено П-ТРД-38-4600 или Звено П-ТРД-38-46	КЗК-14-0214340	1

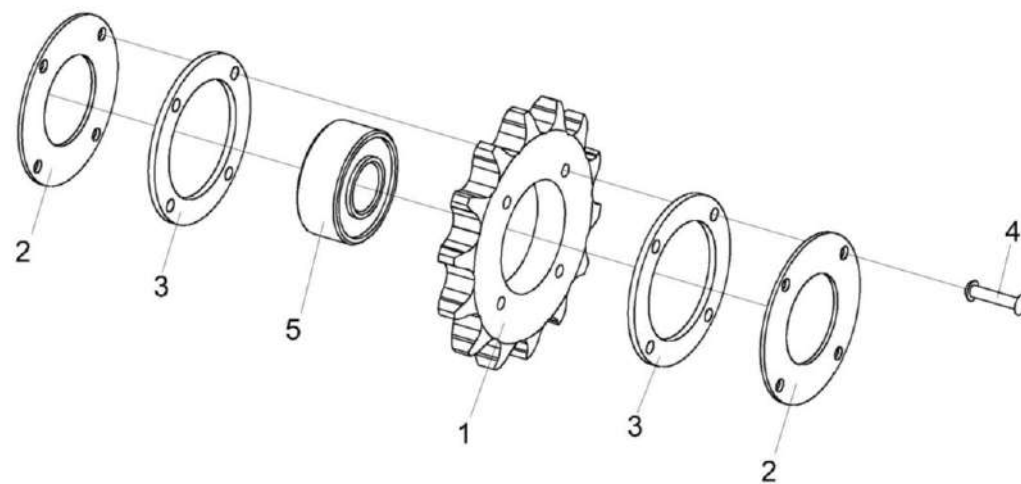


Рисунок 34 – Звездочка КУЖ 0122010 и КУЖ 0122010-01

КЗК-2124-1-0100000 КДС (Версия 03)

№ рис	№ поз	Обозначение	Наименование	Куда входит		
				Обозначение	Кол. на 1 сб. ед.	
<b>ЗВЕЗДОЧКА КУЖ 0122010 И КУЖ 0122010-01 (рисунок 34)</b>						
<b>34</b>	1-5	КУЖ 0122010 или КУЖ 0122010-01	Звездочка	КЗК-2124-0214000А	1	
				КЗК-2124-0214000А-01	1	
	1	КИС 0600608	Звездочка	КУЖ 0122010-01	1	
	1	КУЖ 0122402	Звездочка	КУЖ 0122010	1	
	2	КУЖ 0122401	Крышка	КУЖ 0122010	2	
	2	КУЖ 0122401-01	Крышка	КУЖ 0122010-01	2	
	3	КУЖ 0122403	Шайба	КУЖ 0122010	2	
				КУЖ 0122010-01	2	
	4			Заклепка 4Х30.01 – 10299	КУЖ 0122010	4
				КУЖ 0122010-01	4	
5			Подшипник 180503 – 8882	КУЖ 0122010	1	
				КУЖ 0122010-01	1	

КЗК-2124-1-0100000 КДС (Версия 03)

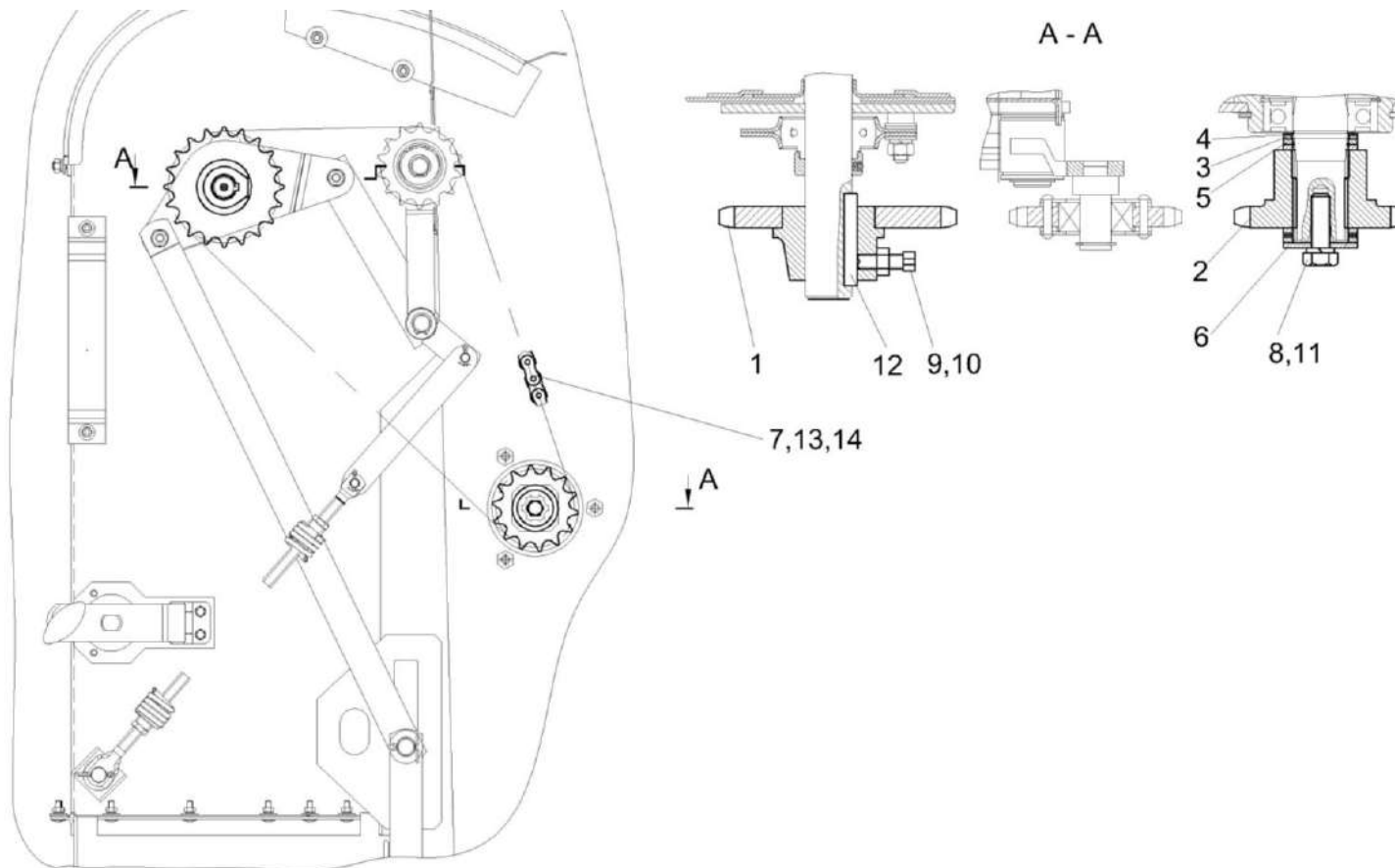


Рисунок 35 – Установка цепной передачи КЗК-2124-0214510

№ рис	№ поз	Обозначение	Наименование	Куда входит	
				Обозначение	Кол. на 1 сб. ед.

**УСТАНОВКА ЦЕПНОЙ ПЕРЕДАЧИ КЗК-2124-0214500 (рисунок 35)**

35	1-14	КЗК-2124-0214510	Установка цепной передачи	КЗК-2124-0207000А	1
				КЗК-2124-0207000А-01	1

КЗК-2124-1-0100000 КДС (Версия 03)

№ рис	№ поз	Обозначение	Наименование	Куда входит	
				Обозначение	Кол. на 1 сб. ед.
35	1	КЗК-14-0214530	Звездочка	КЗК-2124-0214510	1
	2	КЗК-14-0214632	Звездочка	КЗК-2124-0214510	1
	3	КИС 0602434	Шайба регулировочная	КЗК-2124-0214510	1
	4	КСН 0118419	Шайба регулировочная	КЗК-2124-0214510	3
	5	ПКК 0117442-01	Шайба	КЗК-2124-0214510	4
	6	УЭС 0302404	Шайба	КЗК-2124-0214510	1
	7	ЦЕП 0000009 или ЦЕП 0004404	Цепь Цепь 12 А-1 ISO 606 L=1352,55 мм (71 зв.) или Цепь 60-1 HV DIN 8188/ISO 606 L=1352,55 мм (71 зв.)	КЗК-2124-0214510	1
	8		Болт М10-6ех30 – 7796	КЗК-2124-0214510	1
	9		Винт В.М10-6ех25 – 1485	КЗК-2124-0214510	1
	10		Гайка М10-6G – 5915	КЗК-2124-0214510	1
	11		Шайба 10Т 65Г – 6402	КЗК-2124-0214510	1
	12		Шпонка 10х8х50 – 23360	КЗК-2124-0214510	1
	13		Звено соединительное 12 А-1 ISO 606 или Звено соединительное 60-1 HV Тип S DIN 8188/ISO 606	КЗК-2124-0214510	1
	14		Звено переходное 12 А-1 ISO 606 или Звено переходное 60-1 HV Тип L DIN 8188/ISO 606	КЗК-2124-0214510	1



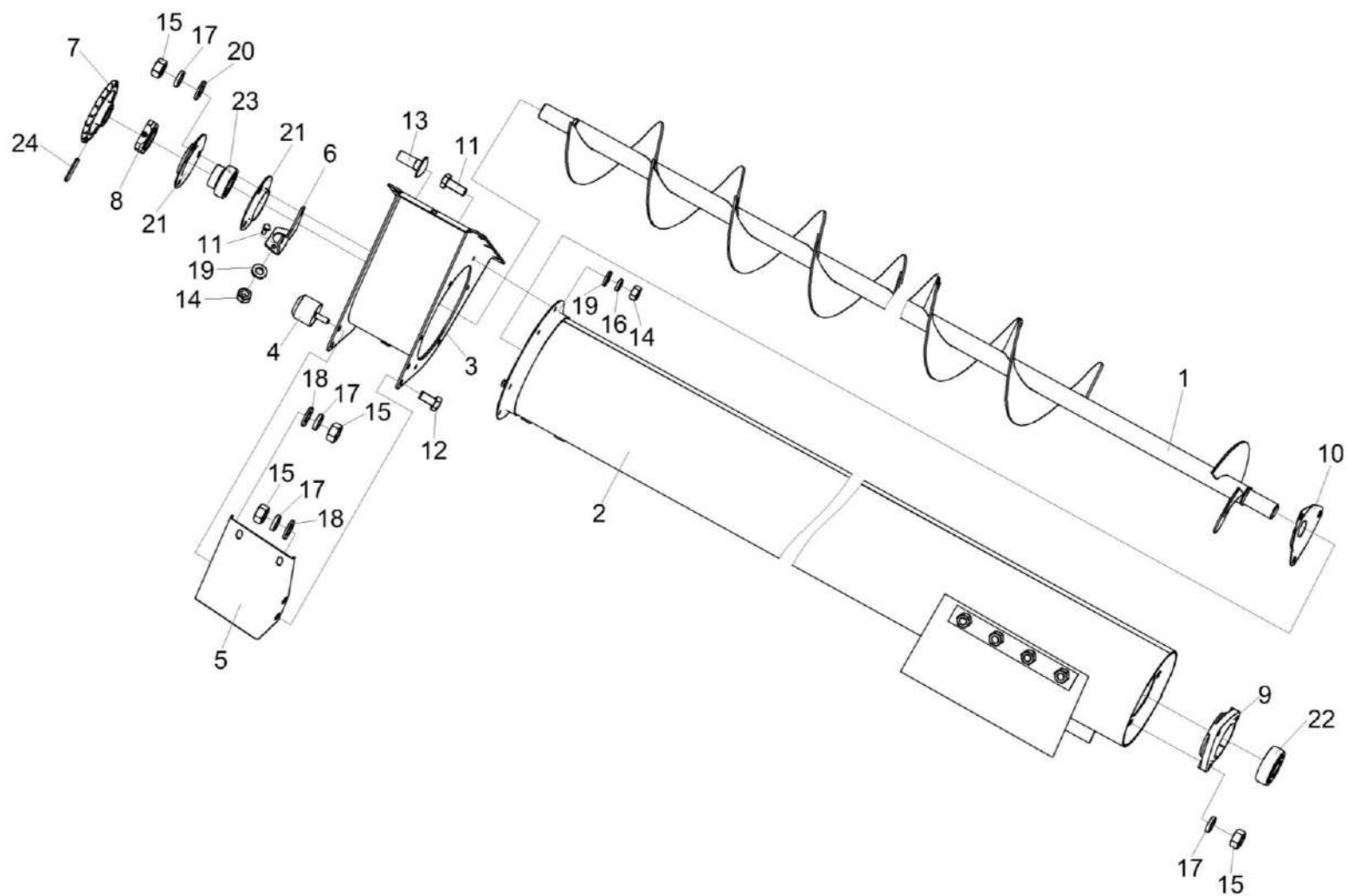


Рисунок 36 – Шнек распределительный КЗК-14-0218010

КЗК-2124-1-0100000 КДС (Версия 03)

№ рис	№ поз	Обозначение	Наименование	Куда входит	
				Обозначение	Кол. на 1 сб. ед.
<b>ШНЕК РАСПРЕДЕЛИТЕЛЬНЫЙ КЗК-14-0218010 (рисунок 36)</b>					
36	1-24	КЗК-14-0218010	Шнек распределительный	КЗК-2124-0207000А КЗК-2124-0207000А-01	1 1
	1	КЗК-14-0218020	Шнек распределительный	КЗК-14-0218010	1
	2	КЗК-14-0218030	Кожух шнека	КЗК-14-0218010	1
	3	КЗК-14-0218040	Камера	КЗК-14-0218010	1
	4	КЗК-14-0218110	Упор	КЗК-14-0218010	1
	5	КЗК-14-0218419А	Кронштейн	КЗК-14-0218010	1
	6	КЗК-14-0218421А	Кронштейн	КЗК-14-0218010	1
	7	КЗК-14-0218603	Звездочка	КЗК-14-0218010	1
	8	КЗК-14-0218614	Кольцо зажимное	КЗК-14-0218010	1
	9	КЗР 0101105	Корпус подшипника	КЗК-14-0218010	1
	10	КЗР 0218415Б	Крышка	КЗК-14-0218010	1
	11		Болт М6-6х16 – 7798	КЗК-14-0218010	7
	12		Болт М8-6х16 – 7796	КЗК-14-0218010	4
	13		Болт М8-6х25 – 7802	КЗК-14-0218010	6
	14		Гайка М6-6G – 5915	КЗК-14-0218010	7
15		Гайка М8-6G – 5915	КЗК-14-0218010	11	

КЗК-2124-1-0100000 КДС (Версия 03)

№ рис	№ поз	Обозначение	Наименование	Куда входит	
				Обозначение	Кол. на 1 сб. ед.
36	16		Шайба 6Т 65Г – 6402	КЗК-14-0218010	6
	17		Шайба 8Т 65Г – 6402	КЗК-14-0218010	11
	18		Шайба С.8.01 – 6958	КЗК-14-0218010	6
	19		Шайба С.6.01 – 11371	КЗК-14-0218010	7
	20		Шайба С.8.01 – 11371	КЗК-14-0218010	3
	21		Корпус PF 52	КЗК-14-0218010	2
	22		Подшипник 1680205ЕК10Т2С17	КЗК-14-0218010	1
	23		Подшипник YET 205 или Подшипник UC205G2	КЗК-14-0218010	1
	24		Штифт упругий 6x40 0475 640-DIN/ISO-8752	КЗК-14-0218010	1

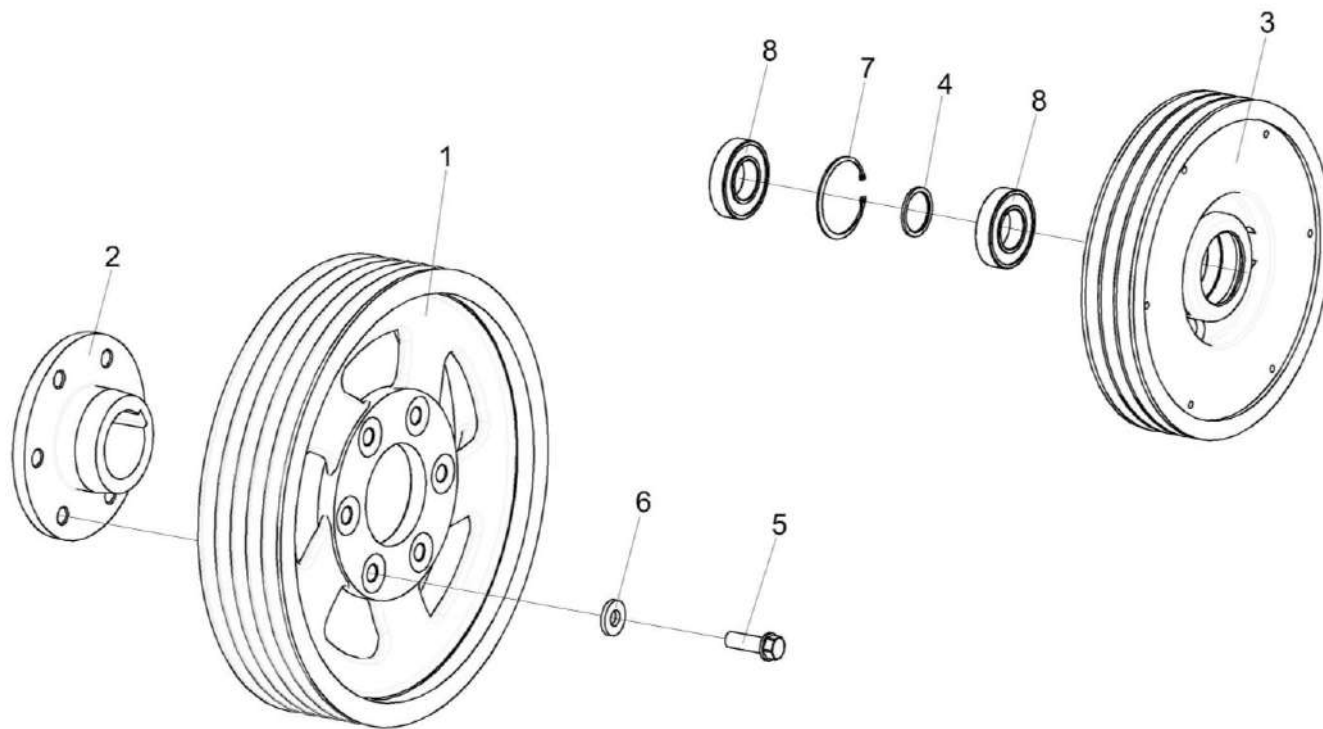


Рисунок 37 – Шкив КЗК-14-0220160А и шкив КЗ 0220120А

КЗК-2124-1-0100000 КДС (Версия 03)

№ рис	№ поз	Обозначение	Наименование	Куда входит	
				Обозначение	Кол. на 1 сб. ед.
<b>ШКИВ КЗК-14-0220160А И ШКИВ КЗ 0220120А (рисунок 37)</b>					
37	1,2,5,6	КЗК-14-0220160А	Шкив	КЗК-2124-1-0202000	1
				КЗК-2124-1-0202000-01	1
	3,4,7,8	КЗ 0220120А	Шкив	КЗК-2124-1-0202000	1
				КЗК-2124-1-0202000-01	1
	1	КЗК-14-0220101А	Шкив	КЗК-14-0220160А	1
	2	КЗК-14-0220604	Ступица	КЗК-14-0220160А	1
	3	КЗ 0220102А	Шкив	КЗ 0220120А	1
	4	КЗ 0220411	Кольцо	КЗ 0220120А	1
	5	КЗК 0202641	Болт	КЗК-14-0220160А	6
	6	КЗР 0202674А	Шайба	КЗК-14-0220160А	6
	7		Кольцо В80 – 13943	КЗ 0220120А	1
	8		Подшипник 6208-2RS1	КЗ 0220120А	2

КЗК-2124-1-0100000 КДС (Версия 03)

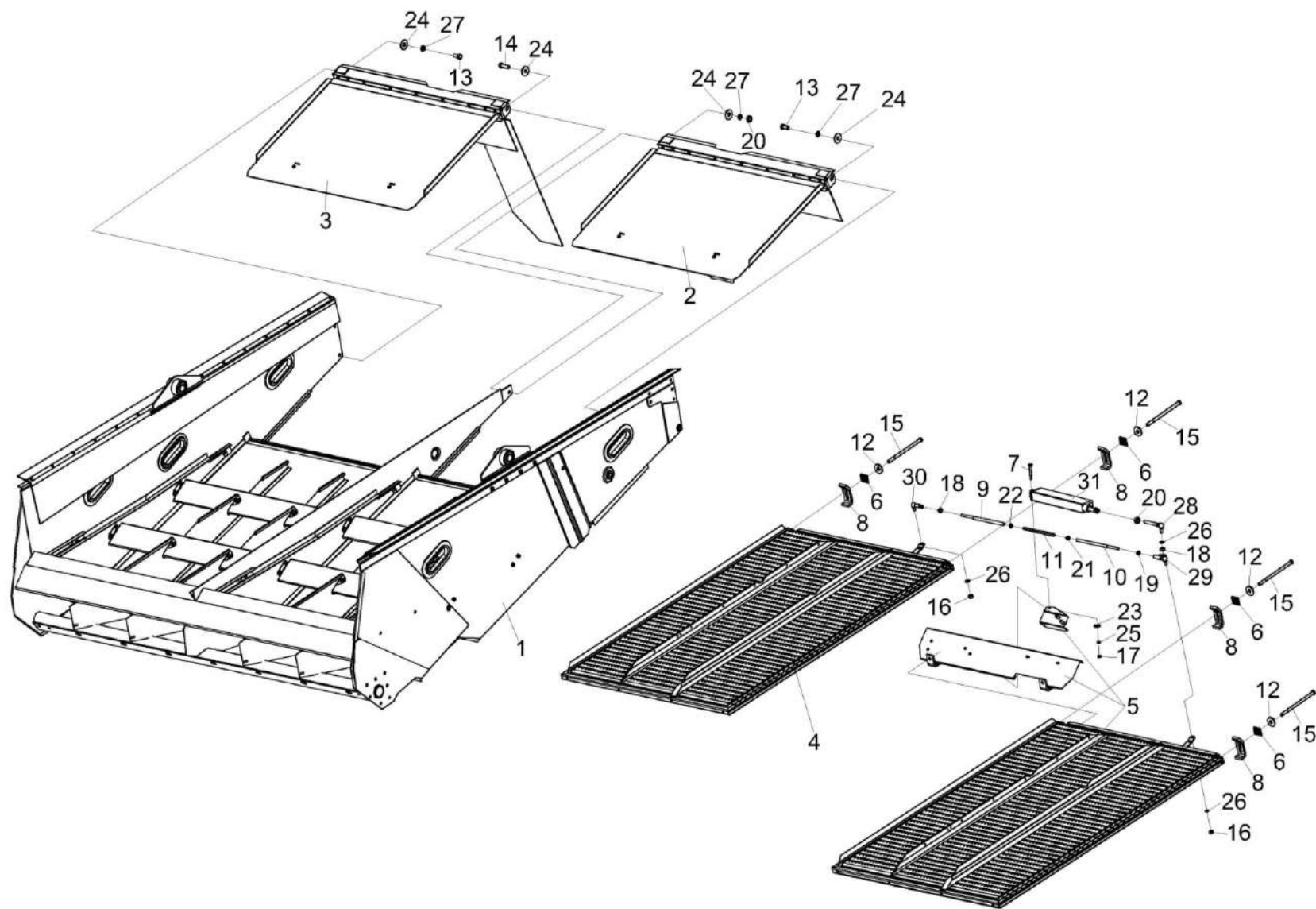


Рисунок 38 – Стан решетный нижний КЗК-14-0240000А

КЗК-2124-1-0100000 КДС (Версия 03)

№ рис	№ поз	Обозначение	Наименование	Куда входит	
				Обозначение	Кол. на 1 сб. ед.
<b>СТАН РЕШЕТНЫЙ НИЖНИЙ КЗК-14-0240000А (рисунок 38)</b>					
<b>38</b>	1-31	КЗК-14-0240000А	Стан решетный нижний	КЗК-2124-1-0202000 КЗК-2124-1-0202000-01	1 1
	1	КЗК-14-0240010А	Грохот смонтированный	КЗК-14-0240000А	1
	2	КЗК-14-0240020	Заслонка половы	КЗК-14-0240000А	1
	3	КЗК-14-0240020-01	Заслонка половы	КЗК-14-0240000А	1
	4	КЗК-14-0240100А	Решето	КЗК-14-0240000А	1
	5	КЗК-14-0240100А-01	Решето	КЗК-14-0240000А	1
	6	КЗК-14-0240459	Шайба	КЗК-14-0240000А	4
	7	КЗК-14-0240612	Палец	КЗК-14-0240000А	1
	8	КЗК-14-0240613	Опора	КЗК-14-0240000А	4
	9	КЗК-14-0240618	Тяга	КЗК-14-0240000А	1
	10	КЗК-14-0240623	Тяга	КЗК-14-0240000А	1
	11	КЗК-14-0240622	Гайка	КЗК-14-0240000А	1
	12	КСН 0100665-01	Шайба	КЗК-14-0240000А	4
	13		Болт М10-6ех20 – 7798	КЗК-14-0240000А	2
	14		Болт М10-6ех30 – 7798	КЗК-14-0240000А	1
15		Болт М10-6ех180 – 7798	КЗК-14-0240000А	4	

КЗК-2124-1-0100000 КДС (Версия 03)

№ рис	№ поз	Обозначение	Наименование	Куда входит	
				Обозначение	Кол. на 1 сб. ед.
38	16		Гайка М8-6G – 2526	КЗК-14-0240000А	2
	17		Гайка М6-6G – 5915	КЗК-14-0240000А	1
	18		Гайка М8-6G – 5915	КЗК-14-0240000А	2
	19		Гайка М8-LH-6G – 5915	КЗК-14-0240000А	1
	20		Гайка М10-6G – 5915	КЗК-14-0240000А	2
	21		Гайка М12-6G – 5915	КЗК-14-0240000А	1
	22		Гайка М12-LH-6G – 5915	КЗК-14-0240000А	1
	23		Шайба С 6.01 – 6958	КЗК-14-0240000А	1
	24		Шайба С 10.01 – 6958	КЗК-14-0240000А	4
	25		Шайба 6Т 65Г – 6402	КЗК-14-0240000А	1
	26		Шайба 8Т 65Г – 6402	КЗК-14-0240000А	3
	27		Шайба 10Т 65Г – 6402	КЗК-14-0240000А	3
	28		Шарнир угловой 000 757 792 0	КЗК-14-0240000А	1
	29		Шарнир угловой 000 758 247 0	КЗК-14-0240000А	1
	30		Шарнир угловой 000 758 248 0	КЗК-14-0240000А	1
	31		Электродвигатель 0018218950	КЗК-14-0240000А	1



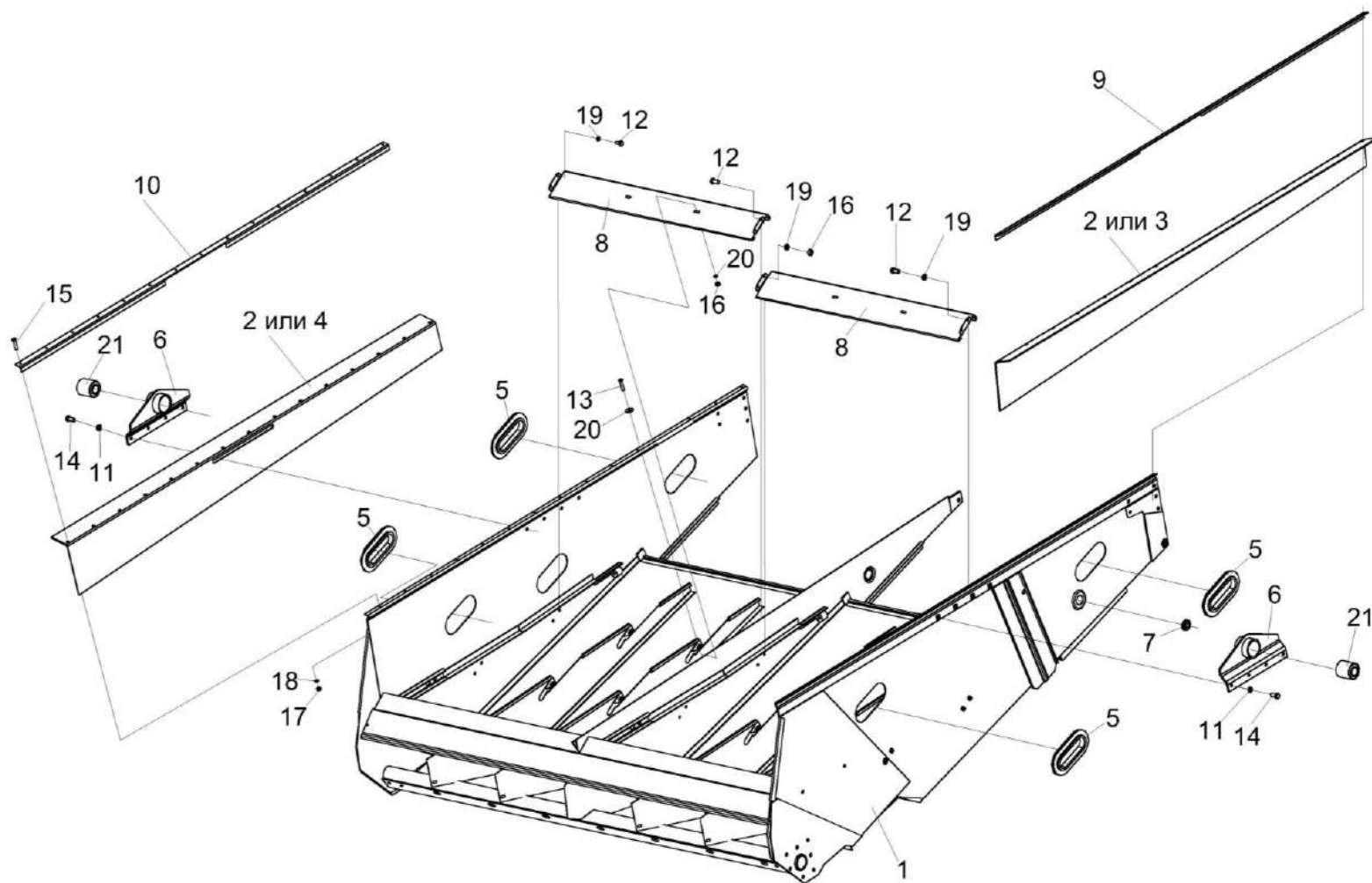


Рисунок 39 – Грохот смонтированный КЗК-14-0240010А

КЗК-2124-1-0100000 КДС (Версия 03)

№ рис	№ поз	Обозначение	Наименование	Куда входит	
				Обозначение	Кол. на 1 сб. ед.
<b>ГРОХОТ СМОНТИРОВАННЫЙ КЗК-14-0240010А (рисунок 39)</b>					
39	1-21	КЗК-14-0240010А	Грохот смонтированный	КЗК-14-0240000А	1
	6,21	КЗК-14-0240180	Кронштейн	КЗК-14-0240010А	2
	1	КЗК-14-0240040А	Рама стана решетного нижнего	КЗК-14-0240010А	1
	2	КЗК-14-0240003	Уплотнение	КЗК-14-0240010А	2
	3	КЗК-14-0240004	Уплотнение	КЗК-14-0240010А	1
	4	КЗК-14-0240004-01	Уплотнение	КЗК-14-0240010А	1
	5	КЗК-14-0240005	Уплотнение	КЗК-14-0240010А	4
	6	КЗК-14-0240190	Пластина опорная	КЗК-14-0240180	1
	7	КИС 0140061-03	Втулка	КЗК-14-0240010А	1
	8	КЗК-14-0240438 или КЗК-14-0240438-01	Щиток направляющий	КЗК-14-0240010А	4
	9	КЗК-14-0240453 или КЗК-14-0240453-01	Шина	КЗК-14-0240010А	1
	10	КЗК-14-0240453-02 или КЗК-14-0240453-03	Шина	КЗК-14-0240010А	1
	11	КЗР 0119442	Шайба	КЗК-14-0240010А	8
	12		Болт М6-6ех12 – 7798	КЗК-14-0240010А	12
13		Болт М6-6ех14 – 7798	КЗК-14-0240010А	8	
14		Болт М10-6ех25 – 7798	КЗК-14-0240010А	8	

КЗК-2124-1-0100000 КДС (Версия 03)

№ рис	№ поз	Обозначение	Наименование	Куда входит	
				Обозначение	Кол. на 1 сб. ед.
39	15		Болт М5-6ех20 – 7805	КЗК-14-0240010А	30
	16		Гайка М6-6G – 5915	КЗК-14-0240010А	12
	17		Гайка М5-6G – 5927	КЗК-14-0240010А	30
	18		Шайба 5Т 65Г – 6402	КЗК-14-0240010А	30
	19		Шайба 6Т 65Г – 6402	КЗК-14-0240010А	20
	20		Шайба С 6.01 – 6958	КЗК-14-0240010А	16
	21		Сайлентблок 001 18 072	КЗК-14-0240180	1

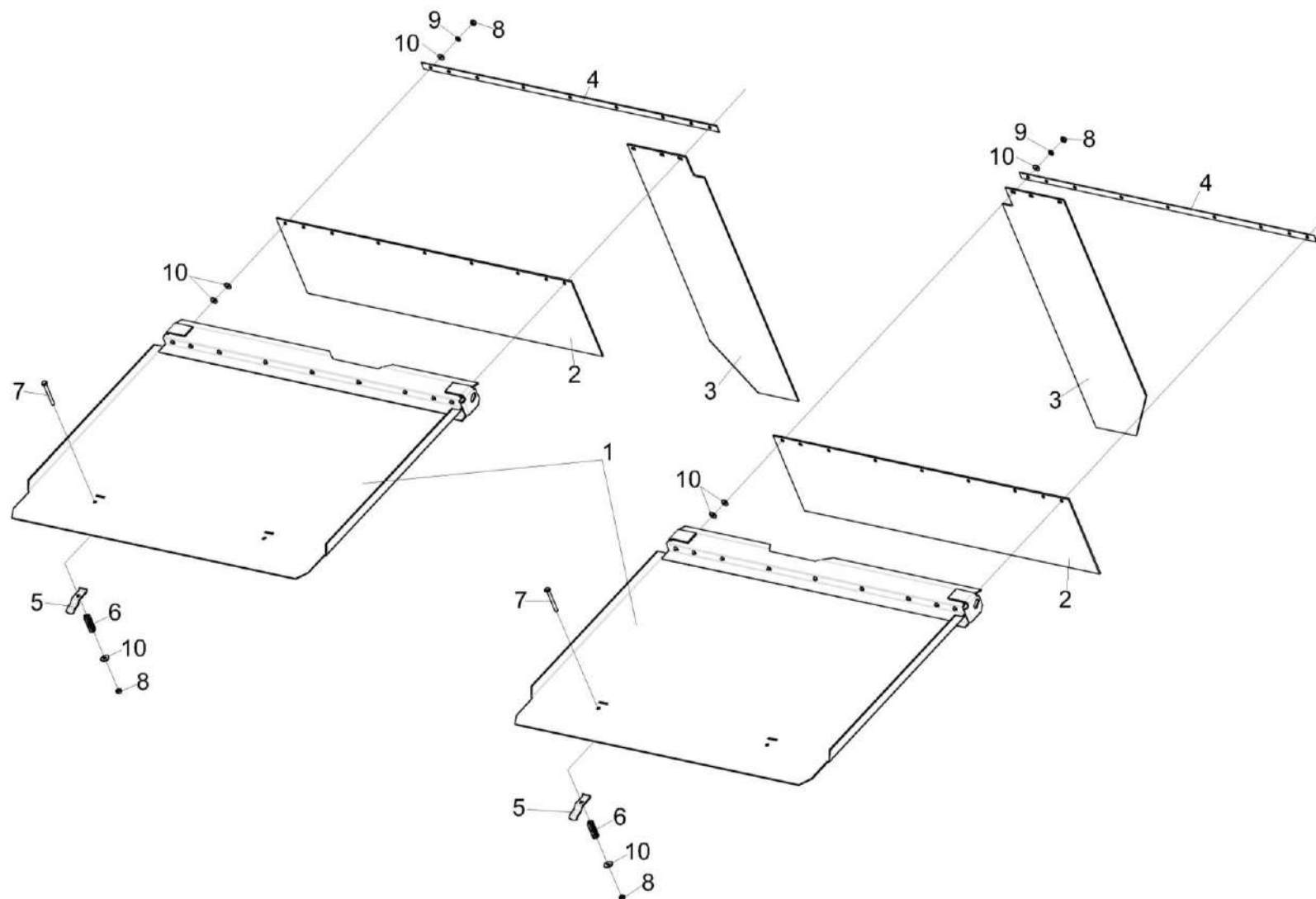


Рисунок 40 – Заслонка половы КЗК-14-0240020 и КЗК-14-0240020-01

КЗК-2124-1-0100000 КДС (Версия 03)

№ рис	№ поз	Обозначение	Наименование	Куда входит	
				Обозначение	Кол. на 1 сб. ед.
<b>ЗАСЛОНКА ПОЛОВЫ КЗК-14-0240020 И КЗК-14-0240020-01 (рисунок 40)</b>					
40	1-10	КЗК-14-0240020	Заслонка половы	КЗК-14-0240000А	1
	1-10	КЗК-14-0240020-01	Заслонка половы	КЗК-14-0240000А	1
	1	КЗК-14-0240030	Доска скатная	КЗК-14-0240020	1
				КЗК-14-0240020-01	1
	2	КЗК-14-0240001	Фартук	КЗК-14-0240020	1
				КЗК-14-0240020-01	1
	3	КЗК-14-0240002	Фартук	КЗК-14-0240020	1
	3	КЗК-14-0240002-01	Фартук	КЗК-14-0240020-01	1
	4	КЗК-14-0240419	Планка	КЗК-14-0240020	1
				КЗК-14-0240020-01	1
5	КЗК-14-0240422	Прижим	КЗК-14-0240020	2	
			КЗК-14-0240020-01	2	
6	КЗК-14-0240605	Пружина	КЗК-14-0240020	2	
			КЗК-14-0240020-01	2	
7		Болт М6-6ех55 – 7798	КЗК-14-0240020	2	
			КЗК-14-0240020-01	2	
8		Гайка М6-6G – 5915	КЗК-14-0240020	11	
			КЗК-14-0240020-01	11	
9		Шайба 6Т 65Г – 6402	КЗК-14-0240020	9	
			КЗК-14-0240020-01	9	
10		Шайба С 6.01 – 6958	КЗК-14-0240020	35	
			КЗК-14-0240020-01	35	

КЗК-2124-1-0100000 ҚДС (Версия 03)

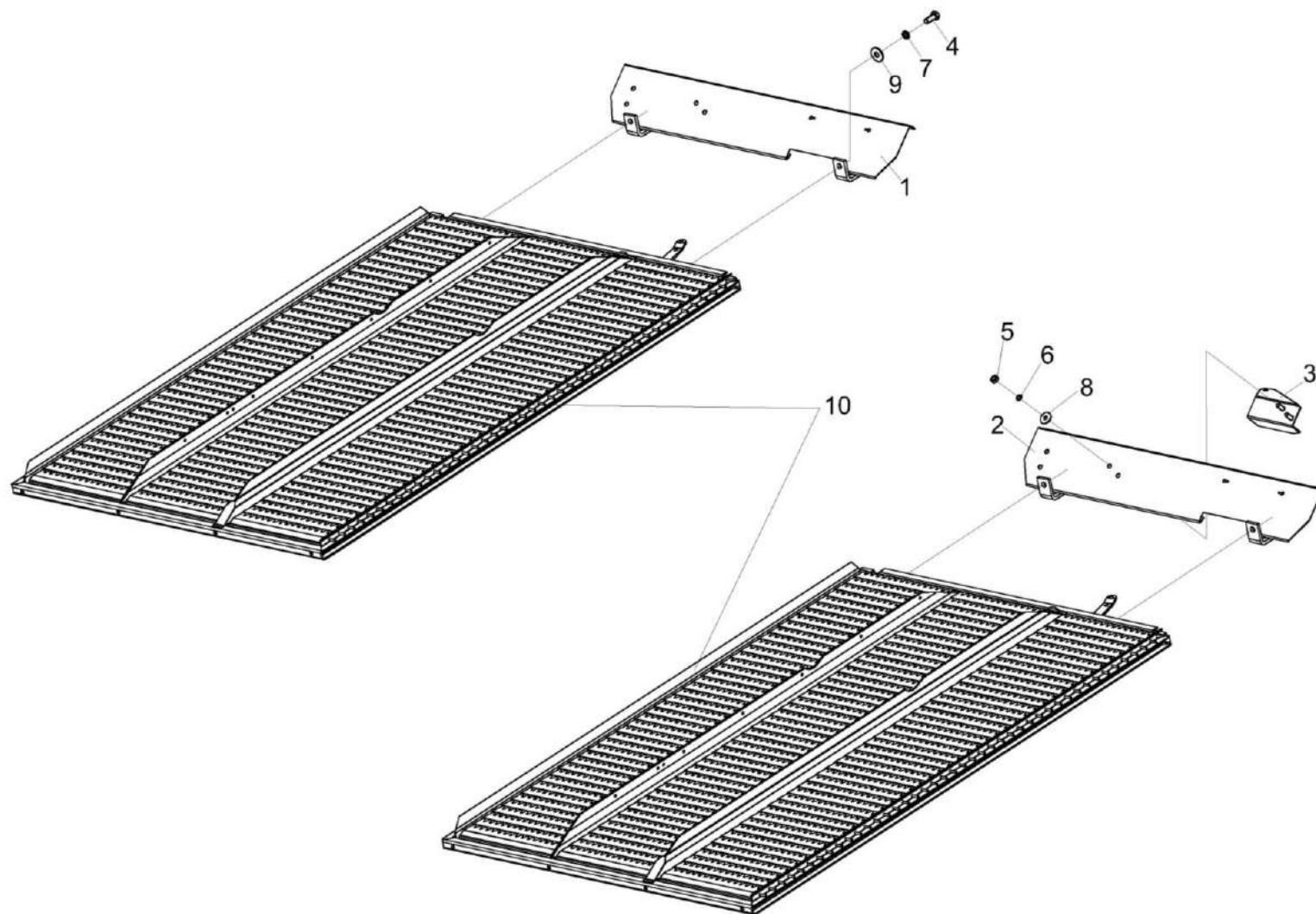


Рисунок 41 – Решето КЗК-14-0240100А и КЗК-14-0240100А-01

КЗК-2124-1-0100000 КДС (Версия 03)

№ рис	№ поз	Обозначение	Наименование	Куда входит	
				Обозначение	Кол. на 1 сб. ед.
<b>РЕШЕТО КЗК-14-0240100А И КЗК-14-0240100А-01 (рисунок 41)</b>					
41	1,4,7,9,10	КЗК-14-0240100А	Решето	КЗК-14-0240000А	1
	2 - 10	КЗК-14-0240100А-01	Решето	КЗК-14-0240000А	1
	2,3,5,6,8	КЗК-14-0240160	Пластина	КЗК-14-0240100А-01	1
	1	КЗК-14-0240150	Пластина воздухонаправляющая	КЗК-14-0240100А	1
	2	КЗК-14-0240150-01	Пластина воздухонаправляющая	КЗК-14-0240160	1
	3	КЗК-14-0240170Б	Держатель	КЗК-14-0240160	1
	4		Болт М10-6ех20 – 7798	КЗК-14-0240100А КЗК-14-0240100А-01	2 2
	5		Гайка М8-6G – 5915	КЗК-14-0240160	2
	6		Шайба 8Т 65Г – 6402	КЗК-14-0240160	2
	7		Шайба 10Т 65Г – 6402	КЗК-14-0240100А КЗК-14-0240100А-01	2 2
8		Шайба С 8.01 – 6958	КЗК-14-0240160	2	
9		Шайба С 10.01 – 6958	КЗК-14-0240100А КЗК-14-0240100А-01	2 2	
10		Решето пластинчатое 000 736 061 2 или Решето пластинчатое КЗ 0240110А	КЗК-14-0240100А КЗК-14-0240100А-01	1 1	

КЗК-2124-1-0100000 КДС (Версия 03)

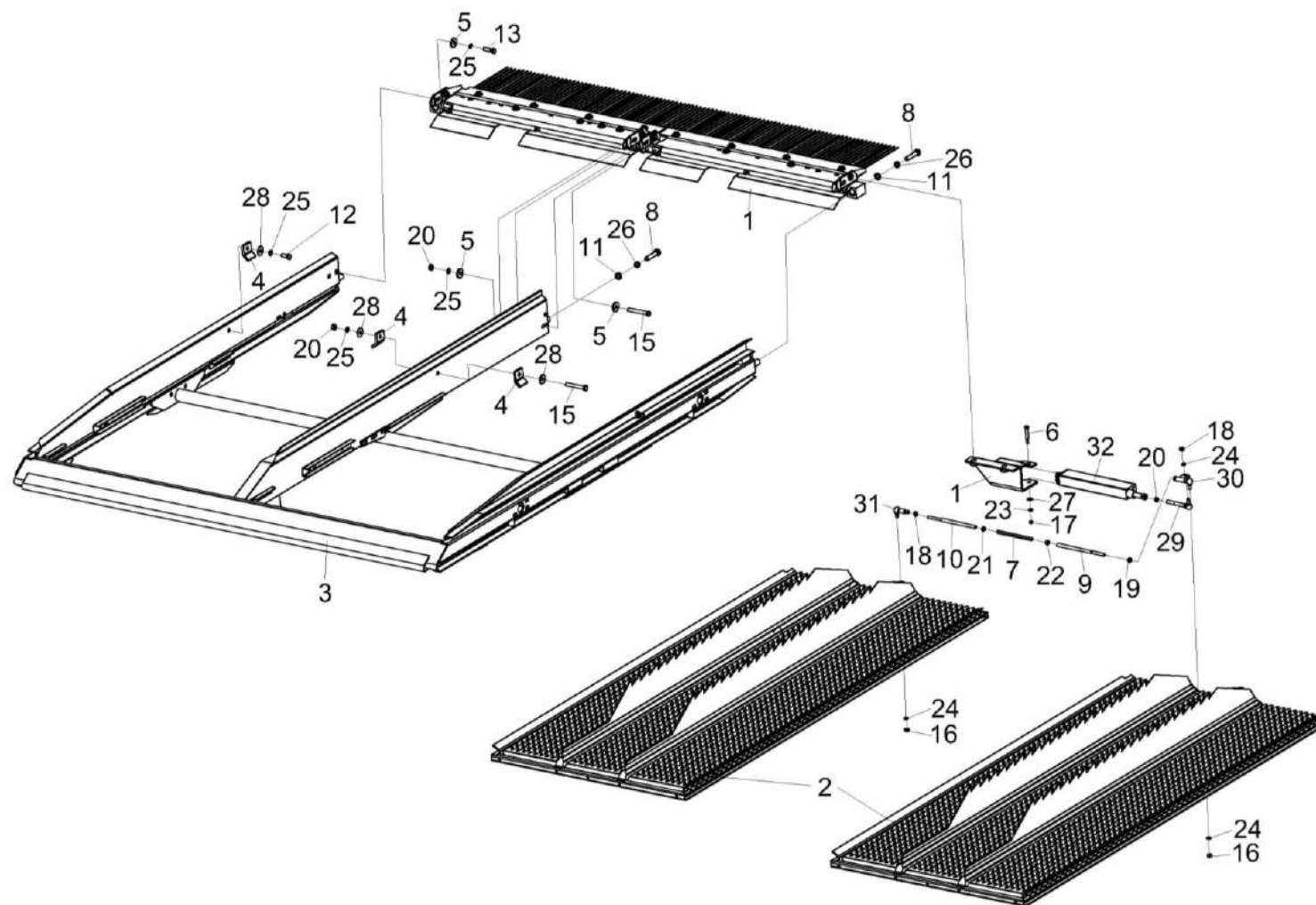


Рисунок 42 – Стан решетный верхний КЗК-14-0260000А



КЗК-2124-1-0100000 КДС (Версия 03)

№ рис	№ поз	Обозначение	Наименование	Куда входит	
				Обозначение	Кол. на 1 сб. ед.
<b>СТАН РЕШЕТНЫЙ ВЕРХНИЙ КЗК-14-0260000А (рисунок 42)</b>					
42	1-32	КЗК-14-0260000А	Стан решетный верхний	КЗК-2124-1-0202000 КЗК-2124-1-0202000-01	1 1
	1	КЗК-14-0260050А	Профиль пальцевый	КЗК-14-0260000А	1
	2	КЗК-14-0260110А или КЗ 0260110А	Решето пластинчатое	КЗК-14-0260000А	2
	3	КЗ 0260010А	Рама грохота	КЗК-14-0260000А	1
	4	КЗК-14-0260415	Зажим	КЗК-14-0260000А	4
	5	КЗР 0221417	Шайба	КЗК-14-0260000А	4
	6	КЗК-14-0240612	Палец	КЗК-14-0260000А	1
	7	КЗК-14-0240622	Гайка	КЗК-14-0260000А	1
	8	КЗК-14-0260617	Болт	КЗК-14-0260000А	3
	9	КЗК-14-0260618	Тяга	КЗК-14-0260000А	1
	10	КЗК-14-0260618-01	Тяга	КЗК-14-0260000А	1
	11	УЭС 0100607	Шайба	КЗК-14-0260000А	3
	12		Болт М10-6ех25 – 7798	КЗК-14-0260000А	2
	13		Болт М10-6ех30 – 7798	КЗК-14-0260000А	2
	14		Болт М10-6ех70 – 7798	КЗК-14-0260000А	1
15		Болт М10-6ех75 – 7798	КЗК-14-0260000А	1	

КЗК-2124-1-0100000 КДС (Версия 03)

№ рис	№ поз	Обозначение	Наименование	Куда входит	
				Обозначение	Кол. на 1 сб. ед.
42	16		Гайка М8-6G – 2526	КЗК-14-0260000А	2
	17		Гайка М6-6G – 5915	КЗК-14-0260000А	1
	18		Гайка М8-6G – 5915	КЗК-14-0260000А	2
	19		Гайка М8-LH-6G – 5915	КЗК-14-0260000А	1
	20		Гайка М10-6G – 5915	КЗК-14-0260000А	2
	21		Гайка М12-6G – 5915	КЗК-14-0260000А	1
	22		Гайка М12-LH-6G – 5915	КЗК-14-0260000А	1
	23		Шайба 6Т 65Г – 6402	КЗК-14-0260000А	1
	24		Шайба 8Т 65Г – 6402	КЗК-14-0260000А	3
	25		Шайба 10Т 65Г – 6402	КЗК-14-0260000А	6
	26		Шайба 12Т 65Г – 6402	КЗК-14-0260000А	3
	27		Шайба С 6.01 – 6958	КЗК-14-0260000А	1
	28		Шайба С 10.01 – 6958	КЗК-14-0260000А	4
	29		Шарнир угловой 000 757 792 0	КЗК-14-0260000А	1
	30		Шарнир угловой 000 758 247 0	КЗК-14-0260000А	1
	31		Шарнир угловой 000 758 248 0	КЗК-14-0260000А	1
	32		Электродвигатель 0018218950	КЗК-14-0260000А	1

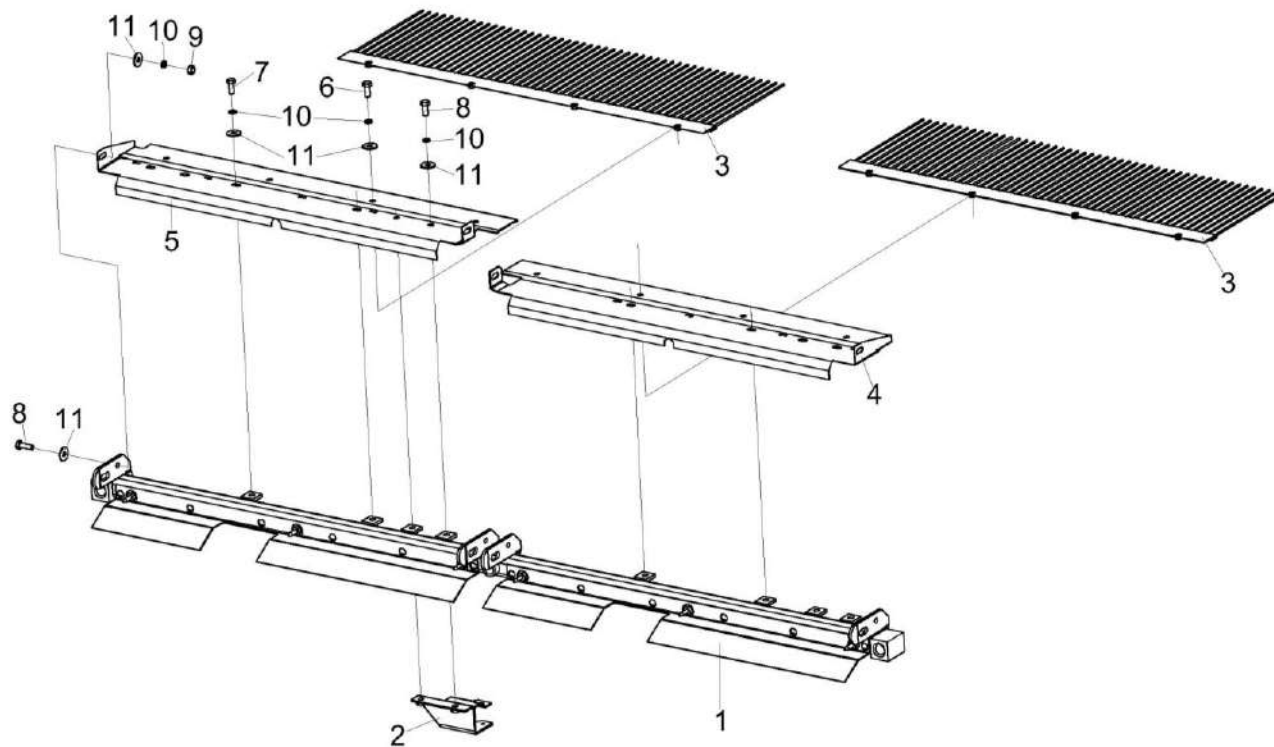


Рисунок 43 – Профиль пальцевый КЗК-14-0260050А

КЗК-2124-1-0100000 КДС (Версия 03)

№ рис	№ поз	Обозначение	Наименование	Куда входит	
				Обозначение	Кол. на 1 сб. ед.
<b>ПРОФИЛЬ ПАЛЬЦЕВЫЙ КЗК-14-0260050А (рисунок 43)</b>					
43	1-11	КЗК-14-0260050А	Профиль пальцевый	КЗК-14-0260000А	1
	1	КЗК-14-0260060А	Профиль концевой	КЗК-14-0260050А	1
	2	КЗК-14-0260080В	Кронштейн	КЗК-14-0260050А	1
	3	КЗК-14-0260090А	Решетка пальцевая	КЗК-14-0260050А	2
	4	КЗК-14-0260424А	Щиток	КЗК-14-0260050А	1
	5	КЗК-14-0260424А-01	Щиток	КЗК-14-0260050А	1
	6		Болт М8-6ех16 – 7796	КЗК-14-0260050А	8
	7		Болт М8-6ех20 – 7796	КЗК-14-0260050А	4
	8		Болт М8-6ех25 – 7796	КЗК-14-0260050А	6
	9		Гайка М8-6G – 5915	КЗК-14-0260050А	4
	10		Шайба 8Т 65Г – 6402	КЗК-14-0260050А	18
11		Шайба С 8.01 – 6958	КЗК-14-0260050А	22	

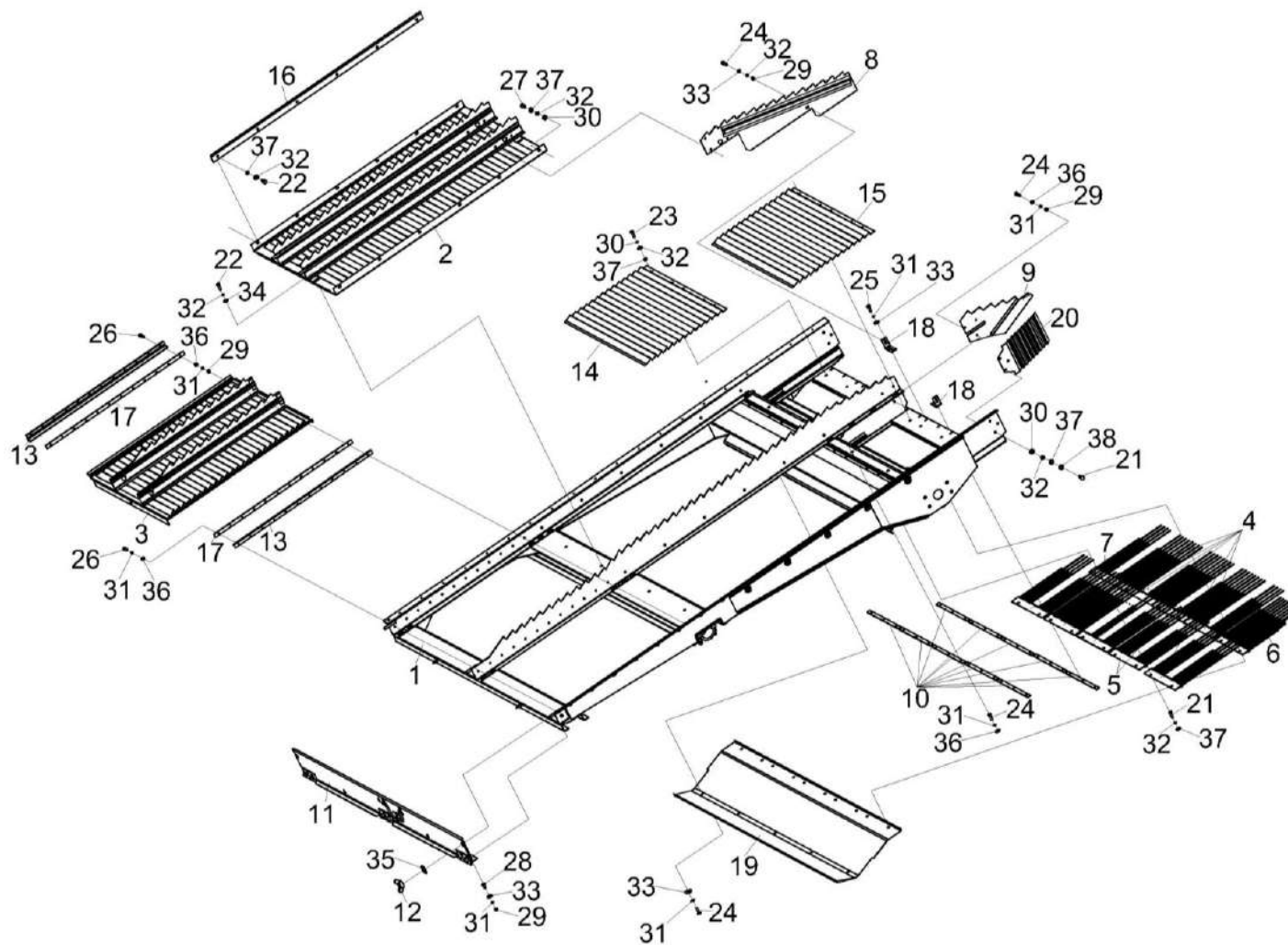


Рисунок 44 – Доска стрясная КЗК-14-0280000

КЗК-2124-1-0100000 КДС (Версия 03)

№ рис	№ поз	Обозначение	Наименование	Куда входит	
				Обозначение	Кол. на 1 сб. ед.
<b>ДОСКА СТЯЖНАЯ КЗК-14-0280000 (рисунок 44)</b>					
44	1-38	КЗК-14-0280000	Доска стяжная	КЗК-2124-1-0202000 КЗК-2124-1-0202000-01	1 1
	1	КЗК-14-0280010Б	Доска транспортная	КЗК-14-0280000	1
	2	КЗК-14-0280020	Поддон съемный	КЗК-14-0280000	2
	3	КЗК-14-0280030	Поддон	КЗК-14-0280000	2
	4	КЗК-14-0280040Б	Решетка пальцевая	КЗК-14-0280000	6
	5	КЗК-14-0280040Б-01	Решетка пальцевая	КЗК-14-0280000	2
	6	КЗК-14-0280050Б	Решетка пальцевая	КЗК-14-0280000	1
	7	КЗК-14-0280050Б-01	Решетка пальцевая	КЗК-14-0280000	1
	8	КЗК-14-0280080	Гребенка	КЗК-14-0280000	4
	9	КЗК-14-0280090	Делитель	КЗК-14-0280000	1
	10	КЗК-14-0280100	Прижим	КЗК-14-0280000	10
	11	КЗК-14-0280200Б	Крышка	КЗК-14-0280000	1
	12	КИЛ 0150750	Гайка-барашек	КЗК-14-0280000	3
	13	КЗК-14-0280002А	Уплотнение	КЗК-14-0280000	4
	14	КЗК-14-0280411А	Пол ступенчатый	КЗК-14-0280000	1
15	КЗК-14-0280411А-01	Пол ступенчатый	КЗК-14-0280000	1	

КЗК-2124-1-0100000 КДС (Версия 03)

№ рис	№ поз	Обозначение	Наименование	Куда входит	
				Обозначение	Кол. на 1 сб. ед.
44	16	КЗК-14-0280444	Прижим	КЗК-14-0280000	4
	17	КЗК-14-0280445	Прижим	КЗК-14-0280000	4
	18	КЗК-14-0280446	Уголок	КЗК-14-0280000	4
	19	КЗК-14-0280452А	Кожух	КЗК-14-0280000	1
	20	КЗК-14-0280466А	Планка ступенчатая	КЗК-14-0280000	2
	21		Болт М8-6ех16 – 7796	КЗК-14-0280000	10
	22		Болт М8-6ех20 – 7796	КЗК-14-0280000	20
	23		Болт М8-6ех30 – 7796	КЗК-14-0280000	16
	24		Болт М6-6ех16 – 7796	КЗК-14-0280000	74
	25		Болт М6-6ех20 – 7798	КЗК-14-0280000	56
	26		Болт М6-6ех12 – 7798	КЗК-14-0280000	5
	27		Болт М8-6ех20 – 7802	КЗК-14-0280000	6
	28		Болт М6-6ех14 – 7802	КЗК-14-0280000	6
	29		Гайка М6-6G – 5915	КЗК-14-0280000	18
	30		Гайка М8-6G – 5915	КЗК-14-0280000	22
	31		Шайба 6Т 65Г – 6402	КЗК-14-0280000	77
	32		Шайба 8Т 65Г – 6402	КЗК-14-0280000	40
	33		Шайба С 6.01 – 6958	КЗК-14-0280000	26

КЗК-2124-1-0100000 ҚДС (Версия 03)

№ рис	№ поз	Обозначение	Наименование	Куда входит	
				Обозначение	Кол. на 1 сб. ед.
44	34		Шайба С 8.01 – 6958	КЗК-14-0280000	20
	35		Шайба С 10.01 – 6958	КЗК-14-0280000	3
	36		Шайба С.6.01 – 11371	КЗК-14-0280000	51
	37		Шайба С.8.01 – 11371	КЗК-14-0280000	30
	38		Шайба С.12.01 – 11371	КЗК-14-0280000	6



КЗК-2124-1-0100000 КДС (Версия 03)

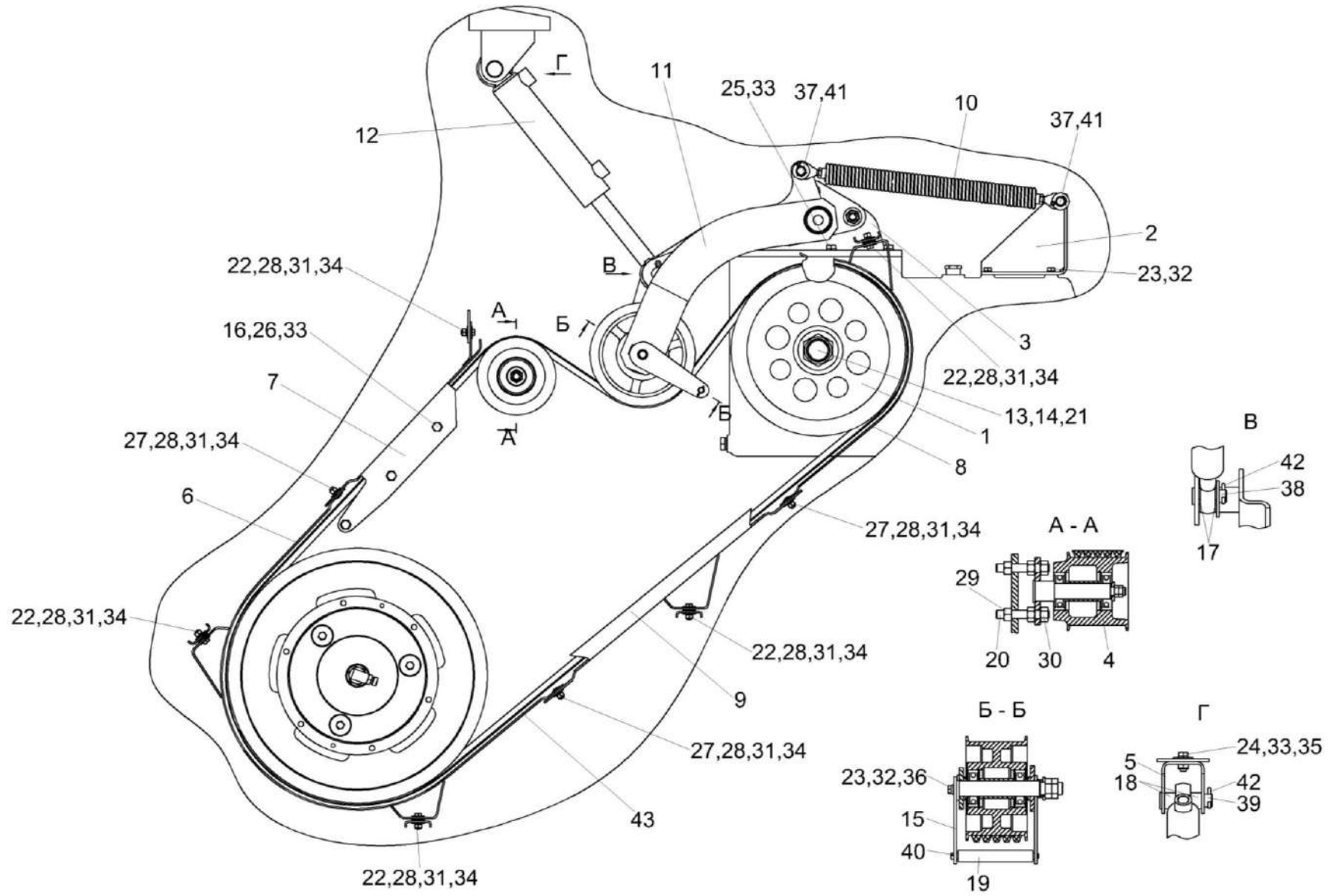


Рисунок 45 – Привод главного контрпривода КЗК-2124-0220000

КЗК-2124-1-0100000 КДС (Версия 03)

№ рис	№ поз	Обозначение	Наименование	Куда входит	
				Обозначение	Кол. на 1 сб. ед.
<b>ПРИВОД ГЛАВНОГО КОНТРПРИВОДА КЗК-2124-0220000 (рисунок 45)</b>					
45	1-43	КЗК-2124-0220000	Привод главного контрпривода	КЗК-2124-1-0202000	1
				КЗК-2124-1-0202000-01	1
	1	КЗК-2124-0220100	Шкив	КЗК-2124-1-0202000	1
	2	КЗК-16-1-0220020	Кронштейн	КЗК-2124-0220000	1
	3	КЗК-16-1-0220050	Опора	КЗК-2124-0220000	1
	4	КЗК-16-1-0220060	Ролик обводной	КЗК-2124-0220000	1
	5	КЗК-14-0220100	Кронштейн	КЗК-2124-0220000	1
	6	КЗК-14-0220120Б	Щиток	КЗК-2124-0220000	1
	7	КЗК-14-0220130Б	Щиток	КЗК-2124-0220000	1
	8	КЗК-14-0220140А	Щиток	КЗК-2124-0220000	1
	9	КЗК-14-0220150В	Щиток	КЗК-2124-0220000	1
	10	КЗК-14-0220180	Пружина	КЗК-2124-0220000	1
	11	КЗК-14-0220230	Рычаг	КЗК-2124-0220000	1
	12	КЗК-16-1-0609500	Гидроцилиндр главного привода	КЗК-2124-0220000	1
	13	КЗК-13-0220603	Шайба	КЗК-2124-0220000	1
	14	КЗК-13-0220607	Болт	КЗК-2124-0220000	1
15	КЗК-16-1-0220407	Серьга	КЗК-2124-0220000	1	
16	КЗК-14-0220803	Втулка	КЗК-2124-0220000	3	

КЗК-2124-1-0100000 КДС (Версия 03)

№ рис	№ поз	Обозначение	Наименование	Куда входит	
				Обозначение	Кол. на 1 сб. ед.
45	17	КЗК-14-0220804	Втулка	КЗК-2124-0220000	2
	18	КЗК-14-0220804-01	Втулка	КЗК-2124-0220000	2
	19	КЗК-14-0220806	Втулка	КЗК-2124-0220000	1
	20	КЗК-16-1-0220602	Шпилька	КЗК-2124-0220000	3
	21	КЗК-12-0123611	Втулка	КЗК-2124-0220000	1
	22		Болт М8-6ех30 – 7796	КЗК-2124-0220000	9
	23		Болт М10-6ех25 – 7796	КЗК-2124-0220000	5
	24		Болт М12-6ех30 – 7796	КЗК-2124-0220000	2
	25		Болт М12-6ех35 – 7796	КЗК-2124-0220000	6
	26		Болт М12-6ех130 – 7796	КЗК-2124-0220000	3
	27		Болт М8-6ех20 – 7802	КЗК-2124-0220000	6
	28		Гайка М8-6G – 5915	КЗК-2124-0220000	15
	29		Гайка М20х1,5-6G – 5915	КЗК-2124-0220000	3
	30		Гайка М20х1,5-6G – 2526	КЗК-2124-0220000	6
	31		Шайба 8Т 65Г – 6402	КЗК-2124-0220000	15
	32		Шайба10Т 65Г – 6402	КЗК-2124-0220000	5
	33		Шайба12Т 65Г – 6402	КЗК-2124-0220000	11
34		Шайба С 8.01 – 6958	КЗК-2124-0220000	55	

наиб. кол.

КЗК-2124-1-0100000 КДС (Версия 03)

№ рис	№ поз	Обозначение	Наименование	Куда входит	
				Обозначение	Кол. на 1 сб. ед.
45	35		Шайба С 12.01 – 6958	КЗК-2124-0220000	2
	36		Шайба С.10.01 – 11371	КЗК-2124-0220000	1
	37		Шайба С.18.01 – 11371	КЗК-2124-0220000	4 наиб. кол.
	38		Ось 6-25 b12x60 – 9650	КЗК-2124-0220000	1
	39		Ось 6-25 b12x95 – 9650	КЗК-2124-0220000	1
	40		Шплинт 2,5x20 – 397	КЗК-2124-0220000	1
	41		Шплинт 5x28 – 397	КЗК-2124-0220000	2
	42		Шплинт 6,3x40 – 397	КЗК-2124-0220000	2
	43		Ремень 5НВ ВР 3515 VKA или Ремень 5НВ 3515 La исполнение 26	КЗК-2124-0220000	1

КЗК-2124-1-0100000 ҚДС (Версия 03)

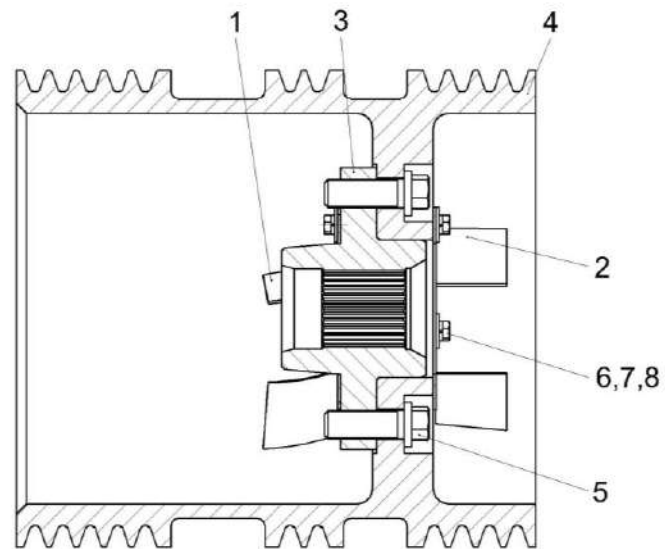


Рисунок 46 – Шкив КЗК-2124-0220100

КЗК-2124-1-0100000 КДС (Версия 03)

№ рис	№ поз	Обозначение	Наименование	Куда входит	
				Обозначение	Кол. на 1 сб. ед.
<b>ШКИВ КЗК-2124-0220100 (рисунок 46)</b>					
<b>46</b>	1-8	КЗК-2124-0220100	Шкив	КЗК-2124-1-0202000	1
				КЗК-2124-1-0202000-01	1
	1	КЗК-13-0220050	Вентилятор	КЗК-2124-0220100	1
	2	КЗК-16-1-0220120	Вентилятор	КЗК-2124-0220100	1
	3	КЗК-13-0220602	Ступица	КЗК-2124-0220100	1
	4	КЗК-16-1-0220101	Шкив	КЗК-2124-0220100	1
	5	УЭС-16-6131614	Болт	КЗК-2124-0220100	4
	6		Болт М8-6х20 – 7796	КЗК-2124-0220100	8
	7		Шайба 8Т 65Г – 6402	КЗК-2124-0220100	8
	8		Шайба С.8.01 – 11371	КЗК-2124-0220100	8

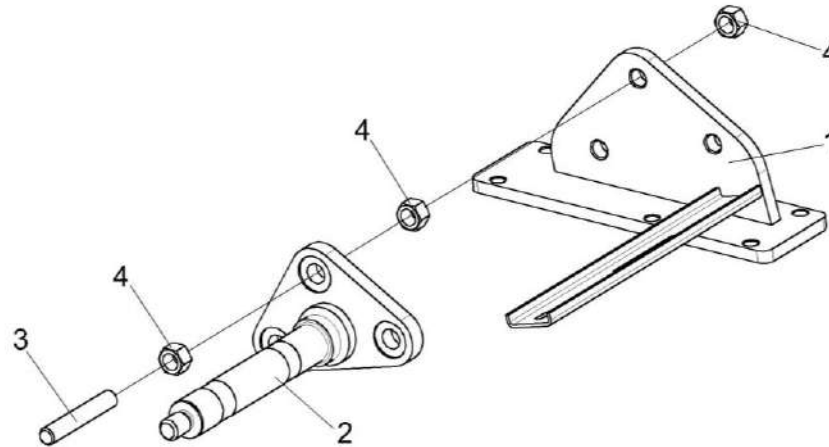


Рисунок 47 – Опора КЗК-16-1-0220050

№ рис	№ поз	Обозначение	Наименование	Куда входит	
				Обозначение	Кол. на 1 сб. ед.

**ОПОРА КЗК-16-1-0220050 (рисунок 47)**

47	1-4	КЗК-16-1-0220050	Опора	КЗК-2124-0220000	1
	1	КЗК-16-1-0220010А	Опора	КЗК-16-1-0220050	1
	2	КЗК-14-0220200	Ось	КЗК-16-1-0220050	1
	3	КЗК-12-3-0220603	Шпилька	КЗК-16-1-0220050	3
	4		Гайка М16х1,5-6G – 5915	КЗК-16-1-0220050	9

КЗК-2124-1-0100000 КДС (Версия 03)

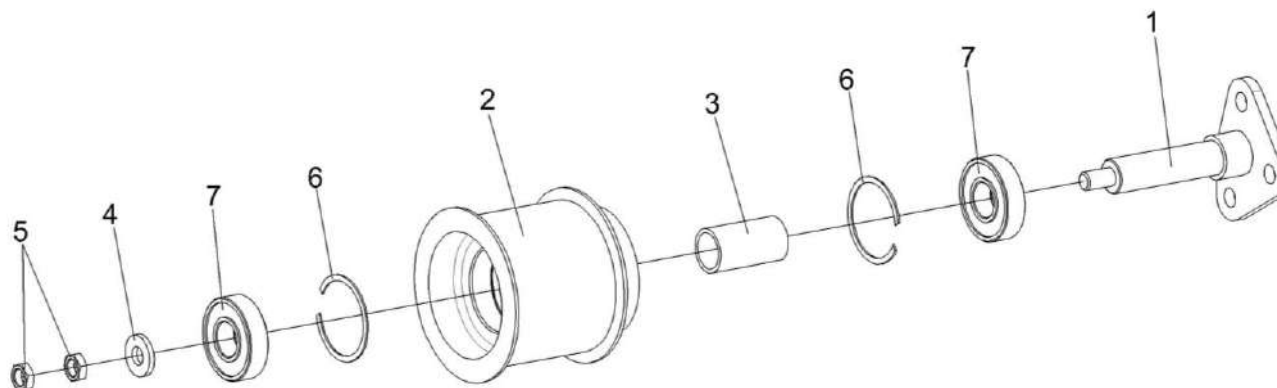


Рисунок 48 – Ролик обводной КЗК-16-1-0220060

№ рис	№ поз	Обозначение	Наименование	Куда входит	
				Обозначение	Кол. на 1 сб. ед.
<b>РОЛИК ОБВОДНОЙ КЗК-16-1-0220060 (рисунок 48)</b>					
48	1-7	КЗК-16-1-0220060	Ролик обводной	КЗК-2124-0220000	1
	2,3,6,7	КЗК-14-0220020	Ролик	КЗК-16-1-0220060	1
	1	КЗК-16-1-0220070	Опора	КЗК-16-1-0220060	1
	2	КЗК-14-0220102	Ролик	КЗК-14-0220020	1
	3	КЗК-12-0220801А	Втулка	КЗК-14-0220020	1
	4	КЗР 0202674А	Шайба	КЗК-16-1-0220060	1
	5		Гайка М16х1,5-6G – 2526	КЗК-16-1-0220060	2
	6		Кольцо В72 – 13941	КЗК-14-0220020	2
7		Подшипник 6306-2RS1 или Подшипник 6306-2RSR или Подшипник 6306EE или Подшипник 6306LLU/5K	КЗК-14-0220020	2	



КЗК-2124-1-0100000 ҚДС (Версия 03)

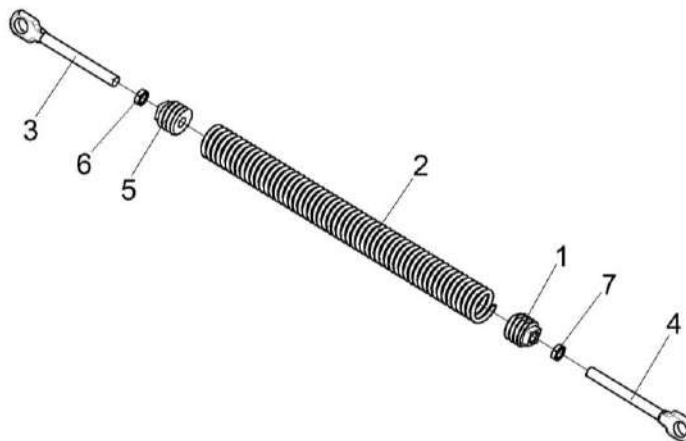


Рисунок 49 – Пружина КЗК-14-0220180

№ рис	№ поз	Обозначение	Наименование	Куда входит	
				Обозначение	Кол. на 1 сб. ед.
<b>ПРУЖИНА КЗК-14-0220180 (рисунок 49)</b>					
<b>49</b>	1-7	КЗК-14-0220180	Пружина	КЗК-2124-0220000	1
	1	КЗР 0202105	Пробка	КЗК-14-0220180	1
	2	КЗР 0202621А или КЗР 0202621А-01	Пружина	КЗК-14-0220180	1
	3	КЗР 0202673	Зацеп	КЗК-14-0220180	1
	4	КЗР 0202673-01	Зацеп	КЗК-14-0220180	1
	5	КПР 6108101	Пробка	КЗК-14-0220180	1
	6		Гайка М12-6G – 2526	КЗК-14-0220180	1
	7		Гайка М12-ЛН-6G – 2526	КЗК-14-0220180	1

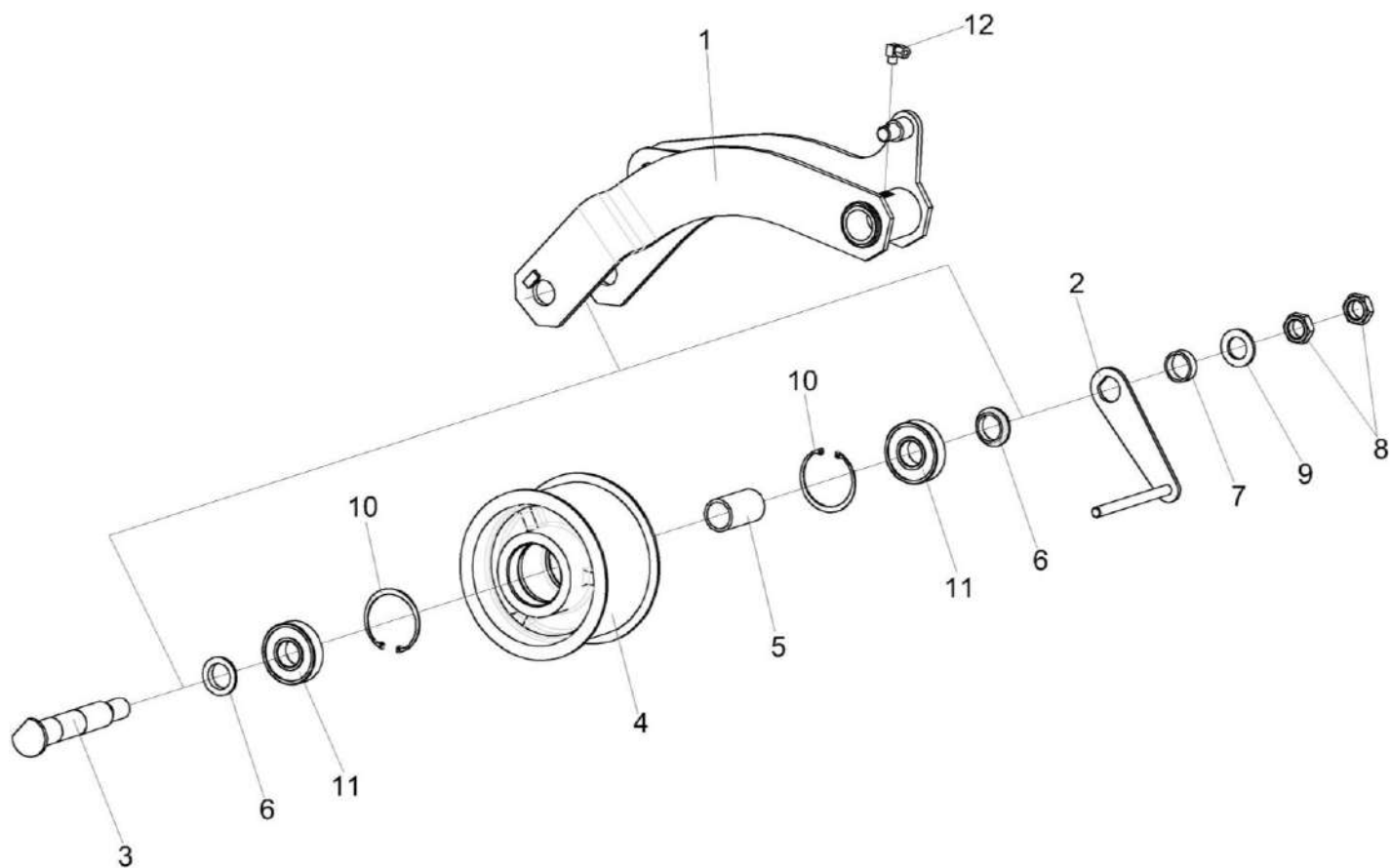


Рисунок 50 – Рычаг КЗК-14-0220230

КЗК-2124-1-0100000 ҚДС (Версия 03)

№ рис	№ поз	Обозначение	Наименование	Куда входит	
				Обозначение	Кол. на 1 сб. ед.
<b>РЫЧАГ КЗК-14-0220230 (рисунок 50)</b>					
<b>50</b>	1-12	КЗК-14-0220230	Рычаг	КЗК-2124-0220000	1
	4,5,10,11	КЗК-16-1-0220080	Ролик	КЗК-14-0220230	1
	1	КЗК-14-0220210	Рычаг	КЗК-14-0220230	1
	2	КЗК-14-0220190	Серьга	КЗК-14-0220230	1
	3	КЗК-14-0220602	Ось	КЗК-14-0220230	1
	4	КЗК-12-0220101А	Ролик	КЗК-16-1-0220080	1
	5	КЗК-12-0220801А	Втулка	КЗК-16-1-0220080	1
	6	КЗК-12-3-0220605	Втулка	КЗК-14-0220230	2
	7	КЗК 0220803-02	Втулка	КЗК-14-0220230	1
	8		Гайка М24-6G – 2526	КЗК-14-0220230	2
	9		Шайба С.24.01 – 11371	КЗК-14-0220230	1
	10		Кольцо В72 – 13941 или Кольцо В72 – 13943	КЗК-16-1-0220080	2
11		Подшипник 6306-2RS1 или Подшипник 6306-2RSR или Подшипник 6306EE или Подшипник 6306LLU/5K	КЗК-16-1-0220080	2	
12		Штуцер угловой ST WE 6-LL M10x1,0KC 223-13021-3	КЗК-14-0220230	1	

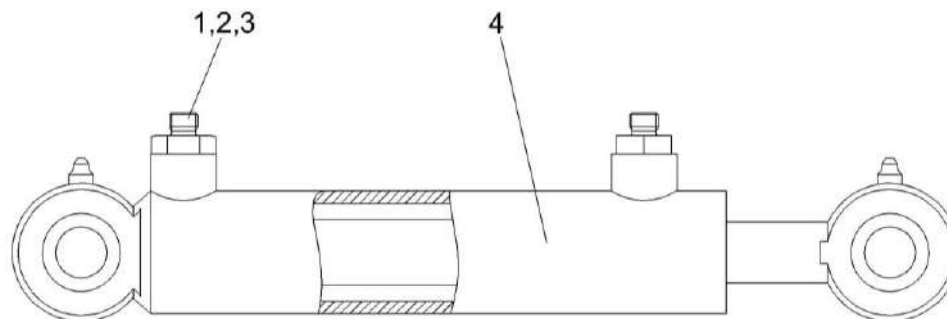


Рисунок 51 – Гидроцилиндр главного привода КЗК-16-1-0609500

№ рис	№ поз	Обозначение	Наименование	Куда входит	
				Обозначение	Кол. на 1 сб. ед.
<b>ГИДРОЦИЛИНДР ГЛАВНОГО ПРИВОДА КЗК-16-1-0609500 (рисунок 51)</b>					
51	1-4	КЗК-16-1-0609500	Гидроцилиндр главного привода	КЗК-2124-0220000	1
	1	ЗПГ 0600001	Заглушка	КЗК-16-1-0609500	2
	2	ПКК 0113657	Штуцер	КЗК-16-1-0609500	2
	3		Кольцо 017-021-25-2-2 – 18829/9833	КЗК-16-1-0609500	2
	4		Гидроцилиндр ВНС 32.20.160-02	КЗК-16-1-0609500	1

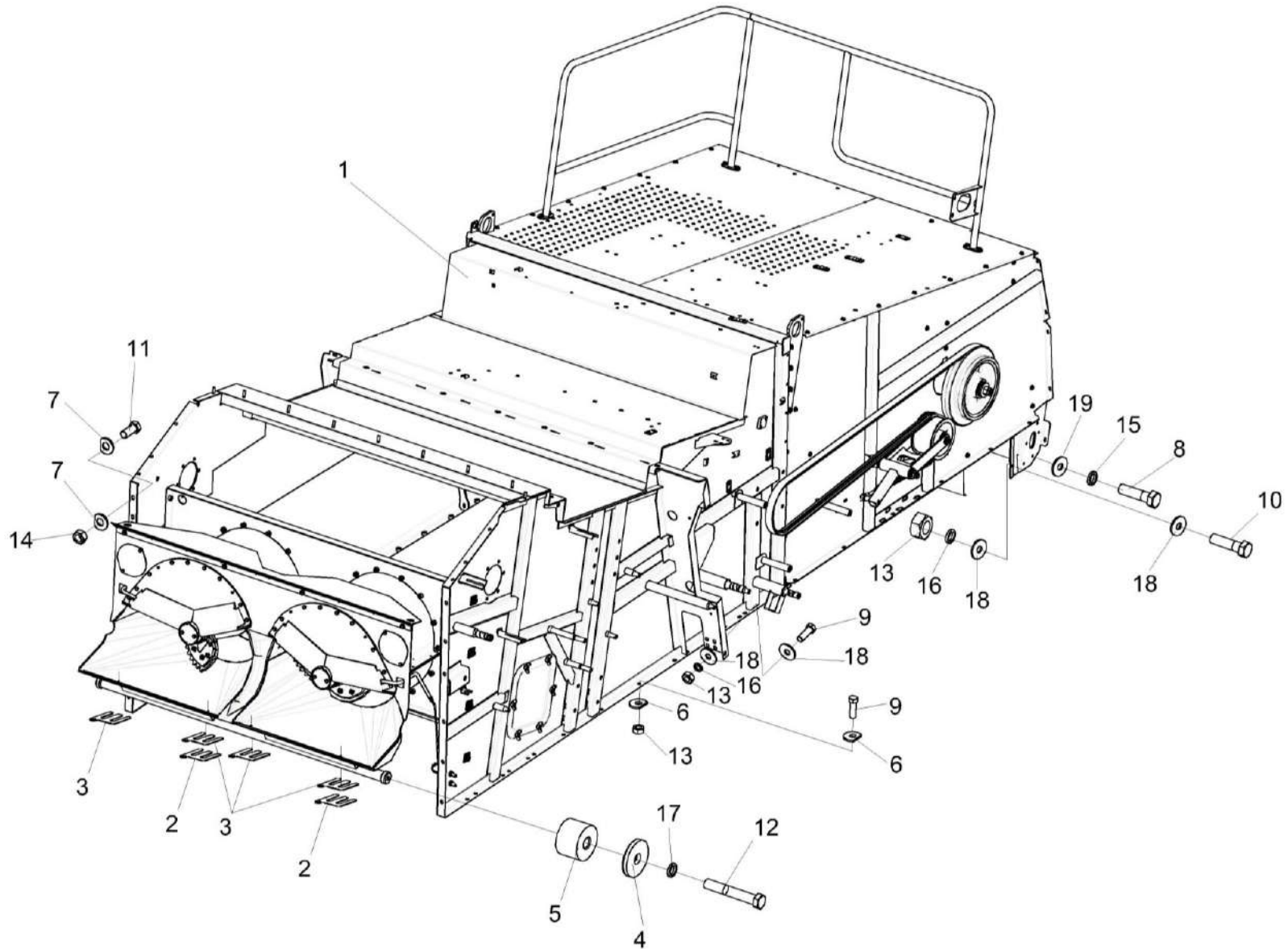


Рисунок 52 – Установка роторного соломосепаратора КЗК-16-6-0212000

КЗК-2124-1-0100000 КДС (Версия 03)

№ рис	№ поз	Обозначение	Наименование	Куда входит	
				Обозначение	Кол. на 1 сб. ед.
<b>УСТАНОВКА РОТОРНОГО СОЛОМОСЕПАРАТОРА КЗК-16-6-0212000 (рисунок 52)</b>					
52	1-19	КЗК-16-6-0212000	Установка роторного соломосепаратора	КЗК-2124-1-0202000 КЗК-2124-1-0202000-01	1 1
	1	КЗК-16-6-0212010	Соломосепаратор роторный	КЗК-16-6-0212000	1
	2	КЗК-13-0212416	Пластина	КЗК-16-6-0212000	2
	3	КЗК-13-0212416-01	Пластина	КЗК-16-6-0212000	4
	4	КЗК-14-0212406	Шайба	КЗК-16-6-0212000	2
	5	КЗК-1624-0214602	Проставка	КЗК-16-6-0212000	2
	6	КЗР 0119442	Шайба	КЗК-16-6-0212000	58
	7	ПКК 0100449А-01	Шайба	КЗК-16-6-0212000	22
	8		Болт М8-6ех30 – 7796	КЗК-16-6-0212000	10
	9		Болт М10-6ех30 – 7796	КЗК-16-6-0212000	56
	10		Болт М10-6ех40 – 7796	КЗК-16-6-0212000	2
	11		Болт М12-6ех30 – 7796	КЗК-16-6-0212000	11
	12		Болт М16-6ех90 – 7796	КЗК-16-6-0212000	2
	13		Гайка М10-6G – 5915	КЗК-16-6-0212000	28
	14		Гайка М12-6G – 5915	КЗК-16-6-0212000	11
15		Шайба 8 65Г – 6402	КЗК-16-6-0212000	8	

КЗК-2124-1-0100000 КДС (Версия 03)

№ рис	№ поз	Обозначение	Наименование	Куда входит	
				Обозначение	Кол. на 1 сб. ед.
52	16		Шайба 10 65Г – 6402	КЗК-16-6-0212000	17
	17		Шайба 16Т 65Г – 6402	КЗК-16-6-0212000	2
	18		Шайба С 10.01 – 6958	КЗК-16-6-0212000	32
	19		Шайба С.8.01 – 6958	КЗК-16-6-0212000	8

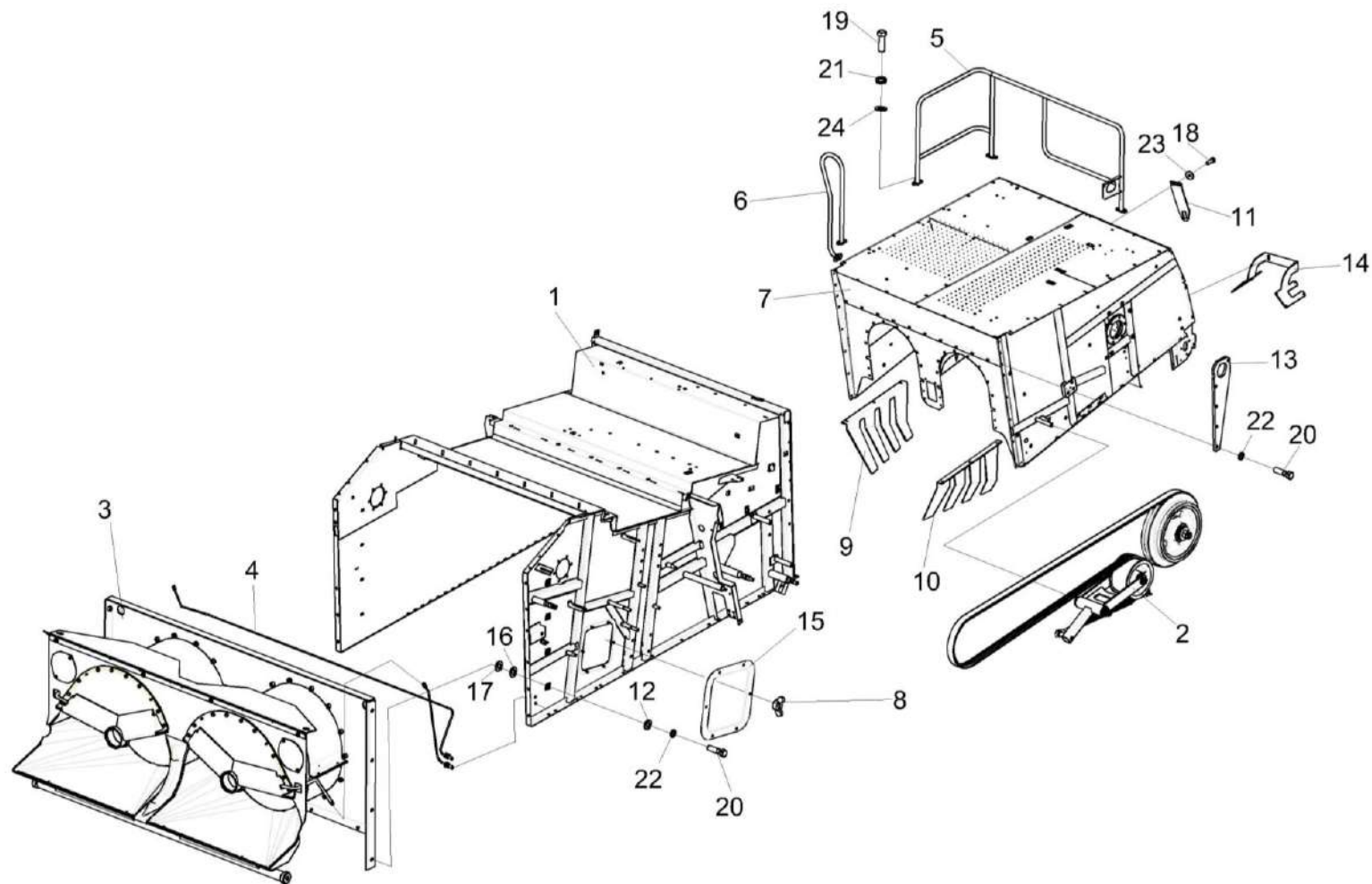


Рисунок 53 – Соломосепаратор роторный КЗК-16-6-0212010 (лист 1)



КЗК-2124-1-0100000 КДС (Версия 03)

№ рис	№ поз	Обозначение	Наименование	Куда входит	
				Обозначение	Кол. на 1 сб. ед.
<b>СОЛОМОСЕПАРАТОР РОТОРНЫЙ КЗК-16-6-0212010 (лист 1) (рисунок 53)</b>					
53	1-24	КЗК-16-6-0212010	Соломосепаратор роторный	КЗК-16-6-0212000	1
	1	КЗК-16-1-0202030	Каркас	КЗК-16-6-0212010	1
	2	КЗК-16-1-0212100	Установка привода соломосепаратора	КЗК-2421-1-0100000	1
	3	КЗК-16-1-0212030	Горловина	КЗК-16-6-0212010	1
	4	КЗК-14-0212300А	Установка трубопроводов	КЗК-16-6-0212010	1
	5	КЗК-16-6-0212650	Поручень	КЗК-16-6-0212010	1
	6	КЗК-16-6-0212670	Поручень	КЗК-16-6-0212010	1
	7	КЗК-16-6-0228000	Капот	КЗК-16-6-0212010	1
	8	КИЛ 0150750	Гайка-барашек	КЗК-16-6-0212010	6
	9	КЗК-16-1-0212419	Граблина	КЗК-16-6-0212010	1
	10	КЗК-16-1-0212419-01	Граблина	КЗК-16-6-0212010	1
	11	КЗК-16-1-0212421	Кронштейн	КЗК-16-6-0212010	1
	12	КЗК-16-1-0212422	Шайба	КЗК-16-6-0212010	8
	13	КЗК-16-1-0212493	Опора	КЗК-16-6-0212010	2
	14	КЗК-14-0212432	Кронштейн	КЗК-16-6-0212010	1
	15	КЗК 0202455В	Крышка	КЗК-16-6-0212010	1

КЗК-2124-1-0100000 КДС (Версия 03)

№ рис	№ поз	Обозначение	Наименование	Куда входит	
				Обозначение	Кол. на 1 сб. ед.
53	16	КРН 0000413-01	Шайба	КЗК-16-6-0212010	8
	17	КРН 0000413-02	Шайба	КЗК-16-6-0212010	16
	18		Болт М8-6ех16 – 7796	КЗК-16-6-0212010	8
	19		Болт М10-6ех30 – 7796	КЗК-16-6-0212010	36
	20		Болт М12-6ех45 – 7796	КЗК-16-6-0212010	8
	21		Шайба 10 65Г – 6402	КЗК-16-6-0212010	232
	22		Шайба 12 65Г – 6402	КЗК-16-6-0212010	27
	23		Шайба С.8. 01 – 6958	КЗК-16-6-0212010	8
	24		Шайба С.10.01 – 11371	КЗК-16-6-0212010	38

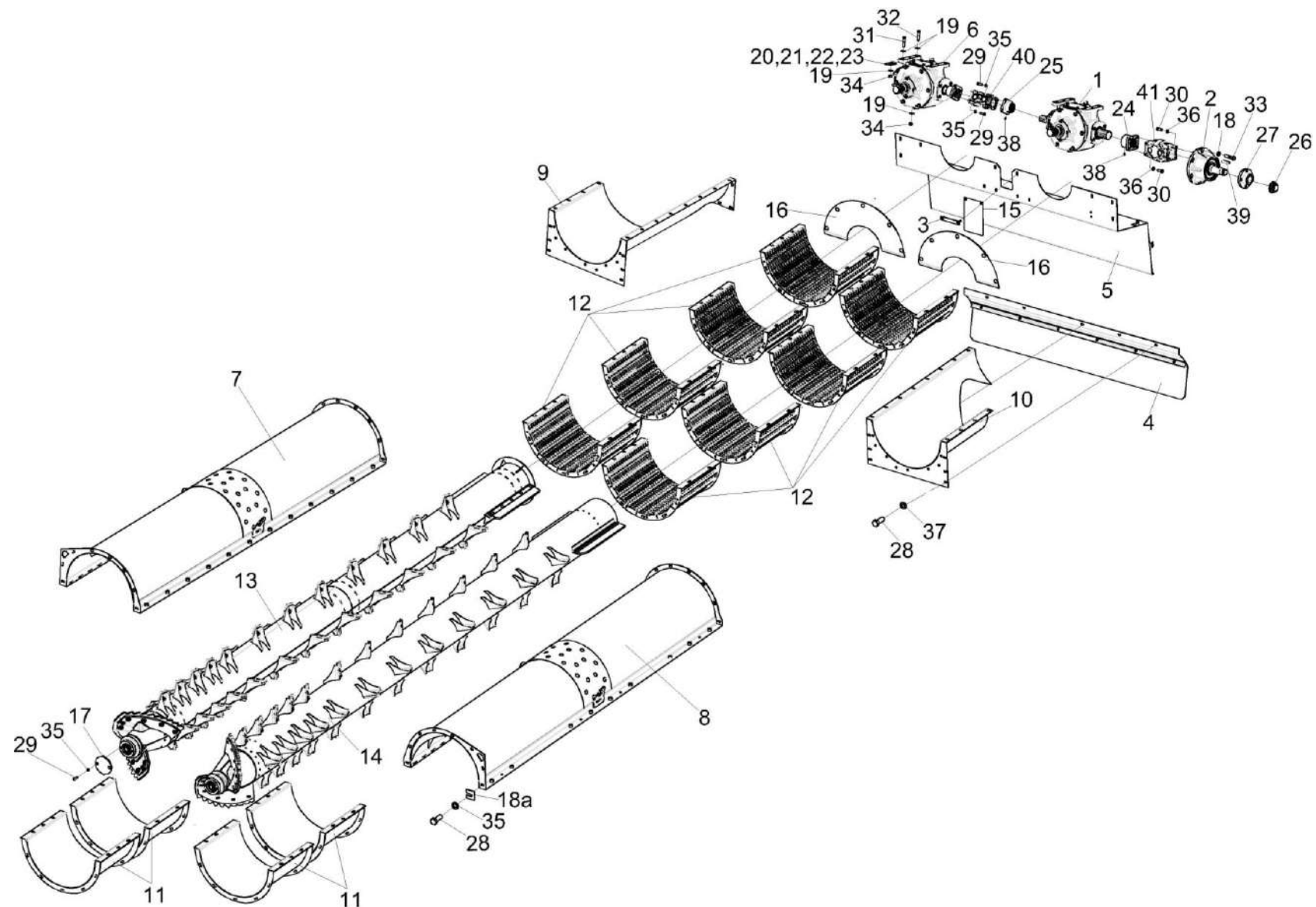


Рисунок 54 – Соломосепаратор роторный КЗК-16-6-0212010 (лист 2)

КЗК-2124-1-0100000 КДС (Версия 03)

№ рис	№ поз	Обозначение	Наименование	Куда входит	
				Обозначение	Кол. на 1 сб. ед.
<b>СОЛОМОСЕПАРАТОР РОТОРНЫЙ КЗК-16-6-0212010 (лист 2) (рисунок 54)</b>					
54	1-41	КЗК-16-6-0212010	Соломосепаратор роторный	КЗК-16-6-0212000	1
	1,2,6,18-27, 29-36,38-41	КЗК-16-6-0212090	Установка редукторов	КЗК-16-6-0212010	1
	1	КЗК-16-6-0204000	Редуктор	КЗК-16-6-0212090	1
	2	КЗК-16-6-0212260	Опора	КЗК-16-6-0212090	1
	3	КЗК-14-0212260	Планка	КЗК-16-6-0212010	2
	4	КЗК-16-1-0212330	Фартук	КЗК-16-6-0212010	1
	5	КЗК-14-0212490	Кожух	КЗК-16-6-0212010	1
	6	КЗК-16-1-0204000	Редуктор	КЗК-16-6-0212090	1
	7	КЗК-16-1-0214140	Кожух ротора правый	КЗК-16-6-0212010	1
	8	КЗК-16-1-0214150	Кожух ротора левый	КЗК-16-6-0212010	
	9	КЗК-1624-0214110	Кожух	КЗК-16-6-0212010	1
	10	КЗК-1624-0214110-01	Кожух	КЗК-16-6-0212010	1
	11	КЗК-1624-0214140А	Полукольцо	КЗК-16-6-0212010	4
	12	КЗК-1624-0214340Б	Дека	КЗК-16-6-0212010	8
	13	КЗК-3219-0213200А	Ротор	КЗК-16-6-0212010	1
14	КЗК-3219-0213200А-01	Ротор	КЗК-16-6-0212010	1	
15	КЗК-14-0212002	Пластина	КЗК-16-6-0212010	2	

КЗК-2124-1-0100000 КДС (Версия 03)

№ рис	№ поз	Обозначение	Наименование	Куда входит	
				Обозначение	Кол. на 1 сб. ед.
54	16	КЗК-14-0228491	Опора	КЗК-16-6-0212010	2
	17	КЗК-16-1-0212426	Крышка	КЗК-16-6-0212010	2
	18	КИЛ 0116416-01	Шайба	КЗК-16-6-0212090	6
	18a	КЗР 0100424	Пластина	КЗК-16-6-0212010	16
	19	ПКК 0100449А-01	Шайба	КЗК-16-6-0212090	16
	20	КЗК-1624-0212502	Прокладка регулировочная	КЗК-16-6-0212090	8
	21	КЗК-1624-0212502-01	Прокладка регулировочная	КЗК-16-6-0212090	8
	22	КЗК-1624-0212502-02	Прокладка регулировочная	КЗК-16-6-0212090	6
	23	КЗК-1624-0212502-03	Прокладка регулировочная	КЗК-16-6-0212090	2
	24	КЗК-16-6-0212603	Фланец	КЗК-16-6-0212090	1
	25	КЗК-16-1-0204603	Фланец	КЗК-16-6-0212090	1
	26	КЗР 0101621	Гайка	КЗК-16-6-0212090	1
	27	КЗР 0101638В	Фланец	КЗК-16-6-0212090	1
	28		Болт М10-6ех25 – 7796	КЗК-16-6-0212010	196
	29		Болт М10-6ех30 – 7796	КЗК-16-6-0212010 КЗК-16-6-0212090	36 8
	30		Болт М12-6ех30 – 7796	КЗК-16-6-0212090	8
31		Болт М12-6ех50 – 7796	КЗК-16-6-0212090	4	
32		Болт М12-6ех55 – 7796	КЗК-16-6-0212090	4	

КЗК-2124-1-0100000 КДС (Версия 03)

№ рис	№ поз	Обозначение	Наименование	Куда входит	
				Обозначение	Кол. на 1 сб. ед.
54	33		Болт М16-6ех65 – 7796	КЗК-16-6-0212090	6
	34		Гайка М12-6G – 5915	КЗК-16-6-0212090	8
	35		Шайба 10Т 65Г – 6402	КЗК-16-6-0212010	232
				КЗК-16-6-0212090	8
	36		Шайба 12Т 65Г – 6402	КЗК-16-6-0212090	8
	37		Шайба С 10.01 – 6958	КЗК-16-6-0212010	226
	38		Масленка 1.2 – 19853	КЗК-16-6-0212090	2
	39		Шпонка 14Х9Х56 – 23360	КЗК-16-6-0212090	1
	40		Шарнир Г1520-2201024	КЗК-16-6-0212090	1
41		Шарнир 2522-2201024	КЗК-16-6-0212090	1	

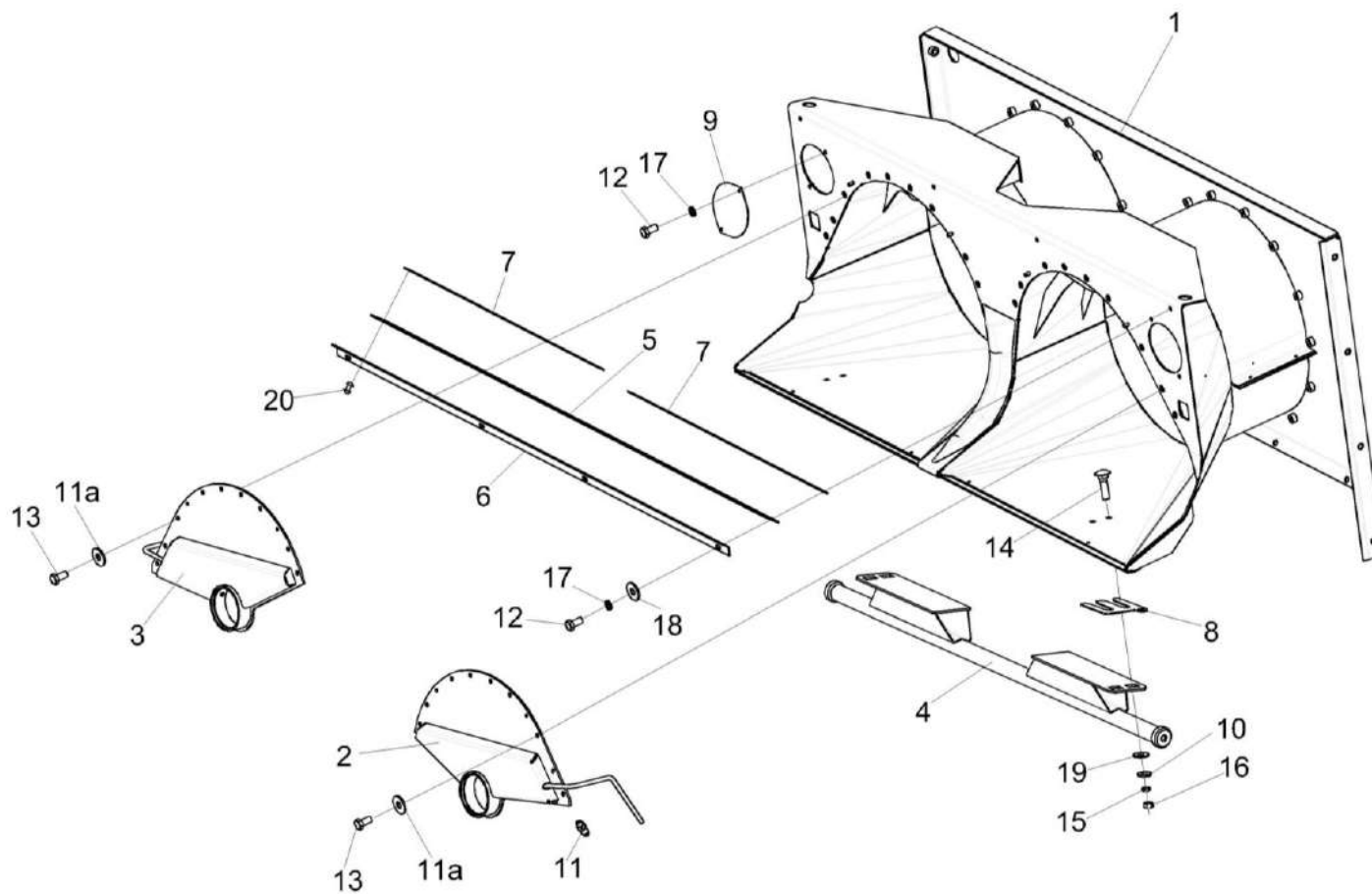


Рисунок 55 – Горловина КЗК-16-1-0212030

КЗК-2124-1-0100000 КДС (Версия 03)

№ рис	№ поз	Обозначение	Наименование	Куда входит	
				Обозначение	Кол. на 1 сб. ед.
<b>ГОРЛОВИНА КЗК-16-1-0212030 (рисунок 55)</b>					
55	1-20	КЗК-16-1-0212030	Горловина	КЗК-16-6-0212010	1
	5-7,20	КЗК-14-0212230	Фартук	КЗК-16-1-0212030	1
	1	КЗК-16-1-0212180	Горловина	КЗК-16-1-0212030	1
	2	КЗК-16-1-0214040	Опора	КЗК-16-1-0212030	1
	3	КЗК-16-1-0214040-01	Опора	КЗК-16-1-0212030	1
	4	КЗК-16-1-0212220	Опора	КЗК-16-1-0212030	1
	5	КЗК-14-0212001	Фартук	КЗК-14-0212230	1
	6	КЗК-14-0212425	Кронштейн	КЗК-14-0212230	1
	7	КЗК-14-0212426	Планка	КЗК-14-0212230	2
	8	КЗК-13-0212416	Пластина	КЗК-16-1-0212030	2
	9	КЗК-1624-0214438	Крышка	КЗК-16-1-0212030	2
	10	КЗР 0202682	Шайба	КЗК-16-1-0212030	4
	11	ПКК 0100614	Штуцер	КЗК-16-1-0212030	2
	11а	КСН 0100665-01	Шайба	КЗК-16-1-0212030	18
	12		Болт М8-6ех16 – 7796	КЗК-16-1-0212030	8
	13		Болт М10-6ех25 – 7796	КЗК-16-1-0212030	18
	14		Болт М12-6ех45 – 7802	КЗК-16-1-0212030	4



*КЗК-2124-1-0100000 КДС (Версия 03)*

№ рис	№ поз	Обозначение	Наименование	Куда входит	
				Обозначение	Кол. на 1 сб. ед.
55	15		Гайка М12-6G – 5915	КЗК-16-1-0212030	4
	16		Гайка М12-6G – 5916	КЗК-16-1-0212030	4
	17		Шайба 8 65Г – 6402	КЗК-16-1-0212030	8
	18		Шайба С 8.01 – 6958	КЗК-16-1-0212030	4
	19		Шайба С 12.01 – 6958	КЗК-16-1-0212030	4
	20		Заклепка 5x16 – 10299	КЗК-14-0212230	10



Рисунок 56 – Опора КЗК-16-6-0212260

КЗК-2124-1-0100000 КДС (Версия 03)

№ рис	№ поз	Обозначение	Наименование	Куда входит	
				Обозначение	Кол. на 1 сб. ед.
<b>ОПОРА КЗК-16-6-0212260 (рисунок 56)</b>					
56	1-10	КЗК-16-6-0212260	Опора	КЗК-16-6-0212090	1
	3,7	КЗК-16-6-0212310	Крышка	КЗК-16-6-0212260	1
	1	КЗК-16-6-0212103	Корпус	КЗК-16-6-0212260	1
	2	КЗК-16-6-0212402	Прокладка	КЗК-16-6-0212260	2
	3	КЗК-16-6-0212602	Крышка	КЗК-16-6-0212310	1
	4	КЗК-16-6-0212601	Вал	КЗК-16-6-0212260	1
	5		Кольцо В60 – 13942	КЗК-16-6-0212260	2
	6		Кольцо В130 – 13943	КЗК-16-6-0212260	3
	7		Манжета 1.2-60X85-1 – 8752	КЗК-16-6-0212310	1
	8		Масленка 1.2 – 19853	КЗК-16-6-0212260	1
9		Подшипник 6312-RS1 или Подшипник 6312DDU	КЗК-16-6-0212260	1	
10		Подшипник 42312 – 8328 или Подшипник NJ312ЕСJ	КЗК-16-6-0212260	1	

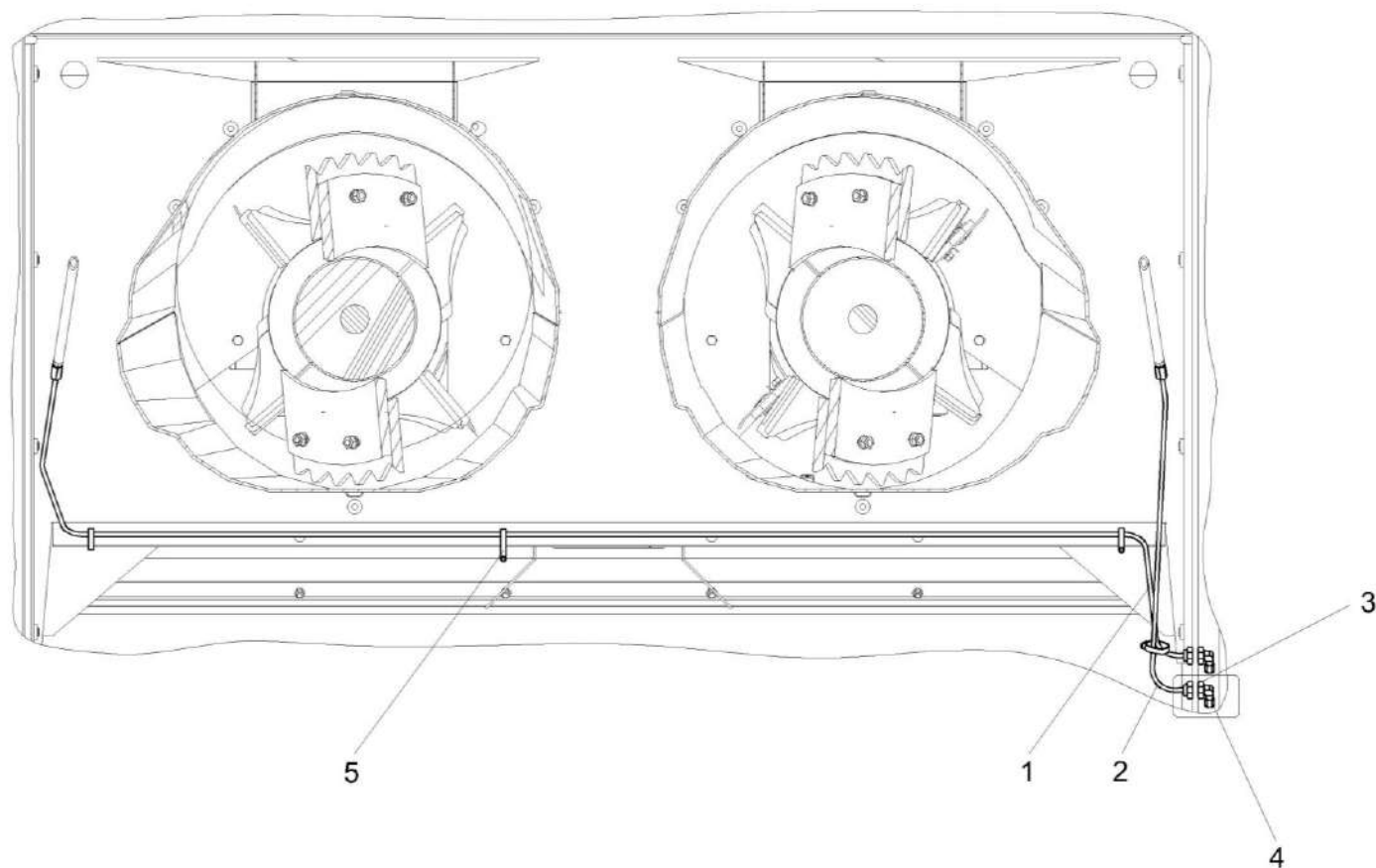


Рисунок 57 – Установка трубопроводов КЗК-14-0212300А

КЗК-2124-1-0100000 КДС (Версия 03)

№ рис	№ поз	Обозначение	Наименование	Куда входит	
				Обозначение	Кол. на 1 сб. ед.
<b>УСТАНОВКА ТРУБОПРОВОДОВ КЗК-14-0212300А (рисунок 57)</b>					
<b>57</b>	1-5	КЗК-14-0212300А	Установка трубопроводов	КЗК-16-6-0212010	1
	1	КЗК-14-0212310	Маслопровод	КЗК-14-0212300А	1
	2	КЗК-14-0212320	Маслопровод	КЗК-14-0212300А	1
	3		Гайка М16х1,5-6G – 2526	КЗК-14-0212300А	4
	4		Штуцер угловой ST WE 6-LL M10X1,0KC 223-13021-3	КЗК-14-0212300А	2
	5		Лента стяжная 2-0160981-2	КЗК-14-0212300А	4

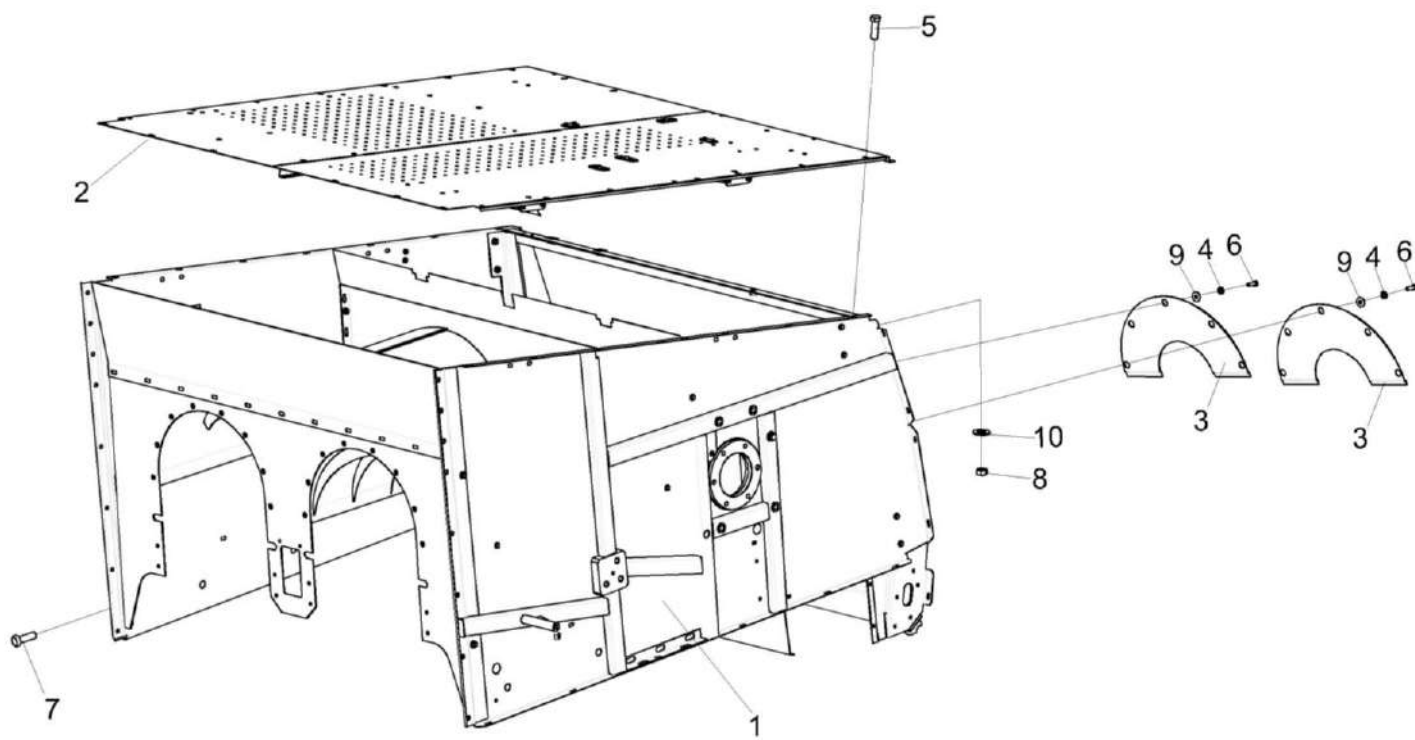


Рисунок 58 – Капот КЗК-16-6-0228000

КЗК-2124-1-0100000 КДС (Версия 03)

№ рис	№ поз	Обозначение	Наименование	Куда входит	
				Обозначение	Кол. на 1 сб. ед.
<b>КАПОТ КЗК-16-6-0228000 (рисунок 58)</b>					
<b>58</b>	1-10	КЗК-16-6-0228000	Капот	КЗК-16-6-0212010	1
	1	КЗК-16-6-0228010	Рама	КЗК-16-6-0228000	1
	2	КЗК-16-6-0228030	Крыша	КЗК-16-6-0228000	1
	3	КЗК-14-0228491	Опора	КЗК-16-6-0228000	2
	4	КЗК-10-0290405А-02	Грузик балансировочный	КЗК-16-6-0228000	10
	5		Болт М10-6ех20 – 7796	КЗК-16-6-0228000	23
	6		Болт М10-6ех25 – 7796	КЗК-16-6-0228000	10
	7		Винт 4Х14 – 10621	КЗК-16-6-0228000	8
	8		Гайка М10-6G – 5915	КЗК-16-6-0228000	14
	9		Шайба 10 65Г 06 – 6402	КЗК-16-6-0228000	10
10		Шайба С.10.01 – 6958	КЗК-16-6-0228000	39	

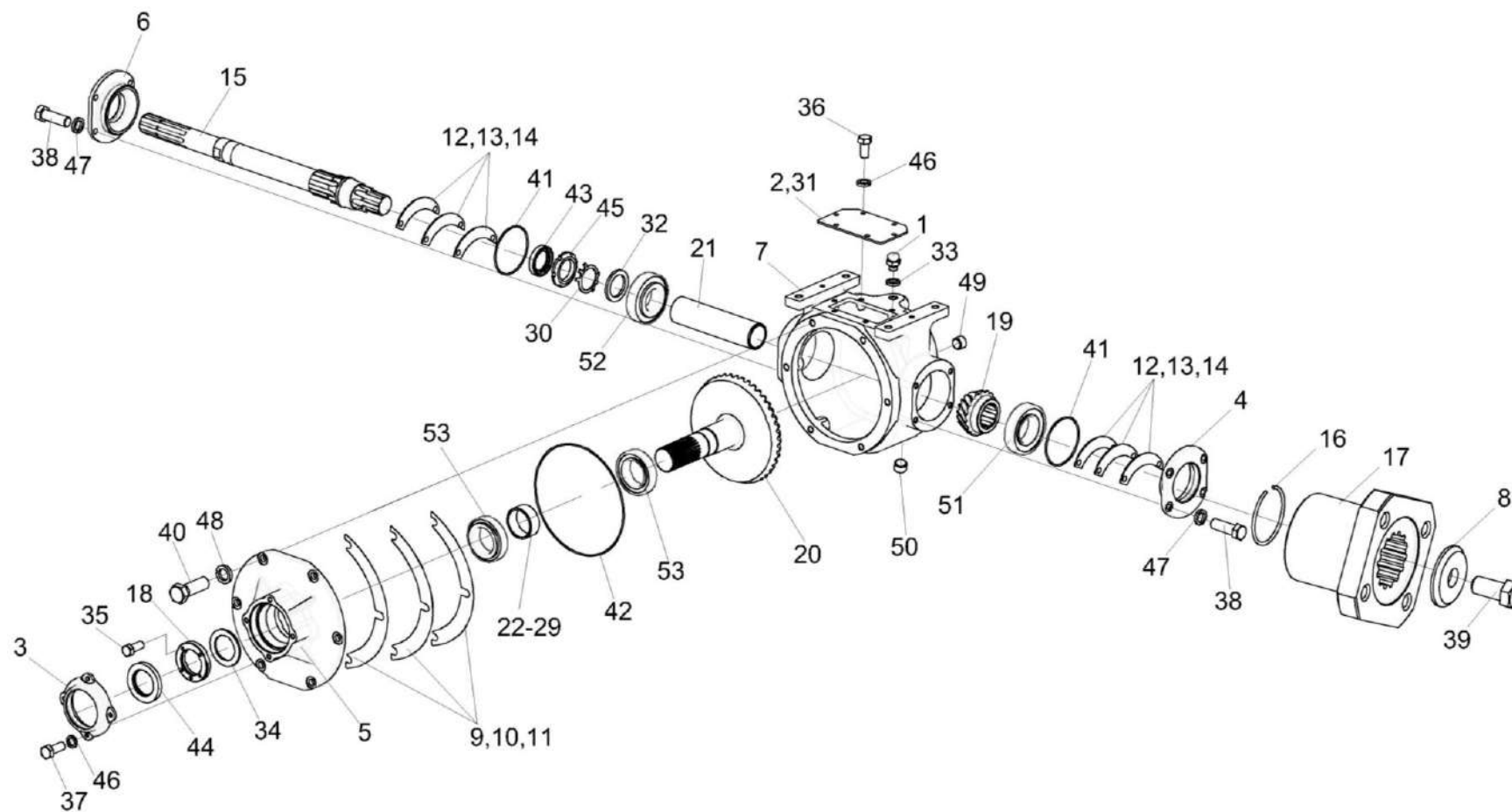


Рисунок 59 – Редуктор КЗК-16-1-0204000



КЗК-2124-1-0100000 ҚДС (Версия 03)

№ рис	№ поз	Обозначение	Наименование	Куда входит	
				Обозначение	Кол. на 1 сб. ед.
<b>РЕДУКТОР КЗК-16-1-0204000 (рисунок 59)</b>					
<b>59</b>	1-53	КЗК-16-1-0204000	Редуктор	КЗК-16-6-0212090	1
	15,19,21,30, 32,45,51,52,	КЗК-16-1-0204010	Вал	КЗК-16-1-0204000	1
	3,44	КЗК-1624-0204040	Крышка	КЗК-1624-0204070	1
	3,5,18,20 22-29,34, 35,37, 42,44,46,53	КЗК-1624-0204070	Вал-шестерня	КЗК-16-1-0204000	1
	6,41,43	КЗК-1624-0204150	Крышка	КЗК-16-1-0204000	1
	4,41	КЗК-1624-0204160	Крышка	КЗК-16-1-0204000	1
	1	РФ 00.01.000	Сапун	КЗК-16-1-0204000	1
	2	КЗР0204004	Прокладка	КЗК-16-1-0204000	1
	3	КЗК-1624-0204103	Крышка	КЗК-1624-0204040	1
	4	КЗК-1624-0204155	Крышка	КЗК-1624-0204160	1
	5	КЗК-1624-0204152	Стакан	КЗК-1624-0204070	1
	6	КЗК-1624-0204153	Крышка	КЗК-1624-0204150	1
	7	КЗК-1624-0204221	Корпус	КЗК-16-1-0204000	1
	8	КЗК-1624-0214455А-01	Шайба	КЗК-16-1-0204000	1

КЗК-2124-1-0100000 КДС (Версия 03)

№ рис	№ поз	Обозначение	Наименование	Куда входит	
				Обозначение	Кол. на 1 сб. ед.
59	9	КЗК-1624-0204501	Прокладка	КЗК-16-1-0204000	4 наиб. кол.
	10	КЗК-1624-0204501-01	Прокладка	КЗК-16-1-0204000	6 наиб. кол.
	11	КЗК-1624-0204501-02	Прокладка	КЗК-16-1-0204000	6 наиб. кол.
	12	КЗК-1624-0204502	Прокладка регулировочная	КЗК-16-1-0204000	8 наиб. кол.
	13	КЗК-1624-0204502-01	Прокладка регулировочная	КЗК-16-1-0204000	12 наиб. кол.
	14	КЗК-1624-0204502-02	Прокладка регулировочная	КЗК-16-1-0204000	12 наиб. кол.
	15	КЗК-16-1-0204601	Вал	КЗК-16-1-0204010	1
	16	КЗК-16-1-0204604	Фланец	КЗК-16-1-0204000	1
	17	КЗК-16-1-0204611	Кольцо	КЗК-16-1-0204000	1
	18	КЗК-1624-0204602	Гайка	КЗК-1624-0204070	1
	19	КЗК-1624-0204603	Шестерня	КЗК-16-1-0204010	1
	20	КЗК-1624-0204604	Вал-шестерня	КЗК-1624-0204070	1
	21	КЗК-1624-0204801	Втулка	КЗК-16-1-0204010	1
	22	КЗК-1624-0204802	Втулка	КЗК-1624-0204070	1 подбор
	23	КЗК-1624-0204802-01	Втулка	КЗК-1624-0204070	1 подбор

КЗК-2124-1-0100000 КДС (Версия 03)

№ рис	№ поз	Обозначение	Наименование	Куда входит	
				Обозначение	Кол. на 1 сб. ед.
59	24	КЗК-1624-0204802-02	Втулка	КЗК-1624-0204070	1 подбор
	25	КЗК-1624-0204802-03	Втулка	КЗК-1624-0204070	1 подбор
	26	КЗК-1624-0204802-04	Втулка	КЗК-1624-0204070	1 подбор
	27	КЗК-1624-0204802-05	Втулка	КЗК-1624-0204070	1 подбор
	28	КЗК-1624-0204802-06	Втулка	КЗК-1624-0204070	1 подбор
	29	КЗК-1624-0204802-07	Втулка	КЗК-1624-0204070	1 подбор
	30	КЗР 0204404Б	Шайба	КЗК-16-1-0204010	1
	31	КЗР 0204405	Крышка	КЗК-16-1-0204000	1
	32	КЗК-16-1-0204801	Шайба	КЗК-16-1-0204010	1
	33	КИС 0118005	Прокладка	КЗК-16-1-0204000	1
	34	КПР 6204431	Шайба	КЗК-1624-0204070	1
	35		Болт М6-6ех8 – 7798	КЗК-1624-0204070	1
	36		Болт М8-6ех16 – 7796	КЗК-16-1-0204000	6
	37		Болт М8-6ех20 – 7796	КЗК-1624-0204070	4
	38		Болт М10-6ех30 – 7796	КЗК-16-1-0204000	8
	39		Болт М12-6ех30 – 7796	КЗК-16-1-0204000	1
	40		Болт М12-6ех35 – 7796	КЗК-16-1-0204000	6
	41		Кольцо 094-100-36-2-2 – 18829/9833	КЗК-1624-0204150 КЗК-1624-0204160	1 1

КЗК-2124-1-0100000 КДС (Версия 03)

№ рис	№ поз	Обозначение	Наименование	Куда входит	
				Обозначение	Кол. на 1 сб. ед.
59	42		Кольцо 225-230-36-2-2 – 18829/9833	КЗК-1624-0204070	4
	43		Манжета BAUSL 40-60-10 72 NBR 902 или Манжета CR 40x60x10 HMSA10 RG или Манжета Corteco NBRBASL40X60X10 12011158	КЗК-1624-0204150	1
	44		Манжета CR 50X80X10 HMSA10 RG или Манжета Corteco ACMBASL 50X80X10 12000732 или Уплотнение Sim.BAUSLX2 50X80X10 72 NBR_ 50x80x10 72 NBR 902 455623	КЗК-1624-0204040	1
	45		Гайка М45х1,5-6Н – 11871	КЗК-16-1-0204010	1
	46		Шайба 8Т 65Г – 6402	КЗК-16-1-0204000 КЗК-1624-0204070	6 4
	47		Шайба 10Т 65Г – 6402	КЗК-16-1-0204000	8
	48		Шайба 12Т 65Г – 6402	КЗК-16-1-0204000	6
	49		Пробка 2-КГ 1/4"	КЗК-16-1-0204000	1
	50		Пробка КГ 3/4"	КЗК-16-1-0204000	1
	51		Подшипник 30309J2/Q или Подшипник 30309 или Подшипник 30309-А или Подшипник 30309ЕА	КЗК-16-1-0204010	1

КЗК-2124-1-0100000 КДС (Версия 03)

№ рис	№ поз	Обозначение	Наименование	Куда входит	
				Обозначение	Кол. на 1 сб. ед.
59	52		Подшипник 32211 или Подшипник 32211-А или Подшипник 32211J2/Q или Подшипник HR32211J	КЗК-16-1-0204010	1
	53		Подшипник 32011X/Q или Подшипник 32011А	КЗК-1624-0204070	2

КЗК-2124-1-0100000 ҚДС (Версия 03)

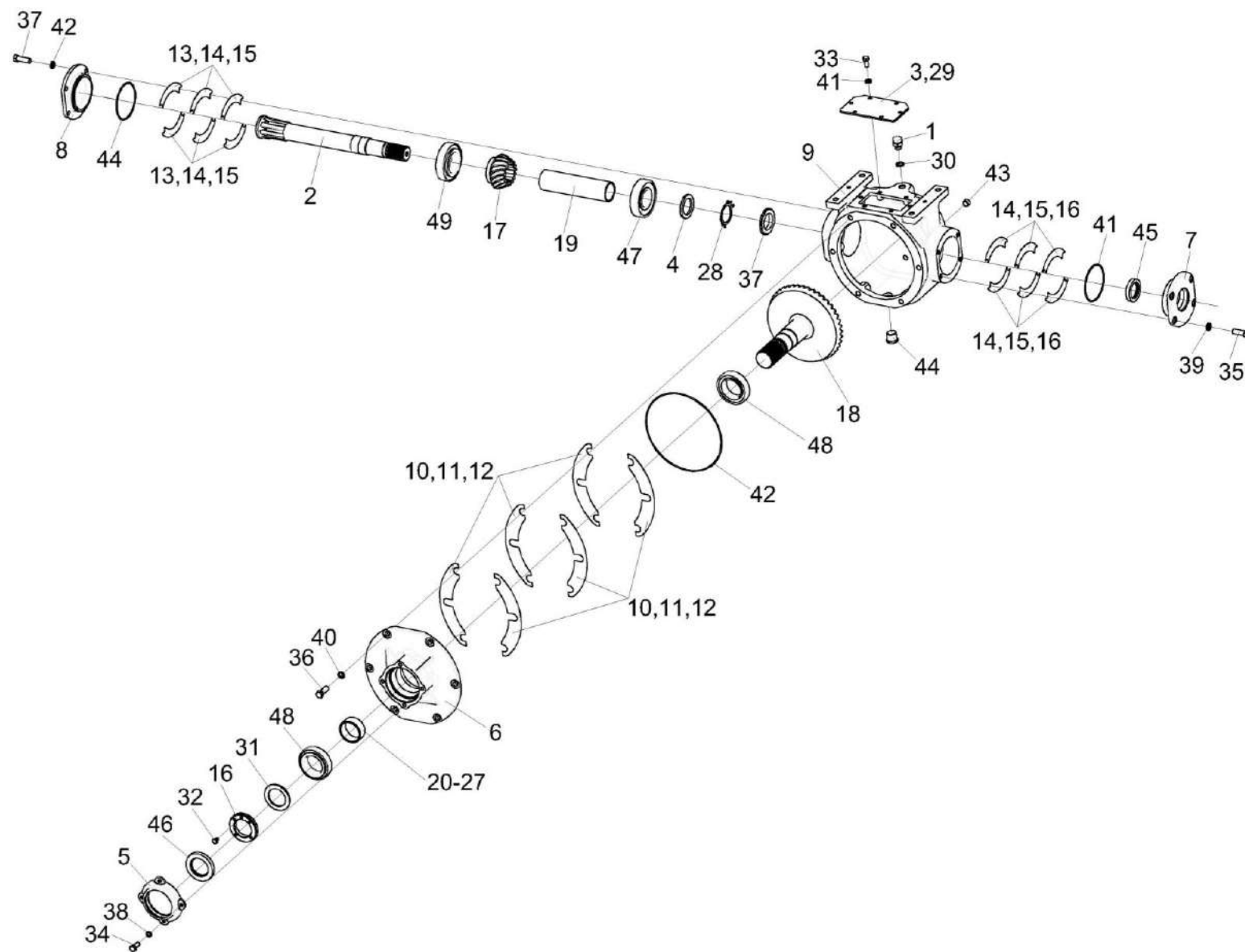


Рисунок 60 – Редуктор КЗК-16-6-0204000

КЗК-2124-1-0100000 ҚДС (Версия 03)

№ рис	№ поз	Обозначение	Наименование	Куда входит	
				Обозначение	Кол. на 1 сб. ед.
<b>РЕДУКТОР КЗК-16-6-0204000 (рисунок 60)</b>					
<b>60</b>	1-49	КЗК-16-6-0204000	Редуктор	КЗК-16-6-0212010	1
	2,4,17,19, 28,37,47,49	КЗК-16-6-0204010	Вал	КЗК-16-6-0204000	1
	6,16,18, 20- 27,31,32, 34,38,42,48	КЗК-1624-0204070-01	Вал-шестерня	КЗК-16-6-0204000	1
	6,48	КЗК-1624-0204040	Крышка	КЗК-1624-0204070-01	1
	7,41,45	КЗК-1624-0204120	Крышка	КЗК-16-6-0204000	1
	8,41	КЗК-1624-0204150	Крышка	КЗК-16-6-0204000	1
	1	РФ 00.01.000	Сапун	КЗК-16-6-0204000	1
	2	КЗК-16-6-0204602	Вал	КЗК-16-6-0204010	1
	3	КЗР 0204004	Прокладка	КЗК-16-6-0204000	1
	4	КЗК-16-1-0204801	Шайба	КЗК-16-6-0204010	1
	5	КЗК-1624-0204103	Крышка	КЗК-1624-0204040	1
	6	КЗК-1624-0204152	Стакан	КЗК-1624-0204070-01	1
	7	КЗК-1624-0204151	Крышка	КЗК-1624-0204120	1
8	КЗК-1624-0204153	Крышка	КЗК-1624-0204150	1	
9	КЗК-1624-0204221	Корпус	КЗК-16-6-0204000	1	

КЗК-2124-1-0100000 КДС (Версия 03)

№ рис	№ поз	Обозначение	Наименование	Куда входит	
				Обозначение	Кол. на 1 сб. ед.
60	10	КЗК-1624-0204501	Прокладка	КЗК-16-6-0204000	4 наиб. кол.
	11	КЗК-1624-0204501-01	Прокладка	КЗК-16-6-0204000	6 наиб. кол.
	12	КЗК-1624-0204501-02	Прокладка	КЗК-16-6-0204000	4 наиб. кол.
	13	КЗК-1624-0204502	Прокладка регулировочная	КЗК-16-6-0204000	8 наиб. кол.
	14	КЗК-1624-0204502-01	Прокладка регулировочная	КЗК-16-6-0204000	12 наиб. кол.
	15	КЗК-1624-0204502-02	Прокладка регулировочная	КЗК-16-6-0204000	12 наиб. кол.
	16	КЗК-1624-0204602	Гайка	КЗК-1624-0204070-01	1
	17	КЗК-1624-0204603-01	Шестерня	КЗК-16-6-0204010	1
	18	КЗК-1624-0204604-01	Вал-шестерня	КЗК-1624-0204070-01	1
	19	КЗК-1624-0204801	Втулка	КЗК-16-6-0204010	1
	20	КЗК-1624-0204802	Втулка	КЗК-1624-0204070-01	1 Подбор
	21	КЗК-1624-0204802-01	Втулка	КЗК-1624-0204070-01	1 Подбор
	22	КЗК-1624-0204802-02	Втулка	КЗК-1624-0204070-01	1 Подбор
	23	КЗК-1624-0204802-03	Втулка	КЗК-1624-0204070-01	1 Подбор
	24	КЗК-1624-0204802-04	Втулка	КЗК-1624-0204070-01	1 Подбор



КЗК-2124-1-0100000 КДС (Версия 03)

№ рис	№ поз	Обозначение	Наименование	Куда входит	
				Обозначение	Кол. на 1 сб. ед.
60	25	КЗК-1624-0204802-05	Втулка	КЗК-1624-0204070-01	1 Подбор
	26	КЗК-1624-0204802-06	Втулка	КЗК-1624-0204070-01	1 Подбор
	27	КЗК-1624-0204802-07	Втулка	КЗК-1624-0204070-01	1 Подбор
	28	КЗР 0204404Б	Шайба	КЗК-16-6-0204010	1
	29	КЗР 0204405	Крышка	КЗК-16-6-0204000	1
	30	КИС 0118005	Прокладка	КЗК-16-6-0204000	1
	31	КПР 6204431	Шайба	КЗК-1624-0204070-01	1
	32		Болт М6-6ех8 – 7798	КЗК-1624-0204070-01	1
	33		Болт М8-6ех16 – 7796	КЗК-16-6-0204000	6
	34		Болт М8-6ех20 – 7796	КЗК-1624-0204070-01	4
	35		Болт М10-6ех30 – 7796	КЗК-16-6-0204000	8
	36		Болт М12-6ех35 – 7796	КЗК-16-6-0204000	6
	37		Гайка М45х1,5-ЛН-6Н – 11871	КЗК-16-6-0204010	1
	38		Шайба 8Т 65Г – 6402	КЗК-16-6-0204000 КЗК-1624-0204070-01	6 4
	39		Шайба 10Т 65Г – 6402	КЗК-16-6-0204000	8
	40		Шайба 12Т 65Г – 6402	КЗК-16-6-0204000	6
	41		Кольцо 094-100-36-2-2 – 18829/9833	КЗК-1624-0204120 КЗК-1624-0204150	1 1

КЗК-2124-1-0100000 КДС (Версия 03)

№ рис	№ поз	Обозначение	Наименование	Куда входит		
				Обозначение	Кол. на 1 сб. ед.	
60	42		Кольцо 225-230-36-2-2 – 18829/9833	КЗК-1624-0204070-01	1	
	43		Пробка 2-КГ 1/4"	КЗК-16-6-0204000	1	
	44		Пробка КГ 3/4"	КЗК-16-6-0204000	1	
	45		Манжета CR 55X80X10 HMSA 10 RG или Манжета Corteco NBR BASL 55x80x10 12011187 или Уплотнение Simmerring BAUSLX2 55X80X10 72 NBR 902524501	КЗК-1624-0204120	1    1	
	46			Манжета CR 50x80x10 HMSA10 RG или Манжета Corteco ACM BASL 50x80x10 12000732 или Уплотнение Simmerring BAUSLX2 50x80x10 72 NBR 902 455623	КЗК-1624-0204040	1
						1
						1
	47			Подшипник 30309J2/Q или Подшипник 30309 или Подшипник 30309-A или Подшипник 30309EA	КЗК-16-6-0204010	1
						1
						1
						1
	48			Подшипник 32011X/Q или Подшипник 32011A	КЗК-1624-0204070-01	2
						2
49			Подшипник 32211J2/Q или Подшипник 32211-A или Подшипник 32211 или Подшипник HR32211J	КЗК-16-6-0204010	1	
					1	
					1	
					1	

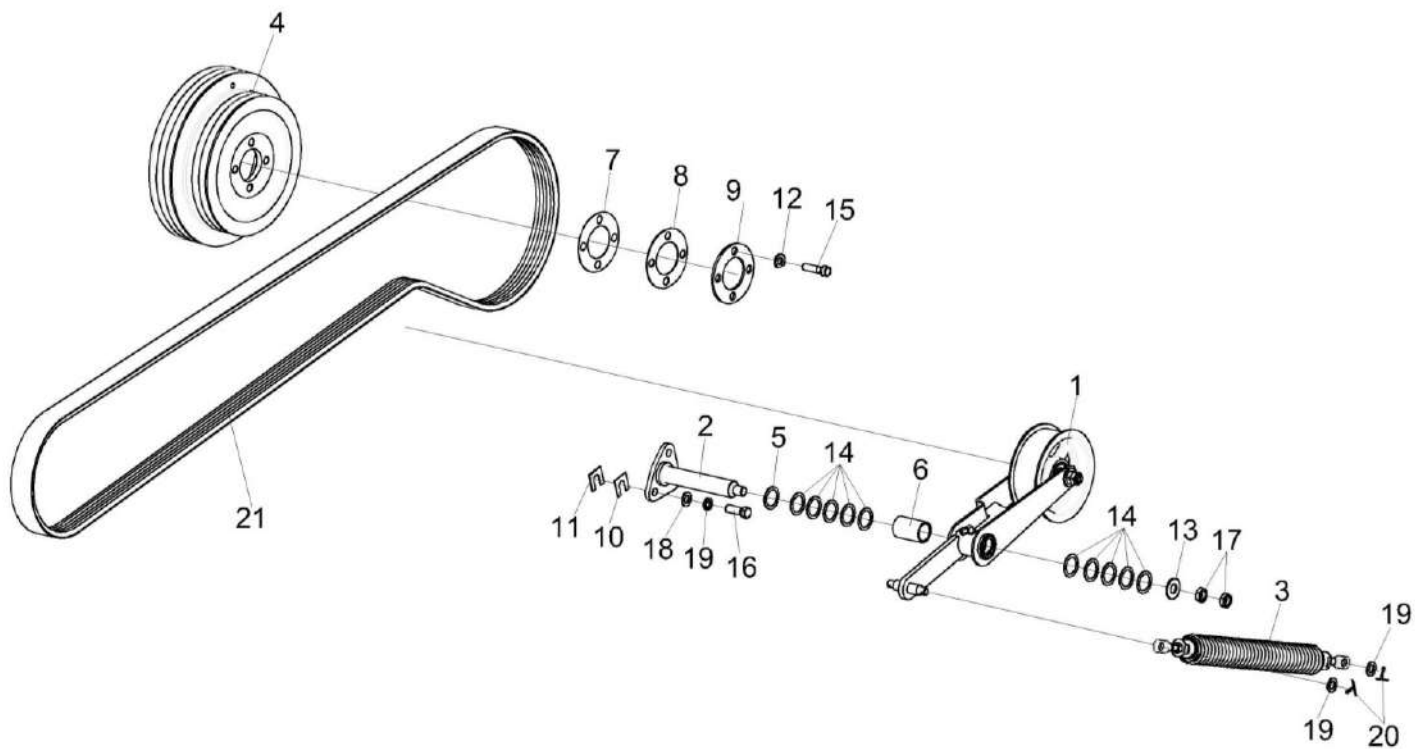


Рисунок 61 – Установка привода соломосепаратора КЗК-16-1-0212100

КЗК-2124-1-0100000 КДС (Версия 03)

№ рис	№ поз	Обозначение	Наименование	Куда входит	
				Обозначение	Кол. на 1 сб. ед.
<b>УСТАНОВКА ПРИВОДА СОЛОМОСЕПАРАТОРА КЗК-16-1-0212100 (рисунок 61)</b>					
61	1-21	КЗК-16-1-0212100	Установка привода соломосепаратора	КЗК-2124-1-0100000 КЗК-2124-1-0100000-01 КЗК-2124-1-0100000-02	1
	1	КЗК-14-0212550	Рычаг	КЗК-16-1-0212100	1
	2	КЗК-14-0212580	Опора	КЗК-16-1-0212100	1
	3	КЗК-14-0212590	Пружина	КЗК-16-1-0212100	1
	4	КЗК-16-1-0212102	Шкив	КЗК-16-1-0212100	1
	5	КЗК-14-0212472	Шайба	КЗК-16-1-0212100	1
	6	КЗК-14-0212857	Втулка	КЗК-16-1-0212100	1
	7	КЗР 0101489А	Прокладка регулировочная	КЗК-16-1-0212100	1 наиб. кол.
	8	КЗР 0101489А-01	Прокладка регулировочная	КЗК-16-1-0212100	2 наиб. кол.
	9	КЗР 0101489А-02	Прокладка регулировочная	КЗК-16-1-0212100	5 наиб. кол.
	10	КСН 0100418	Прокладка регулировочная	КЗК-16-1-0212100	3 наиб. кол.
11	КСН 0100418-01	Прокладка регулировочная	КЗК-16-1-0212100	2 наиб. кол.	

КЗК-2124-1-0100000 КДС (Версия 03)

№ рис	№ поз	Обозначение	Наименование	Куда входит	
				Обозначение	Кол. на 1 сб. ед.
61	12	КСН 0101621	Шайба	КЗК-16-1-0212100	4
	13	КСН 0114402-01	Шайба	КЗК-16-1-0212100	1
	14	ПКК 0190408	Шайба	КЗК-16-1-0212100	10 наиб. кол.
	15	УЭС 0100603А-05	Болт	КЗК-16-1-0212100	4
	16		Болт М16-6ех45 – 7796	КЗК-16-1-0212100	3
	17		Гайка М20х1,5-6G – 2526	КЗК-16-1-0212100	2
	18		Шайба 16Т 65Г – 6402	КЗК-16-1-0212100	3
	19		Шайба С.16.01 – 11371	КЗК-16-1-0212100	5
	20		Шплинт 4х32 – 397	КЗК-16-1-0212100	2
	21		Ремень 3 НВ ВР 4062 VKA или Ремень 3 НВ ВР 4062 "К" А	КЗК-16-1-0212100	1

КЗК-2124-1-0100000 ҚДС (Версия 03)

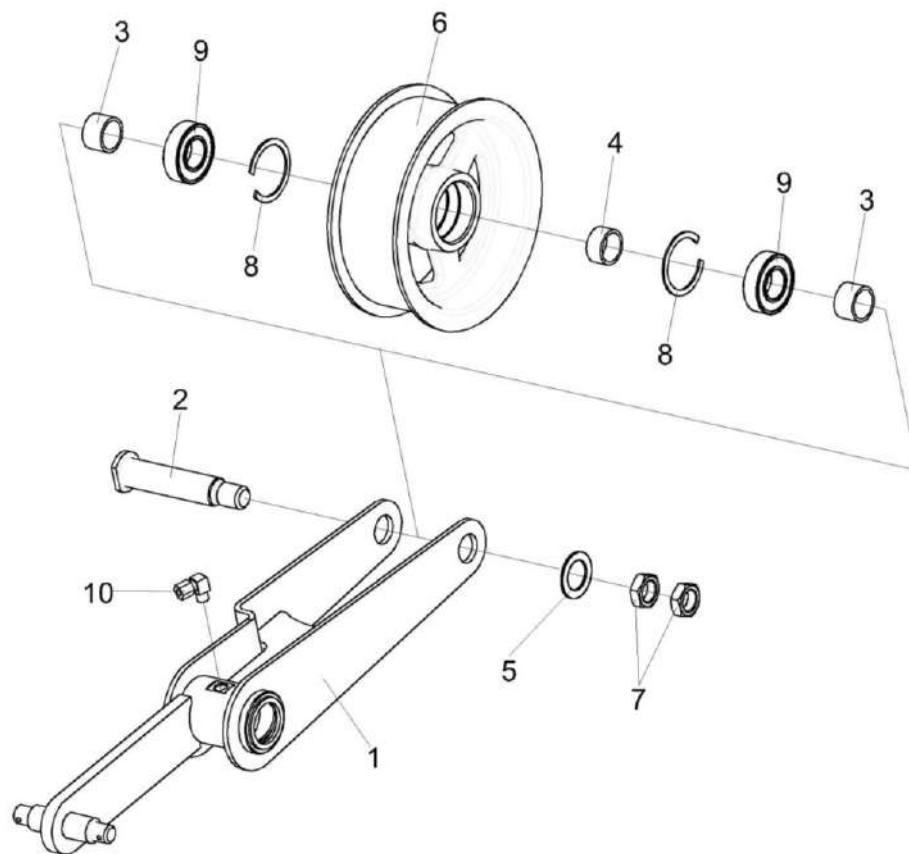


Рисунок 62 – Рычаг КЗК-14-0212550

КЗК-2124-1-0100000 КДС (Версия 03)

№ рис	№ поз	Обозначение	Наименование	Куда входит	
				Обозначение	Кол. на 1 сб. ед.
<b>РЫЧАГ КЗК-14-0212550 (рисунок 62)</b>					
62	1-10	КЗК-14-0212550	Рычаг	КЗК-16-1-0212100	1
	4,6,8,9	КЗК-1624-0134060	Ролик	КЗК-14-0212550	1
	1	КЗК-14-0212560	Рычаг	КЗК-14-0212550	1
	2	КЗК 0125601	Ось	КЗК-14-0212550	1
	3	КЗК 0221802А-03	Втулка	КЗК-14-0212550	2
	4	КЗК 0221802А-04	Втулка	КЗК-1624-0134060	1
	5	УЭС 0100405	Шайба	КЗК-14-0212550	1
	6	КПР 6105101-02	Ролик	КЗК-1624-0134060	1
	7		Гайка М20-6G – 2526	КЗК-14-0212550	2
	8		Кольцо В52 – 13941 или Кольцо В52 – 13943	КЗК-1624-0134060	2
	9		Подшипник 180205 – 8882	КЗК-1624-0134060	2
	10		Штуцер угловой ST WE 6-LL М 10x1,0КС 223-13021-3	КЗК-14-0212550	1

КЗК-2124-1-0100000 ҚДС (Версия 03)

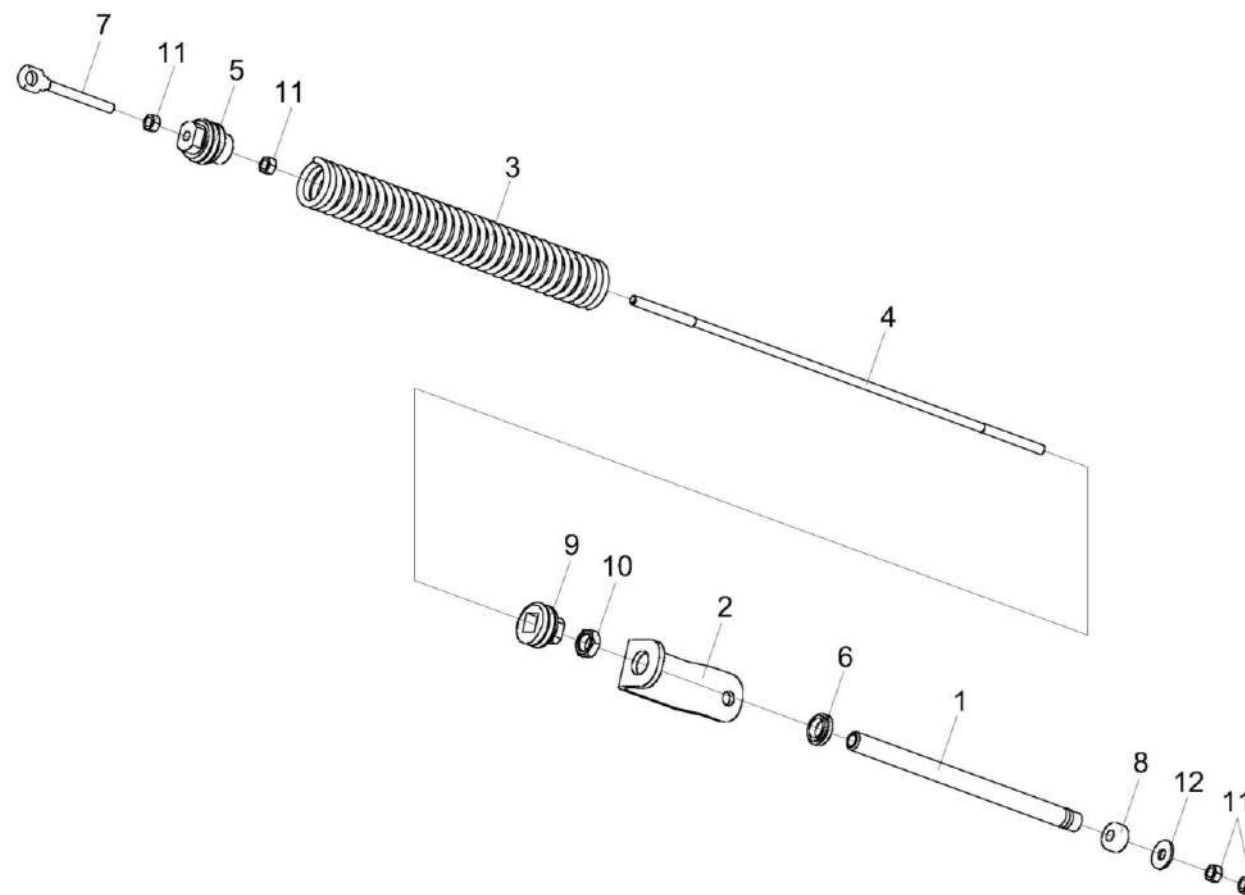


Рисунок 63 – Пружина КЗК-14-0212590



КЗК-2124-1-0100000 КДС (Версия 03)

№ рис	№ поз	Обозначение	Наименование	Куда входит	
				Обозначение	Кол. на 1 сб. ед.
<b>ПРУЖИНА КЗК-14-0212590 (рисунок 63)</b>					
<b>63</b>	1-12	КЗК-14-0212590	Пружина	КЗК-16-1-0212100	1
	1	КЗК-10-0100800	Винт	КЗК-14-0212590	1
	2	КЗК-14-0212474	Зацеп	КЗК-14-0212590	1
	3	КЗК-10-0100601	Пружина	КЗК-14-0212590	1
	4	КЗК-10-0100628	Шпилька	КЗК-14-0212590	1
	5	КЗК 0100103А	Пробка	КЗК-14-0212590	1
	6	КЗК 0100627	Шайба	КЗК-14-0212590	1
	7	КЗР 0202673	Зацеп	КЗК-14-0212590	1
	8	КЗС 0100002	Амортизатор	КЗК-14-0212590	1
	9	КЗС 0100102	Пробка	КЗК-14-0212590	1
	10		Гайка М24х2-6G –2526	КЗК-14-0212590	1
	11		Гайка М12-6G – 5915	КЗК-14-0212590	4
12		Шайба С 12.01 –6958	КЗК-14-0212590	1	

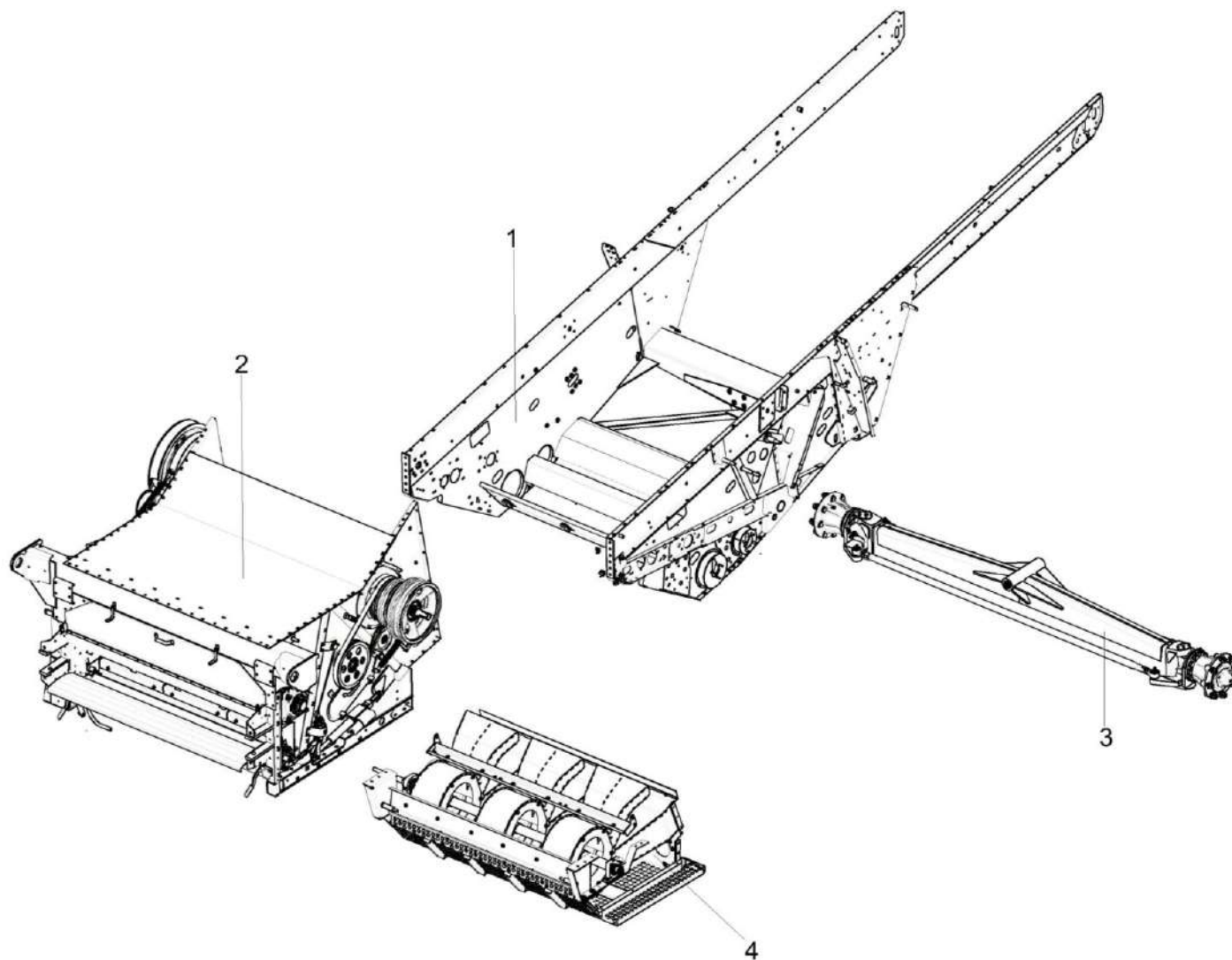


Рисунок 64 – Шасси КЗК-2124-1-0111000 (лист 1)

КЗК-2124-1-0100000 КДС (Версия 03)

№ рис	№ поз	Обозначение	Наименование	Куда входит	
				Обозначение	Кол. на 1 сб. ед.
<b>ШАССИ КЗК-2124-1-0111000 (лист 1) (рисунок 64)</b>					
<b>64</b>	1-4	КЗК-2124-1-0111000	Шасси	КЗК-2124-1-0202000	1
				КЗК-2124-1-0202000-01	1
	1	КЗК-16-2-0101000	Рама	КЗК-2124-1-0111000	1
	2	КЗК-16-1-0102000	Аппарат молотильный	КЗК-2124-1-0111000	1
	3	КЗК-1420-0109000	Мост управляемых колес	КЗК-2124-1-0111000	1
4	КЗК-2124-0217500	Установка вентилятора очистки	КЗК-2124-1-0111000	1	

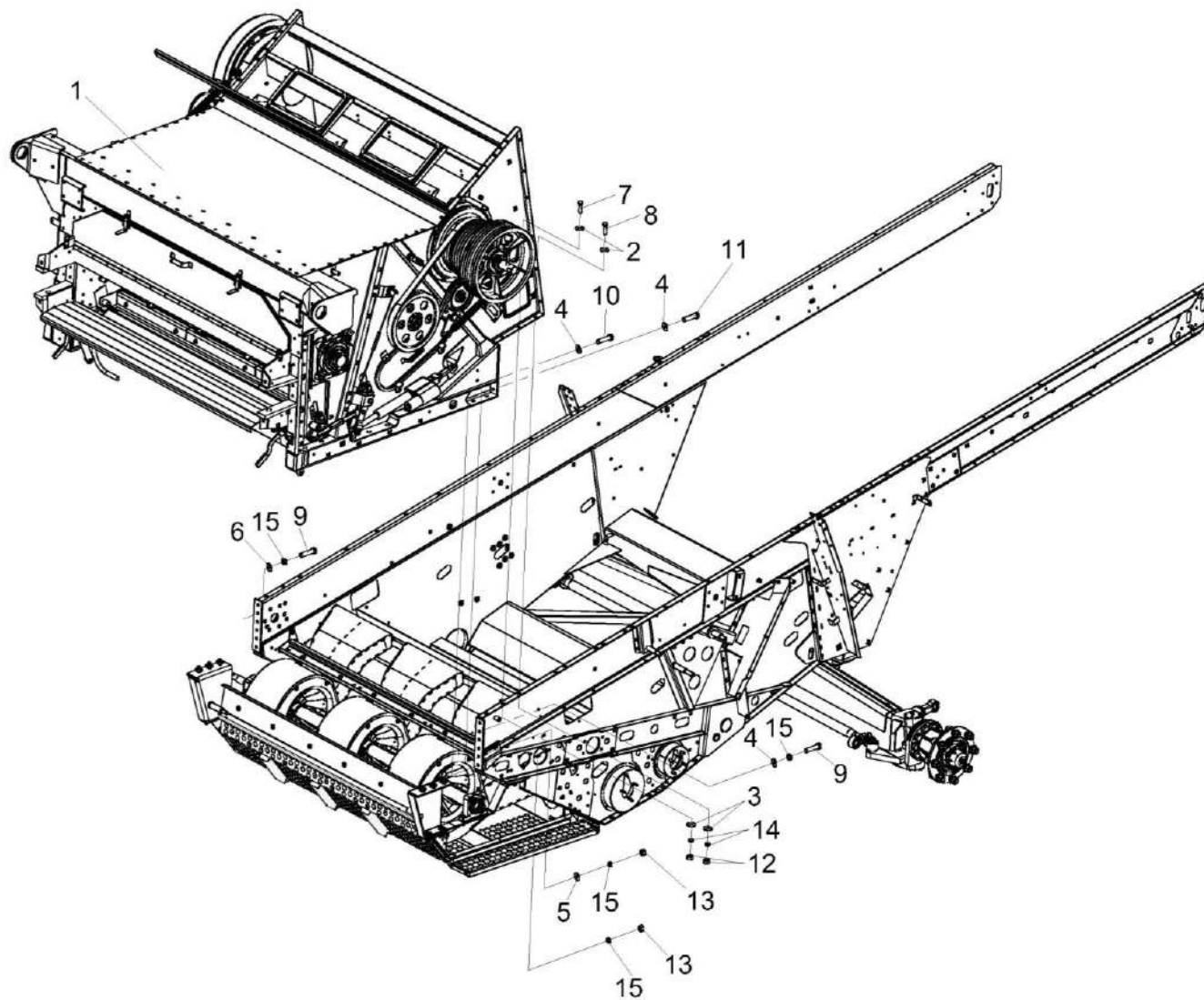


Рисунок 65 – Шасси КЗК-2124-1-0111000 (лист 2)

КЗК-2124-1-0100000 КДС (Версия 03)

№ рис	№ поз	Обозначение	Наименование	Куда входит	
				Обозначение	Кол. на 1 сб. ед.
<b>ШАССИ КЗК-2124-1-0111000 (лист 2) (рисунок 65)</b>					
65	1-15	КЗК-2124-1-0111000	Шасси	КЗК-2124-1-0202000 КЗК-2124-1-0202000-01	1
	1	КЗК-16-1-0102000	Аппарат молотильный	КЗК-2124-1-0111000	1
	2	КСН 0100665-01	Шайба	КЗК-2124-1-0111000	6
	3	КЗР 0119442	Шайба	КЗК-2124-1-0111000	6
	4	КЗР 0202682	Шайба	КЗК-2124-1-0111000	9
	5	УЭС 0100607	Шайба	КЗК-2124-1-0111000	2
	6	КЗК-12-0202682	Шайба	КЗК-2124-1-0111000	3
	7		Болт М10-6ех30 – 7796	КЗК-2124-1-0111000	5
	8		Болт М10-6ех40 – 7796	КЗК-2124-1-0111000	1
	9		Болт М12-6ех35 – 7796	КЗК-2124-1-0111000	6
	10		Болт М12-6ех40 – 7796	КЗК-2124-1-0111000	8
	11		Болт М12-6ех55 – 7796	КЗК-2124-1-0111000	2
	12		Гайка М10-6G – 5915	КЗК-2124-1-0111000	6
	13		Гайка М12-6G – 5915	КЗК-2124-1-0111000	4
	14		Шайба 10Т 65Г – 6402	КЗК-2124-1-0111000	6
15		Шайба 12Т 65Г – 6402	КЗК-2124-1-0111000	10	

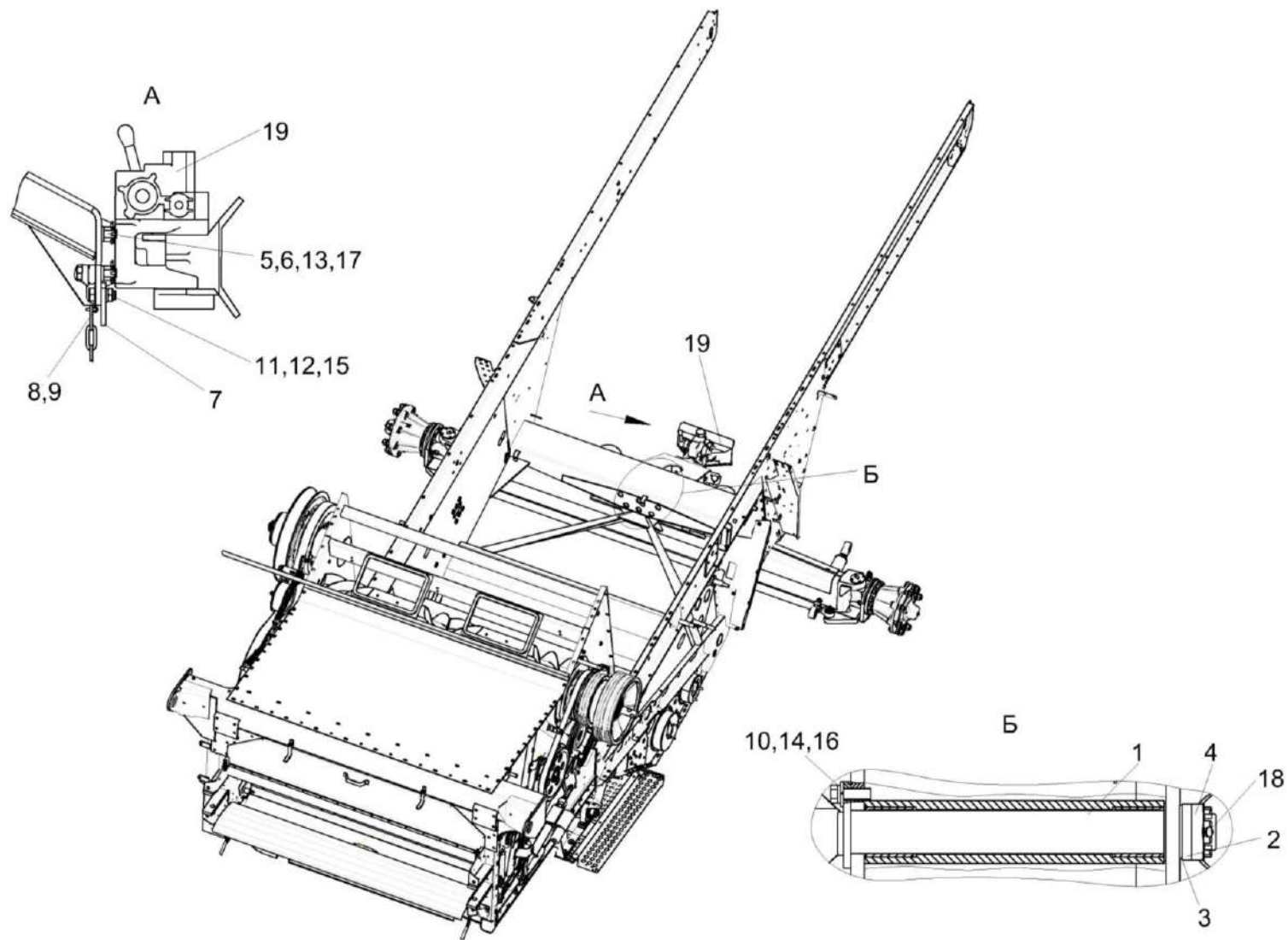


Рисунок 66 – Шасси КЗК-2124-1-0111000 (лист 3)

КЗК-2124-1-0100000 КДС (Версия 03)

№ рис	№ поз	Обозначение	Наименование	Куда входит	
				Обозначение	Кол. на 1 сб. ед.
<b>ШАССИ КЗК-2124-1-0111000 (лист 3) (рисунок 66)</b>					
66	1-19	КЗК-2124-1-0111000	Шасси	КЗК-2124-1-0202000 КЗК-2124-1-0202000-01	1 1
	1	КЗК-14-0111030	Палец	КЗК-2124-1-0111000	1
	2	КЗК-1420-0111406	Кольцо	КЗК-2124-1-0111000	1
	3	КЗК-1420-0111407	Шайба	КЗК-2124-1-0111000	1
	4	КЗК-1420-0111605	Гайка	КЗК-2124-1-0111000	1
	5	КЗК 0101608	Болт	КЗК-2124-1-0111000	4
	6	КИЛ 0116416	Шайба	КЗК-2124-1-0111000	4
	7	КЗР 0201495	Пластина	КЗК-2124-1-0111000	1
	8	УЭС 0107428	Ушко	КЗК-2124-1-0111000	1
	9	ЦЕП 0002022	Цепь Цепь 4-5x35, L=735 мм (21 зв.)	КЗК-2124-1-0111000	1
	10		Болт М14-6ех35 – 7796	КЗК-2124-1-0111000	1
	11		Болт М16-6ех35 – 7796	КЗК-2124-1-0111000	2
	12		Гайка М16-6G – 2526	КЗК-2124-1-0111000	2
	13		Гайка М16-6G – 2528	КЗК-2124-1-0111000	4
14		Шайба 14Т 65Г – 6402	КЗК-2124-1-0111000	1	

КЗК-2124-1-0100000 КДС (Версия 03)

№ рис	№ поз	Обозначение	Наименование	Куда входит	
				Обозначение	Кол. на 1 сб. ед.
66	15		Шайба 16Т 65Г – 6402	КЗК-2124-1-0111000	2
	16		Шайба С.14.01 – 11371	КЗК-2124-1-0111000	1
	17		Шплинт 4х32 – 397	КЗК-2124-1-0111000	4
	18		Шплинт 10х80 – 397	КЗК-2124-1-0111000	1
	19		Устройство тягово-сцепное RO841B40000	КЗК-2124-1-0111000	1



КЗК-2124-1-0100000 КДС (Версия 03)

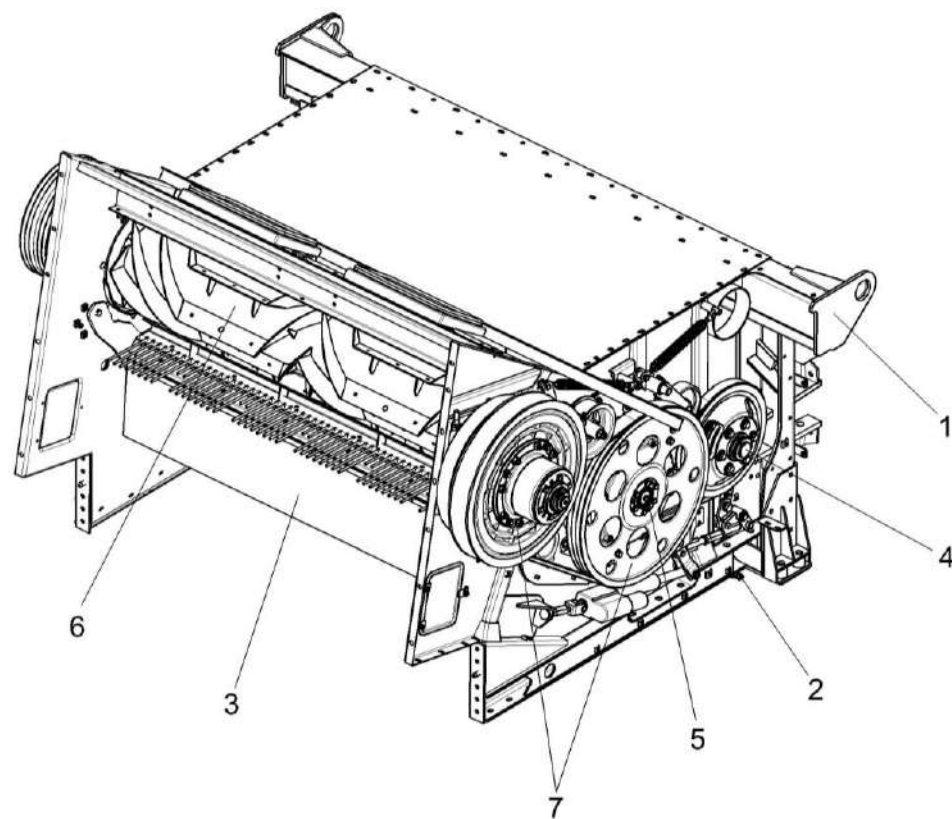


Рисунок 67 – Аппарат молотильный КЗК-16-1-0102000 (лист 1)

КЗК-2124-1-0100000 КДС (Версия 03)

№ рис	№ поз	Обозначение	Наименование	Куда входит	
				Обозначение	Кол. на 1 сб. ед.
<b>АППАРАТ МОЛОТИЛЬНЫЙ КЗК-16-1-0102000 (лист 1) (рисунок 67)</b>					
67	1-7	КЗК-16-1-0102000	Аппарат молотильный	КЗК-2124-1-0111000	1
	1	КЗК-16-1-0102010	Рама	КЗК-16-1-0102000	1
	2	КЗК-1420-0102230 или КЗК-1420-0102260	Камнеуловитель	КЗК-16-1-0102000	1
	3	КЗК-1420-0115000	Установка механизма подъема подбараний	КЗК-16-1-0102000	1
	4	КЗК-14-0102600	Барaban ускоряющий	КЗК-16-1-0102000	1
	5	КЗК-14-0104010	Барaban молотильный	КЗК-16-1-0102000	1
	6	КЗК-1624-0105610	Битер отбойный	КЗК-16-1-0102000	1
7	КЗК-14-0134000	Привод молотильного барабана	КЗК-16-1-0102000	1	

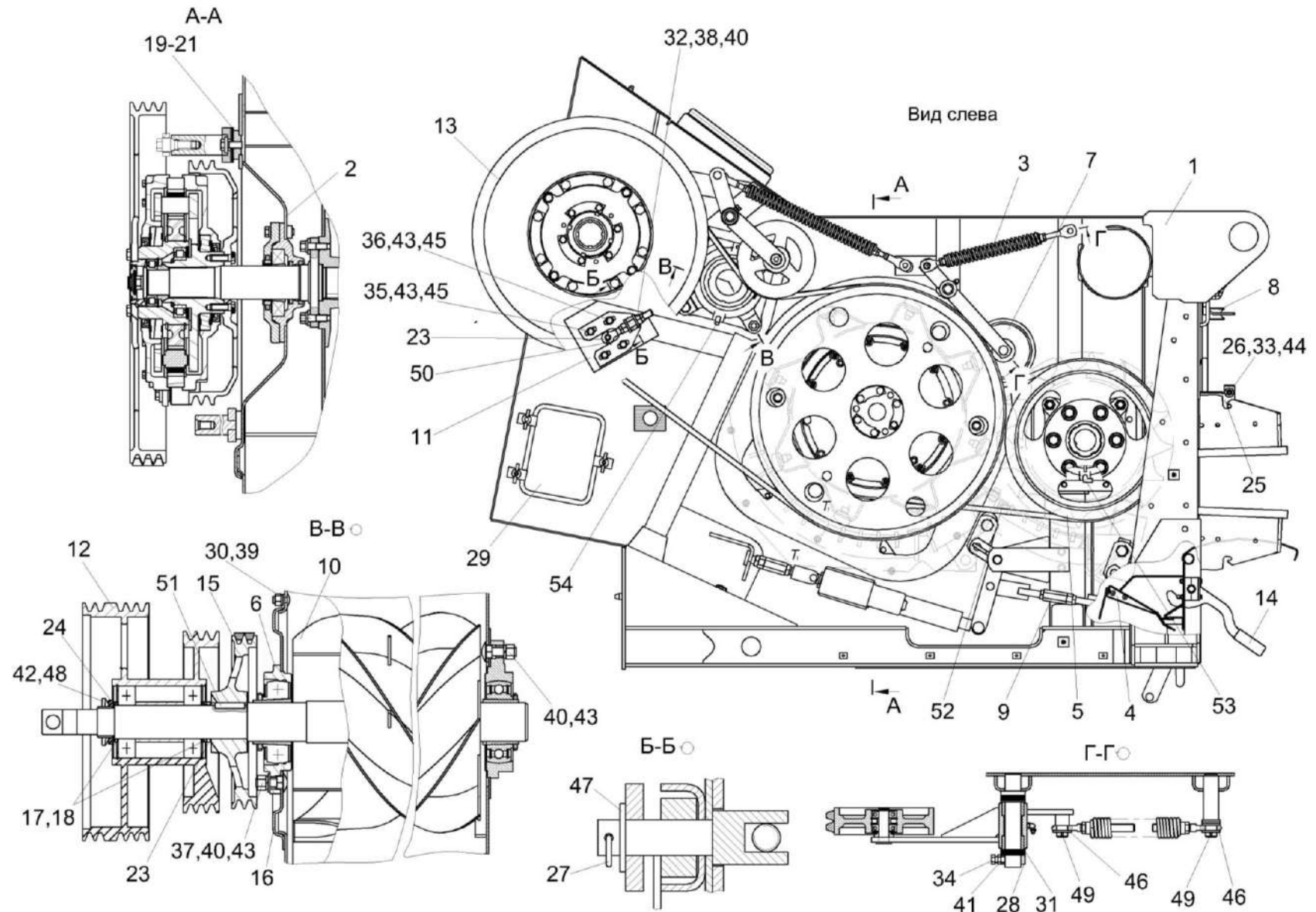


Рисунок 68 – Аппарат молотильный КЗК-16-1-0102000 (лист 2)

КЗК-2124-1-0100000 КДС (Версия 03)

№ рис	№ поз	Обозначение	Наименование	Куда входит	
				Обозначение	Кол. на 1 сб.ед.
<b>АППАРАТ МОЛОТИЛЬНЫЙ КЗК-16-1-0102000 (лист 2) (рисунок 68)</b>					
68	1-54	КЗК-16-1-0102000	Аппарат молотильный	КЗК-2124-1-0111000	1
	1	КЗК-16-1-0102010	Рама	КЗК-16-1-0102000	1
	2	КЗК-1420-0102040 или КЗК-1420-0102050	Крышка	КЗК-16-1-0102000	1
	3	КЗК-1420-0102100	Пружина	КЗК-16-1-0102000	1
	4	КЗК-1420-0102230 или КЗК-1420-0102260	Камнеуловитель	КЗК-16-1-0102000	1
	5	КЗК-1420-0102340	Шкив	КЗК-16-1-0102000	1
	6	КЗК-1420-0102420	Опора	КЗК-16-1-0102000	1
	7	КЗК-1420-0102440	Рычаг	КЗК-16-1-0102000	1
	8	КЗК-1420-0102750А или КЗК-1420-0102760А	Заслонка барабана	КЗК-16-1-0102000	1
	9	КЗК-1420-0115000	Установка механизма подъема подбарабаний	КЗК-16-1-0102000	1
	10	КЗК-1624-0105610	Битер отбойный	КЗК-16-1-0102000	1
	11	КЗК-13-0103400	Кронштейн	КЗК-16-1-0102000	1
	12	КЗК-14-0125070	Шкив	КЗК-16-1-0102000	1
	13	КЗК-14-0134000	Привод молотильного барабана	КЗК-16-1-0102000	1

КЗК-2124-1-0100000 КДС (Версия 03)

№ рис	№ поз	Обозначение	Наименование	Куда входит	
				Обозначение	Кол. на 1 сб.ед.
68	14	КЗ 0104060А	Щиток	КЗК-16-1-0102000	1
	15	КЗК-1420-0102102	Шкив	КЗК-16-1-0102000	1
	16	КЗК-1420-0102408	Крышка	КЗК-16-1-0102000	1
	17	КЗК-1420-0102508	Прокладка	КЗК-16-1-0102000	4
	18	КЗК-1420-0102508-01	Прокладка	КЗК-16-1-0102000	3 Наиб.кол
	19	КЗК-1420-0102499	Пластина	КЗК-16-1-0102000	1 подбор
	20	КЗК-1420-0102499-01	Пластина	КЗК-16-1-0102000	1 подбор
	21	КЗК-1420-0102499-02	Пластина	КЗК-16-1-0102000	1 подбор
	22	КЗК-1420-0103647	Болт откидной	КЗК-16-1-0102000	2
	23	КЗК-14-0125802-01	Втулка	КЗК-16-1-0102000	1
	24	КЗК-12-0102432	Шайба	КЗК-16-1-0102000	2
	25	КЗ 0102461	Стопор	КЗК-16-1-0102000	2
	26	КЗ 0102657	Пружина сжатия	КЗК-16-1-0102000	2
	27	КЗ 0103638	Шплинт	КЗК-16-1-0102000	2
28	КЗ 0124603	Втулка	КЗК-16-1-0102000	2	

КЗК-2124-1-0100000 КДС (Версия 03)

№ рис	№ поз	Обозначение	Наименование	Куда входит	
				Обозначение	Кол. на 1 сб.ед.
68	29	КЗК 0102437	Крышка	КЗК-16-1-0102000	2
	30	КСН 0100665-01	Шайба	КЗК-16-1-0102000	20
	31	КИС 0105438	Шайба специальная	КЗК-16-1-0102000	20
	32	КЗР 0202674А	Шайба	КЗК-16-1-0102000	4
	33		Болт М8-6ех45 – 7796	КЗК-16-1-0102000	2
	34		Болт М10-6ех16 – 7796	КЗК-16-1-0102000	2
	35		Болт М10-6ех20 – 7796	КЗК-16-1-0102000	2
	36		Болт М10-6ех25 – 7796	КЗК-16-1-0102000	6
	37		Болт М16-6ех55 – 7802	КЗК-16-1-0102000	4
	38		Гайка М16-6G – 2526	КЗК-16-1-0102000	4
	39		Гайка М10-6G – 5915	КЗК-16-1-0102000	25
	40		Гайка М16-6G – 5915	КЗК-16-1-0102000	20
	41		Гайка М10-6G – 5916	КЗК-16-1-0102000	2
	42		Гайка М56х2-6Н – 11871	КЗК-16-1-0102000	2
	43		Шайба 10Т 65Г – 6402	КЗК-16-1-0102000	18
	43		Шайба 16Т 65Г – 6402	КЗК-16-1-0102000	16
	44		Шайба С 8.01 – 6958	КЗК-16-1-0102000	16
	45		Шайба С 10.01 – 6958	КЗК-16-1-0102000	7

КЗК-2124-1-0100000 КДС (Версия 03)

№ рис	№ поз	Обозначение	Наименование	Куда входит	
				Обозначение	Кол. на 1 сб.ед.
68	46		Шайба С.18.01 – 11371	КЗК-16-1-0102000	12
	47		Шайба С.20.01 – 11371	КЗК-16-1-0102000	2
	48		Шайба Н 56.01 – 11872	КЗК-16-1-0102000	2
	49		Шплинт 4x28 – 397	КЗК-16-1-0102000	4
	50		Шплинт 5x32 – 397	КЗК-16-1-0102000	2
	51		Шпонка 18x11x60 – 23360	КЗК-16-1-0102000	1
	52		Ремень 2 НВ ВР 2440 VKA	КЗК-16-1-0102000	1
	53		Штуцер угловой быстросъемный WEDKM 6520-6-M10X1-S01 ZG 226- 14157-2	КЗК-16-1-0102000	3
	54		Штуцер прямой ST GE 6-LL M 10x1,0KC 223-12271-7	КЗК-16-1-0102000	1

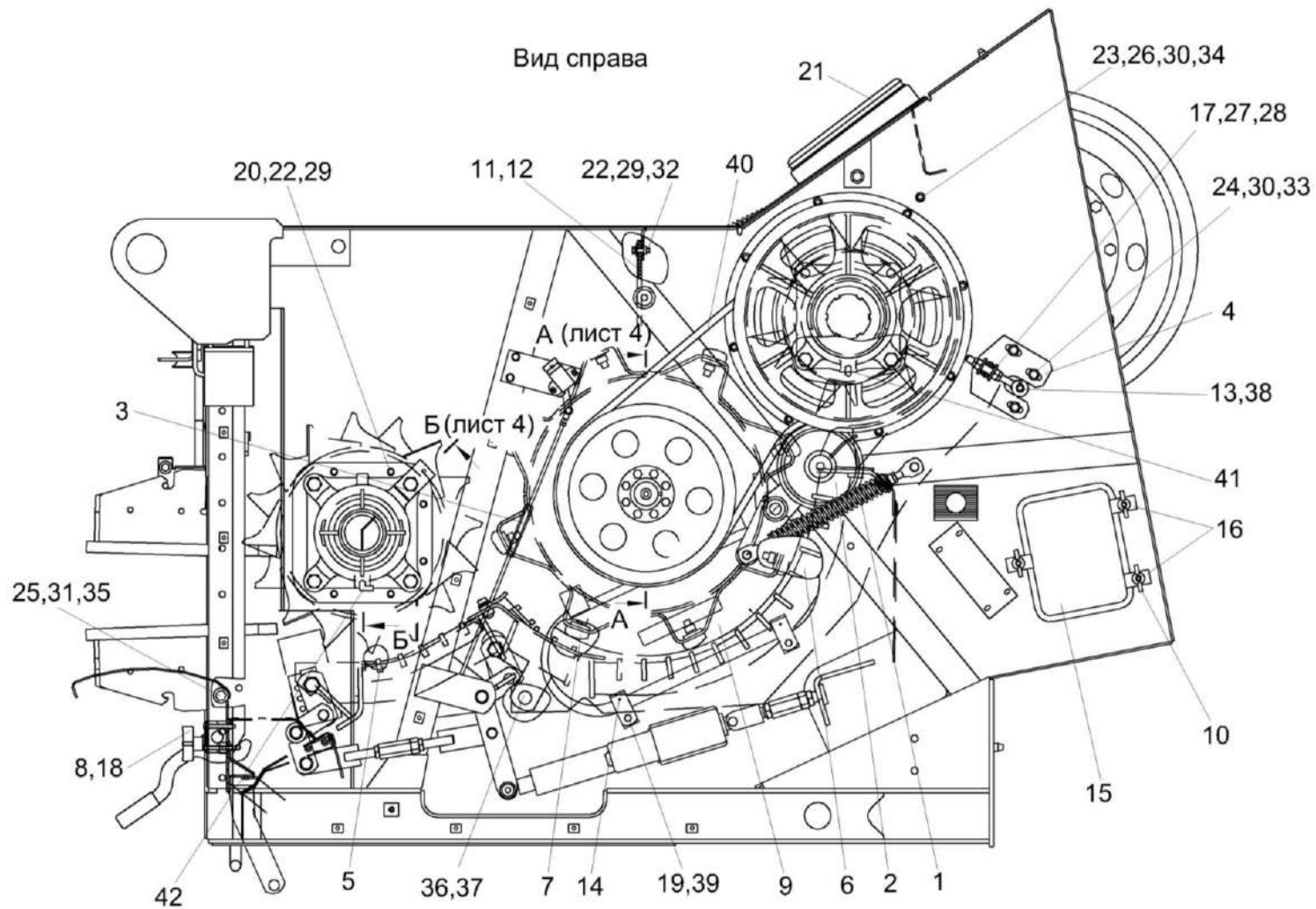


Рисунок 69 – Аппарат молотильный КЗК-16-1-0102000 (лист 3)



КЗК-2124-1-0100000 КДС (Версия 03)

№ рис	№ поз	Обозначение	Наименование	Куда входит	
				Обозначение	Кол. на 1 сб.ед.
<b>АППАРАТ МОЛОТИЛЬНЫЙ КЗК-16-1-0102000 (лист 3) (рисунок 69)</b>					
<b>69</b>	1-42	КЗК-16-1-0102000	Аппарат молотильный	КЗК-2124-1-0111000	1
	1	КЗК-1420-0102110	Пружина	КЗК-16-1-0102000	1
	2	КЗК-1420-0102320	Ролик	КЗК-16-1-0102000	1
	3	КЗК-1420-0102360	Установка датчика положения	КЗК-16-1-0102000	1
	4	КЗК-1420-0103300	Кронштейн	КЗК-16-1-0102000	1
	5	КЗК-14-0103100А	Подбарабанье переднее	КЗК-16-1-0102000	1
	6	КЗК-14-0103200	Подбарабанье заднее	КЗК-16-1-0102000	1
	7	КЗК-14-0104010	Барабан молотильный	КЗК-16-1-0102000	1
	8	КЗК-12-0290460	Ручка	КЗК-16-1-0102000	2
	9	КЗ 0102830	Крышка монтажная	КЗК-16-1-0102000	1
	10	КИЛ 0150750	Гайка-барашек	КЗК-16-1-0102000	6
	11	КЗК-1420-0102017	Фартук	КЗК-16-1-0102000	3
	12	КЗК-1420-0102019	Фартук	КЗК-16-1-0102000	1
	13	КЗК-1420-0103647	Болт откидной	КЗК-16-1-0102000	2
	14	КЗ 0102477	Стопор	КЗК-16-1-0102000	2
	15	КЗК 0102437	Крышка	КЗК-16-1-0102000	2
	16	КЗК 0102464	Прижим	КЗК-16-1-0102000	6

КЗК-2124-1-0100000 КДС (Версия 03)

№ рис	№ поз	Обозначение	Наименование	Куда входит	
				Обозначение	Кол. на 1 сб.ед.
69	17	КЗР 0202674А	Шайба	КЗК-16-1-0102000	4
	18	КЗР 0202682	Шайба	КЗК-16-1-0102000	2
	19	ПКК 0200625	Гайка самостопорящаяся	КЗК-16-1-0102000	2
	20	УЭС-7-0400405	Шайба	КЗК-16-1-0102000	12
	21	СКС 0129003	Профиль Уплотнитель 2107-6107018М L=(1240±2,5) мм	КЗК-16-1-0102000	2
	22		Болт М8-6ех25 – 7796	КЗК-16-1-0102000	24
	23		Болт М10-6ех20 – 7796	КЗК-16-1-0102000	2
	24		Болт М10-6ех25 – 7796	КЗК-16-1-0102000	6
	25		Болт М12-6ех35 – 7796	КЗК-16-1-0102000	2
	26		Гайка М10-6G – 5915	КЗК-16-1-0102000	25
	27		Гайка М16-6G – 2526	КЗК-16-1-0102000	4
	28		Гайка М16-6G – 5915	КЗК-16-1-0102000	20
	29		Шайба 8Т 65Г – 6402	КЗК-16-1-0102000	24
	30		Шайба 10Т 65Г – 6402	КЗК-16-1-0102000	18
	31		Шайба 12Т 65Г – 6402	КЗК-16-1-0102000	5
	32		Шайба С 8.01 – 6958	КЗК-16-1-0102000	16
	33		Шайба С 10.01 – 6958	КЗК-16-1-0102000	7

КЗК-2124-1-0100000 КДС (Версия 03)

№ рис	№ поз	Обозначение	Наименование	Куда входит	
				Обозначение	Кол. на 1 сб.ед.
69	34		Шайба С.10.01 – 11371	КЗК-16-1-0102000	2
	35		Шайба С.12.01 – 11371	КЗК-16-1-0102000	2
	36		Шайба С.24.01 – 11371	КЗК-16-1-0102000	8
	37		Шплинт 4x36 – 397	КЗК-16-1-0102000	2
	38		Шплинт 5x32 – 397	КЗК-16-1-0102000	2
	39		Пружина тарельчатая I-1-3-22,4x9x0,8x0,65 – 3057	КЗК-16-1-0102000	4
	40		Ремень 2 НВ ВР 2050 «К»	КЗК-16-1-0102000	1
	41		Штуцер угловой быстросъемный WEDKM 6520-6-M10X1-S01 ZG 226- 14157-2	КЗК-16-1-0102000	3
	42		Штуцер угловой ST WE 6-LL M10x1,0КС 223-13021-3	КЗК-16-1-0102000	1

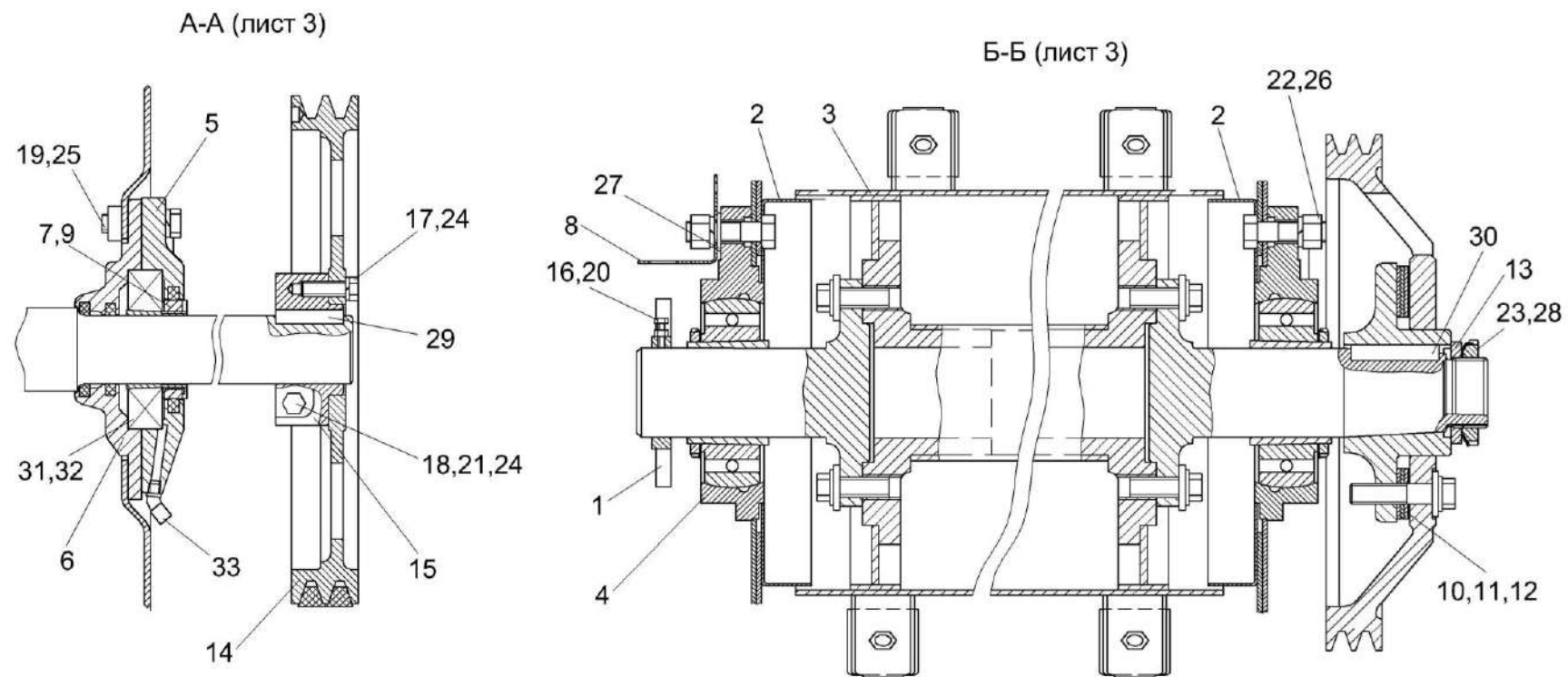


Рисунок 70 – Аппарат молотильный КЗК-16-1-0102000 (лист 4)

КЗК-2124-1-0100000 КДС (Версия 03)

№ рис	№ поз	Обозначение	Наименование	Куда входит	
				Обозначение	Кол. на 1 сб.ед.
<b>АППАРАТ МОЛОТИЛЬНЫЙ КЗК-16-1-0102000 (лист 4) (рисунок 70)</b>					
<b>70</b>	1-33	КЗК-16-1-0102000	Аппарат молотильный	КЗК-2124-1-0111000	1
	1	КЗК-1420-0102210	Датчик	КЗК-16-1-0102000	1
	2	КЗК-1420-0102470	Крышка	КЗК-16-1-0102000	2
	3	КЗК-14-0102600	Барaban ускоряющий	КЗК-16-1-0102000	1
	4	КЗК 0102350	Опора	КЗК-16-1-0102000	3
	5	КЗ 0102330А	Корпус	КЗК-16-1-0102000	1
	6	КЗ 0102340А	Корпус	КЗК-16-1-0102000	1
	7	КЗК-1420-0102433	Шайба	КЗК-16-1-0102000	1
	8	КЗК-1420-0102451	Кронштейн	КЗК-16-1-0102000	1
	9	КЗК-1420-0102617	Гайка	КЗК-16-1-0102000	1
	10	КЗК-12-0102408А	Прокладка	КЗК-16-1-0102000	6 Наиб.кол
	11	КЗК-12-0102408А-01	Прокладка	КЗК-16-1-0102000	6 Наиб.кол
	12	КЗК-12-0102408А-02	Прокладка	КЗК-16-1-0102000	6 Наиб.кол
	13	КЗК-12-0102432	Шайба	КЗК-16-1-0102000	2
	14	КЗ 0124101	Шкив	КЗК-16-1-0102000	1
	15	КЗ 0124604	Ступица	КЗК-16-1-0102000	1

КЗК-2124-1-0100000 КДС (Версия 03)

№ рис	№ поз	Обозначение	Наименование	Куда входит	
				Обозначение	Кол. на 1 сб.ед.
70	16		Болт М6-6ех20 – 7796	КЗК-16-1-0102000	1
	17		Болт М10-6ех30 – 7796	КЗК-16-1-0102000	9
	18		Болт М10-6ех60 – 7796	КЗК-16-1-0102000	1
	19		Болт М12-6ех40 – 7796	КЗК-16-1-0102000	4
	20		Гайка М6-6G – 5915	КЗК-16-1-0102000	1
	21		Гайка М10-6G – 5915	КЗК-16-1-0102000	25
	22		Гайка М16-6G – 5915	КЗК-16-1-0102000	20
	23		Гайка М56х2-6Н – 11871	КЗК-16-1-0102000	2
	24		Шайба 10Т 65Г – 6402	КЗК-16-1-0102000	18
	25		Шайба 12Т 65Г – 6402	КЗК-16-1-0102000	5
	26		Шайба 16Т 65Г – 6402	КЗК-16-1-0102000	16
	27		Шайба С.16.01 – 11371	КЗК-16-1-0102000	1
	28		Шайба Н 56.01 – 11872	КЗК-16-1-0102000	2
	29		Шпонка 14х9х70 – 23360	КЗК-16-1-0102000	1
	30		Шпонка 20х12х70 – 23360	КЗК-16-1-0102000	1
	31		Подшипник 20210-К-TVP-С3	КЗК-16-1-0102000	1
	32		Комплект втулки Н 210	КЗК-16-1-0102000	1
33		Штуцер угловой быстросъемный WEDKM 6520-6-M10X1-S01 ZG 226- 14157-2	КЗК-16-1-0102000	3	

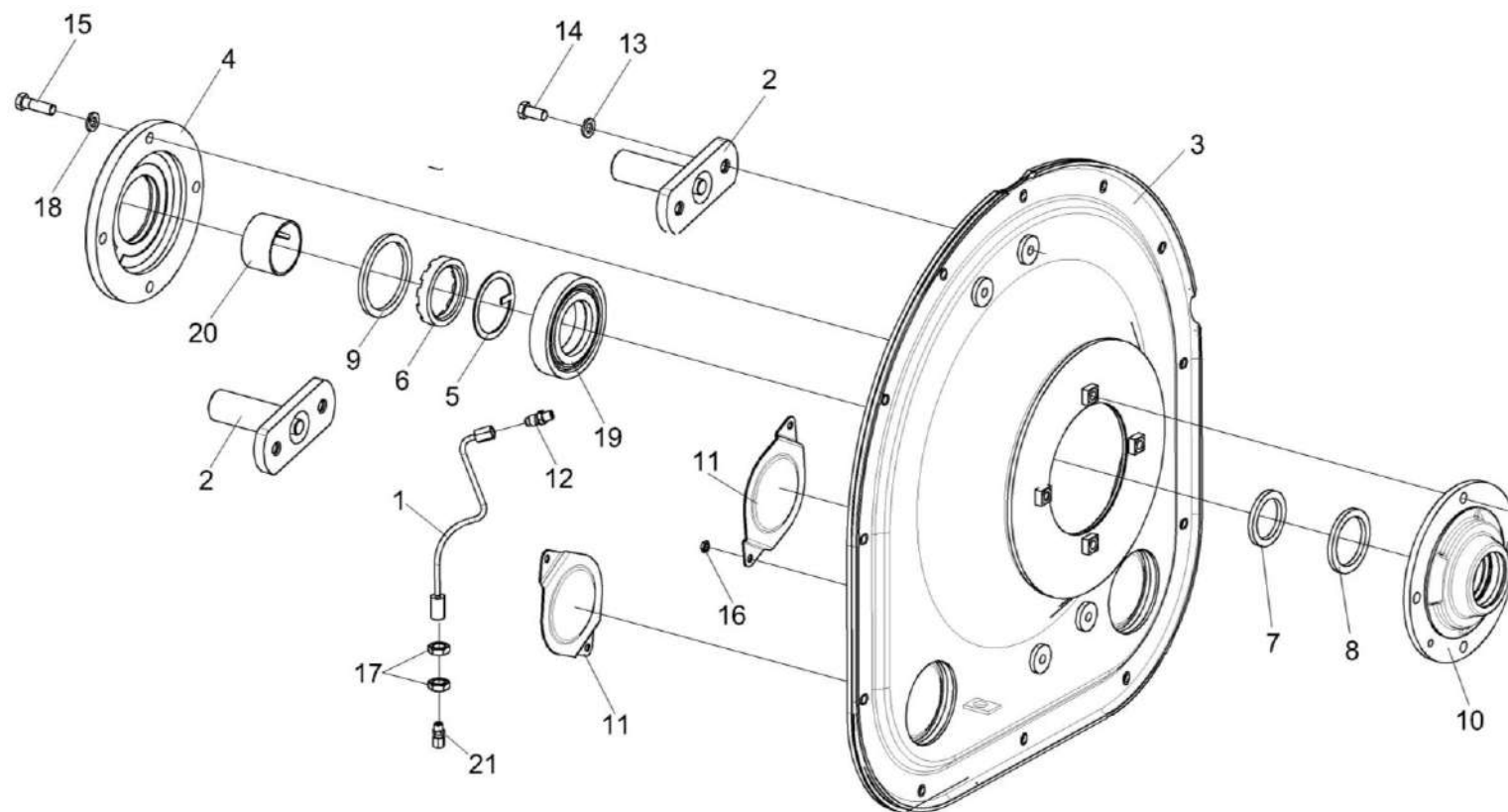


Рисунок 71 – Крышка КЗК-1420-0102040

КЗК-2124-1-0100000 КДС (Версия 03)

№ рис	№ поз	Обозначение	Наименование	Куда входит	
				Обозначение	Кол. на 1 сб.ед.
<b>КРЫШКА КЗК-1420-0102040 (рисунок 71)</b>					
71	1-21	КЗК-1420-0102040	Крышка	КЗК-16-1-0102000	1
	1	КЗК-1420-0102480	Маслопровод	КЗК-1420-0102040	1
	2	КЗК-1420-0102820	Опора	КЗК-1420-0102040	2
	3	КЗ 0102100	Крышка	КЗК-1420-0102040	1
	4	КЗК-1420-0102304 или КЗК-1420-0102114	Корпус подшипника	КЗК-1420-0102040	1
	5	КЗК-1420-0102432	Шайба стопорная	КЗК-1420-0102040	1
	6	КЗК-1420-0102618	Гайка	КЗК-1420-0102040	1
	7	КЗ 0102007-01	Кольцо	КЗК-1420-0102040	1
	8	КЗ 0102007-02	Кольцо	КЗК-1420-0102040	1
	9	КЗ 0102007-03	Кольцо	КЗК-1420-0102040	1
	10	КЗ 0102303 или КЗ 0102113	Корпус подшипника	КЗК-1420-0102040	1
	11	КЗ 0102409	Крышка	КЗК-1420-0102040	2
	12	КЗК-10-0102601	Штуцер	КЗК-1420-0102040	1
	13	УЭС 0100607	Шайба	КЗК-1420-0102040	4
	14		Болт М12-6ех25 – 7796	КЗК-1420-0102040	4
	15		Болт М12-6ех45 – 7796	КЗК-1420-0102040	4



КЗК-2124-1-0100000 КДС (Версия 03)

№ рис	№ поз	Обозначение	Наименование	Куда входит	
				Обозначение	Кол. на 1 сб.ед.
71	16		Гайка М8-6G – 2526	КЗК-1420-0102040	4
	17		Гайка М16-6G – 2526	КЗК-1420-0102040	2
	18		Шайба 12Т 65 – 6402	КЗК-1420-0102040	4
	19		Подшипник 20213-K-TVP-C3	КЗК-1420-0102040	1
	20		Комплект втулки Н 213	КЗК-1420-0102040	1
	21		Штуцер прямой ST GE 6-LL М10х1,0КС 223-12271-7	КЗК-1420-0102040	1

КЗК-2124-1-0100000 ҚДС (Версия 03)

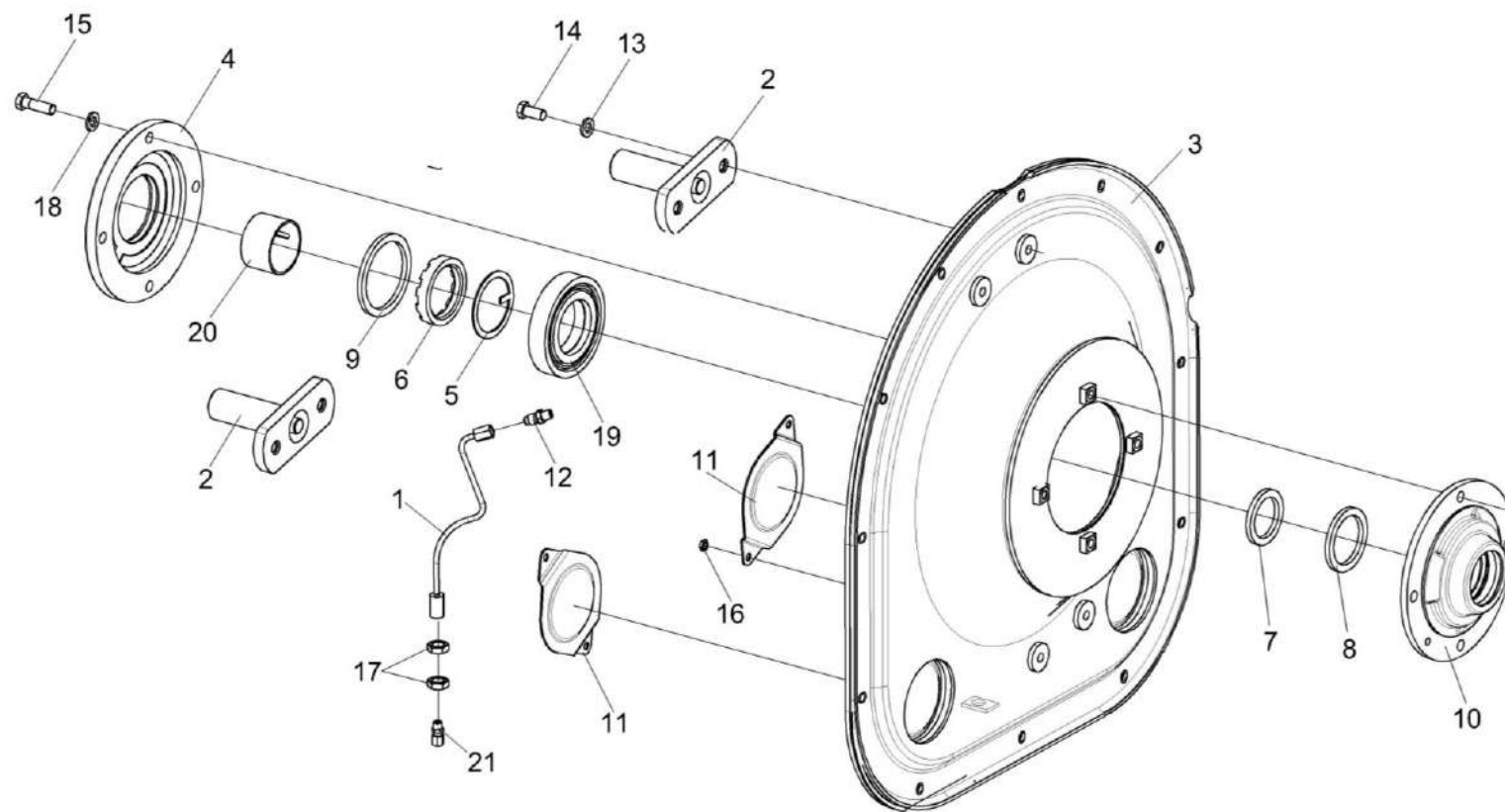


Рисунок 72– Крышка КЗК-1420-0102050

КЗК-2124-1-0100000 ҚДС (Версия 03)

№ рис	№ поз	Обозначение	Наименование	Куда входит	
				Обозначение	Кол. на 1 сб.ед.
<b>КРЫШКА КЗК-1420-0102050 (рисунок 72)</b>					
<b>72</b>	1-21	КЗК-1420-0102050	Крышка	КЗК-16-1-0102000	1
	1	КЗК-1420-0102480	Маслопровод	КЗК-1420-0102050	1
	2	КЗК-1420-0102820-01	Опора	КЗК-1420-0102050	2
	3	КЗК-1420-0102430 или КЗК-1420-0102490	Крышка	КЗК-1420-0102050	1
	4	КЗК-1420-0102304 или КЗК-1420-0102114	Корпус подшипника	КЗК-1420-0102050	1
	5	КЗК-1420-0102432	Шайба стопорная	КЗК-1420-0102050	1
	6	КЗК-1420-0102618	Гайка	КЗК-1420-0102050	1
	7	КЗ 0102007-01	Кольцо	КЗК-1420-0102050	1
	8	КЗ 0102007-02	Кольцо	КЗК-1420-0102050	1
	9	КЗ 0102007-03	Кольцо	КЗК-1420-0102050	1
	10	КЗ 0102303 или КЗ 0102113	Корпус подшипника	КЗК-1420-0102050	1
	11	КЗ 0102409	Крышка	КЗК-1420-0102050	2
	12	КЗК-10-0102601	Штуцер	КЗК-1420-0102050	1
	13	КЗК-12-0290418	Шайба	КЗК-1420-0102050	4
	14		Болт М12-6х25 – 7796	КЗК-1420-0102050	4

КЗК-2124-1-0100000 КДС (Версия 03)

№ рис	№ поз	Обозначение	Наименование	Куда входит	
				Обозначение	Кол. на 1 сб.ед.
72	15		Болт М12-6ех45 – 7796	КЗК-1420-0102050	4
	16		Гайка М8-6G – 2526	КЗК-1420-0102050	4
	17		Гайка М16-6G – 2526	КЗК-1420-0102050	2
	18		Шайба 12Т 65 – 6402	КЗК-1420-0102050	4
	19		Подшипник 20213-К-TVP-С3	КЗК-1420-0102050	1
	20		Комплект втулки Н 213	КЗК-1420-0102050	1
	21		Штуцер прямой ST GE 6-LL М10х1,0КС 223-12271-7	КЗК-1420-0102050	1

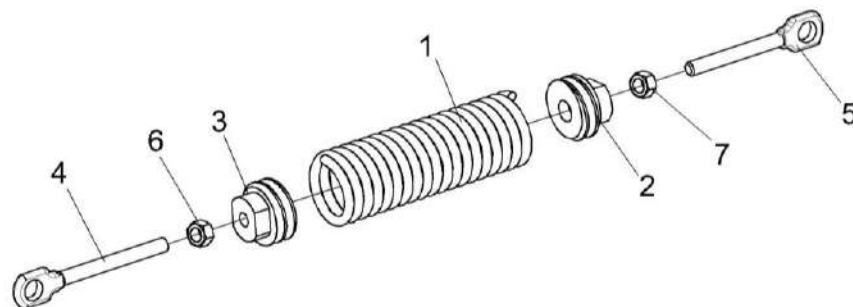


Рисунок 73 – Пружина КЗК-1420-0102100

№ рис	№ поз	Обозначение	Наименование	Куда входит	
				Обозначение	Кол. на 1 сб.ед.
<b>ПРУЖИНА КЗК-1420-0102100 (рисунок 73)</b>					
<b>73</b>	1-7	КЗК-1420-0102100	Пружина	КЗК-16-1-0102000	1
	1	КЗК-12-3-0220601	Пружина	КЗК-1624-0102100	1
	2	КЗК 0221111	Пробка	КЗК-1624-0102100	1
	3	КЗК 0221111-01	Пробка	КЗК-1624-0102100	1
	4	КЗР 0202673-01	Зацеп	КЗК-1624-0102100	1
	5	КЗР 0202673-02	Зацеп	КЗК-1624-0102100	1
	6		Гайка М12-6G – 5915	КЗК-1624-0102100	1
	7		Гайка М12-LH-6G – 5915	КЗК-1624-0102100	1

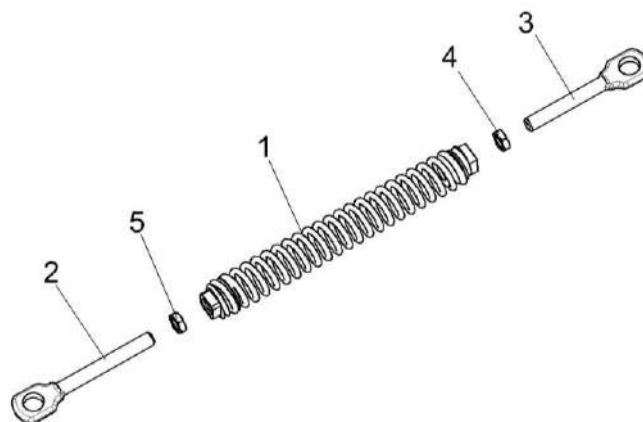


Рисунок 74 – Пружина КЗК-1420-0102110

№ рис	№ поз	Обозначение	Наименование	Куда входит	
				Обозначение	Кол. на 1 сб.ед.
<b>ПРУЖИНА КЗК-1420-0102110 (рисунок 74)</b>					
<b>74</b>	1-5	КЗК-1420-0102110	Пружина	КЗК-16-1-0102000	1
	1	КЗР 0221130А	Пружина	КЗК-1420-0102110	1
	2	КЗР 0202673-02	Зацеп	КЗК-1420-0102110	1
	3	КЗР 0202673-03	Зацеп	КЗК-1420-0102110	1
	4		Гайка М12-6G – 2526	КЗК-1420-0102110	1
	5		Гайка М12-LH-6G – 2526	КЗК-1420-0102110	1

КЗК-2124-1-0100000 ҚДС (Версия 03)

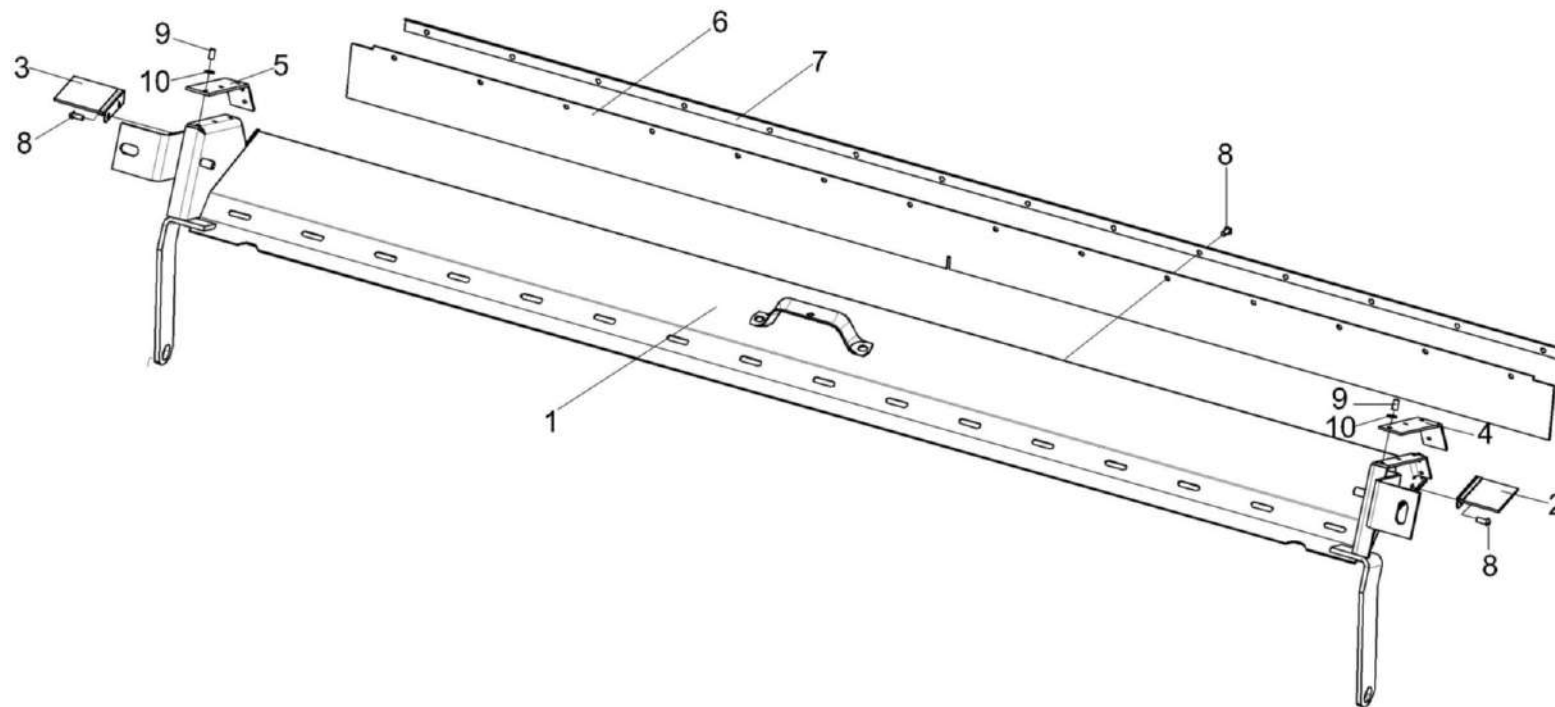


Рисунок 75 – Камнеуловитель КЗК-1420-0102230

КЗК-2124-1-0100000 КДС (Версия 03)

№ рис	№ поз	Обозначение	Наименование	Куда входит	
				Обозначение	Кол. на 1 сб.ед.
<b>КАМНЕУЛОВИТЕЛЬ КЗК-1420-0102230 (рисунок 75)</b>					
<b>75</b>	1-10	КЗК-1420-0102230	Камнеуловитель	КЗК-16-1-0102000	1
	1	КЗК-1420-0102240	Лоток	КЗК-1420-0102230	1
	2	КЗК-1420-0102370	Щетка	КЗК-1420-0102230	1
	3	КЗК-1420-0102370-01	Щетка	КЗК-1420-0102230	1
	4	КЗК-1420-0102004	Уголок	КЗК-1420-0102230	1
	5	КЗК-1420-0102004-01	Уголок	КЗК-1420-0102230	1
	6	КЗК-1420-0102009	Уплотнитель	КЗК-1420-0102230	1
	7	КЗК-1420-0102437	Планка	КЗК-1420-0102230	1
	8		Болт М6-6ех14 – 7798	КЗК-1420-0102230	18
	9		Заклепка 5х14 – 10299	КЗК-1420-0102230	10
10		Шайба С.6.01 – 11371	КЗК-1420-0102230	10	



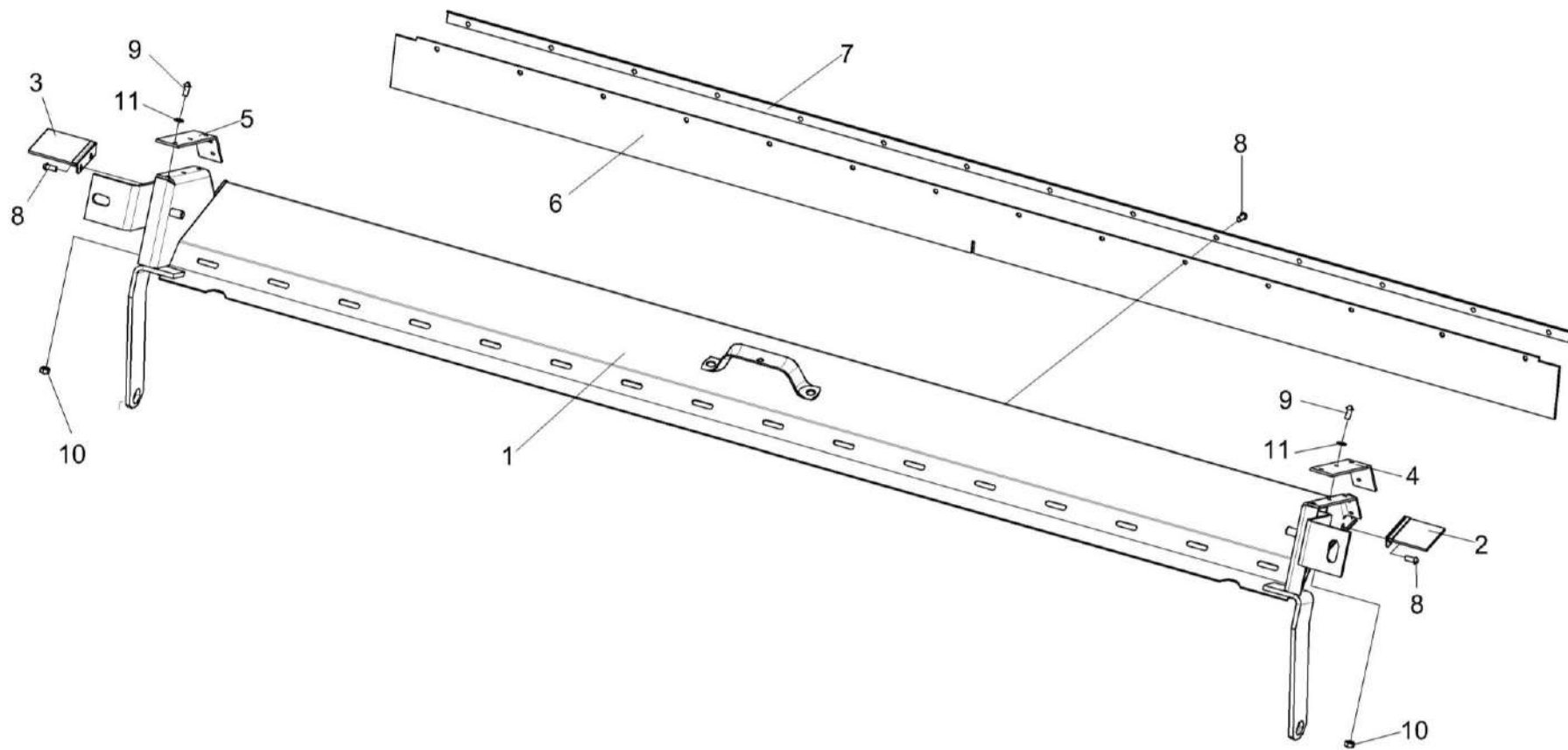


Рисунок 76 – Камнеуловитель КЗК-1420-0102260

КЗК-2124-1-0100000 КДС (Версия 03)

№ рис	№ поз	Обозначение	Наименование	Куда входит	
				Обозначение	Кол. на 1 сб.ед.
<b>КАМНЕУЛОВИТЕЛЬ КЗК-1420-0102260 (рисунок 76)</b>					
<b>76</b>	1-11	КЗК-1420-0102260	Камнеуловитель	КЗК-16-1-0102000	1
	1	КЗК-1420-0102240	Лоток	КЗК-1420-0102260	1
	2	КЗК-1420-0102370	Щетка	КЗК-1420-0102260	1
	3	КЗК-1420-0102370-01	Щетка	КЗК-1420-0102260	1
	4	КЗК-1420-0102004	Уголок	КЗК-1420-0102260	1
	5	КЗК-1420-0102004-01	Уголок	КЗК-1420-0102260	1
	6	КЗК-1420-0102009	Уплотнитель	КЗК-1420-0102260	1
	7	КЗК-1420-0102437	Планка	КЗК-1420-0102260	1
	8		Болт М6-6ех20 – 7798	КЗК-1420-0102260	18
	9		Винт В.М5-6еХ14 – 17473	КЗК-1420-0102260	10
	10		Гайка М5-6G. – 5927	КЗК-1420-0102260	10
11		Шайба С.5.01 – 6958	КЗК-1420-0102260	10	

КЗК-2124-1-0100000 КДС (Версия 03)

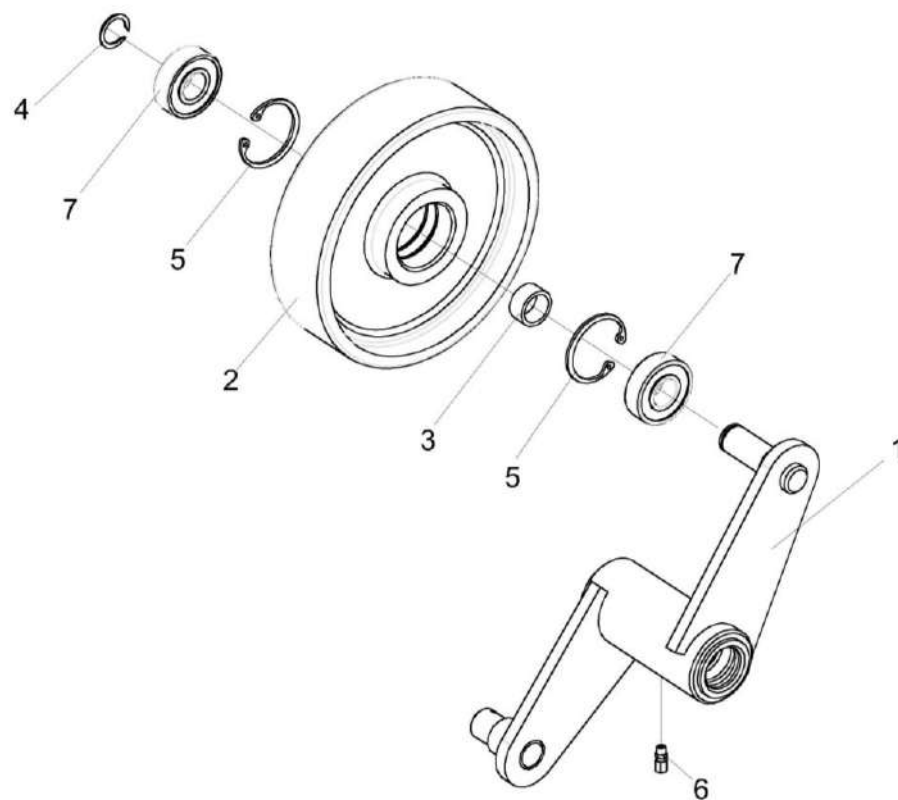


Рисунок 77 – Ролик КЗК-1420-0102320

КЗК-2124-1-0100000 КДС (Версия 03)

№ рис	№ поз	Обозначение	Наименование	Куда входит	
				Обозначение	Кол. на 1 сб.ед.
<b>РОЛИК КЗК-1420-0102320 (рисунок 77)</b>					
<b>77</b>	1-7	КЗК-1420-0102320	Ролик	КЗК-16-1-0102000	1
	2,3,5,7	КЗ 0124020	Ролик	КЗК-1420-0102320	1
	1	КЗК-1420-0102330А	Рычаг	КЗК-1420-0102320	1
	2	КЗ 0124102	Ролик	КЗ 0124020	1
	3	КЗ 0124802	Втулка	КЗ 0124020	1
	4		Кольцо В17 – 13940	КЗК-1420-0102320	1
	5		Кольцо В40 – 13943	КЗ 0124020	2
6		Штуцер прямой ST GE 6-LL M10X1,0 КС 223-12271-7	КЗК-1420-0102320	1	
7		Подшипник 6203-2RSH или Подшипник 6203.2RSR	КЗ 0124020	2	

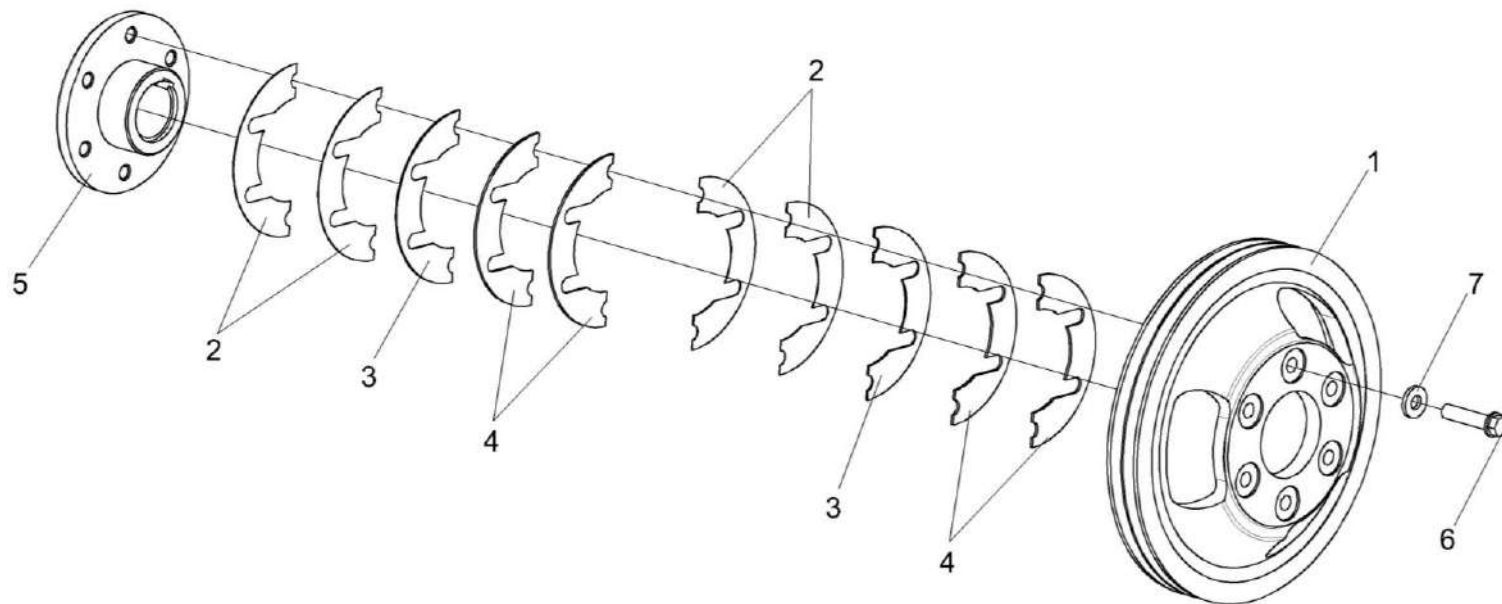


Рисунок 78 – Шкив КЗК-1420-0102340

КЗК-2124-1-0100000 ҚДС (Версия 03)

№ рис	№ поз	Обозначение	Наименование	Куда входит	
				Обозначение	Кол. на 1 сб.ед.
<b>ШКИВ КЗК-1420-0102340 (рисунок 78)</b>					
78	1-7	КЗК-1420-0102340	Шкив	КЗК-16-1-0102000	1
	1	КЗК-1420-0102103А	Шкив	КЗК-1420-0102340	1
	2	КЗК-12-0102408А	Прокладка	КЗК-1420-0102340	4 Наиб. кол
	3	КЗК-12-0102408А-01	Прокладка	КЗК-1420-0102340	2 Наиб. кол
	4	КЗК-12-0102408А-02	Прокладка	КЗК-1420-0102340	2 Наиб. кол
	5	КЗК-12-0102601	Ступица	КЗК-1420-0102340	1
	6	КЗК-12-0102602	Болт	КЗК-1420-0102340	6
7	КЗР 0202674А	Шайба	КЗК-1420-0102340	6	

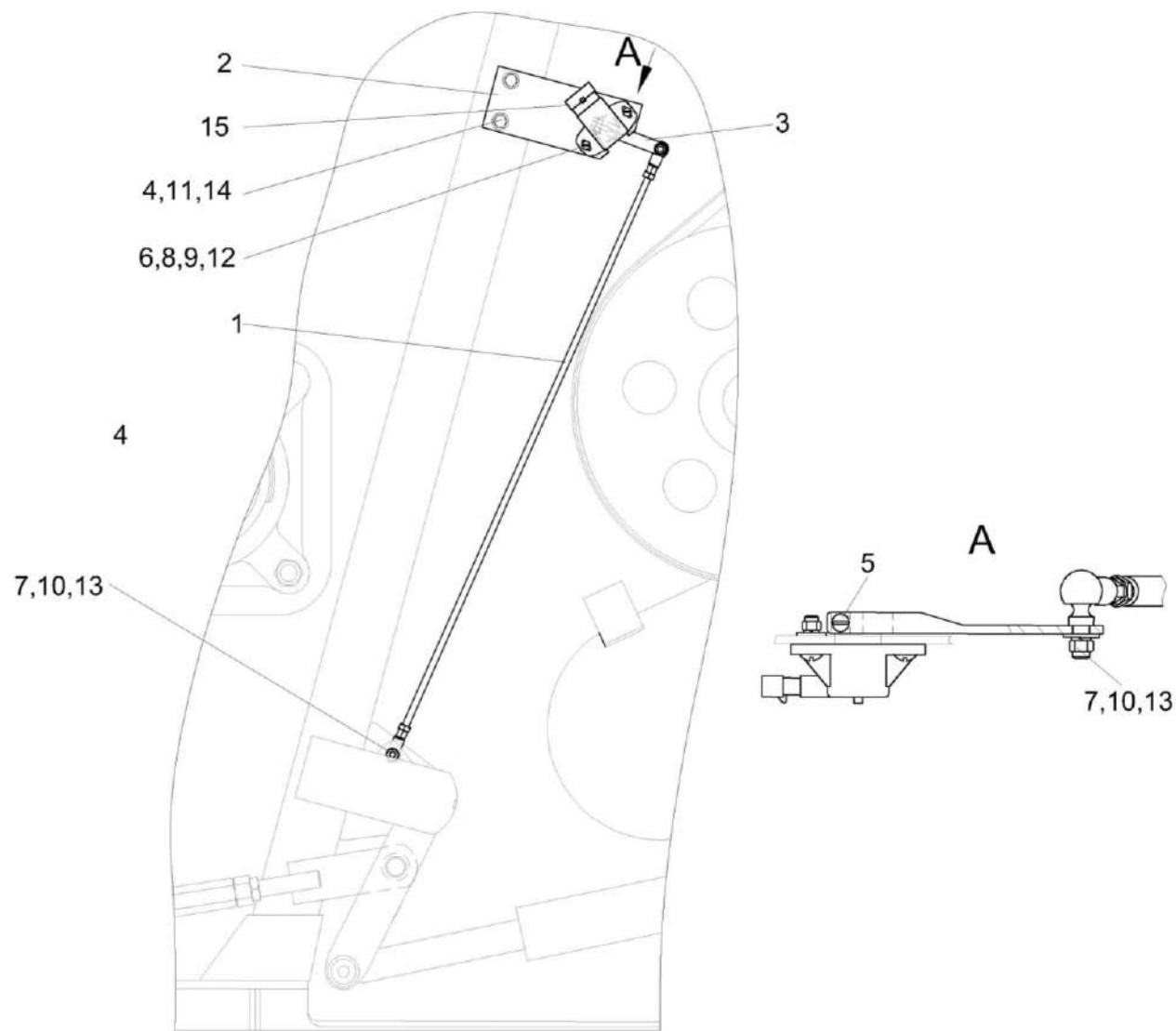


Рисунок 79 – Установка датчика положения КЗК-1420-0102360

КЗК-2124-1-0100000 КДС (Версия 03)

№ рис	№ поз	Обозначение	Наименование	Куда входит	
				Обозначение	Кол. на 1 сб. ед.
<b>УСТАНОВКА ДАТЧИКА ПОЛОЖЕНИЯ КЗК-1420-0102360 (рисунок 79)</b>					
<b>79</b>	1-15	КЗК-1420-0102360	Установка датчика положения	КЗК-16-1-0102000	1
	1	КЗК-1420-0102390	Тяга	КЗК-1420-0102360	1
	2	КЗК-1420-0102447	Кронштейн	КЗК-1420-0102360	1
	3	КЗК-1420-0102457	Рычаг	КЗК-1420-0102360	1
	4		Болт М8-6gx20 – 7796	КЗК-1420-0102360	2
	5		Винт В.М6-6gx12 – 17473	КЗК-1420-0102360	1
	6		Винт В.М4-6ex18 – 17473	КЗК-1420-0102360	2
	7		Гайка М6-6G – 5915	КЗК-1420-0102360	2
	8		Гайка М4-6G – 5927	КЗК-1420-0102360	2
	9		Шайба 4Т 65Г – 6402	КЗК-1420-0102360	2
	10		Шайба 6Т 65Г – 6402	КЗК-1420-0102360	2
	11		Шайба 8 65Г – 6402	КЗК-1420-0102360	2
	12		Шайба С.4.01 – 11371	КЗК-1420-0102360	2
	13		Шайба С.6.01 – 11371	КЗК-1420-0102360	2
	14		Шайба С.8.01 – 11371	КЗК-1420-0102360	2
15		Датчик угла поворота ДУП-01 ±30	КЗК-1420-0102360	1	



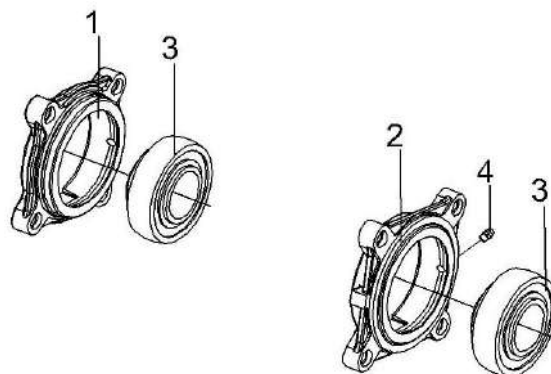


Рисунок 80 – Опора КЗК-1420-0102420 и КЗК 0102350

№ рис	№ поз	Обозначение	Наименование	Куда входит	
				Обозначение	Кол. на 1 сб. ед.
<b>ОПОРА КЗК-1420-0102420 И КЗК 0102350 (рисунок 80)</b>					
<b>80</b>	1,3	КЗК-1420-0102420	Опора	КЗК-16-1-0102000	1
	2-4	КЗК 0102350	Опора	КЗК-16-1-0102000	3
	1	КЗК-1420-0102101	Корпус подшипника	КЗК-1420-0102420	1
	2	КЗК 0102101	Корпус подшипника	КЗК 0102350	1
	3		Подшипник 680314ЕНК7С17 или Подшипник УН 217/70 2S.T	КЗК-1420-0102420 КЗК 0102350	1 1
	4		Масленка 1.3 – 19853	КЗК 0102350	1

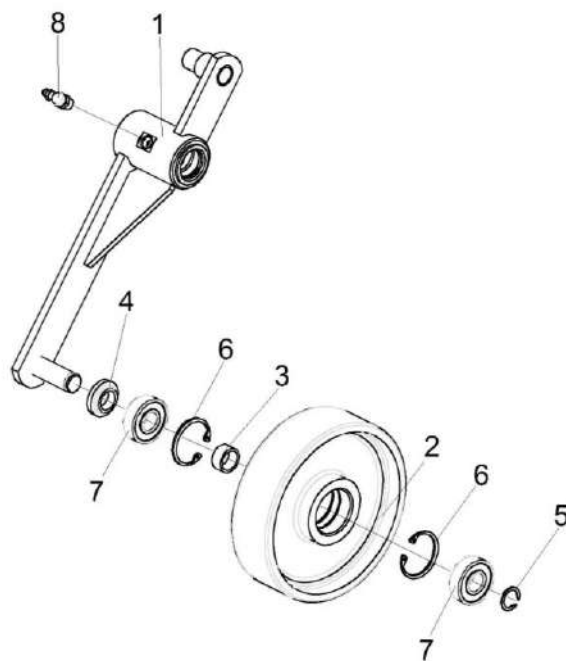


Рисунок 81 – Рычаг КЗК-1420-0102440

КЗК-2124-1-0100000 КДС (Версия 03)

№ рис	№ поз	Обозначение	Наименование	Куда входит	
				Обозначение	Кол. на 1 сб. ед.
<b>РЫЧАГ КЗК-1420-0102440 (рисунок 81)</b>					
81	1-8	КЗК-1420-0102440	Рычаг	КЗК-16-1-0102000	1
	2,3,6-7	КЗ 0124020	Ролик	КЗК-1420-0102440	1
	1	КЗК-1420-0102450	Рычаг	КЗК-1420-0102440	1
	2	КЗ 0124102	Ролик	КЗ 0124020	1
	3	КЗ 0124802	Втулка	КЗ 0124020	1
	4	КЗ 0124803	Втулка	КЗК-1420-0102440	1
	5		Кольцо В17 – 13940	КЗК-1420-0102440	1
	6		Кольцо В40 – 13943	КЗ 0124020	2
7		Подшипник 6203-2RSH или Подшипник 6203.2RSR	КЗ 0124020	2	
8		Штуцер угловой ST WE 6-LL M10X1,0KC 223-13021-3	КЗК-1420-0102440	1	

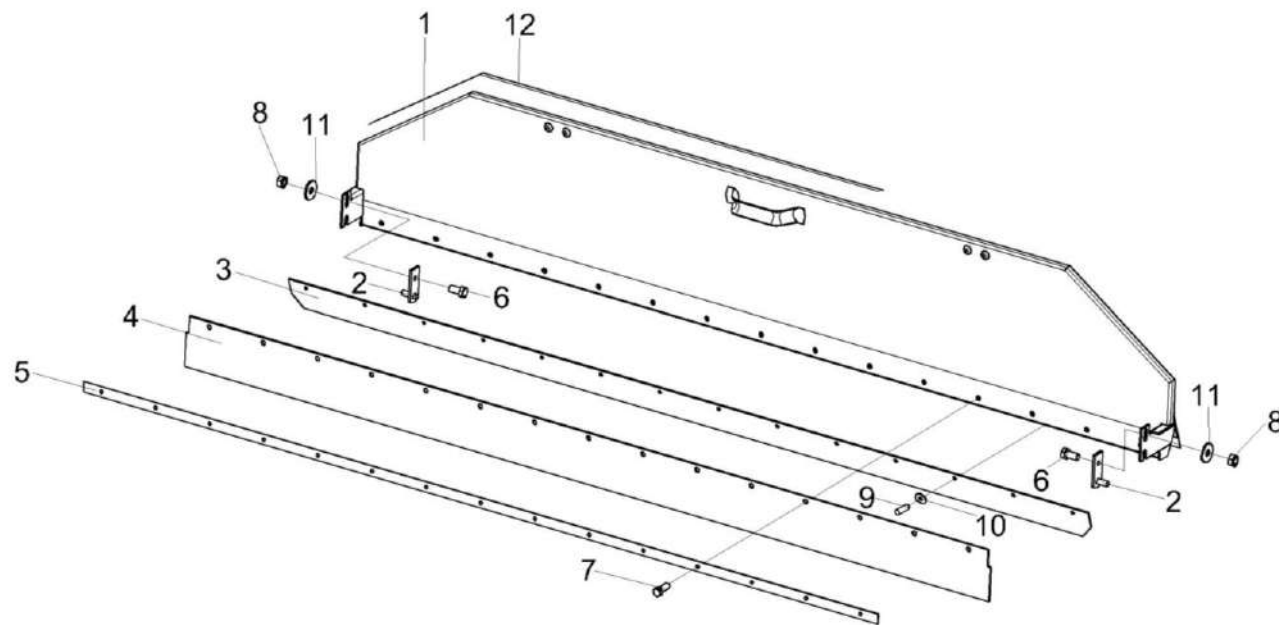


Рисунок 82 – Заслонка барабана КЗК-1420-0102750А

КЗК-2124-1-0100000 КДС (Версия 03)

№ рис	№ поз	Обозначение	Наименование	Куда входит	
				Обозначение	Кол. на 1 сб. ед.
<b>ЗАСЛОНКА БАРАБАНА КЗК-1420-0102750А (рисунок 82)</b>					
82	1-12	КЗК-1420-0102750А	Заслонка барабана	КЗК-16-1-0102000	1
	1	КЗК-1420-0102780А	Крышка	КЗК-1420-0102750А	1
	2	КЗ 0102760	Накладка несущая	КЗК-1420-0102750А	2
	3	КЗК-1420-0102016	Уплотнение	КЗК-1420-0102750А	1
	4	КЗК-1420-0102018	Уплотнение	КЗК-1420-0102750А	1
	5	КЗК-1420-0102514	Прижим	КЗК-1420-0102750А	1
	6		Болт М8-6х20 – 7796	КЗК-1420-0102750А	2
	7		Болт М6-6х16 – 7798	КЗК-1420-0102750А	15
	8		Гайка М8-6G – 5915	КЗК-1420-0102750А	2
	9		Заклепка 5х14 – 10299	КЗК-1420-0102750А	14
	10		Шайба С 5.01 – 6958	КЗК-1420-0102750А	14
	11		Шайба С 8.01 – 6958	КЗК-1420-0102750А	2
	12	КЗК-14-0102019	Уплотнение Уплотнение Т-13 L=(2040±1) мм	КЗК-1420-0102750А	1

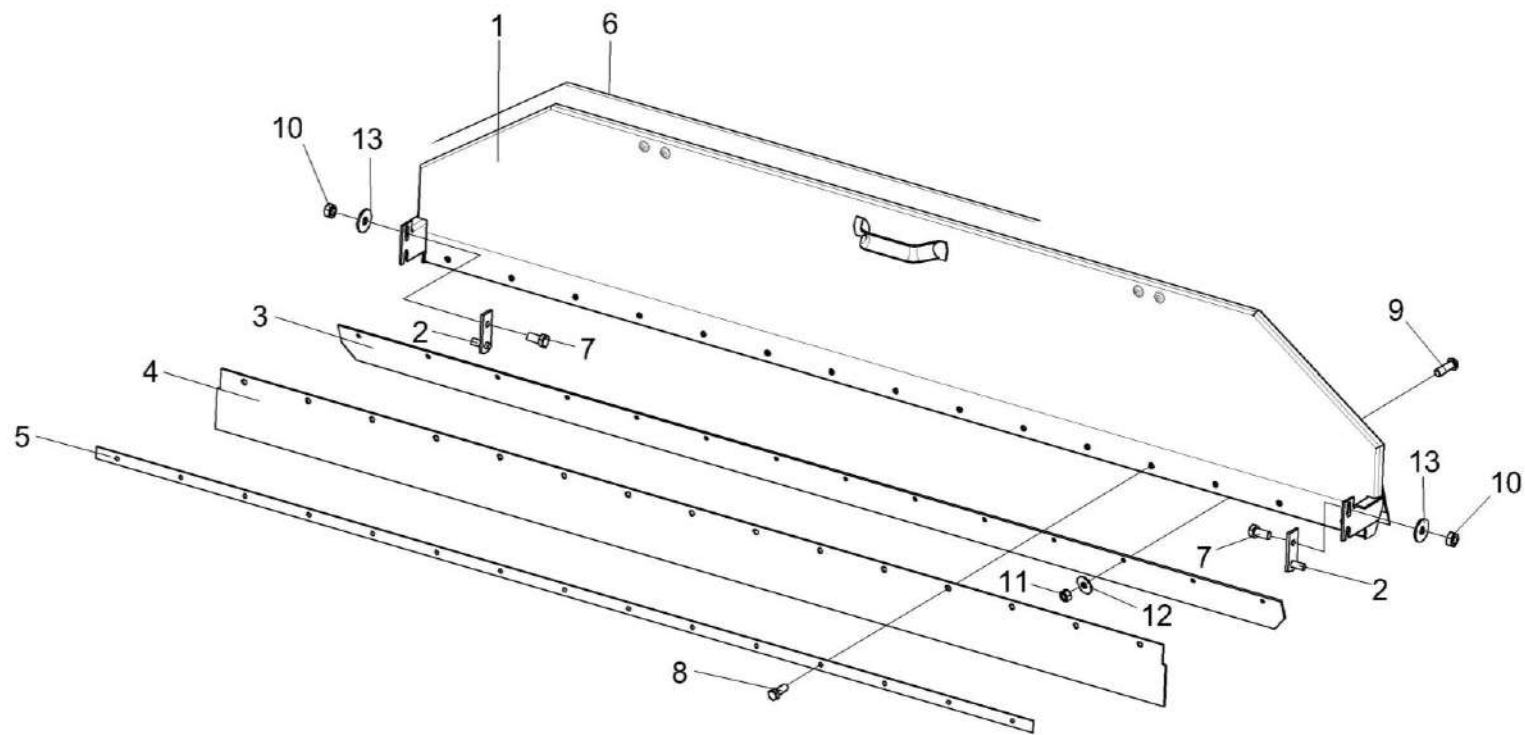


Рисунок 83 – Заслонка барабана КЗК-1420-0102760А

КЗК-2124-1-0100000 КДС (Версия 03)

№ рис	№ поз	Обозначение	Наименование	Куда входит	
				Обозначение	Кол. на 1 сб. ед.
<b>ЗАСЛОНКА БАРАБАНА КЗК-1420-0102760А (рисунок 83)</b>					
83	1-13	КЗК-1420-0102760А	Заслонка барабана	КЗК-16-1-0102000	1
	1	КЗК-1420-0102780А	Крышка	КЗК-1420-0102760А	1
	2	КЗ 0102760	Накладка несущая	КЗК-1420-0102760А	2
	3	КЗК-1420-0102016	Уплотнение	КЗК-1420-0102760А	1
	4	КЗК-1420-0102018	Уплотнение	КЗК-1420-0102760А	1
	5	КЗК-1420-0102514	Прижим	КЗК-1420-0102760А	1
	6	КЗК-14-0102019	Уплотнение Уплотнение Т-13 L=(2040±1) мм	КЗК-1420-0102760А	1
	7		Болт М8-6ех20 – 7796	КЗК-1420-0102760А	2
	8		Болт М6-6ех16 – 7798	КЗК-1420-0102760А	15
	9		Винт В.М5-6еХ16 – 17473	КЗК-1420-0102760А	14
	10		Гайка М8-6G – 5915	КЗК-1420-0102760А	2
	11		Гайка М5-6G – 5927	КЗК-1420-0102760А	14
	12		Шайба С 5.01 – 6958	КЗК-1420-0102760А	14
13		Шайба С 8.01 – 6958	КЗК-1420-0102760А	2	

КЗК-2124-1-0100000 ҚДС (Версия 03)

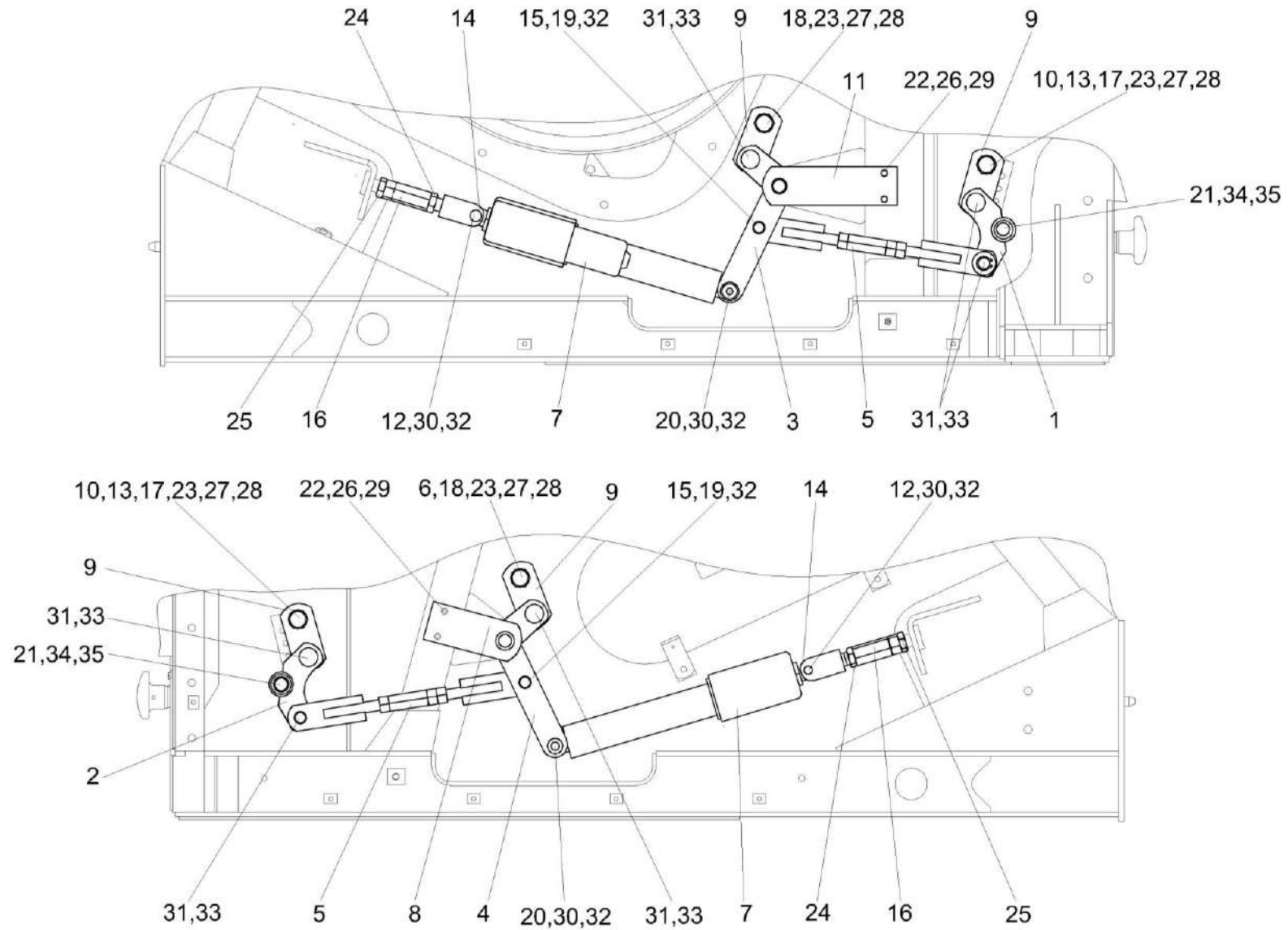


Рисунок 84 – Установка механизма подъема подбараний КЗК-1420-0115000



КЗК-2124-1-0100000 КДС (Версия 03)

№ рис	№ поз	Обозначение	Наименование	Куда входит	
				Обозначение	Кол. на 1 сб. ед.
<b>УСТАНОВКА МЕХАНИЗМА ПОДЪЕМА ПОДБАРАБАНИЙ КЗК-1420-0115000 (рисунок 84)</b>					
84	1-35	КЗК-1420-0115000	Установка механизма подъема подбарабаний	КЗК-16-1-0102000	1
	1	КЗК-1420-0115400	Рычаг	КЗК-1420-0115000	1
	2	КЗК-1420-0115400-01	Рычаг	КЗК-1420-0115000	1
	3	КЗК-1420-0115300	Рычаг	КЗК-1420-0115000	1
	4	КЗК-1420-0115310	Рычаг	КЗК-1420-0115000	1
	5	КЗК-1420-0115540	Стяжка	КЗК-1420-0115000	2
	6	КЗК-1420-0102130	Щиток	КЗК-1420-0115000	2
	7	КЗК-1420-0701070	Электромеханизм подбарабанья	КЗК-1420-0115000	2
	8	КЗК-1420-0115411	Щиток опорный	КЗК-1420-0115000	1
	9	КЗК-1420-0115415	Планка	КЗК-1420-0115000	4
	10	КЗК-1420-0115441	Щиток	КЗК-1420-0115000	2
	11	КЗК-1420-0115475	Щиток опорный	КЗК-1420-0115000	1
	12	КЗК-1420-0115617	Палец	КЗК-1420-0115000	2
	13	КЗК-1420-0115622	Втулка	КЗК-1420-0115000	2
	14	КЗК-1420-0115632	Вилка	КЗК-1420-0115000	2
	15	КЗК-1420-0115649	Палец	КЗК-1420-0115000	2
	16	КЗК-1420-0115653-01	Гайка стяжная	КЗК-1420-0115000	2

КЗК-2124-1-0100000 КДС (Версия 03)

№ рис	№ поз	Обозначение	Наименование	Куда входит	
				Обозначение	Кол. на 1 сб. ед.
84	17	КЗК-1420-0115656	Втулка	КЗК-1420-0115000	2
	18	КЗК-1420-0115657	Втулка	КЗК-1420-0115000	2
	19	КЗК-1420-0115807	Втулка распорная	КЗК-1420-0115000	2
	20	КЗК-12-0115611	Палец	КЗК-1420-0115000	2
	21	КИС 0105438	Шайба специальная	КЗК-1420-0115000	14
	22		Болт М10-6ех25 – 7796	КЗК-1420-0115000	4
	23		Болт М20-6ех80 – 7796	КЗК-1420-0115000	4
	24		Гайка М20-6G – 2526	КЗК-1420-0115000	2
	25		Гайка М20-LH-6G – 2526	КЗК-1420-0115000	2
	26		Шайба 10Т 65Г – 6402	КЗК-1420-0115000	4
	27		Шайба 20Т 65Г – 6402	КЗК-1420-0115000	4
	28		Шайба 20.01 – 9649	КЗК-1420-0115000	4
	29		Шайба С 10.01 – 6958	КЗК-1420-0115000	4
	30		Шайба С.12.01 – 11371	КЗК-1420-0115000	4
	31		Шайба С.20.01 – 11371	КЗК-1420-0115000	6
	32		Шплинт 4х32 – 397	КЗК-1420-0115000	6
	33		Кольцо В20 – 13942	КЗК-1420-0115000	6
34	Кольцо В25 – 13942		КЗК-1420-0115000	2	
35	Масленка 2.2.45.Ц6 – 19853		КЗК-1420-0115000	4	

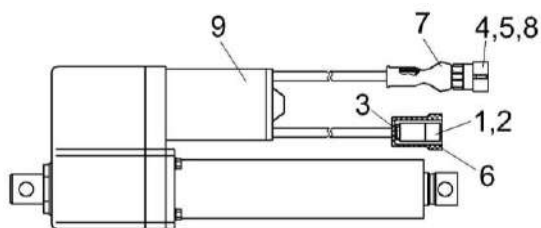


Рисунок 85 – Электромеханизм подбарабанья КЗК-1420-0701070

№ рис	№ поз	Обозначение	Наименование	Куда входит	
				Обозначение	Кол. на 1 сб. ед.

**ЭЛЕКТРОМЕХАНИЗМ ПОДБАРАБАНЫЯ КЗК-1420-0701070 (рисунок 85)**

85	1-9	КЗК-1420-0701070	Электромеханизм подбарабанья	КЗК-1420-0115000	2
	1		Колодка штыревая 502602	КЗК-1420-0701070	1
	2		Штырь 103612	КЗК-1420-0701070	2
	3		Варистор MOVH 1153 25 В±10%1000А	КЗК-1420-0701070	1
	4		Колодка штыревая 0-0282105-1	КЗК-1420-0701070	1
	5		Уплотнитель 0-0281934-2	КЗК-1420-0701070	3
	6		Чехол 64221-3724050	КЗК-1420-0701070	1
	7		Чехол 0-0880811-2	КЗК-1420-0701070	1
	8		Штырь 0-0282404-1	КЗК-1420-0701070	3
9		Электромеханизм 363С21+1Н150В24 ВІD 408mm (360624-00)	КЗК-1420-0701070	1	

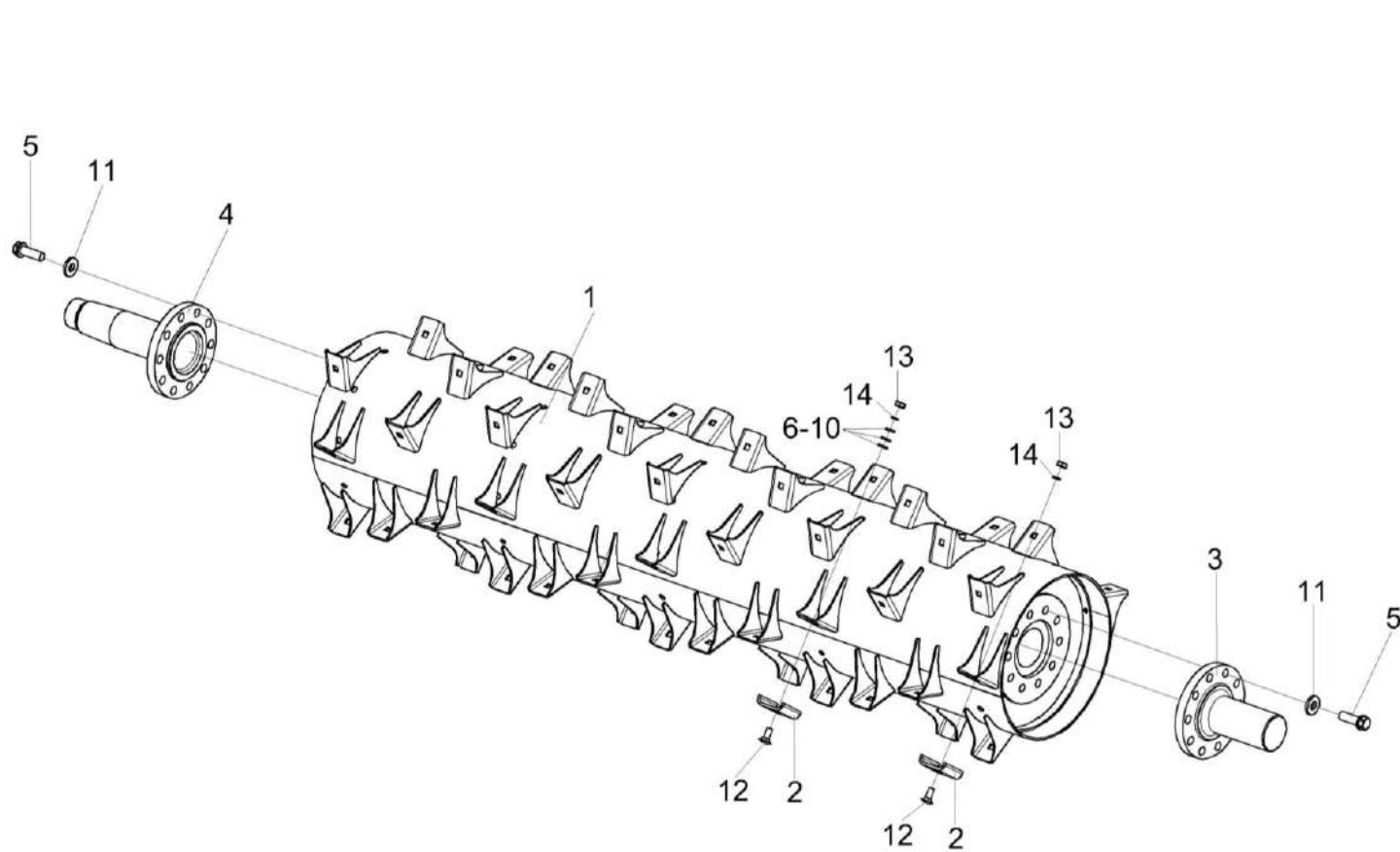


Рисунок 86 – Барабан ускоряющий КЗК-14-0102600

КЗК-2124-1-0100000 КДС (Версия 03)

№ рис	№ поз	Обозначение	Наименование	Куда входит	
				Обозначение	Кол. на 1 сб. ед.
<b>БАРАБАН УСКОРЯЮЩИЙ КЗК-14-0102600 (рисунок 86)</b>					
<b>86</b>	1-14	КЗК-14-0102600	Барабан ускоряющий	КЗК-16-1-0102000	1
	1	КЗК-14-0102610	Барабан	КЗК-14-0102600	1
	2	КЗК-14-0102472	Колпак	КЗК-14-0102600	68
	3	КЗК-14-0102612	Цапфа	КЗК-14-0102600	1
	4	КЗК-14-0102661	Цапфа	КЗК-14-0102600	1
	5	КЗК 0202641	Болт	КЗК-14-0102600	20
	6	КЗК-12-0102464	Грузик балансировочный	КЗК-14-0102600	5 наиб. кол.
	7	КЗК-12-0102464-01	Грузик балансировочный	КЗК-14-0102600	5 наиб. кол.
	8	КЗК-12-0102464-02	Грузик балансировочный	КЗК-14-0102600	5 наиб. кол.
	9	КЗР 0202674А	Шайба	КЗК-14-0102600	20
	10	КИС 0150533А-05	Грузик балансировочный	КЗК-14-0102600	10 наиб. кол.
	11	КИС 0150533А-06	Грузик балансировочный	КЗК-14-0102600	10 наиб. кол.
	12		Болт М10-6ех30 – 7802	КЗК-14-0102600	68
	13		Гайка М10-6G – 5915	КЗК-14-0102600	68
14		Шайба 10Т 65Г – 6402	КЗК-14-0102600	68	

КЗК-2124-1-0100000 КДС (Версия 03)

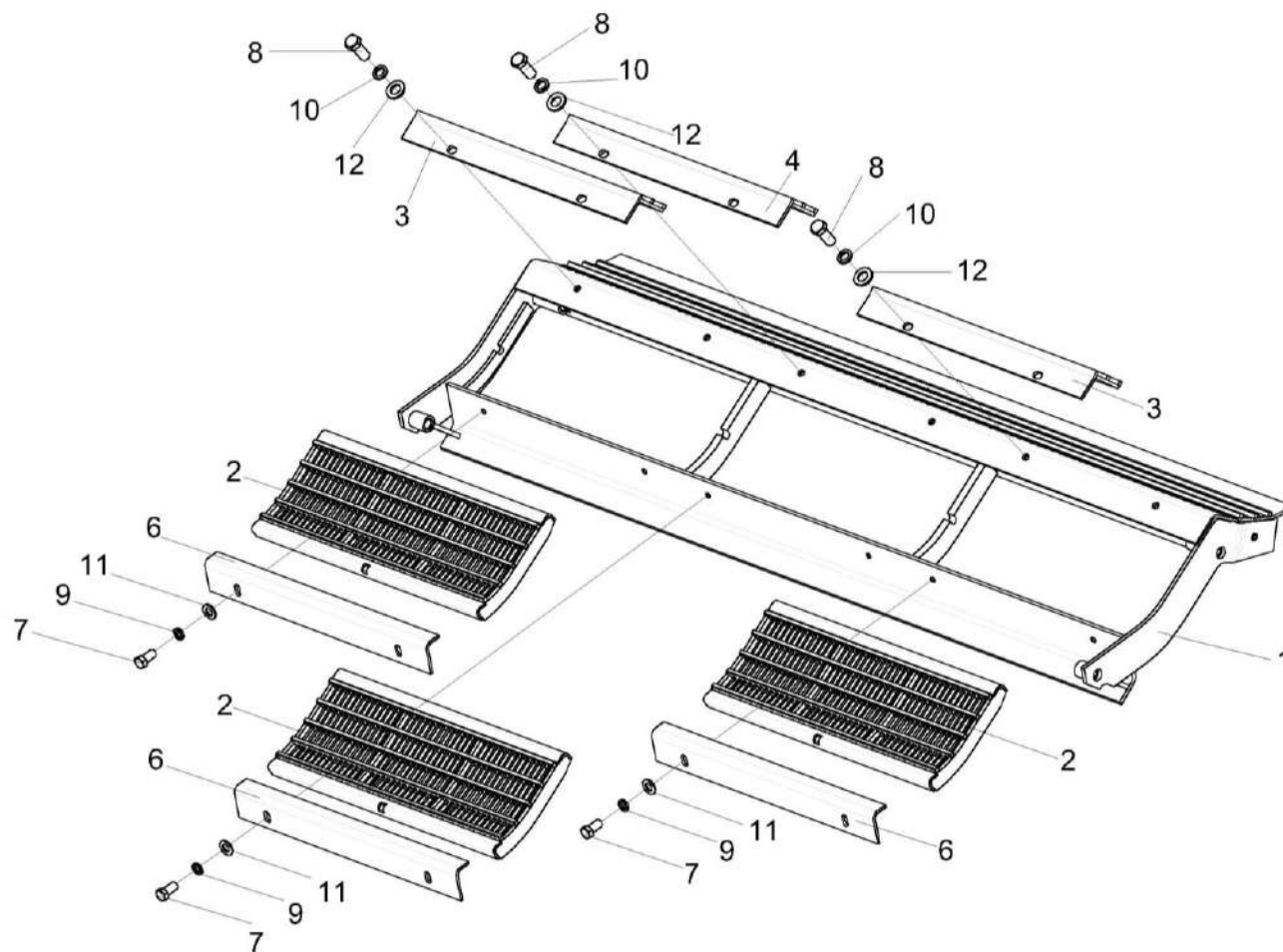


Рисунок 87 – Подбарабанье переднее КЗК-14-0103100А

КЗК-2124-1-0100000 КДС (Версия 03)

№ рис	№ поз	Обозначение	Наименование	Куда входит	
				Обозначение	Кол. на 1 сб. ед.
<b>ПОДБАРАБАНЬЕ ПЕРЕДНЕЕ КЗК-14-0103100А (рисунок 87)</b>					
87	1-12	КЗК-14-0103100А	Подбарабанье переднее	КЗК-16-1-0102000	1
	1	КЗК-14-0103110А	Рама переднего подбарабанья	КЗК-14-0103100А	1
	2	КЗК-14-0103130А	Дека	КЗК-14-0103100А	3
	3	КЗК-14-0103150	Сегмент молотилки	КЗК-14-0103100А	2
	4	КЗК-14-0103150-01	Сегмент молотилки	КЗК-14-0103100А	1
	6	КЗК-14-0103449	Прижим	КЗК-14-0103100А	3
	7		Болт М10-6ех20 – 7796	КЗК-14-0103100А	6
	8		Болт М12-6ех30 – 7796	КЗК-14-0103100А	6
	9		Шайба 10Т 65Г – 6402	КЗК-14-0103100А	6
	10		Шайба 12Т 65Г – 6402	КЗК-14-0103100А	6
	11		Шайба С 10.01 – 6958	КЗК-14-0103100А	6
	12		Шайба С.12.01 – 11371	КЗК-14-0103100А	6

КЗК-2124-1-0100000 ҚДС (Версия 03)

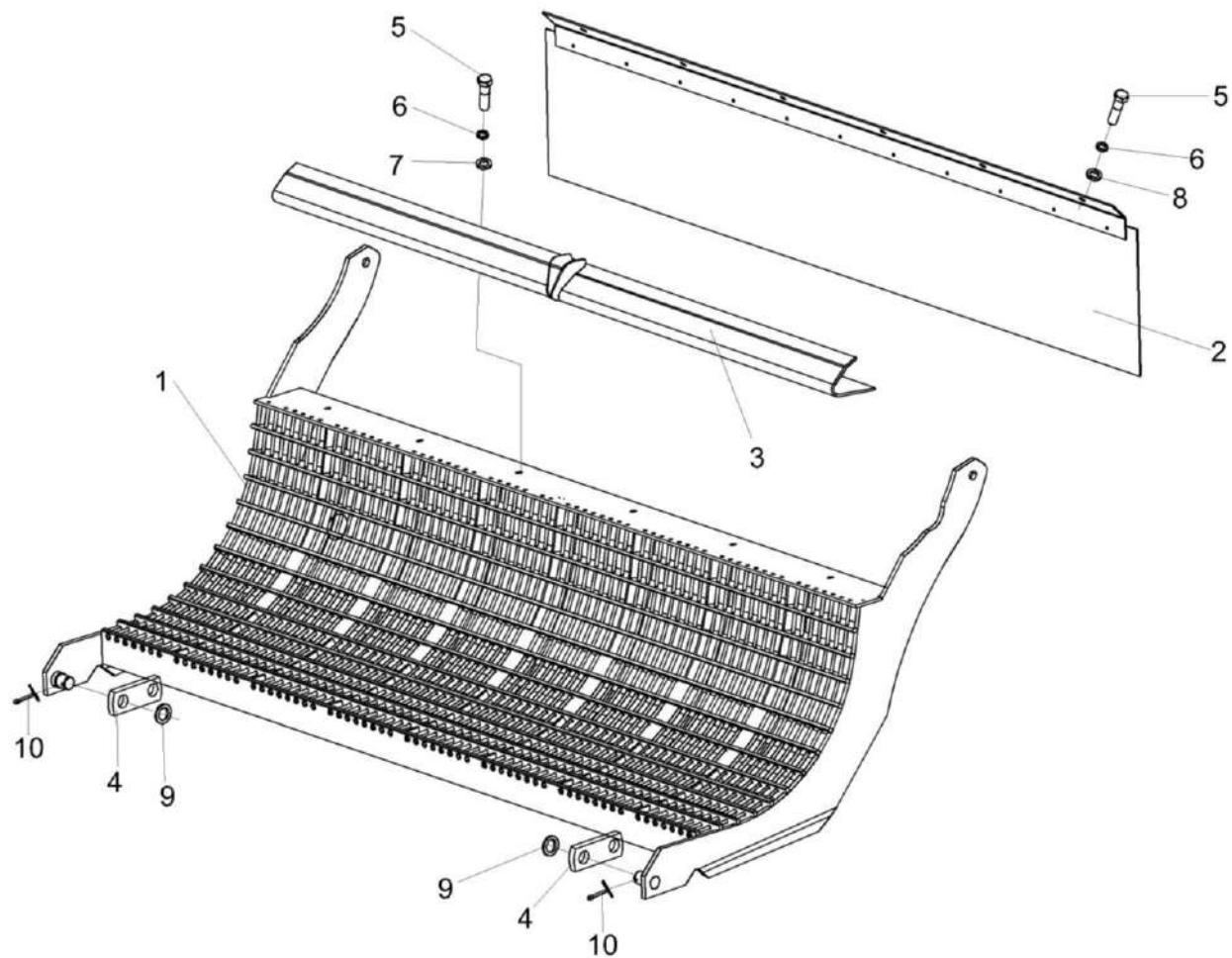


Рисунок 88 – Подбарабанье заднее КЗК-1420-0103200



КЗК-2124-1-0100000 КДС (Версия 03)

№ рис	№ поз	Обозначение	Наименование	Куда входит	
				Обозначение	Кол. на 1 сб. ед.
<b>ПОДБАРАБАНЫЕ ЗАДНЕЕ КЗК-1420-0103200 (рисунок 88)</b>					
<b>88</b>	1-10	КЗК-1420-0103200	Подбарабанье заднее	КЗК-16-1-0102000	1
	1	КЗК-14-0103210	Подбарабанье	КЗК-1420-0103200	1
	2	КЗК-14-0103220 или КЗК-14-0103230	Фартук	КЗК-1420-0103200	1
	3	КЗК-14-0105100	Козырек	КЗК-1420-0103200	1
	4	КЗК-1624-0103448	Планка	КЗК-1420-0103200	2
	5		Болт М10-6ех30 – 7796	КЗК-1420-0103200	12
	6		Шайба 10Т 65Г – 6402	КЗК-1420-0103200	12
	7		Шайба С 10.01 – 6958	КЗК-1420-0103200	6
	8		Шайба С.10.01 – 11371	КЗК-1420-0103200	6
	9		Шайба С.24.01 – 11371	КЗК-1420-0103200	2
10		Шплинт 4х36 – 397	КЗК-1420-0103200	2	

КЗК-2124-1-0100000 КДС (Версия 03)

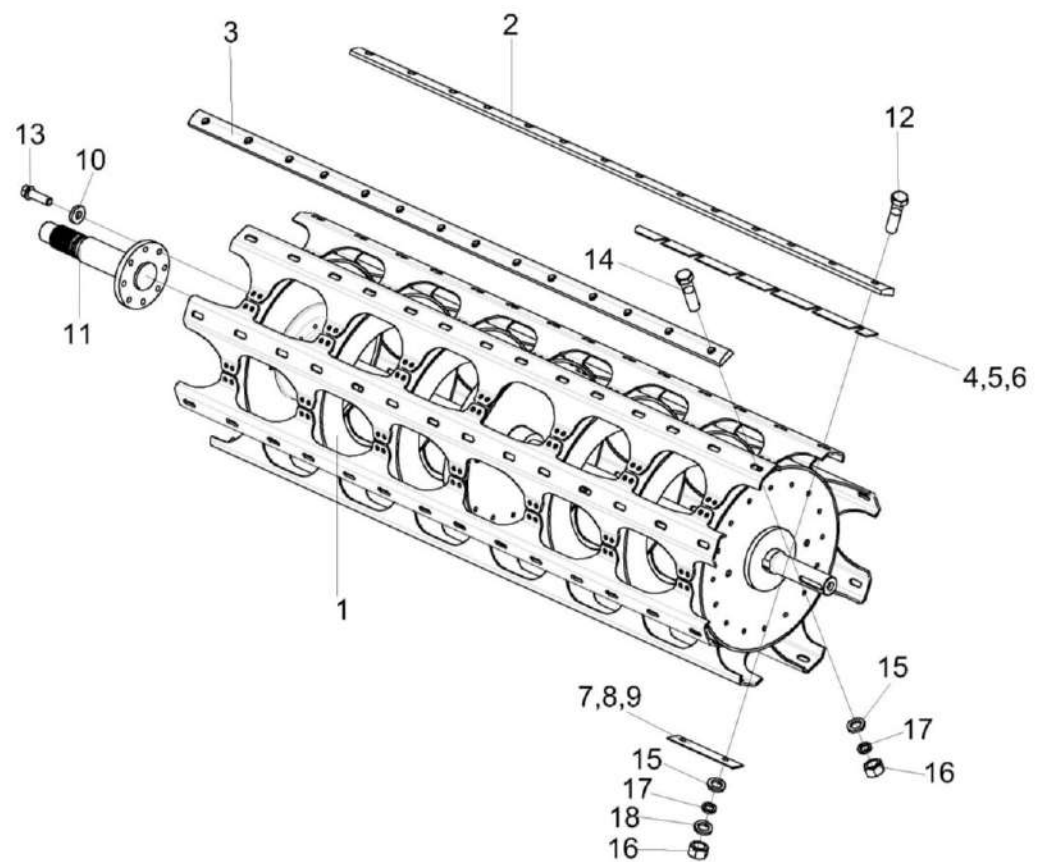


Рисунок 89 – Барабан молотильный КЗК-14-0104010

КЗК-2124-1-0100000 КДС (Версия 03)

№ рис	№ поз	Обозначение	Наименование	Куда входит	
				Обозначение	Кол. на 1 сб. ед.
<b>БАРАБАН МОЛОТИЛЬНЫЙ КЗК-14-0104010 (рисунок 89)</b>					
89	1-18	КЗК-14-0104010	Барaban молотильный	КЗК-16-1-0102000	1
	1	КЗК-14-0104020	Барaban молотильный	КЗК-14-0104010	1
	2	КЗК-14-0104501	Бич	КЗК-14-0104010	4
	3	КЗК-14-0104501-01	Бич	КЗК-14-0104010	4
	4	КЗК-1624-0104405	Прокладка	КЗК-14-0104010	6
	5	КЗК-1624-0104405-01	Прокладка	КЗК-14-0104010	6
	6	КЗК-1624-0104405-02	Прокладка	КЗК-14-0104010	3 наиб. кол.
	7	КЗК-1624-0104406	Прокладка балансировочная	КЗК-14-0104010	3 наиб. кол.
	8	КЗК-1624-0104406-01	Прокладка балансировочная	КЗК-14-0104010	4 наиб. кол.
	9	КЗК-1624-0104406-02	Прокладка балансировочная	КЗК-14-0104010	12 наиб. кол.
	10	КЗК-1624-0104604	Шайба	КЗК-14-0104010	8
	11	КЗК-1624-0104608	Цапфа	КЗК-14-0104010	1
	12	КЗК 0104608	Болт	КЗК-14-0104010	8 наиб. кол.
13	КЗР 0202608Б-02	Болт	КЗК-14-0104010	8	

КЗК-2124-1-0100000 КДС (Версия 03)

№ рис	№ поз	Обозначение	Наименование	Куда входит	
				Обозначение	Кол. на 1 сб. ед.
89	14	КЗР 0103608А	Болт	КЗК-14-0104010	112 наиб. кол.
	15	КИС 0200409А или УЭС 0107512-01	Шайба или Пластина	КЗК-14-0104010	112
	16		Гайка М12х1,25-6G – 5915	КЗК-14-0104010	112
	17		Шайба 12Т 65Г – 6402	КЗК-14-0104010	112
	18		Шайба С.12.01 – 11371	КЗК-14-0104010	4

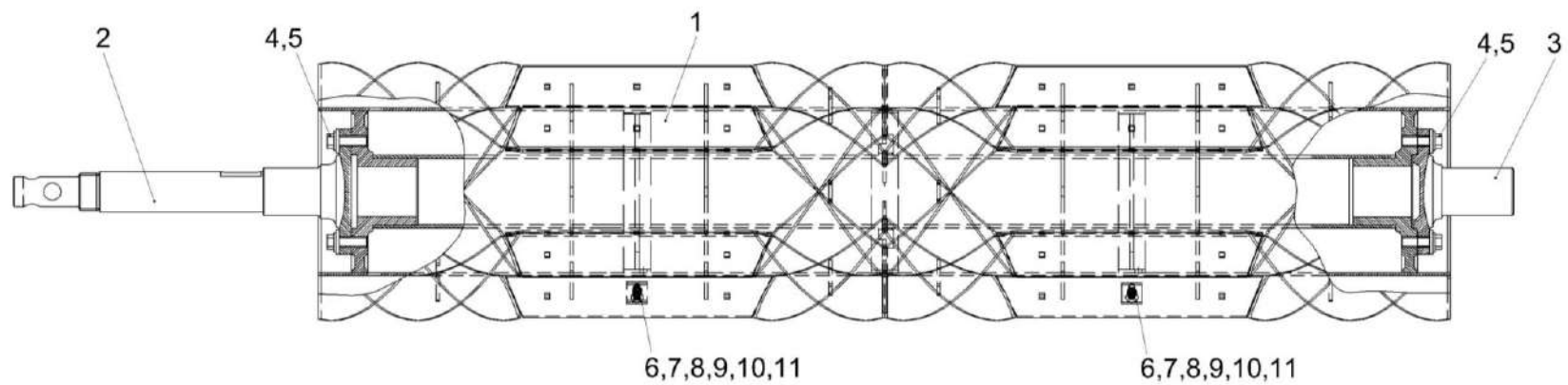


Рисунок 90 – Битер отбойный КЗК-1624-0105610

КЗК-2124-1-0100000 КДС (Версия 03)

№ рис	№ поз	Обозначение	Наименование	Куда входит	
				Обозначение	Кол. на 1 сб. ед.
<b>БИТЕР ОТБОЙНЫЙ КЗК-1624-0105610 (рисунок 90)</b>					
<b>90</b>	1-11	КЗК-1624-0105610	Битер отбойный	КЗК-16-1-0102000	1
	1	КЗК-1624-0105620	Битер	КЗК-1624-0105610	1
	2	КЗК-1624-0105605	Цапфа	КЗК-1624-0105620	1
	3	КЗК-1624-0105606	Цапфа	КЗК-1624-0105620	1
	4	КЗК 0202641	Болт	КЗК-1624-0105620	12
	5	КЗР 0202674А	Шайба	КЗК-1624-0105620	12
	6		Болт М8-6еХ25 – 7802	КЗК-1624-0105610	4 Наиб. кол.
	7		Болт М8-6еХ30 – 7802	КЗК-1624-0105610	4 Наиб. кол.
	8		Болт М8-6еХ35 – 7802	КЗК-1624-0105610	4 Наиб. кол.
	9		Гайка М8-6G – 2526	КЗК-1624-0105610	4 Наиб. кол.
	10		Гайка М8-6G – 5915	КЗК-1624-0105610	4 Наиб. кол.
11		Шайба С.8.01 – 6958	КЗК-1624-0105610	10 Наиб. кол.	

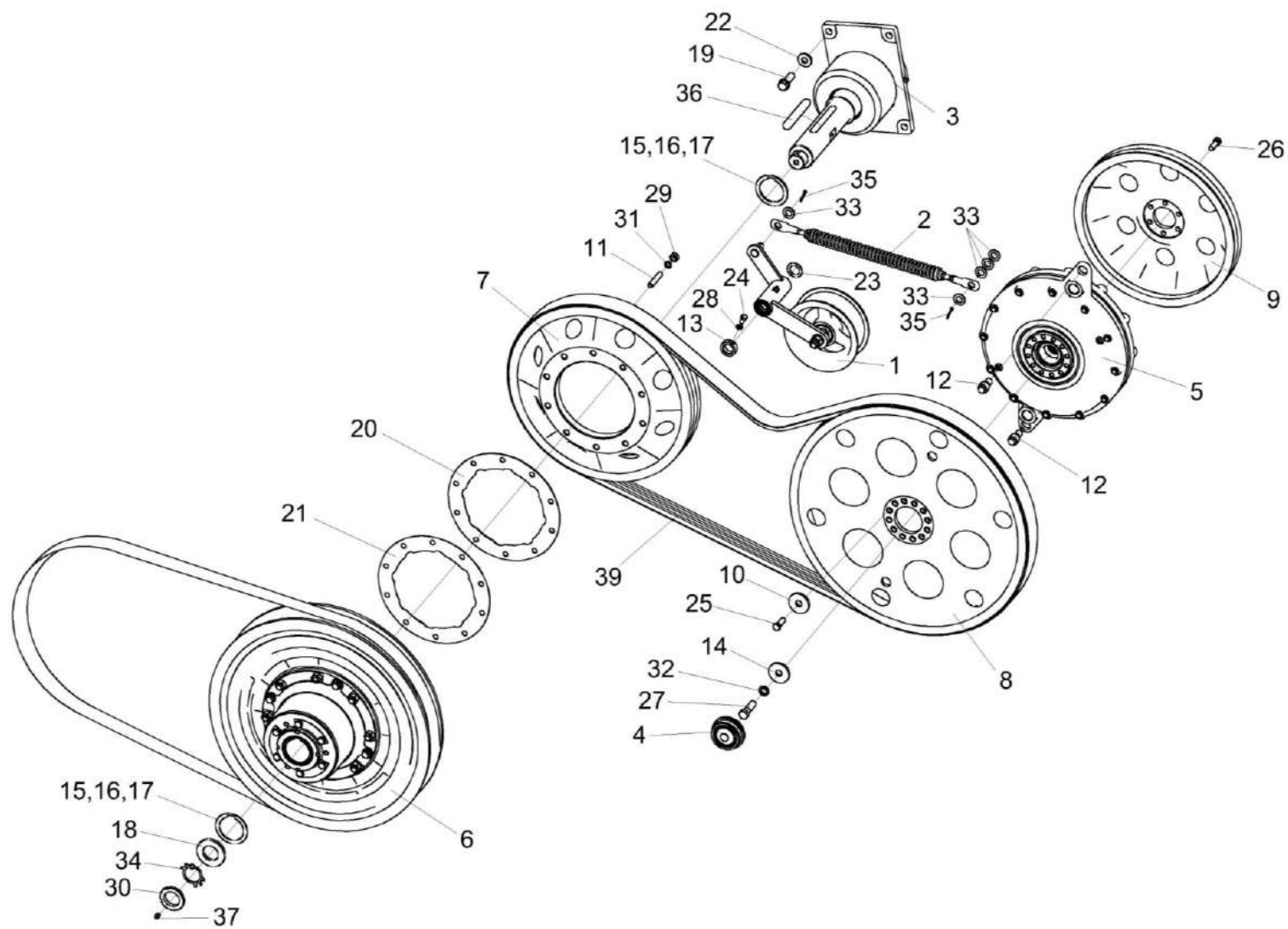


Рисунок 91 – Привод молотильного барабана КЗК-14-0134000

КЗК-2124-1-0100000 КДС (Версия 03)

№ рис	№ поз	Обозначение	Наименование	Куда входит	
				Обозначение	Кол. на 1 сб. ед.
<b>ПРИВОД МОЛОТИЛЬНОГО БАРАБАНА КЗК-14-0134000 (рисунок 91)</b>					
<b>91</b>	1-38	КЗК-14-0134000	Привод молотильного барабана	КЗК-16-1-0102000	1
	1	КЗК-14-0134010А	Рычаг	КЗК-14-0134000	1
	2	КЗК-14-0134080	Пружина	КЗК-14-0134000	1
	3	КЗК-1624-0134050А	Опора	КЗК-14-0134000	1
	4	КЗК-1624-0134070	Крышка	КЗК-14-0134000	1
	5	КЗК-1624-0311000	Редуктор	КЗК-14-0134000	1
	6	КЗК 0123000	Вариатор барабана	КЗК-14-0134000	1
	7	КЗК-14-0134101	Шкив	КЗК-14-0134000	1
	8	КЗК-1624-0134103А	Шкив	КЗК-14-0134000	1
	9	КЗК-1624-0134104А	Шкив	КЗК-14-0134000	1
	10	УЭС 0100607	Шайба	КЗК-14-0134000	9
	11	КЗК-1624-0134605А	Шпилька	КЗК-14-0134000	10
	12	КЗК-12-0102629-01	Винт фиксирующий	КЗК-14-0134000	2
	13	КЗК-1624-0134613	Втулка	КЗК-14-0134000	1
	14	КЗК-1624-0134616	Шайба	КЗК-14-0134000	1
15	КЗК 0102407	Прокладка	КЗК-14-0134000	5	
					наиб. кол.



КЗК-2124-1-0100000 КДС (Версия 03)

№ рис	№ поз	Обозначение	Наименование	Куда входит	
				Обозначение	Кол. на 1 сб. ед.
91	16	КЗК 0102407-01	Прокладка	КЗК-14-0134000	5 наиб. кол.
	17	КЗК 0102407-02	Прокладка	КЗК-14-0134000	4 наиб. кол.
	18	КЗК 0102433	Шайба	КЗК-14-0134000	1
	19	КЗК 0202641	Болт	КЗК-14-0134000	4
	20	КЗК-12-0102479	Прокладка	КЗК-14-0134000	1
	21	КЗК-12-0102479-01	Прокладка	КЗК-14-0134000	2
	22	КЗР 0202674А	Шайба	КЗК-14-0134000	4
	23	КИС 0105438	Шайба специальная	КЗК-14-0134000	9 наиб. кол.
	24		Болт М10-6езх16 – 7796	КЗК-14-0134000	1
	25		Болт М12-6ех35 – 7796	КЗК-14-0134000	9
	26		Болт 3М12-6ех35 – 7796	КЗК-14-0134000	6
	27		Болт М16Х1,5-6ех55 – 7796	КЗК-14-0134000	1
	28		Гайка М10-6G – 2526	КЗК-14-0134000	1
	29		Гайка М12-6G – 5915	КЗК-14-0134000	10
	30		Гайка М42х1,5-6Н – 11871	КЗК-14-0134000	1
	31		Шайба 12Т 65Г – 6402	КЗК-14-0134000	10
	32		Шайба 16Т 65Г – 6402	КЗК-14-0134000	1

КЗК-2124-1-0100000 КДС (Версия 03)

№ рис	№ поз	Обозначение	Наименование	Куда входит	
				Обозначение	Кол. на 1 сб. ед.
91	33		Шайба С.16.01 – 11371	КЗК-14-0134000	6
	34		Шайба Н 42.01 – 11872	КЗК-14-0134000	1
	35		Шплинт 4x25 – 397	КЗК-14-0134000	2
	36		Шпонка 18x11x140 – 23360	КЗК-14-0134000	1
	37		Масленка 1.2 – 19853	КЗК-14-0134000	1
	38		Ремень 3 НВ 3612La исполнение 26 или Ремень 3 НВ ВР 3612 "К"	КЗК-14-0134000	1

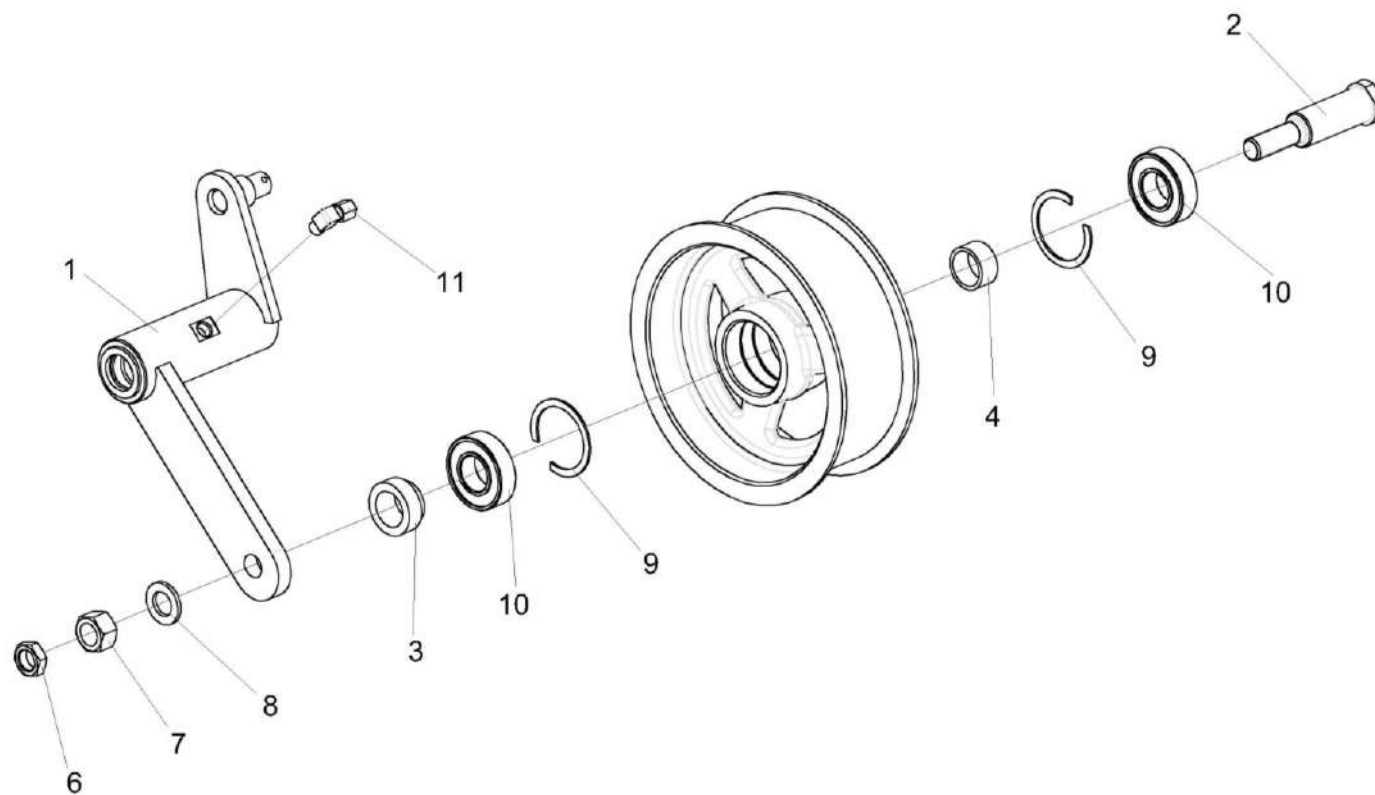


Рисунок 92 – Рычаг КЗК-14-0134010А

КЗК-2124-1-0100000 ҚДС (Версия 03)

№ рис	№ поз	Обозначение	Наименование	Куда входит	
				Обозначение	Кол. на 1 сб. ед.
<b>РЫЧАГ КЗК-14-0134010А (рисунок 92)</b>					
<b>92</b>	1-11	КЗК-14-0134010А	Рычаг	КЗК-14-0134000	1
	4,5,9,10	КЗК-1624-0134060	Ролик	КЗК-14-0134010А	1
	1	КЗК-14-0134020А	Рычаг	КЗК-14-0134010А	1
	2	КЗК-1624-0134606	Ось	КЗК-14-0134010А	1
	3	КЗК-1624-0134805	Втулка	КЗК-14-0134010А	1
	4	КЗК 0221802А-04	Втулка	КЗК-1624-0134060	1
	5	КПР 6105101-02	Ролик	КЗК-1624-0134060	1
	6		Гайка М16-6G – 2526	КЗК-14-0134010А	1
	7		Гайка М16-6G – 5915	КЗК-14-0134010А	1
	8		Шайба С.16.01 – 11371	КЗК-14-0134010А	1
	9		Кольцо В52 – 13941 или Кольцо В52 – 13943	КЗК-1624-0134060	2
10		Подшипник 180205 – 8882	КЗК-1624-0134060	2	
11		Штуцер угловой ST WE 6-LL M 10X1,0KC 223-13021-3	КЗК-14-0134010А	1	

КЗК-2124-1-0100000 ҚДС (Версия 03)

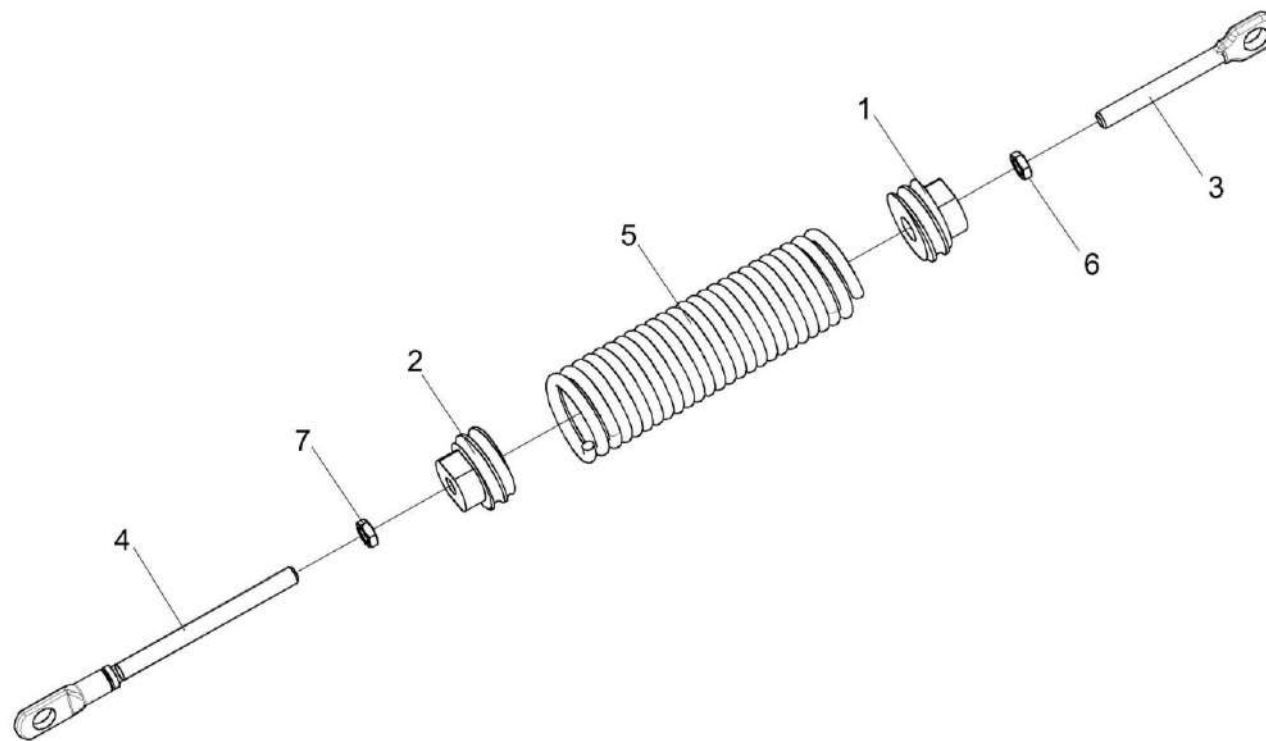


Рисунок 93 – Пружина КЗК-14-0134080

КЗК-2124-1-0100000 КДС (Версия 03)

№ рис	№ поз	Обозначение	Наименование	Куда входит	
				Обозначение	Кол. на 1 сб. ед.
<b>ПРУЖИНА КЗК-14-0134080 (рисунок 93)</b>					
<b>93</b>	1-7	КЗК-14-0134080	Пружина	КЗК-14-0134000	1
	1	КЗК 0221111	Пробка	КЗК-14-0134080	1
	2	КЗК 0221111-01	Пробка	КЗК-14-0134080	1
	3	КЗР 0202673-02	Зацеп	КЗК-14-0134080	1
	4	КЗК-1624-0134601А-01	Зацеп	КЗК-14-0134080	1
	5	ПКК 0108602-03	Пружина	КЗК-14-0134080	1
	6		Гайка М12-6G – 2526	КЗК-14-0134080	1
7		Гайка М12-LH-6G – 2526	КЗК-14-0134080	1	

КЗК-2124-1-0100000 ҚДС (Версия 03)

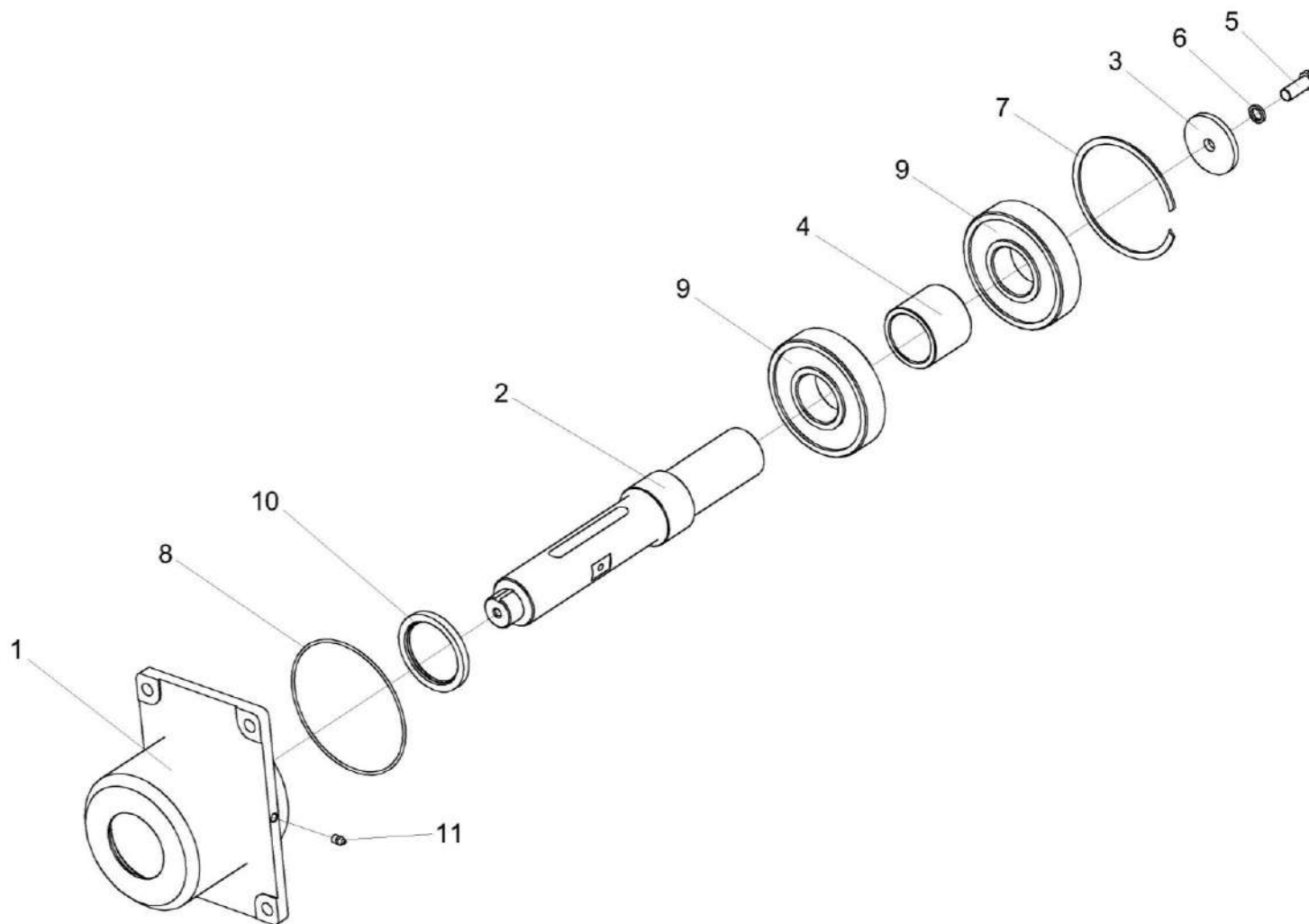


Рисунок 94 – Опора КЗК-1624-0134050А

КЗК-2124-1-0100000 КДС (Версия 03)

№ рис	№ поз	Обозначение	Наименование	Куда входит	
				Обозначение	Кол. на 1 сб. ед.
<b>ОПОРА КЗК-1624-0134050А (рисунок 94)</b>					
94	1-11	КЗК-1624-0134050А	Опора	КЗК-14-0134000	1
	1	КЗК-1624-0134201А	Корпус	КЗК-1624-0134050А	1
	2	КЗК-1624-0134603А	Вал	КЗК-1624-0134050А	1
	3	КЗК-1624-0134411	Шайба	КЗК-1624-0134050А	1
	4	КЗК-1624-0134803А	Втулка	КЗК-1624-0134050А	1
	5		Болт М16-6ех40 – 7796	КЗК-1624-0134050А	1
	6		Шайба 16Т 65Г – 6402	КЗК-1624-0134050А	1
	7		Кольцо В160 – 13941	КЗК-1624-0134050А	1
	8		Кольцо 180-185-36-2-2 – 18829/9833	КЗК-1624-0134050А	1
	9		Подшипник 413 – 8338	КЗК-1624-0134050А	2
	10		Манжета 1.2-80х105-1 – 8752/38 05146	КЗК-1624-0134050А	1
11		Штуцер прямой ST GE 6-LL M 10X1,0КС 223-12271-7	КЗК-1624-0134050А	1	



КЗК-2124-1-0100000 ҚДС (Версия 03)

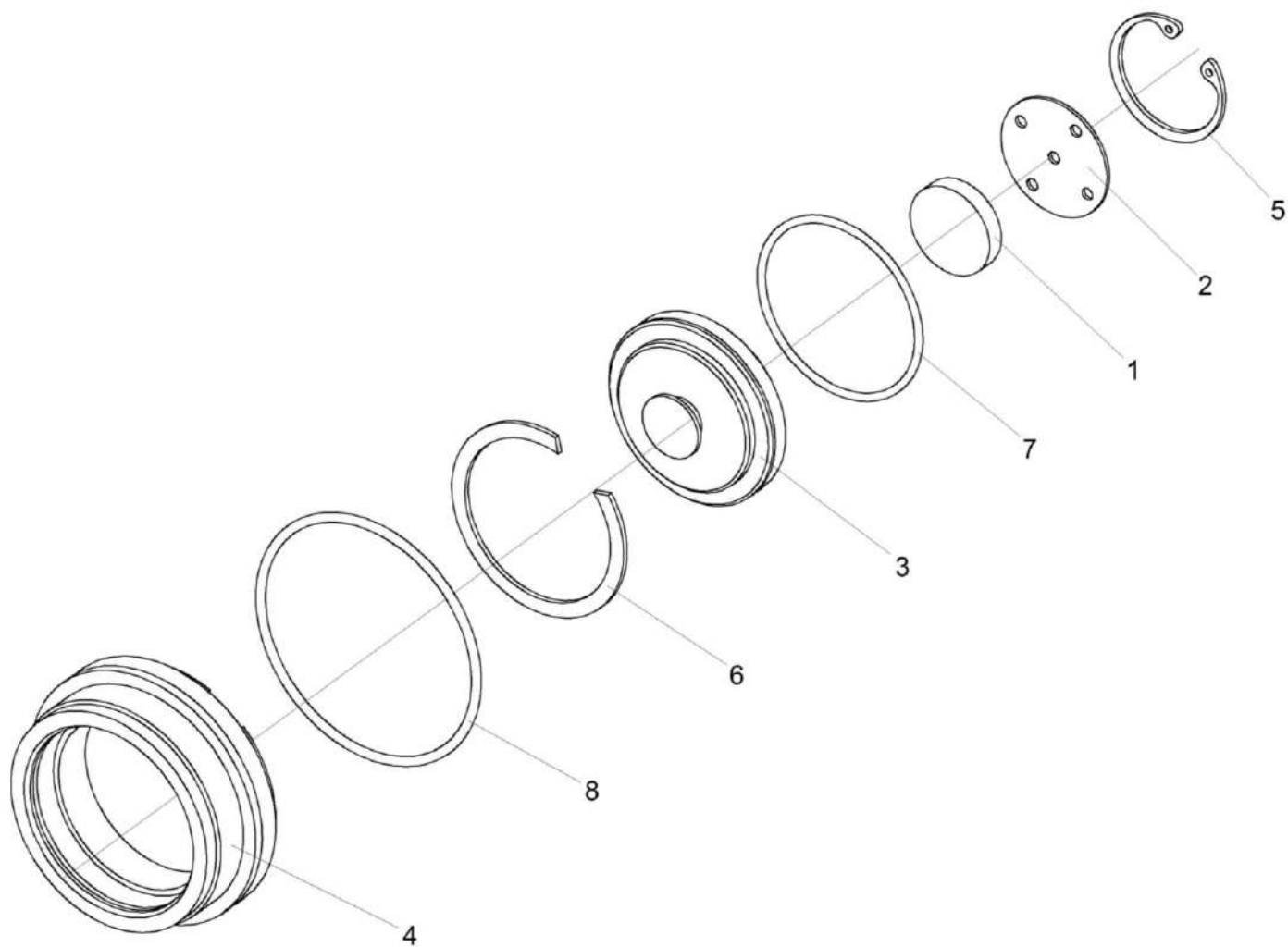


Рисунок 95 – Крышка КЗК-1624-0134070

КЗК-2124-1-0100000 ҚДС (Версия 03)

№ рис	№ поз	Обозначение	Наименование	Куда входит	
				Обозначение	Кол. на 1 сб. ед.
<b>КРЫШКА КЗК-1624-0134070 (рисунок 95)</b>					
<b>95</b>	1-8	КЗК-1624-0134070	Крышка	КЗК-14-0134000	1
	1	КЗК-1624-0134001	Фильтр	КЗК-1624-0134070	1
	2	КЗК-1624-0134409	Шайба	КЗК-1624-0134070	1
	3	КЗК-1624-0134614	Крышка	КЗК-1624-0134070	1
	4	КЗК-1624-0134615	Корпус	КЗК-1624-0134070	1
	5		Кольцо В40 – 13943	КЗК-1624-0134070	1
	6		Кольцо В62 – 13941	КЗК-1624-0134070	1
	7		Кольцо 058-062-25-2-2 – 18829/9833	КЗК-1624-0134070	1
	8		Кольцо 080-085-30-2-2 – 18829/9833	КЗК-1624-0134070	1

КЗК-2124-1-0100000 КДС (Версия 03)

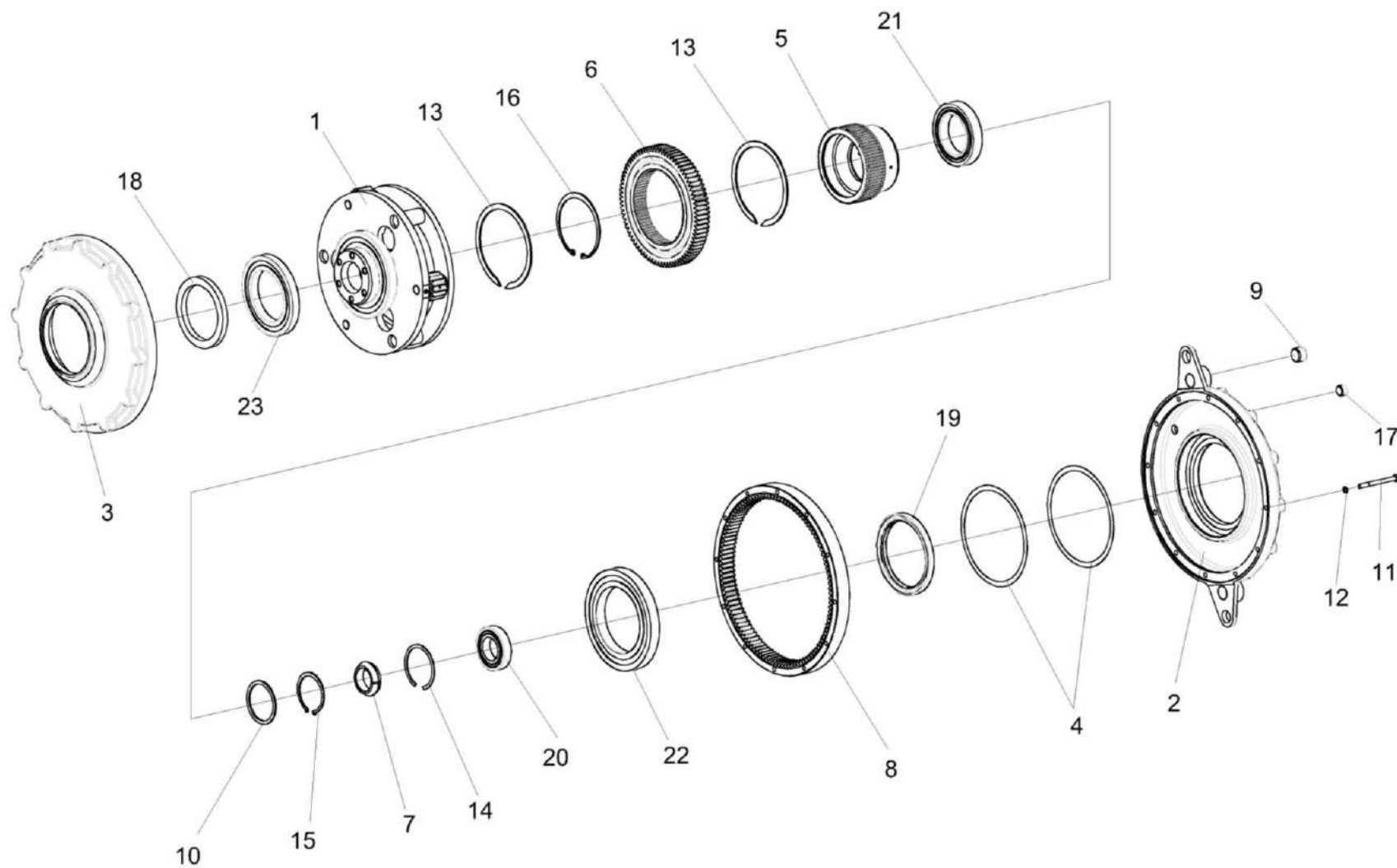


Рисунок 96 – Редуктор КЗК-1624-0311000

КЗК-2124-1-0100000 КДС (Версия 03)

№ рис	№ поз	Обозначение	Наименование	Куда входит	
				Обозначение	Кол. на 1 сб. ед.
<b>РЕДУКТОР КЗК-1624-0311000 (рисунок 96)</b>					
<b>96</b>	1-23	КЗК-1624-0311000	Редуктор	КЗК-14-0134000	1
	5,6,13	КЗК-1624-0311030	Шестерня	КЗК-1624-0311000	1
	1	КЗК-1624-0311020	Водило	КЗК-1624-0311000	1
	2	КЗК-1624-0311201	Корпус	КЗК-1624-0311000	1
	3	КЗК-1624-0311202	Корпус	КЗК-1624-0311000	1
	4	КВК 137502	Прокладка	КЗК-1624-0311000	3
					наиб. кол
	5	КЗК-1624-0311601	Ступица	КЗК-1624-0311030	1
	6	КЗК-1624-0311605	Шестерня	КЗК-1624-0311030	1
	7	КЗК-1624-0311611	Втулка	КЗК-1624-0311000	1
	8	КЗК-12-0123609А	Шестерня	КЗК-1624-0311000	1
	9	КЗК-12-0123614	Пробка	КЗК-1624-0311000	2
	10	ПКК 0135415А	Кольцо упорное	КЗК-1624-0311000	1
	11		Болт М8-6ех90 – 7796	КЗК-1624-0311000	12
12		Шайба 8Т 65Г – 6402	КЗК-1624-0311000	12	
13		Кольцо В150 – 13940	КЗК-1624-0311030	2	
14		Кольцо В85 – 13941 или Кольцо В85 – 13943	КЗК-1624-0311000	1	

КЗК-2124-1-0100000 КДС (Версия 03)

№ рис	№ поз	Обозначение	Наименование	Куда входит	
				Обозначение	Кол. на 1 сб. ед.
96	15		Кольцо В72 – 13942	КЗК-1624-0311000	1
	16		Кольцо В125 – 13943	КЗК-1624-0311000	1
	17		Пробка 2-3МК20	КЗК-1624-0311000	2
	18		Манжета 2.1-110X140X12 (72 NBR) или Манжета BAUM6SLX7 110-140-12 75FKM 585 или Манжета CR 110X140X12 HMSA10 RG	КЗК-1624-0311000	1
	19		Манжета BAUM6SLX7 130-160-12 75FKM 585 или Манжета CR 130X160X12 HMSA10 RG	КЗК-1624-0311000	1
	20		Подшипник NJ209ECJ/C3	КЗК-1624-0311000	1
	21		Подшипник NU1016 или Подшипник NU1016-M1	КЗК-1624-0311000	1
	22		Подшипник 16026/C3 или Подшипник 16026-C3	КЗК-1624-0311000	1
	23		Подшипник 16022/C3 или Подшипник 16022-C3	КЗК-1624-0311000	1

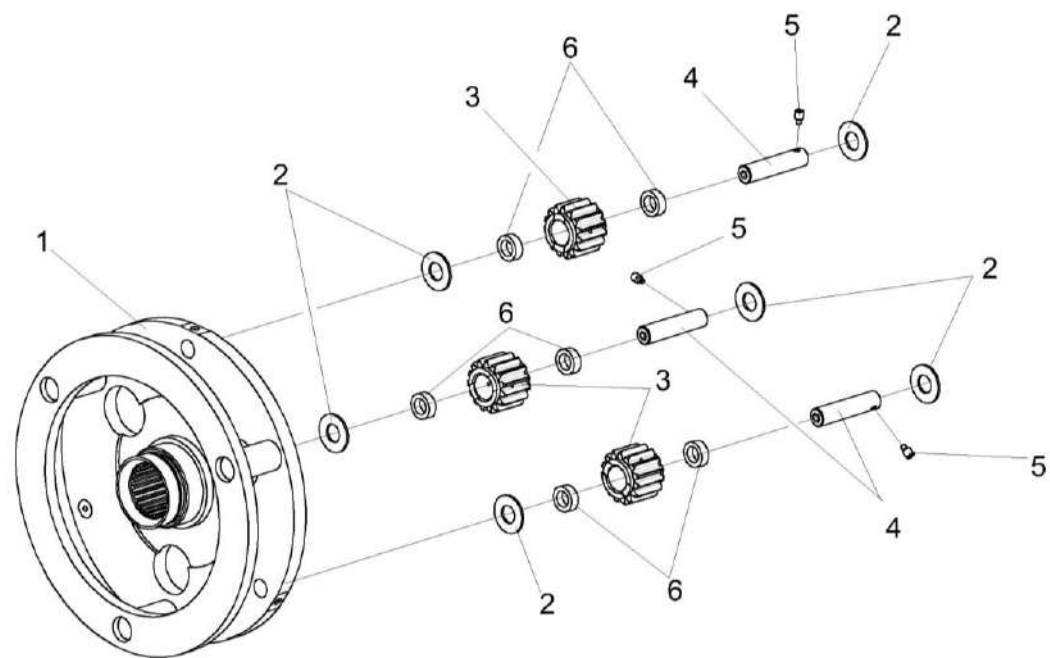


Рисунок 97 – Водило КЗК-1624-0311020

КЗК-2124-1-0100000 КДС (Версия 03)

№ рис	№ поз	Обозначение	Наименование	Куда входит	
				Обозначение	Кол. на 1 сб. ед.
<b>ВОДИЛО КЗК-1624-0311020 (рисунок 97)</b>					
<b>97</b>	1-6	КЗК-1624-0311020	Водило	КЗК-1624-0311000	1
	1	КЗК-1624-0311040 или КЗК-1624-0311050	Водило	КЗК-1624-0311020	1
	2	КЗК-12-0123401	Шайба	КЗК-1624-0311020	6
	3	КЗК-12-0123606	Сателлит	КЗК-1624-0311020	3
	4	КЗК-12-0123607А	Ось	КЗК-1624-0311020	3
	5	КЗК-12-0123608	Винт	КЗК-1624-0311020	3
6		Подшипник К18х25х22 "SKF"или Подшипник К18х25х22 "FAG"или Подшипник КТ 182522	КЗК-1624-0311020	6	

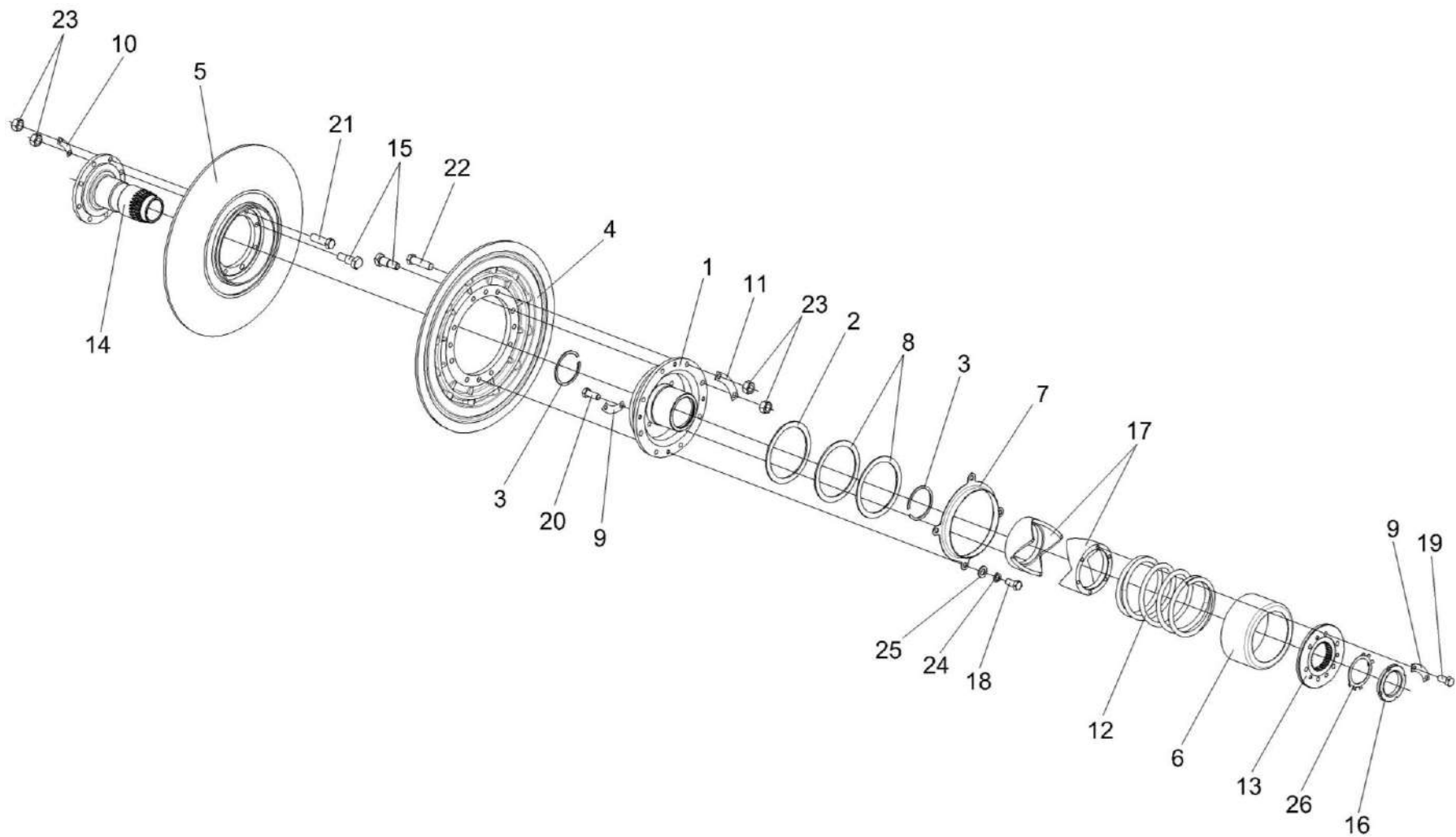


Рисунок 98 – Вариатор барабана КЗК 0123000



КЗК-2124-1-0100000 КДС (Версия 03)

№ рис	№ поз	Обозначение	Наименование	Куда входит	
				Обозначение	Кол. на 1 сб. ед.
<b>ВАРИАТОР БАРАБАНА КЗК 0123000 (рисунок 98)</b>					
98	1-26	КЗК 0123000	Вариатор барабана	КЗК-14-0134000	1
	1,4,9,11,15, 17,20,22,23	КЗК 0123010	Диск подвижный	КЗК 0123000	1
	5,10,14, 15,21,23	КЗК 0123220	Диск неподвижный	КЗК 0123000	1
	9,13,17,19	КЗК 0123030	Упор	КЗК 0123000	1
	1	КЗК 0123040А	Ступица	КЗК 0123010	1
	2	КЗК 0123002	Шайба	КЗК 0123000	1
	3	КЗК 0123003	Кольцо	КЗК 0123000	2
	4	КЗК 0123101	Диск	КЗК 0123010	1
	5	КЗК 0123105	Диск	КЗК 0123220	1
	6	КЗК-3219-0123401	Кожух	КЗК 0123000	1
	7	КЗК-3219-0123402	Кольцо	КЗК 0123000	1
	8	КЗК 0123404	Кольцо	КЗК 0123000	2
9	КЗК 0123405	Шайба стопорная	КЗК 0102010 КЗК 0123030	3 3	
10	КЗК 0123405-01	Шайба стопорная	КЗК 0123220	4	
11	КЗК 0123405-02	Шайба стопорная	КЗК 0123010	4	
12	КЗК-3219-0123601	Пружина	КЗК 0123000	1	

КЗК-2124-1-0100000 КДС (Версия 03)

№ рис	№ поз	Обозначение	Наименование	Куда входит	
				Обозначение	Кол. на 1 сб. ед.
98	13	КЗК 0123604	Крышка	КЗК 0123030	1
	14	КЗК 0123605А	Ступица	КЗК 0123220	1
	15	КЗК 0123606	Болт специальный	КЗК 0123010	2
				КЗК 0123220	2
	16	КЗК 0123607	Гайка шлицевая	КЗК 0123000	1
	17	КЗК 0123205	Муфта или Муфта РСМ-10.01.18.005	КЗК 0123010	1
				КЗК 0123030	1
	18		Болт М12-6ех25 – 7796	КЗК 0123000	4
	19		Болт М12х1,25-6ех25 – 7796	КЗК 0123030	6
	20		Болт М12х1,25-6ех30 – 7796	КЗК 0123010	6
	21		Болт М14-6ех45 – 7796	КЗК 0123220	6
	22		Болт М14-6ех50 – 7796	КЗК 0123010	6
	23		Гайка М14-6G – 5915	КЗК 0123010	8
				КЗК 0123020	8
				КЗК 0123220	8
	24		Шайба 12Т 65Г – 6402	КЗК 0123000	4
	25		Шайба С.12х2.01 – 11371	КЗК 0123000	4
	26		Шайба Н.80х2.01 – 11872	КЗК 0123000	1

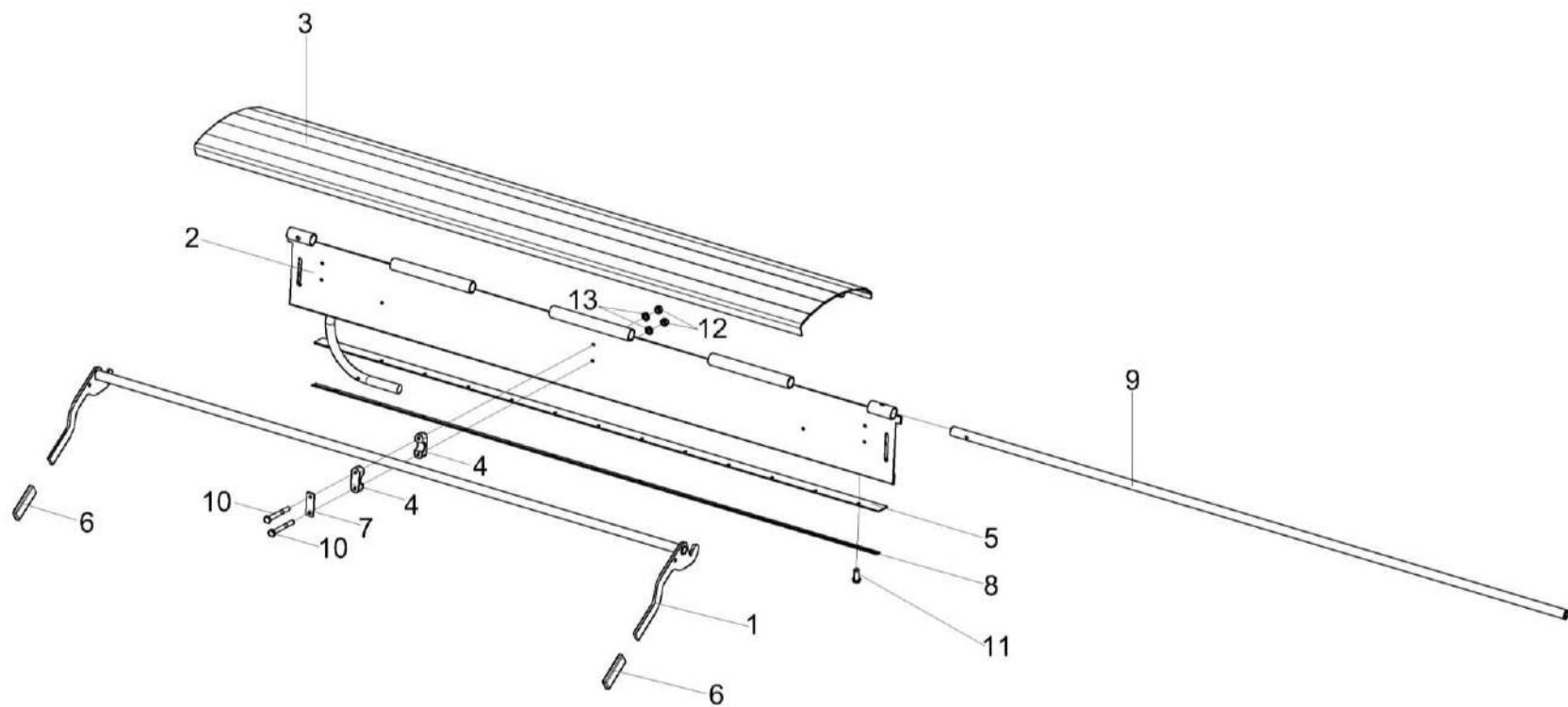


Рисунок 99 – Щиток КЗ 0104060А

КЗК-2124-1-0100000 КДС (Версия 03)

№ рис	№ поз	Обозначение	Наименование	Куда входит	
				Обозначение	Кол. на 1 сб. ед.
<b>ЩИТОК КЗ 0104060А (рисунок 99)</b>					
<b>99</b>	1-13	КЗ 0104060А	Щиток	КЗК-16-1-0102000	1
	1	КЗ 0104070	Рычаг зажимной	КЗ 0104060А	1
	2	КЗ 0104080А	Щиток	КЗ 0104060А	1
	3	КЗ 0104090А	Пластина питателя	КЗ 0104060А	1
	4	КЗ 0104001	Опора	КЗ 0104060А	6
	5	КЗ 0104002Б	Уплотнение	КЗ 0104060А	1
	6	КЗ 0104003	Рукоятка	КЗ 0104060А	2
	7	КЗ 0104414	Пластина	КЗ 0104060А	3
	8	КЗ 0104415	Планка	КЗ 0104060А	1
	9	КЗ 0104607	Ось	КЗ 0104060А	1
	10		Болт М6-6ех55 – 7798	КЗ 0104060А	6
	11		Винт В.М6-6ех12 – 17473 или Болт М6-6ех12 – 7798	КЗ 0104060А	13
	12		Гайка М6-6G – 5915	КЗ 0104060А	6
	13		Шайба С.6.01 – 11371	КЗ 0104060А	6

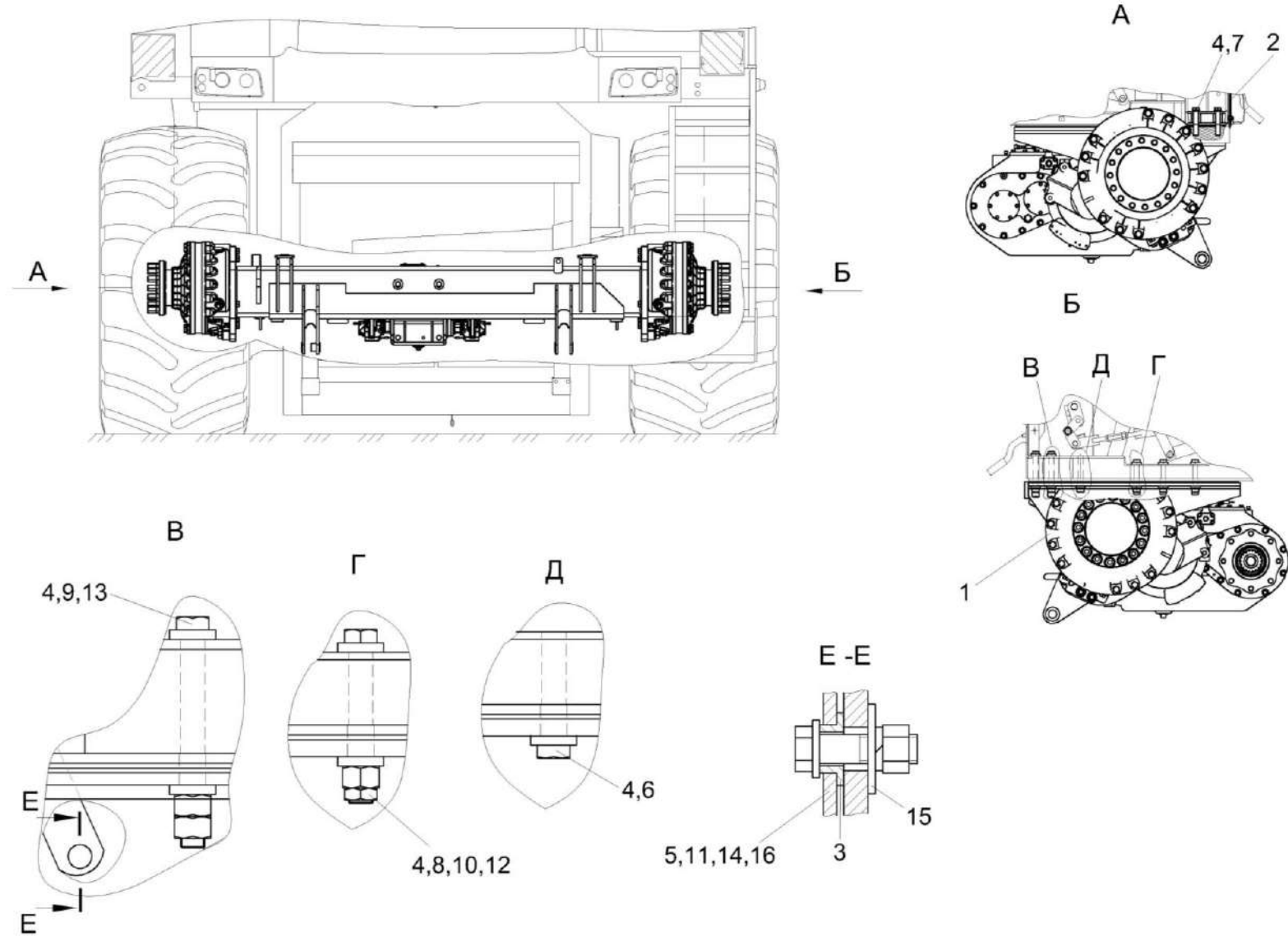


Рисунок 100 – Установка моста ведущего КЗК-2124-1-0111200

КЗК-2124-1-0100000 КДС (Версия 03)

№ рис	№ поз	Обозначение	Наименование	Куда входит	
				Обозначение	Кол. на 1 сб. ед.
<b>УСТАНОВКА МОСТА ВЕДУЩЕГО КЗК-2124-1-0111200 (рисунок 100)</b>					
100	1-16	КЗК-2124-1-0111200	Установка моста ведущего	КЗК-2124-1-0100000	1
				КЗК-2124-1-0100000-01	1
				КЗК-2124-1-0100000-02	1
	1	КЗК-1420-0107000	Мост ведущих колес	КЗК-2124-1-0111200	1
	2	КЗК-2124-1-0119090	Установка тормозных трубопроводов	КЗК-2124-1-0111200	1
	3	КЗК-1420-0102609	Втулка	КЗК-2124-1-0111200	2
	4	КЗК-10-0202674-01	Шайба	КЗК-2124-1-0111200	32
	5		Болт М12-6ЕХ45 – 7796	КЗК-2124-1-0111200	2
	6		Болт М20-6ЕХ80 – 7796	КЗК-2124-1-0111200	2
	7		Болт М20-6ЕХ100 – 7796	КЗК-2124-1-0111200	2
	8		Болт М20-6ЕХ130 – 7796	КЗК-2124-1-0111200	6
	9		Болт М20Х1,5-6ЕХ180 – 7796	КЗК-2124-1-0111200	8
	10		Гайка М20-6G – 2526	КЗК-2124-1-0111200	6
	11		Гайка М12-6G – 5915	КЗК-2124-1-0111200	2
	12		Гайка М20-6G – 5915	КЗК-2124-1-0111200	6
	13		Гайка М20Х1,5-6G – 5915	КЗК-2124-1-0111200	12
14		Шайба 12Т 65Г – 6402	КЗК-2124-1-0111200	2	
15		Шайба С 12.01 – 6958	КЗК-2124-1-0111200	2	
16		Шайба С.12.01 – 11371	КЗК-2124-1-0111200	2	

КЗК-2124-1-0100000 КДС (Версия 03)

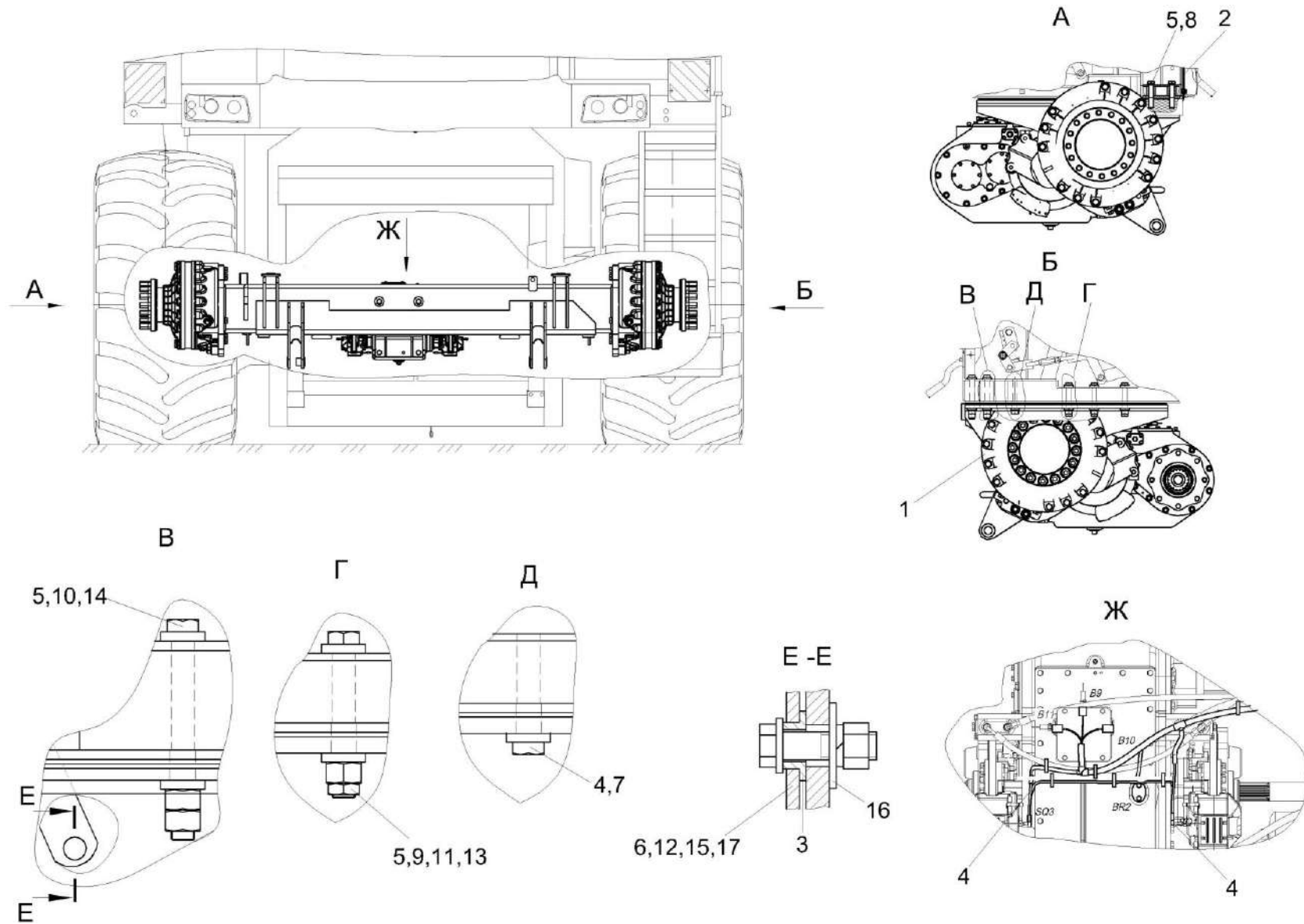


Рисунок 101 – Установка моста ведущего КЗК-2124-1-0111200-01

КЗК-2124-1-0100000 КДС (Версия 03)

№ рис	№ поз	Обозначение	Наименование	Куда входит	
				Обозначение	Кол. на 1 сб. ед.
<b>УСТАНОВКА МОСТА ВЕДУЩЕГО КЗК-2124-1-0111200-01 (рисунок 101)</b>					
<b>101</b>	1-17	КЗК-2124-1-0111200-01	Установка моста ведущего	КЗК-2124-1-0100000	1
				КЗК-2124-1-0100000-01	1
				КЗК-2124-1-0100000-02	1
	1	КЗК-2124-0107000	Мост ведущих колес	КЗК-2124-1-0111200-01	1
	2	КЗК-2124-1-0119630	Установка тормозных трубопроводов	КЗК-2124-1-0111200-01	1
	3	КЗК-1420-0102609	Втулка	КЗК-2124-1-0111200-01	2
	4	КЗК-13-0700160	Жгут датчика износа тормозных колодок	КЗК-2124-1-0111200-01	2
	5	КЗК-10-0202674-01	Шайба	КЗК-2124-1-0111200-01	32
	6		Болт М12-6ЕХ45 – 7796	КЗК-2124-1-0111200-01	2
	7		Болт М20-6ЕХ80 – 7796	КЗК-2124-1-0111200-01	2
	8		Болт М20-6ЕХ100 – 7796	КЗК-2124-1-0111200-01	2
	9		Болт М20-6ЕХ130 – 7796	КЗК-2124-1-0111200-01	6
	10		Болт М20Х1,5-6ЕХ180 – 7796	КЗК-2124-1-0111200-01	8
	11		Гайка М20-6G – 2526	КЗК-2124-1-0111200-01	6
	12		Гайка М12-6G – 5915	КЗК-2124-1-0111200-01	2
	13		Гайка М20-6G – 5915	КЗК-2124-1-0111200-01	6
	14		Гайка М20Х1,5-6G – 5915	КЗК-2124-1-0111200-01	12
15		Шайба 12Т 65Г – 6402	КЗК-2124-1-0111200-01	2	
16		Шайба С 12.01 – 6958	КЗК-2124-1-0111200-01	2	
17		Шайба С.12.01 – 11371	КЗК-2124-1-0111200-01	2	



КЗК-2124-1-0100000 КДС (Версия 03)

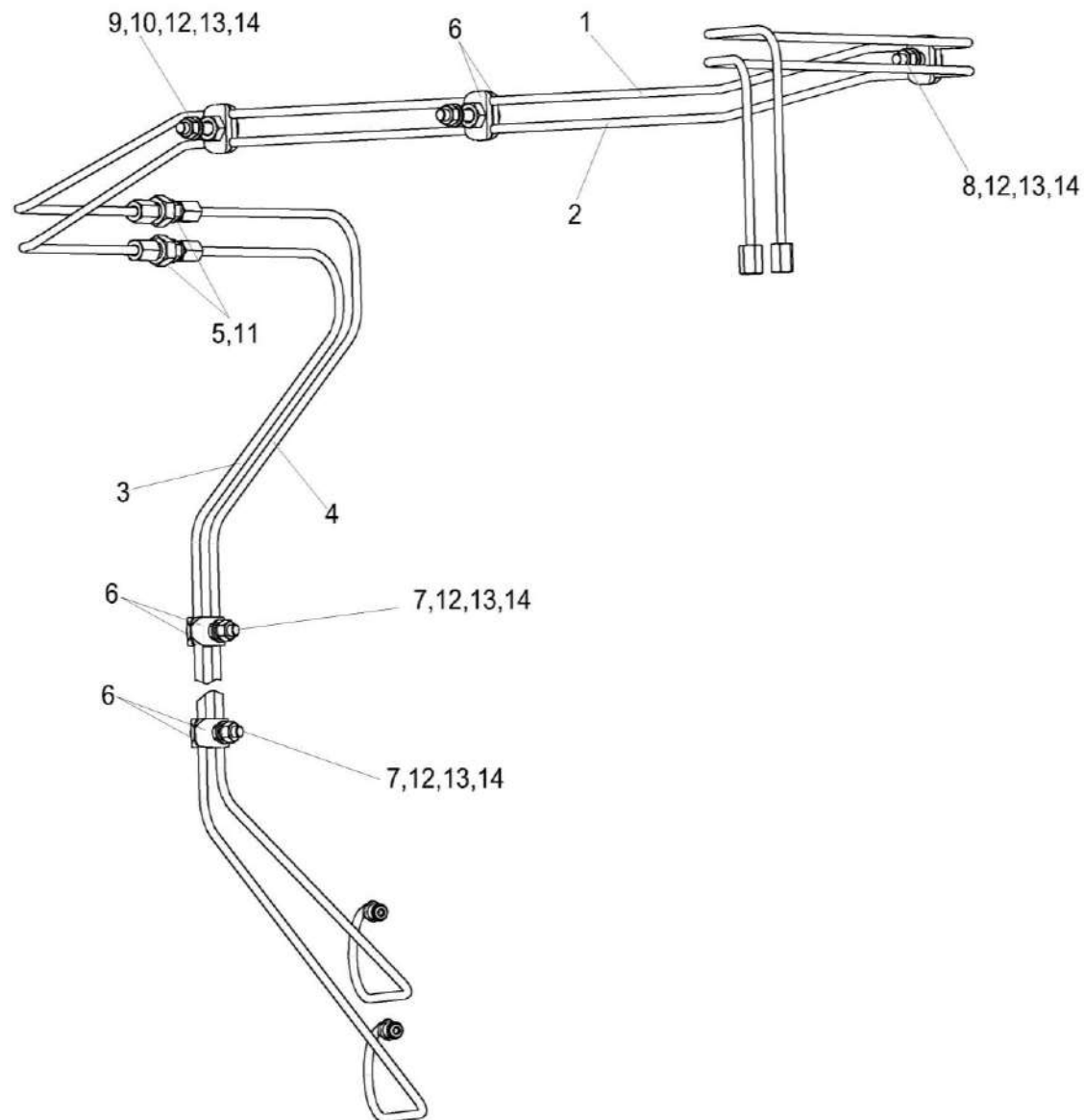


Рисунок 102 – Установка тормозных трубопроводов КЗК-2124-1-0119630

КЗК-2124-1-0100000 КДС (Версия 03)

№ рис	№ поз	Обозначение	Наименование	Куда входит	
				Обозначение	Кол. на 1 сб. ед.
<b>УСТАНОВКА ТОРМОЗНЫХ ТРУБОПРОВОДОВ КЗК-2124-1-0119630 (рисунок 102)</b>					
<b>102</b>	1-10	КЗК-2124-1-0119630	Установка тормозных трубопроводов	КЗК-2124-1-0111200-01	1
	1	КЗК-2124-1-0119330	Трубопровод	КЗК-2124-1-0119630	1
	2	КЗК-2124-1-0119340	Трубопровод	КЗК-2124-1-0119630	1
	3	КЗК-2124-1-0119710	Трубопровод	КЗК-2124-1-0119630	1
	4	КЗК-2124-1-0119720	Трубопровод	КЗК-2124-1-0119630	1
	5	54-61361	Штуцер переходной	КЗК-2124-1-0119630	2
	6	КЗК-2124-1-0119001	Держатель трубопроводов	КЗК-2124-1-0119630	10
	7		Болт М8-6ЕХ35 – 7796	КЗК-2124-1-0119630	2
	8		Болт М8-6ЕХ40 – 7796	КЗК-2124-1-0119630	1
	9		Болт М8-6ЕХ55 – 7796	КЗК-2124-1-0119630	2
	10		Гайка М10-6G – 5915	КЗК-2124-1-0119630	2
	11		Гайка М12Х1,25-6G – 5915	КЗК-2124-1-0119630	2
	12		Гайка М8-6G.8 – 5915	КЗК-2124-1-0119630	5
	13		Шайба 8 65Г – 6402	КЗК-2124-1-0119630	5
14		Шайба С.8.01 – 11371	КЗК-2124-1-0119630	10	

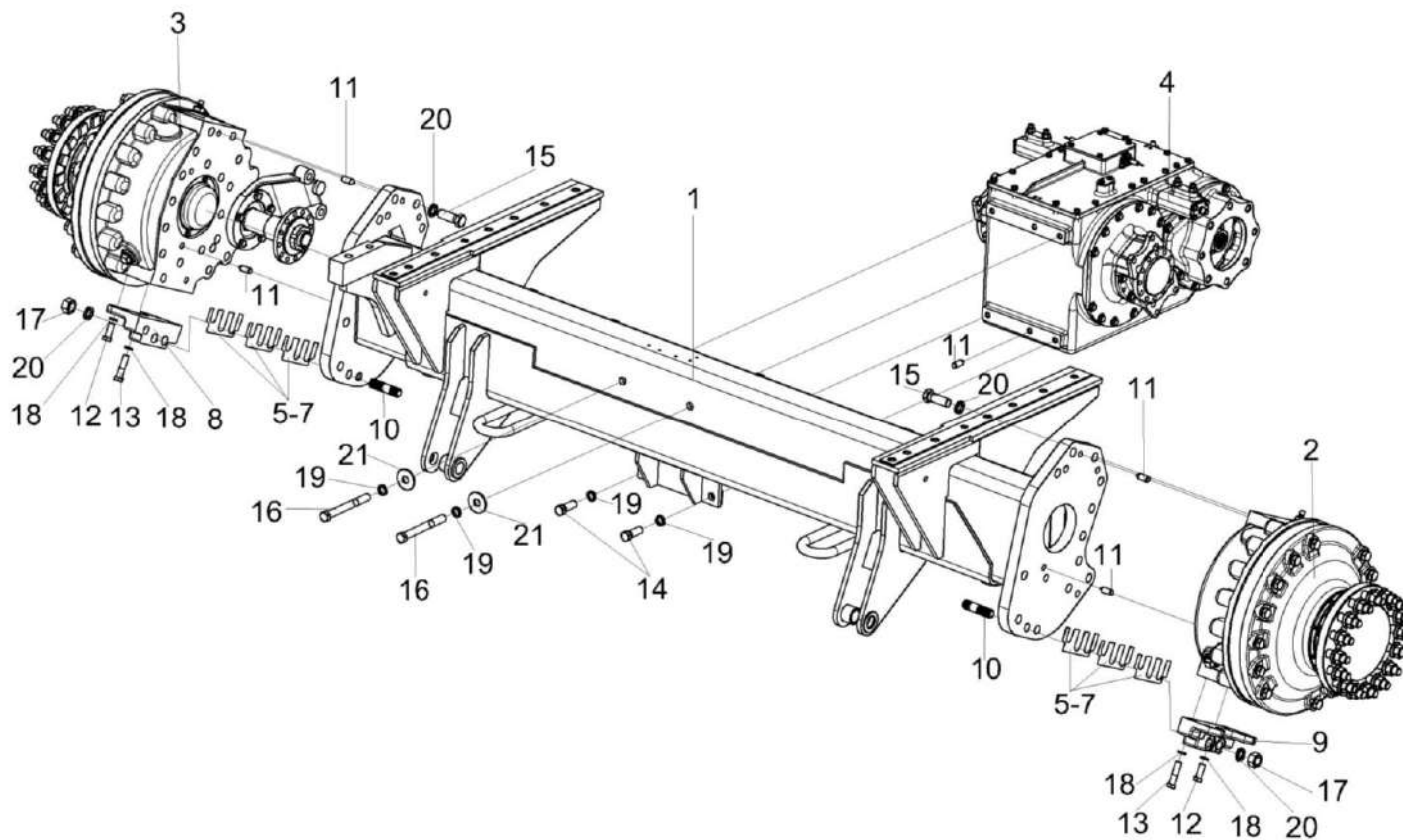


Рисунок 103 – Мост ведущих колес КЗК-1420-0107000 (лист 1)

КЗК-2124-1-0100000 КДС (Версия 03)

№ рис	№ поз	Обозначение	Наименование	Куда входит	
				Обозначение	Кол. на 1 сб. ед.
<b>МОСТ ВЕДУЩИХ КОЛЕС КЗК-1420-0107000 (лист 1) (рисунок 103)</b>					
<b>103</b>	1-21	КЗК-1420-0107000	Мост ведущих колес	КЗК-2124-1-0111200	1
	1	КЗК-1420-0107010	Балка моста	КЗК-1420-0107000	1
	2	КЗК-14-0107020	Редуктор бортовой	КЗК-1420-0107000	1
	3	КЗК-14-0107020-01	Редуктор бортовой	КЗК-1420-0107000	1
	4	КЗК-1624-0107030	Коробка передач	КЗК-1420-0107000	1
	5	КЗК-12-0107501	Пластина	КЗК-1420-0107000	4 наиб. кол.
	6	КЗК-12-0107501-01	Пластина	КЗК-1420-0107000	4 наиб. кол.
	7	КЗК-12-0107501-02	Пластина	КЗК-1420-0107000	4 наиб. кол.
	8	КЗК-12-0107608А	Кронштейн	КЗК-1420-0107000	1
	9	КЗК-12-0107608А-01	Кронштейн	КЗК-1420-0107000	1
	10	КЗК-12-0107609	Шпилька	КЗК-1420-0107000	4
	11	3518020-46426	Штифт	КЗК-1420-0107000	8
	12		Болт М16-6ех40 – 7796	КЗК-1420-0107000	4
	13		Болт М16-6ех65 – 7796	КЗК-1420-0107000	4
	14		Болт М20-6ех55 – 7796	КЗК-1420-0107000	2
15		Болт М24-6ех65 – 7796	КЗК-1420-0107000	22	

КЗК-2124-1-0100000 КДС (Версия 03)

№ рис	№ поз	Обозначение	Наименование	Куда входит	
				Обозначение	Кол. на 1 сб. ед.
103	16		Болт М20-6х180 – 7798	КЗК-1420-0107000	2
	17		Гайка М24-6G – 5915	КЗК-1420-0107000	4
	18		Шайба 16Т 65Г – 6402	КЗК-1420-0107000	16
	19		Шайба 20Т 65Г – 6402	КЗК-1420-0107000	4
	20		Шайба 24Т 65Г – 6402	КЗК-1420-0107000	26
	21		Шайба С 20.01 – 6958	КЗК-1420-0107000	2

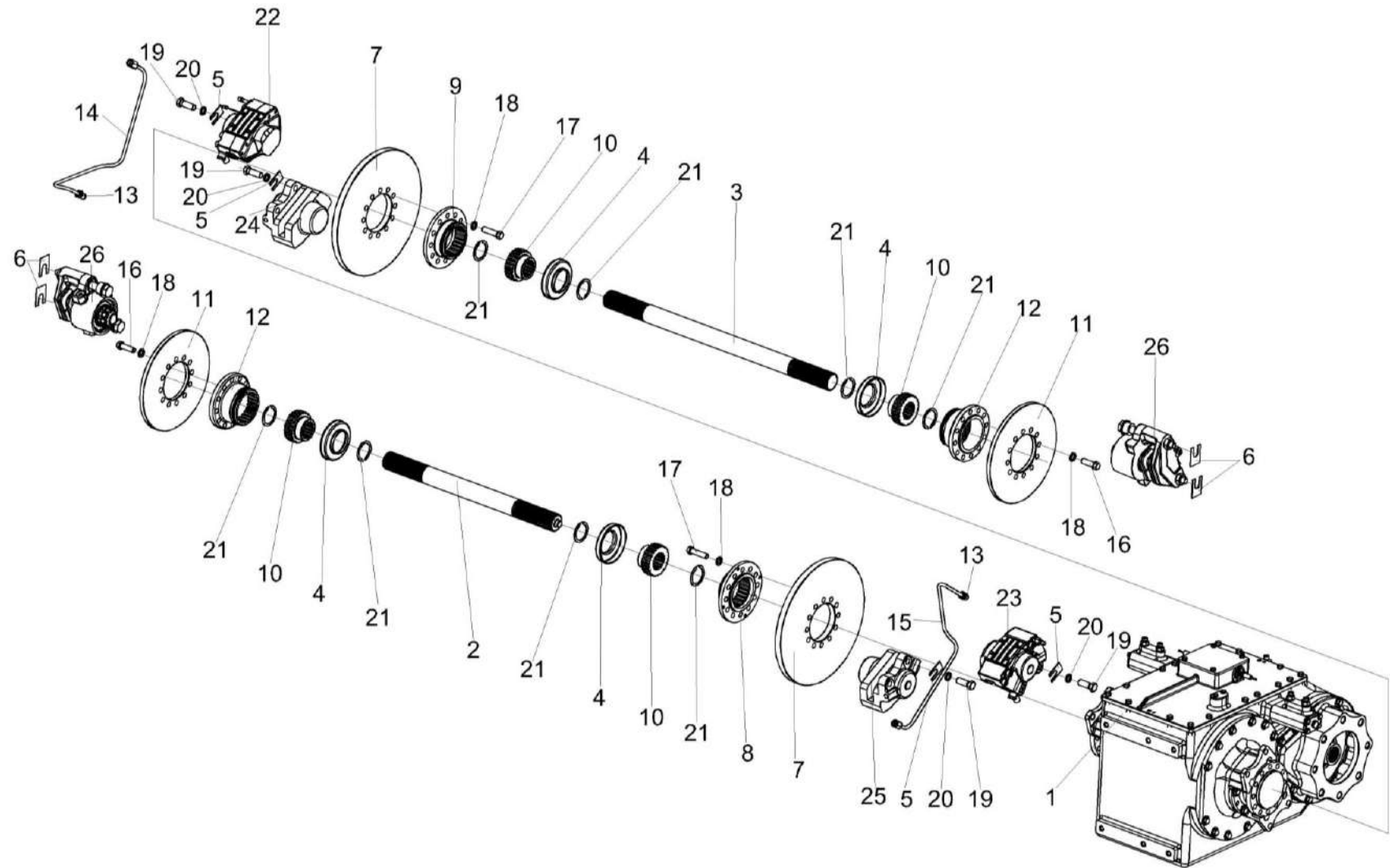


Рисунок 104 – Мост ведущих колес КЗК-1420-0107000 (лист 2)

КЗК-2124-1-0100000 КДС (Версия 03)

№ рис	№ поз	Обозначение	Наименование	Куда входит	
				Обозначение	Кол. на 1 сб. ед.
<b>МОСТ ВЕДУЩИХ КОЛЕС КЗК-2124-0107000 (лист 2) (рисунок 104)</b>					
<b>104</b>	1-26	КЗК-1420-0107000	Мост ведущих колес	КЗК-2124-1-0111200	1
	1	КЗК-1624-0107030	Коробка передач	КЗК-1420-0107000	1
	2	КЗК-14-0107602	Полуось	КЗК-1420-0107000	1
	3	КЗК-14-0107602-01	Полуось	КЗК-1420-0107000	1
	4	КВК 0106001	Чехол	КЗК-1420-0107000	4
	5	КВК 0106462	Шайба регулировочная	КЗК-1420-0107000	32 наиб. кол.
	6	КВК 0106463	Шайба регулировочная	КЗК-1420-0107000	12 наиб. кол.
	7	КВК 0106605	Диск	КЗК-1420-0107000	2
	8	КВК 0106606	Фланец	КЗК-1420-0107000	1
	9	КВК 0106606-01	Фланец	КЗК-1420-0107000	1
	10	КВК 0106609	Полумуфта	КЗК-1420-0107000	4
	11	КВК 0106617	Диск	КЗК-1420-0107000	2
	12	КВК 0106686А	Фланец	КЗК-1420-0107000	2
	13	КВК 0129632	Штуцер	КЗК-1420-0107000	2
	14	КВК 0129640	Трубопровод	КЗК-1420-0107000	1
15	КВК 0129640-01	Трубопровод	КЗК-1420-0107000	1	

КЗК-2124-1-0100000 КДС (Версия 03)

№ рис	№ поз	Обозначение	Наименование	Куда входит	
				Обозначение	Кол. на 1 сб. ед.
104	16	УЭС 0100603А-01	Болт	КЗК-1420-0107000	24
	17	УЭС 0100603А-05	Болт	КЗК-1420-0107000	24
	18	УЭС 0100607-01	Шайба	КЗК-1420-0107000	48
	19		Болт М16х1,5-6ех45 – 7796	КЗК-1420-0107000	8
	20		Шайба 16Т 65Г – 6402	КЗК-1420-0107000	16
	21		Кольцо В50 – 13940	КЗК-1420-0107000	8
	22		Механизм тормозной верхний 100901.01	КЗК-1420-0107000	1
	23		Механизм тормозной верхний 100901.02	КЗК-1420-0107000	1
	24		Механизм тормозной нижний 100902.01	КЗК-1420-0107000	1
	25		Механизм тормозной нижний 100902.02	КЗК-1420-0107000	1
26		Скоба плавающая с энергоаккумулятором FSG 88	КЗК-1420-0107000	2	



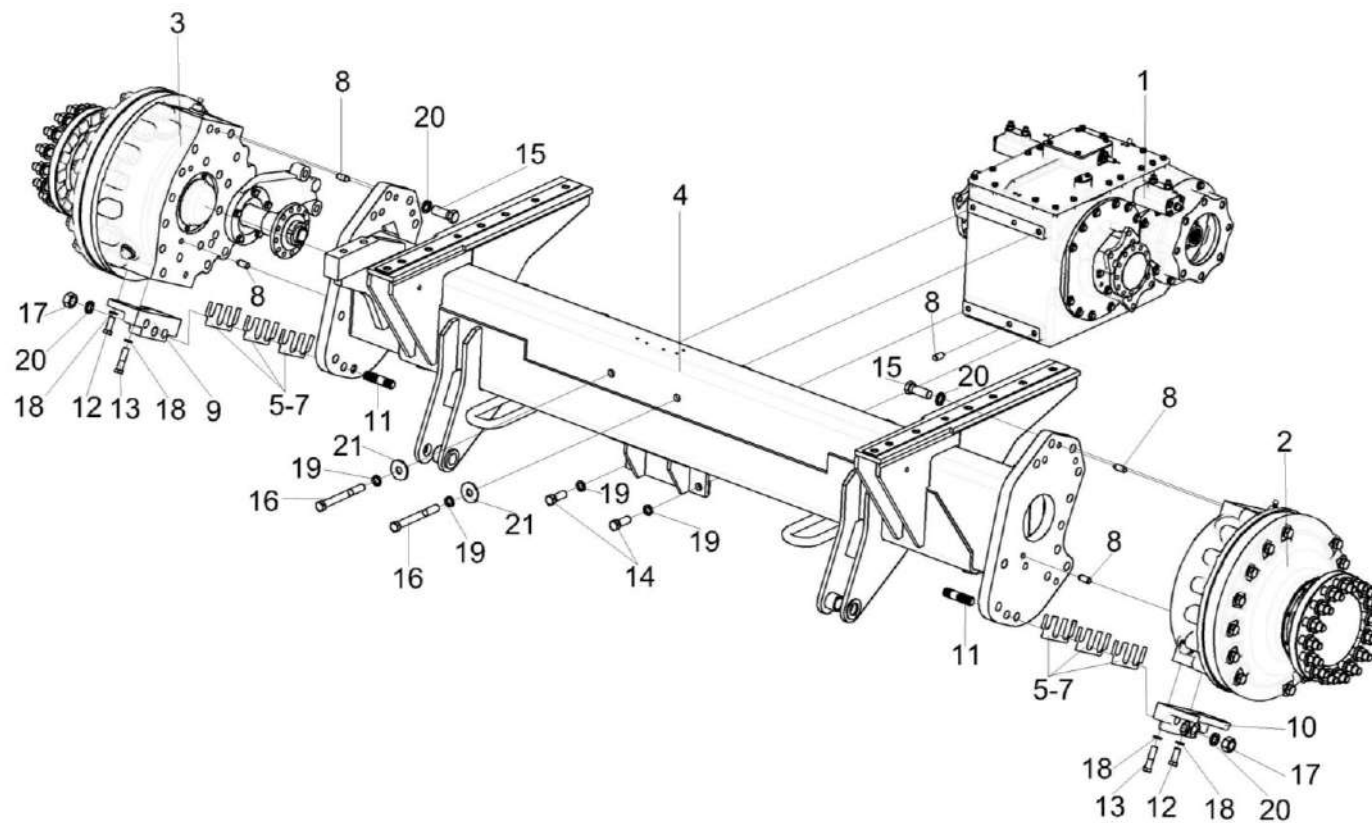


Рисунок 105 – Мост ведущих колес КЗК-2124-0107000 (лист 1)

КЗК-2124-1-0100000 КДС (Версия 03)

№ рис	№ поз	Обозначение	Наименование	Куда входит	
				Обозначение	Кол. на 1 сб. ед.
<b>МОСТ ВЕДУЩИХ КОЛЕС КЗК-2124-0107000 (лист 1) (рисунок 105)</b>					
<b>105</b>	1-21	КЗК-2124-0107000	Мост ведущих колес	КЗК-2124-1-0111200-01	1
	1	КЗК-13-0107030	Коробка передач	КЗК-2124-0107000	1
	2	КЗК-14-0107020	Редуктор бортовой	КЗК-2124-0107000	1
	3	КЗК-14-0107020-01	Редуктор бортовой	КЗК-2124-0107000	1
	4	КЗК-1420-0107010	Балка моста	КЗК-2124-0107000	1
	5	КЗК-12-0107501	Пластина	КЗК-2124-0107000	4
	6	КЗК-12-0107501-01	Пластина	КЗК-2124-0107000	4
	7	КЗК-12-0107501-02	Пластина	КЗК-2124-0107000	5
	8	КЗК-1119Р-0107602	Штифт	КЗК-2124-0107000	8
	9	КЗК-12-0107608А	Кронштейн	КЗК-2124-0107000	1
	10	КЗК-12-0107608А-01	Кронштейн	КЗК-2124-0107000	1
	11	КЗК-12-0107609	Шпилька	КЗК-2124-0107000	4
	12		Болт М16-6ех40 – 7796	КЗК-2124-0107000	4
	13		Болт М16-6ех65 – 7796	КЗК-2124-0107000	4
	14		Болт М20-6ех55 – 7796	КЗК-2124-0107000	2
	15		Болт М24-6ех65 – 7796	КЗК-2124-0107000	22
	16		Болт М20-6ех180 – 7798	КЗК-2124-0107000	2

КЗК-2124-1-0100000 ҚДС (Версия 03)

№ рис	№ поз	Обозначение	Наименование	Куда входит	
				Обозначение	Кол. на 1 сб. ед.
105	17		Гайка М24-6G – 5915	КЗК-2124-0107000	4
	18		Шайба 16Т 65Г – 6402	КЗК-2124-0107000	8
	19		Шайба 20Т 65Г – 6402	КЗК-2124-0107000	4
	20		Шайба 24Т 65Г – 6402	КЗК-2124-0107000	26
	21		Шайба С 20.01 – 6958	КЗК-2124-0107000	2

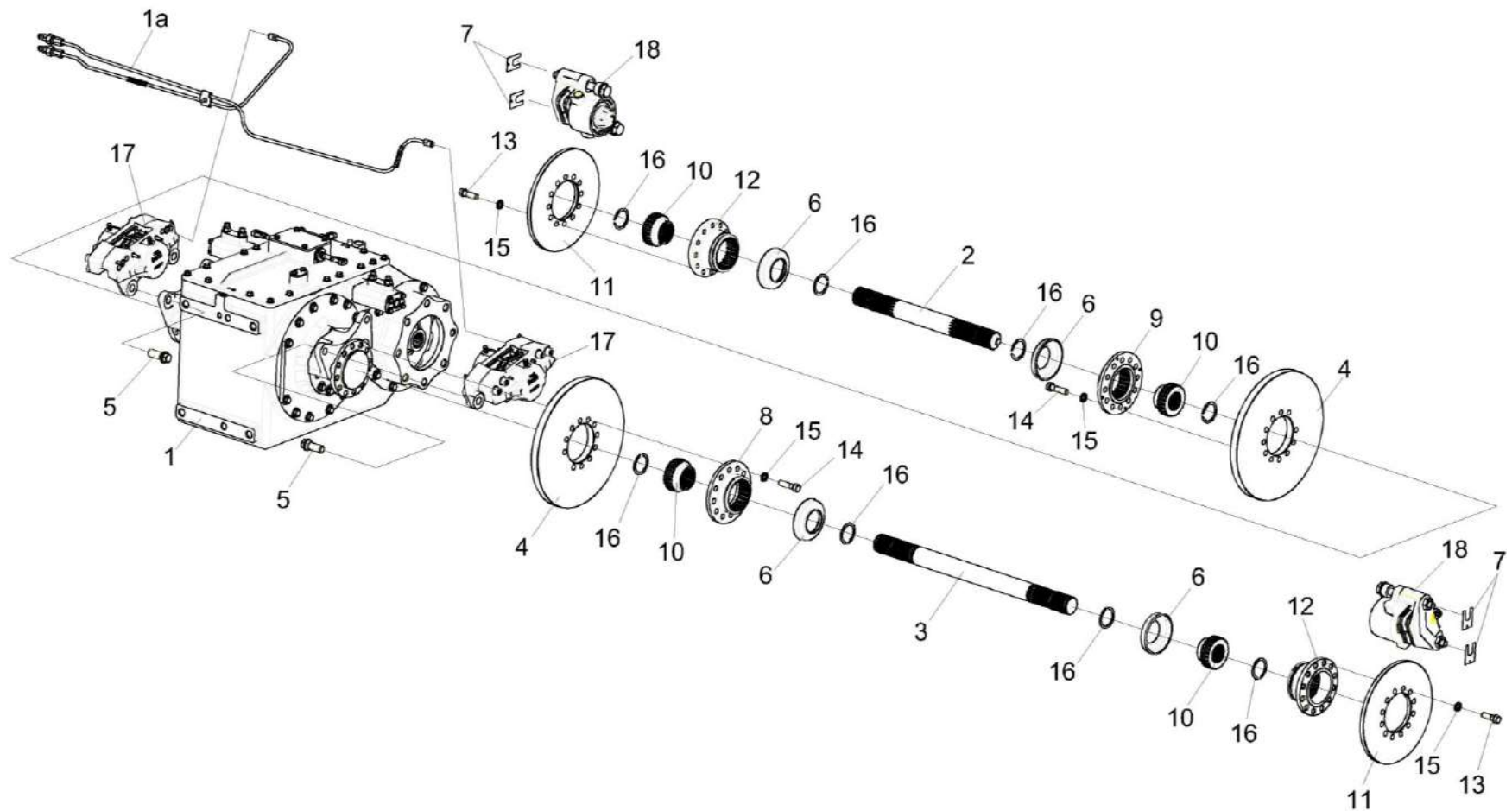


Рисунок 106 – Мост ведущих колес КЗК-2124-0107000 (лист 2)

КЗК-2124-1-0100000 КДС (Версия 03)

№ рис	№ поз	Обозначение	Наименование	Куда входит	
				Обозначение	Кол. на 1 сб. ед.
<b>МОСТ ВЕДУЩИХ КОЛЕС КЗК-2124-0107000 (лист 2) (рисунок 106)</b>					
<b>106</b>	1-18	КЗК-2124-0107000	Мост ведущих колес	КЗК-2124-1-0111200-01	1
	1a	КЗК-2124-1-0119660	Установка тормозных трубопроводов	КЗК-2124-0107000	1
	1	КЗК-13-0107030	Коробка передач	КЗК-2124-0107000	1
	2	КЗК-2124-0107601	Полуось	КЗК-2124-0107000	1
	3	КЗК-2124-0107601-01	Полуось	КЗК-2124-0107000	1
	4	КВК-6-0107602	Диск	КЗК-2124-0107000	2
	5	КВК-6-0107607	Болт	КЗК-2124-0107000	4
	6	КВК 0106001	Чехол	КЗК-2124-0107000	4
	7	КВК 0106463	Шайба регулировочная	КЗК-2124-0107000	20
					наиб.кол.
	8	КВК 0106606	Фланец	КЗК-2124-0107000	1
	9	КВК 0106606-01	Фланец	КЗК-2124-0107000	1
	10	КВК 0106609	Полумуфта	КЗК-2124-0107000	4
	11	КВК 0106617	Диск	КЗК-2124-0107000	2
	12	КВК 0106686А	Фланец	КЗК-2124-0107000	2
	13	УЭС 0100603А-01	Болт	КЗК-2124-0107000	24
	14	УЭС 0100603А-05	Болт	КЗК-2124-0107000	22
	15	УЭС 0100607-01	Шайба	КЗК-2124-0107000	46
16		Кольцо В50 – 13940	КЗК-2124-0107000	8	
17		Механизм тормозной Р89.21	КЗК-2124-0107000	2	
18		Тормоз парковочный SA7000	КЗК-2124-0107000	2	

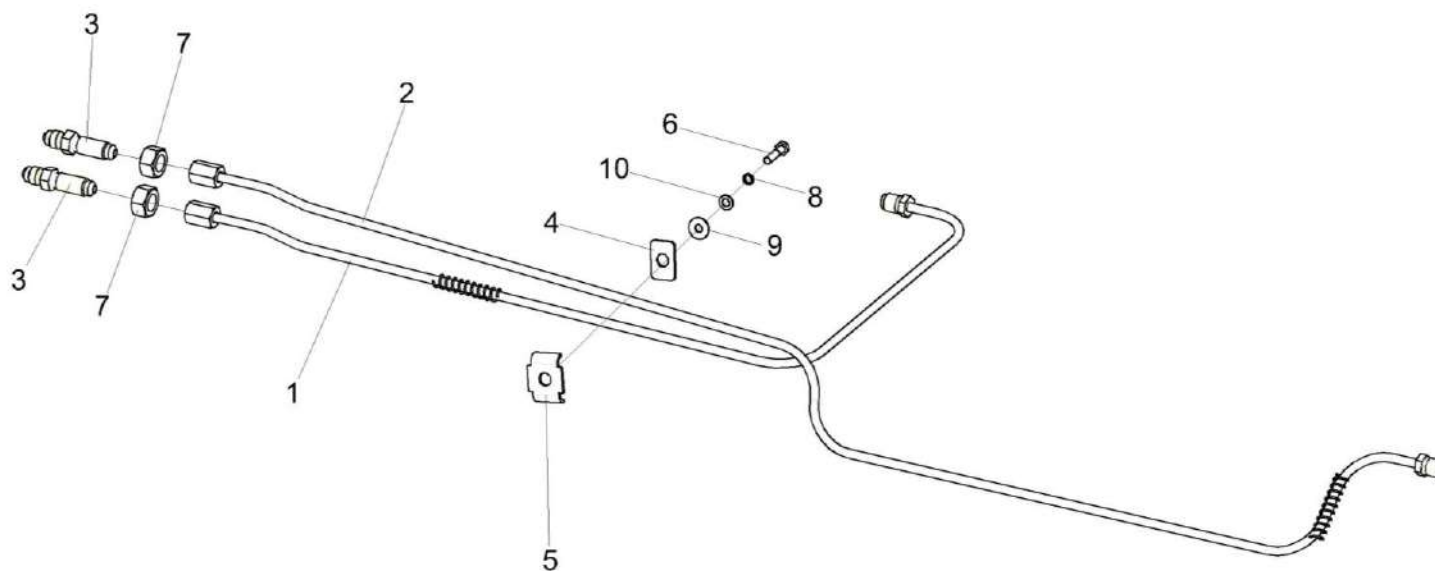


Рисунок 107 – Установка тормозных трубопроводов КЗК-2124-1-0119660

КЗК-2124-1-0100000 КДС (Версия 03)

№ рис	№ поз	Обозначение	Наименование	Куда входит	
				Обозначение	Кол. на 1 сб. ед.
<b>УСТАНОВКА ТОРМОЗНЫХ ТРУБОПРОВОДОВ КЗК-2124-1-0119660 (рисунок 107)</b>					
<b>107</b>	1-10	КЗК-2124-1-0119660	Установка тормозных трубопроводов	КЗК-2124-0107000	1
	1	КЗК-2124-1-0119780	Трубопровод	КЗК-2124-1-0119660	1
	2	КЗК-2124-1-0119790	Трубопровод	КЗК-2124-1-0119660	1
	3	54-61361	Штуцер переходной	КЗК-2124-1-0119660	2
	4	КЗК-1119Р-0119401	Прижим	КЗК-2124-1-0119660	1
	5	КЗР 0600501	Прижим	КЗК-2124-1-0119660	1
	6		Болт М5-6еХ25 – 7805	КЗК-2124-1-0119660	1
	7		Гайка М12Х1,25-6G – 5915	КЗК-2124-1-0119660	2
	8		Шайба 5 65Г – 6402	КЗК-2124-1-0119660	1
	9		Шайба С 5.01 – 6958	КЗК-2124-1-0119660	1
10		Шайба С.5.01 – 11371	КЗК-2124-1-0119660	1	

КЗК-2124-1-0100000 КДС (Версия 03)

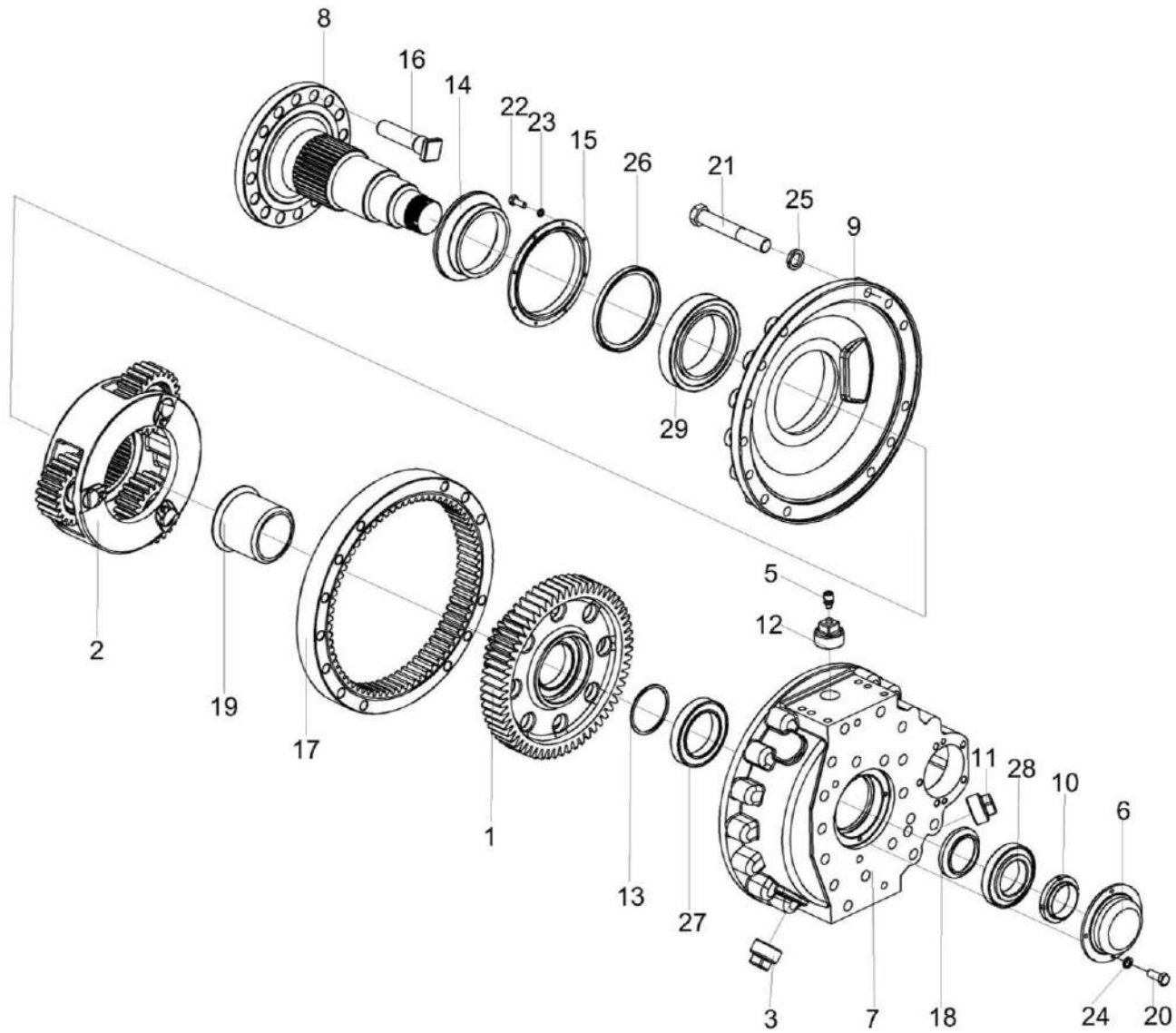


Рисунок 108 – Редуктор бортовой КЗК-14-0107020-01 (изображен)  
и КЗК-14-0107020 (зеркальное отражение) (лист 1)



КЗК-2124-1-0100000 КДС (Версия 03)

№ рис	№ поз	Обозначение	Наименование	Куда входит	
				Обозначение	Кол. на 1 сб. ед.
<b>РЕДУКТОР БОРТОВОЙ КЗК-14-0107020-01 И КЗК-14-0107020 (зеркальное отражение) (лист 1) (рисунок 108)</b>					
108	1-29	КЗК-14-0107020	Редуктор бортовой	КЗК-1420-0107000	1
				КЗК-2124-0107000	1
	1-29	КЗК-14-0107020-01	Редуктор бортовой	КЗК-1420-0107000	1
				КЗК-2124-0107000	1
	1	КВК 0106140	Колесо зубчатое	КЗК-14-0107020	1
				КЗК-14-0107020-01	1
	2	УЭС-16-0107230	Водило	КЗК-14-0107020	1
				КЗК-14-0107020-01	1
	3	УЭС-7-0107110	Пробка	КЗК-14-0107020	1
				КЗК-14-0107020-01	1
	5	34-4-1-17А	Сапун	КЗК-14-0107020	1
				КЗК-14-0107020-01	1
	6	КЗК-1624-0107101	Крышка	КЗК-14-0107020	1
				КЗК-14-0107020-01	1
	7	КЗК-1624-0107205	Корпус	КЗК-14-0107020	1
	7	КЗК-1624-0107205-01	Корпус	КЗК-14-0107020-01	1
	8	КЗК-1420-0107070	Ось колеса	КЗК-14-0107020	1
				КЗК-14-0107020-01	1
	9	КВК 0106202	Крышка	КЗК-14-0107020	1
				КЗК-14-0107020-01	1
	10	КВК 0106611	Гайка	КЗК-14-0107020	1
				КЗК-14-0107020-01	1

КЗК-2124-1-0100000 КДС (Версия 03)

№ рис	№ поз	Обозначение	Наименование	Куда входит	
				Обозначение	Кол. на 1 сб. ед.
108	11	КЗК 0107102	Пробка	КЗК-14-0107020	1
				КЗК-14-0107020-01	1
	12	КЗК 0107102-01	Пробка	КЗК-14-0107020	1
				КЗК-14-0107020-01	1
	13	УЭС-16-0107435	Проставка	КЗК-14-0107020	1
				КЗК-14-0107020-01	1
	14	КВК 0106615	Проставка	КЗК-14-0107020	1
				КЗК-14-0107020-01	1
	15	КВК 0106111	Крышка	КЗК-14-0107020	1
				КЗК-14-0107020-01	1
	16	УЭС-16-0107612	Болт	КЗК-14-0107020	16
				КЗК-14-0107020-01	16
	17	УЭС-16-0107632	Шестерня эпициклическая	КЗК-14-0107020	1
				КЗК-14-0107020-01	1
	18	УЭС-16-0107638 - УЭС-16-0107638-19	Проставка	КЗК-14-0107020	1 подбор
				КЗК-14-0107020-01	1 подбор
	19	УЭС-16-0107804	Проставка	КЗК-14-0107020	1
				КЗК-14-0107020-01	1
	20		Болт М8-6ex20 – 7796	КЗК-14-0107020	4
				КЗК-14-0107020-01	4
	21		Болт М20-6ex130 – 7796	КЗК-14-0107020	13
				КЗК-14-0107020-01	13
22		Болт М6-6ex16 – 7798	КЗК-14-0107020	8	
			КЗК-14-0107020-01	8	

КЗК-2124-1-0100000 КДС (Версия 03)

№ рис	№ поз	Обозначение	Наименование	Куда входит	
				Обозначение	Кол. на 1 сб. ед.
108	23		Шайба 6Т 65Г – 6402	КЗК-14-0107020	8
				КЗК-14-0107020-01	8
	24		Шайба 8Т 65Г – 6402	КЗК-14-0107020	4
				КЗК-14-0107020-01	4
	25		Шайба 20Т 65Г – 6402	КЗК-14-0107020	13
				КЗК-14-0107020-01	13
	26		Манжета BAU6SLX2 160,0-190,0-15,0 72NBR902	КЗК-14-0107020	1
				КЗК-14-0107020-01	1
	27		Подшипник 120 – 8338	КЗК-14-0107020	1
				КЗК-14-0107020-01	1
	28		Подшипник 30216J2/Q	КЗК-14-0107020	1
				КЗК-14-0107020-01	1
	29		Подшипник 32028Х	КЗК-14-0107020	1
				КЗК-14-0107020-01	1

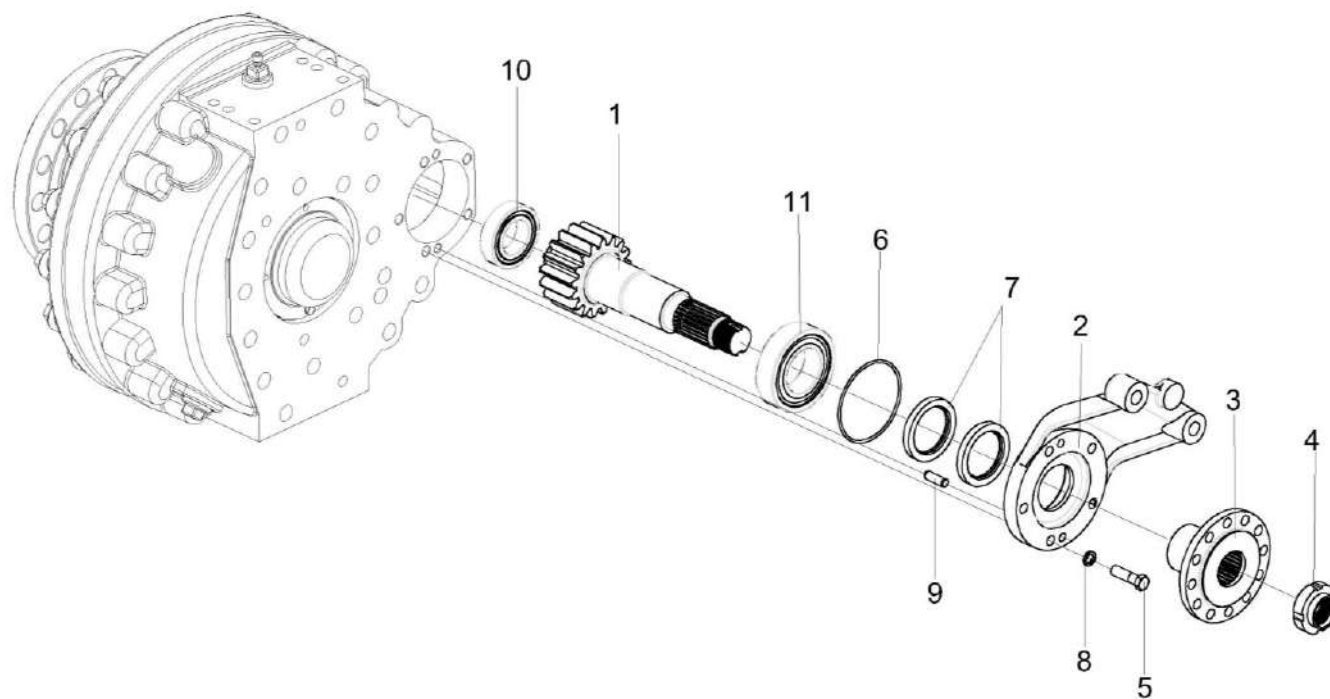


Рисунок 109 – Редуктор бортовой КЗК-14-0107020-01 (изображен)  
и КЗК-14-0107020 (зеркальное отражение) (лист 2)

КЗК-2124-1-0100000 КДС (Версия 03)

№ рис	№ поз	Обозначение	Наименование	Куда входит	
				Обозначение	Кол. на 1 сб. ед.
<b>РЕДУКТОР БОРТОВОЙ КЗК-14-0107020-01 И КЗК-14-0107020(зеркальное отражение) (лист 2) (рисунок 109)</b>					
109	1-11	КЗК-14-0107020	Редуктор бортовой	КЗК-1420-0107000	1
				КЗК-2124-0107000	1
	1-11	КЗК-14-0107020-01	Редуктор бортовой	КЗК-1420-0107000	1
				КЗК-2124-0107000	1
	2,6,7	КЗК-1624-0107060	Опора	КЗК-14-0107020	1
	2,6,7	КЗК-1624-0107060-01	Опора	КЗК-14-0107020-01	1
	1	КЗК-14-0107605	Вал-шестерня	КЗК-14-0107020	1
				КЗК-14-0107020-01	1
	2	КЗК-1624-0107301	Опора	КЗК-1624-0107060	1
	2	КЗК-1624-0107301-01	Опора	КЗК-1624-0107060-01	1
	3	КВК 0106602А	Фланец	КЗК-14-0107020	1
				КЗК-14-0107020-01	1
	4	КВК 0106623	Гайка	КЗК-14-0107020	1
				КЗК-14-0107020-01	1
5		Болт М14-6ех50 – 7796	КЗК-14-0107020	5	
			КЗК-14-0107020-01	5	
6		Кольцо 114-120-36-2-2 – 18829/9833	КЗК-1624-0107060	1	
			КЗК-1624-0107060-01	1	
7		Манжета 1.2-65х90 – 8752	КЗК-1624-0107060	2	
			КЗК-1624-0107060-01	2	

КЗК-2124-1-0100000 КДС (Версия 03)

№ рис	№ поз	Обозначение	Наименование	Куда входит	
				Обозначение	Кол. на 1 сб. ед.
109	8		Шайба 14Т 65Г – 6402	КЗК-14-0107020	5
				КЗК-14-0107020-01	5
	9		Штифт 12x36 – 3128	КЗК-14-0107020	2
				КЗК-14-0107020-01	2
	10		Подшипник NJ2210ЕСJ или Подшипник NJ2210ЕМ или Подшипник NJ2210-Е-М1 или Подшипник NJ2210EW	КЗК-14-0107020	1
				КЗК-14-0107020-01	1
	11		Подшипник NJ2213ЕСJ или Подшипник NJ2213ЕМ или Подшипник NJ2213-Е-М1 или Подшипник NJ2213EW	КЗК-14-0107020	1
				КЗК-14-0107020-01	1

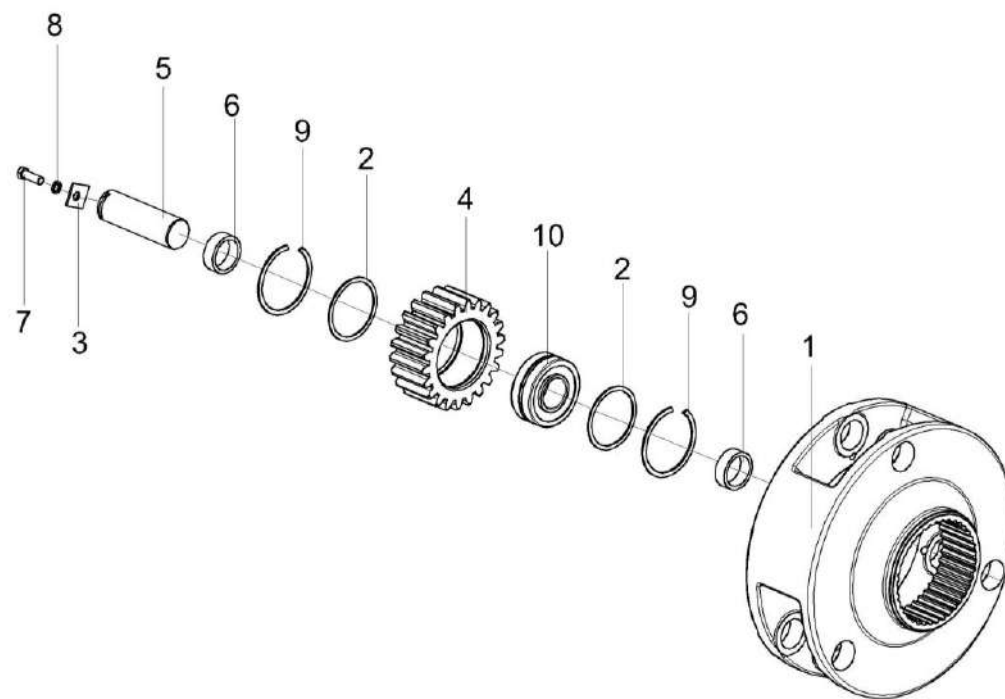


Рисунок 110 – Водило УЭС-16-0107230

КЗК-2124-1-0100000 КДС (Версия 03)

№ рис	№ поз	Обозначение	Наименование	Куда входит	
				Обозначение	Кол. на 1 сб. ед.
<b>ВОДИЛО УЭС-16-0107230 (рисунок 110)</b>					
110	1-10	УЭС-16-0107230	Водило	КЗК-14-0107020 КЗК-14-0107020-01	1 1
	1	УЭС-16-0107302	Водило	УЭС-16-0107230	1
	2	УЭС-16-0107432	Кольцо	УЭС-16-0107230	6
	3	УЭС-16-0107433	Шайба	УЭС-16-0107230	3
	4	УЭС-16-0107635	Сателлит	УЭС-16-0107230	3
	5	УЭС-16-0107639	Ось	УЭС-16-0107230	3
	6	УЭС-16-0107805	Кольцо	УЭС-16-0107230	6
	7		Болт М10-6ех20 – 7796	УЭС-16-0107230	3
	8		Шайба 10Т 65Г – 6402	УЭС-16-0107230	3
	9		Кольцо В90 – 13941	УЭС-16-0107230	6
10		Подшипник 22308Е	УЭС-16-0107230	3	



КЗК-2124-1-0100000 КДС (Версия 03)

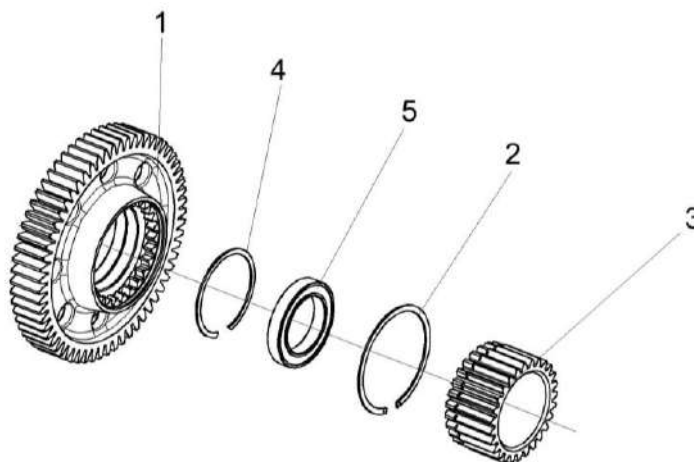


Рисунок 111 – Колесо зубчатое КВК 0106140

№ рис	№ поз	Обозначение	Наименование	Куда входит	
				Обозначение	Кол. на 1 сб. ед.
<b>КОЛЕСО ЗУБЧАТОЕ КВК 0106140 (рисунок 111)</b>					
111	1-5	КВК 0106140	Колесо зубчатое	КЗК-14-0107020 КЗК-14-0107020-01	1 1
	1	КВК 0106618	Колесо зубчатое	КВК 0106140	1
	2	УЭС-16-0107434	Кольцо	КВК 0106140	1
	3	УЭС-16-0107634	Шестерня солнечная	КВК 0106140	1
	4		Кольцо В150 – 13943	КВК 0106140	1
	5		Подшипник 120 – 8338	КВК 0106140	1

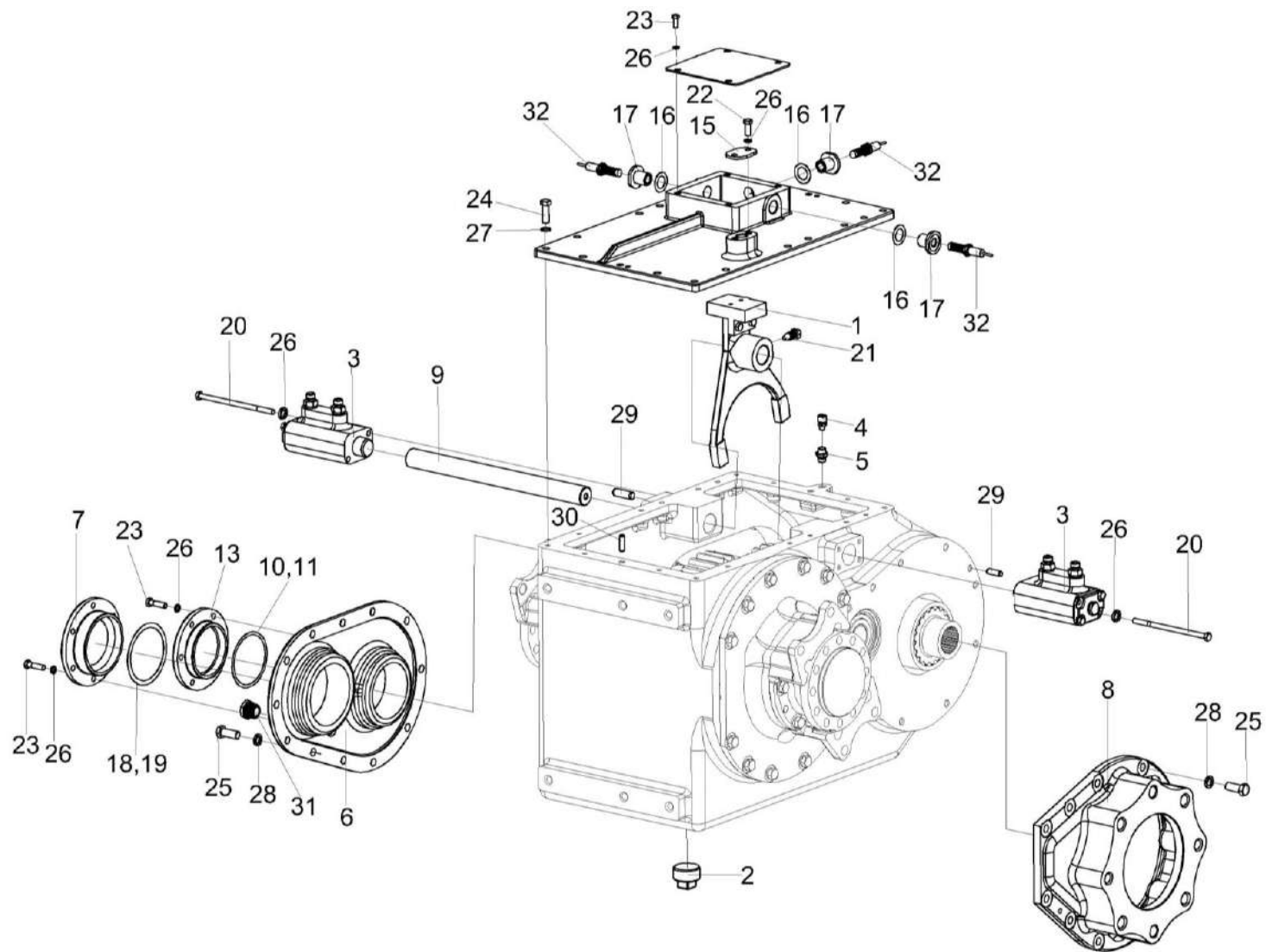


Рисунок 112 – Коробка передач КЗК-1624-0107030 (лист 1)

КЗК-2124-1-0100000 ҚДС (Версия 03)

№ рис	№ поз	Обозначение	Наименование	Куда входит	
				Обозначение	Кол. на 1 сб. ед.
<b>КОРОБКА ПЕРЕДАЧ КЗК-1624-0107030 (лист 1) (рисунок 112)</b>					
<b>112</b>	1-32	КЗК-1624-0107030	Коробка передач	КЗК-1420-0107000	1
	1	КЗК-1624-0107260	Вилка	КЗК-1624-0107030	1
	2	УЭС-7-0107110	Пробка	КЗК-1624-0107030	1
	3	УЭС-16-5131010	Гидроцилиндр	КЗК-1624-0107030	2
	4	34-4-1-17А	Сапун	КЗК-1624-0107030	1
	5	КЗК 0222622	Штуцер	КЗК-1624-0107030	1
	6	КЗК-1624-0107121	Крышка	КЗК-1624-0107030	1
	7	КЗК-1624-0107123	Крышка	КЗК-1624-0107030	1
	8	КЗК-1624-0107125	Корпус	КЗК-1624-0107030	1
	9	КЗК-1624-0107655	Шток	КЗК-1624-0107030	1
	10	БНР 0600501-01	Прокладка	КЗК-1624-0107030	1
	11	БНР 0600501-02	Прокладка	КЗК-1624-0107030	8
	12	КЗК-13-0107105	Крышка	КЗК-1624-0107030	1
	13	КВК 0106109	Крышка	КЗК-1624-0107030	1
	14	КВК 0106433	Крышка	КЗК-1624-0107030	1
15	КВК 0106467	Крышка	КЗК-1624-0107030	1	

КЗК-2124-1-0100000 КДС (Версия 03)

№ рис	№ поз	Обозначение	Наименование	Куда входит	
				Обозначение	Кол. на 1 сб. ед.
112	16	КВК 0106502	Кольцо	КЗК-1624-0107030	20 наиб. кол.
	17	КВК 0106676	Пробка	КЗК-1624-0107030	3
	18	КВК 0203524-01	Прокладка регулировочная	КЗК-1624-0107030	3 наиб. кол.
	19	КВК 0203524-02	Прокладка регулировочная	КЗК-1624-0107030	5 наиб. кол.
	20	УЭС-16-5131604	Болт	КЗК-1624-0107030	4
	21	3518020-46366	Болт штока	КЗК-1624-0107030	1
	22		Болт М8-6х20 – 7796	КЗК-1624-0107030	2
	23		Болт М8-6х30 – 7796	КЗК-1624-0107030	16
	24		Болт М10-6х30 – 7796	КЗК-1624-0107030	18
	25		Болт М12-6х30 – 7796	КЗК-1624-0107030	32
	26		Шайба 8Т 65Г – 6402	КЗК-1624-0107030	22
	27		Шайба 10Т 65Г – 6402	КЗК-1624-0107030	18
	28		Шайба 12Т 65Г – 6402	КЗК-1624-0107030	40
	29		Штифт 8х26 – 3128	КЗК-1624-0107030	4
	30		Штифт 12х36 – 3128	КЗК-1624-0107030	4
	31		Пробка КГ 3/4 ".А12.019	КЗК-1624-0107030	1
	32		Датчик 0700780 ГРИВ.648312.092 или КВК 0700780 Датчик коробки передач	КЗК-1624-0107030	3

КЗК-2124-1-0100000 КДС (Версия 03)

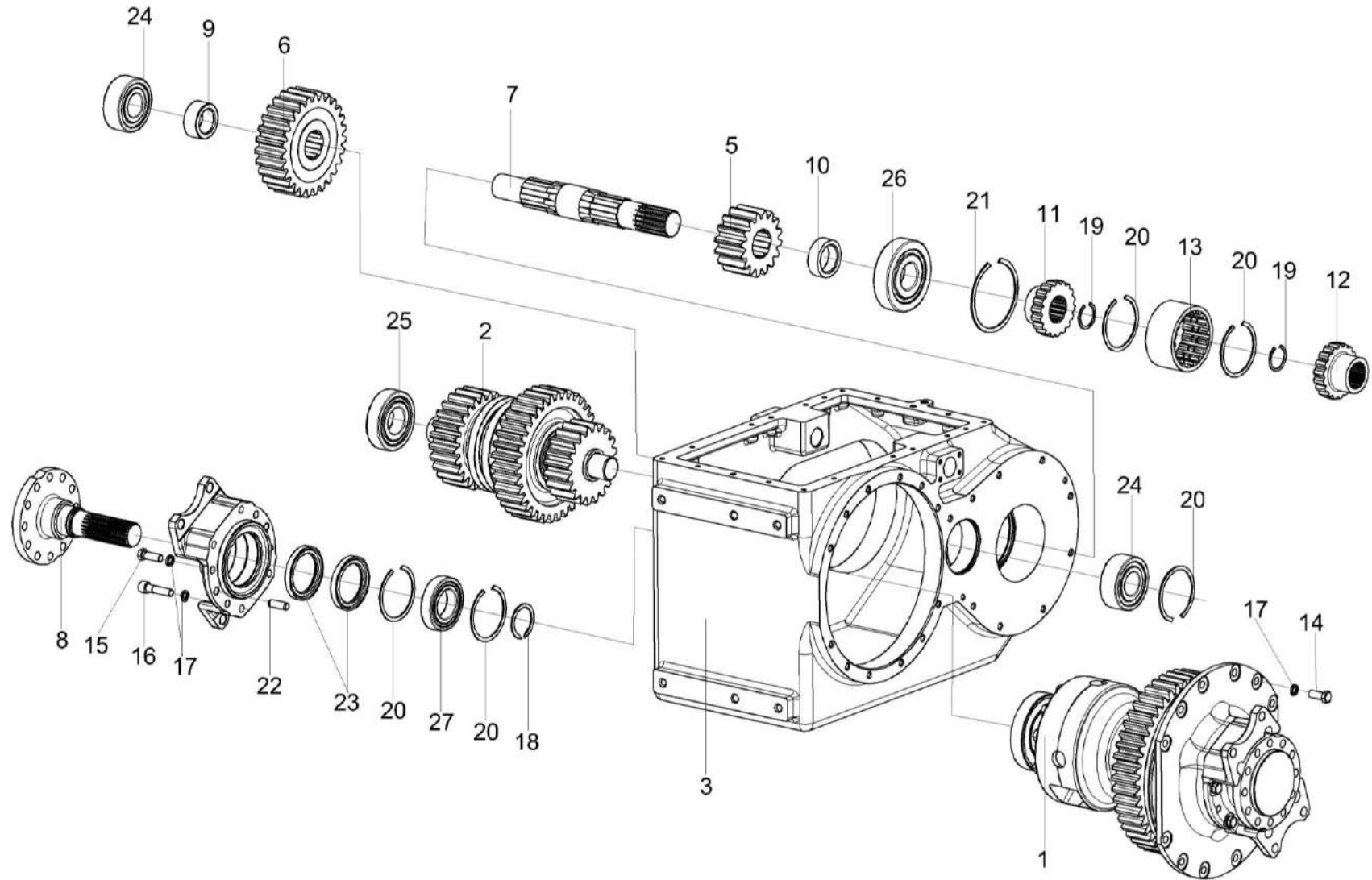


Рисунок 113 – Коробка передач КЗК-1624-0107030 (лист 2)

КЗК-2124-1-0100000 ҚДС (Версия 03)

№ рис	№ поз	Обозначение	Наименование	Куда входит	
				Обозначение	Кол. на 1 сб. ед.
<b>КОРОБКА ПЕРЕДАЧ КЗК-1624-0107030 (лист 2) (рисунок 113)</b>					
113	1-27	КЗК-1624-0107030	Коробка передач	КЗК-1420-0107000	1
	1	КЗК-1624-0107210	Блок дифференциала	КЗК-1624-0107030	1
	2	КЗК-1624-0107220	Вал	КЗК-1624-0107030	1
	3	КЗК-1624-0107122	Корпус	КЗК-1624-0107030	1
	4	КЗК-1624-0107305	Корпус	КЗК-1624-0107030	1
	5	КЗК-1624-0107641	Шестерня	КЗК-1624-0107030	1
	6	КЗК-1624-0107643	Шестерня	КЗК-1624-0107030	1
	7	КЗК-1624-0107645	Вал	КЗК-1624-0107030	1
	8	КЗК-1624-0107646-01	Ось	КЗК-1624-0107030	1
	9	КЗК-1624-0107649	Втулка	КЗК-1624-0107030	1
	10	КЗК-1624-0107824	Втулка	КЗК-1624-0107030	1
	11	КВК 0106645	Полумуфта	КЗК-1624-0107030	1
	12	КВК 0106675	Полумуфта	КЗК-1624-0107030	1
	13	УЭС 1200609А	Обойма	КЗК-1624-0107030	1
	14		Болт М12-6ех30 – 7796	КЗК-1624-0107030	32
	15		Болт М12-6ех35 – 7796	КЗК-1624-0107030	4
16		Винт М12-6ех50 – 11738	КЗК-1624-0107030	4	

КЗК-2124-1-0100000 КДС (Версия 03)

№ рис	№ поз	Обозначение	Наименование	Куда входит	
				Обозначение	Кол. на 1 сб. ед.
113	17		Шайба 12Т 65Г – 6402	КЗК-1624-0107030	40
	18		Кольцо В50 – 13940	КЗК-1624-0107030	1
	19		Кольцо В42 – 13941	КЗК-1624-0107030	2
	20		Кольцо В90 – 13941	КЗК-1624-0107030	5
	21		Кольцо В120 – 13941	КЗК-1624-0107030	1
	22		Штифт 12х36 – 3128	КЗК-1624-0107030	4
	23		Манжета 1.2-65х90-1 – 8752	КЗК-1624-0107030	2
	24		Подшипник NJ2308ЕСJ	КЗК-1624-0107030	2
	25		Подшипник NJ309ЕСJ	КЗК-1624-0107030	1
	26		Подшипник NJ409ЕСJ или Подшипник NJ409-М1 или Подшипник NJ409 "СХ" или Подшипник NJ409 "SNR"	КЗК-1624-0107030	1
	27		Подшипник NUP210ЕСJ	КЗК-1624-0107030	1

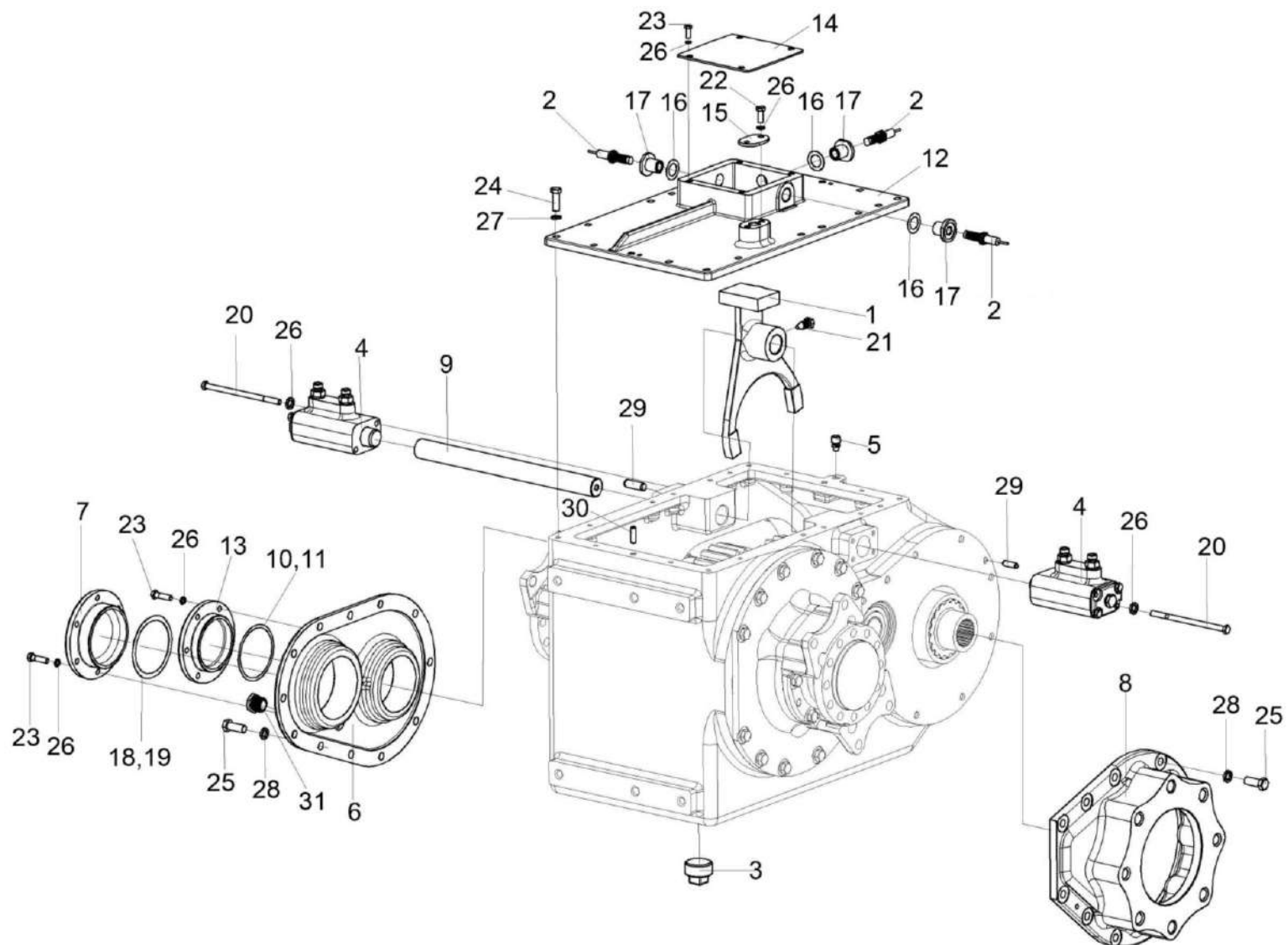


Рисунок 114 – Коробка передач КЗК-13-0107030 (лист 1)



КЗК-2124-1-0100000 ҚДС (Версия 03)

№ рис	№ поз	Обозначение	Наименование	Куда входит	
				Обозначение	Кол. на 1 сб. ед.
<b>КОРОБКА ПЕРЕДАЧ КЗК-13-0107030 (лист 1) (рисунок 114)</b>					
114	1-31	КЗК-13-0107030	Коробка передач	КЗК-2124-0107000	1
	1	КЗК-13-0107060	Вилка	КЗК-13-0107030	1
	2	КВК 0700780	Датчик коробки передач	КЗК-13-0107030	3
	3	УЭС-7-0107110	Пробка	КЗК-13-0107030	1
	4	УЭС-16-5131010	Гидроцилиндр	КЗК-13-0107030	2
	5	34-4-1-17А	Сапун	КЗК-13-0107030	1
	6	КЗК-1624-0107121	Крышка	КЗК-13-0107030	1
	7	КЗК-1624-0107123	Крышка	КЗК-13-0107030	1
	8	КЗК-1624-0107125	Корпус	КЗК-13-0107030	1
	9	КЗК-1624-0107655	Шток	КЗК-13-0107030	1
	10	БНР 0600501-01	Прокладка	КЗК-13-0107030	1
	11	БНР 0600501-02	Прокладка	КЗК-13-0107030	8
	12	КВК-13-0107105	Крышка	КЗК-13-0107030	1
	13	КВК 0106109	Крышка	КЗК-13-0107030	1
	14	КВК 0106433	Крышка	КЗК-13-0107030	1
	15	КВК 0106467	Крышка	КЗК-13-0107030	1
16	КВК 0106502	Кольцо	КЗК-13-0107030	20	
				наиб. кол.	
				наиб. кол.	
				наиб. кол.	

КЗК-2124-1-0100000 КДС (Версия 03)

№ рис	№ поз	Обозначение	Наименование	Куда входит	
				Обозначение	Кол. на 1 сб. ед.
114	17	КВК 0106676	Пробка	КЗК-13-0107030	3
	18	КВК 0203524-01	Прокладка регулировочная	КЗК-13-0107030	3 наиб. кол.
	19	КВК 0203524-02	Прокладка регулировочная	КЗК-13-0107030	5 наиб. кол.
	20	УЭС-16-5131604	Болт	КЗК-13-0107030	4
	21	3518020-46366	Болт штока	КЗК-13-0107030	1
	22		Болт М8-6х20 – 7796	КЗК-13-0107030	2
	23		Болт М8-6х30 – 7796	КЗК-13-0107030	16
	24		Болт М10-6х30 – 7796	КЗК-13-0107030	18
	25		Болт М12-6х30 – 7796	КЗК-13-0107030	32
	26		Шайба 8Т 65Г – 6402	КЗК-13-0107030	22
	27		Шайба 10Т 65Г – 6402	КЗК-13-0107030	18
	28		Шайба 12Т 65Г – 6402	КЗК-13-0107030	39
	29		Штифт 8х26 – 3128	КЗК-13-0107030	4
	30		Штифт 12х36 – 3128	КЗК-13-0107030	4
	31		Пробка КГ 3/4"	КЗК-13-0107030	1

КЗК-2124-1-0100000 ҚДС (Версия 03)

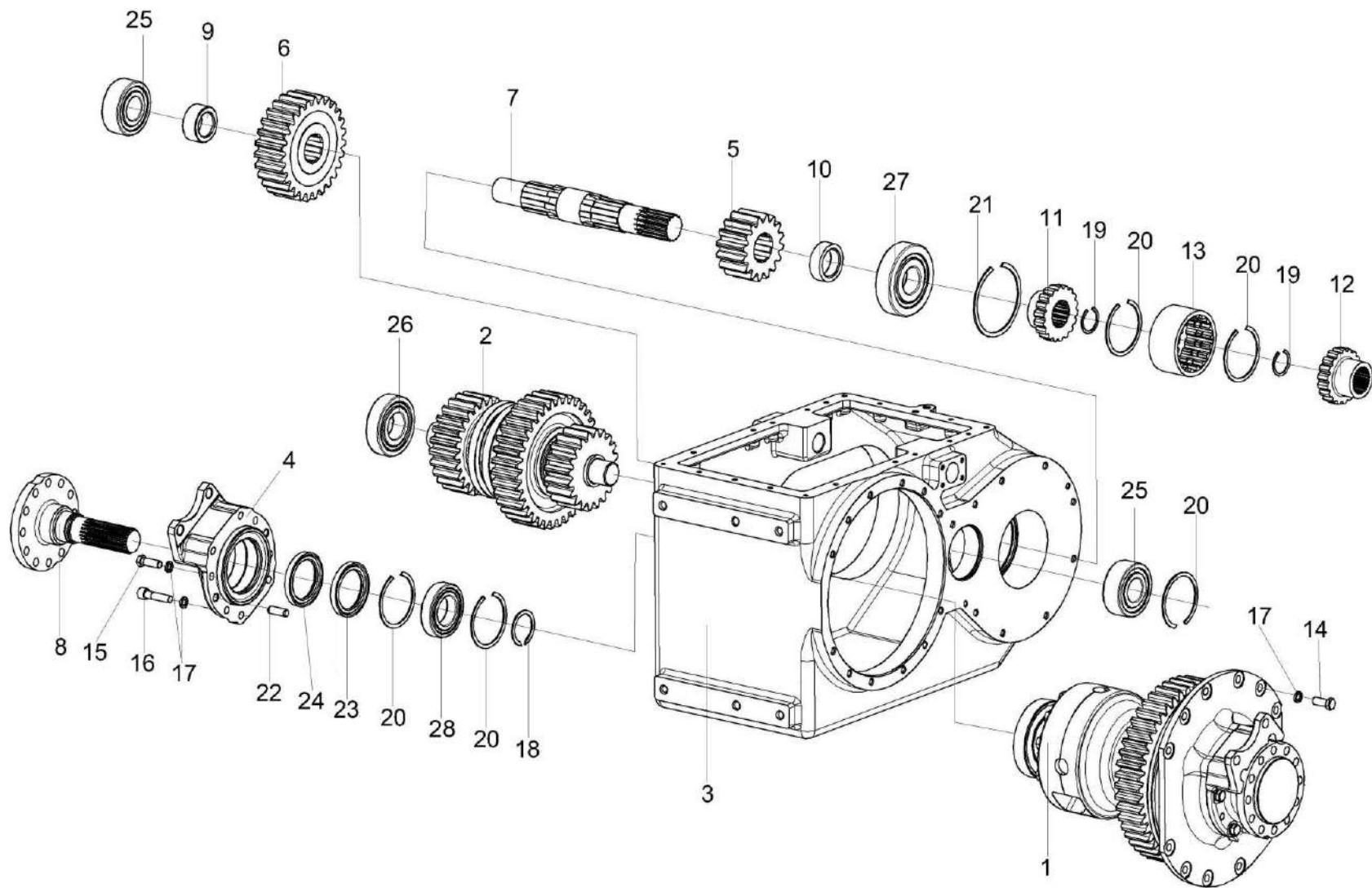


Рисунок 115 – Коробка передач КЗК-13-0107030 (лист 2)

КЗК-2124-1-0100000 ҚДС (Версия 03)

№ рис	№ поз	Обозначение	Наименование	Куда входит	
				Обозначение	Кол. на 1 сб. ед.
<b>КОРОБКА ПЕРЕДАЧ КЗК-13-0107030 (лист 2) (рисунок 115)</b>					
115	1-28	КЗК-13-0107030	Коробка передач	КЗК-2124-0107000	1
	1	КЗК-13-0107040	Блок дифференциала	КЗК-13-0107030	1
	2	КЗК-1624-0107220	Вал	КЗК-13-0107030	1
	3	КЗК-13-0107101	Корпус	КЗК-13-0107030	1
	4	КВК-6-0107302	Корпус	КЗК-13-0107030	1
	5	КЗК-1624-0107641	Шестерня	КЗК-13-0107030	1
	6	КЗК-1624-0107643	Шестерня	КЗК-13-0107030	1
	7	КЗК-1624-0107645	Вал	КЗК-13-0107030	1
	8	КЗК-13-0107601-01	Ось	КЗК-13-0107030	1
	9	КЗК-1624-0107649	Втулка	КЗК-13-0107030	1
	10	КЗК-1624-0107824	Втулка	КЗК-13-0107030	1
	11	КВК 0106645	Полумуфта	КЗК-13-0107030	1
	12	КВК 0106675	Полумуфта	КЗК-13-0107030	1
	13	УЭС 1200609А	Обойма	КЗК-13-0107030	1
	14		Болт М12-6ех30 – 7796	КЗК-13-0107030	32
	15		Болт М12-6ех35 – 7796	КЗК-13-0107030	5
16		Винт М12-6ех35 – 11738	КЗК-13-0107030	2	

КЗК-2124-1-0100000 КДС (Версия 03)

№ рис	№ поз	Обозначение	Наименование	Куда входит	
				Обозначение	Кол. на 1 сб. ед.
115	17		Шайба 12Т 65Г – 6402	КЗК-13-0107030	39
	18		Кольцо В50 – 13940	КЗК-13-0107030	1
	19		Кольцо В42 – 13941 или Кольцо В42 – 13943	КЗК-13-0107030	2
	20		Кольцо В90 – 13941	КЗК-13-0107030	5
	21		Кольцо В120 – 13941	КЗК-13-0107030	1
	22		Штифт 12х36 – 3128	КЗК-13-0107030	4
	23		Манжета 1.2-65х90 – 8752	КЗК-13-0107030	1
	24		Манжета 2.2-65Х90-1 – 8752	КЗК-13-0107030	1
	25		Подшипник NJ2308ЕСJ	КЗК-13-0107030	2
	26		Подшипник NJ309ЕСJ	КЗК-13-0107030	1
	27		Подшипник NJ409ЕСJ	КЗК-13-0107030	1
	28		Подшипник 22210Е	КЗК-13-0107030	1

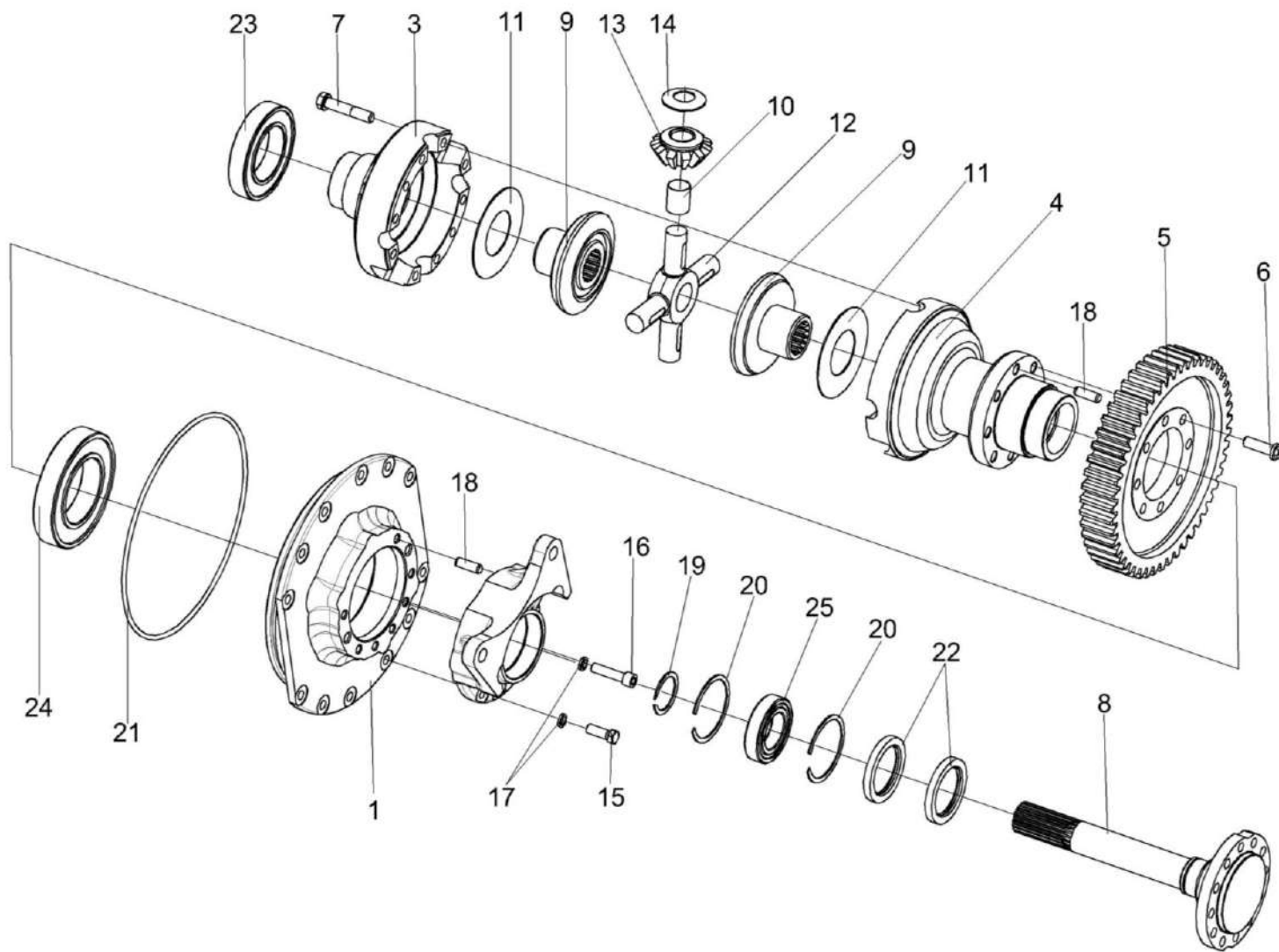


Рисунок 116 – Блок дифференциала КЗК-13-0107040

КЗК-2124-1-0100000 КДС (Версия 03)

№ рис	№ поз	Обозначение	Наименование	Куда входит	
				Обозначение	Кол. на 1 сб. ед.
<b>БЛОК ДИФФЕРЕНЦИАЛА КЗК-13-0107040 (рисунок 116)</b>					
116	1-25	КЗК-13-0107040	Блок дифференциала	КЗК-13-0107030	1
	3-7, 9,11,12,14	КЗК-1624-0107050	Блок дифференциала	КЗК-13-0107040	1
	13,14	УЭС-16-0107210	Сателлит	КЗК-1624-0107050	4
	1	КЗК-13-0107102	Крышка	КЗК-13-0107040	1
	2	КВК-6-0107302	Корпус	КЗК-13-0107040	1
	3	КЗК-1624-0107611	Чашка	КЗК-1624-0107050	1
	4	КЗК-1624-0107612	Чашка	КЗК-1624-0107050	1
	5	КЗК-1624-0107614	Колесо	КЗК-1624-0107050	1
	6	КЗК-1624-0107616	Болт	КЗК-1624-0107050	8
	7	КЗК-1624-0107616-01	Болт	КЗК-1624-0107050	10
	8	КЗК-13-0107601	Ось	КЗК-13-0107040	1
	9	КВК 0106652	Шестерня полуоси	КЗК-1624-0107050	2
	10	УЭС-16-0107002	Втулка	УЭС-16-0107210	1
11	УЭС-16-0107417	Шайба опорная	КЗК-1624-0107050	2	
12	УЭС-16-0107631	Крестовина	КЗК-1624-0107050	1	
13	УЭС-16-0107629	Сателлит	УЭС-16-0107210	1	

КЗК-2124-1-0100000 КДС (Версия 03)

№ рис	№ поз	Обозначение	Наименование	Куда входит		
				Обозначение	Кол. на 1 сб. ед.	
116	14	150В-2403058	Шайба опорная сателлита заднего моста	КЗК-1624-0107050	4	
	15		Болт М12-6ех35 – 7796	КЗК-13-0107040	4	
	16		Винт М12-6ех35 – 11738	КЗК-13-0107040	2	
	17		Шайба 12Т 65Г – 6402	КЗК-13-0107040	7	
	18			Штифт 12х36 – 3128	КЗК-13-0107040	2
					КЗК-1624-0107050	2
	19			Кольцо В50 – 13940	КЗК-13-0107040	1
	20			Кольцо В90 – 13941	КЗК-13-0107040	2
	21			Кольцо 300-310-58-2-2 – 18829/9833	КЗК-13-0107040	1
	22			Манжета 1.2-65х90 – 8752	КЗК-13-0107040	2
	23			Подшипник 215 – 8338	КЗК-13-0107040	1
	24			Подшипник NJ218ЕСJ	КЗК-13-0107040	1
25			Подшипник 22210Е	КЗК-13-0107040	1	



КЗК-2124-1-0100000 ҚДС (Версия 03)

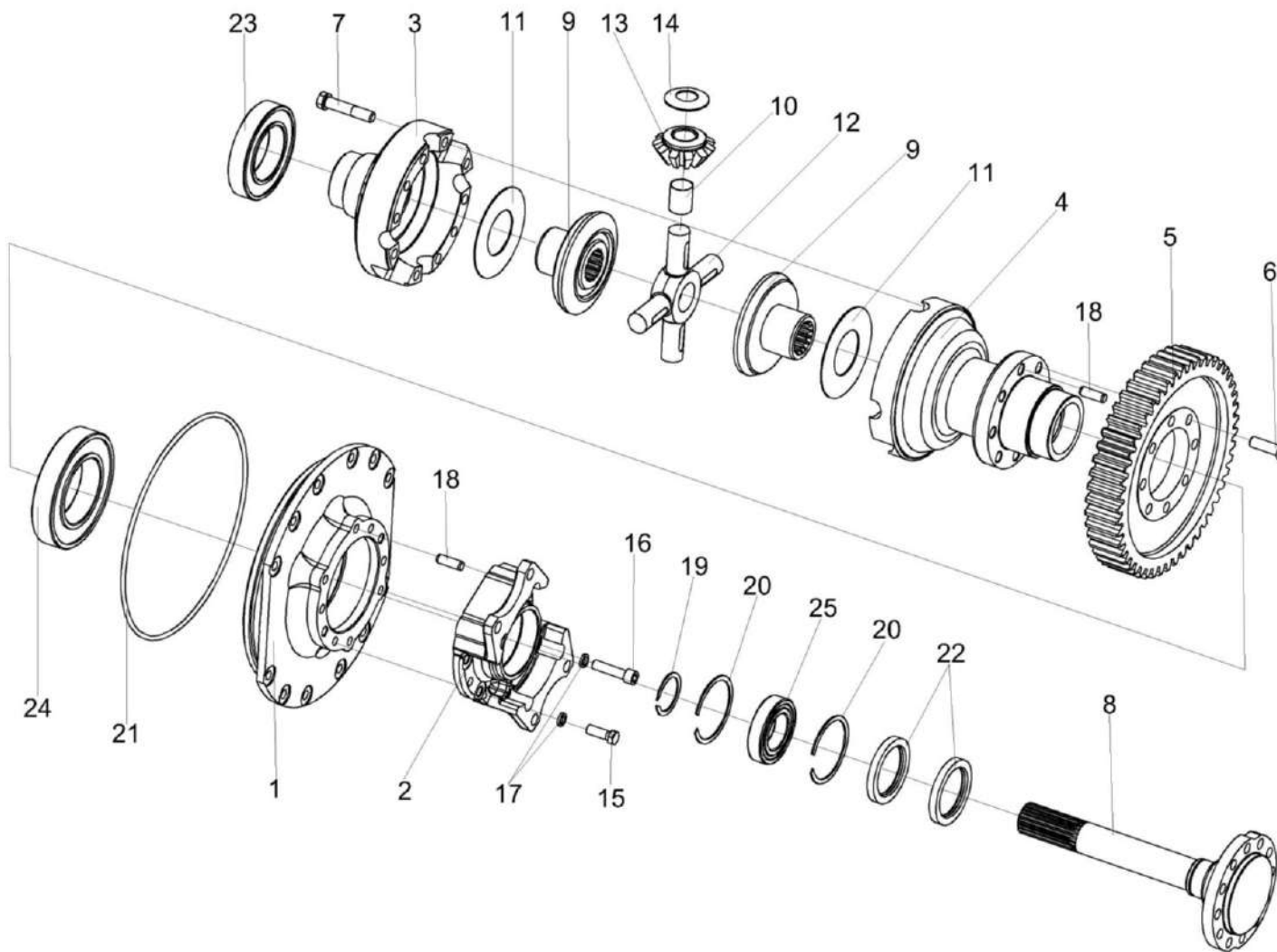


Рисунок 117 – Блок дифференциала КЗК-1624-0107210

КЗК-2124-1-0100000 КДС (Версия 03)

№ рис	№ поз	Обозначение	Наименование	Куда входит	
				Обозначение	Кол. на 1 сб. ед.
<b>БЛОК ДИФФЕРЕНЦИАЛА КЗК-1624-0107210 (рисунок 117)</b>					
117	1-25	КЗК-1624-0107210	Блок дифференциала	КЗК-1624-0107030	1
	3-7, 9,11,12,14	КЗК-1624-0107050	Блок дифференциала	КЗК-1624-0107210	1
	10,13	УЭС-16-0107210	Сателлит	КЗК-1624-0107050	4
	1	КЗК-1624-0107114	Крышка	КЗК-1624-0107210	1
	2	КЗК-1624-0107305	Корпус	КЗК-1624-0107210	1
	3	КЗК-1624-0107611	Чашка	КЗК-1624-0107050	1
	4	КЗК-1624-0107612	Чашка	КЗК-1624-0107050	1
	5	КЗК-1624-0107614	Колесо	КЗК-1624-0107050	1
	6	КЗК-1624-0107616	Болт	КЗК-1624-0107050	8
	7	КЗК-1624-0107616-01	Болт	КЗК-1624-0107050	10
	8	КЗК-1624-0107646	Ось	КЗК-1624-0107210	1
	9	КВК 0106652	Шестерня полуоси	КЗК-1624-0107050	2
	10	УЭС-16-0107002	Втулка	УЭС-16-0107210	1
11	УЭС-16-0107417	Шайба опорная	КЗК-1624-0107050	2	
12	УЭС-16-0107631	Крестовина	КЗК-1624-0107050	1	
13	УЭС-16-0107629	Сателлит	УЭС-16-0107210	1	

КЗК-2124-1-0100000 КДС (Версия 03)

№ рис	№ поз	Обозначение	Наименование	Куда входит	
				Обозначение	Кол. на 1 сб. ед.
117	14	150В-2403058	Шайба опорная сателлита заднего моста	КЗК-1624-0107050	4
	15		Болт М12-6ех35 – 7796	КЗК-1624-0107210	4
	16		Винт М12-6ех55 – 11738	КЗК-1624-0107210	4
	17		Шайба 12Т 65Г – 6402	КЗК-1624-0107210	8
	18		Штифт 12х36 – 3128	КЗК-1624-0107210 КЗК-1624-0107050	2 2
	19		Кольцо В50 – 13940	КЗК-1624-0107210	1
	20		Кольцо В90 – 13941	КЗК-1624-0107210	2
	21		Кольцо 300-310-58-2-2 – 18829/9833	КЗК-1624-0107210	1
	22		Манжета 1.2-65х90 – 8752	КЗК-1624-0107210	2
	23		Подшипник 215 – 8338	КЗК-1624-0107210	1
	24		Подшипник NJ218ЕСJ	КЗК-1624-0107210	1
	25		Подшипник NUP210ЕСJ	КЗК-1624-0107210	1

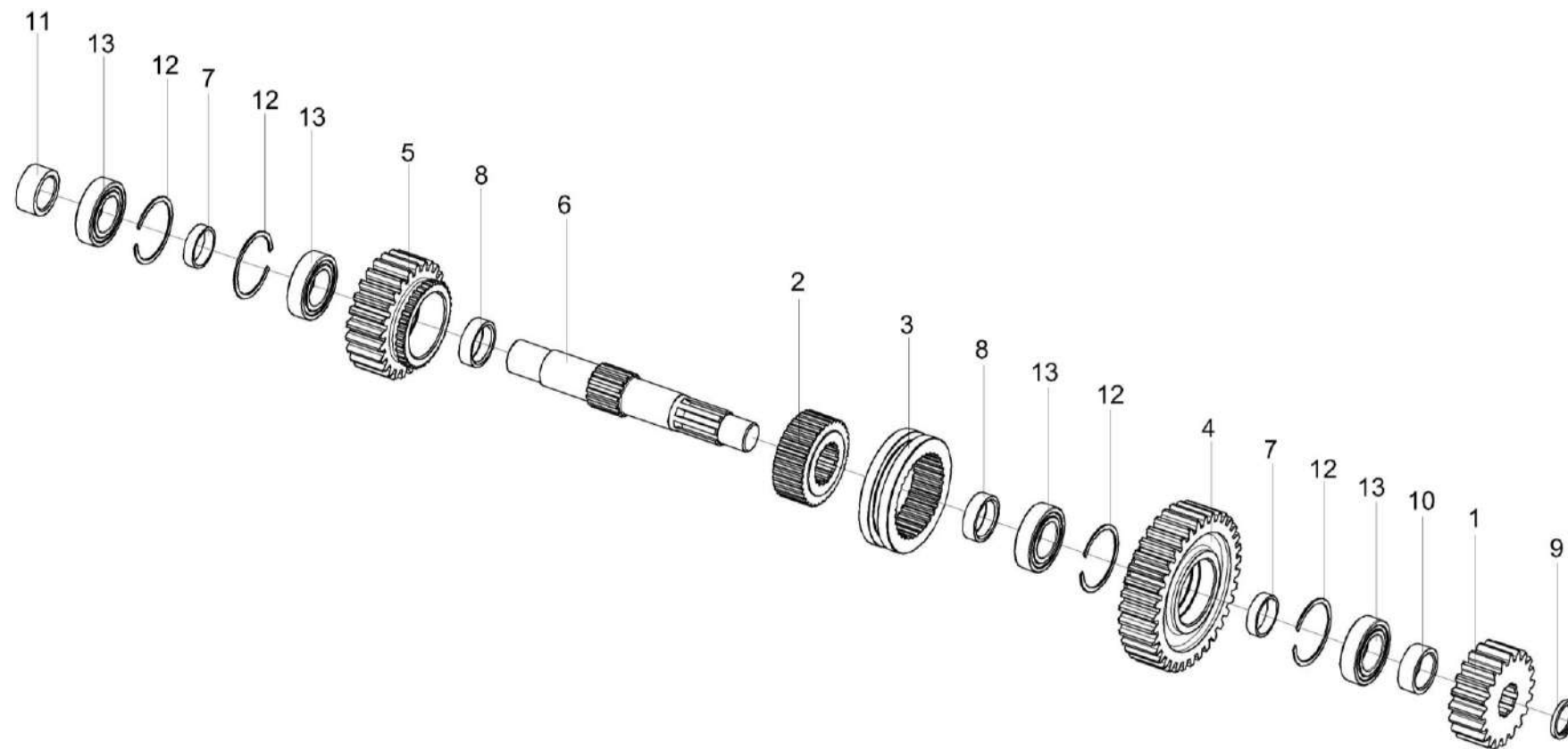


Рисунок 118 – Вал КЗК-1624-0107220

КЗК-2124-1-0100000 КДС (Версия 03)

№ рис	№ поз	Обозначение	Наименование	Куда входит	
				Обозначение	Кол. на 1 сб. ед.
<b>ВАЛ КЗК-1624-0107220 (рисунок 118)</b>					
118	1-13	КЗК-1624-0107220	Вал	КЗК-1624-0107030 КЗК-13-0107030	1 1
	1	КЗК-1624-0107621	Шестерня	КЗК-1624-0107220	1
	2	КЗК-1624-0107622	Полумуфта	КЗК-1624-0107220	1
	3	КЗК-1624-0107623	Муфта	КЗК-1624-0107220	1
	4	КЗК-1624-0107642	Шестерня	КЗК-1624-0107220	1
	5	КЗК-1624-0107644	Шестерня	КЗК-1624-0107220	1
	6	КЗК-1624-0107647	Вал	КЗК-1624-0107220	1
	7	КЗК-1624-0107804	Втулка	КЗК-1624-0107220	2
	8	КЗК-1624-0107806	Втулка	КЗК-1624-0107220	2
	9	КЗК-1624-0107821	Кольцо	КЗК-1624-0107220	1
	10	КЗК-1624-0107822	Втулка	КЗК-1624-0107220	1
	11	КЗК-1624-0107823	Втулка	КЗК-1624-0107220	1
	12		Кольцо В90 – 13941	КЗК-1624-0107220	4
13		Подшипник NJ2210ЕСJ	КЗК-1624-0107220	4	

КЗК-2124-1-0100000 ҚДС (Версия 03)

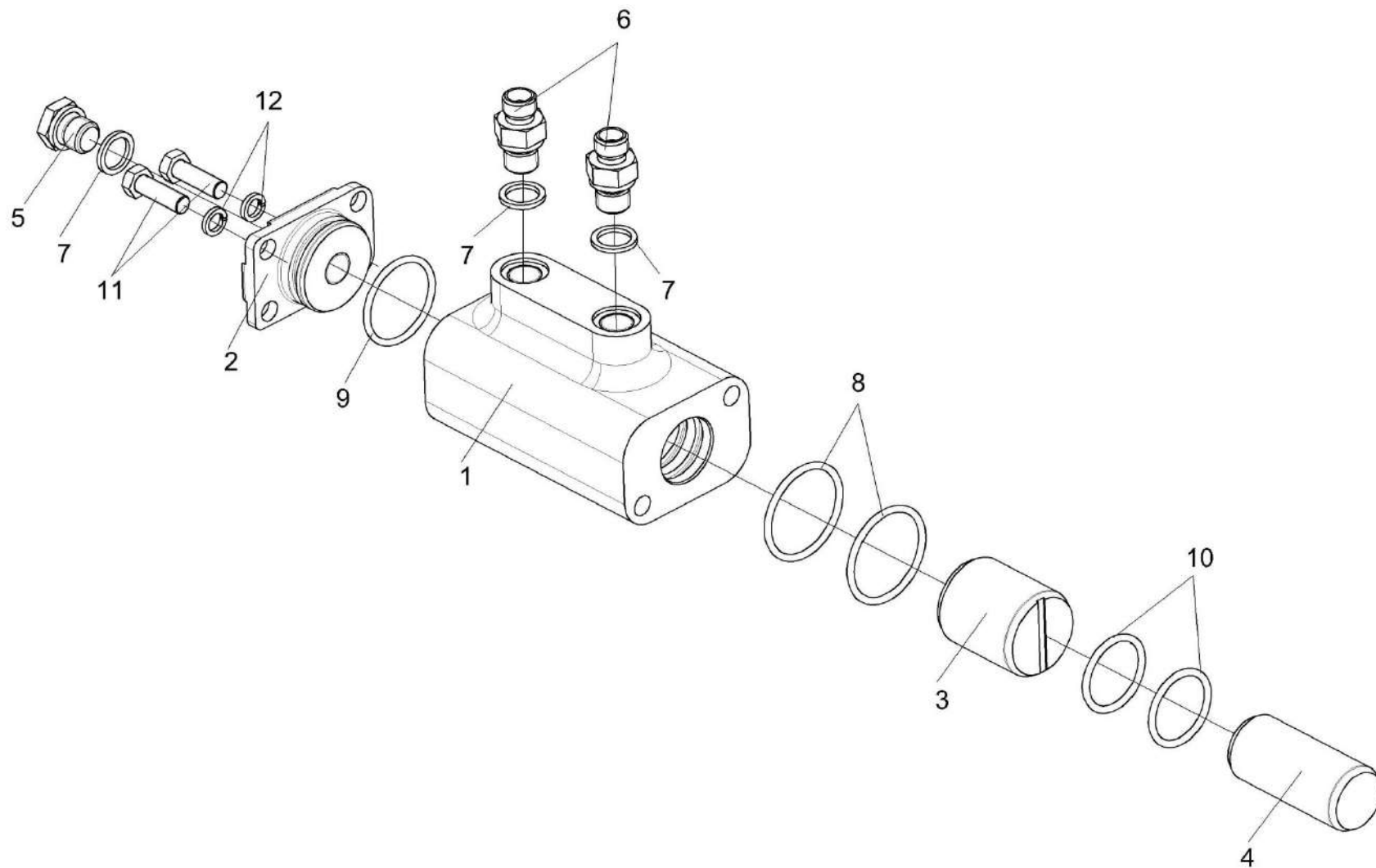


Рисунок 119 – Гидроцилиндр УЭС-16-5131010

КЗК-2124-1-0100000 КДС (Версия 03)

№ рис	№ поз	Обозначение	Наименование	Куда входит	
				Обозначение	Кол. на 1 сб.ед.
<b>ГИДРОЦИЛИНДР УЭС-16-5131010 (рисунок 119)</b>					
<b>119</b>	1-12	УЭС-16-5131010	Гидроцилиндр	КЗК-13-0107030	2
				КЗК-1624-0107030	2
	1	УЭС-16-5131103	Корпус	УЭС-16-5131010	1
	2	УЭС-16-5131104	Крышка	УЭС-16-5131010	1
	3	УЭС-16-5131601	Плунжер	УЭС-16-5131010	1
	4	УЭС-16-5131602	Плунжер	УЭС-16-5131010	1
	5	УЭС-16-5131603	Заглушка	УЭС-16-5131010	1
	6	КПК 0800602	Штуцер	УЭС-16-5131010	2
	7	КИС 0118008Б	Кольцо	УЭС-16-5131010	3
	8		Кольцо 038-044-36-2-2-18829/9833	УЭС-16-5131010	1
	9		Кольцо 034-040-36-2-2-18829/9833	УЭС-16-5131010	1
	10		Кольцо 029-035-36-2-2 18829/9833	УЭС-16-5131010	2
11		Болт М8-6ех25-7796	УЭС-16-5131010	2	
12		Шайба 8 65Г-6402	УЭС-16-5131010	2	

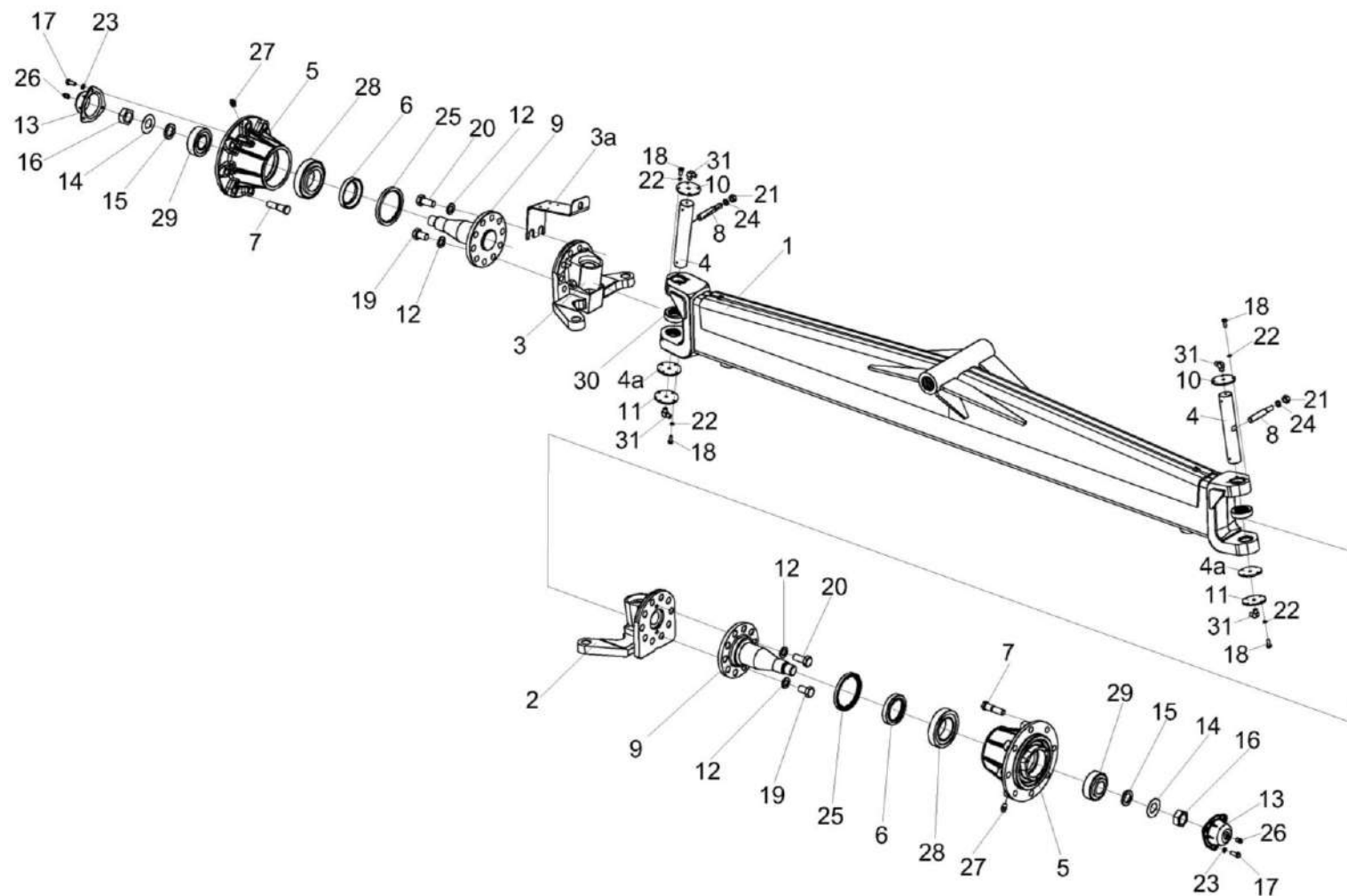


Рисунок 120 – Мост управляемых колес КЗК-1420-0109000 (лист 1)



КЗК-2124-1-0100000 КДС (Версия 03)

№ рис	№ поз	Обозначение	Наименование	Куда входит	
				Обозначение	Кол. на 1 сб. ед.
<b>МОСТ УПРАВЛЯЕМЫХ КОЛЕС КЗК-1420-0109000 (лист 1) (рисунок 120)</b>					
<b>120</b>	1-31	КЗК-1420-0109000	Мост управляемых колес	КЗК-2124-1-0111000	1
	1	КЗК-1420-0109010	Балка	КЗК-1420-0109000	1
	2	КЗК-1420-0109050	Кулак поворотный	КЗК-1420-0109000	1
	3	КЗК-1420-0109050-01	Кулак поворотный	КЗК-1420-0109000	1
	3а	КЗК-1420-0109407	Кронштейн	КЗК-1420-0109000	1
	4	КЗК-1420-0109603	Шкворень	КЗК-1420-0109000	2
	4а	КЗК-2124-0109001	Прокладка	КЗК-1420-0109000	2
	5	КВК 0109231	Ступица	КЗК-1420-0109000	2
	6	КЗК-10-0109617	Кольцо	КЗК-1420-0109000	2
	7	КЗК-10-0109618	Болт	КЗК-1420-0109000	16
	8	КЗК-10-0109619А	Клин	КЗК-1420-0109000	2
	9	КЗК-10-0109623	Ось	КЗК-1420-0109000	2
	10	КЗК-10-1-0109404	Крышка	КЗК-1420-0109000	2
	11	КЗК-10-0109422	Крышка	КЗК-1420-0109000	2
12	КСН-2-0104432	Шайба	КЗК-1420-0109000	20	
13	УЭС 0109001-01	Крышка	КЗК-1420-0109000	2	
14	РСМ 10.02.02.417	Шайба	КЗК-1420-0109000	2	

КЗК-2124-1-0100000 КДС (Версия 03)

№ рис	№ поз	Обозначение	Наименование	Куда входит	
				Обозначение	Кол. на 1 сб. ед.
120	15	PCM 10.02.02.632Б	Втулка	КЗК-1420-0109000	2
	16	PCM 10.02.02.634А	Гайка	КЗК-1420-0109000	2
	17		Болт М8-6ех20 – 7796	КЗК-1420-0109000	6
	18		Болт М6-6ех16 – 7798	КЗК-1420-0109000	12
	19		Болт М24х2-6ех40 – 7798	КЗК-1420-0109000	4
	20		Болт М24х2-6ех55 – 7798	КЗК-1420-0109000	16
	21		Гайка М16-6G – 5915	КЗК-1420-0109000	2
	22		Шайба 6Т 65Г – 6402	КЗК-1420-0109000	12
	23		Шайба 8Т 65Г – 6402	КЗК-1420-0109000	6
	24		Шайба 16Т 65Г – 6402	КЗК-1420-0109000	2
	25		Манжета 2.2-120х150 – 8752	КЗК-1420-0109000	2
	27		Масленка 2.2.45 – 19853	КЗК-1420-0109000	2
	28		Подшипник 7517А – 27365	КЗК-1420-0109000	2
	29		Подшипник 7610А – 27365	КЗК-1420-0109000	2
	30		Подшипник 129710Е	КЗК-1420-0109000	2
	31		Штуцер угловой ST XWE 6-LL М10Х1,0К АЗС 223-13763-5	КЗК-1420-0109000	6

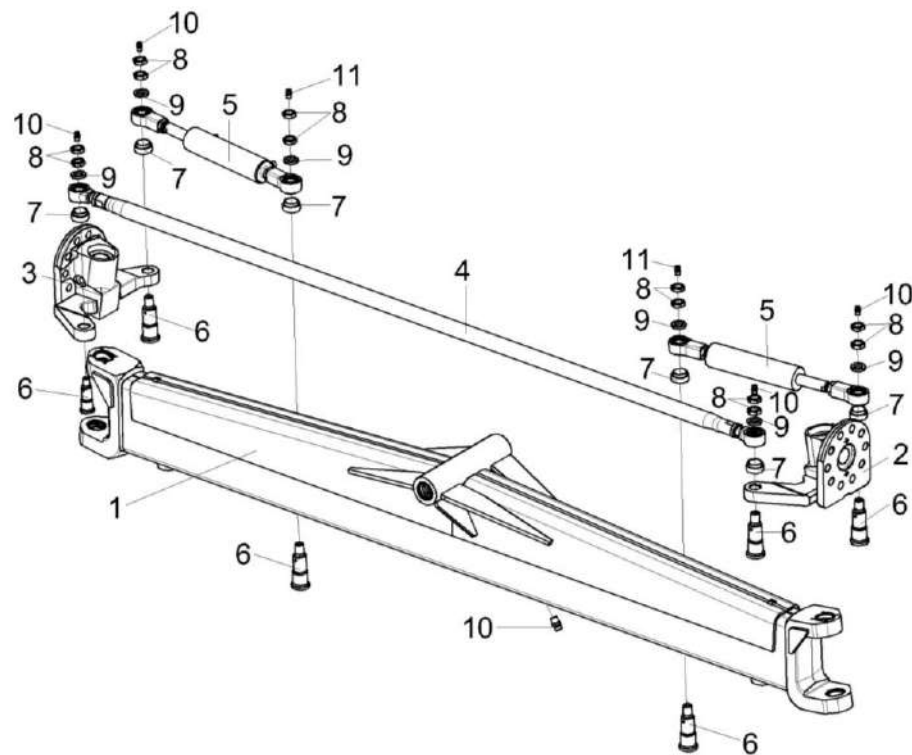


Рисунок 121 – Мост управляемых колес КЗК-1420-0109000 (лист 2)

КЗК-2124-1-0100000 КДС (Версия 03)

№ рис	№ поз	Обозначение	Наименование	Куда входит	
				Обозначение	Кол. на 1 сб. ед.
<b>МОСТ УПРАВЛЯЕМЫХ КОЛЕС КЗК-1420-0109000 (лист 2) (рисунок 121)</b>					
121	1-11	КЗК-1420-0109000	Мост управляемых колес	КЗК-2124-1-0111000	1
	1	КЗК-1420-0109010	Балка	КЗК-1420-0109000	1
	2	КЗК-1420-0109050	Кулак поворотный	КЗК-1420-0109000	1
	3	КЗК-1420-0109050-01	Кулак поворотный	КЗК-1420-0109000	1
	4	КЗК-1420-0109060	Тяга	КЗК-1420-0109000	1
	5	УЭС-7-0109200	Гидроцилиндр	КЗК-1420-0109000	2
	6	PCM 10.02.02.633A	Ось	КЗК-1420-0109000	6
	7	PCM 10.02.02.806A	Втулка	КЗК-1420-0109000	6
	8		Гайка М20х1,5-6G – 2526	КЗК-1420-0109000	12
	9		Шайба С 20х5.01 – 10450	КЗК-1420-0109000	6
	10		Штуцер прямой ST XGE 6-LL M10X1,0K АЗС 223-13766-9	КЗК-1420-0109000	5
11		Штуцер угловой ST XWE 6-LL M10X1,0K АЗС 223-13763-5	КЗК-1420-0109000	6	

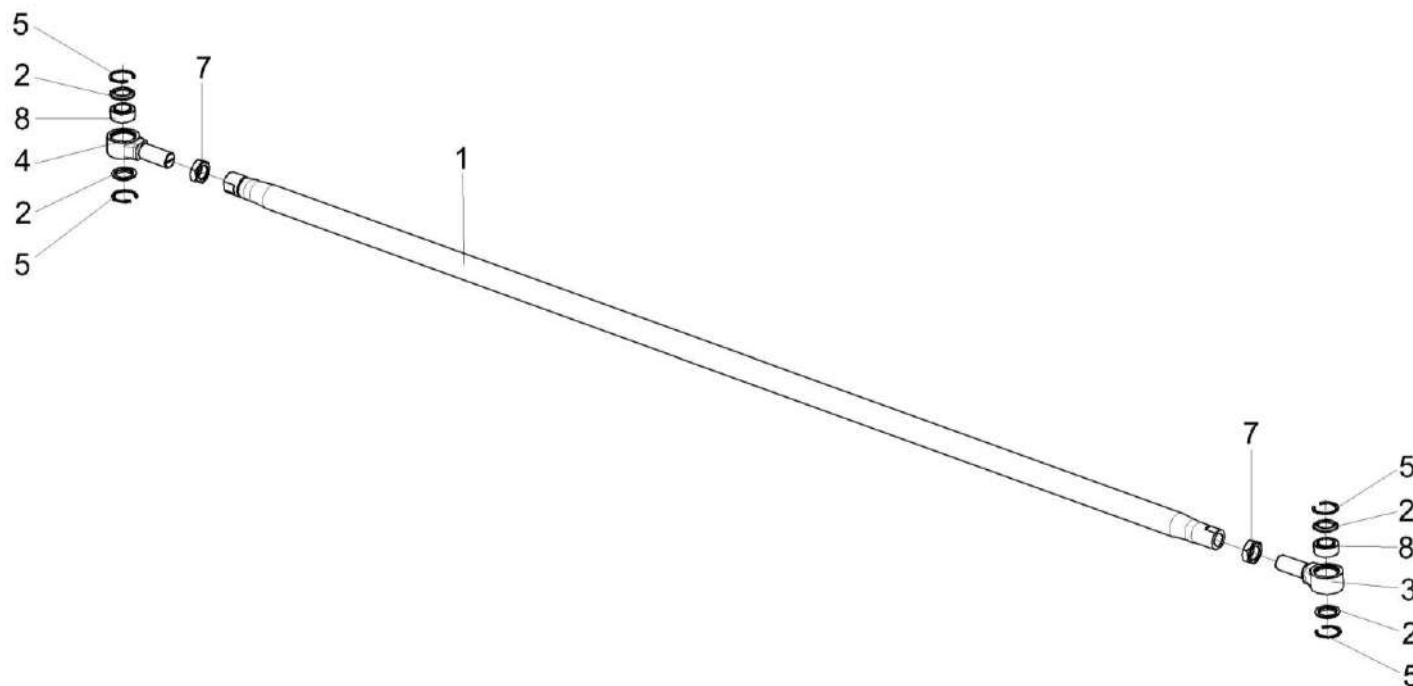


Рисунок 122 – Тяга КЗК-1420-0109060

КЗК-2124-1-0100000 ҚДС (Версия 03)

№ рис	№ поз	Обозначение	Наименование	Куда входит	
				Обозначение	Кол. на 1 сб. ед.
<b>ТЯГА КЗК-1420-0109060 (рисунок 112)</b>					
112	1-8	КЗК-1420-0109060	Тяга	КЗК-1420-0109000	1
	2,3,5,8	УЭС-7-0109070	Шарнир	КЗК-1420-0109060	1
	2,4,5,8	УЭС-7-0109070-01	Шарнир	КЗК-1420-0109060	1
	1	КЗК-1420-0109801	Труба	КЗК-1420-0109060	1
	2	РСМ 10.02.02.007А	Кольцо	УЭС-7-0109070	2
				УЭС-7-0109070-01	2
	3	УЭС-7-0109613	Корпус шарнира	УЭС-7-0109070	1
	4	УЭС-7-0109613-01	Корпус шарнира	УЭС-7-0109070-01	1
5		Кольцо В47 – 13941	УЭС-7-0109070	2	
			УЭС-7-0109070-01	2	
6		Гайка М30х2-6G – 2526	КЗК-1420-0109060	1	
7		Гайка М30х2-LH-6G – 2526	КЗК-1420-0109060	1	
8		Подшипник ШСП30 – 3635	УЭС-7-0109070	1	
			УЭС-7-0109070-01	1	

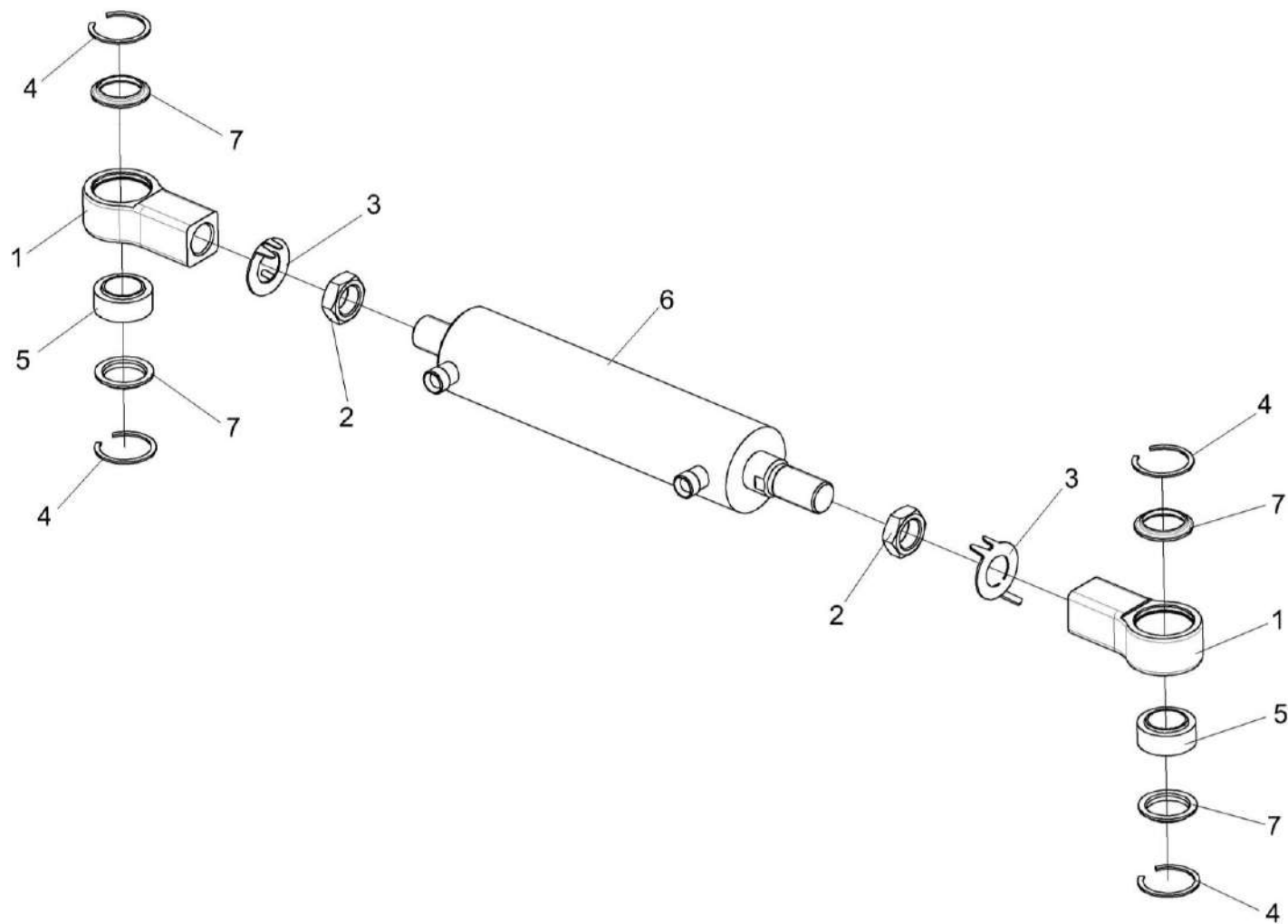


Рисунок 123 – Гидроцилиндр УЭС-7-0109200

КЗК-2124-1-0100000 КДС (Версия 03)

№ рис	№ поз	Обозначение	Наименование	Куда входит	
				Обозначение	Кол. на 1 сб. ед.
<b>ГИДРОЦИЛИНДР УЭС-7-0109200 (рисунок 123)</b>					
123	1-7	УЭС-7-0109200	Гидроцилиндр	КЗК-1420-0109000	2
	1,4,5,7	УЭС-7-0109210	Шарнир	УЭС-7-0109200	2
	1	УЭС-7-0109601	Шарнир	УЭС-7-0109210	1
	2		Гайка М27х2-6G – 2526	УЭС-7-0109200	2
	3		Шайба 22.01 – 13463	УЭС-7-0109200	2
	4		Кольцо В47 – 13941	УЭС-7-0109210	2
	5		Подшипник ШС30 – 3635	УЭС-7-0109210	1
	6		Гидроцилиндр МПЦГ 63.32.200-М27	УЭС-7-0109200	1
7		Кольцо РСМ-10.02.02.007А	УЭС-7-0109210	2	



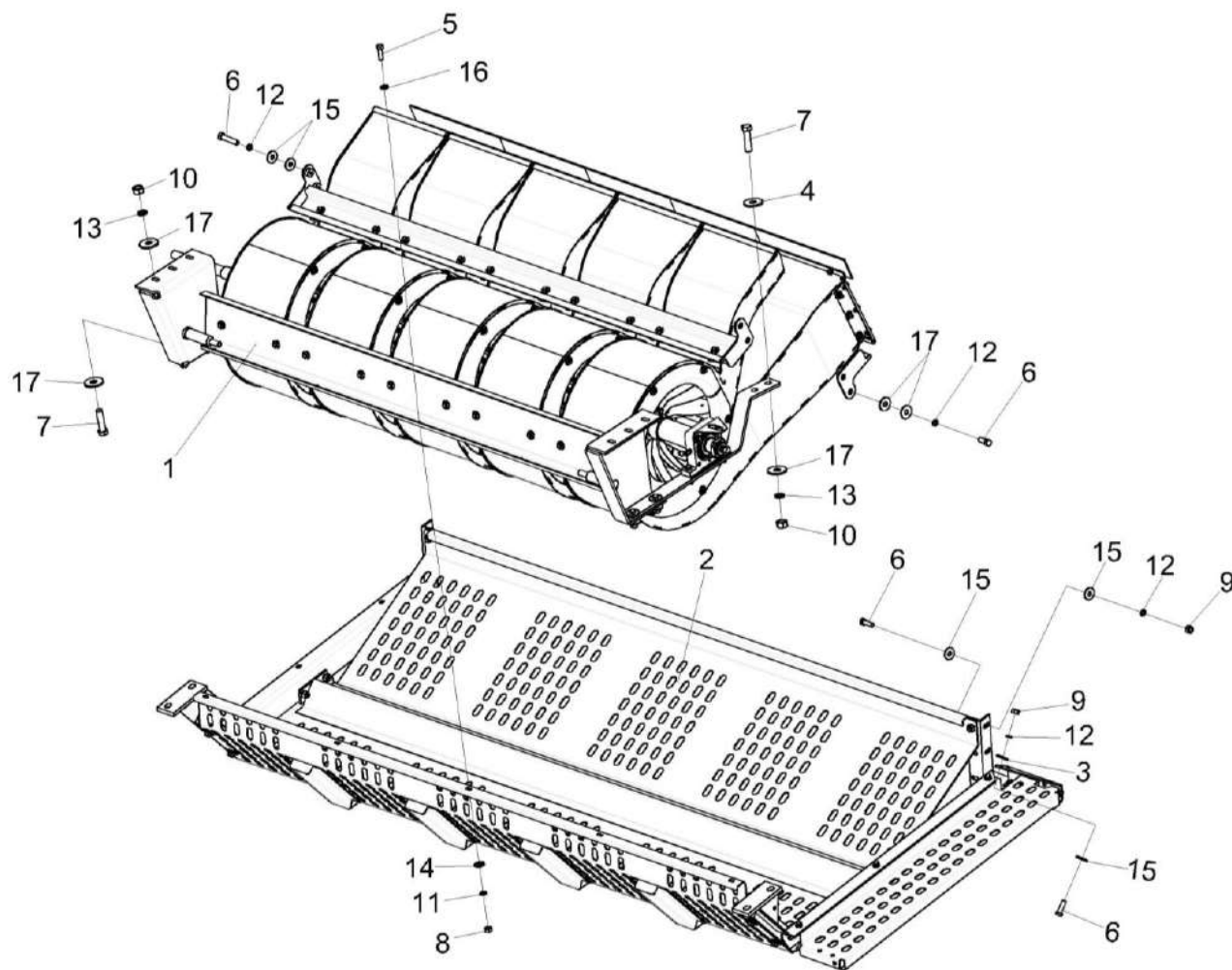


Рисунок 124 – Установка вентилятора очистки КЗК-2124-0217500

КЗК-2124-1-0100000 КДС (Версия 03)

№ рис	№ поз	Обозначение	Наименование	Куда входит	
				Обозначение	Кол. на 1 сб. ед.
<b>УСТАНОВКА ВЕНТИЛЯТОРА ОЧИСТКИ КЗК-2124-0217500 (рисунок 124)</b>					
<b>124</b>	1-17	КЗК-2124-0217500	Установка вентилятора очистки	КЗК-2124-1-0111000	1
	1	КЗК-2124-0217000	Вентилятор очистки	КЗК-2124-0217500	1
	2	КЗК-16-1-0217900	Защита вентилятора	КЗК-2124-0217500	1
	3	КВС-8-0111405	Шайба	КЗК-2124-0217500	2
	4	КЗК-12-0290418	Шайба	КЗК-2124-0217500	4
	5		Болт М8-6ех30 – 7796	КЗК-2124-0217500	5
	6		Болт М10-6ех30 – 7796	КЗК-2124-0217500	14
	7		Болт М12-6ех45 – 7796	КЗК-2124-0217500	10
	8		Гайка М8-6G – 5915	КЗК-2124-0217500	5
	9		Гайка М10-6G – 5915	КЗК-2124-0217500	6
	10		Гайка М12-6G – 5915	КЗК-2124-0217500	10
	11		Шайба 8Т 65Г – 6402	КЗК-2124-0217500	5
	12		Шайба 10Т 65Г – 6402	КЗК-2124-0217500	14
	13		Шайба 12Т 65Г – 6402	КЗК-2124-0217500	10
	14		Шайба С 8.01 – 6958	КЗК-2124-0217500	9
	15		Шайба С 10.01 – 6958	КЗК-2124-0217500	26
	16		Шайба С 8.01 – 10450	КЗК-2124-0217500	5
17		Шайба С 12.01 – 6958	КЗК-2124-0217500	16	

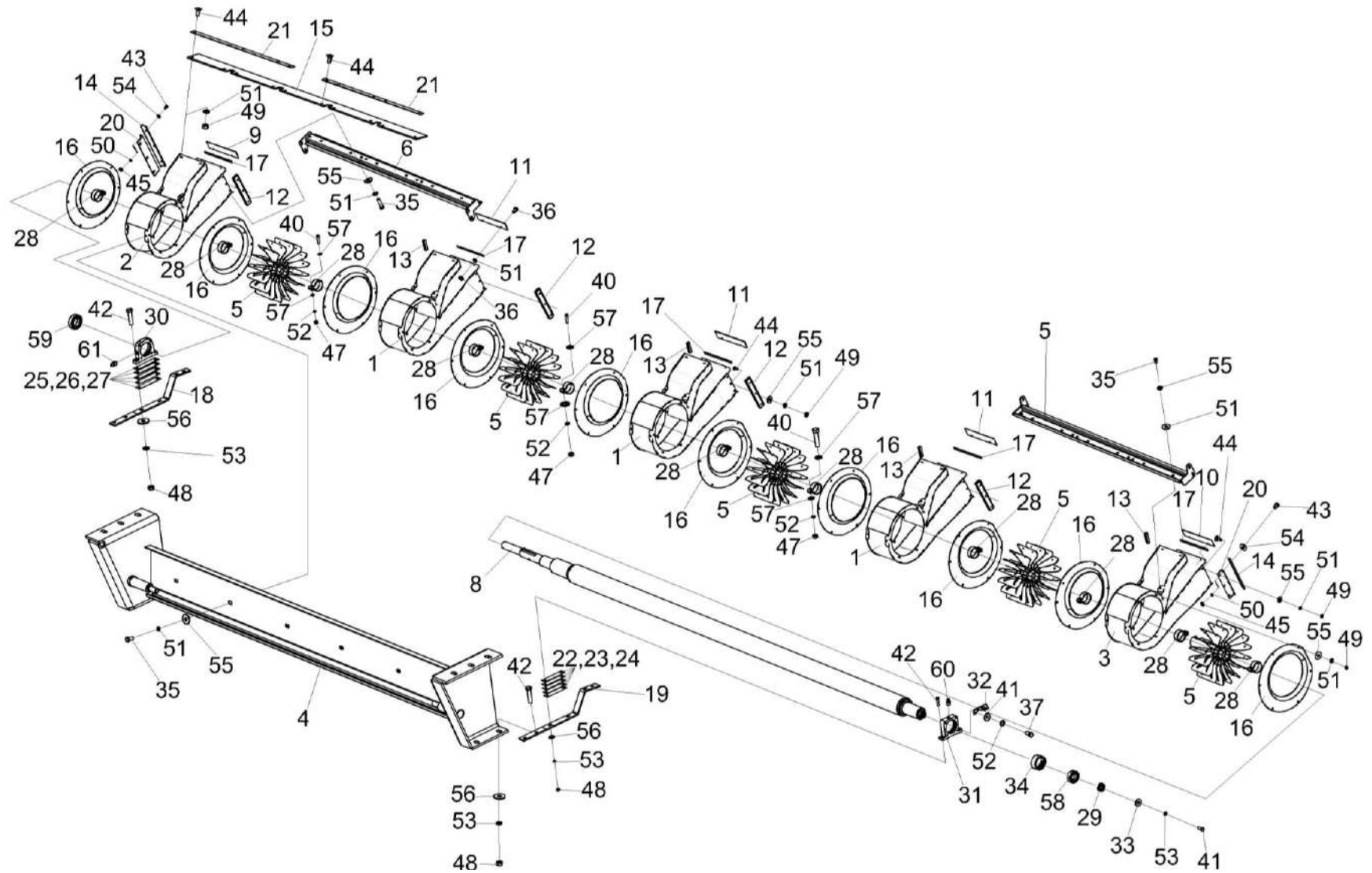


Рисунок 125 – Вентилятор очистки КЗК-2124-0217000

КЗК-2124-1-0100000 КДС (Версия 03)

№ рис	№ поз	Обозначение	Наименование	Куда входит	
				Обозначение	Кол. на 1 сб. ед.
<b>ВЕНТИЛЯТОР ОЧИСТКИ КЗК-2124-0217000 (рисунок 125)</b>					
125	1-61	КЗК-2124-0217000	Вентилятор очистки	КЗК-1420-0217500	1
	7,8,28,37-40,47,52,57	КЗК-2124-0217020	Крылач	КЗК-2124-0217000	1
	1	КЗК-2124-0217010	Корпус	КЗК-2124-0217000	3
	2	КЗК-2124-0217030	Корпус	КЗК-2124-0217000	1
	3	КЗК-2124-0217030-01	Корпус	КЗК-2124-0217000	1
	4	КЗК-2124-0217040	Подвеска передняя	КЗК-2124-0217000	1
	5	КЗК-2124-0217070	Опора	КЗК-2124-0217000	1
	6	КЗК-2124-0217080	Опора	КЗК-2124-0217000	1
	7	КЗК-14-0217050Б	Крылач	КЗК-2124-0217020	5
	8	КЗК-14-0217060	Вал вентилятора	КЗК-2124-0217020	1
	9	КЗК-1420-0217006	Уплотнение	КЗК-2124-0217000	1
	10	КЗК-2124-0217002	Уплотнение	КЗК-2124-0217000	2
	11	КЗК-2124-0217003	Уплотнение	КЗК-2124-0217000	3
	12	КЗК-2124-0217004	Уплотнение	КЗК-2124-0217000	4
	13	КЗК-2124-0217006	Уплотнение	КЗК-2124-0217000	4
14	КЗК-2124-0217007	Уплотнение	КЗК-2124-0217000	2	
15	КЗК-2124-0217001	Бельтинг	КЗК-2124-0217000	1	

КЗК-2124-1-0100000 КДС (Версия 03)

№ рис	№ поз	Обозначение	Наименование	Куда входит	
				Обозначение	Кол. на 1 сб. ед.
125	16	КЗК-2124-0217477	Диффузор	КЗК-2124-0217000	10
	17	КЗК-2124-0217411	Прижим	КЗК-2124-0217000	5
	18	КЗК-2124-0217418	Опора	КЗК-2124-0217000	1
	19	КЗК-2124-0217418-01	Опора	КЗК-2124-0217000	1
	20	КЗК-2124-0217421	Уголок	КЗК-2124-0217000	2
	21	КЗК-2124-0217441	Пластина	КЗК-2124-0217000	2
	22	КЗК-14-0217431	Пластина	КЗК-2124-0217000	2
	23	КЗК-14-0217431-01	Пластина	КЗК-2124-0217000	2
	24	КЗК-14-0217431-02	Пластина	КЗК-2124-0217000	1
	25	КЗК-14-0217431-03	Пластина	КЗК-2124-0217000	2
	26	КЗК-14-0217431-04	Пластина	КЗК-2124-0217000	2
	27	КЗК-14-0217431-05	Пластина	КЗК-2124-0217000	1
	28	КЗК-14-0217453	Хомут	КЗК-2124-0217020	10
	29	КЗК-14-0218604	Звезда	КЗК-2124-0217000	1
	30	КЗК-10-0217209	Корпус	КЗК-2124-0217000	1
	31	КЗК-10-0217208	Корпус	КЗК-2124-0217000	1
	32	КЗР 0217452А	Кронштейн	КЗК-2124-0217000	1
	33	КИС 0200409А	Шайба	КЗК-2124-0217000	1

КЗК-2124-1-0100000 КДС (Версия 03)

№ рис	№ поз	Обозначение	Наименование	Куда входит	
				Обозначение	Кол. на 1 сб. ед.
125	34	КЗК-10-0217190	Втулка	КЗК-2124-0217000	1
	35		Болт М8-6ех16 – 7796	КЗК-2124-0217000	30
	36		Болт М8-6ех20 – 7796	КЗК-2124-0217000	10
	37		Болт М10-6ех20 – 7796	КЗК-2124-0217000	2
				КЗК-2124-0217020	20
	38		Болт М10-6ех25 – 7796	КЗК-2124-0217020	20
	39		Болт М10-6ех30 – 7796	КЗК-2124-0217020	20
	40		Болт М10-6ех45 – 7796	КЗК-2124-0217020	10
	41		Болт М12-6ех30 – 7796	КЗК-2124-0217000	1
	42		Болт М12-6ех50 – 7796	КЗК-2124-0217000	8
	43		Болт М6-6ех16 – 7798	КЗК-2124-0217000	6
	44		Болт М8-6ех20 – 7802	КЗК-2124-0217000	28
	45		Гайка М6-6G – 5915	КЗК-2124-0217000	6
	46		Гайка М8-6G – 5915	КЗК-2124-0217000	10
	47		Гайка М10-6G – 5915	КЗК-2124-0217020	30
	48		Гайка М12-6G – 5915	КЗК-2124-0217000	8
	49		Гайка М8-6G – 5916	КЗК-2124-0217000	88
	50		Шайба 6Т 65Г – 6402	КЗК-2124-0217000	6
	51		Шайба 8Т 65Г – 6402	КЗК-2124-0217000	128

КЗК-2124-1-0100000 КДС (Версия 03)

№ рис	№ поз	Обозначение	Наименование	Куда входит	
				Обозначение	Кол. на 1 сб. ед.
125	52		Шайба 10Т 65Г – 6402	КЗК-2124-0217000	6
				КЗК-2124-0217020	30
	53		Шайба 12Т 65Г – 6402	КЗК-2124-0217000	9
	54		Шайба С 6.01 – 6958	КЗК-2124-0217000	6
	55		Шайба С 8.01 – 6958	КЗК-2124-0217000	98
	56		Шайба С 12.01 – 6958	КЗК-2124-0217000	12
	57		Шайба С.10.01 – 11371	КЗК-2124-0217000	2
				КЗК-2124-0217020	40
	58		Подшипник 1680208ЕК10Т2С17 или Подшипник УН 209/40 2S.H.T	КЗК-2124-0217000	1
	59		Подшипник 680210АЕНК10С17 или Подшипник УН 211/50 2S.T или Подшипник 680210АЕНК10С17	КЗК-2124-0217000	1
	60		Штуцер прямой ST GE 6-LL M10x1,0 KC 223-12271-7	КЗК-2124-0217000	1
	61		Штуцер угловой ST WE 6-LL M10x1,0 KC 223-13021-3	КЗК-2124-0217000	1

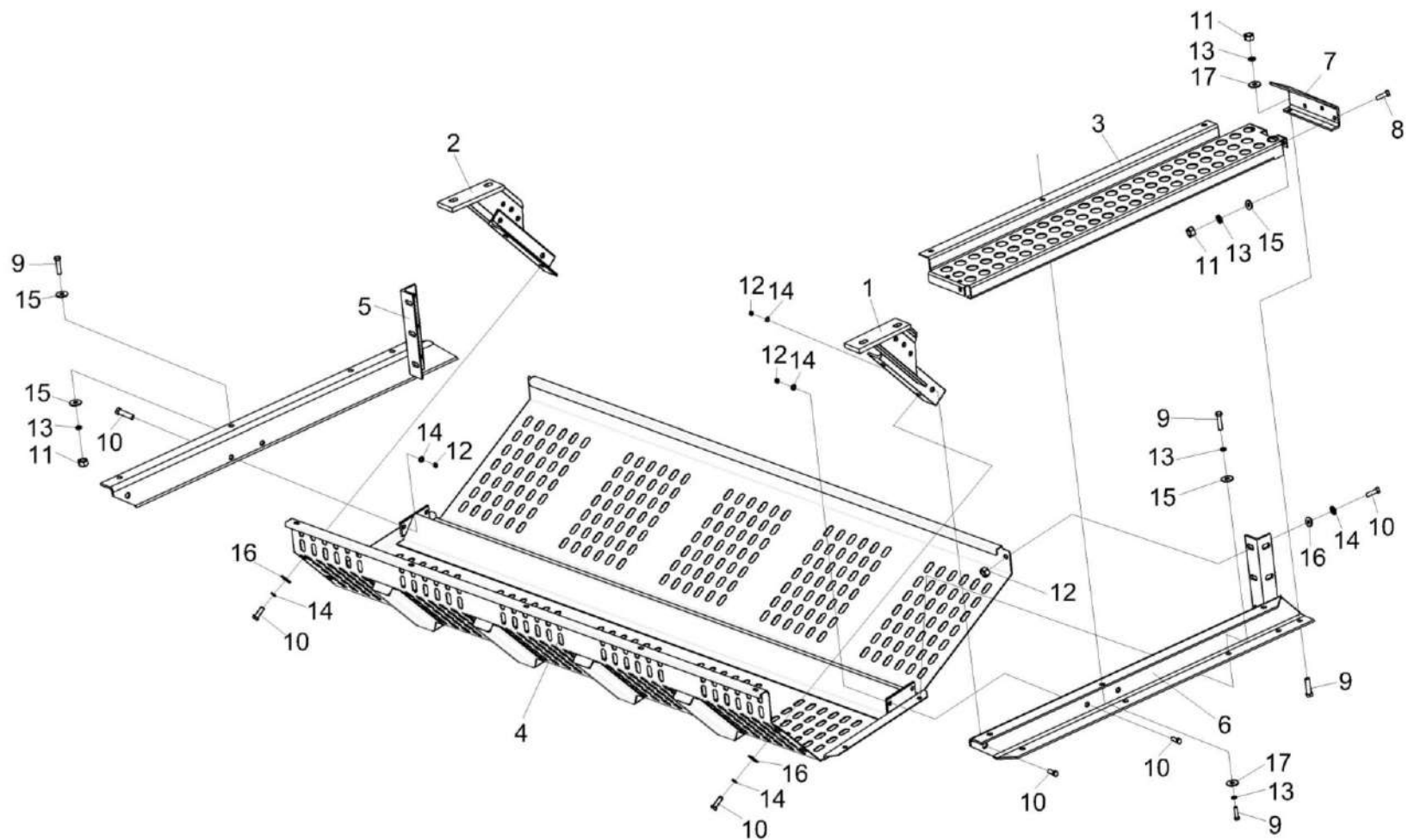


Рисунок 126 – Защита вентилятора КЗК-16-1-0217900



КЗК-2124-1-0100000 КДС (Версия 03)

№ рис	№ поз	Обозначение	Наименование	Куда входит	
				Обозначение	Кол. на 1 сб. ед.
<b>ЗАЩИТА ВЕНТИЛЯТОРА КЗК-16-1-0217900 (рисунок 126)</b>					
<b>126</b>	1-17	КЗК-16-1-0217900	Защита вентилятора	КЗК-2124-0217500	1
	1	КЗ 0132050	Кронштейн	КЗК-16-1-0217900	1
	2	КЗ 0132050-01	Кронштейн	КЗК-16-1-0217900	1
	3	КЗ 0132060	Опора	КЗК-16-1-0217900	1
	4	КЗК-16-1-0217070	Кожух	КЗК-16-1-0217900	1
	5	КЗ 0132080	Балка	КЗК-16-1-0217900	1
	6	КЗ 0132090	Балка	КЗК-16-1-0217900	1
	7	КЗ 0110406	Кронштейн	КЗК-16-1-0217900	1
	8		Болт М8-6х20 – 7796	КЗК-16-1-0217900	7
	9		Болт М8-6х25 – 7796	КЗК-16-1-0217900	3
	10		Болт М10-6х25 – 7796	КЗК-16-1-0217900	12
	11		Гайка М8-6G – 5915	КЗК-16-1-0217900	5
	12		Гайка М10-6G – 5915	КЗК-16-1-0217900	8
	13		Шайба 8Т 65Г – 6402	КЗК-16-1-0217900	10
	14		Шайба 10Т 65Г – 6402	КЗК-16-1-0217900	12
	15		Шайба С 8.01 – 6958	КЗК-16-1-0217900	9
	16		Шайба С 10.01 – 6958	КЗК-16-1-0217900	6
17		Шайба С.8.01 – 11371	КЗК-16-1-0217900	6	

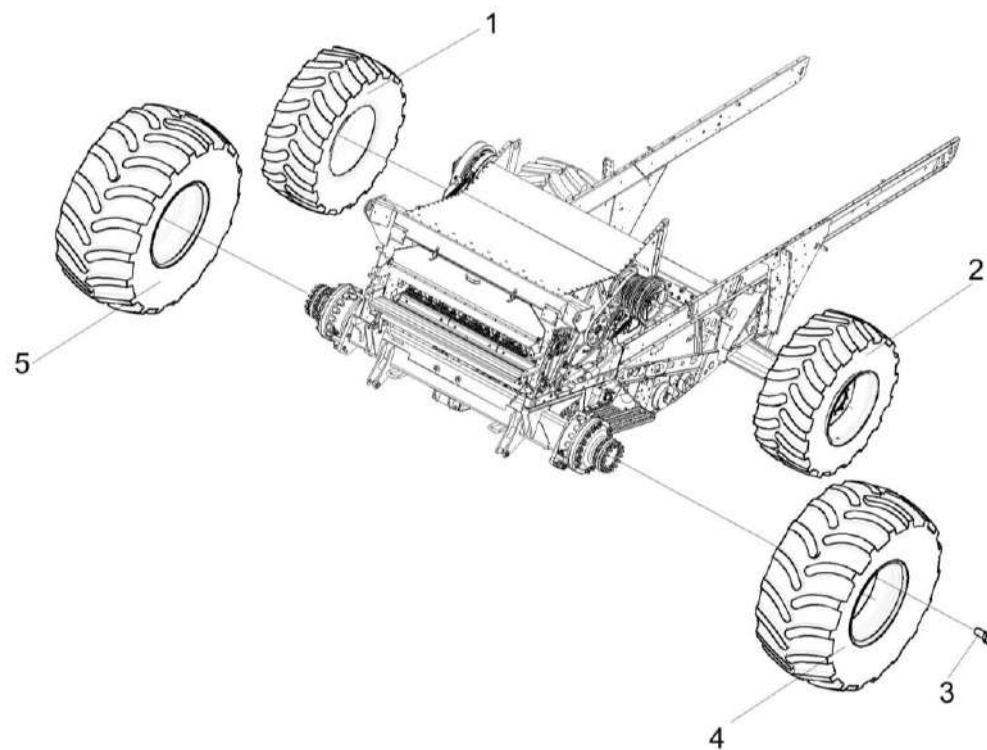


Рисунок 127 – Установка колес КЗК-1420-0100040

КЗК-2124-1-0100000 КДС (Версия 03)

№ рис	№ поз	Обозначение	Наименование	Куда входит	
				Обозначение	Кол. на 1 сб. ед.
<b>УСТАНОВКА КОЛЕС КЗК-1420-0100040 (рисунок 127)</b>					
<b>127</b>	1-5	КЗК-1420-0100040	Установка колес	КЗК-2124-1-0100000	1
				КЗК-2124-1-0100000-01	1
				КЗК-2124-1-0100000-02	1
	1	КВК 0108510	Колесо	КЗК-1420-0100040	1
	2	КВК 0108510-01	Колесо	КЗК-1420-0100040	1
	3	УЭС-7-0109090-02	Гайка	КЗК-1420-0100040	48
	4		Колесо DW27BX32 32.27.128 в сборе с шиной 900/60R32 cat.37600065 TL 185 A8 Alliance левое или Колесо КЗК-1420-0110000	КЗК-1420-0100040	1
	5		Колесо DW27BX32 32.27.128 в сборе с шиной 900/60R32 cat.37600065 TL 185 A8 Alliance правое или Колесо КЗК-1420-0110000-01	КЗК-1420-0100040	1

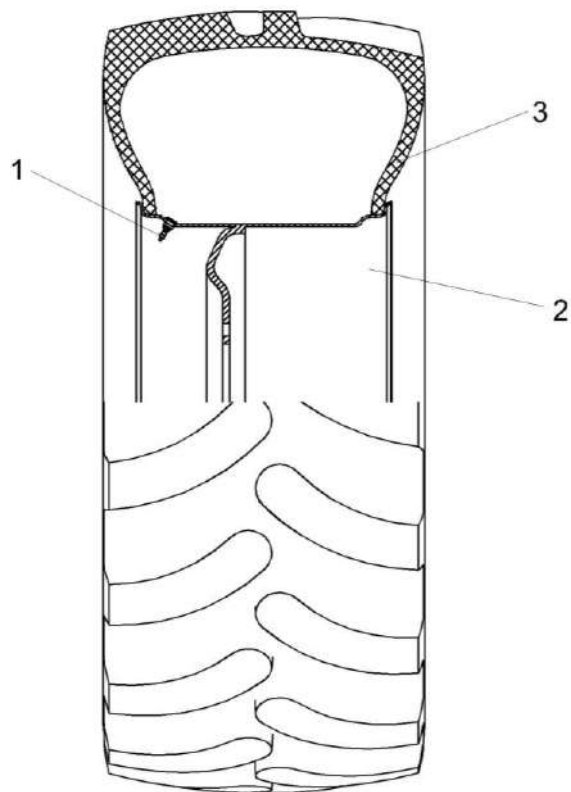


Рисунок 128 – Колеса КВК 0108510 (изображено) и КВК 0108510-01 (зеркальное отражение)

КЗК-2124-1-0100000 КДС (Версия 03)

№ рис	№ поз	Обозначение	Наименование	Куда входит	
				Обозначение	Кол. на 1 сб. ед.
<b>КОЛЕСА КВК 0108510 И КВК 0108510-01 (рисунок 128)</b>					
128	1-3	КВК 0108510	Колесо	КЗК-1420-0100040	1
	1-3	КВК 0108510-01	Колесо	КЗК-1420-0100040	1
	1		Вентиль для бескамерных шин TR-618A	КВК 0108510 КВК 0108510-01	1 1
	2		Колесо W 18LX28 8681.3107012-30.47	КВК 0108510 КВК 0108510-01	1 1
	3		Шина 600/65R28 Traxion XXL 154D TL EAN 871469232650 или Шина 600/65R28 cat.no 36518668 TL (154D/157A8) Alliance или Шина 600/65R28 TR-103 154 A8/B или Шина пневматическая 600/65R28 154A8/B BEL-176 или Шина 600/65R28 TyRex Agro DR-109, 157 A8/154 D TL	КВК 0108510 КВК 0108510-01	1 1

КЗК-2124-1-0100000 КДС (Версия 03)

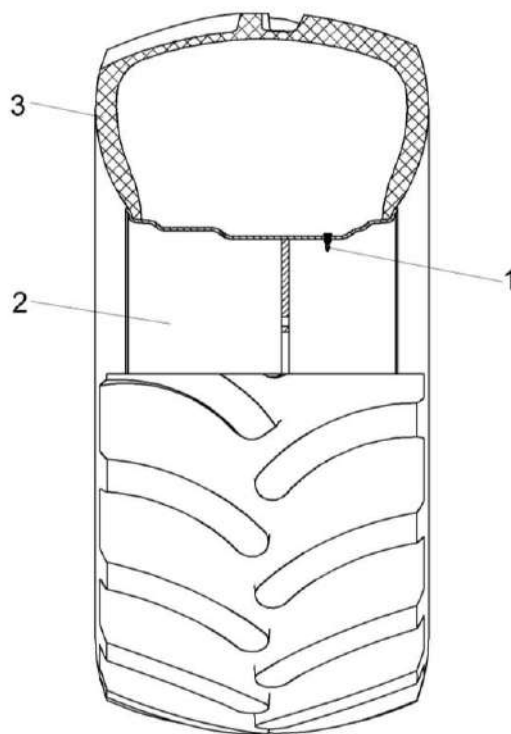


Рисунок 129 – Колесо КЗК-1420-0110000 (изображено) и КЗК-1420-0110000-01 (зеркальное отражение)

КЗК-2124-1-0100000 КДС (Версия 03)

№ рис	№ поз	Обозначение	Наименование	Куда входит	
				Обозначение	Кол. на 1 сб. ед.
<b>КОЛЕСО КЗК-1420-0110000 И КЗК-1420-0110000-01 (рисунок 129)</b>					
129	1-3	КЗК-1420-0110000	Колесо	КЗК-1420-0100040	1
	1-3	КЗК-1420-0110000-01	Колесо	КЗК-1420-0100040	1
	1		Вентиль для бескамерных шин TR-618A	КЗК-1420-0110000	1
				КЗК-1420-0110000-01	1
	2		Колесо DW27BX32 32.27.128 или DW 27BX32 8006.3101012-30.47	КЗК-1420-0110000	1
				КЗК-1420-0110000-01	1
	3		Шина 900/60R32 CHO 176A8 TL Traxion Harvest или Шина 900/60R32 CHO 176 A8 (173 B) SFT Mitas или Шина пневматическая 900/60R32 188A8 BEL-47	КЗК-1420-0110000	1
КЗК-1420-0110000-01				1	

КЗК-2124-1-0100000 ҚДС (Версия 03)

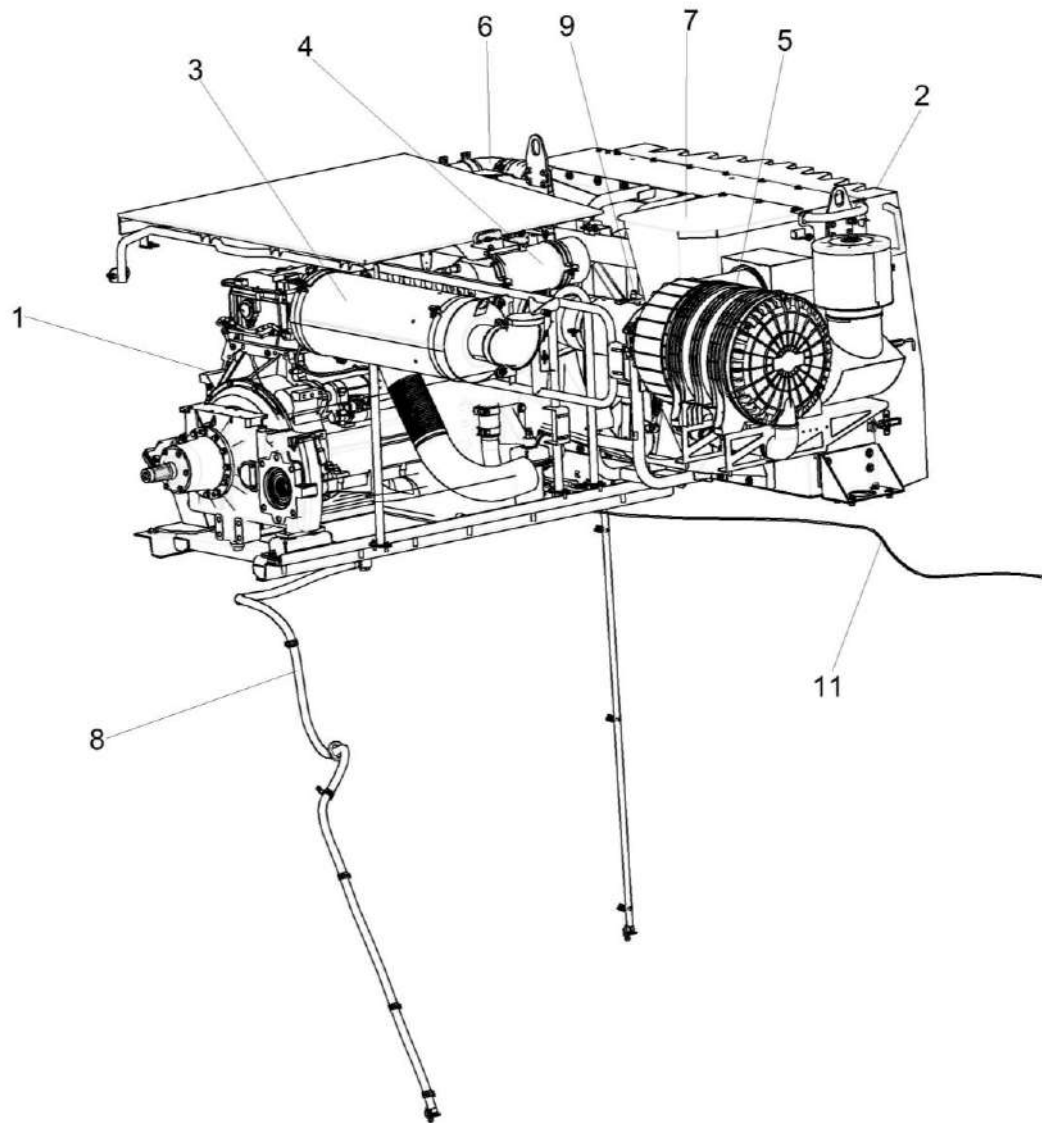


Рисунок 130 – Установка двигателя КЗК-16-6-0106000



КЗК-2124-1-0100000 КДС (Версия 03)

№ рис	№ поз	Обозначение	Наименование	Куда входит	
				Обозначение	Кол. на 1 сб. ед.
<b>УСТАНОВКА ДВИГАТЕЛЯ КЗК-16-6-0106000 (рисунок 130)</b>					
<b>130</b>	1-10	КЗК-16-6-0106000	Установка двигателя	КЗК-2124-1-0202000 КЗК-2124-1-0202000-01	1 1
	1	КЗК-16-6-0106010	Двигатель	КЗК-16-6-0106000	1
	2	КЗК-16-6-0106040	Установка радиатора	КЗК-16-6-0106000	1
	3	КЗК-16-6-0106060	Установка глушителя	КЗК-16-6-0106000	1
	4	КЗК-16-6-0106070	Установка бачка расширительного	КЗК-16-6-0106000	1
	5	КЗК-16-6-0106080	Установка воздухоочистителя	КЗК-16-6-0106000	1
	6	КЗК-16-6-0106200	Установка труб	КЗК-16-6-0106000	1
	7	КЗК-16-6-0106430	Установка ограждения	КЗК-16-6-0106000	1
	8	КЗК-16-1-0106500	Установка сливных рукавов	КЗК-16-6-0106000	1
	9	КЗК-16-6-0726000	Установка электрооборудования моторной установки	КЗК-16-6-0106000	1
10	КЗК-16-6-0800010	Установка элементов пневмосистемы	КЗК-16-6-0106000	1	

КЗК-2124-1-0100000 ҚДС (Версия 03)

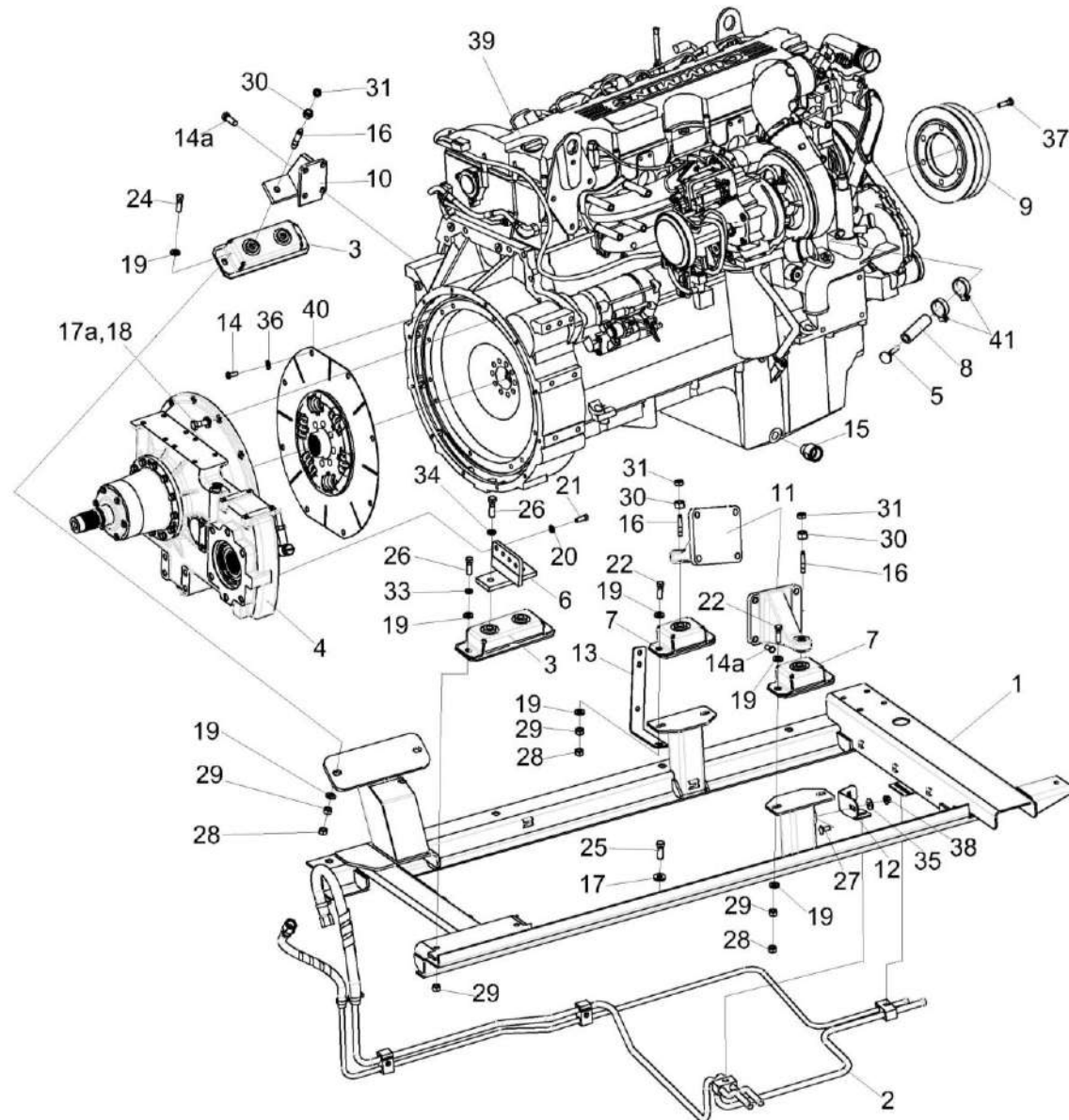


Рисунок 131 – Двигатель КЗК-16-6-0106010

КЗК-2124-1-0100000 КДС (Версия 03)

№ рис	№ поз	Обозначение	Наименование	Куда входит	
				Обозначение	Кол. на 1 сб. ед.
<b>ДВИГАТЕЛЬ КЗК-16-6-0106010 (рисунок 131)</b>					
<b>131</b>	1-41	КЗК-16-6-0106010	Двигатель	КЗК-16-6-0106000	1
	1	КЗК-16-6-0106090	Рама подмоторная	КЗК-16-6-0106010	1
	2	КЗК-16-6-0126100	Установка топливопроводов	КЗК-16-6-0106010	1
	3	КЗК-10-0106160	Амортизатор	КЗК-16-6-0106010	2
	4	КЗК-13-0114000-03	Мультипликатор	КЗК-16-6-0106010	1
	5	КЗК-1420-0106380	Пробка	КЗК-16-6-0106010	1
	6	КЗК-1420-0106470	Опора	КЗК-16-6-0106010	1
	7	СЭУ 0400410	Амортизатор	КЗК-16-6-0106010	2
	8	КЗК-12-1-0106008Б	Рукав	КЗК-16-6-0106010	1
	9	КЗК-16-6-0106101	Шкив	КЗК-16-6-0106010	1
	10	КЗК-4118-0106202А	Опора	КЗК-16-6-0106010	1
	11	КЗК-4118-0106203	Опора	КЗК-16-6-0106010	2
	12	КЗК-16-6-0106406	Кронштейн	КЗК-16-6-0106010	1
	13	КЗК-16-6-0800401	Кронштейн	КЗК-16-6-0106010	1
	14	КЗР 0103439	Шайба	КЗК-16-6-0106010	8
14а	КЗК-12-5-0106603	Болт	КЗК-16-6-0106010	12	
15	КЗК-16-6-0106601	Переходник	КЗК-16-6-0106010	1	

КЗК-2124-1-0100000 КДС (Версия 03)

№ рис	№ поз	Обозначение	Наименование	Куда входит	
				Обозначение	Кол. на 1 сб. ед.
131	16	КИЛ 0116635	Шпилька	КЗК-16-6-0106010	4
	17	КЗР 0202674А	Шайба	КЗК-16-6-0106010	12
	17а	КСН 0100665-01	Шайба	КЗК-16-6-0106010	12
	18	УЭС-6-0400602-01	Болт	КЗК-16-6-0106010	12
	19	УЭС 0000493	Шайба	КЗК-16-6-0106010	14
	20	УЭС 0100607	Шайба	КЗК-16-6-0106010	4
	21		Болт М12-6ех30 – 7786	КЗК-16-6-0106010	4
	22		Болт М14-6ех45 – 7796	КЗК-16-6-0106010	5
	23		Болт М14-6ех50 – 7796	КЗК-16-6-0106010	1
	24		Болт М14-6ех55 – 7796	КЗК-16-6-0106010	2
	25		Болт М16-6ех45 – 7796	КЗК-16-6-0106010	12
	26		Болт М16-6ех55 – 7796	КЗК-16-6-0106010	2
	27		Болт М8-6ех20 – 7802	КЗК-16-6-0106010	1
	28		Гайка М14-6G – 2526	КЗК-16-6-0106010	6
	29		Гайка М14-6G – 5915	КЗК-16-6-0106010	6
	30		Гайка М16-6G – 2526	КЗК-16-6-0106010	4
	31		Гайка М16-6G – 5915	КЗК-16-6-0106010	4
32		Прокладка 22 М1 – 23358	КЗК-16-6-0106010	1	

КЗК-2124-1-0100000 КДС (Версия 03)

№ рис	№ поз	Обозначение	Наименование	Куда входит	
				Обозначение	Кол. на 1 сб. ед.
131	33		Шайба 14Т 65Г – 6402	КЗК-16-6-0106010	2
	34		Шайба 16Т 65Г – 6402	КЗК-16-6-0106010	2
	35		Шайба С.8.01 – 6958	КЗК-16-6-0106010	1
	36		Болт 1/2-13 UNC S169	КЗК-16-6-0106010	8
	37		Болт DIN 6921-M10X35-10.9-A-A3G	КЗК-16-6-0106010	6
	38		Гайка М8-8 DIN 6923	КЗК-16-6-0106010	1
	39		Двигатель Cummins QSG12 по спецификации GSM-QSG12-513	КЗК-16-6-0106010	1
	40		Демпфер торсионный 466/254NGT (521866000534)	КЗК-16-6-0106010	1
	41		Хомут червячный TORRO 16-27/9 C7W2	КЗК-16-6-0106010	2

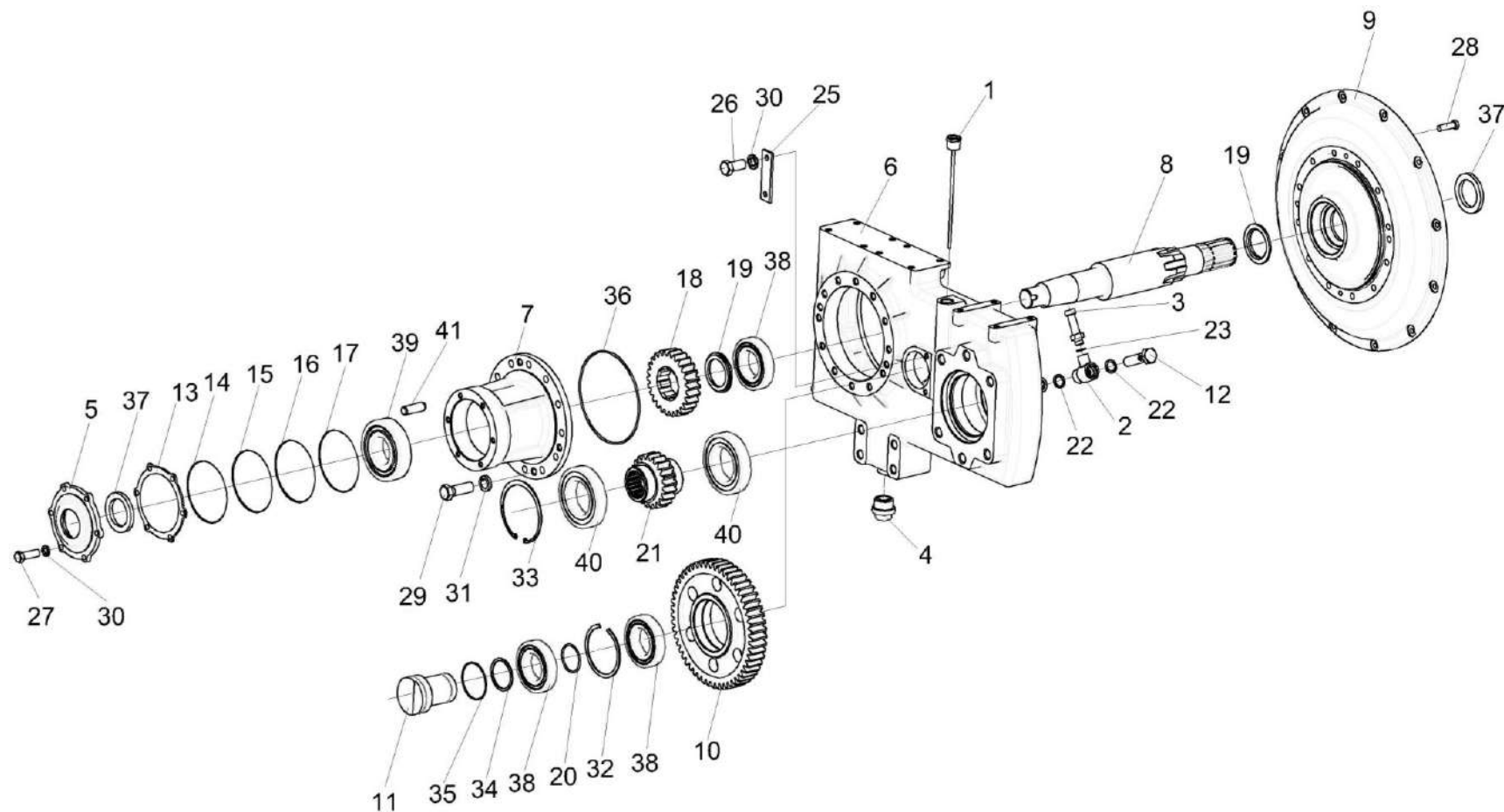


Рисунок 132 – Мультипликатор КЗК-13-0114000-03

КЗК-2124-1-0100000 ҚДС (Версия 03)

№ рис	№ поз	Обозначение	Наименование	Куда входит	
				Обозначение	Кол. на 1 сб. ед.
<b>МУЛЬТИПЛИКАТОР КЗК-13-0114000-03 (рисунок 132)</b>					
<b>132</b>	1-41	КЗК-13-0114000-03	Мультипликатор	КЗК-16-6-0106010	1
	7,36	КЗК-13-0114010	Стакан	КЗК-13-0114000-03	1
	5,37	КЗК-13-0114020	Крышка	КЗК-13-0114000-03	1
	10,20,32,38	КЗК-1420-0114010	Шестерня	КЗК-13-0114000-03	1
	11,34,35	КЗК-1420-0114020	Ось	КЗК-13-0114000-03	1
	9,37	КЗК-1420-0114040	Крышка	КЗК-13-0114000-03	1
	1	КВС-2-0104120	Маслоуказатель	КЗК-13-0114000-03	1
	2	КВС-2-0104130	Угольник	КЗК-13-0114000-03	1
	3	КЗР 0114230	Сапун	КЗК-13-0114000-03	1
	4	УЭС-7-0107110	Пробка	КЗК-13-0114000-03	1
	5	КЗК-13-0114101	Крышка	КЗК-13-0114020	1
6	КЗК-13-0114202	Корпус	КЗК-13-0114000-03	1	
7	КЗК-13-0114203	Стакан	КЗК-13-0114010	1	
8	КЗК-13-0114615-03	Вал	КЗК-13-0114000-03	1	
9	КЗК-1420-0114115	Крышка	КЗК-1420-0114040	1	
10	КЗК-1420-0114601	Шестерня	КЗК-1420-0114010	1	
11	КЗК-1420-0114602	Ось	КЗК-1420-0114020	1	

КЗК-2124-1-0100000 КДС (Версия 03)

№ рис	№ поз	Обозначение	Наименование	Куда входит	
				Обозначение	Кол. на 1 сб. ед.
132	12	КВС-2-0104621	Болт	КЗК-13-0114000-03	1
	13	КЗК-12-0114001	Прокладка	КЗК-13-0114000-03	1
	14	КЗК-12-0114501	Прокладка регулировочная	КЗК-13-0114000-03	2 наиб. кол.
	15	КЗК-12-0114501-01	Прокладка регулировочная	КЗК-13-0114000-03	3 наиб. кол.
	16	КЗК-12-0114501-02	Прокладка регулировочная	КЗК-13-0114000-03	2 наиб. кол.
	17	КЗК-12-0114501-03	Прокладка регулировочная	КЗК-13-0114000-03	2 наиб. кол.
	18	КЗК-12-0114607	Шестерня	КЗК-13-0114000-03	1
	19	КЗК-12-0114802	Втулка	КЗК-13-0114000-03	2
	20	КЗК-12-0114801	Кольцо	КЗК-1420-0114010	1
	21	КЗК-1420-0114603	Шестерня	КЗК-13-0114000-03	1
	22	КИС 0108424А	Шайба	КЗК-13-0114000-03	2
	23	КИС 0118005	Прокладка	КЗК-13-0114000-03	1
	25	ППК 0100507	Накладка	КЗК-13-0114000-03	1
	26		Болт М10-6ех20 – 7796	КЗК-13-0114000-03	2
	27		Болт М10-6ех30 – 7796	КЗК-13-0114000-03	6
	28		Болт М12-6ех40 – 7706	КЗК-13-0114000-03	12



КЗК-2124-1-0100000 КДС (Версия 03)

№ рис	№ поз	Обозначение	Наименование	Куда входит	
				Обозначение	Кол. на 1 сб. ед.
132	29		Болт М14-6ех40 – 7796	КЗК-13-0114000-03	12
	30		Шайба 10Т 65Г – 6402	КЗК-13-0114000-03	8
	31		Шайба 14Т 65Г - 6402	КЗК-13-0114000-03	12
	32		Кольцо В110 – 13941	КЗК-1420-0114010	1
	33		Кольцо В130 – 13943	КЗК-13-0114000-03	1
	34		Кольцо 054-060-36-2-6 - 18829/9833	КЗК-1420-0114020	1
	35		Кольцо 070-080-58-2-6 - 18829/9833	КЗК-1420-0114020	1
	36		Кольцо 190-200-46-2-2 – 18829/9833	КЗК-13-0114010	1
	37		Манжета ВАУМх7 60-85-8 или Манжета CR 60x85x8	КЗК-13-0114020 КЗК-1420-0114040	1 1
	38		Подшипник NJ212ЕСJ	КЗК-13-0114000-03 КЗК-1420-0114010	1 1
	39		Подшипник NJ312ЕСJ	КЗК-13-0114000-03	1
	40		Подшипник 6215	КЗК-13-0114000-03	2
	41		Штифт 12Х36 – 3128	КЗК-13-0114000-03	4

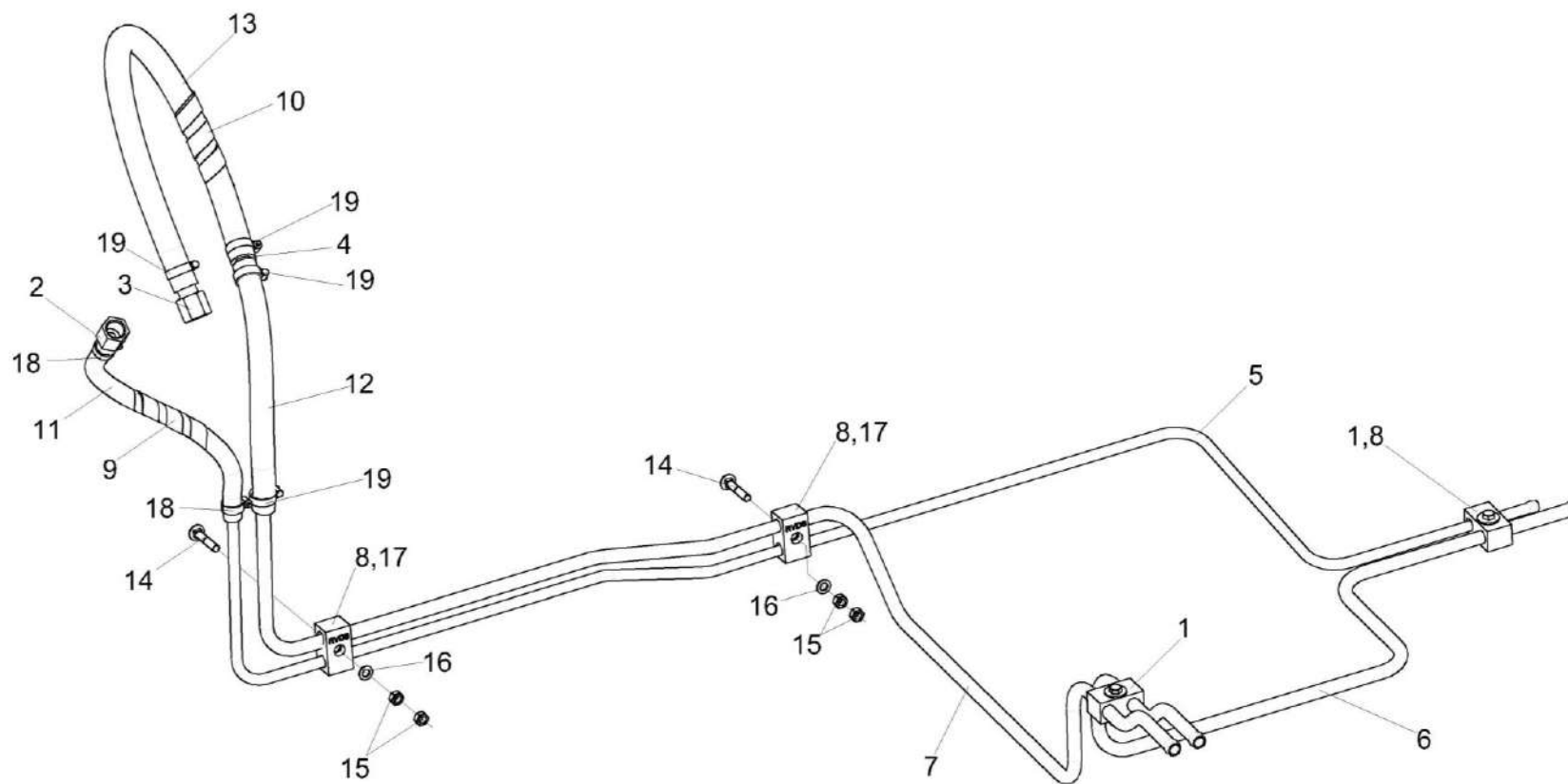


Рисунок 133 – Установка топливопроводов КЗК-16-6-0126100

КЗК-2124-1-0100000 КДС (Версия 03)

№ рис	№ поз	Обозначение	Наименование	Куда входит	
				Обозначение	Кол. на 1 сб. ед.
<b>УСТАНОВКА ТОПЛИВОПРОВОДОВ КЗК-16-6-0126100 (рисунок 133)</b>					
<b>133</b>	1-19	КЗК-16-6-0126100	Сборочный чертеж	КЗК-16-6-0106000	1
	1	ГПД 0601140-02	Установка зажима	КЗК-16-6-0126100	2
	2	КЗК-1420-0126602	Штуцер	КЗК-16-6-0126100	1
	3	КЗК-16-6-0126606	Штуцер	КЗК-16-6-0126100	1
	4	КЗК-16-6-0126607	Переходник	КЗК-16-6-0126100	1
	5	КЗК-16-6-0126801	Топливопровод сливной	КЗК-16-6-0126100	1
	6	КЗК-16-6-0126802	Топливопровод заборный	КЗК-16-6-0126100	1
	7	КЗК-16-6-0126803	Топливопровод заборный	КЗК-16-6-0126100	1
	8	КЗР 0600009	Прокладка	КЗК-16-6-0126100	3
	9	ОПЛ 0600016-04	Оплетка Лента спиральная черная 20x16x20 L=(300±10) мм	КЗК-16-6-0126100	1
	10	ОПЛ 0600016-08	Оплетка Лента спиральная черная 20x16x20 L=(500±10) мм	КЗК-16-6-0126100	2
	111	СКС 0123002	Рукав 12x20-1,6 - 10362-76 L=(370±5) мм	КЗК-16-6-0126100	1
	12	РНД 0160012-22	Рукав Рукав 16X25-1,6 L=(340±3) мм	КЗК-16-6-0126100	1

КЗК-2124-1-0100000 КДС (Версия 03)

№ рис	№ поз	Обозначение	Наименование	Куда входит	
				Обозначение	Кол. на 1 сб. ед.
133	13	РНД 0180012-45	Рукав Рукав 18X27-1,6 L=(800±5) мм	КЗК-16-6-0126100	1
	14		Болт М8-6ех45 – 7802	КЗК-16-6-0126100	2
	15		Гайка М8-6G – 5915	КЗК-16-6-0126100	4
	16		Шайба С.8.01 – 11371	КЗК-16-6-0126100	2
	17		Зажим 214/14 РРН	КЗК-16-6-0126100	2
	18		Хомут червячный TORRO 12-22/9 С7W3	КЗК-16-6-0126100	2
	19		Хомут червячный TORRO 16-27/9 С7W2	КЗК-16-6-0126100	4

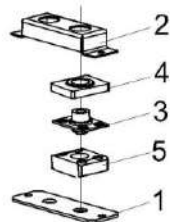


Рисунок 134 – Амортизатор КЗК-10-0106160

№ рис	№ поз	Обозначение	Наименование	Куда входит	
				Обозначение	Кол. на 1 сб. ед.
<b>АМОРТИЗАТОР КЗК-10-0106160 (рисунок 134)</b>					
<b>134</b>	1-5	КЗК-10-0106160	Амортизатор	КЗК-16-6-0106010	2
	1	КЗК-10-0106421	Пластина	КЗК-10-0106160	1
	2	УЭС 0121401	Скоба	КЗК-10-0106160	1
	3	54-3-68-1	Гнездо с планкой	КЗК-10-0106160	2
	4		Подушка верхняя 54-01066	КЗК-10-0106160	2
	5		Подушка 54-01107	КЗК-10-0106160	2

КЗК-2124-1-0100000 КДС (Версия 03)

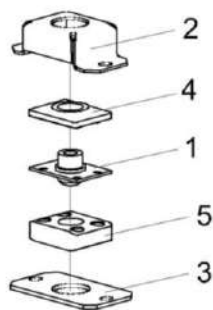


Рисунок 135 – Амортизатор СЭУ 0400410

№ рис	№ поз	Обозначение	Наименование	Куда входит	
				Обозначение	Кол. на 1 сб. ед.
<b>АМОРТИЗАТОР СЭУ 0400410 (рисунок 135)</b>					
<b>135</b>	1-5	СЭУ 0400410	Амортизатор	КЗК-16-6-0106010	2
	1	54-3-68-1	Гнездо с планкой	СЭУ 0400410	1
	2	СЭУ 0400478	Скоба	СЭУ 0400410	1
	3	СЭУ 0400483	Пластина	СЭУ 0400410	1
	4		Подушка верхняя 54-01066	СЭУ 0400410	1
	5		Подушка 54-01107	СЭУ 0400410	1

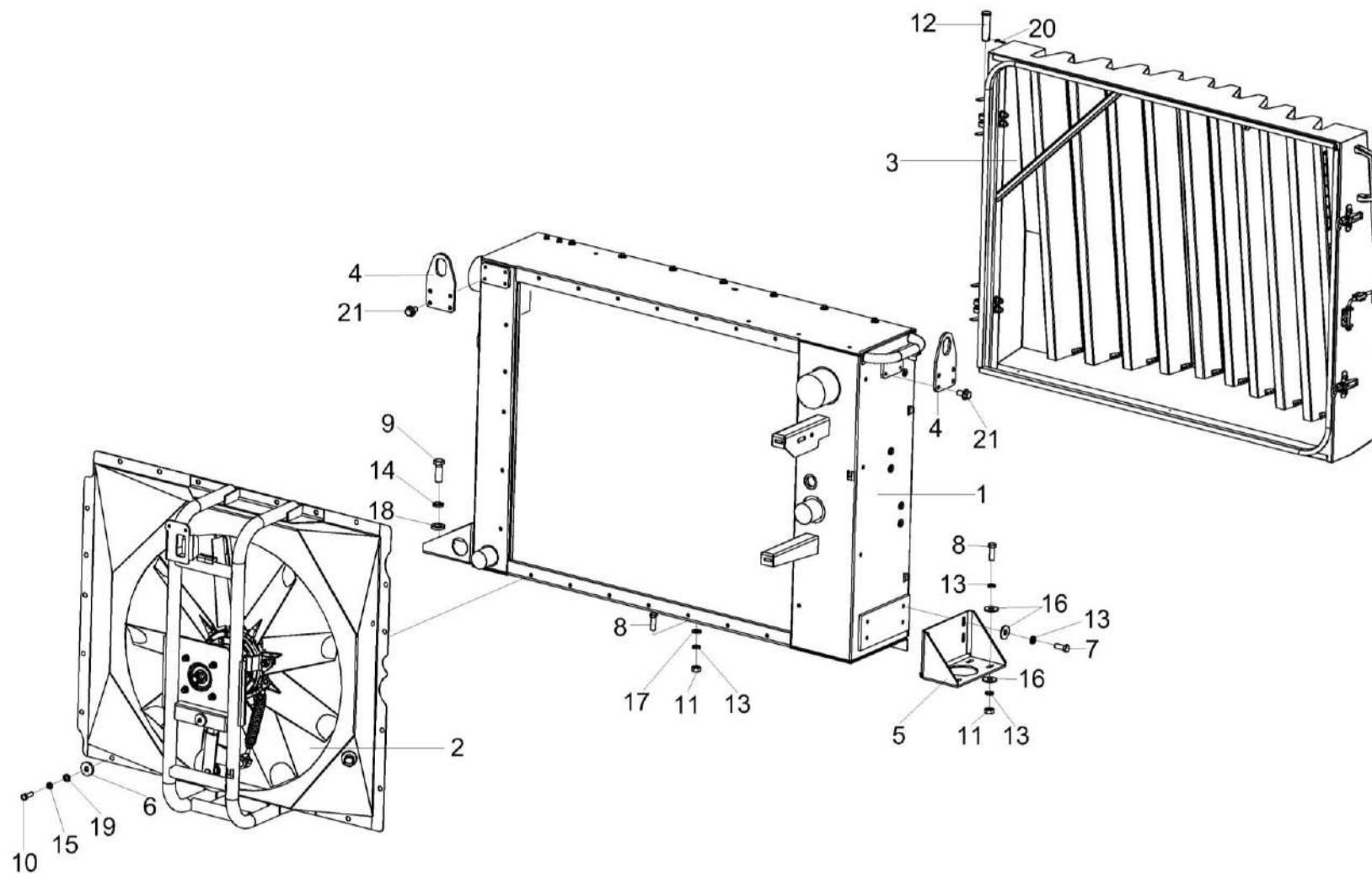


Рисунок 136 – Установка радиатора КЗК-16-6-0106040

КЗК-2124-1-0100000 КДС (Версия 03)

№ рис	№ поз	Обозначение	Наименование	Куда входит	
				Обозначение	Кол. на 1 сб. ед.
<b>УСТАНОВКА РАДИАТОРА КЗК-16-6-0106040 (рисунок 136)</b>					
<b>136</b>	1-21	КЗК-16-6-0106040	Установка радиатора	КЗК-16-6-0106000	1
	1	КЗК-16-6-0106050	Установка радиатора	КЗК-16-6-0106040	1
	2	КЗК-16-6-0106400	Установка вентилятора	КЗК-16-6-0106040	1
	3	КЗК-2124-0106510А	Сетка	КЗК-16-6-0106040	1
	4	КЗК-1420-0106468-01	Ухо	КЗК-16-6-0106040	2
	5	КЗК-16-1-0106431	Опора	КЗК-16-6-0106040	1
	6	КЗР 0221417	Шайба	КЗК-16-6-0106040	21
	7		Болт М10-6еХ25 - 7796	КЗК-16-6-0106040	4
	8		Болт М10-6еХ30 - 7796	КЗК-16-6-0106040	5
	9		Болт М14-6еХ40 - 7796	КЗК-16-6-0106040	4
	10		Болт М8-6еХ25 - 7796	КЗК-16-6-0106040	21
	11		Гайка М10-6G - 5915	КЗК-16-6-0106040	5
	12		Ось 6-16 b12X60 - 9650	КЗК-16-6-0106040	2
	13		Шайба 10Т 65Г - 6402	КЗК-16-6-0106040	13
	14		Шайба 14Т 65Г - 6402	КЗК-16-6-0106040	4
	15		Шайба 8Т 65Г - 6402	КЗК-16-6-0106040	21
16		Шайба С 10.01 - 6958	КЗК-16-6-0106040	12	



КЗК-2124-1-0100000 ҚДС (Версия 03)

№ рис	№ поз	Обозначение	Наименование	Куда входит	
				Обозначение	Кол. на 1 сб. ед.
136	17		Шайба С.10.01 - 11371	КЗК-16-6-0106040	2
	18		Шайба С.14Х5.01 - 11371	КЗК-16-6-0106040	4
	19		Шайба С.8.01 - 11371	КЗК-16-6-0106040	21
	20		Шплинт 3,2Х20 - 397	КЗК-16-6-0106040	2
	21		Болт DIN 6921-M10X20-8.8-A-A3G	КЗК-16-6-0106040	8

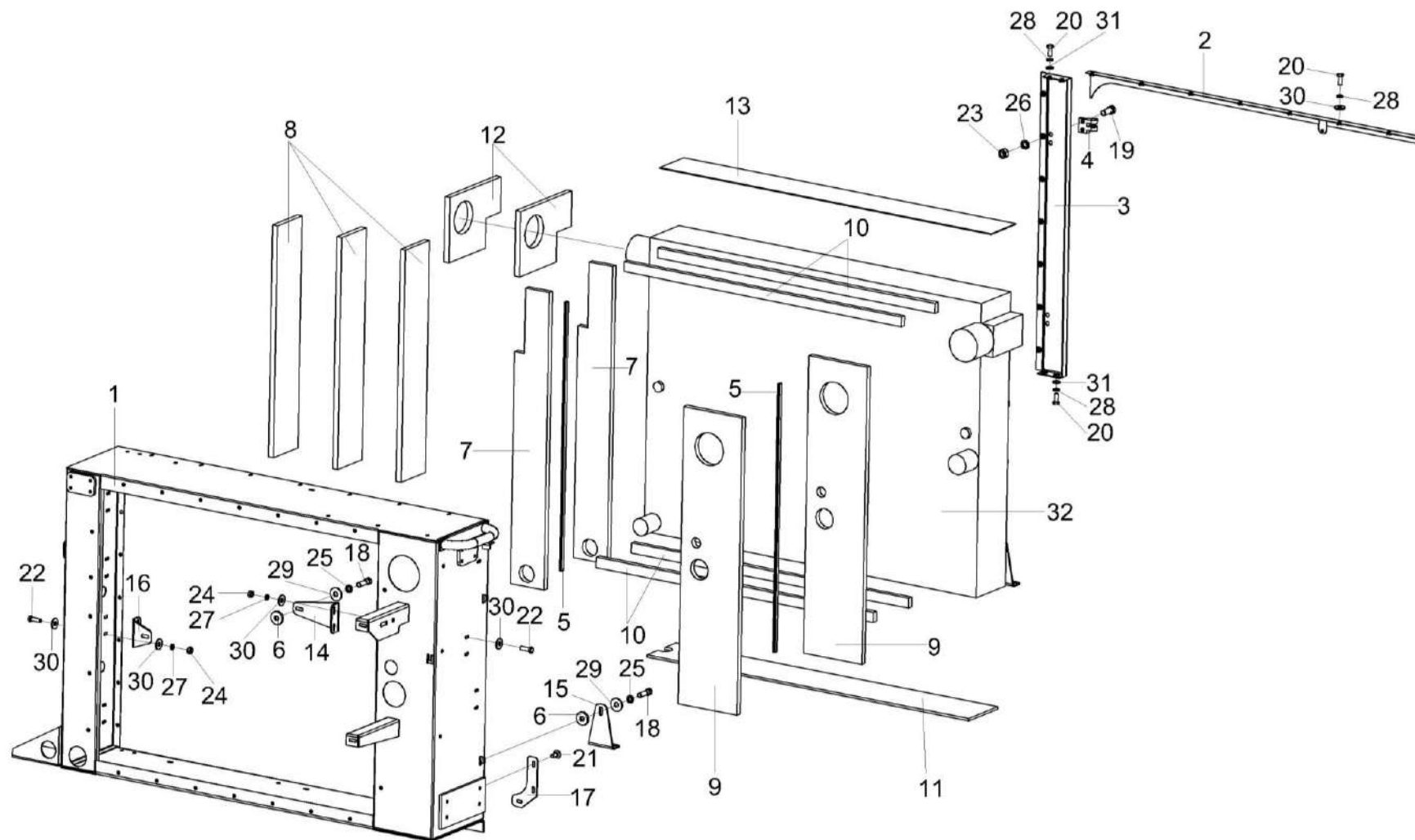


Рисунок 137 – Установка радиатора КЗК-16-6-0106050

КЗК-2124-1-0100000 КДС (Версия 03)

№ рис	№ поз	Обозначение	Наименование	Куда входит	
				Обозначение	Кол. на 1 сб. ед.
<b>УСТАНОВКА РАДИАТОРА КЗК-16-6-0106050 (рисунок 137)</b>					
<b>137</b>	1-32	КЗК-16-6-0106050	Установка радиатора	КЗК-16-6-0106040	1
	1	КЗК-16-6-0106690	Корпус радиаторов	КЗК-16-6-0106050	1
	2	КЗК-2124-0106620А	Планка	КЗК-16-6-0106050	1
	3	КЗК-2124-0106680	Опора	КЗК-16-6-0106050	1
	4	КГС 0128613	Петля	КЗК-16-6-0106050	2
	5	КЗК-1420-0106002	Уплотнение	КЗК-16-6-0106050	2
	6	КЗК-1420-0106007	Прокладка	КЗК-16-6-0106050	8
	7	КЗК-16-1-0106002	Уплотнитель	КЗК-16-6-0106050	2
	8	КЗК-16-1-0106003	Уплотнитель	КЗК-16-6-0106050	3
	9	КЗК-16-1-0106004	Уплотнитель	КЗК-16-6-0106050	2
	10	КЗК-16-1-0106005	Уплотнитель	КЗК-16-6-0106050	4
	11	КЗК-16-1-0106006	Уплотнитель	КЗК-16-6-0106050	1
	12	КЗК-16-1-0106007	Уплотнитель	КЗК-16-6-0106050	2
	13	КЗК-16-1-0106008	Прокладка	КЗК-16-6-0106050	1
	14	КЗК-16-1-0106477	Кронштейн	КЗК-16-6-0106050	3
	15	КЗК-16-1-0106477-01	Кронштейн	КЗК-16-6-0106050	1
16	КЗК-16-1-0106477-02	Кронштейн	КЗК-16-6-0106050	4	

КЗК-2124-1-0100000 КДС (Версия 03)

№ рис	№ поз	Обозначение	Наименование	Куда входит	
				Обозначение	Кол. на 1 сб. ед.
137	17	КЗК-2124-0106401	Зашивка	КЗК-16-6-0106050	1
	18		Болт М10-6еХ35 - 7796	КЗК-16-6-0106050	8
	19		Болт М12-6еХ30 - 7796	КЗК-16-6-0106050	4
	20		Болт М8-6еХ20 - 7796	КЗК-16-6-0106050	18
	21		Болт М8-6еХ20 - 7802	КЗК-16-6-0106050	3
	22		Болт М8-6еХ25 - 7796	КЗК-16-6-0106050	16
	23		Гайка М12-6G - 5915	КЗК-16-6-0106050	4
	24		Гайка М8-6G - 5915	КЗК-16-6-0106050	19
	25		Шайба 10Т 65Г - 6402	КЗК-16-6-0106050	8
	26		Шайба 12Т 65Г - 6402	КЗК-16-6-0106050	4
	27		Шайба 8 65Г - 6402	КЗК-16-6-0106050	14
	28		Шайба 8Т 65Г - 6402	КЗК-16-6-0106050	20
	29		Шайба С 10.01 - 6958	КЗК-16-6-0106050	8
	30		Шайба С 8.01 - 6958	КЗК-16-6-0106050	39
	31		Шайба С.8.01 - 11371	КЗК-16-6-0106050	11
	32		Радиатор Б 1624К.1301.0000	КЗК-16-6-0106050	1

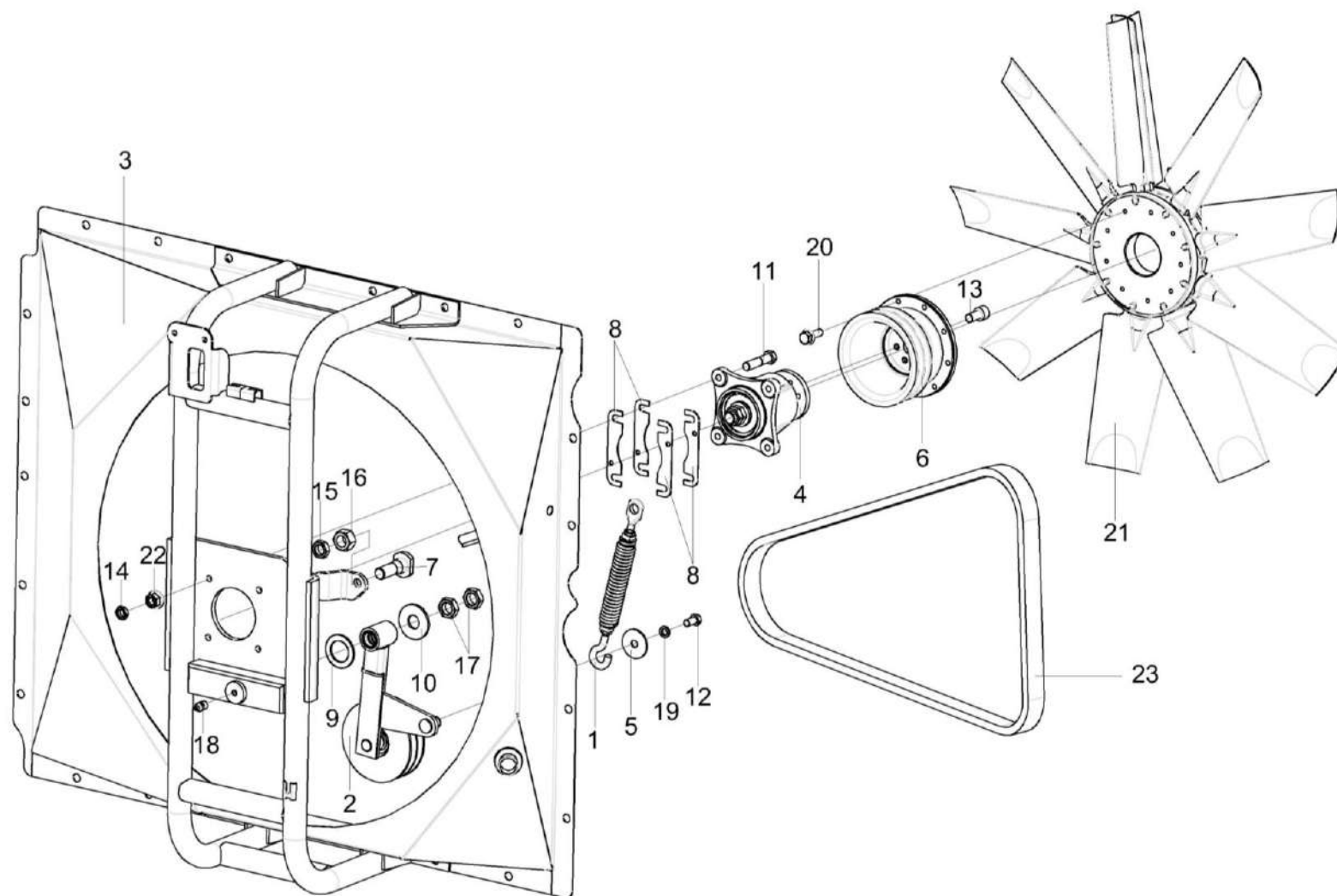


Рисунок 138 – Установка вентилятора КЗК-16-6-0106400

КЗК-2124-1-0100000 КДС (Версия 03)

№ рис	№ поз	Обозначение	Наименование	Куда входит	
				Обозначение	Кол. на 1 сб. ед.
<b>УСТАНОВКА ВЕНТИЛЯТОРА КЗК-16-6-0106400 (рисунок 138)</b>					
<b>138</b>	1-23	КЗК-16-6-0106400	Установка вентилятора	КЗК-16-6-0106040	1
	1	КГС-1-0116750-01	Пружина	КЗК-16-6-0106400	1
	2	КЗК-12-3-0126630	Рычаг	КЗК-16-6-0106400	1
	3	КЗК-16-6-0106410	Диффузор	КЗК-16-6-0106400	1
	4	КЗК 0106370А	Привод вентилятора	КЗК-16-6-0106400	1
	5	31.01-1369	Шайба	КЗК-16-6-0106400	1
	6	КЗК-16-6-0106102	Шкив	КЗК-16-6-0106400	1
	7	КЗК-16-6-0106605	Палец	КЗК-16-6-0106400	1
	8	КЗК 0106468	Прокладка регулировочная	КЗК-16-6-0106400	8
	9	КИС 0105438	Шайба специальная	КЗК-16-6-0106400	1
	10	КСН 0114402	Шайба	КЗК-16-6-0106400	1
	11		Болт М10-6еХ45 - 7796	КЗК-16-6-0106400	4
	12		Болт М8-6еХ16 - 7796	КЗК-16-6-0106400	1
	13		Винт М10-6еХ20 - 11738	КЗК-16-6-0106400	6
	14		Гайка М10-6G - 2526	КЗК-16-6-0106400	4
	15		Гайка М14-6G - 2526	КЗК-16-6-0106400	1
16		Гайка М14-6G - 5915	КЗК-16-6-0106400	1	

КЗК-2124-1-0100000 КДС (Версия 03)

№ рис	№ поз	Обозначение	Наименование	Куда входит	
				Обозначение	Кол. на 1 сб. ед.
138	17		Гайка М16-6G - 2526	КЗК-16-6-0106400	2
	18		Штуцер угловой ST WE 6-LL M10X1,0KC 223-13021-3	КЗК-16-6-0106400	1
	19		Шайба 8Т 65Г - 6402	КЗК-16-6-0106400	1
	20		Болт DIN 6921-M8X25-8.8-A-A3G	КЗК-16-6-0106400	9
	21		Вентилятор С222/9 Z60 32° D 842	КЗК-16-6-0106400	1
	22		Гайка М10-8 DIN 6923	КЗК-16-6-0106400	4
	23		Ремень 2НВ 2012 La или Ремень 2НВ ВР 2012	КЗК-16-6-0106400	1

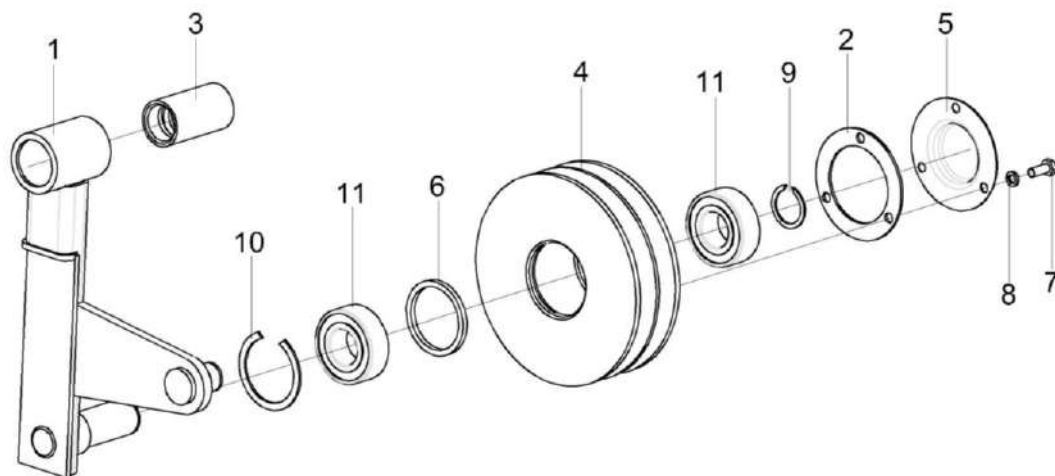


Рисунок 139 – Рычаг КЗК-12-3-0126630



КЗК-2124-1-0100000 КДС (Версия 03)

№ рис	№ поз	Обозначение	Наименование	Куда входит	
				Обозначение	Кол. на 1 сб. ед.
<b>РЫЧАГ КЗК-12-3-0126630 (рисунок 139)</b>					
<b>139</b>	1-11	КЗК-12-3-0126630	Рычаг	КЗК-16-6-0106400	1
	1,3	КЗК-12-3-0126680	Рычаг	КЗК-12-3-0126630	1
	1	КЗК-12-3-0126620	Рычаг	КЗК-12-3-0126680	1
	4,6,10,11	КЗК-12-3-0106650-02	Ролик натяжной	КЗК-12-3-0126630	1
	2	КЗК-12-3-0106022	Прокладка	КЗК-12-3-0126630	1
	3	КЗК 0202119А	Втулка	КЗК-12-3-0126680	1
	4	КВС-1-0150104-02	Ролик натяжной	КЗК-12-3-0106650-02	1
	5	31А-1308-1	Крышка	КЗК-12-3-0126630	1
	6	60-13125.10	Кольцо распорное	КЗК-12-3-0106650-02	1
	7		Болт М6-6еХ16 - 7798	КЗК-12-3-0126630	3
	8		Шайба 6 65Г - 6402	КЗК-12-3-0126630	3
9		Кольцо В25 - 13940	КЗК-12-3-0126630	1	
10		Кольцо В52 - 13941	КЗК-12-3-0106650-02	1	
11		Подшипник 62205-2RS1 или Подшипник 62205-2RS	КЗК-12-3-0106650-02	2	

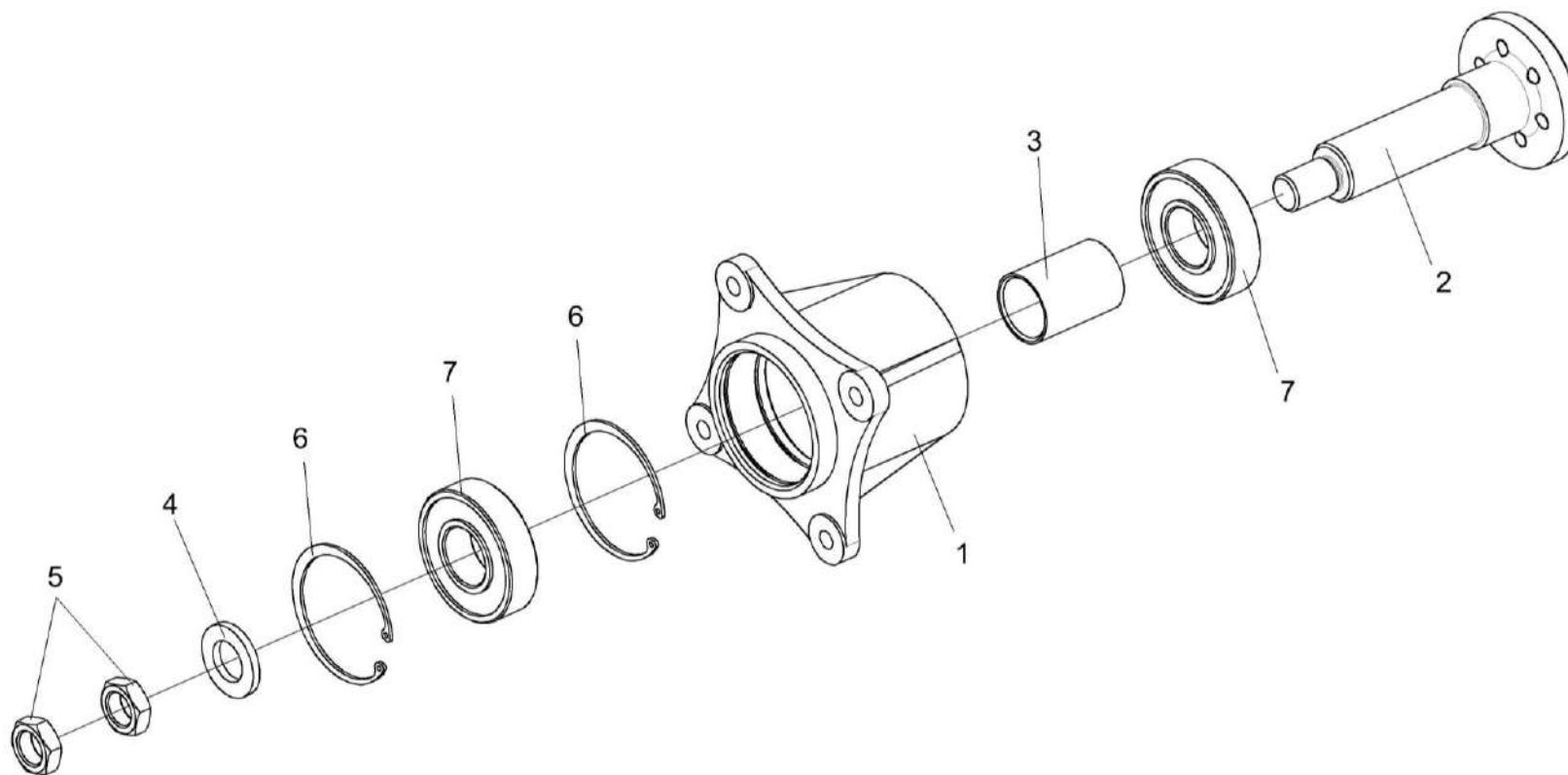


Рисунок 140 – Привод вентилятора КЗК 0106370А

КЗК-2124-1-0100000 ҚДС (Версия 03)

№ рис	№ поз	Обозначение	Наименование	Куда входит	
				Обозначение	Кол. на 1 сб. ед.
<b>ПРИВОД ВЕНТИЛЯТОРА КЗК 0106370А (рисунок 140)</b>					
<b>140</b>	1-7	КЗК 0106370А	Привод вентилятора	КЗК-16-6-0106400	1
	1,6,7	КЗК 0106360	Корпус	КЗК 0106370А	1
	1	КЗК 0106104	Корпус	КЗК 0106360	1
	2	КЗК 0106616А	Вал	КЗК 0106370А	1
	3	КЗК 0106824	Втулка	КЗК 0106370А	1
	4	УЭС 0100405	Шайба	КЗК 0106370А	1
	5		Гайка М22х1,5-LH – 2526	КЗК 0106370А	2
	6		Кольцо В80 – 13943	КЗК 0106360	2
7		Подшипник 180307 – 8882	КЗК 0106370А КЗК 0106360	1 1	

КЗК-2124-1-0100000 КДС (Версия 03)

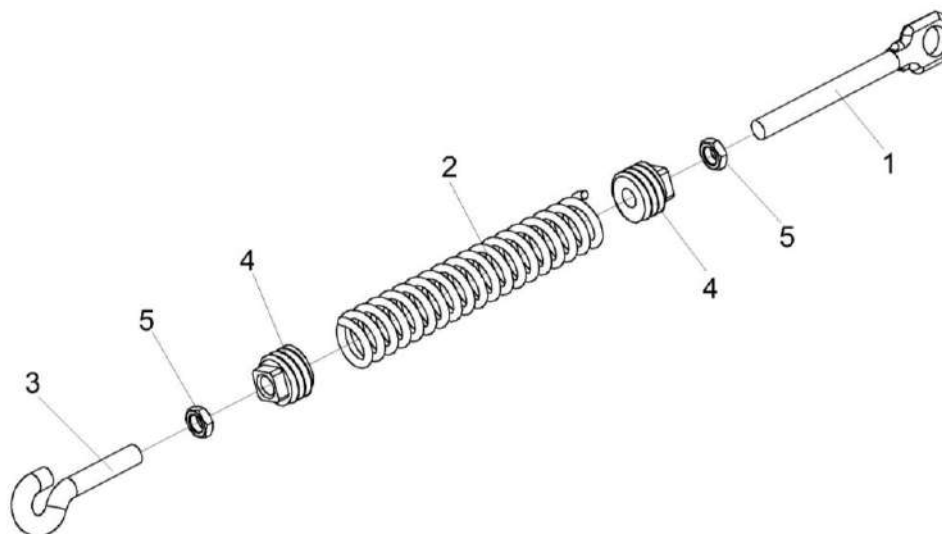


Рисунок 141 – Пружина КГС-1-0116750-01

№ рис	№ поз	Обозначение	Наименование	Куда входит	
				Обозначение	Кол. на 1 сб. ед.
<b>ПРУЖИНА КГС-1-0116750-01 (рисунок 141)</b>					
141	1-5	КГС-1-0116750-01	Пружина	КЗК-16-6-0106400	1
	2-5	УЭС-7-0400500А	Пружина	КГС-1-0116750-01	1
	1	КЗР 0202673	Зацеп	КГС-1-0116750-01	1
	2	УЭС-7-0400664 или УЭС-7-0400664-01	Пружина	УЭС-7-0400500А	1
	3	УЭС-7-0400695	Зацеп	УЭС-7-0400500А	1
	4	КСН 0100107-03	Пробка	УЭС-7-0400500А	2
	5		Гайка М12-6G – 2526	УЭС-7-0400500А КГС-1-0116750-01	1 1

КЗК-2124-1-0100000 ҚДС (Версия 03)

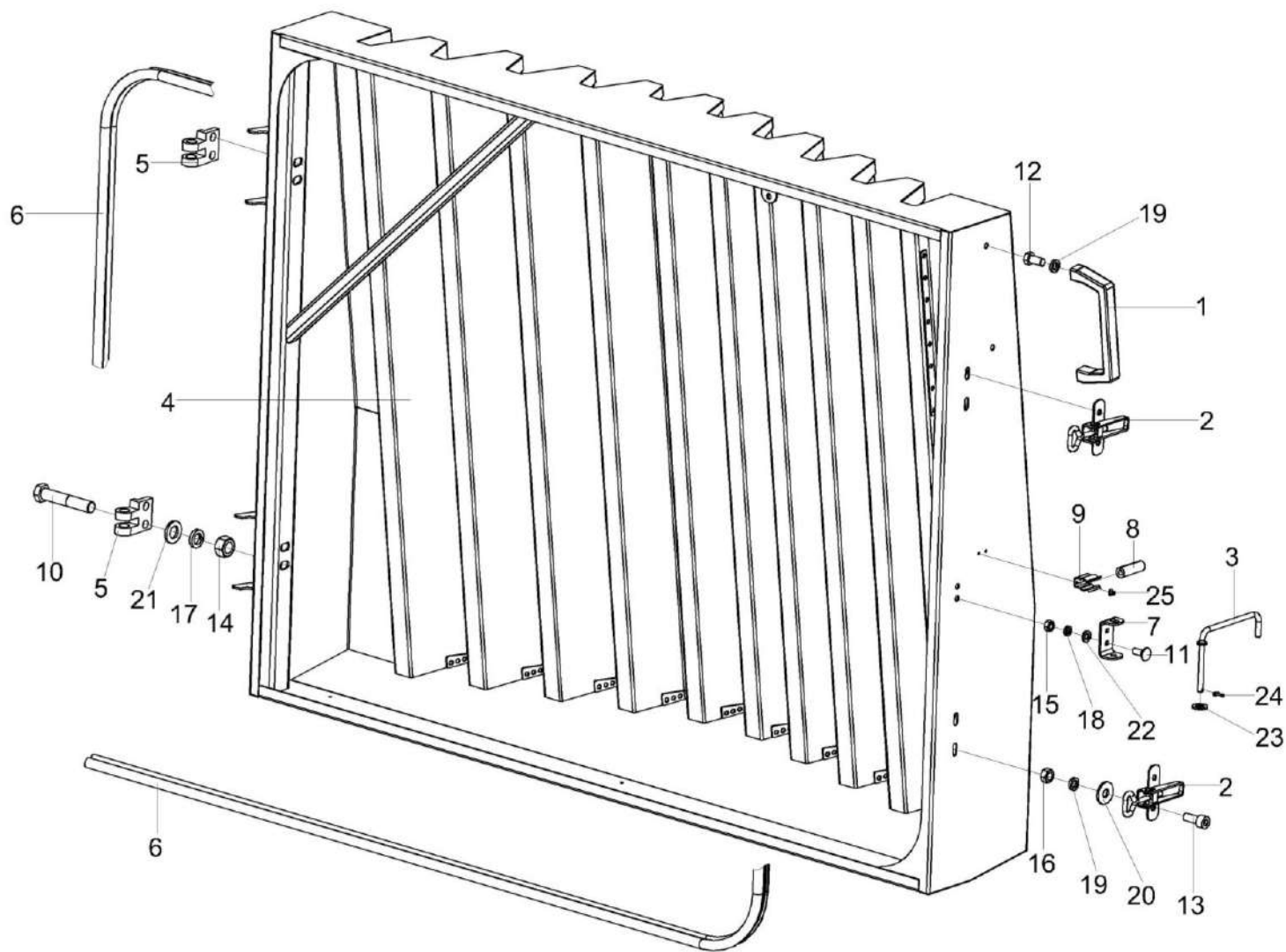


Рисунок 142 – Сетка КЗК-2124-0106510А

КЗК-2124-1-0100000 КДС (Версия 03)

№ рис	№ поз	Обозначение	Наименование	Куда входит	
				Обозначение	Кол. на 1 сб. ед.
<b>СЕТКА КЗК-2124-0106510А (рисунок 142)</b>					
<b>142</b>	1-25	КЗК-2124-0106510А	Сетка	КЗК-16-6-0106040	1
	1	КВС-1-0155360	Ручка	КЗК-2124-0106510А	1
	2	КЗК-1420-0106460	Замок	КЗК-2124-0106510А	2
	3	КЗК-2124-0106120	Фиксатор	КЗК-2124-0106510А	1
	4	КЗК-2124-0106520А	Сетка	КЗК-2124-0106510А	1
	5	КГС 0128613	Петля	КЗК-2124-0106510А	2
	6	КЗК-1420-1808002	Уплотнение Уплотнение Т-8 L=(2405±5) мм	КЗК-2124-0106510А	2
	7	КЗК-2124-0106412	Кронштейн	КЗК-2124-0106510А	1
	8	РНД 0080012	Рукав Рукав 8X16,5-1,6 ГОСТ 10362-76 L=(50±3) мм	КЗК-2124-0106510А	1
	9	УЭС 1100507-01	Фиксатор	КЗК-2124-0106510А	1
	10		Болт М12-6еХ65 - 7796	КЗК-2124-0106510А	4
	11		Болт М6-6еХ16 - 7802	КЗК-2124-0106510А	2
	12		Болт М8-6еХ16 - 7796	КЗК-2124-0106510А	2
	13		Винт М8-6gХ20 - 11738	КЗК-2124-0106510А	4
	14		Гайка М12-6G - 5915	КЗК-2124-0106510А	4
15		Гайка М6-6G - 5915	КЗК-2124-0106510А	2	

КЗК-2124-1-0100000 КДС (Версия 03)

№ рис	№ поз	Обозначение	Наименование	Куда входит	
				Обозначение	Кол. на 1 сб. ед.
142	16		Гайка М8-6G - 5915	КЗК-2124-0106510А	4
	17		Шайба 12Т 65Г - 6402	КЗК-2124-0106510А	4
	18		Шайба 6Т 65Г - 6402	КЗК-2124-0106510А	2
	19		Шайба 8Т 65Г - 6402	КЗК-2124-0106510А	6
	20		Шайба С 8.01 - 6958	КЗК-2124-0106510А	4
	21		Шайба С.12.01 - 11371	КЗК-2124-0106510А	4
	22		Шайба С.6.05 - 11371	КЗК-2124-0106510А	2
	23		Шайба С.8.01 - 11371	КЗК-2124-0106510А	1
	24		Шплинт 2Х12.019 - 397	КЗК-2124-0106510А	1
	25		Заклепка 3Х6 DIN 7337	КЗК-2124-0106510А	2

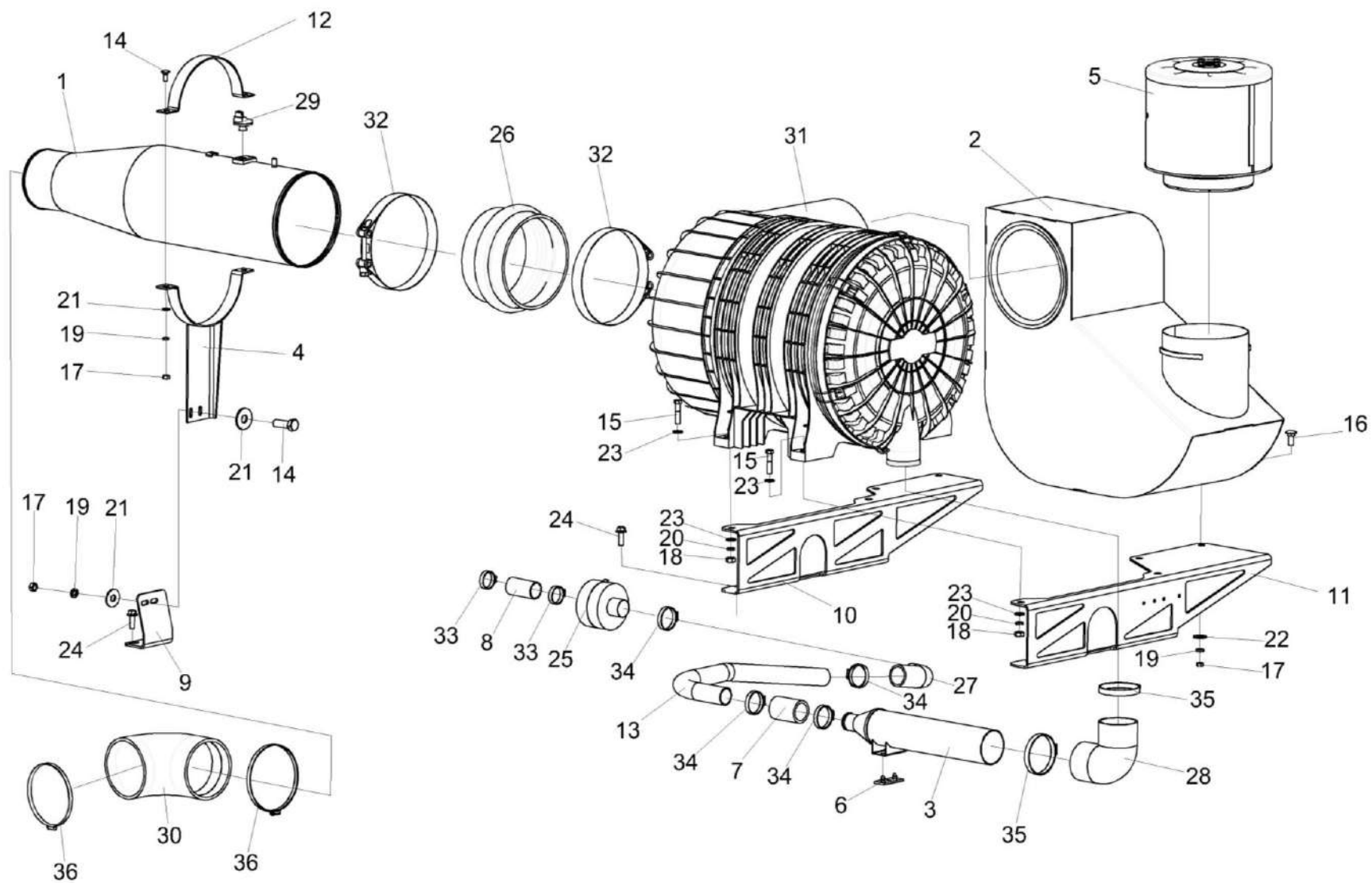


Рисунок 143 – Установка воздухоочистителя КЗК-16-6-0106080



КЗК-2124-1-0100000 КДС (Версия 03)

№ рис	№ поз	Обозначение	Наименование	Куда входит	
				Обозначение	Кол. на 1 сб. ед.
<b>УСТАНОВКА ВОЗДУХООЧИСТИТЕЛЯ КЗК-16-6-0106080 (рисунок 143)</b>					
<b>143</b>	1-36	КЗК-16-6-0106080	Установка воздухоочистителя	КЗК-16-6-0106000	1
	1	КЗК-16-6-0106110	Труба воздушная	КЗК-16-6-0106080	1
	2	КЗК-16-6-0106210	Корпус	КЗК-16-6-0106080	1
	3	КЗК-16-6-0106240	Труба воздушная	КЗК-16-6-0106080	1
	4	КВС-1-0150230	Хомут	КЗК-16-6-0106080	1
	5	КЗК-12-3-0126420	Воздухозаборник вращающийся	КЗК-16-6-0106080	1
	6	АМ 84.00.002	Подкладка	КЗК-16-6-0106080	1
	7	КЗК-12-3-0126001	Рукав Рукав 38X49-1,6 ГОСТ 10362-76 L=(70-5) мм	КЗК-16-6-0106080	1
	8	КЗК-12-3-0126003	Рукав Рукав VENA SIL GLASS Ф32 L=(70±5) мм	КЗК-16-6-0106080	1
	9	КЗК-16-6-0106408	Кронштейн	КЗК-16-6-0106080	1
	10	КЗК-16-6-0106416	Опора	КЗК-16-6-0106080	1
	11	КЗК-16-6-0106418	Опора	КЗК-16-6-0106080	1
	12	КВС-1-0150407-01	Хомут	КЗК-16-6-0106080	1
	13	КЗК-16-6-0106822	Труба	КЗК-16-6-0106080	1
14		Болт М8-6х25 – 7796	КЗК-16-6-0106080	4	

КЗК-2124-1-0100000 КДС (Версия 03)

№ рис	№ поз	Обозначение	Наименование	Куда входит	
				Обозначение	Кол. на 1 сб. ед.
143	15		Болт М10-6ех45 – 7796	КЗК-16-6-0106080	4
	16		Болт М8-6ех20 – 7802	КЗК-16-6-0106080	4
	17		Гайка М8-6G – 5915	КЗК-16-6-0106080	8
	18		Гайка М10-6G – 5915	КЗК-16-6-0106080	4
	19		Шайба 8Т 65Г – 6402	КЗК-16-6-0106080	8
	20		Шайба 10Т 65Г – 6402	КЗК-16-6-0106080	4
	21		Шайба С 8.01 – 6958	КЗК-16-6-0106080	6
	22		Шайба С 8.01 – 11371	КЗК-16-6-0106080	4
	23		Шайба С 10.01 – 11371	КЗК-16-6-0106080	8
	24		Болт DIN 6921-M10X30-8.8	КЗК-16-6-0106080	6
	25		Клапан P786338	КЗК-16-6-0106080	1
	26		Патрубок P112608	КЗК-16-6-0106080	1
	27		Патрубок ELBOW 90° ф38 100X50	КЗК-16-6-0106080	1
	28		Патрубок VENA SIL TURBO ELBOW 90° ф75 100X100	КЗК-16-6-0106080	1
	29		Переключатель ТО 55 мбар	КЗК-16-6-0106080	1
	30		Рукав 3104337	КЗК-16-6-0106080	1
	31		Фильтр воздушный Entaron XD 40	КЗК-16-6-0106080	1

КЗК-2124-1-0100000 КДС (Версия 03)

№ рис	№ поз	Обозначение	Наименование	Куда входит	
				Обозначение	Кол. на 1 сб. ед.
143	32		Хомут GBS 220/30 W1	КЗК-16-6-0106080	2
	33		Хомут червячный TORRO 25-40/9 C7W2	КЗК-16-6-0106080	2
	34		Хомут червячный TORRO 40-60/9 C7W2	КЗК-16-6-0106080	4
	35		Хомут червячный TORRO 70-90/9 C7W2	КЗК-16-6-0106080	2
	36		Хомут червячный TORRO 130-150/9 C7W2	КЗК-16-6-0106080	1

КЗК-2124-1-0100000 ҚДС (Версия 03)

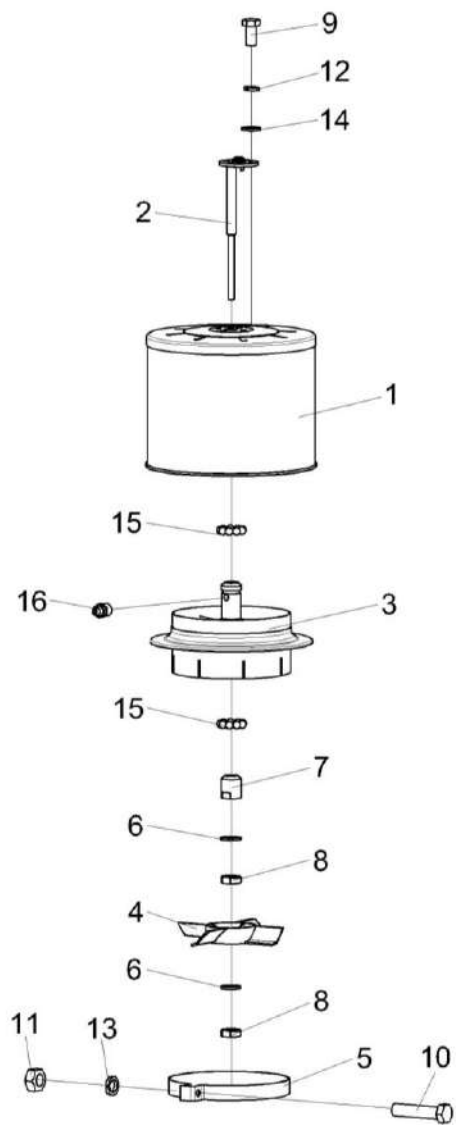


Рисунок 144 – Воздухозаборник вращающийся КЗК-12-3-0126420

КЗК-2124-1-0100000 КДС (Версия 03)

№ рис	№ поз	Обозначение	Наименование	Куда входит	
				Обозначение	Кол. на 1 сб. ед.
<b>ВОЗДУХОЗАБОРНИК ВРАЩАЮЩИЙСЯ КЗК-12-3-0126420 (рисунок 144)</b>					
144	1-16	КЗК-12-3-0126420	Воздухозаборник вращающийся	КЗК-16-6-0106080	1
	2-4, 6-8,15,16	КЗК-12-3-0126430	Ступица	КЗК-12-3-0126420	1
	1	КЗК-12-3-0126440	Воздухозаборник	КЗК-12-3-0126420	1
	2	КЗК-12-3-0126450	Ось	КЗК-12-3-0126430	1
	3	КЗК-12-3-0126510	Корпус	КЗК-12-3-0126430	1
	4	КЗК-12-3-0126019	Турбина воздушная	КЗК-12-3-0126430	1
	5	31-1234	Хомут	КЗК-12-3-0126420	1
	6	72-1211800	Прокладка	КЗК-12-3-0126430	2
	7	72-1212100	Конус	КЗК-12-3-0126430	1
	8	72-1216300	Контргайка	КЗК-12-3-0126430	2
	9		Болт М8-6ех16 – 7796	КЗК-12-3-0126420	4
	10		Болт М10-6ех40 – 7796	КЗК-12-3-0126420	1
	11		Гайка М10-6G – 5915	КЗК-12-3-0126420	1
	12		Шайба 8Т 65Г – 6402	КЗК-12-3-0126420	4
	13		Шайба 10Т 65Г – 6402	КЗК-12-3-0126420	1
	14		Шайба С 8.01 – 10450	КЗК-12-3-0126420	4
15		Шарик 6-40 – 3722	КЗК-12-3-0126430	18	
16		Масленка 1.2 – 19853	КЗК-12-3-0126430	1	

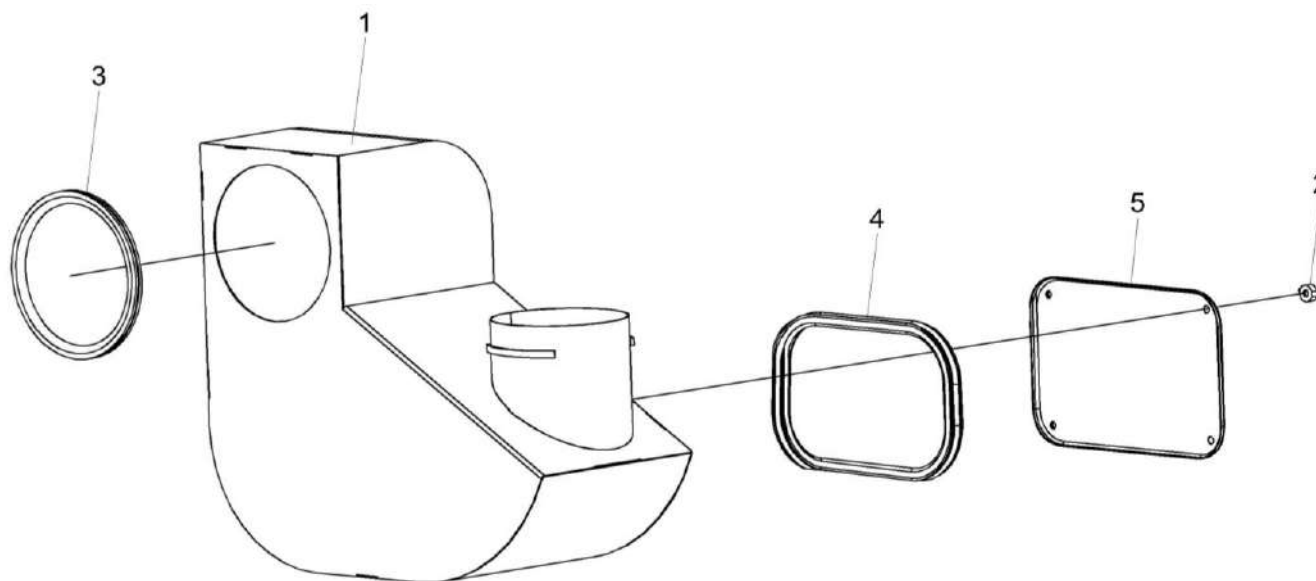


Рисунок 145 – Корпус КЗК-16-6-0106210

№ рис	№ поз	Обозначение	Наименование	Куда входит	
				Обозначение	Кол. на 1 сб. ед.
<b>КОРПУС КЗК-16-6-0106210(рисунок 145)</b>					
145	1-5	КЗК-16-6-0106210	Корпус	КЗК-16-6-0106080	1
	1	КЗК-16-6-0106220	Корпус	КЗК-16-6-0106210	1
	2	КИЛ 0150750	Гайка-барашек	КЗК-16-6-0106210	4
	3	КВК 0149005	Уплотнение	КЗК-16-6-0106210	1
	4	КВС-2-0101017	Уплотнитель	КЗК-16-6-0106210	1
	5	КЗК-2124-0106402	Крышка	КЗК-16-6-0106210	1

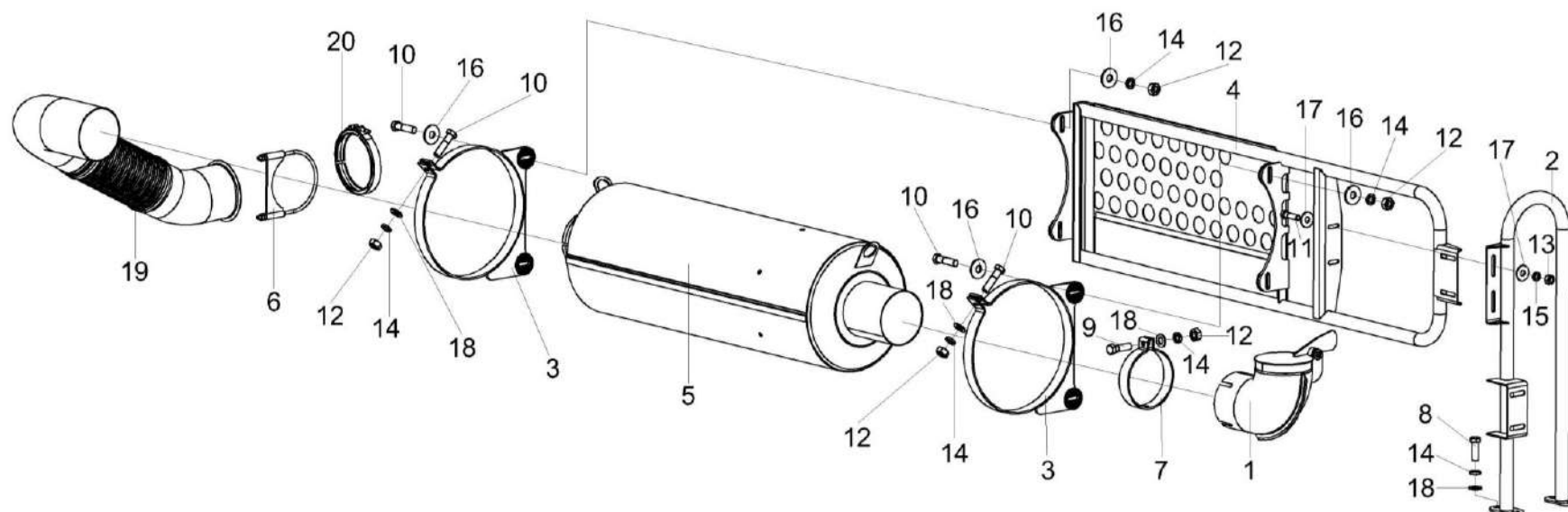


Рисунок 146– Установка глушителя КЗК-16-6-0106060

№ рис	№ поз	Обозначение	Наименование	Куда входит	
				Обозначение	Кол. на 1 сб. ед.

**УСТАНОВКА ГЛУШИТЕЛЯ КЗК-16-6-0106060 (рисунок 146)**

146	1-20	КЗК-16-6-0106060	Установка глушителя	КЗК-16-6-0106000	1
	1	КЗК-12-3-0126880	Труба	КЗК-16-6-0106060	1
	2	КЗК-16-1-0106290	Опора	КЗК-16-6-0106060	1
	3	КЗК-16-6-0106160	Хомут	КЗК-16-6-0106060	2

КЗК-2124-1-0100000 КДС (Версия 03)

№ рис	№ поз	Обозначение	Наименование	Куда входит	
				Обозначение	Кол. на 1 сб. ед.
146	4	КЗК-16-6-0106190	Ограждение	КЗК-16-6-0106060	1
	5	КЗК-16-6-0106560	Глушитель	КЗК-16-6-0106060	1
	6	КЗК-8К-0106120-06	Хомут	КЗК-16-6-0106060	1
	7	КВС-1-0157407	Хомут	КЗК-16-6-0106060	1
	8		Болт М10-6еХ30 - 7796	КЗК-16-6-0106060	4
	9		Болт М10-6еХ35 - 7796	КЗК-16-6-0106060	1
	10		Болт М10-6еХ40 - 7796	КЗК-16-6-0106060	6
	11		Болт М8-6еХ30 - 7796	КЗК-16-6-0106060	4
	12		Гайка М10-6G - 5915	КЗК-16-6-0106060	7
	13		Гайка М8-6G - 5915	КЗК-16-6-0106060	4
	14		Шайба 10Т 65Г - 6402	КЗК-16-6-0106060	11
	15		Шайба 8Т 65Г - 6402	КЗК-16-6-0106060	4
	16		Шайба С 10.01 - 6958	КЗК-16-6-0106060	8
	17		Шайба С 8.01 - 6958	КЗК-16-6-0106060	8
	18		Шайба С.10.01 - 11371	КЗК-16-6-0106060	7
	19		Труба выпускная Н-Е24127-0855-Ј-1	КЗК-16-6-0106060	1
	20		Хомут патрубка выпускной системы 186917	КЗК-16-6-0106060	1



КЗК-2124-1-0100000 КДС (Версия 03)

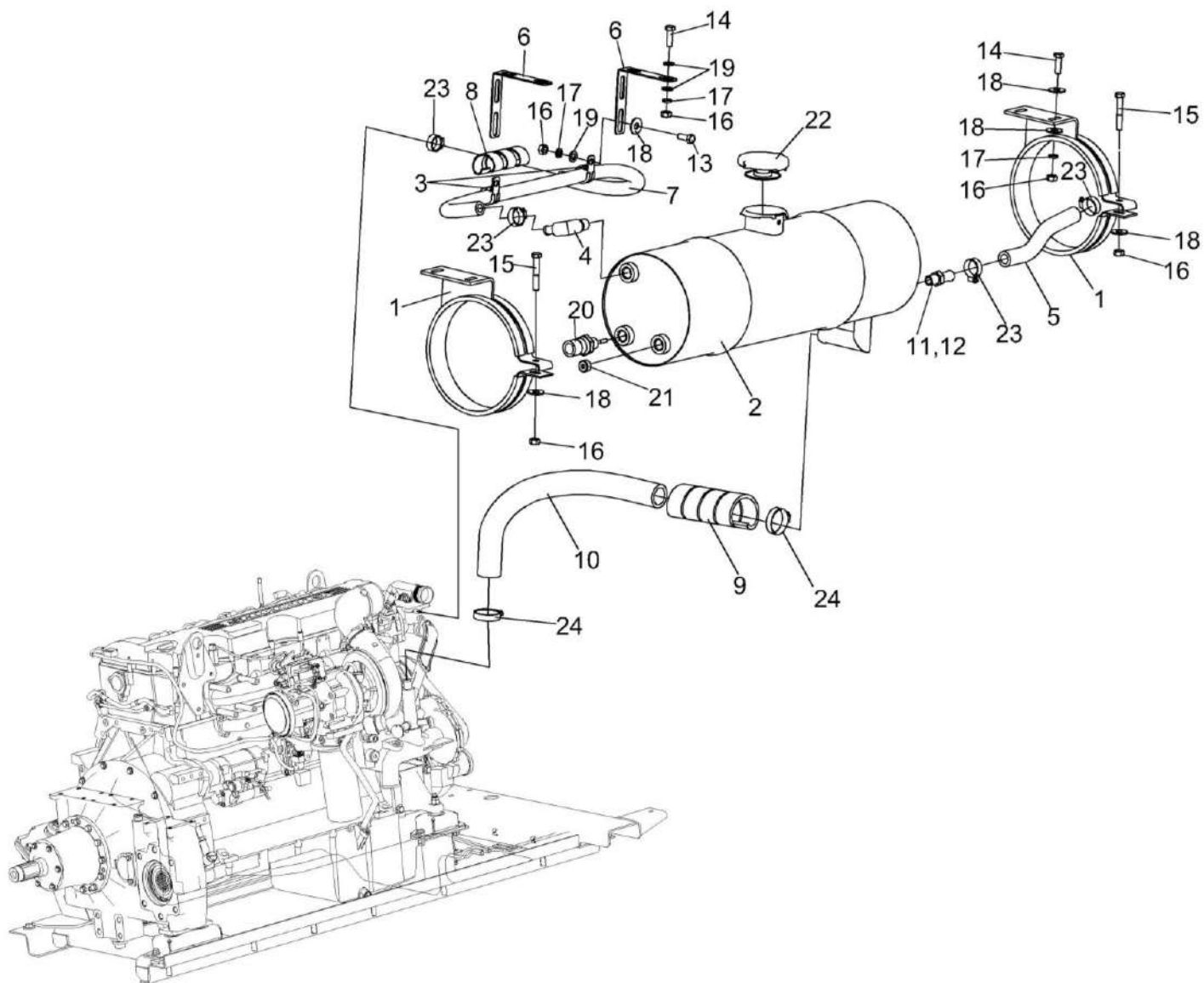


Рисунок 147 – Установка бачка расширительного КЗК-16-6-0106070

КЗК-2124-1-0100000 КДС (Версия 03)

№ рис	№ поз	Обозначение	Наименование	Куда входит	
				Обозначение	Кол. на 1 сб. ед.
<b>УСТАНОВКА БАЧКА РАСШИРИТЕЛЬНГО КЗК-16-6-0106070 (рисунок 147)</b>					
<b>147</b>	1-24	КЗК-16-6-0106070	Установка бачка расширительного	КЗК-16-6-0106000	1
	1	КЗК-1420-0106370	Хомут	КЗК-16-6-0106070	2
	2	КЗК-16-6-0106600	Бачок расширительный	КЗК-16-6-0106070	1
	3	КЗР 0700800-03	Хомут	КЗК-16-6-0106070	2
	4	УЭС-6-0400460	Патрубок	КЗК-16-6-0106070	1
	5	КЗК-12-2-0106001	Рукав Рукав 14X23-1,6 ГОСТ 10362-76 L=(210±10) мм	КЗК-16-6-0106070	1
	6	КЗК-16-6-0106443	Кронштейн	КЗК-16-6-0106070	2
	7	КЗК-812-0106003	Рукав Рукав 12X20-1,6 ГОСТ 10362-76 L=(1000±5) мм	КЗК-16-6-0106070	1
	8	ОПЛ 0600016-12	Оплетка Лента 20X16X20 L=(900±10) мм	КЗК-16-6-0106070	1
	9	ОПЛ 0600027-08	Оплетка Лента 32X27X30 L=(500±10) мм	КЗК-16-6-0106070	1
	10	РНД 0250012-33	Рукав Рукав 25X35-1,6 ГОСТ 10362-76 L=(560±5) мм	КЗК-16-6-0106070	1
	11	УЭС-3-0400006	Дроссель	КЗК-16-6-0106070	1
	12	УЭС-7-0400694	Штуцер	КЗК-16-6-0106070	1
	13		Болт М8-6ЕХ20 – 7796	КЗК-16-6-0106070	2
14		Болт М8-6ЕХ25 – 7796	КЗК-16-6-0106070	8	

КЗК-2124-1-0100000 КДС (Версия 03)

№ рис	№ поз	Обозначение	Наименование	Куда входит	
				Обозначение	Кол. на 1 сб. ед.
147	15		Болт М8-6ЕХ50 – 7796	КЗК-16-6-0106070	2
	16		Гайка М8-6G – 5915	КЗК-16-6-0106070	14
	17		Шайба 8Т 65Г – 6402	КЗК-16-6-0106070	10
	18		Шайба С.8.01 – 6958	КЗК-16-6-0106070	12
	19		Шайба С.8.01 – 11371	КЗК-16-6-0106070	10
	20		Датчик ДГС-Т-01-24-01-К	КЗК-16-6-0106070	1
	21		Пробка 2-КГ 3/8".	КЗК-16-6-0106070	1
	22		Пробка А21.01.270-2	КЗК-16-6-0106070	1
	23		Хомут червячный TORRO 16-27/9 С7W2	КЗК-16-6-0106070	4
	24		Хомут червячный TORRO 25-40/9 С7W2	КЗК-16-6-0106070	2

КЗК-2124-1-0100000 КДС (Версия 03)

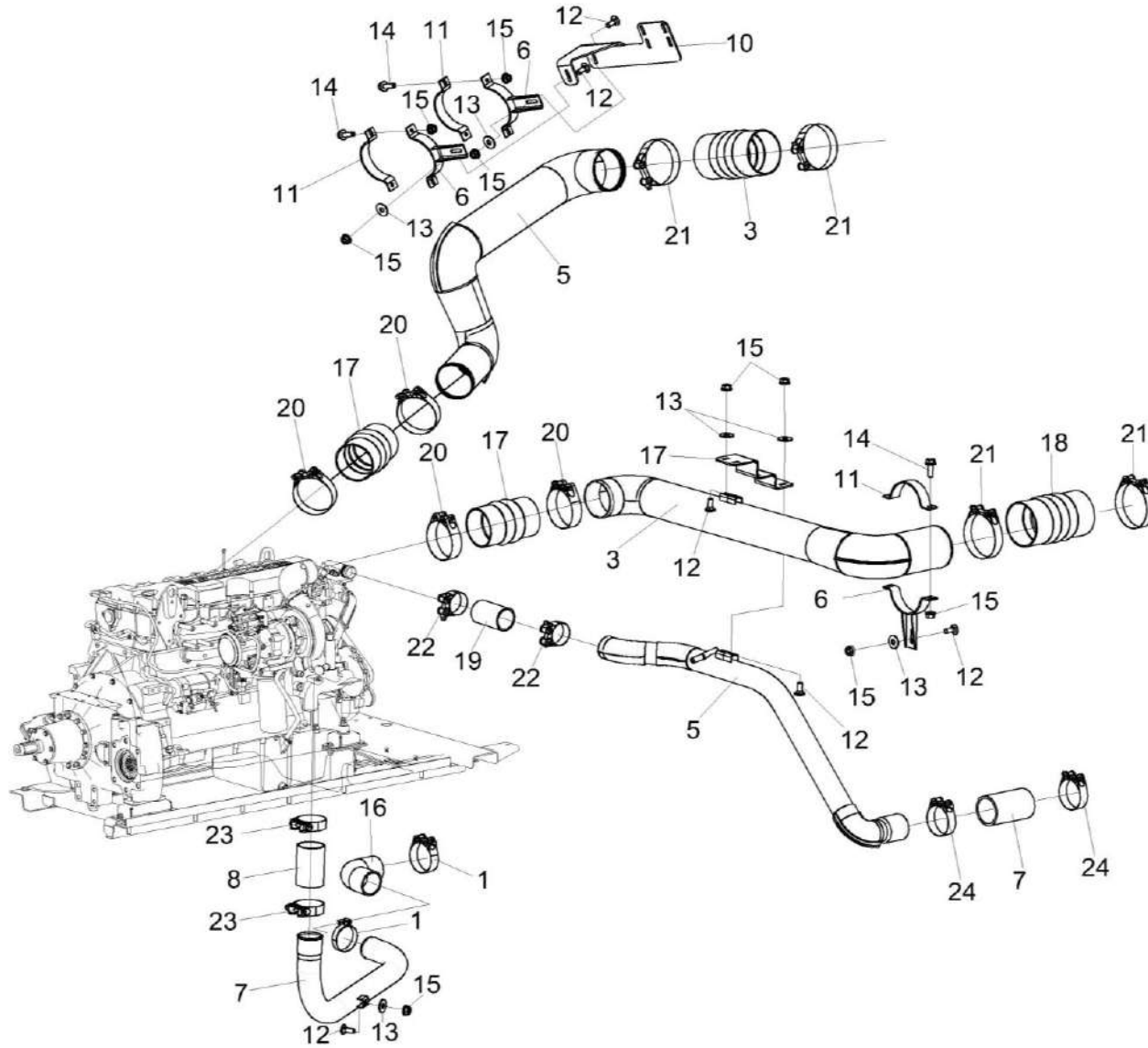


Рисунок 148 – Установка труб КЗК-16-6-0106200

КЗК-2124-1-0100000 КДС (Версия 03)

№ рис	№ поз	Обозначение	Наименование	Куда входит	
				Обозначение	Кол. на 1 сб. ед.
<b>УСТАНОВКА ТРУБ КЗК-16-6-0106200 (рисунок 148)</b>					
<b>148</b>	1-24	КЗК-16-6-0106200	Установка труб	КЗК-16-6-0106000	1
	1	А 23.02.200	Хомут стяжной	КЗК-16-6-0106200	2
	2	КЗК-16-6-0106120	Труба воздушная	КЗК-16-6-0106200	1
	3	КЗК-16-6-0106130	Труба воздушная	КЗК-16-6-0106200	1
	4	КЗК-16-6-0106140А	Труба водяная	КЗК-16-6-0106200	1
	5	КЗК-16-6-0106150	Труба водяная	КЗК-16-6-0106200	1
	6	КЗК-16-1-0106360	Хомут	КЗК-16-6-0106200	3
	7	КВС-5-0150011	Рукав Рукав 70X82,5-0,29 - 10362 L=(130±5) мм	КЗК-16-6-0106200	1
	8	КГС-4-0116001	Рукав Рукав VENA SIL GLASS Ф63 L=(110±5) мм	КЗК-16-6-0106200	1
	9	КЗК-16-6-0106405	Кронштейн	КЗК-16-6-0106200	1
	10	КЗК-16-6-0106414	Кронштейн	КЗК-16-6-0106200	1
	11	КВС-2-0150457-01	Хомут	КЗК-16-6-0106200	3
	12		Болт М8-6ЕХ20 – 7802	КЗК-16-6-0106200	10
	13		Шайба С 8.01 – 6958	КЗК-16-6-0106200	10
	14		Болт DIN 6921-M8X25-8.8-A-A3G	КЗК-16-6-0106200	6
15		Гайка М8-8 DIN 6923	КЗК-16-6-0106200	16	

КЗК-2124-1-0100000 КДС (Версия 03)

№ рис	№ поз	Обозначение	Наименование	Куда входит	
				Обозначение	Кол. на 1 сб. ед.
148	16		Патрубок ELBOW 90° ф60 100X100	КЗК-16-6-0106200	1
	17		Патрубок TURBOLOADER ф100 160	КЗК-16-6-0106200	2
	18		Патрубок TURBOLOADER ф114 200	КЗК-16-6-0106200	2
	19		Патрубок VENA SIL 200 ф55 100	КЗК-16-6-0106200	1
	20		Хомут без компенсатора GBS M 108/25 W2	КЗК-16-6-0106200	4
	21		Хомут без компенсатора GBS M 126/25 W1	КЗК-16-6-0106200	4
	22		Хомут без компенсатора GBS M 66/20 W2	КЗК-16-6-0106200	2
	23		Хомут без компенсатора GBS M 71/25 W2	КЗК-16-6-0106200	2
	24		Хомут без компенсатора GBS M 82/25 W2	КЗК-16-6-0106200	2

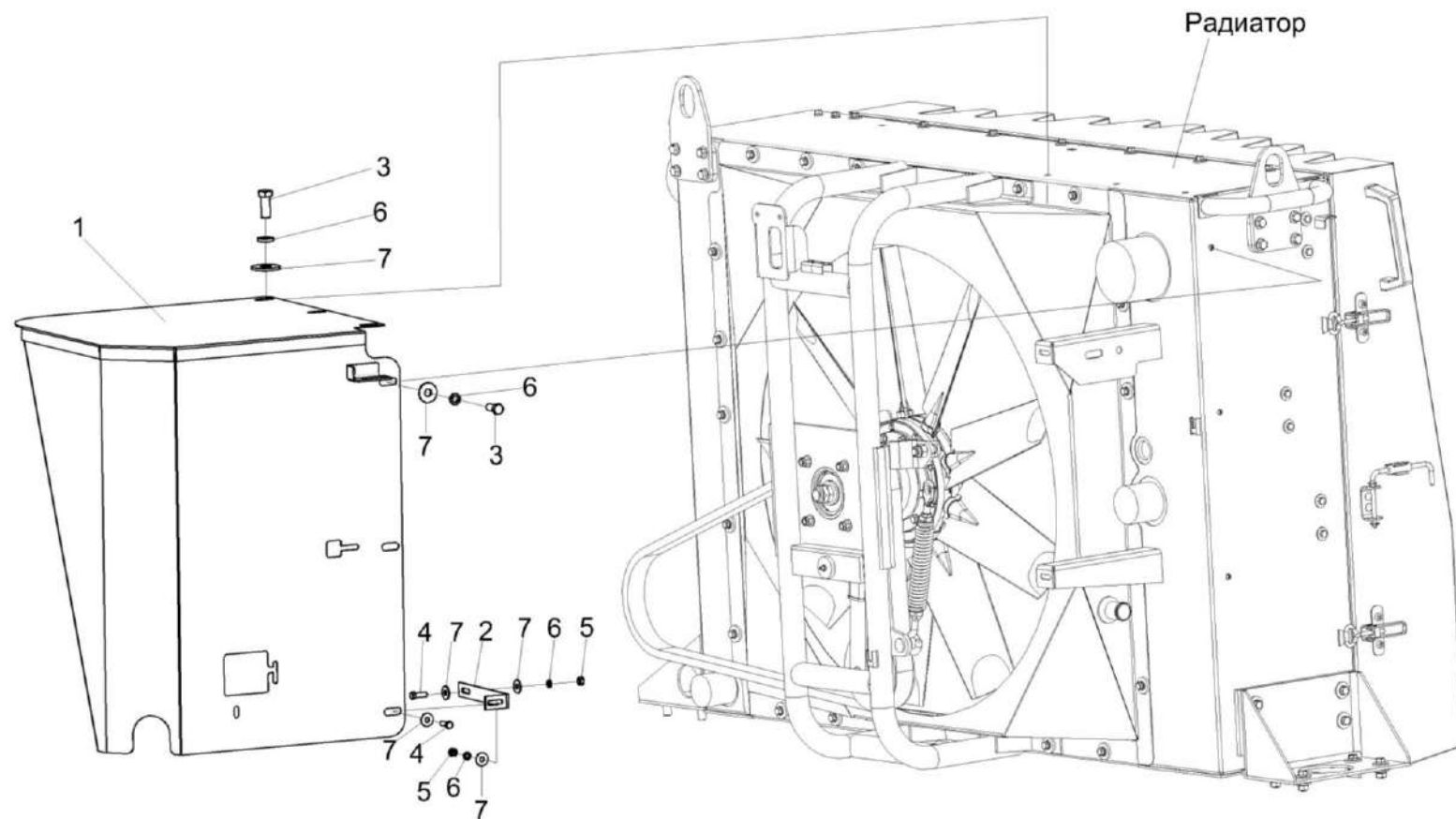


Рисунок 149 – Установка ограждений КЗК-16-6-0106430

КЗК-2124-1-0100000 КДС (Версия 03)

№ рис	№ поз	Обозначение	Наименование	Куда входит	
				Обозначение	Кол. на 1 сб. ед.
<b>УСТАНОВКА ОГРАЖДЕНИЙ КЗК-16-6-0106430 (рисунок 149)</b>					
<b>149</b>	1-7	КЗК-16-6-0106430	Установка ограждений	КЗК-16-6-0106000	1
	1	КЗК-16-6-0106440	Ограждение	КЗК-16-6-0106430	1
	2	КЗК-16-1-0106447	Кронштейн	КЗК-16-6-0106430	1
	3		Болт М8-6ех20 – 7796	КЗК-16-6-0106430	6
	4		Болт М8-6ех25 – 7796	КЗК-16-6-0106430	2
	5		Гайка М8-6G – 5915	КЗК-16-6-0106430	2
	6		Шайба 8Т 65Г – 6402	КЗК-16-6-0106430	8
	7		Шайба С 8.01 – 6958	КЗК-16-6-0106430	10



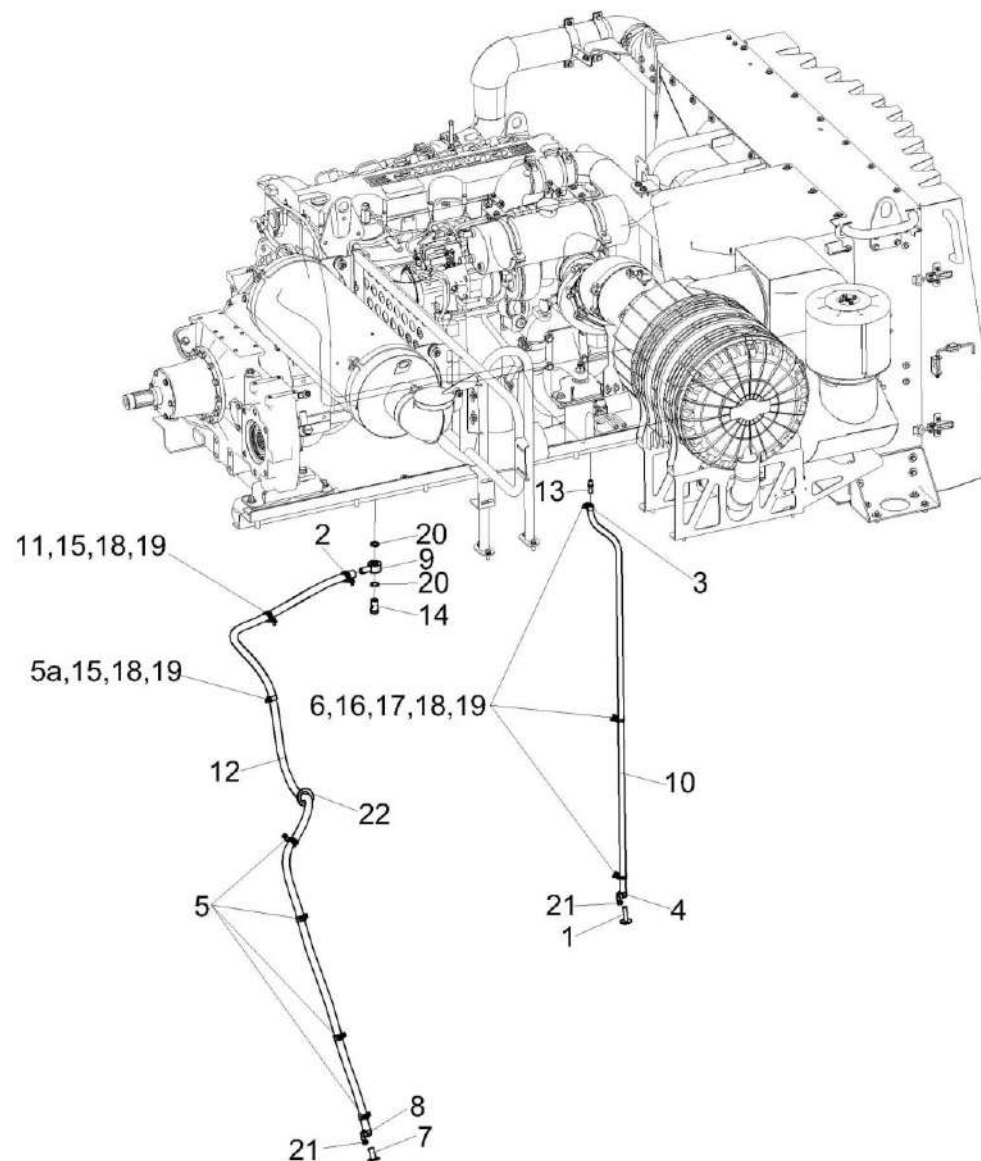


Рисунок 150 – Установка сливных рукавов КЗК-16-1-0106500

КЗК-2124-1-0100000 КДС (Версия 03)

№ рис	№ поз	Обозначение	Наименование	Куда входит	
				Обозначение	Кол. на 1 сб. ед.
<b>УСТАНОВКА СЛИВНЫХ РУКАВОВ КЗК-16-1-0106500 (рисунок 150)</b>					
<b>150</b>	1-22	КЗК-16-1-0106500	Установка сливных рукавов	КЗК-16-6-0106000	1
	1	КЗК-1420-0106380	Пробка	КЗК-16-1-0106500	1
	2	А 23.02.160	Хомут стяжной	КЗК-16-1-0106500	1
	3	А 23.02.260	Хомут стяжной	КЗК-16-1-0106500	1
	4	КЗК-10-0106360	Хомут стяжной	КЗК-16-1-0106500	1
	5	КГС 0115770-04	Хомут	КЗК-16-1-0106500	5
	5а	КГС 0115770-05	Хомут	КЗК-16-1-0106500	1
	6	КЗР 0700800-03	Хомут	КЗК-16-1-0106500	3
	7	УЭС 0400130	Пробка	КЗК-16-1-0106500	1
	8	УЭС 0400590	Хомут стяжной	КЗК-16-1-0106500	1
	9	УЭС-16-0400460	Угольник поворотный	КЗК-16-1-0106500	1
	10	КГС-2-0116003	Рукав Рукав 14x23 – 10362, L=(2300±10) мм	КЗК-16-1-0106500	1
	11	КЗК-7-0203601	Болт	КЗК-16-1-0106500	1
12	РНД 0200012-123	Рукав Рукав 20x29 – 10362, L=(3100±10) мм	КЗК-16-1-0106500	1	
13	УЭС-7-0400694	Штуцер	КЗК-16-1-0106500	1	

КЗК-2124-1-0100000 КДС (Версия 03)

№ рис	№ поз	Обозначение	Наименование	Куда входит	
				Обозначение	Кол. на 1 сб. ед.
150	14	УЭС-16-0400613	Штуцер	КЗК-16-1-0106500	1
	15		Болт М8-6Ех20 – 7796	КЗК-16-1-0106500	1
	16		Болт М8-6Ех25 – 7796	КЗК-16-1-0106500	3
	17		Гайка М8-6G – 5915	КЗК-16-1-0106500	4
	18		Шайба 8Т 65Г – 6402	КЗК-16-1-0106500	5
	19		Шайба С.8.01 – 11371	КЗК-16-1-0106500	8
	20		Прокладка 26 М1 – 23358	КЗК-16-1-0106500	2
	21		Пломба свинцовая 2 7Х16,5	КЗК-16-1-0106500	2
	22		Втулка 500-1015079	КЗК-16-1-0106500	1

КЗК-2124-1-0100000 ҚДС (Версия 03)

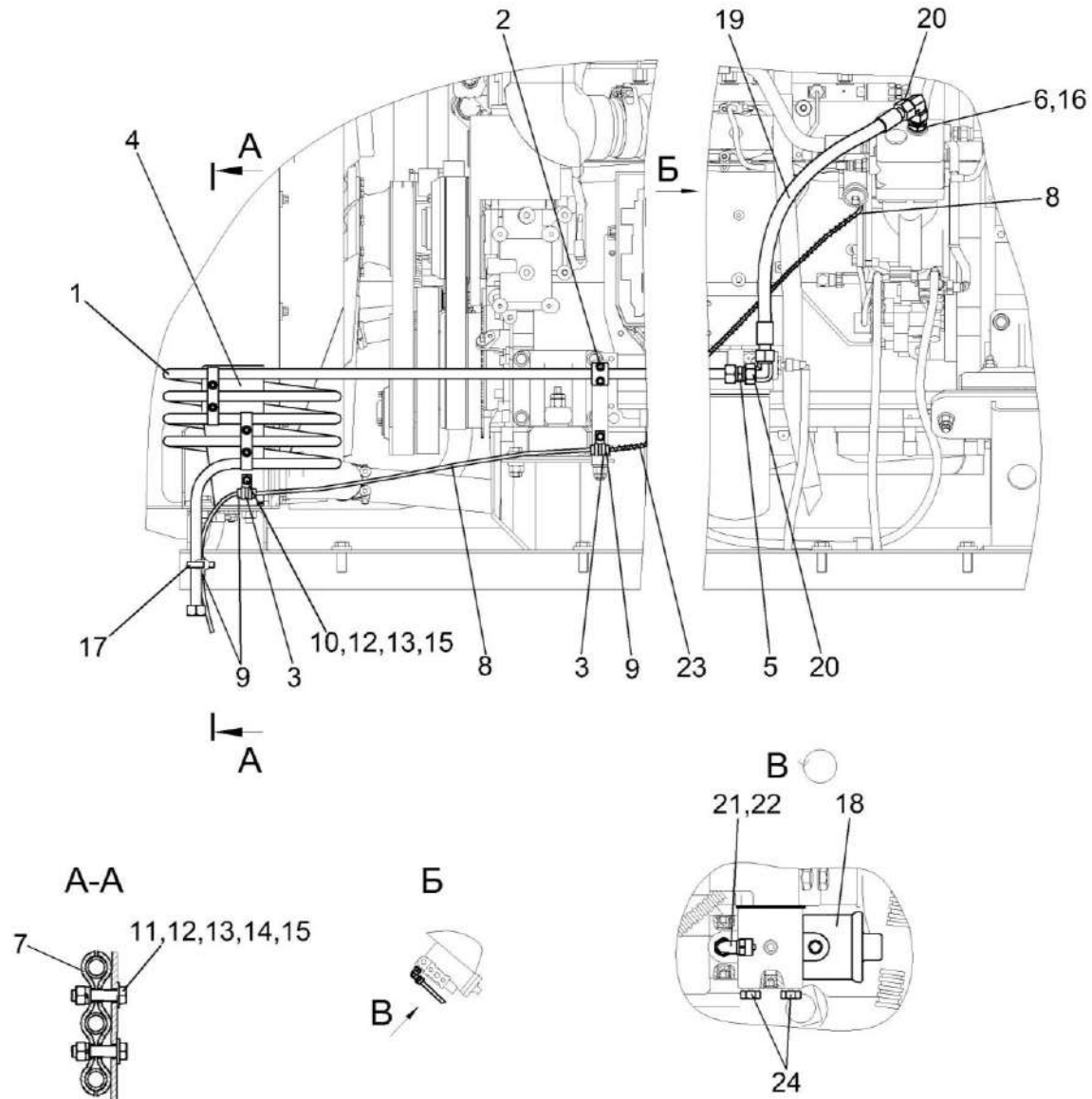


Рисунок 151 – Установка элементов пневмосистемы КЗК-16-6-0800010

КЗК-2124-1-0100000 КДС (Версия 03)

№ рис	№ поз	Обозначение	Наименование	Куда входит	
				Обозначение	Кол. на 1 сб. ед.
<b>УСТАНОВКА ЭЛЕМЕНТОВ ПНЕВМОСИСТЕМЫ КЗК-16-6-0800010 (рисунок 151)</b>					
151	1-24	КЗК-16-6-0800010	Установка элементов пневмосистемы	КЗК-16-6-0106000	1
	1	КЗК-16-6-0800080	Трубопровод	КЗК-16-6-0800010	1
	2	ГПО 0601180-02	Установка зажима	КЗК-16-6-0800010	1
	3	КГС 0115770	Хомут	КЗК-16-6-0800010	2
	4	КЗК-16-6-0800402	Кронштейн	КЗК-16-6-0800010	1
	5	ГШП 0626624 или Штуцер G18LCFX или Штуцер TS 98-18 L или Штуцер 0712252000	Штуцер	КЗК-16-6-0800010	1
	6	КВС-5-0800607	Штуцер	КЗК-16-6-0800010	1
	7	КЗК-12-0800408	Скоба	КЗК-16-6-0800010	4
	8	ПТР 0800006-113	Пневмотрубка	КЗК-16-6-0800010	1
	9	РНД 0060012	Рукав Рукав 6X14-1,6 ГОСТ 10362-76 L=(50±3) мм	КЗК-16-6-0800010	3
	10		Болт М8-6ex20 – 7796	КЗК-16-6-0800010	2
	11		Болт М8-6ex35 – 7796	КЗК-16-6-0800010	4
	12		Гайка М8-6G – 5915	КЗК-16-6-0800010	6
13		Шайба 8Т 65Г – 6402	КЗК-16-6-0800010	6	

КЗК-2124-1-0100000 КДС (Версия 03)

№ рис	№ поз	Обозначение	Наименование	Куда входит	
				Обозначение	Кол. на 1 сб. ед.
151	14		Шайба С 8.01 – 6958	КЗК-16-6-0800010	4
	15		Шайба С 8.01 – 11371	КЗК-16-6-0800010	8
	16		Прокладка 26 М1	КЗК-16-6-0800010	1
	17		Лента стяжная зубчатая	КЗК-16-6-0800010	1
	18		Регулятор давления 181461	КЗК-16-6-0800010	1
	19		РВД 16-PTFE-M26X1,5-24°-600	КЗК-16-6-0800010	1
	20		Угольник EW18LOMDCF	КЗК-16-6-0800010	2
	21		Фитинг 1541 6/4-1/8	КЗК-16-6-0800010	1
	22		Фитинг 2520 1/8-1/8	КЗК-16-6-0800010	1
	23		Трубка гофрированная ППмод. 1-7,5	КЗК-16-6-0800010	1
	24		Болт 3903096	КЗК-16-6-0800010	2

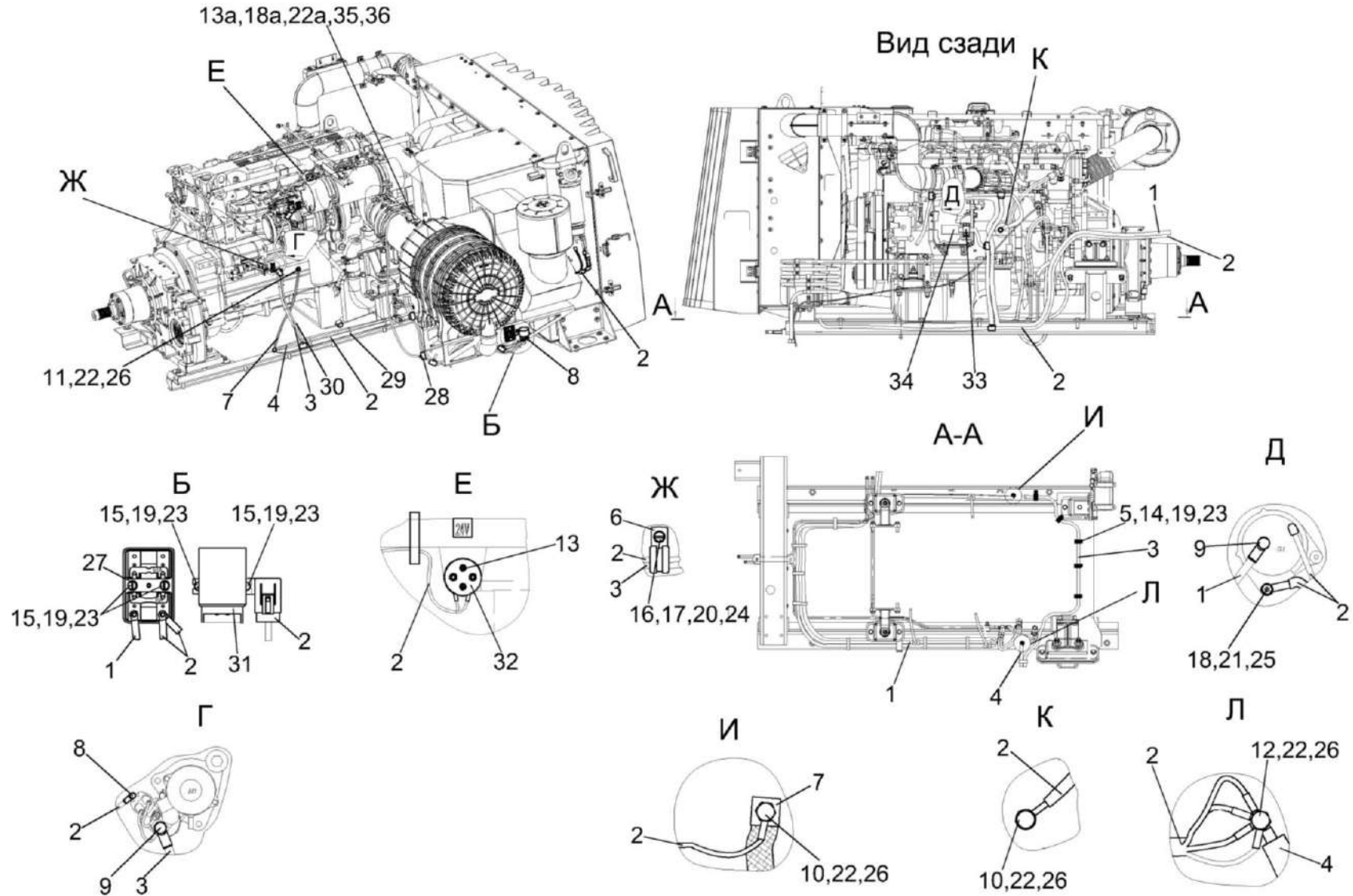


Рисунок 152 – Установка электрооборудования моторной установки КЗК-16-6-0726000

КЗК-2124-1-0100000 КДС (Версия 03)

№ рис	№ поз	Обозначение	Наименование	Куда входит	
				Обозначение	Кол. на 1 сб. ед.
<b>УСТАНОВКА ЭЛЕКТРООБОРУДОВАНИЯ МОТОРНОЙ УСТАНОВКИ КЗК-16-6-0726000 (рисунок 152)</b>					
152	1-36	КЗК-16-6-0726000	Установка электрооборудования моторной установки	КЗК-16-6-0106000	1
	1	КЗК-16-6-0700250	Жгут питания	КЗК-16-6-0726000	1
	2	КЗК-16-6-0700270	Жгут моторной установки	КЗК-16-6-0726000	1
	3	КЗК-16-6-0705570	Жгут стартера плюсовой	КЗК-16-6-0726000	1
	4	КЗК-1420-0705590	Жгут стартера минусовой	КЗК-16-6-0726000	1
	5	КЗР 0700800-02	Хомут	КЗК-16-6-0726000	5
	6	КЗР 0700800-07	Хомут	КЗК-16-6-0726000	1
	7	УЭС 0700960	Провод "массы"	КЗК-16-6-0726000	1
	8	КИС 0140046	Колпачок	КЗК-16-6-0726000	3
	9	КИС 0140047	Колпачок	КЗК-16-6-0726000	2
	10		Болт М12-6ЕХ25 – 7796	КЗК-16-6-0726000	2
	11		Болт М12-6ЕХ30 – 7796	КЗК-16-6-0726000	1
	12		Болт М12-6ЕХ35 – 7796	КЗК-16-6-0726000	1
	13		Винт В2.М3-6ЕХ25 – 17475	КЗК-16-6-0726000	2
	13а		Винт В.М4-6ЕХ16 – 17473	КЗК-16-6-0726000	1
	14		Винт В.М5-6ЕХ10 – 17473	КЗК-16-6-0726000	5
	15		Винт В.М5-6ЕХ16 – 17473	КЗК-16-6-0726000	4



КЗК-2124-1-0100000 КДС (Версия 03)

№ рис	№ поз	Обозначение	Наименование	Куда входит	
				Обозначение	Кол. на 1 сб. ед.
152	16		Винт В2.М8-6ЕХ16 – 17475	КЗК-16-6-0726000	1
	17		Гайка М8-6G – 11860	КЗК-16-6-0726000	1
	18		Гайка М10-6G – 5916	КЗК-16-6-0726000	1
	18а		Шайба 4 65Г – 6402	КЗК-16-6-0726000	1
	19		Шайба 5 65Г – 6402	КЗК-16-6-0726000	9
	20		Шайба 8 65Г – 6402	КЗК-16-6-0726000	1
	21		Шайба 10 65Г – 6402	КЗК-16-6-0726000	1
	22		Шайба 12 65Г – 6402	КЗК-16-6-0726000	4
	22а		Шайба С.4.01 – 11371	КЗК-16-6-0726000	1
	23		Шайба С.5.01 – 11371	КЗК-16-6-0726000	9
	24		Шайба С.8.01 – 11371	КЗК-16-6-0726000	1
	25		Шайба С.10.01 – 11371	КЗК-16-6-0726000	1
	26		Шайба С 12.01 – 6958	КЗК-16-6-0726000	4
	27		Блок предохранителей 111.3722	КЗК-16-6-0726000	1
	28		Крепление 0-0608803-1	КЗК-16-6-0726000	10
	29		Лента стяжная 2-0160986-2	КЗК-16-6-0726000	30
	30		Лента стяжная зубчатая	КЗК-16-6-0726000	30
	31		Реле 200 200 2411 221	КЗК-16-6-0726000	1

КЗК-2124-1-0100000 КДС (Версия 03)

№ рис	№ поз	Обозначение	Наименование	Куда входит	
				Обозначение	Кол. на 1 сб. ед.
152	32		Розетка электрическая автомобильная АР-93 УХЛ2	КЗК-16-6-0726000	1
	33		Хомут 13856709	КЗК-16-6-0726000	1
	34		Чехол резиновый 5314919	КЗК-16-6-0726000	1
	35		Датчик 2897332	КЗК-16-6-0726000	1
	36		Жгут соединительный 3697623	КЗК-16-6-0726000	1

КЗК-2124-1-0100000 КДС (Версия 03)

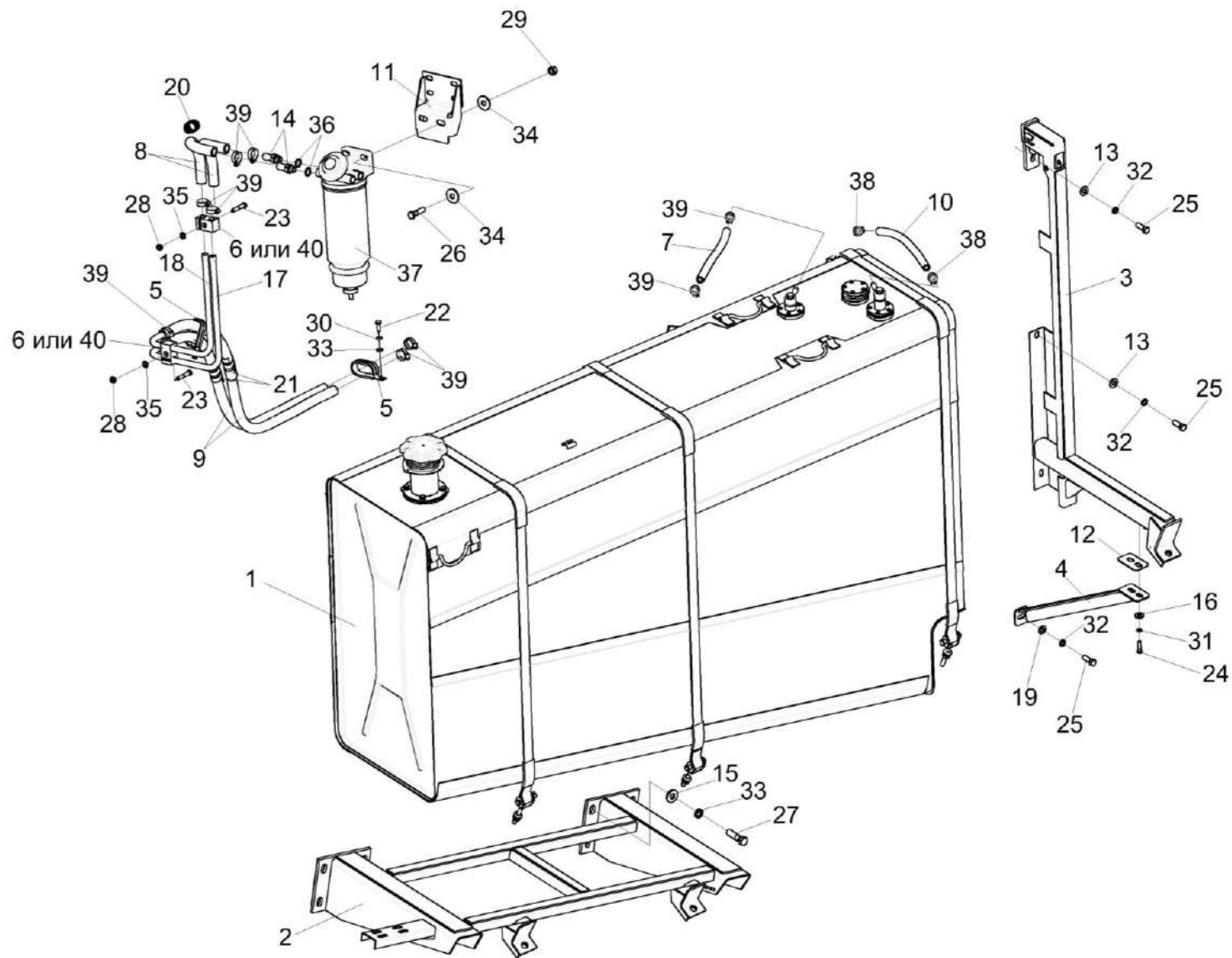


Рисунок 153 – Установка топливной системы КЗК-16-6-0126000 (лист 1)

КЗК-2124-1-0100000 КДС (Версия 03)

№ рис	№ поз	Обозначение	Наименование	Куда входит	
				Обозначение	Кол. на 1 сб. ед.
<b>УСТАНОВКА ТОПЛИВНОЙ СИСТЕМЫ КЗК-16-6-0126000 (лист 1) (рисунок 153)</b>					
153	1-40	КЗК-16-6-0126000	Установка топливной системы	КЗК-2124-1-0100000	1
				КЗК-2124-1-0100000-01	1
				КЗК-2124-1-0100000-02	1
	6,23,28,35, 40	ГПД 0601140-02	Зажим	КЗК-16-6-0126000	
	1	КЗК-1420-0126010	Бак топливный	КЗК-16-6-0126000	1
	2	КЗК-1420-0126020	Рамка	КЗК-16-6-0126000	1
	3	КЗК-1420-0126040	Рамка	КЗК-16-6-0126000	1
	4	КЗК-1420-0126060	Раскос	КЗК-16-6-0126000	1
	5	УЭС-7-0203150А	Скоба	КЗК-16-6-0126000	2
	6	ГПД 0602014	Зажим	ГПД 0601140-02	2
	7	КЗК-16-0126001	Рукав Рукав 16Х25-1,6 - 10362, L=(200±5) мм	КЗК-16-6-0126000	1
8	КЗК-8-1-0126004	Рукав Рукав 16Х25-1,6 - 10362, L=(400±5) мм	КЗК-16-6-0126000	2	
9	КЗК-10-0113014	Шланг	КЗК-16-6-0126000	2	
10	СКС 0123001	Рукав Рукав 12Х20-1,6 - 10362, L=(320±5) мм	КЗК-16-6-0126000	1	
11	КЗК-16-6-0126401	Кронштейн	КЗК-16-6-0126000	1	

КЗК-2124-1-0100000 КДС (Версия 03)

№ рис	№ поз	Обозначение	Наименование	Куда входит	
				Обозначение	Кол. на 1 сб. ед.
153	12	КЗК-1420-0126435	Пластина	КЗК-16-6-0126000	1
	13	КЗР 0103439	Шайба	КЗК-16-6-0126000	3
	14	КЗК-8-0126602	Штуцер	КЗК-16-6-0126000	2
	15	КЗР 0202674А	Шайба	КЗК-16-6-0126000	8
	16	КСН 0100665	Шайба	КЗК-16-6-0126000	2
	17	КЗК-16-6-0126805	Топливопровод заборный	КЗК-16-6-0126000	1
	18	КЗК-16-6-0126806	Топливопровод заборный	КЗК-16-6-0126000	1
	19	КЗР 0103808	Шайба	КЗК-16-6-0126000	1
	20	ОПЛ 0600016-02	Оплетка	КЗК-16-6-0126000	2
	21	ОПЛ 0600016-04	Оплетка Лента спиральная черная, L=(300±10) мм	КЗК-16-6-0126000	2
	22		Болт М8-6еХ20 – 7796	КЗК-16-6-0126000	1
	23		Болт М8-6еХ45 – 7796	ГПД 0601140-02	2
	24		Болт М10-6еХ30 – 7796	КЗК-16-6-0126000	2
	25		Болт М12-6еХ35 – 7796	КЗК-16-6-0126000	4
26		Болт М12-6еХ45– 7796	КЗК-16-6-0126000	1	
27		Болт М16-6еХ60 – 7796	КЗК-16-6-0126000	8	

КЗК-2124-1-0100000 КДС (Версия 03)

№ рис	№ поз	Обозначение	Наименование	Куда входит	
				Обозначение	Кол. на 1 сб. ед.
153	28		Гайка М8-6G – 5915	ГПД 0601140-02	1
	29		Гайка М12-6G – 5915	КЗК-16-6-0126000	2
	30		Шайба 8Т 65Г – 6402	КЗК-16-6-0126000	5
	31		Шайба 10Т 65Г – 6402	КЗК-16-6-0126000	2
	32		Шайба 12Т 65Г – 6402	КЗК-16-6-0126000	6
	33		Шайба 16Т 65Г – 6402	КЗК-16-6-0126000	8
	34		Шайба С 12.01 – 6958	КЗК-16-6-0126000	4
	35		Шайба С.8.01 – 11371	КЗК-16-6-0126000 ГПД 0601140-02	5 1
	36		Прокладка 16 АД0	КЗК-16-6-0126000	4
	37		Фильтр топливный А 000 470 04 69 (R90-MER-01)	КЗК-16-6-0126000	1
	38		Хомут червячный TORRO 12-22/9 С7W3	КЗК-16-6-0126000	2
	39		Хомут червячный TORRO 16-27/9 С7W2	КЗК-16-6-0126000	10
	40		Зажим 214/14 РРН	ГПД 0601140-02	1

КЗК-2124-1-0100000 КДС (Версия 03)

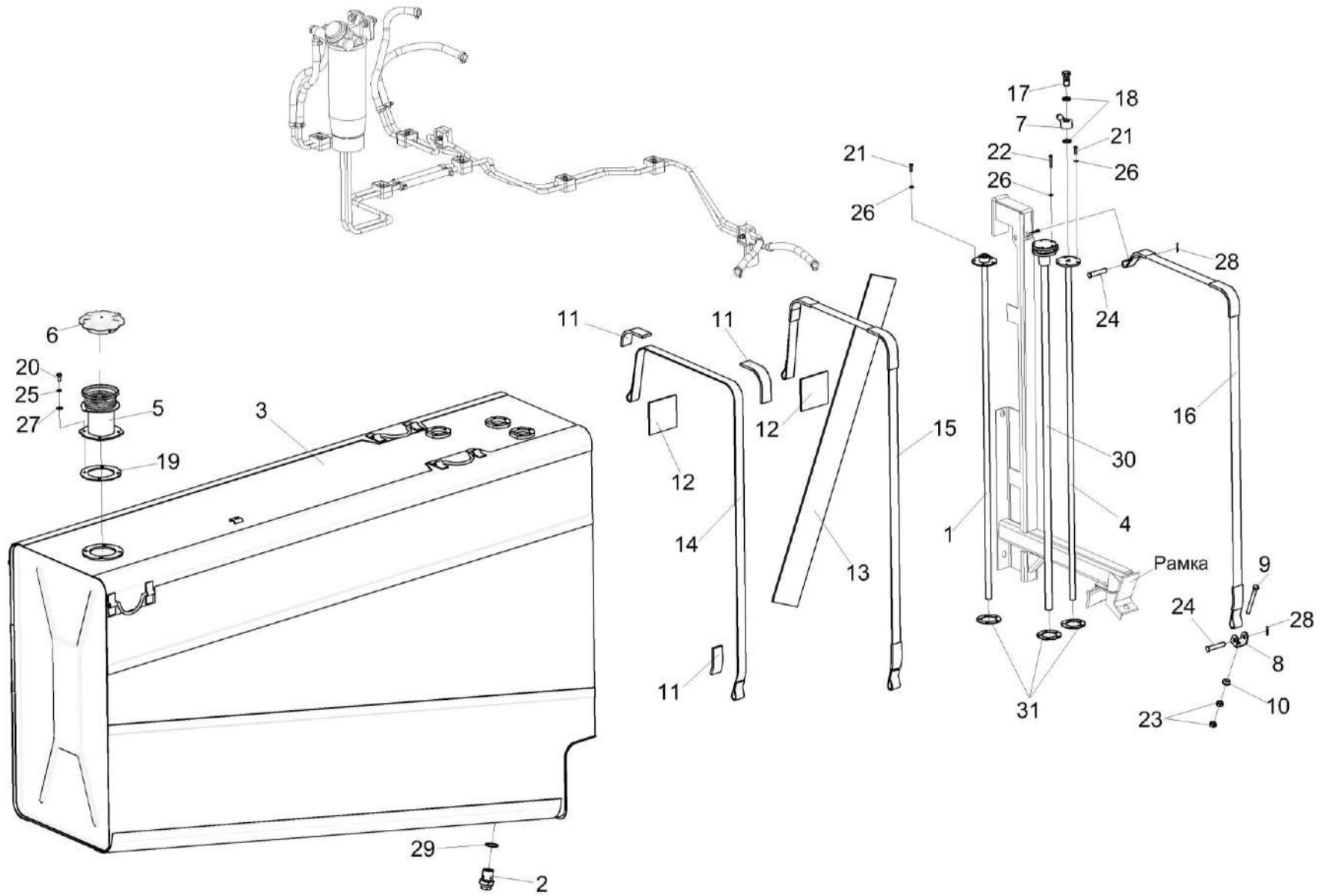


Рисунок 154 – Установка топливной системы КЗК-16-6-0126000 (лист 2)

КЗК-2124-1-0100000 КДС (Версия 03)

№ рис	№ поз	Обозначение	Наименование	Куда входит	
				Обозначение	Кол. на 1 сб. ед.
<b>УСТАНОВКА ТОПЛИВНОЙ СИСТЕМЫ КЗК-16-6-0126000 (лист 2) (рисунок 154)</b>					
154	1-31	КЗК-16-6-0126000	Установка топливной системы	КЗК-2124-1-0100000	1
				КЗК-2124-1-0100000-01	1
				КЗК-2124-1-0100000-02	1
	1	КЗК-16-6-0126150А	Трубка заборная	КЗК-16-6-0126000	1
	2	КВС-1-0103180	Клапан сливной	КЗК-16-6-0126000	1
	3	КЗК-1420-0126010	Бак топливный	КЗК-16-6-0126000	1
	4	КЗК-1420-0126100	Труба	КЗК-16-6-0126000	1
	5	КЗК-1420-0126520	Горловина	КЗК-16-6-0126000	1
	6	КИС 0108610	Крышка	КЗК-16-6-0126000	1
	7	УЭС 0500200	Штуцер	КЗК-16-6-0126000	1
	8	КЗК 0126421А	Кронштейн	КЗК-16-6-0126000	3
	9	КЗК 0126605	Болт	КЗК-16-6-0126000	3
	10	КЗК 0126606	Шайба сферическая	КЗК-16-6-0126000	3
	11	КЗК-10-0126002	Уплотнитель	КЗК-16-6-0126000	9
	12	КЗК-1420-0126001-05	Прокладка	КЗК-16-6-0126000	2
	13	КЗК-1420-0126001-06	Прокладка	КЗК-16-6-0126000	1
14	КЗК-1420-0126501	Хомут	КЗК-16-6-0126000	1	
15	КЗК-1420-0126501-01	Хомут	КЗК-16-6-0126000	1	



КЗК-2124-1-0100000 КДС (Версия 03)

№ рис	№ поз	Обозначение	Наименование	Куда входит	
				Обозначение	Кол. на 1 сб. ед.
154	16	КЗК-1420-0126501-02	Хомут	КЗК-16-6-0126000	1
	17	КИС 0118623А	Болт специальный	КЗК-16-6-0126000	1
	18	УЭС 0500003-01	Шайба	КЗК-16-6-0126000	2
	19	УЭС 0500005	Прокладка	КЗК-16-6-0126000	1
	20		Болт М8-6еХ16 – 7796	КЗК-16-6-0126000	4
	21		Винт В.М5-6еХ18 – 17473	КЗК-16-6-0126000	10
	22		Винт В.М5-6еХ35 – 17473	КЗК-16-6-0126000	5
	23		Гайка М10-6G – 5915	КЗК-16-6-0126000	6
	24		Ось 6-12 b12Х60 – 9650	КЗК-16-6-0126000	6
	25		Шайба 8Т 65Г – 6402	КЗК-16-6-0126000	5
	26		Шайба С.5.01 – 11371	КЗК-16-6-0126000	15
	27		Шайба С.8.01 – 11371	КЗК-16-6-0126000	5
	28		Шплинт 3,2Х18 – 397	КЗК-16-6-0126000	6
	29		Прокладка 30 М3 – 23358	КЗК-16-6-0126000	1
	30		Датчик объема топлива ДОТ.1115МП	КЗК-16-6-0126000	1
	31		Прокладка 200-3806026	КЗК-16-6-0126000	3

КЗК-2124-1-0100000 КДС (Версия 03)

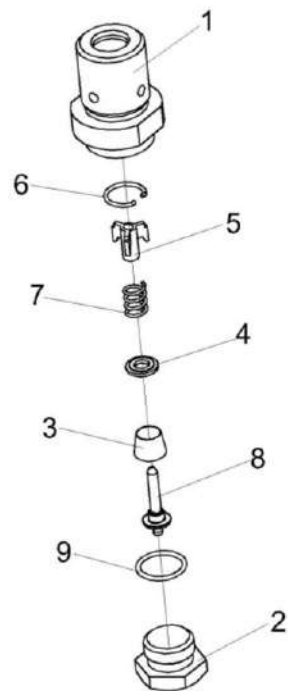


Рисунок 155 – Клапан сливной КВС-1-0103180

КЗК-2124-1-0100000 КДС (Версия 03)

№ рис	№ поз	Обозначение	Наименование	Куда входит	
				Обозначение	Кол. на 1 сб. ед.
<b>КЛАПАН СЛИВНОЙ КВС-1-0103180 (рисунок 155)</b>					
<b>155</b>	1-9	КВС-1-0103180	Клапан сливной	КЗК-16-6-0126000	1
	1	КВС-1-0103606	Корпус	КВС-1-0103180	1
	2	КВС-1-0103607	Пробка	КВС-1-0103180	1
	3	МС 12-3-002	Прижим	КВС-1-0103180	1
	4	МС 12-3-003	Кольцо	КВС-1-0103180	1
	5	МС 12-3-005	Втулка направляющая	КВС-1-0103180	1
	6	МС 12-3-601	Кольцо запорное	КВС-1-0103180	1
	7	МС 12-3-602	Пружина	КВС-1-0103180	1
	8	МС 12-3-607	Клапан	КВС-1-0103180	1
9		Кольцо 019-022-19-2-2 – 18829/9833	КВС-1-0103180	1	

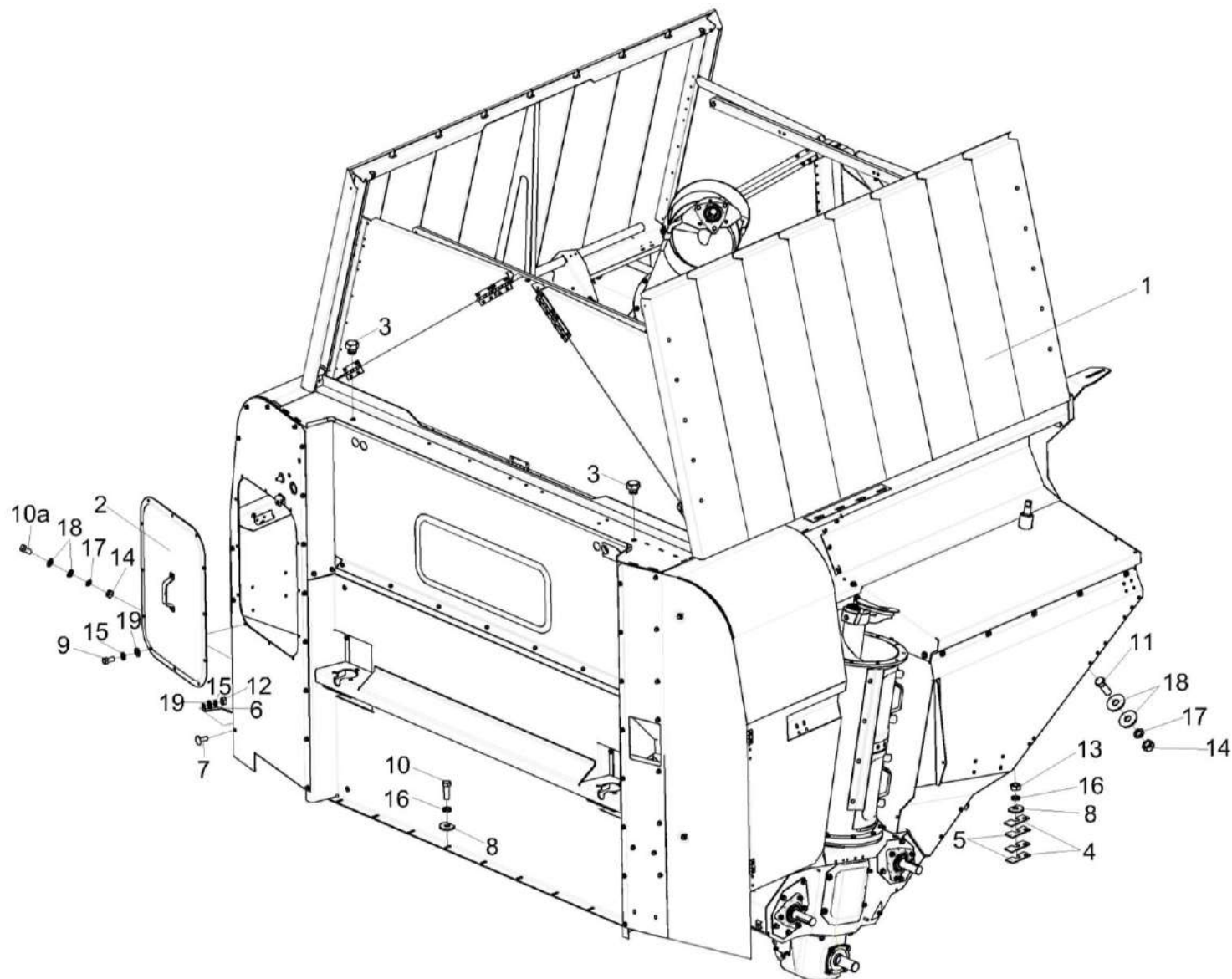


Рисунок 156 – Установка бункера КЗК-16-1-0203000

КЗК-2124-1-0100000 КДС (Версия 03)

№ рис	№ поз	Обозначение	Наименование	Куда входит	
				Обозначение	Кол. на 1 сб. ед.
<b>УСТАНОВКА БУНКЕРА КЗК-16-1-0203000 (рисунок 156)</b>					
156	1-19	КЗК-16-1-0203000	Установка бункера	КЗК-2124-1-0100000	1
				КЗК-2124-1-0100000-01	1
				КЗК-2124-1-0100000-02	1
	1	КЗК-16-1-0203010	Бункер	КЗК-16-1-0203000	1
	2	КЗК-12-0203490А	Крышка	КЗК-16-1-0203000	1
	3	КЗК-12-0203603	Пробка	КЗК-16-1-0203000	4.
	4	КЗК-14-0203402	Пластина	КЗК-16-1-0203000	4 наиб. кол.
	5	КЗК-14-0203402-01	Пластина	КЗК-16-1-0203000	4 наиб. кол.
	6	КЗК-14-0203499	Кронштейн	КЗК-16-1-0203000	1
	7	КЗК-7-0203601	Болт	КЗК-16-1-0203000	1
	8	КЗР 0119442	Шайба	КЗК-16-1-0203000	18
	9		Болт М8-6еХ20 - 7796	КЗК-16-1-0203000	12
	10		Болт М10-6еХ30 - 7796	КЗК-16-1-0203000	9
10а		Болт М12-6ЕХ30-7796	КЗК-16-1-0203000	1	
11		Болт М12-6еХ35 - 7796	КЗК-16-1-0203000	23	
12		Гайка М8-6G - 5915	КЗК-16-1-0203000	1	
13		Гайка М10-6G - 5915	КЗК-16-1-0203000	9	

КЗК-2124-1-0100000 КДС (Версия 03)

№ рис	№ поз	Обозначение	Наименование	Куда входит	
				Обозначение	Кол. на 1 сб. ед.
156	14		Гайка М12-6G - 5915	КЗК-16-1-0203000	24
	15		Шайба 8Т 65Г - 6402	КЗК-16-1-0203000	13
	16		Шайба 10Т 65Г - 6402	КЗК-16-1-0203000	18
	17		Шайба 12Т 65Г - 6402	КЗК-16-1-0203000	24
	18		Шайба С 12.01 - 6958	КЗК-16-1-0203000	48
	19		Шайба С.8.01 - 11371	КЗК-16-1-0203000	13

КЗК-2124-1-0100000 ҚДС (Версия 03)

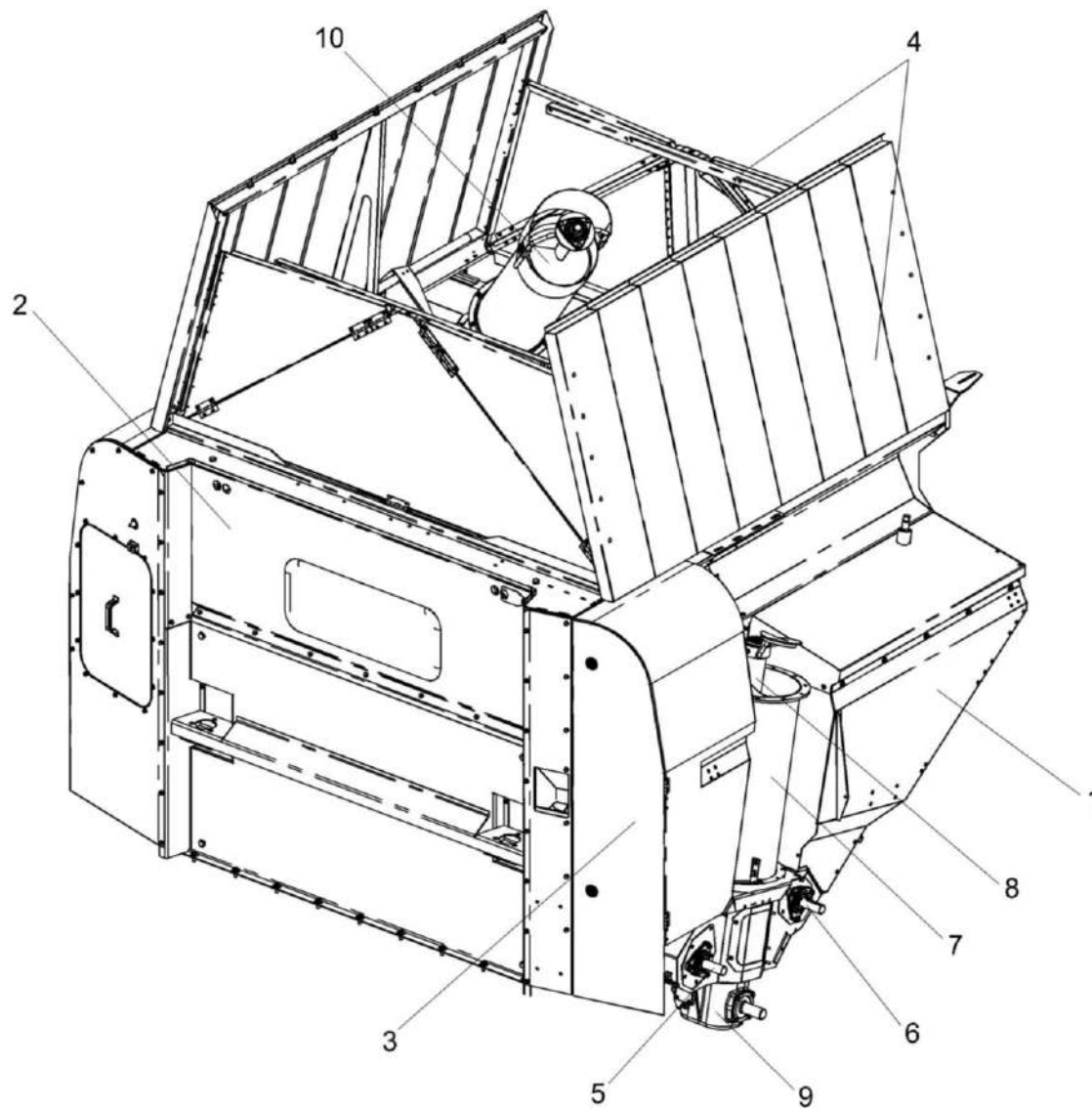


Рисунок 157 – Бункер КЗК-16-1-0203010 (лист 1)

КЗК-2124-1-0100000 КДС (Версия 03)

№ рис	№ поз	Обозначение	Наименование	Куда входит	
				Обозначение	Кол. на 1 сб. ед.
<b>БУНКЕР КЗК-16-1-0203010 (лист 1) (рисунок 157)</b>					
<b>157</b>	1-10	КЗК-16-1-0203010	Бункер	КЗК-16-1-0203000	1
	1	КЗК-16-1-0203020	Основание бункера	КЗК-16-1-0203010	1
	2	КЗК-16-1-0203030	Верх бункера	КЗК-16-1-0203010	1
	3	КЗК-14-0116000	Установка шкафа электрического	КЗК-16-1-0203010	1
	4	КЗК-14-0204000Б	Установка крыши бункера	КЗК-16-1-0203010	1
	5	КЗК-14-0206060А	Шнек горизонтальный	КЗК-16-1-0203010	1
	6	КЗК-14-0206070А	Шнек горизонтальный	КЗК-16-1-0203010	1
	7	КЗК-14-0206510А	Кожух	КЗК-16-1-0203010	1
	8	КЗК-14-0206650Б	Шнек вертикальный	КЗК-16-1-0203010	1
	9	КЗК-14-0209000	Редуктор	КЗК-16-1-0203010	1
10	КЗК-14-0216000А	Шнек загрузки	КЗК-16-1-0203010	1	



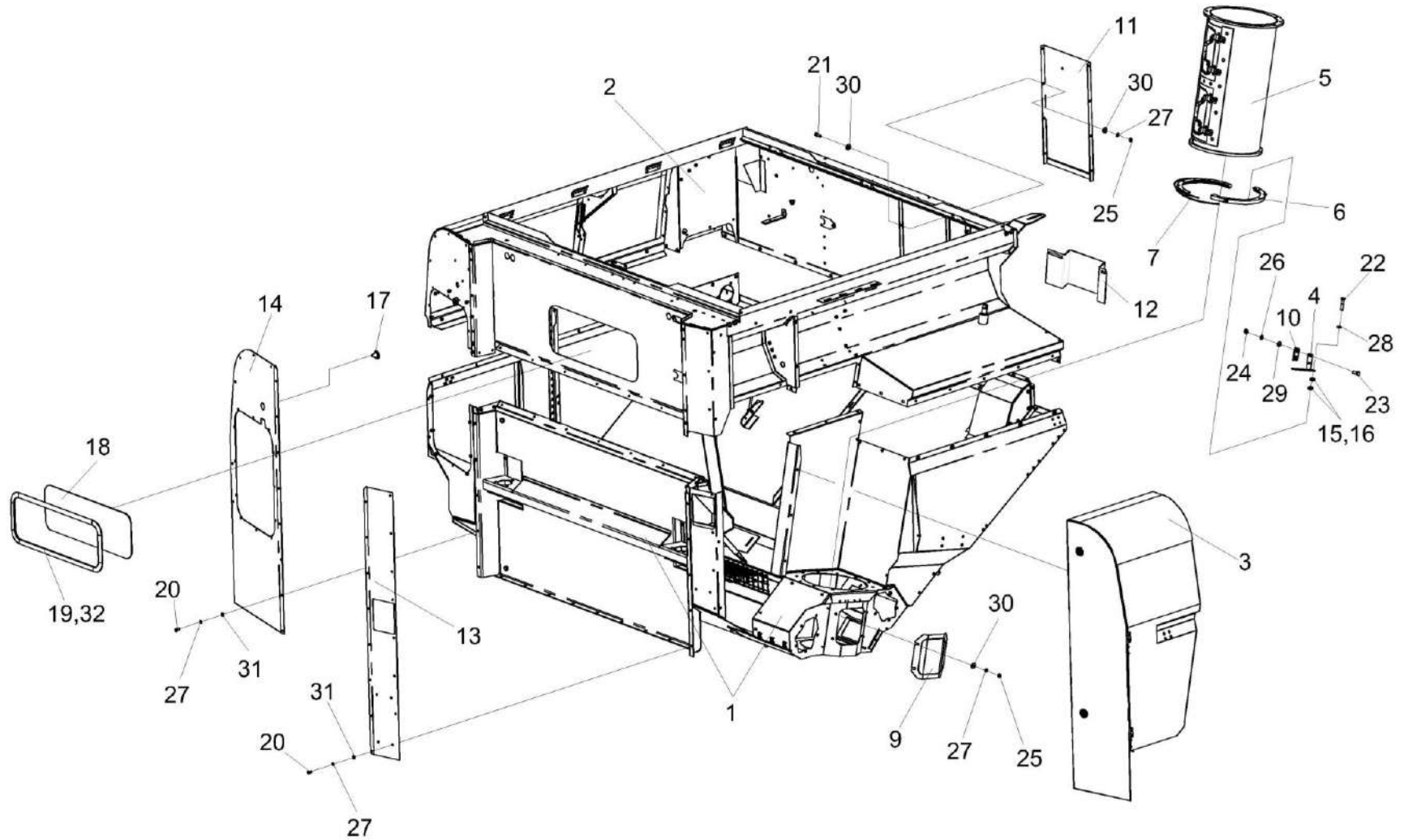


Рисунок 158 – Бункер КЗК-16-1-0203010 (лист 2)

КЗК-2124-1-0100000 КДС (Версия 03)

№ рис	№ поз	Обозначение	Наименование	Куда входит	
				Обозначение	Кол. на 1 сб. ед.
<b>БУНКЕР КЗК-16-1-0203010 (лист 2) (рисунок 158)</b>					
158	1-32	КЗК-16-1-0203010	Бункер	КЗК-16-1-0203000	1
	1	КЗК-16-1-0203020	Основание бункера	КЗК-16-1-0203010	1
	2	КЗК-16-1-0203030	Верх бункера	КЗК-16-1-0203010	1
	3	КЗК-14-0116000	Установка шкафа электрического	КЗК-16-1-0203010	1
	4	КЗК-14-0203600	Стойка	КЗК-16-1-0203010	1
	5	КЗК-14-0206510А	Кожух	КЗК-16-1-0203010	1
	6	КЗК-14-0206810	Прижим	КЗК-16-1-0203010	1
	7	КЗК-14-0206820	Прижим	КЗК-16-1-0203010	1
	9	КЗК-14-0203412	Крышка	КЗК-16-1-0203010	1
	10	КЗК-14-0203419	Кронштейн	КЗК-16-1-0203010	1
	11	КЗК-14-0203473	Люк	КЗК-16-1-0203010	1
	12	КЗК-14-0203483	Щиток	КЗК-16-1-0203010	1
	13	КЗК-14-0229455Б	Панель левая	КЗК-16-1-0203010	1
	14	КЗК-14-0229456Б	Панель правая	КЗК-16-1-0203010	1
	15	КЗК 0113401	Шайба	КЗК-16-1-0203010	6
					Наиб.кол.

КЗК-2124-1-0100000 КДС (Версия 03)

№ рис	№ поз	Обозначение	Наименование	Куда входит	
				Обозначение	Кол. на 1 сб. ед.
158	16	КГС 0202414	Шайба	КЗК-16-1-0203010	6 Наиб.кол.
	17	КГС 0120032	Втулка	КЗК-16-1-0203010	1
	18	КЗК 0204002	Стекло	КЗК-16-1-0203010	1
	19	КИС 0120003Г-06	Уплотнитель	КЗК-16-1-0203010	1
	20		Болт М8-6х16 – 7796	КЗК-16-1-0203010	45
	21		Болт М8-6х20 – 7796	КЗК-16-1-0203010	105
	22		Болт М10-6х55 – 7796	КЗК-16-1-0203010	2
	23		Болт М6-6х20 – 7802	КЗК-16-1-0203010	2
	24		Гайка М6-6G – 5915	КЗК-16-1-0203010	4
	25		Гайка М8-6G – 5915	КЗК-16-1-0203010	50
	26		Шайба 6Т 65Г – 6402	КЗК-16-1-0203010	9
	27		Шайба 8Т 65Г – 6402	КЗК-16-1-0203010	169
	28		Шайба 10Т 65Г – 6402	КЗК-16-1-0203010	39
	29		Шайба С 6.01 – 6958	КЗК-16-1-0203010	7
	30		Шайба С 8.01 – 6958	КЗК-16-1-0203010	134
	31		Шайба С.8.01 – 11371	КЗК-16-1-0203010	61
	32		Замок уплотнителя КИС 0120015Д	КЗК-16-1-0203010	1

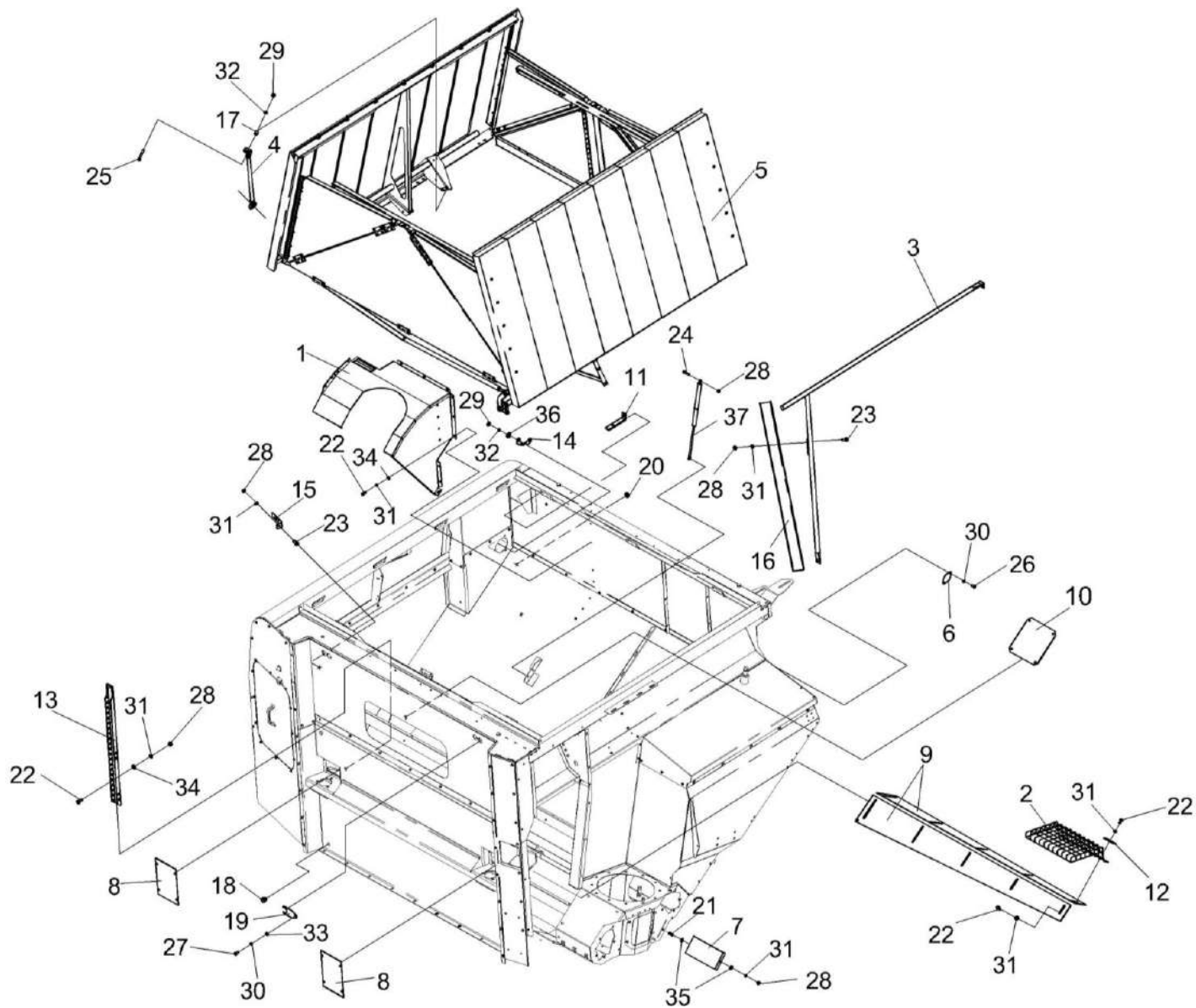


Рисунок 159 – Бункер КЗК-16-1-0203010 (лист 3)

КЗК-2124-1-0100000 КДС (Версия 03)

№ рис	№ поз	Обозначение	Наименование	Куда входит	
				Обозначение	Кол. на 1 сб. ед.
<b>БУНКЕР КЗК-16-1-0203010 (лист 3) (рисунок 159)</b>					
159	1-37	КЗК-16-1-0203010	Бункер	КЗК-16-1-0203000	1
	1	КЗК-14-0203370Б	Кожух	КЗК-16-1-0203010	1
	2	КЗК-14-0203490	Ограждение	КЗК-16-1-0203010	1
	3	КЗК-14-0203580А	Стойка	КЗК-16-1-0203010	1
	4	КЗК-14-0203900	Тяга	КЗК-16-1-0203010	1
	5	КЗК-14-0204000Б	Установка крыши бункера	КЗК-16-1-0203010	1
	6	КЗК-14-0203403	Крышка	КЗК-16-1-0203010	2
	7	КЗК-14-0203404А	Заслонка	КЗК-16-1-0203010	1
	8	КЗК-14-0203406	Крышка	КЗК-16-1-0203010	2
	9	КЗК-14-0203408	Заслонка	КЗК-16-1-0203010	4
	10	КЗК-14-0203409	Накладка	КЗК-16-1-0203010	1
	11	КЗК-14-0203411	Кронштейн	КЗК-16-1-0203010	1
	12	КЗК-14-0203425	Прижим	КЗК-16-1-0203010	2
	13	КЗК-14-0203418	Держатель	КЗК-16-1-0203010	1
	14	КЗК-14-0203438А	Держатель	КЗК-16-1-0203010	1
	15	КЗК-14-0203454	Кронштейн	КЗК-16-1-0203010	1
	16	КЗК-14-0229468	Желоб	КЗК-16-1-0203010	1
	17	КЗК-14-0203627	Втулка	КЗК-16-1-0203010	2
18	КЗК-12-0203603	Пробка	КЗК-16-1-0203010	2	

КЗК-2124-1-0100000 КДС (Версия 03)

№ рис	№ поз	Обозначение	Наименование	Куда входит	
				Обозначение	Кол. на 1 сб. ед.
159	19	КЗК-12-0229455	Накладка	КЗК-16-1-0203010	3
	20	УЭС 0700013	Втулка	КЗК-16-1-0203010	1
	21		Болт М8-6ех16 – 7796	КЗК-16-1-0203010	45
	22		Болт М8-6ех20 – 7796	КЗК-16-1-0203010	105
	23		Болт М8-6ех25 – 7796	КЗК-16-1-0203010	16
	24		Болт М8-6ех35 – 7796	КЗК-16-1-0203010	2
	25		Болт М10-6ех60 – 7796	КЗК-16-1-0203010	1
	26		Болт М6-6ех12 – 7796	КЗК-16-1-0203010	4
	27		Болт М6-6ех16 – 7798	КЗК-16-1-0203010	3
	28		Гайка М8-6G – 5915	КЗК-16-1-0203010	50
	29		Гайка М10-6G – 5915	КЗК-16-1-0203010	17
	30		Шайба 6Т 65Г – 6402	КЗК-16-1-0203010	9
	31		Шайба 8Т 65Г – 6402	КЗК-16-1-0203010	169
	32		Шайба 10Т 65Г – 6402	КЗК-16-1-0203010	39
	33		Шайба С 6.01 – 6958	КЗК-16-1-0203010	7
	34		Шайба С 8.01 – 6958	КЗК-16-1-0203010	134
	35		Шайба С.8.01 – 11371	КЗК-16-1-0203010	61
	36		Шайба С.10.01 – 11371	КЗК-16-1-0203010	7
	37		Пружина газовая 084964 0900N	КЗК-16-1-0203010	1

КЗК-2124-1-0100000 КДС (Версия 03)

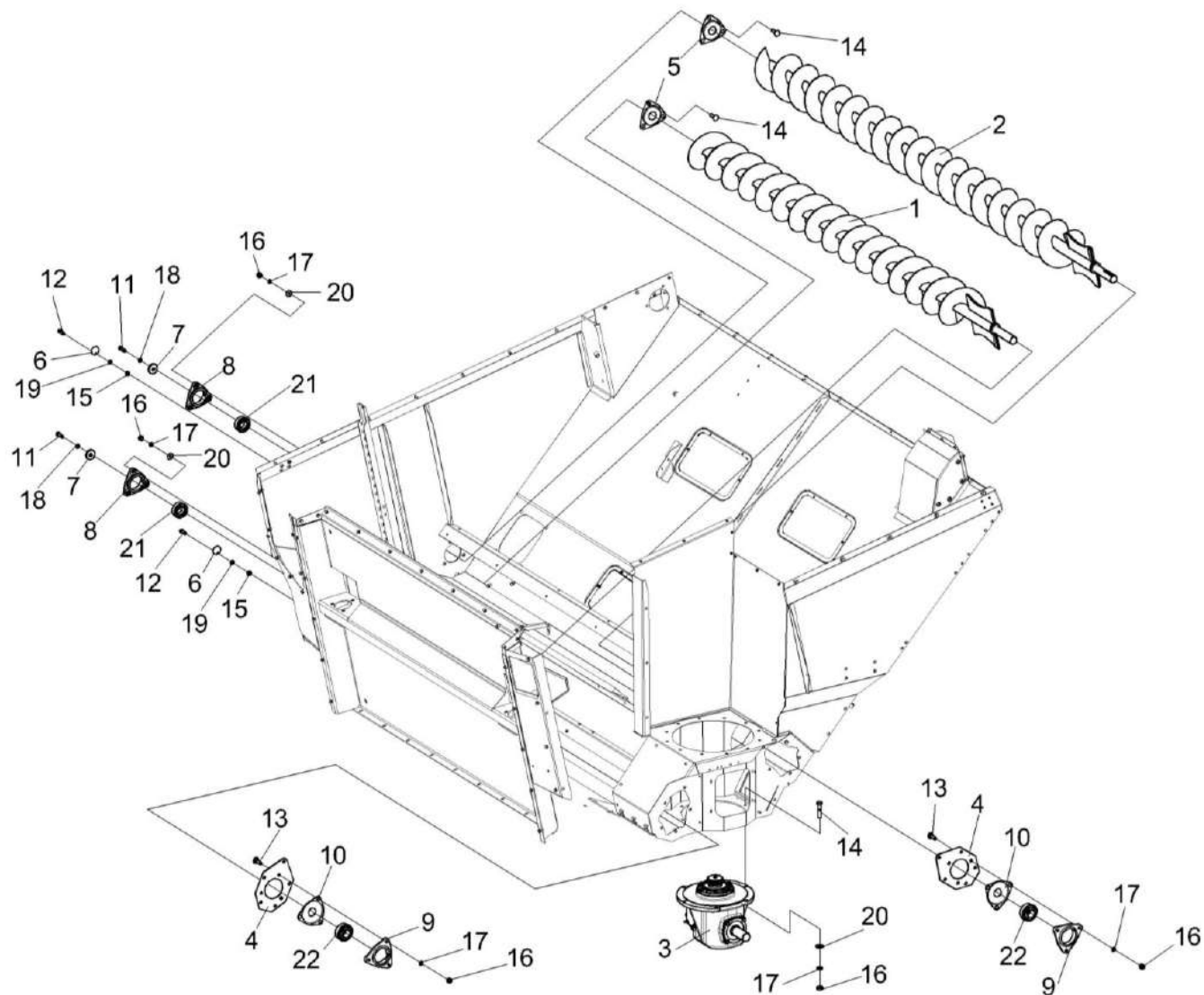


Рисунок 160 – Бункер. Установка шнеков горизонтальных КЗК-14-0206060А и КЗК-14-0206070А

КЗК-2124-1-0100000 КДС (Версия 03)

№ рис	№ поз	Обозначение	Наименование	Куда входит	
				Обозначение	Кол. на 1 сб. ед.
<b>БУНКЕР. УСТАНОВКА ШНЕКОВ ГОРИЗОНТАЛЬНЫХ КЗК-14-0206060А И КЗК-14-0206070А (рисунок 160)</b>					
<b>160</b>	1-22	КЗК-16-1-0203010	Бункер	КЗК-16-1-0203000	1
	4,9,10,13, 16,17,22	КЗК-14-0203120	Опора	КЗК-16-1-0203010	2
	1	КЗК-14-0206060А	Шнек горизонтальный	КЗК-16-1-0203010	1
	2	КЗК-14-0206070А	Шнек горизонтальный	КЗК-16-1-0203010	1
	3	КЗК-14-0209000	Редуктор	КЗК-16-1-0203010	1
	4	КЗК-14-0203413	Пластина	КЗК-14-0203120	1
	5	КЗК-14-0203428	Крышка	КЗК-16-1-0203010	2
	6	КЗК-14-0203433	Заслонка	КЗК-16-1-0203010	2
	7	КЗК-14-0229479	Шайба	КЗК-16-1-0203010	2
	8	КЗР 0101106	Корпус подшипника	КЗК-16-1-0203010	2
	9	КИС 0900101А	Корпус подшипника	КЗК-14-0203120	1
	10	КЗР 0206432А	Крышка	КЗК-14-0203120	1
	11		Болт М12-6ех30 – 7796	КЗК-16-1-0203010	2
	12		Болт М6-6ех16 – 7798	КЗК-16-1-0203010	3
13		Болт М10-6ех35 – 7802	КЗК-14-0203120	3	
14		Болт М10-6ех40 – 7802	КЗК-16-1-0203010	6	



КЗК-2124-1-0100000 КДС (Версия 03)

№ рис	№ поз	Обозначение	Наименование	Куда входит	
				Обозначение	Кол. на 1 сб. ед.
160	15		Гайка М6-6G – 5915	КЗК-16-1-0203010	4
	16		Гайка М10-6G – 5915	КЗК-16-1-0203010 КЗК-14-0203120	173
	17		Шайба 10Т 65Г – 6402	КЗК-16-1-0203010 КЗК-14-0203120	39 3
	18		Шайба 12Т 65Г – 6402	КЗК-16-1-0203010	2
	19		Шайба С.6.01 – 6958	КЗК-16-1-0203010	7
	20		Шайба С.10.01 – 11371	КЗК-16-1-0203010	7
	21		Подшипник 1580207ЕК10Т2С17	КЗК-16-1-0203010	2
	22		Подшипник 1680207С17	КЗК-14-0203120	1

КЗК-2124-1-0100000 КДС (Версия 03)

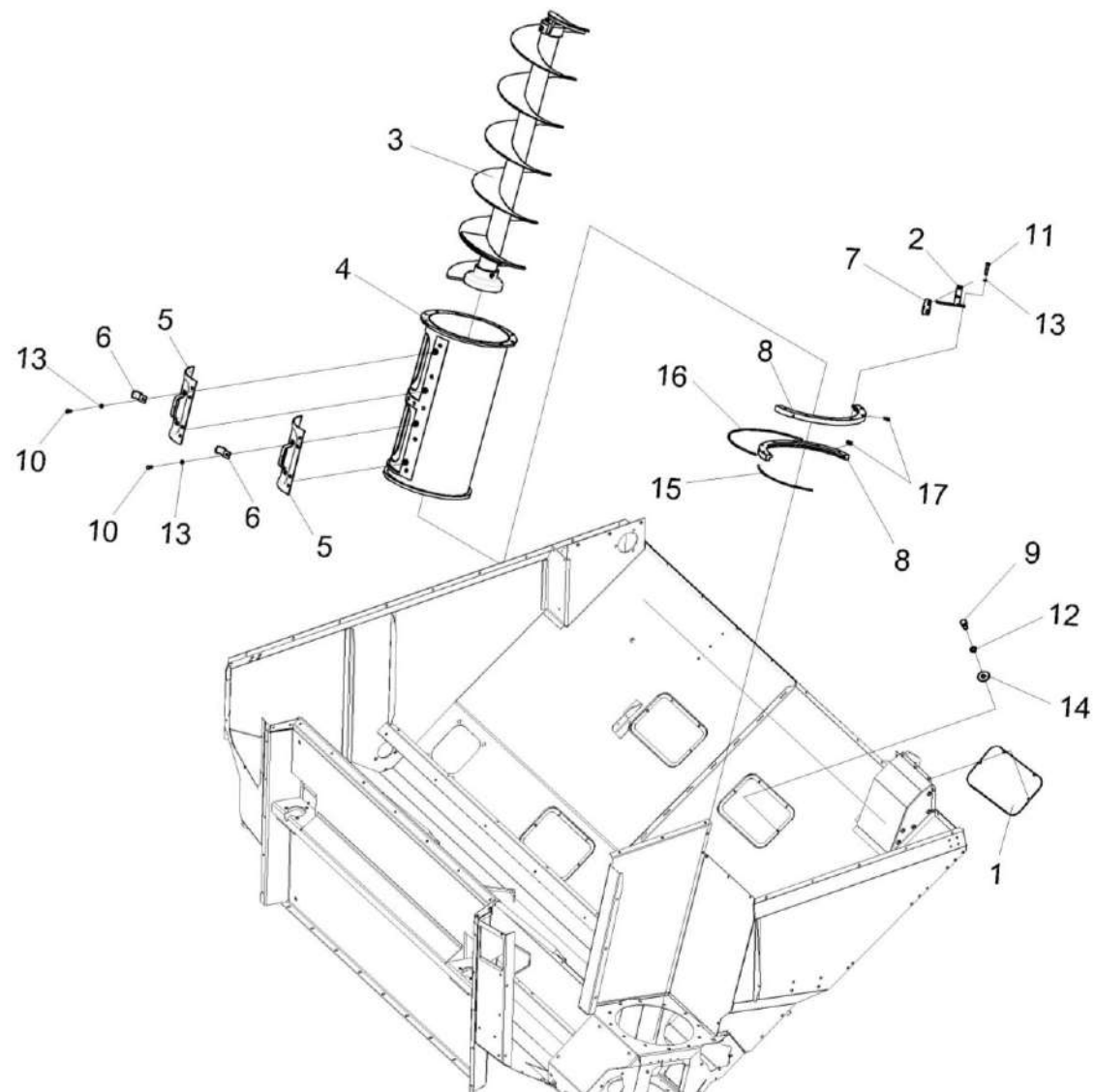


Рисунок 161 – Бункер. Установка шнека вертикального КЗК-14-0206650Б

КЗК-2124-1-0100000 КДС (Версия 03)

№ рис	№ поз	Обозначение	Наименование	Куда входит	
				Обозначение	Кол. на 1 сб. ед.
<b>БУНКЕР. УСТАНОВКА ШНЕКА ВЕРТИКАЛЬНОГО КЗК-14-0206650Б (рисунок 161)</b>					
161	1-17	КЗК-16-1-0203010	Бункер	КЗК-16-1-0203000	1
	4-6,10,13	КЗК-14-0206510А	Кожух	КЗК-16-1-0203010	1
	8,17	КЗК-14-0206810	Прижим	КЗК-16-1-0203010	1
	8,15-17	КЗК-14-0206820	Прижим	КЗК-16-1-0203010	1
	1	КЗК-16-1-0203090	Крышка	КЗК-16-1-0203010	4
	2	КЗК-14-0203600	Стойка	КЗК-16-1-0203010	1
	3	КЗК-14-0206650Б	Шнек вертикальный	КЗК-16-1-0203010	1
	4	КЗК-14-0206520А	Кожух	КЗК-14-0206510А	1
	5	КЗК-14-0206550	Крышка	КЗК-14-0206510А	2
	6	КЗК-14-0206414	Прижим	КЗК-14-0206510А	4
	7	КЗК-14-0203419	Кронштейн	КЗК-16-1-0203010	1
	8	КЗК-14-0206457	Прижим	КЗК-14-0206810 КЗК-14-0206820	1 1
9		Болт М8-6х16 – 7796	КЗК-16-1-0203010	45	
10		Болт М10-6х20 – 7796	КЗК-14-0206510А	10	
11		Болт М10-6х55 – 7796	КЗК-16-1-0203010	2	
12		Шайба 8Т 65Г – 6402	КЗК-16-1-0203010	169	

КЗК-2124-1-0100000 КДС (Версия 03)

№ рис	№ поз	Обозначение	Наименование	Куда входит	
				Обозначение	Кол. на 1 сб. ед.
161	13		Шайба 10Т 65Г – 6402	КЗК-14-0206510А КЗК-16-1-0203010	4 39
	14		Шайба С 8.01 – 6958	КЗК-16-1-0203010	134
	15		Трубка РА 6Х1,5 SW GEF, 370 mm RENOCAL+G 6 504-34700-7	КЗК-14-0206820	1
	16		Трубка РА 6Х1,5 SW GEF, 770 mm RENOCAL+G 6 504-34700-7	КЗК-14-0206820	1
	17		Штуцер угловой ST WE 6-LL M 8x1,0КС 223-13023-3	КЗК-14-0206810 КЗК-14-0206820	2 2

КЗК-2124-1-0100000 ҚДС (Версия 03)

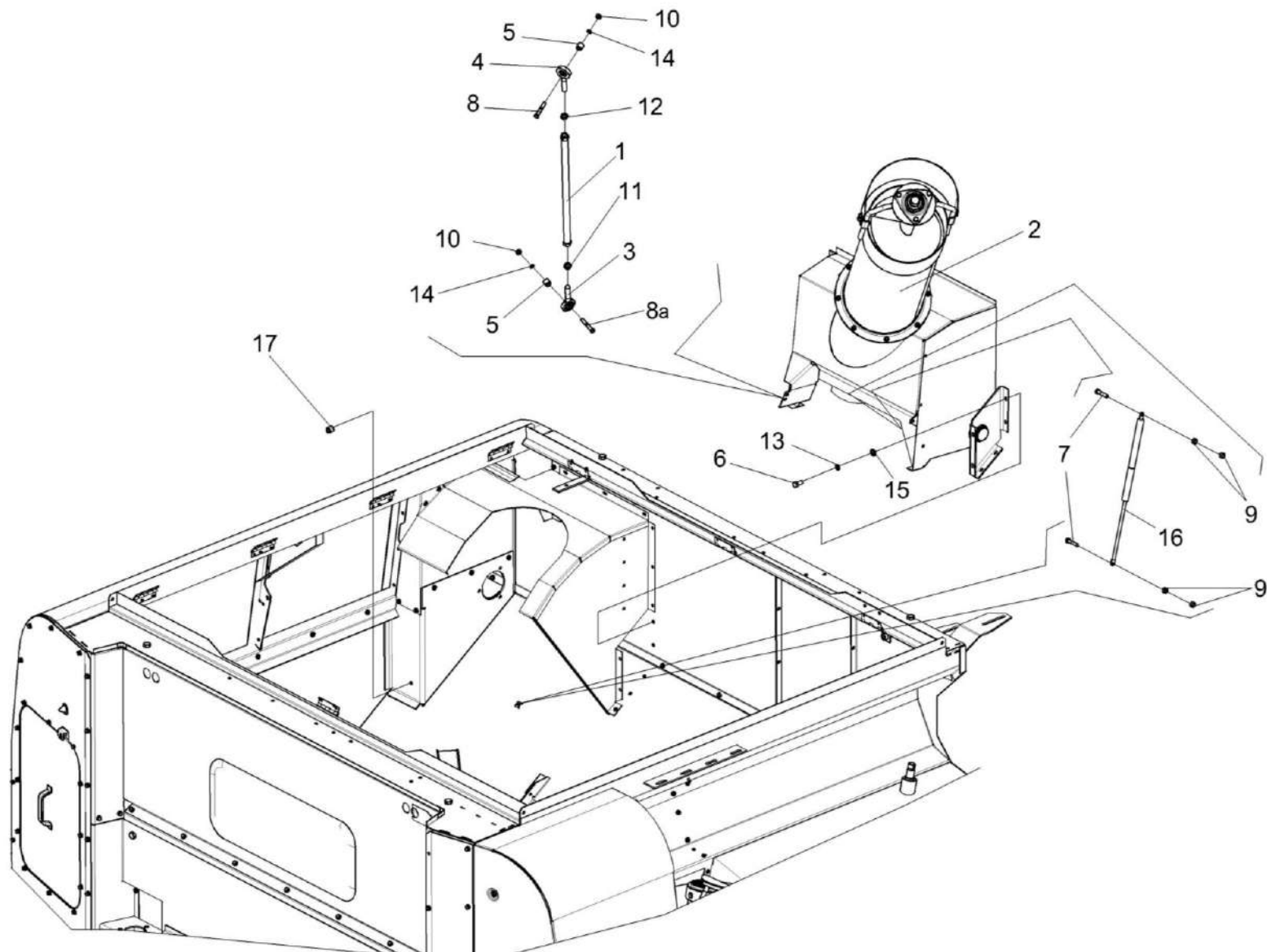


Рисунок 162 – Бункер. Установка шнека загрузки КЗК-14-0216000А

КЗК-2124-1-0100000 КДС (Версия 03)

№ рис	№ поз	Обозначение	Наименование	Куда входит	
				Обозначение	Кол. на 1 сб. ед.
<b>БУНКЕР. УСТАНОВКА ШНЕКА ЗАГРУЗКИ КЗК-14-0216000А (рисунок 162)</b>					
162	1-17	КЗК-16-1-0203010	Бункер	КЗК-16-1-0203000	1
	1,3,4,11,12	КЗК-14-0203900	Тяга	КЗК-16-1-0203010	1
	1	КЗК-14-0203910	Тяга	КЗК-14-0203900	1
	2	КЗК-14-0216000А	Шнек загрузки	КЗК-16-1-0203010	1
	3	КЗК-10-0204170	Стержень	КЗК-14-0203900	1
	4	КЗК-10-0204170-01	Стержень	КЗК-14-0203900	1
	5	КЗК-14-0203627	Втулка	КЗК-16-1-0203010	2
	6		Болт М8-6ех20 – 7796	КЗК-16-1-0203010	105
	7		Болт М8-6ех35 – 7796	КЗК-16-1-0203010	2
	8		Болт М10-6ех60 – 7796	КЗК-16-1-0203010	1
	8а		Болт М10-6ех65 – 7796	КЗК-16-1-0203010	1
	9		Гайка М8-6G – 5915	КЗК-16-1-0203010	50
	10		Гайка М10-6G – 5915	КЗК-16-1-0203010	17
	11		Гайка М16х1,5-6G – 2526	КЗК-14-0203900	1
	12		Гайка М16х1,5-LH-6G	КЗК-14-0203900	1
	13		Шайба 8Т 65Г – 6402	КЗК-16-1-0203010	169
	14		Шайба 10Т 65Г – 6402	КЗК-16-1-0203010	39
15		Шайба С 8.01 – 6958	КЗК-16-1-0203010	134	
16		Пружина газовая 084964 0900N	КЗК-16-1-0203010	1	
17		Штуцер для крепления на перегородки ST SV 6-L С 223-12368-4	КЗК-16-1-0203010	1	

КЗК-2124-1-0100000 ҚДС (Версия 03)

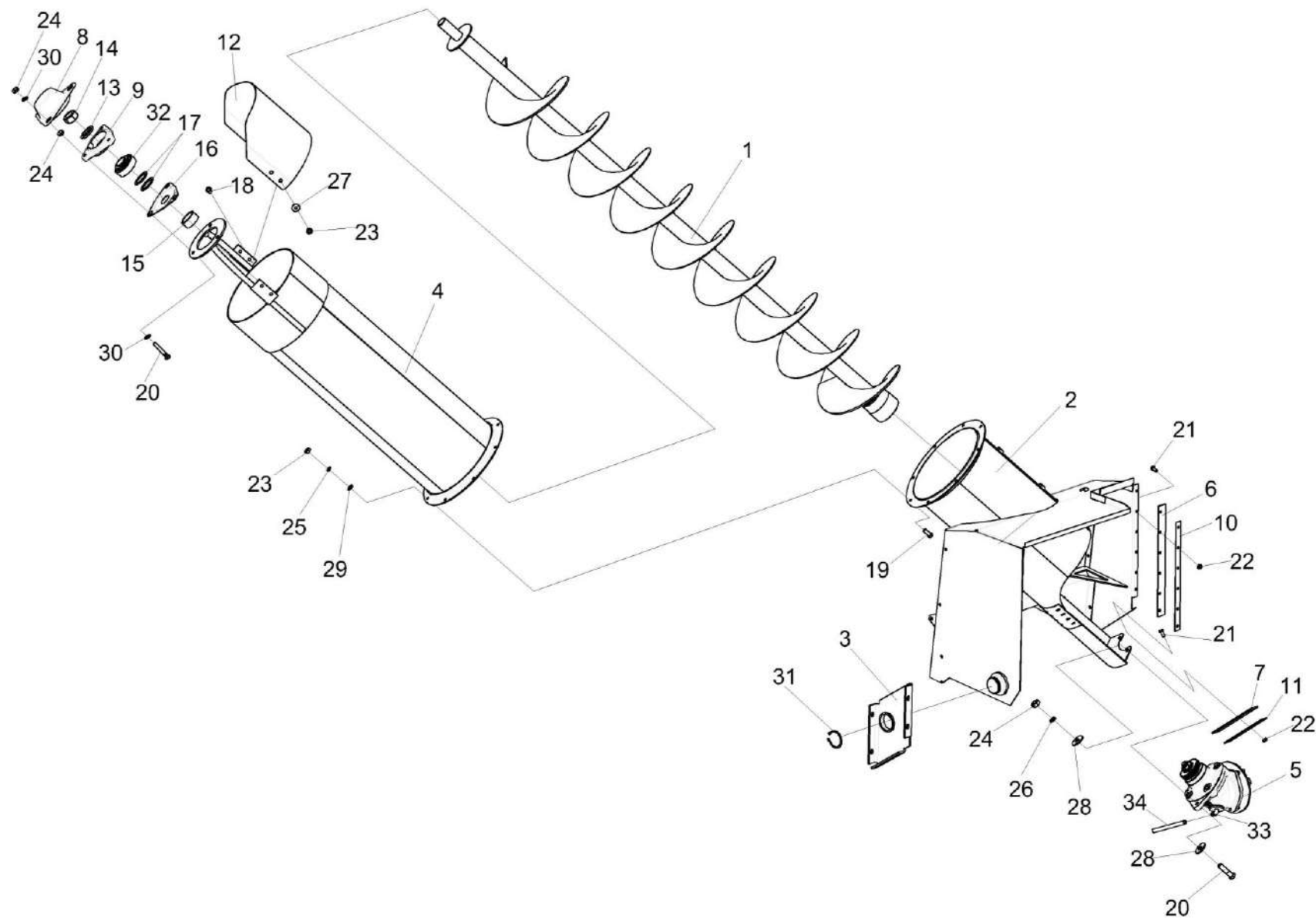


Рисунок 163 – Шнек загрузки КЗК-14-0216000А

КЗК-2124-1-0100000 КДС (Версия 03)

№ рис	№ поз	Обозначение	Наименование	Куда входит	
				Обозначение	Кол. на 1 сб. ед.
<b>ШНЕК ЗАГРУЗКИ КЗК-14-0216000А (рисунок 163)</b>					
<b>163</b>	1-34	КЗК-14-0216000А	Шнек загрузки	КЗК-16-1-0203010	1
	2,3,5- 7,10,11,20- 22,24,26	КЗК-14-0216010	Блок загрузки	КЗК-14-0216000А	1
	4,12,18,22, 23,27,28,31	КЗК-14-0216020	Кожух	КЗК-14-0216000А	1
	1	КЗК-14-0216030А	Шнек загрузной	КЗК-14-0216000А	1
	2	КЗК-14-0216040А	Корпус	КЗК-14-0216010	1
	3	КЗК-14-0216060	Кронштейн	КЗК-14-0216010	1
	4	КЗК-14-0216070	Кожух	КЗК-14-0216020	1
	5	КЗК-14-0245100-01	Редуктор	КЗК-14-0216010	1
	6	КЗК-14-0216001	Уплотнитель	КЗК-14-0216010	1
	7	КЗК-14-0216002	Уплотнитель	КЗК-14-0216010	1
	8	КЗР 1924001	Крышка	КЗК-14-0216000А	1
	9	КЗР 0101106-01	Корпус подшипника	КЗК-14-0216000А	1
10	КЗК-14-0216415	Прижим	КЗК-14-0216010	1	
11	КЗК-14-0216416	Прижим	КЗК-14-0216010	1	
12	КЗК-14-0216418А	Щиток	КЗК-14-0216020	1	



КЗК-2124-1-0100000 КДС (Версия 03)

№ рис	№ поз	Обозначение	Наименование	Куда входит	
				Обозначение	Кол. на 1 сб. ед.
163	13	КЗК-1624-0214484	Шайба	КЗК-14-0216000А	1
	14	КВС-2-0135625	Гайка	КЗК-14-0216000А	1
	15	КЗК-14-0216802	Втулка	КЗК-14-0216000А	1
	16	КЗК-14-0216437	Крышка	КЗК-14-0216000А	1
	17	ПДВ 0202436-02	Шайба	КЗК-14-0216000А	4
	18		Болт М8-6ех16 – 7796	КЗК-14-0216020	4
	19		Болт М8-6ех20 – 7796	КЗК-14-0216000А	8
	20		Болт М10-6ех45 – 7796	КЗК-14-0216000А КЗК-14-0216010	3 2
	21		Болт М6-6ех14 – 7798	КЗК-14-0216010	10
	22		Гайка М6-6G – 5915	КЗК-14-0216010 КЗК-14-0216020	10 4
	23		Гайка М8-6G – 5915	КЗК-14-0216000А КЗК-14-0216020	8 4
	24		Гайка М10-6G – 5915	КЗК-14-0216000А КЗК-14-0216010	6 2
	25		Шайба 8Т 65Г – 6402	КЗК-14-0216000А	8
	26		Шайба 10Т 65Г – 6402	КЗК-14-0216000А КЗК-14-0216010	3 2
	27		Шайба С 8.01 – 6958	КЗК-14-0216020	4

КЗК-2124-1-0100000 КДС (Версия 03)

№ рис	№ поз	Обозначение	Наименование	Куда входит	
				Обозначение	Кол. на 1 сб. ед.
163	28		Шайба С 10.01 – 6958	КЗК-14-0216000А	9
				КЗК-14-0216010	4
	29		Шайба С.8.01 – 11371	КЗК-14-0216000А	8
	30		Шайба С.10.01 – 11371	КЗК-14-0216000А	3
	31		Кольцо В50 – 13942	КЗК-14-0216010	1
	32		Подшипник 580306ЕК10С17 или Подшипник 1726306-2RS1	КЗК-14-0216000А	1
	33		Штуцер WEKV 6500-6-M10X1- S03ZG226-14123	КЗК-14-0216000А	1
	34		Рукав HDS97 NW 4x 865 666-34938-1	КЗК-14-0216000А	1

КЗК-2124-1-0100000 ҚДС (Версия 03)

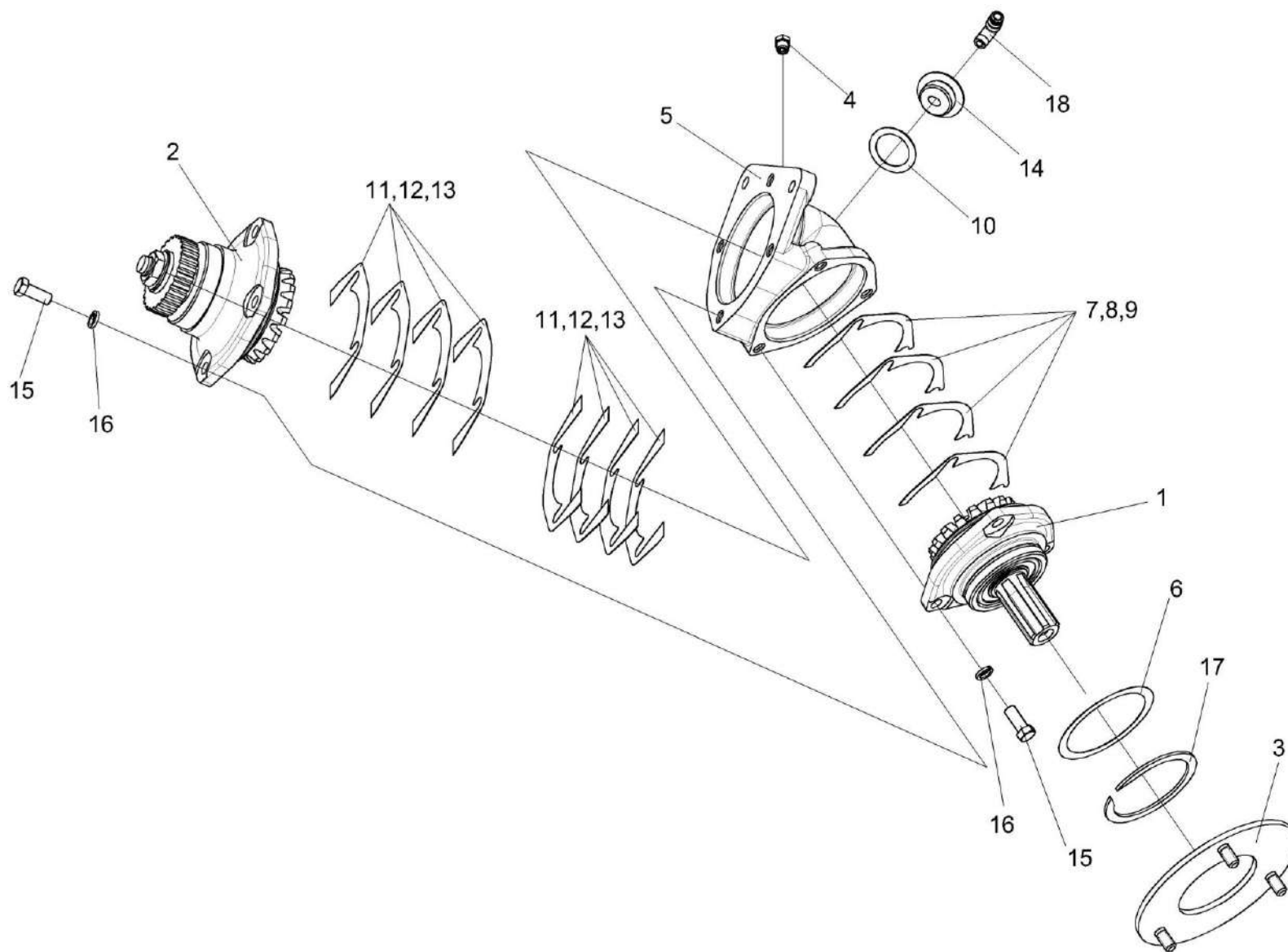


Рисунок 164 – Редуктор КЗК-14-0245100-01

КЗК-2124-1-0100000 КДС (Версия 03)

№ рис	№ поз	Обозначение	Наименование	Куда входит	
				Обозначение	Кол. на 1 сб. ед.
<b>РЕДУКТОР КЗК-14-0245100-01 (рисунок 164)</b>					
<b>164</b>	1-18	КЗК-14-0245100-01	Редуктор	КЗК-14-0216010	1
	1	КЗК-14-0245010	Стакан	КЗК-14-0245100-01	1
	2	КЗК-14-0245020	Стакан	КЗК-14-0245100-01	1
	3	КЗК-1-12-0245040	Опора	КЗК-14-0245100-01	1
	4	КУЖ 0108010	Клапан предохранительный	КЗК-14-0245100-01	1
	5	КЗК-1-12-0245202	Корпус	КЗК-14-0245100-01	1
	6	КЗК-1-12-0245501	Кольцо	КЗК-14-0245100-01	4 наиб. кол
	7	КЗК-1-12-0245502	Прокладка	КЗК-14-0245100-01	4 наиб. кол
	8	КЗК-1-12-0245502-01	Прокладка	КЗК-14-0245100-01	6 наиб. кол
	9	КЗК-1-12-0245502-02	Прокладка	КЗК-14-0245100-01	4 наиб. кол
	10	КЗР 0210001А	Прокладка	КЗК-14-0245100-01	1
	11	КРН 0400502	Прокладка регулировочная	КЗК-14-0245100-01	6 наиб. кол
12	КРН 0400502-01	Прокладка регулировочная	КЗК-14-0245100-01	4 наиб. кол	

КЗК-2124-1-0100000 КДС (Версия 03)

№ рис	№ поз	Обозначение	Наименование	Куда входит	
				Обозначение	Кол. на 1 сб. ед.
164	13	КРН 0400502-02	Прокладка регулировочная	КЗК-14-0245100-01	8 наиб. кол
	14	КЗК-1-12-0245607	Пробка	КЗК-14-0245100-01	1
	15		Болт М10-6ех25 – 7796	КЗК-14-0245100-01	7
	16		Шайба 10Т 65Г – 6402	КЗК-14-0245100-01	7
	17		Кольцо В78 – 13940	КЗК-14-0245100-01	1
	18		Штуцер угловой быстросъемный WEKV 6500-6-M10X1-S03 ZG 226- 14123-3	КЗК-14-0245100-01	1

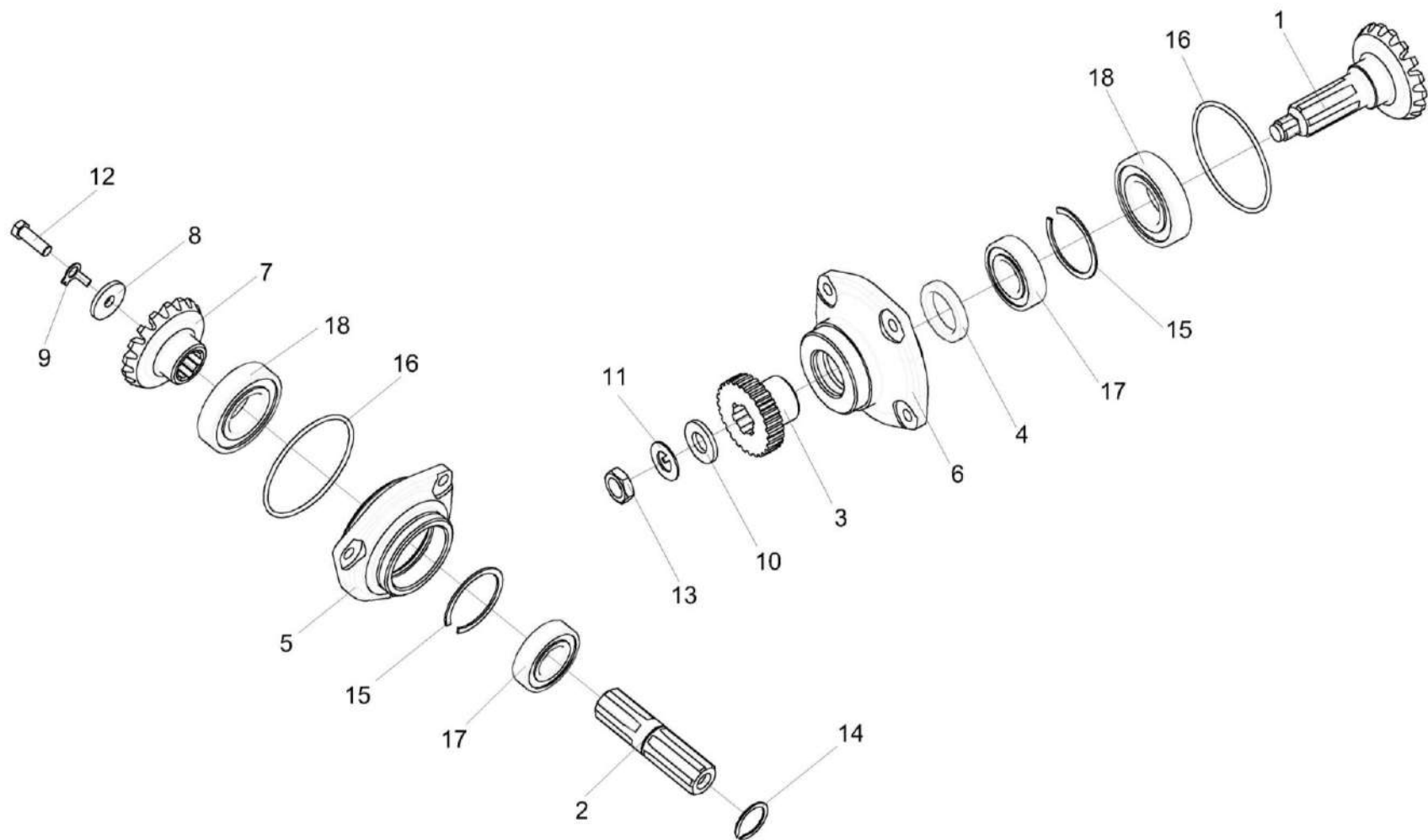


Рисунок 165 – Стакан КЗК-14-0245010 и КЗК-14-0245020

КЗК-2124-1-0100000 КДС (Версия 03)

№ рис	№ поз	Обозначение	Наименование	Куда входит	
				Обозначение	Кол. на 1 сб. ед.
<b>СТАКАН КЗК-14-0245010 И КЗК-14-0245020 (рисунок 165)</b>					
165	2,5,7-9, 12,14-18	КЗК-14-0245010	Стакан	КЗК-14-0245100-01	1
	1,3,4,6,10,11, 13,15-18	КЗК-14-0245020	Стакан	КЗК-14-0245100-01	1
	1	КЗК-14-0245030	Вал-шестерня	КЗК-14-0245020	1
	2	КЗК-14-0245601	Вал	КЗК-14-0245010	1
	3	КЗК-14-0245604	Полумуфта	КЗК-14-0245020	1
	4	КЗК-1-12-0245001	Кольцо	КЗК-14-0245020	1
	5	КЗК-1-12-0245203	Стакан	КЗК-14-0245010	1
	6	КЗК-1-12-0245204	Стакан	КЗК-14-0245020	1
	7	КЗК-1-12-0245602	Шестерня	КЗК-14-0245010	1
	8	РСМ 10.01.47.417Б	Шайба	КЗК-14-0245010	1
	9	КЗК-14-0210402	Шайба	КЗК-14-0245010	1
	10	ПКК 0117434	Шайба	КЗК-14-0245020	1
	11	ПКК 0117435	Шайба	КЗК-14-0245020	1
12		Болт М10-6ех30 – 7796	КЗК-14-0245010	1	
13		Гайка М18х1,5-6G – 5916	КЗК-14-0245020	1	

КЗК-2124-1-0100000 КДС (Версия 03)

№ рис	№ поз	Обозначение	Наименование	Куда входит	
				Обозначение	Кол. на 1 сб. ед.
165	14		Кольцо В30 – 13940 или Кольцо В30 – 13942	КЗК-14-0245010	1
	15		Кольцо В62 – 13941 или Кольцо В62 – 13943	КЗК-14-0245010 КЗК-14-0245020	1
	16		Кольцо 094-100-36-2-2 – 18829/9833	КЗК-14-0245010 КЗК-14-0245020	1 1
	17		Подшипник 6206-2RS1	КЗК-14-0245010 КЗК-14-0245020	1 1
	18		Подшипник 6208-2RS1	КЗК-14-0245010 КЗК-14-0245020	1 1



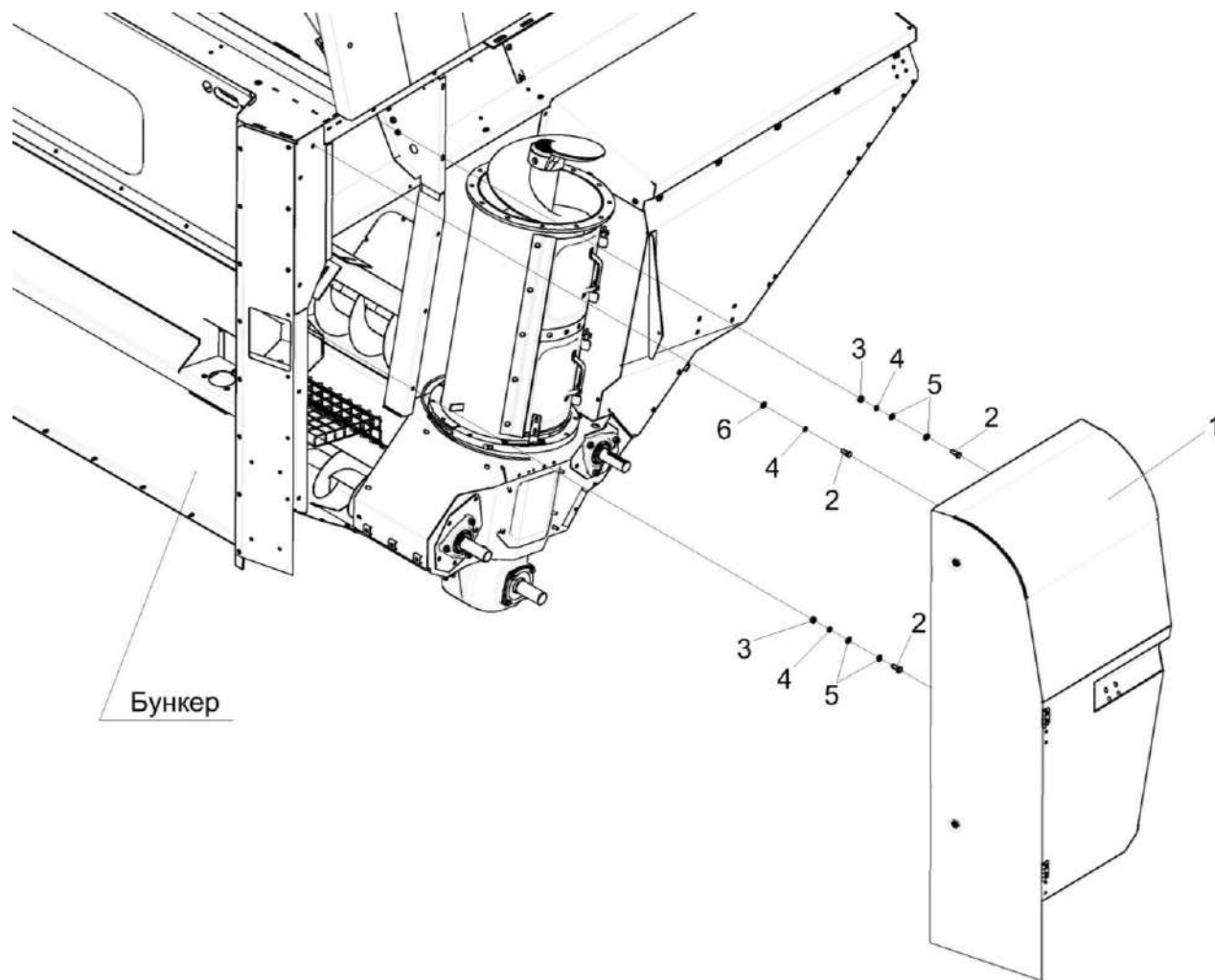


Рисунок 166 – Установка шкафа электрического КЗК-14-0116000

КЗК-2124-1-0100000 КДС (Версия 03)

№ рис	№ поз	Обозначение	Наименование	Куда входит	
				Обозначение	Кол. на 1 сб. ед.
<b>УСТАНОВКА ШКАФА ЭЛЕКТРИЧЕСКОГО КЗК-14-0116000 (рисунок 166)</b>					
<b>166</b>	1-6	КЗК-14-0116000	Установка шкафа электрического	КЗК-16-1-0203010	1
	1-5	КЗК-14-0116010	Шкаф электрический	КЗК-14-0116000	1
	2		Болт М10-6ех25 – 7798	КЗК-14-0116010	14
	3		Гайка М10-6G – 5915	КЗК-14-0116010	9
	4		Шайба 10Т 65Г – 6402	КЗК-14-0116010	14
	5		Шайба С.10.01 – 11371	КЗК-14-0116010	21
	6		Шайба С 10.01 – 6958	КЗК-14-0116000	2

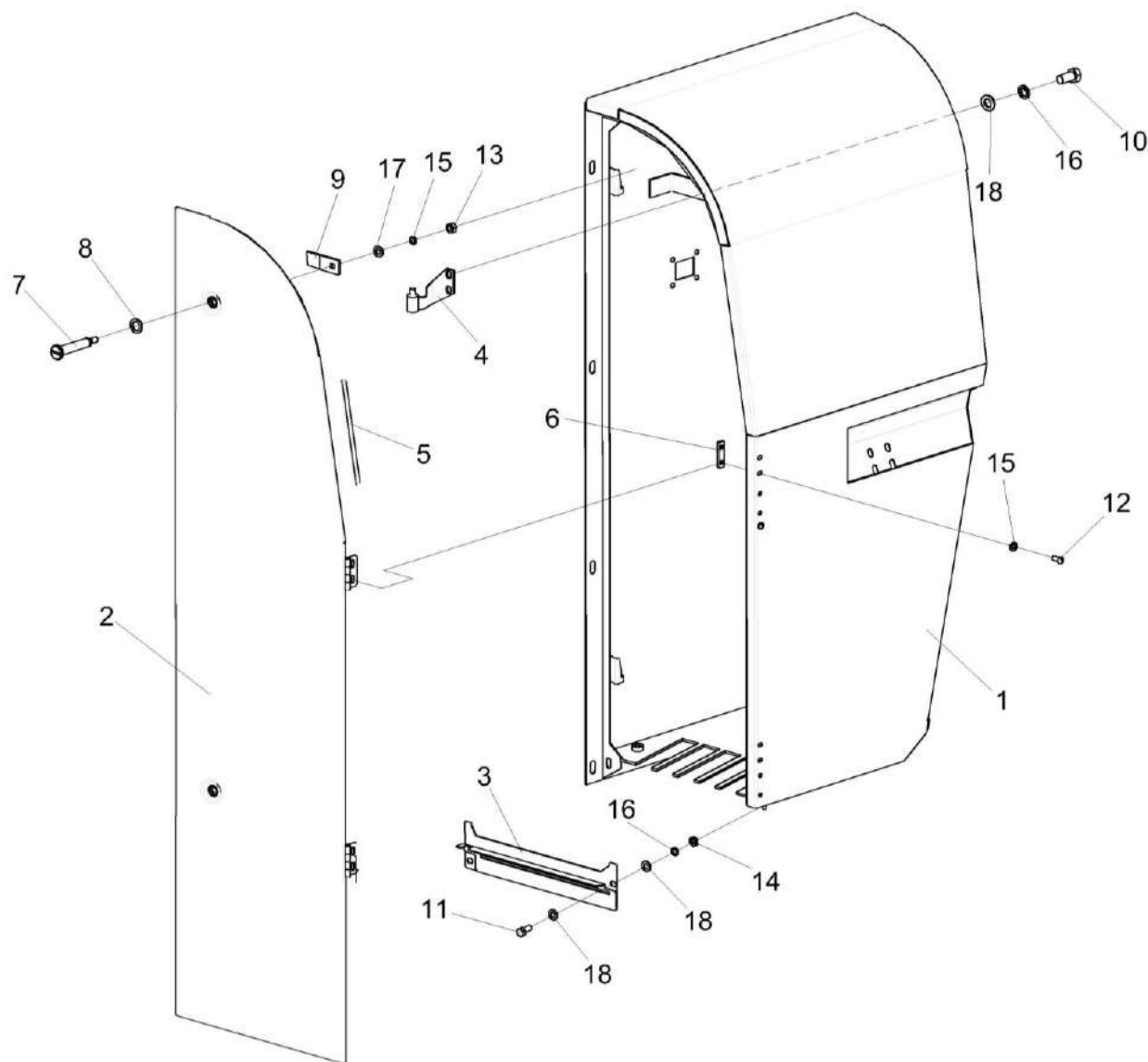


Рисунок 167 – Шкаф электрический КЗК-14-0116010

КЗК-2124-1-0100000 КДС (Версия 03)

№ рис	№ поз	Обозначение	Наименование	Куда входит	
				Обозначение	Кол. на 1 сб. ед.
<b>ШКАФ ЭЛЕКТРИЧЕСКИЙ КЗК-14-0116010 (рисунок 167)</b>					
167	1-18	КЗК-14-0116010	Шкаф электрический	КЗК-14-0116000	1
	1	КЗК-14-0116020Б	Корпус	КЗК-14-0116010	1
	2	КЗК-14-0116090	Дверь	КЗК-14-0116010	1
	3	КЗК-14-0116100	Накладка	КЗК-14-0116010	1
	4	КЗК-14-0116110	Петля	КЗК-14-0116010	2
	5	КЗК-1624-0116002 или КЗК-1624-0116006	Уплотнение	КЗК-14-0116010	1
	6	КЗК-14-0116436	Подкладка	КЗК-14-0116010	2
	7	КЗК-14-0116608А	Палец	КЗК-14-0116010	2
	8	УЭС 1000001	Шайба	КЗК-14-0116010	4
	9	УЭС 1000507-01	Фиксатор	КЗК-14-0116010	2
	10		Болт М8-6ех16. – 7796	КЗК-14-0116010	4
	11		Болт М8-6ех20 – 7796	КЗК-14-0116010	2
	12		Винт В.М6-6ех14 – 17473	КЗК-14-0116010	4
	13		Гайка М6-6G – 5915	КЗК-14-0116010	2
	14		Гайка М8-6G – 5915	КЗК-14-0116010	2
	15		Шайба 6Т 65Г – 6402	КЗК-14-0116010	2
	16		Шайба 8Т 65Г – 6402	КЗК-14-0116010	6
	17		Шайба С.6.01 – 11371	КЗК-14-0116010	6
18		Шайба С.8.01 – 11371	КЗК-14-0116010	8	

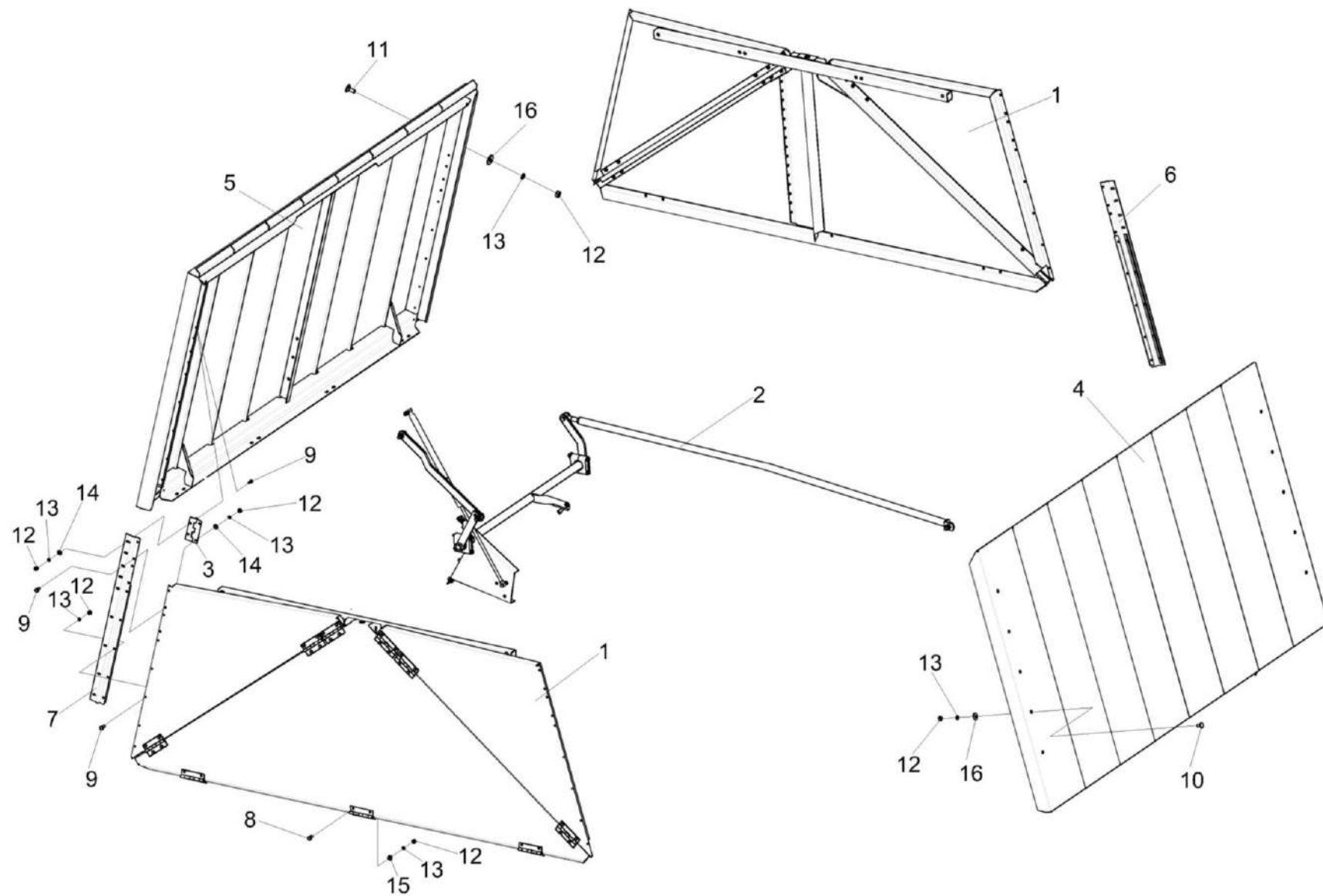


Рисунок 168 – Установка крыши бункера КЗК-14-0204000Б

КЗК-2124-1-0100000 ҚДС (Версия 03)

№ рис	№ поз	Обозначение	Наименование	Куда входит	
				Обозначение	Кол. на 1 сб. ед.
<b>УСТАНОВКА КРЫШИ БУНКЕРА КЗК-14-0204000Б (рисунок 168)</b>					
<b>168</b>	1-15	КЗК-14-0204000Б	Установка крыши бункера	КЗК-16-1-0203010	1
	4,10,12,13, 16	КЗК-14-0204010В	Крыша	КЗК-14-0204000Б	1
	5,11,13,16	КЗК-14-0204020В	Крыша	КЗК-14-0204000Б	1
	1	КЗК-14-0204030Б	Клин	КЗК-14-0204000Б	2
	2	КЗК-14-0204040А	Установка механизма трансформации	КЗК-14-0204000Б	1
	3	КЗК-14-0204080	Петля	КЗК-14-0204000Б	8
	4	КЗК-14-0204110А	Крыша	КЗК-14-0204010В	1
	5	КЗК-14-0204120А	Крыша	КЗК-14-0204020В	1
	6	КЗК-14-0204427А	Планка	КЗК-14-0204000Б	2
	7	КЗК-14-0204427А-01	Планка	КЗК-14-0204000Б	2
	8		Болт М6-6ex14 – 7798	КЗК-14-0204000Б	28
	9		Болт М6-6ex16 – 7798	КЗК-14-0204000Б	52
10		Болт М6-6ex14 – 7802	КЗК-14-0204010В	10	
11		Болт М6-6gx16 – 7802	КЗК-14-0204020В	10	
12		Гайка М6-6G – 5915	КЗК-14-0204000Б	80	
			КЗК-14-0204010В	10	
			КЗК-14-0204020В	10	

КЗК-2124-1-0100000 ҚДС (Версия 03)

№ рис	№ поз	Обозначение	Наименование	Куда входит	
				Обозначение	Кол. на 1 сб. ед.
168	13		Шайба 6Т 65Г – 6402	КЗК-14-0204000Б	80
				КЗК-14-0204010В	10
				КЗК-14-0204020В	10
	14		Шайба С 6.01 – 6958	КЗК-14-0204000Б	32
	15		Шайба С.6.01 – 11371	КЗК-14-0204000Б	28
	16		Шайба С 8.01 – 6958	КЗК-14-0204010В	10
				КЗК-14-0204020В	10

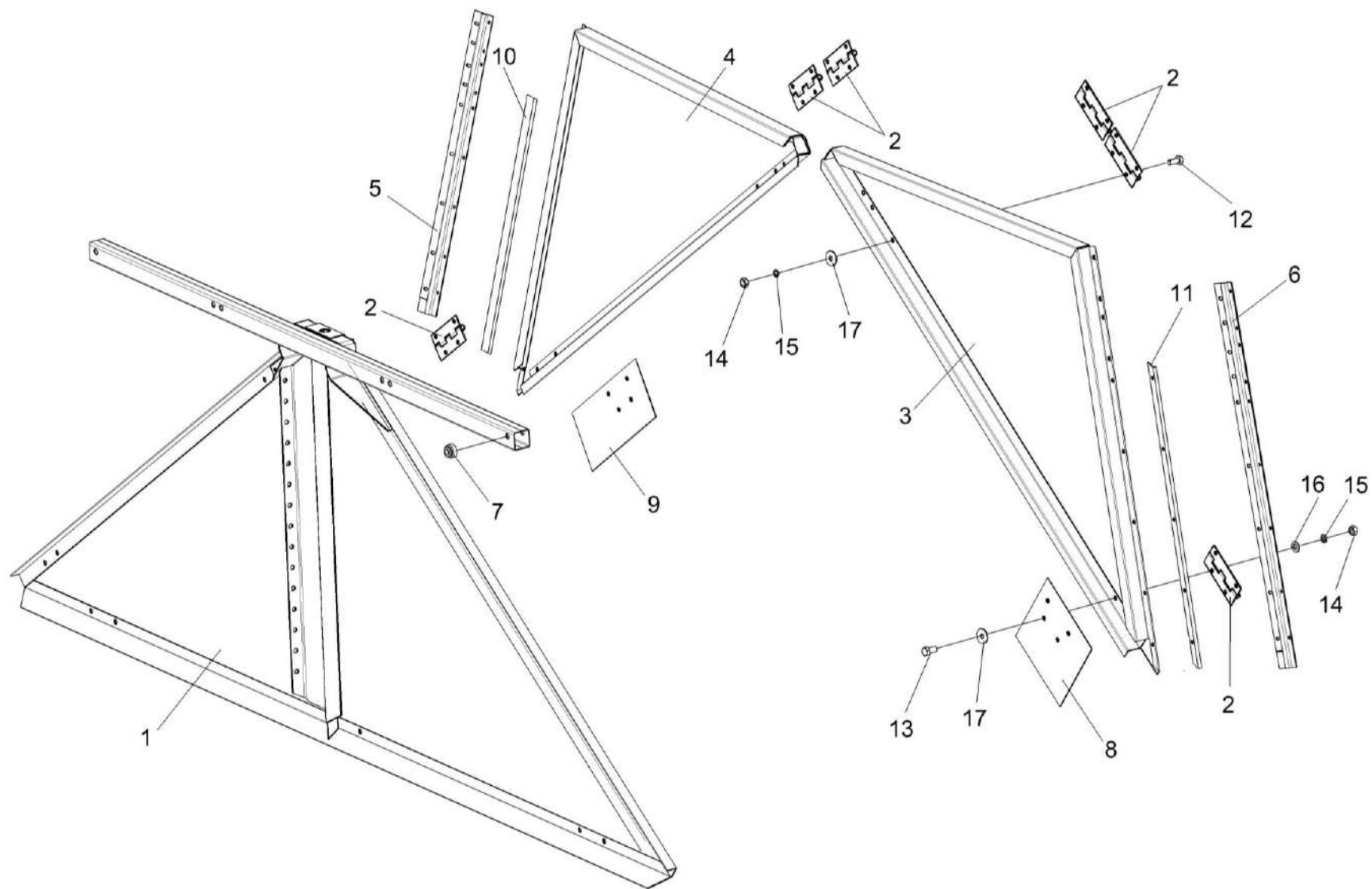


Рисунок 169 – Клин КЗК-14-0204030Б



КЗК-2124-1-0100000 КДС (Версия 03)

№ рис	№ поз	Обозначение	Наименование	Куда входит	
				Обозначение	Кол. на 1 сб. ед.
<b>КЛИН КЗК-14-0204030Б (рисунок 169)</b>					
<b>169</b>	1-17	КЗК-14-0204030Б	Клин	КЗК-14-0204000Б	2
	1	КЗК-14-0204070	Клин	КЗК-14-0204030А	1
	2	КЗК-14-0204080	Петля	КЗК-14-0204030А	6
	3	КЗК-14-0204090	Клин	КЗК-14-0204030А	1
	4	КЗК-14-0204100	Клин	КЗК-14-0204030А	1
	5	КЗК-14-0204001Б	Уплотнение	КЗК-14-0204030А	1
	6	КЗК-14-0204001Б-01	Уплотнение	КЗК-14-0204030А	1
	7	КЗК-14-0204002	Амортизатор	КЗК-14-0204030А	2
	8	КЗК-14-0204004	Фартук	КЗК-14-0204030А	1
	9	КЗК-14-0204004-01	Фартук	КЗК-14-0204030А	1
	10	КЗК-14-0204427А	Планка	КЗК-14-0204030А	1
	11	КЗК-14-0204427А-01	Планка	КЗК-14-0204030А	1
	12		Болт М6-6ех14 – 7798	КЗК-14-0204030А	26
	13		Болт М6-6ех16 – 7798	КЗК-14-0204030А	8
	14		Гайка М6-6G – 5915	КЗК-14-0204030А	34
	15		Шайба 6Т 65Г – 6402	КЗК-14-0204030А	24
	16		Шайба С 6.01 – 6958	КЗК-14-0204030А	10
17		Шайба С.6.01 – 11371	КЗК-14-0204030А	24	

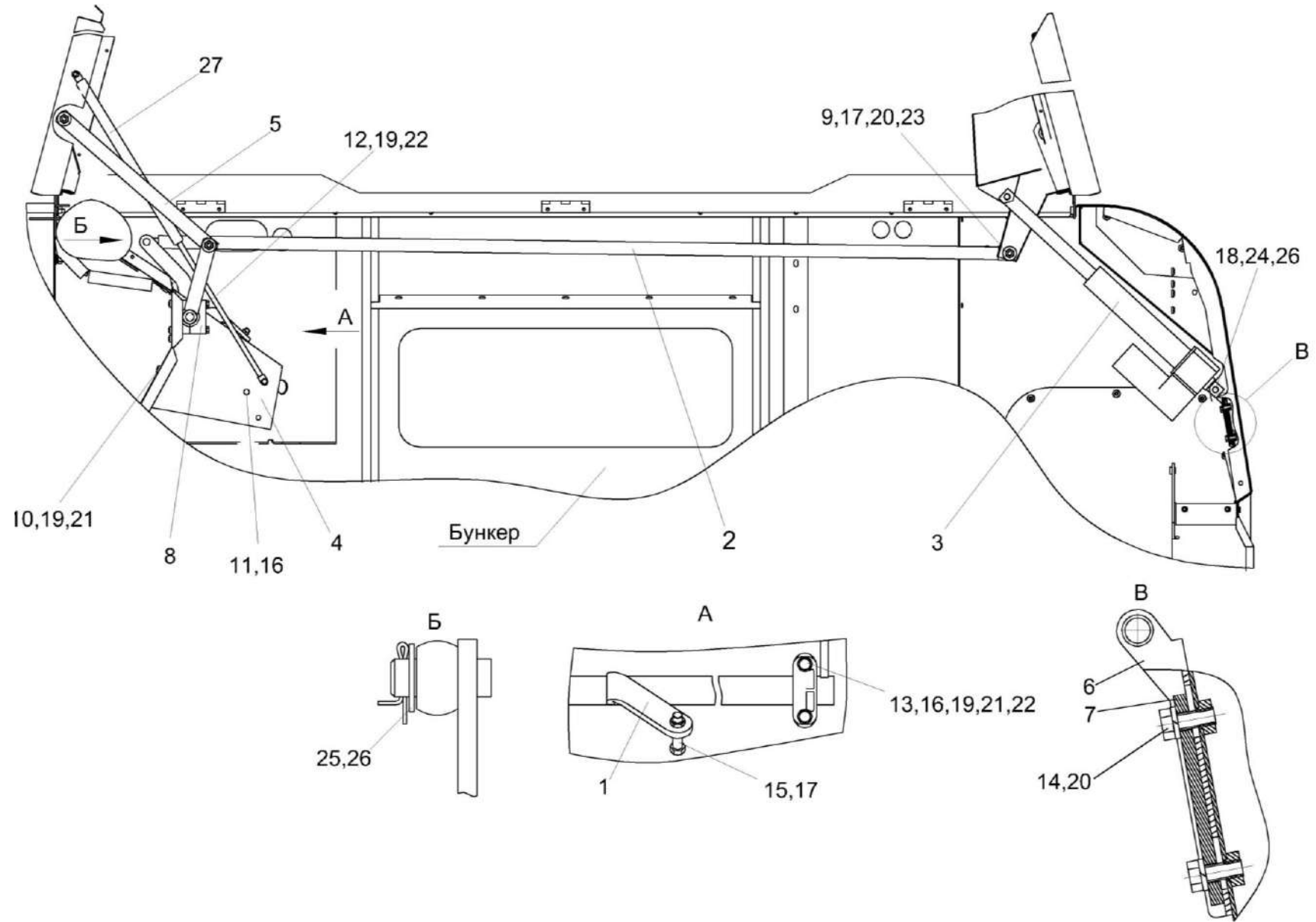


Рисунок 170 – Установка механизма трансформации КЗК-14-0204040А

КЗК-2124-1-0100000 КДС (Версия 03)

№ рис	№ поз	Обозначение	Наименование	Куда входит	
				Обозначение	Кол. на 1 сб. ед.
<b>УСТАНОВКА МЕХАНИЗМА ТРАНСФОРМАЦИИ КЗК-14-0204040А (рисунок 170)</b>					
<b>170</b>	1-27	КЗК-14-0204040А	Установка механизма трансформации	КЗК-14-0204000Б	2
	1	КЗК-14-0204050Б	Синхронизатор	КЗК-14-0204040А	1
	2	КЗК-14-0204170	Тяга	КЗК-14-0204040А	1
	3	КЗК-1420-0701090	Электромеханизм бункера	КЗК-14-0204040А	1
	4	КЗК-14-0204429А	Кронштейн	КЗК-14-0204040А	1
	5	КЗК-14-0204433Б	Тяга	КЗК-14-0204040А	1
	6	КЗК-12-0204446	Кронштейн	КЗК-14-0204040А	1
	7	КЗК-12-0204447	Накладка	КЗК-14-0204040А	1
	8	КЗК-12-3-0204002	Опора	КЗК-14-0204040А	4
	9	КЗК-12-3-0204603-01	Болт	КЗК-14-0204040А	3
	10		Болт М8-6ех20 – 7796	КЗК-14-0204040А	6
	11		Болт М8-6ех40 – 7796	КЗК-14-0204040А	2
	12		Болт М8-6ех80 – 7796	КЗК-14-0204040А	2
	13		Болт М8-6ех85 – 7796	КЗК-14-0204040А	2
	14		Болт М10-6ех25 – 7796	КЗК-14-0204040А	2
	15		Болт М10-6ех55 – 7796	КЗК-14-0204040А	1

КЗК-2124-1-0100000 КДС (Версия 03)

№ рис	№ поз	Обозначение	Наименование	Куда входит	
				Обозначение	Кол. на 1 сб. ед.
170	16		Гайка М8-6G – 5915	КЗК-14-0204040А	6
	17		Гайка М10-6G – 5915	КЗК-14-0204040А	5
	18		Ось 6-12 b12x55 – 9650	КЗК-14-0204040А	2
	19		Шайба 8Т 65Г – 6402	КЗК-14-0204040А	9
	20		Шайба 10Т 65Г – 6402	КЗК-14-0204040А	5
	21		Шайба С 8.01 – 6958	КЗК-14-0204040А	9
	22		Шайба С.8.01 – 11371	КЗК-14-0204040А	4
	23		Шайба С.10.01 – 11371	КЗК-14-0204040А	3
	24		Шайба С.12.01 – 11371	КЗК-14-0204040А	2
	25		Шайба С.16.01 -11371	КЗК-14-0204040А	1
	26		Шплинт 2,5x20 – 397	КЗК-14-0204040А	3
	27		Пружина газовая 095192 0600N	КЗК-14-0204040А	1

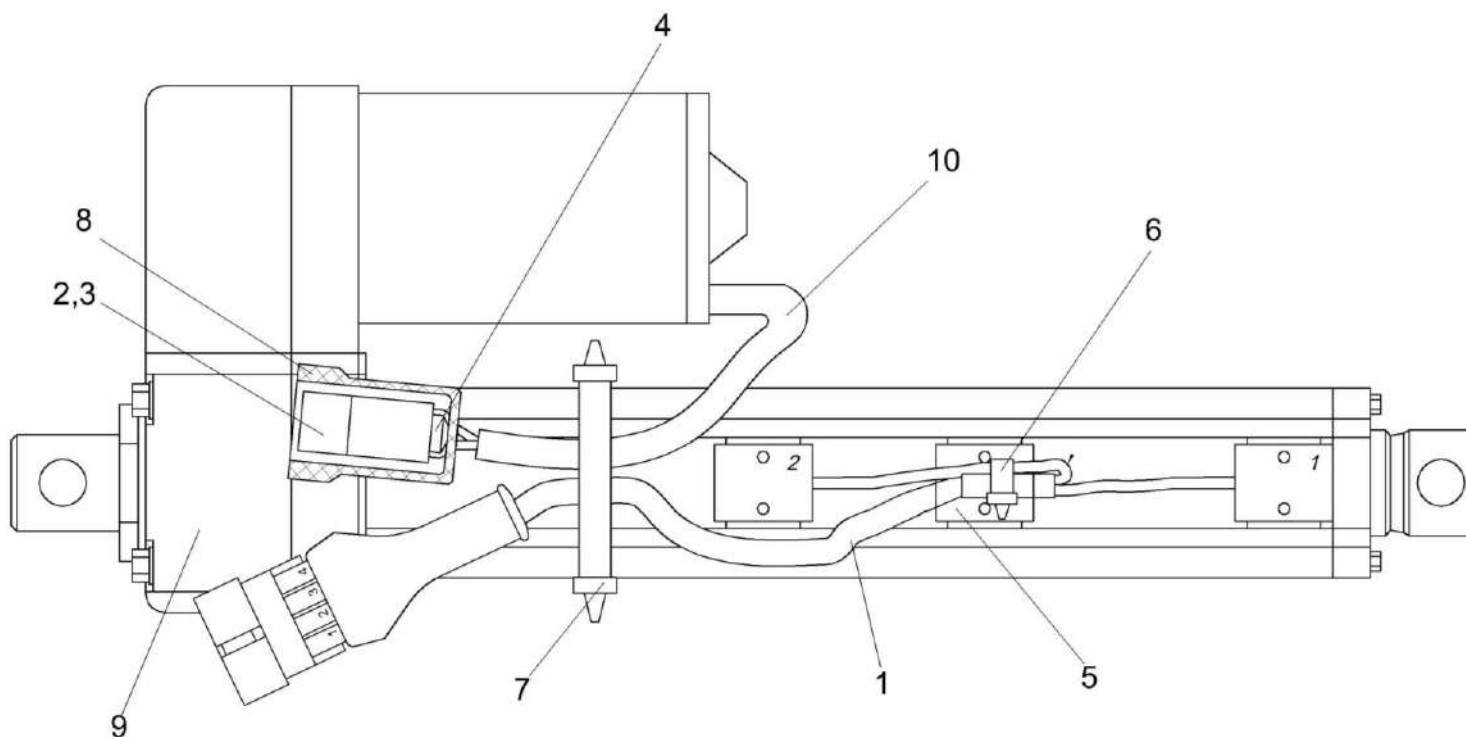


Рисунок 171 – Электромеханизм бункера КЗК-1420-0701090

КЗК-2124-1-0100000 КДС (Версия 03)

№ рис	№ поз	Обозначение	Наименование	Куда входит	
				Обозначение	Кол. на 1 сб. ед.
<b>ЭЛЕКТРОМЕХАНИЗМ БУНКЕРА КЗК-14-0701090 (рисунок 171)</b>					
171	1-10	КЗК-1420-0701090	Электромеханизм бункера	КЗК-14-0204040А	1
	1	КЗК-10-0701090	Датчик	КЗК-1420-0701090	1
	2		Колодка штыревая 502602	КЗК-1420-0701090	1
	3		Штырь 103612	КЗК-1420-0701090	2
	4		Варистор МОВН 1153 25 В±10% 1000А	КЗК-1420-0701090	1
	5		Корпус ГПТ 647.60.06	КЗК-1420-0701090	1
	6		Лента стяжная 4-0160967-2	КЗК-1420-0701090	1
	7		Лента стяжная зубчатая	КЗК-1420-0701090	2
	8		Чехол 64221-3724050	КЗК-1420-0701090	1
	9		Электромеханизм МК-150-03.2.200.0	КЗК-1420-0701090	1
10		Трубка 305 ТВ-40, 6, черная, высшего сорта – 19034 (0,15) м	КЗК-1420-0701090	1	

КЗК-2124-1-0100000 ҚДС (Версия 03)

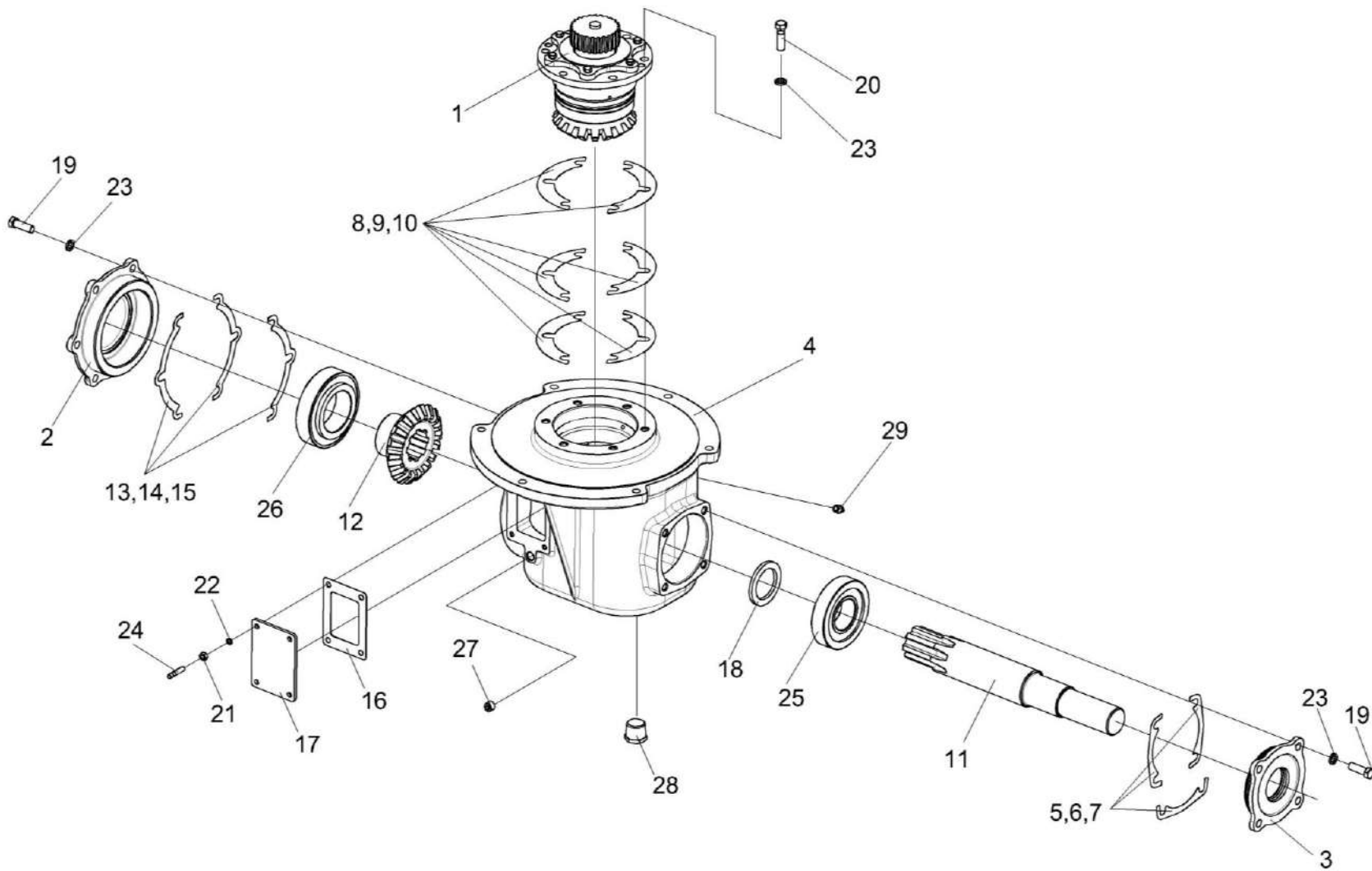


Рисунок 172 – Редуктор КЗК-14-0209000

КЗК-2124-1-0100000 КДС (Версия 03)

№ рис	№ поз	Обозначение	Наименование	Куда входит	
				Обозначение	Кол. на 1 сб. ед.
<b>РЕДУКТОР КЗК-14-0209000 (рисунок 172)</b>					
<b>172</b>	1-29	КЗК-14-0209000	Редуктор	КЗК-16-1-0203010	1
	1	КЗК-14-0209010	Стакан	КЗК-14-0209000	1
	2	КЗК-14-0209030	Крышка	КЗК-14-0209000	1
	3	КЗК-14-0209050	Крышка	КЗК-14-0209000	1
	4	КЗК-14-0209201	Корпус	КЗК-14-0209000	1
	5	КЗК-14-0209501	Прокладка	КЗК-14-0209000	8 Наиб.кол
	6	КЗК-14-0209501-01	Прокладка	КЗК-14-0209000	6 Наиб.кол
	7	КЗК-14-0209501-02	Прокладка	КЗК-14-0209000	4 Наиб.кол
	8	КЗК-14-0209502	Прокладка	КЗК-14-0209000	6 Наиб.кол
	9	КЗК-14-0209502-01	Прокладка	КЗК-14-0209000	6 Наиб.кол
	10	КЗК-14-0209502-02	Прокладка	КЗК-14-0209000	6 Наиб.кол
	11	КЗК-14-0209601	Вал	КЗК-14-0209000	1
	12	КЗК-14-0209602	Шестерня	КЗК-14-0209000	1
13	ЖГР-1-0205514	Прокладка	КЗК-14-0209000	8 Наиб.кол	



КЗК-2124-1-0100000 КДС (Версия 03)

№ рис	№ поз	Обозначение	Наименование	Куда входит	
				Обозначение	Кол. на 1 сб. ед.
172	14	ЖГР-1-0205514-01	Прокладка	КЗК-14-0209000	6 Наиб.кол
	15	ЖГР-1-0205514-02	Прокладка	КЗК-14-0209000	4 Наиб.кол
	16	КЗР 0003002А	Прокладка	КЗК-14-0209000	1 Наиб.кол
	17	КЗР 0003401А	Крышка	КЗК-14-0209000	1
	18	КЗР 0204801	Шайба	КЗК-14-0209000	1
	19		Болт М10-6ех30 – 7796	КЗК-14-0209000	10
	20		Болт М10-6ех35 – 7796	КЗК-14-0209000	6
	21		Гайка М6-6G – 5915	КЗК-14-0209000	4
	22		Шайба 6 65Г – 6405	КЗК-14-0209000	4
	23		Шайба 10Т 65Г – 6402	КЗК-14-0209000	16
	24		Шпилька 2 М6-6ех25 – 22032	КЗК-14-0209000	4
	25		Подшипник 7309А – 27365	КЗК-14-0209000	1
	26		Подшипник 7512А – 27365	КЗК-14-0209000	1
	27		Пробка 2-КГ 1/4".10кп.019	КЗК-14-0209000	1
	28		Пробка КГ 3/4".10кп.019	КЗК-14-0209000	1
	29		Штуцер прямой ST GE 6-LL М10х1,0КС 223-12271-7	КЗК-14-0209000	1

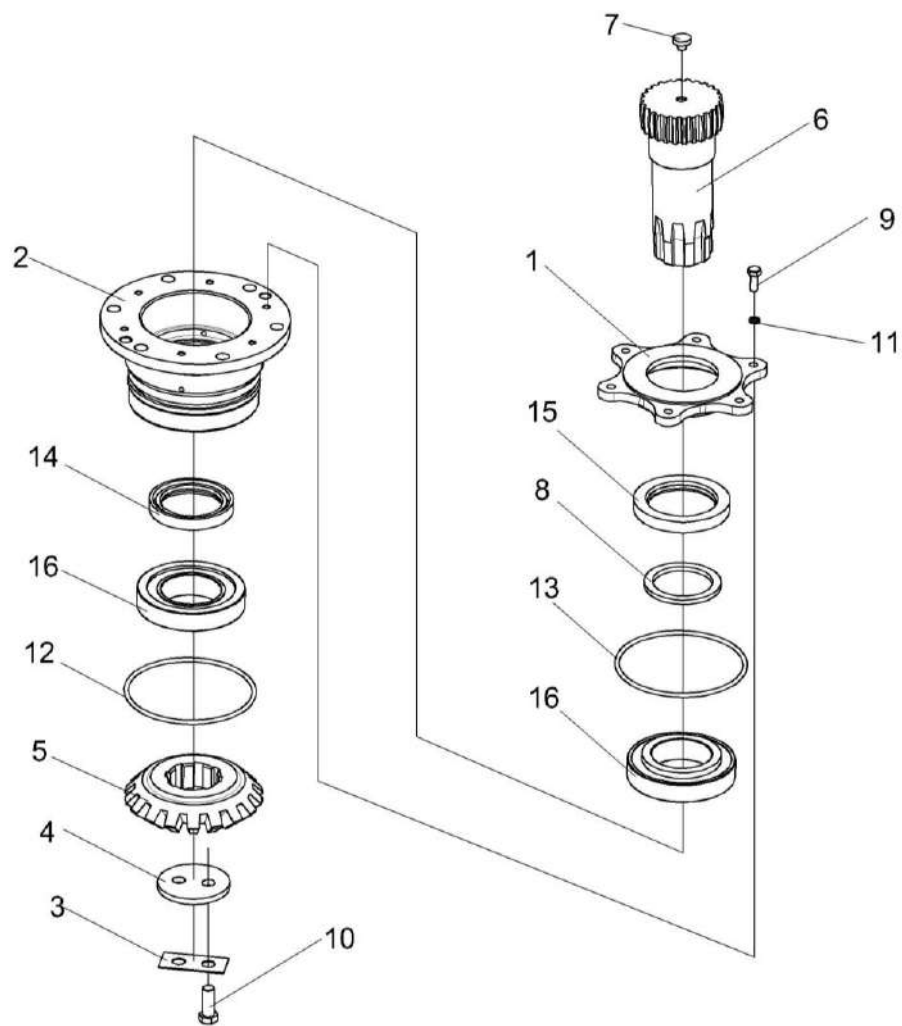


Рисунок 173 – Стакан КЗК-14-0209010

КЗК-2124-1-0100000 КДС (Версия 03)

№ рис	№ поз	Обозначение	Наименование	Куда входит	
				Обозначение	Кол. на 1 сб. ед.
<b>СТАКАН КЗК-14-0209010 (рисунок 173)</b>					
<b>173</b>	1-16	КЗК-14-0209010	Стакан	КЗК-14-0209000	1
	1,15	КЗК-14-0209020	Крышка	КЗК-14-0209010	1
	1	КЗК-14-0209102	Крышка	КЗК-14-0209020	1
	2	КЗК-14-0209202	Стакан	КЗК-14-0209010	1
	3	КЗК-14-0209401	Пластина	КЗК-14-0209010	1
	4	КЗК-14-0209402	Шайба	КЗК-14-0209010	1
	5	КЗК-14-0209603	Шестерня	КЗК-14-0209010	1
	6	КЗК-14-0209604	Вал	КЗК-14-0209010	1
	7	КЗР 0003623	Наконечник	КЗК-14-0209010	1
	8	ПДВ 0202436-06	Шайба	КЗК-14-0209010	1
	9		Болт М6-6ех16 – 7798	КЗК-14-0209010	6
	10		Болт М10-6ех25 – 7796	КЗК-14-0209010	2
	11		Шайба 6Т 65Г – 6402	КЗК-14-0209010	6
	12		Кольцо 104-110-36-2-2 – 18829/9833	КЗК-14-0209010	1
	13		Кольцо 109-115-36-2-2 – 18829/9833	КЗК-14-0209010	1
	14		Манжета 2.2-50х70-1 – 8752	КЗК-14-0209010	1
15		Манжета 2.2-55х80-1 – 8752	КЗК-14-0209020	1	
16		Подшипник 7210А – 27365	КЗК-14-0209010	2	

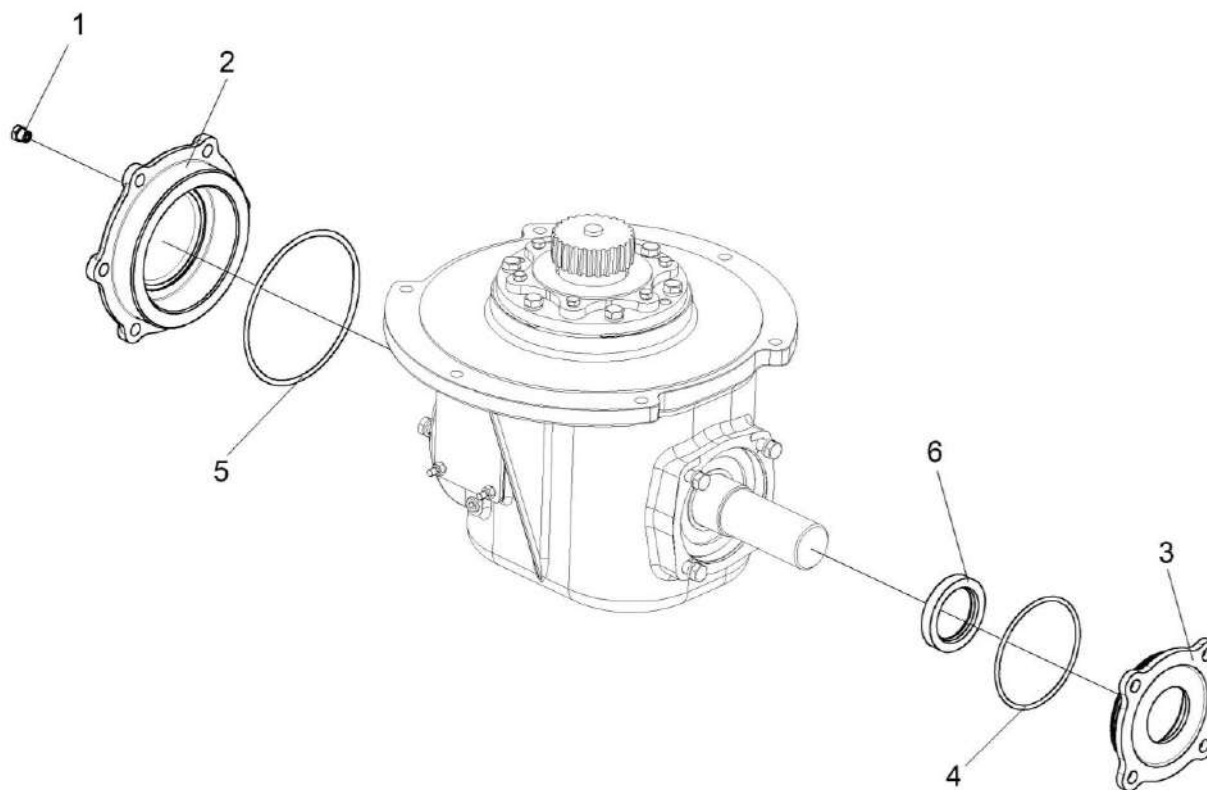


Рисунок 174 – Крышка КЗК-14-0209030 и КЗК-14-0209050

КЗК-2124-1-0100000 ҚДС (Версия 03)

№ рис	№ поз	Обозначение	Наименование	Куда входит	
				Обозначение	Кол. на 1 сб. ед.
<b>КРЫШКА КЗК-14-0209030 И КЗК-14-0209050 (рисунок 174)</b>					
<b>174</b>	1,2,5	КЗК-14-0209030	Крышка	КЗК-14-0209000	1
	3,4,6	КЗК-14-0209050	Крышка	КЗК-14-0209000	1
	1	КУЖ 0108010	Клапан предохранительный	КЗК-14-0209030	1
	2	КЗК-14-0209104	Крышка	КЗК-14-0209030	1
	3	КЗК-14-0209105	Крышка	КЗК-14-0209050	1
	4		Кольцо 094-100-36-2-22 – 18829/9833	КЗК-14-0209050	1
	5		Кольцо 130-140-46-2-2 – 18829/9833	КЗК-14-0209030	1
	6		Манжета 2.2-45x65-1 – 8752	КЗК-14-0209050	1

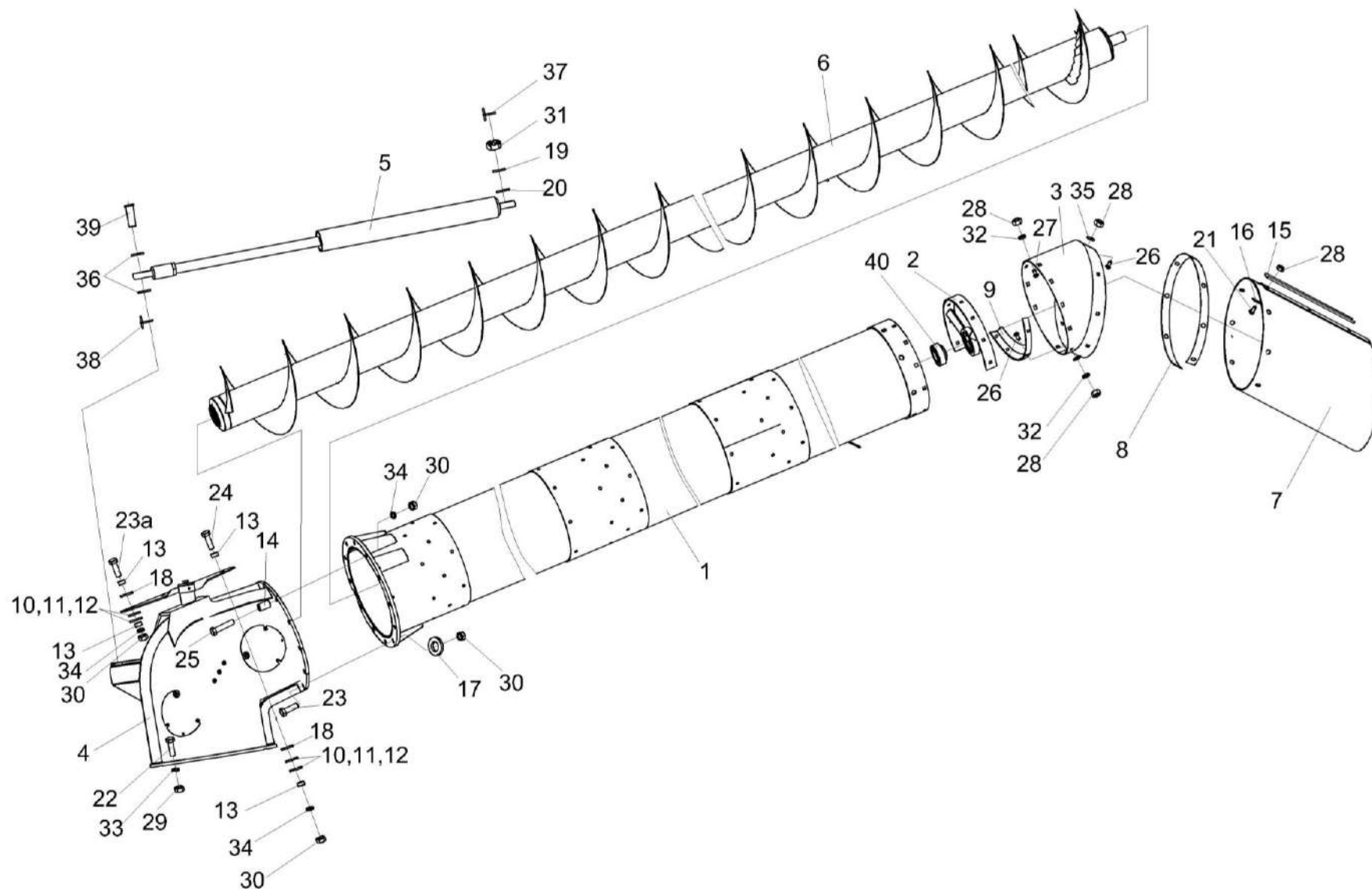


Рисунок 175 – Установка системы выгрузки КЗК-1420-0206000

КЗК-2124-1-0100000 КДС (Версия 03)

	№ поз	Обозначение	Наименование	Куда входит	
				Обозначение	Кол. на 1 сб. ед.
<b>УСТАНОВКА СИСТЕМЫ ВЫГРУЗКИ КЗК-1420-0206000 (рисунок 175)</b>					
<b>175</b>	1-40	КЗК-1420-0206000	Установка системы выгрузки	КЗК-2124-1-0100000	1
	1-4,6-9,14-17, 21,23,25-28, 32,35,40	КЗК-1420-0206010	Шнек с отводом	КЗК-1420-0206000	1
	1	КЗК-1420-0206020	Кожух	КЗК-1420-0206010	1
	2	КЗК-1420-0206080	Опора	КЗК-1420-0206010	1
	3	КЗК-1420-0206090	Кожух	КЗК-1420-0206010	1
	4	КЗК-1420-0206110	Отвод с редуктором	КЗК-1420-0206010	1
	5	КЗК-1420-0602500	Гидроцилиндр поворота выгрузного шнека	КЗК-1420-0206000	1
	6	КЗК-14-0206660	Шнек поворотный выгрузной	КЗК-1420-0206010	1
	7	КЗК-1420-0206002	Фартук	КЗК-1420-0206010	1
	8	КЗК-1420-0206416	Обечайка	КЗК-1420-0206010	1
	9	КЗК-1420-0206417	Обечайка	КЗК-1420-0206010	1
	10	КЗК-1420-0206441	Пластина	КЗК-1420-0206000	1
					Наиб.кол.
	11	КЗК-1420-0206441-01	Пластина	КЗК-1420-0206000	2
					Наиб.кол.
	12	КЗК-1420-0206441-02	Пластина	КЗК-1420-0206000	1
					Наиб.кол.

КЗК-2124-1-0100000 КДС (Версия 03)

	№ поз	Обозначение	Наименование	Куда входит	
				Обозначение	Кол. на 1 сб. ед.
175	13	КЗК-1420-0206803	Втулка	КЗК-1420-0206000	7
	14	КЗК-1420-0206803-01	Втулка	КЗК-1420-0206010	4
	15	КЗК-12-0206451А	Планка	КЗК-1420-0206010	1
	16	КЗК-12-0206451А-01	Планка	КЗК-1420-0206010	1
	17	КЗР 0103439	Шайба	КЗК-1420-0206010	8
	18	КЗР 0202682	Шайба	КЗК-1420-0206000	8
	19	КИЛ 0106482	Шайба	КЗК-1420-0206000	2
	20	УЭС 0100405	Шайба	КЗК-1420-0206000	1
	21		Болт М8-6ех20.88 – 7796	КЗК-1420-0206010	4
	22		Болт М10-6ех40.88 – 7796	КЗК-1420-0206000	12
	23		Болт М12-6ех40.109 – 7796	КЗК-1420-0206010	8
	23а		Болт М12-6ех45.88-7796	КЗК-1420-0206000	1
	24		Болт М12-6ех55-7796	КЗК-1420-0206000	3
	25		Болт М12-6ех80 – 7796	КЗК-1420-0206010	4
	26		Болт М8-6ех20 – 7802	КЗК-1420-0206010	8
	27		Болт М8-6ех25 -7802	КЗК-1420-0206010	10
	28		Гайка М8-6G.8 - 5915	КЗК-1420-0206010	22

Наиб.кол.



КЗК-2124-1-0100000 КДС (Версия 03)

	№ поз	Обозначение	Наименование	Куда входит	
				Обозначение	Кол. на 1 сб. ед.
175	29		Гайка М10-6G.8 - 5915	КЗК-1420-0206000	12
	30		Гайка М12-6G.8 - 5915	КЗК-1420-0206000	4
				КЗК-1420-0206010	12
	31		Гайка М24x2-6G.04 -5935	КЗК-1420-0206000	1
	32		Шайба 8Т 65Г - 6402	КЗК-1420-0206010	10
	33		Шайба 10Т 65Г - 6402	КЗК-1420-0206000	12
	34		Шайба 12Т 65Г - 6402	КЗК-1420-0206000	4
				КЗК-1420-0206010	4
	35		Шайба С 8.01 - 6958	КЗК-1420-0206010	18
	36		Шайба 25.01 - 9649	КЗК-1420-0206000	1
	37		Шплинт 5x45 - 397	КЗК-1420-0206000	1
	38		Шплинт 6,3x45 - 397	КЗК-1420-0206000	1
	39		Ось 6-25 b12x70 - 9650	КЗК-1420-0206000	1
	40		Подшипник 1680207ЕК10Т2С1 или Подшипник YSA 208-2FK совместно с втулкой Н 2308	КЗК-1420-0206010	1

КЗК-2124-1-0100000 КДС (Версия 03)

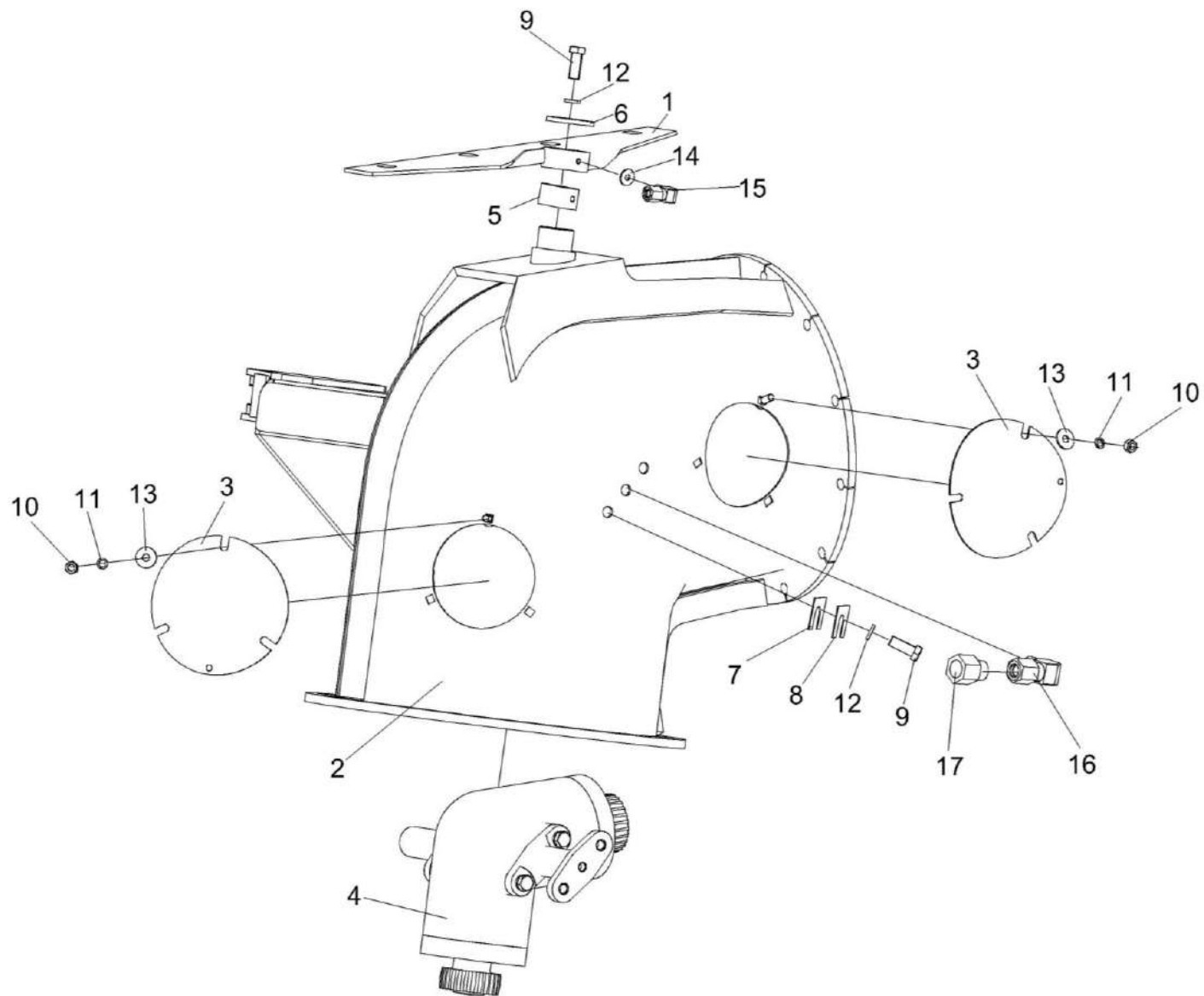


Рисунок 176 – Отвод с редуктором КЗК-1420-0206110

КЗК-2124-1-0100000 КДС (Версия 03)

	№ поз	Обозначение	Наименование	Куда входит	
				Обозначение	Кол. на 1 сб. ед.
<b>ОТВОД С РЕДУКТОРОМ КЗК-1420-0206110 (рисунок 176)</b>					
<b>176</b>	1-17	КЗК-1420-0206110	Отвод с редуктором	КЗК-1420-0206010	1
	1,5	КЗК-1420-0206160	Пластина опорная	КЗК-1420-0206110	1
	1	КЗК-1420-0206170	Пластина опорная	КЗК-1420-0206160	1
	2	КЗК-1420-0206130	Отвод	КЗК-1420-0206110	1
	3	КЗК-1420-0206180	Крышка	КЗК-1420-0206110	2
	4	КЗК-14-0210000	Редуктор	КЗК-1420-0206110	1
	5	КЗК-1420-0206001	Втулка	КЗК-1420-0206160	1
	6	КЗК-1420-0206427	Шайба	КЗК-1420-0206110	1
	7	ПКК 0202449	Прокладка	КЗК-1420-0206110	6
	8	ПКК 0202449-01	Прокладка	КЗК-1420-0206110	6
	9		Болт М12-6ех25 – 7796	КЗК-1420-0206110	4
	10		Гайка М8-6G – 5915	КЗК-1420-0206110	6
	11		Шайба 8Т 65Г – 6402	КЗК-1420-0206110	6
	12		Шайба 12Т 65Г – 6402	КЗК-1420-0206110	4
	13		Шайба С8.01 – 6958	КЗК-1420-0206110	6

КЗК-2124-1-0100000 КДС (Версия 03)

	№ поз	Обозначение	Наименование	Куда входит	
				Обозначение	Кол. на 1 сб. ед.
176	14		Шайба С6.01 – 11371	КЗК-1420-0206110	1
	15		Штуцер угловой ST WE 6-LL M 6x1,0КС 223-13023-2	КЗК-1420-0206110	1
	16		Штуцер угловой ST WE 6-LL M 10x1,0КС 223-13021-3	КЗК-1420-0206110	1
	17		Адаптер M10x1,0КАХM10x1,0 I C304-19509-1	КЗК-1420-0206110	1

КЗК-2124-1-0100000 ҚДС (Версия 03)

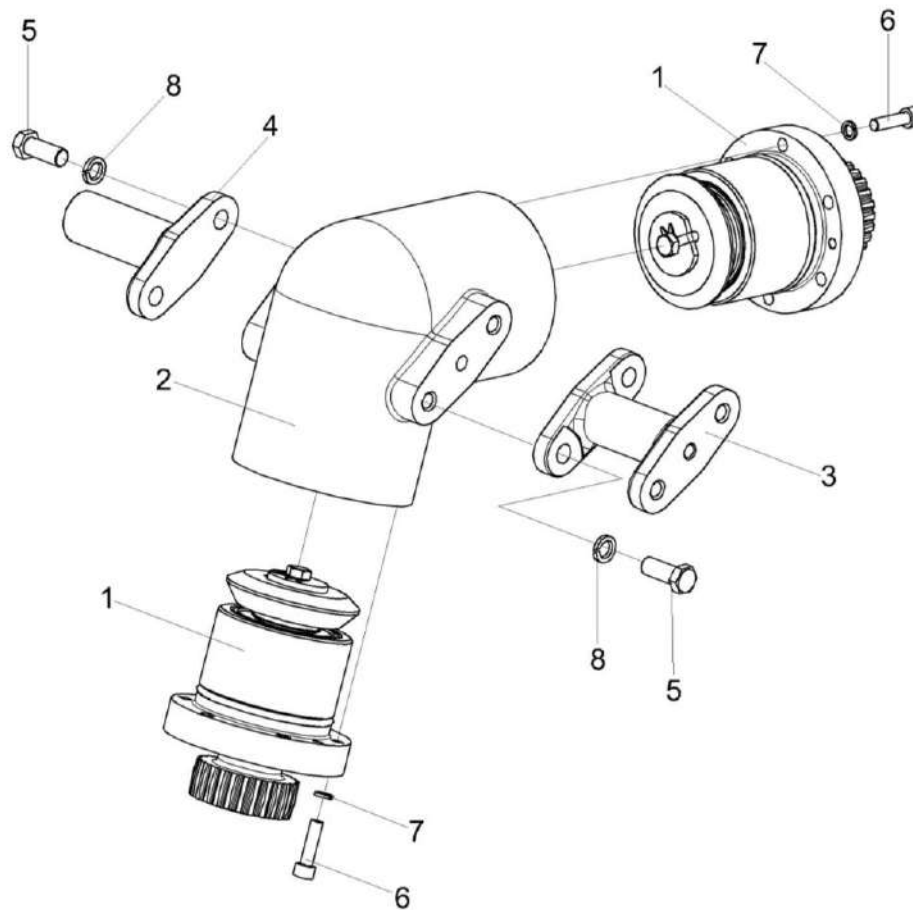


Рисунок 177 – Редуктор КЗК-14-0210000

КЗК-2124-1-0100000 КДС (Версия 03)

№ рис	№ поз	Обозначение	Наименование	Куда входит	
				Обозначение	Кол. на 1 сб. ед.
<b>РЕДУКТОР КЗК-14-0210000 (рисунок 177)</b>					
<b>177</b>	1-8	КЗК-14-0210000	Редуктор	КЗК-1420-0206110	1
	1	КЗК-14-0210010	Стакан	КЗК-14-0210000	2
	2	КЗК-14-0210201	Корпус	КЗК-14-0210000	1
	3	КЗК-14-0210305-01 или КЗК-14-0210205-01	Кронштейн	КЗК-14-0210000	1
	4	КЗК-14-0210305 или КЗК-14-0210205	Кронштейн	КЗК-14-0210000	1
	5		Болт М12-6еХ30 - 7786	КЗК-14-0210000	4
	6		Винт М8-6еХ30 - 11738	КЗК-14-0210000	12
	7		Шайба 8Т 65Г - 6402	КЗК-14-0210000	12
8		Шайба 12Т 65Г - 6402	КЗК-14-0210000	4	

КЗК-2124-1-0100000 ҚДС (Версия 03)

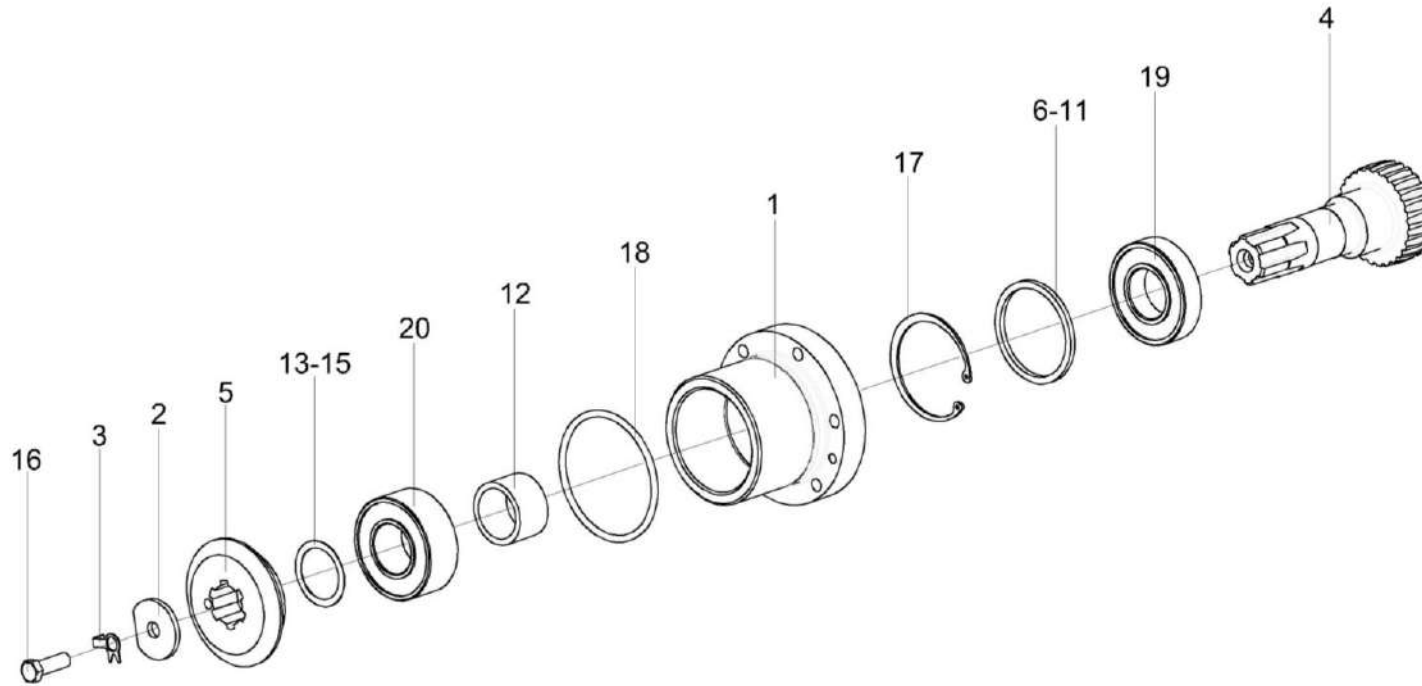


Рисунок 178 – Стакан КЗК-14-0210010

№ рис	№ поз	Обозначение	Наименование	Куда входит	
				Обозначение	Кол. на 1 сб. ед.

**СТАКАН КЗК-14-0210010 (рисунок 178)**

178	1-20	КЗК-14-0210010	Стакан	КЗК-14-0210000	2
	1	КЗК-14-0210202	Стакан	КЗК-14-0210010	1
	2	КЗК-14-0210401	Шайба	КЗК-14-0210010	1
	3	КЗК-14-0210402	Шайба	КЗК-14-0210010	1

КЗК-2124-1-0100000 КДС (Версия 03)

№ рис	№ поз	Обозначение	Наименование	Куда входит	
				Обозначение	Кол. на 1 сб. ед.
178	4	КЗК-14-0210601	Вал	КЗК-14-0210010	1
	5	КЗК-14-0210602	Шестерня	КЗК-14-0210010	1
	6	КЗК-12-0210801	Кольцо	КЗК-14-0210010	1 подбор
	7	КЗК-12-0210801-01	Кольцо	КЗК-14-0210010	1 подбор
	8	КЗК-12-0210801-02	Кольцо	КЗК-14-0210010	1 подбор
	9	КЗК-12-0210801-03	Кольцо	КЗК-14-0210010	1 подбор
	10	КЗК-12-0210801-04	Кольцо	КЗК-14-0210010	1 подбор
	11	КЗК-12-0210801-05	Кольцо	КЗК-14-0210010	1 подбор
	12	ЖГР-1-0203815	Втулка	КЗК-14-0210010	1
	13	ПКК-1-0111447	Шайба	КЗК-14-0210010	1 наиб.кол.
	14	ПКК-1-0111447-01	Шайба	КЗК-14-0210010	1 наиб.кол.
	15	ПКК-1-0111447-03	Шайба	КЗК-14-0210010	1 наиб.кол.
	16		Болт М10-6еХ30 - 7796	КЗК-14-0210010	1
	17		Кольцо В72 - 13943	КЗК-14-0210010	1
	18		Кольцо 082-090-46-2-2 – 18829/9833	КЗК-14-0210010	1
	19		Подшипник 180207 – 8882 или Подшипник 6207-2RS1	КЗК-14-0210010	1
	20		Подшипник BS2-2207-2CS/VT143 или Подшипник WS22207-E1-2RSR	КЗК-14-0210010	1



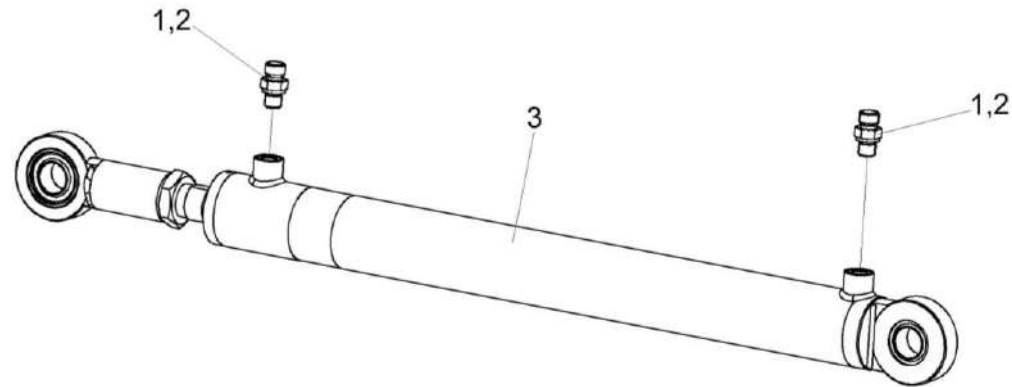


Рисунок 179 – Гидроцилиндр поворота выгрузного шнека КЗК-1420-0602500

	№ поз	Обозначение	Наименование	Куда входит	
				Обозначение	Кол. на 1 сб. ед.
<b>ГИДРОЦИЛИНДР ПОВОРОТА ВЫГРУЗНОГО ШНЕКА КЗК-1420-0602500 (рисунок 179)</b>					
<b>179</b>	1-3	КЗК-1420-0602500	Гидроцилиндр поворота выгрузного шнека	КЗК-1420-0206000	1
	1	ГШМ 6014240-01	Штуцер	КЗК-1420-0602500	2
	2	ЗПГ 0600001	Заглушка	КЗК-1420-0602500	2
	3		Гидроцилиндр ВНС 63.32.500	КЗК-1420-0602500	1

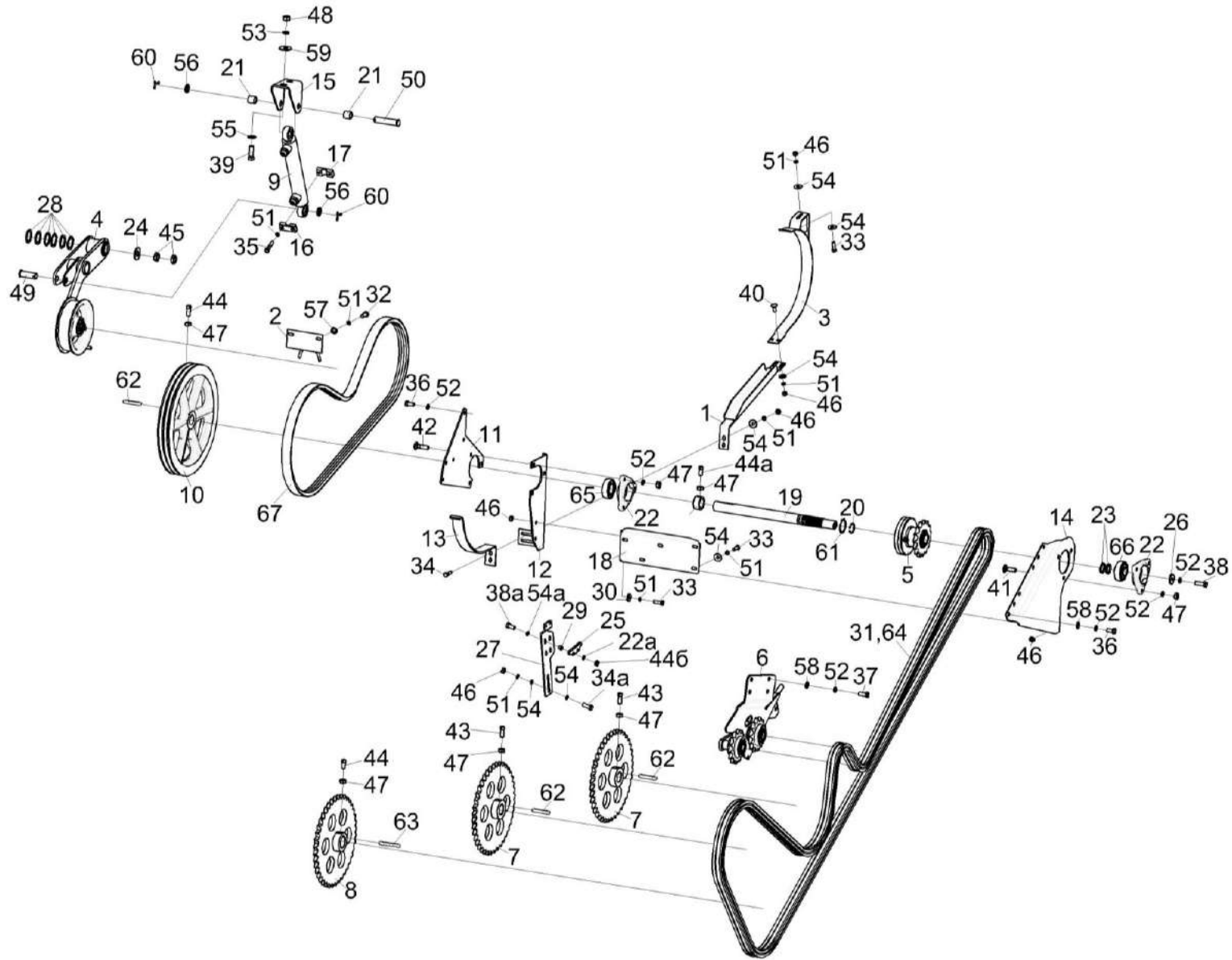


Рисунок 180 – Установка привода выгрузки КЗК-14-0221000А

КЗК-2124-1-0100000 КДС (Версия 03)

№ рис	№ поз	Обозначение	Наименование	Куда входит	
				Обозначение	Кол. на 1 сб. ед.
<b>УСТАНОВКА ПРИВОДА ВЫГРУЗКИ КЗК-14-0221000А (рисунок 180)</b>					
<b>180</b>	1-67	КЗК-14-0221000А	Установка привода выгрузки	КЗК-2124-1-0100000	1
				КЗК-2124-1-0100000-01	1
				КЗК-2124-1-0100000-02	1
	1	КЗК-14-0221010А	Ограждение	КЗК-14-0221000А	1
	2	КЗК-14-0221020А	Кронштейн	КЗК-14-0221000А	1
	3	КЗК-14-0221030	Щиток	КЗК-14-0221000А	1
	4	КЗК-14-0221100А	Устройство натяжное	КЗК-14-0221000А	1
	5	КЗК-14-0221190	Муфта	КЗК-14-0221000А	1
	6	КЗК-14-0221300	Механизм натяжения	КЗК-14-0221000А	1
	7	КЗК-14-0221330	Звездочка	КЗК-14-0221000А	2
	8	КЗК-14-0221330-01	Звездочка	КЗК-14-0221000А	1
	9	КЗК-16-1-0609510	Гидроцилиндр	КЗК-14-0221000А	1
	10	КЗК-14-0221101А	Шкив	КЗК-14-0221000А	1
	11	КЗК-14-0221405	Пластина	КЗК-14-0221000А	1
	12	КЗК-14-0221406А	Пластина	КЗК-14-0221000А	1
13	КЗК-14-0221407А	Обод	КЗК-14-0221000А	1	
14	КЗК-14-0221415	Кронштейн	КЗК-14-0221000А	1	

КЗК-2124-1-0100000 КДС (Версия 03)

№ рис	№ поз	Обозначение	Наименование	Куда входит	
				Обозначение	Кол. на 1 сб. ед.
180	15	КЗК-14-0221418А	Кронштейн	КЗК-14-0221000А	1
	16	КЗК-14-0221425	Ограничитель	КЗК-14-0221000А	1
	17	КЗК-14-0221425-01	Ограничитель	КЗК-14-0221000А	1
	18	КЗК-14-0221428	Кронштейн	КЗК-14-0221000А	1
	19	КЗК-14-0221608А	Вал	КЗК-14-0221000А	1
	20	КЗК-14-0221801	Кольцо	КЗК-14-0221000А	1
	21	КЗК-14-0221805	Втулка	КЗК-14-0221000А	2
	22	КЗР 0101106	Корпус подшипника	КЗК-14-0221000А	2
	22а	КЗР 0119442	Шайба	КЗК-14-0221000А	2
	23	КСН 0100647	Шайба	КЗК-14-0221000А	2
	24	КСН 0114402-01	Шайба	КЗК-14-0221000А	1
	25	КЗК-14-0221013	Успокоитель	КЗК-14-0221000А	3
	26	ПКК 0107457Б	Шайба	КЗК-14-0221000А	1
	27	КЗК-14-0221433	Кронштейн	КЗК-14-0221000А	1
	28	ПКК 0190408	Шайба	КЗК-14-0221000А	6
	29	КЗК-14-0221809	Втулка	КЗК-14-0221000А	6

Наиб.кол.

Наиб.кол.

КЗК-2124-1-0100000 КДС (Версия 03)

№ рис	№ поз	Обозначение	Наименование	Куда входит	
				Обозначение	Кол. на 1 сб. ед.
180	30	УЭС-7-0400405	Шайба	КЗК-14-0221000А	2
	31	ЦЕП 0004402 или ЦЕП 0004405	Цепь Цепь 16 В-1 ISO 606 L=5308,6 мм (209 зв.) или Цепь Цепь 80-1 HV DIN 8188/ISO 606 L=5308,6 мм (209 зв.)	КЗК-14-0221000А	1
	32		Болт М8-6ех20 – 7796	КЗК-14-0221000А	2
	33		Болт М8-6ех25 – 7796	КЗК-14-0221000А	5
	34		Болт М8-6ех30 – 7796	КЗК-14-0221000А	2
	34а		Болт М8-6ЕХ35-7796	КЗК-14-0221000А	2
	35		Болт М8-6ех40 – 7796	КЗК-14-0221000А	2
	36		Болт М10-6ех20 – 7796	КЗК-14-0221000А	11
	37		Болт М10-6ех25 – 7796	КЗК-14-0221000А	6
	38		Болт М10-6ех30 – 7796	КЗК-14-0221000А	1
	38а		Болт М10-6ех60 – 7796	КЗК-14-0221000А	6
	39		Болт М12-6ех35 – 7796	КЗК-14-0221000А	2
	40		Болт М8-6ех20 – 7802	КЗК-14-0221000А	2
	41		Болт М10-6ех35 – 7802	КЗК-14-0221000А	3
	42		Болт М10-6ех40 – 7802	КЗК-14-0221000А	3
	43		Винт В.М10-6ех20 – 1485	КЗК-14-0221000А	2

КЗК-2124-1-0100000 КДС (Версия 03)

№ рис	№ поз	Обозначение	Наименование	Куда входит	
				Обозначение	Кол. на 1 сб. ед.
180	44		Винт В.М10-6ех25 – 1485	КЗК-14-0221000А	1
	44а		Винт В.М10-6ЕХ30-1485	КЗК-14-0221000А	3
	44б		Гайка М10-6G-2526	КЗК-14-0221000А	6
	45		Гайка М20-6G – 2526	КЗК-14-0221000А	2
	46		Гайка М8-6G – 5915	КЗК-14-0221000А	12
	47		Гайка М10-6G – 5915	КЗК-14-0221000А	17
	48		Гайка М12-6G – 5915	КЗК-14-0221000А	2
	49		Ось 6-20 b12x60 – 9650	КЗК-14-0221000А	1
	50		Ось 6-20 b12x90 – 9650	КЗК-14-0221000А	1
	51		Шайба 8Т 65Г – 6402	КЗК-14-0221000А	13
	52		Шайба 10Т 65Г - 6402	КЗК-14-0221000А	24
	53		Шайба 12Т 65Г – 6402	КЗК-14-0221000А	2
	54		Шайба С 8.01 – 6958	КЗК-14-0221000А	16
	54а		Шайба С 10.01 – 6958	КЗК-14-0221000А	14
	55		Шайба С 12.01 – 6958	КЗК-14-0221000А	2
	56		Шайба 20.01 – 9649	КЗК-14-0221000А	4
	57		Шайба С.8.01 – 11371	КЗК-14-0221000А	2
	58		Шайба С.10.01 – 11371	КЗК-14-0221000А	14

КЗК-2124-1-0100000 КДС (Версия 03)

№ рис	№ поз	Обозначение	Наименование	Куда входит	
				Обозначение	Кол. на 1 сб. ед.
180	59		Шайба С.12.01 – 11371	КЗК-14-0221000А	2
	60		Шплинт 5x32 – 397	КЗК-14-0221000А	2
	61		Кольцо В35 – 13942	КЗК-14-0221000А	2
	62		Шпонка 10x8x70 – 23360	КЗК-14-0221000А	3
	63		Шпонка 12x8x80 – 23360	КЗК-14-0221000А	1
	64		Звено соединительное 16 В-1 ISO 606	КЗК-14-0221000А	1
	65		Подшипник 1580207ЕК10Т2С17	КЗК-14-0221000А	1
	66		Подшипник 1680206ЕК10Т2С17	КЗК-14-0221000А	1
	67		Ремень 2 НВ ВР 2470 "К"	КЗК-14-0221000А	1

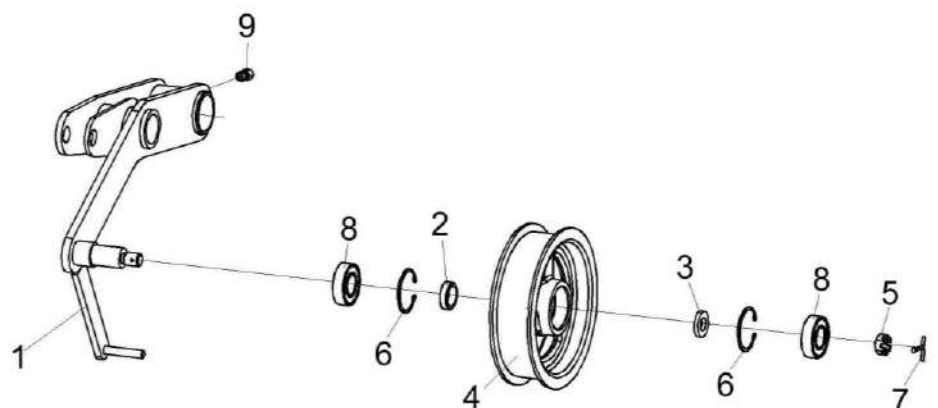


Рисунок 181 – Устройство натяжное КЗК-14-0221100А

№ рис	№ поз	Обозначение	Наименование	Куда входит	
				Обозначение	Кол. на 1 сб. ед.

**УСТРОЙСТВО НАТЯЖНОЕ КЗК-14-0221100А (рисунок 181)**

<b>181</b>	1-9	КЗК-14-0221100А	Устройство натяжное	КЗК-14-0221000А	1
	1	КЗК-14-0221110	Рычаг	КЗК-14-0221100А	1
	2	КЗК-14-0221804	Втулка	КЗК-14-0221100А	1
	3	КВС-1-0148627	Шайба	КЗК-14-0221100А	1
	4	КПР 6106101-01	Ролик	КЗК-14-0221100А	1



КЗК-2124-1-0100000 КДС (Версия 03)

№ рис	№ поз	Обозначение	Наименование	Куда входит	
				Обозначение	Кол. на 1 сб. ед.
181	5		Гайка М16-6G – 5935 или Гайка М16-6G – 5919 или Гайка DIN 937-M16-17H-A-A3G	КЗК-14-0221100А	1
	6		Кольцо В52 – 13943	КЗК-14-0221100А	2
	7		Шплинт 4x32.019 – 397	КЗК-14-0221100А	1
	8		Подшипник 6205-2RSR или Подшипник 6205-2RSH или Подшипник 6205EE или Подшипник 6205LLU/5K или Подшипник 6205DDU	КЗК-14-0221100А	2
	9		Штуцер прямой ST GE 6-LL M10x1,0 KC 223-12271-7	КЗК-14-0221100А	1

КЗК-2124-1-0100000 КДС (Версия 03)

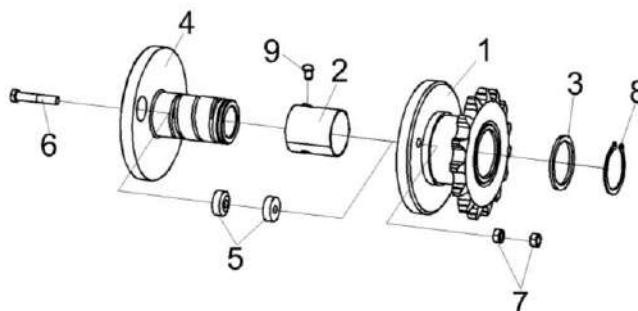


Рисунок 182 – Муфта КЗК-14-0221190

№ рис	№ поз	Обозначение	Наименование	Куда входит	
				Обозначение	Кол. на 1 сб. ед.

**МУФТА КЗК-14-0221190 (рисунок 182)**

<b>182</b>	1-9	КЗК-14-0221190	Муфта	КЗК-14-0221000А	1
	1,2	КЗК-14-0221200	Полумуфта	КЗК-14-0221190	1
	1	КЗК-14-0221210	Полумуфта	КЗК-14-0221200	1
	2	КЗК-14-0221011	Втулка	КЗК-14-0221200	1
	3	КВС-1-0148611-02	Шайба регулировочная	КЗК-14-0221190	2
	4	КЗК-14-0221605	Полумуфта	КЗК-14-0221190	1
	5	КЗК-14-0221618	Втулка	КЗК-14-0221190	2
	6		Болт М8-6ех45 – 7796	КЗК-14-0221190	1
	7		Гайка М8-6G – 5915	КЗК-14-0221190	2
	8		Кольцо В45 – 13942	КЗК-14-0221190	1
	9		Масленка 1.2 – 19853	КЗК-14-0221190	1

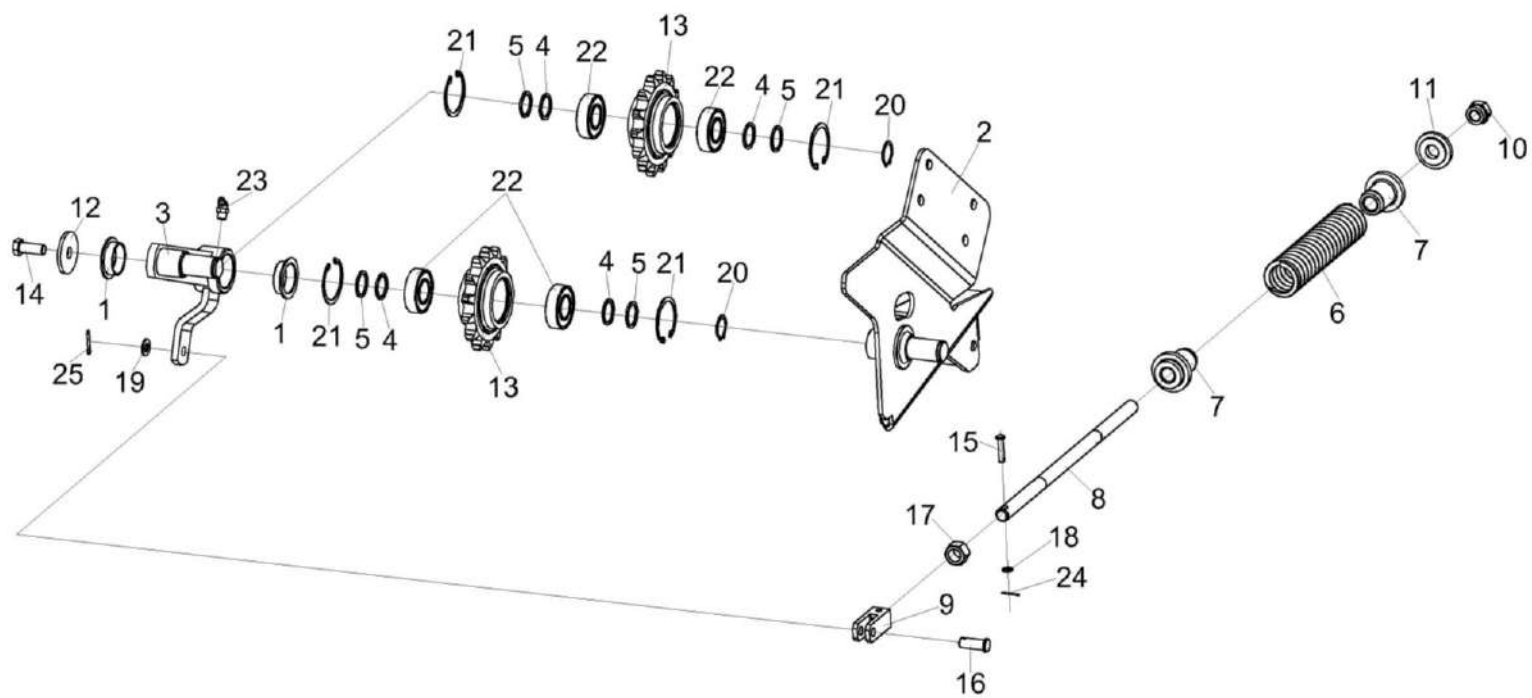


Рисунок 183 – Механизм натяжения КЗК-14-0221300

КЗК-2124-1-0100000 КДС (Версия 03)

№ рис	№ поз	Обозначение	Наименование	Куда входит	
				Обозначение	Кол. на 1 сб. ед.
<b>МЕХАНИЗМ НАТЯЖЕНИЯ КЗК-14-0221300 (рисунок 183)</b>					
<b>183</b>	1-25	КЗК-14-0221300	Механизм натяжения	КЗК-14-0221000А	1
	8,9,15,17, 18,24	КЗК-14-0221040	Вилка	КЗК-14-0221300	1
	1,3	КЗК-14-0221310	Рычаг	КЗК-14-0221300	1
	13,21,22	КЗК-14-0221420	Звездочка	КЗК-14-0221300	2
	1	КЗК-14-0221008	Втулка	КЗК-14-0221310	2
	2	КЗК-14-0221280А	Кронштейн	КЗК-14-0221300	1
	3	КЗК-14-0221320	Рычаг	КЗК-14-0221310	1
	4	КЗК-14-0221414	Кольцо	КЗК-14-0221300	6 Наиб.кол.
	5	КЗК-14-0221414-01	Кольцо	КЗК-14-0221300	2 Наиб.кол.
	6	КЗК-14-0221606	Пружина	КЗК-14-0221300	1
	7	КЗК-14-0221611	Направляющая	КЗК-14-0221300	2
8	КЗК-14-0221612	Шпилька	КЗК-14-0221040	1	
9	КЗК-14-0221614	Вилка	КЗК-14-0221040	1	
10		Гайка М16-6G – 2526	КЗК-14-0221300	2	
11	КЗК-14-0221619	Шайба	КЗК-14-0221300	1	

КЗК-2124-1-0100000 КДС (Версия 03)

№ рис	№ поз	Обозначение	Наименование	Куда входит		
				Обозначение	Кол. на 1 сб. ед.	
183	12	КПК 0116463	Шайба	КЗК-14-0221300	1	
	13	ПКК 0356601	Звездочка	КЗК-14-0221420	1	
	14		Болт М12-6ех30 – 7796	КЗК-14-0221300	1	
	15		Ось 6-6 b12x30 – 9650	КЗК-14-0221040	1	
	16		Ось 6-10 b12x32 – 9650	КЗК-14-0221300	1	
	17		Гайка М16-6G – 2526		КЗК-14-0221300	2
					КЗК-14-0221040	2
	18		Шайба С.6.01 – 11371	КЗК-14-0221040	1	
	19		Шайба С.10.01 – 11371	КЗК-14-0221300	1	
	20		Кольцо В25 – 13942	КЗК-14-0221300	2	
	21		Кольцо В52 – 13943	КЗК-14-0221420	2	
	22		Подшипник 180205 – 8882	КЗК-14-0221420	2	
	23		Масленка 2.2 – 19853	КЗК-14-0221300	1	
	24		Шплинт 1,6x16 – 397	КЗК-14-0221040	1	
	25		Шплинт 3,2x20 – 397	КЗК-14-0221300	1	

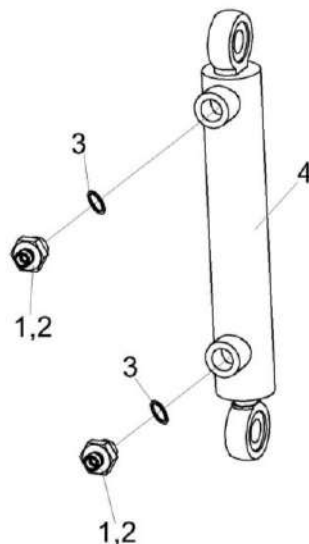


Рисунок 184 – Гидроцилиндр выгрузки зернового бункера КЗК-1420-0609510

№ рис	№ поз	Обозначение	Наименование	Куда входит	
				Обозначение	Кол. на 1 сб. ед.
<b>ГИДРОЦИЛИНДР ВЫГРУЗКИ ЗЕРНОВОГО БУНКЕРА КЗК-16-1-0609510 (рисунок 184)</b>					
<b>184</b>	1-4	КЗК-16-1-0609510	Гидроцилиндр выгрузки зернового бункера	КЗК-14-0221000А	1
	1	ЗПГ 0600001	Заглушка	КЗК-16-1-0609510	2
	2	ПКК 0113657	Штуцер	КЗК-16-1-0609510	2
	3		Кольцо 017-021-25-2-2 – 18829/9833	КЗК-16-1-0609510	2
	4		Гидроцилиндр КГЦ 886.25-18-160	КЗК-16-1-0609510	1

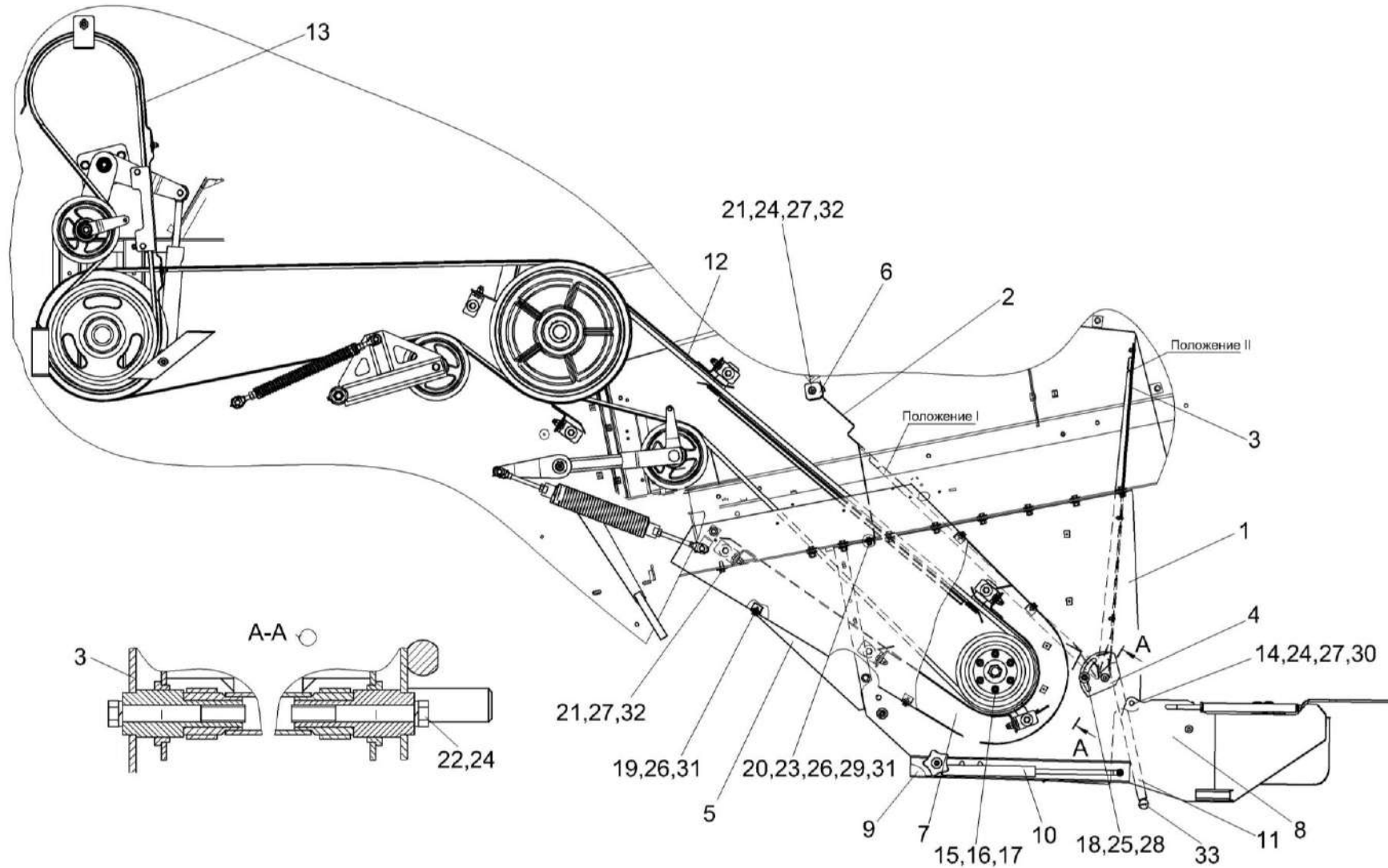


Рисунок 185 – Установка соломоизмельчителя КЗК-2124-0290500

КЗК-2124-1-0100000 КДС (Версия 03)

№ рис	№ поз	Обозначение	Наименование	Куда входит	
				Обозначение	Кол. на 1 сб. ед.
<b>УСТАНОВКА СОЛОМОИЗМЕЛЬЧИТЕЛЯ КЗК-2124-0290500 (рисунок 185)</b>					
<b>185</b>	1-33	КЗК-2124-0290500	Установка соломоизмельчителя	КЗК-2124-1-0100000	1
				КЗК-2124-1-0100000-01	1
				КЗК-2124-1-0100000-02	1
	1	КЗК-2124-0290000	Соломоизмельчитель	КЗК-2124-0290500	1
	2	КЗК-16-1-0290060	Стенка	КЗК-2124-0290500	1
	3	КЗК-16-1-0290160	Заслонка	КЗК-2124-0290500	1
	4	КЗК-16-1-0290180	Сектор	КЗК-2124-0290500	1
	5	КЗК-16-1-0290230	Щиток	КЗК-2124-0290500	1
	6	КЗК-16-1-0290240	Распорка	КЗК-2124-0290500	1
	7	КЗК-16-1-0290700	Щиток	КЗК-2124-0290500	1
	8	КЗК-1420-0290020	Дефлектор	КЗК-2124-0290500	1
	9	КЗК-3321-0290100	Установка газовых пружин	КЗК-2124-0290500	1
	10	КЗК-3321-0290100-01	Установка газовых пружин	КЗК-2124-0290500	1
	11	КЗК-1420-0290190	Ручка	КЗК-2124-0290500	1
	12	КЗК-14-0290400В	Установка привода соломоизмельчителя	КЗК-2124-0290500	1
13	КЗК-16-1-0290900А	Установка первой ступени привода соломоизмельчителя	КЗК-2124-0290500	1	
14	КЗК-3219-0290623	Болт специальный	КЗК-2124-0290500	2	
15	КЗК 0290461	Прокладка	КЗК-2124-0290500	8	
					Наиб. кол



КЗК-2124-1-0100000 КДС (Версия 03)

№ рис	№ поз	Обозначение	Наименование	Куда входит		
				Обозначение	Кол. на 1 сб. ед.	
185	16	КЗК 0290461-01	Прокладка	КЗК-2124-0290500	4 Наиб. кол	
	17		Прокладка		КЗК-2124-0290500	8 Наиб. кол
	18	КЗР 0202682	Шайба	КЗК-2124-0290500	2	
	19		Болт М8-6ех16 – 7796		4	
	20		Болт М8-6ех20 – 7796		18	
	21		Болт М10-6ех25 – 7796		18	
	22		Болт М10-6ех75 – 7796		2	
	23		Гайка М8-6G – 5915		22	
	24		Гайка М10-6G – 5915		19	
	25		Гайка М12-6G – 5915		2	
	26		Шайба 8 65Г – 6402		22	
	27		Шайба 10Т 65Г – 6402		20	
	28		Шайба 12Т 65Г – 6402		2	
	29		Шайба С.8.01 – 11371		7	
	30		КСН 0100665		Шайба	2
	31				Шайба С 8.01 – 6958	23
32	Шайба С 10.01 – 6958				35	
33	Ручка шаровая Н.067.044 или Н.067.044 Ручка II П30МН6-64	1				

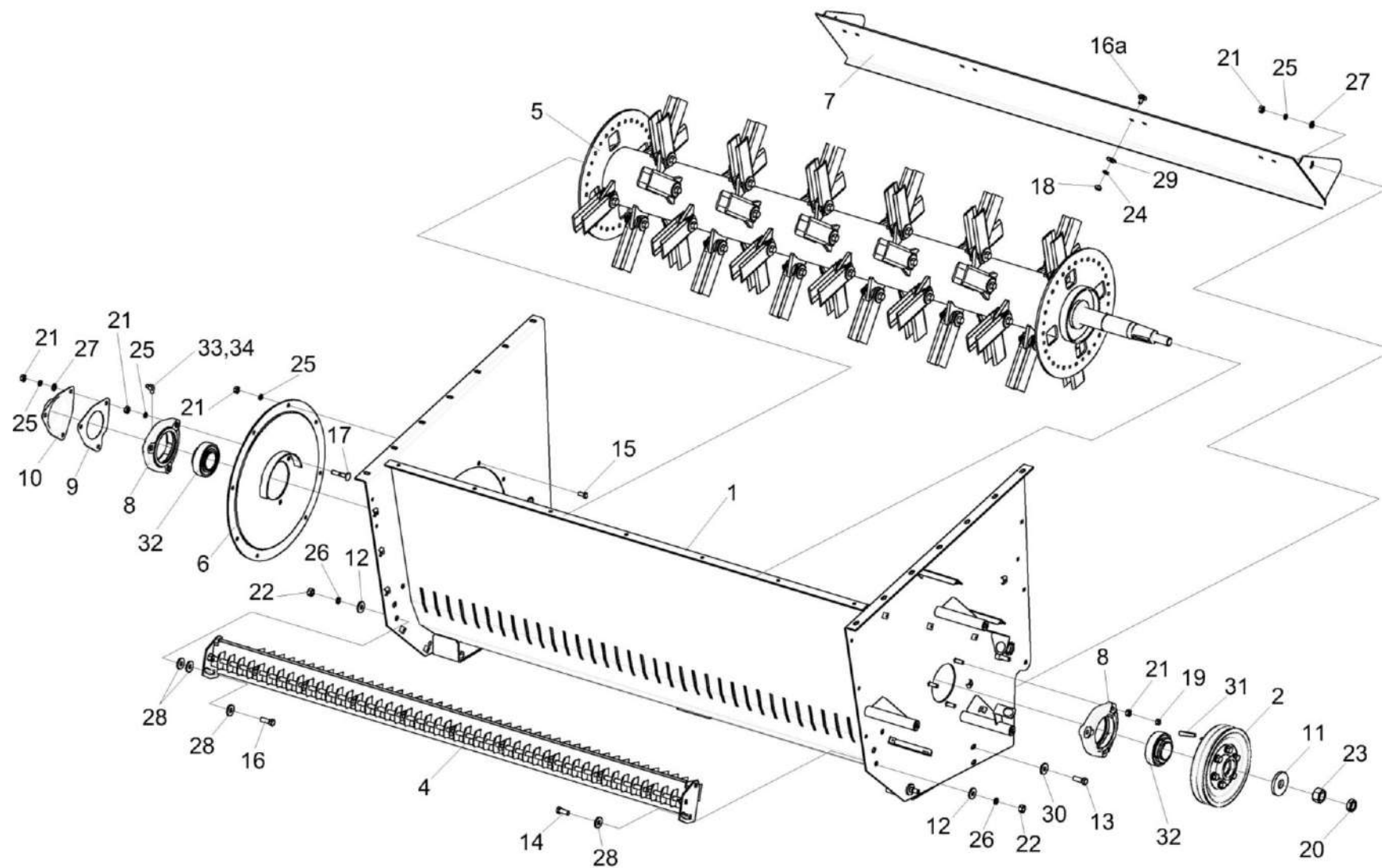


Рисунок 186 – Соломоизмельчитель КЗК-2124-0290000

КЗК-2124-1-0100000 КДС (Версия 03)

№ рис	№ поз	Обозначение	Наименование	Куда входит	
				Обозначение	Кол. на 1 сб. ед.
<b>СОЛОМОИЗМЕЛЬЧИТЕЛЬ КЗК-2124-0290000 (рисунок 186)</b>					
<b>186</b>	1-34	КЗК-2124-0290000	Соломоизмельчитель	КЗК-2124-0290500	1
	1	КЗК-2124-0290010	Корпус измельчителя	КЗК-2124-0290000	1
	2	КЗК-16-1-0290090	Шкив	КЗК-2124-0290000	1
	4	КЗК-1420-0290030	Опора ножевая	КЗК-2124-0290000	1
	5	КЗК-16-1-0290140	Ротор измельчителя	КЗК-2124-0290000	1
	6	КЗК-1420-0290250	Опора	КЗК-2124-0290000	1
	7	КЗК-1420-0290260	Днище	КЗК-2124-0290000	1
	8	КЗК-10-0290105	Корпус подшипника	КЗК-2124-0290000	2
	9	КЗК-12-0290409	Проставка	КЗК-2124-0290000	1
	10	КЗК-10-0290466А	Крышка	КЗК-2124-0290000	1
	11	КЗК 0105403	Шайба	КЗК-2124-0290000	1
	12	КЗР 0202682	Шайба	КЗК-2124-0290000	2
	13		Болт М10-6ех25 – 7796	КЗК-2124-0290000	2
	14		Болт М12-6ех30 – 7796	КЗК-2124-0290000	2
	15		Болт М10-6ех20 – 7796	КЗК-2124-0290000	4
	16		Болт М12-6ех35 – 7796	КЗК-2124-0290000	2
	16а		Болт М8-6ех20 – 7802	КЗК-2124-0290000	8
	17		Болт М10-6ех55 – 7802	КЗК-2124-0290000	3
18		Гайка М8-6G – 5915	КЗК-2124-0290000	8	

КЗК-2124-1-0100000 КДС (Версия 03)

№ рис	№ поз	Обозначение	Наименование	Куда входит	
				Обозначение	Кол. на 1 сб. ед.
186	19		Гайка М10-6G – 2526	КЗК-2124-0290000	11
	20		Гайка М24x2-6G – 2526	КЗК-2124-0290000	1
	21		Гайка М10-6G – 5915	КЗК-2124-0290000	16
	22		Гайка М12-6G – 5915	КЗК-2124-0290000	4
	23		Гайка М24x2-6G – 5915	КЗК-2124-0290000	1
	24		Шайба 8Т 65Г – 6402	КЗК-2124-0290000	8
	25		Шайба 10Т 65Г – 6402	КЗК-2124-0290000	16
	26		Шайба 12Т 65Г – 6402	КЗК-2124-0290000	4
	27		Шайба С.10.01 – 11371	КЗК-2124-0290000	5
	28		Шайба С.12.01 – 11371	КЗК-2124-0290000	6
					наиб. кол.
	29		Шайба С 8.01 – 6958	КЗК-2124-0290000	8
	30		Шайба С 10.01 – 6958	КЗК-2124-0290000	2
	31		Шпонка 2-12x8x45 – 23360	КЗК-2124-0290000	1
	32		Подшипник 680210А2НК7С17 или Подшипник КЗК-16-1-0290330	КЗК-2124-0290000	2
	33		Адаптер М10Х1,0КАХМ10Х1,0 I С 304-19509-1	КЗК-2124-0290000	2
	34		Штуцер угловой ST WE 6-LL М 10Х1.0КС 223-13021-3	КЗК-2124-0290000	2

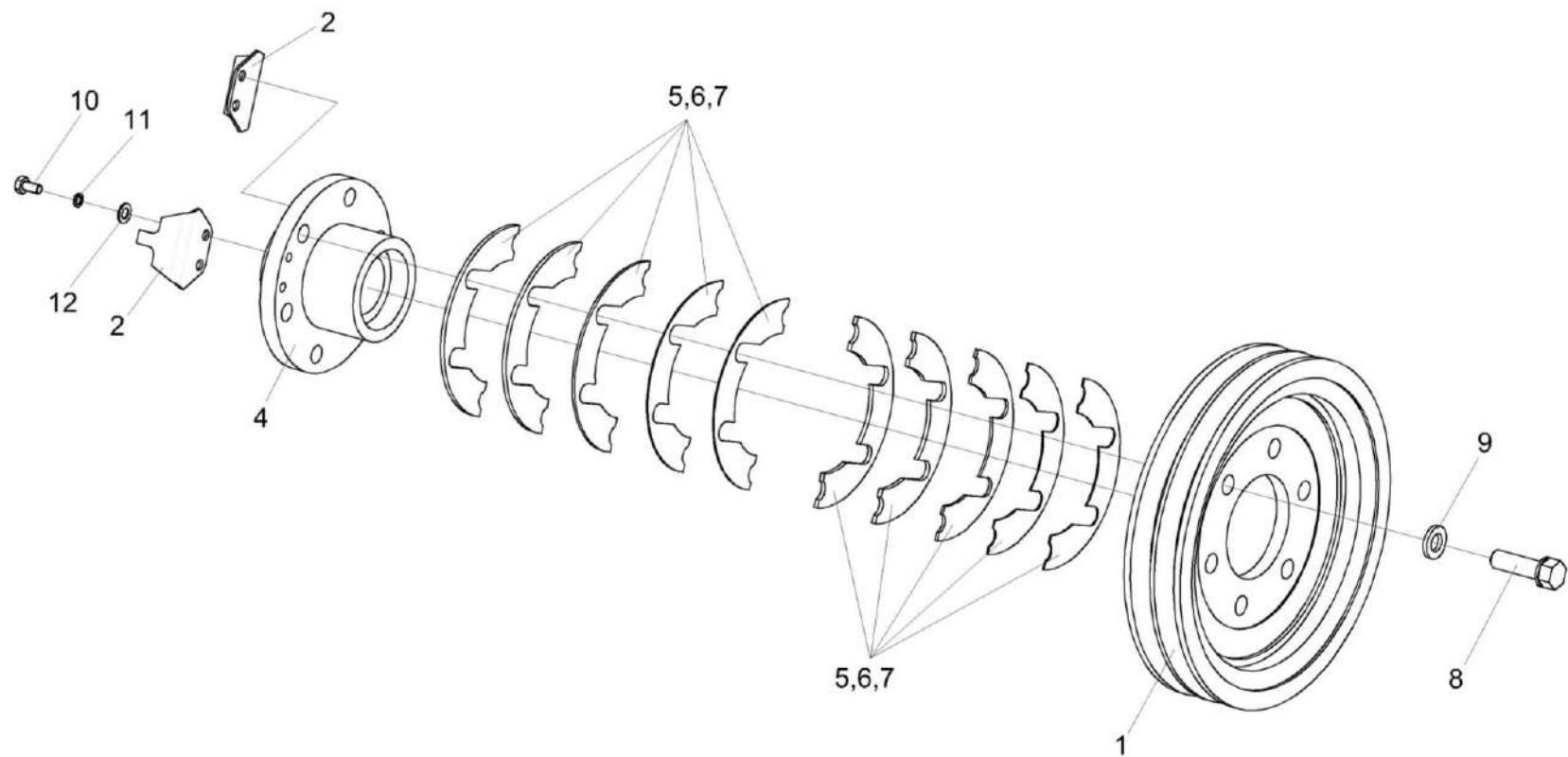


Рисунок 187 – Шкив КЗК-16-1-0290090

КЗК-2124-1-0100000 КДС (Версия 03)

№ рис	№ поз	Обозначение	Наименование	Куда входит	
				Обозначение	Кол. на 1 сб. ед.
<b>ШКИВ КЗК-16-1-0290090 (рисунок 187)</b>					
<b>187</b>	1-12	КЗК-16-1-0290090	Шкив	КЗК-2124-0290000	1
	1	КЗК-16-1-0290101	Шкив	КЗК-16-1-0290090	1
	2	КЗК-12-0290489А	Уголок	КЗК-16-1-0290090	1
	4	КЗК-12-0290625Б	Ступица	КЗК-16-1-0290090	1
	5	КЗК 0290461	Прокладка	КЗК-16-1-0290090	4
	6	КЗК 0290461-01	Прокладка	КЗК-16-1-0290090	2
	7	КЗК 0290461-02	Прокладка	КЗК-16-1-0290090	4
	8	КЗР 0202608Б	Болт	КЗК-16-1-0290090	6
	9	УЭС 0100607	Шайба	КЗК-16-1-0290090	6
	10		Болт М8-6ех16 – 7796	КЗК-16-1-0290090	4
	11		Шайба 8Т 65Г – 6402	КЗК-16-1-0290090	4
	12		Шайба С.8.01 – 11371	КЗК-16-1-0290090	4

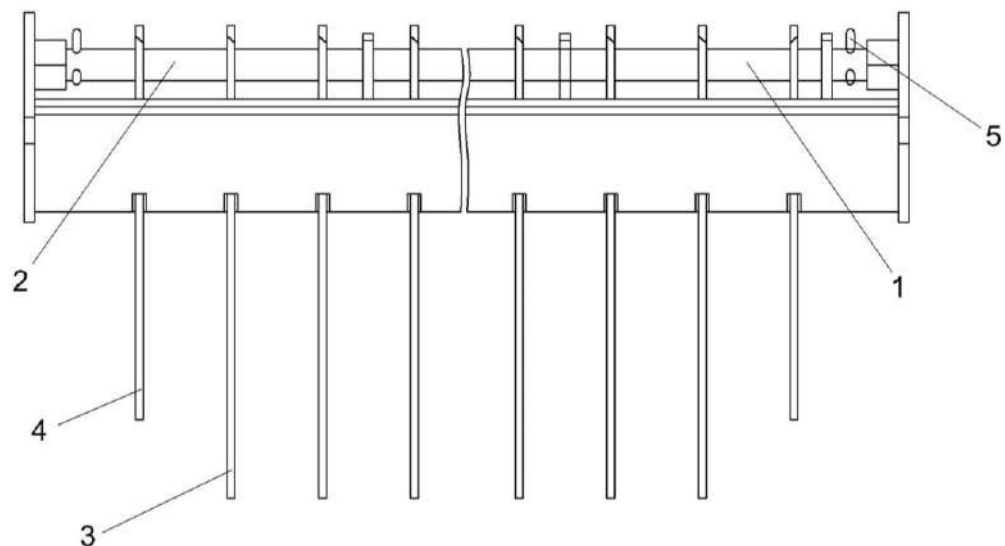


Рисунок 188 – Опора ножевая КЗК-1420-0290030

№ рис	№ поз	Обозначение	Наименование	Куда входит	
				Обозначение	Кол. на 1 сб. ед.
<b>ОПОРА НОЖЕВАЯ КЗК-1420-0290030 (рисунок 188)</b>					
188	1-5	КЗК-1420-0290030	Опора ножевая	КЗК-2124-0290000	1
	1	КЗК-1420-0290040	Каркас	КЗК-1420-0290030	1
	2	КЗК-1420-0290601	Ось	КЗК-1420-0290030	1
	3	КЗК 0290417	Нож	КЗК-1420-0290030	45
	4	КЗК 0290417-01	Нож	КЗК-1420-0290030	2
	5		Шплинт 3,2X20 – 397	КЗК-1420-0290030	4

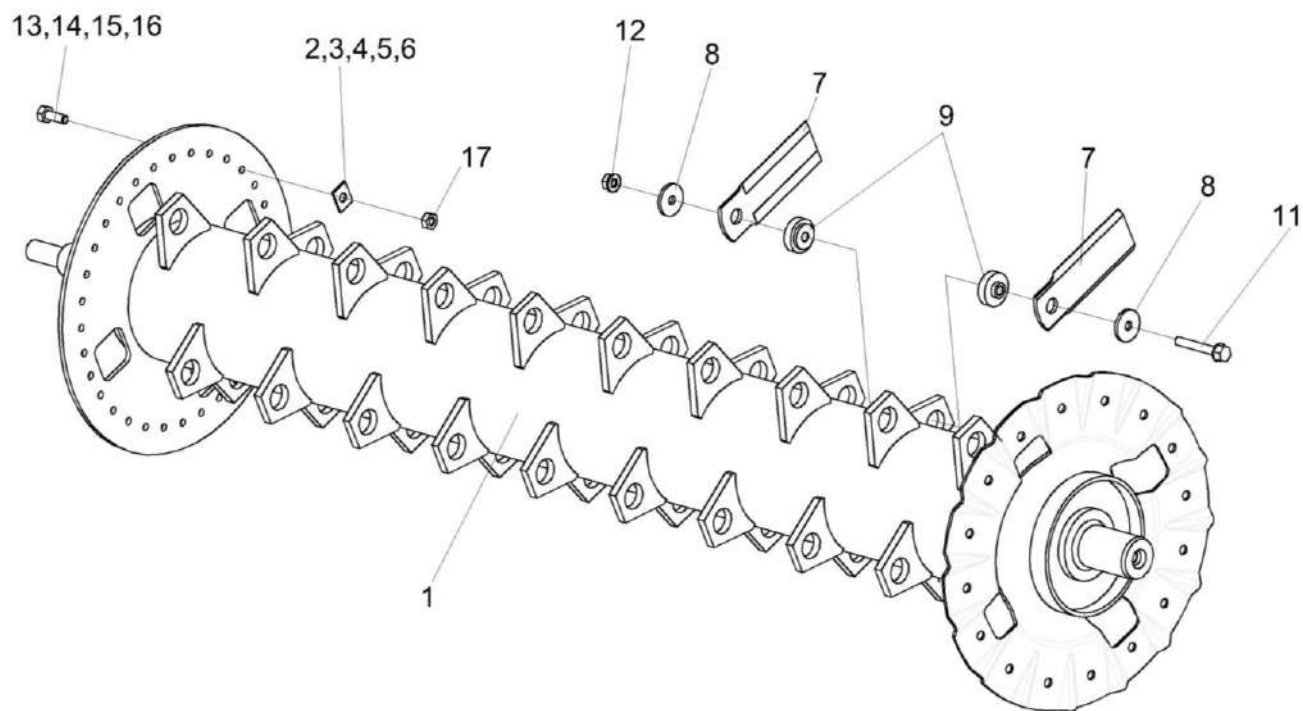


Рисунок 189 – Ротор измельчителя КЗК-16-1-0290140



КЗК-2124-1-0100000 КДС (Версия 03)

№ рис	№ поз	Обозначение	Наименование	Куда входит	
				Обозначение	Кол. на 1 сб. ед.
<b>РОТОР ИЗМЕЛЬЧИТЕЛЯ КЗК-1420-0290140 (рисунок 189)</b>					
<b>189</b>	1-17	КЗК-16-1-0290140	Ротор измельчителя	КЗК-2124-0290000	1
	1	КЗК-16-1-0290150	Вал ротора	КЗК-16-1-0290140	1
	2	КЗК-12-0290405	Грузик балансировочный	КЗК-16-1-0290140	5 наиб. кол.
	3	КЗК-12-0290405-01	Грузик балансировочный	КЗК-16-1-0290140	5 наиб. кол.
	4	КЗК-12-0290405-02	Грузик балансировочный	КЗК-16-1-0290140	5 наиб. кол.
	5	КЗК-12-0290405-03	Грузик балансировочный	КЗК-16-1-0290140	5 наиб. кол.
	6	КЗК-12-0290405-04	Грузик балансировочный	КЗК-16-1-0290140	5 наиб. кол.
	7	КЗК-10-0290416Б	Нож	КЗК-16-1-0290140	92
	8	КЗК-10-0290609А или КЗК-10-0290438	Шайба	КЗК-16-1-0290140	92
	9	КЗК-10-0290608А	Втулка	КЗК-16-1-0290140	92
	11		Болт DIN 6921-M10X1,25X65-30-10.9-A-A3G или Болт КЗК-10-0290611	КЗК-16-1-0290140	46

КЗК-2124-1-0100000 КДС (Версия 03)

№ рис	№ поз	Обозначение	Наименование	Куда входит	
				Обозначение	Кол. на 1 сб. ед.
189	12		Гайка DIN 6923 M10X1,25-8-A-A3G или Гайка КЗК 0290612	КЗК-16-1-0290140	46
	13		Болт М8-6х16 – 7796	КЗК-16-1-0290140	3 наиб. кол.
	14		Болт М8-6х20 – 7796	КЗК-16-1-0290140	5 наиб. кол.
	15		Болт М8-6х25 – 7796	КЗК-16-1-0290140	4 наиб. кол.
	16		Болт М8-6х30 – 7796	КЗК-16-1-0290140	4 наиб. кол.
	17		Гайка М8-6G – 5915	КЗК-16-1-0290140	7 наиб. кол.

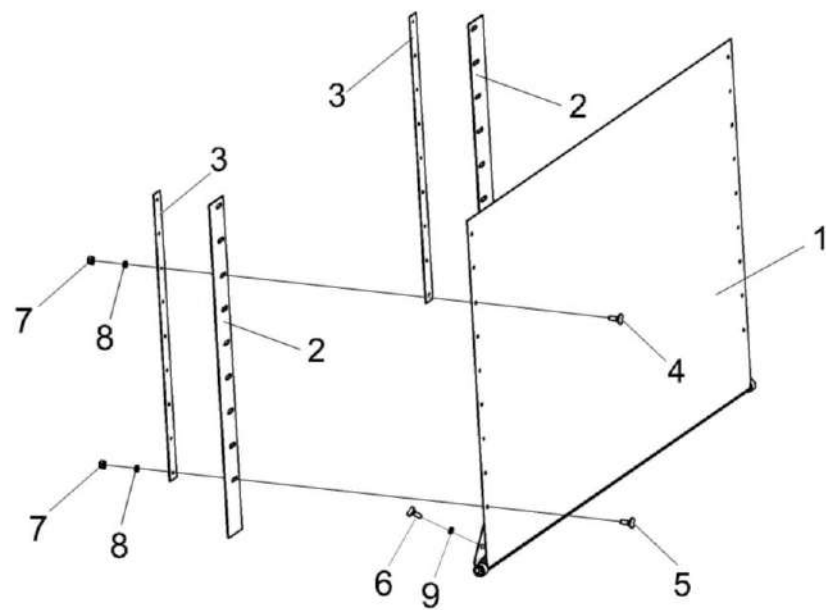


Рисунок 190 – Заслонка КЗК-16-1-0290160

КЗК-2124-1-0100000 КДС (Версия 03)

№ рис	№ поз	Обозначение	Наименование	Куда входит	
				Обозначение	Кол. на 1 сб. ед.
<b>ЗАСЛОНКА КЗК-16-1-0290160 (рисунок 190)</b>					
<b>190</b>	1-9	КЗК-16-1-0290160	Заслонка	КЗК-2124-0290500	1
	1	КЗК-16-1-0290380	Заслонка	КЗК-16-1-0290160	1
	2	КЗК-16-1-0290001	Уплотнение	КЗК-16-1-0290160	2
	3	КЗК-16-1-0290448	Прижим	КЗК-16-1-0290160	2
	4		Болт М6-6ех16 – 7802	КЗК-16-1-0290160	18
	5		Болт М6-6ех20 – 7802	КЗК-16-1-0290160	2
	6		Болт М8-6ех20 – 7798	КЗК-16-1-0290160	2
	7		Гайка М6-6G – 5915	КЗК-16-1-0290160	18
	8		Шайба 6Т 65Г – 6402	КЗК-16-1-0290160	18
9		Шайба 8Т 65Г – 6402	КЗК-16-1-0290160	2	

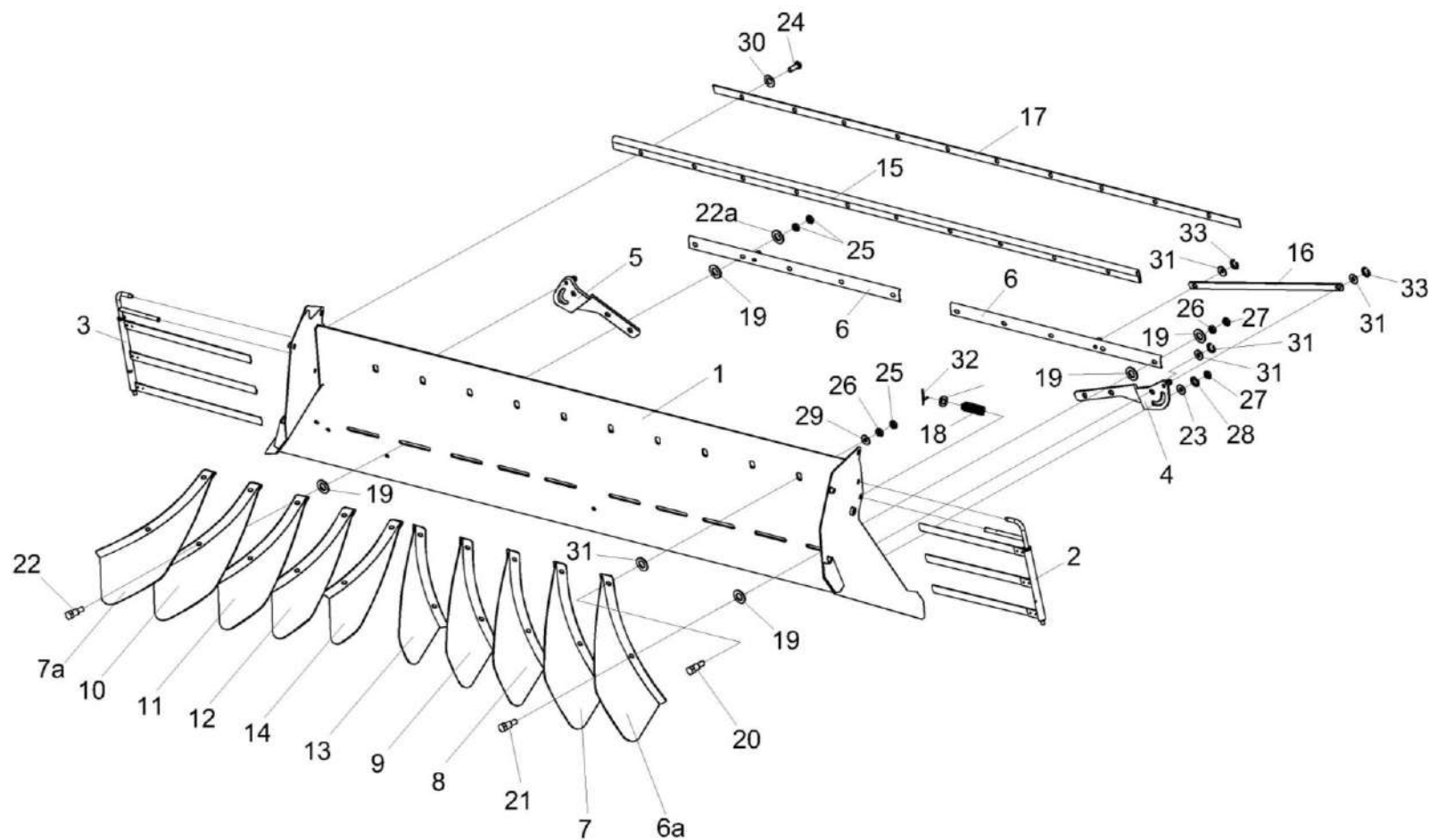


Рисунок 191 – Дефлектор КЗК-1420-0290020

КЗК-2124-1-0100000 КДС (Версия 03)

№ рис	№ поз	Обозначение	Наименование	Куда входит	
				Обозначение	Кол. на 1 сб. ед.
<b>ДЕФЛЕКТОР КЗК-1420-0290020 (рисунок 191)</b>					
<b>191</b>	1-33	КЗК-1420-0290020	Дефлектор	КЗК-2124-0290500	1
	1	КЗК-1420-0290050	Кожух	КЗК-1420-0290020	1
	2	КЗК-1420-0290100	Граблина	КЗК-1420-0290020	1
	3	КЗК-1420-0290100-01	Граблина	КЗК-1420-0290020	1
	4	КЗК-1420-0290210	Рукоятка	КЗК-1420-0290020	1
	5	КЗК-1420-0290210-01	Рукоятка	КЗК-1420-0290020	1
	6	КЗК-1420-0290220	Планка регулировочная	КЗК-1420-0290020	2
	6а	КЗК-1420-0290460	Лопатка	КЗК-1420-0290020	1
	7а	КЗК-1420-0290460-01	Лопатка	КЗК-1420-0290020	1
	7	КЗК-1420-0290470	Лопатка	КЗК-1420-0290020	1
	8	КЗК-1420-0290470-01	Лопатка	КЗК-1420-0290020	1
	9	КЗК-1420-0290470-02	Лопатка	КЗК-1420-0290020	1
	10	КЗК-1420-0290470-03	Лопатка	КЗК-1420-0290020	1
	11	КЗК-1420-0290470-04	Лопатка	КЗК-1420-0290020	1
	12	КЗК-1420-0290470-05	Лопатка	КЗК-1420-0290020	1
13	КЗК-1420-0290470-06	Лопатка	КЗК-1420-0290020	1	
14	КЗК-1420-0290470-07	Лопатка	КЗК-1420-0290020	1	
15	КЗК-1420-0290005	Уплотнение	КЗК-1420-0290020	1	

КЗК-2124-1-0100000 КДС (Версия 03)

№ рис	№ поз	Обозначение	Наименование	Куда входит	
				Обозначение	Кол. на 1 сб. ед.
191	16	КЗК-1420-0290486	Планка	КЗК-1420-0290020	2
	17	КЗК-1420-0290493	Планка	КЗК-1420-0290020	1
	18	КЗК 0290626	Пружина	КЗК-1420-0290020	2
	19	КЗК-12-0290002	Шайба	КЗК-1420-0290020	20
	20	КЗК-12-0290616	Болт специальный	КЗК-1420-0290020	10
	21	КЗК-12-0290617	Болт специальный	КЗК-1420-0290020	8
	22	КЗК-12-0290617-01	Болт специальный	КЗК-1420-0290020	2
	22а	КЗР 0119442	Шайба	КЗК-1420-0290020	2
	23	КЗР 0202682	Шайба	КЗК-1420-0290020	2
	24		Болт М6-6ех20 - 7798	КЗК-1420-0290020	14
	25		Гайка М10-6G.05 - 2526	КЗК-1420-0290020	22
	26		Гайка М10-6G.8 - 5915	КЗК-1420-0290020	18
	27		Гайка М12-6G.8 - 5915	КЗК-1420-0290020	2
	28		Шайба 12Т 65Г- 6402	КЗК-1420-0290020	2
	29		Шайба С 10.01 - 6958	КЗК-1420-0290020	18
	30		Шайба С.6.01 - 11371	КЗК-1420-0290020	14
	31		Шайба С.14.01 - 11371	КЗК-1420-0290020	18
	32		Шплинт 4х22 - 397	КЗК-1420-0290020	2
	33		Кольцо В15 - 13942	КЗК-1420-0290020	6

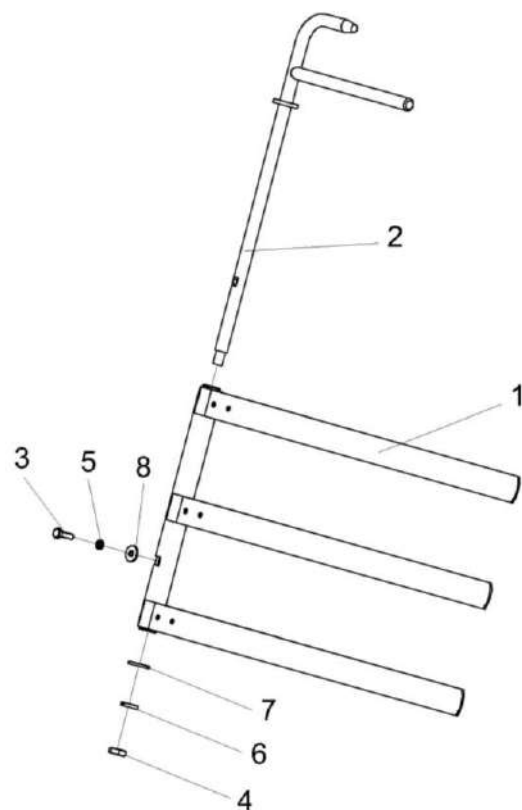


Рисунок 192 – Граблина КЗК-1420-0290100 и КЗК-1420-0290100-01



КЗК-2124-1-0100000 КДС (Версия 03)

№ рис	№ поз	Обозначение	Наименование	Куда входит		
				Обозначение	Кол. на 1 сб. ед.	
<b>ГРАБЛИНА КЗК-1420-0290100 И КЗК-1420-0290100-01 (рисунок 192)</b>						
<b>192</b>	1-8	КЗК-1420-0290100	Граблина	КЗК-1420-0290020	1	
	1-8	КЗК-1420-0290100-01	Граблина	КЗК-1420-0290020	1	
	1	КЗК-1420-0290120	Вилка	КЗК-1420-0290100	1	
	1	КЗК-1420-0290120-01	Вилка	КЗК-1420-0290100-01	1	
	2		КЗК 0290110	Кронштейн	КЗК-1420-0290100	1
					КЗК-1420-0290100-01	1
	3			Болт М6-6ех20 – 7798	КЗК-1420-0290100	1
					КЗК-1420-0290100-01	1
	4			Гайка М10-6G – 2526	КЗК-1420-0290100	1
					КЗК-1420-0290100-01	1
	5			Шайба 6Т 65Г – 6402	КЗК-1420-0290100	1
					КЗК-1420-0290100-01	1
	6			Шайба 10Т 65Г – 6402	КЗК-1420-0290100	1
					КЗК-1420-0290100-01	1
7			Шайба С.10.01 – 11371	КЗК-1420-0290100	1	
				КЗК-1420-0290100-01	1	
8			Шайба С 6.01 – 6958	КЗК-1420-0290100	1	
				КЗК-1420-0290100-01	1	

КЗК-2124-1-0100000 КДС (Версия 03)

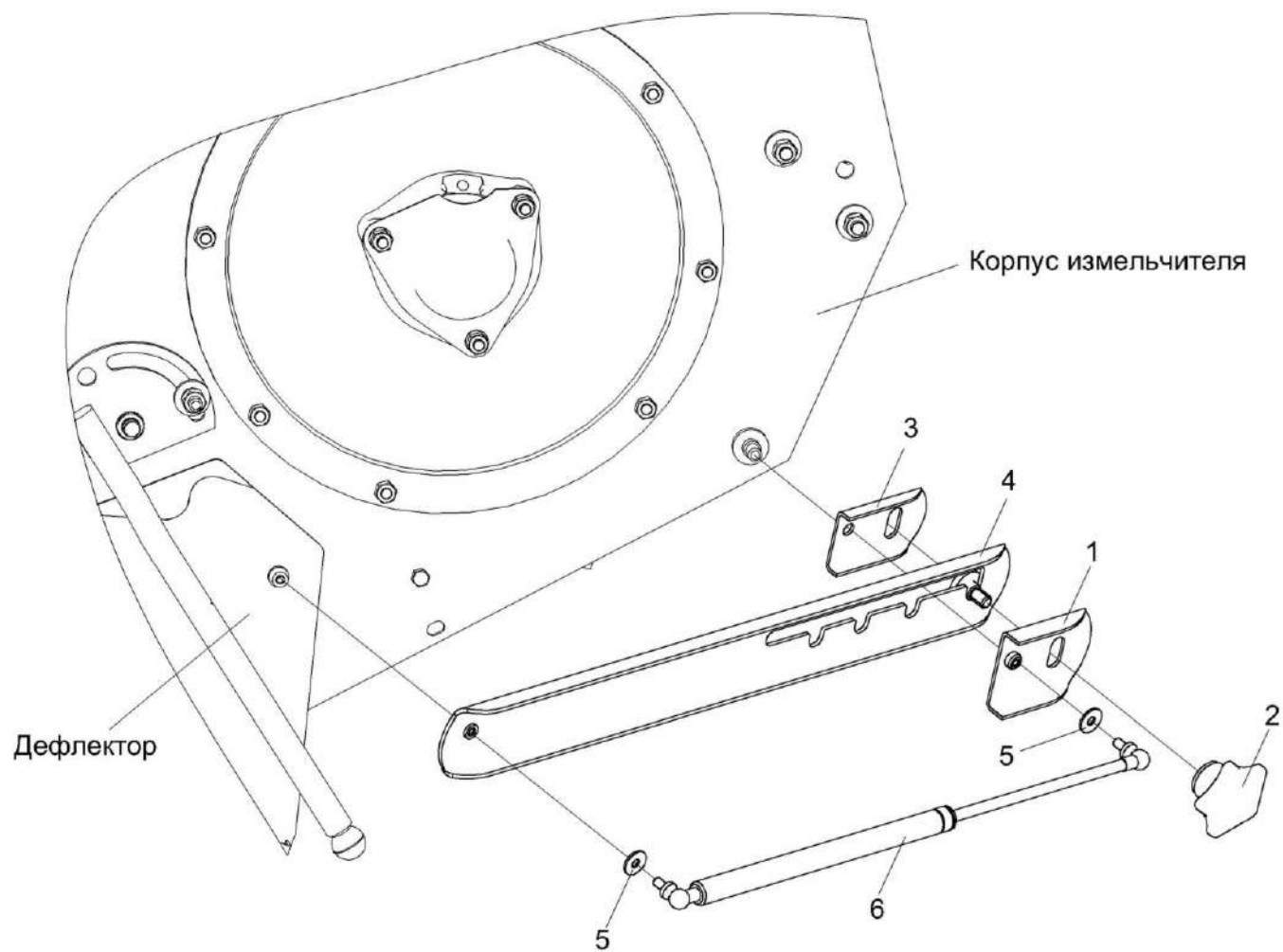


Рисунок 193 – Установка газовых пружин КЗК-3321-0290100 и КЗК-3321-0290100-01

КЗК-2124-1-0100000 КДС (Версия 03)

№ рис	№ поз	Обозначение	Наименование	Куда входит		
				Обозначение	Кол. на 1 сб. ед.	
<b>УСТАНОВКА ГАЗОВЫХ ПРУЖИН КЗК-3321-0290100 И КЗК-3321-0290100-01 (рисунок 193)</b>						
<b>193</b>	1-6	КЗК-3321-0290100	Установка газовых пружин	КЗК-2124-0290500	1	
	1-6	КЗК-3321-0290100-01	Установка газовых пружин	КЗК-2124-0290500	1	
	1	КЗК-1420-0290110	Скоба	КЗК-3321-0290100	1	
	1	КЗК-1420-0290110-01	Скоба	КЗК-3321-0290100-01	1	
	2			Ручка	КЗК-3321-0290100	1
					КЗК-3321-0290100-01	1
	3	КЗК-1420-0290451	Скоба	КЗК-3321-0290100	1	
	3	КЗК-1420-0290451-02	Скоба	КЗК-3321-0290100-01	1	
	4	КЗК-3321-0290452	Полоз	КЗК-3321-0290100	1	
	4	КЗК-3321-0290452-01	Полоз	КЗК-3321-0290100-01	1	
	5			Шайба С 8.01 – 6958	КЗК-3321-0290100	2
					КЗК-3321-0290100-01	2
	6			Пружина газовая 11.6308010-70	КЗК-3321-0290100	1
КЗК-3321-0290100-01					1	

КЗК-2124-1-0100000 КДС (Версия 03)

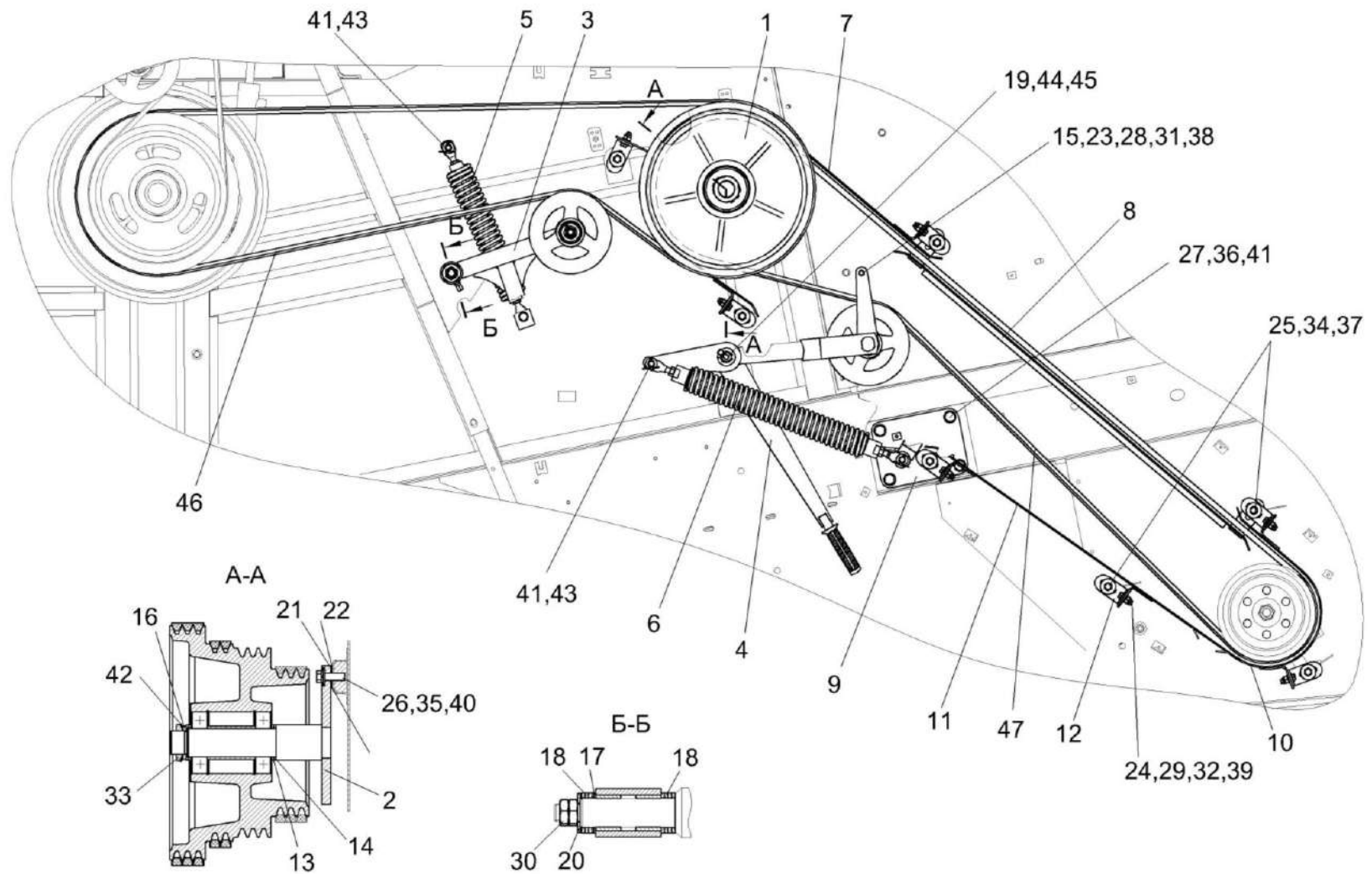


Рисунок 194 – Установка привода соломоизмельчителя КЗК-14-0290400В

КЗК-2124-1-0100000 КДС (Версия 03)

№ рис	№ поз	Обозначение	Наименование	Куда входит	
				Обозначение	Кол. на 1 сб. ед.
<b>УСТАНОВКА ПРИВОДА СОЛОМОИЗМЕЛЬЧИТЕЛЯ КЗК-14-0290400В (рисунок 194)</b>					
<b>194</b>	1-47	КЗК-14-0290400В	Установка привода соломоизмельчителя	КЗК-2124-0290500	1
	1	КЗК-14-0290440	Контрпривод	КЗК-14-0290400В	1
	2	КЗК-14-0290450А	Опора	КЗК-14-0290400В	1
	3	КЗК-14-0290480	Рычаг	КЗК-14-0290400В	1
	4	КЗК-14-0290850А	Рычаг	КЗК-14-0290400В	1
	5	КЗК-14-0290770А	Пружина	КЗК-14-0290400В	1
	6	КЗК-14-0290800А	Пружина	КЗК-14-0290400В	1
	7	КЗК-14-0290830А	Щиток	КЗК-14-0290400В	1
	8	КЗК-14-0290840А	Щиток	КЗК-14-0290400В	1
	9	КЗК-16-1-0290980	Опора	КЗК-14-0290400В	1
	10	КЗК-14-0290880	Щиток	КЗК-14-0290400В	1
	11	КЗК-14-0290890	Щиток	КЗК-14-0290400В	1
	12	КЗК-14-0290427А	Кронштейн	КЗК-14-0290400В	7
	13	КЗК-14-0290454	Шайба	КЗК-14-0290400В	2
	14	КЗК-14-0290454-01	Шайба	КЗК-14-0290400В	4
15	КЗК-14-0290806	Втулка	КЗК-14-0290400В	1	

Наиб. кол.

Наиб. кол.

КЗК-2124-1-0100000 КДС (Версия 03)

№ рис	№ поз	Обозначение	Наименование	Куда входит	
				Обозначение	Кол. на 1 сб. ед.
194	16	КЗК-14-0290852	Шайба	КЗК-14-0290400В	1
	17	КЗК-14-0212454	Шайба	КЗК-14-0290400В	2
	18	КЗК-14-0212454-01	Шайба	КЗК-14-0290400В	7
	19	КИЛ 0106482	Шайба	КЗК-14-0290400В	11 Наиб. кол.
	20	КСН 0114402-01	Шайба	КЗК-14-0290400В	1
	21	КСН 0100418	Прокладка регулировочная	КЗК-14-0290400В	4 Наиб. кол.
	22	КСН 0100418-01	Прокладка регулировочная	КЗК-14-0290400В	4 Наиб. кол.
	23		Болт М8-6ех90 – 7796	КЗК-14-0290400В	1
	24		Болт М10-6ех30 – 7796	КЗК-14-0290400В	14
	25		Болт М12-6ех60 – 7796	КЗК-14-0290400В	7
	26		Болт М14-6ех45 – 7796	КЗК-14-0290400В	4
	27		Болт М16-6ех45 – 7796	КЗК-14-0290400В	4
	28		Гайка М8-6G – 2526	КЗК-14-0290400В	1
	29		Гайка М10-6G – 2526	КЗК-14-0290400В	14
	30		Гайка М20Х1,5-6G – 2526	КЗК-14-0290400В	2
	31		Гайка М8-6G – 5915	КЗК-14-0290400В	1
	32		Гайка М10-6G – 5915	КЗК-14-0290400В	14

КЗК-2124-1-0100000 КДС (Версия 03)

№ рис	№ поз	Обозначение	Наименование	Куда входит	
				Обозначение	Кол. на 1 сб. ед.
194	33		Гайка М42Х1,5-6Н – 11871	КЗК-14-0290400В	1
	34		Шайба 12 65Г – 6402	КЗК-14-0290400В	7
	35		Шайба 14 65Г – 6402	КЗК-14-0290400В	4
	36		Шайба 16 65Г – 6402	КЗК-14-0290400В	4
	37		Шайба С 12.01 – 6958	КЗК-14-0290400В	35
	38		Шайба С.8.01 – 11371	КЗК-14-0290400В	1
	39		Шайба С.10.01 – 11371	КЗК-14-0290400В	28
	40		Шайба С.14.01 – 11371	КЗК-14-0290400В	4
	41		Шайба С.16.01 – 11371	КЗК-14-0290400В	8
	42		Шайба 42.01 – 11872	КЗК-14-0290400В	1
	43		Шплинт 4х32 – 11872	КЗК-14-0290400В	4
	44		Кольцо В25 – 13942	КЗК-14-0290400В	1
	45		Штуцер угловой ST WE 6-LL M10X1,0КС 223-13021-3	КЗК-14-0290400В	1
	46		Ремень 3 НВ ВР 4062 VKA или Ремень 3 НВ ВР 4062 "К" А	КЗК-14-0290400В	1
	47		Ремень 2 НВ ВР 4250 "К"	КЗК-14-0290400В	1

КЗК-2124-1-0100000 КДС (Версия 03)

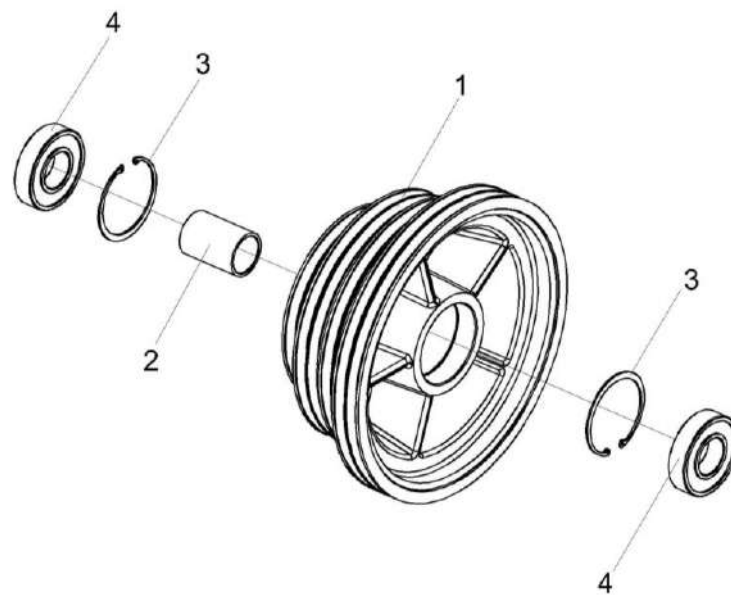


Рисунок 195 – Контрпривод КЗК-14-0290440

№ рис	№ поз	Обозначение	Наименование	Куда входит	
				Обозначение	Кол. на 1 сб. ед.
<b>КОНТРПРИВОД КЗК-14-0290440 (рисунок 195)</b>					
<b>195</b>	1-4	КЗК-14-0290440	Контрпривод	КЗК-14-0290400В	1
	1	КЗК-14-0290113	Шкив	КЗК-14-0290440	1
	2	КЗК-14-0290811-01	Втулка	КЗК-14-0290440	1
	3		Кольцо В110 – 13943	КЗК-14-0290440	2
	4		Подшипник 180310 – 8882	КЗК-14-0290440	2



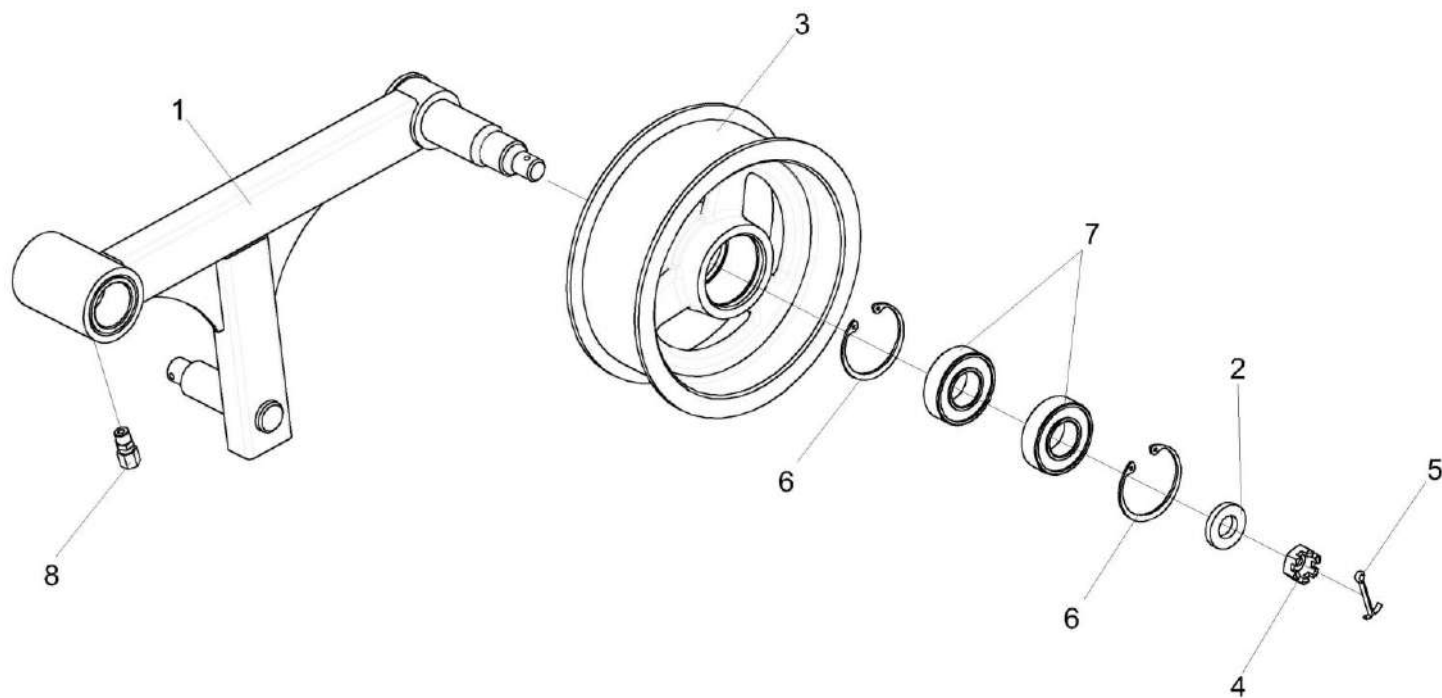


Рисунок 196 – Рычаг КЗК-14-0290480

КЗК-2124-1-0100000 КДС (Версия 03)

№ рис	№ поз	Обозначение	Наименование	Куда входит	
				Обозначение	Кол. на 1 сб. ед.
<b>РЫЧАГ КЗК-14-0290480 (рисунок 196)</b>					
<b>196</b>	1-8	КЗК-14-0290480	Рычаг	КЗК-14-0290400В	1
	1	КЗК-14-0290680	Рычаг	КЗК-14-0290480	1
	2	КВС-1-0148627	Шайба	КЗК-14-0290480	1
	3	КПР 6105101	Ролик	КЗК-14-0290480	1
	4		Гайка М16-6G – 5935 или Гайка М16-6G – 5919 или Гайка DIN 937-M16-17H-A-A3G	КЗК-14-0290480	1
	5		Шплинт 4X32 – 397	КЗК-14-0290480	1
	6		Кольцо В52 – 13943	КЗК-14-0290480	2
	7		Подшипник 6205-2RSH или Подшипник 6205-2RSR или Подшипник 6205EE или Подшипник 6205LLU/5K или Подшипник 6205DDU	КЗК-14-0290480	2
8		Штуцер прямой ST GE 6-LL M10X1,0KC 223-12271-7	КЗК-14-0290480	1	

КЗК-2124-1-0100000 ҚДС (Версия 03)

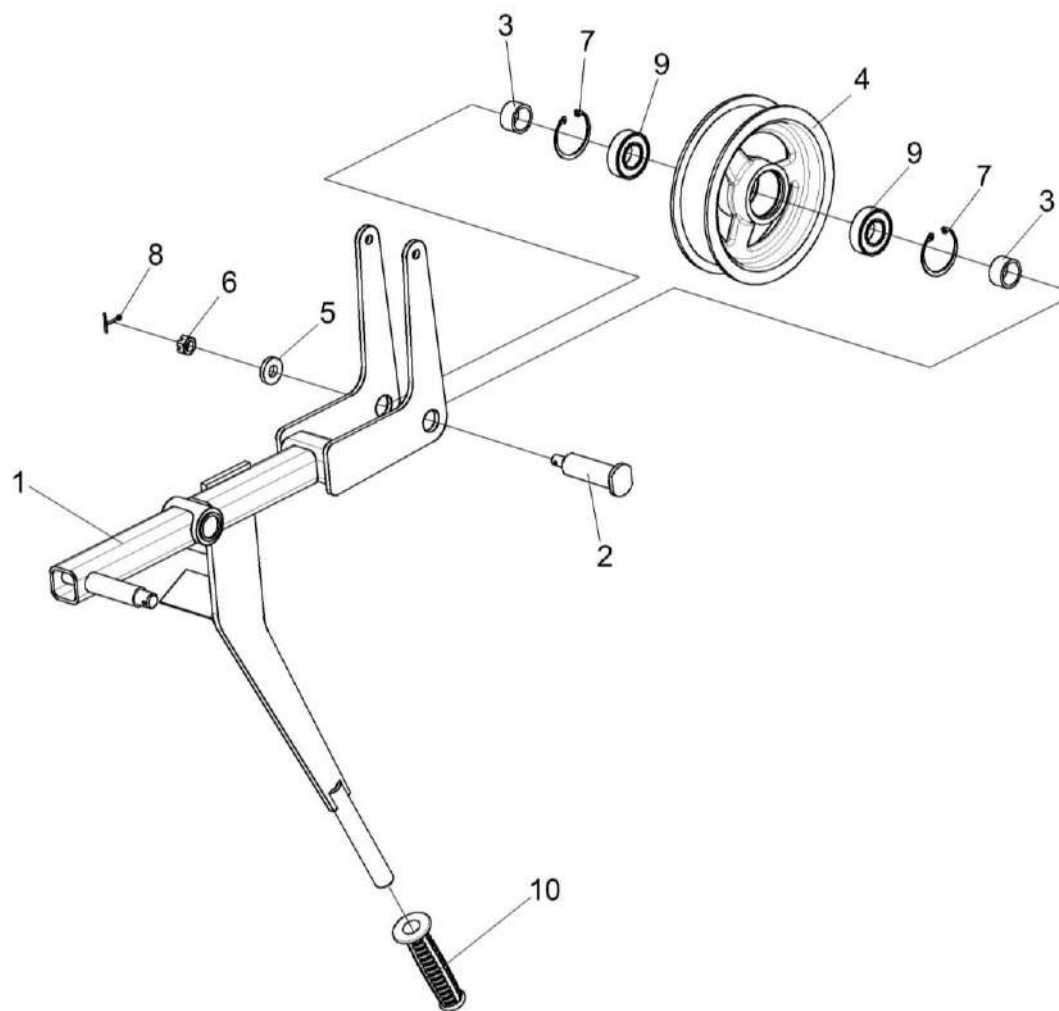


Рисунок 197 – Рычаг КЗК-14-0290850А

КЗК-2124-1-0100000 ҚДС (Версия 03)

№ рис	№ поз	Обозначение	Наименование	Куда входит	
				Обозначение	Кол. на 1 сб. ед.
<b>РЫЧАГ КЗК-14-0290850А (рисунок 197)</b>					
<b>197</b>	1-10	КЗК-14-0290850А	Рычаг	КЗК-14-0290400В	1
	1	КЗК-14-0290860А	Рычаг	КЗК-14-0290850А	1
	2	КЗК-14-0290658	Ось	КЗК-14-0290850А	1
	3	КЗК-14-0290858	Втулка	КЗК-14-0290850А	2
	4	КПР 6106101	Ролик	КЗК-14-0290850А	1
	5	ПКК 0100411А	Шайба	КЗК-14-0290850А	1
	6		Гайка М12-6G – 5919	КЗК-14-0290850А	1
	7		Кольцо В52 – 13943	КЗК-14-0290850А	2
	8		Шплинт 3,2x25 – 397	КЗК-14-0290850А	1
	9		Подшипник 180205 – 8882	КЗК-14-0290850А	2
	10		Рукоятка руля левая 3.115-34120	КЗК-14-0290850А	1

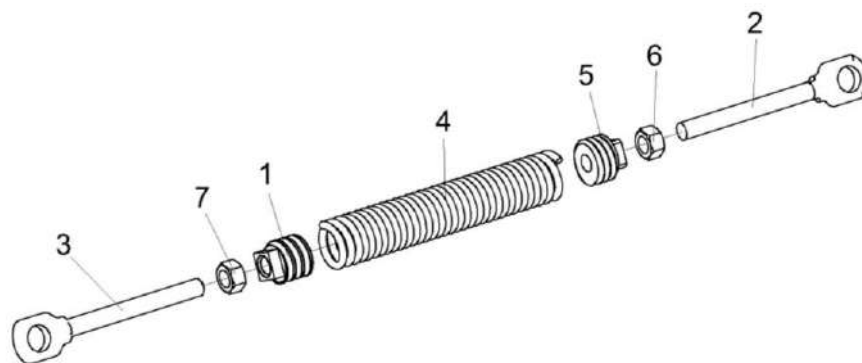


Рисунок 198 – Пружина КЗК-14-0290770А

№ рис	№ поз	Обозначение	Наименование	Куда входит	
				Обозначение	Кол. на 1 сб. ед.
<b>ПРУЖИНА КЗК-14-0290770А (рисунок 198)</b>					
<b>198</b>	1-7	КЗК-14-0290770А	Пружина	КЗК-14-0290400В	1
	1	КЗК 0221111-01	Пробка	КЗК-14-0290770А	1
	2	КЗР 0202673	Зацеп	КЗК-14-0290770А	1
	3	КЗР 0202673-01	Зацеп	КЗК-14-0290770А	1
	4	КЗК-12-3-0220601	Пружина	КЗК-14-0290770А	1
	5	КЗК 0221111	Пробка	КЗК-14-0290770А	1
	6		Гайка М12-6G.8 – 5915	КЗК-14-0290770А	1
	7		Гайка М12-LH-6G.8 - 5915	КЗК-14-0290770А	1

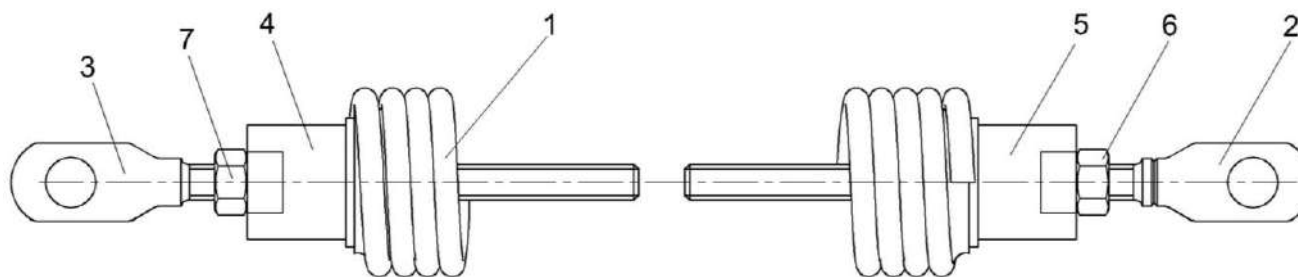


Рисунок 199 – Пружина КЗК-14-0290800А

№ рис	№ поз	Обозначение	Наименование	Куда входит	
				Обозначение	Кол. на 1 сб. ед.
<b>ПРУЖИНА КЗК-14-0290800А (рисунок 199)</b>					
<b>199</b>	1-7	КЗК-14-0290800А	Пружина	КЗК-14-0290400В	1
	1	КЗК-10-0100601	Пружина	КЗК-14-0290800А	1
	2	КЗР 0221606А-06	Зацеп	КЗК-14-0290800А	1
	3	КЗР 0221606А-07	Зацеп	КЗК-14-0290800А	1
	4	ПКК 0108115	Пробка	КЗК-14-0290800А	1
	5	ПКК 0108115-03	Пробка	КЗК-14-0290800А	1
	6		Гайка М12-6G - 5915	КЗК-14-0290800А	1
7		Гайка М12-LH-6G - 5915	КЗК-14-0290800А	1	

КЗК-2124-1-0100000 КДС (Версия 03)

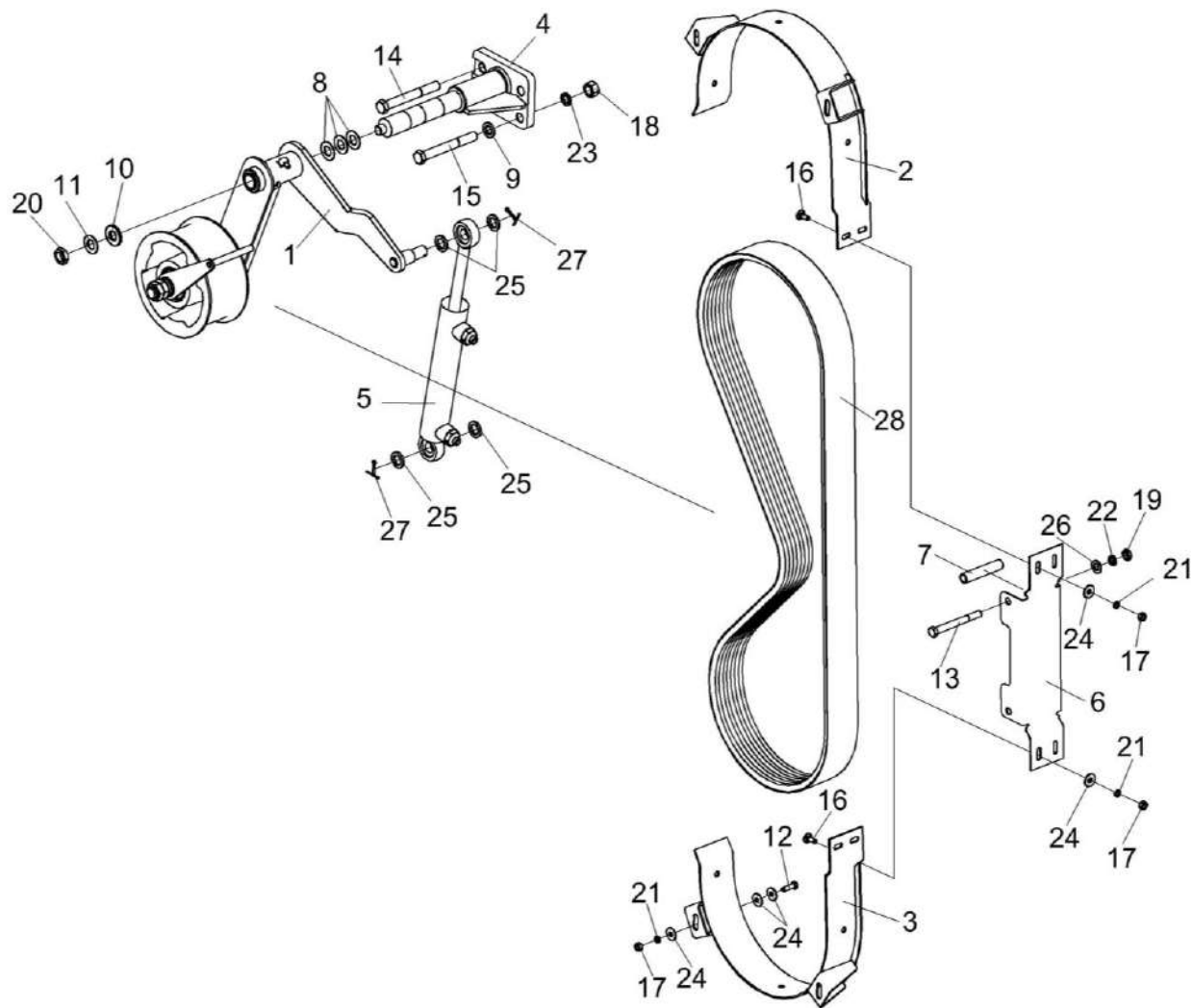


Рисунок 200 – Установка первой ступени привода соломоизмельчителя КЗК-16-1-0290900А

КЗК-2124-1-0100000 КДС (Версия 03)

№ рис	№ поз	Обозначение	Наименование	Куда входит	
				Обозначение	Кол. на 1 сб. ед.
<b>УСТАНОВКА ПЕРВОЙ СТУПЕНИ ПРИВОДА СОЛОМОИЗМЕЛЬЧИТЕЛЯ КЗК-16-1-0290900А (рисунок 200)</b>					
<b>200</b>	1-28	КЗК-16-1-0290900А	Установка первой ступени привода соломоизмельчителя	КЗК-2124-0290500	1
	1	КЗК-16-3-0290930	Рычаг	КЗК-16-1-0290900А	1
	2	КЗК-16-1-0290950	Щиток	КЗК-16-1-0290900А	1
	3	КЗК-16-1-0290960	Щиток	КЗК-16-1-0290900А	1
	4	КЗК-16-3-0290970А	Опора	КЗК-16-1-0290900А	1
	5	КЗК-16-1-0609510	Гидроцилиндр	КЗК-16-1-0290900А	1
	6	КЗК-16-1-0290403	Щиток	КЗК-16-1-0290900А	1
	7	КЗК-16-1-0290801	Втулка	КЗК-16-1-0290900А	2
	8	ПКК 0190408	Шайба	КЗК-16-1-0290900А	11 Наиб.кол.
	9	КСН 0100636-02	Шайба	КЗК-16-1-0290900А	4
	10	КСН 0114402-01	Шайба	КЗК-16-1-0290900А	1
	11	ПКК 0117435	Шайба	КЗК-16-1-0290900А	1
	12		Болт М8-6ех30 – 7796	КЗК-16-1-0290900А	4
	13		Болт М12-6ех110 – 7796	КЗК-16-1-0290900А	2
	14		Болт М16-6ех120 – 7796	КЗК-16-1-0290900А	1



КЗК-2124-1-0100000 КДС (Версия 03)

№ рис	№ поз	Обозначение	Наименование	Куда входит	
				Обозначение	Кол. на 1 сб. ед.
200	15		Болт М16-6ех130 – 7796	КЗК-16-1-0290900А	3
	16		Болт М8-6ех20 – 7802	КЗК-16-1-0290900А	4
	17		Гайка М8-6G – 5915	КЗК-16-1-0290900А	8
	18		Гайка М16-6G – 5915	КЗК-16-1-0290900А	4
	19		Гайка М12-6G – 5916	КЗК-16-1-0290900А	2
	20		Гайка М18х1,5-6G – 5916	КЗК-16-1-0290900А	1
	21		Шайба 8 65Г – 6402	КЗК-16-1-0290900А	8
	22		Шайба 12 65Г – 6402	КЗК-16-1-0290900А	2
	23		Шайба 16 65Г – 6402	КЗК-16-1-0290900А	4
	24		Шайба С 8.01 – 6958	КЗК-16-1-0290900А	35
					Наиб.кол.
	25		Шайба 20.01 – 9649	КЗК-16-1-0290900А	4
	26		Шайба С 12.01 – 11371	КЗК-16-1-0290900А	2
	27		Шплинт 4х32 – 397	КЗК-16-1-0290900А	2
28		Ремень 4 НВ ВР 2565 VKA	КЗК-16-1-0290900А	1	

КЗК-2124-1-0100000 ҚДС (Версия 03)

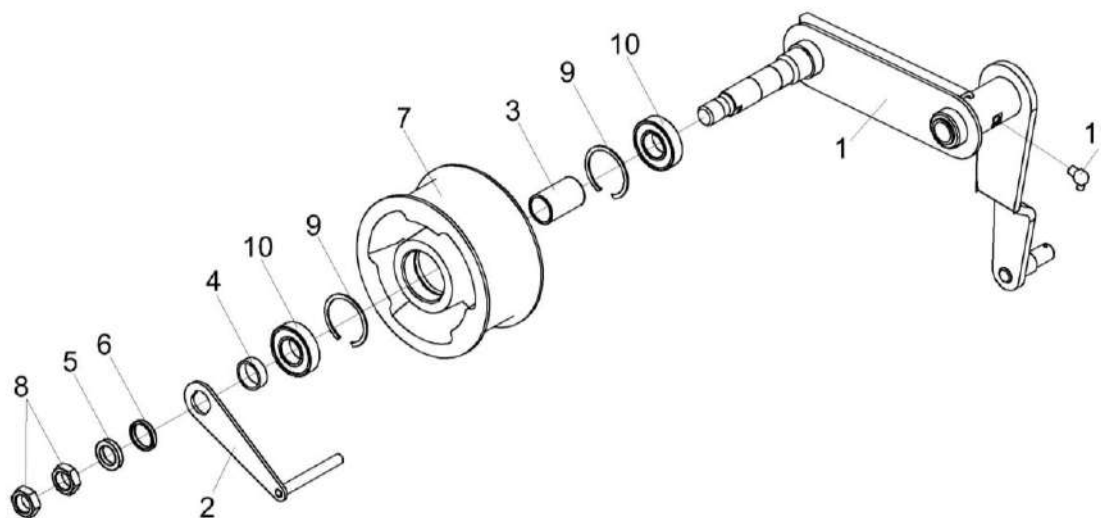


Рисунок 201 – Рычаг КЗК-16-3-0290930

КЗК-2124-1-0100000 ҚДС (Версия 03)

№ рис	№ поз	Обозначение	Наименование	Куда входит	
				Обозначение	Кол. на 1 сб. ед.
<b>РЫЧАГ КЗК-16-3-0290930 (рисунок 201)</b>					
<b>201</b>	1-11	КЗК-16-3-0290930	Рычаг	КЗК-16-1-0290900А	1
	3,7,9,10	КЗК-8А-2-0222140	Ролик	КЗК-16-3-0290930	1
	1	КЗК-16-1-0290940	Рычаг	КЗК-16-3-0290930	1
	2	КЗК-12А-1-0125040	Серьга	КЗК-16-3-0290930	1
	3	КЗК-8А-2-0222803	Втулка	КЗК-8А-2-0222140	1
	4	КЗК 0220803-03	Втулка	КЗК-16-3-0290930	1
	5	КЗР 0202412Б	Шайба	КЗК-16-3-0290930	1
	6	КСН 0100647	Шайба	КЗК-16-3-0290930	1
	7	КИЛ 0810102-04	Ролик	КЗК-8А-2-0222140	1
	8		Гайка М24х2-6G.05 – 2526	КЗК-16-3-0290930	2
	9		Кольцо В72 – 13941 или Кольцо В72 – 13943	КЗК-8А-2-0222140	2
10		Подшипник 6306-2RS1/С3 или Подшипник 6306-2RSR-С3	КЗК-8А-2-0222140	2	
11		Штуцер угловой ST WE 6-LL М10х1,0КС 223-13021-3	КЗК-16-3-0290930	1	

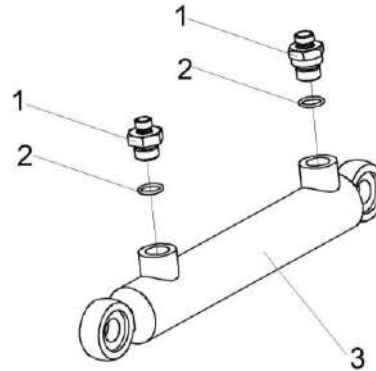


Рисунок 202 – Гидроцилиндр КЗК-16-1-0609510

№ рис	№ поз	Обозначение	Наименование	Куда входит	
				Обозначение	Кол. на 1 сб. ед.
<b>ГИДРОЦИЛИНДР КЗК-16-1-0609510 (рисунок 202)</b>					
<b>202</b>	1-3	КЗК-16-1-0609510	Гидроцилиндр	КЗК-16-1-0290900А	1
	1	ПКК 0113657	Штуцер	КЗК-16-1-0609510	2
	2		Кольцо 017-021-25-2-2 18829/9833	КЗК-16-1-0609510	2
	3		Гидроцилиндр КГЦ 886.25-18-160	КЗК-16-1-0609510	1

КЗК-2124-1-0100000 ҚДС (Версия 03)

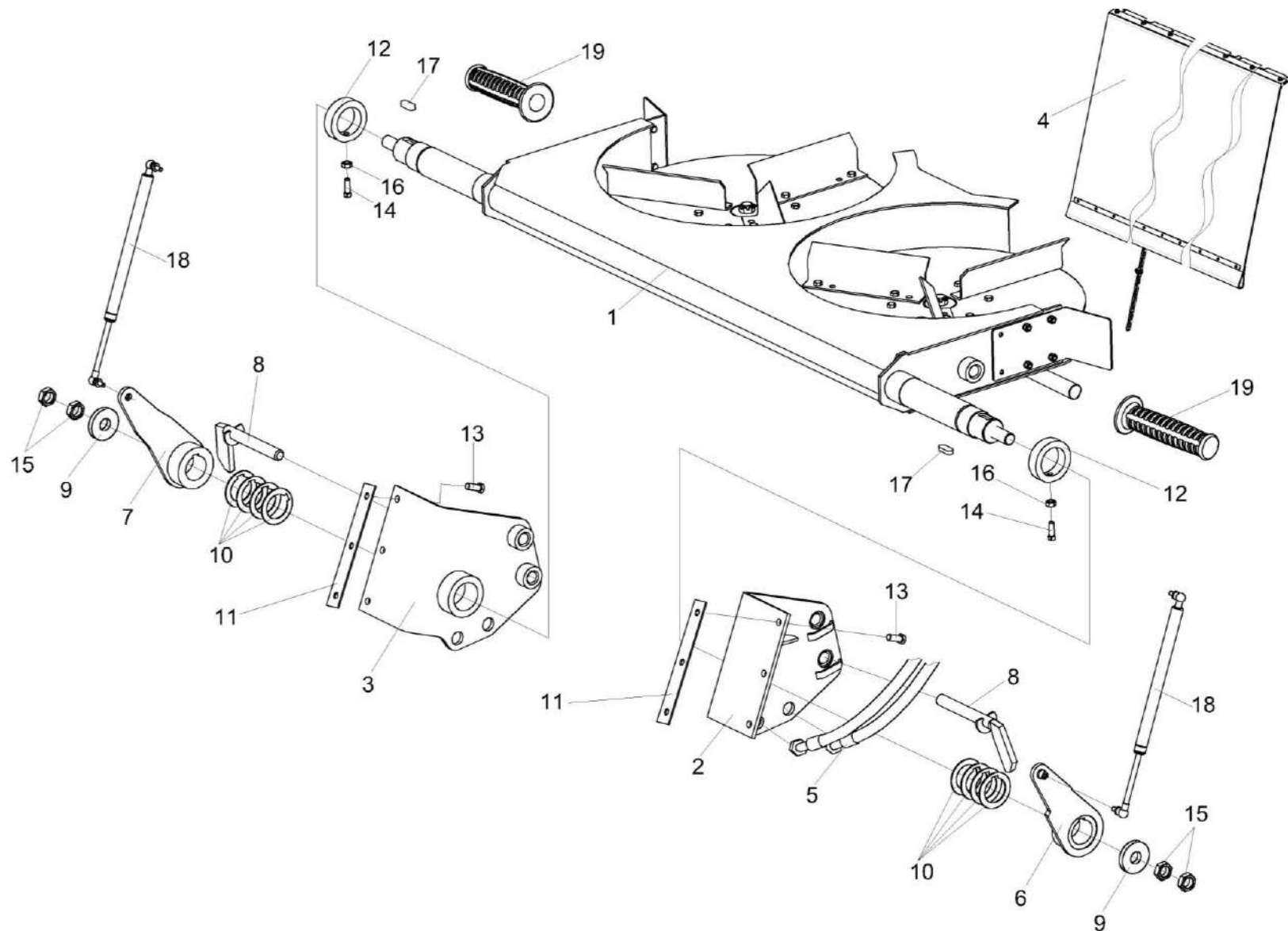


Рисунок 203 – Установка половоразбрасывателя КЗК-2124-0291100

КЗК-2124-1-0100000 КДС (Версия 03)

№ рис	№ поз	Обозначение	Наименование	Куда входит	
				Обозначение	Кол. на 1 сб.ед.
<b>УСТАНОВКА ПЛОВОРАЗБРАСЫВАТЕЛЯ КЗК-2124-0291100 (рисунок 203)</b>					
<b>203</b>	1-19	КЗК-2124-0291100	Установка половоразбрасывателя	КЗК-2124-1-0100000	1
				КЗК-2124-1-0100000-01	1
				КЗК-2124-1-0100000-02	1
	1	КЗК-2124-0291000	Половоразбрасыватель	КЗК-2124-0291100	1
	2	КЗК-2124-0291050	Подвеска	КЗК-2124-0291100	1
	3	КЗК-2124-0291050-01	Подвеска	КЗК-2124-0291100	1
	4	КЗК-2124-0292740	Фартук	КЗК-2124-0291100	1
	5	КЗК-2124-1-0612020	Гидросистема половоразбрасывателя	КЗК-2124-0291100	1
	6	КЗК-13-0291120	Рычаг	КЗК-2124-0291100	1
	7	КЗК-13-0291120-01	Рычаг	КЗК-2124-0291100	1
	8	КЗК-9-1500060А	Палец	КЗК-2124-0291100	2
	9	КЗК-13-0291417	Шайба	КЗК-2124-0291100	2
	10	КЗК-12-0291418	Шайба	КЗК-2124-0291100	12
	11	КЗК-2124-0292413	Пластина	КЗК-2124-0291100	2
12	КЗК-12-0291607	Втулка	КЗК-2124-0291100	2	
13		Болт М12-6ех30 – 7796	КЗК-2124-0291100	6	
14		Винт В.М10-6ех30.22Н – 1485	КЗК-2124-0291100	2	

КЗК-2124-1-0100000 КДС (Версия 03)

№ рис	№ поз	Обозначение	Наименование	Куда входит	
				Обозначение	Кол. на 1 сб.ед.
203	15		Гайка М24х2-6G – 2526	КЗК-2124-0291100	4
	16		Гайка М10-6G – 5915	КЗК-2124-0291100	2
	17		Шпонка 14х9х36 – 23360	КЗК-2124-0291100	2
	18		Пружина газовая 11.6308010-70	КЗК-2124-0291100	2
	19		Рукоятка руля левая 3.115-34120	КЗК-2124-0291100	2

КЗК-2124-1-0100000 ҚДС (Версия 03)

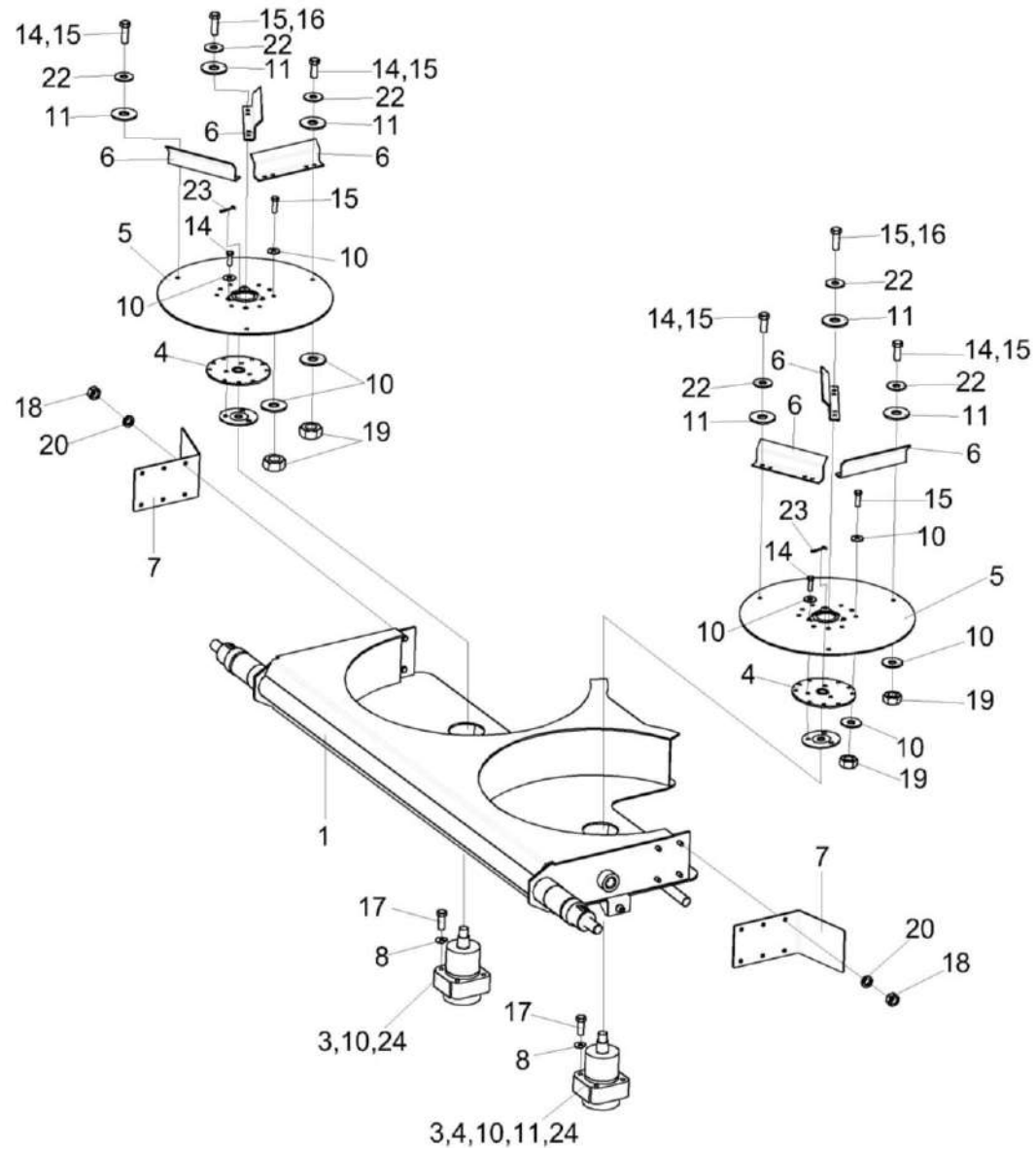


Рисунок 204 – Половоразбрасыватель КЗК-2124-0291000



КЗК-2124-1-0100000 КДС (Версия 03)

№ рис	№ поз	Обозначение	Наименование	Куда входит	
				Обозначение	Кол. на 1 сб.ед.
<b>ПОЛОВОРАЗБРАСЫВАТЕЛЬ КЗК-2124-0291000 (рисунок 204)</b>					
<b>204</b>	1-24	КЗК-2124-0291000	Половоразбрасыватель	КЗК-2124-0291100	1
	4-6,9-11,14-16,19,21,22	КЗК-3219-0292080	Диск левый	КЗК-2124-0291000	1
	4-6,9-11,14-16,19,21,22	КЗК-3219-0292070	Диск правый	КЗК-2124-0291000	1
	3,10,24	КЗК-12А-12-0612100	Гидромотор	КЗК-2124-0291000	1
	3,4,10,11,24	КЗК-12А-12-0612100-01	Гидромотор	КЗК-2124-0291000	1
	1	КЗК-2124-0291020А	Рама	КЗК-2124-0291000	1
	2	ГШТ 6012240-05 или Штуцер GE18LREDOMDCF или Штуцер TS 92 GG-18 LR или Штуцер 0784242000	Штуцер	КЗК-12А-12-0612100	2
				КЗК-12А-12-0612100-01	2
	3	ГШТ 6014240-02 или Штуцер GE10LREDOMDCF или Штуцер TS 92 GG-10 LR или Штуцер 0784212000	Штуцер	КЗК-12А-12-0612100-01	1
	4	КЗК-3219-0292424	Фланец	КЗК-3219-0292080	1
КЗК-3219-0292070				1	
5	КЗК-3219-0292433	Диск	КЗК-3219-0292080	1	
			КЗК-3219-0292070	1	

КЗК-2124-1-0100000 КДС (Версия 03)

№ рис	№ поз	Обозначение	Наименование	Куда входит	
				Обозначение	Кол. на 1 сб.ед.
204	6	КЗК-13-0291412	Планка	КЗК-3219-0292080 КЗК-3219-0292070	3 3
	7	КЗК-13-0291415	Планка	КЗК-2124-0291000	2
	8	КЗР 0119442	Шайба	КЗК-2124-0291000	8
	9	КЗК-3219-0292636	Фланец	КЗК-3219-0292080 КЗК-3219-0292070	1 1
	10	КЗК-14-0202674	Шайба	КЗК-3219-0292080 КЗК-3219-0292070	15 15
	11	КСН 0100665	Шайба	КЗК-3219-0292080 КЗК-3219-0292070	6 6
	12	ЗПГ 0600001-06	Заглушка	КЗК-12А-12-0612100 КЗК-12А-12-0612100-01	2
	13	ЗПГ 0600001-01	Заглушка	КЗК-12А-12-0612100-01	1
	14		Болт М10-6ех25 – 7796	КЗК-3219-0292080 КЗК-3219-0292070	6 6
	15		Болт М10-6ех30 – 7796	КЗК-3219-0292080 КЗК-3219-0292070	12 12
	16		Болт М10-6ех35 – 7796	КЗК-3219-0292080 КЗК-3219-0292070	3 3
	17		Болт М10-6ех35– 7798	КЗК-2124-0291000	8
	18		Гайка М8-6G – 5915	КЗК-2124-0291000	8

КЗК-2124-1-0100000 КДС (Версия 03)

№ рис	№ поз	Обозначение	Наименование	Куда входит	
				Обозначение	Кол. на 1 сб.ед.
204	19		Гайка М10-6G – 5915	КЗК-3219-0292080	12
				КЗК-3219-0292070	12
	20		Шайба 8Т 65Г – 6402	КЗК-2124-0291000	8
	21		Шайба 10Т 65Г – 6402	КЗК-3219-0292080	12
				КЗК-3219-0292070	12
	22		Шайба С.10.01 – 11371	КЗК-3219-0292080	18
				КЗК-3219-0292070	18
	23		Шплинт 4Х36 – 397	КЗК-2124-0291000	2
	24		Гидромотор MPW40KD P (black)	КЗК-12А-12-0612100	1
				КЗК-12А-12-0612100-01	1

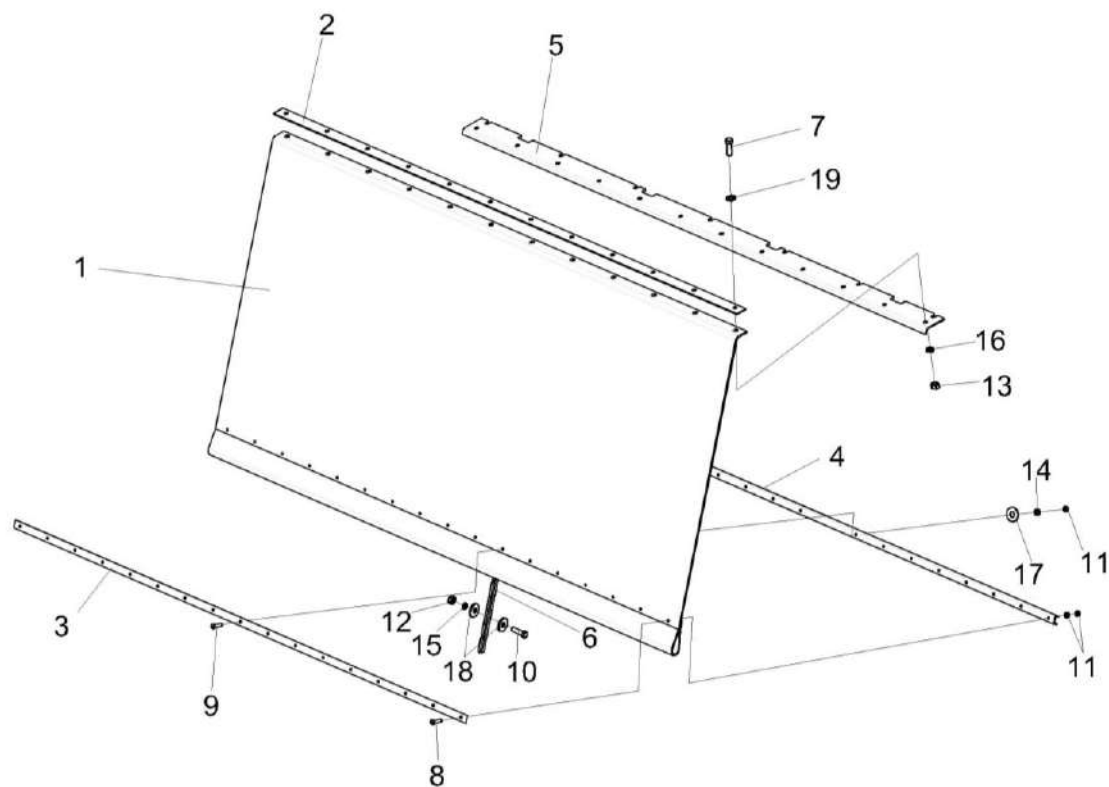


Рисунок 205 – Фартук КЗК-2124-0292740

КЗК-2124-1-0100000 КДС (Версия 03)

№ рис	№ поз	Обозначение	Наименование	Куда входит	
				Обозначение	Кол. на 1 сб.ед.
<b>ФАРТУК КЗК-2124-0292740 (рисунок 205)</b>					
<b>205</b>	1-19	КЗК-2124-0292740	Фартук	КЗК-2124-0291100	1
	1	КЗК-2124-0292002	Фартук	КЗК-2124-0292740	1
	2	КЗК-2124-0292423	Опора	КЗК-2124-0292740	1
	3	КЗК-2124-0292457	Планка	КЗК-2124-0292740	1
	4	КЗК-2124-0292458	Жесткость	КЗК-2124-0292740	1
	5	КЗК-2124-0292472	Уголок	КЗК-2124-0292740	1
	6	ЦЕП 0004161	Цепь Цепь 4-5X35 5X35 L=570 мм (16 зв.)	КЗК-2124-0292740	1
	7		Болт М8-6ex25 – 7796	КЗК-2124-0292740	12
	8		Винт В.М5-6ЕХ20 – 17473	КЗК-2124-0292740	16
	9		Винт В.М5-6ЕХ35 – 17473	КЗК-2124-0292740	1
	10		Винт В.М6-6ЕХ25 – 17473	КЗК-2124-0292740	1
	11		Гайка М5-6G – 5927	КЗК-2124-0292740	33
	12		Гайка М6-6G – 5915	КЗК-2124-0292740	1
	13		Гайка М8-6G – 5915	КЗК-2124-0292740	12
	14		Шайба 5Т 65Г – 6402	КЗК-2124-0292740	1
	15		Шайба 6Т 65Г – 6402	КЗК-2124-0292740	1

КЗК-2124-1-0100000 ҚДС (Версия 03)

№ рис	№ поз	Обозначение	Наименование	Куда входит	
				Обозначение	Кол. на 1 сб.ед.
205	16		Шайба 8Т 65Г – 6402	КЗК-2124-0292740	12
	17		Шайба С 5.01 – 6958	КЗК-2124-0292740	1
	18		Шайба С 6.01 – 6958	КЗК-2124-0292740	2
	19		Шайба С 8.01 – 11371	КЗК-2124-0292740	12

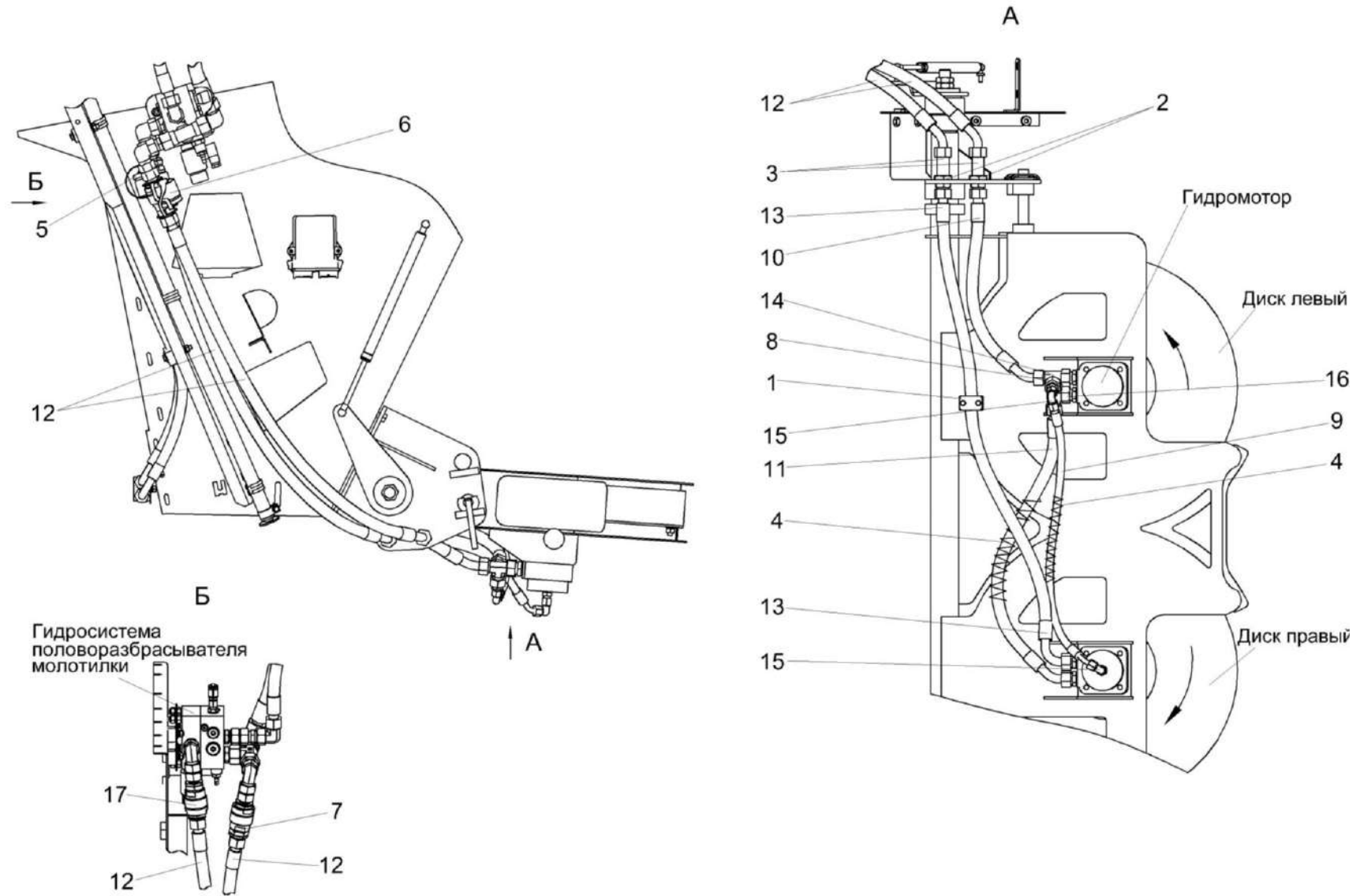


Рисунок 206 – Гидросистема половоразбрасывателя КЗК-2124-1-0612020

КЗК-2124-1-0100000 КДС (Версия 03)

№ рис	№ поз	Обозначение	Наименование	Куда входит	
				Обозначение	Кол. на 1 сб. ед.
<b>ГИДРОСИСТЕМА ПОЛОВОРАЗБРАСЫВАТЕЛЯ КЗК-2124-1-0612020 (рисунок 206)</b>					
<b>206</b>	1-17	КЗК-2124-1-0612020	Гидросистема половоразбрасывателя	КЗК-2124-0291100	1
	1	ГПО 0601250	Установка зажима	КЗК-2124-1-0612020	1
	2	ГШУ 0624603-07	Гайка	КЗК-2124-1-0612020	2
	3	КЗК-12А-12-0612601	Штуцер	КЗК-2124-1-0612020	2
	4	ОПЛ 0600016-09	Оплетка Лента спиральная черная 20X16X20 L=(600±10) мм	КЗК-2124-1-0612020	2
	5		Заглушка QRC-HS-19-DF-37-K-RD	КЗК-2124-1-0612020	1
	6		Заглушка QRC-HS-19-DM-37-K-RD	КЗК-2124-1-0612020	1
	7		Муфта QRC-HS-19-F-18L-BT-W66	КЗК-2124-1-0612020	1
	8		Переходник RED18/10LOMDCF	КЗК-2124-1-0612020	1
	9		Рукав высокого давления РВД 8-2SC-M16X1,5-24°-680-0°-45°	КЗК-2124-1-0612020	1
	10		Рукав высокого давления РВД 16-2SC-M26X1,5-24°-500-0°-45°	КЗК-2124-1-0612020	1
	11		Рукав высокого давления РВД 16-2SC-M26X1,5-24°-700-0°-45°	КЗК-2124-1-0612020	1
	12		Рукав высокого давления РВД 16-2SC-M26X1,5-24°-1000-0°-45°	КЗК-2124-1-0612020	2
13		Рукав высокого давления РВД 16-2SC-M26X1,5-24°-1100-0°-90°	КЗК-2124-1-0612020	1	



КЗК-2124-1-0100000 ҚДС (Версия 03)

№ рис	№ поз	Обозначение	Наименование	Куда входит	
				Обозначение	Кол. на 1 сб. ед.
206	14		Тройник EL18LOMDCF	КЗК-2124-1-0612020	1
	15		Угольник EW10LOMDCF	КЗК-2124-1-0612020	2
	16		Угольник EW18LOMDCF	КЗК-2124-1-0612020	1
	17		Штекер QRC-HS-19-M-18L-B-W66	КЗК-2124-1-0612020	1

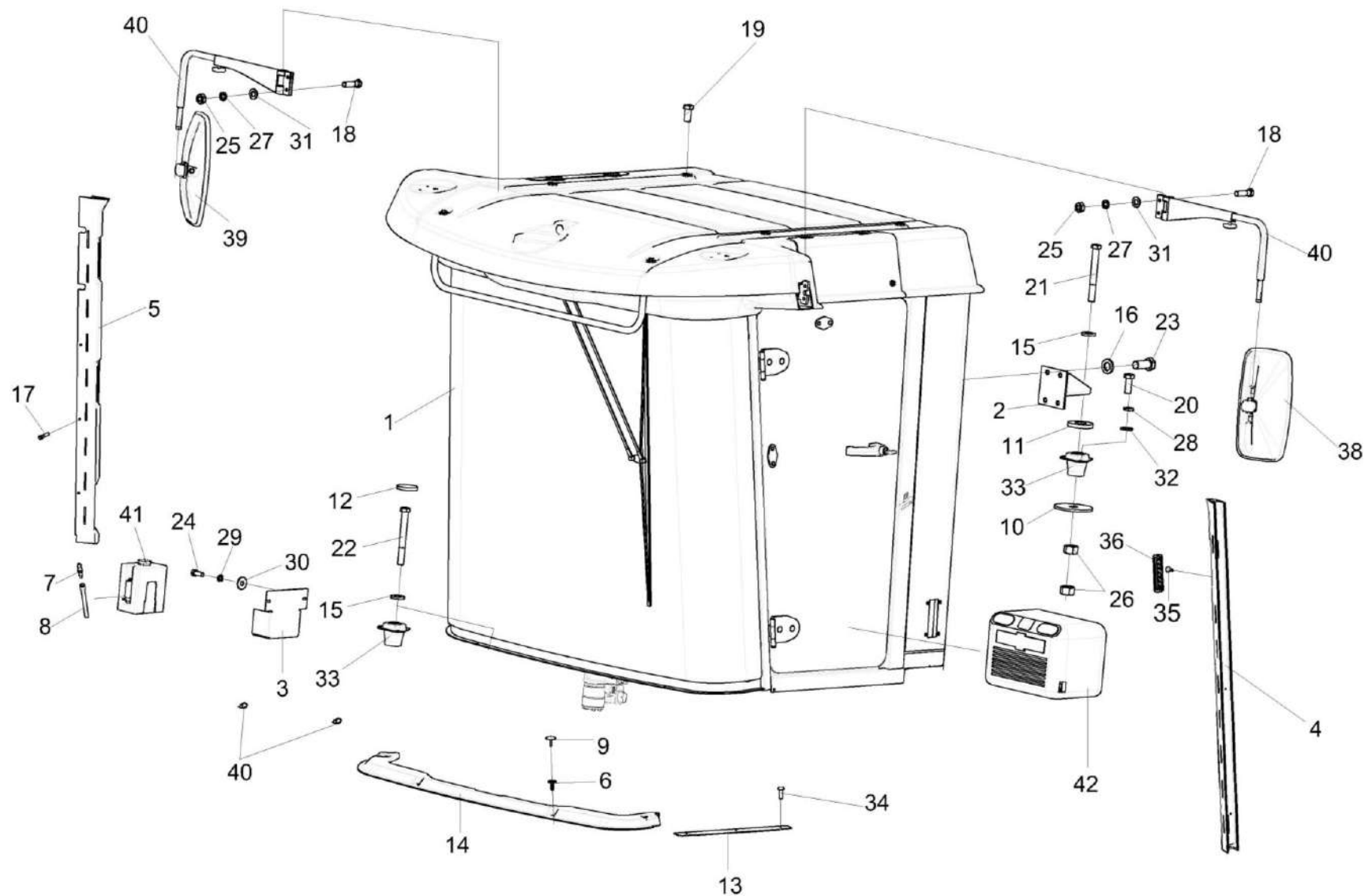


Рисунок 207 – Установка кабины КЗК-2124-1-0120000

КЗК-2124-1-0100000 ҚДС (Версия 03)

№ рис	№ поз	Обозначение	Наименование	Куда входит	
				Обозначение	Кол. на 1 сб. ед.
<b>УСТАНОВКА КАБИНЫ КЗК-2124-1-0120000 (рисунок 207)</b>					
<b>207</b>	1-42	КЗК-2124-1-0120000	Установка кабины	КЗК-2124-1-0100000	1
				КЗК-2124-1-0100000-01	1
				КЗК-2124-1-0100000-02	1
	18,25,27, 31,39	УКЗ-01-0100010	Установка кронштейна зеркала	КЗК-2124-1-0120000	2
	4,35,36	УКЗ-01-0100020	Установка облицовки стойки	КЗК-2124-1-0120000	1
	5,35,36	УКЗ-01-0100030	Установка облицовки стойки	КЗК-2124-1-0120000	1
	6,9,14	УКЗ-01-0100060	Установка молдинга	КЗК-2124-1-0120000	1
	3,7,8,24, 29,30,41	КЗК-12-0120460	Установка стеклоомывателя	КЗК-2124-1-0120000	1
	1	КЗК-2124-1-0120010	Кабина	КЗК-2124-1-0120000	1
	2	КЗК-14-0120070	Кронштейн	КЗК-2124-1-0120000	2
	3	КЗК-12-0120520	Кронштейн	КЗК-12-0120460	1
	4	УКЗ-01-0100040	Облицовка стойки	УКЗ-01-0100020	1
	5	УКЗ-01-0100050	Облицовка стойки	УКЗ-01-0100030	1
	6	КЗК-12-0120077	Держатель	УКЗ-01-0100060	4
	7	КЗК-12-0120092	Соединитель	КЗК-12-0120460	1
8	КЗК-12-0120095-04	Трубопровод	КЗК-12-0120460	1	

КЗК-2124-1-0100000 КДС (Версия 03)

№ рис	№ поз	Обозначение	Наименование	Куда входит	
				Обозначение	Кол. на 1 сб. ед.
207	9	КЗК-12-0120078-02	Фиксатор	УКЗ-01-0100060	4
	10	КЗК-1624-0119402	Основание	КЗК-2124-1-0120000	4
	11	КЗК-1624-0119601	Проставка	КЗК-2124-1-0120000	4
	12	КЗК-12-0120042-01	Заглушка	КЗК-2124-1-0120000	2
	13	УКЗ-01-0200401	Порог	КЗК-2124-1-0120000	1
	14	УКЗ-01-0100005	Молдинг	УКЗ-01-0100060	1
	15	КЗР 0202674А	Шайба	КЗК-2124-1-0120000	4
	16	УЭС 0302627	Шайба	КЗК-2124-1-0120000	8
	17		Болт М8-6ех16 – 7796	КЗК-2124-1-0120000	1
	18		Болт М10-6ех30 – 7796	УКЗ-01-0100010	2
	19		Болт М12-6ех25 – 7796	КЗК-2124-1-0120000	4
	20		Болт М12-6ех30 – 7796	КЗК-2124-1-0120000	12
	21		Болт М16-6ех140 – 7796	КЗК-2124-1-0120000	2
	22		Болт М16-6ех160 – 7796	КЗК-2124-1-0120000	2
	23		Болт М16-6ех35 – 7796	КЗК-2124-1-0120000	8
	24		Болт М8-6ех20 – 7796	КЗК-12-0120460	2
	25		Гайка М10-6G – 11860	УКЗ-01-0100010	2
	26		Гайка М16-6G – 5915	КЗК-2124-1-0120000	8
	27		Шайба 10Т 65Г – 6402	УКЗ-01-0100010	2

КЗК-2124-1-0100000 КДС (Версия 03)

№ рис	№ поз	Обозначение	Наименование	Куда входит		
				Обозначение	Кол. на 1 сб. ед.	
207	28		Шайба 12Т 65Г – 6402	КЗК-2124-1-0120000	12	
	29		Шайба 8Т 65Г – 6402	КЗК-12-0120460	2	
	30		Шайба С 8.01 – 6958	КЗК-12-0120460	2	
	31		Шайба С.10.01 – 11371	УКЗ-01-0100010	2	
	32		Шайба С.12.01 – 11371	КЗК-2124-1-0120000	12	
	33		Виброизолятор ВРА 923-6700200	КЗК-2124-1-0120000	4	
	34		Винт 3,9Х19.	КЗК-2124-1-0120000	3	
	35			Винт 4,2х13	УКЗ-01-0100020	3
					УКЗ-01-0100030	3
	36			Дефлектор 06-069189-00	УКЗ-01-0100020	3
					УКЗ-01-0100030	3
	37			Зеркало внешнее заднего вида "основное" САКД.458201. 100-06	КЗК-2124-1-0120000	1
	38			Зеркало внешнее заднего вида "основное" САКД.458201. 100-07	КЗК-2124-1-0120000	1
	39			Кронштейн зеркала ШКЯМ 688.00.000-01	УКЗ-01-0100010	2
40			Лента стяжная зубчатая	КЗК-2124-1-0120000	2	
41			Стеклоомыватель СЭАТ-34	КЗК-12-0120460	1	
42			Термоконтейнер СС-15WBC	КЗК-2124-1-0100000	1	
				КЗК-2124-1-010000-01	1	
				КЗК-2124-1-010000-02	1	

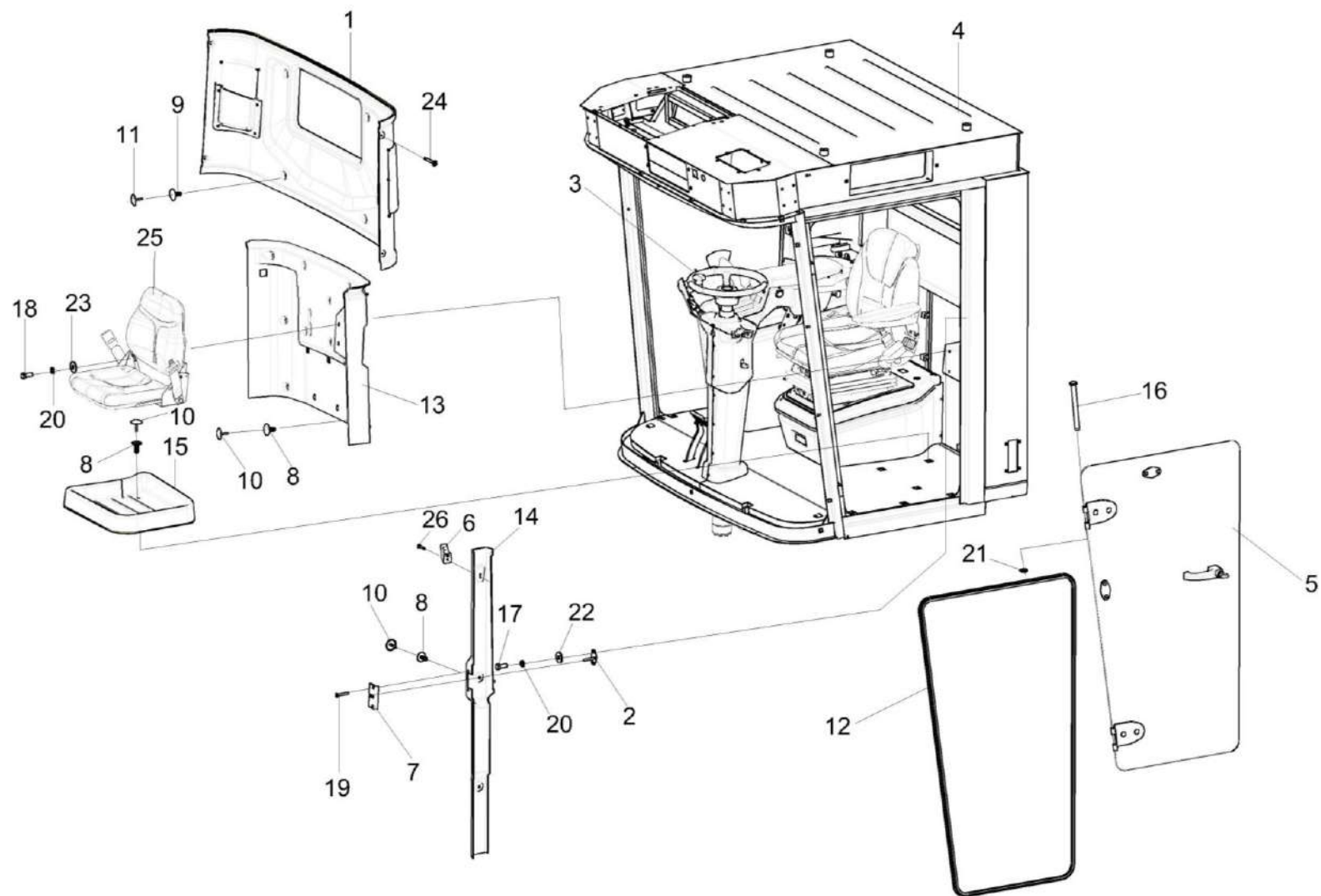


Рисунок 208 – Кабина УКЗ-01-0101000 (лист 1)

КЗК-2124-1-0100000 КДС (Версия 03)

№ рис	№ поз	Обозначение	Наименование	Куда входит	
				Обозначение	Кол. на 1 сб.ед.
<b>КАБИНА УКЗ-01-0101000 (лист 1) (рисунок 208)</b>					
<b>208</b>	1-26	УКЗ-01-0101000	Кабина	КЗК-2124-1-0120010	1
	1,9,11,24	УКЗ-01-0101020	Установка облицовки	УКЗ-01-0101000	1
	8,10,13	УКЗ-01-0101050	Установка облицовки	КЗК-2124-1-0120010	1
	6,8,10,14,26	УКЗ-01-0101060	Установка облицовки	УКЗ-01-0101000	1
	2,17,20,22	УКЗ-01-0101190	Установка кронштейна	УКЗ-01-0101000	1
	18,20,23,25	УКЗ-01-0101260	Установка сиденья	УКЗ-01-0101000	1
	8,10,15	УКЗ-01-0101270	Установка поддона	УКЗ-01-0101000	1
	1	УКЗ-01-0101030	Стенка	УКЗ-01-0101020	1
	2	КЗК-14-0120060	Кронштейн	УКЗ-01-0101190	1
	3	УКЗ-01-0200000	Площадка управления	УКЗ-01-0101000	1
	4	УКЗ-01-0102000	Каркас	УКЗ-01-0101000	1
	5	УКЗ-01-0101240	Дверь	УКЗ-01-0101000	1
	6	КВК-6-0120006	Крючок	УКЗ-01-0101060	1
	7	КВК-6-0120019-01	Накладка	УКЗ-01-0101000	2
	8	КЗК-12-0120077	Держатель	УКЗ-01-0101050 УКЗ-01-0101060 УКЗ-01-0101270	13 2 4
	9	КЗК-12-0120077-04	Держатель	УКЗ-01-0101020	6

КЗК-2124-1-0100000 КДС (Версия 03)

№ рис	№ поз	Обозначение	Наименование	Куда входит		
				Обозначение	Кол. на 1 сб.ед.	
208	10	КЗК-12-0120078	Фиксатор	УКЗ-01-0101050	13	
				УКЗ-01-0101060	2	
				УКЗ-01-0101270	4	
	11	КЗК-12-0120078-04	Фиксатор	УКЗ-01-0101020	6	
	12	КЗК-12-0131003-01	Уплотнение Уплотнение Т-70L=(4300±10) мм	УКЗ-01-0101000	2	
	13	УКЗ-01-0101005	Облицовка стойки	УКЗ-01-0101050	1	
	14	УКЗ-01-0101006	Облицовка	УКЗ-01-0101060	1	
	15	УКЗ-01-0101014	Поддон	УКЗ-01-0101270	1	
	16	КЗК-5-0120601-01	Ось	УКЗ-01-0101000	4	
	17		Болт М8-6ех20 – 7796	УКЗ-01-0101190	2	
	18		Болт М8-6ех25 – 7796	УКЗ-01-0101260	4	
	19		Винт В2.М5-6ех30 – 17475	УКЗ-01-0101000	3	
	20			Шайба 8Т 65Г – 6402	УКЗ-01-0101190	2
					УКЗ-01-0101260	4
	21			Шайба 9 65Г – 11648	УКЗ-01-0101000	4
	22			Шайба С 8.01 – 6958	УКЗ-01-0101190	2
	23			Шайба С.8.01 – 11371	УКЗ-01-0101260	4
	24			Винт 4,2Х13	УКЗ-01-0101020	4
	25			Сиденье SPR740 P9081-068	УКЗ-01-0101260	1
	26			Шуруп саморез 3,5х25	УКЗ-01-0101060	1



КЗК-2124-1-0100000 ҚДС (Версия 03)

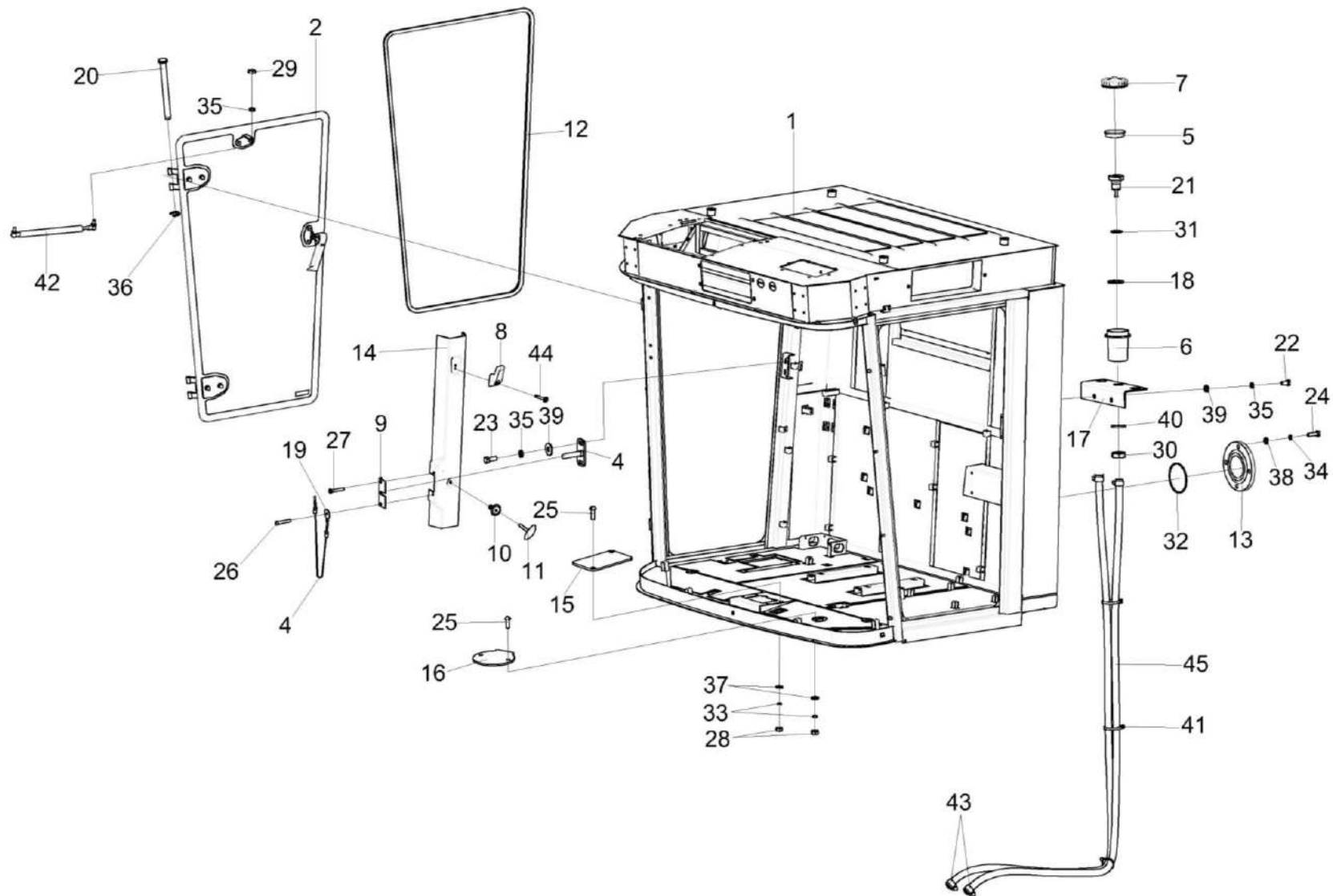


Рисунок 209 – Кабина УКЗ-01-0101000 (лист 2)

КЗК-2124-1-0100000 КДС (Версия 03)

№ рис	№ поз	Обозначение	Наименование	Куда входит	
				Обозначение	Кол. на 1 сб.ед.
<b>КАБИНА УКЗ-01-0101000 (лист 2) (рисунок 209)</b>					
<b>209</b>	1-4,8- 12,14,19,20,2 3,26,27,29,35 ,36,39,42,44	УКЗ-01-0101000	Кабина	КЗК-2124-1-0120010	1
	15,25,28, 33,37	КЗК-1119Р-0119130	Установка заглушек	КЗК-2124-1-0120010	1
	16,25,28, 33,37	КЗК-1119Р-0119140	Установка заглушек	КЗК-2124-1-0120010	1
	5-7,17,18,21, 22,30,31,35, 39-41,43,45	КЗК-1119Р-0119180	Установка тормозных бачков	КЗК-2124-1-0120010	1
	13,24,32, 34,38	УКЗ-01-0101100	Установка фланца	КЗК-2124-1-0120010	1
	8,10,11,14,44	УКЗ-01-0101070	Установка облицовки	УКЗ-01-0101000	1
	4,23,35,39	УКЗ-01-0101200	Установка кронштейна	УКЗ-01-0101000	1
	1	УКЗ-01-0102000	Каркас	УКЗ-01-0101000	1
	2	УКЗ-01-0101250	Дверь	УКЗ-01-0101000	1
	3	УЭС-16-0200400	Тросик	УКЗ-01-0101000	1
	4	КВК 0120270	Кронштейн	УКЗ-01-0101200	1
5	403-3505119	Отражатель крышки	КЗК-1119Р-0119180	2	

КЗК-2124-1-0100000 КДС (Версия 03)

№ рис	№ поз	Обозначение	Наименование	Куда входит	
				Обозначение	Кол. на 1 сб.ед.
209	6	54-00104	Корпус бачка главного цилиндра тормоза	КЗК-1119Р-0119180	2
	7	54-00135	Крышка бачка	КЗК-1119Р-0119180	2
	8	КВК-6-0120006	Крючок	УКЗ-01-0101070	1
	9	КВК-6-0120019-01	Накладка	УКЗ-01-0101000	2
	10	КЗК-12-0120077-04	Держатель	УКЗ-01-0101070	3
	11	КЗК-12-0120078-04	Фиксатор	УКЗ-01-0101070	3
	12	КЗК-12-0131003-01	Уплотнение Уплотнение Т-70L=(4300±10) мм	УКЗ-01-0101000	2
	13	УКЗ-01-0101001	Фланец	УКЗ-01-0101100	1
	14	УКЗ-01-0101007	Облицовка стойки	УКЗ-01-0101070	1
	15	КЗК-1119Р-0119406	Заглушка	КЗК-1119Р-0119130	1
	16	КЗК-1119Р-0119408	Заглушка	КЗК-1119Р-0119140	1
	17	УКЗ-01-0100401Э	Кронштейн	КЗК-1119Р-0119180	1
	18	УЭС 0302413	Шайба	КЗК-1119Р-0119180	2
	19	УЭС-16-0200453-01	Платик	УКЗ-01-0101000	1
	20	КЗК-5-0120601-01	Ось	УКЗ-01-0101000	4
	21	КВК 0129635	Штуцер	КЗК-1119Р-0119180	2

КЗК-2124-1-0100000 КДС (Версия 03)

№ рис	№ поз	Обозначение	Наименование	Куда входит	
				Обозначение	Кол. на 1 сб.ед.
209	22		Болт М8-6ех16 – 7796	КЗК-1119Р-0119180	2
	23		Болт М8-6ех20 – 7796	УКЗ-01-0101200	2
	24		Болт М6-6еХ20 – 7798	УКЗ-01-0101100	2
	25		Винт В.М4-6ех12 – 17473	КЗК-1119Р-0119130	2
				КЗК-1119Р-0119140	2
	26		Винт В.М5-6ех30 – 17473	УКЗ-01-0101000	1
	27		Винт В2.М5-6ех30 – 17475	УКЗ-01-0101000	3
	28		Гайка М4-6G – 5927	КЗК-1119Р-0119130	2
				КЗК-1119Р-0119140	2
	29		Гайка М8-6G – 2526	УКЗ-01-0101000	1
	30		Гайка М20Х1,5 – 6G – 5916	КЗК-1119Р-0119180	2
	31		Кольцо 024-028-25-2-2 – 18829	КЗК-1119Р-0119180	2
	32		Кольцо 054-060-36-2-2 – 18829	УКЗ-01-0101100	1
	33		Шайба 4 65Г – 6402	КЗК-1119Р-0119130	2
				КЗК-1119Р-0119140	2
	34		Шайба 6 65Г – 6402	УКЗ-01-0101100	4
	35		Шайба 8Т 65Г – 6402	УКЗ-01-0101200	2
				УКЗ-01-0101000	1
				КЗК-1119Р-0119180	2
	36		Шайба 9 65Г – 11648	УКЗ-01-0101000	4

КЗК-2124-1-0100000 КДС (Версия 03)

№ рис	№ поз	Обозначение	Наименование	Куда входит	
				Обозначение	Кол. на 1 сб.ед.
209	37		Шайба С.4.01 – 11371	КЗК-1119Р-0119130	2
				КЗК-1119Р-0119140	2
	38		Шайба С.6.01 – 11371	УКЗ-01-0101100	4
	39		Шайба С.8.01 – 11371	УКЗ-01-0101200	2
				КЗК-1119Р-0119180	2
	40		Шайба С.20.01 – 11371	КЗК-1119Р-0119180	2
	41		Лента стяжная 2-0160981-2	КЗК-1119Р-0119180	3
	42		Пружина газовая 16-2-240-207.5-A246- B246-150N-A1/10ссм	УКЗ-01-0101000	2
	43		Хомут червячный TORRO 12-22/9 C7W3	КЗК-1119Р-0119180	5
	44		Шуруп саморез 3,5x25	УКЗ-01-0101070	1
	45		Шланг ТЖ-С 5,5Х3,5	КЗК-1119Р-0119180	1

КЗК-2124-1-0100000 КДС (Версия 03)

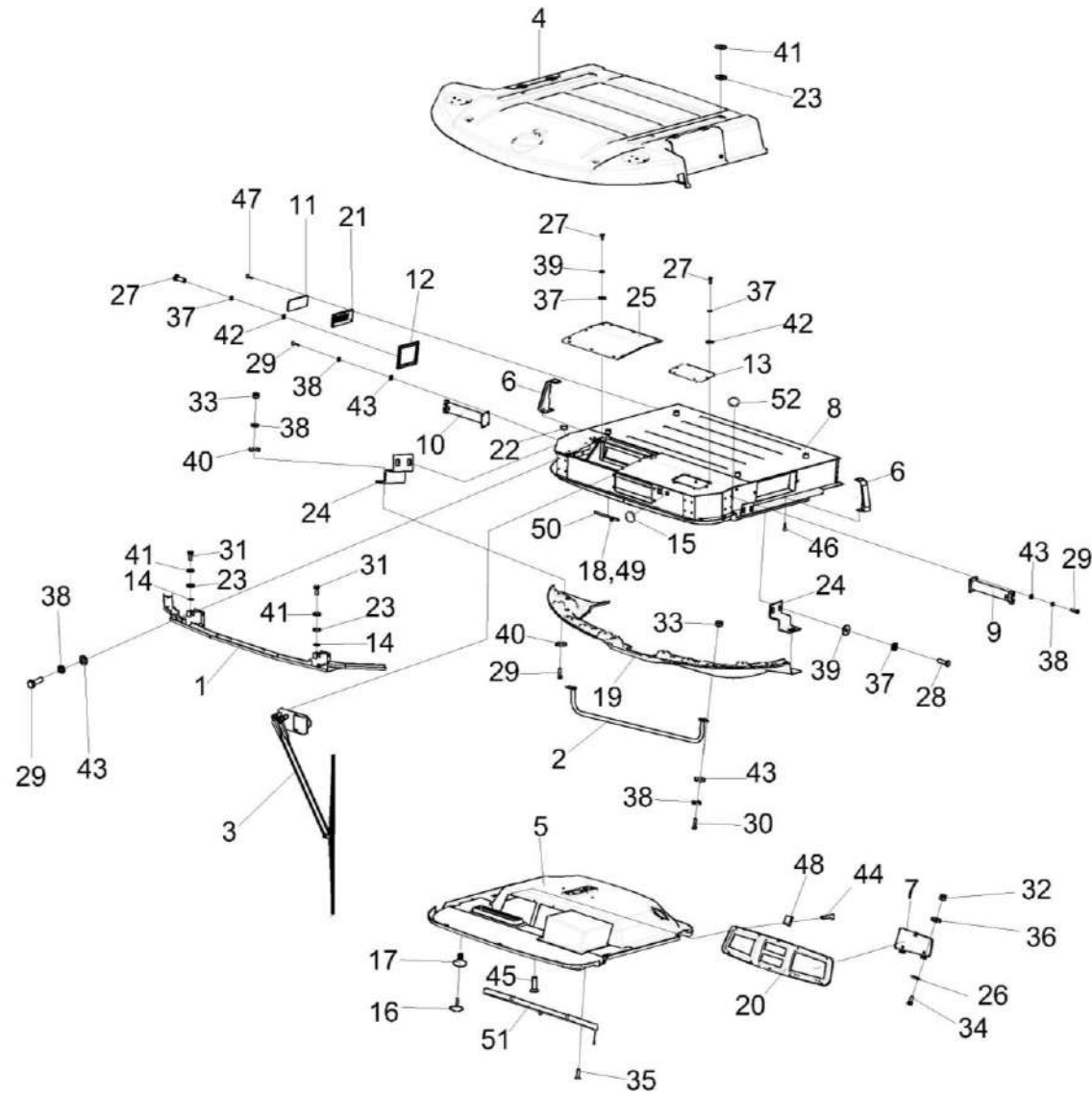


Рисунок 210 – Кабина УКЗ-01-0101000 (лист 3)

КЗК-2124-1-0100000 КДС (Версия 03)

№ рис	№ поз	Обозначение	Наименование	Куда входит	
				Обозначение	Кол. на 1 сб.ед.
<b>КАБИНА УКЗ-01-0101000 (лист 3) (рисунок 210)</b>					
<b>210</b>	1-52	УКЗ-01-0101000	Кабина	КЗК-2124-1-0120010	1
	5,16,17,45	УКЗ-01-0101010	Установка потолка	УКЗ-01-0101000	1
	7,20,23,32, 34,36,44,48	УКЗ-01-0101090	Установка панели	УКЗ-01-0101000	1
	12,27,36,42	УКЗ-01-0101120	Установка крышки	УКЗ-01-0101000	1
	13,27,37,42	УКЗ-01-0101130	Установка крышки	УКЗ-01-0101000	1
	25,28,37, 39,42	УКЗ-01-0101140	Установка крышки	УКЗ-01-0101000	1
	1,14,29, 38,43	УКЗ-01-0101150	Установка фародержателя	УКЗ-01-0101000	1
	9,29,38,43	УКЗ-01-0101170	Установка кронштейна	УКЗ-01-0101000	1
	10,29,38,43	УКЗ-01-0101170-01	Установка кронштейна	УКЗ-01-0101000	1
	11,21,47	УКЗ-01-0101180	Установка клапана	УКЗ-01-0101000	1
	24,28,29, 33-40	УКЗ-01-0101210	Установка кронштейна	УКЗ-01-0101000	2
	2,30,33, 38,43	УКЗ-01-0101220	Установка поручня	УКЗ-01-0101000	1
	1	КВК-6-0120310	Фародержатель	УКЗ-01-0101150	1
	2	КВК-6-0120330	Поручень	УКЗ-01-0101220	1

КЗК-2124-1-0100000 КДС (Версия 03)

№ рис	№ поз	Обозначение	Наименование	Куда входит	
				Обозначение	Кол. на 1 сб.ед.
210	3	УКЗ-01-0101160	Установка стеклоочистителя	УКЗ-01-0101000	1
	4	УКЗ-01-0101230	Крыша	УКЗ-01-0101000	1
	5	УКЗ-01-0101280	Потолок	УКЗ-01-0101010	1
	6	УКЗ-01-0101310	Опора	УКЗ-01-0101000	2
	7	УКЗ-01-0101340	Крышка	УКЗ-01-0101090	1
	8	УКЗ-01-0102000	Каркас	УКЗ-01-0101000	1
	9	КЗК-2124-0120180	Кронштейн	УКЗ-01-0101170	1
	10	КЗК-2124-0120180-01	Кронштейн	УКЗ-01-0101170-01	1
	11	КВК 0120610	Клапан	УКЗ-01-0101180	1
	12	КГС 0120920	Крышка	УКЗ-01-0101120	1
	13	СЭУ 0200380	Люк	УКЗ-01-0101130	1
	14	КВС-2-0122031	Прокладка	УКЗ-01-0101150	2
	15	УКЗ-01-0101013	Заглушка	УКЗ-01-0101000	1
	16	КЗК-12-0120077-04	Держатель	УКЗ-01-0101010	10
	17	КЗК-12-0120078-04	Фиксатор	УКЗ-01-0101010	10
	18	КЗК-12-0120095-06	Трубопровод Трубка А, И40-13 "А"-4,5X1 L=( 2700±10) мм	УКЗ-01-0101000	1



КЗК-2124-1-0100000 КДС (Версия 03)

№ рис	№ поз	Обозначение	Наименование	Куда входит	
				Обозначение	Кол. на 1 сб.ед.
210	19	УКЗ-01-0101015	Молдинг	УКЗ-01-0101000	1
	20	УКЗ-01-0101022	Панель	УКЗ-01-0101090	1
	21	КВК 0120089	Фильтр	УКЗ-01-0101180	1
	22	КИС 0140061-01	Втулка	УКЗ-01-0101000	1
	23	СЭУ 0200068	Прокладка	УКЗ-01-0101000	6
	24	КЗК-2124-0120435	Кронштейн	УКЗ-01-0101210	2
	25	УКЗ-01-0101401	Крышка	УКЗ-01-0101140	1
	26	УКЗ-01-0101406	Накладка	УКЗ-01-0101090	1
	27		Болт М6-6ех20 – 7798	УКЗ-01-0101120 УКЗ-01-0101130	4 6
	28		Болт М6-6ех16 – 7798	УКЗ-01-0101140 УКЗ-01-0101210	12 4
	29		Болт М8-6ех25 – 7796	УКЗ-01-0101150 УКЗ-01-0101160 УКЗ-01-0101170 УКЗ-01-0101170-01 УКЗ-01-0101210	8 4 4 4 2
	30		Болт М8-6ех30 – 7796	УКЗ-01-0101220	2
	31		Болт М12-6ех35 – 7796	УКЗ-01-0101000	2
	32		Гайка М4 – 5927	УКЗ-01-0101090	4

КЗК-2124-1-0100000 КДС (Версия 03)

№ рис	№ поз	Обозначение	Наименование	Куда входит	
				Обозначение	Кол. на 1 сб.ед.
210	33		Гайка М8 – 5915	УКЗ-01-0101210	2
				УКЗ-01-0101220	2
	34		Винт В2.М4-6ех14 – 17473	УКЗ-01-0101090	4
	35		Винт В2.М5-6ех16 – 17475	УКЗ-01-0101000	2
	36		Шайба 4 65Г – 6402	УКЗ-01-0101090	4
	37		Шайба 6Т 65Г – 6402	УКЗ-01-0101120	4
УКЗ-01-0101130				6	
УКЗ-01-0101140				12	
УКЗ-01-0101210				4	
	38		Шайба 8Т 65Г – 6402	УКЗ-01-0101150	8
УКЗ-01-0101160				4	
УКЗ-01-0101170				4	
УКЗ-01-0101170-01				4	
УКЗ-01-0101210				2	
УКЗ-01-0101220				2	
	39		Шайба С 6.01 – 6958	УКЗ-01-0101140	12
УКЗ-01-0101210				4	
	40		Шайба С 8.01 – 6958	УКЗ-01-0101210	4
	41		Шайба С 12.01 – 6958	УКЗ-01-0101000	6
	42		Шайба С.6.01 – 11371	УКЗ-01-0101120	4
УКЗ-01-0101130				6	

КЗК-2124-1-0100000 КДС (Версия 03)

№ рис	№ поз	Обозначение	Наименование	Куда входит	
				Обозначение	Кол. на 1 сб.ед.
210	43		Шайба С.8.01 – 11371	УКЗ-01-0101150	8
				УКЗ-01-0101160	4
				УКЗ-01-0101170	4
				УКЗ-01-0101170-01	4
				УКЗ-01-0101220	2
	44		Винт 2-5x2x25 – 10620	УКЗ-01-0101090	10
	45		Винт 4,2x19	УКЗ-01-0101010	3
	46		Винт 4,2x13	УКЗ-01-0101000	4
	47		Винт 4,2x25	УКЗ-01-0101180	4
	48		Держатель 6430-5325264	УКЗ-01-0101090	10
	49		Клапан АДЮИ.306131.001	УКЗ-01-0101000	1
	50		Лента стяжная зубчатая	УКЗ-01-0101000	1
51		Шторка солнцезащитная 20-УС1-8	УКЗ-01-0101000	1	
52		Заглушка РСМ-10.04.20.045	УКЗ-01-0101000	1	

КЗК-2124-1-0100000 КДС (Версия 03)

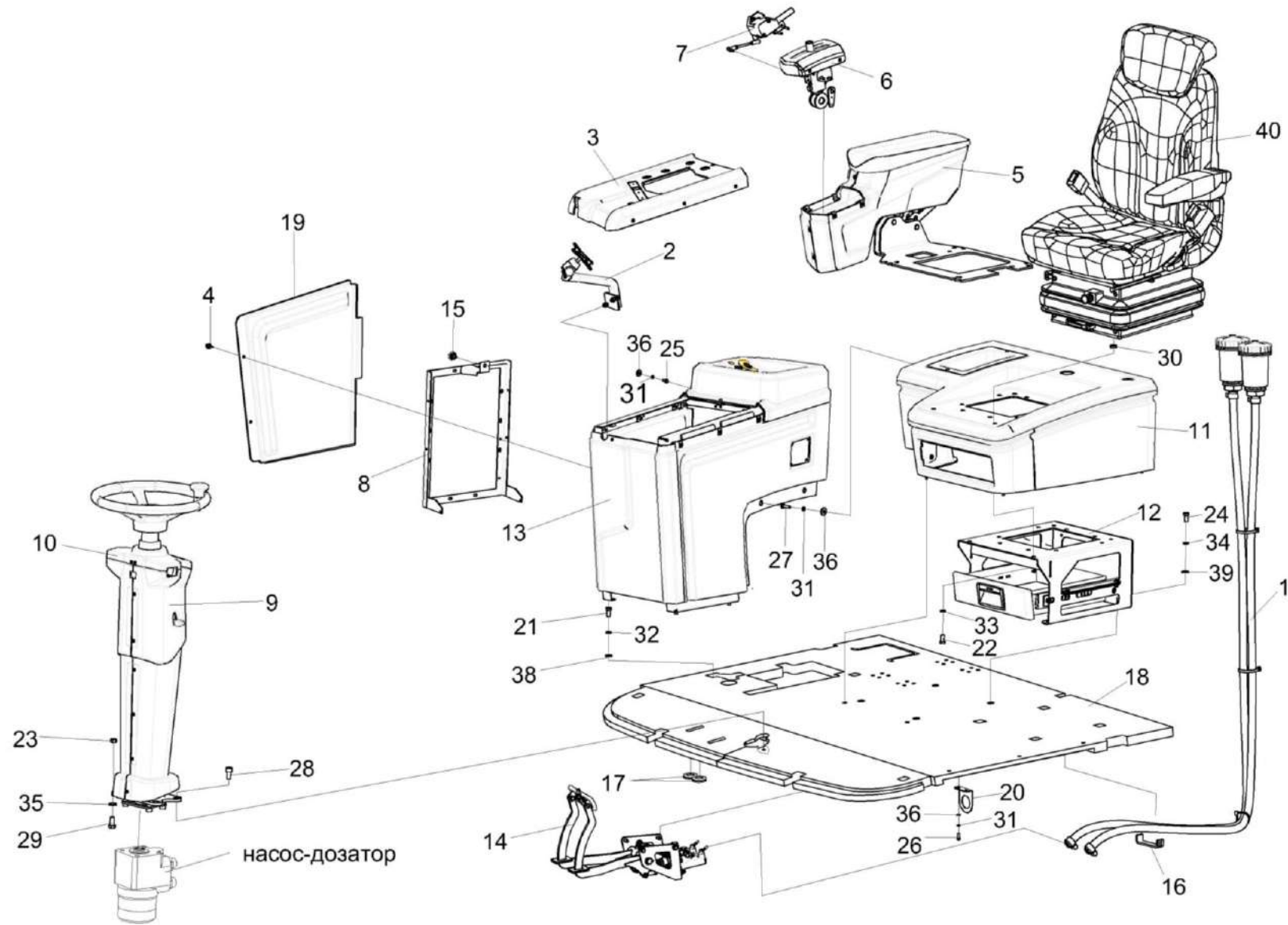


Рисунок 211 – Установка площадки управления УКЗ-01-0200000

КЗК-2124-1-0100000 КДС (Версия 03)

№ рис	№ поз	Обозначение	Наименование	Куда входит	
				Обозначение	Кол. на 1 сб.ед.
<b>УСТАНОВКА ПЛОЩАДКИ УПРАВЛЕНИЯ УКЗ-01-0200000 (рисунок 211)</b>					
211	1-40	УКЗ-01-0101000	Кабина	КЗК-2124-1-0120010	1
	4,5,9, 11-13,16, 19,21-39	УКЗ-01-0200000	Площадка управления	УКЗ-01-0101000	1
	1	КЗК-1119Р-0119180	Установка тормозных бачков	КЗК-2124-1-0120010	1
	2	КЗК-1119Р-0119190	Установка кронштейна	КЗК-2124-1-0120010	1
	3	КЗК-1119Р-0119320	Крышка	КЗК-2124-1-0120010	1
	4	РСМ 10.04.20.630	Ручка	УКЗ-01-0200000	2
	5	УКЗ-01-0205000	Блок управления	УКЗ-01-0200000	1
	6	УКЗ-01-0205110	Установка привода ГСТ	КЗК-2124-1-0120010	1
	7	УКЗ-01-0205310	Установка датчика	КЗК-2124-1-0120010	1
	8	УКЗ-01-0250710	Кронштейн	КЗК-2124-1-0120010	1
	9	УКЗ-01-0223100	Колонка рулевая	УКЗ-01-0200000	1
	10	УКЗ-01-0223120	Установка облицовки	КЗК-2124-1-0120010	1
	11	УКЗ-01-0230000	Облицовка	УКЗ-01-0200000	1
	12	УКЗ-01-0230010	Установка кронштейна	УКЗ-01-0200000	1
13	УКЗ-01-0250000	Пульт управления	УКЗ-01-0200000	1	
14	УКЗ-01-0263100	Блок педалей	КЗК-2124-1-0120010	1	

КЗК-2124-1-0100000 КДС (Версия 03)

№ рис	№ поз	Обозначение	Наименование	Куда входит	
				Обозначение	Кол. на 1 сб.ед.
211	15	УЭС1100050-01	Рукоятка	КЗК-2124-1-0120010	1
	16	КГС 0115005-05	Уплотнение	УКЗ-01-0200000	1
	17	КЗК-12-0120042	Заглушка	КЗК-2124-1-0120010	1
	18	УКЗ-01-0209001	Коврик	КЗК-2124-1-01200010	1
	19	УКЗ-01-0250007	Крышка	УКЗ-01-0200000	1
	20	УКЗ-01-0202409	Кронштейн	КЗК-2124-1-01200010	1
	21		Болт М8-6ех16 – 7796	УКЗ-01-0200000	3
	22		Болт М8-6ех25 – 7796	УКЗ-01-0200000	4
	23		Болт М10-6ех20 – 7796	УКЗ-01-0200000	2
	24		Болт М10-6ех25 – 7796	УКЗ-01-0200000	4
	25		Болт М6-6ех12 – 7798	УКЗ-01-0200000	1
	26		Болт М6-6ех16 – 7798	КЗК-2124-1-01200010 УКЗ-01-0200000	2 3
	27		Болт М6-6ех20 – 7798	УКЗ-01-0200000	1
	28		Винт М10-6ех20 – 11738	КЗК-2124-1-01200010 УКЗ-01-0200000	4 2
	29		Гайка М10-6G – 2526	УКЗ-01-0200000	2
	30		Гайка М8-6G – 5915	УКЗ-01-0200000	4
	31		Шайба 6Т 65Г – 6402	КЗК-2124-1-01200010 УКЗ-01-0200000	2 5

КЗК-2124-1-0100000 КДС (Версия 03)

№ рис	№ поз	Обозначение	Наименование	Куда входит	
				Обозначение	Кол. на 1 сб.ед.
211	32		Шайба 8 65Г – 6402	УКЗ-01-0200000	3
	33		Шайба 8Т 65Г – 6402	УКЗ-01-0200000	4
	34		Шайба 10 65Г – 6402	УКЗ-01-0200000	4
	35		Шайба 10Т 65Г – 6402	УКЗ-01-0200000	2
	37		Шайба С.6.01 – 6958	КЗК-2124-1-01200010 УКЗ-01-0200000	2 5
	38		Шайба С.8.01 – 11371	УКЗ-01-0200000	3
	39		Шайба С.10.01 – 11371	УКЗ-01-0200000	4
	40		Сиденье Activo Alto 96255466128SXBK или Сиденье E8083-1503	КЗК-2124-1-01200010	1

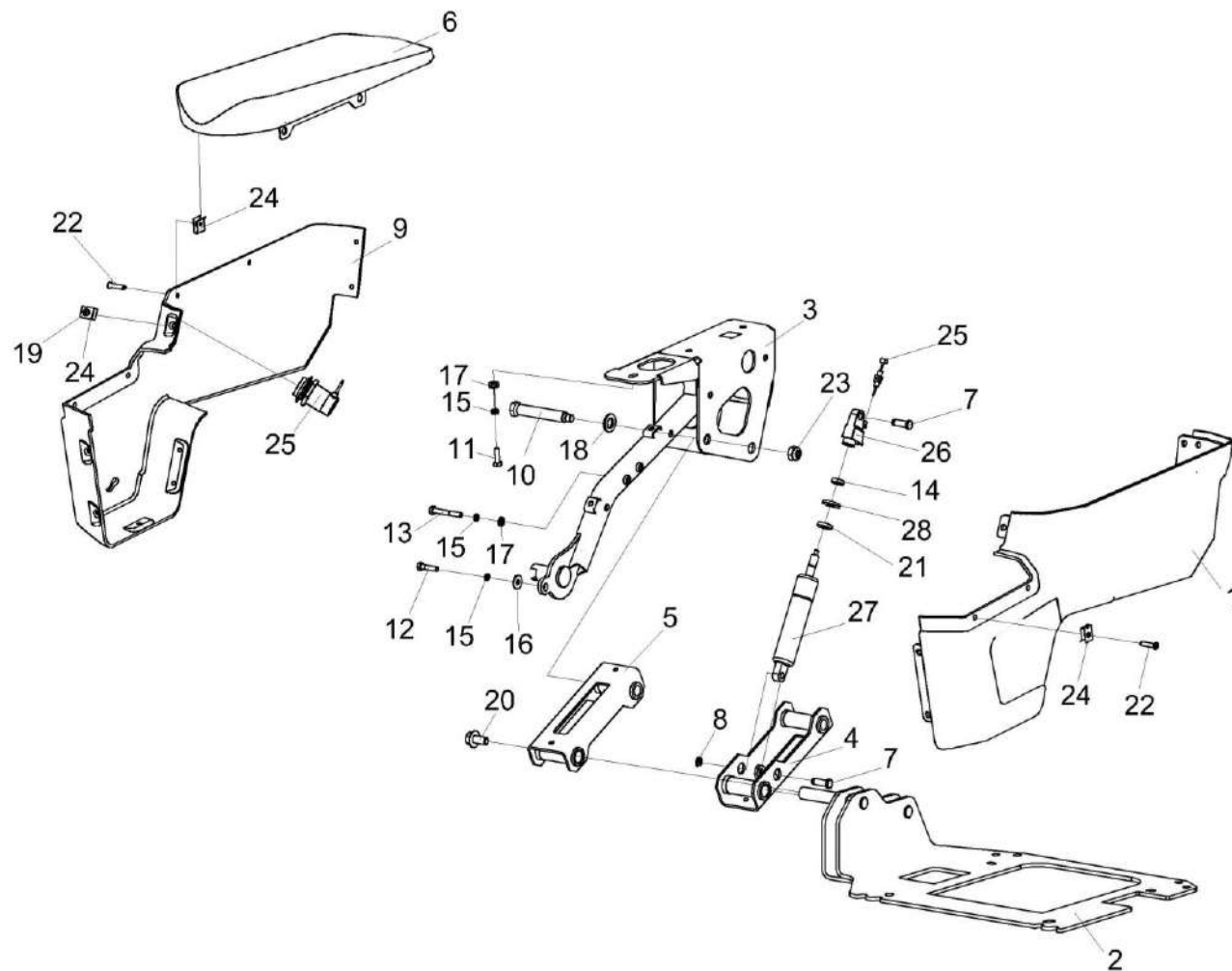


Рисунок 212 – Блок управления УКЗ-01-0205000



КЗК-2124-1-0100000 КДС (Версия 03)

№ рис	№ поз	Обозначение	Наименование	Куда входит	
				Обозначение	Кол. на 1 сб.ед.
<b>БЛОК УПРАВЛЕНИЯ УКЗ-01-0205000 (рисунок 212)</b>					
<b>212</b>	1-28	УКЗ-01-0205000	Блок управления	УКЗ-01-0200000	1
	1	УКЗ-01-0205500	Облицовка	УКЗ-01-0205000	1
	2	УКЗ-01-0205590	Кронштейн	УКЗ-01-0205000	1
	3	УКЗ-01-0205640	Каркас	УКЗ-01-0205000	1
	4	УКЗ-01-0205680	Колено	УКЗ-01-0205000	1
	5	УКЗ-01-0205690	Колено	УКЗ-01-0205000	1
	6		Подлокотник УКЗ-01-0205820	УКЗ-01-0205000	1
	7	КЗК-12-12-0119616	Ось	УКЗ-01-0205000	2
	8	СЭУ 0201453	Шайба упорная	УКЗ-01-0205000	2
	9	УКЗ-01-0205003	Облицовка	УКЗ-01-0205000	1
	10	УКЗ-01-0205607	Ось	УКЗ-01-0205000	2
	11		Болт М6-6ех20 – 7798	УКЗ-01-0205000	2
	12		Болт М6-6ех25 – 7798	УКЗ-01-0205000	2
	13		Болт М6-6ех45 – 7798	УКЗ-01-0205000	2
	14		Гайка М10 х1-6G – 5915	УКЗ-01-0205000	1
	15		Шайба 6 65Г – 6402	УКЗ-01-0205000	6
16		Шайба С.6.01 – 6958	УКЗ-01-0205000	1	

КЗК-2124-1-0100000 КДС (Версия 03)

№ рис	№ поз	Обозначение	Наименование	Куда входит	
				Обозначение	Кол. на 1 сб.ед.
212	17		Шайба С.6.01 – 11371	УК3-01-0205000	5
	18		Шайба С.14.01 – 11371	УК3-01-0205000	2
	19		Шуруп 4-5X20 – 1146	УК3-01-0205000	1
	20		Болт DIN 6921-M10X20-8.8-A-A3G	УК3-01-0205000	2
	21		Буфер резиновый 036862	УК3-01-0205000	1
	22		Винт 2-5x2x25.10 – 10620	УК3-01-0205000	11
	23		Гайка M10-8 DIN 985	УК3-01-0205000	2
	24		Держатель 6430-5325264	УК3-01-0205000	12
	25		Кнопка с тросом Бодена 079354	УК3-01-0205000	1
	26		Наконечник 006837	УК3-01-0205000	1
	27		Пружина газовая BLOC-O-LIFT 730041	УК3-01-0205000	1
	28		Шайба 363979	УК3-01-0205000	1

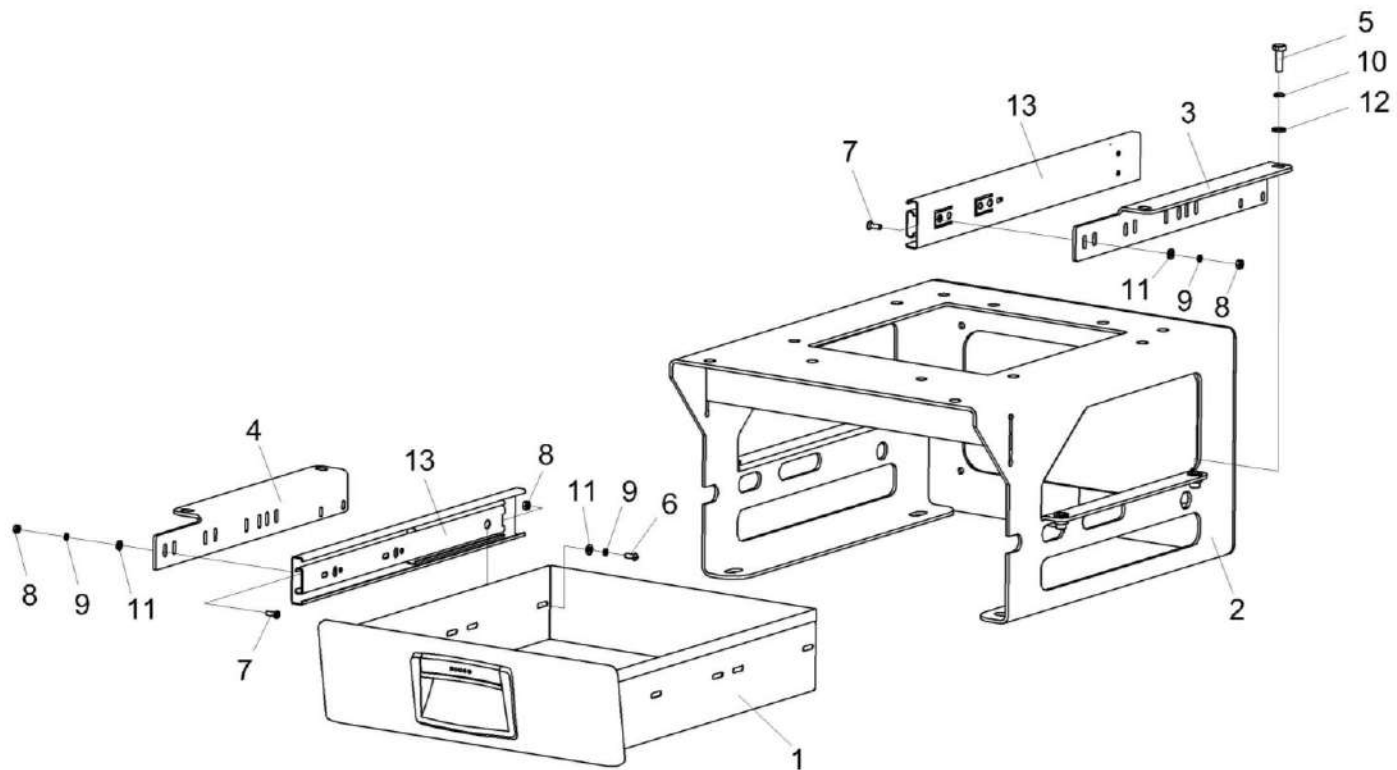


Рисунок 213 – Установка кронштейна УКЗ-01-0230010

КЗК-2124-1-0100000 КДС (Версия 03)

№ рис	№ поз	Обозначение	Наименование	Куда входит	
				Обозначение	Кол. на 1 сб.ед.
<b>УСТАНОВКА КРОНШТЕЙНА УКЗ-01-0230010 (рисунок 213)</b>					
<b>213</b>	1-13	УКЗ-01-0230010	Установка кронштейна	УКЗ-01-0200000	1
	1	УКЗ-01-0230080	Ящик	УКЗ-01-0230010	1
	2	УКЗ-01-0230460	Кронштейн сиденья	УКЗ-01-0230010	1
	3	УКЗ-01-0230416	Уголок	УКЗ-01-0230010	1
	4	УКЗ-01-0230416-01	Уголок	УКЗ-01-0230010	1
	5		Болт М6-6ех20 – 7798	УКЗ-01-0230010	4
	6		Винт В.М4-6ЕХ10– 17473	УКЗ-01-0230010	4
	7		Винт В2.М4-6ЕХ12 – 17475	УКЗ-01-0230010	4
	8		Гайка М4-6G – 5927	УКЗ-01-0230010	8
	9		Шайба 4Т 65Г – 6402	УКЗ-01-0230010	8
	10		Шайба 6Т 65Г – 6402	УКЗ-01-0230010	4
	11		Шайба С.4.01 – 11371	УКЗ-01-0230010	8
	12		Шайба С.6.01 – 11371	УКЗ-01-0230010	4
13		Направляющая шариковая DB4512Zn/350	УКЗ-01-0230010	2	

КЗК-2124-1-0100000 КДС (Версия 03)

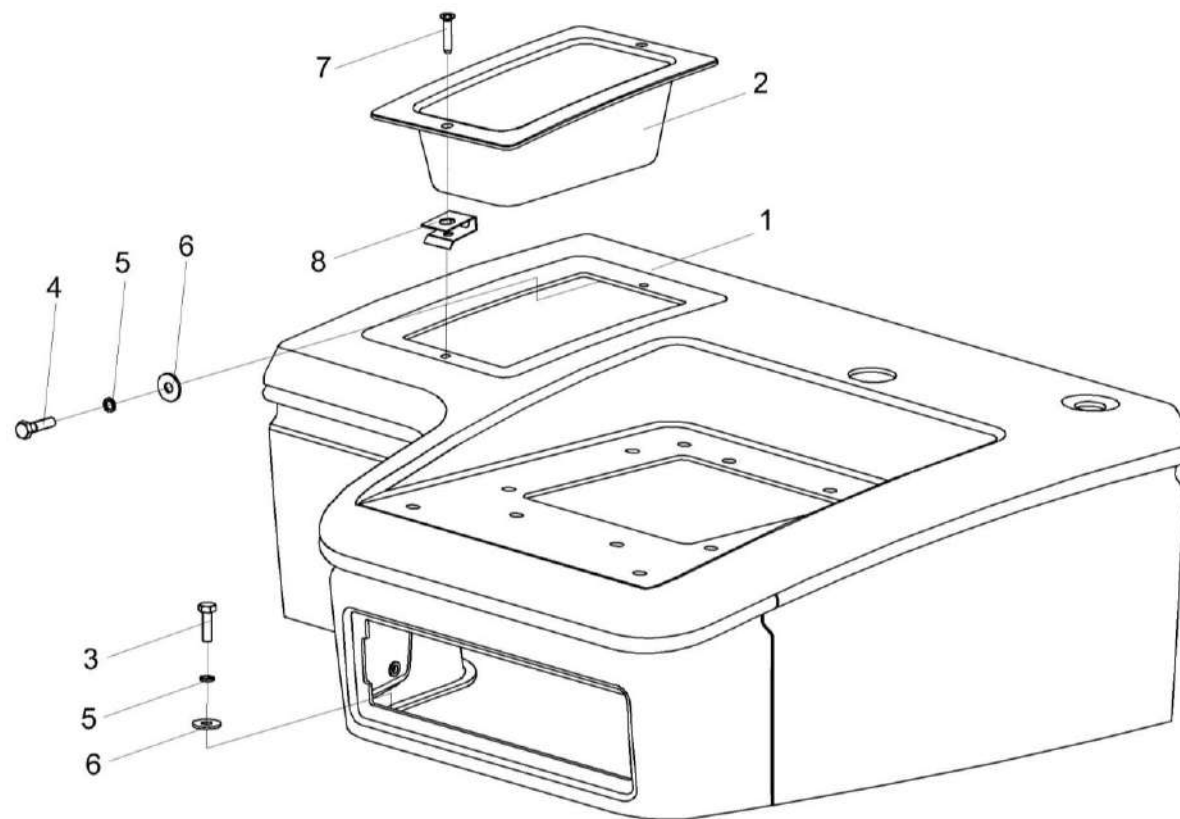


Рисунок 214 – Облицовка УКЗ-01-0230000

КЗК-2124-1-0100000 КДС (Версия 03)

№ рис	№ поз	Обозначение	Наименование	Куда входит	
				Обозначение	Кол. на 1 сб.ед.
<b>ОБЛИЦОВКА УКЗ-01-0230000 (рисунок 214)</b>					
<b>214</b>	1-8	УКЗ-01-0230000	Облицовка	УКЗ-01-0200000	1
	1	УКЗ-01-0230500	Облицовка	УКЗ-01-0230000	1
	2	УКЗ-01-0230005	Вкладыш	УКЗ-01-0230000	1
	3		Болт М6-6х20 – 7798	УКЗ-01-0230000	4
	4		Болт М6-6х25 – 7798	УКЗ-01-0230000	3
	5		Шайба 6Т 65Г – 6402	УКЗ-01-0230000	7
	6		Шайба С.6.01 – 11371	УКЗ-01-0230000	7
	7		Винт 2-5х2х25 – 10620	УКЗ-01-0230000	2
8		Держатель 6430-5325264	УКЗ-01-0230000	2	

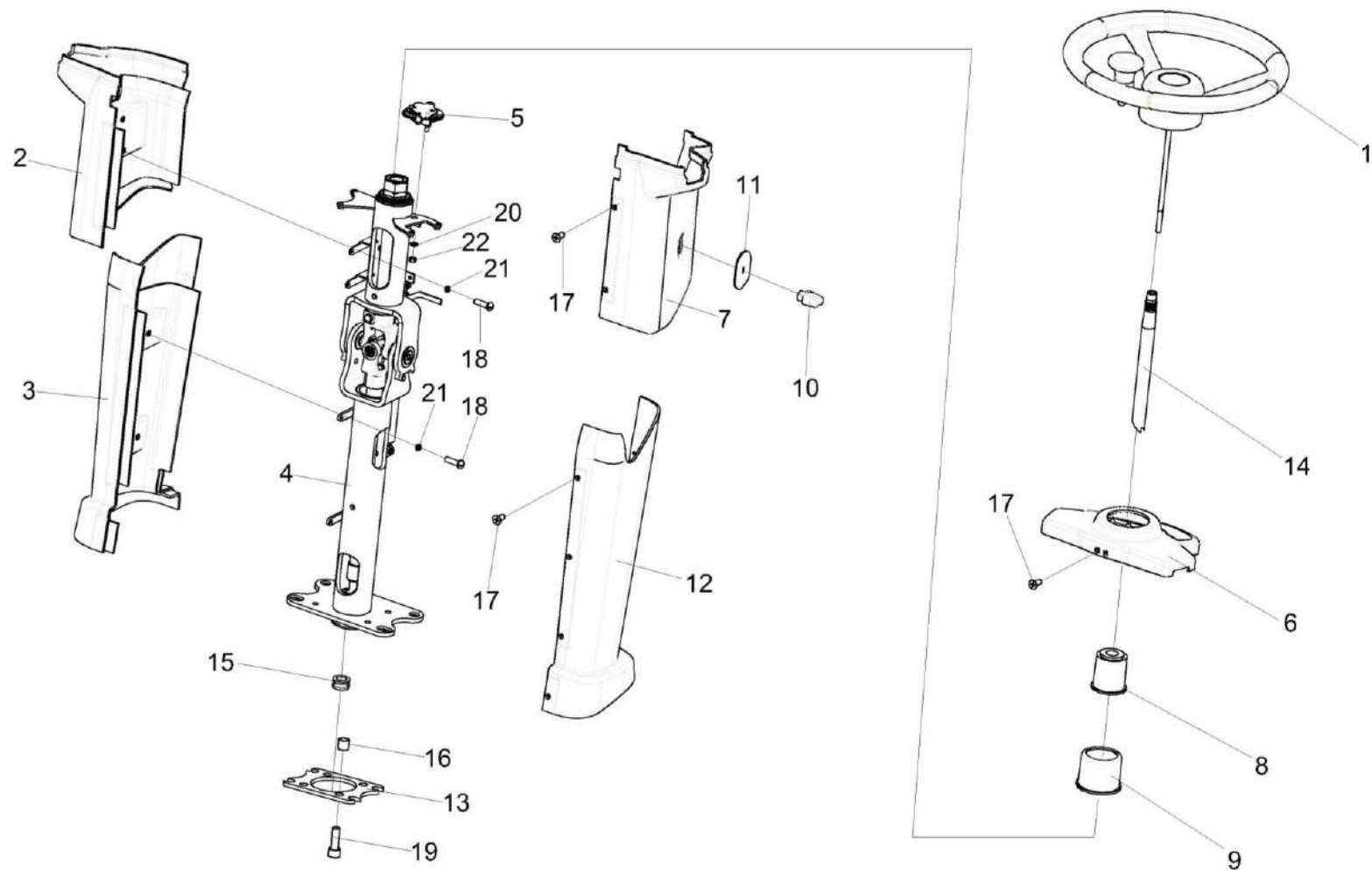


Рисунок 215 – Колонка рулевая УКЗ-01-0223100

КЗК-2124-1-0100000 КДС (Версия 03)

№ рис	№ поз	Обозначение	Наименование	Куда входит	
				Обозначение	Кол. на 1 сб.ед.
<b>КОЛОНКА РУЛЕВАЯ УКЗ-01-0223100 (рисунок 215)</b>					
<b>215</b>	1-22	УКЗ-01-0223100	Колонка рулевая	УКЗ-01-0200000	1
	2,6	УКЗ-01-0223120	Установка облицовки	КЗК-2124-1-0120010	1
	1	КЗК-12-0122600-02	Установка колеса рулевого	УКЗ-01-0223100	1
	2	КЗК-12-12-0119009А-01 КЗК-12-12-0119250	Кожух	УКЗ-01-0223120	1
	3	КЗК-13-0119160-01	Кожух	УКЗ-01-0223100	1
	4	КЗК-13-0119240	Каркас	УКЗ-01-0223100	1
	5	КЗК-13-0119300	Привод	УКЗ-01-0223100	1
	6	УКЗ-01-0223070	Крышка	УКЗ-01-0223120	1
	7	КЗК-12-12-0119009А-01	Кожух	УКЗ-01-0223100	1
	8	КЗК-12-12-0119015	Колпак	УКЗ-01-0223100	1
	9	КЗК-12-12-0119016	Кожух	УКЗ-01-0223100	1
	10	КЗК-12-12-0119017	Ручка	УКЗ-01-0223100	1
	11	КЗК-12-12-0119024	Пыльник	УКЗ-01-0223100	1
	12	КЗК-13-0119013-01	Кожух	УКЗ-01-0223100	1
13	КЗК-12-12-0119408	Переходник	УКЗ-01-0223100	1	
14	КЗК-12-12-0119606	Вал рулевой	УКЗ-01-0223100	1	



КЗК-2124-1-0100000 КДС (Версия 03)

№ рис	№ поз	Обозначение	Наименование	Куда входит	
				Обозначение	Кол. на 1 сб.ед.
215	15	УКЗ-01-0223601	Втулка дистанционная	УКЗ-01-0223100	4
	16	КЗР 0700023	Втулка	УКЗ-01-0223100	1
	17		Винт 2-4x10 – 10619	УКЗ-01-0223100	18
	18		Винт В.М4-6x14 – 17473	УКЗ-01-0223100	8
	19		Винт М10-6x30 – 11738	УКЗ-01-0223100	4
	20		Гайка М6-6G – 5915	УКЗ-01-0223100	1
	21		Шайба 4 65Г – 6402	УКЗ-01-0223100	8
	22		Шайба С.6.01 – 11371	УКЗ-01-0223100	1

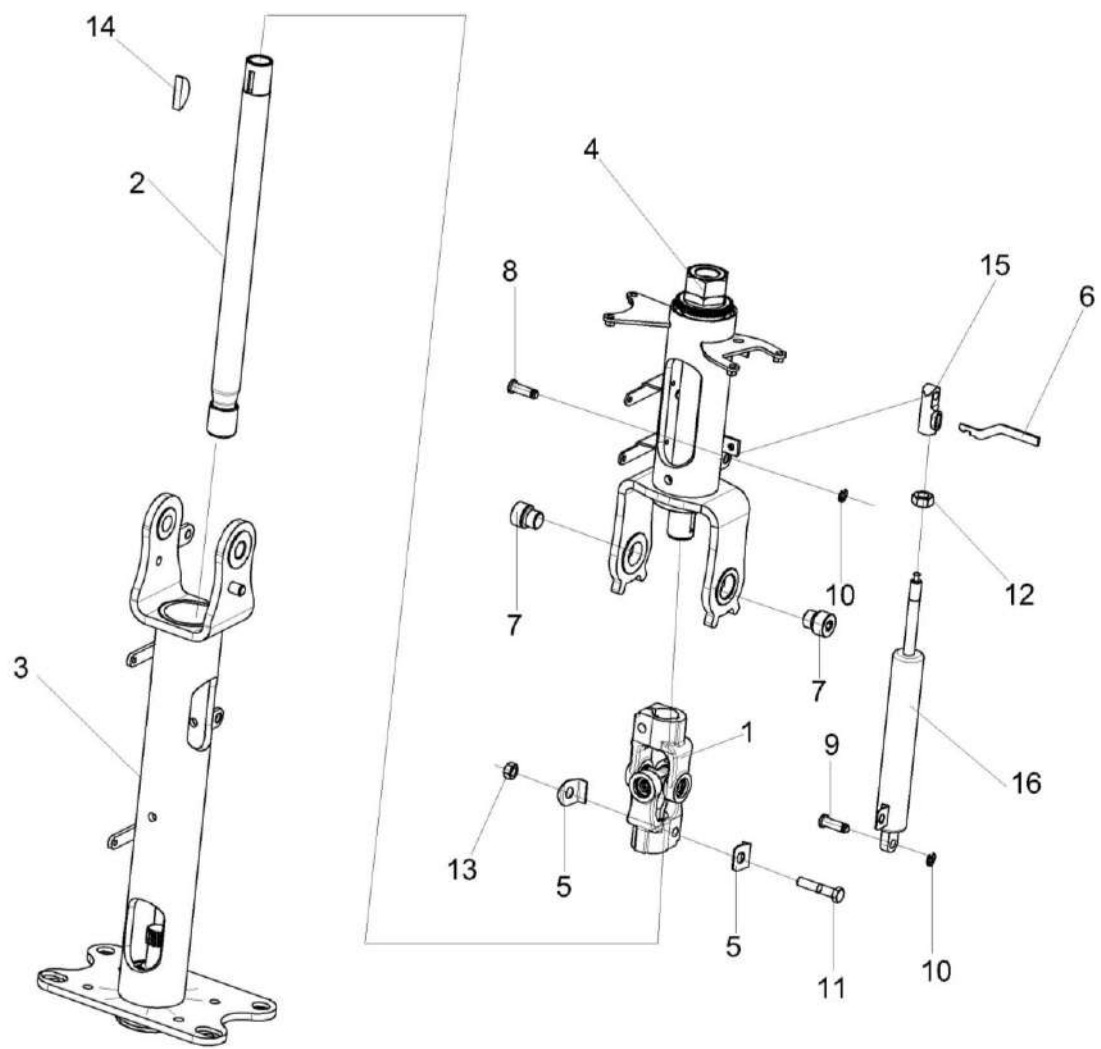


Рисунок 216 – Каркас КЗК-13-0119240

КЗК-2124-1-0100000 КДС (Версия 03)

№ рис	№ поз	Обозначение	Наименование	Куда входит	
				Обозначение	Кол. на 1 сб.ед.
<b>КАРКАС КЗК-13-0119240 (рисунок 216)</b>					
<b>216</b>	1-16	КЗК-13-0119240	Каркас	УКЗ-01-0223100	1
	1	50-3401060	Кардан	КЗК-13-0119240	1
	2	КЗК-12-12-0119080	Вал	КЗК-13-0119240	1
	3	КЗК-12-12-0119250	Колено нижнее	КЗК-13-0119240	1
	4	КЗК-13-0119260	Колено верхнее	КЗК-13-0119240	1
	5	50-3401092	Шайба	КЗК-13-0119240	4
	6	КЗК-12-12-0119406	Рычаг	КЗК-13-0119240	1
	7	КЗК-12-12-0119609	Ось	КЗК-13-0119240	2
	8	КЗК-12-12-0119615	Ось	КЗК-13-0119240	1
	9	КЗК-12-12-0119616	Ось	КЗК-13-0119240	1
	10	СЭУ 0201453	Шайба упорная	КЗК-13-0119240	2
	11		Болт М8-6ех40 – 7796	КЗК-13-0119240	2
	12		Гайка М10х1-6G – 5915	КЗК-13-0119240	1
	13		Гайка М8-6G – 5915	КЗК-13-0119240	2
	14		Шпонка 5х9 – 24071	КЗК-13-0119240	2
	15		Наконечник 130850	КЗК-13-0119240	1
16		Пружина газовая BLOC-O-LIFT 5219HC	КЗК-13-0119240	1	

КЗК-2124-1-0100000 КДС (Версия 03)

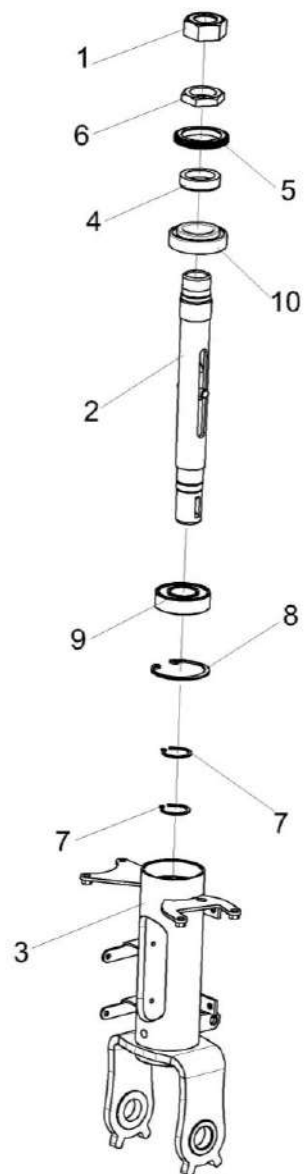


Рисунок 217 – Колено верхнее КЗК-13-0119260

КЗК-2124-1-0100000 КДС (Версия 03)

№ рис	№ поз	Обозначение	Наименование	Куда входит	
				Обозначение	Кол. на 1 сб.ед.
<b>КОЛЕНО ВЕРХНЕЕ КЗК-13-0119260 (рисунок 217)</b>					
<b>217</b>	1-10	КЗК-13-0119260	Колено верхнее	КЗК-13-0119240	1
	1	КЗК-12-12-0119614	Гайка	КЗК-13-0119260	1
	2	КЗК-12-12-0119270	Вал рулевой нижний	КЗК-13-0119260	1
	3	КЗК-12-12-0119290	Колено	КЗК-13-0119260	1
	4,5	КЗК-13-0119310	Колесо зубчатое	КЗК-13-0119260	1
	4	КЗК-12-12-0119613	Кольцо упорное	КЗК-13-0119310	1
	5	КЗК-13-0119028	Венец	КЗК-13-0119310	1
	6	КЗК-12-12-0119614	Гайка	КЗК-13-0119260	1
	7		Кольцо В25 – 13942	КЗК-13-0119260	2
	8		Кольцо В52 – 13943	КЗК-13-0119260	1
9		Подшипник 46205 – 831	КЗК-13-0119260	1	
10		Подшипник 2007106А – 27365	КЗК-13-0119260	1	

КЗК-2124-1-0100000 КДС (Версия 03)

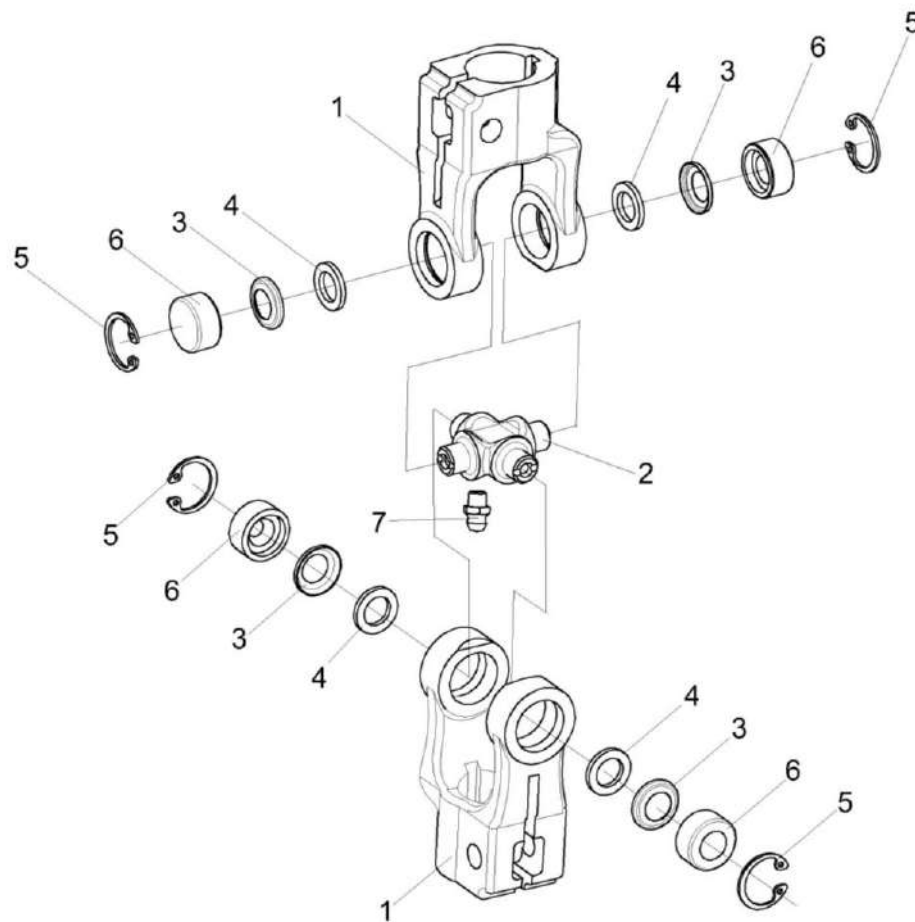


Рисунок 218 – Кардан 50-3401060

КЗК-2124-1-0100000 КДС (Версия 03)

№ рис	№ поз	Обозначение	Наименование	Куда входит	
				Обозначение	Кол. на 1 сб.ед.
<b>КАРДАН 50-3401060 (рисунок 218)</b>					
<b>218</b>	1-7	50-3401060	Кардан	КЗК-13-0119240	1
	1	50-3401061А или КИЛ 0119638	Вилка	50-3401060	2
	2	50-3401062	Крестовина	50-3401060	1
	3	50-3401063	Обойма	50-3401060	4
	4	50-3401064	Сальник	50-3401060	4
	5		Подшипник 904700 УС17	50-3401060	4
	6		Кольцо В19 – 13943	50-3401060	4
	7		Масленка 1.1 – 19853	50-3401060	1

КЗК-2124-1-0100000 КДС (Версия 03)

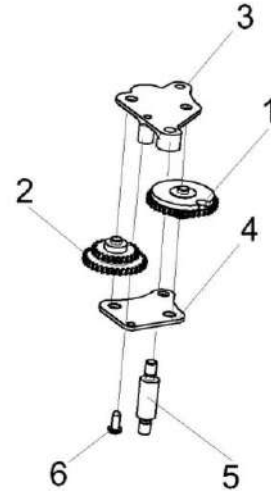


Рисунок 219 – Привод КЗК-13-0119300

№ рис	№ поз	Обозначение	Наименование	Куда входит	
				Обозначение	Кол. на 1 сб. ед.
<b>ПРИВОД КЗК-13-0119300 (рисунок 219)</b>					
<b>219</b>	1-6	КЗК-13-0119300	Привод	УКЗ-01-0223100	1
	1	КЗК-13-0119026	Шестерня	КЗК-13-0119300	1
	2	КЗК-13-0119027	Шестерня	КЗК-13-0119300	1
	3	КЗК-13-0119029	Стенка	КЗК-13-0119300	1
	4	КЗК-13-0119031	Стенка нижняя	КЗК-13-0119300	1
	5	КЗК-13-0119619	Стойка	КЗК-13-0119300	1
	6		Винт 4x10 – 10621	КЗК-13-0119300	1



КЗК-2124-1-0100000 КДС (Версия 03)

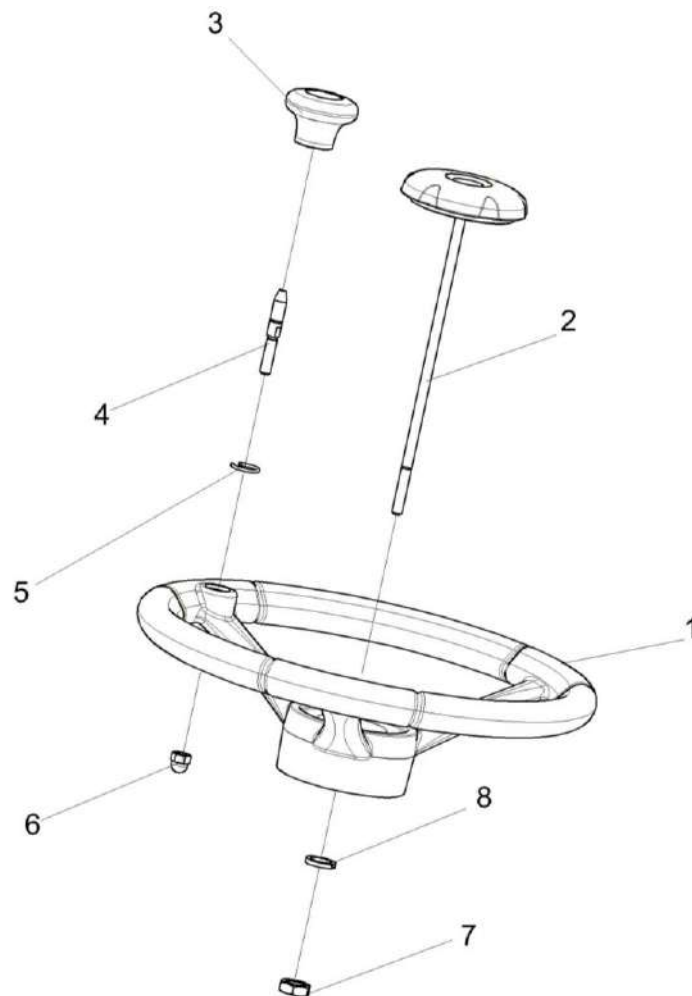


Рисунок 220 – Установка колеса рулевого КЗК-12-0122600-02

КЗК-2124-1-0100000 КДС (Версия 03)

№ рис	№ поз	Обозначение	Наименование	Куда входит	
				Обозначение	Кол. на 1 сб. ед.
<b>УСТАНОВКА КОЛЕСА РУЛЕВОГО КЗК-12-0122600-02 (рисунок 220)</b>					
<b>220</b>	1-8	КЗК-12-0122600-02	Установка колеса рулевого	УКЗ-01-0223100	1
	1,3-6	КЗК-12-0122300	Колесо рулевое	КЗК-12-0122600-02	1
	1	КЗК-12-0122310	Колесо рулевое	КЗК-12-0122300	1
	2	КЗК-12-0122360	Крышка	КЗК-12-0122600-02	1
	3	КЗК-12-0122350	Рукоятка	КЗК-12-0122300	1
	4	КЗК-12-0119652	Ось	КЗК-12-0122300	1
	5	УЭС 0300652	Кольцо	КЗК-12-0122300	1
	6		Гайка М8-6G – 11860	КЗК-12-0122300	1
	7		Гайка М16х1,5-6G – 2526	КЗК-12-0122600-02	1
	8		Шайба 16 65Г – 6402	КЗК-12-0122600-02	1

КЗК-2124-1-0100000 КДС (Версия 03)

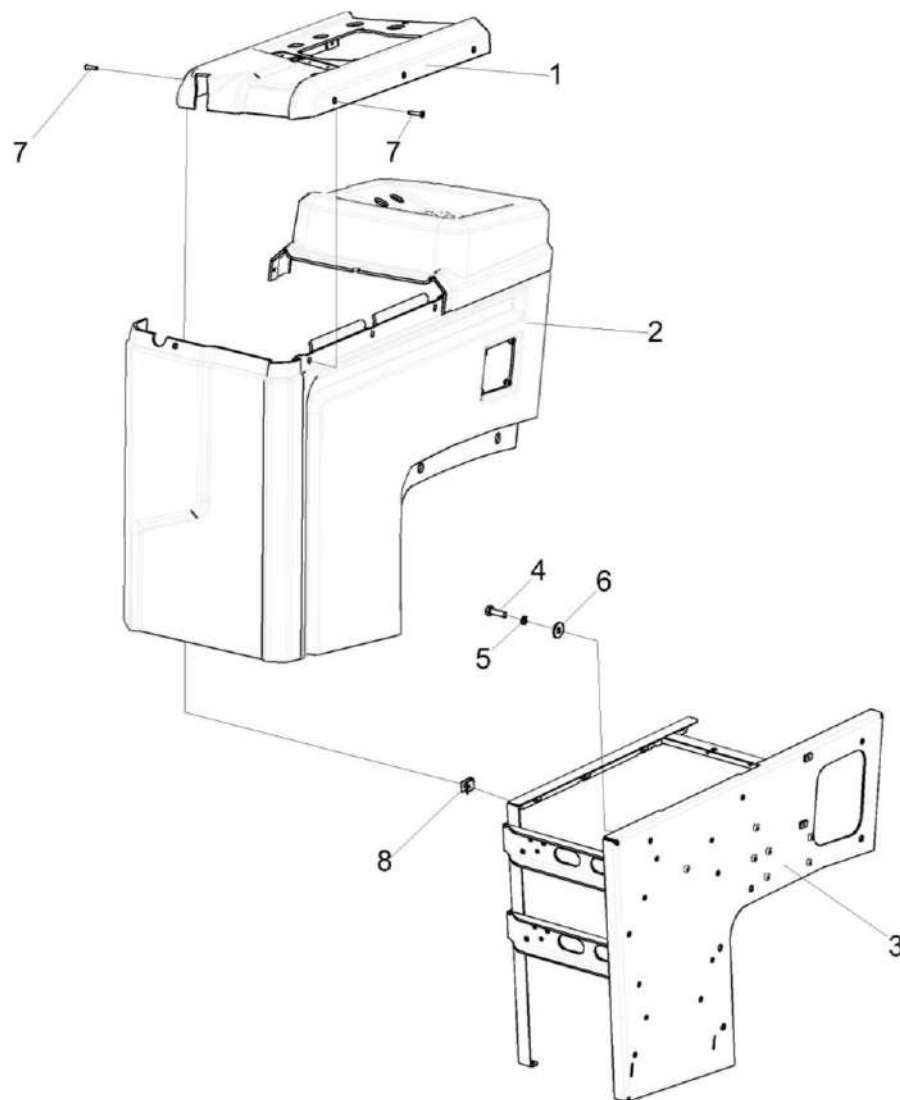


Рисунок 221 – Пульт управления УКЗ-01-0250000

КЗК-2124-1-0100000 КДС (Версия 03)

№ рис	№ поз	Обозначение	Наименование	Куда входит	
				Обозначение	Кол. на 1 сб.ед.
<b>ПУЛЬТ УПРАВЛЕНИЯ УКЗ-01-0250000 (рисунок 221)</b>					
<b>221</b>	1-8	УКЗ-01-0250000	Пульт управления	УКЗ-01-0200000	1
	1	КЗК-1119Р-0119320	Крышка	КЗК-2124-1-01200010	1
	2	УКЗ-01-0250500	Облицовка	УКЗ-01-0250000	1
	3	УКЗ-01-0250520	Каркас	УКЗ-01-0250000	1
	4		Болт М6-6ЕХ20 – 7798	УКЗ-01-0250000	9
	5		Шайба 6 65Г – 6402	УКЗ-01-0250000	9
	6		Шайба С 6.01 – 6958	УКЗ-01-0250000	9
	7		Винт 2-5Х2Х25 – 10620	УКЗ-01-0250000	11
8		Держатель 6430 – 5325264	УКЗ-01-0250000	11	

КЗК-2124-1-0100000 ҚДС (Версия 03)

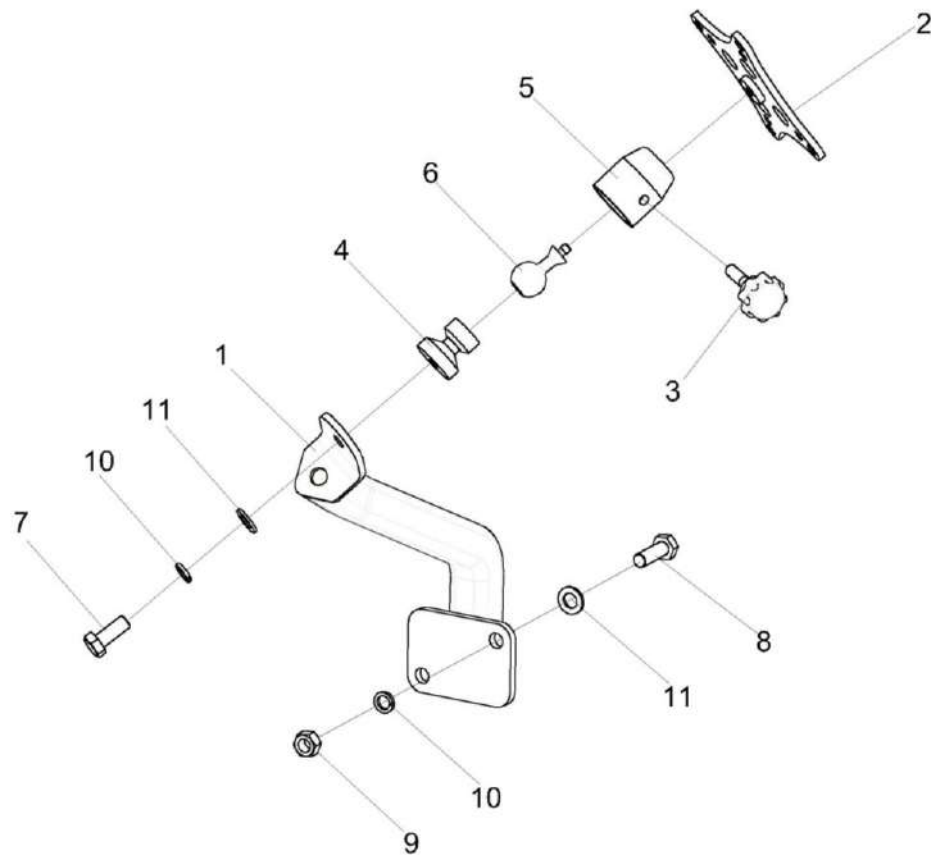


Рисунок 222 – Установка кронштейна КЗК-1119Р-0119190

КЗК-2124-1-0100000 КДС (Версия 03)

№ рис	№ поз	Обозначение	Наименование	Куда входит	
				Обозначение	Кол. на 1 сб.ед.
<b>УСТАНОВКА КРОНШТЕЙНА КЗК-1119Р-0119190 (рисунок 222)</b>					
<b>222</b>	1-11	КЗК-1119Р-0119190	Установка кронштейна	КЗК-2124-1-01200010	1
	2-6	КЗК-2124-0119490	Кронштейн	КЗК-1119Р-0119190	1
	3-6	КЗК-2124-0119530	Шарнир	КЗК-2124-0119490	1
	1	КЗК-1119Р-0119120	Кронштейн	КЗК-1119Р-0119190	1
	2	КЗК-2124-0119560	Кронштейн	КЗК-2124-0119490	1
	3	КЗК-2124-0119850	Ручка	КЗК-2124-0119530	1
	4	КЗК-12-0120606	Вставка	КЗК-2124-0119530	1
	5	КЗК-12-0120612	Корпус	КЗК-2124-0119530	1
	6	КЗК-12-0120613	Палец	КЗК-2124-0119530	1
	7		Болт М8-6х20 – 7798	КЗК-1119Р-0119190	1
	8		Болт М8-6х25 – 7798	КЗК-1119Р-0119190	2
	9		Гайка М8-6G – 5915	КЗК-1119Р-0119190	2
	10		Шайба 8 65Г – 6402	КЗК-1119Р-0119190	3
	11		Шайба С.8.01 – 11371	КЗК-1119Р-0119190	3

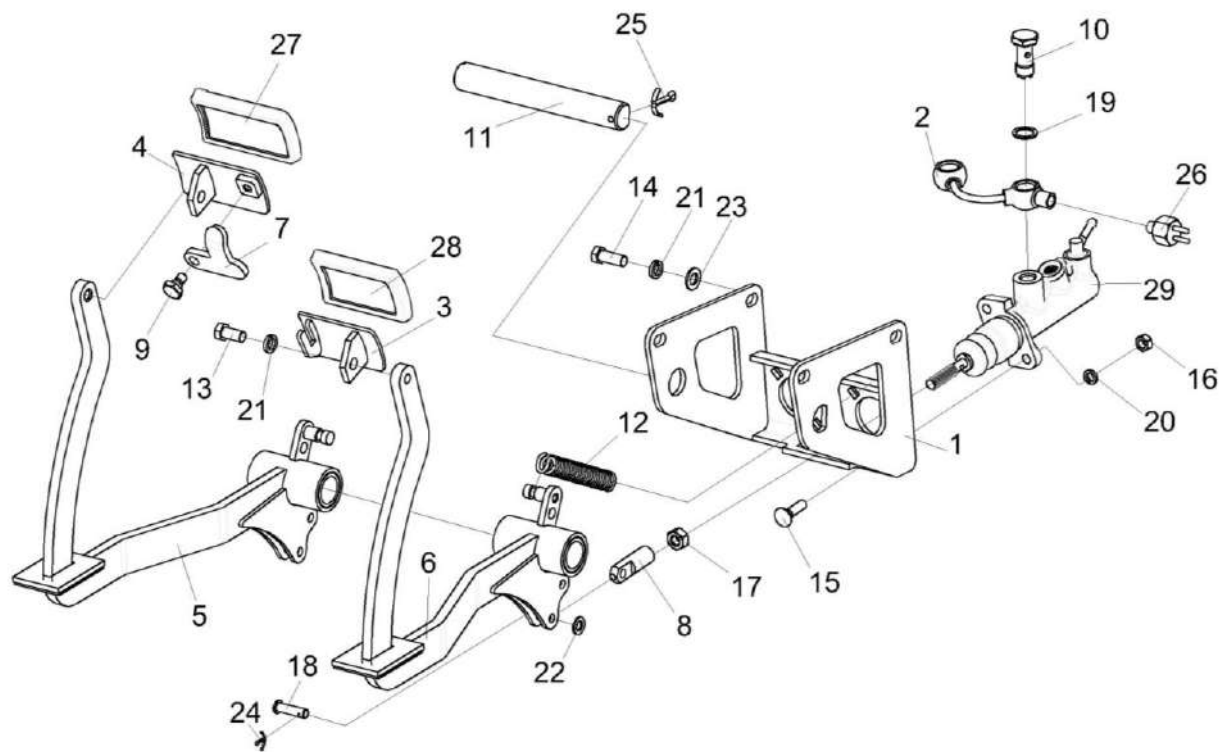


Рисунок 223 – Блок педалей УКЗ-01-0263100

КЗК-2124-1-0100000 КДС (Версия 03)

№ рис	№ поз	Обозначение	Наименование	Куда входит	
				Обозначение	Кол. на 1 сб.ед.
<b>БЛОК ПЕДАЛЕЙ УКЗ-01-0263100 (рисунок 223)</b>					
<b>223</b>	1-29	УКЗ-01-0263100	Блок педалей	КЗК-2124-1-01200010	1
	1	УКЗ-01-0263110	Кронштейн	УКЗ-01-0263100	1
	2	УКЗ-01-0263150	Перемычка	УКЗ-01-0263100	1
	3	УКЗ-01-0263480	Педаль	УКЗ-01-0263100	1
	4	УКЗ-01-0263490	Педаль	УКЗ-01-0263100	1
	5	УКЗ-01-0263610	Рычаг	УКЗ-01-0263100	1
	6	УКЗ-01-0263610-01	Рычаг	УКЗ-01-0263100	1
	7	УКЗ-01-0263443	Планка	УКЗ-01-0263100	1
	8	УКЗ-01-0263601	Вилка	УКЗ-01-0263100	2
	9	УКЗ-01-0263602	Болт	УКЗ-01-0263100	1
	10	УКЗ-01-0263603	Болт полый	УКЗ-01-0263100	2
	11	УКЗ-01-0263612	Ось	УКЗ-01-0263100	1
	12	УЭС 0300609А	Пружина	УКЗ-01-0263100	2
	13		Болт М10-6ех20 – 7796	УКЗ-01-0263100	2
	14		Болт М10-6ех25 – 7796	УКЗ-01-0263100	4
	15		Болт М8-6ех30 – 7802	УКЗ-01-0263100	4
	16		Гайка М8-6G – 5915	УКЗ-01-0263100	4



КЗК-2124-1-0100000 КДС (Версия 03)

№ рис	№ поз	Обозначение	Наименование	Куда входит	
				Обозначение	Кол. на 1 сб.ед.
223	17		Гайка М10-6G – 5915	УК3-01-0263100	2
	18		Ось 6-8 b12x30 – 9650	УК3-01-0263100	2
	19		Прокладка 16 М1 – 23358	УК3-01-0263100	4
	20		Шайба 8Т 65Г – 6402	УК3-01-0263100	4
	21		Шайба 10Т 65Г – 6402	УК3-01-0263100	6
	22		Шайба С.8.01 – 11371	УК3-01-0263100	2
	23		Шайба С.10.01 – 11371	УК3-01-0263100	4
	24		Шплинт 2x16 – 397	УК3-01-0263100	2
	25		Шплинт 5x32 – 397	УК3-01-0263100	1
	26		Выключатель света "стоп" гидравлический ВК12Б-Э	УК3-01-0263100	1
	27		Накладка А13.33.002	УК3-01-0263100	1
	28		Накладка А13.33.001	УК3-01-0263100	1
	29		Цилиндр главный 73067641	УК3-01-0263100	2

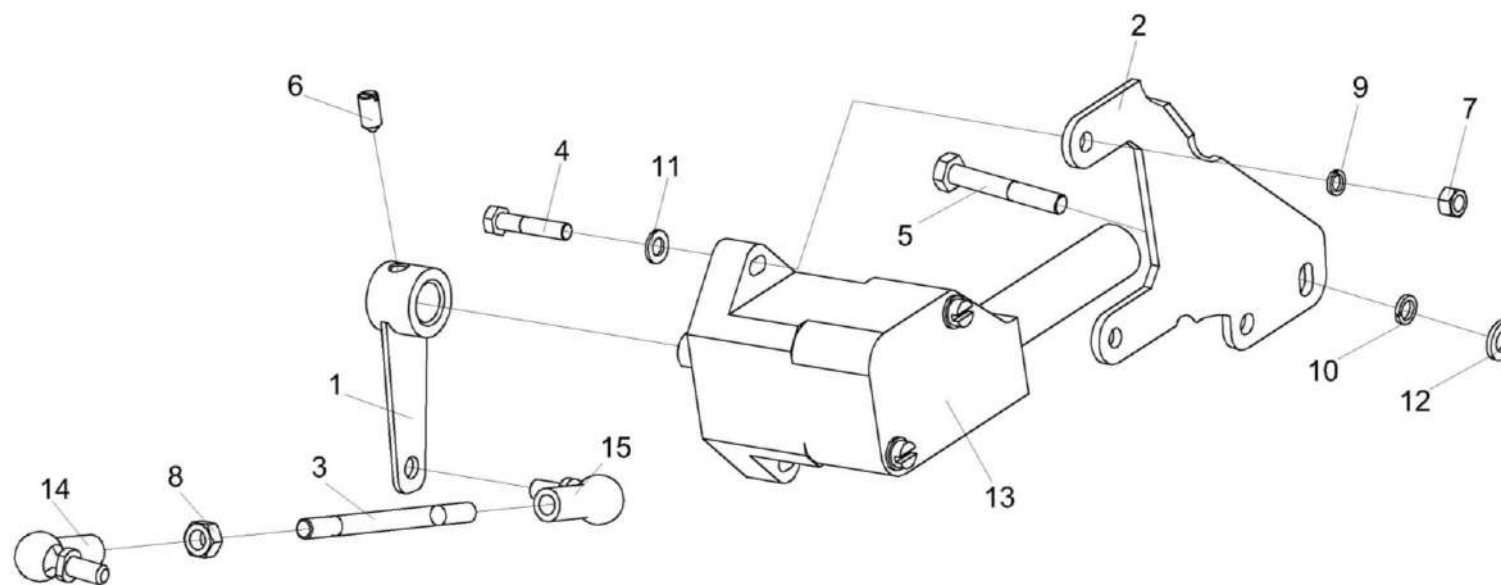


Рисунок 224 – Установка датчика УКЗ-01-0205310

КЗК-2124-1-0100000 КДС (Версия 03)

№ рис	№ поз	Обозначение	Наименование	Куда входит	
				Обозначение	Кол. на 1 сб.ед.
<b>УСТАНОВКА ДАТЧИКА УКЗ-01-0205310 (рисунок 224)</b>					
<b>224</b>	1-15	УКЗ-01-0205310	Установка датчика	КЗК-2124-1-01200010	1
	1	УКЗ-01-0205610	Рычаг	УКЗ-01-0205310	1
	2	УКЗ-01-0205407	Кронштейн	УКЗ-01-0205310	1
	3	УКЗ-01-0205613	Тяга	УКЗ-01-0205310	1
	4		Винт В.М5-6gX25 – 17473	УКЗ-01-0205310	2
	5		Болт М6-6eX40 – 7798	УКЗ-01-0205310	2
	6		Винт М6-6eX12 – 1476	УКЗ-01-0205310	1
	7		Гайка М5-6G – 5927	УКЗ-01-0205310	2
	8		Гайка М6-6G – 5915	УКЗ-01-0205310	1
	9		Шайба 5 65Г – 6402	УКЗ-01-0205310	2
	10		Шайба 6 65Г – 6402	УКЗ-01-0205310	2
	11		Шайба С.5.01 – 11371	УКЗ-01-0205310	2
	12		Шайба С.6.01 – 11371	УКЗ-01-0205310	2
	13		Сенсор С – 03	УКЗ-01-0205310	1
	14		Шарнир угловой DIN 71802	УКЗ-01-0205310	1
	15		Шарнир угловой DIN 71802	УКЗ-01-0205310	1

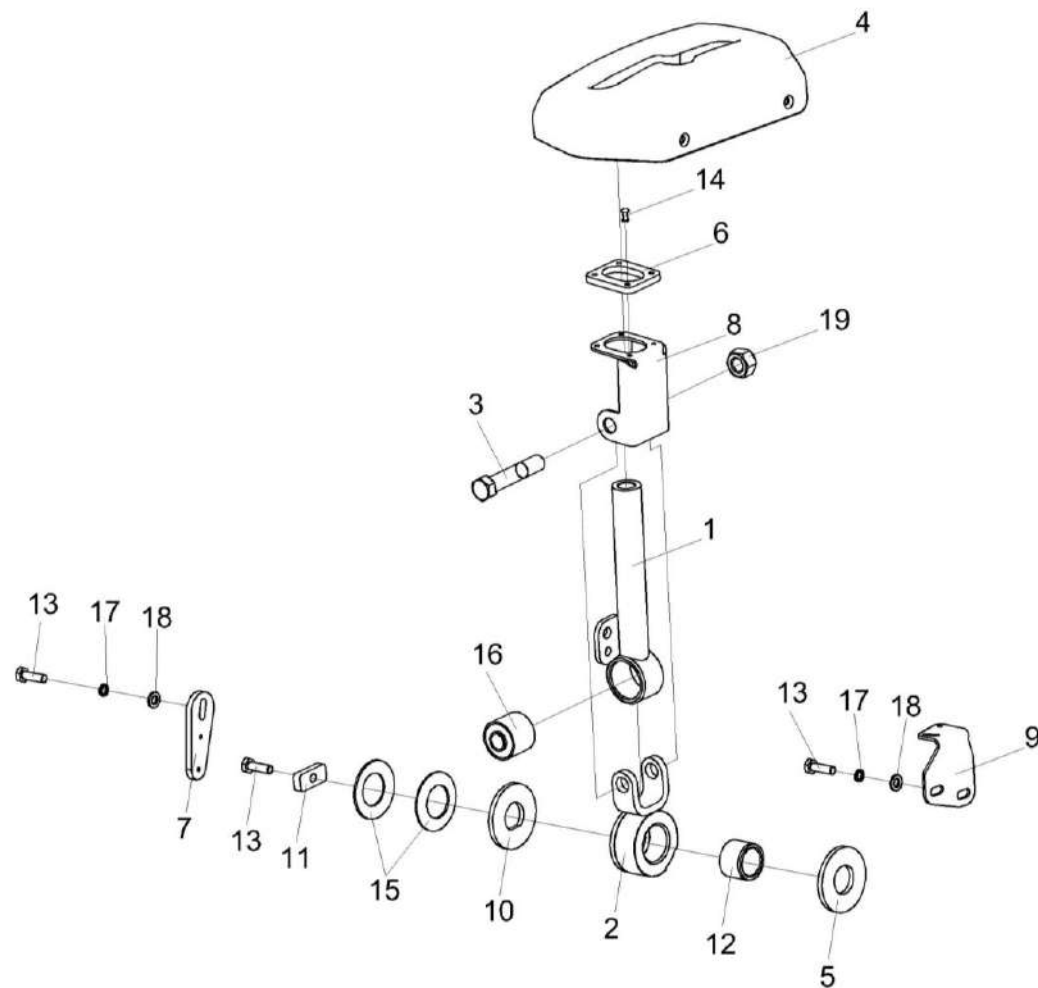


Рисунок 225 – Установка привода ГСТ УКЗ-01-0205110

КЗК-2124-1-0100000 КДС (Версия 03)

№ рис	№ поз	Обозначение	Наименование	Куда входит	
				Обозначение	Кол. на 1 сб.ед.
<b>УСТАНОВКА ПРИВОДА ГСТ УКЗ-01-0205110 (рисунок 225)</b>					
<b>225</b>	1-19	УКЗ-01-0205110	Установка привода	КЗК-2124-1-01200010	1
	1-3,6,8, 12,14,16,19	УКЗ-01-0205900	Рычаг	УКЗ-01-0205110	1
	6,8,14	УКЗ-01-0205090	Кронштейн	УКЗ-01-0205900	1
	1,16	УКЗ-01-0205910	Рычаг	УКЗ-01-0205900	1
	1	УКЗ-01-0205920	Рычаг	УКЗ-01-0205910	1
	2,12	УКЗ-01-0205930	Поводок	УКЗ-01-0205900	1
	2	УКЗ-01-0205940	Поводок	УКЗ-01-0205930	1
	3	УКЗ-01-0205605	Болт	УКЗ-01-0205900	1
	4	УКЗ-01-0205004	Крышка	УКЗ-01-0205110	1
	5	УКЗ-01-0205005	Накладка сцепления	УКЗ-01-0205110	2
	6	УКЗ-01-0205006	Втулка	УКЗ-01-0205090	1
	7	УКЗ-01-0205405	Пластина	УКЗ-01-0205110	1
8	УКЗ-01-0205403	Ограничитель	УКЗ-01-0205090	1	
9	УКЗ-01-0205412	Кронштейн	УКЗ-01-0205110	1	
10	УКЗ-01-0205417	Шайба прижимная	УКЗ-01-0205110	1	
11	УКЗ-01-0205418	Прижим	УКЗ-01-0205110	1	
12	УЭС 0300208	Втулка	УКЗ-01-0205930	1	

КЗК-2124-1-0100000 КДС (Версия 03)

№ рис	№ поз	Обозначение	Наименование	Куда входит	
				Обозначение	Кол. на 1 сб.ед.
225	13		Болт М6-6ех20 – 7798	УКЗ-01-0205110	4
	14		Заклепка 565 030 012	УКЗ-01-0205090	4
	15		Пружина тарельчатая I-3-3-45X25X1,5X1,5 – 3057	УКЗ-01-0205110	2
	16		Сайлентблок 0118044 60NR11 90019	УКЗ-01-0205910	1
	17		Шайба 6 65Г – 6402	УКЗ-01-0205110	3
	18		Шайба С.6.01 – 11371	УКЗ-01-0205110	3
	19		Гайка М12 – 10 DIN 985	УКЗ-01-0205900	1

КЗК-2124-1-0100000 КДС (Версия 03)

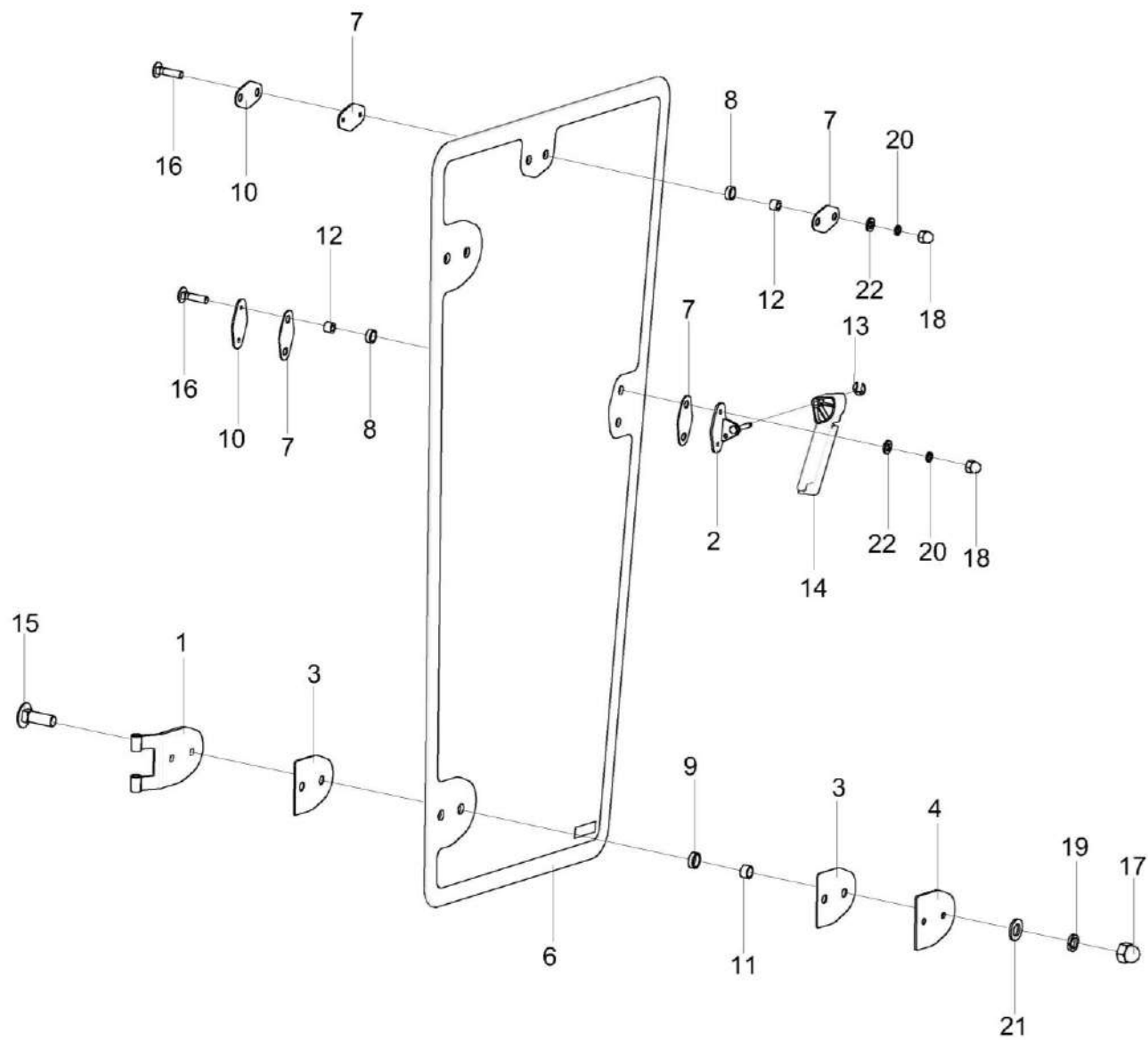


Рисунок 226 – Дверь УКЗ-01-0101240

КЗК-2124-1-0100000 КДС (Версия 03)

№ рис	№ поз	Обозначение	Наименование	Куда входит	
				Обозначение	Кол. на 1 сб.ед.
<b>ДВЕРЬ УКЗ-01-0101240 (рисунок 226)</b>					
<b>226</b>	1-34	УКЗ-01-0101240	Дверь	УКЗ-01-0101000	1
	1	КВК 0120780	Петля	УКЗ-01-0101240	2
	2	КЗК-12-0131010	Ручка	УКЗ-01-0101240	1
	3	КЗК-14-0120110	Кронштейн	УКЗ-01-0101240	1
	4	КП-6-0120140	Карман	УКЗ-01-0101240	1
	5	КП-6-0120008	Карман	УКЗ-01-0101240	1
	6	КВК 0120094	Прокладка	УКЗ-01-0101240	4
	7	КВК 0120503	Пластина	УКЗ-01-0101240	2
	8	КВК 0120504	Кронштейн	УКЗ-01-0101240	1
	9	КЗК-12-0131015	Подкладка	УКЗ-01-0101240	1
	10	КЗК-12-0131016	Подкладка	УКЗ-01-0101240	1
	11	КЗК-12-0131414	Шайба	УКЗ-01-0101240	1
	12	КЗК-12-0131415	Гайка	УКЗ-01-0101240	1
	13	УКЗ-01-0101009	Стекло	УКЗ-01-0101240	1
	14	КЗК-5-0120036	Крышка	УКЗ-01-0101240	1
	15	КЗК-5-0120037	Прокладка	УКЗ-01-0101240	4
16	КЗК-5-0120038	Втулка	УКЗ-01-0101240	5	



КЗК-2124-1-0100000 КДС (Версия 03)

№ рис	№ поз	Обозначение	Наименование	Куда входит	
				Обозначение	Кол. на 1 сб.ед.
226	17	КЗК-5-0120038-01	Втулка	УКЗ-01-0101240	4
	18	КЗК-5-0120044	Накладка	УКЗ-01-0101240	1
	19	КЗК-5-0120482	Накладка	УКЗ-01-0101240	2
	20	КЗК-5-0120808	Втулка	УКЗ-01-0101240	4
	21	КЗК-5-0120809	Втулка	УКЗ-01-0101240	5
	22		Болт М10-6ех30 – 7802	УКЗ-01-0101240	4
	23		Болт М6-6ех25 – 7798	УКЗ-01-0101240	1
	24		Болт М6-6ех25 – 7802	УКЗ-01-0101240	4
	25		Винт В.М4-6ех8 – 17473	УКЗ-01-0101240	3
	26		Винт В2.М8-6ех18 – 17475	УКЗ-01-0101240	2
	27		Гайка М10-6G – 11860	УКЗ-01-0101240	4
	28		Гайка М6-6G – 11860	УКЗ-01-0101240	4
	29		Шайба 10Т 65Г – 6402	УКЗ-01-0101240	4
	30		Шайба 6 65Г – 6402	УКЗ-01-0101240	4
	31		Шайба С.10.01 – 11371	УКЗ-01-0101240	4
	32		Шайба С.4.01 – 11371	УКЗ-01-0101240	3
	33		Шайба С.6.01 – 11371	УКЗ-01-0101240	5
34		Замок 80-6105050-01	УКЗ-01-0101240	1	

КЗК-2124-1-0100000 ҚДС (Версия 03)

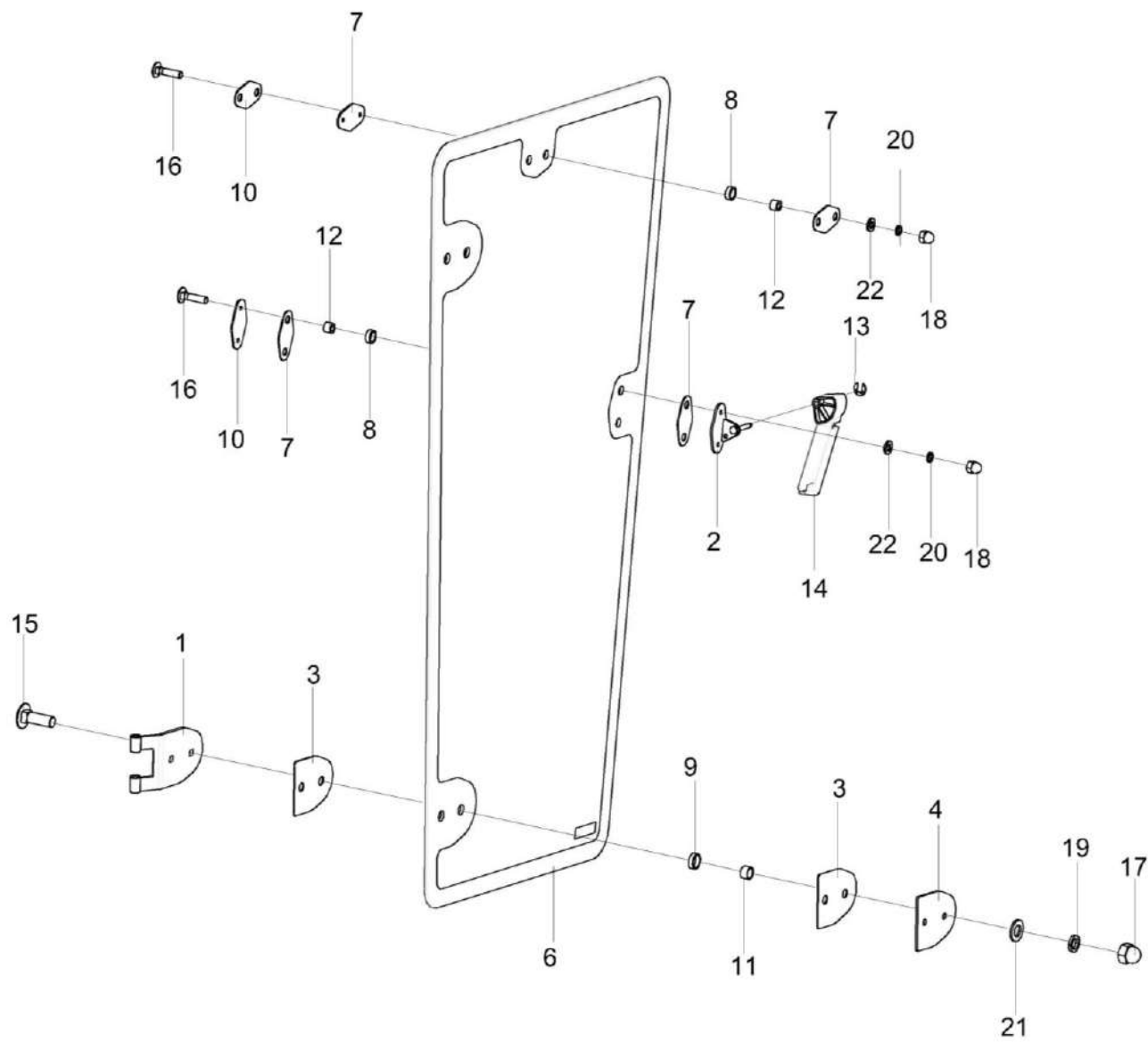


Рисунок 227 – Дверь УКЗ-01-0101250

КЗК-2124-1-0100000 КДС (Версия 03)

№ рис	№ поз	Обозначение	Наименование	Куда входит	
				Обозначение	Кол. на 1 сб.ед.
<b>ДВЕРЬ УКЗ-01-0101250 (рисунок 227)</b>					
<b>227</b>	1-22	УКЗ-01-0101250	Дверь	УКЗ-01-0101000	1
	1	КВК 0120780-01	Петля	УКЗ-01-0101250	2
	2	КЗК-5-0120510	Кронштейн	УКЗ-01-0101250	1
	3	КВК 0120094	Прокладка	УКЗ-01-0101250	4
	4	КВК 0120503	Пластина	УКЗ-01-0101250	2
	6	УКЗ-01-0101011	Стекло	УКЗ-01-0101250	1
	7	КЗК-5-0120037	Прокладка	УКЗ-01-0101250	2
	8	КЗК-5-0120038	Втулка	УКЗ-01-0101250	2
	9	КЗК-5-0120038-01	Втулка	УКЗ-01-0101250	4
	10	КЗК-5-0120482	Накладка	УКЗ-01-0101250	2
	11	КЗК-5-0120808	Втулка	УКЗ-01-0101250	4
	12	КЗК-5-0120809	Втулка	УКЗ-01-0101250	2
	13	СЭУ 0201453	Шайба упорная	УКЗ-01-0101250	1
	14	УЭС-16-0200052	Рукоятка	УКЗ-01-0101250	1
	15		Болт М10-6ех30 – 7802	УКЗ-01-0101250	4
	16		Болт М6-6ех25 – 7802	УКЗ-01-0101250	2
	17		Гайка М10-6G – 11860	УКЗ-01-0101250	4

КЗК-2124-1-0100000 ҚДС (Версия 03)

№ рис	№ поз	Обозначение	Наименование	Куда входит	
				Обозначение	Кол. на 1 сб.ед.
227	18		Гайка М6-6G – 11860	УКЗ-01-0101250	2
	19		Шайба 10 65Г – 6402	УКЗ-01-0101250	4
	20		Шайба 6 65Г – 6402	УКЗ-01-0101250	2
	21		Шайба С.10.01 – 11371	УКЗ-01-0101250	4
	22		Шайба С.6.01 – 11371	УКЗ-01-0101250	2

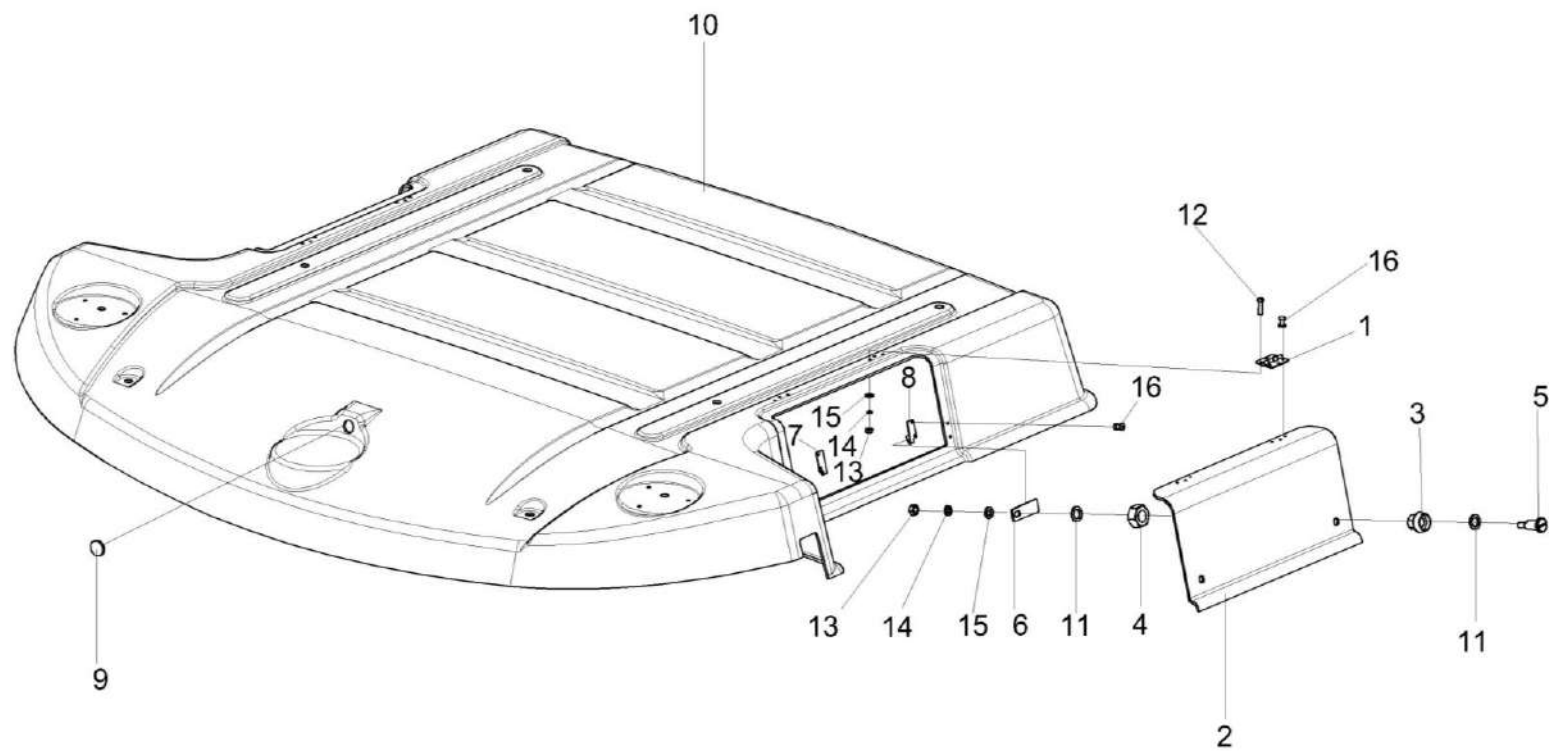


Рисунок 228 – Крыша УКЗ-01-0101230

КЗК-2124-1-0100000 КДС (Версия 03)

№ рис	№ поз	Обозначение	Наименование	Куда входит	
				Обозначение	Кол. на 1 сб.ед.
<b>КРЫША УКЗ-01-0101230 (рисунок 228)</b>					
<b>228</b>	1-16	УКЗ-01-0101230	Крыша	УКЗ-01-0101000	1
	1-6,11	КВК-6-0120430	Крышка	УКЗ-01-0101230	2
	1	ПФ 60.00.000-03	Петля накладная	КВК-6-0120430	2
	2	КВК-6-0120034	Крышка	КВК-6-0120430	1
	3	КВК 0120609	Втулка	КВК-6-0120430	2
	4	КВК 0120611	Гайка	КВК-6-0120430	2
	5	КВК 0120612	Палец	КВК-6-0120430	2
	6	КВК 0121415	Фиксатор	КВК-6-0120430	2
	7	КВК-6-0120438	Зацеп	УКЗ-01-0101230	2
	8	КВК-6-0120438-01	Зацеп	УКЗ-01-0101230	2
	9	УКЗ-01-0101013	Заглушка	УКЗ-01-0101230	1
	10	УКЗ-01-0101008	Крыша	УКЗ-01-0101230	1
	11	УЭС 1000001	Шайба	КВК-6-0120430	4
	12		Винт В.М4-6ex16 – 17473	УКЗ-01-0101230	12
	13		Гайка М4-6G – 5927	УКЗ-01-0101230	12
	14		Шайба 4 65Г – 6402	УКЗ-01-0101230	12
15		Шайба С.4.01 – 11371	УКЗ-01-0101230	12	
16		Заклепка 568 040 008	УКЗ-01-0101230	8	

КЗК-2124-1-0100000 КДС (Версия 03)

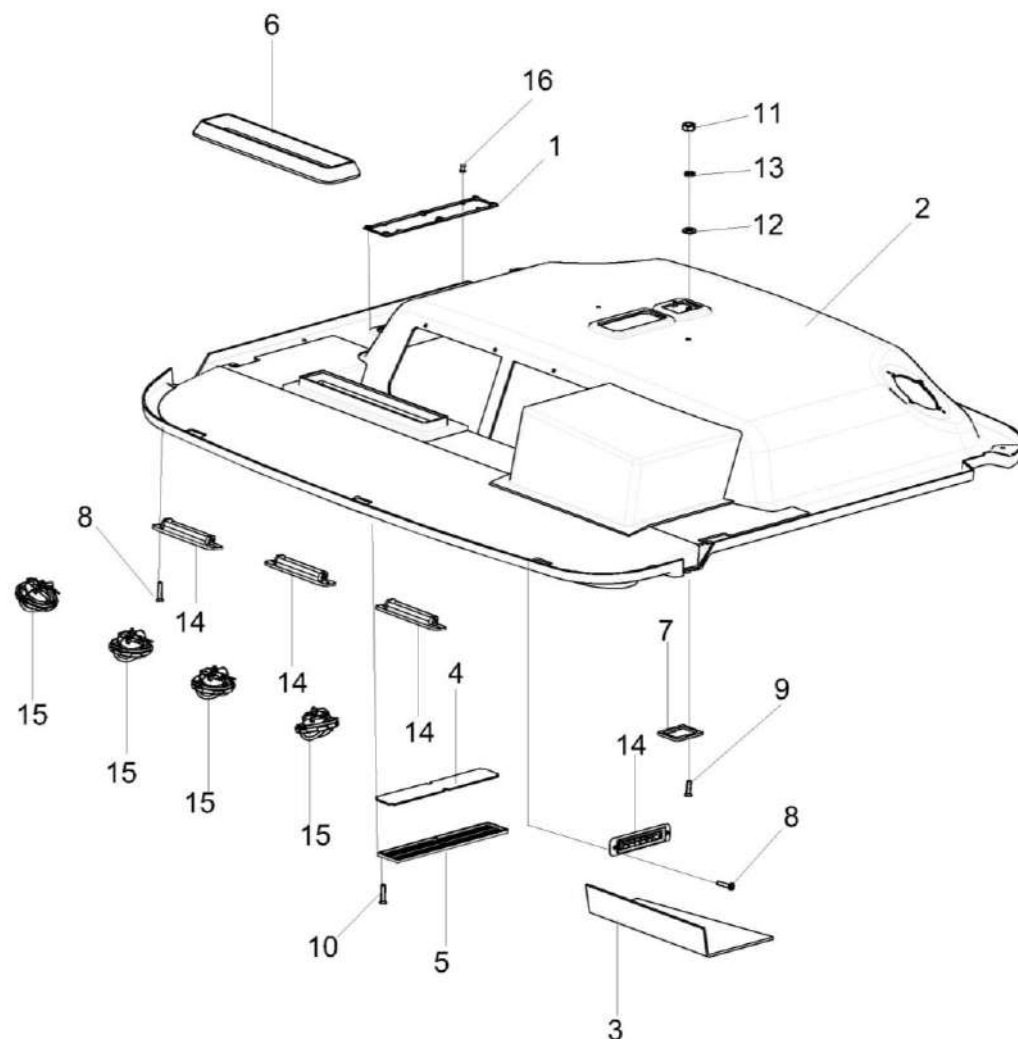


Рисунок 229 – Потолок УКЗ-01-0101280

КЗК-2124-1-0100000 КДС (Версия 03)

№ рис	№ поз	Обозначение	Наименование	Куда входит	
				Обозначение	Кол. на 1 сб.ед.
<b>ПОТОЛОК УКЗ-01-0101280 (рисунок 229)</b>					
<b>229</b>	1-16	УКЗ-01-0101280	Потолок	УКЗ-01-0101010	1
	1	КВК 0120640	Рамка	УКЗ-01-0101280	1
	2	УКЗ-01-0101290	Облицовка потолка	УКЗ-01-0101280	1
	3	КВК 0120028	Коврик	УКЗ-01-0101280	1
	4	КВК 0120062	Фильтр	УКЗ-01-0101280	1
	5	КВК 0120063	Решетка	УКЗ-01-0101280	1
	6	КВК 0120066	Уплотнение	УКЗ-01-0101280	1
	7	КЗК-2124-0120009	Пластина	УКЗ-01-0101280	1
	8		Винт 2-4x20 – 10619	УКЗ-01-0101280	8
	9		Винт В2.М4-6x16 – 17475	УКЗ-01-0101280	2
	10		Винт В2.М4-6x20 – 17475	УКЗ-01-0101280	6
	11		Гайка М4-6G – 5927	УКЗ-01-0101280	2
	12		Шайба 4 65Г – 6402	УКЗ-01-0101280	2
	13		Шайба С 4.01 – 6958	УКЗ-01-0101280	2
	14		Дефлектор 06-000160-10	УКЗ-01-0101280	4
	15		Дефлектор 06-240803-10	УКЗ-01-0101280	4
16		Заклепка 565 030 010	УКЗ-01-0101280	4	



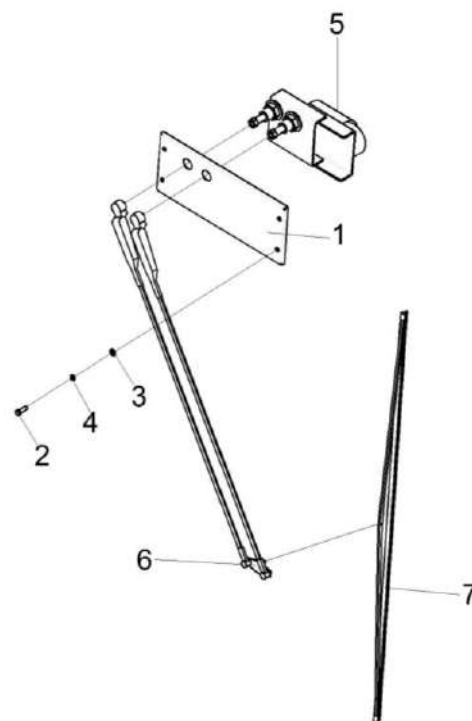


Рисунок 230 – Установка стеклоочистителя УКЗ-01-0101160

КЗК-2124-1-0100000 КДС (Версия 03)

№ рис	№ поз	Обозначение	Наименование	Куда входит	
				Обозначение	Кол. на 1 сб.ед.
<b>УСТАНОВКА СТЕКЛООЧИСТИТЕЛЯ УКЗ-01-0101160 (рисунок 230)</b>					
<b>230</b>	1-7	УКЗ-01-0101160	Установка стеклоочистителя	УКЗ-01-0101000	1
	1	КВК 0120310	Крышка	УКЗ-01-0101160	1
	2		Болт М8-6х25 – 7796	УКЗ-01-0101160	4
	3		Шайба 8Т 65Г – 6402	УКЗ-01-0101160	4
	4		Шайба С.4.01 – 11371	УКЗ-01-0101160	4
	5		Привод А13-120.00.300.000	УКЗ-01-0101160	1
	6		Рычаги щетки А13-120.00.100.000	УКЗ-01-0101160	1
	7		Щетка А10-1200.00	УКЗ-01-0101160	1

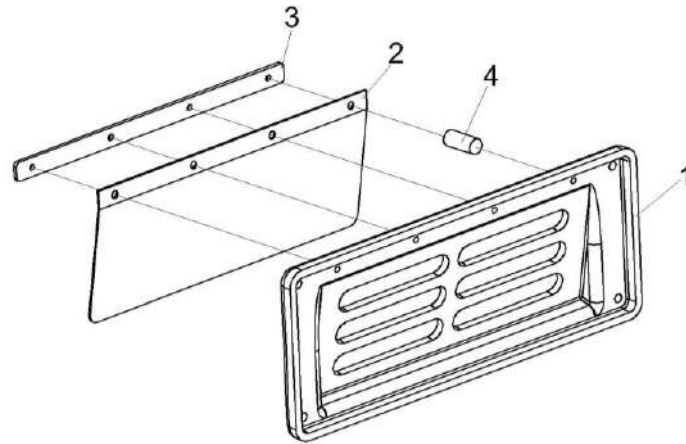


Рисунок 231 – Клапан КВК 0120610

№ рис	№ поз	Обозначение	Наименование	Куда входит	
				Обозначение	Кол. на 1 сб. ед.
<b>КЛАПАН КВК 0120610 (рисунок 231)</b>					
<b>231</b>	1-4	КВК 0120610	Клапан	УКЗ-01-0101180	1
	1	КВК 0120052	Корпус	КВК 0120610	1
	2	КВК 0120053	Клапан	КВК 0120610	1
	3	КВК 0121414	Планка	КВК 0120610	1
	4		Заклепка 565 030 010	КВК 0120610	4

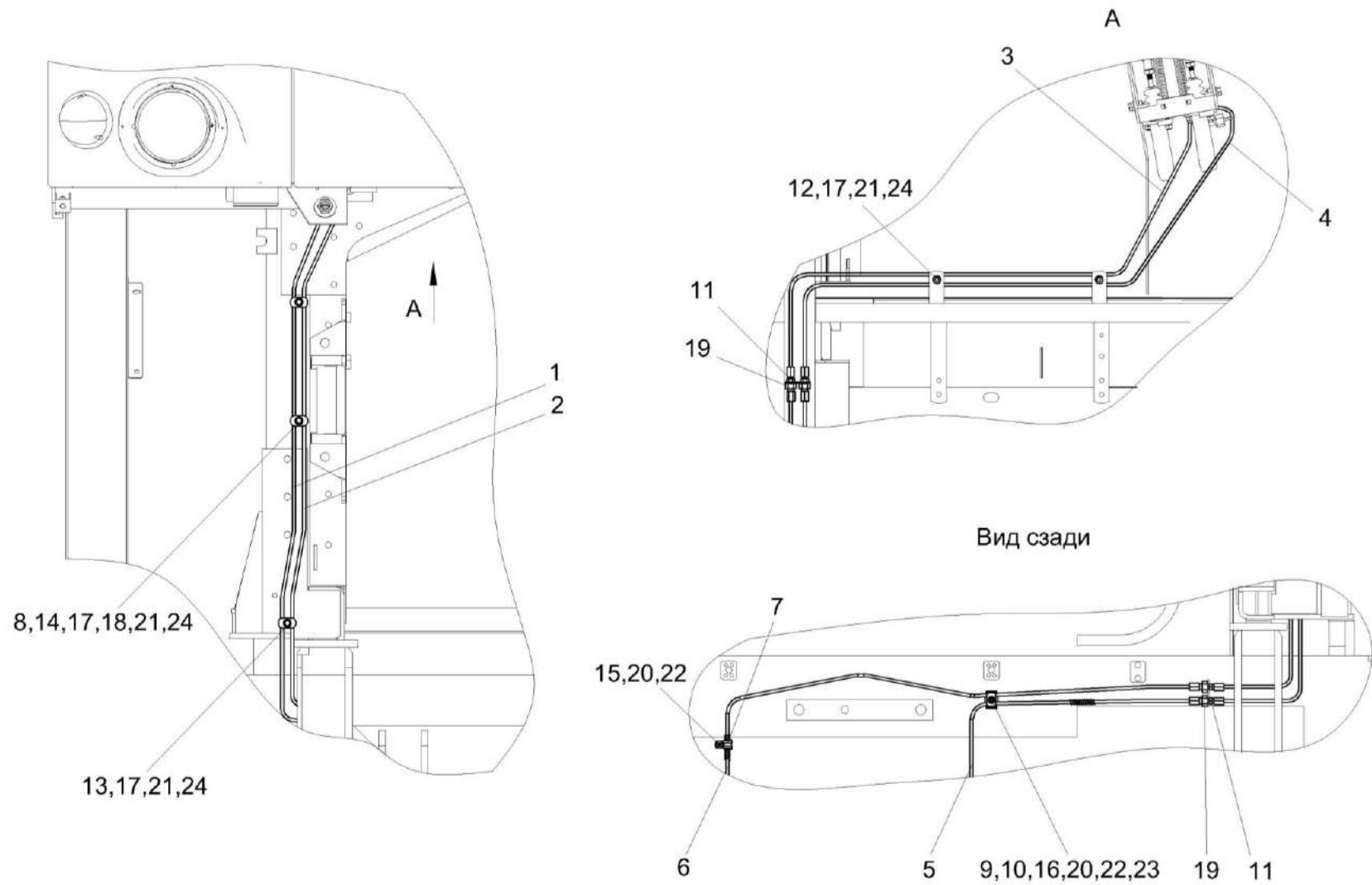


Рисунок 232– Установка тормозных трубопроводов КЗК-2124-1-0119090

КЗК-2124-1-0100000 КДС (Версия 03)

№ рис	№ поз	Обозначение	Наименование	Куда входит	
				Обозначение	Кол. на 1 сб. ед.
<b>УСТАНОВКА ТОРМОЗНЫХ ТРУБОПРОВОДОВ КЗК-2124-1-0119090 (рисунок 232)</b>					
<b>232</b>	1-24	КЗК-2124-1-0119090	Установка тормозных трубопроводов	КЗК-2124-1-0111200	1
	1	КЗК-2124-1-0119330	Трубопровод	КЗК-2124-1-0119090	1
	2	КЗК-2124-1-0119340	Трубопровод	КЗК-2124-1-0119090	1
	3	КЗК-2124-1-0119710	Трубопровод	КЗК-2124-1-0119090	1
	4	КЗК-2124-1-0119720	Трубопровод	КЗК-2124-1-0119090	1
	5	КЗК-2124-1-0119750	Трубопровод	КЗК-2124-1-0119090	1
	6	КЗК-2124-1-0119760	Трубопровод	КЗК-2124-1-0119090	1
	7	УЭС 0700800-02	Хомут	КЗК-2124-1-0119090	1
	8	КЗК-2124-1-0119001	Держатель трубопроводов	КЗК-2124-1-0119090	10
	9	КЗК-1119Р-0119401	Прижим	КЗК-2124-1-0119090	1
	10	КЗР 0600501	Прижим	КЗК-2124-1-0119090	1
	11	54-61361	Штуцер переходной	КЗК-2124-1-0119090	4
	12		Болт М8-6ех35 – 7796	КЗК-2124-1-0119090	2
	13		Болт М8-6ех40 – 7796	КЗК-2124-1-0119090	1
	14		Болт М8-6ех55 – 7796	КЗК-2124-1-0119090	2
	15		Винт В.М5-6ех12 – 17473	КЗК-2124-1-0119090	1
16		Винт В.М5-6ех25 – 17473	КЗК-2124-1-0119090	1	

КЗК-2124-1-0100000 КДС (Версия 03)

№ рис	№ поз	Обозначение	Наименование	Куда входит	
				Обозначение	Кол. на 1 сб. ед.
232	17		Гайка М8-6G – 5915	КЗК-2124-1-0119090	5
	18		Гайка М10-6G – 5915	КЗК-2124-1-0119090	2
	19		Гайка М12х1,25-6G – 5915	КЗК-2124-1-0119090	4
	20		Шайба 5 65Г – 6402	КЗК-2124-1-0119090	2
	21		Шайба 8 65Г – 6402	КЗК-2124-1-0119090	5
	22		Шайба С.5.01 – 6958	КЗК-2124-1-0119090	2
	23		Шайба С.5.01 – 11371	КЗК-2124-1-0119090	1
	24		Шайба С.8.01 – 11371	КЗК-2124-1-0119090	10

КЗК-2124-1-0100000 КДС (Версия 03)

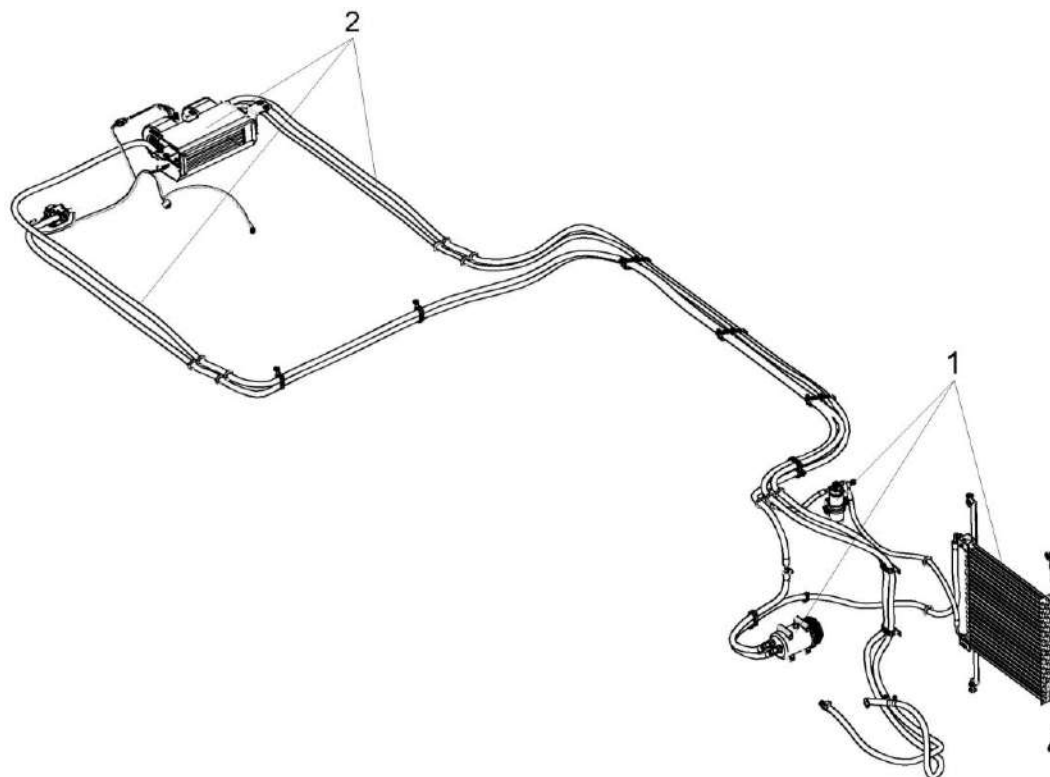


Рисунок 233 – Установка климатическая КЗК-2124-1-0113000

№ рис	№ поз	Обозначение	Наименование	Куда входит	
				Обозначение	Кол. на 1 сб. ед.

**УСТАНОВКА КЛИМАТИЧЕСКАЯ КЗК-2124-1-0113000 (рисунок 233)**

233	1-2	КЗК-2124-1-0113000	Установка климатическая	КЗК-2124-1-0100000	1
				КЗК-2124-1-0100000-01	1
				КЗК-2124-1-0100000-02	1
	1	КЗК-2124-1-0113010	Установка оборудования кондиционера	КЗК-2124-1-0113000	1
	2	КЗК-2124-1-0113020	Установка испарителя	КЗК-2124-1-0113000	1

КЗК-2124-1-0100000 КДС (Версия 03)

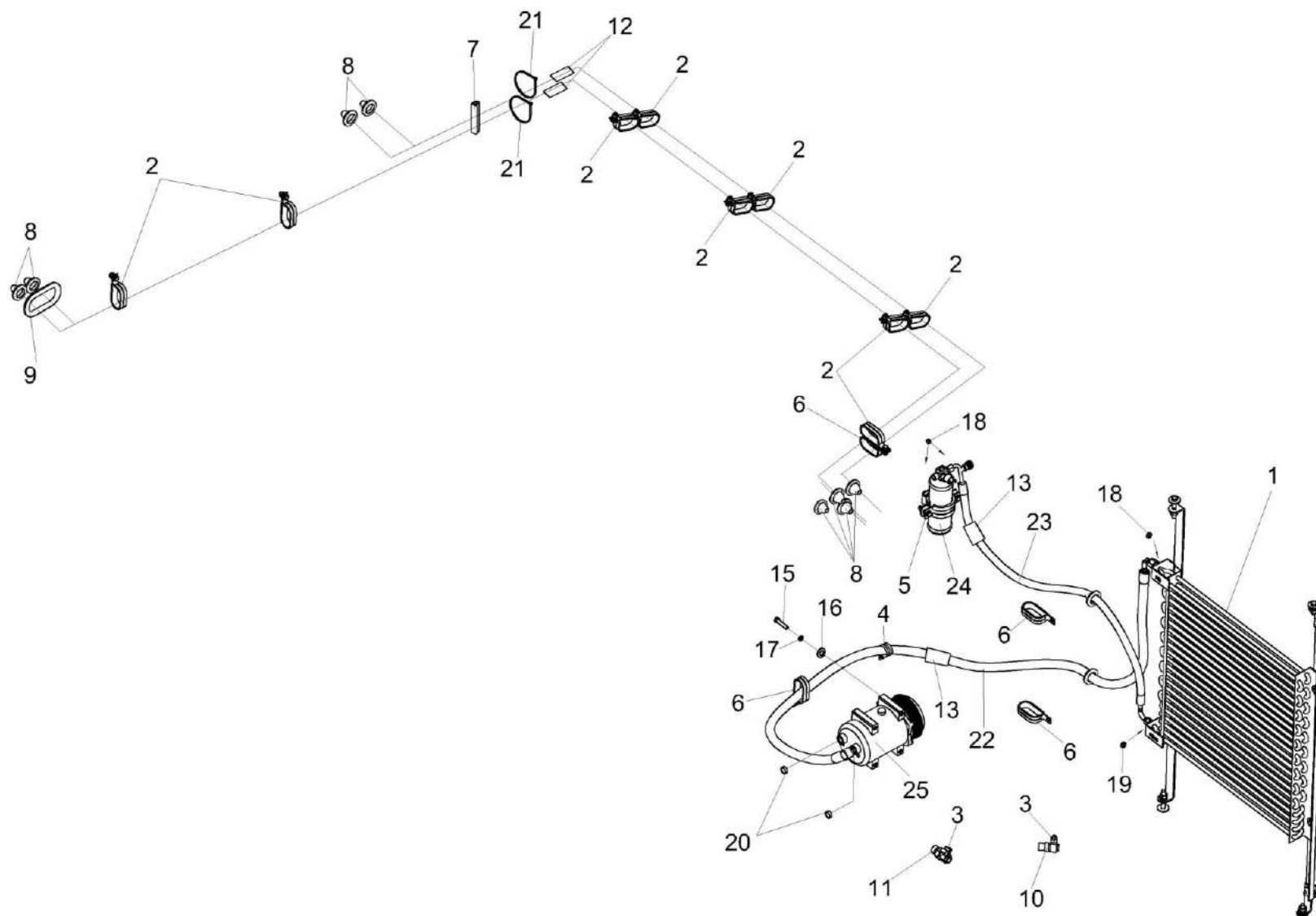


Рисунок 234 – Установка оборудования кондиционера КЗК-2124-1-0113010



КЗК-2124-1-0100000 КДС (Версия 03)

№ рис	№ поз	Обозначение	Наименование	Куда входит	
				Обозначение	Кол. на 1 сб. ед.
<b>УСТАНОВКА ОБОРУДОВАНИЯ КОНДИЦИОНЕРА КЗК-2124-1-0113010 (рисунок 234)</b>					
234	1-25	КЗК-2124-1-0113010	Установка оборудования кондиционера	КЗК-2124-1-0113000	1
	1	КЗК-16-1-0113050	Установка конденсатора	КЗК-2124-1-0113010	1
	2	КЗК-1420-0113070	Установка хомута	КЗК-2124-1-0113010	9
	3	А 23.02.260	Хомут стяжной	КЗК-2124-1-0113010	2
	4	КЗК-8-3-0113090-02	Установка хомута	КЗК-2124-1-0113010	1
	5	КЗК-8-3-0113050	Установка ресивера	КЗК-2124-1-0113010	1
	6	УЭС-7-0203150А	Скоба	КЗК-2124-1-0113010	4
	7	КВК 0154005	Уплотнитель Уплотнитель 2107-6107018М L=(100±1,5) мм	КЗК-2124-1-0113010	1
	8	КГС 0120032-01	Втулка	КЗК-2124-1-0113010	8
	9	КЗК-1420-0106002-01	Уплотнение	КЗК-2124-1-0113010	1
	10	КЗК-3321-2-0113601	Штуцер	КЗК-2124-1-0113010	1
	11	КЗК-3321-1-0113601	Штуцер	КЗК-2124-1-0113010	1
	12	ОПЛ 0600016-06	Оплетка Лента 20X16X20 L=(400±10) мм	КЗК-2124-1-0113010	3
13	ОПЛ 0600016-09	Оплетка Лента 20X16X20 L=(600±10) мм	КЗК-2124-1-0113010	2	

КЗК-2124-1-0100000 КДС (Версия 03)

№ рис	№ поз	Обозначение	Наименование	Куда входит	
				Обозначение	Кол. на 1 сб. ед.
234	15		Болт М8-6еХ100 – 7798	КЗК-2124-1-0113010	4
	16		Шайба 8Т 65Г – 6402	КЗК-2124-1-0113010	4
	17		Шайба С 8.01 – 6958	КЗК-2124-1-0113010	4
	18		Кольцо уплотнительное 9/16 08-002562-00	КЗК-2124-1-0113010	3
	19		Кольцо уплотнительное 3/4 08-003502-00	КЗК-2124-1-0113010	1
	20		Кольцо уплотнительное 7/8 08-003503-00	КЗК-2124-1-0113010	2
	21		Лента стяжная зубчатая	КЗК-2124-1-0113010	10
	22		Хладопровод 05-070142-01	КЗК-2124-1-0113010	1
	23		Хладопровод 05-070141-05	КЗК-2124-1-0113010	1
	24		Ресивер 04-003977-02	КЗК-2124-1-0113010	1
	25		Компрессор 01-058144-00	КЗК-2124-1-0113010	1

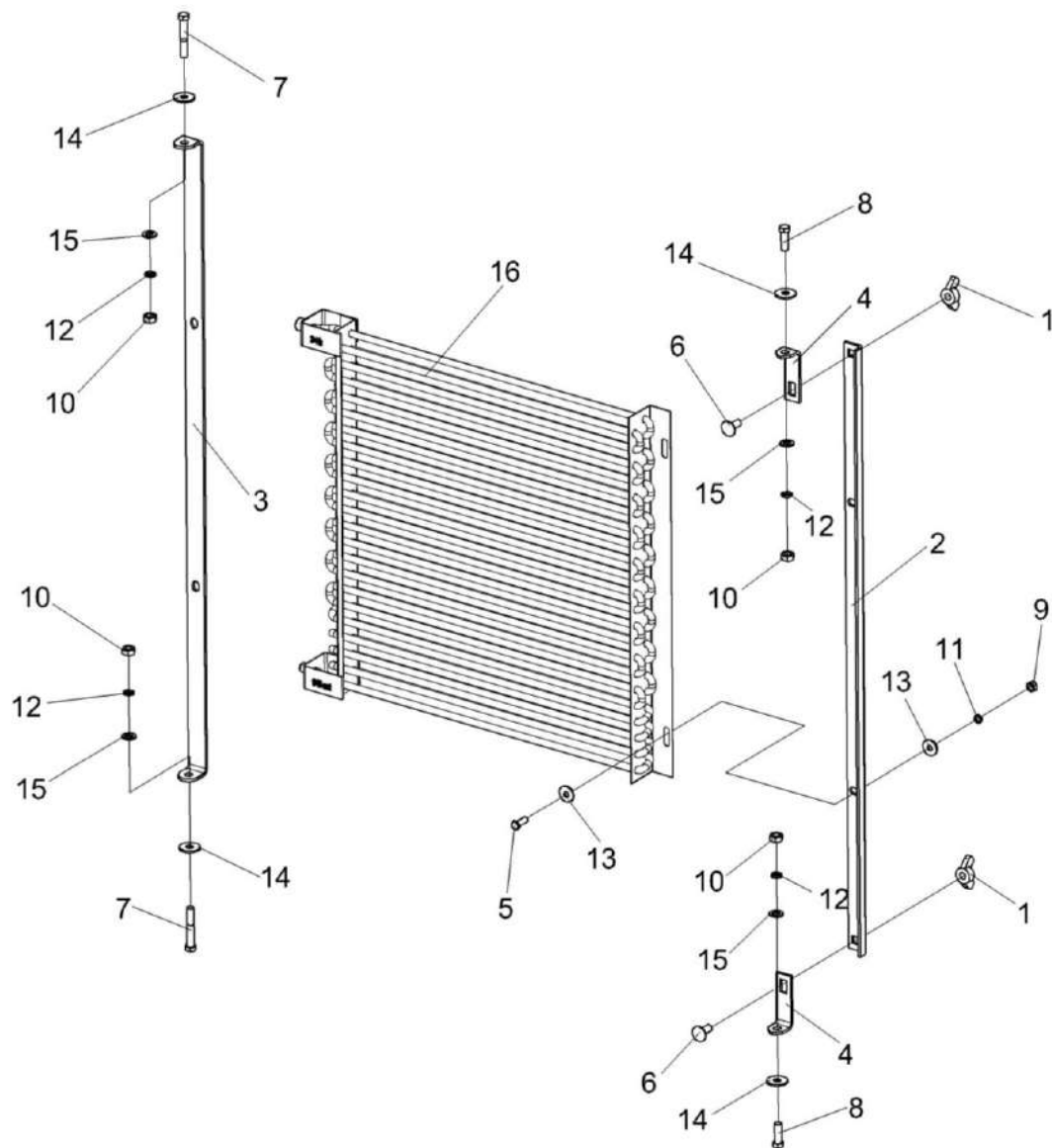


Рисунок 235 – Установка конденсатора КЗК-16-1-0113050

КЗК-2124-1-0100000 КДС (Версия 03)

№ рис	№ поз	Обозначение	Наименование	Куда входит	
				Обозначение	Кол. на 1 сб. ед.
<b>УСТАНОВКА КОНДЕСАТОРА КЗК-16-1-0113050 (рисунок 235)</b>					
<b>235</b>	1-16	КЗК-16-1-0113050	Установка конденсатора	КЗК-2124-1-0113010	1
	1	КИЛ 0150750	Гайка-барашек	КЗК-16-1-0113050	2
	2	КЗК-16-1-0113405	Уголок	КЗК-16-1-0113050	1
	3	КЗК-16-1-0113406	Кронштейн	КЗК-16-1-0113050	1
	4	КЗК-16-1-0113407	Кронштейн	КЗК-16-1-0113050	2
	5	УЭС-7-0203603	Болт	КЗК-16-1-0113050	4
	6		Болт М10-6ех30 – 7796	КЗК-16-1-0113050	2
	7		Болт М10-6ех60 – 7796	КЗК-16-1-0113050	2
	8		Болт М10-6ех25 – 7802	КЗК-16-1-0113050	2
	9		Гайка М8-6G – 5915	КЗК-16-1-0113050	4
	10		Гайка М10-6G – 5915	КЗК-16-1-0113050	4
	11		Шайба 8Т 65Г – 6402	КЗК-16-1-0113050	4
	12		Шайба 10Т 65Г – 6402	КЗК-16-1-0113050	4
	13		Шайба С 8.01 – 6958	КЗК-16-1-0113050	8
	14		Шайба С 10.01 – 6958	КЗК-16-1-0113050	4
	15		Шайба С.10.01 – 11371	КЗК-16-1-0113050	4
	16		Конденсатор 99-000503-00	КЗК-16-1-0113050	1

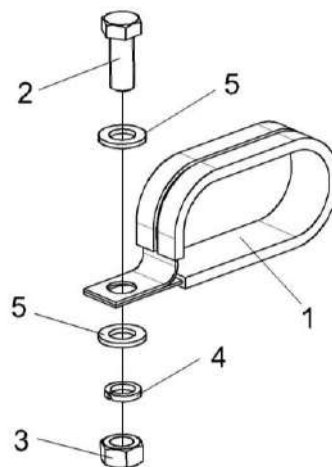


Рисунок 236 – Установка хомута КЗК-1420-0113070

№ рис	№ поз	Обозначение	Наименование	Куда входит	
				Обозначение	Кол. на 1 сб. ед.
<b>УСТАНОВКА ХОМУТА КЗК-1420-0113070 (рисунок 236)</b>					
<b>236</b>	1-5	КЗК-1420-0113070	Установка хомута	КЗК-2124-1-0113010	9
	1	УЭС-7-0203150А	Скоба	КЗК-1420-0113070	1
	2		Болт М8-6ех20 – 7796	КЗК-1420-0113070	1
	3		Гайка М8-6G – 5915	КЗК-1420-0113070	1
	4		Шайба 8Т 65Г – 6402	КЗК-1420-0113070	1
	5		Шайба С.8.01 – 11371	КЗК-1420-0113070	2

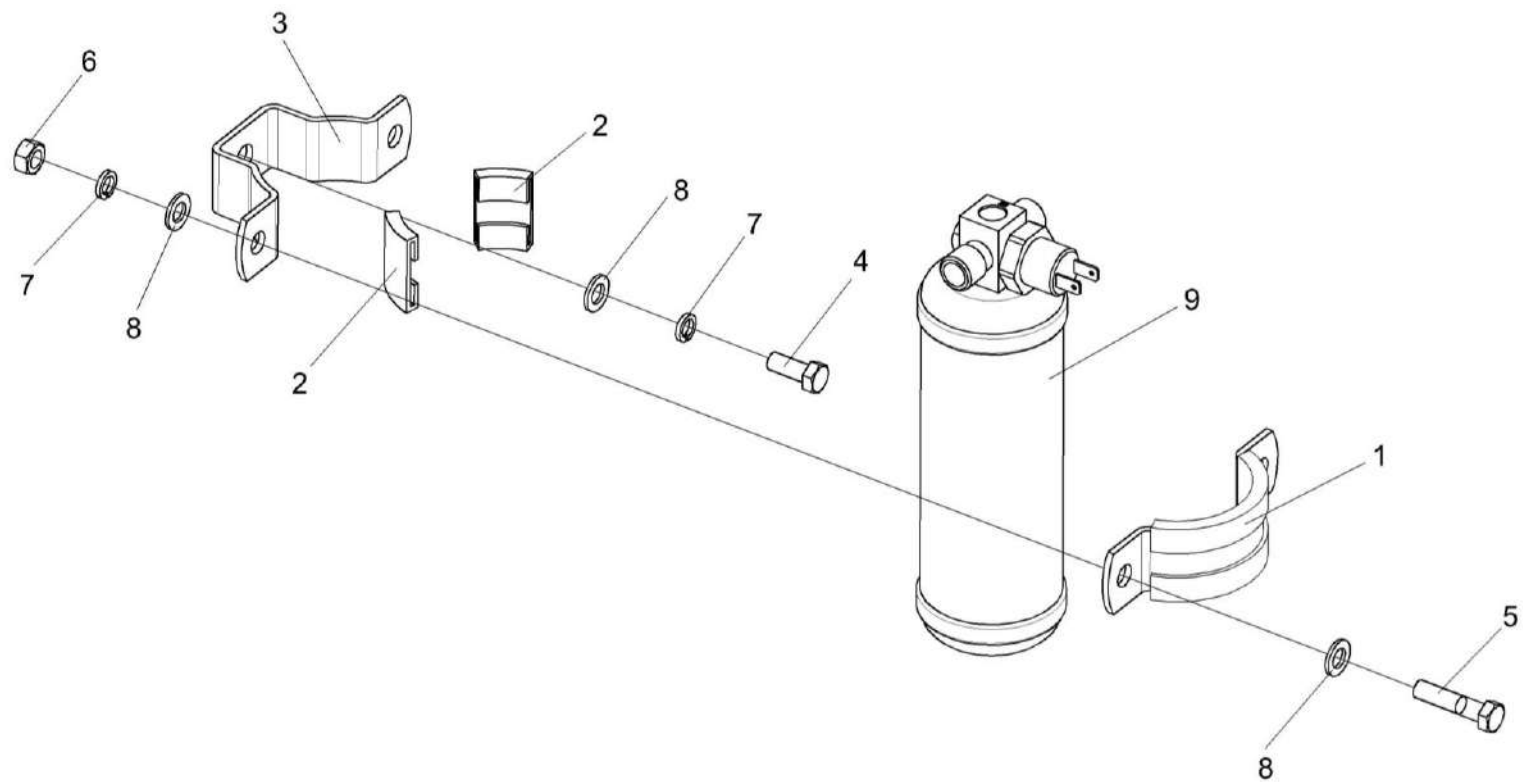


Рисунок 237 – Установка ресивера КЗК-8-3-0113050

КЗК-2124-1-0100000 КДС (Версия 03)

№ рис	№ поз	Обозначение	Наименование	Куда входит	
				Обозначение	Кол. на 1 сб. ед.
<b>УСТАНОВКА РЕСИВЕРА КЗК-8-3-0113050 (рисунок 237)</b>					
<b>237</b>	1-9	КЗК-8-3-0113050	Установка ресивера	КЗК-2124-1-0113010	1
	1	УЭС-7-0203190	Хомут	КЗК-8-3-0113050	1
	2	УЭС-7-0203036	Уплотнитель	КЗК-8-3-0113050	2
	3	УЭС-7-0203505	Скоба	КЗК-8-3-0113050	1
	4		Болт М8-6ех20 – 7796	КЗК-8-3-0113050	1
	5		Болт М8-6ех35 – 7796	КЗК-8-3-0113050	2
	6		Гайка М8-6G – 5915	КЗК-8-3-0113050	2
	7		Шайба 8Т 65Г – 6405	КЗК-8-3-0113050	3
	8		Шайба С.8.01-11371	КЗК-8-3-0113050	5
	9		Ресивер 04-003977-02	КЗК-16-1-0113010	1

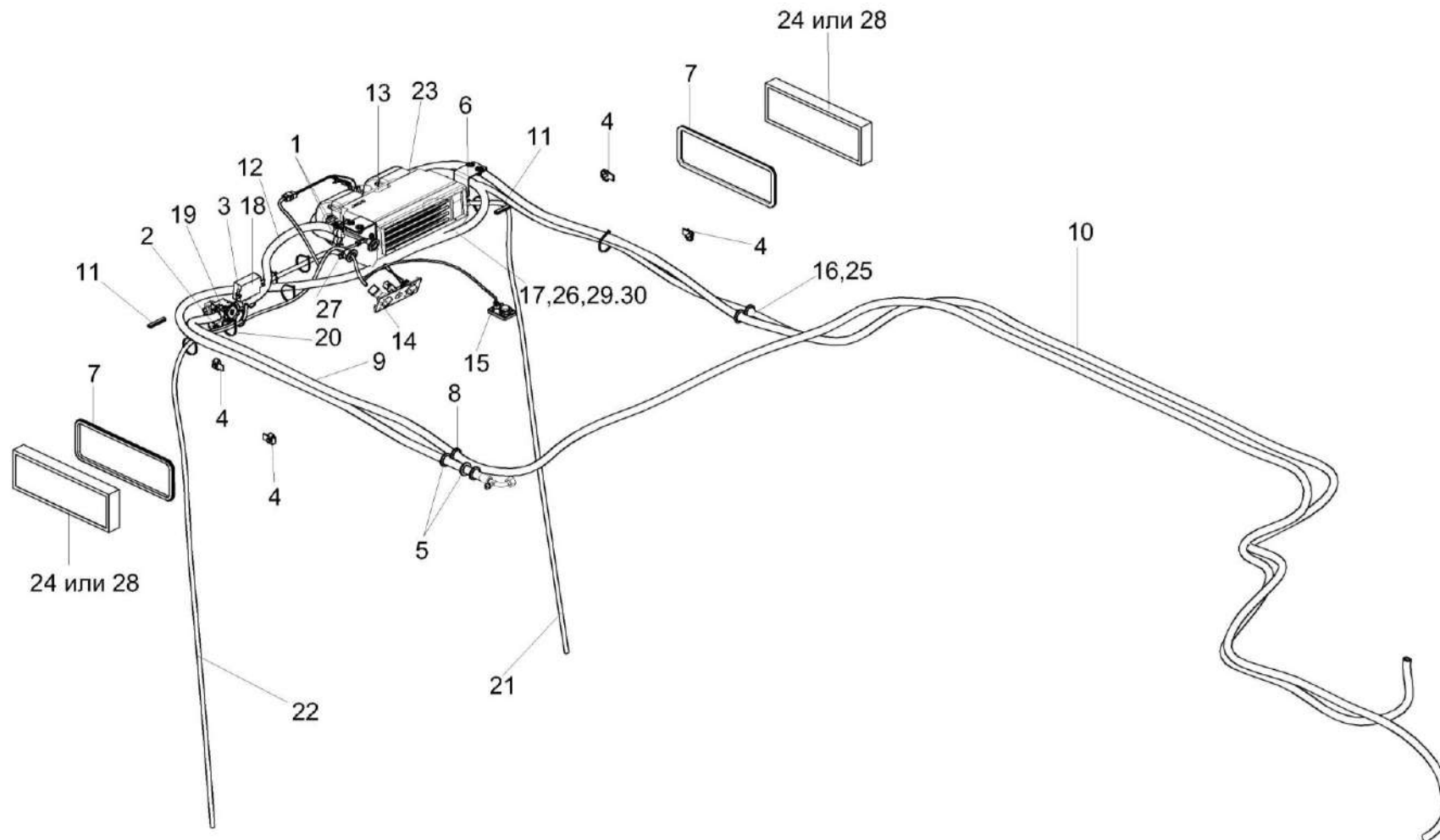


Рисунок 238 – Установка испарителя КЗК-2124-1-0113020



КЗК-2124-1-0100000 КДС (Версия 03)

№ рис	№ поз	Обозначение	Наименование	Куда входит	
				Обозначение	Кол. на 1 сб. ед.
<b>УСТАНОВКА ИСПАРИТЕЛЯ КЗК-2124-1-0113020 (рисунок 238)</b>					
<b>238</b>	1-30	КЗК-2124-1-0113020	Установка испарителя	КЗК-2124-1-0113000	1
	1	А 23.02.260	Хомут стяжной	КЗК-2124-1-0113020	2
	2	КВК-6-0121090	Установка крана отопителя	КЗК-2124-1-0113020	1
	3	КВК-6-0121100	Установка блока управления	КЗК-2124-1-0113020	1
	4	КЗК-8-3-0113100	Установка прижима	КЗК-2124-1-0113020	4
	5	КЗК-12-0113220-01	Установка втулок	КЗК-2124-1-0113020	1
	6	КЗК-1420-0113060	Установка блока испарительно-отопительного	КЗК-2124-1-0113020	1
	7	КВК 0121009	Уплотнитель Уплотнитель 2107-6107018М L=(1200±10) мм	КЗК-2124-1-0113020	2
	8	КГС 0120032-01	Втулка	КЗК-2124-1-0113020	4
	9	КВС-2-0121001	Шланг Рукав 16x25-1,6 – 10362 L=( 9000±10) мм	КЗК-2124-1-0113020	1
	10	КВК 0121006	Шланг Рукав 16x25-1,6 – 10362 L=(10000±10) мм	КЗК-2124-1-0113020	1
	11	КЗК-1420-1525001-01	Уплотнение Уплотнение Т-4 L=(260±5) мм	КЗК-2124-1-0113020	2

КЗК-2124-1-0100000 КДС (Версия 03)

№ рис	№ поз	Обозначение	Наименование	Куда входит	
				Обозначение	Кол. на 1 сб. ед.
238	12	УЭС-15-0500011	Рукав Рукав 16x25-1,6 – 10362 L=(750±5) мм	КЗК-2124-1-0113020	1
	13		Блок испарительно-отопительный со жгутом в сборе 03-131000-26	КЗК-2124-1-0113020	1
	14		Блок управления в сборе 18-001809-01	КЗК-2124-1-0113020	1
	15		Датчик температуры воздуха салона 09-457382-00	КЗК-2124-1-0113020	1
	16		Кольцо уплотнительное 5/8 08-003501-00	КЗК-2124-1-0113020	1
	17		Кольцо уплотнительное 7/8 08-003503-00	КЗК-2124-1-0113020	1
	18		Контроллер САУКУ 18-011186-20	КЗК-2124-1-0113020	1
	19		Кран отопителя с моторредуктором в сборе 10-150671-12	КЗК-2124-1-0113020	1
	20		Лента стяжная зубчатая	КЗК-2124-1-0113020	7
	21		Трубка 08-070028-00	КЗК-2124-1-0113020	1
	22		Трубка 08-070033-00	КЗК-2124-1-0113020	1
	23		Уплотнение 08-000010-00	КЗК-2124-1-0113020	2
24		Фильтр приточного воздуха ПВ-470	КЗК-2124-1-0113020	2	
25		Хладопровод 05-070143-00	КЗК-2124-1-0113020	1	

КЗК-2124-1-0100000 КДС (Версия 03)

№ рис	№ поз	Обозначение	Наименование	Куда входит	
				Обозначение	Кол. на 1 сб. ед.
238	26		Хладопровод 05-070214-00	КЗК-2124-1-0113020	1
	27		Хомут червячный TORRO10-16/7.5 C7W2	КЗК-2124-1-0113020	2
	28		Элемент фильтрующий В4704	КЗК-2124-1-0113020	2
	29		Лента серая армированная на тканевой основе36404-48мм/50м	КЗК-2124-1-0113020	3
	30		Труба теплозвукоизоляционная полиэтиленовая пористая 28X6, "Steinoflex-400"	КЗК-2124-1-0113020	3

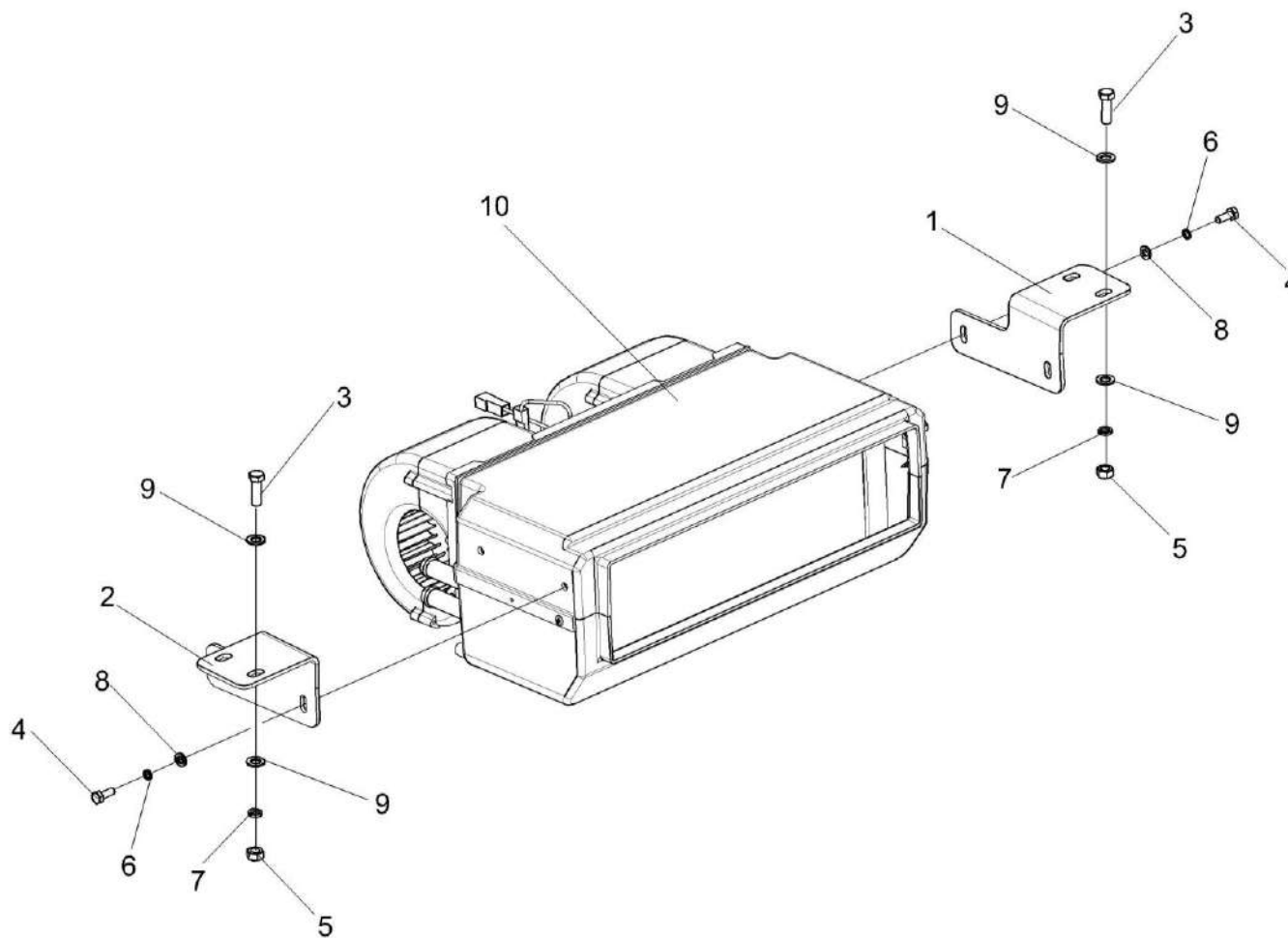


Рисунок 239 – Установка блока испарительно-отопительного КЗК-1420-0113060

КЗК-2124-1-0100000 КДС (Версия 03)

№ рис	№ поз	Обозначение	Наименование	Куда входит	
				Обозначение	Кол. на 1 сб. ед.
<b>УСТАНОВКА БЛОКА ИСПАРИТЕЛЬНО-ОТОПИТЕЛЬНОГО КЗК-1420-0113060 (рисунок 239)</b>					
<b>239</b>	1-10	КЗК-1420-0113060	Установка блока испарительно-отопительного	КЗК-2124-1-0113020	1
	1	КВК 0121412	Кронштейн	КЗК-1420-0113060	1
	2	КВК 0121412-01	Кронштейн	КЗК-1420-0113060	1
	3		Болт М8-6ех25 – 7796	КЗК-1420-0113060	4
	4		Болт М6-6ех20 – 7798	КЗК-1420-0113060	4
	5		Гайка М8-6G – 5915	КЗК-1420-0113060	4
	6		Шайба 6Т 65Г – 6402	КЗК-1420-0113060	4
	7		Шайба 8Т 65Г – 6402	КЗК-1420-0113060	4
	8		Шайба С.6.01 – 6958	КЗК-1420-0113060	4
	9		Шайба С.8.01 – 6958	КЗК-1420-0113060	8
	10		Блок испарительно-отопительный со жгутом в сборе 03-131000-26	КЗК-2124-0113020	1

КЗК-2124-1-0100000 КДС (Версия 03)

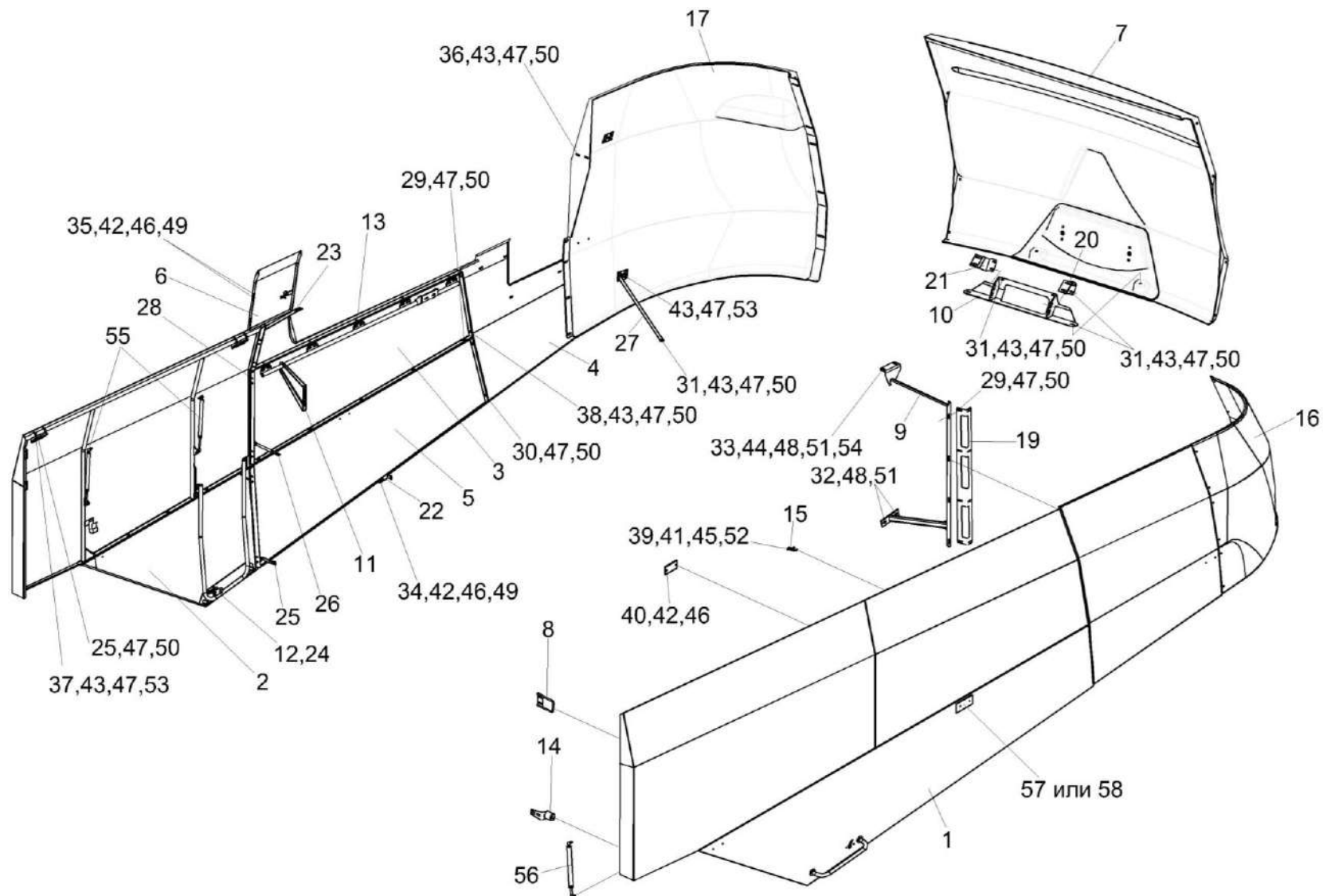


Рисунок 240 – Установка капотов и ограждений КЗК-2124-0128000

КЗК-2124-1-0100000 КДС (Версия 03)

№ рис	№ поз	Обозначение	Наименование	Куда входит	
				Обозначение	Кол. на 1 сб. ед.
<b>УСТАНОВКА КАПОТОВ И ОГРАЖДЕНИЙ КЗК-2124-0128000 (рисунок 240)</b>					
240	1-58	КЗК-2124-0128000	Установка капотов и ограждений	КЗК-2124-1-0100000	1
				КЗК-2124-1-0100000-01	1
				КЗК-2124-1-0100000-02	1
	1	КЗК-1420-0128010	Капот левый	КЗК-2124-0128000	1
	2	КЗК-1420-0128020	Капот правый	КЗК-2124-0128000	1
	3	КЗК-2124-0128060	Панель	КЗК-2124-0128000	1
	4	КЗК-2124-0128080	Панель	КЗК-2124-0128000	1
	5	КЗК-1420-0128100	Панель	КЗК-2124-0128000	1
	6	КЗК-1420-0128140	Щиток	КЗК-2124-0128000	1
	7	КЗК-2124-0128003А	Капот	КЗК-2124-0128000	1
	8	КЗК-1420-0128200	Кронштейн	КЗК-2124-0128000	1
	9	КЗК-2124-0128210	Рамка	КЗК-2124-0128000	1
	10	КЗК-2124-0128250	Кронштейн	КЗК-2124-0128000	
	11	КЗК-1420-0128220А	Опора	КЗК-2124-0128000	1
12	КЗК-10-0128710	Зацеп	КЗК-2124-0128000	1	
13	КЗК-12-0128230	Кронштейн	КЗК-2124-0128000	4	
14	КЗК-12-0128950	Упор	КЗК-2124-0128000	1	

КЗК-2124-1-0100000 КДС (Версия 03)

№ рис	№ поз	Обозначение	Наименование	Куда входит	
				Обозначение	Кол. на 1 сб. ед.
240	15	КЗР 0215030Б	Защелка	КЗК-2124-0128000	2
	16	КЗК-2124-0128130	Капот	КЗК-2124-0128000	1
	17	КЗК-2124-0128140	Капот	КЗК-2124-0128000	1
	18	КЗК-1420-0128424	Кронштейн	КЗК-2124-0128000	1
	19	КЗК-2124-0128421	Уголок	КЗК-2124-0128000	1
	20	КЗК-2124-0128429	Кронштейн	КЗК-2124-0128000	1
	21	КЗК-2124-0128429-01	Кронштейн	КЗК-2124-0128000	1
	22	КЗК-1420-0128462	Пластина	КЗК-2124-0128000	1
	23	КЗК-1420-0128464	Кронштейн	КЗК-2124-0128000	1
	24	КЗК-1420-0128466	Кронштейн	КЗК-2124-0128000	1
	25	КЗК-1420-0128809	Раскос	КЗК-2124-0128000	2
	26	КЗК-1420-0128815	Раскос	КЗК-2124-0128000	1
	27	КЗК-1420-0128816	Раскос	КЗК-2124-0128000	1
	28	АМ 84.00.002	Подкладка	КЗК-2124-0128000	16
	29		Болт М8-6ех20 – 7796	КЗК-2124-0128000	13
	30		Болт М8-6ех25 – 7796	КЗК-2124-0128000	23
31		Болт М8-6ех30 – 7796	КЗК-2124-0128000	17	
32		Болт М10-6ех25 – 7796	КЗК-2124-0128000	2	



КЗК-2124-1-0100000 КДС (Версия 03)

№ рис	№ поз	Обозначение	Наименование	Куда входит	
				Обозначение	Кол. на 1 сб. ед.
240	33		Болт М10-6ех30 – 7796	КЗК-2124-0128000	4
	34		Болт М6-6ех25 – 7798	КЗК-2124-0128000	6
	35		Болт М6-6ех30 – 7802	КЗК-2124-0128000	12
	36		Болт М8-6ех20 – 7802	КЗК-2124-0128000	11
	37		Болт М8-6ех25 – 7802	КЗК-2124-0128000	35
	38		Болт М8-6ех30 – 7802	КЗК-2124-0128000	22
	39		Винт В.М4-6ех10 – 17473	КЗК-2124-0128000	6
	40		Винт В.М6-6ех16 – 17473	КЗК-2124-0128000	12
	41		Гайка М4-6G – 5927	КЗК-2124-0128000	6
	42		Гайка М6-6G – 5915	КЗК-2124-0128000	32
	43		Гайка М8-6G – 5915	КЗК-2124-0128000	92
	44		Гайка М10-6G – 5915	КЗК-2124-0128000	2
	45		Шайба 4 65Г – 6402	КЗК-2124-0128000	6
	46		Шайба 6Т 65Г – 6402	КЗК-2124-0128000	32
	47		Шайба 8Т 65Г – 6402	КЗК-2124-0128000	131
	48		Шайба 10Т 65Г – 6402	КЗК-2124-0128000	6
	49		Шайба С 6.01 – 6958	КЗК-2124-0128000	34
	50		Шайба С 8.01 – 6958	КЗК-2124-0128000	135

КЗК-2124-1-0100000 КДС (Версия 03)

№ рис	№ поз	Обозначение	Наименование	Куда входит	
				Обозначение	Кол. на 1 сб. ед.
240	51		Шайба С 10.01 – 6958	КЗК-2124-0128000	12
	52		Шайба С.4.01 – 6958	КЗК-2124-0128000	6
	53		Шайба С.8.01 – 11371	КЗК-2124-0128000	8
	54		Шайба С.10.01 – 11371	КЗК-2124-0128000	2
	55		Пружина газовая 11.6308010-70	КЗК-2124-0128000	2
	56		Пружина газовая 14.6308010	КЗК-2124-0128000	2
	57		Световозвращатель 3212.3731	КЗК-2124-0128000	6
	58		Световозвращатель КД1-6А	КЗК-2124-0128000	6

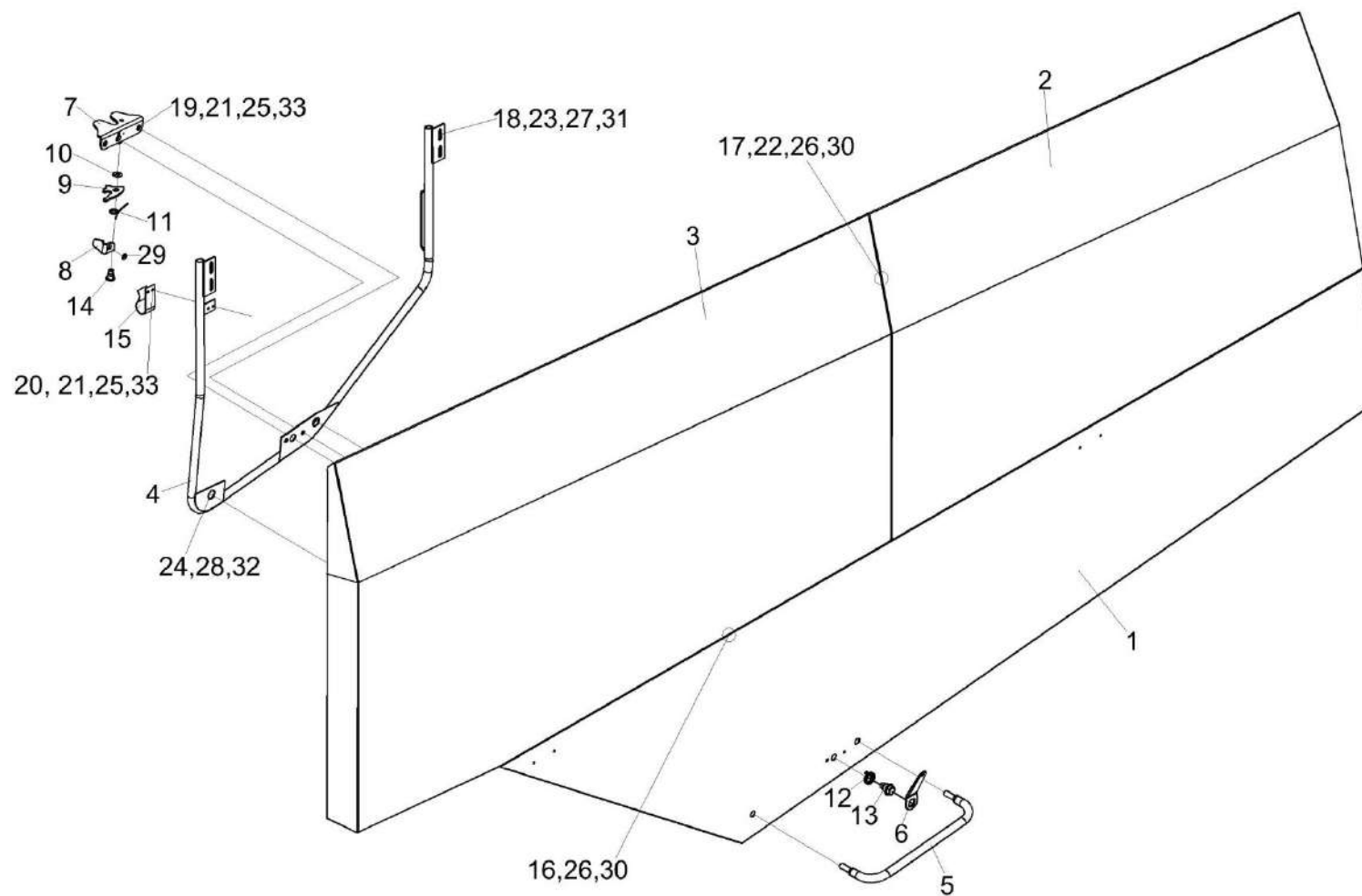


Рисунок 241 – Капот левый КЗК-1420-0128010

КЗК-2124-1-0100000 КДС (Версия 03)

№ рис	№ поз	Обозначение	Наименование	Куда входит	
				Обозначение	Кол. на 1 сб. ед.
<b>КАПОТ ЛЕВЫЙ КЗК-1420-0128010 (рисунок 241)</b>					
<b>241</b>	1-33	КЗК-1420-0128010	Капот левый	КЗК-2124-0128000	1
	7-14,29	КВС-1-0160240	Замок	КЗК-1420-0128010	1
	1	КЗК-1420-0128030	Капот	КЗК-1420-0128010	1
	2	КЗК-1420-0128050А	Панель	КЗК-1420-0128010	1
	3	КЗК-1420-0128070А	Панель	КЗК-1420-0128010	1
	4	КЗК-1420-0128110	Рамка	КЗК-1420-0128010	1
	5	КЗК-12-0128700	Ручка	КЗК-1420-0128010	1
	6	КВС-1-0160005	Рукоятка	КЗК-1420-0128010	1
	7	КВС-1-0160491	Кронштейн	КВС-1-0160240	1
	8	КВС-1-0160492	Фиксатор	КВС-1-0160240	1
	9	КВС-1-0160493А	Защелка	КВС-1-0160240	1
	10	КВС-1-0160494	Шайба	КВС-1-0160240	1
	11	КВС-1-0160616	Пружина	КВС-1-0160240	1
	12	КВС-1-0160617А	Пружина	КВС-1-0160240	1
	13	КВС-1-0160618А	Ось	КВС-1-0160240	1
14	КВС-1-0160619	Ось	КВС-1-0160240	1	
15	КИС 0134406	Зажим	КЗК-1420-0128010	1	

КЗК-2124-1-0100000 КДС (Версия 03)

№ рис	№ поз	Обозначение	Наименование	Куда входит	
				Обозначение	Кол. на 1 сб. ед.
241	16		Болт М8-6ех20 – 7796	КЗК-1420-0128010	10
	17		Болт М8-6ех25 – 7796	КЗК-1420-0128010	6
	18		Болт М10-6ех30 – 7796	КЗК-1420-0128010	4
	19		Болт М6-6ех20 – 7802	КЗК-1420-0128010	2
	20		Винт В.М6-6ех16 – 17473	КЗК-1420-0128010	2
	21		Гайка М6-6G – 5915	КЗК-1420-0128010	4
	22		Гайка М8-6G – 5915	КЗК-1420-0128010	6
	23		Гайка М10-6G – 5915	КЗК-1420-0128010	4
	24		Гайка М16-6G – 5915	КЗК-1420-0128010	2
	25		Шайба 6Т 65Г – 6402	КЗК-1420-0128010	4
	26		Шайба 8Т 65Г – 6402	КЗК-1420-0128010	16
	27		Шайба 10Т 65Г – 6402	КЗК-1420-0128010	4
	28		Шайба 16Т 65Г – 6402	КЗК-1420-0128010	2
	29		Шайба А 8.01 – 10450	КВС-1-0160240	1
	30		Шайба С 8.01 – 6958	КЗК-1420-0128010	22
	31		Шайба С 10.01 – 6958	КЗК-1420-0128010	8
	32		Шайба С 16.01 – 6958	КЗК-1420-0128010	4
	33		Шайба С.6.01 – 11371	КЗК-1420-0128010	4

КЗК-2124-1-0100000 КДС (Версия 03)

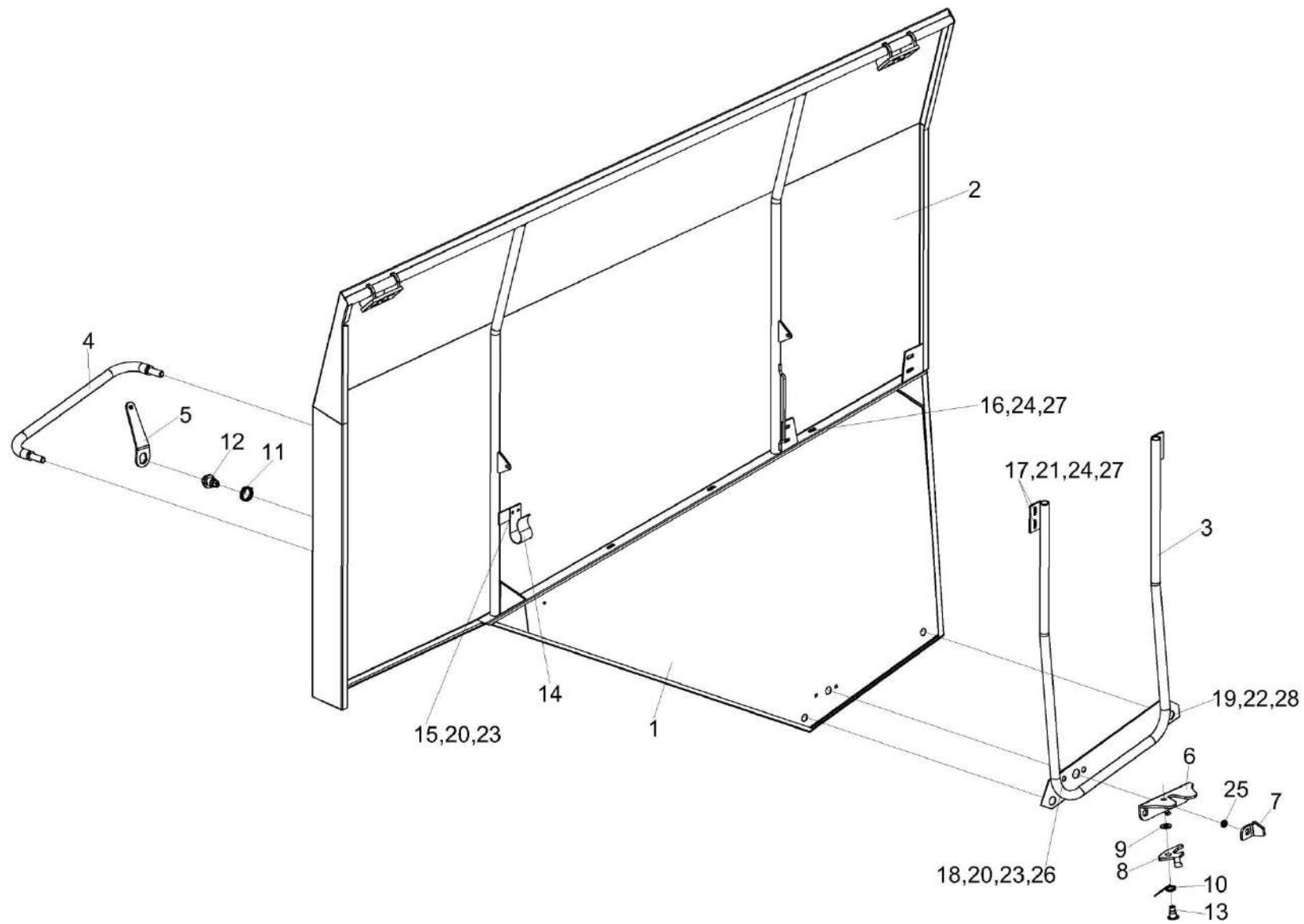


Рисунок 242 – Капот правый КЗК-1420-0128020

КЗК-2124-1-0100000 КДС (Версия 03)

№ рис	№ поз	Обозначение	Наименование	Куда входит	
				Обозначение	Кол. на 1 сб. ед.
<b>КАПОТ ПРАВЫЙ КЗК-1420-0128020 (рисунок 242)</b>					
<b>242</b>	1-28	КЗК-1420-0128020	Капот правый	КЗК-2124-0128000	1
	6-13,25	КВС-1-0160240	Замок	КЗК-1420-0128020	1
	1	КЗК-1420-0128040	Капот	КЗК-1420-0128020	1
	2	КЗК-1420-0128120А	Капот	КЗК-1420-0128020	1
	3	КЗК-1420-0128130	Каркас	КЗК-1420-0128020	1
	4	КЗК-12-0128700	Ручка	КЗК-1420-0128020	1
	5	КВС-1-0160005	Рукоятка	КЗК-1420-0128020	1
	6	КВС-1-0160491	Кронштейн	КВС-1-0160240	1
	7	КВС-1-0160492	Фиксатор	КВС-1-0160240	1
	8	КВС-1-0160493А	Защелка	КВС-1-0160240	1
	9	КВС-1-0160494	Шайба	КВС-1-0160240	1
	10	КВС-1-0160616	Пружина	КВС-1-0160240	1
	11	КВС-1-0160617А	Пружина	КВС-1-0160240	1
	12	КВС-1-0160618А	Ось	КВС-1-0160240	1
	13	КВС-1-0160619	Ось	КВС-1-0160240	1
14	КИС 0134406	Зажим	КЗК-1420-0128020	1	
15		Болт М6-6ех25 – 7798	КЗК-1420-0128020	2	

КЗК-2124-1-0100000 КДС (Версия 03)

№ рис	№ поз	Обозначение	Наименование	Куда входит	
				Обозначение	Кол. на 1 сб. ед.
242	16		Болт М8-6ех20 – 7796	КЗК-1420-0128020	5
	17		Болт М8-6ех30 – 7796	КЗК-1420-0128020	4
	18		Болт М6-6ех25 – 7802	КЗК-1420-0128020	2
	19		Гайка М16-6G – 2526	КЗК-1420-0128020	2
	20		Гайка М6-6G – 5915	КЗК-1420-0128020	4
	21		Гайка М8-6G – 5915	КЗК-1420-0128020	5
	22		Гайка М16-6G – 5915	КЗК-1420-0128020	2
	23		Шайба 6Т 65Г – 6402	КЗК-1420-0128020	4
	24		Шайба 8Т 65Г – 6402	КЗК-1420-0128020	9
	25		Шайба А 8.01 – 10450	КВС-1-0160240	1
	26		Шайба С 6.01 – 6958	КЗК-1420-0128020	2
	27		Шайба С 8.01 – 6958	КЗК-1420-0128020	13
	28		Шайба С 16.01 – 6958	КЗК-1420-0128020	4



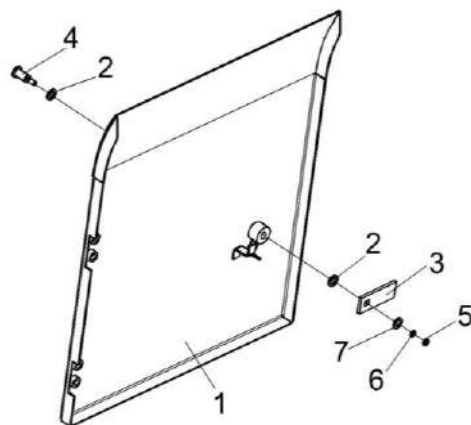


Рисунок 243 – Щиток КЗК-1420-0128140

№ рис	№ поз	Обозначение	Наименование	Куда входит	
				Обозначение	Кол. на 1 сб. ед.
<b>ЩИТОК КЗК-1420-0128140 (рисунок 243)</b>					
<b>243</b>	1-7	КЗК-1420-0128140	Щиток	КЗК-2124-0128000	1
	1	КЗК-1420-0128250	Щиток	КЗК-1420-0128140	1
	2	УЭС 1000001	Шайба	КЗК-1420-0128140	2
	3	УЭС 1000507-01	Фиксатор	КЗК-1420-0128140	1
	4	КЗК-14-0116608А-02	Палец	КЗК-1420-0128140	1
	5		Гайка М6-6G – 5915	КЗК-1420-0128140	1
	6		Шайба 6Т 65Г – 6402	КЗК-1420-0128140	1
7		Шайба С 6.01 – 6958	КЗК-1420-0128140	1	

КЗК-2124-1-0100000 КДС (Версия 03)

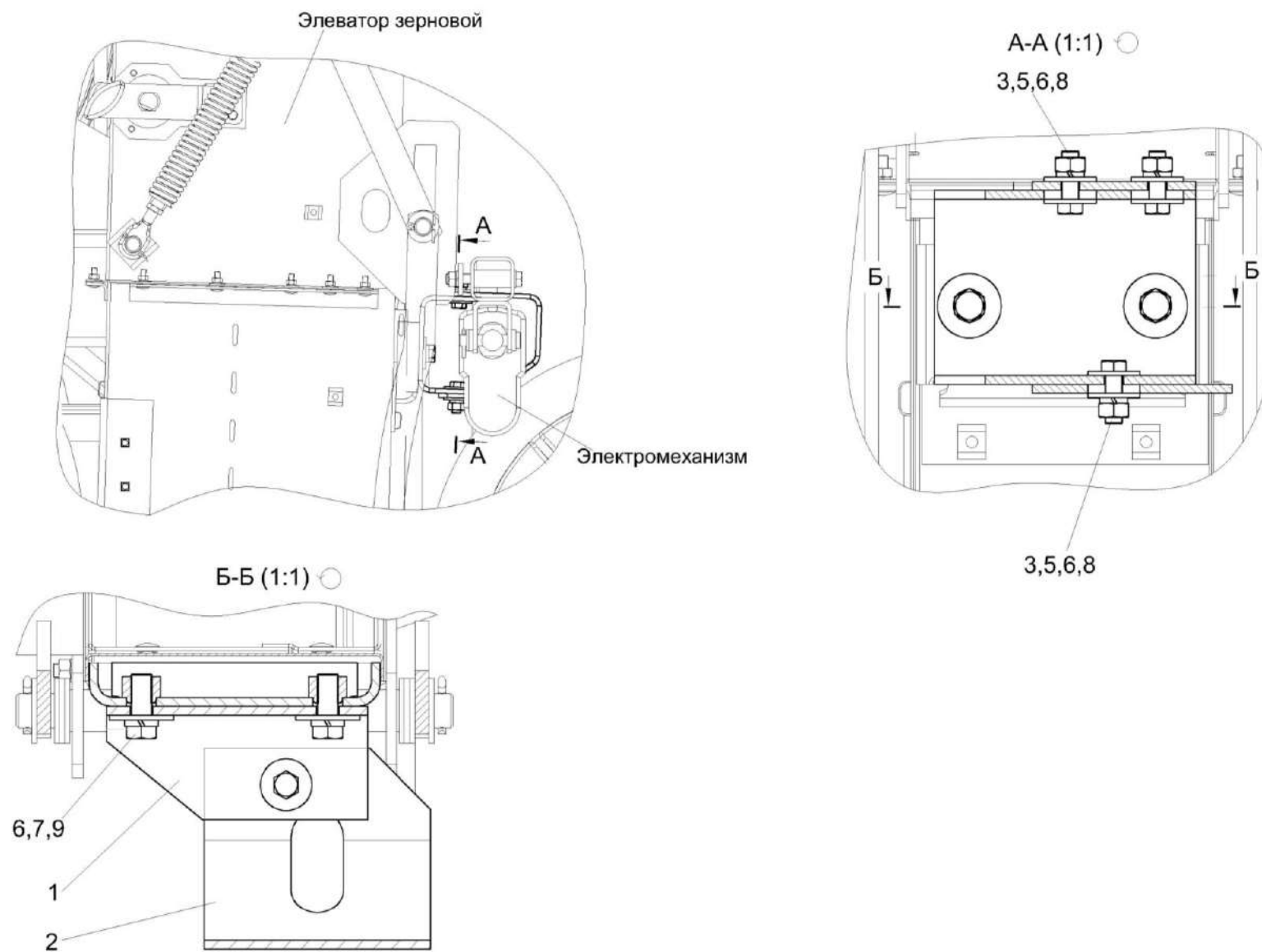


Рисунок 244– Установка щитка КЗК-16-1-0100520

КЗК-2124-1-0100000 КДС (Версия 03)

№ рис	№ поз	Обозначение	Наименование	Куда входит	
				Обозначение	Кол. на 1 сб. ед.
<b>УСТАНОВКА ЩИТКА КЗК-16-1-0100520 (рисунок 244)</b>					
<b>244</b>	1-9	КЗК-16-1-0100520	Установка щитка	КЗК-16-6-0100000	1
	1	КЗК-2124-0214418	Уголок	КЗК-16-1-0100520	1
	2	КЗК-2124-0214427	Щиток	КЗК-16-1-0100520	1
	3		Болт М10-6еХ30 – 7796	КЗК-16-1-0100520	3
	4		Болт М12-6еХ35 – 7796	КЗК-16-1-0100520	2
	5		Гайка М10-6Н – 5915	КЗК-16-1-0100520	3
	6		Шайба 10Т 65Г – 6402	КЗК-16-1-0100520	3
	7		Шайба 12Т 65Г – 6402	КЗК-16-1-0100520	2
	8		Шайба С 10.01 – 6958	КЗК-16-1-0100520	6
	9		Шайба С 12.01 – 6958	КЗК-16-1-0100520	2

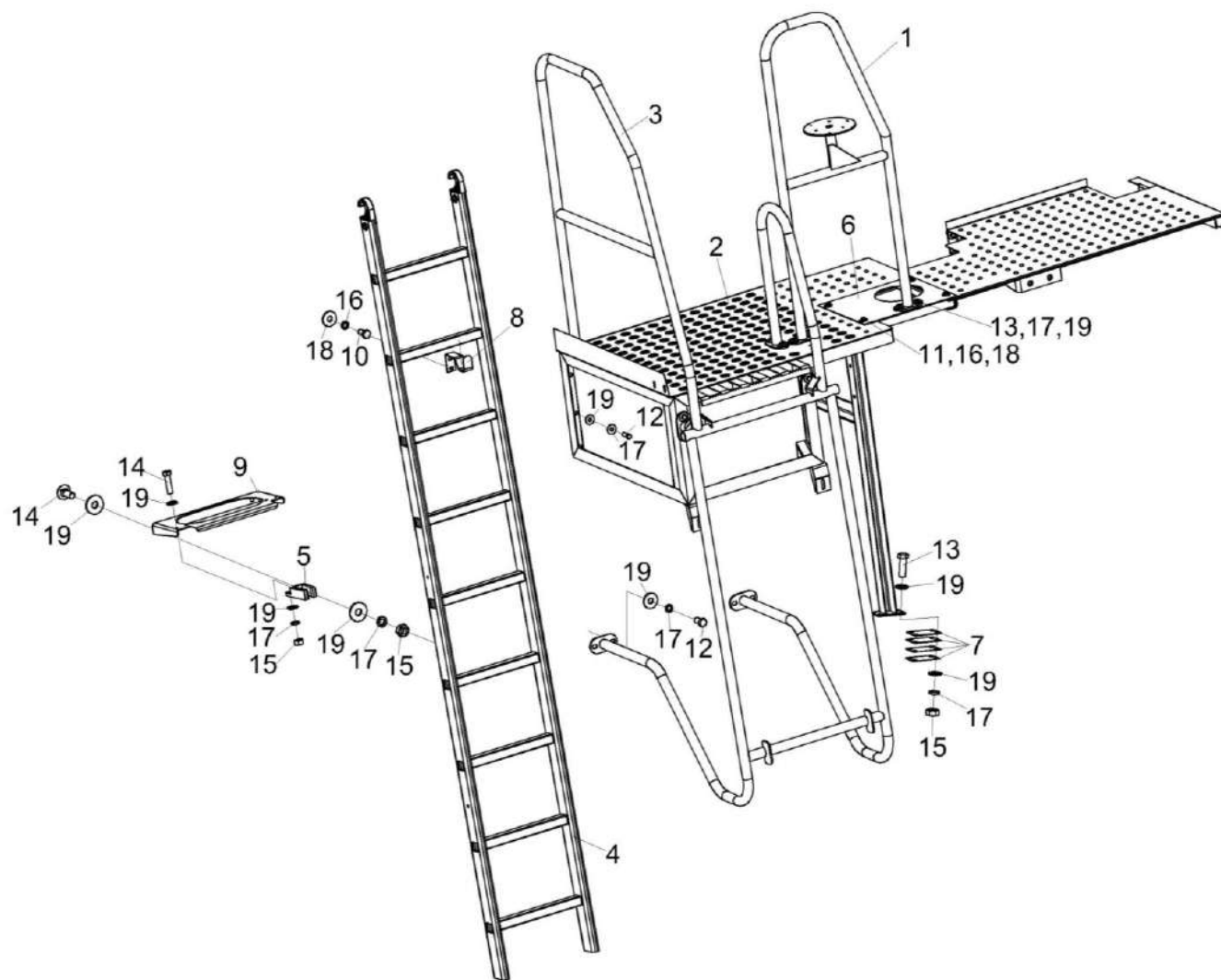


Рисунок 245 – Установка площадки обслуживания моторной установки КЗК-2124-0131000

КЗК-2124-1-0100000 КДС (Версия 03)

№ рис	№ поз	Обозначение	Наименование	Куда входит	
				Обозначение	Кол. на 1 сб. ед.
<b>УСТАНОВКА ПЛОЩАДКИ ОБСЛУЖИВАНИЯ МОТОРНОЙ УСТАНОВКИ КЗК-2124-0131000 (рисунок 245)</b>					
<b>245</b>	1-20	КЗК-2124-0131000	Установка площадки обслуживания моторной установки	КЗК-2124-1-0100000	1
				КЗК-2124-1-0100000-01	1
				КЗК-2124-1-0100000-02	1
	1	КЗК-2124-0131030	Поручень	КЗК-2124-0131000	1
	2	КЗК-2124-0131010	Площадка обслуживания	КЗК-2124-0131000	1
	3	КЗК-13-0131050	Поручень	КЗК-2124-0131000	1
	4	КЗК-1420-0131830	Лестница	КЗК-2124-0131000	1
	5	КЗК-1420-0131004	Опора	КЗК-2124-0131000	2
	6	КЗК-2124-0131405	Пластина	КЗК-2124-0131000	1
	7	КЗК-1420-0131466	Прокладка	КЗК-2124-0131000	10
					Наиб. кол.
	8	КЗК-1420-0131850	Крючок	КЗК-2124-0131000	2
	9	КЗК-1420-0131446	Кронштейн	КЗК-2124-0131000	1
	10		Болт М8-6ех16 – 7796	КЗК-2124-0131000	4
11		Болт М8-6ех20 – 7796	КЗК-2124-0131000	3	
12		Болт М10-6ех30 – 7796	КЗК-2124-0131000	34	
13		Болт М10-6ех35 – 7796	КЗК-2124-0131000	6	
14		Болт М10-6ех25 – 7802	КЗК-2124-0131000	2	

КЗК-2124-1-0100000 КДС (Версия 03)

№ рис	№ поз	Обозначение	Наименование	Куда входит	
				Обозначение	Кол. на 1 сб. ед.
245	15		Гайка М10-6G – 5915	КЗК-2124-0131000	10
	16		Шайба 8Т 65Г – 6402	КЗК-2124-0131000	7
	17		Шайба 10Т 65Г – 6402	КЗК-2124-0131000	42
	18		Шайба С 8.01 – 6958	КЗК-2124-0131000	7
	19		Шайба С 10.01 – 6958	КЗК-2124-0131000	36
	20		Шайба С.10.01 – 11371	КЗК-2124-0131000	16

КЗК-2124-1-0100000 КДС (Версия 03)

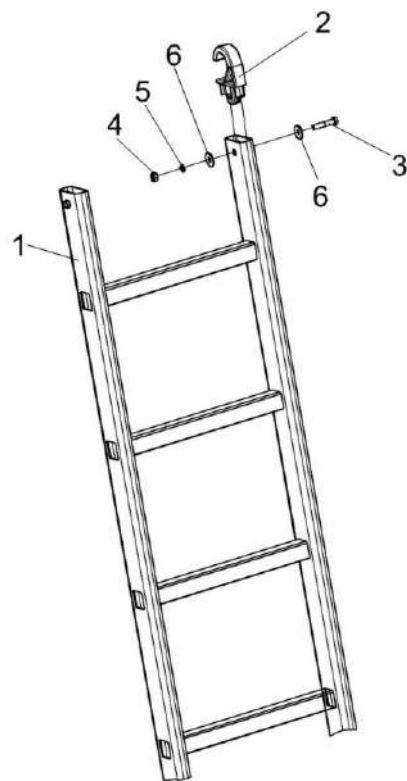


Рисунок 246 – Лестница КЗК-1420-0131830

КЗК-2124-1-0100000 КДС (Версия 03)

№ рис	№ поз	Обозначение	Наименование	Куда входит	
				Обозначение	Кол. на 1 сб. ед.
<b>ЛЕСТНИЦА КЗК-1420-0131830 (рисунок 246)</b>					
<b>246</b>	1-6	КЗК-1420-0131830	Лестница	КЗК-2124-0131000	1
	1	КЗК-1420-0131840	Лестница	КЗК-1420-0131830	1
	2	КЗК-1420-0131603	Зацеп	КЗК-1420-0131830	2
	3		Болт М8-6ех40 – 7796	КЗК-1420-0131830	2
	4		Гайка М8-6G – 5915	КЗК-1420-0131830	2
	5		Шайба 8Т 65Г – 6402	КЗК-1420-0131830	2
	6		Шайба С 8.01 – 6958	КЗК-1420-0131830	4



КЗК-2124-1-0100000 КДС (Версия 03)

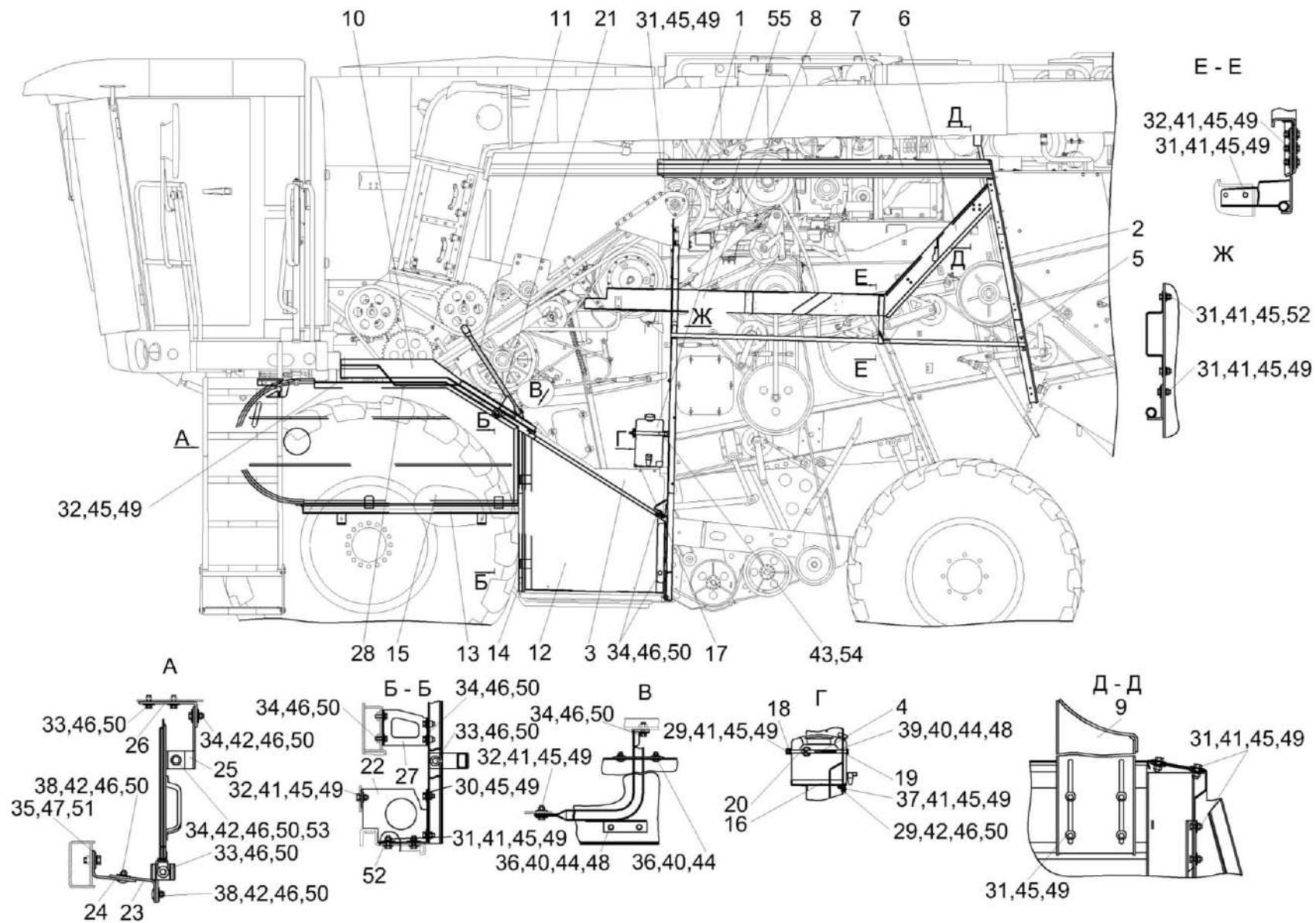


Рисунок 247 – Установка опор капотов КЗК-2124-0132000

КЗК-2124-1-0100000 КДС (Версия 03)

№ рис	№ поз	Обозначение	Наименование	Куда входит	
				Обозначение	Кол. на 1 сб. ед.
<b>УСТАНОВКА ОПОР КАПОТОВ КЗК-2124-0132000 (рисунок 247)</b>					
<b>247</b>	1-55	КЗК-2124-0132000	Установка опор капотов	КЗК-2124-1-0100000	1
				КЗК-2124-1-0100000-01	1
				КЗК-2124-1-0100000-02	1
	1	КЗК-2124-0132010	Стойка	КЗК-2124-0132000	1
	2	КЗК-2124-0132020	Панель	КЗК-2124-0132000	1
	3	КЗК-2124-0132130	Панель	КЗК-2124-0132000	1
	4	КЗК-12А-1-0100120	Защелка	КЗК-2124-0132000	1
	5	КЗК-1420-0132030	Перила	КЗК-2124-0132000	1
	6	КЗК-1420-0132040	Поперечина	КЗК-2124-0132000	1
	7	КЗК-1420-0132060	Панель	КЗК-2124-0132000	1
	8	КЗК-1420-0132070	Панель	КЗК-2124-0132000	1
	9	КЗК-1420-0132080	Опора	КЗК-2124-0132000	1
	10	КЗК-1420-0132110	Панель	КЗК-2124-0132000	1
	11	КЗК-1420-0132120А	Опора	КЗК-2124-0132000	1
	12	КЗК-1420-0132160	Панель	КЗК-2124-0132000	1
	13	КЗК-1420-0132170	Направляющая	КЗК-2124-0132000	1
	14	КЗК-1420-0132180	Стойка	КЗК-2124-0132000	1

КЗК-2124-1-0100000 КДС (Версия 03)

№ рис	№ поз	Обозначение	Наименование	Куда входит	
				Обозначение	Кол. на 1 сб. ед.
247	15	КЗК-1420-0132200	Ограждение	КЗК-2124-0132000	1
	16	КЗК-12А-1-0100418	Уголок	КЗК-2124-0132000	1
	17	КЗК-12А-1-0100413	Пластина	КЗК-2124-0132000	2
	18	КЗК-12А-1-0100414	Кронштейн	КЗК-2124-0132000	1
	19	КЗК-12А-1-0100415	Хомут	КЗК-2124-0132000	1
	20	КЗК-12А-1-0100416	Хомут	КЗК-2124-0132000	1
	21	КЗК-1420-0132001	Держатель	КЗК-2124-0132000	2
	22	КЗК-1420-0132463	Кронштейн	КЗК-2124-0132000	1
	23	КЗК-1420-0132482	Планка	КЗК-2124-0132000	2
	24	КЗК-1420-0132483	Планка	КЗК-2124-0132000	2
	25	КЗК-1420-0132484	Кронштейн	КЗК-2124-0132000	1
	26	КЗК-1420-0132485	Кронштейн	КЗК-2124-0132000	1
	27	КЗК-1420-0132486	Кронштейн	КЗК-2124-0132000	1
	28	КИС 0118012	Заглушка транспортная	КЗК-2124-0132000	2
	29		Болт М10-6ех25 – 7786	КЗК-2124-0132000	2
	30		Болт М8-6ех16 – 7796	КЗК-2124-0132000	2
	31		Болт М8-6ех20 – 7796	КЗК-2124-0132000	24
	32		Болт М8-6ех25 – 7796	КЗК-2124-0132000	9

КЗК-2124-1-0100000 КДС (Версия 03)

№ рис	№ поз	Обозначение	Наименование	Куда входит	
				Обозначение	Кол. на 1 сб. ед.
247	33		Болт М10-6ех20 – 7796	КЗК-2124-0132000	6
	34		Болт М10-6ех25 – 7796	КЗК-2124-0132000	12
	35		Болт М12-6ех25 – 7796	КЗК-2124-0132000	22
	36		Болт М6-6ех20 – 7802	КЗК-2124-0132000	4
	37		Болт М8-6ех25 – 7802	КЗК-2124-0132000	2
	38		Болт М10-6ех25 – 7802	КЗК-2124-0132000	4
	39		Винт В2.М6-6ех16 – 17475	КЗК-2124-0132000	2
	40		Гайка М6-6G – 5915	КЗК-2124-0132000	6
	41		Гайка М8-6G – 5915	КЗК-2124-0132000	26
	42		Гайка М10-6G – 5915	КЗК-2124-0132000	9
	43		Ось 6-6 b12x30 – 9650	КЗК-2124-0132000	2
	44		Шайба 6Т 65Г – 6402	КЗК-2124-0132000	6
	45		Шайба 8Т 65Г – 6402	КЗК-2124-0132000	40
	46		Шайба 10Т 65Г – 6402	КЗК-2124-0132000	24
	47		Шайба 12Т 65Г – 6402	КЗК-2124-0132000	2
	48		Шайба С 6.01 – 6958	КЗК-2124-0132000	6
	49		Шайба С 8.01 – 6958	КЗК-2124-0132000	49
	50		Шайба С 10.01 – 6958	КЗК-2124-0132000	25

КЗК-2124-1-0100000 КДС (Версия 03)

№ рис	№ поз	Обозначение	Наименование	Куда входит	
				Обозначение	Кол. на 1 сб. ед.
247	51		Шайба С 12.01 – 6958	КЗК-2124-0132000	2
	52		Шайба С.8.01 – 11371	КЗК-2124-0132000	4
	53		Шайба С.10.01 – 11371	КЗК-2124-0132000	2
	54		Шплинт 1,6x16 – 397	КЗК-2124-0132000	2
	55		Канистра для воды, 10 л или Канистра с краном PNW014BD	КЗК-2124-0132000	1

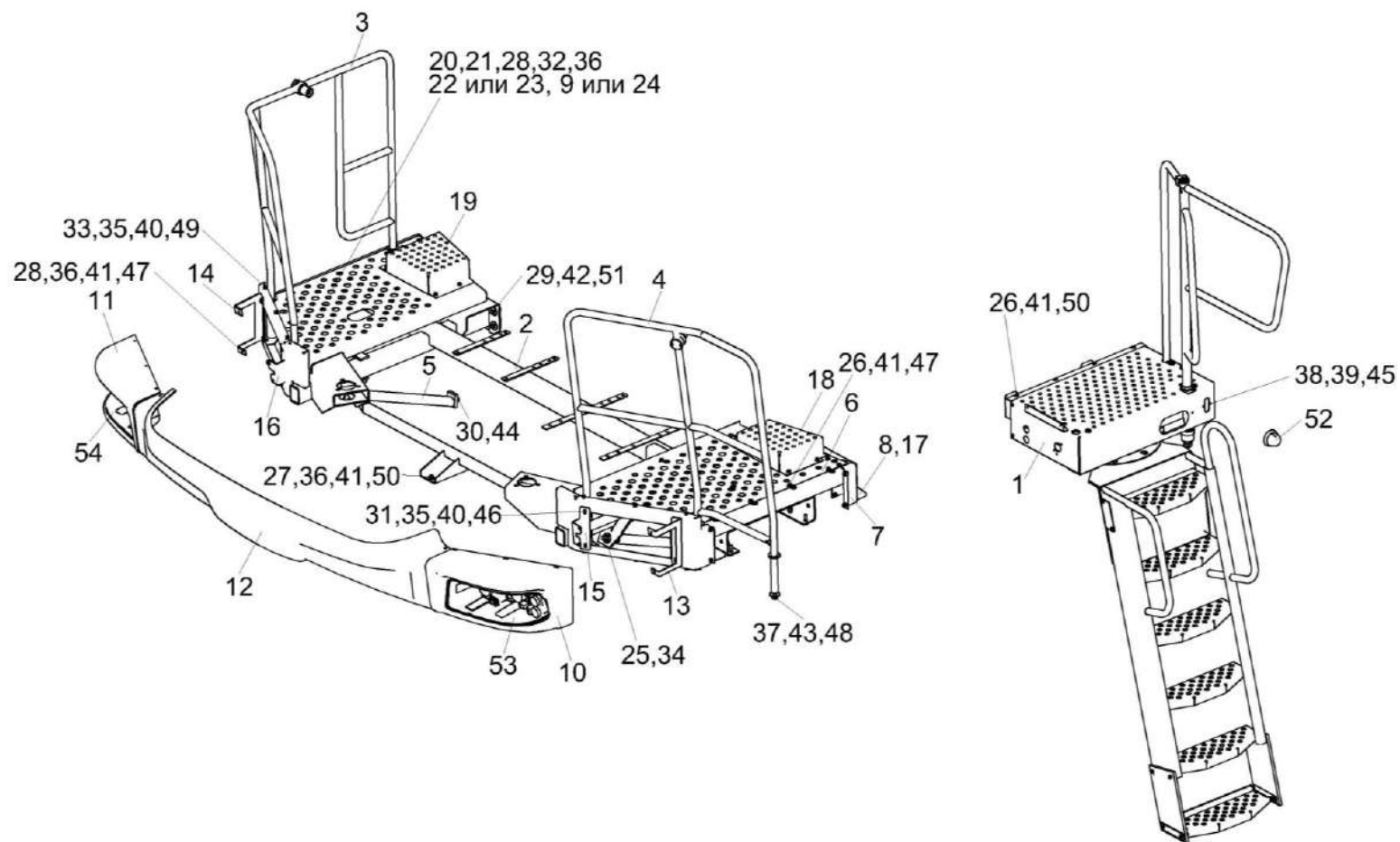


Рисунок 248 – Установка подрамника кабины КЗК-2124-0133000

КЗК-2124-1-0100000 ҚДС (Версия 03)

№ рис	№ поз	Обозначение	Наименование	Куда входит	
				Обозначение	Кол. на 1 сб. ед.
<b>УСТАНОВКА ПОДРАМНИКА КАБИНЫ КЗК-2124-0133000 (рисунок 248)</b>					
248	1-54	КЗК-2124-0133000	Установка подрамника кабины	КЗК-2124-1-0100000	1
				КЗК-2124-1-0100000-01	1
				КЗК-2124-1-0100000-02	1
	1	КЗК-2124-0117000	Установка трапа	КЗК-2124-0133000	1
	2	КЗК-2124-0121000	Подрамник кабины	КЗК-2124-0133000	1
	3	КЗК-2124-0133060	Поручень	КЗК-2124-0133000	1
	4	КЗК-2124-0133070	Поручень	КЗК-2124-0133000	1
	5	КЗК-14-0121880	Стойка	КЗК-2124-0133000	2
	6	КЗК-14-0133010А	Настил	КЗК-2124-0133000	1
	7	КЗК-14-0133020А	Кронштейн	КЗК-2124-0133000	1
	8	КЗК-13-0133150	Кронштейн	КЗК-2124-0133000	1
	9	КЗК-12-0100080А	Прижим	КЗК-2124-0133000	2
	10	КЗК-2124-0133001	Маска	КЗК-2124-0133000	1
	11	КЗК-2124-0133001-01	Маска	КЗК-2124-0133000	1
12	КЗК-2124-0133002	Бампер	КЗК-2124-0133000	1	
13	КЗК-2124-0133402	Кронштейн	КЗК-2124-0133000	1	
14	КЗК-2124-0133402-01	Кронштейн	КЗК-2124-0133000	1	

КЗК-2124-1-0100000 КДС (Версия 03)

№ рис	№ поз	Обозначение	Наименование	Куда входит	
				Обозначение	Кол. на 1 сб. ед.
248	15	КЗК-2124-0133403	Кронштейн	КЗК-2124-0133000	1
	16	КЗК-2124-0133403-01	Кронштейн	КЗК-2124-0133000	1
	17	КЗК-14-0133406	Кронштейн	КЗК-2124-0133000	1
	18	КЗК-14-0133407А	Щиток	КЗК-2124-0133000	1
	19	КЗК-14-0133408А	Щиток	КЗК-2124-0133000	1
	20	АМ 84.00.013	Обойма	КЗК-2124-0133000	2
	21	АМ 84.00.605-01	Втулка	КЗК-2124-0133000	2
	22	КЗК-12-0100003А	Прижим	КЗК-2124-0133000	2
	23	КЗК-12-0100602	Прижим	КЗК-2124-0133000	2
	24	КЗК-12-0100603	Прижим	КЗК-2124-0133000	2
	25	КСН 0114402-01	Шайба	КЗК-2124-0133000	4
	26		Болт М8-6ех16 – 7796	КЗК-2124-0133000	30
	27		Болт М8-6ех20 – 7796	КЗК-2124-0133000	3
	28		Болт М8-6ех25 – 7796	КЗК-2124-0133000	11
	29		Болт М12-6ех40 – 7796	КЗК-2124-0133000	8
	30		Болт М16х1,5-6ех30 – 7796	КЗК-2124-0133000	2
	31		Болт М6-6ех20 – 7798	КЗК-2124-0133000	8
	32		Болт М6-6ех35 – 7798	КЗК-2124-0133000	4



КЗК-2124-1-0100000 КДС (Версия 03)

№ рис	№ поз	Обозначение	Наименование	Куда входит	
				Обозначение	Кол. на 1 сб. ед.
248	33		Винт В.М5-6ex18 – 17473	КЗК-2124-0133000	12
	34		Гайка М20х1,5-6G – 2526	КЗК-2124-0133000	4
	35		Гайка М6-6G – 5915	КЗК-2124-0133000	12
	36		Гайка М8-6G – 5915	КЗК-2124-0133000	13
	37		Гайка М14-6G – 5915	КЗК-2124-0133000	6
	38		Гайка М5-6G – 5927	КЗК-2124-0133000	16
	39		Шайба 5Т 65Г – 6402	КЗК-2124-0133000	16
	40		Шайба 6Т 65Г – 6402	КЗК-2124-0133000	12
	41		Шайба 8Т 65Г – 6402	КЗК-2124-0133000	54
	42		Шайба 12Т 65Г – 6402	КЗК-2124-0133000	8
	43		Шайба 14Т 65Г – 6402	КЗК-2124-0133000	6
	44		Шайба 16Т 65Г – 6402	КЗК-2124-0133000	2
	45		Шайба С 5.01 – 6958	КЗК-2124-0133000	28
	46		Шайба С 6.01 – 6958	КЗК-2124-0133000	16
	47		Шайба С 8.01 – 6958	КЗК-2124-0133000	43
	48		Шайба С 14.01 – 6958	КЗК-2124-0133000	12
	49		Шайба С.6.01 – 11371	КЗК-2124-0133000	8
	50		Шайба С.8.01 – 11371	КЗК-2124-0133000	24

КЗК-2124-1-0100000 ҚДС (Версия 03)

№ рис	№ поз	Обозначение	Наименование	Куда входит	
				Обозначение	Кол. на 1 сб. ед.
248	51		Шайба С 12.01 – 6958	КЗК-2124-0133000	8
	52		Фонарь знака автопоезда ФА-1,1 – 6964	КЗК-2124-0133000	2
	53		Блок-фара 112.10.30.3711	КЗК-2124-0133000	1
	54		Блок-фара 112.10.30.3711-01	КЗК-2124-0133000	1

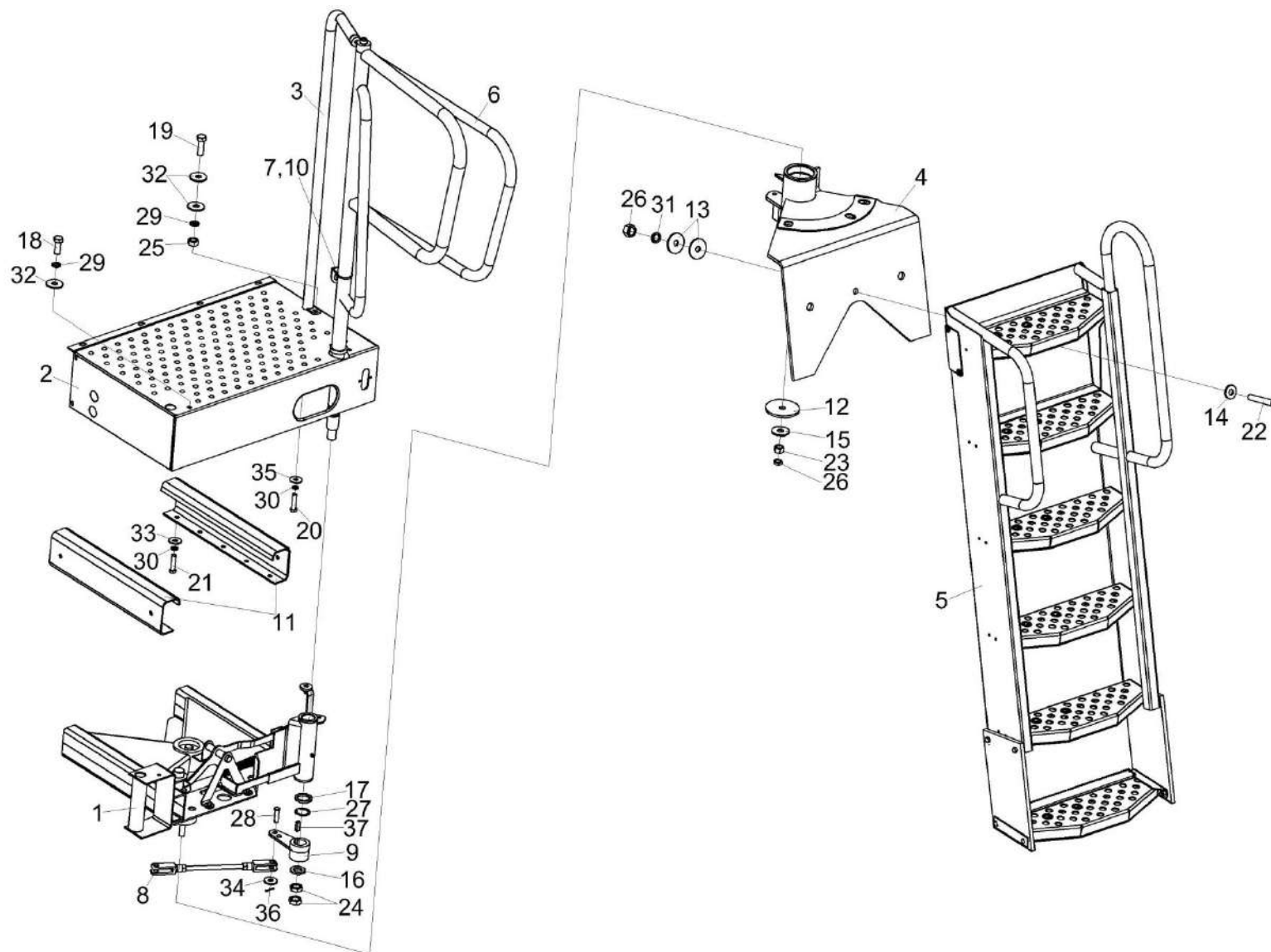


Рисунок 249 – Установка трапа КЗК-2124-0117000

КЗК-2124-1-0100000 КДС (Версия 03)

№ рис	№ поз	Обозначение	Наименование	Куда входит	
				Обозначение	Кол. на 1 сб. ед.
<b>УСТАНОВКА ТРАПА КЗК-2124-0117000 (рисунок 249)</b>					
<b>249</b>	1-37	КЗК-2124-0117000	Установка трапа	КЗК-2124-0133000	1
	1	КЗК-14-0117010	Рама	КЗК-2124-0117000	1
	2	КЗК-2124-0117070	Площадка	КЗК-2124-0117000	1
	3	КЗК-14-0117080	Поручень	КЗК-2124-0117000	1
	4	КЗК-12-0117020А	Кронштейн	КЗК-2124-0117000	1
	5	КЗК-12-0117030А	Трап	КЗК-2124-0117000	1
	6	КЗК-12-0117060Б	Поручень	КЗК-2124-0117000	1
	7	КЗК-12-0117080	Кронштейн	КЗК-2124-0117000	1
	8	КЗК-12-0117090А	Тяга	КЗК-2124-0117000	1
	9	КЗК-12-0117180	Кронштейн	КЗК-2124-0117000	1
	10	КЗК-12-0117011	Втулка	КЗК-2124-0117000	1
	11	КЗ 0125403А	Профиль	КЗК-2124-0117000	2
	12	КЗ 0125419	Шайба	КЗК-2124-0117000	1
	13	КЗ 0125608	Шайба	КЗК-2124-0117000	2
	14	КЗ 0125609	Шайба	КЗК-2124-0117000	1
	15	КЗ 0125611	Шайба	КЗК-2124-0117000	1
	16	КЗР 0202674А-01	Шайба	КЗК-2124-0117000	1
	17	ПКК 0202809	Шайба	КЗК-2124-0117000	1
18		Болт М8-6ех20 – 7796	КЗК-2124-0117000	3	

КЗК-2124-1-0100000 КДС (Версия 03)

№ рис	№ поз	Обозначение	Наименование	Куда входит	
				Обозначение	Кол. на 1 сб. ед.
249	19		Болт М8-6ех25 – 7796	КЗК-2124-0117000	1
	20		Болт М10-6ех30 – 7796	КЗК-2124-0117000	2
	21		Болт М10-6ех40 – 7796	КЗК-2124-0117000	2
	22		Болт М16-6ех110 – 7796	КЗК-2124-0117000	1
	23		Гайка М16-6G – 2526	КЗК-2124-0117000	1
	24		Гайка М24х2-6G – 2526	КЗК-2124-0117000	2
	25		Гайка М8-6G – 5915	КЗК-2124-0117000	1
	26		Гайка М16-6G – 5915	КЗК-2124-0117000	2
	27		Кольцо В35 – 13942	КЗК-2124-0117000	1
	28		Ось 6-12 b12х40 – 9650	КЗК-2124-0117000	2
	29		Шайба 8Т 65Г – 6402	КЗК-2124-0117000	4
	30		Шайба 10Т 65Г – 6402	КЗК-2124-0117000	4
	31		Шайба 16Т 65Г – 6402	КЗК-2124-0117000	1
	32		Шайба С 8.01 – 6958	КЗК-2124-0117000	6
	33		Шайба С 10.01 – 6958	КЗК-2124-0117000	3
	34		Шайба С 12.01 – 6958	КЗК-2124-0117000	2
	35		Шайба С.10.01 – 11371	КЗК-2124-0117000	1
36		Шплинт 3,2х20 – 397	КЗК-2124-0117000	2	
37		Шпонка 2-10х8х28 – 23360	КЗК-2124-0117000	1	

КЗК-2124-1-0100000 КДС (Версия 03)

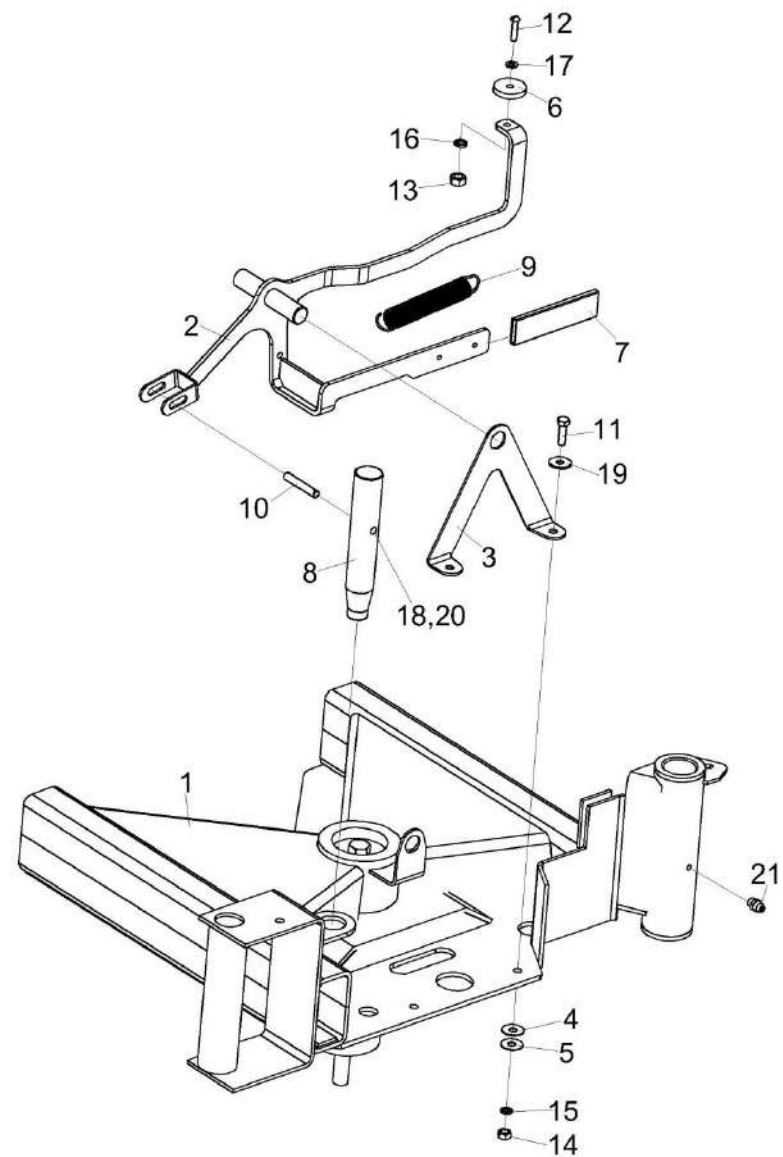


Рисунок 250 – Рама КЗК-14-0117010

КЗК-2124-1-0100000 КДС (Версия 03)

№ рис	№ поз	Обозначение	Наименование	Куда входит	
				Обозначение	Кол. на 1 сб. ед.
<b>РАМА КЗК-14-0117010 (рисунок 250)</b>					
<b>250</b>	1-21	КЗК-14-0117010	Рама	КЗК-2124-0117000	1
	2,6,7,12, 13,16,17	КЗК-12-0117160	Рукоятка	КЗК-14-0117010	1
	1	КЗК-14-0117020	Рама	КЗК-14-0117010	1
	2	КЗК-12-0117130	Ручка	КЗК-12-0117160	1
	3	КЗК-12-0117408	Кронштейн	КЗК-14-0117010	1
	4	КЗК-12-0117425	Шайба	КЗК-14-0117010	2 Наиб.кол
	5	КЗК-12-0117425-01	Шайба	КЗК-14-0117010	2 Наиб.кол
	6	КЗК-12-0117401	Шайба	КЗК-12-0117160	1
	7	КЗ 0125003	Чехол	КЗК-12-0117160	1
	8	КЗ 0125602	Палец	КЗК-14-0117010	1
	9	КЗ 0125604	Пружина	КЗК-14-0117010	1
	10	КЗ 0125605	Ось	КЗК-14-0117010	1
	11		Болт М8-6ех25 – 7796	КЗК-14-0117010	2
12		Винт В.М6-6ех25 – 17475	КЗК-12-0117160	1	
13		Гайка М6-6G – 5915	КЗК-12-0117160	1	

КЗК-2124-1-0100000 КДС (Версия 03)

№ рис	№ поз	Обозначение	Наименование	Куда входит	
				Обозначение	Кол. на 1 сб. ед.
250	14		Гайка М8-6G – 5915	КЗК-14-0117010	2
	15		Шайба 8Т 65Г – 6402	КЗК-14-0117010	2
	16		Шайба 6 65Г – 6402	КЗК-12-0117160	1
	17		Шайба С.6.01 – 6958	КЗК-12-0117160	1
	18		Шайба С 8.01 – 6958	КЗК-14-0117010	6
	19		Шайба С.8.01 – 11371	КЗК-14-0117010	2
	20		Шплинт 2x18 – 397	КЗК-14-0117010	2
	21		Масленка 1.1 – 19853	КЗК-14-0117010	1
					Наиб.кол



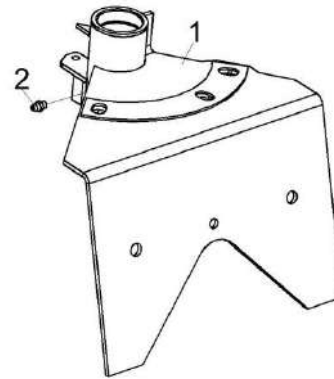


Рисунок 251 – Кронштейн КЗК-12-0117020А

№ рис	№ поз	Обозначение	Наименование	Куда входит	
				Обозначение	Кол. на 1 сб. ед.
<b>КРОНШТЕЙН КЗК-12-0117020А (рисунок 251)</b>					
251	1-2	КЗК-12-0117020А	Кронштейн	КЗК-2124-0117000	1
	1	КЗК-12-0117200Б	Кронштейн	КЗК-12-0117020А	1
	2		Масленка 1.1 – 19853	КЗК-12-0117020А	1

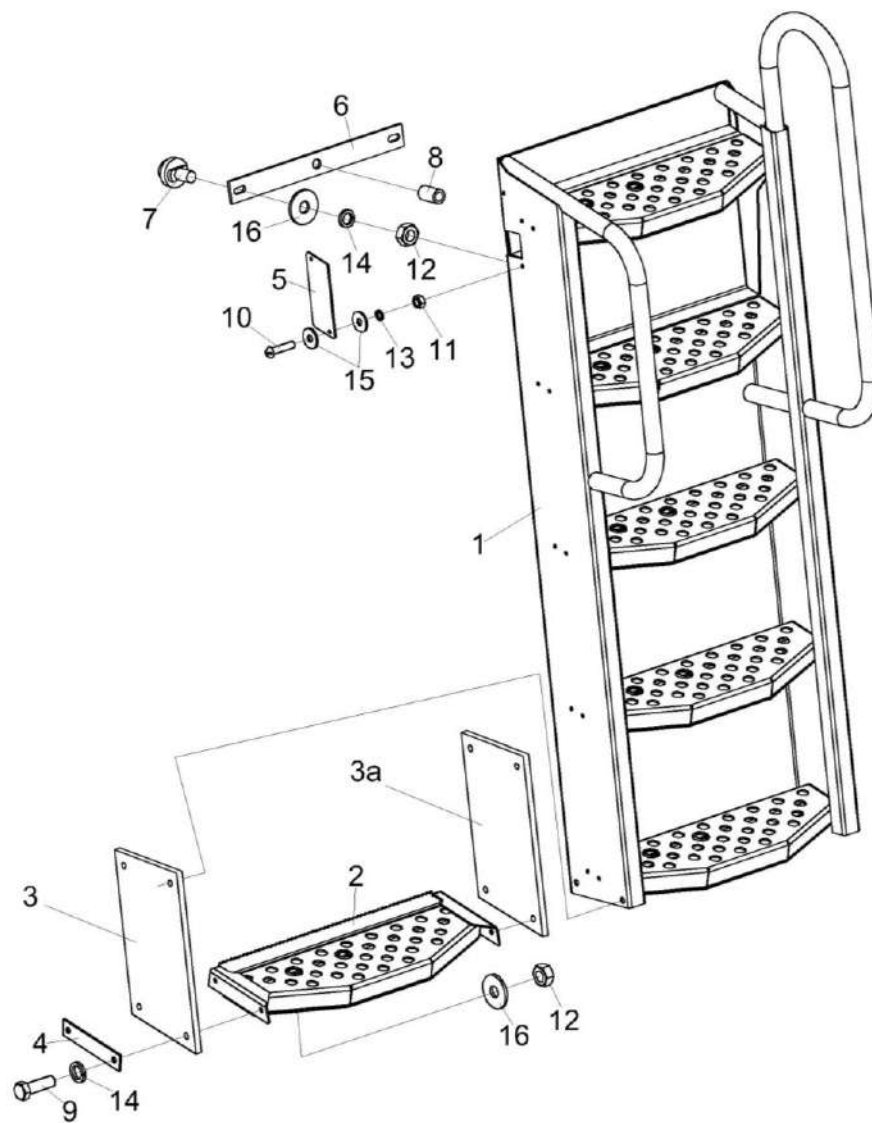


Рисунок 252 – Трап КЗК-12-0117030А

КЗК-2124-1-0100000 КДС (Версия 03)

№ рис	№ поз	Обозначение	Наименование	Куда входит	
				Обозначение	Кол. на 1 сб. ед.
<b>ТРАП КЗК-12-0117030А (рисунок 252)</b>					
<b>252</b>	1-16	КЗК-12-0117030А	Трап	КЗК-2124-0117000	1
	6,7,12,14,16	КЗ 0125320	Планка	КЗК-12-0117030А	1
	1	КЗК-12-0117300А	Трап	КЗК-12-0117030А	1
	2	КЗК-12-0117310	Подножка	КЗК-12-0117030А	1
	3	КЗК-12-0117040	Пластина	КЗК-12-0117030А	1
	3а	КЗК-12-0117040-01	Пластина	КЗК-12-0117030А	1
	4	КЗ 0125432А	Планка	КЗК-12-0117030А	4
	5	КЗ 0125438А	Накладка	КЗК-12-0117030А	1
	6	КЗ 0125444	Планка	КЗ 0125320	1
	7	КЗ 0125606	Фиксатор	КЗ 0125320	2
	8	КЗ 0125607	Втулка	КЗК-12-0117030А	1
	9		Болт М10-6ех35 – 7796	КЗК-12-0117030А	8
	10		Винт В.М6-6ех25 – 17473	КЗК-12-0117030А	2
	11		Гайка М6-6G – 5915	КЗК-12-0117030А	2
	12		Гайка М10-6G – 5915	КЗК-12-0117030А КЗ 0125320	8 2
	13		Шайба 6Т 65Г – 6402	КЗК-12-0117030А	2
14		Шайба 10Т 65Г – 6402	КЗК-12-0117030А КЗ 0125320	8 2	
15		Шайба С 6.01 – 6958	КЗК-12-0117030А	4	
16		Шайба С 10.01 – 6958	КЗК-12-0117030А КЗ 0125320	8 2	

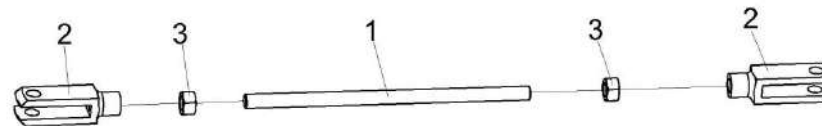


Рисунок 253 – Тяга КЗК-12-0117090А

№ рис	№ поз	Обозначение	Наименование	Куда входит	
				Обозначение	Кол. на 1 сб. ед.
<b>ТЯГА КЗК-12-0117090А (рисунок 253)</b>					
<b>253</b>	1-3	КЗК-12-0117090А	Тяга	КЗК-2124-0117000	1
	1	КЗК-12-0117614А	Шпилька	КЗК-12-0117090А	1
	2	КЗК-12-0117615	Вилка	КЗК-12-0117090А	2
	3		Гайка М12-6G – 5915	КЗК-12-0117090А	2

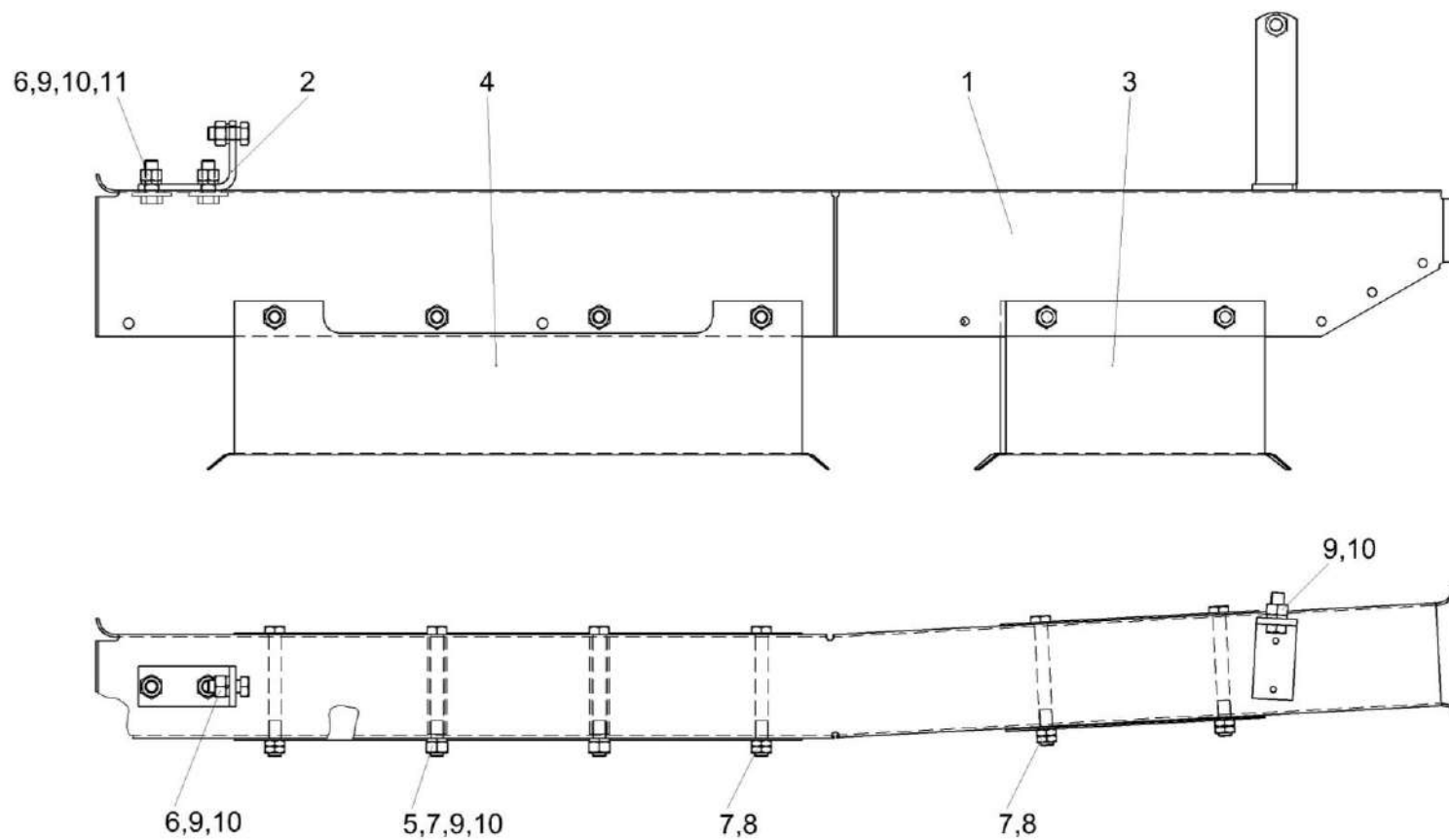


Рисунок 254 – Установка короба маслопроводов КЗК-1420-0100060А

КЗК-2124-1-0100000 КДС (Версия 03)

№ рис	№ поз	Обозначение	Наименование	Куда входит	
				Обозначение	Кол. на 1 сб. ед.
<b>УСТАНОВКА КОРОБА МАСЛОПРОВОДОВ КЗК-1420-0100060А (рисунок 254)</b>					
<b>254</b>	1-11	КЗК-1420-0100060А	Установка короба маслопроводов	КЗК-2124-1-0100000	1
				КЗК-2124-1-0100000-01	1
				КЗК-2124-1-0100000-02	1
	1	КЗК-1420-0100090	Короб	КЗК-1420-0100060А	1
	2	КЗК-1420-0100405	Кронштейн	КЗК-1420-0100060А	1
	3	КЗК-1420-0100433	Короб	КЗК-1420-0100060А	1
	4	КЗК-1420-0100434	Короб	КЗК-1420-0100060А	1
	5	КЗК-1420-0100804	Втулка	КЗК-1420-0100060А	6
	6		Болт М8-6ех20 – 7796	КЗК-1420-0100060А	3
	7		Болт М8-6ех75 – 7796	КЗК-1420-0100060А	6
	8		Гайка М8-6Н – 2526	КЗК-1420-0100060А	8
9		Гайка М8-6G – 5915	КЗК-1420-0100060А	6	
10		Шайба 8Т 65Г – 6402	КЗК-1420-0100060А	6	
11		Шайба С 8.01 – 6958	КЗК-1420-0100060А	2	

КЗК-2124-1-0100000 ҚДС (Версия 03)

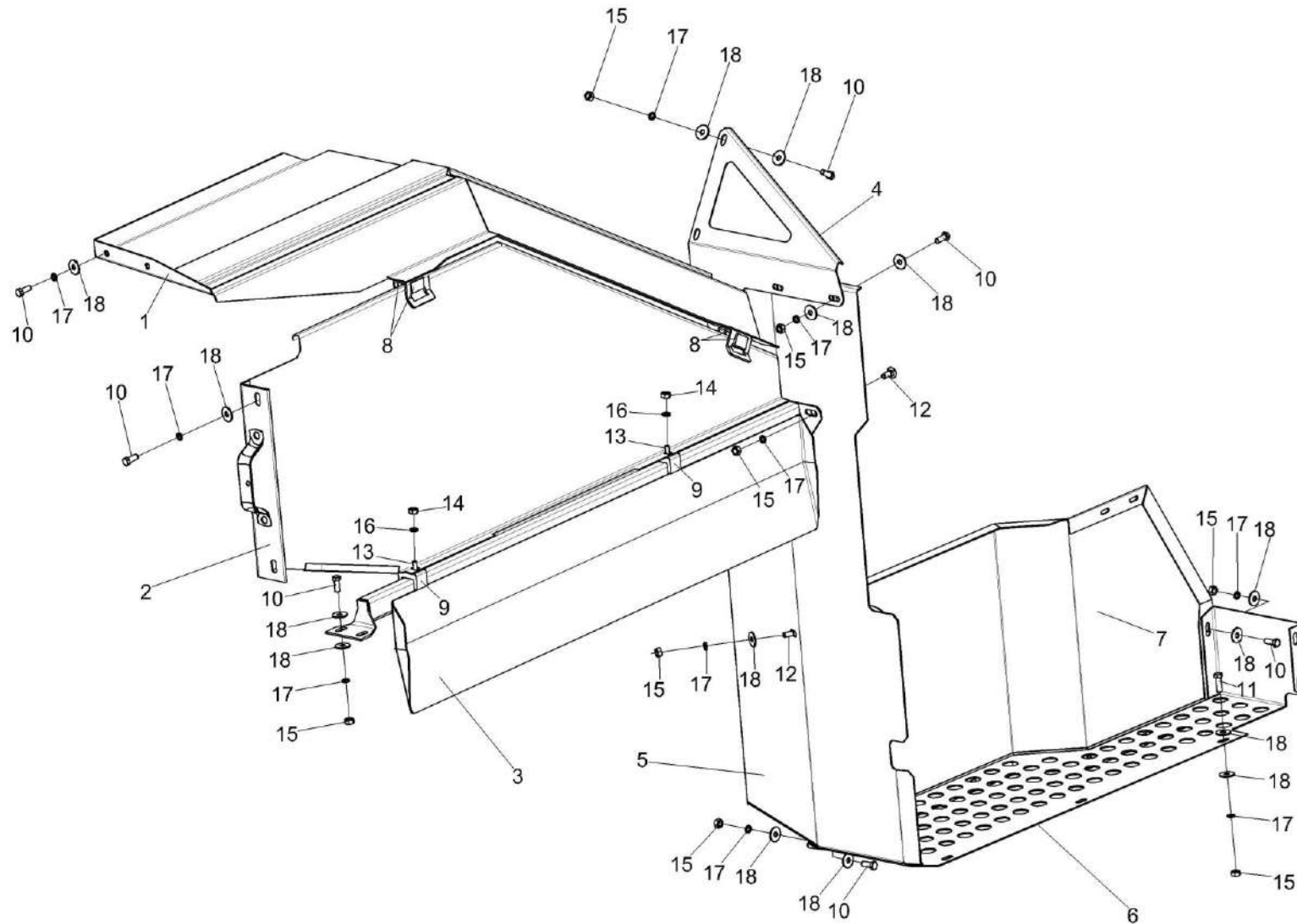


Рисунок 255 – Установка ограждения КЗК-1420-0100100

КЗК-2124-1-0100000 КДС (Версия 03)

№ рис	№ поз	Обозначение	Наименование	Куда входит	
				Обозначение	Кол. на 1 сб. ед.
<b>УСТАНОВКА ОГРАЖДЕНИЯ КЗК-1420-0100100 (рисунок 255)</b>					
255	1-18	КЗК-1420-0100100	Установка ограждения	КЗК-2124-1-0100000	1
				КЗК-2124-1-0100000-01	1
				КЗК-2124-1-0100000-02	1
	2,9,13,14,16	КЗК-1420-0100130	Щиток	КЗК-1420-0100100	1
	1	КЗК-1420-0100120	Ограждение	КЗК-1420-0100100	1
	2	КЗК-1420-0100140	Щиток	КЗК-1420-0100130	1
	3	КЗК-1420-0100150	Опора	КЗК-1420-0100100	1
	4	КЗК-1420-0100408	Опора	КЗК-1420-0100100	1
	5	КЗК-1420-0100409	Щиток	КЗК-1420-0100100	1
	6	КЗК-1420-0100411	Основание	КЗК-1420-0100100	1
	7	КЗК-1420-0100412	Щиток	КЗК-1420-0100100	1
	8	КЗК-1420-0132001	Держатель	КЗК-1420-0100100	4
	9	КЗК-1420-0132002	Опора	КЗК-1420-0100130	2
10		Болт М8-6х20 – 7796	КЗК-1420-0100100	20	
11		Болт М8-6х25 – 7796	КЗК-1420-0100100	3	
12		Болт М8-6х20 – 7802	КЗК-1420-0100100	5	
13		Винт В.М6-6х20 – 17473	КЗК-1420-0100130	2	



КЗК-2124-1-0100000 КДС (Версия 03)

№ рис	№ поз	Обозначение	Наименование	Куда входит	
				Обозначение	Кол. на 1 сб. ед.
255	14		Гайка М6-6G – 5915	КЗК-1420-0100130	2
	15		Гайка М8-6G – 5915	КЗК-1420-0100100	24
	16		Шайба 6 65Г – 6402	КЗК-1420-0100130	2
	17		Шайба 8Т 65Г – 6402	КЗК-1420-0100100	28
	18		Шайба С 8.01 – 6958	КЗК-1420-0100100	47

КЗК-2124-1-0100000 КДС (Версия 03)

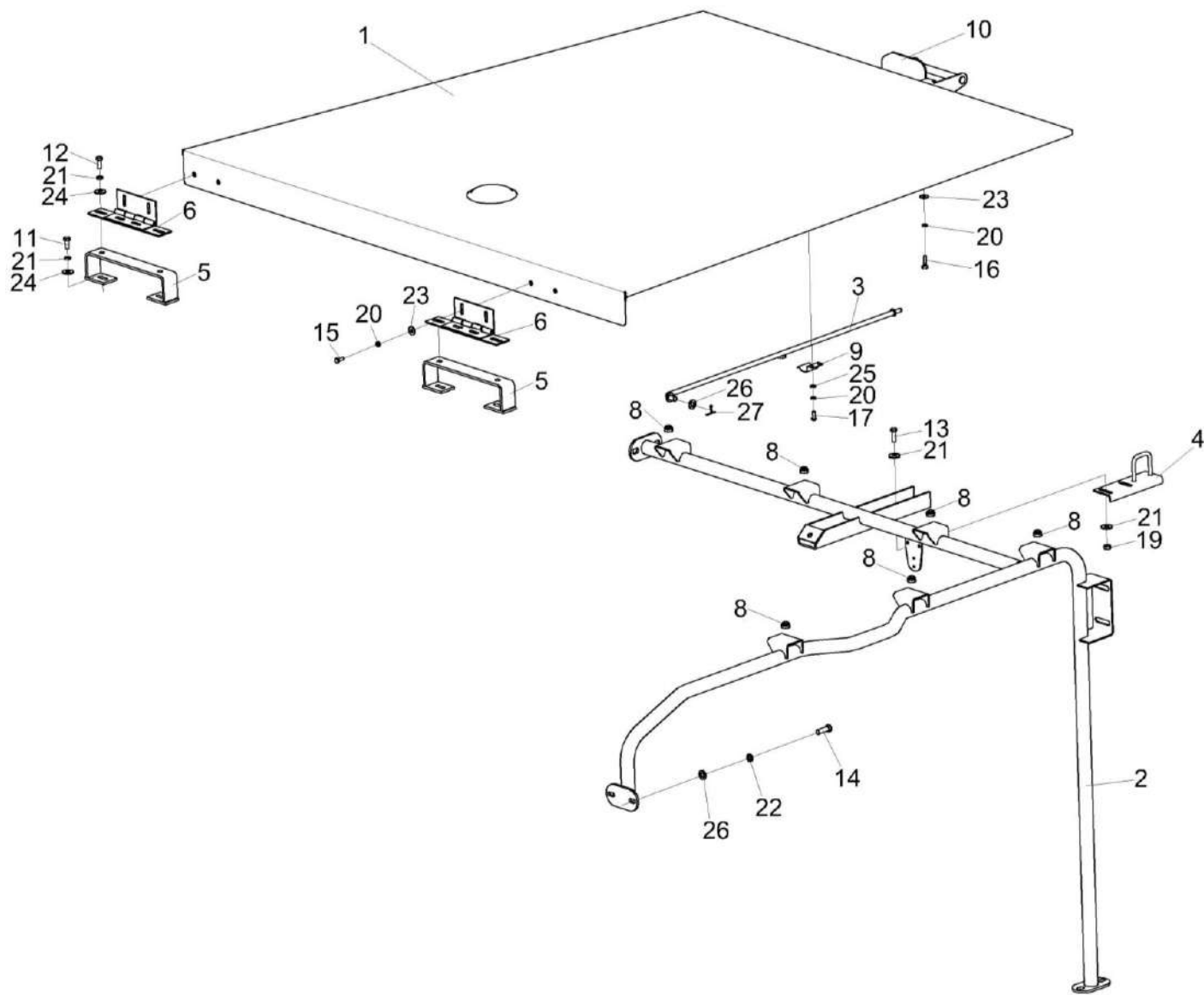


Рисунок 256 – Установка крыши моторного отсека КЗК-2124-0124000

КЗК-2124-1-0100000 КДС (Версия 03)

№ рис	№ поз	Обозначение	Наименование	Куда входит	
				Обозначение	Кол. на 1 сб. ед.
<b>УСТАНОВКА КРЫШИ МОТОРНОГО ОТСЕКА КЗК-2124-0124000 (рисунок 256)</b>					
256	1-27	КЗК-2124-0124000	Установка крыши моторного отсека	КЗК-2124-1-0100000	1
				КЗК-2124-1-0100000-01	1
				КЗК-2124-1-0100000-02	1
	1	КЗК-2124-0124010	Крыша	КЗК-2124-0124000	1
	2	КЗК-16-6-0124500	Рама опорная	КЗК-2124-0124000	1
	3	КЗК-16-6-0124060	Упор	КЗК-2124-0124000	1
	4	КЗК-16-1-0124510	Скоба	КЗК-2124-0124000	1
	5	КЗК-1420-0124090	Кронштейн	КЗК-2124-0124000	2
	6	КЗК-10-0124030-02	Петля	КЗК-2124-0124000	2
	8	КЗК-14-0204002	Амортизатор	КЗК-2124-0124000	5
	9	КЗК-10-0124409	Прижим	КЗК-2124-0124000	1
	10	КЗК-3219-0124040	Ручка	КЗК-2124-0124000	1
	11		Болт М8-6ex16 – 7796	КЗК-2124-0124000	6
	12		Болт М8-6ex20 – 7796	КЗК-2124-0124000	4
	13		Болт М8-6ex25 – 7796	КЗК-2124-0124000	2
	14		Болт М10-6ex30 – 7796	КЗК-2124-0124000	6
	15		Болт М6-6ex16 – 7798	КЗК-2124-0124000	4
17		Винт В.М6-6ex16 – 17473	КЗК-2124-0124000	2	

КЗК-2124-1-0100000 КДС (Версия 03)

№ рис	№ поз	Обозначение	Наименование	Куда входит	
				Обозначение	Кол. на 1 сб. ед.
256	19		Гайка М8-6G – 5915	КЗК-2124-0124000	2
	20		Шайба 6Т 65Г – 6402	КЗК-2124-0124000	6
	21		Шайба 8Т 65Г – 6402	КЗК-2124-0124000	10
	22		Шайба 10Т 65Г – 6402	КЗК-2124-0124000	6
	23		Шайба С 6.01 – 6958	КЗК-2124-0124000	8
	24		Шайба С 8.01 – 6958	КЗК-2124-0124000	14
	25		Шайба С.6.01 – 11371	КЗК-2124-0124000	2
	26		Шайба С.10.01 – 11371	КЗК-2124-0124000	7
	27		Шплинт 3,2х20 – 397	КЗК-2124-0124000	1

КЗК-2124-1-0100000 КДС (Версия 03)

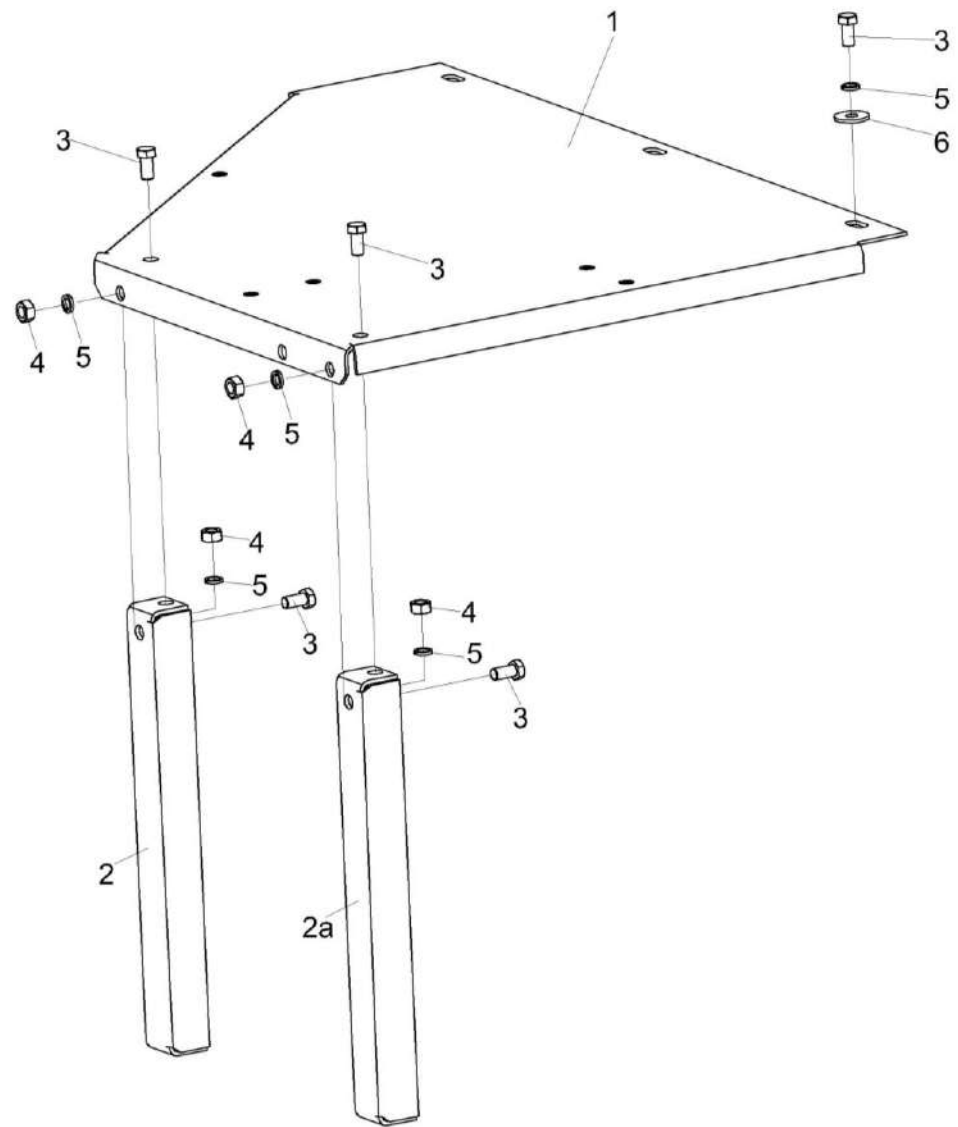


Рисунок 257 – Установка ступеньки КЗК-16-6-0100200

КЗК-2124-1-0100000 ҚДС (Версия 03)

№ рис	№ поз	Обозначение	Наименование	Куда входит	
				Обозначение	Кол. на 1 сб. ед.
<b>УСТАНОВКА СТУПЕНЬКИ КЗК-16-6-0100200 (рисунок 257)</b>					
<b>257</b>	1-6	КЗК-16-6-0100200	Установка ступеньки	КЗК-2124-1-0100000	1
				КЗК-2124-1-0100000-01	1
				КЗК-2124-1-0100000-02	1
	1	КЗК-16-6-0100210	Ступенька	КЗК-16-6-0100200	1
	2	КЗК-1420-0100407	Уголок	КЗК-16-6-0100200	1
	2a	КЗК-1420-0100408	Уголок	КЗК-16-6-0100200	1
	3		Болт М8-6ех16 – 7796	КЗК-16-6-0100200	7
	4		Гайка М8-6Н – 5915	КЗК-16-6-0100200	4
	5		Шайба 8Т 65Г – 6402	КЗК-16-6-0100200	7
	6		Шайба С 8.01 – 6958	КЗК-16-6-0100200	3

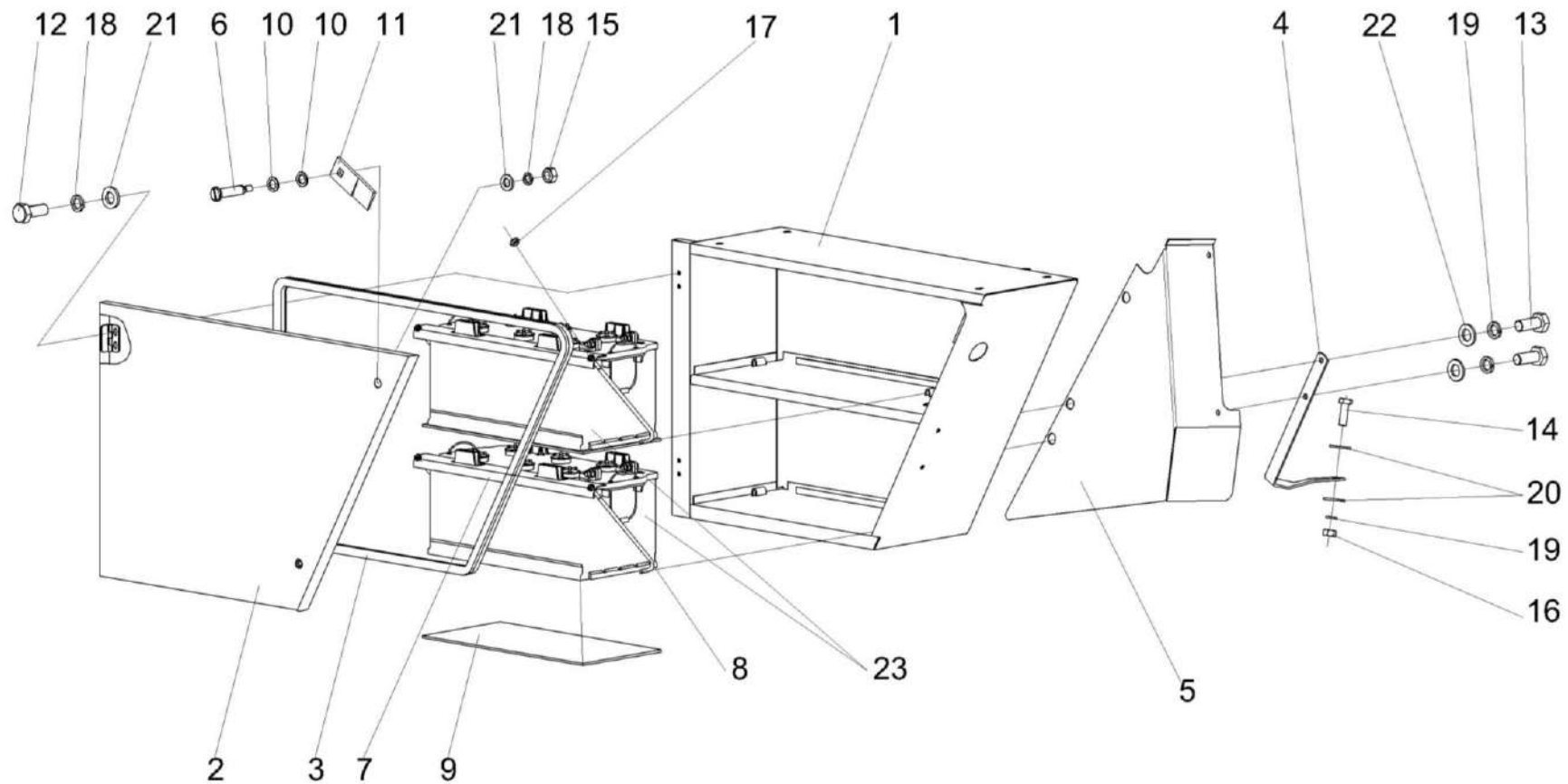


Рисунок 258 – Установка ящика аккумуляторного КЗК-14-0129000

КЗК-2124-1-0100000 КДС (Версия 03)

№ рис	№ поз	Обозначение	Наименование	Куда входит	
				Обозначение	Кол. на 1 сб. ед.
<b>УСТАНОВКА ЯЩИКА АККУМУЛЯТОРНОГО КЗК-14-0129000 (рисунок 258)</b>					
258	1-23	КЗК-14-0129000	Установка ящика аккумуляторного	КЗК-2124-1-0100000	1
				КЗК-2124-1-0100000-01	1
				КЗК-2124-1-0100000-02	1
	1	КЗК-14-0129010	Корпус	КЗК-14-0129000	1
	2	КЗК-14-0129020	Дверь	КЗК-14-0129000	1
	3	КЗК-1624-0129002 или КЗК-1624-0116006	Уплотнение L=(3000±3) мм	КЗК-14-0129000	1
	4	КЗК-14-0129411	Кронштейн	КЗК-14-0129000	1
	5	КЗК-14-0129417	Щиток	КЗК-14-0129000	1
	6	КЗК-14-0116608А-01	Палец	КЗК-14-0129000	2
	7	КВС-1-0100477	Прижим	КЗК-14-0129000	2
	8	КВС-1-0100612	Стяжка	КЗК-14-0129000	4
	9	КЗК-1624-0129004	Пластина	КЗК-14-0129000	2
	10	УЭС 01000001	Шайба	КЗК-14-0129000	4
	11	УЭС 01000507	Фиксатор	КЗК-14-0129000	2
12		Болт М6-6х16 – 7798	КЗК-14-0129000	6	
13		Болт М8-6х30 – 7798	КЗК-14-0129000	2	
14		Болт М8-6х25 – 7798	КЗК-14-0129000	1	



КЗК-2124-1-0100000 КДС (Версия 03)

№ рис	№ поз	Обозначение	Наименование	Куда входит	
				Обозначение	Кол. на 1 сб. ед.
258	15		Гайка М6-6G – 5915	КЗК-14-0129000	2
	16		Гайка М8-6G – 5915	КЗК-14-0129000	1
	17		Гайка М8-6G – 5916	КЗК-14-0129000	8
	18		Шайба 6 65Г – 6402	КЗК-14-0129000	6
	19		Шайба 8 65Г – 6402	КЗК-14-0129000	3
	20		Шайба С 8.01 – 6958	КЗК-14-0129000	2
	21		Шайба С.6.01 – 11371	КЗК-14-0129000	8
	22		Шайба С.8.01 – 11371	КЗК-14-0129000	2
	23		Батарея 6СТ-190А	КЗК-14-0129000	2

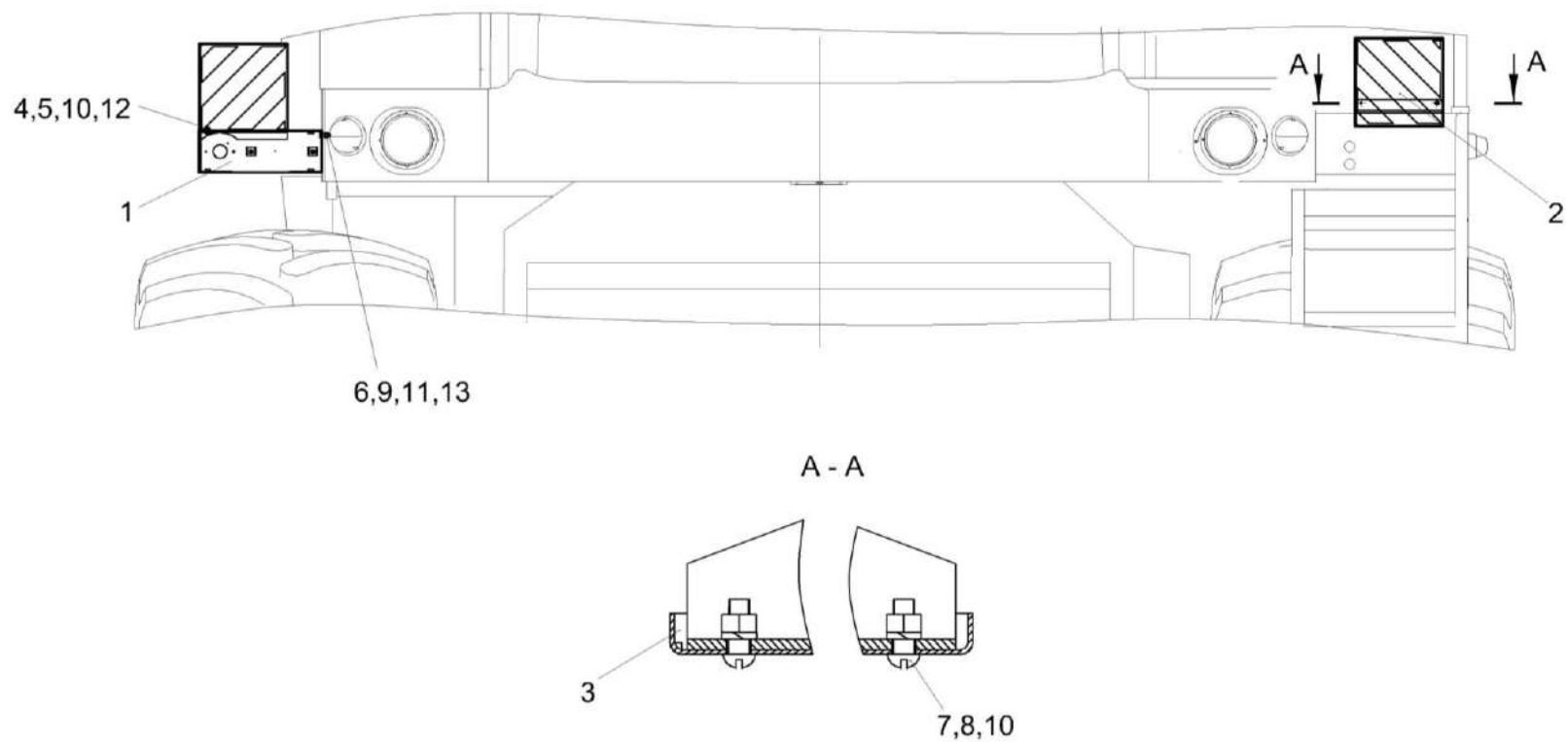


Рисунок 259 – Установка сигнальных полос КЗК-2124-0100020 (вид спереди)

КЗК-2124-1-0100000 КДС (Версия 03)

№ рис	№ поз	Обозначение	Наименование	Куда входит	
				Обозначение	Кол. на 1 сб. ед.
<b>УСТАНОВКА СИГНАЛЬНЫХ ПОЛОС КЗК-2124-0100020 (вид спереди) (рисунок 259)</b>					
259	1-13	КЗК-2124-0100020	Установка сигнальных полос	КЗК-2124-1-0100000	1
				КЗК-2124-1-0100000-01	1
				КЗК-2124-1-0100000-02	1
	1,2,4-6,8-12	КЗК-2124-0100060	Опора	КЗК-2124-0100020	1
	1	КЗК-2124-0100050	Опора	КЗК-2124-0100060	1
	2	КЗК-2124-0100015	Полоса	КЗК-2124-0100020	1
				КЗК-2124-0100060	1
	3	КЗК-2124-0100408	Щиток	КЗК-2124-0100020	1
	4	КЗК-2124-0100411	Крыша	КЗК-2124-0100060	1
	5		Болт М6-6ex16 – 7798	КЗК-2124-0100060	4
	6		Болт М8-6ex25 – 7796	КЗК-2124-0100060	4
	7		Винт В2.М6-6ex16 – 17475	КЗК-2124-0100020	2
	8		Гайка М6-6G – 5915	КЗК-2124-0100020	2
9		Гайка М8-6G – 5915	КЗК-2124-0100060	4	
10		Шайба 6Т 65Г – 6402	КЗК-2124-0100020	2	
			КЗК-2124-0100060	4	
11		Шайба 8Т 65Г – 6402	КЗК-2124-0100060	4	
12		Шайба С 6.01 – 6958	КЗК-2124-0100060	4	
13		Шайба С.8.01 – 11371	КЗК-2124-0100060	4	

КЗК-2124-1-0100000 КДС (Версия 03)

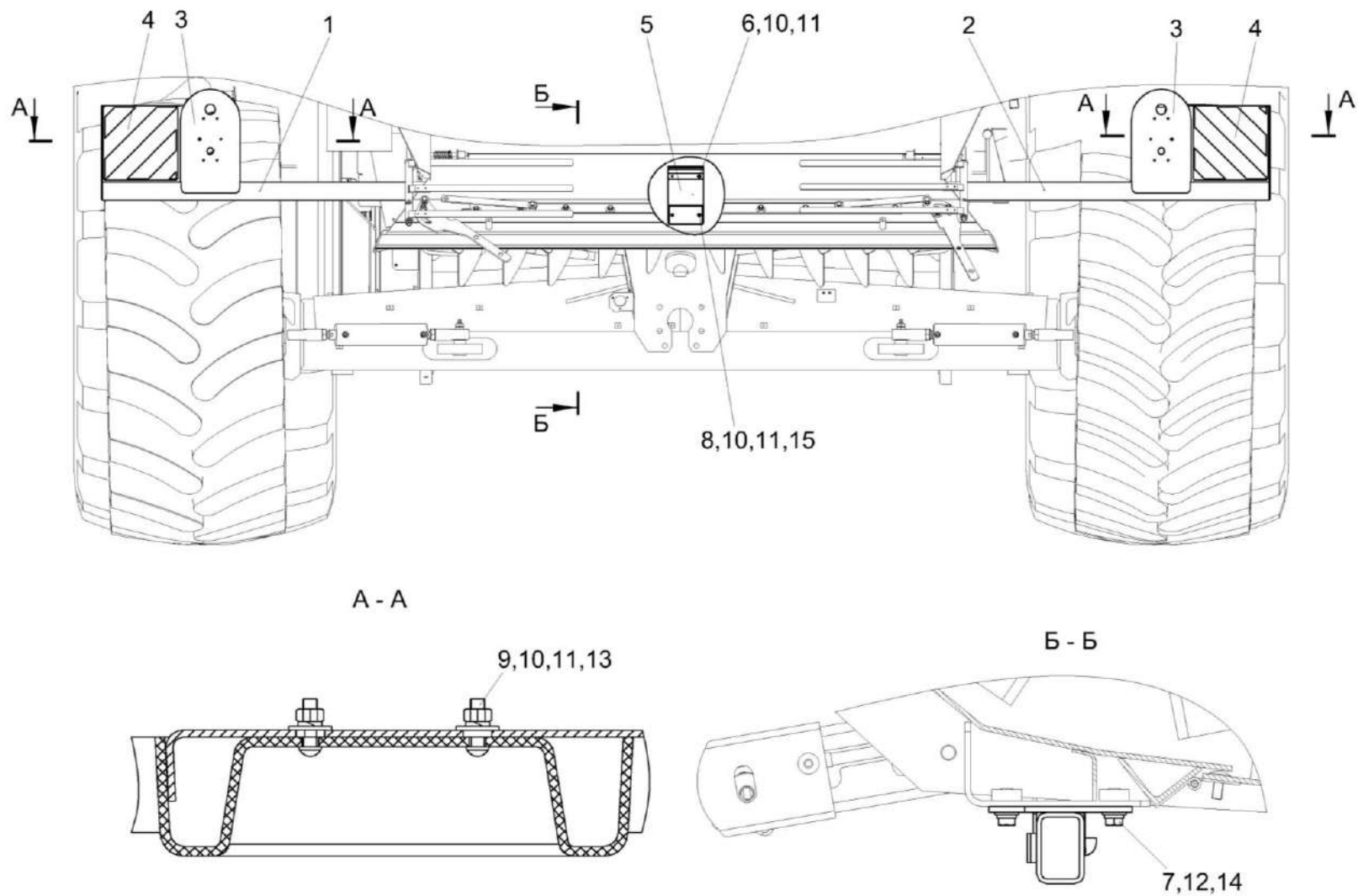


Рисунок 260 – Установка сигнальных полос КЗК-2124-0100020 (вид сзади)

КЗК-2124-1-0100000 КДС (Версия 03)

№ рис	№ поз	Обозначение	Наименование	Куда входит	
				Обозначение	Кол. на 1 сб. ед.
<b>УСТАНОВКА СИГНАЛЬНЫХ ПОЛОС КЗК-2124-0100020 (вид сзади) (рисунок 260)</b>					
260	1-15	КЗК-2124-0100020	Установка сигнальных полос	КЗК-2124-1-0100000	1
				КЗК-2124-1-0100000-01	1
				КЗК-2124-1-0100000-02	1
	1,3,4,7,9-14	КЗК-2124-0100070	Опора	КЗК-2124-0100020	1
	2-4,7,9-14	КЗК-2124-0100080	Опора	КЗК-2124-0100020	1
	5,6,8, 10,11,15	КЗК-2124-0100090	Кронштейн	КЗК-2124-0100020	1
	1	КЗК-2124-0100030	Опора	КЗК-2124-0100070	1
	2	КЗК-2124-0100040	Опора	КЗК-2124-0100080	
	3	КЗК-2124-0100011	Маска	КЗК-2124-0100070	1
				КЗК-2124-0100080	1
	4	КЗК-2124-0100015	Полоса	КЗК-2124-0100070	1
				КЗК-2124-0100080	1
	5	КЗК-2124-0100407	Кронштейн	КЗК-2124-0100090	1
	6		Болт М6-6ex16 – 7798	КЗК-2124-0100090	2
	7		Болт М10-6ex25 – 7796	КЗК-2124-0100070	4
			КЗК-2124-0100080	4	
8		Винт В.М6-6ex16 – 17473	КЗК-2124-0100070	2	
			КЗК-2124-0100090		
9		Винт В.М6-6ex20 – 17473	КЗК-2124-0100070	2	
			КЗК-2124-0100080	2	

КЗК-2124-1-0100000 КДС (Версия 03)

№ рис	№ поз	Обозначение	Наименование	Куда входит	
				Обозначение	Кол. на 1 сб. ед.
260	10		Гайка М6-6G – 5915	КЗК-2124-0100070	4
				КЗК-2124-0100080	2
				КЗК-2124-0100090	4
	11		Шайба 6Т 65Г – 6402	КЗК-2124-0100070	2
				КЗК-2124-0100080	2
				КЗК-2124-0100090	4
	12		Шайба 10Т 65Г – 6402	КЗК-2124-0100070	4
				КЗК-2124-0100080	4
	13		Шайба С 6.01 – 6958	КЗК-2124-0100070	2
				КЗК-2124-0100080	2
	14		Шайба С.10.01 – 11371	КЗК-2124-0100070	4
				КЗК-2124-0100080	4
	15		Световозвращатель 3202.3731	КЗК-2124-0100090	1

КЗК-2124-1-0100000 КДС (Версия 03)

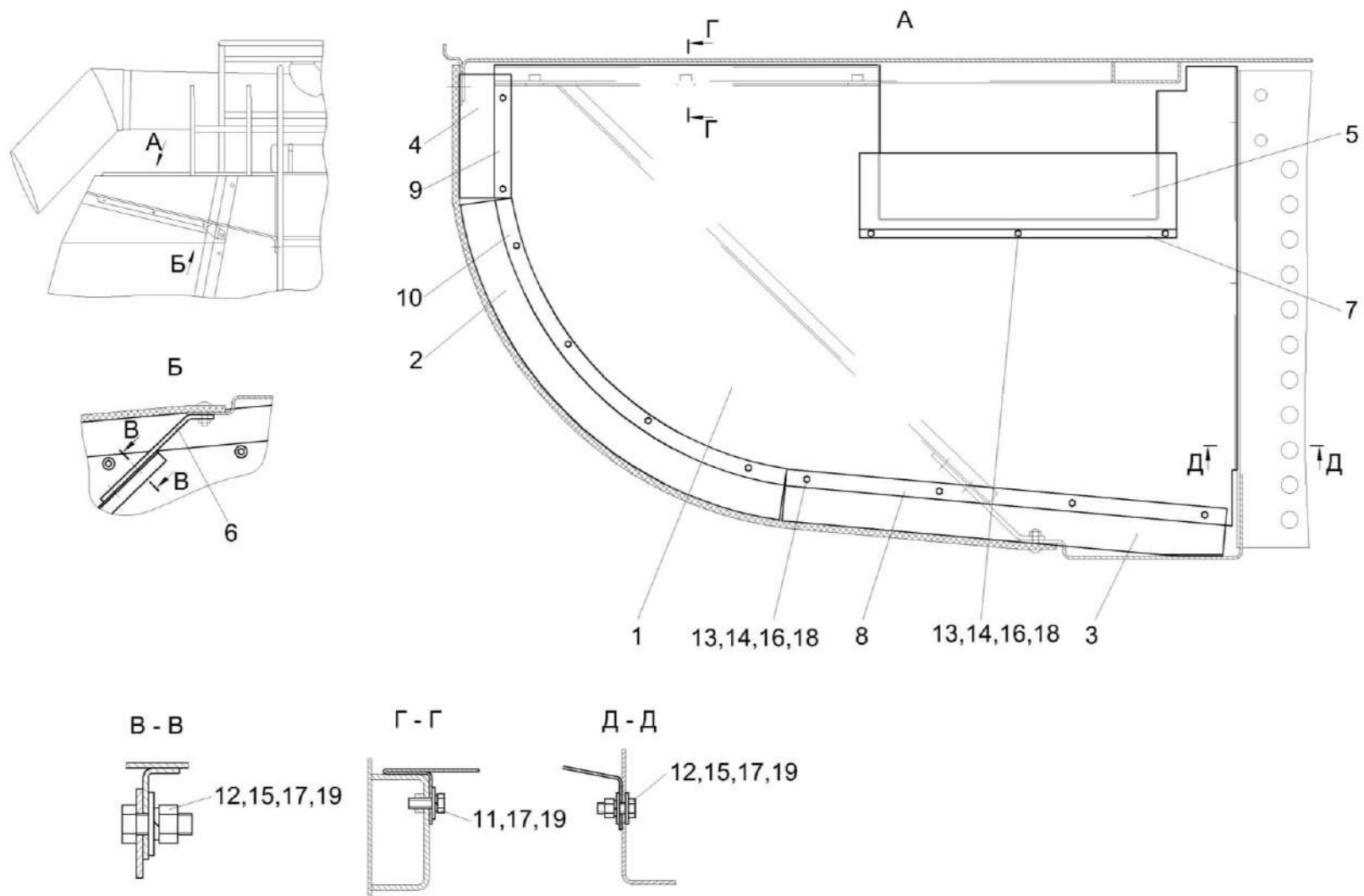


Рисунок 261 – Установка щита КЗК-16-1-0100500

КЗК-2124-1-0100000 ҚДС (Версия 03)

№ рис	№ поз	Обозначение	Наименование	Куда входит	
				Обозначение	Кол. на 1 сб. ед.
<b>УСТАНОВКА ЩИТА КЗК-16-1-0100500 (рисунок 261)</b>					
<b>261</b>	1-19	КЗК-16-1-0100500	Установка щита	КЗК-2124-1-0100000	1
				КЗК-2124-1-0100000-01	1
				КЗК-2124-1-0100000-02	1
	1	КЗК-16-1-0100510	Щиток	КЗК-16-1-0100500	1
	2	КЗК-16-1-0100001	Бельтинг	КЗК-16-1-0100500	1
	3	КЗК-16-1-0100002	Бельтинг	КЗК-16-1-0100500	1
	4	КЗК-16-1-0100003	Бельтинг	КЗК-16-1-0100500	1
	5	КЗК-16-1-0100004	Бельтинг	КЗК-16-1-0100500	1
	6	КЗК-16-1-0100453	Кронштейн	КЗК-16-1-0100500	1
	7	КЗК-16-1-0100454	Планка	КЗК-16-1-0100500	1
	8	КЗК-16-1-0100455	Планка	КЗК-16-1-0100500	1
	9	КЗК-16-1-0100456	Планка	КЗК-16-1-0100500	1
	10	КЗК-16-1-0100457	Планка	КЗК-16-1-0100500	1
	11		Болт М8-6х20 – 7796	КЗК-16-1-0100500	3
	12		Болт М8-6х25 – 7796	КЗК-16-1-0100500	5
13		Болт М6-6х20 – 7798	КЗК-16-1-0100500	13	
14		Гайка М6-6G – 5915	КЗК-16-1-0100500	13	
15		Гайка М8-6G – 5915	КЗК-16-1-0100500	5	



КЗК-2124-1-0100000 ҚДС (Версия 03)

№ рис	№ поз	Обозначение	Наименование	Куда входит	
				Обозначение	Кол. на 1 сб. ед.
261	16		Шайба 6Т 65Г – 6402	КЗК-16-1-0100500	13
	17		Шайба 8Т 65Г – 6402	КЗК-16-1-0100500	8
	18		Шайба С 6.01 – 6958	КЗК-16-1-0100500	13
	19		Шайба С 8.01 – 6958	КЗК-16-1-0100500	11

КЗК-2124-1-0100000 КДС (Версия 03)

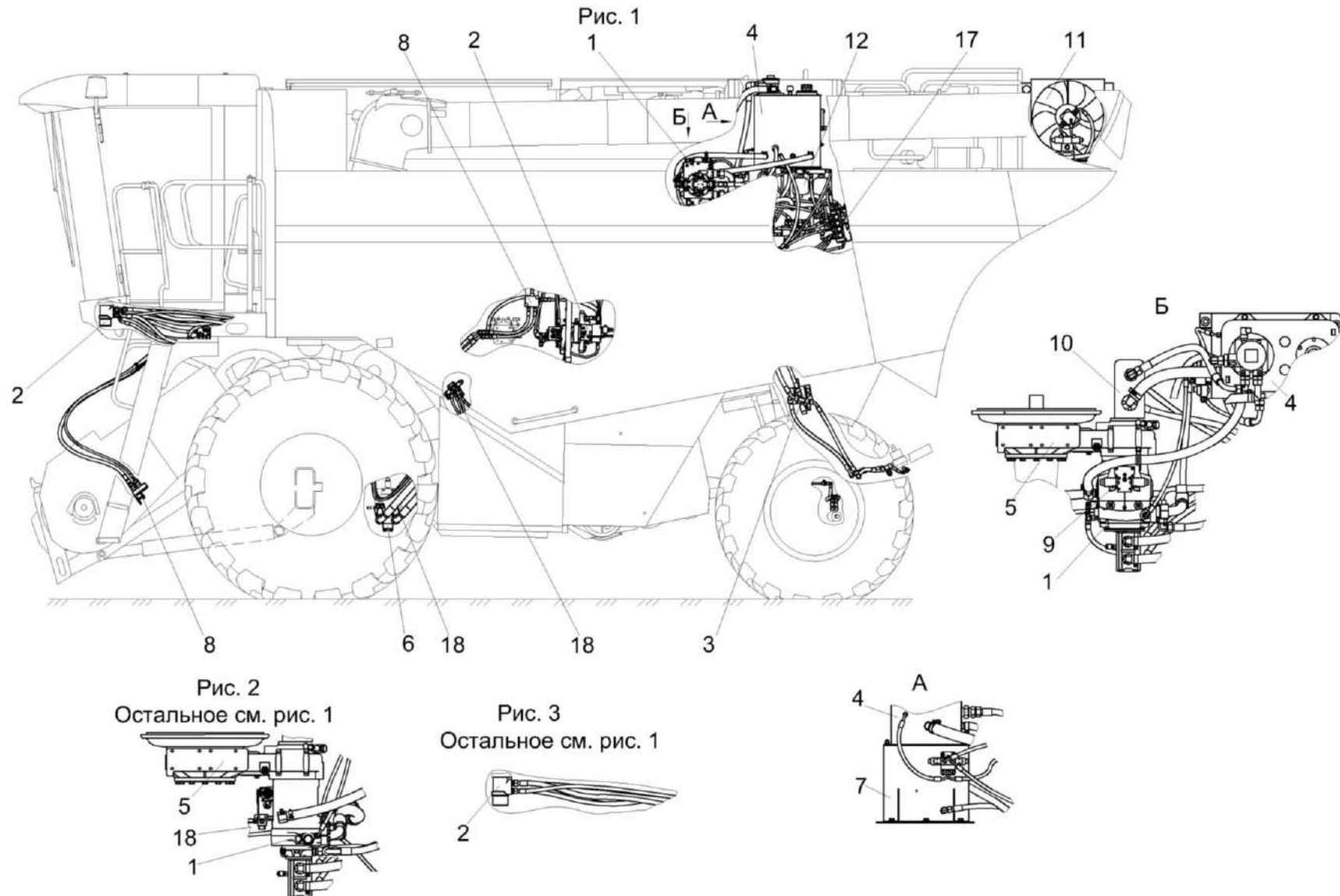


Рисунок 262 – Гидросистема КЗК-2124-1-0600000, КЗК-2124-1-0600000-01, КЗК-2124-1-0600000-02 и КЗК-2124-1-0600000-03

КЗК-2124-1-0100000 КДС (Версия 03)

№ рис	№ поз	Обозначение	Наименование	Куда входит	
				Обозначение	Кол. на 1 сб. ед.
<b>ГИДРОСИСТЕМА КЗК-2124-1-0600000, КЗК-2124-1-0600000-01, КЗК-2124-1-0600000-02 И КЗК-2124-1-0600000-03 (рисунок 262)</b>					
262	1-18	КЗК-2124-1-0600000 или КЗК-2124-1-0600000-01	Гидросистема	КЗК-2124-1-0100000	1
				КЗК-2124-1-0100000-01	1
	1-18	КЗК-2124-1-0600000-02 или КЗК-2124-1-0600000-03	Гидросистема	КЗК-2124-1-0100000-02	1
	1	КЗК-2124-1-0601100	Гидронасос трехсекционный	КЗК-2124-1-0600000-01 КЗК-2124-1-0600000-03	1 1
	1	КЗК-2124-0611100	Гидронасос трехсекционный	КЗК-2124-1-0600000 КЗК-2124-1-0600000-02	1 1
	2	КЗК-2124-1-0602000	Гидросистема рулевого управления и силовых гидроцилиндров	КЗК-2124-1-0600000 КЗК-2124-1-0600000-01	1 1
	2	КЗК-2124-1-0602000-01	Гидросистема рулевого управления и силовых гидроцилиндров	КЗК-2124-1-0600000-02 КЗК-2124-1-0600000-03	1 1
	3	КЗК-2124-1-0612010	Гидросистема половоразбрасывателя молотилки	КЗК-2124-1-0600000 КЗК-2124-1-0600000-01 КЗК-2124-1-0600000-02 КЗК-2124-1-0600000-03	1 1 1 1
	4	КЗК-2124-0600010	Бак масляный	КЗК-2124-1-0600000 КЗК-2124-1-0600000-01 КЗК-2124-1-0600000-02 КЗК-2124-1-0600000-03	1 1 1 1
	5	КЗК-2124-0100200	Установка гидронасосов	КЗК-2124-1-0600000 КЗК-2124-1-0600000-02	1 1

КЗК-2124-1-0100000 КДС (Версия 03)

№ рис	№ поз	Обозначение	Наименование	Куда входит	
				Обозначение	Кол. на 1 сб. ед.
262	5	КЗК-2124-0100200-01	Установка гидронасосов	КЗК-2124-1-0600000-01	1
				КЗК-2124-1-0600000-03	1
	6	КЗК-1420-0100070	Установка гидромотора	КЗК-2124-1-0600000-01	1
				КЗК-2124-1-0600000-03	1
	6	КЗК-1420-0100070-01	Установка гидромотора	КЗК-2124-1-0600000	1
				КЗК-2124-1-0600000-02	1
	7	КЗК-1420-0601710	Опора маслобака	КЗК-2124-1-0600000	1
				КЗК-2124-1-0600000-01	1
				КЗК-2124-1-0600000-02	1
				КЗК-2124-1-0600000-03	1
	8	КЗК-1420-0608000	Гидросистема привода мотопила комбайна КЗС-1420	КЗК-2124-1-0600000	1
КЗК-2124-1-0600000-01				1	
КЗК-2124-1-0600000-02				1	
КЗК-2124-1-0600000-03				1	
9	КЗК-1420-0700160	Жгут переходной	КЗК-2124-1-0600000	3	
			КЗК-2124-1-0600000-02	3	
10	КЗК-16-1-0602100 или КЗК-16-1-0602140 или КЗК-16-1-0602160	Гидронасос двухсекционный	КЗК-2124-1-0600000	1	
			КЗК-2124-1-0600000-01	1	
			КЗК-2124-1-0600000-02	1	
			КЗК-2124-1-0600000-03	1	
11	КЗК-16-1-0604000	Гидросистема привода радиатора комбайна КЗС-1624-1	КЗК-2124-1-0600000	1	
			КЗК-2124-1-0600000-01	1	
			КЗК-2124-1-0600000-02	1	
			КЗК-2124-1-0600000-03	1	

КЗК-2124-1-0100000 КДС (Версия 03)

№ рис	№ поз	Обозначение	Наименование	Куда входит	
				Обозначение	Кол. на 1 сб. ед.
262	12	КЗК-16-1-0606000	Гидросистема привода стояночного тормоза комбайна КЗС-1624-1	КЗК-2124-1-0600000	1
				КЗК-2124-1-0600000-01	1
				КЗК-2124-1-0600000-02	1
				КЗК-2124-1-0600000-03	1
	17	КЗК-16-1-0609000А	Гидросистема низкого давления	КЗК-2124-1-0600000	1
				КЗК-2124-1-0600000-01	1
				КЗК-2124-1-0600000-02	1
				КЗК-2124-1-0600000-03	1
	18	КЗК-16-1-0601000	Гидросистема привода ходовой части	КЗК-2124-1-0600000-01	1
				КЗК-2124-1-0600000-03	1
	18	КЗК-16-1-0611000	Гидросистема привода ходовой части	КЗК-2124-1-0600000	1
				КЗК-2124-1-0600000-02	1

КЗК-2124-1-0100000 КДС (Версия 03)

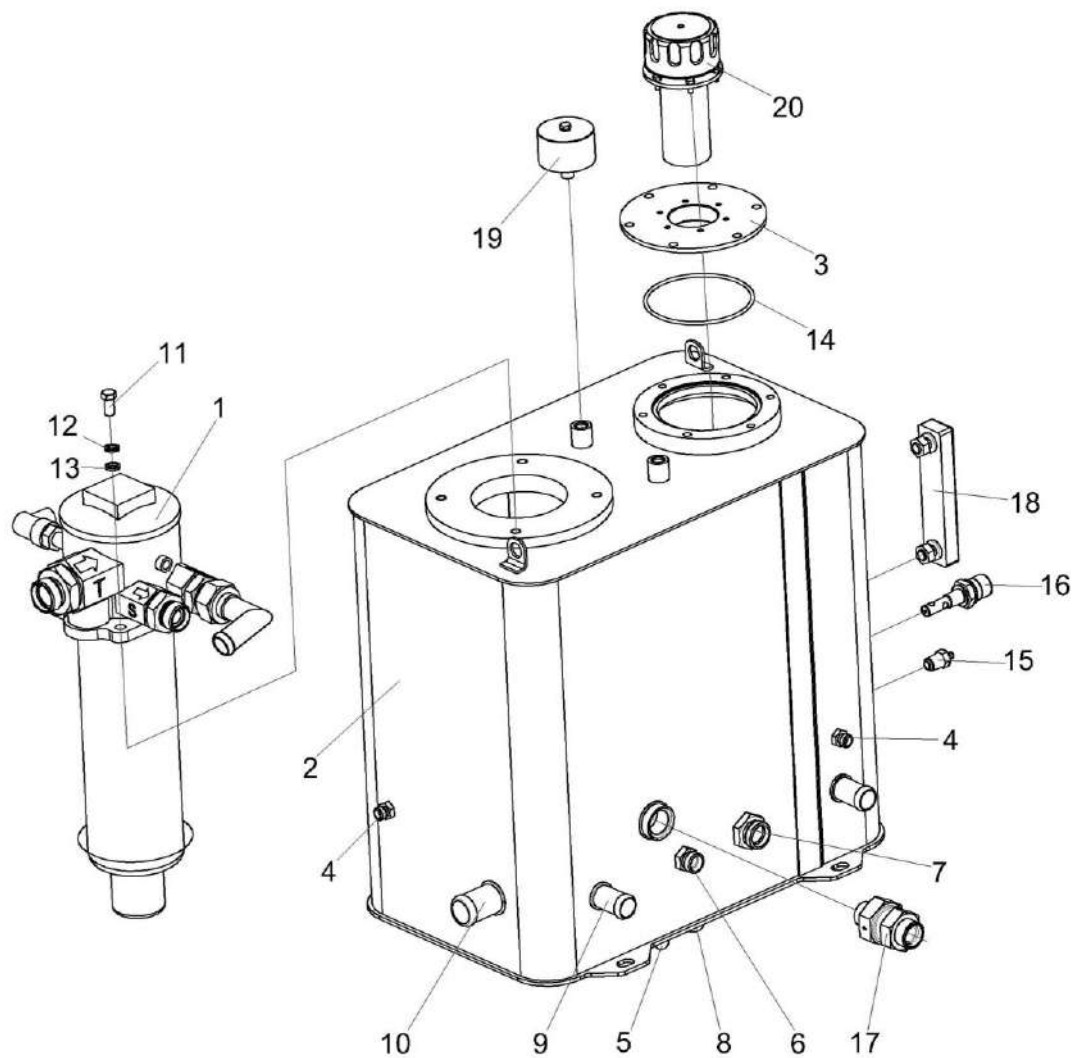


Рисунок 263 – Бак масляный КЗК-2124-0600010

КЗК-2124-1-0100000 КДС (Версия 03)

№ рис	№ поз	Обозначение	Наименование	Куда входит	
				Обозначение	Кол. на 1 сб. ед.
<b>БАК МАСЛЯНЫЙ КЗК-2124-0600010 (рисунок 263)</b>					
263	1-20	КЗК-2124-0600010	Бак масляный	КЗК-2124-1-0600000	1
				КЗК-2124-1-0600000-01	1
				КЗК-2124-1-0600000-02	1
				КЗК-2124-1-0600000-03	1
	1	КЗК-2124-0600400	Фильтр	КЗК-2124-0600010	1
	2	КЗК-1420-0601020	Бак масляный	КЗК-2124-0600010	1
	3	КПБ-260-4-0801409	Фланец	КЗК-2124-0600010	1
	4	ЗПГ 0600001	Заглушка	КЗК-2124-0600010	2
	5	ЗПГ 0600001-01	Заглушка	КЗК-2124-0600010	2
	6	ЗПГ 0600001-04	Заглушка	КЗК-2124-0600010	1
	7	ЗПГ 0600001-08	Заглушка	КЗК-2124-0600010	2
	8	ЗРГ 0600001-03	Заглушка	КЗК-2124-0600010	1
	9	ЗРГ 0600001-04	Заглушка	КЗК-2124-0600010	2
	10	ЗРГ 0600001-05	Заглушка	КЗК-2124-0600010	1
11		Болт М10-6ех25 – 7796	КЗК-2124-0600010	4	
12		Шайба 10Т 65Г – 6402	КЗК-2124-0600010	4	
13		Шайба С 10 – 6958	КЗК-2124-0600010	4	
14		Кольцо 112-118-36-2-2 - 18829/9833	КЗК-2124-0600010	1	

КЗК-2124-1-0100000 КДС (Версия 03)

№ рис	№ поз	Обозначение	Наименование	Куда входит	
				Обозначение	Кол. на 1 сб. ед.
263	15		Датчик аварийной температуры жидкости ДАТЖ-04	КЗК-2124-0600010	1
	16		Датчик-гидросигнализатор ДГС-М-00-24-01-К ЦИКС.407722.001	КЗК-2124-0600010	1
	17		Гидроклапан обратный KO22LR3/4,2 bar	КЗК-2124-0600010	1
	18		Указатель уровня масла FSA-127-1.X/-/12	КЗК-2124-0600010	1
	19		Фильтр воздушный гидравлический ФВГ50-1/4-01	КЗК-2124-0600010	2
	20		Фильтр вентиляционно-заливной TM178G150	КЗК-2124-0600010	1



КЗК-2124-1-0100000 ҚДС (Версия 03)

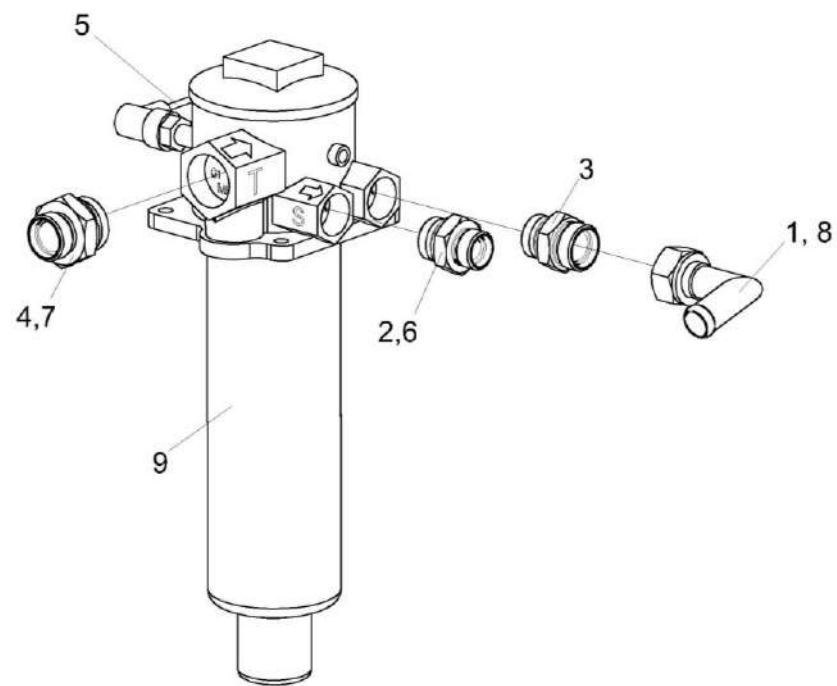


Рисунок 264 – Фильтр КЗК-2124-0600400

КЗК-2124-1-0100000 КДС (Версия 03)

№ рис	№ поз	Обозначение	Наименование	Куда входит	
				Обозначение	Кол. на 1 сб. ед.
<b>ФИЛЬТР КЗК-2124-0600400 (рисунок 264)</b>					
<b>264</b>	1-9	КЗК-2124-0600400	Фильтр	КЗК-2124-0600010	1
	1	КЗК-13-0601640	Угольник	КЗК-2124-0600400	1
	2	ГШТ 6100240-06	Штуцер	КЗК-2124-0600400	1
	3	ГШТ 6100240-07	Штуцер	КЗК-2124-0600400	1
	4	ГШТ 6114240-07	Штуцер	КЗК-2124-0600400	1
	5	КВК 0700300А	Жгут датчика фильтра	КЗК-2124-0600400	1
	6	ЗПГ 0600001-08	Заглушка	КЗК-2124-0600400	1
	7	ЗПГ 0600001-09	Заглушка	КЗК-2124-0600400	1
	8	ЗРГ 0600001-04	Заглушка	КЗК-2124-0600400	1
	9		Фильтр KTS220FD1BBE05C	КЗК-2124-0600400	1

КЗК-2124-1-0100000 КДС (Версия 03)

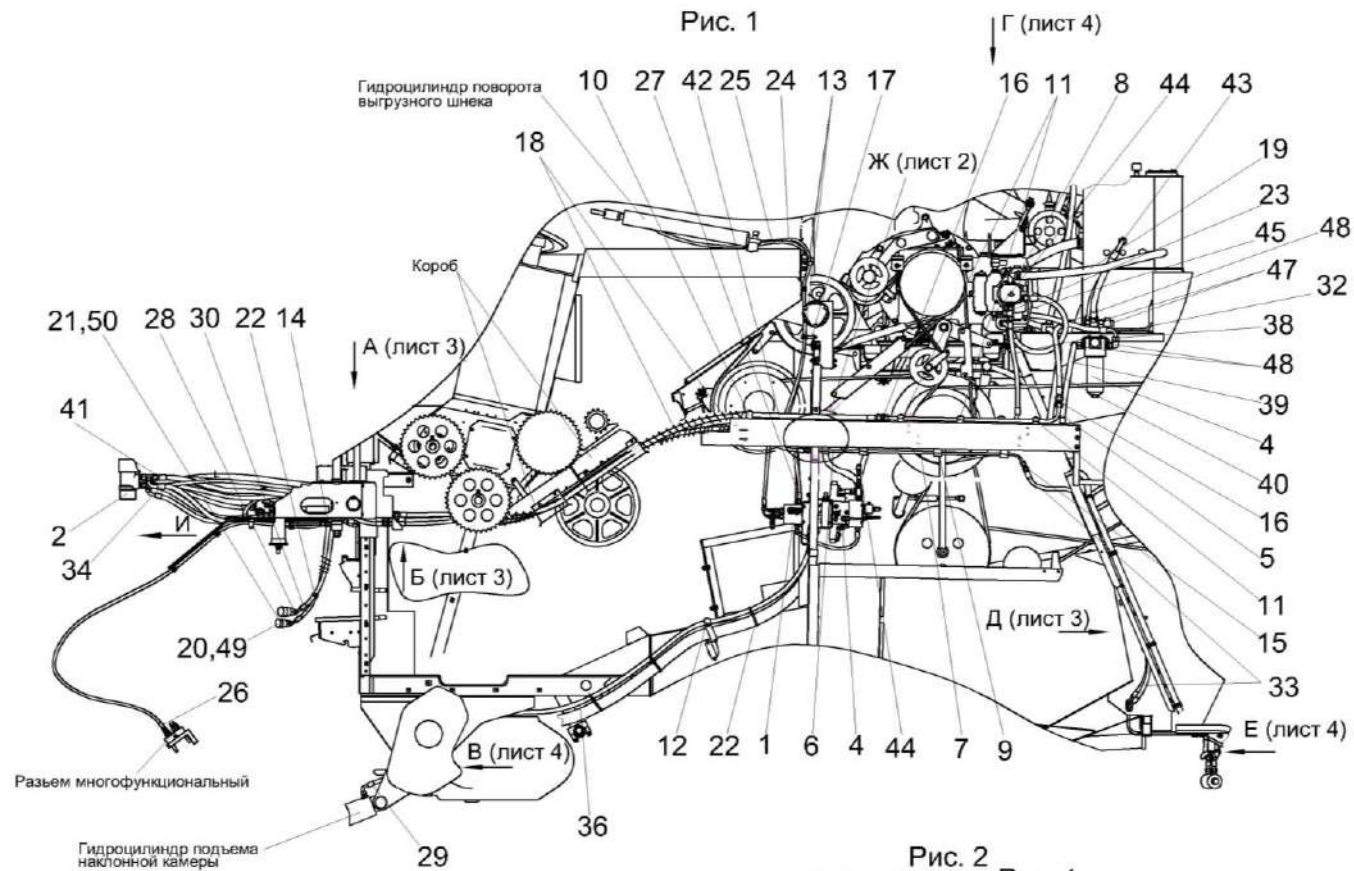


Рис. 2  
остальное см. Рис. 1



Рисунок 265 – Гидросистема рулевого управления и силовых гидроцилиндров КЗК-2124-1-0602000 и КЗК-2124-1-0602000-01 (лист 1)

КЗК-2124-1-0100000 КДС (Версия 03)

№ рис	№ поз	Обозначение	Наименование	Куда входит	
				Обозначение	Кол. на 1 сб. ед.
<b>ГИДРОСИСТЕМА РУЛЕВОГО УПРАВЛЕНИЯ И СИЛОВЫХ ГИДРОЦИЛИНДРОВ КЗК-2124-1-0602000 И КЗК-2124-1-0602000-01 (лист 1) (рисунок 265)</b>					
265	1-34,36-42,44-50	КЗК-2124-1-0602000	Гидросистема рулевого управления и силовых гидроцилиндров	КЗК-2124-1-0600000	1
				КЗК-2124-1-0600000-01	1
	1-16,18-30,32,33,35-45,47-50	КЗК-2124-1-0602000-01	Гидросистема рулевого управления и силовых гидроцилиндров	КЗК-2124-1-0600000-02	1
				КЗК-2124-1-0600000-03	1
	1	КЗК-13-0602370	Гидроблок выгрузного шнека	КЗК-2124-1-0602000	1
				КЗК-2124-1-0602000-01	1
	2	КЗК-1420-0602110-01	Насос-дозатор	КЗК-2124-1-0602000	1
				КЗК-2124-1-0602000-01	1
	3	КЗК-16-1-0602360 или КЗК-16-1-0602370	Гидроблок навески	КЗК-2124-1-0602000	1
				КЗК-2124-1-0602000-01	1
	4	КЗК-1420-0602340	Фильтр напорный	КЗК-2124-1-0602000	1
				КЗК-2124-1-0602000-01	1
	5	КЗК-1420-0602850	Трубопровод	КЗК-2124-1-0602000	1
				КЗК-2124-1-0602000-01	1
	6	КЗК-16-1-0602830	Трубопровод	КЗК-2124-1-0602000	1
				КЗК-2124-1-0602000-01	1
7	КЗК-16-1-0602840	Трубопровод	КЗК-2124-1-0602000	1	
			КЗК-2124-1-0602000-01	1	
8	А 23.02.170	Хомут стяжной	КЗК-2124-1-0602000	4	
			КЗК-2124-1-0602000-01	4	

КЗК-2124-1-0100000 КДС (Версия 03)

№ рис	№ поз	Обозначение	Наименование	Куда входит	
				Обозначение	Кол. на 1 сб. ед.
265	9	ГПД 0601160-02	Установка зажима	КЗК-2124-1-0602000	3
				КЗК-2124-1-0602000-01	3
	10	ГПД 0601250-02	Установка зажима	КЗК-2124-1-0602000	2
				КЗК-2124-1-0602000-01	2
	11	ГПО 0601180-02	Установка зажима	КЗК-2124-1-0602000	3
				КЗК-2124-1-0602000-01	3
	12	ГПО 0601220-02	Установка зажима	КЗК-2124-1-0602000	1
				КЗК-2124-1-0602000-01	1
	13	КГС 0115770-02	Хомут	КЗК-2124-1-0602000	8
				КЗК-2124-1-0602000-01	8
	14	КГС 0115770-05	Хомут	КЗК-2124-1-0602000	1
				КЗК-2124-1-0602000-01	1
	15	ГШП 0622624 или Штуцер G15LCFX или Штуцер TS 98-15 L или Штуцер 0712202000	Штуцер	КЗК-2124-1-0602000	4
				КЗК-2124-1-0602000-01	4
	16	ГШП 0626624 или Штуцер G18LCFX или Штуцер TS 98-18 L или Штуцер 0712252000	Штуцер	КЗК-2124-1-0602000	2
				КЗК-2124-1-0602000-01	2
	17	КЗК-12-0602826-01	Труба Труба 12пХ1,5 ГОСТ 9567-75/В10 ГОСТ 8733-74 L=(60-3) мм	КЗК-2124-1-0602000	1
	18	ОПЛ 0600016-22	Лента спиральная черная 20x16x20 L=(2000±20) мм	КЗК-2124-1-0602000	7
КЗК-2124-1-0602000-01				7	

КЗК-2124-1-0100000 КДС (Версия 03)

№ рис	№ поз	Обозначение	Наименование	Куда входит	
				Обозначение	Кол. на 1 сб. ед.
265	19	РНД 0250022-70	Рукав всасывающий 17 G-16 (SAE 100 R4) DN25 L=(1300±10) мм	KЗК-2124-1-0602000	1
				KЗК-2124-1-0602000-01	1
	20		Заглушка QRC-HS-12-DM-30-K-RD	KЗК-2124-1-0602000	1
				KЗК-2124-1-0602000-01	1
	21		Заглушка QRC-HS-19-DM-37-K-RD	KЗК-2124-1-0602000	1
				KЗК-2124-1-0602000-01	1
	22		Лента стяжная 2-0160981-2	KЗК-2124-1-0602000	9
				KЗК-2124-1-0602000-01	9
	23		Переходник RED15/08LOMDCF	KЗК-2124-1-0602000	2
				KЗК-2124-1-0602000-01	2
	24		Рукав высокого давления РВД 6-1SC-M14x1,5-24°- 2000-0°-90°	KЗК-2124-1-0602000	1
				KЗК-2124-1-0602000-01	1
	25		Рукав высокого давления РВД 6-1SC-M14x1,5-24°- 2400-0°-90°	KЗК-2124-1-0602000	1
				KЗК-2124-1-0602000-01	4
26	Рукав высокого давления РВД 6-1SC-M14x1,5-24°- 2600-0°-90°	KЗК-2124-1-0602000	2		
		KЗК-2124-1-0602000-01	2		
27	Рукав высокого давления РВД 8-2SC-M16x1,5-24°-320	KЗК-2124-1-0602000	1		
		KЗК-2124-1-0602000-01	1		
28	Рукав высокого давления РВД 8-2SC-M16x1,5-24°- 3100-0°-45°	KЗК-2124-1-0602000	1		
		KЗК-2124-1-0602000-01	1		
29	Рукав высокого давления РВД 10-2SC-M18x1,5-24°- 600-0°-90°	KЗК-2124-1-0602000	1		
		KЗК-2124-1-0602000-01	1		

КЗК-2124-1-0100000 КДС (Версия 03)

№ рис	№ поз	Обозначение	Наименование	Куда входит	
				Обозначение	Кол. на 1 сб. ед.
265	30		Рукав высокого давления	КЗК-2124-1-0602000	1
			РВД 10-2SC-M18x1,5-24°-3100-0°-45°	КЗК-2124-1-0602000-01	1
	31		Рукав высокого давления РВД 12-2SC-M22X1,5-24°-640	КЗК-2124-1-0602000	1
	32		Рукав высокого давления РВД 12-2SC-M22x1,5-24°- 640-0°-90°	КЗК-2124-1-0602000 КЗК-2124-1-0602000-01	3 1
	33		Рукав высокого давления РВД 12-2SC-M22x1,5-24°- 1700-0°-90°	КЗК-2124-1-0602000 КЗК-2124-1-0602000-01	2 2
	34		Рукав высокого давления РВД 12-2SC-M22X1,5-24°-1650-0°-90°	КЗК-2124-1-0602000	1
	35		Рукав высокого давления РВД 12-2SC-M22X1,5-24°-2200	КЗК-2124-1-0602000-01	1
	36		Рукав высокого давления РВД 12-2SC-M22X1,5-24°-2600-0°-90°	КЗК-2124-1-0602000 КЗК-2124-1-0602000-01	1 1
	37		Рукав высокого давления РВД 12-2SC-M22X1,5-24°-4600	КЗК-2124-1-0602000 КЗК-2124-1-0602000-01	2 2
	38		Рукав высокого давления РВД 16-2SC-M26x1,5-24°- 680-0°-90°	КЗК-2124-1-0602000 КЗК-2124-1-0602000-01	2 1
	39		Рукав высокого давления РВД 16-2SC-M26x1,5-24°-700	КЗК-2124-1-0602000 КЗК-2124-1-0602000-01	1 1
	40		Рукав высокого давления РВД 16-2SC-M26x1,5- 24°-1040	КЗК-2124-1-0602000 КЗК-2124-1-0602000-01	1 1

КЗК-2124-1-0100000 КДС (Версия 03)

№ рис	№ поз	Обозначение	Наименование	Куда входит	
				Обозначение	Кол. на 1 сб. ед.
265	41		Рукав высокого давления РВД 16-2SC-M26x1,5-24°-2200	КЗК-2124-1-0602000	1
				КЗК-2124-1-0602000-01	1
	42		Рукав высокого давления РВД 16-2SC-M26x1,5- 24°-2650	КЗК-2124-1-0602000	1
				КЗК-2124-1-0602000-01	1
	43		Рукав высокого давления РВД 20-2SC-M30x2-24°- 520- 0°-90°	КЗК-2124-1-0602000	1
				КЗК-2124-1-0602000-01	1
	44		Соединение резьбовое с колпачком AB20-11/BO8L	КЗК-2124-1-0602000	2
				КЗК-2124-1-0602000-01	2
	45		Тройник EL15LOMDCF	КЗК-2124-1-0602000	4
				КЗК-2124-1-0602000-01	2
	46		Тройник EL18LOMDCF	КЗК-2124-1-0602000	1
	47		Тройник EL22LOMDCF	КЗК-2124-1-0602000	3
				КЗК-2124-1-0602000-01	3
	48		Угольник EW18LOMDCF	КЗК-2124-1-0602000	5
				КЗК-2124-1-0602000-01	4
	49		Штекер QRC-HS-12-M-10L-B-W66	КЗК-2124-1-0602000	1
				КЗК-2124-1-0602000-01	1
	50		Штекер QRC-HS-19-M-12L-B-W66	КЗК-2124-1-0602000	1
				КЗК-2124-1-0602000-01	1



Ж (лист 1)

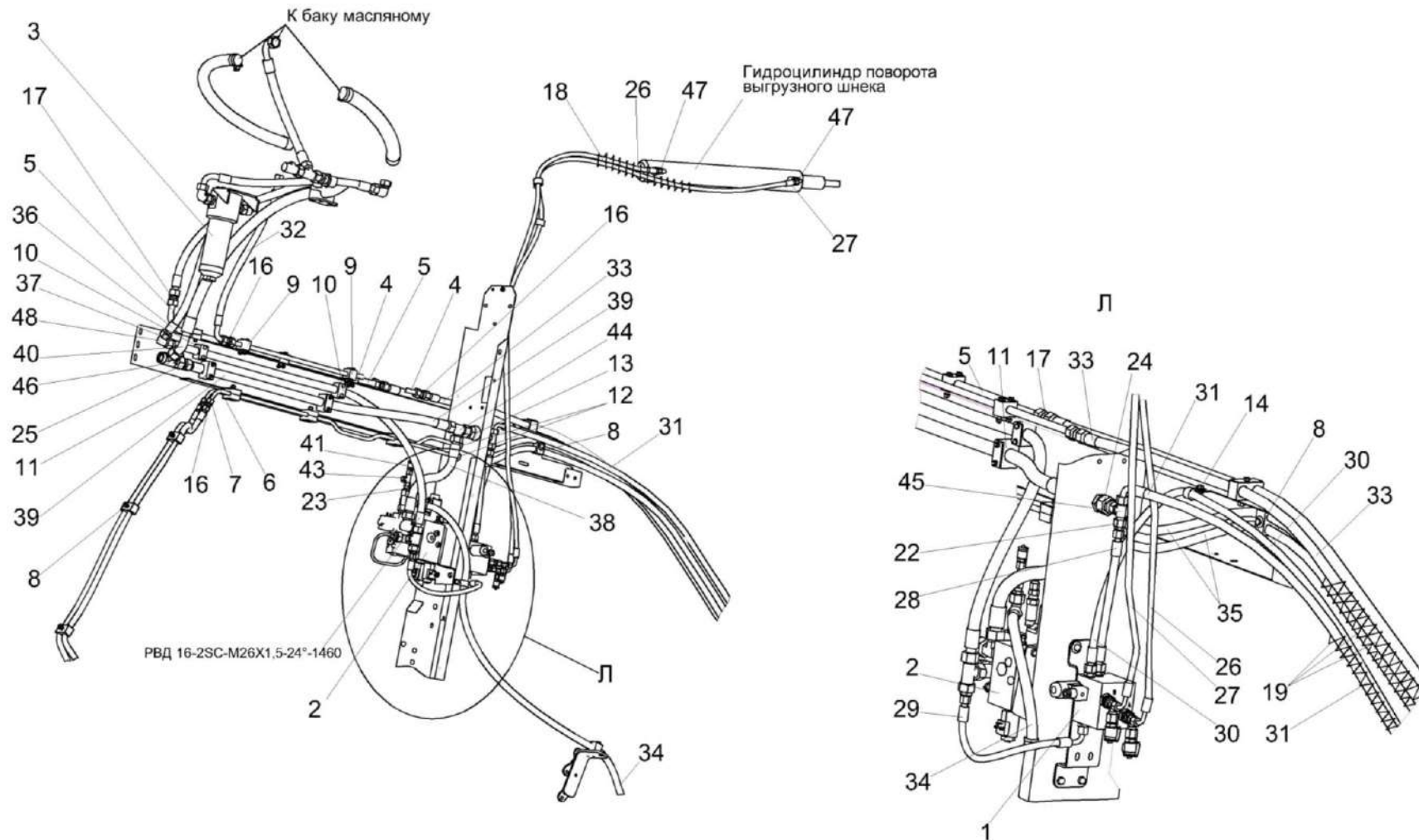


Рисунок 266 – Гидросистема рулевого управления и силовых гидроцилиндров КЗК-2124-1-0602000 и КЗК-2124-1-0602000-01 (лист 2)

КЗК-2124-1-0100000 КДС (Версия 03)

№ рис	№ поз	Обозначение	Наименование	Куда входит	
				Обозначение	Кол. на 1 сб. ед.
<b>ГИДРОСИСТЕМА РУЛЕВОГО УПРАВЛЕНИЯ И СИЛОВЫХ ГИДРОЦИЛИНДРОВ КЗК-2124-1-0602000 И КЗК-2124-1-0602000-01 (лист 2) (рисунок 266)</b>					
<b>266</b>	1-48	КЗК-2124-1-0602000	Гидросистема рулевого управления и силовых гидроцилиндров	КЗК-2124-1-0600000	1
				КЗК-2124-1-0600000-01	1
	1-48	КЗК-2124-1-0602000-01	Гидросистема рулевого управления и силовых гидроцилиндров	КЗК-2124-1-0600000-02	1
				КЗК-2124-1-0600000-03	1
	1	КЗК-13-0602370	Гидроблок выгрузного шнека	КЗК-2124-0602000	1
	2	КЗК-16-1-0602360 или КЗК-16-1-0602370	Гидроблок навески	КЗК-2124-1-0602000 КЗК-2124-1-0602000-01	1 1
	3	КЗК-1420-0602340	Фильтр напорный	КЗК-2124-1-0602000	1
				КЗК-2124-1-0602000-01	1
	4	КЗК-1420-0602830	Трубопровод	КЗК-2124-1-0602000	1
				КЗК-2124-1-0602000-01	1
	5	КЗК-1420-0602850	Трубопровод	КЗК-2124-1-0602000	1
				КЗК-2124-1-0602000-01	1
	6	КЗК-16-1-0602830	Трубопровод	КЗК-2124-1-0602000	1
				КЗК-2124-1-0602000-01	1
	7	КЗК-16-1-0602840	Трубопровод	КЗК-2124-1-0602000	1
				КЗК-2124-1-0602000-01	1
	8	ГПД 0601220-02	Установка зажима	КЗК-2124-1-0602000	4
				КЗК-2124-1-0602000-01	4
9	ГПО 0601160-02	Установка зажима	КЗК-2124-1-0602000	2	
			КЗК-2124-1-0602000-01	2	

КЗК-2124-1-0100000 КДС (Версия 03)

№ рис	№ поз	Обозначение	Наименование	Куда входит	
				Обозначение	Кол. на 1 сб. ед.
266	10	ГПО 0601250-02	Установка зажима	КЗК-2124-1-0602000	2
				КЗК-2124-1-0602000-01	2
	11	ГПО 0601280-02	Установка зажима	КЗК-2124-1-0602000	2
				КЗК-2124-1-0602000-01	2
	12	ГШУ 0624010-04 или Штуцер SV15LOMDCF или Штуцер TS 102-15 L или Штуцер 0137202066	Штуцер	КЗК-2124-1-0602000	3
				КЗК-2124-1-0602000-01	3
	13	ГШУ 0624010-06 или Штуцер SV22LOMDCF или Штуцер TS 102-22 L или Штуцер 0137302066	Штуцер	КЗК-2124-1-0602000	2
				КЗК-2124-1-0602000-01	2
	14	КГС 0115770-01	Хомут	КЗК-2124-1-0602000	1
				КЗК-2124-1-0602000-01	1
	16	ГШП 0622624 или Штуцер G15LCFX или Штуцер TS 98-15 L или Штуцер 0712202000	Штуцер	КЗК-2124-1-0602000	4
				КЗК-2124-1-0602000-01	4
	17	ГШП 0626624 или Штуцер G18LCFX или Штуцер TS 98-18 L или Штуцер 0712252000	Штуцер	КЗК-2124-1-0602000	2
				КЗК-2124-1-0602000-01	2
	18	ОПЛ 0600016-08	Оплетка Лента спиральная черная 20x16x20 L=(500±10) мм	КЗК-2124-1-0602000	4
				КЗК-2124-1-0602000-01	4

КЗК-2124-1-0100000 КДС (Версия 03)

№ рис	№ поз	Обозначение	Наименование	Куда входит	
				Обозначение	Кол. на 1 сб. ед.
266	19	ОПЛ 0600016-22	Оплетка Лента спиральная черная 20x16x20 L=(2000±20) мм	КЗК-2124-1-0602000	7
				КЗК-2124-1-0602000-01	7
	22		Переходник RED12/10LOMDCF	КЗК-2124-1-0602000	1
				КЗК-2124-1-0602000-01	1
	23		Переходник RED15/08LOMDCF	КЗК-2124-1-0602000	2
				КЗК-2124-1-0602000-01	2
	24		Переходник RED22/12LOMDCF	КЗК-2124-1-0602000	1
				КЗК-2124-1-0602000-01	1
	25		Переходник RED28/22LOMDCF	КЗК-2124-1-0602000	1
				КЗК-2124-1-0602000-01	1
	26		Рукав высокого давления РВД 6-1SC-M14x1,5-24°- 2000-0°-90°	КЗК-2124-1-0602000	1
				КЗК-2124-1-0602000-01	1
	27		Рукав высокого давления РВД 6-1SC-M14x1,5-24°- 2400-0°-90°	КЗК-2124-1-0602000	1
				КЗК-2124-1-0602000-01	1
28	Рукав высокого давления РВД 8-2SC-M16x1,5-24°-320	КЗК-2124-1-0602000	1		
		КЗК-2124-1-0602000-01	1		
29	Рукав высокого давления РВД 8-2SC-M16x1,5-24°-520- 0°-90°	КЗК-2124-1-0602000	1		
		КЗК-2124-1-0602000-01	1		
30	Рукав высокого давления РВД 8-2SC-M16x1,5-24°-2800	КЗК-2124-1-0602000	1		
		КЗК-2124-1-0602000-01	1		
31	Рукав высокого давления РВД 10-2SC-M18x1,5-24°- 2550-0°-90°	КЗК-2124-1-0602000	1		
		КЗК-2124-1-0602000-01	1		

КЗК-2124-1-0100000 КДС (Версия 03)

№ рис	№ поз	Обозначение	Наименование	Куда входит	
				Обозначение	Кол. на 1 сб. ед.
266	32		Рукав высокого давления	КЗК-2124-1-0602000	3
			РВД 12-2SC-M22x1,5-24°- 640-0°-90°	КЗК-2124-1-0602000-01	1
	33		Рукав высокого давления	КЗК-2124-1-0602000	1
			РВД 12-2SC-M22x1,5- 24°-2600	КЗК-2124-1-0602000-01	1
	34		Рукав высокого давления	КЗК-2124-1-0602000	1
			РВД 12-2SC-M22x1,5-24°- 2600-0°-90°	КЗК-2124-1-0602000-01	1
	35		Рукав высокого давления	КЗК-2124-1-0602000	2
			РВД 12-2SC-M22x1,5- 24°-4600	КЗК-2124-1-0602000-01	2
	36		Рукав высокого давления	КЗК-2124-1-0602000	1
			РВД 16-2SC-M26x1,5-24°-700	КЗК-2124-1-0602000-01	1
	38		Рукав высокого давления	КЗК-2124-1-0602000	1
			РВД 20-2SC-M30x2-24°-420-0°-45°	КЗК-2124-1-0602000-01	1
	39		Рукав высокого давления	КЗК-2124-1-0602000	1
			РВД 20-2SC-M30x2-24°-1120-0°-45°	КЗК-2124-1-0602000-01	1
	40		Рукав высокого давления	КЗК-2124-1-0602000	1
			РВД 25-1SC-M36x2-24°-2000-0°-45°	КЗК-2124-1-0602000-01	1
	41		Соединение резьбовое с колпачком	КЗК-2124-1-0602000	2
			AB20-11/BO8L	КЗК-2124-1-0602000-01	2
	43		Тройник EL15LOMDCF	КЗК-2124-1-0602000	4
				КЗК-2124-1-0602000-01	2
	44		Тройник EL22LOMDCF	КЗК-2124-1-0602000	3
				КЗК-2124-1-0602000-01	3

КЗК-2124-1-0100000 КДС (Версия 03)

№ рис	№ поз	Обозначение	Наименование	Куда входит	
				Обозначение	Кол. на 1 сб. ед.
266	45		Тройник ET12LOMDCF	KЗК-2124-1-0602000	1
				KЗК-2124-1-0602000-01	1
	46		Тройник T28LCFX	KЗК-2124-1-0602000	1
				KЗК-2124-1-0602000-01	1
	47		Угольник EW08LOMDCF	KЗК-2124-1-0602000	2
				KЗК-2124-1-0602000-01	2
	48		Угольник W18LCFX	KЗК-2124-1-0602000	1
				KЗК-2124-1-0602000-01	1

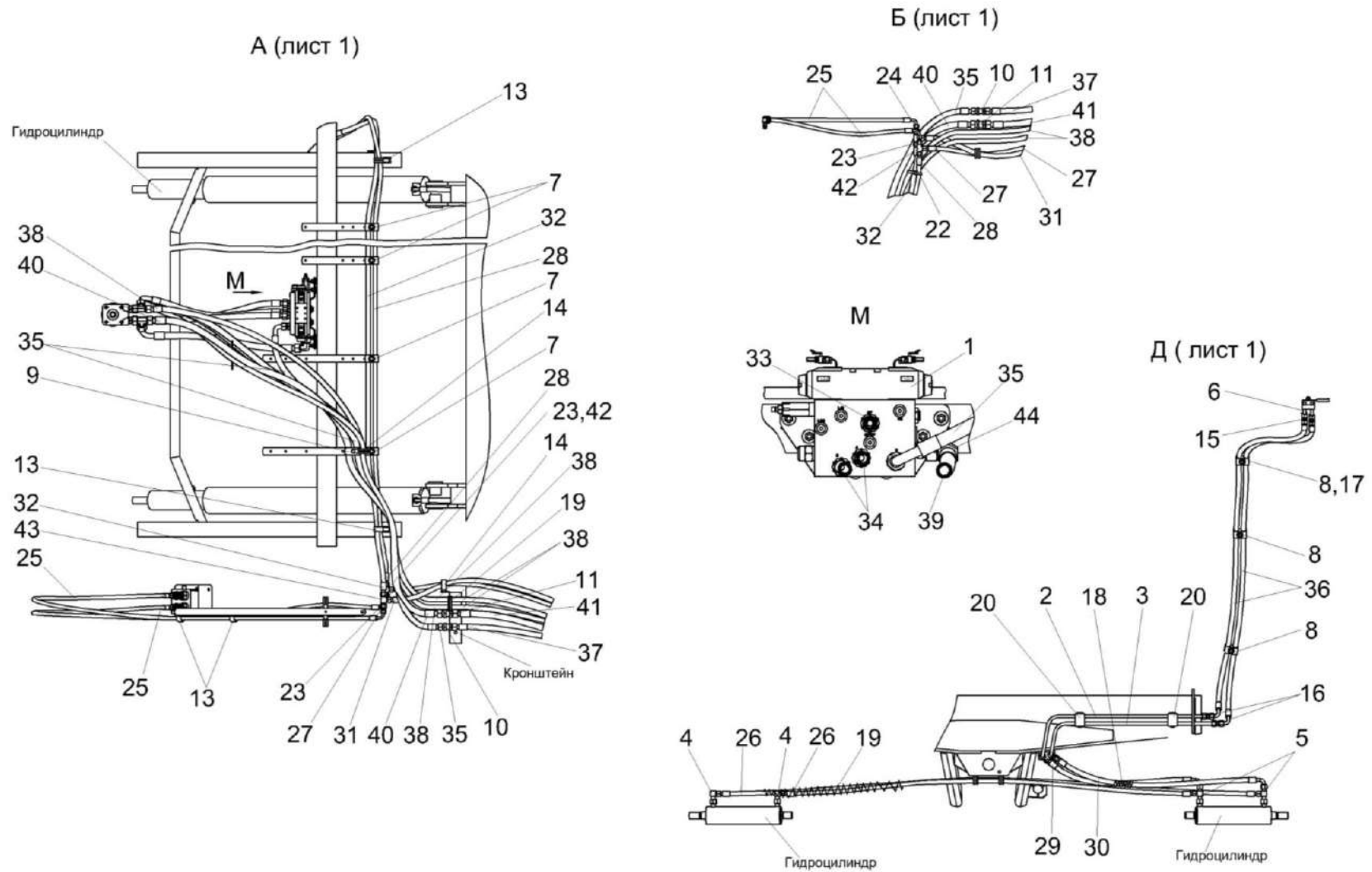


Рисунок 267 – Гидросистема рулевого управления и силовых гидроцилиндров КЗК-2124-1-0602000 и КЗК-2124-1-0602000-01 (лист 3)

КЗК-2124-1-0100000 КДС (Версия 03)

№ рис	№ поз	Обозначение	Наименование	Куда входит	
				Обозначение	Кол. на 1 сб. ед.
<b>ГИДРОСИСТЕМА РУЛЕВОГО УПРАВЛЕНИЯ И СИЛОВЫХ ГИДРОЦИЛИНДРОВ</b>					
<b>КЗК-2124-1-0602000 И КЗК-2124-1-0602000-01 (лист 3) (рисунок 267)</b>					
<b>267</b>	1-44	КЗК-2124-1-0602000	Гидросистема рулевого управления и силовых гидроцилиндров	КЗК-2124-1-0600000 КЗК-2124-1-0600000-01	1 1
	2-32,34,36-38,40-44	КЗК-2124-1-0602000-01	Гидросистема рулевого управления и силовых гидроцилиндров	КЗК-2124-1-0600000-02 КЗК-2124-1-0600000-03	1 1
	1	КЗК-2124-1-0602300	Гидроблок автовождения	КЗК-2124-1-0701740	1
	2	КЗК-2124-0602830	Трубопровод	КЗК-2124-1-0602000 КЗК-2124-1-0602000-01	1 1
	3	КЗК-2124-0602830-01	Трубопровод	КЗК-2124-1-0602000 КЗК-2124-1-0602000-01	1 1
	4	КЗК-1420-0602620	Угольник	КЗК-2124-1-0602000 КЗК-2124-1-0602000-01	2 2
	5	КЗК-13-0603600-01	Тройник	КЗК-2124-1-0602000 КЗК-2124-1-0602000-01	2 2
	6	КЗК-16-1-0602830	Трубопровод	КЗК-2124-1-0602000 КЗК-2124-1-0602000-01	1 1
	7	ГПД 0601180-02	Установка зажима	КЗК-2124-1-0602000 КЗК-2124-1-0602000-01	4 4
	8	ГПД 0601220-02	Установка зажима	КЗК-2124-1-0602000 КЗК-2124-1-0602000-01	4 4
	9	ГПД 0601250-02	Установка зажима	КЗК-2124-1-0602000 КЗК-2124-1-0602000-01	2 2



КЗК-2124-1-0100000 КДС (Версия 03)

№ рис	№ поз	Обозначение	Наименование	Куда входит	
				Обозначение	Кол. на 1 сб. ед.
267	10	ГШУ 0624010-04 или Штуцер SV15LOMDCFили Штуцер TS 102-15 L или Штуцер 0137202066	Штуцер	KЗК-2124-1-0602000	3
				KЗК-2124-1-0602000-01	3
	11	ГШУ 0624010-05 или Штуцер SV18LOMDCF или Штуцер TS 102-18 L или Штуцер 0137252066	Штуцер	KЗК-2124-1-0602000	1
				KЗК-2124-1-0602000-01	1
	12	КГС 0115770-02	Хомут	KЗК-2124-1-0602000	8
				KЗК-2124-1-0602000-01	8
	13	КГС 0115770-04	Хомут	KЗК-2124-1-0602000	4
				KЗК-2124-1-0602000-01	4
	14	КГС 0115770-07	Хомут	KЗК-2124-1-0602000	2
				KЗК-2124-1-0602000-01	2
	15	ГШП 0622624 или Штуцер G15LCFX или Штуцер TS 98-15 L или Штуцер 0712202000	Штуцер	KЗК-2124-1-0602000	4
				KЗК-2124-1-0602000-01	4
	16	ГШП 0622624-01 или Штуцер GR15/12LCFX или Штуцер TS 98 R-15/12 L или Штуцер 0712212000	Штуцер	KЗК-2124-1-0602000	2
				KЗК-2124-1-0602000-01	2
	17	КВС-1-0152607	Втулка	KЗК-2124-1-0602000	1
				KЗК-2124-1-0602000-01	1

КЗК-2124-1-0100000 КДС (Версия 03)

№ рис	№ поз	Обозначение	Наименование	Куда входит	
				Обозначение	Кол. на 1 сб. ед.
267	18	ОПЛ 0600016-08	Оплетка Лента спиральная черная 20x16x20 L=(500±10) мм	КЗК-2124-1-0602000	4
				КЗК-2124-1-0602000-01	4
	19	ОПЛ 0600016-18	Лента спиральная черная 20x16x20 L=(1600±20) мм	КЗК-2124-1-0602000	2
				КЗК-2124-1-0602000-01	2
	20	УЭС 0602012А	Брус	КЗК-2124-1-0602000	4
				КЗК-2124-1-0602000-01	4
	21		Втулка 500-1015079	КЗК-2124-1-0602000	1
				КЗК-2124-1-0602000-01	1
	22		Лента стяжная 2-0160981-2	КЗК-2124-1-0602000	9
				КЗК-2124-1-0602000-01	9
	23		Переходник RED10/08LOMDCF	КЗК-2124-1-0602000	1
				КЗК-2124-1-0602000-01	1
	24		Переходник RED12/08LOMDCF	КЗК-2124-1-0602000	1
				КЗК-2124-1-0602000-01	1
	25		Рукав высокого давления РВД 6-1SC-M14x1,5-24°- 2600-0°-90°	КЗК-2124-1-0602000	2
				КЗК-2124-1-0602000-01	2
	26		Рукав высокого давления РВД 8-2SC-M16x1,5-24°-2000	КЗК-2124-1-0602000	2
				КЗК-2124-1-0602000-01	2
	27		Рукав высокого давления РВД 8-2SC-M16x1,5-24°-2800	КЗК-2124-1-0602000	1
				КЗК-2124-1-0602000-01	1
	28		Рукав высокого давления РВД 8-2SC-M16x1,5-24°- 3100-0°-45°	КЗК-2124-1-0602000	1
				КЗК-2124-1-0602000-01	1

КЗК-2124-1-0100000 КДС (Версия 03)

№ рис	№ поз	Обозначение	Наименование	Куда входит	
				Обозначение	Кол. на 1 сб. ед.
267	29		Рукав высокого давления	КЗК-2124-1-0602000	1
			РВД 10-2SC-M18x1,5-24°- 700-0°-90°	КЗК-2124-1-0602000-01	1
	30		Рукав высокого давления	КЗК-2124-1-0602000	1
			РВД 10-2SC-M18x1,5-24°- 940-0°-90°	КЗК-2124-1-0602000-01	1
	31		Рукав высокого давления	КЗК-2124-1-0602000	1
			РВД 10-2SC-M18x1,5-24°- 2550-0°-90°	КЗК-2124-1-0602000-01	1
	32		Рукав высокого давления	КЗК-2124-1-0602000	1
			РВД 10-2SC-M18x1,5-24°- 3100-0°-45°	КЗК-2124-1-0602000-01	1
	33		Рукав высокого давления	КЗК-2124-1-0602000	1
			РВД 12-2SC-M22X1,5-24°-640		
	34		Рукав высокого давления	КЗК-2124-1-0602000	3
			РВД 12-2SC-M22X1,5-24°-640-0°-90°	КЗК-2124-1-0602000-01	1
	35		Рукав высокого давления	КЗК-2124-1-0602000	1
			РВД 12-2SC-M22x1,5- 24°-1650-0°-90°		
	36		Рукав высокого давления	КЗК-2124-1-0602000	2
			РВД 12-2SC-M22x1,5-24°- 1700-0°-90°	КЗК-2124-1-0602000-01	2
	37		Рукав высокого давления	КЗК-2124-1-0602000	1
			РВД 12-2SC-M22x1,5- 24°-2600	КЗК-2124-1-0602000-01	1
	38		Рукав высокого давления	КЗК-2124-1-0602000	2
			РВД 12-2SC-M22x1,5- 24°-4600	КЗК-2124-1-0602000-01	2
	39		Рукав высокого давления	КЗК-2124-1-0602000	2
			РВД 16-2SC-M26x1,5-24°-680-0°-90°	КЗК-2124-1-0602000-01	1
	40		Рукав высокого давления	КЗК-2124-1-0602000	1
			РВД 16-2SC-M26x1,5-24°-2200	КЗК-2124-1-0602000-01	1

*КЗК-2124-1-0100000 КДС (Версия 03)*

№ рис	№ поз	Обозначение	Наименование	Куда входит	
				Обозначение	Кол. на 1 сб. ед.
267	41		Рукав высокого давления РВД 16-2SC-M26x1,5- 24°-2650	KЗК-2124-1-0602000	1
				KЗК-2124-1-0602000-01	1
	42		Тройник T10LCFX	KЗК-2124-1-0602000	1
				KЗК-2124-1-0602000-01	1
	43		Тройник T12LCFX	KЗК-2124-1-0602000	1
				KЗК-2124-1-0602000-01	1
	44		Угольник EW18LOMDCF	KЗК-2124-1-0602000	5
				KЗК-2124-1-0602000-01	4

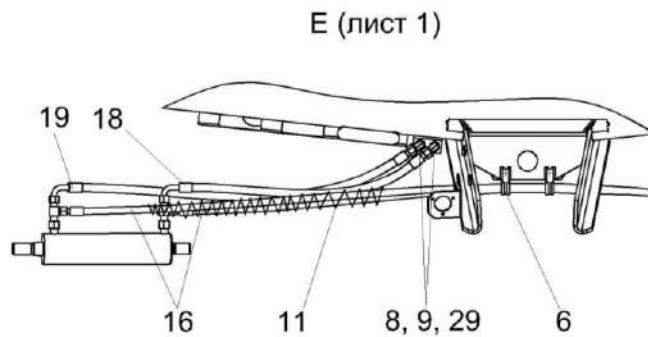
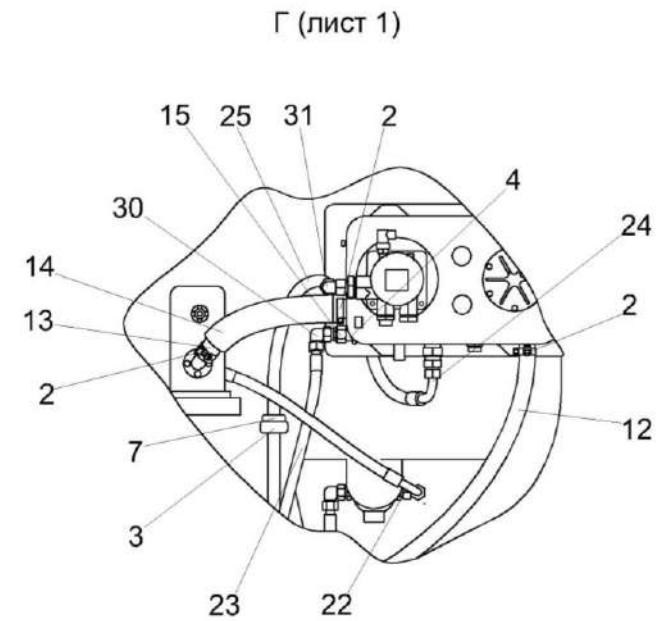
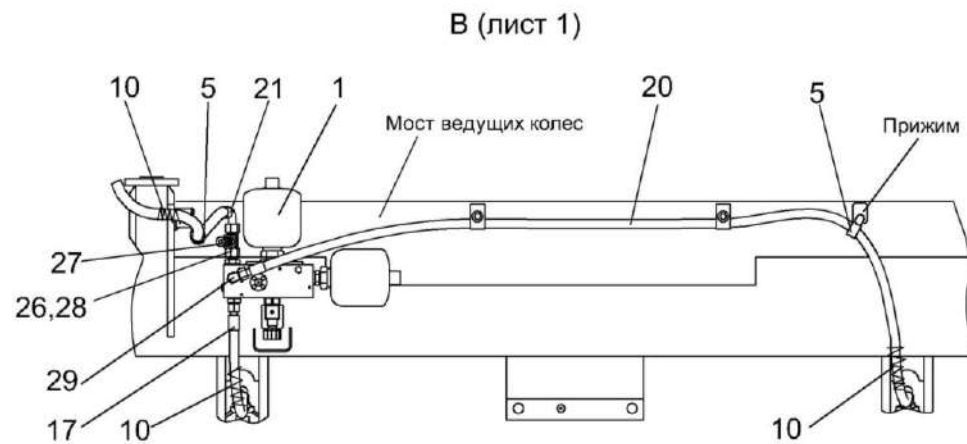


Рисунок 268 – Гидросистема рулевого управления и силовых гидроцилиндров КЗК-2124-1-0602000 и КЗК-2124-1-0602000-01 (лист 4)

КЗК-2124-1-0100000 КДС (Версия 03)

№ рис	№ поз	Обозначение	Наименование	Куда входит	
				Обозначение	Кол. на 1 сб. ед.
<b>ГИДРОСИСТЕМА РУЛЕВОГО УПРАВЛЕНИЯ И СИЛОВЫХ ГИДРОЦИЛИНДРОВ КЗК-2124-1-0602000 И КЗК-2124-1-0602000-01 (лист 4) (рисунок 268)</b>					
<b>268</b>	1-31	КЗК-2124-1-0602000	Гидросистема рулевого управления и силовых гидроцилиндров	КЗК-2124-1-0600000	1
				КЗК-2124-1-0600000-01	1
	1-31	КЗК-2124-1-0602000-01	Гидросистема рулевого управления и силовых гидроцилиндров	КЗК-2124-1-0600000-02	1
				КЗК-2124-1-0600000-03	1
	1	КЗК-16-1-0602300	Гидроблок демпфирования	КЗК-2124-1-0602000	1
				КЗК-2124-1-0602000-01	1
	2	А 23.02.170	Хомут стяжной	КЗК-2124-1-0602000	4
				КЗК-2124-1-0602000-01	4
	3	ГПО 0601380	Установка зажима	КЗК-2124-1-0602000	1
				КЗК-2124-1-0602000-01	1
	4	ГШУ 0624010-06 или Штуцер SV22LOMDCF или Штуцер TS 102-22 L или Штуцер 0137302066	Штуцер	КЗК-2124-1-0602000	2
				КЗК-2124-1-0602000-01	2
	5	КГС 0115770-02	Хомут	КЗК-2124-1-0602000	8
				КЗК-2124-1-0602000-01	8
	6	КГС 0115770-04	Хомут	КЗК-2124-1-0602000	4
				КЗК-2124-1-0602000-01	4
7	КЗК-2124-0602401	Кронштейн	КЗК-2124-1-0602000	1	
			КЗК-2124-1-0602000-01	1	
8	ГШУ 0624603-03	Гайка	КЗК-2124-1-0602000	2	
			КЗК-2124-1-0602000-01	2	

КЗК-2124-1-0100000 КДС (Версия 03)

№ рис	№ поз	Обозначение	Наименование	Куда входит	
				Обозначение	Кол. на 1 сб. ед.
268	9	КЗК-13-0603601	Штуцер	КЗК-2124-1-0602000	2
				КЗК-2124-1-0602000-01	2
	10	ОПЛ 0600016-06	Оплетка Лента спиральная черная 20x16x20 L=(400±10) мм	КЗК-2124-1-0602000	10
				КЗК-2124-1-0602000-01	10
	11	ОПЛ 0600016-18	Оплетка Лента спиральная черная 20x16x20 L=(1600±20) мм	КЗК-2124-1-0602000	2
				КЗК-2124-1-0602000-01	2
	12	РНД 0250022-70	Рукав всасывающий 17 G-16 (SAE 100 R4) DN25 L=(1300±10) мм	КЗК-2124-1-0602000	1
				КЗК-2124-1-0602000-01	1
	13	РНД 0320022-29	Рукав всасывающий 17 G-20 (SAE 100 R4) DN32	КЗК-2124-1-0602000	1
				КЗК-2124-1-0602000-01	1
	14	РТЗ 0510051-27	Рукав Рукав термозащитный SHL 51 L=(440±3) мм	КЗК-2124-1-0602000	1
				КЗК-2124-1-0602000-01	1
	15		Переходник RED22/18LOMDCF	КЗК-2124-1-0602000	1
				КЗК-2124-1-0602000-01	1
	16		Рукав высокого давления РВД 8-2SC-M16x1,5-24°-2000	КЗК-2124-1-0602000	2
				КЗК-2124-1-0602000-01	2
	17		Рукав высокого давления РВД 10-2SC-M18x1,5-24°- 600-0°-90°	КЗК-2124-1-0602000	1
				КЗК-2124-1-0602000-01	1
	18		Рукав высокого давления РВД 10-2SC-M18x1,5-24°- 700-0°-90°	КЗК-2124-1-0602000	1
			КЗК-2124-1-0602000-01	1	
19		Рукав высокого давления РВД 10-2SC-M18x1,5-24°- 940-0°-90°	КЗК-2124-1-0602000	1	
			КЗК-2124-1-0602000-01	1	

КЗК-2124-1-0100000 КДС (Версия 03)

№ рис	№ поз	Обозначение	Наименование	Куда входит	
				Обозначение	Кол. на 1 сб. ед.
268	20		Рукав высокого давления	КЗК-2124-1-0602000	1
			РВД 10-2SC-M18x1,5-24°- 2200-0°-90°	КЗК-2124-1-0602000-01	1
	21		Рукав высокого давления	КЗК-2124-1-0602000	1
			РВД 12-2SC-M22x1,5-24°- 2600-0°-90°	КЗК-2124-1-0602000-01	1
	22		Рукав высокого давления	КЗК-2124-1-0602000	1
			РВД 16-2SC-M26x1,5-24°- 680-0°-90°	КЗК-2124-1-0602000-01	1
	23		Рукав высокого давления	КЗК-2124-1-0602000	1
			РВД 16-2SC-M26x1,5- 24°-1040	КЗК-2124-1-0602000-01	1
	24		Рукав высокого давления	КЗК-2124-1-0602000	1
			РВД 20-2SC-M30X2-24°-520-0°-90°	КЗК-2124-1-0602000-01	1
	25		Рукав высокого давления	КЗК-2124-1-0602000	1
			РВД 25-1SC-M36x2-24°-2000- 0°-45°	КЗК-2124-1-0602000-01	1
	26		Переходник RED15/08LOMDCF	КЗК-2124-1-0602000	2
				КЗК-2124-1-0602000-01	2
	27		Соединение резьбовое с колпачком АВ20-11/ВО8L	КЗК-2124-1-0602000	2
				КЗК-2124-1-0602000-01	2
	28		Тройник EL15LOMDCF	КЗК-2124-1-0602000	4
				КЗК-2124-1-0602000-01	4
	29		Угольник EW12LOMDCF	КЗК-2124-1-0602000	3
				КЗК-2124-1-0602000-01	3
	30		Угольник EW18LOMDCF	КЗК-2124-1-0602000	4
				КЗК-2124-1-0602000-01	4
	31		Угольник EW28LOMDCF	КЗК-2124-1-0602000	1
				КЗК-2124-1-0602000-01	1



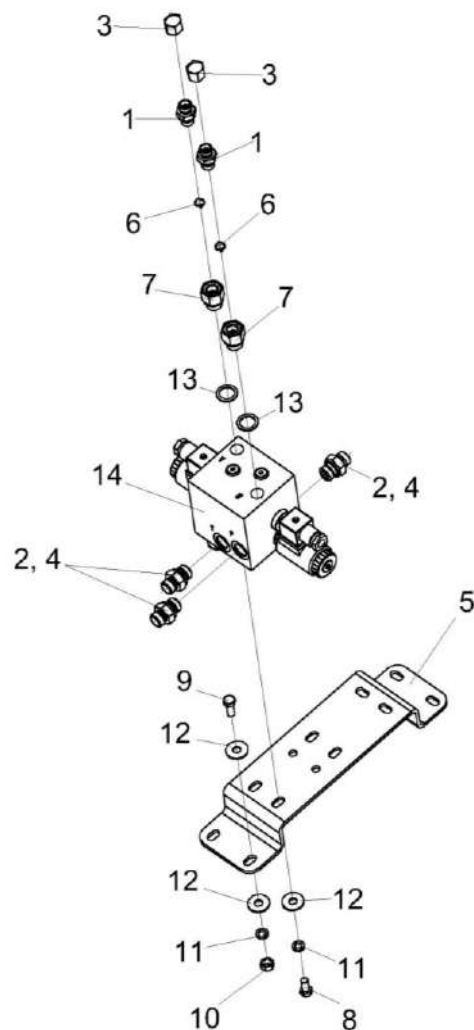


Рисунок 269 – Гидроблок выгрузного шнека КЗК-13-0602370

КЗК-2124-1-0100000 КДС (Версия 03)

№ рис	№ поз	Обозначение	Наименование	Куда входит	
				Обозначение	Кол. на 1 сб. ед.
<b>ГИДРОБЛОК ВЫГРУЗНОГО ШНЕКА КЗК-13-0602370 (рисунок 269)</b>					
<b>269</b>	1-14	КЗК-13-0602370	Гидроблок выгрузного шнека	КЗК-2124-1-0602000	1
				КЗК-2124-1-0602000-01	1
	1	ГШТ 6014240-01	Штуцер	КЗК-13-0602370	2
	2	ГШТ 6038240-02	Штуцер	КЗК-13-0602370	3
	3	ЗПГ 0600001	Заглушка	КЗК-13-0602370	2
	4	ЗПГ 0600001-01	Заглушка	КЗК-13-0602370	3
	5	КЗК-1420-0602406	Кронштейн	КЗК-13-0602370	1
	6	КЗК-1420-0609408-01	Шайба дроссельная	КЗК-13-0602370	2
	7	КЗК-1420-0609602-06	Переходник	КЗК-13-0602370	2
	8		Болт М8-6х16 – 7796	КЗК-13-0602370	4
	9		Болт М8-6х20 – 7796	КЗК-13-0602370	3
	10		Гайка М8-6G – 5915	КЗК-13-0602370	1
	11		Шайба 8Т 65Г – 6402	КЗК-13-0602370	7
	12		Шайба С 8 – 6958	КЗК-13-0602370	6
	13		Прокладка G3/8 М1 – 23358	КЗК-13-0602370	2
	14		Гидроблок GB9-01-KZS1420-24V-1K-BY11	КЗК-13-0602370	1

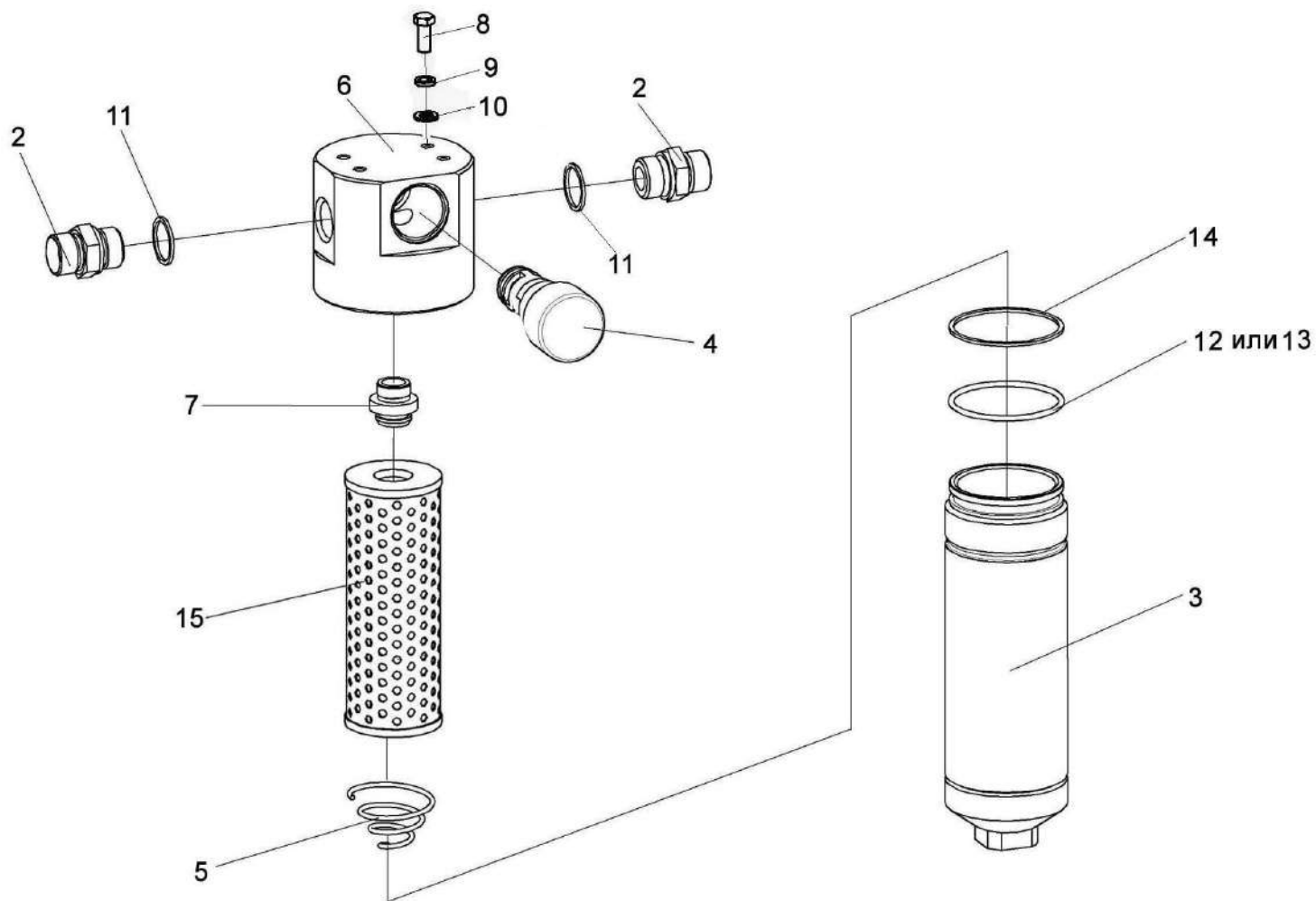


Рисунок 270 – Фильтр напорный КЗК-1420-0602340

КЗК-2124-1-0100000 КДС (Версия 03)

№ рис	№ поз	Обозначение	Наименование	Куда входит	
				Обозначение	Кол. на 1 сб. ед.
<b>ФИЛЬТР НАПОРНЫЙ КЗК-1420-0602340 (рисунок 270)</b>					
<b>270</b>	1-15	КЗК-1420-0602340	Фильтр напорный	КЗК-2124-1-0602000 КЗК-2124-1-0602000-01	1 1
	3-7,12-15	ФСК 0000010	Фильтр напорный ФСК-20-МА	КЗК-1420-0602340	1
	3,12,13,14	ФСК 0400000	Стакан фильтра	ФСК 0000010	1
	4,6,7	ФСК 0500000	Головка фильтра	ФСК 0000010	1
	6,7	ФСК 0501000	Головка фильтра	ФСК 0500000	1
	1,11	ГШМ 6027240-05	Штуцер	КЗК-1420-0602340	2
	1	ГШМ 6027624-05	Штуцер	ГШМ 6027240-05	1
	3	ФСК 0401000	Стакан	ФСК 0400000	1
	4	УЭС 0603660-01У2	Клапан-сигнализатор	ФСК 0500000	1
	5	ФСК 0000601	Пружина	ФСК 0000010	1
	6	ФСК 0301601-01	Корпус	ФСК 0501000	1
	7	ФСК 0301602А	Втулка	ФСК 0501000	1
	8		Болт М8-6ех16 – 7796	КЗК-1420-0602340	4
	9		Шайба 8Т 65Г – 6402	КЗК-1420-0602340	4
	10		Шайба С 8.01 – 11371	КЗК-1420-0602340	4
11		Кольцо КВГ3/4-М26-М27	ГШМ 6027240-05	1	
12		Кольцо защитное ФГИ 12/3.00.00.01	ФСК 0400000	1	
13		Кольцо КФ-80-76-24	ФСК 0400000	1	
14		Кольцо 075-080-25-2-2 – 18829/9833	ФСК 0400000	1	
15		Фильтроэлемент ССН302FV1	ФСК 0000010	1	

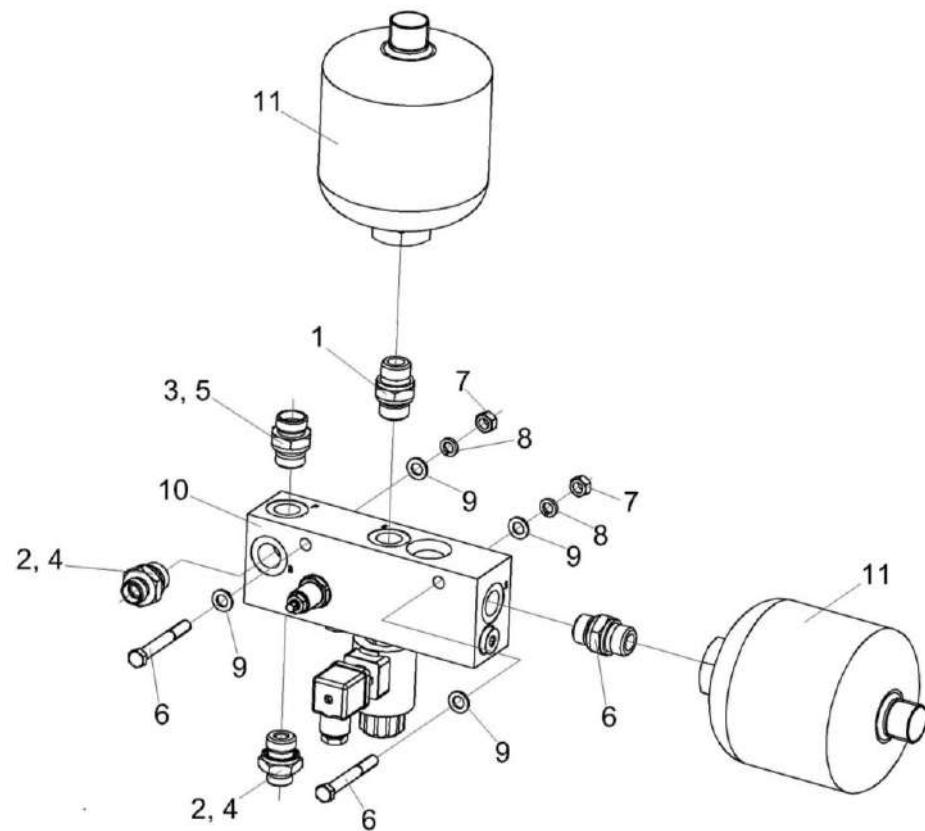


Рисунок 271 – Гидроблок демпфирования КЗК-16-1-0602300

КЗК-2124-1-0100000 КДС (Версия 03)

№ рис	№ поз	Обозначение	Наименование	Куда входит	
				Обозначение	Кол. на 1 сб. ед.
<b>ГИДРОБЛОК ДЕМПФИРОВАНИЯ КЗК-16-1-0602300 (рисунок 271)</b>					
<b>271</b>	1-11	КЗК-16-1-0602300	Гидроблок демпфирования	КЗК-2124-1-0602000 КЗК-2124-1-0602000-01	1 1
	1	КЗК-16-1-0602670	Штуцер	КЗК-16-1-0602300	2
	2	ГШТ 6012240-03	Штуцер	КЗК-16-1-0602300	2
	3	ГШТ 6012240-04	Штуцер	КЗК-16-1-0602300	1
	4	ЗПГ 0600001-02	Заглушка	КЗК-16-1-0602300	2
	5	ЗПГ 0600001-04	Заглушка	КЗК-16-1-0602300	1
	6		Болт М8-6ех65 – 7796	КЗК-16-1-0602300	2
	7		Гайка М8-6G – 5915	КЗК-16-1-0602300	2
	8		Шайба 8Т 65Г – 6402	КЗК-16-1-0602300	2
	9		Шайба С.8.01 – 11371	КЗК-16-1-0602300	4
	10		Гидроблок GB6-02-KZS1420-24V-1K-IT1	КЗК-16-1-0602300	1
11		Пневмогидроаккумулятор SBO210-0,75E1/112U-210 AK080	КЗК-16-1-0602300	2	

КЗК-2124-1-0100000 КДС (Версия 03)

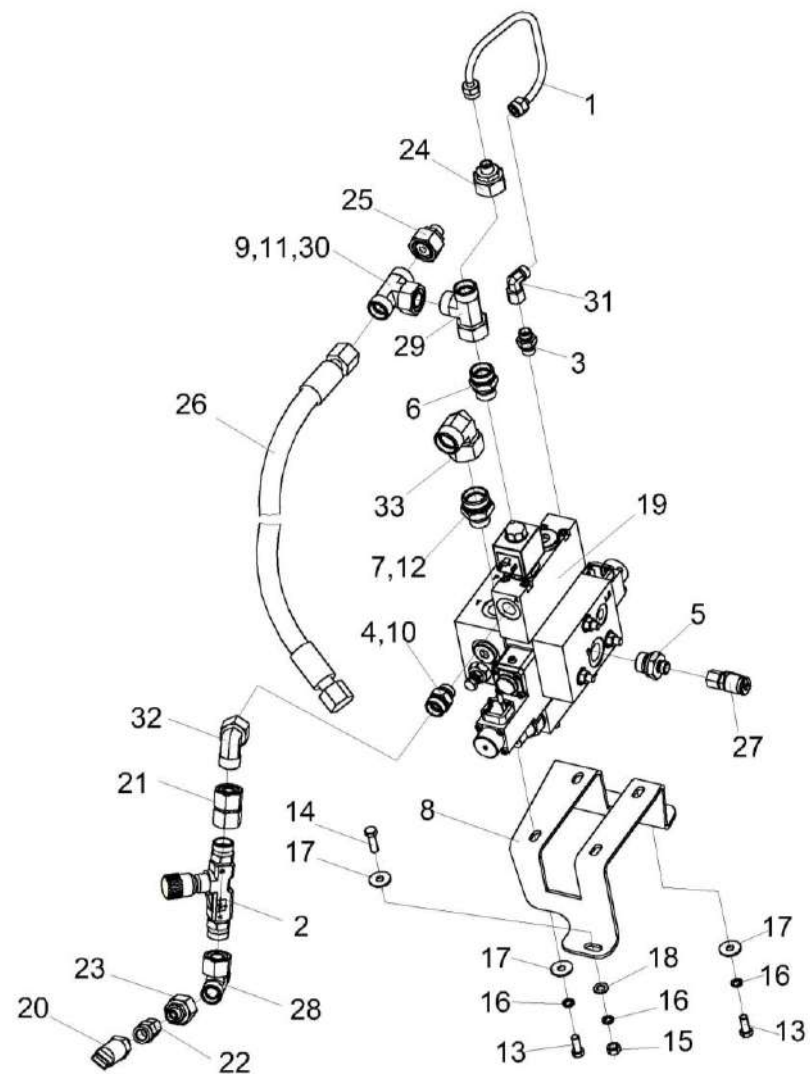


Рисунок 272 – Гидроблок навески КЗК-16-1-0602360

КЗК-2124-1-0100000 КДС (Версия 03)

№ рис	№ поз	Обозначение	Наименование	Куда входит	
				Обозначение	Кол. на 1 сб. ед.
<b>ГИДРОБЛОК НАВЕСКИ КЗК-16-1-0602360 (рисунок 272)</b>					
<b>272</b>	1-33	КЗК-16-1-0602360	Гидроблок односекционный	КЗК-2124-1-0602000 КЗК-2124-1-0602000-01	1 1
	1	КЗК-1420-0602920	Трубопровод	КЗК-16-1-0602360	1
	2	КСК-6025-0602420	Дроссель с обратным клапаном регулируемый	КЗК-16-1-0602360	1
	3	ГШМ 6014240-01	Штуцер	КЗК-16-1-0602360	1
	4	ГШМ 6018240-04	Штуцер	КЗК-16-1-0602360	1
	5	ГШМ 6022240-01	Штуцер	КЗК-16-1-0602360	1
	6	ГШМ 6022240-05	Штуцер	КЗК-16-1-0602360	1
	7	ГШМ 6022240-06	Штуцер	КЗК-16-1-0602360	1
	8	КЗК-1420-0602401	Кронштейн	КЗК-16-1-0602360	1
	9	ЗПГ 0600001-01	Заглушка	КЗК-16-1-0602360	1
	10	ЗПГ 0600001-04	Заглушка	КЗК-16-1-0602360	1
	11	ЗПГ 0600002-06	Заглушка	КЗК-16-1-0602360	1
	12	ЗПГ 0600001-08	Заглушка	КЗК-16-1-0602360	1
	13		Болт М8-6ех20 - 7796	КЗК-16-1-0602360	5
	14		Болт М8-6ех25 - 7796	КЗК-16-1-0602360	2
	15		Гайка М8-6G – 5915	КЗК-16-1-0602360	2
16		Шайба 8Т 65Г – 6402	КЗК-16-1-0602360	7	



КЗК-2124-1-0100000 КДС (Версия 03)

№ рис	№ поз	Обозначение	Наименование	Куда входит	
				Обозначение	Кол. на 1 сб. ед.
272	17		Шайба С 8.01 – 6958	КЗК-16-1-0602360	7
	18		Шайба С.8.01 – 11371	КЗК-16-1-0602360	2
	19		Гидроблок GB5-01-KZS1420-24V-1K-DE4	КЗК-16-1-0602360	1
	20		Датчик давления 0605-482-41-0-007	КЗК-16-1-0602360	1
	21		Переходник GZ15LCF	КЗК-16-1-0602360	1
	22		Переходник MAVЕ08LRCF	КЗК-16-1-0602360	1
	23		Переходник RED15/08LOMDCF	КЗК-16-1-0602360	1
	24		Переходник RED18/08LOMDCF	КЗК-16-1-0602360	1
	25		Переходник RED18/10LOMDCF	КЗК-16-1-0602360	1
	26		Рукав высокого давления РВД 16- 2SC-M26X1,5-24°-1460	КЗК-16-1-0602360	1
	27		Соединение резьбовое с колпачком AB20-11/BO8L	КЗК-16-1-0602360	1
	28		Тройник ET15LOMDCF	КЗК-16-1-0602360	1
	29		Тройник EL18LOMDCF	КЗК-16-1-0602360	1
	30		Тройник ET18LOMDCF	КЗК-16-1-0602360	1
	31		Угольник EW08LOMDCF	КЗК-16-1-0602360	1
	32		Угольник EW15LOMDCF	КЗК-16-1-0602360	1
	33		Угольник EW22LOMDCF	КЗК-16-1-0602360	1

КЗК-2124-1-0100000 ҚДС (Версия 03)

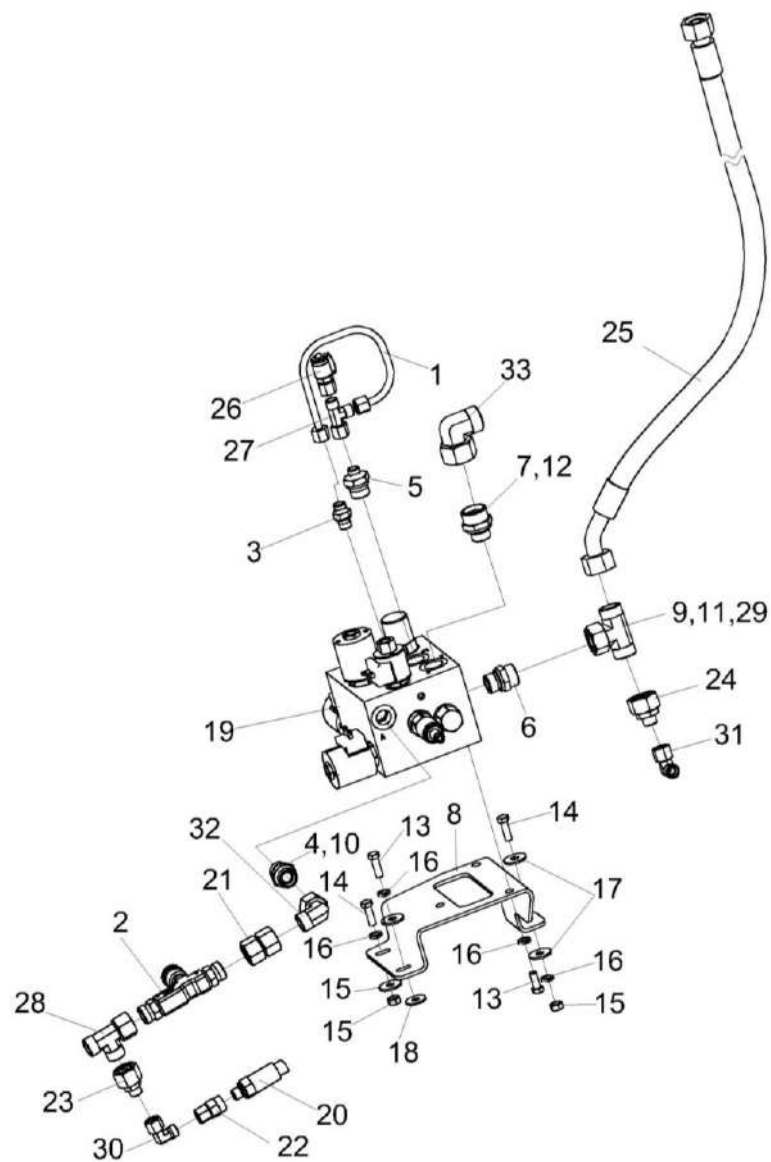


Рисунок 273 – Гидроблок навески КЗК-16-1-0602370

КЗК-2124-1-0100000 КДС (Версия 03)

№ рис	№ поз	Обозначение	Наименование	Куда входит	
				Обозначение	Кол. на 1 сб. ед.
<b>ГИДРОБЛОК НАВЕСКИ КЗК-16-1-0602370 (рисунок 273)</b>					
<b>273</b>	1-33	КЗК-16-1-0602370	Гидроблок односекционный	КЗК-2124-1-0602000 КЗК-2124-1-0602000-01	1 1
	1	КЗК-13-0602800	Трубопровод	КЗК-16-1-0602370	1
	2	КСК-6025-0602420	Дроссель с обратным клапаном регулируемый	КЗК-16-1-0602370	1
	3	ГШМ 6014240-01	Штуцер	КЗК-16-1-0602370	1
	4	ГШМ 6022240-04	Штуцер	КЗК-16-1-0602370	1
	5	ГШМ 6022240-01	Штуцер	КЗК-16-1-0602370	1
	6	ГШМ 6022240-05	Штуцер	КЗК-16-1-0602370	1
	7	ГШМ 6022240-06	Штуцер	КЗК-16-1-0602370	1
	8	КЗК-13-0602402	Кронштейн	КЗК-16-1-0602370	1
	9	ЗПГ 0600001-01	Заглушка	КЗК-16-1-0602370	1
	10	ЗПГ 0600001-04	Заглушка	КЗК-16-1-0602370	1
	11	ЗПГ 0600002-06	Заглушка	КЗК-16-1-0602370	1
	12	ЗПГ 0600001-08	Заглушка	КЗК-16-1-0602370	1
	13		Болт М8-6ех20 - 7796	КЗК-16-1-0602370	4
	14		Болт М8-6ех25 - 7796	КЗК-16-1-0602370	2
15		Гайка М8-6G – 5915	КЗК-16-1-0602370	2	

КЗК-2124-1-0100000 КДС (Версия 03)

№ рис	№ поз	Обозначение	Наименование	Куда входит	
				Обозначение	Кол. на 1 сб. ед.
273	16		Шайба 8Т 65Г – 6402	КЗК-16-1-0602370	6
	17		Шайба С 8.01 – 6958	КЗК-16-1-0602370	4
	18		Шайба С.8.01 – 11371	КЗК-16-1-0602370	1
	19		Гидроблок HF95654-14 Rev A	КЗК-16-1-0602370	1
	20		Датчик давления 0605-482-41-0-007	КЗК-16-1-0602370	1
	21		Переходник GZ15LCF	КЗК-16-1-0602370	1
	22		Переходник MAVЕ08LRCF	КЗК-16-1-0602370	1
	23		Переходник RED15/08LOMDCF	КЗК-16-1-0602370	1
	24		Переходник RED18/10LOMDCF	КЗК-16-1-0602370	1
	25		Рукав высокого давления РВД 16-2SC-M26X1,5-24°-1300-0°-45°	КЗК-16-1-0602370	1
	26		Соединение резьбовое с колпачком АВ20-11/ВО8L	КЗК-16-1-0602370	1
	27		Тройник EL08LOMDCF	КЗК-16-1-0602370	1
	28		Тройник EL15LOMDCF	КЗК-16-1-0602370	1
	29		Тройник ET18LOMDCF	КЗК-16-1-0602370	1
	30		Угольник EW08LOMDCF	КЗК-16-1-0602370	1
	31		Угольник EW10LOMDCF	КЗК-16-1-0602370	1
	32		Угольник EW15LOMDCF	КЗК-16-1-0602370	1
	33		Угольник EW22LOMDCF	КЗК-16-1-0602370	1

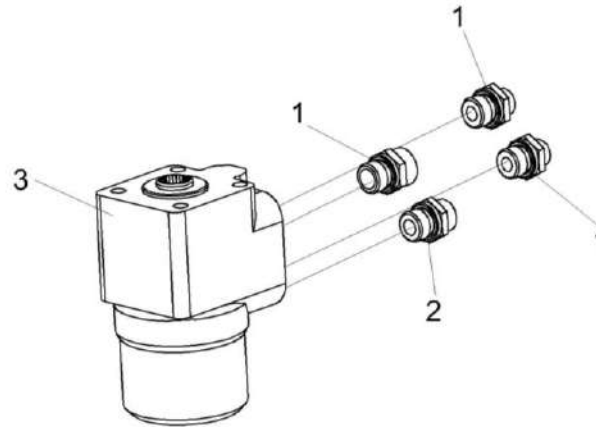


Рисунок 274 – Насос-дозатор КЗК-1420-0602110-01

№ рис	№ поз	Обозначение	Наименование	Куда входит	
				Обозначение	Кол. на 1 сб.ед.
<b>НАСОС-ДОЗАТОР КЗК-1420-0602110-01 (рисунок 274)</b>					
<b>274</b>	1-3	КЗК-1420-0602110-01	Насос-дозатор	КЗК-2124-1-0602000	1
				КЗК-2124-1-0602000-01	1
	1	ГШТ 6012240-04	Штуцер	КЗК-1420-0602110-01	3
	2	ГШТ 6012240-05	Штуцер	КЗК-1420-0602110-01	1
	3		Насос-дозатор DOC250AFLM	КЗК-1420-0602110-01	1

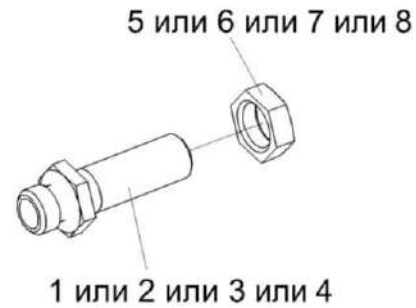


Рисунок 275 – Штуцер ГШУ 0624010-03, ГШУ 0624010-04, ГШУ 0624010-05 и ГШУ 0624010-06

№ рис	№ поз	Обозначение	Наименование	Куда входит	
				Обозначение	Кол. на 1 сб.ед.
<b>ШТУЦЕР ГШУ 0624010-03, ГШУ 0624010-04, ГШУ 0624010-05 и ГШУ 0624010-06 (рисунок 275)</b>					
275	1,5	ГШУ 0624010-03	Штуцер	КЗК-16-6-0800000	1
	2,6	ГШУ 0624010-04	Штуцер	КЗК-2124-1-0602000	3
				КЗК-2124-1-0602000-01	3
			КЗК-1420-0608000	2	
3,7	ГШУ 0624010-05	Штуцер	КЗК-2124-1-0602000	1	
			КЗК-2124-1-0602000-01	1	

КЗК-2124-1-0100000 КДС (Версия 03)

№ рис	№ поз	Обозначение	Наименование	Куда входит	
				Обозначение	Кол. на 1 сб.ед.
275	4,8	ГШУ 0624010-06 или Штуцер SV22LOMDCF или Штуцер TS 102-22 L или Штуцер 0137302066	Штуцер	КЗК-2124-1-0602000 КЗК-2124-1-0602000-01	2 2
	1	ГШУ 0624601-03	Штуцер	ГШУ 0624010-03	1
	2	ГШУ 0624601-04	Штуцер	ГШУ 0624010-04	1
	3	ГШУ 0624601-05	Штуцер	ГШУ 0624010-05	1
	4	ГШУ 0624601-06	Штуцер	ГШУ 0624010-06	1
	5	ГШУ 0624603-03	Гайка	ГШУ 0624010-03	1
	6	ГШУ 0624603-05	Гайка	ГШУ 0624010-04	1
	7	ГШУ 0624603-07	Гайка	ГШУ 0624010-05	1
	8	ГШУ 0624603-08	Гайка	ГШУ 0624010-06	1

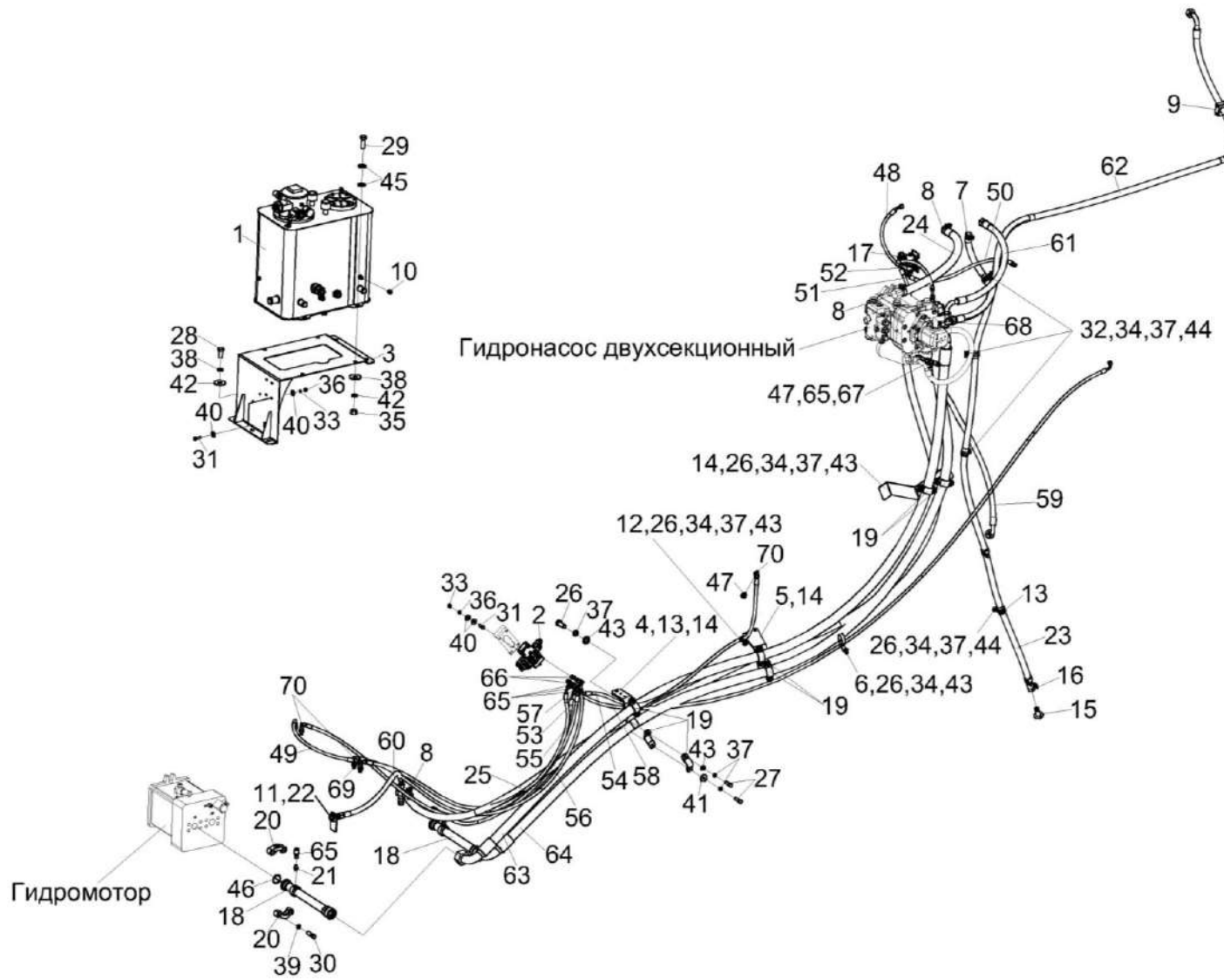


Рисунок 276 – Гидросистема привода ходовой части комбайна КЗК-16-1-0601000



КЗК-2124-1-0100000 КДС (Версия 03)

№ рис	№ поз	Обозначение	Наименование	Куда входит	
				Обозначение	Кол. на 1 сб. ед.
<b>ГИДРОСИСТЕМА ПРИВОДА ХОДОВОЙ ЧАСТИ КОМБАЙНА КЗК-16-1-0601000 (рисунок 276)</b>					
<b>276</b>	1-70	КЗК-16-1-0601000	Гидросистема привода ходовой части комбайна КЗС-1624-1	КЗК-2124-1-0600000-01 КЗК-2124-1-0600000-03	1 1
	1	КЗК-2124-0600010	Бак масляный	КЗК-2124-1-0600000-01 КЗК-2124-1-0600000-03	1 1
	2	КЗК-1420-0601300	Гидроблок управления переключением передач	КЗК-16-1-0601000	1
	3	КЗК-1420-0601710	Опора маслобака	КЗК-16-1-0601000	1
	4	КЗК-1420-0601720	Кронштейн	КЗК-16-1-0601000	1
	5	КЗК-1420-0601740	Кронштейн	КЗК-16-1-0601000	1
	6	КЗК-1420-0601760	Хомут	КЗК-16-1-0601000	1
	7	А 23.02.160	Хомут стяжной	КЗК-16-1-0601000	1
	8	А 23.02.170	Хомут стяжной	КЗК-16-1-0601000	4
	9	ГПО 0601280	Установка зажима	КЗК-16-1-0601000	3
	10	ЗНГ-24-01	Заглушка	КЗК-16-1-0601000	1
	11	КВК 0601450	Полумуфта внутренняя	КЗК-16-1-0601000	1
	12	КГС 0115770	Хомут	КЗК-16-1-0601000	1
	13	КГС 0115770-04	Хомут	КЗК-16-1-0601000	7
14	КГС 0115770-05	Хомут	КЗК-16-1-0601000	3	

КЗК-2124-1-0100000 КДС (Версия 03)

№ рис	№ поз	Обозначение	Наименование	Куда входит	
				Обозначение	Кол. на 1 сб. ед.
276	15	УЭС 0400130	Пробка	КЗК-16-1-0601000	1
	16	УЭС 0400590	Хомут стяжной	КЗК-16-1-0601000	1
	17	УЭС-16-0601060	Гидроблок доворота вала мотора ГСТ	КЗК-16-1-0601000	1
	18	КЗК-1420-0601618	Переходник	КЗК-16-1-0601000	2
	19	КВК 0601435	Прижим	КЗК-16-1-0601000	6
	20	КВК 0601604-01	Полуфланец 6000-1 1/4	КЗК-16-1-0601000	8
	21	ГШТ 6014240-01 или Штуцер GE08LREDOMDCF или Штуцер TS 92 GG-8 LR или Штуцер 0784202000	Штуцер	КЗК-16-1-0601000	2
	22	ПКК 0135665	Гайка специальная	КЗК-16-1-0601000	1
	23	РНД 0200012-123	Рукав 20x29-1,6 – 10362 ( L=2900±10 мм)	КЗК-16-1-0601000	1
	24	РНД 0250022-47	Рукав всасывающий 17 G-16 (SAE 100 R4) DN25 (L=840±5 мм) (Германия, "Dietzel Hydraulik")	КЗК-16-1-0601000	1
	25	РНД 0250022-142	Рукав всасывающий 17 G-16 (SAE 100 R4) DN25 (L=4700±20 мм) ( Германия, "Dietzel Hydraulik")	КЗК-16-1-0601000	1
	26		Болт М8-6x20 – 7796	КЗК-16-1-0601000	6

КЗК-2124-1-0100000 КДС (Версия 03)

№ рис	№ поз	Обозначение	Наименование	Куда входит	
				Обозначение	Кол. на 1 сб. ед.
276	27		Болт М8-6ех25 – 7796	КЗК-16-1-0601000	12
	28		Болт М12-6ех25 – 7796	КЗК-16-1-0601000	5
	29		Болт М12-6ех35 – 7796	КЗК-16-1-0601000	4
	30		Болт М14-6ех50 – 7796	КЗК-16-1-0601000	16
	31		Болт М6-6ех20 – 7798	КЗК-16-1-0601000	8
	32		Болт М8-6ех20 – 7802	КЗК-16-1-0601000	3
	33		Гайка М6-6G – 5915	КЗК-16-1-0601000	8
	34		Гайка М8-6G – 5915	КЗК-16-1-0601000	7
	35		Гайка М12-6G – 5915	КЗК-16-1-0601000	4
	36		Шайба 6Т 65Г – 6402	КЗК-16-1-0601000	8
	37		Шайба 8Т 65Г – 6402	КЗК-16-1-0601000	23
	38		Шайба 12Т 65Г – 6402	КЗК-16-1-0601000	10
	39		Шайба 14Т 65Г – 6402	КЗК-16-1-0601000	16
	40		Шайба С 6.01 – 6958	КЗК-16-1-0601000	16
	41		Шайба С 8.01 – 6958	КЗК-16-1-0601000	7
	42		Шайба С 12.01 – 6958	КЗК-16-1-0601000	9
	43		Шайба С.8.01 – 11371	КЗК-16-1-0601000	12
	44		Шайба С.10.01 – 11371	КЗК-16-1-0601000	4
	45		Шайба С.12.01 - 11371	КЗК-16-1-0601000	8

КЗК-2124-1-0100000 КДС (Версия 03)

№ рис	№ поз	Обозначение	Наименование	Куда входит	
				Обозначение	Кол. на 1 сб. ед.
276	46		Кольцо уплотнительное 37,69x3,53 88 BR 156	КЗК-16-1-0601000	4
	47		Переходник RED12/08LOMDCF	КЗК-16-1-0601000	2
	48		Рукав высокого давления РВД 6-1SC-M14x1,5-24°-480- 90°-45°/90°	КЗК-16-1-0601000	1
	49		Рукав высокого давления РВД 6-1SC-M14x1,5-24°-620-0°-90°	КЗК-16-1-0601000	1
	50		Рукав высокого давления РВД 6-2SC-M14x1,5-24°-640-0°-90°	КЗК-16-1-0601000	1
	51		Рукав высокого давления РВД 6-1SC-M14x1,5-24°-700- 90°-90°/90°	КЗК-16-1-0601000	1
	52		Рукав высокого давления РВД 6-1SC-M14x1,5-24°-700- 90°-90°/270°	КЗК-16-1-0601000	1
	53		Рукав высокого давления РВД 6-1SC-M14x1,5-24°-1300-0°-45°	КЗК-16-1-0601000	1
	54		Рукав высокого давления РВД 6-1SC-M14X1,5-24°-1550	КЗК-16-1-0601000	1
	55		Рукав высокого давления РВД 6-1SC-M14x1,5-24°-1760-0°-45°	КЗК-16-1-0601000	1
	56		Рукав высокого давления РВД 6-1SC-M14x1,5-24°-2000-0°-45°	КЗК-16-1-0601000	1
	57		Рукав высокого давления РВД 6-1SC-M14x1,5-24°-2400-0°-45°	КЗК-16-1-0601000	1

КЗК-2124-1-0100000 КДС (Версия 03)

№ рис	№ поз	Обозначение	Наименование	Куда входит	
				Обозначение	Кол. на 1 сб. ед.
276	58		Рукав высокого давления РВД 6-1SC-M14x1,5-24°-3700-0°-90°	КЗК-16-1-0601000	1
	59		Рукав высокого давления РВД 10-2SC-M18X1,5-24°-900-0°-90°	КЗК-16-1-0601000	1
	60		Рукав высокого давления РВД 12-2SC-M22x1,5-24°-800-0°-45°	КЗК-16-1-0601000	1
	61		Рукав высокого давления РВД 20-2SC-M30x2-24°-960-0°-90°	КЗК-16-1-0601000	1
	62		Рукав высокого давления РВД 20-2SC-M30x2-24°-3800-0°-90°	КЗК-16-1-0601000	1
	63		Рукав высокого давления РВД 31-4SH-SAEj518/6000-1.1/4"- 52x2-24°-4100-90°-90°/90°	КЗК-16-1-0601000	1
	64		Рукав высокого давления РВД 31-4SH-SAEj518/6000-1.1/4"- 52x2-24°-4200-90°-90°/90°	КЗК-16-1-0601000	1
	65		Соединение резьбовое с колпачком AB20-11/BO8L	КЗК-16-1-0601000	6
	66		Тройник EL08LOMDCF	КЗК-16-1-0601000	4
	67		Тройник EL12LOMDCF	КЗК-16-1-0601000	1
	68		Тройник EL22LOMDCF	КЗК-16-1-0601000	1
	69		Тройник ET08LOMDCF	КЗК-16-1-0601000	1
	70		Угольник EW08LOMDCF	КЗК-16-1-0601000	4

КЗК-2124-1-0100000 КДС (Версия 03)

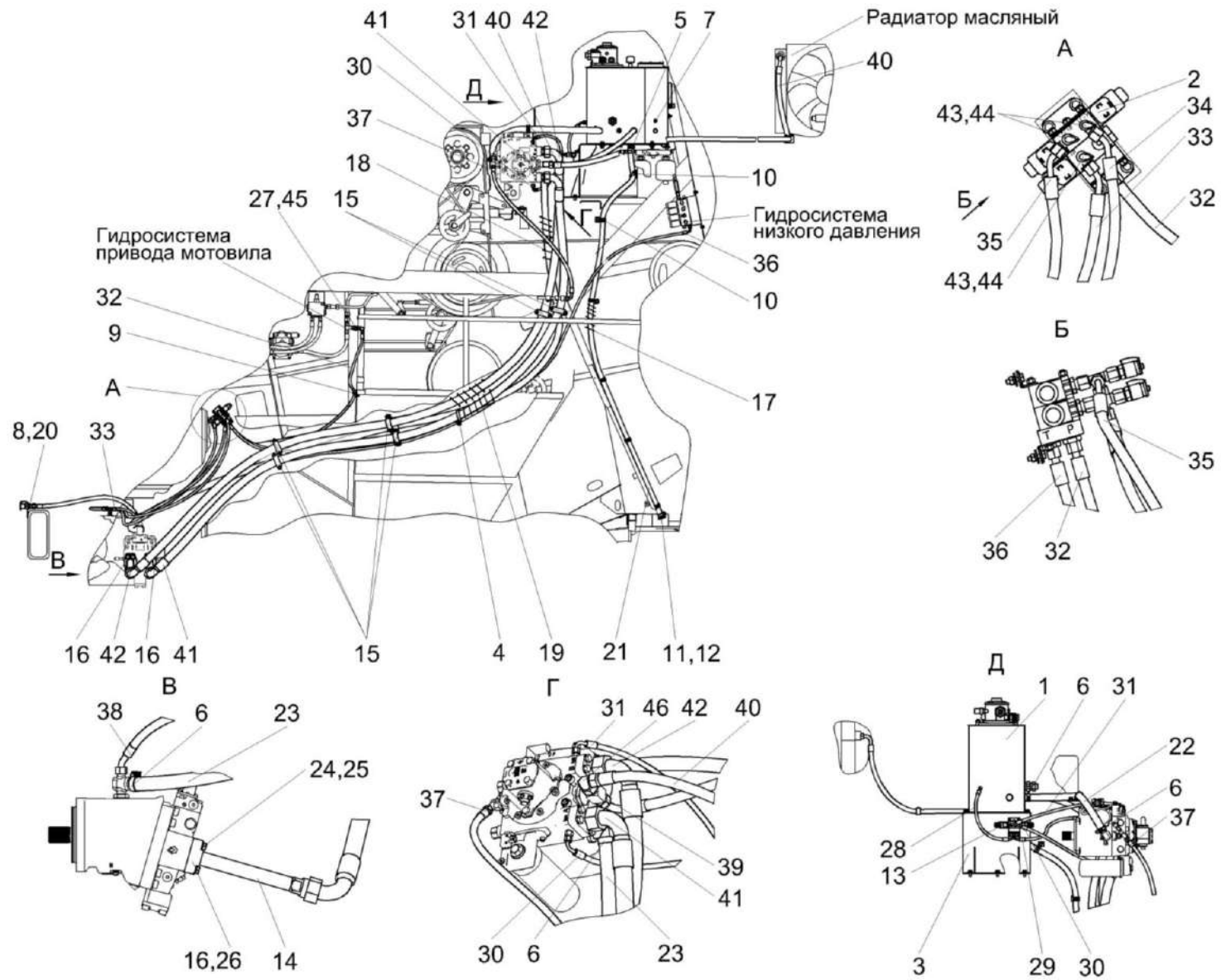


Рисунок 277 – Гидросистема привода ходовой части комбайна КЗК-16-1-0611000 (лист 1)

КЗК-2124-1-0100000 КДС (Версия 03)

№ рис	№ поз	Обозначение	Наименование	Куда входит	
				Обозначение	Кол. на 1 сб. ед.
<b>ГИДРОСИСТЕМА ПРИВОДА ХОДОВОЙ ЧАСТИ КОМБАЙНА КЗК-16-1-0611000 (лист 1) (рисунок 277)</b>					
<b>277</b>	1-46	КЗК-16-1-0611000	Гидросистема привода ходовой части комбайна КЗС-1624-1	КЗК-2124-1-0600000 КЗК-2124-1-0600000-02	1 1
	1	КЗК-2124-0600010	Бак масляный	КЗК-2124-1-0600000 КЗК-2124-1-0600000-02	1 1
	2	КЗК-1420-0601300	Гидроблок управления переключением передач	КЗК-16-1-0611000	1
	3	КЗК-1420-0601710	Опора маслобака	КЗК-16-1-0611000	1
	4	КЗК-1420-0601760	Хомут	КЗК-16-1-0611000	1
	5	А 23.02.160	Хомут стяжной	КЗК-16-1-0611000	1
	6	А 23.02.170	Хомут стяжной	КЗК-16-1-0611000	4
	7	ЗНГ-24-01	Заглушка	КЗК-16-1-0611000	1
	8	КВК 0601450	Полумуфта внутренняя	КЗК-16-1-0611000	1
	9	КГС 0115770	Хомут	КЗК-16-1-0611000	1
	10	КГС 0115770-04	Хомут	КЗК-16-1-0611000	7
	11	УЭС 0400130	Пробка	КЗК-16-1-0611000	1
	12	УЭС 0400590	Хомут стяжной	КЗК-16-1-0611000	1
	13	УЭС-16-0601060	Гидроблок доворота вала мотора ГСТ	КЗК-16-1-0611000	1
14	КЗК-1420-0611618	Переходник	КЗК-16-1-0611000	2	

КЗК-2124-1-0100000 КДС (Версия 03)

№ рис	№ поз	Обозначение	Наименование	Куда входит	
				Обозначение	Кол. на 1 сб. ед.
277	15	КВК 0601435	Прижим	КЗК-16-1-0611000	6
	16	КВК 0601604	Полуфланец 6000-1 1/4	КЗК-16-1-0611000	4
	17	ОПЛ 0600016-13	Оплетка Лента спиральная черная 20x16x20 L=(1000±20) мм	КЗК-16-1-0611000	1
	18	ОПЛ 0600027-09	Оплетка Лента спиральная черная 32x27x30 L=(600±10) мм	КЗК-16-1-0611000	1
	19	ОПЛ 0600045-06	Оплетка Лента спиральная черная 51x45x30 L=(400±10) мм	КЗК-16-1-0611000	2
	20	ПКК 0135665	Гайка специальная	КЗК-16-1-0611000	1
	21	РНД 0200012-123	Рукав 20x29-1,6 – 10362 L=(2900±10) мм	КЗК-16-1-0611000	1
	22	РНД 0250022-55	Рукав всасывающий 17 G-16 (SAE 100 R4) DN25 L=(1000±5) мм	КЗК-16-1-0611000	1
	23	РНД 0250022-142	Рукав всасывающий 17 G-16 (SAE 100 R4) DN25 L=(4700±20) мм	КЗК-16-1-0611000	1
	24		Болт М12-6ех50 – 7796	КЗК-16-1-0611000	8
	25		Шайба 12Т 65Г – 6402	КЗК-16-1-0611000	18
	26		Кольцо уплотнительное 37,69X3,53 88 NBR 156	КЗК-16-1-0611000	2
	27		Переходник RED12/08LOMDCF	КЗК-16-1-0611000	1



КЗК-2124-1-0100000 КДС (Версия 03)

№ рис	№ поз	Обозначение	Наименование	Куда входит	
				Обозначение	Кол. на 1 сб. ед.
277	28		Рукав высокого давления РВД 6-1SC-M14X1,5-24°-480-90°-45°/90°	КЗК-16-1-0611000	1
	29		Рукав высокого давления РВД 6-1SC-M14X1,5-24°-640-0°-90°	КЗК-16-1-0611000	1
	30		Рукав высокого давления РВД 6-1SC-M14X1,5-24°-700-90°-90°/90°	КЗК-16-1-0611000	1
	31		Рукав высокого давления РВД 6-1SC-M14X1,5-24°-700-90°-90°/270°	КЗК-16-1-0611000	1
	32		Рукав высокого давления РВД 6-1SC-M14X1,5-24°-1550	КЗК-16-1-0611000	1
	33		Рукав высокого давления РВД 6-1SC-M14X1,5-24°-1760-0°-45°	КЗК-16-1-0611000	1
	34		Рукав высокого давления РВД 6-1SC-M14X1,5-24°-2000-0°-45°	КЗК-16-1-0611000	1
	35		Рукав высокого давления РВД 6-1SC-M14X1,5-24°-2400-0°-45°	КЗК-16-1-0611000	1
	36		Рукав высокого давления РВД 6-1SC-M14X1,5-24°-3700-0°-90°	КЗК-16-1-0611000	1
	37		Рукав высокого давления РВД 10-2SC-M18X1,5-24°-1100-0°-90°	КЗК-16-1-0611000	1
	38		Рукав высокого давления РВД 12-2SC-M22X1,5-24°-900-0°-45°	КЗК-16-1-0611000	1

КЗК-2124-1-0100000 КДС (Версия 03)

№ рис	№ поз	Обозначение	Наименование	Куда входит	
				Обозначение	Кол. на 1 сб. ед.
277	39		Рукав высокого давления РВД 20-2SC-M30X2-24°-880-0°-90°	КЗК-16-1-0611000	1
	40		Рукав высокого давления РВД 20-2SC-M30X2-24°-3800-0°-90°	КЗК-16-1-0611000	1
	41		Рукав высокого давления РВД 31-4SH- M52X2-24°-4150-90°-90°/80°	КЗК-16-1-0611000	1
	42		Рукав высокого давления РВД 31-4SH- M52X2-24°-4350-90°-90°/80°	КЗК-16-1-0611000	1
	43		Соединение резьбовое с колпачком AB20-11/BO8L	КЗК-16-1-0611000	3
	44		Тройник EL08LOMDCF	КЗК-16-1-0611000	3
	45		Угольник EW08LOMDCF	КЗК-16-1-0611000	4
	46		Угольник EW22LOMDCF	КЗК-16-1-0611000	1

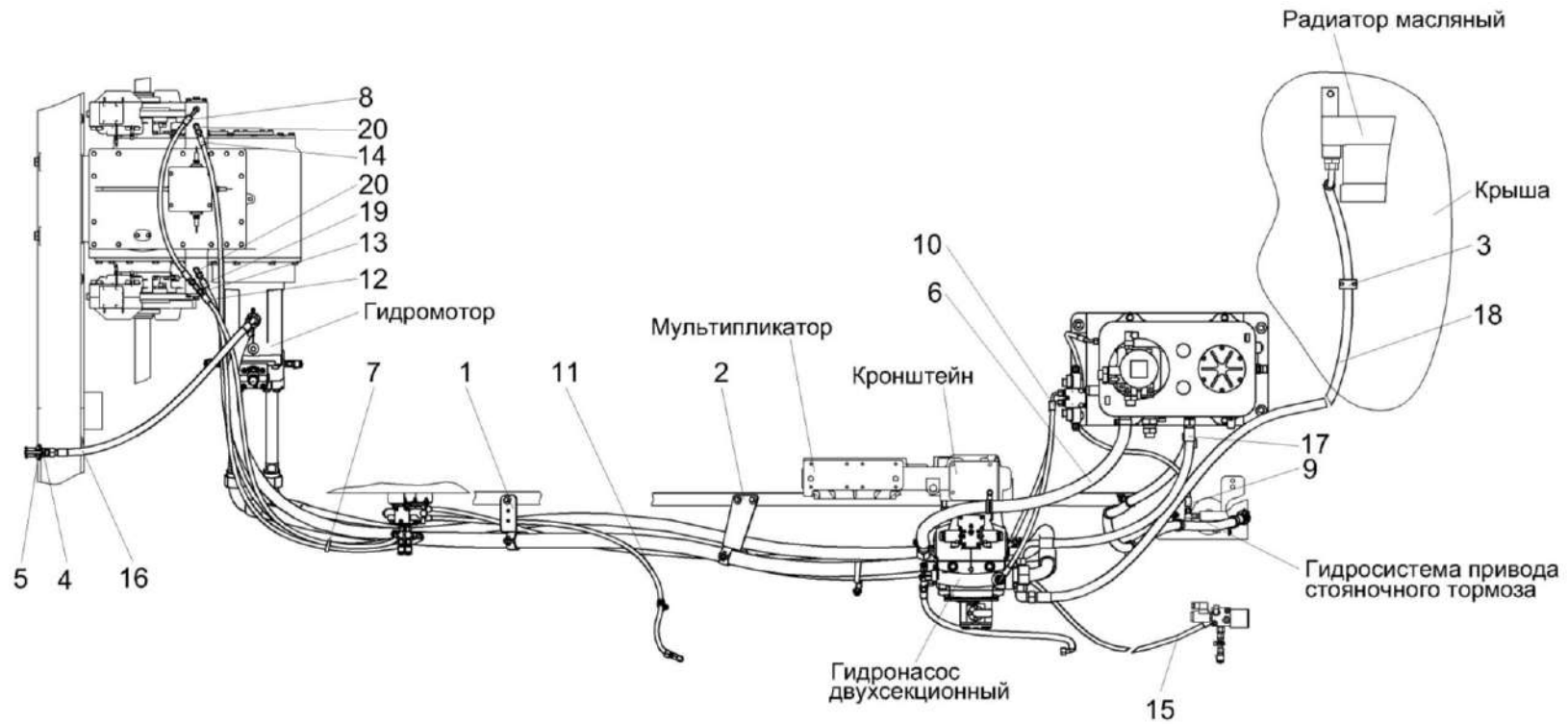


Рисунок 278 – Гидросистема привода ходовой части комбайна КЗК-16-1-0611000 (лист 2)

КЗК-2124-1-0100000 КДС (Версия 03)

№ рис	№ поз	Обозначение	Наименование	Куда входит	
				Обозначение	Кол. на 1 сб. ед.
<b>ГИДРОСИСТЕМА ПРИВОДА ХОДОВОЙ ЧАСТИ КОМБАЙНА КЗК-16-1-0611000 (лист 2) (рисунок 278)</b>					
<b>278</b>	1-20	КЗК-16-1-0611000	Гидросистема привода ходовой части комбайна КЗС-1624-1	КЗК-2124-1-0600000 КЗК-2124-1-0600000-02	1 1
	1	КЗК-1420-0601720	Кронштейн	КЗК-16-1-0611000	1
	2	КЗК-1420-0601740	Кронштейн	КЗК-16-1-0611000	1
	3	ГПО 0601280	Установка зажима	КЗК-16-1-0611000	1
	4	КВК 0601450	Полумуфта внутренняя	КЗК-16-1-0611000	1
	5	ПКК 0135665	Гайка специальная	КЗК-16-1-0611000	1
	6	РНД 0250022-55	Рукав всасывающий 17 G-16 (SAE 100 R4) DN25 L=(1000±5) мм	КЗК-16-1-0611000	1
	7		Лента стяжная 2-0160981-2	КЗК-16-1-0611000	15
	8		Рукав высокого давления РВД 6-1SC-M14X1,5-24°-620-0°-90°	КЗК-16-1-0611000	1
	9		Рукав высокого давления РВД 6-1SC-M14X1,5-24°-640-0°-90°	КЗК-16-1-0611000	1
	10		Рукав высокого давления РВД 6-1SC- M14X1,5-24°-700-90°-90°/270°	КЗК-16-1-0611000	1
	11		Рукав высокого давления РВД 6-1SC-M14X1,5-24°-1550	КЗК-16-1-0611000	1
12		Рукав высокого давления РВД 6-1SC-M14X1,5-24°-1760-0°-45°	КЗК-16-1-0611000	1	

КЗК-2124-1-0100000 КДС (Версия 03)

№ рис	№ поз	Обозначение	Наименование	Куда входит	
				Обозначение	Кол. на 1 сб. ед.
278	13		Рукав высокого давления РВД 6-1SC-M14X1,5-24°-2000-0°-45°	КЗК-16-1-0611000	1
	14		Рукав высокого давления РВД 6-1SC-M14X1,5-24°-2400-0°-45°	КЗК-16-1-0611000	1
	15		Рукав высокого давления РВД 6-1SC-M14X1,5-24°-3700-0°-90°	КЗК-16-1-0611000	1
	16		Рукав высокого давления РВД 12-2SC-M22X1,5-24°-900-0°-45°	КЗК-16-1-0611000	1
	17		Рукав высокого давления РВД 20-2SC-M30X2-24°-880-0°-90°	КЗК-16-1-0611000	1
	18		Рукав высокого давления РВД 20-2SC-M30X2-24°-3800-0°-90°	КЗК-16-1-0611000	1
	19		Тройник ET08LOMDCF	КЗК-16-1-0611000	1
	20		Угольник EW08LOMDCF	КЗК-16-1-0611000	4

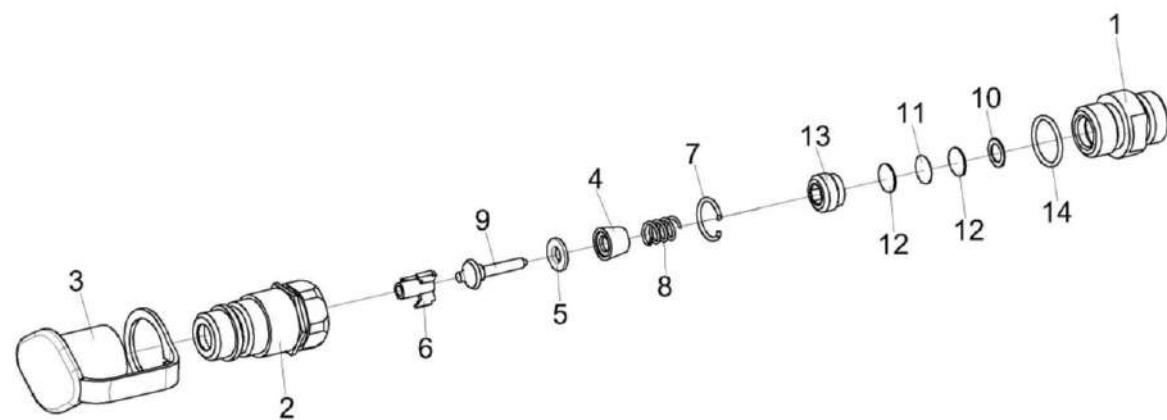


Рисунок 279 – Полушффта внутренняя КВК 0601450

КЗК-2124-1-0100000 КДС (Версия 03)

№ рис	№ поз	Обозначение	Наименование	Куда входит	
				Обозначение	Кол. на 1 сб. ед.
<b>ПОЛУМУФТА ВНУТРЕННЯЯ КВК 0601450 (рисунок 279)</b>					
<b>279</b>	1-14	КВК 0601450	Полумуфта внутренняя	КЗК-16-1-0611000 КЗК-16-1-0601000	1 1
	2-9	МС 12-3-020-01	Полумуфта внутренняя	КВК 0601450	1
	10-13	УЭС-7-0603060	Фильтровставка	КВК 0601450	1
	1	КВК 0601607	Штуцер	КВК 0601450	1
	2	МС 12-3-608-01	Корпус	МС 12-3-020-01	1
	3	МС 12-3-001	Заглушка наружная	МС 12-3-020-01	1
	4	МС 12-3-002	Прижим	МС 12-3-020-01	1
	5	МС 12-3-003	Кольцо	МС 12-3-020-01	1
	6	МС 12-3-005	Втулка направляющая	МС 12-3-020-01	1
	7	МС 12-3-601	Кольцо запорное	МС 12-3-020-01	1
	8	МС 12-3-602	Пружина	МС 12-3-020-01	1
	9	МС 12-3-607	Клапан	МС 12-3-020-01	1
	10	УЭС-7-0602422	Шайба	УЭС-7-0603060	1
	11	УЭС-7-0602423	Фильтроэлемент	УЭС-7-0603060	1
12	УЭС-7-0602424	Сетка защитная	УЭС-7-0603060	2	
13	УЭС-7-0602662	Пробка	УЭС-7-0603060	1	
14		Кольцо 019-022-19-2-2 – 18829/9833	КВК 0601450	1	

КЗК-2124-1-0100000 КДС (Версия 03)

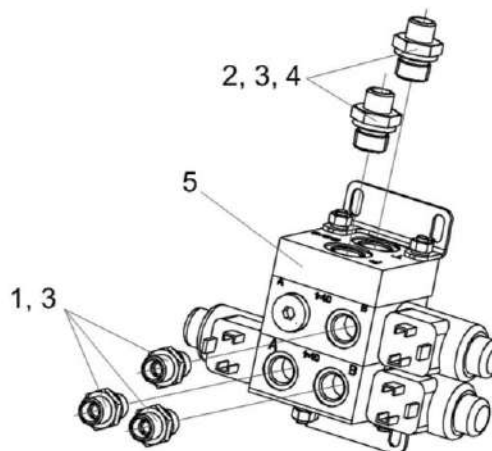


Рисунок 280 – Гидроблок управления переключением передач КЗК-1420-0601300

№ рис	№ поз	Обозначение	Наименование	Куда входит	
				Обозначение	Кол. на 1 сб. ед.
<b>ГИДРОБЛОК УПРАВЛЕНИЯ ПЕРЕКЛЮЧЕНИЕМ ПЕРЕДАЧ КЗК-1420-0601300 (рисунок 280)</b>					
<b>280</b>	1-5	КЗК-1420-0601300	Гидроблок управления переключением передач	КЗК-16-1-0611000 КЗК-16-1-0601000	1 1
	1	ГШТ 6014240-01	Штуцер	КЗК-1420-0601300	3
	2	ГШТ 6038240-01	Штуцер	КЗК-1420-0601300	2
	3	ЗПГ 0600001	Заглушка	КЗК-1420-0601300	5
	4	КЗ-1-1580445-01	Дроссель	КЗК-1420-0601300	1
	5		Гидроблок GB7-01-KZS1420-24V-2K-BY12	КЗК-1420-0601300	1



КЗК-2124-1-0100000 КДС (Версия 03)

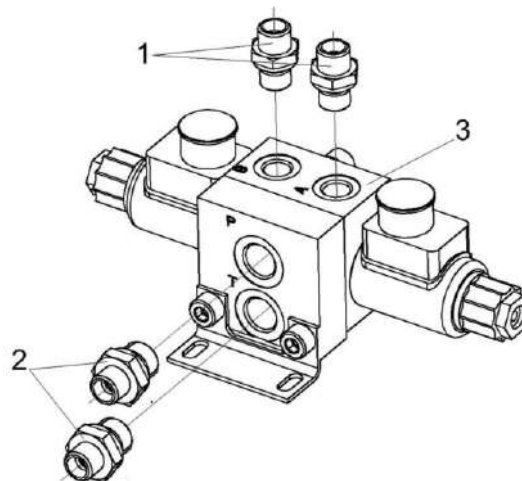


Рисунок 281 – Гидроблок доворота вала мотора ГСТ УЭС-16-0601060

№ рис	№ поз	Обозначение	Наименование	Куда входит	
				Обозначение	Кол. на 1 сб. ед.
<b>ГИДРОБЛОК ДОВОРОТА ВАЛА МОТОРА ГСТ УЭС-16-0601060 (рисунок 281)</b>					
281	1-3	УЭС-16-0601060	Гидроблок доворота вала мотора ГСТ	КЗК-16-1-0611000 КЗК-16-1-0601000	1 1
	1	ГШТ 6014240-01	Штуцер	УЭС-16-0601060	2
	2	ГШТ 6038240-01	Штуцер	УЭС-16-0601060	2
	3		Гидроблок GB2-01-UES290/450-24V-1K-BY14	УЭС-16-0601060	1

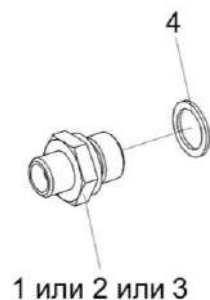


Рисунок 282 – Штуцер ГШТ 6014240-01, ГШТ 6038240-01и ГШТ 6038240-02

№ рис	№ поз	Обозначение	Наименование	Куда входит	
				Обозначение	Кол. на 1 сб.ед.
<b>ШТУЦЕР ГШТ 6014240-01, ГШТ 6038240-01И ГШТ 6038240-02 (рисунок 282)</b>					
282	1,4	ГШТ 6014240-01	Штуцер	КЗК-2124-1-0612300	1
				КЗК-16-1-0601000	2
				КЗК-16-1-0604320	1
				КЗК-16-1-0609320-01	1
				КЗК-13-0602370	2
				КЗК-13-0606420	1
				КЗК-13-0679300	2
				КЗК-1420-0601300	3
				КЗК-1420-0606370	1
				КЗК-1420-0679500	2
УЭС-16-0601060	2				

КЗК-2124-1-0100000 КДС (Версия 03)

№ рис	№ поз	Обозначение	Наименование	Куда входит	
				Обозначение	Кол. на 1 сб.ед.
282	2,4	ГШТ 6038240-01	Штуцер	КЗК-16-1-0609320-01	1
				КЗК-16-1-0609330	2
				КЗК-1420-0601300	2
				УЭС-16-0601060	2
	3,4	ГШТ 6038240-02	Штуцер	КЗК-13-0602370	3
				КЗК-1420-0602330	3
				КЗК-16-1-0609320-01	1
				КЗК-16-1-0609330	5
	1	ГШТ 6014624-01	Штуцер	ГШТ 6014240-01	1
	2	ГШТ 6038624-01	Штуцер	ГШТ 6038240-01	1
	3	ГШТ 6038624-02	Штуцер	ГШТ 6038240-02	1
	4		Кольцо KBG 1/4 M14	ГШТ 6014240-01	1
	4		Кольцо KBG 3/8	ГШТ 6038240-01	1
				ГШТ 6038240-02	1

КЗК-2124-1-0100000 КДС (Версия 03)

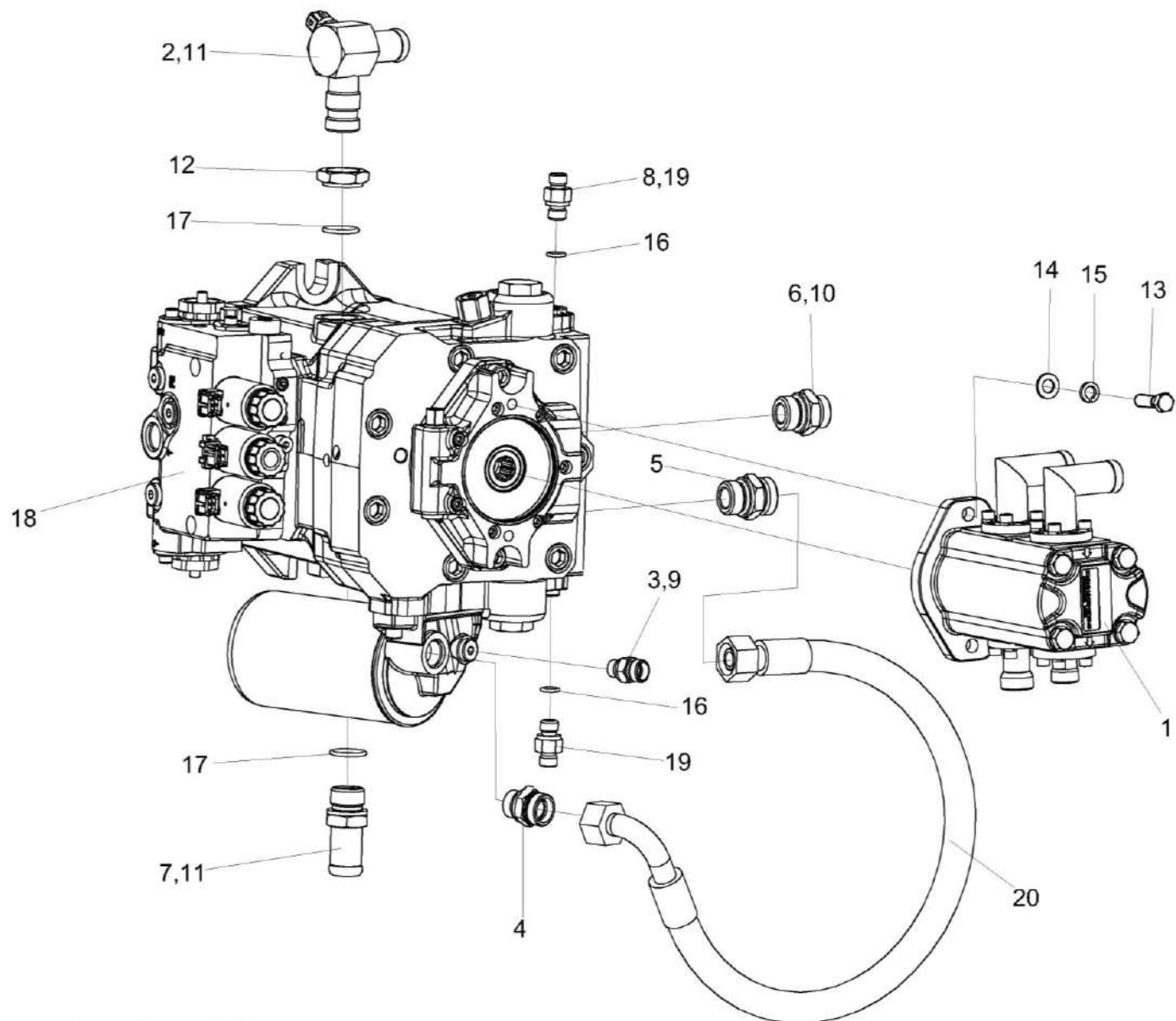


Рисунок 283 – Гидронасос трехсекционный КЗК-2124-1-0601100

КЗК-2124-1-0100000 КДС (Версия 03)

№ рис	№ поз	Обозначение	Наименование	Куда входит	
				Обозначение	Кол. на 1 сб. ед.
<b>ГИДРОНАСОС ТРЕХСЕКЦИОННЫЙ КЗК-2124-1-0601100 (рисунок 283)</b>					
<b>283</b>	1-20	КЗК-2124-1-0601100	Гидронасос трехсекционный	КЗК-2124-1-0600000-01 КЗК-2124-1-0600000-03	1 1
	1	КЗК-13-0612120	Гидронасос двухсекционный	КЗК-2124-1-0601100	1
	2	КЗК-1420-0601610	Тройник ввертный	КЗК-2124-1-0601100	1
	3	ГШО 6014240-03	Штуцер	КЗК-2124-1-0601100	1
	4	ГШО 6022240-05 или Штуцер GEO18LMOMD	Штуцер	КЗК-2124-1-0601100	1
	5	ГШО 6027240-05	Штуцер	КЗК-2124-1-0601100	1
	6	ГШО 6027240-06 или Штуцер 2LM27X2OMD	Штуцер	КЗК-2124-1-0601100	1
	7	КЗК-1420-0601641	Штуцер	КЗК-2124-1-0601100	1
	8	ЗПГ 0600001	Заглушка	КЗК-2124-1-0601100	2
	9	ЗПГ 0600001-02	Заглушка	КЗК-2124-1-0601100	1
	10	ЗПГ 0600001-08	Заглушка	КЗК-2124-1-0601100	1
	11	ЗРГ 0600001-04	Заглушка	КЗК-2124-1-0601100	2
	12	СКС 0604655А-06	Контргайка	КЗК-2124-1-0601100	1
	13		Болт М10-6ех35 – 7796	КЗК-2124-1-0601100	2
14		Шайба 10Т 65Г – 6402	КЗК-2124-1-0601100	2	

КЗК-2124-1-0100000 КДС (Версия 03)

№ рис	№ поз	Обозначение	Наименование	Куда входит	
				Обозначение	Кол. на 1 сб. ед.
283	15		Шайба С.10 – 11371	КЗК-2124-1-0601100	2
	16		Кольцо 011-015-25-2-2 - 18829/9833	КЗК-2124-1-0601100	2
	17		Кольцо 024-029-30-2-2 - 18829/9833	КЗК-2124-1-0601100	2
	18		Гидронасос НРV02-А2-135R- Е200Е2NAA210-42023F0-MS1Т27- GR0A22-EA11-V03-135/135-С	КЗК-2124-1-0601100	1
	19		Дроссель с обратным клапаном ДКО6Т М14Х1,5-ВУ11	КЗК-2124-1-0601100	2
	20		Рукав высокого давления РВД 16-2SC-M26X1,5-24°-780-0°-90°	КЗК-2124-1-0601100	1

КЗК-2124-1-0100000 КДС (Версия 03)

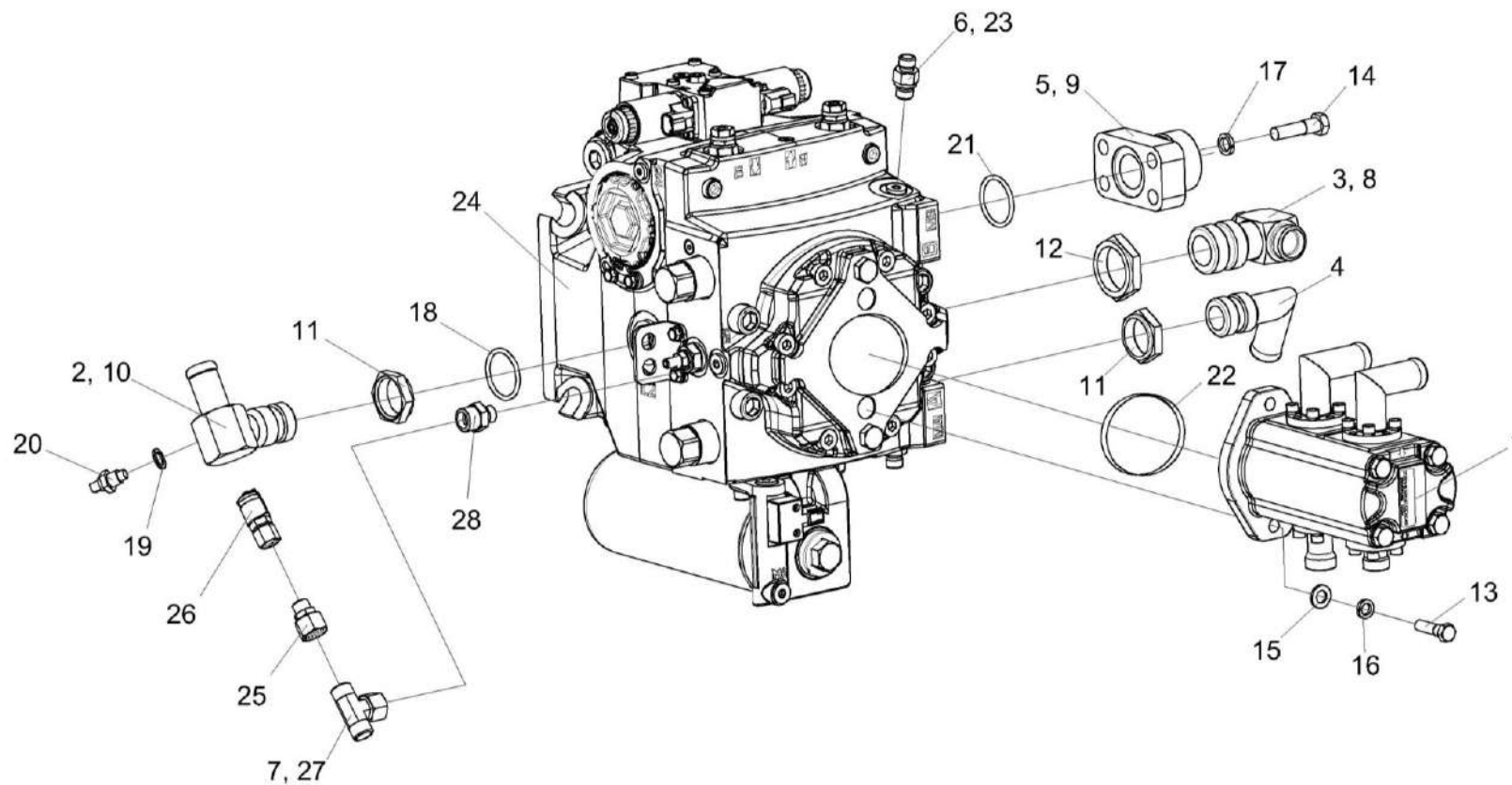


Рисунок 284 – Гидронасос трехсекционный КЗК-2124-0611100

КЗК-2124-1-0100000 КДС (Версия 03)

№ рис	№ поз	Обозначение	Наименование	Куда входит	
				Обозначение	Кол. на 1 сб. ед.
<b>ГИДРОНАСОС ТРЕХСЕКЦИОННЫЙ КЗК-2124-0611100 (рисунок 284)</b>					
<b>284</b>	1-28	КЗК-2124-0611100	Гидронасос трехсекционный	КЗК-2124-1-0600000 КЗК-2124-1-0600000-02	1 1
	1	КЗК-13-0612120	Гидронасос двухсекционный	КЗК-2124-0611100	1
	2	КЗК-1420-0611600	Тройник ввертный	КЗК-2124-0611100	1
	3	КЗК-1420-0611620	Тройник ввертный	КЗК-2124-0611100	1
	4	КЛ 0601110	Угольник ввертный	КЗК-2124-0611100	1
	5	КЗК-1420-0611602	Фланец	КЗК-2124-0611100	2
	6	ЗПГ 0600001	Заглушка	КЗК-2124-0611100	2
	7	ЗПГ 0600001-02	Заглушка	КЗК-2124-0611100	1
	8	ЗПГ 0600001-08	Заглушка	КЗК-2124-0611100	2
	9	ЗПГ 0600001-12	Заглушка	КЗК-2124-0611100	2
	10	ЗРГ 0600001-04	Заглушка	КЗК-2124-0611100	2
	11	КЛ 0601609	Контргайка	КЗК-2124-0611100	2
	12	УЭС-16-0601611	Контргайка	КЗК-2124-0611100	1
	13		Болт М10-6ех35 – 7796	КЗК-2124-0611100	2
	14		Болт М12-6ех45 – 7796	КЗК-2124-0611100	8
	15		Шайба С.10 – 11371	КЗК-2124-0611100	2
16		Шайба 10Т 65Г – 6402	КЗК-2124-0611100	2	



КЗК-2124-1-0100000 КДС (Версия 03)

№ рис	№ поз	Обозначение	Наименование	Куда входит	
				Обозначение	Кол. на 1 сб. ед.
284	17		Шайба 12Т 65Г – 6402	КЗК-2124-0611100	8
	18		Кольцо 030-035-30-2-2 - 18829/9833	КЗК-2124-0611100	2
	19		Прокладка 12 М1 – 23358	КЗК-2124-0611100	1
	20		Датчик температуры 19.3828	КЗК-2124-0611100	1
	21		Кольцо уплотнительное 37,69x3,53 88 NBR 156	КЗК-2124-0611100	2
	22		Кольцо уплотнительное O-Ring 0.103x3.237 FKM/VITON, 75D	КЗК-2124-0611100	1
	23		Дроссель с обратным клапаном ДКО 6Т 9/16"-18UNF-BY11	КЗК-2124-0611100	2
	24		Насос аксиально-поршневой Н1-Р- 130-Р-В-А-А5-С2-Н-Д3-Г-Г2-Н1-Л- 42-Л-42-А-М-24-РН-NNN-NNN	КЗК-2124-0611100	1
	25		Переходник RED12/08LOMDCF	КЗК-2124-0611100	1
	26		Соединение резьбовое с колпачком АВ20-11/В08L	КЗК-2124-0611100	1
	27		Тройник ET12LOMDCF	КЗК-2124-0611100	1
	28		ГША 0624620-03 или Штуцер GE12L9/16UNFOMDCF или Штуцер TS 92-12L-9/16-18UNF или Штуцер 0782462000	Штуцер КЗК-2124-0611100	1

КЗК-2124-1-0100000 КДС (Версия 03)

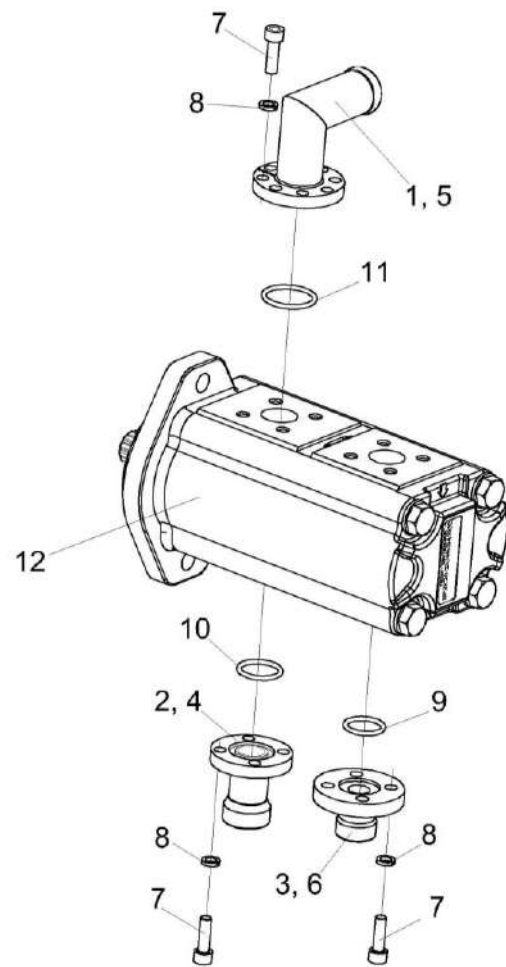


Рисунок 285 – Гидронасос двухсекционный КЗК-13-0612120

КЗК-2124-1-0100000 КДС (Версия 03)

№ рис	№ поз	Обозначение	Наименование	Куда входит	
				Обозначение	Кол. на 1 сб. ед.
<b>ГИДРОНАСОС ДВУХСЕКЦИОННЫЙ КЗК-13-0612120 (рисунок 285)</b>					
<b>285</b>	1-12	КЗК-13-0612120	Гидронасос двухсекционный	КЗК-2124-0611100	1
	1	КЗК-13-0612610	Фланец	КЗК-13-0612120	2
	2	КЗК-13-0612601	Фланец	КЗК-13-0612120	1
	3	ЗПГ 0600001-04	Заглушка	КЗК-13-0612120	1
	4	ЗПГ 0600001-06	Заглушка	КЗК-13-0612120	1
	5	ЗРГ 0600001-04	Заглушка	КЗК-13-0612120	2
	6	КВК 0606602	Фланец	КЗК-13-0612120	1
	7		Винт М6-6еx20 – 11738	КЗК-13-0612120	16
	8		Шайба 6Т 65Г – 6402	КЗК-13-0612120	16
	9		Кольцо 019-023-25-2-2 - 18829/9833	КЗК-13-0612120	1
	10		Кольцо 021-025-25-2-2 - 18829/9833	КЗК-13-0612120	1
	11		Кольцо 026-030-25-2-2 - 18829/9833	КЗК-13-0612120	2
	12		Насос шестеренный GP2K20/2K14R-B431CC или Гидронасос сдвоенный SNP2NN/019 R N 06SB P1 B7 B5 NN N N/NNN N N+SNP2NN/014 R N 01DA P1 B7 B5 NN N N/NNN N N	КЗК-13-0612120	1

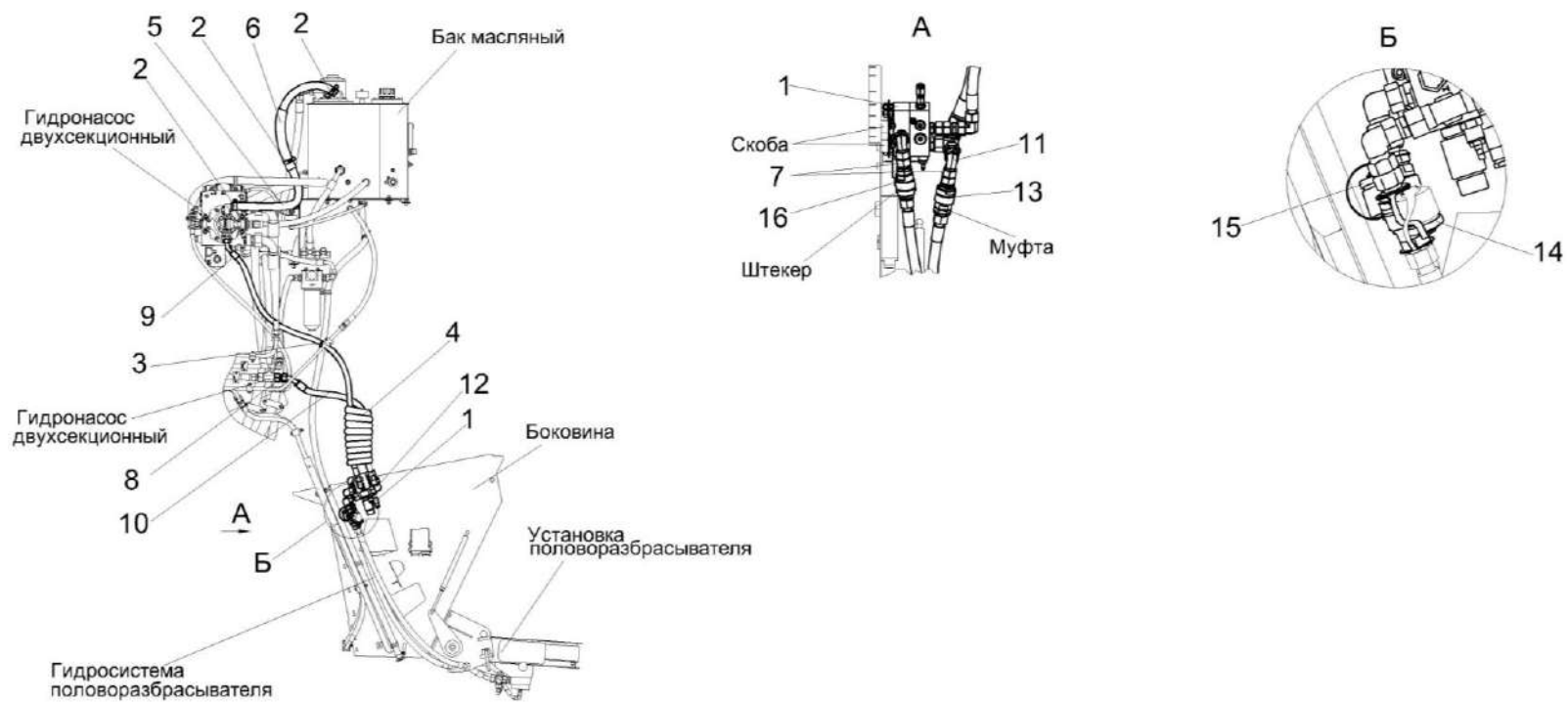


Рисунок 286 – Гидросистема половоразбрасывателя молотилки КЗК-2124-1-0612010

КЗК-2124-1-0100000 КДС (Версия 03)

№ Рис	№ поз	Обозначение	Наименование	Куда входит	
				Обозначение	Кол. на 1 сб. ед.
<b>ГИДРОСИСТЕМА ПОЛОВОРАЗБРАСЫВАТЕЛЯ МОЛОТИЛКИ КЗК-2124-0612010 (рисунок 286)</b>					
<b>286</b>	1-16	КЗК-2124-1-0612010	Гидросистема привода половоразбрасывателя	КЗК-2124-1-0600000 КЗК-2124-1-0600000-01 КЗК-2124-1-0600000-02 КЗК-2124-1-0600000-03	1 1 1 1
	1	КЗК-2124-1-0612300А	Регулятор расхода	КЗК-2124-1-0612010	1
	2	А 23.02.170	Хомут стяжной	КЗК-2124-1-0612010	3
	3	КГС 0115770-03	Хомут	КЗК-2124-1-0612010	1
	4	ОПЛ 0600016-09	Оплетка Лента спиральная черная 20x16x20 L=(600±10) мм	КЗК-2124-1-0612010	1
	5	РНД 0250022-83	Рукав всасывающий 17 G-16 (SAE 100 R4) DN25 L=(1560±10) мм	КЗК-2124-1-0612010	1
	6	РТЗ 0440051-35	Рукав термозащитный SHL 44 L=(600±3) мм	КЗК-2124-1-0612010	1
	7		Переходник GZ18LCF	КЗК-2124-1-0612010	2
	8		Переходник RED28/22LOMDCF	КЗК-2124-1-0612010	1
	9		Рукав высокого давления РВД 16- 2SC-M26x1,5-24°- 1550-0°-45°	КЗК-2124-1-0612010	1
10		Рукав высокого давления РВД 20-2SC-M30x2-24°-860- 0°-45°	КЗК-2124-1-0612010	1	

КЗК-2124-1-0100000 КДС (Версия 03)

№ Рис	№ поз	Обозначение	Наименование	Куда входит	
				Обозначение	Кол. на 1 сб. ед.
286	11		Угольник EW18LOMDCF	K3K-2124-1-0612010	1
	12		Угольник EW22LOMDCF	K3K-2124-1-0612010	1
	13		Штекер QRC-HS-19-M-18L-B-W66	K3K-2124-1-0612010	1
	14		Заглушка QRC-HS-19-DF-37-K-RD	K3K-2124-1-0612010	1
	15		Заглушка QRC-HS-19-DM-37-K-RD	K3K-2124-1-0612010	1
	16		Муфта QRC-HS-19-F-18L-BT-W66	K3K-2124-1-0612010	1

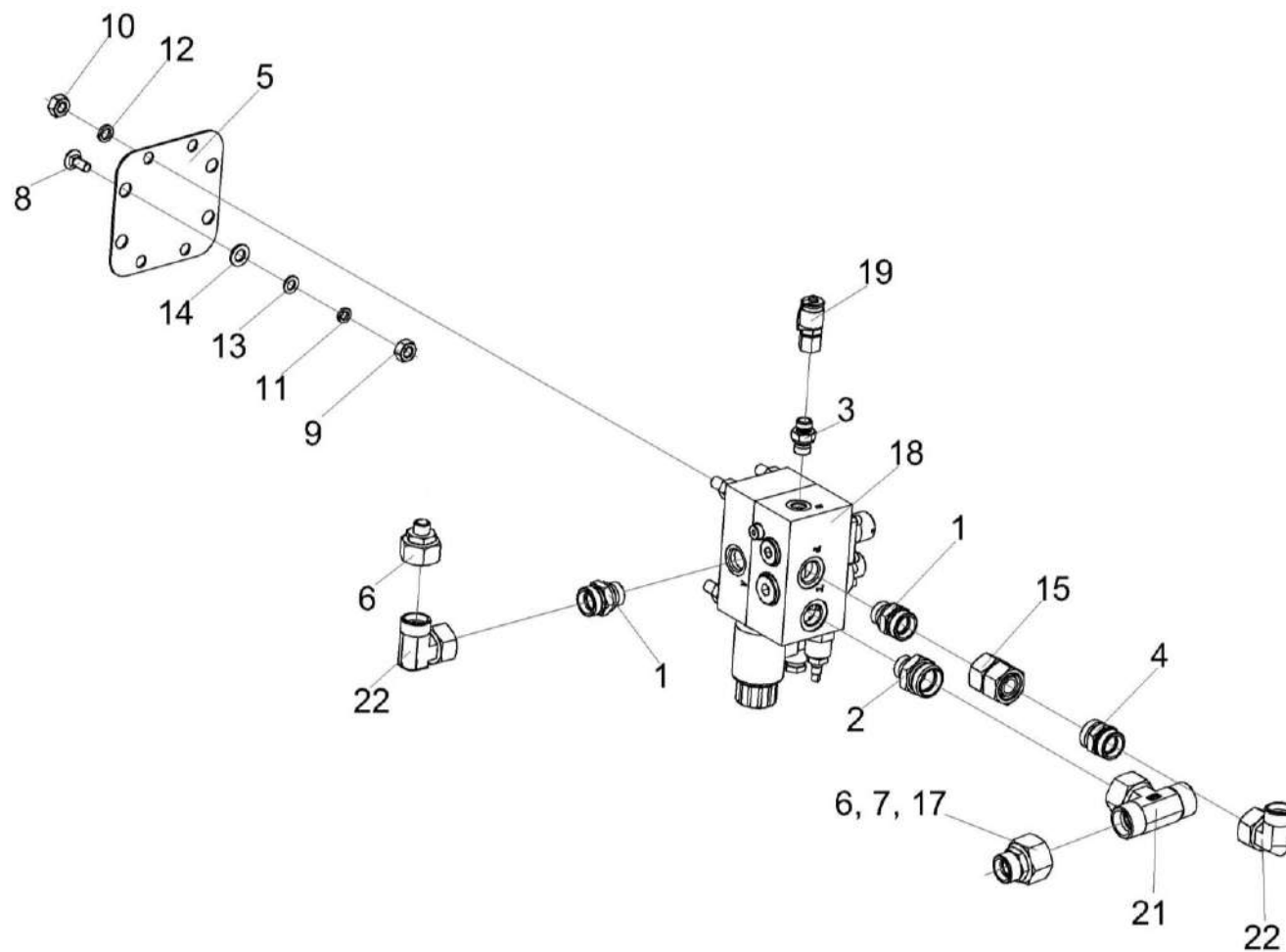


Рисунок 287 – Регулятор расхода КЗК-2124-1-0612300

КЗК-2124-1-0100000 КДС (Версия 03)

№ Рис	№ поз	Обозначение	Наименование	Куда входит	
				Обозначение	Кол. на 1 сб. ед.
<b>РЕГУЛЯТОР РАСХОДА КЗК-2124-1-0612300 (рисунок 287)</b>					
<b>287</b>	1-22	КЗК-2124-1-0612300	Регулятор расхода	КЗК-2124-1-0612010	1
	1	ГШТ 6012240-05 или Штуцер GE18LREDOMDCF или Штуцер TS 92 GG-18 LR или Штуцер 0784242000	Штуцер	КЗК-2124-1-0612300	2
	2	ГШТ 6012240-06 или Штуцер GE22LR1/2EDOMDCF или Штуцер TS 92 GG-22 LR 1/2" или Штуцер 1784162000	Штуцер	КЗК-2124-1-0612300	1
	3	ГШТ 6014240-01 или Штуцер GE08LREDOMDCF или Штуцер TS 92 GG-8 LR или Штуцер 0784202000	Штуцер	КЗК-2124-1-0612300	1
	4	ГШП 0626624 или Штуцер G18LCFX или Штуцер TS 98-18 L или Штуцер 0712252000	Штуцер	КЗК-2124-1-0612300	1
	5	КЗК-2124-1-0612402	Кронштейн	КЗК-2124-1-0612300	1



КЗК-2124-1-0100000 КДС (Версия 03)

№ Рис	№ поз	Обозначение	Наименование	Куда входит	
				Обозначение	Кол. на 1 сб. ед.
287	6	ЗПГ 0600001-06	Заглушка	КЗК-2124-1-0612300	3
	7	ЗПГ 0600001-08	Заглушка	КЗК-2124-1-0612300	1
	8		Болт М8-6ех20 – 7802	КЗК-2124-1-0612300	4
	9		Гайка М8-6G – 5915	КЗК-2124-1-0612300	4
	10		Гайка М10-6G – 5915	КЗК-2124-1-0612300	4
	11		Шайба 8Т 65Г – 6402	КЗК-2124-1-0612300	4
	12		Шайба 10Т 65Г – 6402	КЗК-2124-1-0612300	4
	13		Шайба С.8 – 11371	КЗК-2124-1-0612300	4
	14		Шайба С.10 – 11371	КЗК-2124-1-0612300	4
	15		Переходник GZ18LCF	КЗК-2124-1-0612300	1
	17		Переходник RED22/18LOMDCF	КЗК-2124-1-0612300	1
	18		Регулятор расхода РРД10ТG2Р2ГЭ24	КЗК-2124-1-0612300	1
	19		Соединение резьбовое с колпачком АВ20-11/ВО8L	КЗК-2124-1-0612300	1
	21		Тройник ET22LOMDCF	КЗК-2124-1-0612300	1
22		Угольник EW18LOMDCF	КЗК-2124-1-0612300	2	

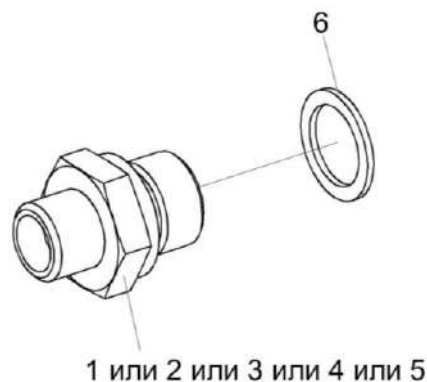


Рисунок 288 – Штуцер ГШТ 6012240-02, ГШТ 6012240-03, ГШТ 6012240-04, ГШТ 6012240-05 и ГШТ 6012240-06

№ рис	№ поз	Обозначение	Наименование	Куда входит	
				Обозначение	Кол. на 1 сб.ед.
<b>ШТУЦЕР ГШТ 6012240-02, ГШТ 6012240-03, ГШТ 6012240-04, ГШТ 6012240-05 и ГШТ 6012240-06 (рисунок 288)</b>					
288	1,6	ГШТ 6012240-02	Штуцер	КЗК-1420-0679200	1
	2,6	ГШТ 6012240-03	Штуцер	КЗК-1420-0679200	1
				КЗК-16-1-0602300	2
	3,6	ГШТ 6012240-04	Штуцер	КЗК-1420-0602110-01	3
КЗК-16-1-0602300				1	
4,6	ГШТ 6012240-05	Штуцер	КЗК-1420-0602110-01	1	
			КЗК-2124-1-0612300	2	
			КЗК-12А-12-0612100	2	
			КЗК-12А-12-0612100-01	2	

КЗК-2124-1-0100000 КДС (Версия 03)

№ рис	№ поз	Обозначение	Наименование	Куда входит	
				Обозначение	Кол. на 1 сб.ед.
288	5,6	ГШТ 6012240-06	Штуцер	КЗК-1420-0602110-01	1
				КЗК-2124-1-0612300	1
	1	ГШТ 6012624-02	Штуцер	ГШТ 6012240-02	
	2	ГШТ 6012624-03	Штуцер	ГШТ 6012240-03	
	3	ГШТ 6012624-04	Штуцер	ГШТ 6012240-04	1
	4	ГШТ 6012624-05	Штуцер	ГШТ 6012240-05	1
	5	ГШТ 6012624-06	Штуцер	ГШТ 6012240-06	1
	6		Кольцо KBG 1/2	ГШТ 6012240-02	1
				ГШТ 6012240-03	1
				ГШТ 6012240-04	1
				ГШТ 6012240-05	1
				ГШТ 6012240-06	1

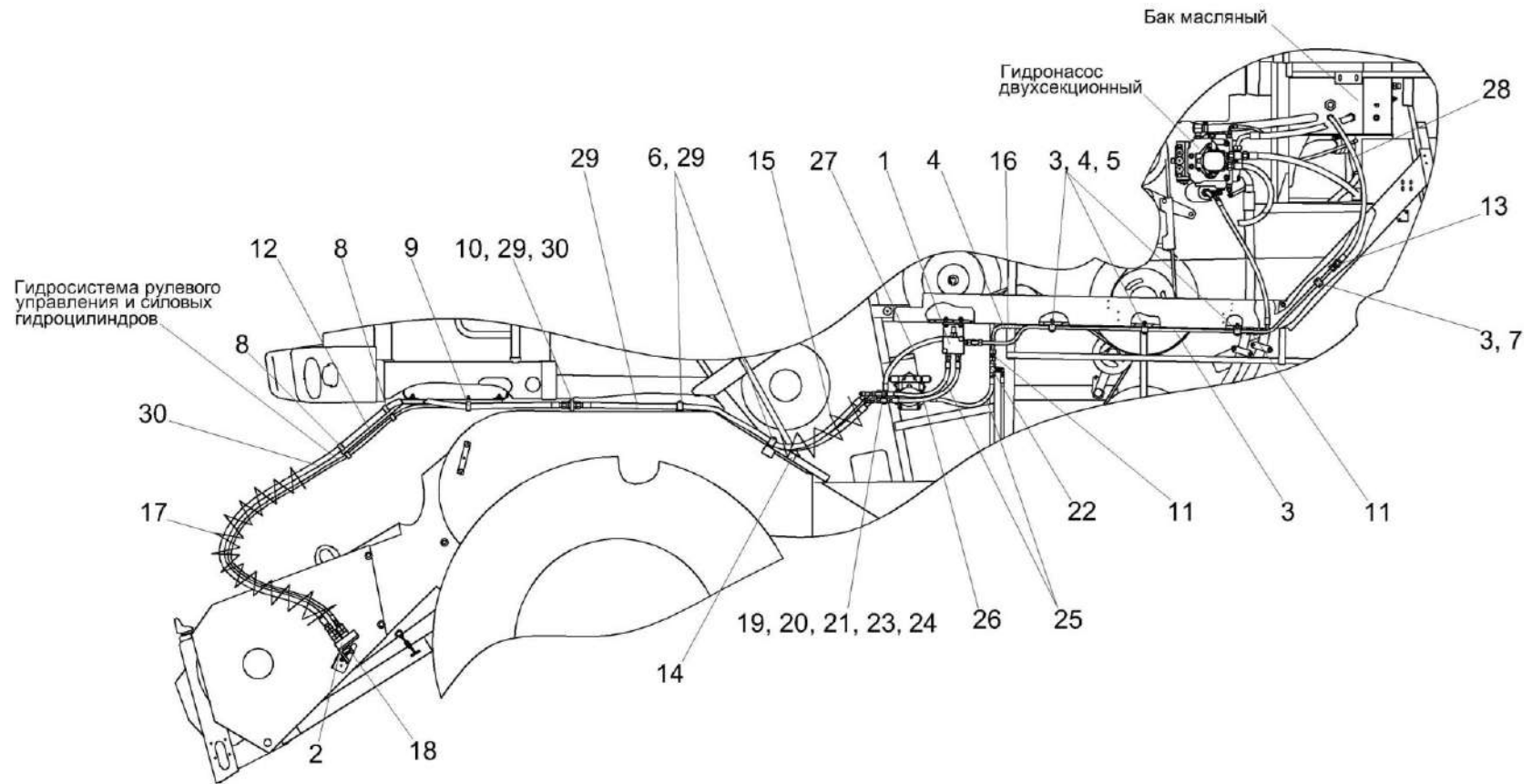


Рисунок 279 – Гидросистема привода мотовила комбайна КЗК-1420-0608000

КЗК-2124-1-0100000 КДС (Версия 03)

№ Рис	№ поз	Обозначение	Наименование	Куда входит	
				Обозначение	Кол. на 1 сб. ед.
<b>ГИДРОСИСТЕМА ПРИВОДА МОТОВИЛА КОМБАЙНА КЗК-1420-0608000 (рисунок 279)</b>					
279	1-30	КЗК-1420-0608000	Гидросистема привода мотвила комбайна КЗС-1420	КЗК-2124-1-0600000	1
				КЗК-2124-1-0600000-01	1
				КЗК-2124-1-0600000-02	1
				КЗК-2124-1-0600000-03	1
	1	КЗК-1420-0608310	Клапан промывочный	КЗК-1420-0608000	1
	2	КЗК-1420-0608350	Разъем многофункциональный	КЗК-1420-0608000	1
	3	КЗК-1420-0608810	Трубопровод	КЗК-1420-0608000	1
	4	КЗК-1420-0608820	Трубопровод	КЗК-1420-0608000	1
	5	ГПД 0601160-02	Установка зажима	КЗК-1420-0608000	3
	6	ГПД 0601220	Установка зажима	КЗК-1420-0608000	2
	7	ГПО 0601160-02	Установка зажима	КЗК-1420-0608000	1
8	КГС 0115770-02	Хомут	КЗК-1420-0608000	4	
9	КГС 0115770-05	Хомут	КЗК-1420-0608000	2	
10	ГШУ 0624010-04 или Штуцер SV15LOMDCF или Штуцер TS 102-15 L или Штуцер 0137202066	Штуцер	КЗК-1420-0608000	2	
11	ГШП 0622624-01 или Штуцер GR15/12LCFX или Штуцер TS 98 R-15/12 L или Штуцер 0712212000	Штуцер	КЗК-1420-0608000	2	

КЗК-2124-1-0100000 КДС (Версия 03)

№ Рис	№ поз	Обозначение	Наименование	Куда входит	
				Обозначение	Кол. на 1 сб. ед.
279	12	КЗК-1420-0608403	Кронштейн	КЗК-1420-0608000	1
	13	ГШП 0622624 или Штуцер G15LCFX или Штуцер TS 98-15 L или Штуцер 0712202000	Штуцер	КЗК-1420-0608000	1
	14	КЗК-12-0602023	Профиль Уплотнитель 2107-6107018М L=(150±5) мм	КЗК-1420-0608000	1
	15	ОПЛ 0600016-25	Оплетка Лента спиральная черная 20x16x20 L=(2500±20) мм	КЗК-1420-0608000	1
	16	ОПЛ 0600016-04	Оплетка Лента спиральная черная 20x16x20 L=(300±10) мм	КЗК-1420-0608000	1
	17	ОПЛ 0600027-28	Оплетка Лента спиральная черная 32x27x30 L=(4000±50) мм	КЗК-1420-0608000	1
	18		Кронштейн DN13 (1242056)	КЗК-1420-0608000	1
	19		Переходник RED12/08LOMDCF	КЗК-1420-0608000	2
	20		Переходник RED15/12LOMDCF	КЗК-1420-0608000	2
	21		Соединение резьбовое с колпачком AB20-11/BO8L	КЗК-1420-0608000	2
	22		Тройник EL12LOMDCF	КЗК-1420-0608000	1

КЗК-2124-1-0100000 КДС (Версия 03)

№ Рис	№ поз	Обозначение	Наименование	Куда входит	
				Обозначение	Кол. на 1 сб. ед.
279	23		Тройник EL15LOMDCF	КЗК-1420-0608000	3
	24		Тройник ET12LOMDCF	КЗК-1420-0608000	2
	25		Рукав высокого давления РВД 10-2SC-M18x1,5-24°-500	КЗК-1420-0608000	2
	26		Рукав высокого давления РВД 10-2SC-M18x1,5-24°-540	КЗК-1420-0608000	1
	27		Рукав высокого давления РВД 12-2SC-M22x1,5-24°-760-90°- 90°/270°	КЗК-1420-0608000	1
	28		Рукав высокого давления РВД 12-2SC-M22x1,5-24°-1300	КЗК-1420-0608000	1
	29		Рукав высокого давления РВД 12-2SC-M22x1,5-24°-1660-0°-45°	КЗК-1420-0608000	2
	30		Рукав высокого давления РВД 12-2SC-M22x1,5-24°-2700	КЗК-1420-0608000	2

КЗК-2124-1-0100000 КДС (Версия 03)

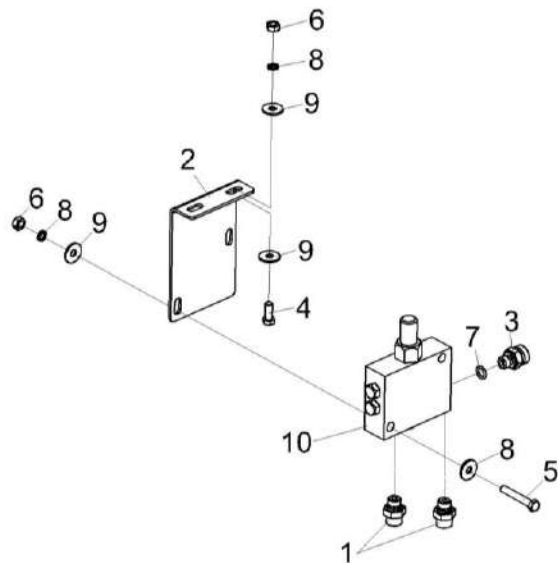


Рисунок 290 – Клапан промывочный КЗК-1420-0608310



КЗК-2124-1-0100000 КДС (Версия 03)

№ рис	№ поз	Обозначение	Наименование	Куда входит	
				Обозначение	Кол. на 1 сб. ед.
<b>КЛАПАН ПРОМЫВОЧНЫЙ КЗК-1420-0608310 (рисунок 290)</b>					
<b>290</b>	1-10	КЗК-1420-0608310	Клапан промывочный	КЗК-1420-0608000	1
	1	ГША 0624620-03	Штуцер	КЗК-1420-0608310	2
	2	КЗК-1420-0608402	Кронштейн	КЗК-1420-0608310	1
	3	КЗК-1420-0608606	Штуцер	КЗК-1420-0608310	1
	4		Болт М8-6ех20 – 7796	КЗК-1420-0608310	2
	5		Болт М8-6ех50 – 7796	КЗК-1420-0608310	2
	6		Гайка М8-6G – 5915	КЗК-1420-0608310	4
	7		Кольцо 011-015-25-2-2 – 18829/9883	КЗК-1420-0608310	1
	8		Шайба 8Т 65Г – 6402	КЗК-1420-0608310	4
	9		Шайба С 8.01 – 6958	КЗК-1420-0608310	8
	10		Клапан промывочный 8800485-1609	КЗК-1420-0608310	1

КЗК-2124-1-0100000 КДС (Версия 03)

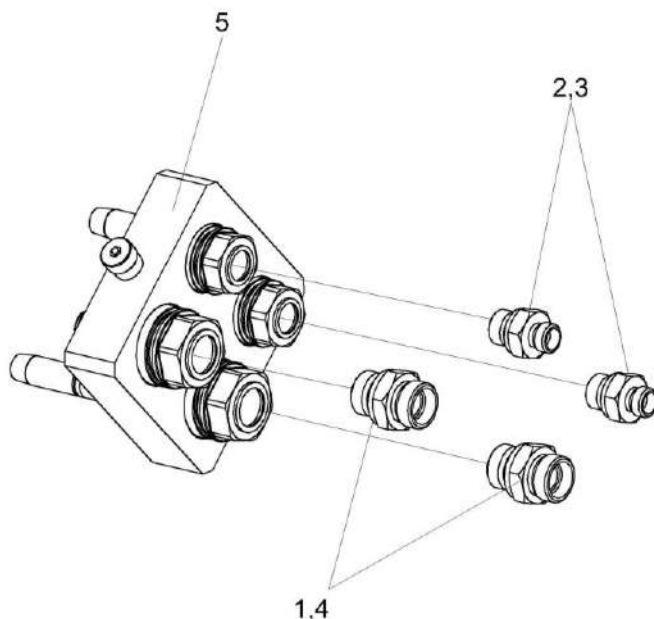


Рисунок 291 – Разъем многофункциональный КЗК-1420-0608350

№ рис	№ поз	Обозначение	Наименование	Куда входит	
				Обозначение	Кол. на 1 сб. ед.

**РАЗЪЕМ МНОГОФУНКЦИОНАЛЬНЫЙ КЗК-1420-0608350 (рисунок 291)**

<b>291</b>	1-3	КЗК-1420-0608350	Разъем многофункциональный	КЗК-1420-0608000	1
	1	ГШТ 6012240-04	Штуцер	КЗК-1420-0608350	2
	2	ГШТ 6038240-01	Штуцер	КЗК-1420-0608350	2
	3	ЗПГ 0600001	Заглушка	КЗК-1420-0608350	2
	4	ЗПГ 0600001-04	Заглушка	КЗК-1420-0608350	2
	5		Часть мобильная 1242063	КЗК-1420-0608350	1

КЗК-2124-1-0100000 КДС (Версия 03)

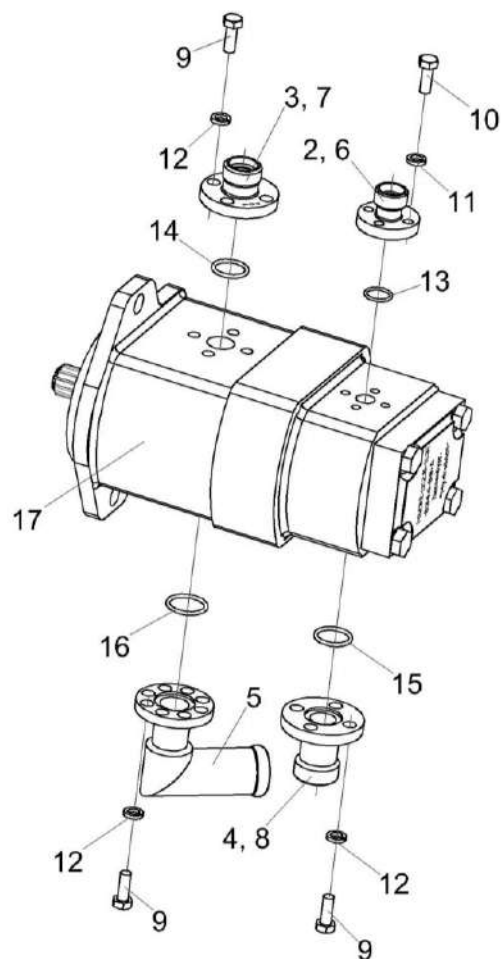


Рисунок 292 – Гидронасос двухсекционный КЗК-16-1-0602100

КЗК-2124-1-0100000 КДС (Версия 03)

№ рис	№ поз	Обозначение	Наименование	Куда входит	
				Обозначение	Кол. на 1 сб. ед.
<b>ГИДРОНАСОС ДВУХСЕКЦИОННЫЙ КЗК-16-1-0602100 (рисунок 292)</b>					
292	1-17	КЗК-16-1-0602100	Гидронасос двухсекционный	КЗК-2124-1-0600000	1
				КЗК-2124-1-0600000-01	1
				КЗК-2124-1-0600000-02	1
				КЗК-2124-1-0600000-03	1
	1	КЗК-16-1-0602640	Фланец	КЗК-16-1-0602100	1
	2	ЗПГ 0600001-04	Заглушка	КЗК-16-1-0602100	1
	3	ЗПГ 0600001-06	Заглушка	КЗК-16-1-0602100	1
	4	ЗПГ 0600001-08	Заглушка	КЗК-16-1-0602100	1
	5	ЗРГ 0600001-05	Заглушка	КЗК-16-1-0602100	1
	6	КЗК-1420-0602601	Фланец	КЗК-16-1-0602100	1
	7	КЗК-1420-0602607	Фланец	КЗК-16-1-0602100	1
	8	СКС 0604625-01	Фланец	КЗК-16-1-0602100	1
	9		Винт М8-6ех20 – 11738	КЗК-16-1-0602100	12
	10		Винт М6-6ех20 – 11738	КЗК-16-1-0602100	4
	11		Шайба 6Т 65Г – 6402	КЗК-16-1-0602100	4
	12		Шайба 8Т 65Г – 6402	КЗК-16-1-0602100	12
	13		Кольцо 016-019-19-2-2 - 18829/9833	КЗК-16-1-0602100	1
14		Кольцо 021-025-25-2-2 - 18829/9833	КЗК-16-1-0602100	1	
15		Кольцо 022-026-25-2-2 - 18829/9833	КЗК-16-1-0602100	1	
16		Кольцо 024-028-25-2-2 - 18829/9833	КЗК-16-1-0602100	1	
17		Гидронасос сдвоенный НМ32-(22,5+11,3)-6344-88-А	КЗК-16-1-0602100	1	

КЗК-2124-1-0100000 КДС (Версия 03)

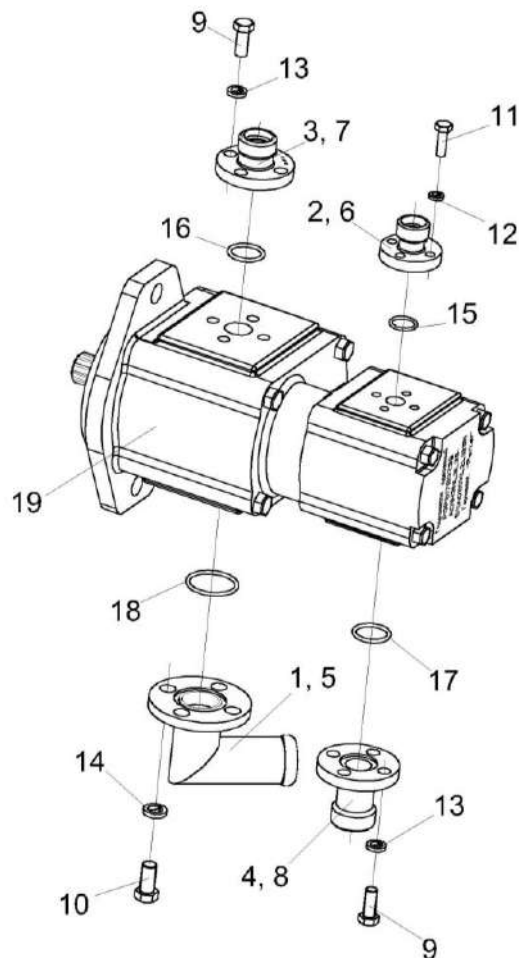


Рисунок 293 – Гидронасос двухсекционный КЗК-16-1-0602140

КЗК-2124-1-0100000 КДС (Версия 03)

№ Рис	№ поз	Обозначение	Наименование	Куда входит	
				Обозначение	Кол. на 1 сб. ед.
<b>ГИДРОНАСОС ДВУХСЕКЦИОННЫЙ КЗК-16-1-0602140 (рисунок 293)</b>					
<b>293</b>	1-19	КЗК-16-1-0602140	Гидронасос двухсекционный	КЗК-2124-1-0600000	1
				КЗК-2124-1-0600000-01	1
				КЗК-2124-1-0600000-02	1
				КЗК-2124-1-0600000-03	1
	1	КЗК-16-1-0602630	Фланец	КЗК-16-1-0602140	1
	2	ЗПГ 0600001-04	Заглушка	КЗК-16-1-0602140	1
	3	ЗПГ 0600001-06	Заглушка	КЗК-16-1-0602140	1
	4	ЗПГ 0600001-08	Заглушка	КЗК-16-1-0602140	1
	5	ЗРГ 0600001-05	Заглушка	КЗК-16-1-0602140	1
	6	КЗК-1420-0602601	Фланец	КЗК-16-1-0602140	1
	7	КЗК-1420-0602607	Фланец	КЗК-16-1-0602140	1
	8	СКС 0604625-01	Фланец	КЗК-16-1-0602140	1
	9		Винт М8-6ех20 – 11738	КЗК-16-1-0602140	8
	10		Винт М10-6ех20 – 11738	КЗК-16-1-0602140	4
	11		Винт М6-6ех20 – 11738	КЗК-16-1-0602140	4
	12		Шайба 6Т 65Г – 6402	КЗК-16-1-0602140	4
	13		Шайба 8Т 65Г – 6402	КЗК-16-1-0602140	8
	14		Шайба 10Т 65Г – 6402	КЗК-16-1-0602140	4

КЗК-2124-1-0100000 КДС (Версия 03)

№ Рис	№ поз	Обозначение	Наименование	Куда входит	
				Обозначение	Кол. на 1 сб. ед.
293	15		Кольцо 016-019-19-2-2 - 18829/9833	КЗК-16-1-0602140	1
	16		Кольцо 021-025-25-2-2 - 18829/9833	КЗК-16-1-0602140	1
	17		Кольцо 022-026-25-2-2 - 18829/ 9833	КЗК-16-1-0602140	1
	18		Кольцо 032-036-25-2-2 - 18829/ 9833	КЗК-16-1-0602140	1
	19		Гидронасос сдвоенный PGP517B0230AD1H3NL3L2S- 511A0110XL2L1B1B1 или Гидронасос сдвоенный SNW3NN/022LN07SLNNCAC7NNNN/ NNNNN+SNP2NN/011LN01DAP1C7C3 NNNN/NNNNN	КЗК-16-1-0602140	1

КЗК-2124-1-0100000 КДС (Версия 03)

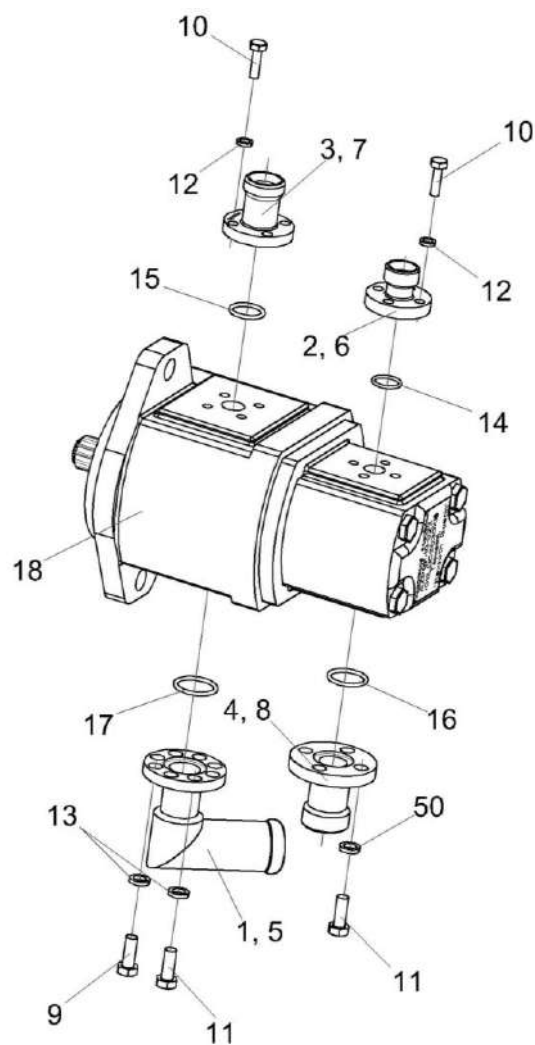


Рисунок 294 – Гидронасос двухсекционный КЗК-16-1-0602160



КЗК-2124-1-0100000 КДС (Версия 03)

№ рис	№ поз	Обозначение	Наименование	Куда входит	
				Обозначение	Кол. на 1 сб. ед.
<b>ГИДРОНАСОС ДВУХСЕКЦИОННЫЙ КЗК-16-1-0602160 (рисунок 294)</b>					
<b>294</b>	1-18	КЗК-16-1-0602160	Гидронасос двухсекционный	КЗК-2124-1-0600000	1
				КЗК-2124-1-0600000-01	1
				КЗК-2124-1-0600000-02	1
				КЗК-2124-1-0600000-03	1
	1	КЗК-16-1-0602640	Фланец	КЗК-16-1-0602160	1
	2	ЗПГ 0600001-04	Заглушка	КЗК-16-1-0602160	1
	3	ЗПГ 0600001-06	Заглушка	КЗК-16-1-0602160	1
	4	ЗПГ 0600001-08	Заглушка	КЗК-16-1-0602160	1
	5	ЗРГ 0600001-05	Заглушка	КЗК-16-1-0602160	1
	6	КЗК-1420-0602601	Фланец	КЗК-16-1-0602160	1
	7	КЗК-1420-0602612	Фланец	КЗК-16-1-0602160	1
	8	СКС 0604625-01	Фланец	КЗК-16-1-0602160	1
	9		Болт М8-6ех20- 7796	КЗК-16-1-0602160	1
	10		Винт М6-6ех20 – 11738	КЗК-16-1-0602160	8
	11		Винт М8-6ех20 – 11738	КЗК-16-1-0602160	7
12		Шайба 6Т 65Г – 6402	КЗК-16-1-0602160	8	
13		Шайба 8Т 65Г – 6402	КЗК-16-1-0602160	8	
14		Кольцо 016-019-19-2-2 – 18829/ 9833	КЗК-16-1-0602160	1	

*КЗК-2124-1-0100000 КДС (Версия 03)*

№ рис	№ поз	Обозначение	Наименование	Куда входит	
				Обозначение	Кол. на 1 сб. ед.
294	15		Кольцо 019-023-25-2-2 - 18829/ 9833	КЗК-16-1-0602160	1
	16		Кольцо 022-026-25-2-2 - 18829/ 9833	КЗК-16-1-0602160	1
	17		Кольцо 024-028-25-2-2 18829/ 9833	КЗК-16-1-0602160	1
	18		Гидронасос сдвоенный AZPGF-10-022/011LDC2030KB	КЗК-16-1-0602160	1

КЗК-2124-1-0100000 ҚДС (Версия 03)

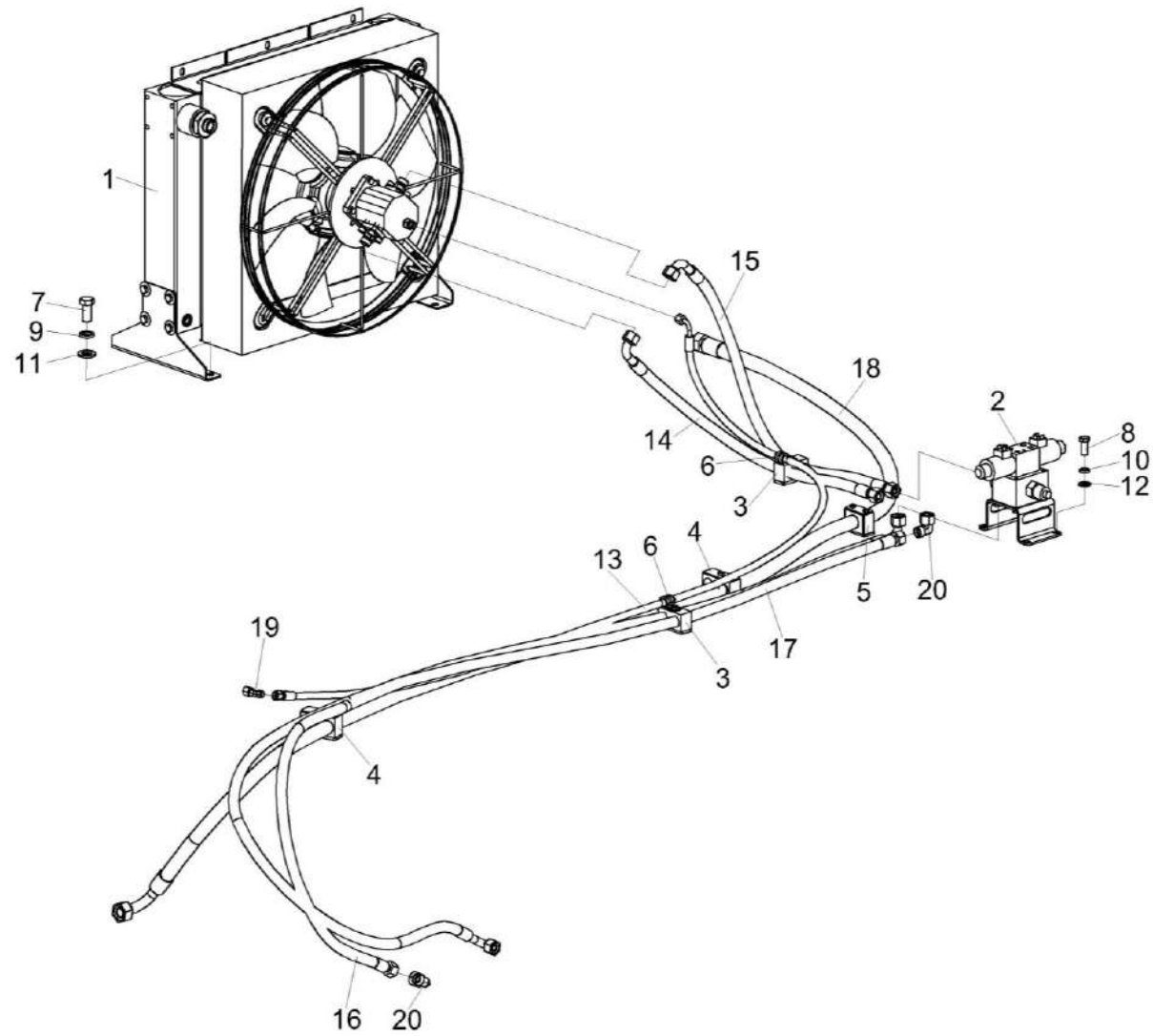


Рисунок 295 – Гидросистема привода радиатора комбайна КЗК-16-1-0604000

КЗК-2124-1-0100000 КДС (Версия 03)

№ рис	№ поз	Обозначение	Наименование	Куда входит	
				Обозначение	Кол. на 1 сб. ед.
<b>ГИДРОСИСТЕМА ПРИВОДА РАДИАТОРА КОМБАЙНА КЗК-16-1-0604000 (рисунок 295)</b>					
295	1-20	КЗК-16-1-0604000	Гидросистема привода радиатора комбайна КЗС-1624-1	КЗК-2124-1-0600000 КЗК-2124-1-0600000-01 КЗК-2124-1-0600000-02 КЗК-2124-1-0600000-03	1 1 1 1
	1	КЗК-16-1-0604550	Радиатор масляный	КЗК-16-1-0604000	1
	2	КЗК-16-1-0604320	Гидроблок вентилятора	КЗК-16-1-0604000	1
	3	ГПД 0601220	Установка зажима	КЗК-16-1-0604000	2
	4	ГПД 0601280	Установка зажима	КЗК-16-1-0604000	2
	5	ГПО 0601280	Установка зажима	КЗК-16-1-0604000	1
	6	КГС 0115770-01	Хомут	КЗК-16-1-0604000	2
	7		Болт М8-6ех20 – 7796	КЗК-16-1-0604000	4
	8		Болт М12-6ех25 – 7796	КЗК-16-1-0604000	4
	9		Шайба 8Т 65Г – 6402	КЗК-16-1-0604000	4
	10		Шайба 12Т 65Г 06 – 6402	КЗК-16-1-0604000	4
	11		Шайба С.8.01 – 11371	КЗК-16-1-0604000	4
	12		Шайба С.12.01 – 11371	КЗК-16-1-0604000	4
	13		Рукав высокого давления РВД 6-1SC-M14x1,5-24°-2700-0°-90°	КЗК-16-1-0604000	1

КЗК-2124-1-0100000 КДС (Версия 03)

№ рис	№ поз	Обозначение	Наименование	Куда входит	
				Обозначение	Кол. на 1 сб. ед.
295	14		Рукав высокого давления РВД 12-2SC-M22x1,5-24°-1000-0°-90°	КЗК-16-1-0604000	1
	15		Рукав высокого давления РВД 12-2SC-M22x1,5-24°-1000-0°-90°	КЗК-16-1-0604000	1
	16		Рукав высокого давления РВД 12-2SC-M22x1,5-24°-2700-0°-90°	КЗК-16-1-0604000	1
	17		Рукав высокого давления РВД 12-2SC-M22x1,5-24°-3000-0°-90°	КЗК-16-1-0604000	1
	18		Рукав высокого давления РВД 20-2SC-M30x2-24°-3500-0°-90°	КЗК-16-1-0604000	1
	19		Угольник EW08LOMDCF	КЗК-16-1-0604000	1
	20		Угольник EW15LOMDCF	КЗК-16-1-0604000	2

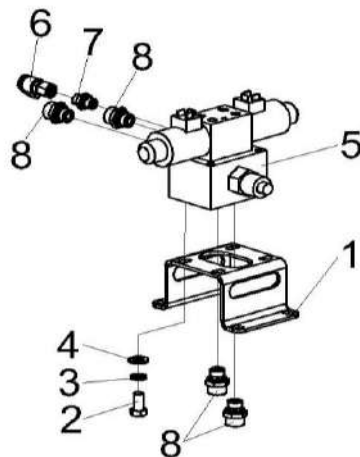


Рисунок 296 – Гидроблок вентилятора КЗК-16-1-0604320

№ рис	№ поз	Обозначение	Наименование	Куда входит	
				Обозначение	Кол. на 1 сб. ед.

**ГИДРОБЛОК ВЕНТИЛЯТОРА КЗК-16-1-0604320 (рисунок 296)**

296	1-8	КЗК-16-1-0604320	Гидроблок вентилятора	КЗК-16-1-0604000	1
	1	КЗК-16-1-0604405	Кронштейн	КЗК-16-1-0604320	1
	2		Болт М8-6х16 – 7796	КЗК-16-1-0604320	4

КЗК-2124-1-0100000 КДС (Версия 03)

№ рис	№ поз	Обозначение	Наименование	Куда входит	
				Обозначение	Кол. на 1 сб. ед.
296	3		Шайба 8Т 65Г – 6402	КЗК-16-1-0604320	4
	4		Шайба С.8.01 – 11371	КЗК-16-1-0604320	4
	5		Гидроблок GB2-01-KZS1624-24V-1K-BY11	КЗК-16-1-0604320	1
	6		Соединение резьбовое с колпачком AB20-11/BO8L	КЗК-16-1-0604320	1
	7	ГШТ 6014240-01 или Штуцер GE08LREDOMDCF или Штуцер TS 92 GG-8 LR или Штуцер 0784202000	Штуцер	КЗК-16-1-0604320	1
	8	ГШТ 6038240-04 или Штуцер GE15LR3/8EDOMDCF или Штуцер TS 92 GG-15 LR 3/8" или Штуцер 1784072000	Штуцер	КЗК-16-1-0604320	4

КЗК-2124-1-0100000 ҚДС (Версия 03)

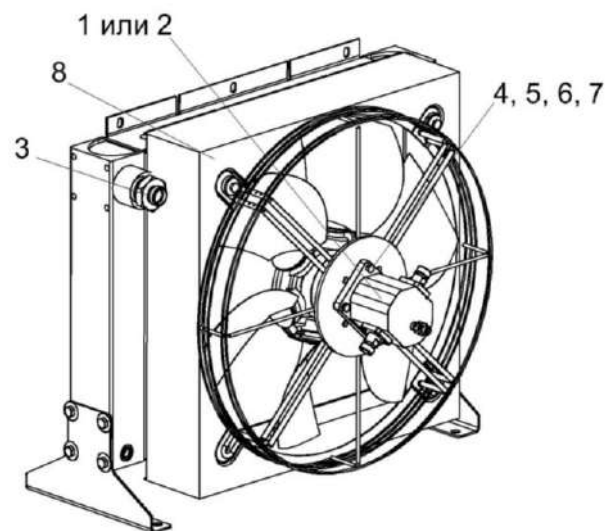


Рисунок 297 – Радиатор масляный КЗК-16-1-0604550



КЗК-2124-1-0100000 КДС (Версия 03)

№ рис	№ поз	Обозначение	Наименование	Куда входит	
				Обозначение	Кол. на 1 сб. ед.
<b>РАДИАТОР МАСЛЯНЫЙ КЗК-16-1-0604550 (рисунок 297)</b>					
<b>297</b>	1-8	КЗК-16-1-0604550	Сборочный чертеж	КЗК-16-1-0604000	1
	1	КЗК-16-1-0604200	Гидромотор	КЗК-16-1-0604550	1
	2	КЗК-16-1-0604210	Гидромотор	КЗК-16-1-0604550	1
	3	ГШТ 6114240-06	Штуцер	КЗК-16-1-0604550	2
	4		Болт М8-6ех40 - 7796	КЗК-16-1-0604550	4
	5		Гайка М8-6G – 5915	КЗК-16-1-0604550	4
	6		Шайба 8Т 65Г – 6402	КЗК-16-1-0604550	4
	7		Шайба С.8.01 – 11371	КЗК-16-1-0604550	8
	8		Радиатор масляный HR65-М	КЗК-16-1-0604550	1

КЗК-2124-1-0100000 ҚДС (Версия 03)

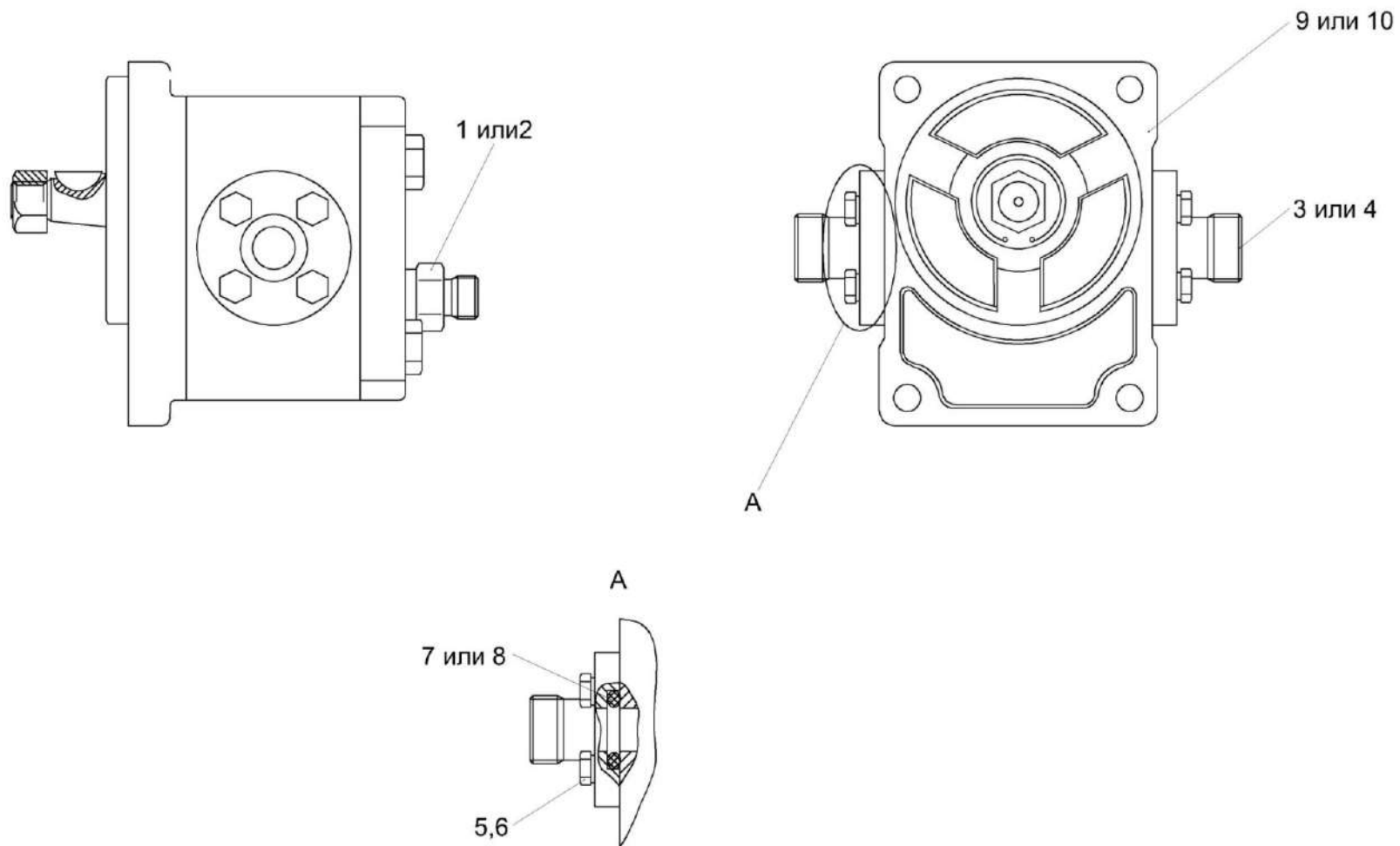


Рисунок 298 – Гидромотор КЗК-16-1-0604200 и КЗК-16-1-0604210

КЗК-2124-1-0100000 КДС (Версия 03)

№ рис	№ поз	Обозначение	Наименование	Куда входит	
				Обозначение	Кол. на 1 сб. ед.
<b>ГИДРОМОТОР КЗК-16-1-0604200 И КЗК-16-1-0604210 (рисунок 298)</b>					
298	1,3,5-7,9	КЗК-16-1-0604200	Гидромотор	КЗК-16-1-0604550	1
	2,4-6,8,10	КЗК-16-1-0604210	Гидромотор	КЗК-16-1-0604550	1
	1	ГШМ 6012240-01 или Штуцер GE08LMEDOMDCF или Штуцер TS 92 GG-8 LM или Штуцер 0784402000	Штуцер	КЗК-16-1-0604200	1
	2	ГШТ 6014240-01 или Штуцер GE08LREDOMDCF или Штуцер TS 92 GG-8 LR или Штуцер 0784202000	Штуцер	КЗК-16-1-0604210	1
	3	КВК 0606602	Фланец	КЗК-16-1-0604200	2
	4	СКС 0604663	Фланец	КЗК-16-1-0604210	2
	5		Болт М6-6х20 – 7798	КЗК-16-1-0604200 КЗК-16-1-0604210	8 8
	6		Шайба 6Т 65Г – 6402	КЗК-16-1-0604200 КЗК-16-1-0604210	8 8
	7		Кольцо 019-023-25-2-2 – 18829/9833	КЗК-16-1-0604200	2
	8		Кольцо 024-028-25-2-2 – 18829/9833	КЗК-16-1-0604210	2
9		Гидромотор ОТ200М11R/B(35-35)25B2-viton	КЗК-16-1-0604200	1	
10		Гидромотор ALM2BK1-R-16-E1	КЗК-16-1-0604210	1	

КЗК-2124-1-0100000 КДС (Версия 03)

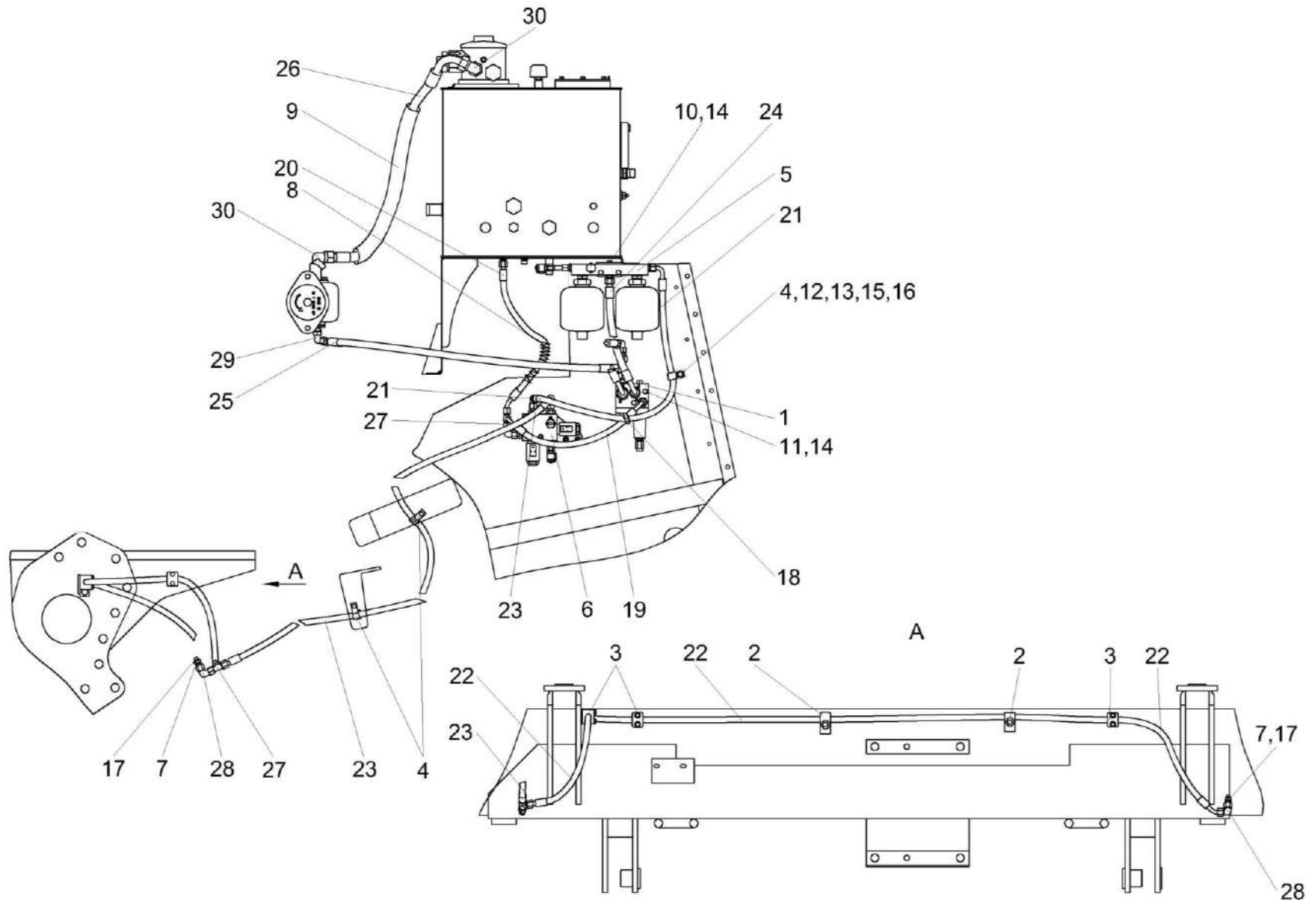


Рисунок 299 – Гидросистема привода стояночного тормоза комбайна КЗК-16-1-0606000

КЗК-2124-1-0100000 КДС (Версия 03)

№ рис	№ поз	Обозначение	Наименование	Куда входит	
				Обозначение	Кол. на 1 сб. ед.
<b>ГИДРОСИСТЕМА ПРИВОДА СТОЯНОЧНОГО ТОРМОЗА КОМБАЙНА КЗК-16-1-0606000 (рисунок 299)</b>					
299	1-30	КЗК-16-1-0606000	Гидросистема привода стояночного тормоза комбайна	КЗК-2124-1-0600000	1
				КЗК-2124-1-0600000-01	1
				КЗК-2124-1-0600000-02	1
				КЗК-2124-1-0600000-03	1
	1	КЗК-16-1-0606390	Клапан зарядки пневмогидроаккумулятора	КЗК-16-1-0606000	1
	2	ГПД 0601180	Установка зажима	КЗК-16-1-0606000	2
	3	ГПО 0601160	Установка зажима	КЗК-16-1-0606000	3
	4	КГС 0115770-01	Хомут	КЗК-16-1-0606000	3
	5	КЗК-1420-0606370	Блок пневмогидроаккумуляторов	КЗК-16-1-0606000	1
	6	КЗК-13-0606420	Гидроблок стояночного тормоза	КЗК-16-1-0606000	1
	7	КВК 0606601	Штуцер	КЗК-16-1-0606000	2
	8	ОПЛ 0600016-06	Оплетка Лента спиральная черная 20x16x20 L=(400±10) мм	КЗК-16-1-0606000	3
9	РТ 30440051-35	Рукав Рукав термозащитный SHL 44 L=(600±3) мм	КЗК-16-1-0606000	1	
10		Болт М8-6ex20 – 7796	КЗК-16-1-0606000	2	
11		Болт М8-6ex55 – 7796	КЗК-16-1-0606000	2	
12		Болт М8-6ex20 – 7802	КЗК-16-1-0606000	1	

КЗК-2124-1-0100000 КДС (Версия 03)

№ рис	№ поз	Обозначение	Наименование	Куда входит	
				Обозначение	Кол. на 1 сб. ед.
299	13		Гайка М8-6G – 5915	КЗК-16-1-0606000	1
	14		Шайба 8Т 65Г – 6402	КЗК-16-1-0606000	4
	15		Шайба С.8.01 – 11371	КЗК-16-1-0606000	1
	16		Шайба С.10.01 – 11371	КЗК-16-1-0606000	1
	17		Прокладка 10 М1 – 23358	КЗК-16-1-0606000	2
	18		Лента стяжная зубчатая	КЗК-16-1-0606000	8
	19		Рукав высокого давления РВД 8-2SC-M16X1,5-24°-440-90°-90°	КЗК-16-1-0606000	1
	20		Рукав высокого давления РВД 8-2SC-M16X1,5-24°-860-0°-45°	КЗК-16-1-0606000	1
	21		Рукав высокого давления РВД 8-2SC-M16X1,5-24°-900-0°-90°	КЗК-16-1-0606000	1
	22		Рукав высокого давления РВД 8-2SC-M16X1,5-24°-2900-0°-45°	КЗК-16-1-0606000	1
	23		Рукав высокого давления РВД 8-2SC-M16X1,5-24°-4500-0°-45°	КЗК-16-1-0606000	1
	24		Рукав высокого давления РВД 10-2SC-M18X1,5-24°-400-0°-90°	КЗК-16-1-0606000	1
	25		Рукав высокого давления РВД 12-2SC-M22X1,5-24°-1100-0°-45°	КЗК-16-1-0606000	1

КЗК-2124-1-0100000 КДС (Версия 03)

№ рис	№ поз	Обозначение	Наименование	Куда входит	
				Обозначение	Кол. на 1 сб. ед.
299	26		Рукав высокого давления РВД 20-2SC-M30X2-24°-800-0°-90°	КЗК-16-1-0606000	1
	27		Тройник EL10LOMDCF	КЗК-16-1-0606000	2
	28		Угольник EW10LOMDCF	КЗК-16-1-0606000	2
	29		Угольник EW15LOMDCF	КЗК-16-1-0606000	1
	30		Угольник EW22LOMDCF	КЗК-16-1-0606000	2

КЗК-2124-1-0100000 ҚДС (Версия 03)

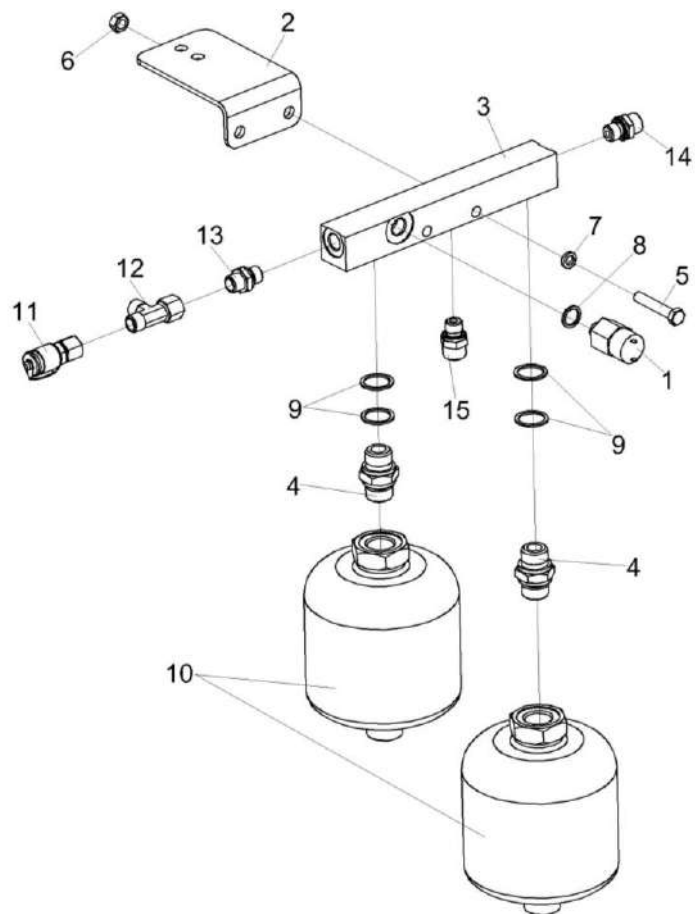


Рисунок 300 – Блок пневмогидроаккумуляторов КЗК-1420-0606370



КЗК-2124-1-0100000 КДС (Версия 03)

№ рис	№ поз	Обозначение	Наименование	Куда входит	
				Обозначение	Кол. на 1 сб. ед.
<b>БЛОК ПНЕВМОГИДРОАККУМУЛЯТОРОВ КЗК-1420-0606370 (рисунок 300)</b>					
<b>300</b>	1-15	КЗК-1420-0606370	Блок пневмогидроаккумуляторов	КЗК-16-1-0606000	1
	1	КЗК-1420-0606380	Реле давления	КЗК-1420-0606370	1
	2	КЗК-1420-0606401	Кронштейн	КЗК-1420-0606370	1
	3	КЗК-1420-0606605	Корпус	КЗК-1420-0606370	1
	4	УЭС-16-0604606	Штуцер	КЗК-1420-0606370	2
	5		Болт М8-6ех45 – 7796	КЗК-1420-0606370	2
	6		Гайка М8-6G – 5915	КЗК-1420-0606370	2
	7		Шайба 8Т 65Г – 6402	КЗК-1420-0606370	2
	8		Прокладка G1/4 М1 – 23358	КЗК-1420-0606370	1
	9		Прокладка G1/2 М1 – 23358	КЗК-1420-0606370	4
	10		Пневмогидроаккумулятор SBO210-0,75E1/112U-210 AK080	КЗК-1420-0606370	2
	11		Соединение резьбовое с колпачком AB20-11/BO8L	КЗК-1420-0606370	1
	12		Тройник EL08LOMDCF	КЗК-1420-0606370	1
	13	ГШТ 6014240-01 или Штуцер GE08LREDOMDCF или Штуцер TS 92 GG-8 LR или Штуцер 0784202000	Штуцер	КЗК-1420-0606370	1

КЗК-2124-1-0100000 КДС (Версия 03)

№ рис	№ поз	Обозначение	Наименование	Куда входит	
				Обозначение	Кол. на 1 сб. ед.
300	14	ГШТ 6014240-02 или Штуцер GE10LREDOMDCF или Штуцер TS 92 GG-10 LR или Штуцер 0784212000	Штуцер	КЗК-1420-0606370	1
	15	ГШТ 6014240-03 или Штуцер GE12LR1/4EDOMDCF или Штуцер TS 92 GG-12 LR 1/4" или Штуцер 0784102000			

КЗК-2124-1-0100000 ҚДС (Версия 03)

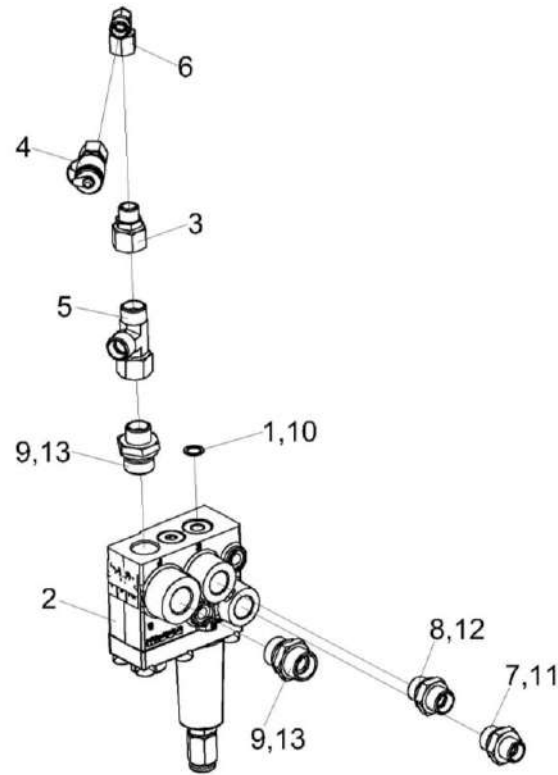


Рисунок 301 – Клапан зарядки пневмогидроаккумулятора КЗК-16-1-0606390

КЗК-2124-1-0100000 КДС (Версия 03)

№ рис	№ поз	Обозначение	Наименование	Куда входит	
				Обозначение	Кол. на 1 сб. ед.
<b>КЛАПАН ЗАРЯДКИ ПНЕВМОГИДРОАККУМУЛЯТОРА КЗК-16-1-0606390 (рисунок 301)</b>					
301	1-13	КЗК-16-1-0606390	Клапан зарядки пневмогидроаккумулятора	КЗК-16-1-0606000	1
	1		Прокладка 10 М1 – 23358	КЗК-16-1-0606390	1
	2		Клапан зарядки аккумулятора 111127/A	КЗК-16-1-0606390	1
	3		Переходник RED15/08LOMDCF	КЗК-16-1-0606390	1
	4		Соединение резьбовое с колпачком АВ20-11/ВО8L	КЗК-16-1-0606390	1
	5		Тройник EL15LOMDCF	КЗК-16-1-0606390	1
	6		Угольник EW08LOMDCF	КЗК-16-1-0606390	1
	7	ГШМ 6018240-02 или Штуцер GE10LM18X1,5EDOMDCF или Штуцер TS 92 GG-10 LM18X1,5 или Штуцер 0784042000	Штуцер	КЗК-16-1-0606390	1
8	ГШМ 6018240-03 или Штуцер GE12LM18X1,5EDOMDCF или Штуцер TS 92 GG-12 LM18X1,5 или Штуцер 1784482000	Штуцер	КЗК-16-1-0606390	1	

КЗК-2124-1-0100000 КДС (Версия 03)

№ рис	№ поз	Обозначение	Наименование	Куда входит	
				Обозначение	Кол. на 1 сб. ед.
301	9	ГШМ 6012240-04 или Штуцер GE15LREDOMDCF или Штуцер TS 92 GG-15 LR или Штуцер 0784232000	Штуцер	КЗК-16-1-0606390	2
	10	ЗВГ 0000601-01	Заглушка внутренняя гидравлическая	КЗК-16-1-0606390	1
	11	ЗПГ 0600001-01	Заглушка	КЗК-16-1-0606390	1
	12	ЗПГ 0600001-02	Заглушка	КЗК-16-1-0606390	1
	13	ЗПГ 100600001-04	Заглушка	КЗК-16-1-0606390	2

КЗК-2124-1-0100000 КДС (Версия 03)

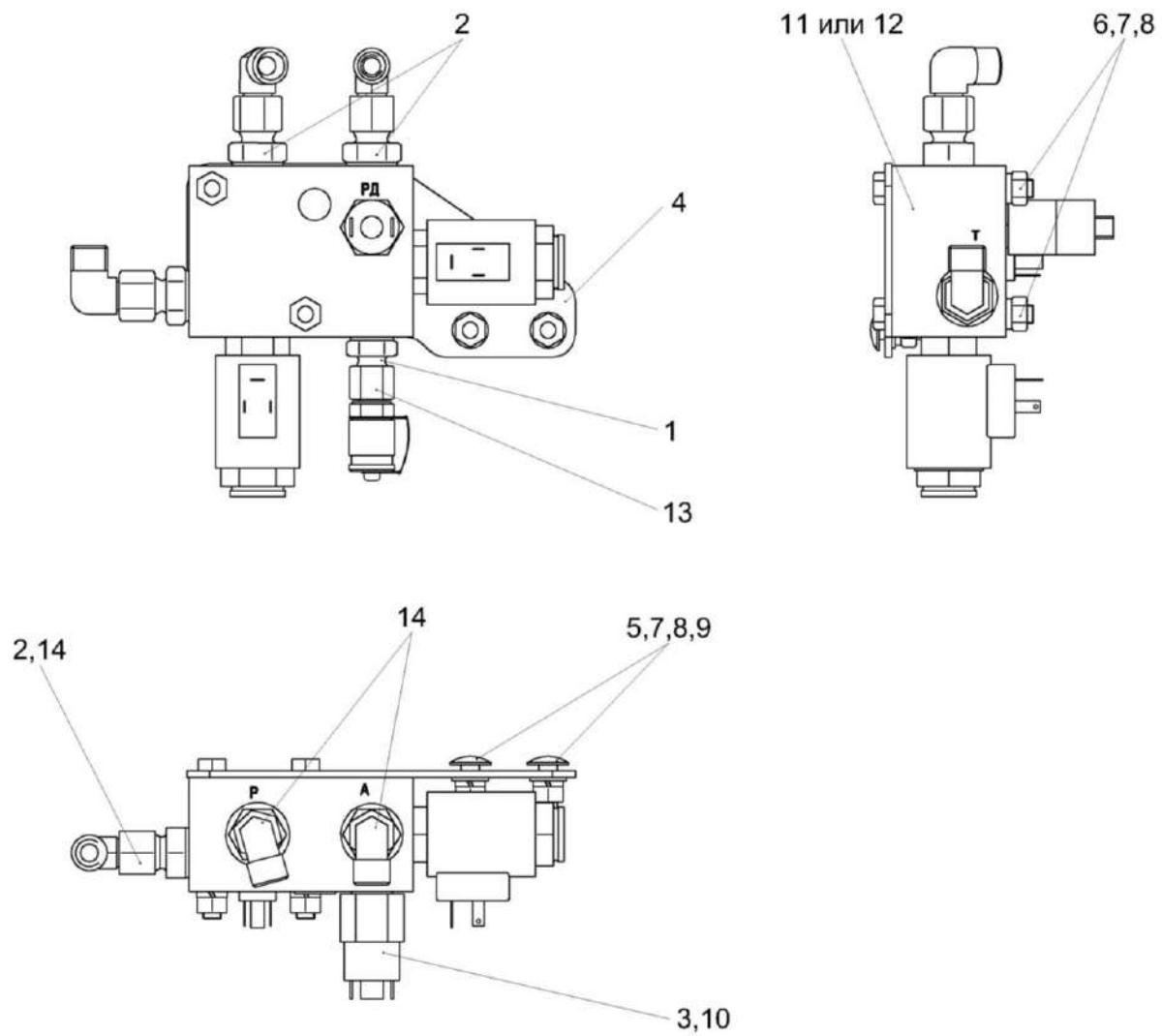


Рисунок 302 – Гидроблок стояночного тормоза КЗК-13-0606420

КЗК-2124-1-0100000 КДС (Версия 03)

№ рис	№ поз	Обозначение	Наименование	Куда входит	
				Обозначение	Кол. на 1 сб. ед.
<b>ГИДРОБЛОК СТОЯНОЧНОГО ТОРМОЗА КЗК-13-0606420 (рисунок 302)</b>					
<b>302</b>	1-14	КЗК-13-0606420	Гидроблок стояночного тормоза	КЗК-16-1-0606000	1
	1	ГШТ 6014240-01 или Штуцер GE08LREDOMDCF или Штуцер TS 92 GG-8 LR или Штуцер 0784202000	Штуцер	КЗК-13-0606420	1
	2	ГШТ 6038240-02	Штуцер	КЗК-13-0606420	3
	3	КЗК-1420-0606380	Реле давления	КЗК-13-0606420	1
	4	КЗК-13-0606402	Кронштейн	КЗК-13-0606420	1
	5		Болт М8-6х20 – 7802	КЗК-13-0606420	2
	6		Болт М8-6х65 – 7796	КЗК-13-0606420	2
	7		Гайка М8-6G – 5915	КЗК-13-0606420	4
	8		Шайба 8Т 65Г – 6402	КЗК-13-0606420	4
	9		Шайба С.8.01 – 11371	КЗК-13-0606420	2
	10		Прокладка G1/4 M1 – 23358	КЗК-13-0606420	1
	11		Гидроблок GB10-01-KZS1420-24V-2K-BY11	КЗК-13-0606420	1
	12		Гидроблок GB10-01-KZS1420-24V-2K-BY14	КЗК-13-0606420	1
	13		Соединение резьбовое с колпачком AB20-11/BO8L	КЗК-13-0606420	1
14		Угольник EW10LOMDCF	КЗК-13-0606420	3	

КЗК-2124-1-0100000 КДС (Версия 03)

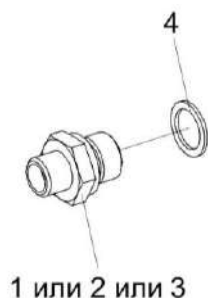


Рисунок 303 – Штуцер ГШТ 6014240-02, ГШМ 6018240-02, ГШМ 6018240-03 и ГШТ 6038240-03

№ рис	№ поз	Обозначение	Наименование	Куда входит	
				Обозначение	Кол. на 1 сб.ед.
<b>ШТУЦЕР ГШТ 6014240-02, ГШМ 6018240-02, ГШМ 6018240-03 И ГШТ 6038240-03 (рисунок 303)</b>					
<b>303</b>	1,4	ГШТ 6014240-02	Штуцер	КЗК-1420-0606370	1
	2,4	ГШМ 6018240-02	Штуцер	КЗК-16-1-0606390	1
	3,4	ГШМ 6018240-03	Штуцер	КЗК-16-1-0606390	1
	3,4	ГШТ 6038240-03	Штуцер	КВК 0606350А	1
	1	ГШТ 6014624-02	Штуцер	ГШТ 6014240-02	1
	2	ГШМ 6018624-02	Штуцер	ГШМ 6018240-02	1
	3	ГШМ 6018624-03	Штуцер	ГШМ 6018240-03	1
	3	ГШТ 6038624-03	Штуцер	ГШТ 6038240-03	1
	4		Кольцо КВГ1/4-М14	ГШТ 6014240-02	1
	4		Кольцо КВМ18	ГШМ 6018240-02 ГШМ 6018240-03	1 1
	4		Кольцо КВГ3/8	ГШТ 6038240-03	1



КЗК-2124-1-0100000 КДС (Версия 03)

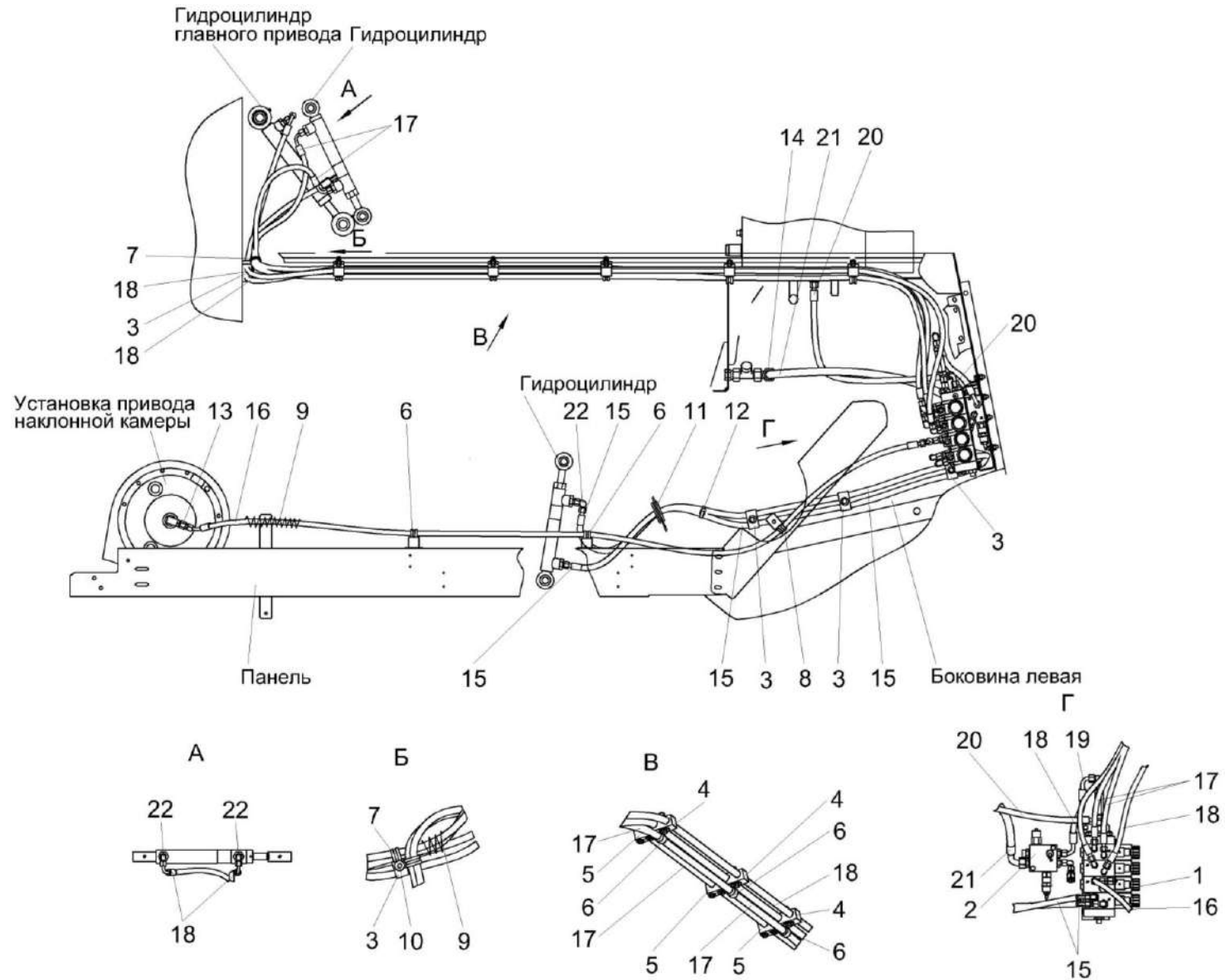


Рисунок 304 – Гидросистема низкого давления КЗК-16-1-0609000А

КЗК-2124-1-0100000 КДС (Версия 03)

№ рис	№ поз	Обозначение	Наименование	Куда входит	
				Обозначение	Кол. на 1 сб. ед.
<b>ГИДРОСИСТЕМА НИЗКОГО ДАВЛЕНИЯ КЗК-16-1-0609000А (рисунок 304)</b>					
<b>304</b>	1-22	КЗК-16-1-0609000А	Гидросистема низкого давления	КЗК-2124-1-0600000 КЗК-2124-1-0600000-01 КЗК-2124-1-0600000-02 КЗК-2124-1-0600000-03	1 1 1 1
	1	КЗК-16-1-0609330	Гидроблок низкого давления	КЗК-16-1-0609000А	1
	2	КЗК-16-1-0609320-03	Клапан низкого давления	КЗК-16-1-0609000А	1
	3	ГПД 0601140	Установка зажима	КЗК-16-1-0609000А	4
	4	ГПД 0601140-02	Установка зажима	КЗК-16-1-0609000А	5
	5	ГПО 0601140-02	Установка зажима	КЗК-16-1-0609000А	3
	6	КГС 0115770	Хомут	КЗК-16-1-0609000А	5
	7	КГС 0115770-02	Хомут	КЗК-16-1-0609000А	1
	8	КГС 0115770-03	Хомут	КЗК-16-1-0609000А	3
	9	ОПЛ 0600016-06	Оплетка Лента спиральная черная 20x16x20 L=(400±10) мм	КЗК-16-1-0609000А	4
	10		Болт М8-6ех35 – 7796	КЗК-16-1-0609000А	1
	11		Втулка 529И-3724065	КЗК-16-1-0609000А	1
	12		Лента стяжная зубчатая	КЗК-16-1-0609000А	6
13		Переходник RED10/08LOMDCF	КЗК-16-1-0609000А	1	

КЗК-2124-1-0100000 КДС (Версия 03)

№ рис	№ поз	Обозначение	Наименование	Куда входит	
				Обозначение	Кол. на 1 сб. ед.
304	14		Переходник RED22/15LOMDCF	КЗК-16-1-0609000А	1
	15		Рукав высокого давления РВД 6-1SC-M14x1,5-24°-1760-0°-90°	КЗК-16-1-0609000А	2
	16		Рукав высокого давления РВД 6-1SC-M14x1,5-24°-2500-0°-45°	КЗК-16-1-0609000А	1
	17		Рукав высокого давления РВД 6-1SC-M14x1,5-24°-3000-0°-90°	КЗК-16-1-0609000А	2
	18		Рукав высокого давления РВД 6-1SC-M14x1,5-24°-3200-0°-90°	КЗК-16-1-0609000А	2
	19		Рукав высокого давления РВД 8-2SC- M16x1,5-24°-240-90°-90°/180°	КЗК-16-1-0609000А	1
	20		Рукав высокого давления РВД 8-2SC-M16x1,5-24°-1100-0°-90°	КЗК-16-1-0609000А	1
	21		Рукав высокого давления РВД 12-2SC-M22x1,5-24°-940-0°-90°	КЗК-16-1-0609000А	1
	22		Угольник EW08LOMDCF	КЗК-16-1-0609000А	3

КЗК-2124-1-0100000 КДС (Версия 03)

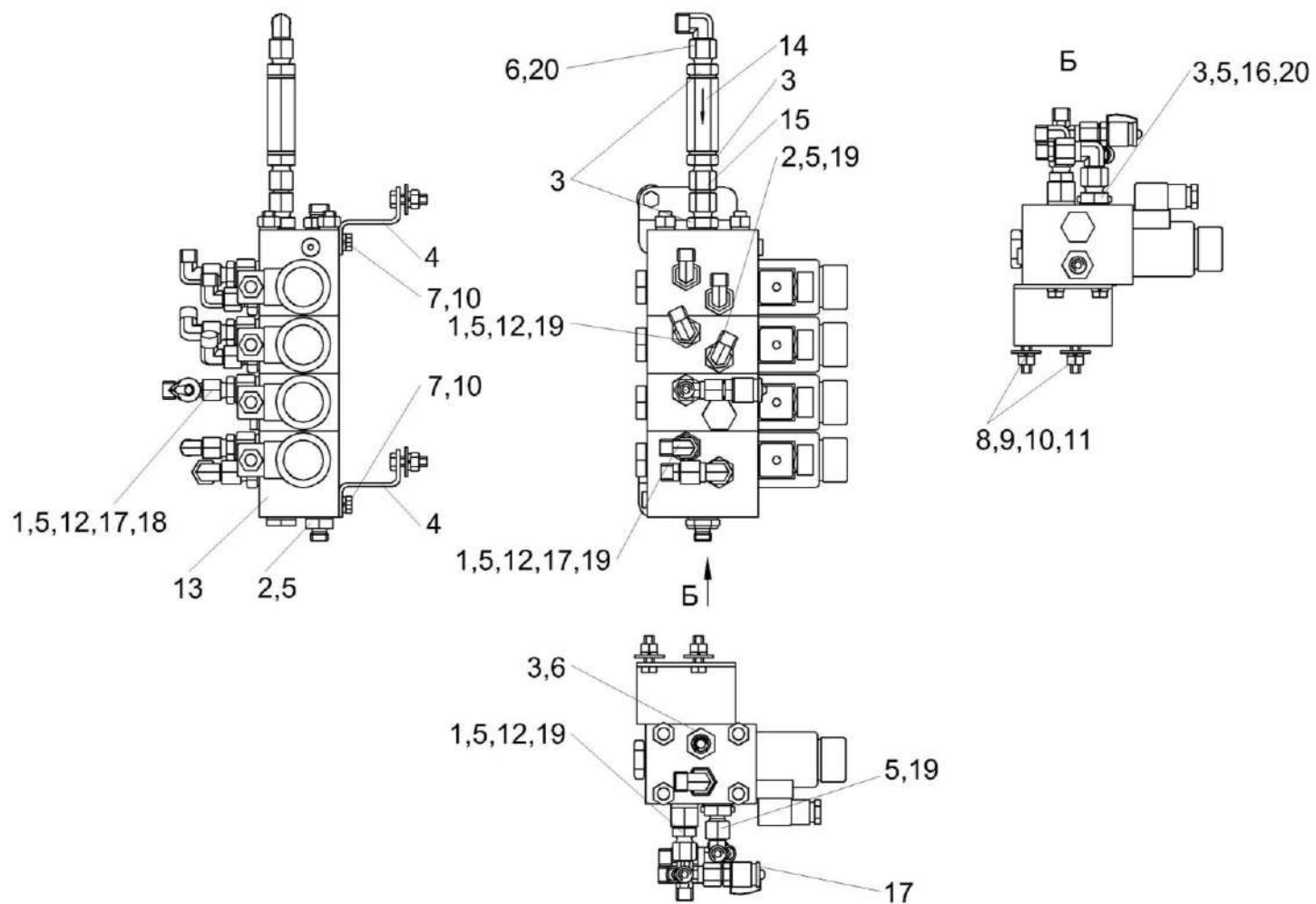


Рисунок 305 – Гидроблок низкого давления КЗК-16-1-0609330

КЗК-2124-1-0100000 КДС (Версия 03)

№ рис	№ поз	Обозначение	Наименование	Куда входит	
				Обозначение	Кол. на 1 сб. ед.
<b>ГИДРОБЛОК НИЗКОГО ДАВЛЕНИЯ КЗК-16-1-0609330 (рисунок 305)</b>					
<b>305</b>	1-20	КЗК-16-1-0609330	Гидроблок низкого давления	КЗК-16-1-0609000А	1
	1	КЗК-1420-0609620	Дроссель с обратным клапаном	КЗК-16-1-0609330	4
	2	ГШТ 6038240-01	Штуцер	КЗК-16-1-0609330	2
	3	ГШТ 6038240-02	Штуцер	КЗК-16-1-0609330	5
	4	КЗК-1420-0609405	Кронштейн	КЗК-16-1-0609330	2
	5	ЗПГ 0600001	Заглушка	КЗК-16-1-0609330	8
	6	ЗПГ 0600001-01	Заглушка	КЗК-16-1-0609330	2
	7		Болт М8-6х16 – 7796	КЗК-16-1-0609330	4
	8		Болт М8-6х25 – 7796	КЗК-16-1-0609330	4
	9		Гайка М8-6G – 5915	КЗК-16-1-0609330	4
	10		Шайба 8Т 65Г – 6402	КЗК-16-1-0609330	8
	11		Шайба С 8.01 – 6958	КЗК-16-1-0609330	4
	12		Прокладка G3/8 М1 – 23358	КЗК-16-1-0609330	5
	13		Гидроблок GB4-02-KZS1420-24V-4K-BY10	КЗК-16-1-0609330	1
	14		Клапан обратный КО-8/3Т.05.G 01	КЗК-16-1-0609330	1
	15		Переходник GZ10LCF	КЗК-16-1-0609330	1

КЗК-2124-1-0100000 КДС (Версия 03)

№ рис	№ поз	Обозначение	Наименование	Куда входит	
				Обозначение	Кол. на 1 сб. ед.
305	16		Переходник RED10/08LOMDCF	КЗК-16-1-0609330	1
	17		Соединение резьбовое с колпачком AB20-11/BO8L	КЗК-16-1-0609330	1
	18		Тройник EL08LOMDCF	КЗК-16-1-0609330	1
	19		Угольник EW08LOMDCF	КЗК-16-1-0609330	5
	20		Угольник EW10LOMDCF	КЗК-16-1-0609330	2

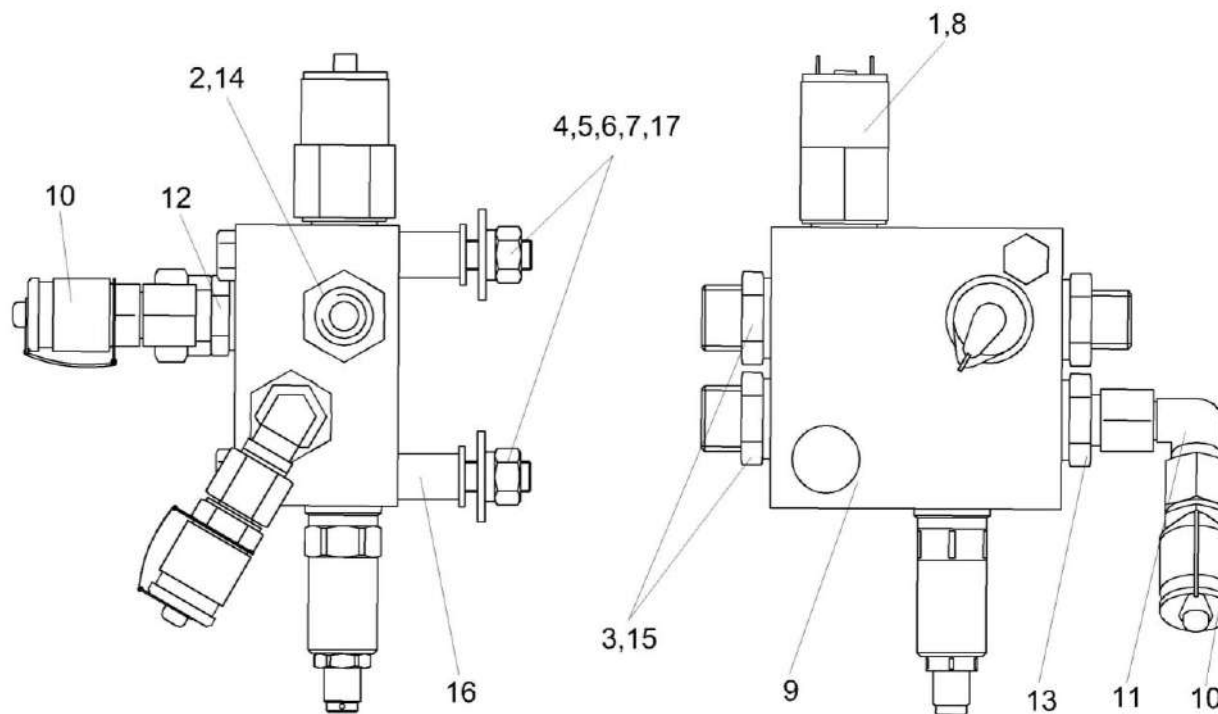


Рисунок 306 – Клапан низкого давления КЗК-16-1-0609320-01

КЗК-2124-1-0100000 КДС (Версия 03)

№ рис	№ поз	Обозначение	Наименование	Куда входит	
				Обозначение	Кол. на 1 сб. ед.
<b>КЛАПАН НИЗКОГО ДАВЛЕНИЯ КЗК-16-1-0609320-01 (рисунок 306)</b>					
<b>306</b>	1-18	КЗК-16-1-0609320-01	Клапан низкого давления	КЗК-16-1-0609000А	1
	1	КЗК-16-1-0609600	Реле давления	КЗК-16-1-0609320-01	1
	1		Реле давления 0163 412 03 1047	КЗК-16-1-0609600	1
	2	ЗПГ 0600001-01	Заглушка	КЗК-16-1-0609320-01	1
	3	ЗПГ 0600001-04	Заглушка	КЗК-16-1-0609320-01	2
	4		Болт М8-6ех80 - 7796	КЗК-16-1-0609320-01	2
	5		Гайка М8-6G - 5915	КЗК-16-1-0609320-01	2
	6		Шайба 8Т 65Г - 6402	КЗК-16-1-0609320-01	2
	7		Шайба С 8.01 - 6958	КЗК-16-1-0609320-01	2
	8		Прокладка G1/4 М1 - 23358	КЗК-16-1-0609320-01	1
	9		Клапан предохранительный КП1-Г3/8-23bar-25л/мин-ВУ10	КЗК-16-1-0609320-01	1
	10		Соединение резьбовое с колпачком АВ20-11/ВО8L	КЗК-16-1-0609320-01	2
	11		Угольник EW08LOMDCF	КЗК-16-1-0609320-01	1
	12	ГШТ 6014240-01	Штуцер	КЗК-16-1-0609320-01	1
	13	ГШТ 6038240-01	Штуцер	КЗК-16-1-0609320-01	1



КЗК-2124-1-0100000 ҚДС (Версия 03)

№ рис	№ поз	Обозначение	Наименование	Куда входит	
				Обозначение	Кол. на 1 сб. ед.
306	14	ГШТ 6038240-02	Штуцер	КЗК-16-1-0609320-01	1
	15	ГШТ 6038240-04	Штуцер	КЗК-16-1-0609320-01	2
	16	КЗК-8А-0602801 или КЗК-8А-0602802	Втулка	КЗК-16-1-0609320-01	2
	17		Шайба С.8.01 – 11371	КЗК-16-1-0609320-01	2

КЗК-2124-1-0100000 КДС (Версия 03)

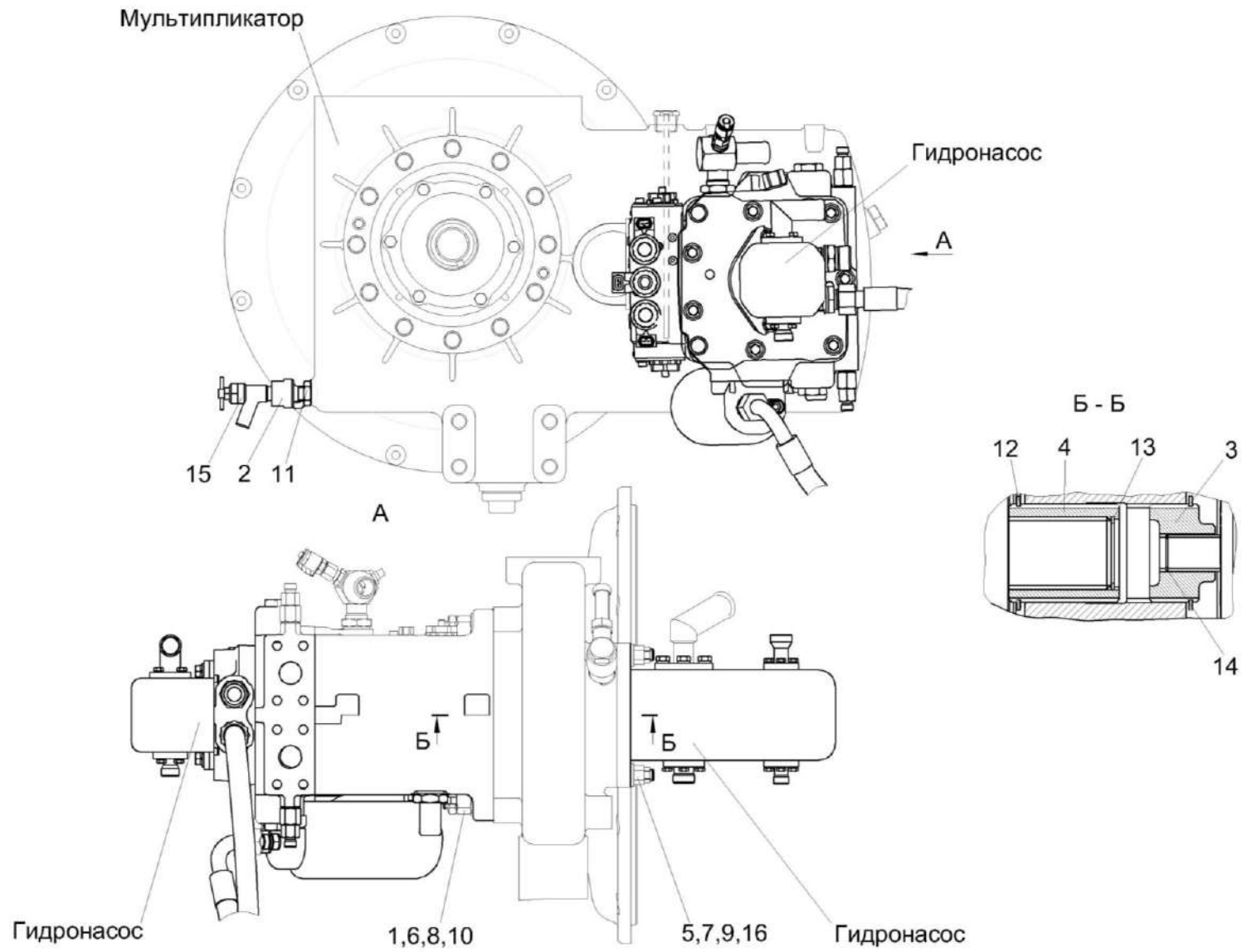


Рисунок 307 – Установка гидронасосов КЗК-2124-0100200 или КЗК-2124-0100200-01

КЗК-2124-1-0100000 КДС (Версия 03)

№ рис	№ поз	Обозначение	Наименование	Куда входит	
				Обозначение	Кол. на 1 сб. ед.
<b>УСТАНОВКА ГИДРОНАСОСОВ КЗК-2124-0100200 ИЛИ КЗК-2124-0100200-01 (рисунок 307)</b>					
<b>307</b>	1-16	КЗК-2124-0100200	Установка гидронасосов	КЗК-2124-1-0600000	1
				КЗК-2124-1-0600000-02	1
	1-16	КЗК-2124-0100200-01	Установка гидронасосов	КЗК-2124-1-0600000-01	1
				КЗК-2124-1-0600000-03	1
	1	КВК 0100603-01	Шпилька	КЗК-2124-0100200	4
				КЗК-2124-0100200-01	2
	2	КЗК-1420-0100614	Переходник	КЗК-2124-0100200	1
				КЗК-2124-0100200-01	1
	3	КЗК-1420-0100624	Полумуфта	КЗК-2124-0100200	1
				КЗК-2124-0100200-01	1
	4	КЗК-1420-0100625	Полумуфта	КЗК-2124-0100200	1
				КЗК-2124-0100200-01	1
	5	РСМ 10.05.04.612Б-01	Шпилька	КЗК-2124-0100200	2
				КЗК-2124-0100200-01	2
	6	СКС 0106607	Шайба	КЗК-2124-0100200	4
				КЗК-2124-0100200-01	2
7	УЭС 0000493	Шайба	КЗК-2124-0100200	2	
			КЗК-2124-0100200-01	2	
8		Гайка М20-6G – 2526	КЗК-2124-0100200	4	
			КЗК-2124-0100200-01	2	
9		Гайка М14-6G – 5915	КЗК-2124-0100200	2	
			КЗК-2124-0100200-01	2	

КЗК-2124-1-0100000 КДС (Версия 03)

№ рис	№ поз	Обозначение	Наименование	Куда входит	
				Обозначение	Кол. на 1 сб. ед.
307	10		Гайка М20-6G – 5915	КЗК-2124-0100200	4
				КЗК-2124-0100200-01	2
	11		Гайка М18х1,5-6G – 5916	КЗК-2124-0100200	1
				КЗК-2124-0100200-01	1
	12		Кольцо В60 – 13940	КЗК-2124-0100200	2
				КЗК-2124-0100200-01	2
	13		Кольцо В42 – 13941 или Кольцо В42 – 13943	КЗК-2124-0100200	1
				КЗК-2124-0100200-01	1
	14		Кольцо В20 – 13941 или Кольцо В20 – 13943	КЗК-2124-0100200	1
				КЗК-2124-0100200-01	1
	15		Кран ВС11-О	КЗК-2124-0100200	1
				КЗК-2124-0100200-01	1
	16		Шайба 14Т 65Г – 6402	КЗК-2124-0100200	2
				КЗК-2124-0100200-01	2

КЗК-2124-1-0100000 ҚДС (Версия 03)

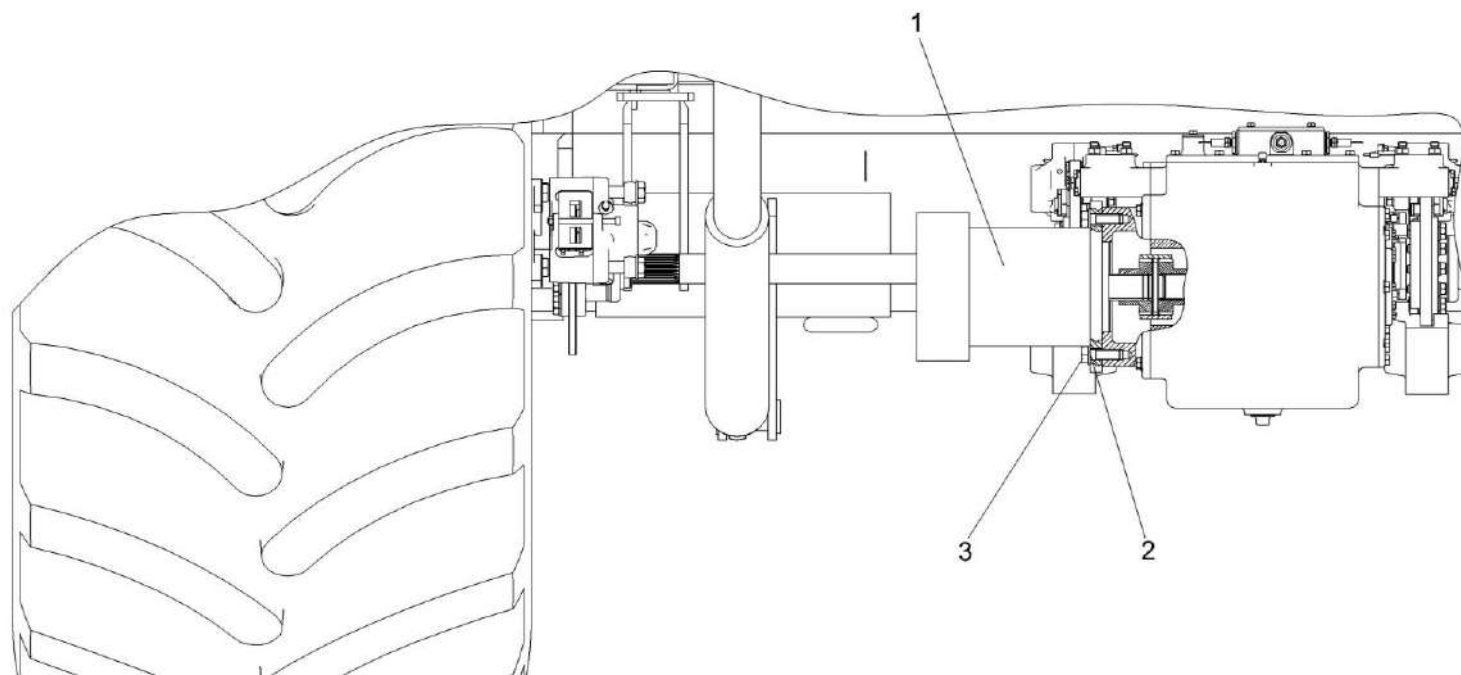


Рисунок 308 – Установка гидромотора КЗК-1420-0100070 и КЗК-1420-0100070-01

КЗК-2124-1-0100000 КДС (Версия 03)

№ рис	№ поз	Обозначение	Наименование	Куда входит	
				Обозначение	Кол. на 1 сб. ед.
<b>УСТАНОВКА ГИДРОМОТОРА КЗК-1420-0100070 И КЗК-1420-0100070-01 (рисунок 308)</b>					
<b>308</b>	1-3	КЗК-1420-0100070	Установка гидромотора	КЗК-2124-1-0600000-01	1
				КЗК-2124-1-0600000-03	1
	1-3	КЗК-1420-0100070-01	Установка гидромотора	КЗК-2124-1-0600000	1
				КЗК-2124-1-0600000-02	1
	1	КЗК-1420-0601200А	Гидромотор	КЗК-1420-0100070	1
	1	КЗК-1420-0611200	Гидромотор	КЗК-1420-0100070-01	1
	2	КЗК-10-0202674-01	Шайба	КЗК-1420-0100070	2
				КЗК-1420-0100070-01	4
	3		Болт М18-6ех55 – 7798	КЗК-1420-0100070	2
				КЗК-1420-0100070-01	4

КЗК-2124-1-0100000 ҚДС (Версия 03)

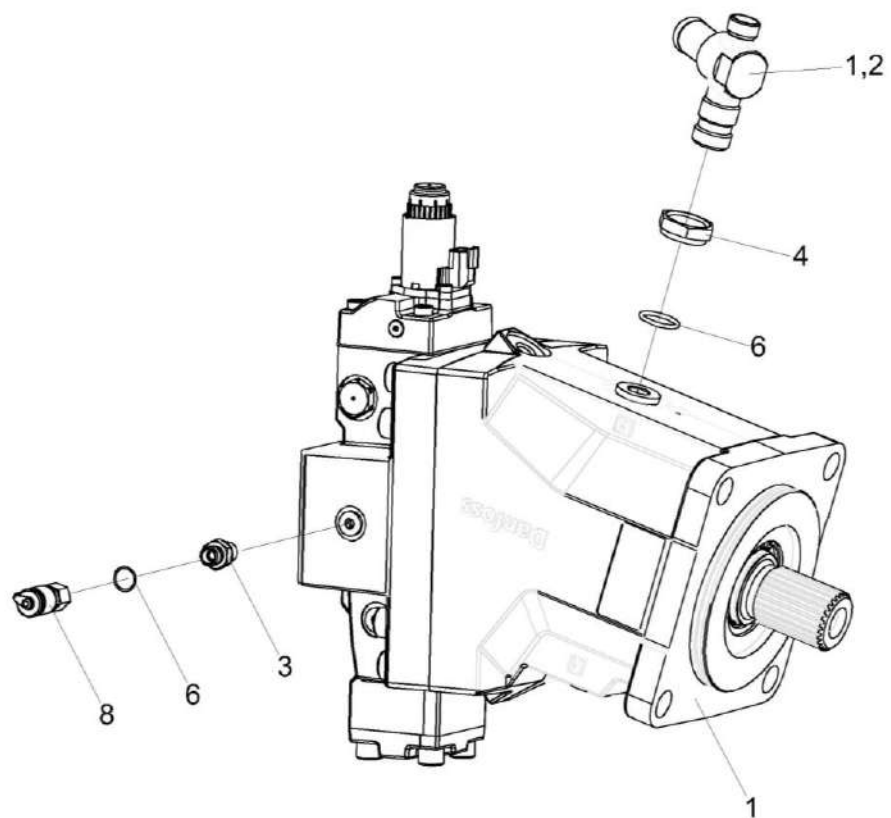


Рисунок 309 –Гидромотор КЗК-1420-0611200

КЗК-2124-1-0100000 КДС (Версия 03)

№ рис	№ поз	Обозначение	Наименование	Куда входит	
				Обозначение	Кол. на 1 сб. ед.
<b>ГИДРОМОТОР КЗК-1420-0611200 (рисунок 309)</b>					
<b>309</b>	1-8	КЗК-1420-0611200	Гидромотор	КЗК-1420-0100070-01	1
	1	КЗК-1420-0611610	Тройник ввертный	КЗК-1420-0611200	1
	2	ЗРГ 0600001-04	Заглушка	КЗК-1420-0611200	1
	3	ГША 0624620-01	Штуцер	КЗК-1420-0611200	2
	4	УЭС-7-0601603	Контргайка	КЗК-1420-0611200	1
	6		Кольцо 024-029-30-2-2 – 18829/ 9833	КЗК-1420-0611200	1
	7		Гидромотор аксиально-поршневой Н1-В-160-А-А-Л2-ВА-Н-А-РА-VN-DN-Н- А-20-NN-108-Н-00-NNN	КЗК-1420-0611200	1
	8		Соединение резьбовое с колпачком АВ20-11/ВО8L	КЗК-1420-0611200	2



КЗК-2124-1-0100000 КДС (Версия 03)

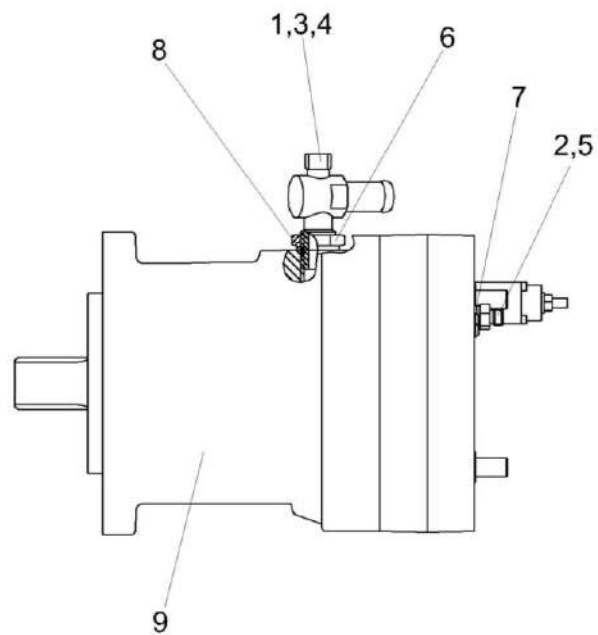


Рисунок 310 – Гидромотор КЗК-1420-0601200А

КЗК-2124-1-0100000 ҚДС (Версия 03)

№ рис	№ поз	Обозначение	Наименование	Куда входит	
				Обозначение	Кол. на 1 сб. ед.
<b>ГИДРОМОТОР КЗК-1420-0601200А (рисунок 310)</b>					
<b>310</b>	1-9	КЗК-1420-0601200А	Гидромотор	КЗК-1420-0100070	1
	1	КЗК-1420-0601670	Тройник	КЗК-1420-0601200А	1
	2	ЗПГ 0600001	Заглушка	КЗК-1420-0601200А	1
	3	ЗПГ 0600001-04	Заглушка	КЗК-1420-0601200А	1
	4	ЗРГ 0600001-04	Заглушка	КЗК-1420-0601200А	1
	5	КПК 0800602	Штуцер	КЗК-1420-0601200А	1
	6	СКС 0604655А-06	Контргайка	КЗК-1420-0601200А	1
	7		Прокладка 14 М1 – 23358	КЗК-1420-0601200А	1
	8		Кольцо 024-029-30-2-2 – 18829/ 9833	КЗК-1420-0601200А	1
9		Гидромотор НМV02-А2-165N- Е100000А299-Н10N0-MS0T27-L00-000- V03-108/999-N	КЗК-1420-0601200А	1	

КЗК-2124-1-0100000 ҚДС (Версия 03)

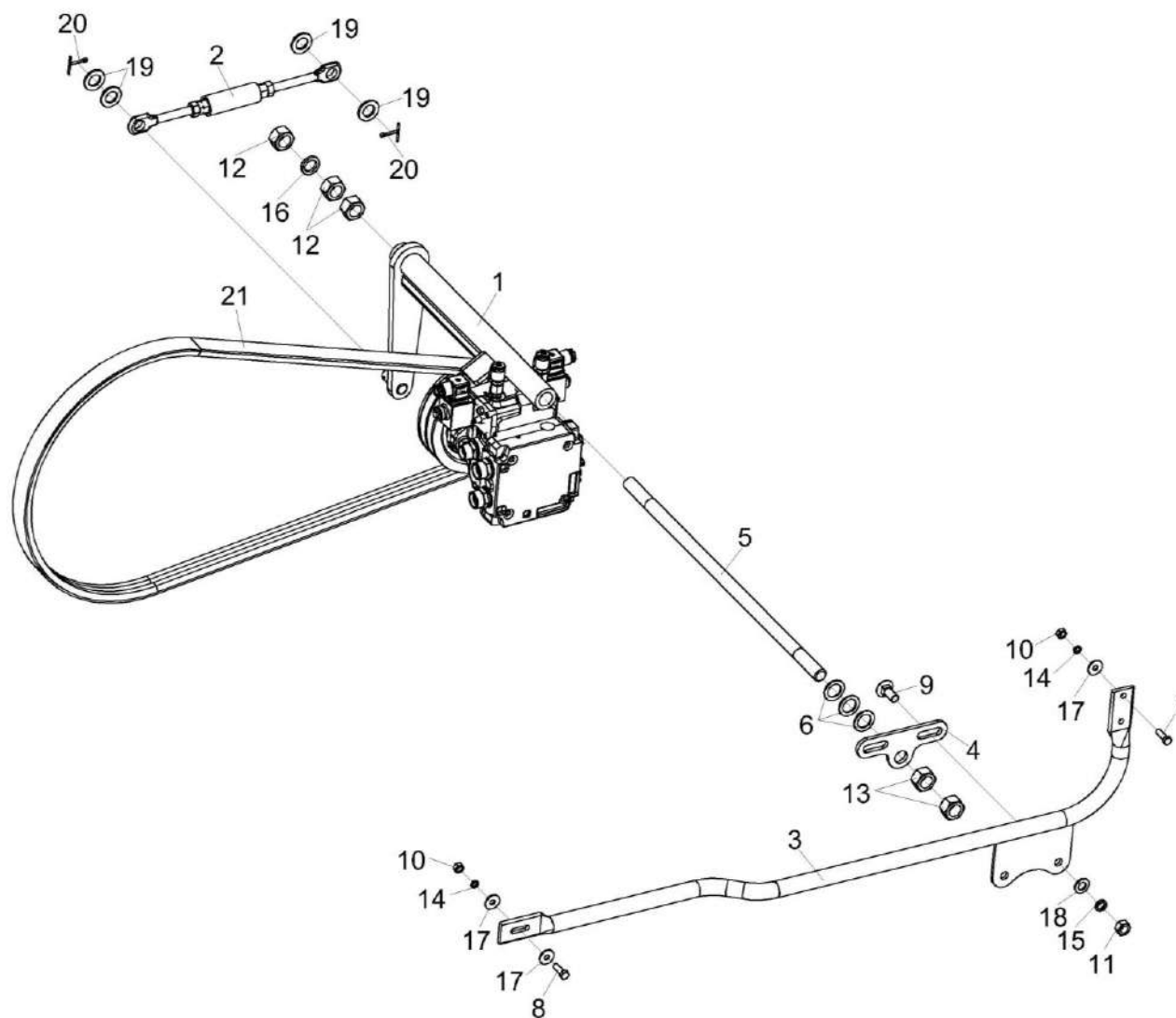


Рисунок 311 – Установка привода гидронасоса мотвила КЗК-14-0127000Б

КЗК-2124-1-0100000 КДС (Версия 03)

№ рис	№ поз	Обозначение	Наименование	Куда входит	
				Обозначение	Кол. на 1 сб. ед.
<b>УСТАНОВКА ПРИВОДА ГИДРОНАСОСА МОТОВИЛА КЗК-14-0127000Б (рисунок 311)</b>					
<b>311</b>	1-21	КЗК-14-0127000Б	Установка привода гидронасоса мотовила	КЗК-2124-1-0100000 КЗК-2124-1-0100000-01 КЗК-2124-1-0100000-02	1 1 1
	1	КЗК-14-0127070	Рычаг	КЗК-14-0127000Б	1
	2	КЗК-14-0127020А	Стяжка	КЗК-14-0127000Б	1
	3	КЗК-14-0127080	Опора	КЗК-14-0127000Б	1
	4	КЗК-14-0127408	Пластина	КЗК-14-0127000Б	1
	5	КЗК-14-0127602А	Ось	КЗК-14-0127000Б	1
	6	УЭС 0302413	Шайба	КЗК-14-0127000Б	8
					Наиб. кол.
	7		Болт М8-6х20 – 7796	КЗК-14-0127000Б	2
	8		Болт М8-6х30 – 7796	КЗК-14-0127000Б	1
	9		Болт М12-6х30 - 7802	КЗК-14-0127000Б	2
	10		Гайка М8-6G – 5915	КЗК-14-0127000Б	3
	11		Гайка М12-6G – 5915	КЗК-14-0127000Б	2
	12		Гайка М20-6G – 5915	КЗК-14-0127000Б	3
	13		Гайка М20-6Н – 2526	КЗК-14-0127000Б	2
14		Шайба 8Т 65Г – 6402	КЗК-14-0127000Б	3	

КЗК-2124-1-0100000 КДС (Версия 03)

№ рис	№ поз	Обозначение	Наименование	Куда входит	
				Обозначение	Кол. на 1 сб. ед.
311	15		Шайба 12Т 65Г – 6402	КЗК-14-0127000Б	2
	16		Шайба 20Т 65Г – 6402	КЗК-14-0127000Б	1
	17		Шайба С 8.01 – 6958	КЗК-14-0127000Б	4
	18		Шайба С.12.01 – 11371	КЗК-14-0127000Б	2
	19		Шайба С.18.01 – 11371	КЗК-14-0127000Б	4
	20		Шплинт 4x32 – 397	КЗК-14-0127000Б	2
	21		Ремень В/17 2140 Ld	КЗК-14-0127000Б	1

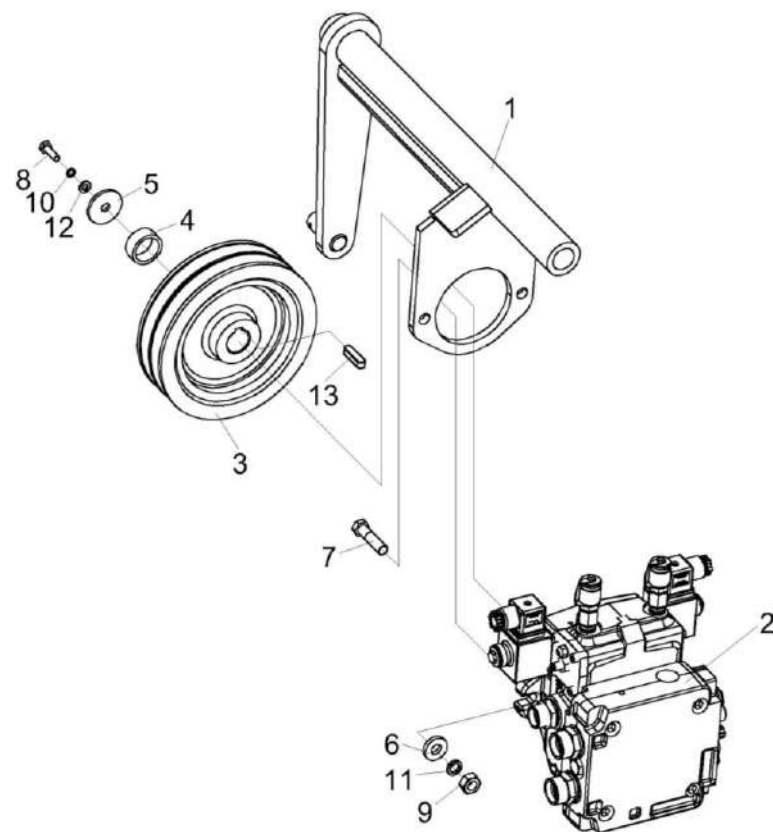


Рисунок 312 – Рычаг КЗК-14-0127070

КЗК-2124-1-0100000 КДС (Версия 03)

№ рис	№ поз	Обозначение	Наименование	Куда входит	
				Обозначение	Кол. на 1 сб. ед.
<b>РЫЧАГ КЗК-14-0127070 (рисунок 312)</b>					
<b>312</b>	1-13	КЗК-14-0127070	Рычаг	КЗК-14-0127000Б	1
	1	КЗК-14-0127060	Рычаг	КЗК-14-0127070	1
	2	КЗК-1420-0608120	Гидронасос	КЗК-14-0127070	1
	3	КЗК-14-0127102	Шкив	КЗК-14-0127070	1
	4	КЗК-14-0127806	Втулка	КЗК-14-0127070	1
	5	КПК 0114427А	Шайба	КЗК-14-0127070	1
	6	КСН 0100665	Шайба	КЗК-14-0127070	2
	7		Болт М10-6ех40 – 7796	КЗК-14-0127070	2
	8		Болт М6-6ех20 – 7798	КЗК-14-0127070	1
	9		Гайка М10-6G – 5915	КЗК-14-0127070	2
	10		Шайба 6Т 65Г – 6402	КЗК-14-0127070	1
	11		Шайба 10 65Г – 6402	КЗК-14-0127070	2
	12		Шайба С.6.01 – 11371	КЗК-14-0127070	1
13		Шпонка 8х7х32 – 23360	КЗК-14-0127070	1	

КЗК-2124-1-0100000 КДС (Версия 03)

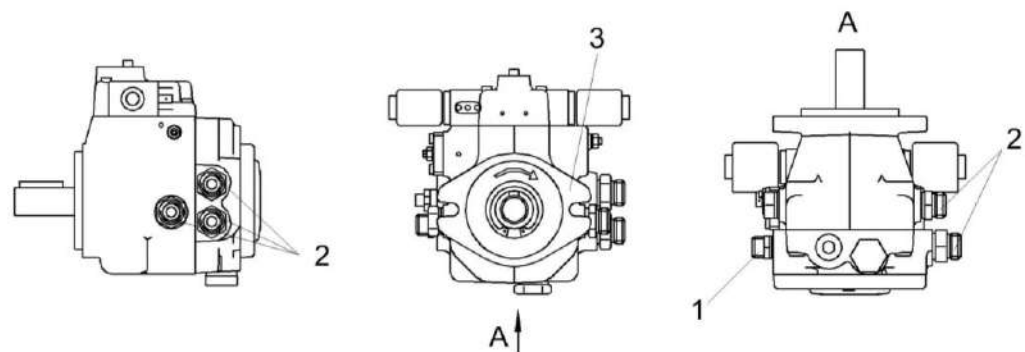


Рисунок 313 – Гидронасос КЗК-1420-0608120

№ рис	№ поз	Обозначение	Наименование	Куда входит	
				Обозначение	Кол. на 1 сб. ед.

**ГИДРОНАСОС КЗК-1420-0608120 (рисунок 313)**

313	1-3	КЗК-1420-0608120	Гидронасос	КЗК-14-0127070	1
	1	ГШТ 6014240-03 или Штуцер GE12LR1/4EDOMDCF или Штуцер TS 92 GG-12 LR 1/4" или Штуцер 0784102000	Штуцер	КЗК-1420-0608120	1
	2	ГШТ 6038240-04 или Штуцер GE15LR3/8EDOMDCF или Штуцер TS 92 GG-15 LR 3/8" или Штуцер 1784072000	Штуцер	КЗК-1420-0608120	3
	3		Гидронасос C114XXER4214R6G00-L6	КЗК-1420-0608120	1



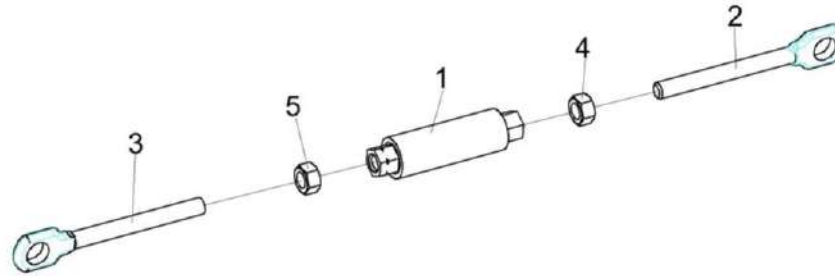


Рисунок 314 – Стяжка КЗК-14-0127020А

№ рис	№ поз	Обозначение	Наименование	Куда входит	
				Обозначение	Кол. на 1 сб. ед.
<b>СТЯЖКА КЗК-14-0127020А (рисунок 314)</b>					
<b>314</b>	1-5	КЗК-14-0127020А	Стяжка	КЗК-14-0127000Б	1
	1	КЗР 0202370А	Муфта	КЗК-14-0127020А	1
	2	КЗР 0202673	Зацеп	КЗК-14-0127020А	1
	3	КЗР 0202673-01	Зацеп	КЗК-14-0127020А	1
	4		Гайка М12-6G – 5915	КЗК-14-0127020А	1
	5		Гайка М12-LH-6G – 5915	КЗК-14-0127020А	1

КЗК-2124-1-0100000 ҚДС (Версия 03)

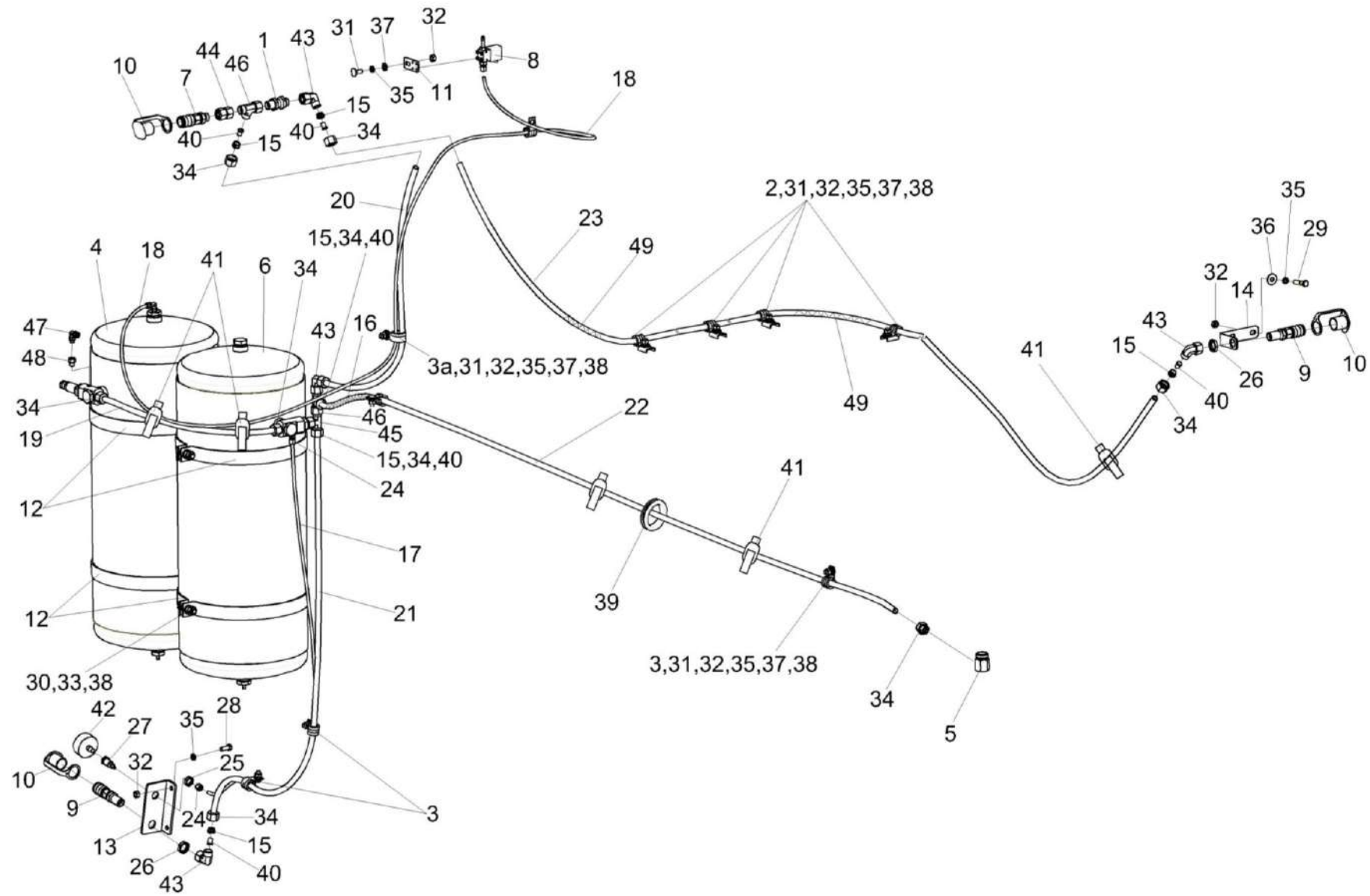


Рисунок 315 – Пневмосистема КЗК-16-6-0800000

КЗК-2124-1-0100000 КДС (Версия 03)

№ рис	№ поз	Обозначение	Наименование	Куда входит	
				Обозначение	Кол. на 1 сб. ед.
<b>ПНЕВМОСИСТЕМА КЗК-16-6-0800000 (рисунок 315)</b>					
315	1-50	КЗК-16-6-0800000	Пневмосистема КЗС 1624-1	КЗК-2124-1-0100000	1
				КЗК-2124-1-0100000-01	1
				КЗК-2124-1-0100000-02	1
	1	ГШУ 0624010-03 или Штуцер SV12LOMDCF или Штуцер TS 102-12 L или Штуцер 0137152066	Штуцер	КЗК-16-6-0800000	1
	2	КГС 0115770	Хомут	КЗК-16-6-0800000	5
	3	КГС 0115770-01	Хомут	КЗК-16-6-0800000	4
	3а	КГС 0115770-02	Хомут	КЗК-16-6-0800000	4
	4	КЗК-16-6-0800030	Ресивер	КЗК-16-6-0800000	1
	5	КЗК-1420-0800220	Угольник	КЗК-16-6-0800000	1
	6	КЗК-16-1-0800050	Ресивер	КЗК-16-6-0800000	1
	7	КЗК-16-1-0800110	Пневмовывод	КЗК-16-6-0800000	1
	8	КЗК-2124-0800180	Клапан электромагнитный	КЗК-16-6-0800000	1
	9	КСН-6028- 0180110	Пневмовывод	КЗК-16-6-0800000	2
10	КЗК-12-0800001	Заглушка наружная	КЗК-16-6-0800000	3	
11	КЗК-16-6-0800403	Кронштейн	КЗК-16-6-0800000	1	
12	КЗК-10-0800407	Хомут	КЗК-16-6-0800000	4	
13	КЗК-1420-0800405	Кронштейн	КЗК-16-6-0800000	1	

КЗК-2124-1-0100000 КДС (Версия 03)

№ рис	№ поз	Обозначение	Наименование	Куда входит	
				Обозначение	Кол. на 1 сб. ед.
315	14	КЗК-2124-0800402	Кронштейн	КЗК-16-6-0800000	1
	15		Кольцо профильное PSR12LX	КЗК-16-6-0800000	7
	16	ОПЛ 0600016-07	Оплетка Лента спиральная черная 20X16X20 L=(450±10) мм	КЗК-16-6-0800000	1
	17	ПТР 0800006-59	Пневмотрубка	КЗК-16-6-0800000	1
	18	ПТР 0800006-83	Пневмотрубка	КЗК-16-6-0800000	1
	19	ПТР 0800012-31	Пневмотрубка	КЗК-16-6-0800000	1
	20	ПТР 0800012-50	Пневмотрубка	КЗК-16-6-0800000	1
	21	ПТР 0800012-60	Пневмотрубка	КЗК-16-6-0800000	1
	22	ПТР 0800012-83	Пневмотрубка	КЗК-16-6-0800000	1
	23	ПТР 0800012-114	Пневмотрубка	КЗК-16-6-0800000	1
	24	УЭС-7-0800619	Гайка	КЗК-16-6-0800000	2
	25	ГШУ 0624603-01	Гайка	КЗК-16-6-0800000	1
	26	ГШУ 0624603-03	Гайка	КЗК-16-6-0800000	2
	27	КЗК-12-0602645	Переходник	КЗК-16-6-0800000	1
	28		Болт М8-6eX20 – 7796	КЗК-16-6-0800000	3
	29		Болт М8-6eX35 – 7796	КЗК-16-6-0800000	2
	30		Болт М10-6eX45 – 7796	КЗК-16-6-0800000	4
	31		Болт М8-6eX20 – 7802	КЗК-16-6-0800000	9
	32		Гайка М8-6G – 5915	КЗК-16-6-0800000	14

КЗК-2124-1-0100000 КДС (Версия 03)

№ рис	№ поз	Обозначение	Наименование	Куда входит	
				Обозначение	Кол. на 1 сб. ед.
315	33		Гайка М10-6G – 5915	КЗК-16-6-0800000	8
	34		Гайка накидная М12LCFX	КЗК-16-6-0800000	10
	35		Шайба 8Т 65Г – 6402	КЗК-16-6-0800000	14
	36		Шайба С.8.01 – 6958	КЗК-16-6-0800000	2
	37		Шайба С.8.01 – 11371	КЗК-16-6-0800000	11
	38		Шайба С.10.01 – 11371	КЗК-16-6-0800000	12
	39		Втулка 500-1015079	КЗК-16-6-0800000	1
	40		Втулка 893 040 240 4	КЗК-16-6-0800000	7
	41		Лента стяжная 2-0160981-2	КЗК-16-6-0800000	30
	42		Манометр МП50М/Т-1,6МПа-К1/8	КЗК-16-6-0800000	1
	43		Угольник EW12LOMDCF	КЗК-16-6-0800000	4
	44		Переходник GZ12LCF	КЗК-16-6-0800000	1
	45		Тройник ET12LOMDCF	КЗК-16-6-0800000	1
	46		Тройник EL12LOMDCF	КЗК-16-6-0800000	2
	47		Фитинг 1541 6/4-1/8	КЗК-16-6-0800000	1
	48		Фитинг 2520 1/8-1/8	КЗК-16-6-0800000	1
	49		Трубка гофрированная ППмод.1-7,5	КЗК-16-6-0800000	1
	50		Трубка гофрированная ППмод.1-13	КЗК-16-6-0800000	1

КЗК-2124-1-0100000 ҚДС (Версия 03)

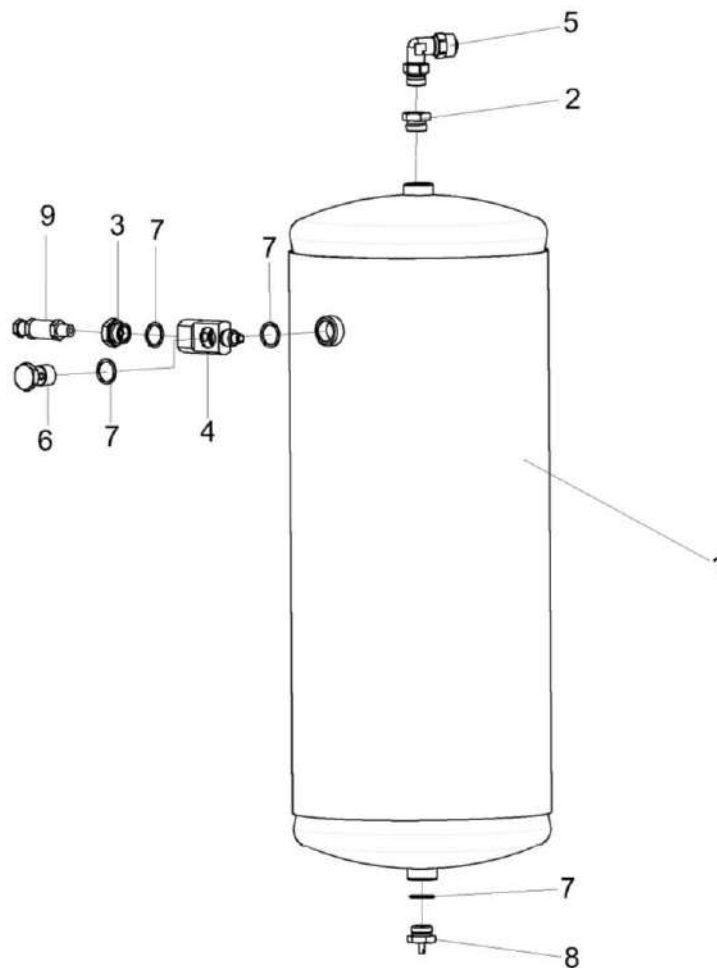


Рисунок 316 – Ресивер КЗК-16-6-0800030

КЗК-2124-1-0100000 КДС (Версия 03)

№ рис	№ поз	Обозначение	Наименование	Куда входит	
				Обозначение	Кол. на 1 сб. ед.
<b>РЕСИВЕР КЗК-16-6-0800030 (рисунок 316)</b>					
<b>316</b>	1-10	КЗК-16-6-0800030	Ресивер	КЗК-16-6-0800000	1
	1	105.069.17.000-33	Ресивер	КЗК-16-6-0800030	1
	2	КЗК-16-6-0800610	Переходник	КЗК-16-6-0800030	1
	3	КЗК-1420-0800601	Переходник	КЗК-16-6-0800030	1
	4	КВС-5-0800605	Угольник поворотный	КЗК-16-6-0800030	1
	5		Фитинг 1541 6/4-1/8	КЗК-16-6-0800030	1
	6	887Б-3506492-10	Болт перекидки воздухораспределителя	КЗК-16-6-0800030	1
	7		Прокладка 22 М1 – 23358	КЗК-16-6-0800030	4
	8		Клапан слива конденсата 105.069.03.000	КЗК-16-6-0800030	1
9		Клапан предохранительный ШКЯМ 781.00.000	КЗК-16-6-0800030	1	

КЗК-2124-1-0100000 КДС (Версия 03)

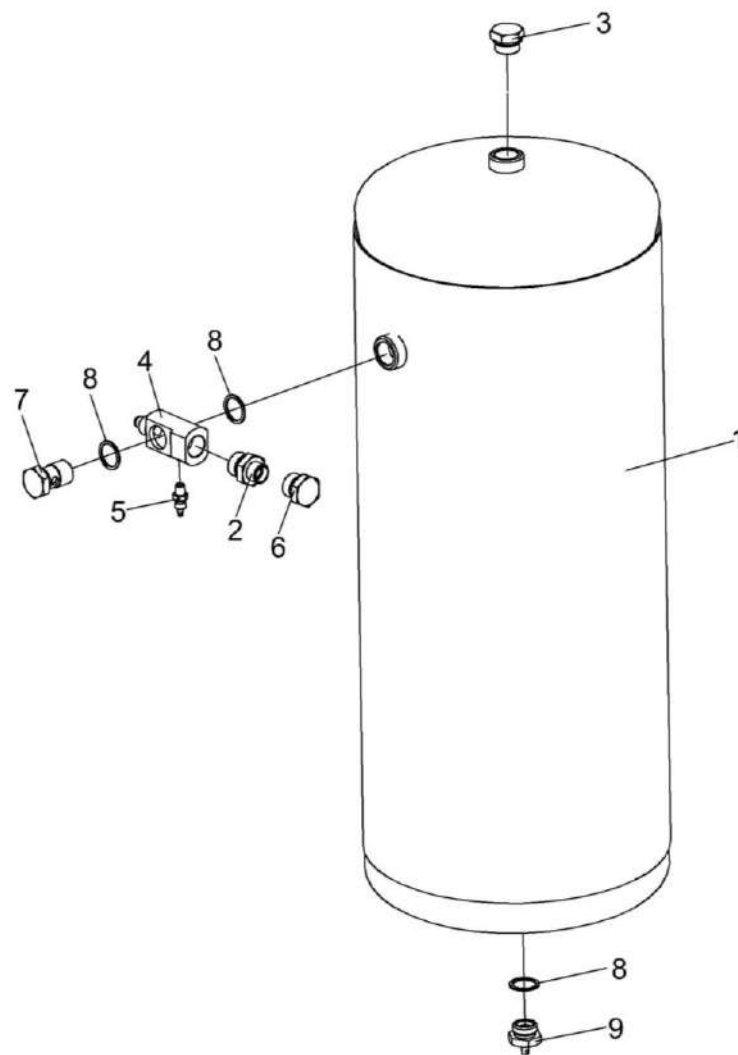


Рисунок 317 – Ресивер КЗК-16-1-0800050



КЗК-2124-1-0100000 КДС (Версия 03)

№ рис	№ поз	Обозначение	Наименование	Куда входит	
				Обозначение	Кол. на 1 сб. ед.
<b>РЕСИВЕР КЗК-16-1-0800050 (рисунок 317)</b>					
<b>317</b>	1-9	КЗК-16-1-0800050	Ресивер	КЗК-16-6-0800000	1
	1	105.069.17.000-33	Ресивер	КЗК-16-1-0800050	1
	2	ГШМ 6022240-03	Штуцер	КЗК-16-1-0800050	1
	3	ЗВМ 0000630-06	Заглушка внутренняя	КЗК-16-1-0800050	1
	4	КВС-5-0800605	Угольник поворотный	КЗК-16-1-0800050	1
	5	УЭС-7-0800622	Штуцер	КЗК-16-1-0800050	1
	6	ЗПГ 0600001-02	Заглушка	КЗК-16-1-0800050	1
	7	887Б-3506492-10	Болт перекидки воздухораспределителя	КЗК-16-1-0800050	1
	8		Прокладка 22 М1 – 23358	КЗК-16-1-0800050	3
	9		Клапан слива конденсата 105.069.03.000	КЗК-16-1-0800050	1

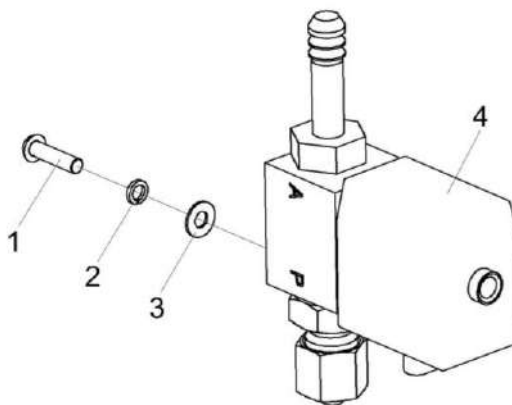


Рисунок 318 – Клапан электромагнитный КЗК-2124-0800180

№ рис	№ поз	Обозначение	Наименование	Куда входит	
				Обозначение	Кол. на 1 сб. ед.
<b>КЛАПАН ЭЛЕКТРОМАГНИТНЫЙ КЗК-2124-0800180 (рисунок 318)</b>					
<b>318</b>	1-4	КЗК-2124-0800180	Клапан электромагнитный	КЗК-16-6-0800000	1
	1		Винт В.МЗ-6х12 – 17473	КЗК-2124-0800180	4
	2		Шайба З 65Г – 6402	КЗК-2124-0800180	4
	3		Шайба С.3.01 – 11371	КЗК-2124-0800180	4
	4		Клапан электромагнитный 24V 100766	КЗК-2124-0800180	1

КЗК-2124-1-0100000 КДС (Версия 03)

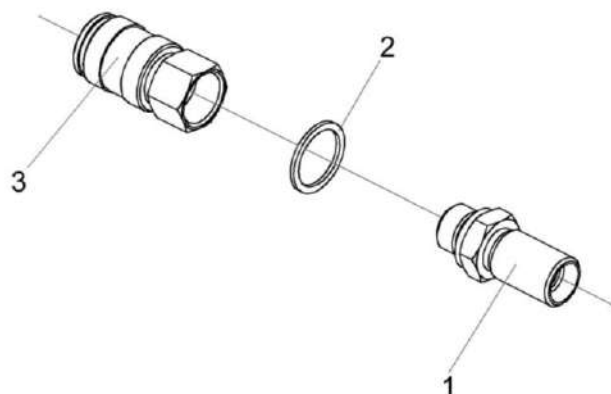


Рисунок 319 – Пневмовывод КНС-6028-0180110 и КЗК-16-1-0800110

№ рис	№ поз	Обозначение	Наименование	Куда входит	
				Обозначение	Кол. на 1 сб. ед.
<b>ПНЕВМОВЫВОД КНС-6028-0180110 и КЗК-16-1-0800110 (рисунок 319)</b>					
<b>319</b>	1-3	КНС-6028-0180110	Пневмовывод	КСК-16-6-0800000	1
	1-3	КЗК-16-1-0800110	Пневмовывод	КСК-16-6-0800000	1
	1	КЗК-16-1-0800605	Штуцер	КЗК-16-1-0800110	1
	1	КНС-6028-0180605	Штуцер	КНС-6028-0180110	1
	2		Прокладка G3/8 M1 – 23358	КНС-6028-0180110 КЗК-16-1-0800110	1 1
	3		Фитинг 5083 3/8	КНС-6028-0180110 КЗК-16-1-0800110	1 1

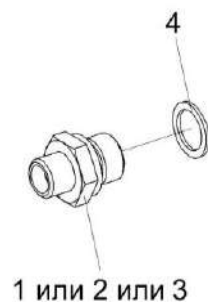


Рисунок 320 – Штуцер ГШМ 6022240-03, ГШМ 6022240-04 и ГШМ 6022240-05

№ рис	№ поз	Обозначение	Наименование	Куда входит	
				Обозначение	Кол. на 1 сб.ед.
<b>ШТУЦЕР ГШМ 6022240-03, ГШМ 6022240-04 И ГШМ 6022240-05 (рисунок 320)</b>					
<b>320</b>	1,4	ГШМ 6022240-05	Штуцер	КНС-6028-0180190	1
	2,4	ГШМ 6022240-03	Штуцер	КЗК-16-1-0800050	1
	3,4	ГШМ 6022240-04	Штуцер	КЗК-16-1-0800030	1
				КНС-6028-0180190	1
	1	ГШМ 6022624-05	Штуцер	ГШМ 6026240-05	1
	2	ГШМ 6022624-03	Штуцер	ГШМ 6022240-03	1
	3	ГШМ 6022624-04	Штуцер	ГШМ 6022240-04	1
	4		Кольцо КВМ22	ГШМ 6022240-03	1
ГШМ 6022240-04				1	
ГШМ 6022240-05				1	

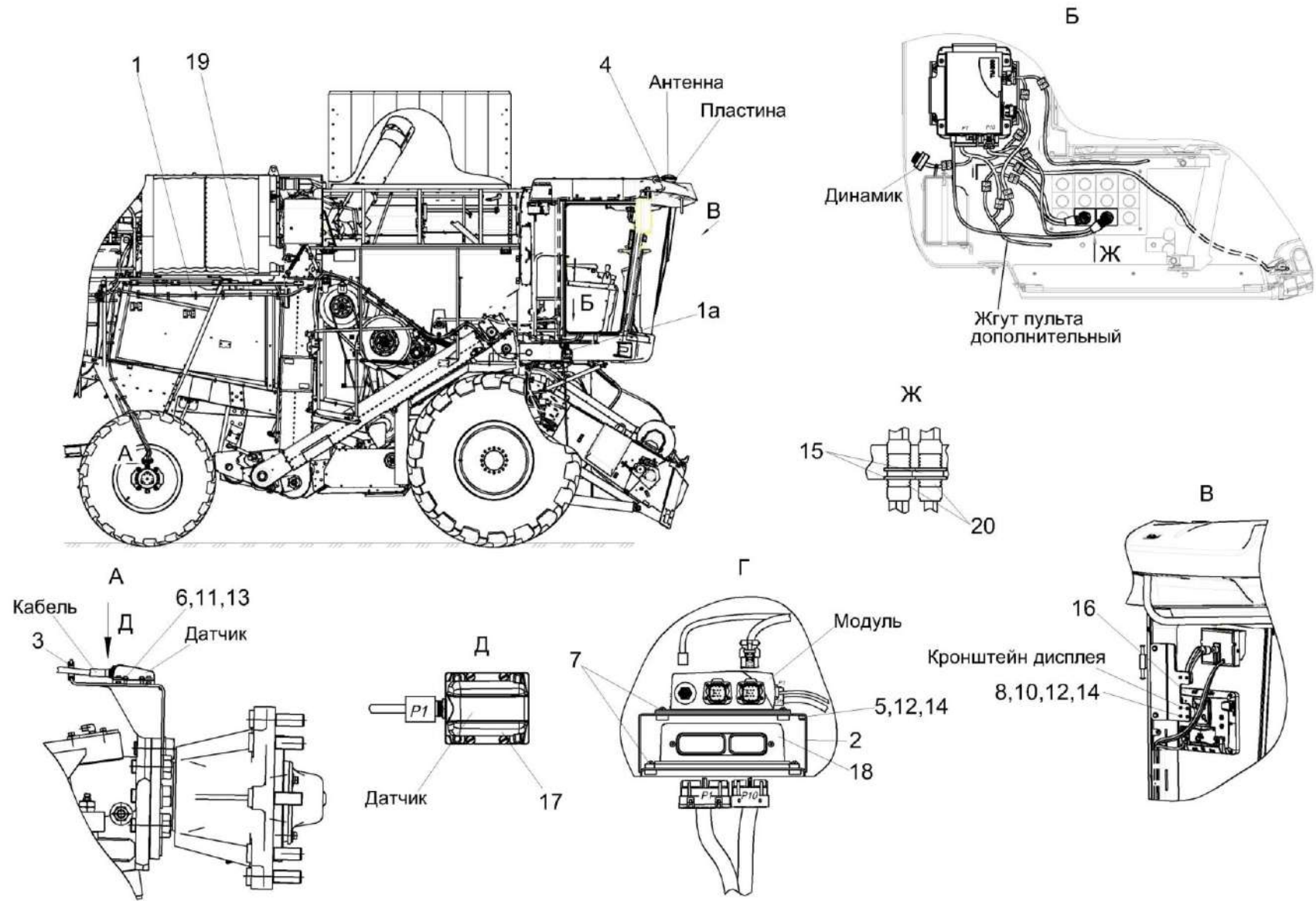


Рисунок 321 – Установка системы автовождения КЗК-2124-1-0701730

КЗК-2124-1-0100000 КДС (Версия 03)

№ рис	№ поз	Обозначение	Наименование	Куда входит	
				Обозначение	Кол. на 1 сб.ед.
<b>УСТАНОВКА СИСТЕМЫ АВТОВОЖДЕНИЯ КЗК-2124-1-0701730 (рисунок 321)</b>					
<b>321</b>	1-20	КЗК-2124-1-0701730	Установка системы автовождения	КЗК-2124-1-0100000-01	1
	2,5,12,14	УКЗ-01-0250080	Установка кронштейна	КЗК-2124-1-0701730	1
	1	КЗК-2124-1-0701020	Жгут датчика угла	КЗК-2124-1-0701730	1
	1а	КЗК-2124-1-0602300	Гидроблок автовождения	КЗК-2124-1-0701730	1
	2	УКЗ-01-0250090	Кронштейн блока	УКЗ-01-0250080	1
	3	КИС 0140062	Втулка	КЗК-2124-1-0701730	1
	4	УКЗ-01-0101012	Втулка	КЗК-2124-1-0701730	3
	5		Болт М6-6ЕХ14 – 7798	УКЗ-01-0250080	4
	6		Винт В.М4-6Ех14 – 17473	КЗК-2124-1-0701730	4
	7		Винт В.М6-6Ех14 – 17473	КЗК-2124-1-0701730	8
	8		Винт В.М6-6Ех25 – 17473	КЗК-2124-1-0701730	4
	9		Винт В2.М6-6Ех18 – 17475	КЗК-2124-1-0701730	2
	10		Гайка М6-6G – 5915	КЗК-2124-1-0701730	4
11		Шайба 4 65Г – 6402	КЗК-2124-1-0701730	4	
12		Шайба 6 65Г – 6402	КЗК-2124-1-0701730 УКЗ-01-0250080	4 4	
13		Шайба С.4.01 – 11371	КЗК-2124-1-0701730	4	

КЗК-2124-1-0100000 КДС (Версия 03)

№ рис	№ поз	Обозначение	Наименование	Куда входит	
				Обозначение	Кол. на 1 сб.ед.
321	14		Шайба С.6.01 – 11371	КЗК-2124-1-0701730	4
				УКЗ-01-0250080	4
	15		Ввод кабельный 9806001	КЗК-2124-1-0701730	2
	16		Дисплей ТМХ-2050 с пакетом FmX Plus и лицензией Precision-IQ 96500-05	КЗК-2124-1-0701730	1
	17		Комплект установочный автопилота для гидравлики трактора с открытым центром с датчиком давления 54039-1002	КЗК-2124-1-0701730	1
	18		Контроллер навигационный Trimble, модификация III 64425-07	КЗК-2124-1-0701730	1
	19		Лента стяжная 2-0160981-2	КЗК-2124-1-0701730	30
	20		Трубка гофрированная сдвоенная 1PASM-19B.50	КЗК-2124-1-0701730	1

КЗК-2124-1-0100000 КДС (Версия 03)

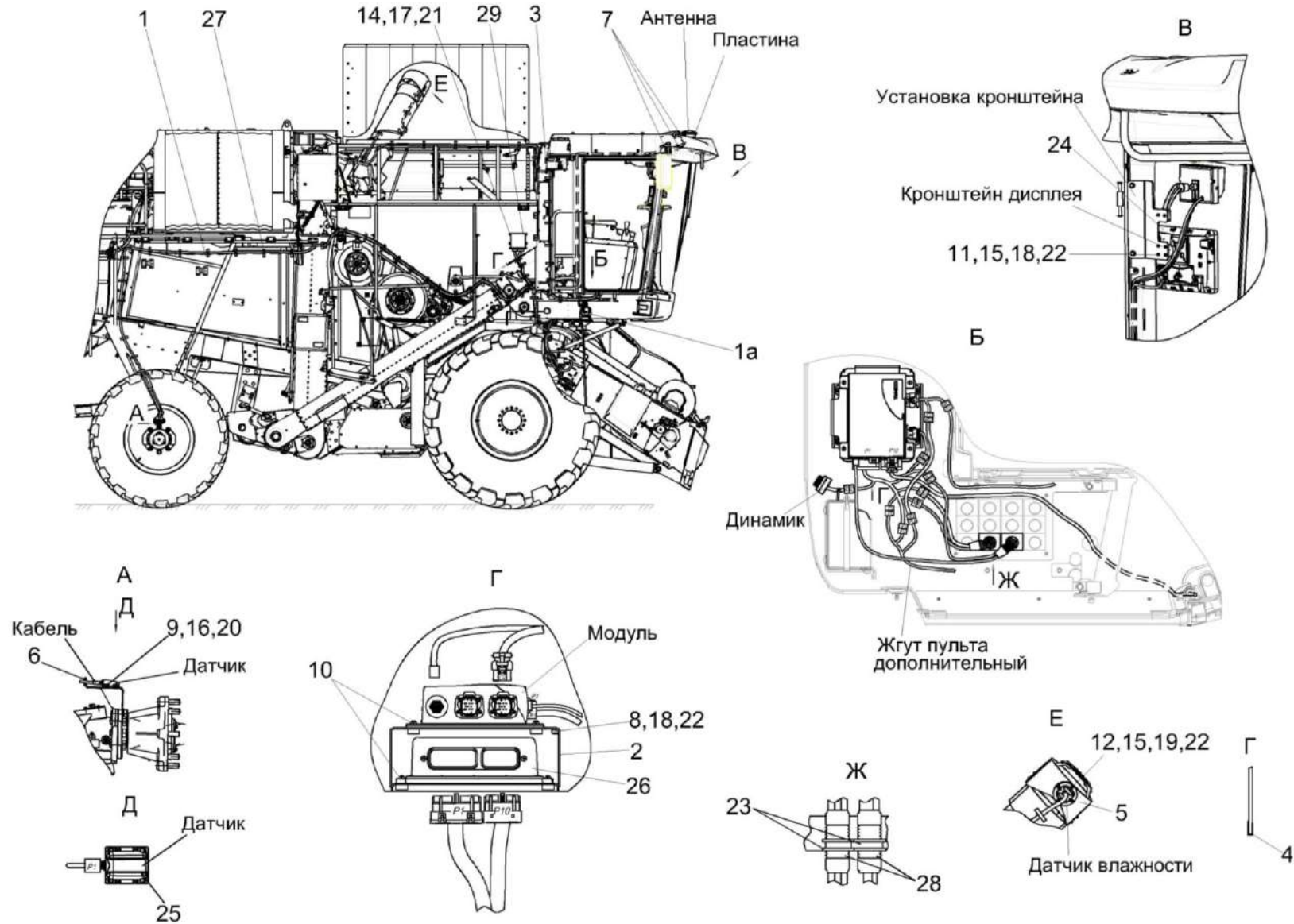


Рисунок 322 – Установка системы картирования и автовождения КЗК-2124-1-0701740



КЗК-2124-1-0100000 КДС (Версия 03)

№ рис	№ поз	Обозначение	Наименование	Куда входит	
				Обозначение	Кол. на 1 сб.ед.
<b>УСТАНОВКА СИСТЕМЫ КАРТИРОВАНИЯ И АВТОВОЖДЕНИЯ КЗК-2124-1-0701740 (рисунок 322)</b>					
322	1-29	КЗК-2124-1-0701740	Установка системы картирования и автовождения	КЗК-2124-1-0100000	1
	2,8,18,22	УКЗ-01-0250080	Установка кронштейна	КЗК-2124-1-0701740	1
	1	КЗК-2124-1-0701020	Жгут датчика угла	КЗК-2124-1-0701740	1
	1а	КЗК-2124-1-0602300	Гидроблок автовождения	КЗК-2124-1-0701740	1
	2	УКЗ-01-0250090	Кронштейн блока	УКЗ-01-0250080	1
	3	КГС 0120032-01	Втулка	КЗК-2124-1-0701740	
	4	КЗК-1420-0701049	Профиль	КЗК-2124-1-0701740	
	5	КЗК-2124-0216418	Щиток	КЗК-2124-1-0701740	
	6	КИС 0140062	Втулка	КЗК-2124-1-0701740	1
	7	УКЗ-01-0101012	Втулка	КЗК-2124-1-0701740	3
	8		Болт М6-6ЕХ14 – 7798	УКЗ-01-0250080	4
	9		Винт В.М4-6Ех14 – 17473	КЗК-2124-1-0701740	4
	10		Винт В.М6-6Ех14 – 17473	КЗК-2124-1-0701740	8
	11		Винт В.М6-6Ех25 – 17473	КЗК-2124-1-0701740	4
	12		Винт В.М6-6Ех30 – 17473	КЗК-2124-1-0701740	4
	14		Гайка М5-6G – 5915	КЗК-2124-1-0701740	4
15		Гайка М6-6G – 5915	КЗК-2124-1-0701740	8	
16		Шайба 4 65Г – 6402	КЗК-2124-1-0701740	4	

КЗК-2124-1-0100000 КДС (Версия 03)

№ рис	№ поз	Обозначение	Наименование	Куда входит	
				Обозначение	Кол. на 1 сб.ед.
322	17		Шайба 5 65Г – 6402	КЗК-2124-1-0701740	4
	18		Шайба 6 65Г – 6402	КЗК-2124-1-0701740	4
				УКЗ-01-0250080	4
	19		Шайба 6Т 65Г – 6402	КЗК-2124-1-0701740	4
	20		Шайба С.4.01 – 11371	КЗК-2124-1-0701740	4
	21		Шайба С.5.01 – 11371	КЗК-2124-1-0701740	4
	22		Шайба С.6.01 – 11371	КЗК-2124-1-0701740	8
				УКЗ-01-0250080	4
	23		Ввод кабельный 9806001	КЗК-2124-1-0701740	2
	24		Дисплей ТМХ-2050 с пакетом FmX Plus и лицензией Precision-IQ 96500-05	КЗК-2124-1-0701740	1
	25		Комплект установочный автопилота для гидравлики трактора с открытым центром с датчиком давления 54039-1002	КЗК-2124-1-0701740	1
	26		Контроллер навигационный Trimble, модификация III 64425-07	КЗК-2124-1-0701740	1
27		Лента стяжная 2-0160981-2	КЗК-2124-1-0701740	50	
28		Трубка гофрированная сдвоенная 1PASM-19В.50	КЗК-2124-1-0701740	1	
29		Комплект мониторинга урожайности для Лексион 500 98100-30	КЗК-2124-1-0701740	1	

КЗК-2124-1-0100000 КДС (Версия 03)

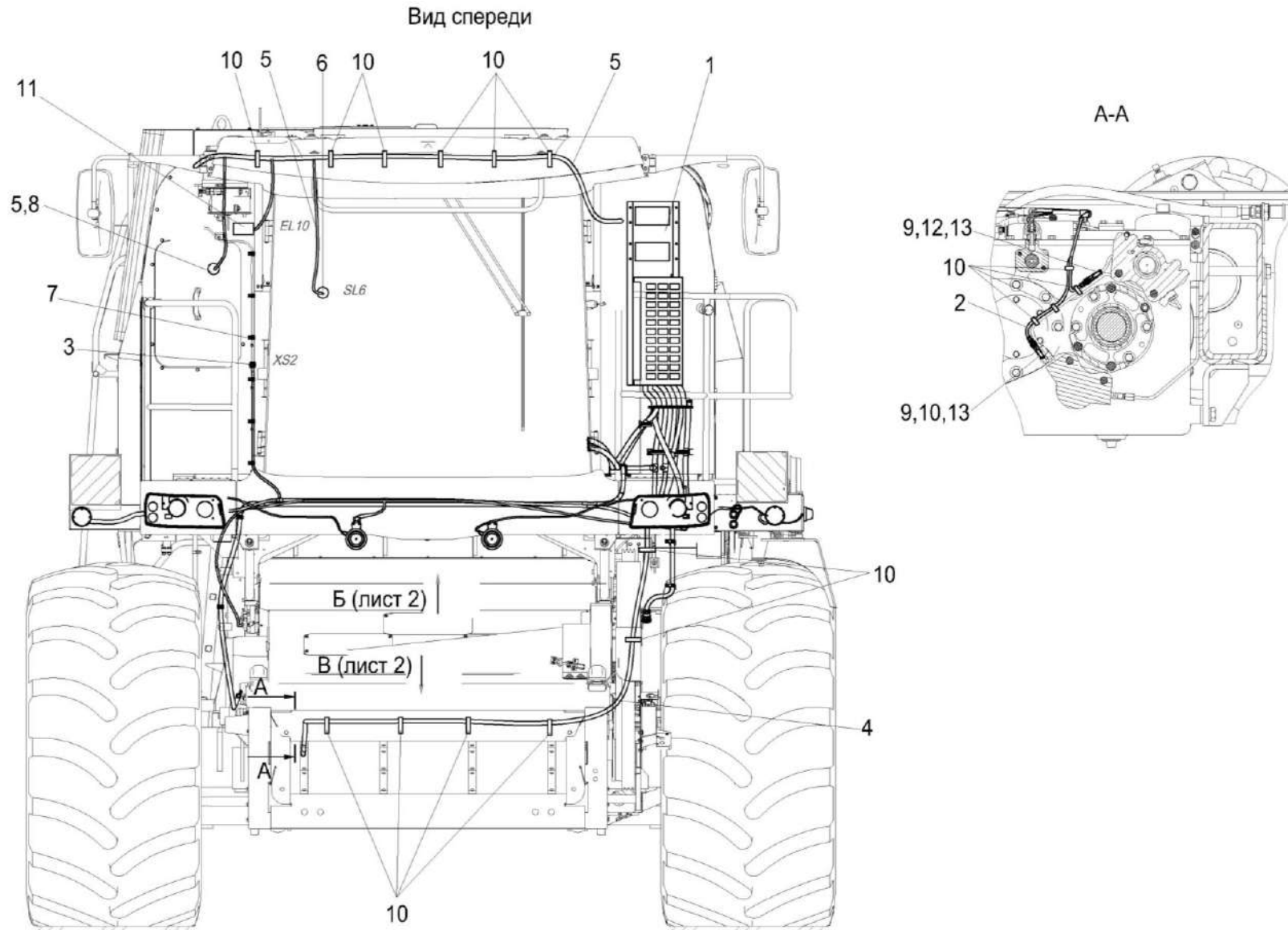


Рисунок 323 – Установка электрооборудования молотилки КЗК-2124-1-0721000 (лист 1)

КЗК-2124-1-0100000 КДС (Версия 03)

№ рис	№ поз	Обозначение	Наименование	Куда входит	
				Обозначение	Кол. на 1 сб. ед.
<b>УСТАНОВКА ЭЛЕКТРООБОРУДОВАНИЯ МОЛОТИЛКИ КЗК-2124-1-0721000 (лист 1) (рисунок 323)</b>					
<b>323</b>	1-13	КЗК-2124-1-0721000	Установка электрооборудования молотилки	КЗК-2124-1-0700000	1
	1	КЗК-16-1-0700890	Блок реле	КЗК-2124-1-0721000	1
	2	КЗК-1420-0700170	Жгут ходовой части	КЗК-2124-1-0721000	1
	3	КЗК-2124-0700330А	Жгут площадки управления	КЗК-2124-1-0721000	1
	4	КЗК-1420-0700550	Жгут гидроблоков	КЗК-2124-1-0721000	1
	5	КЗК-2124-1-0701050	Жгут зернового бункера	КЗК-2124-1-0721000	1
	6	КЗ 0701600	Датчик заполнения бункера	КЗК-2124-1-0721000	3
	7	УЭС 0700800-02	Хомут	КЗК-2124-1-0721000	9
	8		Выключатель ВК12-21	КЗК-2124-1-0721000	2
	9		Колодка штыревая 0-0282103-1	КЗК-2124-1-0721000	4
	10		Лента стяжная зубчатая	КЗК-2124-1-0721000	300
	11		Фара рабочая ФР 01-18/5	КЗК-2124-1-0721000	7
	12		Уплотнитель 0-0281934-4	КЗК-2124-1-0721000	6
	13		Штырь 0-0282404-1	КЗК-2124-1-0721000	4

КЗК-2124-1-0100000 ҚДС (Версия 03)

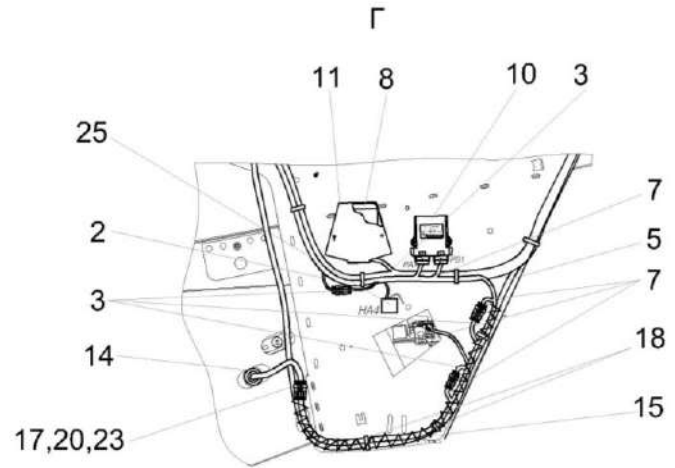
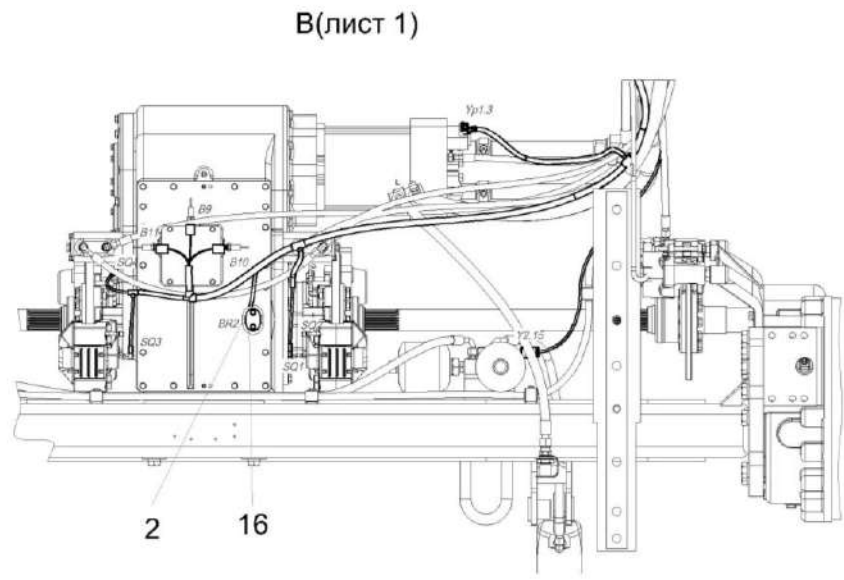
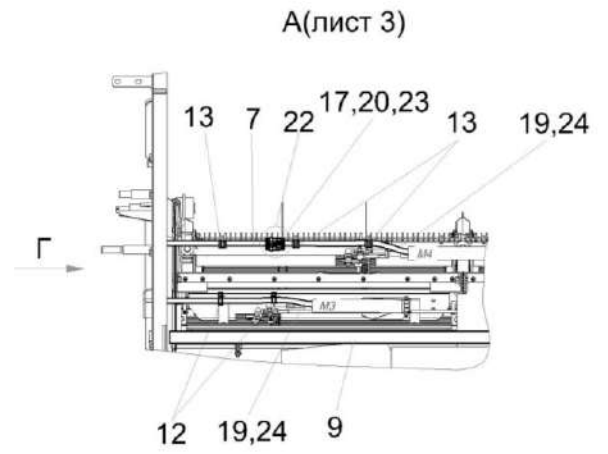
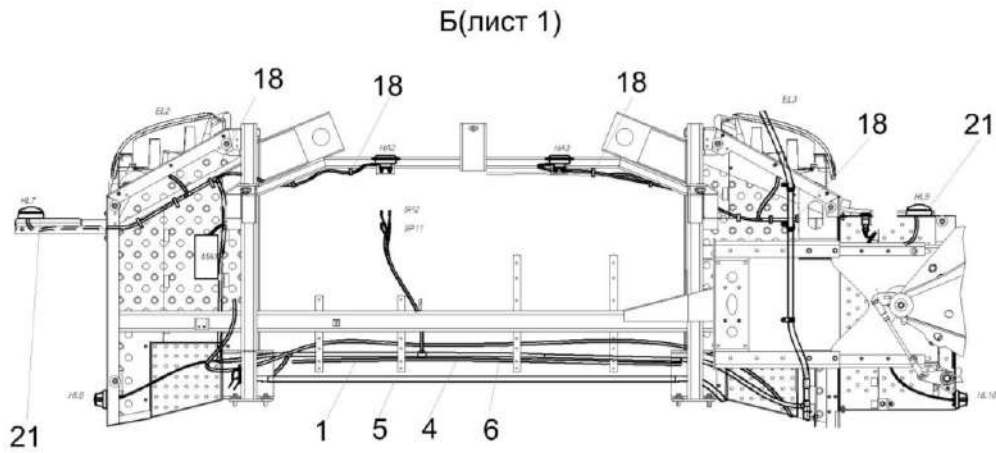


Рисунок 324 – Установка электрооборудования молотилки КЗК-2124-1-0721000 (лист 2)

КЗК-2124-1-0100000 КДС (Версия 03)

№ рис	№ поз	Обозначение	Наименование	Куда входит	
				Обозначение	Кол. на 1 сб. ед.
<b>УСТАНОВКА ЭЛЕКТРООБОРУДОВАНИЯ МОЛОТИЛКИ КЗК-2124-1-0721000 (лист 2) (рисунок 324)</b>					
<b>324</b>	1-25	КЗК-2124-1-0721000	Установка электрооборудования молотилки	КЗК-2124-1-0700000	1
	1	КЗК-2124-1-0700320	Жгут датчиков	КЗК-2124-1-0721000	1
	2	КЗК-16-1-0701030А	Жгут сигнализации очистки	КЗК-2124-1-0721000	1
	3	КЗК-16-1-0701040В	Жгут датчиков потерь	КЗК-2124-1-0721000	1
	4	КЗК-2124-0700330А	Жгут площадки управления	КЗК-2124-1-0721000	1
	5	КЗК-2124-1-0700530	Жгут задних фонарей	КЗК-2124-1-0721000	1
	6	КЗК-1420-0700550	Жгут гидроблоков	КЗК-2124-1-0721000	1
	7	КЗК-1420-0700560А	Жгут электромеханизмов решет	КЗК-2124-1-0721000	1
	8	КЗК-1420-0701700	Модуль потерь	КЗК-2124-1-0721000	1
	9	КЗК-1420-0701740	Датчик потерь зерна после очистки	КЗК-2124-1-0721000	1
	10	КЗК-1420-0701850	Модуль управления решет	КЗК-2124-1-0721000	1
	11	КЗК-1420-0131220	Корпус	КЗК-2124-1-0721000	1
	12	УЭС 0700800-01	Хомут	КЗК-2124-1-0721000	2
	13	УЭС 0700800-02	Хомут	КЗК-2124-1-0721000	9
	14	КИС 0140061	Втулка	КЗК-2124-1-0721000	1
	15	ОПЛ 0600045-26	Оплетка Лента спиральная черная 51x45x30 L=(3000±50) мм	КЗК-2124-1-0721000	1

КЗК-2124-1-0100000 КДС (Версия 03)

№ рис	№ поз	Обозначение	Наименование	Куда входит	
				Обозначение	Кол. на 1 сб. ед.
324	16		Датчик бесконтактный оборотов ДХ-303 ГРИВ.648312.087	КЗК-2124-1-0721000	1
	17		Колодка штыревая 0-0282107-1	КЗК-2124-1-0721000	2
	18		Лента стяжная зубчатая	КЗК-2124-1-0721000	300
	19		Удлинитель кабеля 0000137830	КЗК-2124-1-0721000	2
	20		Уплотнитель 0-0281934-3	КЗК-2124-1-0721000	10
	21		Фонарь ФСБ 01 24 О1 Е1	КЗК-2124-1-0721000	2
	22		Чехол 7807762	КЗК-2124-1-0721000	2
	23		Штырь 0-0282109-1	КЗК-2124-1-0721000	12
	24		Трубка гофрированная ППмод.1-7,5	КЗК-2124-1-0721000	1
	25		Сигнализатор СЗХР-01	КЗК-2124-1-0721000	1

Вид справа

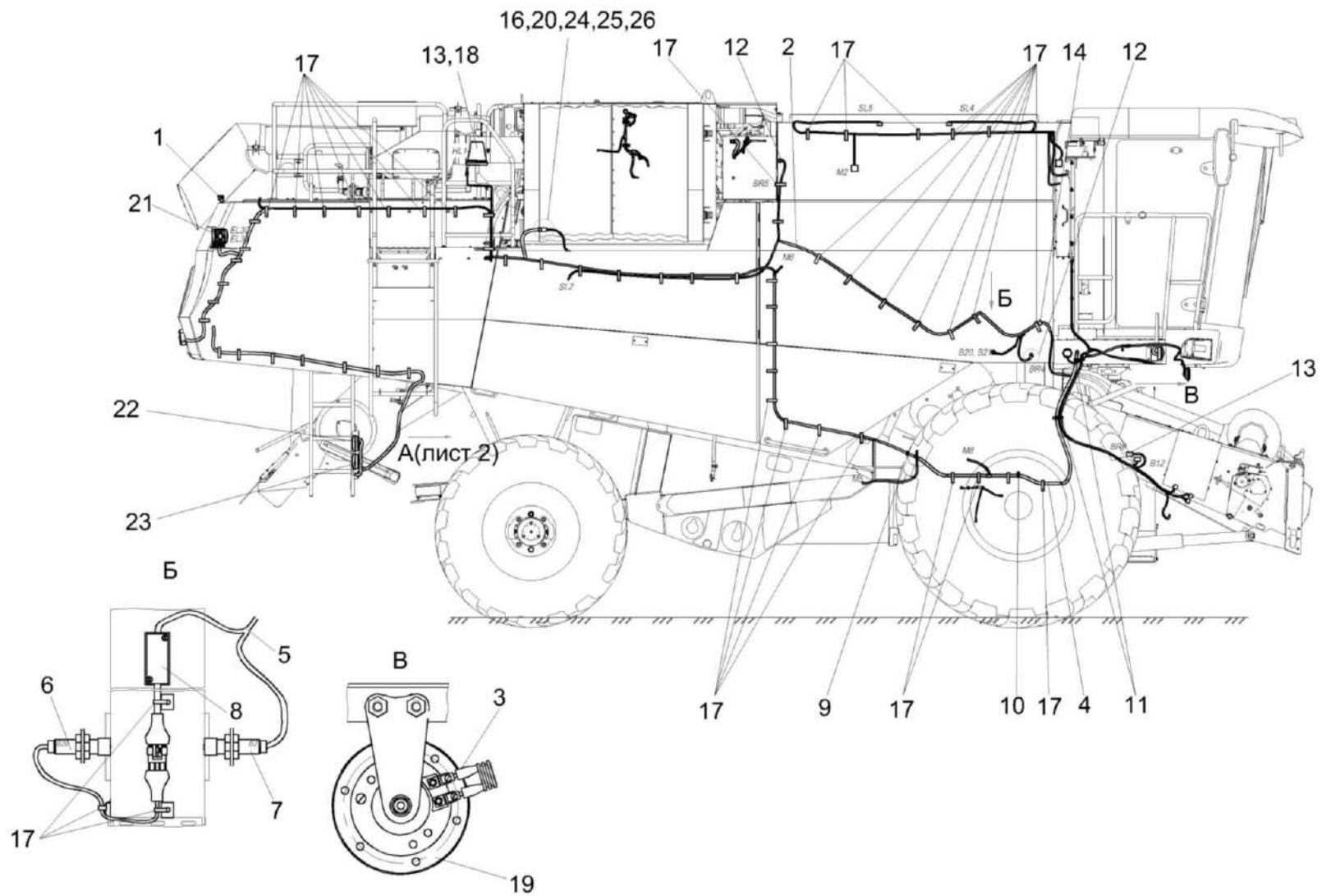


Рисунок 325 – Установка электрооборудования молотилки КЗК-2124-1-0721000 (лист 3)



КЗК-2124-1-0100000 КДС (Версия 03)

№ рис	№ поз	Обозначение	Наименование	Куда входит	
				Обозначение	Кол. на 1 сб. ед.
<b>УСТАНОВКА ЭЛЕКТРООБОРУДОВАНИЯ МОЛОТИЛКИ КЗК-2124-1-0721000 (лист 3) (рисунок 325)</b>					
<b>325</b>	1-26	КЗК-2124-1-0721000	Установка электрооборудования молотилки	КЗК-2124-1-0700000	1
	1	КЗК-2124-1-0701720	Установка видеосистемы	КЗК-2124-1-0721000	1
	2	КЗК-16-1-0701030А	Жгут сигнализации очистки	КЗК-2124-1-0721000	1
	3	КЗК-2124-0700330А	Жгут площадки управления	КЗК-2124-1-0721000	1
	4	КЗК-2124-0700530	Жгут задних фонарей	КЗК-2124-1-0721000	1
	5	КЗК-1420-0701100	Жгут датчиков урожайности	КЗК-2124-1-0721000	1
	6	КЗК-1420-0701110А	Датчик светоприемника	КЗК-2124-1-0721000	1
	7	КЗК-1420-0701120А	Датчик светопередатчика	КЗК-2124-1-0721000	1
	8	КЗК-1420-0701400	Модуль согласования	КЗК-2124-1-0721000	1
	9	КЗР 0700800-02	Хомут	КЗК-2124-1-0721000	1
	10	КЗР 0700800-03	Хомут	КЗК-2124-1-0721000	1
	11	КВС-1-0700800	Хомут	КЗК-2124-1-0721000	5
	12	УЭС-16-0701170	Датчик скорости	КЗК-2124-1-0721000	6
	13	КЗК-12-0700003	Прокладка	КЗК-2124-1-0721000	1
	14	КЗК-1420-0700404	Кронштейн	КЗК-2124-1-0721000	2
	16		Колодка штыревая 0-0282104-1	КЗК-2124-1-0721000	1

КЗК-2124-1-0100000 КДС (Версия 03)

№ рис	№ поз	Обозначение	Наименование	Куда входит	
				Обозначение	Кол. на 1 сб. ед.
325	17		Лента стяжная зубчатая	КЗК-2124-1-0721000	300
	18		Маяк проблесковый МП-1-LED	КЗК-2124-1-0721000	1
	19		Сигнал звуковой безрупорный С314	КЗК-2124-1-0721000	1
	20		Уплотнитель 0-0281934-4	КЗК-2124-1-0721000	6
	21		Фара рабочая ФР 01-18/5	КЗК-2124-1-0721000	6
	22		Фонарь 92.0000.1492 или Фонарь ФЗС2 01 24 О1 К	КЗК-2124-1-0721000	2
	23		Фонарь 92.0000.1590 или Фонарь ФЗХ 01 24 О1 Е1	КЗК-2124-1-0721000	2
	24		Чехол 7807042	КЗК-2124-1-0721000	1
	25		Штырь 0-0282109-1	КЗК-2124-1-0721000	12
	26		Трубка гофрированная ППмод.1-10	КЗК-2124-1-0721000	0,3

КЗК-2124-1-0100000 КДС (Версия 03)

Вид слева

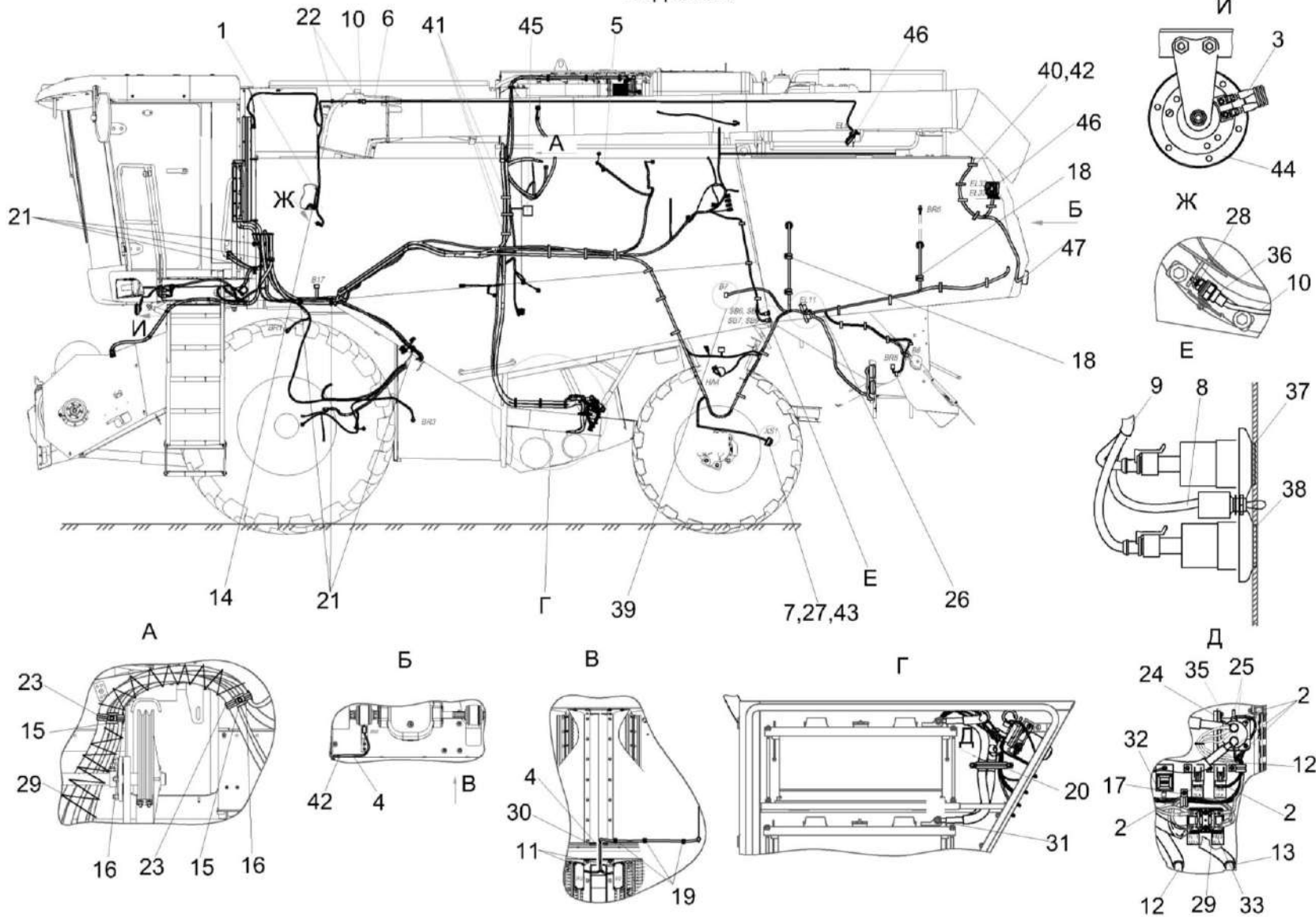


Рисунок 326 – Установка электрооборудования молотилки КЗК-2124-1-0721000 (лист 4)

КЗК-2124-1-0100000 КДС (Версия 03)

№ рис	№ поз	Обозначение	Наименование	Куда входит	
				Обозначение	Кол. на 1 сб. ед.
<b>УСТАНОВКА ЭЛЕКТРООБОРУДОВАНИЯ МОЛОТИЛКИ КЗК-2124-1-0721000 (лист 4) (рисунок 326)</b>					
<b>326</b>	1-47	КЗК-2124-1-0721000	Установка электрооборудования молотилки	КЗК-2124-1-0700000	1
	1	КЗК-2124-1-0700830	Блок реле шкафа	КЗК-2124-1-0721000	1
	2	КЗК-16-1-0700320	Жгут датчиков	КЗК-2124-1-0721000	1
	3	КЗК-2124-0700330А	Жгут площадки управления	КЗК-2124-1-0721000	1
	4	КЗК-16-1-0701040Б	Жгут датчиков потерь	КЗК-2124-1-0721000	1
	5	КЗК-1420-0700170	Жгут ходовой части	КЗК-2124-1-0721000	1
	6	КЗК-1420-0700500	Жгут фары выгрузного шнека	КЗК-2124-1-0721000	1
	7	КЗК-2124-0700530	Жгут задних фонарей	КЗК-2124-1-0721000	1
	8	КЗК-2124-0700570	Тумблер со жгутом в сборе	КЗК-2124-1-0721000	1
	9	КЗК-1420-0700560А	Жгут электромеханизмов решет	КЗК-2124-1-0721000	1
	10	КЗК-2124-1-0701050	Жгут зернового бункера	КЗК-2124-1-0721000	1
	11	КЗК-1420-0701640	Датчик потерь соломотряса	КЗК-2124-1-0721000	2
	12	КЗК-1420-0705560	Жгут выключателя бортсети	КЗК-2124-1-0721000	1
	13	КЗК-1420-0705580	Жгут аккумуляторов промежуточный	КЗК-2124-1-0721000	1
	14	КЗК-1420-0700800	Прижим		1
	15	ГПД 0601250-01	Установка зажима	КЗК-2124-1-0721000	2

КЗК-2124-1-0100000 КДС (Версия 03)

№ рис	№ поз	Обозначение	Наименование	Куда входит	
				Обозначение	Кол. на 1 сб. ед.
326	16	КГС 0115770-03	Хомут	КЗК-2124-1-0721000	2
	17	КЗР 0700800	Хомут	КЗК-2124-1-0721000	1
	18	КЗР 0700800-01	Хомут	КЗК-2124-1-0721000	7
	19	КЗР 0700800-05	Хомут	КЗК-2124-1-0721000	3
	20	КЗС 0700820	Прижим	КЗК-2124-1-0721000	2
	21	КЗС 0700820-01	Прижим	КЗК-2124-1-0721000	6
	22	УЭС 0700800	Хомут	КЗК-2124-1-0721000	2
	23	УЭС-7-0700810	Хомут	КЗК-2124-1-0721000	2
	24	КЗК-14-0129422	Пластина	КЗК-2124-1-0721000	1
	25	КИС 0140047	Колпачок	КЗК-2124-1-0721000	2
	26	КИС 0140061-01	Втулка	КЗК-2124-1-0721000	1
	27	КИС 0140068	Крышка	КЗК-2124-1-0721000	1
	28	КИЛ 0160002	Колпачок защитный	КЗК-2124-1-0721000	1
	29	ОПЛ 0600045-26	Оплетка Лента спиральная черная51X45X30 L=(3000±50) мм	КЗК-2124-1-0721000	1
	30	КЗК-16-1-0701005	Уплотнение Уплотнение Т-4 L=(80±5) мм	КЗК-2124-1-0721000	1
	31	УЭС 0700041	Чехол аккумуляторного наконечника	КЗК-2124-1-0721000	4

КЗК-2124-1-0100000 КДС (Версия 03)

№ рис	№ поз	Обозначение	Наименование	Куда входит	
				Обозначение	Кол. на 1 сб. ед.
326	32		Блок защиты БЗС-3	КЗК-2124-1-0721000	1
	33		Блок предохранителей11.3722-01	КЗК-2124-1-0721000	1
	34		Вставка плавкая 60 А	КЗК-2124-1-0721000	1
	35		Выключатель аккумуляторных батарей 1212.3737-07	КЗК-2124-1-0721000	1
	36		Выключатель ВК12-21		2
	37		Выключатель ВК60.3710, желтый	КЗК-2124-1-0721000	3
	38		Выключатель ВК60.3710, красный	КЗК-2124-1-0721000	3
	39		Датчик КЗК-12-0700190	КЗК-2124-1-0721000	2
	40		Крепление 0-0608803-1	КЗК-2124-1-0721000	50
	41		Лента стяжная 2-0160986-2		40
	42		Лента стяжная зубчатая	КЗК-2124-1-0721000	300
	43		Розетка Р7-2 ЦИКС.687111.002	КЗК-2124-1-0721000	1
	44		Сигнал звуковой С313	КЗК-2124-1-0721000	1
	45		Фара ФОПП-125/24.1	КЗК-2124-1-0721000	2
	46		Фара рабочая ФР 01-18/5	КЗК-2124-1-0721000	7
	47		Фонарь освещения заднего номерного знака ФП 131 БР О1	КЗК-2124-1-0721000	2

КЗК-2124-1-0100000 ҚДС (Версия 03)

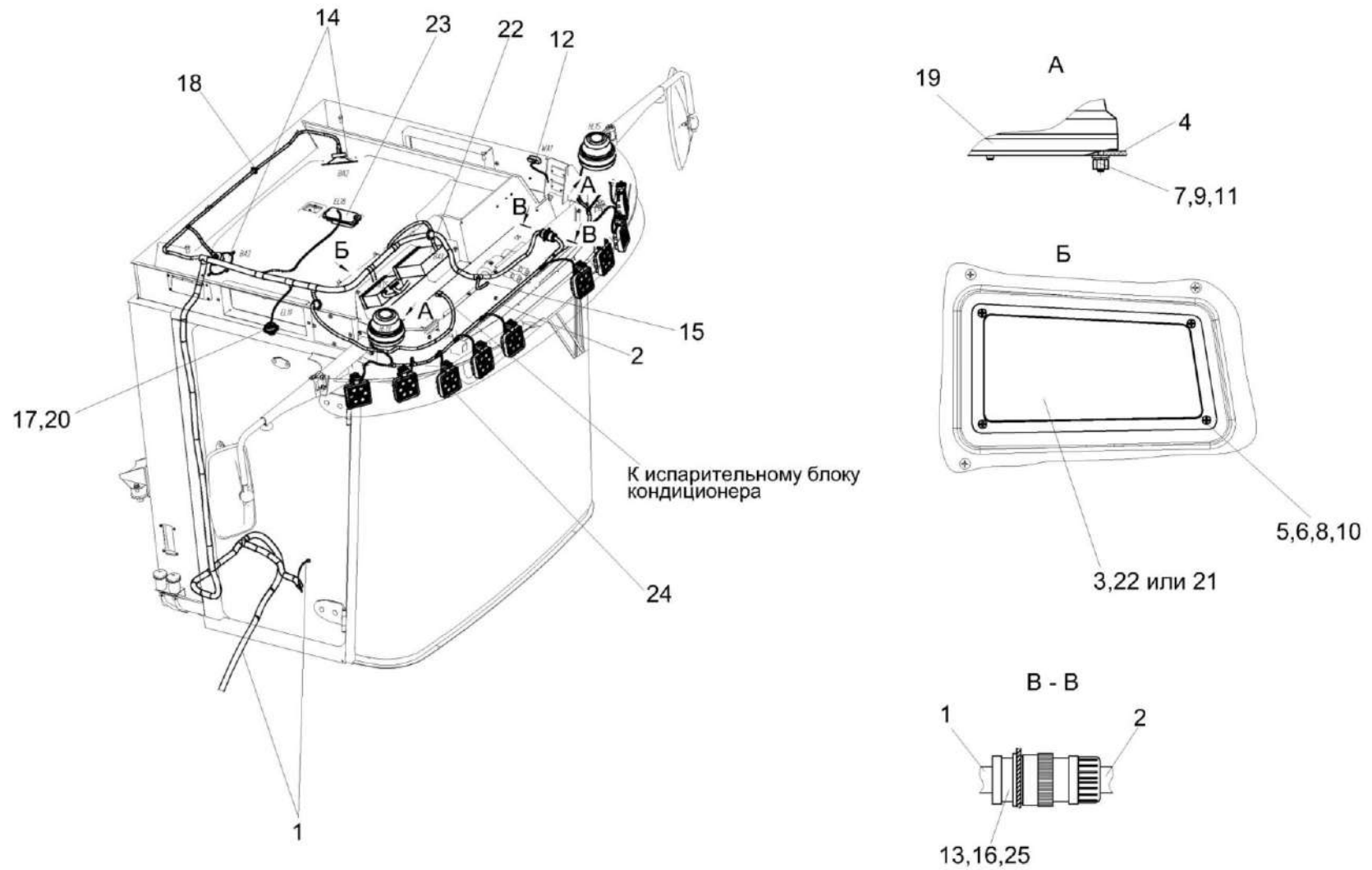


Рисунок 327 – Установка электрооборудования кабины КЗК-2124-1-0722000

КЗК-2124-1-0100000 КДС (Версия 03)

№ рис	№ поз	Обозначение	Наименование	Куда входит	
				Обозначение	Кол. на 1 сб. ед.
<b>УСТАНОВКА ЭЛЕКТРООБОРУДОВАНИЯ КАБИНЫ КЗК-2124-1-0722000 (рисунок 327)</b>					
<b>327</b>	1-26	КЗК-2124-1-0722000	Установка электрооборудования кабины	КЗК-2124-1-0700000	1
	3,22	КЗК-3219-0700660	Сборка ПУО АТИ	КЗК-2124-1-0722000	1
	1	КЗК-2124-1-0700640	Жгут кабины	КЗК-2124-1-0722000	1
	2	КЗК-3321-1-0700650А	Жгут кабины дополнительный	КЗК-2124-1-0722000	1
	3	КЗК-3219-0700610	Жгут дополнительный	КЗК-3219-0700660	2
	4	КЗК-12-0700003	Прокладка	КЗК-2124-1-0722000	2
	5		Винт В.М4-6Ех12 – 17473	КЗК-2124-1-0722000	4
	6		Гайка М4-6G – 5927	КЗК-2124-1-0722000	4
	7		Гайка М6-6G – 5915	КЗК-2124-1-0722000	6
	8		Шайба 4 65Г – 6402	КЗК-2124-1-0722000	4
	9		Шайба 6 65Г – 6402	КЗК-2124-1-0722000	6
	10		Шайба С.4.01 – 6958	КЗК-2124-1-0722000	8
	11		Шайба С.6.01 – 11371	КЗК-2124-1-0722000	6
	12		Антенна штыревая 2102.7903	КЗК-2124-1-0722000	1
13		Гайка фиксирующая 2411-001-2405	КЗК-2124-1-0722000	1	
14		Громкоговоритель автомобильный XS-FB1320E	КЗК-2124-1-0722000	1	



КЗК-2124-1-0100000 КДС (Версия 03)

№ рис	№ поз	Обозначение	Наименование	Куда входит	
				Обозначение	Кол. на 1 сб. ед.
327	15		Колодка гнездовая 602608	КЗК-2124-1-0722000	1
	16		Колодка гнездовая HDP24-24-19SN-L017	КЗК-2124-1-0722000	1
	17		Лампа A12-1,2 – 2023	КЗК-2124-1-0722000	1
	18		Лента стяжная зубчатая	КЗК-2124-1-0722000	50
	19		Маяк проблесковый МП-1-LED	КЗК-2124-1-0722000	2
	20		Плафон индивидуального освещения 17.3714	КЗК-2124-1-0722000	1
	21		Пульт управления освещением КНТР.422412.340	КЗК-2124-1-0722000	1
	22		Пульт управления освещением ПУО-01 АТВЛ.426471.011	КЗК-3219-0700660	1
	23		Ресивер автомобильный DEN-1901UBG	КЗК-2124-1-0722000	1
	24		Светильник автотранспортный стационарный САС-5	КЗК-2124-1-0722000	1
25		Фара рабочая ФР 01-18/5	КЗК-2124-1-0722000	10	
26		Шайба прижимная 2414-001-2486	КЗК-2124-1-0722000	1	

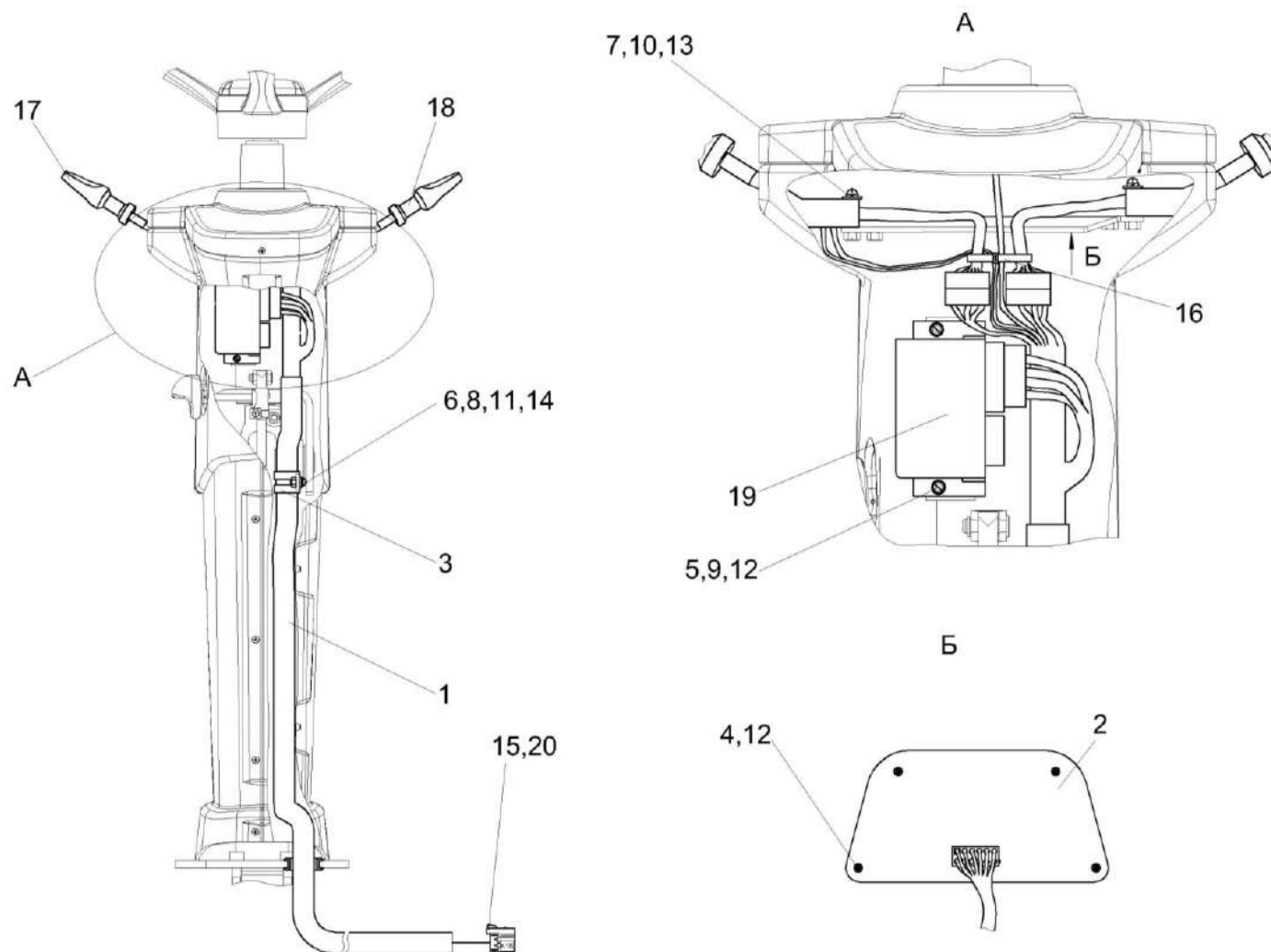


Рисунок 328 – Установка электрооборудования колонки рулевой КЗК-2124-1-0723000

КЗК-2124-1-0100000 КДС (Версия 03)

№ рис	№ поз	Обозначение	Наименование	Куда входит	
				Обозначение	Кол. на 1 сб.ед.
<b>УСТАНОВКА ЭЛЕКТРООБОРУДОВАНИЯ КОЛОНКИ РУЛЕВОЙ КЗК-2124-1-0723000 (рисунок 328)</b>					
<b>328</b>	1-20	КЗК-2124-1-0723000	Установка электрооборудования колонки рулевой	КЗК-2124-1-0700000	1
	1	КЗК-2124-1-0700710	Жгут рулевой колонки	КЗК-2124-1-0723000	1
	2	КЗК-3321-1-0701470	Плата контрольных ламп	КЗК-2124-1-0723000	1
	3	КЗР 0700800-01	Хомут	КЗК-2124-1-0723000	1
	4		Винт 2-4x10 – 10621	КЗК-2124-1-0723000	4
	5		Винт В.М4-6x14 – 17473	КЗК-2124-1-0723000	2
	6		Винт В.М6-6x14 – 17473	КЗК-2124-1-0723000	1
	7		Винт В.М5-6x40 – 17475	КЗК-2124-1-0723000	4
	8		Гайка М6-6G – 5915	КЗК-2124-1-0723000	1
	9		Шайба 4 65Г – 6402	КЗК-2124-1-0723000	2
	10		Шайба 5 65Г – 6402	КЗК-2124-1-0723000	4
	11		Шайба 6Т 65Г – 6402	КЗК-2124-1-0723000	1
	12		Шайба С 4.01 – 6958	КЗК-2124-1-0723000	6
	13		Шайба С.5.01 – 11371	КЗК-2124-1-0723000	4
	14		Шайба С.6.01 – 11371	КЗК-2124-1-0723000	1
	15		Колодка гнездовая 602608	КЗК-2124-1-0723000	1

КЗК-2124-1-0100000 КДС (Версия 03)

№ рис	№ поз	Обозначение	Наименование	Куда входит	
				Обозначение	Кол. на 1 сб.ед.
328	16		Лента стяжная 4-0160967-2	КЗК-2124-1-0723000	10
	17		Переключатель указателей поворотов и света 1802.3769	КЗК-2124-1-0723000	1
	18		Переключатель стеклоочистителя 1902.3769-01	КЗК-2124-1-0723000	1
	19		Прерыватель ПЭУП-4	КЗК-2124-1-0723000	1
	20		Колодка гнездовая 1-0794954-2	КЗК-2124-1-0723000	1

КЗК-2124-1-0100000 КДС (Версия 03)

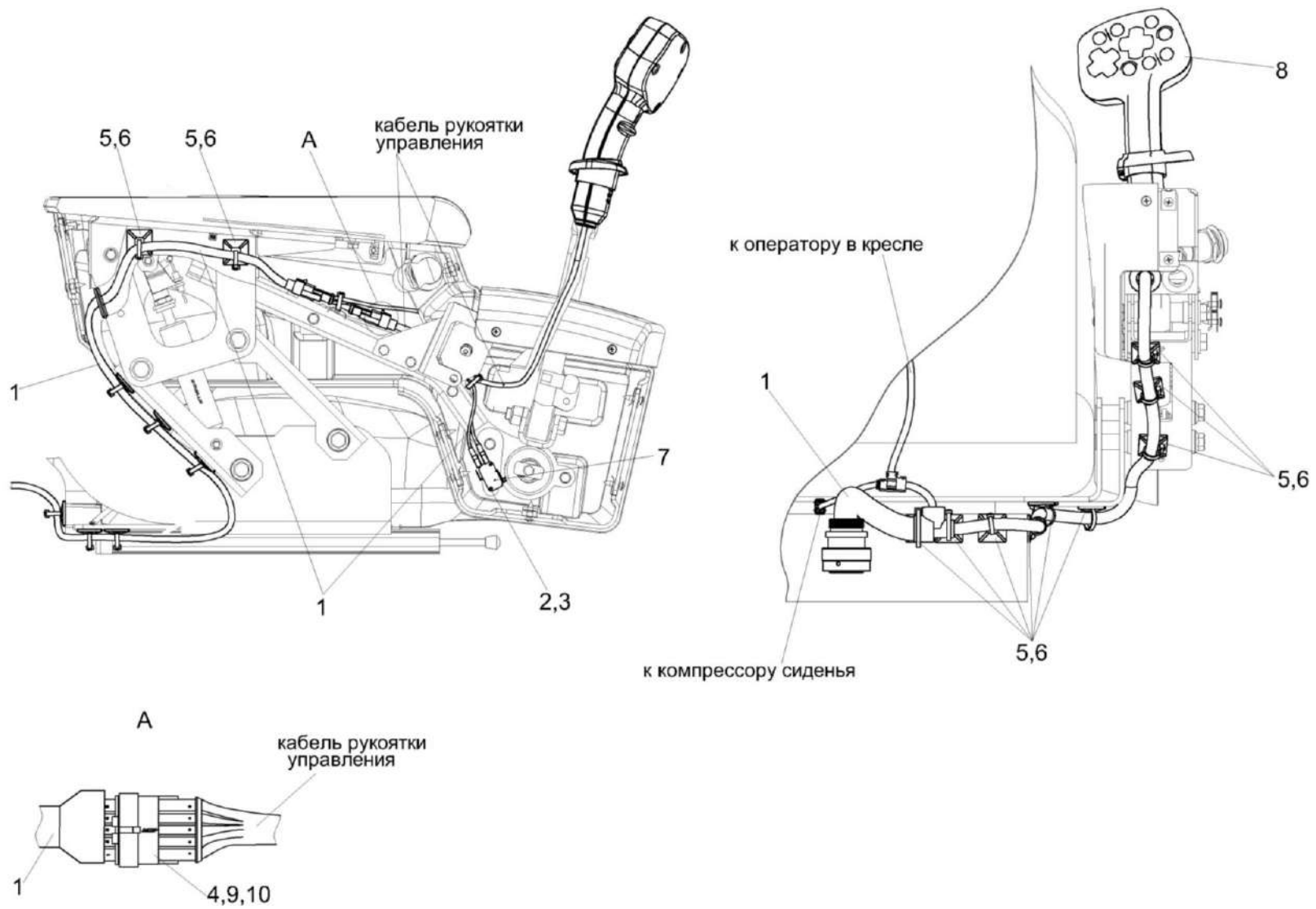


Рисунок 329 – Установка электрооборудования блока управления КЗК-2124-1-0724000

КЗК-2124-1-0100000 КДС (Версия 03)

№ рис	№ поз	Обозначение	Наименование	Куда входит	
				Обозначение	Кол. на 1 сб.ед.
<b>УСТАНОВКА ЭЛЕКТРООБОРУДОВАНИЯ БЛОКА УПРАВЛЕНИЯ КЗК-2124-1-0724000 (рисунок 329)</b>					
<b>329</b>	1-10	КЗК-2124-1-0724000	Установка электрооборудования блока управления	КЗК-2124-1-0700000	1
	1	КЗК-1119Р-0700210	Жгут блока управления	КЗК-2124-1-0724000	1
	2		Винт В.МЗ-6ех16 – 17473	КЗК-2124-1-0724000	2
	3		Шайба С.3.01 – 11371	КЗК-2124-1-0724000	2
	4		Колодка штыревая 0-0282107-1	КЗК-2124-1-0724000	1
	5		Крепление 0-0608803-1	КЗК-2124-1-0724000	11
	6		Лента стяжная 4-0160967-2	КЗК-2124-1-0724000	20
	7		Микропереключатель D3V-165-3С5	КЗК-2124-1-0724000	1
	8		Рукоятка управления КЗС-2124КР АТВЛ.426471.024-03	КЗК-2124-1-0724000	1
	9		Уплотнитель 0-0281934-3	КЗК-2124-1-0724000	5
	10		Штырь 0-0282109-1	КЗК-2124-1-0724000	5

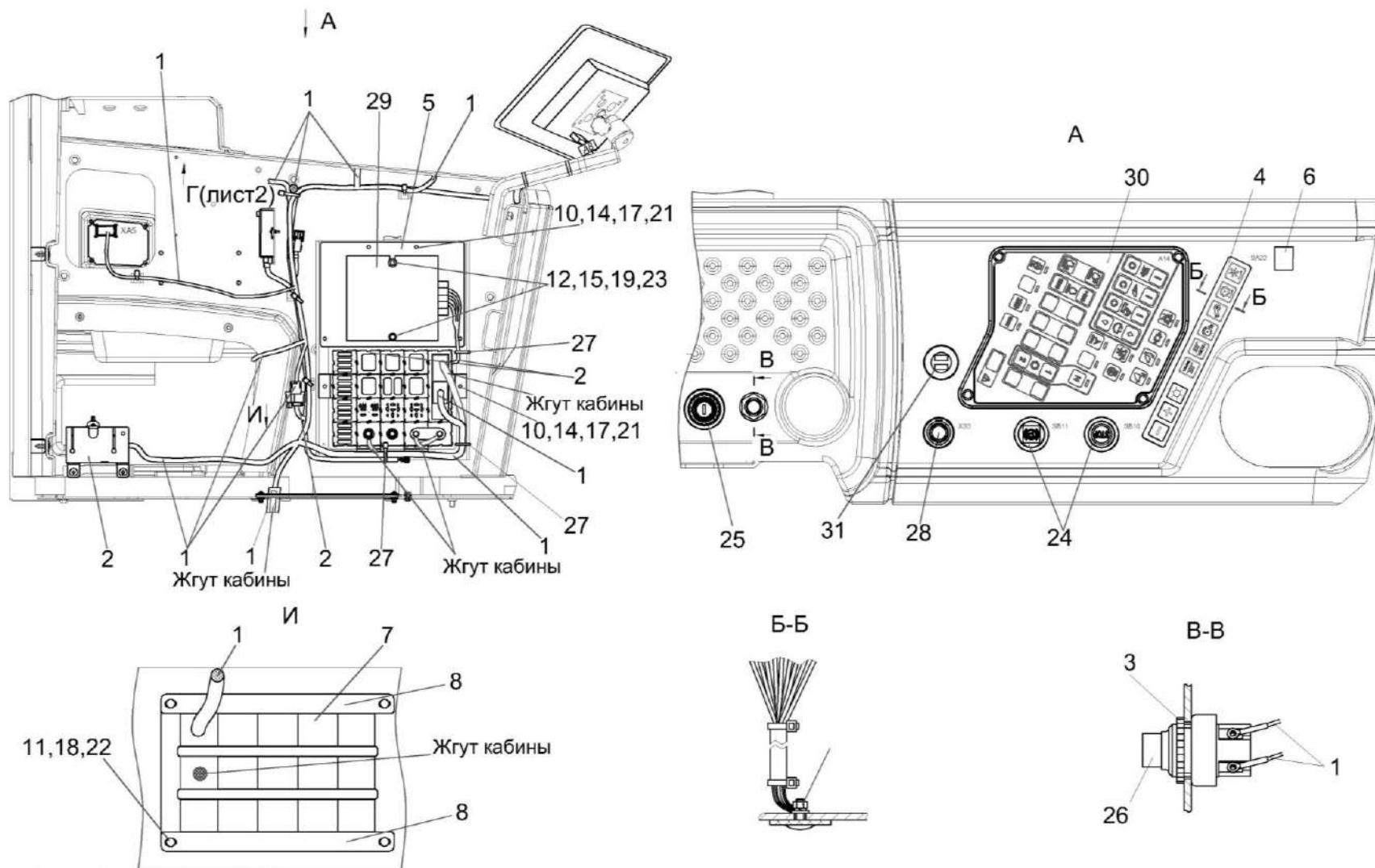


Рисунок 330 – Установка электрооборудования пульта управления КЗК-2124-1-0725000 (лист 1)

КЗК-2124-1-0100000 КДС (Версия 03)

№ рис	№ поз	Обозначение	Наименование	Куда входит	
				Обозначение	Кол. на 1 сб. ед.
<b>УСТАНОВКА ЭЛЕКТРООБОРУДОВАНИЯ ПУЛЬТА УПРАВЛЕНИЯ КЗК-2124-1-0725000 (лист 1) (рисунок 330)</b>					
<b>330</b>	1-31	КЗК-2124-1-0725000	Установка электрооборудования пульта управления	КЗК-2124-1-0700000	1
	1	КЗК-2124-1-0700050	Жгут пульта управления	КЗК-2124-1-0725000	1
	2	КЗК-2124-1-0701700	Установка автоматики кабины	КЗК-2124-1-0725000	1
	3	КЗК-2124-1-0700810	Блок реле пульта	КЗК-2124-1-0725000	1
	4	КЗК-1420-0701130	Панель кнопок	КЗК-2124-1-0725000	1
	5	КЗК-2124-1-0700408	Кронштейн	КЗК-2124-1-0725000	1
	6	КЗК-3219-0119002	Заглушка	КЗК-2124-1-0725000	1
	7	КГС 0170002	Заглушка или Заглушка 9806005	КЗК-2124-1-0725000	16
	8	УКЗ-01-0250419	Кронштейн	КЗК-2124-1-0725000	2
	9	УЭС 0300653	Гайка	КЗК-2124-1-0725000	1
	10		Винт В.М5-6x18 – 17473	КЗК-2124-1-0725000	8
	11		Винт В.М6-6x20 – 17473	КЗК-2124-1-0725000	4
	12		Винт В.М8-6x20 – 17473	КЗК-2124-1-0725000	2
	13		Гайка М3-6G – 5927	КЗК-2124-1-0725000	3
	14		Гайка М5-6G – 5927	КЗК-2124-1-0725000	8
15		Гайка М8-6G – 5915	КЗК-2124-1-0725000	2	



КЗК-2124-1-0100000 КДС (Версия 03)

№ рис	№ поз	Обозначение	Наименование	Куда входит	
				Обозначение	Кол. на 1 сб. ед.
330	16		Шайба 3 65Г – 6402	КЗК-2124-1-0725000	3
	17		Шайба 5Т 65Г – 6402	КЗК-2124-1-0725000	8
	18		Шайба 6Т 65Г – 6402	КЗК-2124-1-0725000	4
	19		Шайба 8 65Г – 6402	КЗК-2124-1-0725000	2
	20		Шайба С.3.01 – 11371	КЗК-2124-1-0725000	3
	21		Шайба С.5.01 – 11371	КЗК-2124-1-0725000	16
	22		Шайба С.6.01 – 11371	КЗК-2124-1-0725000	4
	23		Шайба С.8.01 – 11371	КЗК-2124-1-0725000	4
	24		Выключатель 014 651.1 или Выключатель 06-63-410	КЗК-2124-1-0725000	2
	25		Выключатель стартера и приборов ВСП ИЖКС.675874.003-00.02	КЗК-2124-1-0725000	1
	26		Выключатель ВК24-3	КЗК-2124-1-0725000	1
	27		Лента стяжная зубчатая	КЗК-2124-1-0725000	33
	28		Розетка бортовой сети 3106.3715	КЗК-2124-1-0725000	2
	29		Преобразователь напряжения ПН 24/12В 25А-М	КЗК-2124-1-0725000	1
	30		Пульт управления комбайна КЗС-2124КР АТВЛ.426471.012-12	КЗК-2124-1-0725000	1
	31		Разъем USB зарядки RDU-2013	КЗК-2124-1-0725000	1

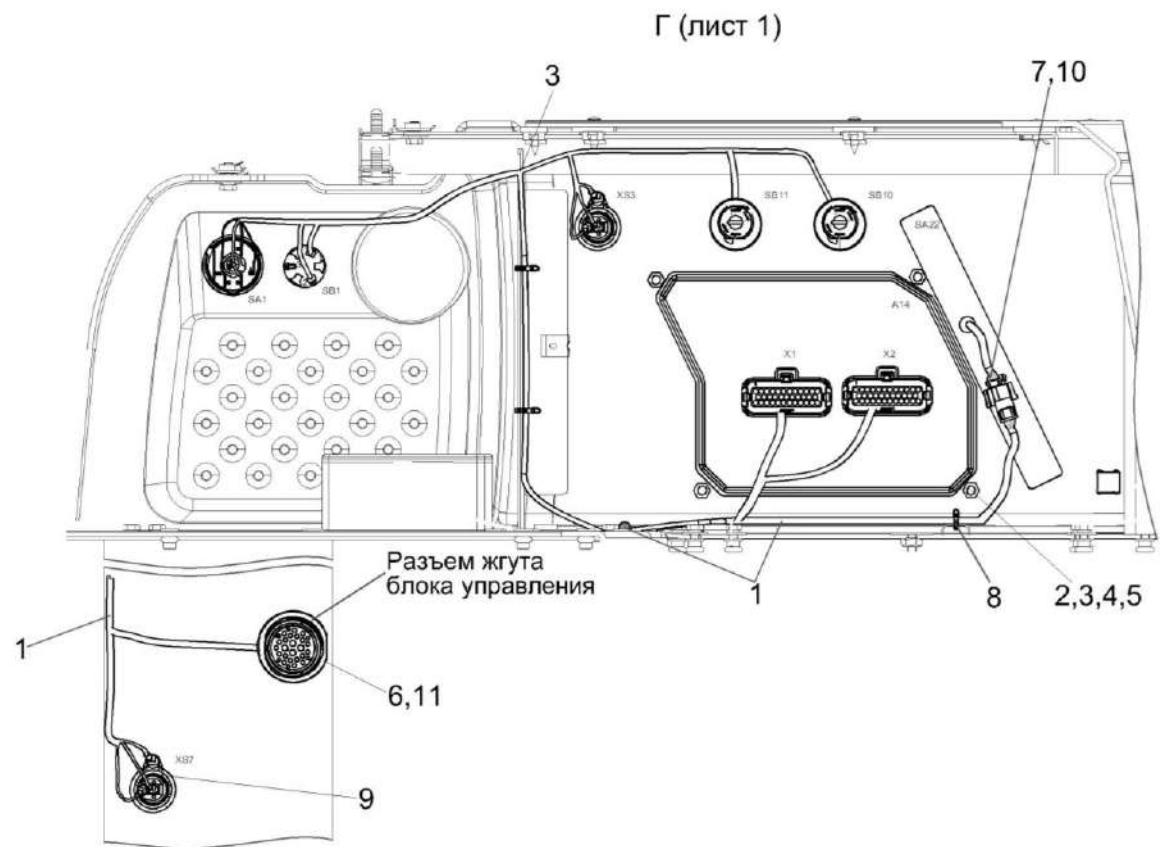


Рисунок 331 – Установка электрооборудования пульта управления КЗК-2124-1-0725000 (лист 2)

КЗК-2124-1-0100000 КДС (Версия 03)

№ рис	№ поз	Обозначение	Наименование	Куда входит	
				Обозначение	Кол. на 1 сб. ед.
<b>УСТАНОВКА ЭЛЕКТРООБОРУДОВАНИЯ ПУЛЬТА УПРАВЛЕНИЯ КЗК-2124-1-0725000 (лист 2) (рисунок 331)</b>					
331	1-11	КЗК-2124-1-0725000	Установка электрооборудования пульта управления	КЗК-2124-1-0700000	1
	1	КЗК-2124-1-0700050	Жгут пультa управления	КЗК-2124-1-0725000	1
	2		Гайка М4-6G – 5927	КЗК-2124-1-0725000	4
	3		Шайба 4 65Г – 6402	КЗК-2124-1-0725000	4
	4		Шайба С.4.01 – 11371	КЗК-2124-1-0725000	4
	5		Винт М4Х16-10 DIN 7991	КЗК-2124-1-0725000	4
	6		Гайка фиксирующая 112263-90	КЗК-2124-1-0725000	1
	7		Колодка гнездовая 1-0967622-2	КЗК-2124-1-0725000	1
	8		Лента стяжная зубчатая	КЗК-2124-1-0725000	33
	9		Розетка бортовой сети 3106.3715	КЗК-2124-1-0725000	2
	10		Фиксатор 0-0967632-1	КЗК-2124-1-0725000	4
11		Шайба прижимная 112264	КЗК-2124-1-0725000	4	

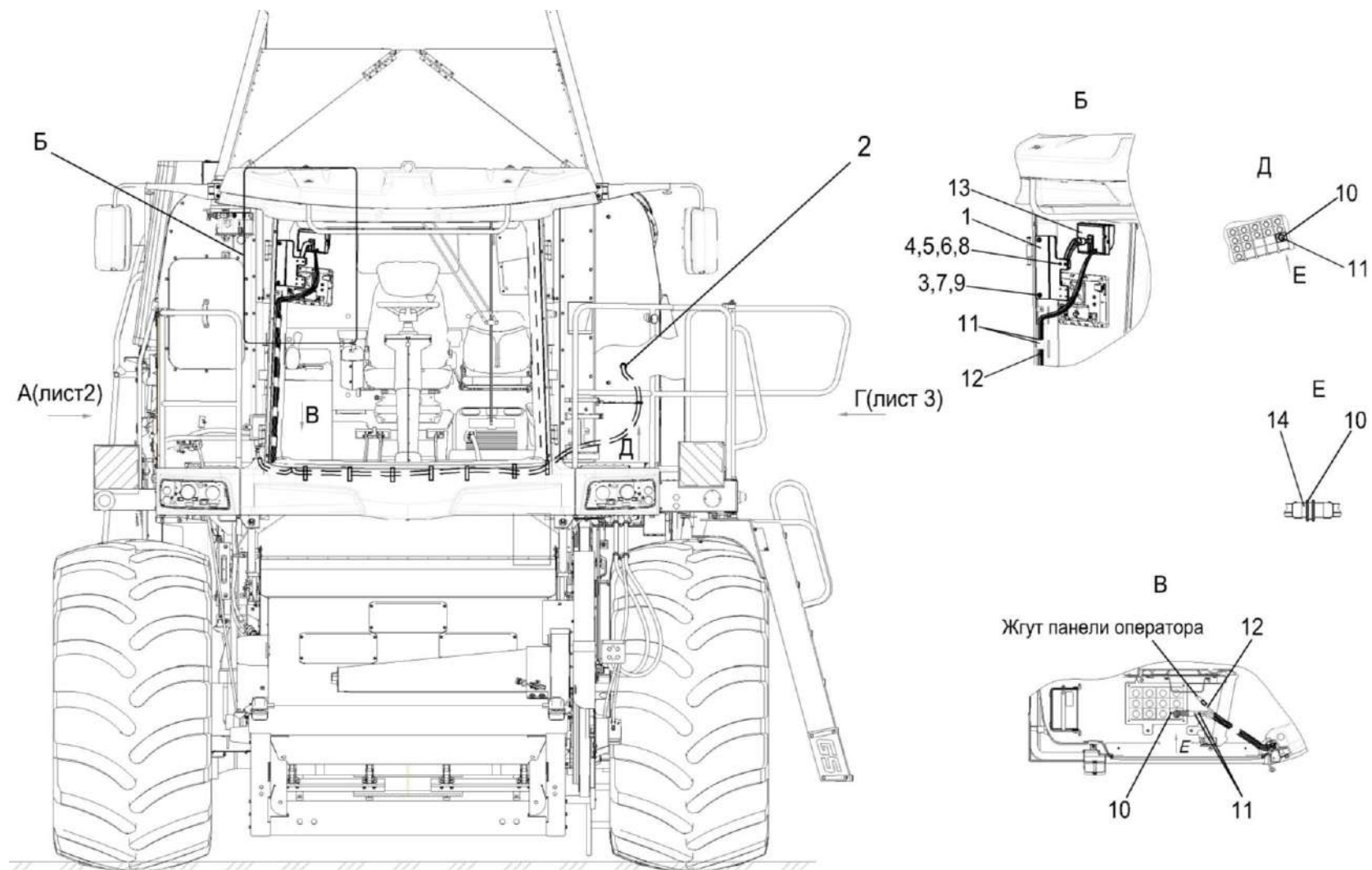


Рисунок 332 –Установка видеосистемы КЗК-2124-1-0701720 (лист 1)

КЗК-2124-1-0100000 КДС (Версия 03)

№ рис	№ поз	Обозначение	Наименование	Куда входит	
				Обозначение	Кол. на 1 сб. ед.
<b>УСТАНОВКА ВИДЕОСИСТЕМЫ КЗК-2124-1-0701720 (лист 1) (рисунок 332)</b>					
<b>332</b>	1-14	КЗК-2124-1-0701720	Установка видеосистемы	КЗК-2124-1-0721000	1
	1,3,7,8	КЗК-2124-0120220	Установка кронштейна	КЗК-2124-1-0701720	1
	1	КЗК-2124-0120280	Кронштейн	КЗК-2124-0120220	1
	2	КГС 0120032	Втулка	КЗК-2124-1-0701720	1
	3		Болт М8-6ЕХ45 – 7796	КЗК-2124-0120220	2
	4		Болт М6-6ЕХ20 – 7798	КЗК-2124-1-0701720	2
	5		Гайка М6-6G.6 – 5915	КЗК-2124-1-0701720	2
	6		Шайба 6Т 65Г – 6402	КЗК-2124-1-0701720	2
	7		Шайба 8Т 65Г – 6402	КЗК-2124-0120220	2
	8		Шайба С.6.01 – 11371	КЗК-2124-1-0701720	2
	9		Шайба С.8.01 – 11371	КЗК-2124-0120220	2
	10		Ввод кабельный 9806001	КЗК-2124-1-0701720	2
	11		Кабель МЛШФ.685661.005-150 (L=15,0м)	КЗК-2124-1-0701720	2
	12		Кабель питания МЛШФ.685661.003-030 (L= 3,0м)	КЗК-2124-1-0701720	1
13		Монитор М07.04 (МЛШФ.467846.003)	КЗК-2124-1-0701720	1	
14		Трубка гофрированная сдвоенная 1PASM-19В.50 (L=0,4м)	КЗК-2124-1-0701720	1	

Г (лист 1)

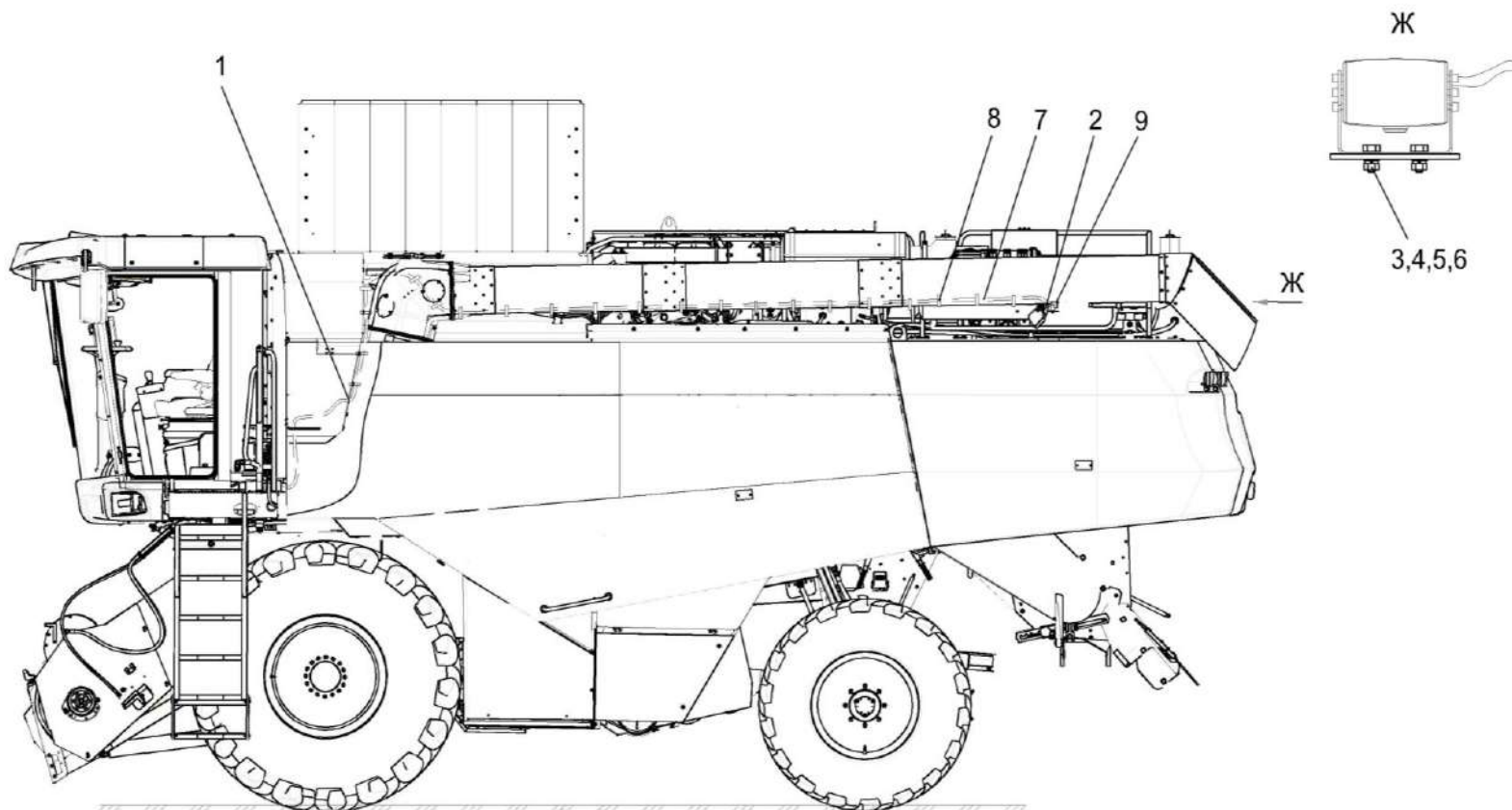


Рисунок 333 –Установка видеосистемы КЗК-2124-1-0701720 (лист 2)

КЗК-2124-1-0100000 КДС (Версия 03)

№ рис	№ поз	Обозначение	Наименование	Куда входит	
				Обозначение	Кол. на 1 сб. ед.
<b>УСТАНОВКА ВИДЕОСИСТЕМЫ КЗК-2124-1-0701720 (лист 2) (рисунок 333)</b>					
<b>333</b>	1-9	КЗК-2124-1-0701720	Установка видеосистемы	КЗК-2124-1-0721000	1
	1	КГС 0120032	Втулка	КЗК-2124-1-0701720	1
	2	КЗК-2124-0206406	Кронштейн	КЗК-2124-1-0701720	1
	3		Винт В.М5-6ЕХ20 – 17473	КЗК-2124-1-0701720	2
	4		Гайка М5-6G.6 – 5915	КЗК-2124-1-0701720	2
	5		Шайба 5Т 65Г – 6402	КЗК-2124-1-0701720	2
	6		Шайба С.5.01 – 11371	КЗК-2124-1-0701720	2
	7		Кабель МЛШФ.685661.005-150 (L=15,0м)	КЗК-2124-1-0701720	1
	8		Лента стяжная 2-0160981-2	КЗК-2124-1-0701720	1
	9		Трубка гофрированная сдвоенная 1PASM-19В.50 (L=0,4м)	КЗК-2124-1-0701720	1

А(лист 1)

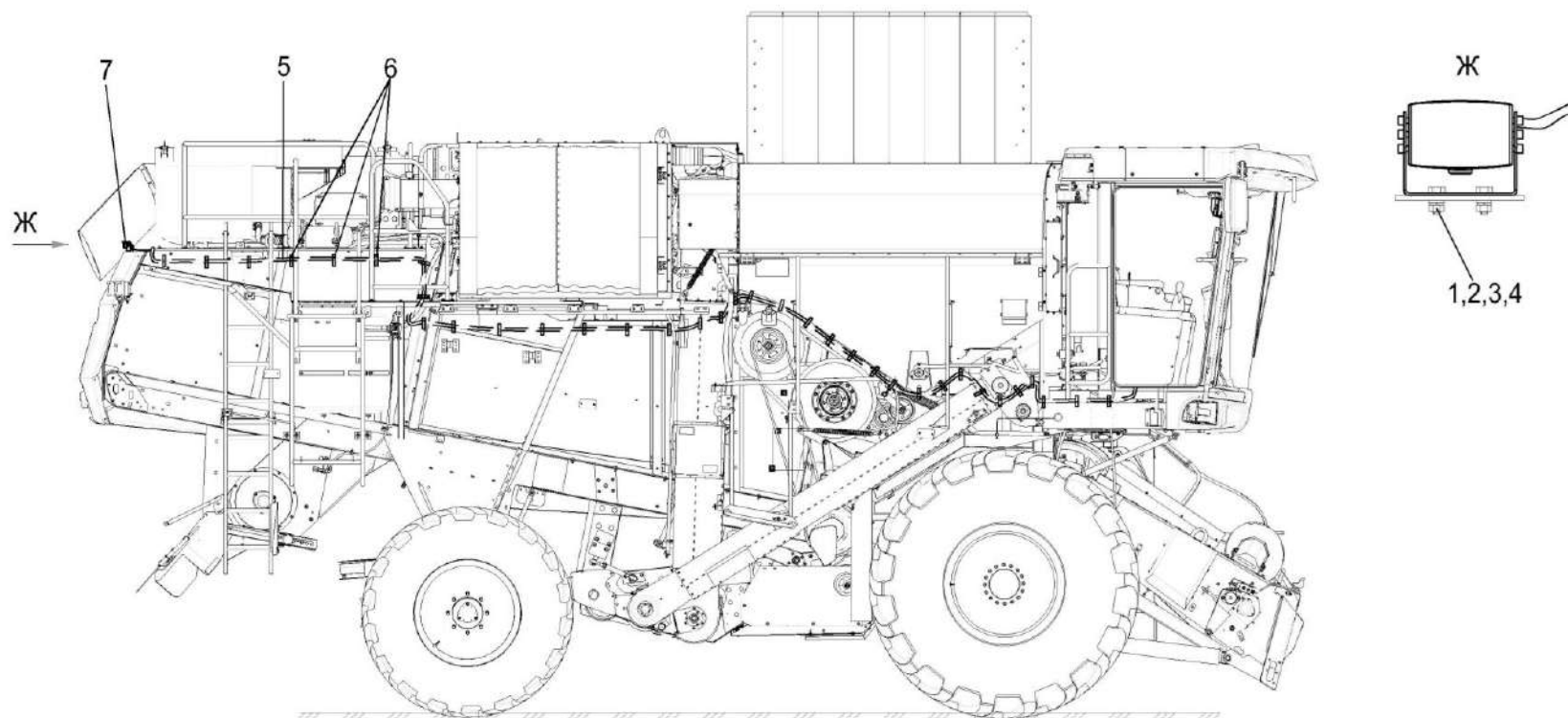


Рисунок 334 –Установка видеосистемы КЗК-2124-1-0701720 (лист 3)



КЗК-2124-1-0100000 КДС (Версия 03)

№ рис	№ поз	Обозначение	Наименование	Куда входит	
				Обозначение	Кол. на 1 сб. ед.
<b>УСТАНОВКА ВИДЕОСИСТЕМЫ КЗК-2124-1-0701720 (лист 3) (рисунок 334)</b>					
<b>334</b>	1-7	КЗК-2124-1-0701720	Установка видеосистемы	КЗК-2124-1-0721000	1
	1		Винт В.М5-6ЕХ20 – 17473	КЗК-2124-1-0701720	2
	2		Гайка М5-6G.6 – 5915	КЗК-2124-1-0701720	2
	3		Шайба 5Т 65Г – 6402	КЗК-2124-1-0701720	2
	4		Шайба С.5.01 – 11371	КЗК-2124-1-0701720	2
	5		Кабель МЛШФ.685661.005-150 (L=15,0м)	КЗК-2124-1-0701720	1
	6		Лента стяжная 2-0160981-2	КЗК-2124-1-0701720	1
	7		Трубка гофрированная сдвоенная 1РАSM-19В.50 (L=0,4м)	КЗК-2124-1-0701720	1

КЗК-2124-1-0100000 ҚДС (Версия 03)

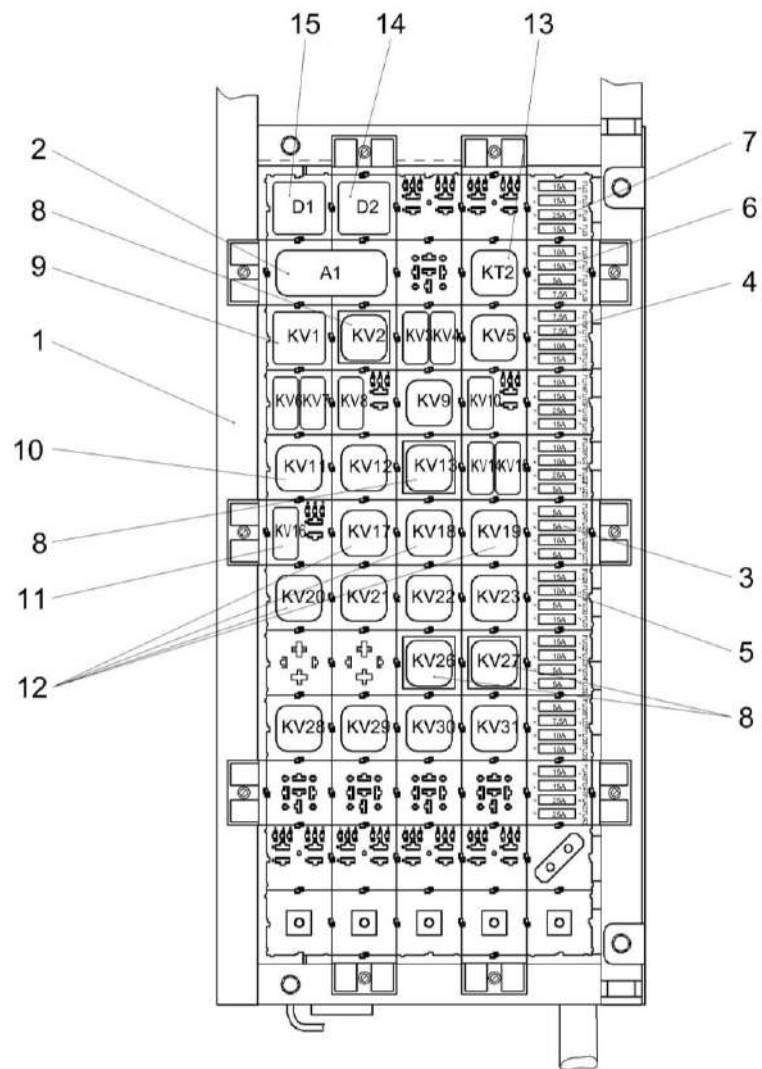


Рисунок 335 – Блок реле КЗК-16-1-0700890

КЗК-2124-1-0100000 КДС (Версия 03)

№ рис	№ поз	Обозначение	Наименование	Куда входит	
				Обозначение	Кол. на 1 сб. ед.
<b>БЛОК РЕЛЕ КЗК-16-1-0700890 (рисунок 335)</b>					
<b>335</b>	1-15	КЗК-16-1-0700890	Блок реле	КЗК-2124-1-0721000	1
	1	КЗК-16-1-0700880	Панель шкафа	КЗК-16-1-0700890	1
	2	КВК 0701810	Модуль задержки в корпусе	КЗК-16-1-0700890	1
	3		Предохранитель 5 А 35.3722 (2110-3722105)	КЗК-16-1-0700890	9
	4		Предохранитель 7,5 А 351.3722 (2110-3722107)	КЗК-16-1-0700890	4
	5		Предохранитель 10 А 352.3722 (2110-3722110)	КЗК-16-1-0700890	10
	6		Предохранитель 15 А 353.3722 (2110-3722115)	КЗК-16-1-0700890	12
	7		Предохранитель 25 А 355.3722 (2110-3722125)	КЗК-16-1-0700890	5
	8		Реле 71.3747-11	КЗК-16-1-0700890	4
	9		Реле 738.3747-20	КЗК-16-1-0700890	1
	10		Реле 903.3747-01	КЗК-16-1-0700890	12
	11		Реле 983.3747-01	КЗК-16-1-0700890	9
	12		Реле YL-314-C-24V DC	КЗК-16-1-0700890	4
	13		Реле электронное РЭП-1	КЗК-16-1-0700890	1
	14		Сборка диодная СД 5	КЗК-16-1-0700890	1
15		Сборка диодная СД 9 ОК	КЗК-16-1-0700890	1	

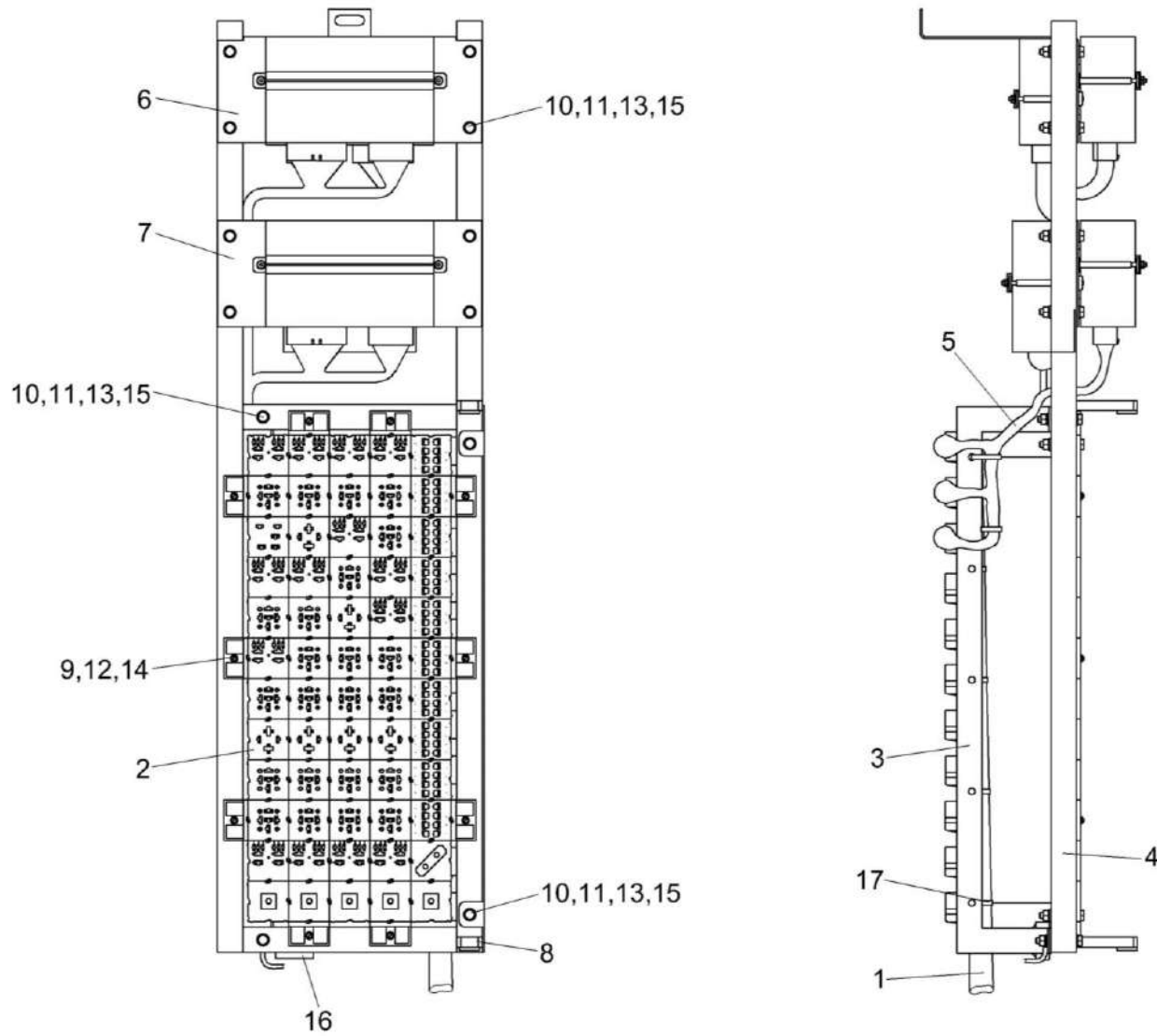
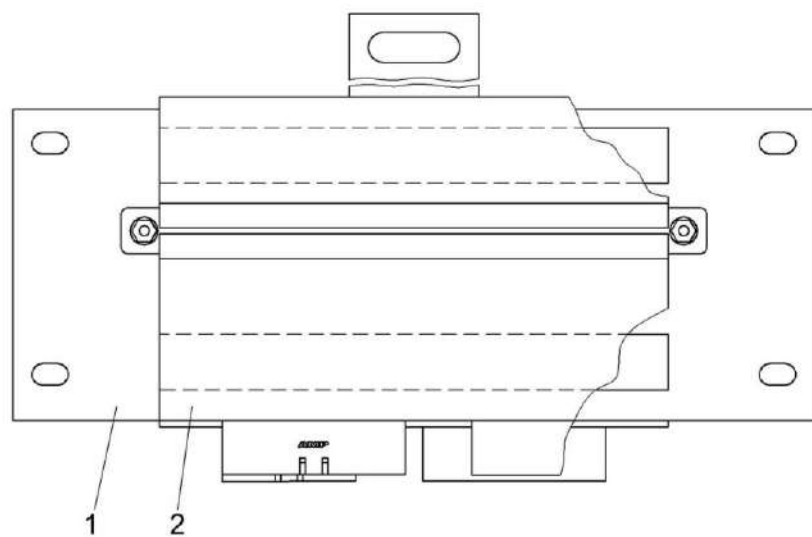


Рисунок 336 – Панель шкафа КЗК-16-1-0700880

КЗК-2124-1-0100000 КДС (Версия 03)

№ рис	№ поз	Обозначение	-Наименование	Куда входит	
				Обозначение	Кол. на 1 сб. ед.
<b>ПАНЕЛЬ ШКАФА КЗК-16-1-0700880 (рисунок 336)</b>					
<b>336</b>	1-17	КЗК-16-1-0700880	Панель шкафа	КЗК-16-1-0700890	1
	1	КЗК-16-1-0700070А	Жгут шкафа распределительного	КЗК-16-1-0700880	1
	2	КЗК-1420-0700660	Сборка колодок	КЗК-16-1-0700880	1
	3	КЗК-1420-0700810	Панель	КЗК-16-1-0700880	1
	4	КЗК-1420-0700820	Рама	КЗК-16-1-0700880	1
	5	КЗК-1420-0701020	Жгут автоматики	КЗК-16-1-0700880	1
	6	КЗК-1420-0701160	Панель модулей верхняя	КЗК-16-1-0700880	1
	7	КЗК-1420-0701170	Панель модулей нижняя	КЗК-16-1-0700880	1
	8	КЗК-12-0700005	Втулка	КЗК-16-1-0700880	2
	9		Винт В.М3-6x12 – 17473	КЗК-16-1-0700880	10
	10		Болт М6-6x40 – 7796	КЗК-16-1-0700880	12
	11		Гайка М6-6G – 5915	КЗК-16-1-0700880	12
	12		Шайба 3 65Г – 6402	КЗК-16-1-0700880	10
	13		Шайба 6Т 65Г – 6402	КЗК-16-1-0700880	12
	14		Шайба С.4.01 – 11371	КЗК-16-1-0700880	10
	15		Шайба С.6.01 – 11371	КЗК-16-1-0700880	23
	16		Блок защиты БЗС-3	КЗК-16-1-0700880	1
	17		Лента стяжная зубчатая	КЗК-16-1-0700880	10



A

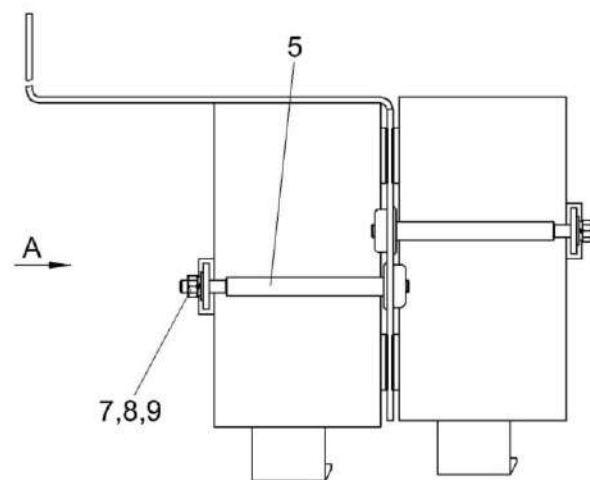
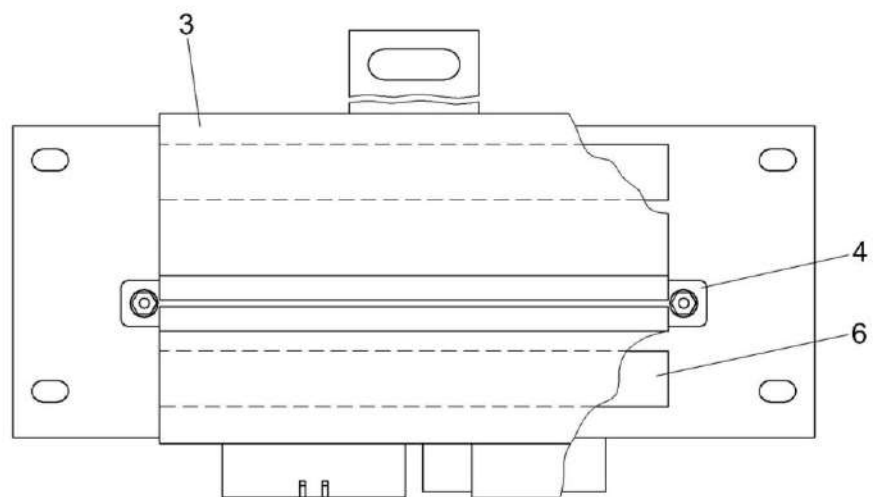


Рисунок 337 – Панель модулей верхняя КЗК-1420-0701160

КЗК-2124-1-0100000 КДС (Версия 03)

№ рис	№ поз	Обозначение	Наименование	Куда входит	
				Обозначение	Кол. на 1 сб. ед.
<b>ПАНЕЛЬ МОДУЛЕЙ ВЕРХНЯЯ КЗК-1420-0701160 (рисунок 337)</b>					
<b>337</b>	1-9	КЗК-1420-0701160	Панель модулей верхняя	КЗК-16-1-0700880	1
	1	КЗК-1420-0701180	Панель верхняя	КЗК-1420-0701160	1
	2	КЗК-1420-0701200	Модуль трансмиссии	КЗК-1420-0701160	1
	3	КЗК-1420-0701600	Модуль жатки	КЗК-1420-0701160	1
	4	КВК 0701350	Кронштейн	КЗК-1420-0701160	2
	5	КЗК-1420-0701605	Шпилька	КЗК-1420-0701160	4
	6	КВК 0701013	Прокладка	КЗК-1420-0701160	4
	7		Гайка М4-6G – 5927	КЗК-1420-0701160	4
	8		Шайба 4 65Г – 6402	КЗК-1420-0701160	4
9		Шайба С.4.01 – 11371	КЗК-1420-0701160	4	

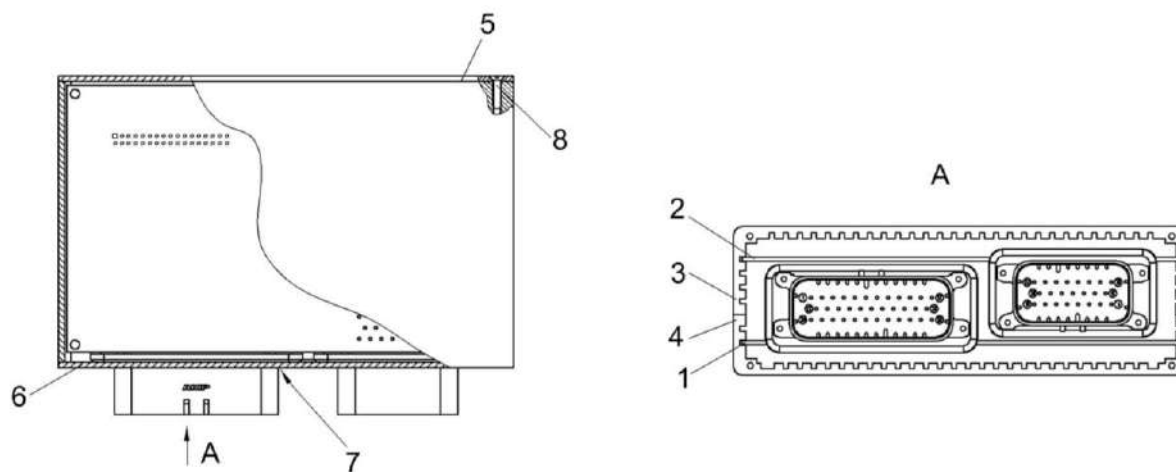


Рисунок 338 – Модуль трансмиссии КЗК-1420-0701200



КЗК-2124-1-0100000 КДС (Версия 03)

№ рис	№ поз	Обозначение	Наименование	Куда входит	
				Обозначение	Кол. на 1 сб. ед.
<b>МОДУЛЬ ТРАНСМИССИИ КЗК-1420-0701200 (рисунок 338)</b>					
<b>338</b>	1-8	КЗК-1420-0701200	Модуль трансмиссии	КЗК-1420-0701160	1
	1	КЗК-1420-0701210	Плата микроконтроллера	КЗК-1420-0701200	1
	2	КЗК-1420-0701220	Плата управления	КЗК-1420-0701200	1
	3	КВК 0701012	Профиль верхний	КЗК-1420-0701200	1
	4	КВК 0701014	Профиль нижний	КЗК-1420-0701200	1
	5	КВК 0701023	Пластина задняя	КЗК-1420-0701200	1
	6	КВК 0701024	Пластина передняя	КЗК-1420-0701200	1
	7		Винт 2-2,5x8 – 10619 или Винт ST 2,9X6,5.016-С-Н СТБ ИСО 7050	КЗК-1420-0701200	8
8		Винт 2-3x12 – 10619 или Винт ST 2,9X13.016-С-Н СТБ ИСО 7050	КЗК-1420-0701200	8	

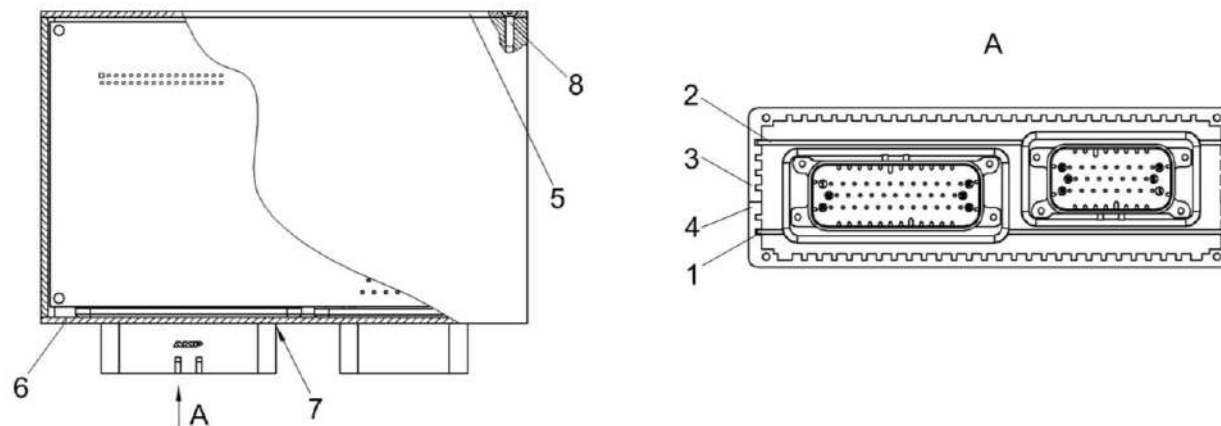


Рисунок 339 – Модуль жатки КЗК-1420-0701600

КЗК-2124-1-0100000 КДС (Версия 03)

№ рис	№ поз	Обозначение	Наименование	Куда входит	
				Обозначение	Кол. на 1 сб. ед.
<b>МОДУЛЬ ЖАТКИ КЗК-1420-0701600 (рисунок 339)</b>					
<b>339</b>	1-8	КЗК-1420-0701600	Модуль жатки	КЗК-1420-0701160	1
	1	КЗК-1420-0701610	Плата микроконтроллера	КЗК-1420-0701600	1
	2	КЗК-1420-0701620	Плата управления	КЗК-1420-0701600	1
	3	КВК 0701012	Профиль верхний	КЗК-1420-0701600	1
	4	КВК 0701014	Профиль нижний	КЗК-1420-0701600	1
	5	КВК 0701023	Пластина задняя	КЗК-1420-0701600	1
	6	КВК 0701024	Пластина передняя	КЗК-1420-0701600	1
	7		Винт 2-2,5x8 – 10619 или Винт ST 2,9X6,5.016-С-Н СТБ ИСО 7050	КЗК-1420-0701600	8
8		Винт 2-3x12 – 10619 или Винт ST 2,9X13.016-С-Н СТБ ИСО 7050	КЗК-1420-0701600	8	

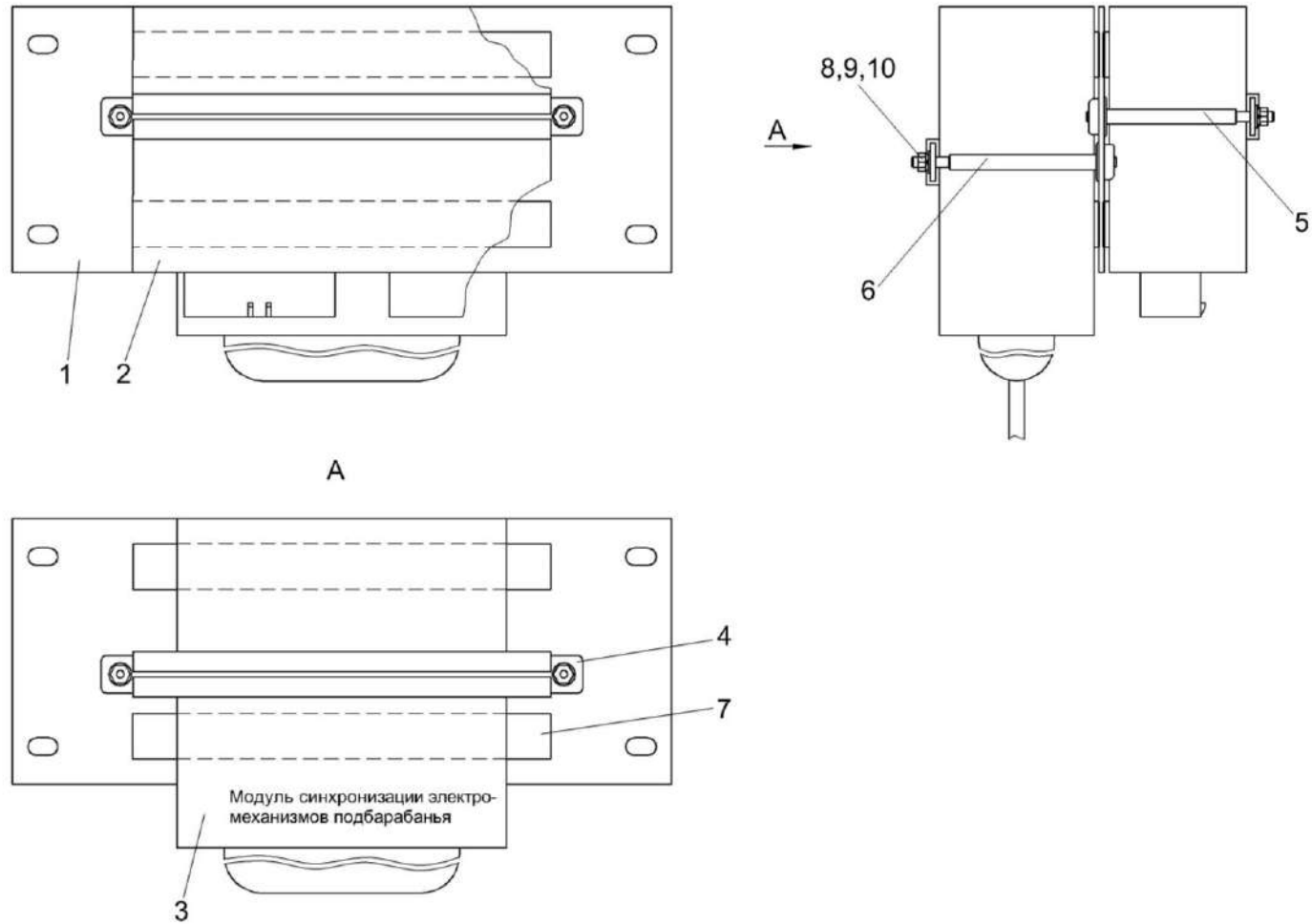


Рисунок 340 – Панель модулей нижняя КЗК-1420-0701170

КЗК-2124-1-0100000 КДС (Версия 03)

№ рис	№ поз	Обозначение	Наименование	Куда входит	
				Обозначение	Кол. на 1 сб. ед.
<b>ПАНЕЛЬ МОДУЛЕЙ НИЖНЯЯ КЗК-1420-0701170 (рисунок 340)</b>					
<b>340</b>	1-10	КЗК-1420-0701170	Панель модулей нижняя	КЗК-16-1-0700880	1
	1	КЗК-1420-0701190	Панель нижняя	КЗК-1420-0701170	1
	2	КЗК-1420-0701300	Модуль базовый	КЗК-1420-0701170	1
	3	КЗК-1420-0701880	Модуль синхронизации	КЗК-1420-0701170	1
	4	КВК 0701350	Кронштейн	КЗК-1420-0701170	2
	5	КЗК-1420-0701605	Шпилька	КЗК-1420-0701170	2
	6	КЗК-1420-0701605-01	Шпилька	КЗК-1420-0701170	2
	7	КВК 0701013	Прокладка	КЗК-1420-0701170	4
	8		Гайка М4-6G – 5927	КЗК-1420-0701170	4
	9		Шайба 4 65Г – 6402	КЗК-1420-0701170	4
10		Шайба С.4.01 – 10450	КЗК-1420-0701170	4	

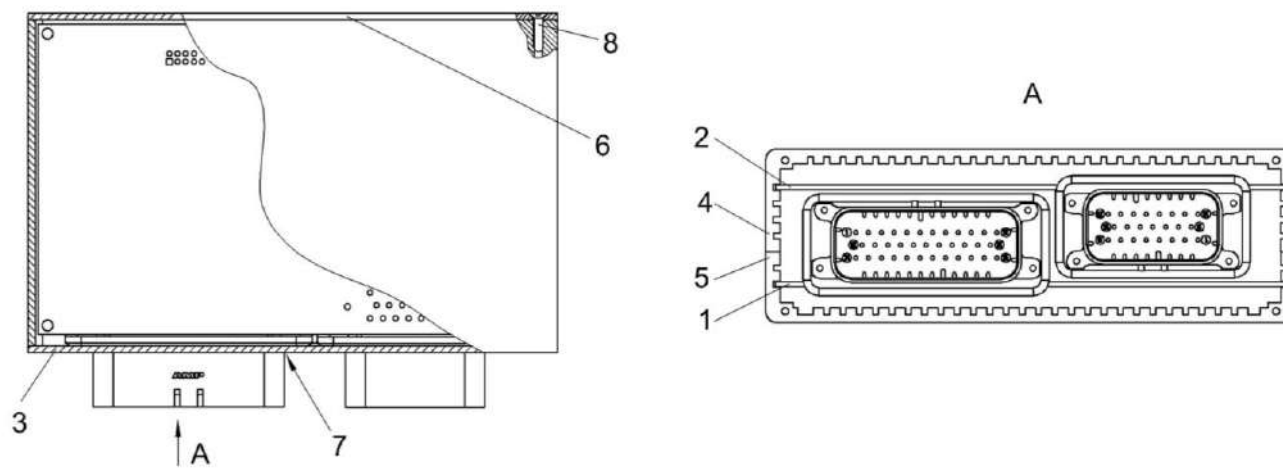


Рисунок 341 – Модуль базовый КЗК-1420-0701300

КЗК-2124-1-0100000 КДС (Версия 03)

№ рис	№ поз	Обозначение	Наименование	Куда входит	
				Обозначение	Кол. на 1 сб. ед.
<b>МОДУЛЬ БАЗОВЫЙ КЗК-1420-0701300 (рисунок 341)</b>					
341	1-8	КЗК-1420-0701300	Модуль базовый	КЗК-1420-0701170	1
	1	КЗК-1420-0701310	Плата микроконтроллера	КЗК-1420-0701300	1
	2	КЗК-1420-0701320	Плата управления	КЗК-1420-0701300	1
	3	КЗК-1420-0701024	Пластина передняя	КЗК-1420-0701300	1
	4	КВК 0701012	Профиль верхний	КЗК-1420-0701300	1
	5	КВК 0701014	Профиль нижний	КЗК-1420-0701300	1
	6	КВК 0701023	Пластина задняя	КЗК-1420-0701300	1
	7		Винт 2-2,5x8 – 10619 или Винт ST 2,9X6,5.016-C-H СТБ ИСО 7050	КЗК-1420-0701300	8
8		Винт 2-3x12 – 10619 или Винт ST 2,9X13.016-C-H СТБ ИСО 7050	КЗК-1420-0701300	8	

КЗК-2124-1-0100000 ҚДС (Версия 03)

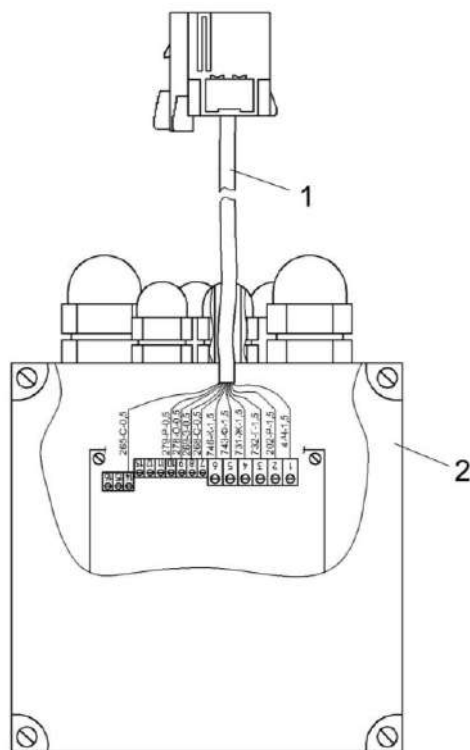


Рисунок 342 – Модуль синхронизации КЗК-1420-0701880

№ рис	№ поз	Обозначение	Наименование	Куда входит	
				Обозначение	Кол. на 1 сб. ед.

**МОДУЛЬ СИНХРОНИЗАЦИИ КЗК-1420-0701880 (рисунок 342)**

342	1-2	КЗК-1420-0701880	Модуль синхронизации	КЗК-1420-0701170	1
	1	КЗК-1420-0701060	Жгут модуля синхронизации	КЗК-1420-0701880	1
	2		Контроллер TR-EM-239-H	КЗК-1420-0701880	1



КЗК-2124-1-0100000 КДС (Версия 03)

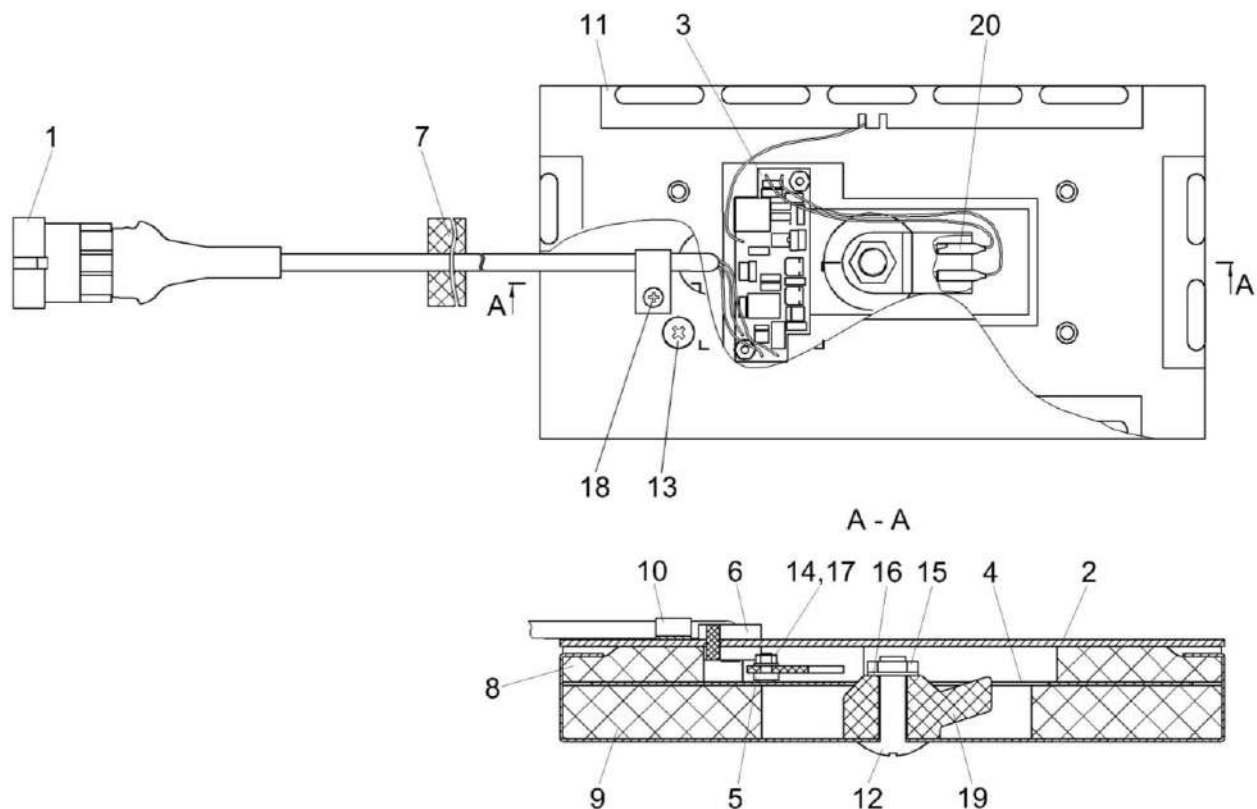


Рисунок 343 – Датчик потерь солоотряса КЗК-1420-0701640

№ рис	№ поз	Обозначение	Наименование	Куда входит	
				Обозначение	Кол. на 1 сб. ед.
<b>ДАТЧИК ПОТЕРЬ СОЛОМОТРЕСА КЗК-1420-0701640 (рисунок 343)</b>					
343	1-20	КЗК-1420-0701640	Датчик потерь солоотряса	КЗК-2124-1-0721000	2
	1	КЗК-1420-0701650	Жгут датчика	КЗК-1420-0701640	1

КЗК-2124-1-0100000 КДС (Версия 03)

№ рис	№ поз	Обозначение	Наименование	Куда входит	
				Обозначение	Кол. на 1 сб. ед.
343	2	КЗК-1420-0701660	Крышка корпуса	КЗК-1420-0701640	1
	3	КЗК-1420-0701670	Плата датчика потерь соломотряса	КЗК-1420-0701640	1
	4	КЗК-1420-0701680	Платформа	КЗК-1420-0701640	1
	5	КЗК-1420-0701026	Шайба	КЗК-1420-0701640	2
	6	КЗК-1420-0701027	Уплотнитель	КЗК-1420-0701640	1
	7	КЗК-1420-0701028	Уплотнитель	КЗК-1420-0701640	1
	8	КЗК-1420-0701029	Прокладка верхняя	КЗК-1420-0701640	1
	9	КЗК-1420-0701031	Прокладка нижняя	КЗК-1420-0701640	1
	10	КЗК-1420-0701404	Скоба	КЗК-1420-0701640	1
	11	КЗК-1420-0701405	Корпус	КЗК-1420-0701640	1
	12	КЗК-1420-0701602	Болт	КЗК-1420-0701640	1
	13		Винт В2.М4-6ех8 – 17475	КЗК-1420-0701640	4
	14		Гайка М3-6G – 5927	КЗК-1420-0701640	2
	15		Гайка М8-6Н – 2526	КЗК-1420-0701640	1
	16		Наконечник 45 7373 8529	КЗК-1420-0701640	1
	17		Шайба С 3.01 – 10450	КЗК-1420-0701640	2
	18		Шуруп 4x10	КЗК-1420-0701640	1
	19		Датчик детонации 18.3855	КЗК-1420-0701640	1
	20		Гнездо 202211	КЗК-1420-0701640	2

КЗК-2124-1-0100000 КДС (Версия 03)

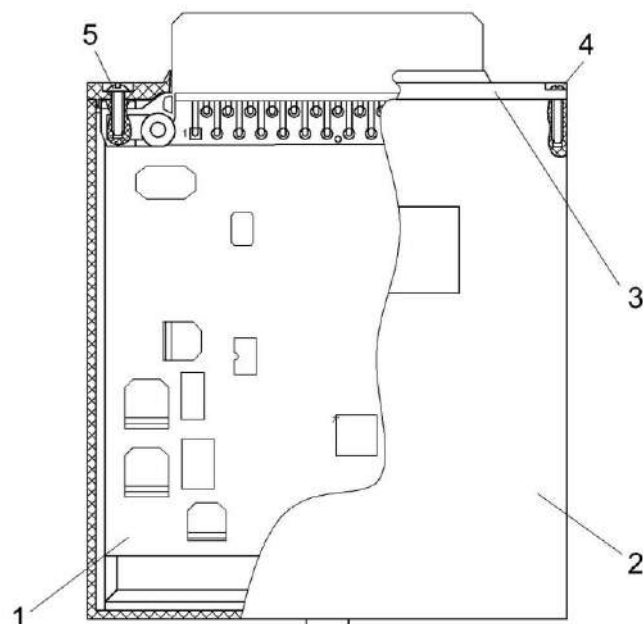


Рисунок 344 – Модуль потерь КЗК-1420-0701700

№ рис	№ поз	Обозначение	Наименование	Куда входит	
				Обозначение	Кол. на 1 сб. ед.

**МОДУЛЬ ПОТЕРЬ КЗК-1420-0701700 (рисунок 344)**

<b>344</b>	1-5	КЗК-1420-0701700	Модуль потерь	КЗК-2124-1-0721000	1
	1	КЗК-1420-0701710	Плата модуля потерь	КЗК-1420-0701700	1
	2	КЗК-1420-0701009	Корпус	КЗК-1420-0701700	1
	3	КЗК-1420-0701018	Крышка	КЗК-1420-0701700	1
	4		Винт 2,5x10 – 10621	КЗК-1420-0701700	6
	5		Винт 3x10 – 10621	КЗК-1420-0701700	2

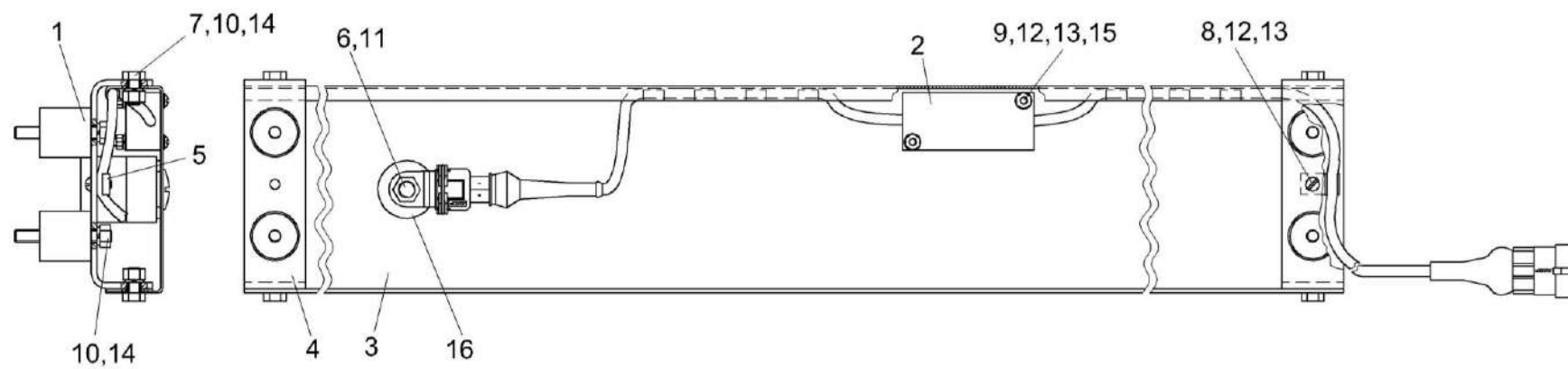


Рисунок 345 – Датчик потерь зерна после очистки КЗК-1420-0701740

КЗК-2124-1-0100000 КДС (Версия 03)

№ рис	№ поз	Обозначение	Наименование	Куда входит	
				Обозначение	Кол. на 1 сб. ед.
<b>ДАТЧИК ПОТЕРЬ ЗЕРНА ПОСЛЕ ОЧИСТКИ КЗК-1420-0701740 (рисунок 345)</b>					
<b>345</b>	1-16	КЗК-1420-0701740	Датчик потерь зерна после очистки	КЗК-2124-1-0721000	1
	1	КЗК-1420-0701750	Амортизатор	КЗК-1420-0701740	4
	2	КЗК-1420-0701900	Усилитель в корпусе	КЗК-1420-0701740	1
	3	КЗК-1420-0701401	Короб	КЗК-1420-0701740	1
	4	КЗК-1420-0701402	Кронштейн	КЗК-1420-0701740	2
	5	КЗК-1420-0701403	Хомут	КЗК-1420-0701740	1
	6	КЗК-1420-0701602	Болт	КЗК-1420-0701740	1
	7		Болт М6-6gx12 – 7798	КЗК-1420-0701740	4
	8		Винт В.М4-6ex10 – 17473	КЗК-1420-0701740	1
	9		Винт В.М4-6ex25 – 17473	КЗК-1420-0701740	2
	10		Гайка М6-6G – 5915	КЗК-1420-0701740	8
	11		Гайка М8-6G – 5915	КЗК-1420-0701740	1
	12		Гайка М4-6G – 5915	КЗК-1420-0701740	3
	13		Шайба 4 65Г – 6402	КЗК-1420-0701740	3
	14		Шайба 6Т 65Г – 6402	КЗК-1420-0701740	8
	15		Шайба С.4.01 – 11371	КЗК-1420-0701740	2
16		Датчик детонации 18.3855	КЗК-1420-0701740	1	

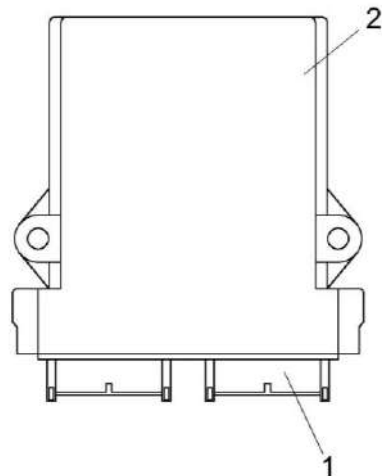


Рисунок 346 – Модуль управления решет КЗК-1420-0701850

№ рис	№ поз	Обозначение	Наименование	Куда входит	
				Обозначение	Кол. на 1 сб. ед.
<b>МОДУЛЬ УПРАВЛЕНИЯ РЕШЕТ КЗК-1420-0701850 (рисунок 346)</b>					
<b>346</b>	1-2	КЗК-1420-0701850	Модуль управления решет	КЗК-2124-1-0721000	1
	1	КЗК-1420-0701860	Плата модуля управления решет	КЗК-1420-0701850	1
	2		Корпус ЕЕС325Х4 В	КЗК-1420-0701850	1

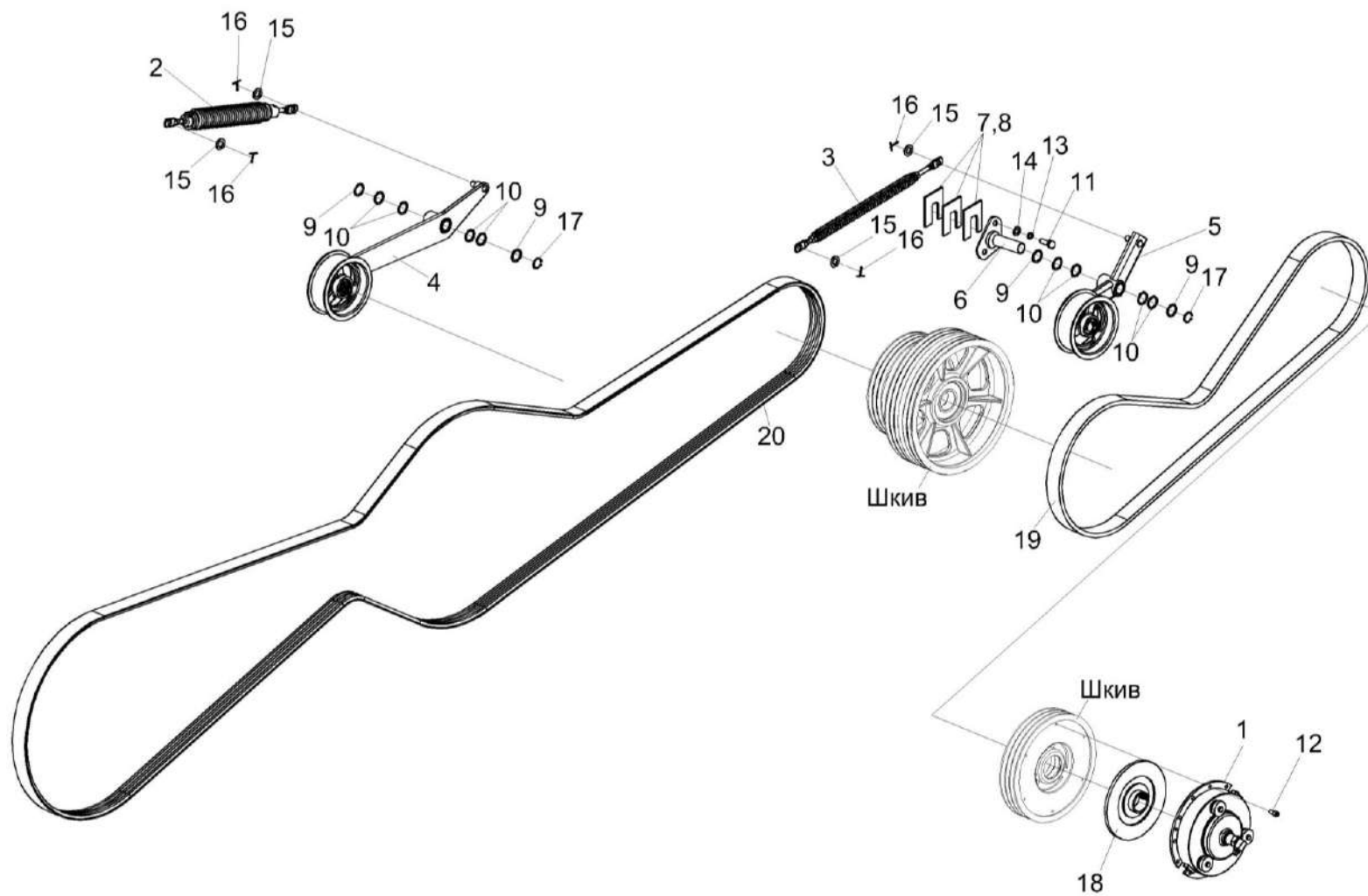


Рисунок 347 – Установка привода наклонной камеры КЗК-14-0125000В

КЗК-2124-1-0100000 КДС (Версия 03)

№ рис	№ поз	Обозначение	Наименование	Куда входит	
				Обозначение	Кол. на 1 сб. ед.
<b>УСТАНОВКА ПРИВОДА НАКЛОННОЙ КАМЕРЫ КЗК-14-0125000В (рисунок 347)</b>					
<b>347</b>	1-20	КЗК-14-0125000В	Установка привода наклонной камеры	КЗК-16-6-0100000	1
	1	КЗК-14-0125040	Гидромуфта	КЗК-14-0125000В	1
	2	КЗК-14-0125090	Пружина	КЗК-14-0125000В	1
	3	КЗК-14-0125110	Пружина	КЗК-14-0125000В	1
	4	КЗК-14-0125200	Устройство натяжное	КЗК-14-0125000В	1
	5	КЗК-14-0125220	Устройство натяжное	КЗК-14-0125000В	1
	6	КЗК-14-0125270	Опора	КЗК-14-0125000В	1
	7	КСН 0100418	Прокладка регулировочная	КЗК-14-0125000В	3
	8	КСН 0100418-01	Прокладка регулировочная	КЗК-14-0125000В	2
	9	КИС 0602434	Шайба регулировочная	КЗК-14-0125000В	18
	10	КСН 0118419	Шайба регулировочная	КЗК-14-0125000В	4 Наиб.кол.
	11		Болт М16-6ЕХ40 – 7796	КЗК-14-0125000В	3
	12		Винт М10-6ех20 – 11738	КЗК-14-0125000В	12
	13		Шайба 16Т 65Г – 6402	КЗК-14-0125000В	3
	14		Шайба С.16.01 – 11371	КЗК-14-0125000В	3
	15		Шайба С.18.01 – 11371	КЗК-14-0125000В	4



КЗК-2124-1-0100000 КДС (Версия 03)

№ рис	№ поз	Обозначение	Наименование	Куда входит	
				Обозначение	Кол. на 1 сб. ед.
347	16		Шплинт 4x32 – 397	КЗК-14-0125000В	4
	17		Кольцо В30 – 13942	КЗК-14-0125000В	2
	18		Диск сцепления 628 875.0 или Диск ведомый сцепления 240D201864537001	КЗК-14-0125000В	1
	19		Ремень 3 НВ ВР 3260 "К"	КЗК-14-0125000В	1
	20		Ремень 3 НВ ВР 7600 "К"	КЗК-14-0125000В	1

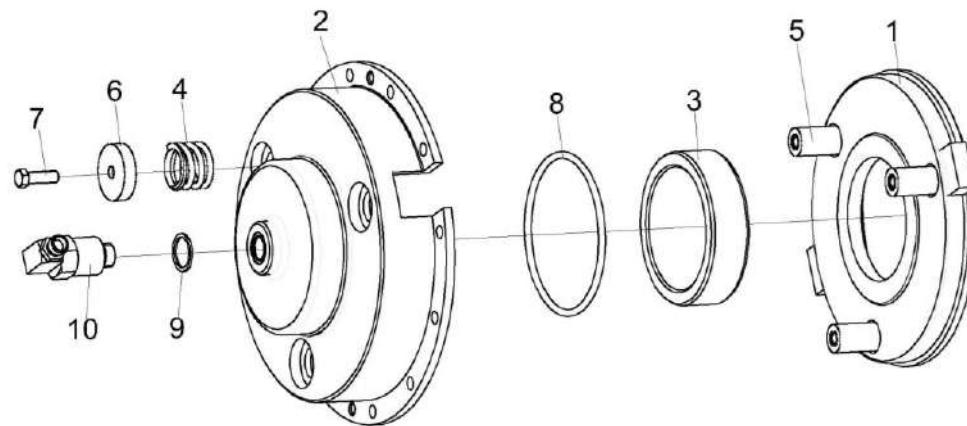


Рисунок 348 – Гидромуфта КЗК-14-0125040

КЗК-2124-1-0100000 КДС (Версия 03)

№ рис	№ поз	Обозначение	Наименование	Куда входит	
				Обозначение	Кол. на 1 сб. ед.
<b>ГИДРОМУФТА КЗК-14-0125040 (рисунок 348)</b>					
<b>348</b>	1-10	КЗК-14-0125040	Гидромуфта	КЗК-14-0125000В	1
	1,5	КЗК-14-0125050	Фланец	КЗК-14-0125040	1
	1	КЗК-14-0125203	Фланец	КЗК-14-0125050	1
	2	КЗК-14-0125302 или КЗК-14-0125617	Крышка	КЗК-14-0125040	1
	3	КЗК-14-0125616	Поршень	КЗК-14-0125040	1
	4	КЗК-14-0125606 или КЗК-14-0125606-01	Пружина	КЗК-14-0125040	3
	5	КЗК-14-0125608	Палец	КЗК-14-0125050	3
	6	КЗК-14-0125609	Тарелка	КЗК-14-0125040	3
	7		Болт М10-6ех25 – 7796	КЗК-14-0125040	3
	8		Кольцо 130-140-58-2-2 – 18829/9833	КЗК-14-0125040	1
	9		Прокладка 20 М1 – 23358	КЗК-14-0125040	1
	10		Устройство для подвода масла 040-03093 или Устройство для подвода масла 000629686.6	КЗК-14-0125040	1

КЗК-2124-1-0100000 ҚДС (Версия 03)

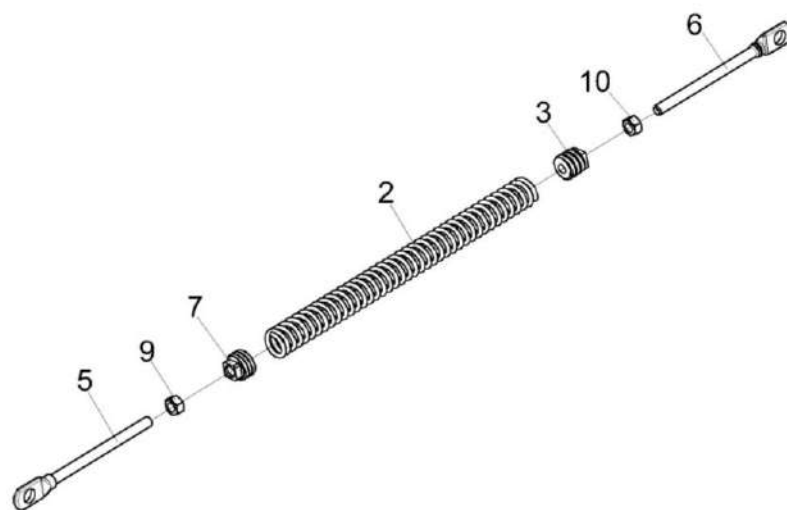
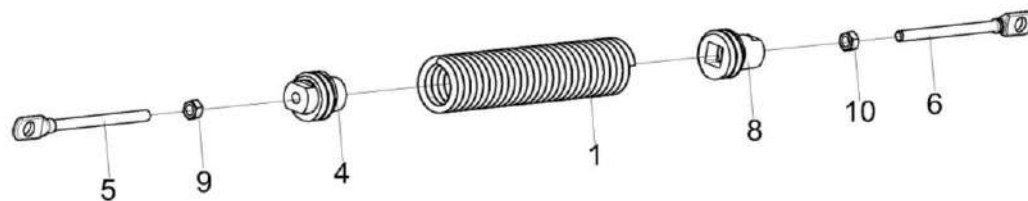


Рисунок 349 – Пружина КЗК-14-0125090 и КЗК-14-0125110

КЗК-2124-1-0100000 КДС (Версия 03)

№ рис	№ поз	Обозначение	Наименование	Куда входит	
				Обозначение	Кол. на 1 сб. ед.
<b>ПРУЖИНА КЗК-14-0125090 и КЗК-14-0125110 (рисунок 349)</b>					
<b>349</b>	2,3,5-7, 9,10	КЗК-14-0125090	Пружина	КЗК-14-0125000В	1
	1,4-6,8-10	КЗК-14-0125110	Пружина	КЗК-14-0125000В	1
	1	КЗК-10-0100601	Пружина	КЗК-14-0125110	1
	2	КЗК-1624-0134602 или КЗК-1624-0134602-01	Пружина	КЗК-14-0125090	1
	3	КЗР 0202102	Пробка	КЗК-14-0125090	1
	4	КЗК 0100103А	Пробка	КЗК-14-0125110	1
	5	КЗР 0221606А-06	Зацеп	КЗК-14-0125090 КЗК-14-0125110	1 1
	6	КЗР 0221606А-07	Зацеп	КЗК-14-0125090 КЗК-14-0125110	1 1
	7	КСН 0100107	Пробка	КЗК-14-0125090	1
	8	ПКК 0108115-03	Пробка	КЗК-14-0125110	1
9		Гайка М12-6G – 5915	КЗК-14-0125090 КЗК-14-0125110	1 1	
10		Гайка М12-LH-6G – 5915	КЗК-14-0125090 КЗК-14-0125110	1 1	

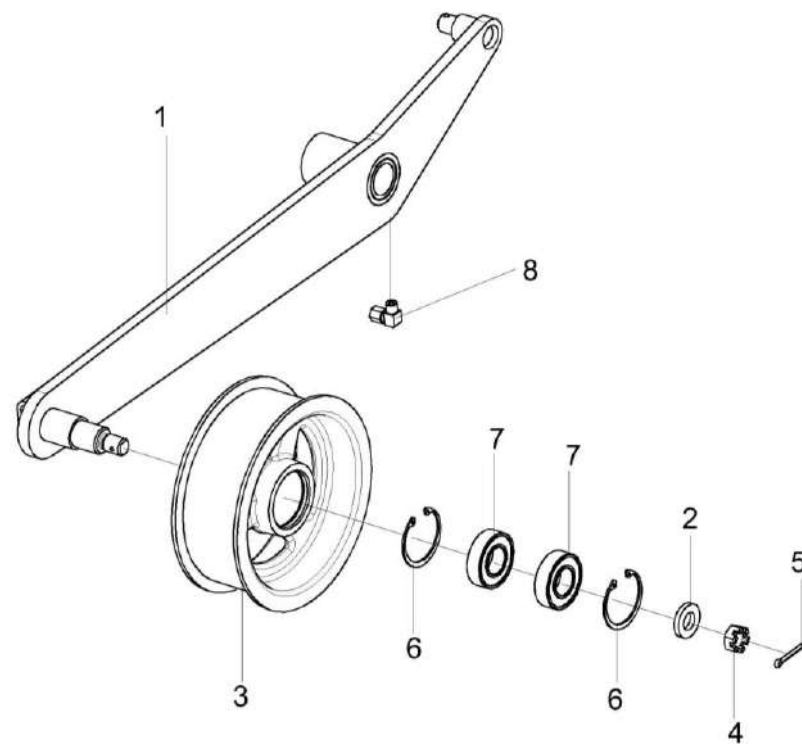


Рисунок 350 – Устройство натяжное КЗК-14-0125200 и КЗК-14-0125220

КЗК-2124-1-0100000 КДС (Версия 03)

№ рис	№ поз	Обозначение	Наименование	Куда входит		
				Обозначение	Кол. на 1 сб. ед.	
<b>УСТРОЙСТВО НАТЯЖНОЕ КЗК-14-0125200 И КЗК-14-0125220 (рисунок 350 )</b>						
<b>350</b>	1-8	КЗК-14-0125200	Устройство натяжное	КЗК-14-0125000В	1	
	1-8	КЗК-14-0125220	Устройство натяжное	КЗК-14-0125000В	1	
	1	КЗК-14-0125210	Рычаг	КЗК-14-0125200	1	
	1	КЗК-14-0125230	Рычаг	КЗК-14-0125220	1	
	2		КВС-1-0148627	Шайба	КЗК-14-0125200	1
					КЗК-14-0125220	1
	3		КПР 6105101	Ролик	КЗК-14-0125200	1
					КЗК-14-0125220	1
	4			Гайка М16-6G – 5935 или Гайка М16-6G – 5919 или Гайка DIN 937-M16-17H-A-A3G	КЗК-14-0125200	1
					КЗК-14-0125220	1
	5			Шплинт 4x32 – 397	КЗК-14-0125200	1
					КЗК-14-0125220	1
	6			Кольцо В52 – 13943	КЗК-14-0125200	2
					КЗК-14-0125220	2
	7			Подшипник 6205-2RSH или Подшипник 6205-2RSR или Подшипник 6205EE или Подшипник 6205 LLU/5K или Подшипник 6205DDU	КЗК-14-0125200	2
КЗК-14-0125220					2	
8			Штуцер угловой ST WE 6-LL M 10X1,0KC 223-13021-3	КЗК-14-0125200	1	
				КЗК-14-0125220	1	

ПРИЛОЖЕНИЕ А

Каталог деталей и сборочных единиц

**УСТАНОВКА КАМЕРЫ НАКЛОННОЙ КЗК-1420-1800000А**

**1 УКАЗАТЕЛЬ РИСУНКОВ**

№ рис	Обозначение рисунка	Стр.	№ рис	Обозначение рисунка	Стр.
1	Установка камеры наклонной КЗК-1420-1800000А (лист 1)	<b>926</b>	10	Камера наклонная КЗК-1420-1810010 (лист 6)	<b>948</b>
2	Установка камеры наклонной КЗК-1420-1800000А (лист 2)	<b>927</b>	11	Гидроцилиндр подъема наклонной камеры КЗК-1420-0602510	<b>952</b>
3	Установка камеры наклонной КЗК-1420-1800000А (лист 3)	<b>930</b>	12	Гидросистема наклонной камеры комбайна КЗС-1420 КЗК-1420-0679000	<b>953</b>
4	Ограждение КЗК-1420-1810100	<b>933</b>	13	Установка гидроблока КЗК-1420-0679350	<b>956</b>
5	Камера наклонная КЗК-1420-1810010 (лист 1)	<b>935</b>	14	Установка гидроблока КЗК-1420-0679360	<b>958</b>
6	Камера наклонная КЗК-1420-1810010 (лист 2)	<b>937</b>	15	Реверс КЗК-1420-1804000	<b>960</b>
7	Камера наклонная КЗК-1420-1810010 (лист 3)	<b>940</b>	16	Гидроцилиндр реверса наклонной камеры КЗК-1420-0679510	<b>963</b>
8	Камера наклонная КЗК-1420-1810010 (лист 4)	<b>943</b>	17	Вал нижний КЗК-1420-1806000А	<b>964</b>
9	Камера наклонная КЗК-1420-1810010 (лист 5)	<b>946</b>	18	Транспортер КЗК-1420-1807000А	<b>966</b>



*КЗК-2124-1-0100000 КДС (Версия 03)*

<b>№ рис</b>	<b>Обозначение рисунка</b>	<b>Стр.</b>	<b>№ рис</b>	<b>Обозначение рисунка</b>	<b>Стр.</b>
19	Установка привода и вентилятора КЗК-1420-1819000	<b>968</b>	23	Вентилятор КЗК-1420-1808030	<b>976</b>
20	Шкив КЗК-1420-1800290	<b>971</b>	24	Воздухозаборник КЗК-1420-1818050	<b>978</b>
21	Муфта предохранительная КЗК-1420-1800420	<b>972</b>	25	Ролик натяжной КЗК-1420-1808070А и ролик КЗК-1420-1819030	<b>980</b>
22	Вентилятор КЗК-1420-1808000	<b>974</b>			

КЗК-2124-1-0100000 КДС (Версия 03)

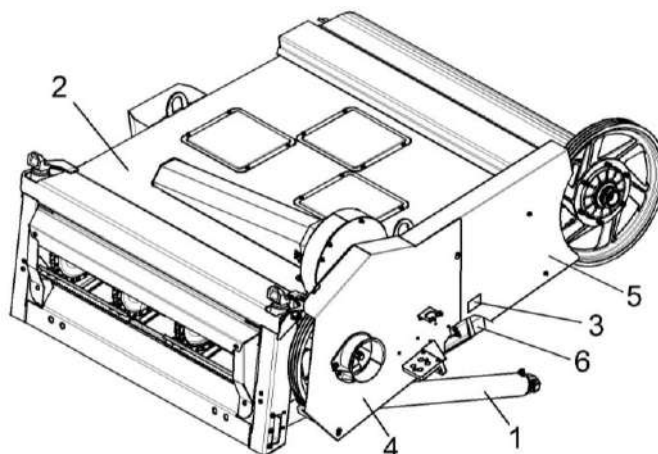


Рисунок 1 – Установка камеры наклонной КЗК-1420-1800000А (лист 1)

№ рис	№ поз	Обозначение	Наименование	Куда входит	
				Обозначение	Кол. на 1 сб. ед.
<b>УСТАНОВКА КАМЕРЫ НАКЛОННОЙ КЗК-1420-1800000А (лист 1) (рисунок 1)</b>					
1	1-6	КЗК-1420-1800000А	Установка камеры наклонной	КЗК-2124-1-0100000	1
				КЗК-2124-1-0100000-01	1
				КЗК-2124-1-0100000-02	1
	1	КЗК-1420-0602510	Гидроцилиндр подъема наклонной камеры	КЗК-1420-1800000А	2
	2	КЗК-1420-1810010	Камера наклонная	КЗК-1420-1800000А	1
	3	КЗК-1420-1810090	Отделка камеры наклонной	КЗК-1420-1800000А	1
	4	КЗК-1420-1810100	Ограждение	КЗК-1420-1800000А	1
5	КЗК-1420-1800404	Ограждение	КЗК-1420-1800000А	1	
6	КЗК-1420-1800210А	Упор	КЗК-1420-1800000А	1	

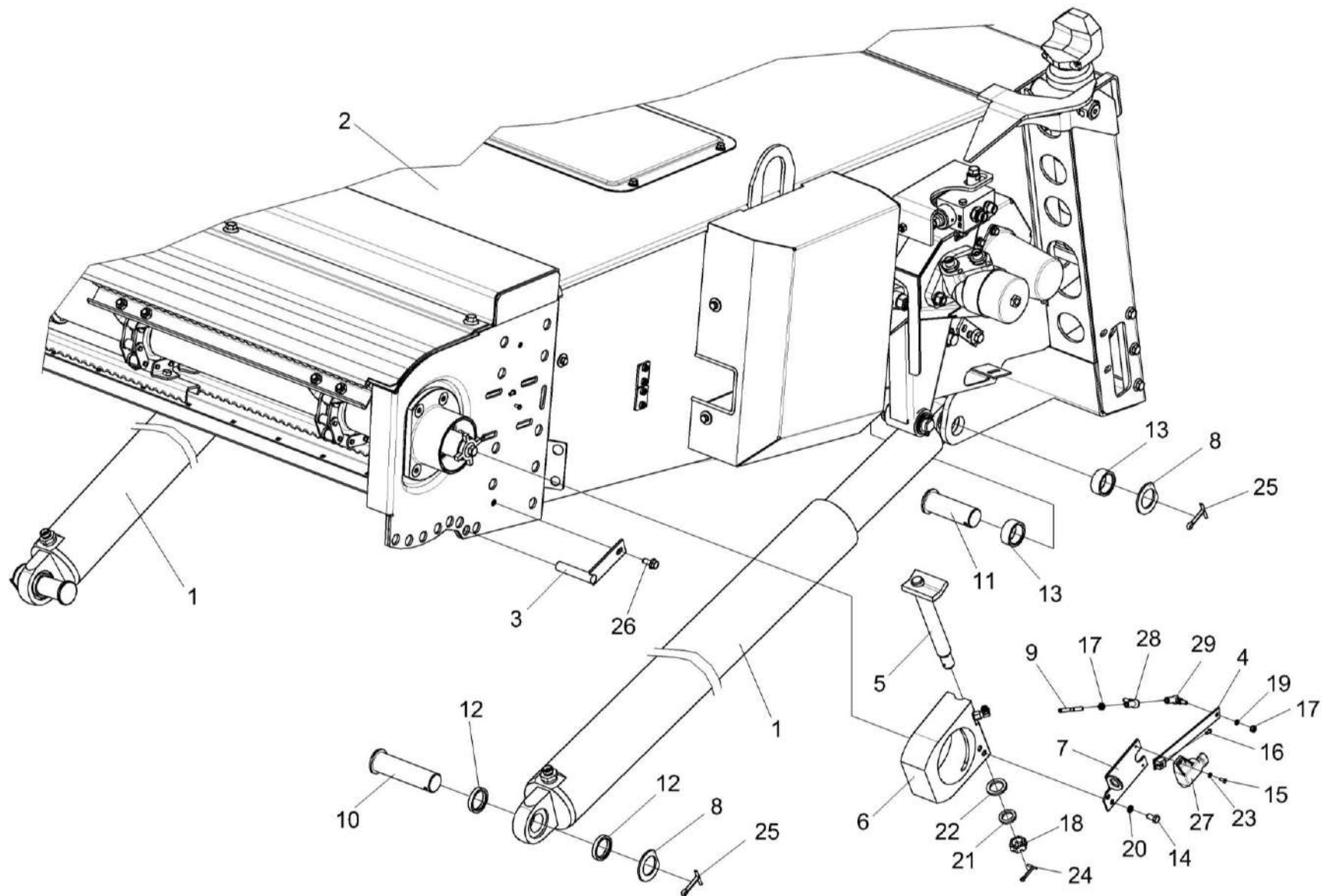


Рисунок 2 – Установка камеры наклонной КЗК-1420-1800000А (лист 2)

КЗК-2124-1-0100000 КДС (Версия 03)

№ рис	№ поз	Обозначение	Наименование	Куда входит	
				Обозначение	Кол. на 1 сб. ед.
<b>УСТАНОВКА КАМЕРЫ НАКЛОННОЙ КЗК-1420-1800000А (лист 2) (рисунок 2)</b>					
2	1-29	КЗК-1420-1800000А	Установка камеры наклонной	КЗК-2124-1-0100000	1
				КЗК-2124-1-0100000-01	1
				КЗК-2124-1-0100000-02	1
	1	КЗК-1420-0602510	Гидроцилиндр подъема наклонной камеры	КЗК-1420-1800000А	2
	2	КЗК-1420-1810010	Камера наклонная	КЗК-1420-1800000А	1
	3	КЗК-1420-1800060	Фиксатор	КЗК-1420-1800000А	2
	4	КЗК-1420-1810080	Рычаг	КЗК-1420-1800000А	1
	5	КЗК-1420-1800770	Палец	КЗК-1420-1800000А	2
	6	КЗК-1420-1803010	Корпус	КЗК-1420-1800000А	1
	7	КЗК-1420-1800427	Кронштейн	КЗК-1420-1800000А	1
	8	КЗК-1420-1800465	Шайба	КЗК-1420-1800000А	4
	9	КЗК-1420-1800606	Тяга	КЗК-1420-1800000А	1
	10	КЗК-1420-1800614-01	Ось	КЗК-1420-1800000А	2
	11	КЗК-1420-1800614-02	Ось	КЗК-1420-1800000А	1
	12	КЗК-1420-1800802	Кольцо	КЗК-1420-1800000А	4
13	КЗК-1420-1800803	Втулка	КЗК-1420-1800000А	4	
14		Болт М8-6х16 – 7796	КЗК-1420-1800000А	2	
15		Винт В.М4-6х10 – 17473	КЗК-1420-1800000А	2	

КЗК-2124-1-0100000 КДС (Версия 03)

№ рис	№ поз	Обозначение	Наименование	Куда входит	
				Обозначение	Кол. на 1 сб. ед.
2	16		Винт В.М5-6еХ10 – 17473	КЗК-1420-1800000А	1
	17		Гайка М6-6G.8 – 5915	КЗК-1420-1800000А	6
	18		Гайка М20х1,5-6G – 5935	КЗК-1420-1800000А	2
	19		Шайба 6 65Г – 6402	КЗК-1420-1800000А	5
	20		Шайба 8 65Г – 6402	КЗК-1420-1800000А	2
	21		Шайба 20.01 – 9649	КЗК-1420-1800000А	2
	22		Шайба 25.01 – 9649	КЗК-1420-1800000А	2
	23		Шайба С 4.01 – 10450	КЗК-1420-1800000А	2
	24		Шплинт 3,2х32 – 397	КЗК-1420-1800000А	2
	25		Шплинт 6,3х45 – 397	КЗК-1420-1800000А	4
	26		Болт DIN 6921-M8X20-8.8-A-A3G	КЗК-1420-1800000А	10
	27		Датчик угла поворота ДУП-01 ±30	КЗК-1420-1800000А	1
	28		Шарнир угловой DIN 71802	КЗК-1420-1800000А	1
	29		Шарнир угловой DIN 71802	КЗК-1420-1800000А	1

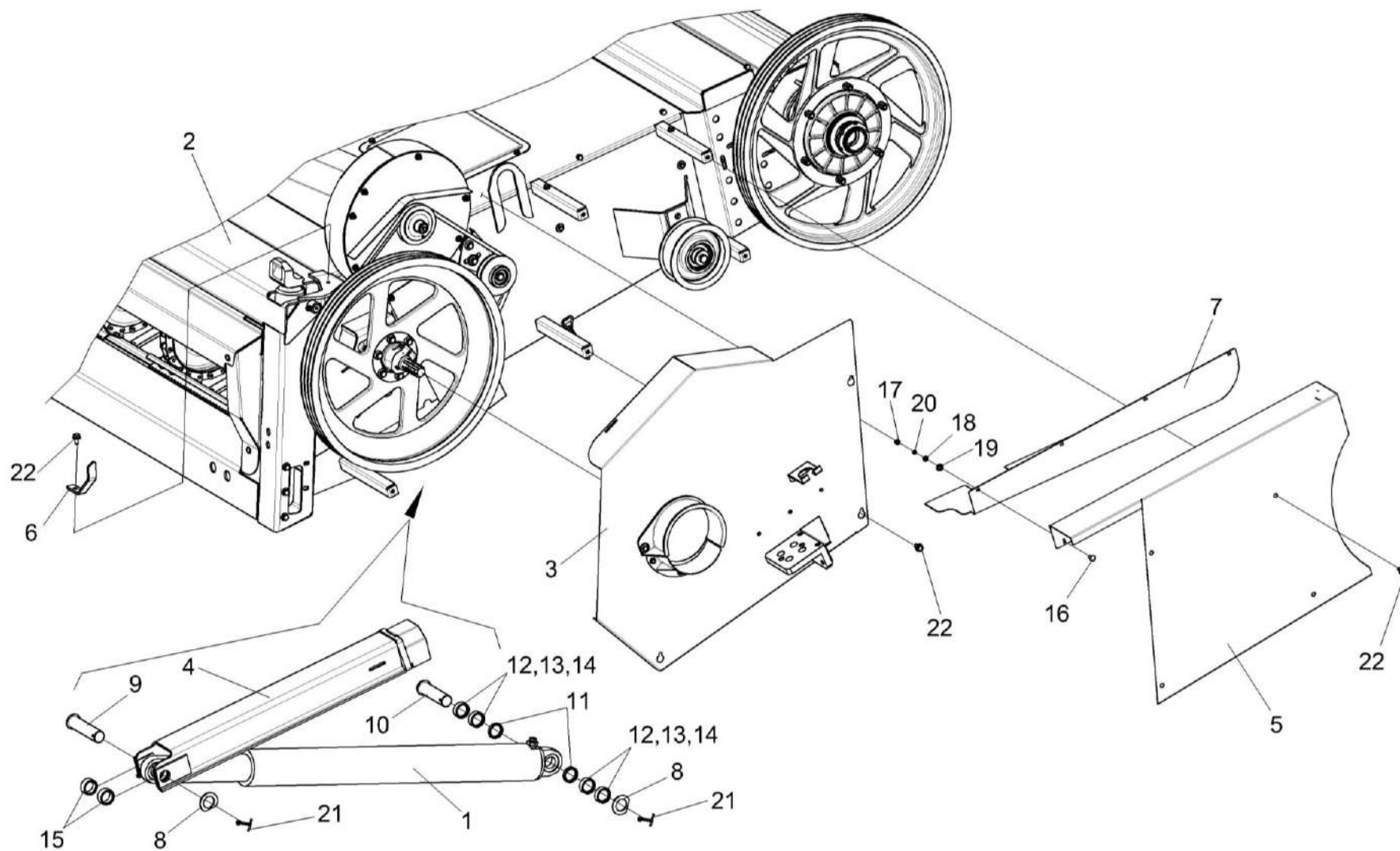


Рисунок 3 – Установка камеры наклонной КЗК-1420-1800000А (лист 3)

КЗК-2124-1-0100000 КДС (Версия 03)

№ рис	№ поз	Обозначение	Наименование	Куда входит	
				Обозначение	Кол. на 1 сб. ед.
<b>УСТАНОВКА КАМЕРЫ НАКЛОННОЙ КЗК-1420-1800000А (лист 3) (рисунок 3)</b>					
3	1-22	КЗК-1420-1800000А	Установка камеры наклонной	КЗК-2124-1-0100000	1
				КЗК-2124-1-0100000-01	1
				КЗК-2124-1-0100000-02	1
	1	КЗК-1420-0602510	Гидроцилиндр подъема наклонной камеры	КЗК-1420-1800000А	2
	2	КЗК-1420-1810010	Камера наклонная	КЗК-1420-1800000А	1
	3	КЗК-1420-1810100	Ограждение	КЗК-1420-1800000А	1
	4	КЗК-1420-1800210А	Упор	КЗК-1420-1800000А	1
	5	КЗК-1420-1800404	Ограждение	КЗК-1420-1800000А	1
	6	КЗК-1420-1800411	Кронштейн	КЗК-1420-1800000А	1
	7	КЗК-1420-1800413	Ограждение	КЗК-1420-1800000А	1
	8	КЗК-1420-1800465	Шайба	КЗК-1420-1800000А	4
	9	КЗК-1420-1800614	Ось	КЗК-1420-1800000А	1
	10	КЗК-1420-1800614-01	Ось	КЗК-1420-1800000А	2
11	КЗК-1420-1800802	Кольцо	КЗК-1420-1800000А	4	
12	КЗК-1420-1800802-01	Кольцо	КЗК-1420-1800000А	4	
				наиб. кол.	
13	КЗК-1420-1800802-02	Кольцо	КЗК-1420-1800000А	2	
				наиб. кол.	

КЗК-2124-1-0100000 КДС (Версия 03)

№ рис	№ поз	Обозначение	Наименование	Куда входит	
				Обозначение	Кол. на 1 сб. ед.
3	14	КЗК-1420-1800802-03	Кольцо	КЗК-1420-1800000А	2 наиб. кол.
	15	КЗК-1420-1800803	Втулка	КЗК-1420-1800000А	4
	16		Болт М6-6ех14 – 7802	КЗК-1420-1800000А	4
	17		Гайка М6-6G.8 – 5915	КЗК-1420-1800000А	6
	18		Шайба С.6Х2.01 – 11371	КЗК-1420-1800000А	5
	19		Шайба С.8.01 –11371	КЗК-1420-1800000А	4
	20		Шайба 6 65Г - 6402	КЗК-1420-1800000А	5
	21		Шплинт 6,3х45 – 397	КЗК-1420-1800000А	4
	22		Болт DIN 6921-M8x20-8.8-A-A3G	КЗК-1420-1800000А	10



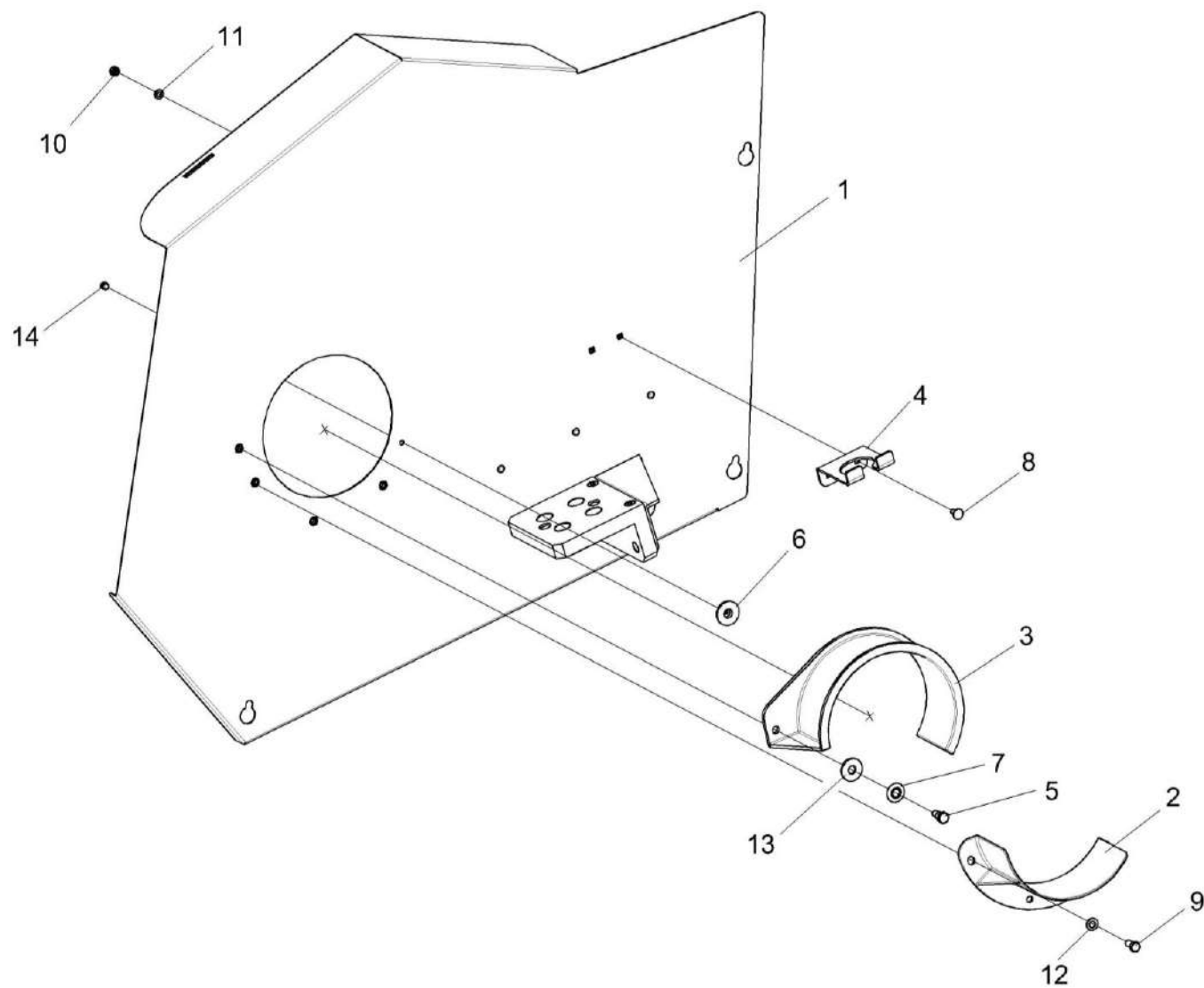


Рисунок 4 – Ограждение КЗК-1420-1810100

КЗК-2124-1-0100000 КДС (Версия 03)

№ рис	№ поз	Обозначение	Наименование	Куда входит	
				Обозначение	Кол. на 1 сб. ед.
<b>ОГРАЖДЕНИЕ КЗК-1420-1810100 (рисунок 4)</b>					
4	1-14	КЗК-1420-1810100	Ограждение	КЗК-1420-1800000А	1
	1	КЗК-1420-1800120	Ограждение	КЗК-1420-1810100	1
	2	КЗК-1420-1800006	Щиток	КЗК-1420-1810100	1
	3	КЗК-1420-1800007	Щиток	КЗК-1420-1810100	1
	4	КЗК-1420-1800474	Кронштейн	КЗК-1420-1810100	1
	5	КЗК-1420-1800625	Болт	КЗК-1420-1810100	1
	6	КЗК-1420-1800627	Упор	КЗК-1420-1810100	1
	7	КЗ 0290455А	Шайба	КЗК-1420-1810100	1
	8		Болт М6-6ех14 – 7802	КЗК-1420-1810100	2
	9		Болт М8-6ех16 – 7796	КЗК-1420-1810100	3
	10		Гайка М6-6G – 5915	КЗК-1420-1810100	2
	11		Шайба С 6.01 – 6958	КЗК-1420-1810100	2
	12		Шайба С 8.01 – 6958	КЗК-1420-1810100	3
	13		Шайба С.10.01 – 6958	КЗК-1420-1810100	1
14		Заклепка отрывная W-913 1 Ф4,8Х11,3 DIN 7337	КЗК-1420-1810100	4	

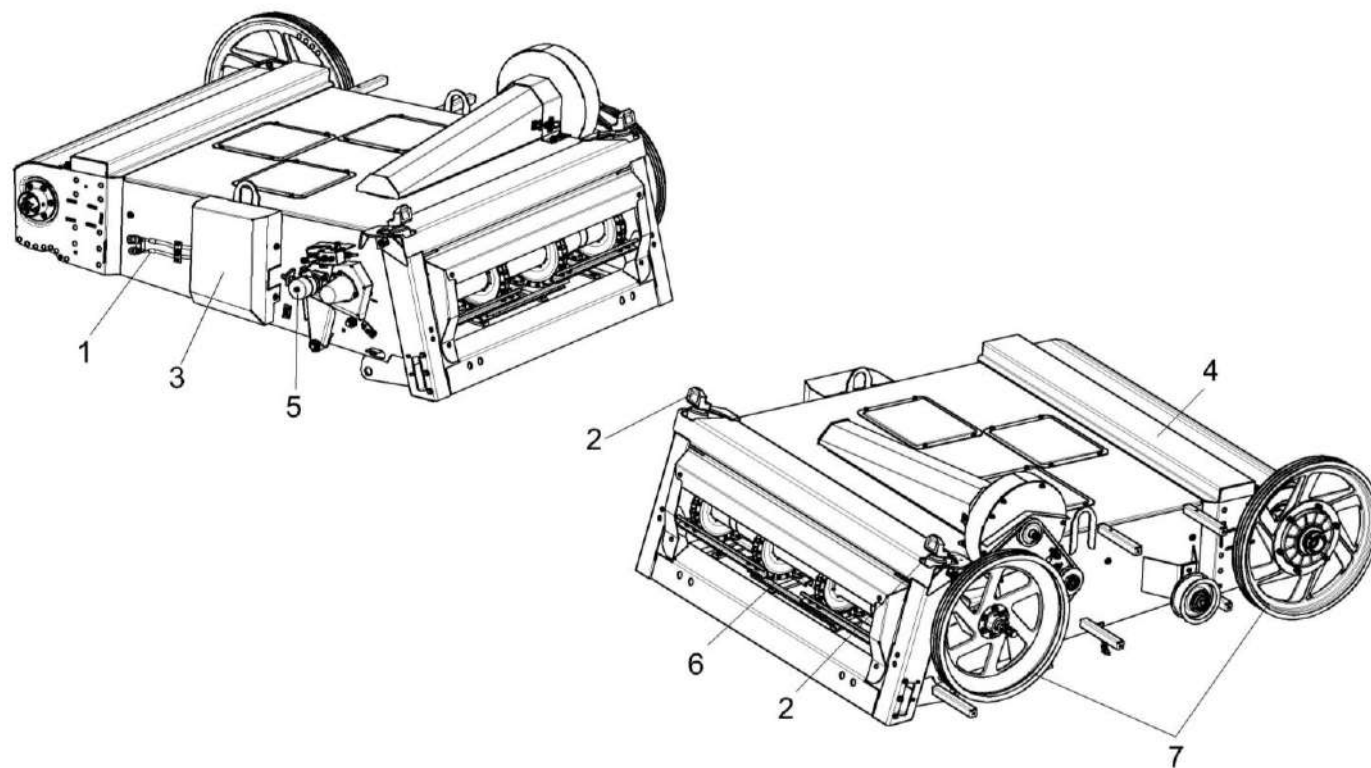


Рисунок 5 – Камера наклонная КЗК-1420-1810010 (лист 1)

КЗК-2124-1-0100000 КДС (Версия 03)

№ рис	№ поз	Обозначение	Наименование	Куда входит	
				Обозначение	Кол. на 1 сб. ед.
<b>КАМЕРА НАКЛОННАЯ КЗК-1420-1810010 (лист 1) (рисунок 5)</b>					
5	1-7	КЗК-1420-1810010	Камера наклонная	КЗК-1420-1800000А	1
	1	КЗК-1420-0679000	Гидросистема наклонной камеры комбайна КЗС-1420	КЗК-1420-1810010	1
	2	КЗК-1420-0679500	Гидроцилиндр поперечного копирования	КЗК-1420-1810010	2
	3	КЗК-1420-1810040	Ограждение	КЗК-1420-1810010	1
	4	КЗК-1420-18110000	Рама	КЗК-1420-1810010	1
	5	КЗК-1420-1804000	Реверс	КЗК-1420-1810010	1
	6	КЗК-1420-1807000А	Транспортер	КЗК-1420-1810010	1
	7	КЗК-1420-1819000	Установка привода и вентилятора	КЗК-1420-1810010	1

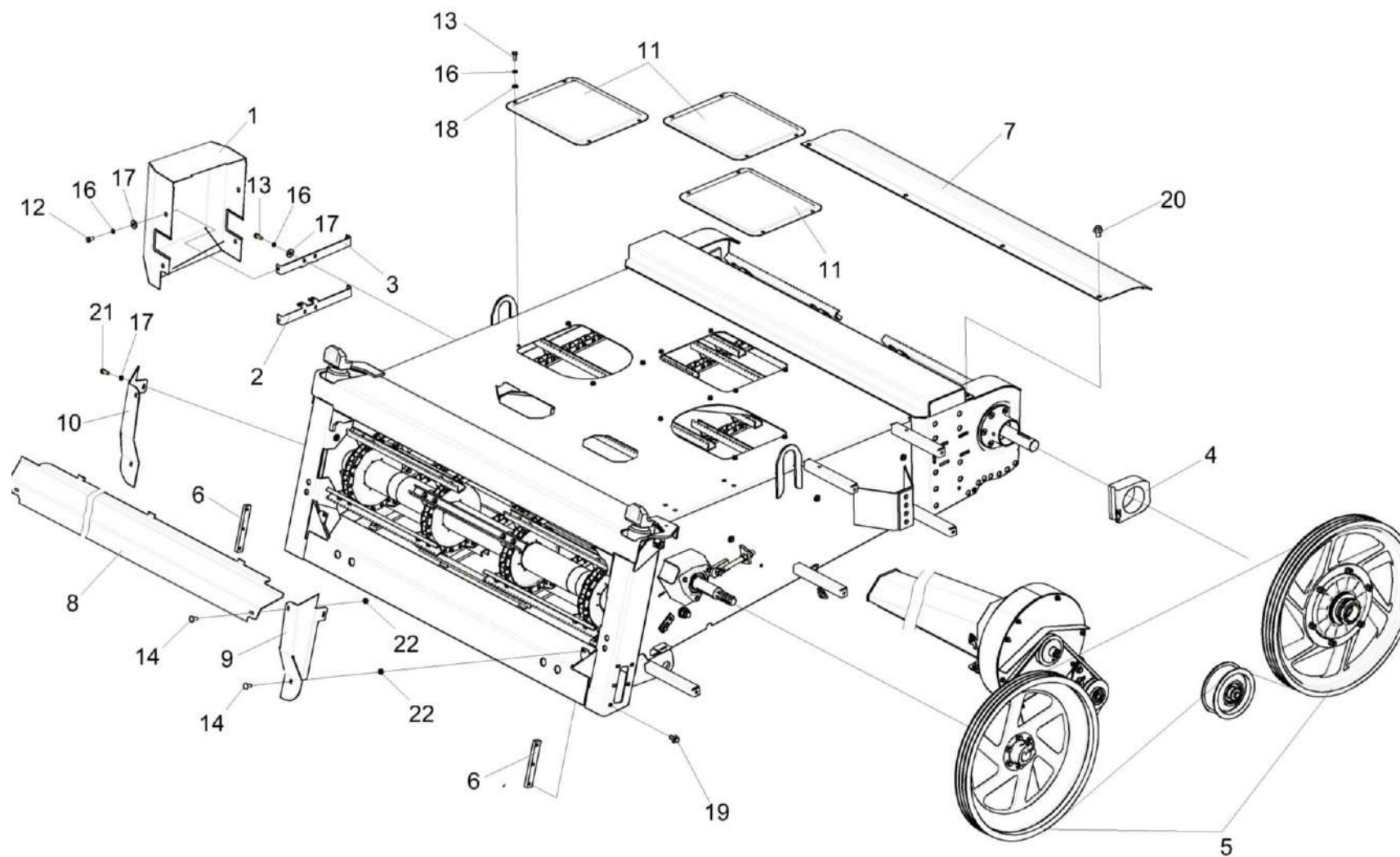


Рисунок 6 – Камера наклонная КЗК-1420-1810010 (лист 2)

КЗК-2124-1-0100000 КДС (Версия 03)

№ рис	№ поз	Обозначение	Наименование	Куда входит	
				Обозначение	Кол. на 1 сб. ед.
<b>КАМЕРА НАКЛОННАЯ КЗК-1420-1810010 (лист 2) (рисунок 6)</b>					
6	1-22	КЗК-1420-1810010	Камера наклонная	КЗК-1420-1800000А	1
	1	КЗК-1420-1810040	Ограждение	КЗК-1420-1810010	1
	2	КЗК-1420-1800050	Кронштейн	КЗК-1420-1810010	1
	3	КЗК-1420-1800050-01	Кронштейн	КЗК-1420-1810010	1
	4	КЗК-1420-1803010-01	Корпус	КЗК-1420-1810010	1
	5	КЗК-1420-1819000	Установка привода и вентилятора	КЗК-1420-1810010	1
	6	КЗК-1420-1810445	Ограничитель	КЗК-1420-1810010	2
	7	КЗК-1420-1800401	Крышка	КЗК-1420-1810010	1
	8	КЗК-1420-1800406	Ограждение	КЗК-1420-1810010	1
	9	КЗК-1420-1800405	Ограждение	КЗК-1420-1810010	1
	10	КЗК-1420-1800405-01	Ограждение	КЗК-1420-1810010	1
	11	КЗК 0100451	Крышка	КЗК-1420-1810010	3
	12		Болт М8-6ех16 – 7796	КЗК-1420-1810010	16
	13		Болт М8-6ех20 – 7796	КЗК-1420-1810010	16
	14		Болт М8-6ех20 – 7802	КЗК-1420-1810010	40
	15		Гайка М8-6G – 5915	КЗК-1420-1810010	63
	16		Шайба 8 65Г – 6402	КЗК-1420-1810010	89

*КЗК-2124-1-0100000 КДС (Версия 03)*

№ рис	№ поз	Обозначение	Наименование	Куда входит	
				Обозначение	Кол. на 1 сб. ед.
6	17		Шайба С 8.01 – 6958	КЗК-1420-1810010	77
	18		Шайба С.8.01 – 11371	КЗК-1420-1810010	24
	19		Болт DIN 6921-M10x20-8.8-A-A3G	КЗК-1420-1810010	6
	20		Болт DIN 6921-M12x25-8.8-A-A3G	КЗК-1420-1810010	7
	21		Болт DIN 6921-M8x20-8.8-A-A3G	КЗК-1420-1810010	2
	22		Гайка DIN 6923 M8-8-A-A3G	КЗК-1420-1810010	4

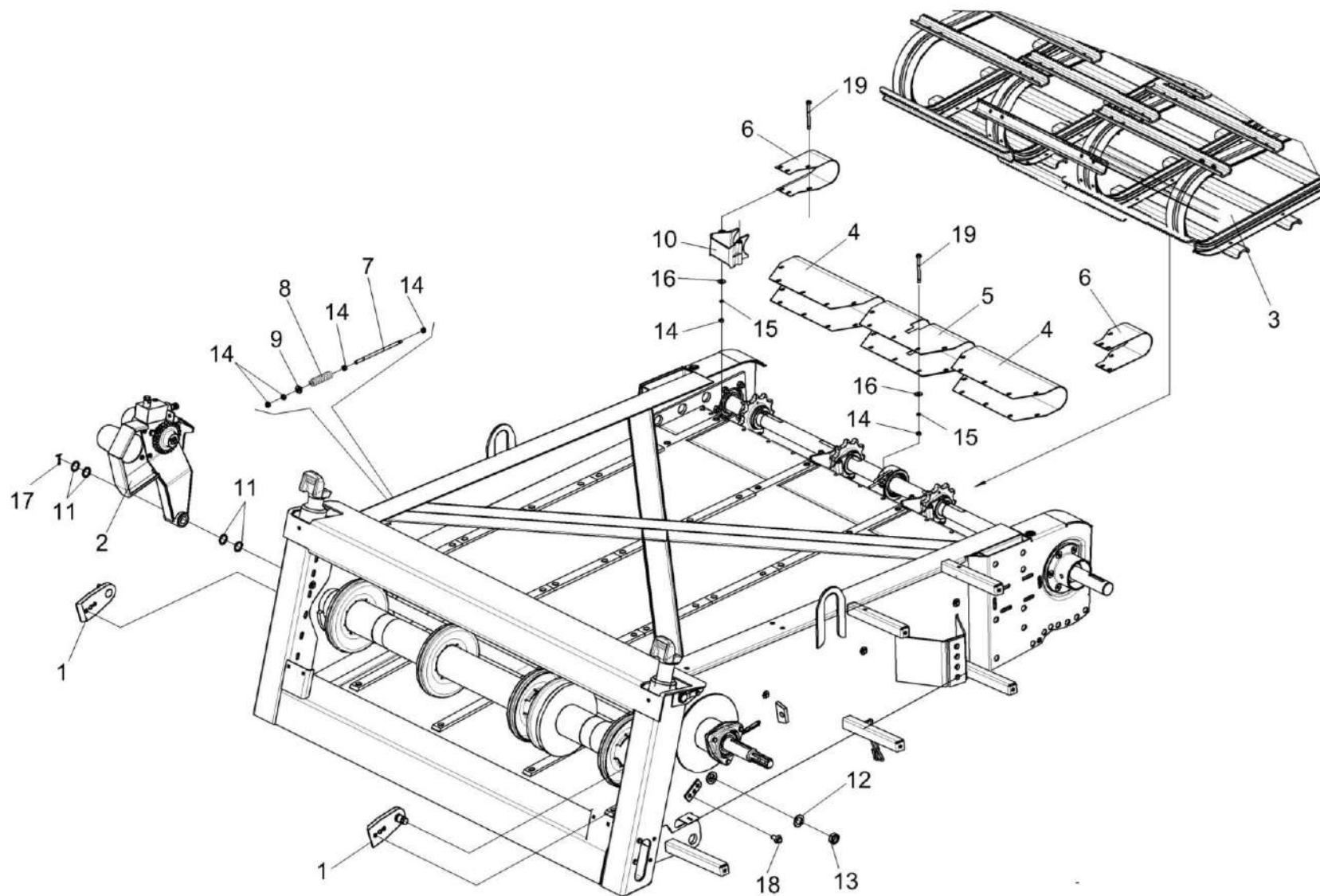


Рисунок 7 – Камера наклонная КЗК-1420-1810010 (лист 3)



КЗК-2124-1-0100000 КДС (Версия 03)

№ рис	№ поз	Обозначение	Наименование	Куда входит	
				Обозначение	Кол. на 1 сб. ед.
<b>КАМЕРА НАКЛОННАЯ КЗК-1420-1810010 (лист 3) (рисунок 7)</b>					
7	1-19	КЗК-1420-1810010	Камера наклонная	КЗК-1420-1800000А	1
	7,14	КЗК-12-1800010	Винт	КЗК-1420-1810010	1
	1	КЗК-1420-1800180	Упор	КЗК-1420-1810010	2
	2	КЗК-1420-1804000	Реверс	КЗК-1420-1810010	1
	3	КЗК-1420-1807000А	Транспортер	КЗК-1420-1810010	1
	4	КЗК-1420-1803401	Кожух	КЗК-1420-1810010	2
	5	КЗК-1420-1803402	Кожух	КЗК-1420-1810010	1
	6	КЗК-1420-1803403Б	Кожух	КЗК-1420-1810010	2
	7	КЗК-12-1800605	Шпилька	КЗК-12-1800010	1
	8	КЗК 1770619	Пружина	КЗК-1420-1810010	1
	9	КЗК-12-1800625	Втулка	КЗК-1420-1810010	1
	10	КЗК-12-1810001	Корпус	КЗК-1420-1810010	4
	11	КПР 9206404	Шайба	КЗК-1420-1810010	4
	12	КСН-2-0104615	Шайба	КЗК-1420-1810010	2
	13		Гайка М24х2-6G – 2526	КЗК-1420-1810010	2
14		Гайка М8-6G – 5915	КЗК-1420-1810010 КЗК-12-1800010	63 1	
15		Шайба 8 65Г – 6402	КЗК-1420-1810010	89	

*КЗК-2124-1-0100000 ҚДС (Версия 03)*

№ рис	№ поз	Обозначение	Наименование	Куда входит	
				Обозначение	Кол. на 1 сб. ед.
7	16		Шайба С 8.01 – 6958	КЗК-1420-1810010	77
	17		Шплинт 4x40 – 397	КЗК-1420-1810010	1
	18		Болт DIN 6921 M12x25-8.8-A-A3G	КЗК-1420-1810010	7
	19		Болт DIN 931-M8x95-8.8-A	КЗК-1420-1810010	21

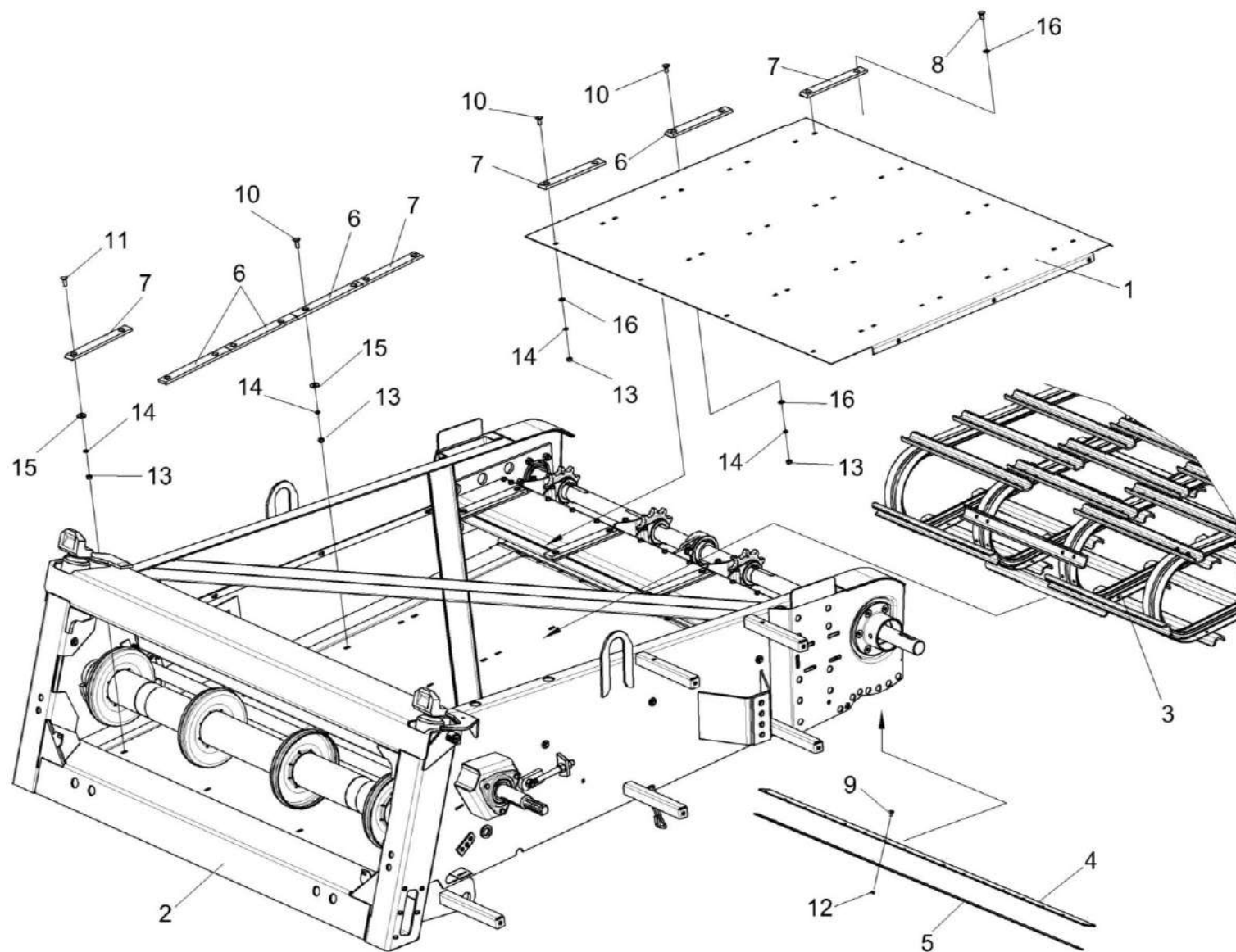


Рисунок 8 – Камера наклонная КЗК-1420-1810010 (лист 4)

КЗК-2124-1-0100000 КДС (Версия 03)

№ рис	№ поз	Обозначение	Наименование	Куда входит	
				Обозначение	Кол. на 1 сб. ед.
<b>КАМЕРА НАКЛОННАЯ КЗК-1420-1810010 (лист 4) (рисунок 8)</b>					
8	1-16	КЗК-1420-1810010	Камера наклонная	КЗК-1420-1800000А	1
	1,6,7,10,13, 14,16	КЗК-1420-1800250А	Основание	КЗК-1420-1810010	1
	1	КЗК-1420-1800260А	Основание	КЗК-1420-1800250А	1
	2	КЗК-1420-1801100	Рама	КЗК-1420-1810010	1
	3	КЗК-1420-1807000А	Транспортер	КЗК-1420-1810010	1
	4	КЗК-1420-1800005	Уплотнение	КЗК-1420-1810010	1
	5	КЗ 1800424А	Планка	КЗК-1420-1810010	1
	6	КЗК-12-1810003	Накладка	КЗК-1420-1810010 КЗК-1420-1800250А	12 12
	7	КЗК-12-1810003-02	Накладка	КЗК-1420-1810010 КЗК-1420-1800250А	12 4
	8		Болт М8-6ех16 – 7796	КЗК-1420-1810010	16
	9		Болт М6-6ех16 – 7802	КЗК-1420-1810010	17
	10		Болт М8-6ех20 – 7802	КЗК-1420-1810010 КЗК-1420-1800250А	40 28
	11		Болт М8-6ех25 – 7802	КЗК-1420-1810010	4
	12		Гайка М6-6G – 5915	КЗК-1420-1810010	17

КЗК-2124-1-0100000 ҚДС (Версия 03)

№ рис	№ поз	Обозначение	Наименование	Куда входит	
				Обозначение	Кол. на 1 сб. ед.
8	13		Гайка М8-6G – 5915	КЗК-1420-1810010	63
				КЗК-1420-1800250А	28
	14		Шайба 8 65Г – 6402	КЗК-1420-1810010	89
				КЗК-1420-1800250А	28
	15		Шайба С 8.01 – 6958	КЗК-1420-1810010	77
	16		Шайба С.8.01 – 11371	КЗК-1420-1810010	24
				КЗК-1420-1800250А	28

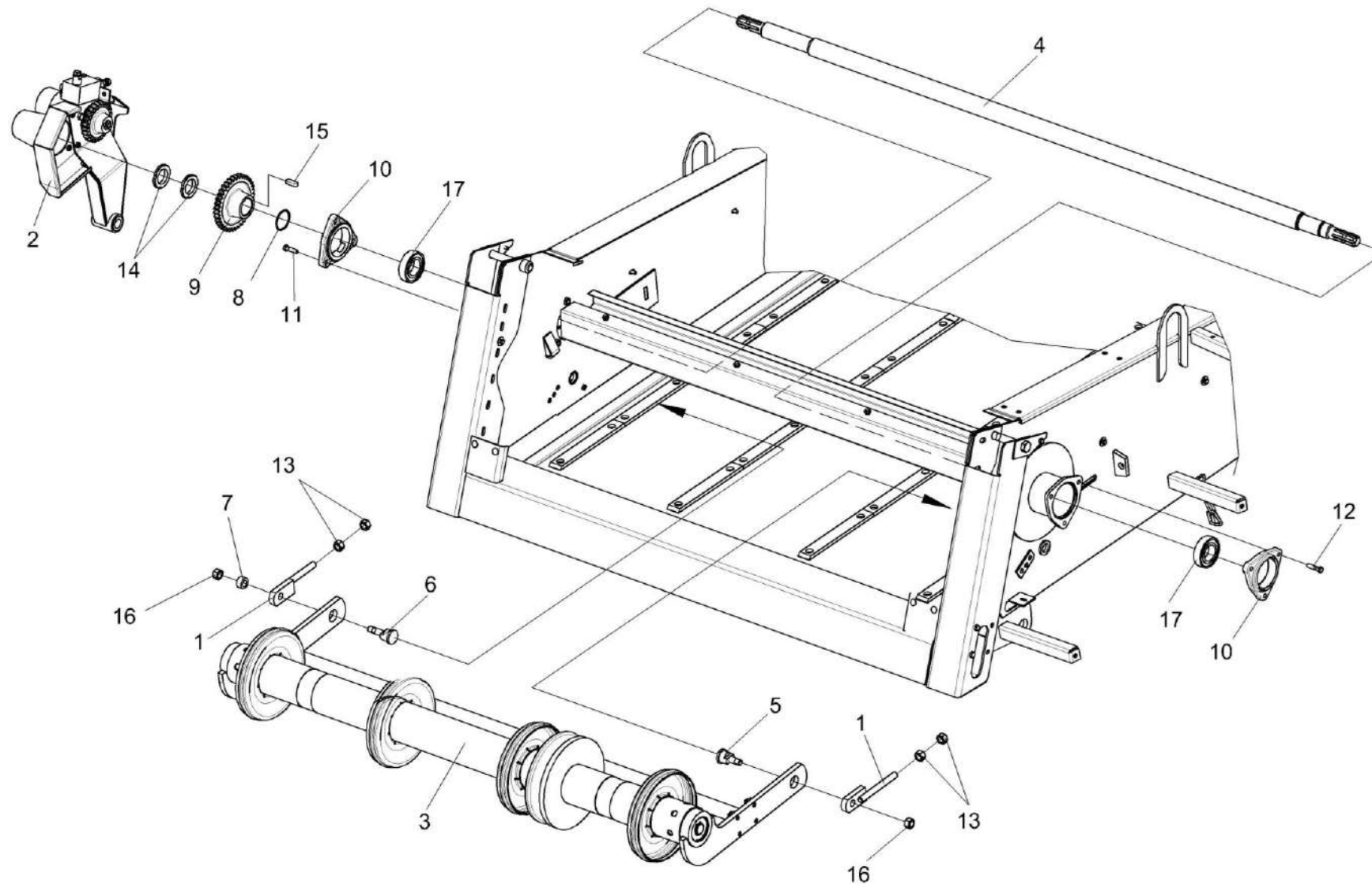


Рисунок 9 – Камера наклонная КЗК-1420-1810010 (лист 5)

КЗК-2124-1-0100000 КДС (Версия 03)

№ рис	№ поз	Обозначение	Наименование	Куда входит	
				Обозначение	Кол. на 1 сб. ед.
<b>КАМЕРА НАКЛОННАЯ КЗК-1420-1810010 (лист 5) (рисунок 9)</b>					
9	1-17	КЗК-1420-1810010	Камера наклонная	КЗК-1420-1800000А	1
	1	КЗК-1420-1800140	Толкатель	КЗК-1420-1810010	2
	2	КЗК-1420-1804000	Реверс	КЗК-1420-1810010	1
	3	КЗК-1420-1806000А	Вал нижний	КЗК-1420-1810010	1
	4	КЗК-1420-1800611А	Вал	КЗК-1420-1810010	1
	5	КЗК-1420-1800622	Ось	КЗК-1420-1810010	1
	6	КЗК-1420-1800622-01	Ось	КЗК-1420-1810010	1
	7	КЗК-1420-1800801	Втулка распорная	КЗК-1420-1810010	1
	8	КЗК-1420-1800804	Кольцо	КЗК-1420-1810010	1
	9	КЗК-12-1800612	Колесо	КЗК-1420-1810010	1
	10	Н.027.106	Корпус подшипника	КЗК-1420-1810010	2
	11		Болт М10-6ех35 – 7796	КЗК-1420-1810010	3
	12		Болт М10-6ех40 – 7796	КЗК-1420-1810010	3
	13		Гайка М16-6G.8 – 5915	КЗК-1420-1810010	4
	14		Гайка М42х1,5-6Н – 11871	КЗК-1420-1810010	2
	15		Шпонка 14х9х36 – 23360	КЗК-1420-1810010	1
	16		Гайка М16-10 DIN 985	КЗК-1420-1810010	2
	17		Подшипник 1580209С17-	КЗК-1420-1810010	2

КЗК-2124-1-0100000 КДС (Версия 03)

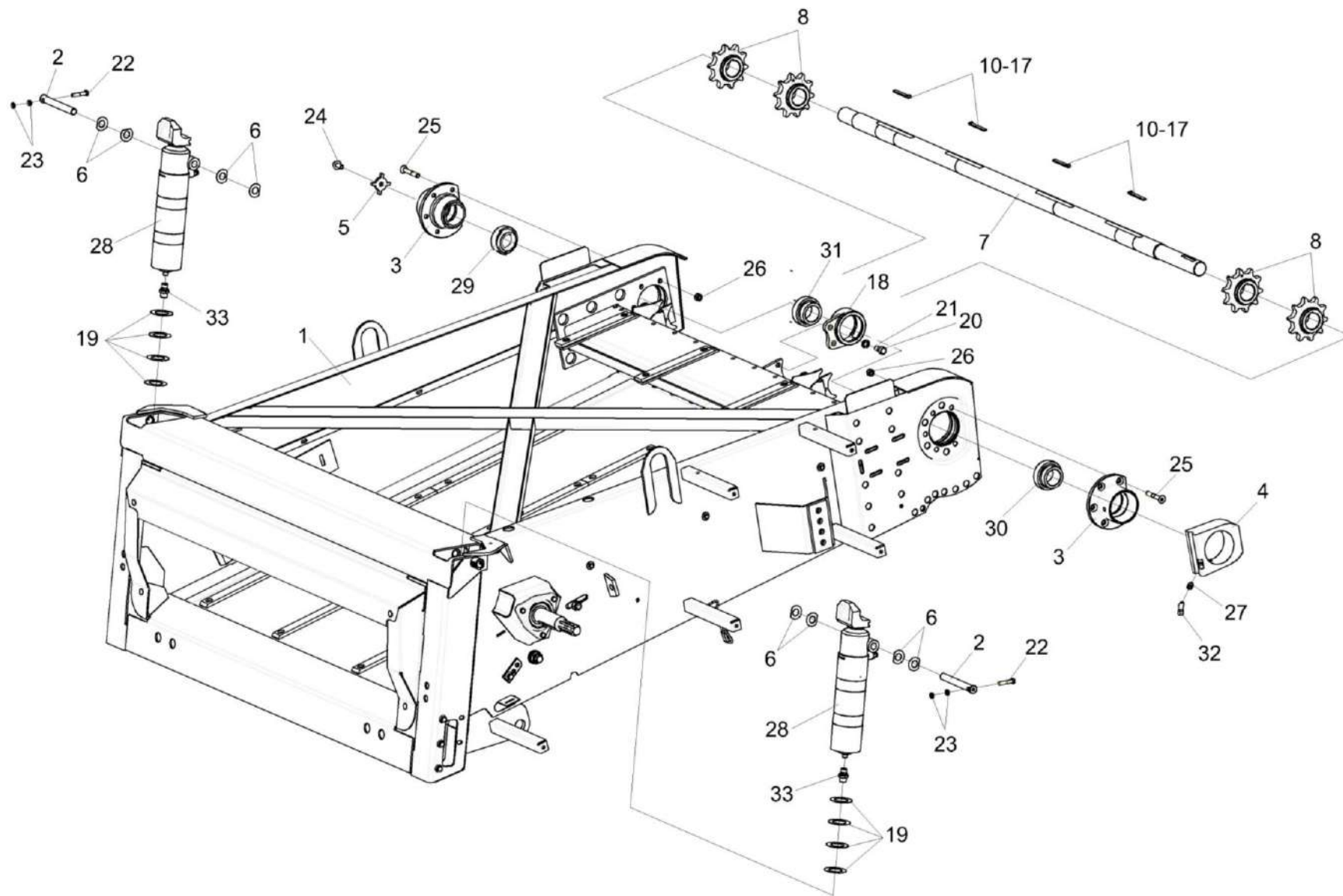


Рисунок 10 – Камера наклонная КЗК-1420-1810010 (лист 6)



КЗК-2124-1-0100000 КДС (Версия 03)

№ рис	№ поз	Обозначение	Наименование	Куда входит	
				Обозначение	Кол. на 1 сб. ед.
<b>КАМЕРА НАКЛОННАЯ КЗК-1420-1810010 (лист 6) (рисунок 10)</b>					
10	1-33	КЗК-1420-1810010	Камера наклонная	КЗК-1420-1800000А	1
	28,33	КЗК-1420-0679500	Гидроцилиндр поперечного копирования	КЗК-1420-1810010	2
	4,27,32	КЗК-1420-1803010-01	Корпус	КЗК-1420-1810010	1
	1	КЗК-1420-1811000	Рама	КЗК-1420-1810010	1
	2	КЗК-1420-1800608А	Палец	КЗК-1420-1810010	2
	3	КЗК-1420-1803202Б	Корпус	КЗК-1420-1810010	2
	4	КЗК-1420-1803203-01	Опора	КЗК-1420-1803010-01	1
	5	КЗК-1420-1803404	Звезда	КЗК-1420-1810010	1
	6	КЗК-1420-1800446	Шайба	КЗК-1420-1810010	9
					наиб. кол.
	7	КЗК-1420-1803603	Вал верхний	КЗК-1420-1810010	1
	8	КЗК-1420-1803605	Звездочка	КЗК-1420-1810010	4
9	КЗК 1773609	Шпонка	КЗК-1420-1810010	4	
10	КЗК 1773609-02	Шпонка	КЗК-1420-1810010	4	
11	КЗК1773609-04	Шпонка	КЗК-1420-1810010	4	
12	КЗК 1773609-06	Шпонка	КЗК-1420-1810010	4	
				подбор	

КЗК-2124-1-0100000 КДС (Версия 03)

№ рис	№ поз	Обозначение	Наименование	Куда входит	
				Обозначение	Кол. на 1 сб. ед.
10	13	КЗК 1773609-01	Шпонка	КЗК-1420-1810010	4 подбор
	14	КЗК 1773609-03	Шпонка	КЗК-1420-1810010	4 подбор
	15	КЗК 1773609-05	Шпонка	КЗК-1420-1810010	4 подбор
	16	КЗК 1773609-07	Шпонка	КЗК-1420-1810010	4 подбор
	17	КЗК 1773609-08	Шпонка	КЗК-1420-1810010	4 подбор
	18	КЗК-12-1813301	Корпус	КЗК-1420-1810010	1
	19	ПКК 0202424	Шайба	КЗК-1420-1810010	8 наиб. кол.
	20	УЭС 0100603А	Болт	КЗК-1420-1810010	2
	21	УЭС 0100607-01	Шайба	КЗК-1420-1810010	2
	22		Болт М8-6еХ40 – 7796	КЗК-1420-1810010	2
	23		Гайка М8-6G.05 – 2526	КЗК-1420-1810010	4
	24		Болт DIN 6921 M12x25-8.8-A-A3G	КЗК-1420-1810010	3
	25		Винт M12X80-30-10.9 DIN 7991	КЗК-1420-1810010	10
26		Гайка M12-8 DIN 980	КЗК-1420-1810010	10	

КЗК-2124-1-0100000 КДС (Версия 03)

№ рис	№ поз	Обозначение	Наименование	Куда входит	
				Обозначение	Кол. на 1 сб. ед.
10	27		Адаптер M10x1,0КАХМ10x1,0 I C304-19509-1	K3K-1420-1803010-01	1
	28		Гидроцилиндр ВНС 75.50.85-03 ТУ690032776	K3K-1420-0679500	1
	29		Подшипник 1726209-2RS1	K3K-1420-1810010	1
	30		Подшипник YET 209	K3K-1420-1810010	1
	31		Подшипник YET 210 или Подшипник ES210G2	K3K-1420-1810010	1
	32		Штуцер угловой ST WE 6-LL M 10x1,0KC 223-13021-3	K3K-1420-1803010-01	1
	33		Штуцер ГШТ 6014240-01 или Штуцер GE08LREDOMDCF или Штуцер TS 92 GG-8 LR или Штуцер 0784202000	K3K-1420-0679500	2

КЗК-2124-1-0100000 КДС (Версия 03)

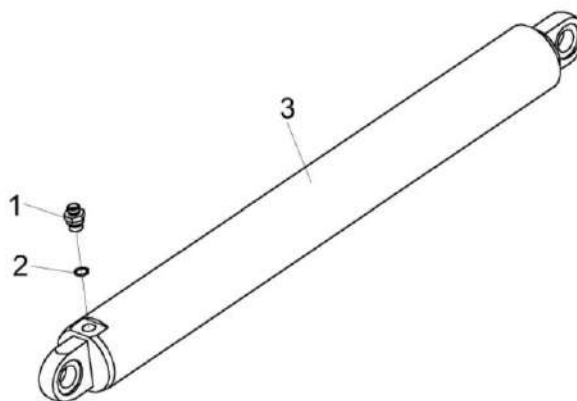


Рисунок 11 – Гидроцилиндр подъема наклонной камеры КЗК-1420-0602510

№ рис	№ поз	Обозначение	Наименование	Куда входит	
				Обозначение	Кол. на 1 сб. ед.
<b>ГИДРОЦИЛИНДР ПОДЪЕМА НАКЛОННОЙ КАМЕРЫ КЗК-1420-0602510 (рисунок 11)</b>					
11	1-3	КЗК-1420-0602510	Гидроцилиндр подъема наклонной камеры	КЗК-1420-1800000А	2
	1	КЗК-1420-0602614	Штуцер	КЗК-1420-0602510	1
	2		Кольцо 017-021-25-2-2 – 18829/9833	КЗК-1420-0602510	1
	3		Гидроцилиндр МПЦГ 25.80.800	КЗК-1420-0602510	1

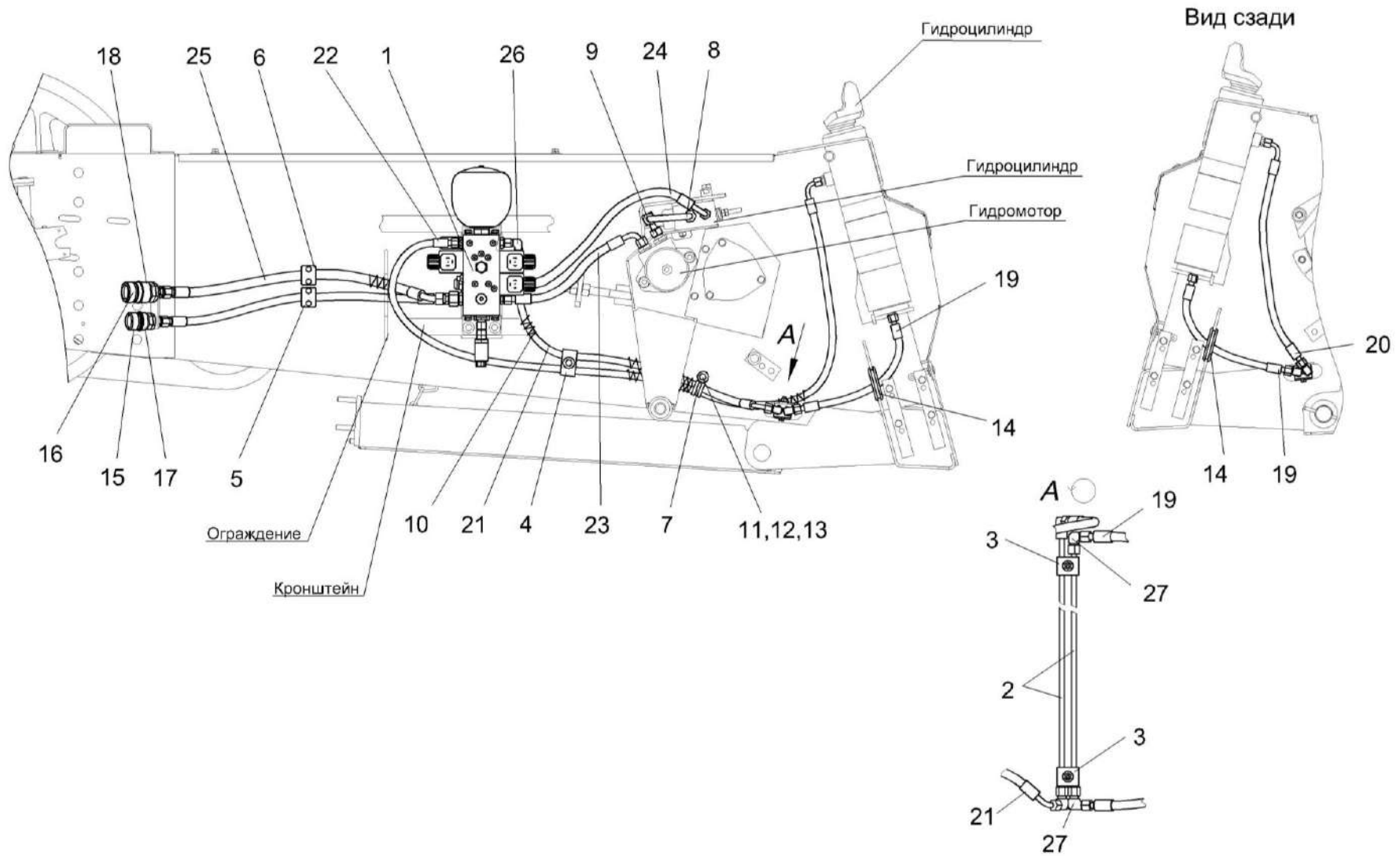


Рисунок 12 – Гидросистема наклонной камеры комбайна КЗС-1420 КЗК-1420-0679000

КЗК-2124-1-0100000 КДС (Версия 03)

№ рис	№ поз	Обозначение	Наименование	Куда входит	
				Обозначение	Кол. на 1 сб. ед.
<b>ГИДРОСИСТЕМА НАКЛОННОЙ КАМЕРЫ КОМБАЙНА КЗС-1420 КЗК-1420-0679000 (рисунок 12)</b>					
12	1-27	КЗК-1420-0679000	Гидросистема наклонной камеры комбайна КЗС-1420	КЗК-1420-1810010	1
	1	КЗК-1420-0679350 или КЗК-1420-0679360	Гидроблок поперечного копирования и реверса наклонной камеры	КЗК-1420-0679000	1
	2	КЗК-1420-0679820	Трубопровод	КЗК-1420-0679000	2
	3	ГПД 0601080-02	Установка зажима	КЗК-1420-0679000	2
	4	ГПД 0601140	Установка зажима	КЗК-1420-0679000	1
	5	ГПО 0601160	Установка зажима	КЗК-1420-0679000	1
	6	ГПО 0601180	Установка зажима	КЗК-1420-0679000	1
	7	КГС 0115770-02	Хомут	КЗК-1420-0679000	1
	8	КЗК-12-1790100Б	Трубопровод	КЗК-1420-0679000	1
	9	УЭС 0603610	Угольник	КЗК-1420-0679000	1
	10	ОПЛ 0600016-01	Оплетка Лента спиральная черная 20x16x20 L=(150±10) мм	КЗК-1420-0679000	6
	11		Болт М8-6ex20 – 7796	КЗК-1420-0679000	1
	12		Шайба 8Т 65Г – 6402	КЗК-1420-0679000	1
	13		Шайба С 8.01 – 6958	КЗК-1420-0679000	3
	14		Втулка 500-1015079	КЗК-1420-0679000	2
	15		Заглушка QRC-HS-12-DF-30-K-RD 2012032135	КЗК-1420-0679000	1

КЗК-2124-1-0100000 КДС (Версия 03)

№ рис	№ поз	Обозначение	Наименование	Куда входит	
				Обозначение	Кол. на 1 сб. ед.
12	16		Заглушка QRC-HS-19-DF-37-K-RD 2012032121	K3K-1420-0679000	1
	17		Муфта QRC-HS-12-F-10LB-BT-W66 6100069249	K3K-1420-0679000	1
	18		Муфта QRC-HS-19-F-12LB-BT-W66 6100069368	K3K-1420-0679000	1
	19		Рукав высокого давления РВД 6-1SC-M14x1,5-24°-360	K3K-1420-0679000	1
	20		Рукав высокого давления РВД 6-1SC-M14x1,5-24°-500-0°-90°	K3K-1420-0679000	2
	21		Рукав высокого давления РВД 6-1SC-M14x1,5-24°-760-0°-45°	K3K-1420-0679000	1
	22		Рукав высокого давления РВД 6-1SC-M14x1,5-24°-1550-0°-90°	K3K-1420-0679000	1
	23		Рукав высокого давления РВД 8-2SC-M16x1,5-24°-360-0°-90°	K3K-1420-0679000	1
	24		Рукав высокого давления РВД 8-2SC-M16x1,5-24°-540-0°-90°	K3K-1420-0679000	1
	25		Рукав высокого давления РВД 10-2SC-M18x1,5-24°-600-0°-45°	K3K-1420-0679000	1
	26		Угольник EW08LOMDCF	K3K-1420-0679000	1
	27		Угольник W08LCFX	K3K-1420-0679000	4

КЗК-2124-1-0100000 ҚДС (Версия 03)

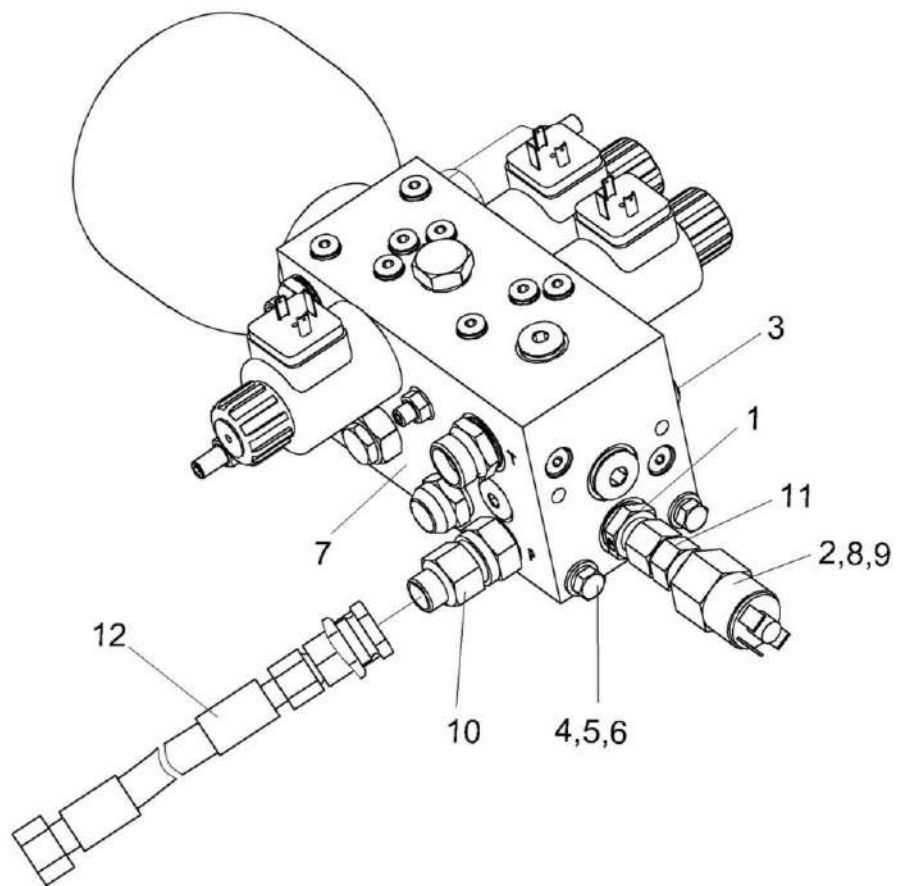


Рисунок 13 – Установка гидроблока КЗК-1420-0679350



КЗК-2124-1-0100000 КДС (Версия 03)

№ рис	№ поз	Обозначение	Наименование	Куда входит	
				Обозначение	Кол. на 1 сб. ед.
<b>УСТАНОВКА ГИДРОБЛОКА КЗК-1420-0679350 (рисунок 13)</b>					
13	1-12	КЗК-1420-0679350	Установка гидроблока	КЗК-1420-0679000	1
	1-12	КЗК-1420-0679330	Гидроблок поперечного копирования и реверса наклонной камеры	КЗК-1420-0679350	1
	1-11	КЗК-1420-0679300	Гидроблок поперечного копирования и реверса наклонной камеры	КЗК-1420-0679330	1
	2,9	КЗК-1420-0679650	Реле давления	КЗК-1420-0679300	1
	1	ГШМ 6016240-02	Штуцер	КЗК-1420-0679300	1
	2	КЗК-1420-0679001	Табличка	КЗК-1420-0679650	1
	3	УЭС-16-0602422-05	Шайба дроссельная	КЗК-1420-0679300	1
	4		Болт М8-6х16 – 7796	КЗК-1420-0679300	4
	5		Шайба 8Т 65Г – 6402	КЗК-1420-0679300	4
	6		Шайба С.8.01 – 11371	КЗК-1420-0679300	4
	7		Гидроблок E003 331.0	КЗК-1420-0679300	1
	8		Прокладка G1/4 M1 – 23358	КЗК-1420-0679300	1
9		Реле давления 0171 460 03 1003	КЗК-1420-0679650	1	
10		Переходник RED15/12LOMDCF	КЗК-1420-0679300	1ē	
11		Переходник MAVE10LRFC	КЗК-1420-0679300	1	
12		Рукав высокого давления РВД 8-2SC-M16x1,5-24°-600	КЗК-1420-0679330	1	

КЗК-2124-1-0100000 КДС (Версия 03)

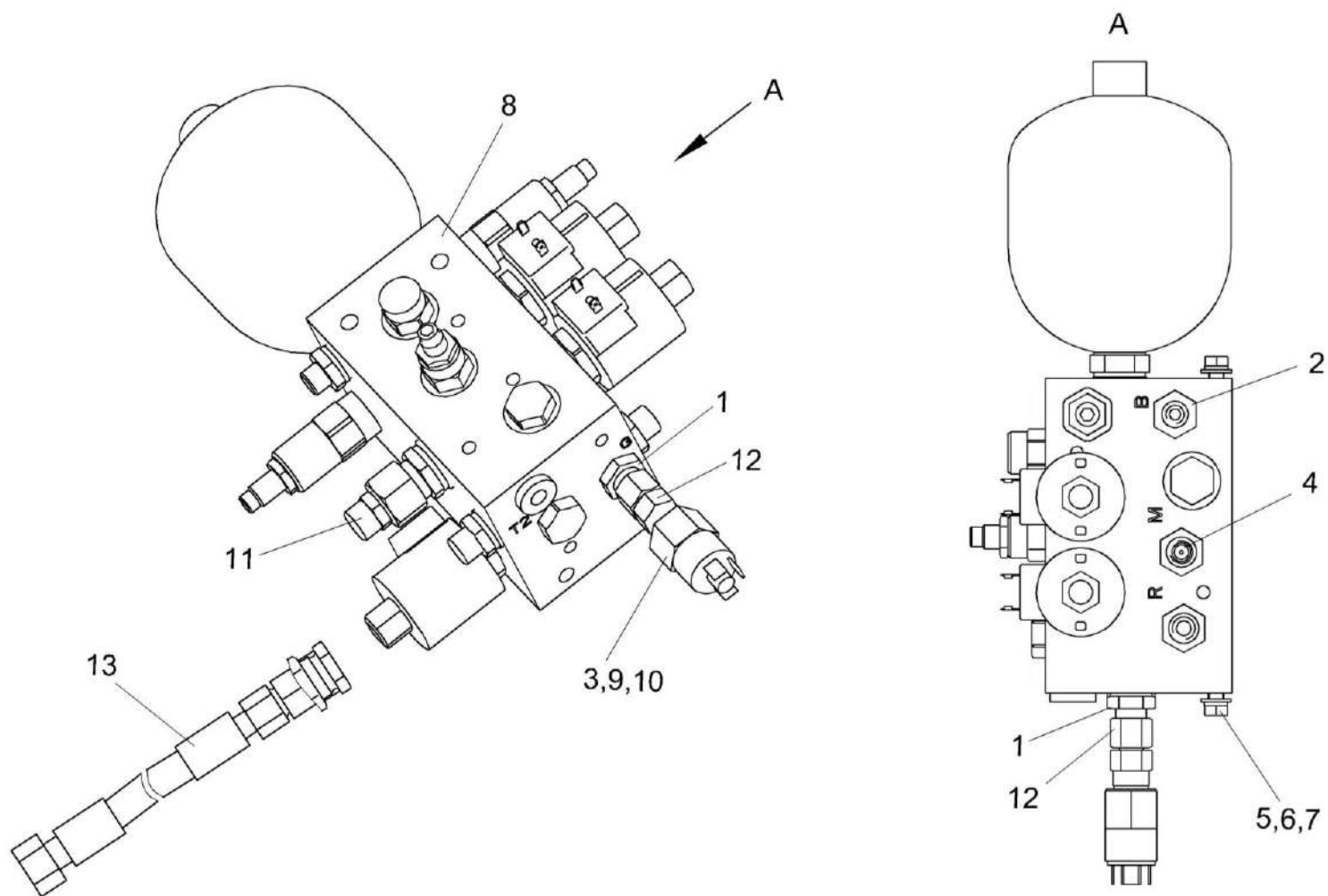


Рисунок 14 – Установка гидроблока КЗК-1420-0679360

КЗК-2124-1-0100000 КДС (Версия 03)

№ рис	№ поз	Обозначение	Наименование	Куда входит	
				Обозначение	Кол. на 1 сб. ед.
<b>УСТАНОВКА ГИДРОБЛОКА КЗК-1420-0679360 (рисунок 14)</b>					
14	1-13	КЗК-1420-0679360	Установка гидроблока	КЗК-1420-0679000	1
	1-13	КЗК-1420-0679340	Гидроблок поперечного копирования и реверса наклонной камеры	КЗК-1420-0679360	1
	1-12	КЗК-13-0679300	Гидроблок поперечного копирования и реверса наклонной камеры	КЗК-1420-0679340	1
	3,10	КЗК-1420-0679650	Реле давления	КЗК-13-0679300	1
	1	ГШМ 6016240-02	Штуцер	КЗК-13-0679300	1
	2	ГШТ 6014240-01	Штуцер	КЗК-13-0679300	2
	3	КЗК-1420-0679001	Табличка	КЗК-1420-0679650	1
	4	УЭС-16-0602422-05	Шайба дроссельная	КЗК-13-0679300	1
	5		Болт М8-6ех16 – 7796	КЗК-13-0679300	4
	6		Шайба 8Т 65Г – 6402	КЗК-13-0679300	4
	7		Шайба С.8.01 – 11371	КЗК-13-0679300	4
	8		Гидроблок HF87774-13	КЗК-13-0679300	1
	9		Прокладка G1/4 М1 – 23358	КЗК-13-0679300	1
10		Реле давления 0171 460 03 1003	КЗК-1420-0679650	1	
11		Переходник RED15/12LOMDCF	КЗК-13-0679300	1	
12		Переходник MAVЕ10LRСF	КЗК-13-0679300	1	
13		Рукав высокого давления РВД 8-2SC-M16x1,5-24°-640	КЗК-1420-0679340	1	

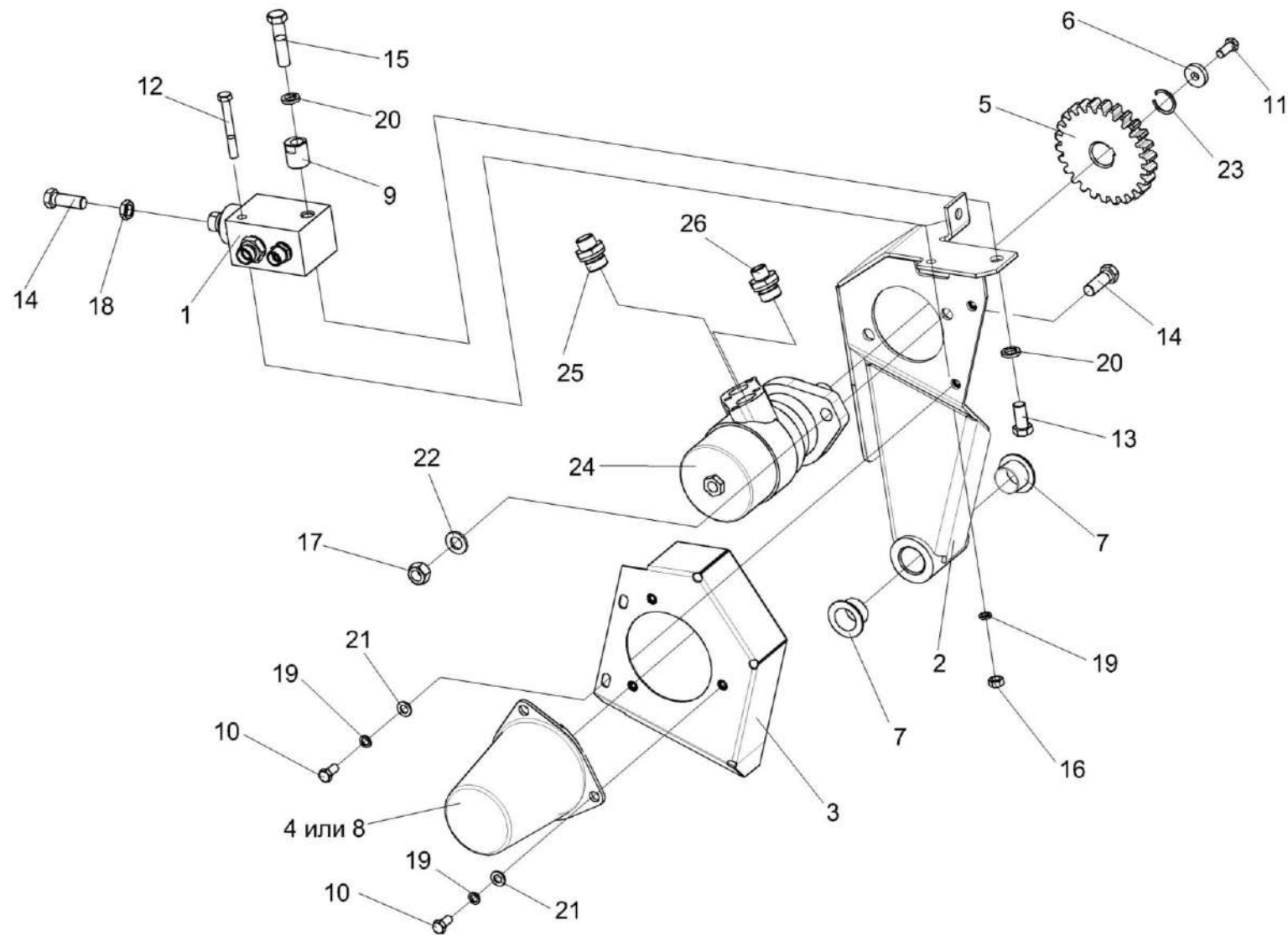


Рисунок 15 – Реверс КЗК-1420-1804000

КЗК-2124-1-0100000 КДС (Версия 03)

№ рис	№ поз	Обозначение	Наименование	Куда входит	
				Обозначение	Кол. на 1 сб. ед.
<b>РЕВЕРС КЗК-1420-1804000 (рисунок 15)</b>					
15	1-26	КЗК-1420-1804000	Реверс	КЗК-1420-1810010	1
	24-26	КЗК-1420-0679200	Гидромотор реверса наклонной камеры	КЗК-1420-1804000	1
	1	КЗК-1420-0679510	Гидроцилиндр реверса наклонной камеры	КЗК-1420-1804000	1
	2	КЗК-1420-1804110	Рычаг	КЗК-1420-1804000	1
	3	КЗК-1420-1804020	Ограждение	КЗК-1420-1804000	1
	4	КЗК-12-1804030	Колпак	КЗК-1420-1804000	1
	5	КЗК-1420-1804601	Шестерня	КЗК-1420-1804000	1
	6	КЗК-10-0102493	Шайба	КЗК-1420-1804000	1
	7	КЗК-12-1804001	Втулка	КЗК-1420-1804000	2
	8	КЗК-12-1804003	Колпак	КЗК-1420-1804000	1
	9	КЗК-12-1804604	Эксцентрик	КЗК-1420-1804000	1
	10		Болт М8-6х16 – 7796	КЗК-1420-1804000	5
	11		Болт М8-6х20 – 7796	КЗК-1420-1804000	1
	12		Болт М8-6х65 – 7796	КЗК-1420-1804000	1
13		Болт М12-6х25 – 7796	КЗК-1420-1804000	1	
14		Болт М12-6х35 – 7796	КЗК-1420-1804000	3	

КЗК-2124-1-0100000 КДС (Версия 03)

№ рис	№ поз	Обозначение	Наименование	Куда входит	
				Обозначение	Кол. на 1 сб. ед.
15	15		Болт М12-6ех50 – 7796	КЗК-1420-1804000	1
	16		Гайка М8-6G.8 – 5915	КЗК-1420-1804000	1
	17		Гайка М12-6G.8 – 5915	КЗК-1420-1804000	2
	18		Гайка М12-6G – 2526	КЗК-1420-1804000	1
	19		Шайба 8Т 65Г – 6402	КЗК-1420-1804000	6
	20		Шайба 12Т 65Г – 6402	КЗК-1420-1804000	2
	21		Шайба С.8.01 – 11371	КЗК-1420-1804000	5
	22		Шайба С.12.01 – 11371	КЗК-1420-1804000	2
	23		Кольцо В25 ГОСТ 13941-86	КЗК-1420-1804000	1
	24		Гидромотор МР 200 С Р (black)	КЗК-1420-0679200	1
	25		ГШТ 6012240-02 Штуцер или Штуцер GE10LR1/2EDOMDCF или Штуцер TS 92 GG-10 LR 1/2" или Штуцер 1784182000	КЗК-1420-0679200	1
	26		ГШТ 6012240-03 Штуцер или Штуцер GE12SR1/2EDOMDCF или Штуцер TS 92 GG-12 LR 1/2" или Штуцер 0784122000	КЗК-1420-0679200	1

КЗК-2124-1-0100000 КДС (Версия 03)

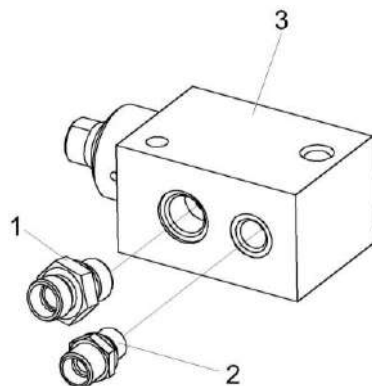


Рисунок 16 – Гидроцилиндр реверса наклонной камеры КЗК-1420-0679510

№ рис	№ поз	Обозначение	Наименование	Куда входит	
				Обозначение	Кол. на 1 сб. ед.
<b>ГИДРОЦИЛИНДР РЕВЕРСА НАКЛОННОЙ КАМЕРЫ КЗК-1420-0679510 (рисунок 16)</b>					
16	1-3	КЗК-1420-0679510	Гидроцилиндр реверса наклонной камеры	КЗК-1420-1804000	1
	1	ГШМ 6018240-03 или Штуцер GE12LM18X1,5EDOMDCF или Штуцер TS 92 GG-12 LM18X1,5 или Штуцер 1784482000	Штуцер	КЗК-1420-0679510	1
	2	ГШМ 6014240-02 или Штуцер E10LMEDOMDCF или Штуцер TS 92 GG-10 LM или Штуцер 0784412000		КЗК-1420-0679510	1
	3		Гидроцилиндр КЗК-12-1790180А	КЗК-1420-0679510	1

КЗК-2124-1-0100000 ҚДС (Версия 03)

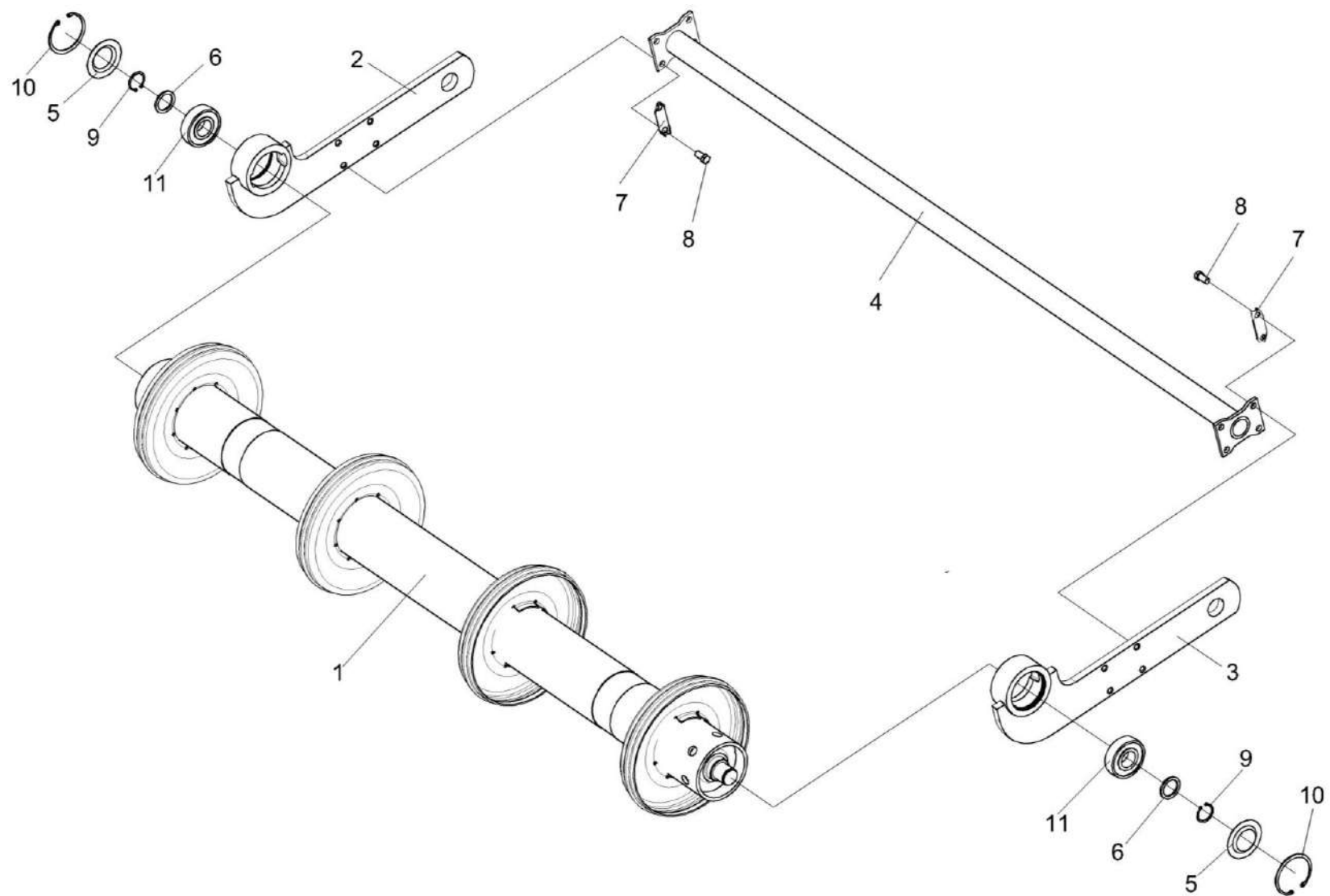


Рисунок 17 – Вал нижний КЗК-1420-1806000А



КЗК-2124-1-0100000 КДС (Версия 03)

№ рис	№ поз	Обозначение	Наименование	Куда входит	
				Обозначение	Кол. на 1 сб. ед.
<b>ВАЛ НИЖНИЙ КЗК-1420-1806000А (рисунок 17)</b>					
17	1-11	КЗК-1420-1806000А	Вал нижний	КЗК-1420-1810010	1
	1	КЗК-1420-1806010А	Ось	КЗК-1420-1806000А	1
	2	КЗК-1420-1806020	Опора	КЗК-1420-1806000А	1
	3	КЗК-1420-1806020-01	Опора	КЗК-1420-1806000А	1
	4	КЗК-1420-1806030	Поперечина	КЗК-1420-1806000А	1
	5	КЗК-1420-1806404	Крышка	КЗК-1420-1806000А	2
	6	КЗК-1420-1806805	Шайба	КЗК-1420-1806000А	2
	7	КЗК-12-1816411	Пластина	КЗК-1420-1806000А	4
	8		Болт М10-6ех20 – 7796	КЗК-1420-1806000А	8
	9		Кольцо В30 – 13942	КЗК-1420-1806000А	2
	10		Кольцо В72 - 13943	КЗК-1420-1806000А	2
11		Подшипник 580306С17	КЗК-1420-1806000А	2	

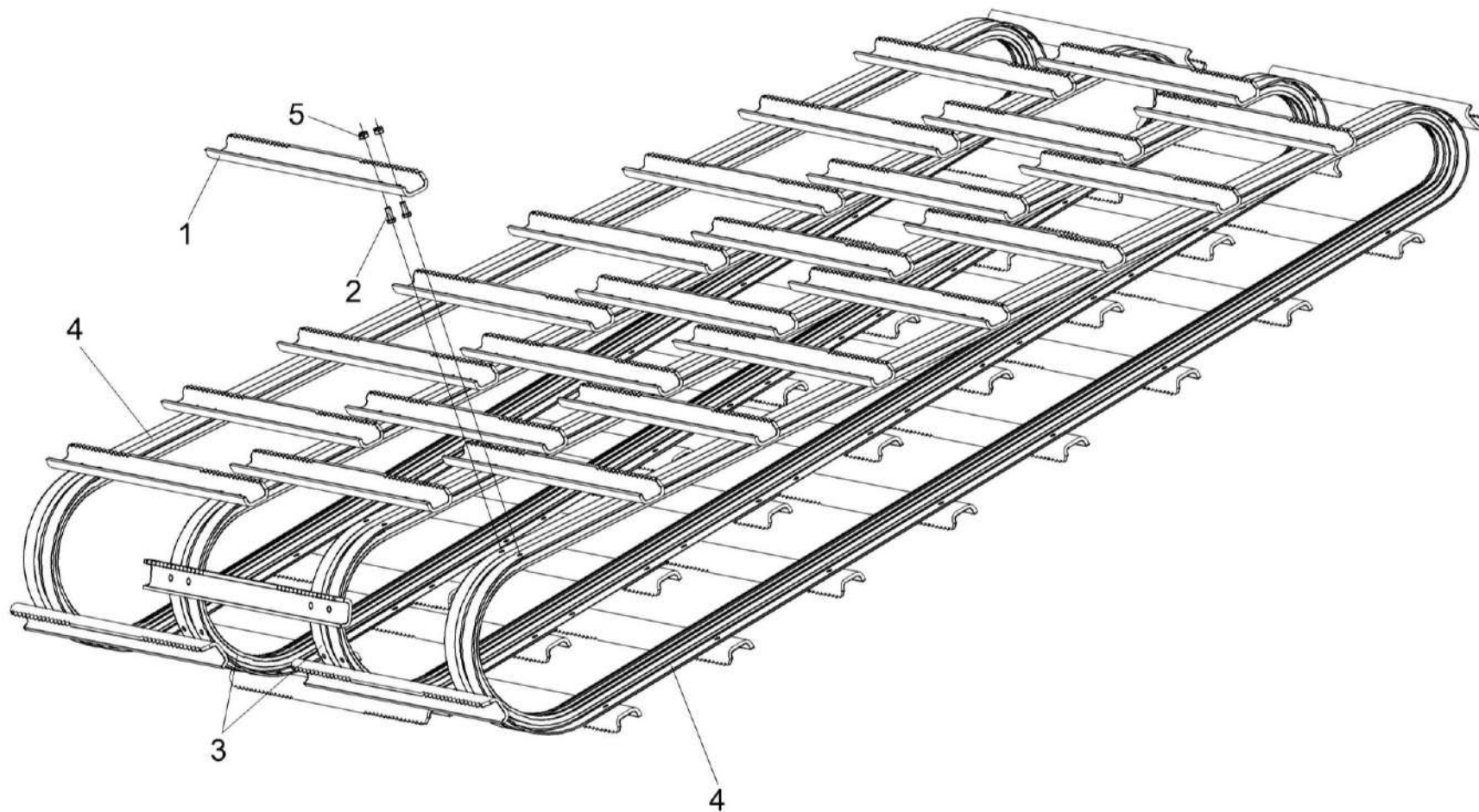


Рисунок 18 – Транспортер КЗК-1420-1807000А

КЗК-2124-1-0100000 КДС (Версия 03)

№ рис	№ поз	Обозначение	Наименование	Куда входит	
				Обозначение	Кол. на 1 сб. ед.
<b>ТРАНСПОРТЕР КЗК-1420-1807000А (рисунок 18)</b>					
18	1-5	КЗК-1420-1807000А	Транспортер	КЗК-1420-1800010	1
	1	КЗК-1420-1807401	Гребенка	КЗК-1420-1807000А	54
	2		Болт М10-6еХ20 – 7796	КЗК-1420-1807000А	216
	3		Цепь 38,4VBX108 LLG J2/4	КЗК-1420-1807000А	2
	4		Цепь 38,4VBX108 LLG 2К1 J2/4	КЗК-1420-1807000А	2
	5		Гайка М10-8 DIN 980 Арт. 0369 10	КЗК-1420-1807000А	216

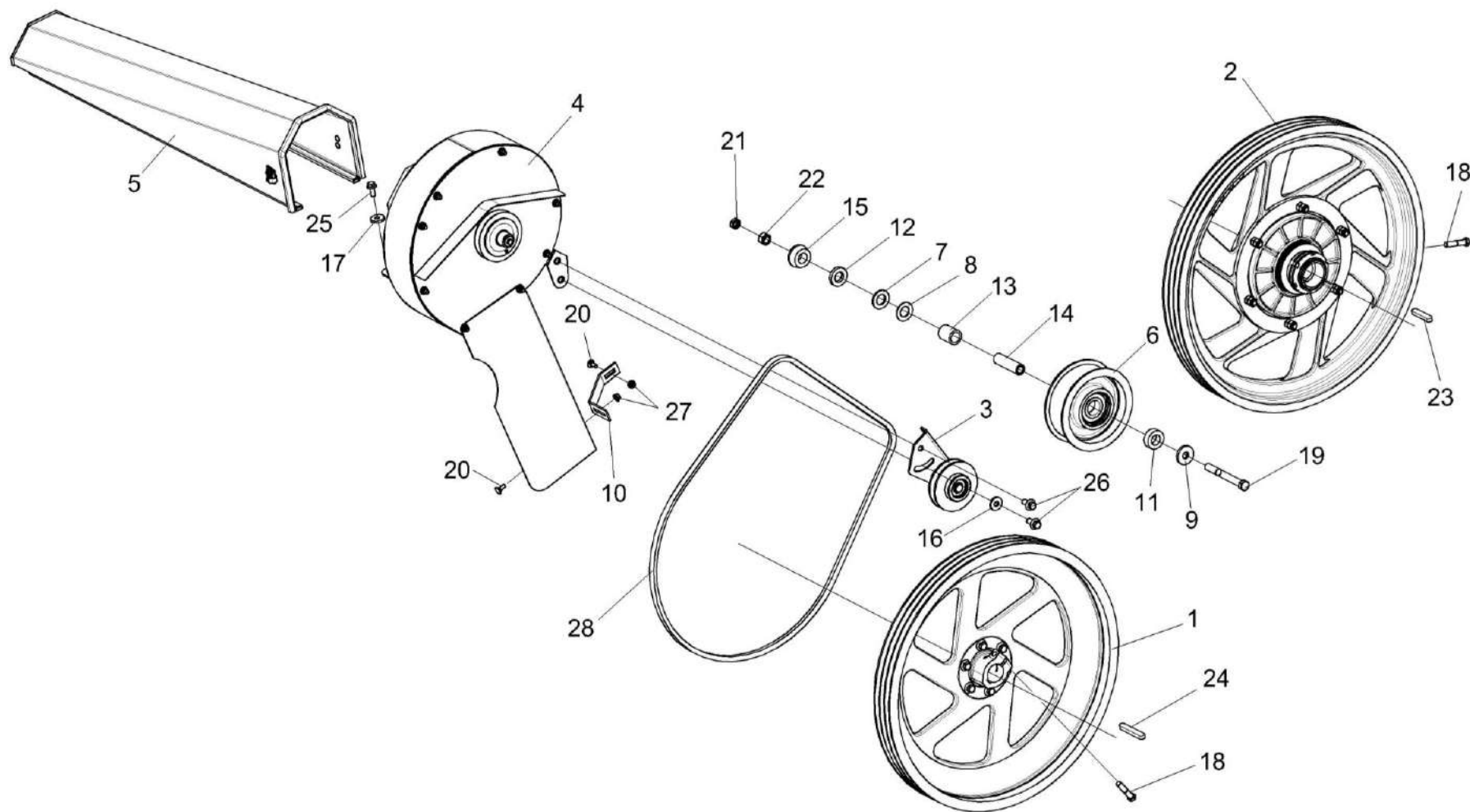


Рисунок 19 – Установка привода и вентилятора КЗК-1420-1819000

КЗК-2124-1-0100000 КДС (Версия 03)

№ рис	№ поз	Обозначение	Наименование	Куда входит	
				Обозначение	Кол. на 1 сб. ед.
<b>УСТАНОВКА ПРИВОДА И ВЕНТИЛЯТОРА КЗК-1420-1819000 (рисунок 19)</b>					
19	1-28	КЗК-1420-1819000	Установка привода и вентилятора	КЗК-1420-1810010	1
	1	КЗК-1420-1800290	Шкив	КЗК-1420-1819000	1
	2	КЗК-1420-1800420	Муфта предохранительная	КЗК-1420-1819000	1
	3	КЗК-1420-1808070А	Ролик натяжной	КЗК-1420-1819000	1
	4	КЗК-1420-1818000	Вентилятор	КЗК-1420-1819000	1
	5	КЗК-1420-1818050	Воздухозаборник	КЗК-1420-1819000	1
	6	КЗК-1420-1819030	Ролик	КЗК-1420-1819000	1
	7	КЗК-1420-1809401	Шайба	КЗК-1420-1819000	1
	8	КЗК-1420-1809401-01	Шайба	КЗК-1420-1819000	1
	9	КЗК-1420-1809402	Шайба	КЗК-1420-1819000	1
	10	КЗК-1420-1809422	Кронштейн	КЗК-1420-1819000	1
	11	КЗК-1420-1809605	Шайба	КЗК-1420-1819000	1
	12	КЗК-1420-1809605-01	Шайба	КЗК-1420-1819000	1
	13	КЗК-1420-1809606	Втулка наружная	КЗК-1420-1819000	1
	14	КЗК-1420-1809607	Втулка внутренняя	КЗК-1420-1819000	1
	15	КЗК-1420-1809614	Втулка	КЗК-1420-1819000	1
16	КЗР 0202682	Шайба	КЗК-1420-1819000	1	

КЗК-2124-1-0100000 КДС (Версия 03)

№ рис	№ поз	Обозначение	Наименование	Куда входит	
				Обозначение	Кол. на 1 сб. ед.
19	17	КПБ-260-2-0103479	Шайба	КЗК-1420-1819000	4
	18		Болт М12-6ех55 – 7796	КЗК-1420-1819000	2
	19		Болт М16-6ех140 – 7796	КЗК-1420-1819000	1
	20		Болт М8-6ех20 – 7802	КЗК-1420-1819000	2
	21		Гайка М16-6G – 2526	КЗК-1420-1819000	1
	22		Гайка М16-6G – 5915	КЗК-1420-1819000	1
	23		Шпонка 14х9х70 – 23360	КЗК-1420-1819000	1
	24		Шпонка 14х9х90 – 23360	КЗК-1420-1819000	1
	25		Болт DIN 6921-M10x25-10.9-A-A3G	КЗК-1420-1819000	4
	26		Болт DIN 6921-M12x25-8.8-A-A3G	КЗК-1420-1819000	2
	27		Гайка DIN 6923 M8-8-A-A3G	КЗК-1420-1819000	2
	28		Ремень В/17 2100 Ld	КЗК-1420-1819000	1

КЗК-2124-1-0100000 ҚДС (Версия 03)

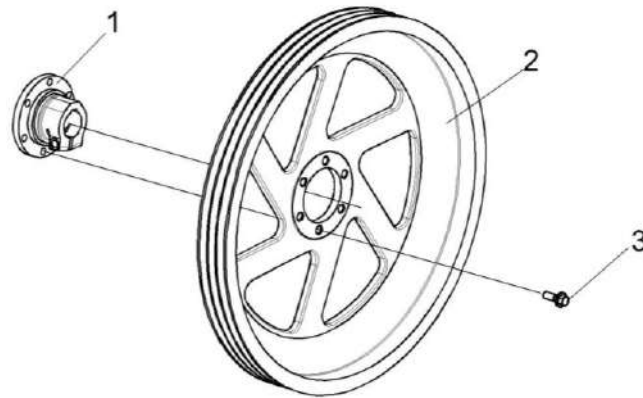


Рисунок 20 – Шкив КЗК-1420-1800290

№ рис	№ поз	Обозначение	Наименование	Куда входит	
				Обозначение	Кол. на 1 сб. ед.
<b>ШКИВ КЗК-1420-1800290 (рисунок 20)</b>					
<b>20</b>	1-3	КЗК-1420-1800290	Шкив	КЗК-1420-1819000	1
	1	КЗК-1420-1800300	Ступица	КЗК-1420-1800290	1
	2	КЗК-1420-1800102	Шкив	КЗК-1420-1800290	1
	3		Болт DIN 6921 M12x35-8.8-A-A3G	КЗК-1420-1800290	6

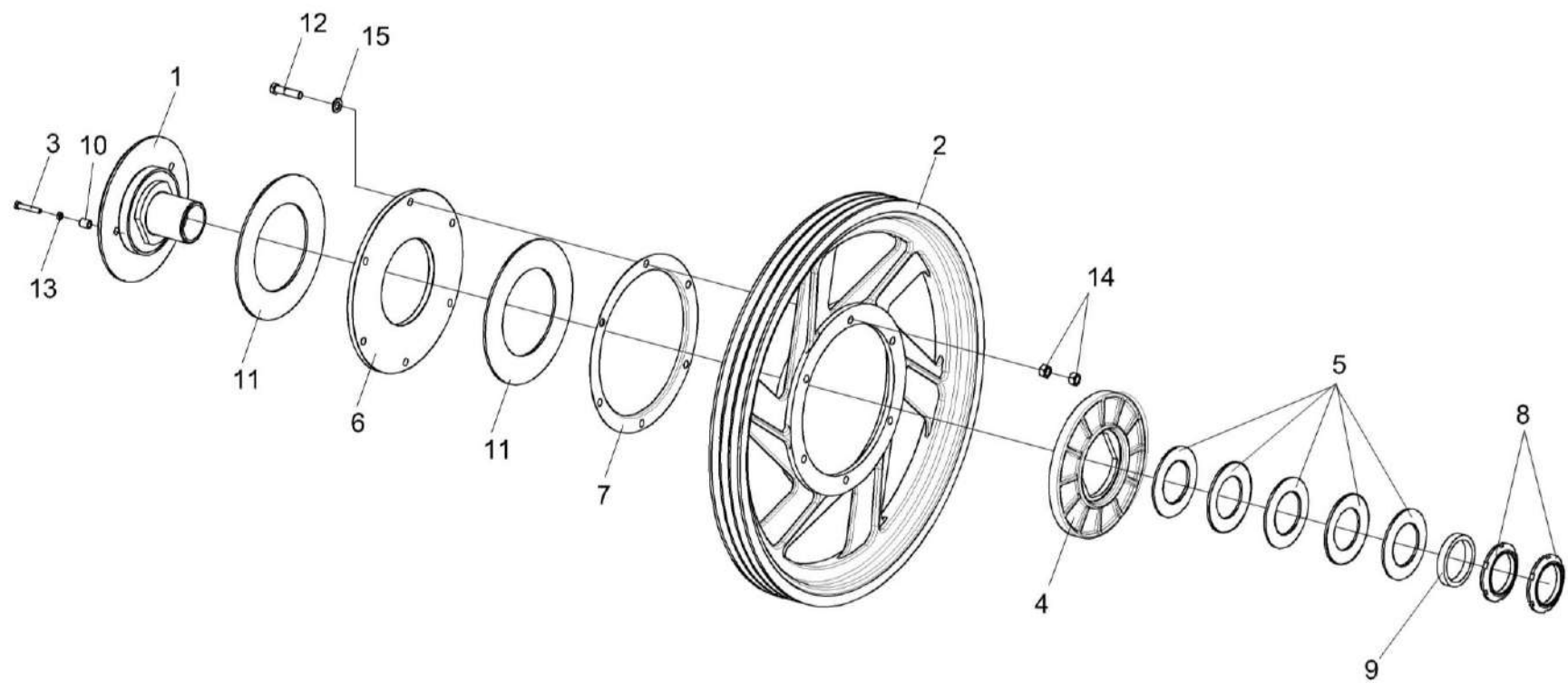


Рисунок 21 – Муфта предохранительная КЗК-1420-1800420



КЗК-2124-1-0100000 КДС (Версия 03)

№ рис	№ поз	Обозначение	Наименование	Куда входит	
				Обозначение	Кол. на 1 сб. ед.
<b>МУФТА ПРЕДОХРАНИТЕЛЬНАЯ КЗК-1420-1800420 (рисунок 21)</b>					
21	1-15	КЗК-1420-1800420	Муфта предохранительная	КЗК-1420-1819000	1
	1	КЗК-1420-1800470	Ступица	КЗК-1420-1800420	1
	2	КЗК-1420-1800103	Шкив	КЗК-1420-1800420	1
	3	КЗК-1420-1800626	Болт	КЗК-1420-1800420	3
	4	КЗК 1773203	Диск	КЗК-1420-1800420	1
	5	КЗК 1773401	Пружина тарельчатая	КЗК-1420-1800420	5
	6	КЗК 1773403	Диск	КЗК-1420-1800420	1
	7	КЗК 1773407	Кожух	КЗК-1420-1800420	1
	8	КЗК 1773604	Гайка	КЗК-1420-1800420	2
	9	КЗК 1773802	Втулка	КЗК-1420-1800420	1
	10	КЗК 1873801	Втулка	КЗК-1420-1800420	3
	11	КЗР 0313003	Накладка фрикционная	КЗК-1420-1800420	2
	12		Болт М12-6ех50 – 7796	КЗК-1420-1800420	6
	13		Гайка М8-6G.05 – 2526	КЗК-1420-1800420	3
	14		Гайка М12-6G.8 – 5915	КЗК-1420-1800420	12
15		Шайба С.12.01 – 11371	КЗК-1420-1800420	6	

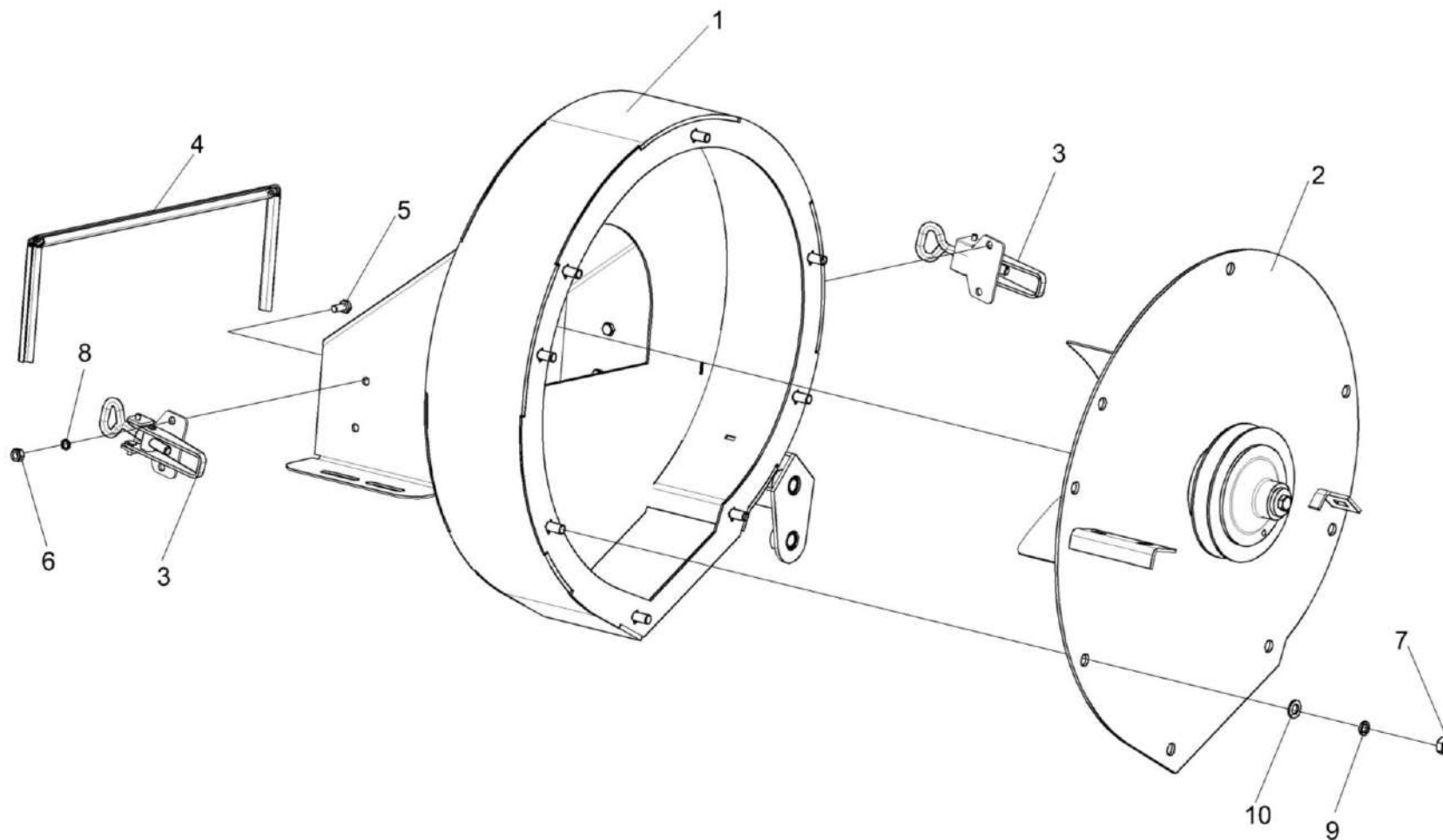


Рисунок 22 – Вентилятор КЗК-1420-1808000

КЗК-2124-1-0100000 КДС (Версия 03)

№ рис	№ поз	Обозначение	Наименование	Куда входит	
				Обозначение	Кол. на 1 сб. ед.
<b>ВЕНТИЛЯТОР КЗК-1420-1808000 (рисунок 22)</b>					
22	1-10	КЗК-1420-1808000	Вентилятор	КЗК-1420-1819000	1
	1	КЗК-1420-1808010	Корпус вентилятора	КЗК-1420-1808000	1
	2	КЗК-1420-1808030	Вентилятор	КЗК-1420-1808000	1
	3	8130-85.04.000	Замок	КЗК-1420-1808000	2
	4	КЗК-1420-1808003	Уплотнение Уплотнение Т-8 L=(570±1) мм	КЗК-1420-1808000	1
	5		Болт М6-6ех14 – 7798	КЗК-1420-1808000	4
	6		Гайка М6-6G – 5915	КЗК-1420-1808000	4
	7		Гайка М8-6G – 5915	КЗК-1420-1808000	8
	8		Шайба 6Т 65Г – 6402	КЗК-1420-1808000	4
	9		Шайба 8Т 65Г – 6402	КЗК-1420-1808000	8
10		Шайба С.8.01 – 11371	КЗК-1420-1808000	8	

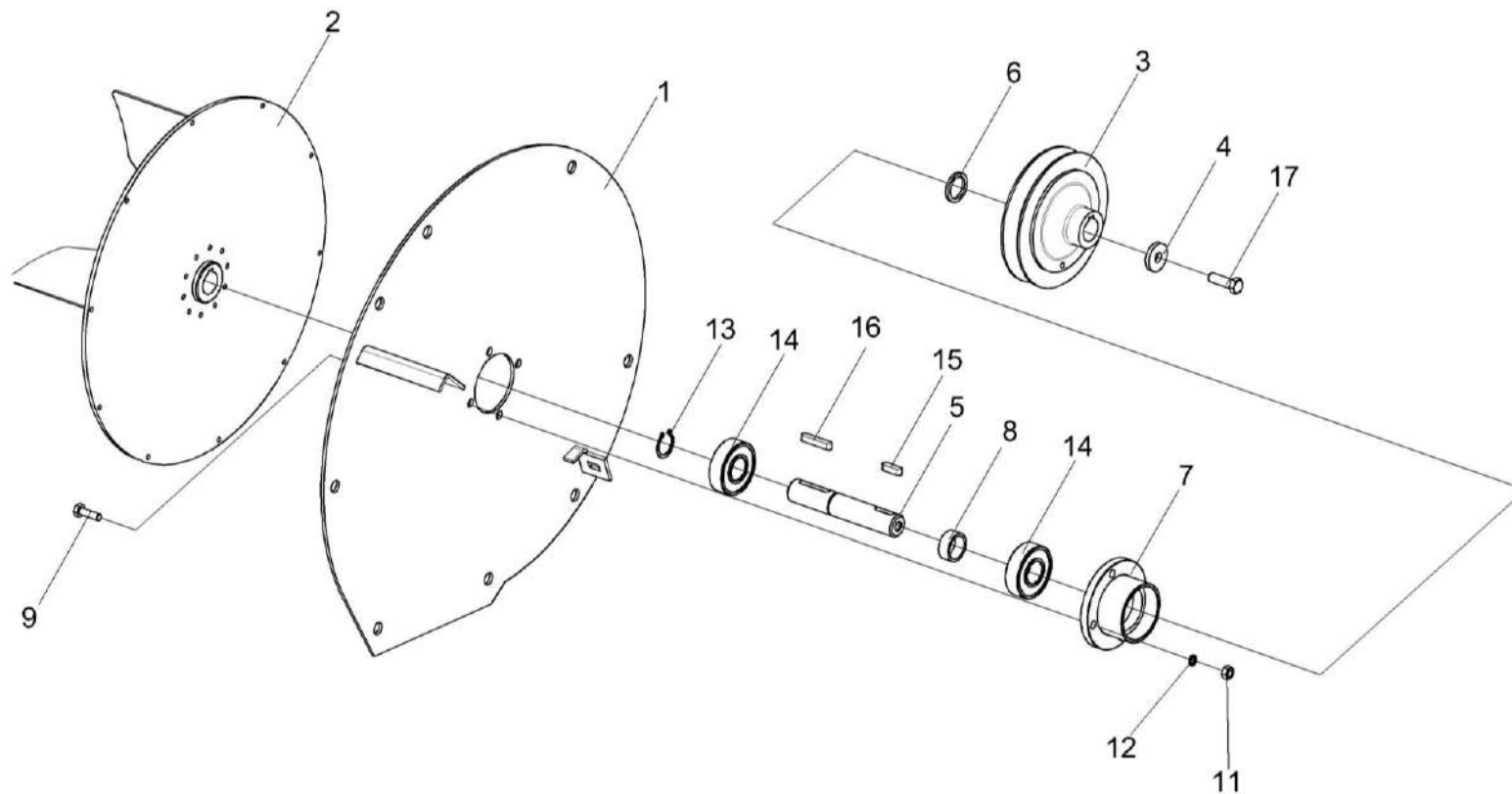


Рисунок 23 – Вентилятор КЗК-1420-1808030

КЗК-2124-1-0100000 КДС (Версия 03)

№ рис	№ поз	Обозначение	Наименование	Куда входит	
				Обозначение	Кол. на 1 сб. ед.
<b>ВЕНТИЛЯТОР КЗК-1420-1808030 (рисунок 23)</b>					
<b>23</b>	1-17	КЗК-1420-1808030	Вентилятор	КЗК-1420-1808000	1
	1	КЗК-1420-1808040	Крышка	КЗК-1420-1808030	1
	2	КЗК-1420-1808090	Крыльчатка	КЗК-1420-1808030	1
	3	КЗК-1420-1808101	Шкив	КЗК-1420-1808030	1
	4	КЗК-1420-1808406	Шайба	КЗК-1420-1808030	1
	5	КЗК-1420-1808602А	Вал	КЗК-1420-1808030	1
	6	КЗК-1420-1808606	Кольцо	КЗК-1420-1808030	1
	7	КЗК-1420-1808607	Корпус	КЗК-1420-1808030	1
	8	КЗК-1420-1808802	Кольцо	КЗК-1420-1808030	1
	9		Болт М6-6ех20 – 7796	КЗК-1420-1808030	4
	11		Гайка М6-6G.8 – 5915	КЗК-1420-1808030	4
	12		Шайба 6Т 65Г – 6402	КЗК-1420-1808030	4
	13		Кольцо В20 – 13942	КЗК-1420-1808030	2
	14		Подшипник 180204 – 8882	КЗК-1420-1808030	2
	15		Шпонка 6х6х20 – 23360	КЗК-1420-1808030	1
	16		Шпонка 6х6х32 – 23360	КЗК-1420-1808030	1
	17		Болт DIN 6921 М8х30-8.8-А-А3G	КЗК-1420-1808030	1

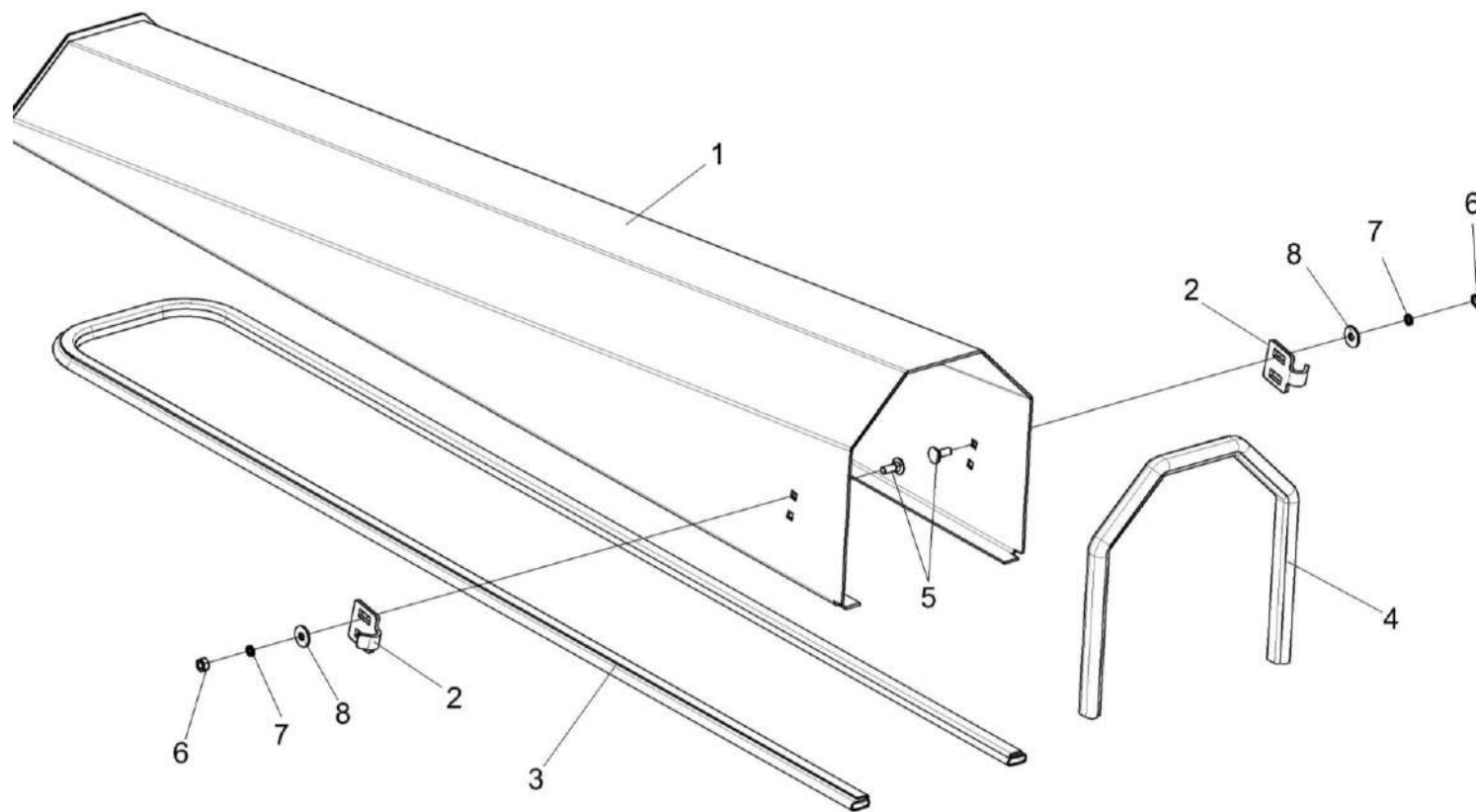


Рисунок 24 – Воздухозаборник КЗК-1420-1818050

КЗК-2124-1-0100000 КДС (Версия 03)

№ рис	№ поз	Обозначение	Наименование	Куда входит	
				Обозначение	Кол. на 1 сб. ед.
<b>ВОЗДУХОЗАБОРНИК КЗК-1420-1818050 (рисунок 24)</b>					
24	1-8	КЗК-1420-1818050	Воздухозаборник	КЗК-1420-1819000	1
	1	КЗК-1420-1818060	Воздуховод	КЗК-1420-1818050	1
	2	КЗК-1420-1808425	Кронштейн	КЗК-1420-1818050	2
	3	КЗК-1420-1818001	Уплотнение Уплотнение Т-8, L=(535±2) мм	КЗК-1420-1818050	1
	4	КЗК-13-1808002	Уплотнение Уплотнение Т-8, L=(2285±) мм	КЗК-1420-1818050	1
	5		Болт М6-6ех16 – 7802	КЗК-1420-1818050	4
	6		Гайка М6-6G - 5915	КЗК-1420-1818050	4
	7		Шайба 6 65Г – 6402	КЗК-1420-1818050	4
8		Шайба С 6.01 – 6958	КЗК-1420-1818050	4	

КЗК-2124-1-0100000 КДС (Версия 03)

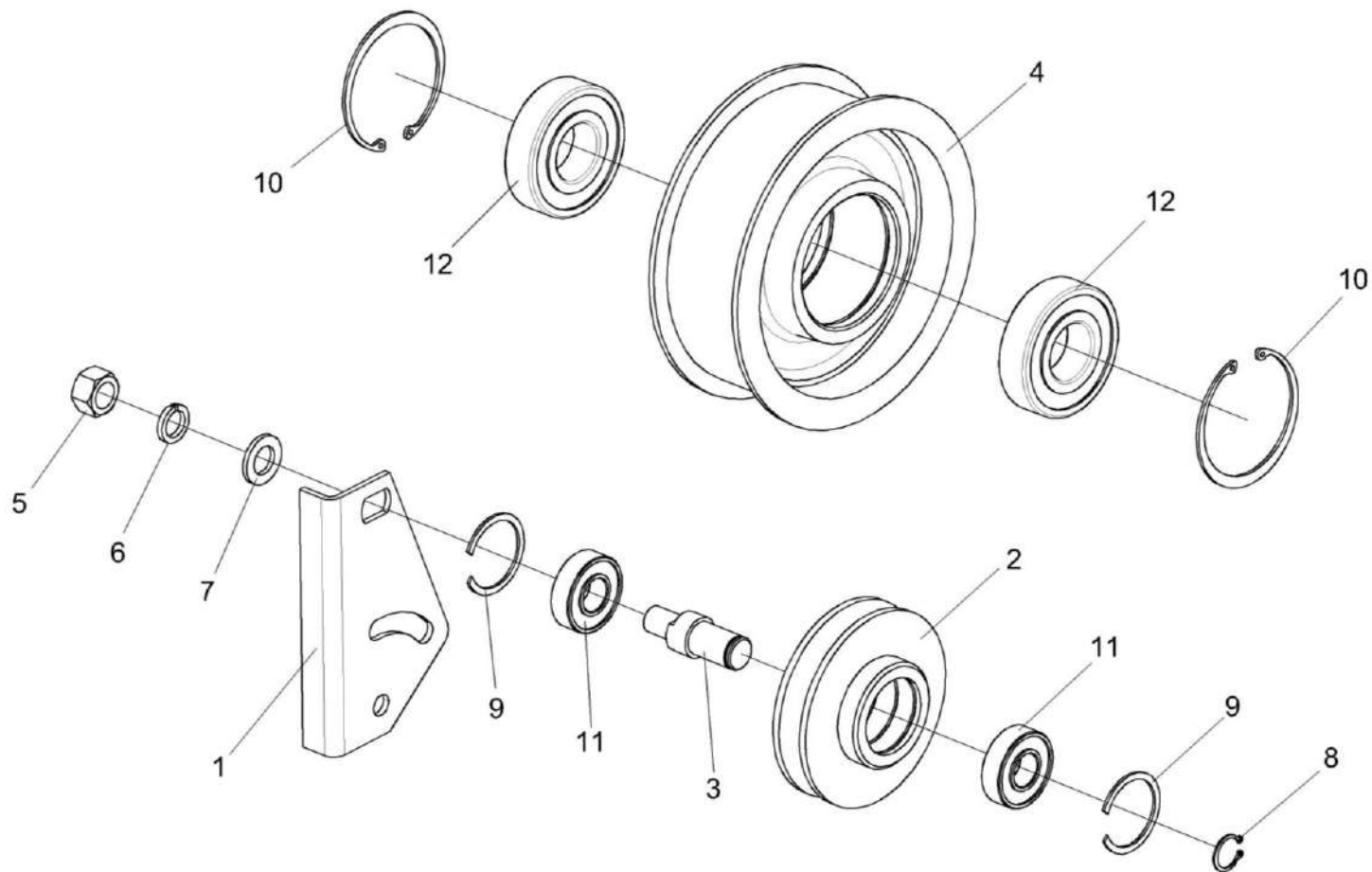


Рисунок 25 – Ролик натяжной КЗК-1420-1808070А и ролик КЗК-1420-1819030



КЗК-2124-1-0100000 КДС (Версия 03)

№ рис	№ поз	Обозначение	Наименование	Куда входит	
				Обозначение	Кол. на 1 сб. ед.
<b>РОЛИК НАТЯЖНОЙ КЗК-1420-1808070А И РОЛИК КЗК-1420-1819030 (рисунок 25)</b>					
25	1-3,5-9,11	КЗК-1420-1808070А	Ролик натяжной	КЗК-1420-1819000	1
	4,10,12	КЗК-1420-1819030	Ролик	КЗК-1420-1819000	1
	1	КЗК-1420-1808402	Пластина	КЗК-1420-1808070А	1
	2	КЗК-1420-1808604	Ролик	КЗК-1420-1808070А	1
	3	КЗК-1420-1808605	Ось	КЗК-1420-1808070А	1
	4	КЗК-1420-1809103	Ролик	КЗК-1420-1819030	1
	5		Гайка М16-6G – 5915	КЗК-1420-1808070А	1
	6		Шайба 16Т 65Г – 6402	КЗК-1420-1808070А	1
	7		Шайба С 16.01 – 6958	КЗК-1420-1808070А	1
	8		Кольцо В20 – 13942	КЗК-1420-1808070А	1
	9		Кольцо В47 – 13943	КЗК-1420-1808070А	2
	10		Кольцо В80 – 13943	КЗК-1420-1819030	2
11		Подшипник 6204-2RS1	КЗК-1420-1808070А	2	
12		Подшипник 6307-2RS1 или Подшипник 6307EE	КЗК-1420-1819030	2	

## СОДЕРЖАНИЕ

1 Правила пользования каталогом	3
2 Указатель рисунков	4
3 Сборочные единицы и детали	17
4 Приложение А	924
Каталог деталей и сборочных единиц	
Установка камеры наклонной КЗК-1420-1800000А	