

**КОМБАЙН ЗЕРНОУБОРОЧНЫЙ САМОХОДНЫЙ**  
**КЗС-812 «ПАЛЕССЕ GS812 PRO»**  
**(Молотилка самоходная КЗК-8А-0100000-05 и КЗК-8А-0100000-03)**

**Каталог деталей и сборочных единиц**

**КЗК-8А-0100000-05 КДС**

Версия 05



## 1 ПРАВИЛА ПОЛЬЗОВАНИЯ КАТАЛОГОМ

Каталог деталей и сборочных единиц предназначен для составления заявок на запасные части, необходимые при техническом обслуживании и ремонте комбайна зерноуборочного КЗС-812.

Каталоги деталей и сборочных единиц адаптеров, входящих в состав комбайна, отдельными документами прикладываются к адаптерам.

Каталог содержит перечень деталей и сборочных единиц комбайна зерноуборочного КЗС-812 (молотилка самоходная КЗК-8А-0100000-05), сведения об их количестве на сборочную единицу. Каталог иллюстрирован.

Молотилка самоходная КЗК-8А-0100000-03 в отличие от молотилки самоходной КЗК-8А-0100000-05 не комплектуется соломоизмельчителем.

При составлении заявок на запасные части достаточно в указателе иллюстраций правильно определить номер рисунка, на рисунке номер позиции детали или сборочной единицы и в спецификации напротив соответствующей позиции в графе «Обозначение»- искомую деталь или сборочную единицу.

В спецификациях сборочные единицы и детали расположены следующим образом:

- сборочные единицы;
- детали;
- стандартные изделия.

Обозначения сборочных единиц и деталей в группе и подгруппе приведены в возрастающем порядке.

В обозначение стандартных изделий входят параметры изделия и последними цифрами после тире - обозначение ГОСТа на данное изделие.

Изготовитель постоянно проводит работы по совершенствованию конструкции комбайна зерноуборочного КЗС-812, в связи с чем возможны отдельные изменения в конструкции, не отраженные в настоящем каталоге.

## 2 УКАЗАТЕЛЬ РИСУНКОВ

№ рис	Наименование рисунка	Стр.	№ рис	Наименование рисунка	Стр.
1	Молотилка самоходная КЗК-8А-0100000-05 (лист 1)	13	12	Установка привода доски стрясной КЗК 0280000А (вид слева)	47
2	Молотилка самоходная КЗК-8А-0100000-05 (лист 2)	16	13	Установка привода доски стрясной КЗК 0280000А (вид справа)	51
3	Молотилка самоходная КЗК-8А-0100000-05 (лист 3)	20	14	Установка привода стана решетного верхнего КЗК 0260000Б-01	55
4	Очистка КЗК-8А-0202000-04 (вид слева)	22	15	Очистка, шкив ведомый КЗК-12-0217400 и контрпривод вариатора КЗК-7-0202500Б	58
5	Очистка КЗК-8А-0202000-04 (вид справа)	26	16	Шкив ведомый КЗК-12-0217400	61
6	Установка шкивов КЗК 0202860А и КЗК 0202103Б	29	17	Установка рычага КЗК-12-0202820	63
7	Установка шкивов на шнек распределительный КЗК 0202770В	33	18	Установка привода устройства домолачивающего	66
8	Установка шкива КЗК 0202810А	36	19	Боковина левая КЗК-8А-0202050	69
9	Установка цепного привода элеватора колосового	38	20	Боковина правая КЗК-8А-0202060	71
10	Установка шатуна КЗР 0202030Е и шкивов КЗК-5-4-0202120, КЗК-8А-0202111	41	21	Соломотряс КЗК-8А-0212000-01	74
11	Установка привода соломотряса	44	22	Вал коленчатый ведущий КЗК-8А-0212010	76
			23	Вал коленчатый ведущий КЗК-8А-0212030	78

КЗК-8А-0100000-05 КДС (Версия 05)

№ рис	Наименование рисунка	Стр.	№ рис	Наименование рисунка	Стр.
24	Вал коленчатый ведомый КЗК 0212020А	<b>80</b>	40	Контрпривод вариатора КЗК-7-0202500Б	<b>114</b>
25	Подшипник КЗК 0212110 и КЗК-8-0212210	<b>82</b>	41	Тяга КЗК-8-0100560 и КЗК-10-0100560-03	<b>119</b>
26	Вал коленчатый ведомый КЗК-8А-0212080	<b>83</b>	42	Рычаг КЗР 0202160Г	<b>121</b>
27	Стяжка КЗК 0100150А	<b>85</b>	43	Аппарат молотильный КЗК-8А-0102000 (лист 1)	<b>123</b>
28	Рычаг КЗК 0202400В	<b>86</b>	44	Аппарат молотильный КЗК-8А-0102000 (лист 2)	<b>127</b>
29	Рычаг КЗК 0202410В	<b>88</b>	45	Маслопровод КЗК-7-0102360	<b>130</b>
30	Рычаг КЗК 0202440В	<b>90</b>	46	Маслопровод КЗК-10-0102360	<b>131</b>
31	Пружина КЗК 0202840А и КЗК 0202840А-01	<b>92</b>	47	Фланец КЗК-8А-0102750	<b>132</b>
32	Пружина КЗК 0202850А-01 и КЗК 0202850А-02	<b>94</b>	48	Барабан молотильный КЗК-8А-0104000	<b>134</b>
33	Стяжка КЗК 0202990А	<b>96</b>	49	Механизм подъема подбарабанья КЗК-8А-0115000	<b>137</b>
34	Устройство домолачивающее КЗК 0207000В	<b>97</b>	50	Механизм подъема подбарабанья КЗК-8А-0115000 (установка электромеханизма)	<b>141</b>
35	Элеватор колосовой КЗК 0208000Б-03	<b>100</b>	51	Опора КЗК 0102350	<b>144</b>
36	Цепь элеватора КЗР 0208080Г	<b>103</b>	52	Подбарабанье КЗК 0103000-01	<b>145</b>
37	Муфта фрикционная КЗК 0219020Б-01	<b>105</b>	53	Подбарабанье КЗК 0103010-01	<b>147</b>
38	Стан решетный верхний КЗК 0260000Б-01	<b>107</b>	54	Битер отбойный КЗК 0105500	<b>149</b>
39	Доска стрясная КЗК 0280000А	<b>110</b>			

КЗК-8А-0100000-05 КДС (Версия 05)

№ рис	Наименование рисунка	Стр.	№ рис	Наименование рисунка	Стр.
55	Вариатор барабана КЗК 0108100-01	<b>152</b>	69	Коробка передач КЗК-8-4-0107030 (валы, шестерни)	<b>193</b>
56	Вариатор барабана КЗК 0123000	<b>155</b>	70	Дифференциал 3518020-43190	<b>196</b>
57	Шасси КЗК-8А-0111000-01 (лист 1)	<b>158</b>	71	Механизм переключения передач КЗК-12-0107560	<b>198</b>
58	Шасси КЗК-8А-0111000-01 (лист 2)	<b>162</b>	72	Гидроцилиндр КЗК-12-0107200-01	<b>202</b>
59	Мост ведущий КЗК-8М-0107000	<b>165</b>	73	Муфта КВС-1-0107060	<b>204</b>
60	Редуктор бортовой КЗК-10-0107200	<b>168</b>	74	Мост управляемых колес КЗК 0109000 (лист 1)	<b>206</b>
61	Редуктор бортовой КЗК-10-0107200 (корпуса и крышки)	<b>171</b>	75	Мост управляемых колес КЗК 0109000 (лист 2)	<b>210</b>
62	Редуктор бортовой КЗК-10-0107200 (валы и шестерни)	<b>173</b>	76	Вентилятор КЗК 0217000Б-01 (вид слева)	<b>213</b>
63	Редуктор бортовой КЗК-10-0107200-01	<b>177</b>	77	Вентилятор КЗК 0217000Б-01 (вид спереди)	<b>216</b>
64	Редуктор бортовой КЗК-10-0107200-01 (корпуса и крышки)	<b>180</b>	78	Крылач КЗК 0217010В	<b>219</b>
65	Редуктор бортовой КЗК-10-0107200-01 (валы и шестерни)	<b>182</b>	79	Блок шнеков КЗК 0218010Г	<b>222</b>
66	Водило КЗК-10-0107210	<b>186</b>	80	Стан решетный нижний КЗК 0240000	<b>225</b>
67	Гидроцилиндр тормоза МК-23М.03.220А	<b>188</b>	81	Устройство тяговое КЗР 0232000	<b>227</b>
68	Коробка передач КЗК-8-4-0107030 (корпус, крышки)	<b>190</b>	82	Устройство прицепное КИС 0122000А	<b>230</b>
			83	Установка колес КЗК-8-0111100	<b>232</b>

КЗК-8А-0100000-05 КДС (Версия 05)

№ рис	Наименование рисунка	Стр.	№ рис	Наименование рисунка	Стр.
84	Колесо УЭС-7-0110000 и УЭС-7-0110000-02	<b>233</b>	100	Бункер КЗК-8М-0203000 (лист 2)	<b>267</b>
85	Колесо КЗК 0118000 и КЗК 0118000-01	<b>234</b>	101	Бункер КЗК-8М-0203000 (лист 3)	<b>270</b>
86	Пружина КЗК 0100580А	<b>236</b>	102	Установка шнека КЗК 0206030Б	<b>273</b>
87	Рычаг КЗК 0100590	<b>238</b>	103	Крыша бункера КЗК-7-0204000	<b>276</b>
88	Установка щитка КЗК-8-0100200	<b>240</b>	104	Штора КЗК-10-0204330А и КЗК-10-0204330А-01	<b>279</b>
89	Элеватор зерновой КЗК 0214000В-02 (лист 1)	<b>241</b>	105	Установка вибродна КЗК-7-0226000	<b>280</b>
90	Элеватор зерновой КЗК 0214000В-02 (лист 2)	<b>243</b>	106	Вибропобудитель КЗК 0226010А	<b>283</b>
91	Элеватор зерновой КЗК 0214000В-02 (лист 3)	<b>246</b>	107	Привод горизонтального шнека КЗК-10-0221000	<b>285</b>
92	Элеватор зерновой КЗК 0214000В-02 (лист 4)	<b>249</b>	108	Привод вибратора КЗК 0223000Б-01	<b>289</b>
93	Цепь элеватора КЗК 0214140А	<b>252</b>	109	Рычаг КЗК 0223010	<b>293</b>
94	Цепь элеватора КЗК 0214160А	<b>254</b>	110	Тяга КЗК 0100560-03	<b>295</b>
95	Муфта фрикционная КЗК 0219100А	<b>256</b>	111	Рычаг КЗК 0100620	<b>296</b>
96	Шнек загрузной КЗК-812С-2-0216000	<b>258</b>	112	Рычаг КЗК 0100680	<b>297</b>
97	Редуктор КЗК-12-0245500	<b>261</b>	113	Пружина КЗК 0100720 и КЗР 0202800А	<b>299</b>
98	Раскос КЗК 0216200Б и КЗК 0216200Б-01	<b>264</b>	114	Настил КЗК-8А-2-0100320	<b>301</b>
99	Бункер КЗК-8М-0203000 (лист 1)	<b>265</b>	115	Пробоотборник КЗК-7-0203320	<b>302</b>

КЗК-8А-0100000-05 КДС (Версия 05)

№ рис	Наименование рисунка	Стр.	№ рис	Наименование рисунка	Стр.
116	Шнек выгрузной КЗК-8-0206000-01 (лист 1)	<b>304</b>	132	Двигатель КЗК-8К-0106010-02 (лист 2)	<b>338</b>
117	Шнек выгрузной КЗК-8-0206000-01 (лист 2)	<b>307</b>	133	Установка глушителя КЗК-8К-0106060	<b>341</b>
118	Установка соломоизмельчителя КЗК-8-0290600	<b>310</b>	134	Установка бачка расширительного КЗК-8К-0106070	<b>344</b>
119	Пружина КЗК 0202840А-03	<b>314</b>	135	Установка рукава КЗК-8К-0106200	<b>347</b>
120	Соломоизмельчитель КЗК-8-0290000 (лист 1)	<b>315</b>	136	Установка сливных рукавов КЗК-8К-0106490	<b>349</b>
121	Соломоизмельчитель КЗК-8-0290000 (лист 2)	<b>318</b>	137	Установка главного привода КЗК-8А-2-0106030-01	<b>352</b>
122	Опора ножевая КЗК 0290030А	<b>320</b>	138	Главный привод КЗК-8А-2-0106270	<b>355</b>
123	Шкив КЗК 0290090А	<b>321</b>	139	Привод гидронасоса КЗК-8А-2-0222500	<b>358</b>
124	Ротор измельчителя КЗК-8-0290140	<b>322</b>	140	Блок радиаторов КЗК-812С-3-0106040	<b>361</b>
125	Заслонка КЗК 0290160А	<b>324</b>	141	Воздухозаборник КЗК-8А-0112000 (лист 1)	<b>363</b>
126	Стенка КЗК 0290290А и КЗК 0290290А-01	<b>326</b>	142	Воздухозаборник КЗК-8А-0112000 (лист 2)	<b>367</b>
127	Рычаг-10-0290260	<b>328</b>	143	Экран вращающийся КЗК-8А-0112020	<b>370</b>
128	Дефлектор КЗК-8-0290320 (лист 1)	<b>329</b>	144	Контрпривод КЗК 0112080А	<b>373</b>
129	Дефлектор КЗК-8-0290320 (лист 2)	<b>331</b>	145	Рычаг КЗК 0112180А	<b>375</b>
130	Установка двигателя КЗК-8К-0106000-02	<b>334</b>	146	Рычаг КЗК 0112210А	<b>377</b>
131	Двигатель КЗК-8К-0106010-02 (лист 1)	<b>336</b>			



КЗК-8А-0100000-05 КДС (Версия 05)

№ рис	Наименование рисунка	Стр.	№ рис	Наименование рисунка	Стр.
147	Пружина КЗС 0131210 и КЗС 0131210-01	<b>378</b>	162	Муфта КЗК 0222100	<b>418</b>
148	Установка пневмокомпрессора КЗК-812С-3-0106900-01	<b>380</b>	163	Гидронасос КЗК-8А-0601100-01	<b>419</b>
149	Установка труб КЗК-812С-3-0106100 (лист 1)	<b>383</b>	164	Установка топливного оборудования КЗК-8К-0126000 (лист 1)	<b>420</b>
150	Установка труб КЗК-812С-3-0106100 (лист 2)	<b>386</b>	165	Установка топливного оборудования КЗК-8К-0126000 (лист 2)	<b>424</b>
151	Амортизатор КЗК-10-0106160	<b>389</b>	166	Установка кабины КЗК-3219-0120000	<b>427</b>
152	Амортизатор СЭУ 0400410	<b>390</b>	167	Кабина КЗК-3219-0120010 (лист 1)	<b>429</b>
153	Установка воздухоочистителя КЗК-8А-2-0106080	<b>392</b>	168	Кабина КЗК-3219-0120010 (лист 2)	<b>431</b>
154	Воздухозаборник вращающийся КЗК-12-3-0126420	<b>395</b>	169	Кабина КЗК-3219-0120010 (лист 3)	<b>434</b>
155	Установка электрооборудования моторной установки КЗК-8К-0726000	<b>397</b>	170	Кабина КЗК-3219-0120010 (лист 4)	<b>438</b>
156	Установка вентилятора КЗК-8А-0112100	<b>399</b>	171	Каркас КЗК-3219-0120020	<b>441</b>
157	Вентилятор КЗК-8А-0112070	<b>402</b>	172	Дверь КЗК-12-0131070	<b>444</b>
158	Привод главного контрпривода КЗК 0220000А	<b>406</b>	173	Ручка КЗК-12-0131010	<b>447</b>
159	Рычаг КЗК 0220170	<b>409</b>	174	Дверь КЗК-3219-0120130	<b>449</b>
160	Пружина КЗК 0220040А	<b>412</b>	175	Крышка КЗК-12-0120530А	<b>452</b>
161	Привод насоса ходовой части КЗК-812С-2-0222000	<b>414</b>	176	Сиденье дополнительное КВС-1-0129660	<b>454</b>

КЗК-8А-0100000-05 КДС (Версия 05)

№ рис	Наименование рисунка	Стр.	№ рис	Наименование рисунка	Стр.
177	Клапан KBK 0120610	<b>455</b>	192	Кардан 50-3401060	<b>489</b>
178	Установка стеклоочистителя КЗК-12-0120810	<b>456</b>	193	Сиденье КЗК-3219-0119290-01	<b>491</b>
179	Установка бачка КЗК-8М-0100100	<b>458</b>	194	Блок управления КЗК-3219-0119890	<b>492</b>
180	Установка климатическая КЗК-8М-0113000	<b>461</b>	195	Рычаг КЗК-3219-0119920	<b>494</b>
181	Установка оборудования кондиционера КЗК-8М-0113010	<b>462</b>	196	Пульт управления КЗК-3219-0119500	<b>497</b>
182	Установка компрессора КЗК-8М-0113030	<b>465</b>	197	Привод КЗК-3219-0119380	<b>500</b>
183	Установка ресивера КЗК-8-3-0113050	<b>467</b>	198	Колонка привода УЭС 0300710	<b>501</b>
184	Установка испарителя КЗК-8М-0113020	<b>468</b>	199	Установка привода механизма сброса подбарабанья КЗК-8М-0119060	<b>503</b>
185	Установка стеклоомывателя КЗК-12-0120460-01	<b>472</b>	200	Установка тросов управления стояночным тормозом КЗК-8М-0119610	<b>506</b>
186	Площадка управления КЗК-3219-0119000-01 (лист 1)	<b>474</b>	201	Установка тросов управления двигателем КЗК-8М-0119640	<b>509</b>
187	Площадка управления КЗК-3219-0119000-01 (лист 2)	<b>478</b>	202	Установка механизма переключения передач КЗК-8М-0119650	<b>513</b>
188	Колонка рулевая КЗК-3219-0119230	<b>482</b>	203	Установка троса ГСТ КЗК-8-0119150-01	<b>515</b>
189	Установка колеса рулевого КЗК-12-0122600-02	<b>484</b>	204	Установка трубопроводов моста ведущих колёс КЗК-8-0119250А	<b>517</b>
190	Колесо рулевое КЗК-12-0122300	<b>485</b>	205	Установка капотов и ограждений КЗК-8А-0128000-03 (лист 1)	<b>519</b>
191	Каркас КЗК-12-12-0119240	<b>486</b>			

КЗК-8А-0100000-05 ҚДС (Версия 05)

№ рис	Наименование рисунка	Стр.	№ рис	Наименование рисунка	Стр.
206	Установка капотов и ограждений КЗК-8А-0128000-03 (лист 2)	523	221	Установка электрооборудования молотилки КЗК-8М-0721000 (вид сверху)	560
207	Установка капота КЗК-8А-10-2-0228100	527	222	Установка электрооборудования молотилки КЗК-8М-0721000 (вид спереди)	563
208	Капот КЗК-8А-10-2-0228000	529	223	Установка электрооборудования кабины КЗК-8М-0722000	566
209	Крыша КЗК-8А-10-2-0228140	532	224	Установка электрооборудования пульта управления КЗК-8М-0725000	569
210	Установка ресиверов КЗК-8А-10-2-0800010	534	225	Установка электрооборудования блока управления КЗК-12ПРО-0724000	572
211	Ресивер КЗК-8А-10-2-0800030	536	226	Установка электрооборудования рулевой колонки КЗК-3219-0723000	574
212	Ресивер КЗК-12А-1-0800050	537	227	Гидросистема КЗК-8М-0600000-04	577
213	Подрамник КЗК-8-3-0121000	539	228	Гидросистема привода ходовой части КЗК-8А-0601000-01 (лист 1)	579
214	Крыша КЗК-8А-2-0124000	542	229	Гидросистема привода ходовой части КЗК-8А-0601000-01 (лист 2)	583
215	Установка трапа КЗК-7-0117000	544	230	Бак масляный КЗК 0601010А-01	586
216	Механизм фиксации трапа КЗС 0117100	547	231	Фильтр КЗК-8-0601050	588
217	Установка бампера КЗК-8-3-0132000	549	232	Рукав сборный КЗК-12-0601600-01	589
218	Электрооборудование КЗК-8М-0700000	551	233	Гидроблок доворота вала мотора ГСТ УЭС-16-0601060-01	590
219	Установка электрооборудования молотилки КЗК-8М-0721000 (вид слева)	553			
220	Установка электрооборудования молотилки КЗК-8М-0721000 (вид справа)	556			

КЗК-8А-0100000-05 КДС (Версия 05)

№ рис	Наименование рисунка	Стр.	№ рис	Наименование рисунка	Стр.
234	Гидросистема рулевого управления и силовых гидроцилиндров КЗК-8А-2-0602000-03 (лист 1)	<b>591</b>	244	Гидроцилиндр КЗК 0602290-01	<b>614</b>
235	Гидросистема рулевого управления и силовых гидроцилиндров КЗК-8А-2-0602000-03 (лист 2)	<b>595</b>	245	Гидроцилиндр КЗК 0602510	<b>615</b>
236	Гидросистема рулевого управления и силовых гидроцилиндров КЗК-8А-2-0602000-03 (лист 3)	<b>599</b>	246	Гидромотор КЗК-12-0601500-01	<b>616</b>
237	Гидроцилиндр КЗК-8А-2-0602500	<b>605</b>	247	Пневмосистема КЗК-812С-2-0800000	<b>618</b>
238	Дроссель с обратным клапаном КЗК 0602520А-01	<b>606</b>	248	Регулятор давления КЗК-10-0800190	<b>622</b>
239	Фильтр КЗК 0602600	<b>607</b>	249	Пневмовывод КНС-6028-0180110	<b>623</b>
240	Гидроцилиндр КЗК-8-0602500	<b>609</b>	250	Привод наклонной камеры КЗК 0125000	<b>624</b>
241	Гидроцилиндр КЗК-12-0602310	<b>610</b>	251	Пружина КЗК 0125050	<b>628</b>
242	Фильтр напорный КЗК-12-0602570	<b>611</b>			
243	Насос-дозатор КЗК-8-0602160-01	<b>613</b>			
				ПРИЛОЖЕНИЕ А Каталог деталей и сборочных единиц КАМЕРА НАКЛОННАЯ КЗК-8-1810000А	<b>630</b>

### 3 СБОРОЧНЫЕ ЕДИНИЦЫ И ДЕТАЛИ

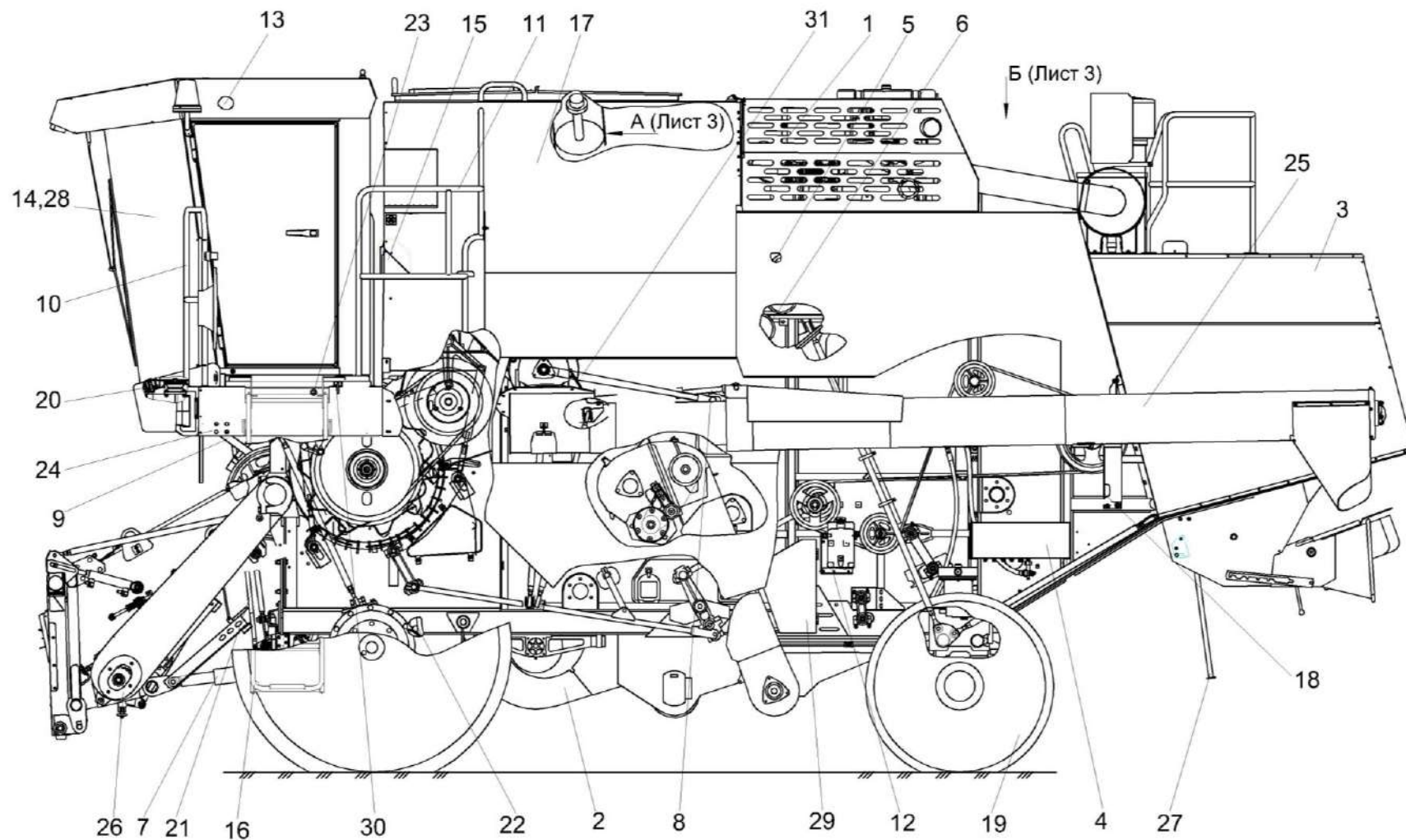


Рисунок 1 – Молотилка самоходная КЗК-8А-0100000-05 (лист 1)

КЗК-8А-0100000-05 КДС (Версия 05)

№ рис	№ поз	Обозначение	Наименование	Куда входит	
				Обозначение	Кол. на 1 сб. ед.
<b>МОЛОТИЛКА САМОХОДНАЯ КЗК-8А-0100000-05 (лист 1) (рисунок 1)</b>					
1	1-31	КЗК-8А-0100000-05	Молотилка самоходная		
	1	КЗК-8А-0128000-03	Установка капотов и ограждения	КЗК-8А-0100000-05	1
	2	КЗК-8А-0202000-04	Очистка	КЗК-8А-0100000-05	1
	3	КЗК-8А-10-2-0228100	Установка капота	КЗК-8А-0100000-05	1
	4	КЗК-8М-0600000-04	Гидросистема	КЗК-8А-0100000-05	1
	5	КЗК 0220000А	Привод главного контрпривода	КЗК-8А-0100000-05	1
	6	КЗК 0223000Б-01	Привод вибратора	КЗК-8А-0100000-05	1
	7	КЗК 0602290-01	Гидроцилиндр	КЗК-8А-0100000-05	2
	8	КЗК 0602510	Гидроцилиндр	КЗК-8А-0100000-05	1
	9	КЗК-7-0100010	Стяжка	КЗК-8А-0100000-05	2
	10	КЗК-8М-0100110	Поручень левый	КЗК-8А-0100000-05	1
	11	КЗК-7-0100250	Поручень	КЗК-8А-0100000-05	1
	12	КЗК-8М-0100100	Установка бачка	КЗК-8А-0100000-05	1
	13	КЗК-8М-0113000	Установка климатическая	КЗК-8А-0100000-05	1
	14	КЗК-8М-0700000	Электрооборудование	КЗК-8А-0100000-05	1
	15	КЗК-7-0116000	Шкаф электрический	КЗК-8А-0100000-05	1
	16	КЗК-7-0117000	Установка трапа	КЗК-8А-0100000-05	1
	17	КЗК-8М-0203000	Бункер	КЗК-8А-0100000-05	1

КЗК-8А-0100000-05 КДС (Версия 05)

№ рис	№ поз	Обозначение	Наименование	Куда входит	
				Обозначение	Кол. на 1 сб. ед.
1	18	КЗК-8А-0100260	Опора выгрузного шнека	КЗК-8А-0100000-05	1
	19	КЗК-8-0111100	Установка колес	КЗК-8А-0100000-05	1
	20	КЗК-3219-0119000-01	Площадка управления	КЗК-8А-0100000-05	1
	21	КЗК-8М-0119650	Установка механизма переключения передач	КЗК-8А-0100000-05	1
	22	КЗК-8М-0119610	Установка тросов управления стояночным тормозом	КЗК-8А-0100000-05	1
	23	КЗК-8-0119250А	Установка трубопроводов моста ведущих колес	КЗК-8А-0100000-05	1
	24	КЗК-8-3-0121000	Подрамник	КЗК-8А-0100000-05	1
	25	КЗК-8-0206000-01	Шнек выгрузной	КЗК-8А-0100000-05	1
	26	КЗК-8-1810000А	Камера наклонная	КЗК-8А-0100000-05	1
	27	КЗК-12-0100200А	Лестница нижняя	КЗК-8А-0100000-05	1
	28	КЗК-3219-0120000	Установка кабины	КЗК-8А-0100000-05	1
	29	КЗК-12-0130000А-01	Ящик инструментальный	КЗК-8А-0100000-05	1
	30	КЗС 0117100	Механизм фиксации трапа	КЗК-8А-0100000-05	1
	31		Вал карданный 01.016.3000-110 или Вал карданный ИИ-01.016.5000-635/990 или Вал карданный 01.016.3000-14.44М	КЗК-8А-0100000-05	1

КЗК-8А-0100000-05 КДС (Версия 05)

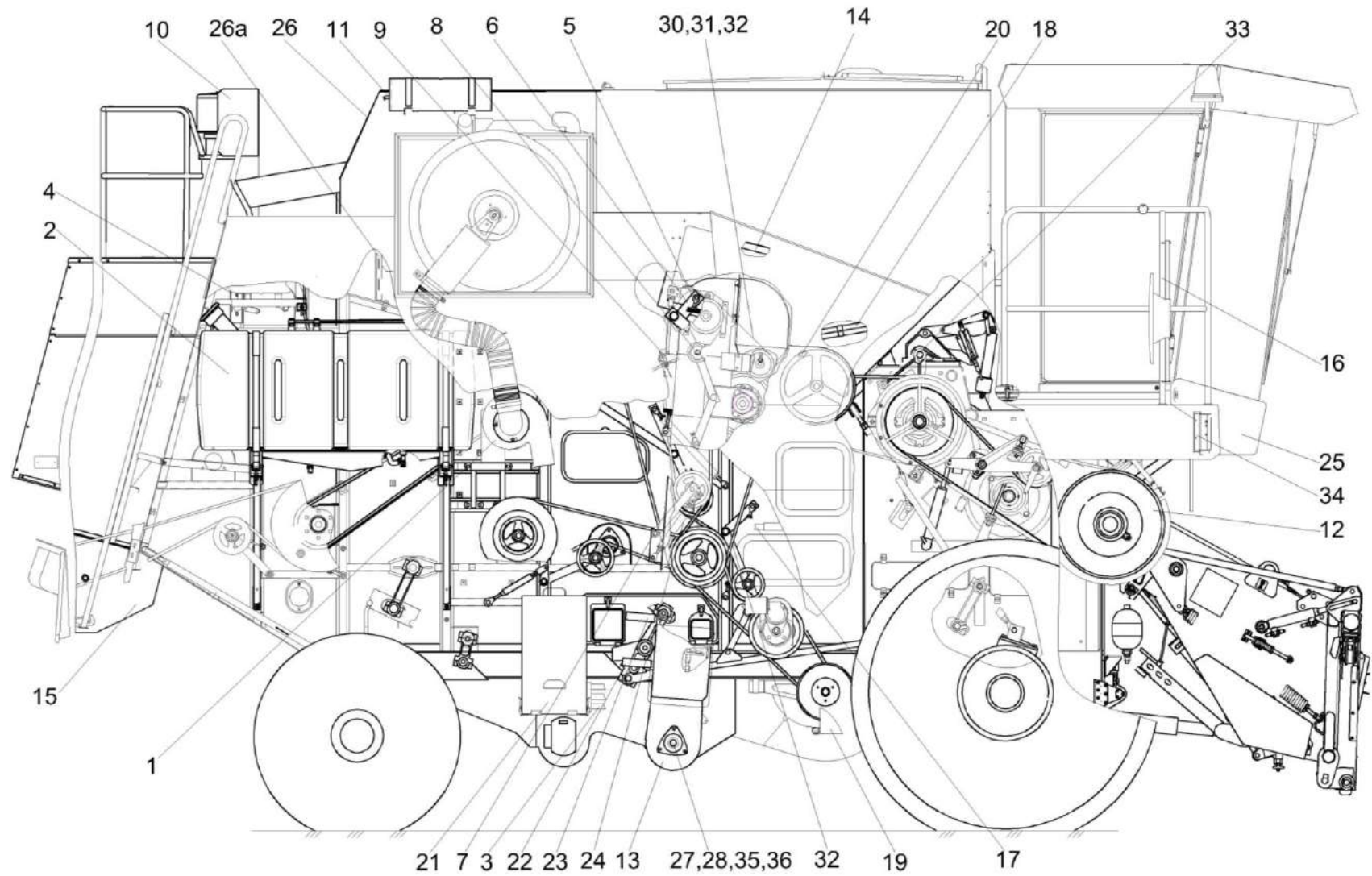


Рисунок 2 – Молотилка самоходная КЗК-8А-0100000-05 (лист 2)



КЗК-8А-0100000-05 КДС (Версия 05)

№ рис	№ поз	Обозначение	Наименование	Куда входит	
				Обозначение	Кол. на 1 сб. ед.
<b>МОЛОТИЛКА САМОХОДНАЯ КЗК-8А-0100000-05 (лист 2) (рисунок 2)</b>					
2	1-36	КЗК-8А-0100000-05	Молотилка самоходная		
	1	КЗК-8А-0112100	Установка вентилятора	КЗК-8А-0100000-05	1
	2	КЗК-8К-0126000	Установка топливного оборудования	КЗК-8А-0100000-05	1
	3	КЗК-8М-0600000-04	Гидросистема	КЗК-8А-0100000-05	1
	4	КЗК 0100370А	Кронштейн	КЗК-8А-0100000-05	1
	5	КЗК 0100580А	Пружина	КЗК-8А-0100000-05	1
	6	КЗК 0100590	Рычаг	КЗК-8А-0100000-05	1
	7	КЗК 0100620	Рычаг	КЗК-8А-0100000-05	1
	8	КЗК 0100680	Рычаг	КЗК-8А-0100000-05	1
	9	КЗК 0100720	Пружина	КЗК-8А-0100000-05	1
	10	КЗК-8К-0106000-02	Установка двигателя	КЗК-8А-0100000-05	1
	11	КЗК-812С-2-0800000	Пневмосистема	КЗК-8А-0100000-05	1
	12	КЗК 0125000	Привод наклонной камеры	КЗК-8А-0100000-05	1
	13	КЗК 0214000В-02	Элеватор зерновой	КЗК-8А-0100000-05	1
	14	КЗК-812С-2-0216000	Шнек загрузной	КЗК-8А-0100000-05	1
	15	КЗК-8-0290600	Установка соломоизмельчителя	КЗК-8А-0100000-05	1
	16	КЗК-8М-0100490	Поручень правый	КЗК-8А-0100000-05	1

КЗК-8А-0100000-05 КДС (Версия 05)

№ рис	№ поз	Обозначение	Наименование	Куда входит	
				Обозначение	Кол. на 1 сб. ед.
2	17	КЗК-8-0119150-01	Установка троса ГСТ	КЗК-8А-0100000-05	1
	18	КЗК-8М-0119640	Установка тросов управления двигателем	КЗК-8А-0100000-05	1
	19	КЗК-8-0100200	Установка щитка	КЗК-8А-0100000-05	1
	20	КЗК-10-0221000	Привод горизонтального шнека	КЗК-8А-0100000-05	1
	21	КЗК-12-0129000А	Ящик аккумуляторный	КЗК-8А-0100000-05	1
	22	КЗК-12-0100410	Обод	КЗК-8А-0100000-05	2
	23	КЗК-12-0100430	Хомут	КЗК-8А-0100000-05	2
	24	КЗР 0202800А	Пружина	КЗК-8А-0100000-05	1
	25	КЗК-8-3-0132000	Установка бампера	КЗК-8А-0100000-05	1
	26	УЭС 1100550	Пружина	КЗК-8А-0100000-05	1
	26а	КЗК-8-0100411	Кронштейн	КЗК-8А-0100000-05	1
	27	КЗК-14-0207603	Втулка	КЗК-8А-0100000-05	3
	28	КЗК-14-0207001	Крышка	КЗК-8А-0100000-05	2
	29	ЦЕП 0000016 или ЦЕП 0004015	Цепь Цепь 12 А-1 ISO 606 L=1809,75 мм (95 зв.) или Цепь Цепь шагом 19,05 мм, открытая. ANSI-Einfach-Rollenketten- Amerikanische Bauart, offen ANSI 60-1 DIN 8188/ISO 606 12 А-1 OOZA L=1809,75 мм (95 зв.)	КЗК-8А-0100000-05	1

КЗК-8А-0100000-05 КДС (Версия 05)

№ рис	№ поз	Обозначение	Наименование	Куда входит	
				Обозначение	Кол. на 1 сб. ед.
2	30		Звено соединительное 12 А-1 ISO 606 или Звено соединительное к цепи шагом 19,05 мм. V-Glied Verbindugsglied mit Splint 12 А-1 Typ S OOZA DIN 8188/ISO606	КЗК-8А-0100000-05	1
	31		Звено переходное 12 А-1 ISO 606 или Звено переходное к цепи шагом 19,05 мм. V-Glied Gekropftes Glied mit Splint 12 А-1 Typ L OOZA DIN 8188/ISO606	КЗК-8А-0100000-05	1
	32		Ремень НВ 2690 или Ремень В/17 2650 Li или Ремень В 2690 Lw или Ремень PHG В105	КЗК-8А-0100000-05	1
	33		Ремень 4 НВ ВР 4562 или Ремень 4 НВ 4562 La	КЗК-8А-0100000-05	1
	34		Световозвращатель 3222.3731	КЗК-8А-0100000-05	2
	35		Подшипник YEL 206-2F или Подшипник YEL 206-2DW/AG	КЗК-8А-0100000-05	1
	36		Корпус PF 62	КЗК-8А-0100000-05	1

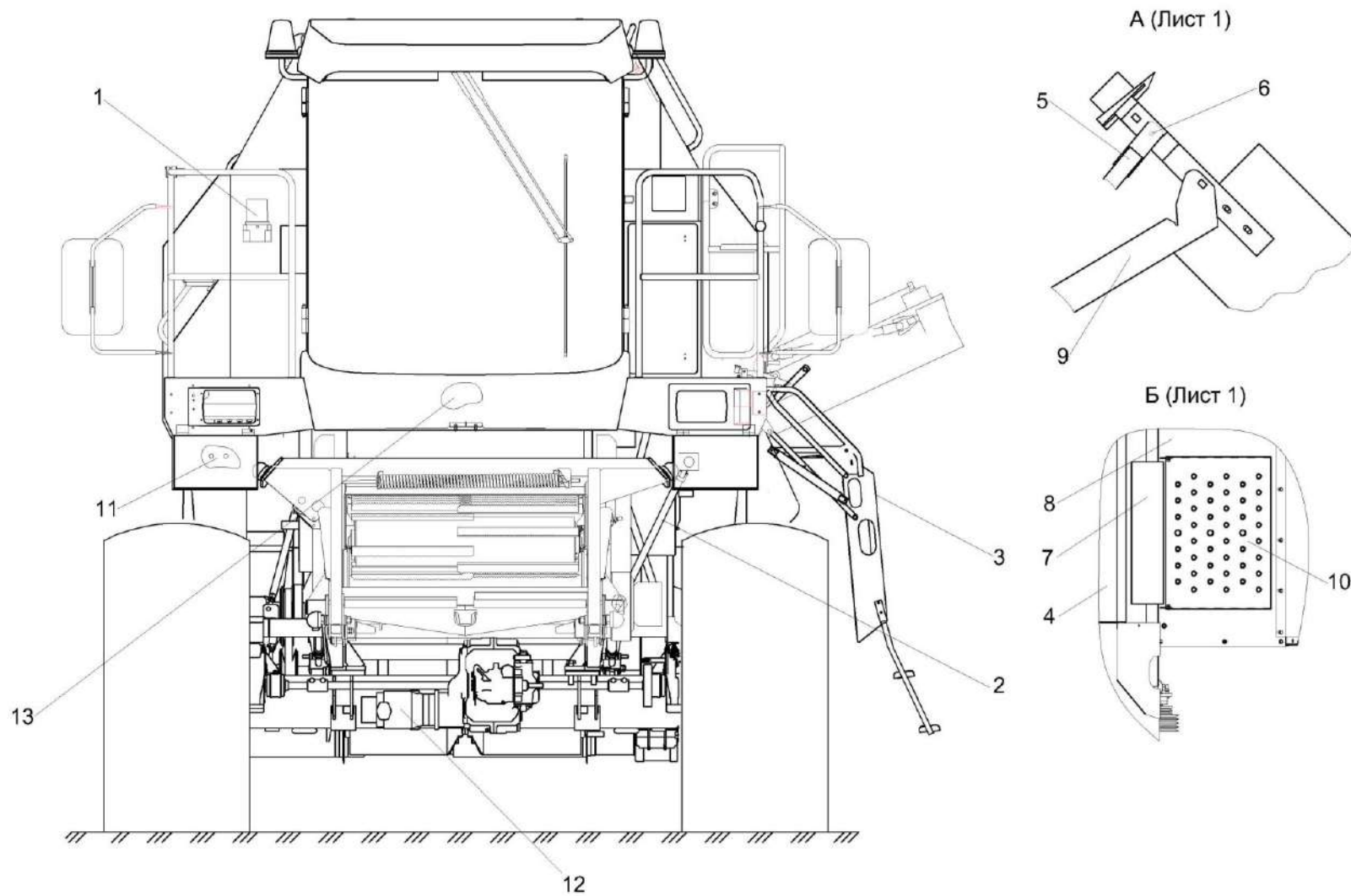


Рисунок 3 – Молотилка самоходная КЗК-8А-0100000-05 (лист 3)

КЗК-8А-0100000-05 КДС (Версия 05)

№ рис	№ поз	Обозначение	Наименование	Куда входит	
				Обозначение	Кол. на 1 сб. ед.
<b>МОЛОТИЛКА САМОХОДНАЯ КЗК-8А-0100000-05 (лист 3) (рисунок 3)</b>					
<b>3</b>	1-13	КЗК-8А-0100000-05	Молотилка самоходная		
	1	КЗК-8А-0185000	Установка централизованной системы смазки	КЗК-8А-0100000-05	1
	2	КЗК 0100560-03	Тяга	КЗК-8А-0100000-05	3
	3	КЗК 0100790	Фал	КЗК-8А-0100000-05	1
	4	КЗК-8А-2-0124000	Крыша	КЗК-8А-0100000-05	1
	5	КЗК 0216200Б	Раскос	КЗК-8А-0100000-05	1
	6	КЗК 0216200Б-01	Раскос	КЗК-8А-0100000-05	1
	7	КЗК-812С-2-0222000	Привод насоса ходовой части	КЗК-8А-0100000-05	1
	8	КЗК-8А-2-0100320	Настил	КЗК-8А-0100000-05	1
	9	КЗК-7-0203320	Пробоотборник	КЗК-8А-0100000-05	1
	10	КЗК-10-0100810	Ступенька	КЗК-8А-0100000-05	1
	11	КЗК-12-0120460-01	Установка стеклоомывателя	КЗК-8А-0100000-05	1
	12	КЗК-12-0601500-01	Гидромотор	КЗК-8А-0100000-05	1
	13	КЗК-8М-0119060	Установка привода механизма сброса подбарабня	КЗК-8А-0100000-05	1

КЗК-8А-0100000-05 КДС (Версия 05)

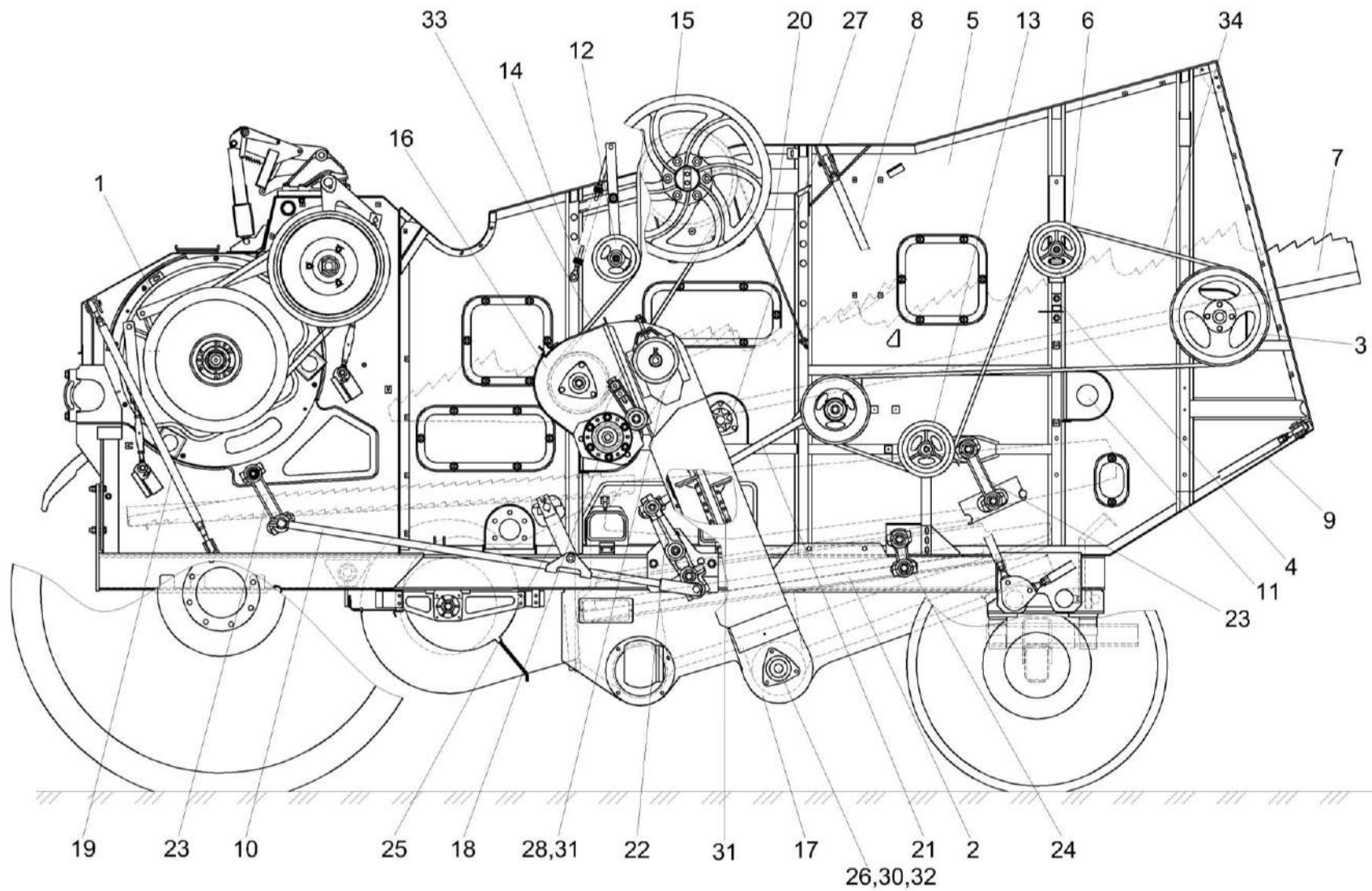


Рисунок 4 – Очистка КЗК-8А-0202000-04 (вид слева)

КЗК-8А-0100000-05 КДС (Версия 05)

№ рис	№ поз	Обозначение	Наименование	Куда входит	
				Обозначение	Кол. на 1 сб. ед.
<b>ОЧИСТКА КЗК-8А-0202000-04 (вид слева) (рисунок 4)</b>					
4	1-34	КЗК-8А-0202000-04	Очистка	КЗК-8А-0100000-05	1
	1	КЗК-8А-0102000	Аппарат молотильный	КЗК-8А-0202000-04	1
	2	КЗК-8А-0111000-01	Шасси	КЗК-8А-0202000-04	1
	3	КЗК-8А-0202010	Шкив	КЗК-8А-0202000-04	1
	4	КЗК-8А-0202020	Кронштейн	КЗК-8А-0202000-04	1
	5	КЗК-8А-0202050	Боковина левая	КЗК-8А-0202000-04	1
	6	КЗК-8А-0202640	Устройство натяжное	КЗК-8А-0202000-04	1
	7	КЗК-8А-0212000-01	Соломотряс	КЗК-8А-0202000-04	1
	8	КЗК 0100150А	Стяжка	КЗК-8А-0202000-04	1
	9	КЗК-8А-0202310А	Кронштейн	КЗК-8А-0202000-04	1
	10	КЗК 0202040Б	Тяга	КЗК-8А-0202000-04	1
	11	КЗК 0202270Б-01	Труба	КЗК-8А-0202000-04	1
	12	КЗК 0202420Б	Рычаг	КЗК-8А-0202000-04	1
	13	КЗК 0202650	Ролик	КЗК-8А-0202000-04	1
	14	КЗК 0202850А-01	Пружина	КЗК-8А-0202000-04	1
	15	КЗК 0202860А	Шкив	КЗК-8А-0202000-04	1
	16	КЗК 0207000В	Устройство домолачивающее	КЗК-8А-0202000-04	1

КЗК-8А-0100000-05 КДС (Версия 05)

№ рис	№ поз	Обозначение	Наименование	Куда входит	
				Обозначение	Кол. на 1 сб. ед.
4	17	КЗК 0208000Б-03	Элеватор колосовой	КЗК-8А-0202000-04	1
	18	КЗК 0219020Б-01	Муфта фрикционная	КЗК-8А-0202000-04	1
	19	КЗК-8-0100560	Тяга	КЗК-8А-0202000-04	1
	20	КЗК-10-0202870	Маслопровод	КЗК-8А-0202000-04	1
	21	КЗР 0202030Е	Шатун	КЗК-8А-0202000-04	2
	22	КЗР 0202160Г	Рычаг	КЗК-8А-0202000-04	2
	23	КЗР 0202190Б-02	Рычаг	КЗК-8А-0202000-04	4
	24	КЗР 0202190Б-03	Рычаг	КЗК-8А-0202000-04	2
	25	КЗР 0202650В	Тяга	КЗК-8А-0202000-04	2
	26	КЗК-14-0207603	Втулка	КЗК-8А-0202000-04	3
	27	КЗР 0206432А	Крышка	КЗК-8А-0202000-04	4
	28	ЦЕП 0000007	Цепь Цепь 12 А-1 ISO 606 L=1162,05 мм (61 зв.)	КЗК-8А-0202000-04	1
		ЦЕП 0004003	Цепь Цепь шагом 19,05 мм, открытая. ANSI- Einfach-Rollenketten-Amerikanische Bauart, offen ANSI 60-1 DIN 8188/ISO 606 12 А-1 OОZA L=1162,05 мм (61 зв.)		
	30		Подшипник YEL 206-2F или Подшипник YEL 206-2DW/AG	КЗК-8А-0202000-04	1



КЗК-8А-0100000-05 КДС (Версия 05)

№ рис	№ поз	Обозначение	Наименование	Куда входит	
				Обозначение	Кол. на 1 сб. ед.
4	31		Звено соединительное к цепи шагом 19,05 мм. V-Glied Verbindungsglied mit Splint 12 A-1 Typ S OOZA DIN 8188/ISO 606 или Звено соединительное 12 A-1 ISO 606	КЗК-8А-0202000-04	1
	32		Корпус PF 62	КЗК-8А-0202000-04	1
	33		Ремень В/17 2950 Li или Ремень НВ 2990 или Ремень PHG В116 или Ремень В 2990 Lw	КЗК-8А-0202000-04	1
	34		Ремень НС 5000 или Ремень PHG С195 или Ремень С 5000 Lw	КЗК-8А-0202000-04	1

КЗК-8А-0100000-05 КДС (Версия 05)

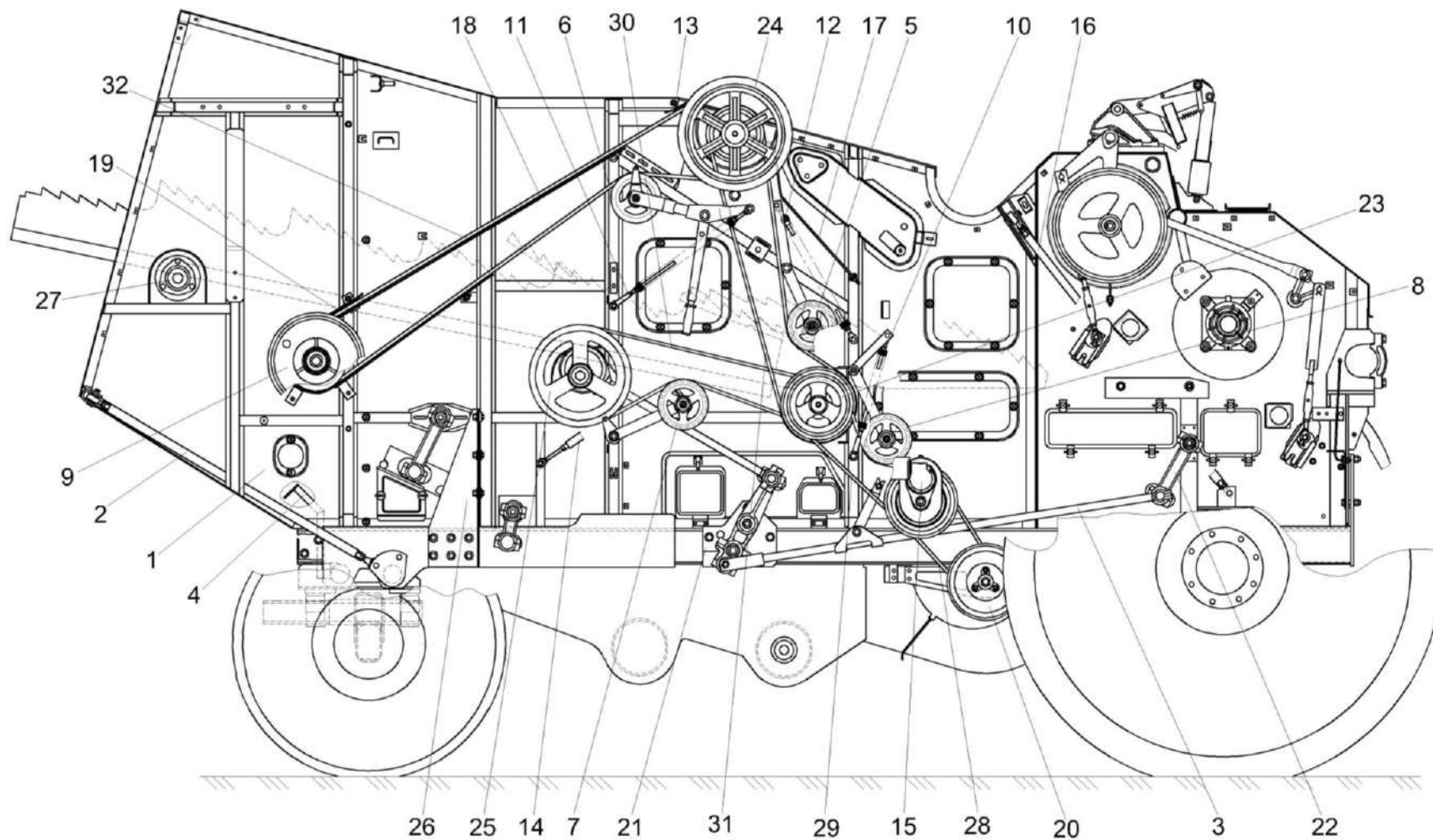


Рисунок 5 – Очистка КЗК-8А-0202000-04 (вид справа)

КЗК-8А-0100000-05 КДС (Версия 05)

№ рис	№ поз	Обозначение	Наименование	Куда входит	
				Обозначение	Кол. на 1 сб. ед.
<b>ОЧИСТКА КЗК-8А-0202000-04 (вид справа) (рисунок 5)</b>					
5	1-32	КЗК-8А-0202000-04	Очистка	КЗК-8А-0100000-05	1
	1	КЗК-8А-0202060	Боковина правая	КЗК-8А-0202000-04	1
	2	КЗК-8А-0202310-01	Кронштейн	КЗК-8А-0202000-04	1
	3	КЗК 0202040Б-01	Тяга	КЗК-8А-0202000-04	1
	4	КЗК 0202360-01	Кронштейн	КЗК-8А-0202000-04	1
	5	КЗК 0202400В	Рычаг	КЗК-8А-0202000-04	1
	6	КЗК 0202410В	Рычаг	КЗК-8А-0202000-04	1
	7	КЗК-12-0202820	Рычаг	КЗК-8А-0202000-04	1
	8	КЗК 0202440В	Рычаг	КЗК-8А-0202000-04	1
	9	КЗК 0202810А	Шкив	КЗК-8А-0202000-04	1
	10	КЗК 0202840А	Пружина	КЗК-8А-0202000-04	1
	11	КЗК 0202840А-01	Пружина	КЗК-8А-0202000-04	1
	12	КЗК 0202850А-02	Пружина	КЗК-8А-0202000-04	1
	13	КЗК 0202970А	Кожух	КЗК-8А-0202000-04	1
	14	КЗК 0202990А	Стяжка	КЗК-8А-0202000-04	1
	15	КЗК-7-0202500Б	Контрпривод вариатора	КЗК-8А-0202000-04	1
	16	КЗК-10-0100560-03	Тяга	КЗК-8А-0202000-04	1
	17	КЗК-10-0202870-01	Маслопровод	КЗК-8А-0202000-04	1

КЗК-8А-0100000-05 КДС (Версия 05)

№ рис	№ поз	Обозначение	Наименование	Куда входит	
				Обозначение	Кол. на 1 сб. ед.
5	18	КЗК-12-0202960	Кожух	КЗК-8А-0202000-04	1
	19	КЗК-12-0202980А	Кожух	КЗК-8А-0202000-04	1
	20	КЗК-12-0217400	Шкив ведомый	КЗК-8А-0202000-04	1
	21	КЗР 0202010В-01	Кронштейн	КЗК-8А-0202000-04	1
	22	КЗР 0202190Б-02	Рычаг	КЗК-8А-0202000-04	4
	23	КЗК 0202102Б	Шкив	КЗК-8А-0202000-04	1
	24	КЗК 0202103Б	Шкив	КЗК-8А-0202000-04	1
	25	КЗК-5-4-0202120	Шкив	КЗК-8А-0202000-04	1
	26	КЗК-12-0202429А	Опора	КЗК-8А-0202000-04	1
	27	КЗР 0206432А	Крышка	КЗК-8А-0202000-04	4
	28		Ремень 38x18-1440 Li или Ремень 38x18x1500 Lp или Ремень 38x18-1500 Lp (AGRI 2811136)	КЗК-8А-0202000-04	1
	29		Ремень 2 НВ 1912 La или Ремень 2 НВ ВР 1912	КЗК-8А-0202000-04	1
	30		Ремень 2 НВ 2907 La или Ремень 2 НВ ВР 2907	КЗК-8А-0202000-04	1
	31		Ремень 2 НВ 3110 La или Ремень 2 НВ ВР 3110	КЗК-8А-0202000-04	1
	32		Ремень 2 НВ 4812 La или Ремень 2 НВ ВР 4812	КЗК-8А-0202000-04	1

КЗК-8А-0100000-05 КДС (Версия 05)

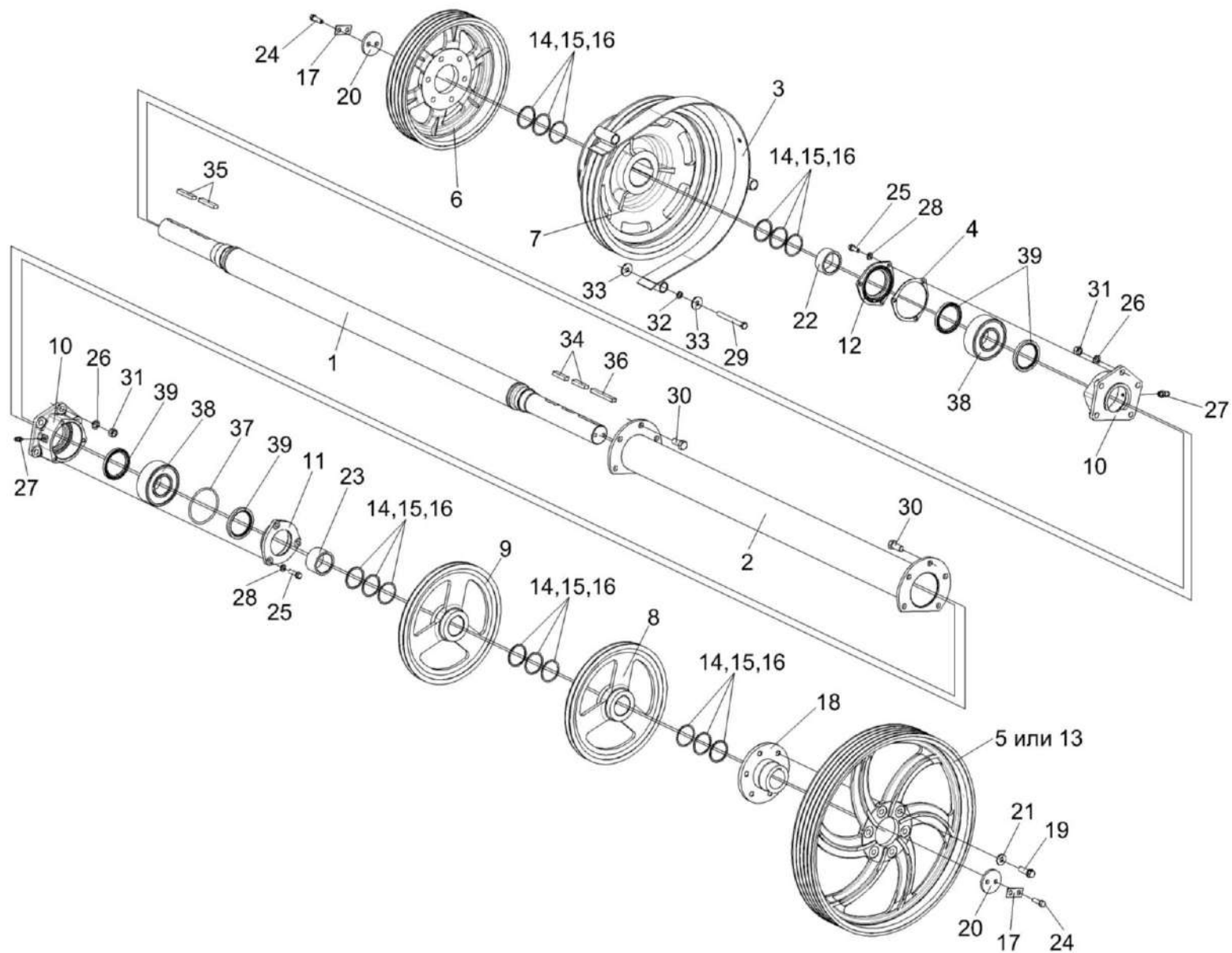


Рисунок 6 – Установка шкивов КЗК 0202860А и КЗК 0202103Б

КЗК-8А-0100000-05 КДС (Версия 05)

№ рис	№ поз	Обозначение	Наименование	Куда входит	
				Обозначение	Кол. на 1 сб. ед.
<b>УСТАНОВКА ШКИВОВ КЗК 0202860А И КЗК 0202103Б (рисунок 6)</b>					
6	1-39	КЗК-8А-0202000-04	Очистка	КЗК-8А-0100000-05	1
	5,13, 18,19,21	КЗК 0202860А	Шкив	КЗК-8А-0202000-04	1
	1	КЗК 0202530Б	Вал	КЗК-8А-0202000-04	1
	2	КЗК 0202540А	Труба распорная	КЗК-8А-0202000-04	1
	3	КЗК 0202970А	Кожух	КЗК-8А-0202000-04	1
	4	КЗК 0202003	Прокладка	КЗК-8А-0202000-04	1
	5	КЗК 0202004	Шкив	КЗК 0202860А	1
	6	КЗК 0202103Б	Шкив	КЗК-8А-0202000-04	1
	7	КЗК 0202104Б	Шкив	КЗК-8А-0202000-04	1
	8	КЗК 0202105А	Шкив	КЗК-8А-0202000-04	1
	9	КЗК 0202105А-01	Шкив	КЗК-8А-0202000-04	1
	10	КЗК 0202116	Корпус	КЗК-8А-0202000-04	2
	11	КЗК 0202117А	Крышка	КЗК-8А-0202000-04	1
	12	КЗК 0202118	Крышка	КЗК-8А-0202000-04	1
13	КЗК 0202125	Шкив	КЗК 0202860А	1	
14	КЗК 0202443А	Шайба	КЗК-8А-0202000-04	20	
					наиб. кол.

КЗК-8А-0100000-05 КДС (Версия 05)

№ рис	№ поз	Обозначение	Наименование	Куда входит	
				Обозначение	Кол. на 1 сб. ед.
6	15	КЗК 0202443А-01	Шайба	КЗК-8А-0202000-04	10 наиб. кол.
	16	КЗК 0202443А-02	Шайба	КЗК-8А-0202000-04	20 наиб. кол.
	17	КЗК 0202485А	Шайба	КЗК-8А-0202000-04	2
	18	КЗК 0202636А	Ступица	КЗК 0202860А	1
	19	КЗК 0202641	Болт	КЗК 0202860А	6
	20	КЗК 0202653	Шайба	КЗК-8А-0202000-04	2
	21	КЗР 0202674А	Шайба	КЗК 0202860А	6
	22	КЗК 0202851	Втулка	КЗК-8А-0202000-04	1
	23	КЗК 0202851-01	Втулка	КЗК-8А-0202000-04	1
	24	КЗР 0202608Б	Болт	КЗК-8А-0202000-04	6
	25	КПТ 0100612А-01	Болт	КЗК-8А-0202000-04	14
	26	КСН 0100636-02	Шайба	КЗК-8А-0202000-04	36
	27	ПКК 0100614	Штуцер	КЗК-8А-0202000-04	2
	28	УЭС 0100607	Шайба	КЗК-8А-0202000-04	31
	29		Болт М10-6х90 – 7796	КЗК-8А-0202000-04	9
	30		Болт М16х1,5-6х55 – 7798	КЗК-8А-0202000-04	10
	31		Гайка М16х1,5-6G – 5915	КЗК-8А-0202000-04	22

КЗК-8А-0100000-05 КДС (Версия 05)

№ рис	№ поз	Обозначение	Наименование	Куда входит	
				Обозначение	Кол. на 1 сб. ед.
6	32		Шайба 10Т 65Г – 6402	КЗК-8А-0202000-04	28
	33		Шайба С 10.01 – 6958	КЗК-8А-0202000-04	44
	34		Шпонка 2-18x11x45 – 23360	КЗК-8А-0202000-04	2
	35		Шпонка 2-18x11x80 – 23360	КЗК-8А-0202000-04	2
	36		Шпонка 2-18x11x90 – 23360	КЗК-8А-0202000-04	1
	37		Кольцо 114-120-36-2-2 18829/9833	КЗК-8А-0202000-04	1
	38		Подшипник 3513Н – 5721	КЗК-8А-0202000-04	2
	39		Манжета 2.2-75x100-1 – 8752	КЗК-8А-0202000-04	4



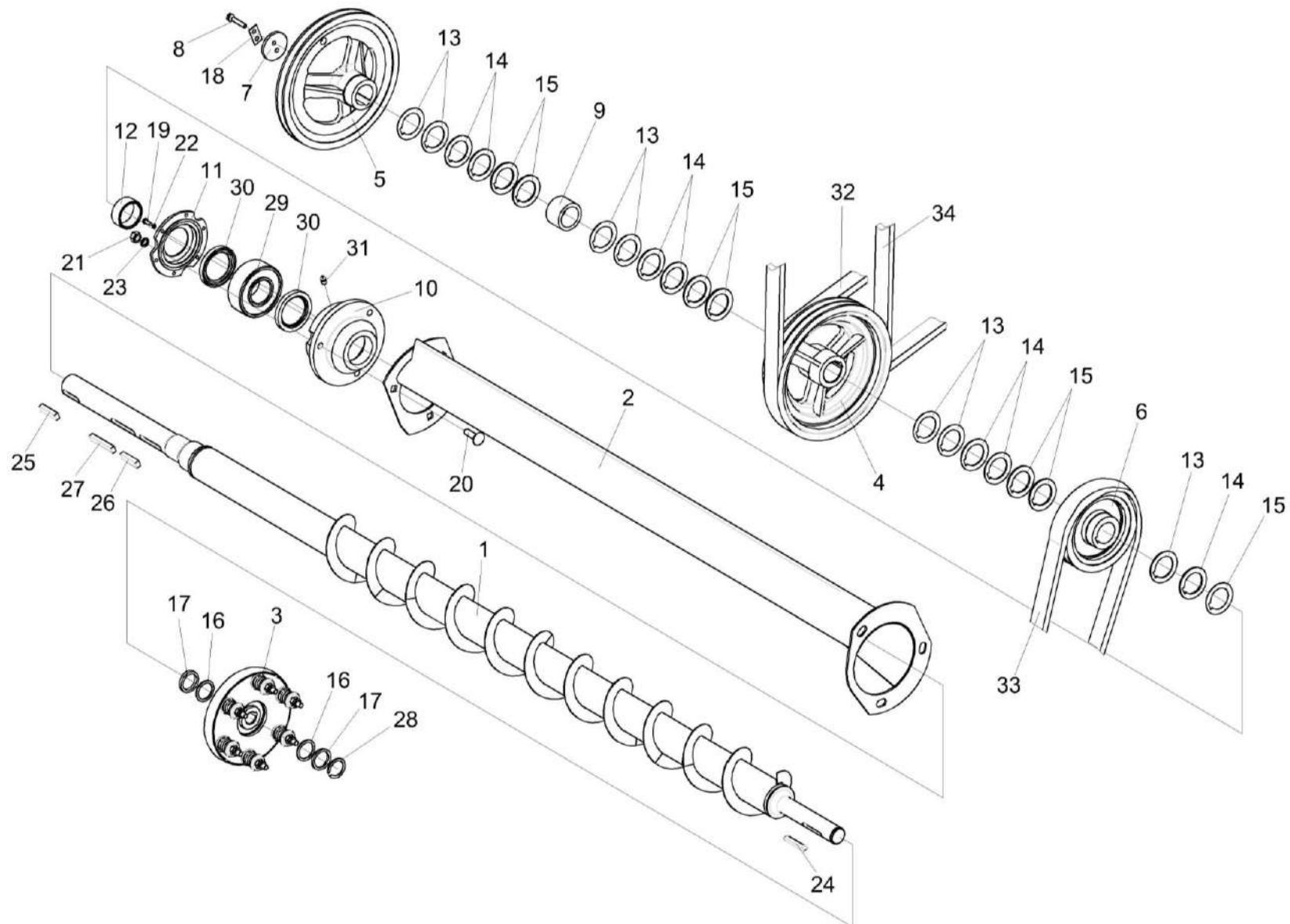


Рисунок 7 – Установка шкивов на шнек распределительный КЗК 0202770В

КЗК-8А-0100000-05 КДС (Версия 05)

№ рис	№ поз	Обозначение	Наименование	Куда входит	
				Обозначение	Кол. на 1 сб. ед.
<b>УСТАНОВКА ШКИВОВ НА ШНЕК РАСПРЕДЕЛИТЕЛЬНЫЙ КЗК 0202770В (рисунок 7)</b>					
7	1-34	КЗК-8А-0202000-04	Очистка	КЗК-8А-0100000-05	1
	1	КЗК 0202770В	Шнек распределительный	КЗК-8А-0202000-04	1
	2	КЗК 0202780Б	Поддон	КЗК-8А-0202000-04	1
	3	КЗК 0219020Б-01	Муфта фрикционная	КЗК-8А-0202000-04	1
	4	КЗК 0202101А	Шкив	КЗК-8А-0202000-04	1
	5	КЗК 0202102Б	Шкив	КЗК-8А-0202000-04	1
	6	КЗК 0202108А	Шкив	КЗК-8А-0202000-04	1
	7	КЗК 0202668	Шайба	КЗК-8А-0202000-04	1
	8	КЗК 0202669	Болт	КЗК-8А-0202000-04	2
	9	КЗК 0202801А	Втулка	КЗК-8А-0202000-04	1
	10	КЗР 0218101	Корпус	КЗК-8А-0202000-04	1
	11	КЗР 0218102А	Крышка	КЗК-8А-0202000-04	1
	12	КЗР 0218653Б	Втулка	КЗК-8А-0202000-04	1
	13	КЗС 0202431А	Шайба	КЗК-8А-0202000-04	9 наиб. кол.
	14	КЗС 0202431А-01	Шайба	КЗК-8А-0202000-04	5 наиб. кол.
	15	КЗС 0202431А-02	Шайба	КЗК-8А-0202000-04	9 наиб. кол.
	16	КИС 0114419	Кольцо	КЗК-8А-0202000-04	10 наиб. кол.

КЗК-8А-0100000-05 КДС (Версия 05)

№ рис	№ поз	Обозначение	Наименование	Куда входит	
				Обозначение	Кол. на 1 сб. ед.
7	17	ПДВ 1504401	Прокладка	КЗК-8А-0202000-04	16 наиб. кол.
	18	ПКК 0135404А	Планка	КЗК-8А-0202000-04	1
	19		Болт М6-6ех16 – 7798	КЗК-8А-0202000-04	6
	20		Болт М12-6ех40 – 7802	КЗК-8А-0202000-04	3
	21		Гайка М12-6G – 5915	КЗК-8А-0202000-04	41
	22		Шайба 6Т 65Г – 6402	КЗК-8А-0202000-04	6
	23		Шайба 12Т 65Г – 6402	КЗК-8А-0202000-04	70
	24		Шпонка 10х8х70 – 23360	КЗК-8А-0202000-04	1
	25		Шпонка 2-14х9х40 – 23360	КЗК-8А-0202000-04	1
	26		Шпонка 2-14х9х56 – 23360	КЗК-8А-0202000-04	1
	27		Шпонка 2-14х9х63 – 23360	КЗК-8А-0202000-04	1
	28		Кольцо В35 – 13940	КЗК-8А-0202000-04	1
	29		Подшипник 53610 – 24696	КЗК-8А-0202000-04	1
	30		Манжета 1.2-60х85-1 – 8752	КЗК-8А-0202000-04	2
	31		Масленка 1.2 – 19853	КЗК-8А-0202000-04	3
	32		Ремень 2 НВ 1912 La или Ремень 2 НВ ВР 1912	КЗК-8А-0202000-04	1
	33		Ремень 2 НВ 2907 La или Ремень 2 НВ ВР 2907	КЗК-8А-0202000-04	1
	34	Ремень 2 НВ 3110 La или Ремень 2 НВ ВР 3110	КЗК-8А-0202000-04	1	

КЗК-8А-0100000-05 КДС (Версия 05)

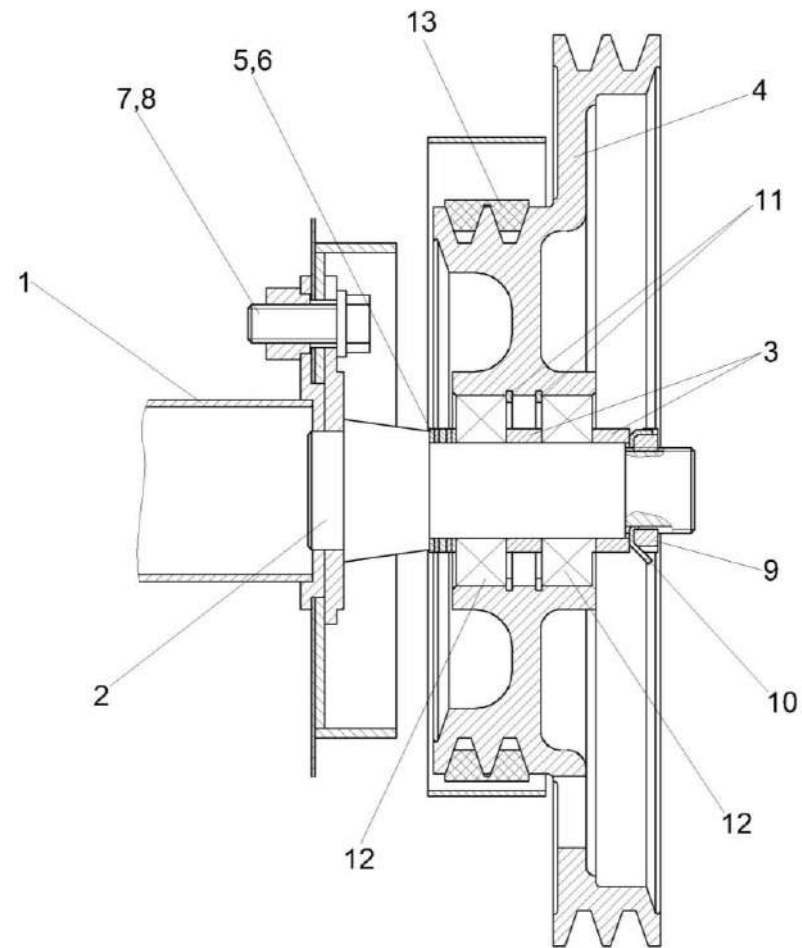


Рисунок 8 – Установка шкива КЗК 0202810А

КЗК-8А-0100000-05 КДС (Версия 05)

№ рис	№ поз	Обозначение	Наименование	Куда входит	
				Обозначение	Кол. на 1 сб. ед.
<b>УСТАНОВКА ШКИВА КЗК 0202810А (рисунок 8)</b>					
8	1-13	КЗК-8А-0202000-04	Очистка	КЗК-8А-0100000-05	1
	3,4,11,12	КЗК 0202810А	Шкив	КЗК-8А-0202000-04	1
	1	КЗК 0202270Б-01	Труба	КЗК-8А-0202000-04	1
	2	КЗК 0202790Б	Ось	КЗК-8А-0202000-04	1
	3	КЗК 0202818	Втулка	КЗК-8А-0202000-04	1
				КЗК 0202810А	1
	4	КЗК 0202115А	Шкив	КЗК 0202810А	1
	5	КИС 0124404	Шайба	КЗК-8А-0202000-04	2 наиб. кол.
	6	КИС 0143401	Шайба	КЗК-8А-0202000-04	4 наиб. кол.
	7	КСН 0100636-02	Шайба	КЗК-8А-0202000-04	36
	8		Болт М16-6ех40 – 7798	КЗК-8А-0202000-04	15
	9		Гайка М36х1,5-6Н – 11871	КЗК-8А-0202000-04	1
	10		Шайба Н 36.01 – 11872	КЗК-8А-0202000-04	1
11		Кольцо В80 – 13943	КЗК 0202810А	2	
12		Подшипник 180508 – 8882	КЗК 0202810А	2	
13		Ремень 2 НВ 4812 La или Ремень 2 НВ ВР 4812	КЗК-8А-0202000-04	1	

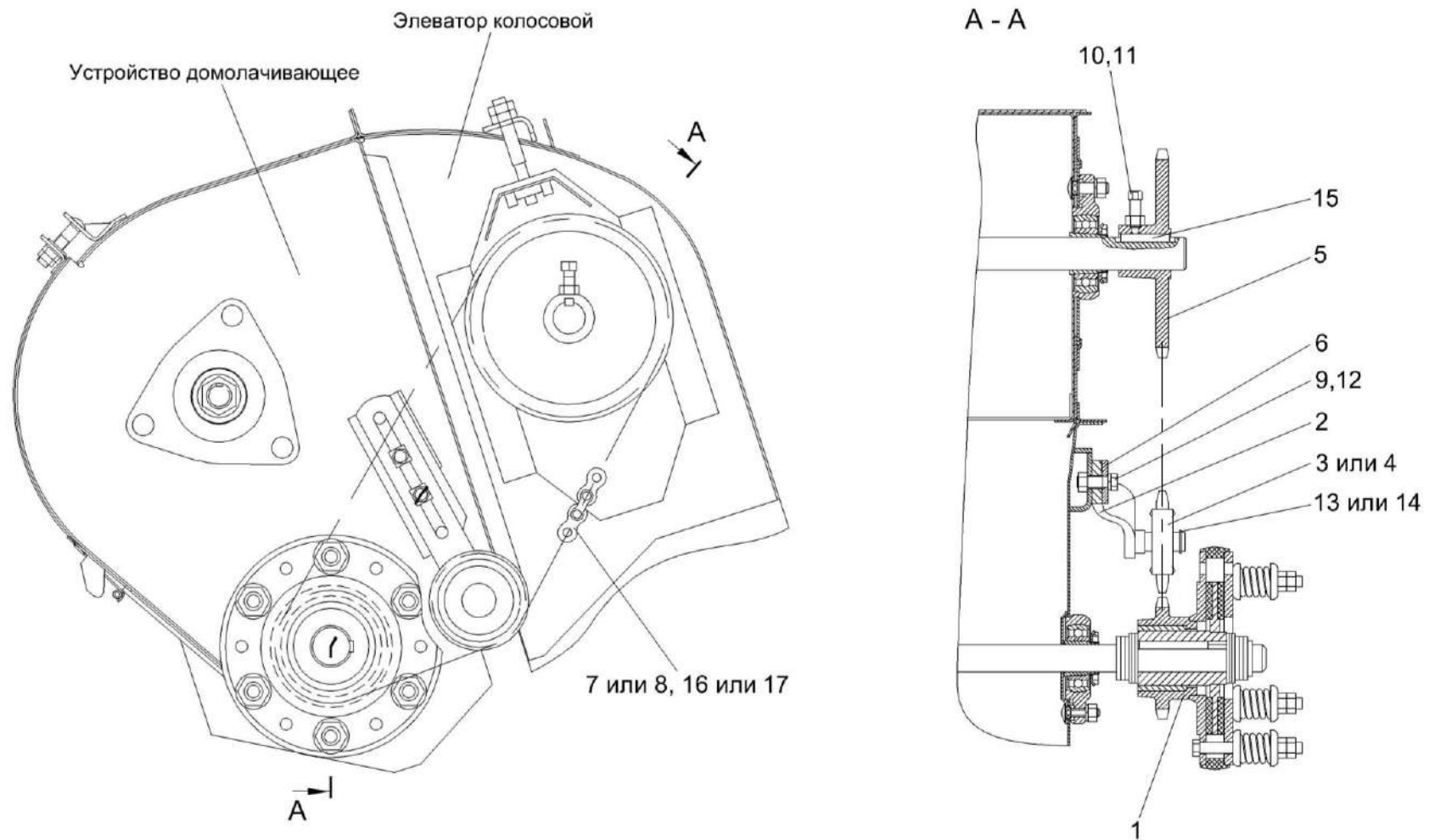


Рисунок 9 – Установка цепного привода элеватора колосового

КЗК-8А-0100000-05 КДС (Версия 05)

№ рис	№ поз	Обозначение	Наименование	Куда входит	
				Обозначение	Кол. на 1 сб. ед.
<b>УСТАНОВКА ЦЕПНОГО ПРИВОДА ЭЛЕВАТОРА КОЛОСОВОГО (рисунок 9)</b>					
9	1-17	КЗК-8А-0202000-04	Очистка	КЗК-8А-0100000-05	1
	2-4,13,14	КЗР 0202480	Устройство натяжное	КЗК-8А-0202000-04	1
	1	КЗК 0219020Б-01	Муфта фрикционная	КЗК-8А-0202000-04	1
	2	КЗР 0202620	Кронштейн	КЗР 0202480	1
	3	КУЖ 0122010	Звездочка	КЗР 0202480	1
	4	КУЖ 0122010-01	Звездочка	КЗР 0202480	1
	5	КЗР 0202619Б	Звездочка	КЗК-8А-0202000-04	1
	6	КИЛ 0150422-01	Шайба	КЗК-8А-0202000-04	2
	7	ЦЕП 0000007	Цепь Цепь 12 А-1 ISO 606 L=1162,05 мм (61 зв.)	КЗК-8А-0202000-04	1
	8	ЦЕП 0004003	Цепь Цепь шагом 19,05 мм, открытая. ANSI- Einfach-Rollenketten-Amerikanische Bauart, offen ANSI 60-1 DIN 8188/ISO 606 12 А-1 OOZA L=1162,05 мм (61 зв.)	КЗК-8А-0202000-04	1
	9		Болт М10-6х30 – 7796	КЗК-8А-0202000-04	10
	10		Винт В.М10-6х30 – 1485	КЗК-8А-0202000-04	1
11		Гайка М10-6G – 5915	КЗК-8А-0202000-04	27	
12		Шайба 10Т 65Г – 6402	КЗК-8А-0202000-04	28	

КЗК-8А-0100000-05 КДС (Версия 05)

№ рис	№ поз	Обозначение	Наименование	Куда входит	
				Обозначение	Кол. на 1 сб. ед.
9	13		Кольцо В17 – 13940	КЗР 0202480	1
	14		Кольцо В17 – 13942	КЗР 0202480	1
	15		Шпонка 8x7x45 – 23360	КЗК-8А-0202000-04	1
	16		Звено соединительное к цепи шагом 19,05 мм. V-Glied Verbindugsglied mit Splint 12 A-1 Typ S OOZA DIN 8188/ISO 606	КЗК-8А-0202000-04	1
	17		Звено соединительное 12 А-1 ISO 606	КЗК-8А-0202000-04	1



КЗК-8А-0100000-05 КДС (Версия 05)

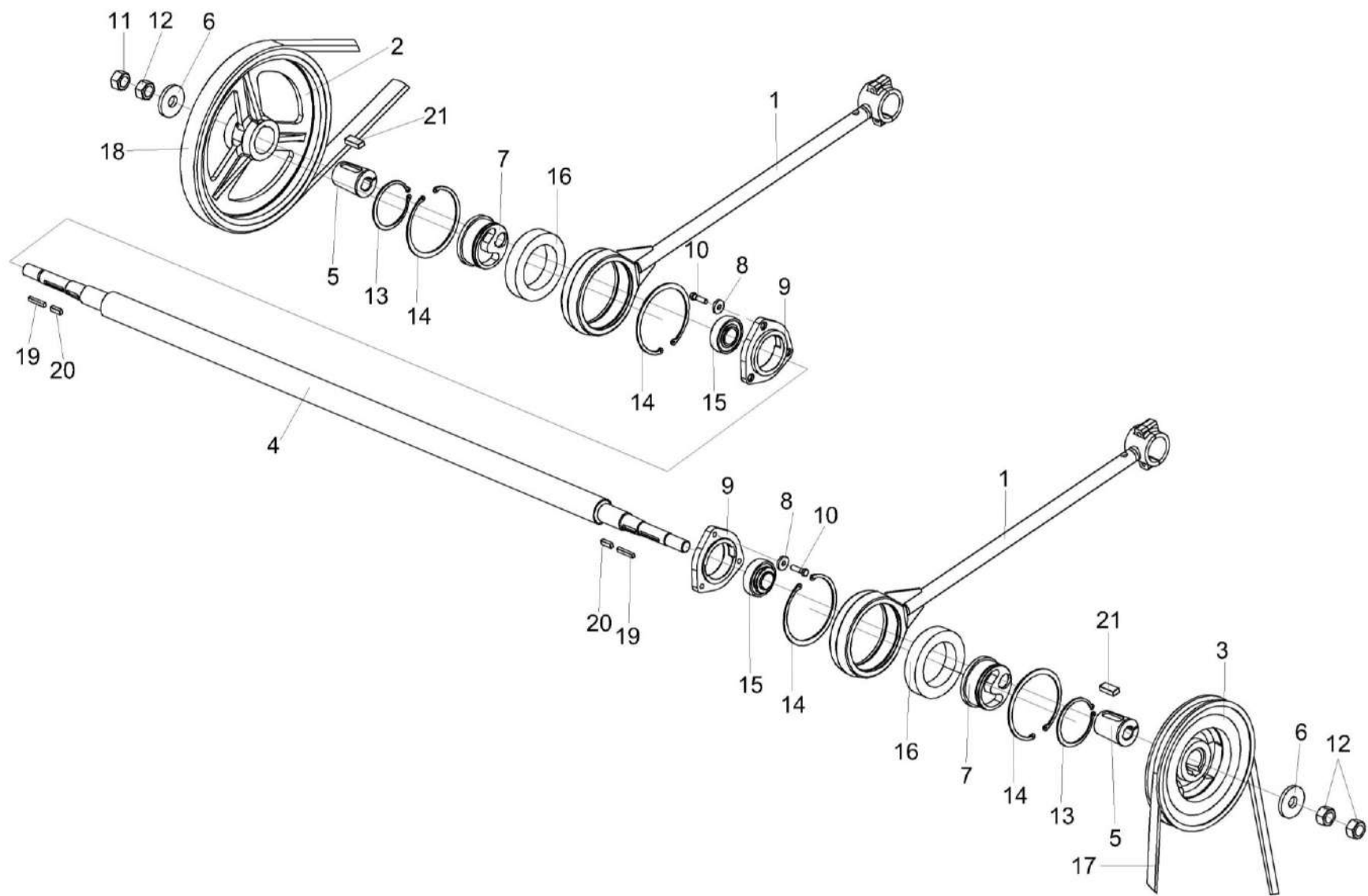


Рисунок 10 – Установка шатуна КЗР 0202030Е и шкивов КЗК-5-4-0202120, КЗК-8А-0202111

КЗК-8А-0100000-05 КДС (Версия 05)

№ рис	№ поз	Обозначение	Наименование	Куда входит	
				Обозначение	Кол. на 1 сб. ед.
<b>УСТАНОВКА ШАТУНА КЗР 0202030Е И ШКИВОВ КЗК-5-4-0202120, КЗК-8А-0202111 (рисунок 10)</b>					
10	1-21	КЗК-8А-0202000-04	Очистка	КЗК-8А-0100000-05	1
	1,7,13,14,16	КЗР 0202030Е	Шатун	КЗК-8А-0202000-04	2
	1	КЗР 0202170Д	Шатун	КЗР 0202030Е	1
	2	КЗК-5-4-0202120	Шкив	КЗК-8А-0202000-04	1
	3	КЗК-8А-0202111	Шкив	КЗК-8А-0202000-04	1
	4	КЗК-8А-0202602	Вал	КЗК-8А-0202000-04	1
	5	КЗК-12-0202683	Втулка	КЗК-8А-0202000-04	2
	6	КЗК-10-0202427	Шайба	КЗК-8А-0202000-04	2
	7	КЗР 0202647В	Ступица	КЗР 0202030Е	1
	8	КЗР 0221417-01	Шайба	КЗК-8А-0202000-04	15
	9	КСН 0104101-02	Корпус	КЗК-8А-0202000-04	2
	10		Болт М10-6ех35 – 7798	КЗК-8А-0202000-04	6
	11		Гайка М24х2-6G – 2526	КЗК-8А-0202000-04	1
	12		Гайка М24х2-6G – 5915	КЗК-8А-0202000-04	5
	13		Кольцо В100 – 13942	КЗР 0202030Е	1
14		Кольцо В150 – 13943	КЗР 0202030Е	2	
15		Подшипник 1680208ЕК10Т2С17 или Подшипник УН 0209/40 2S.H.T	КЗК-8А-0202000-04	2	

КЗК-8А-0100000-05 КДС (Версия 05)

№ рис	№ поз	Обозначение	Наименование	Куда входит	
				Обозначение	Кол. на 1 сб. ед.
10	16		Подшипник 2180120КС17 нестандартный или Подшипник US 020 2S.SH.C30	КЗР 0202030Е	1
	17		Ремень HC 5000 или Ремень PHG C195 или Ремень C 5000 Lw	КЗК-8А-0202000-04	1
	18		Ремень 2 HB 2907 La или Ремень 2 HB BP 2907	КЗК-8А-0202000-04	1
	19		Шпонка 2-8x7x50 – 23360	КЗК-8А-0202000-04	2
	20		Шпонка 2-10x8x28 – 23360	КЗК-8А-0202000-04	2
	21		Шпонка 2-18x11x40 – 23360	КЗК-8А-0202000-04	2

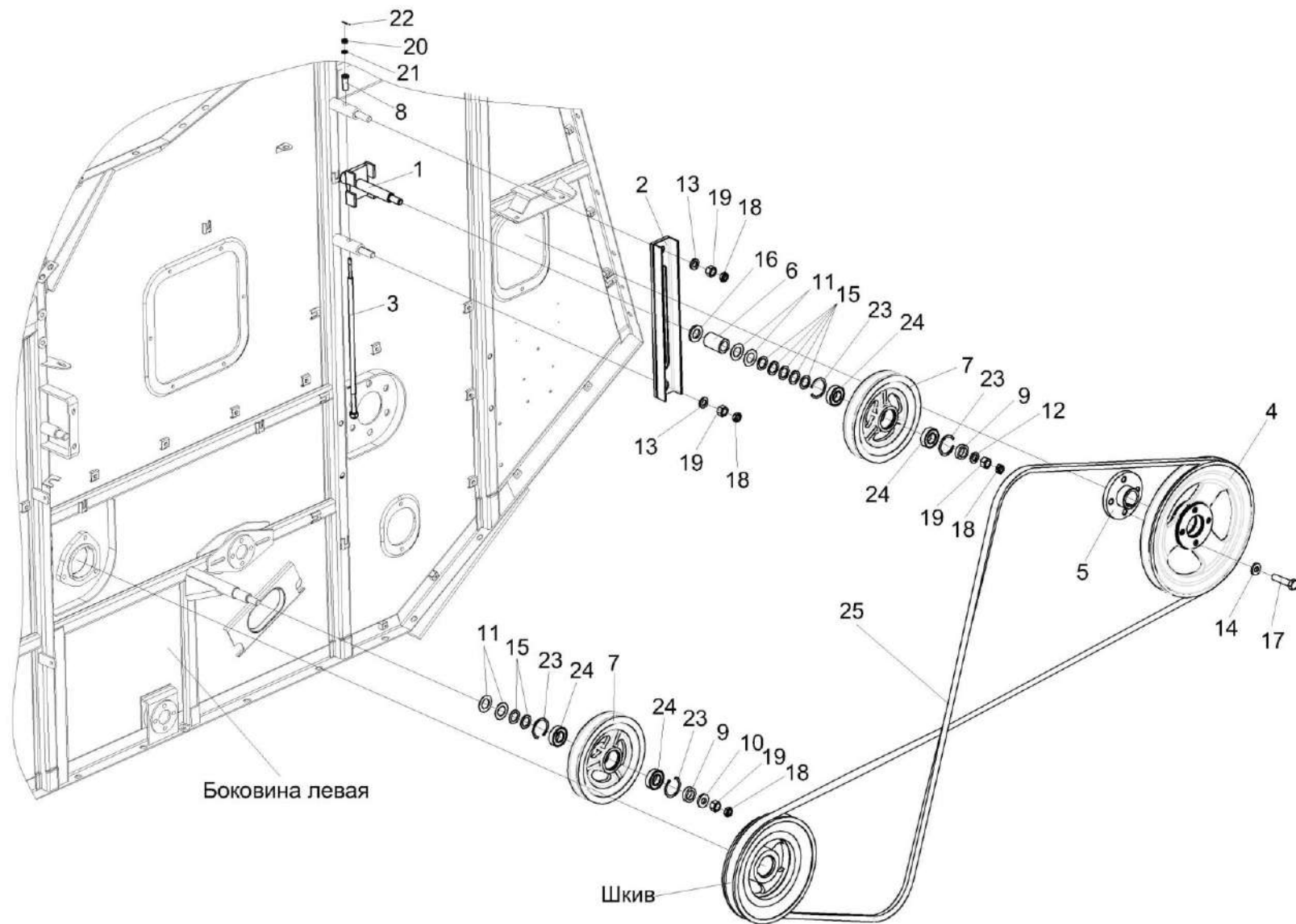


Рисунок 11 – Установка привода соломотряса

КЗК-8А-0100000-05 КДС (Версия 05)

№ рис	№ поз	Обозначение	Наименование	Куда входит	
				Обозначение	Кол. на 1 сб. ед.
<b>УСТАНОВКА ПРИВОДА СОЛОМОТРЯСА (рисунок 11)</b>					
11	1-25	КЗК-8А-0202000-04	Очистка	КЗК-8А-0100000-05	1
	4,5,14,17	КЗК-8А-0202010	Шкив	КЗК-8А-0202000-04	1
	1,2,6,7,9, 11,12,15,16, 18,19,23,24	КЗК-8А-0202640	Устройство натяжное	КЗК-8А-0202000-04	1
	7,23,24	КЗК 0202650	Ролик	КЗК-8А-0202000-04 КЗК-8А-0202640	1 1
	1	КЗК-8А-0202660	Каретка	КЗК-8А-0202640	1
	2	КЗК 0202670А	Рычаг	КЗК-8А-0202640	1
	3	КЗК 0202680А	Винт	КЗК-8А-0202000-04	1
	4	КЗК-8А-0202112	Шкив	КЗК-8А-0202010	1
	5	КЗК-8А-0202612	Ступица	КЗК-8А-0202010	1
	6	КЗК-8А-0202802	Втулка	КЗК-8А-0202640	1
	7	КЗК 0202114	Ролик	КЗК 0202650	1
8	КЗК 0202684	Втулка	КЗК-8А-0202000-04	1	
9	КЗК 0202805-01	Втулка	КЗК-8А-0202000-04 КЗК-8А-0202640	1 1	
10	КЗР 0202674А	Шайба	КЗК-8А-0202000-04	15	
11	КИС 0100406	Прокладка	КЗК-8А-0202000-04 КЗК-8А-0202640	56 2	

наиб. кол.  
2

КЗК-8А-0100000-05 КДС (Версия 05)

№ рис	№ поз	Обозначение	Наименование	Куда входит	
				Обозначение	Кол. на 1 сб. ед.
11	12	КСН 0100636	Шайба	КЗК-8А-0202640	1
	13	КСН 0100636-02	Шайба	КЗК-8А-0202000-04	36
	14	КСН 0101621-01	Шайба	КЗК-8А-0202010	4
	15	ПКК 0135417А	Шайба	КЗК-8А-0202000-04	5
				КЗК-8А-0202640	5
	16	УЭС 0100405	Шайба	КЗК-8А-0202640	1
	17	УЭС 0100603А-04	Болт	КЗК-8А-0202010	4
	18		Гайка М16-6G – 2526	КЗК-8А-0202000-04	3
				КЗК-8А-0202640	1
	19		Гайка М16-6G – 5915	КЗК-8А-0202000-04	11
				КЗК-8А-0202640	1
	20		Гайка М8-6G – 5919	КЗК-8А-0202000-04	1
	21		Шайба С 8.01 – 10450	КЗК-8А-0202000-04	7
	22		Шплинт 2х20 – 397	КЗК-8А-0202000-04	1
	23		Кольцо В52 – 13941	КЗК 0202650	2
	24		Подшипник 180205 – 8882	КЗК 0202650	2
	25		Ремень НС 5000 или Ремень РНГ С195 или Ремень С 5000 Lw	КЗК-8А-0202000-04	1

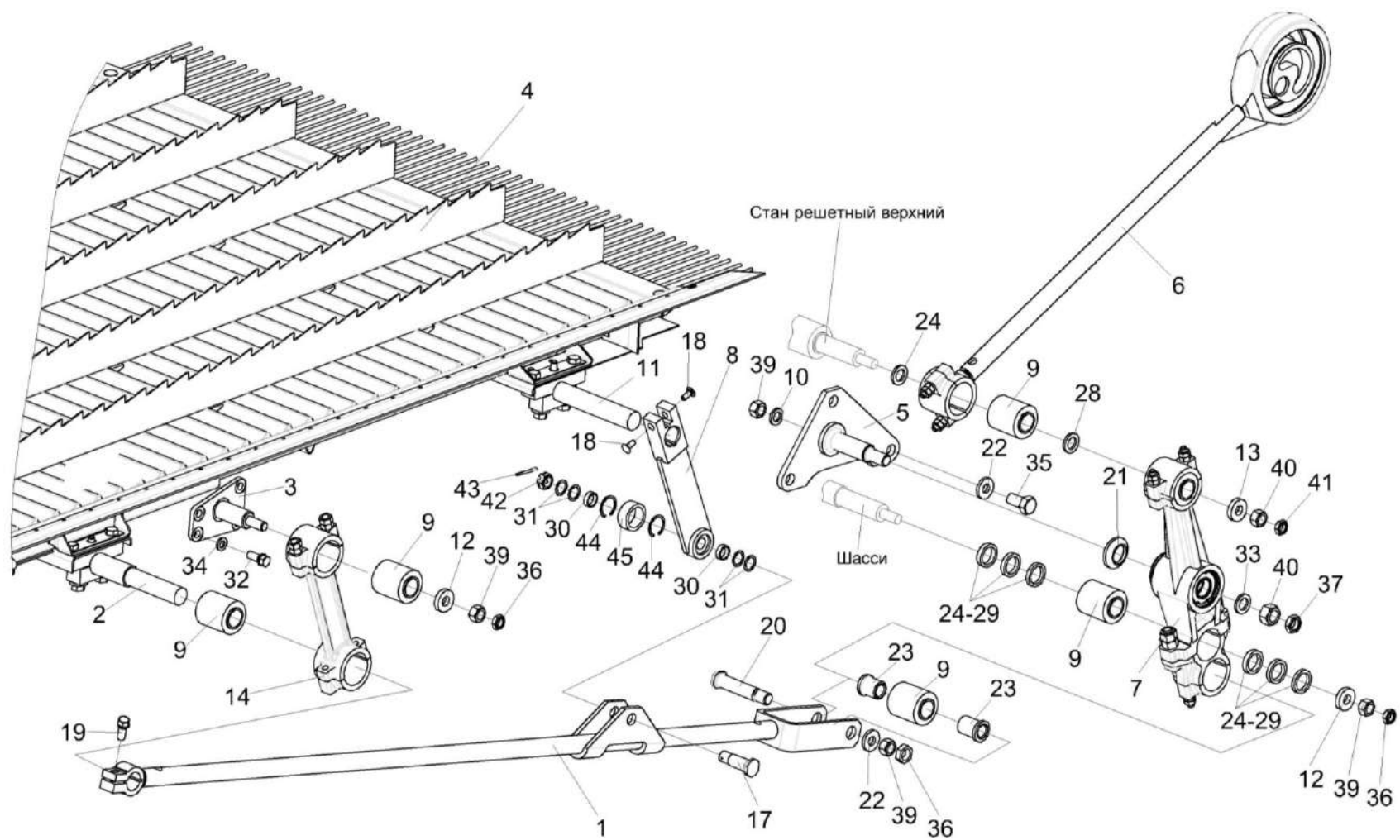


Рисунок 12 – Установка привода доски стрясной КЗК 0280000А (вид слева)

КЗК-8А-0100000-05 КДС (Версия 05)

№ рис	№ поз	Обозначение	Наименование	Куда входит	
				Обозначение	Кол. на 1 сб. ед.
<b>УСТАНОВКА ПРИВОДА ДОСКИ СТЯСНОЙ КЗК 0280000А (вид слева) (рисунок 12)</b>					
12	1-45	КЗК-8А-0202000-04	Очистка	КЗК-8А-0100000-05	1
	1,9,20, 22,23,36,39	КЗК 0202040Б	Тяга	КЗК-8А-0202000-04	1
	2,9	КЗК 0202230	Труба	КЗК-8А-0202000-04	1
	8,44,45	КЗР 0202650В	Тяга	КЗК-8А-0202000-04	2
	1	КЗК 0202600Б	Тяга	КЗК 0202040Б	1
	2	КЗК 0202630	Труба	КЗК 0202230	1
	3	КЗК 0202750	Ось	КЗК-8А-0202000-04	1
	4	КЗК 0280000А	Доска стрясная	КЗК-8А-0202000-04	1
	5	КЗР 0202010В	Кронштейн	КЗК-8А-0202000-04	1
	6	КЗР 0202030Е	Шатун	КЗК-8А-0202000-04	2
	7	КЗР 0202160Г	Рычаг	КЗК-8А-0202000-04	2
	8	КЗР 0202660В	Тяга	КЗР 0202650В	1
	9	КЗР 0202750	Сайлентблок	КЗК-8А-0202000-04 КЗК 0202040Б КЗК 0202230	16 1 2
10	КЗК 0202477А	Шайба	КЗК-8А-0202000-04	6	
11	КЗК 0202817	Труба	КЗК-8А-0202000-04	1	
12	КЗК-10-0202674	Шайба	КЗК-8А-0202000-04	4	
13	КЗК-10-0202674-01	Шайба	КЗК-8А-0202000-04	6	



КЗК-8А-0100000-05 КДС (Версия 05)

№ рис	№ поз	Обозначение	Наименование	Куда входит	
				Обозначение	Кол. на 1 сб. ед.
12	14	КЗР 0202190Б-02	Рычаг	КЗК-8А-0202000-04	4
	17	КЗР 0202606Б	Ось	КЗК-8А-0202000-04	2
	18	КЗР 0202608Б	Болт	КЗК-8А-0202000-04	6
	19	КЗР 0202608Б-02	Болт	КЗК-8А-0202000-04	2
	20	КЗР 0202659Б	Палец	КЗК 0202040Б	1
	21	КЗР 0202662Б	Втулка	КЗК-8А-0202000-04	2
	22	КЗР 0202674А	Шайба	КЗК-8А-0202000-04 КЗК 0202040Б	15 1
	23	КЗР 0202697	Втулка	КЗК 0202040Б	2
	24	КЗР 0202801	Втулка	КЗК-8А-0202000-04	10 наиб. кол.
	25	КЗР 0202801-01	Втулка	КЗК-8А-0202000-04	6 наиб. кол.
	26	КЗР 0202801-02	Втулка	КЗК-8А-0202000-04	6 наиб. кол.
	27	КЗР 0202801-03	Втулка	КЗК-8А-0202000-04	6 наиб. кол.
	28	КЗР 0202801-04	Втулка	КЗК-8А-0202000-04	6 наиб. кол.
	29	КЗР 0202801-05	Втулка	КЗК-8А-0202000-04	6 наиб. кол.
	30	КЗР 0202853	Втулка	КЗК-8А-0202000-04	4

КЗК-8А-0100000-05 КДС (Версия 05)

№ рис	№ поз	Обозначение	Наименование	Куда входит	
				Обозначение	Кол. на 1 сб. ед.
12	31	КИС 0614404А	Прокладка	КЗК-8А-0202000-04	16 наиб. кол.
	32	КПТ 0100612А-01	Болт	КЗК-8А-0202000-04	14
	33	КСН 0100636-03	Шайба	КЗК-8А-0202000-04	1
	34	УЭС 0100607	Шайба	КЗК-8А-0202000-04	31
	35		Болт М16х1,5-6х35 – 7798	КЗК-8А-0202000-04	6
	36		Гайка М16х1,5-6G – 2526	КЗК-8А-0202000-04 КЗК 0202040Б	14 1
	37		Гайка М20х1,5-6G – 2526	КЗК-8А-0202000-04	3
	39		Гайка М16х1,5-6G – 5915	КЗК-8А-0202000-04 КЗК 0202040Б	16 1
	40		Гайка М20х1,5-6G – 5915	КЗК-8А-0202000-04	3
	41		Гайка М20х1,5-6G – 5916	КЗК-8А-0202000-04	4
	42		Гайка М18х1,5-6G – 5935	КЗК-8А-0202000-04	2
	43		Шплинт 4х36 – 397	КЗК-8А-0202000-04	2
	44		Кольцо В35 – 13941	КЗР 0202650В	2
	45		Подшипник ШСП20 – 3635	КЗР 0202650В	1

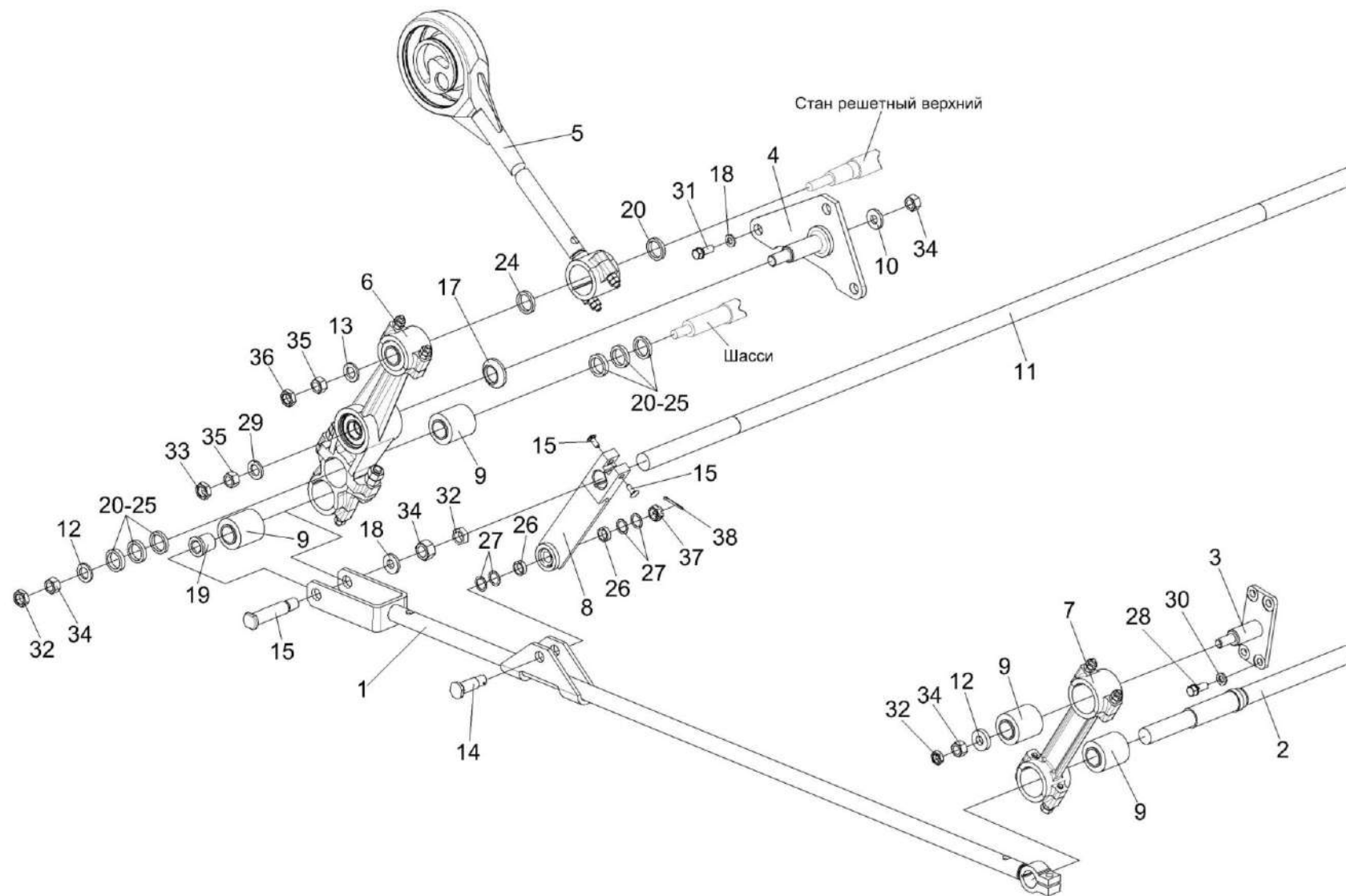


Рисунок 13 – Установка привода доски стрясной КЗК 0280000А (вид справа)

КЗК-8А-0100000-05 КДС (Версия 05)

№ рис	№ поз	Обозначение	Наименование	Куда входит	
				Обозначение	Кол. на 1 сб. ед.
<b>УСТАНОВКА ПРИВОДА ДОСКИ СТЯСНОЙ КЗК 0280000А (вид справа) (рисунок 13)</b>					
13	1-38	КЗК-8А-0202000-04	Очистка	КЗК-8А-0100000-05	1
	1,9,16, 18,19,32,34	КЗК 0202040Б-01	Тяга	КЗК-8А-0202000-04	1
	2,9	КЗК 0202230	Труба	КЗК-8А-0202000-04	1
	1	КЗК 0202600Б	Тяга	КЗК 0202040Б-01	1
	2	КЗК 0202630	Труба	КЗК 0202230	1
	3	КЗК 0202760	Ось	КЗК-8А-0202000-04	1
	4	КЗР 0202010В-01	Кронштейн	КЗК-8А-0202000-04	1
	5	КЗР 0202030Е	Шатун	КЗК-8А-0202000-04	2
	6	КЗР 0202160Г	Рычаг	КЗК-8А-0202000-04	2
	7	КЗР 0202190Б-02	Рычаг	КЗК-8А-0202000-04	4
	8	КЗР 0202650В	Тяга	КЗК-8А-0202000-04	2
	9	КЗР 0202750	Сайлентблок	КЗК-8А-0202000-04 КЗК 0202040Б-01 КЗК 0202230	16 1 2
10	КЗК 0202477А	Шайба	КЗК-8А-0202000-04	6	
11	КЗК 0202817	Труба	КЗК-8А-0202000-04	1	
12	КЗК-10-0202674	Шайба	КЗК-8А-0202000-04 КЗК 0202040Б-01	4 1	

КЗК-8А-0100000-05 КДС (Версия 05)

№ рис	№ поз	Обозначение	Наименование	Куда входит	
				Обозначение	Кол. на 1 сб. ед.
13	13	КЗК-10-0202674-01	Шайба	КЗК-8А-0202000-04	6
	14	КЗР 0202606Б	Ось	КЗК-8А-0202000-04	2
	15	КЗР 0202608Б	Болт	КЗК-8А-0202000-04	6
	16	КЗР 0202659Б	Палец	КЗК 0202040Б-01	1
	17	КЗР 0202662Б	Втулка	КЗК-8А-0202000-04	2
	18	КЗР 0202674А	Шайба	КЗК-8А-0202000-04	15
	19	КЗР 0202697	Втулка	КЗК 0202040Б-01	2
	20	КЗР 0202801	Втулка	КЗК-8А-0202000-04	10 наиб. кол.
	21	КЗР 0202801-01	Втулка	КЗК-8А-0202000-04	6 наиб. кол.
	22	КЗР 0202801-02	Втулка	КЗК-8А-0202000-04	6 наиб. кол.
	23	КЗР 0202801-03	Втулка	КЗК-8А-0202000-04	6 наиб. кол.
	24	КЗР 0202801-04	Втулка	КЗК-8А-0202000-04	6 наиб. кол.
	25	КЗР 0202801-05	Втулка	КЗК-8А-0202000-04	6 наиб. кол.
	26	КЗР 0202853	Втулка	КЗК-8А-0202000-04	4
	27	КИС 0614404А	Прокладка	КЗК-8А-0202000-04	16 наиб. кол.

КЗК-8А-0100000-05 КДС (Версия 05)

№ рис	№ поз	Обозначение	Наименование	Куда входит	
				Обозначение	Кол. на 1 сб. ед.
13	28	КПТ 0100612А-01	Болт	КЗК-8А-0202000-04	14
	29	КСН 0100636-03	Шайба	КЗК-8А-0202000-04	1
	30	УЭС 0100607	Шайба	КЗК-8А-0202000-04	31
	31		Болт М16х1,5-6ех35 – 7798	КЗК-8А-0202000-04	6
	32		Гайка М16х1,5-6G – 2526	КЗК-8А-0202000-04 КЗК 0202040Б-01	14 1
	33		Гайка М20х1,5-6G – 2526	КЗК-8А-0202000-04	3
	34		Гайка М16х1,5-6G – 5915	КЗК-8А-0202000-04 КЗК 0202040Б-01	22 1
	35		Гайка М20х1,5-6G – 5915	КЗК-8А-0202000-04	5
	36		Гайка М20х1,5-6G – 5916	КЗК-8А-0202000-04	4
	37		Гайка М18х1,5-6G – 5935	КЗК-8А-0202000-04	2
	38		Шплинт 4х36 – 397	КЗК-8А-0202000-04	2

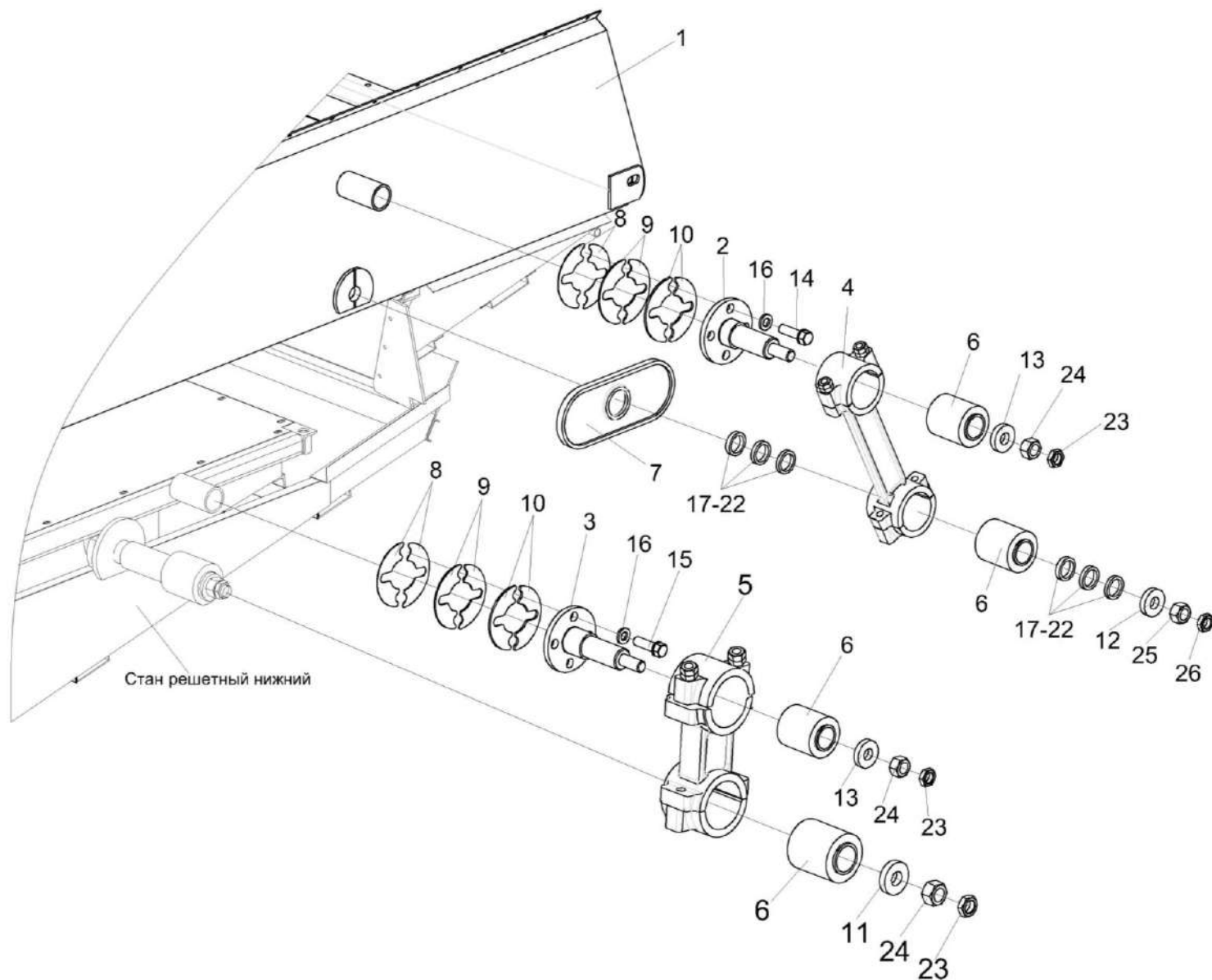


Рисунок 14 – Установка привода стана решетного верхнего КЗК 0260000Б-01

КЗК-8А-0100000-05 КДС (Версия 05)

№ рис	№ поз	Обозначение	Наименование	Куда входит	
				Обозначение	Кол. на 1 сб. ед.
<b>УСТАНОВКА ПРИВОДА СТАНА РЕШЕТНОГО ВЕРХНЕГО КЗК 0260000Б-01 (рисунок 14)</b>					
14	1-26	КЗК-8А-0202000-04	Очистка	КЗК-8А-0100000-05	1
	1	КЗК 0260000Б-01	Стан решетный верхний	КЗК-8А-0202000-04	1
	2	КЗР 0202080	Ось	КЗК-8А-0202000-04	2
	3	КЗР 0202080-01	Ось	КЗК-8А-0202000-04	2
	4	КЗР 0202190Б-02	Рычаг	КЗК-8А-0202000-04	4
	5	КЗР 0202190Б-03	Рычаг	КЗК-8А-0202000-04	2
	6	КЗР 0202750	Сайлентблок	КЗК-8А-0202000-04	16
	7	КЗР 0202016Б	Уплотнение	КЗК-8А-0202000-04	2
	8	КЗР 0202466	Шайба	КЗК-8А-0202000-04	6 наиб. кол.
	9	КЗР 0202466-01	Шайба	КЗК-8А-0202000-04	12 наиб. кол.
	10	КЗР 0202466-02	Шайба	КЗК-8А-0202000-04	12 наиб. кол.
	11	КЗК-10-0202674	Шайба	КЗК-8А-0202000-04	4
	12	КЗК-10-0202674-01	Шайба	КЗК-8А-0202000-04	6
	13	КЗК-10-0202674-02	Шайба	КЗК-8А-0202000-04	6
	14	КПТ 0100612А	Болт	КЗК-8А-0202000-04	4
15	КЗР 0202608Б-01	Болт	КЗК-8А-0202000-04	12	



КЗК-8А-0100000-05 КДС (Версия 05)

№ рис	№ поз	Обозначение	Наименование	Куда входит	
				Обозначение	Кол. на 1 сб. ед.
14	16	УЭС 0100607	Шайба	КЗК-8А-0202000-04	31
	17	КЗР 0202801	Втулка	КЗК-8А-0202000-04	10 наиб. кол.
	18	КЗР 0202801-01	Втулка	КЗК-8А-0202000-04	6 наиб. кол.
	19	КЗР 0202801-02	Втулка	КЗК-8А-0202000-04	6 наиб. кол.
	20	КЗР 0202801-03	Втулка	КЗК-8А-0202000-04	6 наиб. кол.
	21	КЗР 0202801-04	Втулка	КЗК-8А-0202000-04	6 наиб. кол.
	22	КЗР 0202801-05	Втулка	КЗК-8А-0202000-04	6 наиб. кол.
	23		Гайка М16х1,5-6G – 2526	КЗК-8А-0202000-04	14
	24		Гайка М16х1,5-6G – 5915	КЗК-8А-0202000-04	22
	25		Гайка М20х1,5-6G – 5915	КЗК-8А-0202000-04	5
26		Гайка М20х1,5-6G – 5916	КЗК-8А-0202000-04	4	

КЗК-8А-0100000-05 КДС (Версия 05)

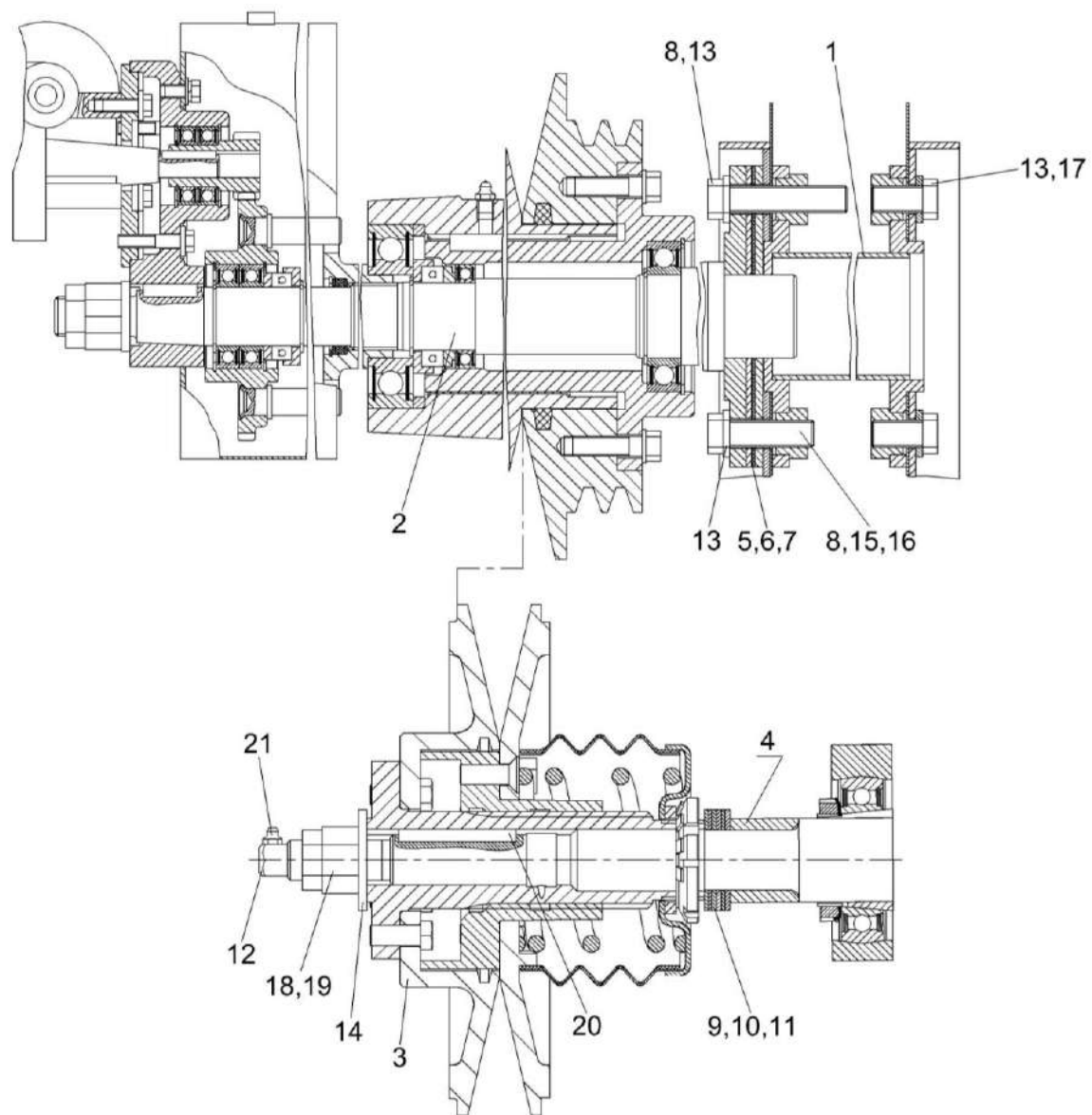


Рисунок 15 – Очистка, шкив ведомый КЗК-12-0217400 и контрпривод вариатора КЗК-7-0202500Б

КЗК-8А-0100000-05 КДС (Версия 05)

№ рис	№ поз	Обозначение	Наименование	Куда входит	
				Обозначение	Кол. на 1 сб. ед.
<b>ОЧИСТКА, ШКИВ ВЕДОМЫЙ КЗК-12-0217400 И КОНТРПРИВОД ВАРИАТОРА КЗК-7-0202500Б (рисунок 15)</b>					
15	1-21	КЗК-8А-0202000-04	Очистка	КЗК-8А-0100000-05	1
	1	КЗК 0202270Б	Труба	КЗК-8А-0202000-04	1
	2	КЗК-7-0202500Б	Контрпривод вариатора	КЗК-8А-0202000-04	1
	3	КЗК-12-0217400	Шкив ведомый	КЗК-8А-0202000-04	1
	4	КЗК-10-0217606-01	Втулка	КЗК-8А-0202000-04	1
	5	КЗК-7-0202553	Шайба	КЗК-8А-0202000-04	6 наиб. кол.
	6	КЗК-7-0202553-01	Шайба	КЗК-8А-0202000-04	3 наиб. кол.
	7	КЗК-7-0202553-02	Шайба	КЗК-8А-0202000-04	3 наиб. кол.
	8		Болт DIN 933-M16X70-8.8-A-A3G	КЗК-8А-0202000-04	5
	9	КЗР 0217432А	Шайба	КЗК-8А-0202000-04	5 наиб. кол.
	10	КЗР 0217432А-01	Шайба	КЗК-8А-0202000-04	3 наиб. кол.
	11	КЗР 0217432А-02	Шайба	КЗК-8А-0202000-04	4 наиб. кол.
	12	КЗР 0217616	Штуцер переходной	КЗК-8А-0202000-04	1
13	КСН 0100636-02	Шайба	КЗК-8А-0202000-04	36	

КЗК-8А-0100000-05 КДС (Версия 05)

№ рис	№ поз	Обозначение	Наименование	Куда входит	
				Обозначение	Кол. на 1 сб. ед.
15	14	ПКК 0100427	Шайба	КЗК-8А-0202000-04	1
	15		Болт М16-6ех50 – 7796	КЗК-8А-0202000-04	2 подбор
	16		Болт М16-6ех60 – 7796	КЗК-8А-0202000-04	6
	17		Болт М16-6ех40 – 7798	КЗК-8А-0202000-04	15
	18		Гайка М24х2-6G – 2526	КЗК-8А-0202000-04	1
	19		Гайка М24х2-6G – 5915	КЗК-8А-0202000-04	5
	20		Шпонка 8х7х70 – 23360	КЗК-8А-0202000-04	1
	21		Масленка 1.2 – 19853	КЗК-8А-0202000-04	3

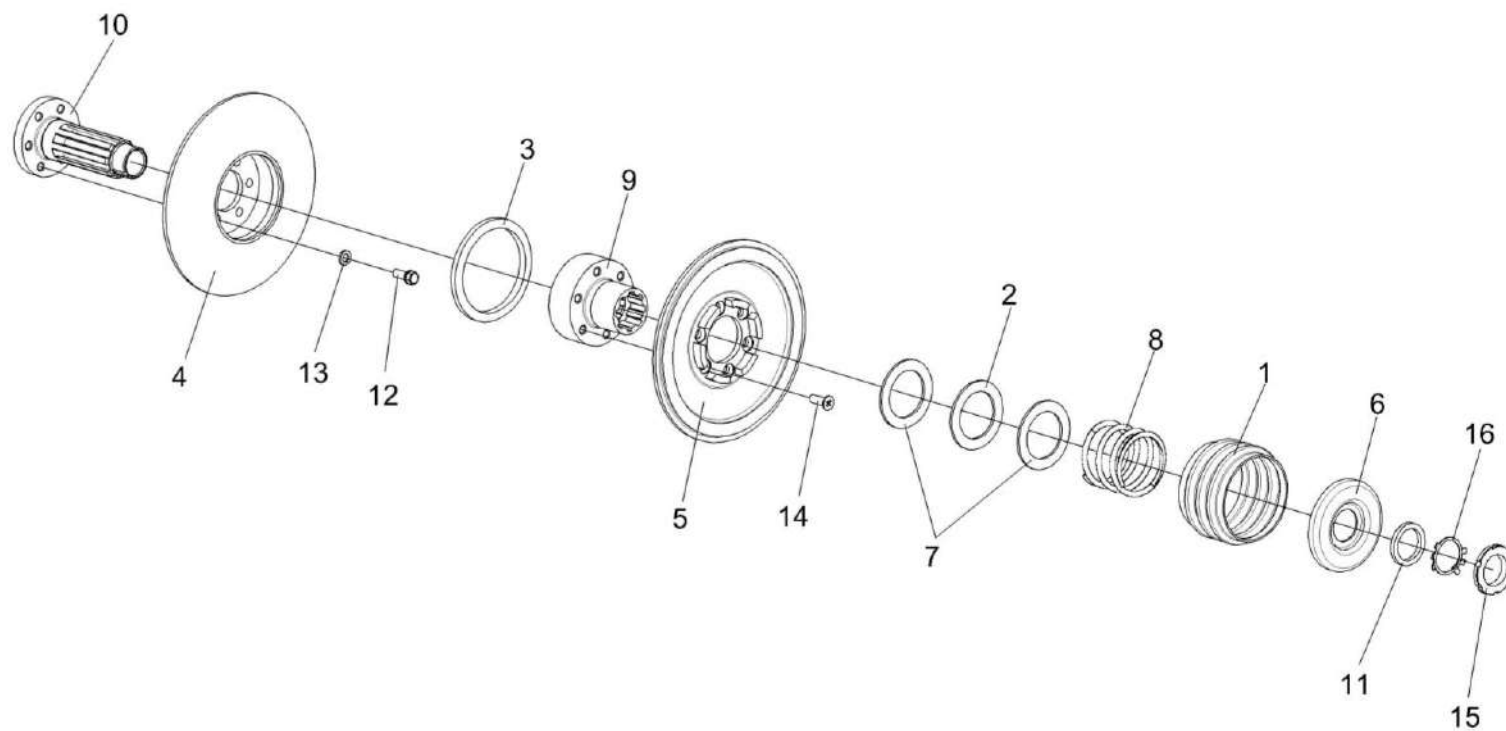


Рисунок 16 – Шкив ведомый КЗК-12-0217400

КЗК-8А-0100000-05 КДС (Версия 05)

№ рис	№ поз	Обозначение	Наименование	Куда входит	
				Обозначение	Кол. на 1 сб. ед.
<b>ШКИВ ВЕДОМЫЙ КЗК-12-0217400 (рисунок 16)</b>					
16	1-16	КЗК-12-0217400	Шкив ведомый	КЗК-8А-0202000-04	1
	3,4,10,12,13	КЗК-12-0217320	Шкив неподвижный	КЗК-12-0217400	1
	5,9,14	КЗК-12-0217330	Шкив подвижный	КЗК-12-0217400	1
	1	КЗК-12-0217001	Кожух	КЗК-12-0217400	1
	2	КЗК-12-0217002	Шайба	КЗК-12-0217400	1
	3	КЗК-12-0217003	Уплотнение	КЗК-12-0217320	1
	4	КЗК-12-0217102	Шкив неподвижный	КЗК-12-0217320	1
	5	КЗК-12-0217103	Шкив подвижный	КЗК-12-0217330	1
	6	КЗК-12-0217410	Упор	КЗК-12-0217400	1
	7	КЗК-12-0217402	Кольцо	КЗК-12-0217400	2
	8	КЗК-12-0217602	Пружина	КЗК-12-0217400	1
	9	КЗК-12-0217603	Фланец	КЗК-12-0217330	1
	10	КЗК-12-0217604	Ступица	КЗК-12-0217320	1
	11	КЗК-12-0217403	Кольцо	КЗК-12-0217400	1
	12	КПТ 0100612А	Болт	КЗК-12-0217320	6
	13	УЭС 0100607	Шайба	КЗК-12-0217320	6
14		Винт В2.М12-6х35 – 17475	КЗК-12-0217330	6	
15		Гайка М48х1,5-6Н – 11871	КЗК-12-0217400	1	
16		Шайба 48.01 – 11872	КЗК-12-0217400	1	

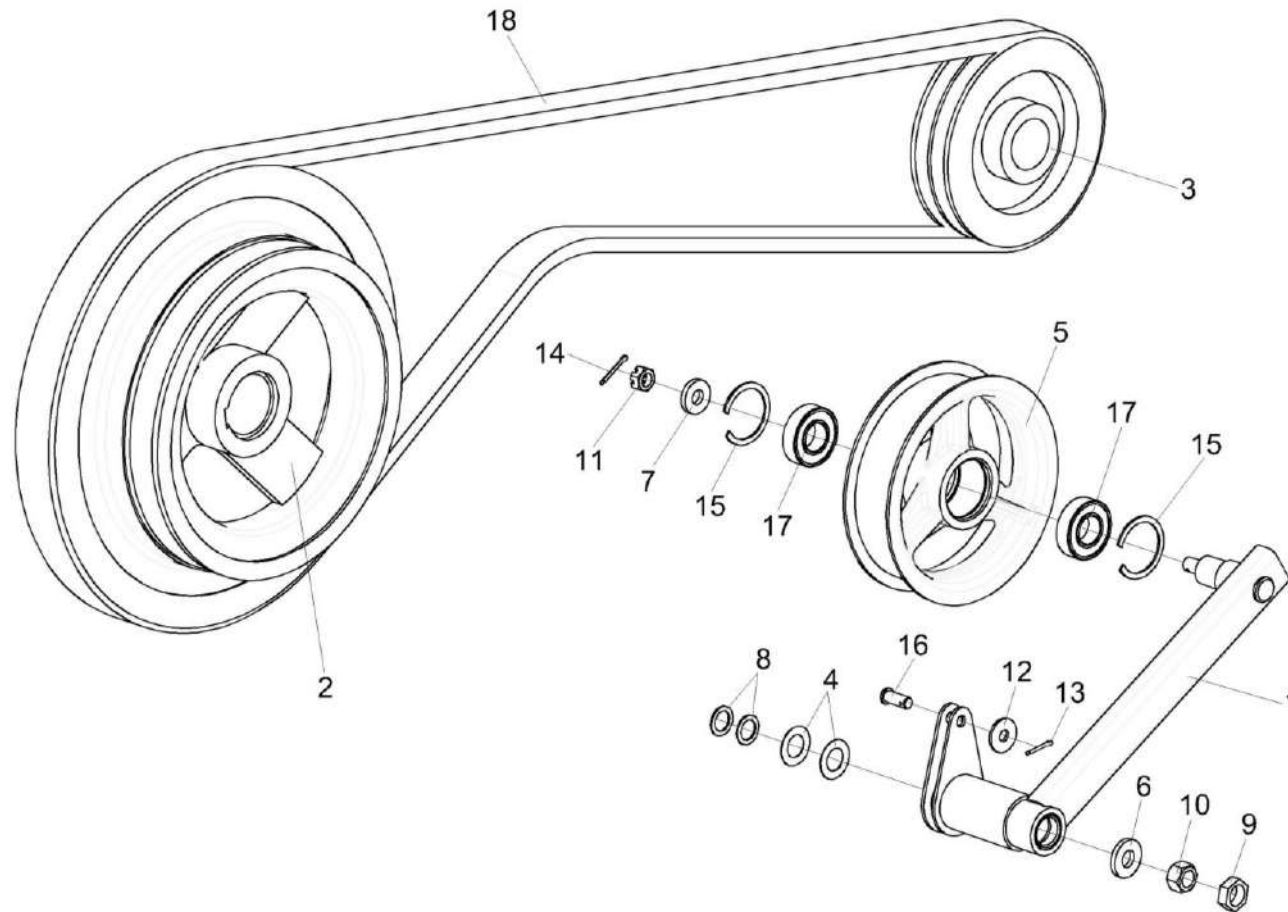


Рисунок 17 – Установка рычага КЗК-12-0202820

КЗК-8А-0100000-05 КДС (Версия 05)

№ рис	№ поз	Обозначение	Наименование	Куда входит	
				Обозначение	Кол. на 1 сб. ед.
<b>УСТАНОВКА РЫЧАГА КЗК-12-0202820 (рисунок 17)</b>					
17	1-18	КЗК-8А-0202000-04	Очистка	КЗК-8А-0100000-05	1
	1,5,7,11, 14,15,17	КЗК-12-0202820	Рычаг	КЗК-8А-0202000-04	1
	1	КЗК-12-0202830	Рычаг	КЗК-12-0202820	1
	2	КЗК-5-4-0202120	Шкив	КЗК-8А-0202000-04	1
	3	КЗК 0202108А	Шкив	КЗК-8А-0202000-04	1
	4	КИС 0100406	Прокладка	КЗК-8А-0202000-04	52 наиб. кол.
	5	КПР 6106101-02	Ролик	КЗК-12-0202820	1
	6	КСН 0100636-03	Шайба	КЗК-8А-0202000-04	1
	7	ПКК 0100411А	Шайба	КЗК-12-0202820	1
	8	ПКК 0100441	Шайба	КЗК-8А-0202000-04	40 наиб. кол.
	9		Гайка М20х1,5-6G – 2526	КЗК-8А-0202000-04	3
	10		Гайка М20х1,5-6G – 5915	КЗК-8А-0202000-04	5
	11		Гайка М12-6G – 5919	КЗК-12-0202820	1
	12		Шайба С 10.01 – 6958	КЗК-8А-0202000-04	44
13		Шплинт 3,2х20 – 397	КЗК-8А-0202000-04	1	
14		Шплинт 3,2х25 – 397	КЗК-12-0202820	1	



КЗК-8А-0100000-05 КДС (Версия 05)

№ рис	№ поз	Обозначение	Наименование	Куда входит	
				Обозначение	Кол. на 1 сб. ед.
17	15		Кольцо В52 – 13943	КЗК-12-0202820	2
	16		Ось 6-10 b12x25 – 9650	КЗК-8А-0202000-04	1
	17		Подшипник 180205 – 8882	КЗК-12-0202820	2
	18		Ремень 2 НВ 2907 La или Ремень 2 НВ ВР 2907	КЗК-8А-0202000-04	1

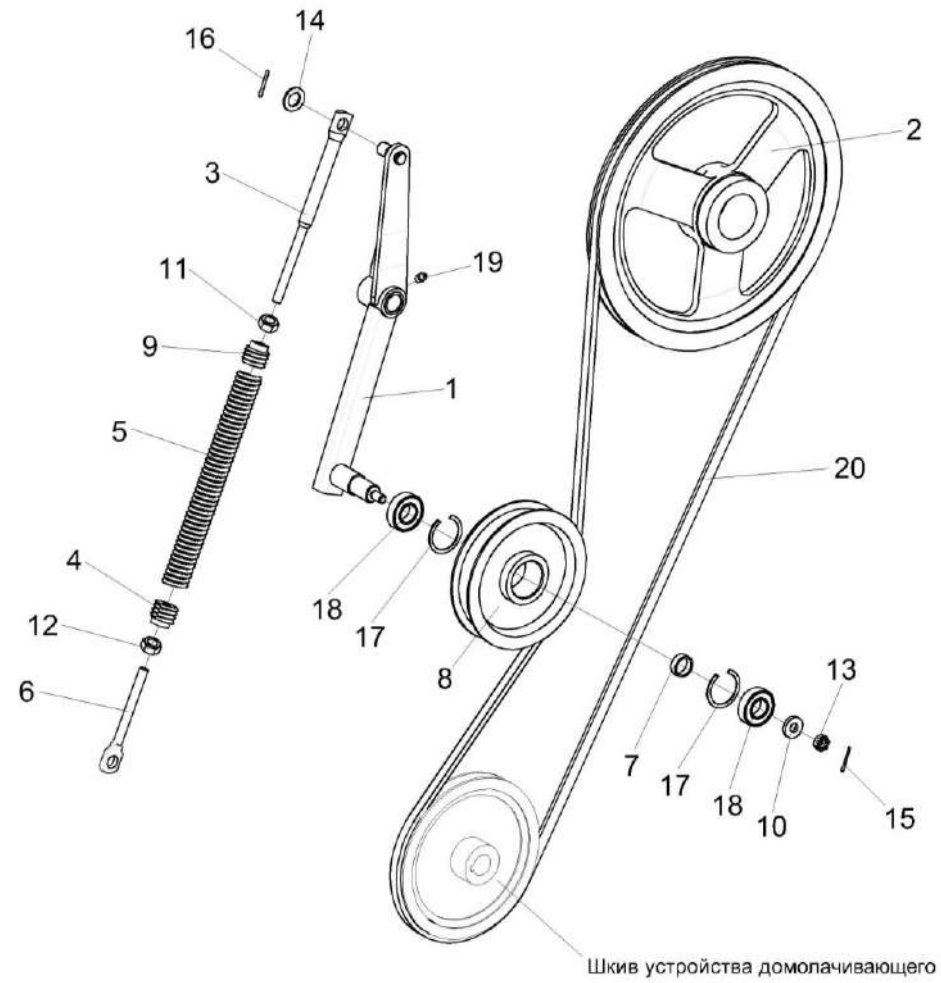


Рисунок 18 – Установка привода устройства домолачивающего

КЗК-8А-0100000-05 КДС (Версия 05)

№ рис	№ поз	Обозначение	Наименование	Куда входит	
				Обозначение	Кол. на 1 сб. ед.
<b>УСТАНОВКА ПРИВОДА УСТРОЙСТВА ДОМОЛАЧИВАЮЩЕГО (рисунок 18)</b>					
18	1-20	КЗК-8А-0202000-04	Очистка	КЗК-8А-0100000-05	1
	1,7,8,10, 13,15,17-19	КЗК 0202420Б	Рычаг	КЗК-8А-0202000-04	1
	3-6,9,11,12	КЗК 0202850А-01	Пружина	КЗК-8А-0202000-04	1
	1	КЗК 0202470Б-01	Рычаг	КЗК 0202420Б	1
	2	КЗК-10-0202101	Шкив	КЗК-8А-0202000-04	1
	3	КЗК 0202683-01	Зацеп	КЗК 0202850А-01	1
	4	КЗР 0202105	Пробка	КЗК 0202850-01	1
	5	КЗР 0202621А или КЗР 0202621А-01	Пружина	КЗК 0202850-01	1
	6	КЗР 0202673-01	Зацеп	КЗК 0202850-01	1
	7	КЗР 0202825-08	Втулка	КЗК 0202420Б	1
	8	КЗР 0225201Б	Ролик	КЗК 0202420Б	1
	9	КПР 6108101	Пробка	КЗК 0202850-01	1
	10	ПКК 0100411А	Шайба	КЗК 0202420Б	1
11		Гайка М12-6G – 2526	КЗК 0202850-01	1	
12		Гайка М12LН-6G – 2526	КЗК 0202850-01	1	
13		Гайка М12-6G – 5919	КЗК 0202420Б	1	

КЗК-8А-0100000-05 КДС (Версия 05)

№ рис	№ поз	Обозначение	Наименование	Куда входит	
				Обозначение	Кол. на 1 сб. ед.
18	14		Шайба С.18.01 – 11371	КЗК-8А-0202000-04	61
	15		Шплинт 3,2х25 – 397	КЗК 0202420Б	1
	16		Шплинт 4х25 – 397	КЗК-8А-0202000-04	9
	17		Кольцо В52 – 13943	КЗК 0202420Б	2
	18		Подшипник 180205 – 8882	КЗК 0202420Б	2
	19		Масленка 1.2 – 19853	КЗК 0202420Б	1
	20		Ремень В/17 2950 Li или Ремень В 2990 Lw или Ремень НВ 2990 или Ремень PHG В116	КЗК-8А-0202000-04	1

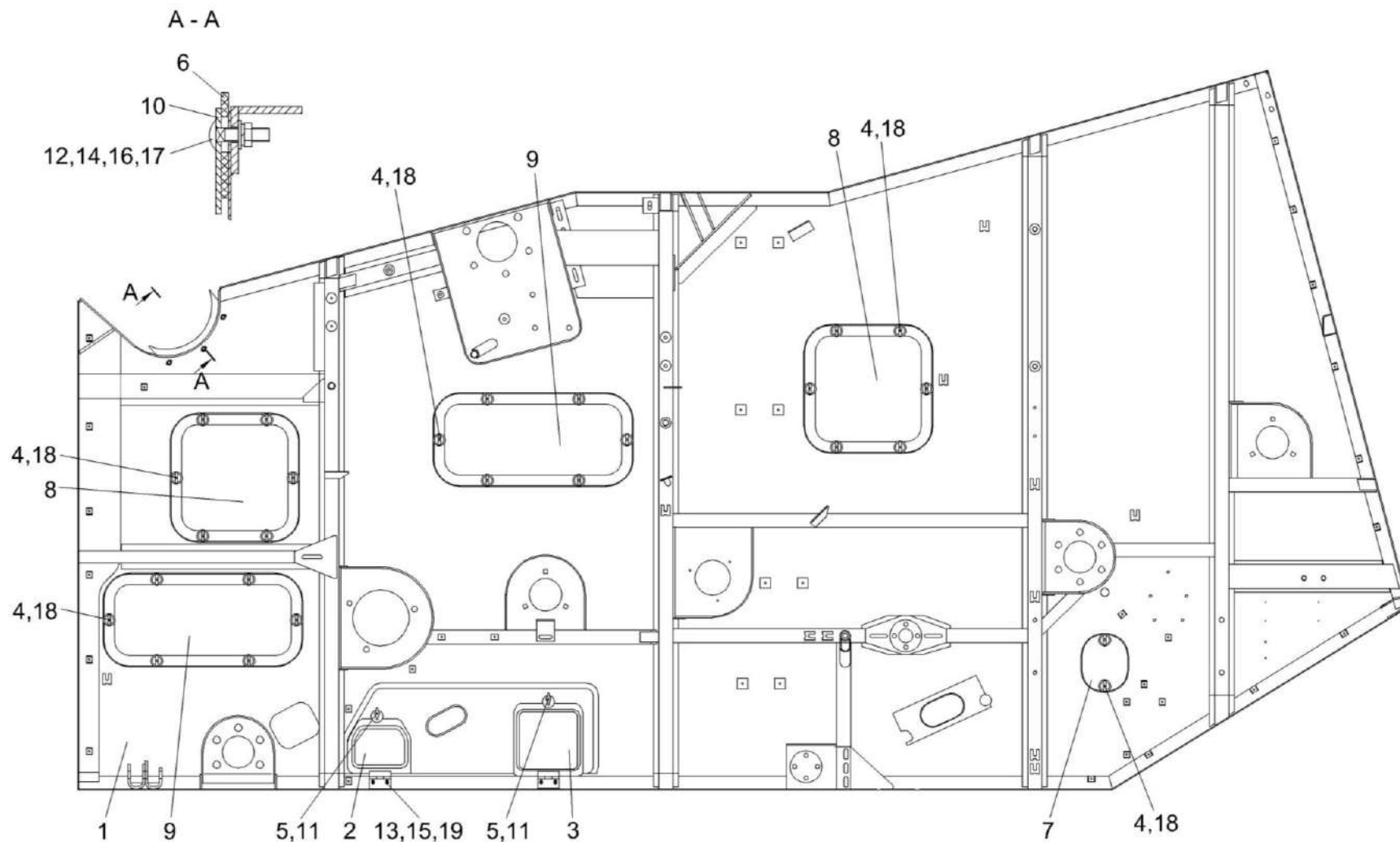


Рисунок 19 – Боковина левая КЗК-8А-0202050

КЗК-8А-0100000-05 ҚДС (Версия 05)

№ рис	№ поз	Обозначение	Наименование	Куда входит	
				Обозначение	Кол. на 1 сб. ед.
<b>БОКОВИНА ЛЕВАЯ КЗК-8А-0202050 (рисунок 19)</b>					
19	1-19	КЗК-8А-0202050	Боковина левая	КЗК-8А-0202000-04	1
	1	КЗК-8А-0202070А	Боковина левая	КЗК-8А-0202050	1
	2	КЗР 0202760Г	Крышка	КЗК-8А-0202050	1
	3	КЗР 0202770Г	Крышка	КЗК-8А-0202050	1
	4	КИЛ 0150750	Гайка-барашек	КЗК-8А-0202050	26
	5	КИС 0120400	Гайка	КЗК-8А-0202050	2
	6	КЗК 0202031А	Уплотнение	КЗК-8А-0202050	1
	7	КЗК 0202454Г	Крышка	КЗК-8А-0202050	1
	8	КЗК 0202455В	Крышка	КЗК-8А-0202050	2
	9	КЗК 0202456В	Крышка	КЗК-8А-0202050	2
	10	КЗК 0202492	Планка	КЗК-8А-0202050	1
	11	КЗК 0102428	Шайба	КЗК-8А-0202050	2
	12		Болт М8-6ех30 – 7802	КЗК-8А-0202050	3
	13		Винт В.М6-6ех10 – 17473	КЗК-8А-0202050	4
	14		Гайка М8-6G – 5915	КЗК-8А-0202050	3
	15		Шайба 6Т 65Г – 6402	КЗК-8А-0202050	4
	16		Шайба 8Т 65Г – 6402	КЗК-8А-0202050	3
	17		Шайба С 8.01 – 6958	КЗК-8А-0202050	3
	18		Шайба С 10.01 – 6958	КЗК-8А-0202050	26
19		Шайба С.6.01 – 11371	КЗК-8А-0202050	4	

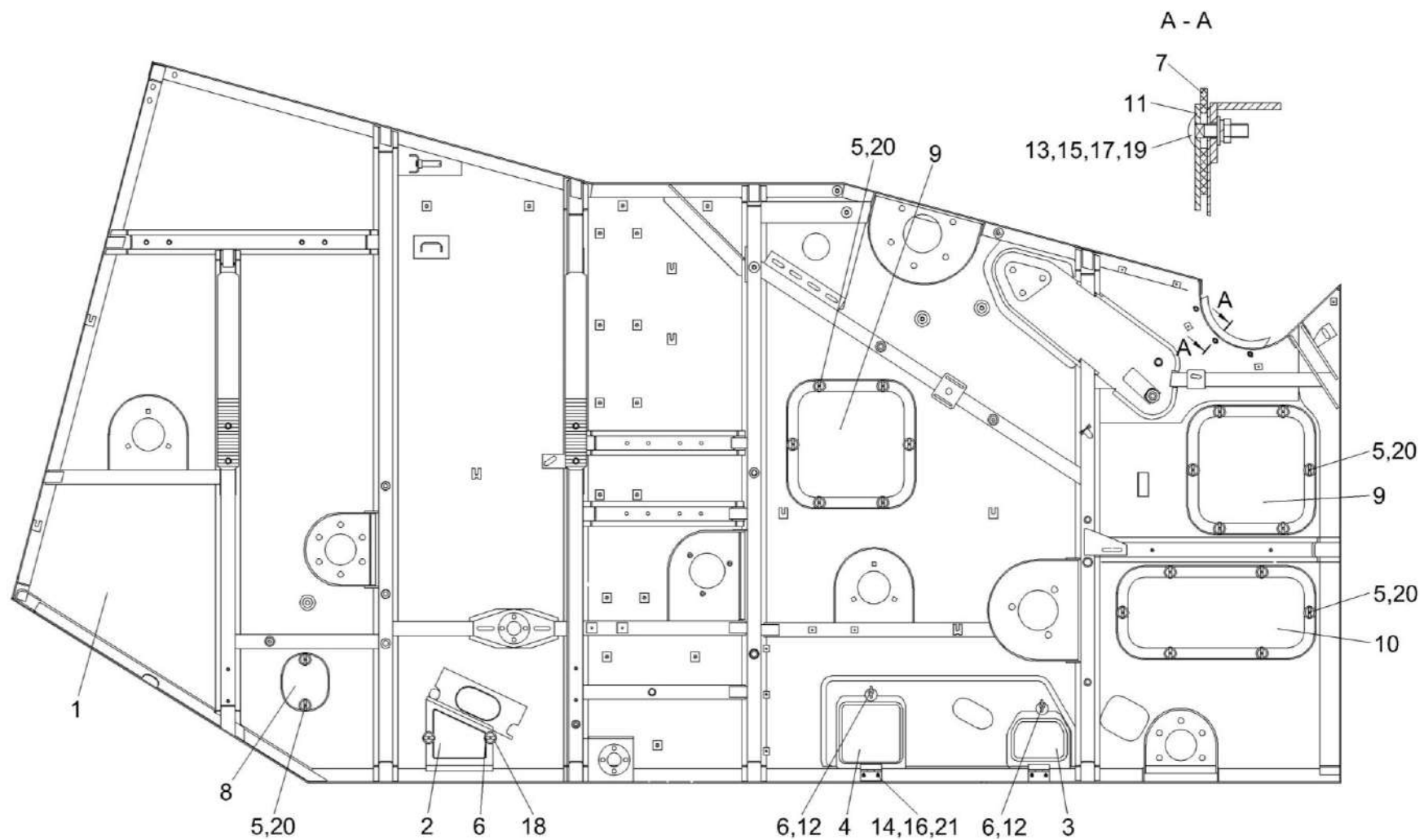


Рисунок 20 – Боковина правая КЗК-8А-0202060

КЗК-8А-0100000-05 ҚДС (Версия 05)

№ рис	№ поз	Обозначение	Наименование	Куда входит	
				Обозначение	Кол. на 1 сб. ед.
<b>БОКОВИНА ПРАВАЯ КЗК-8А-0202060 (рисунок 20)</b>					
<b>20</b>	1-21	КЗК-8А-0202060	Боковина правая	КЗК-8А-0202000-04	1
	1	КЗК-8А-0202080А	Боковина правая	КЗК-8А-0202060	1
	2	КЗК 0202280Б	Крышка	КЗК-8А-0202060	1
	3	КЗР 0202760Г	Крышка	КЗК-8А-0202060	1
	4	КЗР 0202770Г	Крышка	КЗК-8А-0202060	1
	5	КИЛ 0150750	Гайка-барашек	КЗК-8А-0202060	20
	6	КИС 0120400	Гайка	КЗК-8А-0202060	4
	7	КЗК 0202031А	Уплотнение	КЗК-8А-0202060	1
	8	КЗК 0202454Г	Крышка	КЗК-8А-0202060	1
	9	КЗК 0202455В	Крышка	КЗК-8А-0202060	2
	10	КЗК 0202456В	Крышка	КЗК-8А-0202060	1
	11	КЗК 0202492	Планка	КЗК-8А-0202060	1
	12	КЗК 0102428	Шайба	КЗК-8А-0202060	2
	13		Болт М8-6ех30 – 7802	КЗК-8А-0202060	3
	14		Винт В.М6-6ех10 – 17473	КЗК-8А-0202060	4
	15		Гайка М8-6G – 5915	КЗК-8А-0202060	3
16		Шайба 6Т 65Г – 6402	КЗК-8А-0202060	4	



КЗК-8А-0100000-05 КДС (Версия 05)

№ рис	№ поз	Обозначение	Наименование	Куда входит	
				Обозначение	Кол. на 1 сб. ед.
20	17		Шайба 8Т 65Г – 6402	КЗК-8А-0202060	3
	18		Шайба С 6.01 – 6958	КЗК-8А-0202060	2
	19		Шайба С 8.01 – 6958	КЗК-8А-0202060	3
	20		Шайба С 10.01 – 6958	КЗК-8А-0202060	20
	21		Шайба С.6.01 – 11371	КЗК-8А-0202060	4

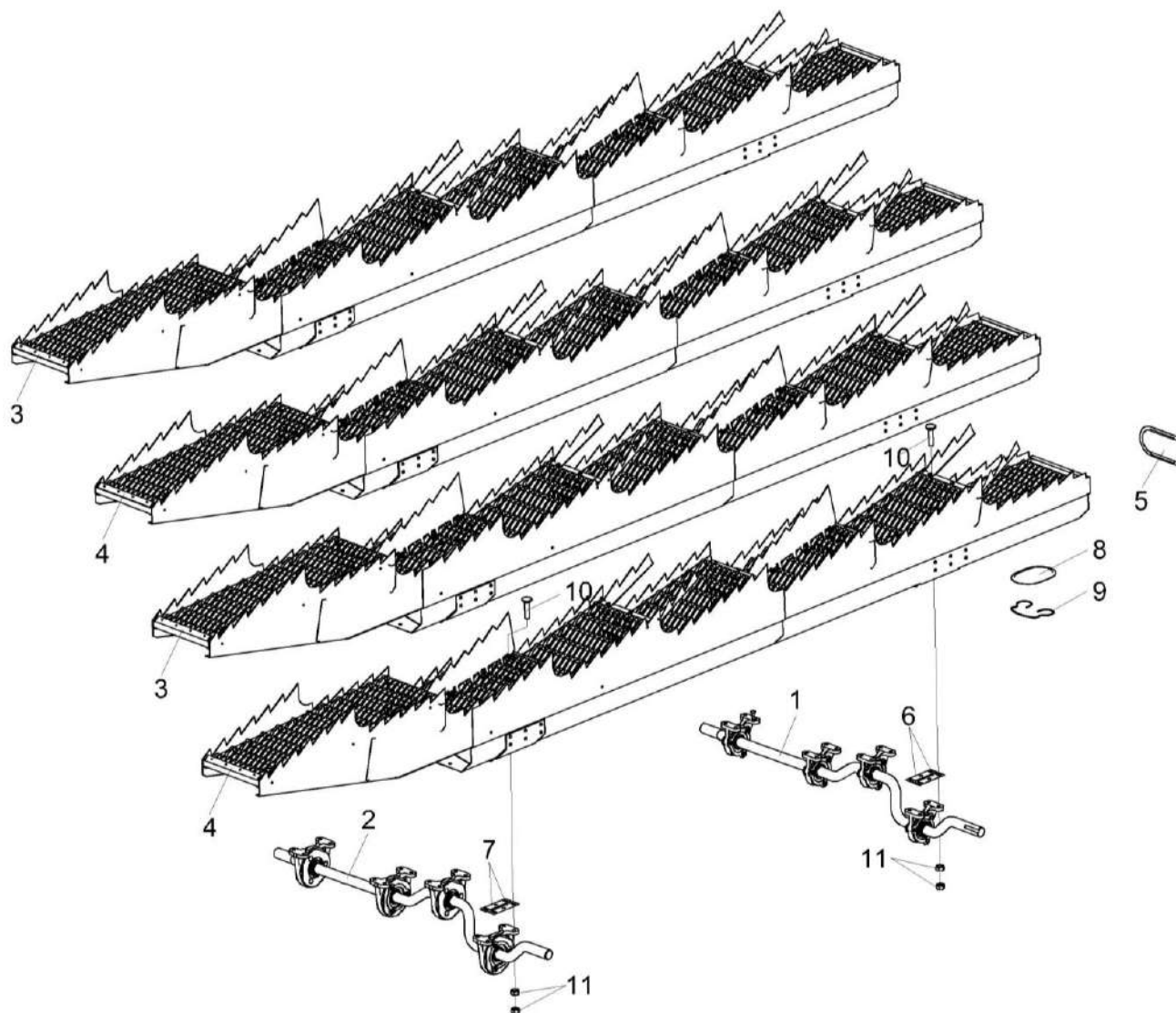


Рисунок 21 – Соломотряс КЗК-8А-0212000-01

КЗК-8А-0100000-05 КДС (Версия 05)

№ рис	№ поз	Обозначение	Наименование	Куда входит	
				Обозначение	Кол. на 1 сб. ед.
<b>СОЛОМОТРЯС КЗК-8А-0212000-01 (рисунок 21)</b>					
21	1-11	КЗК-8А-0212000-01	Соломотряс	КЗК-8А-0202000-04	1
	1	КЗК-8А-0212010 или КЗК-8А-0212030	Вал коленчатый ведущий	КЗК-8А-0212000-01	1
	2	КЗК 0212020А или КЗК-8А-0212080	Вал коленчатый ведомый	КЗК-8А-0212000-01	1
	3	РСМ 10.01.38.260А-01	Клавиша	КЗК-8А-0212000-01	2
	4	РСМ 10.01.38.260А	Клавиша	КЗК-8А-0212000-01	2
	5	КЗК-10-0212004	Заглушка	КЗК-8А-0212000-01	4
	6	КЗК 0212402	Прокладка	КЗК-8А-0212000-01	16 наиб. кол.
	7	КЗК 0212402-01	Прокладка	КЗК-8А-0212000-01	16 наиб. кол.
	8	КЗК 0212405	Крышка	КЗК-8А-0212000-01	4
	9	КЗК 0212602	Пружина	КЗК-8А-0212000-01	4
	10		Болт М8-6ех35 – 7802	КЗК-8А-0212000-01	32
11		Гайка М8-6G – 5915	КЗК-8А-0212000-01	64	

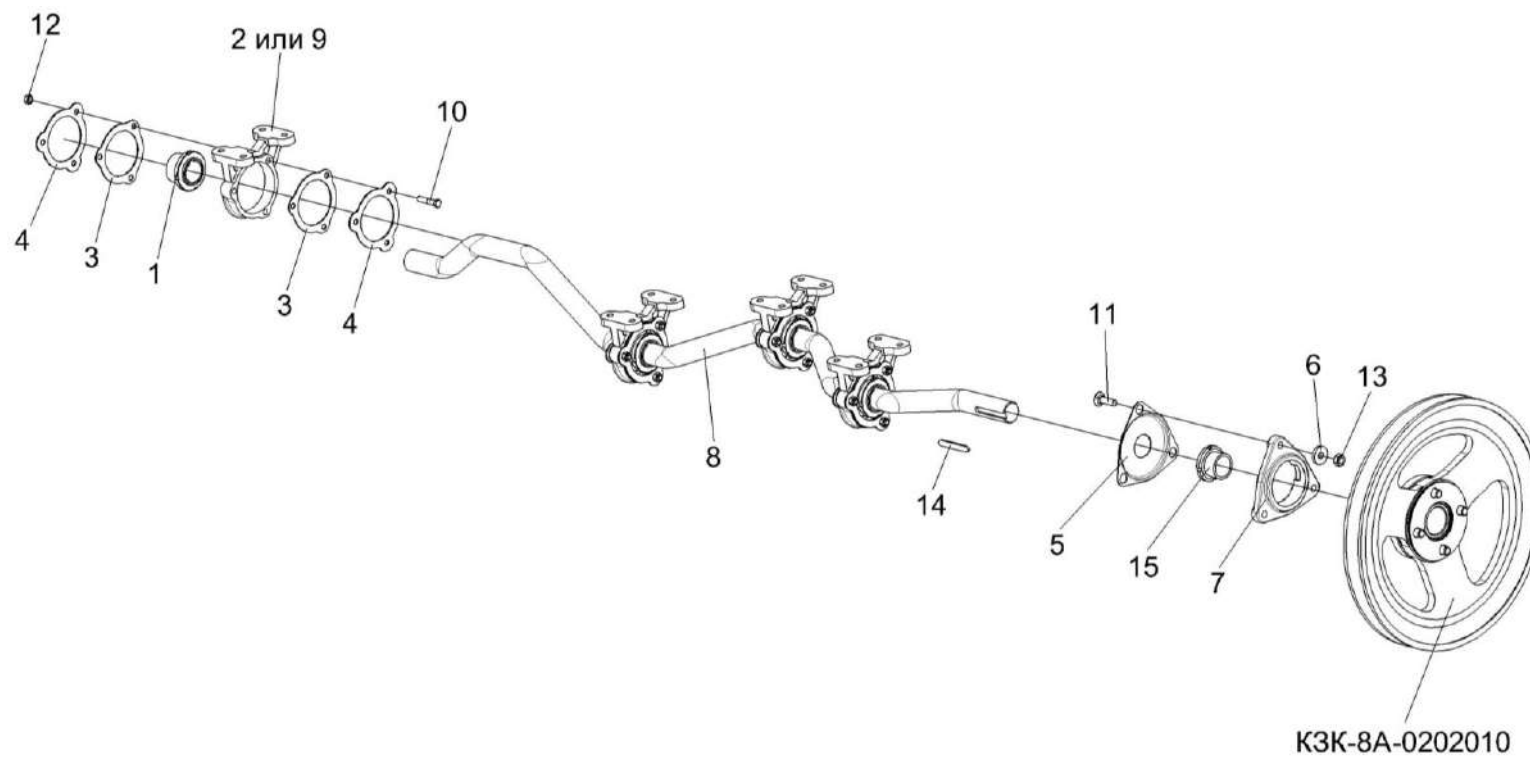


Рисунок 22 – Вал коленчатый ведущий КЗК-8А-0212010

КЗК-8А-0100000-05 КДС (Версия 05)

№ рис	№ поз	Обозначение	Наименование	Куда входит	
				Обозначение	Кол. на 1 сб. ед.
<b>ВАЛ КОЛЕНЧАТЫЙ ВЕДУЩИЙ КЗК-8А-0212010 (рисунок 22)</b>					
<b>22</b>	1-4,8-10,12	КЗК-8А-0212010	Вал коленчатый ведущий	КЗК-8А-0212000-01	1
	1	КЗК 0212110	Подшипник	КЗК-8А-0212010	4
	2	КЗК 0212205	Корпус подшипника	КЗК-8А-0212010	4
	3	КЗК 0212401	Фланец	КЗК-8А-0212010	8
	4	КЗК 0121404	Шайба стопорная	КЗК-8А-0212010	8
	5	КЗР 0206432А	Крышка	КЗК-8А-0202000-04	4
	6	КЗР 0221417-01	Шайба	КЗК-8А-0202000-04	18
	7	КИС 0900101А	Корпус подшипника	КЗК-8А-0202000-04	4
	8	РСМ 8.01.38.601Б	Вал коленчатый ведущий	КЗК-8А-0212010	1
	9	54-20121	Корпус подшипника	КЗК-8А-0212010	4
	10		Болт М8-6ех40 – 7796	КЗК-8А-0212010	12
	11		Болт М10-6ех35 – 7802	КЗК-8А-0202000-04	12
	12		Гайка М8-6G – 5915	КЗК-8А-0212010	12
	13		Гайка М10-6G – 5915	КЗК-8А-0202000-04	24
	14		Шпонка 10х8х70 – 23360	КЗК-8А-0202000-04	1
	15		Подшипник 1680207ЕК10Т2С17	КЗК-8А-0202000-04	4

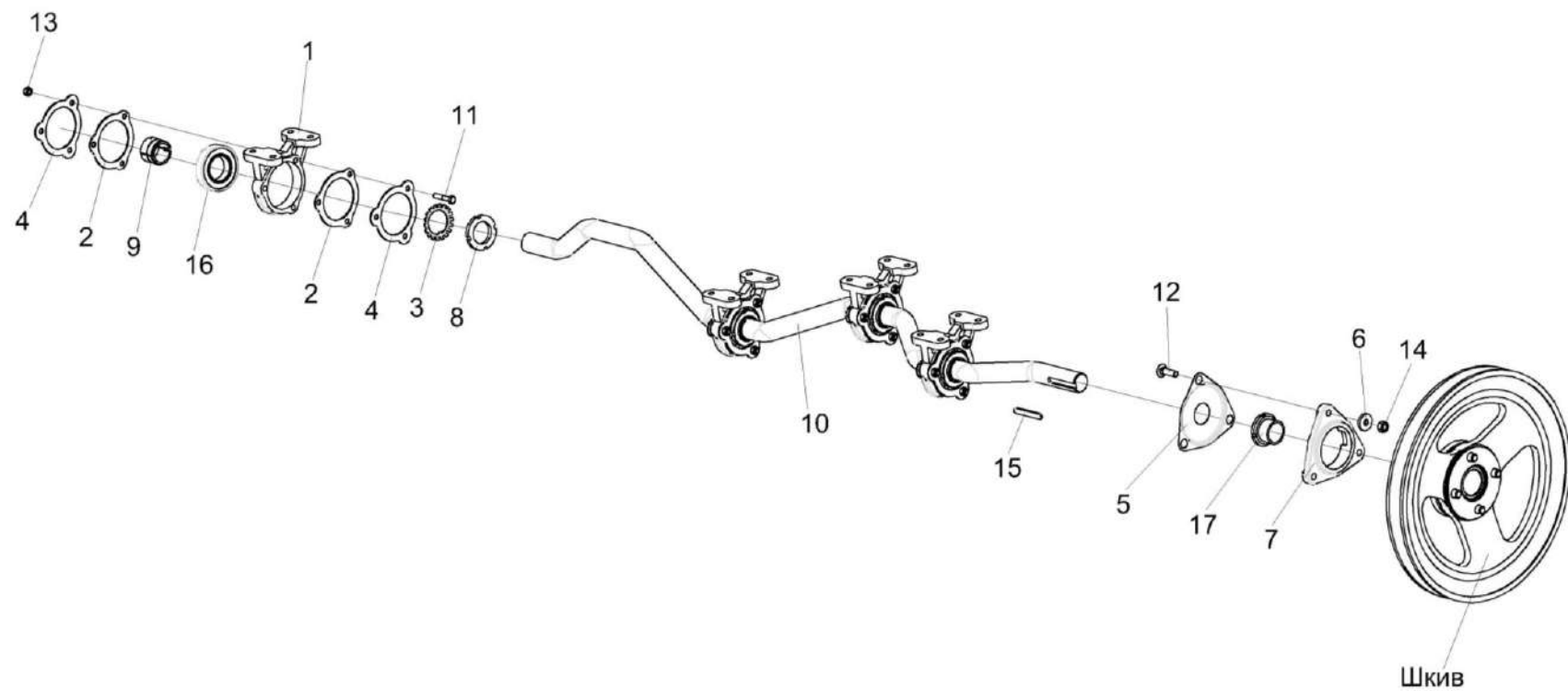


Рисунок 23 – Вал коленчатый ведущий КЗК-8А-0212030

КЗК-8А-0100000-05 КДС (Версия 05)

№ рис	№ поз	Обозначение	Наименование	Куда входит	
				Обозначение	Кол. на 1 сб. ед.
<b>ВАЛ КОЛЕНЧАТЫЙ ВЕДУЩИЙ КЗК-8А-0212030 (рисунок 23)</b>					
23	1-4,8-11,13,16	КЗК-8А-0212030	Вал коленчатый ведущий	КЗК-8А-0212000-01	1
	1	КЗК-8А-0212205	Корпус подшипника	КЗК-8А-0212030	4
	2	КЗК-8А-0212401	Фланец подшипника	КЗК-8А-0212030	8
	3	КЗК-8А-0212403	Шайба	КЗК-8А-0212030	4
	4	КЗК 0121404	Шайба стопорная	КЗК-8А-0212030	8
	5	КЗР 0206432А	Крышка	КЗК-8А-0202000-04	4
	6	КЗР 0221417-01	Шайба	КЗК-8А-0202000-04	18
	7	КИС 0900101А	Корпус подшипника	КЗК-8А-0202000-04	4
	8	КЗК-8А-0212601	Гайка	КЗК-8А-0212030	4
	9	КЗК-8А-0212602	Втулка крепежная	КЗК-8А-0212030	4
	10	РСМ 8.01.38.601Б	Вал коленчатый ведущий	КЗК-8А-0212030	1
	11		Болт М8-6х40 – 7796	КЗК-8А-0212030	12
	12		Болт М10-6х35 – 7802	КЗК-8А-0202000-04	12
	13		Гайка М8-6G – 5915	КЗК-8А-0212030	12
	14		Гайка М10-6G – 5915	КЗК-8А-0202000-04	27
	15		Шпонка 10х8х70 – 23360	КЗК-8А-0202000-04	1
	16		Подшипник 6209.КЕЕСЗ	КЗК-8А-0212030	4
	17		Подшипник 1680207ЕК10Т2С17 или Подшипник УН 208/35 2S.H.T	КЗК-8А-0202000-04	4

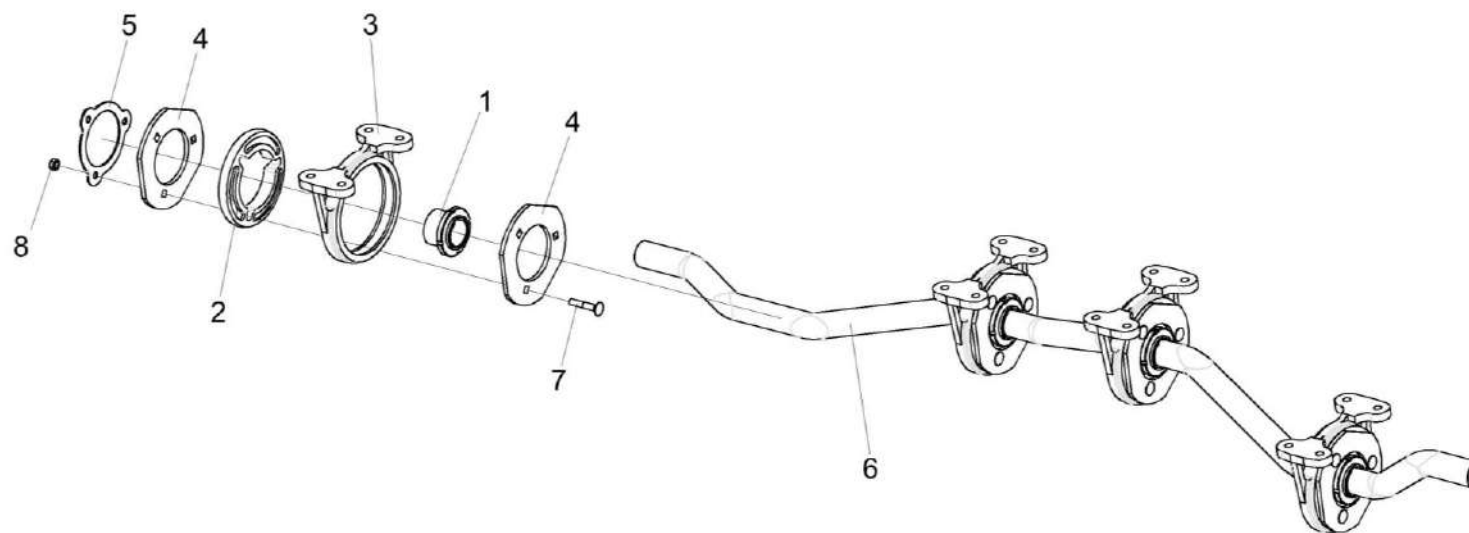


Рисунок 24 – Вал коленчатый ведомый КЗК 0212020А



КЗК-8А-0100000-05 КДС (Версия 05)

№ рис	№ поз	Обозначение	Наименование	Куда входит	
				Обозначение	Кол. на 1 сб. ед.
<b>ВАЛ КОЛЕНЧАТЫЙ ВЕДОМЫЙ КЗК 0212020А (рисунок 24)</b>					
24	1-8	КЗК 0212020А	Вал коленчатый ведомый	КЗК-8А-0212000-01	1
	1	КЗК 0212110 или КЗК-8-0212210	Подшипник	КЗК 0212020А	4
	2	КЗК 0212001 или 54-00558	Амортизатор	КЗК 0212020А	4
	3	КЗК 0212203А	Корпус подшипника	КЗК 0212020А	4
	4	КЗК 0212403А	Фланец	КЗК 0212020А	8
	5	КЗК 0212404	Шайба стопорная	КЗК 0212020А	4
	6	РСМ 8.01.38.602А	Вал коленчатый ведомый	КЗК 0212020А	1
	7	КЗК 0212605	Болт	КЗК 0212020А	12
8		Гайка М8-6G – 5915	КЗК 0212020А	12	

КЗК-8А-0100000-05 КДС (Версия 05)

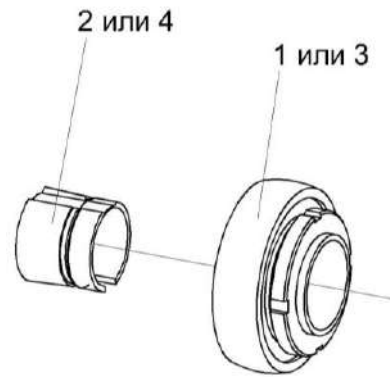


Рисунок 25 – Подшипник КЗК 0212110 и КЗК-8-0212210

№ рис	№ поз	Обозначение	Наименование	Куда входит	
				Обозначение	Кол. на 1 сб. ед.
<b>ПОДШИПНИК КЗК 0212110 И КЗК-8-0212210 (рисунок 25)</b>					
25	1,3	КЗК 0212110	Подшипник	КЗК 0212010Б КЗК 0212020А	4 4
	2,4	КЗК-8-0212210	Подшипник	КЗК 0212010Б КЗК 0212020А	4 4
	1	КЗК 0212609	Втулка закрепительная	КЗК 0212110	1
	2	КЗК-8-0212609	Втулка закрепительная	КЗК-8-0212210	1
	3		Подшипник 380707K10T2C17	КЗК 0212110	1
	4		Подшипник УН 209/35 2S.SH	КЗК-8-0212210	1

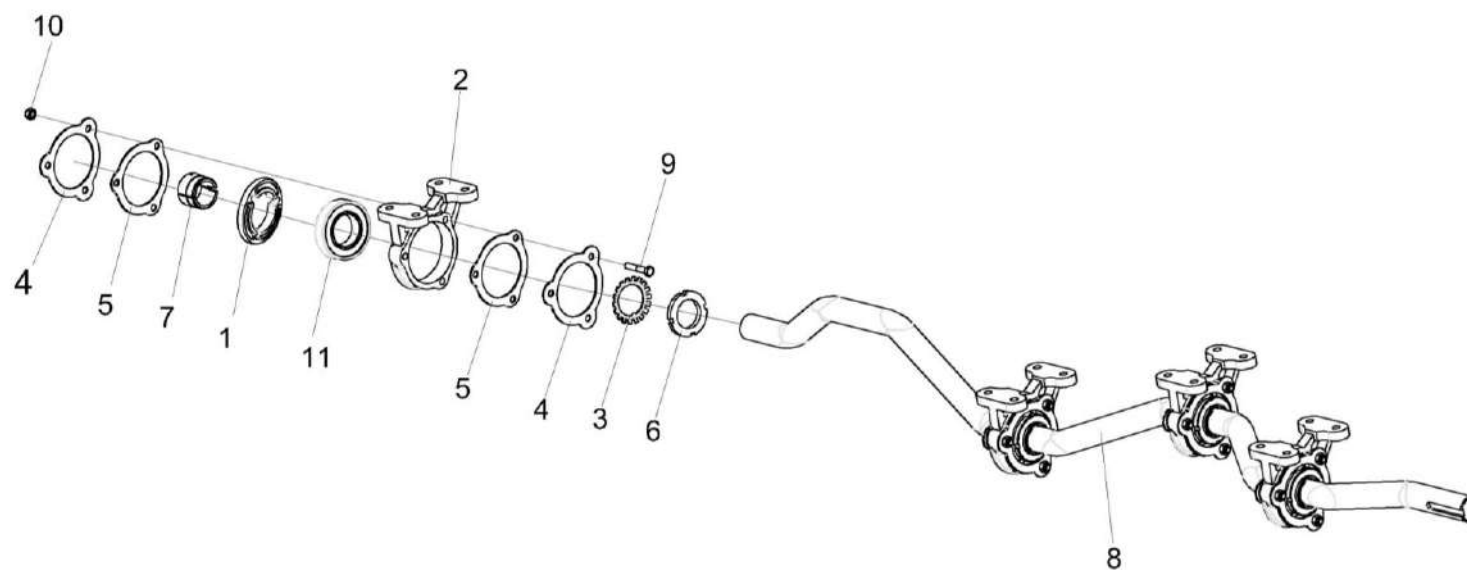


Рисунок 26 – Вал коленчатый ведомый КЗК-8А-0212080

КЗК-8А-0100000-05 КДС (Версия 05)

№ рис	№ поз	Обозначение	Наименование	Куда входит	
				Обозначение	Кол. на 1 сб. ед.
<b>ВАЛ КОЛЕНЧАТЫЙ ВЕДОМЫЙ КЗК-8А-0212080 (рисунок 26)</b>					
<b>26</b>	1-11	КЗК-8А-0212080	Вал коленчатый ведомый	КЗК-8А-0212000-01	1
	1	КЗК 0212001	Амортизатор	КЗК-8А-0212080	4
	2	КЗК 0212203А	Корпус подшипника	КЗК-8А-0212080	4
	3	КЗК-8А-0212403	Шайба	КЗК-8А-0212080	4
	4	КЗК 0212403А	Фланец	КЗК-8А-0212080	8
	5	КЗК 0121404	Шайба стопорная	КЗК-8А-0212080	8
	6	КЗК-8А-0212601	Гайка	КЗК-8А-0212080	4
	7	КЗК-8А-0212602	Втулка закрепительная	КЗК-8А-0212080	4
	8	РСМ 8.01.38.602А	Вал коленчатый ведомый	КЗК-8А-0212080	1
	9	КЗК 0212605	Болт	КЗК-8А-0212080	12
	10		Гайка М8-6G – 5915	КЗК-8А-0212080	12
11		Подшипник 6209.К.ЕЕ	КЗК-8А-0212080	4	

КЗК-8А-0100000-05 КДС (Версия 05)

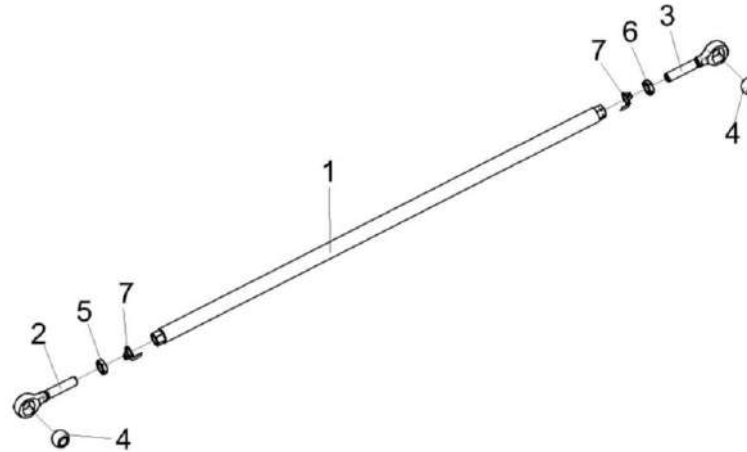


Рисунок 27 – Стяжка КЗК 0100150А

№ рис	№ поз	Обозначение	Наименование	Куда входит	
				Обозначение	Кол. на 1 сб. ед.
<b>СТЯЖКА КЗК 0100150А (рисунок 27)</b>					
<b>27</b>	1-7	КЗК 0100150А	Стяжка	КЗК-8А-0202000-04	1
	1	КЗК 0100160А	Труба	КЗК 0100150А	1
	2	ПКК 0451603	Головка	КЗК 0100150А	1
	3	ПКК 0451603-01	Головка	КЗК 0100150А	1
	4	6-12Ж-26015	Шар	КЗК 0100150А	2
	5		Гайка М20-6G.05 – 5916	КЗК 0100150А	1
	6		Гайка М20-LH-6G – 5916	КЗК 0100150А	1
	7		Шайба 20.01 – 13463	КЗК 0100150А	2

КЗК-8А-0100000-05 ҚДС (Версия 05)

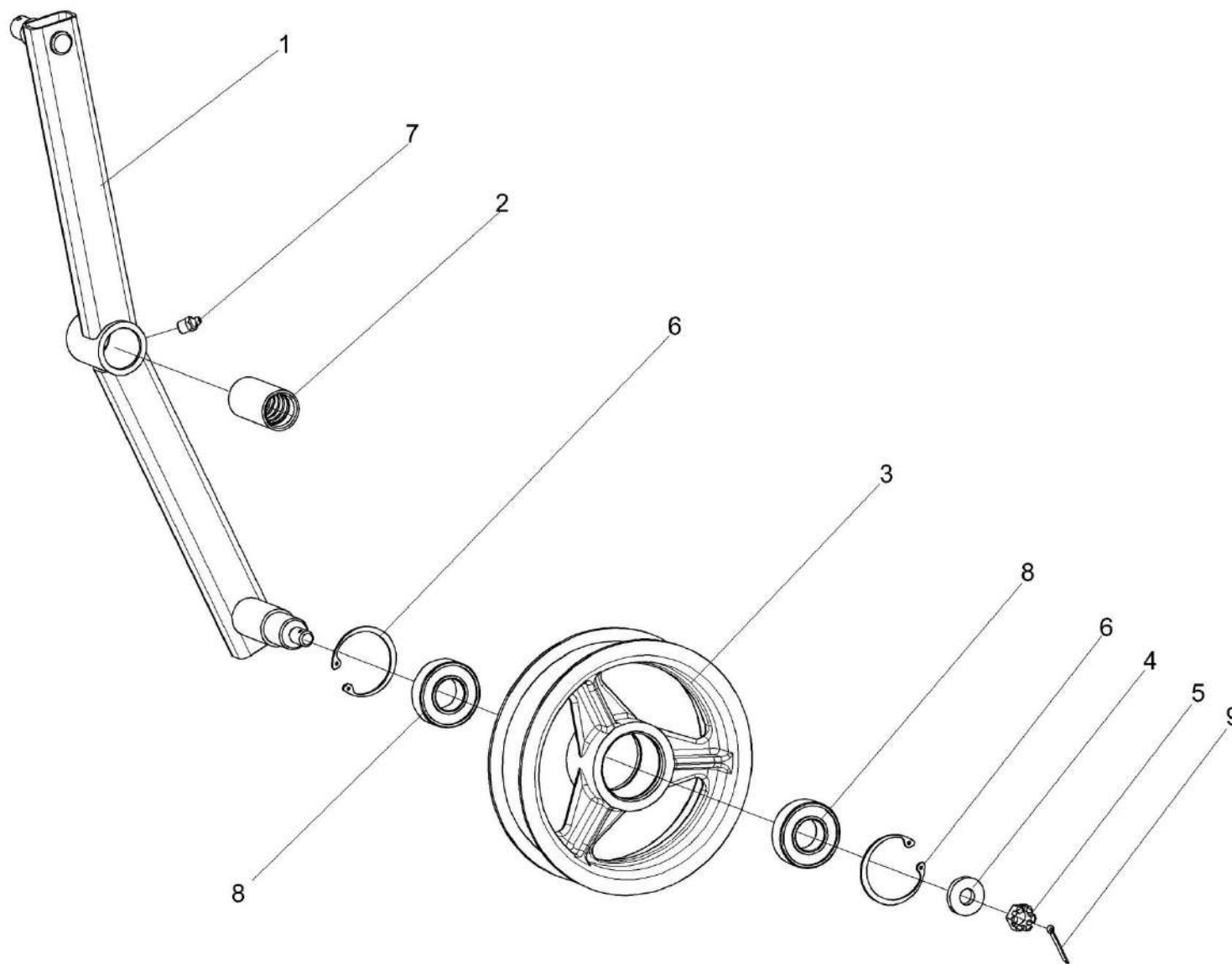


Рисунок 28 – Рычаг КЗК 0202400В

КЗК-8А-0100000-05 ҚДС (Версия 05)

№ рис	№ поз	Обозначение	Наименование	Куда входит	
				Обозначение	Кол. на 1 сб. ед.
<b>РЫЧАГ КЗК 0202400В (рисунок 28)</b>					
<b>28</b>	1-9	КЗК 0202400В	Рычаг	КЗК-8А-0202000-04	1
	1,2	КЗК 0202730	Рычаг	КЗК 0202400В	1
	1	КЗК 0202740	Рычаг	КЗК 0202730	1
	2	КЗК 0202119А	Втулка	КЗК 0202730	1
	3	КПР 6106101-02	Ролик	КЗК 0202400В	1
	4	ПКК 0100411А	Шайба	КЗК 0202400В	1
	5		Гайка М12-6G – 5919	КЗК 0202400В	1
	6		Кольцо В52 – 13943	КЗК 0202400В	2
	7		Масленка 1.2 – 19853	КЗК 0202400В	1
8		Подшипник 180205 – 8882	КЗК 0202400В	2	
9		Шплинт 3.2x25 – 397	КЗК 0202400В	1	

КЗК-8А-0100000-05 ҚДС (Версия 05)

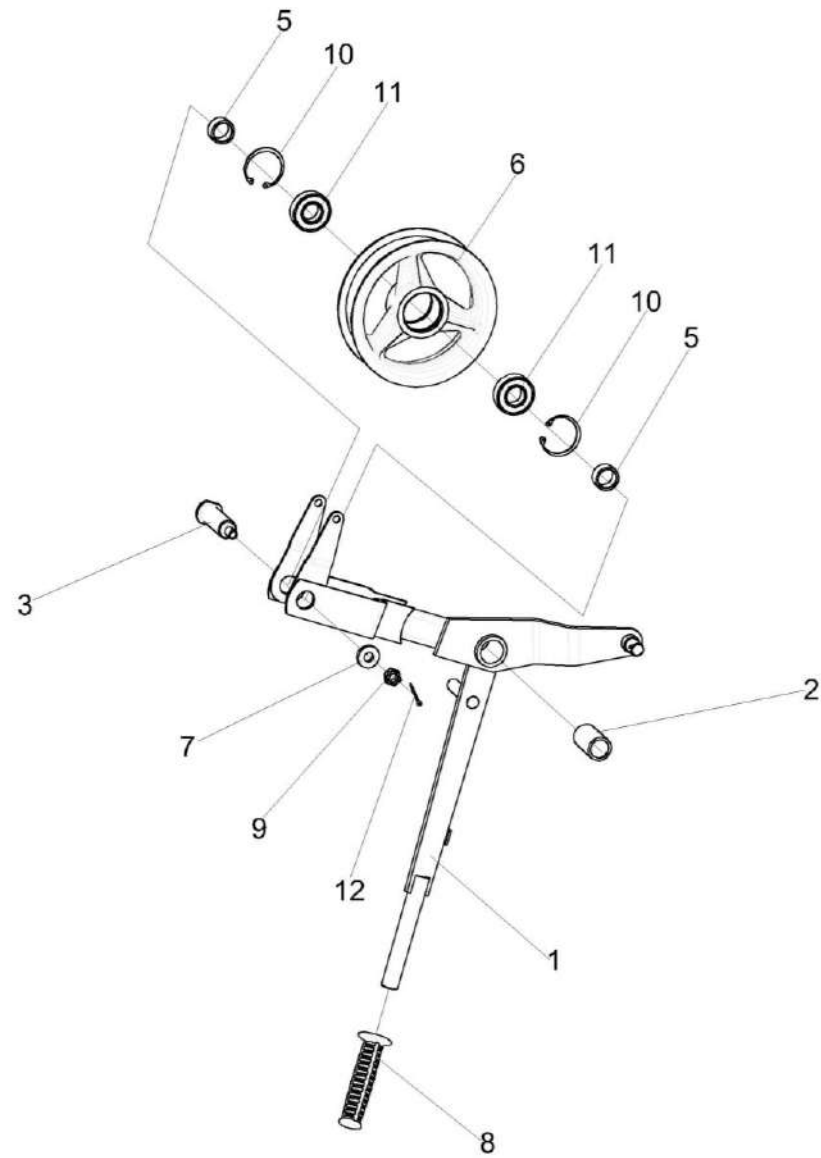


Рисунок 29 – Рычаг КЗК 0202410В



КЗК-8А-0100000-05 КДС (Версия 05)

№ рис	№ поз	Обозначение	Наименование	Куда входит	
				Обозначение	Кол. на 1 сб. ед.
<b>РЫЧАГ КЗК 0202410В (рисунок 29)</b>					
29	1-12	КЗК 0202410В	Рычаг	КЗК-8А-0202000-04	1
	1,2	КЗК 0202940В	Рычаг	КЗК 0202410В	1
	1	КЗК 0202950В	Рычаг	КЗК 0202940В	1
	2	КЗК 0202127	Втулка	КЗК 0202940В	1
	3	КЗК 0202645А или КЗК 0202645А-01	Ось	КЗК 0202410В	1
	5	КЗК 0202838 или КЗК 0202838-01 или КЗК 0202838-02 или КЗК 0202838-03	Втулка	КЗК 0202410В	2
	6	КПР 6106101-02	Ролик	КЗК 0202410В	1
	7	ПКК 0100411А	Шайба	КЗК 0202410В	1
	8		Рукоятка руля левая 3.115-34120	КЗК 0202410В	1
	9		Гайка М12-6G – 5919	КЗК 0202410В	1
	10		Кольцо В52 – 13943	КЗК 0202410В	2
	11		Подшипник 180205 – 8882	КЗК 0202410В	2
	12		Шплинт 3,2х25 – 397	КЗК 0202410В	1

КЗК-8А-0100000-05 КДС (Версия 05)

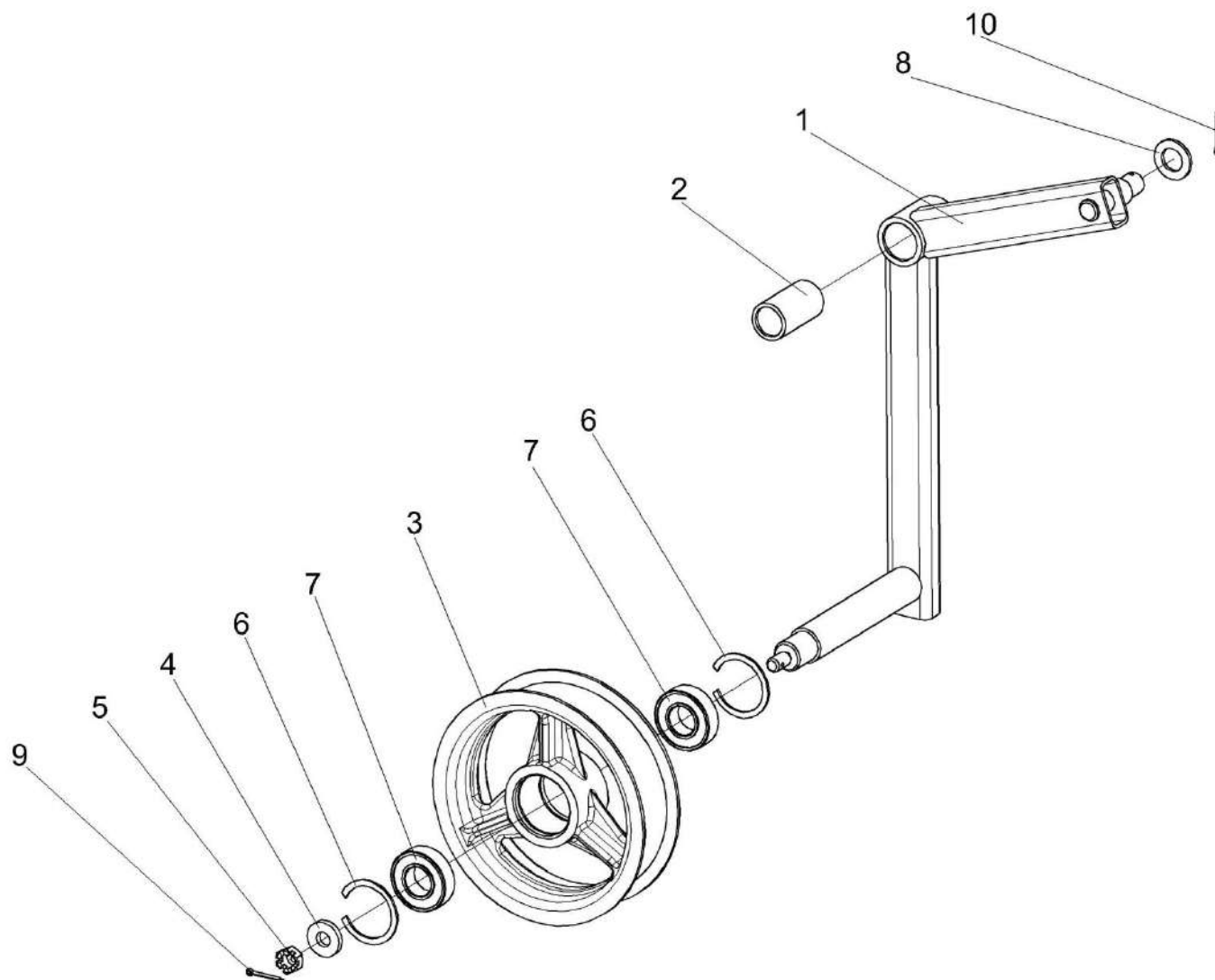


Рисунок 30 – Рычаг КЗК 0202440В

КЗК-8А-0100000-05 КДС (Версия 05)

№ рис	№ поз	Обозначение	Наименование	Куда входит	
				Обозначение	Кол. на 1 сб. ед.
<b>РЫЧАГ КЗК 0202440В (рисунок 30)</b>					
<b>30</b>	1-7,9	КЗК 0202440В	Рычаг	КЗК-8А-0202000-04	1
	1,2	КЗК 0202490В	Рычаг	КЗК 0202440В	1
	1	КЗК 0202550В	Рычаг	КЗК 0202490В	1
	2	КЗК 0202127	Втулка	КЗК 0202490В	1
	3	КПР 6106101-02	Ролик	КЗК 0202440В	1
	4	ПКК 0100411А	Шайба	КЗК 0202440В	1
	5		Гайка М12-6G – 5919	КЗК 0202440В	1
	6		Кольцо В52 – 13943	КЗК 0202440В	2
	7		Подшипник 180205 – 8882	КЗК 0202440В	2
	8		Шайба 20.01 – 9649	КЗК-8А-0202000-04	6
9		Шплинт 3,2x25 – 397	КЗК 0202440В	1	
10		Шплинт 4x25 – 397	КЗК-8А-0202000-04	9	

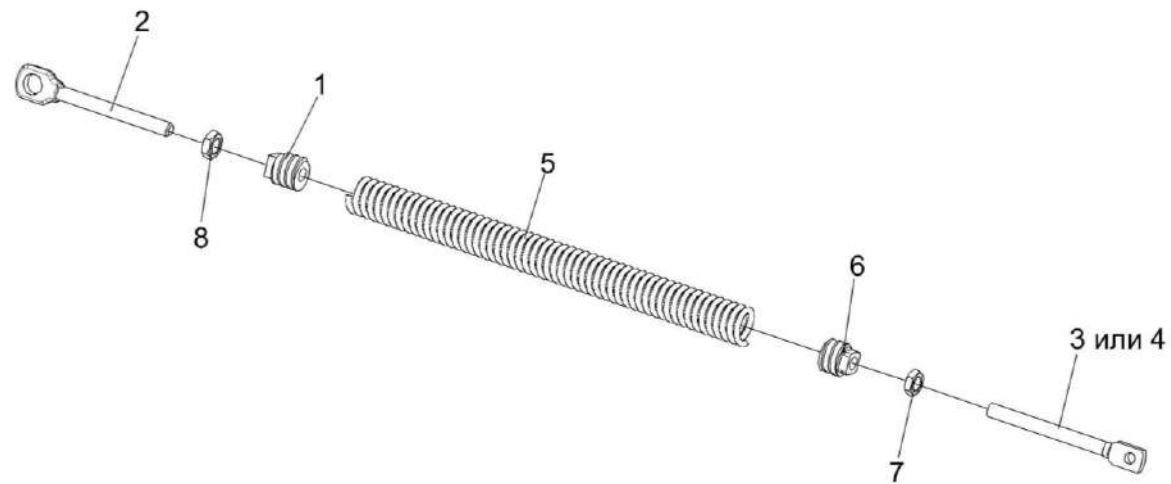


Рисунок 31 – Пружина КЗК 0202840А и КЗК 0202840А-01

КЗК-8А-0100000-05 КДС (Версия 05)

№ рис	№ поз	Обозначение	Наименование	Куда входит	
				Обозначение	Кол. на 1 сб. ед.
<b>ПРУЖИНА КЗК 0202840А И КЗК 0202840А-01(рисунок 31)</b>					
31	1-3,5-8	КЗК 0202840А	Пружина	КЗК-8А-0202000-04	1
	1,2,4-8	КЗК 0202840А-01	Пружина	КЗК-8А-0202000-04	1
	1	КЗР 0202102	Пробка	КЗК 0202840А	1
				КЗК 0202840А-01	1
	2	КЗР 0202673-01	Зацеп	КЗК 0202840А	1
				КЗК 0202840А-01	1
	3	КЗР 0202683	Зацеп	КЗК 0202840А	1
	4	КЗР 0202683-02	Зацеп	КЗК 0202840А-01	1
5	КЗР 0222603А или КЗР 0222603А-02	Пружина	КЗК 0202840А	1	
			КЗК 0202840А-01	1	
6	КСН 0100107-03	Пробка	КЗК 0202840А	1	
			КЗК 0202840А-01	1	
7		Гайка М12-6G – 2526	КЗК 0202840А	1	
			КЗК 0202840А-01	1	
8		Гайка М12-LH-6G – 2526	КЗК 0202840А	1	
			КЗК 0202840А-01	1	

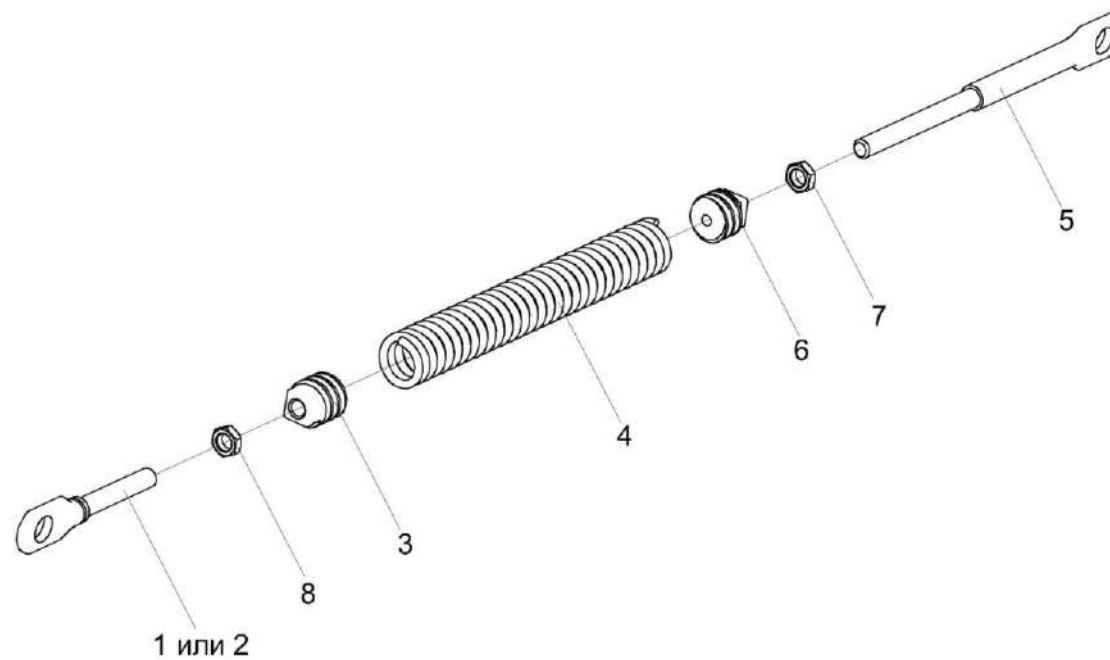


Рисунок 32 – Пружина КЗК 0202850А-01 и КЗК 0202850А-02

КЗК-8А-0100000-05 КДС (Версия 05)

№ рис	№ поз	Обозначение	Наименование	Куда входит	
				Обозначение	Кол. на 1 сб. ед.
<b>ПРУЖИНА КЗК 0202850А-01 И КЗК 0202850А-02 (рисунок 32)</b>					
32	2,4-8	КЗК 0202850А-01	Пружина	КЗК-8А-0202000-04	1
	1,3-8	КЗК 0202850А-02	Пружина	КЗК-8А-0202000-04	1
	1	КЗК 0202683	Зацеп	КЗК 0202850А-02	1
	2	КЗК 0202683-01	Зацеп	КЗК 0202850А-01	1
	3	КЗР 0202105	Пробка	КЗК 0202850А-02	1
	4	КЗР 0202621А или КЗР 0202621А-01	Пружина	КЗК 0202850А-01 КЗК 0202850А-02	1 1
	5	КЗР 0202673-01	Зацеп	КЗК 0202850А-01 КЗК 0202850А-02	1 1
	6	КПР 6108101	Пробка	КЗК 0202850А-01 КЗК 0202850А-02	1 1
7		Гайка М12-6G – 2526	КЗК 0202850А-01 КЗК 0202850А-02	1 1	
8		Гайка М12-LH-6G – 2526	КЗК 0202850А-01 КЗК 0202850А-02	1 1	

КЗК-8А-0100000-05 КДС (Версия 05)

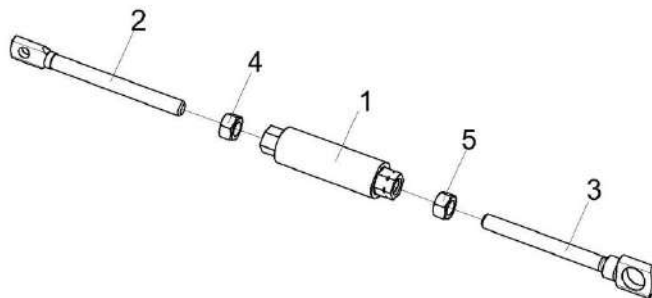


Рисунок 33 – Стяжка КЗК 0202990А

№ рис	№ поз	Обозначение	Наименование	Куда входит	
				Обозначение	Кол. на 1 сб. ед.
<b>СТЯЖКА КЗК 0202990А (рисунок 33)</b>					
33	1-5	КЗК 0202990А	Стяжка	КЗК-8А-0202000-04	1
	1	КЗР 0202370А	Муфта	КЗК 0202990А	1
	2	КЗР 0202622Б	Зацеп	КЗК 0202990А	1
	3	КЗР 0202673-01	Зацеп	КЗК 0202990А	1
	4		Гайка М12-6G – 5915	КЗК 0202990А	1
	5		Гайка М12-LH-6G – 5915	КЗК 0202990А	1



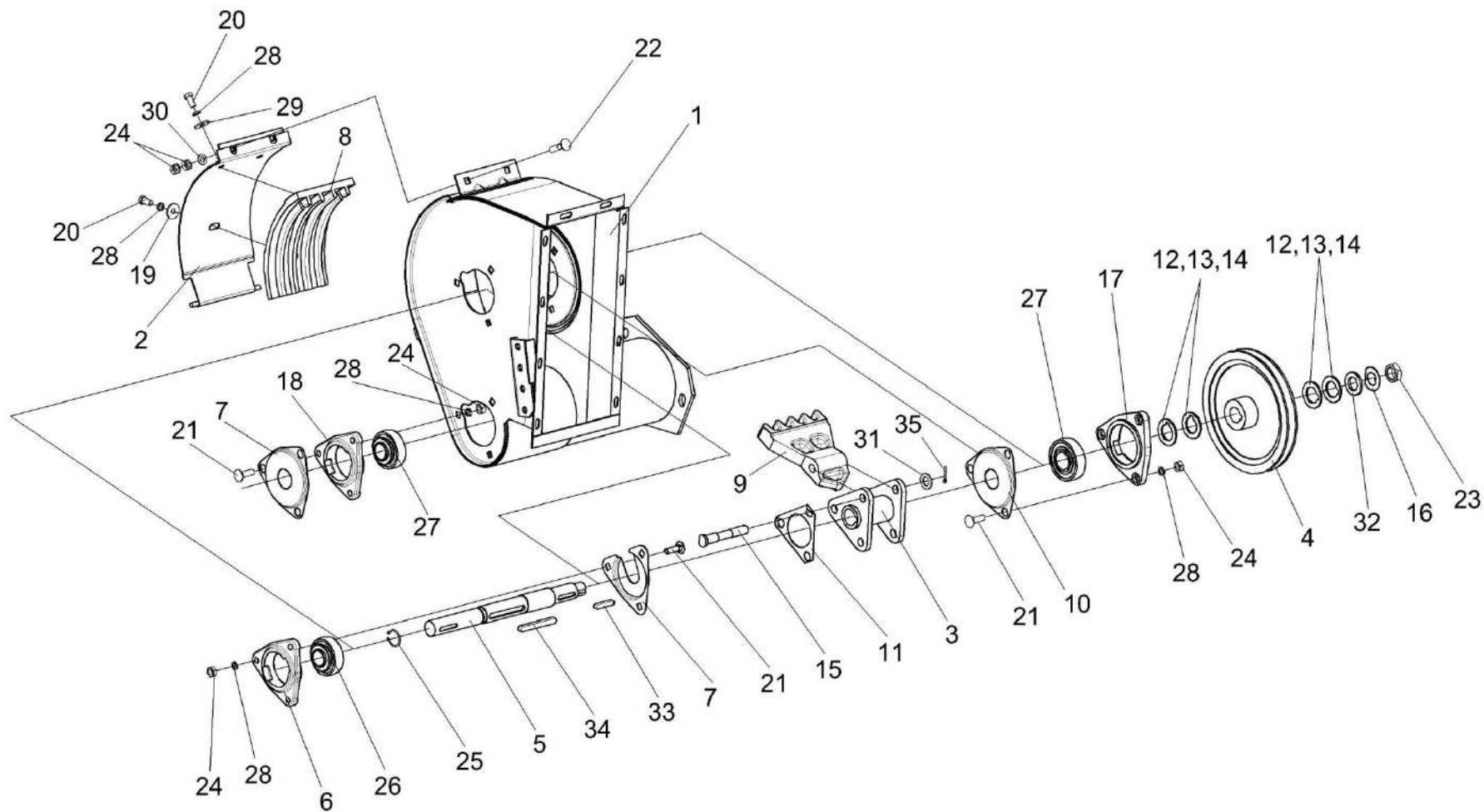


Рисунок 34 – Устройство домолачивающее КЗК 0207000В

КЗК-8А-0100000-05 КДС (Версия 05)

№ рис	№ поз	Обозначение	Наименование	Куда входит	
				Обозначение	Кол. на 1 сб. ед.
<b>УСТРОЙСТВО ДОМОЛАЧИВАЮЩЕЕ КЗК 0207000В (рисунок 34)</b>					
34	1-35	КЗК 0207000В	Устройство домолачивающее	КЗК-8А-0202000-04	1
	2,8,19, 20,28,29	КЗР 0207050А	Поддон	КЗК 0207000В	1
	3,9,11, 15,31,35	КЗР 0207100А	Ротор	КЗК 0207000В	1
	1	КЗК 0207110А	Корпус	КЗК 0207000В	1
	2	КЗР 0207060А	Обечайка	КЗР 0207050А	1
	3	КЗР 0207110А	Опора	КЗР 0207100А	1
	4	КЗК 0207204Б	Шкив	КЗК 0207000В	1
	5	КЗК 0207609	Вал	КЗК 0207000В	1
	6	КЗР 0101106	Корпус подшипника	КЗК 0207000В	1
	7	КЗР 0206432А	Крышка	КЗК 0207000В	2
	8	КЗР 0207201А	Дека	КЗР 0207050А	1
	9	КЗР 0207228	Лопасть	КЗР 0207100А	3
	10	КЗР 0207422А	Крышка	КЗК 0207000В	1
	11	КЗР 0207424А	Пластина стопорная	КЗР 0207100А	1
	12	КЗР 0207426А	Шайба	КЗК 0207000В	5
	13	КЗР 0207426А-01	Шайба	КЗК 0207000В	5
14	КЗР 0207426А-02	Шайба	КЗК 0207000В	1	
15	КЗР 0207603А	Ось	КЗР 0207100А	3	
16	ПКК 0100816	Шайба	КЗК 0207000В	1	

КЗК-8А-0100000-05 КДС (Версия 05)

№ рис	№ поз	Обозначение	Наименование	Куда входит	
				Обозначение	Кол. на 1 сб. ед.
34	17	КИС 0900101А-03	Корпус подшипника	КЗК 0207000В	1
	18	КИС 0900101А-04	Корпус подшипника	КЗК 0207000В	1
	19	ПКК 0107457А	Шайба	КЗР 0207050А	1
	20		Болт М10-6х20 – 7796	КЗР 0207050А	3
	21		Болт М10-6х35 – 7802	КЗК 0207000В	9
	22		Болт М10-6х45 – 7802	КЗК 0207000В	2
	23		Гайка М27Х1,5-6Н.05 – 11871	КЗК 0207000В	2
	24		Гайка М10-6G – 5915	КЗК 0207000В	13
	25		Кольцо В32 – 13940	КЗК 0207000В	1
	26		Подшипник 1680206ЕК10Т2С17	КЗК 0207000В	1
	27		Подшипник 1680207ЕК10Т2С17	КЗК 0207000В	2
	28		Шайба 10Т 65Г – 6402	КЗК 0207000В	9
				КЗР 0207050А	3
	29		Шайба А10.01 – 6958	КЗР 0207050А	2
	30		Шайба С.10.01 – 11371	КЗК 0207000В	2
	31		Шайба С.16.01 – 11371	КЗР 0207100А	3
	32		Шайба С.24.01 – 11371	КЗК 0207000В	1
	33		Шпонка 8х7х45 – 23360	КЗК 0207000В	1
	34		Шпонка 10х8х90 – 23360	КЗК 0207000В	1
	35		Шплинт 4х28 – 397	КЗР 0207100А	3

КЗК-8А-0100000-05 КДС (Версия 05)

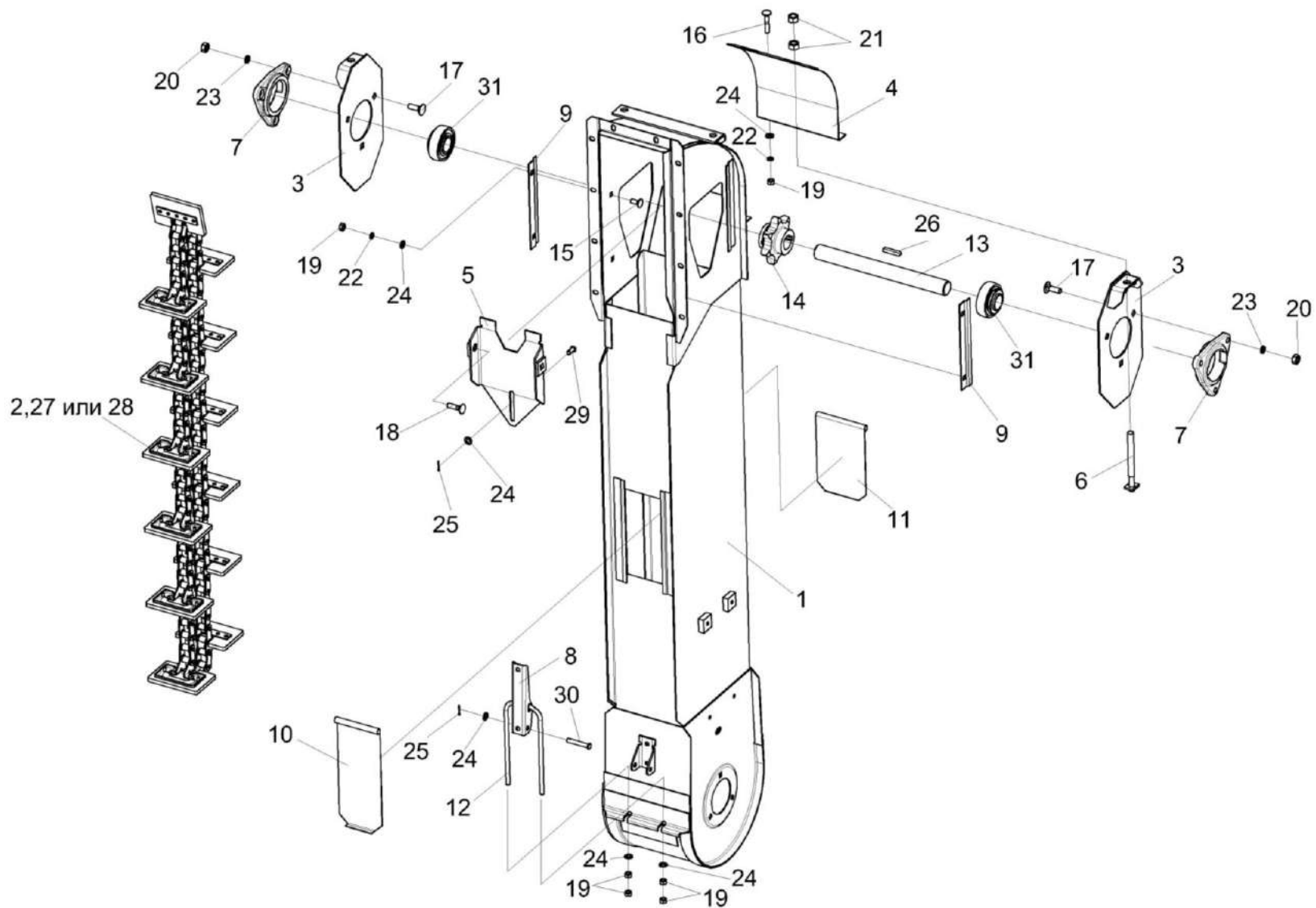


Рисунок 35 – Элеватор колосовой КЗК 0208000Б-03

КЗК-8А-0100000-05 КДС (Версия 05)

№ рис	№ поз	Обозначение	Наименование	Куда входит	
				Обозначение	Кол. на 1 сб. ед.
<b>ЭЛЕВАТОР КОЛОСОВОЙ КЗК 0208000Б-03 (рисунок 35)</b>					
35	1-31	КЗК 0208000Б-03	Элеватор колосовой	КЗК-8А-0202000-04	1
	1	КЗК 0208010Б-03	Корпус	КЗК 0208000Б-03	1
	2	КЗР 0208080Г	Цепь элеватора	КЗК 0208000Б-03	1
	3	КЗР 0208070Б	Пластина	КЗК 0208000Б-03	2
	4	КЗР 0208090Б	Крышка	КЗК 0208000Б-03	1
	5	КЗР 0208120Б	Вставка	КЗК 0208000Б-03	1
	6	КЗР 0208240	Тяга	КЗК 0208000Б-03	2
	7	КЗР 0101106	Корпус подшипника	КЗК 0208000Б-03	2
	8	КЗР 0208432А	Рычаг защелки	КЗК 0208000Б-03	1
	9	КЗР 0208433А	Накладка	КЗК 0208000Б-03	2
	10	КЗР 0208441А	Крышка	КЗК 0208000Б-03	1
	11	КЗР 0208442	Крышка	КЗК 0208000Б-03	1
	12	КЗР 0208601А	Скоба защелки	КЗК 0208000Б-03	1
	13	КЗР 0208604Б	Вал	КЗК 0208000Б-03	1
	14	КЗР 0218604Г-01	Звездочка	КЗК 0208000Б-03	1
	15		Болт М8-6х20 – 7802	КЗК 0208000Б-03	4
	16		Болт М8-6х35 – 7802	КЗК 0208000Б-03	2

КЗК-8А-0100000-05 КДС (Версия 05)

№ рис	№ поз	Обозначение	Наименование	Куда входит	
				Обозначение	Кол. на 1 сб. ед.
35	17		Болт М10-6ех30 – 7802	КЗК 0208000Б-03	4
	18		Болт М10-6ех40 – 7802	КЗК 0208000Б-03	2
	19		Гайка М8-6G – 5915	КЗК 0208000Б-03	12
	20		Гайка М10-6G – 5915	КЗК 0208000Б-03	6
	21		Гайка М12-6G – 5915	КЗК 0208000Б-03	4
	22		Шайба 8Т 65Г – 6402	КЗК 0208000Б-03	4
	23		Шайба 10Т 65Г – 6402	КЗК 0208000Б-03	6
	24		Шайба С.8.01 – 11371	КЗК 0208000Б-03	10
	25		Шплинт 2х16 – 397	КЗК 0208000Б-03	2
	26		Шпонка 8х7х40 – 23360	КЗК 0208000Б-03	1
	27		Звено С-ТРД-38-56 или Звено С-ТРД-38-5600	КЗК 0208000Б-03	1
	28		Звено С-ТРДУ-38-5600 или Звено С-ТРД-38-5600	КЗК 0208000Б-03	1
	29		Ось 6-8 b12x18 – 9650	КЗК 0208000Б-03	1
	30		Ось 6-8 b12x50 – 9650	КЗК 0208000Б-03	1
31		Подшипник 1680206С17	КЗК 0208000Б-03	2	

КЗК-8А-0100000-05 КДС (Версия 05)

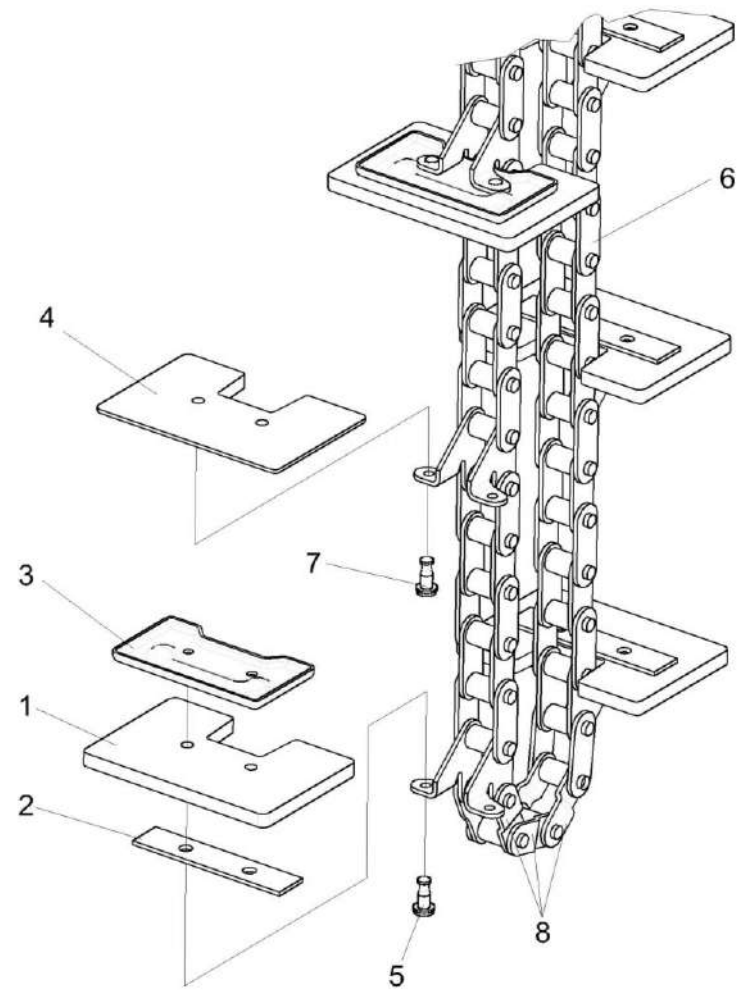


Рисунок 36 – Цепь элеватора КЗР 0208080Г

КЗК-8А-0100000-05 КДС (Версия 05)

№ рис	№ поз	Обозначение	Наименование	Куда входит	
				Обозначение	Кол. на 1 сб. ед.
<b>ЦЕПЬ ЭЛЕВАТОРА КЗР 0208080Г (рисунок 36)</b>					
<b>36</b>	1-8	КЗР 0208080Г	Цепь элеватора	КЗК 0208000Б-03	1
	1	КЗК 0214002-01	Скребок	КЗР 0208080Г	12
	2	КЗК-14-0214461	Накладка	КЗР 0208080Г	12
	3	КЗР 0208467	Накладка	КЗР 0208080Г	12
	4	КЗР 0208466	Чистик	КЗР 0208080Г	1
	5	КЗР 0106607Б-01 и КЗК 0214803	Заклепка и втулка	КЗР 0208080Г	24
	6	ЦЕП 0004385 или  ЦЕП 0004106 или  ЦЕП 0004449	Цепь Цепь ТРД-38-56-2-2-6-6 L=2774 мм (73 зв.) или Цепь Цепь ТРДУ-38-5600-2-2-6-6 L=2774 мм (73 зв.) или Цепь Цепь ТРД-38-5600-2-2-6-6 ТУ 4739-003-98474340-2007 L=2774 мм (73 зв.)	КЗР 0208080Г	1
	7		Заклепка 6x16 – 10299	КЗР 0208080Г	2
8		Звено П-ТРД-38-56 или Звено П-ТРДУ-38-5600 или Звено П-ТРД-38-5600	КЗР 0208080Г	3	



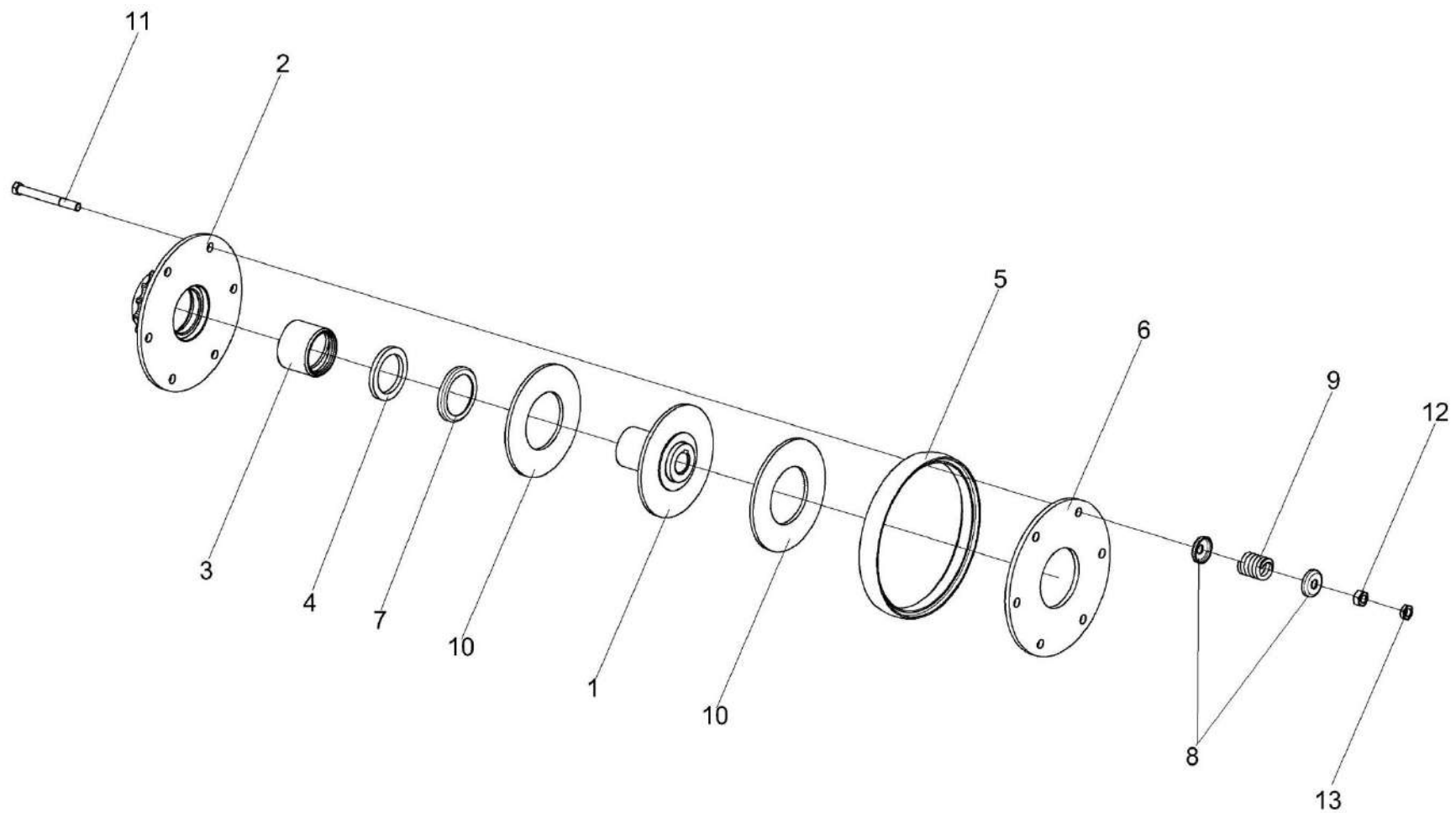


Рисунок 37 – Муфта фрикционная КЗК 0219020Б-01

КЗК-8А-0100000-05 КДС (Версия 05)

№ рис	№ поз	Обозначение	Наименование	Куда входит	
				Обозначение	Кол. на 1 сб. ед.
<b>МУФТА ФРИКЦИОННАЯ КЗК 0219020Б-01 (рисунок 37)</b>					
37	1-13	КЗК 0219020Б-01	Муфта фрикционная	КЗК-8А-0202000-04	1
	2,3	КЗК 0219050	Блок-звездочка	КЗК 0219020Б-01	1
	1	КЗК 0219030-01	Ступица	КЗК 0219020Б-01	1
	2	КЗК 0219040А	Блок-звездочка	КЗК 0219050	1
	3	КЗК 0219103	Втулка	КЗК 0219050	1
	4	КЗР 0219001Б	Кольцо	КЗК 0219020Б-01	1
	5	КЗК 0219005А	Кольцо	КЗК 0219020Б-01	1
	6	КЗР 0219412В-01	Диск нажимной	КЗК 0219020Б-01	1
	7	КЗР 0219413Б	Обойма	КЗК 0219020Б-01	1
	8	КЗР 0219414Б	Шайба	КЗК 0219020Б-01	12
	9	04.140.014	Пружина наружная	КЗК 0219020Б-01	6
	10	04.141.017	Накладка фрикционная	КЗК 0219020Б-01	2
	11		Болт М10-6ех90 – 7796	КЗК 0219020Б-01	6
12		Гайка М10-6G.8.016 – 5915	КЗК 0219020Б-01	6	
13		Гайка М10-6G.05.016 – 5916	КЗК 0219020Б-01	6	

КЗК-8А-0100000-05 КДС (Версия 05)

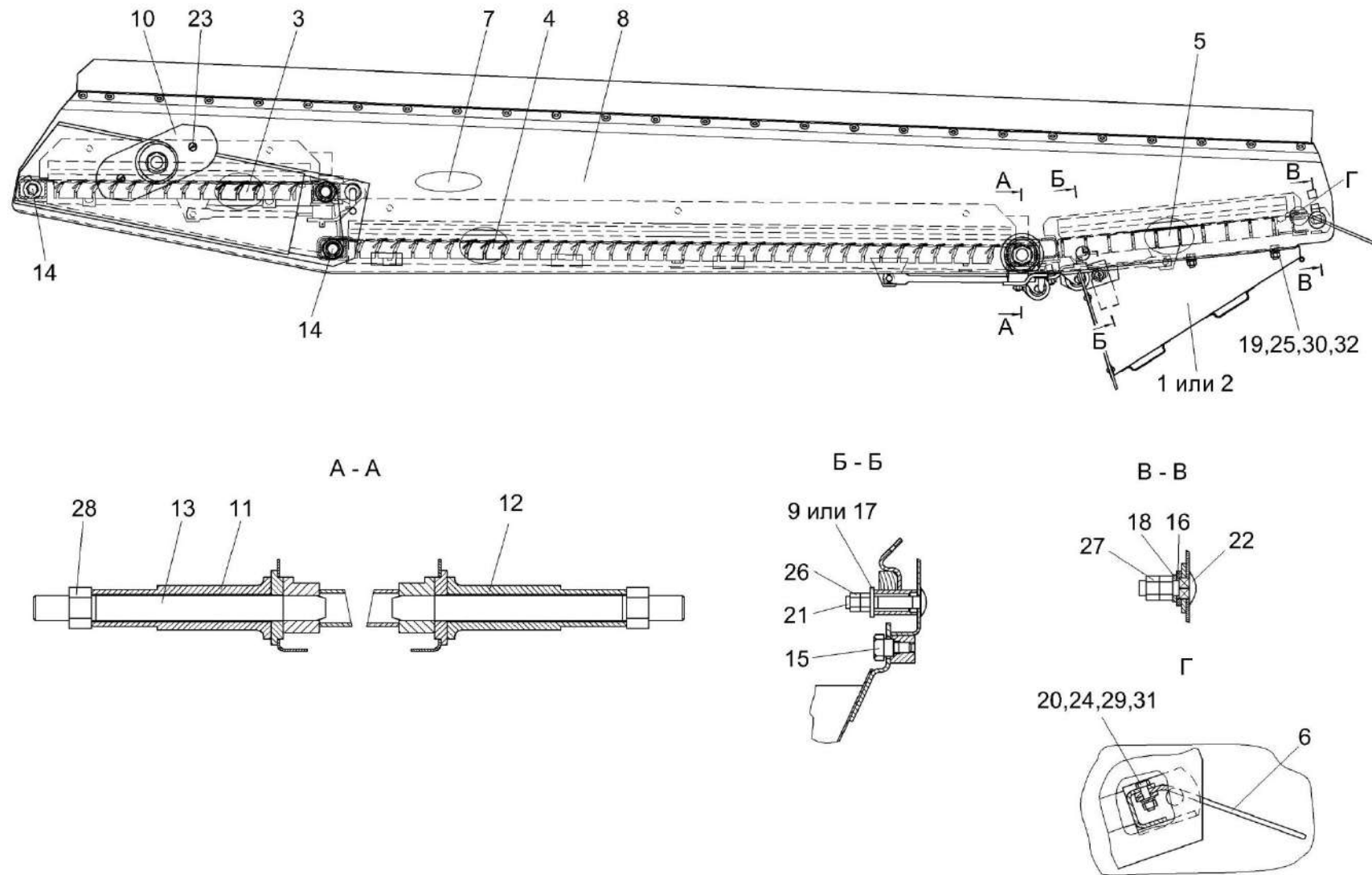


Рисунок 38 – Стан решетный верхний КЗК 0260000Б-01

КЗК-8А-0100000-05 КДС (Версия 05)

№ рис	№ поз	Обозначение	Наименование	Куда входит	
				Обозначение	Кол. на 1 сб. ед.
<b>СТАН РЕШЕТНЫЙ ВЕРХНИЙ КЗК 0260000Б-01 (рисунок 38)</b>					
<b>38</b>	1-32	КЗК 0260000Б-01	Стан решетный верхний	КЗК-8А-0202000-04	1
	1	КЗК 0260060	Поддон	КЗК 0260000Б-01	1
	2	КЗК 0260060-01	Поддон	КЗК 0260000Б-01	1
	3	КЗК 0260100А	Решето	КЗК 0260000Б-01	1
	4	КЗК 0260200А	Решето	КЗК 0260000Б-01	1
	5	КЗК 0260300А	Удлинитель верхнего решета	КЗК 0260000Б-01	1
	6	КЗР 0202980А	Гребенка	КЗК 0260000Б-01	2
	7	КЗР 0260010В	Борт	КЗК 0260000Б-01	1
	8	КЗР 0260010В-01	Борт	КЗК 0260000Б-01	1
	9	КЗР 0119442	Шайба	КЗК 0260000Б-01	2
	10	КЗР 0260005А	Уплотнение	КЗК 0260000Б-01	2
	11	КЗР 0260601Б	Втулка	КЗК 0260000Б-01	1
	12	КЗР 0260601Б-01	Втулка	КЗК 0260000Б-01	1
	13	КЗР 0260602Б	Шпилька	КЗК 0260000Б-01	2
	14	КЗР 0260617А	Болт	КЗК 0260000Б-01	6
	15	КЗР 0260628	Болт	КЗК 0260000Б-01	2
	16	КСН 0100636	Шайба	КЗК 0260000Б-01	2

КЗК-8А-0100000-05 КДС (Версия 05)

№ рис	№ поз	Обозначение	Наименование	Куда входит	
				Обозначение	Кол. на 1 сб. ед.
38	17	КСН 0100665-01	Шайба	КЗК 0260000Б-01	2
	18	УЭС 0100607	Шайба	КЗК 0260000Б-01	2
	19		Болт М8-6ех20 – 7796	КЗК 0260000Б-01	4
	20		Болт М6-6ех20 – 7798	КЗК 0260000Б-01	4
	21		Болт М10-6ех60 – 7802	КЗК 0260000Б-01	2
	22		Болт М12-6ех40 – 7802	КЗК 0260000Б-01	2
	23		Винт В2М6-6ех12 – 17475	КЗК 0260000Б-01	4
	24		Гайка М6-6G – 5915	КЗК 0260000Б-01	11
	25		Гайка М8-6G – 5915	КЗК 0260000Б-01	4
	26		Гайка М10-6G – 5915	КЗК 0260000Б-01	4
	27		Гайка М12-6G – 5915	КЗК 0260000Б-01	4
	28		Гайка М20х1,5-6G – 5915	КЗК 0260000Б-01	2
	29		Шайба 6Т 65Г – 6402	КЗК 0260000Б-01	11
	30		Шайба 8Т 65Г – 6402	КЗК 0260000Б-01	4
	31		Шайба С.6.01 – 11371	КЗК 0260000Б-01	4
	32		Шайба С.8.01 – 11371	КЗК 0260000Б-01	4

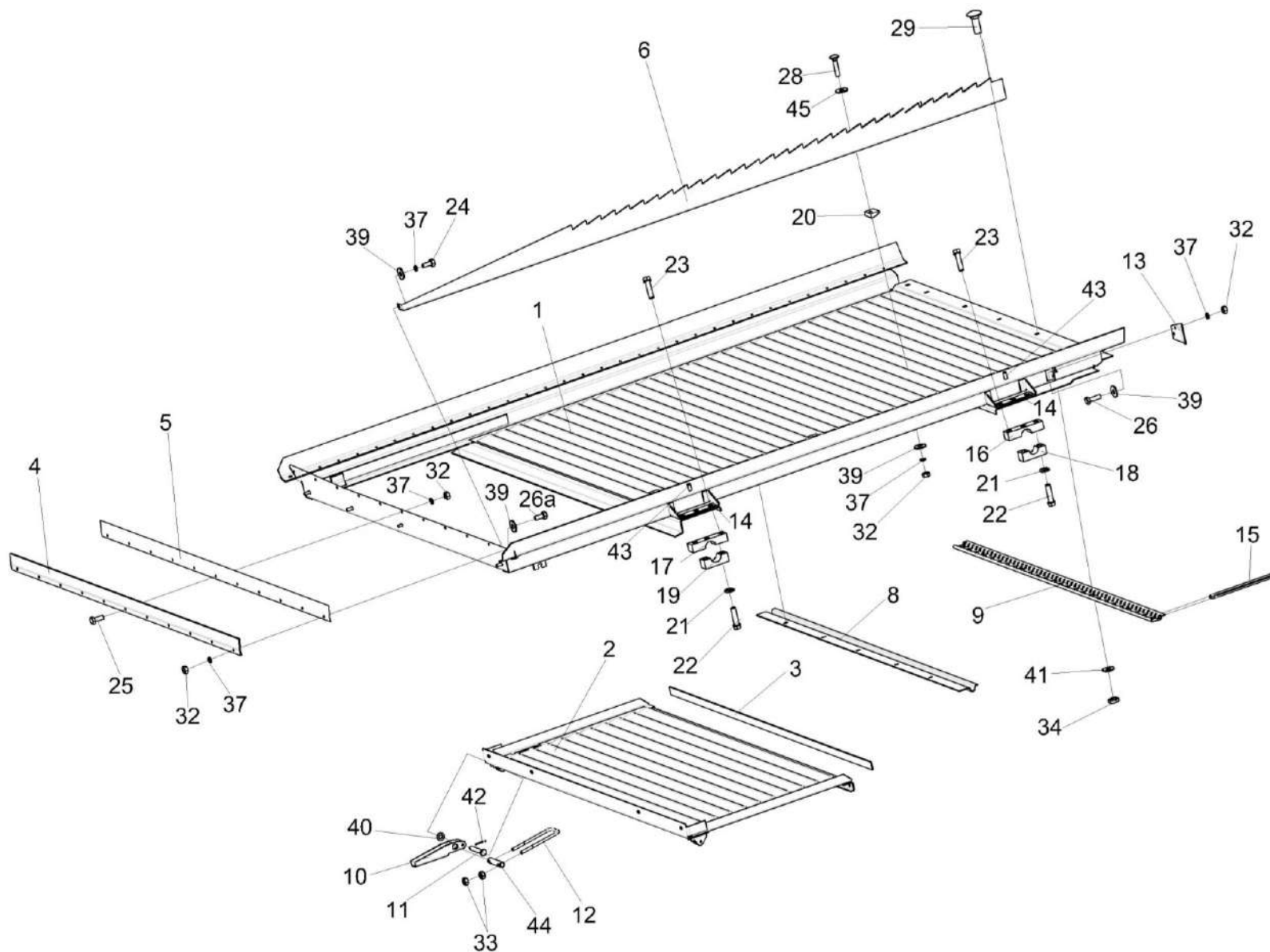


Рисунок 39 – Доска стрясная КЗК 0280000А

КЗК-8А-0100000-05 КДС (Версия 05)

№ рис	№ поз	Обозначение	Наименование	Куда входит	
				Обозначение	Кол. на 1 сб. ед.
<b>ДОСКА СТЯЖНАЯ КЗК 0280000А (рисунок 39)</b>					
39	1-45	КЗК 0280000А	Доска стяжная	КЗК-8А-0202000-04	1
	9,15	КЗК 0280030	Решетка пальцевая	КЗК 0280000А	1
	1	КЗК 0280010А	Рама	КЗК 0280000А	1
	2	КЗК 0280020В	Надставка	КЗК 0280000А	1
	3	КЗК 0280001	Прокладка	КЗК 0280000А	1
	4	КЗК 0280002	Уплотнение	КЗК 0280000А	1
	5	КЗК 0280401	Прижим	КЗК 0280000А	1
	6	КЗК 0280402 или КЗК 0280402-01	Гребень	КЗК 0280000А	4
	8	КЗК 0280403	Жесткость	КЗК 0280000А	1
	9	КЗК 0280413	Обойма	КЗК 0280030	1
	10	КЗК 0280418Б	Рукоятка	КЗК 0280000А	2
	11	КЗК 0280605А	Ось	КЗК 0280000А	2
	12	КЗК-12-0280606	Скоба	КЗК 0280000А	2
	13	КЗР 0280004А	Экран	КЗК 0280000А	2
	14	КЗР 0280438	Планка стопорная	КЗК 0280000А	4
	15	КЗР 0280603	Палец	КЗК 0280030	20
16	КЗР 0280608А	Корпус	КЗК 0280000А	2	

КЗК-8А-0100000-05 КДС (Версия 05)

№ рис	№ поз	Обозначение	Наименование	Куда входит	
				Обозначение	Кол. на 1 сб. ед.
39	17	КЗР 0280608А-01	Корпус	КЗК 0280000А	2
	18	КЗР 0280609А или КЗР 0280301	Крышка	КЗК 0280000А	2
	19	КЗР 0280609А-01 или КЗР 0280301-01	Крышка	КЗК 0280000А	2
	20	КЗР 0280901	Клин	КЗК 0280000А	12
	21	КСН 0101621-01	Шайба	КЗК 0280000А	8
	22	УЭС 0100603А-05	Болт	КЗК 0280000А	8
	23		Болт М14-6ех35 – 7796	КЗК 0280000А	8
	24		Болт М6-6ех12 – 7798	КЗК 0280000А	4
	25		Болт М6-6ех16 – 7798	КЗК 0280000А	7
	26		Болт М6-6ех20 – 7798	КЗК 0280000А	4
	26а		Болт М6-6ех25 – 7798	КЗК 0280000А	2
	28		Болт М6-6ех30 – 7802	КЗК 0280000А	24
	29		Болт М10-6ех30 – 7802	КЗК 0280000А	6
	30		Винт В.М5-6ех20 – 17473	КЗК 0280000А	2
	31		Гайка М10-6G – 2526	КЗК 0280000А	6
	32		Гайка М6-6G – 5915	КЗК 0280000А	37
33		Гайка М8-6G – 5915	КЗК 0280000А	8	



КЗК-8А-0100000-05 КДС (Версия 05)

№ рис	№ поз	Обозначение	Наименование	Куда входит	
				Обозначение	Кол. на 1 сб. ед.
39	34		Гайка М10-6G – 5915	КЗК 0280000А	6
	35		Гайка М5-6G – 5927	КЗК 0280000А	2
	36		Шайба 5 65Г – 6402	КЗК 0280000А	2
	37		Шайба 6Т 65Г – 6402	КЗК 0280000А	41
	38		Шайба А.5.01 – 6958	КЗК 0280000А	2
	39		Шайба А.6.01 – 6958	КЗК 0280000А	34
	40		Шайба С.6.01 – 11371	КЗК 0280000А	2
	41		Шайба С.10.01 – 11371	КЗК 0280000А	6
	42		Шплинт 1,6х12 – 397	КЗК 0280000А	2
	43		Штифт 10х24 – 3128	КЗК 0280000А	4
	44		Ось 6-6 b12х40 – 9650	КЗК 0280000А	2
	45		Шайба С.8.01 – 6958	КЗК 0280000А	8

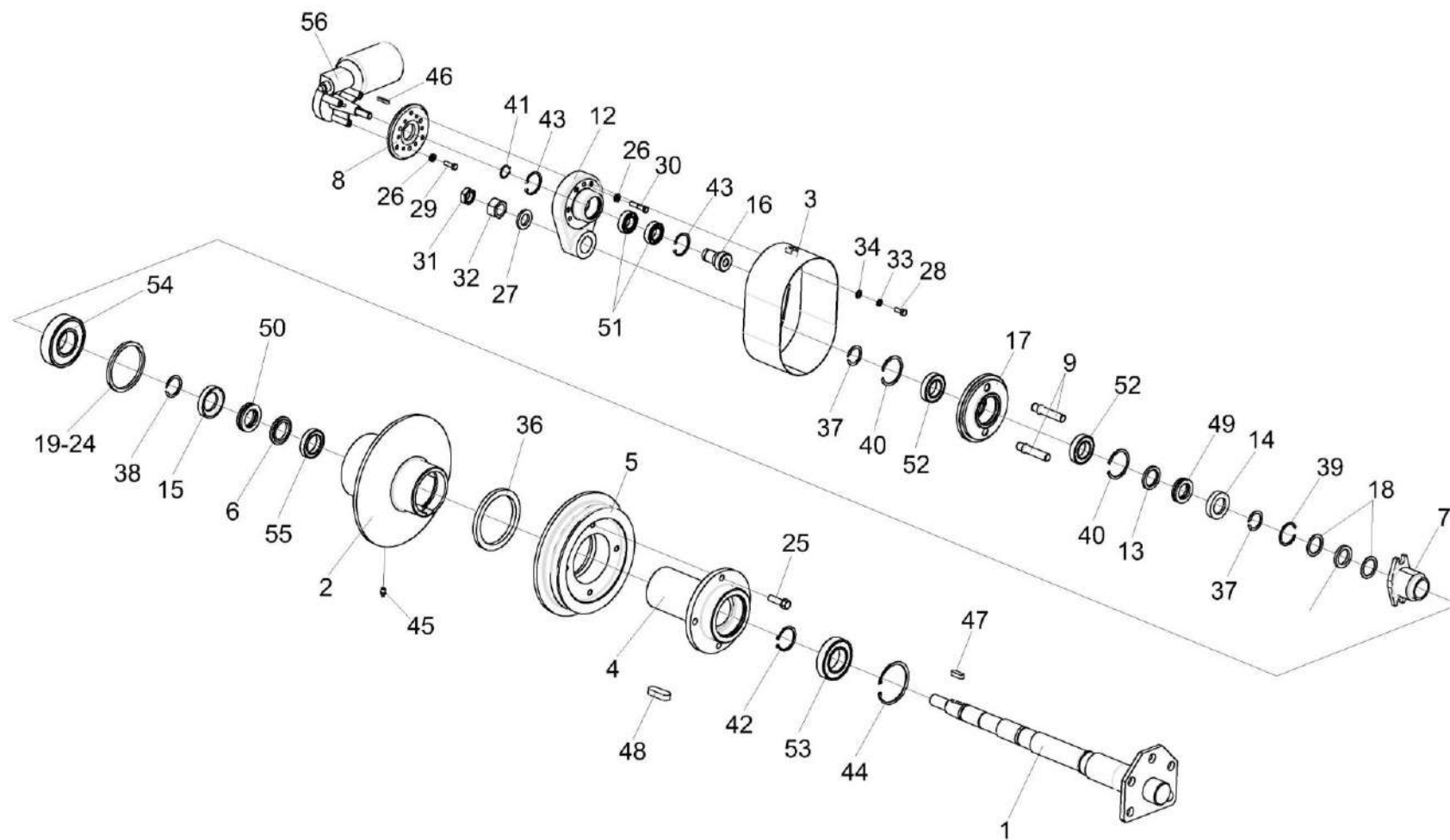


Рисунок 40 – Контрпривод вариатора КЗК-7-0202500Б

КЗК-8А-0100000-05 КДС (Версия 05)

№ рис	№ поз	Обозначение	Наименование	Куда входит	
				Обозначение	Кол. на 1 сб. ед.
<b>КОНТРПРИВОД ВАРИАТОРА КЗК-7-0202500Б (рисунок 40)</b>					
40	1-56	КЗК-7-0202500Б	Контрпривод вариатора	КЗК-8А-0202000-04	1
	4,5,11,25, 36,48	КЗК-7-0202540Б	Шкив неподвижный	КЗК-7-0202500Б	1
	3,12,16, 28,33,34,41, 43,51	КЗК-12-0202690Б	Привод	КЗК-7-0202500Б	1
	8,26,29,56	КЗК-12-0202700	Привод	КЗК-7-0202500Б	1
	9,17,40,52	КЗК-12-0202720А	Колесо	КЗК-7-0202500Б	1
	9,17	КЗК-12-0202730	Колесо	КЗК-12-0202720А	1
	1	КЗК-7-0202510Б	Ось	КЗК-7-0202500Б	1
	2	КЗК-7-0202530	Шкив подвижный	КЗК-7-0202500Б	1
	3	КЗК-12-0202750А	Кожух	КЗК-12-0202690Б	1
	4	КЗК-7-0202102А	Ступица	КЗК-7-0202540Б	1
	5	КЗК-7-0202107Б	Шкив неподвижный	КЗК-7-0202540Б	1
	6	КЗК-7-0202635	Кольцо	КЗК-7-0202500Б	1
	7	КЗК-7-0202637	Втулка	КЗК-7-0202500Б	1
	8	КЗК-10-0202416	Фланец	КЗК-12-0202700	1
9	КЗК-10-0202665А	Палец	КЗК-12-0202730	2	
12	КЗК-12-0202101А	Корпус	КЗК-12-0202690Б	1	

КЗК-8А-0100000-05 КДС (Версия 05)

№ рис	№ поз	Обозначение	Наименование	Куда входит	
				Обозначение	Кол. на 1 сб. ед.
40	13	КЗК-12-0202603	Кольцо упорное	КЗК-7-0202500Б	1
	14	КЗК-12-0202604	Корпус	КЗК-7-0202500Б	1
	15	КЗК-12-0202604-02	Корпус	КЗК-7-0202500Б	1
	16	КЗК-12-0202661	Шестерня	КЗК-12-0202690Б	1
	17	КЗК-12-0202664	Колесо	КЗК-12-0202730	1
	18	КЗК-12-0202805А	Кольцо	КЗК-7-0202500Б	2
	19	КЗР 0202407	Кольцо	КЗК-7-0202500Б	1 подбор
	20	КЗР 0202407-01	Кольцо	КЗК-7-0202500Б	1 подбор
	21	КЗР 0202407-02	Кольцо	КЗК-7-0202500Б	1 подбор
	22	КЗР 0202407-03	Кольцо	КЗК-7-0202500Б	1 подбор
	23	КЗР 0202407-04	Кольцо	КЗК-7-0202500Б	1 подбор
	24	КЗР 0202407-05	Кольцо	КЗК-7-0202500Б	1 подбор
	25	КЗР 0202608Б-02	Болт	КЗК-7-0202540Б	4
	26	КИЛ 0116445	Шайба	КЗК-7-0202500Б	3
				КЗК-12-0202700	3
	27	КЗР 0202674А-01	Шайба	КЗК-7-0202500Б	1
	28		Болт М8-6ех20 – 7798	КЗК-12-0202690Б	4
	29		Болт М8-6ех25 – 7798	КЗК-12-0202700	3
	30		Болт М8-6ех40 – 7798	КЗК-7-0202500Б	3

КЗК-8А-0100000-05 КДС (Версия 05)

№ рис	№ поз	Обозначение	Наименование	Куда входит	
				Обозначение	Кол. на 1 сб. ед.
40	31		Гайка М24х2-6G – 2526	КЗК-7-0202500Б	1
	32		Гайка М24х2-6G – 5915	КЗК-7-0202500Б	1
	33		Шайба 8Т 65Г – 6402	КЗК-12-0202690Б	4
	34		Шайба С.8.01 – 11371	КЗК-12-0202690Б	4
	35		Кольцо СП-48-34-6 – 6308 или Кольцо КЗК-12-0202003	КЗК-7-0202500Б	1
	36		Кольцо СП-134-109-9,5 – 6308 или Кольцо уплотнительное КЗК-12-0202008	КЗК-7-0202540Б	1
	37		Кольцо В35 – 13940	КЗК-7-0202500Б	2
	38		Кольцо В40 – 13940	КЗК-7-0202500Б	1
	39		Кольцо В48 – 13941	КЗК-7-0202500Б	1
	40		Кольцо В62 – 13941	КЗК-12-0202720А	2
	41		Кольцо В25 – 13942	КЗК-12-0202690Б	1
	42		Кольцо В50 – 13942	КЗК-7-0202500Б	1
	43		Кольцо В47 – 13943	КЗК-12-0202690Б	2
	44		Кольцо В90 – 13943	КЗК-7-0202500Б	1
	45		Масленка 1.2 – 19853	КЗК-7-0202500Б	1
	46		Шпонка 5х5х32 – 23360	КЗК-7-0202500Б	1
	47		Шпонка 10х8х32 – 23360	КЗК-7-0202500Б	1

КЗК-8А-0100000-05 КДС (Версия 05)

№ рис	№ поз	Обозначение	Наименование	Куда входит	
				Обозначение	Кол. на 1 сб. ед.
40	48	КЗК-7-202602	Шпонка	КЗК-7-0202540Б	1
	49		Подшипник 8107 – 7872	КЗК-7-0202500Б	1
	50		Подшипник 8108 – 7872 или Подшипник 51108	КЗК-7-0202500Б	1
	51		Подшипник 180105 – 8882 или Подшипник 6005EE или Подшипник 6005-2RS1	КЗК-12-0202690Б	2
	52		Подшипник 180107 – 8882	КЗК-12-0202720А	2
	53		Подшипник 180210 – 8882	КЗК-7-0202500Б	1
	54		Подшипник 180310 – 8882	КЗК-7-0202500Б	1
	55		Подшипник 61908-2RS1	КЗК-7-0202500Б	1
	56		Электропривод вариатора вентилятора ЭВВ-1М	КЗК-12-0202700	1

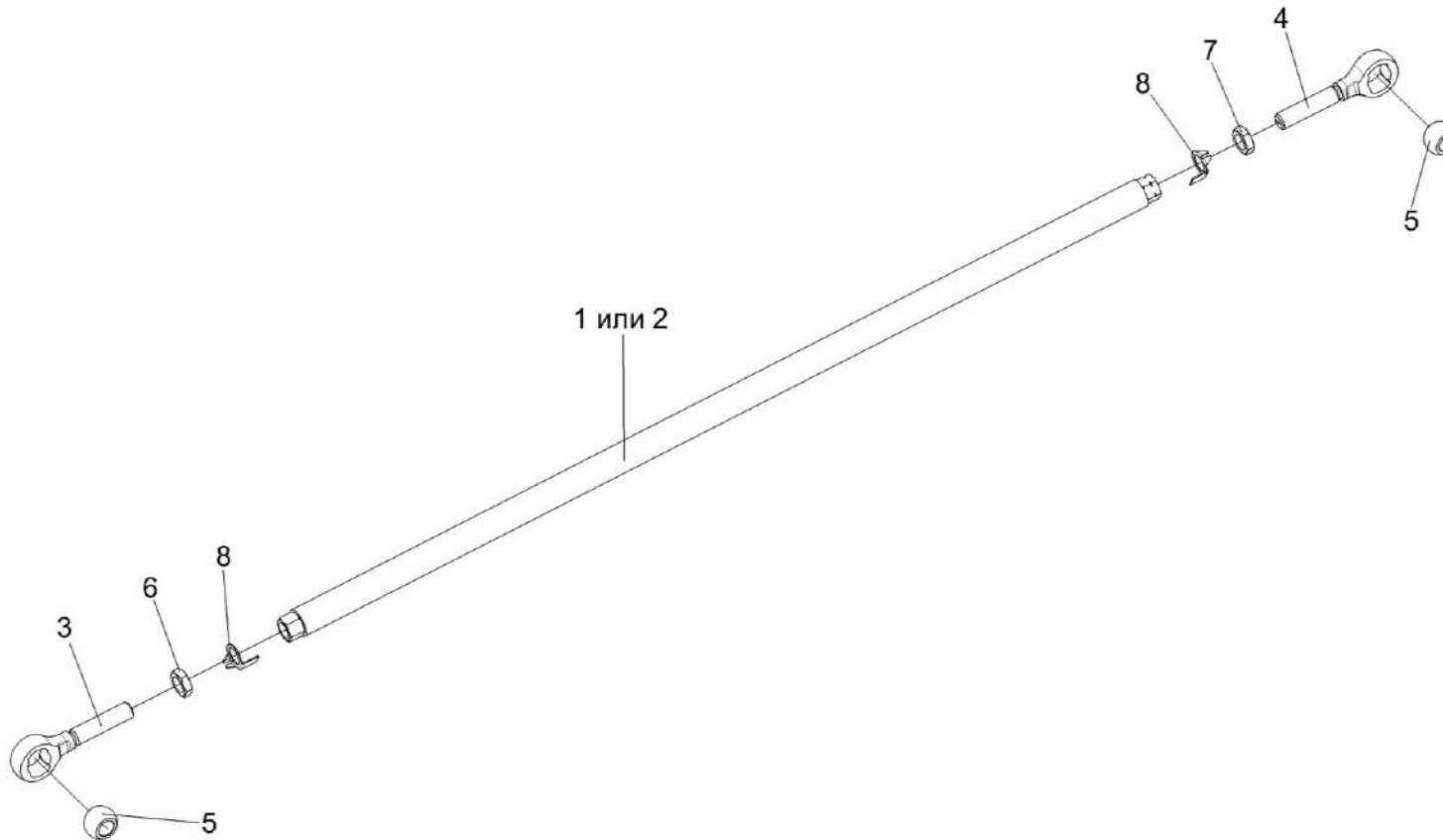


Рисунок 41 – Тяга КЗК-8-0100560 и КЗК-10-0100560-03

КЗК-8А-0100000-05 КДС (Версия 05)

№ рис	№ поз	Обозначение	Наименование	Куда входит	
				Обозначение	Кол. на 1 сб. ед.
<b>ТЯГА КЗК-8-0100560 и КЗК-10-0100560-03 (рисунок 41)</b>					
41	1,3-8	КЗК-8-0100560	Тяга	КЗК-8А-0202000-04	1
	2-8	КЗК-10-0100560-03	Тяга	КЗК-8А-0202000-04	1
	1	КЗК-8-0100570	Труба	КЗК-8-0100560	1
	2	КЗР 0202890А-01	Труба	КЗК-10-0100560-03	1
	3	ПКК 0451603	Головка	КЗК-8-0100560	1
				КЗК-10-0100560-03	1
	4	ПКК 0451603-01	Головка	КЗК-8-0100560	1
				КЗК-10-0100560-03	1
5	6-12Ж-26015	Шар	КЗК-8-0100560	2	
			КЗК-10-0100560-03	2	
6		Гайка М20-6G – 5916	КЗК-8-0100560	1	
			КЗК-10-0100560-03	1	
7		Гайка М20-LH-6G – 5916	КЗК-8-0100560	1	
			КЗК-10-0100560-03	1	
8		Шайба 20 – 13463	КЗК-8-0100560	2	
			КЗК-10-0100560-03	2	



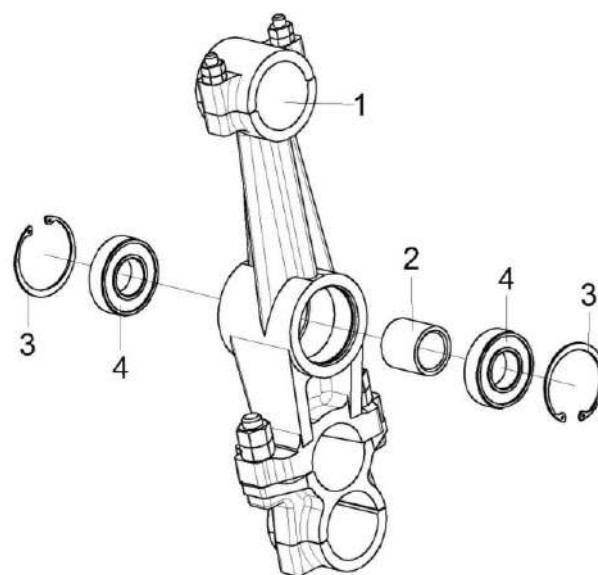


Рисунок 42 – Рычаг КЗР 0202160Г

КЗК-8А-0100000-05 КДС (Версия 05)

№ рис	№ поз	Обозначение	Наименование	Куда входит	
				Обозначение	Кол. на 1 сб. ед.
<b>РЫЧАГ КЗР 0202160Г (рисунок 42)</b>					
42	1-4	КЗР 0202160Г	Рычаг	КЗК-8А-0202000-04	2
	1	КЗР 0202740Б	Рычаг	КЗР 0202160Г	1
	2	КЗР 0202813	Втулка	КЗР 0202160Г	1
	3		Кольцо В62 – 13943	КЗР 0202160Г	2
	4		Подшипник 180206А – 8882	КЗР 0202160Г	2

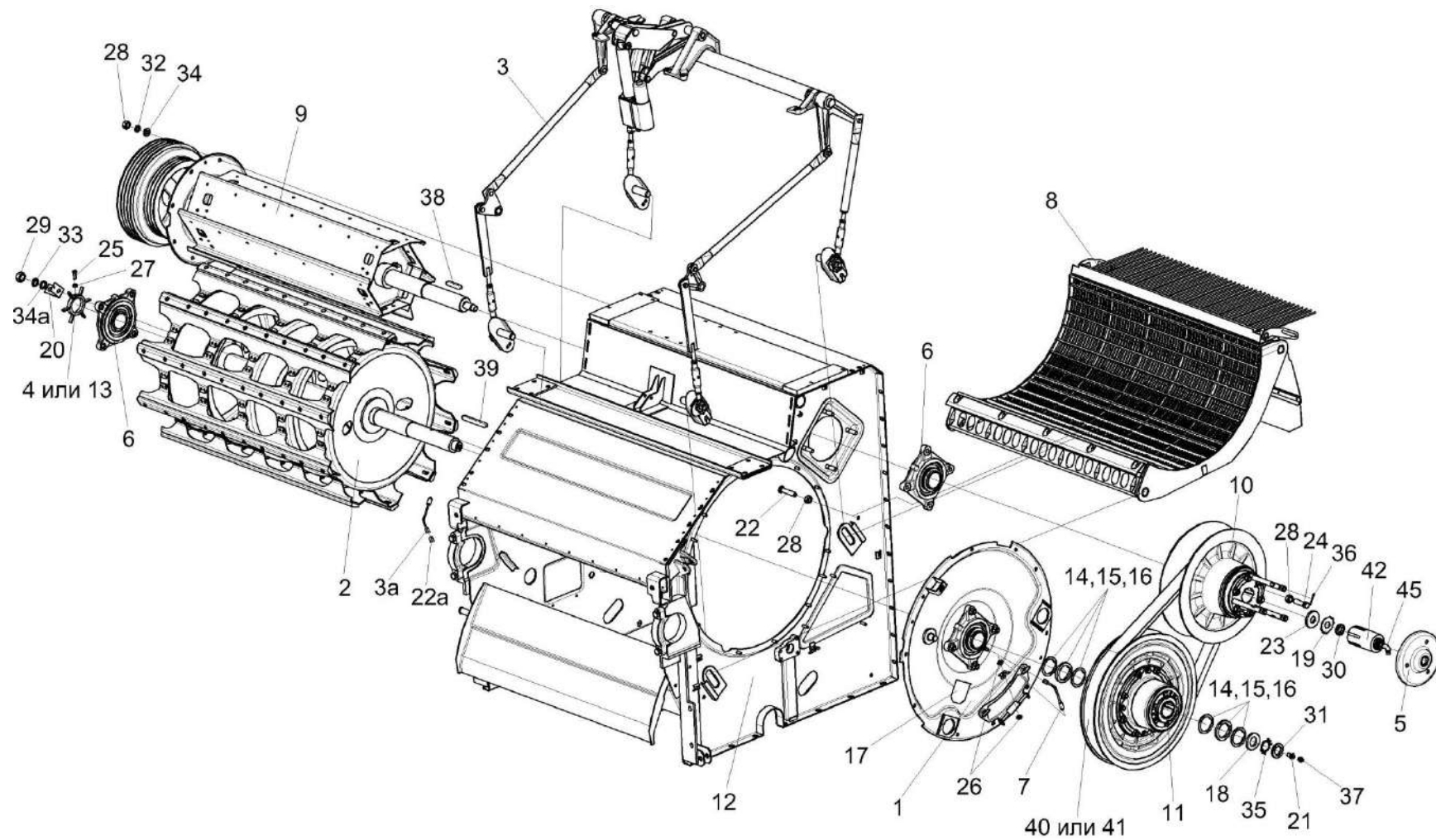


Рисунок 43 – Аппарат молотильный КЗК-8А-0102000 (лист 1)

КЗК-8А-0100000-05 КДС (Версия 05)

№ рис	№ поз	Обозначение	Наименование	Куда входит	
				Обозначение	Кол. на 1 сб. ед.
<b>АППАРАТ МОЛОТИЛЬНЫЙ КЗК-8А-0102000 (лист 1) (рисунок 43)</b>					
43	1-42	КЗК-8А-0102000	Аппарат молотильный	КЗК-8А-0202000-04	1
	1	КЗК-8А-0102750	Фланец	КЗК-8А-0102000	1
	2	КЗК-8А-0104000	Барaban молотильный	КЗК-8А-0102000	1
	3	КЗК-8А-0115000	Механизм подъема подбарabanья	КЗК-8А-0102000	1
	3а	КЗК-7-0102360	Маслопровод	КЗК-8А-0102000	1
	4	КЗК 0102040	Датчик	КЗК-8А-0102000	1
	5	КЗК 0102260	Фланец	КЗК-8А-0102000	1
	6	КЗК 0102350	Опора	КЗК-8А-0102000	2
	7	КЗК-10-0102360	Маслопровод	КЗК-8А-0102000	1
	8	КЗК 0103000-01	Подбарabanье	КЗК-8А-0102000	1
	9	КЗК 0105500	Битер отбойный	КЗК-8А-0102000	1
	10	КЗК 0108100-01 или КЗК 0108350-01	Вариатор барабана	КЗК-8А-0102000	1
	11	КЗК 0123000 или КЗК 0123300	Вариатор барабана	КЗК-8А-0102000	1
	12	КЗК-7-0102010	Рама	КЗК-8А-0102000	1
13	КЗК 0102303	Датчик	КЗК-8А-0102000	1	
14	КЗК 0102407	Прокладка	КЗК-8А-0102000	2	
					наиб. кол.

КЗК-8А-0100000-05 КДС (Версия 05)

№ рис	№ поз	Обозначение	Наименование	Куда входит	
				Обозначение	Кол. на 1 сб. ед.
43	15	КЗК 0102407-01	Прокладка	КЗК-8А-0102000	7 наиб. кол.
	16	КЗК 0102407-02 или КЗК 0102407-03	Прокладка	КЗК-8А-0102000	3 наиб. кол
	17	КЗК 0102421	Крышка	КЗК-8А-0102000	4
	18	КЗК 0102433	Шайба	КЗК-8А-0102000	1
	19	КЗК 0102444	Шайба стопорная	КЗК-8А-0102000	1
	20	КЗК 0102451	Кронштейн	КЗК-8А-0102000	1
	21	КЗК 0102601	Бонка	КЗК-8А-0102000	1
	22	КЗК 0102615	Болт	КЗК-8А-0102000	2
	22а	КЗК-10-0102601	Штуцер	КЗК-8А-0102000	1
	23	КИЛ 0149403	Шайба	КЗК-8А-0102000	1
	24	КЗК 0102618	Болт	КЗК-8А-0102000	3
	25		Болт М6-6ех20 – 7798	КЗК-8А-0102000	1
	26		Гайка М16х1,5-6G – 2526	КЗК-8А-0102000	4
	27		Гайка М6-6G – 5915	КЗК-8А-0102000	21
	28		Гайка М12-6G – 5915	КЗК-8А-0102000	10
	29		Гайка М16-6G – 5915	КЗК-8А-0102000	8
	30		Гайка М30х1,5-6G – 11871	КЗК-8А-0102000	1

КЗК-8А-0100000-05 КДС (Версия 05)

№ рис	№ поз	Обозначение	Наименование	Куда входит	
				Обозначение	Кол. на 1 сб. ед.
43	31		Гайка М42х1,5-6G – 11871	КЗК-8А-0102000	1
	32		Шайба 12Т 65Г – 6402	КЗК-8А-0102000	8
	33		Шайба 16 65Г – 6402	КЗК-8А-0102000	8
	34		Шайба С.12.01 – 11371	КЗК-8А-0102000	8
	34а		Шайба С.16.01 – 11371	КЗК-8А-0102000	1
	35		Шайба Н 42.01 – 11872	КЗК-8А-0102000	1
	36		Шплинт 4х36 – 397	КЗК-8А-0102000	3
	37		Масленка 1.2 – 19853	КЗК-8А-0102000	2
	38		Шпонка 18х11х80 – 23360	КЗК-8А-0102000	1
	39		Шпонка 18х11х140 – 23360	КЗК-8А-0102000	1
	40		Ремень 68х24х2600 Lp-45	КЗК-8А-0102000	1
	41		Ремень 68х24-2600 (AGRI 2899383)	КЗК-8А-0102000	1
	42		Гидроцилиндр РСМ-10.09.01.010Б-М22К или Гидроцилиндр КЗК-12А-1-0602400	КЗК-8А-0102000	1

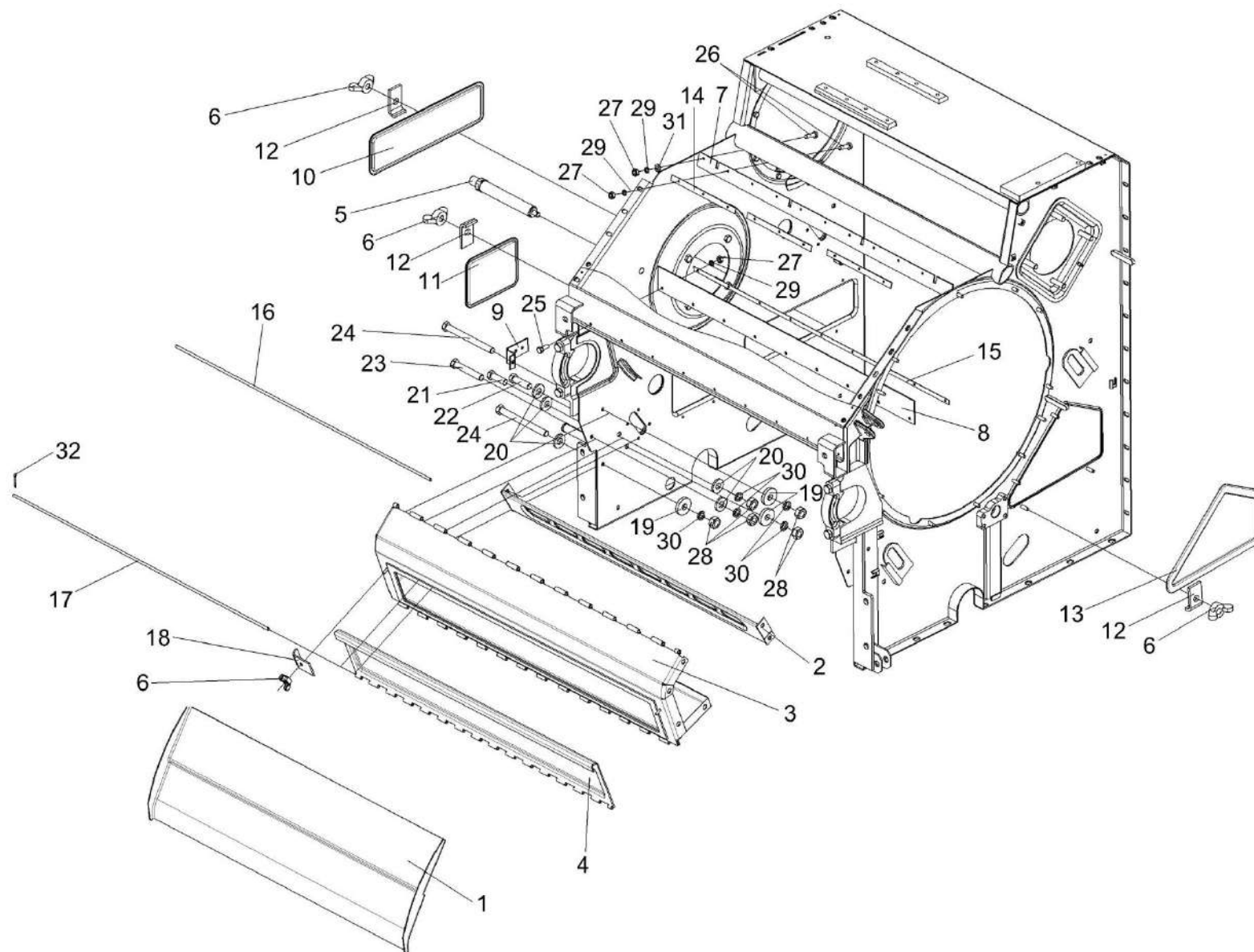


Рисунок 44 – Аппарат молотильный КЗК-8А-0102000 (лист 2)

КЗК-8А-0100000-05 КДС (Версия 05)

№ рис	№ поз	Обозначение	Наименование	Куда входит	
				Обозначение	Кол. на 1 сб. ед.
<b>АППАРАТ МОЛОТИЛЬНЫЙ КЗК-8А-0102000 (лист 2) (рисунок 44)</b>					
44	1-32	КЗК-8А-0102000	Аппарат молотильный	КЗК-8А-0202000-04	1
	3,4,6,17,18,32	КЗК 0102450	Камнеуловитель	КЗК-8А-0102000	1
	1	КЗК 0102300	Щиток	КЗК-8А-0102000	1
	2	КЗК 0102310	Камнеуловитель	КЗК-8А-0102000	1
	3	КЗК 0102460	Основание	КЗК 0102450	1
	4	КЗК 0102490	Крышка	КЗК 0102450	1
	5	КЗК 0125140	Ось	КЗК-8А-0102000	1
	6	КИЛ 0150750	Гайка барашек	КЗК-8А-0102000 КЗК 0102450	11 2
	7	КЗК 0102002	Отсекатель	КЗК-8А-0102000	1
	8	КЗК 0102003	Пластина	КЗК-8А-0102000	1
	9	КЗК 0102405	Кронштейн	КЗК-8А-0102000	1
	10	КЗК 0102435	Крышка	КЗК-8А-0102000	1
	11	КЗК 0102437	Крышка	КЗК-8А-0102000	1
	12	КЗК 0102464	Прижим	КЗК-8А-0102000	11
	13	КЗК 0102465	Крышка	КЗК-8А-0102000	1
14	КЗК 0102504	Планка	КЗК-8А-0102000	3	
15	КЗК 0102508	Полоса	КЗК-8А-0102000	1	



КЗК-8А-0100000-05 КДС (Версия 05)

№ рис	№ поз	Обозначение	Наименование	Куда входит	
				Обозначение	Кол. на 1 сб. ед.
44	16	КЗК 0102606-01	Ось	КЗК-8А-0102000	1
	17	КЗК 0102622	Ось	КЗК 0102450	1
	18	КЗК-12-0102493	Прижим	КЗК 0102450	2
	19	КЗР 0221417-01	Шайба	КЗК-8А-0102000	6
	20	КСН 0100665	Шайба	КЗК-8А-0102000	11
	21		Болт М10-6х30 – 7796	КЗК-8А-0102000	2
	22		Болт М10-6х35 – 7796	КЗК-8А-0102000	2
	23		Болт М10-6х60 – 7796	КЗК-8А-0102000	2
	24		Болт М10-6х105 – 7796	КЗК-8А-0102000	4
	25		Болт М6-6х16 – 7798	КЗК-8А-0102000	9
	26		Болт М6-6х20 – 7802	КЗК-8А-0102000	1
	27		Гайка М6-6G – 5915	КЗК-8А-0102000	21
	28		Гайка М10-6G – 5915	КЗК-8А-0102000	20
	29		Шайба 6Т 65Г – 6402	КЗК-8А-0102000	20
	30		Шайба 10Т 65Г – 6402	КЗК-8А-0102000	20
	31		Шайба С 6.01 – 6958	КЗК-8А-0102000	2
	32		Шплинт 2,5х20 – 397	КЗК 0102450	2

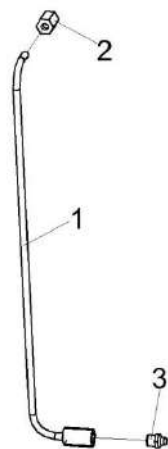


Рисунок 45 – Маслопровод КЗК-7-0102360

№ рис	№ поз	Обозначение	Наименование	Куда входит	
				Обозначение	Кол. на 1 сб. ед.
<b>МАСЛОПРОВОД КЗК-7-0102360 (рисунок 45)</b>					
<b>45</b>	1-3	КЗК-7-0102360	Маслопровод	КЗК-8А-0102000	1
	1	КЗК-7-0102370	Трубка	КЗК-7-0102360	1
	2	54-61360	Гайка накидная	КЗК-7-0102360	1
	3		Масленка 1.2.Ц6 – 19853	КЗК-7-0102360	1

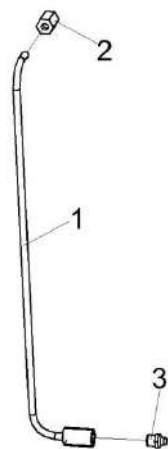


Рисунок 46 – Маслопровод КЗК-10-0102360

№ рис	№ поз	Обозначение	Наименование	Куда входит	
				Обозначение	Кол. на 1 сб. ед.
<b>МАСЛОПРОВОД КЗК-10-0102360 (рисунок 46)</b>					
<b>46</b>	1-3	КЗК-10-0102360	Маслопровод	КЗК-8А-0102000	1
	1	КЗК-10-0102370	Трубка	КЗК-10-0102360	1
	2	54-61360	Гайка накидная	КЗК-10-0102360	1
	3		Масленка 1.2.Ц6 – 19853	КЗК-10-0102360	1

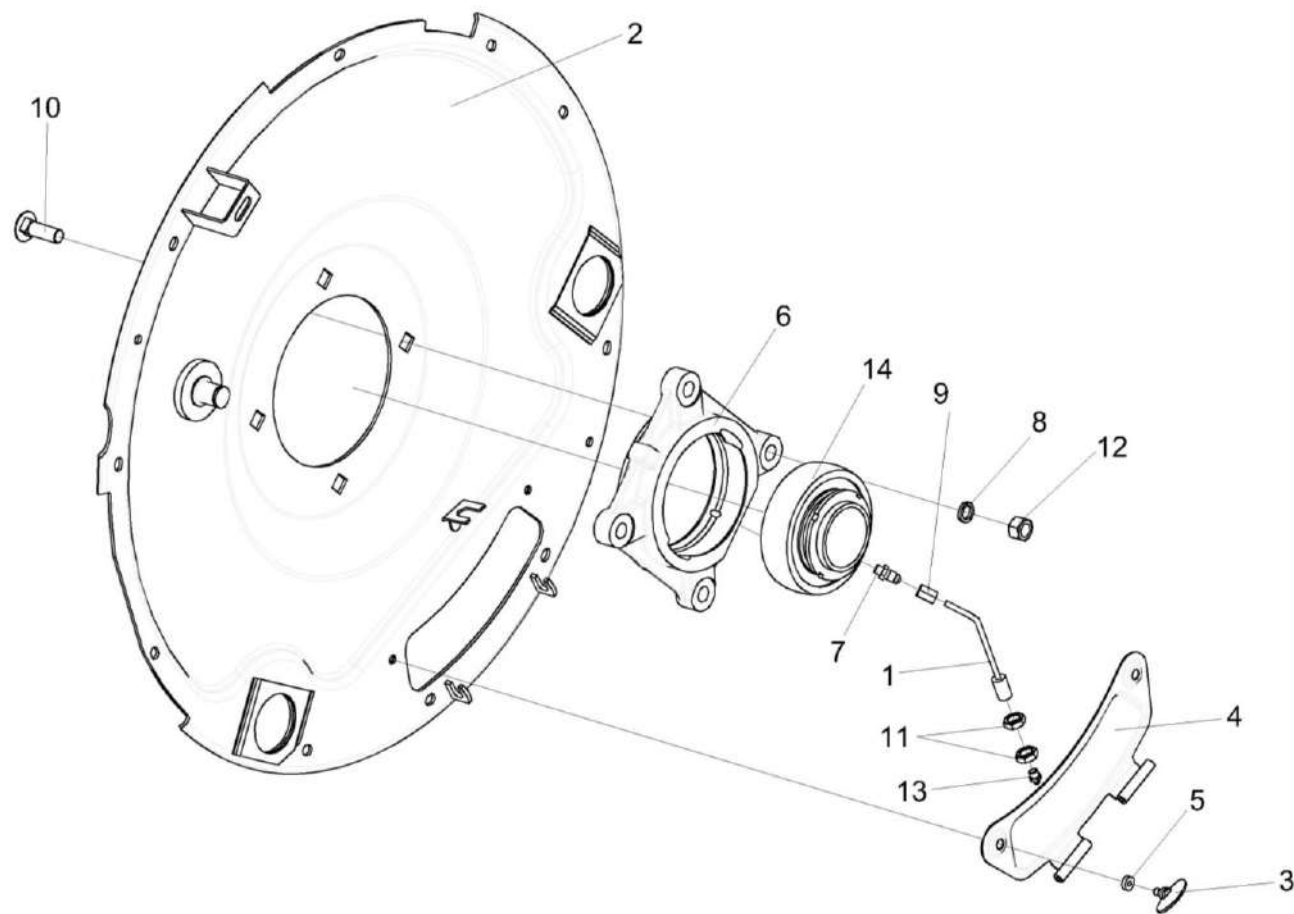


Рисунок 47– Фланец КЗК-8А-0102750

КЗК-8А-0100000-05 КДС (Версия 05)

№ рис	№ поз	Обозначение	Наименование	Куда входит	
				Обозначение	Кол. на 1 сб. ед.
<b>ФЛАНЕЦ КЗК-8А-0102750 (рисунок 47)</b>					
47	1-14	КЗК-8А-0102750	Фланец	КЗК-8А-0102000	1
	1,9,13	КЗК-8А-0102360	Маслопровод	КЗК-8А-0102750	1
	6,14	КЗК-12-0102810	Опора	КЗК-8А-0102750	1
	3-5	КЗК-12-0102830	Крышка	КЗК-8А-0102750	1
	1	КЗК-8А-0102370	Трубка	КЗК-8А-0102360	1
	2	КЗК-8А-0102760 или КЗК-8А-0102790	Фланец	КЗК-8А-0102750	1
	3	КЗК-12-0102820	Винт	КЗК-12-0102830	2
	4	КЗК 0102340	Крышка	КЗК-12-0102830	1
	5	КЗК 0102001А	Втулка	КЗК-12-0102830	2
	6	КЗК-12-0102105	Корпус подшипника	КЗК-12-0102810	1
	7	КЗК-10-0102601	Штуцер	КЗК-8А-0102750	1
	8	КСН 0100636-02	Шайба	КЗК-8А-0102750	4
	9	54-61360	Гайка накидная	КЗК-8А-0102360	1
	10		Болт М16-6ех55 – 7802	КЗК-8А-0102750	4
11		Гайка М16х1,5-6G – 2526	КЗК-8А-0102750	2	
12		Гайка М16-6G – 5915	КЗК-8А-0102750	4	
13		Масленка 1.2 – 19853	КЗК-8А-0102750 КЗК-8А-0102360	1 1	
14		Подшипник 680314НК7С17	КЗК-12-0102810	1	

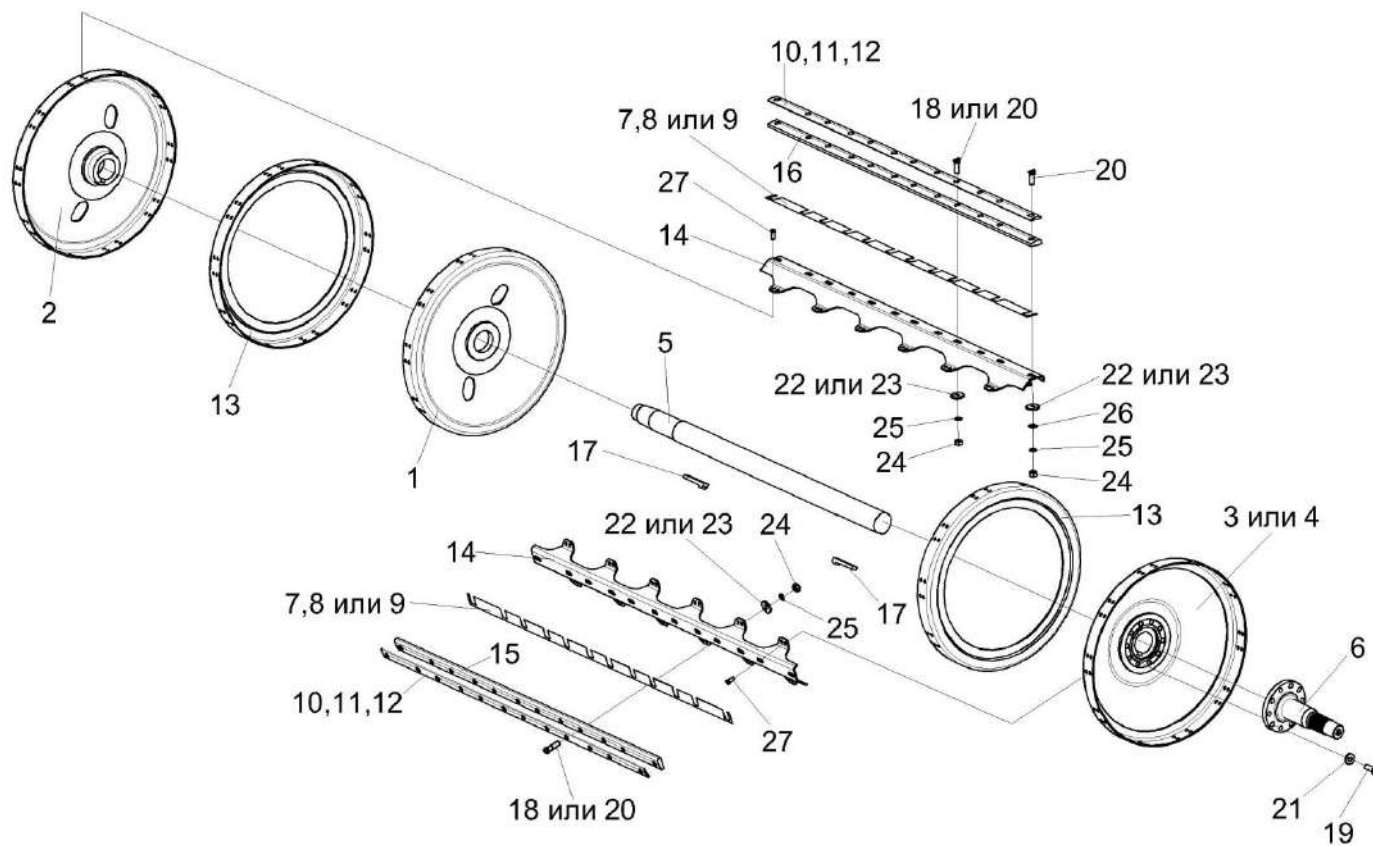


Рисунок 48 – Барабан молотильный КЗК-8А-0104000

КЗК-8А-0100000-05 КДС (Версия 05)

№ рис	№ поз	Обозначение	Наименование	Куда входит	
				Обозначение	Кол. на 1 сб. ед.
<b>БАРАБАН МОЛОТИЛЬНЫЙ КЗК-8А-0104000 (рисунок 48)</b>					
48	1-27	КЗК-8А-0104000	Барабан молотильный	КЗК-8А-0102000	1
	1-5,13,14,17,27	КЗК-8А-0104010	Барабан молотильный	КЗК-8А-0104000	1
	1	КЗК 0104050	Диск средний	КЗК-8А-0104010	1
	2	КЗК 0104060	Диск крайний	КЗК-8А-0104010	1
	3	КЗК-12-0104110	Диск	КЗК-8А-0104010	1
	4	КЗК-12-0104130	Диск	КЗК-8А-0104010	1
	5	КЗК-8А-0104611	Вал	КЗК-8А-0104010	1
	6	КЗК-8А-0104613	Цапфа	КЗК-8А-0104000	1
	7	КЗК 0104405	Прокладка	КЗК-8А-0104000	2 наиб. кол.
	8	КЗК 0104405-01	Прокладка	КЗК-8А-0104000	2 наиб. кол.
	9	КЗК 0104405-02	Прокладка	КЗК-8А-0104000	2 наиб. кол.
	10	КЗК 0104406	Прокладка балансировочная	КЗК-8А-0104000	3 наиб. кол.
11	КЗК 0104406-01	Прокладка балансировочная	КЗК-8А-0104000	4 наиб. кол.	
12	КЗК 0104406-02	Прокладка балансировочная	КЗК-8А-0104000	12 наиб. кол.	

КЗК-8А-0100000-05 КДС (Версия 05)

№ рис	№ поз	Обозначение	Наименование	Куда входит	
				Обозначение	Кол. на 1 сб. ед.
48	13	КЗК 0104407	Диск	КЗК-8А-0104010	2
	14	КЗК 0104411	Подбичник	КЗК-8А-0104010	10
	15	КЗК 0104502	Бич	КЗК-8А-0104000	5
	16	КЗК 0104502-01	Бич	КЗК-8А-0104000	5
	17	КЗК 0104603	Шпонка	КЗК-8А-0104010	2
	18	КЗК 0104608	Болт	КЗК-8А-0104000	10 наиб. кол.
	19	КЗК 0202641	Болт	КЗК-8А-0104000	10
	20	КЗР 0103608А	Болт	КЗК-8А-0104000	100 наиб. кол.
	21	КЗР 0202674А	Шайба	КЗК-8А-0104000	10
	22	КИС 0200409А	Шайба	КЗК-8А-0104000	100
	23	УЭС 0107512-01	Пластина	КЗК-8А-0104000	100
	24		Гайка М12х1,25 – 5915	КЗК-8А-0104000	100
	25		Шайба 12Т 65Г – 6402	КЗК-8А-0104000	100
	26		Шайба С.12х2.01 – 11371	КЗК-8А-0104000	6 наиб. кол.
27		Заклепка 10х22 – 10299	КЗК-8А-0104010	200	



КЗК-8А-0100000-05 ҚДС (Версия 05)

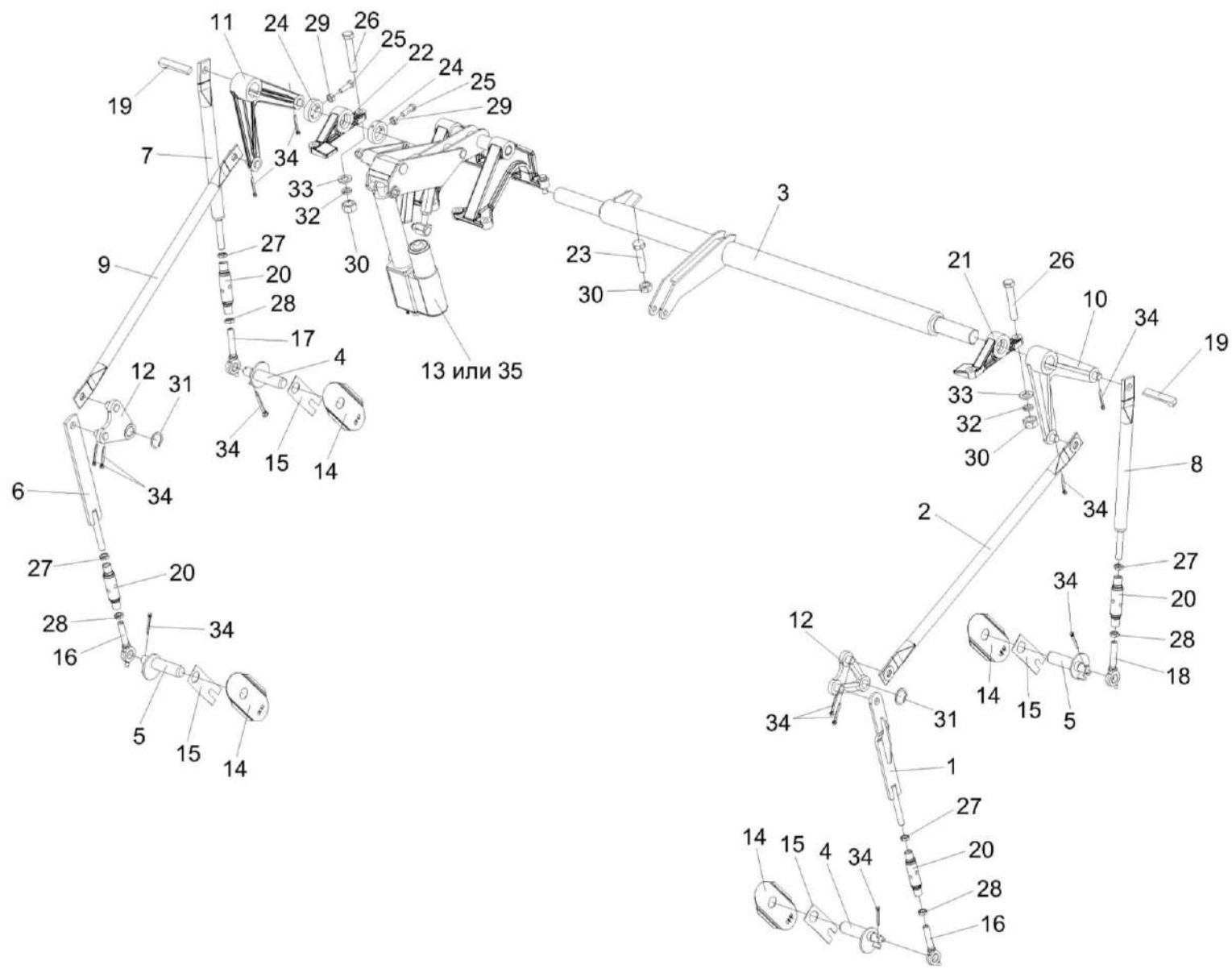


Рисунок 49 – Механизм подъема подбарабанья КЗК-8А-0115000

КЗК-8А-0100000-05 КДС (Версия 05)

№ рис	№ поз	Обозначение	Наименование	Куда входит	
				Обозначение	Кол. на 1 сб. ед.
<b>МЕХАНИЗМ ПОДЪЕМА ПОДБАРАБАНЫЯ КЗК-8А-0115000 (рисунок 49)</b>					
49	1-35	КЗК-8А-0115000	Механизм подъема подбарабанья	КЗК-8А-0102000	1
	1,16,20,27,28	КЗК-8А-0115040	Стяжка	КЗК-8А-0115000	1
	6,16,20,27,28	КЗК 0115040	Стяжка	КЗК-8А-0115000	1
	7,17,20,27,28	КЗК 0115060А-02	Стяжка	КЗК-8А-0115000	1
	8,18,20,27,28	КЗК 0115060А-03	Стяжка	КЗК-8А-0115000	1
	1	КЗК-8А-0115050	Тяга	КЗК-8А-0115040	1
	2	КЗК-8А-0115080-01	Тяга	КЗК-8А-0115000	1
	3	КЗК-7-0115030	Вал торсионный	КЗК-8А-0115000	1
	4	КЗК 0115030	Фиксатор	КЗК-8А-0115000	2
	5	КЗК 0115030-01	Фиксатор	КЗК-8А-0115000	2
	6	КЗК 0115050	Тяга	КЗК 0115040	1
	7	КЗК 0115070А-01	Тяга	КЗК 0115060А-02	1
	8	КЗК 0115070А	Тяга	КЗК 0115060А-03	1
	9	КЗК 0115080А-02	Тяга	КЗК-8А-0115000	1
	10	КЗК-10-0115240	Рычаг	КЗК-8А-0115000	1
	11	КЗК-10-0115250	Рычаг	КЗК-8А-0115000	1
	12	КЗК 0115120	Рычаг	КЗК-8А-0115000	2

КЗК-8А-0100000-05 КДС (Версия 05)

№ рис	№ поз	Обозначение	Наименование	Куда входит	
				Обозначение	Кол. на 1 сб. ед.
49	13	КЗК-10-0701400	Электромеханизм подбарабанья	КЗК-8А-0115000	1
	14	КЗК 0115409	Щиток	КЗК-8А-0115000	4
	15	КЗК 0115411	Прижим	КЗК-8А-0115000	4
	16	КЗК 0115603	Тяга	КЗК 0115040	1
					1
	17	КЗК 0115606-01	Тяга	КЗК 0115060А-02	1
	18	КЗК 0115606	Тяга	КЗК 0115060А-03	1
	19	КЗК-10-0115605	Шпонка	КЗК-8А-0115000	2
	20	КЗК 0115802	Втулка	КЗК 0115040	1
				КЗК 0115060А-02	1
				КЗК 0115060А-03	1
				КЗК-8А-0115040	1
	21	КЗК-10-0102106	Опора	КЗК-8А-0115000	1
	22	КЗК-10-0102106	Опора	КЗК-8А-0115000	1
	23	КЗК-10-0102613	Упор	КЗК-8А-0115000	1
	24	КЗК-10-0102636	Кольцо установочное	КЗК-8А-0115000	2
	25		Болт М8-6ех25 – 7796	КЗК-8А-0115000	4
	26		Болт М12-6ех70 – 7796	КЗК-8А-0115000	8
	27		Гайка М16х1,5-6G – 2526	КЗК 0115040	1
				КЗК 0115060А-02	1
				КЗК 0115060А-03	1
				КЗК-8А-0115040	1

КЗК-8А-0100000-05 КДС (Версия 05)

№ рис	№ поз	Обозначение	Наименование	Куда входит	
				Обозначение	Кол. на 1 сб. ед.
49	28		Гайка М16х1,5ЛН-6G – 2526	КЗК 0115040	1
				КЗК 0115060А-02	1
				КЗК 0115060А-03	1
				КЗК-8А-0115040	1
	29		Гайка М8-6G – 5915	КЗК-8А-0115000	4
	30		Гайка М12-6G – 5915	КЗК-8А-0115000	5
	31		Кольцо В25 – 13940	КЗК-8А-0115000	2
	32		Шайба 12Т 65Г – 6402	КЗК-8А-0115000	4
	33		Шайба С.12.01 – 11371	КЗК-8А-0115000	8
	34		Шплинт 4х32 – 397	КЗК-8А-0115000	12
	35		Электромеханизм МК-150-06М	КЗК-8А-0115000	1

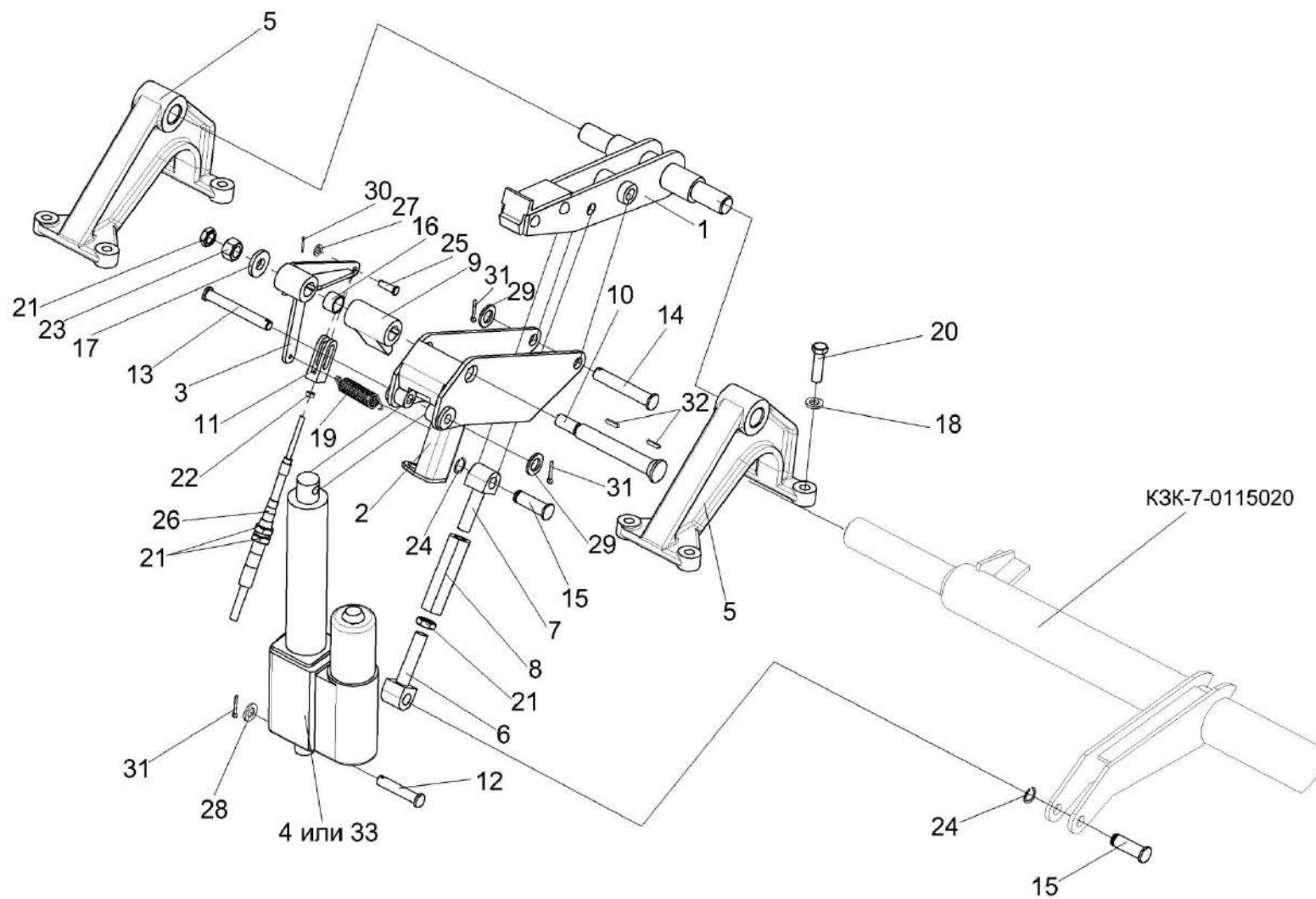


Рисунок 50 – Механизм подъема подбарабannya КЗК-8А-0115000 (установка электромеханизма)

КЗК-8А-0100000-05 ҚДС (Версия 05)

№ рис	№ поз	Обозначение	Наименование	Куда входит	
				Обозначение	Кол. на 1 сб. ед.
<b>МЕХАНИЗМ ПОДЪЕМА ПОДБАРАБАНЫЯ КЗК-8А-0115000 (УСТАНОВКА ЭЛЕКТРОМЕХАНИЗМА) (рисунок 50)</b>					
<b>50</b>	6-8,21	КЗК-10-0115110	Тяга	КЗК-8А-0115000	1
	1	КЗК-10-0115090	Рычаг	КЗК-8А-0115000	1
	2	КЗК-10-0115130	Рычаг	КЗК-8А-0115000	1
	3	КЗК-10-0115150	Рычаг	КЗК-8А-0115000	1
	4	КЗК-10-0701400	Электромеханизм подбарабанья	КЗК-8А-0115000	1
	5	КЗК-10-0102107	Опора	КЗК-8А-0115000	2
	6	КЗК-10-0115609	Зацеп	КЗК-10-0115110	1
	7	КЗК-10-0115609-01	Зацеп	КЗК-10-0115110	1
	8	КЗК-10-0115611	Стяжка	КЗК-10-0115110	1
	9	КЗК-10-0115614	Собачка	КЗК-8А-0115000	1
	10	КЗК-10-0115615	Ось	КЗК-8А-0115000	1
	11	КЗК-10-0115616	Вилка	КЗК-8-0119000	1
	12	КЗК-10-0115617	Ось	КЗК-8А-0115000	1
	13	КЗК-10-0115617-01	Ось	КЗК-8А-0115000	1
	14	КЗК-10-0115618	Ось	КЗК-8А-0115000	1
	15	КЗК-10-0115619	Палец	КЗК-8А-0115000	2
16	КЗК-10-0115621	Втулка	КЗК-8А-0115000	1	

КЗК-8А-0100000-05 КДС (Версия 05)

№ рис	№ поз	Обозначение	Наименование	Куда входит	
				Обозначение	Кол. на 1 сб. ед.
50	17	КЗР 0202674А	Шайба	КЗК-8А-0115000	1
	18	УЭС 0100607	Шайба	КЗК-8А-0115000	8
	19	УЭС 1100606	Пружина	КЗК-8А-0115000	1
	20		Болт М12-6ех45 – 7796	КЗК-8А-0115000	8
	21		Гайка М16х1,5-6G – 2526	КЗК-8А-0100000-05 КЗК-8А-0115000 КЗК-10-0115110	2 1 1
	22		Гайка М8-6G – 5915	КЗК-8-0119000	16
	23		Гайка М16х1,5-6G – 5915	КЗК-8А-0115000	1
	24		Кольцо В16 – 13940	КЗК-8А-0115000	2
	25		Ось 8 в12х30-9650	КЗК-8А-0100000-05	1
	26		Трос дистанционного управления 112-050-02200	КЗК-8-0119000	1
	27		Шайба С.8.01 – 11371	КЗК-8А-0100000-05	1
	28		Шайба С.12.01 – 11371	КЗК-8А-0115000	8
	29		Шайба С.16.01 – 11371	КЗК-8А-0115000	1
	30		Шплинт 2х16 – 397	КЗК-8А-0100000-05	1
	31		Шплинт 4х22– 397	КЗК-8А-0115000	3
	32		Шпонка 6х6х25 – 23360	КЗК-8А-0115000	2
	33		Электромеханизм МК-150-06М	КЗК-8А-0115000	1

КЗК-8А-0100000-05 КДС (Версия 05)

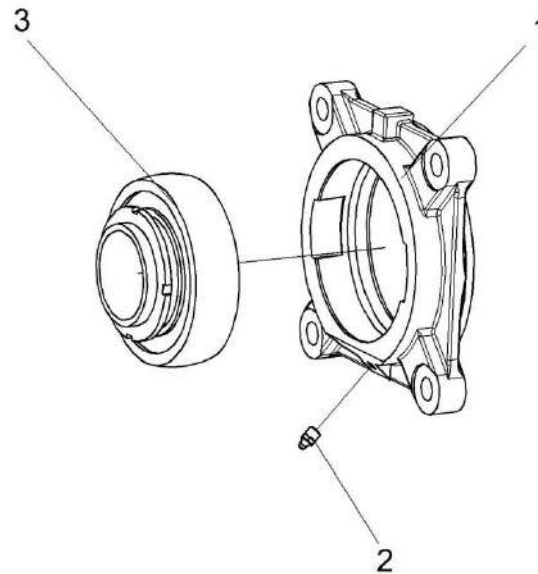


Рисунок 51 – Опора КЗК 0102350

№ рис	№ поз	Обозначение	Наименование	Куда входит	
				Обозначение	Кол. на 1 сб. ед.
<b>ОПОРА КЗК 0102350 (рисунок 51)</b>					
51	1-3	КЗК 0102350	Опора	КЗК-8А-0102000	2
	1	КЗК 0102101	Корпус подшипника	КЗК 0102350	1
	2		Масленка 1.3-19853	КЗК 0102350	1
	3		Подшипник 680314ЕНК7С17 или Подшипник УН 217/70 2S.T	КЗК 0102350	1



КЗК-8А-0100000-05 ҚДС (Версия 05)

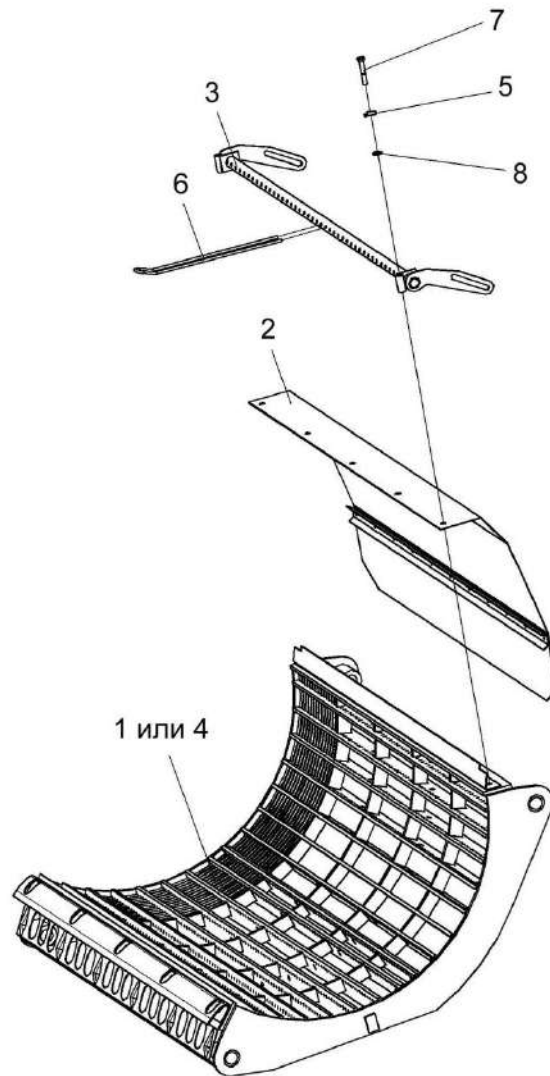


Рисунок 52 – Подбарабанье КЗК 0103000-01

КЗК-8А-0100000-05 КДС (Версия 05)

№ рис	№ поз	Обозначение	Наименование	Куда входит	
				Обозначение	Кол. на 1 сб. ед.
<b>ПОДБАРАБАНЬЕ КЗК 0103000-01 (рисунок 52)</b>					
52	1-8	КЗК 0103000-01	Подбарабанье	КЗК-8А-0102000	1
	3,6	КЗК 0103040	Решетка	КЗК 0103000-01	1
	1	КЗК 0103010-01	Подбарабанье	КЗК 0103000-01	1
	2	КЗК 0103030	Щиток	КЗК 0103000-01	1
	3	КЗК 0103060	Каркас решетки	КЗК 0103040	1
	4	КЗК 0103090	Подбарабанье	КЗК 0103000-01	1
	5	КЗК 0103505	Шайба стопорная	КЗК 0103000-01	2
	6	КЗК 0103607	Палец	КЗК 0103040	21
7		Болт М10-6ех60 – 7796	КЗК 0103000-01	2	
8		Шайба С.10.01 – 11371	КЗК 0103000-01	2	

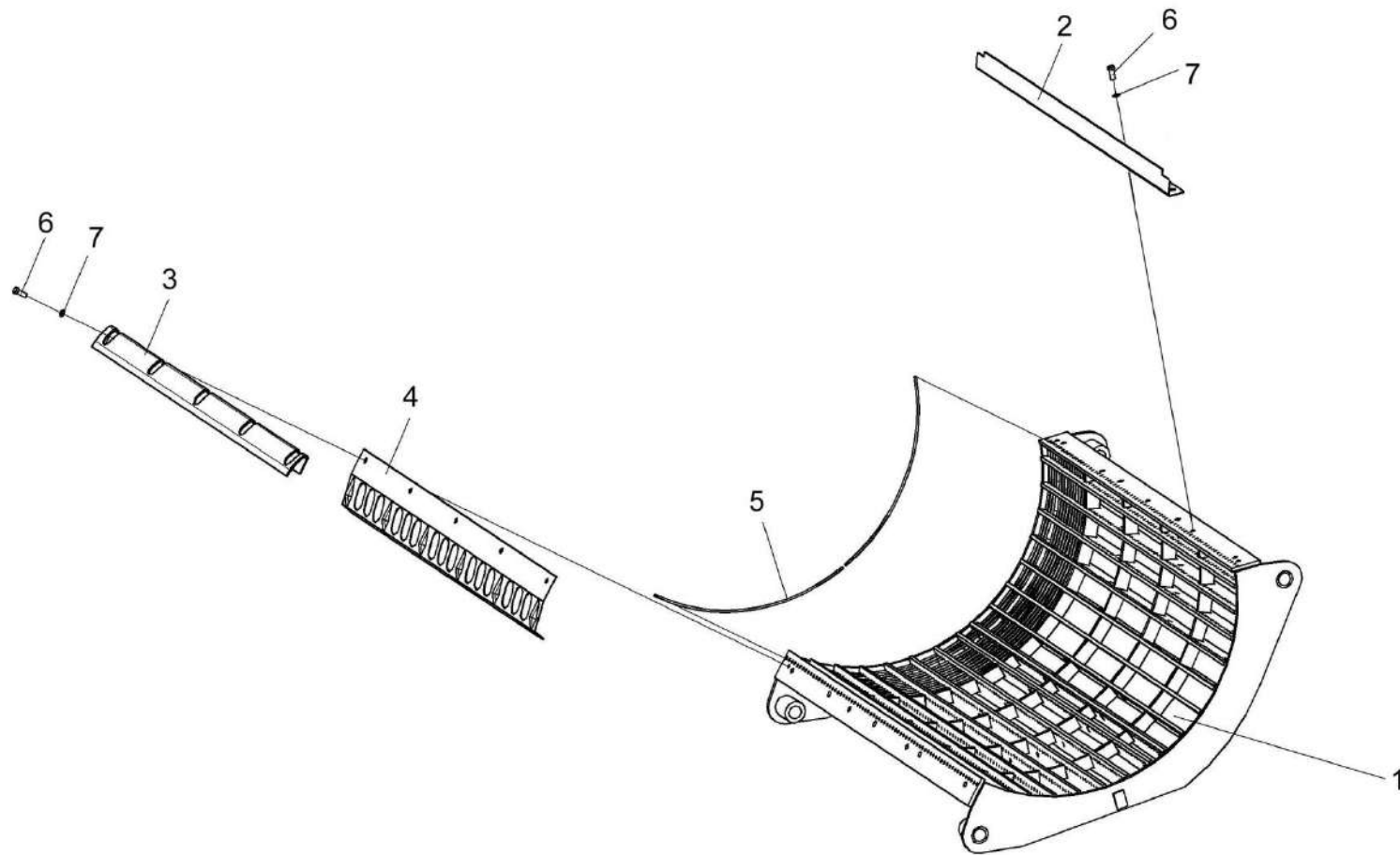


Рисунок 53 – Подбарабанье КЗК 0103010-01

КЗК-8А-0100000-05 КДС (Версия 05)

№ рис	№ поз	Обозначение	Наименование	Куда входит	
				Обозначение	Кол. на 1 сб. ед.
<b>ПОДБАРАБАНЬЕ КЗК 0103010-01 (рисунок 53)</b>					
<b>53</b>	1-7	КЗК 0103010-01	Подбарабанье	КЗК 0103000-01	1
	1	КЗК 0103020	Каркас подбарабанья	КЗК 0103010-01	1
	2	КЗК 0103426	Надставка	КЗК 0103010-01	1
	3	КЗК 0103427	Щиток	КЗК 0103010-01	1
	4	КЗК 0103428	Щиток	КЗК 0103010-01	1
	5	КЗК 0103605	Пруток	КЗК 0103010-01	134
	6		Болт М10-6х25 – 7796	КЗК 0103010-01	8
7		Шайба 10Т 65Г – 6402	КЗК 0103010-01	8	

КЗК-8А-0100000-05 КДС (Версия 05)

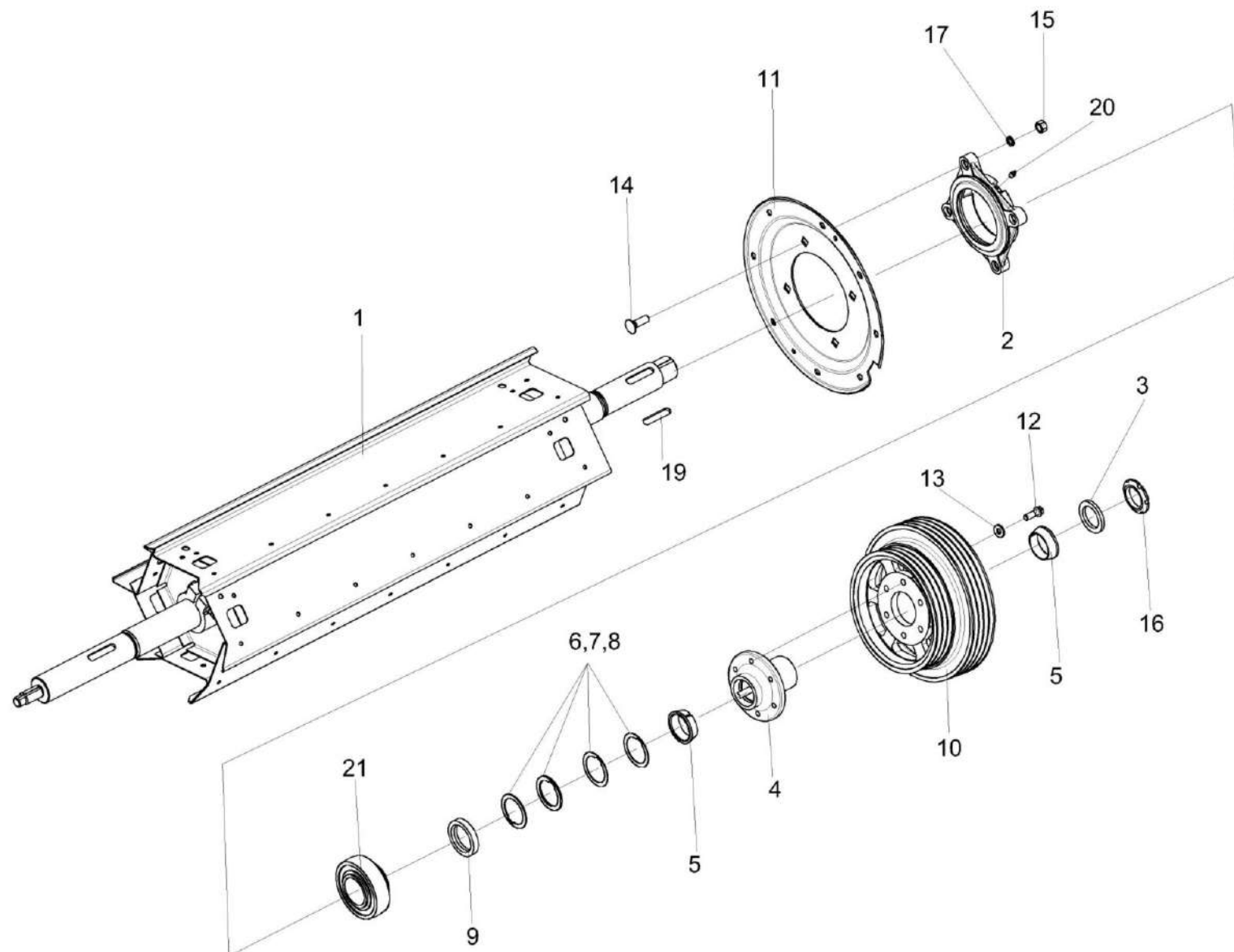


Рисунок 54 – Битер отбойный КЗК 0105500

КЗК-8А-0100000-05 КДС (Версия 05)

№ рис	№ поз	Обозначение	Наименование	Куда входит	
				Обозначение	Кол. на 1 сб. ед.
<b>БИТЕР ОТБОЙНЫЙ КЗК 0105500 (рисунок 54)</b>					
<b>54</b>	1-21	КЗК 0105500	Битер отбойный	КЗК-8А-0102000	1
	2,11,14,15, 17,20,21	КЗК-10-0102070	Фланец	КЗК 0105500	1
	2,20,21	КЗК 0102350-01 или КЗК-12-0102840-01	Опора	КЗК-10-0102070	1
	4,10,12,13	КЗК-12-0102440-01	Шкив	КЗК 0105500	1
	1	КЗК 0105510	Битер отбойный	КЗК 0105500	1
	2	КЗК 0102101	Корпус подшипника	КЗК 0102350-01	1
	2	КЗК-12-0102105	Корпус подшипника	КЗК-12-0102840-01	1
	3	КЗК-12-0102432	Шайба	КЗК 0105500	1
	4	КЗК-12-0102616	Ступица	КЗК-12-0102440-01	1
	5	КЗК-1420-0108604	Втулка	КЗК 0105500	2
	6	КЗК 0102407-01	Прокладка	КЗК 0105500	1
7	КЗК 0102407-02	Прокладка	КЗК 0105500	1	
8	КЗК 0102407-03	Прокладка	КЗК 0105500	3	
9	КЗК 0108605	Втулка	КЗК 0105500	1	
10	КЗК-10-0102101	Шкив	КЗК-12-0102440-01	1	
11	КЗК-10-0102425	Фланец	КЗК-10-0102070	1	

КЗК-8А-0100000-05 КДС (Версия 05)

№ рис	№ поз	Обозначение	Наименование	Куда входит	
				Обозначение	Кол. на 1 сб. ед.
54	12	КЗК 0202641	Болт	КЗК-12-0102440-01	6
	13	КЗР 0202674А	Шайба	КЗК-12-0102440-01	6
	14		Болт М16-6ех50 - 7802	КЗК-10-0102070	4
	15		Гайка М16-6G - 5915	КЗК-10-0102070	4
	16		Гайка М56х2-6Н - 11871	КЗК 0105500	1
	17		Шайба 16 65Г - 6402	КЗК-10-0102070	4
	18		Шайба Н 56.01 - 11872	КЗК 0105500	1
	19		Шпонка 2-18х11х90	КЗК 0105500	1
	20	КЗК-10-0102601	Штуцер	КЗК 0102350-01 КЗК-12-0102840-01	1 1
	21		Подшипник 680314ЕНК7С17 или Подшипник УН 217/70 2S.T	КЗК 0102350-01	1
21		Подшипник 6309	КЗК-12-0102840-01		

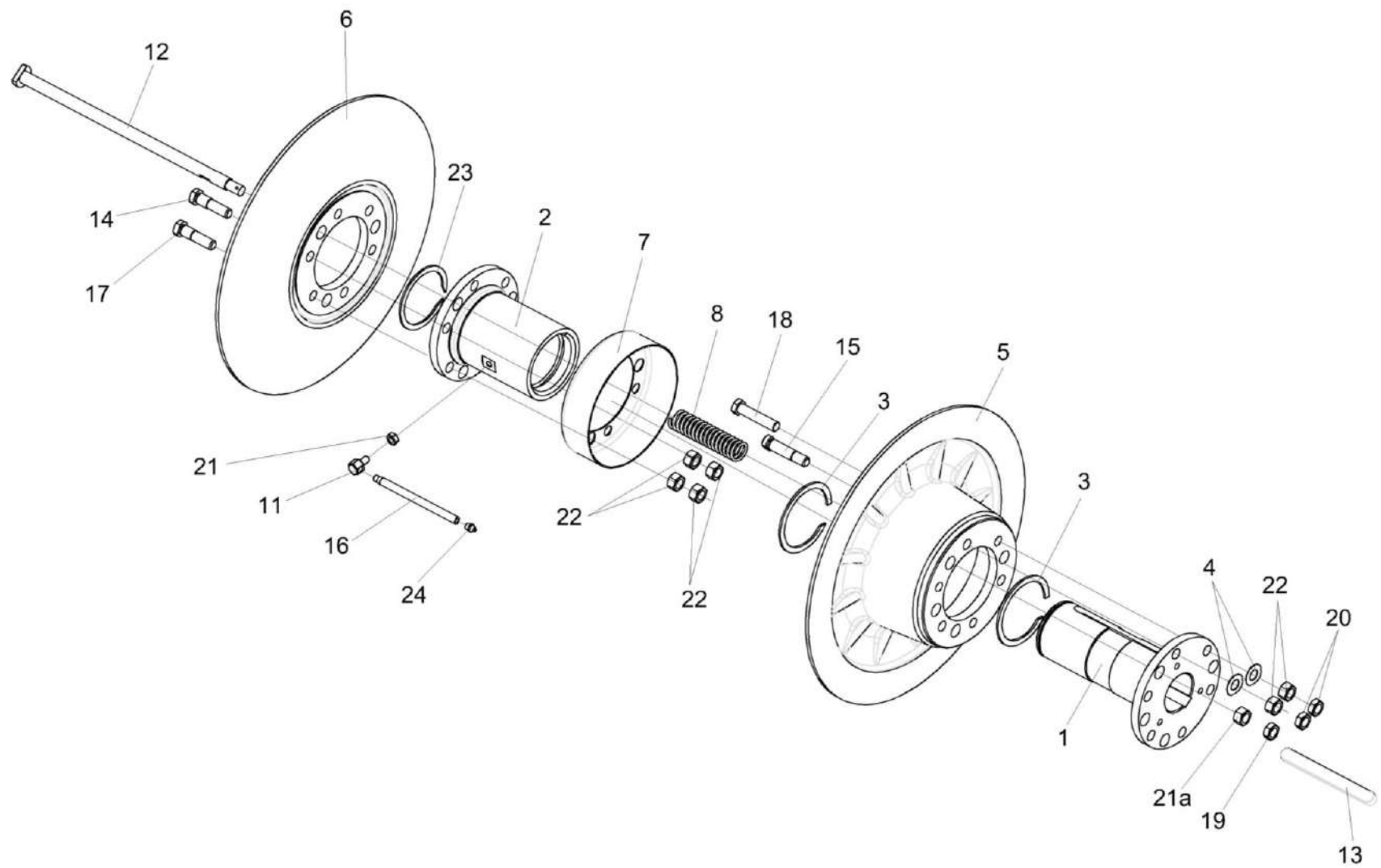


Рисунок 55 – Вариатор барабана КЗК 0108100-01



КЗК-8А-0100000-05 КДС (Версия 05)

№ рис	№ поз	Обозначение	Наименование	Куда входит	
				Обозначение	Кол. на 1 сб. ед.
<b>ВАРИАТОР БАРАБАНА КЗК 0108100-01 (рисунок 55)</b>					
55	1-24	КЗК 0108100-01	Вариатор барабана	КЗК-8А-0102000	1
	1,4,5,9, 15,18,20,22	КЗК 0108110	Блок приводной	КЗК 0108100-01	1
	2,6,7,11,14,16, 17,21,22,24	РСМ-10.01.15.150Б	Диск подвижный	КЗК 0108100-01	1
	1	КЗК 0108614 или КЗК 0108614	Ступица	КЗК 0108110	1
	2	РСМ-10Б.01.15.450 или РСМ-10.01.15.611А	Ступица	РСМ-10.01.15.150Б	1
	3	КЗК 0123003-01	Кольцо	КЗК 0108100-01	2
	4	КСН 0100636-02	Шайба	КЗК 0108110	6
	5	РСМ-10.01.15.102В	Диск	КЗК 0108110	1
	6	РСМ-10.01.15.103Г	Диск	РСМ-10.01.15.150Б	1
	7	РСМ-10.01.15.446	Кожух	РСМ-10.01.15.150Б	1
	8	РСМ-10.01.15.605	Пружина	КЗК 0108100-01	3
	11	РСМ-10.01.15.613	Переходник	РСМ-10.01.15.150Б	1
	12	КЗК 0108617 или КЗК 0108618	Болт	КЗК 0108100-01	3
13	РСМ-10.01.15.637	Шпонка	КЗК 0108100-01	1	

КЗК-8А-0100000-05 КДС (Версия 05)

№ рис	№ поз	Обозначение	Наименование	Куда входит	
				Обозначение	Кол. на 1 сб. ед.
55	14	PCM-10.01.15.638	Болт специальный	PCM-10.01.15.150Б	3
	15	PCM-10.01.15.638-02	Болт специальный	КЗК 0108110	3
	16	44Б-80243	Трубка	PCM-10.01.15.150Б	1
	17		Болт М16х1,5-6х65 – 7796	PCM-10.01.15.150Б	3
	18		Болт М16х1,5-6х90 – 7796	КЗК 0108110	3
	19		Гайка М16-6G – 2526	КЗК 0108100-01	3
	20		Гайка М16х1,5-6G – 2526	КЗК 0108110	6
	21		Гайка М10-6Н – 5915	PCM-10.01.15.150Б	1
	21а		Гайка М16-6G – 5915	КЗК 0108100-01	3
	22		Гайка М16х1,5-6G – 5915	КЗК 0108110 PCM-10.01.15.150Б	6 12
	23		Кольцо В95 – 13940	КЗК 0108100-01	1
	24		Масленка 1.3 – 19853	PCM-10.01.15.150Б	1

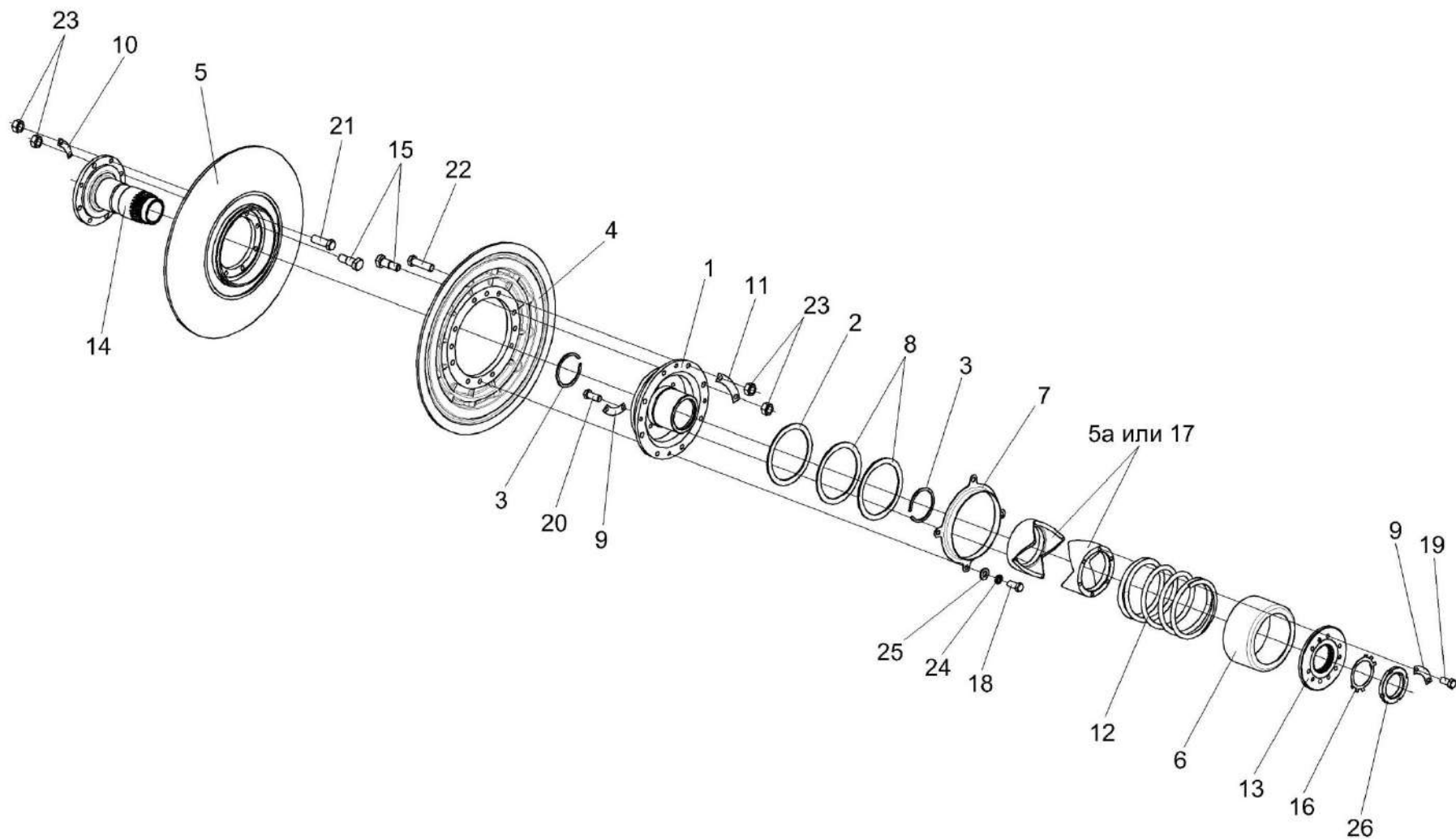


Рисунок 56 – Вариатор барабана КЗК 0123000

КЗК-8А-0100000-05 КДС (Версия 05)

№ рис	№ поз	Обозначение	Наименование	Куда входит	
				Обозначение	Кол. на 1 сб. ед.
<b>ВАРИАТОР БАРАБАНА КЗК 0123000 (рисунок 56)</b>					
56	1-26	КЗК 0123000	Вариатор барабана	КЗК-8А-0102000	1
	1,4,5а,9,11,15, 17,20,22,23	КЗК 0123010	Диск подвижный	КЗК 0123000	1
	5а,9,13,17,19	КЗК 0123030	Упор	КЗК 0123000	1
	5,10,14, 15,21,23	КЗК 0123220	Диск неподвижный	КЗК 0123000	1
	1	КЗК 0123040А	Ступица	КЗК 0123010	1
	2	КЗК 0123002	Шайба	КЗК 0123000	1
	3	КЗК 0123003	Кольцо	КЗК 0123000	2
	4	КЗК 0123101	Диск	КЗК 0123010	1
	5	КЗК 0123105	Диск	КЗК 0123220	1
	5а	КЗК 0123205	Муфта	КЗК 0123010 КЗК 0123030	1 1
6	КЗК-3219-0123401	Кожух	КЗК 0123000	1	
7	КЗК-3219-0123402	Кольцо	КЗК 0123000	1	
8	КЗК 0123404	Кольцо	КЗК 0123000	2	
9	КЗК 0123405	Шайба стопорная	КЗК 0102010 КЗК 0123030	3 3	
10	КЗК 0123405-01	Шайба стопорная	КЗК 0123220	4	

КЗК-8А-0100000-05 КДС (Версия 05)

№ рис	№ поз	Обозначение	Наименование	Куда входит		
				Обозначение	Кол. на 1 сб. ед.	
56	11	КЗК 0123405-02	Шайба стопорная	КЗК 0123010	4	
	12	КЗК-3219-0123601	Пружина	КЗК 0123000	1	
	13	КЗК 0123604	Крышка	КЗК 0123030	1	
	14	КЗК 0123605А	Ступица	КЗК 0123220	1	
	15	КЗК 0123606		Болт специальный	КЗК 0123010	2
					КЗК 0123220	2
	16	КЗК 0123607		Гайка шлицевая	КЗК 0123000	1
	17				Муфта РСМ 10.01.18.005	КЗК 0123010
				КЗК 0123030		1
	18			Болт М12-6ех25 – 7796	КЗК 0123000	4
	19			Болт М12х1,25-6ех25 – 7796	КЗК 0123030	6
	20			Болт М12х1,25-6ех30 – 7796	КЗК 0123010	6
	21			Болт М14-6ех45 – 7796	КЗК 0123220	6
	22			Болт М14-6ех50 – 7796	КЗК 0123010	6
	23			Гайка М14-6G – 5915	КЗК 0123010	8
					КЗК 0123220	8
	24			Шайба 12Т 65Г – 6402	КЗК 0123000	4
	25			Шайба С.12х2.01 – 11371	КЗК 0123000	4
	26			Шайба Н.80х2.01 – 11872	КЗК 0123000	1

КЗК-8А-0100000-05 КДС (Версия 05)

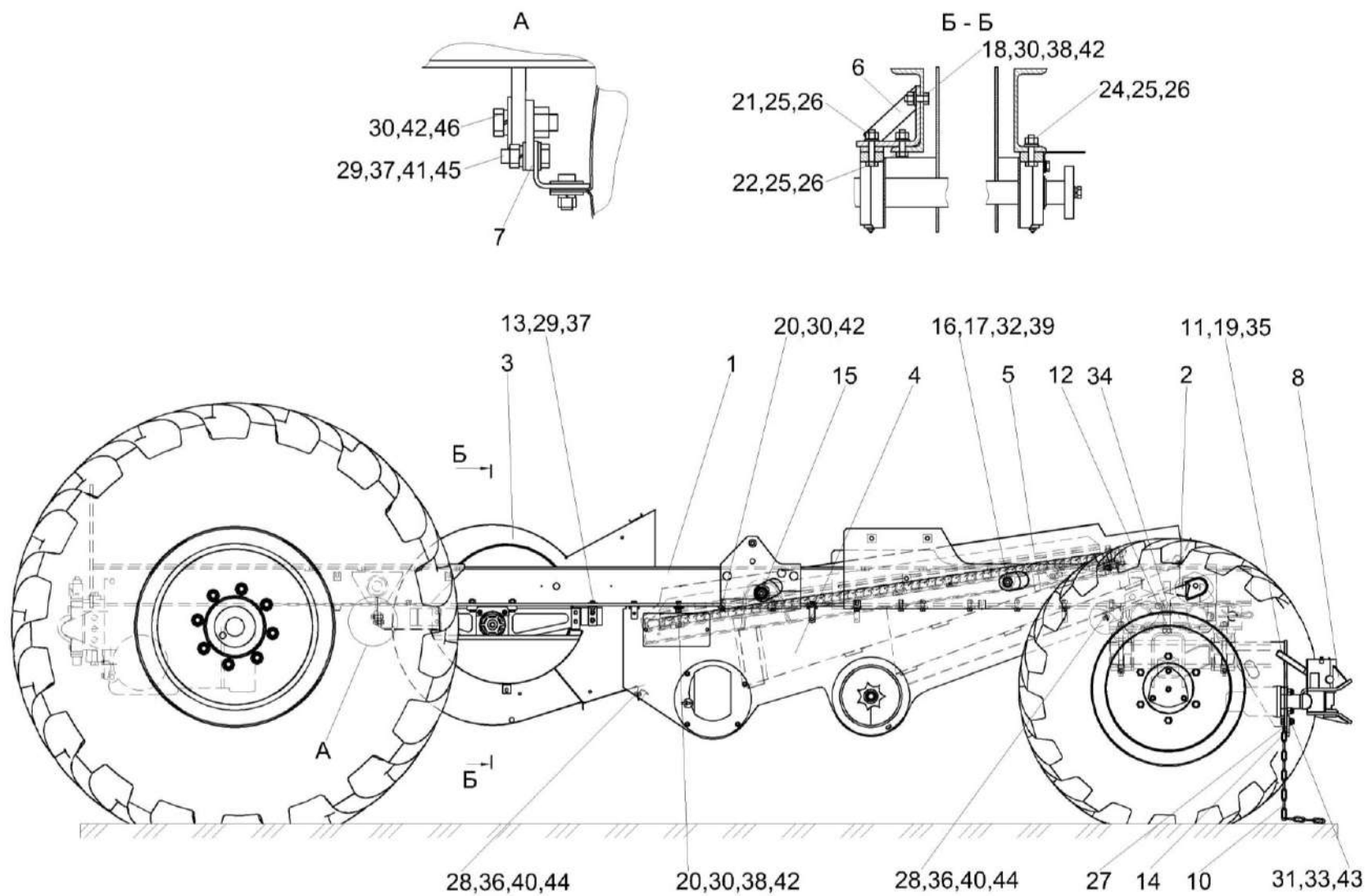


Рисунок 57 – Шасси КЗК-8А-0111000-01 (лист 1)

КЗК-8А-0100000-05 КДС (Версия 05)

№ рис	№ поз	Обозначение	Наименование	Куда входит	
				Обозначение	Кол. на 1 сб. ед.
<b>ШАССИ КЗК-8А-0111000-01 (лист 1) (рисунок 57)</b>					
<b>57</b>	1-46	КЗК-8А-0111000-01	Шасси	КЗК-8А-0202000-04	1
	1	КЗК-8А-0101000	Рама	КЗК-8А-0111000-01	1
	2	КЗК-8-0101190	Днище	КЗК-8А-0111000-01	1
	3	КЗК 0217000Б-01	Вентилятор	КЗК-8А-0111000-01	1
	4	КЗК 0218010Г	Блок шнеков	КЗК-8А-0111000-01	1
	5	КЗК 0240000	Стан решетный нижний	КЗК-8А-0111000-01	1
	6	КЗК 0217080	Опора	КЗК-8А-0111000-01	1
	7	КЗР 0217040	Пластина	КЗК-8А-0111000-01	3
	8	КЗР 0232000 или КИС 0122000А	Устройство тяговое	КЗК-8А-0111000-01	1
	10	ЦЕП 0004092	Цепь 4-5х35 (L=500 мм, 14 зв.)	КЗК-8А-0111000-01	1
	11	КЗК 0101608	Болт	КЗК-8А-0111000-01	4
	12	КЗК 0101613	Болт	КЗК-8А-0111000-01	2
	13	КЗР 0119442 или КСН 0100665-01	Шайба	КЗК-8А-0111000-01	4
	14	КЗР 0201495	Пластина	КЗК-8А-0111000-01	1
	15	КЗР 0202639В	Ось	КЗК-8А-0111000-01	2
	16	КЗР 0202639В-01	Ось	КЗК-8А-0111000-01	2

КЗК-8А-0100000-05 КДС (Версия 05)

№ рис	№ поз	Обозначение	Наименование	Куда входит	
				Обозначение	Кол. на 1 сб. ед.
57	17	КЗР 0202674А	Шайба	КЗК-8А-0111000-01	4
	18	КЗР 0202682	Шайба	КЗК-8А-0111000-01	2
	19	КИЛ 0116416	Шайба	КЗК-8А-0111000-01	4
	20	КИС 0200409А	Шайба	КЗК-8А-0111000-01	24
	21	КПТ 0100611	Болт	КЗК-8А-0111000-01	2
	22	КПТ 0100612А	Болт	КЗК-8А-0111000-01	2
	24	УЭС 0100601	Болт	КЗК-8А-0111000-01	2
	25	УЭС 0100602	Гайка	КЗК-8А-0111000-01	6
	26	УЭС 0100607	Шайба	КЗК-8А-0111000-01	6
	27	УЭС 0107428	Ушко	КЗК-8А-0111000-01	1
	28		Болт М8-6ех20– 7796	КЗК-8А-0111000-01	16
	29		Болт М10-6ех30– 7796	КЗК-8А-0111000-01	8
	30		Болт М12-6ех35 – 7796	КЗК-8А-0111000-01	28
	31		Болт М16-6ех35 – 7796	КЗК-8А-0111000-01	2
	32		Гайка М16х1,5-6G – 2526	КЗК-8А-0111000-01	4
	33		Гайка М16-6G – 2526	КЗК-8А-0111000-01	6
	34		Гайка М24х2-6G – 2526	КЗК-8А-0111000-01	12
	35		Гайка М16-6G – 2528	КЗК-8А-0111000-01	4



КЗК-8А-0100000-05 КДС (Версия 05)

№ рис	№ поз	Обозначение	Наименование	Куда входит	
				Обозначение	Кол. на 1 сб. ед.
57	36		Гайка М8-6G – 5915	КЗК-8А-0111000-01	16
	37		Гайка М10-6G – 5915	КЗК-8А-0111000-01	8
	38		Гайка М12-6G – 5915	КЗК-8А-0111000-01	8
	39		Гайка М16х1,5-6G – 5915	КЗК-8А-0111000-01	4
	40		Шайба 8Т 65Г – 6402	КЗК-8А-0111000-01	16
	41		Шайба 10Т 65Г – 6402	КЗК-8А-0111000-01	8
	42		Шайба 12Т 65Г – 6402	КЗК-8А-0111000-01	29
	43		Шайба 16Т 65Г – 6402	КЗК-8А-0111000-01	2
	44		Шайба С.8.01 – 6958	КЗК-8А-0111000-01	32
	45		Шайба С.10.01 – 6958	КЗК-8А-0111000-01	12
	46		Шайба С.12.01 – 6958	КЗК-8А-0111000-01	3

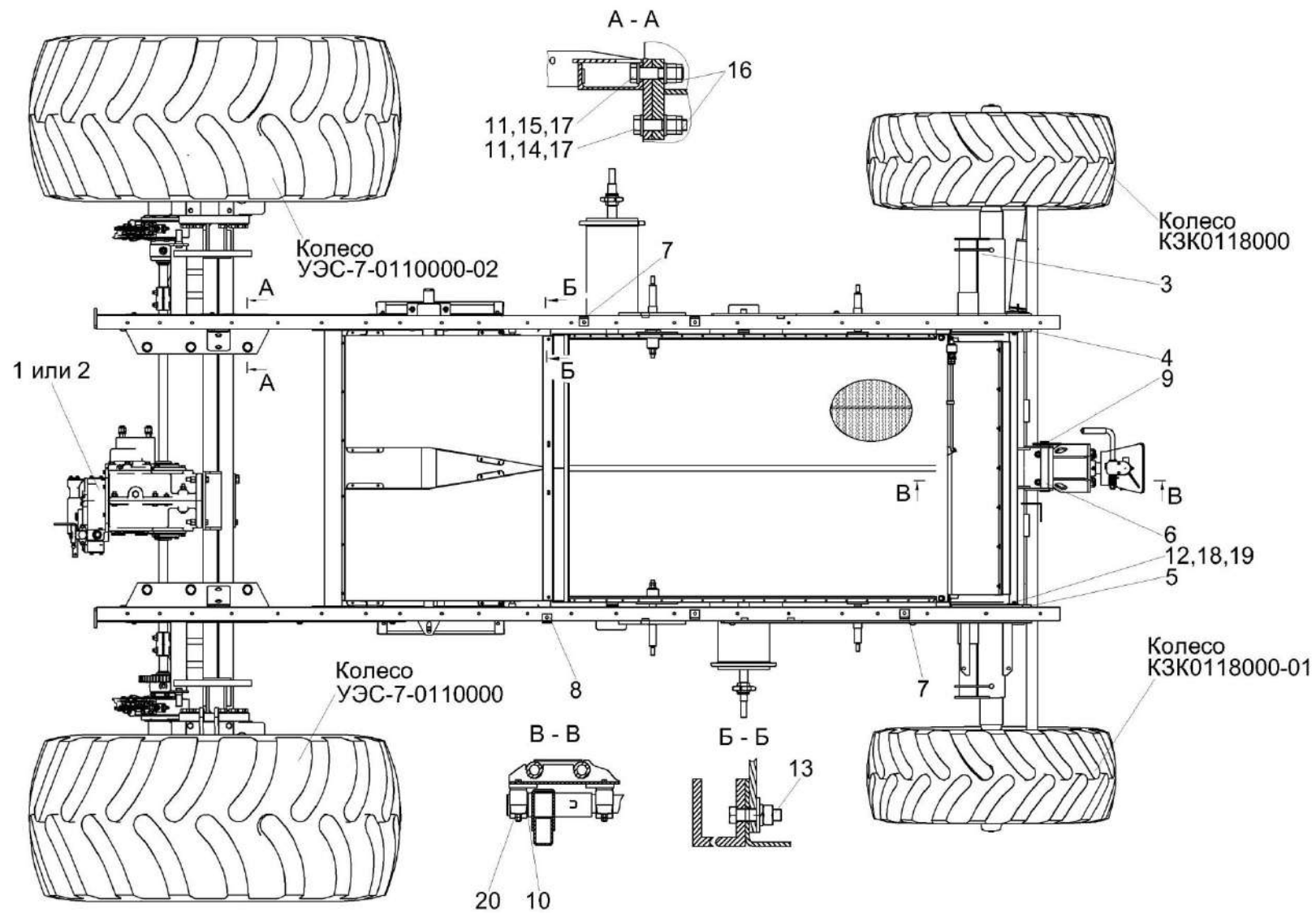


Рисунок 58 – Шасси КЗК-8А-0111000-01 (лист 2)

КЗК-8А-0100000-05 КДС (Версия 05)

№ рис	№ поз	Обозначение	Наименование	Куда входит	
				Обозначение	Кол. на 1 сб. ед.
<b>ШАССИ КЗК-8А-0111000-01 (лист 2) (рисунок 58)</b>					
58	1-20	КЗК-8А-0111000-01	Шасси	КЗК-8А-0202000-04	1
	1	КЗК-8М-0107000	Мост ведущий	КЗК-8А-0111000-01	1
	2	КЗК-8М-0107000	Мост ведущий	КЗК-8А-0111000-01	1
	3	КЗК 0109000	Мост управляемых колес	КЗК-8А-0111000-01	1
	4	КЗК-12-0101200	Скоба	КЗК-8А-0111000-01	1
	5	КЗК-12-0101200-01	Скоба	КЗК-8А-0111000-01	1
	6	КЗК 0101605	Палец	КЗК-8А-0111000-01	1
	7	КЗК 0602507	Кронштейн	КЗК-8А-0111000-01	4
	8	КЗР 0600462	Кронштейн	КЗК-8А-0111000-01	1
	9	ПЕА 2707224	Шплинт шкворня	КЗК-8А-0111000-01	1
	10	РСМ 10.01.01.418	Шайба	КЗК-8А-0111000-01	1
	11	УЭС 0100405	Шайба	КЗК-8А-0111000-01	20
	12		Болт М10-6ех25 – 7796	КЗК-8А-0111000-01	2
	13		Болт М12-6ех45 – 7796	КЗК-8А-0111000-01	1
	14		Болт М24х2-6ех100 – 7798	КЗК-8А-0111000-01	6
	15		Болт М24х2-6ех105 – 7798	КЗК-8А-0111000-01	4
16		Гайка М24х2-6G – 2526	КЗК-8А-0111000-01	12	

КЗК-8А-0100000-05 КДС (Версия 05)

№ рис	№ поз	Обозначение	Наименование	Куда входит	
				Обозначение	Кол. на 1 сб. ед.
58	17		Гайка М24х2-6G – 5915	КЗК-8А-0111000-01	10
	18		Шайба 10Т 65Г – 6402	КЗК-8А-0111000-01	8
	19		Шайба С 10.01 – 11371	КЗК-8А-0111000-01	2
	20		Масленка 1.2 – 19853	КЗК-8А-0111000-01	2

КЗК-8А-0100000-05 КДС (Версия 05)

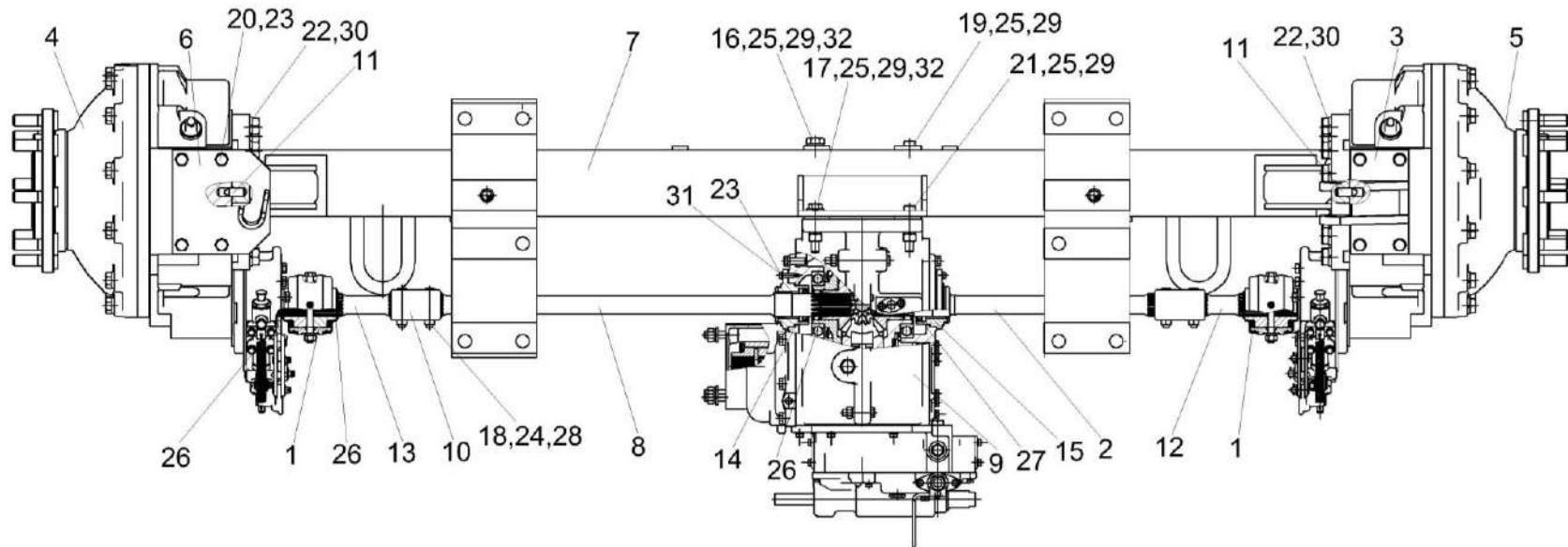


Рисунок 59 – Мост ведущий КЗК-8М-0107000

№ рис	№ поз	Обозначение	Наименование	Куда входит	
				Обозначение	Кол. на 1 сб. ед.

**МОСТ ВЕДУЩИЙ КЗК-8М-0107000 (рисунок 59)**

59	1-32	КЗК-8М-0107000	Мост ведущий	КЗК-8А-0111000-01	1
	1	КВС-1-0107060	Муфта	КЗК-8М-0107000	2
	2	КВС-1-0107070	Полуось	КЗК-8М-0107000	1
	3	КЗК-10-0107060	Плита	КЗК-8М-0107000	1
	4	КЗК-10-0107200	Редуктор бортовой	КЗК-8М-0107000	1

КЗК-8А-0100000-05 КДС (Версия 05)

№ рис	№ поз	Обозначение	Наименование	Куда входит	
				Обозначение	Кол. на 1 сб. ед.
59	5	КЗК-10-0107200-01	Редуктор бортовой	КЗК-8М-0107000	1
	6	КЗК-7-0202200	Кронштейн	КЗК-8М-0107000	1
	7	КЗК-8-0107010	Балка	КЗК-8М-0107000	1
	8	КЗК-8-0107030	Полуось	КЗК-8М-0107000	1
	9	КЗК-8-4-0107030	Коробка передач	КЗК-8М-0107000	1
	10	3518020-46075	Муфта соединительная	КЗК-8М-0107000	2
	11	3518020-46426	Штифт	КЗК-8М-0107000	4
	12	КЗК-8-0107601	Полуось	КЗК-8М-0107000	1
	13	КЗК-8-0107601-01	Полуось	КЗК-8М-0107000	1
	14	УЭС0107011	Кольцо или Кольцо СП-65-45-8 – 6308	КЗК-8М-0107000	2
	15	УЭС0107105	Корпус	КЗК-8М-0107000	2
	16	УЭС0107609	Болт специальный	КЗК-8М-0107000	1
	17	УЭС0107631	Болт	КЗК-8М-0107000	1
	18		Болт М12-6ех70 – 7796	КЗК-8М-0107000	4
	19		Болт М16-6ех200 – 7796	КЗК-8М-0107000	1
	20		Болт М16-6ех35 – 7796	КЗК-8М-0107000	8
	21		Болт М16-6ех80 – 7796	КЗК-8М-0107000	1
	22		Болт М24-6ех65 – 7796	КЗК-8М-0107000	24

КЗК-8А-0100000-05 КДС (Версия 05)

№ рис	№ поз	Обозначение	Наименование	Куда входит	
				Обозначение	Кол. на 1 сб. ед.
59	23		Болт М8-6ех25 – 7796	КЗК-8М-0107000	6
	24		Гайка М12-6G – 5915	КЗК-8М-0107000	4
	25		Гайка М16-6G – 5915	КЗК-8М-0107000	4
	26		Кольцо В45 – 13940	КЗК-8М-0107000	6
	27		Манжета 1.2-45х65-1 – 8752	КЗК-8М-0107000	2
	28		Шайба 12Т 65Г 06 – 6402	КЗК-8М-0107000	4
	29		Шайба 16 65Г 06 – 6402	КЗК-8М-0107000	12
	30		Шайба 24 65Г 06 – 6402	КЗК-8М-0107000	24
	31		Шайба 8Т 65Г 06 – 6402	КЗК-8М-0107000	6
	32		Шайба С.18.01 – 11371	КЗК-8М-0107000	2

КЗК-8А-0100000-05 КДС (Версия 05)

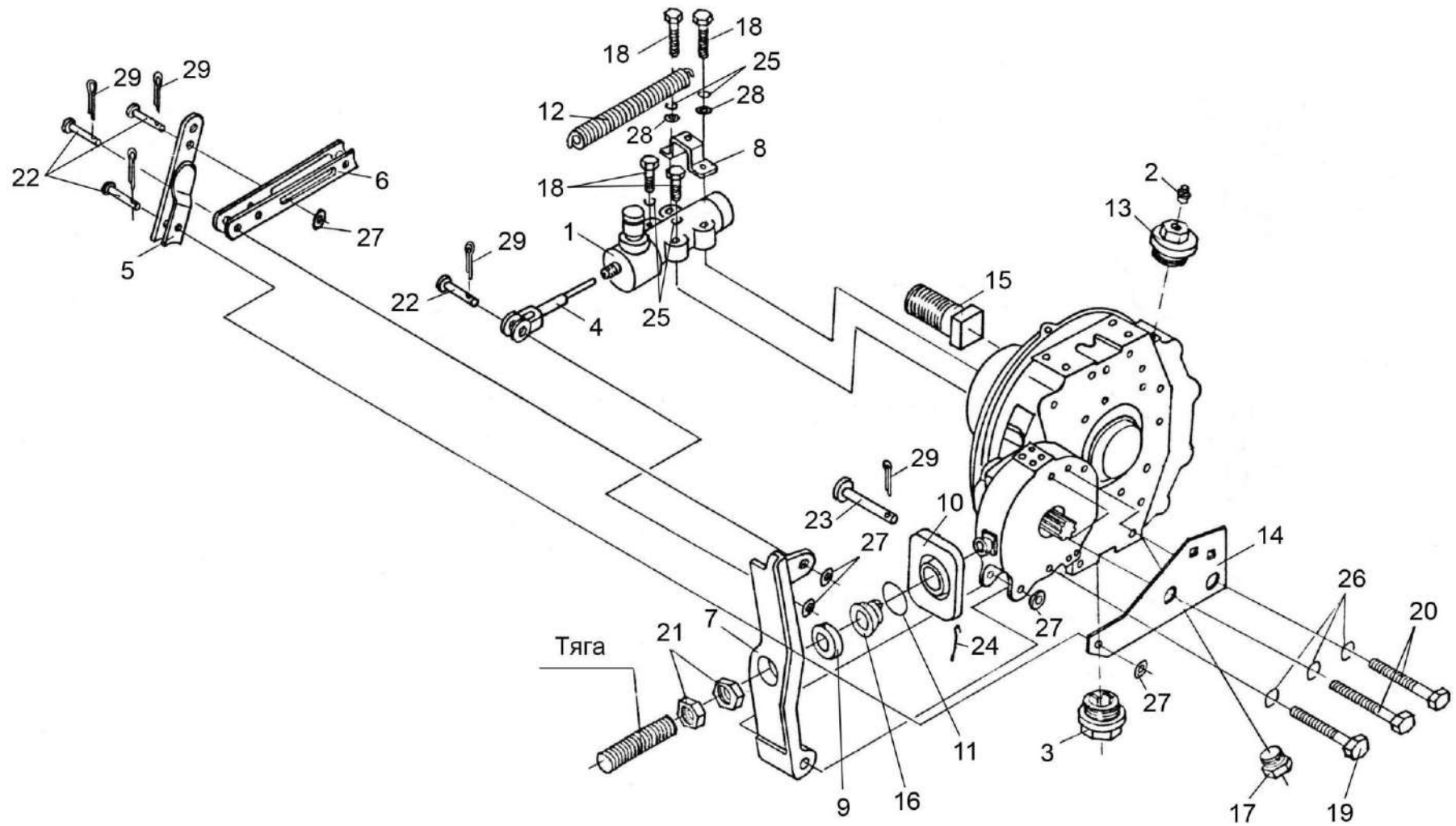


Рисунок 60 – Редуктор бортовой КЗК-10-0107200



КЗК-8А-0100000-05 КДС (Версия 05)

№ рис	№ поз	Обозначение	Наименование	Куда входит	
				Обозначение	Кол. на 1 сб. ед.
<b>РЕДУКТОР БОРТОВОЙ КЗК-10-0107200 (рисунок 60)</b>					
<b>60</b>	1-29	КЗК-10-0107200	Редуктор бортовой	КЗК-8М-0107000	1
	1	МК-23М.03.220А	Гидроцилиндр тормоза	КЗК-10-0107200	1
	2	34-4-1-17А	Сапун	КЗК-10-0107200	1
	3	УЭС-7-0107110	Пробка	КЗК-10-0107200	1
	4	3518020-43660	Толкатель	КЗК-10-0107200	1
	5	3518020-44460	Тяга	КЗК-10-0107200	1
	6	3518020-45590	Тяга	КЗК-10-0107200	1
	7	УЭС 0107306-01	Рычаг	КЗК-10-0107200	1
	8	УЭС 0107503	Кронштейн	КЗК-10-0107200	1
	9	УЭС 0107615	Упор	КЗК-10-0107200	1
	10	МК-23М.03.003	Чехол или Чехол 50 3502202	КЗК-10-0107200	1
	11	МК-23М.03.618	Кольцо	КЗК-10-0107200	1
	12	МК-23М.03.645	Пружина	КЗК-10-0107200	1
	13	КЗК 0107102-01	Пробка	КЗК-10-0107200	1
	14	3518020-44218	Кронштейн	КЗК-10-0107200	1
	15	3518020-46237-01	Болт специальный	КЗК-10-0107200	8
	16	3518020-46427	Пружина отжимная	КЗК-10-0107200	1

КЗК-8А-0100000-05 КДС (Версия 05)

№ рис	№ поз	Обозначение	Наименование	Куда входит	
				Обозначение	Кол. на 1 сб. ед.
60	17	3518020-46523	Пробка	КЗК-10-0107200	4
	18		Болт М8-6ех40 – 7796	КЗК-10-0107200	4
	19		Болт М12-6ех90 – 7796	КЗК-10-0107200	4
	20		Болт М12-6ех95 – 7796	КЗК-10-0107200	2
	21		Гайка М12х1,25-6Н – 5915	КЗК-10-0107200	2
	22		Ось 6-10 b12x32 – 9650	КЗК-10-0107200	4
	23		Ось 6-10 b12x75 – 9650	КЗК-10-0107200	1
	24		Проволока 1,2-0-Ч – 3282, (L=0.3)м	КЗК-10-0107200	1
	25		Шайба 8Т 65Г – 6402	КЗК-10-0107200	10
	26		Шайба 12Т 65Г – 6402	КЗК-10-0107200	10
	27		Шайба С.10.01 – 11371	КЗК-10-0107200	5
	28		Шайба С.8.01 – 11371	КЗК-10-0107200	2
	29		Шплинт 2,5х20 – 397	КЗК-10-0107200	5

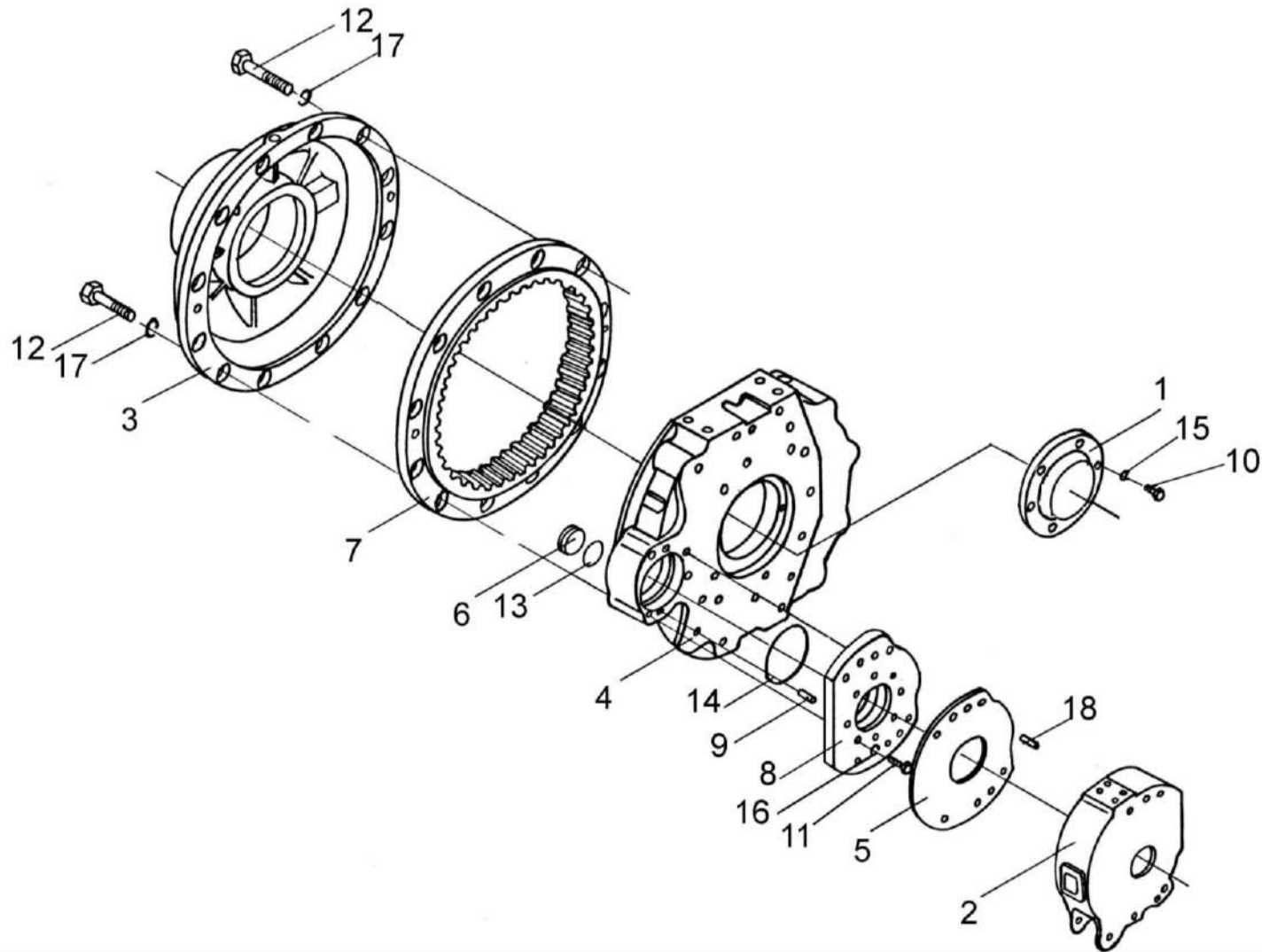


Рисунок 61 – Редуктор бортовой КЗК-10-0107200 (корпуса и крышки)

КЗК-8А-0100000-05 КДС (Версия 05)

№ рис	№ поз	Обозначение	Наименование	Куда входит	
				Обозначение	Кол. на 1 сб. ед.
<b>РЕДУКТОР БОРТОВОЙ КЗК-10-0107200 (корпуса и крышки) (рисунок 61)</b>					
61	1-18	КЗК-10-0107200	Редуктор бортовой	КЗК-8М-0107000	1
	1	УЭС-7-0107202	Крышка	КЗК-10-0107200	1
	2	МК-23М.03.113А	Корпус тормоза левый	КЗК-10-0107200	1
	3	КЗК-10-0107201	Крышка	КЗК-10-0107200	1
	4	УЭС-7-0107201	Корпус	КЗК-10-0107200	1
	5	МК-23М.03.423	Проставка	КЗК-10-0107200	1
	6	МК-23М.03.659	Пробка	КЗК-10-0107200	1
	7	МК-23М.03.661	Шестерня эпициклическая	КЗК-10-0107200	1
	8	3518020-41154-01	Фланец	КЗК-10-0107200	1
	9	3518020-46426	Штифт	КЗК-10-0107200	2
	10		Болт М8-6gx16 – 7796	КЗК-10-0107200	6
	11		Болт М12-6ex30 – 7796	КЗК-10-0107200	4
	12		Болт М20-6ex100 – 7796	КЗК-10-0107200	12
	13		Кольцо 034-040-36-2-2 – 18829/9833	КЗК-10-0107200	1
	14		Кольцо 094-100-36-2-2 – 18829/9833	КЗК-10-0107200	1
	15		Шайба 8Т 65Г – 6402	КЗК-10-0107200	10
	16		Шайба 12Т 65Г – 6402	КЗК-10-0107200	10
	17		Шайба 20Т 65Г – 6402	КЗК-10-0107200	12
18		Штифт 12x30 – 3128	КЗК-10-0107200	2	

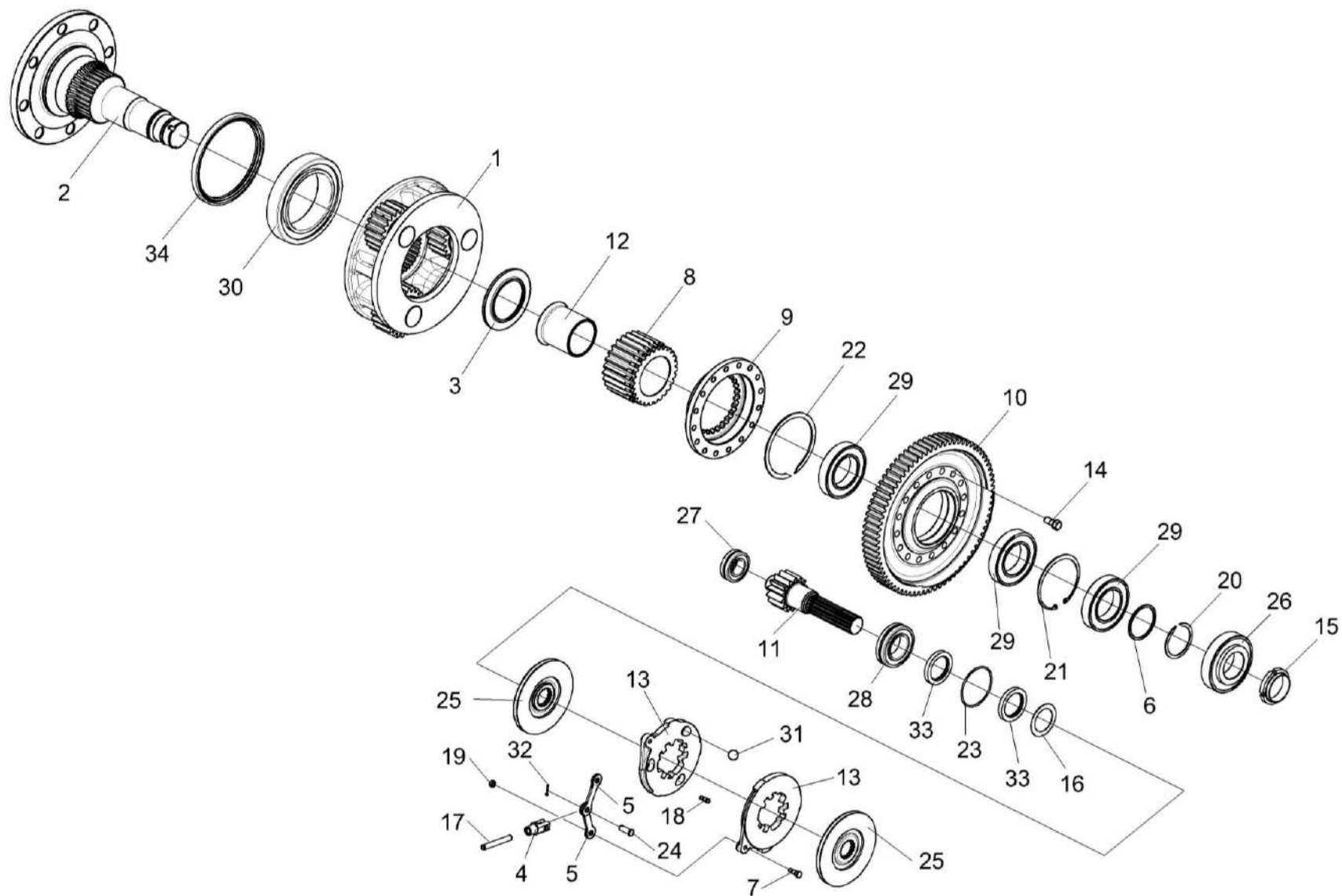


Рисунок 62 – Редуктор бортовой КЗК-10-0107200 (валы и шестерни)

КЗК-8А-0100000-05 КДС (Версия 05)

№ рис	№ поз	Обозначение	Наименование	Куда входит	
				Обозначение	Кол. на 1 сб. ед.
<b>РЕДУКТОР БОРТОВОЙ КЗК-10-0107200 (валы и шестерни) (рисунок 62)</b>					
62	1-34	КЗК-10-0107200	Редуктор бортовой	КЗК-8М-0107000	1
	4,5,7,13,17- 19,24,31,32	МК-23М.03.030А	Диски нажимные	КЗК-10-0107200	1
	9,10,14, 21,22,29	МК-23М.03.210	Колесо зубчатое	КЗК-10-0107200	1
	4,17	3518020-45530	Тяга	МК-23М.03.030А	1
	1	КЗК-10-0107210	Водило	КЗК-10-0107200	1
	2	КЗК-10-0107260	Ось колеса	КЗК-10-0107200	1
	3	КЗК-10-0107614	Проставка	КЗК-10-0107200	1
	4	МК-23М.03.306	Вилка	3518020-45530	1
	5	МК-23М.03.407	Тяга	МК-23М.03.030А	2
	6	МК-23М.03.429	Шайба	КЗК-10-0107200	1
	7	МК-23М.03.616	Палец	МК-23М.03.030А	2
	8	МК-23М.03.646	Шестерня солнечная	МК-23М.03.210	1
	9	МК-23М.03.647	Муфта соединительная	МК-23М.03.210	1
10	МК-23М.03.651	Колесо зубчатое	МК-23М.03.210	1	
11	МК-23М.03.655А	Вал-шестерня	КЗК-10-0107200	1	
12	МК-23М.03.806	Втулка	КЗК-10-0107200	1	
13	3518020-41128	Диск	МК-23М.03.030А	2	

КЗК-8А-0100000-05 КДС (Версия 05)

№ рис	№ поз	Обозначение	Наименование	Куда входит	
				Обозначение	Кол. на 1 сб. ед.
62	14	УЭС 0100603А	Болт	МК-23М.03.210	16
	15	УЭС-7-0107618	Гайка	КЗК-10-0107200	1
	16	3518020-44304	Кольцо	КЗК-10-0107200	1
	17	3518020-46367	Тяга	3518020-45530	1
	18	3518020-46465	Пружина	МК-23М.03.030А	3
	19		Гайка М8-6Н – 5915	МК-23М.03.030А	2
	20		Кольцо В75 – 13940	КЗК-10-0107200	1
	21		Кольцо В130 – 13943	МК-23М.03.210	1
	22		Кольцо 26-145 – 13940	МК-23М.03.210	1
	23		Кольцо 094-100-36-2-2 – 18829/9833	КЗК-10-0107200	1
	24		Ось 6-12 b12x32 – 9650	МК-23М.03.030А	1
	25		Диск тормоза фрикционный 3518020-48320 ТИИР-101	КЗК-10-0107200	2
	26		Подшипник 7313А – 27365 или Подшипник 30313J2/Q	КЗК-10-0107200	1
	27		Подшипник NJ2207ЕСJ или Подшипник NJ2207-Е-М1 или Подшипник NJ2207-Е-М	КЗК-10-0107200	1
	28		Подшипник NJ2211ЕСJ или Подшипник NJ2211-Е-М1 или Подшипник NJ2211-Е-М	КЗК-10-0107200	1

КЗК-8А-0100000-05 КДС (Версия 05)

№ рис	№ поз	Обозначение	Наименование	Куда входит	
				Обозначение	Кол. на 1 сб. ед.
62	29		Подшипник 215 – 8338	КЗК-10-0107200	2
				МК-23М.03.210	1
	30		Подшипник 32028Х или Подшипник 2007128А – 27365	КЗК-10-0107200	1
				31	Шарик 22,225-100 – 3722
	32		Шплинт 3,2х18 – 397		
				33	Манжета 1.2-55Х80-1 – 8752 или Уплотнение CR 55Х80Х10 HMS42 R
	34		Манжета 2.1-190Х220Х12 (72 NBR) или Уплотнение CR 190Х220Х15 HMSA7 R или Манжета BAU6SL 190Х220Х12 72NBR 902		



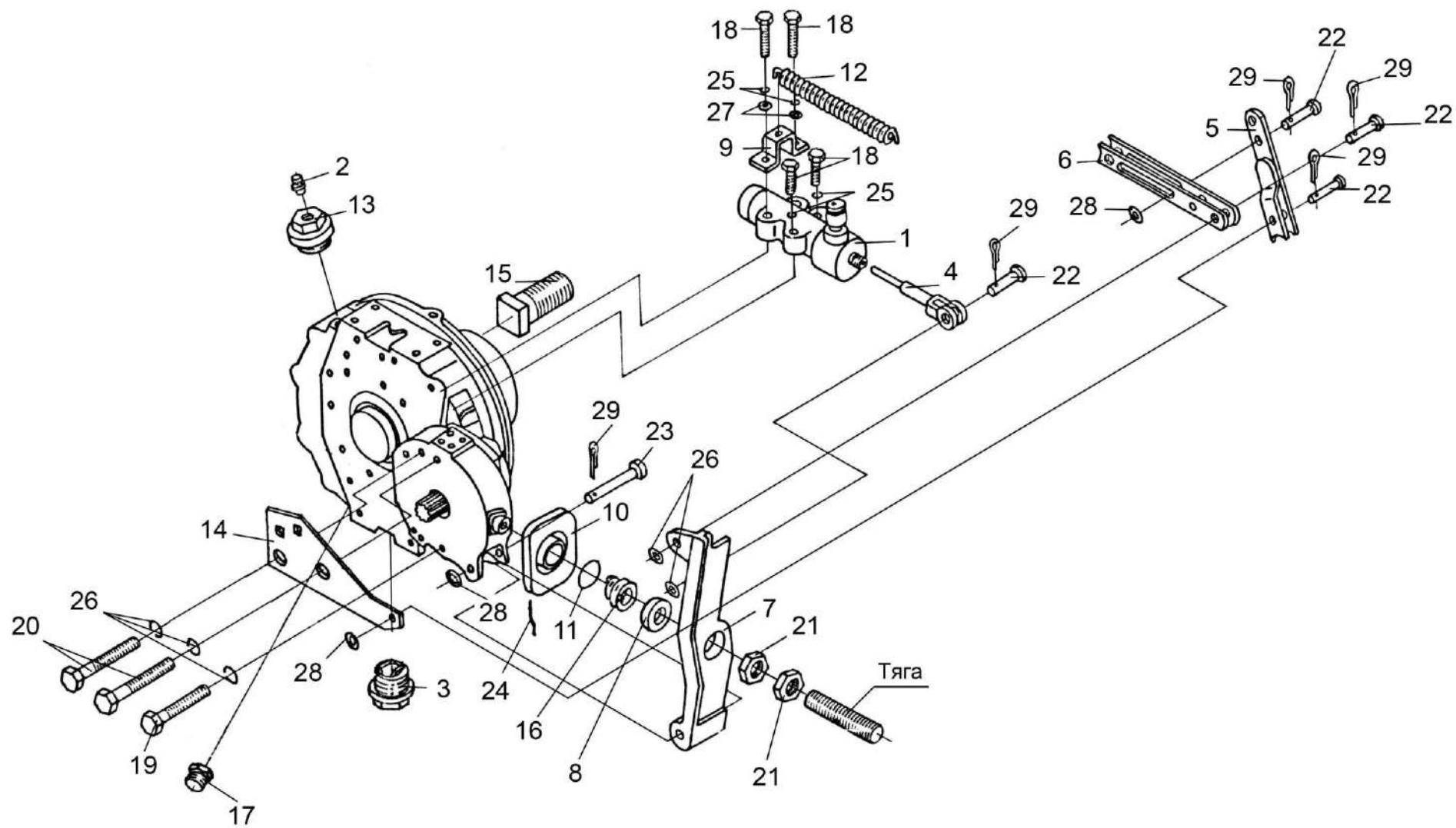


Рисунок 63 – Редуктор бортовой КЗК-10-0107200-01

КЗК-8А-0100000-05 КДС (Версия 05)

№ рис	№ поз	Обозначение	Наименование	Куда входит	
				Обозначение	Кол. на 1 сб. ед.
<b>РЕДУКТОР БОРТОВОЙ КЗК-10-0107200-01 (рисунок 63)</b>					
<b>63</b>	1-29	КЗК-10-0107200-01	Редуктор бортовой	КЗК-8М-0107000	1
	1	МК-23М.03.220А	Гидроцилиндр тормоза	КЗК-10-0107200-01	1
	2	34-4-1-17А	Сапун	КЗК-10-0107200-01	1
	3	УЭС-7-0107110	Пробка	КЗК-10-0107200-01	1
	4	3518020-43660	Толкатель	КЗК-10-0107200-01	1
	5	3518020-44460	Тяга	КЗК-10-0107200-01	1
	6	3518020-45590	Тяга	КЗК-10-0107200-01	1
	7	УЭС 0107306	Рычаг	КЗК-10-0107200-01	1
	8	УЭС 0107615	Упор	КЗК-10-0107200-01	1
	9	УЭС 0107503	Кронштейн	КЗК-10-0107200-01	1
	10	МК-23М.03.003	Чехол или Чехол 50 3502202	КЗК-10-0107200-01	1
	11	МК-23М.03.618	Кольцо	КЗК-10-0107200-01	1
	12	МК-23М.03.645	Пружина	КЗК-10-0107200-01	1
	13	КЗК 0107102-01	Пробка	КЗК-10-0107200-01	1
	14	3518020-44218	Кронштейн	КЗК-10-0107200-01	1
	15	3518020-46237-01	Болт специальный	КЗК-10-0107200-01	8
16	3518020-46427	Пружина отжимная	КЗК-10-0107200-01	1	

КЗК-8А-0100000-05 КДС (Версия 05)

№ рис	№ поз	Обозначение	Наименование	Куда входит	
				Обозначение	Кол. на 1 сб. ед.
63	17	3518020-46523	Пробка	КЗК-10-0107200-01	3
	18		Болт М8-6ех40 – 7796	КЗК-10-0107200-01	4
	19		Болт М12-6ех90 – 7796	КЗК-10-0107200-01	4
	20		Болт М12-6ех95 – 7796	КЗК-10-0107200-01	2
	21		Гайка М12х1,25-6Н – 5915	КЗК-10-0107200-01	2
	22		Ось 6-10 b12х32 – 9650	КЗК-10-0107200-01	4
	23		Ось 6-10 b12х75 – 9650	КЗК-10-0107200-01	1
	24		Проволока 1,6-0-4 – 3282, (L=0,3) м	КЗК-10-0107200-01	1
	25		Шайба 8 65Г – 6402	КЗК-10-0107200-01	10
	26		Шайба 12Т 65Г – 6402	КЗК-10-0107200-01	10
	27		Шайба 8.01 – 11371	КЗК-10-0107200-01	2
	28		Шайба 10.01 – 11371	КЗК-10-0107200-01	5
	29		Шплинт 2,5х16 – 397	КЗК-10-0107200-01	5

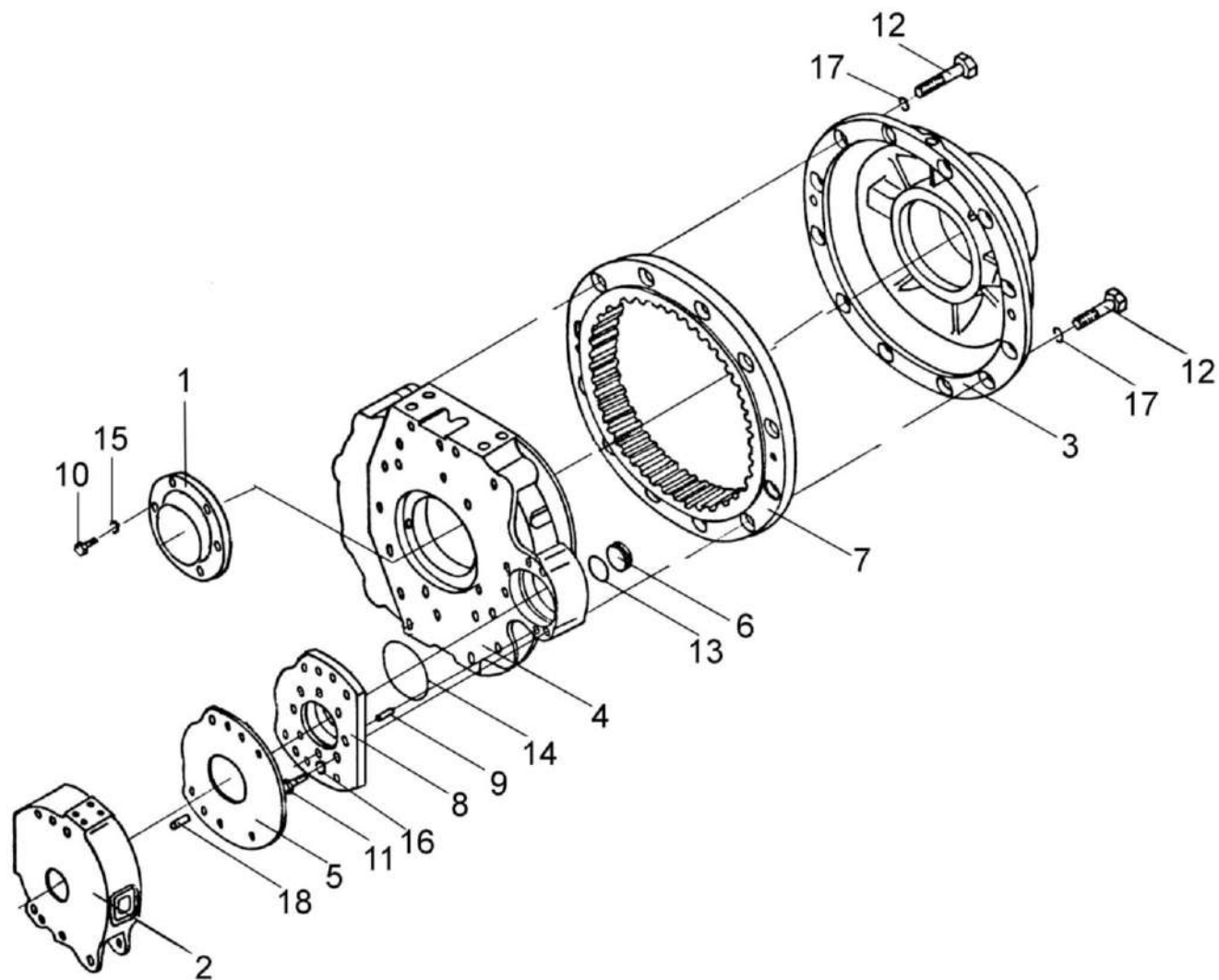


Рисунок 64 – Редуктор бортовой КЗК-10-0107200-01 (корпуса и крышки)

КЗК-8А-0100000-05 КДС (Версия 05)

№ рис	№ поз	Обозначение	Наименование	Куда входит	
				Обозначение	Кол. на 1 сб. ед.
<b>РЕДУКТОР БОРТОВОЙ КЗК-10-0107200-01 (корпуса и крышки) (рисунок 64)</b>					
64	1-18	КЗК-10-0107200-01	Редуктор бортовой	КЗК-8М-0107000	1
	1	УЭС-7-0107202	Крышка	КЗК-10-0107200-01	1
	2	МК-23М.03.117	Корпус тормоза правый	КЗК-10-0107200-01	1
	3	КЗК-10-0107201	Крыша	КЗК-10-0107200-01	1
	4	УЭС-7-0107201-01	Корпус	КЗК-10-0107200-01	1
	5	МК-23М.03.423	Проставка	КЗК-10-0107200-01	1
	6	МК-23М.03.659	Пробка	КЗК-10-0107200-01	1
	7	МК-23М.03.661	Шестерня эпициклическая	КЗК-10-0107200-01	1
	8	3518020-41154	Фланец	КЗК-10-0107200-01	1
	9	3518020-46426	Штифт	КЗК-10-0107200-01	2
	10		Болт М8-6gx16 – 7796	КЗК-10-0107200-01	6
	11		Болт М12-6ex30 – 7796	КЗК-10-0107200-01	4
	12		Болт М20-6ex100 – 7796	КЗК-10-0107200-01	12
	13		Кольцо 034-040-36-2-2 – 18829/9833	КЗК-10-0107200-01	1
	14		Кольцо 094-100-36-2-2 – 18829/9833	КЗК-10-0107200-01	1
	15		Шайба 8Т 65Г – 6402	КЗК-10-0107200-01	10
	16		Шайба 12Т 65Г – 6402	КЗК-10-0107200-01	10
	17		Шайба 20Т 65Г – 6402	КЗК-10-0107200-01	12
18		Штифт 12x30 – 3128	КЗК-10-0107200-01	2	

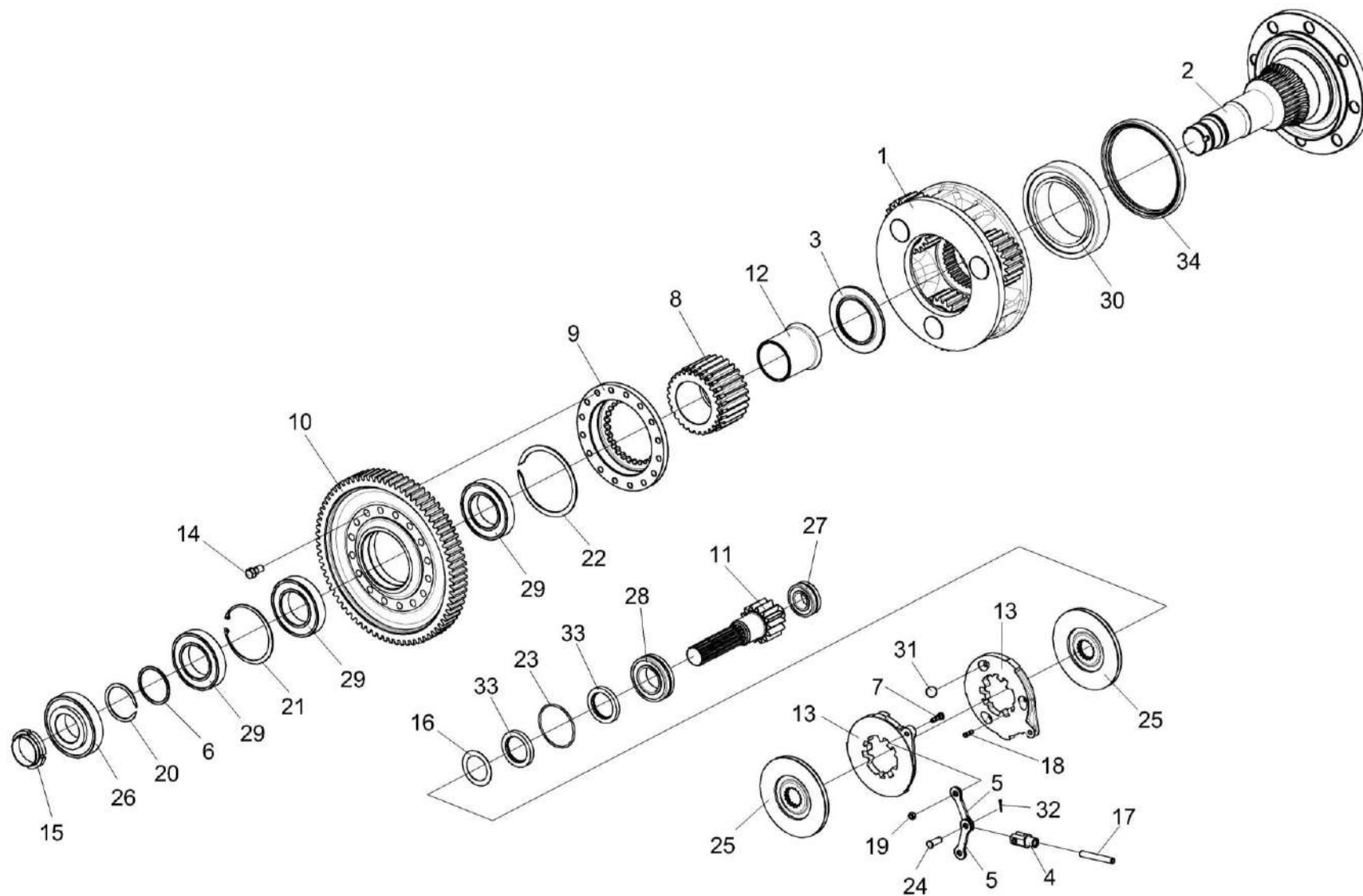


Рисунок 65 – Редуктор бортовой КЗК-10-0107200-01 (валы и шестерни)

КЗК-8А-0100000-05 КДС (Версия 05)

№ рис	№ поз	Обозначение	Наименование	Куда входит	
				Обозначение	Кол. на 1 сб. ед.
<b>РЕДУКТОР БОРТОВОЙ КЗК-10-0107200-01 (валы и шестерни) (рисунок 65)</b>					
65	1-34	КЗК-10-0107200-01	Редуктор бортовой	КЗК-8М-0107000	1
	4,5,7,13, 17-19, 24,31,32	МК-23М.03.030А	Диски нажимные	КЗК-10-0107200-01	1
	8-10,14, 21,22,29	МК-23М.03.210	Колесо зубчатое	КЗК-10-0107200-01	1
	4,17	3518020-45530	Тяга	МК-23М.03.030А	1
	1	КЗК-10-0107210	Водило	КЗК-10-0107200-01	1
	2	КЗК-10-0107260	Ось колеса	КЗК-10-0107200-01	1
	3	КЗК-10-0107614	Проставка	КЗК-10-0107200-01	1
	4	МК-23М.03.306	Вилка	3518020-45530	1
	5	МК-23М.03.407	Тяга	МК-23М.03.030А	2
	6	МК-23М.03.429	Шайба	КЗК-10-0107200-01	1
	7	МК-23М.03.616	Палец	МК-23М.03.030А	2
	8	МК-23М.03.646	Шестерня солнечная	МК-23М.03.210	1
	9	МК-23М.03.647	Муфта соединительная	МК-23М.03.210	1
10	МК-23М.03.651	Колесо зубчатое	МК-23М.03.210	1	
11	МК-23М.03.655А	Вал-шестерня	КЗК-10-0107200-01	1	
12	МК-23М.03.806	Втулка	КЗК-10-0107200-01	1	
13	3518020-48320 ТИИР-101	Диск	МК-23М.03.030А	2	

КЗК-8А-0100000-05 КДС (Версия 05)

№ рис	№ поз	Обозначение	Наименование	Куда входит	
				Обозначение	Кол. на 1 сб. ед.
65	14	УЭС 0100603А	Болт	МК-23М.03.210	16
	15	УЭС-7-0107618	Гайка	КЗК-10-0107200-01	1
	16	3518020-44304	Кольцо	КЗК-10-0107200-01	1
	17	3518020-46367	Тяга	3518020-45530	1
	18	3518020-46465	Пружина	МК-23М.03.030А	3
	19		Гайка М8-6Н – 5915	МК-23М.03.030А	2
	20		Кольцо В75 – 13940	КЗК-10-0107200-01	1
	21		Кольцо В130 – 13943	МК-23М.03.210	1
	22		Кольцо 26-145 – 13940	МК-23М.03.210	1
	23		Кольцо 094-100-36-2-2 – 18829/9833	КЗК-10-0107200-01	1
	24		Ось 6-12 b12x32 – 9650	МК-23М.03.030А	1
	25		Диск тормоза фрикционный 3518020-48320 ТИИР-101	КЗК-10-0107200-01	2
	26		Подшипник 7313А – 27365 или подшипник 30313J2/Q	КЗК-10-0107200-01	1
	27		Подшипник NJ2207ЕСJ или подшипник NJ2207-Е-М1 или подшипник NJ2207-Е-М	КЗК-10-0107200-01	1
	28		Подшипник NJ2211ЕСJ или подшипник NJ2211-Е-М1 или подшипник NJ2211-Е-М	КЗК-10-0107200-01	1
	29		Подшипник 215К5 – 8338	КЗК-10-0107200-01 МК-23М.03.210	2 1



КЗК-8А-0100000-05 КДС (Версия 05)

№ рис	№ поз	Обозначение	Наименование	Куда входит	
				Обозначение	Кол. на 1 сб. ед.
65	30		Подшипник 32028Х или Подшипник 2007128А – 27365	КЗК-10-0107200-01	1
	31		Шарик 22,225-100 – 3722	МК-23М.03.030А	3
	32		Шплинт 3,2х18 – 397	МК-23М.03.030А	1
	33		Манжета 1.2-55Х80-1 – 8752 или Уплотнение CR 55Х80Х10 HMS42 R	КЗК-10-0107200-01	2
	34		Манжета 2.1-190Х220Х12 (72 NBR) или Уплотнение CR 190Х220Х15 HMSA7 R или Манжета BAU6SL 190Х220Х12 72NBR 902	КЗК-10-0107200-01	1

КЗК-8А-0100000-05 КДС (Версия 05)

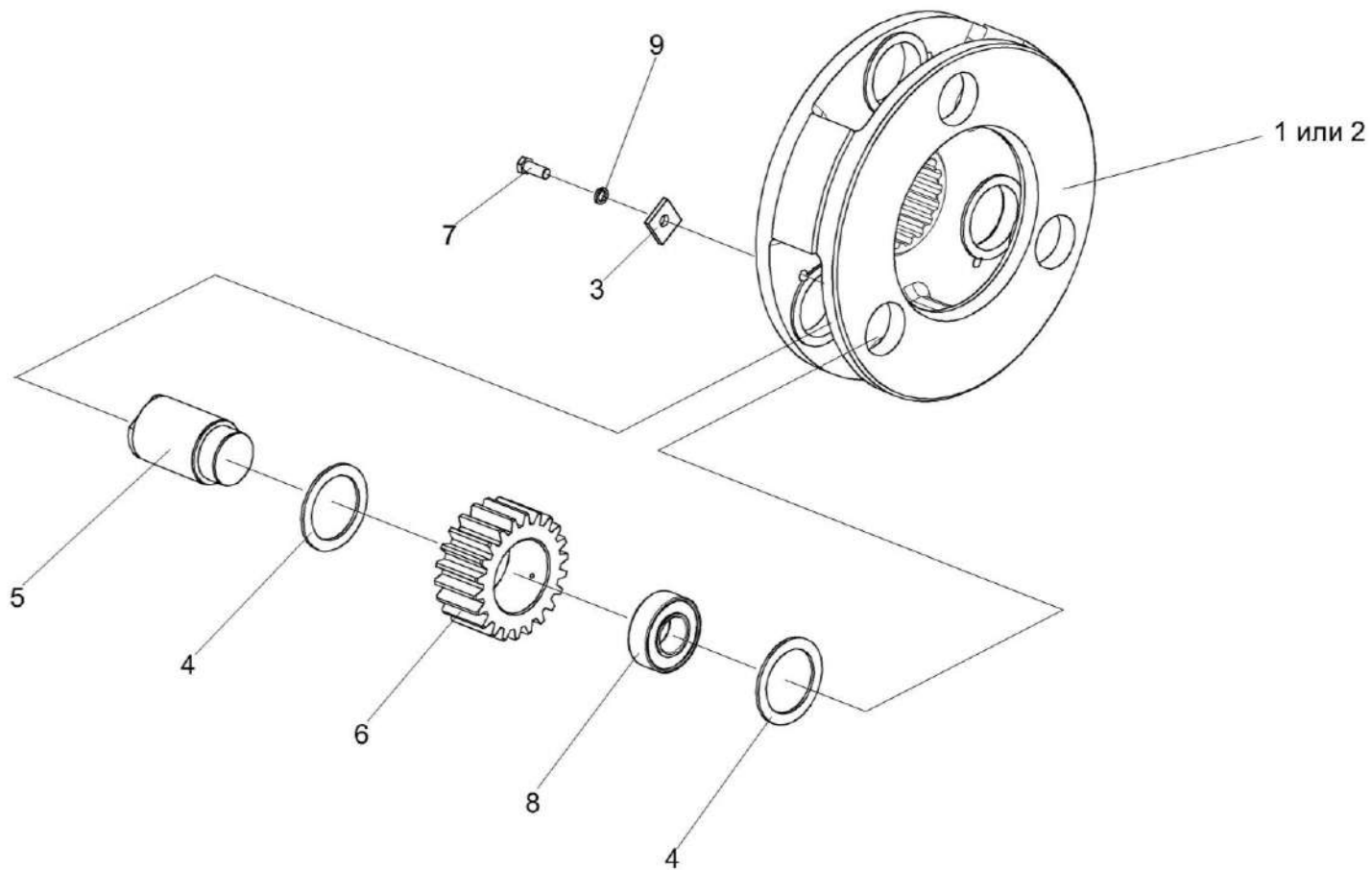


Рисунок 66 – Водило КЗК-10-0107210

КЗК-8А-0100000-05 ҚДС (Версия 05)

№ рис	№ поз	Обозначение	Наименование	Куда входит	
				Обозначение	Кол. на 1 сб. ед.
<b>ВОДИЛО КЗК-10-0107210 (рисунок 66)</b>					
<b>66</b>	1-9	КЗК-10-0107210	Водило	КЗК-10-0107200 КЗК-10-0107200-01	1 1
	1	КЗК-10-0107240	Водило	КЗК-10-0107210	1
	2	КЗК-10-0107302А	Водило	КЗК-10-0107210	1
	3	МК-23М.03.425	Шайба	КЗК-10-0107210	3
	4	МК-23М.03.426	Шайба	КЗК-10-0107210	6
	5	МК-23М.03.648	Ось сателлита	КЗК-10-0107210	3
	6	МК-23М.03.649	Сателлит	КЗК-10-0107210	3
	7		Болт М10-6х25 – 7796	КЗК-10-0107210	3
	8		Подшипник 664713Д	КЗК-10-0107210	3
9		Шайба 10Т 65Г – 6402	КЗК-10-0107210	3	

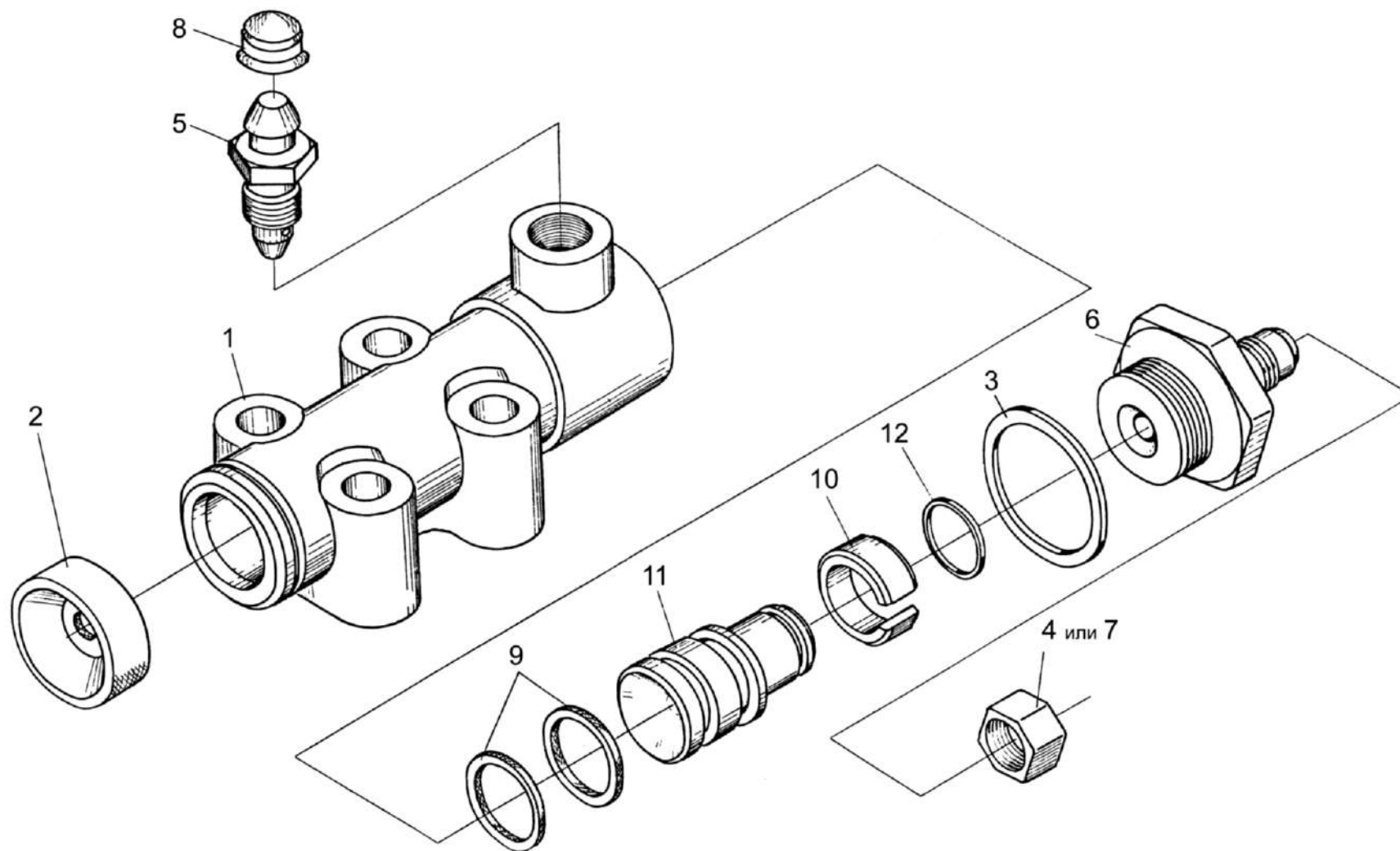


Рисунок 67 – Гидроцилиндр тормоза МК-23М.03.220А

КЗК-8А-0100000-05 КДС (Версия 05)

№ рис	№ поз	Обозначение	Наименование	Куда входит	
				Обозначение	Кол. на 1 сб. ед.
<b>ГИДРОЦИЛИНДР ТОРМОЗА МК-23М.03.220А (рисунок 67)</b>					
67	1-12	МК-23М.03.220А	Гидроцилиндр тормоза	КЗК-10-0107200 КЗК-10-0107200-01	1 1
	1	МК-23М.03.116	Корпус гидроцилиндра	МК-23М.03.220А	1
	2	54-00081	Колпак защитный	МК-23М.03.220А	1
	3	54-00113	Прокладка штуцера	МК-23М.03.220А	1
	4	54-00738	Колпачок	МК-23М.03.220А	1
	5	54-60269А	Клапан	МК-23М.03.220А	1
	6	54-60295А	Штуцер главного цилиндра тормоза	МК-23М.03.220А	1
	7	012-7884-8436	Заглушка	МК-23М.03.220А	1
	8	75Ш-10034Б	Колпак	МК-23М.03.220А	1
	9	3518020-40153 или 3518090-50094 или УЭС 0107012-01	Кольцо	МК-23М.03.220А	2
	10	3518020-46368	Кольцо	МК-23М.03.220А	1
	11	3518020-46369	Поршень	МК-23М.03.220А	1
12		Кольцо В16 – 13940	МК-23М.03.220А	1	

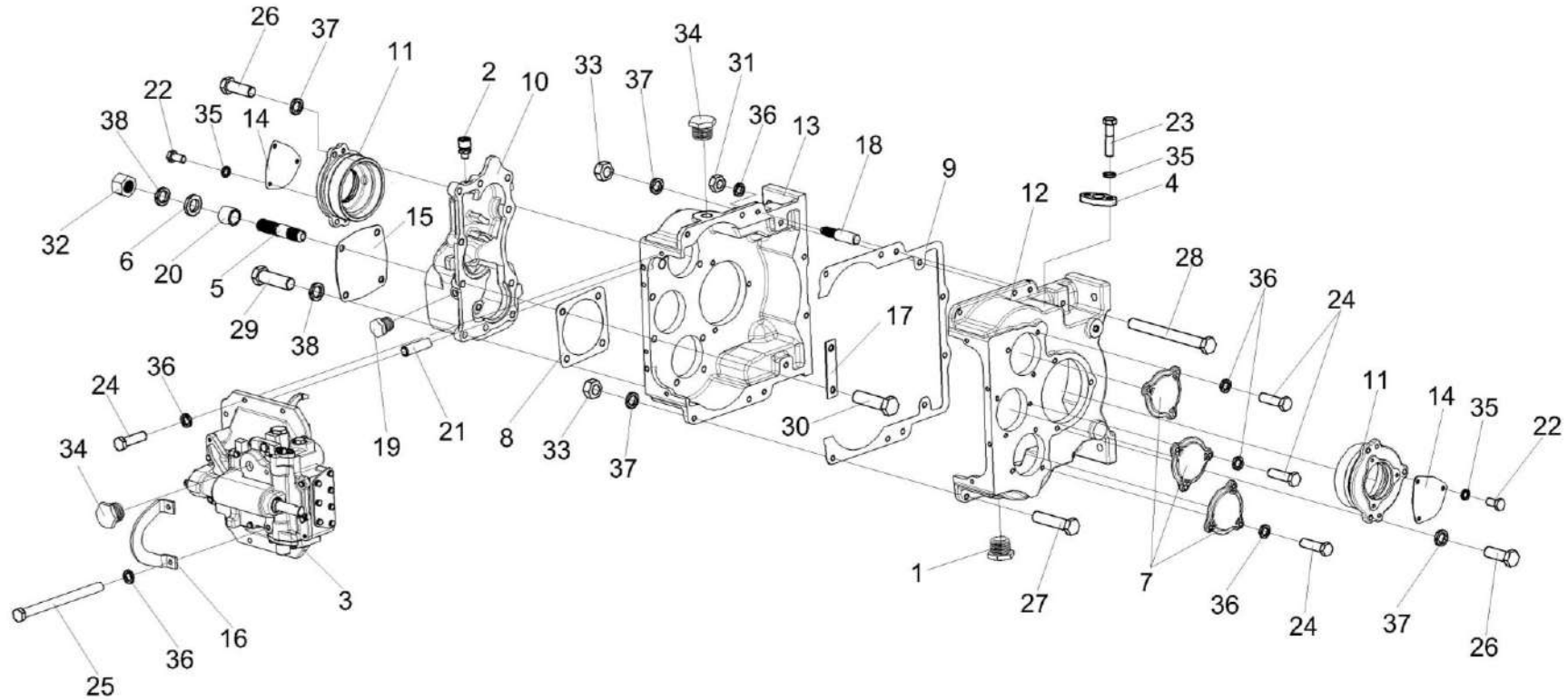


Рисунок 68 – Коробка передач КЗК-8-4-0107030 (корпус, крышки)

№ рис	№ поз	Обозначение	Наименование	Куда входит	
				Обозначение	Кол. на 1 сб. ед.

**КОРОБКА ПЕРЕДАЧ КЗК-8-4-0107030 (корпус, крышки) (рисунок 68)**

68	1-38	КЗК-8-4-0107030	Коробка передач	КЗК-8М-0107000	1
	9,12,13,18, 27,28,31, 33,36,37	КЗК-12А-12-0107120	Корпус	КЗК-8-4-0107030	1

КЗК-8А-0100000-05 КДС (Версия 05)

№ рис	№ поз	Обозначение	Наименование	Куда входит	
				Обозначение	Кол. на 1 сб. ед.
68	9,12,13,18, 27,28,31, 33,36,37	КЗК-812-0107260	Корпус	КЗК-12А-12-0107120	1
	1	УЭС-7-0107110	Пробка	КЗК-8-4-0107030	1
	2	34-4-1-17А	Сапун	КЗК-8-4-0107030	1
	3	КЗК-12-0107560	Механизм переключения передач	КЗК-8-4-0107030	1
	4	КЗК-8-4-0107402	Пластина	КЗК-8-4-0107030	1
	5	РСМ 10.05.04.612Б	Шпилька	КЗК-8-4-0107030	4
	6	УЭС 0000493	Шайба	КЗК-8-4-0107030	4
	7	3518020-40009	Крышка	КЗК-8-4-0107030	3
	8	3518020-40019	Прокладка гидромотора	КЗК-8-4-0107030	1
	9	3518020-40095	Прокладка корпуса коробки диапазонов	КЗК-812-0107260	1
	10	3518020-40201	Корпус установки гидромотора	КЗК-8-4-0107030	1
	11	3518020-41001	Стакан установки дифференциала	КЗК-8-4-0107030	2
	12	3518020-41061-01	Корпус коробки диапазонов левый	КЗК-812-0107260	1
	13	3518020-41062-01	Корпус коробки диапазонов правый	КЗК-812-0107260	1
	14	3518020-44039	Крышка	КЗК-8-4-0107030	2
	15	3518020-44041	Крышка	КЗК-8-4-0107030	1
	16	3518020-44278	Кронштейн	КЗК-8-4-0107030	1
	17	3518020-45018	Пластина стопорная	КЗК-8-4-0107030	1
	18	3518020-46183	Штифт корпуса коробки диапазонов	КЗК-812-0107260	2
19	3518020-46523	Пробка	КЗК-8-4-0107030	2	

КЗК-8А-0100000-05 КДС (Версия 05)

№ рис	№ поз	Обозначение	Наименование	Куда входит	
				Обозначение	Кол. на 1 сб. ед.
68	20	3518020-48006	Втулка	КЗК-8-4-0107030	4
	21	3518050-46024	Штифт установочный	КЗК-8-4-0107030	2
	22		Болт М8-6ех16 – 7796	КЗК-8-4-0107030	6
	23		Болт М8-6ех35 – 7796	КЗК-8-4-0107030	2
	24		Болт М10-6ех35 – 7796	КЗК-8-4-0107030	17
	25		Болт М10-6ех160 – 7796	КЗК-8-4-0107030	2
	26		Болт М12-6ех35 – 7796	КЗК-8-4-0107030	6
	27		Болт М12х1,25-6ех55 – 7796	КЗК-812-0107260	6
	28		Болт М12х1,25-6ех120 – 7796	КЗК-812-0107260	2
	29		Болт М14-6ех45 – 7796	КЗК-8-4-0107030	6
	30		Болт М14-6ех50 – 7796	КЗК-8-4-0107030	4
	31		Гайка М10-6G – 5915	КЗК-812-0107260	2
	32		Гайка М14-6G – 5915	КЗК-8-4-0107030	4
	33		Гайка М12х1,25-6G – 5915	КЗК-812-0107260	8
	34		Пробка КГ ¾”	КЗК-8-4-0107030	2
	35		Шайба 8Т 65Г – 6402	КЗК-8-4-0107030	8
	36		Шайба 10Т 65Г – 6402	КЗК-8-4-0107030 КЗК-812-0107260	19 2
	37		Шайба 12Т 65Г – 6402	КЗК-8-4-0107030 КЗК-812-0107260	6 8
38		Шайба 14Т 65Г – 6402	КЗК-8-4-0107030	12	



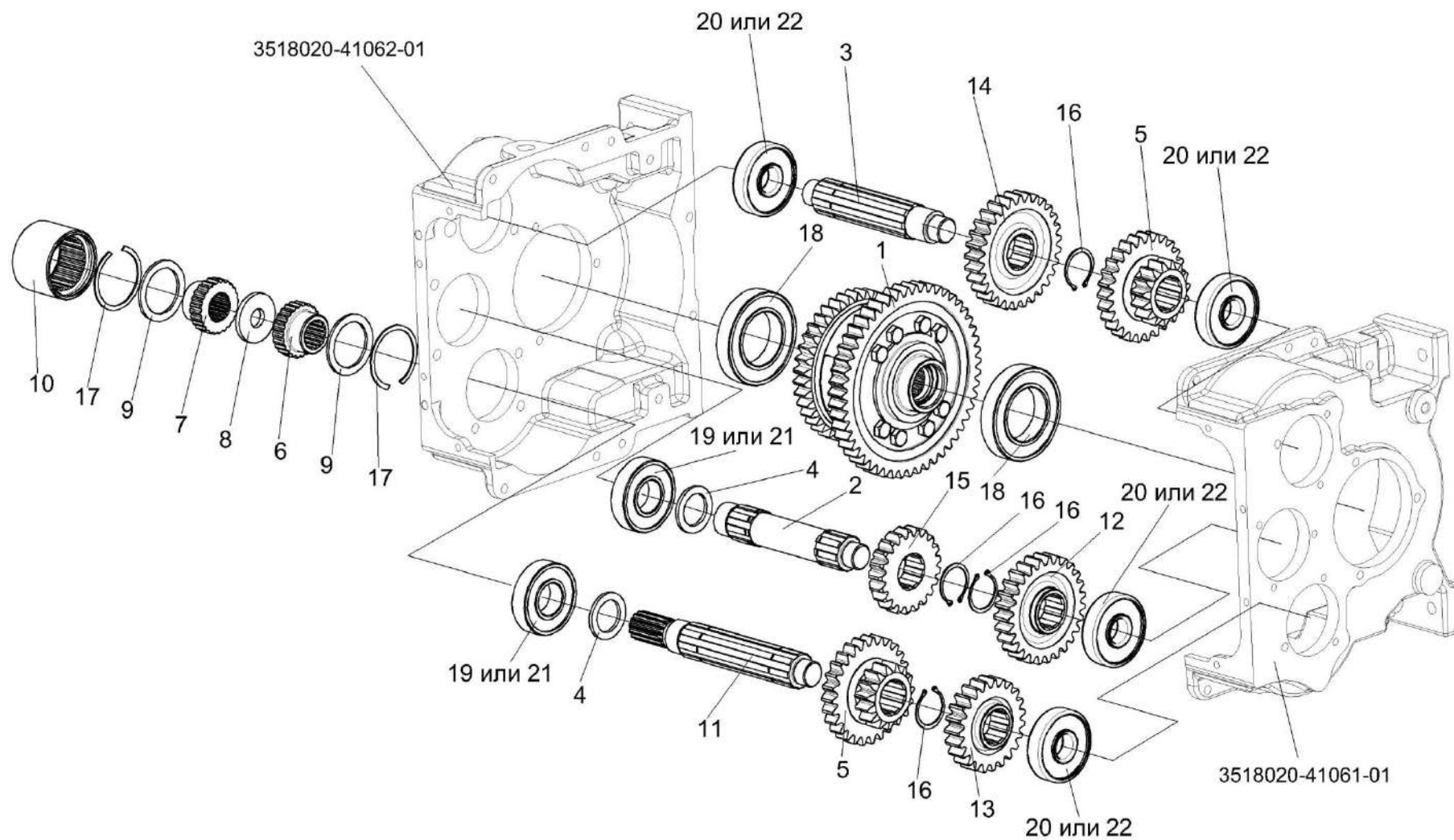


Рисунок 69 – Коробка передач КЗК-8-4-0107030 (валы, шестерни)

КЗК-8А-0100000-05 КДС (Версия 05)

№ рис	№ поз	Обозначение	Наименование	Куда входит	
				Обозначение	Кол. на 1 сб. ед.
<b>КОРОБКА ПЕРЕДАЧ КЗК-8-4-0107030 (валы, шестерни) (рисунок 69)</b>					
<b>69</b>	1-22	КЗК-8-4-0107030	Коробка передач	КЗК-8М-0107000	1
	1	3518020-43190	Дифференциал	КЗК-8-4-0107030	1
	2	УЭС 0107636	Вал первичный	КЗК-8-4-0107030	1
	3	3518020-46007	Вал промежуточный	КЗК-8-4-0107030	1
	4	3518020-46009	Кольцо распорное	КЗК-8-4-0107030	2
	5	3518020-46013	Блок шестерен	КЗК-8-4-0107030	2
	6	3518020-46132	Полумуфта первичного вала	КЗК-8-4-0107030	1
	7	3518020-46133	Полумуфта гидромотора	КЗК-8-4-0107030	1
	8	3518020-46134	Кольцо полумуфты гидромотора	КЗК-8-4-0107030	1
	9	3518020-46135	Кольцо дистанционное полумуфты	КЗК-8-4-0107030	2
	10	3518020-46136	Втулка шлицевая полумуфты	КЗК-8-4-0107030	1
	11	3518020-46173	Вал первичный	КЗК-8-4-0107030	2
	12	3518020-46353	Шестерня ведомая промежуточного вала	КЗК-8-4-0107030	1
	13	3518020-46354	Шестерня ведомая промежуточного вала	КЗК-8-4-0107030	1
	14	3518020-46483	Шестерня промежуточного вала	КЗК-8-4-0107030	1
	15	3518020-46484	Шестерня ведущая	КЗК-8-4-0107030	1

КЗК-8А-0100000-05 КДС (Версия 05)

№ рис	№ поз	Обозначение	Наименование	Куда входит	
				Обозначение	Кол. на 1 сб. ед.
69	16		Кольцо В50 – 13942	КЗК-8-4-0107030	4
	17		Кольцо В85 – 13943	КЗК-8-4-0107030	2
	18		Подшипник 215 – 8338	КЗК-8-4-0107030	2
	19		Подшипник 309 – 8338	КЗК-8-4-0107030	2
	20		Подшипник 407 – 8338	КЗК-8-4-0107030	4
	21		Подшипник 6309	КЗК-8-4-0107030	2
	22		Подшипник 6407	КЗК-8-4-0107030	4

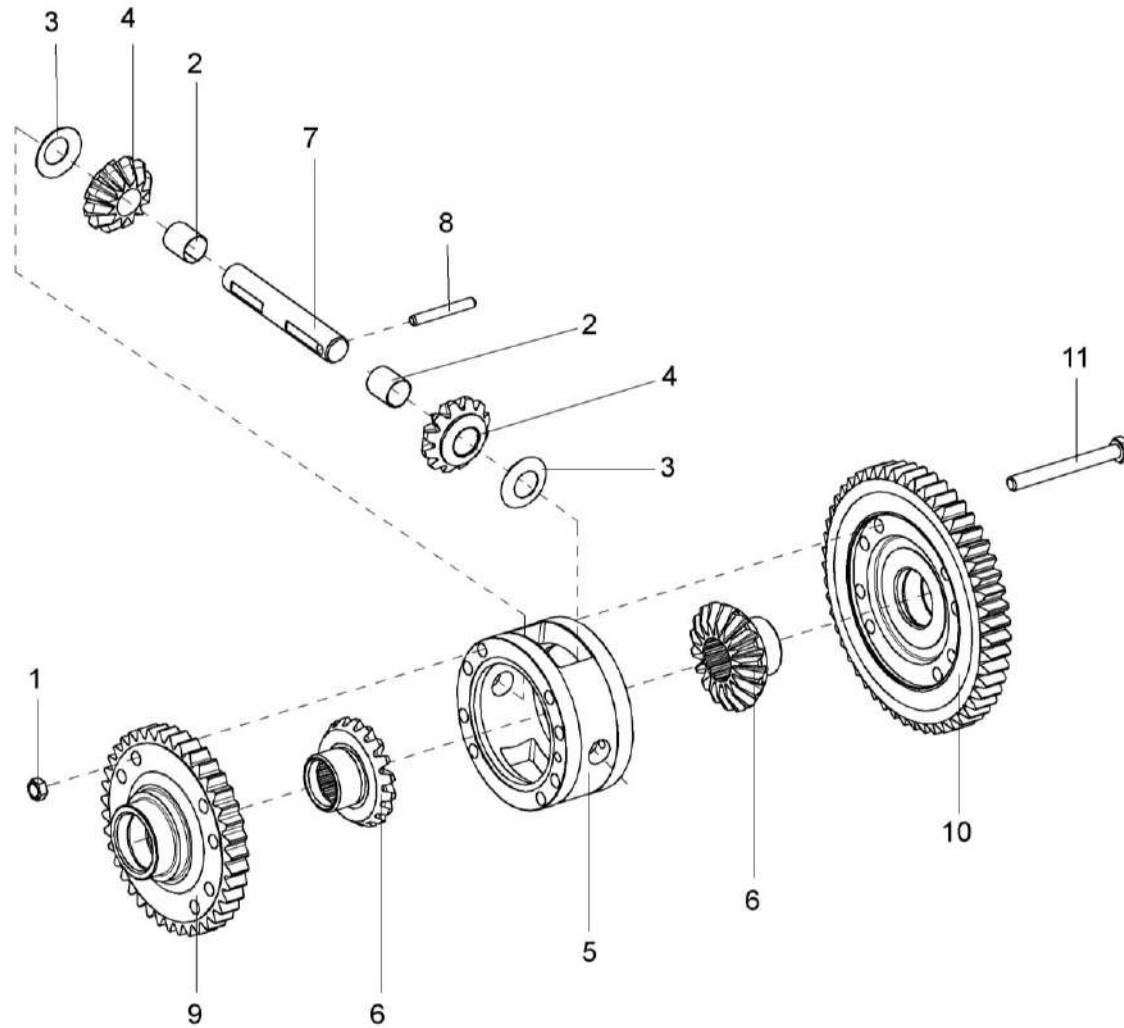


Рисунок 70 – Дифференциал 3518020-43190

КЗК-8А-0100000-05 КДС (Версия 05)

№ рис	№ поз	Обозначение	Наименование	Куда входит	
				Обозначение	Кол. на 1 сб. ед.
<b>ДИФФЕРЕНЦИАЛ 3518020-43190 (рисунок 70)</b>					
<b>70</b>	1-11	3518020-43190	Дифференциал	КЗК-8-4-0107030	1
	2,4	УЭС 0107220	Сателлит	3518020-43190	2
	1	УЭС 0100602-01	Гайка	3518020-43190	8
	2	УЭС 0107005	Втулка	УЭС 0107220	1
	3	УЭС 0107435	Шайба стопорная	3518020-43190	2
	4	УЭС 0107641	Сателлит	УЭС 0107220	1
	5	3518020-41048	Корпус дифференциала	3518020-43190	1
	6	3518020-46017А	Шестерня полуоси	3518020-43190	2
	7	3518020-46026	Ось	3518020-43190	1
	8	3518020-46027	Штифт	3518020-43190	1
	9	3518020-46152	Шестерня малая дифференциала	3518020-43190	1
10	3518020-46153	Шестерня большая дифференциала	3518020-43190	1	
11	3518020-46199	Болт дифференциала	3518020-43190	8	

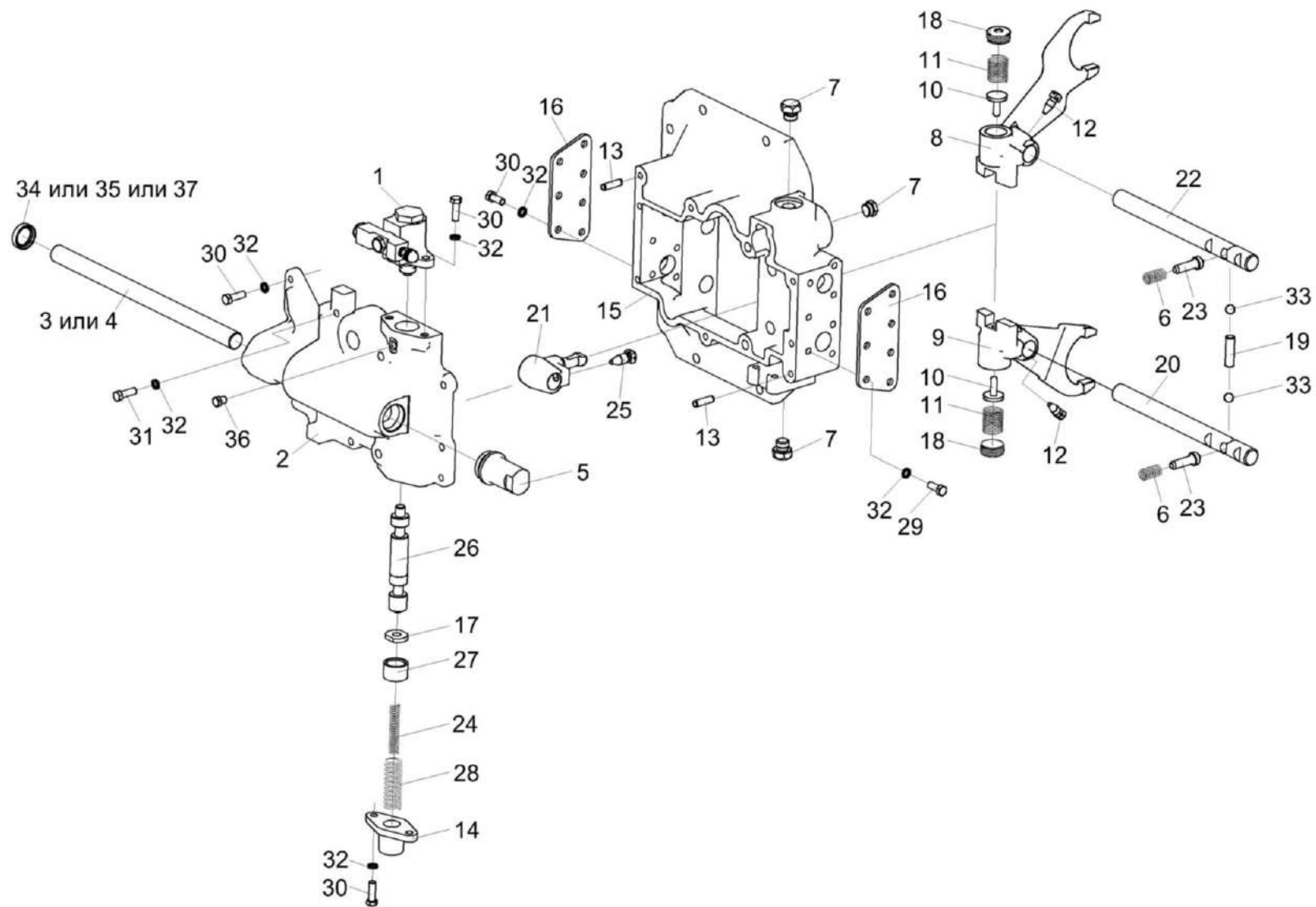


Рисунок 71 – Механизм переключения передач КЗК-12-0107560

КЗК-8А-0100000-05 КДС (Версия 05)

№ рис	№ поз	Обозначение	Наименование	Куда входит	
				Обозначение	Кол. на 1 сб. ед.
<b>МЕХАНИЗМ ПЕРЕКЛЮЧЕНИЯ ПЕРЕДАЧ КЗК-12-0107560 (рисунок 71)</b>					
71	1-37	КЗК-12-0107560	Механизм переключения передач	КЗК-8-4-0107030	1
	8,10,11,18	КЗК-12-0107250	Вилка	КЗК-12-0107560	1
	9,10,11,18	КЗК-12-0107250-01	Вилка	КЗК-12-0107560	1
	1	КЗК-12-0107200-01	Гидроцилиндр	КЗК-12-0107560	1
	2	КЗК-12-0107152	Корпус блокировки	КЗК-12-0107560	1
	3	КЗК-12-0107651	Шток управления	КЗК-12-0107560	1
	4	КЗК-12-0107652	Шток управления	КЗК-12-0107560	1
	5	КЗК-12-0107653	Пробка	КЗК-12-0107560	1
	6	КЗК-12-0107691	Пружина	КЗК-12-0107560	2
	7	КУЖ 0110615	Пробка	КЗК-12-0107560	3
	8	КЗК-12-0107626	Вилка	КЗК-12-0107250	1
	9	КЗК-12-0107626-01	Вилка	КЗК-12-0107250-01	1
	10	КЗК-12-0107641	Штифт	КЗК-12-0107250 КЗК-12-0107250-01	1 1
11	КЗК-12-0107642	Пружина	КЗК-12-0107250 КЗК-12-0107250-01	1 1	
12	60671Б	Болт штока	КЗК-12-0107560	2	
13	61327	Штифт цилиндрический	КЗК-12-0107560	2	

КЗК-8А-0100000-05 КДС (Версия 05)

№ рис	№ поз	Обозначение	Наименование	Куда входит		
				Обозначение	Кол. на 1 сб. ед.	
71	14	3518020-40208	Крышка корпуса блокировки	КЗК-12-0107560	1	
	15	3518020-41058	Корпус механизма переключения диапазонов	КЗК-12-0107560	1	
	16	3518020-44004-01	Крышка корпуса механизма переключения	КЗК-12-0107560	2	
	17	3518020-44035	Шайба валика блокировки	КЗК-12-0107560	1	
	18	КЗК-12-0107435		Гайка	КЗК-12-0107250	1
					КЗК-12-0107250-01	1
	19	3518020-46024	Палец блокировки	КЗК-12-0107560	1	
	20	3518020-46149-01	Шток верхний переключения диапазонов	КЗК-12-0107560	1	
	21	3518020-46162	Рычаг вилок переключения	КЗК-12-0107560	1	
	22	3518020-46168-01	Шток нижний переключения диапазонов	КЗК-12-0107560	1	
	23	3518020-46203	Фиксатор штока диапазонов	КЗК-12-0107560	2	
	24	3518020-46221	Пружина внутренняя блокировки	КЗК-12-0107560	1	
	25	3518020-46366	Болт штока	КЗК-12-0107560	1	
	26	3518020-46509	Шток блокировки	КЗК-12-0107560	1	
	27	3518020-48094	Втулка ограничительная	КЗК-12-0107560	1	
	28	3518050-46041	Пружина возвратная гидроцилиндра блокировки	КЗК-12-0107560	1	



КЗК-8А-0100000-05 КДС (Версия 05)

№ рис	№ поз	Обозначение	Наименование	Куда входит	
				Обозначение	Кол. на 1 сб. ед.
71	29		Болт М8-6gx20 – 7796	КЗК-12-0107560	7
	30		Болт М8-6gx25 – 7796	КЗК-12-0107560	15
	31		Болт М8-6gx35 – 7796	КЗК-12-0107560	2
	32		Шайба 8Т 65Г – 6402	КЗК-12-0107560	24
	33		Шарик 11-40 – 3722	КЗК-12-0107560	2
	34		Манжета CR 22X32X7 HMSA10 RG	КЗК-12-0107560	1
	35		Манжета Corteco NBR BABSL 22X32X7 12011518	КЗК-12-0107560	1
	36		Пробка КГ 1/8	КЗК-12-0107560	1
	37		Уплотнение Simmerring BABSL 22X32X6 72 NBR 902 2966	КЗК-12-0107560	1

КЗК-8А-0100000-05 КДС (Версия 05)

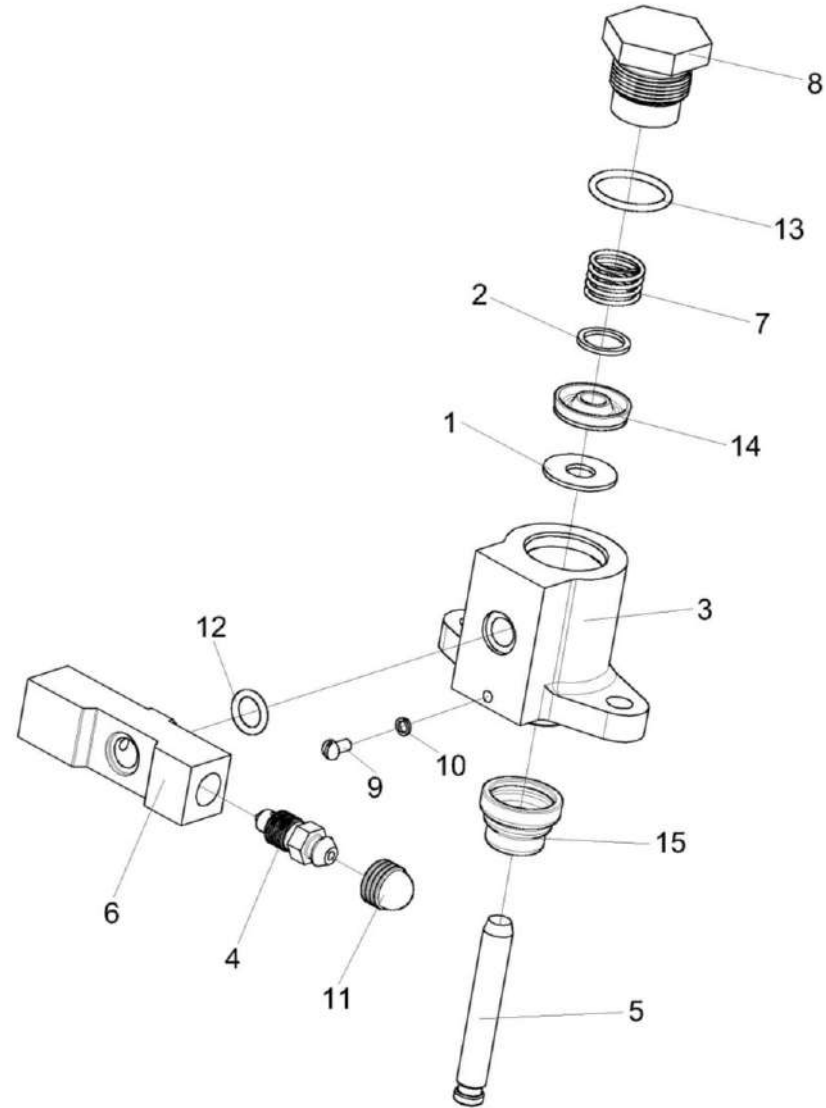


Рисунок 72 – Гидроцилиндр КЗК-12-0107200-01

КЗК-8А-0100000-05 КДС (Версия 05)

№ рис	№ поз	Обозначение	Наименование	Куда входит	
				Обозначение	Кол. на 1 сб. ед.
<b>ГИДРОЦИЛИНДР КЗК-12-0107200-01 (рисунок 72)</b>					
<b>72</b>	1-15	КЗК-12-0107200-01	Гидроцилиндр	КЗК-8-0107560	1
	1	КЗК-12-0107001	Шайба	КЗК-12-0107200-01	1
	2	КЗК-12-0107002	Шайба	КЗК-12-0107200-01	1
	3	КЗК-12-0107101	Корпус	КЗК-12-0107200-01	1
	4	КЗК-12-0107631	Клапан	КЗК-12-0107200-01	1
	5	КЗК-12-0107633	Шток	КЗК-12-0107200-01	1
	6	КЗК-12-0107634	Проставка	КЗК-12-0107200-01	1
	7	КЗК-12-0107635	Пружина	КЗК-12-0107200-01	1
	8	КЗК-12-0107637	Штуцер	КЗК-12-0107200-01	1
	9		Винт В.М4-6х8 – 17473	КЗК-12-0107200-01	1
	10		Шайба 4 65Г – 6402	КЗК-12-0107200-01	1
	11		Колпак 75Ш-10034Б	КЗК-12-0107200-01	1
	12		Кольцо УЭС 0107012	КЗК-12-0107200-01	1
	13		Кольцо УЭС 0107012-02	КЗК-12-0107200-01	1
	14		Манжета уплотнительная ГАк-49004	КЗК-12-0107200-01	1
	15		Чехол защитный гидроцилиндра блокировки 3518050-40024	КЗК-12-0107200-01	1

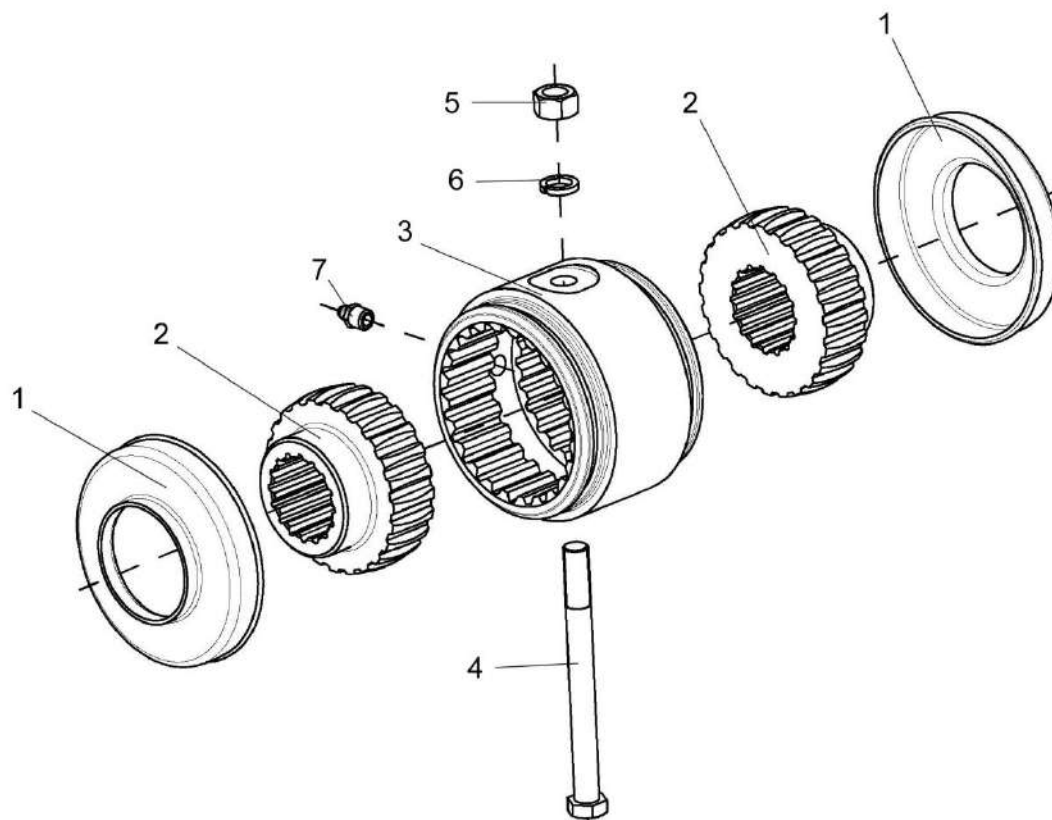


Рисунок 73 – Муфта КВС-1-0107060

КЗК-8А-0100000-05 КДС (Версия 05)

№ рис	№ поз	Обозначение	Наименование	Куда входит	
				Обозначение	Кол. на 1 сб. ед.
<b>МУФТА КВС-1-0107060 (рисунок 73)</b>					
<b>73</b>	1-7	КВС-1-0107060	Муфта	КЗК-8М-0107000	1
	1	УЭС 0107001	Чехол	КВС-1-0107060	2
	2	УЭС 0107622	Полумуфта	КВС-1-0107060	2
	3	УЭС 0107629	Втулка	КВС-1-0107060	1
	4		Болт М12-6х130 – 7796	КВС-1-0107060	1
	5		Гайка М12.6G – 5915	КВС-1-0107060	1
	6		Шайба 12Т 65Г – 6402	КВС-1-0107060	1
	7		Масленка 1.2 – 19853	КВС-1-0107060	1

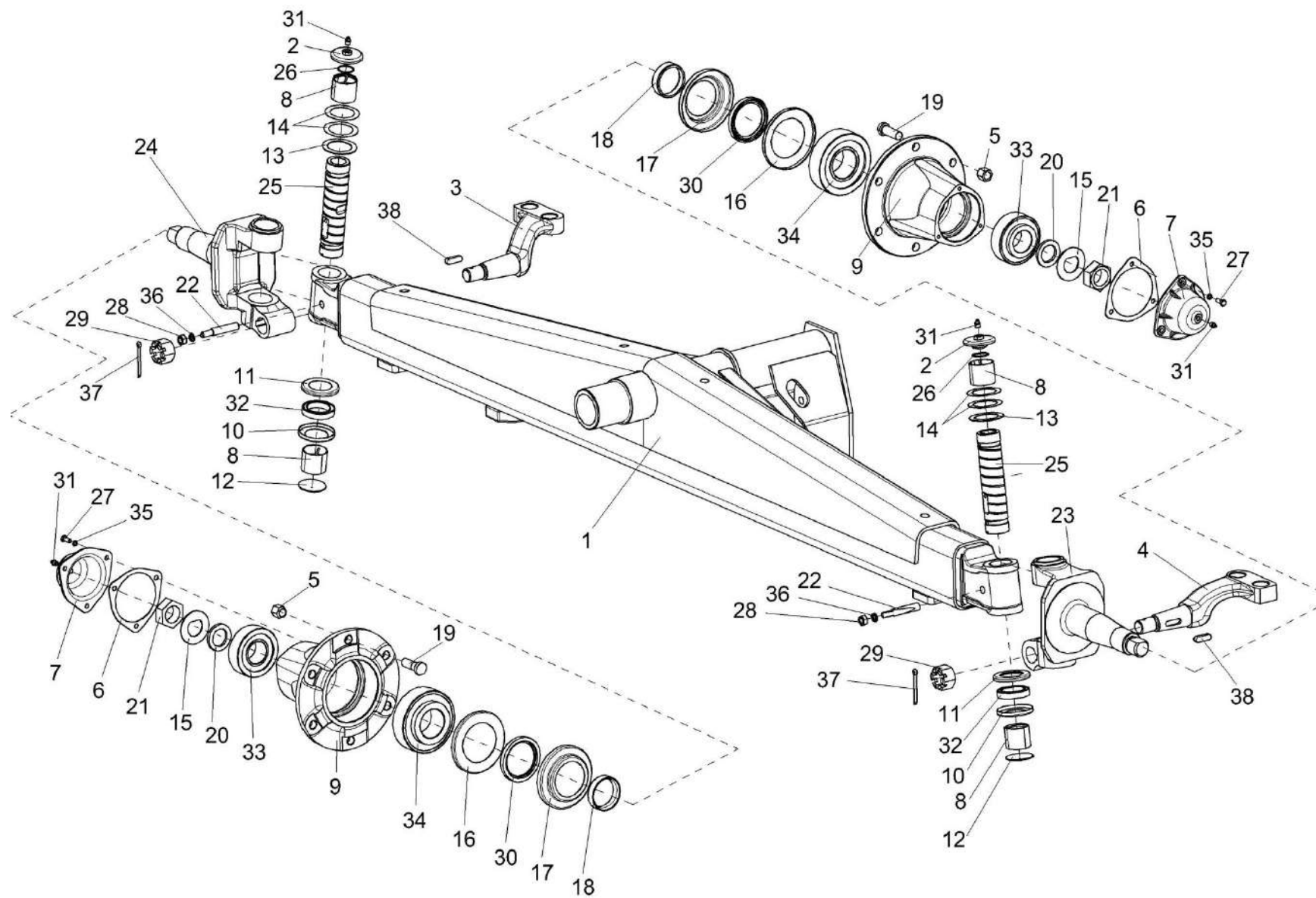


Рисунок 74 – Мост управляемых колес КЗК 0109000 (лист 1)

КЗК-8А-0100000-05 КДС (Версия 05)

№ рис	№ поз	Обозначение	Наименование	Куда входит	
				Обозначение	Кол. на 1 сб. ед.
<b>МОСТ УПРАВЛЯЕМЫХ КОЛЕС КЗК 0109000 (лист 1) (рисунок 74)</b>					
<b>74</b>	1-38	КЗК 0109000	Мост управляемых колес	КЗК-8А-0111000-01	1
	16,17,30	РСМ 10.02.02.130	Сальник с обоймой	КЗК 0109000	2
	8,23	РСМ 10.02.02.190-02	Кулак поворотный	КЗК 0109000	1
	8,24	РСМ 10.02.02.190-03	Кулак поворотный	КЗК 0109000	1
	5,9,19	УЭС 0109050-01	Ступица	КЗК 0109000	2
	1	КЗК 0109010	Балка моста	КЗК 0109000	1
	2	РСМ 10.02.02.140А	Крышка	КЗК 0109000	2
	3	КЗК 0109611-02	Рычаг	КЗК 0109000	1
	4	КЗК 0109611-03	Рычаг	КЗК 0109000	1
	5	Н.130.02.604	Гайка	УЭС 0109050	6
	6	РСМ 10.02.02.001	Прокладка	КЗК 0109000	2
	7	УЭС 0109001	Крышка	КЗК 0109000	2
	8	РСМ 10.02.02.012	Втулка шкворня поворотного кулака	РСМ 10.02.02.190-02 РСМ 10.02.02.190-03	2 2
	9	РСМ 10.02.02.204В	Ступица	УЭС 0109050	2
	10	РСМ 10.02.02.408	Обойма подшипника	КЗК 0109000	2
	11	РСМ 10.02.02.409А	Колпак подшипника	КЗК 0109000	2
	12	РСМ 10.02.02.411	Заглушка	КЗК 0109000	2

КЗК-8А-0100000-05 КДС (Версия 05)

№ рис	№ поз	Обозначение	Наименование	Куда входит	
				Обозначение	Кол. на 1 сб. ед.
74	13	PCM 10.02.02.413A	Шайба	КЗК 0109000	2
	14	PCM 10.02.02.414A	Шайба	КЗК 0109000	4
	15	PCM 10.02.02.417	Шайба	КЗК 0109000	2
	16	PCM 10.02.02.425	Кольцо упорное	PCM 10.02.02.130	1
	17	PCM 10.02.02.426	Обойма	PCM 10.02.02.130	1
	18	PCM 10.02.02.605A	Кольцо сальника	КЗК 0109000	2
	19	PCM 10.02.02.616	Болт колеса	УЭС 0109050	6
	20	PCM 10.02.02.632Б	Втулка	КЗК 0109000	2
	21	PCM 10.02.02.634А	Гайка	КЗК 0109000	2
	22	PCM 10.02.02.635	Клин шкворня	КЗК 0109000	2
	23	PCM 10.02.02.644-02	Кулак поворотный	PCM 10.02.02.190-02	1
	24	PCM 10.02.02.644-03	Кулак поворотный	PCM 10.02.02.190-03	1
	25	PCM 10.02.02.805	Шкворень	КЗК 0109000	2
	26	УЭС 0109608	Кольцо	КЗК 0109000	2
	27		Болт М8-6х20 – 7796	КЗК 0109000	6
	28		Гайка М12-6G – 5915	КЗК 0109000	2
	29		Гайка УЭС 0109611	КЗК 0109000	2
	30		Манжета 1.2-75x100-1 – 8752	PCM 10.02.02.130	1



КЗК-8А-0100000-05 КДС (Версия 05)

№ рис	№ поз	Обозначение	Наименование	Куда входит	
				Обозначение	Кол. на 1 сб. ед.
74	31		Масленка 1.2 – 19853	КЗК 0109000	8
	32		Подшипник 8110 – 7872	КЗК 0109000	2
	33		Подшипник 7610А – 27365	КЗК 0109000	2
	34		Подшипник 7613А – 27365	КЗК 0109000	2
	35		Шайба 8Т 65Г – 6401	КЗК 0109000	6
	36		Шайба 12Т 65Г – 6402	КЗК 0109000	2
	37		Шплинт 6,3х63 – 397	КЗК 0109000	2
	38		Шпонка 12х8х40 – 23360	КЗК 0109000	2

КЗК-8А-0100000-05 КДС (Версия 05)

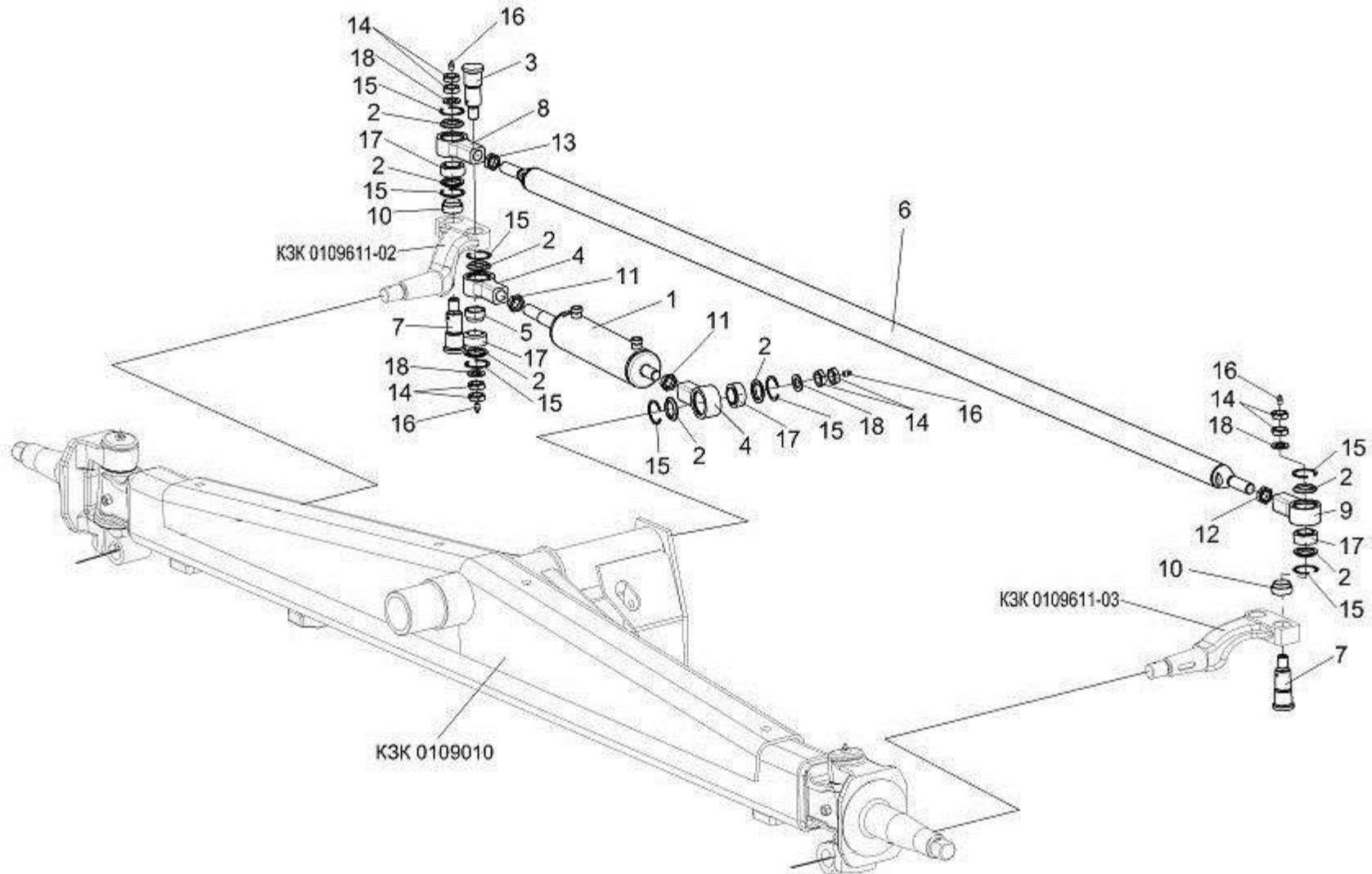


Рисунок 75 – Мост управляемых колес КЗК 0109000 (лист 2)

КЗК-8А-0100000-05 КДС (Версия 05)

№ рис	№ поз	Обозначение	Наименование	Куда входит	
				Обозначение	Кол. на 1 сб. ед.
<b>МОСТ УПРАВЛЯЕМЫХ КОЛЕС КЗК 0109000 (лист 2) (рисунок 75)</b>					
75	1-18	КЗК 0109000	Мост управляемых колес	КЗК-8А-0111000-01	1
	1,2,4,11,15,17	КЗК 0109040	Гидроцилиндр	КЗК 0109000	1
	2,6,8,9, 12,13,15,17	УЭС-7-0109060-01	Тяга рулевая	КЗК 0109000	1
	2,4,15,17	РСМ 10.02.02.170А	Шарнир	КЗК 0109040	2
	2,8,12, 13,15,17	УЭС-7-0109070	Шарнир	УЭС-7-0109060-01	1
	2,9,12, 13,15,17	УЭС-7-0109070-01	Шарнир	УЭС-7-0109060-01	1
	1	ВНС 63.25.185	Гидроцилиндр	КЗК 0109040	1
	2	РСМ 10.02.02.007А	Кольцо	РСМ 10.02.02.170А УЭС-7-0109070 УЭС-7-0109070-01	2 2 2
	3	РСМ 10.02.02.633А	Ось	КЗК 0109000	1
	4	РСМ 10.02.02.638А	Корпус шарнира	РСМ 10.02.02.170А	1
	5	РСМ 10.02.02.806А	Втулка	КЗК 0109000	1
	6	УЭС-7-0109805-01	Труба	УЭС-7-0109060-01	1
	7	УЭС-7-0109603	Ось	КЗК 0109000	2
	8	УЭС-7-0109613	Корпус шарнира	УЭС-7-0109070	1

КЗК-8А-0100000-05 КДС (Версия 05)

№ рис	№ поз	Обозначение	Наименование	Куда входит		
				Обозначение	Кол. на 1 сб. ед.	
75	9	УЭС-7-0109613-01	Корпус шарнира	УЭС-7-0109070-01	1	
	10	УЭС-7-0109803	Втулка	КЗК 0109000	2	
	11		Гайка М22х1,5-6G – 2526	КЗК 0109040	2	
	12	УЭС-7-0109060-01	Гайка М30х2-6G – 2526	УЭС-7-0109070	1	
	13			Гайка М30х2-LH-6G – 2526	УЭС-7-0109070-01	1
					УЭС-7-0109060-01	1
	14	Гайка М20х1,5-6G – 5916	УЭС-7-0109070	1		
			УЭС-7-0109070-01	1		
			КЗК 0109000	8		
	15	Кольцо В47 – 13941	PCM 10.02.02.170А	2		
			УЭС-7-0109070	2		
			УЭС-7-0109070-01	2		
	16	Масленка 1.2 – 19853	КЗК 0109000	8		
	17	Подшипник ШСП30 – 3635	PCM 10.02.02.170А	1		
			УЭС-7-0109070	1		
			УЭС-7-0109070-01	1		
	18	Шайба С.20х5.01 – 10450	КЗК 0109000	4		

КЗК-8А-0100000-05 КДС (Версия 05)

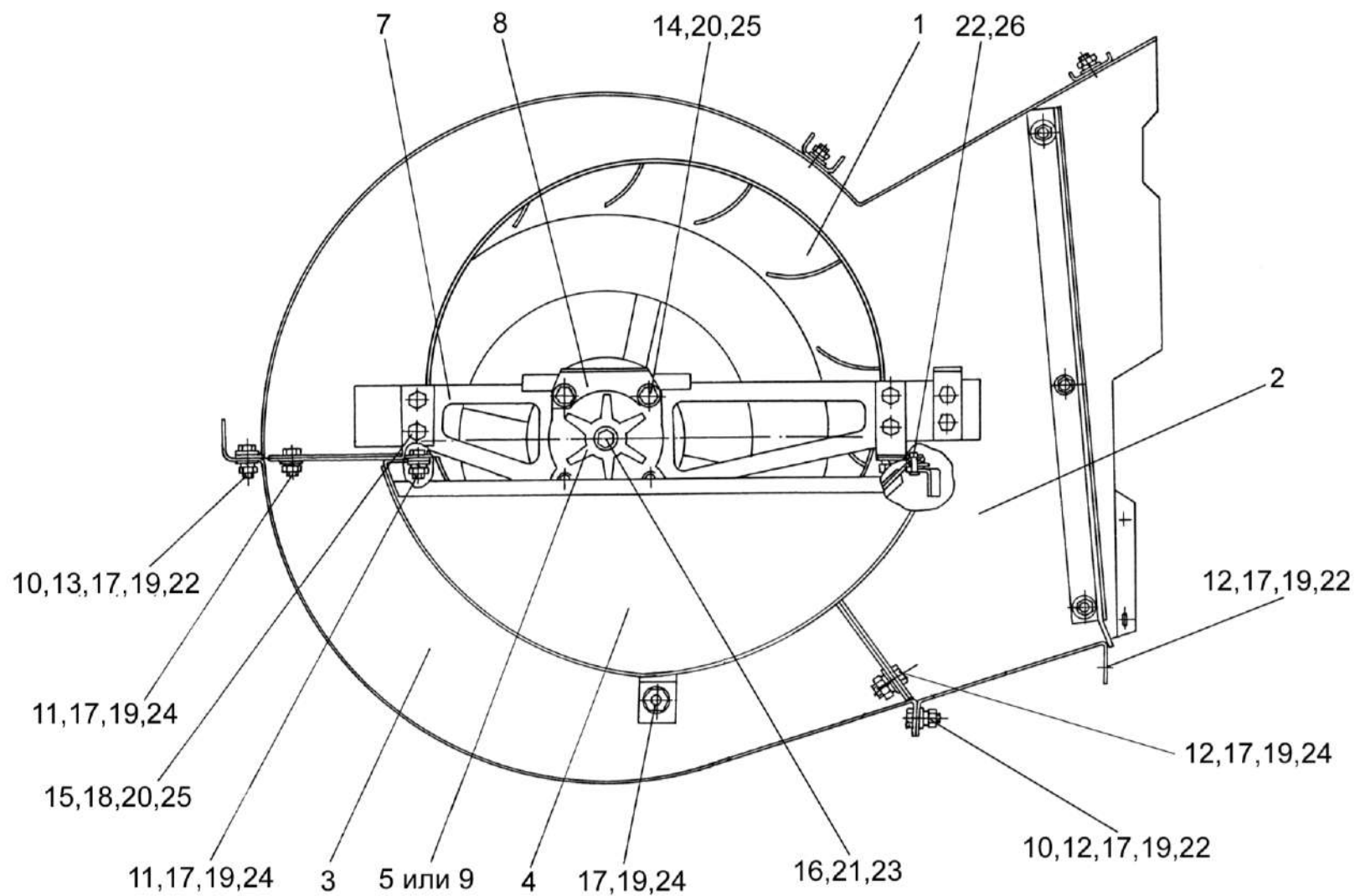


Рисунок 76 – Вентилятор КЗК 0217000Б-01 (вид слева)

КЗК-8А-0100000-05 КДС (Версия 05)

№ рис	№ поз	Обозначение	Наименование	Куда входит	
				Обозначение	Кол. на 1 сб. ед.
<b>ВЕНТИЛЯТОР КЗК 0217000Б-01 (вид слева) (рисунок 76)</b>					
<b>76</b>	1-26	КЗК 0217000Б-01	Вентилятор	КЗК-8А-0111000-01	1
	1	КЗК 0217010В	Крылач	КЗК 0217000Б-01	1
	2	КЗК 0217100Б	Кожух сдвоенный	КЗК 0217000Б-01	1
	3	КЗК 0217160Б	Поддон	КЗК 0217000Б-01	1
	4	КЗР 0217260А	Щиток	КЗК 0217000Б-01	1
	5	КЗР 0217330	Звездочка	КЗК 0217000Б-01	1
	7	КЗР 0217446	Кронштейн	КЗК 0217000Б-01	1
	8	КЗР 0217452А	Кронштейн	КЗК 0217000Б-01	1
	9	КЗР 0217604	Звездочка	КЗК 0217000Б-01	1
	10	УЭС-7-0400405	Шайба	КЗК 0217000Б-01	34
	11		Болт М8-6х16 – 7796	КЗК 0217000Б-01	22
	12		Болт М8-6х25 – 7796	КЗК 0217000Б-01	8
	13		Болт М8-6х30 – 7796	КЗК 0217000Б-01	12
	14		Болт М10-6х16 – 7796	КЗК 0217000Б-01	2
	15		Болт М10-6х25 – 7796	КЗК 0217000Б-01	18
	16		Болт М12-6х30 – 7796	КЗК 0217000Б-01	12
	17		Гайка М8-6G – 5915	КЗК 0217000Б-01	42

КЗК-8А-0100000-05 КДС (Версия 05)

№ рис	№ поз	Обозначение	Наименование	Куда входит	
				Обозначение	Кол. на 1 сб. ед.
76	18		Гайка М10-6G – 5915	КЗК 0217000Б-01	8
	19		Шайба 8Т 65Г – 6402	КЗК 0217000Б-01	42
	20		Шайба 10Т 65Г – 6402	КЗК 0217000Б-01	16
	21		Шайба 12Т 65Г – 6402	КЗК 0217000Б-01	1
	22		Шайба С.8.01 – 6958	КЗК 0217000Б-01	20
	23		Шайба С.12.01 – 6958	КЗК 0217000Б-01	1
	24		Шайба С.8.01 – 11371	КЗК 0217000Б-01	20
	25		Шайба С.10.01 – 11371	КЗК 0217000Б-01	22
	26		Шплинт 2х20 – 397	КЗК 0217000Б-01	1

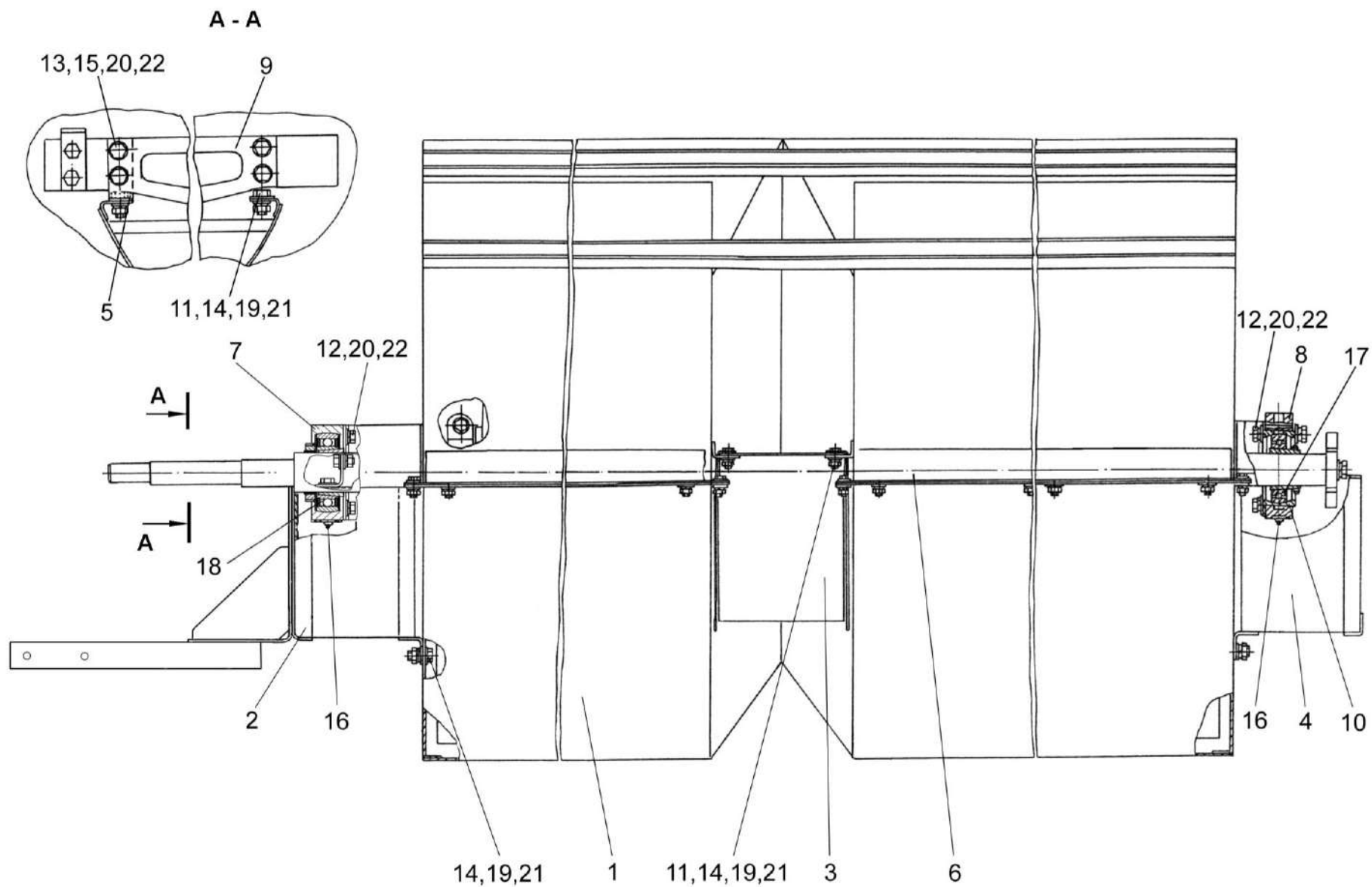


Рисунок 77 – Вентилятор КЗК 0217000Б-01 (вид спереди)



КЗК-8А-0100000-05 КДС (Версия 05)

№ рис	№ поз	Обозначение	Наименование	Куда входит	
				Обозначение	Кол. на 1 сб. ед.
<b>ВЕНТИЛЯТОР КЗК 0217000Б-01 (вид спереди) (рисунок 77)</b>					
<b>77</b>	1-22	КЗК 0217000Б-01	Вентилятор	КЗК-8А-0111000-01	1
	1	КЗК 0217160Б-01	Поддон	КЗК 0217000Б-01	1
	2	КЗК-8-0217260	Щиток	КЗК 0217000Б-01	1
	3	КЗР 0217240Б	Щиток	КЗК 0217000Б-01	1
	4	КЗР 0217260А	Щиток	КЗК 0217000Б-01	1
	5	КЗК 0217502	Лапка	КЗК 0217000Б-01	2
	6	КЗК 0217706	Уголок	КЗК 0217000Б-01	1
	7	КЗК-10-0217209	Корпус	КЗК 0217000Б-01	1
	8	КЗР 0217209Б-01	Корпус	КЗК 0217000Б-01	1
	9	КЗР 0217446-01	Кронштейн	КЗК 0217000Б-01	1
	10	КЗР 0217611А	Втулка	КЗК 0217000Б-01	1
	11		Болт М8-6х16 – 7796	КЗК 0217000Б-01	22
	12		Болт М10-6х25 – 7796	КЗК 0217000Б-01	18
	13		Болт М10-6х30 – 7796	КЗК 0217000Б-01	12
	14		Гайка М8-6G – 5915	КЗК 0217000Б-01	42
	15		Гайка М10-6G – 5915	КЗК 0217000Б-01	8
	16		Масленка 1.2 – 19853	КЗК 0217000Б-01	2

КЗК-8А-0100000-05 КДС (Версия 05)

№ рис	№ поз	Обозначение	Наименование	Куда входит	
				Обозначение	Кол. на 1 сб. ед.
77	17		Подшипник 1680208ЕК10Т2С17	КЗК 0217000Б-01	1
	18		Подшипник 680210АЕНК10С17	КЗК 0217000Б-01	1
	19		Шайба 8Т 65Г – 6402	КЗК 0217000Б-01	42
	20		Шайба 10Т 65Г – 6402	КЗК 0217000Б-01	16
	21		Шайба С.8.01 – 11371	КЗК 0217000Б-01	20
	22		Шайба С.10.01 – 11371	КЗК 0217000Б-01	22

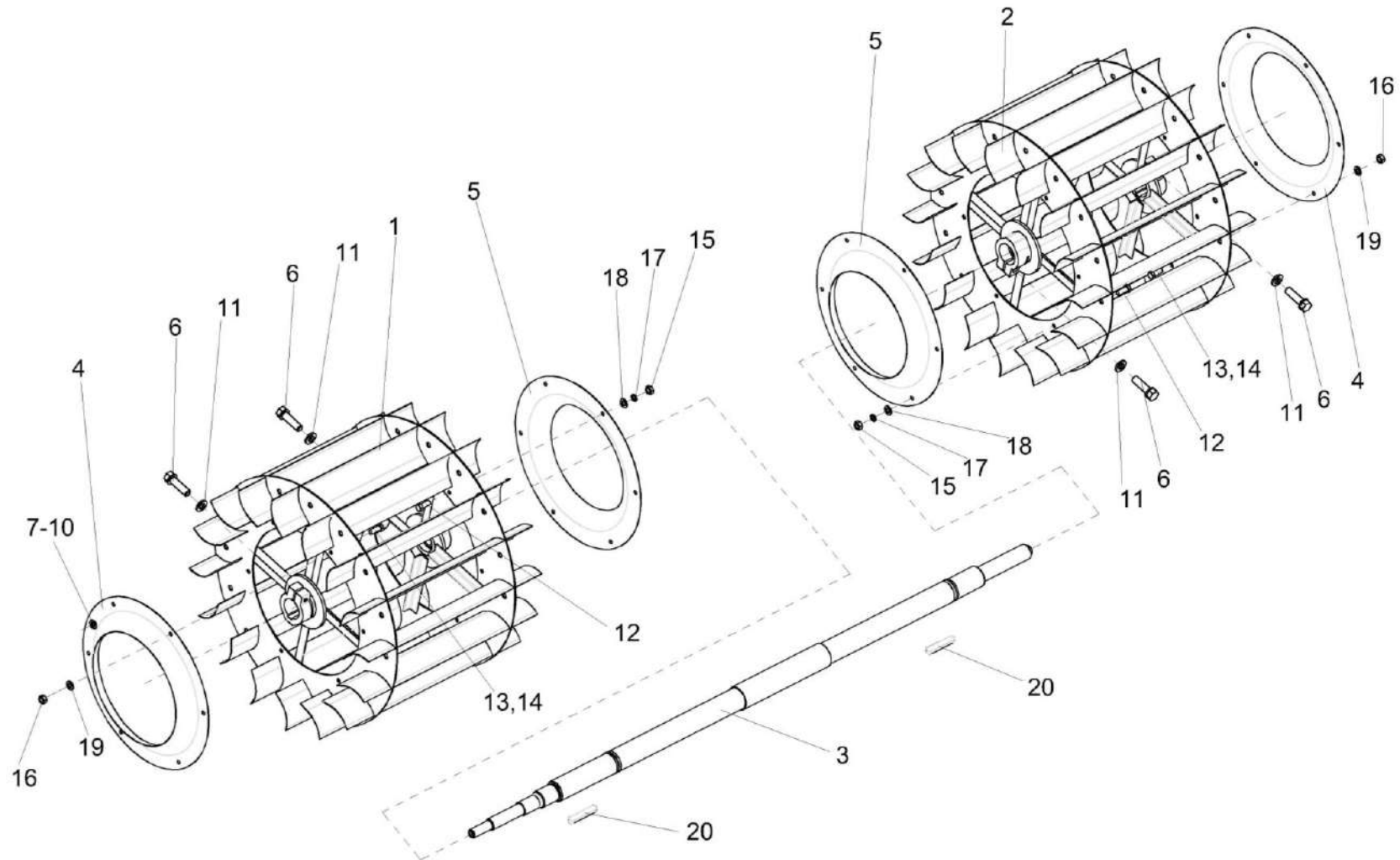


Рисунок 78 – Крылач КЗК 0217010В

КЗК-8А-0100000-05 КДС (Версия 05)

№ рис	№ поз	Обозначение	Наименование	Куда входит	
				Обозначение	Кол. на 1 сб. ед.
<b>КРЫЛАЧ КЗК 0217010В (рисунок 78)</b>					
<b>78</b>	1-20	КЗК 0217010В	Крылач	КЗК 0217000Б-01	1
	1	КЗК 0217030Б	Колесо	КЗК 0217010В	1
	2	КЗК 0217030Б-01	Колесо	КЗК 0217010В	1
	3	КЗК 0217060Д	Вал	КЗК 0217010В	1
	4	КЗК 0217404Б	Дроссель	КЗК 0217010В	2
	5	КЗК 0217404Б-01	Дроссель	КЗК 0217010В	2
	6	КЗК 0217608Б	Болт	КЗК 0217010В	4
	7	КИС 0150533А-03	Грузик балансировочный	КЗК 0217010В	2 наиб. кол.
	8	КИС 0150533А-04	Грузик балансировочный	КЗК 0217010В	2 наиб. кол.
	9	КИС 0150533А-05	Грузик балансировочный	КЗК 0217010В	2 наиб. кол.
	10	КИС 0150533А-06	Грузик балансировочный	КЗК 0217010В	2 наиб. кол.
	11	УЭС 0100607	Шайба	КЗК 0217010В	4
	12		Болт М8-6х20 – 7796	КЗК 0217010В	24
	13		Болт М10-6х20 – 7796	КЗК 0217010В	4 наиб. кол.

КЗК-8А-0100000-05 КДС (Версия 05)

№ рис	№ поз	Обозначение	Наименование	Куда входит	
				Обозначение	Кол. на 1 сб. ед.
78	14		Болт М10-6х30 – 7796	КЗК 0217010В	2 наиб. кол.
	15		Гайка М8-6G – 5915	КЗК 0217010В	24
	16		Гайка М10-6G – 5915	КЗК 0217010В	6
	17		Шайба 8Т 65Г – 6402	КЗК 0217010В	24
	18		Шайба С.8.01 – 11371	КЗК 0217010В	24
	19		Шайба С.10.01 – 11371	КЗК 0217010В	6 наиб. кол.
	20		Шпонка 16x10x70 – 23360	КЗК 0217010В	2

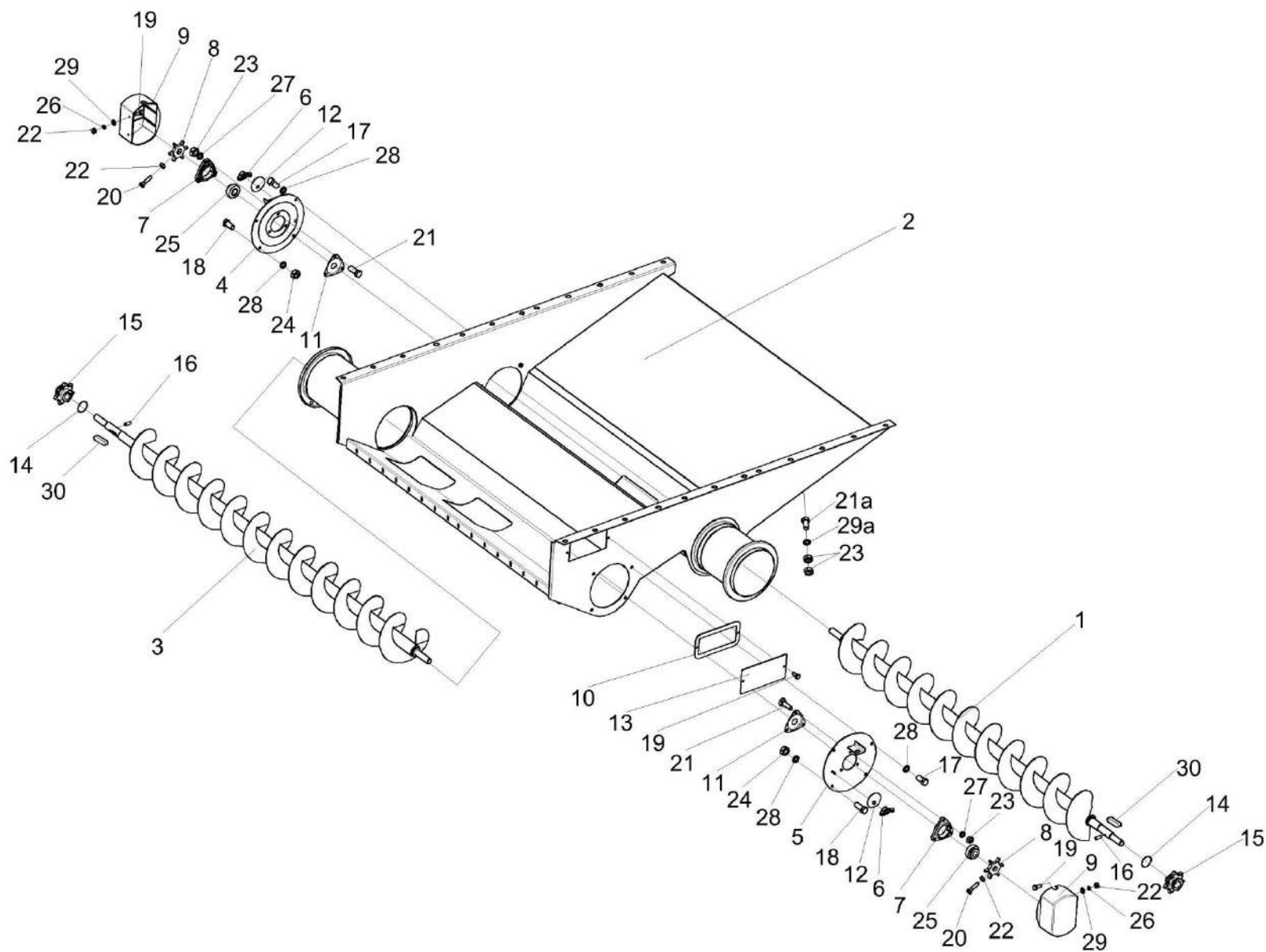


Рисунок 79 – Блок шнеков КЗК 0218010Г

КЗК-8А-0100000-05 КДС (Версия 05)

№ рис	№ поз	Обозначение	Наименование	Куда входит	
				Обозначение	Кол. на 1 сб. ед.
<b>БЛОК ШНЕКОВ КЗК 0218010Г (рисунок 79)</b>					
<b>79</b>	1-30	КЗК 0218010Г	Блок шнеков	КЗК-8А-0111000-01	1
	1	КЗК 0218020А	Шнек колосовой	КЗК 0218010Г	1
	2	КЗК 0218030В	Поддон	КЗК 0218010Г	1
	3	КЗК 0218070Б	Шнек зерновой	КЗК 0218010Г	1
	4	КЗР 0218110Б	Опора правая	КЗК 0218010Г	1
	5	КЗР 0218180	Опора левая	КЗК 0218010Г	1
	6	КИС 0120400	Гайка	КЗК 0218010Г	2
	7	КЗР 0101105	Корпус подшипника	КЗК 0218010Г	2
	8	КЗР 0217604-01	Звездочка	КЗК 0218010Г	2
	9	КЗР 0218001Б	Крышка	КЗК 0218010Г	2
	10	КЗР 0218003Б	Прокладка	КЗК 0218010Г	1
	11	КЗР 0218415Б	Крышка	КЗК 0218010Г	2
	12	КЗР 0218446Б	Шайба	КЗК 0218010Г	2
	13	КЗР 0218447Б	Крышка	КЗК 0218010Г	1
	14	КЗК-10-0214607	Кольцо	КЗК 0218010Г	2
	15	КЗК-10-0218611	Звездочка	КЗК 0218010Г	2
	16	ПДВ 0123607	Винт	КЗК 0218010Г	2

КЗК-8А-0100000-05 КДС (Версия 05)

№ рис	№ поз	Обозначение	Наименование	Куда входит	
				Обозначение	Кол. на 1 сб. ед.
79	17		Болт М10-6ех20 – 7796	КЗК 0218010Г	4
	18		Болт М10-6ех25 – 7796	КЗК 0218010Г	4
	19		Болт М6-6ех14 – 7798	КЗК 0218010Г	6
	20		Болт М6-6ех25 – 7798	КЗК 0218010Г	2
	21		Болт М8-6ех30 – 7802	КЗК 0218010Г	6
	21а		Болт М8-6ех35 – 7802	КЗК 0218010Г	8
	22		Гайка М6-6G – 5915	КЗК 0218010Г	6
	23		Гайка М8-6G – 5915	КЗК 0218010Г	22
	24		Гайка М10-6G – 5915	КЗК 0218010Г	4
	25		Подшипник 1680205ЕК10Т2С17	КЗК 0218010Г	2
	26		Шайба 6Т 65Г – 6402	КЗК 0218010Г	6
	27		Шайба 8Т 65Г – 6402	КЗК 0218010Г	6
	28		Шайба 10Т 65Г – 6402	КЗК 0218010Г	8
	29		Шайба С.6.01 – 11371	КЗК 0218010Г	4
	29а		Шайба С.8.01 – 11371	КЗК 0218010Г	8
	30		Шпонка 10х8х40 – 23360	КЗК 0218010Г	2



КЗК-8А-0100000-05 КДС (Версия 05)

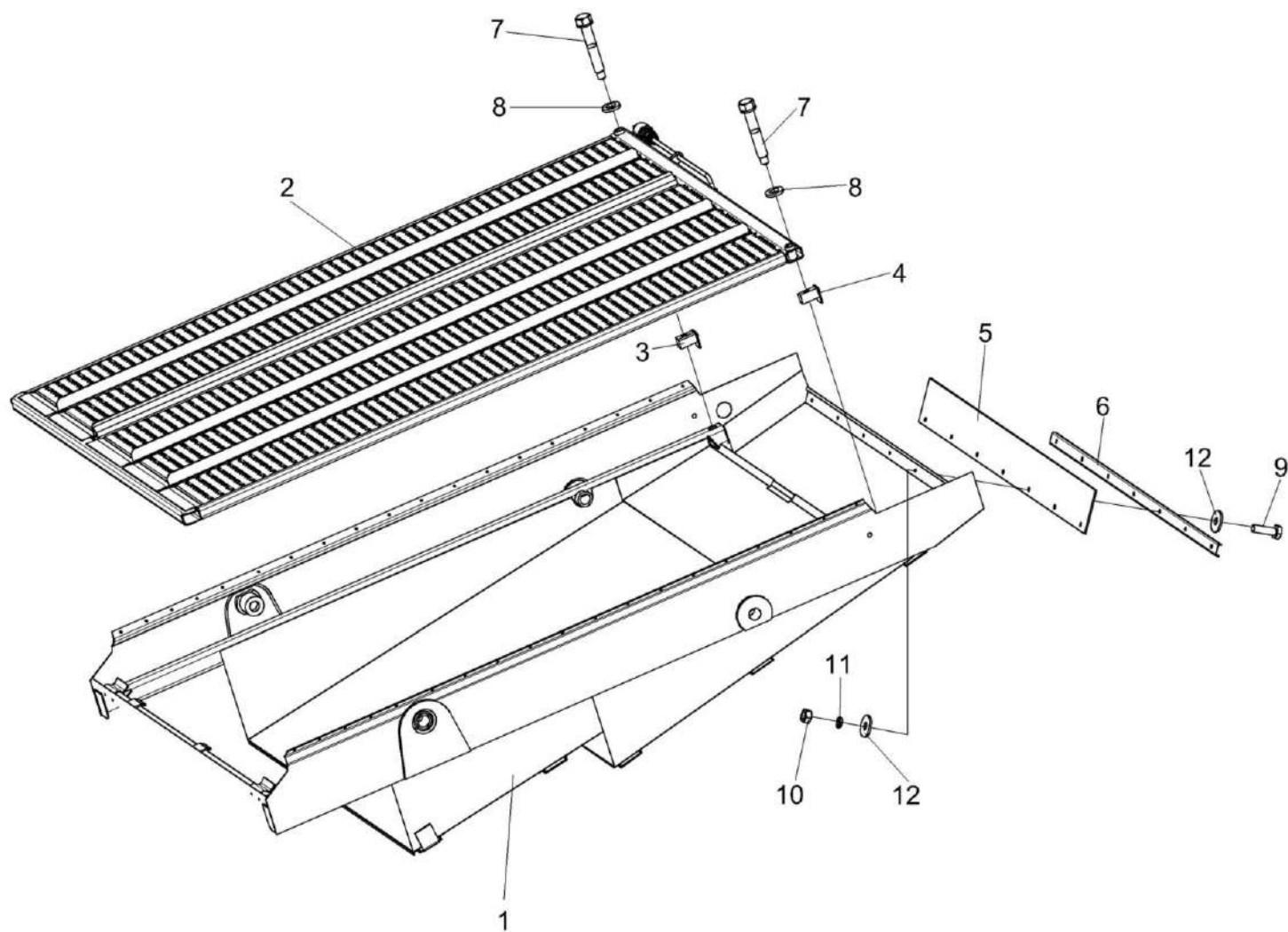


Рисунок 80 – Стан решетный нижний КЗК 0240000

КЗК-8А-0100000-05 КДС (Версия 05)

№ рис	№ поз	Обозначение	Наименование	Куда входит	
				Обозначение	Кол. на 1 сб. ед.
<b>СТАН РЕШЕТНЫЙ НИЖНИЙ КЗК 0240000 (рисунок 80)</b>					
<b>80</b>	1-12	КЗК 0240000	Стан решетный нижний	КЗК-8А-0111000-01	1
	1	КЗК 0240010	Рама стана решетного	КЗК 0240000	1
	2	КЗК 0240020	Решето	КЗК 0240000	1
	3	КЗР 0240320	Гайка	КЗК 0240000	1
	4	КЗР 0240320-01	Гайка	КЗК 0240000	1
	5	КЗК 0240002А	Щиток	КЗК 0240000	1
	6	КЗК 0240405	Планка	КЗК 0240000	1
	7	КЗР 0240619	Болт	КЗК 0240000	2
	8	КСН 0101621-01	Шайба	КЗК 0240000	2
	9		Болт М6-6ех20 – 7798	КЗК 0240000	7
	10		Гайка М6-6G – 5915	КЗК 0240000	7
	11		Шайба 6Т 65Г – 6402	КЗК 0240000	7
	12		Шайба А.6.01 – 6958	КЗК 0240000	14

КЗК-8А-0100000-05 КДС (Версия 05)

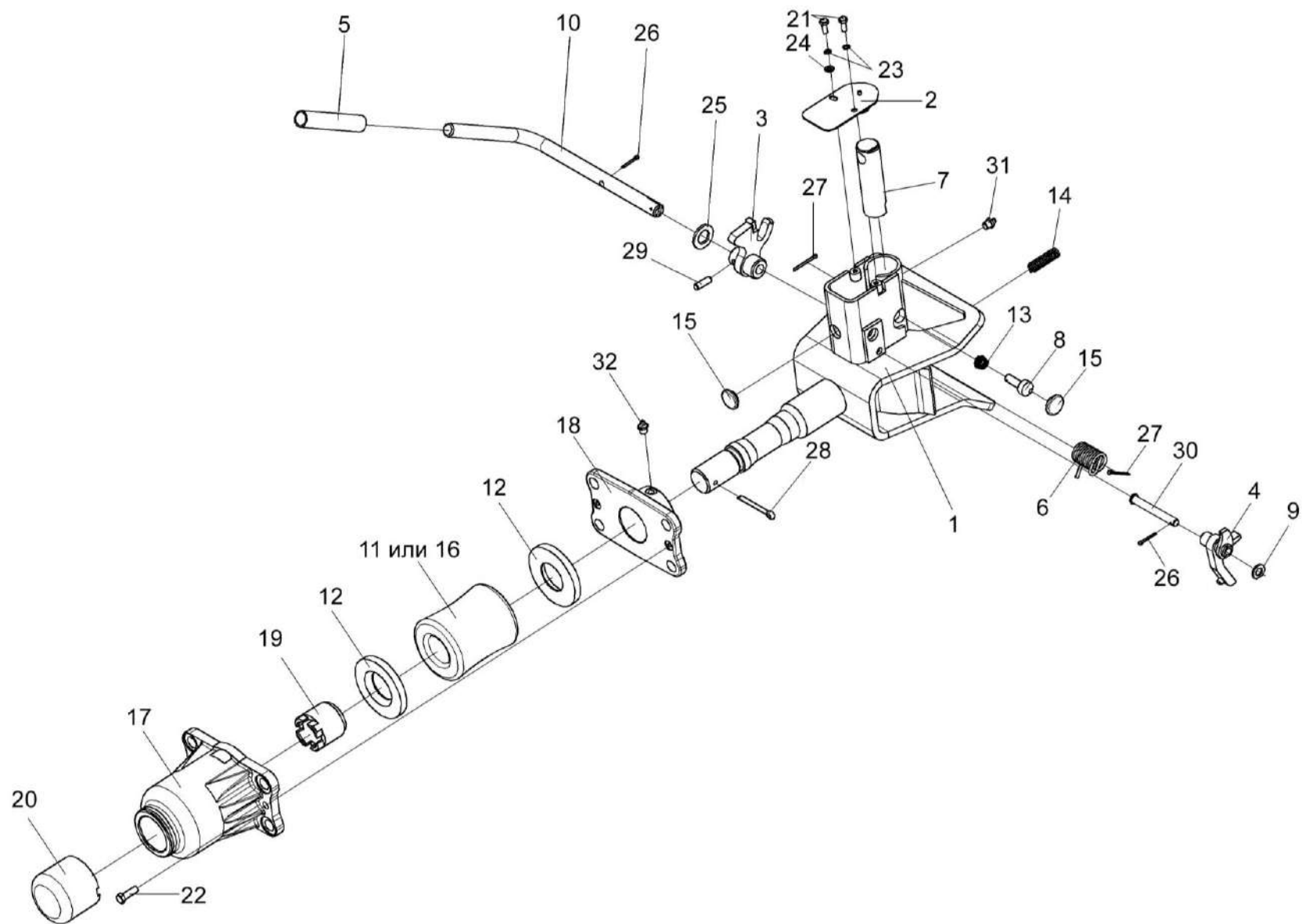


Рисунок 81 – Устройство тяговое КЗР 0232000

КЗК-8А-0100000-05 КДС (Версия 05)

№ рис	№ поз	Обозначение	Наименование	Куда входит	
				Обозначение	Кол. на 1 сб. ед.
<b>УСТРОЙСТВО ТЯГОВОЕ КЗР 0232000 (рисунок 81)</b>					
81	1-32	КЗР 0232000	Устройство тяговое	КЗК-8А-0111000-01	1
	1-10,13-15,21, 23-27,29-31	КЗР 0232010	Устройство тяговое	КЗР 0232000	1
	5,10	КЗР 0232060	Рукоятка	КЗР 0232010	1
	1	КЗР 0232020	Корпус	КЗР 0232010	1
	2	КЗР 0232030	Крышка	КЗР 0232010	1
	3	КЗР 0232040	Рычаг	КЗР 0232010	1
	4	КЗР 0232050	Скоба	КЗР 0232010	1
	5	КЗР 0201002	Трубка 305 ТВ-40 (L=117±5 мм)	КЗР 0232060	1
	6	КЗР 0201638А	Пружина	КЗР 0232010	1
	7	КЗР 0201696	Штырь	КЗР 0232010	1
	8	КЗР 0201697Б	Фиксатор	КЗР 0232010	1
	9	КЗР 0232412	Шайба	КЗР 0232010	4
					наиб. кол.
	10	КЗР 0232606	Рукоятка	КЗР 0232060	1
11	КИС 0122001	Буфер резиновый	КЗР 0232000	1	
12	КИС 0122403	Шайба упорная	КЗР 0232000	2	
13	УЭС 0122603	Пружина	КЗР 0232010	1	
14	УЭС 0122605	Пружина	КЗР 0232010	1	

КЗК-8А-0100000-05 КДС (Версия 05)

№ рис	№ поз	Обозначение	Наименование	Куда входит	
				Обозначение	Кол. на 1 сб. ед.
81	15	012-7884-4841-01	Заглушка	КЗР 0232010	2
	16	52-2805025	Буфер резиновый буксирного прибора	КЗР 0232000	1
	17	52-2805031	Корпус буксирного прибора	КЗР 0232000	1
	18	52-2805035-А	Кронштейн корпуса буксирного прибора	КЗР 0232000	1
	19	52-2805039-А	Гайка упорная буксирного прибора	КЗР 0232000	1
	20	52-2805050	Колпак корпуса буксирного устройства	КЗР 0232000	1
	21		Болт М6-6ех16 – 7798	КЗР 0232010	2
	22		Болт М8-6ех25 – 7796	КЗР 0232000	2
	23		Шайба 6Т 65Г – 6402	КЗР 0232010	2
	24		Шайба С.6.01 – 11371	КЗР 0232010	1
	25		Шайба С.18.01 – 11371	КЗР 0232010	1
	26		Шплинт 3,2х20 – 397	КЗР 0232010	2
	27		Шплинт 3,2х32 – 397	КЗР 0232010	2
	28		Шплинт 6,3х50 – 397	КЗР 0232000	1
	29		Штифт 8х26 – 3128	КЗР 0232010	1
	30		Ось 6-10 b12х80 – 9650	КЗР 0232010	1
	31		Масленка 1.2 – 19853	КЗР 0232010	1
32		Масленка 1.3 – 19853	КЗР 0232000	1	

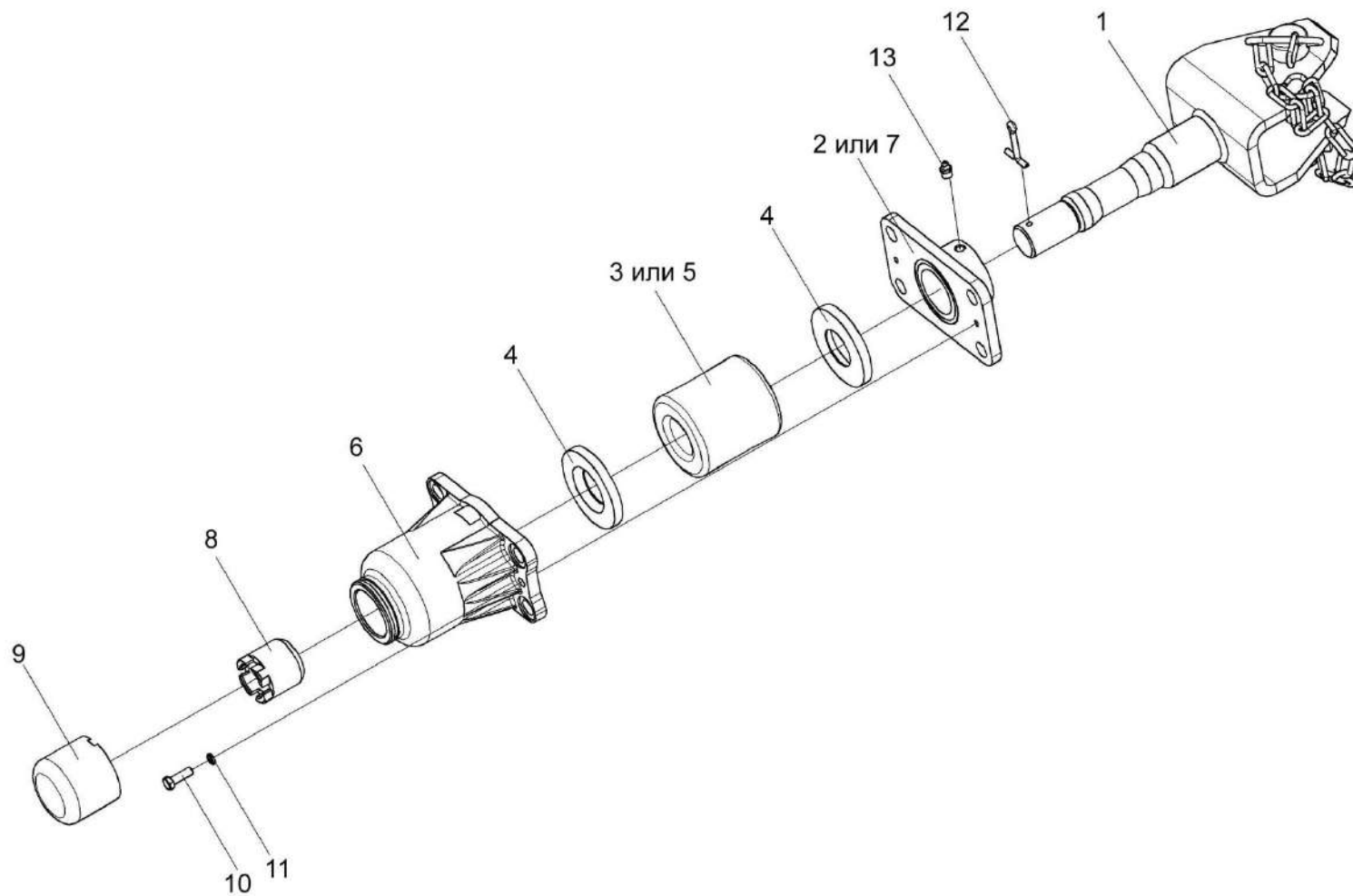


Рисунок 82 – Устройство прицепное КИС 0122000А

КЗК-8А-0100000-05 КДС (Версия 05)

№ рис	№ поз	Обозначение	Наименование	Куда входит	
				Обозначение	Кол. на 1 сб. ед.
<b>УСТРОЙСТВО ПРИЦЕПНОЕ КИС 0122000А (рисунок 82)</b>					
<b>82</b>	1-13	КИС 0122000А	Устройство прицепное	КЗК-8А-0111000-01	1
	1	КИС 0122010А	Ось устройства прицепного	КИС 0122000А	1
	2	КИС 0122020	Кронштейн корпуса	КИС 0122000А	1
	3	КИС 0122001	Буфер резиновый	КИС 0122000А	1
	4	КИС 0122403	Шайба упорная	КИС 0122000А	2
	5	52-2805025	Буфер резиновый буксирного прибора	КИС 0122000А	1
	6	52-2805031	Корпус буксирного прибора	КИС 0122000А	1
	7	52-2805035-А	Кронштейн корпуса буксирного прибора	КИС 0122000А	1
	8	52-2805039-А	Гайка упорная буксирного прибора	КИС 0122000А	1
	9	52-2805050	Колпак корпуса буксирного прибора	КИС 0122000А	1
	10		Болт М8-6ех25 – 7796	КИС 0122000А	2
	11		Шайба 8Т 65Г – 6402	КИС 0122000А	2
	12		Шплинт 6,3х50 – 397	КИС 0122000А	1
	13		Масленка 1.3 – 19853	КИС 0122000А	1

КЗК-8А-0100000-05 КДС (Версия 05)

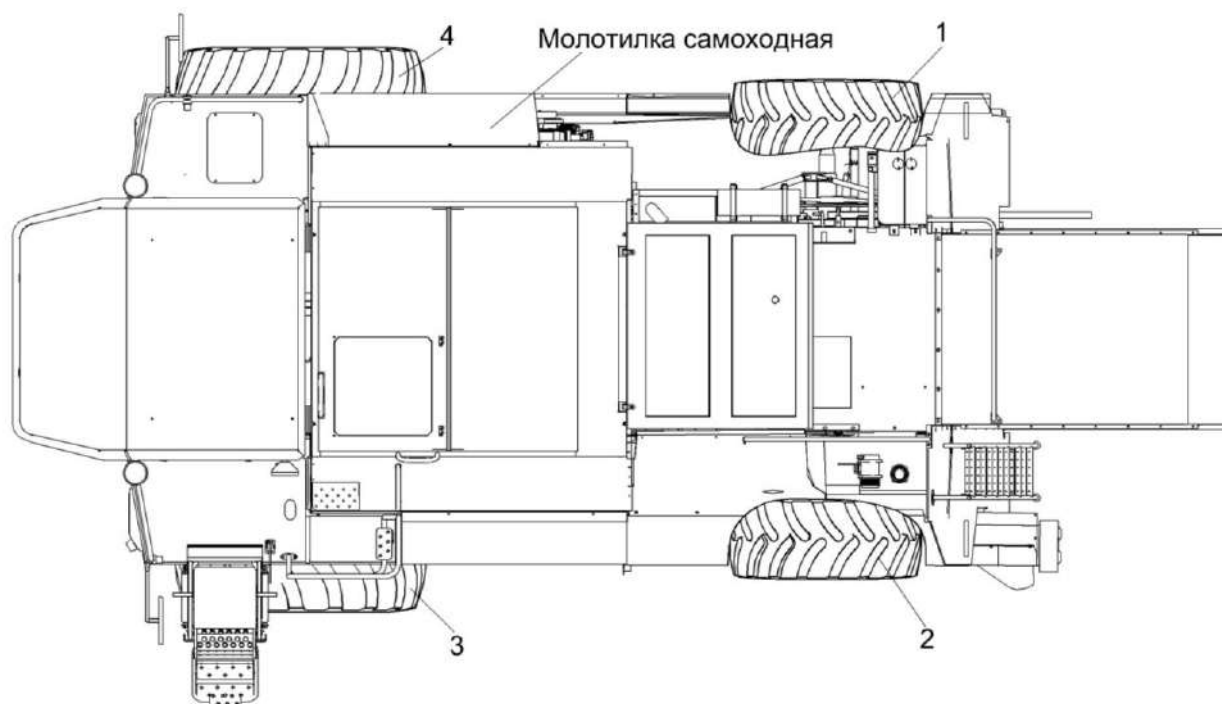


Рисунок 83 – Установка колес КЗК-8-0111100

№ рис	№ поз	Обозначение	Наименование	Куда входит	
				Обозначение	Кол. на 1 сб. ед.

**УСТАНОВКА КОЛЕС КЗК-8-0111100 (рисунок 83)**

83	1-4	КЗК-8-0111100	Установка колес	КЗК-8А-0100000-05	1
	1	КЗК 0118000	Колесо	КЗК-8-0111100	1
	2	КЗК 0118000-01	Колесо	КЗК-8-0111100	1
	3	УЭС-7-0110000	Колесо	КЗК-8-0111100	1
	4	УЭС-7-0110000-02	Колесо	КЗК-8-0111100	1



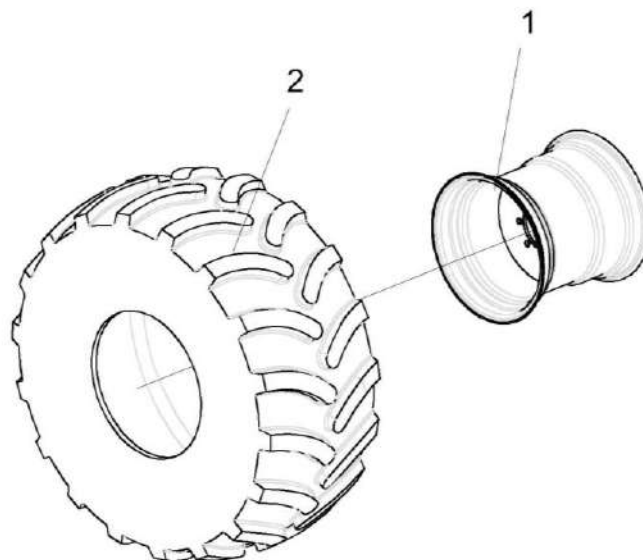


Рисунок 84 – Колесо УЭС-7-0110000 и УЭС-7-0110000-02

№ рис	№ поз	Обозначение	Наименование	Куда входит		
				Обозначение	Кол. на 1 сб. ед.	
<b>КОЛЕСО УЭС-7-0110000 и УЭС-7-0110000-02 (рисунок 84)</b>						
84	1-2	УЭС-7-0110000	Колесо	КЗК-8-0111100	1	
	1-2	УЭС-7-0110000-02	Колесо	КЗК-8-0111100	1	
	1			Колесо DW 25BX26 8934.3101012.47	УЭС-7-0110000	1
					УЭС-7-0110000-02	1
	2			Шина пневматическая	УЭС-7-0110000	1
28LR26 165 A8 Бел-83M				УЭС-7-0110000-02	1	

КЗК-8А-0100000-05 ҚДС (Версия 05)

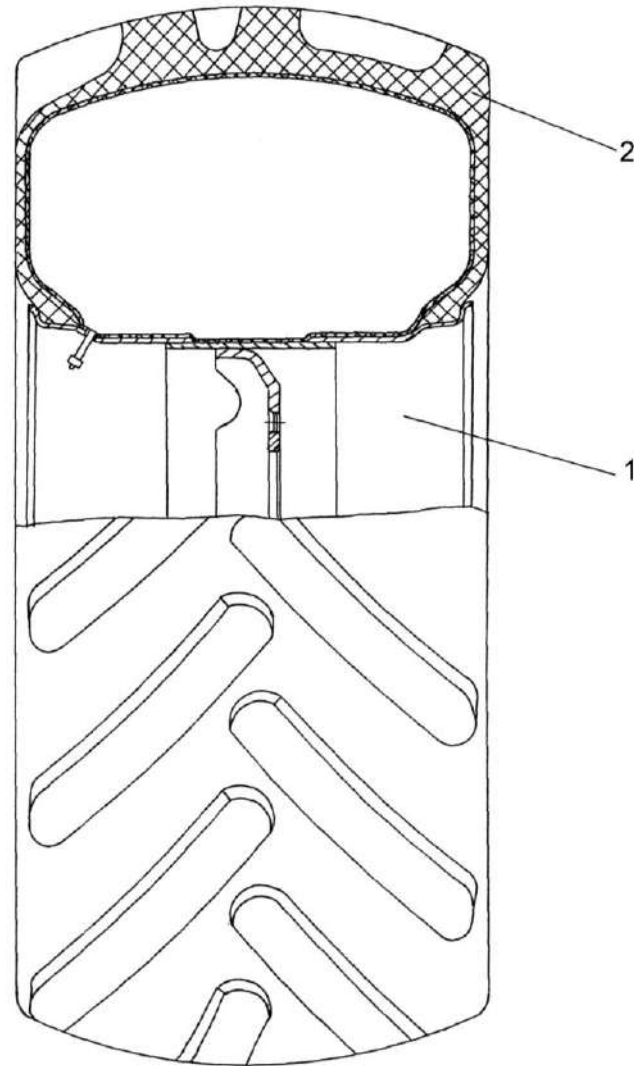


Рисунок 85 – Колесо КЗК 0118000 и КЗК 0118000-01

КЗК-8А-0100000-05 КДС (Версия 05)

№ рис	№ поз	Обозначение	Наименование	Куда входит		
				Обозначение	Кол. на 1 сб. ед.	
<b>КОЛЕСО КЗК 0118000 и КЗК 0118000-01 (рисунок 85)</b>						
<b>85</b>	1-2	КЗК 0118000	Колесо	КЗК-8-0111100	1	
	1-2	КЗК 0118000-01	Колесо	КЗК-8-0111100	1	
	1			Колесо W13X20 7907.3107012.47	КЗК 0118000	1
					КЗК 0118000-01	1
	2			Шина пневматическая 16.0-20 Ф-64GL-1 НС 12	КЗК 0118000	1
КЗК 0118000-01					1	

КЗК-8А-0100000-05 ҚДС (Версия 05)

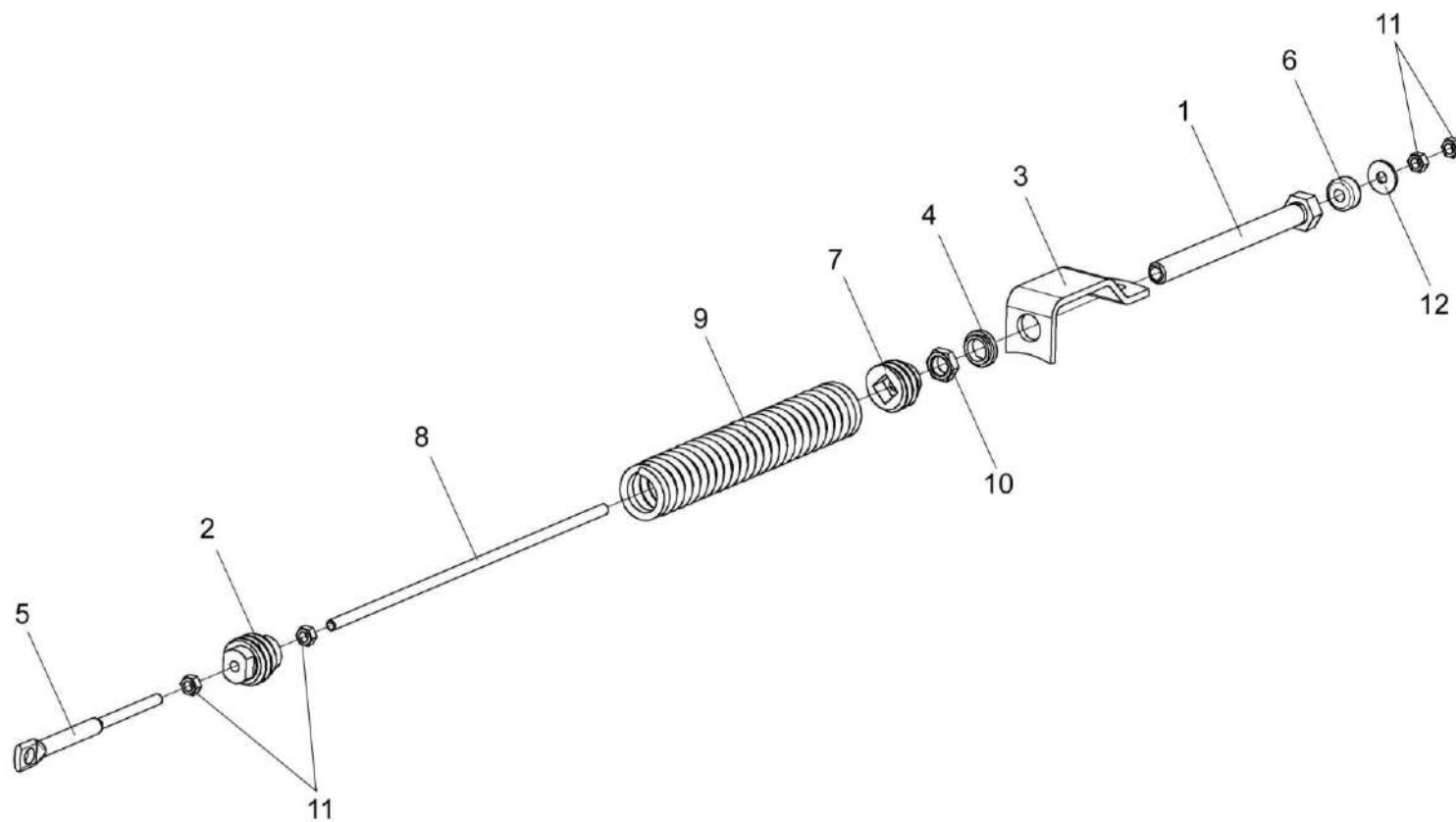


Рисунок 86 – Пружина КЗК 0100580А

КЗК-8А-0100000-05 КДС (Версия 05)

№ рис	№ поз	Обозначение	Наименование	Куда входит	
				Обозначение	Кол. на 1 сб.ед.
<b>ПРУЖИНА КЗК 0100580А (рисунок 86)</b>					
<b>86</b>	1-12	КЗК 0100580А	Пружина	КЗК-8А-0100000-05	1
	1	КЗК 0100800	Винт	КЗК 0100580А	1
	2	КЗК 0100103А	Пробка	КЗК 0100580А	1
	3	КЗК 0100521	Зацеп	КЗК 0100580А	1
	4	КЗК 0100627	Шайба	КЗК 0100580А	1
	5	КЗК 0202683	Зацеп	КЗК 0100580А	1
	6	КЗС 0100002	Амортизатор	КЗК 0100580А	1
	7	КЗС 0100102	Пробка	КЗК 0100580А	1
	8	КЗС 0100628-01	Шпилька	КЗК 0100580А	1
	9	ПКК 0108602-03	Пружина	КЗК 0100580А	1
	10		Гайка М24х2-6G – 2526	КЗК 0100580А	1
	11		Гайка М12-6G – 5915	КЗК 0100580А	4
	12		Шайба С.12.01 – 6958	КЗК 0100580А	1

КЗК-8А-0100000-05 ҚДС (Версия 05)

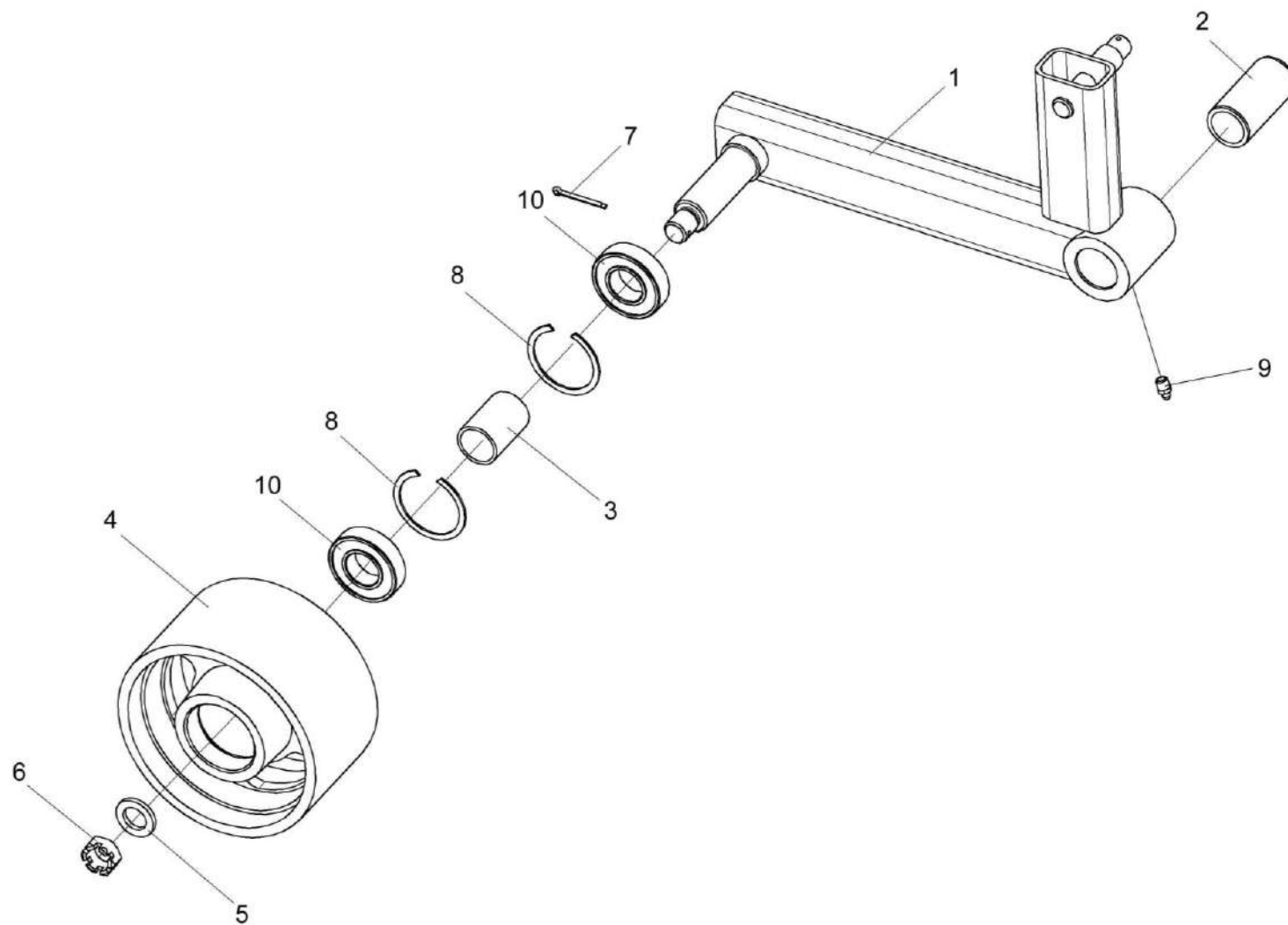


Рисунок 87 – Рычаг КЗК 0100590

КЗК-8А-0100000-05 КДС (Версия 05)

№ рис	№ поз	Обозначение	Наименование	Куда входит	
				Обозначение	Кол. на 1 сб.ед.
<b>РЫЧАГ КЗК 0100590 (рисунок 87)</b>					
87	1-10	КЗК 0100590	Рычаг	КЗК-8А-0100000-05	1
	1,2	КЗК 0100600А	Рычаг	КЗК 0100590	1
	1	КЗК 0100610А	Рычаг	КЗК 0100600А	1
	2	КЗК 0100105Б	Втулка	КЗК 0100600А	1
	3	КЗК 0100834	Втулка	КЗК 0100590	1
	4	КЗР 0101204А	Шкив	КЗК 0100590	1
	5	КСН 0100636-01	Шайба	КЗК 0100590	1
	6		Гайка М20х1.5-6G – 5935	КЗК 0100590	1
	7		Шплинт 4х36 – 397	КЗК 0100590	1
	8		Кольцо В62 – 13943	КЗК 0100590	2
9		Масленка 1.2 – 19853	КЗК 0100590	1	
10		Подшипник 180206 – 8882	КЗК 0100590	2	

КЗК-8А-0100000-05 КДС (Версия 05)

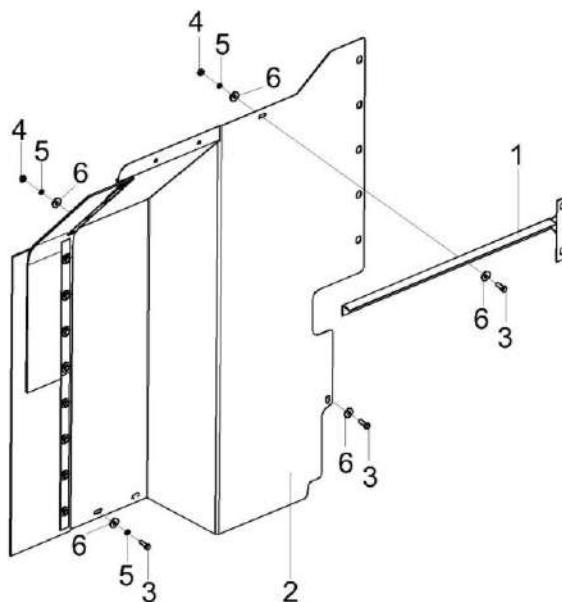


Рисунок 88 – Установка щитка КЗК-8-0100200

№ рис	№ поз	Обозначение	Наименование	Куда входит	
				Обозначение	Кол. на 1 сб.ед.

**УСТАНОВКА ЩИТКА КЗК-8-0100200 (рисунок 88)**

88	1-6	КЗК-8-0100200	Установка щитка	КЗК-8А-0100000-05	1
	1	КЗК-8-0100270	Кронштейн	КЗК-8-0100200	1
	2	КЗК-8-0100320А	Щиток в сборе	КЗК-8-0100200	1
	3		Болт М8-6еХ20 - 7796	КЗК-8-0100200	6
	4		Гайка М8-6G - 5915	КЗК-8-0100200	4
	5		Шайба 8 65Г - 6402	КЗК-8-0100200	6
	6		Шайба С 8.01 - 6958	КЗК-8-0100200	10



КЗК-8А-0100000-05 КДС (Версия 05)

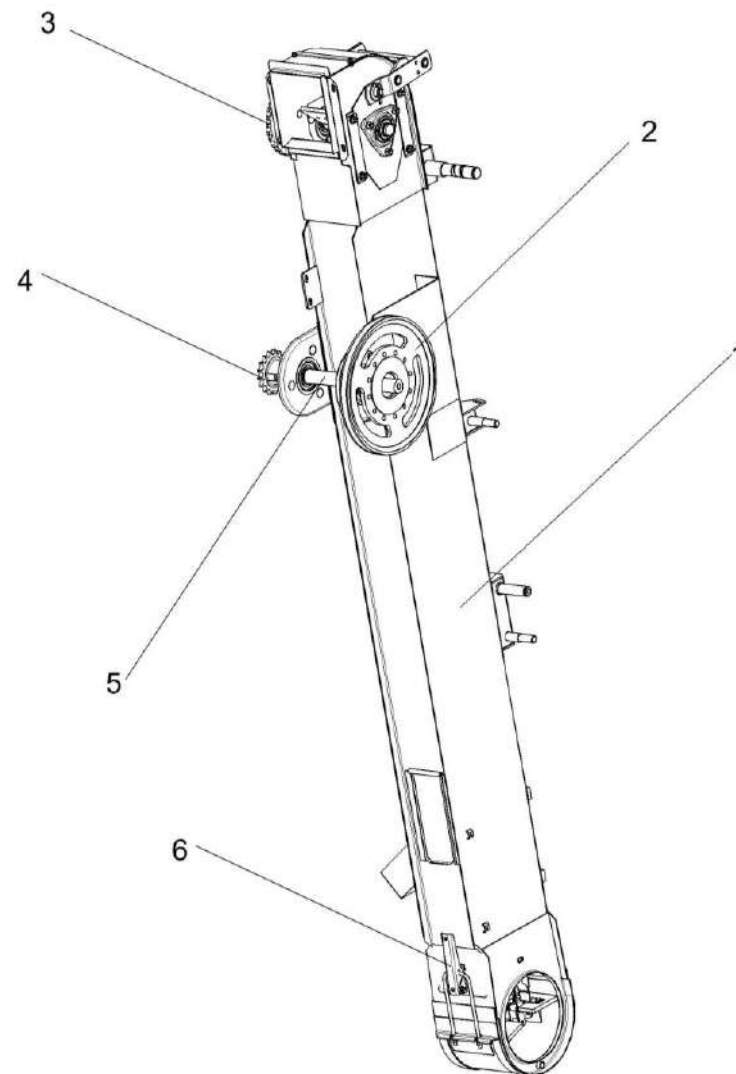


Рисунок 89 – Элеватор зерновой КЗК 0214000В-02 (лист 1)

КЗК-8А-0100000-05 КДС (Версия 05)

№ рис	№ поз	Обозначение	Наименование	Куда входит	
				Обозначение	Кол. на 1 сб. ед.
<b>ЭЛЕВАТОР ЗЕРНОВОЙ КЗК 0214000В-02 (лист 1) (рисунок 89)</b>					
<b>89</b>	1-6	КЗК 0214000В-02	Элеватор зерновой	КЗК-8А-0100000-05	1
	1	КЗК 0214010Б-02	Корпус	КЗК 0214000В-02	1
	2	КЗК 0219100А	Муфта фрикционная	КЗК 0214000В-02	1
	3	КЗК 0214170	Звездочка	КЗК 0214000В-02	1
	4	КЗК 0219604	Звездочка	КЗК 0214000В-02	1
	5	КЗК 0219605А	Вал	КЗК 0214000В-02	1
	6	КЗР 0208432А	Рычаг защелки	КЗК 0214000В-02	1

КЗК-8А-0100000-05 КДС (Версия 05)

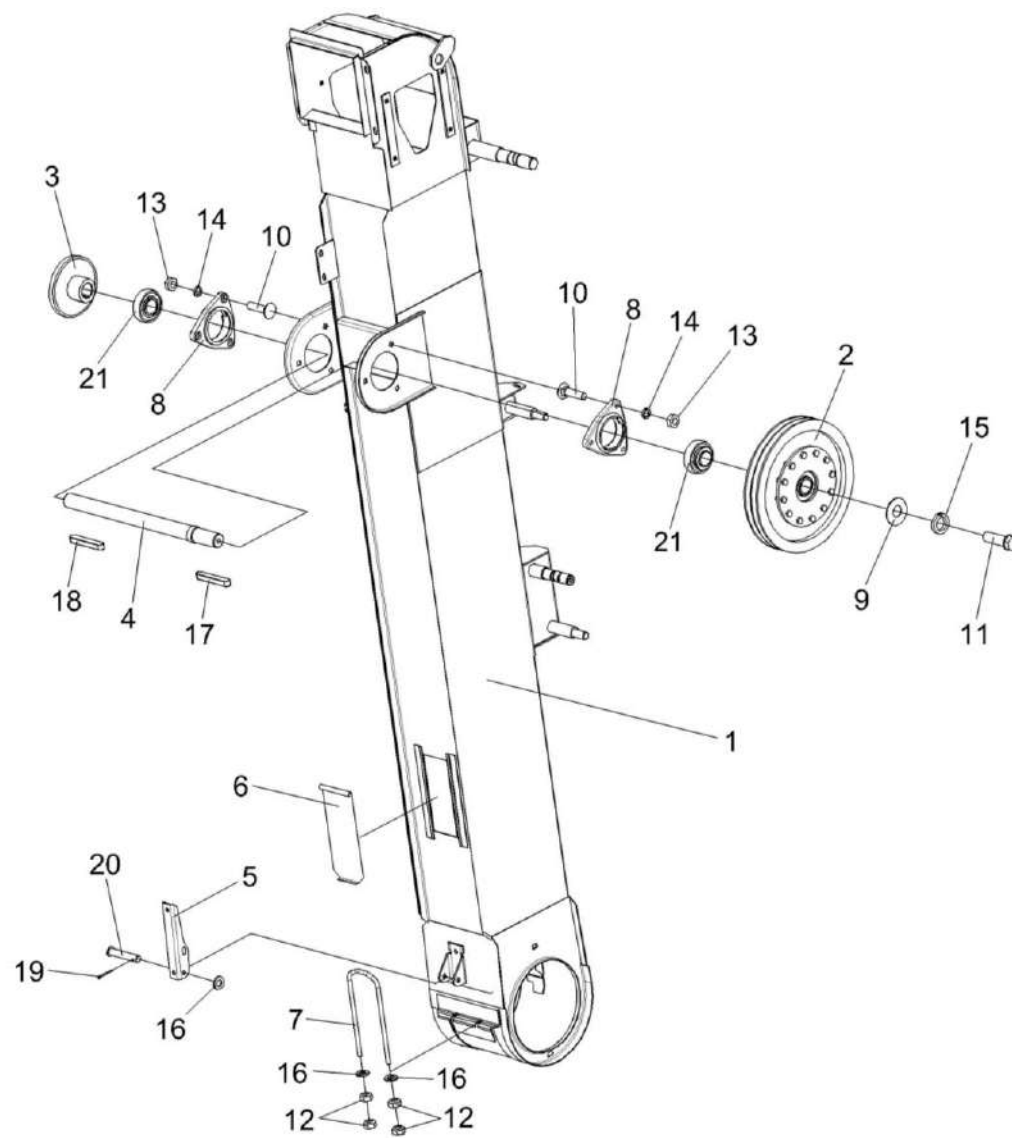


Рисунок 90 – Элеватор зерновой КЗК 0214000В-02 (лист 2)

КЗК-8А-0100000-05 КДС (Версия 05)

№ рис	№ поз	Обозначение	Наименование	Куда входит	
				Обозначение	Кол. на 1 сб. ед.
<b>ЭЛЕВАТОР ЗЕРНОВОЙ КЗК 0214000В-02 (лист 2) (рисунок 90)</b>					
<b>90</b>	1-21	КЗК 0214000В-02	Элеватор зерновой	КЗК-8А-0100000-05	1
	1	КЗК 0214010В-02	Корпус	КЗК 0214000В-02	1
	2	КЗК 0219100А	Муфта фрикционная	КЗК 0214000В-02	1
	3	КЗК 0219604	Звездочка	КЗК 0214000В-02	1
	4	КЗК 0219605А	Вал	КЗК 0214000В-02	1
	5	КЗР 0208432А	Рычаг защелки	КЗК 0214000В-02	1
	6	КЗР 0208441А	Крышка	КЗК 0214000В-02	1
	7	КЗР 0208601А	Скоба защелки	КЗК 0214000В-02	1
	8	КИС 0900101А-03	Корпус подшипника	КЗК 0214000В-02	2
	9	КИС 0602415А-02	Шайба	КЗК 0214000В-02	1
	10		Болт М10-6ех40 – 7802	КЗК 0214000В-02	8
	11		Болт М12-6ех35 – 7796	КЗК 0214000В-02	1
	12		Гайка М8-6G – 5915	КЗК 0214000В-02	14
	13		Гайка М10-6G – 5915	КЗК 0214000В-02	14
	14		Шайба 10Т 65Г – 6402	КЗК 0214000В-02	12
	15		Шайба 12Т 65Г – 6402	КЗК 0214000В-02	1
	16		Шайба С.8.01 – 11371	КЗК 0214000В-02	12

КЗК-8А-0100000-05 КДС (Версия 05)

№ рис	№ поз	Обозначение	Наименование	Куда входит	
				Обозначение	Кол. на 1 сб. ед.
90	17		Шпонка 10x8x63 – 23360	КЗК 0214000В-02	1
	18		Шпонка 10x8x70 – 23360	КЗК 0214000В-02	1
	19		Шплинт 2x16 – 397	КЗК 0214000В-02	2
	20		Ось 6-8 b12x50 – 9650	КЗК 0214000В-02	1
	21		Подшипник 1680207ЕК10Т2С17	КЗК 0214000В-02	2

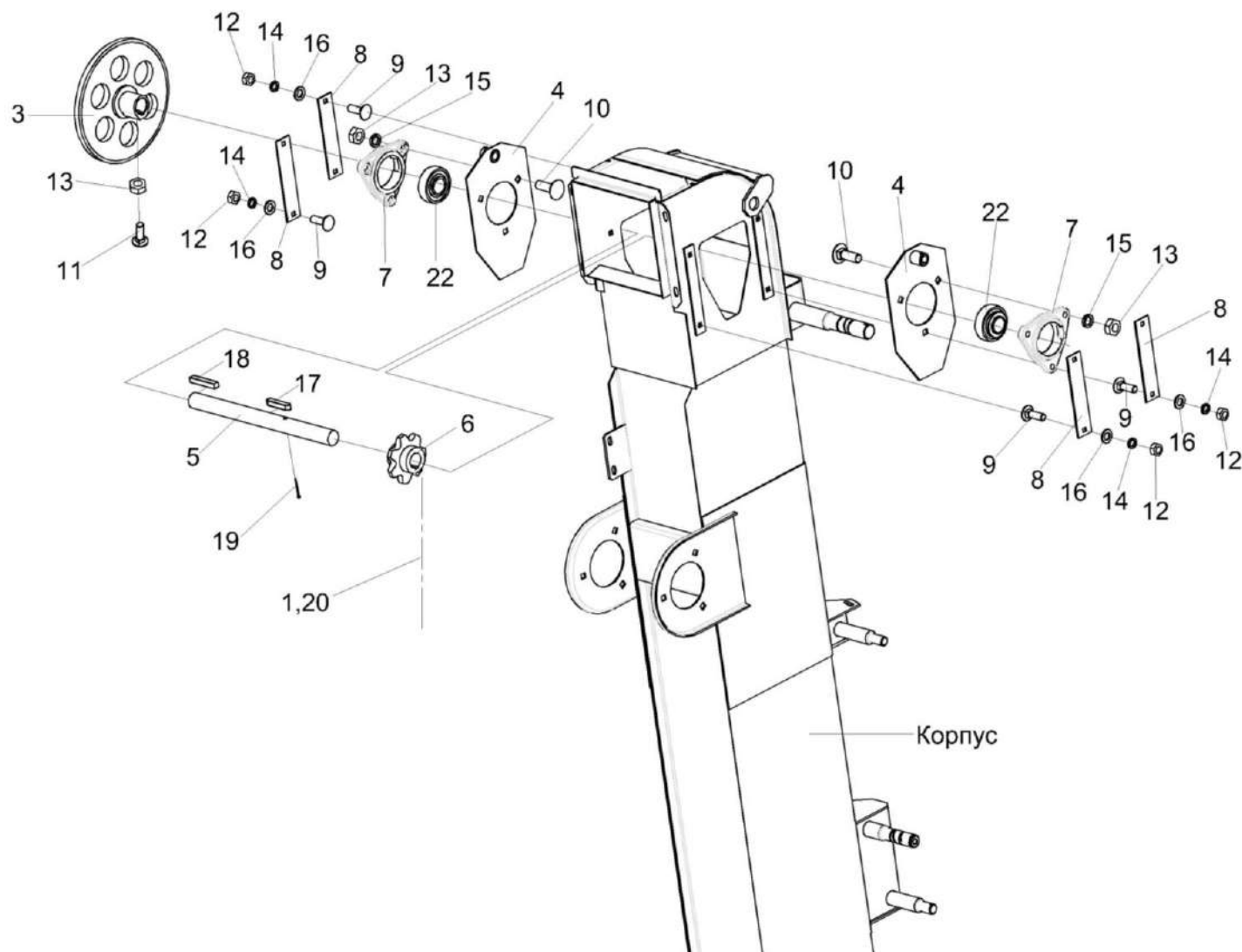


Рисунок 91 – Элеватор зерновой КЗК 0214000В-02 (лист 3)

КЗК-8А-0100000-05 КДС (Версия 05)

№ рис	№ поз	Обозначение	Наименование	Куда входит	
				Обозначение	Кол. на 1 сб. ед.
<b>ЭЛЕВАТОР ЗЕРНОВОЙ КЗК 0214000В-02 (лист 3) (рисунок 91)</b>					
<b>91</b>	1-21	КЗК 0214000В-02	Элеватор зерновой	КЗК-8А-0100000-05	1
	1	КЗК 0214140А	Цепь элеватора	КЗК 0214000В-02	1
	2	КЗК 0214160А	Цепь элеватора	КЗК 0214000В-02	1
	3	КЗК 0214170	Звездочка	КЗК 0214000В-02	1
	4	КЗР 0214120А	Ползун	КЗК 0214000В-02	2
	5	КЗР 0101106	Корпус подшипника	КЗК 0214000В-02	2
	6	КЗР 0214421А	Накладка	КЗК 0214000В-02	4
	7	КЗР 0214602Б-01	Вал	КЗК 0214000В-02	1
	8	КЗР 0218604Г-01	Звездочка	КЗК 0214000В-02	1
	9		Болт М8-6х25 – 7802	КЗК 0214000В-02	8
	10		Болт М10-6х30 – 7802	КЗК 0214000В-02	4
	11		Винт В.М10-6х30 – 1485	КЗК 0214000В-02	2
	12		Гайка М8-6G – 5915	КЗК 0214000В-02	14
	13		Гайка М10-6G – 5915	КЗК 0214000В-02	14
	14		Шайба 8Т 65Г – 6402	КЗК 0214000В-02	10
	15		Шайба 10Т 65Г – 6402	КЗК 0214000В-02	12
	16		Шайба С.8.01 – 11371	КЗК 0214000В-02	12

КЗК-8А-0100000-05 КДС (Версия 05)

№ рис	№ поз	Обозначение	Наименование	Куда входит	
				Обозначение	Кол. на 1 сб. ед.
91	17		Шпонка 8x7x40 – 23360	КЗК 0214000В-02	1
	18		Шпонка 8X7X63 – 23360	КЗК 0214000В-02	1
	19		Шплинт 4x40 – 397	КЗК 0214000В-02	2
	20		Звено С-ТРД-38-5600 или Звено С-ТРДУ-38-5600 или Звено С-ТРД-38-56	КЗК 0214000В-02	1
	21		Подшипник 1680206ЕК10Т2С17	КЗК 0214000В-02	2



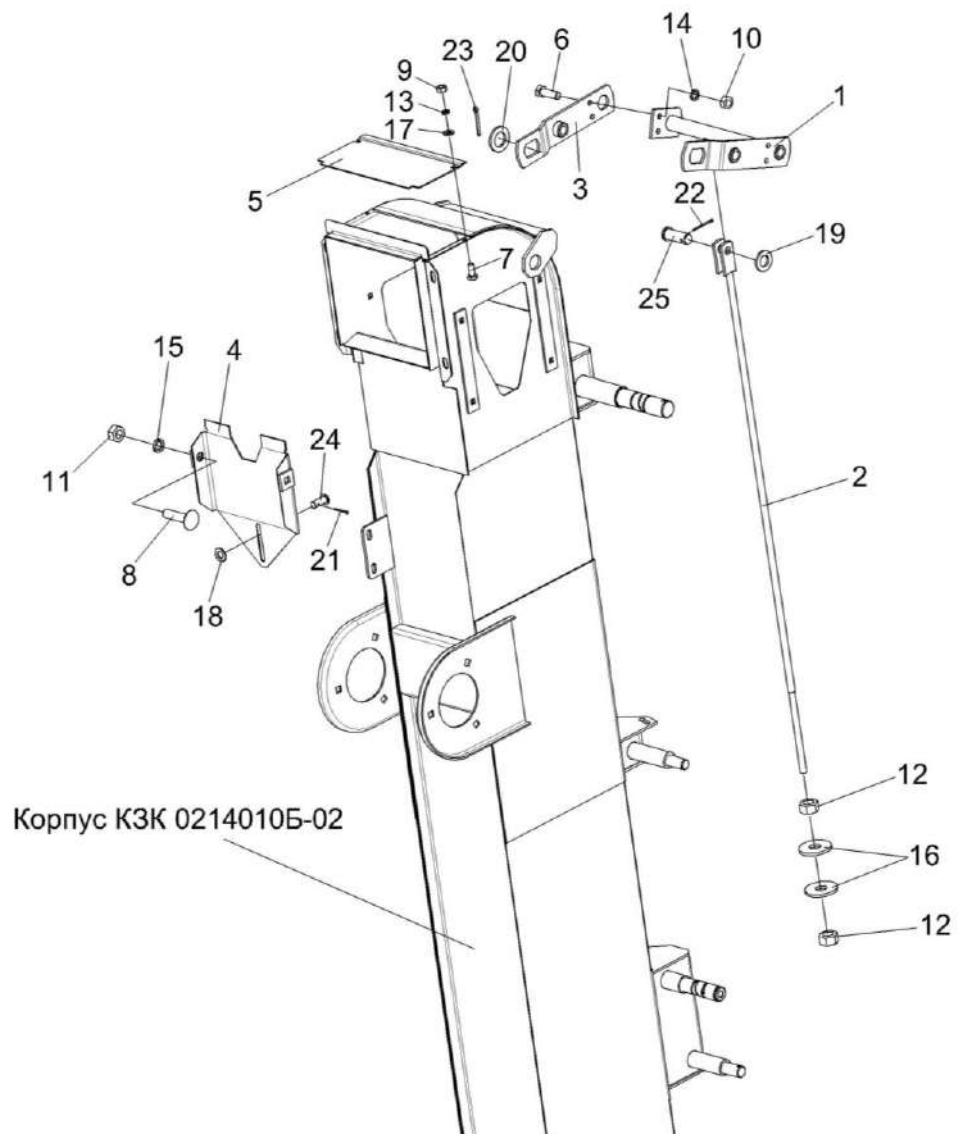


Рисунок 92 – Элеватор зерновой КЗК 0214000В-02 (лист 4)

КЗК-8А-0100000-05 КДС (Версия 05)

№ рис	№ поз	Обозначение	Наименование	Куда входит	
				Обозначение	Кол. на 1 сб. ед.
<b>ЭЛЕВАТОР ЗЕРНОВОЙ КЗК 0214000В-02 (лист 4) (рисунок 92)</b>					
<b>92</b>	1-25	КЗК 0214000В-02	Элеватор зерновой	КЗК-8А-0100000-05	1
	1	КЗК 0214110А	Коромысло	КЗК 0214000В-02	1
	2	КЗК 0214130Б	Тяга	КЗК 0214000В-02	1
	3	КЗК-10-0214230	Коромысло	КЗК 0214000В-02	1
	4	КЗР 0214150	Вставка	КЗК 0214000В-02	1
	5	КЗР 0214449	Крышка	КЗК 0214000В-02	1
	6		Болт М8-6х25 – 7796	КЗК 0214000В-02	2
	7		Болт М6-6х14 – 7798	КЗК 0214000В-02	2
	8		Болт М10-6х40 – 7802	КЗК 0214000В-02	8
	9		Гайка М6-6G – 5915	КЗК 0214000В-02	2
	10		Гайка М8-6G – 5915	КЗК 0214000В-02	14
	11		Гайка М10-6G – 5915	КЗК 0214000В-02	14
	12		Гайка М12-6G – 5915	КЗК 0214000В-02	2
	13		Шайба 6Т 65Г – 6402	КЗК 0214000В-02	2
	14		Шайба 8Т 65Г – 6402	КЗК 0214000В-02	10
	15		Шайба 10Т 65Г – 6402	КЗК 0214000В-02	12
	16		Шайба С 12.01 – 6958	КЗК 0214000В-02	2

КЗК-8А-0100000-05 КДС (Версия 05)

№ рис	№ поз	Обозначение	Наименование	Куда входит	
				Обозначение	Кол. на 1 сб. ед.
92	17		Шайба С.6.01 – 11371	КЗК 0214000В-02	2
	18		Шайба С.8.01 – 11371	КЗК 0214000В-02	12
	19		Шайба С.12.01 – 11371	КЗК 0214000В-02	1
	20		Шайба С.24.01 – 11371	КЗК 0214000В-02	2
	21		Шплинт 2х16 – 397	КЗК 0214000В-02	2
	22		Шплинт 3,2х25 – 397	КЗК 0214000В-02	1
	23		Шплинт 5х40 – 397	КЗК 0214000В-02	2
	24		Ось 6-8 b12х18 – 9650	КЗК 0214000В-02	1
	25		Ось 6-12 b12х32 – 9650	КЗК 0214000В-02	1

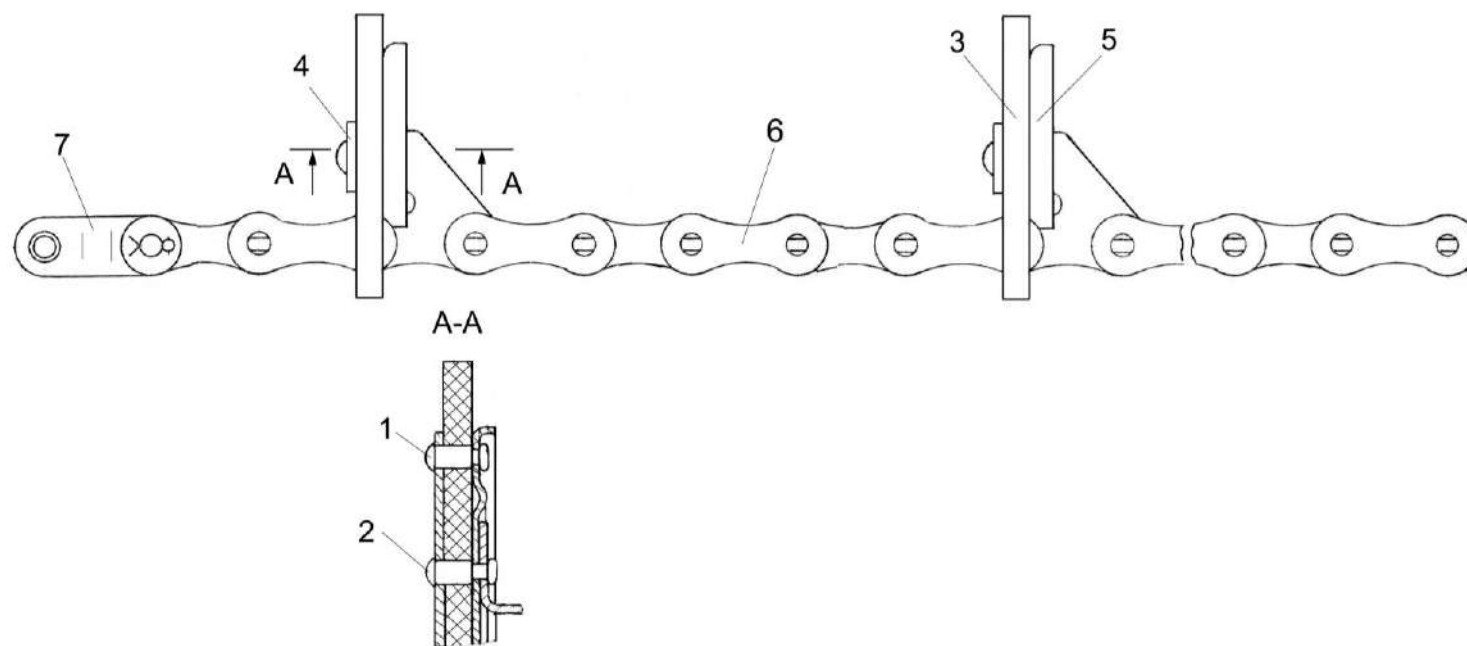


Рисунок 93 – Цепь элеватора КЗК 0214140А

КЗК-8А-0100000-05 КДС (Версия 05)

№ рис	№ поз	Обозначение	Наименование	Куда входит	
				Обозначение	Кол. на 1 сб. ед.
<b>ЦЕПЬ ЭЛЕВАТОРА КЗК 0214140А (рисунок 93)</b>					
<b>93</b>	1-7	КЗК 0214140А	Цепь элеватора	КЗК 0214000Б-01	1
	1	КЗР 0106607Б	Заклепка	КЗК 0214140А	66
	2	КЗР 0106607Б-01	Заклепка	КЗК 0214140А	66
	3	КЗР 0208001Б-01	Скребок	КЗК 0214140А	33
	4	КЗР 0208435Б-01	Накладка	КЗК 0214140А	33
	5	КЗР 0208436Б	Жесткость	КЗК 0214140А	33
	6	ЦЕП 0004107 или ЦЕП 0004451 или ЦЕП 0004452	Цепь ТРДУ-38-5600-2-2-6-4 (L=4902 мм, 129 зв.) Цепь ТРД-38-56-2-2-6-4 (L=4902 мм, 129 зв.) или Цепь ТРД-38-5600-2-2-6-4 Т (L=4902 мм, 129 зв.)	КЗК 0214140А	1
7		Звено П-ТРДУ-38-5600 или Звено П-ТРД-38-56 или Звено П-ТРД-38-5600	КЗК 0214140А	2	

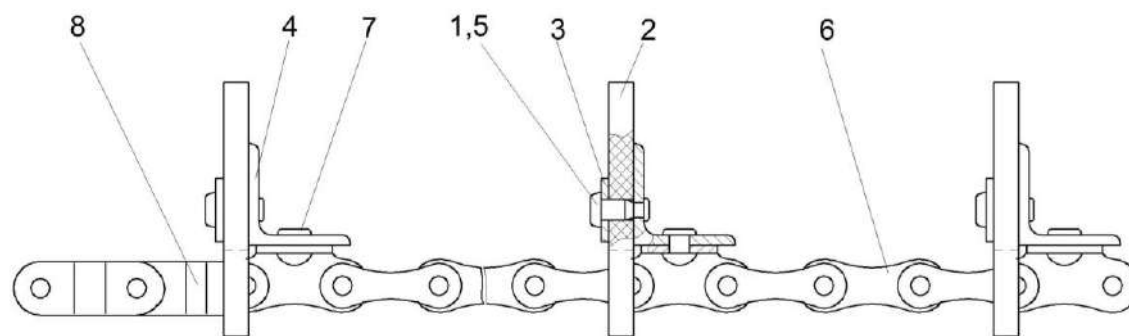


Рисунок 94– Цепь элеватора КЗК 0214160А

КЗК-8А-0100000-05 КДС (Версия 05)

№ рис	№ поз	Обозначение	Наименование	Куда входит	
				Обозначение	Кол. на 1 сб. ед.
<b>ЦЕПЬ ЭЛЕВАТОРА КЗК 0214160А (рисунок 94)</b>					
<b>94</b>	1-8	КЗК 0214160А	Цепь элеватора	КЗК 0214000Б-01	1
	1	КЗР 0106607Б-01	Заклепка	КЗК 0214160А	99
	2	КЗР 0208001Б-01	Скребок	КЗК 0214160А	33
	3	КЗР 0208435Б-01	Накладка	КЗК 0214160А	33
	4	КЗР 0214702Б-01	Уголок	КЗК 0214160А	33
	5	КЗК 0214803	Втулка	КЗК 0214160А	99
	6	ЦЕП 0004453 или ЦЕП 0004454 или ЦЕП 0004109	Цепь ТРД-38-5600-1-2-8-4 (L=4902 мм, 129 зв.) или Цепь ТРД-38-56-1-2-8-4 (L=4902 мм, 129 зв.) или Цепь ТРДУ-38-5600-1-2-8-4 (L=4902 мм, 129 зв.)	КЗК 0214160А	1
	7		Заклепка 8x18.01 – 10299	КЗК 0214160А	66
8		Звено П-ТРД-38-5600 или Звено П-ТРД-38-56 или Звено П-ТРДУ-38-5600	КЗК 0214160А	2	

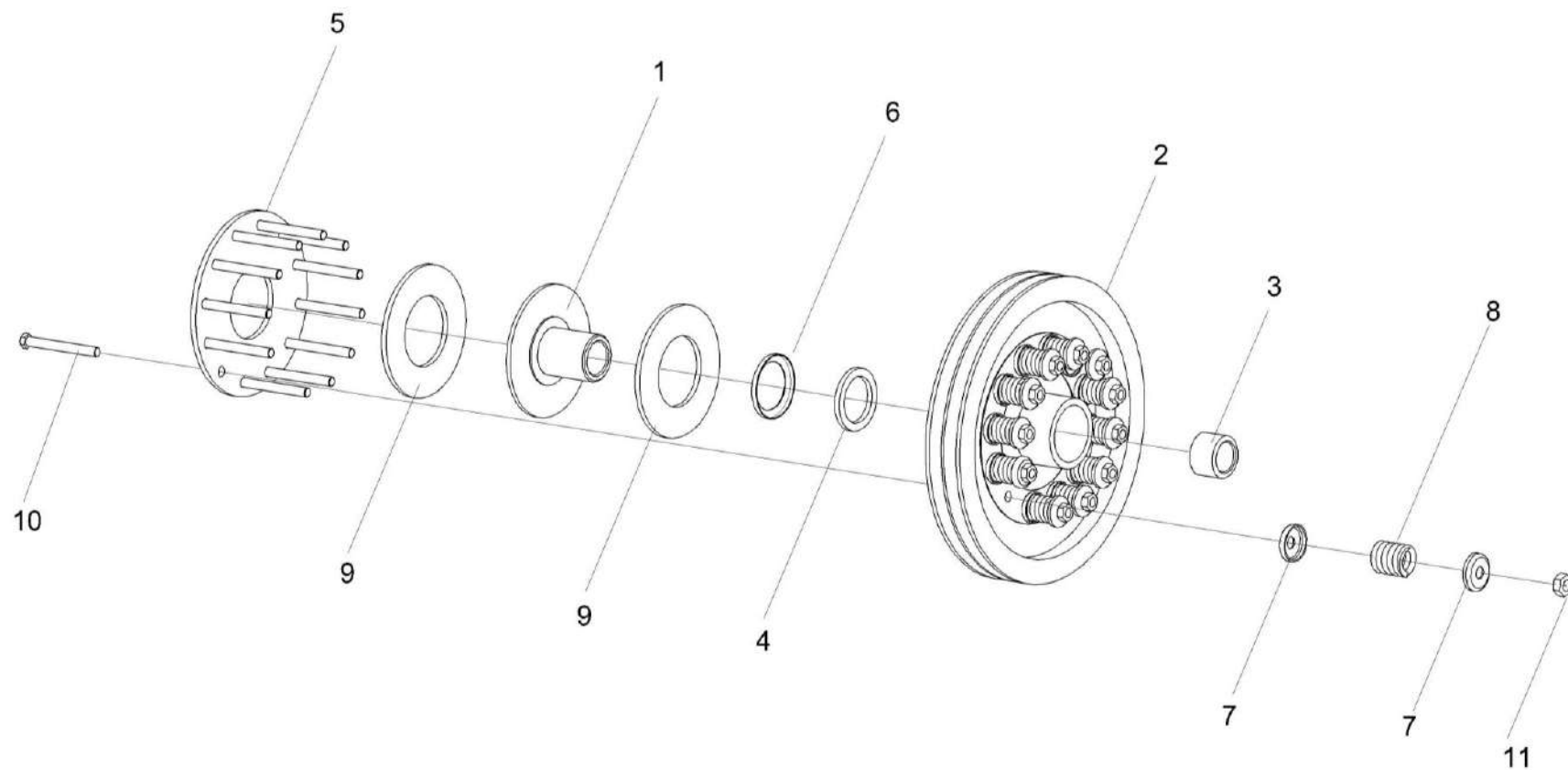


Рисунок 95 – Муфта фрикционная КЗК 0219100А



КЗК-8А-0100000-05 КДС (Версия 05)

№ рис	№ поз	Обозначение	Наименование	Куда входит	
				Обозначение	Кол. на 1 сб. ед.
<b>МУФТА ФРИКЦИОННАЯ КЗК 0219100А (рисунок 95)</b>					
<b>95</b>	1-11	КЗК 0219100А	Муфта фрикционная	КЗК 0214000В-02	1
	1	КЗК 0219030-01	Ступица	КЗК 0219100А	1
	2,3	КЗК 0219060	Шкив	КЗК 0219100А	1
	2	КЗК 0219102	Шкив	КЗК 0219060	1
	3	КЗК 0219103	Втулка	КЗК 0219060	1
	4	КЗР 0219001Б	Кольцо	КЗК 0219100А	1
	5	КЗР 0219412В	Диск нажимной	КЗК 0219100А	1
	6	КЗР 0219413Б	Обойма	КЗК 0219100А	1
	7	КЗР 0219414Б	Шайба	КЗК 0219100А	1
	8	04.140.014	Пружина	КЗК 0219100А	12
	9	04.141.017	Накладка фрикционная	КЗК 0219100А	2
10		Болт М10-6ех100 – 7796	КЗК 0219100А	12	
11		Гайка М10-6G – 5915	КЗК 0219100А	24	

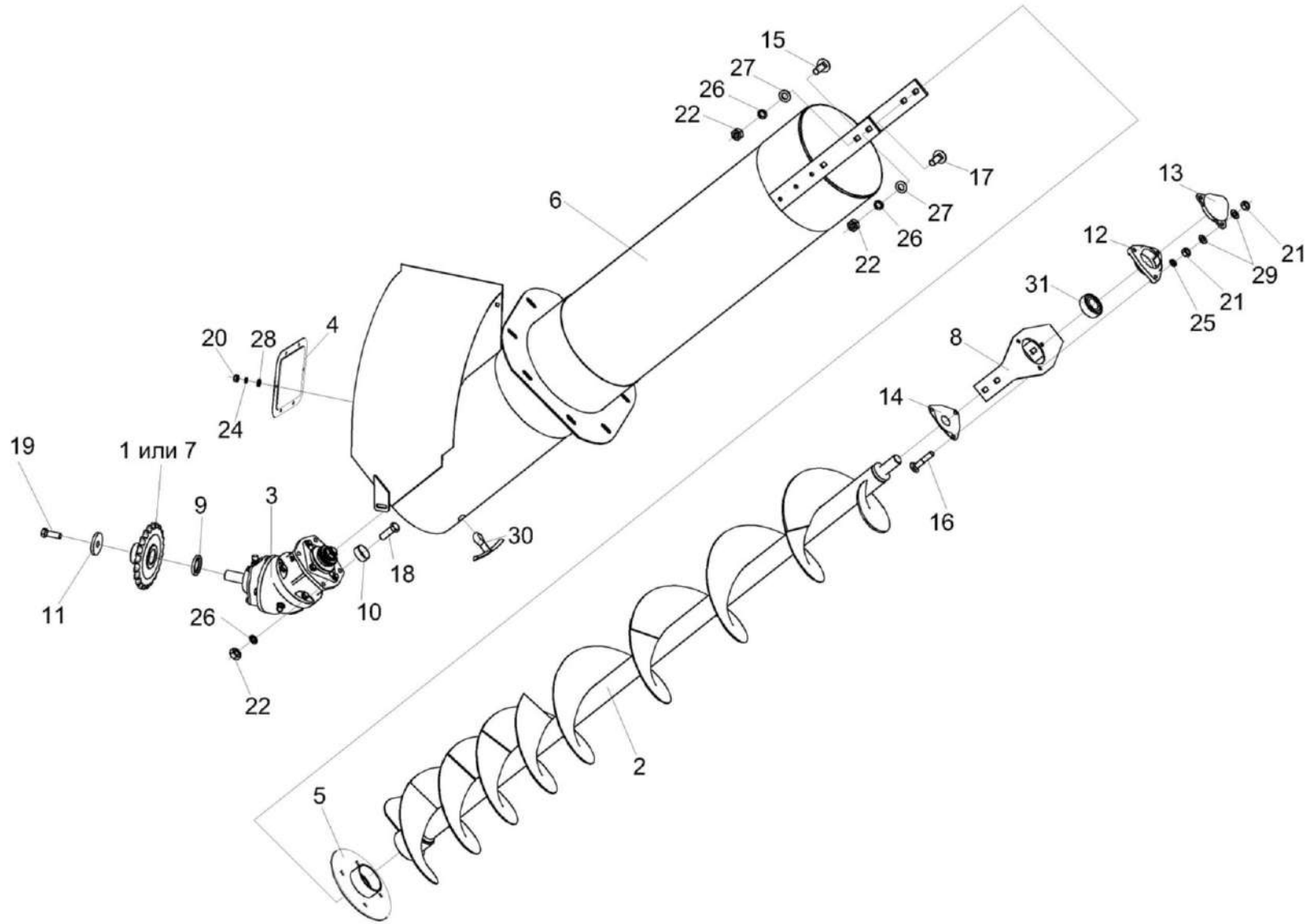


Рисунок 96 – Шнек загрузной КЗК-812С-2-0216000

КЗК-8А-0100000-05 КДС (Версия 05)

№ рис	№ поз	Обозначение	Наименование	Куда входит	
				Обозначение	Кол. на 1 сб. ед.
<b>ШНЕК ЗАГРУЗНОЙ КЗК-812С-2-0216000 (рисунок 96)</b>					
96	1-31	КЗК-812С-2-0216000	Шнек загрузной	КЗК-8А-0100000-05	1
	1	КЗК-812С-2-0216040	Звездочка	КЗК-812С-2-0216000	1
	2	КЗК-12-3-0216030	Шнек загрузной	КЗК-812С-2-0216000	1
	3	КЗК-12-0245500	Редуктор	КЗК-812С-2-0216000	1
	4	КЗК 0216020А	Крышка	КЗК-812С-2-0216000	1
	5	КЗК-3321-1-0216080	Фланец	КЗК-812С-2-0216000	1
	6	КЗК-812С-1-0216010	Кожух	КЗК-812С-2-0216000	1
	7	КЗК-812С-2-0216601	Звездочка	КЗК-812С-2-0216000	1
	8	КЗК-10С-0216406	Кронштейн	КЗК-812С-2-0216000	1
	9	КЗК-3321-1-0203423	Шайба	КЗК-812С-2-0216000	1
	10	КЗК-3321-1-0216602	Втулка	КЗК-812С-2-0216000	4
	11	КПР-1-9200604	Шайба	КЗК-812С-2-0216000	1
	12	КЗР 0101105	Корпус подшипника	КЗК-812С-2-0216000	1
	13	КЗР 0216001Б	Крышка	КЗК-812С-2-0216000	1
	14	КЗР 0218415Б	Крышка	КЗК-812С-2-0216000	1
	15		Болт М10-6ех35 – 7802	КЗК-812С-2-0216000	2
16		Болт М8-6ех45 – 7802	КЗК-812С-2-0216000	3	

КЗК-8А-0100000-05 КДС (Версия 05)

№ рис	№ поз	Обозначение	Наименование	Куда входит	
				Обозначение	Кол. на 1 сб. ед.
96	17		Болт М10-6ех30 – 7802	КЗК-812С-2-0216000	2
	18		Болт М10-6ех60 – 7802	КЗК-812С-2-0216000	4
	19		Болт М12-6gx35 – 7796	КЗК-812С-2-0216000	1
	20		Гайка М6-6G – 5915	КЗК-812С-2-0216000	6
	21		Гайка М8-6G – 5915	КЗК-812С-2-0216000	6
	22		Гайка М10-6G – 5915	КЗК-812С-2-0216000	8
	24		Шайба 6Т 65Г – 6402	КЗК-812С-2-0216000	6
	25		Шайба 8Т 65Г – 6402	КЗК-812С-2-0216000	3
	26		Шайба 10Т 65Г – 6402	КЗК-812С-2-0216000	8
	27		Шайба С 10 – 6958	КЗК-812С-2-0216000	4
	28		Шайба С.6 – 11371	КЗК-812С-2-0216000	6
	29		Шайба С.8 – 11371	КЗК-812С-2-0216000	6
	30		Шплинт 4x22 – 397	КЗК-812С-2-0216000	1
	31		Подшипник 1680205ЕК10ТС17	КЗК-812С-2-0216000	1

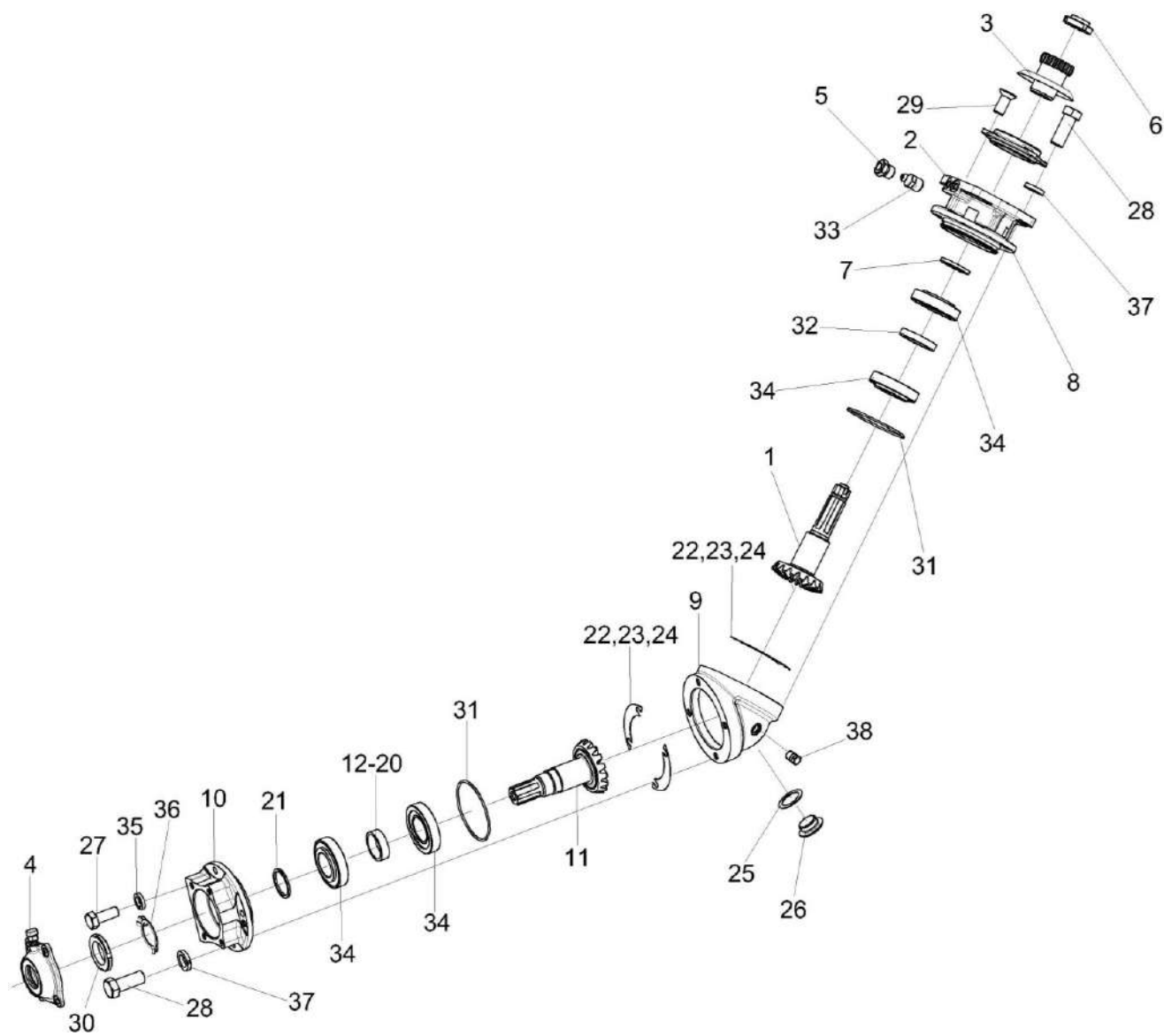


Рисунок 97 – Редуктор КЗК-12-0245500

КЗК-8А-0100000-05 КДС (Версия 05)

№ рис	№ поз	Обозначение	Наименование	Куда входит	
				Обозначение	Кол. на 1 сб. ед.
<b>РЕДУКТОР КЗК-12-0245500 (рисунок 97)</b>					
<b>97</b>	1-38	КЗК-12-0245500	Редуктор	КЗК-812С-2-0216000	1
	1,2,3, 5-8,29,31-34	КЗК-12-0245510	Стакан	КЗК-12-0245500	1
	4,10- 21,27,30,31, 34-36	КЗК-12-0245520	Стакан	КЗК-12-0245500	1
	1	КЗК-12-0245530	Вал-шестерня	КЗК-12-0245510	1
	2	КЗК-3321-1-0245040	Крышка	КЗК-12-0245510	1
	3	КЗК-3321-1-0245050	Полумуфта	КЗК-12-0245510	1
	4	КЗК-3321-1-0245060	Крышка	КЗК-12-0245520	1
	5	КУЖ 0108010	Клапан предохранительный	КЗК-12-0245510	1
	6	КВС-2-0135625	Гайка	КЗК-12-0245510	1
	7	КПС-4-0102813	Кольцо упорное	КЗК-12-0245510	1
	8	КЗК-3321-1-0245111	Стакан	КЗК-12-0245510	1
	9	КЗК-12-0245101	Корпус	КЗК-12-0245500	1
	10	КЗК-12-0245121	Стакан	КЗК-12-0245520	1
	11	КЗК-12-0245661	Вал-шестерня	КЗК-12-0245520	1
	12	КВК 0925831-02	Втулка	КЗК-12-0245520	1
	13	КВК 0925831-03	Втулка	КЗК-12-0245520	1
	14	КВК 0925831-04	Втулка	КЗК-12-0245520	1
15	КВК 0925831-05	Втулка	КЗК-12-0245520	1	
16	КВК 0925831-06	Втулка	КЗК-12-0245520	1	
17	КВК 0925831-07	Втулка	КЗК-12-0245520	1	

КЗК-8А-0100000-05 КДС (Версия 05)

№ рис	№ поз	Обозначение	Наименование	Куда входит	
				Обозначение	Кол. на 1 сб. ед.
97	18	КВК 0925831-08	Втулка	КЗК-12-0245520	1
	19	КВК 0925831-09	Втулка	КЗК-12-0245520	1
	20	КВК 0925831-10	Втулка	КЗК-12-0245520	1
	21	ЖГР-3-0204805-12	Втулка	КЗК-12-0245520	1
	22	КЗР 0209503	Прокладка регулировочная	КЗК-12-0245500	8
	23	КЗР 0209503-01	Прокладка регулировочная	КЗК-12-0245500	12
	24	КЗР 0209503-02	Прокладка регулировочная	КЗК-12-0245500	8
	25	КЗР 0210001А	Прокладка	КЗК-12-0245500	1
	26	КЗР 0210603А	Пробка	КЗК-12-0245500	1
	27		Болт М8-6ех20 – 7796	КЗК-12-0245520	4
	28		Болт М10-6ех25 – 7796	КЗК-12-0245500	8
	29		Винт В2.М8-6ех18 – 17475	КЗК-12-0245510	4
	30		Гайка М39х1,5-6Н.05 – 11871	КЗК-12-0245520	1
	31		Кольцо 094-100-36-2-2 - 18829/9833	КЗК-12-0245510	1
				КЗК-12-0245520	1
	32		Манжета 1.2-40х60-1 – 8752	КЗК-12-0245510	1
	33		Масленка 1.2.Ц6 – 19853	КЗК-12-0245510	1
	34		Подшипник 7208А – 27365	КЗК-12-0245510	2
				КЗК-12-0245520	2
	35		Шайба 8Т 65Г – 6402	КЗК-12-0245520	4
	36		Шайба 39.01 – 11872	КЗК-12-0245520	1
	37		Шайба 10Т 65Г – 6402	КЗК-12-0245500	8
	38		Пробка КГ 1/4"	КЗК-12-0245500	1

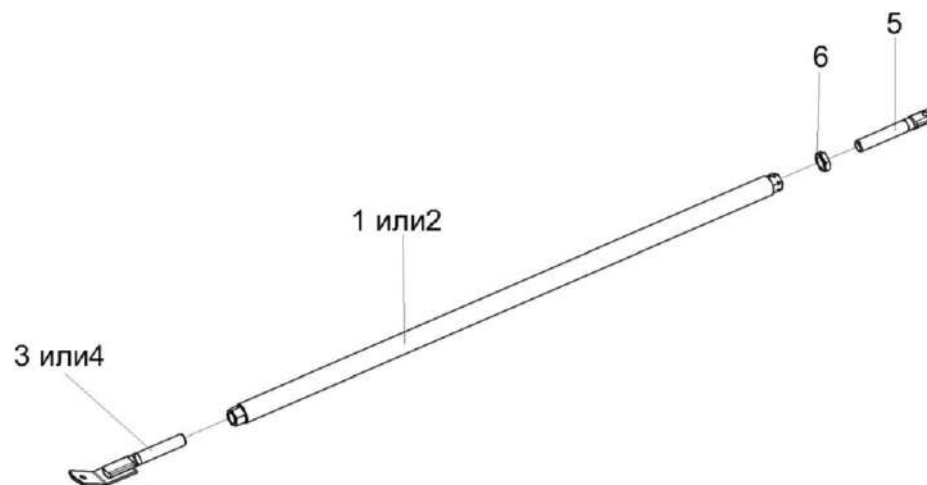


Рисунок 98 – Раскос КЗК 0216200Б и КЗК 0216200Б-01

№ рис	№ поз	Обозначение	Наименование	Куда входит	
				Обозначение	Кол. на 1 сб. ед.
<b>РАСКОС КЗК 0216200Б И КЗК 0216200Б-01 (рисунок 98)</b>					
98	1,4-6	КЗК 0216200Б	Раскос	КЗК-8А-0100000-05	1
	2,3,5,6	КЗК 0216200Б-01	Раскос	КЗК-8А-0100000-05	1
	1	КЗК 0216240	Раскос	КЗК 0216200Б	1
	2	КЗК 0216240-01	Раскос	КЗК 0216200Б-01	1
	3	КЗК-12-0203390-01	Винт	КЗК 0216200Б-01	1
	4	КЗК-12-0203390	Винт	КЗК 0216200Б	1
5		КЗК 0216605	Стержень	КЗК 0216200Б	1
				КЗК 0216200Б-01	1
6			Гайка М20-6G – 5916	КЗК 0216200Б	1
				КЗК 0216200Б-01	1



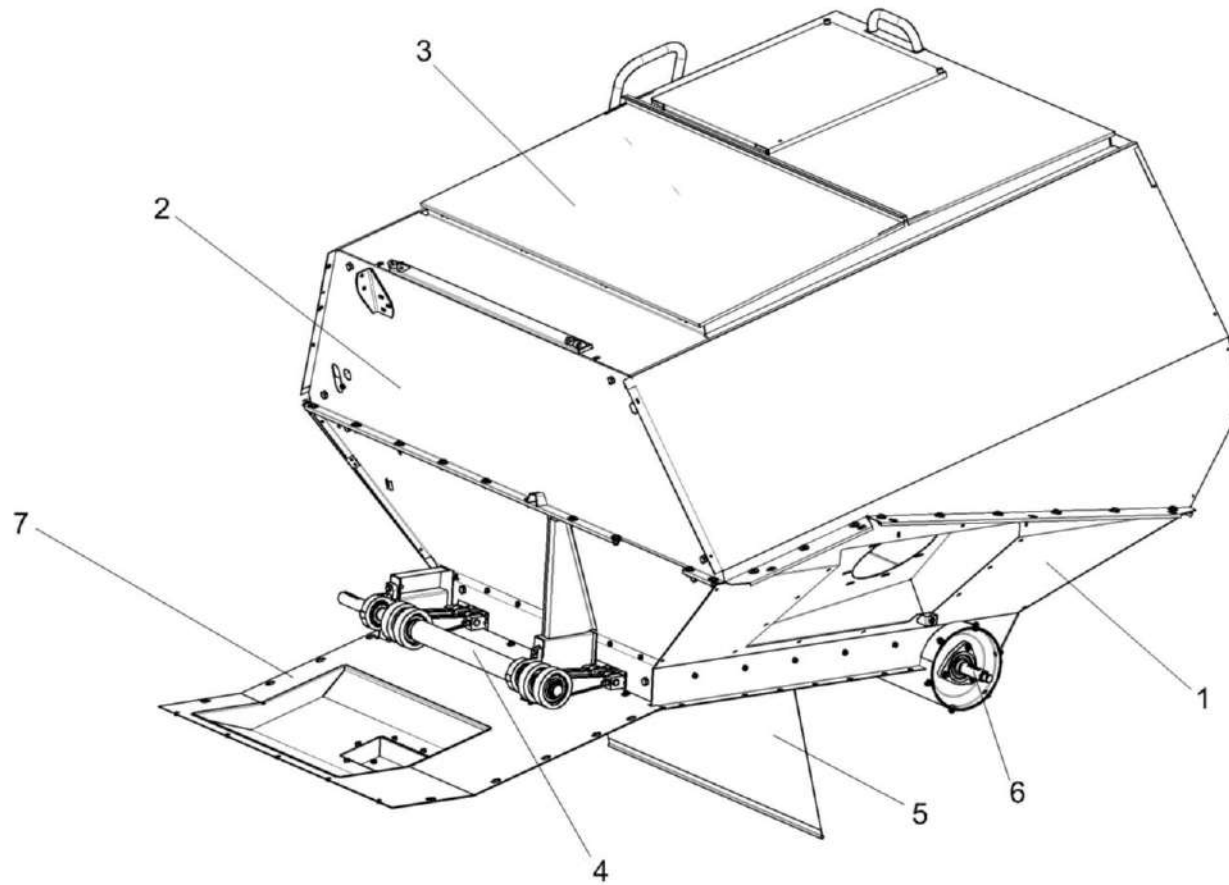


Рисунок 99 – Бункер КЗК-8М-0203000 (лист 1)

КЗК-8А-0100000-05 КДС (Версия 05)

№ рис	№ поз	Обозначение	Наименование	Куда входит	
				Обозначение	Кол. на 1 сб. ед.
<b>БУНКЕР КЗК-8М-0203000 (лист 1) (рисунок 99)</b>					
<b>99</b>	1-7	КЗК-8М-0203000	Бункер	КЗК-8А-0100000-05	1
	1	КЗК-7-0229010	Основание	КЗК-8М-0203000	1
	2	КЗК-8М-0203050	Проставка	КЗК-8М-0203000	1
	3	КЗК-7-0204000	Крыша бункера	КЗК-8М-0203000	1
	4	КЗК-7-0226000	Установка вибродна	КЗК-8М-0203000	1
	5	КЗК 0100380Б	Фартук	КЗК-8М-0203000	1
	6	КЗК 0206030Б	Шнек	КЗК-8М-0203000	1
7	КЗК-8А-2-0100080	Настил	КЗК-8М-0203000	1	

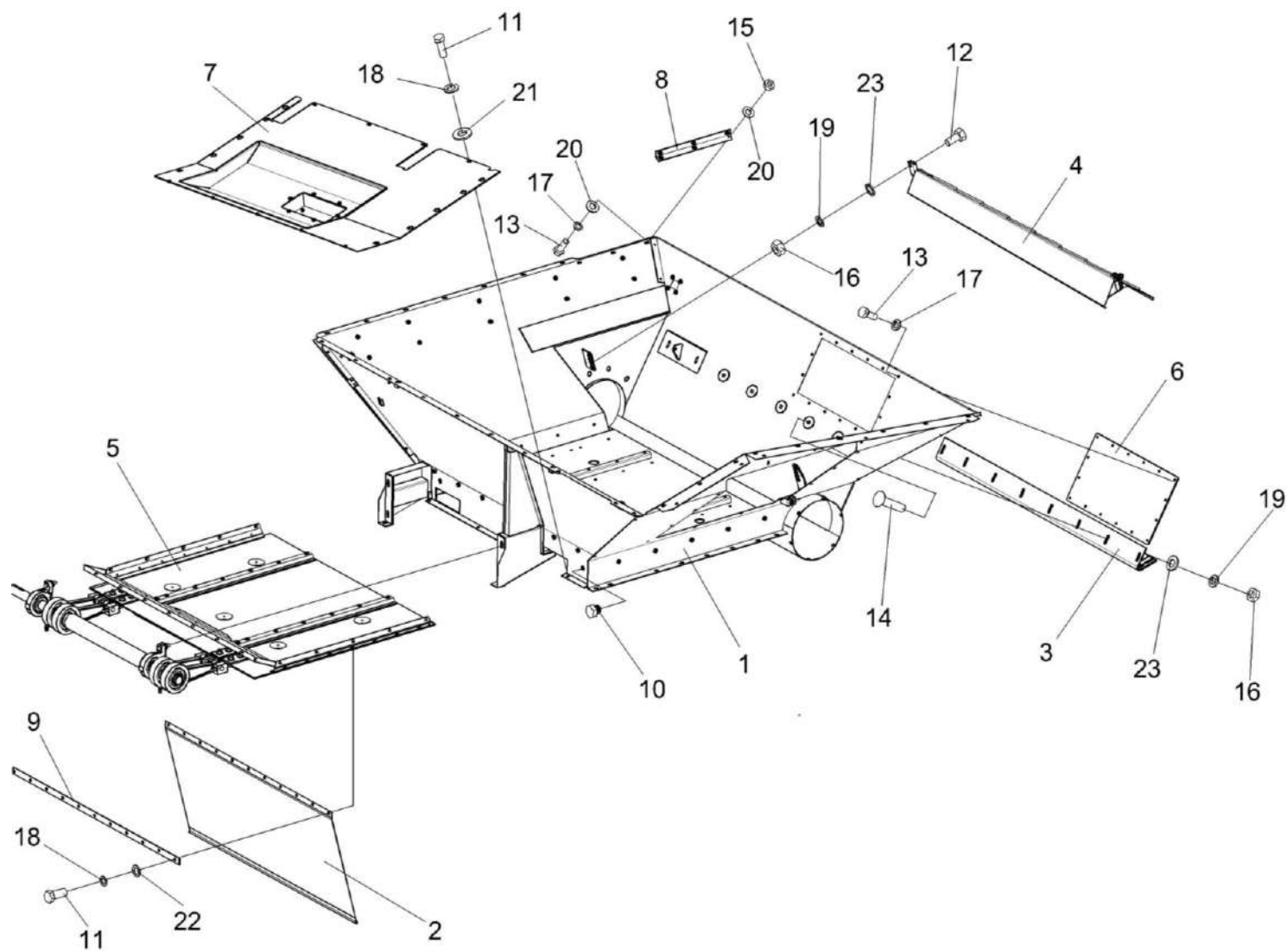


Рисунок 100 – Бункер КЗК-8М-0203000 (лист 2)

КЗК-8А-0100000-05 КДС (Версия 05)

№ рис	№ поз	Обозначение	Наименование	Куда входит	
				Обозначение	Кол. на 1 сб. ед.
<b>БУНКЕР КЗК-8М-0203000 (лист 2) (рисунок 100)</b>					
<b>100</b>	1-23	КЗК-8М-0203000	Бункер	КЗК-8А-0100000-05	1
	1	КЗК-7-0229010	Основание	КЗК-8М-0203000	1
	2	КЗК 0100380Б	Фартук	КЗК-8М-0203000	1
	3	КЗК 0203030В	Балка	КЗК-8М-0203000	1
	4	КЗК 0203200	Ограждение	КЗК-8М-0203000	1
	5	КЗК-7-0226000	Установка вибродна	КЗК-8М-0203000	1
	6	КЗК-10-0203390	Крышка	КЗК-8М-0203000	1
	7	КЗК-8А-2-0100080	Настил	КЗК-8М-0203000	1
	8	КЗК-7-0229476	Пластина	КЗК-8М-0203000	1
	9	КЗК 0100505А	Планка	КЗК-8М-0203000	1
	10	КЗК-12-0203603	Пробка	КЗК-8М-0203000	4
	11		Болт М8-6ех20 – 7796	КЗК-8М-0203000	19
	12		Болт М12-6ех35 – 7796	КЗК-8М-0203000	2
	13		Болт М6-6ех16 – 7798	КЗК-8М-0203000	22
	14		Болт М12-6ех30 – 7802	КЗК-8М-0203000	8
	15		Гайка М6-6G – 5915	КЗК-8М-0203000	6
16		Гайка М12-6G – 5915	КЗК-8М-0203000	10	

КЗК-8А-0100000-05 КДС (Версия 05)

№ рис	№ поз	Обозначение	Наименование	Куда входит	
				Обозначение	Кол. на 1 сб. ед.
100	17		Шайба 6Т 65Г – 6402	КЗК-8М-0203000	25
	18		Шайба 8Т 65Г – 6402	КЗК-8М-0203000	37
	19		Шайба 12Т 65Г – 6402	КЗК-8М-0203000	10
	20		Шайба С 6.01 – 6958	КЗК-8М-0203000	15
	21		Шайба С 8.01 – 6958	КЗК-8М-0203000	18
	22		Шайба С.8.01 – 11371	КЗК-8М-0203000	27
	23		Шайба С.12.01 – 11371	КЗК-8М-0203000	10

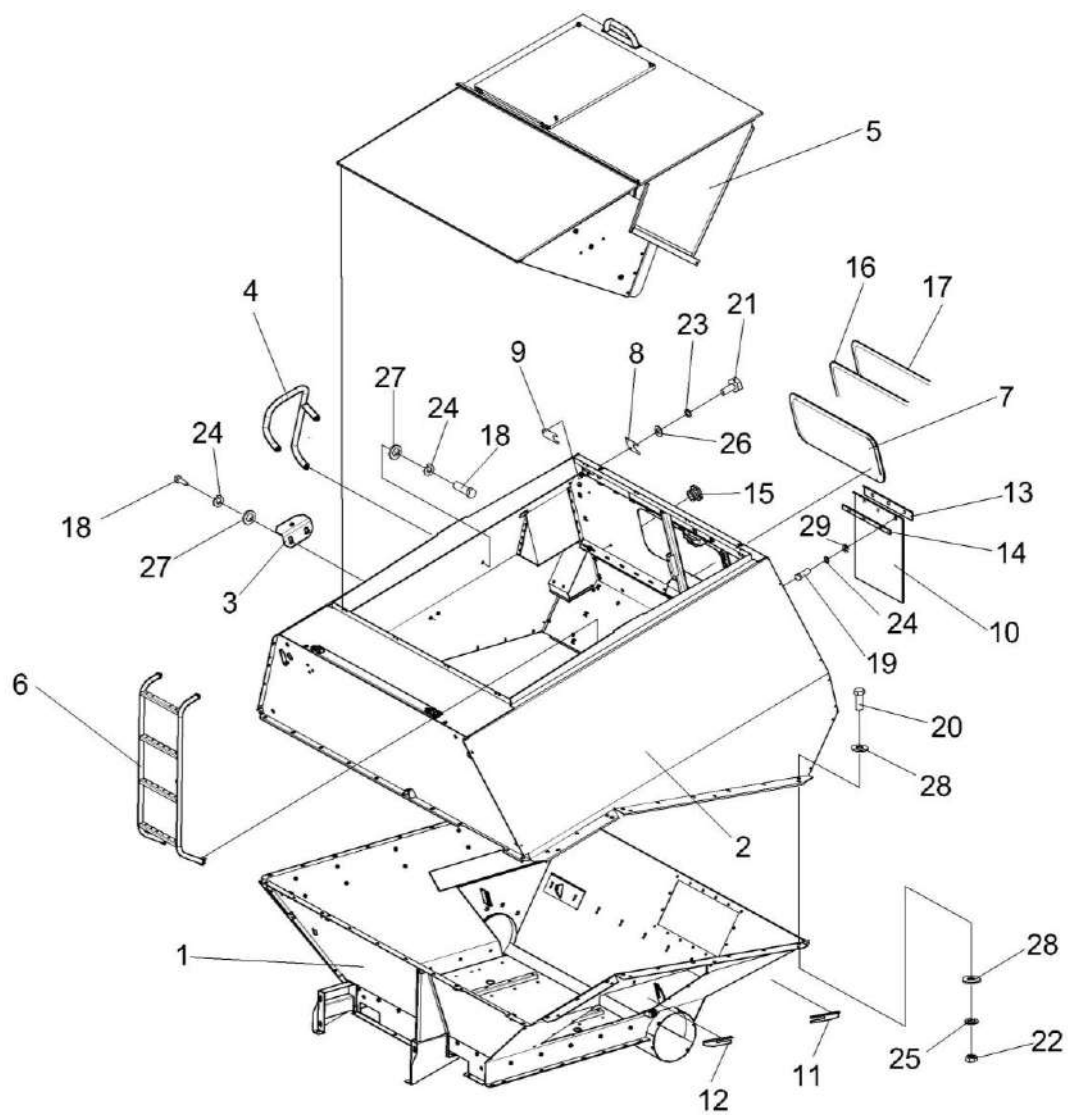


Рисунок 101 – Бункер КЗК-8М-0203000 (лист 3)

КЗК-8А-0100000-05 КДС (Версия 05)

№ рис	№ поз	Обозначение	Наименование	Куда входит	
				Обозначение	Кол. на 1 сб. ед.
<b>БУНКЕР КЗК-8М-0203000 (лист 3) (рисунок 101)</b>					
<b>101</b>	1-29	КЗК-8М-0203000	Бункер	КЗК-8А-0100000-05	1
	1	КЗК-7-0229010	Основание	КЗК-8М-0203000	1
	2	КЗК-8М-0203050	Проставка	КЗК-8М-0203000	1
	3	КЗК-7-0203070	Кронштейн	КЗК-8М-0203000	2
	4	КЗК-7-0203170	Поручень	КЗК-8М-0203000	1
	5	КЗК-7-0204000	Крыша бункера	КЗК-8М-0203000	1
	6	КЗК-10-0203240	Лестница	КЗК-8М-0203000	1
	7	КЗК 0204002	Стекло	КЗК-8М-0203000	1
	8	КЗК-7-0203483	Накладка	КЗК-8М-0203000	1
	9	КЗК-7-0203484	Накладка	КЗК-8М-0203000	2
	10	КЗК-7-0229001	Фартук	КЗК-8М-0203000	1
	11	КЗК-7-0229483	Кронштейн	КЗК-8М-0203000	1
	12	КЗК-7-0229484	Кронштейн	КЗК-8М-0203000	1
	13	КЗК-7-0229485	Кронштейн	КЗК-8М-0203000	1
	14	КЗК-7-0229486	Пластина	КЗК-8М-0203000	1
	15	КИС 0118012	Заглушка транспортная	КЗК-8М-0203000	10
16	КИС 0120003Г-06	Уплотнитель	КЗК-8М-0203000	1	

КЗК-8А-0100000-05 КДС (Версия 05)

№ рис	№ поз	Обозначение	Наименование	Куда входит	
				Обозначение	Кол. на 1 сб. ед.
101	17		Замок уплотнителя КИС 0120015Д (1,93) м	КЗК-8М-0203000	1
	18		Болт М8-6х16 – 7796	КЗК-8М-0203000	15
	19		Болт М8-6х25 – 7796	КЗК-8М-0203000	3
	20		Болт М10-6х25 – 7796	КЗК-8М-0203000	35
	21		Болт М6-6х12 – 7798	КЗК-8М-0203000	3
	22		Гайка М10-6G – 5915	КЗК-8М-0203000	47
	23		Шайба 6Т 65Г – 6402	КЗК-8М-0203000	25
	24		Шайба 8Т 65Г – 6402	КЗК-8М-0203000	37
	25		Шайба 10Т 65Г – 6402	КЗК-8М-0203000	50
	26		Шайба С 6.01 – 6958	КЗК-8М-0203000	15
	27		Шайба С 8.01 – 6958	КЗК-8М-0203000	18
	28		Шайба С 10.01 – 6958	КЗК-8М-0203000	70
	29		Шайба С.8.01 – 11371	КЗК-8М-0203000	27



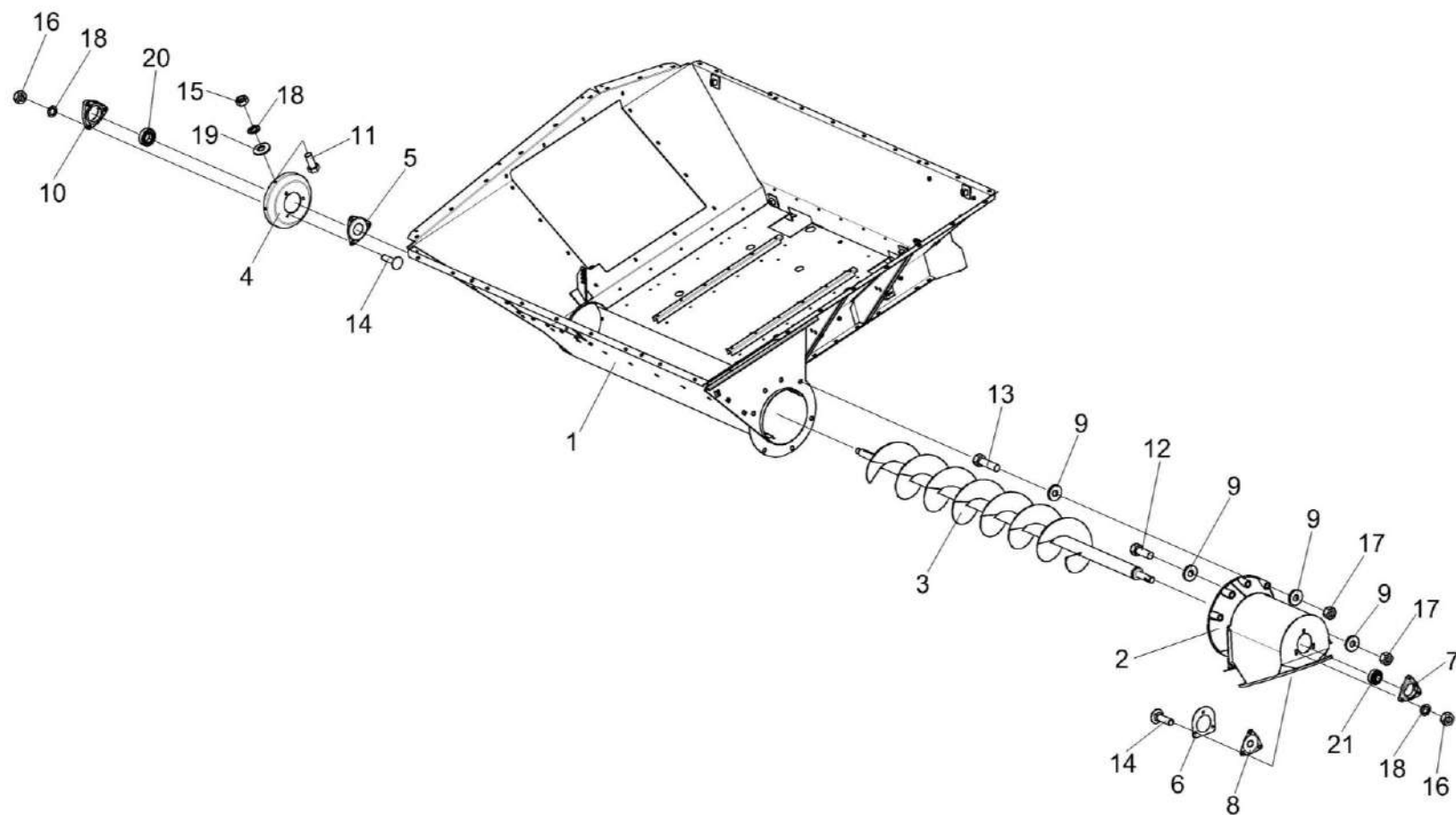


Рисунок 102 – Установка шнека КЗК 0206030Б

КЗК-8А-0100000-05 КДС (Версия 05)

№ рис	№ поз	Обозначение	Наименование	Куда входит	
				Обозначение	Кол. на 1 сб. ед.
<b>УСТАНОВКА ШНЕКА КЗК 0206030Б (рисунок 102)</b>					
<b>102</b>	1	КЗК-7-0229010	Основание	КЗК-8М-0203000	1
	2	КЗК-7-0229300	Камера переходная	КЗК-8М-0203000	1
	3	КЗК 0206030Б	Шнек	КЗК-8М-0203000	1
	4	КЗК 0206409	Фланец	КЗК-8М-0203000	1
	5	КЗК 0206491	Крышка	КЗК-8М-0203000	1
	6	КЗК-7-0229482	Накладка	КЗК-8М-0203000	1
	7	КЗР 0101106-02	Корпус подшипника	КЗК-8М-0203000	1
	8	КЗР 0101484	Крышка	КЗК-8М-0203000	1
	9	КЗР 0202674А	Шайба	КЗК-8М-0203000	14
	10	КСН 0104101-03	Корпус	КЗК-8М-0203000	1
	11		Болт М10-6ех20 – 7796	КЗК-8М-0203000	6
	12		Болт М16-6ех40 – 7796	КЗК-8М-0203000	1
	13		Болт М16-6ех100 – 7796	КЗК-8М-0203000	6
	14		Болт М10-6ех35 – 7802	КЗК-8М-0203000	6
	15		Гайка М10-6G – 2526	КЗК-8М-0203000	6
	16		Гайка М10-6G – 5915	КЗК-8М-0203000	47
	17		Гайка М16-6G – 5915	КЗК-8М-0203000	7

КЗК-8А-0100000-05 КДС (Версия 05)

№ рис	№ поз	Обозначение	Наименование	Куда входит	
				Обозначение	Кол. на 1 сб. ед.
102	18		Шайба 10Т 65Г – 6402	КЗК-8М-0203000	50
	19		Шайба С.10.01 – 11371	КЗК-8М-0203000	6
	20		Подшипник 1580209ЕК10Т2С17	КЗК-8М-0203000	1
	21		Подшипник 1680206ЕК10Т2С17	КЗК-8М-0203000	1

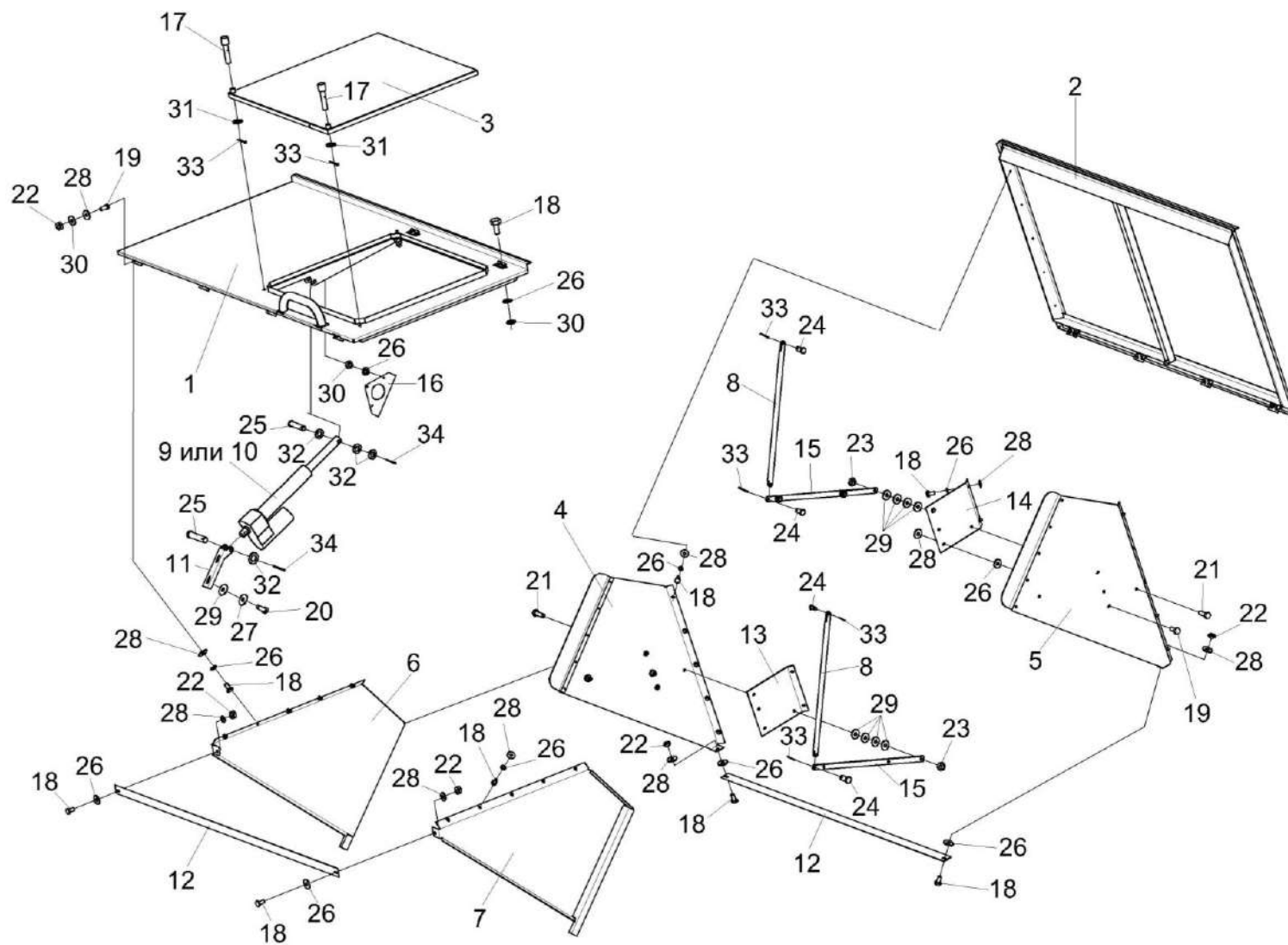


Рисунок 103 – Крыша бункера КЗК-7-0204000

КЗК-8А-0100000-05 КДС (Версия 05)

№ рис	№ поз	Обозначение	Наименование	Куда входит	
				Обозначение	Кол. на 1 сб. ед.
<b>КРЫША БУНКЕРА КЗК-7-0204000 (рисунок 103)</b>					
<b>103</b>	1-34	КЗК-7-0204000	Крыша бункера	КЗК-8М-0203000	1
	1	КЗК-7-0204010	Панель	КЗК-7-0204000	1
	2	КЗК-7-0204020	Панель	КЗК-7-0204000	1
	3	КЗК-7-0204030	Крышка	КЗК-7-0204000	1
	4	КЗК-10-0204330А	Штора	КЗК-7-0204000	1
	5	КЗК-10-0204330А-01	Штора	КЗК-7-0204000	1
	6	КЗК-10-0204360	Штора	КЗК-7-0204000	1
	7	КЗК-10-0204360-01	Штора	КЗК-7-0204000	1
	8	КЗК-10-0204420	Тяга	КЗК-7-0204000	2
	9	КЗК-10-0204450	Электромеханизм бункера	КЗК-7-0204000	1
	10	КЗК-10-0204450	Электромеханизм бункера	КЗК-7-0204000	1
	11	КЗК-7-0204404	Кронштейн	КЗК-7-0204000	1
	12	КЗК-7-0204416	Ограждение	КЗК-7-0204000	2
	13	КЗК-10-0204462А	Усилитель	КЗК-7-0204000	1
	14	КЗК-10-0204462А-01	Усилитель	КЗК-7-0204000	1
	15	КЗК-10-0204472	Рычаг	КЗК-7-0204000	2
16	КЗК-10-0204479	Кронштейн	КЗК-7-0204000	1	

КЗК-8А-0100000-05 КДС (Версия 05)

№ рис	№ поз	Обозначение	Наименование	Куда входит	
				Обозначение	Кол. на 1 сб. ед.
103	17	КЗР 0231614	Палец	КЗК-7-0204000	2
	18		Болт М6-6ех12 – 7798	КЗК-7-0204000	26
	19		Болт М6-6ех14 – 7798	КЗК-7-0204000	28
	20		Болт М8-6ех20 – 7798	КЗК-7-0204000	2
	21		Болт М8-6ех25 – 7798	КЗК-7-0204000	6
	22		Гайка М6-6G – 5915	КЗК-7-0204000	26
	23		Гайка М8-6G – 5915	КЗК-7-0204000	6
	24		Ось 6-8 b12x18 – 9650	КЗК-7-0204000	4
	25		Ось 6-12 b12x55 – 9650	КЗК-7-0204000	2
	26		Шайба 6Т 65Г – 6402	КЗК-7-0204000	30
	27		Шайба 8Т 65Г – 6402	КЗК-7-0204000	8
	28		Шайба С 6.01 – 6958	КЗК-7-0204000	52
	29		Шайба С 8.01 – 6958	КЗК-7-0204000	10
	30		Шайба С.6.01 – 11371	КЗК-7-0204000	20
	31		Шайба С.8.01 – 11371	КЗК-7-0204000	2
	32		Шайба С.12.01 – 11371	КЗК-7-0204000	4
	33		Шплинт 1,6x16 – 397	КЗК-7-0204000	6
	34		Шплинт 3,2x18 – 397	КЗК-7-0204000	2

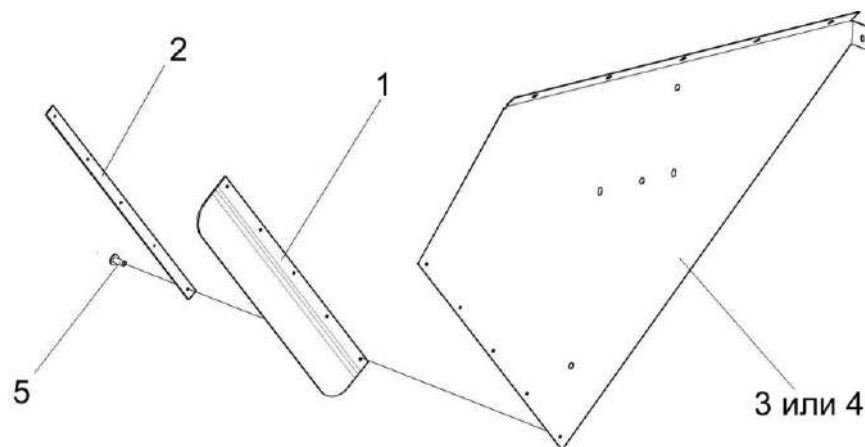


Рисунок 104 – Штора КЗК-10-0204330А и КЗК-10-0204330А-01

№ рис	№ поз	Обозначение	Наименование	Куда входит	
				Обозначение	Кол. на 1 сб. ед.
<b>ШТОРА КЗК-10-0204330А и КЗК-10-0204330А-01 (рисунок 104)</b>					
<b>104</b>	1-3,4,5	КЗК-10-0204330А	Штора	КЗК-7-0204000	1
	1,2,4,5	КЗК-10-0204330А-01	Штора	КЗК-7-0204000	1
	1	КЗК-10-0204001	Уплотнитель	КЗК-10-0204330А КЗК-10-0204330А-01	1 1
	2	КЗК-10-0204436	Накладка	КЗК-10-0204330А КЗК-10-0204330А-01	1 1
	3	КЗК-10-0204458А	Штора	КЗК-10-0204330А	1
	4	КЗК-10-0204458А-01	Штора	КЗК-10-0204330А-01	1
	5		Заклепка 2.4x10 – 12642	КЗК-10-0204330А КЗК-10-0204330А-01	5 5

КЗК-8А-0100000-05 КДС (Версия 05)

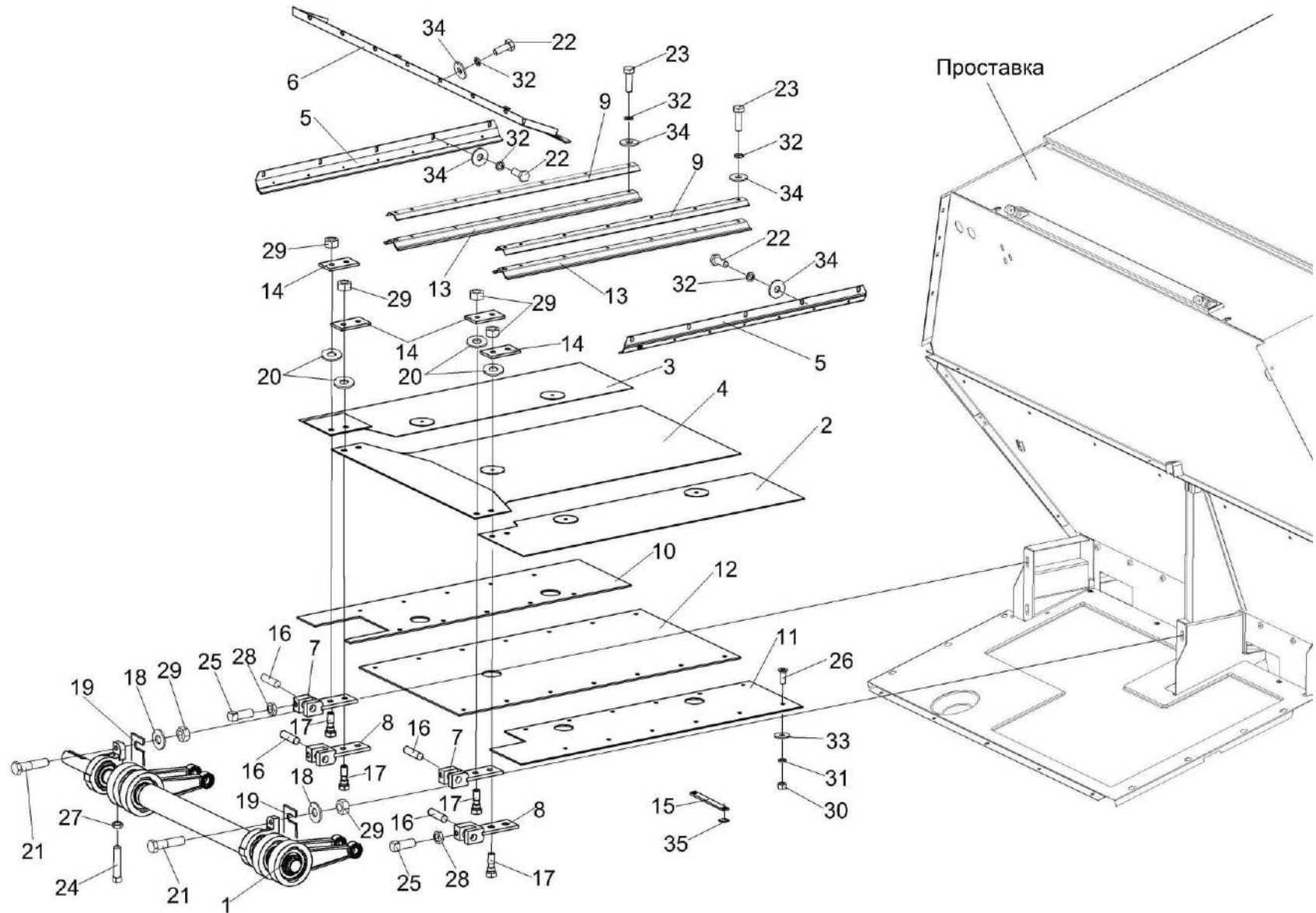


Рисунок 105 – Установка виброна КЗК-7-0226000



КЗК-8А-0100000-05 КДС (Версия 05)

№ рис	№ поз	Обозначение	Наименование	Куда входит	
				Обозначение	Кол. на 1 сб. ед.
<b>УСТАНОВКА ВИБРОДНА КЗК-7-0226000 (рисунок 105)</b>					
<b>105</b>	1-35	КЗК-7-0226000	Установка вибродна	КЗК-8М-0203000	1
	1	КЗК 0226010А	Вибропобудитель	КЗК-7-0226000	1
	2	КЗК 0226030А	Вибролист	КЗК-7-0226000	1
	3	КЗК 0226040А	Вибролист	КЗК-7-0226000	1
	4	КЗК 0226050А	Вибролист	КЗК-7-0226000	1
	5	КЗК 0226060А	Уплотнение	КЗК-7-0226000	2
	6	КЗК 0226070А	Уплотнение	КЗК-7-0226000	1
	7	КЗК 0226100Б	Захват	КЗК-7-0226000	2
	8	КЗК 0226100Б-01	Захват	КЗК-7-0226000	2
	9	КЗК 0226110	Прижим	КЗК-7-0226000	2
	10	КЗК 0226004А	Антифрикцион	КЗК-7-0226000	1
	11	КЗК 0226005А	Антифрикцион	КЗК-7-0226000	1
	12	КЗК 0226006А	Антифрикцион	КЗК-7-0226000	1
	13	КЗК 0226007А	Уплотнитель	КЗК-7-0226000	2
	14	КЗК 0226422А	Накладка	КЗК-7-0226000	4
	15	КЗК 0226416А	Водило	КЗК-7-0226000	5
	16	КЗК 0226607	Ось	КЗК-7-0226000	4
17	КЗК 0226608А	Болт специальный	КЗК-7-0226000	8	

КЗК-8А-0100000-05 КДС (Версия 05)

№ рис	№ поз	Обозначение	Наименование	Куда входит	
				Обозначение	Кол. на 1 сб. ед.
105	18	КПР 6204425	Шайба пружинная	КЗК-7-0226000	12
	19	КЗР 0226417-01	Прокладка	КЗК-7-0226000	2
	20	КПР 6204425	Шайба пружинная	КЗК-7-0226000	12
	21		Болт М12-6ех50 – 7796	КЗК-7-0226000	4
	22		Болт М6-6ех16 – 7798	КЗК-7-0226000	21
	23		Болт М6-6ех20 – 7798	КЗК-7-0226000	12
	24		Винт В.М10-6ех50 – 1482	КЗК-7-0226000	2
	25		Винт В.М12-6ех30 – 1485	КЗК-7-0226000	4
	26		Винт В2.М5-6ех14 – 17475	КЗК-7-0226000	36
	27		Гайка М10-6G – 2526	КЗК-7-0226000	2
	28		Гайка М12-6G – 2526	КЗК-7-0226000	4
	29		Гайка М12-6G – 5915	КЗК-7-0226000	12
	30		Гайка М5-6G – 2527	КЗК-7-0226000	36
	31		Шайба 5Т 65Г – 6402	КЗК-7-0226000	36
	32		Шайба 6Т 65Г – 6402	КЗК-7-0226000	33
	33		Шайба С 5 01 – 6958	КЗК-7-0226000	36
	34		Шайба С 6 01 – 6958	КЗК-7-0226000	33
35	Кольцо В12 – 13940		КЗК-7-0226000	10	

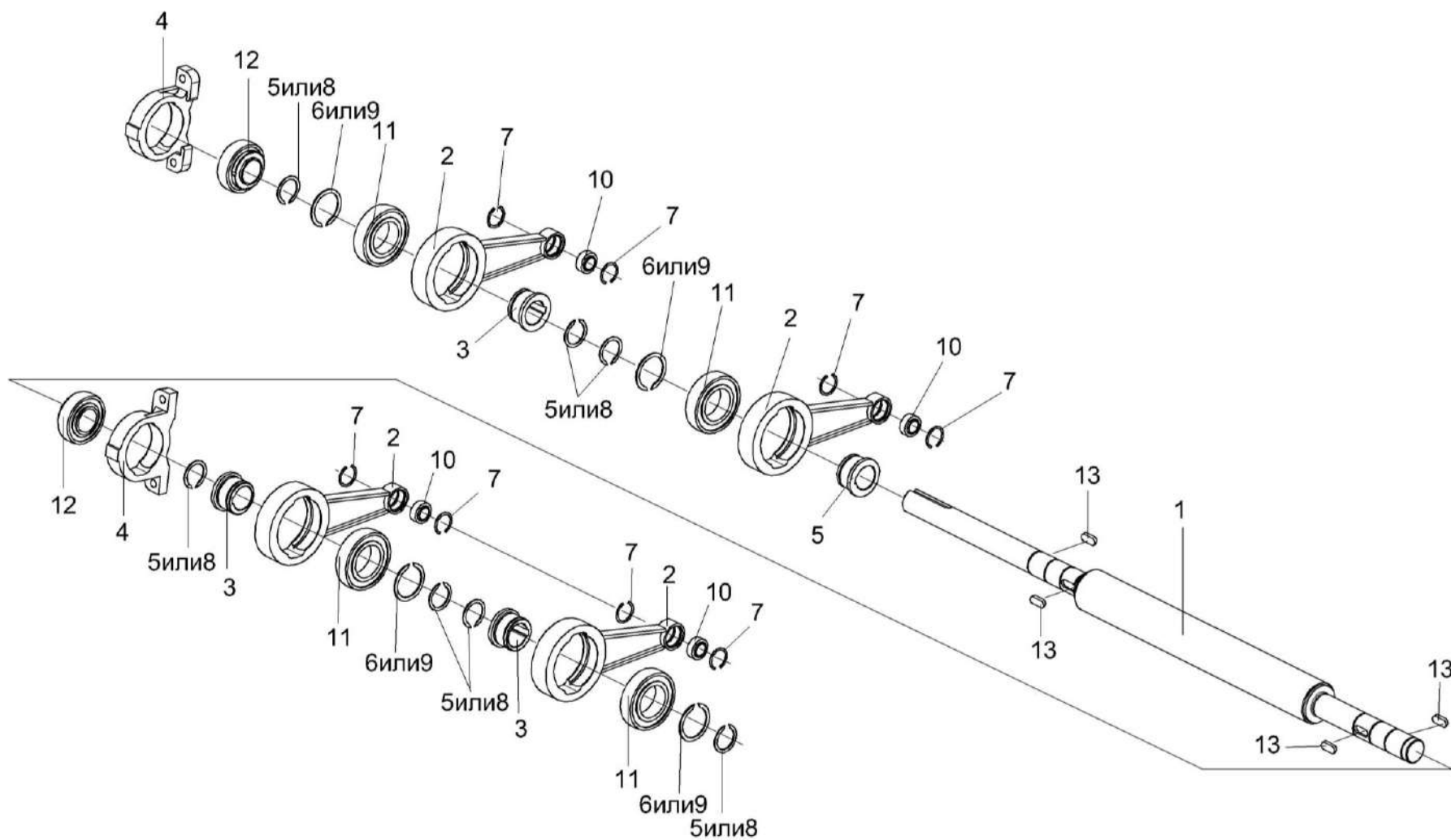


Рисунок 106 – Вибропобудитель КЗК 0226010А

КЗК-8А-0100000-05 КДС (Версия 05)

№ рис	№ поз	Обозначение	Наименование	Куда входит	
				Обозначение	Кол. на 1 сб. ед.
<b>ВИБРОПОБУДИТЕЛЬ КЗК 0226010А (рисунок 106)</b>					
<b>106</b>	1-13	КЗК 0226010А	Вибропобудитель	КЗК-7-0226000	1
	1	КЗК 0226020А	Вал	КЗК 0226010А	1
	2	КЗК 0226120	Шатун	КЗК 0226010А	4
	3	КЗК 0226606А	Втулка	КЗК 0226010А	4
	4	КЗР 0226101	Корпус подшипника	КЗК 0226010А	2
	5		Кольцо В40 – 13940	КЗК 0226010А	7
	6		Кольцо В55 – 13940	КЗК 0226010А	4
	7		Кольцо В35 – 13941	КЗК 0226010А	8
	8		Кольцо В40 – 13942	КЗК 0226010А	7
	9		Кольцо В55 – 13942	КЗК 0226010А	4
	10		Подшипник ШСП20 – 3635	КЗК 0226010А	4
	11		Подшипник 1580211ЕНК10Т2С17	КЗК 0226010А	4
	12		Подшипник 1680208ЕК10Т2С17	КЗК 0226010А	2
13		Шпонка 12х8х32 – 23360	КЗК 0226010А	4	

КЗК-8А-0100000-05 КДС (Версия 05)

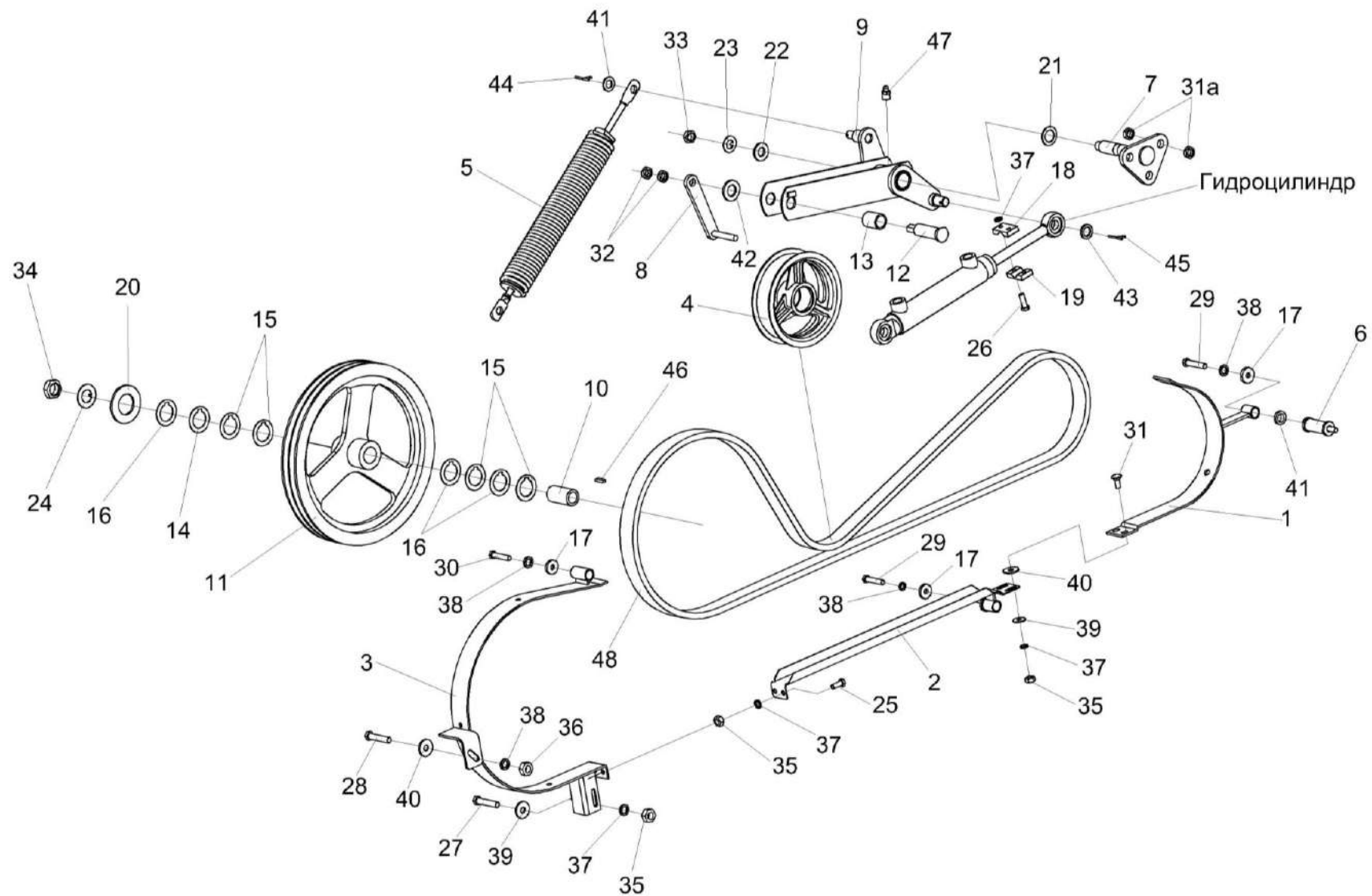


Рисунок 107 – Привод горизонтального шнека КЗК-10-0221000

КЗК-8А-0100000-05 КДС (Версия 05)

№ рис	№ поз	Обозначение	Наименование	Куда входит	
				Обозначение	Кол. на 1 сб. ед.
<b>ПРИВОД ГОРИЗОНТАЛЬНОГО ШНЕКА КЗК-10-0221000 (рисунок 107)</b>					
<b>107</b>	1-48	КЗК-10-0221000	Привод горизонтального шнека	КЗК-8А-0100000-05	1
	1	КЗК-10-0221060	Щиток	КЗК-10-0221000	1
	2	КЗК-10-0221070	Щиток	КЗК-10-0221000	1
	3	КЗК-10-0221080	Щиток	КЗК-10-0221000	1
	4	КЗК 0221010Б	Ролик	КЗК-10-0221000	1
	5	КЗК 0221050Б	Пружина	КЗК-10-0221000	1
	6	КЗК 0221120	Переходник	КЗК-10-0221000	2
	7	КЗК 0221140А	Опора	КЗК-10-0221000	1
	8	КЗК 0221150	Подъемник	КЗК-10-0221000	1
	9	КЗК 0221160	Рычаг	КЗК-10-0221000	1
	10	КЗК-10-0221809	Втулка	КЗК-10-0221000	1
	11	КЗК 0221101Б	Шкив	КЗК-10-0221000	1
	12	КЗК 0221604А	Палец	КЗК-10-0221000	1
	13	КЗК 0221802А	Втулка	КЗК-10-0221000	2
	14	КЗР 0202459А	Шайба	КЗК-10-0221000	1
	15	КЗР 0202459А-01	Шайба	КЗК-10-0221000	5
16	КЗР 0202459А-02	Шайба	КЗК-10-0221000	4	

КЗК-8А-0100000-05 КДС (Версия 05)

№ рис	№ поз	Обозначение	Наименование	Куда входит	
				Обозначение	Кол. на 1 сб. ед.
107	17	КЗР 0221417	Шайба	КЗК-10-0221000	3
	18	КЗР 0225421	Ограничитель	КЗК-10-0221000	1
	19	КЗР 0225422	Ограничитель	КЗК-10-0221000	1
	20	КИС 0104406А-01 или ПКК 0135432А	Шайба	КЗК-10-0221000	1
	21	КИС 0105438	Шайба специальная	КЗК-10-0221000	1
	22	ПКК 0117434	Шайба	КЗК-10-0221000	1
	23	ПКК 0117435	Шайба	КЗК-10-0221000	1
	24	ПКК 0135431	Шайба специальная	КЗК-10-0221000	1
	25		Болт М8-6ех20 – 7796	КЗК-10-0221000	2
	26		Болт М8-6ех25 – 7796	КЗК-10-0221000	2
	27		Болт М8-6ех30 – 7796	КЗК-10-0221000	1
	28		Болт М10-6ех40 – 7796	КЗК-10-0221000	1
	29		Болт М10-6ех50 – 7796	КЗК-10-0221000	2
	30		Болт М10-6ех75 – 7796	КЗК-10-0221000	1
	31		Болт М8-6ех20 – 7802	КЗК-10-0221000	2
	31а		Гайка М16х1,5-6G – 2526	КЗК-10-0221000	6
	32		Гайка М16-6G – 2526	КЗК-10-0221000	2
	33		Гайка М18х1,5-6G – 2526	КЗК-10-0221000	1

КЗК-8А-0100000-05 КДС (Версия 05)

№ рис	№ поз	Обозначение	Наименование	Куда входит	
				Обозначение	Кол. на 1 сб. ед.
107	34		Гайка М27х2-6G – 2526	КЗК-10-0221000	1
	35		Гайка М8-6G – 5915	КЗК-10-0221000	5
	36		Гайка М10-6G – 5915	КЗК-10-0221000	2
	37		Шайба 8Т 65Г – 6402	КЗК-10-0221000	7 наиб. кол.
	38		Шайба 10Т 65Г – 6402	КЗК-10-0221000	4
	39		Шайба С 8.01 – 6958	КЗК-10-0221000	24 наиб. кол.
	40		Шайба С 10.01 – 6958	КЗК-10-0221000	18 наиб. кол.
	41		Шайба С.16.01 – 11371	КЗК-10-0221000	3
	42		Шайба С.24.01 – 11371	КЗК-10-0221000	1
	43		Шайба 20.01 – 9649	КЗК-10-0221000	2
	44		Шплинт 4х22 – 397	КЗК-10-0221000	2
	45		Шплинт 5х32 – 397	КЗК-10-0221000	2
	46		Шпонка 10х8х63 – 23360	КЗК-10-0221000	1
	47		Масленка 1.2 – 19853	КЗК-10-0221000	1
	48		Ремень 2 НВ 2962 LA исполнение 26 или Ремень 2 НВ ВР 2962 "К" А (AGRI 0723264) или Ремень 2 НВ ВР 2962 "К" А	КЗК-10-0221000	1



КЗК-8А-0100000-05 КДС (Версия 05)

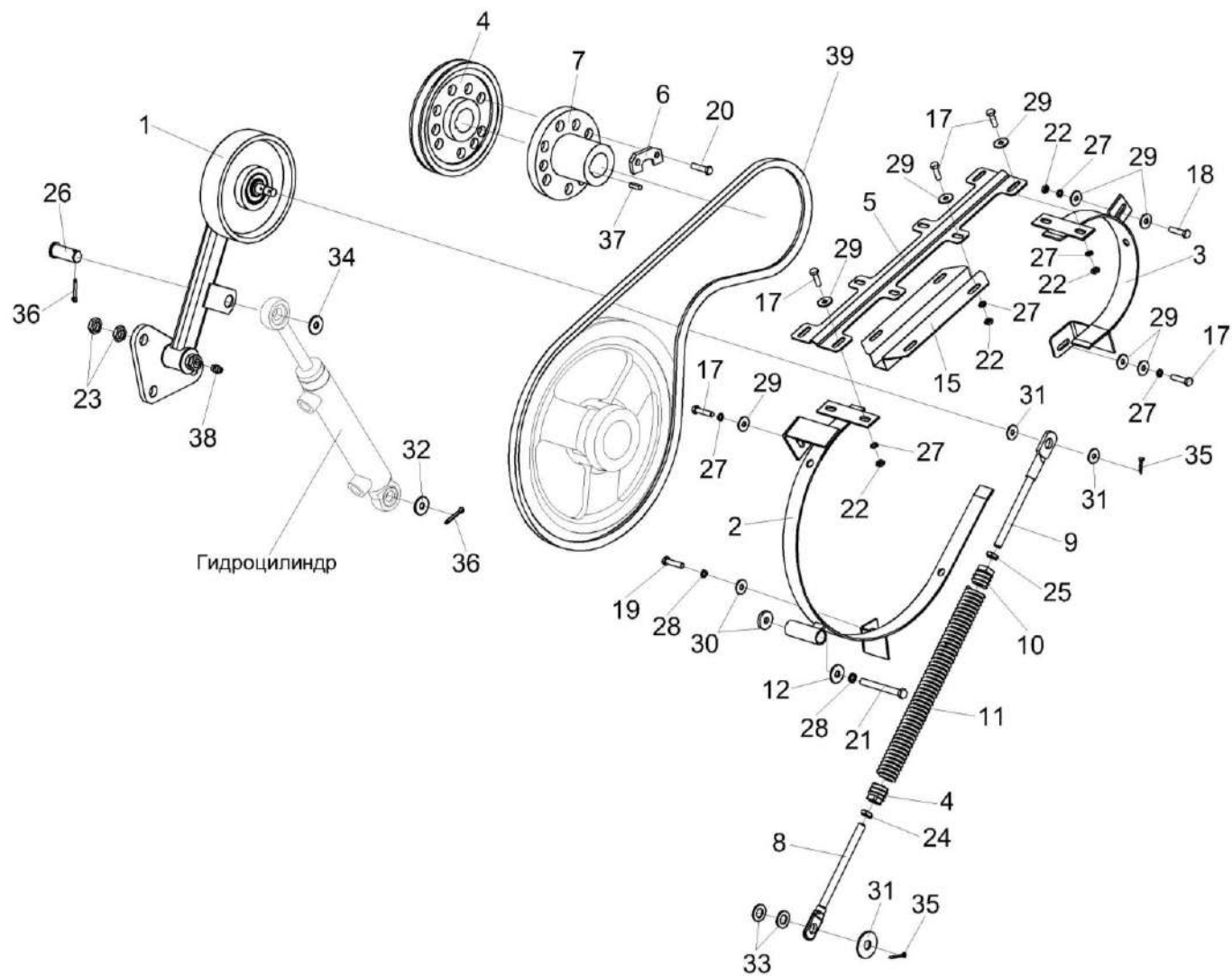


Рисунок 108 – Привод вибратора КЗК 0223000Б-01

КЗК-8А-0100000-05 КДС (Версия 05)

№ рис	№ поз	Обозначение	Наименование	Куда входит	
				Обозначение	Кол. на 1 сб. ед.
<b>ПРИВОД ВИБРАТОРА КЗК 0223000Б-01 (рисунок 108)</b>					
<b>108</b>	1-39	КЗК 0223000Б-01	Привод вибратора	КЗК-8А-0100000-05	1
	8-11,16,24,25	КЗК 0223070А	Пружина	КЗК 0223000Б-01	1
	1	КЗК 0223010	Рычаг	КЗК 0223000Б-01	1
	2	КЗК 0223050Б	Щиток	КЗК 0223000Б-01	1
	3	КЗК-10-0223060	Щиток	КЗК 0223000Б-01	1
	4	КЗК 0223103	Шкив	КЗК 0223000Б-01	1
	5	КЗК 0223419	Пластина	КЗК 0223000Б-01	1
	6	КЗК 0223423	Пластина	КЗК 0223000Б-01	3
	7	КЗК 0223602	Ступица	КЗК 0223000Б-01	1
	8	КЗС 0125642-06 или КЗР 0221606А-05	Зацеп	КЗК 0223070А	1
	9	КЗС 0125642-08 или КЗР 0221606А-01	Зацеп	КЗК 0223070А	1
	10	КЗР 0202105	Пробка	КЗК 0223070А	1
	11	КЗР 0202621А	Пружина	КЗК 0223070А	1
	12	КЗР 0221417	Шайба	КЗК 0223000Б-01	1
	15	КЗР 0225414А	Кронштейн	КЗК 0223000Б-01	1
	16	КПР 6108101	Пробка	КЗК 0223070А	1

КЗК-8А-0100000-05 КДС (Версия 05)

№ рис	№ поз	Обозначение	Наименование	Куда входит	
				Обозначение	Кол. на 1 сб. ед.
108	17		Болт М8-6еx25 – 7796	КЗК 0223000Б-01	10
	18		Болт М8-6еХ35 – 7796	КЗК 0223000Б-01	1
	19		Болт М10-6еx30 – 7796	КЗК 0223000Б-01	1
	20		Болт М10-6еx60 – 7796	КЗК 0223000Б-01	6
	21		Болт М10-6еx90 – 7796	КЗК 0223000Б-01	1
	22		Гайка М8-6G – 2526	КЗК 0223000Б-01	11
	23		Гайка М16x1,5-6G – 2526	КЗК 0223000Б-01	6
	24		Гайка М12-6G – 5916	КЗК 0223070А	1
	25		Гайка М12-LH-6G – 5916	КЗК 0223070А	1
	26		Ось 6-20 b12x45 – 9650	КЗК 0223000Б-01	1
	27		Шайба 8Т 65Г – 6402	КЗК 0223000Б-01	11
	28		Шайба 10Т 65Г – 6402	КЗК 0223000Б-01	2
	29		Шайба С 8.01 – 6958	КЗК 0223000Б-01	24
	30		Шайба С 10.01 – 6958	КЗК 0223000Б-01	10
	31		Шайба С 14.01 – 6958	КЗК 0223000Б-01	3
	32		Шайба 20.01 – 9649	КЗК 0223000Б-01	1
	33		Шайба С.14.01 – 11371	КЗК 0223000Б-01	8

наиб. кол.

наиб. кол.

КЗК-8А-0100000-05 КДС (Версия 05)

№ рис	№ поз	Обозначение	Наименование	Куда входит	
				Обозначение	Кол. на 1 сб. ед.
108	34		Шайба С.20.01 – 11371	КЗК 0223000Б-01	1
	35		Шплинт 4x25 – 397	КЗК 0223000Б-01	2
	36		Шплинт 5x32 – 397	КЗК 0223000Б-01	2
	37		Шпонка 12x8x50 – 23360	КЗК 0223000Б-01	1
	38		Масленка 2.1.45 – 19853	КЗК 0223000Б-01	1
	39		Ремень В/17 1850 Li или Ремень НВ 1890 А или Ремень В 1890 Lw	КЗК 0223000Б-01	1

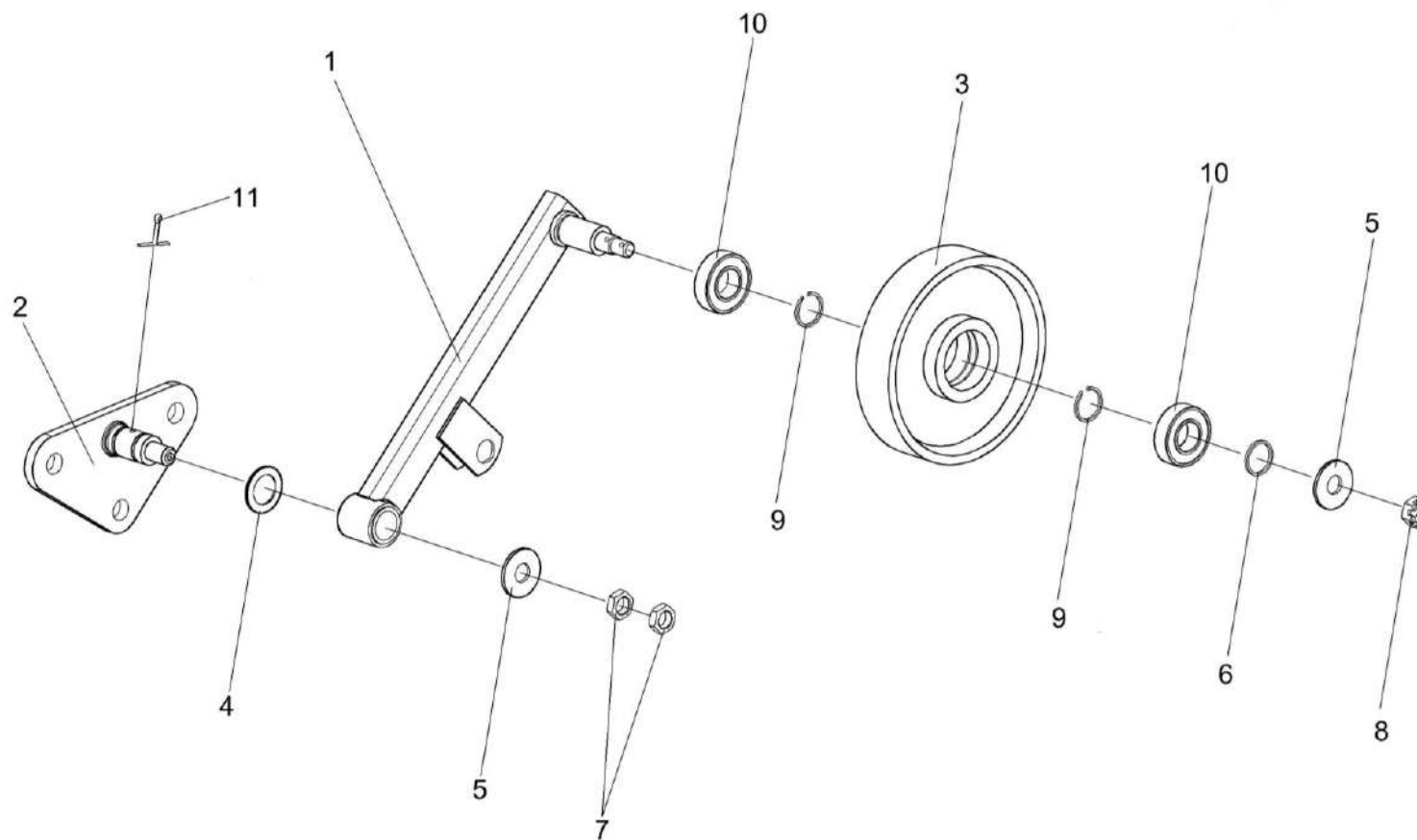


Рисунок 109 – Рычаг КЗК 0223010

КЗК-8А-0100000-05 КДС (Версия 05)

№ рис	№ поз	Обозначение	Наименование	Куда входит	
				Обозначение	Кол. на 1 сб. ед.
<b>РЫЧАГ КЗК 0223010 (рисунок 109)</b>					
<b>109</b>	1-11	КЗК 0223010	Рычаг	КЗК 0223000Б-01	1
	3,9,10	КЗК 0223020	Ролик	КЗК 0223010	1
	1	КЗК 0223030	Рычаг	КЗК 0223010	1
	2	КЗР 0225110Б	Опора	КЗК 0223010	1
	3	КЗК 0223101	Ролик	КЗК 0223020	1
	4	КИС 0105438	Шайба специальная	КЗК 0223010	1
	5	КСН 0114402	Шайба	КЗК 0223010	2
	6	ПДВ 0100807	Кольцо	КЗК 0223010	1
	7		Гайка М16-6G – 2526	КЗК 0223010	2
	8		Гайка М16-6G – 5935 или Гайка М16-6G – 5915 или Гайка DIN 937-M16-17H-A-A3G	КЗК 0223010	1
	9		Кольцо В52 – 13941 или Кольцо В52 – 13943	КЗК 0223020	2
10		Подшипник 180205 – 8882	КЗК 0223020	2	
11		Шплинт 4x32 – 397	КЗК 0223010	1	

КЗК-8А-0100000-05 КДС (Версия 05)

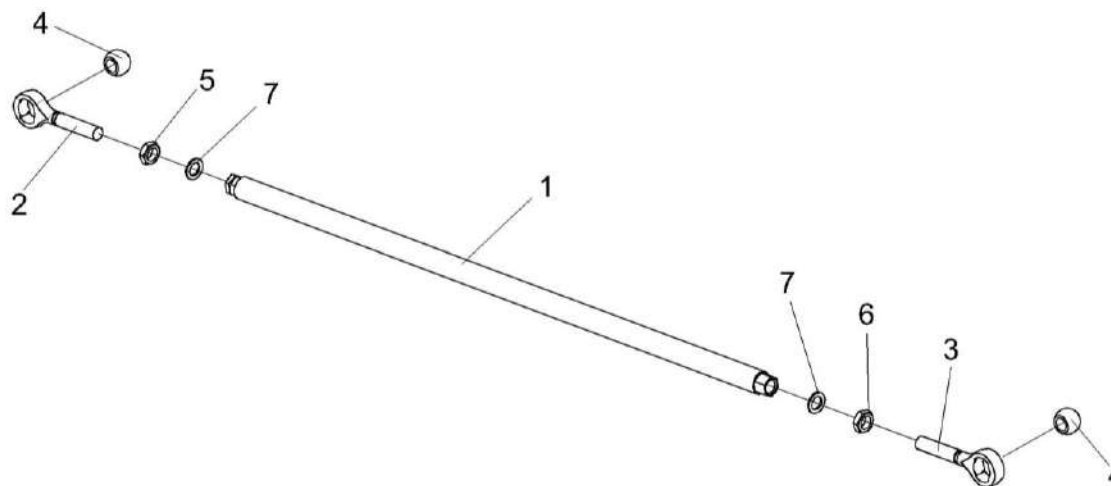


Рисунок 110 – Тяга КЗК 0100560-03

№ рис	№ поз	Обозначение	Наименование	Куда входит	
				Обозначение	Кол. на 1 сб. ед.

**ТЯГА КЗК 0100560-03 (рисунок 110)**

<b>110</b>	1-7	КЗК 0100560-03	Тяга	КЗК-8А-0100000-05	3
	1	КЗК 0100570-03	Труба	КЗК 0100560-03	1
	2	ПКК 0451603	Головка	КЗК 0100560-03	1
	3	ПКК 0451603-01	Головка	КЗК 0100560-03	1
	4	6-12Ж-26015	Шар	КЗК 0100560-03	2
	5		Гайка М20-6G – 5916	КЗК 0100560-03	1
	6		Гайка М20-LH-6G – 5916	КЗК 0100560-03	1
	7		Шайба 20.01 – 13463	КЗК 0100560-03	2

КЗК-8А-0100000-05 КДС (Версия 05)

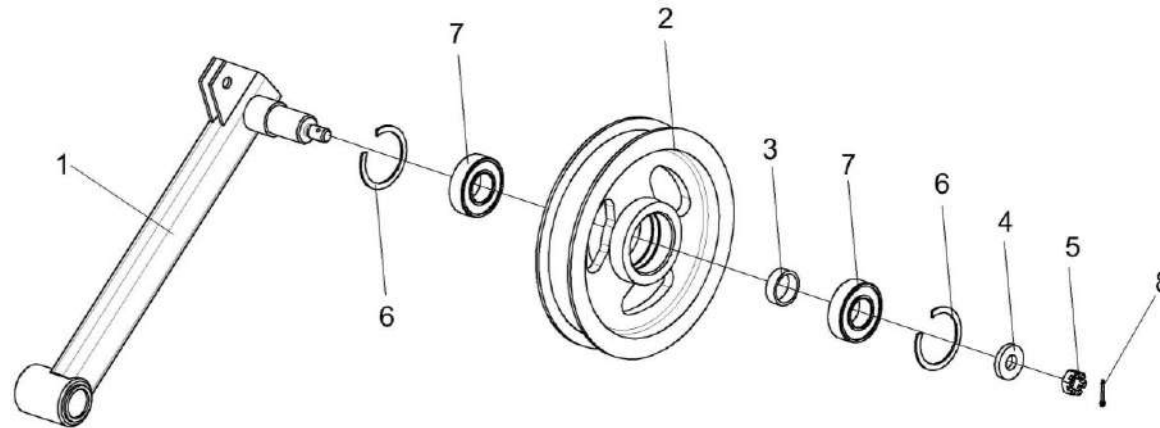


Рисунок 111 – Рычаг КЗК 0100620

№ рис	№ поз	Обозначение	Наименование	Куда входит	
				Обозначение	Кол. на 1 сб. ед.

**РЫЧАГ КЗК 0100620 (рисунок 111)**

111	1-8	КЗК 0100620	Рычаг	КЗК-8А-0100000-05	1
	1	КЗК 0100630	Рычаг	КЗК 0100620	1
	2	КЗР 0225201Б	Ролик	КЗК 0100620	1
	3	КЗР 0202825-08	Втулка	КЗК 0100620	1
	4	ПКК 0100411А	Шайба	КЗК 0100620	1
	5		Гайка М12-6G – 5919	КЗК 0100620	1
	6		Кольцо В52 – 13941	КЗК 0100620	2
	7		Подшипник 180205 – 8882	КЗК 0100620	2
	8		Шплинт 3,2х25 – 397	КЗК 0100620	1



КЗК-8А-0100000-05 ҚДС (Версия 05)

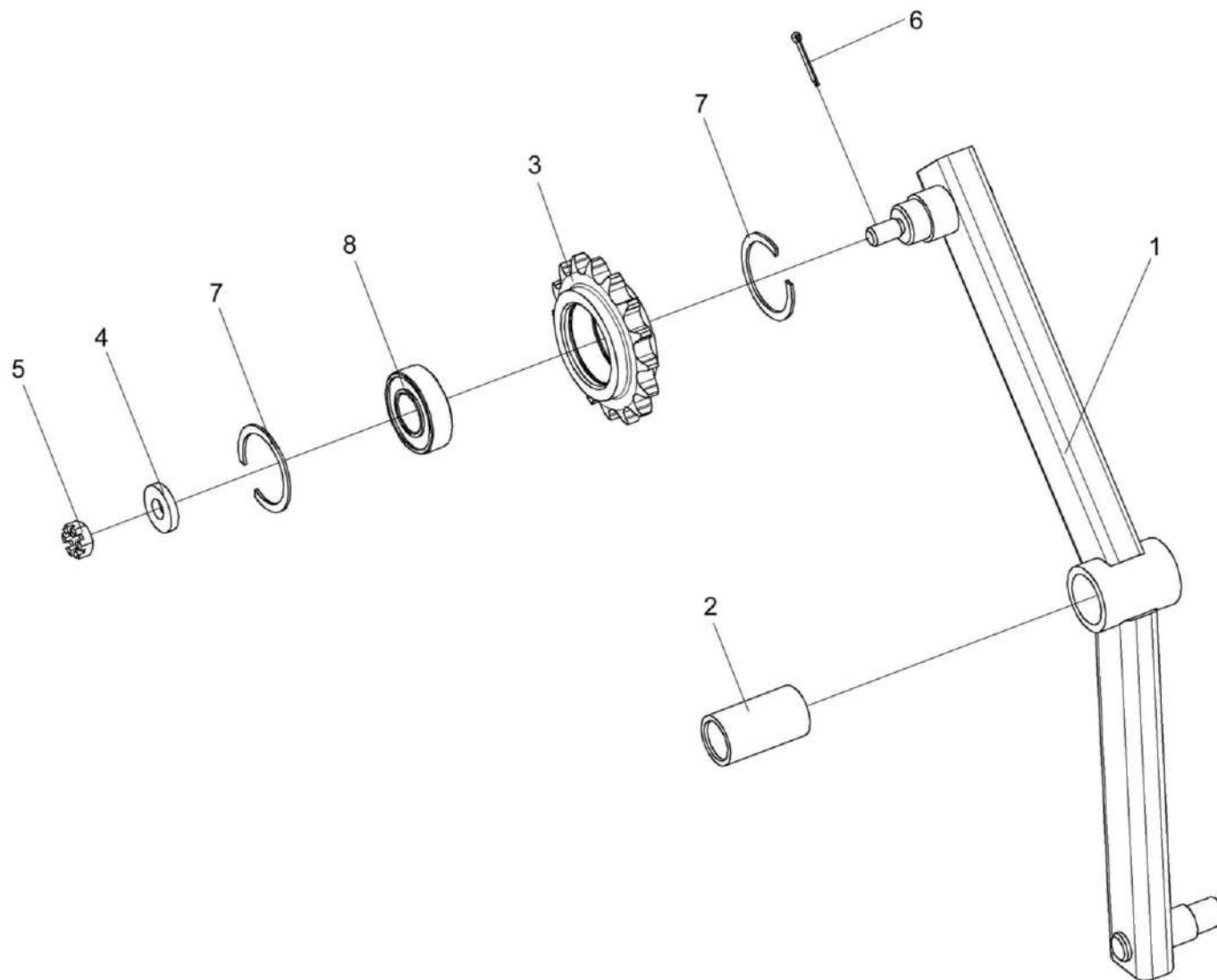


Рисунок 112 – Рычаг КЗК 0100680

КЗК-8А-0100000-05 КДС (Версия 05)

№ рис	№ поз	Обозначение	Наименование	Куда входит	
				Обозначение	Кол. на 1 сб. ед.
<b>РЫЧАГ КЗК 0100680 (рисунок 112)</b>					
112	1-8	КЗК 0100680	Рычаг	КЗК-8А-0100000-05	1
	1,2	КЗК 0100690	Рычаг	КЗК 0100680	1
	1	КЗК 0100700	Рычаг	КЗК 0100690	1
	2	КЗК 0202127	Втулка	КЗК 0100690	1
	3	КЗР 0219607А	Звездочка	КЗК 0100680	1
	4	ПКК 0100411А	Шайба	КЗК 0100680	1
	5		Гайка М12-6G – 5919	КЗК 0100680	1
	6		Шплинт 3,2х25 – 397	КЗК 0100680	1
7		Кольцо В52 – 13941	КЗК 0100680	2	
8		Подшипник 180205 – 8882	КЗК 0100680	1	

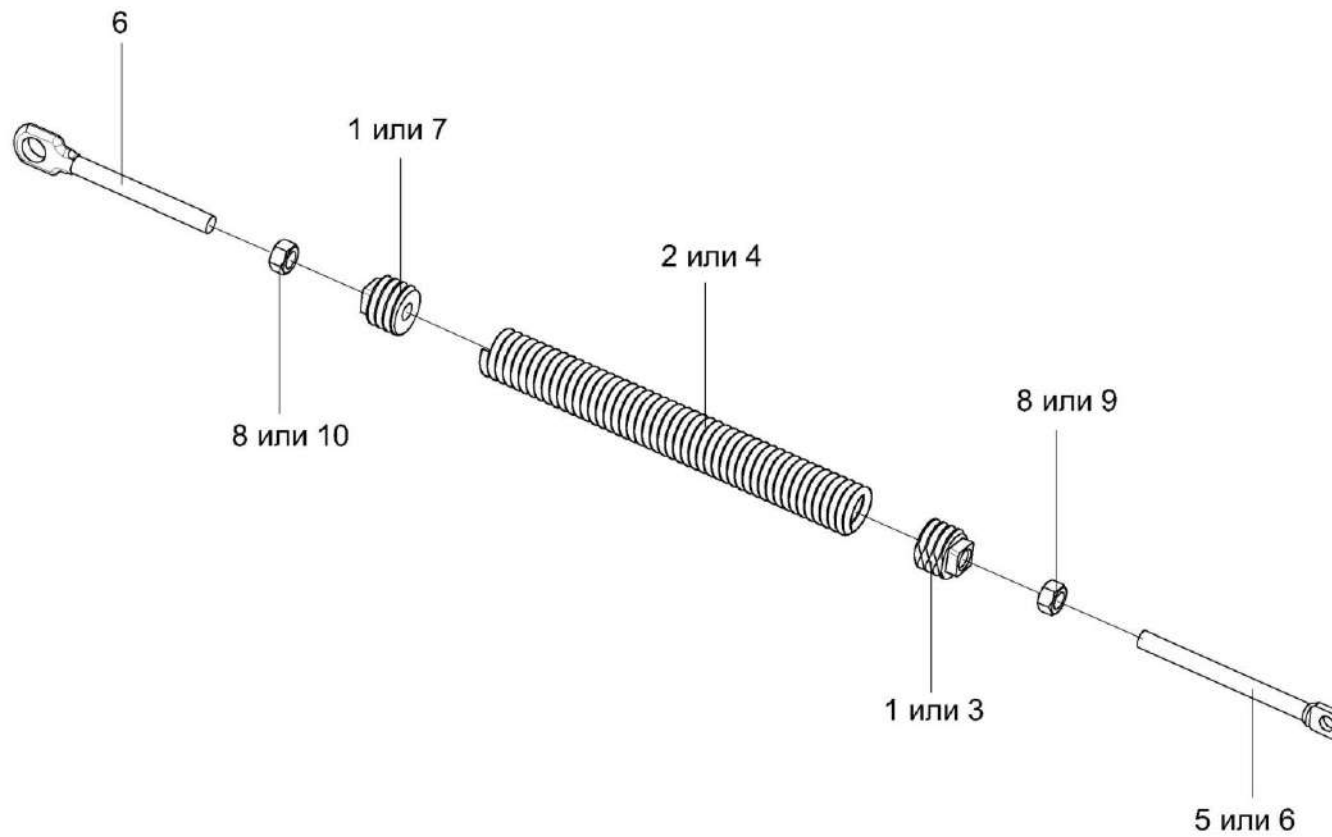


Рисунок 113 – Пружина КЗК 0100720 и КЗР 0202800А

КЗК-8А-0100000-05 КДС (Версия 05)

№ рис	№ поз	Обозначение	Наименование	Куда входит	
				Обозначение	Кол. на 1 сб. ед.
<b>ПРУЖИНА КЗК 0100720 И КЗР 0202800А (рисунок 113)</b>					
<b>113</b>	1,2,6,8	КЗК 0100720	Пружина	КЗК-8А-0100000-05	1
	3-7,9,10	КЗР 0202800А	Пружина	КЗК-8А-0100000-05	1
	1	КЗК 0100104	Пробка	КЗК 0100720	2
	2	КЗК 0100622	Пружина	КЗК 0100720	1
	3	КЗР 0202105	Пробка	КЗР 0202800А	1
	4	КЗР 0202621А	Пружина	КЗР 0202800А	1
	5	КЗР 0202622Б-01	Зацеп	КЗР 0202800А	1
	6	КЗР 0202673	Зацеп	КЗК 0100720 КЗР 0202800А	2 1
	7	КПР 6108101	Пробка	КЗР 0202800А	1
	8		Гайка М12-6G – 5915	КЗК 0100720	2
9		Гайка М12-6G – 2526	КЗР 0202800А	1	
10		Гайка М12-LH-6G – 2526	КЗР 0202800А	1	

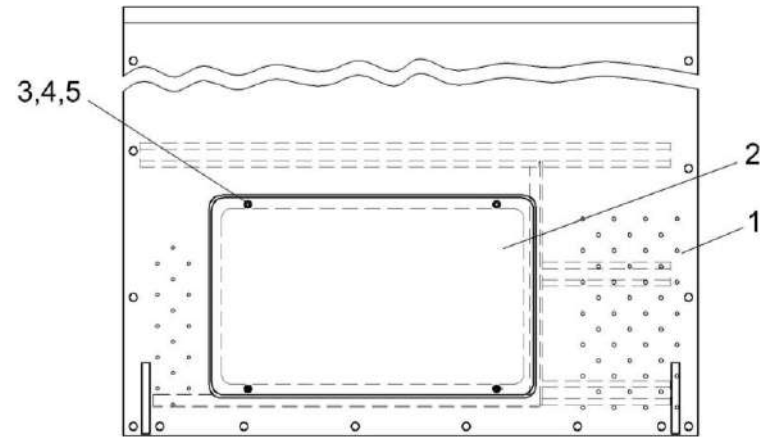


Рисунок 114 – Настил КЗК-8А-2-0100320

№ рис	№ поз	Обозначение	Наименование	Куда входит	
				Обозначение	Кол. на 1 сб. ед.
<b>НАСТИЛ КЗК-8А-2-0100320 (рисунок 114)</b>					
114	1-5	КЗК-8А-2-0100320	Настил	КЗК-8А-0100000-05	1
	1	КЗК-8А-2-0100660	Настил	КЗК-8А-2-0100320	1
	2	КЗК 0100468	Крышка	КЗК-8А-2-0100320	1
	3		БОЛТ М6-6ЕХ20 – 7798	КЗК-8А-2-0100320	4
	4		Шайба 6Т 65Г – 6402	КЗК-8А-2-0100320	4
	5		Шайба А 6.01 – 6958	КЗК-8А-2-0100320	4

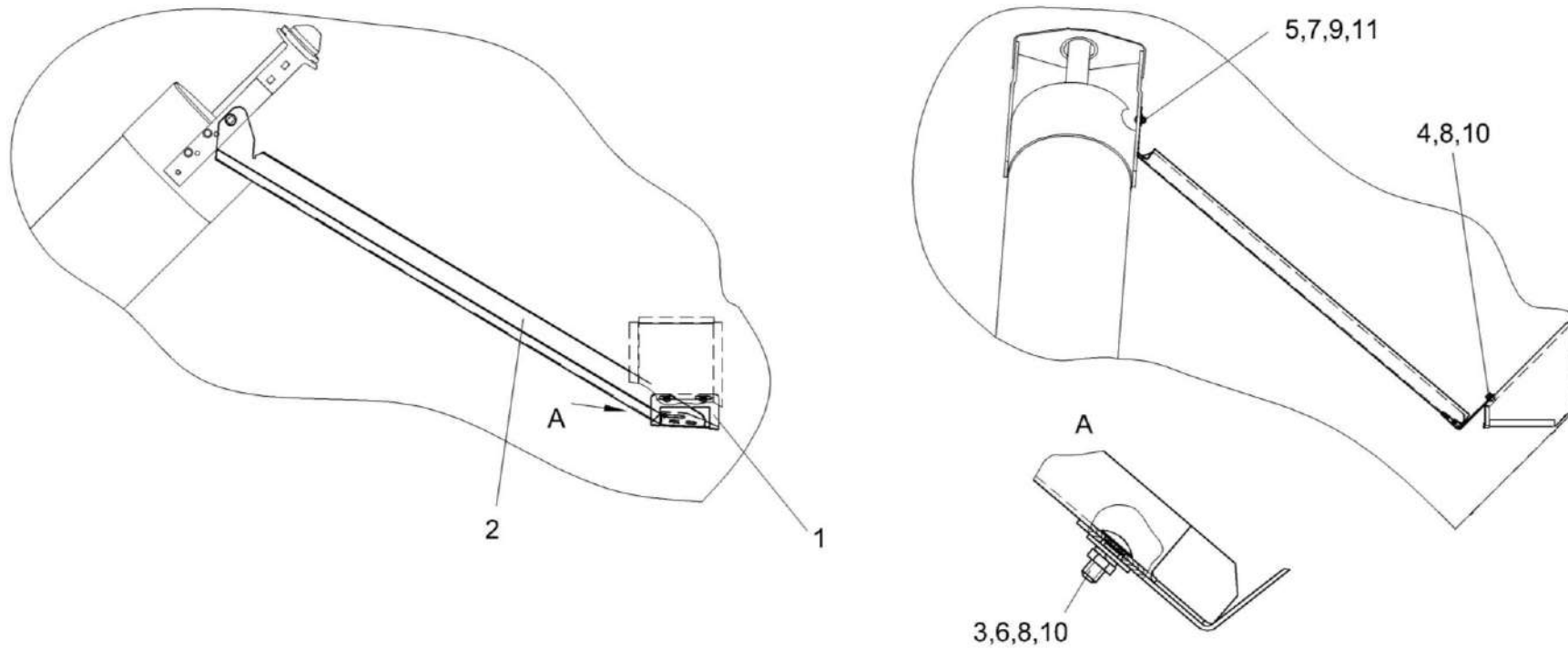


Рисунок 115– Пробоотборник КЗК-7-0203320

КЗК-8А-0100000-05 КДС (Версия 05)

№ рис	№ поз	Обозначение	Наименование	Куда входит	
				Обозначение	Кол. на 1 сб. ед.
<b>ПРОБООТБОРНИК КЗК-7-0203320 (рисунок 115)</b>					
<b>115</b>	1-11	КЗК-7-0203320	Пробоотборник	КЗК-8А-0100000-05	1
	1	КЗК-7-0203472	Опора	КЗК-7-0203320	1
	2	КЗК-7-0203477	Желоб	КЗК-7-0203320	1
	3	КЗК-7-0203601	Болт	КЗК-7-0203320	1
	4		Болт М8-6еx20 – 7796	КЗК-7-0203320	2
	5		Болт М10-6еX25 – 7802	КЗК-7-0203320	1
	6		Гайка М8-6G – 5915	КЗК-7-0203320	1
	7		Гайка М10-6G – 5915	КЗК-7-0203320	1
	8		Шайба 8Т 65Г – 6402	КЗК-7-0203320	3
	9		Шайба 10Т 65Г – 6402	КЗК-7-0203320	1
	10		Шайба С 8.01 – 6958	КЗК-7-0203320	3
11		Шайба С 10.01 – 6958	КЗК-7-0203320	1	

КЗК-8А-0100000-05 КДС (Версия 05)

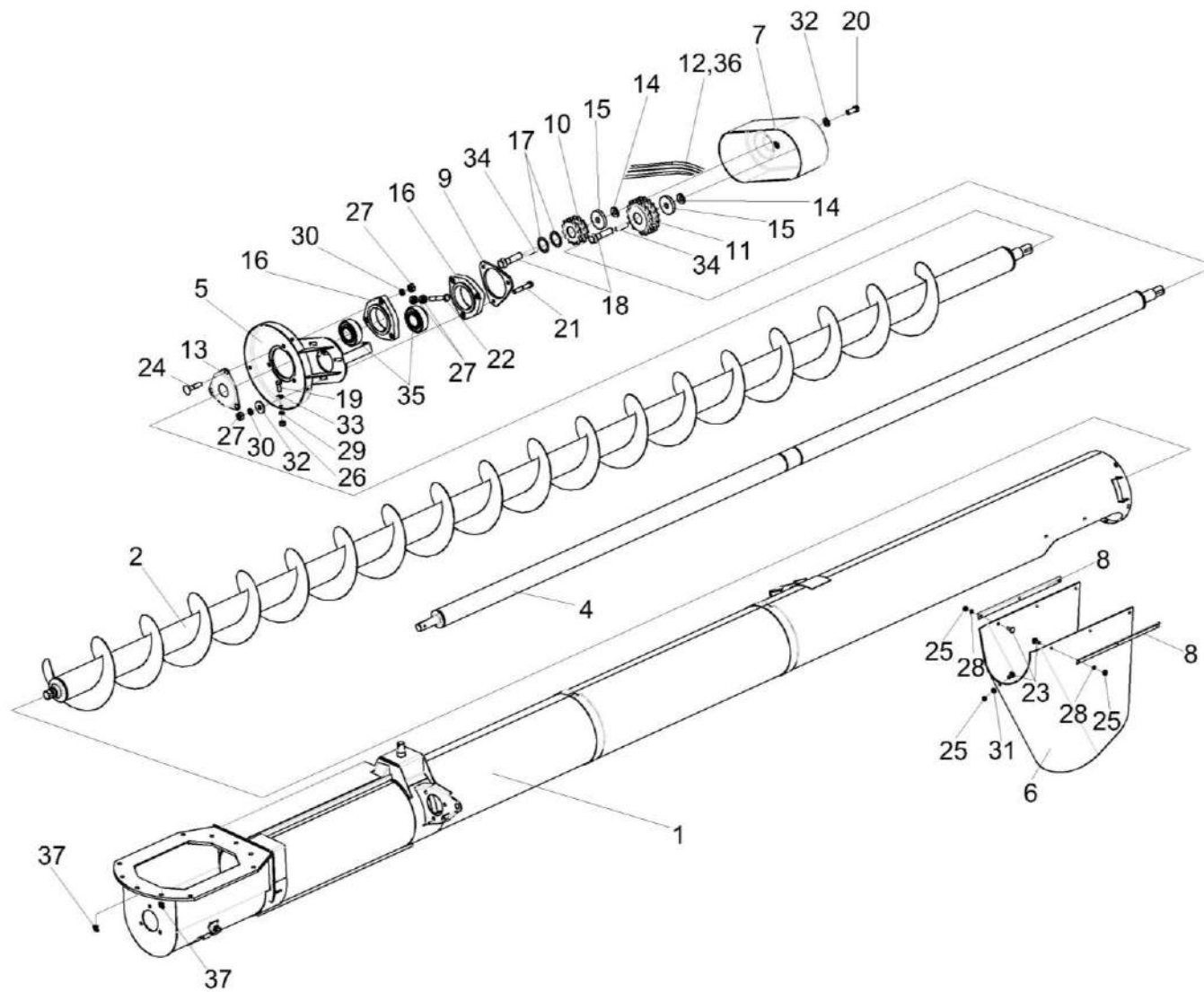


Рисунок 116 – Шнек выгрузной КЗК-8-0206000-01 (лист 1)



КЗК-8А-0100000-05 КДС (Версия 05)

№ рис	№ поз	Обозначение	Наименование	Куда входит	
				Обозначение	Кол. на 1 сб. ед.
<b>ШНЕК ВЫГРУЗНОЙ КЗК-8-0206000-01 (лист 1) (рисунок 116)</b>					
<b>116</b>	1-37	КЗК-8-0206000-01	Шнек выгрузной	КЗК-8А-0100000-05	1
	1	КЗК-8-0206010-01	Кожух	КЗК-8-0206000-01	1
	2	КЗК-8-0206030 или КЗК-8-0206050А	Шнек выгрузной	КЗК-8-0206000-01	1
	4	КЗК-8-0206090А	Вал	КЗК-8-0206000-01	1
	5	КЗК 0206130А	Крышка	КЗК-8-0206000-01	1
	6	КЗК 0206001	Фартук	КЗК-8-0206000-01	1
	7	КЗК 0206003	Щиток	КЗК-8-0206000-01	1
	8	КЗК 0206445	Планка	КЗК-8-0206000-01	2
	9	КЗК 0206448	Вставка	КЗК-8-0206000-01	1
	10	КЗК-10-0206612	Звездочка	КЗК-8-0206000-01	1
	11	КЗК-10-0206614	Звездочка	КЗК-8-0206000-01	1
	12	ЦЕП 0001005	Цепь Цепь 2ГР-19,05-7500 L=704,85 мм (37 зв.)	КЗК-8-0206000-01	1
	13	КЗР 0206432А-01	Крышка	КЗК-8-0206000-01	1
	14	КЗР 0312411-01	Шайба пружинная	КЗК-8-0206000-01	2
	15	КЗР 0350607	Шайба	КЗК-8-0206000-01	2
	16	КСН 0104101-04	Корпус	КЗК-8-0206000-01	2
	17	КИС 0600419	Шайба регулировочная	КЗК-8-0206000-01	8

КЗК-8А-0100000-05 КДС (Версия 05)

№ рис	№ поз	Обозначение	Наименование	Куда входит	
				Обозначение	Кол. на 1 сб. ед.
116	18	УЭС 0100603А-05	Болт	КЗК-8-0206000-01	2
	19		Болт М8-6еХ20 - 7796	КЗК-8-0206000-01	5
	20		Болт М10-6еХ25 - 7796	КЗК-8-0206000-01	6
	21		Болт М10-6еХ50 - 7796	КЗК-8-0206000-01	3
	22		Болт М10-6еХ60 - 7796	КЗК-8-0206000-01	1
	23		Болт М6-6еХ16 - 7802	КЗК-8-0206000-01	7
	24		Болт М10-6gХ45 - 7802	КЗК-8-0206000-01	3
	25		Гайка М6-6G - 5915	КЗК-8-0206000-01	7
	26		Гайка М8-6G - 5915	КЗК-8-0206000-01	5
	27		Гайка М10-6G - 5915	КЗК-8-0206000-01	18
	28		Шайба 6Т 65Г - 6402	КЗК-8-0206000-01	10
	29		Шайба 8Т 65Г - 6402	КЗК-8-0206000-01	5
	30		Шайба 10Т 65Г - 6402	КЗК-8-0206000-01	16
	31		Шайба С 6.01 - 6958	КЗК-8-0206000-01	1
	32		Шайба С 10.01 - 6958	КЗК-8-0206000-01	9
	33		Шайба С.8.01 - 11371	КЗК-8-0206000-01	9
	34		Шпонка 10Х8Х36 - 23360	КЗК-8-0206000-01	2
	35		Подшипник 1680208ЕК10Т2С17	КЗК-8-0206000-01	2
	36		Звено С-2ПР-19,05-7500	КЗК-8-0206000-01	1
37		Масленка 2.2.45 – 19853	КЗК-8-0206000-01	2	

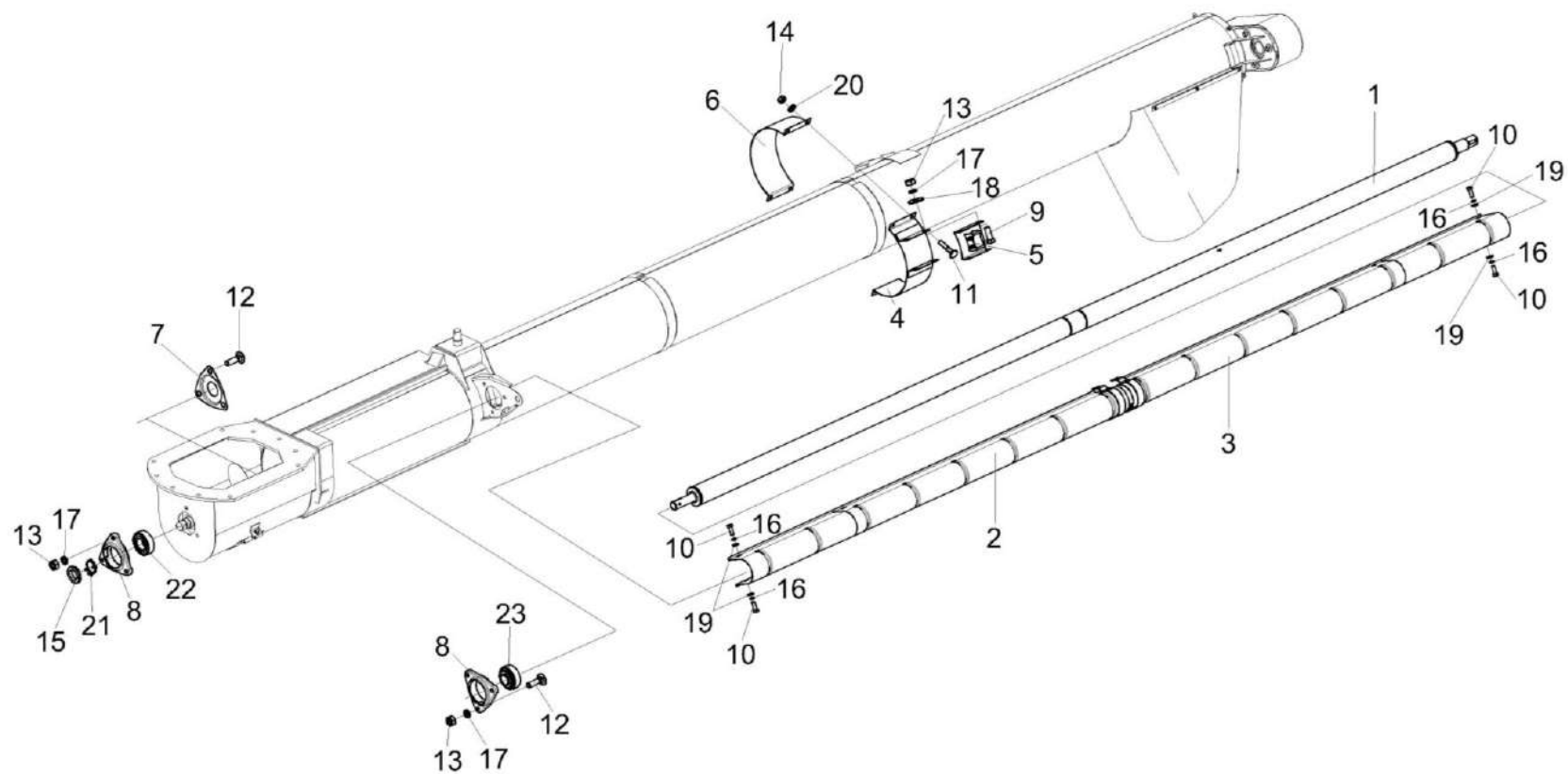


Рисунок 117– Шнек выгрузной КЗК-8-0206000-01 (лист 2)

КЗК-8А-0100000-05 КДС (Версия 05)

№ рис	№ поз	Обозначение	Наименование	Куда входит	
				Обозначение	Кол. на 1 сб. ед.
<b>ШНЕК ВЫГРУЗНОЙ КЗК-8-0206000-01 (лист 2) (рисунок 117)</b>					
<b>117</b>	1-23	КЗК-8-0206000-01	Шнек выгрузной	КЗК-8А-0100000-05	1
	1	КЗК-8-0206090А	Вал	КЗК-8-0206000-01	1
	2	КЗК-8-0206240	Кожух защитный	КЗК-8-0206000-01	1
	3	КЗК-8-0206240-01	Кожух защитный	КЗК-8-0206000-01	1
	4	КЗК 0206210	Хомут	КЗК-8-0206000-01	1
	5	КЗК 0206220	Опора	КЗК-8-0206000-01	1
	6	КЗК 0206428-01	Хомут	КЗК-8-0206000-01	1
	7	КЗК 0206446	Крышка	КЗК-8-0206000-01	1
	8	КЗР 0101106	Корпус подшипника	КЗК-8-0206000-01	2
	9		Болт М10-6еХ25 - 7796	КЗК-8-0206000-01	6
	10		Болт М6-6еХ16 - 7798	КЗК-8-0206000-01	4
	11		Болт М8-6еХ40 - 7802	КЗК-8-0206000-01	4
	12		Болт М10-6gХ35 - 7802	КЗК-8-0206000-01	6
	13		Гайка М10-6G - 5915	КЗК-8-0206000-01	18
	14		Гайка М8-6G - 2526	КЗК-8-0206000-01	8
	15		Гайка М33Х1,5-6Н - 11871	КЗК-8-0206000-01	1
	16		Шайба 6Т 65Г - 6402	КЗК-8-0206000-01	10

КЗК-8А-0100000-05 КДС (Версия 05)

№ рис	№ поз	Обозначение	Наименование	Куда входит	
				Обозначение	Кол. на 1 сб. ед.
117	17		Шайба 10Т 65Г - 6402	КЗК-8-0206000-01	16
	18		Шайба С 10.01 - 6958	КЗК-8-0206000-01	9
	19		Шайба С.6.01 - 11371	КЗК-8-0206000-01	4
	20		Шайба С.8.01 - 11371	КЗК-8-0206000-01	9
	21		Шайба 33.01 - 11872	КЗК-8-0206000-01	1
	22		Подшипник 1580207ЕК10Т2С17	КЗК-8-0206000-01	1
	23		Подшипник 1680206ЕК10Т2С17	КЗК-8-0206000-01	1

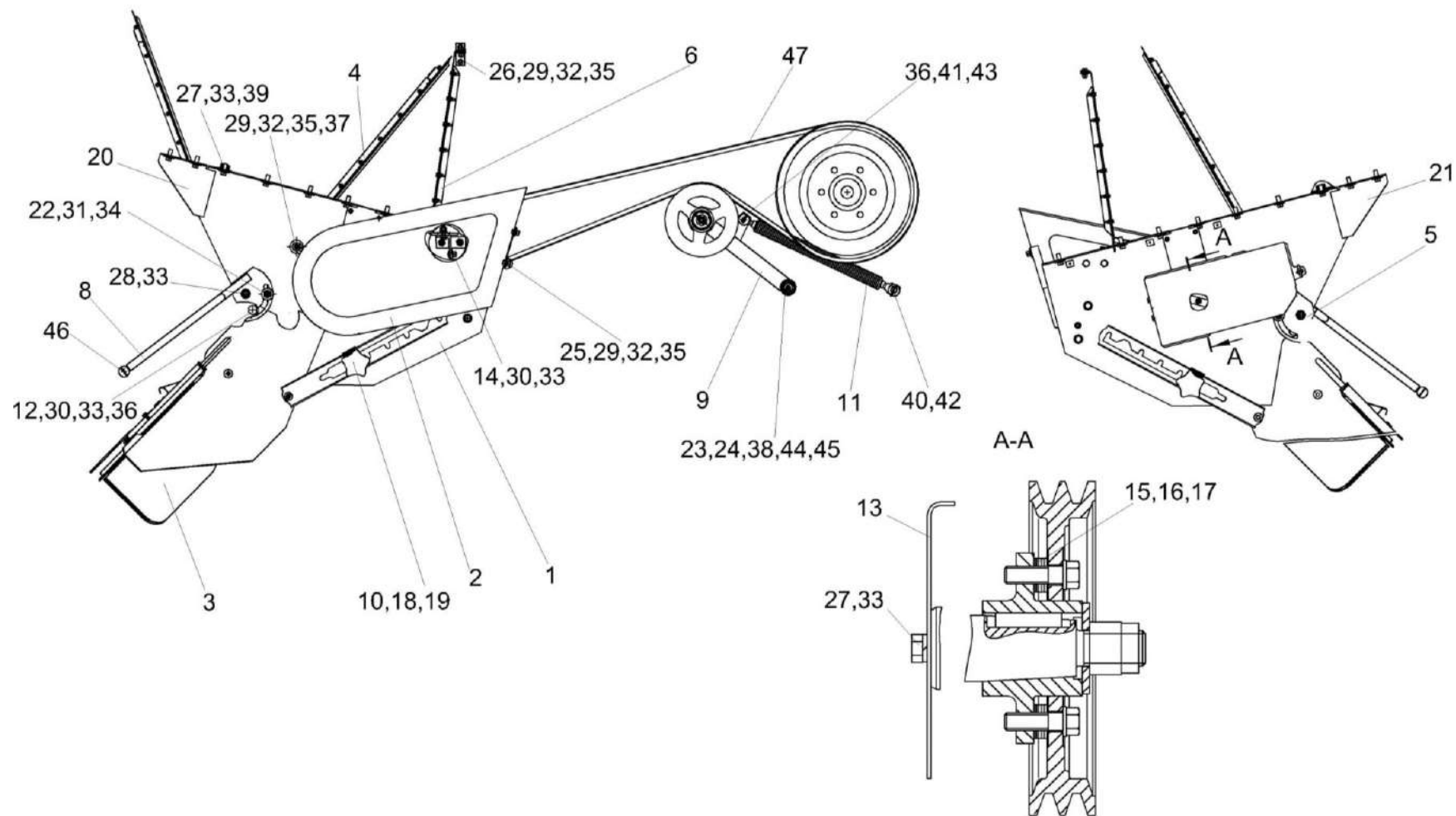


Рисунок 118 – Установка солоизмельчителя КЗК-8-0290600

КЗК-8А-0100000-05 КДС (Версия 05)

№ рис	№ поз	Обозначение	Наименование	Куда входит	
				Обозначение	Кол. на 1 сб. ед.
<b>УСТАНОВКА СОЛОМОИЗМЕЛЬЧИТЕЛЯ КЗК-8-0290600 (рисунок 118)</b>					
<b>118</b>	1-47	КЗК-8-0290600	Установка соломоизмельчителя	КЗК-8А-0100000-05	1
	1	КЗК-8-0290000	Соломоизмельчитель	КЗК-8-0290600	1
	2	КЗК-8А-0100070	Щиток	КЗК-8-0290600	1
	3	КЗК-8-0290320	Дефлектор	КЗК-8-0290600	1
	4	КЗК 0290160А	Заслонка	КЗК-8-0290600	1
	5	КЗК 0290180Г	Сектор	КЗК-8-0290600	1
	6	КЗК 0290290А или КЗК 0290290А-01	Стенка	КЗК-8-0290600	1
	8	КЗК-10-0290190Г-01	Ручка	КЗК-8-0290600	1
	9	КЗК-10-0290260	Рычаг	КЗК-8-0290600	1
	10	КЗК-12-0290460	Ручка	КЗК-8-0290600	2
	11	КЗК 0202840А-03	Пружина	КЗК-8-0290600	1
	12	КЗК 0100623	Болт	КЗК-8-0290600	2
	13	КЗК 0290436	Флажок	КЗК-8-0290600	1
	14	КЗК 0290437	Брус противореза	КЗК-8-0290600	1
	15	КЗК 0290461	Прокладка	КЗК-8-0290600	8
	16	КЗК 0290461-01	Прокладка	КЗК-8-0290600	4
	17	КЗК 0290461-02	Прокладка	КЗК-8-0290600	8

КЗК-8А-0100000-05 КДС (Версия 05)

№ рис	№ поз	Обозначение	Наименование	Куда входит	
				Обозначение	Кол. на 1 сб. ед.
118	18	КЗК-12-0290451	Кронштейн	КЗК-8-0290600	2
	19	КЗК-12-0290452	Кронштейн	КЗК-8-0290600	2
	20	КЗК-10-0290455	Заглушка	КЗК-8-0290600	1
	21	КЗК-10-0290455-01	Заглушка	КЗК-8-0290600	1
	22	КЗР 0202682	Шайба	КЗК-8-0290600	2
	23	КИС 0100406	Прокладка	КЗК-8-0290600	8
	24	ПКК 0100441	Шайба	КЗК-8-0290600	6
	25		Болт М8-6ех16 – 7796	КЗК-8-0290600	2
	26		Болт М8-6ех20 – 7796	КЗК-8-0290600	5
	27		Болт М10-6ех25 – 7796	КЗК-8-0290600	19
	28		Болт М10-6ех75 – 7796	КЗК-8-0290600	2
	29		Гайка М8-6G – 5915	КЗК-8-0290600	8
	30		Гайка М10-6G – 5915	КЗК-8-0290600	9
	31		Гайка М12-6G – 5915	КЗК-8-0290600	2
	32		Шайба 8Т 65Г – 6402	КЗК-8-0290600	8
	33		Шайба 10Т 65Г – 6402	КЗК-8-0290600	30
	34		Шайба 12Т 65Г – 6402	КЗК-8-0290600	2
	35		Шайба С 8.01 – 6958	КЗК-8-0290600	13



КЗК-8А-0100000-05 КДС (Версия 05)

№ рис	№ поз	Обозначение	Наименование	Куда входит	
				Обозначение	Кол. на 1 сб. ед.
118	36		Шайба С 10.01. – 6958	КЗК-8-0290600	3
	37		Шайба С 12.01 – 6958	КЗК-8-0290600	1
	38		Шайба 25.01 – 9649	КЗК-8-0290600	1
	39		Шайба С.10.01 – 11371	КЗК-8-0290600	18
	40		Шайба С.18.01 – 11371	КЗК-8-0290600	7
	41		Шплинт 3,2x20 - 397-79	КЗК-8-0290600	1
	42		Шплинт 4x25 – 397	КЗК-8-0290600	1
	43		Ось 6-10 b12x25 – 9650	КЗК-8-0290600	1
	44		Кольцо В25 – 13942	КЗК-8-0290600	1
	45		Масленка 2.2.45.Ц6 – 19853	КЗК-8-0290600	1
	46		Ручка шаровая Н.067.044 или Н.067.044 Ручка II П30МН6-64	КЗК-8-0290600	1
	47		Ремень 2 НВ 3812 La или Ремень 2 НВ ВР 3812 "К"	КЗК-8-0290600	1

КЗК-8А-0100000-05 КДС (Версия 05)

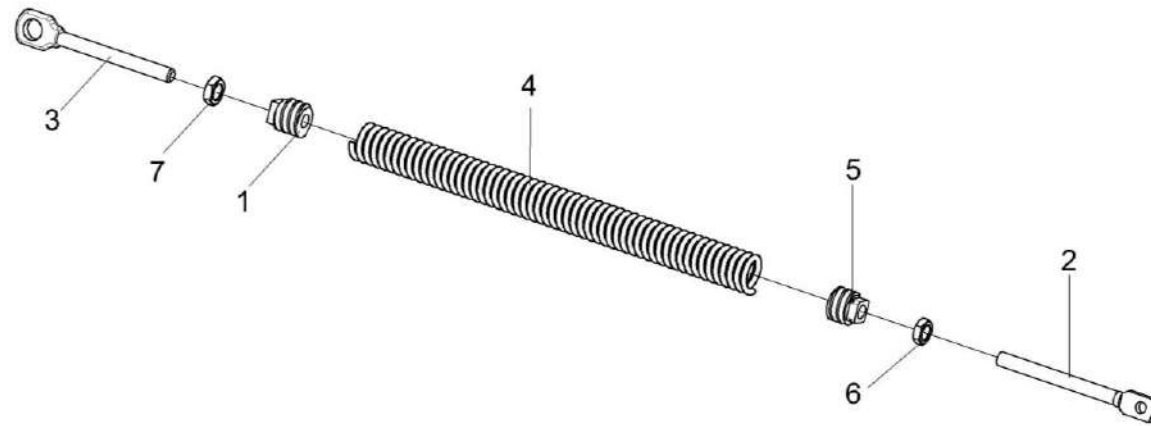


Рисунок 119 – Пружина КЗК 0202840А-03

№ рис	№ поз	Обозначение	Наименование	Куда входит	
				Обозначение	Кол. на 1 сб. ед.
<b>ПРУЖИНА КЗК 0202840А-03 (рисунок 119)</b>					
<b>119</b>	1-7	КЗК 0202840А-03	Пружина	КЗК-8-0290600	1
	1	КЗР 0202102	Пробка	КЗК 0202840А-03	1
	2	КЗР 0202622Б	Зацеп	КЗК 0202840А-03	1
	3	КЗР 0202673-01	Зацеп	КЗК 0202840А-03	1
	4	КЗР 0222603А	Пружина	КЗК 0202840А-03	1
	5	КСН 0100107-03	Пробка	КЗК 0202840А-03	1
	6		Гайка М12-6G – 2526	КЗК 0202840А-03	1
	7		Гайка М12-LH-6G – 2526	КЗК 0202840А-03	1

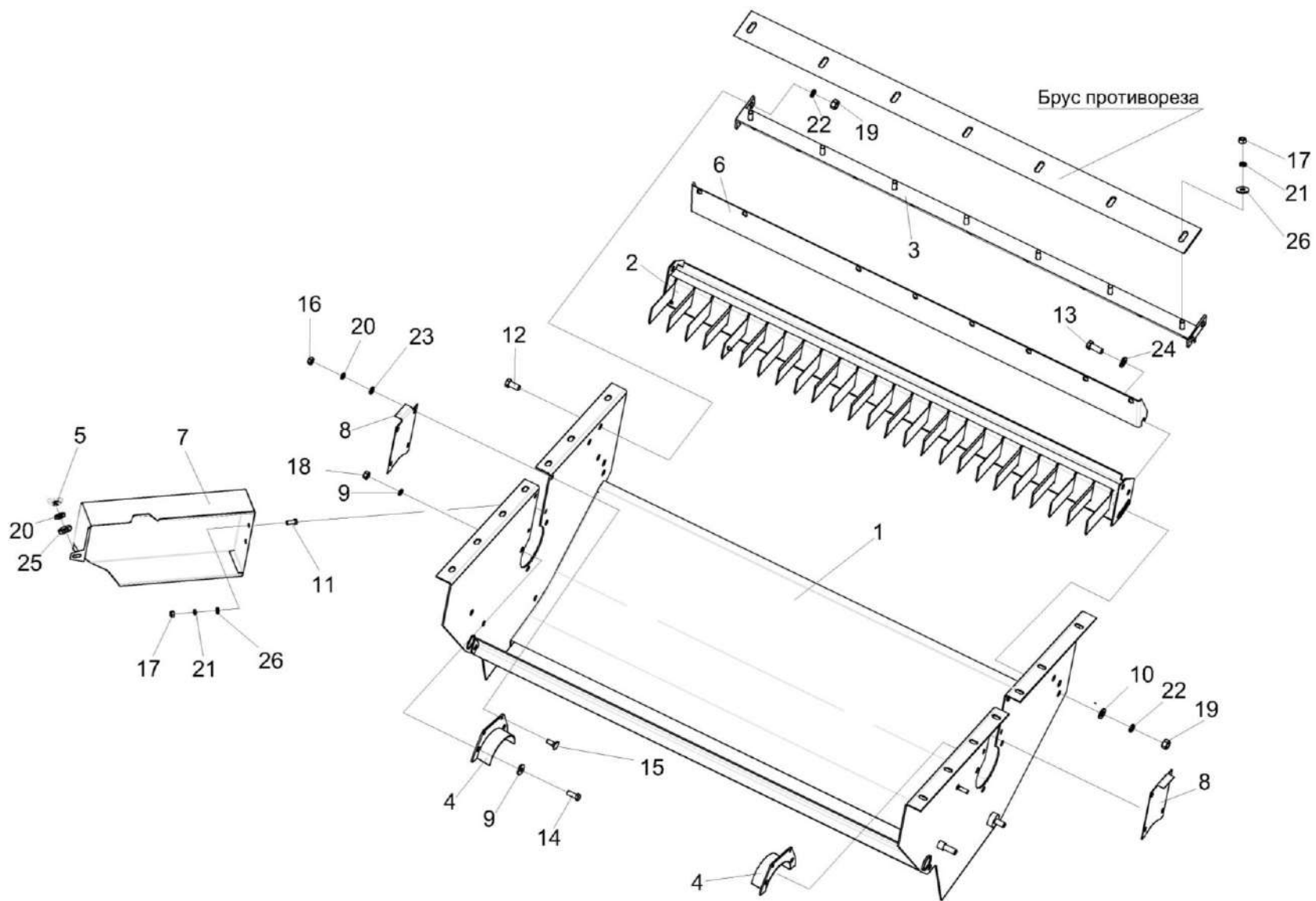


Рисунок 120 – Соломоизмельчитель КЗК-8-0290000 (лист 1)

КЗК-8А-0100000-05 КДС (Версия 05)

№ рис	№ поз	Обозначение	Наименование	Куда входит	
				Обозначение	Кол. на 1 сб. ед.
<b>СОЛОМОИЗМЕЛЬЧИТЕЛЬ КЗК-8-0290000 (лист 1) (рисунок 120)</b>					
<b>120</b>	1-26	КЗК-8-0290000	Соломоизмельчитель	КЗК-8-0290600	1
	1	КЗК-8-0290010	Корпус измельчителя	КЗК-8-0290000	1
	2	КЗК 0290030А	Опора ножевая	КЗК-8-0290000	1
	3	КЗК 0290070	Опора противореза	КЗК-8-0290000	4
	4	КЗК-8-0290430	Отражатель	КЗК-8-0290000	2
	5	КИС 0120400	Гайка	КЗК-8-0290000	1
	6	КЗК 0290415А	Щиток	КЗК-8-0290000	1
	7	КЗК 0290435Б	Крышка	КЗК-8-0290000	1
	8	КЗК-8-0290443	Заслонка	КЗК-8-0290000	2
	9	КСН 0100665-01	Шайба	КЗК-8-0290000	12
	10	КЗР 0202682	Шайба	КЗК-8-0290000	2
	11		Болт М8-6ех16 – 7796	КЗК-8-0290000	2
	12		Болт М12-6ех25 – 7796	КЗК-8-0290000	4
	13		Болт М12-6ех35 – 7796	КЗК-8-0290000	4
	14		Болт М10-6ех45 – 7796	КЗК-8-0290000	6
	15		Болт М6-6ех16 – 7802	КЗК-8-0290000	8
16		Гайка М6-6G – 5915	КЗК-8-0290000	8	

КЗК-8А-0100000-05 КДС (Версия 05)

№ рис	№ поз	Обозначение	Наименование	Куда входит	
				Обозначение	Кол. на 1 сб. ед.
120	17		Гайка М8-6G – 5915	КЗК-8-0290000	11
	18		Гайка М10-6G – 5915	КЗК-8-0290000	6
	19		Гайка М12-6G – 5915	КЗК-8-0290000	8
	20		Шайба 6Т 65Г – 6402	КЗК-8-0290000	9
	21		Шайба 8Т 65Г – 6402	КЗК-8-0290000	11
	22		Шайба 12Т 65Г – 6402	КЗК-8-0290000	8
	23		Шайба С.6.01 – 11371	КЗК-8-0290000	8
	24		Шайба С.12.01 – 11371	КЗК-8-0290000	12
					наиб. кол.
	25		Шайба С 6.01 – 6958	КЗК-8-0290000	1
26		Шайба С 8.01 – 6958	КЗК-8-0290000	11	

КЗК-8А-0100000-05 КДС (Версия 05)

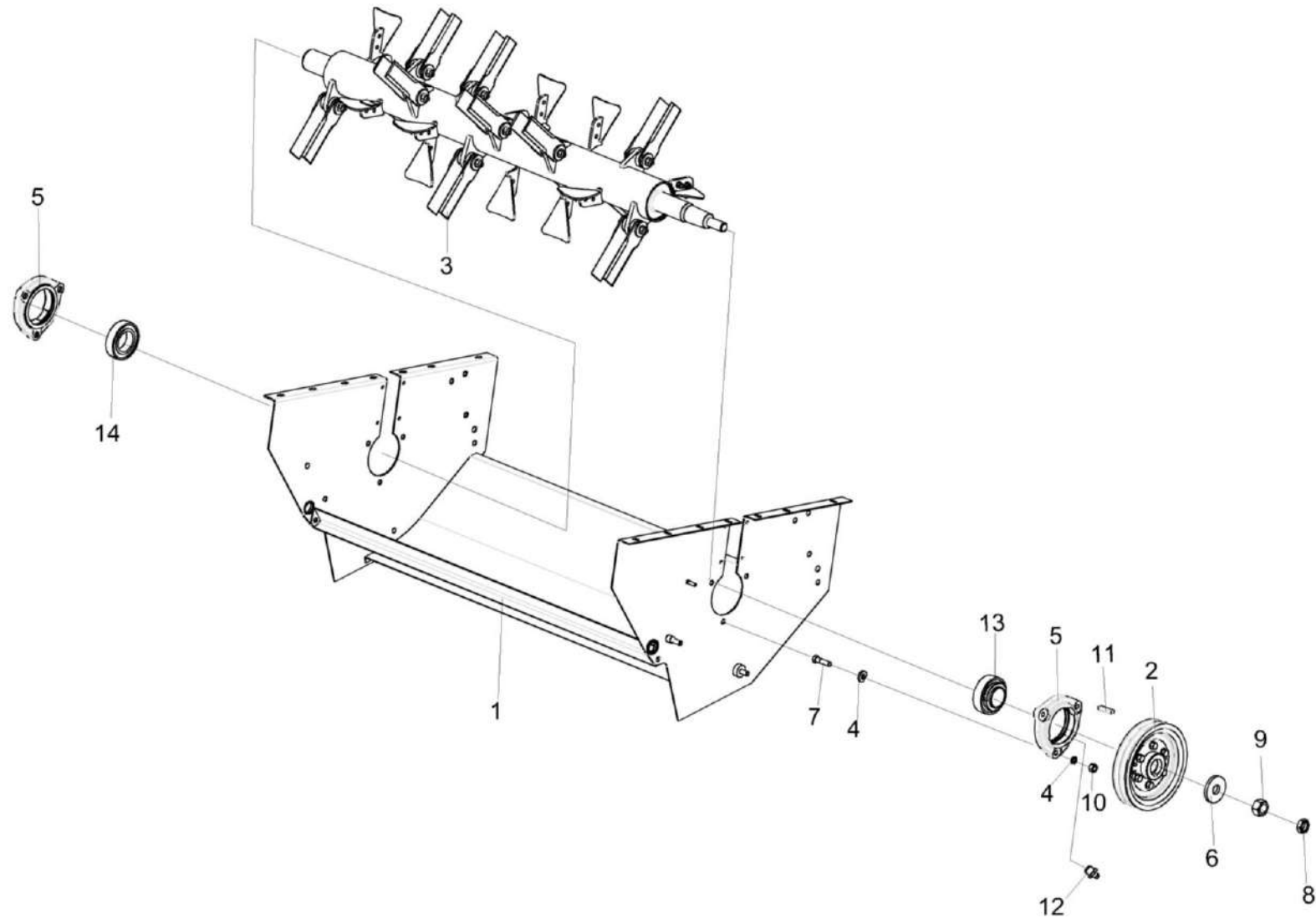


Рисунок 121 – Соломоизмельчитель КЗК-8-0290000 (лист 2)

КЗК-8А-0100000-05 КДС (Версия 05)

№ рис	№ поз	Обозначение	Наименование	Куда входит	
				Обозначение	Кол. на 1 сб. ед.
<b>СОЛОМОИЗМЕЛЬЧИТЕЛЬ КЗК-8-0290000 (лист 2) (рисунок 121)</b>					
121	1-14	КЗК-8-0290000	Соломоизмельчитель	КЗК-8-0290600	1
	1	КЗК-8-0290010	Корпус измельчителя	КЗК-8-0290000	1
	2	КЗК 0290090А	Шкив	КЗК-8-0290000	1
	3	КЗК-8-0290140	Ротор измельчителя	КЗК-8-0290000	1
	4	КСН 0100665-01	Шайба	КЗК-8-0290000	12
	5	КЗК-3321-2-0290105	Корпус подшипника	КЗК-8-0290000	2
	6	КЗК 0105403	Шайба	КЗК-8-0290000	1
	7		Болт М10-6ех45 – 7796	КЗК-8-0290000	6
	8		Гайка М24х2-6G – 2526	КЗК-8-0290000	1
	9		Гайка М24х2-6G – 5915	КЗК-8-0290000	1
	10		Гайка М10-6G – 5915	КЗК-8-0290000	6
	11		Шпонка 2-12х8х45 – 23360	КЗК-8-0290000	1
	12		Масленка 1.2 – 19853	КЗК-8-0290000	2
	13		Подшипник 680210АЕНК10С17 или Подшипник УН 211/50 2S.T или Подшипник 1680210АЕНК10Т2С17 или Подшипник КЗК-16-1-0290330	КЗК-8-0290000	1
14		Подшипник 1580211ЕНК10Т2С17	КЗК-8-0290000	1	

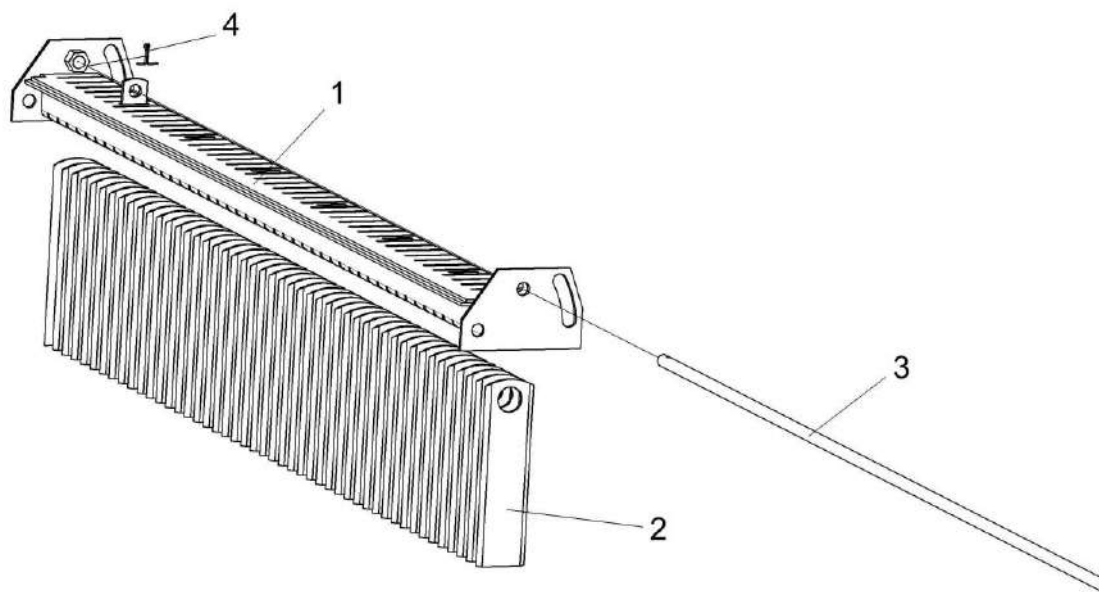


Рисунок 122 – Опора ножевая КЗК 0290030А

№ рис	№ поз	Обозначение	Наименование	Куда входит	
				Обозначение	Кол. на 1 сб. ед.

**ОПОРА НОЖЕВАЯ КЗК 0290030А (рисунок 122)**

<b>122</b>	1-4	КЗК 0290030А	Опора ножевая	КЗК-8-0290000	1
	1	КЗК 0290040А	Каркас	КЗК 0290030А	1
	2	КЗК 0290417	Нож	КЗК 0290030А	25
	3	КЗК 0290601	Ось	КЗК 0290030А	1
	4		Шплинт 3,2х20 – 397	КЗК 0290030А	1



КЗК-8А-0100000-05 КДС (Версия 05)

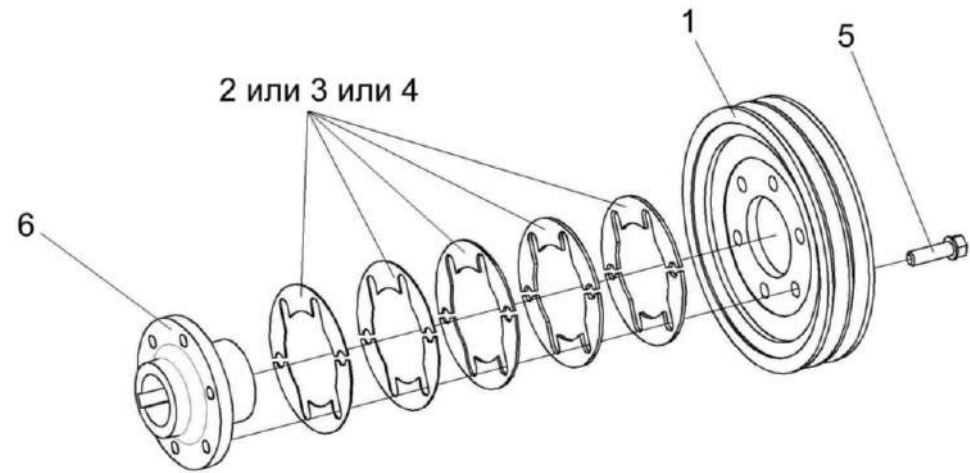


Рисунок 123 – Шкив КЗК 0290090А

№ рис	№ поз	Обозначение	Наименование	Куда входит	
				Обозначение	Кол. на 1 сб. ед.
<b>ШКИВ КЗК 0290090А (рисунок 123)</b>					
<b>123</b>	1-6	КЗК 0290090А	Шкив	КЗК-8-0290000	1
	1	КЗК 0290101В	Шкив	КЗК 0290090А	1
	2	КЗК 0290461	Прокладка	КЗК 0290090А	4 наиб. кол.
	3	КЗК 0290461-01	Прокладка	КЗК 0290090А	2 наиб. кол.
	4	КЗК 0290461-02	Прокладка	КЗК 0290090А	4 наиб. кол.
	5	КЗК 0290616	Болт	КЗК 0290090А	6
	6	КЗК 0290625А	Ступица	КЗК 0290090А	1

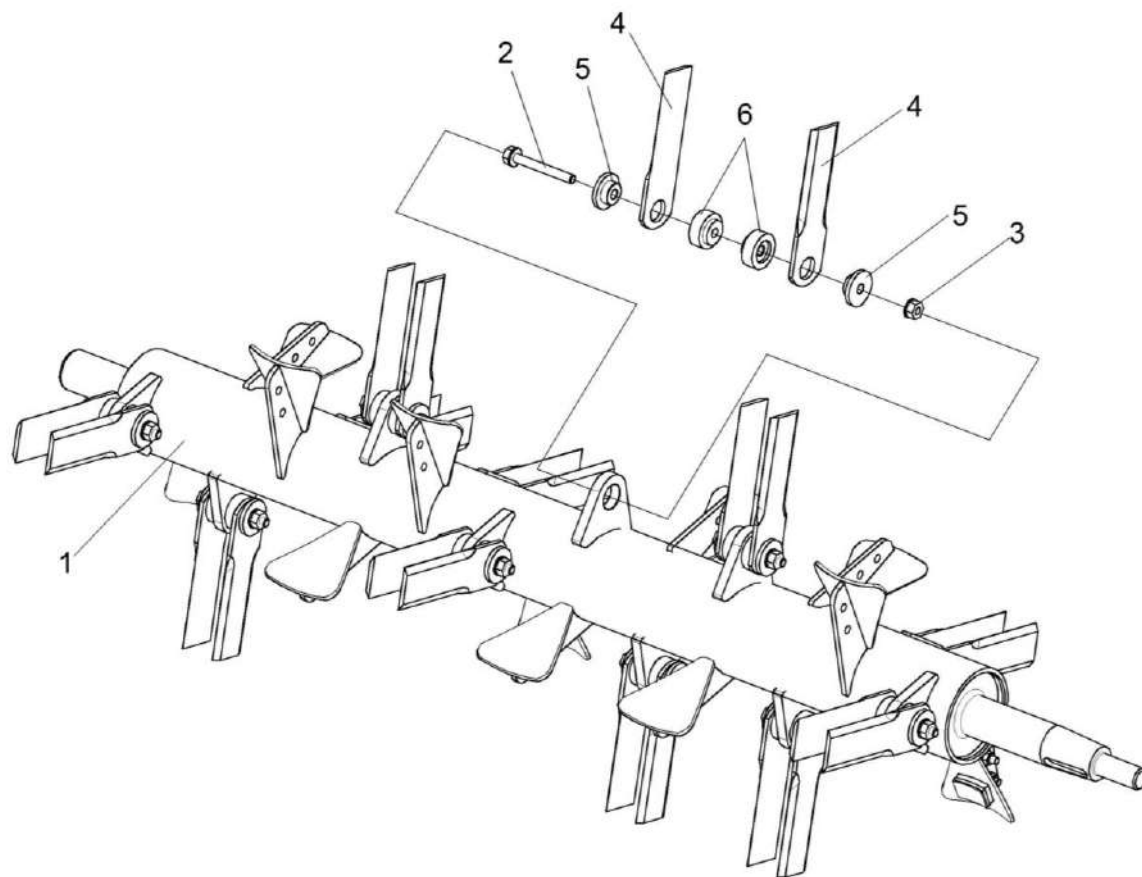


Рисунок 124 – Ротор измельчителя КЗК-8-0290140

КЗК-8А-0100000-05 КДС (Версия 05)

№ рис	№ поз	Обозначение	Наименование	Куда входит	
				Обозначение	Кол. на 1 сб. ед.
<b>РОТОР ИЗМЕЛЬЧИТЕЛЯ КЗК-8-0290140 (рисунок 124)</b>					
<b>124</b>	1-6	КЗК-8-0290140	Ротор измельчителя	КЗК-8-0290000	1
	1	КЗК-8-0290370	Вал ротора	КЗК-8-0290140	1
	2	КЗК 0290611А	Болт	КЗК-8-0290140	12
	3	КЗК 0290612	Гайка	КЗК-8-0290140	12
	4	КЗК-12-0290496	Нож	КЗК-8-0290140	24
	5	КЗК-12-0290608	Втулка	КЗК-8-0290140	24
	6	КЗК-12-0290609	Втулка	КЗК-8-0290140	24

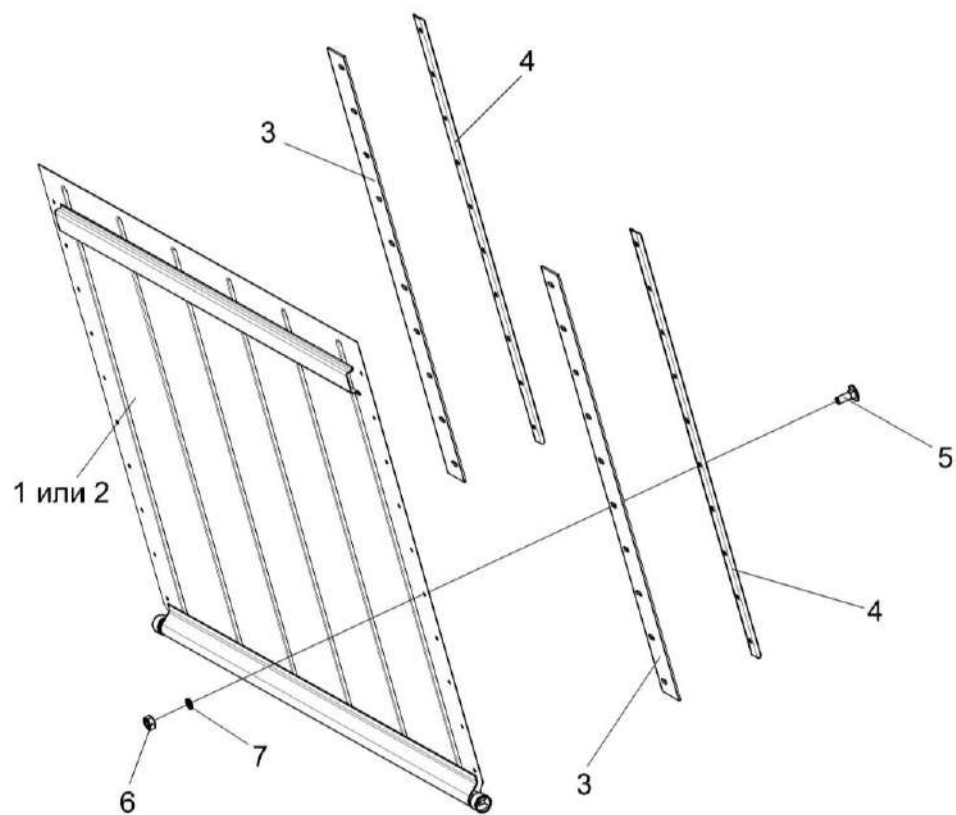


Рисунок 125 – Заслонка КЗК 0290160А

КЗК-8А-0100000-05 КДС (Версия 05)

№ рис	№ поз	Обозначение	Наименование	Куда входит	
				Обозначение	Кол. на 1 сб. ед.
<b>ЗАСЛОНКА КЗК 0290160А (рисунок 125)</b>					
<b>125</b>	1-7	КЗК 0290160А	Заслонка	КЗК-8-0290600	1
	1	КЗК 0290310	Заслонка	КЗК 0290160А	1
	2	КЗК 0290380	Стенка	КЗК 0290160А	1
	3	КЗК 0290001А	Уплотнение	КЗК 0290160А	2
	4	КЗК 0290448	Прижим	КЗК 0290160А	2
	5		Болт М6-6ех16 – 7802	КЗК 0290160А	20
	6		Гайка М6-6G – 5915	КЗК 0290160А	22
	7		Шайба 6Т 65Г – 6402	КЗК 0290160А	22

КЗК-8А-0100000-05 ҚДС (Версия 05)

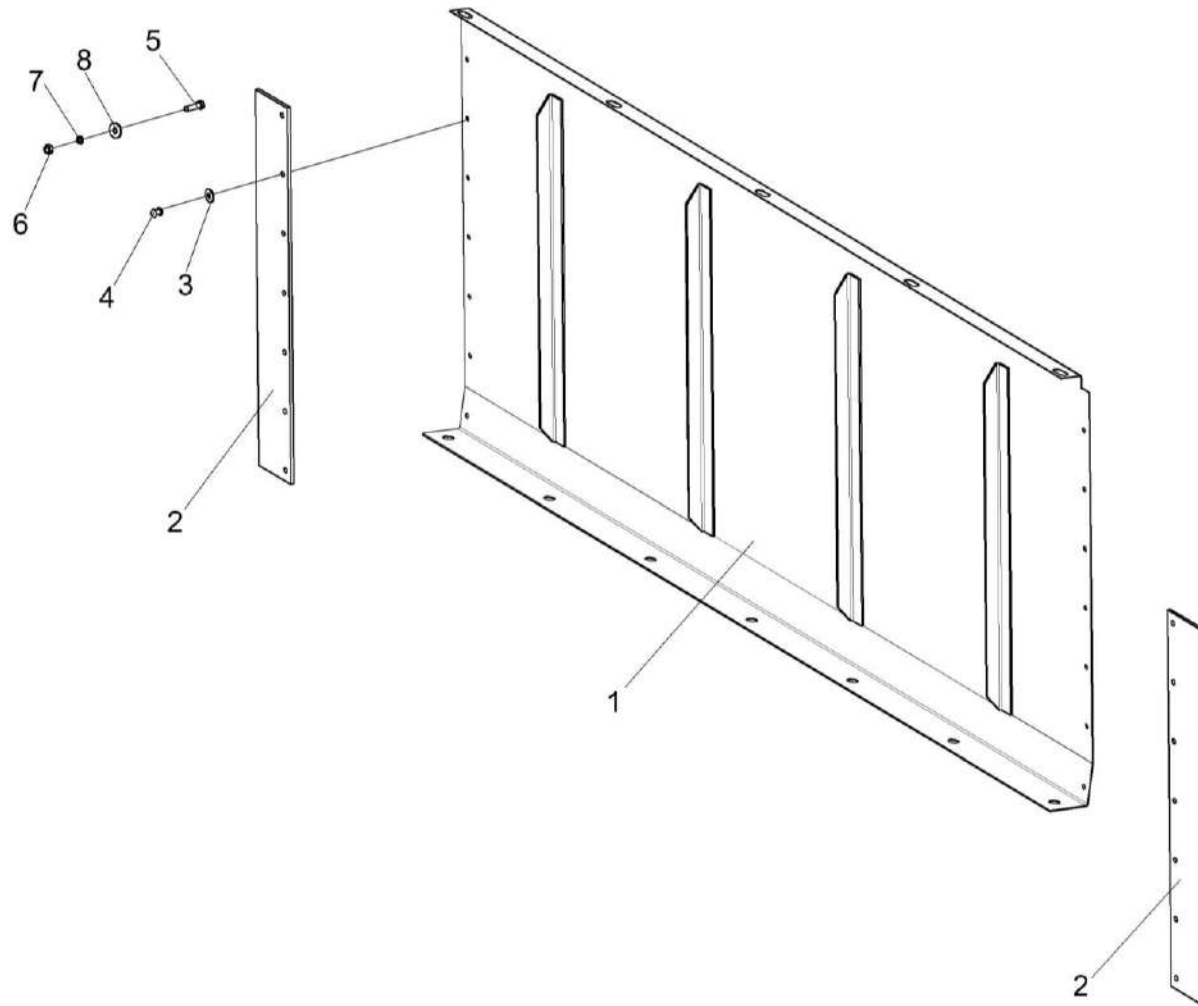


Рисунок 126 – Стенка КЗК 0290290А и КЗК 0290290А-01

КЗК-8А-0100000-05 КДС (Версия 05)

№ рис	№ поз	Обозначение	Наименование	Куда входит	
				Обозначение	Кол. на 1 сб. ед.
<b>СТЕНКА КЗК 0290290А И КЗК 0290290А-01 (рисунок 126)</b>					
126	1,2,5-8	КЗК 02900290А	Стенка	КЗК-8-0290600	1
	1-4	КЗК 0290290А-01	Стенка	КЗК-8-0290600	1
	1	КЗК 0290440А	Стенка	КЗК 0290290А КЗК 0290290А-01	1
	2	КЗК 0290004	Уплотнение	КЗК 0290290А КЗК 0290290А-01	2
	3		Шайба С 5.01 – 6958	КЗК 02900290А-01	14
	4		Заклепка 5х12 – 10299	КЗК 02900290А	14
	5		Винт В.М5-6ех20 – 1491	КЗК 02900290А-01	14
	6		Гайка М5-6G – 5927	КЗК 02900290А-01	14
7		Шайба 5 65Г – 6402	КЗК 02900290А-01	14	
8		Шайба С.5.01 – 1371	КЗК 02900290А-01	14	

КЗК-8А-0100000-05 КДС (Версия 05)

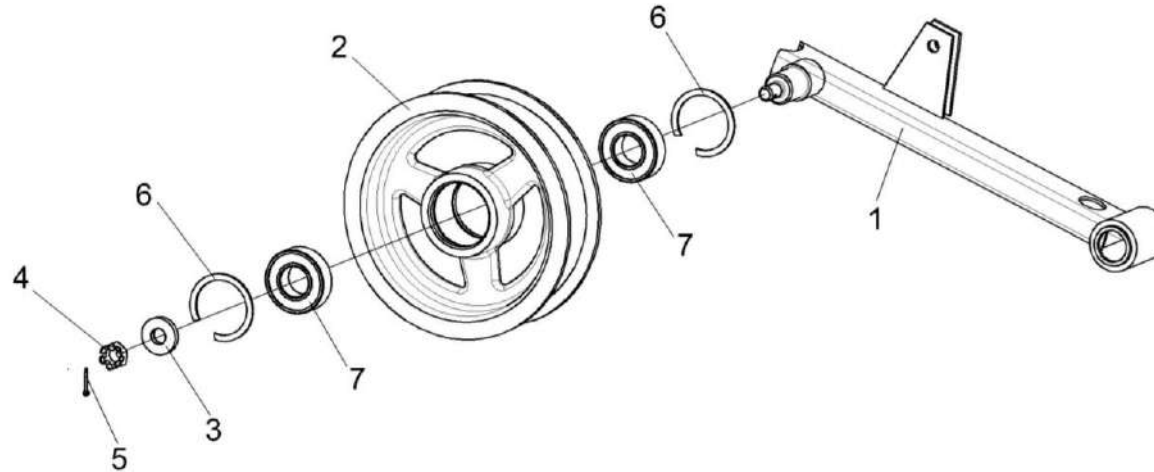


Рисунок 127 – Рычаг КЗК-10-0290260

№ рис	№ поз	Обозначение	Наименование	Куда входит	
				Обозначение	Кол. на 1 сб. ед.
<b>РЫЧАГ КЗК-10-0290260 (рисунок 127)</b>					
<b>127</b>	1-7	КЗК-10-0290260	Рычаг	КЗК-8-0290600	1
	1	КЗК-10-0290270	Рычаг	КЗК-10-0290260	1
	2	КПР 6106101-02	Ролик	КЗК-10-0290260	1
	3	ПКК 0100411А	Шайба	КЗК-10-0290260	1
	4		Гайка М12-6G – 5919	КЗК-10-0290260	1
	5		Шплинт 3,2x32 – 397	КЗК-10-0290260	1
	6		Кольцо В52 – 13943	КЗК-10-0290260	2
	7		Подшипник 180205 – 8882	КЗК-10-0290260	2



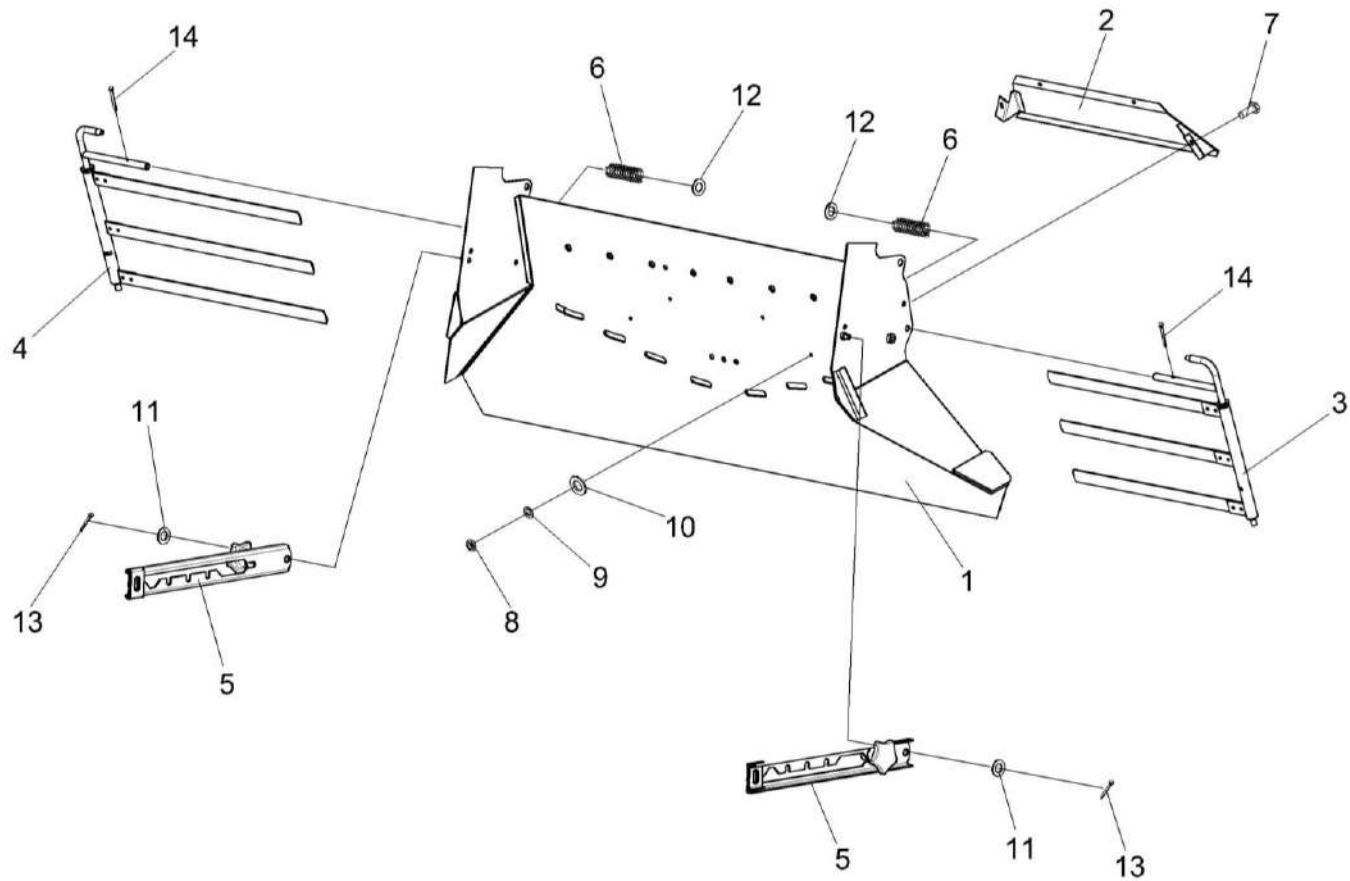


Рисунок 128 – Дефлектор КЗК-8-0290320 (лист 1)

КЗК-8А-0100000-05 КДС (Версия 05)

№ рис	№ поз	Обозначение	Наименование	Куда входит	
				Обозначение	Кол. на 1 сб. ед.
<b>ДЕФЛЕКТОР КЗК-8-0290320 (лист 1) (рисунок 128)</b>					
<b>128</b>	1-14	КЗК-8-0290320	Дефлектор	КЗК-8-0290600	1
	1	КЗК-8-0290350	Кожух	КЗК-8-0290320	1
	2	КЗК-10-0290080	Крышка	КЗК-8-0290320	1
	3	КЗК 0290100	Граблина	КЗК-8-0290320	1
	4	КЗК 0290100-01	Граблина	КЗК-8-0290320	1
	5	КЗК-12-0290426	Полоз	КЗК-8-0290320	2
	6	КЗК 0290626	Пружина	КЗК-8-0290320	2
	7		Болт М6-6х14 – 7798	КЗК-8-0290320	4
	8		Гайка М6-6G – 5915	КЗК-8-0290320	4
	9		Шайба 6Т 65Г – 6402	КЗК-8-0290320	4
	10		Шайба С.6х1,4.01 – 11371	КЗК-8-0290320	4
	11		Шайба С.12.01 – 11371	КЗК-8-0290320	2
	12		Шайба С.14.01 – 11371	КЗК-8-0290320	15
	13		Шплинт 3,2х20 – 397	КЗК-8-0290320	2
14		Шплинт 4х22 – 397	КЗК-8-0290320	2	

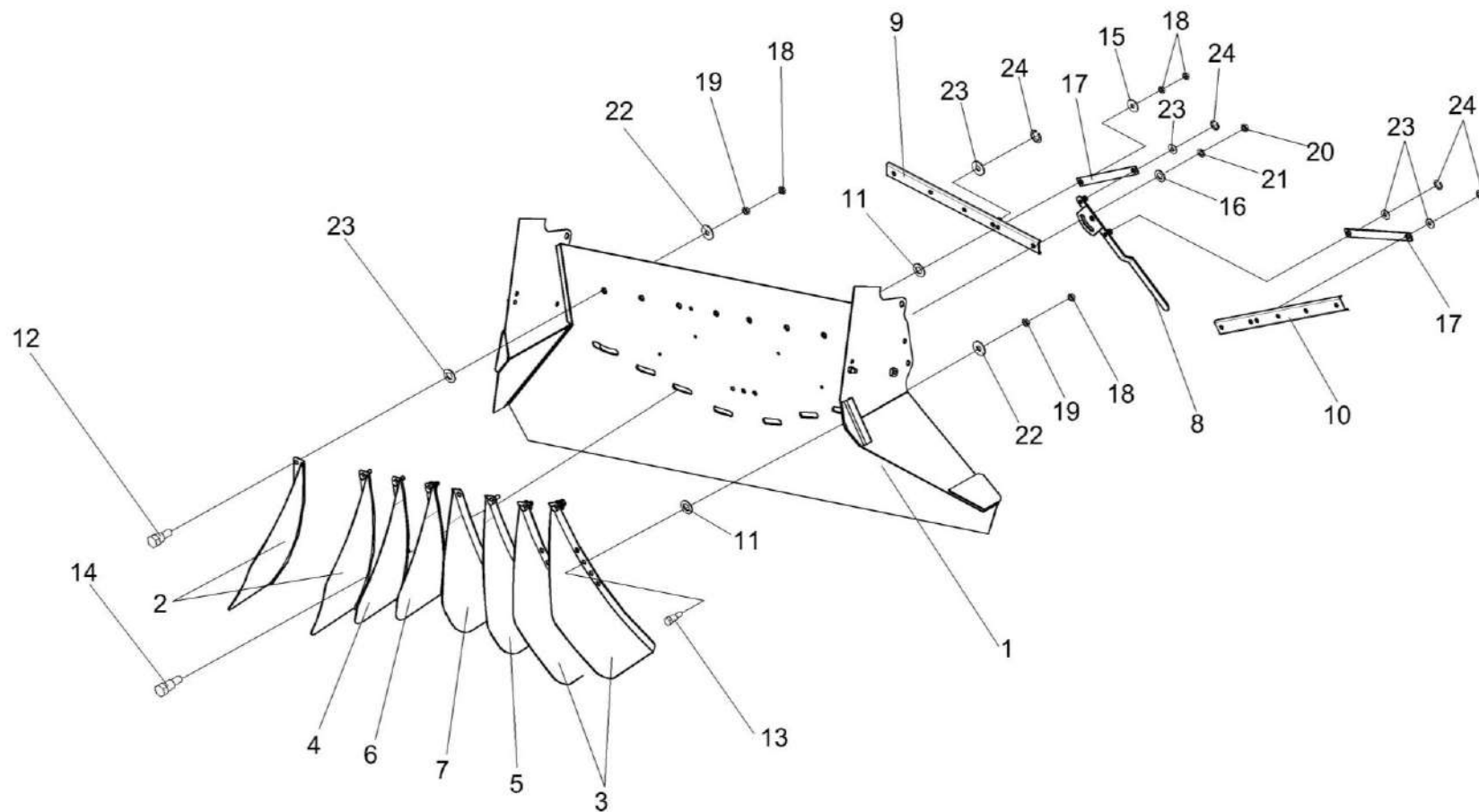


Рисунок 129 – Дефлектор КЗК-8-0290320 (лист 2)

КЗК-8А-0100000-05 КДС (Версия 05)

№ рис	№ поз	Обозначение	Наименование	Куда входит	
				Обозначение	Кол. на 1 сб. ед.
<b>ДЕФЛЕКТОР КЗК-8-0290320 (лист 2) (рисунок 129)</b>					
<b>129</b>	1-24	КЗК-8-0290320	Дефлектор	КЗК-8-0290600	1
	1	КЗК-8-0290350	Кожух	КЗК-8-0290320	1
	2	КЗК-12-0290410	Лопатка	КЗК-8-0290320	2
	3	КЗК-12-0290410-01	Лопатка	КЗК-8-0290320	2
	4	КЗК-12-0290470	Лопатка	КЗК-8-0290320	1
	5	КЗК-12-0290470-01	Лопатка	КЗК-8-0290320	1
	6	КЗК-12-0290480	Лопатка	КЗК-8-0290320	1
	7	КЗК-12-0290480-01	Лопатка	КЗК-8-0290320	1
	8	КЗК-3219-0290210	Рукоятка	КЗК-8-0290320	1
	9	КЗК-8-0290220	Планка регулировочная	КЗК-8-0290320	1
	10	КЗК-8-0290220-01	Планка регулировочная	КЗК-8-0290320	1
	11	КЗК-12-0290002	Шайба	КЗК-8-0290320	16
	12	КЗК-12-0290616	Болт специальный	КЗК-8-0290320	8
	13	КЗК-12-0290617	Болт специальный	КЗК-8-0290320	6
	14	КЗК-12-0290617-01	Болт специальный	КЗК-8-0290320	2
	15	КЗР 0119442	Шайба	КЗК-8-0290320	1
16	КЗР 0202682	Шайба	КЗК-8-0290320	1	

КЗК-8А-0100000-05 КДС (Версия 05)

№ рис	№ поз	Обозначение	Наименование	Куда входит	
				Обозначение	Кол. на 1 сб. ед.
129	17	КЗК-10-0290486	Планка	КЗК-8-0290320	2
	18		Гайка М10-6G – 2526	КЗК-8-0290320	18
	19		Гайка М10-6G – 5915	КЗК-8-0290320	14
	20		Гайка М12-6G – 5915	КЗК-8-0290320	1
	21		Шайба 12Т 65Г – 6402	КЗК-8-0290320	1
	22		Шайба С 10.01 – 6958	КЗК-8-0290320	15
	23		Шайба С.14.01 – 11371	КЗК-8-0290320	15
	24		Кольцо В15 – 13942	КЗК-8-0290320	5

КЗК-8А-0100000-05 КДС (Версия 05)

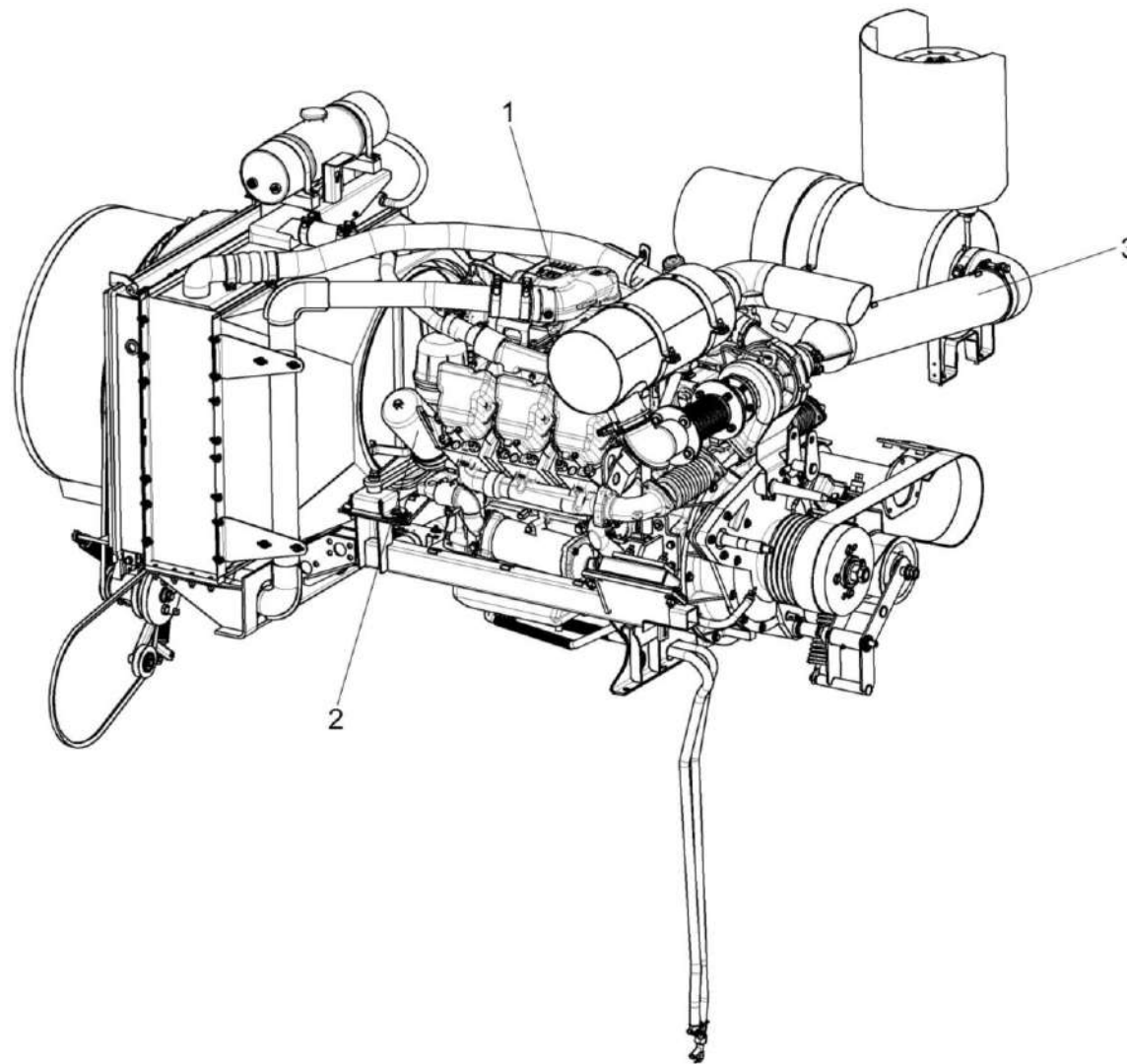


Рисунок 130 – Установка двигателя КЗК-8К-0106000-02

КЗК-8А-0100000-05 КДС (Версия 05)

№ рис	№ поз	Обозначение	Наименование	Куда входит	
				Обозначение	Кол. на 1 сб. ед.
<b>УСТАНОВКА ДВИГАТЕЛЯ КЗК-8К-0106000-02 (рисунок 130)</b>					
<b>130</b>	1-3	КЗК-8К-0106000-02	Установка двигателя	КЗК-8А-0100000-05	1
	1	КЗК-8К-0106010-02	Двигатель	КЗК-8К-0106000-02	1
	2	КЗК-8К-0726000	Установка электрооборудования моторной установки	КЗК-8К-0106000-02	1
	3	КЗК-8А-2-0106080	Установка воздухоочистителя	КЗК-8К-0106000-02	1

КЗК-8А-0100000-05 КДС (Версия 05)

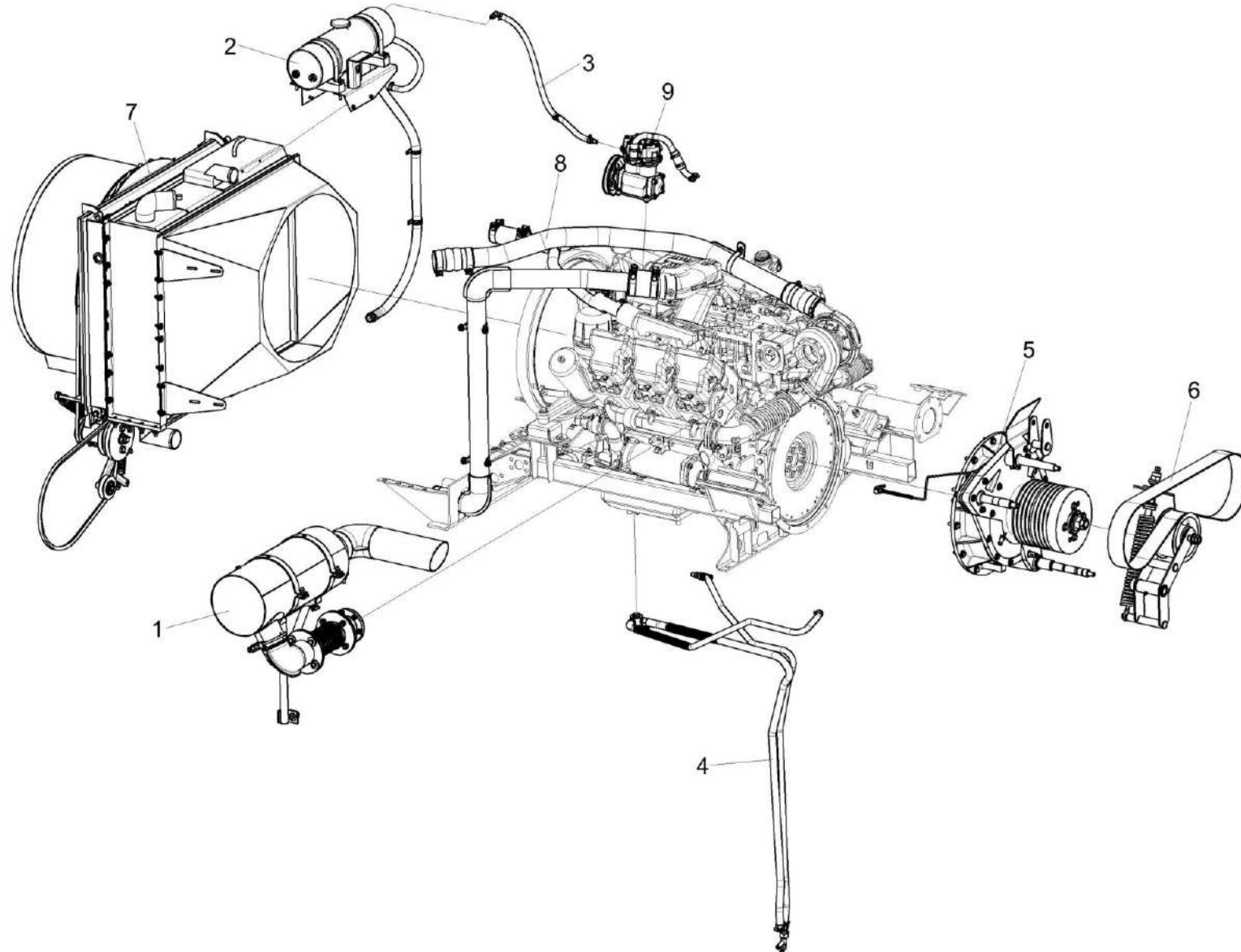


Рисунок 131 – Двигатель КЗК-8К-0106010-02 (лист 1)



КЗК-8А-0100000-05 КДС (Версия 05)

№ рис	№ поз	Обозначение	Наименование	Куда входит	
				Обозначение	Кол. на 1 сб. ед.
<b>ДВИГАТЕЛЬ КЗК-8К-0106010-02 (лист 1) (рисунок 131)</b>					
131	1-9	КЗК-8К-0106010-02	Двигатель	КЗК-8К-0106000-02	1
	1	КЗК-8К-0106060	Установка глушителя	КЗК-8К-0106010-02	1
	2	КЗК-8К-0106070	Установка бачка расширительного	КЗК-8К-0106010-02	1
	3	КЗК-8К-0106200	Установка рукава	КЗК-8К-0106010-02	1
	4	КЗК-8К-0106490	Установка сливных рукавов	КЗК-8К-0106010-02	1
	5	КЗК-8А-2-0106030-01	Установка главного привода	КЗК-8К-0106010-02	1
	6	КЗК-8А-2-0222500	Привод гидронасоса	КЗК-8К-0106010-02	1
	7	КЗК-812С-3-0106040	Блок радиаторов	КЗК-8К-0106010-02	1
	8	КЗК-812С-3-0106100	Установка труб	КЗК-8К-0106010-02	1
9	КЗК-812С-3-0106900-01	Установка пневмокомпрессора	КЗК-8К-0106010-02	1	

КЗК-8А-0100000-05 КДС (Версия 05)

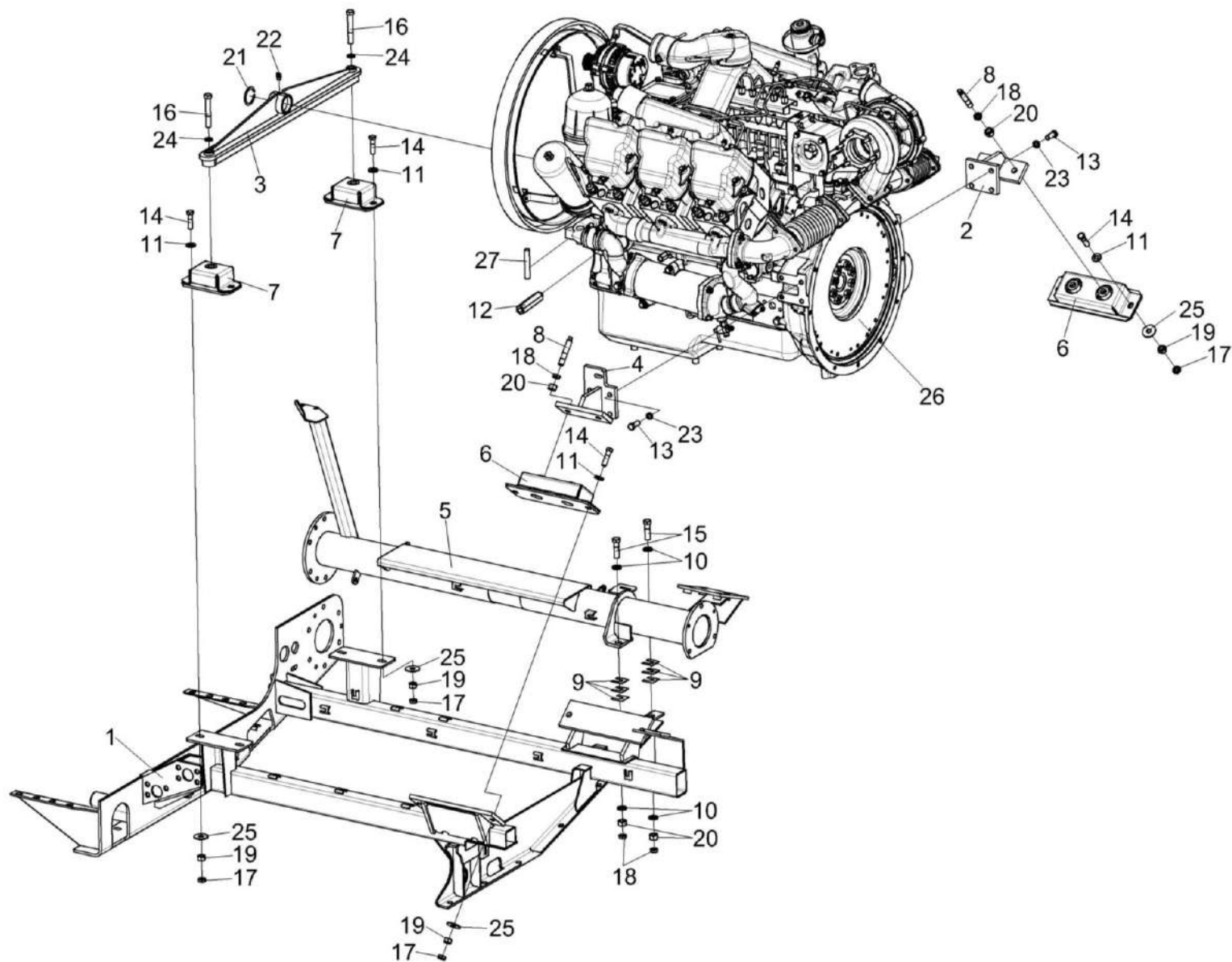


Рисунок 132 – Двигатель КЗК-8К-0106010-02 (лист 2)

КЗК-8А-0100000-05 КДС (Версия 05)

№ рис	№ поз	Обозначение	Наименование	Куда входит	
				Обозначение	Кол. на 1 сб. ед.
<b>ДВИГАТЕЛЬ КЗК-8К-0106010-02 (лист 2) (рисунок 132)</b>					
<b>132</b>	1-27	КЗК-8К-0106010-02	Двигатель	КЗК-8К-0106000-02	1
	1	КЗК-8К-0106090	Рама подмоторная	КЗК-8К-0106010-02	1
	2	КВС-1-0150320	Кронштейн	КЗК-8К-0106010-02	1
	3	КЗК-8А-2-0106100А	Балка	КЗК-8К-0106010-02	1
	4	КЗК-8А-2-0106320	Опора	КЗК-8К-0106010-02	1
	5	КЗК-8А-2-0222020	Проставка	КЗК-8К-0106010-02	1
	6	КЗК-10-0106160	Амортизатор	КЗК-8К-0106010-02	2
	7	СЭУ 0400410	Амортизатор	КЗК-8К-0106010-02	2
	8	КИЛ 0116635	Шпилька	КЗК-8К-0106010-02	4
	9	КСН 0100418	Прокладка регулировочная	КЗК-8К-0106010-02	8
					наиб. кол.
	10	КСН 0100636	Шайба	КЗК-8К-0106010-02	4
	11	УЭС 0000493	Шайба	КЗК-8К-0106010-02	8
	12	КГС-2-0116602	Штуцер	КЗК-8К-0106010-02	1
	13		Болт М14-6ех35 – 7796	КЗК-8К-0106010-02	8
	14		Болт М14-6ех50 – 7796	КЗК-8К-0106010-02	8
15		Болт М16-6ех50 – 7796	КЗК-8К-0106010-02	2	
16		Болт М16-6ех90 – 7796	КЗК-8К-0106010-02	2	

КЗК-8А-0100000-05 КДС (Версия 05)

№ рис	№ поз	Обозначение	Наименование	Куда входит	
				Обозначение	Кол. на 1 сб. ед.
132	17		Гайка М14-6G – 2526	КЗК-8К-0106010-02	8
	18		Гайка М16-6G – 2526	КЗК-8К-0106010-02	6
	19		Гайка М14-6G – 5915	КЗК-8К-0106010-02	8
	20		Гайка М16-6G – 5915	КЗК-8К-0106010-02	6
	21		Кольцо В50 – 13940	КЗК-8К-0106010-02	1
	22		Масленка 2.2.45 – 19853	КЗК-8К-0106010-02	1
	23		Шайба 14Т 65Г – 6402	КЗК-8К-0106010-02	8
	24		Шайба 16Т 65Г – 6402	КЗК-8К-0106010-02	2
	25		Шайба С 14.01 – 6958	КЗК-8К-0106010-02	8
	26		Двигатель ЯМЗ-236НЕ2-50	КЗК-8К-0106010-02	1
	27		Указатель уровня масла в оболочке 64229-1018078	КЗК-8К-0106010-02	1

КЗК-8А-0100000-05 КДС (Версия 05)

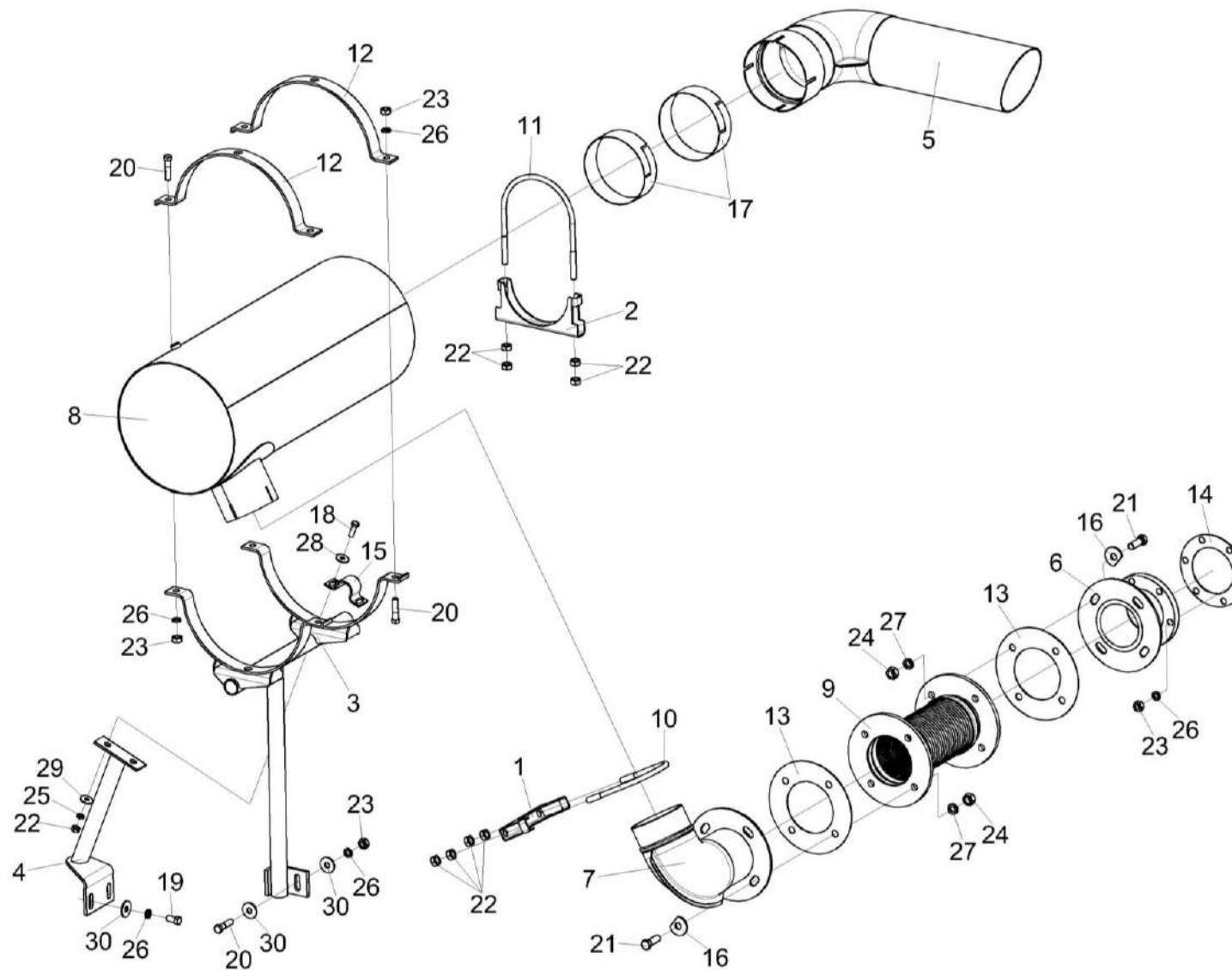


Рисунок 133 – Установка глушителя КЗК-8К-0106060

КЗК-8А-0100000-05 КДС (Версия 05)

№ рис	№ поз	Обозначение	Наименование	Куда входит	
				Обозначение	Кол. на 1 сб. ед.
<b>УСТАНОВКА ГЛУШИТЕЛЯ КЗК-8К-0106060 (рисунок 133)</b>					
<b>133</b>	1-30	КЗК-8К-0106060	Установка глушителя	КЗК-8К-0106010-02	1
	1,10,22	КЗК-8К-0106120-04	Хомут	КЗК-8К-0106060	1
	2,11,22	КЗК-8К-0106120-07	Хомут	КЗК-8К-0106060	1
	1	КЗК-8К-0106130-04	Хомут	КЗК-8К-0106120-04	1
	2	КЗК-8К-0106130-07	Хомут	КЗК-8К-0106120-07	1
	3	КЗК-8К-0106310	Опора	КЗК-8К-0106060	1
	4	КЗК-8К-0106340	Опора	КЗК-8К-0106060	1
	5	КЗК-8К-0106440	Труба выхлопная	КЗК-8К-0106060	1
	6	КЗК-8А-2-0106290	Фланец	КЗК-8К-0106060	1
	7	КЗК-8А-2-0106330	Труба выпускная	КЗК-8К-0106060	1
	8	КЗК-8А-2-0106400	Глушитель	КЗК-8К-0106060	1
	9	КЗК-12-3-0106420	Сильфон или Стальная выпускная труба S-76198-01-00	КЗК-8К-0106060	1
	10	КЗК-8К-0106602-04	Скоба	КЗК-8К-0106120-04	1
11	КЗК-8К-0106602-07	Скоба	КЗК-8К-0106120-07	1	
12	КЗК-8А-2-0106451-01	Хомут	КЗК-8К-0106060	2	
13	КЗК-12-3-0106017	Прокладка	КЗК-8К-0106060	2	

КЗК-8А-0100000-05 КДС (Версия 05)

№ рис	№ поз	Обозначение	Наименование	Куда входит	
				Обозначение	Кол. на 1 сб. ед.
133	14	КВС-1-0150003	Прокладка	КЗК-8К-0106060	1
	15	КВС-2-0150427	Хомут	КЗК-8К-0106060	1
	16	УЭС-7-0400417	Шайба	КЗК-8К-0106060	8
	17	УЭС-19-0400401	Кольцо уплотнительное	КЗК-8К-0106060	2
	18		Болт М8-6ех25 – 7796	КЗК-8К-0106060	2
	19		Болт М10-6ех25 – 7796	КЗК-8К-0106060	2
	20		Болт М10-6ех40 – 7796	КЗК-8К-0106060	5
	21		Болт М12-6ех35 – 7796	КЗК-8К-0106060	8
	22		Гайка М8-6G – 5915	КЗК-8К-0106060 КЗК-8К-0106120-04 КЗК-8К-0106120-07	2 4 4
	23		Гайка М10-6G – 5915	КЗК-8К-0106060	11
	24		Гайка М12-6G – 5915	КЗК-8К-0106060	8
	25		Шайба 8Т 65Г – 6402	КЗК-8К-0106060	2
	26		Шайба 10Т 65Г – 6402	КЗК-8К-0106060	13
	27		Шайба 12Т 65Г – 6402	КЗК-8К-0106060	8
	28		Шайба С 8.01 – 6958	КЗК-8К-0106060	2
	29		Шайба С.8.01 – 11371	КЗК-8К-0106060	2
	30		Шайба С 10.01 – 6958	КЗК-8К-0106060	3

КЗК-8А-0100000-05 КДС (Версия 05)

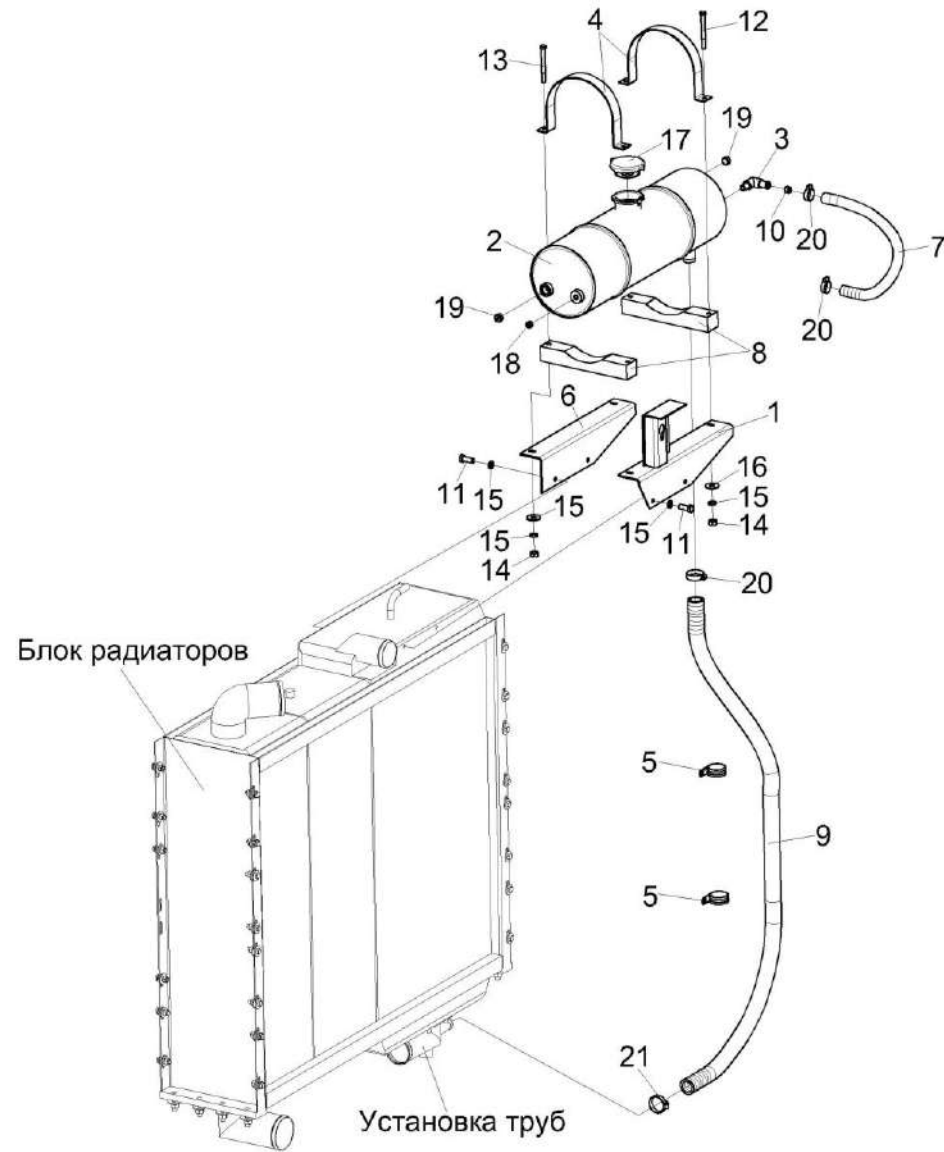


Рисунок 134 – Установка бачка расширительного КЗК-8К-0106070



КЗК-8А-0100000-05 КДС (Версия 05)

№ рис	№ поз	Обозначение	Наименование	Куда входит	
				Обозначение	Кол. на 1 сб. ед.
<b>УСТАНОВКА БАЧКА РАСШИРИТЕЛЬНОГО КЗК-8К-0106070 (рисунок 134)</b>					
<b>134</b>	1-21	КЗК-8К-0106070	Установка бачка расширительного	КЗК-8К-0106010-02	1
	1	КЗК-8К-0106260А	Кронштейн	КЗК-8К-0106070	1
	2	КЗК-8К-0106600	Бачок расширительный	КЗК-8К-0106070	1
	3	КЗК-12-3-0106500	Угольник	КЗК-8К-0106070	1
	4	КЗС 0106130	Хомут	КЗК-8К-0106070	2
	5	КЗР 0700800-07	Хомут	КЗК-8К-0106070	1
	6	КЗК-8К-0106478А-01	Кронштейн	КЗК-8К-0106070	1
	7	КЗК-12-3-0106011	Рукав Рукав 14x23-1,6 – 10362 L=(600±10) мм	КЗК-8К-0106070	1
	8	КЗС 0106017	Опора	КЗК-8К-0106070	2
	9	РНД 0250012-70	Рукав Рукав 25x35-1,6 – 10362 L=(1300±10) мм	КЗК-8К-0106070	1
	10	УЭС-3-0400006	Дроссель	КЗК-8К-0106070	1
	11		Болт М8-6x20 – 7796	КЗК-8К-0106070	4
	12		Болт М8-6x65 – 7796	КЗК-8К-0106070	2
	13		Болт М8-6x80 – 7796	КЗК-8К-0106070	2
	14		Гайка М8-6G – 5915	КЗК-8К-0106070	4
15		Шайба 8Т 65Г – 6402	КЗК-8К-0106070	8	

КЗК-8А-0100000-05 КДС (Версия 05)

№ рис	№ поз	Обозначение	Наименование	Куда входит	
				Обозначение	Кол. на 1 сб. ед.
134	16		Шайба С 8.01 – 6958	КЗК-8К-0106070	4
	17		Пробка А21.01.270-2	КЗК-8К-0106070	1
	18		Пробка 2-КГ 1/4"	КЗК-8К-0106070	1
	19		Пробка 2-КГ 3/8"	КЗК-8К-0106070	2
	20		Хомут червячный TORRO 16-27/9 С7W2	КЗК-8К-0106070	2
	21		Хомут червячный TORRO 25-40/9 С7W2	КЗК-8К-0106070	2

КЗК-8А-0100000-05 КДС (Версия 05)

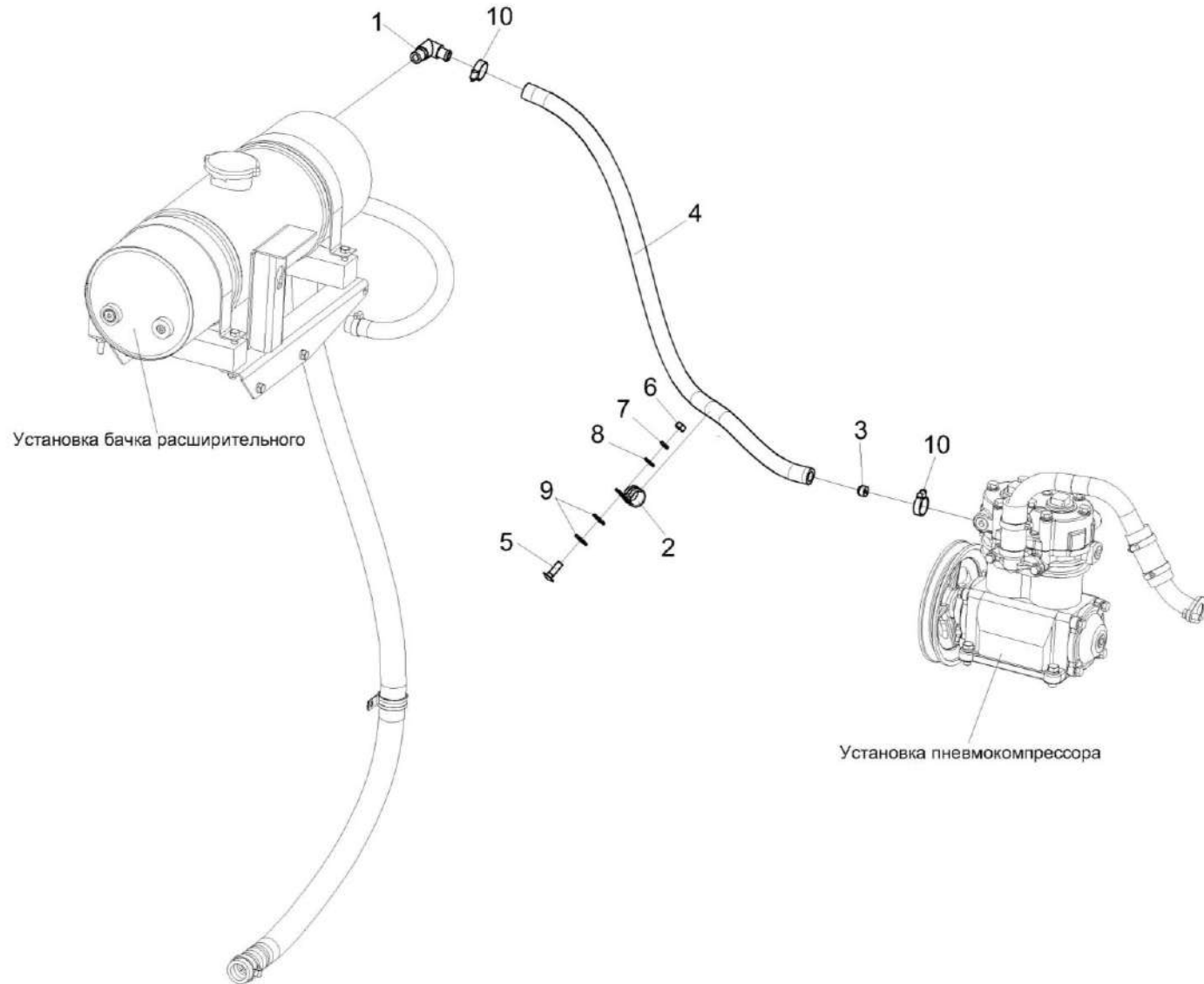


Рисунок 135 – Установка рукава КЗК-8К-0106200

КЗК-8А-0100000-05 КДС (Версия 05)

№ рис	№ поз	Обозначение	Наименование	Куда входит	
				Обозначение	Кол. на 1 сб. ед.
<b>УСТАНОВКА РУКАВА КЗК-8К-0106200 (рисунок 135)</b>					
<b>135</b>	1-10	КЗК-8К-0106200	Установка рукава	КЗК-8К-0106010-02	1
	1	КЗК-12-3-0106500	Угольник	КЗК-8К-0106200	1
	2	КЗР 0700800-03	Хомут	КЗК-8К-0106200	1
	3	УЭС-3-0400006	Дроссель	КЗК-8К-0106200	1
	4	УЭС-6-0400021	Рукав Рукав 14x23-1,6 – 10362 L=(900±10) мм	КЗК-8К-0106200	1
	5		Болт М8-6ех25 – 7802	КЗК-8К-0106200	1
	6		Гайка М8-6G – 5915	КЗК-8К-0106200	1
	7		Шайба 8Т 65Г – 6402	КЗК-8К-0106200	1
	8		Шайба С.8.01 – 11371	КЗК-8К-0106200	1
	9		Шайба С.10.01 – 11371	КЗК-8К-0106200	2
10		Хомут червячный TORRO 16-27/9 С7W2	КЗК-8К-0106200	2	

КЗК-8А-0100000-05 КДС (Версия 05)

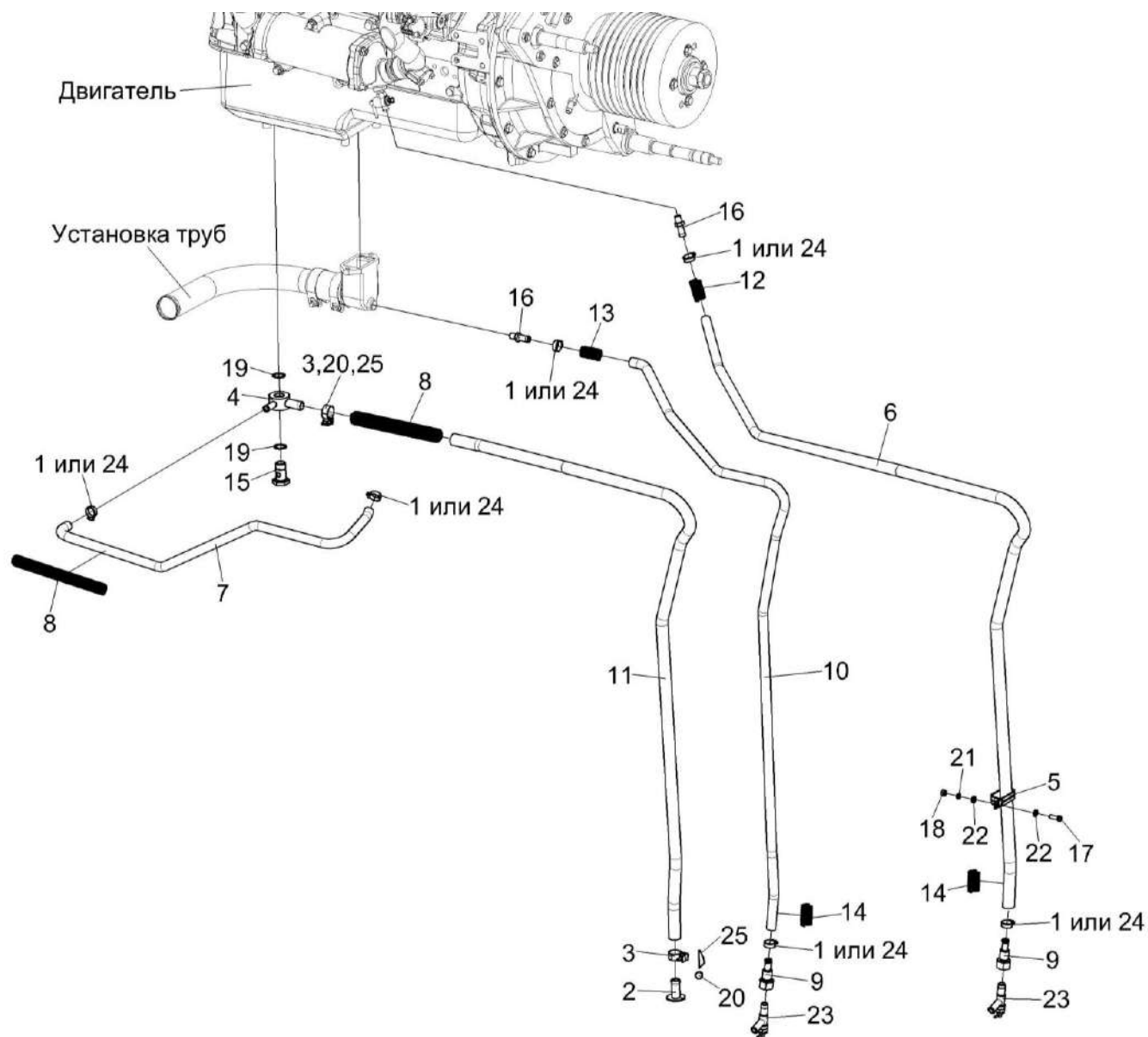


Рисунок 136 – Установка сливных рукавов КЗК-8К-0106490

КЗК-8А-0100000-05 КДС (Версия 05)

№ рис	№ поз	Обозначение	Наименование	Куда входит	
				Обозначение	Кол. на 1 сб. ед.
<b>УСТАНОВКА СЛИВНЫХ РУКАВОВ КЗК-8К-0106490 (рисунок 136)</b>					
<b>136</b>	1-25	КЗК-8К-0106490	Установка сливных рукавов	КЗК-8К-0106010-02	1
	1	А 23.02.260	Хомут стяжной	КЗК-8К-0106490	6
	2	УЭС 0400130	Пробка	КЗК-8К-0106490	1
	3	УЭС 0400590	Хомут стяжной	КЗК-8К-0106490	2
	4	УЭС-6-0400200	Угольник поворотный	КЗК-8К-0106490	1
	5	УЭС-7-0203150А	Скоба	КЗК-8К-0106490	4
	6	КВС-5-0154005	Рукав Рукав 14х23-1,6 – 10362 L=(2000±20) мм	КЗК-8К-0106490	1
	7	КГС-2-0116007	Рукав Рукав 14х23-1,6 – 10362 L=(1200±10) мм	КЗК-8К-0106490	1
	8	КЗК-10-0106605	Оплетка	КЗК-8К-0106490	7
	9	КЗК-12-3-0106617	Штуцер	КЗК-8К-0106490	2
	10	КГС-2-0116003	Рукав Рукав 14х23-1,6 – 10362 L=(2300±10) мм	КЗК-8К-0106490	1
	11	РНД 0200012-109	Рукав Рукав 20х29-1,6 – 10362 L=(2200±10) мм	КЗК-8К-0106490	1
	12	УЭС-6-0400619-01	Оплетка	КЗК-8К-0106490	1
	13	УЭС-6-0400619-02	Оплетка	КЗК-8К-0106490	2
14	УЭС-6-0400619-03	Оплетка	КЗК-8К-0106490	2	

КЗК-8А-0100000-05 КДС (Версия 05)

№ рис	№ поз	Обозначение	Наименование	Куда входит	
				Обозначение	Кол. на 1 сб. ед.
136	15	УЭС-6-0400621	Штуцер	КЗК-8К-0106490	1
	16	УЭС-7-0400694	Штуцер	КЗК-8К-0106490	2
	17		Болт М8-6ех25 – 7796	КЗК-8К-0106490	4
	18		Гайка М8-6G – 5915	КЗК-8К-0106490	4
	19		Прокладка 24 АД0 – 23358	КЗК-8К-0106490	2
	20		Пломба свинцовая 2 7х16,5 – 30269	КЗК-8К-0106490	2
	21		Шайба 8Т 65Г – 6402	КЗК-8К-0106490	4
	22		Шайба С.8.01 – 11371	КЗК-8К-0106490	8
	23		Кран ВС11-О	КЗК-8К-0106490	2
	24		Хомут червячный TORRO 16-27/9 С7W2	КЗК-8К-0106490	6
	25		Проволока 0,7-О-Ч – 3282 (0,2) м	КЗК-8К-0106490	1

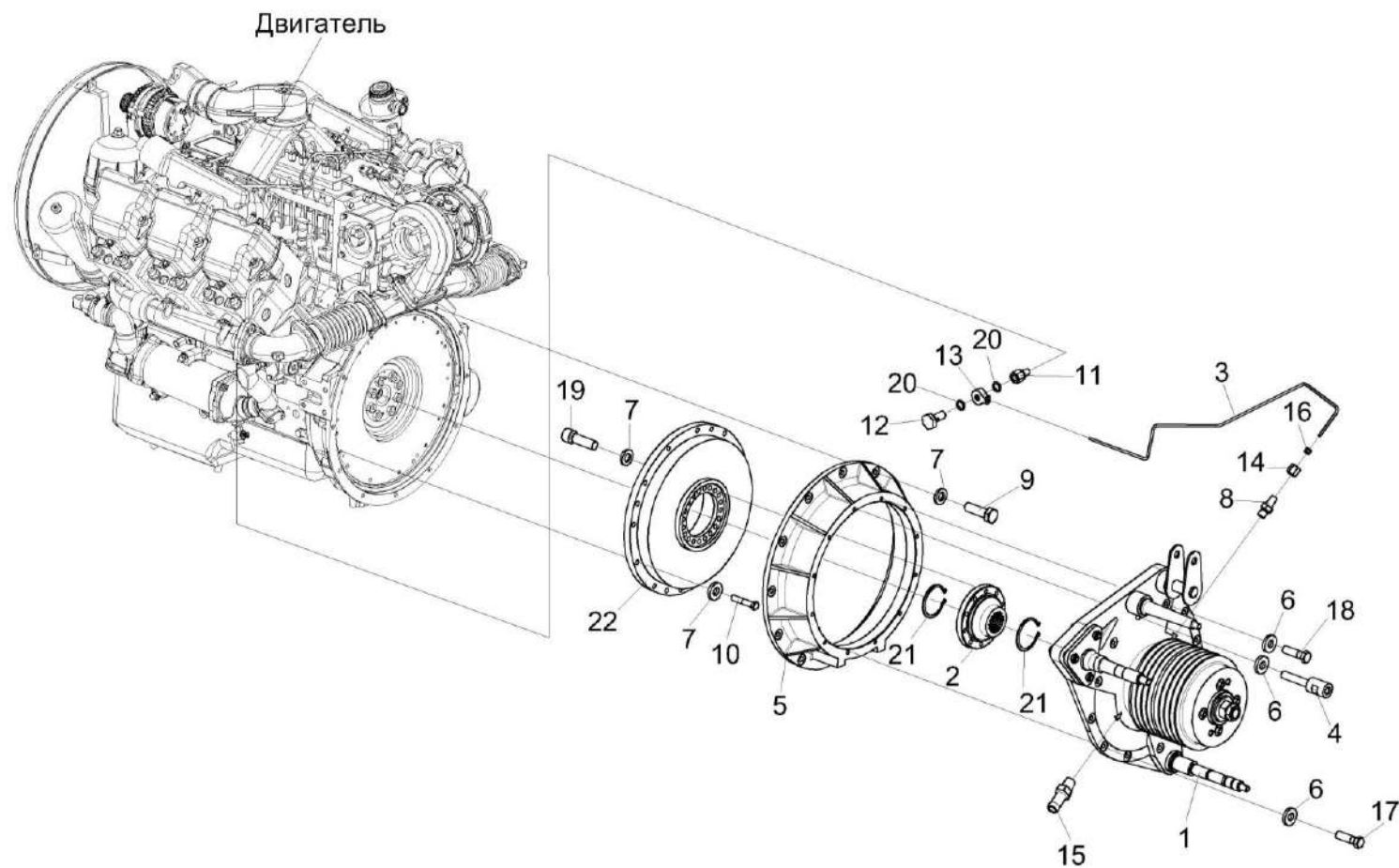


Рисунок 137 – Установка главного привода КЗК-8А-2-0106030-01



КЗК-8А-0100000-05 КДС (Версия 05)

№ рис	№ поз	Обозначение	Наименование	Куда входит	
				Обозначение	Кол. на 1 сб. ед.
<b>УСТАНОВКА ГЛАВНОГО ПРИВОДА КЗК-8А-2-0106030-01 (рисунок 137)</b>					
<b>137</b>	1-22	КЗК-8А-2-0106030-01	Установка главного привода	КЗК-8К-0106010-02	1
	3,13,14,16	КЗК-8К-0106500	Маслопровод	КЗК-8А-2-0106030-01	1
	1	КЗК-8А-2-0106270	Главный привод	КЗК-8А-2-0106030-01	1
	2	КЗК-8А-2-0106602	Втулка шлицевая	КЗК-8А-2-0106030-01	1
	3	КЗК-8К-0106804	Маслопровод	КЗК-8К-0106500	1
	4	КЗК 0221606А	Болт	КЗК-8А-2-0106030-01	2
	5	КИЛ-1-0116101	Корпус	КЗК-8А-2-0106030-01	1
	6	КСН 0100665	Шайба	КЗК-8А-2-0106030-01	12
	7	УЭС 0100607	Шайба	КЗК-8А-2-0106030-01	30
	8	УЭС-3-0400653	Штуцер	КЗК-8А-2-0106030-01	1
	9	УЭС-6-0400618	Болт	КЗК-8А-2-0106030-01	12
	10	УЭС-6-0400618-03	Болт	КЗК-8А-2-0106030-01	8
	11	УЭС-7-0400604А	Штуцер	КЗК-8А-2-0106030-01	1
	12	УЭС-7-0400606А	Болт поворотного угольника	КЗК-8А-2-0106030-01	1
	13	УЭС-7-0400607	Угольник поворотный	КЗК-8К-0106500	1
14	УЭС-7-0800624	Гайка	КЗК-8К-0106500	1	
15	УЭС-7-0400694	Штуцер	КЗК-8А-2-0106030-01	1	

КЗК-8А-0100000-05 КДС (Версия 05)

№ рис	№ поз	Обозначение	Наименование	Куда входит	
				Обозначение	Кол. на 1 сб. ед.
137	16	105.069.00.081	Муфта конусная	КЗК-8К-0106500	1
	17		Болт М10-6ех35 – 7796	КЗК-8А-2-0106030-01	7
	18		Болт М10-6ех50 – 7796	КЗК-8А-2-0106030-01	3
	19		Болт М12-6ех40 – 7796	КЗК-8А-2-0106030-01	8
	20		Прокладка 10 М3 – 23358	КЗК-8А-2-0106030-01	2
	21		Кольцо В60 – 13942	КЗК-8А-2-0106030-01	2
	22		Муфта LMD-Y-236-90	КЗК-8А-2-0106030-01	1

КЗК-8А-0100000-05 КДС (Версия 05)

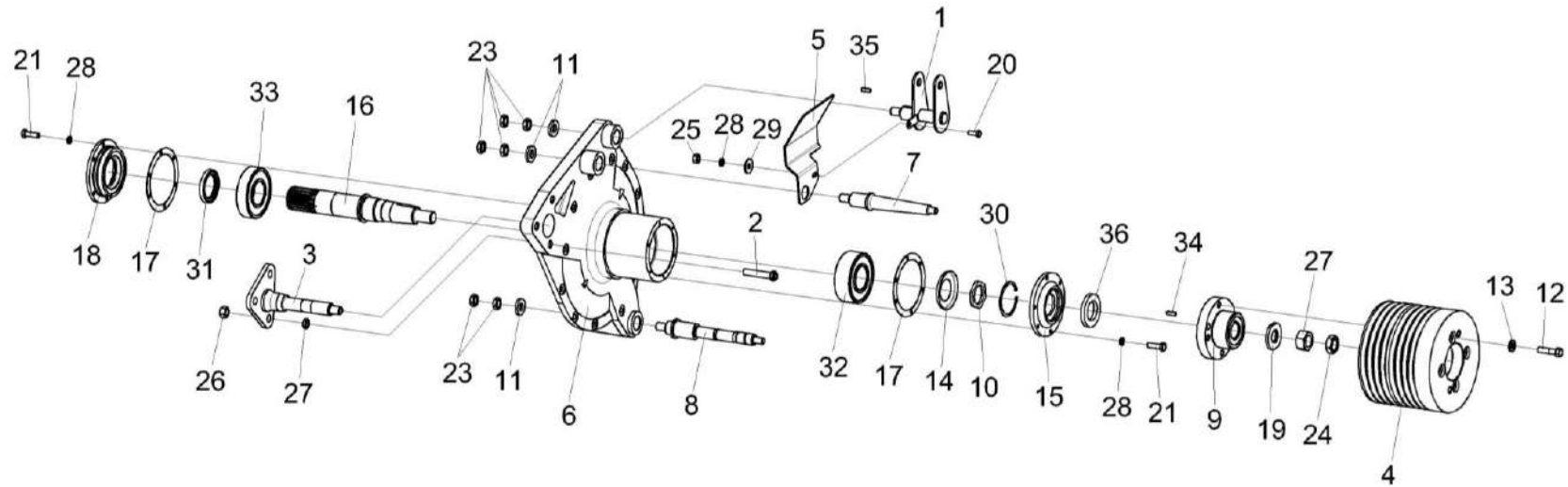


Рисунок 138 – Главный привод КЗК-8А-2-0106270

№ рис	№ поз	Обозначение	Наименование	Куда входит	
				Обозначение	Кол. на 1 сб. ед.

**ГЛАВНЫЙ ПРИВОД КЗК-8А-2-0106270 (рисунок 138)**

138	1-36	КЗК-8А-2-0106270	Главный привод	КЗК-8А-2-0106030-01	1
	1-3, 5-11,14-36	КЗК-8А-2-0106250	Установка вала главного привода	КЗК-8А-2-0106270	1
	15,30,36	31.01-21С26-1-30	Корпус манжеты	КЗК-8А-2-0106250	1
	18,31	31.01-21С31-2А	Корпус манжеты	КЗК-8А-2-0106250	1
	1	КЗК-8А-2-0106370	Кронштейн	КЗК-8А-2-0106250	1
	2	КЗК 0106660 или КЗК 0220606	Шпилька Болт	КЗК-8А-2-0106250	3

КЗК-8А-0100000-05 КДС (Версия 05)

№ рис	№ поз	Обозначение	Наименование	Куда входит	
				Обозначение	Кол. на 1 сб. ед.
138	3	КЗК 0220150	Опора	КЗК-8А-2-0106250	1
	4	КЗК-8А-2-0106101	Шкив	КЗК-8А-2-0106270	1
	5	КЗК-8А-2-0106452	Защита	КЗК-8А-2-0106250	1
	6	КЗК 0106208А	Крышка картера маховика	КЗК-8А-2-0106250	1
	7	КЗК 0106613Б	Палец	КЗК-8А-2-0106250	1
	8	КЗК 0106617А	Ось	КЗК-8А-2-0106250	1
	9	КЗК 0106618	Ступица	КЗК-8А-2-0106250	1
	10	КИЛ 0116616	Гайка	КЗК-8А-2-0106250	1
	11	КСН 0114402-02	Шайба	КЗК-8А-2-0106250	3
	12	УЭС 0100603А-03	Болт	КЗК-8А-2-0106270	4
	13	УЭС 0400405	Шайба	КЗК-8А-2-0106270	4
	14	14-0405-2	Маслоотражатель	КЗК-8А-2-0106250	1
	15	31.01-2102-1-30	Корпус манжеты	31.01-21С26-1-30	1
	16	31.01-2103-01	Вал шлицевой	КЗК-8А-2-0106250	1
	17	31.01-2121	Прокладка	КЗК-8А-2-0106250	2
	18	31.01-2150-2А	Корпус манжеты	31.01-21С31-2А	1
	19	31.01-2171	Шайба	КЗК-8А-2-0106250	1
	20		Болт М8-6ех20 – 7796	КЗК-8А-2-0106250	1
	21		Болт М8-6ех25 – 7796	КЗК-8А-2-0106250	12

КЗК-8А-0100000-05 КДС (Версия 05)

№ рис	№ поз	Обозначение	Наименование	Куда входит	
				Обозначение	Кол. на 1 сб. ед.
138	22		Гайка М16х1,5-6G – 2526	КЗК-8А-2-0106250	3
	23		Гайка М20х1,5-6G – 2526	КЗК-8А-2-0106250	6
	24		Гайка М30х2-6G – 2526	КЗК-8А-2-0106250	1
	25		Гайка М8-6G – 5915	КЗК-8А-2-0106250	1
	26		Гайка М16х1,5-6G – 5915	КЗК-8А-2-0106250	3
	27		Гайка М30х2-6G – 5915	КЗК-8А-2-0106250	1
	28		Шайба 8Т 65Г – 6402	КЗК-8А-2-0106250	13
	29		Шайба С 8.01 – 6958	КЗК-8А-2-0106250	1
	30		Кольцо В85 – 13943	31.01-21С26-1-30	1
	31		Манжета ВАUMX7 60-85-8 Артикул №389828 или Уплотнение 60х85х8DP FKM	31.01-21С31-2А	1
	32		Подшипник 53612 – 24696 или Подшипник 22312Е или Подшипник 22312ЕAW33 или Подшипник 22312ЕAE4	КЗК-8А-2-0106250	1
	33		Подшипник 312 – 8338	КЗК-8А-2-0106250	1
	34		Шпонка 2-8х7х25 – 23360	КЗК-8А-2-0106250	1
	35		Шпонка 10х8х28 – 23360	КЗК-8А-2-0106250	1
	36		Уплотнение 52х85х10D FKM или Уплотнение CR 52х85х10 HMS4 V или Уплотнение CR 52х85х10 HMS5 V	31.01-21С26-1-30	1

КЗК-8А-0100000-05 КДС (Версия 05)

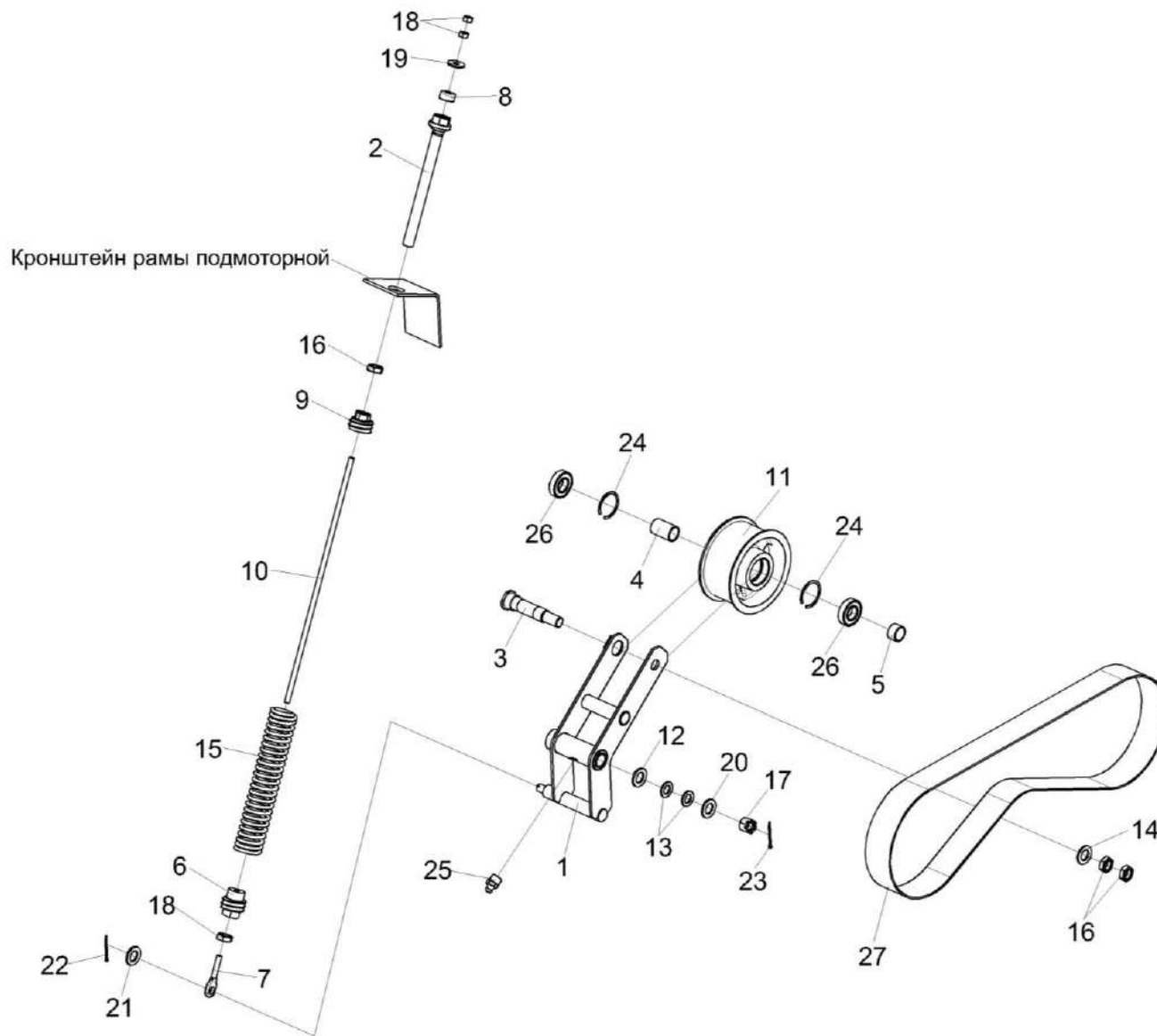


Рисунок 139 – Привод гидронасоса КЗК-8А-2-0222500

КЗК-8А-0100000-05 КДС (Версия 05)

№ рис	№ поз	Обозначение	Наименование	Куда входит	
				Обозначение	Кол. на 1 сб. ед.
<b>ПРИВОД ГИДРОНАСОСА КЗК-8А-2-0222500 (рисунок 139)</b>					
139	1-27	КЗК-8А-2-0222500	Привод гидронасоса	КЗК-8К-0106010-02	1
	1,3,-5,11, 14,16,24-26	КЗК-8А-2-0222050	Рычаг	КЗК-8А-2-0222500	1
	4,11,24,26	КЗК-8А-2-0222140	Ролик	КЗК-8А-2-0222050	1
	6,7,9,10,15,18	КЗК-8А-2-0222510	Пружина	КЗК-8А-2-0222500	1
	1	КЗК-8А-2-0222060А	Рычаг	КЗК-8А-2-0222050	1
	2	КЗС 0100660	Винт	КЗК-8А-2-0222500	1
	3	КЗК-8А-2-0222606	Ось	КЗК-8А-2-0222050	1
	4	КЗК-8А-2-0222803	Втулка	КЗК-8А-2-0222140	1
	5	КЗК-8А-2-0222805	Втулка	КЗК-8А-2-0222050	1
	6	КЗК 0100103А	Пробка	КЗК-8А-2-0222510	1
	7	КЗР 0202673-04	Зацеп	КЗК-8А-2-0222510	1
	8	КЗС 0100002	Амортизатор	КЗК-8А-2-0222500	1
	9	КЗС 0100102	Пробка	КЗК-8А-2-0222510	1
10	КЗС 0100628	Шпилька	КЗК-8А-2-0222510	1	
11	КИЛ 0810102-04	Ролик	КЗК-8А-2-0222140	1	
12	КИС 0102456	Шайба	КЗК-8А-2-0222500	6 наиб. кол.	
13	КИС 0103431	Шайба регулировочная	КЗК-8А-2-0222500	2 наиб. кол.	

КЗК-8А-0100000-05 КДС (Версия 05)

№ рис	№ поз	Обозначение	Наименование	Куда входит	
				Обозначение	Кол. на 1 сб. ед.
139	14	ПКК 0100427	Шайба	КЗК-8А-2-0222050	1
	15	ПКК 0108602-03	Пружина	КЗК-8А-2-0222510	1
	16		Гайка М24х2-6G – 2526	КЗК-8А-2-0222500 КЗК-8А-2-0222050	1 2
	17		Гайка М16-6G – 2528	КЗК-8А-2-0222500	1
	18		Гайка М12-6G – 5915	КЗК-8А-2-0222500	2
				КЗК-8А-2-0222510	2
	19		Шайба С 12.01 – 6958	КЗК-8А-2-0222500	1
	20		Шайба С 16.01 – 6958	КЗК-8А-2-0222500	1
	21		Шайба С.18.01 – 11371	КЗК-8А-2-0222500	1
	22		Шплинт 4х25 – 397	КЗК-8А-2-0222500	1
	23		Шплинт 4х32 – 397	КЗК-8А-2-0222500	1
	24		Кольцо В72 – 13941 или Кольцо В72 – 13943	КЗК-8А-2-0222140	2
	25		Масленка 1.2 – 19853	КЗК-8А-2-0222050	1
	26		Подшипник 6306-2RS1/С3 или Подшипник 6306-2RSR-С3	КЗК-8А-2-0222140	2
27		Ремень 3 НВ 2162 La исполнение 26 или Ремень 3 НВ ВР 2162 "К" А или Ремень 3 НВ ВР 2162 "К" А (AGRI 1624206)	КЗК-8А-2-0222500	1	



КЗК-8А-0100000-05 КДС (Версия 05)

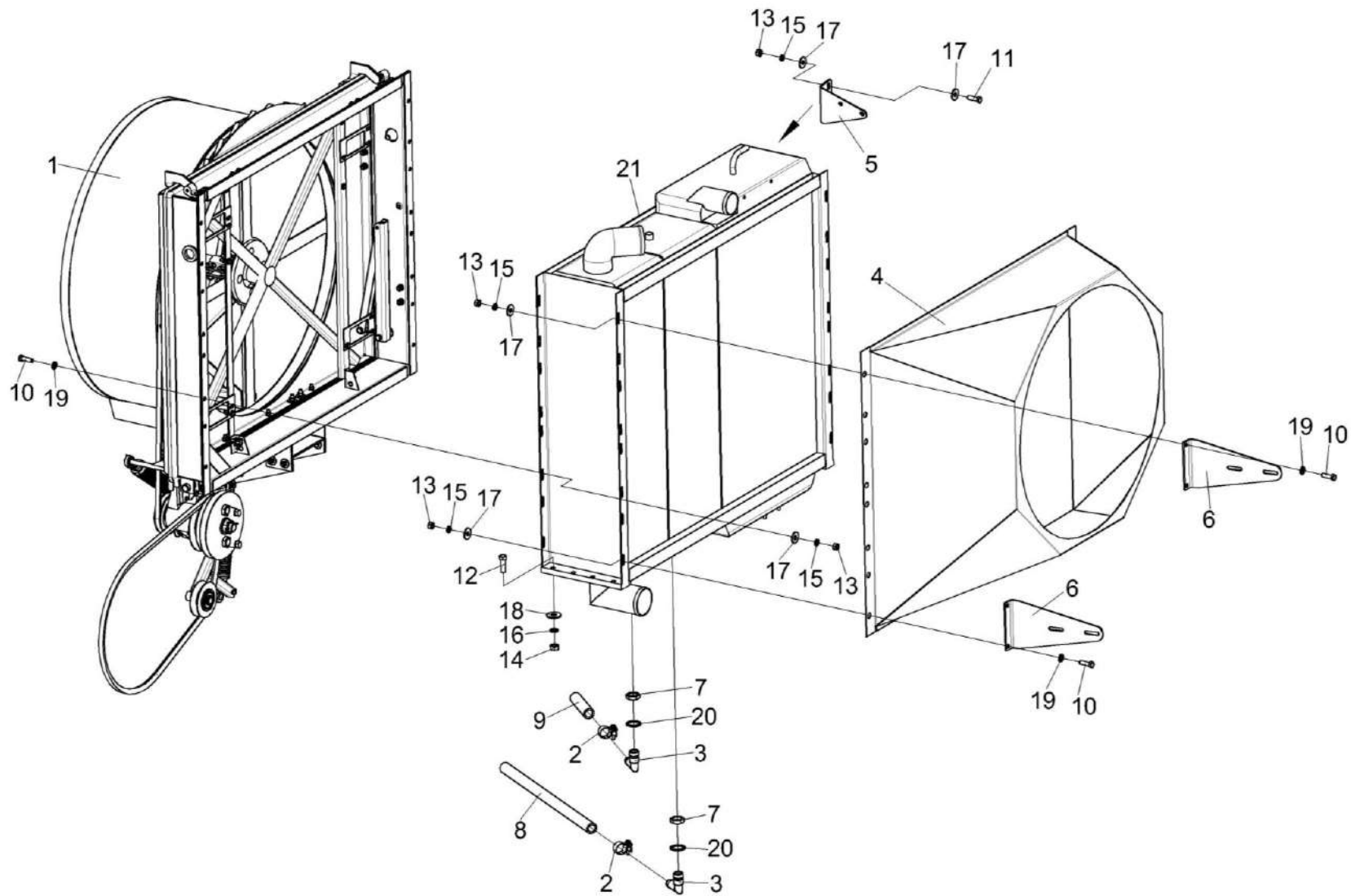


Рисунок 140 – Блок радиаторов КЗК-812С-3-0106040

КЗК-8А-0100000-05 КДС (Версия 05)

№ рис	№ поз	Обозначение	Наименование	Куда входит	
				Обозначение	Кол. на 1 сб. ед.
<b>БЛОК РАДИАТОРОВ КЗК-812С-3-0106040 (рисунок 140)</b>					
<b>140</b>	1-21	КЗК-812С-3-0106040	Блок радиаторов	КЗК-8К-0106010-02	1
	1	КЗК-8А-0112000	Воздухозаборник	КЗК-812С-3-0106040	1
	2	А 23.02.160	Хомут стяжной	КЗК-812С-3-0106040	2
	3	УЭС 0400310	Угольник ввертный	КЗК-812С-3-0106040	2
	4	КЗК-812С-3-0106220	Диффузор	КЗК-812С-3-0106040	1
	5	КЗК-812С-2-0800060	Кронштейн	КЗК-812С-3-0106040	1
	6	КЗК-8К-0106476	Кронштейн	КЗК-812С-3-0106040	2
	7	УЭС 0400612	Гайка накидная	КЗК-812С-3-0106040	2
	8	РНД 0200012-74	Рукав Рукав 20х29-1,6 – 10362 L=(1380±10) мм	КЗК-812С-3-0106040	1
	9	РНД 0200012-98	Рукав Рукав 20х29-1,6 – 10362 L=(1860±10) мм	КЗК-812С-3-0106040	1
	10		Болт М8-6ех25 – 7796	КЗК-812С-3-0106040	26
	11		Болт М8-6ех30 – 7796	КЗК-812С-3-0106040	2
	12		Болт М10-6ех30 – 7796	КЗК-812С-3-0106040	8
	13		Гайка М8-6G – 5915	КЗК-812С-3-0106040	28
	14		Гайка М10-6G – 5915	КЗК-812С-3-0106040	8
15		Шайба 8Т 65Г – 6402	КЗК-812С-3-0106040	28	

КЗК-8А-0100000-05 КДС (Версия 05)

№ рис	№ поз	Обозначение	Наименование	Куда входит	
				Обозначение	Кол. на 1 сб. ед.
140	16		Шайба 10Т 65Г – 6402	КЗК-812С-3-0106040	8
	17		Шайба С 8.01 – 6958	КЗК-812С-3-0106040	52
	18		Шайба С 10.01 – 6958	КЗК-812С-3-0106040	8
	19		Шайба С.8.01 – 11371	КЗК-812С-3-0106040	4
	20		Кольцо 021-024-19-2-2 – 18829/9833	КЗК-812С-3-0106040	2
	21		Радиатор Б 250АК.1301.0000	КЗК-812С-3-0106040	1

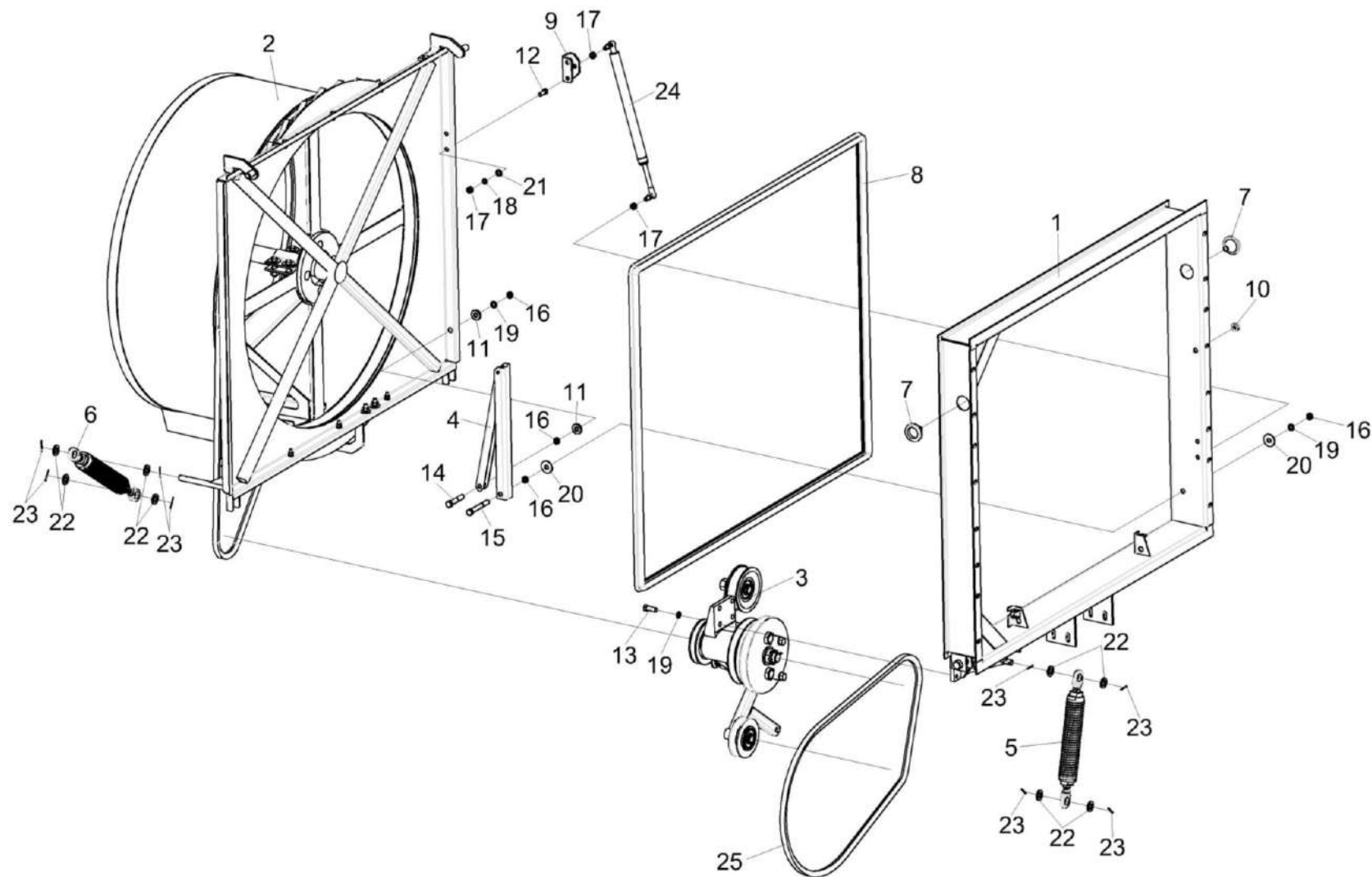


Рисунок 141 – Воздухозаборник КЗК-8А-0112000 (лист 1)

КЗК-8А-0100000-05 КДС (Версия 05)

№ рис	№ поз	Обозначение	Наименование	Куда входит	
				Обозначение	Кол. на 1 сб. ед.
<b>ВОЗДУХОЗАБОРНИК КЗК-8А-0112000 (лист 1) (рисунок 141)</b>					
141	1-25	КЗК-8А-0112000	Воздухозаборник	КЗК-812С-3-0106040	1
	1	КЗК-8А-0112010	Корпус	КЗК-8А-0112000	1
	2	КЗК-8А-0112020	Экран вращающийся	КЗК-8А-0112000	1
	3	КЗК 0112080А	Контрпривод	КЗК-8А-0112000	1
	4	КЗК 0112150	Кронштейн	КЗК-8А-0112000	1
	5	КЗС 0131210	Пружина	КЗК-8А-0112000	1
	6	КЗС 0131210-01	Пружина	КЗК-8А-0112000	1
	7	КГС 0120032-01	Втулка	КЗК-8А-0112000	2
	8	КЗК 0112005	Уплотнение Уплотнение Т-8 L=(4000±10) мм	КЗК-8А-0112000	1
	9	КЗК 0112426	Кронштейн	КЗК-8А-0112000	1
	10	КИС 0140061	Втулка	КЗК-8А-0112000	1
	11	КСН 0100665	Шайба	КЗК-8А-0112000	2
	12		Болт М8-6ех20 – 7796	КЗК-8А-0112000	2
	13		Болт М10-6ех25 – 7796	КЗК-8А-0112000	4
	14		Болт М10-6ех55 – 7796	КЗК-8А-0112000	2
	15		Болт М10-6ех75 – 7796	КЗК-8А-0112000	1
16		Гайка М10-6G – 2526	КЗК-8А-0112000	4	

КЗК-8А-0100000-05 КДС (Версия 05)

№ рис	№ поз	Обозначение	Наименование	Куда входит	
				Обозначение	Кол. на 1 сб. ед.
141	17		Гайка М8-6G – 5915	КЗК-8А-0112000	16
	18		Шайба 8Т 65Г – 6402	КЗК-8А-0112000	17
	19		Шайба 10Т 65Г – 6402	КЗК-8А-0112000	6
	20		Шайба С 10.01 – 6958	КЗК-8А-0112000	2
	21		Шайба С.8.01 – 11371	КЗК-8А-0112000	2
	22		Шайба С.12.01 – 11371	КЗК-8А-0112000	8
	23		Шплинт 2х20 – 397	КЗК-8А-0112000	8
	24		Пружина газовая 11.6308010-70	КЗК-8А-0112000	1
	25		Ремень В/17 1670 Ld или Ремень НВ 1670	КЗК-8А-0112000	1

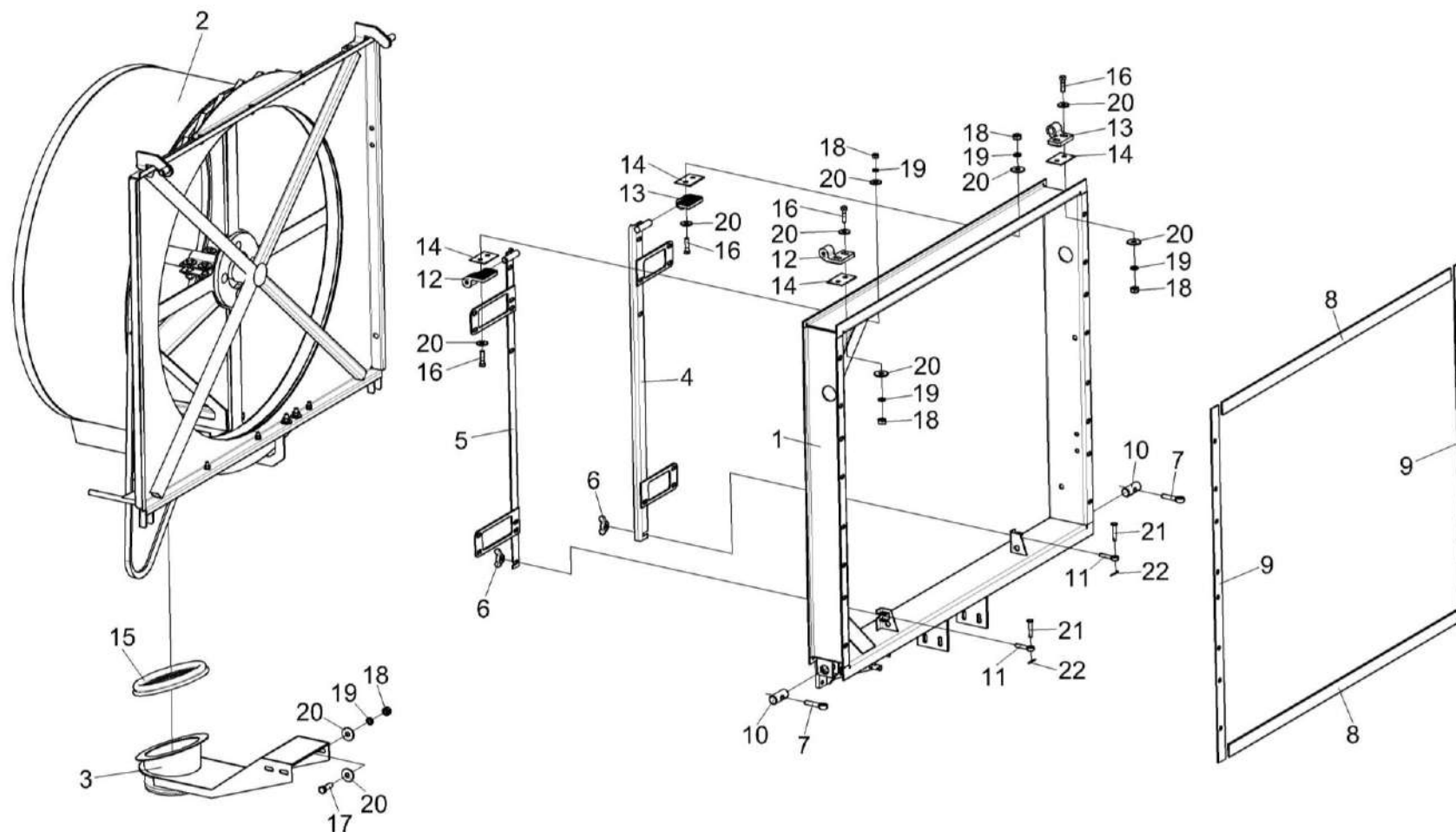


Рисунок 142 – Воздухозаборник КЗК-8А-0112000 (лист 2)

КЗК-8А-0100000-05 КДС (Версия 05)

№ рис	№ поз	Обозначение	Наименование	Куда входит	
				Обозначение	Кол. на 1 сб. ед.
<b>ВОЗДУХОЗАБОРНИК КЗК-8А-0112000 (лист 2) (рисунок 142)</b>					
<b>142</b>	1-22	КЗК-8А-0112000	Воздухозаборник	КЗК-812С-3-0106040	1
	1	КЗК-8А-0112010	Корпус	КЗК-8А-0112000	1
	2	КЗК-8А-0112020	Экран вращающийся	КЗК-8А-0112000	1
	3	КЗК-8А-0112040	Опора	КЗК-8А-0112000	1
	4	КЗК 0112130А	Опора	КЗК-8А-0112000	1
	5	КЗК 0112140А	Опора	КЗК-8А-0112000	1
	6	КИС 0120400	Гайка	КЗК-8А-0112000	2
	7	СТВ 0105240	Ручка	КЗК-8А-0112000	2
	8	КЗК 0112001	Прокладка	КЗК-8А-0112000	2
	9	КЗК 0112002	Прокладка	КЗК-8А-0112000	2
	10	КЗК 0112618	Ось	КЗК-8А-0112000	2
	11	КЗС 0131602	Болт откидной	КЗК-8А-0112000	2
	12	УЭС 0200653	Петля	КЗК-8А-0112000	2
	13	УЭС 0200653-01	Петля	КЗК-8А-0112000	2
	14	РСМ 10.04.20.429	Планка	КЗК-8А-0112000	4
	15	УЭС-7-0400029	Уплотнение Уплотнение Т-8 L=(530±5) мм	КЗК-8А-0112000	1
16		Болт М8-6х30 – 7796	КЗК-8А-0112000	8	



КЗК-8А-0100000-05 КДС (Версия 05)

№ рис	№ поз	Обозначение	Наименование	Куда входит	
				Обозначение	Кол. на 1 сб. ед.
142	17		Болт М8-6ех25 – 7796	КЗК-8А-0112000	4
	18		Гайка М8-6G – 5915	КЗК-8А-0112000	18
	19		Шайба 8Т 65Г – 6402	КЗК-8А-0112000	19
	20		Шайба С 8.01 – 6958	КЗК-8А-0112000	24
	21		Ось 6-6 b12x30 – 9650	КЗК-8А-0112000	2
	22		Шплинт 1,6x12 – 397	КЗК-8А-0112000	2

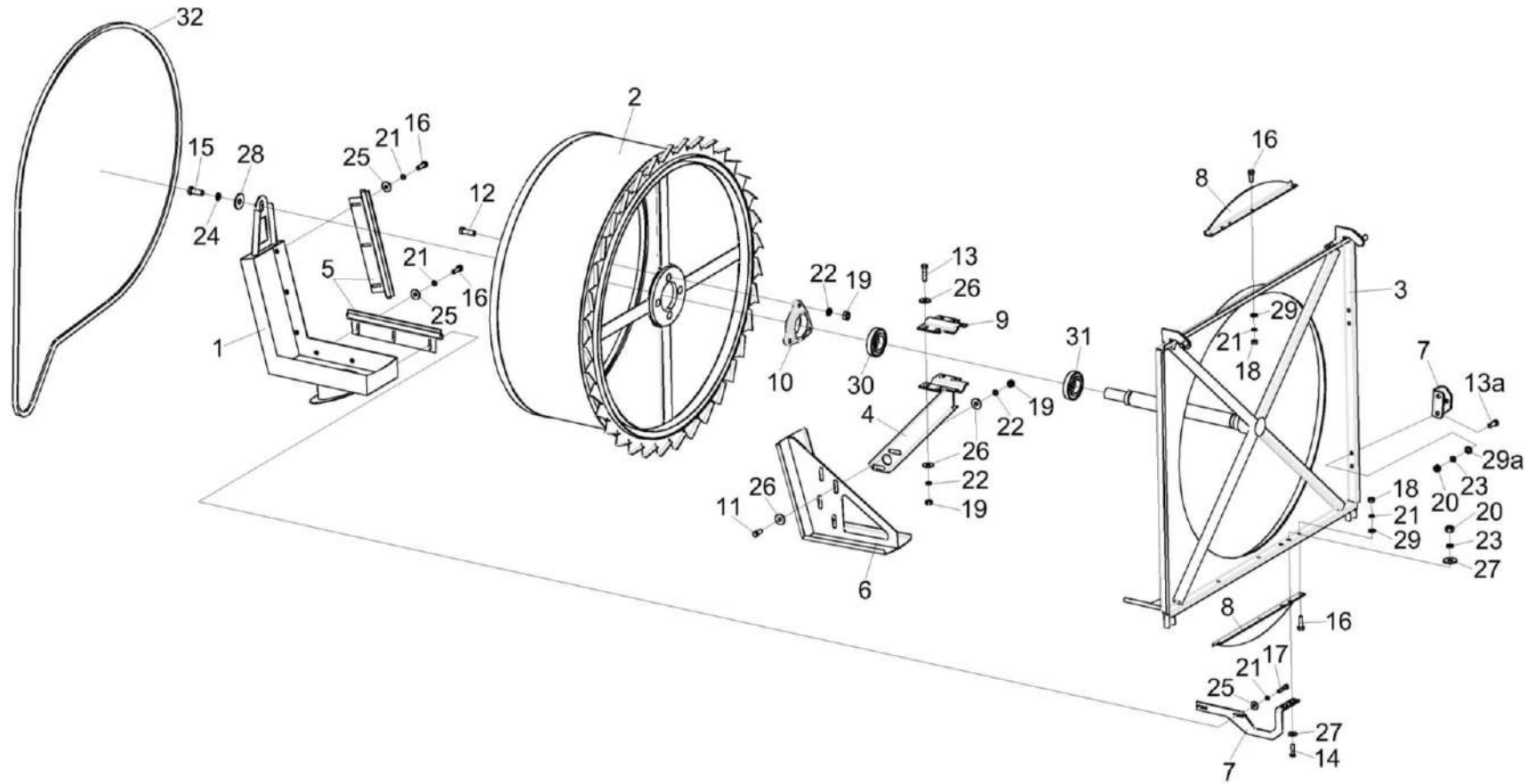


Рисунок 143 – Экран вращающийся КЗК-8А-0112020

КЗК-8А-0100000-05 КДС (Версия 05)

№ рис	№ поз	Обозначение	Наименование	Куда входит	
				Обозначение	Кол. на 1 сб. ед.
<b>ЭКРАН ВРАЩАЮЩИЙСЯ КЗК-8А-0112020 (рисунок 143)</b>					
143	1-32	КЗК-8А-0112020	Экран вращающийся	КЗК-8А-0112000	1
	2,10,12, 19,22,30,31	КЗК 0112030А	Камера	КЗК-8А-0112020	1
	1	КЗК-8А-0112030А	Пылесъемник	КЗК-8А-0112020	1
	2	КЗК 0112020Б	Камера	КЗК 0112030А	1
	3	КЗК 0112040Б-01	Корпус	КЗК-8А-0112020	1
	4	КЗК 0112410А	Опора	КЗК-8А-0112020	1
	5	УЭС-7-0400470-02	Щетка	КЗК-8А-0112020	2
	6	УЭС-7-0401080	Щиток	КЗК-8А-0112020	1
	7	КЗК-8А-0112415	Кронштейн	КЗК-8А-0112020	1
	7а	КЗК 0112426	Кронштейн	КЗК-8А-0112020	1
	8	КЗК 0112494	Стенка	КЗК-8А-0112020	2
	9	КЗК 0112457	Накладка	КЗК-8А-0112020	1
	10	КЗР 0101106	Корпус подшипника	КЗК 0112030А	1
	11		Болт М10-6ех25 – 7796	КЗК-8А-0112020	2
	12		Болт М10-6ех30 – 7796	КЗК 0112030А	3
13		Болт М10-6ех40 – 7796	КЗК-8А-0112020	4	
13а		Болт М8-6ех20 – 7796	КЗК-8А-0112020	2	
14		Болт М8-6ех30 – 7796	КЗК-8А-0112020	2	
15		Болт М14-6ех35 – 7796	КЗК-8А-0112020	1	

КЗК-8А-0100000-05 КДС (Версия 05)

№ рис	№ поз	Обозначение	Наименование	Куда входит	
				Обозначение	Кол. на 1 сб. ед.
143	16		Болт М6-6ех20 – 7798	КЗК-8А-0112020	10
	17		Болт М6-6ех30 – 7798	КЗК-8А-0112020	2
	18		Гайка М6-6G – 5915	КЗК-8А-0112020	6
	19		Гайка М10-6G – 5915	КЗК-8А-0112020 КЗК 0112030А	6 3
	20		Гайка М8-6G – 5915	КЗК-8А-0112020	4
	21		Шайба 6Т 65Г – 6402	КЗК-8А-0112020	12
	22		Шайба 10Т 65Г – 6402	КЗК-8А-0112020 КЗК 0112030А	6 3
	23		Шайба 8Т 65Г – 6402	КЗК-8А-0112020	4
	24		Шайба 14Т 65Г – 6402	КЗК-8А-0112020	1
	25		Шайба С 6.01 – 6958	КЗК-8А-0112020	8
	26		Шайба С 10.01 – 6958	КЗК-8А-0112020	12
	27		Шайба С 8.01 – 6958	КЗК-8А-0112020	8
	28		Шайба С 14.01 – 6958	КЗК-8А-0112020	2
	29		Шайба С.6.01 – 11371	КЗК-8А-0112020	6
	29а		Шайба С.8.01 – 11371	КЗК-8А-0112020	2
	30		Подшипник 580306С17	КЗК 0112030А	1
	31		Подшипник 1580209С17	КЗК 0112030А	1
	32		Ремень А/13 3030 Ld или Ремень НА 3030 или Ремень PHG А118 или Ремень А 3030 Lw	КЗК-8А-0112020	1

наиб. кол.

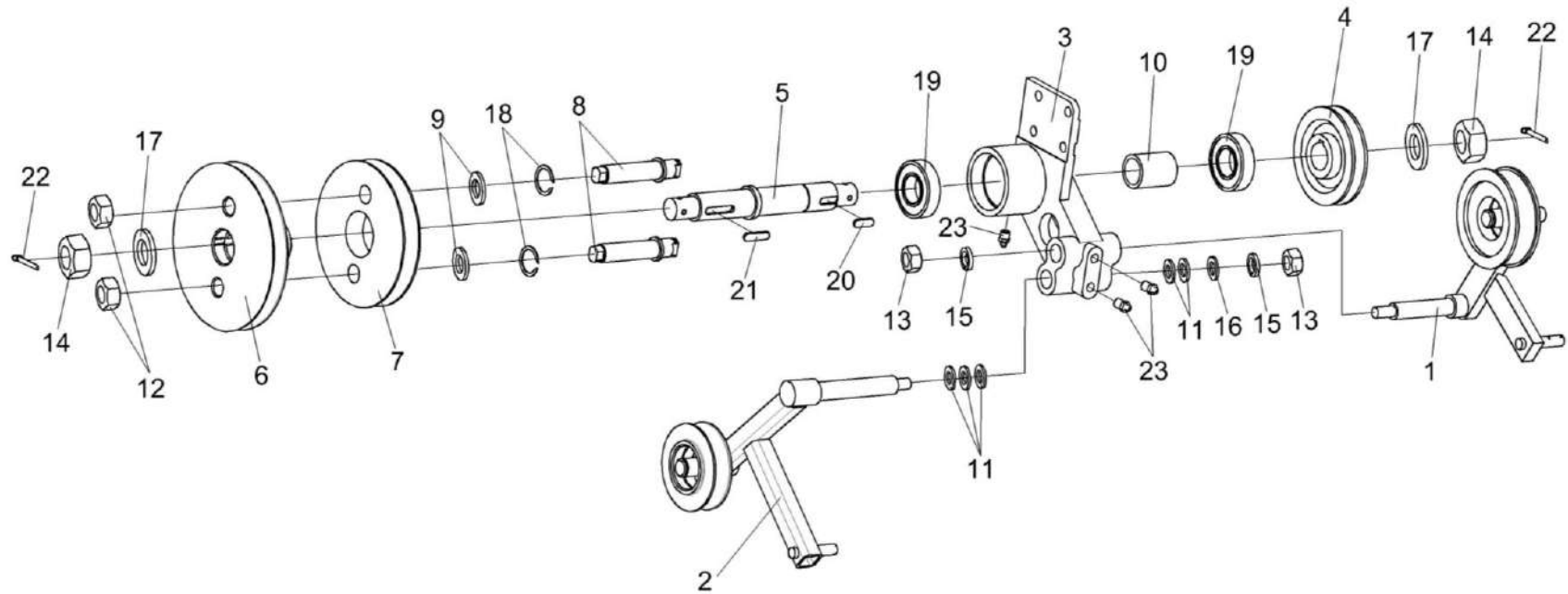


Рисунок 144– Контрпривод КЗК 0112080А

№ рис	№ поз	Обозначение	Наименование	Куда входит	
				Обозначение	Кол. на 1 сб. ед.

**КОНТРПРИВОД КЗК 0112080А (рисунок 144)**

<b>144</b>	1-23	КЗК 0112080А	Контрпривод	КЗК-8А-0112000	1
	1	КЗК 0112180А	Рычаг	КЗК 0112080А	1
	2	КЗК 0112210А	Рычаг	КЗК 0112080А	1
	3	КЗК 0112102	Опора	КЗК 0112080А	1
	4	КЗК 0112107	Шкив	КЗК 0112080А	1

КЗК-8А-0100000-05 КДС (Версия 05)

№ рис	№ поз	Обозначение	Наименование	Куда входит	
				Обозначение	Кол. на 1 сб. ед.
144	5	КЗК 0112612А	Вал	КЗК 0112080А	1
	6	КЗК 0112691	Шкив	КЗК 0112080А	1
	7	КЗК 0112692	Шкив	КЗК 0112080А	1
	8	КЗК 0112693	Ось	КЗК 0112080А	2
	9	КЗК 0112694	Шайба	КЗК 0112080А	2
	10	КЗК 0112808	Втулка	КЗК 0112080А	1
	11	КИС 0614404А	Прокладка	КЗК 0112080А	30
	12		Гайка М20-6G – 2526	КЗК 0112080А	2
	13		Гайка М12-6G – 5915	КЗК 0112080А	2
	14		Гайка М24х2-6G – 2526	КЗК 0112080А	2
	15		Шайба 12Т 65Г – 6402	КЗК 0112080А	2
	16		Шайба С 12.01 – 6958	КЗК 0112080А	2
	17		Шайба С.24.01 – 11371	КЗК 0112080А	3
	18		Кольцо В20 – 13942	КЗК 0112080А	2
	19		Подшипник 60206 – 7242	КЗК 0112080А	2
	20		Шпонка 2-8х7х16 – 23360	КЗК 0112080А	1
	21		Шпонка 2-8х7х50 – 23360	КЗК 0112080А	1
	22		Шплинт 5х40 – 397	КЗК 0112080А	2
	23		Масленка 1.2 – 19853	КЗК 0112080А	3

наиб. кол.

КЗК-8А-0100000-05 КДС (Версия 05)

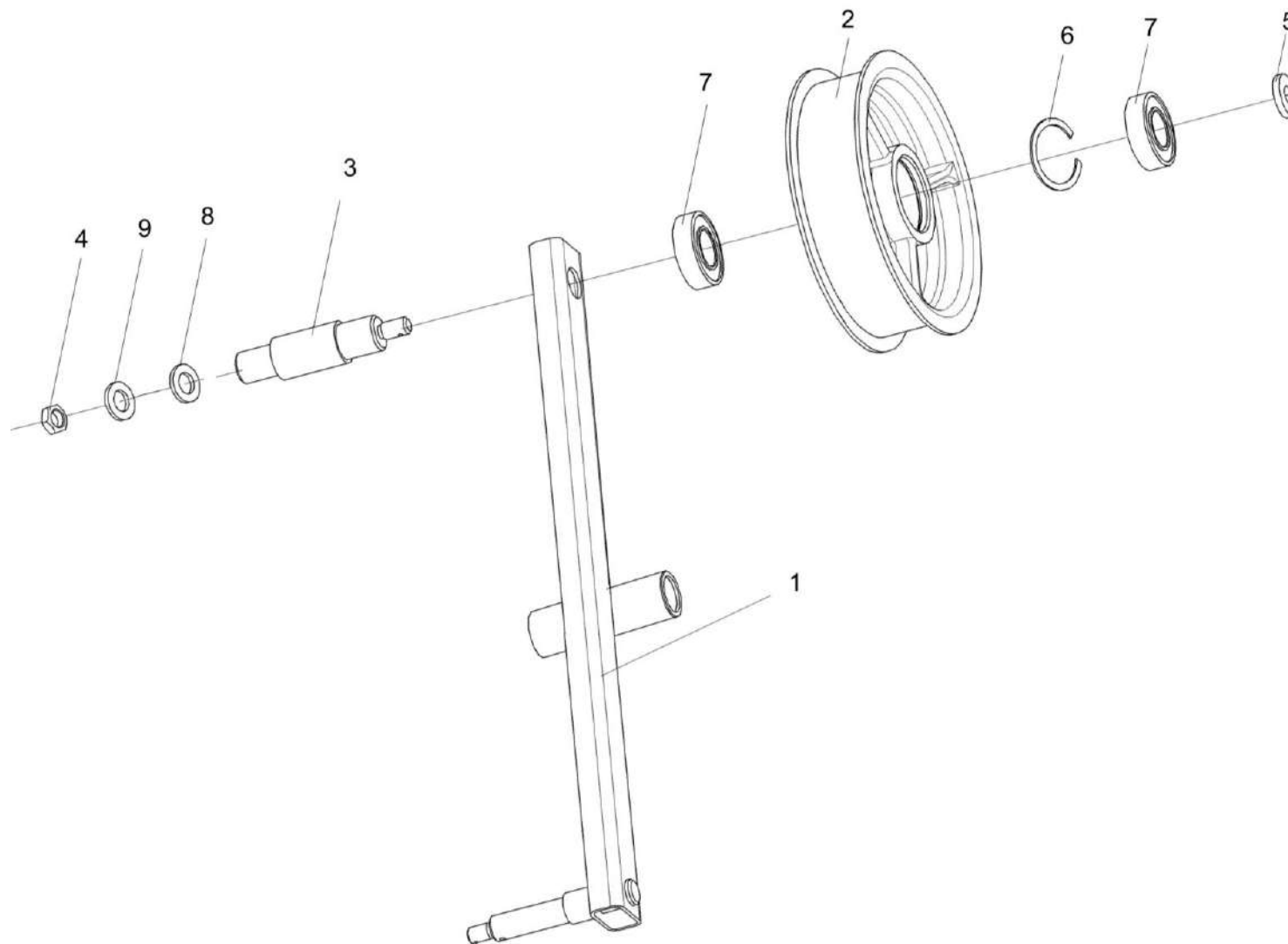


Рисунок 145 – Рычаг КЗК 0112180А

КЗК-8А-0100000-05 КДС (Версия 05)

№ рис	№ поз	Обозначение	Наименование	Куда входит	
				Обозначение	Кол. на 1 сб. ед.
<b>РЫЧАГ КЗК 0112180А (рисунок 145)</b>					
<b>145</b>	1-9	КЗК 0112180А	Рычаг	КЗК 0112080А	1
	1	КЗК 0112190А	Рычаг	КЗК 0112180А	1
	2	КЗК 0112116	Ролик	КЗК 0112180А	1
	3	КЗК 0112609А	Ось	КЗК 0112180А	1
	4		Гайка М16-6G – 5915	КЗК 0112180А	1
	5		Кольцо В20 – 13942	КЗК 0112180А	1
	6		Кольцо В47 – 13941	КЗК 0112180А	1
	7		Подшипник 180204 – 8882	КЗК 0112180А	2
	8		Шайба 16 65Г – 6402	КЗК 0112180А	1
9		Шайба С.16.01 – 11371	КЗК 0112180А	1	



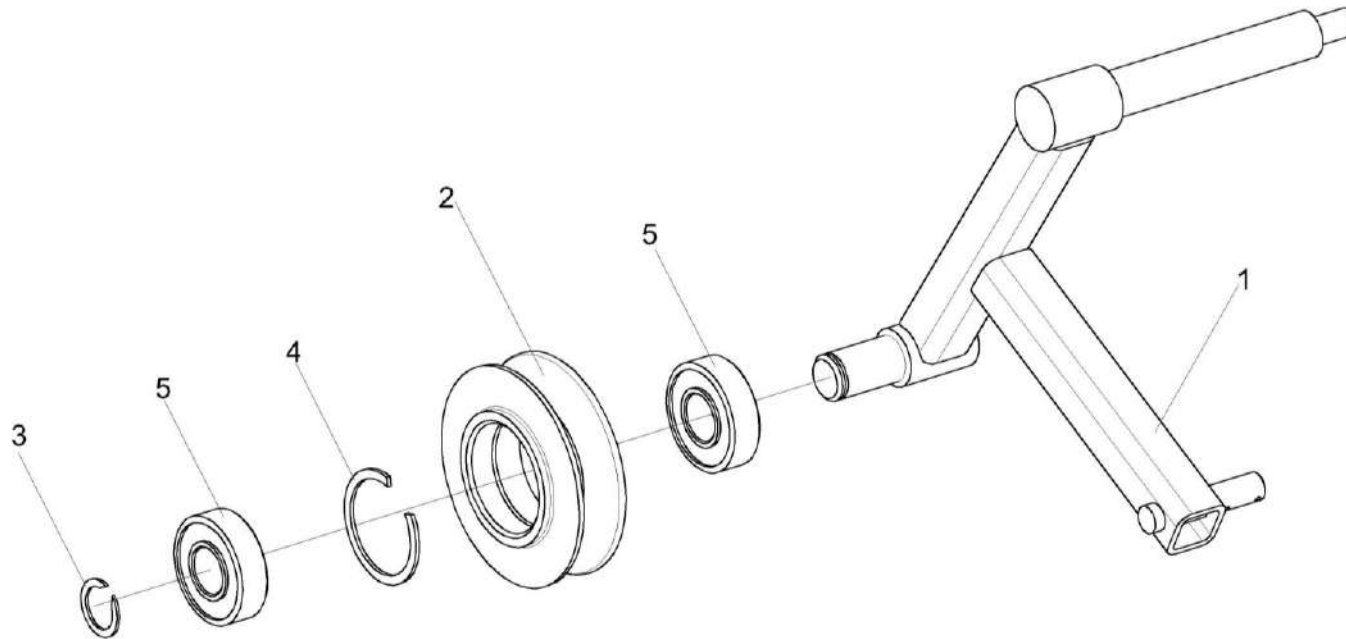


Рисунок 146 – Рычаг КЗК 0112210А

№ рис	№ поз	Обозначение	Наименование	Куда входит	
				Обозначение	Кол. на 1 сб. ед.

**РЫЧАГ КЗК 0112210А (рисунок 146)**

146	1-5	КЗК 0112210А	Рычаг	КЗК 0112080А	1
	1	КЗК 0112220А	Рычаг	КЗК 0112210А	1
	2	КЗК 0112101	Шкив	КЗК 0112210А	1
	3		Кольцо В20 – 13940	КЗК 0112210А	1
	4		Кольцо В47 – 13941	КЗК 0112210А	1
	5		Подшипник 180204 – 8882	КЗК 0112210А	2

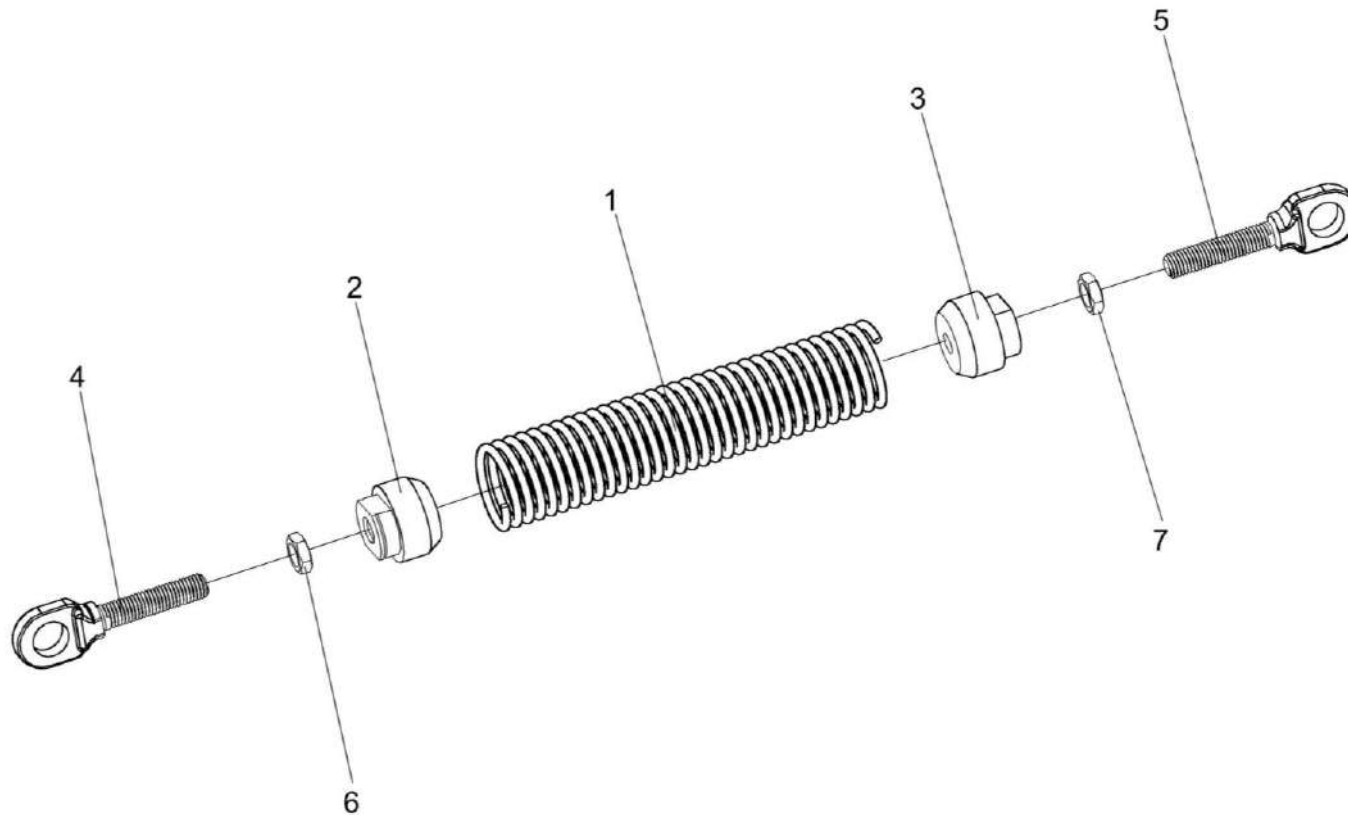


Рисунок 147 – Пружина КЗС 0131210 и КЗС 0131210-01

КЗК-8А-0100000-05 КДС (Версия 05)

№ рис	№ поз	Обозначение	Наименование	Куда входит	
				Обозначение	Кол. на 1 сб. ед.
<b>ПРУЖИНА КЗС 0131210 и КЗС 0131210-01 (рисунок 147)</b>					
<b>147</b>	1-7	КЗС 0131210	Пружина	КЗК-8А-0112000	1
	1-7	КЗС 0131210-01	Пружина	КЗК-8А-0112000	1
	1	КЗС 0131619	Пружина	КЗС 0131210	1
				КЗС 0131210-01	1
	2	КЗС 0131621	Пробка	КЗС 0131210	1
				КЗС 0131210-01	1
	3	КЗС 0131621-01	Пробка	КЗС 0131210	1
				КЗС 0131210-01	1
	4	КЗС 0131622	Стяжка	КЗС 0131210	1
				КЗС 0131210-01	1
	5	КЗС 0131622-01	Стяжка	КЗС 0131210	1
				КЗС 0131210-01	1
	6		Гайка М12-6G – 2526	КЗС 0131210	1
				КЗС 0131210-01	1
7		Гайка М12LH-6G – 2526	КЗС 0131210	1	
			КЗС 0131210-01	1	

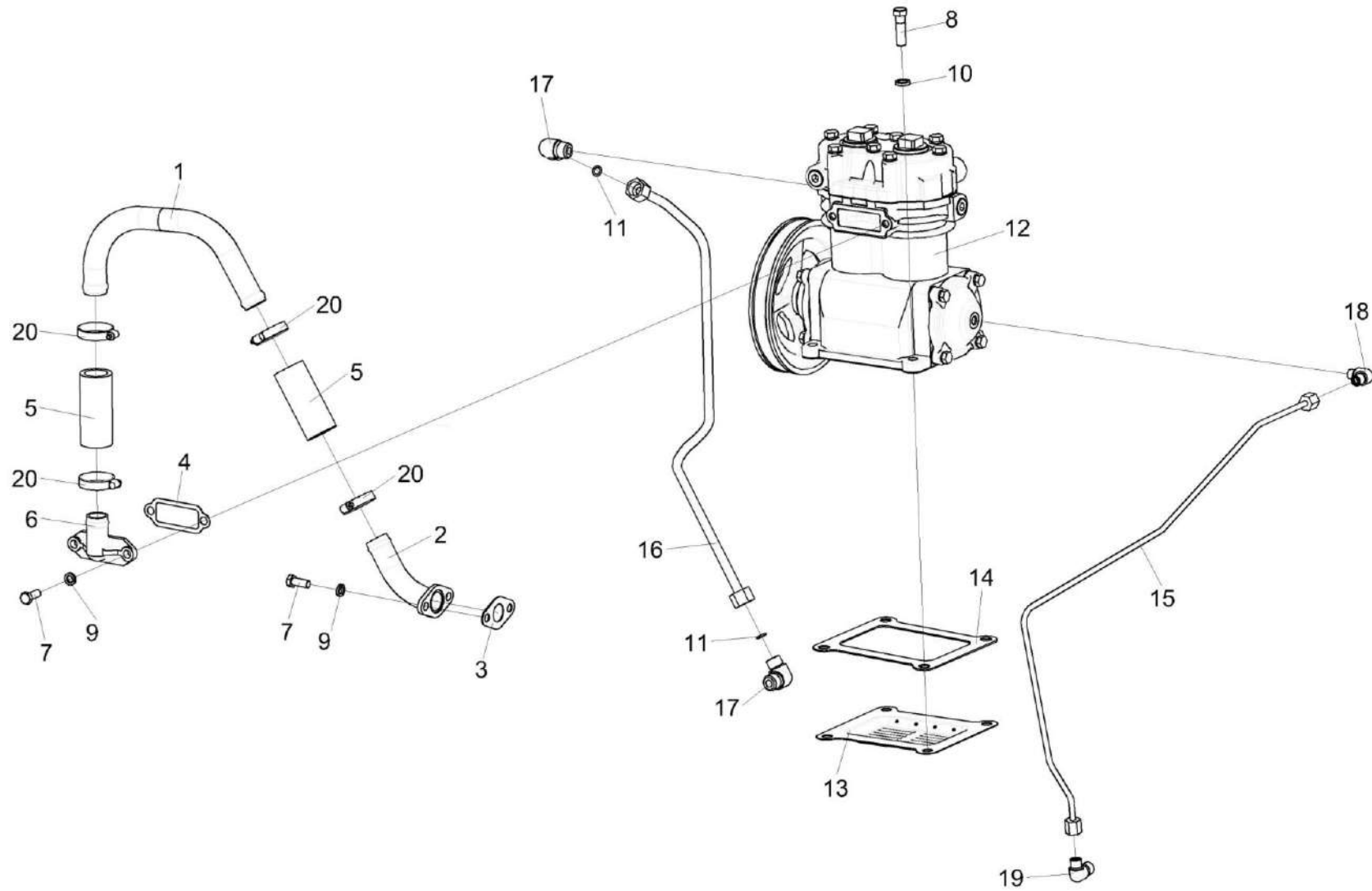


Рисунок 148 – Установка пневмокомпрессора КЗК-812С-3-0106900-01

КЗК-8А-0100000-05 КДС (Версия 05)

№ рис	№ поз	Обозначение	Наименование	Куда входит	
				Обозначение	Кол. на 1 сб. ед.
<b>УСТАНОВКА ПНЕВМОКОМПРЕССОРА КЗК-812С-3-0106900-01 (рисунок 148)</b>					
<b>148</b>	1-20	КЗК-812С-3-0106900-01	Установка пневмокомпрессора	КЗК-8К-0106010-02	1
	8,10-19	КЗК-3219-0106400	Установка компрессора	КЗК-812С-3-0106900-01	1
	1	КЗК-812С-3-0106120	Труба	КЗК-812С-3-0106900-01	1
	2	КЗК-10-2-0106100	Патрубок	КЗК-812С-3-0106900-01	1
	3	КГС 0116001	Прокладка	КЗК-812С-3-0106900-01	1
	4	УЭС 0400029	Прокладка	КЗК-812С-3-0106900-01	1
	5	УЭС-8-0400003	Рукав Рукав 25x35-1,6 – 10362 L=(80+5) мм	КЗК-812С-3-0106900-01	2
	6	255Б-3509245	Патрубок подвода воздуха к компрессору	КЗК-812С-3-0106900-01	1
	7		Болт М8-6x20 – 7796	КЗК-812С-3-0106900-01	4
	8		Болт М10-6x35 – 7796	КЗК-3219-0106400	4
	9		Шайба 8Т 65Г – 6402	КЗК-812С-3-0106900-01	4
	10		Шайба 10Т 65Г – 6402	КЗК-3219-0106400	4
	11		Кольцо 008-011-19-2-2 – 18829/9833	КЗК-3219-0106400	2
	12		Компрессор 5336-3509012-05	КЗК-3219-0106400	1
13		Крышка предохранительная 500-3509105	КЗК-3219-0106400	1	
14		Прокладка 500-3504103	КЗК-3219-0106400	1	

КЗК-8А-0100000-05 КДС (Версия 05)

№ рис	№ поз	Обозначение	Наименование	Куда входит	
				Обозначение	Кол. на 1 сб. ед.
148	15		Трубка подвода масла 6422-3509262	КЗК-3219-0106400	1
	16		Трубка со шлангом 5336-3509278-700	КЗК-3219-0106400	1
	17		Угольник 379051	КЗК-3219-0106400	2
	18		Угольник 379737	КЗК-3219-0106400	1
	19		Угольник 402766	КЗК-3219-0106400	1
	20		Хомут червячный TORRO 25-40/9 C7W2	КЗК-812С-3-0106900-01	4

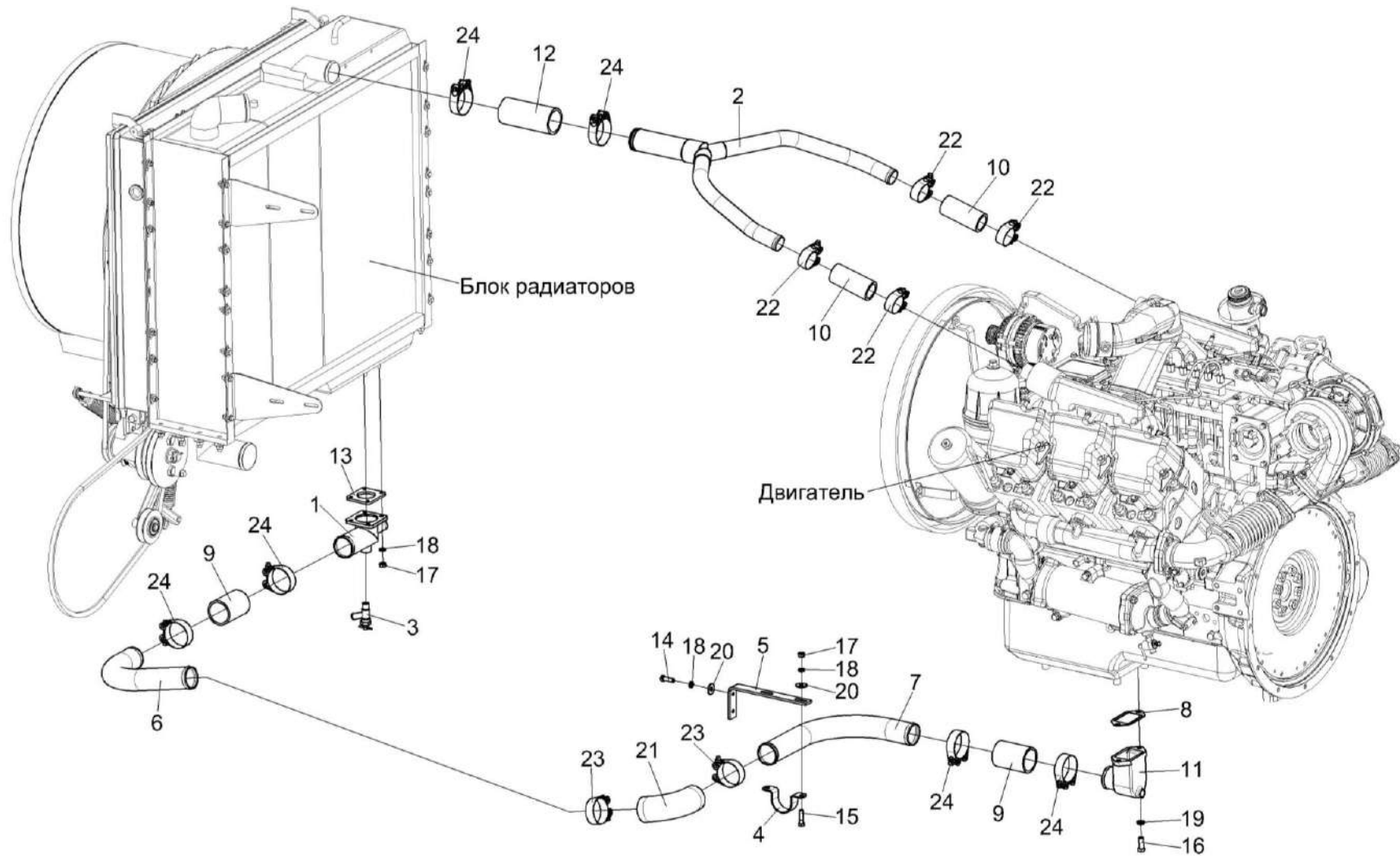


Рисунок 149 – Установка труб КЗК-812С-3-0106100 (лист 1)

КЗК-8А-0100000-05 КДС (Версия 05)

№ рис	№ поз	Обозначение	Наименование	Куда входит	
				Обозначение	Кол. на 1 сб. ед.
<b>УСТАНОВКА ТРУБ КЗК-812С-3-0106100 (лист 1) (рисунок 149)</b>					
<b>149</b>	1-24	КЗК-812С-3-0106100	Установка труб	КЗК-8К-0106010-02	1
	1	КЗК-8К-0106510	Патрубок	КЗК-812С-3-0106100	1
	2	КЗК-8А-2-0106200	Труба отводная	КЗК-812С-3-0106100	1
	3	УЭС-7-0400770	Кран сливной	КЗК-812С-3-0106100	1
	4	КЗК-8К-0106443	Хомут	КЗК-812С-3-0106100	1
	5	КЗК-8К-0106475	Кронштейн	КЗК-812С-3-0106100	1
	6	КЗК-8К-0106825	Труба	КЗК-812С-3-0106100	1
	7	КЗК-8К-0106825-01	Труба	КЗК-812С-3-0106100	1
	8	КВС-1-0150001	Прокладка	КЗК-812С-3-0106100	1
	9	КГС-4-0116011	Рукав Рукав 60x73-0,49 – 10362 L=(100±10) мм	КЗК-812С-3-0106100	2
	10	КЗК-12-3-0106014	Рукав Рукав 42x55-1,47 – 10362 L=(120±5) мм	КЗК-812С-3-0106100	2
	11	КЗК-12-3-0106101	Патрубок	КЗК-812С-3-0106100	1
	12	РНД 0600006-08	Рукав Рукав 60x73-0,49 – 10362 L=(130±3) мм	КЗК-812С-3-0106100	1
	13	УЭС 0400014	Прокладка	КЗК-812С-3-0106100	1
14		Болт М8-6ех25 – 7796	КЗК-812С-3-0106100	8	



КЗК-8А-0100000-05 КДС (Версия 05)

№ рис	№ поз	Обозначение	Наименование	Куда входит	
				Обозначение	Кол. на 1 сб. ед.
149	15		Болт М8-6х30 – 7796	КЗК-812С-3-0106100	2
	16		Болт М10-6х25 – 7796	КЗК-812С-3-0106100	4
	17		Гайка М8-6G – 5915	КЗК-812С-3-0106100	12
	18		Шайба 8Т 65Г – 6402	КЗК-812С-3-0106100	14
	19		Шайба 10Т 65Г – 6402	КЗК-812С-3-0106100	4
	20		Шайба С 8.01 – 6958	КЗК-812С-3-0106100	10
	21		Патрубок ELBOW 90° Ф60 100х100	КЗК-812С-3-0106100	1
	22		Хомут без компенсатора GBS М 53/20 W2	КЗК-812С-3-0106100	4
	23		Хомут без компенсатора GBS М 66/20 W2	КЗК-812С-3-0106100	2
	24		Хомут без компенсатора GBS М 71/25 W2	КЗК-812С-3-0106100	6

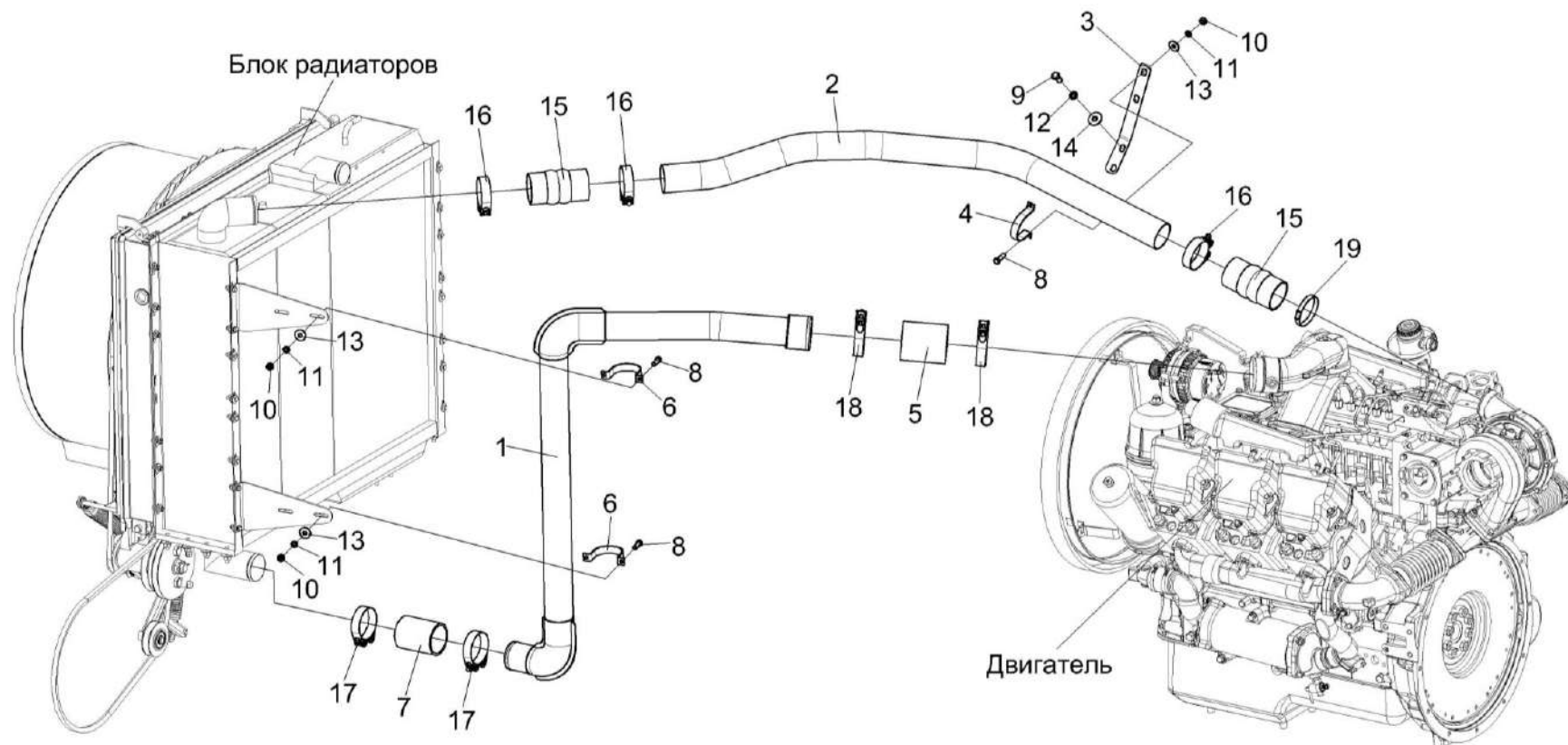


Рисунок 150 – Установка труб КЗК-812С-3-0106100 (лист 2)

КЗК-8А-0100000-05 КДС (Версия 05)

№ рис	№ поз	Обозначение	Наименование	Куда входит	
				Обозначение	Кол. на 1 сб. ед.
<b>УСТАНОВКА ТРУБ КЗК-812С-3-0106100 (лист 2) (рисунок 150)</b>					
<b>150</b>	1-19	КЗК-812С-3-0106100	Установка труб	КЗК-8К-0106010-02	1
	1	КЗК-8К-0106190А	Труба	КЗК-812С-3-0106100	1
	2	КЗК-812С-3-0106110	Труба	КЗК-812С-3-0106100	1
	3	КЗК-812С-3-0106402	Кронштейн	КЗК-812С-3-0106100	1
	4	КЗК-812С-3-0106403	Хомут	КЗК-812С-3-0106100	1
	5		TURBOLOADER Ф89 160	КЗК-812С-3-0106100	1
	6	КЗК 0106506	Хомут	КЗК-812С-3-0106100	2
	7	РНД 0760004-11	Рукав Рукав 76x87,5-0,29 – 10362 L=(160±3) мм	КЗК-812С-3-0106100	1
	8		Болт М8-6ех25 – 7796	КЗК-812С-3-0106100	8
	9		Болт М8-6ех30 – 7796	КЗК-812С-3-0106100	2
	10		Гайка М8-6G – 5915	КЗК-812С-3-0106100	12
	11		Шайба 8Т 65Г – 6402	КЗК-812С-3-0106100	14
	12		Шайба 10Т 65Г – 6402	КЗК-812С-3-0106100	4
	13		Шайба С 8.01 – 6958	КЗК-812С-3-0106100	10
	14		Шайба С 10.01 – 6958	КЗК-812С-3-0106100	6
15		Патрубок TURBOLOADER Ø76 160	КЗК-812С-3-0106100	2	

КЗК-8А-0100000-05 КДС (Версия 05)

№ рис	№ поз	Обозначение	Наименование	Куда входит	
				Обозначение	Кол. на 1 сб. ед.
150	16		Хомут без компенсатора GBS M 82/25 W2	КЗК-812С-3-0106100	3
	17		Хомут без компенсатора GBS M 88/25 W2	КЗК-812С-3-0106100	2
	18		Хомут без компенсатора GBS M 101/25 W2	КЗК-812С-3-0106100	2
	19		Хомут червячный TORRO 70-90/9 C7W2	КЗК-812С-3-0106100	1

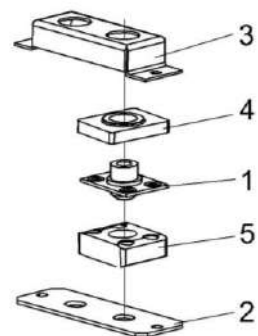


Рисунок 151 – Амортизатор КЗК-10-0106160

№ рис	№ поз	Обозначение	Наименование	Куда входит	
				Обозначение	Кол. на 1 сб. ед.
<b>АМОТИЗАТОР КЗК-10-0106160 (рисунок 151)</b>					
<b>151</b>	1-5	КЗК-10-0106160	Амортизатор	КЗК-8К-0106010-02	4
	1	54-3-68-1	Гнездо с планкой	КЗК-10-0106160	2
	2	КЗК-10-0106421	Пластина	КЗК-10-0106160	1
	3	УЭС 0121401	Скоба	КЗК-10-0106160	1
	4		Подушка верхняя 54-01066	КЗК-10-0106160	2
5		Подушка 54-01107	КЗК-10-0106160	2	

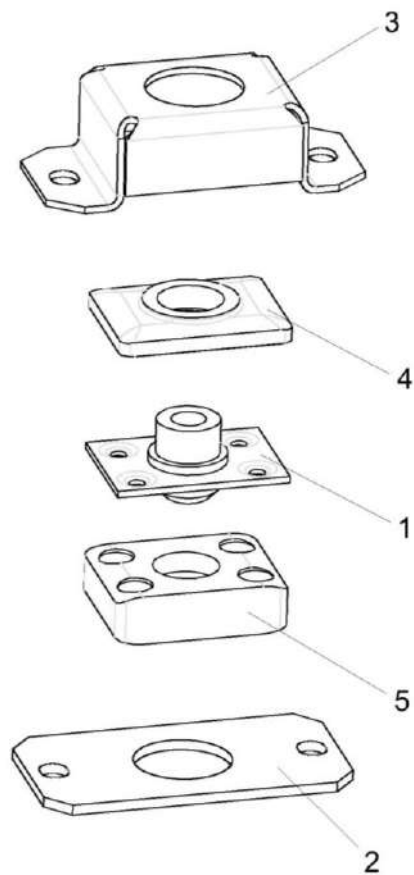


Рисунок 152 – Амортизатор СЭУ 0400410

КЗК-8А-0100000-05 КДС (Версия 05)

№ рис	№ поз	Обозначение	Наименование	Куда входит	
				Обозначение	Кол. на 1 сб. ед.
<b>АМОРТИЗАТОР СЭУ 0400410 (рисунок 152)</b>					
152	1-5	СЭУ 0400410	Амортизатор	КЗК-8К-0106010-02	4
	1	54-3-68-1	Гнездо с планкой	СЭУ 0400410	1
	2	СЭУ 0400483	Пластина	СЭУ 0400410	1
	3	СЭУ 0400478	Скоба	СЭУ 0400410	1
	4		Подушка верхняя 54-01066	СЭУ 0400410	1
	5		Подушка 54-01107	СЭУ 0400410	1

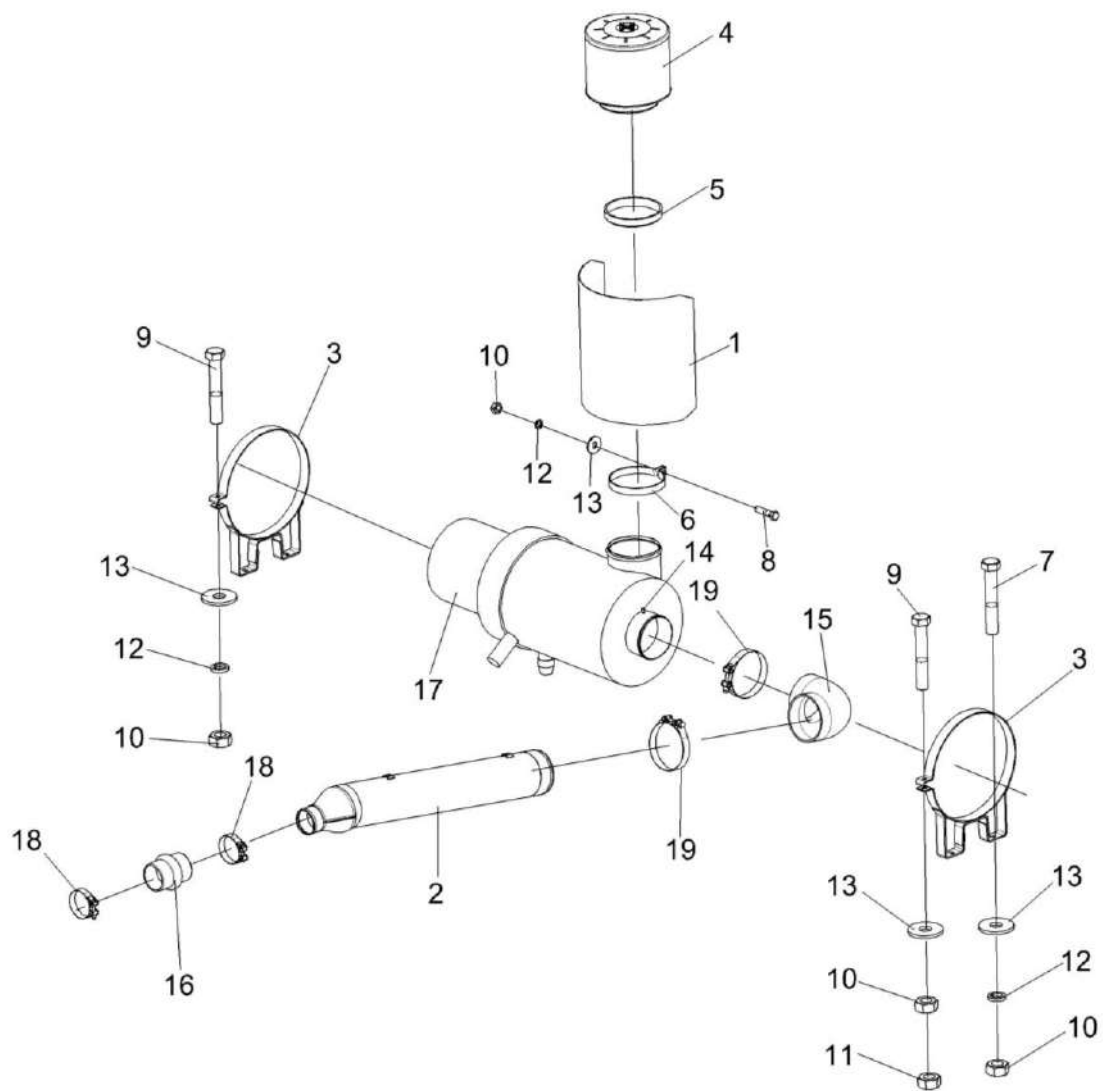


Рисунок 153 – Установка воздухоочистителя КЗК-8А-2-0106080



КЗК-8А-0100000-05 КДС (Версия 05)

№ рис	№ поз	Обозначение	Наименование	Куда входит	
				Обозначение	Кол. на 1 сб. ед.
<b>УСТАНОВКА ВОЗДУХООЧИСТИТЕЛЯ КЗК-8А-2-0106080 (рисунок 153)</b>					
<b>153</b>	1-19	КЗК-8А-2-0106080	Установка воздухоочистителя	КЗК-8К-0106000-02	1
	1	КЗК-8А-2-0106140А	Экран	КЗК-8А-2-0106080	1
	2	КЗК-8А-2-0106150	Труба воздушная	КЗК-8А-2-0106080	1
	3	КЗК-8А-2-0106170	Хомут	КЗК-8А-2-0106080	2
	4	КЗК-12-3-0126420	Воздухозаборник вращающийся	КЗК-8А-2-0106080	1
	5	КЗК-12-3-0106016	Прокладка	КЗК-8А-2-0106080	1
	6	КЗК-12-3-0106481	Хомут	КЗК-8А-2-0106080	1
	7		Болт М10-6ех30 – 7796	КЗК-8А-2-0106080	4
	8		Болт М10-6ех40 – 7796	КЗК-8А-2-0106080	1
	9		Болт М10-6ех60 – 7796	КЗК-8А-2-0106080	2
	10		Гайка М10-6G – 5915	КЗК-8А-2-0106080	7
	11		Гайка М10-6G – 2526	КЗК-8А-2-0106080	1
	12		Шайба 10Т 65Г – 6402	КЗК-8А-2-0106080	6
	13		Шайба С 10.01 – 6958	КЗК-8А-2-0106080	11
	14		Датчик сигнализатора засоренности воздушного фильтра ДСФ-65	КЗК-8А-2-0106080	1
	15		Патрубок Р105535	КЗК-8А-2-0106080	1
16		Патрубок Р114319	КЗК-8А-2-0106080	1	

КЗК-8А-0100000-05 КДС (Версия 05)

№ рис	№ поз	Обозначение	Наименование	Куда входит	
				Обозначение	Кол. на 1 сб. ед.
153	17		Фильтр воздушный ФВ725.1109510-20	КЗК-8А-2-0106080	1
	18		Хомут без компенсатора GBS M101/25 W2	КЗК-8А-2-0106080	2
	19		Хомут без компенсатора GBS M 168/30 W2	КЗК-8А-2-0106080	2

КЗК-8А-0100000-05 КДС (Версия 05)

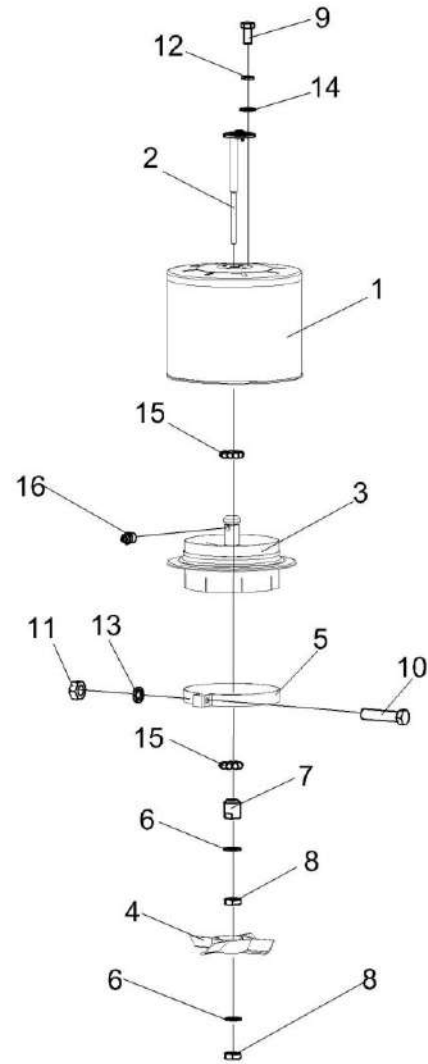


Рисунок 154 – Воздухозаборник вращающийся КЗК-12-3-0126420

КЗК-8А-0100000-05 КДС (Версия 05)

№ рис	№ поз	Обозначение	Наименование	Куда входит	
				Обозначение	Кол. на 1 сб. ед.
<b>ВОЗДУХОЗАБОРНИК ВРАЩАЮЩИЙСЯ КЗК-12-3-0126420 (рисунок 154)</b>					
<b>154</b>	1-16	КЗК-12-3-0126420	Воздухозаборник вращающийся	КЗК-8А-2-0106080	1
	2-4,6-8,15,16	КЗК-12-3-0126430	Ступица	КЗК-12-3-0126420	1
	1	КЗК-12-3-0126440	Воздухозаборник	КЗК-12-3-0126420	1
	2	КЗК-12-3-0126450	Ось	КЗК-12-3-0126430	1
	3	КЗК-12-3-0126510	Корпус	КЗК-12-3-0126430	1
	4	КЗК-12-3-0126019	Турбина воздушная	КЗК-12-3-0126430	1
	5	31-1234	Хомут	КЗК-12-3-0126420	1
	6	72-1211800	Прокладка	КЗК-12-3-0126430	2
	7	72-1212100	Конус	КЗК-12-3-0126430	1
	8	72-1216300	Контргайка	КЗК-12-3-0126430	2
	9		Болт М8-6х16 – 7796	КЗК-12-3-0126420	4
	10		Болт М10-6х40 – 7796	КЗК-12-3-0126420	1
	11		Гайка М10-6G – 5915	КЗК-12-3-0126420	1
	12		Шайба 8Т 65Г – 6402	КЗК-12-3-0126420	4
	13		Шайба 10Т 65Г – 6402	КЗК-12-3-0126420	1
	14		Шайба С 8.01 – 10450	КЗК-12-3-0126420	4
15		Шарик 6-40 – 3722	КЗК-12-3-0126430	18	
16		Масленка 1.2 – 19853	КЗК-12-3-0126430	1	

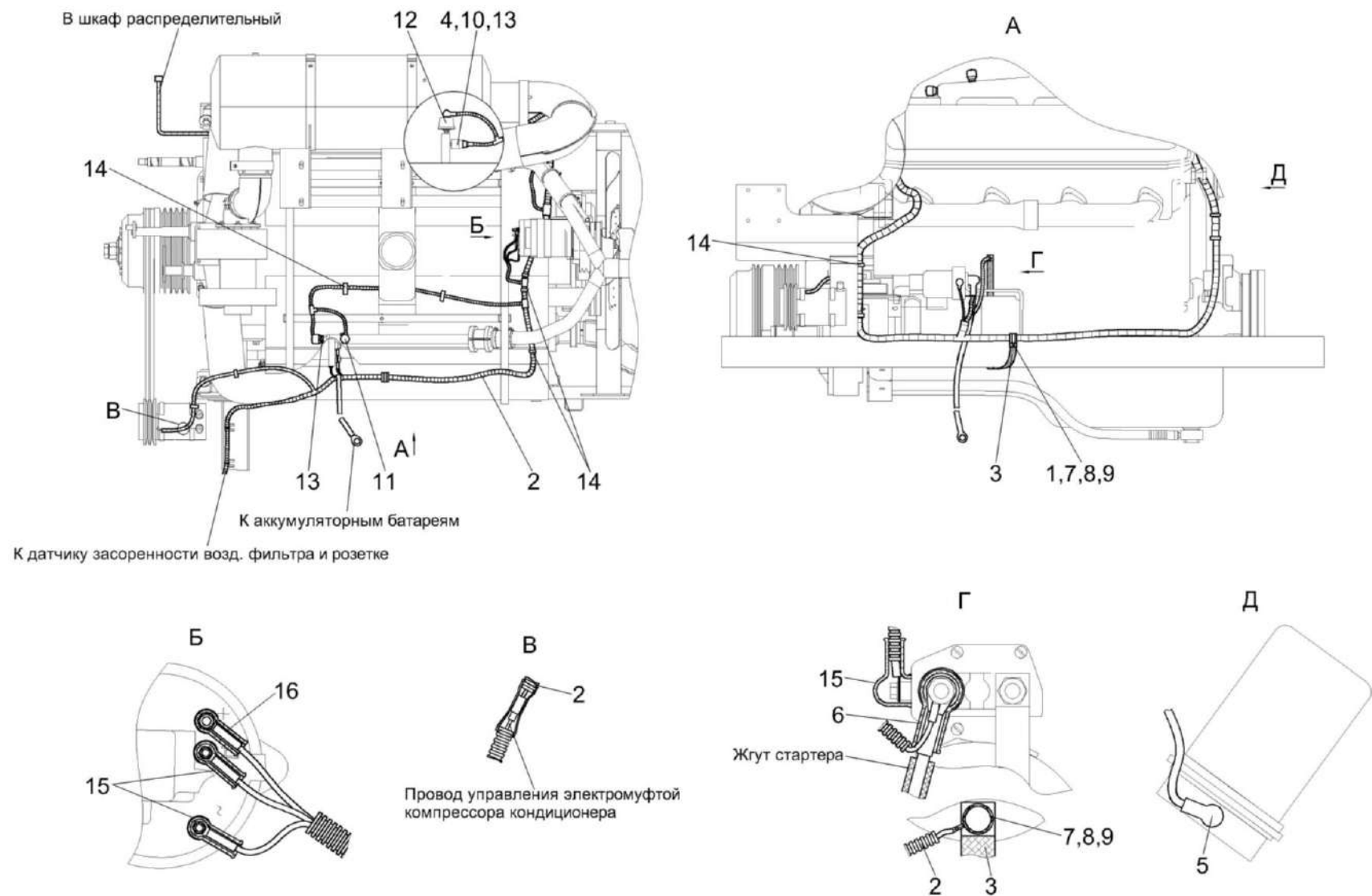


Рисунок 155 – Установка электрооборудования моторной установки КЗК-8К-0726000

КЗК-8А-0100000-05 КДС (Версия 05)

№ рис	№ поз	Обозначение	Наименование	Куда входит	
				Обозначение	Кол. на 1 сб. ед.
<b>УСТАНОВКА ЭЛЕКТРООБОРУДОВАНИЯ МОТОРНОЙ УСТАНОВКИ КЗК-8К-0726000 (рисунок 155)</b>					
<b>155</b>	1-16	КЗК-8К-0726000	Установка электрооборудования моторной установки	КЗК-8К-0106000-02	1
	1	КГС 0115770-03	Хомут	КЗК-8К-0726000	1
	2	КЗК-8А-2-0700270	Жгут моторной установки	КЗК-8К-0726000	1
	3	УЭС 0700960	Провод "массы"	КЗК-8К-0726000	1
	4	КИС 0140045А	Колпачок	КЗК-8К-0726000	1
	5	КИС 0140046	Колпачок	КЗК-8К-0726000	1
	6	КИС 0140047	Колпачок	КЗК-8К-0726000	1
	7		Болт М10-6ех16 – 7796	КЗК-8К-0726000	2
	8		Шайба 10 65Г – 6402	КЗК-8К-0726000	2
	9		Шайба С.10.01 – 11371	КЗК-8К-0726000	2
	10		Датчик аварийного давления масла ДАДМ	КЗК-8К-0726000	1
	11		Датчик аварийной температуры жидкости ДАТЖ-02	КЗК-8К-0726000	1
	12		Датчик давления ДД-10-07МИ	КЗК-8К-0726000	1
	13	КЗК-12-0700400	Установка датчика	КЗК-8К-0726000	1
	14		Лента стяжная зубчатая	КЗК-8К-0726000	26
	15		Наконечник 54.24.445Б	КЗК-8К-0726000	3
	16		Наконечник резиновый ТМ-59-6000-38	КЗК-8К-0726000	1

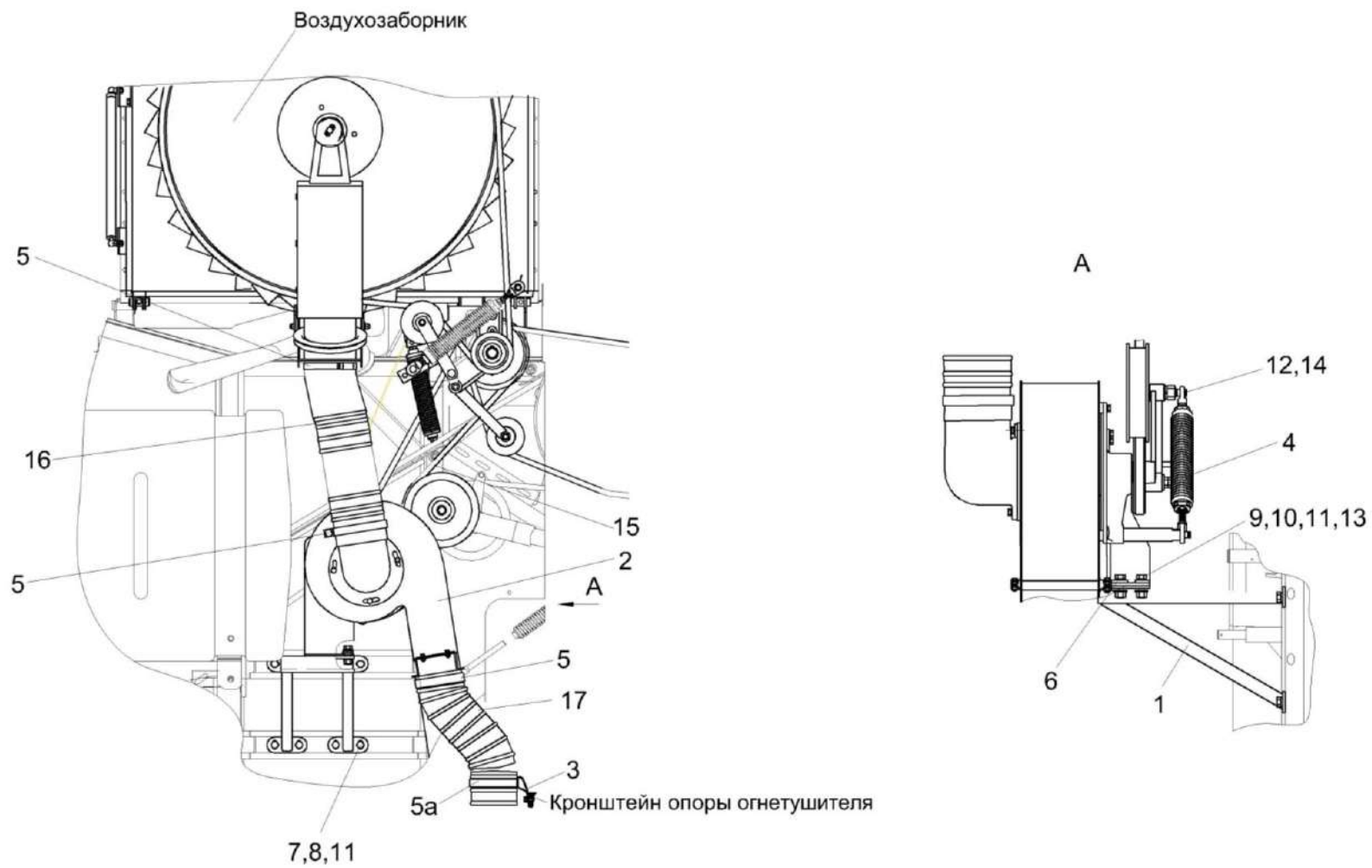


Рисунок 156 – Установка вентилятора КЗК-8А-0112100

КЗК-8А-0100000-05 КДС (Версия 05)

№ рис	№ поз	Обозначение	Наименование	Куда входит	
				Обозначение	Кол. на 1 сб.ед.
<b>УСТАНОВКА ВЕНТИЛЯТОРА КЗК-8А-0112100 (рисунок 156)</b>					
<b>156</b>	1-17	КЗК-8А-0112100	Установка вентилятора	КЗК-8А-0100000-05	1
	1	КЗК-8А-0112060	Кронштейн	КЗК-8А-0112100	1
	2	КЗК-8А-0112070	Вентилятор	КЗК-8А-0112100	1
	3	КЗР 0700800-04	Хомут	КЗК-8А-0112100	1
	4	КЗС 0131210-01	Пружина	КЗК-8А-0112100	1
	5	А 23.02.230	Хомут стяжной	КЗК-8А-0112100	3
	5а	КЗК-10-0112350	Хомут	КЗК-8А-0112100	1
	6	КИЛ 0100506-02	Пластина	КЗК-8А-0112100	4
	7	КЗК-12-0202682	Шайба	КЗК-8А-0112100	8
	8		Болт М12-6ех35 – 7796	КЗК-8А-0112100	8
	9		Болт М12-6ех45 – 7796	КЗК-8А-0112100	4
	10		Гайка М12-6G – 5915	КЗК-8А-0112100	4
	11		Шайба 12Т 65Г – 6402	КЗК-8А-0112100	12
	12		Шплинт 2х20 – 397	КЗК-8А-0112100	2
13		Шайба С 12.01 – 6958	КЗК-8А-0112100	4	
14		Шайба С 12.01 – 11371	КЗК-8А-0112100	2	



КЗК-8А-0100000-05 КДС (Версия 05)

№ рис	№ поз	Обозначение	Наименование	Куда входит	
				Обозначение	Кол. на 1 сб.ед.
156	15		Ремень В/17 1790 Ld или Ремень НВ 1790 или Ремень PHG В69 или Ремень В 1790 Lw	КЗК-8А-0112100	1
	16		Шланг "Томифлекс" тип"Lignum", Ф127 мм или Шланг гибкий армированный ПВХ тип "AIRWAY STANDART", Ф127 мм	КЗК-8А-0112100	1м
	17		Шланг "Томифлекс" тип"Lignum", Ф127 мм или Шланг гибкий армированный ПВХ тип "AIRWAY STANDART", Ф127 мм	КЗК-8А-0112100	1,3м

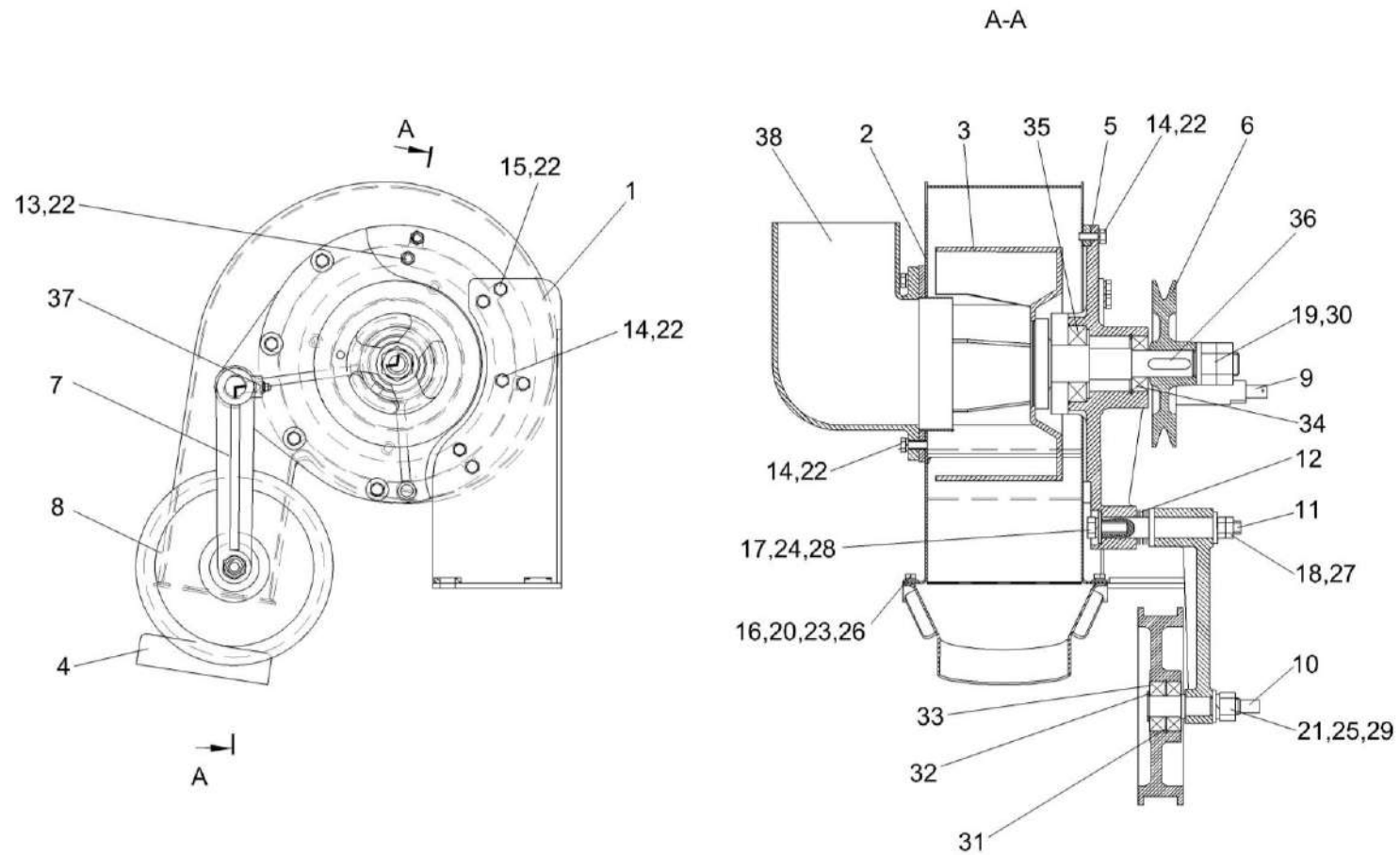


Рисунок 157 – Вентилятор КЗК-8А-0112070

КЗК-8А-0100000-05 КДС (Версия 05)

№ рис	№ поз	Обозначение	Наименование	Куда входит	
				Обозначение	Кол. на 1 сб.ед.
<b>ВЕНТИЛЯТОР КЗК-8А-0112070 (рисунок 157)</b>					
<b>157</b>	1-38	КЗК-8А-0112070	Вентилятор	КЗК-8А-0112100	1
	1	КЗК-8А-0112050	Кронштейн	КЗК-8А-0112070	1
	2	УЭС-7-0170020	Кожух	КЗК-8А-0112070	1
	3	УЭС-7-0170030-04	Вентилятор	КЗК-8А-0112070	1
	4	КЗК 0112480	Патрубок	КЗК-8А-0112070	1
	5	КЗС 0131104	Крышка	КЗК-8А-0112070	1
	6	КЗС 0131105	Шкив	КЗК-8А-0112070	1
	7	КЗС 0131106	Рычаг	КЗК-8А-0112070	1
	8	КЗС 0131107А	Ролик	КЗК-8А-0112070	1
	9	КЗС 0131623А	Ось	КЗК-8А-0112070	1
	10	КЗС 0131624А	Ось	КЗК-8А-0112070	1
	11	КЗС 0131625	Ось	КЗК-8А-0112070	1
	12	КИС 0614404А	Прокладка	КЗК-8А-0112070	10
	13		Болт М8-6ех16 – 7796	КЗК-8А-0112070	1
	14		Болт М8-6ех20 – 7796	КЗК-8А-0112070	11
	15		Болт М8-6ех25 – 7796	КЗК-8А-0112070	6
16		Болт М6-6ех16 – 7798	КЗК-8А-0112070	4	

КЗК-8А-0100000-05 КДС (Версия 05)

№ рис	№ поз	Обозначение	Наименование	Куда входит	
				Обозначение	Кол. на 1 сб.ед.
157	17		Болт М12-6ех20 – 7796	КЗК-8А-0112070	1
	18		Гайка М12х1,25-6G – 2526	КЗК-8А-0112070	2
	19		Гайка М24х2-6G – 2526	КЗК-8А-0112070	2
	20		Гайка М6-6G – 5915	КЗК-8А-0112070	4
	21		Гайка М16-6G – 5915	КЗК-8А-0112070	1
	22		Шайба 8Т 65Г – 6402	КЗК-8А-0112070	11
	23		Шайба 6Т 65Г – 6402	КЗК-8А-0112070	4
	24		Шайба 12Т 65Г – 6402	КЗК-8А-0112070	1
	25		Шайба 16Т 65Г – 6402	КЗК-8А-0112070	1
	26		Шайба С 6.01 – 6958	КЗК-8А-0112070	8
	27		Шайба С 12.01 – 6958	КЗК-8А-0112070	1
	28		Шайба С.12.01 – 11371	КЗК-8А-0112070	1
	29		Шайба С.16.01 – 11371	КЗК-8А-0112070	1
	30		Шайба С.24.01 – 11371	КЗК-8А-0112070	1
	31		Кольцо В47 – 13941	КЗК-8А-0112070	1
	32		Кольцо В20 – 13942	КЗК-8А-0112070	1
	33		Подшипник 180204 – 8882	КЗК-8А-0112070	2
	34		Подшипник 160205 – 8882	КЗК-8А-0112070	1

КЗК-8А-0100000-05 КДС (Версия 05)

№ рис	№ поз	Обозначение	Наименование	Куда входит	
				Обозначение	Кол. на 1 сб.ед.
157	35		Подшипник 160207 – 8882	КЗК-8А-0112070	1
	36		Шпонка 8x7x32 – 23360	КЗК-8А-0112070	1
	37		Масленка 1.3.Ц6 – 19853	КЗК-8А-0112070	2
	38		Воздуховод УЭС-7-0000005	КЗК-8А-0112070	1

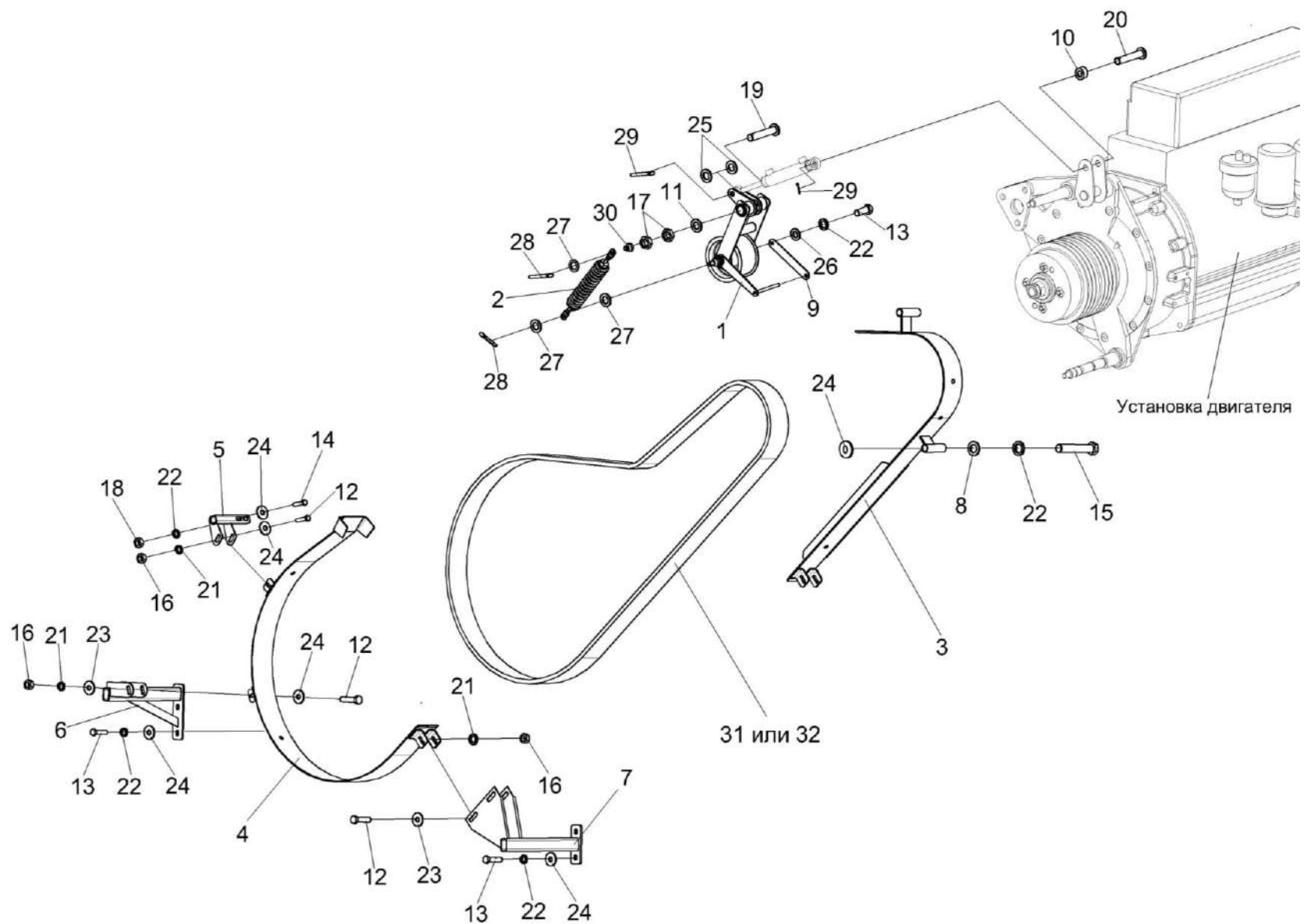


Рисунок 158 – Привод главного контрпривода КЗК 0220000А

КЗК-8А-0100000-05 КДС (Версия 05)

№ рис	№ поз	Обозначение	Наименование	Куда входит	
				Обозначение	Кол. на 1 сб. ед.
<b>ПРИВОД ГЛАВНОГО КОНТРПРИВОДА КЗК 0220000А (рисунок 158)</b>					
<b>158</b>	1-32	КЗК 0220000А	Привод главного контрпривода	КЗК-8А-0100000-05	1
	1	КЗК 0220170	Рычаг	КЗК 0220000А	1
	2	КЗК 0220040А	Пружина	КЗК 0220000А	1
	3	КЗК 0220050А	Щиток	КЗК 0220000А	1
	4	КЗК 0220070А	Щиток	КЗК 0220000А	1
	5	КЗК 0220110	Кронштейн	КЗК 0220000А	1
	6	КЗК 0220120А	Кронштейн	КЗК 0220000А	1
	7	КЗК 0220130А	Опора	КЗК 0220000А	1
	8	КЗР 0221417	Шайба	КЗК 0220000А	2
	9	КЗК 0220418	Серьга	КЗК 0220000А	1
	10	КИЛ 0100615	Втулка	КЗК 0220000А	2
	11	КСН 0114402-01	Шайба	КЗК 0220000А	1
	12		Болт М8-6ех25 – 7796	КЗК 0220000А	8
	13		Болт М10-6ех25 – 7796	КЗК 0220000А	5
	14		Болт М10-6ех90 – 7796	КЗК 0220000А	2
	15		Болт М10-6ех110 – 7796	КЗК 0220000А	2
	16		Гайка М8-6G – 5915	КЗК 0220000А	8

КЗК-8А-0100000-05 КДС (Версия 05)

№ рис	№ поз	Обозначение	Наименование	Куда входит	
				Обозначение	Кол. на 1 сб. ед.
158	17		Гайка М10-6G – 5915	КЗК 0220000А	2
	18		Гайка М20-6G – 5916	КЗК 0220000А	2
	19		Ось 6-20 b12x55 – 9650	КЗК 0220000А	1
	20		Ось 6-20 b12x80 – 9650	КЗК 0220000А	1
	21		Шайба 8Т 65Г – 6402	КЗК 0220000А	8
	22		Шайба 10Т 65Г – 6402	КЗК 0220000А	9
	23		Шайба С 8.01 – 6958	КЗК 0220000А	16
	24		Шайба С 10.01 – 6958	КЗК 0220000А	14
					наиб. кол.
	25		Шайба 20.01 – 9649	КЗК 0220000А	2
	26		Шайба С.10.01 – 11371	КЗК 0220000А	1
	27		Шайба С.16.01 – 11371	КЗК 0220000А	6
					наиб. кол.
	28		Шплинт 4x25 – 397	КЗК 0220000А	2
	29		Шплинт 5x32 – 397	КЗК 0220000А	2
	30		Масленка 1.2 – 19853	КЗК 0220000А	1
31		Ремень 4 НВ ВР 3612 "К" А	КЗК 0220000А	1	
32		Ремень 4 НВ 3612 LA исполнение 26	КЗК 0220000А	1	



КЗК-8А-0100000-05 КДС (Версия 05)

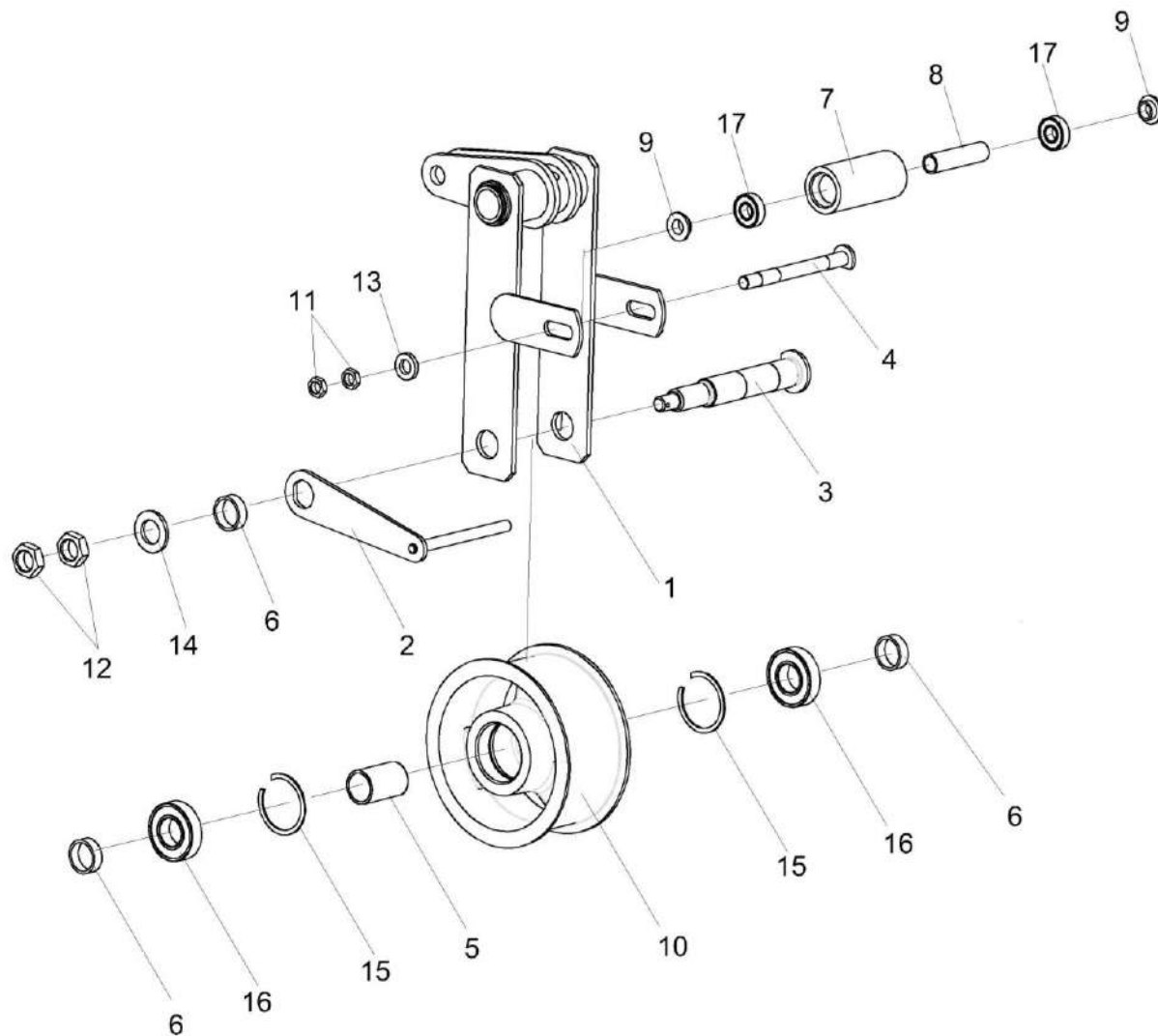


Рисунок 159 – Рычаг КЗК 0220170

КЗК-8А-0100000-05 КДС (Версия 05)

№ рис	№ поз	Обозначение	Наименование	Куда входит	
				Обозначение	Кол. на 1 сб. ед.
<b>РЫЧАГ КЗК 0220170 (рисунок 159)</b>					
<b>159</b>	1-18	КЗК 0220170	Рычаг	КЗК 0220000А	1
	5,11,15,16,18	КЗК 0220080А	Ролик	КЗК 0220170	1
	7,8,17	КЗК 0220200	Успокоитель	КЗК 0220170	1
	1	КЗК 0220180	Рычаг	КЗК 0220170	1
	2	КЗК 0220210	Серьга	КЗК 0220170	1
	3	КЗК 0220607	Ось	КЗК 0220170	1
	4	КЗК 0220608	Болт	КЗК 0220170	1
	5	КЗК 0220803-01	Втулка	КЗК 0220080А	1
	6	КЗК 0220803-02	Втулка	КЗК 0220170	3
	7	КЗК 0220807	Ролик	КЗК 0220200	1
	8	КЗК 0220809	Труба	КЗК 0220200	1
	9	КЗК-12-0220614	Втулка	КЗК 0220170	2
	10	КИЛ 0810102-03	Ролик	КЗК 0220080А	1
	11		Гайка М14-6G – 2526	КЗК 0220170	2
12		Гайка М24х2-6G – 2526	КЗК 0220170	2	
13		Шайба С.14х5.01 – 11371	КЗК 0220170	1	
14		Шайба С.24.01 – 11371	КЗК 0220170	1	

КЗК-8А-0100000-05 КДС (Версия 05)

№ рис	№ поз	Обозначение	Наименование	Куда входит	
				Обозначение	Кол. на 1 сб. ед.
159	15		Кольцо В62 – 13941 или Кольцо В62 – 13943	КЗК 0220080А	2
	16		Подшипник 180206 – 8882	КЗК 0220080А	2
	17		Подшипник 80202 – 7242	КЗК 0220200	2

КЗК-8А-0100000-05 ҚДС (Версия 05)

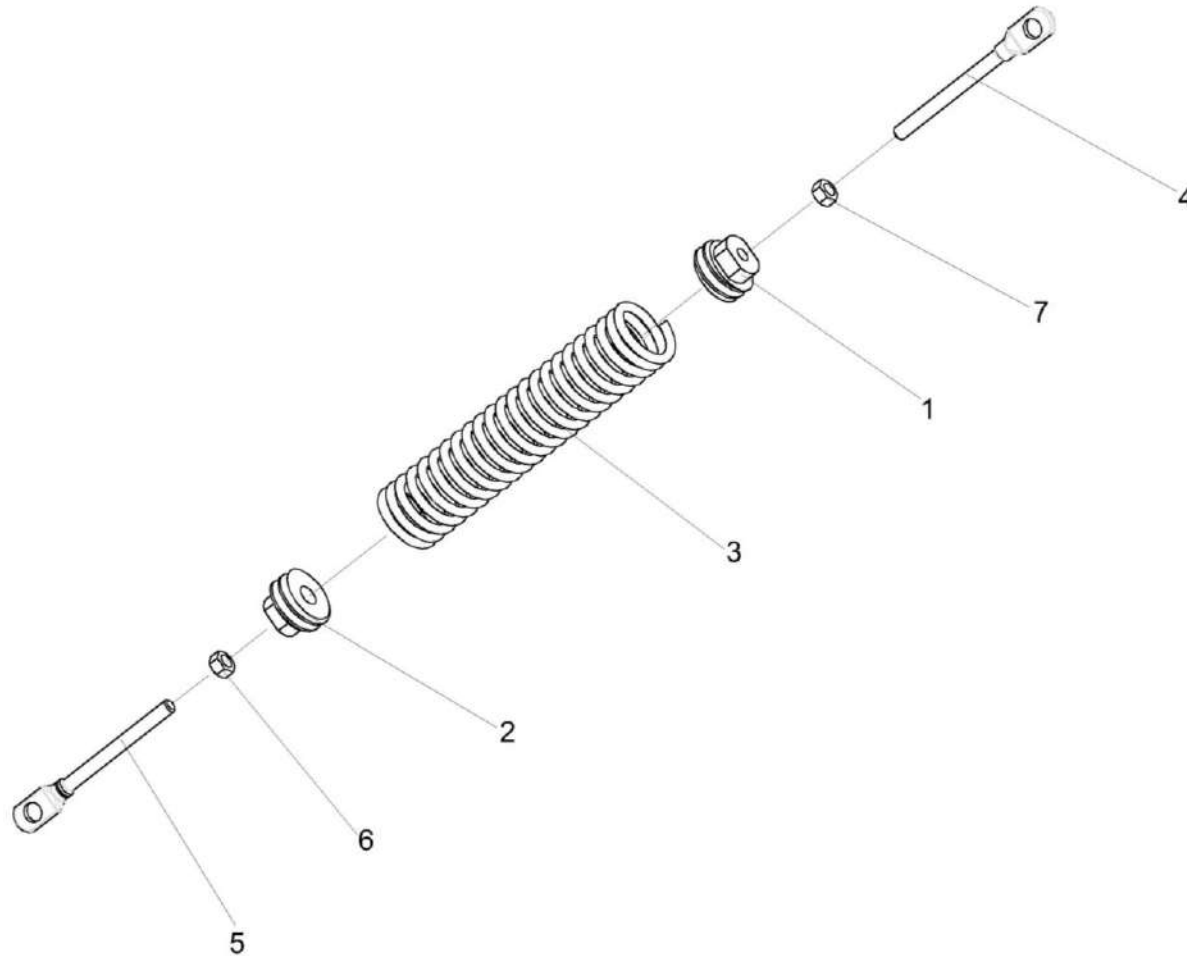


Рисунок 160 – Пружина КЗК 0220040А

КЗК-8А-0100000-05 КДС (Версия 05)

№ рис	№ поз	Обозначение	Наименование	Куда входит	
				Обозначение	Кол. на 1 сб.ед.
<b>ПРУЖИНА КЗК 0220040А (рисунок 160 )</b>					
<b>160</b>	1-7	КЗК 0220040А	Пружина	КЗК 0220000А	1
	1	КЗК 0221111	Пробка	КЗК 0220040А	1
	2	КЗК 0221111-01	Пробка	КЗК 0220040А	1
	3	КЗР 0221619А	Пружина	КЗК 0220040А	1
	4	КЗС 0125642-08 или КЗР 0221606А-01	Зацеп	КЗК 0220040А	1
	5	КЗС 0125642-09 или КЗР 0221606А-02	Зацеп	КЗК 0220040А	1
	6		Гайка М12-6G – 5915	КЗК 0220040А	1
7		Гайка М12-LH--6G – 5915	КЗК 0220040А	1	

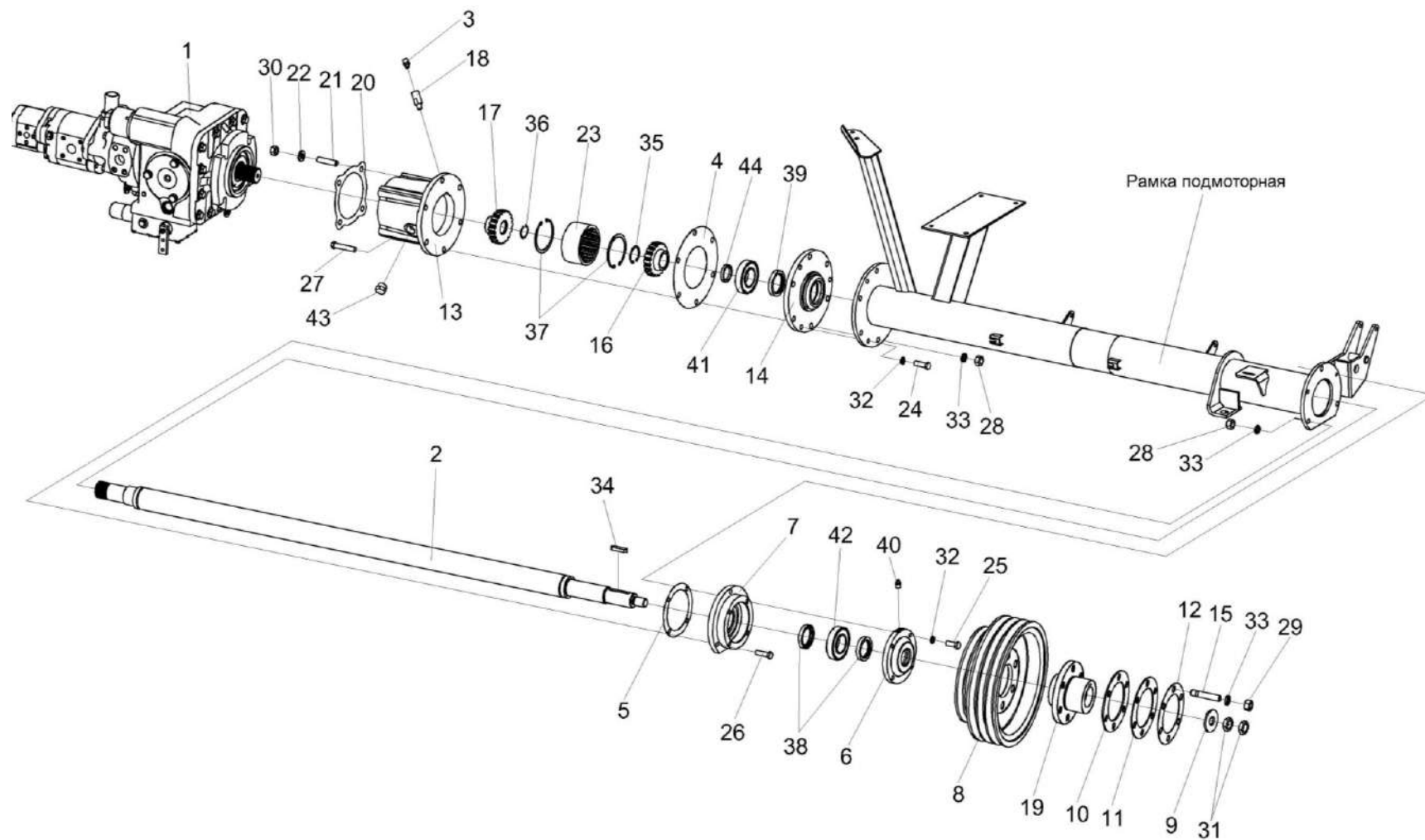


Рисунок 161 – Привод насоса ходовой части КЗК-812С-2-0222000

КЗК-8А-0100000-05 КДС (Версия 05)

№ рис	№ поз	Обозначение	Наименование	Куда входит	
				Обозначение	Кол. на 1 сб. ед.
<b>ПРИВОД НАСОСА ХОДОВОЙ ЧАСТИ КЗК-812С-2-0222000 (рисунок 161)</b>					
<b>161</b>	1-44	КЗК-812С-2-0222000	Привод насоса ходовой части	КЗК-8А-0100000-05	1
	16,17,23,35-37	КЗК 0222100	Муфта	КЗК-812С-2-0222000	1
	8,10-12, 15,19,28,33	КЗК-812-0222040	Шкив	КЗК-812С-2-0222000	1
	1	КЗК-8А-0601100-01	Гидронасос	КЗК-812С-2-0222000	1
	2	КЗК-812-0222010А	Вал	КЗК-812С-2-0222000	1
	3	34-4-1-17А	Сапун	КЗК-812С-2-0222000	1
	4	КЗК 0222001	Прокладка	КЗК-812С-2-0222000	1
	5	КЗК 0222002	Прокладка	КЗК-812С-2-0222000	1
	6	КЗК 0222101	Крышка	КЗК-812С-2-0222000	1
	7	КЗК 0222102А	Корпус	КЗК-812С-2-0222000	1
	8	КЗК-812-0222101	Шкив	КЗК-812-0222040	1
	9	КЗК 0105403	Шайба	КЗК-812С-2-0222000	1
	10	КЗК-812-0222408	Прокладка	КЗК-812-0222040	4
	11	КЗК-812-0222408-01	Прокладка	КЗК-812-0222040	4
	12	КЗК-812-0222408-02	Прокладка	КЗК-812-0222040	4
	13	КЗК 0222205А	Корпус	КЗК-812С-2-0222000	1
	14	КЗК 0222206	Стакан	КЗК-812С-2-0222000	1

КЗК-8А-0100000-05 КДС (Версия 05)

№ рис	№ поз	Обозначение	Наименование	Куда входит	
				Обозначение	Кол. на 1 сб. ед.
161	15	КЗК-812-0222604	Шпилька	КЗК-812-0222040	6
	16	КЗК 0222613	Полумуфта	КЗК 0222100	1
	17	КЗК 0222614	Муфта	КЗК 0222100	1
	18	КЗК 0222622	Штуцер	КЗК-812С-2-0222000	1
	19	КЗК 0290625А	Ступица	КЗК-812-0222040	1
	20	КИС 0107005	Прокладка	КЗК-812С-2-0222000	1
	21	РСМ 10.05.04.612Б	Шпилька	КЗК-812С-2-0222000	4
	22	УЭС 0000493	Шайба	КЗК-812С-2-0222000	4
	23	УЭС 1200609А	Обойма	КЗК 0222100	1
	24		Болт М10-6ех30 – 7796	КЗК-812С-2-0222000	3
	25		Болт М10-6ех35 – 7796	КЗК-812С-2-0222000	4
	26		Болт М12-6ех40 – 7796	КЗК-812С-2-0222000	3
	27		Болт М12-6ех65 – 7796	КЗК-812С-2-0222000	6
	28		Гайка М12-6G – 5915	КЗК-812-0222040 КЗК-812С-2-0222000	6 9
	29		Гайка М24х2-6G – 5915	КЗК-812С-2-0222000	1
	30		Гайка М14-6G – 5915	КЗК-812С-2-0222000	4
	31		Гайка М24х2-6G – 2526	КЗК-812С-2-0222000	1
	32		Шайба 10Т 65Г – 6402	КЗК-812С-2-0222000	7



КЗК-8А-0100000-05 КДС (Версия 05)

№ рис	№ поз	Обозначение	Наименование	Куда входит	
				Обозначение	Кол. на 1 сб. ед.
161	33		Шайба 12Т 65Г – 6402	КЗК-812-0222040	6
				КЗК-812С-2-0222000	9
	34		Шпонка 12x8x56 – 23360	КЗК-812С-2-0222000	1
	35		Кольцо В37 – 13943	КЗК 0222100	1
	36		Кольцо В45 – 13943	КЗК 0222100	1
	37		Кольцо В90 – 13943	КЗК 0222100	1
	38		Манжета 2,2-45x65-1 – 8752	КЗК-812С-2-0222000	2
	39		Манжета 2,2-50x70-1 – 8752	КЗК-812С-2-0222000	1
	40		Масленка 1.2 – 19853	КЗК-812С-2-0222000	1
	41		Подшипник 1210 ЕК или Подшипник 1210-К-TVH-С3 или Подшипник 1210 К	КЗК-812С-2-0222000	1
	42		Подшипник 11309 – 28428	КЗК-812С-2-0222000	1
	43		Пробка КГ 3/4"	КЗК-812С-2-0222000	2
	44		Втулка крепежная Н 210	КЗК-812С-2-0222000	1

КЗК-8А-0100000-05 КДС (Версия 05)

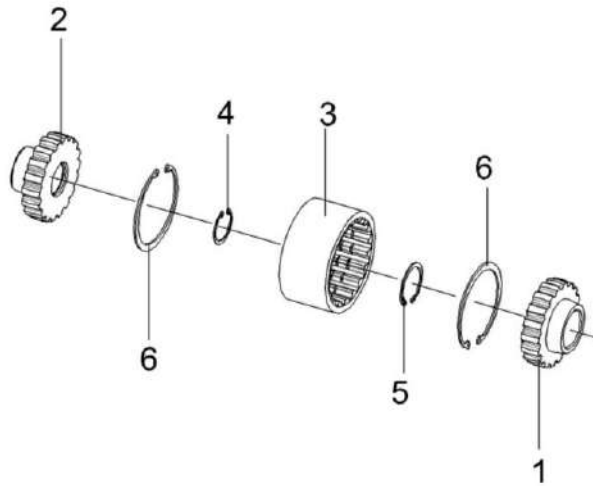


Рисунок 162 – Муфта КЗК 0222100

№ рис	№ поз	Обозначение	Наименование	Куда входит	
				Обозначение	Кол. на 1 сб. ед.
<b>МУФТА КЗК 0222100 (рисунок 162)</b>					
<b>162</b>	1-6	КЗК 0222100	Муфта	КЗК-812С-2-0222000	1
	1	КЗК 0222613	Полумуфта	КЗК 0222100	1
	2	КЗК 0222614	Муфта	КЗК 0222100	1
	3	УЭС 1200609А	Обойма	КЗК 0222100	1
	4		Кольцо В37 – 13943	КЗК 0222100	1
	5		Кольцо В45 – 13943	КЗК 0222100	1
	6		Кольцо В90 – 13943	КЗК 0222100	2

КЗК-8А-0100000-05 КДС (Версия 05)

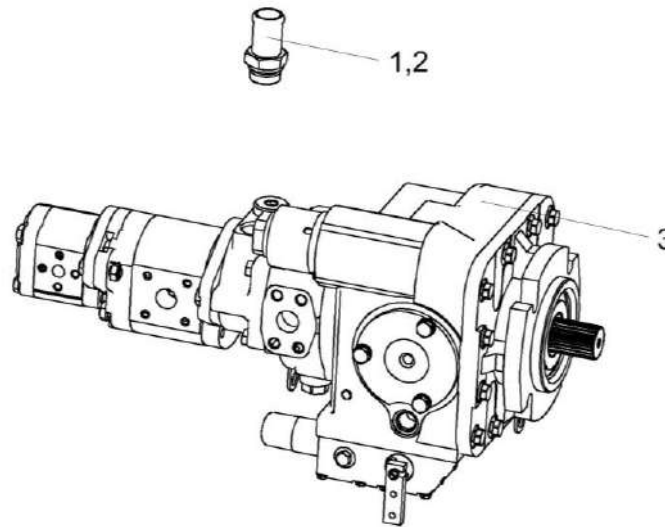


Рисунок 163 – Гидронасос КЗК-8А-0601100-01

№ рис	№ поз	Обозначение	Наименование	Куда входит	
				Обозначение	Кол. на 1 сб. ед.
<b>ГИДРОНАСОС КЗК-8А-0601100-01 (рисунок 163)</b>					
<b>163</b>	1-3	КЗК-8А-0601100-01	Гидронасос	КЗК-812С-2-0222000	1
	1	КЗК-12-0601619	Штуцер	КЗК-8А-0601100-01	1
	2		Кольцо 030-035-30-2-2 – 18829/9833	КЗК-8А-0601100-01	1
	3		Тандем насосов (PVH112/МН1 L1D1А А1Е16АВ) + (GP2.5K25/2K12L-A333AA-F) N	КЗК-8А-0601100-01	1

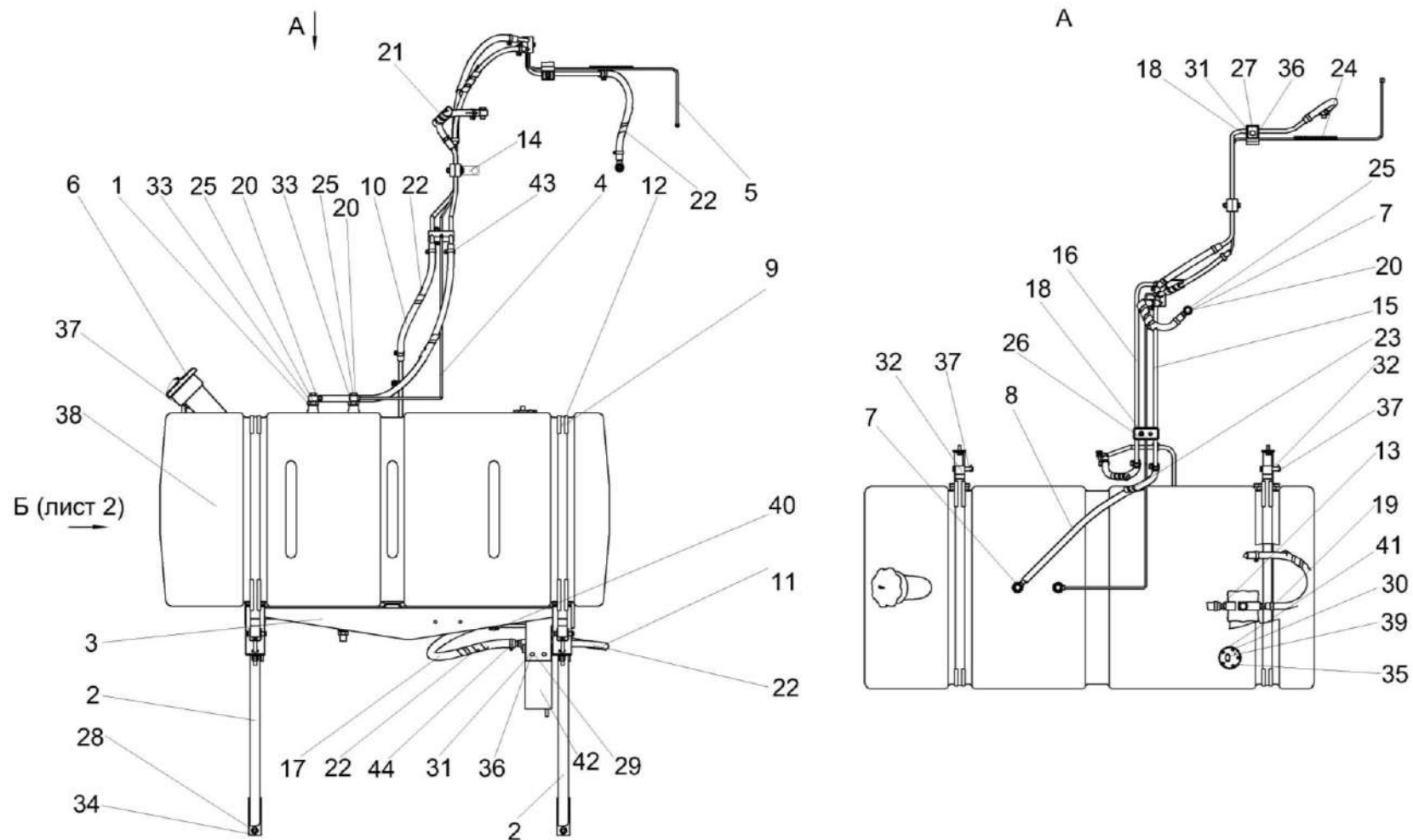


Рисунок 164 – Установка топливного оборудования КЗК-8К-0126000 (лист 1)

КЗК-8А-0100000-05 КДС (Версия 05)

№ рис	№ поз	Обозначение	Наименование	Куда входит	
				Обозначение	Кол. на 1 сб. ед.
<b>УСТАНОВКА ТОПЛИВНОГО ОБОРУДОВАНИЯ КЗК-8К-0126000 (лист 1) (рисунок 164)</b>					
<b>164</b>	1-44	КЗК-8К-0126000	Установка топливного оборудования	КЗК-8А-0100000-05	1
	1	КЗК-12-0126400	Трубка	КЗК-8К-0126000	2
	2	КЗК-8А-0126030	Уголок	КЗК-8К-0126000	2
	3	КЗК-8А-2-0126010	Опора	КЗК-8К-0126000	1
	4	КЗК-8К-0126110	Топливопровод сливной	КЗК-8К-0126000	1
	5	КЗК-8К-0126120	Топливопровод сливной	КЗК-8К-0126000	1
	6	КИС 0108610	Крышка	КЗК-8К-0126000	1
	7	УЭС 0500200	Штуцер	КЗК-8К-0126000	1
	8	КГС-1-0123001	Рукав Рукав 12х20-1,6 – 10362 L=(950±5) мм	КЗК-8К-0126000	1
	9	КЗК-10-0126002	Уплотнитель	КЗК-8К-0126000	2
	10	КЗК-10-1-0126002	Рукав	КЗК-8К-0126000	1
	11	КЗК-12-0126006	Рукав Рукав 12х20-1,6 – 10362 L=(440±5) мм	КЗК-8К-0126000	1
	12	КЗК-12-0126503	Хомут	КЗК-8К-0126000	2
	13	КЗК-12-0126601	Штуцер	КЗК-8К-0126000	1
	14	КЗК-8К-0126401	Кронштейн	КЗК-8К-0126000	1
15	КЗК-8К-0126802	Топливопровод сливной	КЗК-8К-0126000	1	

КЗК-8А-0100000-05 КДС (Версия 05)

№ рис	№ поз	Обозначение	Наименование	Куда входит	
				Обозначение	Кол. на 1 сб. ед.
164	16	КЗК-8К-0126803	Топливопровод заборный	КЗК-8К-0126000	1
	17	КЗК 0126005	Рукав Рукав 16x25-1,6 – 10362 L=(650±5) мм	КЗК-8К-0126000	1
	18	КЗР 0600009-01	Прокладка	КЗК-8К-0126000	4
	19	КИЛ 0138612А	Штуцер	КЗК-8К-0126000	1
	20	КИС 0118623А	Болт специальный	КЗК-8К-0126000	4
	21	КЗК-8К-0126016-02	Оплетка Спираль ленточная ЛС 20x16x20 L=(200±10) мм	КЗК-8К-0126000	1
	22	КЗК-8К-0126016-05	Оплетка Спираль ленточная ЛС 20x16x20 L=(350±10) мм	КЗК-8К-0126000	6
	23	КЗК-8К-0126016-11	Оплетка Спираль ленточная ЛС 20x16x20 L=(800±10) мм	КЗК-8К-0126000	1
	24	УЭС-6-0400622-01	Оплетка	КЗК-8К-0126000	1
	25	УЭС 0500003-01	Шайба	КЗК-8К-0126000	8
	26	УЭС 0602009А	Брус	КЗК-8К-0126000	4
	27	УЭС 0602012А	Брус	КЗК-8К-0126000	6
	28		Болт М8-6x25 – 7796	КЗК-8К-0126000	4
	29		Болт М8-6x30 – 7796	КЗК-8К-0126000	5

КЗК-8А-0100000-05 КДС (Версия 05)

№ рис	№ поз	Обозначение	Наименование	Куда входит	
				Обозначение	Кол. на 1 сб. ед.
164	30		Винт В.М5-6x14 – 17473	КЗК-8К-0126000	5
	31		Гайка М8-6G – 5915	КЗК-8К-0126000	17
	32		Ось 6-12 b12x60 – 9650	КЗК-8К-0126000	4
	33		Прокладка 24 АД0 – 23358	КЗК-8К-0126000	2
	34		Шайба С 8.01 – 6958	КЗК-8К-0126000	10
	35		Шайба С.5.01 – 11371	КЗК-8К-0126000	5
	36		Шайба С.8.01 – 11371	КЗК-8К-0126000	9
	37		Шплинт 3,2x18 – 397	КЗК-8К-0126000	5
	38		Бак топливный КЗК-12-0126010-01	КЗК-8К-0126000	1
	39		Датчик указателя уровня топлива ДУМП-03И АДЮИ.400720.001	КЗК-8К-0126000	1
	40		Кран ВС11-О	КЗК-8К-0126000	1
	41		Прокладка 200-3806026	КЗК-8К-0126000	1
	42		Фильтр грубой очистки топлива 204А-1115010	КЗК-8К-0126000	1
	43		Хомут червячный TORRO 12-22/9 С7W3	КЗК-8К-0126000	13
44		Хомут червячный TORRO 16-27/9 С7W2	КЗК-8К-0126000	2	

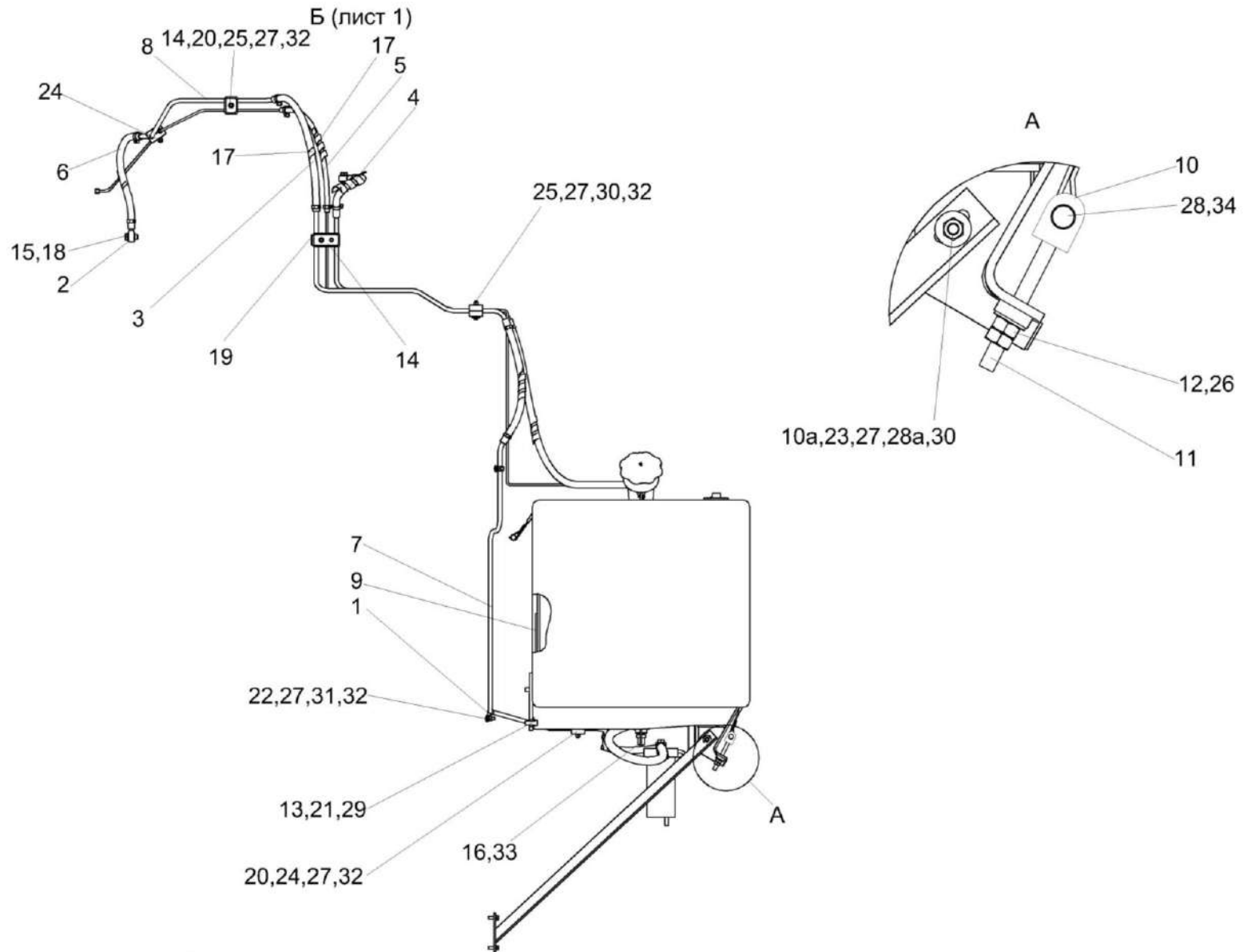


Рисунок 165 – Установка топливного оборудования КЗК-8К-0126000 (лист 2)



КЗК-8А-0100000-05 КДС (Версия 05)

№ рис	№ поз	Обозначение	Наименование	Куда входит	
				Обозначение	Кол. на 1 сб. ед.
<b>УСТАНОВКА ТОПЛИВНОГО ОБОРУДОВАНИЯ КЗК-8К-0126000 (лист 2) (рисунок 165)</b>					
<b>165</b>	1-34	КЗК-8К-0126000	Установка топливного оборудования	КЗК-8А-0100000-05	1
	1	КЗР 0700800-05	Хомут	КЗК-8К-0126000	2
	2	УЭС 0500200	Штуцер	КЗК-8К-0126000	1
	3	КГС-1-0123003	Рукав Рукав 12х20-1,6 – 10362 L=(460±10) мм	КЗК-8К-0126000	1
	4	КГС-1-0123005	Рукав Рукав 12х20-1,6 – 10362 L=(300±10) мм	КЗК-8К-0126000	1
	5	КЗК-10-0126001	Рукав Рукав 6х14-1,6 – 10362 L=(500±5) мм	КЗК-8К-0126000	1
	6	КЗК-10-0126003	Рукав Рукав 12х20-1,6 – 10362 L=(400±5) мм	КЗК-8К-0126000	1
	7	КЗК-8К-0126801	Топливопровод заборный	КЗК-8К-0126000	1
	8	КЗК-8К-0126805	Топливопровод заборный	КЗК-8К-0126000	1
	9	КЗК 0126007	Прокладка	КЗК-8К-0126000	4
	10	КЗК 0126421А	Кронштейн	КЗК-8К-0126000	2
	10а	КЗК-8К-0126402	Кронштейн	КЗК-8К-0126000	1
	11	КЗК 0126605	Болт	КЗК-8К-0126000	2
	12	КЗК 0126606	Шайба сферическая	КЗК-8К-0126000	2
	13	КЗР 0202682	Шайба	КЗК-8К-0126000	4
14	КЗР 0600009-01	Прокладка	КЗК-8К-0126000	4	
15	КИС 0118623А	Болт специальный	КЗК-8К-0126000	4	

КЗК-8А-0100000-05 КДС (Версия 05)

№ рис	№ поз	Обозначение	Наименование	Куда входит	
				Обозначение	Кол. на 1 сб. ед.
165	16	МКС 0108612	Штуцер	КЗК-8К-0126000	1
	17	КЗК-8К-0126016-05	Оплетка Спираль ленточная ЛС 20x16x20 L=(350±10) мм	КЗК-8К-0126000	6
	18	УЭС 0500003-01	Шайба	КЗК-8К-0126000	8
	19	УЭС 0602009А	Брус	КЗК-8К-0126000	4
	20	УЭС 0602012А	Брус	КЗК-8К-0126000	6
	21		Болт М12-6ех30 – 7796	КЗК-8К-0126000	4
	22		Болт М8-6ех25 – 7802	КЗК-8К-0126000	2
	23		Болт М8-6ех30 – 7796	КЗК-8К-0126000	5
	24		Болт М8-6ех40 – 7802	КЗК-8К-0126000	2
	25		Болт М8-6ех50 – 7796	КЗК-8К-0126000	3
	26		Гайка М10-6G – 5915	КЗК-8К-0126000	4
	27		Гайка М8-6G – 5915	КЗК-8К-0126000	17
	28		Ось 6-12 b12x60 – 9650	КЗК-8К-0126000	4
	28а		Шайба 8Т 65Г – 6402	КЗК-8К-0126000	11
	29		Шайба 12Т 65Г – 6402	КЗК-8К-0126000	4
	30		Шайба С 8.01 – 6958	КЗК-8К-0126000	10
	31		Шайба С.10.01 – 11371	КЗК-8К-0126000	2
	32		Шайба С.8.01 – 11371	КЗК-8К-0126000	9
	33		Шарик 14,288-60 – 3722	КЗК-8К-0126000	1
	34		Шплинт 3,2x18 – 397	КЗК-8К-0126000	5

КЗК-8А-0100000-05 ҚДС (Версия 05)

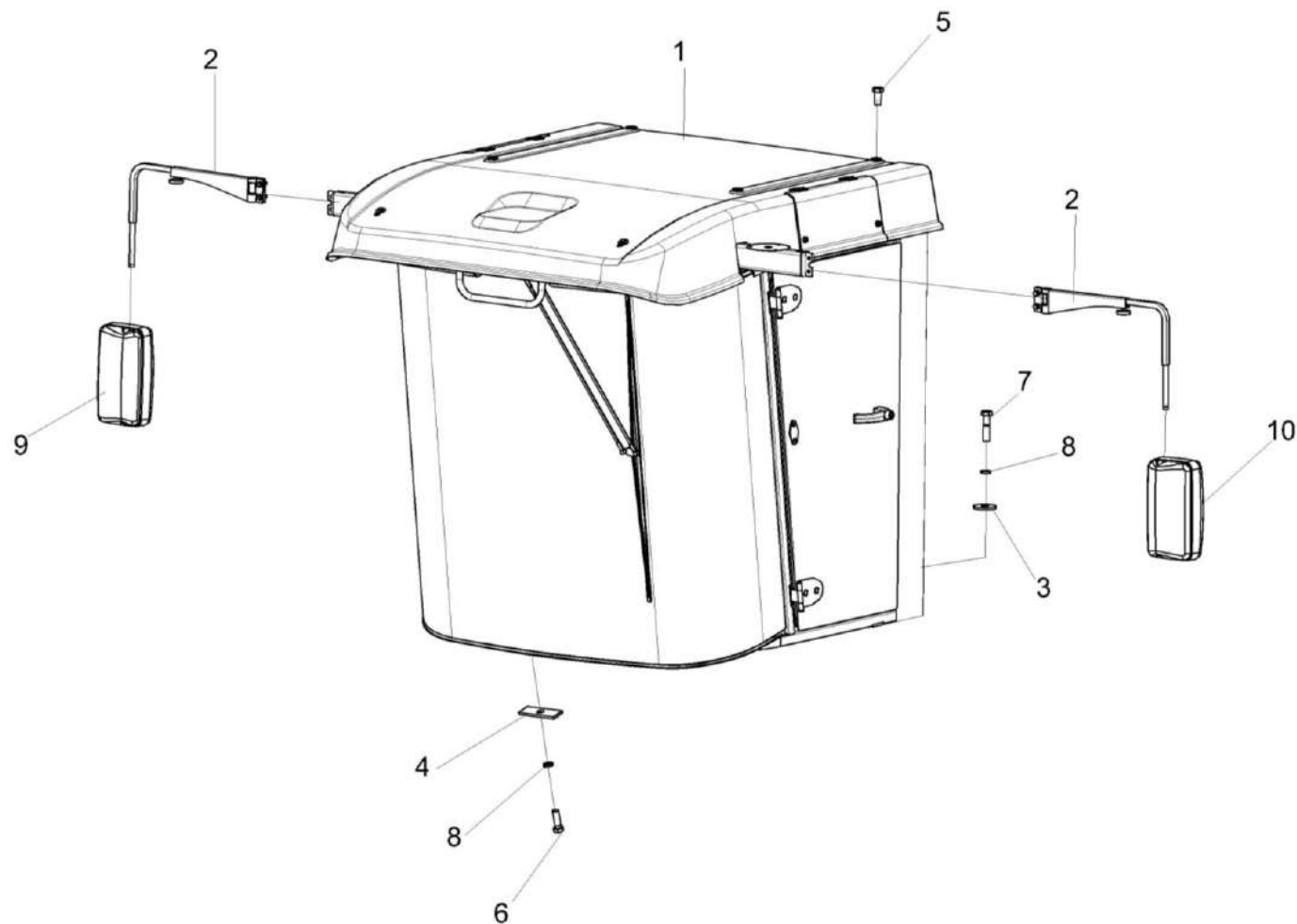


Рисунок 166 – Установка кабины КЗК-3219-0120000

КЗК-8А-0100000-05 КДС (Версия 05)

№ рис	№ поз	Обозначение	Наименование	Куда входит	
				Обозначение	Кол. на 1 сб. ед.
<b>УСТАНОВКА КАБИНЫ КЗК-3219-0120000 (рисунок 166)</b>					
<b>166</b>	1-10	КЗК-3219-0120000	Установка кабины	КЗК-8А-0100000-05	1
	1	КЗК-3219-0120010	Кабина	КЗК-3219-0120000	1
	2	КЗК-3219-0120370	Установка кронштейн зеркала	КЗК-3219-0120000	2
	3	КСН 0105614	Шайба	КЗК-3219-0120000	7
	4	УЭС 0200499	Накладка	КЗК-3219-0120000	3
	5		Болт М12-6ех25 – 7796	КЗК-3219-0120000	4
	6		Болт М12х1,25-6ех35 – 7796	КЗК-3219-0120000	3
	7		Болт М12х1,25-6ех50 – 7796	КЗК-3219-0120000	7
	8		Шайба 12 65Г - 6402	КЗК-3219-0120000	10
	9		Зеркало внешнее заднего вида "основное" САКД.458201.100-06	КЗК-3219-0120000	1
10		Зеркало внешнее заднего вида "основное" САКД.458201.100-07	КЗК-3219-0120000	1	

КЗК-8А-0100000-05 КДС (Версия 05)

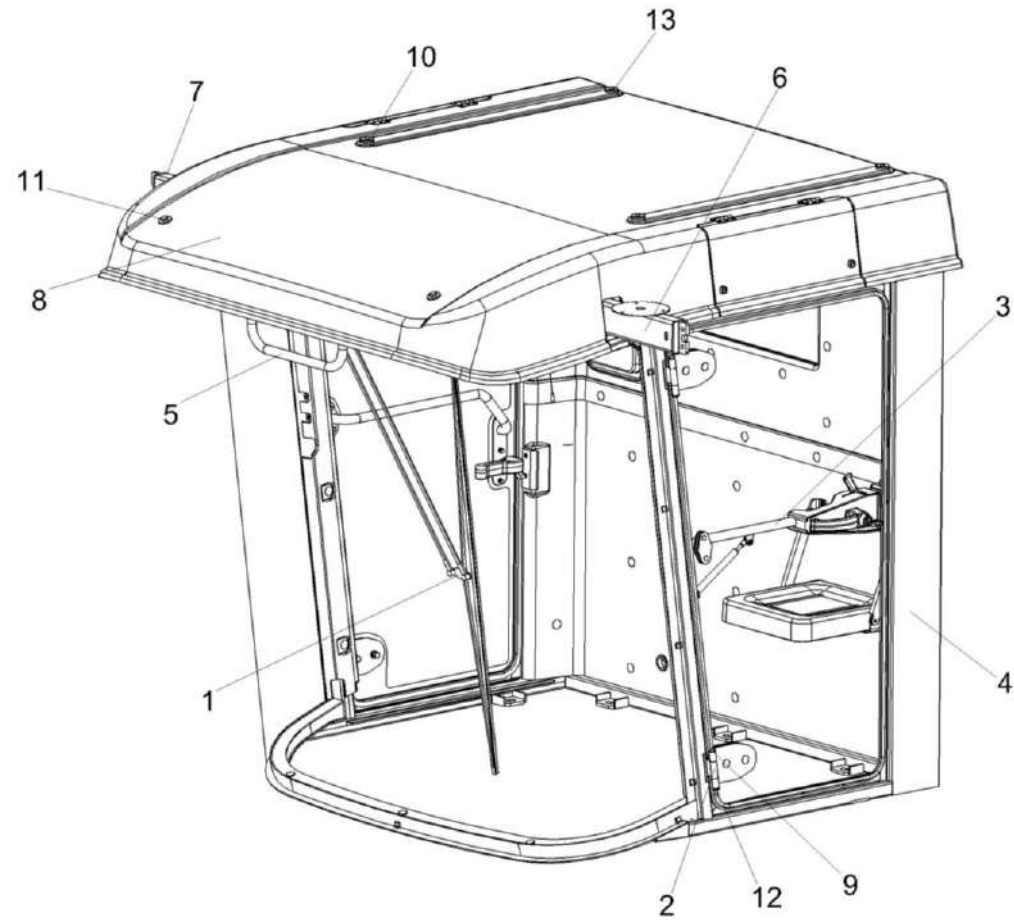


Рисунок 167 – Кабина КЗК-3219-0120010 (лист 1)

КЗК-8А-0100000-05 КДС (Версия 05)

№ рис	№ поз	Обозначение	Наименование	Куда входит	
				Обозначение	Кол. на 1 сб. ед.
<b>КАБИНА КЗК-3219-0120010 (лист 1) (рисунок 167)</b>					
<b>167</b>	1-13	КЗК-3219-0120010	Кабина	КЗК-3219-0120000	1
	1	КЗК-12-0120810 или КЗК-12-0120810-01	Установка стеклоочистителя	КЗК-3219-0120010	1
	2	КЗК-12-0120860	Петля	КЗК-3219-0120010	4
	3	КЗК-12-0131070	Дверь	КЗК-3219-0120010	1
	4	КЗК-3219-0120020	Каркас	КЗК-3219-0120010	1
	5	КЗК-3219-0120080	Поручень	КЗК-3219-0120010	1
	6	КЗК-3219-0120350	Установка кронштейна	КЗК-3219-0120010	1
	7	КЗК-3219-0120360	Установка кронштейна	КЗК-3219-0120010	1
	8	КЗК-3219-0120200	Крыша	КЗК-3219-0120010	1
	9	КЗК-5-0120601-01	Ось	КЗК-3219-0120010	4
	10	СЭУ 0200068	Прокладка	КЗК-3219-0120010	6
	11		Болт М12-6ех35 – 7796	КЗК-3219-0120010	2
	12		Шайба 9.65Г – 11648	КЗК-3219-0120010	4
13		Шайба С 12 – 6958	КЗК-3219-0120010	6	

КЗК-8А-0100000-05 КДС (Версия 05)

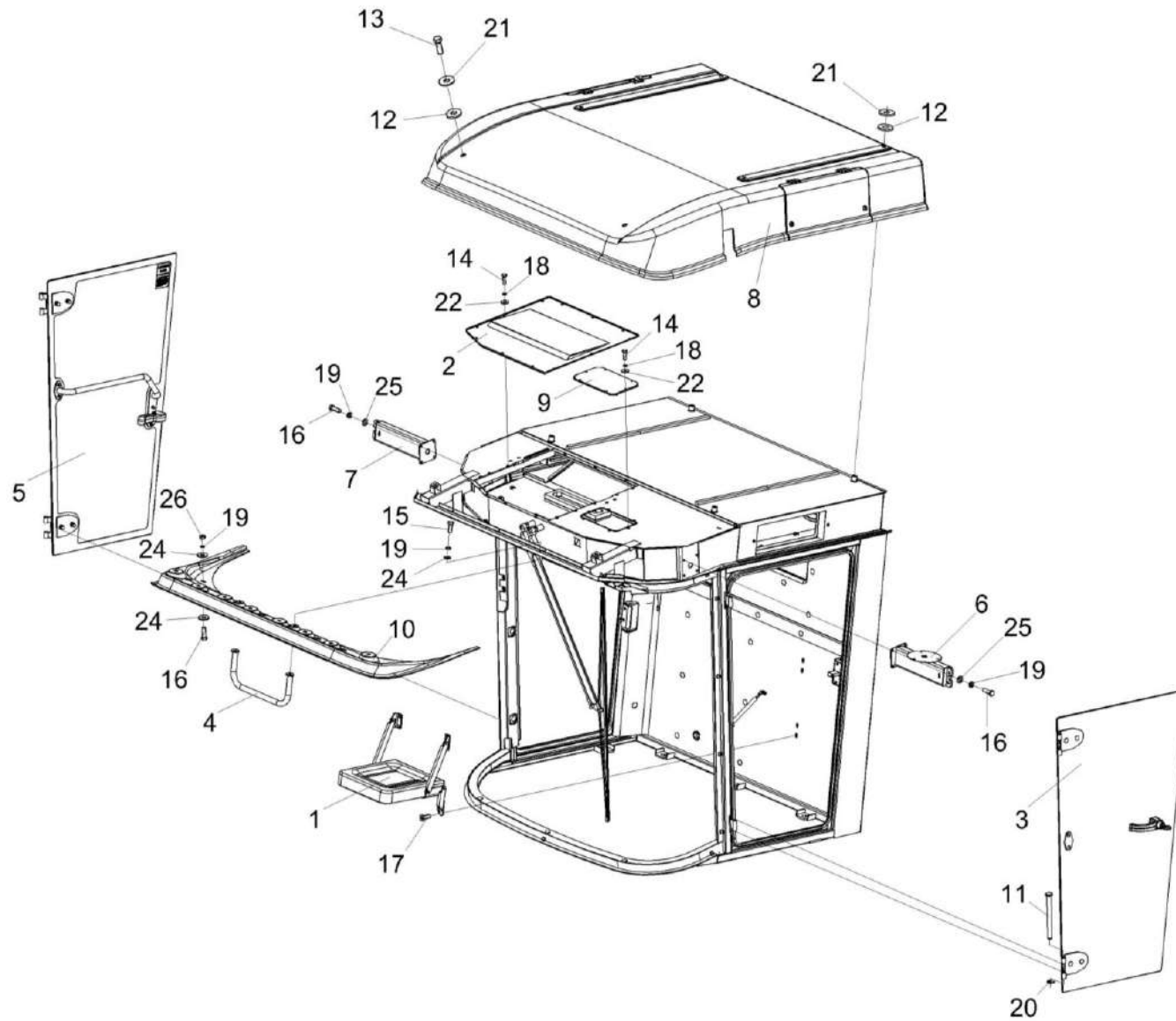


Рисунок 168 – Кабина КЗК-3219-0120010 (лист 2)

КЗК-8А-0100000-05 КДС (Версия 05)

№ рис	№ поз	Обозначение	Наименование	Куда входит	
				Обозначение	Кол. на 1 сб. ед.
<b>КАБИНА КЗК-3219-0120010 (лист 2) (рисунок 168)</b>					
<b>168</b>	1-26	КЗК-3219-0120010	Кабина	КЗК-3219-0120000	1
	1	КВС-1-0129660	Сиденье дополнительное	КЗК-3219-0120010	1
	2	КЗК-12-0120620	Крышка	КЗК-3219-0120010	1
	3	КЗК-12-0131070	Дверь	КЗК-3219-0120010	1
	4	КЗК-3219-0120080	Поручень	КЗК-3219-0120010	1
	5	КЗК-3219-0120130	Дверь	КЗК-3219-0120010	1
	6	КЗК-3219-0120350	Установка кронштейна	КЗК-3219-0120010	1
	7	КЗК-3219-0120360	Установка кронштейна	КЗК-3219-0120010	1
	8	КЗК-3219-0120200	Крыша	КЗК-3219-0120010	1
	9	СЭУ 0200380	Люк	КЗК-3219-0120010	1
	10	КЗК-3219-0120001	Молдинг	КЗК-3219-0120010	1
	11	КЗК-5-0120601-01	Ось	КЗК-3219-0120010	4
	12	СЭУ 0200068	Прокладка	КЗК-3219-0120010	6
	13		Болт М12-6ех35 – 7796	КЗК-3219-0120010	2
	14		Болт М6-6gx20 – 7798	КЗК-3219-0120010	21
	15		Болт М8-6ех20 – 7796	КЗК-3219-0120010	6
16		Болт М8-6ех25 – 7796	КЗК-3219-0120010	10	



КЗК-8А-0100000-05 КДС (Версия 05)

№ рис	№ поз	Обозначение	Наименование	Куда входит	
				Обозначение	Кол. на 1 сб. ед.
168	17		Винт В2.М8-6ех25 – 17475	КЗК-3219-0120010	8
	18		Шайба 6 65Г – 6402	КЗК-3219-0120010	22
	19		Шайба 8Т 65Г – 6402	КЗК-3219-0120010	8
	20		Шайба 9.65Г – 11648	КЗК-3219-0120010	4
	21		Шайба С 12 – 6958	КЗК-3219-0120010	6
	22		Шайба С 6 – 6958	КЗК-3219-0120010	22
	23		Шайба С 8 – 6958	КЗК-3219-0120010	4
	24		Шайба С.8 – 11371	КЗК-3219-0120010	2
	25		Шайба С.8 – 11371	КЗК-3219-0120010	8
	26		Гайка М8-6Н.8 – 5915	КЗК-3219-0120010	2

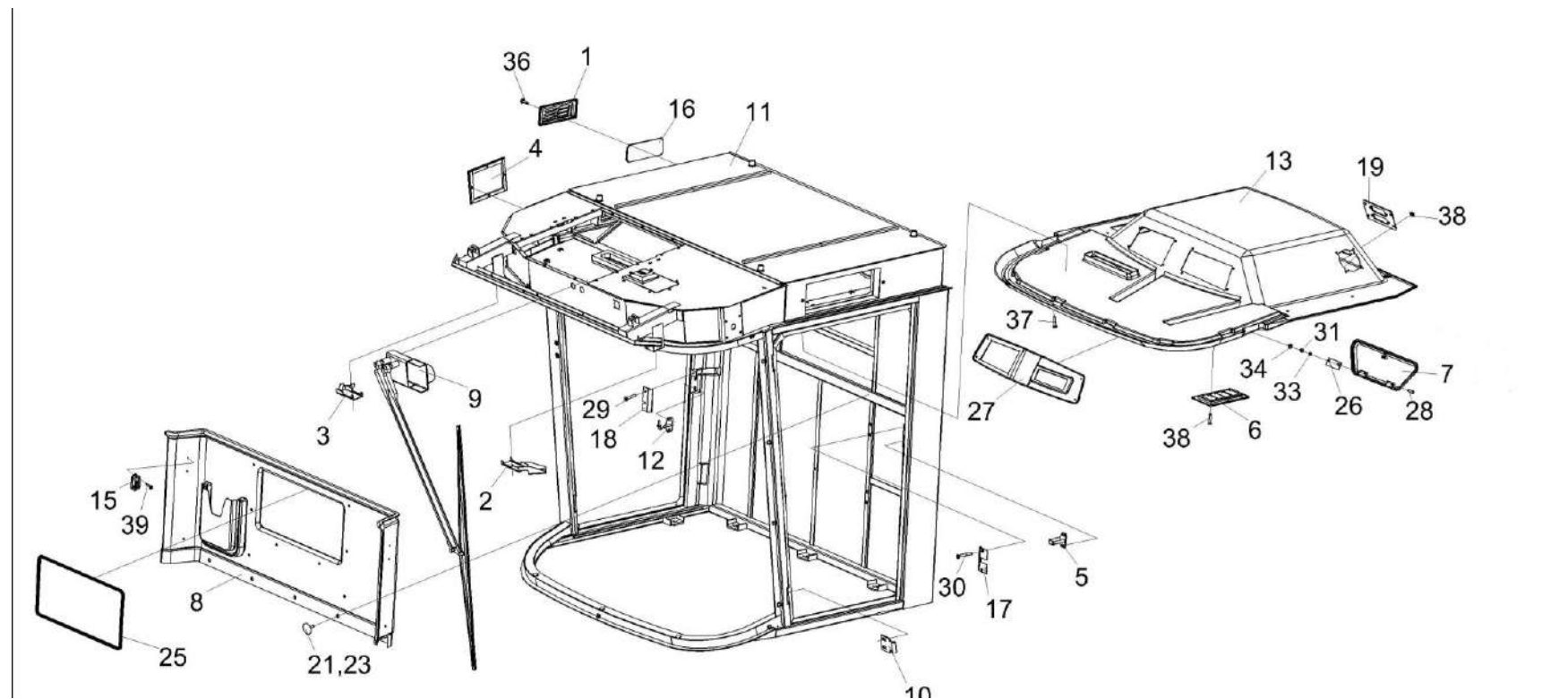


Рисунок 169 – Кабина КЗК-3219-0120010 (лист 3)

КЗК-8А-0100000-05 ҚДС (Версия 05)

№ рис	№ поз	Обозначение	Наименование	Куда входит	
				Обозначение	Кол. на 1 сб. ед.
<b>КАБИНА КЗК-3219-0120010 (лист 3) (рисунок 169)</b>					
<b>169</b>	1-39	КЗК-3219-0120010	Кабина	КЗК-3219-0120000	1
	1	КВК 0120610	Клапан	КЗК-3219-0120010	1
	2	КВС-2-0122210	Кронштейн	КЗК-3219-0120010	1
	3	КВС-2-0122210-01	Кронштейн	КЗК-3219-0120010	1
	4	КГС 0120920	Крышка	КЗК-3219-0120010	1
	5	КЗК-12-012032	Кронштейн	КЗК-3219-0120010	1
	6	КЗК-12-0120440	Фильтр	КЗК-3219-0120010	1
	7	КЗК-12-0120530А	Крышка	КЗК-3219-0120010	1
	8	КЗК-12-0120750	Облицовка стенки	КЗК-3219-0120010	1
	9	КЗК-12-0120810 или КЗК-12-0120810-01	Установка стеклоочистителя	КЗК-3219-0120010	1
	10	КЗК-12-0120860	Петля	КЗК-3219-0120010	4
	11	КЗК-3219-0120020	Каркас	КЗК-3219-0120010	1
	12	КЗК-3219-0120100	Кронштейн	КЗК-3219-0120010	1
	13	КЗК-3219-0120210А	Потолок	КЗК-3219-0120010	1
	15	А30.09.011	Крючок для одежды	КЗК-3219-0120010	2
	16	КВК 0120089	Фильтр	КЗК-3219-0120010	1
	17	КЗК-12-0120008	Крышка	КЗК-3219-0120010	1

КЗК-8А-0100000-05 КДС (Версия 05)

№ рис	№ поз	Обозначение	Наименование	Куда входит		
				Обозначение	Кол. на 1 сб. ед.	
169	18	КЗК-12-0120009	Крышка	КЗК-3219-0120010	1	
	19	КЗК-12-0120019	Панель	КЗК-3219-0120010	1	
	20	КЗК-12-0120045	Крышка	КЗК-3219-0120010	1	
	21	КЗК-12-0120077-02	Держатель	КЗК-3219-0120010	24	
	22	КЗК-12-0120077-03	Держатель	КЗК-3219-0120010	8	
	23	КЗК-12-0120078-02	Фиксатор	КЗК-3219-0120010	24	
	25	КЗК-12-0120089	Уплотнение Профиль КЗ 0120051А L=(1760±5) мм	КЗК-3219-0120010	1	
	26	КЗК-12-0131026	Подкладка	КЗК-3219-0120010	2	
	27	КЗК-3219-0120002	Панель	КЗК-3219-0120010	1	
	28		Винт В.М4-6ex16 – 17473	КЗК-3219-0120010	4	
	29		Винт В2.М5-6ex30 – 17475	КЗК-3219-0120010	1	
	30		Винт В2.М5-6ex40 – 17475	КЗК-3219-0120010	2	
	31		Гайка М4-6G – 5927	КЗК-3219-0120010	4	
	32		Гайка М8-6G – 2526	КЗК-3219-0120010	2	
	33		Шайба 4 65Г – 6402	КЗК-3219-0120010	4	
	34		Шайба С.4 – 11371	КЗК-3219-0120010	4	
	169	35		Винт 2-5x2x25.10 - 10620 373762	КЗК-3219-0120010	12
		36		Винт 4,2x19.Ц6.хр.бцв	КЗК-3219-0120010	4

КЗК-8А-0100000-05 КДС (Версия 05)

№ рис	№ поз	Обозначение	Наименование	Куда входит	
				Обозначение	Кол. на 1 сб. ед.
	37		Винт 4,2х25.Ц6.хр.бцв	КЗК-3219-0120010	9
	38		Держатель 6430-5325264	КЗК-3219-0120010	12
	39		Шуруп саморез 3,5х25 (531 035 025)	КЗК-3219-0120010	10

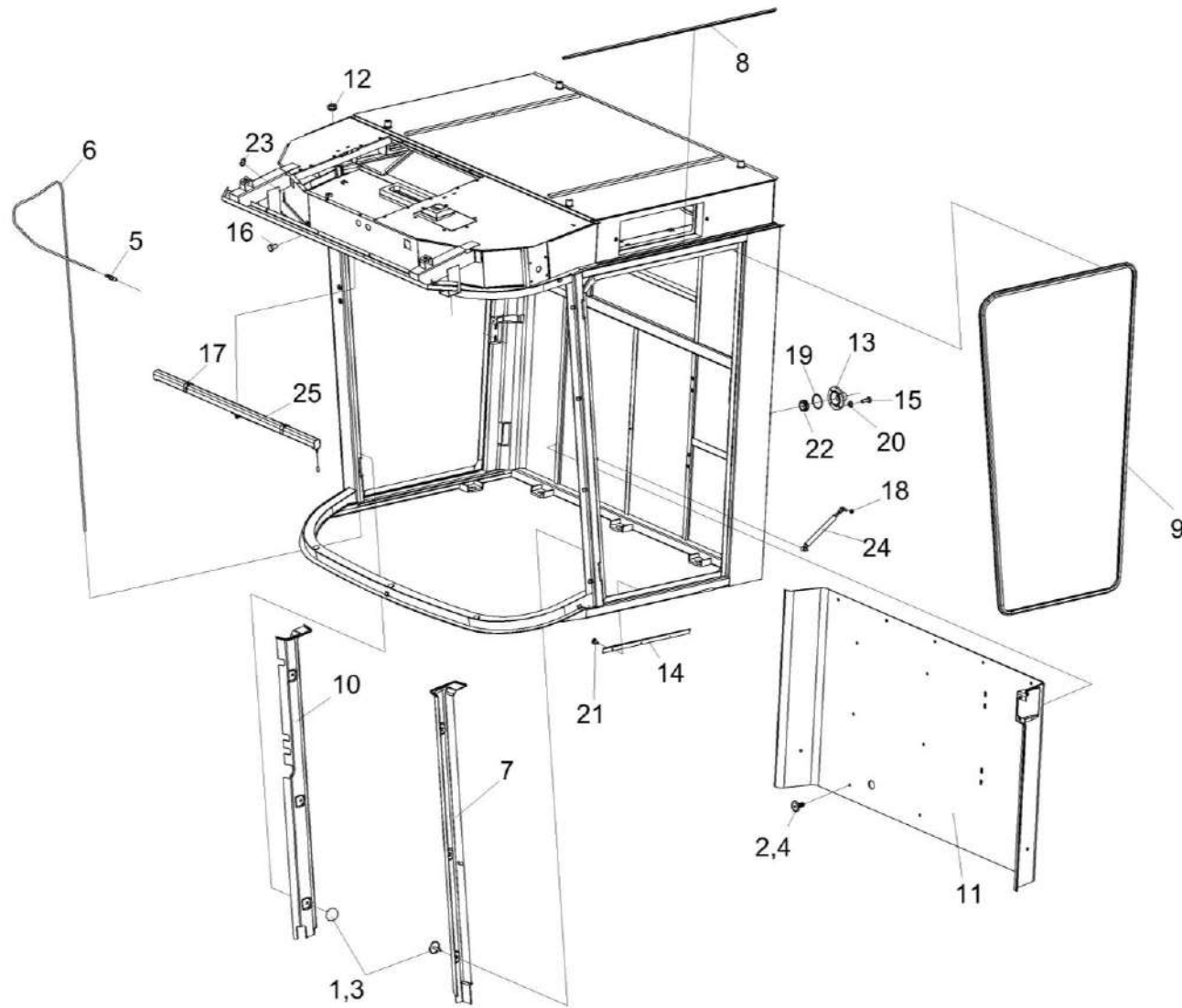


Рисунок 170 – Кабина КЗК-3219-0120010 (лист 4)

КЗК-8А-0100000-05 КДС (Версия 05)

№ рис	№ поз	Обозначение	Наименование	Куда входит	
				Обозначение	Кол. на 1 сб. ед.
<b>КАБИНА КЗК-3219-0120010 (лист 4) (рисунок 170)</b>					
<b>170</b>	1-25	КЗК-3219-0120010	Кабина	КЗК-3219-0120000	1
	1	КЗК-12-0120077-02	Держатель	КЗК-3219-0120010	24
	2	КЗК-12-0120077-03	Держатель	КЗК-3219-0120010	8
	3	КЗК-12-0120078-02	Фиксатор	КЗК-3219-0120010	24
	4	КЗК-12-0120078-03	Фиксатор	КЗК-3219-0120010	7
	5	КЗК-12-0120092	Соединитель	КЗК-3219-0120010	1
	6	КЗК-12-0120095-06	Трубка А, И40-13 "А"-4,5Х1, черный, L=(2700±10) мм	КЗК-3219-0120010	1
	7	КЗК-12-0120097А	Облицовка стойки	КЗК-3219-0120010	1
	8	КЗК-12-0131002	Уплотнение Т-13 L=(1100±10) мм	КЗК-3219-0120010	2
	9	КЗК-12-0131003	Уплотнение Т-70 L=(4500±10) мм	КЗК-3219-0120010	2
	10	КЗК-3219-0120006	Облицовка стойки	КЗК-3219-0120010	1
	11	КЗК-3219-0120007	Облицовка стенки	КЗК-3219-0120010	1
	12	КИС 0140061	Втулка	КЗК-3219-0120010	1
	13	КС-100-0120015	Фланец	КЗК-3219-0120010	1
	14	СЭУ 0201401	Порог	КЗК-3219-0120010	1
	15		Болт М6-6ех16 – 7798	КЗК-3219-0120010	4
16		Болт М8-6ех12 – 7796	КЗК-3219-0120010	1	

КЗК-8А-0100000-05 КДС (Версия 05)

№ рис	№ поз	Обозначение	Наименование	Куда входит	
				Обозначение	Кол. на 1 сб. ед.
170	17		Винт В2.М5-6ех14 – 17475	КЗК-3219-0120010	2
	18		Гайка М8-6G – 2526	КЗК-3219-0120010	2
	19		Кольцо 054-060-36-2-2 - 18829/9833	КЗК-3219-0120010	1
	20		Шайба С.6 – 11371	КЗК-3219-0120010	4
	21		Винт 4,2х13.Ц6.хр.бцв	КЗК-3219-0120010	3
	22		Втулка 503-3408020	КЗК-3219-0120010	1
	23		Лента стяжная зубчатая	КЗК-3219-0120010	3
	24		Пружина газовая 16-2-203-164-А246- В246-150N №S01624019В	КЗК-3219-0120010	1
	25		Шторка солнцезащитная 20-УС1-8	КЗК-3219-0120010	1



КЗК-8А-0100000-05 КДС (Версия 05)

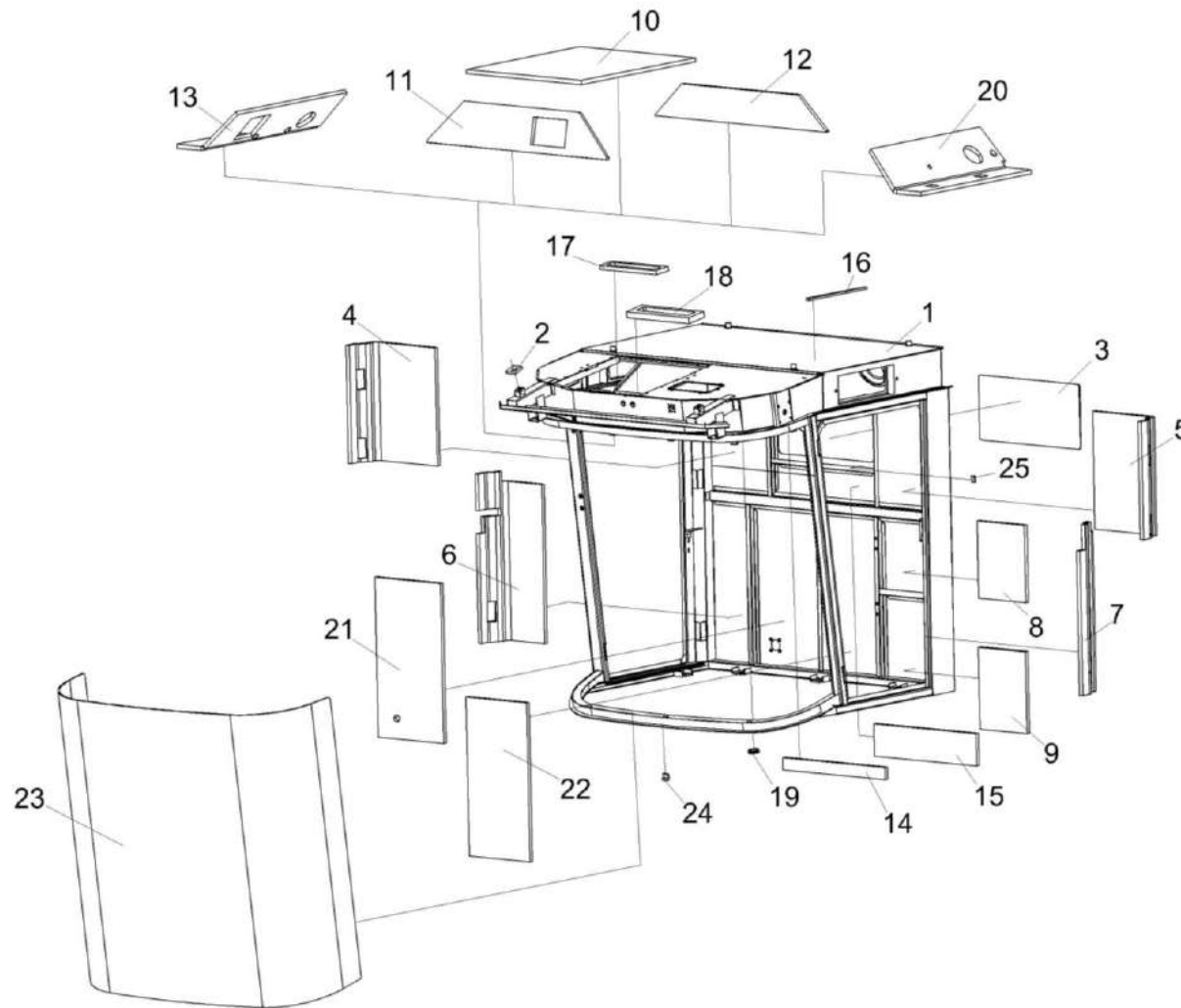


Рисунок 171 – Каркас КЗК-3219-0120020

КЗК-8А-0100000-05 КДС (Версия 05)

№ рис	№ поз	Обозначение	Наименование	Куда входит	
				Обозначение	Кол. на 1 сб. ед.
<b>КАРКАС КЗК-3219-0120020 (рисунок 171)</b>					
171	1-25	КЗК-3219-0120020	Каркас	КЗК-3219-0120010	1
	1	КЗК-3219-0120030	Каркас кабины	КЗК-3219-0120020	1
	2	КВС-2-0122031	Прокладка	КЗК-3219-0120020	2
	3	КЗК-12-0120001	Стекло	КЗК-3219-0120020	1
	4	КЗК-12-0120024	Обивка	КЗК-3219-0120020	1
	5	КЗК-12-0120024-01	Обивка	КЗК-3219-0120020	1
	6	КЗК-12-0120027	Обивка	КЗК-3219-0120020	1
	7	КЗК-12-0120028	Обивка	КЗК-3219-0120020	1
	8	КЗК-12-0120029	Обивка	КЗК-3219-0120020	1
	9	КЗК-12-0120029-01	Обивка	КЗК-3219-0120020	1
	10	КЗК-12-0120031	Обивка крыши	КЗК-3219-0120020	1
	11	КЗК-12-0120032	Обивка	КЗК-3219-0120020	1
	12	КЗК-12-0120033	Обивка	КЗК-3219-0120020	1
	13	КЗК-12-0120035	Обивка	КЗК-3219-0120020	1
	14	КЗК-12-0120036	Обивка	КЗК-3219-0120020	1
15	КЗК-12-0120036-01	Обивка	КЗК-3219-0120020	1	

КЗК-8А-0100000-05 КДС (Версия 05)

№ рис	№ поз	Обозначение	Наименование	Куда входит	
				Обозначение	Кол. на 1 сб. ед.
171	16	КЗК-12-0120052 или	Полоса	КЗК-3219-0120020	4
		КЗК-12-0131025	Пластина II-10 (20±2 x 450±2) мм или Полоса Уплотнитель ПОН-400 10x20 (L=900±5) мм		
	17	КЗК-12-0120053	Уплотнение	КЗК-3219-0120020	1
	18	КЗК-12-0120069	Уплотнение	КЗК-3219-0120020	1
	19	КЗК-12-0120085	Заглушка	КЗК-3219-0120020	3
	20	КЗК-3219-0120008	Обивка	КЗК-3219-0120020	1
	21	КЗК-3219-0120009	Обивка	КЗК-3219-0120020	1
	22	КЗК-3219-0120011	Обивка	КЗК-3219-0120020	1
	23	СЭУ 0200012	Стекло лобовое	КЗК-3219-0120020	1
	24	СЭУ 0200021	Подкладка	КЗК-3219-0120020	14
25	СЭУ 0200022	Прокладка	КЗК-3219-0120020	8	

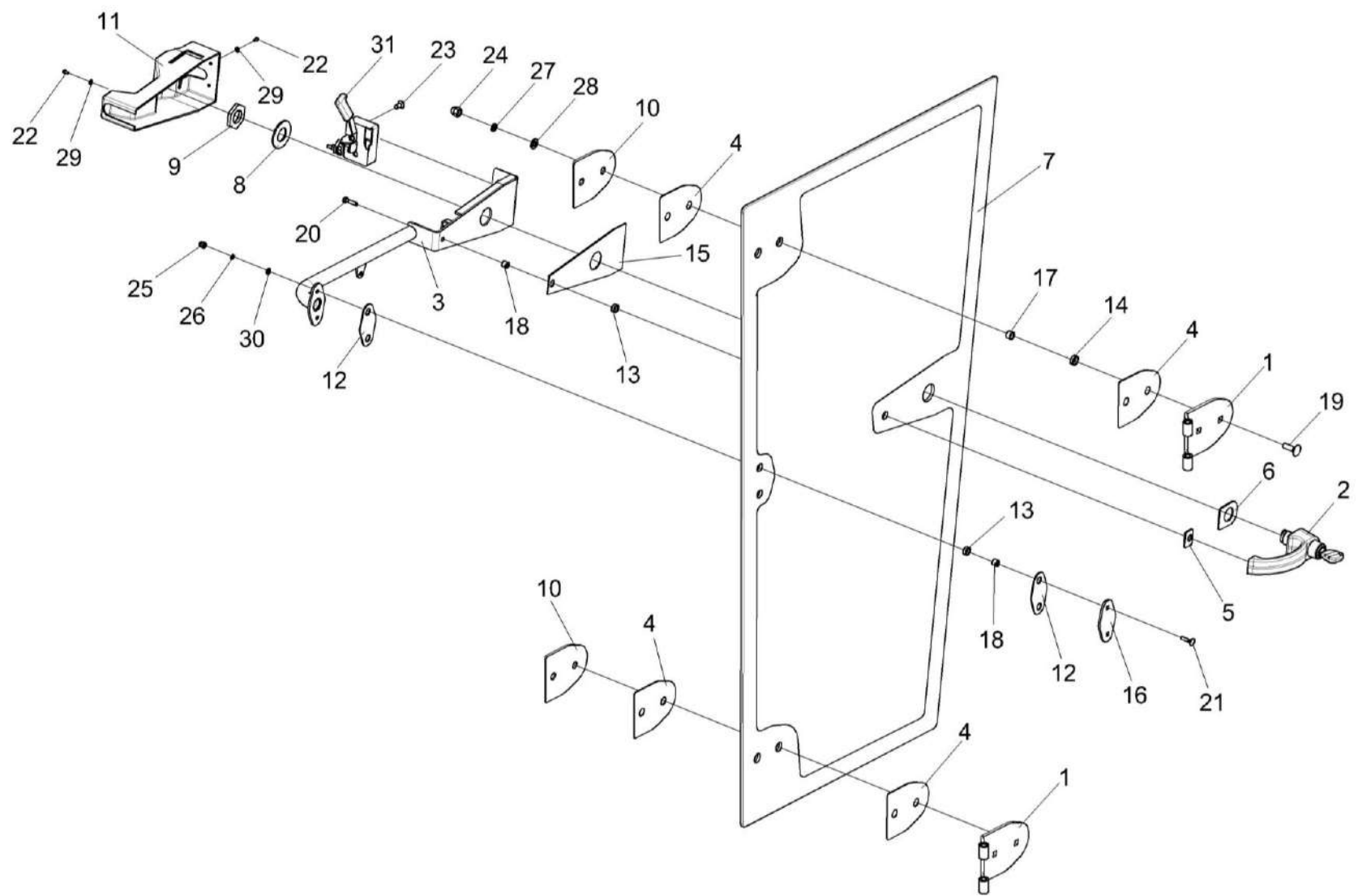


Рисунок 172 – Дверь КЗК-12-0131070

КЗК-8А-0100000-05 КДС (Версия 05)

№ рис	№ поз	Обозначение	Наименование	Куда входит	
				Обозначение	Кол. на 1 сб. ед.
<b>ДВЕРЬ КЗК-12-0131070 (рисунок 172)</b>					
<b>172</b>	1-31	КЗК-12-0131070	Дверь	КЗК-3219-0120010	1
	1	КЗК-12-0120890	Петля	КЗК-12-0131070	2
	2	КЗК-12-0131010	Ручка	КЗК-12-0131070	1
	3	КЗК-12-0131080	Поручень	КЗК-12-0131070	1
	4	КЗК-12-0120076	Прокладка	КЗК-12-0131070	4
	5	КЗК-12-0131015	Подкладка	КЗК-12-0131070	1
	6	КЗК-12-0131016	Подкладка	КЗК-12-0131070	1
	7	КЗК-12-0131023	Стекло	КЗК-12-0131070	1
	8	КЗК-12-0131414	Шайба	КЗК-12-0131070	1
	9	КЗК-12-0131415	Гайка	КЗК-12-0131070	1
	10	КЗК-12-0131427	Пластина	КЗК-12-0131070	2
	11	КЗК-5-0120036	Крышка	КЗК-12-0131070	1
	12	КЗК-5-0120037	Прокладка	КЗК-12-0131070	2
	13	КЗК-5-0120038	Втулка	КЗК-12-0131070	3
	14	КЗК-5-0120038-01	Втулка	КЗК-12-0131070	4
	15	КЗК-5-0120044	Накладка	КЗК-12-0131070	1
16	КЗК-5-0120482	Накладка	КЗК-12-0131070	1	

КЗК-8А-0100000-05 КДС (Версия 05)

№ рис	№ поз	Обозначение	Наименование	Куда входит	
				Обозначение	Кол. на 1 сб. ед.
172	17	КЗК-5-0120808	Втулка	КЗК-12-0131070	4
	18	КЗК-5-0120809	Втулка	КЗК-12-0131070	3
	19		Болт М10-6ех30 – 7802	КЗК-12-0131070	4
	20		Болт М6-6ех25 – 7798	КЗК-12-0131070	1
	21		Болт М6-6ех25 – 7802	КЗК-12-0131070	2
	22		Винт В.М4-6ех8 – 17473	КЗК-12-0131070	3
	23		Винт В2.М8-6ех16 – 17473	КЗК-12-0131070	2
	24		Гайка М10-6G – 11860	КЗК-12-0131070	4
	25		Гайка М6-6G – 11860	КЗК-12-0131070	2
	26		Шайба 6 65Г – 6402	КЗК-12-0131070	2
	27		Шайба 10 65Г – 6402	КЗК-12-0131070	4
	28		Шайба С.10.01 – 11371	КЗК-12-0131070	4
	29		Шайба С.4.01 – 11371	КЗК-12-0131070	3
	30		Шайба С.6.01 – 11371	КЗК-12-0131070	3
	31		Замок 80-6105050-01	КЗК-12-0131070	1

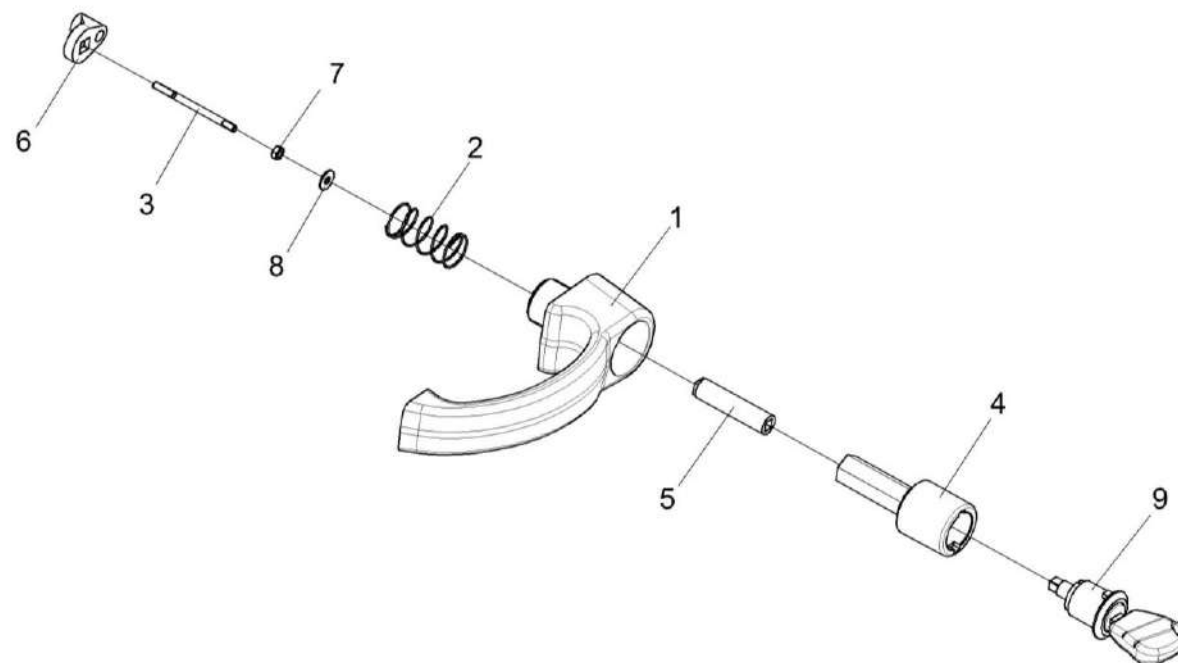


Рисунок 173 – Ручка КЗК-12-0131010

КЗК-8А-0100000-05 КДС (Версия 05)

№ рис	№ поз	Обозначение	Наименование	Куда входит	
				Обозначение	Кол. на 1 сб. ед.
<b>РУЧКА КЗК-12-0131010 (рисунок 173)</b>					
<b>173</b>	1-9	КЗК-12-0131010	Ручка	КЗК-12-0131070	1
	1	КЗК-12-0131020	Ручка	КЗК-12-0131010	1
	2	КЗК-12-0120616	Пружина	КЗК-12-0131010	1
	3	КЗК-12-0120617	Шпилька	КЗК-12-0131010	1
	4	КЗК-12-0131009	Кнопка	КЗК-12-0131010	1
	5	КЗК-12-0131011	Проставка	КЗК-12-0131010	1
	6	КЗК-12-0131012	Толкатель	КЗК-12-0131010	1
	7		Гайка М4-6G – 5927	КЗК-12-0131010	1
	8		Шайба С 4.01 – 6958	КЗК-12-0131010	1
9		Замок ИЖКС.304265.012	КЗК-12-0131010	1	



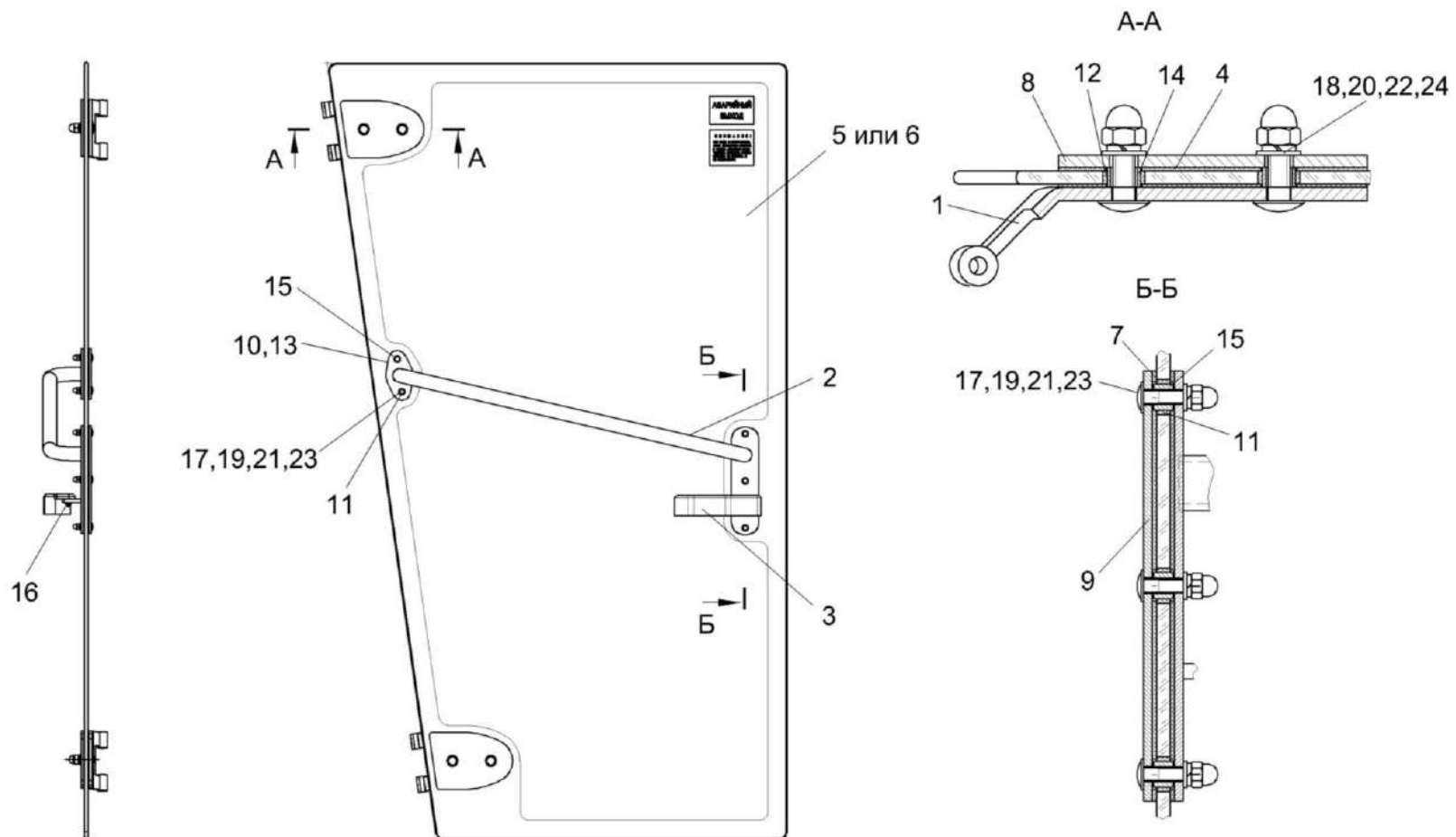


Рисунок 174 – Дверь КЗК-3219-0120130

КЗК-8А-0100000-05 КДС (Версия 05)

№ рис	№ поз	Обозначение	Наименование	Куда входит	
				Обозначение	Кол. на 1 сб. ед.
<b>ДВЕРЬ КЗК-3219-0120130 (рисунок 174)</b>					
<b>174</b>	1-24	КЗК-3219-0120130	Дверь	КЗК-3219-0120010	1
	1	КЗК-12-0120890-01	Петля	КЗК-12-0120900	2
	2	КЗК-3219-0120090	Поручень	КЗК-12-0120900	1
	3	822-6708160-01	Рукоятка	КЗК-12-0120900	1
	4	КЗК-12-0120076	Прокладка	КЗК-12-0120900	4
	5	КЗК-12-0131006	Стекло	КЗК-12-0120900	1
	6	КЗК-12-0131006	Стекло	КЗК-12-0120900	1
	7	КЗК-12-0131008	Прокладка	КЗК-12-0120900	2
	8	КЗК-12-0131427	Пластина	КЗК-12-0120900	2
	9	КЗК-12-0131431	Пластина	КЗК-12-0120900	1
	10	КЗК-5-0120037	Прокладка	КЗК-12-0120900	2
	11	КЗК-5-0120038	Втулка	КЗК-12-0120900	5
	12	КЗК-5-0120038-01	Втулка	КЗК-12-0120900	4
	13	КЗК-5-0120482	Накладка	КЗК-12-0120900	1
	14	КЗК-5-0120808	Втулка	КЗК-12-0120900	4
	15	КЗК-5-0120809	Втулка	КЗК-12-0120900	5
16	СЭУ 0201453	Шайба упорная	КЗК-12-0120900	1	

КЗК-8А-0100000-05 КДС (Версия 05)

№ рис	№ поз	Обозначение	Наименование	Куда входит	
				Обозначение	Кол. на 1 сб. ед.
174	17		Болт М6-6ех25 – 7802	КЗК-12-0120900	5
	18		Болт М10-6ех30 – 7802	КЗК-12-0120900	4
	19		Гайка М6-6G – 11860	КЗК-12-0120900	5
	20		Гайка М10-6G – 11860	КЗК-12-0120900	4
	21		Шайба 6 65Г – 6402	КЗК-12-0120900	5
	22		Шайба 10 65Г – 6402	КЗК-12-0120900	4
	23		Шайба С.6.01 – 11371	КЗК-12-0120900	5
	24		Шайба С.10.01 – 11371	КЗК-12-0120900	4

КЗК-8А-0100000-05 КДС (Версия 05)

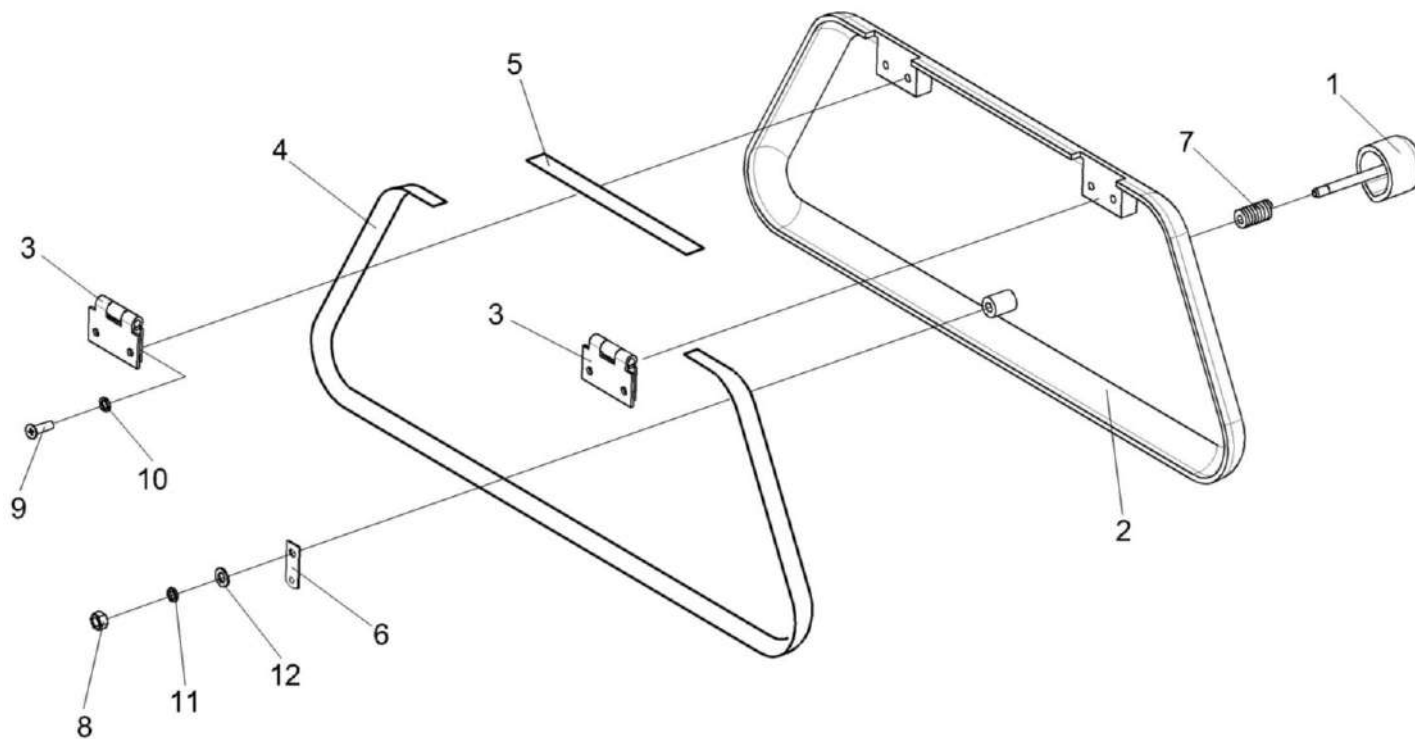


Рисунок 175 – Крышка КЗК-12-0120530А

КЗК-8А-0100000-05 ҚДС (Версия 05)

№ рис	№ поз	Обозначение	Наименование	Куда входит	
				Обозначение	Кол. на 1 сб. ед.
<b>КРЫШКА КЗК-12-0120530А (рисунок 175)</b>					
<b>175</b>	1-12	КЗК-12-0120530А	Крышка	КЗК-3219-0120010	1
	1	КЗК-12-0120510А	Ручка	КЗК-12-0120530А	1
	2	КЗК-12-0120540	Крышка	КЗК-12-0120530А	1
	3	КЗК-12-0120550	Петля	КЗК-12-0120530А	2
	4		Профиль К30120051А	КЗК-12-0120530А	1
	5		Профиль К30120051А	КЗК-12-0120530А	1
	6	КЗК-12-0120485А	Скоба	КЗК-12-0120530А	1
	7	КЗК-12-0120605	Пружина	КЗК-12-0120530А	1
	8		Гайка М5-6G – 5927	КЗК-12-0120530А	1
	9		Винт В.М4-6ех10 – 17473	КЗК-12-0120530А	4
	10		Шайба 4 65Г – 6402	КЗК-12-0120530А	4
	11		Шайба 5 65Г – 6402	КЗК-12-0120530А	1
12		Шайба С.5.01 – 11371	КЗК-12-0120530А	1	

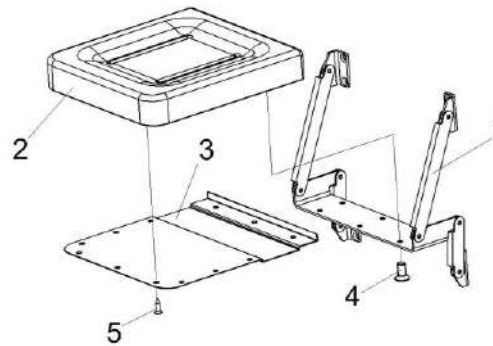


Рисунок 176 – Сиденье дополнительное КВС-1-0129660

№ рис	№ поз	Обозначение	Наименование	Куда входит	
				Обозначение	Кол. на 1 сб. ед.

**СИДЕНЬЕ ДОПОЛНИТЕЛЬНОЕ КВС-1-0129660 (рисунок 176)**

<b>176</b>	1-5	КВС-1-0129660	Сиденье дополнительное	КЗК-3219-0120010	1
	1	КВС-1-0129670	Механизм трансформации	КВС-1-0129660	1
	2	КВС-1-0129680	Подушка сиденья	КВС-1-0129660	1
	3	КВС-1-0129479	Кожух	КВС-1-0129660	1
	4		Винт В2.М8-6x16 – 17475	КВС-1-0129660	6
	5		Шуруп 4-4x16 – 1145	КВС-1-0129660	12

КЗК-8А-0100000-05 КДС (Версия 05)

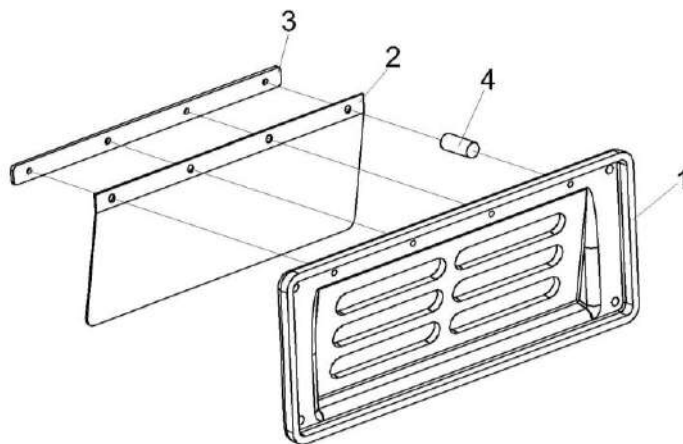


Рисунок 177 – Клапан КВК 0120610

№ рис	№ поз	Обозначение	Наименование	Куда входит	
				Обозначение	Кол. на 1 сб. ед.
<b>КЛАПАН КВК 0120610 (рисунок 177)</b>					
<b>177</b>	1-4	КВК 0120610	Клапан	КЗК-3219-0120010	1
	1	КВК 0120052	Корпус	КВК 0120610	1
	2	КВК 0120053	Клапан	КВК 0120610	1
	3	КВК 0121414	Планка	КВК 0120610	1
	4		Заклепка 565 030 010	КВК 0120610	4

КЗК-8А-0100000-05 ҚДС (Версия 05)

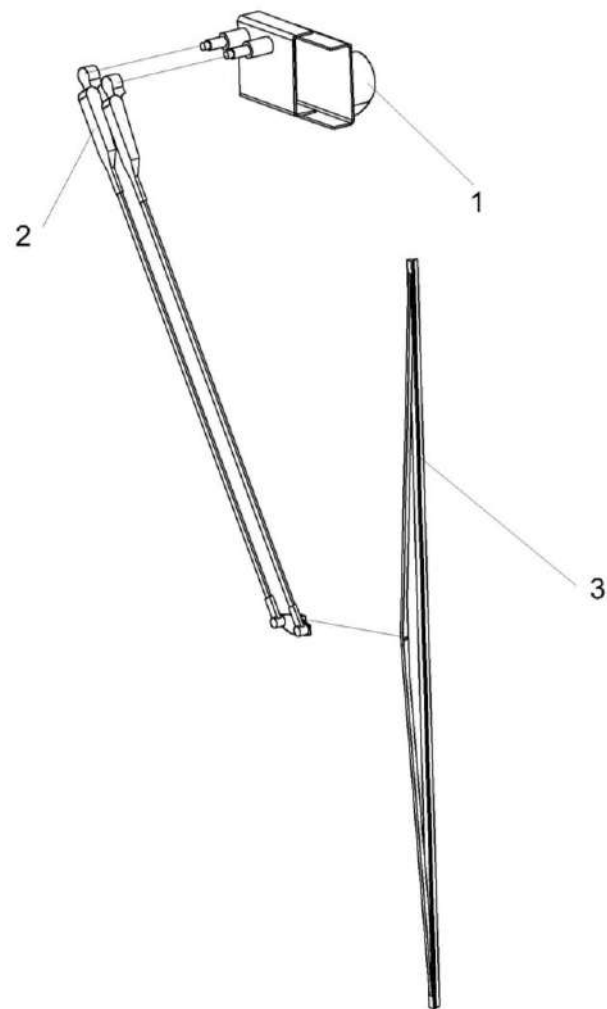


Рисунок 178 – Установка стеклоочистителя КЗК-12-0120810



КЗК-8А-0100000-05 КДС (Версия 05)

№ рис	№ поз	Обозначение	Наименование	Куда входит	
				Обозначение	Кол. на 1 сб. ед.
<b>УСТАНОВКА СТЕКЛОЧИСТИТЕЛЯ КЗК-12-0120810 (рисунок 178)</b>					
<b>178</b>	1-3	КЗК-12-0120810	Установка стеклоочистителя	КЗК-3219-0120010	1
	1		Привод А13-120.00.300.000	КЗК-12-0120810	1
	2		Рычаги щетки А13-120.00.100.000	КЗК-12-0120810	1
	3		Щетка А10-1200.00	КЗК-12-0120810	1

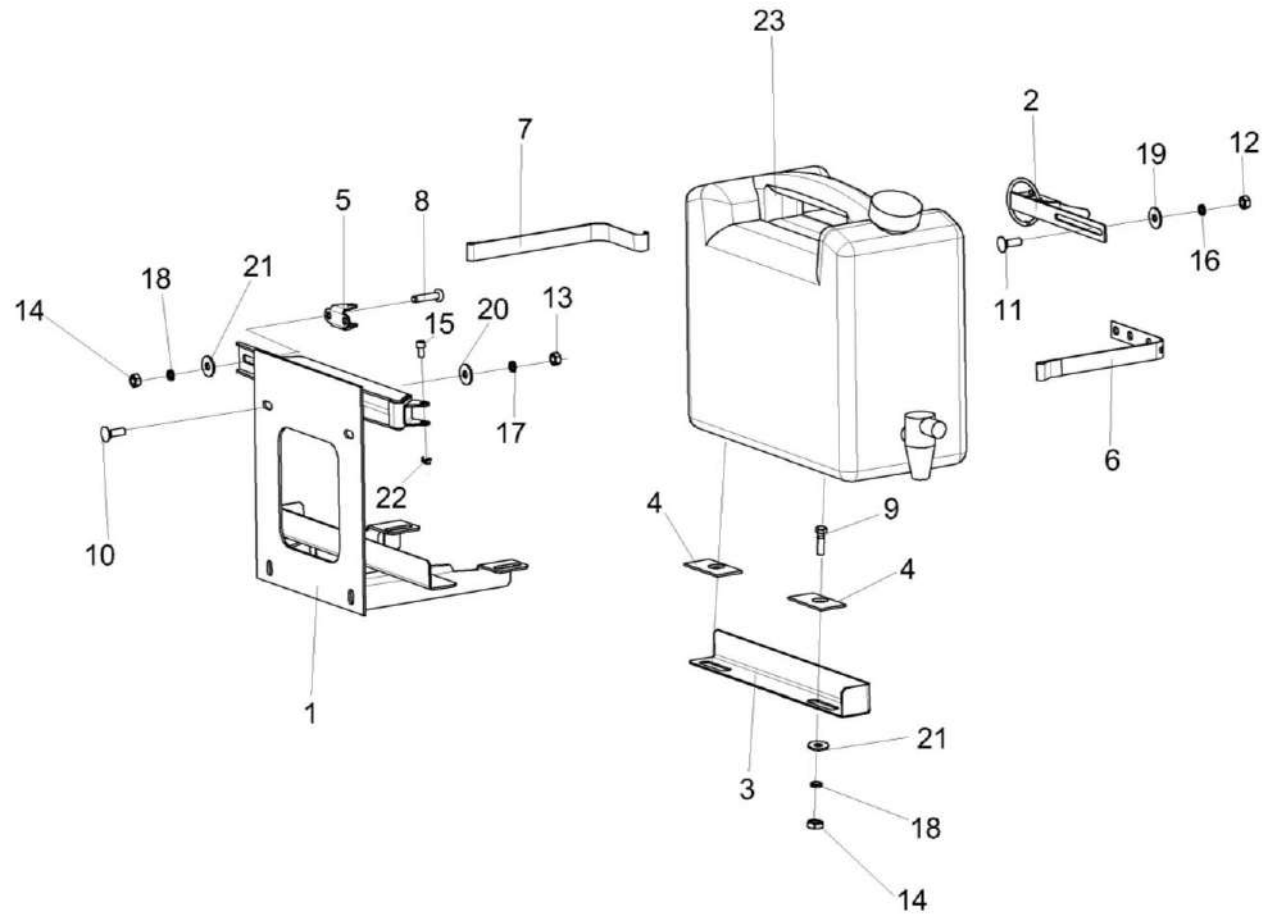


Рисунок 179 – Установка бачка КЗК-8М-0100100

КЗК-8А-0100000-05 КДС (Версия 05)

№ рис	№ поз	Обозначение	Наименование	Куда входит	
				Обозначение	Кол. на 1 сб. ед.
<b>УСТАНОВКА БАЧКА КЗК-8М-0100100 (рисунок 179)</b>					
<b>179</b>	1-23	КЗК-8М-0100100	Установка бачка	КЗК-8А-0100000-05	1
	1	КЗК-8М-0100120	Рама	КЗК-8М-0100100	1
	2	КЗК-12А-1-0100120	Защелка	КЗК-8М-0100100	1
	3	КЗК-12А-1-0100418	Кронштейн	КЗК-8М-0100100	1
	4	КЗК-12А-1-0100413	Пластина	КЗК-8М-0100100	2
	5	КЗК-12А-1-0100414	Кронштейн	КЗК-8М-0100100	1
	6	КЗК-12А-1-0100415	Хомут	КЗК-8М-0100100	1
	7	КЗК-12А-1-0100416	Хомут	КЗК-8М-0100100	1
	8		Болт М10-6ех25 – 7786	КЗК-8М-0100100	2
	9		Болт М10-6ех25 – 7796	КЗК-8М-0100100	2
	10		Болт М8-6ех25 – 7802	КЗК-8М-0100100	4
	11		Винт В2.М6-6ех16 – 17475	КЗК-8М-0100100	2
	12		Гайка М6-6G – 5915	КЗК-8М-0100100	2
	13		Гайка М8-6G – 5915	КЗК-8М-0100100	4
	14		Гайка М10-6G – 5915	КЗК-8М-0100100	4
	15		Ось 6-10 b12x30 – 9650	КЗК-8М-0100100	2
	16		Шайба 6Т 65Г – 6402	КЗК-8М-0100100	2

КЗК-8А-0100000-05 КДС (Версия 05)

№ рис	№ поз	Обозначение	Наименование	Куда входит	
				Обозначение	Кол. на 1 сб. ед.
179	17		Шайба 8Т 65Г – 6402	КЗК-8М-0100100	4
	18		Шайба 10Т 65Г – 6402	КЗК-8М-0100100	4
	19		Шайба С 6.01 – 6958	КЗК-8М-0100100	2
	20		Шайба С 8.01 – 6958	КЗК-8М-0100100	4
	21		Шайба С 10.01 – 6958	КЗК-8М-0100100	4
	22		Шплинт 1,6x16 – 397	КЗК-8М-0100100	2
	23		Канистра для воды, 10 л., или Канистра с краном PNW014BD	КЗК-8М-0100100	1

КЗК-8А-0100000-05 КДС (Версия 05)

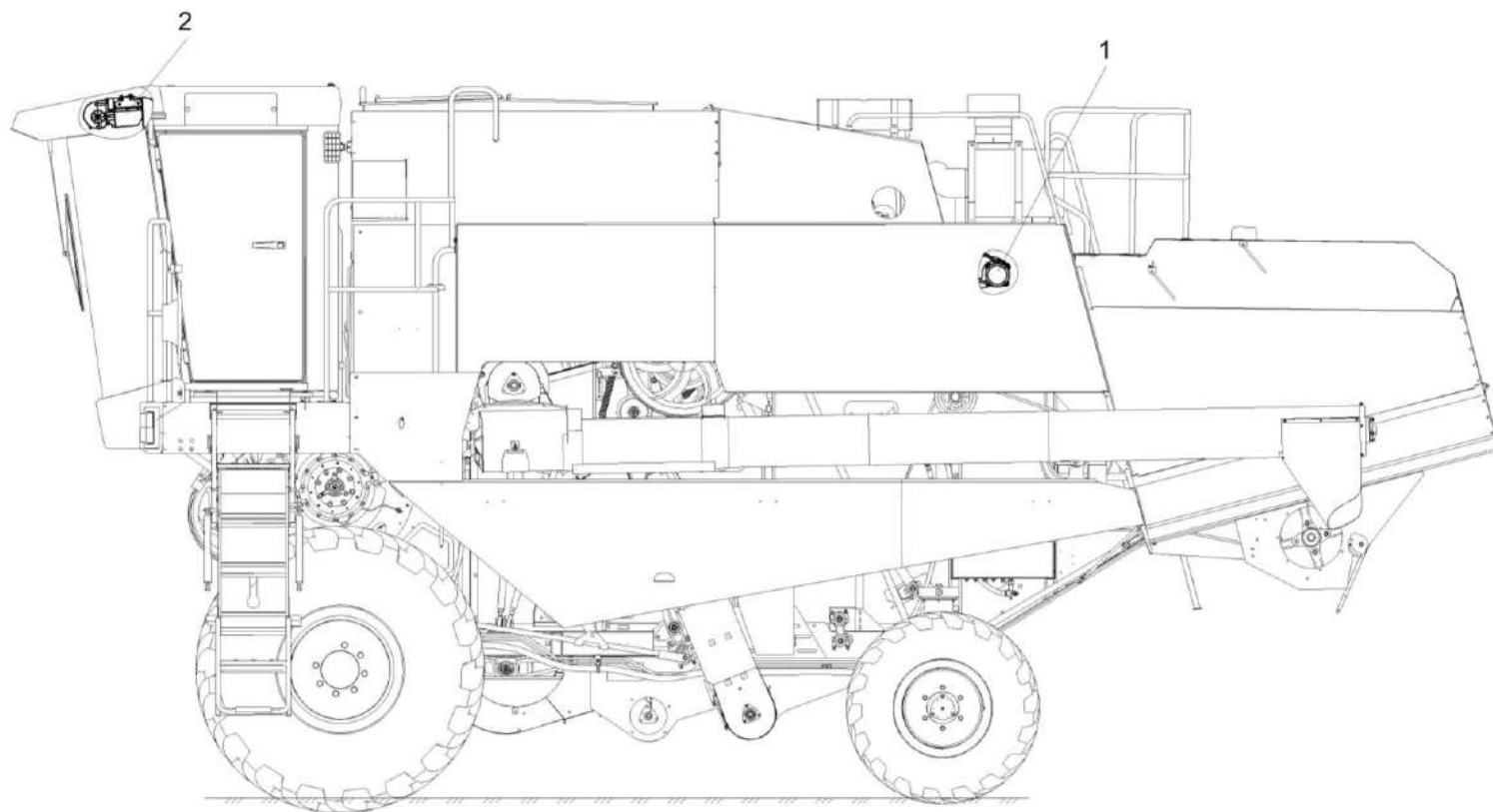


Рисунок 180 – Установка климатическая КЗК-8М-0113000

№ рис	№ поз	Обозначение	Наименование	Куда входит	
				Обозначение	Кол. на 1 сб. ед.

**УСТАНОВКА КЛИМАТИЧЕСКАЯ КЗК-8М-0113000 (рисунок 180)**

<b>180</b>	1-2	КЗК-8М-0113000	Установка климатическая	КЗК-8А-0100000-05	1
	1	КЗК-8М-0113010	Установка оборудования кондиционера	КЗК-8М-0113000	1
	2	КЗК-8М-0113020	Установка испарителя	КЗК-8М-0113000	1

КЗК-8А-0100000-05 КДС (Версия 05)

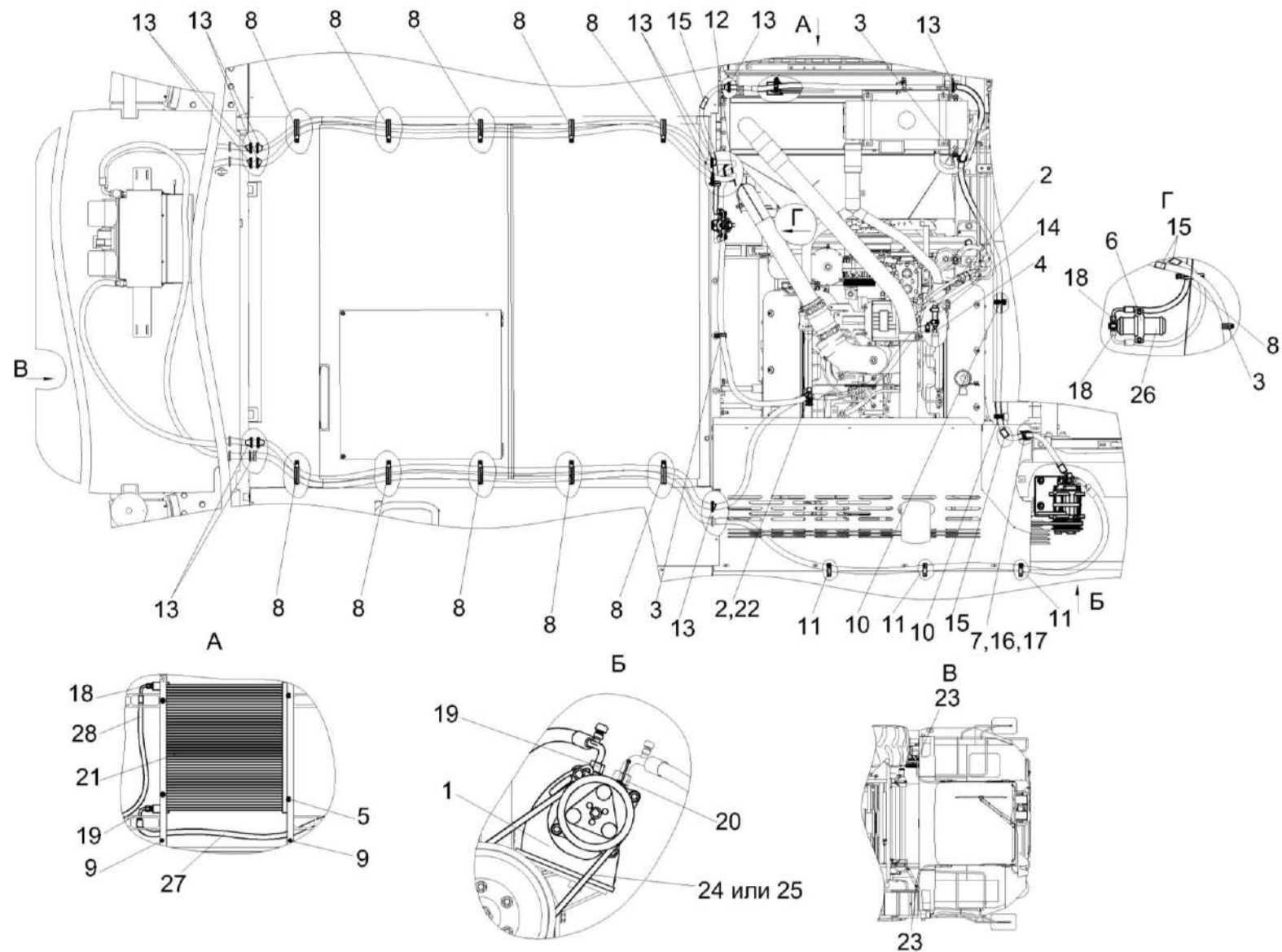


Рисунок 181 – Установка оборудования кондиционера КЗК-8М-0113010

КЗК-8А-0100000-05 КДС (Версия 05)

№ рис	№ поз	Обозначение	Наименование	Куда входит	
				Обозначение	Кол. на 1 сб. ед.
<b>УСТАНОВКА ОБОРУДОВАНИЯ КОНДИЦИОНЕРА КЗК-8М-0113010 (рисунок 181)</b>					
181	1-28	КЗК-8М-0113010	Установка оборудования кондиционера	КЗК-8М-0113000	1
	1	КЗК-8М-0113030	Установка компрессора	КЗК-8М-0113010	1
	2	А 23.02.260	Хомут стяжной	КЗК-8М-0113010	4
	3	КГС 0115770-03	Хомут	КЗК-8М-0113010	3
	4	КЗК-12-3-0106260	Тройник	КЗК-8М-0113010	1
	5	КЗК-8-3-0113040	Установка конденсатора	КЗК-8М-0113010	1
	6	КЗК-8-3-0113050	Установка ресивера	КЗК-8М-0113010	1
	7	КЗК-8-3-0113090	Установка хомута	КЗК-8М-0113010	1
	8	КЗК-8-3-0113090-01	Установка хомута	КЗК-8М-0113010	11
	9	КЗК-8-3-0113090-02	Установка хомута	КЗК-8М-0113010	2
	10	КЗК-8-3-0113090-03	Установка хомута	КЗК-8М-0113010	2
	11	КЗР 0700800-07	Хомут	КЗК-8М-0113010	3
	12	УЭС-7-0203150А	Скоба	КЗК-8М-0113010	1
	13	КГС 0120032-01	Втулка	КЗК-8М-0113010	11
	14	КЗК-12-0113024	Шланг Рукав 14x23 – 10362 L=(90±5) мм	КЗК-8М-0113010	1
15	ОПЛ 0600016-02	Оплетка Лента спиральная черная 20x16x20 L=(200±10) мм	КЗК-8М-0113010	4	

КЗК-8А-0100000-05 КДС (Версия 05)

№ рис	№ поз	Обозначение	Наименование	Куда входит	
				Обозначение	Кол. на 1 сб. ед.
181	16		Гайка М6-6G – 5915	КЗК-8М-0113010	1
	17		Шайба С.6.01 – 11371	КЗК-8М-0113010	1
	18		Кольцо уплотнительное 9/16 08-002562-00	КЗК-8М-0113010	3
	19		Кольцо уплотнительное 3/4 08-003502-00	КЗК-8М-0113010	2
	20		Кольцо уплотнительное 7/8 08-003503-00	КЗК-8М-0113010	1
	21		Конденсатор 99-000503-00	КЗК-8М-0113010	1
	22		Кран ВС11-О	КЗК-8М-0113010	1
	23		Лента стяжная зубчатая	КЗК-8М-0113010	2
	24		Ремень SPA 1032	КЗК-8М-0113010	1
	25		Ремень SPA(11-10)-1032 Lw	КЗК-8М-0113010	1
	26		Ресивер 04-003977-02	КЗК-8М-0113010	1
	27		Хладопровод 05-070031-03	КЗК-8М-0113010	1
	28		Хладопровод 05-070032-00	КЗК-8М-0113010	1



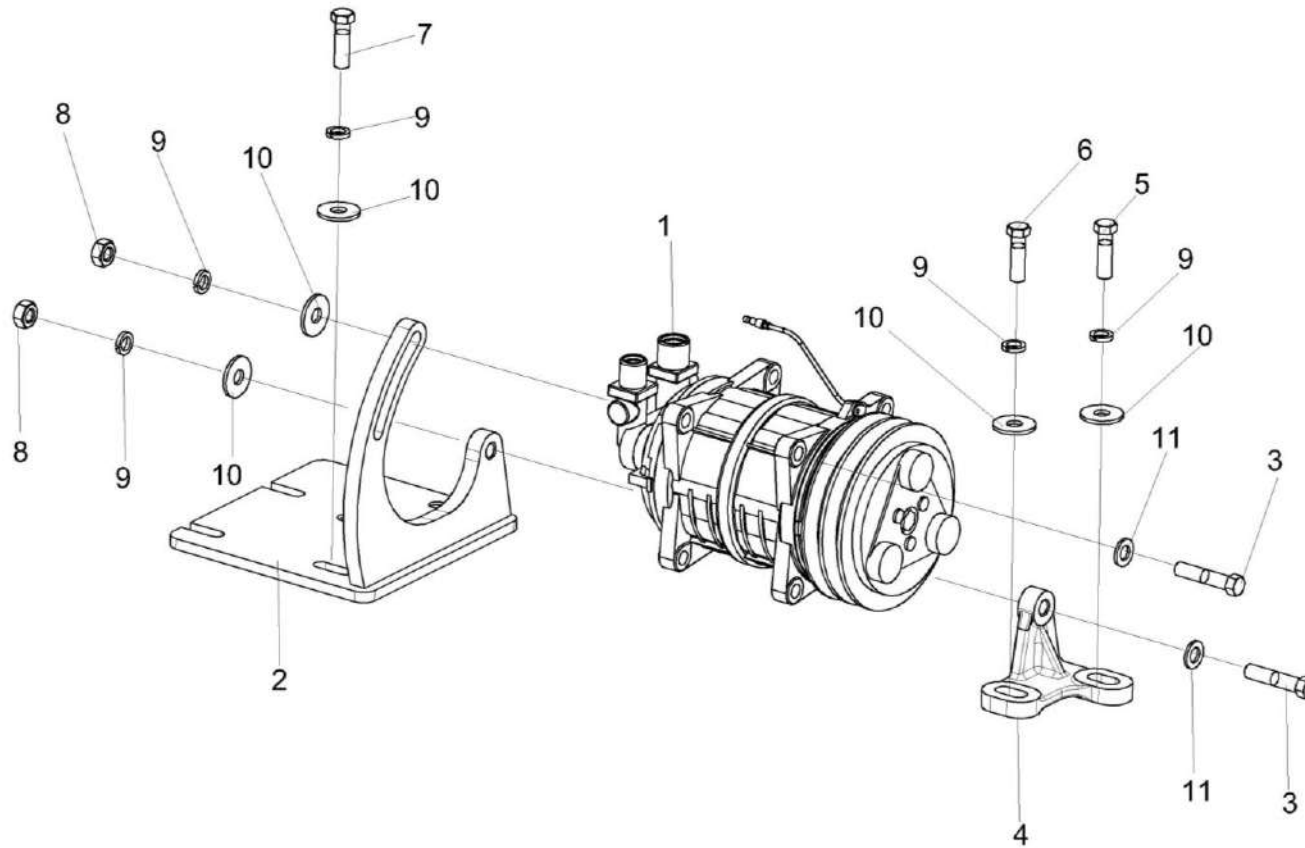


Рисунок 182 – Установка компрессора КЗК-8М-0113030

КЗК-8А-0100000-05 КДС (Версия 05)

№ рис	№ поз	Обозначение	Наименование	Куда входит	
				Обозначение	Кол. на 1 сб. ед.
<b>УСТАНОВКА КОМПРЕССОРА КЗК-8М-0113030 (рисунок 182)</b>					
182	1-11	КЗК-8М-0113030	Установка компрессора	КЗК-8М-0113010	1
	1	КЗК-7-0113060	Компрессор	КЗК-8М-0113030	1
	2	КЗК-8М-0113040	Кронштейн	КЗК-8М-0113030	1
	3	КВС-8-0121601	Болт специальный	КЗК-8М-0113030	3
	4	КЗК-12-0113301	Кронштейн	КЗК-8М-0113030	1
	5		Болт М10-6х25 – 7796	КЗК-8М-0113030	1
	6		Болт М10-6х30 – 7796	КЗК-8М-0113030	1
	7		Болт М10-6х35 – 7796	КЗК-8М-0113030	3
	8		Гайка М10-6G – 5915	КЗК-8М-0113030	3
	9		Шайба 10Т 65Г – 6402	КЗК-8М-0113030	8
	10		Шайба С 10.01 – 6958	КЗК-8М-0113030	6
11		Шайба С.10.01 – 11371	КЗК-8М-0113030	5	

КЗК-8А-0100000-05 КДС (Версия 05)

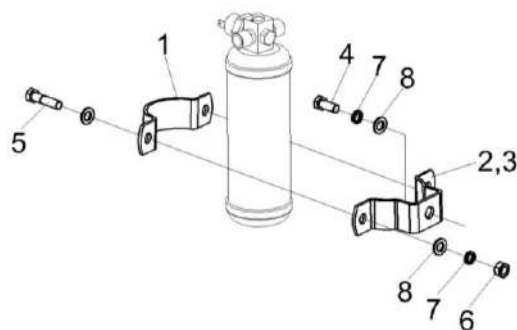


Рисунок 183 – Установка ресивера КЗК-8-3-0113050

№ рис	№ поз	Обозначение	Наименование	Куда входит	
				Обозначение	Кол. на 1 сб. ед.

**УСТАНОВКА РЕСИВЕРА КЗК-8-3-0113050 (рисунок 183)**

<b>183</b>	1-8	КЗК-8-3-0113050	Установка ресивера	КЗК-8М-0113010	1
	1	УЭС-7-0203190	Хомут	КЗК-8-3-0113050	1
	2	УЭС-7-0203036	Уплотнитель	КЗК-8-3-0113050	2
	3	УЭС-7-0203505	Скоба	КЗК-8-3-0113050	1
	4		Болт М8-6х20 – 7796	КЗК-8-3-0113050	1
	5		Болт М8-6х35 – 7796	КЗК-8-3-0113050	2
	6		Гайка М8-6G – 5915	КЗК-8-3-0113050	2
	7		Шайба 8Т 65Г – 6402	КЗК-8-3-0113050	3
	8		Шайба С.8.01 – 11371	КЗК-8-3-0113050	5

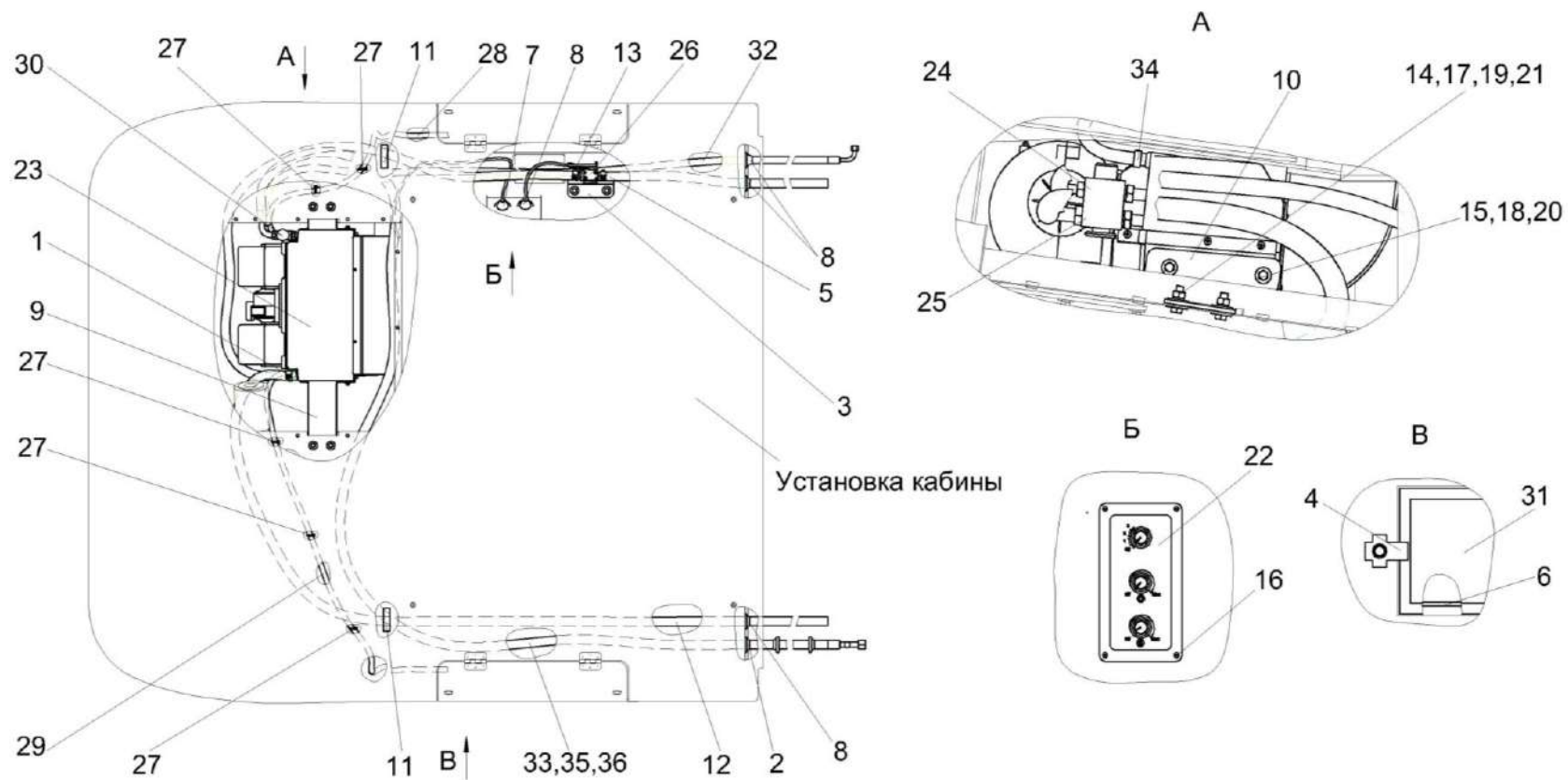


Рисунок 184 – Установка испарителя КЗК-8М-0113020

КЗК-8А-0100000-05 КДС (Версия 05)

№ рис	№ поз	Обозначение	Наименование	Куда входит	
				Обозначение	Кол. на 1 сб. ед.
<b>УСТАНОВКА ИСПАРИТЕЛЯ КЗК-8М-0113020(рисунок 184)</b>					
<b>184</b>	1-36	КЗК-8М-0113020	Установка испарителя	КЗК-8М-0600000-04	1
	1	А 23.02.260	Хомут стяжной	КЗК-8М-0113020	4
	2	КЗК-12-0113220	Установка втулок	КЗК-8М-0113020	1
	3	КЗК-8-3-0113070	Установка крана отопителя	КЗК-8М-0113020	1
	4	КЗК-8-3-0113100	Установка прижима	КЗК-8М-0113020	4
	5	КВК 0121005	Шланг Рукав 16x25-1,6 – 10362 L=(5400±30) мм	КЗК-8М-0113020	1
	6	КВК 0121009	Уплотнитель Уплотнитель 2107-6107018М L=(1200±10) мм	КЗК-8М-0113020	2
	7	КГС 0120032	Втулка	КЗК-8М-0113020	1
	8	КГС 0120032-01	Втулка	КЗК-8М-0113020	4
	9	КЗК-12-0133401	Кронштейн	КЗК-8М-0113020	1
	10	КЗК-12-0133402	Кронштейн	КЗК-8М-0113020	1
	11	КЗК-12-0131001	Уплотнение Уплотнение Т-4 L=(400±5) мм	КЗК-8М-0113020	2
	12	КЗК-7-0113001	Шланг Рукав 16x25-1,6 – 10362 L=(6500±10) мм	КЗК-8М-0113020	1
13	РНД 0160012-91	Рукав Рукав 16x25-1,6 – 10362 L=(1720±10) мм	КЗК-8М-0113020	1	

КЗК-8А-0100000-05 КДС (Версия 05)

№ рис	№ поз	Обозначение	Наименование	Куда входит	
				Обозначение	Кол. на 1 сб. ед.
184	14		Болт М8-6ех25 – 7796	КЗК-8М-0113020	4
	15		Болт М6-6ех20 – 7798	КЗК-8М-0113020	4
	16		Винт В.М4-6ЕХ18 – 17473	КЗК-8М-0113020	4
	17		Гайка М8-6G – 5915	КЗК-8М-0113020	4
	18		Шайба 6Т 65Г – 6402	КЗК-8М-0113020	4
	19		Шайба 8Т 65Г – 6402	КЗК-8М-0113020	4
	20		Шайба С 6.01 – 6958	КЗК-8М-0113020	4
	21		Шайба С 8.01 – 6958	КЗК-8М-0113020	8
	22		Блок управления 99-078600-00	КЗК-8М-0113020	1
	23		Блок испарительно-отопительный с воздуховодом в сборе03-132000-20	КЗК-8М-0113020	1
	24		Кольцо уплотнительное 5/8 08-003501-00	КЗК-8М-0113020	1
	25		Кольцо уплотнительное 7/8 08-003503-00	КЗК-8М-0113020	1
	26		Кран отопителя 10-100671-10	КЗК-8М-0113020	1
	27		Лента стяжная зубчатая	КЗК-8М-0113020	5
	28		Трубка 08-070025-00	КЗК-8М-0113020	1
	29		Трубка 08-070028-00	КЗК-8М-0113020	1
	30		Уплотнение 08-000010-00	КЗК-8М-0113020	2

КЗК-8А-0100000-05 КДС (Версия 05)

№ рис	№ поз	Обозначение	Наименование	Куда входит	
				Обозначение	Кол. на 1 сб. ед.
184	31		Фильтр приточного воздуха ПВ-470 или Элемент фильтрующий В4704	КЗК-8М-0113020	1
	32		Хладопровод 05-070035-00	КЗК-8М-0113020	1
	33		Хладопровод 05-070036-03	КЗК-8М-0113020	1
	34		Хомут червячный TORRO10-16/7.5 C7W2	КЗК-8М-0113020	2
	35		Лента серая армированная на тканевой основе36404-48мм/50м	КЗК-8М-0113020	3
	36		Труба теплозвукоизоляционная полиэтиленовая пористая 28Х6, "Steinoflex-400"	КЗК-8М-0113020	3

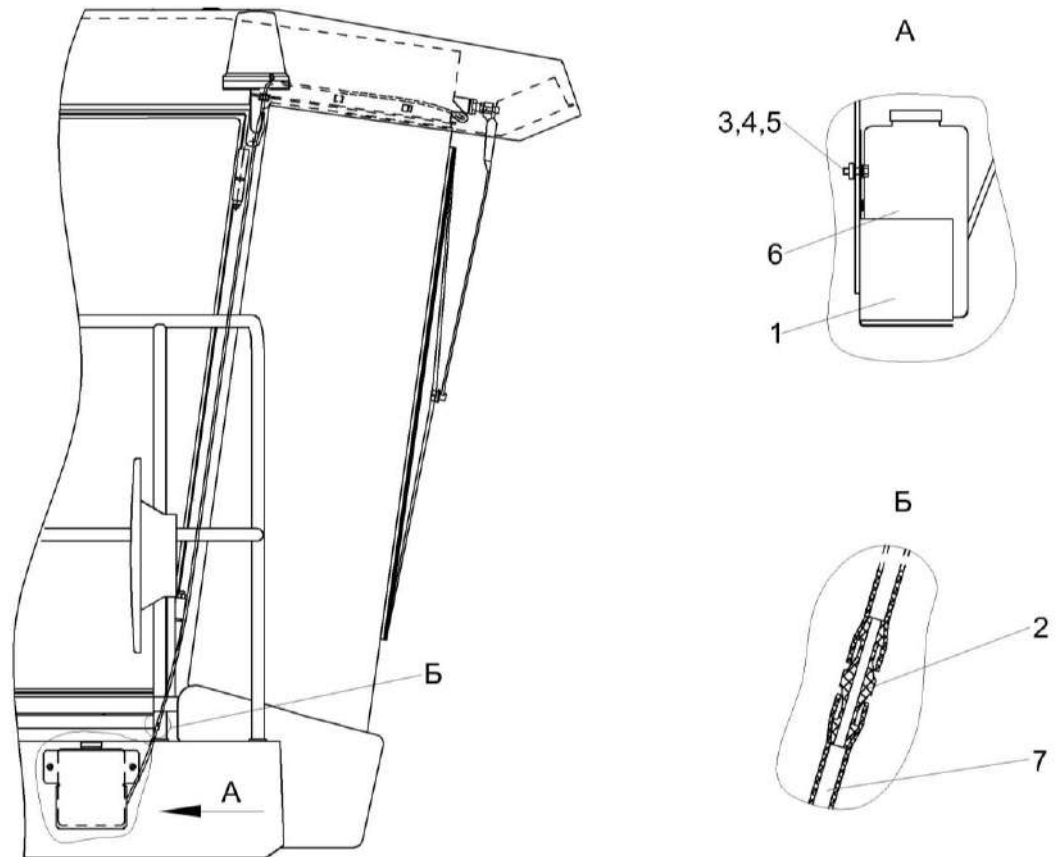


Рисунок 185 – Установка стеклоомывателя КЗК-12-0120460-01



КЗК-8А-0100000-05 КДС (Версия 05)

№ рис	№ поз	Обозначение	Наименование	Куда входит	
				Обозначение	Кол. на 1 сб. ед.
<b>УСТАНОВКА СТЕКЛОМЫВАТЕЛЯ КЗК-12-0120460-01 (рисунок 185)</b>					
<b>185</b>	1-7	КЗК-12-0120460-01	Установка стеклоомывателя	КЗК-8А-0100000-05	1
	1	КЗК-12-0120520	Кронштейн	КЗК-12-0120460-01	1
	2	КЗК-12-0120092	Соединитель	КЗК-12-0120460-01	1
	3		Болт М8-6ех20 – 7796	КЗК-12-0120460-01	2
	4		Шайба 8Т 65Г – 6402	КЗК-12-0120460-01	2
	5		Шайба С 8.01 – 6958	КЗК-12-0120460-01	2
	6		Стеклоомыватель СЭАТ-34	КЗК-12-0120460-01	1
7	КЗК-12-0120095	Трубопровод Трубка А, И40-13"А"-4,5х1, черный, L=(700±10) мм	КЗК-12-0120460-01	1	



КЗК-8А-0100000-05 КДС (Версия 05)

№ рис	№ поз	Обозначение	Наименование	Куда входит	
				Обозначение	Кол. на 1 сб. ед.
<b>ПЛОЩАДКА УПРАВЛЕНИЯ КЗК-3219-0119000-01 (лист 1) (рисунок 186)</b>					
<b>186</b>	1-51	КЗК-3219-0119000-01	Площадка управления	КЗК-8А-0100000-05	1
	1	КЗК-8М-0119140	Кронштейн	КЗК-3219-0119000-01	1
	2	КЗК-3219-0119010	Площадка	КЗК-3219-0119000-01	1
	3	КЗК-3219-0119090А	Коврик	КЗК-3219-0119000-01	1
	4	КЗК-3219-0119230	Колонка рулевая	КЗК-3219-0119000-01	1
	5	КЗК-3219-0119290-01	Сиденье	КЗК-3219-0119000-01	1
	6	КЗК-3219-0119500	Пульт управления	КЗК-3219-0119000-01	1
	7	КИС 0120400	Гайка	КЗК-3219-0119000-01	1
	8	РСМ 10.04.15.130	Качалка	КЗК-3219-0119000-01	1
	9	УЭС 0300270	Крышка	КЗК-3219-0119000-01	1
	10	УЭС 0300710	Колонка привода	КЗК-3219-0119000-01	1
	11	УЭС 1100050-01	Рукоятка	КЗК-3219-0119000-01	2
	12	403-3505119	Отражатель крышки бачка главного цилиндра тормоза	КЗК-3219-0119000-01	3
	13	54-00104	Корпус бачка главного цилиндра тормоза	КЗК-3219-0119000-01	3
	14	54-00135	Крышка бачка	КЗК-3219-0119000-01	3
15	КВС-1-0129001	Крышка	КЗК-3219-0119000-01	1	

КЗК-8А-0100000-05 КДС (Версия 05)

№ рис	№ поз	Обозначение	Наименование	Куда входит	
				Обозначение	Кол. на 1 сб. ед.
186	16	КВС-1-0129615	Шпилька	КЗК-3219-0119000-01	1
	17	КГС 0120032	Втулка	КЗК-3219-0119000-01	2
	18	КЗК-12-12-0119408	Переходник	КЗК-3219-0119000-01	1
	19	КЗК-12-3-0112007	Уплотнение Т-13 L=(400±5)мм	КЗК-3219-0119000-01	1
	20	КЗК-13-0119005	Облицовка	КЗК-3219-0119000-01	1
	21	РСМ 10.04.13.606Б	Пружина	КЗК-3219-0119000-01	1
	22	УЭС 0300087	Крышка	КЗК-3219-0119000-01	1
	23	УЭС 0300205	Рычаг	КЗК-3219-0119000-01	1
	24	УЭС 0300522	Пластина	КЗК-3219-0119000-01	1
	25	УЭС 0300626	Ось	КЗК-3219-0119000-01	1
	26	УЭС 0300639	Штуцер бачка	КЗК-3219-0119000-01	3
	27	УЭС 0302413	Шайба	КЗК-3219-0119000-01	3
	28	УЭС 0302611	Сухарик	КЗК-3219-0119000-01	2
	29		Болт М10-6ех30 – 7796	КЗК-3219-0119000-01	4
	30		Болт М8-6ех20 – 7796	КЗК-3219-0119000-01	7
	31		Болт М8-6ех25 – 7796	КЗК-3219-0119000-01	4
	32		Винт В.М4-6ех25 – 17473	КЗК-3219-0119000-01	4
	33		Винт М10-6ех20 – 11738	КЗК-3219-0119000-01	4

КЗК-8А-0100000-05 КДС (Версия 05)

№ рис	№ поз	Обозначение	Наименование	Куда входит	
				Обозначение	Кол. на 1 сб. ед.
186	34		Винт М10-6ех25 – 11738	КЗК-3219-0119000-01	4
	35		Винт М10-6ех35 - 11738	КЗК-3219-0119000-01	4
	36		Гайка М10-6G -5919	КЗК-3219-0119000-01	1
	37		Гайка М8-6G – 5919	КЗК-3219-0119000-01	2
	38		Гайка М8-6G – 5915	КЗК-3219-0119000-01	16
	39		Кольцо 024-028-25-2-2 - 18829/9833	КЗК-3219-0119000-01	3
	40		Ось 6-10 b12x36.10кп – 9650	КЗК-3219-0119000-01	1
	41		Ось 6-14 b12x45 – 9650	КЗК-3219-0119000-01	1
	42		Шайба 10 65Г – 6402	КЗК-3219-0119000-01	4
	43		Шайба 10Т 65Г – 6402	КЗК-3219-0119000-01	8
	44		Шайба 8Т 65Г - 6402	КЗК-3219-0119000-01	14
	45		Шайба С 8.01- 6958	КЗК-3219-0119000-01	4
	46		Шайба С.10.01- 11371	КЗК-3219-0119000-01	6
	47		Шайба С.14x5.01 – 11371	КЗК-3219-0119000-01	1
	48		Шайба С.8.01 – 11371	КЗК-3219-0119000-01	9
	49		Шплинт 2x16 – 397	КЗК-3219-0119000-01	5
	50		Шплинт 3,2x20 – 397	КЗК-3219-0119000-01	2
	51		Шплинт 4x25 – 397	КЗК-3219-0119000-01	1

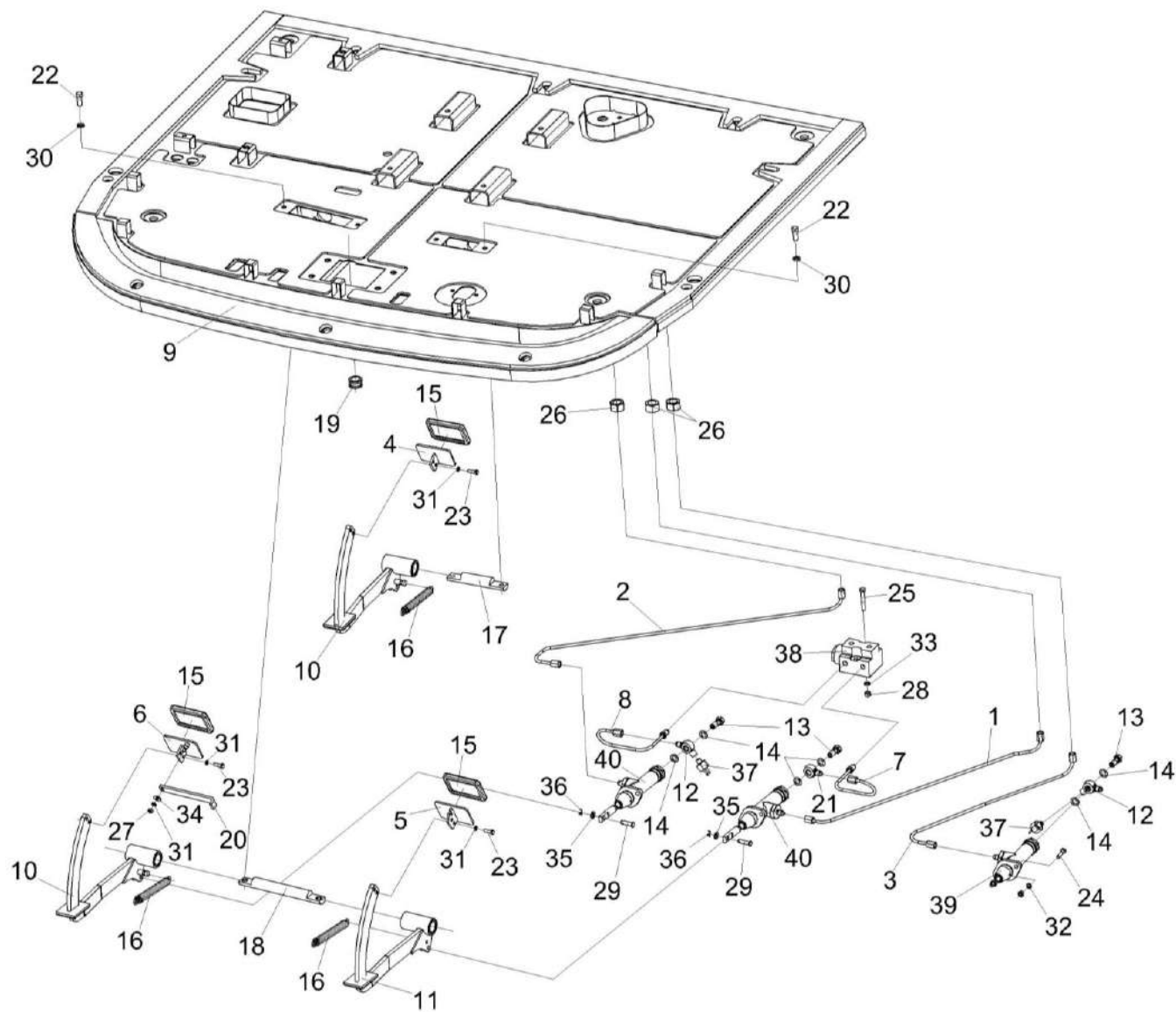


Рисунок 187 – Площадка управления КЗК-3219-0119000-01(лист 2)

КЗК-8А-0100000-05 КДС (Версия 05)

№ рис	№ поз	Обозначение	Наименование	Куда входит	
				Обозначение	Кол. на 1 сб. ед.
<b>ПЛОЩАДКА УПРАВЛЕНИЯ КЗК-3219-0119000-01 (лист 2) (рисунок 187)</b>					
<b>187</b>	1-40	КЗК-3219-0119000-01	Площадка управления	КЗК-8А-0100000-05	1
	1	КЗК-3219-0119740	Трубопровод	КЗК-3219-0119000-01	1
	2	КЗК-3219-0119730	Трубопровод	КЗК-3219-0119000-01	1
	3	КЗК-3219-0119720	Трубопровод	КЗК-3219-0119000-01	1
	4	КЗК-10-3-0119480	Педадь	КЗК-3219-0119000-01	1
	5	КЗК-10-3-0119490	Педадь	КЗК-3219-0119000-01	1
	6	КЗК-10-3-0119510	Педадь	КЗК-3219-0119000-01	1
	7	КЗК-3219-0119740А	Трубопровод	КЗК-3219-0119000-01	1
	8	КЗК-3219-0119750А	Трубопровод	КЗК-3219-0119000-01	1
	9	КЗК-3219-0119010	Площадка	КЗК-3219-0119000-01	1
	10	КЗК-3219-0119440	Рычаг	КЗК-3219-0119000-01	2
	11	КЗК-3219-0119440-01	Рычаг	КЗК-3219-0119000-01	1
	12	УЭС0302450-01	Угольник	КЗК-3219-0119000-01	2
	13	54-60303	Болт	КЗК-3219-0119000-01	3
	14	75Ш-00005	Прокладка	КЗК-3219-0119000-01	6
	15	КВС-1-0129042	Подушка	КЗК-3219-0119000-01	3
	16	КЗК-3219-0119609	Пружина	КЗК-3219-0119000-01	3

КЗК-8А-0100000-05 КДС (Версия 05)

№ рис	№ поз	Обозначение	Наименование	Куда входит	
				Обозначение	Кол. на 1 сб. ед.
187	17	КЗС0119605	Ось	КЗК-3219-0119000-01	1
	18	КЗС0119606	Ось	КЗК-3219-0119000-01	1
	19	УЭС-7-07000015	Втулка	КЗК-3219-0119000-01	1
	20	УЭС0300526-03	Пластина	КЗК-3219-0119000-01	1
	21	УЭС0302612	Угольник	КЗК-3219-0119000-01	1
	22		Болт М10-6ех25 – 7796	КЗК-3219-0119000-01	4
	23		Болт М10-6ех30 - 7798	КЗК-3219-0119000-01	6
	24		Болт М8-6ех30 – 7796	КЗК-3219-0119000-01	6
	25		Болт М8-6ех50 – 7796	КЗК-3219-0119000-01	2
	26		Гайка М20Х1,5-6G – 5915	КЗК-3219-0119000-01	3
	27		Гайка М6-6G – 5915	КЗК-3219-0119000-01	1
	28		Гайка М8-6G – 5915	КЗК-3219-0119000-01	16
	29		Ось 6-8 b12x30 – 9650	КЗК-3219-0119000-01	3
	30		Шайба 10Т 65Г – 6402	КЗК-3219-0119000-01	8
	31		Шайба 6Т 65Г – 6402	КЗК-3219-0119000-01	7
	32		Шайба 8Т 65Г – 6402	КЗК-3219-0119000-01	6
	33		Шайба 8Т 65Г - 6402	КЗК-3219-0119000-01	14
34		Шайба С 6.01 – 6958	КЗК-3219-0119000-01	1	



КЗК-8А-0100000-05 КДС (Версия 05)

№ рис	№ поз	Обозначение	Наименование	Куда входит	
				Обозначение	Кол. на 1 сб. ед.
187	35		Шайба С.8.01 – 11371	КЗК-3219-0119000-01	9
	36		Шплинт 2x16 – 397	КЗК-3219-0119000-01	5
	37		Выключатель света "стоп" гидравлический ВК12Б-Э	КЗК-3219-0119000-01	2
	38		Регулятор давления 3518090-51050-01	КЗК-3219-0119000-01	1
	39		Цилиндр главный привода тормозов Т 22 160	КЗК-3219-0119000-01	1
	40		Цилиндр главный привода тормозов Т 22 160.2	КЗК-3219-0119000-01	2

КЗК-8А-0100000-05 КДС (Версия 05)

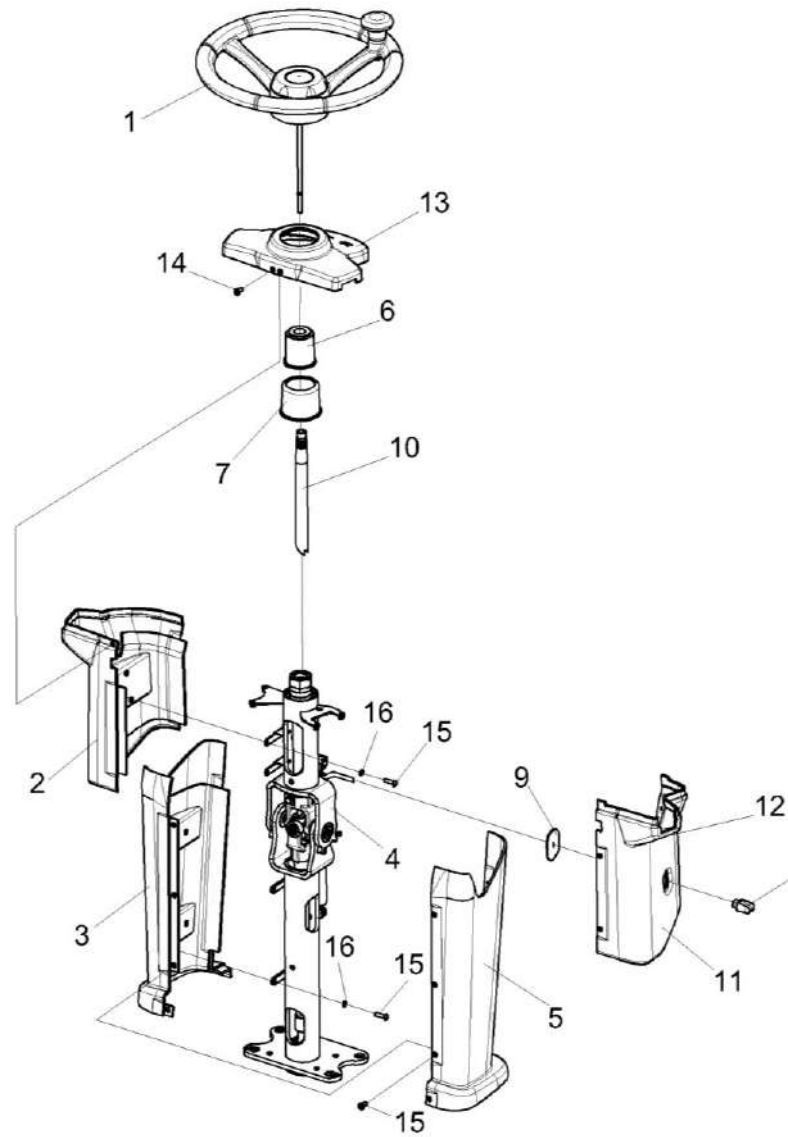


Рисунок 188 – Колонка рулевая КЗК-3219-0119230

КЗК-8А-0100000-05 КДС (Версия 05)

№ рис	№ поз	Обозначение	Наименование	Куда входит	
				Обозначение	Кол. на 1 сб. ед.
<b>КОЛОНКА РУЛЕВАЯ КЗК-3219-0119230 (рисунок 188)</b>					
<b>188</b>	1-16	КЗК-3219-0119230	Колонка рулевая	КЗК-3219-0119000-01	1
	1	КЗК-12-0122600-02	Установка колеса рулевого	КЗК-3219-0119230	1
	2	КЗК-12-12-0119150А-01	Кожух	КЗК-3219-0119230	1
	3	КЗК-12-12-0119160А	Кожух	КЗК-3219-0119230	1
	4	КЗК-12-12-0119240	Каркас	КЗК-3219-0119230	1
	5	КЗК-12-12-0119013А	Кожух	КЗК-3219-0119230	1
	6	КЗК-12-12-0119015	Колпак	КЗК-3219-0119230	1
	7	КЗК-12-12-0119016	Кожух	КЗК-3219-0119230	1
	8	КЗК-12-12-0119017	Ручка	КЗК-3219-0119230	1
	9	КЗК-12-12-0119024	Пыльник	КЗК-3219-0119230	1
	10	КЗК-12-12-0119606	Вал рулевой	КЗК-3219-0119230	1
	11	КЗК-2124-0119032	Кожух	КЗК-3219-0119230	1
	12	КЗК-2124-0119034	Табличка-символ	КЗК-3219-0119230	1
	13	КЗК-3219-0119009	Крышка	КЗК-3219-0119230	1
	14		Винт 2-4x10 – 10619	КЗК-3219-0119230	18
	15		Винт В.М4-6x14 – 17473	КЗК-3219-0119230	8
	16		Шайба 4 65Г - 6402	КЗК-3219-0119230	8

КЗК-8А-0100000-05 КДС (Версия 05)

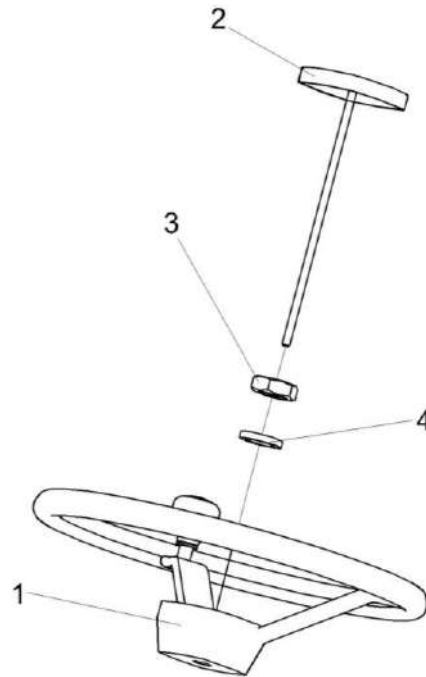


Рисунок 189 – Установка колеса рулевого КЗК-12-0122600-02

№ рис	№ поз	Обозначение	Наименование	Куда входит	
				Обозначение	Кол. на 1 сб. ед.

**УСТАНОВКА КОЛЕСА РУЛЕВОГО КЗК-12-0122600-02 (рисунок 189)**

<b>189</b>	1-4	КЗК-12-0122600-02	Установка колеса рулевого	КЗК-3219-0119230	1
	1	КЗК-12-0122300	Колесо рулевое	КЗК-12-0122600-02	1
	2	КЗК-12-0122360	Крышка	КЗК-12-0122600-02	1
	3		Гайка М16х1,5-6G – 2526	КЗК-12-0122600-02	1
	4		Шайба 16 65Г – 6402	КЗК-12-0122600-02	1

КЗК-8А-0100000-05 КДС (Версия 05)

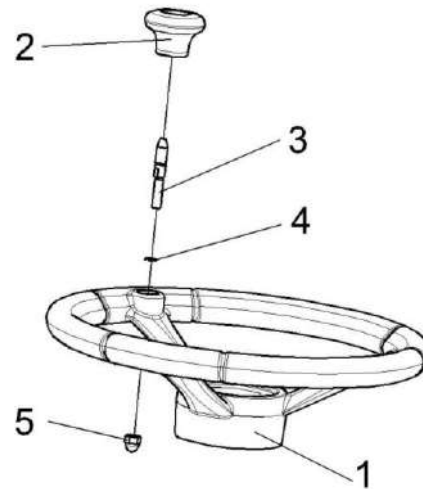


Рисунок 190 – Колесо рулевое КЗК-12-0122300

№ рис	№ поз	Обозначение	Наименование	Куда входит	
				Обозначение	Кол. на 1 сб. ед.
<b>КОЛЕСО РУЛЕВОЕ КЗК-12-0122300 (рисунок 190)</b>					
<b>190</b>	1-5	КЗК-12-0122300	Колесо рулевое	КЗК-12-0122600-02	1
	1	КЗК-12-0122310	Колесо рулевое	КЗК-12-0122300	1
	2	КЗК-12-0122350	Рукоятка	КЗК-12-0122300	1
	3	КЗК-12-0119652	Ось	КЗК-12-0122300	1
	4	УЭС 0300652	Кольцо	КЗК-12-0122300	1
	5		Гайка М8-6G – 11860	КЗК-12-0122300	1

КЗК-8А-0100000-05 КДС (Версия 05)

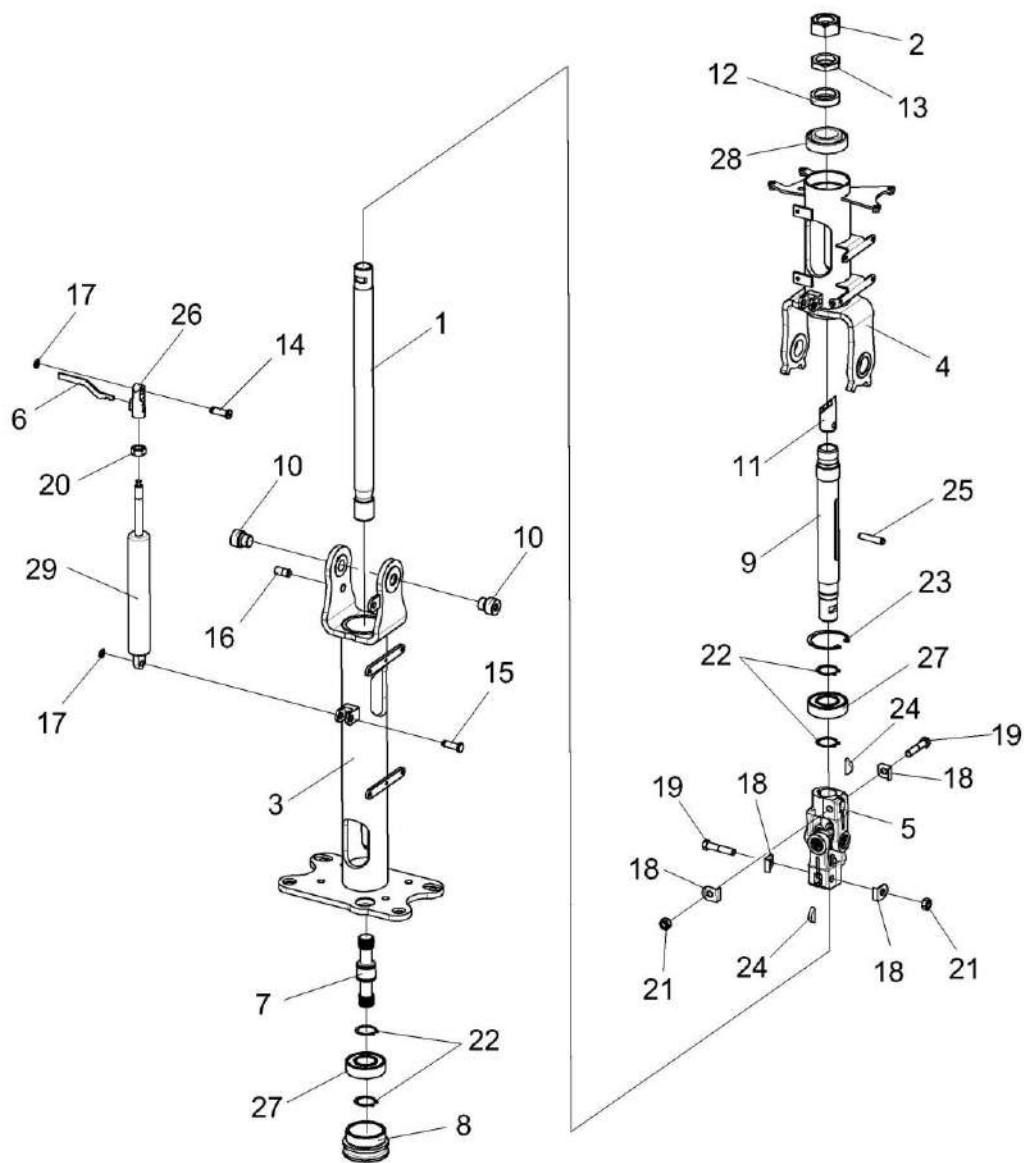


Рисунок 191 – Каркас КЗК-12-12-0119240

КЗК-8А-0100000-05 КДС (Версия 05)

№ рис	№ поз	Обозначение	Наименование	Куда входит	
				Обозначение	Кол. на 1 сб. ед.
<b>КАРКАС КЗК-12-12-0119240 (рисунок 191)</b>					
191	1-29	КЗК-12-12-0119240	Каркас	КЗК-3219-0119230	1
	3,7,8,16,22,27	КЗК-12-12-0119250	Колено нижнее	КЗК-12-12-0119240	1
	2,3,9, 11-13,22, 23,25,27,28	КЗК-12-12-0119260	Колено верхнее	КЗК-12-12-0119240	1
	9,11,25	КЗК-12-12-0119270	Вал рулевой нижний	КЗК-12-12-0119260	1
	1	КЗК-12-12-0119080	Вал	КЗК-12-12-0119240	1
	2	КЗК-12-12-0119170	Гайка	КЗК-12-12-0119260	1
	3	КЗК-12-12-0119280	Колено	КЗК-12-12-0119250	1
	4	КЗК-12-12-0119290	Колено	КЗК-12-12-0119260	1
	5	50-3401060	Кардан	КЗК-12-12-0119240	1
	6	КЗК-12-12-0119406	Рычаг	КЗК-12-12-0119240	1
	7	КЗК-12-12-0119602	Вал	КЗК-12-12-0119250	1
	8	КЗК-12-12-0119603	Шайба	КЗК-12-12-0119250	1
9	КЗК-12-12-0119604	Вал вторичный	КЗК-12-12-0119270	1	
10	КЗК-12-12-0119609	Ось	КЗК-12-12-0119240	2	
11	КЗК-12-12-0119612	Хвостовик	КЗК-12-12-0119270	1	
12	КЗК-12-12-0119613	Кольцо упорное	КЗК-12-12-0119260	1	

КЗК-8А-0100000-05 КДС (Версия 05)

№ рис	№ поз	Обозначение	Наименование	Куда входит	
				Обозначение	Кол. на 1 сб. ед.
191	13	КЗК-12-12-0119614	Гайка	КЗК-12-12-0119260	1
	14	КЗК-12-12-0119615	Ось	КЗК-12-12-0119240	1
	15	КЗК-12-12-0119616	Ось	КЗК-12-12-0119240	1
	16	КЗК-12-12-0119638	Бонка	КЗК-12-12-0119250	1
	17	СЭУ 0201453	Шайба упорная	КЗК-12-12-0119240	2
	18	50-3401092	Шайба	КЗК-12-12-0119240	4
	19		Болт М8-6ех45 – 7796	КЗК-12-12-0119240	2
	20		Гайка М10х1-6G – 5915	КЗК-12-12-0119240	1
	21		Гайка М8-6G – 5915	КЗК-12-12-0119240	2
	22		Кольцо В25 – 13942	КЗК-12-12-0119250	2
				КЗК-12-12-0119260	2
	23		Кольцо В52 – 13943	КЗК-12-12-0119260	1
	24		Шпонка 5х9 – 24071	КЗК-12-12-0119240	2
	25		Штифт 8Х36 - 3128	КЗК-12-12-0119270	1
	26		Наконечник 130850	КЗК-12-12-0119240	1
	27		Подшипник 46205 – 831	КЗК-12-12-0119250	1
				КЗК-12-12-0119260	1
	28		Подшипник 2007106А – 27365	КЗК-12-12-0119260	1
	29		Пружина газовая BLOC-O-LIFT5219HC	КЗК-12-12-0119240	1



КЗК-8А-0100000-05 КДС (Версия 05)

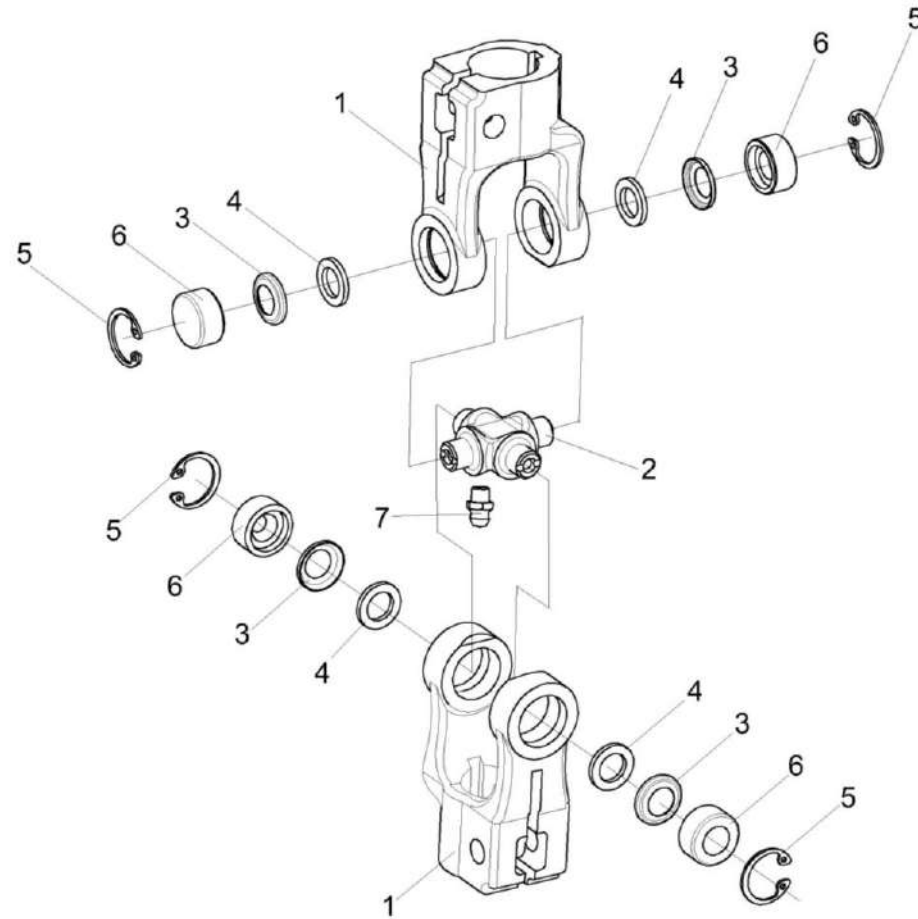


Рисунок 192 – Кардан 50-3401060

КЗК-8А-0100000-05 КДС (Версия 05)

№ рис	№ поз	Обозначение	Наименование	Куда входит	
				Обозначение	Кол. на 1 сб.ед.
<b>КАРДАН 50-3401060 (рисунок 192)</b>					
<b>192</b>	1-7	50-3401060	Кардан	КЗК-12-12-0119240	1
	1	50-3401061А или КИЛ 0119638	Вилка	50-3401060	2
	2	50-3401062	Крестовина	50-3401060	1
	3	50-3401063	Обойма	50-3401060	4
	4	50-3401064	Сальник	50-3401060	4
	5		Подшипник 904700УС17	50-3401060	4
	6		Кольцо В19 – 13943	50-3401060	4
	7		Масленка 1.1 – 19853	50-3401060	1

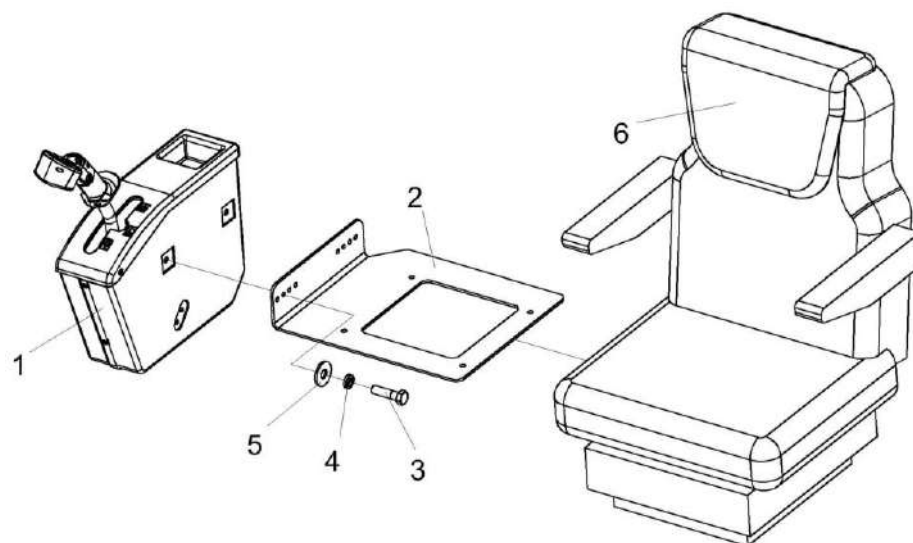


Рисунок 193 – Сиденье КЗК-3219-0119290-01

№ рис	№ поз	Обозначение	Наименование	Куда входит	
				Обозначение	Кол. на 1 сб. ед.
<b>СИДЕНЬЕ КЗК-3219-0119290-01 (рисунок 193)</b>					
<b>193</b>	1-6	КЗК-3219-0119290-01	Сиденье	КЗК-3219-0119000-01	1
	1	КЗК-3219-0119890	Блок управления	КЗК-3219-0119290-01	1
	2	КЗК-12-0119447Б	Кронштейн	КЗК-3219-0119290-01	1
	3		Болт М8-6х30 – 7796	КЗК-3219-0119290-01	2
	4		Шайба 8Т 65Г – 6402	КЗК-3219-0119290-01	2
	5		Шайба С 8.01 – 6958	КЗК-3219-0119290-01	2
6		Сиденье Activo Alto 96255466128ВК или Сиденье E8083-1504	КЗК-3219-0119290-01	1	

КЗК-8А-0100000-05 КДС (Версия 05)

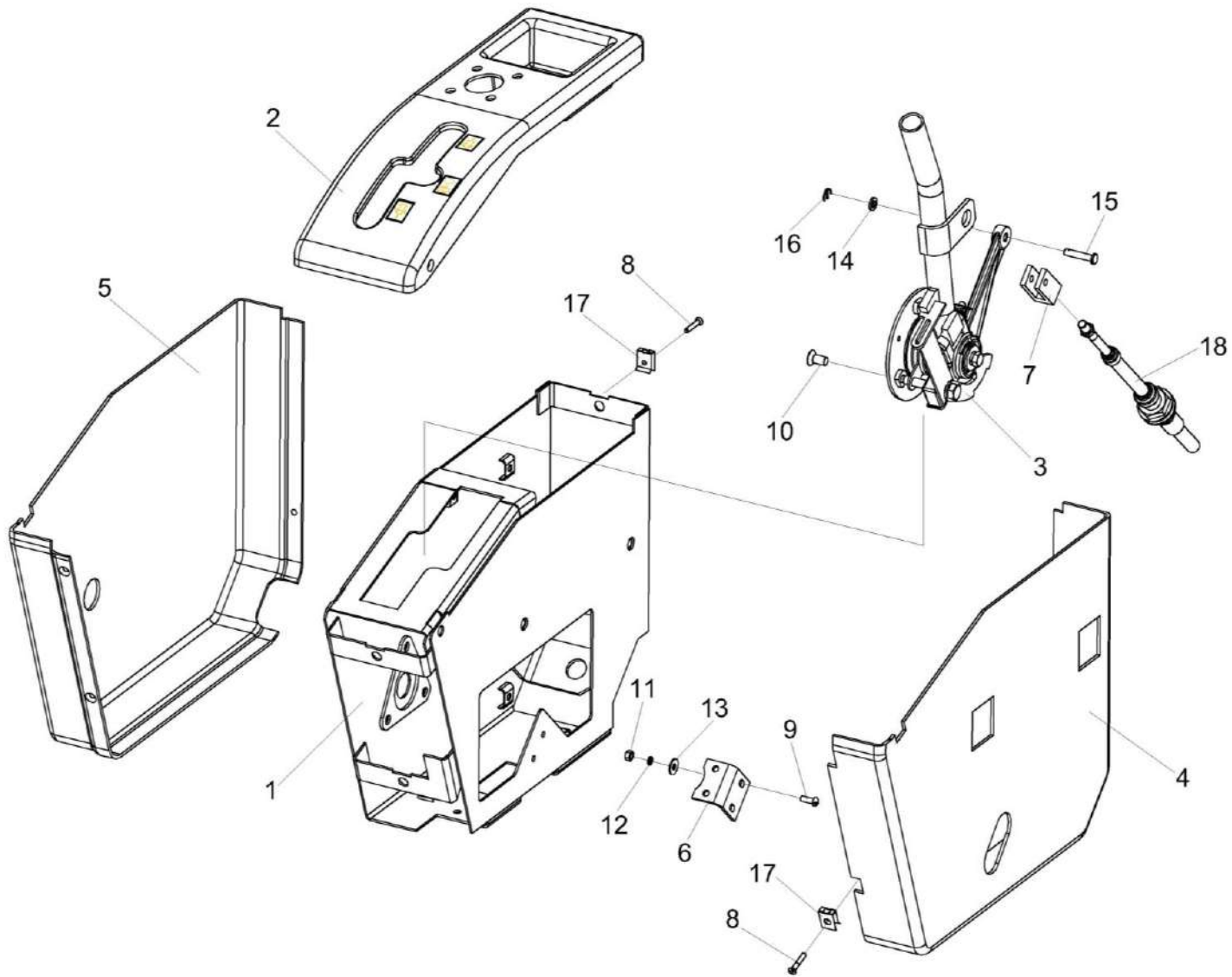


Рисунок 194 – Блок управления КЗК-3219-0119890

КЗК-8А-0100000-05 КДС (Версия 05)

№ рис	№ поз	Обозначение	Наименование	Куда входит	
				Обозначение	Кол. на 1 сб. ед.
<b>БЛОК УПРАВЛЕНИЯ КЗК-3219-0119890 (рисунок 194)</b>					
<b>194</b>	1-18	КЗК-3219-0119890	Блок управления	КЗК-3219-0119290-01	1
	1	КЗК-12-0119900А	Корпус	КЗК-3219-0119890	1
	2	КЗК-3219-0119900	Крышка	КЗК-3219-0119890	1
	3	КЗК-3219-0119920	Рычаг	КЗК-3219-0119890	1
	4	КЗК-12-0119049	Кожух	КЗК-3219-0119890	1
	5	КЗК-12-0119051	Кожух	КЗК-3219-0119890	1
	6	КЗК-12-0122415	Уголок	КЗК-3219-0119890	1
	7	УЭС 0301601-01	Вилка	КЗК-3219-0119890	1
	8		Винт 2-5x2x25 – 10620	КЗК-3219-0119890	6
	9		Винт В.М5-6x14 – 17473	КЗК-3219-0119890	4
	10		Винт В2.М8-6x16 – 17475	КЗК-3219-0119890	3
	11		Гайка М5-6G – 5927	КЗК-3219-0119890	4
	12		Шайба 5 65Г – 6402	КЗК-3219-0119890	4
	13		Шайба С 5.01 – 6958	КЗК-3219-0119890	4
	14		Шайба С.6.01 – 11371	КЗК-3219-0119890	1
	15		Ось 6-6 b12x30 – 9650	КЗК-3219-0119890	1
	16		Шплинт 1,6x16 – 397	КЗК-3219-0119890	1
	17		Держатель 6430-5325264	КЗК-3219-0119890	6
18		Трос дистанционного управления 113-075-06000	КЗК-3219-0119890	1	

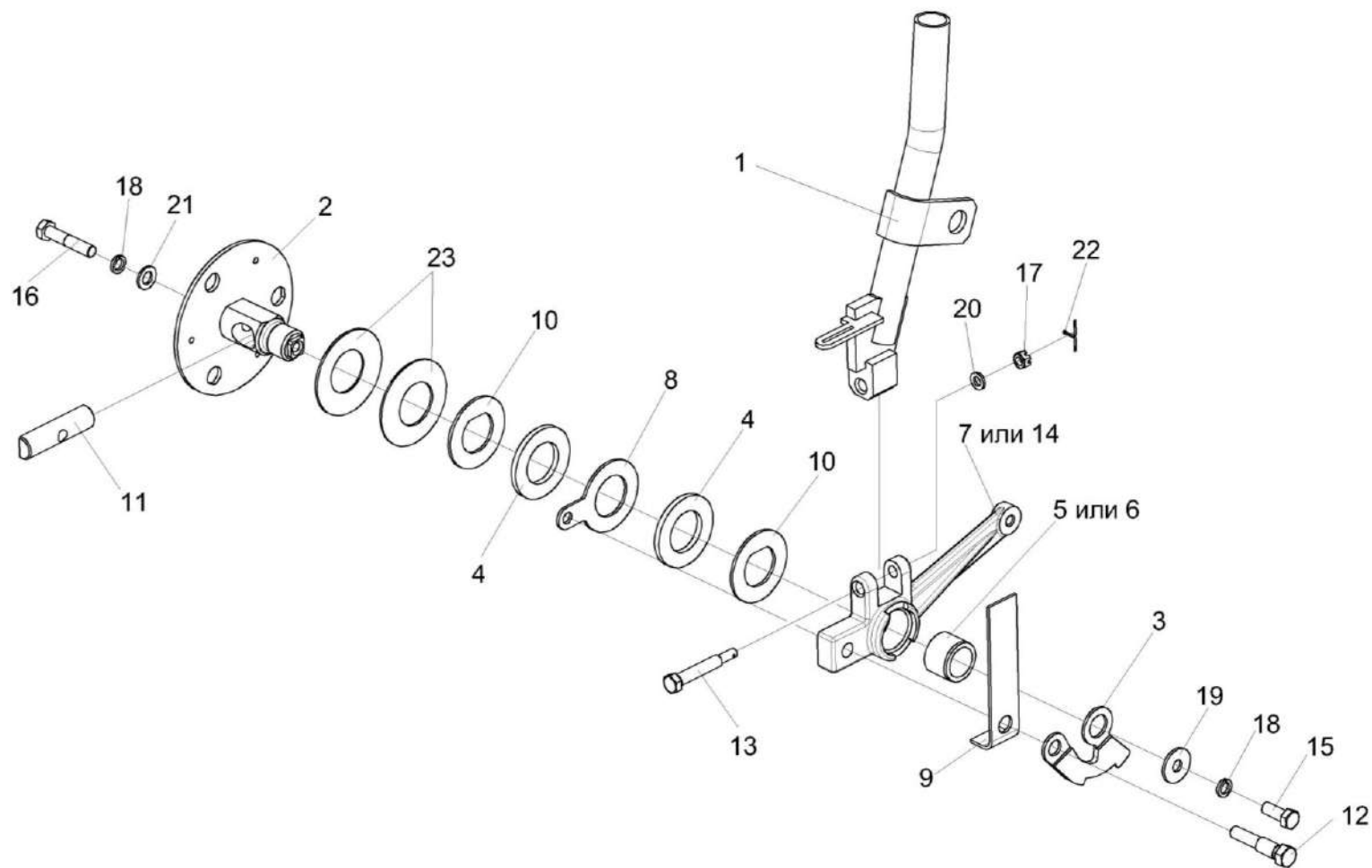


Рисунок 195 – Рычаг КЗК-3219-0119920

КЗК-8А-0100000-05 КДС (Версия 05)

№ рис	№ поз	Обозначение	Наименование	Куда входит	
				Обозначение	Кол. на 1 сб. ед.
<b>РЫЧАГ КЗК-3219-0119920 (рисунок 195)</b>					
<b>195</b>	1-23	КЗК-3219-0119920	Рычаг	КЗК-3219-0119890	1
	2,4,8,10,11, 16,18,21,23	УЭС 0300910	Ось	КЗК-3219-0119920	1
	5-7,14	УЭС 0300950	Рычаг	КЗК-3219-0119920	1
	1	КЗК-3219-0119930	Рычаг	КЗК-12-0119920Б	1
	2	УЭС 0300920	Ось	УЭС 0300910	1
	3	КЗК-12-0122408А	Сектор	КЗК-3219-0119920	1
	4	УЭС 0300001	Накладка сцепления	УЭС 0300910	2
	5	УЭС 0300002А	Втулка	УЭС 0300950	1
	6	УЭС 0300208	Втулка	УЭС 0300950	1
	7	УЭС 0300301	Рычаг	УЭС 0300950	1
	8	УЭС 0300401	Шайба	УЭС 0300910	1
	9	УЭС 0300405	Пружина	КЗК-3219-0119920	1
	10	УЭС 0300407	Шайба	УЭС 0300910	2
	11	УЭС 0300623	Вороток	УЭС 0300910	1
12	УЭС 0300624	Болт	КЗК-3219-0119920	1	
13	УЭС 0300659	Болт	КЗК-3219-0119920	1	
14	УЭС 0301301	Рычаг	УЭС 0300950	1	

КЗК-8А-0100000-05 КДС (Версия 05)

№ рис	№ поз	Обозначение	Наименование	Куда входит		
				Обозначение	Кол. на 1 сб. ед.	
195	15		Болт М8-6ех20 – 7796	КЗК-3219-0119920	1	
	16		Болт М8-6ех40 – 7796	УЭС 0300910	1	
	17		Гайка М6-6G – 5919	КЗК-3219-0119920	1	
	18			Шайба 8Т 65Г – 6402	КЗК-3219-0119920	1
					УЭС 0300910	1
	19		Шайба С 8.01 – 6958	КЗК-3219-0119920	1	
	20		Шайба С.8.01 – 11371	КЗК-3219-0119920	1	
	21		Шайба С.8.01 – 11371	УЭС 0300910	1	
	22		Шплинт 1,6х12 – 397	КЗК-3219-0119920	1	
23		Пружина тарельчатая I-1-3-60х30х1,5х2,0 – 3057	УЭС 0300910	2		



КЗК-8А-0100000-05 КДС (Версия 05)

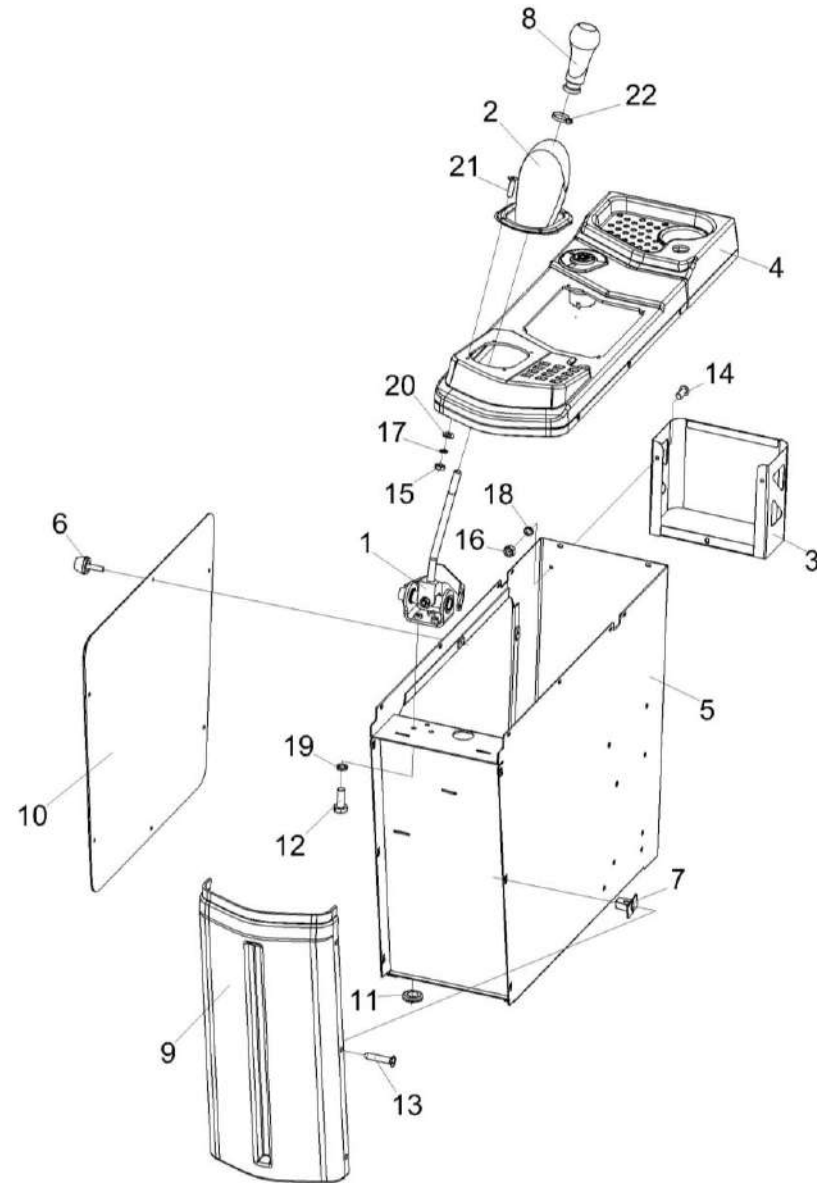


Рисунок 196 – Пульт управления КЗК-3219-0119500

КЗК-8А-0100000-05 КДС (Версия 05)

№ рис	№ поз	Обозначение	Наименование	Куда входит	
				Обозначение	Кол. на 1 сб.ед.
<b>ПУЛЬТ УПРАВЛЕНИЯ КЗК-3219-0119500 (рисунок 196)</b>					
<b>196</b>	1-22	КЗК-3219-0119500	Пульт управления	КЗК-3219-0119000-01	1
	1	КЗК-3219-0119380	Привод	КЗК-3219-0119500	1
	2	КЗК-3219-0119390	Чехол	КЗК-3219-0119500	1
	3	КЗК-3219-0119410	Карман	КЗК-3219-0119500	1
	4	КЗК-3219-0119510	Панель	КЗК-3219-0700000	
	5	КЗК-3219-0119570	Корпус пульта	КЗК-3219-0119500	1
	6	РСМ10.04.20.630	Ручка	КЗК-3219-0119500	6
	7	КВК-6-0129009	Закладная	КЗК-3219-0119500	7
	8	КЗК-3219-0119540	Рукоятка	КЗК-3219-0119500	1
	9	КЗК-3219-0119003	Крышка	КЗК-3219-0119500	1
	10	КЗК-3219-0119004	Крышка	КЗК-3219-0119500	1
	11	КИС0140061-03	Втулка	КЗК-3219-0119500	2
	12		Болт М6-6ex16 – 7798	КЗК-3219-0119500	3
	13		Винт 2-5x2x25 - 10620	КЗК-3219-0119500	6
	14		Винт В.М5-6ex12 – 17473	КЗК-3219-0119500	3
	15		Гайка М4-6G – 5927	КЗК-3219-0119500	4
16		Гайка М5-6G – 5927	КЗК-3219-0119500	3	

КЗК-8А-0100000-05 КДС (Версия 05)

№ рис	№ поз	Обозначение	Наименование	Куда входит	
				Обозначение	Кол. на 1 сб.ед.
196	17		Шайба 4 65Г – 6402	КЗК-3219-0119500	4
	18		Шайба 5 65Г – 6402	КЗК-3219-0119500	3
	19		Шайба 6 65Г – 6402	КЗК-3219-0119500	3
	20		Шайба С.4.01 – 11371	КЗК-3219-0119500	4
	21		Винт М4х16 DIN 7991 Арт.0089 4 16	КЗК-3219-0119500	4
	22		Лента стяжная зубчатая	КЗК-3219-0119500	1

КЗК-8А-0100000-05 КДС (Версия 05)

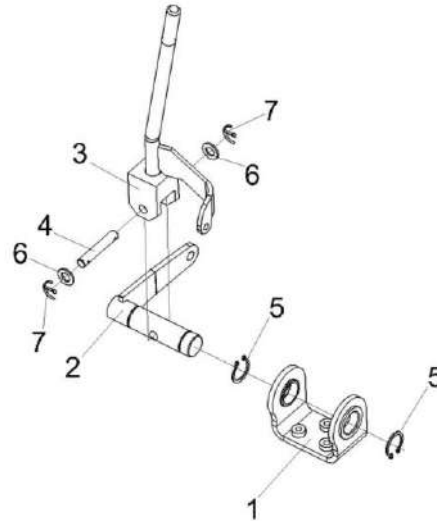


Рисунок 197 – Привод КЗК-3219-0119380

№ рис	№ поз	Обозначение	Наименование	Куда входит	
				Обозначение	Кол. на 1 сб.ед.
<b>ПРИВОД КЗК-3219-0119380 (рисунок 197)</b>					
<b>197</b>	1-7	КЗК-3219-0119380	Привод	КЗК-3219-0119500	1
	1	КЗК-10-3-0119400	Кронштейн	КЗК-3219-0119380	1
	2	КЗК-10-3-0119410	Рычаг	КЗК-3219-0119380	1
	3	КЗК-3219-0119450	Рычаг	КЗК-3219-0119380	1
	4	КЗК-10-3-0119605	Ось	КЗК-3219-0119380	1
	5		Кольцо В20 – 13942	КЗК-3219-0119380	2
	6		Шайба С.8 – 11371	КЗК-3219-0119380	2
	7		Шплинт 2х20 – 397	КЗК-3219-0119380	2

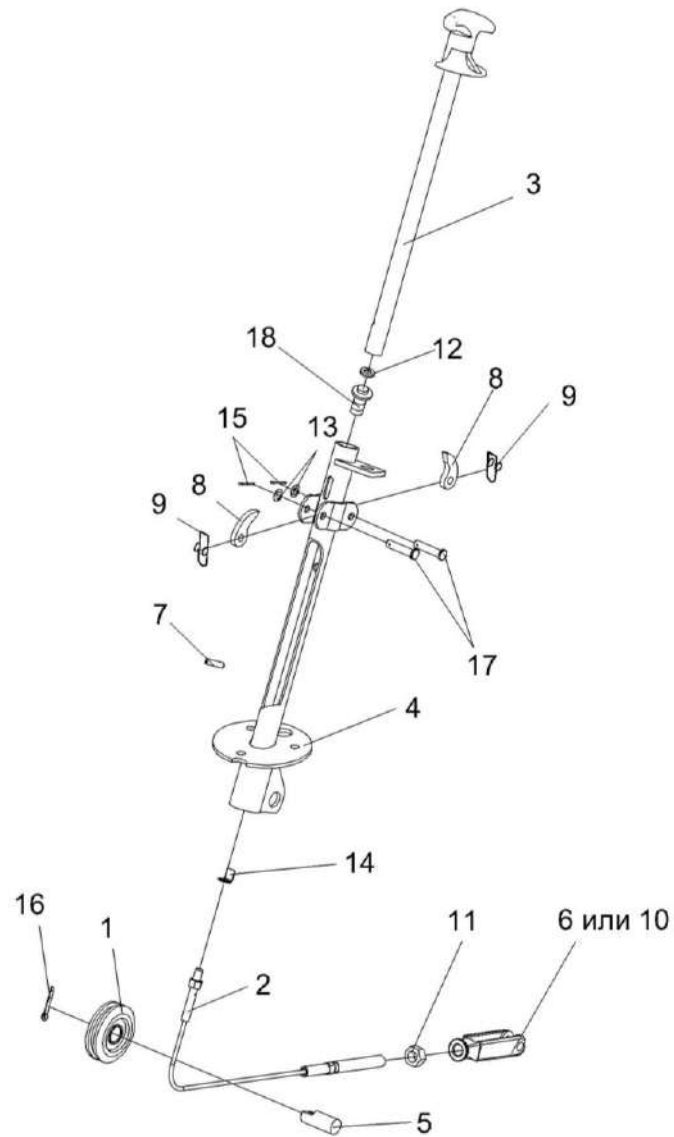


Рисунок 198 – Колонка привода УЭС 0300710

КЗК-8А-0100000-05 КДС (Версия 05)

№ рис	№ поз	Обозначение	Наименование	Куда входит	
				Обозначение	Кол. на 1 сб. ед.
<b>КОЛОНКА ПРИВОДА УЭС 0300710 (рисунок 198)</b>					
<b>198</b>	1-18	УЭС 0300710	Колонка привода	КЗК-3219-0119000-01	1
	1	УЭС 0300720	Ролик	УЭС 0300710	1
	2	УЭС 0300730	Трос	УЭС 0300710	1
	3	УЭС 0300740	Ручка	УЭС 0300710	1
	4	УЭС 0300760	Корпус	УЭС 0300710	1
	5	УЭС 0300619	Ось	УЭС 0300710	1
	6	КИС 0119318Б-01	Вилка	УЭС 0300710	1
	7	УЭС 0300692	Штифт	УЭС 0300710	1
	8	54-40752	Собачка	УЭС 0300710	2
	9	54-60311	Пружина	УЭС 0300710	2
	10	КИЛ 0119652	Вилка	УЭС 0300710	1
	11		Гайка М12-6G – 5915	УЭС 0300710	1
	12		Шайба 14Т 65Г – 6402	УЭС 0300710	1
	13		Шайба С.8.01 – 11371	УЭС 0300710	2
	14		Шайба 8.01 – 13463	УЭС 0300710	1
	15		Шплинт 2х20 – 397	УЭС 0300710	2
	16		Шплинт 4х25 – 397	УЭС 0300710	1
	17		Ось 6-86 12х36 – 9650	УЭС 0300710	2
18		Выключатель ВК12-2	УЭС 0300710	1	

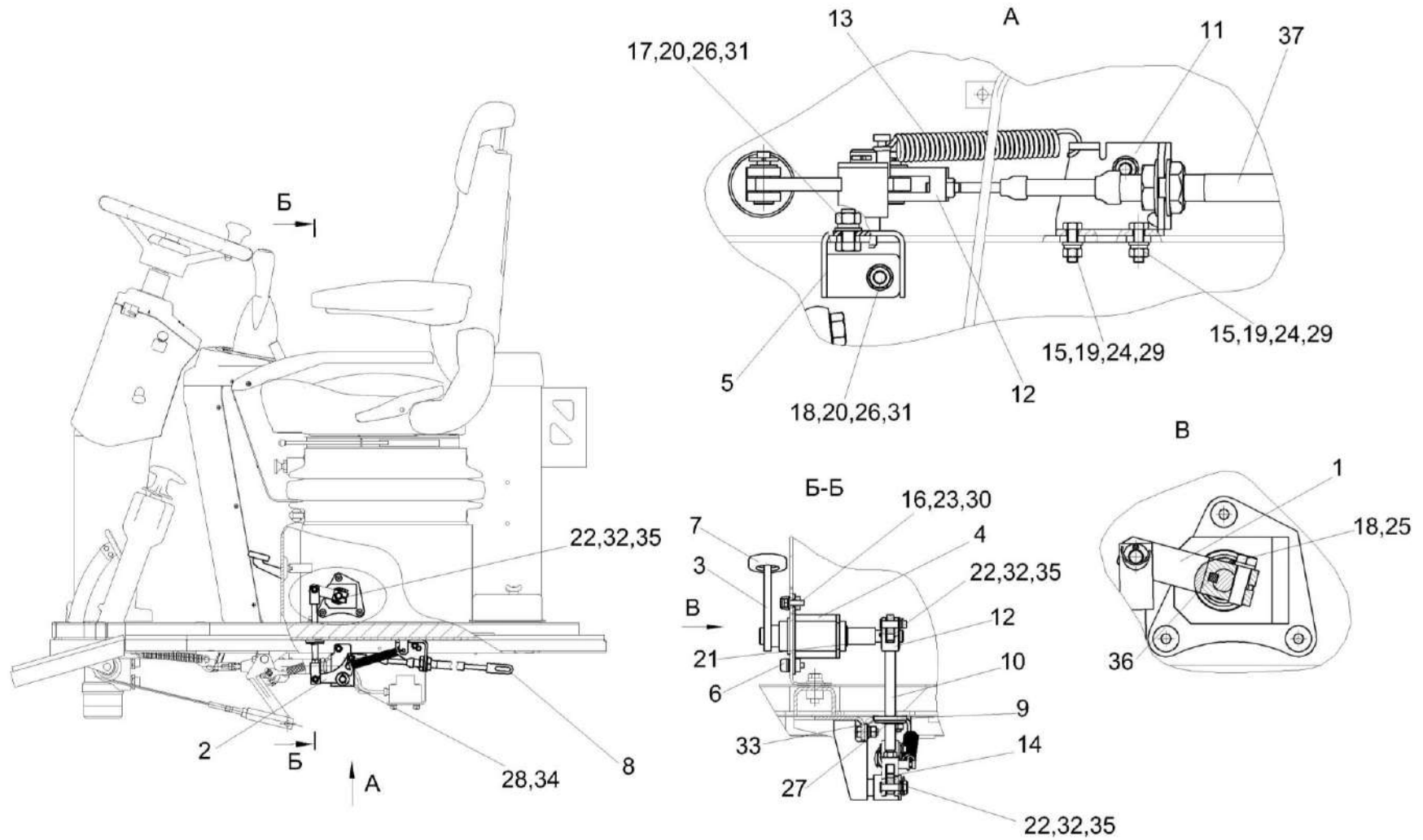


Рисунок 199 – Установка привода механизма сброса подбарabanья КЗК-8М-0119060

КЗК-8А-0100000-05 КДС (Версия 05)

№ рис	№ поз	Обозначение	Наименование	Куда входит	
				Обозначение	Кол. на 1 сб. ед.
<b>УСТАНОВКА ПРИВОДА МЕХАНИЗМА СБРОСА ПОДБАРАБАНЫЯ КЗК-8М-0119060 (рисунок 199)</b>					
<b>199</b>	1-37	КЗК-8М-0119060	Установка привода механизма сброса подбарабанья	КЗК-8А-0100000-05	1
	1	КЗК-10-0119490	Рычаг	КЗК-8М-0119060	1
	2	КЗК-7-0119330А	Рычаг	КЗК-8М-0119060	1
	3	КЗК-7-0119380А	Педадь	КЗК-8М-0119060	1
	4	КЗК-8М-0119070	Корпус	КЗК-8М-0119060	1
	5	КЗК-8М-0119110	Кронштейн	КЗК-8М-0119060	1
	6	А30.04.017	Колпачок	КЗК-8М-0119060	3
	7	АМ01.14.001	Накладка педали	КЗК-8М-0119060	1
	8	КЗК-10-0115616	Вилка	КЗК-8М-0119060	1
	9	КЗК-10-0119016	Шайба	КЗК-8М-0119060	1
	10	КЗК-10-3-0119602	Тяга	КЗК-8М-0119060	1
	11	КЗК-8М-0119403	Кронштейн	КЗК-8М-0119060	1
	12	КИЛ0144611	Вилка	КЗК-8М-0119060	2
	13	РСМ10.04.13.606Б	Пружина	КЗК-8М-0119060	1
	14	УЭС0300684	Вилка	КЗК-8М-0119060	1
	15		Болт М6-6ех20 – 7798	КЗК-8М-0119060	2
	16		Болт М6-6ех20 – 7798	КЗК-8М-0119060	3
	17		Болт М8-6ех20 – 7798	КЗК-8М-0119060	1



КЗК-8А-0100000-05 КДС (Версия 05)

№ рис	№ поз	Обозначение	Наименование	Куда входит	
				Обозначение	Кол. на 1 сб. ед.
199	18		Болт М8-6ех25 – 7796	КЗК-8М-0119060	1
	19		Гайка М6-6G – 5915	КЗК-8М-0119060	2
	20		Гайка М8-6G – 5915	КЗК-8М-0119060	4
	21		Кольцо В20 – 13942	КЗК-8М-0119060	1
	22		Ось 6-8 b12x30 – 9650	КЗК-8М-0119060	3
	23		Шайба 6 65Г – 6402	КЗК-8М-0119060	3
	24		Шайба 6Т 65Г – 6402	КЗК-8М-0119060	2
	25		Шайба 8 65Г – 6402	КЗК-8М-0119060	1
	26		Шайба 8Т 65Г 06 – 6402	КЗК-8М-0119060	3
	27		Шайба 9.65Г – 11648	КЗК-8М-0119060	1
	28		Шайба С.16.01 – 11371	КЗК-8М-0119060	1
	29		Шайба С.6.01 – 11371	КЗК-8М-0119060	2
	30		Шайба С.6.01 – 11371	КЗК-8М-0119060	3
	31		Шайба С.8.01 – 11371	КЗК-8М-0119060	3
	32		Шайба С.8.01 – 11371	КЗК-8М-0119060	3
	33		Шайба С 12.01 – 6958	КЗК-8М-0119060	1
	34		Шплинт 2,5x20 – 397	КЗК-8М-0119060	1
	35		Шплинт 2x20 – 397	КЗК-8М-0119060	3
	36		Шпонка 2-5x5x16 – 23360	КЗК-8М-0119060	1
	37		Трос дистанционного управления 112-050-02200	КЗК-8М-0119060	1

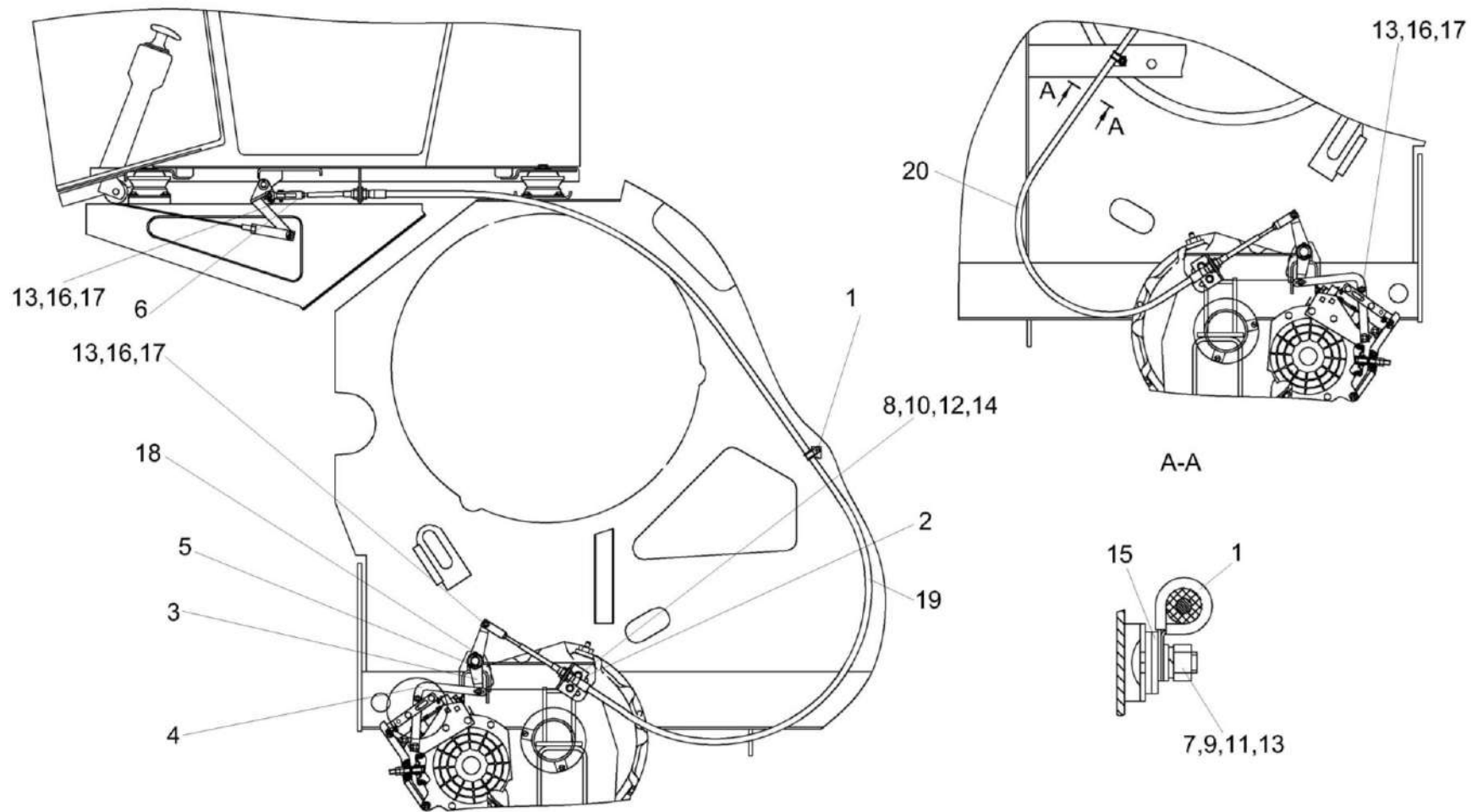


Рисунок 200 – Установка тросов управления стояночным тормозом КЗК-8М-0119610

КЗК-8А-0100000-05 КДС (Версия 05)

№ рис	№ поз	Обозначение	Наименование	Куда входит	
				Обозначение	Кол. на 1 сб. ед.
<b>УСТАНОВКА ТРОСОВ УПРАВЛЕНИЯ СТОЯНОЧНЫМ ТОРМОЗОМ КЗК-8М-0119610 (рисунок 200)</b>					
<b>200</b>	1-20	КЗК-8М-0119610	Установка стояночного тормоза	КЗК-8А-0100000-05	1
	1	КЗР 0700800-05	Хомут	КЗК-8М-0119610	2
	2	КЗК-7-0119435	Уголок	КЗК-8М-0119610	2
	3	КЗК-10-0119201	Рычаг	КЗК-8М-0119610	2
	4	КЗК-12-0119499	Тяга	КЗК-8М-0119610	4
	5	КИЛ 0106482	Шайба	КЗК-8М-0119610	12
	6	УЭС 0300686	Вилка	КЗК-8М-0119610	4
	7		Болт М8-6ех25 – 7802	КЗК-8М-0119610	2
	8		Болты М10-6ех25 – 7796	КЗК-8М-0119610	4
	9		Гайка М8-6G – 5915	КЗК-8М-0119610	2
	10		Гайка М10-6G – 5915	КЗК-8М-0119610	4
	11		Шайба 8Т 65Г – 6402	КЗК-8М-0119610	2
	12		Шайба 10Т 65Г – 6402	КЗК-8М-0119610	4
	13		Шайба С.8.01 – 11371	КЗК-8М-0119610	8
	14		Шайба С.10.01 – 11371	КЗК-8М-0119610	4
	15		Шайба С.12.01 – 11371	КЗК-8М-0119610	4
	16		Ось 6-8 b12x30 – 9650	КЗК-8М-0119610	6

*КЗК-8А-0100000-05 КДС (Версия 05)*

№ рис	№ поз	Обозначение	Наименование	Куда входит	
				Обозначение	Кол. на 1 сб. ед.
200	17		Шплинт 2x20 – 397	КЗК-8М-0119610	6
	18		Шплинт 4x36 – 397	КЗК-8М-0119610	2
	19		Трос дистанционного управления 113-075-03500	КЗК-8М-0119610	1
	20		Трос дистанционного управления 113-075-04000	КЗК-8М-0119610	1

КЗК-8А-0100000-05 КДС (Версия 05)

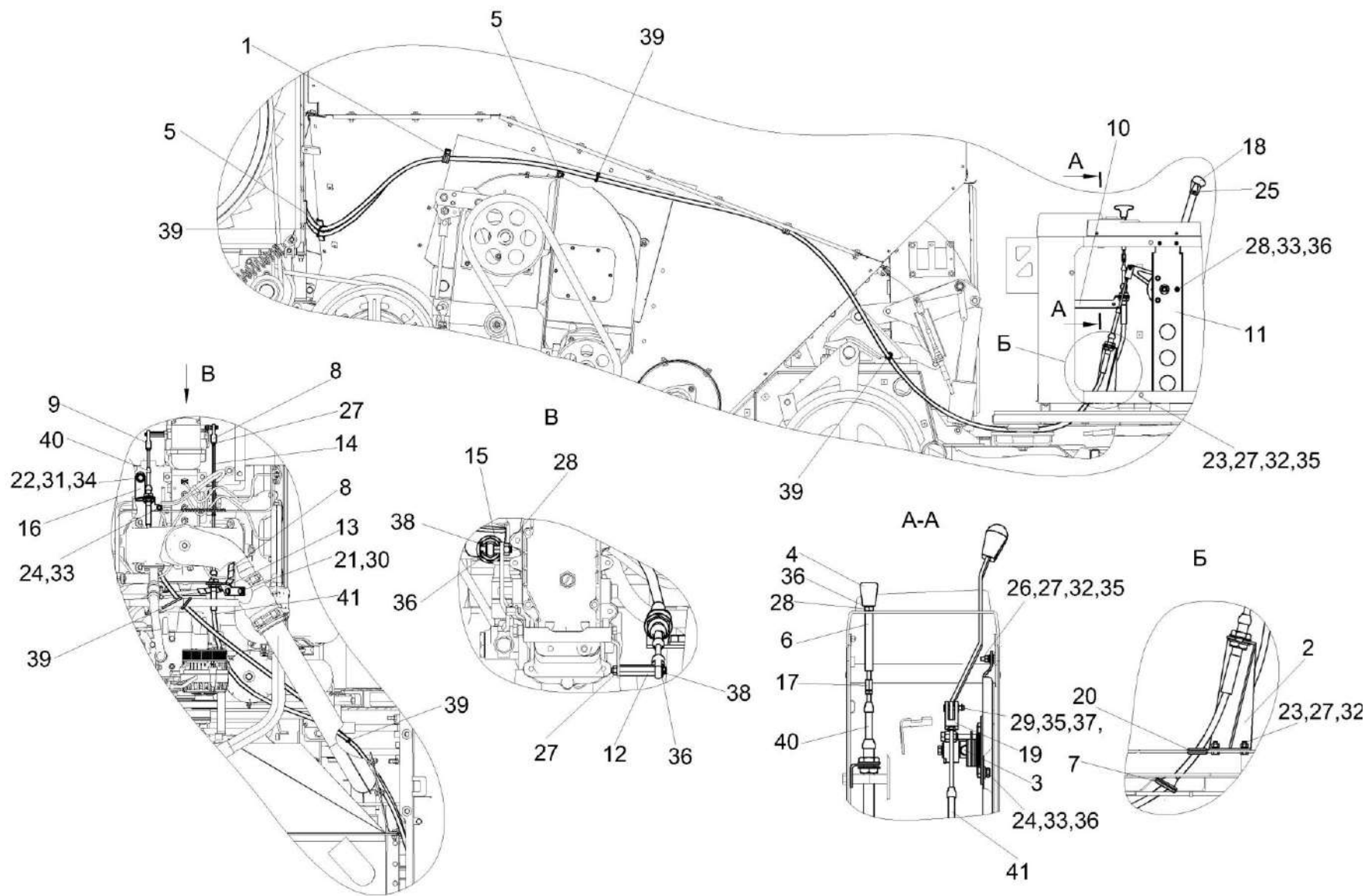


Рисунок 201 – Установка тросов управления двигателем КЗК-8М-0119640

КЗК-8А-0100000-05 КДС (Версия 05)

№ рис	№ поз	Обозначение	Наименование	Куда входит	
				Обозначение	Кол. на 1 сб. ед.
<b>УСТАНОВКА ТРОСОВ УПРАВЛЕНИЯ ДВИГАТЕЛЕМ КЗК-8М-0119640 (рисунок 201)</b>					
<b>201</b>	1-41	КЗК-8М-0119640	Установка тросов управления двигателем	КЗК-8А-0100000-05	1
	1	КГС0115770-01	Хомут	КЗК-8М-0119640	2
	2	КЗК-3219-0119670	Кронштейн	КЗК-8М-0119640	1
	3	КЗК-8М-0119520	Привод подачи топлива	КЗК-8М-0119640	1
	4	УЭС0302310	Ручка	КЗК-8М-0119640	1
	5	КВК0156001	Уплотнитель Уплотнитель 2107-6107018М L=(70±5) мм	КЗК-8М-0119640	3
	6	КВС-1-0129613	Ось	КЗК-8М-0119640	1
	7	КГС0120032	Втулка	КЗК-8М-0119640	2
	8	КЗК-12-0119029	Оболочка Лента спиральная 12Х9Х11 L=(200±5) мм	КЗК-8М-0119640	1
	9	КЗК-12-0119641	Вилка	КЗК-8М-0119640	2
	10	КЗК-3219-0119436	Кронштейн	КЗК-8М-0119640	1
	11	КЗК-3219-0119454	Стенка	КЗК-8М-0119640	1
	12	КЗК-3219-0119601	Ось	КЗК-8М-0119640	1
	13	КЗК-8А-2-0119403-01	Кронштейн	КЗК-8М-0119640	1
	14	КЗК-8А-2-0119601	Тяга	КЗК-8М-0119640	1
15	КЗК-8А-2-0119602	Ось	КЗК-8М-0119640	1	

КЗК-8А-0100000-05 КДС (Версия 05)

№ рис	№ поз	Обозначение	Наименование	Куда входит	
				Обозначение	Кол. на 1 сб. ед.
201	16	КЗК-8М-0119406	Кронштейн	КЗК-8М-0119640	1
	17	УЭС-4-0300602	Муфта	КЗК-8М-0119640	1
	18	УЭС0301055	Рукоятка	КЗК-8М-0119640	1
	19	УЭС0301601	Вилка	КЗК-8М-0119640	1
	20	УЭС0700013-02	Втулка	КЗК-8М-0119640	2
	21		Болт М10-6ех25 – 7796	КЗК-8М-0119640	2
	22		Болт М14-6ех35 – 7796	КЗК-8М-0119640	1
	23		Болт М6-6ех16 – 7798	КЗК-8М-0119640	4
	24		Болт М8-6ех16 – 7796	КЗК-8М-0119640	3
	25		Винт В2.М4-6ех12 – 17475	КЗК-8М-0119640	2
	26		Винт В2.М6-6ех25 – 17475	КЗК-8М-0119640	2
	27		Гайка М6-6G – 5915	КЗК-8М-0119640	8
	28		Гайка М8-6G – 5915	КЗК-8М-0119640	3
	29		Ось 6-6 b12x30 – 9650	КЗК-8М-0119640	1
	30		Шайба 10Т 65Г – 6402	КЗК-8М-0119640	2
	31		Шайба 14Т 65Г – 6402	КЗК-8М-0119640	1
	32		Шайба 6Т 65Г – 6402	КЗК-8М-0119640	6
	33		Шайба 8Т 65Г – 6402	КЗК-8М-0119640	4

КЗК-8А-0100000-05 КДС (Версия 05)

№ рис	№ поз	Обозначение	Наименование	Куда входит	
				Обозначение	Кол. на 1 сб. ед.
201	34		Шайба С.14.01 – 11371	КЗК-8М-0119640	2
	35		Шайба С.6.01 – 11371	КЗК-8М-0119640	9
	36		Шайба С.8.01 – 11371	КЗК-8М-0119640	6
	37		Шплинт 1,6х16 – 397	КЗК-8М-0119640	1
	38		Шплинт 2х12 – 397	КЗК-8М-0119640	2
	39		Лента стяжная 2-0160981-2	КЗК-8М-0119640	6
	40		Трос дистанционного управления 112-050-05700	КЗК-8М-0119640	1
	41		Трос дистанционного управления 112-075-05200	КЗК-8М-0119640	1



КЗК-8А-0100000-05 КДС (Версия 05)

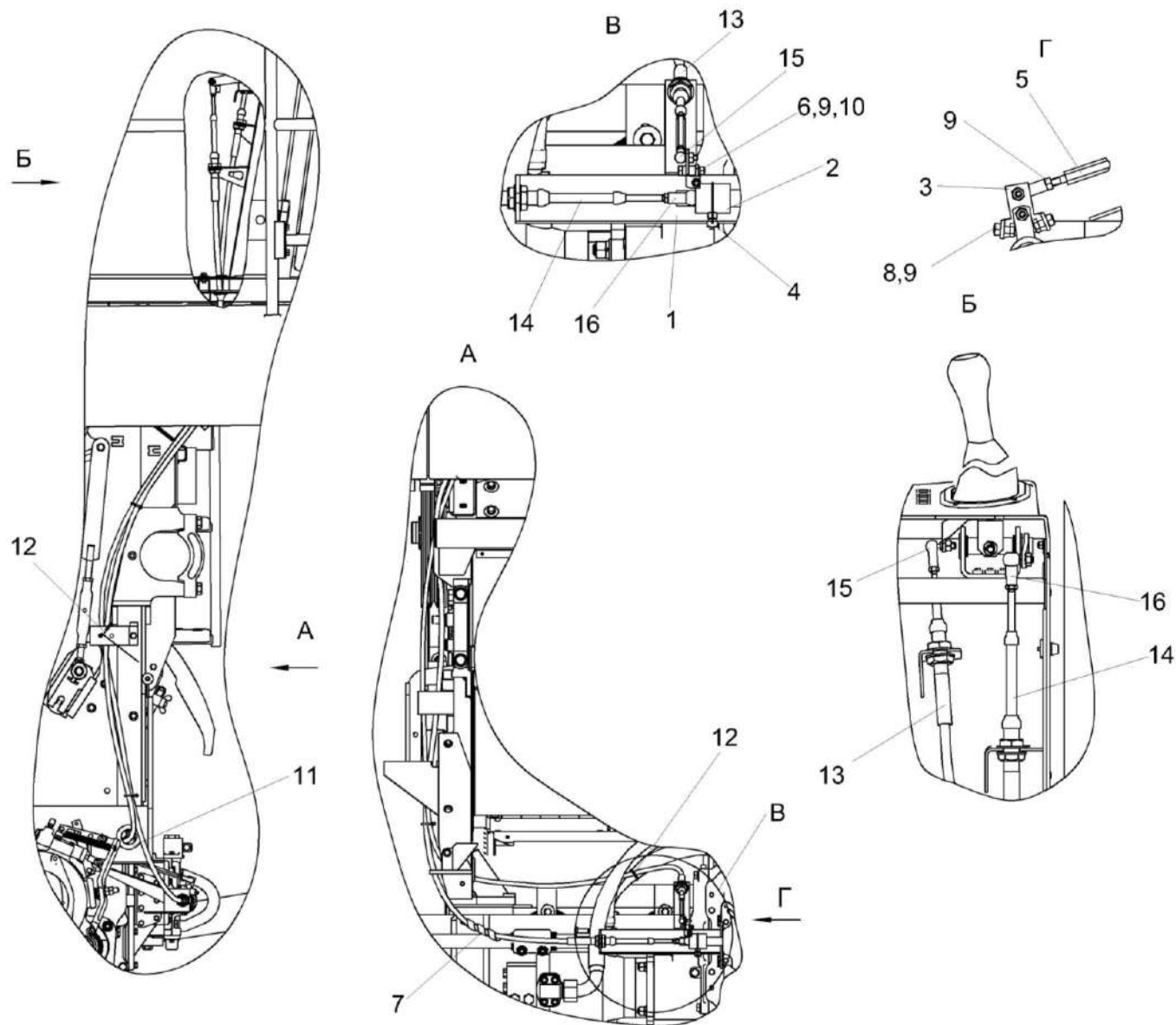


Рисунок 202 – Установка механизма переключения передач КЗК-8М-0119650

КЗК-8А-0100000-05 КДС (Версия 05)

№ рис	№ поз	Обозначение	Наименование	Куда входит	
				Обозначение	Кол. на 1 сб.ед.
<b>УСТАНОВКА МЕХАНИЗМА ПЕРЕКЛЮЧЕНИЯ ПЕРЕДАЧ КЗК-8М-0119650 (рисунок 202)</b>					
<b>202</b>	1-16	КЗК-8М-0119650	Установка механизма переключения передач	КЗК-8А-0100000-05	1
	1	КЗК-10-3-0119360	Кронштейн	КЗК-8М-0119650	1
	2	КЗК-10-3-0119370	Поводок	КЗК-8М-0119650	1
	3	КЗК-10-3-0119380	Кулиса	КЗК-8М-0119650	1
	4	КЗК-10-3-0119604	Болт штока	КЗК-8М-0119650	1
	5	КЗК-10-3-0119609	Тяга	КЗК-8М-0119650	1
	6	КЗК-812С-1-0119603	Болт	КЗК-8М-0119650	1
	7	ОПЛ 0600016-04	Оплетка Лента спиральная черная 20х16х20 L=(300±10) мм	КЗК-8М-0119650	1
	8		Болт М6-6ех14.88.019 – 7798	КЗК-8М-0119650	2
	9		Гайка М6-6G.8.016 – 5915	КЗК-8М-0119650	4
	10		Шайба 6Т 65Г 019.ч – 6402	КЗК-8М-0119650	1
	11		Втулка 529И-3724065	КЗК-8М-0119650	2
	12		Лента стяжная 2-0160981-2	КЗК-8М-0119650	5
	13		Трос дистанционного управления 112-025-03300	КЗК-8М-0119650	1
	14		Трос дистанционного управления 113-075-02800	КЗК-8М-0119650	1
	15		Шарнир угловой DIN 71802	КЗК-8М-0119650	2
	16		Шарнир угловой DIN 71802	КЗК-8М-0119650	2

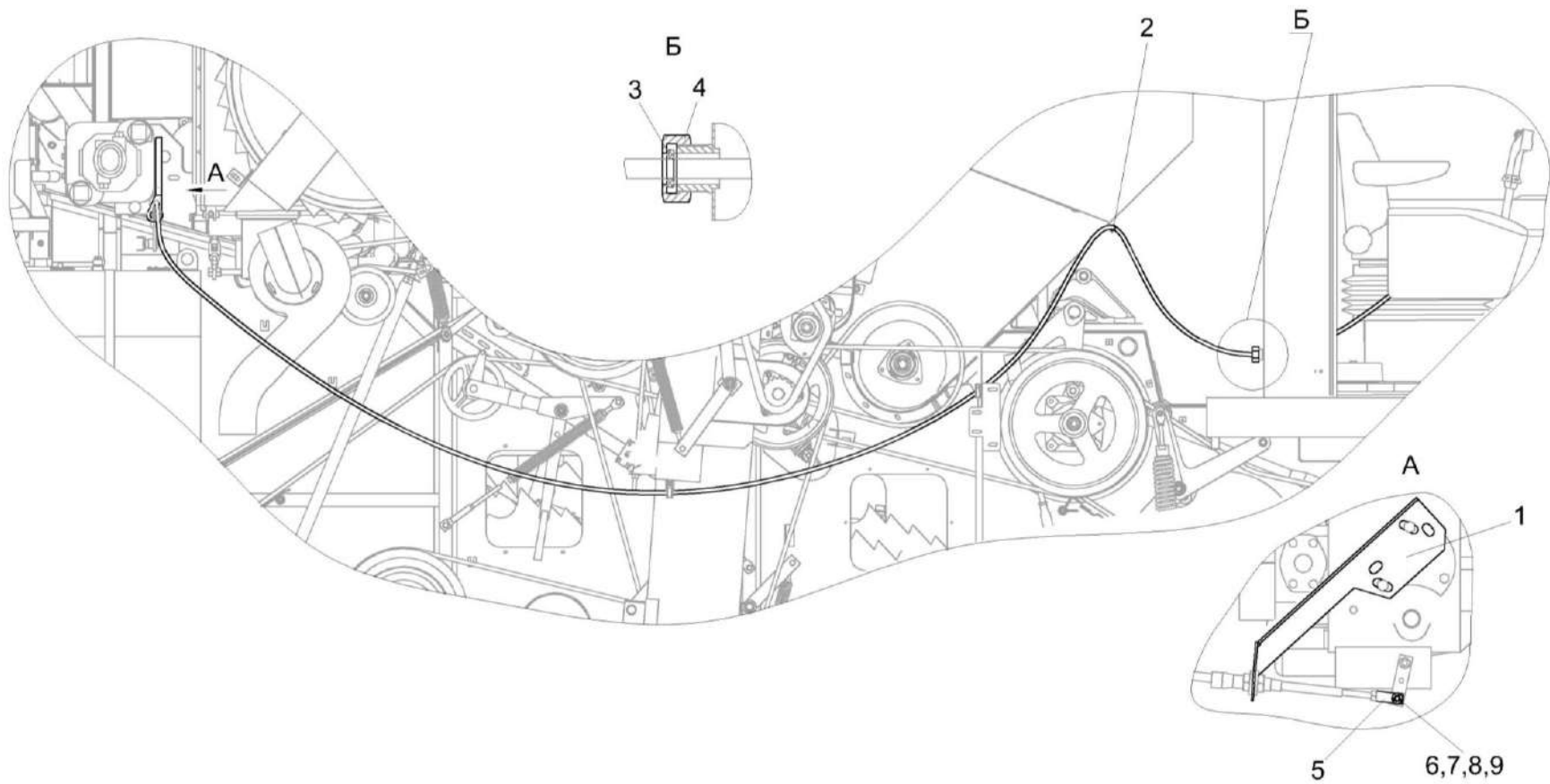


Рисунок 203 – Установка троса ГСТ КЗК-8-0119150-01

КЗК-8А-0100000-05 КДС (Версия 05)

№ рис	№ поз	Обозначение	Наименование	Куда входит	
				Обозначение	Кол. на 1 сб. ед.
<b>УСТАНОВКА ТРОСА ГСТ КЗК-8-0119150-01 (рисунок 203)</b>					
<b>203</b>	1-9	КЗК-8-0119150-01	Установка троса ГСТ	КЗК-8А-0100000-05	1
	1	КЗК-8М-0119530А	Кронштейн	КЗК-8-0119150-01	1
	2	КГС 0115770-03	Хомут	КЗК-8-0119150-01	1
	3	КЗК-12-0119026	Втулка	КЗК-8-0119150-01	1
	4	КЗК-12-0119624	Гайка	КЗК-8-0119150-01	1
	5	КЗК-12-0119643А	Ось	КЗК-8-0119150-01	1
	6	КЗК-12-0119658	Ось	КЗК-8-0119150-01	1
	7		Гайка М6-6G – 5915	КЗК-8-0119150-01	1
	8		Шайба С 8.01 – 11371	КЗК-8-0119150-01	1
9		Шплинт 2х12 – 397	КЗК-8-0119150-01	1	

КЗК-8А-0100000-05 КДС (Версия 05)

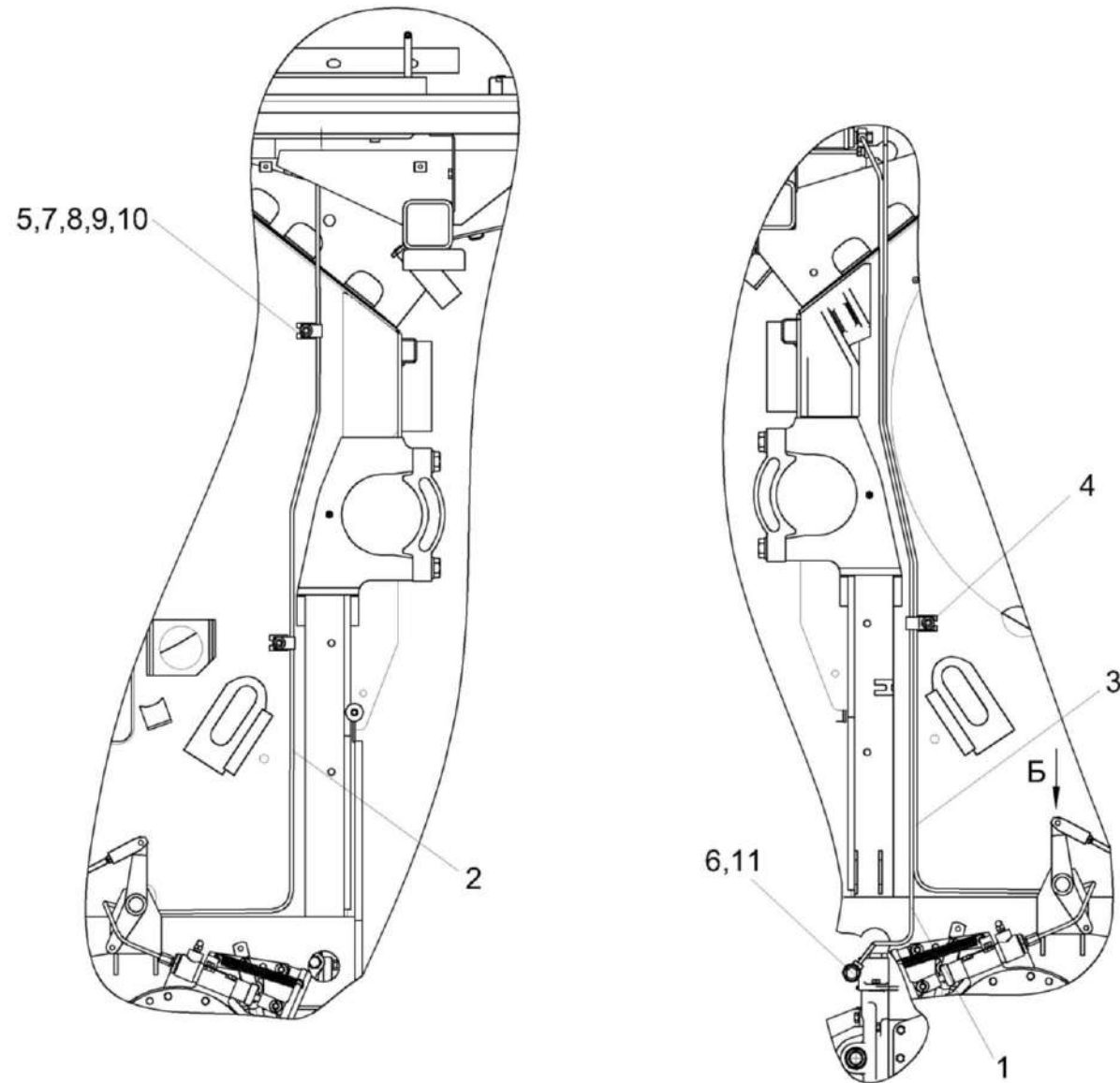


Рисунок 204 – Установка трубопроводов моста ведущих колёс КЗК-8-0119250А

КЗК-8А-0100000-05 КДС (Версия 05)

№ рис	№ поз	Обозначение	Наименование	Куда входит	
				Обозначение	Кол. на 1 сб. ед.
<b>УСТАНОВКА ТРУБОПРОВОДОВ МОСТА ВЕДУЩИХ КОЛЁС КЗК-8-0119250А (рисунок 204)</b>					
<b>204</b>	1-11	КЗК-8-0119250А	Установка трубопроводов моста ведущих колёс	КЗК-8А-0100000-05	1
	1	КЗК-8-0119280	Трубопровод	КЗК-8-0119250А	1
	2	КЗК-8-0119290А	Трубопровод	КЗК-8-0119250А	1
	3	КЗК-8-0119300А	Трубопровод	КЗК-8-0119250А	1
	4	КЗК-12-0119477	Скоба	КЗК-8-0119250А	1
	5	УЭС 0300427	Скоба	КЗК-8-0119250А	4
	6	РСМ 10.04.34.603	Болт поворотного угольника	КЗК-8-0119250А	1
	7		Болт М8-6ех20 – 7802	КЗК-8-0119250А	5
	8		Гайка М8-6G – 5915	КЗК-8-0119250А	5
	9		Шайба 8Т 65Г – 6402	КЗК-8-0119250А	5
	10		Шайба С.12.01 – 11371	КЗК-8-0119250А	10
	11		Кольцо 011-015-25-22 – 18829/9833	КЗК-8-0119250А	2

КЗК-8А-0100000-05 КДС (Версия 05)

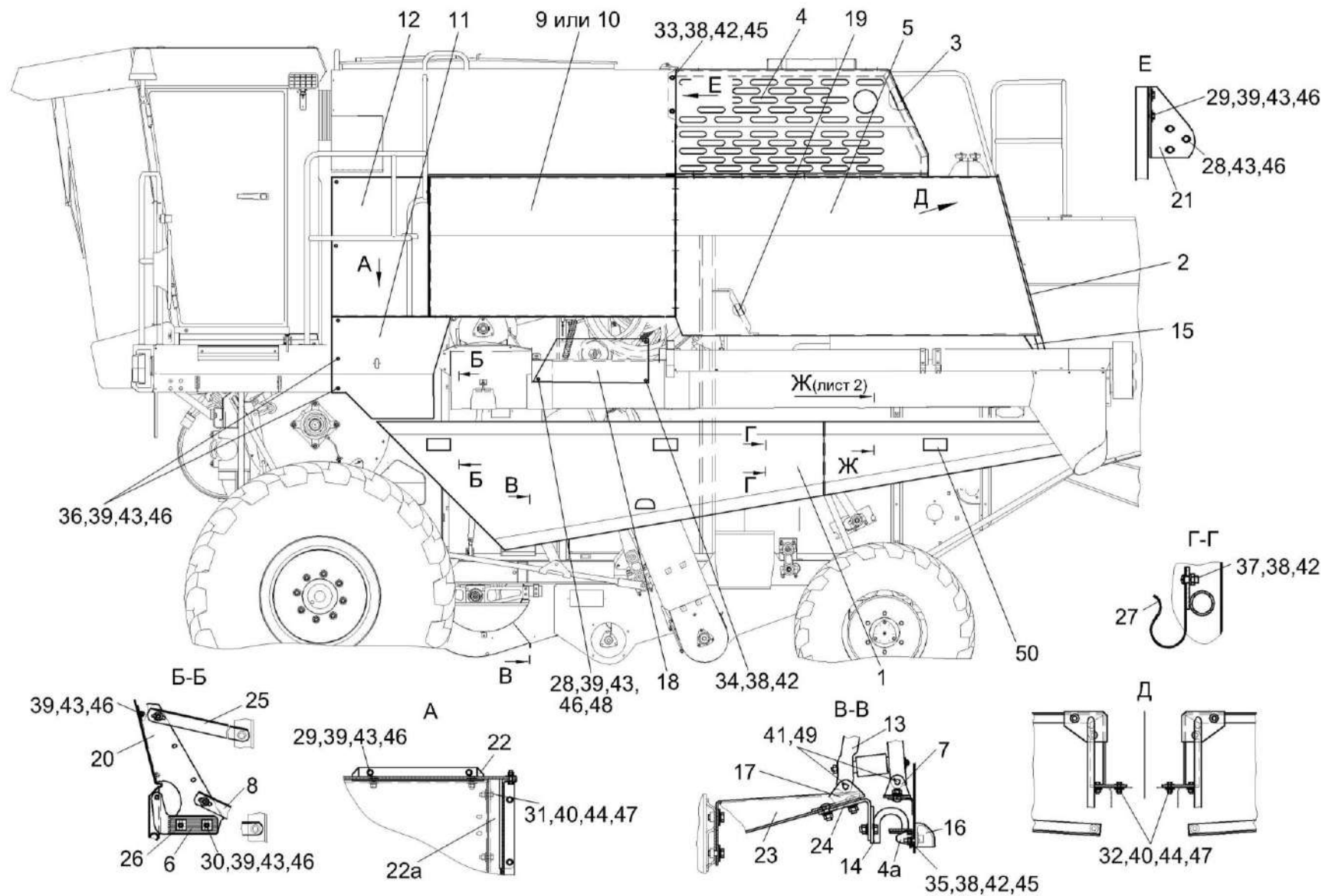


Рисунок 205 – Установка капотов и ограждений КЗК-8А-0128000-03 (лист 1)

КЗК-8А-0100000-05 КДС (Версия 05)

№ рис	№ поз	Обозначение	Наименование	Куда входит	
				Обозначение	Кол. на 1 сб. ед.
<b>УСТАНОВКА КАПОТОВ И ОГРАЖДЕНИЙ КЗК-8А-0128000-03 (лист 1) (рисунок 205)</b>					
<b>205</b>	1-50	КЗК-8А-0128000-03	Установка капотов и ограждений	КЗК-8А-0100000-05	1
	1	КЗК-8А-0128130	Капот	КЗК-8А-0128000-03	1
	2	КЗК-8А-0128270	Панель	КЗК-8А-0128000-03	1
	3	КЗК-8А-2-0128010	Опора левая	КЗК-8А-0128000-03	1
	4	КЗК-8А-2-0128150	Капот двигателя	КЗК-8А-0128000-03	1
	4а	КВС-1-0160240	Замок	КЗК-8А-0128000-03	2
	5	КЗК 0128090	Панель	КЗК-8А-0128000-03	1
	6	КЗК 0128420-01	Кронштейн	КЗК-8А-0128000-03	1
	7	КЗК 0128430	Кронштейн	КЗК-8А-0128000-03	2
	8	КЗК-7-0505150	Подкос	КЗК-8А-0128000-03	1
	9	КЗК-8-0128020	Панель	КЗК-8А-0128000-03	1
	10	КЗК-8-0128030	Панель	КЗК-8А-0128000-03	1
	11	КЗК-8-0128050	Панель	КЗК-8А-0128000-03	1
	12	КЗК-8-0128190	Панель	КЗК-8А-0128000-03	1
	13	КЗК-8-0128310	Механизм фиксации	КЗК-8А-0128000-03	1
	14	КЗК-10-0128710	Зацеп	КЗК-8А-0128000-03	2
	15	КЗК-8А-0128407	Обечайка	КЗК-8А-0128000-03	1



КЗК-8А-0100000-05 КДС (Версия 05)

№ рис	№ поз	Обозначение	Наименование	Куда входит	
				Обозначение	Кол. на 1 сб. ед.
205	16	КВС-1-0160005	Рукоятка	КЗК-8А-0128000-03	2
	17	КЗК 0128465	Кронштейн	КЗК-8А-0128000-03	2
	18	КЗК 0128481	Ограждение	КЗК-8А-0128000-03	1
	19	КЗК 0128809А	Раскос	КЗК-8А-0128000-03	1
	20	КЗК-8-0128439	Кронштейн	КЗК-8А-0128000-03	1
	21	КЗК-8А-2-0128463	Кронштейн	КЗК-8А-0128000-03	1
	22	КЗК-8-0128464	Уголок	КЗК-8А-0128000-03	1
	22а	КЗК-8-0128465	Кронштейн	КЗК-8А-0128000-03	1
	23	КЗК-8-0128467	Кронштейн	КЗК-8А-0128000-03	1
	24	КЗК-10-0128471	Кронштейн	КЗК-8А-0128000-03	2
	25	КЗК-10-0128475	Уголок	КЗК-8А-0128000-03	1
	26	КИЛ 0100506	Пластина	КЗК-8А-0128000-03	8
	27	КИС 0134406	Зажим	КЗК-8А-0128000-03	2
	28		Болт М8-6ех20 – 7796	КЗК-8А-0128000-03	97
	29		Болт М8-6ех25 – 7796	КЗК-8А-0128000-03	44
	30		Болт М8-6ех30 – 7796	КЗК-8А-0128000-03	10
	31		Болт М10-6ех25 – 7796	КЗК-8А-0128000-03	12
32		Болт М10-6ех30 – 7796	КЗК-8А-0128000-03	6	

КЗК-8А-0100000-05 КДС (Версия 05)

№ рис	№ поз	Обозначение	Наименование	Куда входит	
				Обозначение	Кол. на 1 сб. ед.
205	33		Болт М6-6ех16 – 7798	КЗК-8А-0128000-03	12
	34		Болт М6-6ех20 – 7798	КЗК-8А-0128000-03	11
	35		Болт М6-6ех25 – 7802	КЗК-8А-0128000-03	4
	36		Болт М8-6ех20 – 7802	КЗК-8А-0128000-03	14
	37		Винт В.М6-6ех16 – 17473	КЗК-8А-0128000-03	16
	38		Гайка М6-6G – 5915	КЗК-8А-0128000-03	26
	39		Гайка М8-6G – 5915	КЗК-8А-0128000-03	133
	40		Гайка М10-6G – 5915	КЗК-8А-0128000-03	10
	41		Ось 6-8 b12x45 – 9650	КЗК-8А-0128000-03	4
	42		Шайба 6Т 65Г – 6402	КЗК-8А-0128000-03	29
	43		Шайба 8Т 65Г – 6402	КЗК-8А-0128000-03	163
	44		Шайба 10Т 65Г – 6402	КЗК-8А-0128000-03	12
	45		Шайба А 6.01 – 6958	КЗК-8А-0128000-03	42
	46		Шайба С 8.01 – 6958	КЗК-8А-0128000-03	225
	47		Шайба А 10.01 – 6958	КЗК-8А-0128000-03	19
	48		Шайба С.8.01 – 11371	КЗК-8А-0128000-03	16
	49		Шплинт 2x18 – 397	КЗК-8А-0128000-03	4
	50		Световозвращатель 3212.3731 или Световозвращатель КД1-6А	КЗК-8А-0128000-03	6

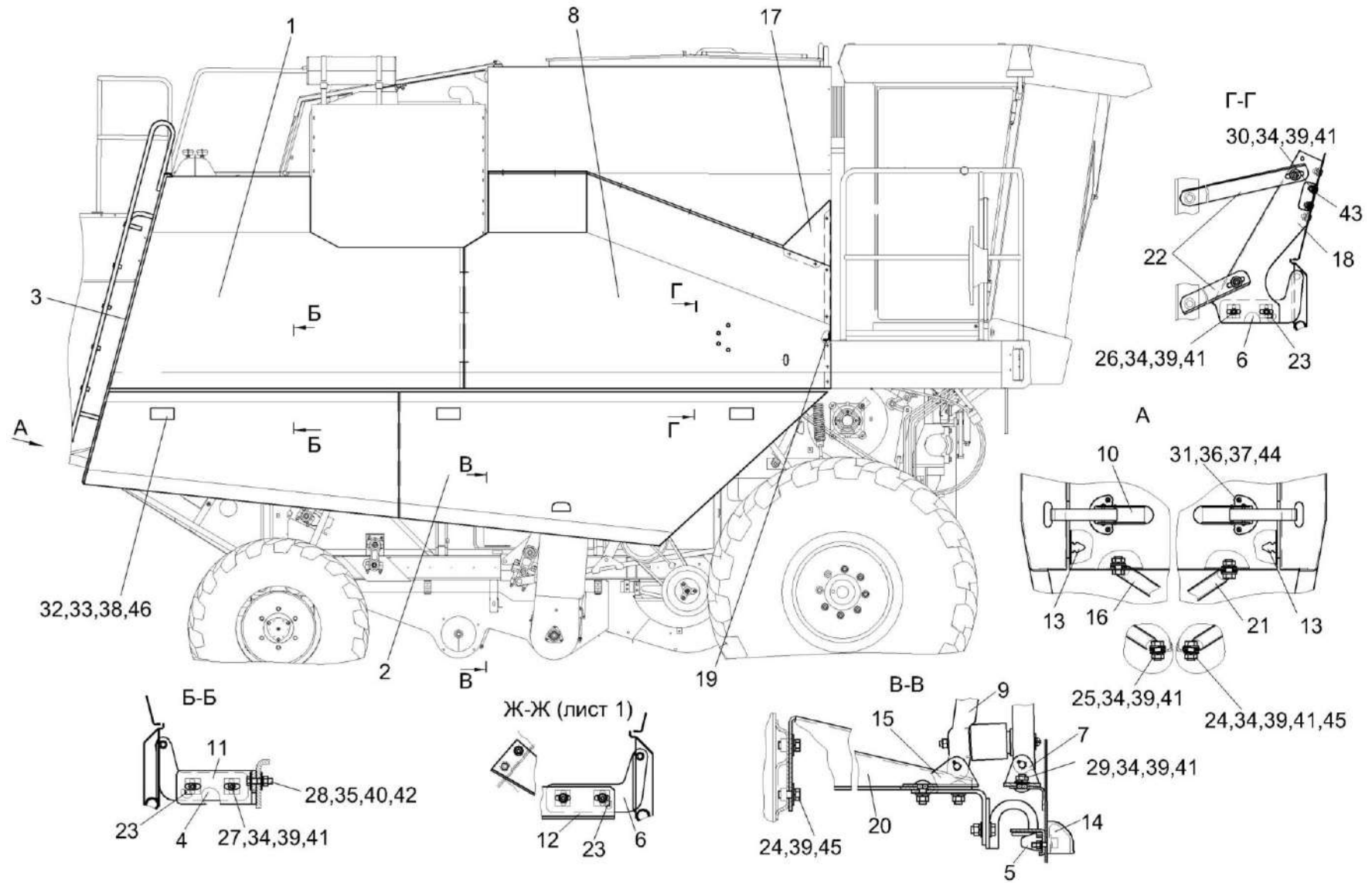


Рисунок 206 – Установка капотов и ограждений КЗК-8А-0128000-03 (лист 2)

КЗК-8А-0100000-05 КДС (Версия 05)

№ рис	№ поз	Обозначение	Наименование	Куда входит	
				Обозначение	Кол. на 1 сб. ед.
<b>УСТАНОВКА КАПОТОВ И ОГРАЖДЕНИЙ КЗК-8А-0128000-03 (лист 2) (рисунок 206)</b>					
<b>206</b>	1-46	КЗК-8А-0128000-03	Установка капотов и ограждений	КЗК-8А-0100000-05	1
	1	КЗК-8А-0128080	Панель	КЗК-8А-0128000-03	1
	2	КЗК-8А-0128140	Капот	КЗК-8А-0128000-03	1
	3	КЗК-8А-0128260	Панель	КЗК-8А-0128000-03	1
	4	КЗК-8А-0128320	Кронштейн	КЗК-8А-0128000-03	1
	5	КВС-1-0160240	Замок	КЗК-8А-0128000-03	2
	6	КЗК 0128420	Кронштейн	КЗК-8А-0128000-03	2
	7	КЗК 0128430	Кронштейн	КЗК-8А-0128000-03	2
	8	КЗК-8-0128040	Капот	КЗК-8А-0128000-03	1
	9	КЗР 0200370В	Механизм фиксации капота	КЗК-8А-0128000-03	1
	10	КЗР 0215030Б	Защелка	КЗК-8А-0128000-03	2
	11	КЗК-8А-0128451	Кронштейн	КЗК-8А-0128000-03	1
	12	КЗК-8А-0128453	Кронштейн	КЗК-8А-0128000-03	1
	13	АМ 84.00.002	Подкладка	КЗК-8А-0128000-03	2
	14	КВС-1-0160005	Рукоятка	КЗК-8А-0128000-03	2
	15	КЗК-8-0128465	Кронштейн	КЗК-8А-0128000-03	2
	16	КЗК 0128808А-03	Раскос	КЗК-8А-0128000-03	1

КЗК-8А-0100000-05 КДС (Версия 05)

№ рис	№ поз	Обозначение	Наименование	Куда входит	
				Обозначение	Кол. на 1 сб. ед.
206	17	КЗК-8-0128422	Панель	КЗК-8А-0128000-03	1
	18	КЗК-8-0128438-01	Кронштейн	КЗК-8А-0128000-03	1
	19	КЗК-8-0128466	Уголок	КЗК-8А-0128000-03	1
	20	КЗК-8-0128468	Кронштейн	КЗК-8А-0128000-03	1
	21	КЗК-8-0128808	Раскос	КЗК-8А-0128000-03	1
	22	КЗК-10-0128475-02	Уголок	КЗК-8А-0128000-03	2
	23	КИЛ 0100506	Пластина	КЗК-8А-0128000-03	8
	24		Болт М8-6ех20 – 7796	КЗК-8А-0128000-03	97
	25		Болт М8-6ех25 – 7796	КЗК-8А-0128000-03	44
	26		Болт М8-6ех30 – 7796	КЗК-8А-0128000-03	10
	27		Болт М8-6ех35 – 7796	КЗК-8А-0128000-03	2
	28		Болт М10-6ех40 – 7796	КЗК-8А-0128000-03	2
	29		Болт М8-6ех20 – 7802	КЗК-8А-0128000-03	14
	30		Болт М8-6ех25 – 7802	КЗК-8А-0128000-03	4
	31		Винт В.М4-6ех10 – 17473	КЗК-8А-0128000-03	6
	32		Винт В.М6-6еХ16 – 17473	КЗК-8А-0128000-03	16
	33		Гайка М6-6G – 5915	КЗК-8А-0128000-03	26
34		Гайка М8-6G – 5915	КЗК-8А-0128000-03	133	

КЗК-8А-0100000-05 КДС (Версия 05)

№ рис	№ поз	Обозначение	Наименование	Куда входит	
				Обозначение	Кол. на 1 сб. ед.
206	35		Гайка М10-6G – 5915	КЗК-8А-0128000-03	10
	36		Гайка М4-6G – 5927	КЗК-8А-0128000-03	6
	37		Шайба 4 65Г – 6402	КЗК-8А-0128000-03	6
	38		Шайба 6Т 65Г – 6402	КЗК-8А-0128000-03	29
	39		Шайба 8Т 65Г – 6402	КЗК-8А-0128000-03	163
	40		Шайба 10Т 65Г – 6402	КЗК-8А-0128000-03	12
	41		Шайба С 8.01 – 6958	КЗК-8А-0128000-03	225
	42		Шайба А 10.01 – 6958	КЗК-8А-0128000-03	19
	43		Шайба А 12.01 – 6958	КЗК-8А-0128000-03	8
	44		Шайба С.4.01 – 11371	КЗК-8А-0128000-03	6
	45		Шайба С.8.01 – 11371	КЗК-8А-0128000-03	16
	46		Световозвращатель 3212.3731 или Световозвращатель КД1-6А	КЗК-8А-0128000-03	6

КЗК-8А-0100000-05 ҚДС (Версия 05)

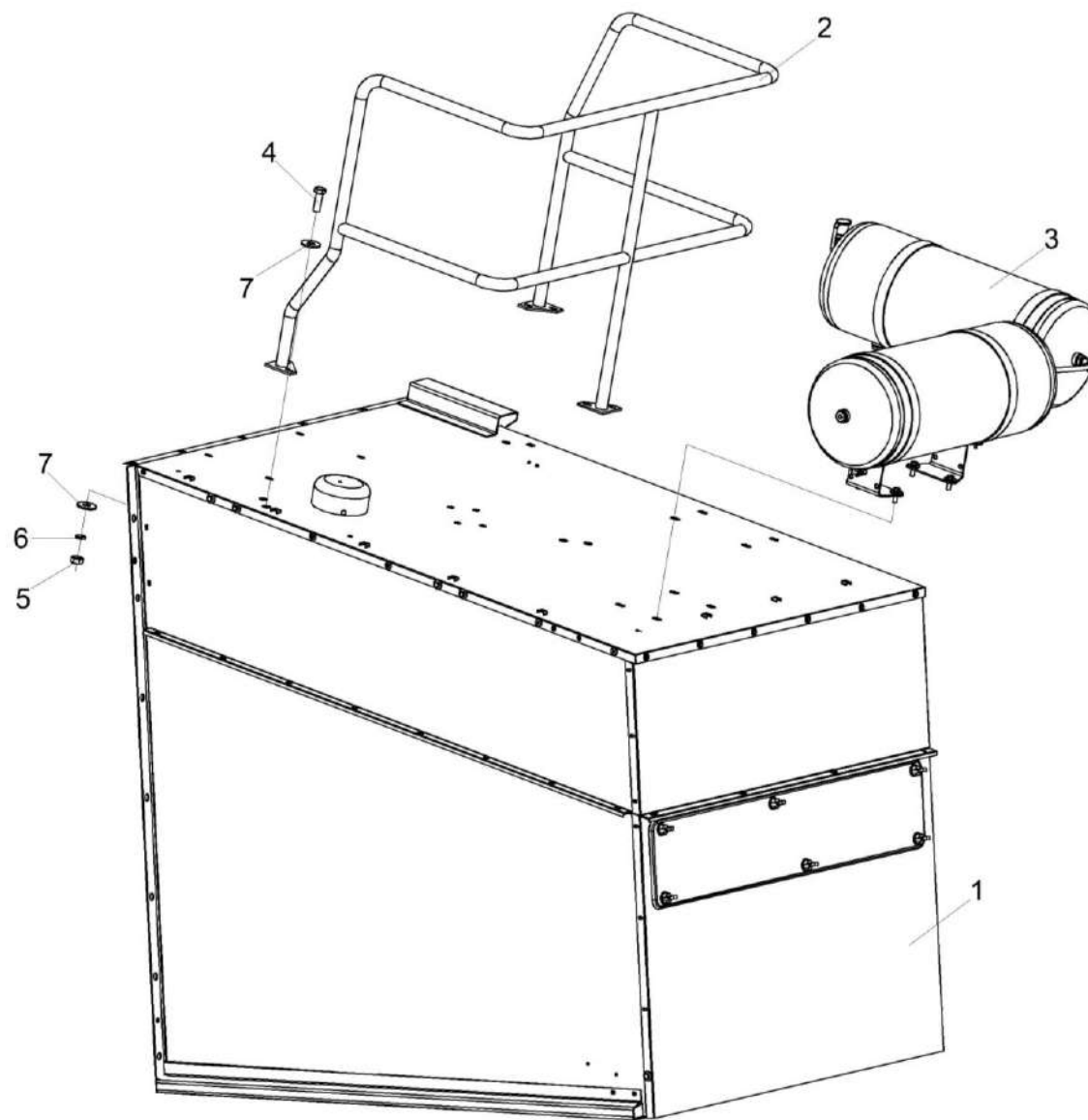


Рисунок 207 – Установка капота КЗК-8А-10-2-0228100

КЗК-8А-0100000-05 КДС (Версия 05)

№ рис	№ поз	Обозначение	Наименование	Куда входит	
				Обозначение	Кол. на 1 сб. ед.
<b>УСТАНОВКА КАПОТА КЗК-8А-10-2-0228100 (рисунок 207)</b>					
<b>207</b>	1-7	КЗК-8А-10-2-0228100	Установка капота	КЗК-8А-0100000-05	1
	1	КЗК-8А-10-2-0228000	Капот	КЗК-8А-10-2-0228100	1
	2	КЗК-8М-0100340	Поручень	КЗК-8А-10-2-0228100	1
	3	КЗК-8А-10-2-0800010	Установка ресиверов	КЗК-8А-10-2-0228100	1
	4		Болт М8-6ех25 – 7796	КЗК-8А-10-2-0228100	6
	5		Гайка М8-6G – 5915	КЗК-8А-10-2-0228100	6
	6		Шайба 8Т 65Г – 6402	КЗК-8А-10-2-0228100	6
	7		Шайба С 8.01 – 6958	КЗК-8А-10-2-0228100	12



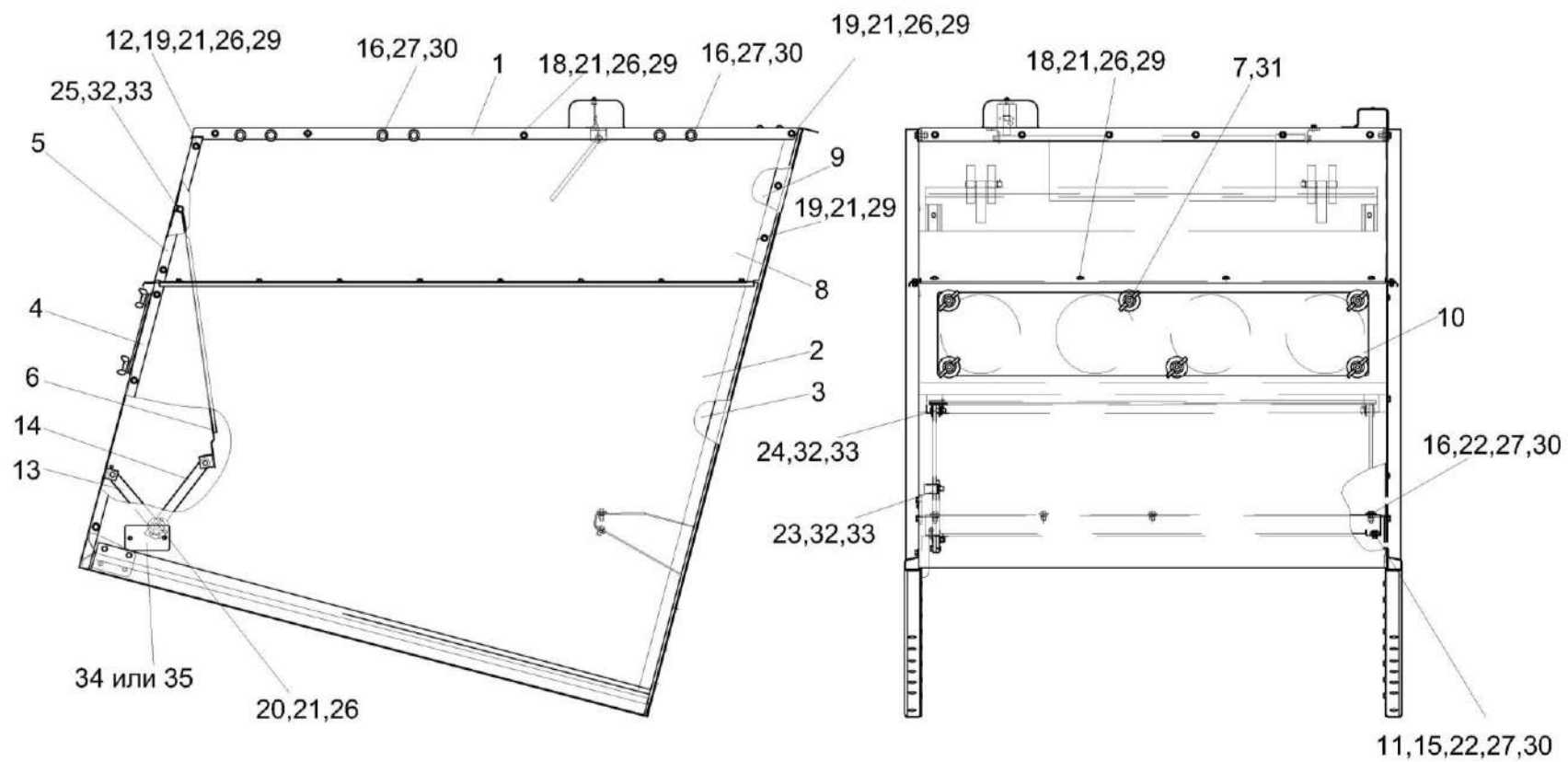


Рисунок 208 – Капот КЗК-8А-10-2-0228000

КЗК-8А-0100000-05 КДС (Версия 05)

№ рис	№ поз	Обозначение	Наименование	Куда входит	
				Обозначение	Кол. на 1 сб. ед.
<b>КАПОТ КЗК-8А-10-2-0228000 (рисунок 208)</b>					
<b>208</b>	1-35	КЗК-8А-10-2-0228000	Капот	КЗК-8А-10-2-0228100	1
	1	КЗК-8А-10-2-0228140	Крыша	КЗК-8А-10-2-0228000	1
	2	КЗК-8А-0228010А	Боковина	КЗК-8А-10-2-0228000	1
	3	КЗК-8А-0228010А-01	Боковина	КЗК-8А-10-2-0228000	1
	4	КЗК-8А-0228200	Стенка задняя	КЗК-8А-10-2-0228000	1
	5	КЗК-7-0228210	Стенка задняя	КЗК-8А-10-2-0228000	1
	6	КЗК 0228160	Отражатель	КЗК-8А-10-2-0228000	1
	7	КИЛ 0150750	Гайка-барашек	КЗК-8А-10-2-0228000	6
	8	КЗК-8А-0228407	Надстройка	КЗК-8А-10-2-0228000	1
	9	КЗК-8А-0228407-01	Надстройка	КЗК-8А-10-2-0228000	1
	10	КЗК-7-0228439	Крышка	КЗК-8А-10-2-0228000	1
	11	КЗК-7-0228458	Балка	КЗК-8А-10-2-0228000	1
	12	КЗК-8А-0228403	Уголок	КЗК-8А-10-2-0228000	2
	13	КЗК-10-0228403	Планка	КЗК-8А-10-2-0228000	2
	14	КЗК-10-0228404	Планка	КЗК-8А-10-2-0228000	2
	15		Болт М8-6ех20 – 7796	КЗК-8А-10-2-0228000	6
	16		Болт М8-6ех25 – 7796	КЗК-8А-10-2-0228000	18
17		Болт М10-6ех25 – 7796	КЗК-8А-10-2-0228000	2	

КЗК-8А-0100000-05 КДС (Версия 05)

№ рис	№ поз	Обозначение	Наименование	Куда входит	
				Обозначение	Кол. на 1 сб. ед.
208	18		Болт М6-6ех14 – 7798	КЗК-8А-10-2-0228000	46
	19		Болт М6-6ех16 – 7798	КЗК-8А-10-2-0228000	12
	20		Винт В.М6-6ех16 – 17473	КЗК-8А-10-2-0228000	4
	21		Гайка М6-6G – 5915	КЗК-8А-10-2-0228000	52
	22		Гайка М8-6G – 5915	КЗК-8А-10-2-0228000	4
	23		Ось 6-10 b12x25 – 9650	КЗК-8А-10-2-0228000	4
	24		Ось 6-10 b12x35 – 9650	КЗК-8А-10-2-0228000	2
	25		Ось 6-10 b12x90 – 9650	КЗК-8А-10-2-0228000	2
	26		Шайба 6Т 65Г – 6402	КЗК-8А-10-2-0228000	52
	27		Шайба 8Т 65Г – 6402	КЗК-8А-10-2-0228000	24
	28		Шайба 10Т 65Г – 6402	КЗК-8А-10-2-0228000	8
	29		Шайба С 6.01 – 6958	КЗК-8А-10-2-0228000	98
	30		Шайба С 8.01 – 6958	КЗК-8А-10-2-0228000	32
	31		Шайба С 10.01 – 6958	КЗК-8А-10-2-0228000	22
	32		Шайба С.10.01 – 11371	КЗК-8А-10-2-0228000	8
	33		Шплинт 3,2x20 - 397	КЗК-8А-10-2-0228000	8
	34		Световозвращатель 3212.3731	КЗК-8А-10-2-0228000	2
	35		Световозвращатель КД1-6А	КЗК-8А-10-2-0228000	2

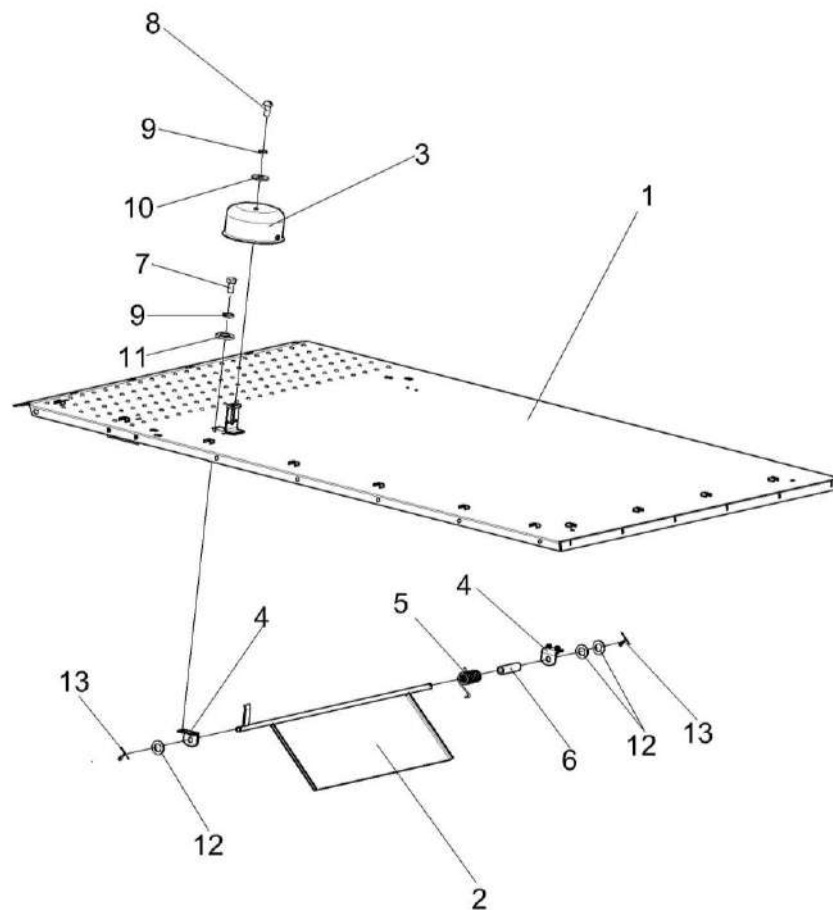


Рисунок 209 – Крыша КЗК-8А-10-2-0228140

КЗК-8А-0100000-05 КДС (Версия 05)

№ рис	№ поз	Обозначение	Наименование	Куда входит	
				Обозначение	Кол. на 1 сб. ед.
<b>КРЫША КЗК-8А-10-2-0228140 (рисунок 209)</b>					
<b>209</b>	1-13	КЗК-8А-10-2-0228140	Крыша	КЗК-8А-10-2-0228000	1
	1	КЗК-8А-10-2-0228080	Крыша	КЗК-8А-10-2-0228140	1
	2	КЗК 0100650А	Заслонка	КЗК-8А-10-2-0228140	1
	3	КЗК 0100467	Крышка	КЗК-8А-10-2-0228140	1
	4	КЗК 0100513	Уголок	КЗК-8А-10-2-0228140	2
	5	КЗК 0100621	Пружина	КЗК-8А-10-2-0228140	1
	6	КЗК 0100828	Втулка	КЗК-8А-10-2-0228140	1
	7		Болт М6-6ех12 – 7798	КЗК-8А-10-2-0228140	4
	8		Винт В.М6-6ех12 – 17473	КЗК-8А-10-2-0228140	1
	9		Шайба 6Т 65Г – 6402	КЗК-8А-10-2-0228140	5
	10		Шайба А 6.01 – 6958	КЗК-8А-10-2-0228140	1
	11		Шайба С.6.01 – 11371	КЗК-8А-10-2-0228140	4
	12		Шайба С.12.01 – 11371	КЗК-8А-10-2-0228140	3
13		Шплинт 3,2х20 – 397	КЗК-8А-10-2-0228140	2	

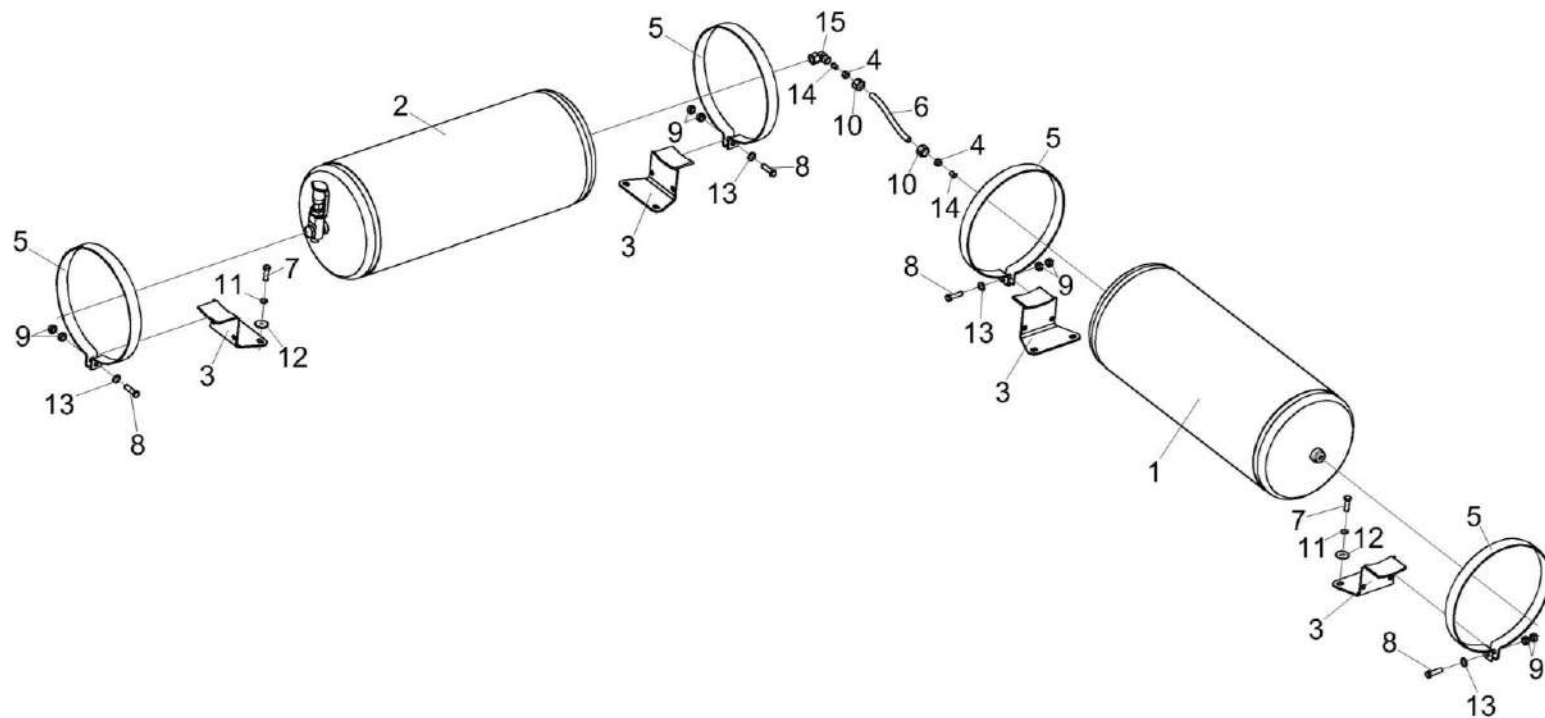


Рисунок 210 – Установка ресиверов КЗК-8А-10-2-0800010

КЗК-8А-0100000-05 КДС (Версия 05)

№ рис	№ поз	Обозначение	Наименование	Куда входит	
				Обозначение	Кол. на 1 сб. ед.
<b>УСТАНОВКА РЕСИВЕРОВ КЗК-8А-10-2-0800010 (рисунок 210)</b>					
<b>210</b>	1-15	КЗК-8А-10-2-0800010	Установка ресиверов	КЗК-8А-10-2-0228100	1
	1	КЗК-8А-10-2-0800030	Ресивер	КЗК-8А-10-2-0800010	1
	2	КЗК-12А-1-0800050	Ресивер	КЗК-8А-10-2-0800010	1
	3	КЗК-12-0800070	Кронштейн	КЗК-8А-10-2-0800010	4
	4		Кольцо профильное PSR12LX	КЗК-8А-10-2-0800010	2
	5	КЗК-10-0800407	Хомут	КЗК-8А-10-2-0800010	4
	6	ПТР 0800012-15	Пневмотрубка d12, L=200 мм	КЗК-8А-10-2-0800010	1
	7		Болт М10-6ех30 – 7796	КЗК-8А-10-2-0800010	8
	8		Болт М10-6ех45 – 7796	КЗК-8А-10-2-0800010	4
	9		Гайка М10-6G – 5915	КЗК-8А-10-2-0800010	8
	10		Гайка накидная М12LCFX	КЗК-8А-10-2-0800010	2
	11		Шайба 10Т 65Г – 6402	КЗК-8А-10-2-0800010	8
	12		Шайба С 10 – 6958	КЗК-8А-10-2-0800010	8
	13		Шайба С.10 – 11371	КЗК-8А-10-2-0800010	4
	14		Втулка 893 040 240 4	КЗК-8А-10-2-0800010	2
	15		Угольник EW12LOMDCF	КЗК-8А-10-2-0800010	1

КЗК-8А-0100000-05 КДС (Версия 05)

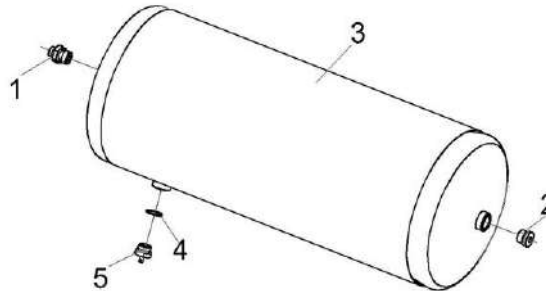


Рисунок 211 – Ресивер КЗК-8А-10-2-0800030

№ рис	№ поз	Обозначение	Наименование	Куда входит	
				Обозначение	Кол. на 1 сб. ед.
<b>РЕСИВЕР КЗК-8А-10-2-0800030 (рисунок 211)</b>					
211	1-5	КЗК-8А-10-2-0800030	Ресивер	КЗК-8А-10-2-0800010	1
	1	ГШМ 6022240-03	Штуцер	КЗК-8А-10-2-0800030	1
	2	ЗВМ 0000630-06	Заглушка внутренняя	КЗК-8А-10-2-0800030	1
	3	105.069.17.000-33	Ресивер	КЗК-8А-10-2-0800030	1
	4		Прокладка 22 М1 – 23358	КЗК-8А-10-2-0800030	1
	5		Клапан слива конденсата 105.069.03.000	КЗК-8А-10-2-0800030	1



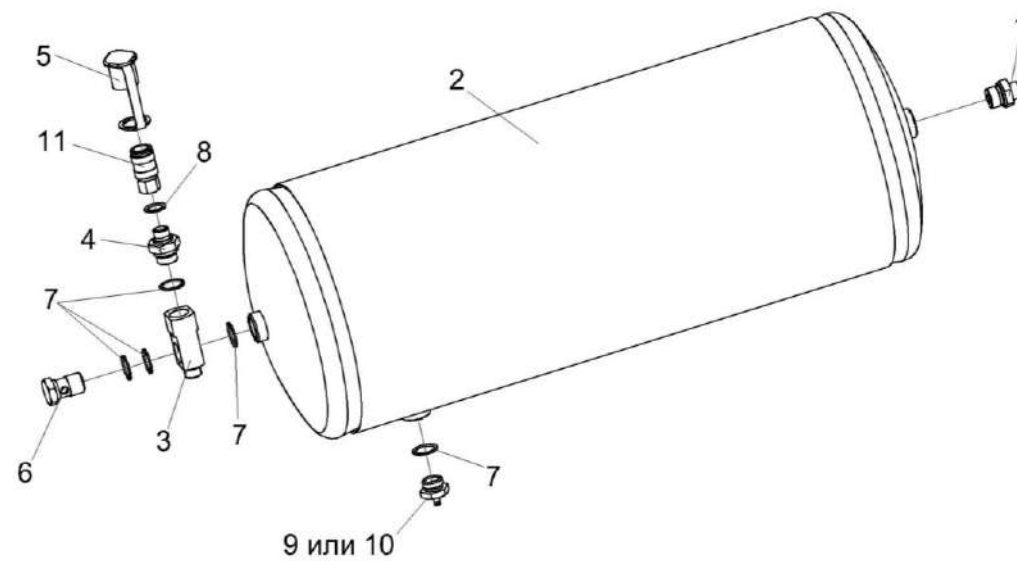


Рисунок 212 – Ресивер КЗК-12А-1-0800050

КЗК-8А-0100000-05 КДС (Версия 05)

№ рис	№ поз	Обозначение	Наименование	Куда входит	
				Обозначение	Кол. на 1 сб. ед.
<b>РЕСИВЕР КЗК-12А-1-0800050 (рисунок 212)</b>					
<b>212</b>	1-11	КЗК-12А-1-0800050	Ресивер	КЗК-8А-10-2-0800010	1
	1	ГШМ 6022240-03 или Штуцер GE12LM22X1.5EDOMDCF или Штуцер TS 92 GG-12 LM22X1,5 или Штуцер 1784492000	Штуцер	КЗК-12А-1-0800050	1
	2	105.069.17.000-33	Ресивер	КЗК-12А-1-0800050	1
	3	КЗК-12А-1-0800605	Угольник поворотный	КЗК-12А-1-0800050	1
	4	КВК 0800616	Штуцер	КЗК-12А-1-0800050	1
	5	КЗК-12-0800001	Заглушка наружная	КЗК-12А-1-0800050	1
	6	887Б-3506492-10	Болт перекидки воздухораспределителя	КЗК-12А-1-0800050	1
	7		Прокладка 22 М1 – 23358	КЗК-12А-1-0800050	4
	8		Прокладка G3/8 М1 – 23358	КЗК-12А-1-0800050	1
	9		Клапан слива конденсата 105.069.03.000	КЗК-12А-1-0800050	1
	10		Кран слива конденсата 100-3513110	КЗК-12А-1-0800050	1
11		Фитинг 5083 3/8	КЗК-12А-1-0800050	1	

КЗК-8А-0100000-05 КДС (Версия 05)

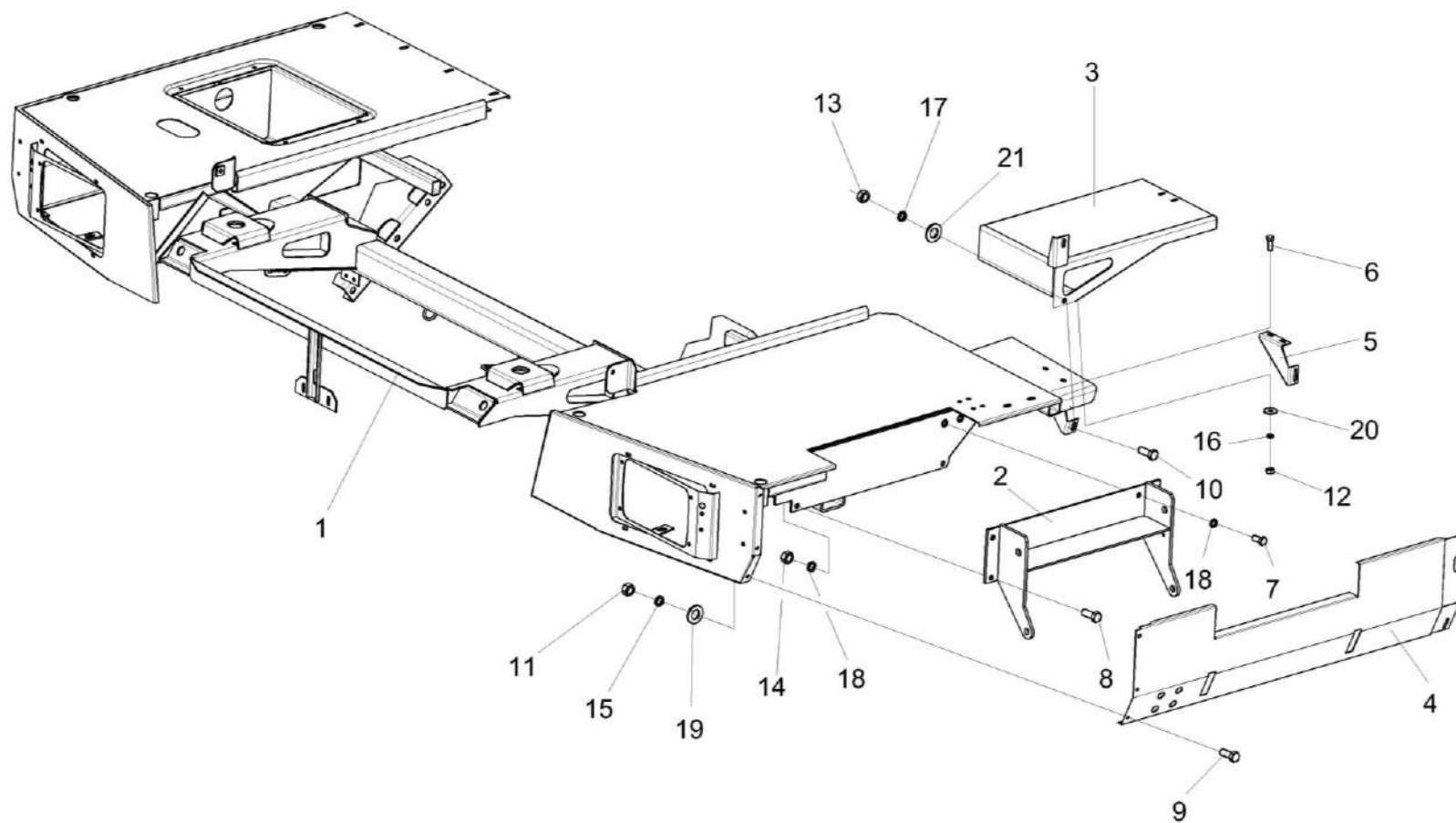


Рисунок 213 – Подрамник КЗК-8-3-0121000

КЗК-8А-0100000-05 КДС (Версия 05)

№ рис	№ поз	Обозначение	Наименование	Куда входит	
				Обозначение	Кол. на 1 сб.ед.
<b>ПОДРАМНИК КЗК-8-3-0121000 (рисунок 213)</b>					
<b>213</b>	1-21	КЗК-8-3-0121000	Подрамник	КЗК-8А-0100000-05	1
	1	КЗК-8-3-0121010	Подрамник	КЗК-8-3-0121000	1
	2	КЗК-8-0121040	Кронштейн	КЗК-8-3-0121000	1
	3	КЗК-7-0121210	Ступенька	КЗК-8-3-0121000	1
	4	КЗК-7-0121426Б	Щиток	КЗК-8-3-0121000	1
	5	КЗК-7-0121451А	Кронштейн	КЗК-8-3-0121000	1
	6		Болт М8-6ех25 – 7796	КЗК-8-3-0121000	2
	7		Болт М12-6ех25 – 7796	КЗК-8-3-0121000	4
	8		Болт М12-6ех30 – 7796	КЗК-8-3-0121000	2
	9		Болт М6-6ех16 – 7798	КЗК-8-3-0121000	3
	10		Болт М10-6ех25 – 7798	КЗК-8-3-0121000	2
	11		Гайка М6-6G.8 – 5915	КЗК-8-3-0121000	2
	12		Гайка М8-6G.8 – 5915	КЗК-8-3-0121000	2
	13		Гайка М10-6G.8 – 5915	КЗК-8-3-0121000	2
	14		Гайка М12-6G.8 – 5915	КЗК-8-3-0121000	2
	15		Шайба 6Т 65Г – 6402	КЗК-8-3-0121000	3
16		Шайба 8Т 65Г – 6402	КЗК-8-3-0121000	2	

КЗК-8А-0100000-05 КДС (Версия 05)

№ рис	№ поз	Обозначение	Наименование	Куда входит	
				Обозначение	Кол. на 1 сб.ед.
213	17		Шайба 10Т 65Г – 6402	КЗК-8-3-0121000	2
	18		Шайба 12Т 65Г – 6402	КЗК-8-3-0121000	6
	19		Шайба А 6.01 – 6958	КЗК-8-3-0121000	3
	20		Шайба А 8.01 – 6958	КЗК-8-3-0121000	2
	21		Шайба С 10.01 – 11371	КЗК-8-3-0121000	2

КЗК-8А-0100000-05 КДС (Версия 05)

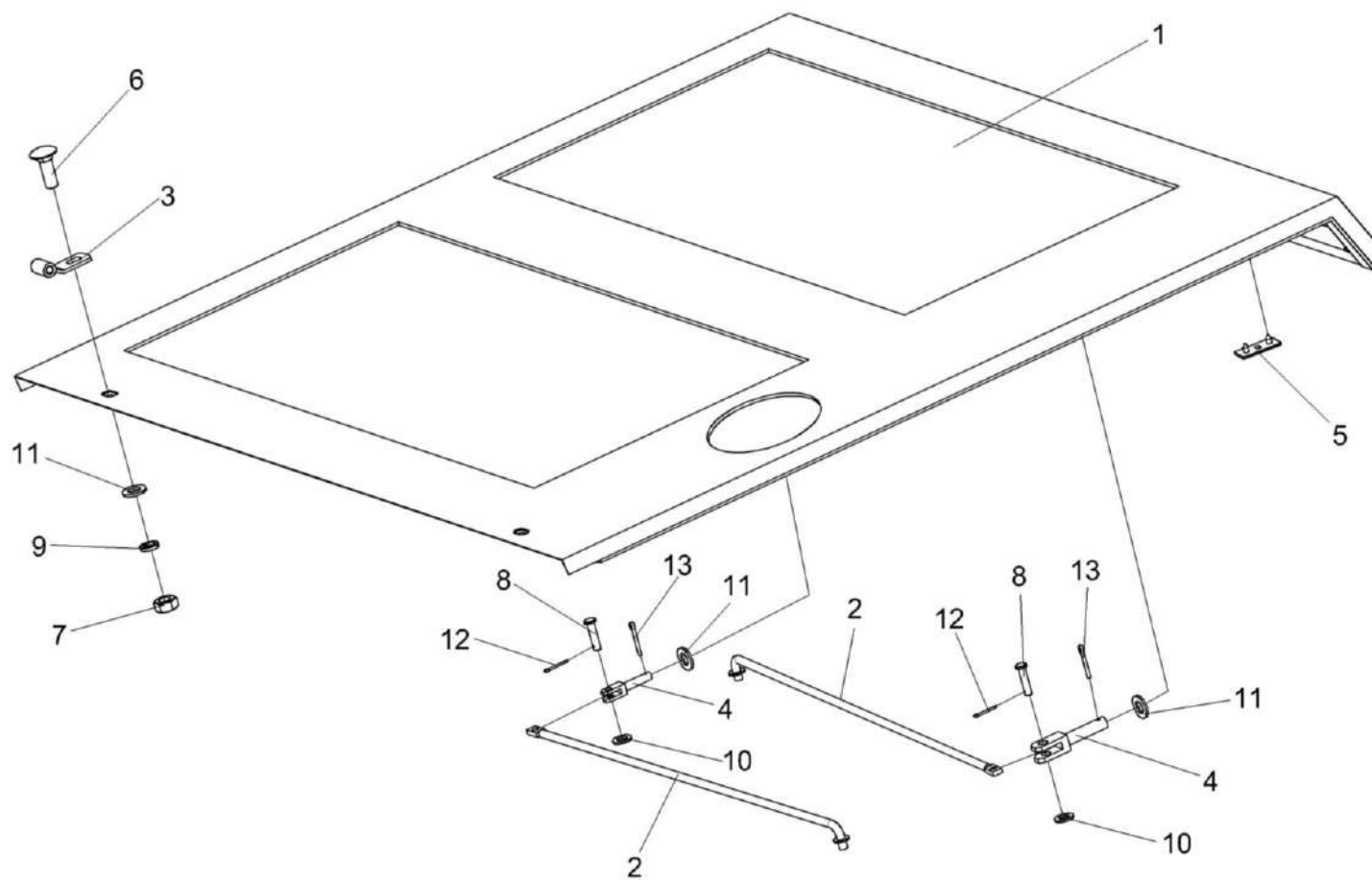


Рисунок 214 – Крыша КЗК-8А-2-0124000

КЗК-8А-0100000-05 КДС (Версия 05)

№ рис	№ поз	Обозначение	Наименование	Куда входит	
				Обозначение	Кол. на 1 сб. ед.
<b>КРЫША КЗК-8А-2-0124000 (рисунок 214)</b>					
<b>214</b>	1-13	КЗК-8А-2-0124000	Крыша	КЗК-8А-0100000-05	1
	1	КЗК-8А-2-0124010	Крыша	КЗК-8А-2-0124000	1
	2	КЗК 0124020А	Подпорка	КЗК-8А-2-0124000	2
	3	КЗК 0124030В	Петля	КЗК-8А-2-0124000	2
	4	КЗК 0124601А	Ось	КЗК-8А-2-0124000	2
	5	АМ 84.00.002	Подкладка	КЗК-8А-2-0124000	4
	6		Болт М10-6х30 – 7802	КЗК-8А-2-0124000	2
	7		Гайка М10-6G – 5915	КЗК-8А-2-0124000	2
	8		Ось 6-8 b12x25 – 9650	КЗК-8А-2-0124000	2
	9		Шайба 10Т 65Г – 6402	КЗК-8А-2-0124000	2
	10		Шайба С.8.01 – 11371	КЗК-8А-2-0124000	2
	11		Шайба С.10.01 – 11371	КЗК-8А-2-0124000	4
	12		Шплинт 2х16 – 397	КЗК-8А-2-0124000	2
13		Шплинт 3,2х20 – 397	КЗК-8А-2-0124000	2	

КЗК-8А-0100000-05 КДС (Версия 05)

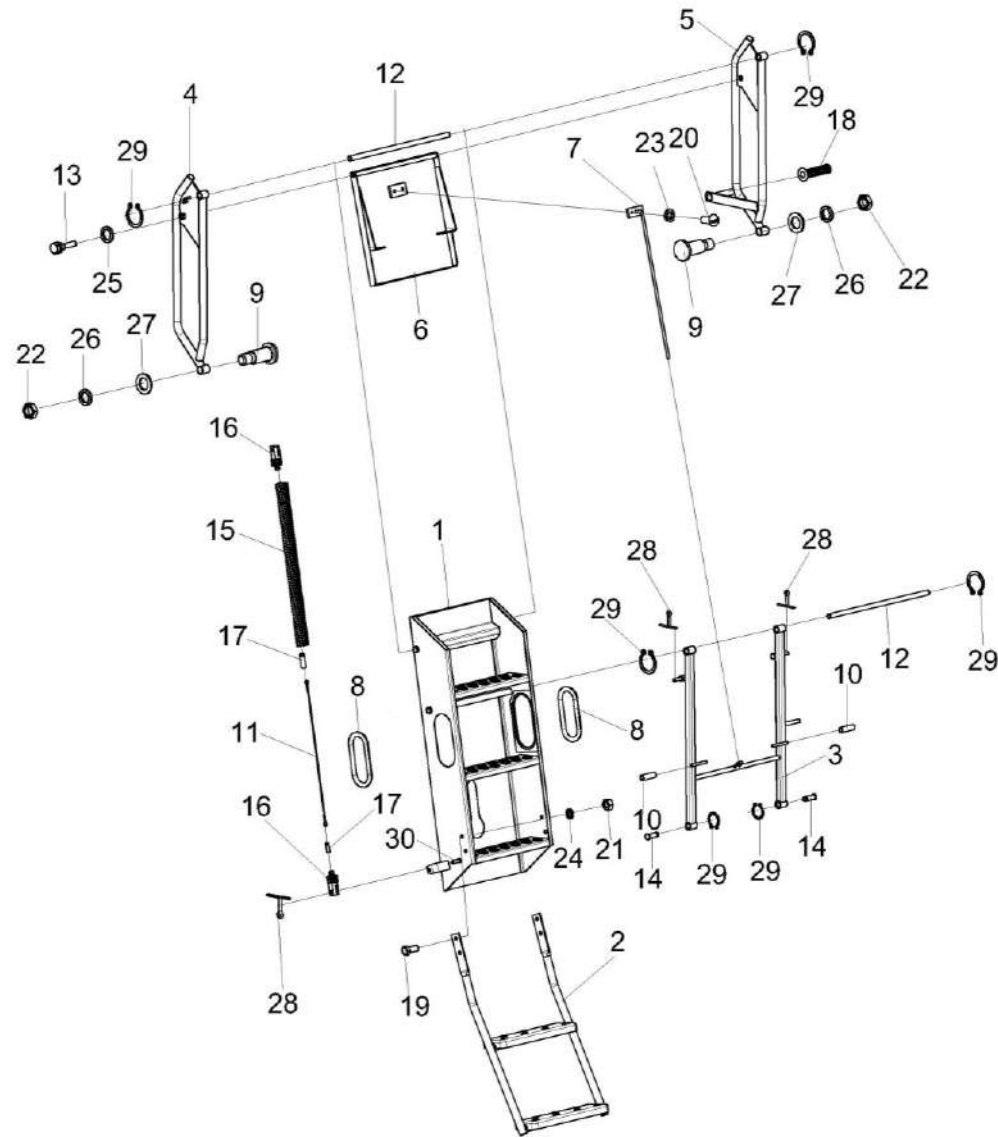


Рисунок 215 – Установка трапа КЗК-7-0117000



КЗК-8А-0100000-05 КДС (Версия 05)

№ рис	№ поз	Обозначение	Наименование	Куда входит	
				Обозначение	Кол. на 1 сб.ед.
<b>УСТАНОВКА ТРАПА КЗК-7-0117000 (рисунок 215)</b>					
215	1-30	КЗК-7-0117000	Установка трапа	КЗК-8А-0100000-05	1
	1-8,10-21, 23-25,28-30	КЗК-7-0117100	Трап	КЗК-7-0117000	1
	11,15,16,17	КЗС 0117080А	Пружина	КЗК-7-0117100	2
	1	КЗК-7-0117010	Лестница	КЗК-7-0117100	1
	2	КЗК-7-0117030	Подножка	КЗК-7-0117100	1
	3	КЗК-7-0117040	Рамка	КЗК-7-0117100	1
	4	КЗК-7-0117060	Поручень левый	КЗК-7-0117100	1
	5	КЗК-7-0117070	Поручень правый	КЗК-7-0117100	1
	6	КЗС 0117040	Площадка	КЗК-7-0117100	1
	7	КЗС 0117050	Опора	КЗК-7-0117100	1
	8	КЗК-7-0117001	Уплотнение	КЗК-7-0117100	2
	9	КЗК-7-0117602	Ось	КЗК-7-0117000	2
	10	КЗК 0117001	Втулка Трубка 1-3С 8,0х2,0 – 5496 L=(40±1) мм	КЗК-7-0117100	2
11	КЗС 0117001	Тросик	КЗС 0117080А	1	
12	КЗС 0117606А	Ось	КЗК-7-0117100	2	
13	КЗС 0117607	Болт	КЗК-7-0117100	2	

КЗК-8А-0100000-05 КДС (Версия 05)

№ рис	№ поз	Обозначение	Наименование	Куда входит	
				Обозначение	Кол. на 1 сб.ед.
215	14	КЗС 0117608А	Палец	КЗК-7-0117000	2
	15	КЗС 0117611Б	Пружина	КЗС 0117080А	1
	16	КЗС 0117614А	Пробка	КЗС 0117080А	2
	17	КЗС 0117811	Трубка	КЗС 0117080А	2
	18	3.115-34120	Рукоятка	КЗК-7-0117100	1
	19		Болт М10-6ех20 – 7796	КЗК-7-0117100	4
	20		Винт В.М6-6ех12 – 17473	КЗК-7-0117100	2
	21		Гайка М10-6G – 5915	КЗК-7-0117100	4
	22		Гайка М18-6G – 2526	КЗК-7-0117000	2
	23		Шайба 6Т 65Г – 6402	КЗК-7-0117100	2
	24		Шайба 10Т 65Г – 6402	КЗК-7-0117100	4
	25		Шайба 12Т 65Г – 6402	КЗК-7-0117100	2
	26		Шайба 18 65Г – 6402	КЗК-7-0117000	2
	27		Шайба С18.01 – 11371	КЗК-7-0117000	2
	28		Шплинт 3,2х20 – 397	КЗК-7-0117100	4
	29		Кольцо В16 – 13942	КЗК-7-0117000 КЗК-7-0117100	2 4
	30		Ось 6-10 b12х32 – 9650	КЗК-7-0117100	2

КЗК-8А-0100000-05 КДС (Версия 05)

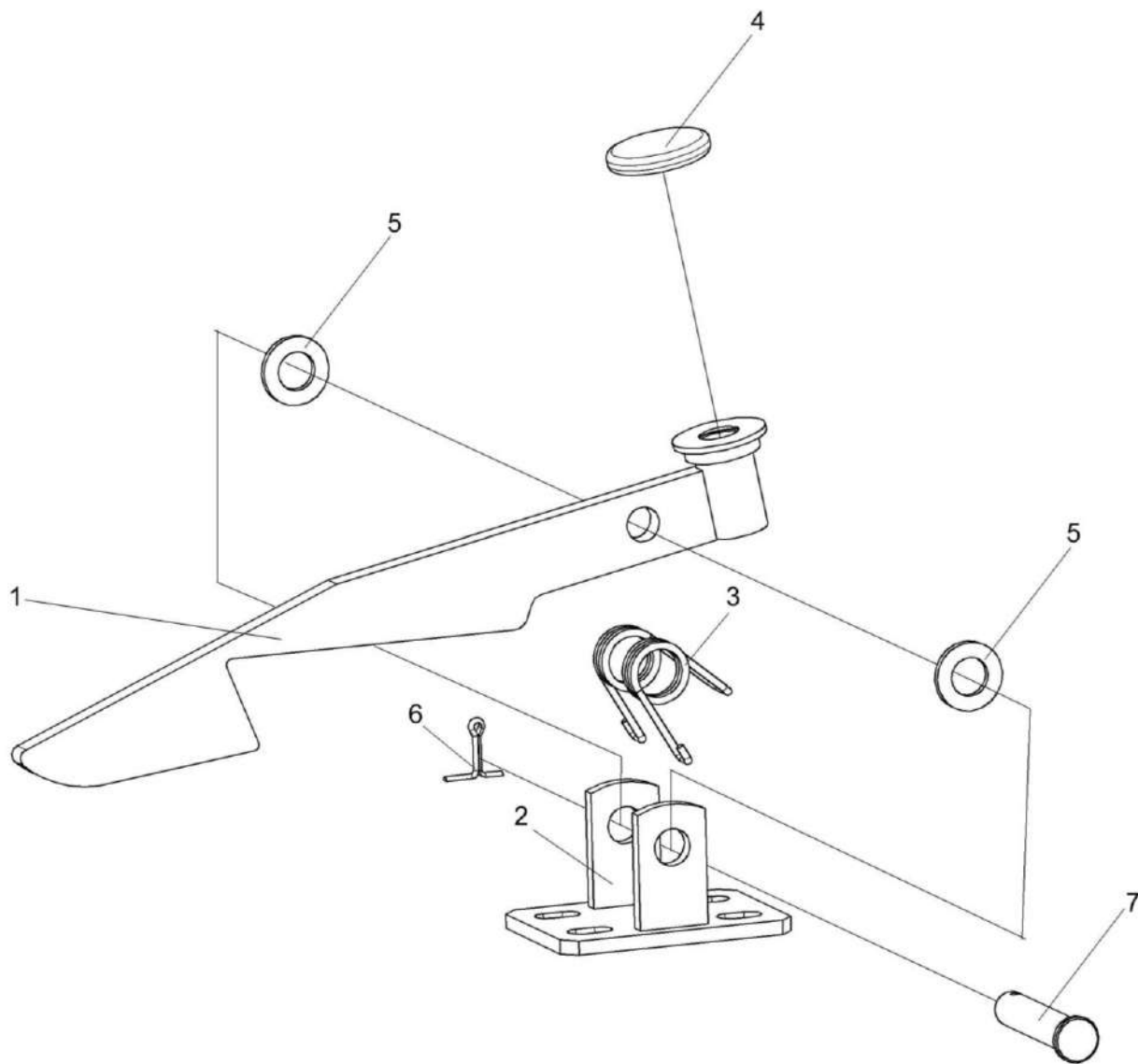


Рисунок 216 – Механизм фиксации трапа КЗС 0117100

КЗК-8А-0100000-05 КДС (Версия 05)

№ рис	№ поз	Обозначение	Наименование	Куда входит	
				Обозначение	Кол. на 1 сб.ед.
<b>МЕХАНИЗМ ФИКСАЦИИ ТРАПА КЗС 0117100 (рисунок 216)</b>					
<b>216</b>	1-7	КЗС 0117100	Механизм фиксации трапа	КЗК-8А-0100000-05	1
	1	КЗС 0117110	Фиксатор	КЗС 0117100	1
	2	КЗС 0117120	Основание	КЗС 0117100	1
	3	КЗС 0117612	Пружина	КЗС 0117100	1
	4	КИС 0119031 или Подкладка Ш 0085А	Накладка	КЗС 0117100	1
	5		Шайба С.12.01 – 11371	КЗС 0117100	2
	6		Шплинт 3,2х20 – 397	КЗС 0117100	1
7		Ось 6-12 b12x60 – 9650	КЗС 0117100	1	



КЗК-8А-0100000-05 КДС (Версия 05)

№ рис	№ поз	Обозначение	Наименование	Куда входит	
				Обозначение	Кол. на 1 сб.ед.
<b>УСТАНОВКА БАМПЕРА КЗК-8-3-0132000 (рисунок 217)</b>					
<b>217</b>	1-13	КЗК-8-3-0132000	Установка бампера	КЗК-8А-0100000-05	1
	1	КЗК-8-3-0132040	Фара	КЗК-8-3-0132000	1
	2	КЗК-8-3-0132040-01	Фара	КЗК-8-3-0132000	1
	3	КЗК-10-3-0132020 или КЗК-12А-1-0132050	Бампер	КЗК-8-3-0132000	1
	4	КЗК-8-3-0132489	Уголок	КЗК-8-3-0132000	1
	5		Болт М8-6ех25 – 7796	КЗК-8-3-0132000	10
	6		Болт М8-6ех40 – 7802	КЗК-8-3-0132000	2
	7		Винт В2.М5-6ех18 – 17475	КЗК-8-3-0132000	24
	8		Гайка М5-6G – 5927	КЗК-8-3-0132000	20
	9		Гайка М8-6G – 5915	КЗК-8-3-0132000	12
	10		Шайба 5 65Г – 6402	КЗК-8-3-0132000	20
	11		Шайба 8 65Г – 6402	КЗК-8-3-0132000	12
	12		Шайба С.5.01 – 11371	КЗК-8-3-0132000	20
	13		Шайба С 8.01 – 6958	КЗК-8-3-0132000	22

КЗК-8А-0100000-05 КДС (Версия 05)

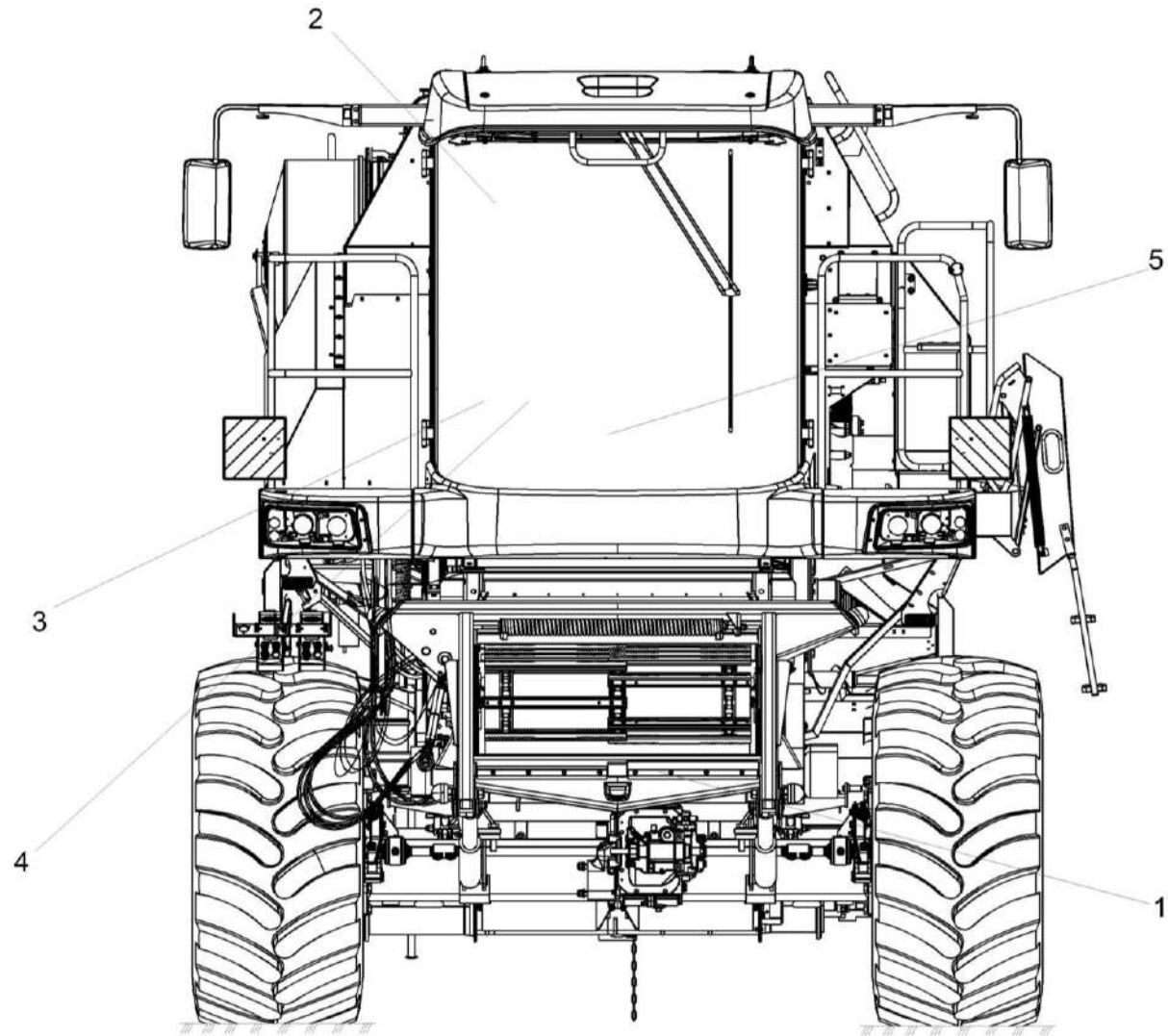


Рисунок 218 – Электрооборудование КЗК-8М-0700000

КЗК-8А-0100000-05 КДС (Версия 05)

№ рис	№ поз	Обозначение	Наименование	Куда входит	
				Обозначение	Кол. на 1 сб.ед.
<b>ЭЛЕКТРООБОРУДОВАНИЕ КЗК-8М-0700000 (рисунок 218)</b>					
<b>218</b>	1-5	КЗК-8М-0700000	Электрооборудование	КЗК-8А-0100000-05	1
	1	КЗК-8М-0721000	Установка электрооборудования молотилки	КЗК-8М-0700000	1
	2	КЗК-8М-0722000	Установка электрооборудования кабины	КЗК-8М-0700000	1
	3	КЗК-8М-0725000	Установка электрооборудования пульта управления	КЗК-8М-0700000	1
	4	КЗК-12ПРО-0724000	Установка электрооборудования блока управления	КЗК-8М-0700000	1
	5	КЗК-3219-0723000	Установка электрооборудования рулевой колонки	КЗК-8М-0700000	1



КЗК-8А-0100000-05 КДС (Версия 05)

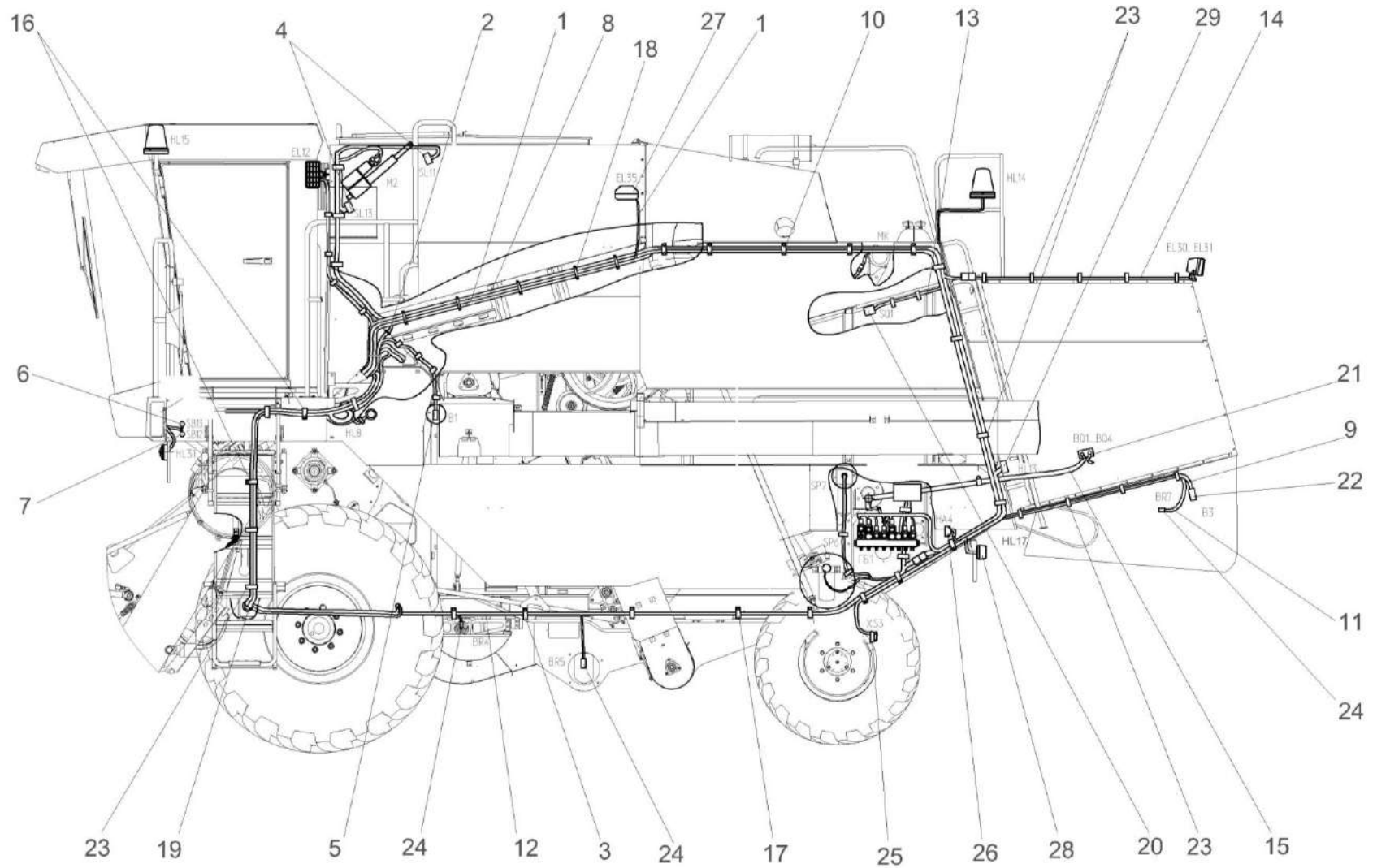


Рисунок 219 – Установка электрооборудования молотилки КЗК-8М-0721000 (вид слева)

КЗК-8А-0100000-05 КДС (Версия 05)

№ рис	№ поз	Обозначение	Наименование	Куда входит	
				Обозначение	Кол. на 1 сб.ед.
<b>УСТАНОВКА ЭЛЕКТРООБОРУДОВАНИЯ МОЛОТИЛКИ КЗК-8М-0721000 (вид слева) (рисунок 219)</b>					
219	1-29	КЗК-8М-0721000	Установка электрооборудования молотилки	КЗК-8М-0700000	1
	1	КЗК-8М-0700530	Жгут задних фонарей	КЗК-8М-0721000	1
	2	КЗК-8М-0701310	Жгут зернового бункера	КЗК-8М-0721000	1
	3	КВС-1-0700800	Хомут	КЗК-8М-0721000	8
	4	КЗ 0701600	Датчик заполнения бункера	КЗК-8М-0721000	2
	5	КЗК-12-0700170	Датчик	КЗК-8М-0721000	2
	6	КЗК-7-0700210	Кнопка	КЗК-8М-0721000	1
	7	КЗК-7-0700210-01	Кнопка	КЗК-8М-0721000	1
	8	КЗК-7-0700550В	Жгут гидроблоков	КЗК-8М-0721000	1
	9	КЗК-7-0700600Б	Жгут соломоизмельчителя	КЗК-8М-0721000	1
	10	КЗК-7-0700800	Хомут	КЗК-8М-0721000	5
	11	КЗК-7-0701150	Жгут датчика оборотов соломоизмельчителя	КЗК-8М-0721000	1
	12	КЗК-8-4-0701030	Жгут сигнализации очистки	КЗК-8М-0721000	1
	13	КЗК-8А-0700320	Жгут датчиков	КЗК-8М-0721000	1
	14	КЗК 0700540	Жгут задних фар	КЗК-8М-0721000	1
15	КЗК 0701040	Жгут датчиков потерь соломотряса	КЗК-8М-0721000	1	

КЗК-8А-0100000-05 КДС (Версия 05)

№ рис	№ поз	Обозначение	Наименование	Куда входит	
				Обозначение	Кол. на 1 сб.ед.
219	16	КЗР 0700800	Хомут	КЗК-8М-0721000	5
	17	КЗР 0700800-01	Хомут	КЗК-8М-0721000	5
	18	КЗС 0700820	Прижим	КЗК-8М-0721000	5
	19		Втулка 500-1015079	КЗК-8М-0721000	2
	20		Выключатель ВК2-А2-Ш	КЗК-8М-0721000	1
	21		Датчик ДПЗП-1	КЗК-8М-0721000	6
	22		Датчик КЗК-12-0700190	КЗК-8М-0721000	2
	23		Лента стяжная зубчатая	КЗК-8М-0721000	210
	24		Преобразователь первичный ПрП-1М	КЗК-8М-0721000	6
	25		Розетка Р7-2	КЗК-8М-0721000	1
	26		Сигнализатор заднего хода разнотональный СЗХР-01	КЗК-8М-0721000	1
	27		Фара рабочая ФР 01-18/5	КЗК-8М-0721000	5
	28		Фонарь задний многофункциональный 7313.3716	КЗК-8М-0721000	2
	29		Фонарь освещения заднего номерного знака ФП 131 БР-10	КЗК-8М-0721000	1

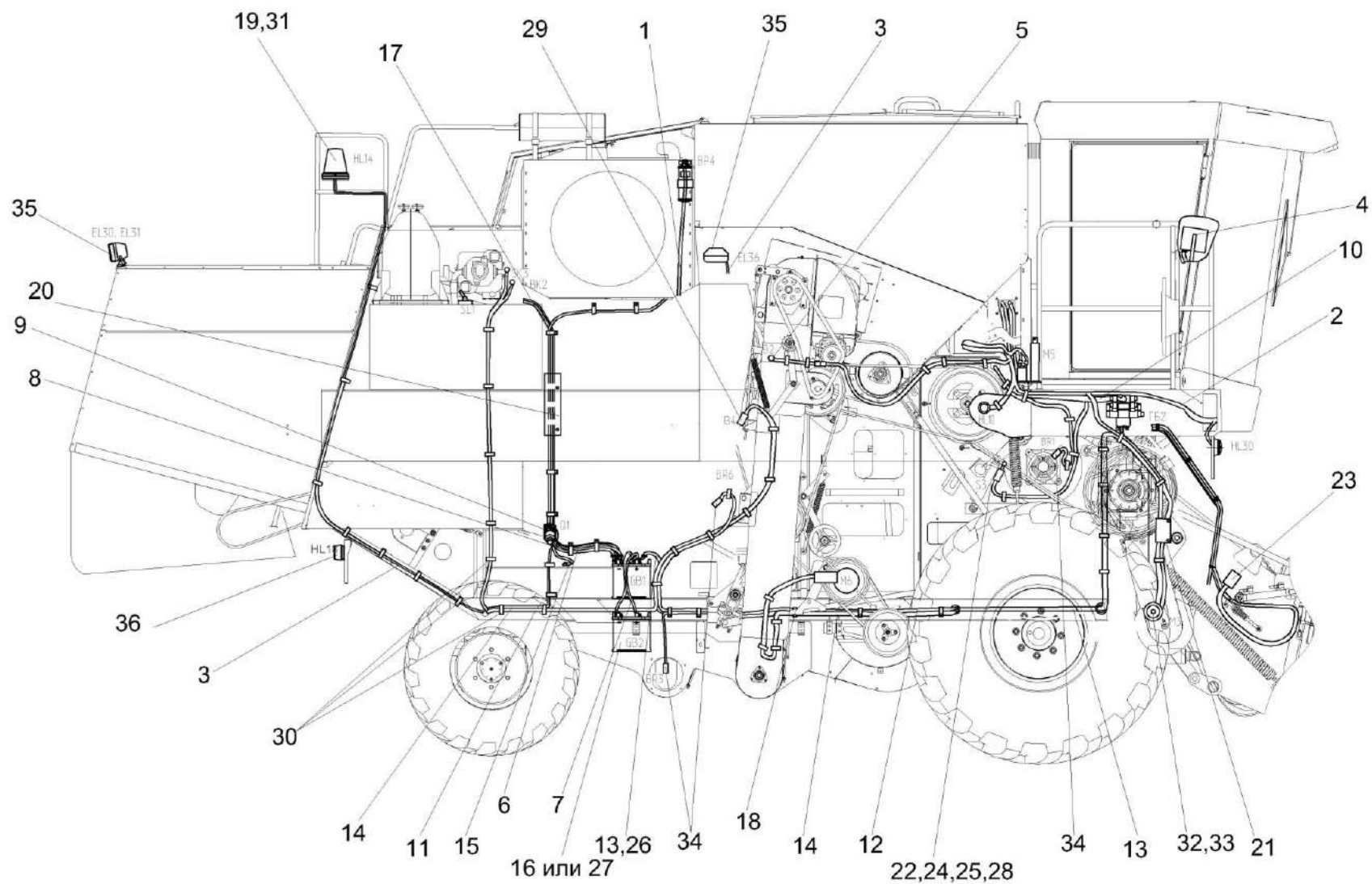


Рисунок 220 – Установка электрооборудования молотилки КЗК-8М-0721000 (вид справа)

КЗК-8А-0100000-05 КДС (Версия 05)

№ рис	№ поз	Обозначение	Наименование	Куда входит	
				Обозначение	Кол. на 1 сб.ед.
<b>УСТАНОВКА ЭЛЕКТРООБОРУДОВАНИЯ МОЛОТИЛКИ КЗК-8М-0721000 (вид справа) (рисунок 220)</b>					
<b>220</b>	1-36	КЗК-8М-0721000	Установка электрооборудования молотилки	КЗК-8М-0700000	1
	1	КЗК-8М-0700290	Жгут датчика давления хладагента	КЗК-8М-0721000	1
	2	КЗК-8М-0700330	Жгут площадки управления	КЗК-8М-0721000	1
	3	КЗК-8М-0700530	Жгут задних фонарей	КЗК-8М-0721000	1
	4	КЗК-8М-0701230	Установка БИУС.02	КЗК-8М-0721000	1
	5	КЗК-12-0700170	Датчик	КЗК-8М-0721000	2
	6	КЗК-12-0705570Б	Жгут стартера	КЗК-8М-0721000	1
	7	КЗК-12-0705580А	Жгут аккумуляторов промежуточный	КЗК-8М-0721000	1
	8	КЗК-12-0705590Б	Жгут выключателя "массы"	КЗК-8М-0721000	1
	9	КЗК-7-0700300	Установка выключателя	КЗК-8М-0721000	1
	10	КЗК-7-0700550В	Жгут гидроблоков	КЗК-8М-0721000	1
	11	КЗК-7-0700600Б	Жгут соломоизмельчителя	КЗК-8М-0721000	1
	12	КЗК-8-4-0701030	Жгут сигнализации очистки	КЗК-8М-0721000	1
	13	КЗК-8А-0700010А	Жгут	КЗК-8М-0721000	1
	14	КЗК-8А-0700320	Жгут датчиков	КЗК-8М-0721000	1
	15	КЗК 0700960	Провод "массы"	КЗК-8М-0721000	1

КЗК-8А-0100000-05 КДС (Версия 05)

№ рис	№ поз	Обозначение	Наименование	Куда входит	
				Обозначение	Кол. на 1 сб.ед.
220	16	КЗК 0705190	Батарея аккумуляторная с переходниками	КЗК-8М-0721000	2
	17	КЗР 0700800-02	Хомут	КЗК-8М-0721000	19
	18	КЗР 0700800-04	Хомут	КЗК-8М-0721000	7
	19	КЗК-12-0700003	Прокладка	КЗК-8М-0721000	1
	20	КЗК-12-0700402	Кронштейн	КЗК-8М-0721000	1
	21	КЗК 0700419	Кронштейн	КЗК-8М-0721000	1
	22	КЗР 0700006	Штуцер	КЗК-8М-0721000	1
	23	КЗР 0700009-02	Крышка	КЗК-8М-0721000	1
	24	УЭС 0700009-01	Гайка	КЗК-8М-0721000	1
	25	УЭС 0700011-01	Муфта	КЗК-8М-0721000	1
	26	УЭС 0700041	Чехол аккумуляторного наконечника	КЗК-8М-0721000	4
	27		Батарея аккумуляторная6СТ-190А	КЗК-8М-0721000	2
	28		Выключатель путевой ВП15К21А231-54У2.8	КЗК-8М-0721000	1
	29		Датчик КЗК-12-0700190	КЗК-8М-0721000	2
	30		Лента стяжная зубчатая	КЗК-8М-0721000	210
	31		Маяк проблесковый МП-1-LED	КЗК-8М-0721000	1
32		Наконечник 54.24.445Б	КЗК-8М-0721000	2	

КЗК-8А-0100000-05 КДС (Версия 05)

№ рис	№ поз	Обозначение	Наименование	Куда входит	
				Обозначение	Кол. на 1 сб.ед.
220	33		Наконечник резиновый ТМ-59-6000-38	КЗК-8М-0721000	4
	34		Преобразователь первичный ПрП-1М	КЗК-8М-0721000	6
	35		Фара рабочая ФР 01-18/5	КЗК-8М-0721000	5
	36		Фонарь задний многофункциональный 7313.3716	КЗК-8М-0721000	2

КЗК-8А-0100000-05 КДС (Версия 05)

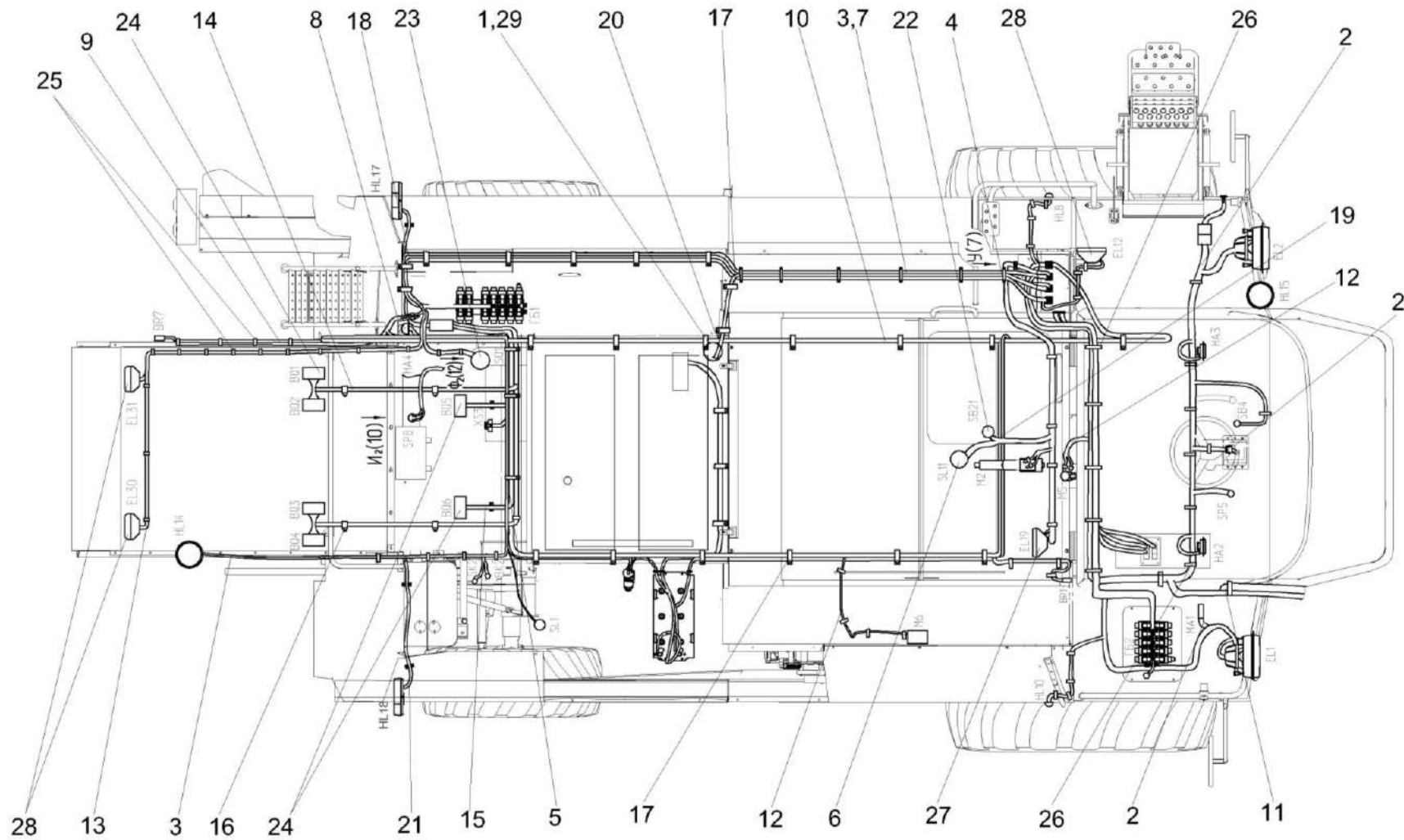


Рисунок 221 – Установка электрооборудования молотилки КЗК-8М-0721000 (вид сверху)



КЗК-8А-0100000-05 КДС (Версия 05)

№ рис	№ поз	Обозначение	Наименование	Куда входит	
				Обозначение	Кол. на 1 сб.ед.
<b>УСТАНОВКА ЭЛЕКТРООБОРУДОВАНИЯ МОЛОТИЛКИ КЗК-8М-0721000 (вид сверху) (рисунок 221)</b>					
221	1-29	КЗК-8М-0721000	Установка электрооборудования молотилки	КЗК-8М-0700000	1
	1	КЗК-8М-0700290	Жгут датчика давления хладагента	КЗК-8М-0721000	1
	2	КЗК-8М-0700330	Жгут площадки управления	КЗК-8М-0721000	1
	3	КЗК-8М-0700530	Жгут задних фонарей	КЗК-8М-0721000	1
	4	КЗК-8М-0701310	Жгут зернового бункера	КЗК-8М-0721000	1
	5	КВС-1-0700800	Хомут	КЗК-8М-0721000	8
	6	КЗ 0701600	Датчик заполнения бункера	КЗК-8М-0721000	2
	7	КЗК-7-0700550В	Жгут гидроблоков	КЗК-8М-0721000	1
	8	КЗК-7-0700600Б	Жгут соломоизмельчителя	КЗК-8М-0721000	1
	9	КЗК-7-0701150	Жгут датчика оборотов соломоизмельчителя	КЗК-8М-0721000	1
	10	КЗК-8-4-0701030	Жгут сигнализации очистки	КЗК-8М-0721000	1
	11	КЗК-8А-0700010А	Жгут	КЗК-8М-0721000	1
	12	КЗК-8А-0700320	Жгут датчиков	КЗК-8М-0721000	1
	13	КЗК 0700540	Жгут задних фар	КЗК-8М-0721000	1
	14	КЗК 0701040	Жгут датчиков потерь соломотряса	КЗК-8М-0721000	1
	15	КЗК 0701050	Жгут датчиков потерь очистки	КЗК-8М-0721000	1

КЗК-8А-0100000-05 КДС (Версия 05)

№ рис	№ поз	Обозначение	Наименование	Куда входит	
				Обозначение	Кол. на 1 сб.ед.
221	16	КЗР 0700800-03	Хомут	КЗК-8М-0721000	4
	17	КЗР 0700800-04	Хомут	КЗК-8М-0721000	7
	18	УЭС-7-0203150А	Скоба	КЗК-8М-0721000	2
	19	КИЛ 0160002	Колпачок защитный	КЗК-8М-0721000	1
	20	УЭС-7-0203037	Уплотнение	КЗК-8М-0721000	2
	21	УЭС-7-0700015	Втулка	КЗК-8М-0721000	4
	22		Выключатель ВК12-21	КЗК-8М-0721000	1
	23		Выключатель ВК2-А2-Ш	КЗК-8М-0721000	1
	24		Датчик ДПЗП-1	КЗК-8М-0721000	6
	25		Лента стяжная зубчатая	КЗК-8М-0721000	210
	26		Лента стяжная 2-0160986-2	КЗК-8М-0721000	15
	27		Плафон ПО-2	КЗК-8М-0721000	1
	28		Фара рабочая ФР 01-18/5	КЗК-8М-0721000	5
	29		Пленка Е-РІВ-19	КЗК-8М-0721000	1,0

КЗК-8А-0100000-05 КДС (Версия 05)

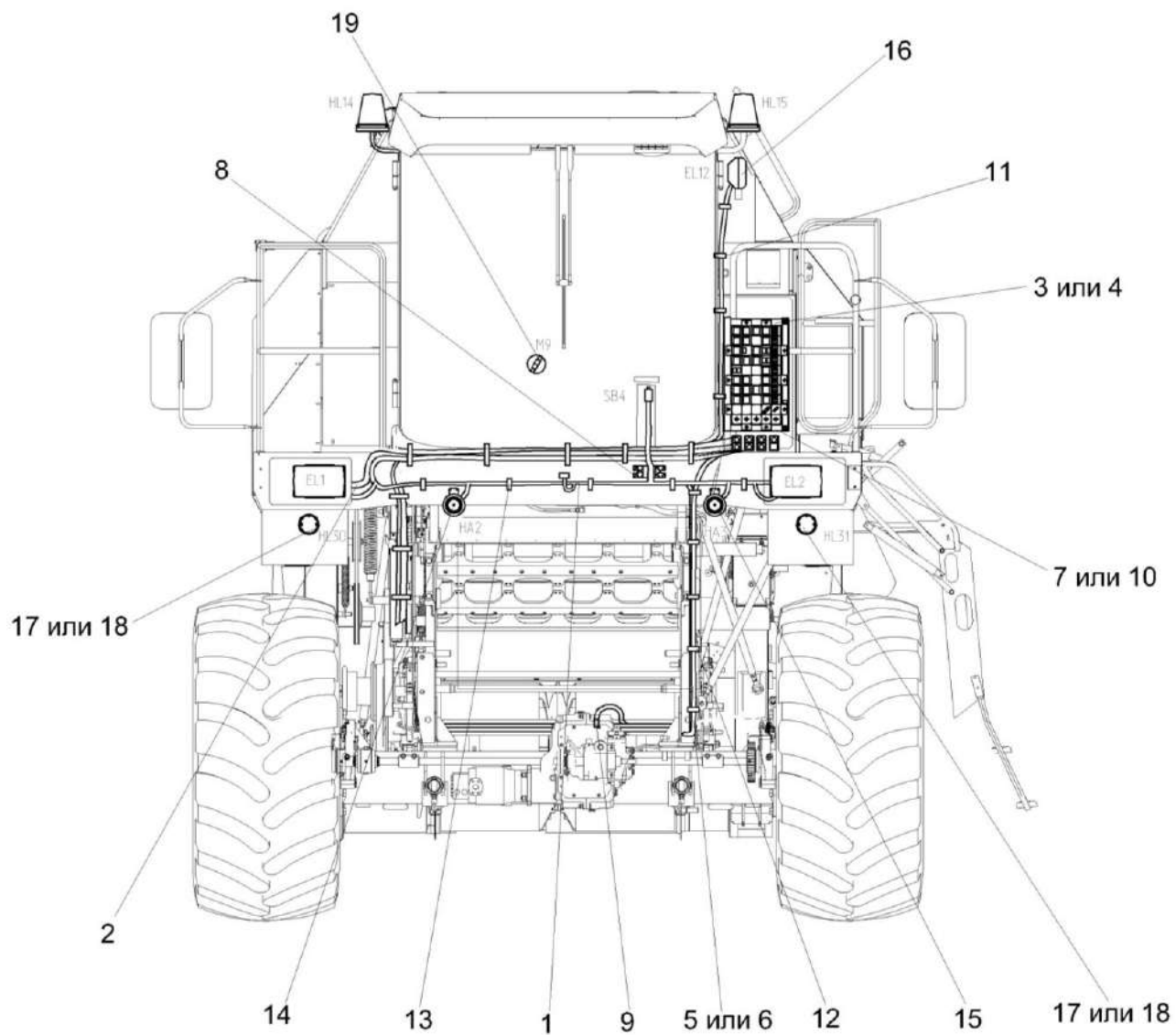


Рисунок 222 – Установка электрооборудования молотилки КЗК-8М-0721000 (вид спереди)

КЗК-8А-0100000-05 КДС (Версия 05)

№ рис	№ поз	Обозначение	Наименование	Куда входит	
				Обозначение	Кол. на 1 сб.ед.
<b>УСТАНОВКА ЭЛЕКТРООБОРУДОВАНИЯ МОЛОТИЛКИ КЗК-8М-0721000 (вид спереди) (рисунок 222)</b>					
<b>222</b>	1-19	КЗК-8М-0721000	Установка электрооборудования молотилки	КЗК-8М-0700000	1
	1	КЗК-8М-0700330	Жгут площадки управления	КЗК-8М-0721000	1
	2	КЗК-7-0700550В	Жгут гидроблоков	КЗК-8М-0721000	1
	3	КЗК-8-0722030	Установка электрошкафа	КЗК-8М-0721000	1
	4	КЗК-8-0722040	Установка электрошкафа	КЗК-8М-0721000	1
	5	КЗК-8-4-0701030	Жгут сигнализации очистки	КЗК-8М-0721000	1
	6	КЗК-8А-0700320	Жгут датчиков	КЗК-8М-0721000	1
	7	КГС 0170002	Заглушка	КЗК-8М-0721000	1
	8	КИС 0140061-01	Втулка	КЗК-8М-0721000	2
	9		Датчик бесконтактный оборотов ДХ-303 ГРИВ.648312.087	КЗК-8М-0721000	1
	10		Заглушка 9806005	КЗК-8М-0721000	1
	11		Крепление кабельное (NW7,5) 980 59 11	КЗК-8М-0721000	4
	12		Лента стяжная зубчатая	КЗК-8М-0721000	210
	13		Лента стяжная 2-0160986-2	КЗК-8М-0721000	15
	14		Сигнал звуковой безрупорный С313	КЗК-8М-0721000	1
15		Сигнал звуковой безрупорный С314	КЗК-8М-0721000	1	

КЗК-8А-0100000-05 КДС (Версия 05)

№ рис	№ поз	Обозначение	Наименование	Куда входит	
				Обозначение	Кол. на 1 сб.ед.
222	16		Фара рабочая ФР 01-18/5	КЗК-8М-0721000	5
	17		Фонарь 92.0000.1590	КЗК-8М-0721000	2
	18		Фонарь ФСБ 01 24 О1 Е1	КЗК-8М-0721000	1
	19		Трубка гофрированная ППмод.1-7,5	КЗК-8М-0721000	0,7

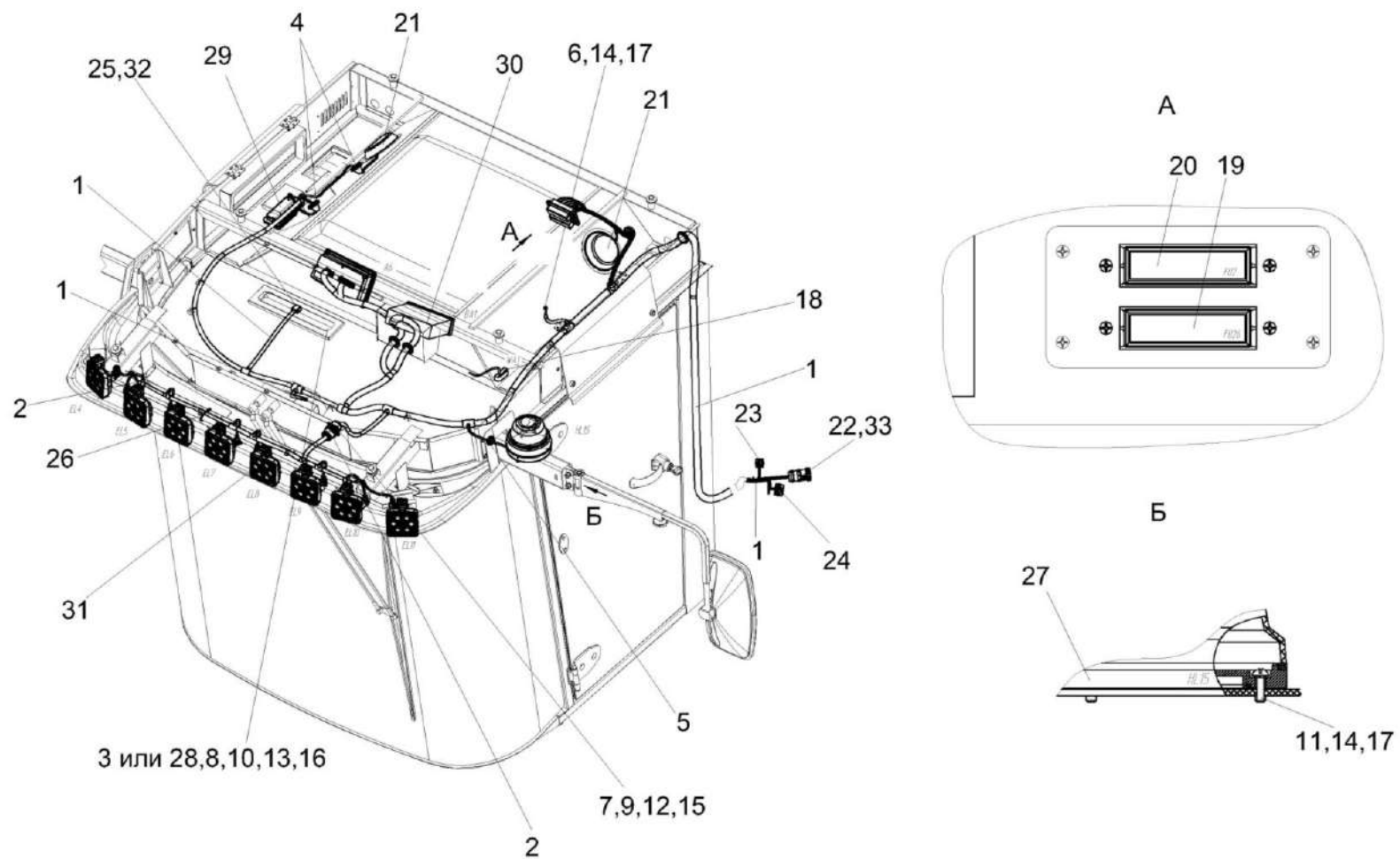


Рисунок 223 – Установка электрооборудования кабины КЗК-8М-0722000

КЗК-8А-0100000-05 КДС (Версия 05)

№ рис	№ поз	Обозначение	Наименование	Куда входит	
				Обозначение	Кол. на 1 сб.ед.
<b>УСТАНОВКА ЭЛЕКТРООБОРУДОВАНИЯ КАБИНЫ КЗК-8М-0722000 (рисунок 223)</b>					
223	1-33	КЗК-8М-0722000	Установка электрооборудования кабины	КЗК-8М-0700000	1
	1	КЗК-8М-0700640	Жгут кабины	КЗК-8М-0722000	1
	2	КЗК-3219-0700650	Жгут кабины дополнительный	КЗК-8М-0722000	1
	3	КЗК-3219-0700660	Сборка ПУО АТИ	КЗК-8М-0722000	1
	4	КГС 0120032-01	Втулка	КЗК-8М-0722000	2
	5	КИС 0140062	Втулка	КЗК-8М-0722000	1
	6		Болт М6-6х16 – 7798	КЗК-8М-0722000	1
	7		Винт В.М3-6х14 – 17473	КЗК-8М-0722000	4
	8		Винт В.М4-6х20 – 17473	КЗК-8М-0722000	4
	9		Гайка М3-6G – 5927	КЗК-8М-0722000	4
	10		Гайка М4-6G – 5927	КЗК-8М-0722000	4
	11		Гайка М6-6G – 5915	КЗК-8М-0722000	7
	12		Шайба 3 65Г – 6402	КЗК-8М-0722000	4
	13		Шайба 4 65Г – 6402	КЗК-8М-0722000	4
	14		Шайба 6 65Г – 6402	КЗК-8М-0722000	8
	15		Шайба С.3.01 – 11371	КЗК-8М-0722000	8
16		Шайба С.4.01 – 11371	КЗК-8М-0722000	8	

КЗК-8А-0100000-05 КДС (Версия 05)

№ рис	№ поз	Обозначение	Наименование	Куда входит	
				Обозначение	Кол. на 1 сб.ед.
223	17		Шайба С.6.01 – 11371	КЗК-8М-0722000	12
	18		Антенна штыревая 2102.7903	КЗК-8М-0722000	1
	19		Блок предохранителей БП-2	КЗК-8М-0722000	1
	20		Блок предохранителей БП-8	КЗК-8М-0722000	1
	21		Громкоговоритель автомобильный XS-FB1320E	КЗК-8М-0722000	1
	22		Колодка гнездовая 0-0211824-1	КЗК-8М-0722000	1
	23		Колодка гнездовая 0-0282088-1	КЗК-8М-0722000	1
	24		Колодка гнездовая 0-0282090-1	КЗК-8М-0722000	1
	25		Колодка гнездовая 1-0967625-1	КЗК-8М-0722000	1
	26		Лента стяжная зубчатая	КЗК-8М-0722000	32
	27		Маяк проблесковый МП-1-LED	КЗК-8М-0722000	1
	28		Пульт управления освещением КНТР.422412.340	КЗК-8М-0722000	1
	29		Плафон ПО-3	КЗК-8М-0722000	1
	30		Ресивер автомобильный DEN-1901UBG	КЗК-8М-0722000	1
	31		Фара рабочая ФР 01-18/5	КЗК-8М-0722000	8
	32		Фиксатор 0-0967635-1	КЗК-8М-0722000	1
	33		Хомут кабельный 0-0182930-1	КЗК-8М-0722000	1



КЗК-8А-0100000-05 КДС (Версия 05)

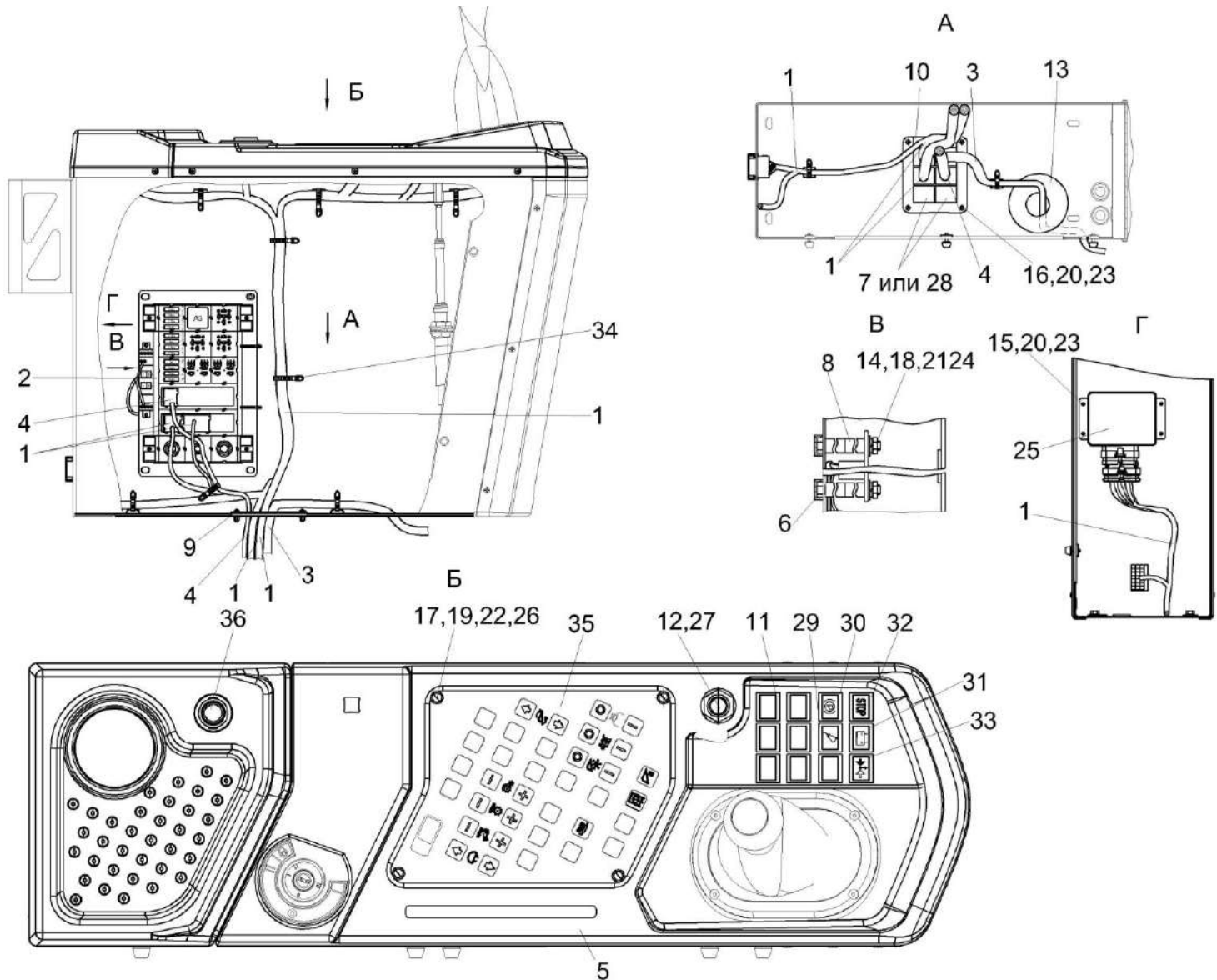


Рисунок 224– Установка электрооборудования пульта управления КЗК-8М-0725000

КЗК-8А-0100000-05 КДС (Версия 05)

№ рис	№ поз	Обозначение	Наименование	Куда входит	
				Обозначение	Кол. на 1 сб.ед.
<b>УСТАНОВКА ЭЛЕКТРООБОРУДОВАНИЯ ПУЛЬТА УПРАВЛЕНИЯ КЗК-8М-0725000 (рисунок 224)</b>					
<b>224</b>	1-36	КЗК-8М-0725000	Установка электрооборудования пульта управления	КЗК-8М-0700000	1
	1	КЗК-8М-0700050	Жгут пультa управления	КЗК-8М-0725000	1
	2	КЗК-8М-0700860	Блок реле	КЗК-8М-0725000	1
	3	КЗК-8М-0701010	Жгут панели оператора	КЗК-8М-0725000	1
	4	КЗК-12ПРО-0700980	Жгут управления доворотом	КЗК-8М-0725000	1
	5	КЗК-3219-0119490-02	Установка панели	КЗК-8М-0725000	1
	6	А 30.04.017-01	Колпачок	КЗК-8М-0725000	4
	7	КГС 0170002	Заглушка	КЗК-8М-0725000	
	8	КЗК-12-0602826	Труба Труба 12пх1,5 – 9567/8733 L=(30-3) мм	КЗК-8М-0725000	8
	9	КЗК-12-0700004	Прокладка	КЗК-8М-0725000	1
	10	КЗК-12-0700404	Кронштейн	КЗК-8М-0725000	2
	11	КЗК-3219-0119002	Заглушка	КЗК-8М-0725000	7
	12	УЭС 0300653	Гайка	КЗК-8М-0725000	1
	13	УЭС 0700013-03	Втулка	КЗК-8М-0725000	1
	14		Болт М8-6ех80 – 7796	КЗК-8М-0725000	4
	15		Винт В.М6-6ех16 – 17473	КЗК-8М-0725000	4
	16		Винт В.М6-6ех18 – 17473	КЗК-8М-0725000	4
	17		Гайка М4-6G – 5927	КЗК-8М-0725000	4
	18		Гайка М8-6G – 5916	КЗК-8М-0725000	4

КЗК-8А-0100000-05 КДС (Версия 05)

№ рис	№ поз	Обозначение	Наименование	Куда входит	
				Обозначение	Кол. на 1 сб.ед.
224	19		Шайба 4 65Г – 6402	КЗК-8М-0725000	4
	20		Шайба 6Т 65Г – 6402	КЗК-8М-0725000	8
	21		Шайба 8Т 65Г – 6402	КЗК-8М-0725000	4
	22		Шайба С.4.01 – 11371	КЗК-8М-0725000	4
	23		Шайба С.6.01 – 11371	КЗК-8М-0725000	8
	24		Шайба С.8.01 – 11371	КЗК-8М-0725000	4
	25		Адаптер рукоятки управления зерноуборочного комбайна(АРУ) АТВЛ.426471.025	КЗК-8М-0725000	1
	26		Винт М4х16-10.9 DIN 7991	КЗК-8М-0725000	4
	27		Выключатель ВК24-3	КЗК-8М-0725000	1
	28		Заглушка 9806005	КЗК-8М-0725000	
	29		Лампа контрольная 2212.3803-143	КЗК-8М-0725000	1
	30		Лампа контрольная 24.3803-05	КЗК-8М-0725000	1
	31		Лампа контрольная 24.3803-47	КЗК-8М-0725000	1
	32		Лампа контрольная 24.3803-98	КЗК-8М-0725000	1
	33		Лампа контрольная 24.3803-196	КЗК-8М-0725000	1
	34		Лента стяжная зубчатая	КЗК-8М-0725000	30
	35		Пульт управления комбайна КЗС-1218А-1 АТВЛ.426471.012-09	КЗК-8М-0725000	1
36		Розетка бортовой сети 3106.3715	КЗК-8М-0725000	1	

КЗК-8А-0100000-05 КДС (Версия 05)

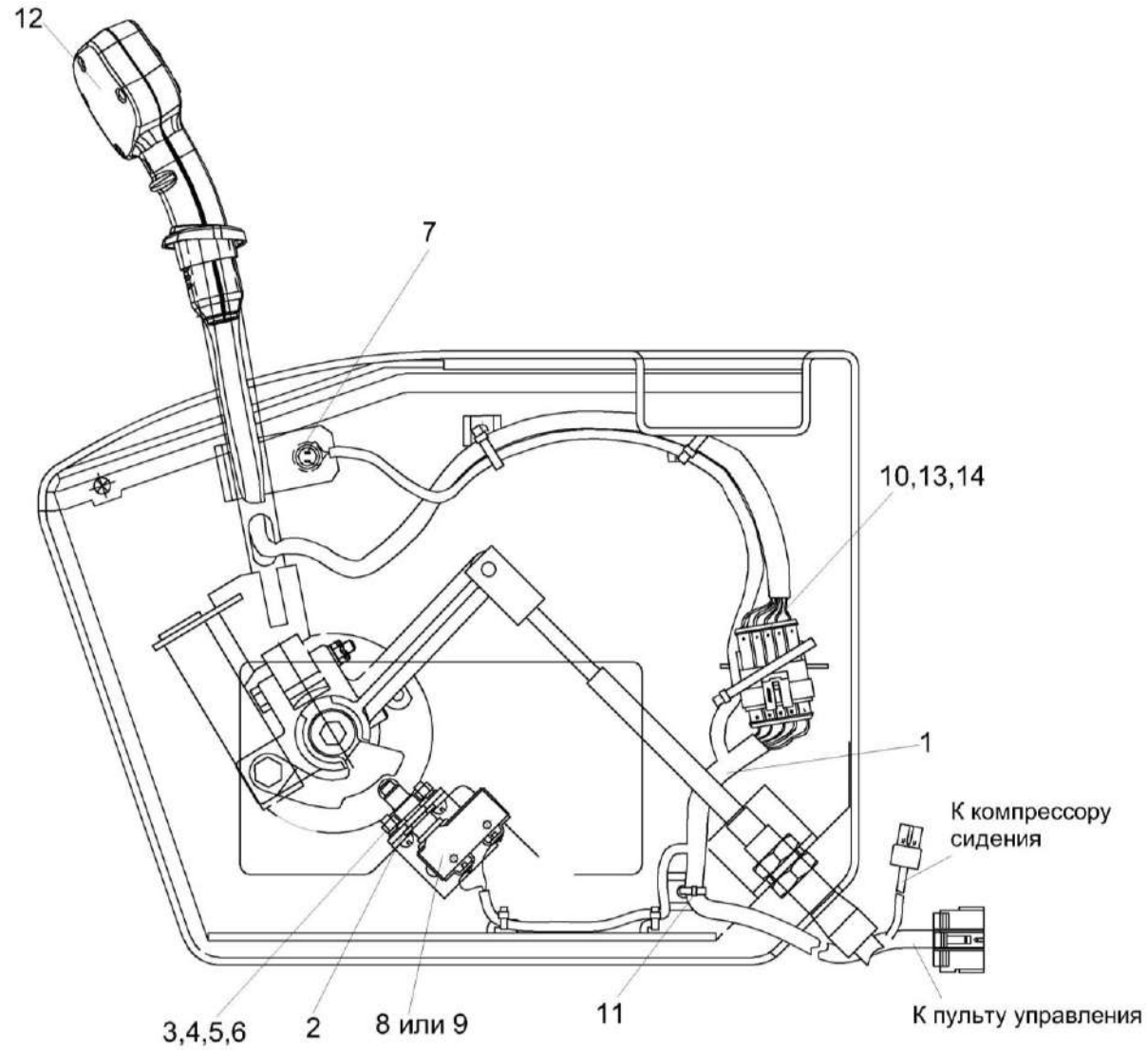


Рисунок 225 – Установка электрооборудования блока управления КЗК-12ПРО-0724000

КЗК-8А-0100000-05 КДС (Версия 05)

№ рис	№ поз	Обозначение	Наименование	Куда входит	
				Обозначение	Кол. на 1 сб.ед.
<b>УСТАНОВКА ЭЛЕКТРООБОРУДОВАНИЯ БЛОКА УПРАВЛЕНИЯ КЗК-12ПРО-0724000 (рисунок 225)</b>					
<b>225</b>	1-14	КЗК-12ПРО-0724000	Установка электрооборудования блока управления	КЗК-8М-0700000	1
	1	КЗК-12ПРО-0700440	Жгут блока управления	КЗК-12ПРО-0724000	1
	2,8,9	КГС 0170200	Установка микропереключателя	КЗК-12ПРО-0724000	1
	2	КЗК-12-0122418	Пластина	КГС 0170200	1
	3		Винт В.М5-6х14 – 17473	КЗК-12ПРО-0724000	2
	4		Гайка М5-6G – 5927	КЗК-12ПРО-0724000	2
	5		Шайба 5 65Г – 6402	КЗК-12ПРО-0724000	2
	6		Шайба С.5.01 – 11371	КЗК-12ПРО-0724000	2
	7		Выключатель ВК12-3	КЗК-12ПРО-0724000	1
	8		Выключатель ВКМ04	КГС 0170200	1
	9		Микропереключатель МП2105Л	КГС 0170200	1
	10		Колодка штыревая 0-0282107-1	КЗК-12ПРО-0724000	1
	11		Лента стяжная зубчатая	КЗК-12ПРО-0724000	9
	12		Рукоятка управления зерноуборочного комбайна(РУ-ЗК) АТВЛ.426471.024	КЗК-12ПРО-0724000	1
13		Уплотнитель 0-0281934-2	КЗК-12ПРО-0724000	5	
14		Штырь 0-0282404-1	КЗК-12ПРО-0724000	5	

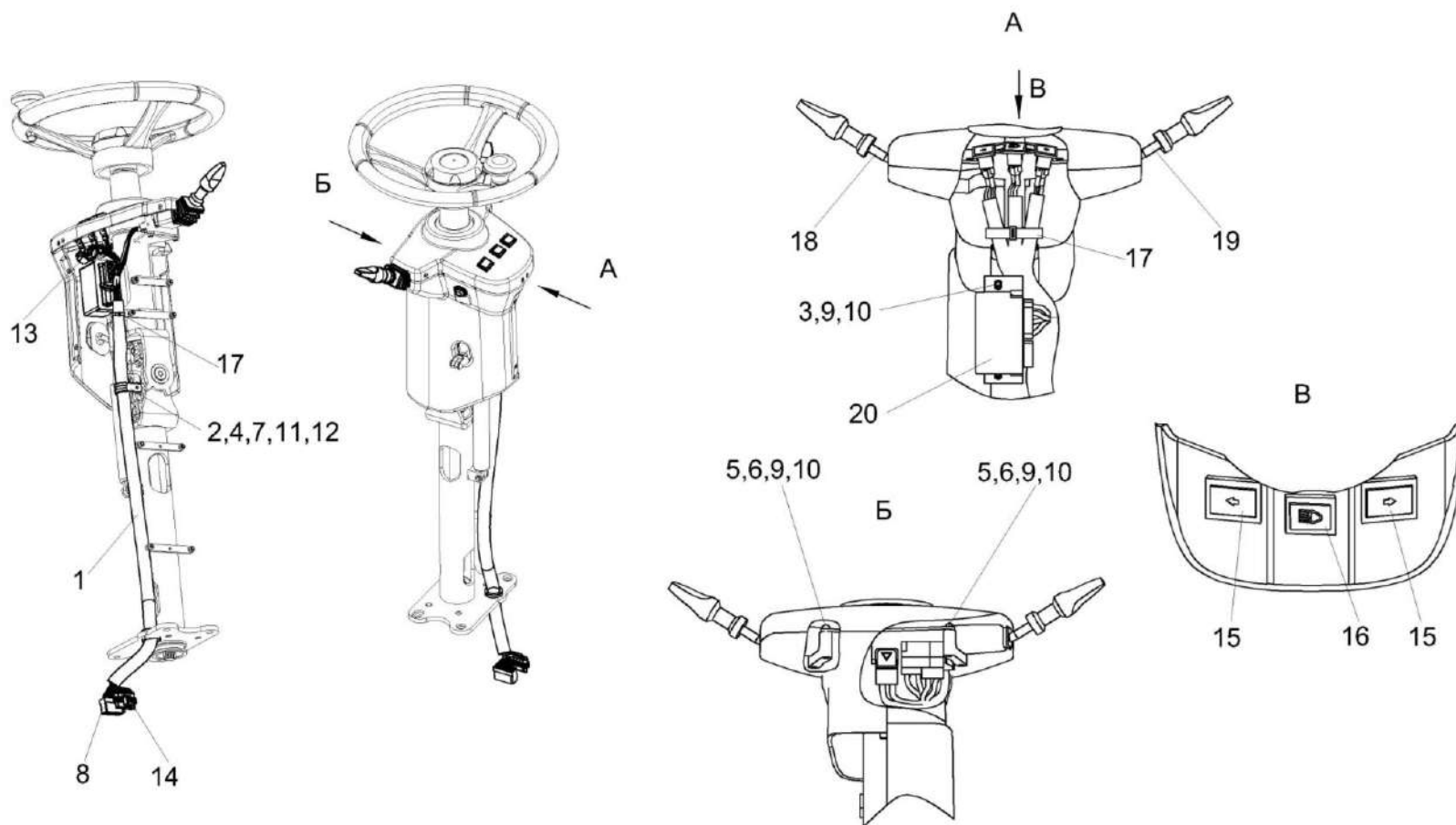


Рисунок 226 – Установка электрооборудования рулевой колонки КЗК-3219-0723000

КЗК-8А-0100000-05 КДС (Версия 05)

№ рис	№ поз	Обозначение	Наименование	Куда входит	
				Обозначение	Кол. на 1 сб.ед.
<b>УСТАНОВКА ЭЛЕКТРООБОРУДОВАНИЯ РУЛЕВОЙ КОЛОНКИ КЗК-3219-0723000 (рисунок 226)</b>					
<b>226</b>	1-21	КЗК-3219-0723000	Установка электрооборудования рулевой колонки	КЗК-8М-0700000	1
	1	КЗК-3219-0700710Б	Жгут рулевой колонки	КЗК-3219-0723000	1
	2	КЗР 0700800-01	Хомут	КЗК-3219-0723000	1
	3		Винт В.М5-6х14 – 17473	КЗК-3219-0723000	2
	4		Винт В.М6-6х20 – 17473	КЗК-3219-0723000	1
	5		Винт В.М5-6х50 – 17473	КЗК-3219-0723000	4
	6		Гайка М5-6G – 2927	КЗК-3219-0723000	2
	7		Гайка М6-6G – 5915	КЗК-3219-0723000	1
	8		Колодка штыревая 502608	КЗК-3219-0723000	1
	9		Шайба 5 65Г – 6402	КЗК-3219-0723000	8
	10		Шайба С.5.01 – 11371	КЗК-3219-0723000	8
	11		Шайба 6 65Г – 6402	КЗК-3219-0723000	1
	12		Шайба С.6.01 – 11371	КЗК-3219-0723000	1
	13		Выключатель 2822.3710-01	КЗК-3219-0723000	1
	14		Колодка гнездовая 0-0282089-1	КЗК-3219-0723000	1
	15		Лампа контрольная 2212.3803-144.1	КЗК-3219-0723000	2
16		Лампа контрольная 2212.3803-28.1	КЗК-3219-0723000	1	

КЗК-8А-0100000-05 КДС (Версия 05)

№ рис	№ поз	Обозначение	Наименование	Куда входит	
				Обозначение	Кол. на 1 сб.ед.
226	17		Лента стяжная 4-0160967-2	КЗК-3219-0723000	10
	18		Переключатель световой сигнализации 2705.3709100-30	КЗК-3219-0723000	1
	19		Переключатель стеклоочистителя 1902.3769-01	КЗК-3219-0723000	1
	20		Прерыватель ПЭУП-4	КЗК-3219-0723000	1
	21		Реле 903.3747	КЗК-3219-0723000	2



КЗК-8А-0100000-05 КДС (Версия 05)

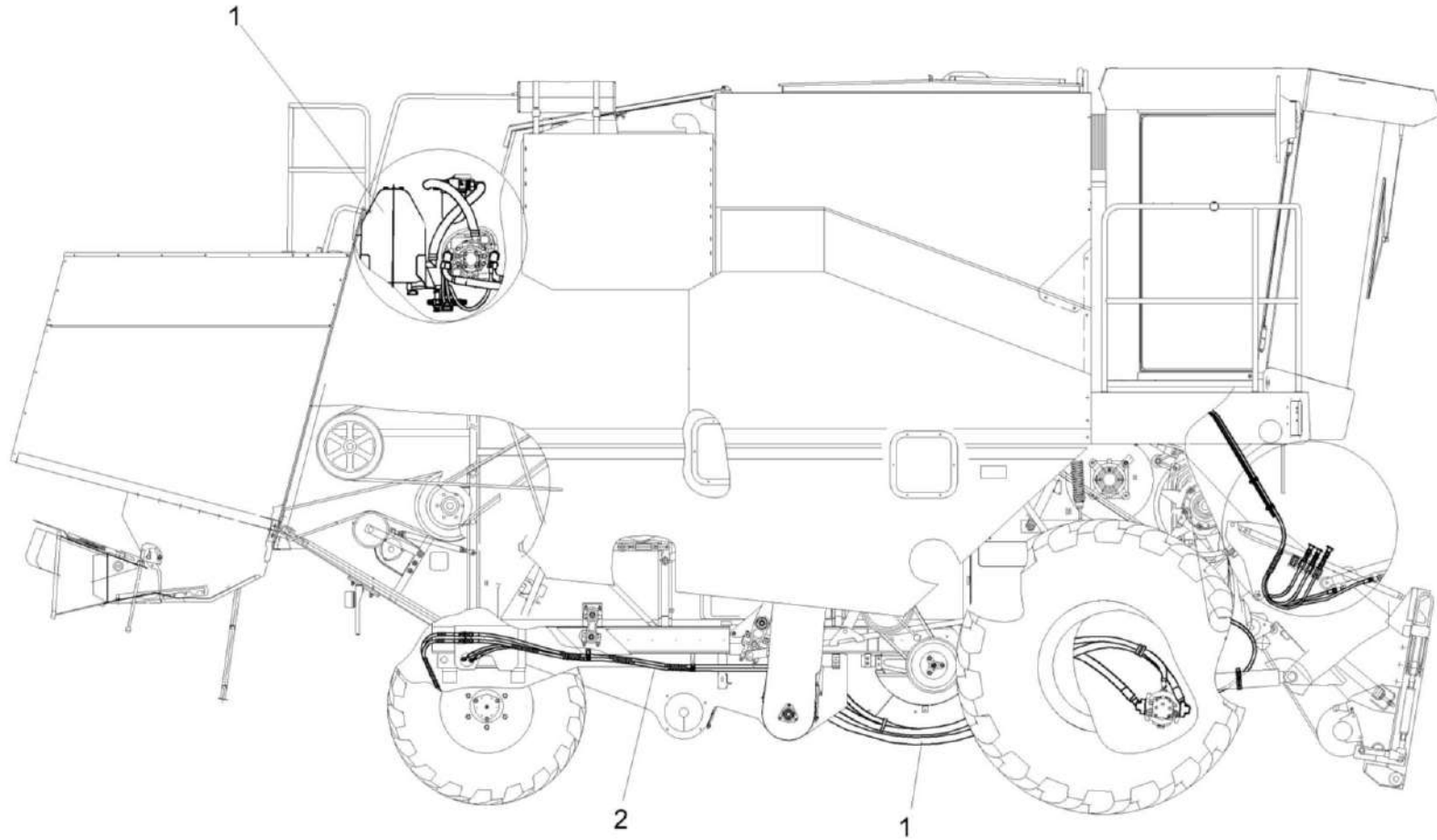


Рисунок 227 – Гидросистема КЗК-8М-0600000-04

КЗК-8А-0100000-05 КДС (Версия 05)

№ рис	№ поз	Обозначение	Наименование	Куда входит	
				Обозначение	Кол. на 1 сб. ед.
<b>ГИДРОСИСТЕМА КЗК-8М-0600000-04 (рисунок 227)</b>					
<b>227</b>	1,2	КЗК-8М-0600000-04	Гидросистема	КЗК-8А-0100000-05	1
	1	КЗК-8А-0601000-01	Гидросистема привода ходовой части комбайна КЗС-8А	КЗК-8М-0600000-04	1
	2	КЗК-8А-2-0602000-03	Гидросистема рулевого управления и силовых гидроцилиндров	КЗК-8М-0600000-04	1

КЗК-8А-0100000-05 КДС (Версия 05)

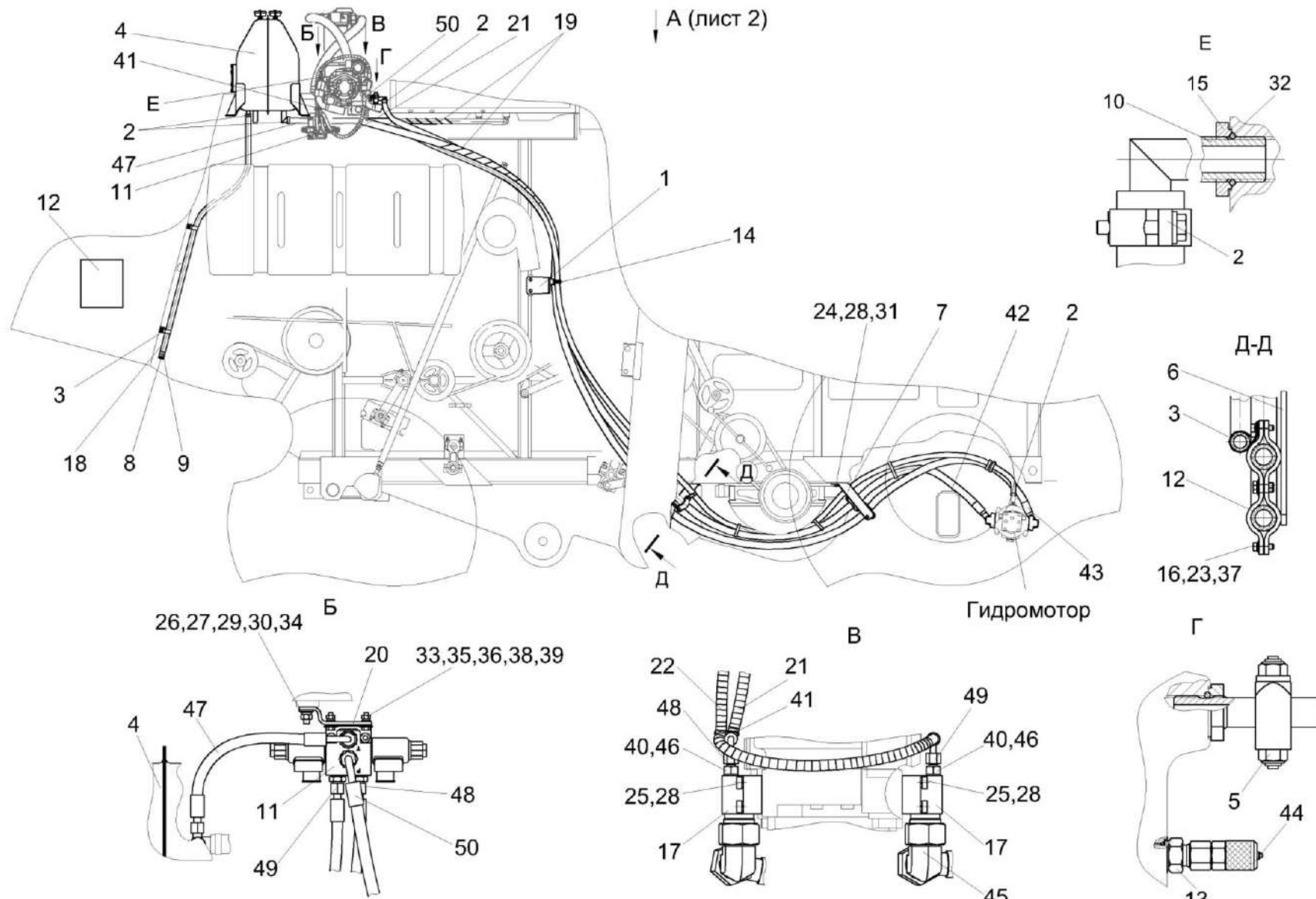


Рисунок 228 – Гидросистема привода ходовой части КЗК-8А-0601000-01 (лист 1)

КЗК-8А-0100000-05 КДС (Версия 05)

№ рис	№ поз	Обозначение	Наименование	Куда входит	
				Обозначение	Кол. на 1 сб. ед.
<b>ГИДРОСИСТЕМА ПРИВОДА ХОДОВОЙ ЧАСТИ КЗК-8А-0601000-01 (лист 1) (рисунок 228)</b>					
<b>228</b>	1-50	КЗК-8А-0601000-01	Гидросистема привода ходовой части комбайна КЗС-8А	КЗК-8М-0600000-04	1
	1	КЗК-8А-0601610	Кронштейн	КЗК-8А-0601000-01	1
	2	А 23.02.160	Хомут стяжной	КЗК-8А-0601000-01	5
	3	КГС 0115770-05	Хомут	КЗК-8А-0601000-01	5
	4	КЗК 0601010А-01	Бак масляный	КЗК-8А-0601000-01	1
	5	КЗК 0601180	Тройник	КЗК-8А-0601000-01	1
	6	КЗК 0601350	Кронштейн	КЗК-8А-0601000-01	1
	7	КЗК-10-0601160	Кронштейн	КЗК-8А-0601000-01	1
	8	УЭС 0400130	Пробка	КЗК-8А-0601000-01	1
	9	УЭС 0400590	Хомут стяжной	КЗК-8А-0601000-01	1
	10	УЭС 0601060А	Угольник ввертный	КЗК-8А-0601000-01	1
	11	УЭС-16-0601060-01	Гидроблок доворота вала мотора ГСТ	КЗК-8А-0601000-01	1
	12	КЗК-8А-0601001	Табличка	КЗК-8А-0601000-01	1
	13	КГС 0108607	Штуцер	КЗК-8А-0601000-01	1
	14	КЗК-12-0601439	Прижим	КЗК-8А-0601000-01	6
	15	КИЛ 0108602	Контргайка	КЗК-8А-0601000-01	1
	16	КИС 0144401	Шайба	КЗК-8А-0601000-01	12
	17	КЗК-12-0601609-01	Фланец	КЗК-8А-0601000-01	2
	18	РНД 0200012-78	Рукав Рукав 20x29 – 10362 L=(1460±10) мм	КЗК-8А-0601000-01	1

КЗК-8А-0100000-05 КДС (Версия 05)

№ рис	№ поз	Обозначение	Наименование	Куда входит	
				Обозначение	Кол. на 1 сб. ед.
228	19	ОПЛ 0600027-08	Оплетка Лента спиральная черная 32x27x30 L=(500±10) мм	КЗК-8А-0601000-01	4
	20	КЗК-12А-12-0601408	Кронштейн	КЗК-8А-0601000-01	1
	21	ОПЛ 0600016-08	Оплетка Лента спиральная черная 20x16x20 L=(500±10) мм	КЗК-8А-0601000-01	4
	22	ОПЛ 0600016-13	Оплетка Лента спиральная черная 20x16x20 L=(1000±20) мм	КЗК-8А-0601000-01	1
	23		Болт М10-6ех25 – 7796	КЗК-8А-0601000-01	12
	24		Болт М12-6ех35 – 7796	КЗК-8А-0601000-01	4
	25		Винт М12-6ех45 – 11738	КЗК-8А-0601000-01	16
	26		Гайка М8-6G – 5915	КЗК-8А-0601000-01	4
	27		Шайба 8Т 65Г – 6402	КЗК-8А-0601000-01	8
	28		Шайба 12Т 65Г – 6402	КЗК-8А-0601000-01	20
	29		Шайба С.8.01 – 11371	КЗК-8А-0601000-01	8
	30		Шайба С.10.01 – 11371	КЗК-8А-0601000-01	8
	31		Шайба С.12.01 – 11371	КЗК-8А-0601000-01	3
	32		Кольцо 019-023-25-2-2 – 18829/9833	КЗК-8А-0601000-01	1
	33		Болт М6-6ех20 – 7798	КЗК-8А-0601000-01	4
	34		Болт М8-6ех25 – 7802	КЗК-8А-0601000-01	2
	35		Гайка М6-6G – 5915	КЗК-8А-0601000-01	4
	36		Шайба 6Т 65Г – 6402	КЗК-8А-0601000-01	4
	37		Шайба 10Т 65Г – 6402	КЗК-8А-0601000-01	17

КЗК-8А-0100000-05 КДС (Версия 05)

№ рис	№ поз	Обозначение	Наименование	Куда входит	
				Обозначение	Кол. на 1 сб. ед.
228	38		Шайба С 6.01 – 6958	КЗК-8А-0601000-01	4
	39		Шайба С.6.01 – 11371	КЗК-8А-0601000-01	4
	40		Кольцо 011-015-25-2-2 - 18829/9833	КЗК-8А-0601000-01	2
	41		Лента стяжная 2-0160981-2	КЗК-8А-0601000-01	12
	42		Рукав высокого давления РВД 25-4SH-M42x2-24°-5350-90°-90°/90°	КЗК-8А-0601000-01	1
	43		Рукав высокого давления РВД 25-4SH-M42x2-24°-5900-90°-90°/90°	КЗК-8А-0601000-01	1
	44		Соединение резьбовое с колпачком АВ20-11/ВО8L	КЗК-8А-0601000-01	1
	45		Угольник EW30SOMDCF	КЗК-8А-0601000-01	2
	46		Дроссель с обратным клапаном ДКО6Т М14х1,5-ВУ11	КЗК-8А-0601000-01	2
	47		Рукав высокого давления РВД 6-1SC-M14x1,5-24°-300-0°-90°	КЗК-8А-0601000-01	1
	48		Рукав высокого давления РВД 6-1SC-M14x1,5-24°-390-0°-90°	КЗК-8А-0601000-01	1
	49		Рукав высокого давления РВД 6-1SC-M14x1,5-24°-900-0°-90°	КЗК-8А-0601000-01	1
	50		Рукав высокого давления РВД 8-2SC-M16x1,5-24°-760-0°-90°	КЗК-8А-0601000-01	1

КЗК-8А-0100000-05 КДС (Версия 05)

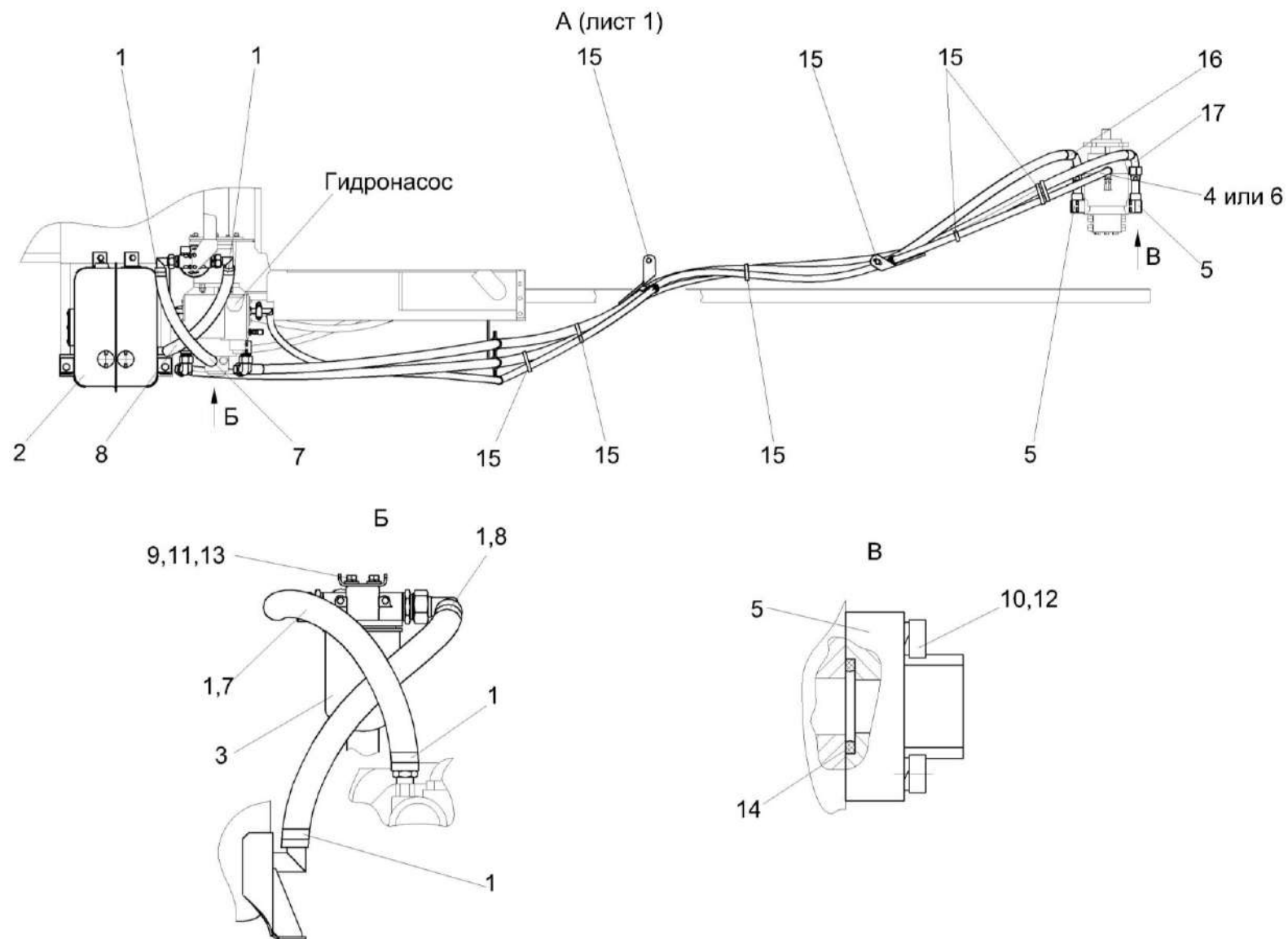


Рисунок 229 – Гидросистема привода ходовой части КЗК-8А-0601000-01 (лист 2)

КЗК-8А-0100000-05 КДС (Версия 05)

№ рис	№ поз	Обозначение	Наименование	Куда входит	
				Обозначение	Кол. на 1 сб. ед.
<b>ГИДРОСИСТЕМА ПРИВОДА ХОДОВОЙ ЧАСТИ КЗК-8А-0601000-01 (лист 2) (рисунок 229)</b>					
<b>229</b>	1-17	КЗК-8А-0601000-01	Гидросистема привода ходовой части комбайна КЗС-8А	КЗК-8К-0600000-04	1
	1	А 23.02.170	Хомут стяжной	КЗК-8А-0601000-01	4
	2	КЗК 0601010А-01	Бак масляный	КЗК-8А-0601000-01	1
	3	КЗК-8-0601050	Фильтр	КЗК-8А-0601000-01	1
	4	КЗК-12-0601600-01	Рукав сборный	КЗК-8А-0601000-01	1
	5	КЗК-12-0601609	Фланец	КЗК-8А-0601000-01	2
	6	РНД 0200012-150	Рукав Рукав 20х29 – 10362 L=(5500±20) мм	КЗК-8А-0601000-01	1
	7	РНД 0320021-38	Рукав Рукав Б-1-32 – 5398 L=(660±5) мм	КЗК-8А-0601000-01	1
	8	РНД 0320021-40	Рукав Рукав Б-1-32 – 5398 L=(700±5) мм	КЗК-8А-0601000-01	1
	9		Болт М8-6ех20 – 7796	КЗК-8А-0601000-01	4
	10		Винт М12-6ех45 – 11738	КЗК-8А-0601000-01	16
	11		Шайба 8Т 65Г – 6402	КЗК-8А-0601000-01	8
	12		Шайба 12Т 65Г – 6402	КЗК-8А-0601000-01	20
	13		Шайба С.8.01 – 11371	КЗК-8А-0601000-01	8



КЗК-8А-0100000-05 КДС (Версия 05)

№ рис	№ поз	Обозначение	Наименование	Куда входит	
				Обозначение	Кол. на 1 сб. ед.
229	14		Кольцо уплотнительное ГСТ 90.00.003	КЗК-8А-0601000-01	4
	15		Лента стяжная 2-0160981-2	КЗК-8А-0601000-01	12
	16		Рукав высокого давления РВД 25- 4SH-M42x2-24°-5350-90°-90°/90°	КЗК-8А-0601000-01	1
	17		Рукав высокого давления РВД 25- 4SH-M42x2-24°-5900-90°-90°/90°	КЗК-8А-0601000-01	1

КЗК-8А-0100000-05 КДС (Версия 05)

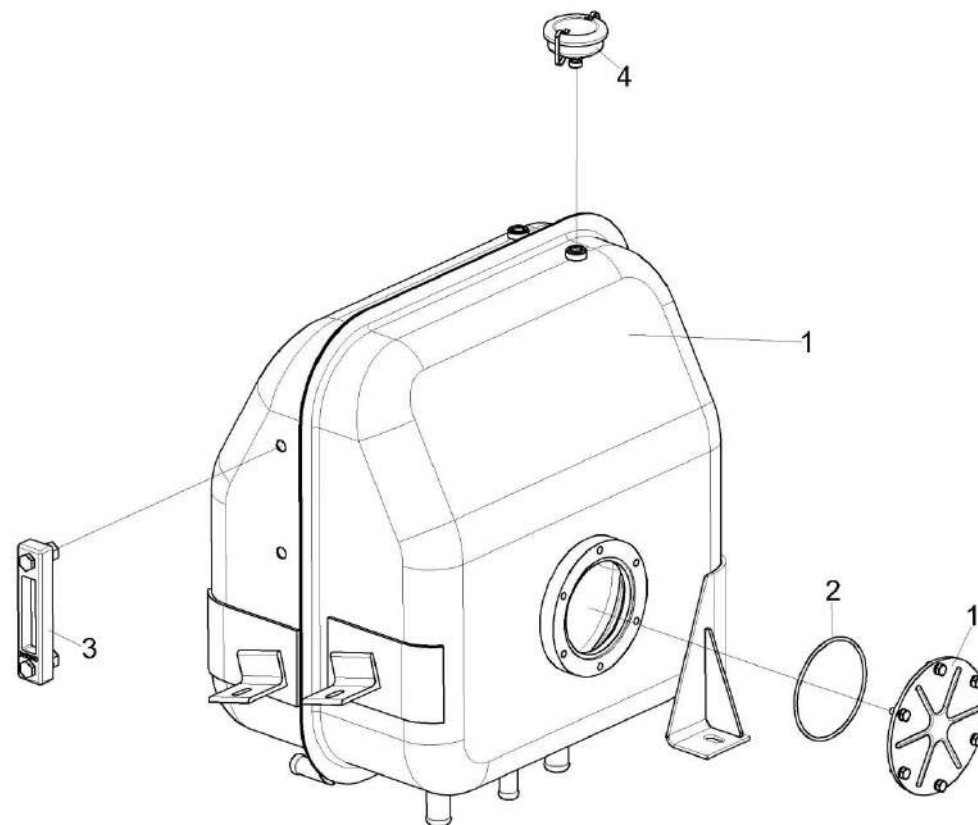


Рисунок 230 – Бак масляный КЗК 0601010А-01

КЗК-8А-0100000-05 КДС (Версия 05)

№ рис	№ поз	Обозначение	Наименование	Куда входит	
				Обозначение	Кол. на 1 сб. ед.
<b>БАК МАСЛЯНЫЙ КЗК-0601010А-01 (рисунок 230)</b>					
<b>230</b>	1-4	КЗК 0601010А-01	Бак масляный	КЗК-8А-0601000-01	1
	1	КЗК 0601020А	Бак масляный	КЗК 0601010А-01	1
	2		Кольцо 112-118-36-2-2 – 18829/9833	КЗК 0601010А-01	1
	3		Указатель уровня масла FSA-127-1.X/-/12	КЗК 0601010А-01	1
	4		Фильтр воздушный гидравлический ФВГ50-1/4-01	КЗК 0601010А-01	2

КЗК-8А-0100000-05 КДС (Версия 05)

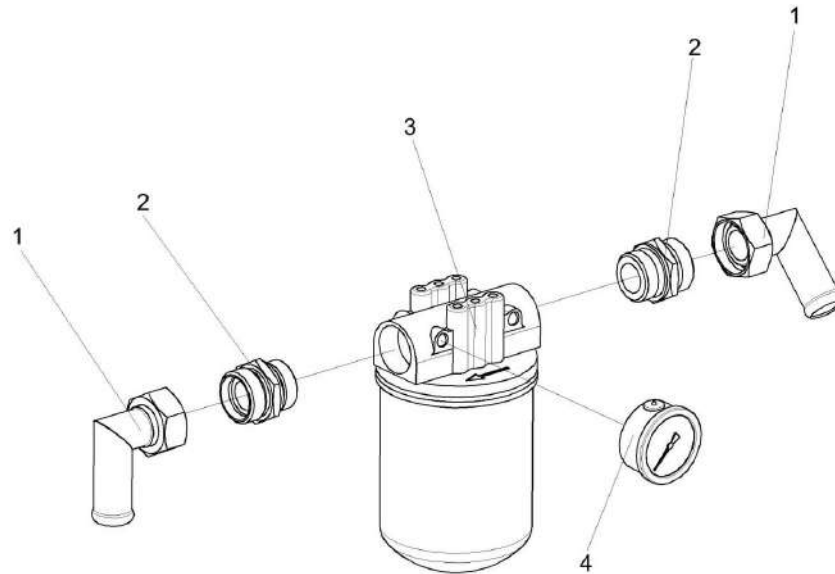


Рисунок 231 – Фильтр КЗК-8-0601050

№ рис	№ поз	Обозначение	Наименование	Куда входит	
				Обозначение	Кол. на 1 сб. ед.
<b>ФИЛЬТР КЗК-8-0601050 (рисунок 231)</b>					
<b>231</b>	1-4	КЗК-8-0601050	Фильтр	КЗК-8А-0601000-01	1
	1	МКС 0108140	Угольник	КЗК-8-0601050	2
	2	ГШТ 6114240-08 или Штуцер GE35LREDOMDCF или Штуцер TS 92 GG-35 LR или Штуцер 0784272000	Штуцер	КЗК-8-0601050	2
	3		Фильтр AMF301CD1SB606X	КЗК-8-0601050	1
	4		Вакуумметр 10	КЗК-8-0601050	1

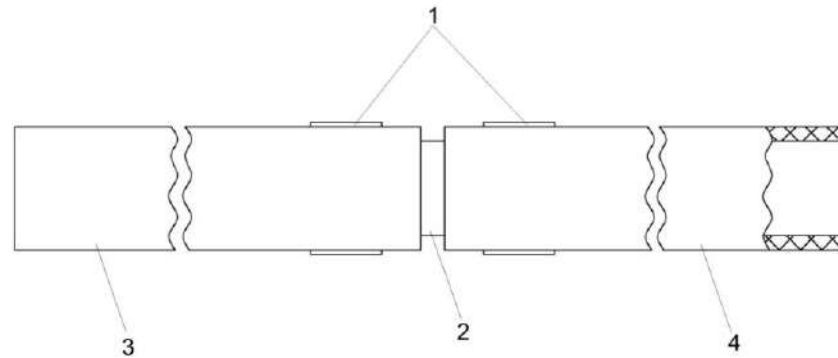


Рисунок 232 – Рукав сборный КЗК-12-0601600-01

№ рис	№ поз	Обозначение	Наименование	Куда входит	
				Обозначение	Кол. на 1 сб. ед.
<b>РУКАВ СБОРНЫЙ КЗК-12-0601600-01 (рисунок 232)</b>					
<b>232</b>	1-4	КЗК-12-0601600-01	Рукав сборный	КЗК-8А-0601000-01	1
	1	А 23.02.160	Хомут стяжной	КЗК-12-0601600-01	2
	2	КЗК-12-0601804 или КЗК-12-0601805	Переходник	КЗК-12-0601600-01	1
	3	РНД 0200012-135	Рукав 20x29-1,6 – 10362 L=(4000±10) мм	КЗК-12-0601600-01	1
	4	РНД 0200012-80	Рукав 20x29-1,6 – 10362 L=(1500±10) мм	КЗК-12-0601600-01	1

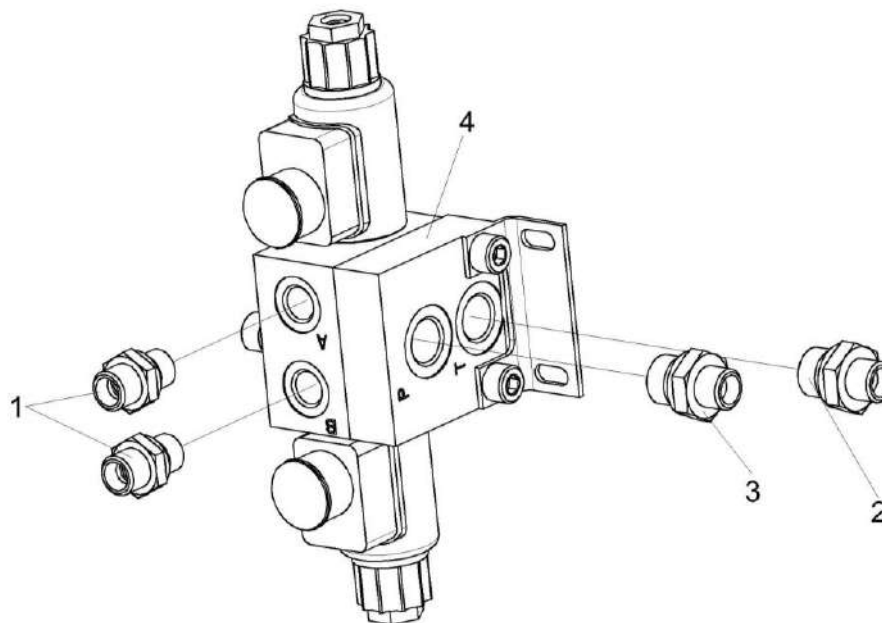


Рисунок 233 – Гидроблок доворота вала мотора ГСТ УЭС-16-0601060-01

№ рис	№ поз	Обозначение	Наименование	Куда входит	
				Обозначение	Кол. на 1 сб. ед.
<b>ГИДРОБЛОК ДОВОРОТА ВАЛА МОТОРА ГСТ УЭС-16-0601060-01 (рисунок 233)</b>					
<b>233</b>	1-4	УЭС-16-0601060-01	Гидроблок доворота вала мотора ГСТ	КЗК-8А-0601000-01	1
	1	ГШТ 6014240-01	Штуцер	УЭС-16-0601060-01	2
	2	ГШТ 6038240-01	Штуцер	УЭС-16-0601060-01	1
	3	ГШТ 6038240-02	Штуцер	УЭС-16-0601060-01	1
	4		Гидроблок GB2-01-UES290/450-24V-1K-BY10	УЭС-16-0601060-01	1

КЗК-8А-0100000-05 КДС (Версия 05)

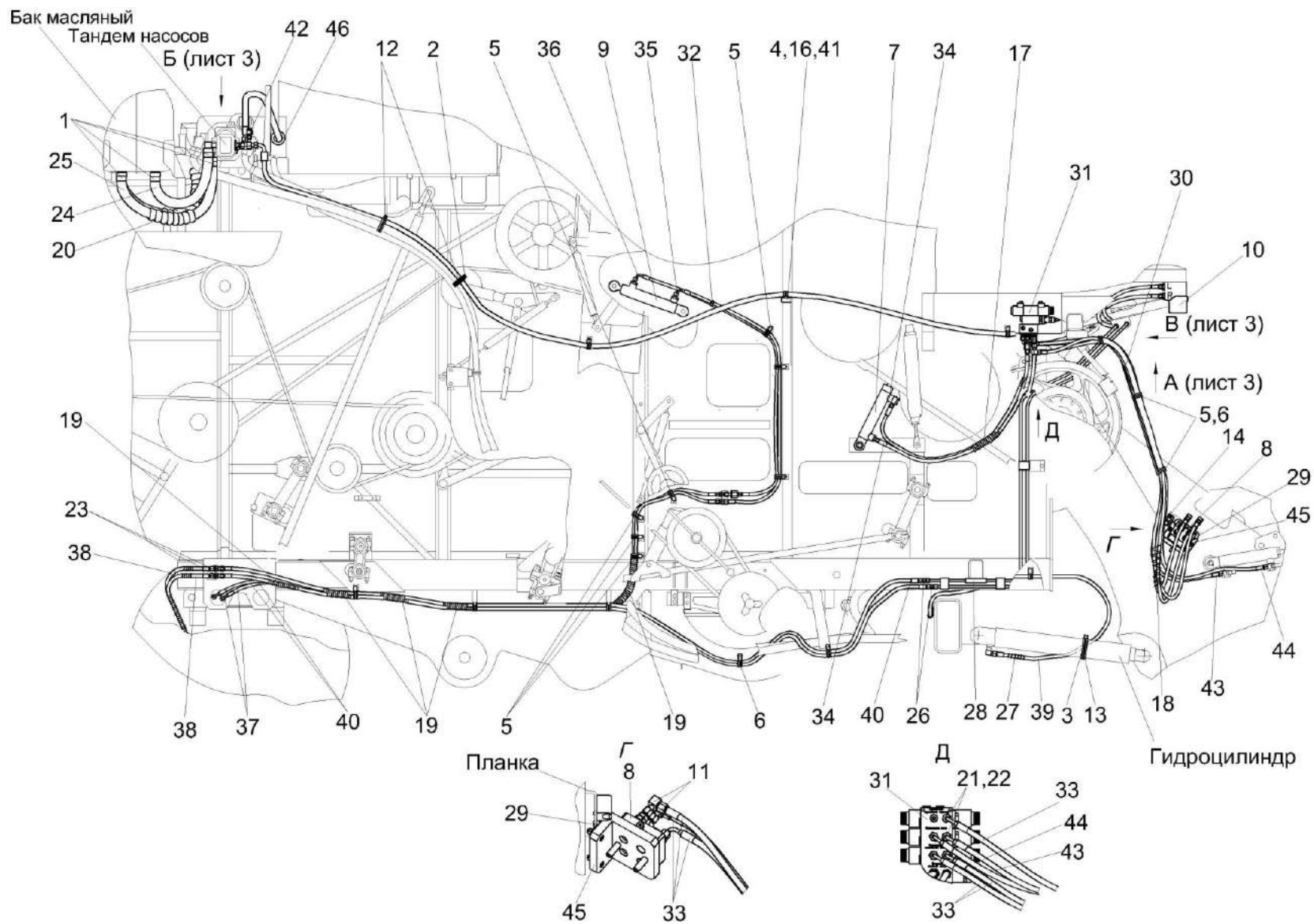


Рисунок 234– Гидросистема рулевого управления и силовых гидроцилиндров КЗК-8А-2-0602000-03 (лист 1)

КЗК-8А-0100000-05 КДС (Версия 05)

№ рис	№ поз	Обозначение	Наименование	Куда входит	
				Обозначение	Кол. на 1 сб. ед.
<b>ГИДРОСИСТЕМА РУЛЕВОГО УПРАВЛЕНИЯ И СИЛОВЫХ ГИДРОЦИЛИНДРОВ КЗК-8А-2-0602000-03 (лист 1) (рисунок 234)</b>					
<b>234</b>	1-46	КЗК-8А-2-0602000-03	Гидросистема рулевого управления и силовых гидроцилиндров	КЗК-8М-0600000-04	1
	1	А 23.02.170	Хомут стяжной	КЗК-8А-2-0602000-03	6
	2	А 23.02.180	Хомут стяжной	КЗК-8А-2-0602000-03	2
	3	А 23.02.220	Хомут стяжной	КЗК-8А-2-0602000-03	2
	4	КГС 0115770-02	Хомут	КЗК-8А-2-0602000-03	3
	5	КГС 0115770-03	Хомут	КЗК-8А-2-0602000-03	11
	6	КГС 0115770-04	Хомут	КЗК-8А-2-0602000-03	11
	7	КЗК-8-0602500	Гидроцилиндр	КЗК-8А-2-0602000-03	1
	8	КЗК-3219-0602350	Разъем многофункциональный	КЗК-8А-2-0602000-03	1
	9	КЗК-12-0602310	Гидроцилиндр	КЗК-8А-2-0602000-03	2
	10	КЗК-8-0602160-01	Насос-дозатор	КЗК-8А-2-0602000-03	1
	11	ППК 0118070	Угольник	КЗК-8А-2-0602000-03	1
	12	КГС 0115005-09	Уплотнение Уплотнитель ПР-067 L=(130±2) мм	КЗК-8А-2-0602000-03	2
	13	КЗК 0602005-01	Уплотнение Уплотнитель ПР-067 L=(240±10) мм	КЗК-8А-2-0602000-03	2
	14	КЗР 0360002	Держатель	КЗК-8А-2-0602000-03	1
	15	КЗР 0600009	Прокладка	КЗК-8А-2-0602000-03	24
	16	КЗР 0600462	Кронштейн	КЗК-8А-2-0602000-03	1



КЗК-8А-0100000-05 КДС (Версия 05)

№ рис	№ поз	Обозначение	Наименование	Куда входит	
				Обозначение	Кол. на 1 сб. ед.
234	17	ОПЛ 0600016-02	Оплетка Лента спиральная черная 20x16x20 L=(200±10) мм	КЗК-8А-2-0602000-03	6
	18	ОПЛ 0600016-04	Оплетка Лента спиральная черная 20x16x20 L=(300±10) мм	КЗК-8А-2-0602000-03	1
	19	ОПЛ 0600016-06	Оплетка Лента спиральная черная 20x16x20 L=(400±10) мм	КЗК-8А-2-0602000-03	6
	20	ОПЛ 0600027-08	Оплетка Лента спиральная черная 32x27x30 L=(500±10) мм	КЗК-8А-2-0602000-03	2
	21	ПКК 0113632-03	Ниппель	КЗК-8А-2-0602000-03	3
	22	ПКК 0113634А	Штуцер	КЗК-8А-2-0602000-03	5
	23	ПКК 0113646	Штуцер переборочный	КЗК-8А-2-0602000-03	4
	24	РНД 0250021-40	Рукав Рукав Б-1-25 – 5398 L=(700±5) мм	КЗК-8А-2-0602000-03	1
	25	РНД 0250021-45	Рукав Рукав Б-1-25 – 5398 L=(800±5) мм	КЗК-8А-2-0602000-03	1
	26	УЭС 0602624	Штуцер	КЗК-8А-2-0602000-03	3
	27	УЭС 0602628	Оплетка	КЗК-8А-2-0602000-03	2
	28	УЭС-7-0602017	Рукав	КЗК-8А-2-0602000-03	3
	29	КЗК-8А-2-0602401	Кронштейн	КЗК-8А-2-0602000-03	1
	30	КЗК-7-0602402	Кронштейн	КЗК-8А-2-0602000-03	1
	31		Гидроблок GB2-01-GS812-24V-4K-BY11	КЗК-8А-2-0602000-03	1

КЗК-8А-0100000-05 КДС (Версия 05)

№ рис	№ поз	Обозначение	Наименование	Куда входит	
				Обозначение	Кол. на 1 сб. ед.
234	32		Лента стяжная зубчатая	КЗК-8А-2-0602000-03	16
	33		Рукав высокого давления РВД 6-1SN-M16X1,5-60°-2400-0°-90°	КЗК-8А-2-0602000-03	3
	34		Рукав высокого давления РВД 6-1SN-M16x1,5-60°-1250	КЗК-8А-2-0602000-03	2
	35		Рукав высокого давления РВД 6-1SN-M16x1,5-60°-1600-0°-90°	КЗК-8А-2-0602000-03	1
	36		Рукав высокого давления РВД 6-1SN-M16x1,5-60°-1700-0°-90°	КЗК-8А-2-0602000-03	1
	37		Рукав высокого давления РВД 6-1SN-M16x1,5-60°-3000-0°-90°	КЗК-8А-2-0602000-03	2
	38		Рукав высокого давления РВД 8-2SN-M16x1,5-60°-800-0°-90°	КЗК-8А-2-0602000-03	2
	39		Рукав высокого давления РВД 8-2SN-M16x1,5-60°-2500	КЗК-8А-2-0602000-03	1
	40		Рукав высокого давления РВД 8-2SN-M16x1,5-60°-3700	КЗК-8А-2-0602000-03	2
	41		Рукав высокого давления РВД 12-2SN-M20x1,5-60°-6200-0°-90°	КЗК-8А-2-0602000-03	1
	42		Соединение резьбовое с колпачком AB20-11/BO8L	КЗК-8А-2-0602000-03	2
	43		Рукав высокого давления РВД 6-1SN-M16X1,5-60°-1900-0°-90°	КЗК-8А-2-0602000-03	1
	44		Рукав высокого давления РВД 6-1SN-M16X1,5-60°-2100-0°-90°	КЗК-8А-2-0602000-03	1
	45		Кронштейн DN10 (1242059)	КЗК-8А-2-0602000-03	1
	46		Втулка 529И-3724065	КЗК-8А-2-0602000-03	1

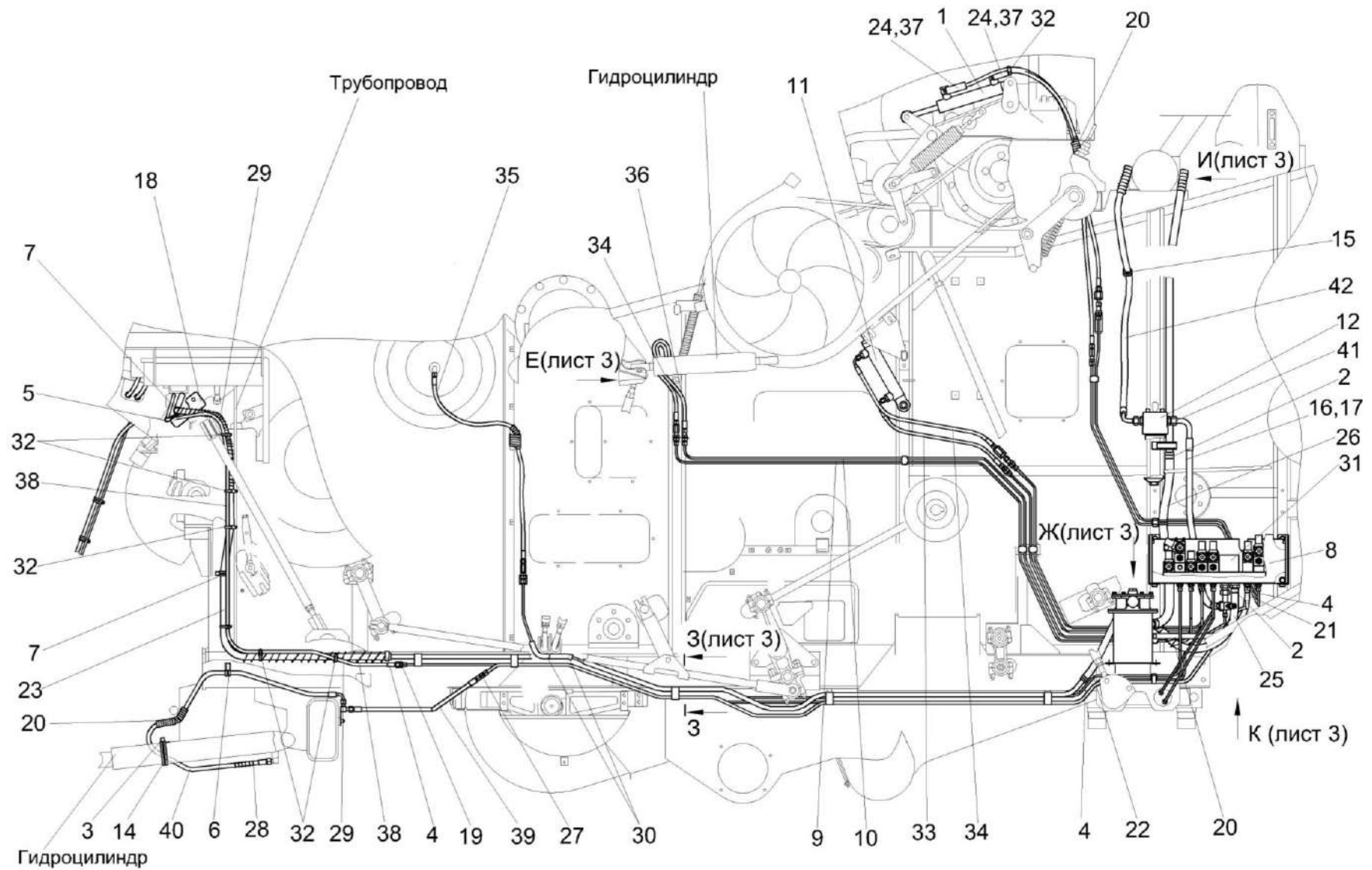


Рисунок 235 – Гидросистема рулевого управления и силовых гидроцилиндров КЗК-8А-2-0602000-03 (лист 2)

КЗК-8А-0100000-05 КДС (Версия 05)

№ рис	№ поз	Обозначение	Наименование	Куда входит	
				Обозначение	Кол. на 1 сб. ед.
<b>ГИДРОСИСТЕМА РУЛЕВОГО УПРАВЛЕНИЯ И СИЛОВЫХ ГИДРОЦИЛИНДРОВ КЗК-8А-2-0602000-03 (лист 2) (рисунок 235)</b>					
<b>235</b>	1-42	КЗК-8А-2-0602000-03	Гидросистема рулевого управления и силовых гидроцилиндров	КЗК-8М-0600000-04	1
	1	КЗК-8А-2-0602500	Гидроцилиндр	КЗК-8А-2-0602000-03	1
	2	А 23.02.160	Хомут стяжной	КЗК-8А-2-0602000-03	5
	3	А 23.02.220	Хомут стяжной	КЗК-8А-2-0602000-03	2
	4	А 23.02.260	Хомут стяжной	КЗК-8А-2-0602000-03	6
	5	КГС 0115770	Хомут	КЗК-8А-2-0602000-03	3
	6	КГС 0115770-01	Хомут	КЗК-8А-2-0602000-03	4
	7	КГС 0115770-04	Хомут	КЗК-8А-2-0602000-03	11
	8	КЗК 0602890	Кожух	КЗК-8А-2-0602000-03	1
	9	КЗК-8А-0602820	Трубопровод	КЗК-8А-2-0602000-03	1
	10	КЗК-8А-0602820-01	Трубопровод	КЗК-8А-2-0602000-03	1
	11	КЗК-12-0602310	Гидроцилиндр	КЗК-8А-2-0602000-03	2
	12	КЗК-12-0602570	Фильтр напорный	КЗК-8А-2-0602000-03	1
	13	КГС 0115005-05	Уплотнение Уплотнитель ПР-067 L=(100±2) мм	КЗК-8А-2-0602000-03	1
	14	КЗК 0602005-01	Уплотнение Уплотнитель ПР-067 L=(240±10) мм	КЗК-8А-2-0602000-03	2

КЗК-8А-0100000-05 КДС (Версия 05)

№ рис	№ поз	Обозначение	Наименование	Куда входит	
				Обозначение	Кол. на 1 сб. ед.
235	15	КЗК 0602507	Кронштейн	КЗК-8А-2-0602000-03	1
	16	КЗК 0602641	Прижим	КЗК-8А-2-0602000-03	1
	17	КЗК 0602848	Труба Труба 20x2 - 8734/8733 L=(20-2) мм	КЗК-8А-2-0602000-03	1
	18	КЗК-12-0602414	Кронштейн	КЗК-8А-2-0602000-03	1
	19	КЗР 1580603	Штуцер	КЗК-8А-2-0602000-03	4
	20	ОПЛ 0600016-02	Оплетка Лента спиральная черная 20x16x20 L=(200±10) мм	КЗК-8А-2-0602000-03	6
	21	РНД 0120012-34	Рукав Рукав 12x20-1,6 – 10362 L=(580±5) мм	КЗК-8А-2-0602000-03	1
	22	РНД 0180012-23	Рукав Рукав 18x27-1,6 – 10362 L=(360±3) мм	КЗК-8А-2-0602000-03	1
	23	РНД 0180012-115	Рукав Рукав 18x27-1,6 – 10362 L=(2500±10) мм	КЗК-8А-2-0602000-03	1
	24	РНД 0200012-08	Рукав Рукав 20x29-1,6 – 10362 L=(130±3) мм	КЗК-8А-2-0602000-03	2
	25	РНД 0200012-41	Рукав Рукав 20x29-1,6 – 10362 L=(720±5) мм	КЗК-8А-2-0602000-03	1
	26	РНД 0250012-48	Рукав Рукав 25x35-1,6 – 10362 L=(860±5) мм	КЗК-8А-2-0602000-03	1
	27	УЭС 0602624	Штуцер	КЗК-8А-2-0602000-03	3
28	УЭС 0602628	Оплетка	КЗК-8А-2-0602000-03	2	

КЗК-8А-0100000-05 КДС (Версия 05)

№ рис	№ поз	Обозначение	Наименование	Куда входит	
				Обозначение	Кол. на 1 сб. ед.
235	29	УЭС 0602662-07	Оплетка	КЗК-8А-2-0602000-03	2
	30	УЭС-7-0602017	Рукав	КЗК-8А-2-0602000-03	3
	31		Гидроблок GB1-09-KZK7-24V-7K-BY11	КЗК-8А-2-0602000-03	1
	32		Лента стяжная зубчатая	КЗК-8А-2-0602000-03	16
	33		Рукав высокого давления РВД 6-1SN-M16x1,5-60°-660-0°-90°	КЗК-8А-2-0602000-03	1
	34		Рукав высокого давления РВД 6-1SN-M16x1,5-60°-800-0°-90°	КЗК-8А-2-0602000-03	2
	35		Рукав высокого давления РВД 6-1SN-M16x1,5-60°-1400	КЗК-8А-2-0602000-03	1
	36		Рукав высокого давления РВД 6-1SN-M16x1,5-60°-1400-0°-90°	КЗК-8А-2-0602000-03	1
	37		Рукав высокого давления РВД 6-1SN-M16x1,5-60°-1500-0°-90°	КЗК-8А-2-0602000-03	2
	38		Рукав высокого давления РВД 6-1SN-M16x1,5-60°-3400-0°-90°	КЗК-8А-2-0602000-03	1
	39		Рукав высокого давления РВД 8-2SN-M16x1,5-60°-800	КЗК-8А-2-0602000-03	3
	40		Рукав высокого давления РВД 8-2SN-M16x1,5-60°-1800-0°-90°	КЗК-8А-2-0602000-03	1
	41		Рукав высокого давления РВД 16-2SN-M27x1,5-60°-1000-0°-90°	КЗК-8А-2-0602000-03	1
	42		Рукав высокого давления РВД 16-2SN-M27x1,5-60°-3300-0°-90°	КЗК-8А-2-0602000-03	1

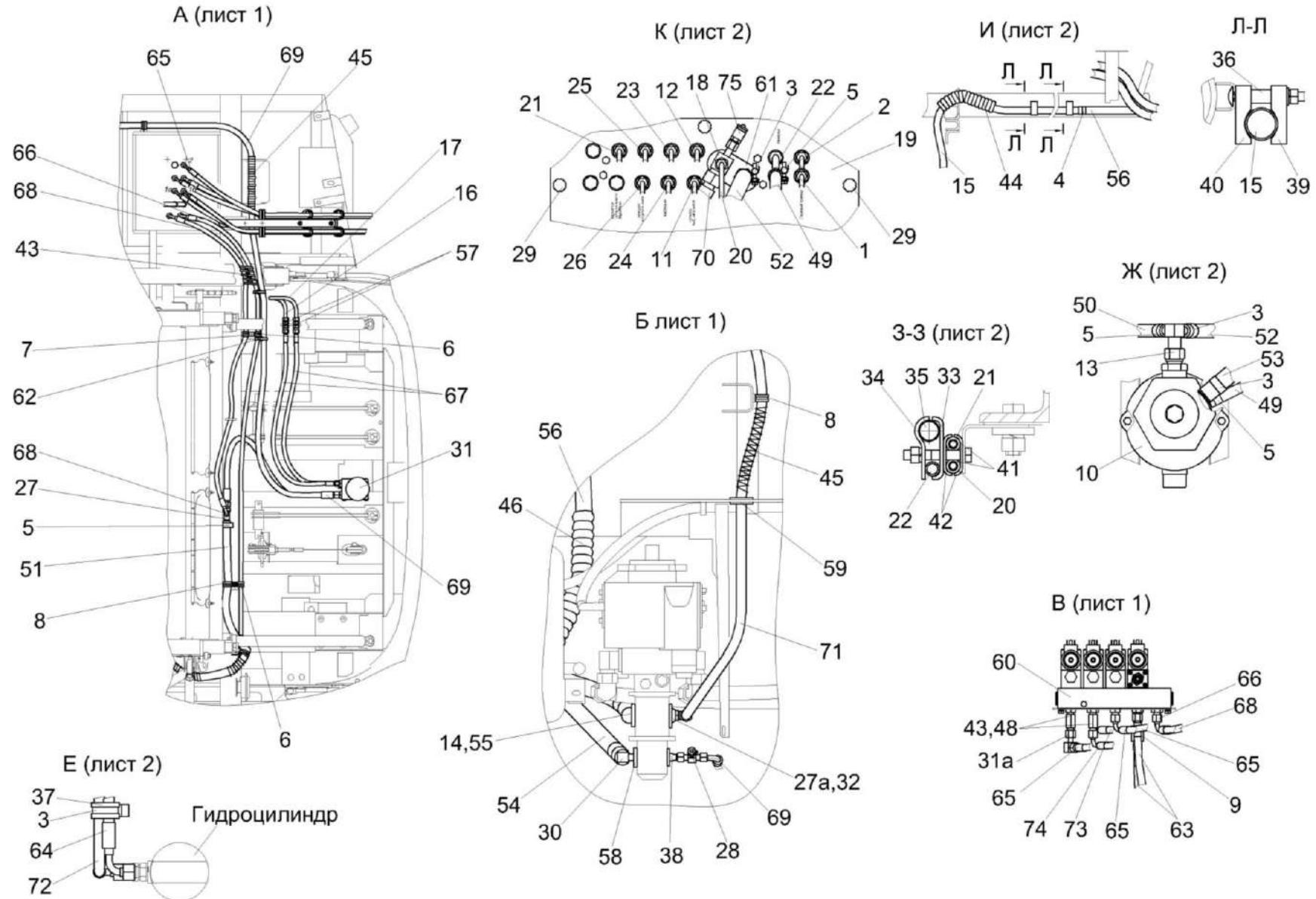


Рисунок 236 – Гидросистема рулевого управления и силовых гидроцилиндров КЗК-8А-2-0602000-03 (лист 3)

КЗК-8А-0100000-05 КДС (Версия 05)

№ рис	№ поз	Обозначение	Наименование	Куда входит	
				Обозначение	Кол. на 1 сб. ед.
<b>ГИДРОСИСТЕМА РУЛЕВОГО УПРАВЛЕНИЯ И СИЛОВЫХ ГИДРОЦИЛИНДРОВ КЗК-8А-2-0602000-03 (лист 3) (рисунок 236)</b>					
<b>236</b>	1-75	КЗК-8А-2-0602000-03	Гидросистема рулевого управления и силовых гидроцилиндров	КЗК-8М-0600000-04	1
	1	КЗК-8А-2-0602800	Трубопровод	КЗК-8А-2-0602000-03	1
	2	КЗК-8А-2-0602810	Трубопровод	КЗК-8А-2-0602000-03	1
	3	А 23.02.160	Хомут стяжной	КЗК-8А-2-0602000-03	5
	4	А 23.02.170	Хомут стяжной	КЗК-8А-2-0602000-03	6
	5	А 23.02.260	Хомут стяжной	КЗК-8А-2-0602000-03	6
	6	КГС 0115770	Хомут	КЗК-8А-2-0602000-03	3
	7	КГС 0115770-01	Хомут	КЗК-8А-2-0602000-03	4
	8	КГС 0115770-04	Хомут	КЗК-8А-2-0602000-03	11
	9	КЗК 0602520А-01	Дроссель с обратным клапаном	КЗК-8А-2-0602000-03	4
	10	КЗК 0602600	Фильтр	КЗК-8А-2-0602000-03	1
	11	КЗК 0602700	Трубопровод	КЗК-8А-2-0602000-03	1
	12	КЗК 0602700-01	Трубопровод	КЗК-8А-2-0602000-03	1
	13	КЗК 0602840	Тройник	КЗК-8А-2-0602000-03	1
	14	КЗК 0602900	Угольник	КЗК-8А-2-0602000-03	1
	15	КЗК 0602910	Трубопровод	КЗК-8А-2-0602000-03	1
	16	КЗК-8-0602010	Трубопровод	КЗК-8А-2-0602000-03	1



КЗК-8А-0100000-05 КДС (Версия 05)

№ рис	№ поз	Обозначение	Наименование	Куда входит	
				Обозначение	Кол. на 1 сб. ед.
236	17	КЗК-8-0602010-01	Трубопровод	КЗК-8А-2-0602000-03	1
	18	КЗК-8-0602630	Крестовина	КЗК-8А-2-0602000-03	1
	19	КЗК-8-0602700	Кронштейн гидроблока	КЗК-8А-2-0602000-03	1
	20	КЗК-8-0602790	Трубопровод	КЗК-8А-2-0602000-03	1
	21	КЗК-8-0602800	Трубопровод	КЗК-8А-2-0602000-03	1
	22	КЗК-8-0602810	Трубопровод	КЗК-8А-2-0602000-03	1
	23	КЗК-8А-0602810	Трубопровод	КЗК-8А-2-0602000-03	1
	24	КЗК-8А-0602810-01	Трубопровод	КЗК-8А-2-0602000-03	1
	25	КЗК-8А-0602820	Трубопровод	КЗК-8А-2-0602000-03	1
	26	КЗК-8А-0602820-01	Трубопровод	КЗК-8А-2-0602000-03	1
	27	КЗК-12-0602210	Тройник	КЗК-8А-2-0602000-03	1
	27а	КИС 0118520Б	Угольник поворотный	КЗК-8А-2-0602000-03	1
	28	КЛ 0602320	Тройник	КЗК-8А-2-0602000-03	1
	29	УЭС 1100050-01	Рукоятка	КЗК-8А-2-0602000-03	3
	30	УЭС-4-0602030	Угольник	КЗК-8А-2-0602000-03	1
	31	КЗК-8-0602160-01	Насос-дозатор	КЗК-8А-2-0602000-03	1
	31а	ППК 0118070	Угольник	КЗК-8А-2-0602000-03	3
	32	КЗК-8А-2-0602640	Тройник	КЗК-8А-2-0602000-03	1
	33	КЗК 0602509	Прижим	КЗК-8А-2-0602000-03	5

КЗК-8А-0100000-05 КДС (Версия 05)

№ рис	№ поз	Обозначение	Наименование	Куда входит	
				Обозначение	Кол. на 1 сб. ед.
236	34	КЗК 0602511	Прижим	КЗК-8А-2-0602000-03	5
	35	КЗК-8-0602801	Труба	КЗК-8А-2-0602000-03	1
	36	КЗК-8А-0602801 или	Втулка	КЗК-8А-2-0602000-03	1
		КЗК-8А-0602802	Втулка Труба R12x1,5CF St 37.4 L=(16±1) мм		1
	37	КГС0115005-05	Уплотнение Уплотнитель ПР-067 L=(100±2) мм	КЗК-8А-2-0602000-03	1
	38	КЗК-12-0602605	Фланец	КЗК-8А-2-0602000-03	1
	39	КЗК-812-0602401	Прижим	КЗК-8А-2-0602000-03	2
	40	КЗК-812-0602401-01	Прижим	КЗК-8А-2-0602000-03	2
	41	КЗР 0600009	Прокладка	КЗК-8А-2-0602000-03	24
	42	КЗР 0600501	Прижим	КЗК-8А-2-0602000-03	15
	43	ОПЛ 0600016-02	Оплетка Лента спиральная черная 20x16x20 L=(200±10) мм	КЗК-8А-2-0602000-03	6
	44	ОПЛ 0600016-06	Оплетка Лента спиральная черная 20x16x20 L=(400±10) мм	КЗК-8А-2-0602000-03	6
	45	ОПЛ 0600016-08	Оплетка Лента спиральная черная 20x16x20 L=(500±10) мм	КЗК-8А-2-0602000-03	3
	46	ОПЛ 0600027-08	Оплетка Лента спиральная черная 32x27x30 L=(500±10) мм	КЗК-8А-2-0602000-03	2
	47	ПКК 0113632-03	Ниппель	КЗК-8А-2-0602000-03	3
	48	ПКК 0113634А	Штуцер	КЗК-8А-2-0602000-03	5

КЗК-8А-0100000-05 КДС (Версия 05)

№ рис	№ поз	Обозначение	Наименование	Куда входит	
				Обозначение	Кол. на 1 сб. ед.
236	49	РНД 0120012-34	Рукав Рукав 12x20-1,6 – 10362 L=(580±5) мм	КЗК-8А-2-0602000-03	1
	50	РНД 0180012-23	Рукав Рукав 18x27-1,6 – 10362 L=(360±3) мм	КЗК-8А-2-0602000-03	1
	51	РНД 0180012-115	Рукав Рукав 18x27-1,6 – 10362 L=(2500±10) мм	КЗК-8А-2-0602000-03	1
	52	РНД 0200012-41	Рукав Рукав 20x29-1,6 – 10362 L=(720±5) мм	КЗК-8А-2-0602000-03	1
	53	РНД 0250012-48	Рукав Рукав 25x35-1,6 – 10362 L=(860±5) мм	КЗК-8А-2-0602000-03	1
	54	РНД 0250021-40	Рукав Рукав Б-1-25 – 5398 L=(700±5) мм	КЗК-8А-2-0602000-03	1
	55	РНД 0250021-45	Рукав Рукав Б-1-25 – 5398 L=(800±5) мм	КЗК-8А-2-0602000-03	1
	56	РНД 0250021-67	Рукав Рукав Б-1-25 – 5398 L=(1240±10) мм	КЗК-8А-2-0602000-03	1
	57	УЭС 0602624-02	Штуцер	КЗК-8А-2-0602000-03	2
	58	УЭС 0603627	Полуфланец	КЗК-8А-2-0602000-03	2
	59		Втулка 529И-3724065	КЗК-8А-2-0602000-03	1
	60		Гидроблок GB2-01-GS812-24V-4K-BY11	КЗК-8А-2-0602000-03	1
	61		Гидроблок GB1-09-KZK7-24V-7K-BY11	КЗК-8А-2-0602000-03	1
	62		Лента стяжная зубчатая	КЗК-8А-2-0602000-03	16
63		Рукав высокого давления РВД 6-1SN-M16x1,5-60°-1250	КЗК-8А-2-0602000-03	2	

КЗК-8А-0100000-05 КДС (Версия 05)

№ рис	№ поз	Обозначение	Наименование	Куда входит	
				Обозначение	Кол. на 1 сб. ед.
236	64		Рукав высокого давления РВД 6-1SN-M16X1,5-60°-1400-0°-90°	КЗК-8А-2-0602000-03	1
	65		Рукав высокого давления РВД 6-1SN-M16x1,5-60°-2400-0°-90°	КЗК-8А-2-0602000-03	3
	66		Рукав высокого давления РВД 6-1SN-M16x1,5-60°-3400-0°-90°	КЗК-8А-2-0602000-03	1
	67		Рукав высокого давления РВД 8-2SN-M16x1,5-60°-800	КЗК-8А-2-0602000-03	3
	68		Рукав высокого давления РВД 8-2SN-M16x1,5-60°-1360-90°-90°	КЗК-8А-2-0602000-03	1
	69		Рукав высокого давления РВД 12-2SN-M20x1,5-60°-6200-0°-90°	КЗК-8А-2-0602000-03	1
	70		Рукав высокого давления РВД 16-2SN-M27x1,5-60°-1000-0°-90°	КЗК-8А-2-0602000-03	1
	71		Рукав высокого давления РВД 16-2SN-M27x1,5-60°-3300-0°-90°	КЗК-8А-2-0602000-03	1
	72		Рукав высокого давления РВД 6-1SN-M16X1,5-60°-800-0°-90°	КЗК-8А-2-0602000-03	2
	73		Рукав высокого давления РВД 6-1SN-M16X1,5-60°-1900-0°-90°	КЗК-8А-2-0602000-03	1
	74		Рукав высокого давления РВД 6-1SN-M16X1,5-60°-2100-0°-90°	КЗК-8А-2-0602000-03	1
	75		Соединение резьбовое с колпачком AB20-11/BO8L	КЗК-8А-2-0602000-03	2

КЗК-8А-0100000-05 КДС (Версия 05)

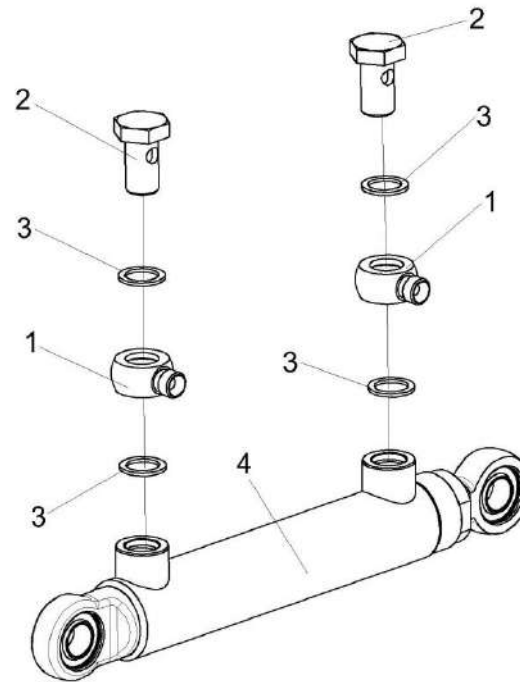


Рисунок 237 – Гидроцилиндр КЗК-8А-2-0602500

№ рис	№ поз	Обозначение	Наименование	Куда входит	
				Обозначение	Кол. на 1 сб. ед.
<b>ГИДРОЦИЛИНДР КЗК-8А-2-0602500 (рисунок 237)</b>					
<b>237</b>	1-4	КЗК-8А-2-0602500	Гидроцилиндр	КЗК-8А-2-0602000-03	1
	1	ПКК 0113602	Угольник поворотный	КЗК-8А-2-0602500	2
	2	ПКК 0113637	Болт поворотного угольника	КЗК-8А-2-0602500	2
	3		Прокладка 20 М1 – 23358	КЗК-8А-2-0602500	4
	4		Гидроцилиндр ВНС 40.20.160	КЗК-8А-2-0602500	1

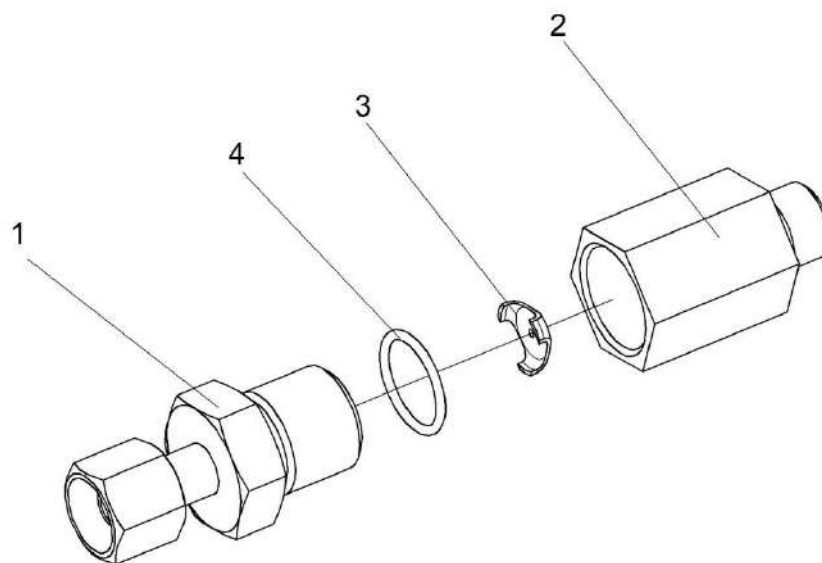


Рисунок 238 – Дроссель с обратным клапаном КЗК 0602520А-01

№ рис	№ поз	Обозначение	Наименование	Куда входит	
				Обозначение	Кол. на 1 сб. ед.

**ДРОССЕЛЬ С ОБРАТНЫМ КЛАПАНОМ КЗК 0602520А-01 (рисунок 238)**

<b>238</b>	1-4	КЗК 0602520А-01	Дроссель с обратным клапаном	КЗК-8А-2-0602000-03	4
	1	КЗК 0602830	Переходник	КЗК 0602520А-01	1
	2	КЗК 0602677	Корпус	КЗК 0602520А-01	1
	3	УЭМ 2185401-01	Шайба дроссельная	КЗК 0602520А-01	1
	4		Кольцо 019-022-19-2-2 – 18829/9833	КЗК 0602520А-01	1

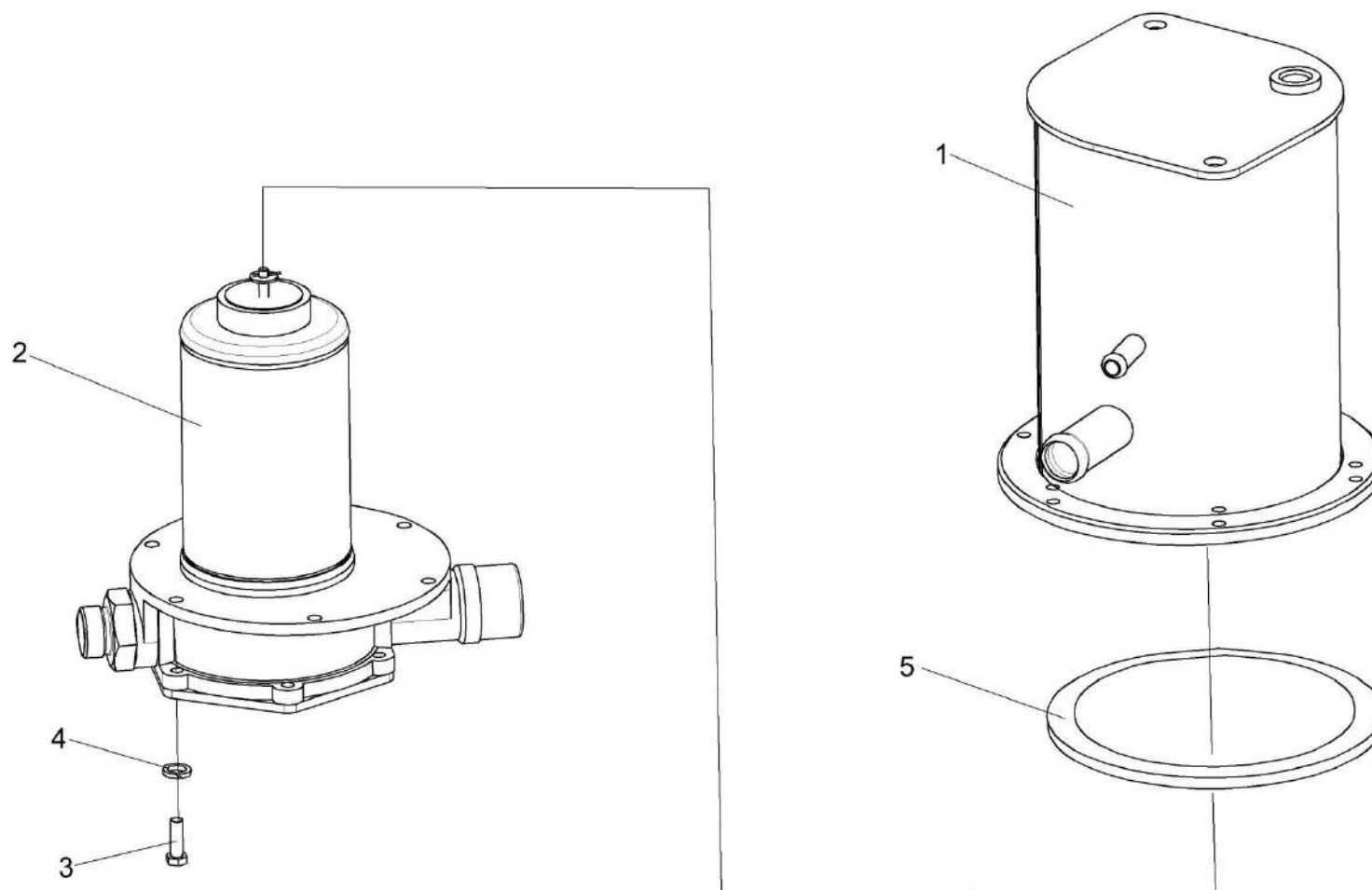


Рисунок 239 – Фильтр КЗК 0602600

КЗК-8А-0100000-05 КДС (Версия 05)

№ рис	№ поз	Обозначение	Наименование	Куда входит	
				Обозначение	Кол. на 1 сб. ед.
<b>ФИЛЬТР КЗК 0602600 (рисунок 239)</b>					
<b>239</b>	1-5	КЗК 0602600	Фильтр	КЗК-8А-2-0602000-03	1
	1	КЗК 0602550	Стакан	КЗК 0602600	1
	2	УЭС 0603570-02	Фильтр	КЗК 0602600	1
	3		Болт М8-6ех20 – 7796	КЗК 0602600	6
	4		Шайба 8Т 65Г – 6402	КЗК 0602600	6
	5		Кольцо 175-180-36-2-2 – 18829/9833	КЗК 0602600	1



КЗК-8А-0100000-05 КДС (Версия 05)

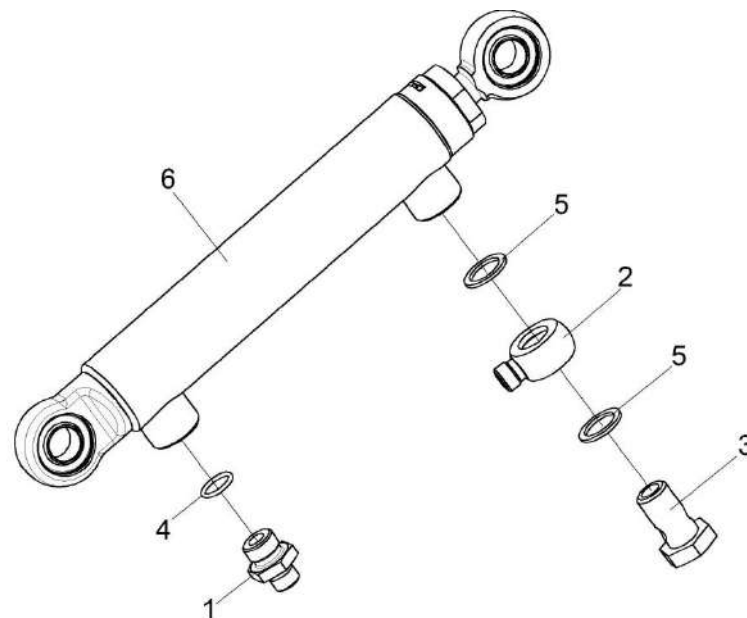


Рисунок 240 – Гидроцилиндр КЗК-8-0602500

№ рис	№ Поз	Обозначение	Наименование	Куда входит	
				Обозначение	Кол. на 1 сб. ед.
<b>ГИДРОЦИЛИНДР КЗК-8-0602500 (рисунок 240)</b>					
<b>240</b>	1-6	КЗК-8-0602500	Гидроцилиндр	КЗК-8А-2-0602000-03	1
	1	МКС 0118641	Штуцер ввертный	КЗК-8-0602500	1
	2	ПКК 0113602	Угольник поворотный	КЗК-8-0602500	1
	3	ПКК 0113637	Болт поворотного угольника	КЗК-8-0602500	1
	4		Кольцо 017-021-25-2-2 – 18829/9833	КЗК-8-0602500	1
	5		Прокладка 20 М1 – 23358	КЗК-8-0602500	2
	6		Гидроцилиндр ВНС 40.20.160	КЗК-8-0602500	1

КЗК-8А-0100000-05 КДС (Версия 05)

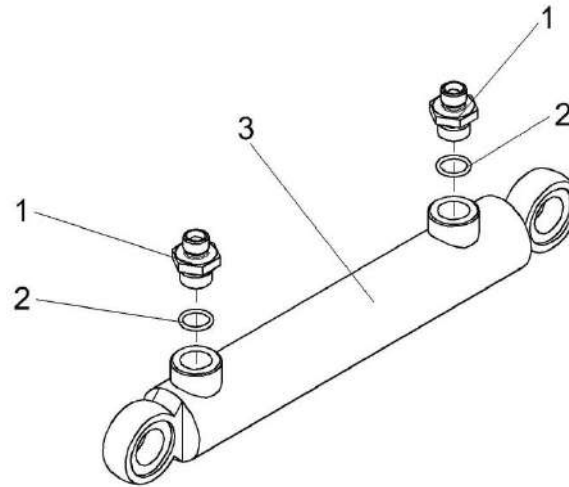


Рисунок 241 – Гидроцилиндр КЗК-12-0602310

№ рис	№ поз	Обозначение	Наименование	Куда входит	
				Обозначение	Кол. на 1 сб. ед.

**ГИДРОЦИЛИНДР КЗК-12-0602310 (рисунок 241)**

241	1-3	КЗК-12-0602310	Гидроцилиндр	КЗК-8А-2-0602000-03	2
	1	МКС 0118641	Штуцер ввертный	КЗК-12-0602310	2
	2		Кольцо 017-021-25-2-2 – 18829/9833	КЗК-12-0602310	2
	3		Гидроцилиндр ВСН 40.20.160	КЗК-12-0602310	1

КЗК-8А-0100000-05 КДС (Версия 05)

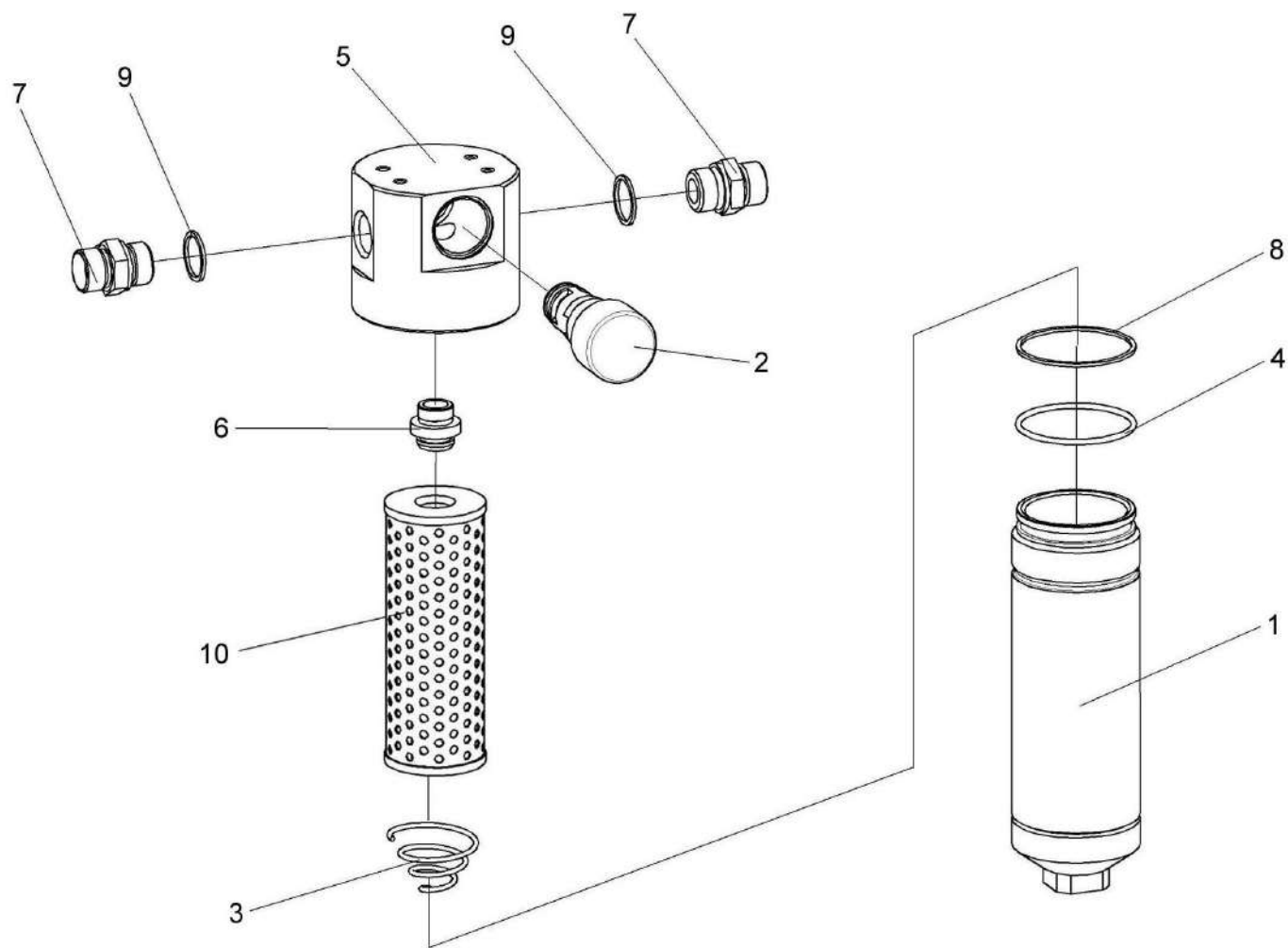


Рисунок 242 – Фильтр напорный КЗК-12-0602570

КЗК-8А-0100000-05 КДС (Версия 05)

№ рис	№ поз	Обозначение	Наименование	Куда входит	
				Обозначение	Кол. на 1 сб. ед.
<b>ФИЛЬТР НАПОРНЫЙ КЗК-12-0602570 (рисунок 242)</b>					
<b>242</b>	1-10	КЗК-12-0602570	Фильтр напорный	КЗК-8А-2-0602000-03	1
	7,9	ГШМ 6027600-02	Штуцер	КЗК-12-0602570	2
	1-6,8,10	ФСК 0000010	Фильтр напорный ФСК-20-МА	КЗК-12-0602570	1
	1,4,8	ФСК 0400000	Стакан фильтра	ФСК 0000010	1
	2,5,6	ФСК 0500000	Головка фильтра	ФСК 0000010	1
	5,6	ФСК 0501000	Головка фильтра	ФСК 0500000	1
	1	ФСК 0401000	Стакан	ФСК 0400000	1
	2		Клапан-сигнализатор УЭС 0603660-01У2	ФСК 0500000	1
	3	ФСК 0000601	Пружина	ФСК 0000010	1
	4		Кольцо КФ-80-76-24 или Кольцо защитное ФГИ 12/3.00.00.01	ФСК 0400000	1
5	ФСК 0301601	Корпус	ФСК 0501000	1	
6	ФСК 0301602А	Втулка	ФСК 0501000	1	
7	ГШМ 6027606-02	Штуцер	ГШМ 6027600-02	1	
8		Кольцо 075-080-25-2-2 – 18829/9833	ФСК 0400000	1	
9		Кольцо КВГ3/4-М26-М27	ГШМ 6027600-02	1	
10		Фильтроэлемент ССН302FV1	ФСК 0000010	1	

КЗК-8А-0100000-05 КДС (Версия 05)

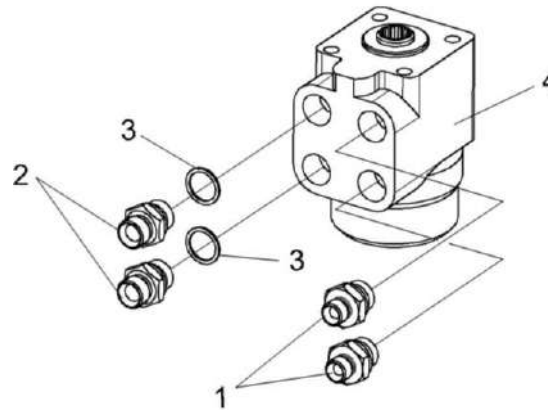


Рисунок 243 – Насос-дозатор КЗК-8-0602160-01

№ рис	№ поз	Обозначение	Наименование	Куда входит	
				Обозначение	Кол. на 1 сб.ед.
<b>НАСОС ДОЗАТОР КЗК-8-0602160-01 (рисунок 243)</b>					
<b>243</b>	1-4	КЗК-8-0602160-01	Насос-дозатор	КЗК-8А-2-0602000-03	1
	1	ГШТ 6012600	Штуцер	КГС 0125010	2
	2	ГШТ 6012600-01	Штуцер	КГС 0125010	2
	3	ЗПГ 0600001-03	Заглушка	КГС 0125010	2
	4		Насос-дозатор DOC125AEL1	КГС 0125010	1

КЗК-8А-0100000-05 КДС (Версия 05)

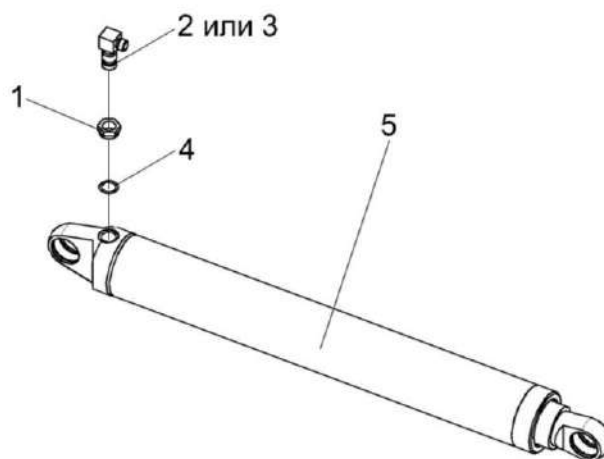


Рисунок 244 – Гидроцилиндр КЗК 0602290-01

№ рис	№ поз	Обозначение	Наименование	Куда входит	
				Обозначение	Кол. на 1 сб. ед.
<b>ГИДРОЦИЛИНДР КЗК 0602290-01 (рисунок 244)</b>					
<b>243</b>	1-5	КЗК 0602290-01	Гидроцилиндр	КЗК-8А-0100000-05	2
	1	КЗК 0602676	Контргайка	КЗК 0602290-01	1
	2	КИЛ 0118612-01	Угольник ввертный	КЗК 0602290-01	1
	3	УЭС 0602301	Угольник ввертной	КЗК 0602290-01	1
	4		Кольцо 017-021-25-2-2-18829/9833	КЗК 0602290-01	1
	5		Гидроцилиндр КГЦ 190Б-01.72-63-800	КЗК 0602290-01	1

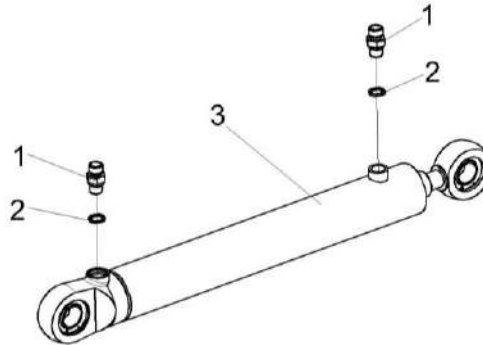


Рисунок 245 – Гидроцилиндр КЗК 0602510

№ рис	№ поз	Обозначение	Наименование	Куда входит	
				Обозначение	Кол. на 1 сб. ед.
<b>ГИДРОЦИЛИНДР КЗК 0602510 (рисунок 245)</b>					
<b>245</b>	1-3	КЗК 0602510	Гидроцилиндр	КЗК-8А-0100000-05	1
	1	КЗК 0602604	Штуцер	КЗК 0602510	2
	2	КИС 0118008Б	Кольцо	КЗК 0602510	2
	3		Гидроцилиндр ВНС 63.32.500	КЗК 0602510	1

КЗК-8А-0100000-05 КДС (Версия 05)

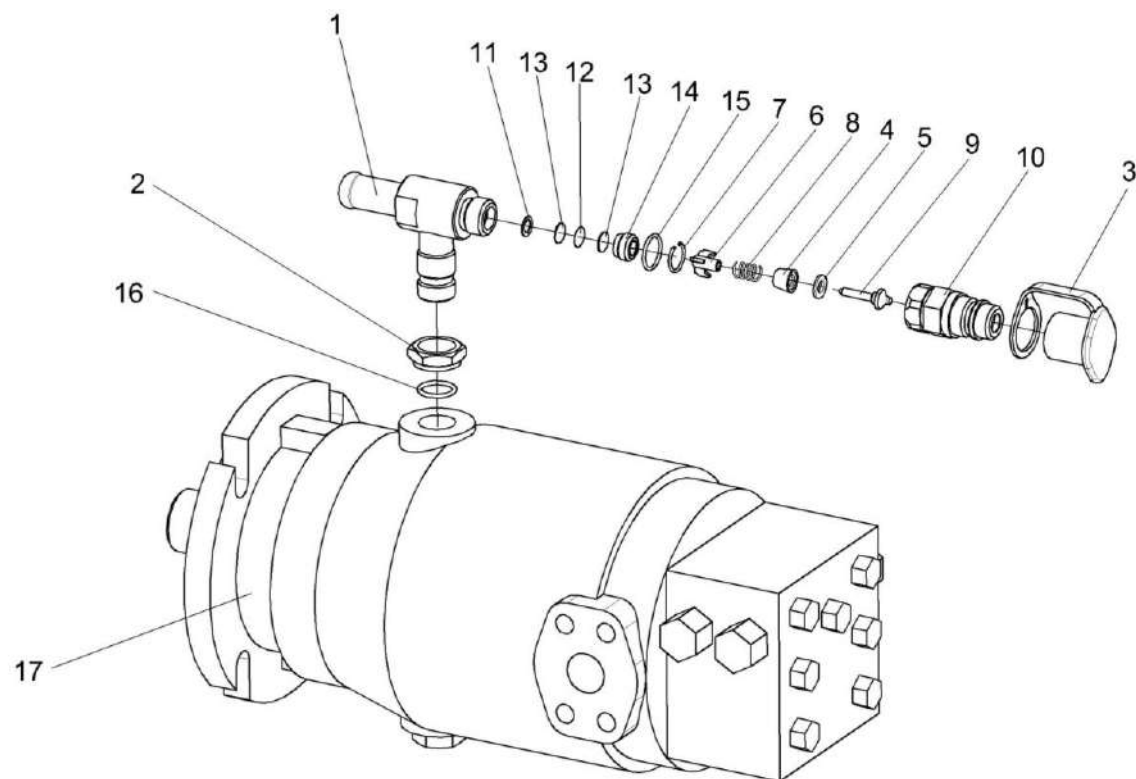


Рисунок 246 – Гидромотор КЗК-12-0601500-01

№ рис	№ поз	Обозначение	Наименование	Куда входит	
				Обозначение	Кол. на 1 сб. ед.
<b>ГИДРОМОТОР КЗК-12-0601500-01 (рисунок 246)</b>					
246	1-17	КЗК-12-0601500-01	Гидромотор	КЗК-8А-0100000-05	1
	1,3-15	КЗК-12-0601560	Тройник	КЗК-12-0601500-01	1
	3-10	МС 12-3-020	Полумуфта внутренняя	КЗК-12-0601560	1



КЗК-8А-0100000-05 КДС (Версия 05)

№ рис	№ поз	Обозначение	Наименование	Куда входит	
				Обозначение	Кол. на 1 сб. ед.
246	11-14	УЭС-7-0603060	Фильтровставка	КЗК-12-0601560	1
	1	КЗК-12-0601570	Тройник	КЗК-12-0601560	1
	2	КИЛ 0108602	Контргайка	КЗК-12-0601500-01	1
	3	МС 12-3-001	Заглушка наружная	МС 12-3-020	1
	4	МС 12-3-002	Прижим	МС 12-3-020	1
	5	МС 12-3-003	Кольцо	МС 12-3-020	1
	6	МС 12-3-005	Втулка направляющая	МС 12-3-020	1
	7	МС 12-3-601	Кольцо запорное	МС 12-3-020	1
	8	МС 12-3-602	Пружина	МС 12-3-020	1
	9	МС 12-3-607	Клапан	МС 12-3-020	1
	10	МС 12-3-608	Корпус	МС 12-3-020	1
	11	УЭС-7-0602422	Шайба	УЭС-7-0603060	1
	12	УЭС-7-0602423	Фильтроэлемент	УЭС-7-0603060	1
	13	УЭС-7-0602424	Сетка защитная	УЭС-7-0603060	2
	14	УЭС-7-0602662	Пробка	УЭС-7-0603060	1
	15		Кольцо 019-022-19-2-2 – 18829/9833	КЗК-12-0601560	1
	16		Кольцо 019-023-25-2-2 – 18829/9833	КЗК-12-0601500-01	1
17		Гидромотор аксиально-поршневой нерегулируемый MFH112/1D11A1C42 N	КЗК-12-0601500-01	1	

КЗК-8А-0100000-05 КДС (Версия 05)

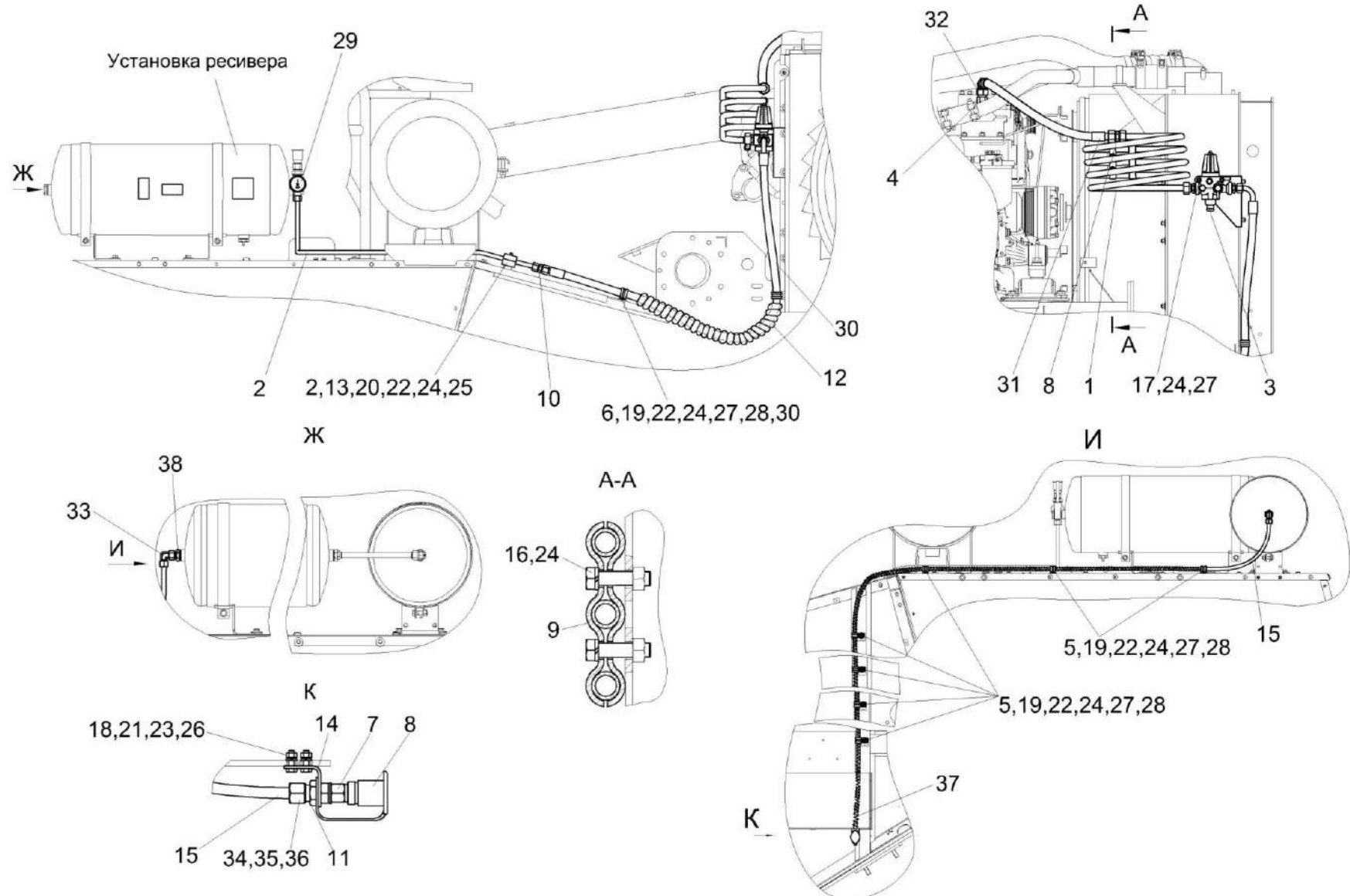


Рисунок 247 – Пневмосистема КЗК-812С-2-0800000

КЗК-8А-0100000-05 КДС (Версия 05)

№ рис	№ поз	Обозначение	Наименование	Куда входит	
				Обозначение	Кол. на 1 сб. ед.
<b>ПНЕВМОСИСТЕМА КЗК-812С-2-0800000 (рисунок 247)</b>					
<b>247</b>	1-38	КЗК-812С-2-0800000	Пневмосистема	КЗК-8А-0100000-05	1
	1	КЗК-812С-2-0800080	Трубопровод	КЗК-812С-2-0800000	1
	2	КЗК-812С-1-0800060	Трубопровод	КЗК-812С-2-0800000	1
	3	КЗК-10-0800190	Регулятор давления	КЗК-812С-2-0800000	1
	4	КЗК-10-0800310	Угольник	КЗК-812С-2-0800000	1
	5	КГС 0115770	Хомут	КЗК-812С-2-0800000	7
	6	КГС 0115770-02	Хомут	КЗК-812С-2-0800000	2
	7	КНС-6028-0180110	Пневмовывод	КЗК-812С-2-0800000	1
	8	КЗК-12-0800001	Заглушка наружная	КЗК-812С-2-0800000	1
	9	КЗК-12-0800408	Скоба	КЗК-812С-2-0800000	4
	10	ГШП 0622624-01 или Штуцер GR15/12LCFX или Штуцер TS 98 R-15/12 L или Штуцер 0712212000	Штуцер	КЗК-812С-2-0800000	1
	11	ГШУ 0624603-03	Гайка	КЗК-812С-2-0800000	1
	12	ОПЛ 0600016-08	Оплетка Лента спиральная черная 20x16x20 L=(500±10) мм	КЗК-812С-2-0800000	1
	13	УЭС 0602012А	Брус	КЗК-812С-2-0800000	2
	14	КЗК-12А-10-1-0800407	Кронштейн	КЗК-812С-2-0800000	1

КЗК-8А-0100000-05 КДС (Версия 05)

№ рис	№ поз	Обозначение	Наименование	Куда входит	
				Обозначение	Кол. на 1 сб. ед.
247	15	ПТР 0800012-102	Пневмотрубка	КЗК-812С-2-0800000	1
	16		Болт М8-6ех30 – 7796	КЗК-812С-2-0800000	4
	17		Болт М8-6ех75 – 7796	КЗК-812С-2-0800000	2
	18		Болт М6-6ех20 – 7798	КЗК-812С-2-0800000	2
	19		Болт М8-6ех20 – 7802	КЗК-812С-2-0800000	8
	20		Болт М8-6ех35 – 7802	КЗК-812С-2-0800000	1
	21		Гайка М6-6G – 5915	КЗК-812С-2-0800000	2
	22		Гайка М8-6G – 5915	КЗК-812С-2-0800000	9
	23		Шайба 6Т 65Г – 6402	КЗК-812С-2-0800000	2
	24		Шайба 8Т 65Г – 6402	КЗК-812С-2-0800000	15
	25		Шайба С 8.01 – 6958	КЗК-812С-2-0800000	1
	26		Шайба С.6.01 – 11371	КЗК-812С-2-0800000	2
	27		Шайба С.8.01 – 11371	КЗК-812С-2-0800000	10
	28		Шайба С.10.01 – 11371	КЗК-812С-2-0800000	8
	29		Манометр МП50М/Т-1,6 МПа-К1/8	КЗК-812С-2-0800000	1
	30		Рукав высокого давления РВД 12-2SC-M22x1,5-24°-1400-0°-90°	КЗК-812С-2-0800000	1
	31		Рукав высокого давления РВД 16-PTFE-M26x1,5-24°-600	КЗК-812С-2-0800000	1

КЗК-8А-0100000-05 КДС (Версия 05)

№ рис	№ поз	Обозначение	Наименование	Куда входит	
				Обозначение	Кол. на 1 сб. ед.
247	32		Угольник EW18LOMDCF	КЗК-812С-2-0800000	1
	33		Угольник EW12LOMDCF	КЗК-812С-2-0800000	1
	34		Втулка 893 040 240 4	КЗК-812С-2-0800000	2
	35		Гайка накидная M12LCFX	КЗК-812С-2-0800000	2
	36		Кольцо профильное PSR12LX	КЗК-812С-2-0800000	2
	37		Трубка гофрированная ППмод.1-13	КЗК-812С-2-0800000	1
	38	ГШМ 6022240-03 или Штуцер GE12LM22X1.5EDOMDCF или Штуцер TS 92 GG-12 LM22X1,5 или Штуцер 1784492000	Штуцер	КЗК-812С-2-0800000	1
	39	ГШП 0626624 или Штуцер G18LCFX или Штуцер TS 98-18 L или Штуцер 0712252000	Штуцер	КЗК-812С-2-0800000	1

КЗК-8А-0100000-05 КДС (Версия 05)

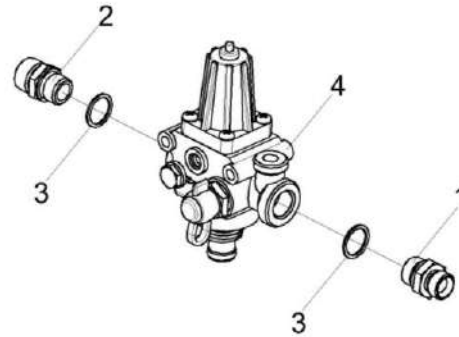


Рисунок 248– Регулятор давления КЗК-10-0800190

№ рис	№ поз	Обозначение	Наименование	Куда входит	
				Обозначение	Кол. на 1 сб. ед.

**РЕГУЛЯТОР ДАВЛЕНИЯ КЗК-10-0800190 (рисунок 248)**

248	1-4	КЗК-10-0800190	Регулятор давления	КЗК-812С-2-0800000	1
	1	ГШМ 6022240-04 или Штуцер GE15LM22X1,5EDOMDCF или Штуцер TS 92 GG-15 LM22X1,5 или Штуцер 1784502000	Штуцер	КЗК-10-0800190	1
	2	СКС 0800609	Штуцер	КЗК-10-0800190	1
	3		Прокладка 22 М1 – 23358	КЗК-10-0800190	1
	4		Регулятор давления 975 303 473 0	КЗК-10-0800190	1

КЗК-8А-0100000-05 КДС (Версия 05)

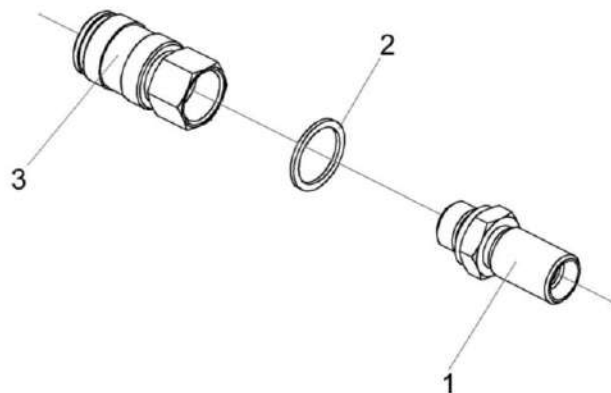


Рисунок 249 – Пневмовывод КНС-6028-0180110

№ рис	№ поз	Обозначение	Наименование	Куда входит	
				Обозначение	Кол. на 1 сб. ед.
<b>ПНЕВМОВЫВОД КНС-6028-0180110 (рисунок 249)</b>					
<b>249</b>	1-3	КНС-6028-0180110	Пневмовывод	КЗК-812С-2-0800000	1
	1	КНС-6028-0180605	Штуцер	КНС-6028-0180110	1
	2		Прокладка G3/8 M1 – 23358	КНС-6028-0180110	1
	3		Фитинг 5083 3/8	КНС-6028-0180110	1

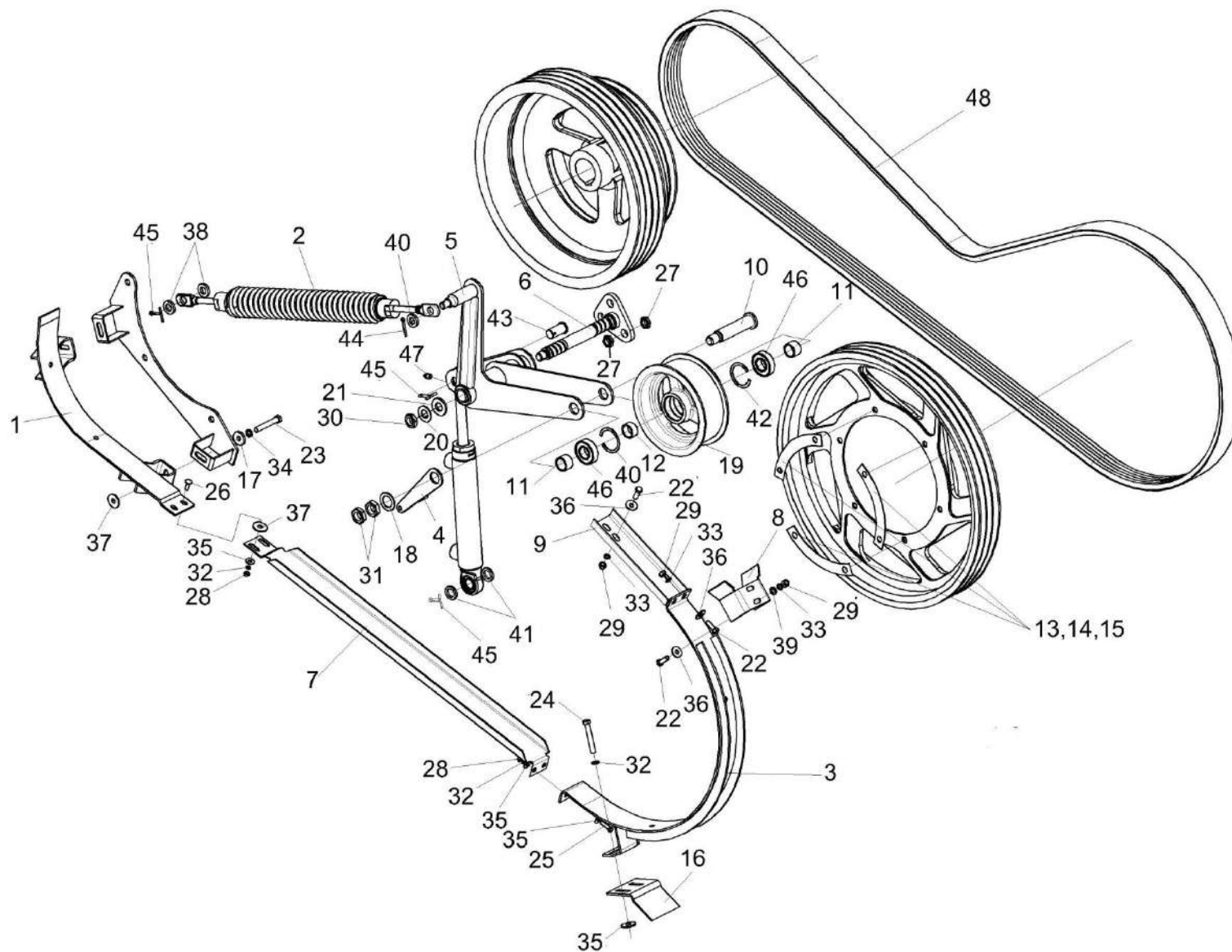


Рисунок 250 – Привод наклонной камеры КЗК 0125000



КЗК-8А-0100000-05 КДС (Версия 05)

№ рис	№ поз	Обозначение	Наименование	Куда входит	
				Обозначение	Кол. на 1 сб. ед.
<b>ПРИВОД НАКЛОННОЙ КАМЕРЫ КЗК 0125000 (рисунок 250)</b>					
<b>250</b>	1-48	КЗК 0125000	Привод наклонной камеры	КЗК-8А-0100000-05	1
	1	КЗК 0125030	Щиток	КЗК 0125000	1
	2	КЗК 0125050	Пружина	КЗК 0125000	1
	3	КЗК 0125060А	Щиток	КЗК 0125000	1
	4	КЗК 0125070	Кронштейн	КЗК 0125000	1
	5	КЗК 0125090А	Рычаг	КЗК 0125000	1
	6	КЗК 0125130А	Опора	КЗК 0125000	1
	7	КЗК 0125407	Щиток	КЗК 0125000	1
	8	КЗК 0125411	Кронштейн	КЗК 0125000	1
	9	КЗК 0125422	Щиток	КЗК 0125000	1
	10	КЗК 0125601-01	Ось	КЗК 0125000	1
	11	КЗК 0221802А-03	Втулка	КЗК 0125000	2
	12	КЗК 0221802А-04	Втулка	КЗК 0125000	1
	13	КЗК 1773406	Прокладка	КЗК 0125000	6
	14	КЗК 1773406-01	Прокладка	КЗК 0125000	3
	15	КЗК 1773406-02	Прокладка	КЗК 0125000	3
					Наиб. кол.
					Наиб. кол.
					Наиб. кол.

КЗК-8А-0100000-05 КДС (Версия 05)

№ рис	№ поз	Обозначение	Наименование	Куда входит	
				Обозначение	Кол. на 1 сб. ед.
250	16	КЗК 0125435	Кронштейн	КЗК 0125000	1
	17	КЗР 0221417	Шайба	КЗК 0125000	3
	18	КИС 0105438	Шайба специальная	КЗК 0125000	1
	19	КПР 6105101-02	Ролик	КЗК 0125000	1
	20	ПКК 0117434	Шайба	КЗК 0125000	1
	21	ПКК 0117435	Шайба	КЗК 0125000	1
	22		Болт М8-6ех25 – 7796	КЗК 0125000	6
	23		Болт М10-6ех75 – 7796	КЗК 0125000	3
	24		Болт М6-6ех12 – 7798	КЗК 0125000	2
	25		Болт М6-6ех25 – 7798	КЗК 0125000	2
	26		Болт М6-6ех20 – 7802	КЗК 0125000	2
	27		Гайка М16х1,5-6G – 2526	КЗК 0125000	6
	28		Гайка М6-6G – 5915	КЗК 0125000	4
	29		Гайка М8-6G – 5915	КЗК 0125000	6
	30		Гайка М18х1,5-6G – 5916	КЗК 0125000	1
	31		Гайка М20-6G – 5916	КЗК 0125000	2
	32		Шайба 6Т 65Г – 6402	КЗК 0125000	6
33		Шайба 8Т 65Г – 6402	КЗК 0125000	6	

Наиб. кол

КЗК-8А-0100000-05 КДС (Версия 05)

№ рис	№ поз	Обозначение	Наименование	Куда входит	
				Обозначение	Кол. на 1 сб. ед.
250	34		Шайба 10Т 65Г – 6402	КЗК 0125000	3
	35		Шайба С.6.01 – 6958	КЗК 0125000	8
	36		Шайба С.8.01 – 6958	КЗК 0125000	8
	37		Шайба С.10.01 – 6958	КЗК 0125000	18 Наиб. кол
	38		Шайба 20.01 – 9649	КЗК 0125000	2
	39		Шайба С.8.01 – 11371	КЗК 0125000	2
	40		Шайба С.14.01 – 11371	КЗК 0125000	3 Наиб. кол
	41		Шайба С.16.01 – 11371	КЗК 0125000	3 Наиб. кол
	42		Кольцо В52 – 13941	КЗК 0125000	2
	43		Ось 6-20 b12x40 – 9650	КЗК 0125000	1
	44		Шплинт 4x28 – 397	КЗК 0125000	1
	45		Шплинт 5x32 – 397	КЗК 0125000	3
	46		Подшипник 180205 – 8882	КЗК 0125000	2
	47		Масленка 1.2 – 19853	КЗК 0125000	1
	48		Ремень 3 НВ ВР 3812 А или Ремень 3НВ 3812 La	КЗК 0125000	1

КЗК-8А-0100000-05 КДС (Версия 05)

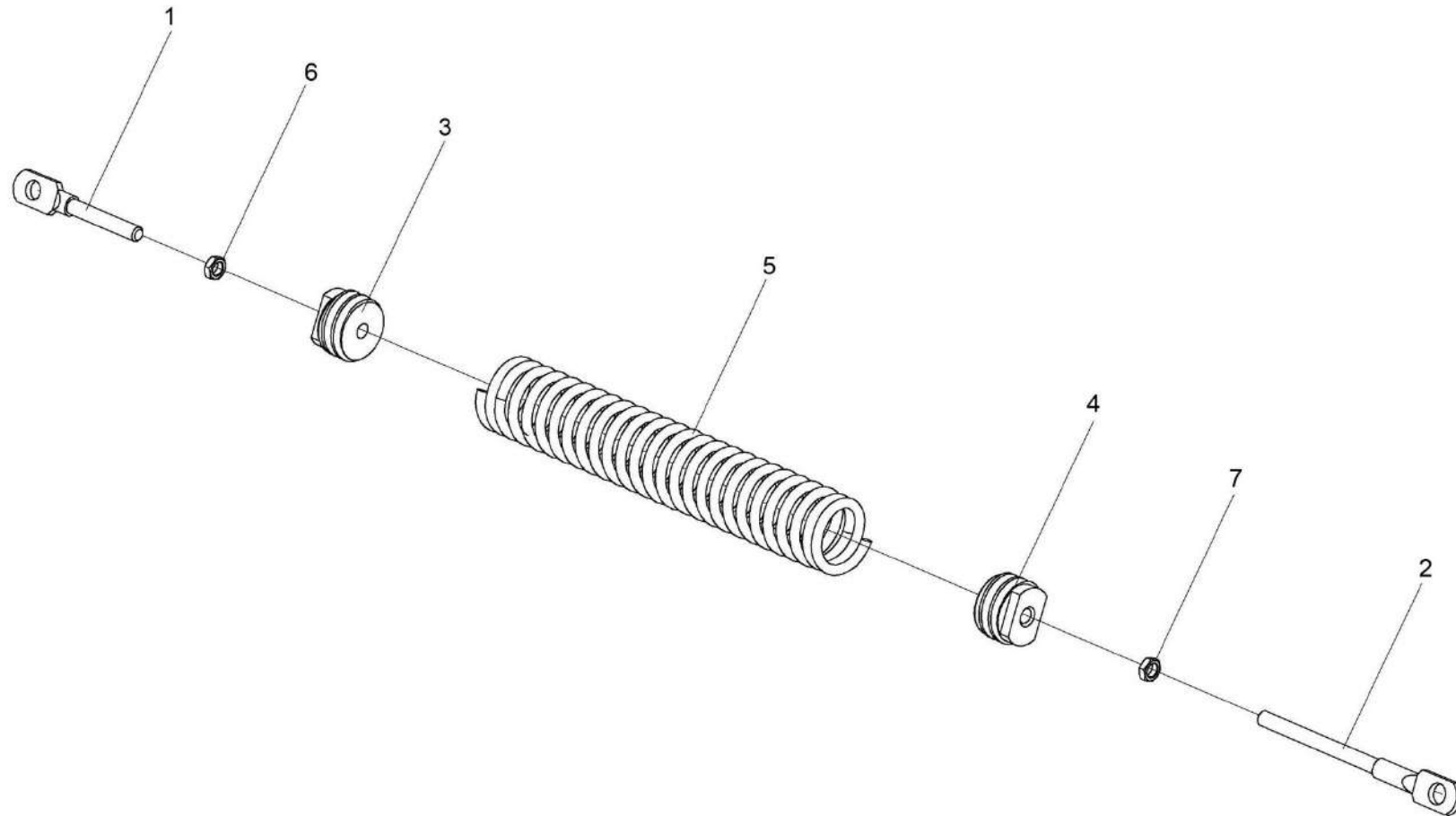


Рисунок 251 – Пружина КЗК 0125050

КЗК-8А-0100000-05 КДС (Версия 05)

№ рис	№ поз	Обозначение	Наименование	Куда входит	
				Обозначение	Кол. на 1 сб. ед.
<b>ПРУЖИНА КЗК 0125050 (рисунок 251)</b>					
<b>251</b>	1-7	КЗК 0125050	Пружина	КЗК 0125000	1
	1	КЗС 0125642-03 или КЗР 0221606А-06	Зацеп	КЗК 0125050	1
	2	КЗС 0125642-07 или КЗР 0221606А-07	Зацеп	КЗК 0125050	1
	3	ПКК 0108115	Пробка	КЗК 0125050	1
	4	ПКК 0108115-03	Пробка	КЗК 0125050	1
	5	ПКК 0108602-03	Пружина	КЗК 0125050	1
	6		Гайка М12-6G – 2526	КЗК 0125050	1
7		Гайка М12LН-6G – 2526	КЗК 0125050	1	

ПРИЛОЖЕНИЕ А

**Каталог деталей и сборочных единиц  
КАМЕРА НАКЛОННАЯ КЗК-8-1810000А**

**1 УКАЗАТЕЛЬ РИСУНКОВ**

<b>№ рис</b>	<b>Обозначение рисунка</b>	<b>Стр.</b>	<b>№ рис</b>	<b>Обозначение рисунка</b>	<b>Стр.</b>
1	Камера наклонная КЗК-8-1810000А	<b>631</b>	9	Ограждение КЗК-8-1810120	<b>652</b>
2	Установка транспортера КЗК-8-1817100А	<b>635</b>	10	Реверс КЗК-8-1814000А	<b>654</b>
3	Успокоитель КЗК 1770050	<b>637</b>	11	Механизм продольного копирования КЗК 1775000А	<b>657</b>
4	Установка вала верхнего КЗК-8-1813000	<b>639</b>	12	Установка вала нижнего КЗК-8-1816000В	<b>660</b>
5	Муфта предохранительная КЗК 1873100	<b>642</b>	13	Установка рамки переходной КЗК 1780000А	<b>663</b>
6	Установка ограждений КЗК-8-1770050 и КЗК-8-1770070	<b>644</b>	14	Рамка переходная КЗК 1780000А (лист 1)	<b>666</b>
7	Камера наклонная. Привод транспортера	<b>646</b>	15	Рамка переходная КЗК 1780000А (лист 2)	<b>670</b>
8	Установка вала КЗК-8-1810602	<b>650</b>	16	Система гидравлическая КЗК 1790000	<b>673</b>

КЗК-8А-0100000-05 КДС (Версия 05)

## 2 СБОРОЧНЫЕ ЕДИНИЦЫ И ДЕТАЛИ

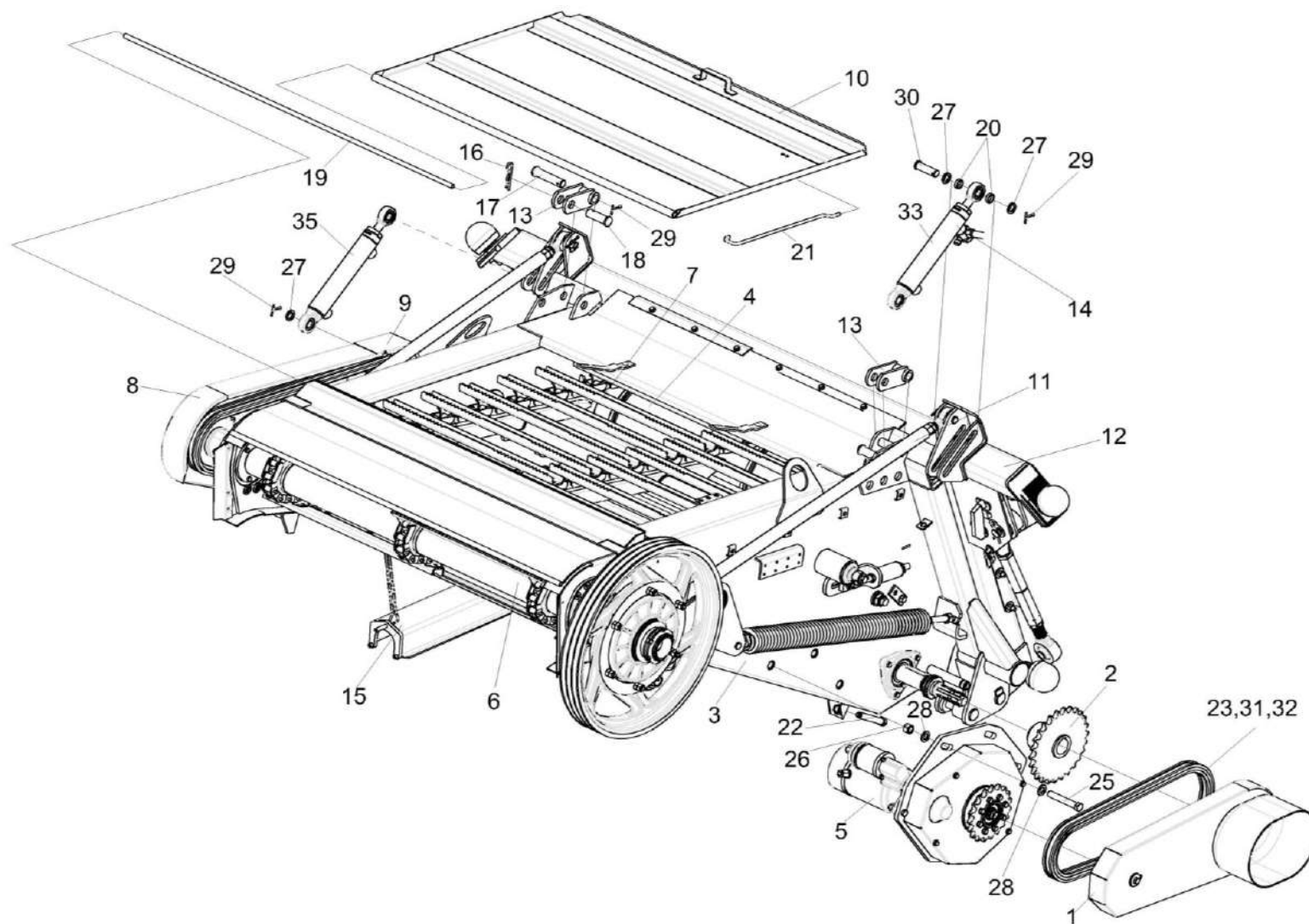


Рисунок 1 – Камера наклонная КЗК-8-1810000А

КЗК-8А-0100000-05 КДС (Версия 05)

№ рис	№ поз	Обозначение	Наименование	Куда входит	
				Обозначение	Кол. на 1 сб. ед.
<b>КАМЕРА НАКЛОННАЯ КЗК-8-1810000А (рисунок 1)</b>					
<b>1</b>	1-33	КЗК-8-1810000А	Камера наклонная	КЗК-8А-0100000-05	1
	1	КЗК-8-1810120	Ограждение	КЗК-8-1810000А	1
	2	КЗК-8-1810140	Звездочка	КЗК-8-1810000А	1
	3	КЗК-8-1821000	Рама	КЗК-8-1810000А	1
	4	КЗК-8-1813000	Вал верхний	КЗК-8-1810000А	1
	5	КЗК-8-1814000А	Реверс	КЗК-8-1810000А	1
	6	КЗК-8-1816000В	Вал нижний	КЗК-8-1810000А	1
	7	КЗК-8-1817100А	Транспортер	КЗК-8-1810000А	1
	8	КЗК-8-1770050	Ограждение	КЗК-8-1810000А	1
	9	КЗК-8-1770070	Ограждение	КЗК-8-1810000А	1
	10	КЗК 1772000	Крышка	КЗК-8-1810000А	1
	11	КЗК 1775000А	Механизм продольного копирования	КЗК-8-1810000А	1
	12	КЗК 1780000А	Рамка переходная	КЗК-8-1810000А	1
	13	КЗК 1787000	Серьга	КЗК-8-1810000А	2
	14	КЗК 1790000	Система гидравлическая	КЗК-8-1810000А	1
	15	КЗК-12-1810210	Упор	КЗК-8-1810000А	1
16	ЖКЛ 0000609	Шплинт	КЗК-8-1810000А	2	



КЗК-8А-0100000-05 КДС (Версия 05)

№ рис	№ поз	Обозначение	Наименование	Куда входит	
				Обозначение	Кол. на 1 сб. ед.
1	17	КЗК 1770622	Ось	КЗК-8-1810000А	2
	18	КЗК 1770622-01	Ось	КЗК-8-1810000А	2
	19	КЗК 1770624	Ось	КЗК-8-1810000А	1
	20	КЗК 1770803	Втулка	КЗК-8-1810000А	4
	21	КЗК 1772601	Упор	КЗК-8-1810000А	1
	22	КЗК-8-1774601	Болт	КЗК-8-1810000А	1
	23	ЦЕП 0004032 или  ЦЕП 0004129	Цепь шагом 25,4 мм, открытая. Din-Einfach-Rollenketten, offen DIN 8187/ISO 606 16 B-1T OOZA (L=1346,2 мм, 53 зв.) Цепь 16 B-1 ISO 606 (L=1346,2 мм, 53 зв.)	КЗК-8-1810000А	1
	25		Болт М16-6ех100 – 7796	КЗК-8-1810000А	3
	26		Гайка М16-6G – 5915	КЗК-8-1810000А	3
	27		Шайба 20.01 – 9649	КЗК-8-1810000А	6
	28		Шайба С.16.01 – 11371	КЗК-8-1810000А	6
	29		Шплинт 5х32 – 397	КЗК-8-1810000А	6
	30		Ось 6-20 b12х65 – 9650	КЗК-8-1810000А	2

КЗК-8А-0100000-05 КДС (Версия 05)

№ рис	№ поз	Обозначение	Наименование	Куда входит	
				Обозначение	Кол. на 1 сб. ед.
1	31		Звено соединительное к цепи шагом 25,4 мм. V-Glied Verbindugsglied mit Splint 16 B-1T Typ S OOZA DIN 8187/ISO 606 или Звено С-ПР-25,4-60 ГОСТ 13568-97 или Звено соединительное 16 В-1 ISO 606	КЗК-8-1810000А	1
	32		Звено переходное к цепи шагом 25,4 мм. V-Glied Gekropftes Glied mit Splint 16 A-1T Typ S OOZA DIN 8187/ISO 606 или Звено переходное 16 В-1 ISO 606 или Звено П-ПР-25,4-60 ГОСТ 13568-97	КЗК-8-1810000А	1
	33		Гидроцилиндр ВНС 40.20.160-02	КЗК-8-1810000А	2

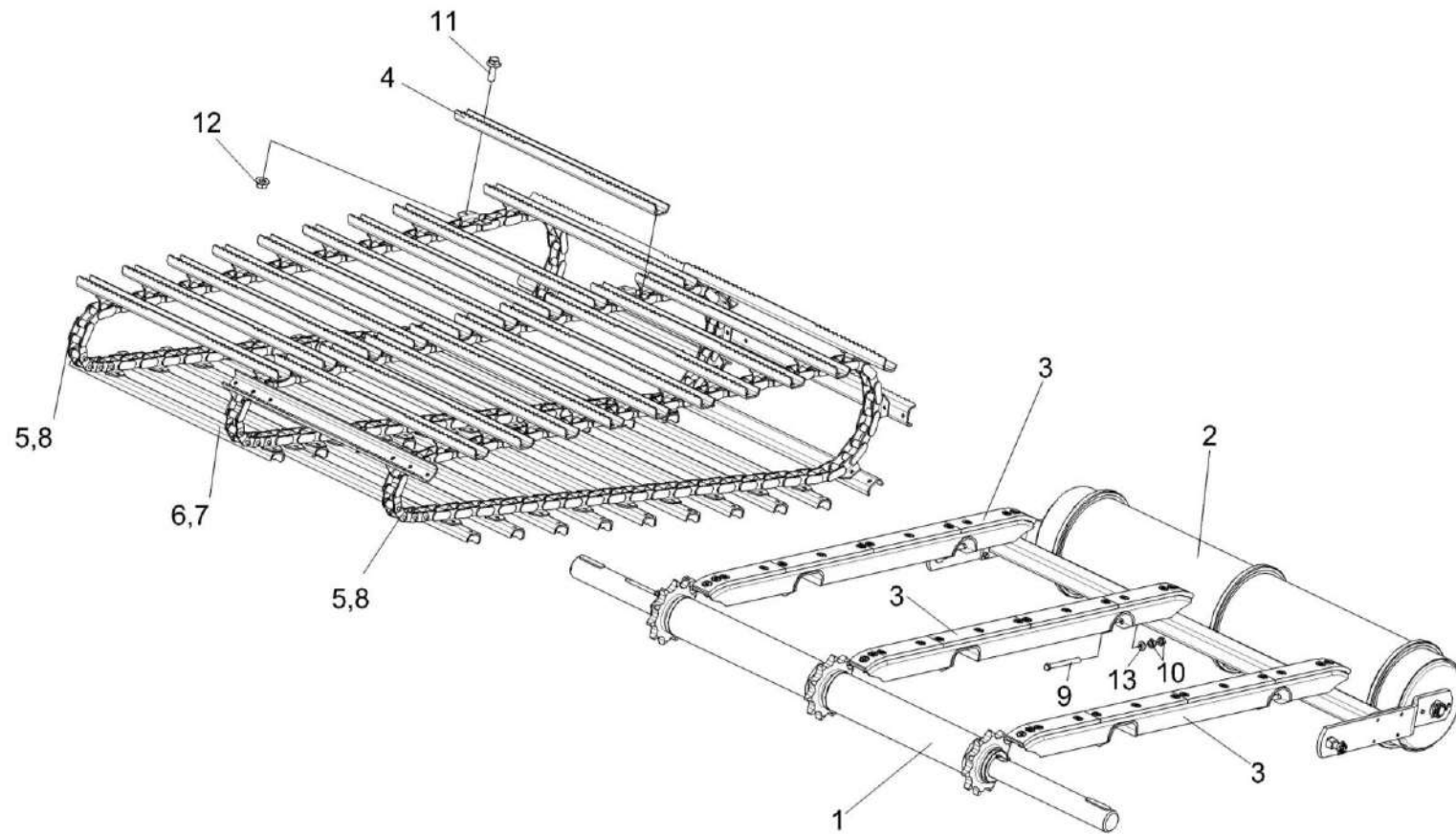


Рисунок 2 – Установка транспортера КЗК-8-1817100А

КЗК-8А-0100000-05 КДС (Версия 05)

№ рис	№ поз	Обозначение	Наименование	Куда входит	
				Обозначение	Кол. на 1 сб. ед.
<b>УСТАНОВКА ТРАНСПОРТЕРА КЗК-8-1817100А (рисунок 2)</b>					
<b>2</b>	4-8,11,12	КЗК-8-1817100А	Транспортер	КЗК-8-1810000А	1
	1	КЗК-8-1813000	Вал верхний	КЗК-8-1810000А	1
	2	КЗК-8-1816000В	Вал нижний	КЗК-8-1810000А	1
	3	КЗК 1770050	Успокоитель	КЗК-8-1810000А	3
	4	КЗК-8-1817402	Гребенка	КЗК-8-1817100А	30
	5		Звено П-ТРД-38-5600	КЗК-8-1817100А	6
	6		Звено С-ТРД-38-5600	КЗК-8-1817100А	3
	7		Цепь АХЦ 19.147.00.00	КЗК-8-1817100А	1
	8		Цепь АХЦ 19.146.00.00	КЗК-8-1817100А	2
	9		Болт М10-6ех105 – 7796	КЗК-8-1810000А	3
	10		Гайка М10-6G – 5915	КЗК-8-1810000А	20
	11		Болт М10-6ех20 – 7796	КЗК-8-1817100А	120
	12		Гайка М10-8 DIN 980	КЗК-8-1817100А	120
	13		Шайба С.10.01 – 11371	КЗК-8-1810000А	13

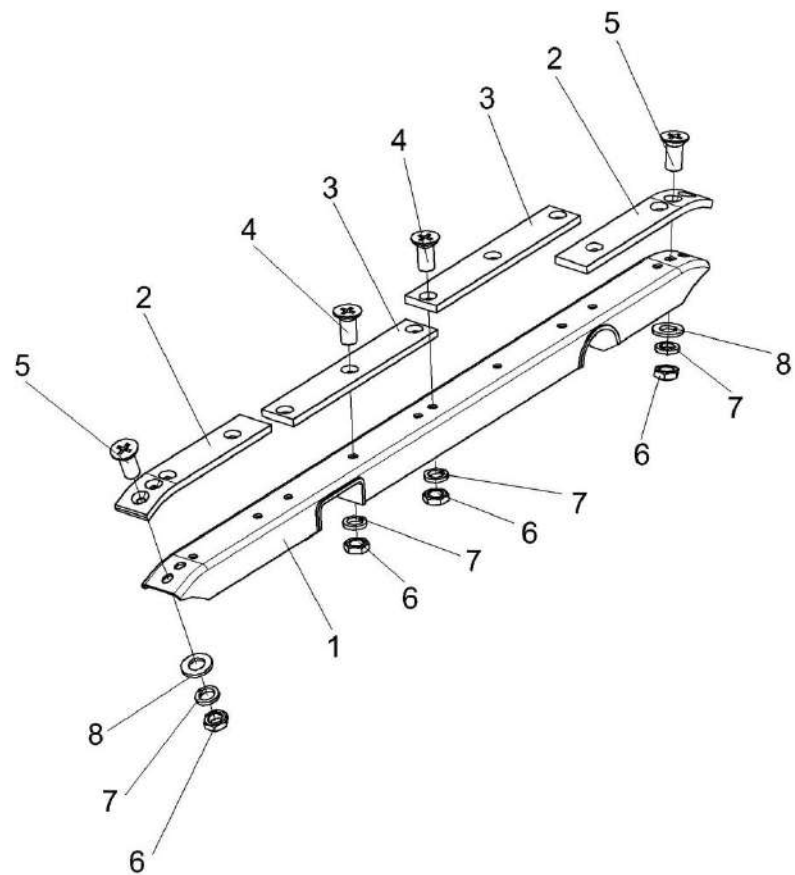


Рисунок 3 – Успокоитель КЗК 1770050

КЗК-8А-0100000-05 КДС (Версия 05)

№ рис	№ поз	Обозначение	Наименование	Куда входит	
				Обозначение	Кол. на 1 сб. ед.
<b>УСПОКОИТЕЛЬ КЗК 1770050 (рисунок 3)</b>					
<b>3</b>	1-8	КЗК 1770050	Успокоитель	КЗК-8-1810000А	3
	1	КЗК 1770070	Направляющая	КЗК 1770050	1
	2	КЗК 1770008	Накладка	КЗК 1770050	2
	3	КЗК 1770009	Накладка	КЗК 1770050	2
	4		Винт В2.М10-6ех22 – 17475	КЗК 1770050	10
	5		Винт В2.М10-6ех30 – 17475	КЗК 1770050	4
	6		Гайка М10-6G – 2526	КЗК 1770050	14
	7		Шайба 10Т 65Г – 6402	КЗК 1770050	14
8		Шайба С.10.01 – 11371	КЗК 1770050	4	

КЗК-8А-0100000-05 КДС (Версия 05)

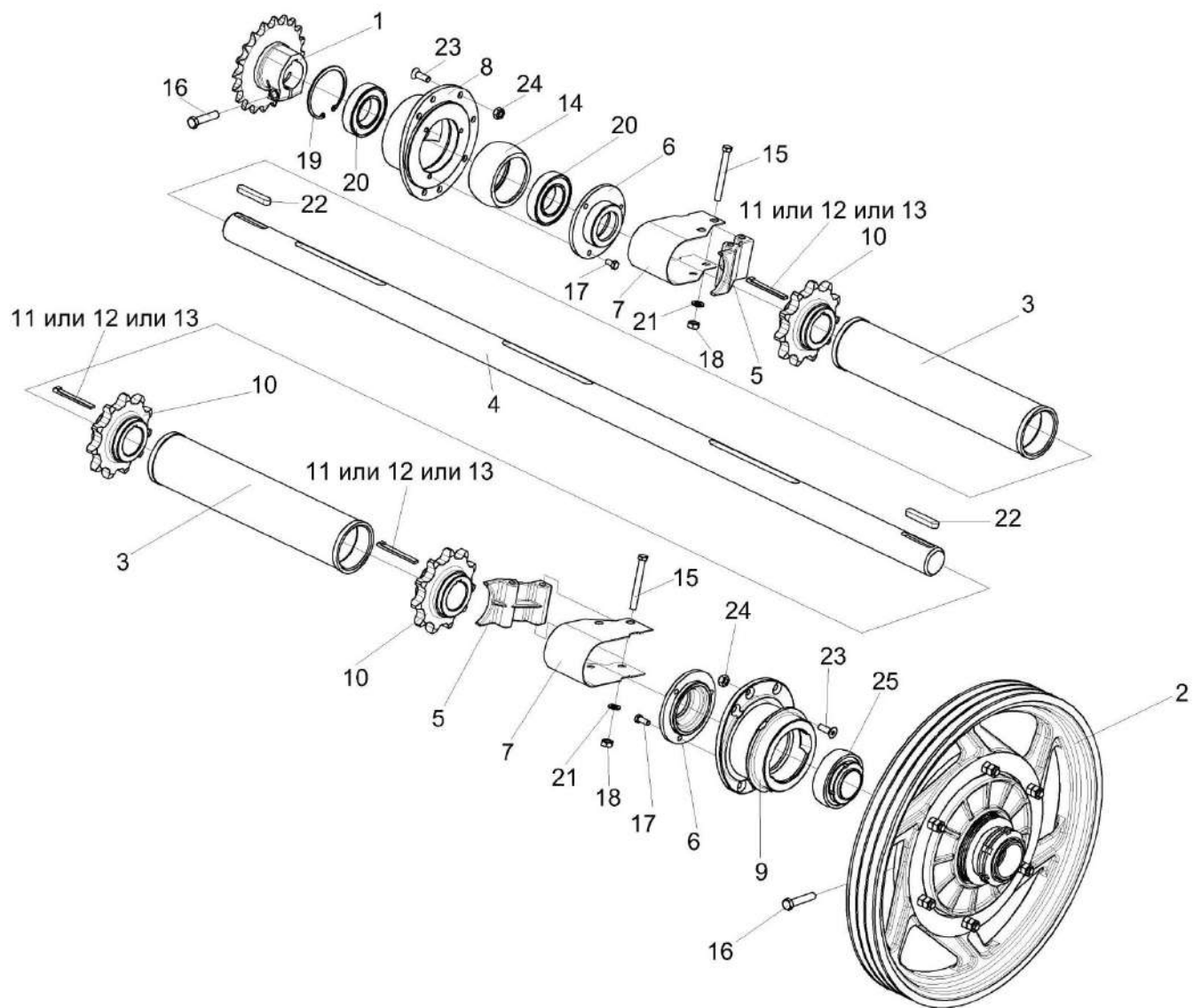


Рисунок 4 – Установка вала верхнего КЗК-8-1813000

КЗК-8А-0100000-05 КДС (Версия 05)

№ рис	№ поз	Обозначение	Наименование	Куда входит	
				Обозначение	Кол. на 1 сб. ед.
<b>УСТАНОВКА ВАЛА ВЕРХНЕГО КЗК-8-1813000 (рисунок 4)</b>					
4	1-25	КЗК-8-1810000А	Камера наклонная	КЗК-8А-0100000-05	1
	3,4,10-13	КЗК-8-1813000	Вал верхний	КЗК-8-1810000А	1
	6,8,14,17, 19,20	КЗК-12-1813010	Корпус	КЗК-8-1810000А	1
	6,9,17,25	КЗК-12-1813020	Корпус	КЗК-8-1810000А	1
	1	КЗК 1870150А-01	Звездочка	КЗК-8-1810000А	1
	2	КЗК 1873100	Муфта предохранительная	КЗК-8-1810000А	1
	3	КЗК-12-1803310-04	Кожух	КЗК-8-1813000	2
	4	КЗК-8-1813601	Вал	КЗК-8-1813000	1
	5	КЗК-12-1803001	Вкладыш	КЗК-8-1810000А	2
	6	КЗК-12-1803101	Крышка	КЗК-12-1813010 КЗК-12-1813020	1 1
	7	КЗК-12-1803401	Кожух	КЗК-8-1810000А	2
	8	КЗК-12-1813202	Корпус	КЗК-12-1813010	1
9	КЗК-12-1813203	Корпус	КЗК-12-1813020	1	
10	КЗК-12-1813605А	Звездочка	КЗК-8-1813000	3	
11	КЗК 1773603	Шпонка	КЗК-8-1813000	3 подбор	
12	КЗК 1773603-01	Шпонка	КЗК-8-1813000	3 подбор	



КЗК-8А-0100000-05 КДС (Версия 05)

№ рис	№ поз	Обозначение	Наименование	Куда входит	
				Обозначение	Кол. на 1 сб. ед.
4	13	КЗК 1773603-02	Шпонка	КЗК-8-1813000	3 подбор
	14	КЗК 1873614	Втулка	КЗК-12-1813010	1
	15		Болт М10-6ех100 – 7796	КЗК-8-1810000А	7
	16		Болт М12-6ех55 – 7796	КЗК-8-1810000А	3
	17		Болт М8-6ех16 – 7796	КЗК-12-1813010	3
				КЗК-12-1813020	3
	18		Гайка М10-6G – 5915	КЗК-8-1810000А	20
	19		Кольцо В90 – 13943	КЗК-12-1813010	1
	20		Подшипник 180210 – 8882	КЗК-12-1813010	2
	21		Шайба С.10.01 – 11371	КЗК-8-1810000А	13
	22		Шпонка 14х9х70 – 23360	КЗК-8-1810000А	4
	23		Винт М10х30-8.8 DIN 7991	КЗК-8-1810000А	14
	24		Гайка М10-8 DIN 980	КЗК-8-1810000А	14
25		Подшипник 680210А2НК7С17	КЗК-12-1813020	1	

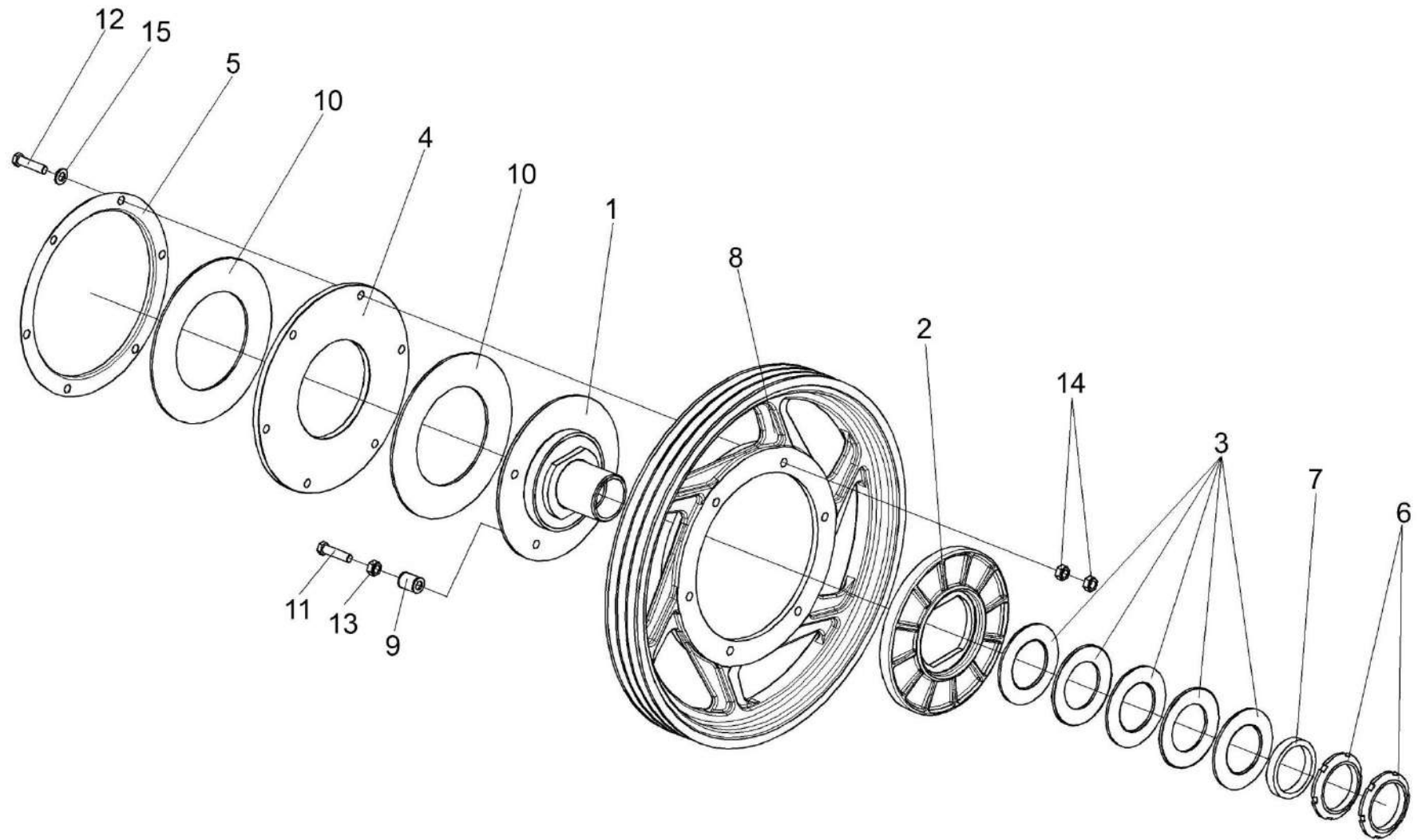


Рисунок 5 – Муфта предохранительная КЗК 1873100

КЗК-8А-0100000-05 КДС (Версия 05)

№ рис	№ поз	Обозначение	Наименование	Куда входит	
				Обозначение	Кол. на 1 сб. ед.
<b>МУФТА ПРЕДОХРАНИТЕЛЬНАЯ КЗК 1873100 (рисунок 5)</b>					
5	1-15	КЗК 1873100	Муфта предохранительная	КЗК-8-1810000А	1
	1	КЗК 1873120А	Ступица	КЗК 1873100	1
	2	КЗК 1773203	Диск	КЗК 1873100	1
	3	КЗК 1773401	Пружина тарельчатая	КЗК 1873100	5
	4	КЗК 1773403	Диск	КЗК 1873100	1
	5	КЗК 1773407	Кожух	КЗК 1873100	1
	6	КЗК 1773604	Гайка	КЗК 1873100	2
	7	КЗК 1773802	Втулка	КЗК 1873100	1
	8	КЗК 1873101	Шкив	КЗК 1873100	1
	9	КЗК1873801	Втулка	КЗК 1873100	3
	10	КЗР 0313003	Накладка фрикционная	КЗК 1873100	2
	11	КЗР 0313603А	Болт	КЗК 1873100	3
	12		Болт М12-6ех50 – 7796	КЗК 1873100	6
	13		Гайка М8-6G – 5915	КЗК 1873100	3
	14		Гайка М12-6G – 5915	КЗК 1873100	12
15		Шайба С.12.01 – 11371	КЗК 1873100	6	

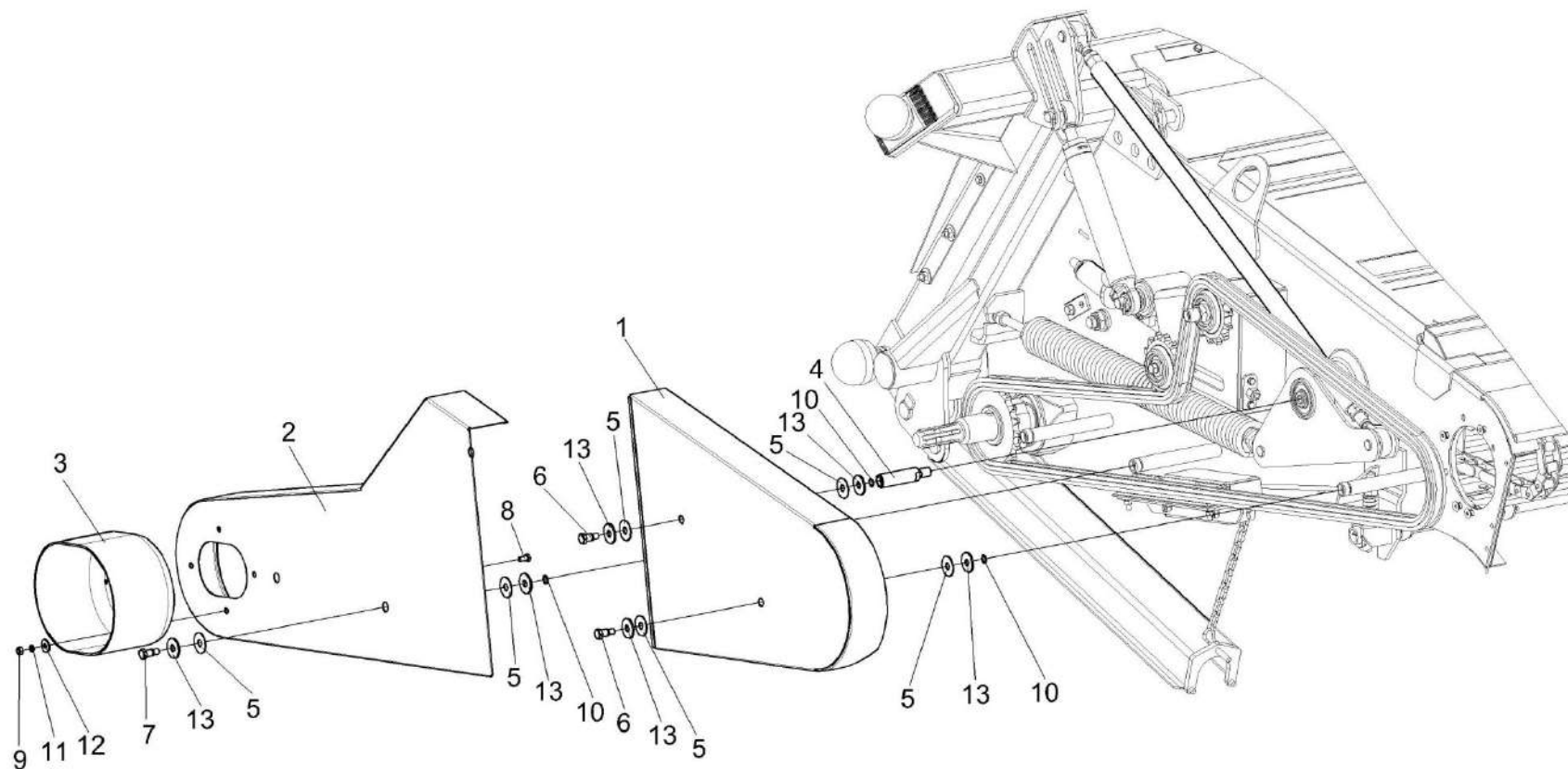


Рисунок 6 – Установка ограждений КЗК-8-1770050 и КЗК-8-1770070

КЗК-8А-0100000-05 КДС (Версия 05)

№ рис	№ поз	Обозначение	Наименование	Куда входит	
				Обозначение	Кол. на 1 сб. ед.
<b>УСТАНОВКА ОГРАЖДЕНИЙ КЗК-8-1770050 и КЗК-8-1770070 (рисунок 6)</b>					
6	1,5,6,10,13	КЗК-8-1770050	Ограждение	КЗК-8-1810000А	1
	2,3,5,7-13	КЗК-8-1770070	Ограждение	КЗК-8-1810000А	1
	1	КЗК-8-1770040	Ограждение	КЗК-8-1770050	1
	2	КЗК-8-1770060	Ограждение	КЗК-8-1770070	1
	3	КЗК 1770006	Колпак	КЗК-8-1770070	1
	4	КЗК 1870603-01	Ось	КЗК-8-1810000А	1
	5	КЗР 1525002	Прокладка	КЗК-8-1770050 КЗК-8-1770070	4 6
	6	КЗР 1525606	Винт	КЗК-8-1770050	2
	7	КЗР 1525606	Винт	КЗК-8-1770070	3
	8		Болт М8-6ех16 – 7796	КЗК-8-1770070	4
	9		Гайка М8-6G – 5915	КЗК-8-1770070	4
	10		Кольцо В12 – 13940	КЗК-8-1770050 КЗК-8-1770070	2 3
	11		Шайба 8 65Г – 6402	КЗК-8-1770070	4
12		Шайба А 8.01 – 6958	КЗК-8-1770070	4	
13		Шайба С 12.01 – 6958	КЗК-8-1770050 КЗК-8-1770070	4 6	

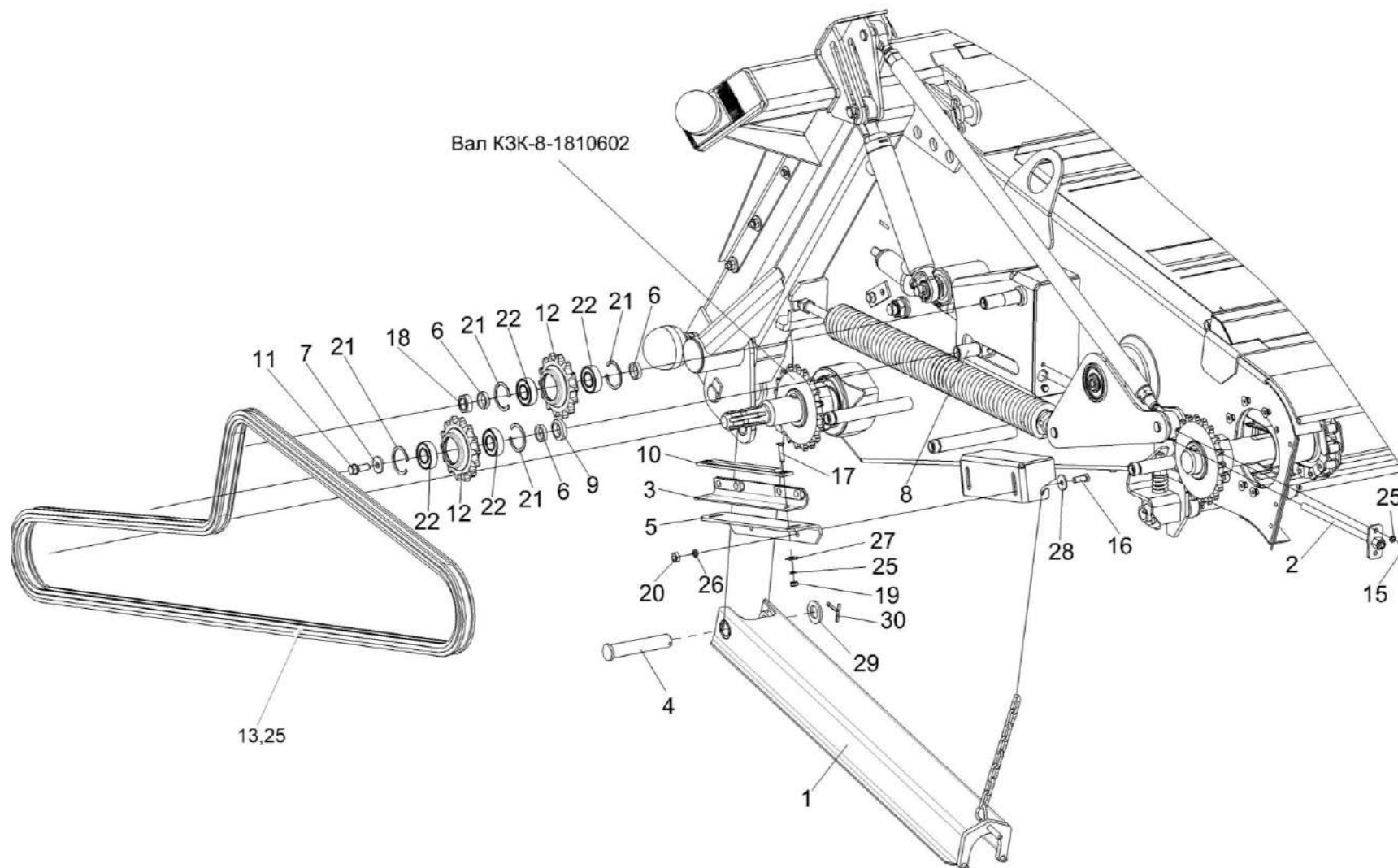


Рисунок 7 – Камера наклонная. Привод транспортера

КЗК-8А-0100000-05 КДС (Версия 05)

№ рис	№ поз	Обозначение	Наименование	Куда входит	
				Обозначение	Кол. на 1 сб. ед.
<b>КАМЕРА НАКЛОННАЯ. ПРИВОД ТРАНСПОРТЕРА (рисунок 7)</b>					
7	3,5,10, 17,19,25,27	КЗК 1870160	Успокоитель	КЗК-8-1810000А	1
	12,21,22	МКС 0514010-01	Звездочка	КЗК-8-1810000А	2
	1	КЗК-12-1810210	Упор	КЗК-8-1810000А	1
	2	КЗР 1915000	Болт регулировочный	КЗК-8-1810000А	1
	3	КПК 0114820-01	Успокоитель	КЗК 1870160	1
	4	КЗК 1770604-01	Палец	КЗК-8-1810000А	1
	5	КЗК 1870426	Уголок	КЗК 1870160	1
	6	КЗК-12-1800803	Втулка	КЗК-8-1810000А	3
	7	КЗР 0202682	Шайба	КЗК-8-1810000А	1
	8	КЗР 1907601	Ось	КЗК-8-1810000А	1
	9	КЗР 1907602-01	Шайба	КЗК-8-1810000А	1
	10	КПК 0100006	Успокоитель	КЗК 1870160	1
11	КПТ 0100612А-01	Болт	КЗК-8-1810000А	1	
12	МКС 0514602-01	Звездочка	МКС 0514010	1	

КЗК-8А-0100000-05 КДС (Версия 05)

№ рис	№ поз	Обозначение	Наименование	Куда входит	
				Обозначение	Кол. на 1 сб. ед.
7	13	ЦЕП 0004055  ЦЕП 0004074 или  ЦЕП0004334	Цепь шагом 25,4 мм, открытая. Din-Einfach-Rollenketten, offen DIN 8187/ISO 606 16 B-1T OOZA (L=3429 мм, 135 зв.) или Цепь 16 B-1 ISO 606 (L=3429мм,135зв.) или Цепь Цепь ПР-25,4-60 ГОСТ 13568-97 L=3429 мм (135 зв.)	КЗК-8-1810000А	1
	15		Болт М8-6х16 – 7796	КЗК-8-1810000А	2
	16		Болт М10-6х25 – 7796	КЗК-8-1810000А	2
	17		Винт В2.М8-6х25 – 17475	КЗК 1870160	2
	18		Гайка М24х2-6G – 2526	КЗК-8-1810000А	7
	19		Гайка М8-6G – 5915	КЗК 1870160	8
	20		Гайка М10-6G – 5915	КЗК-8-1810000А	20
	21		Кольцо В52 – 13941	МКС 0514010	2
	22		Подшипник 180205 – 8882	МКС 0514010	2
	23		Звено соединительное к цепи шагом 25,4 мм. V-Glied Verbindugsglied mit Splint 16 B-1T Typ S OOZA DIN 8187/ISO 606 или Звено соединительное С-16 В-1 ISO 606 или Звено С-ПР-25,4-60 ГОСТ 13568-97	КЗК-8-1810000А	1



КЗК-8А-0100000-05 КДС (Версия 05)

№ рис	№ поз	Обозначение	Наименование	Куда входит	
				Обозначение	Кол. на 1 сб. ед.
7	25		Шайба 8Т 65Г – 6402	КЗК-8-1810000А	4
				КЗК 1870160	2
	26		Шайба 10Т 65Г – 6402	КЗК-8-1810000А	2
	27		Шайба С.8.01 – 6958	КЗК 1870160	2
	28		Шайба С 10.01 – 6958	КЗК-8-1810000А	6
	29		Шайба С.24.01 – 11371	КЗК-8-1810000А	2
	30		Шплинт 5x40 – 397	КЗК-8-1810000А	2

КЗК-8А-0100000-05 КДС (Версия 05)

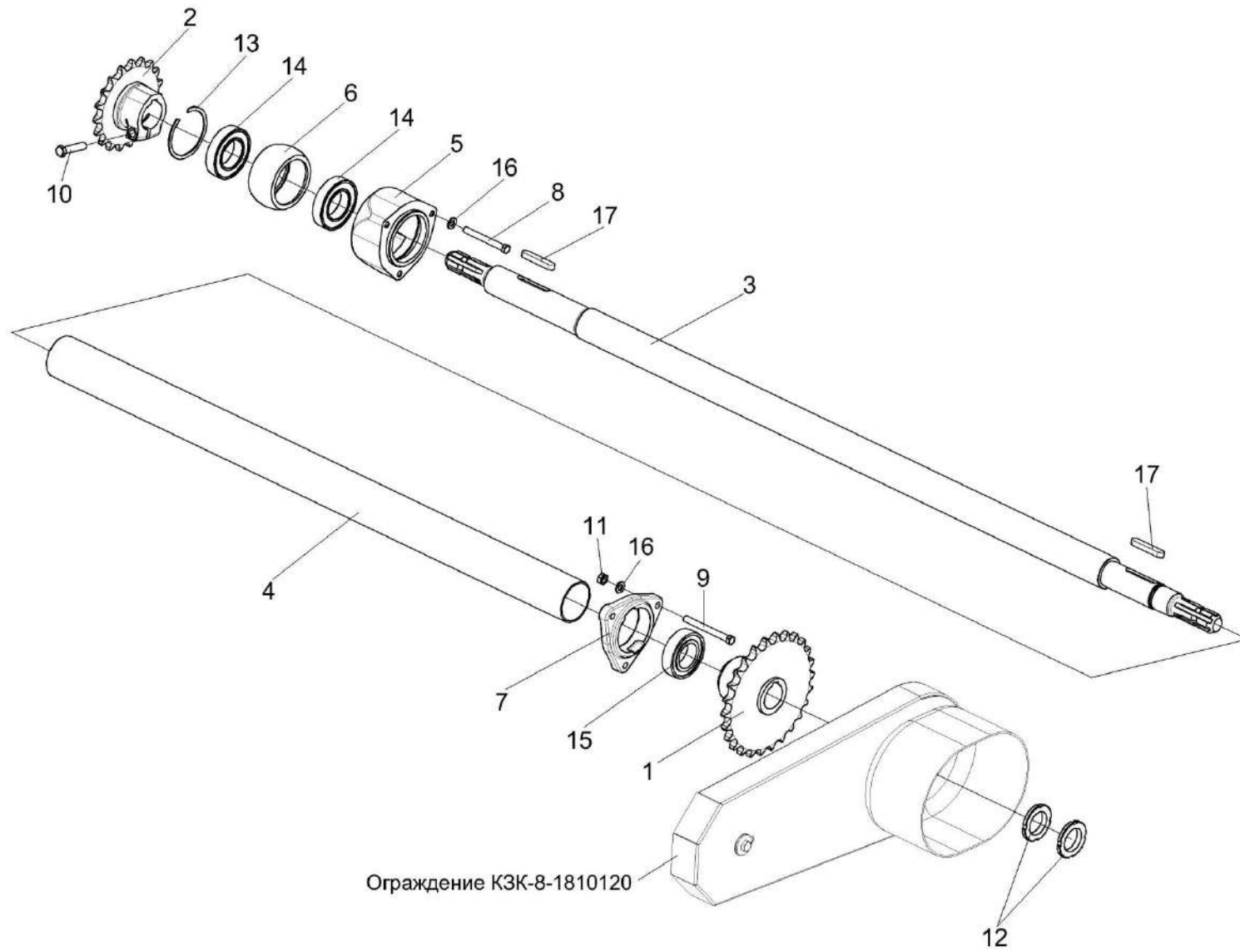


Рисунок 8 – Установка вала КЗК-8-1810602

КЗК-8А-0100000-05 КДС (Версия 05)

№ рис	№ поз	Обозначение	Наименование	Куда входит	
				Обозначение	Кол. на 1 сб. ед.
<b>УСТАНОВКА ВАЛА КЗК-8-1810602 (рисунок 8)</b>					
8	5,6,13,14	КЗК 1870210	Опора	КЗК-8-1810000А	1
	1	КЗК-8-1810140	Звездочка	КЗК-8-1810000А	1
	2	КЗК 1870150А-02	Звездочка	КЗК-8-1810000А	1
	3	КЗК-8-1810602	Вал	КЗК-8-1810000А	1
	4	КЗК 1870003А-01	Кожух Лист (L=1165±5)	КЗК-8-1810000А	1
	5	КЗК 1870201	Корпус	КЗК 1870210	1
	6	КЗК 1873614	Втулка	КЗК 1870210	1
	7	Н.027.106	Корпус подшипника	КЗК-8-1810000А	1
	8		Болт М10-6ех90 – 7796	КЗК-8-1810000А	3
	9		Болт М10-6ех100 – 7796	КЗК-8-1810000А	7
	10		Болт М12-6ех55 – 7796	КЗК-8-1810000А	3
	11		Гайка М10-6G – 5915	КЗК-8-1810000А	20
	12		Гайка М42х1,5-6Н – 11871	КЗК-8-1810000А	2
	13		Кольцо В90 – 13943	КЗК 1870210	1
	14		Подшипник 180210 – 8882	КЗК 1870210	2
	15		Подшипник 1580209С17	КЗК-8-1810000А	1
	16		Шайба С.10.01 – 11371	КЗК-8-1810000А	13
17		Шпонка 14х9х70 – 23360	КЗК-8-1810000А	4	

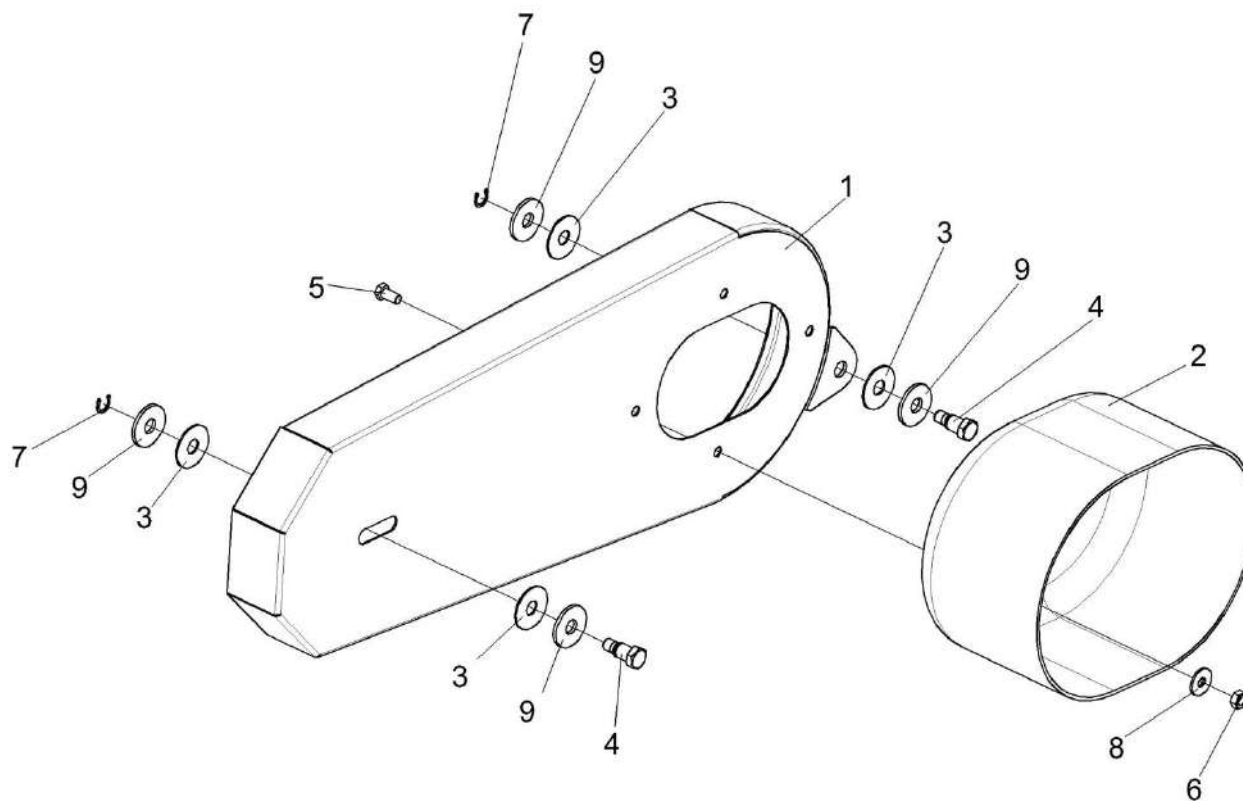


Рисунок 9 – Ограждение КЗК-8-1810120

КЗК-8А-0100000-05 КДС (Версия 05)

№ рис	№ поз	Обозначение	Наименование	Куда входит	
				Обозначение	Кол. на 1 сб. ед.
<b>ОГРАЖДЕНИЕ КЗК-8-1810120 (рисунок 9)</b>					
9	1-10	КЗК-8-1810120	Ограждение	КЗК-8-1810000А	1
	1	КЗК-8-1810130	Ограждение	КЗК-8-1810120	1
	3	КЗК 1770006	Колпак	КЗК-8-1810120	1
	4	КЗР 1525002	Прокладка	КЗК-8-1810120	4
	5	КЗР 1525606	Винт	КЗК-8-1810120	2
	6		Болт М8-6х16 – 7796	КЗК-8-1810120	4
	7		Гайка М8-6G – 5915	КЗК-8-1810120	4
	8		Кольцо В12 – 13940 или Кольцо В12 – 13942	КЗК-8-1810120	2
	9		Шайба А 8.01 – 6958	КЗК-8-1810120	4
	10		Шайба А 12.01 – 6958	КЗК-8-1810120	4

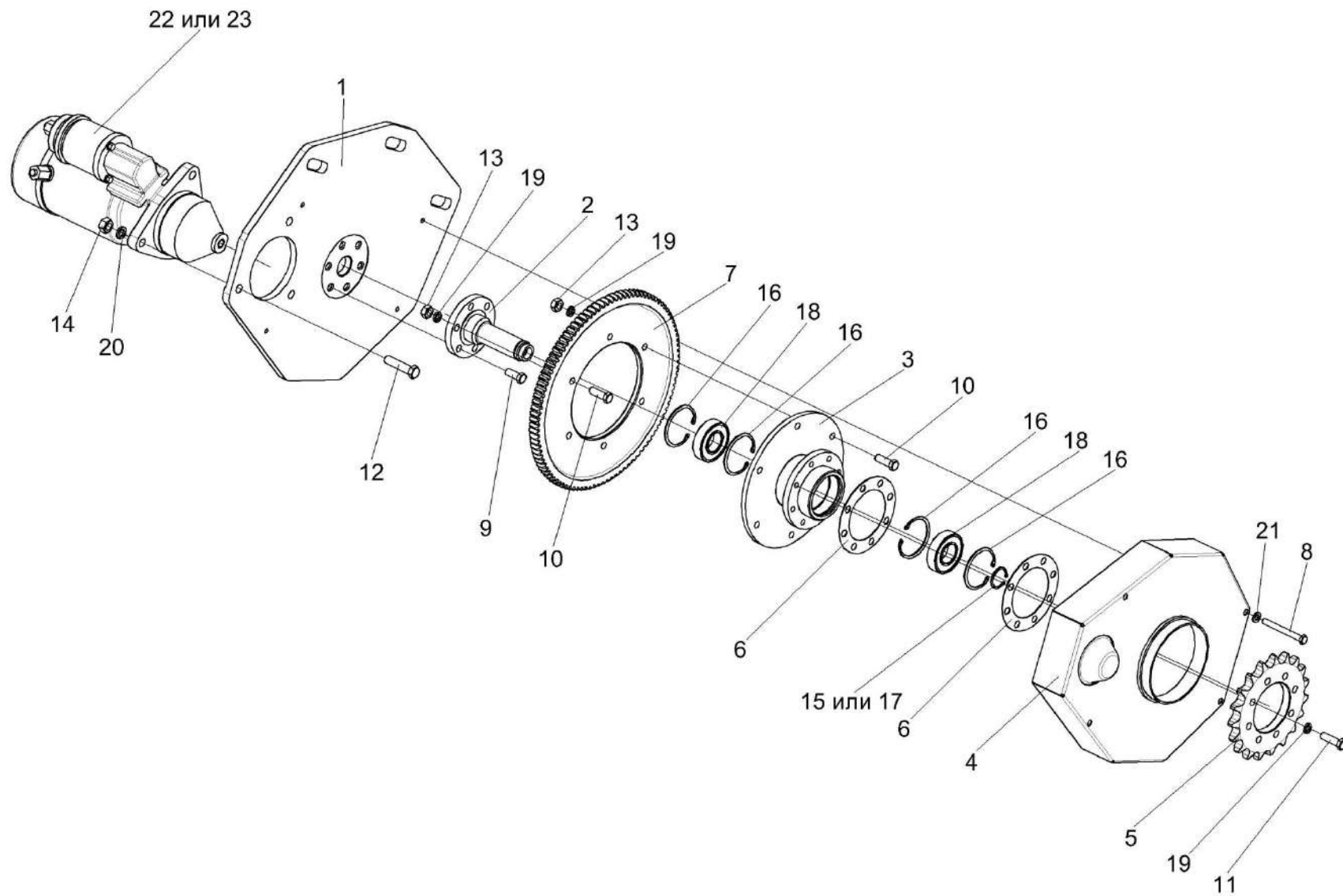


Рисунок 10 – Ревёрс КЗК-8-1814000А

КЗК-8А-0100000-05 КДС (Версия 05)

№ рис	№ поз	Обозначение	Наименование	Куда входит	
				Обозначение	Кол. на 1 сб. ед.
<b>РЕВЕРС КЗК-8-1814000А (рисунок 10)</b>					
10	1-23	КЗК-8-1814000А	Реверс	КЗК-8-1810000А	1
	3,7,10, 13,16,18,19	КЗК-8-1814030	Привод	КЗК-8-1814000А	1
	1	КЗК-8-1814050	Опора	КЗК-8-1814000А	1
	2	КЗК-8-1814020	Цапфа	КЗК-8-1814000А	1
	3	КЗК-8-1814040	Ступица	КЗК-8-1814030	1
	4	КЗК-8-1814210	Кожух	КЗК-8-1814000А	1
	5	КЗК 1774403	Звездочка	КЗК-8-1814000А	1
	6	КЗК 1774404	Кольцо	КЗК-8-1814000А	6
					Наиб. кол.
	7	КЗК 1774602	Шестерня	КЗК-8-1814030	1
	8		Болт М8-6ех75 – 7796	КЗК-8-1814000А	2
	9		Болт М10-6ех25 – 7796	КЗК-8-1814000А	6
	10		Болт М10-6ех30 – 7796	КЗК-8-1814030	6
	11		Болт М10-6ех35 – 7796	КЗК-8-1814000А	8
12		Болт М12-6ех50 – 7796	КЗК-8-1814000А	3	
13		Гайка М10-6G – 5915	КЗК-8-1814030	6	
14		Гайка М12-6G – 5915	КЗК-8-1814000А	3	

КЗК-8А-0100000-05 КДС (Версия 05)

№ рис	№ поз	Обозначение	Наименование	Куда входит	
				Обозначение	Кол. на 1 сб. ед.
10	15		Кольцо В30 – 13940	КЗК-8-1814000А	1
	16		Кольцо В62 – 13941	КЗК-8-1814030	4
	17		Кольцо В30 – 13942	КЗК-8-1814000А	1
	18		Подшипник 180206 – 8882	КЗК-8-1814030	2
	19		Шайба 10Т 65Г – 6402	КЗК-8-1814030	6
	20		Шайба 12Т 65Г – 6402	КЗК-8-1814000А	3
	21		Шайба С.8.01 – 11371	КЗК-8-1814000А	4
	22		Стартер 20.3708	КЗК-8-1814000А	1
	23		Стартер 7402.3708	КЗК-8-1814000А	1



КЗК-8А-0100000-05 КДС (Версия 05)

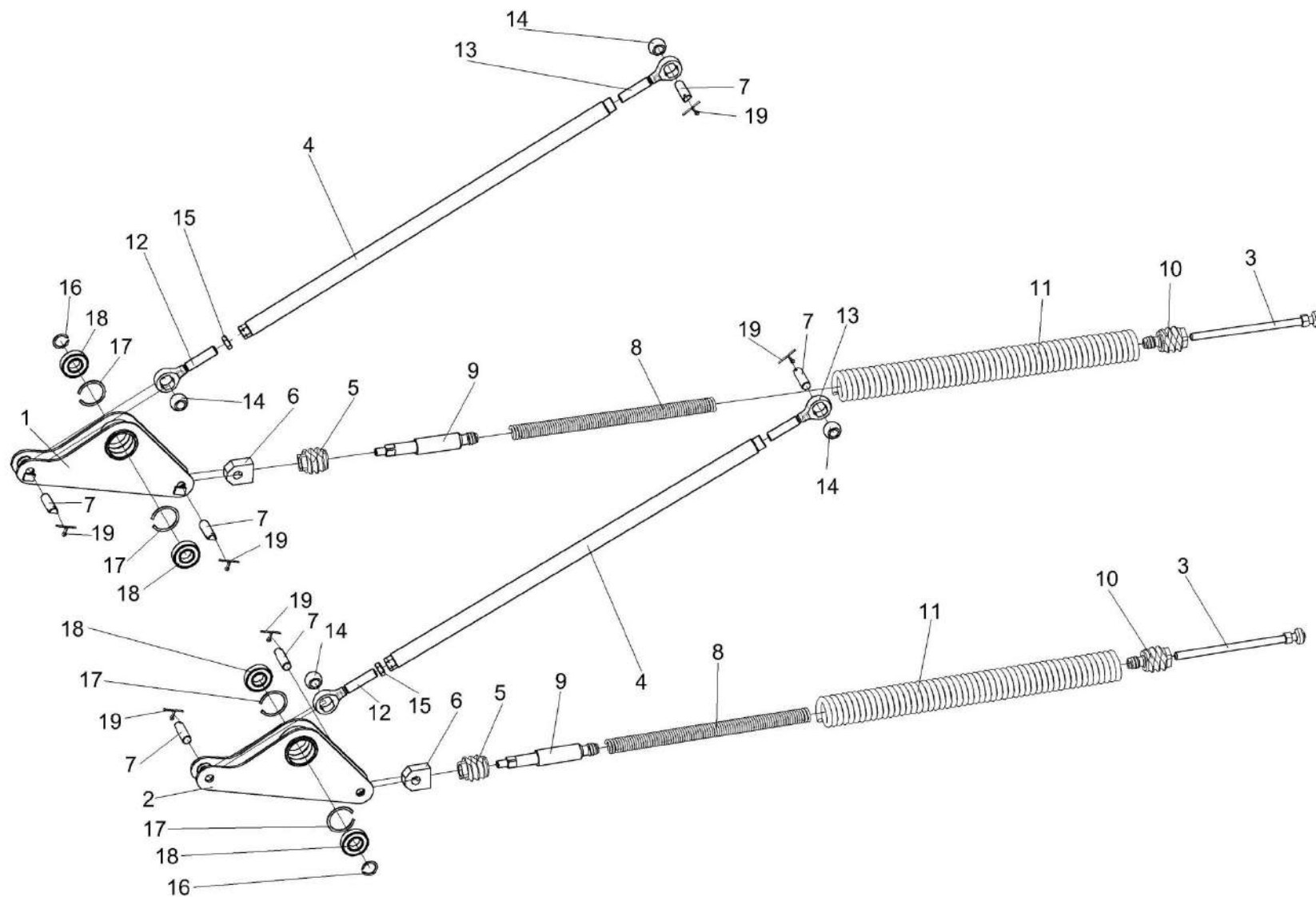


Рисунок 11 – Механизм продольного копирования КЗК 1775000А

КЗК-8А-0100000-05 КДС (Версия 05)

№ рис	№ поз	Обозначение	Наименование	Куда входит	
				Обозначение	Кол. на 1 сб. ед.
<b>МЕХАНИЗМ ПРОДОЛЬНОГО КОПИРОВАНИЯ КЗК 1775000А (рисунок 11)</b>					
11	1-19	КЗК 1775000А	Механизм продольного копирования	КЗК-8-1810000А	1
	5,6,8-11	КЗК 1775030	Блок пружин	КЗК 1775000А	2
	4,12,13,15	КЗК-12-1805040-01	Тяга	КЗК 1775000А	2
	1	КЗК 1775070	Рычаг	КЗК 1775000А	1
	2	КЗК 1775070-01	Рычаг	КЗК 1775000А	1
	3	КЗК 1775020	Винт	КЗК 1775000А	2
	4	КЗК-12-1805050-01	Труба	КЗК-12-1805040-01	1
	5	КЗК 1775201	Пробка	КЗК 1775030	1
	6	КЗК 1775406	Головка	КЗК 1775030	1
	7	КЗК 1775601	Палец	КЗК 1775000А	6
	8	КЗК 1775602	Пружина	КЗК 1775030	1
	9	КЗК 1775604	Тяга	КЗК 1775030	1
	10	КЗК 1775608	Пробка	КЗК 1775030	1
	11	КИЛ 0126625-03	Пружина	КЗК 1775030	1
12	ПКК 0451603	Головка	КЗК-12-1805040-01	1	
13	ПКК 0451603-01	Головка	КЗК-12-1805040-01	1	
14	6-12Ж 26015	Шар	КЗК 1775000А	4	

КЗК-8А-0100000-05 КДС (Версия 05)

№ рис	№ поз	Обозначение	Наименование	Куда входит	
				Обозначение	Кол. на 1 сб. ед.
11	15		Гайка М20-6G – 2526	КЗК-12-1805040-01	1
	16		Кольцо В30 – 13942	КЗК 1775000А	2
	17		Кольцо В62 – 13943 или Кольцо В62 – 13941	КЗК 1775000А	4
	18		Подшипник 60206 – 7242	КЗК 1775000А	4
	19		Шплинт 5x32 – 397	КЗК 1775000А	6

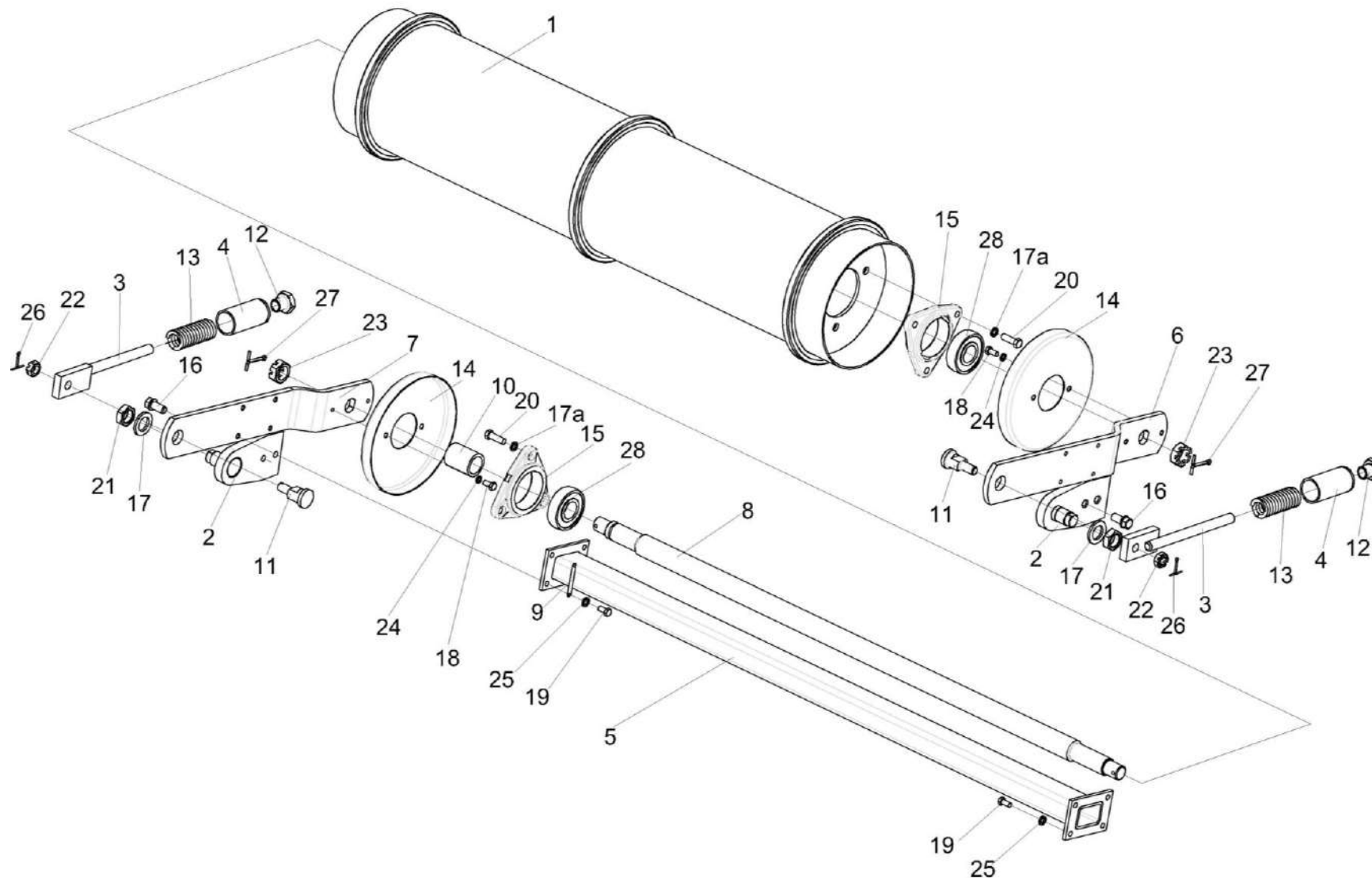


Рисунок 12 – Установка вала нижнего КЗК-8-1816000В

КЗК-8А-0100000-05 КДС (Версия 05)

№ рис	№ поз	Обозначение	Наименование	Куда входит	
				Обозначение	Кол. на 1 сб. ед.
<b>УСТАНОВКА ВАЛА НИЖНЕГО КЗК-8-1816000В (рисунок 12)</b>					
12	1,5-10,14, 15,17а, 8-20,23-25, 27,28	КЗК-8-1816000В	Вал нижний	КЗК-8-1810000А	1
	6,14,18,24	КЗК-12-1816150	Рычаг	КЗК-8-1816000В	1
	7,14,18,24	КЗК-12-1816150-01	Рычаг	КЗК-8-1816000В	1
	1	КЗК-8-1826100А	Барабан	КЗК-8-1816000В	1
	2	КЗК-12-1810010	Упор	КЗК-8-1810000А	2
	3	КЗК-12-1810020	Тяга	КЗК-8-1810000А	2
	4	КЗК-12А-1-1800170А	Упор	КЗК-8-1810000А	2
	5	КЗК-12-1816160-01	Поперечина	КЗК-8-1816000В	1
	6	КЗК-12-1816413	Рычаг	КЗК-12-1816150	1
	7	КЗК-12-1816413-01	Рычаг	КЗК-12-1816150-01	1
	8	КЗК-12-1816609-01	Вал	КЗК-8-1816000В	1
	9	КЗК-12-1806412	Пластина	КЗК-8-1816000В	4
	10	КЗК-12-1816804	Втулка	КЗК-8-1816000В	1
	11	КЗК-12-1810605	Ось	КЗК-8-1810000А	2
	12	КЗК 1770616	Гайка	КЗК-8-1810000А	2
	13	КЗК-12А-1-1800619А	Пружина	КЗК-8-1810000А	2

КЗК-8А-0100000-05 КДС (Версия 05)

№ рис	№ поз	Обозначение	Наименование	Куда входит	
				Обозначение	Кол. на 1 сб. ед.
12	14	КЗК 1776408-01	Донышко	КЗК-12-1816150	1
				КЗК-12-1816150-01	1
	15	КЗК-12-1806101	Корпус подшипника	КЗК-8-1816000В	2
	16	КПТ 0100612А-02	Болт	КЗК-8-1810000А	2
	17	КСН-2-0104615	Шайба	КЗК-8-1810000А	2
	17а	УЭС 0100607	Шайба	КЗК-8-1816000В	6
	18		Болт М8-6ех16 – 7796	КЗК-12-1816150	2
				КЗК-12-1816150-01	2
	19		Болт DIN 6921-М10Х20-8.8-А-А3G	КЗК-8-1816000В	8
	20		Болт М12-6ЕХ45 – 7796	КЗК-8-1816000В	6
	21		Гайка М24х2-6G – 2526	КЗК-8-1810000А	7
	22		Гайка М14-6G – 5919	КЗК-8-1810000А	2
	23		Гайка М24х2-6G – 5935	КЗК-8-1816000В	2
	24		Шайба 8 65Г – 6402	КЗК-12-1816150	2
				КЗК-12-1816150-01	2
	25		Шайба С.10.01 – 11371	КЗК-8-1816000В	8
	26		Шплинт 3,2х32 – 397	КЗК-8-1810000А	2
	27		Шплинт 5х45 – 397	КЗК-8-1816000В	2
	28		Подшипник 580306ЕК10С17 или Подшипник 580306К10С17	КЗК-8-1816000В	2

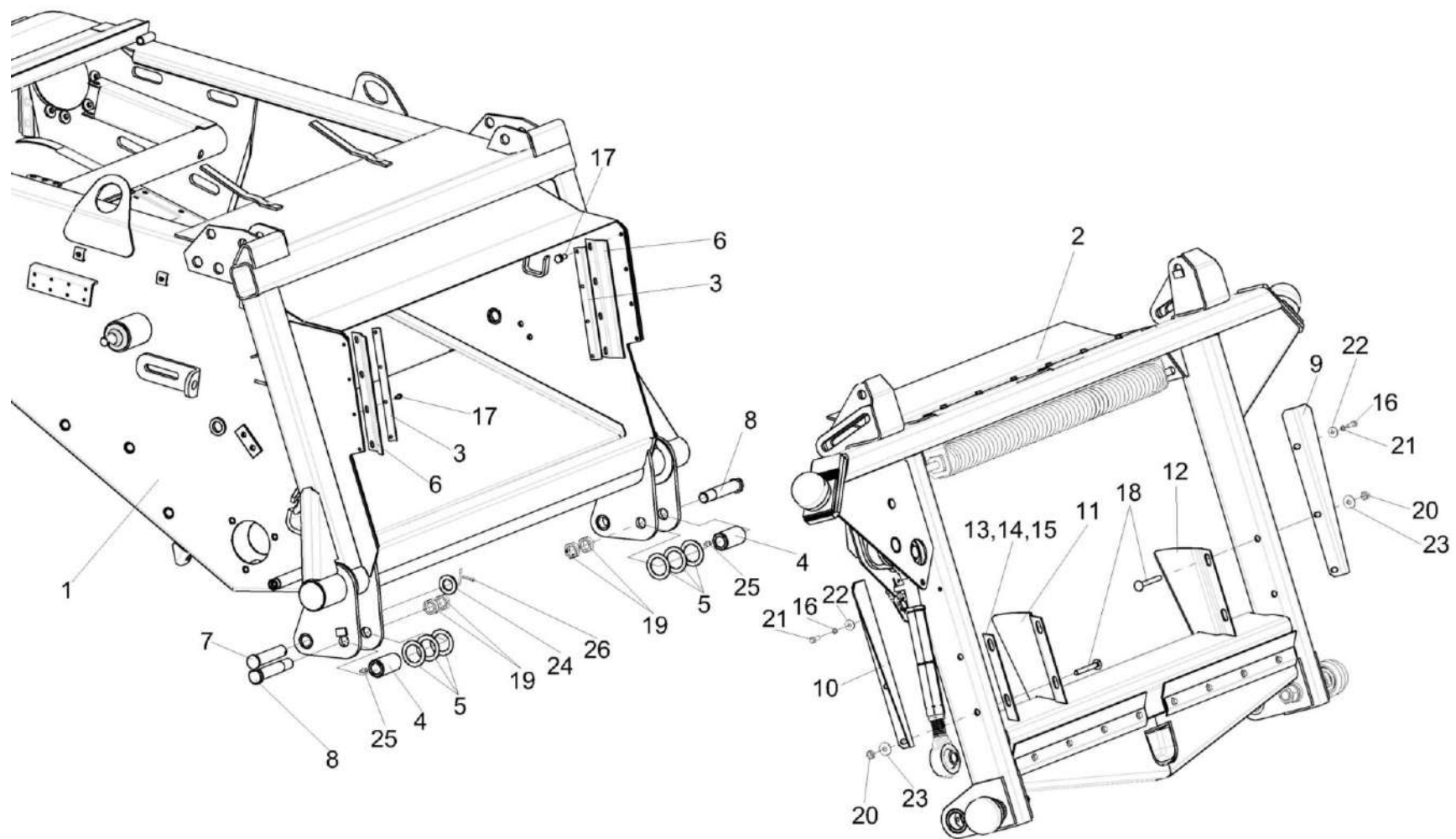


Рисунок 13 – Установка рамки переходной КЗК 1780000А

КЗК-8А-0100000-05 КДС (Версия 05)

№ рис	№ поз	Обозначение	Наименование	Куда входит	
				Обозначение	Кол. на 1 сб. ед.
<b>УСТАНОВКА РАМКИ ПЕРЕХОДНОЙ КЗК 1780000А (рисунок 13)</b>					
13	1-26	КЗК-8-1810000А	Камера наклонная	КЗК-8А-0100000-05	1
	1	КЗК-8-1821000	Рама	КЗК-8-1810000А	1
	2	КЗК 1780000А	Рамка переходная	КЗК-8-1810000А	1
	3	КЗК 1770011	Пластина	КЗК-8-1810000А	2
	4	КЗК 1770202А	Втулка	КЗК-8-1810000А	2
	5	КЗК 1770414	Шайба	КЗК-8-1810000А	8
					наиб. кол.
	6	КЗК 1770419	Планка	КЗК-8-1810000А	2
	7	КЗК 1770604-02	Палец	КЗК-8-1810000А	1
	8	КЗК 1770606	Ось	КЗК-8-1810000А	2
	9	КЗК-12-1808403	Закрылок	КЗК-8-1810000А	1
	10	КЗК-12-1808403-01	Закрылок	КЗК-8-1810000А	1
	11	КЗК-12-1808416	Щиток	КЗК-8-1810000А	1
	12	КЗК-12-1808416-01	Щиток	КЗК-8-1810000А	1
	16		Болт М8-6х25 – 7798	КЗК-8-1810000А	2
	17		Болт М6-6х14 – 7798	КЗК-8-1810000А	8
	18		Болт М10-6х90 – 7802	КЗК-8-1810000А	4
	19		Гайка М24х2-6G – 2526	КЗК-8-1810000А	7



КЗК-8А-0100000-05 КДС (Версия 05)

№ рис	№ поз	Обозначение	Наименование	Куда входит	
				Обозначение	Кол. на 1 сб. ед.
13	20		Гайка М10-6G – 5915	КЗК-8-1810000А	20
	21		Шайба 8Т 65Г – 6402	КЗК-8-1810000А	12
	22		Шайба С 8.01 – 6958	КЗК-8-1810000А	2
	23		Шайба С 10.01 – 6958	КЗК-8-1810000А	6
	24		Шайба С.24.01 – 11371	КЗК-8-1810000А	2
	25		Масленка 1.2 – 19853	КЗК-8-1810000А	2
	26		Шплинт 5x40 – 397	КЗК-8-1810000А	2

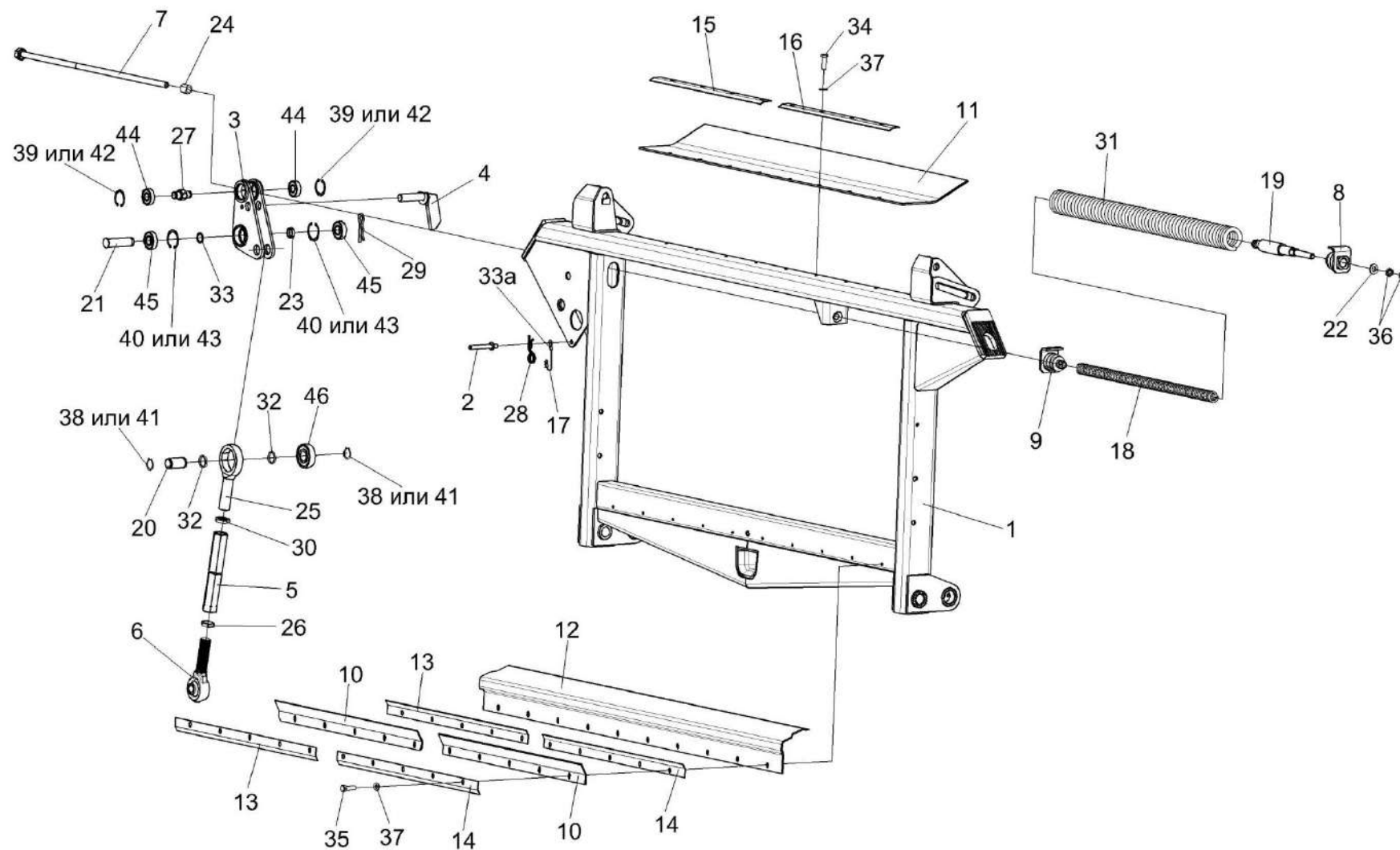


Рисунок 14 – Рамка переходная КЗК 1780000А (лист 1)

КЗК-8А-0100000-05 КДС (Версия 05)

№ рис	№ поз	Обозначение	Наименование	Куда входит	
				Обозначение	Кол. на 1 сб. ед.
<b>РАМКА ПЕРЕХОДНАЯ КЗК 1780000А (лист 1) (рисунок 14)</b>					
14	1-46	КЗК 1780000А	Рамка переходная	КЗК-8-1810000А	1
	2,17,28,33а	КЗК 1780060	Фиксатор	КЗК 1780000А	1
	3,27,39, 40,42-45	КЗК 1785000	Рычаг	КЗК 1780000А	1
	5,6,25,26,30	КЗК-8-1780300	Тяга	КЗК 1780000А	1
	8,9,18,19,31	КЗР 1567020-01	Пружина сдвоенная	КЗК 1780000А	1
	1	КЗК 1781000А	Рама	КЗК 1780000А	1
	2	КЗК 1780070	Палец	КЗК 1780060	1
	3	КЗК 1785010	Рычаг	КЗК 1785000	1
	4	КЗР 1560050	Палец	КЗК 1780000А	1
	5	КЗК-8-1780310	Стяжка	КЗК-8-1780300	1
	6	КЗР 1563020	Винт	КЗК-8-1780300	1
	7	КЗК-12-1808520	Болт регулировочный	КЗК 1780000А	1
	8	КЗР 1567030-01	Пробка	КЗР 1567020-01	1
9	КЗР 1567040-01	Пробка	КЗР 1567020-01	1	
10	КЗК 1780001	Пластина	КЗК 1780000А	2	
11	КЗК 1780002	Пластина	КЗК 1780000А	1	
12	КЗК 1780402В	Поддон	КЗК 1780000А	1	
13	КЗК 1780404	Уголок	КЗК 1780000А	2	

КЗК-8А-0100000-05 КДС (Версия 05)

№ рис	№ поз	Обозначение	Наименование	Куда входит	
				Обозначение	Кол. на 1 сб. ед.
14	14	КЗК 1780404-01	Уголок	КЗК 1780000А	2
	15	КЗК 1780404-04	Уголок	КЗК 1780000А	1
	16	КЗК 1780404-05	Уголок	КЗК 1780000А	1
	17	КЗК 1780615	Тросик (Канат 2,2-Г-1-Ж-Н-1770 – 3069 L=(200±2 мм))	КЗК 1780060	1
	18	КЗК 1775602	Пружина	КЗР 1567020-01	1
	19	КЗК 1775604-01	Тяга	КЗР 1567020-01	1
	20	КЗР 1560604	Ось	КЗК 1780000А	1
	21	КЗР 1560605	Палец	КЗК 1780000А	1
	22	КЗР 1560606А	Шайба сферическая	КЗК 1780000А	1
	23	КЗР 1560804	Втулка	КЗК 1780000А	1
	24	КЗР 1560805А	Втулка	КЗК 1780000А	1
	25	КЗР 1563601	Винт	КЗК-8-1780300	1
	26	КЗР 1563604	Гайка	КЗК-8-1780300	1
	27	КЗР 1564601А	Ось	КЗК 1785000	1
	28	КЗР 1590611	Шплинт	КЗК 1780060	1
	29	А 61.07.001	Шплинт	КЗК 1780000А	1
	30	А 61.02.003	Контргайка	КЗК-8-1780300	1
	31	КИЛ 0126625-03	Пружина	КЗР 1567020-01	1
	32	КСН 0100647	Шайба	КЗК 1780000А	2

КЗК-8А-0100000-05 КДС (Версия 05)

№ рис	№ поз	Обозначение	Наименование	Куда входит	
				Обозначение	Кол. на 1 сб. ед.
14	33	ПДВ 0100807	Кольцо	КЗК 1780000А	1
	33а	852607-8607054	Втулка тросика	КЗК 1780060	2
	34		Болт М8-6ех20 – 7796	КЗК 1780000А	6
	35		Болт М8-6ех25 – 7796	КЗК 1780000А	8
	36		Гайка М16-6G – 2526	КЗК 1780000А	2
	37		Шайба С.8.01 – 11371	КЗК 1780000А	16
	38		Кольцо В30 – 13940	КЗК 1780000А	2
	39		Кольцо В47 – 13941	КЗК 1785000	2
	40		Кольцо В52 – 13941	КЗК 1785000	2
	41		Кольцо В30 – 13942	КЗК 1780000А	2
	42		Кольцо В47 – 13943	КЗК 1785000	2
	43		Кольцо В52 – 13943	КЗК 1785000	2
	44		Подшипник 180204 – 8882	КЗК 1785000	2
	45		Подшипник 180205 – 8882	КЗК 1785000	2
	46		Подшипник 580306С17	КЗК 1780000А	1

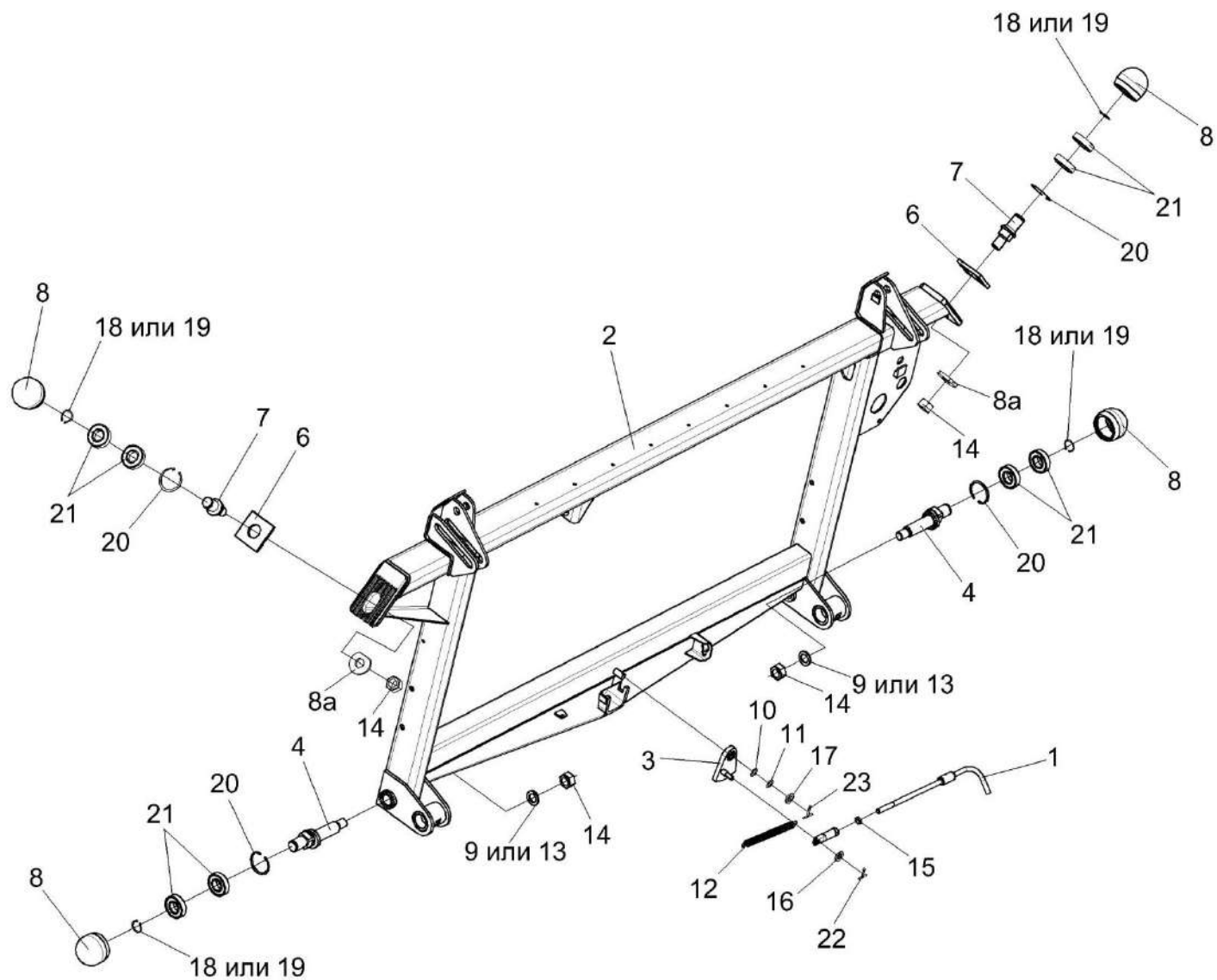


Рисунок 15 – Рамка переходная КЗК 1780000А (лист 2)

КЗК-8А-0100000-05 КДС (Версия 05)

№ рис	№ поз	Обозначение	Наименование	Куда входит	
				Обозначение	Кол. на 1 сб. ед.
<b>РАМКА ПЕРЕХОДНАЯ КЗК 1780000А (лист 2) (рисунок 15)</b>					
15	1-23	КЗК 1780000А	Рамка переходная	КЗК-8-1810000А	1
	7,8,18-21	КЗК 1780010	Ролик	КЗК 1780000А	2
	1,5,15	КЗК 1780020	Тяга	КЗК 1780000А	1
	4,8,18-21	КЗК-12-1808080	Ролик	КЗК 1780000А	2
	1	КЗК 1780030	Рукоятка	КЗК 1780020	1
	2	КЗК 1781000А	Рама	КЗК 1780000А	1
	3	КЗК 1786000	Фиксатор	КЗК 1780000А	1
	4	КЗК-12-1808070	Ось-эксцентрик	КЗК-12-1808080	1
	5	КЗР 1560040	Гайка	КЗК 1780020	1
	6	КЗК 1780401	Шайба	КЗК 1780000А	2
	7	КЗК 1780602	Ось	КЗК 1780010	1
8			Ролик	КЗК 1780010	1
				КЗК-12-1808080	1
8а	КЗК-12-1808411	Шайба	КЗК 1780000А	2	
9	КСН-2-0104432	Шайба	КЗК 1780000А	2	
10	КЗР 0350803	Шайба	КЗК 1780000А	1	
				Наиб. кол.	
11	КЗР 0350803-01	Шайба	КЗК 1780000А	1	
				Наиб. кол.	

КЗК-8А-0100000-05 КДС (Версия 05)

№ рис	№ поз	Обозначение	Наименование	Куда входит		
				Обозначение	Кол. на 1 сб. ед.	
15	12	КПП 0000613-01	Пружина	КЗК 1780000А	1	
	13	КСН-2-0104615	Шайба	КЗК 1780000А	2	
	14		Гайка М24х2-6G – 5915	КЗК 1780000А	4	
	15		Гайка М12-6G – 5916	КЗК 1780020	1	
	16		Шайба С.10.01 – 11371	КЗК 1780000А	1	
	17		Шайба С.16.01 – 11371	КЗК 1780000А	1	
	18			Кольцо В30 – 13940	КЗК 1780010	1
					КЗК-12-1808080	1
	19			Кольцо В30 – 13942	КЗК 1780010	1
					КЗК-12-1808080	1
	20			Кольцо В62 – 13943	КЗК 1780010	1
					КЗК-12-1808080	1
	21			Подшипник 180206 – 8882	КЗК 1780010	2
					КЗК-12-1808080	2
	22			Шплинт 3,2х20 – 397	КЗК 1780000А	1
	23			Шплинт 4х22 – 397	КЗК 1780000А	1



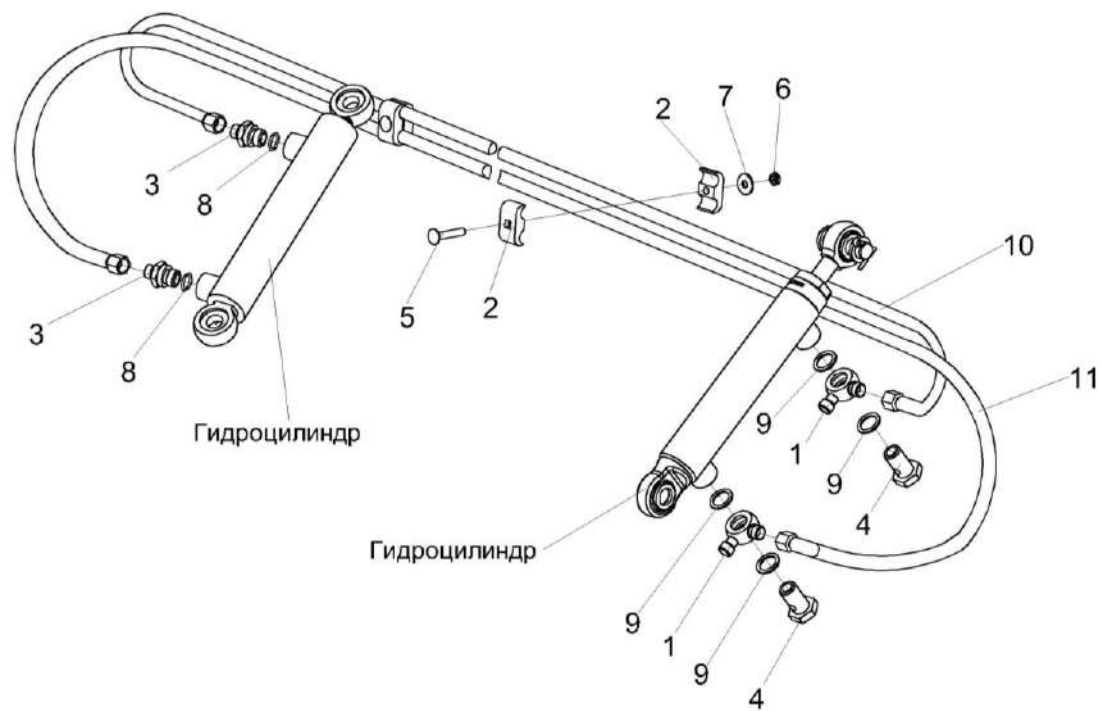


Рисунок 16 – Система гидравлическая КЗК 1790000

КЗК-8А-0100000-05 КДС (Версия 05)

№ рис	№ поз	Обозначение	Наименование	Куда входит	
				Обозначение	Кол. на 1 сб. ед.
<b>СИСТЕМА ГИДРАВЛИЧЕСКАЯ КЗК 1790000 (рисунок 16)</b>					
16	1-11	КЗК 1790000	Система гидравлическая	КЗК-8-1810000А	1
	2,5-7,10,11	КЗК 1790020	Пакет рукавов	КЗК 1790000	1
	1	КЗК 1790010	Тройник поворотный	КЗК 1790000	2
	2	КЗК 1790001	Брус	КЗК 1790020	6
	3	КЗК-12-0602616	Штуцер	КЗК 1790000	2
	4	ПКК 0113637	Болт поворотного угольника	КЗК 1790000	2
	5		Болт М8-6ех45 – 7802	КЗК 1790020	3
	6		Гайка М8-6G – 2526	КЗК 1790020	3
	7		Шайба А.8.01 – 6958	КЗК 1790020	3
	8		Кольцо 017-021-25-2-2 – 18829/9833	КЗК 1790000	2
	9		Прокладка 20 М1 – 23358	КЗК 1790000	4
10		Рукав высокого давления РВД6-1SN-M16x1,5-60 <sup>0</sup> -1900-0°-90°	КЗК 1790020	1	
11		Рукав высокого давления РВД6-1SN-M16x1,5-60 <sup>0</sup> -2300-0°-90°	КЗК 1790020	1	

## СОДЕРЖАНИЕ

1 Правила пользования каталогом	3
2 Указатель рисунков	4
3 Сборочные единицы и детали	13
4 Приложение А	630
Каталог деталей и сборочных единиц	
Установка камеры наклонной КЗК-8-1810000А	