

КОМБАЙН ЗЕРНОУБОРОЧНЫЙ САМОХОДНЫЙ
КЗС-812 «GS812»
(Молотилка самоходная КЗК-8К-0100000-01)

Каталог деталей и сборочных единиц

КЗК-8К-0100000-01 ҚДС

Версия 03

1 ПРАВИЛА ПОЛЬЗОВАНИЯ КАТАЛОГОМ

Каталог деталей и сборочных единиц предназначен для составления заявок на запасные части, необходимые при техническом обслуживании и ремонте комбайна зерноуборочного КЗС-812.

Каталоги деталей и сборочных единиц адаптеров, входящих в состав комбайна, отдельными документами прикладываются к адаптерам.

Каталог содержит перечень деталей и сборочных единиц комбайна зерноуборочного КЗС-812, сведения об их количестве на сборочную единицу. Каталог иллюстрирован.

При составлении заявок на запасные части достаточно в указателе иллюстраций правильно определить номер рисунка, на рисунке номер позиции детали или сборочной единицы и в спецификации напротив соответствующей позиции в графе «Обозначение»- искомую деталь или сборочную единицу.

В спецификациях сборочные единицы и детали расположены следующим образом:

- сборочные единицы;
- детали;
- стандартные изделия;

Обозначения сборочных единиц и деталей в группе и подгруппе приведены в возрастающем порядке.

В обозначение стандартных изделий входят параметры изделия и последними цифрами после тире - обозначение ГОСТа на данное изделие.

Изготовитель постоянно проводит работы по совершенствованию конструкции комбайна зерноуборочного КЗС-812, в связи с чем возможны отдельные изменения в конструкции, не отраженные в настоящем каталоге.

2 УКАЗАТЕЛЬ РИСУНКОВ

№ рис	Наименование рисунка	Стр.	№ рис	Наименование рисунка	Стр.
1	Молотилка самоходная КЗК-8К-0100000-01 (вид слева)	13	12	Установка привода доски стрясной КЗК 0280000А (вид справа)	52
2	Молотилка самоходная КЗК-8К-0100000-01 (вид справа)	18	13	Установка привода стана решетного верхнего КЗК 0260000Б-01	56
3	Молотилка самоходная КЗК-8К-0100000-01 (вид спереди)	22	14	Очистка, шкив ведомый КЗК-12-0217400 и контрпривод вариатора КЗК-7-0202500Б	59
4	Очистка КЗК-8К-0202000-01 (вид слева)	24	15	Шкив ведомый КЗК-12-0217400	62
5	Очистка КВК-8К-0202000-01 (вид справа)	28	16	Установка рычага КЗК-12-0202820	64
6	Установка шкивов КЗК 0202860А и КЗК 0202103Б	31	17	Установка привода устройства домолачивающего	67
7	Установка шкивов на шнек распределительный КЗК 0202770В	35	18	Аппарат молотильный КЗК-8А-0102000 (лист 1)	70
8	Установка цепного привода элеватора колосового	39	19	Аппарат молотильный КЗК-8А-0102000 (лист 2)	74
9	Установка шатуна КЗР 0202030Е и шкивов КЗК-12-0202109А, КЗК-8А-0202111	42	20	Маслопровод КЗК-7-0102360	77
10	Установка привода соломотряса	45	21	Маслопровод КЗК-10-0102360	78
11	Установка привода доски стрясной КЗК 0280000А (вид слева)	48	22	Фланец КЗК-8А-0102750	79
			23	Барaban молотильный КЗК-8А-010400	81

КЗК-8К-0100000-01 КДС (Версия 03)

№ рис	Наименование рисунка	Стр.	№ рис	Наименование рисунка	Стр.
24	Механизм подъема подбарабанья КЗК-8А-0115000	84	39	Рычаг КЗК 0202400В	120
25	Механизм подъема подбарабанья КЗК-8А-0115000 (установка электромеханизма)	88	40	Рычаг КЗК 0202420Б	122
26	Опора КЗК 0102350	91	41	Рычаг КЗК 0202440В	124
27	Подбарабанье КЗК 0103000-01	92	42	Муфта фрикционная КЗК 0219020Б-01	126
28	Битер отбойный КЗК 0105500	95	43	Устройство домолачивающее КЗК 0207000В	128
29	Вариатор барабана КЗК 0108100-01	98	44	Устройство домолачивающее КЗК 0207000В	131
30	Вариатор барабана КЗК 0123000	101	45	Стан решетный верхний КЗК 0260000Б-01	135
31	Боковина левая КЗК-8К-0202050	104	46	Доска стрясная КЗК 0280000А	139
32	Боковина правая КЗК-8А-02020060	106	47	Контрпривод вариатора КЗК-7-0202500Б	143
33	Соломотряс КЗК-8А-0212000-01	109	48	Шкив КЗК-8К-0202030	148
34	Вал коленчатый ведущий КЗК-8А-0212010	111	49	Пружина КЗК-8К-0202250	149
35	Вал коленчатый ведущий КЗК-8А-0212030	112	50	Рычаг КЗК-8К-0202260	150
36	Вал коленчатый ведомый КЗК 0212020А	114	51	Пружина КЗК 0202840А	151
37	Вал коленчатый ведомый КЗК-8А-0212080	116	52	Тяги КЗК-8-0100560 и КЗК-10-0100560-03	152
38	Рычаг КЗР 0202160Г	118	53	Шасси КЗК-8К-0111000-01 (лист 1)	154
			54	Шасси КЗК-8К-0111000-01 (лист 2)	158

КЗК-8К-0100000-01 КДС (Версия 03)

№ рис	Наименование рисунка	Стр.	№ рис	Наименование рисунка	Стр.
55	Мост ведущий КЗК-8М-0107000	161	68	Гидроцилиндр КЗК-12-0107200-01	199
56	Редуктор бортовой КЗК-10-0107200	164	69	Муфта КВС-1-0107060	201
57	Редуктор бортовой КЗК-10-0107200 (корпуса и крышки)	167	70	Диски нажимные МК-23М.03.030А	203
58	Редуктор бортовой КЗК-10-0107200 (валы и шестерни)	169	71	Водило МК-23М.03.160	205
59	Редуктор бортовой КЗК-10-0107200-01	173	72	Колесо зубчатое МК-23М.03.210	207
60	Редуктор бортовой КЗК-10-0107200-01 (корпуса и крышки)	176	73	Мост управляемых колес КЗК-8К-0109000 (лист 1)	209
61	Редуктор бортовой КЗК-10-0107200-01 (валы и шестерни)	178	74	Мост управляемых колес КЗК-8К-0109000 (лист 2)	211
62	Водило КЗК-10-0107210	182	75	Мост управляемых колес КЗК-8К-0109000 (лист 3)	213
63	Гидроцилиндр тормоза МК-23М.03.220А	184	76	Тяга КЗК-8К-0109040	215
64	Коробка передач КЗК-8-4-0107030 (корпус, крышки)	186	77	Гидроцилиндр УЭС-7-0109200	217
65	Коробка передач КЗК-8-4-0107030 (валы, шестерни)	190	78	Вентилятор КЗК 0217000Б-01 (вид слева)	219
66	Дифференциал 3518020-43190	193	79	Вентилятор КЗК 0217000Б-01 (вид спереди)	222
67	Механизм переключения передач КЗК-12-0107560	195	80	Крылач КЗК 0217010В	225
			81	Блок шнеков КЗК 218010Г	228
			82	Стан решетный нижний КЗК 0240000	231

КЗК-8К-0100000-01 КДС (Версия 03)

№ рис	Наименование рисунка	Стр.	№ рис	Наименование рисунка	Стр.
83	Установка колес КЗК-8К-0111100	233	99	Бункер КЗК-8М-0203000 (лист 1)	267
84	Колесо УЭС-7-0110000 и УЭС-7-0110000-02	235	100	Бункер КЗК-8М-0203000 (лист 2)	269
85	Колесо-8К-КЗК 0118000 и КЗК-8К-0118000-01	236	101	Бункер КЗК-8М-0203000 (лист 3)	272
86	Пружина КЗК 0100580А	237	102	Установка шнека КЗК 0206030Б	275
87	Рычаг КЗК 0100590	239	103	Крыша бункера КЗК-7-0204000	278
88	Установка щитка КЗК-8-0100200	241	104	Шторы КЗК-10-0204330А и КЗК-10-0204330А-01	281
89	Элеватор зерновой КЗК 0214000В-02 (лист 1)	242	105	Установка вибродна КЗК-7-0226000	282
90	Элеватор зерновой КЗК 0214000В-02 (лист 2)	244	106	Вибропобудитель КЗК 0226010А	285
91	Элеватор зерновой КЗК 0214000В-02 (лист 3)	247	107	Привод горизонтального шнека КЗК-10-0221000	287
92	Элеватор зерновой КЗК 0214000В-02 (лист 4)	250	108	Привод вибратора КЗК 0223000Б-01	291
93	Цепь элеватора КЗК 0214140А	253	109	Рычаг КЗК 0223010	295
94	Цепь элеватора КЗК 0214160А	255	110	Тяга КЗК 0100560-03	297
95	Муфта фрикционная КЗК 0219100А	257	111	Рычаг КЗК 0100620	298
96	Шнек загрузной КЗК-812С-2-0216000	259	112	Рычаг КЗК 0100680	300
97	Редуктор КЗК-12-0245500	262	113	Пружины КЗК 0100720 и КЗР 0202800А	302
98	Раскосы КЗК 0216200Б и КЗК 0216200Б-01	266	114	Настил КЗК-8А-2-0100320	304

КЗК-8К-0100000-01 КДС (Версия 03)

№ рис	Наименование рисунка	Стр.	№ рис	Наименование рисунка	Стр.
115	Пробоотборник КЗК-7-0203320	305	130	Боковина левая КЗК-8К-0400070А	346
116	Шнек выгрузной КЗК-8-0206000-01 (лист 1)	307	131	Датчик заполнения КЗК-8К-0400090	348
117	Шнек выгрузной КЗК-8-0206000-01 (лист 2)	310	132	Ограждение КЗК-8К-0400130	349
118	Установка копнителя КЗК-8К-2-0400000	313	133	Клапан КЗК-8К-0400140	350
119	Установка соломонабивателя КЗК-8К-2-0400050	318	134	Датчик выгрузки КЗК-8К-0400150	352
120	Капот КЗК-8К-2-0400080	321	135	Установка гидросистемы копнителя КЗК-8К-0602090	353
121	Установка половонабивателя КЗК-8К-0400010	324	136	Дроссель с обратным клапаном КЗК 0602520А-02	356
122	Установка привода половонабивателя КЗК-8К-0400020	327	137	Гидроцилиндр заслонки копнителя КЗК-8К-0602510	357
123	Муфта КЗК-8К-0400320	330	138	Установка двигателя КЗК-8К-0106000-02	358
124	Установка привода соломонабивателя КЗК-8К-0400030	332	139	Двигатель КЗК-8К-0106010-02 (лист 1)	360
125	Натяжник КЗК-8К-0400460	335	140	Двигатель КЗК-8К-0106010-02 (лист 2)	362
126	Установка днища копнителя КЗК-8К-0400040	336	141	Установка глушителя КЗК-8К-0106060	365
127	Днище КЗК-8К-0400160	339	142	Установка бачка расширительного КЗК-8К-0106070	368
128	Тяга КЗК-8К-0400520	342	143	Установка рукава КЗК-8К-0106200	371
129	Боковина правая КЗК-8К-0400060А	344			

КЗК-8К-0100000-01 КДС (Версия 03)

№ рис	Наименование рисунка	Стр.	№ рис	Наименование рисунка	Стр.
144	Установка сливных рукавов КЗК-8К-0106490	373	159	Амортизатор КЗК-10-0106160	413
145	Установка главного привода КЗК-8А-2-0106030-01	376	160	Амортизатор СЭУ 0400410	414
146	Главный привод КЗК-8А-2-0106270	379	161	Установка воздухоочистителя КЗК-8А-2-0106080	416
147	Привод гидронасоса КЗК-8А-2-0222500	382	162	Воздухозаборник вращающийся КЗК-12-3-0126420	419
148	Блок радиаторов КЗК-812С-3-0106040	385	163	Установка электрооборудования моторной установки КЗК-8К-0726000	421
149	Воздухозаборник КЗК-8А-0112000 (лист 1)	388	164	Установка вентилятора КЗК-8А-0112100	423
150	Воздухозаборник КЗК-8А-0112000 (лист 2)	391	165	Вентилятор КЗК-8А-0112070	426
151	Экран вращающийся КЗК-8А-0112020	394	166	Привод главного контрпривода КЗК 0220000А	430
152	Контрпривод КЗК 0112080А	397	167	Привод насоса ходовой части КЗК-812С-2-0222000	433
153	Рычаг КЗК 0112180А	399	168	Муфта КЗК 0222100	436
154	Рычаг КЗК 0112210А	401	169	Шкив КЗК-812-0222040	437
155	Пружины КЗС 0131210 и КЗС 0131210-01	402	170	Установка топливного оборудования КЗК-8К-0126000 (лист 1)	439
156	Установка труб КЗК-812С-3-0106100 (лист 1)	404	171	Установка топливного оборудования КЗК-8К-0126000 (лист 2)	443
157	Установка труб КЗК-812С-3-0106100 (лист 2)	407	172	Установка кабины КЗК-3219-0120000	446
158	Установка пневмокомпрессора КЗК-812С-3-0106900	410			

КЗК-8К-0100000-01 КДС (Версия 03)

№ рис	Наименование рисунка	Стр.	№ рис	Наименование рисунка	Стр.
173	Кабина КЗК-3219-0120010 (лист 1)	448	189	Установка испарителя КЗК-8М-0113020	484
174	Кабина КЗК-3219-0120010 (лист 2)	450	190	Установка стеклоомывателя КЗК-12-0120460-01	488
175	Кабина КЗК-3219-0120010 (лист 3)	453	191	Площадка управления КЗК-3219-0119000-01 (лист 1)	490
176	Кабина КЗК-3219-0120010 (лист 4)	457	192	Площадка управления КЗК-3219-0119000-01 (лист 2)	494
177	Каркас КЗК-3219-0120020	460	193	Колонка рулевая КЗК-3219-0119230	498
178	Дверь КЗК-12-0131070	463	194	Установка колеса рулевого КЗК-12-0122600-02	500
179	Ручка КЗК-12-0131010	466	195	Колесо рулевое КЗК-12-0122300	501
180	Дверь КЗК-3219-0120130	468	196	Каркас КЗК-12-12-0119240	502
181	Крышка КЗК-12-0120530А	471	197	Кардан 50-3401060	505
182	Сиденье дополнительное КВС-1-0129660	473	198	Сиденье КЗК-3219-0119290-01	507
183	Установка стеклоочистителя КЗК-12-0120810	474	199	Блок управления КЗК-3219-0119890	508
184	Установка климатическая КЗК-8М-0113000	476	200	Рычаг КЗК-3219-0119920	511
185	Установка оборудования кондиционера КЗК-8М-0113010	477	201	Пульт управления КЗК-3219-0119500	514
186	Установка компрессора КЗК-8М-0113030	480	202	Привод КЗК-3219-0119380	517
187	Установка ресивера КЗК-8-3-0113050	482	203	Колонка привода УЭС 0300710	518
188	Компрессор КЗК-7-0113060	483			

КЗК-8К-0100000-01 КДС (Версия 03)

№ рис	Наименование рисунка	Стр.	№ рис	Наименование рисунка	Стр.
204	Установка тросов управления двигателем КЗК-8М-0119640	520	217	Механизм фиксации трапа КЗС 0117100	556
205	Установка трубопроводов моста ведущих колёс КЗК-8-0119250А	524	218	Установка бампера КЗК-8-3-0132000	558
206	Установка троса ГСТ КЗК-8-0119150-01	526	219	Установка канистры КЗК-10-6-0100640	560
207	Установка механизма переключения передач КЗК-8М-0119650	528	220	Гидросистема КЗК-8К-0600000-04	563
208	Установка привода механизма сброса подбарабанья КЗК-8М-0119060	530	221	Гидросистема привода ходовой части КЗК-8А-0601000-01 (лист 1)	565
209	Установка тросов управления стояночным тормозом КЗК-8М-0119610	533	222	Гидросистема привода ходовой части КЗК-8А-0601000-01 (лист 2)	569
210	Установка капотов и ограждений КЗК-8К-0128000-01 (лист 1)	536	223	Бак масляный КЗК 0601010А-01	572
211	Установка капотов и ограждений КЗК-8К-0128000-01 (лист 2)	540	224	Фильтр КЗК-8-0601050	574
212	Панель КЗК-8К-0128260А	544	225	Рукав сборный КЗК-12-0601600-01	575
213	Панель КЗК-8К-0128270	546	226	Гидроблок доворота вала мотора ГСТ УЭС-16-0601060-01	576
214	Подрамник КЗК-8-3-0121000	548	227	Гидросистема рулевого управления и силовых гидроцилиндров КЗК-8К-2-0602000-03 (лист 1)	577
215	Крыша КЗК-8А-2-0124000	551	228	Гидросистема рулевого управления и силовых гидроцилиндров КЗК-8К-2-0602000-03 (лист 2)	582
216	Установка трапа КЗК-7-0117000	553	229	Гидросистема рулевого управления и силовых гидроцилиндров КЗК-8К-2-0602000-03 (лист 3)	587

КЗК-8К-0100000-01 КДС (Версия 03)

№ рис	Наименование рисунка	Стр.	№ рис	Наименование рисунка	Стр.
230	Гидросистема рулевого управления и силовых гидроцилиндров КЗК-8К-2-0602000-03 (лист 4)	592	242	Установка электрооборудования кабины КЗК-8М-0722000	619
231	Гидроблок копнителя КЗК-8К-0602300	597	243	Установка электрооборудования пульта управления КЗК-8КМ-0725000	622
232	Фильтр сливной КЗК-8К-0602310	598	244	Установка электрооборудования блока управления КЗК-12ПРО-0724000	625
233	Дроссель с обратным клапаном КЗК 0602520А-01	599	245	Установка электрооборудования рулевой колонки КЗК-3219-0723000	627
234	Гидроцилиндр КЗК-8-0602500	600	246	Пневмосистема КЗК-8К-0800000	630
235	Гидроцилиндр КЗК-12-0602310	601	247	Установка ресивера КЗК-8К-0800010	633
236	Фильтр напорный КЗК-12-0602570	602	248	Регулятор давления КЗК-10-0800190	635
237	Электрооборудование КЗК-8КМ-0700000	604	249	Привод наклонной камеры КЗК 0125000	636
238	Установка электрооборудования молотилки КЗК-8КМ-0721000 (вид слева)	606	250	Пружина КЗК 0125050	640
239	Установка электрооборудования молотилки КЗК-8КМ-0721000 (вид справа)	609			
240	Установка электрооборудования молотилки КЗК-8КМ-0721000 (вид сверху)	613		ПРИЛОЖЕНИЕ А Каталог деталей и сборочных единиц КАМЕРА НАКЛОННАЯ КЗК-8-1810000А	642
241	Установка электрооборудования молотилки КЗК-8КМ-0721000 (вид спереди)	616			

3 СБОРОЧНЫЕ ЕДИНИЦЫ И ДЕТАЛИ

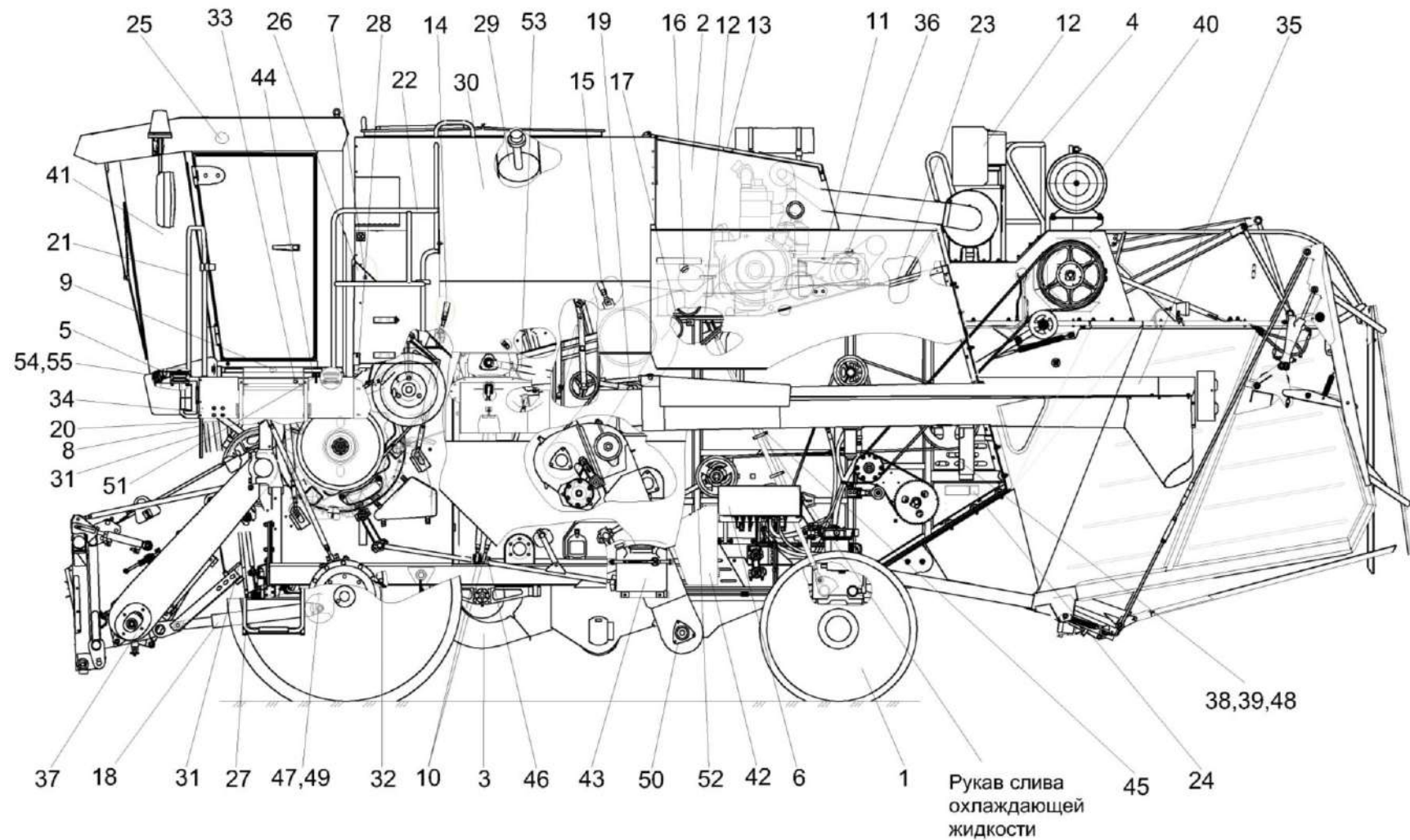


Рисунок 1 – Молотилка самоходная КЗК-8К-0100000-01 (вид слева)

КЗК-8К-0100000-01 КДС (Версия 03)

№ рис	№ поз	Обозначение	Наименование	Куда входит	
				Обозначение	Кол. на 1 сб. ед.
МОЛОТИЛКА САМОХОДНАЯ КЗК-8К-0100000-01 (вид слева) (рисунок 1)					
1	1-55	КЗК-8К-0100000-01	Молотилка самоходная	КЗК-8К-0000000	1
	1	КЗК-8К-0111100	Установка колес	КЗК-8К-0100000-01	1
	2	КЗК-8К-0128000-01	Установка капотов и ограждений	КЗК-8К-0100000-01	1
	3	КЗК-8К-0202000-01	Очистка	КЗК-8К-0100000-01	1
	4	КЗК-8К-2-0400000	Установка копнителя	КЗК-8К-0100000-01	1
	5	КЗК-3219-0119000-01	Площадка управления	КЗК-8К-0100000-01	1
	6	КЗК-8К-0600000-04	Гидросистема	КЗК-8К-0100000-01	1
	7	КЗК-8КМ-0700000	Электрооборудование	КЗК-8К-0100000-01	1
	8	КЗК-8К-0100020	Установка светоотражающих полос	КЗК-8К-0100000-01	1
	9	КЗК-8М-0119060	Установка привода механизма сброса подбарабанья	КЗК-8К-0100000-01	1
	10	КЗК 0100560-03	Тяга	КЗК-8К-0100000-01	3
	11	КЗК-10-0100810	Ступенька	КЗК-8К-0100000-01	1
	12	КЗК-8К-0106000-02	Установка двигателя	КЗК-8К-0100000-01	1
	13	КЗК-8А-2-0124000	Крыша	КЗК-8К-0100000-01	1
	14	КЗК 0216200Б	Раскос	КЗК-8К-0100000-01	1
	15	КЗК 0216200Б-01	Раскос	КЗК-8К-0100000-01	1

КЗК-8К-0100000-01 КДС (Версия 03)

№ рис	№ поз	Обозначение	Наименование	Куда входит	
				Обозначение	Кол. на 1 сб. ед.
1	16	КЗК 0220000А	Привод главного контрпривода	КЗК-8К-0100000-01	1
	17	КЗК 0223000Б-01	Привод вибратора	КЗК-8К-0100000-01	1
	18	КЗК 0602290-01	Гидроцилиндр	КЗК-8К-0100000-01	2
	19	КЗК 0602510	Гидроцилиндр	КЗК-8К-0100000-01	1
	20	КЗК-7-0100010	Стяжка	КЗК-8К-0100000-01	2
	21	КЗК-8М-0100110	Поручень левый	КЗК-8К-0100000-01	1
	22	КЗК-7-0100250	Поручень	КЗК-8К-0100000-01	1
	23	КЗК-8А-2-0100320	Настил	КЗК-8К-0100000-01	1
	24	КЗК-8КМ-0100400	Отделка молотилки самоходной	КЗК-8К-0100000-01	1
	25	КЗК-8М-0113000	Установка климатическая	КЗК-8К-0100000-01	1
	26	КЗК-7-0116000	Шкаф электрический	КЗК-8К-0100000-01	1
	27	КЗК-7-0117000	Установка трапа	КЗК-8К-0100000-01	1
	28	КЗК-8М-0119640	Установка тросов управления двигателем	КЗК-8К-0100000-01	1
	29	КЗК-7-0203320	Пробоотборник	КЗК-8К-0100000-01	1
	30	КЗК-8М-0203000	Бункер	КЗК-8К-0100000-01	1
	31	КЗК-8М-0119650	Установка механизма переключения передач	КЗК-8К-0100000-01	1

КЗК-8К-0100000-01 КДС (Версия 03)

№ рис	№ поз	Обозначение	Наименование	Куда входит	
				Обозначение	Кол. на 1 сб. ед.
1	32	КЗК-8М-0119610	Установка тросов управления стояночным тормозом	КЗК-8К-0100000-01	1
	33	КЗК-8-0119250А	Установка трубопроводов моста ведущих колес	КЗК-8К-0100000-01	1
	34	КЗК-8-3-0121000	Подрамник	КЗК-8К-0100000-01	1
	35	КЗК-8-0206000-01	Шнек выгрузной	КЗК-8К-0100000-01	1
	36	КЗК-812С-2-0222000	Привод насоса ходовой части	КЗК-8К-0100000-01	1
	37	КЗК-8-1810000А	Камера наклонная	КЗК-8К-0100000-01	1
	38	КЗК-8А-0100260	Опора выгрузного шнека	КЗК-8К-0100000-01	1
	39	КЗК-8К-0100402	Уголок	КЗК-8К-0100000-01	1
	40	КЗК-8К-0800000	Пневмосистема	КЗК-8К-0100000-01	1
	41	КЗК-3219-0120000	Установка кабины	КЗК-8К-0100000-01	1
	42	КЗК-12-0130000А	Ящик инструментальный	КЗК-8К-0100000-01	1
	43	КЗК-10-6-0100640	Установка канистры	КЗК-8К-0100000-01	1
	44	КЗС 0117100	Механизм фиксации трапа	КЗК-8К-0100000-01	1
	45	УЭС-7-0203150А	Скоба	КЗК-8К-0100000-01	2
	46	КЗК 0100634	Ось	КЗК-8К-0100000-01	1
	47	КЗК 0100833	Шайба	КЗК-8К-0100000-01	2

КЗК-8К-0100000-01 КДС (Версия 03)

№ рис	№ поз	Обозначение	Наименование	Куда входит	
				Обозначение	Кол. на 1 сб. ед.
1	48	КЗК 0126433	Ловитель	КЗК-8К-0100000-01	1
	49	КЗК-10-0100633	Ось	КЗК-8К-0100000-01	2
	50	КЗК-14-0207001	Крышка	КЗК-8К-0100000-01	2
	51	КЗС 0117414	Пластина	КЗК-8К-0100000-01	2
	52	УЭС 0201056	Заглушка	КЗК-8К-0100000-01	4
	53		Вал карданный 01.016.3000-110 или Вал карданный ИИ-01.016.5000-635/990	КЗК-8К-0100000-01	1
	54		Виброизолятор 80-6700160	КЗК-8К-0100000-01	4
	55		Подушка нижняя 130-5001364-В	КЗК-8К-0100000-01	4

КЗК-8К-0100000-01 КДС (Версия 03)

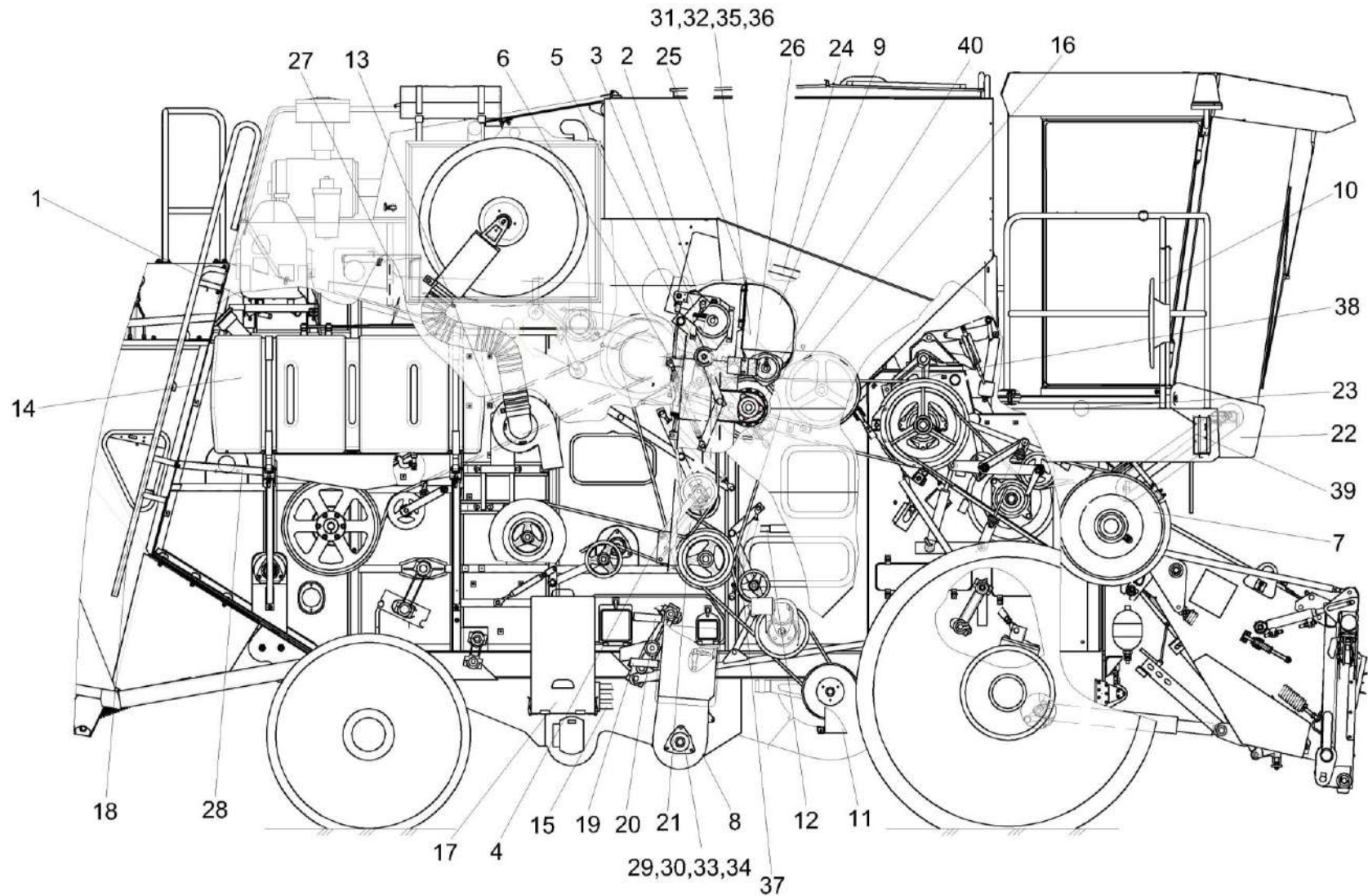


Рисунок 2 – Молотилка самоходная КЗК-8К-0100000-01 (вид справа)

КЗК-8К-0100000-01 КДС (Версия 03)

№ рис	№ поз	Обозначение	Наименование	Куда входит	
				Обозначение	Кол. на 1 сб. ед.
МОЛОТИЛКА САМОХОДНАЯ КЗК-8К-0100000-01 (вид справа) (рисунок 2)					
2	1-40	КЗК-8К-0100000-01	Молотилка самоходная	КЗК-8К-0000000	1
	1	КЗК 0100370А	Кронштейн	КЗК-8К-0100000-01	1
	2	КЗК 0100580А	Пружина	КЗК-8К-0100000-01	1
	3	КЗК 0100590	Рычаг	КЗК-8К-0100000-01	1
	4	КЗК 0100620	Рычаг	КЗК-8К-0100000-01	1
	5	КЗК 0100680	Рычаг	КЗК-8К-0100000-01	1
	6	КЗК 0100720	Пружина	КЗК-8К-0100000-01	1
	7	КЗК 0125000	Привод наклонной камеры	КЗК-8К-0100000-01	1
	8	КЗК 0214000В-02	Элеватор зерновой	КЗК-8К-0100000-01	1
	9	КЗК-812С-2-0216000	Шнек загрузной	КЗК-8К-0100000-01	1
	10	КЗК-8М-0100490	Поручень правый	КЗК-8К-0100000-01	1
	11	КЗК-8-0100200	Установка щитка	КЗК-8К-0100000-01	1
	12	КЗК-8-0119150-01	Установка троса ГСТ	КЗК-8К-0100000-01	1
	13	КЗК-8А-0112100	Установка вентилятора	КЗК-8К-0100000-01	1
	14	КЗК-8К-0126000	Установка топливного оборудования	КЗК-8К-0100000-01	1
	15	КЗК-8К-0600000-04	Гидросистема	КЗК-8К-0100000-01	1
	16	КЗК-10-0221000	Привод горизонтального шнека	КЗК-8К-0100000-01	1
	17	КЗК-12-0129000А	Ящик аккумуляторный	КЗК-8К-0100000-01	1

КЗК-8К-0100000-01 КДС (Версия 03)

№ рис	№ поз	Обозначение	Наименование	Куда входит	
				Обозначение	Кол. на 1 сб. ед.
2	18	КЗК-12-0100200А	Лестница нижняя	КЗК-8К-0100000-01	1
	19	КЗК-12-0100410	Обод	КЗК-8К-0100000-01	2
	20	КЗК-12-0100430	Хомут	КЗК-8К-0100000-01	2
	21	КЗР 0202800А	Пружина	КЗК-8К-0100000-01	1
	22	КЗК-8-3-0132000	Установка бампера	КЗК-8К-0100000-01	1
	23	КЗК 0100451-01	Крышка	КЗК-8К-0100000-01	1
	24	КЗК 0203457	Колпак	КЗК-8К-0100000-01	1
	25	КЗК 0219002	Прокладка	КЗК-8К-0100000-01	1
	26	КЗК-3219-0216426	Кронштейн	КЗК-8К-0100000-01	1
	27	КЗК-8-0100411	Кронштейн	КЗК-8К-0100000-01	1
	28	КЗК-8А-0100401	Уголок	КЗК-8К-0100000-01	1
	29	КЗР 0214603А-02	Захват	КЗК-8К-0100000-01	1
	30	КЗК-14-0207001	Крышка	КЗК-8К-0100000-01	2
	31	ЦЕП 0000016	Цепь Цепь 12 А-1 ISO 606 L=1809,75 мм (95 зв.)	КЗК-8К-0100000-01	1
	32	ЦЕП 0004015	Цепь Цепь шагом 19,05 мм, открытая. ANSI-Einfach-Rollenketten - Amerikanische Bauart, offen ANSI 60-1 DIN 8188/ISO 606 12 А-1 OOZA L=1809,75 мм (95 зв.)	КЗК-8К-0100000-01	1

КЗК-8К-0100000-01 КДС (Версия 03)

№ рис	№ поз	Обозначение	Наименование	Куда входит	
				Обозначение	Кол. на 1 сб. ед.
2	33		Корпус PF 62	КЗК-8К-0100000-01	1
	34		Подшипник YEL 206-2F или Подшипник YEL 206-2DW/AG	КЗК-8К-0100000-01	1
	35		Звено соединительное 12 A-1 ISO 606 или Звено соединительное к цепи шагом 19,05 мм. V-Glied Verbindugsglied mit Splint 12 A-1 Тип SOOZA DIN 8188/ISO606	КЗК-8К-0100000-01	1
	36		Звено переходное 12 A-1 ISO606 или Звено переходное к цепи шагом 19,05 мм. V-Glied Gekropftes Glied mit Splint 12 A-1 Тип L OOZA DIN 8188/ISO 606	КЗК-8К-0100000-01	1
	37		Ремень HB 2690 или Ремень B/17 2650 Li или Ремень B 2690 Lw или Ремень PHG B105	КЗК-8К-0100000-01	1
	38		Ремень 4 HB BP 4562 или Ремень 4 HB 4562 La	КЗК-8К-0100000-01	1
	39		Световозвращатель 3222.3731	КЗК-8К-0100000-01	2
	40		Масло трансмиссионное TM-5-18 – 17479	КЗК-8К-0100000-01	20.3

КЗК-8К-0100000-01 КДС (Версия 03)

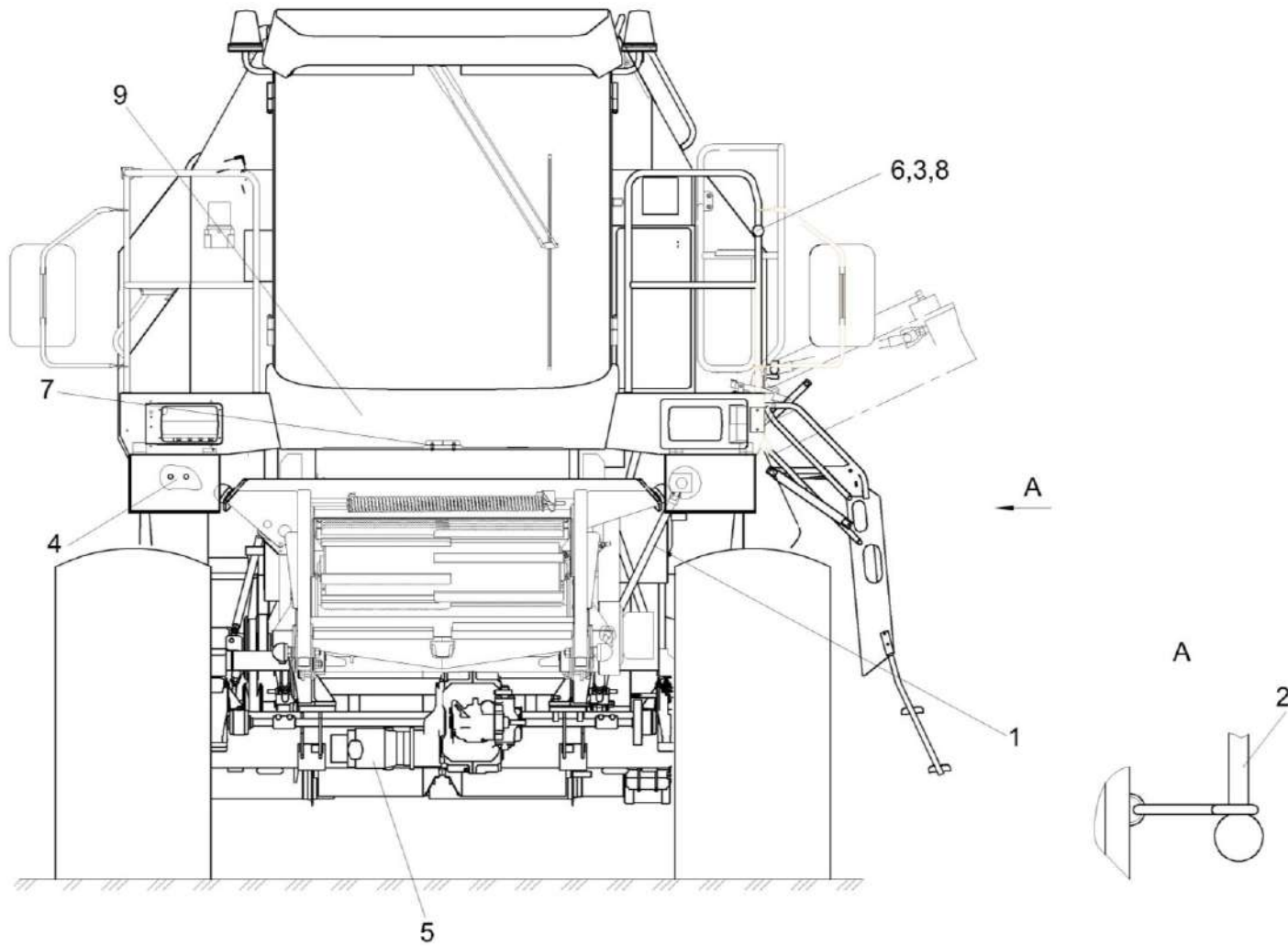


Рисунок 3 – Молотилка самоходная КЗК-8К-0100000-01 (вид спереди)

КЗК-8К-0100000-01 КДС (Версия 03)

№ рис	№ поз	Обозначение	Наименование	Куда входит	
				Обозначение	Кол. на 1 сб. ед.
МОЛОТИЛКА САМОХОДНАЯ КЗК-8К-0100000-01 (вид спереди) (рисунок 3)					
3	1-9	КЗК-8К-0100000-01	Молотилка самоходная	КЗК-8К-0000000	1
	1	КЗК 0100560-03	Тяга	КЗК-8К-0100000-01	3
	2	КЗК 0100790	Фал	КЗК-8К-0100000-01	1
	3	КЗК-12-0100080А или КЗК-12-0100603	Прижим	КЗК-8К-0100000-01	2
	4	КЗК-12-0120460-01	Установка стеклоомывателя	КЗК-8К-0100000-01	1
	5	КЗК-12-0601500-01	Гидромотор	КЗК-8К-0100000-01	1
	6	АМ 84.00.013	Обойма	КЗК-8К-0100000-01	2
	7	КЗК-10-0102489	Уголок	КЗК-8К-0100000-01	1
	8	КЗК-12-0100003А или КЗК-12-0100602	Прижим	КЗК-8К-0100000-01	2
9	КЗК-3219-0119024	Молдинг	КЗК-8К-0100000-01	1	

КЗК-8К-0100000-01 КДС (Версия 03)

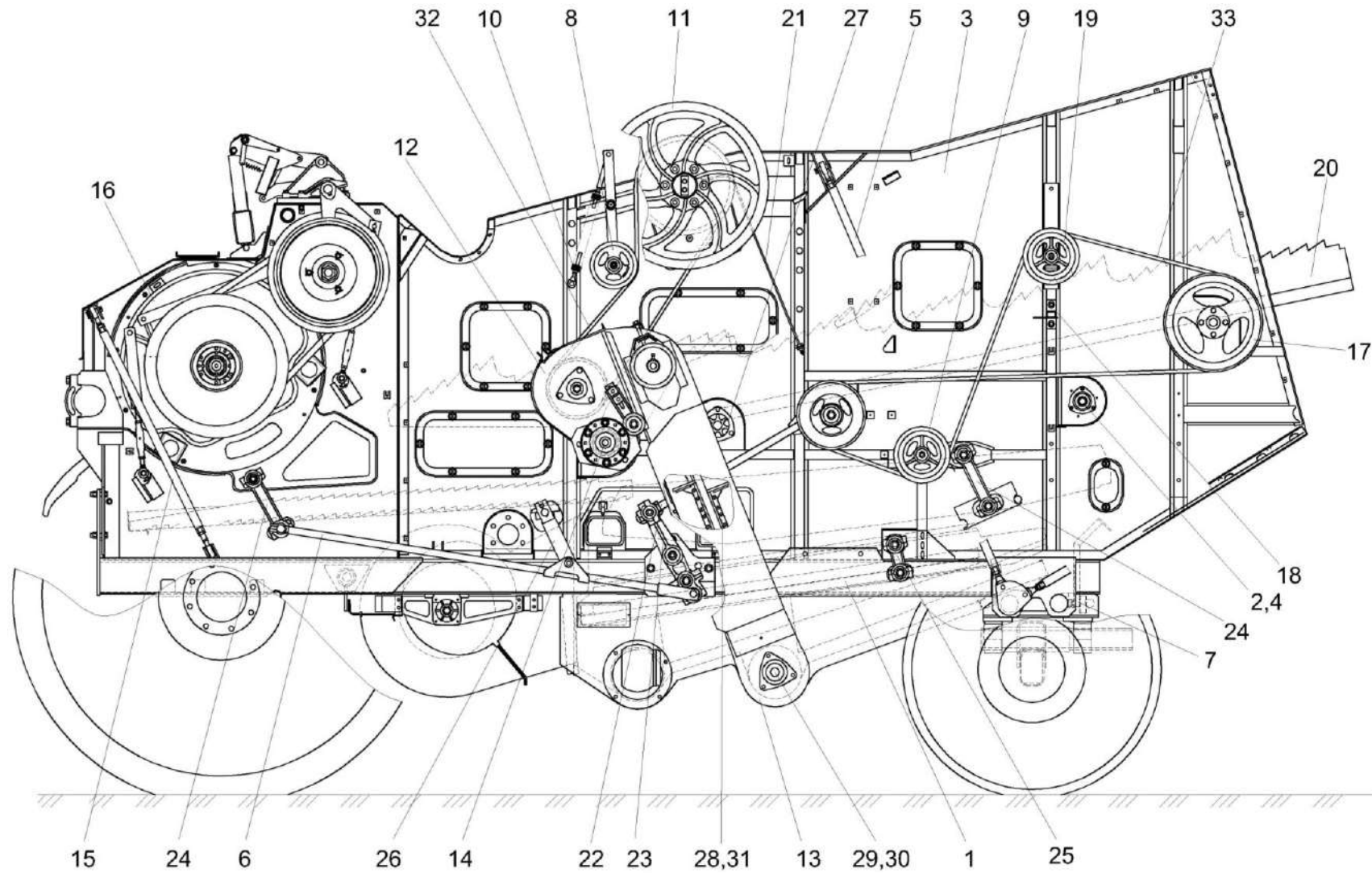


Рисунок 4 – Очистка КЗК-8К-0202000-01 (вид слева)

КЗК-8К-0100000-01 КДС (Версия 03)

№ рис	№ поз	Обозначение	Наименование	Куда входит	
				Обозначение	Кол. на 1 сб. ед.
ОЧИСТКА КЗК-8К-0202000-01 (вид слева) (рисунок 4)					
4	1-33	КЗК-8К-0202000-01	Очистка	КЗК-8К-0100000-01	1
	1	КЗК-8К-0111000-01	Шасси	КЗК-8К-0202000-01	1
	2	КЗК-8К-0202010	Вал	КЗК-8К-0202000-01	1
	3	КЗК-8К-0202050	Боковина левая	КЗК-8К-0202000-01	1
	4	КЗК-8К-0202270	Труба	КЗК-8К-0202000-01	1
	5	КЗК 0100150А	Стяжка	КЗК-8К-0202000-01	1
	6	КЗК 0202040Б	Тяга	КЗК-8К-0202000-01	1
	7	КЗК 0202360	Кронштейн	КЗК-8К-0202000-01	1
	8	КЗК 0202420Б	Рычаг	КЗК-8К-0202000-01	1
	9	КЗК 0202650	Ролик	КЗК-8К-0202000-01	1
	10	КЗК 0202850А-01	Пружина	КЗК-8К-0202000-01	1
	11	КЗК 0202860А	Шкив	КЗК-8К-0202000-01	1
	12	КЗК 0207000В	Устройство домолачивающее	КЗК-8К-0202000-01	1
	13	КЗК 0208000Б-05	Элеватор колосовой	КЗК-8К-0202000-01	1
	14	КЗК 0219020Б-01	Муфта фрикционная	КЗК-8К-0202000-01	1
	15	КЗК-8-0100560	Тяга	КЗК-8К-0202000-01	1
	16	КЗК-8А-0102000	Аппарат молотильный	КЗК-8К-0202000-01	1

КЗК-8К-0100000-01 КДС (Версия 03)

№ рис	№ поз	Обозначение	Наименование	Куда входит	
				Обозначение	Кол. на 1 сб. ед.
4	17	КЗК-8А-0202010	Шкив	КЗК-8К-0202000-01	1
	18	КЗК-8К-0202020	Кронштейн	КЗК-8К-0202000-01	1
	19	КЗК-8А-0202640	Устройство натяжное	КЗК-8К-0202000-01	1
	20	КЗК-8А-0212000-01	Соломотряс	КЗК-8К-0202000-01	1
	21	КЗК-10-0202870	Маслопровод	КЗК-8К-0202000-01	1
	22	КЗР 0202030Е	Шатун	КЗК-8К-0202000-01	2
	23	КЗР 0202160Г	Рычаг	КЗК-8К-0202000-01	2
	24	КЗР 0202190Б-02	Рычаг	КЗК-8К-0202000-01	4
	25	КЗР 0202190Б-03	Рычаг	КЗК-8К-0202000-01	2
	26	КЗР 0202650В	Тяга	КЗК-8К-0202000-01	2
	27	КЗР 0206432А	Крышка	КЗК-8К-0202000-01	4
	28	ЦЕП 0000007 или ЦЕП 0004003	Цепь Цепь 12 А-1 ISO 606 L=1162,05 мм (61 зв.) Цепь Цепь шагом 19,05 мм, открытая. ANSI-Einfach-Rollenketten- Amerikanische Bauart, offen ANSI 60-1 DIN 8188/ISO 606 12 А-1 OOZA L=1162,05 мм (61 зв.)	КЗК-8К-0202000-01	1
	29		Корпус PF 62	КЗК-8К-0202000-01	1
	30		Подшипник YEL 206-2F или Подшипник YEL 206-2DW/AG	КЗК-8К-0202000-01	1

КЗК-8К-0100000-01 КДС (Версия 03)

№ рис	№ поз	Обозначение	Наименование	Куда входит	
				Обозначение	Кол. на 1 сб. ед.
4	31		Звено соединительное к цепи шагом 19,05 мм. V-Glied Verbindungsglied mit Splint 12 A-1 Typ S OOZA DIN 8188/ISO 606 или Звено соединительное 12 A-1 ISO 606	КЗК-8К-0202000-01	1
	32		Ремень НВ 2990 или Ремень PHG B116 или Ремень В 2990 Lw или Ремень В/17 2950 Li	КЗК-8К-0202000-01	1
	33		Ремень НС 5000 или Ремень PHG С195 или Ремень С 5000 Lw	КЗК-8К-0202000-01	1

КЗК-8К-0100000-01 КДС (Версия 03)

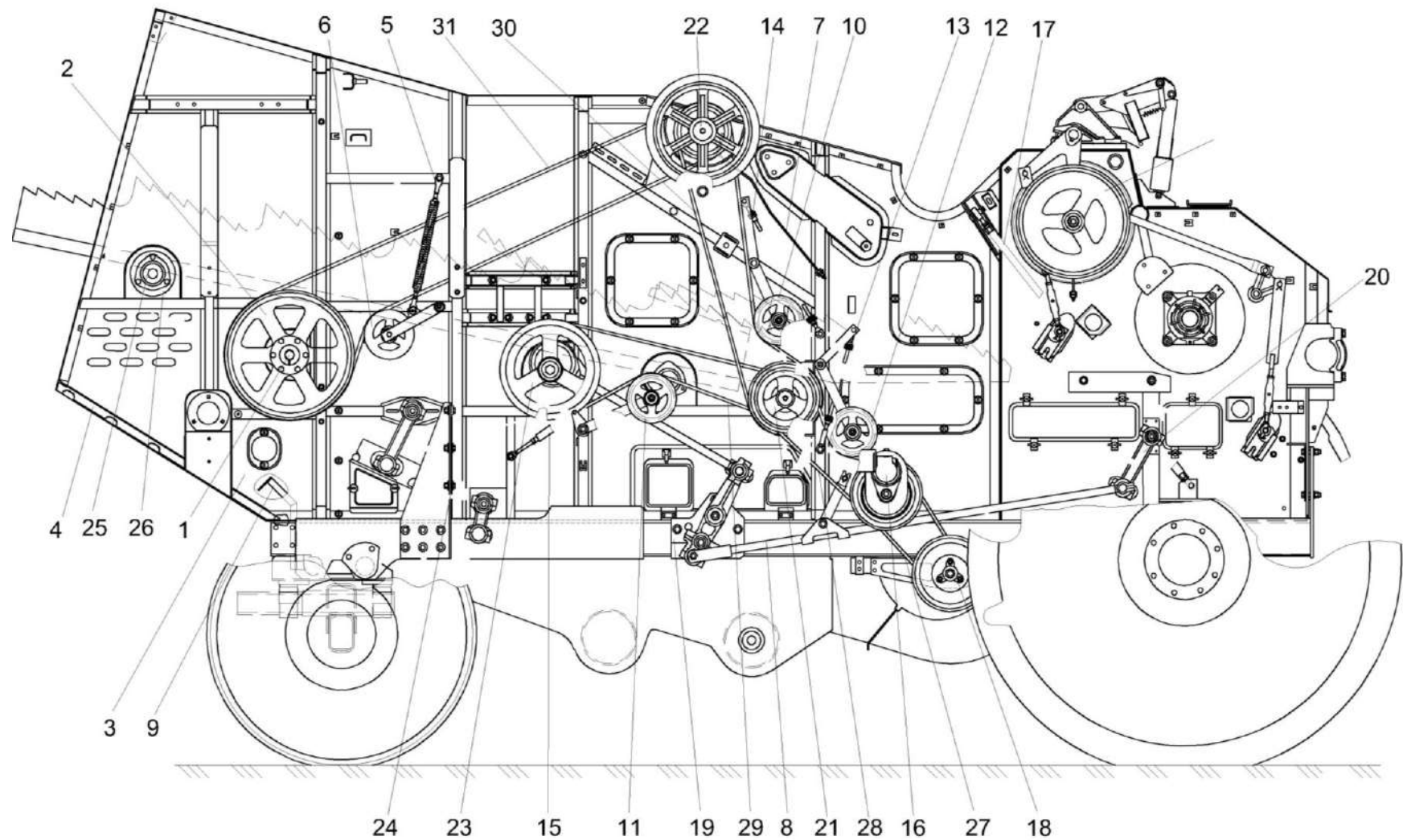


Рисунок 5 – Очистка КВК-8К-0202000-01 (вид справа)

КЗК-8К-0100000-01 КДС (Версия 03)

№ рис	№ поз	Обозначение	Наименование	Куда входит	
				Обозначение	Кол. на 1 сб. ед.
ОЧИСТКА КЗК-8К-0202000-01 (вид справа) (рисунок 5)					
5	1-31	КЗК-8К-0202000-01	Очистка	КЗК-8К-0100000-01	1
	1	КЗК-8К-0202010	Вал	КЗК-8К-0202000-01	1
	2	КЗК-8К-0202030	Шкив	КЗК-8К-0202000-01	1
	3	КЗК-8К-0202060	Боковина правая	КЗК-8К-0202000-01	1
	4	КЗК-8К-0202120	Кронштейн	КЗК-8К-0202000-01	1
	5	КЗК-8К-0202250	Пружина	КЗК-8К-0202000-01	1
	6	КЗК-8К-0202260	Рычаг	КЗК-8К-0202000-01	1
	7	КЗК-8К-0202870	Маслопровод	КЗК-8К-0202000-01	1
	8	КЗК 0202040Б-01	Тяга	КЗК-8К-0202000-01	1
	9	КЗК 0202360-01	Кронштейн	КЗК-8К-0202000-01	1
	10	КЗК 0202400В	Рычаг	КЗК-8К-0202000-01	1
	11	КЗК-12-0202820	Рычаг	КЗК-8К-0202000-01	1
	12	КЗК 0202440В	Рычаг	КЗК-8К-0202000-01	1
	13	КЗК 0202840А	Пружина	КЗК-8К-0202000-01	1
	14	КЗК 0202850А-02	Пружина	КЗК-8К-0202000-01	1
	15	КЗК 0202990А	Стяжка	КЗК-8К-0202000-01	1
	16	КЗК-7-0202500Б	Контрпривод вариатора	КЗК-8К-0202000-01	1

КЗК-8К-0100000-01 КДС (Версия 03)

№ рис	№ поз	Обозначение	Наименование	Куда входит	
				Обозначение	Кол. на 1 сб. ед.
5	17	КЗК-10-0100560-03	Тяга	КЗК-8К-0202000-01	1
	18	КЗК-12-0217400	Шкив ведомый	КЗК-8К-0202000-01	1
	19	КЗР 0202010В-01	Кронштейн	КЗК-8К-0202000-01	1
	20	КЗР 0202190Б-02	Рычаг	КЗК-8К-0202000-01	4
	21	КЗК 0202102Б	Шкив	КЗК-8К-0202000-01	1
	22	КЗК 0202103Б	Шкив	КЗК-8К-0202000-01	1
	23	КЗК-12-0202109А	Шкив	КЗК-8К-0202000-01	1
	24	КЗК-12-0202429А	Опора	КЗК-8К-0202000-01	1
	25	КЗР 0206432А	Крышка	КЗК-8К-0202000-01	4
	26	КИС 0900101А	Корпус подшипника	КЗК-8К-0202000-01	4
	27		Ремень 38x18-1440 Li или Ремень 38x18x1500 Lp или Ремень 38x18-1500 Lp (AGRI 2811136)	КЗК-8К-0202000-01	1
	28		Ремень 2 НВ 1912 La или Ремень 2 НВ ВР 1912	КЗК-8К-0202000-01	1
	29		Ремень 2 НВ 2907 La или Ремень 2 НВ ВР 2907	КЗК-8К-0202000-01	1
	30		Ремень 2 НВ 3110 La или Ремень 2 НВ ВР 3110	КЗК-8К-0202000-01	1
	31		Ремень 2 НВ 5015 La исполнение 26 или Ремень 2 НВ ВР 5015 "К"	КЗК-8К-0202000-01	1

КЗК-8К-0100000-01 КДС (Версия 03)

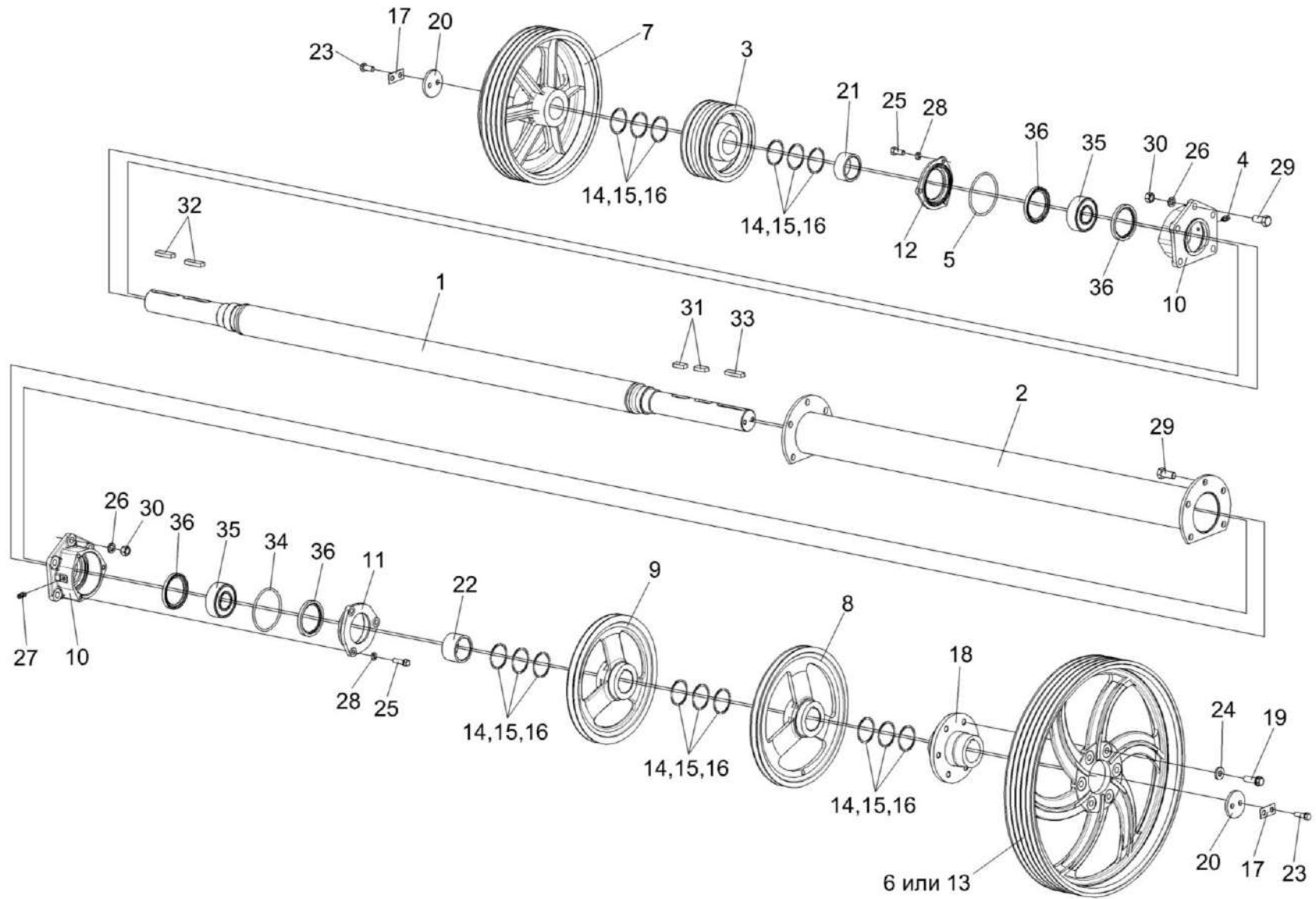


Рисунок 6 – Установка шкивов КЗК 0202860А и КЗК 0202103Б

КЗК-8К-0100000-01 КДС (Версия 03)

№ рис	№ поз	Обозначение	Наименование	Куда входит	
				Обозначение	Кол. на 1 сб. ед.
УСТАНОВКА ШКИВОВ КЗК 0202860А И КЗК 0202103Б (рисунок 6)					
6	1-36	КЗК-8К-0202000-01	Очистка	КЗК-8К-0100000-01	1
	6,13, 18,19,24	КЗК 0202860А	Шкив	КЗК-8К-0202000-01	1
	1	КЗК 0202530Б	Вал	КЗК-8К-0202000-01	1
	2	КЗК 0202540А	Труба распорная	КЗК-8К-0202000-01	1
	3	КЗК-8К-0202122	Шкив	КЗК-8К-0202000-01	1
	4	КЗК-8К-0202604	Болт	КЗК-8К-0202000-01	1
	5	КЗК 0202003	Прокладка	КЗК-8К-0202000-01	1
	6	КЗК 0202004	Шкив	КЗК 0202860А	1
	7	КЗК 0202103Б	Шкив	КЗК-8К-0202000-01	1
	8	КЗК 0202105А	Шкив	КЗК-8К-0202000-01	1
	9	КЗК 0202105А-01	Шкив	КЗК-8К-0202000-01	1
	10	КЗК 0202116	Корпус	КЗК-8К-0202000-01	2
	11	КЗК 0202117А	Крышка	КЗК-8К-0202000-01	1
	12	КЗК 0202118	Крышка	КЗК-8К-0202000-01	1
13	КЗК 0202125	Шкив	КЗК 0202860А	1	
14	КЗК 0202443А	Шайба	КЗК-8К-0202000-01	20	
					наиб. кол.

КЗК-8К-0100000-01 КДС (Версия 03)

№ рис	№ поз	Обозначение	Наименование	Куда входит	
				Обозначение	Кол. на 1 сб. ед.
6	15	КЗК 0202443А-01	Шайба	КЗК-8К-0202000-01	10 наиб. кол.
	16	КЗК 0202443А-02	Шайба	КЗК-8К-0202000-01	20 наиб. кол.
	17	КЗК 0202485А	Шайба	КЗК-8К-0202000-01	2
	18	КЗК 0202636А	Ступица	КЗК 0202860А	1
	19	КЗК 0202641	Болт	КЗК 0202860А	6
	20	КЗК 0202653	Шайба	КЗК-8К-0202000-01	2
	21	КЗК 0202851	Втулка	КЗК-8К-0202000-01	1
	22	КЗК 0202851-01	Втулка	КЗК-8К-0202000-01	1
	23	КЗР 0202608Б	Болт	КЗК-8К-0202000-01	6
	24	КЗР 0202674А	Шайба	КЗК 0202860А	6
	25	КПТ 0100612А-01	Болт	КЗК-8К-0202000-01	14
	26	КСН 0100636-02	Шайба	КЗК-8К-0202000-01	26
	27	ПКК 0100614	Штуцер	КЗК-8К-0202000-01	1
	28	УЭС 0100607	Шайба	КЗК-8К-0202000-01	31
	29		Болт М16х1,5-6ех55 – 7798	КЗК-8К-0202000-01	10
	30		Гайка М16х1,5-6G – 5915	КЗК-8К-0202000-01	22
	31		Шпонка 2-18х11х45 – 23360	КЗК-8К-0202000-01	2

КЗК-8К-0100000-01 КДС (Версия 03)

№ рис	№ поз	Обозначение	Наименование	Куда входит	
				Обозначение	Кол. на 1 сб. ед.
6	32		Шпонка 2-18x11x80 – 23360	КЗК-8К-0202000-01	2
	33		Шпонка 2-18x11x90 – 23360	КЗК-8К-0202000-01	1
	34		Кольцо 114-120-36-2-2 – 18829 / 9833	КЗК-8К-0202000-01	1
	35		Подшипник 3513Н – 5721	КЗК-8К-0202000-01	2
	36		Манжета 2.2-75x100-1 – 8752	КЗК-8К-0202000-01	4

КЗК-8К-0100000-01 КДС (Версия 03)

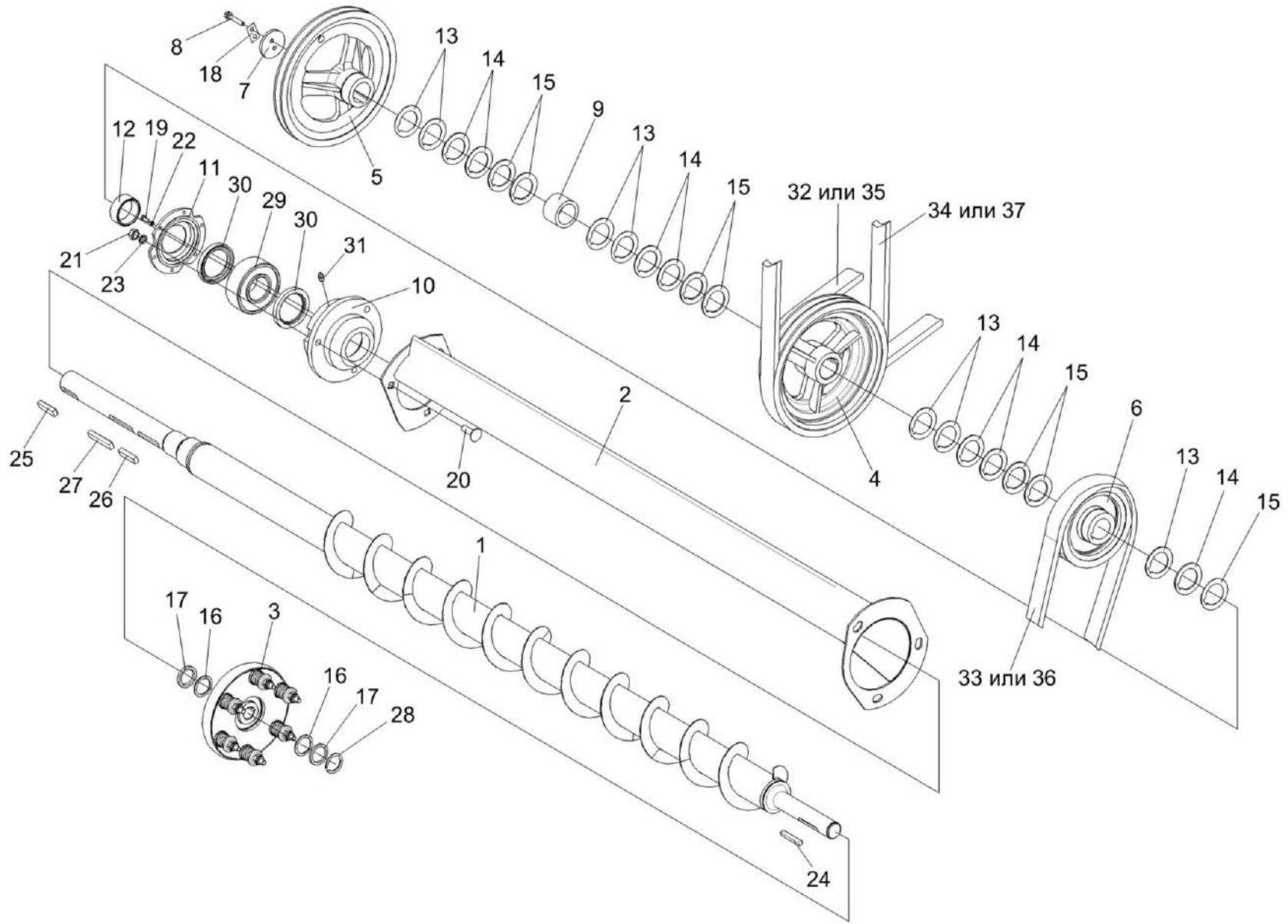


Рисунок 7 – Установка шкивов на шнек распределительный КЗК 0202770В

КЗК-8К-0100000-01 КДС (Версия 03)

№ рис	№ поз	Обозначение	Наименование	Куда входит	
				Обозначение	Кол. на 1 сб. ед.
УСТАНОВКА ШКИВОВ НА ШНЕК РАСПРЕДЕЛИТЕЛЬНЫЙ КЗК 0202770В (рисунок 7)					
7	1-37	КЗК-8К-0202000-01	Очистка	КЗК-8К-0100000-01	1
	1	КЗК 0202770В	Шнек распределительный	КЗК-8К-0202000-01	1
	2	КЗК 0202780Б	Поддон	КЗК-8К-0202000-01	1
	3	КЗК 0219020Б-01	Муфта фрикционная	КЗК-8К-0202000-01	1
	4	КЗК 0202101А	Шкив	КЗК-8К-0202000-01	1
	5	КЗК 0202102Б	Шкив	КЗК-8К-0202000-01	1
	6	КЗК 0202108А	Шкив	КЗК-8К-0202000-01	1
	7	КЗК 0202668	Шайба	КЗК-8К-0202000-01	1
	8	КЗК 0202669	Болт	КЗК-8К-0202000-01	2
	9	КЗК 0202801А	Втулка	КЗК-8К-0202000-01	1
	10	КЗР 0218101	Корпус	КЗК-8К-0202000-01	1
	11	КЗР 0218102А	Крышка	КЗК-8К-0202000-01	1
	12	КЗР 0218653Б	Втулка	КЗК-8К-0202000-01	1
	13	КЗС 0202431А	Шайба	КЗК-8К-0202000-01	9 наиб. кол.
	14	КЗС 0202431А-01	Шайба	КЗК-8К-0202000-01	5 наиб. кол.
15	КЗС 0202431А-02	Шайба	КЗК-8К-0202000-01	9 наиб. кол.	

КЗК-8К-0100000-01 КДС (Версия 03)

№ рис	№ поз	Обозначение	Наименование	Куда входит	
				Обозначение	Кол. на 1 сб. ед.
7	16	КИС 0114419	Кольцо	КЗК-8К-0202000-01	10 наиб. кол.
	17	ПДВ 1504401	Прокладка	КЗК-8К-0202000-01	16 наиб. кол.
	18	ПКК 0135404А	Планка	КЗК-8К-0202000-01	1
	19		Болт М6-6х16 – 7798	КЗК-8К-0202000-01	6
	20		Болт М12-6х40 – 7802	КЗК-8К-0202000-01	3
	21		Гайка М12-6G – 5915	КЗК-8К-0202000-01	39
	22		Шайба 6Т 65Г – 6402	КЗК-8К-0202000-01	6
	23		Шайба 12Т 65Г – 6402	КЗК-8К-0202000-01	76
	24		Шпонка 10х8х670 – 23360	КЗК-8К-0202000-01	1
	25		Шпонка 2-14х9х40 – 23360	КЗК-8К-0202000-01	1
	26		Шпонка 2-14х9х56 – 23360	КЗК-8К-0202000-01	1
	27		Шпонка 2-14х9х63 – 23360	КЗК-8К-0202000-01	1
	28		Кольцо В35 – 13940	КЗК-8К-0202000-01	1
	29		Подшипник 53610 – 24696	КЗК-8К-0202000-01	1
	30		Манжета 1.2-60х85-1 – 8752	КЗК-8К-0202000-01	2
	31		Масленка 1.2 – 19853	КЗК-8К-0202000-01	2
32	Ремень 2 НВ 1912 La		КЗК-8К-0202000-01	1	

КЗК-8К-0100000-01 КДС (Версия 03)

№ рис	№ поз	Обозначение	Наименование	Куда входит	
				Обозначение	Кол. на 1 сб. ед.
7	33		Ремень 2 НВ 2907 La	КЗК-8К-0202000-01	1
	34		Ремень 2 НВ 3110 La	КЗК-8К-0202000-01	1
	35		Ремень 2 НВ ВР 1912	КЗК-8К-0202000-01	1
	36		Ремень 2 НВ ВР 2907	КЗК-8К-0202000-01	1
	37		Ремень 2 НВ ВР 3110	КЗК-8К-0202000-01	1

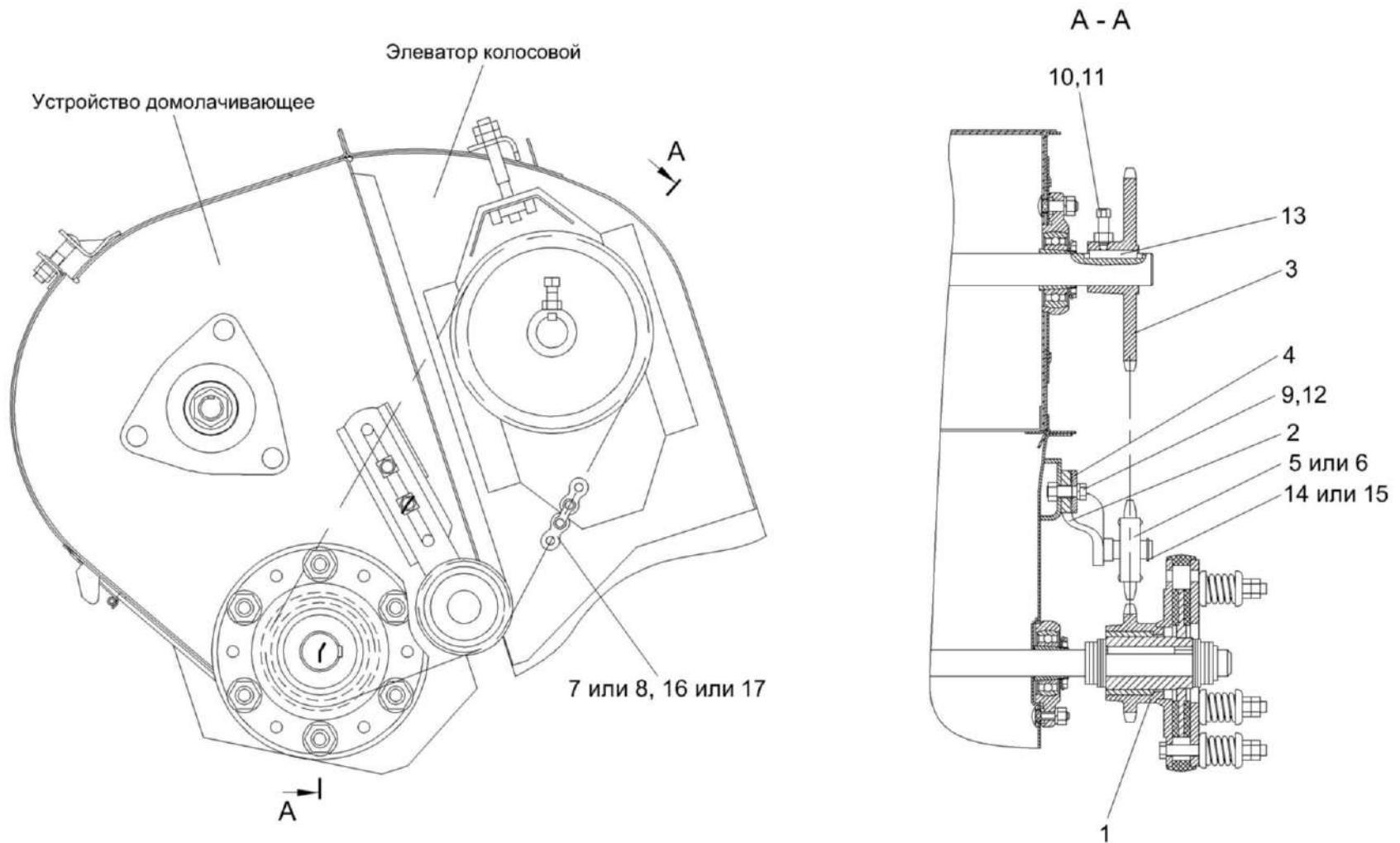


Рисунок 8 – Установка цепного привода элеватора колосового

КЗК-8К-0100000-01 КДС (Версия 03)

№ рис	№ поз	Обозначение	Наименование	Куда входит	
				Обозначение	Кол. на 1 сб. ед.
УСТАНОВКА ЦЕПНОГО ПРИВОДА ЭЛЕВАТОРА КОЛОСОВОГО (рисунок 8)					
8	1-17	КЗК-8К-0202000-01	Очистка	КЗК-8К-0100000-01	1
	2,5,6,14,15	КЗР 0202480	Устройство натяжное	КЗК-8К-0202000-01	1
	1	КЗК 0219020Б-01	Муфта фрикционная	КЗК-8К-0202000-01	1
	2	КЗР 0202620	Кронштейн	КЗР 0202480	1
	3	КЗР 0202619Б	Звездочка	КЗК-8К-0202000-01	1
	4	КИЛ 0150422-01	Шайба	КЗК-8К-0202000-01	2
	5	КУЖ 0122010	Звездочка	КЗР 0202480	1
	6	КУЖ 0122010-01	Звездочка	КЗР 0202480	1
	7	ЦЕП 0000007	Цепь Цепь 12 А-1 ISO 606 L=1162,05 мм (61 зв.)	КЗК-8К-0202000-01	1
	8	ЦЕП 0004003	Цепь Цепь шагом 19,05 мм, открытая ANSI- Einfach-Rollenketten-Amerikanische Bauart, offen ANSI 60-1 DIN 8188/ISO 606 12 А-1 OOZA L=1162,05 мм (61 зв.)	КЗК-8К-0202000-01	1
	9		Болт М10-6х30 – 7796	КЗК-8К-0202000-01	8
	10		Винт В.М10-6х30 – 1485	КЗК-8К-0202000-01	1
11		Гайка М10-6G – 5915	КЗК-8К-0202000-01	25	
12		Шайба 10Т 65Г – 6402	КЗК-8К-0202000-01	18	

КЗК-8К-0100000-01 КДС (Версия 03)

№ рис	№ поз	Обозначение	Наименование	Куда входит	
				Обозначение	Кол. на 1 сб. ед.
8	13		Шпонка 8x7x45 – 23360	КЗК-8К-0202000-01	1
	14		Кольцо В17 – 13940	КЗР 0202480	1
	15		Кольцо В17 – 13942	КЗР 0202480	1
	16		Звено соединительное к цепи шагом 19,05 мм. V-Glied Verbindungsglied mit Splint 12 A-1 Typ S OOZA DIN 8188/ISO 606	КЗК-8К-0202000-01	1
	17		Звено соединительное 12 A-1 ISO 606	КЗК-8К-0202000-01	1

КЗК-8К-0100000-01 КДС (Версия 03)

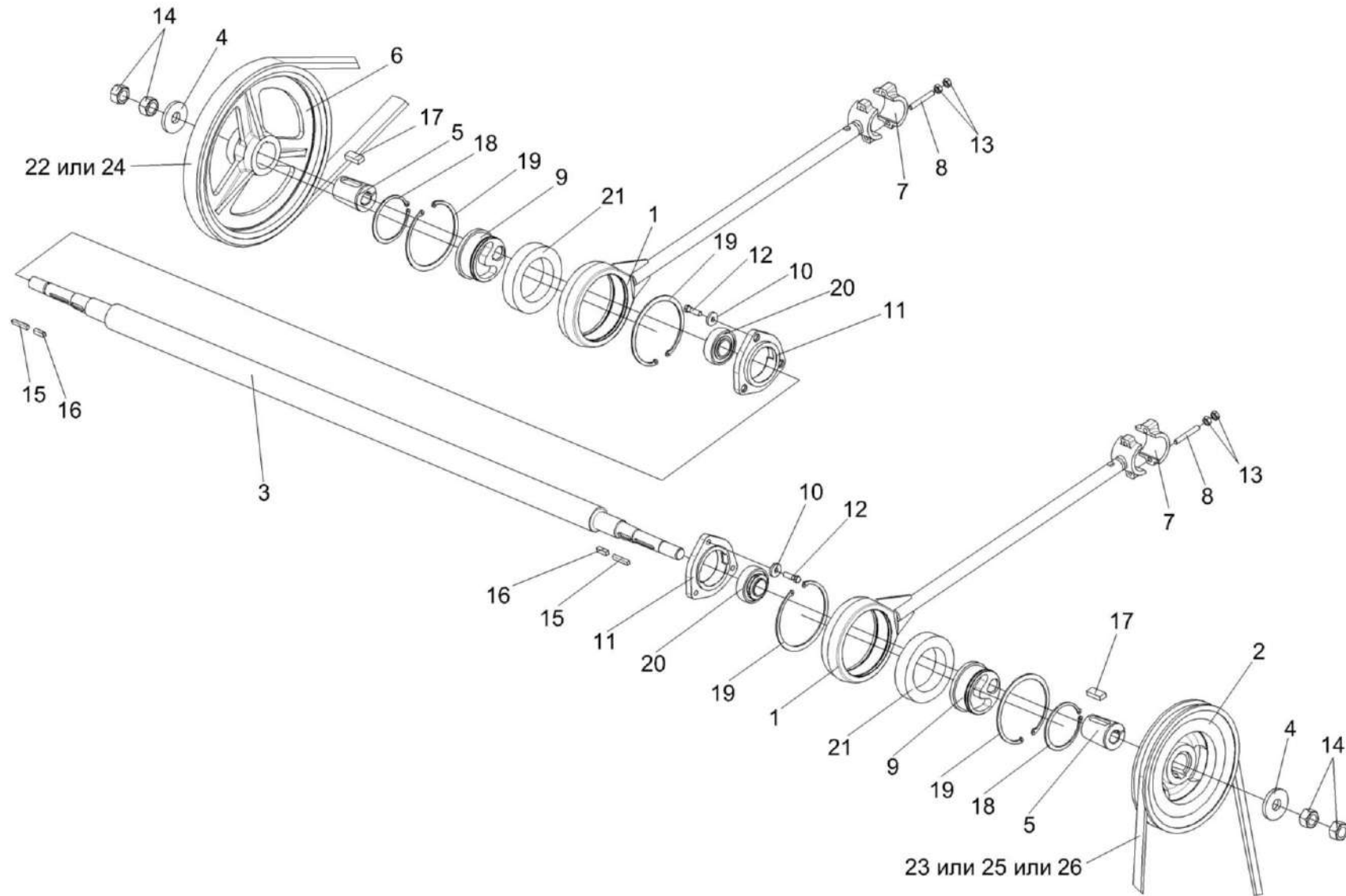


Рисунок 9 – Установка шатуна КЗР 0202030Е и шкивов КЗК-12-0202109А, КЗК-8А-0202111

КЗК-8К-0100000-01 КДС (Версия 03)

№ рис	№ поз	Обозначение	Наименование	Куда входит	
				Обозначение	Кол. на 1 сб. ед.
УСТАНОВКА ШАТУНА КЗР 0202030Е И ШКИВОВ КЗК-12-0202109А, КЗК-8А-0202111 (рисунок 9)					
9	1-26	КЗК-8К-0202000-01	Очистка	КЗК-8К-0100000-01	1
	1,7-9, 13,18,19,21	КЗР 0202030Е	Шатун	КЗК-8К-0202000-01	2
	7,8,13	КЗР 0202710Б	Опора	КЗР 0202170Д	1
	1	КЗР 0202170Д	Шатун	КЗР 0202030Е	1
	2	КЗК-8А-0202111	Шкив	КЗК-8К-0202000-01	1
	3	КЗК-8А-0202602	Вал	КЗК-8К-0202000-01	1
	4	КЗК-10-0202427	Шайба	КЗК-8К-0202000-01	2
	5	КЗК-12-0202683	Втулка	КЗК-8К-0202000-01	2
	6	КЗК-12-0202109А	Шкив	КЗК-8К-0202000-01	1
	7	КЗР 0202218А	Крышка	КЗР 0202710Б	1
	8	КЗР 0202601А	Шпилька	КЗР 0202710Б	2
	9	КЗР 0202647В	Ступица	КЗР 0202030Е	1
	10	КЗР 0221417-01	Шайба	КЗК-8К-0202000-01	30
	11	КСН 0104101-02	Корпус	КЗК-8К-0202000-01	2
12		Болт М10-6ех35 – 7798	КЗК-8К-0202000-01	12	
13		Гайка М10х1,25-6G – 5915	КЗР 0202710Б	4	
14		Гайка М24х2-6G – 5915	КЗК-8К-0202000-01	5	

КЗК-8К-0100000-01 КДС (Версия 03)

№ рис	№ поз	Обозначение	Наименование	Куда входит	
				Обозначение	Кол. на 1 сб. ед.
9	15		Шпонка 2-8x7x50 – 23360	КЗК-8К-0202000-01	2
	16		Шпонка 2-10x8x28 – 23360	КЗК-8К-0202000-01	2
	17		Шпонка 2-18x11x40 – 23360	КЗК-8К-0202000-01	2
	18		Кольцо В100 – 13942	КЗР 0202030Е	1
	19		Кольцо В150 – 13943	КЗР 0202030Е	2
	20		Подшипник 1680208ЕК10Т2С17	КЗК-8К-0202000-01	4
	21		Подшипник 2180120КС17 нестандартный или Подшипник US 020 2S.SH.C30	КЗР 0202030Е	1
	22		Ремень 2 НВ 2907 La	КЗК-8К-0202000-01	1
	23		Ремень НС 5000	КЗК-8К-0202000-01	1
	24		Ремень 2 НВ ВР 2907	КЗК-8К-0202000-01	1
	25		Ремень РНГ С195	КЗК-8К-0202000-01	1
	26		Ремень С 5000 Lw	КЗК-8К-0202000-01	1

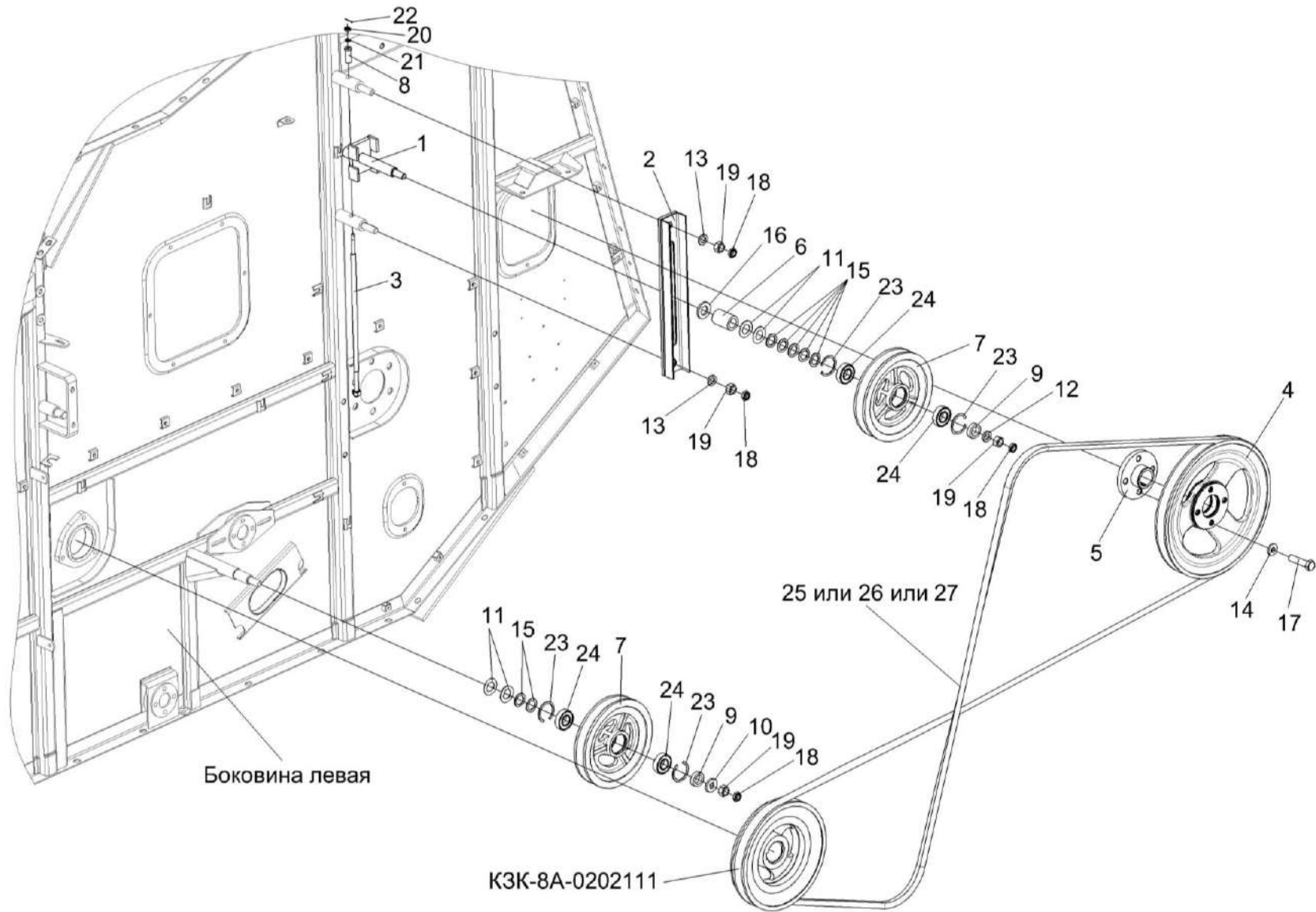


Рисунок 10 – Установка привода солоотряса

КЗК-8К-0100000-01 КДС (Версия 03)

№ рис	№ поз	Обозначение	Наименование	Куда входит	
				Обозначение	Кол. на 1 сб. ед.
УСТАНОВКА ПРИВОДА СОЛОМОТРЕСА (рисунок 10)					
10	1-27	КЗК-8К-0202000-01	Очистка	КЗК-8К-0100000-01	1
	4,5,14,17	КЗК-8А-0202010	Шкив	КЗК-8К-0202000-01	1
	1,2,4,6-9, 11-14,16,17	КЗК-8А-0202640	Устройство натяжное	КЗК-8К-0202000-01	1
	4,16,17	КЗК 0202650	Ролик	КЗК-8К-0202000-01 КЗК-8А-0202640	1 1
	1	КЗК-8А-0202660	Каретка	КЗК-8А-0202640	1
	2	КЗК 0202670А	Рычаг	КЗК-8А-0202640	1
	3	КЗК 0202680А	Винт	КЗК-8А-0202000-01	1
	4	КЗК-8А-0202112	Шкив	КЗК-8А-0202010	1
	5	КЗК-8А-0202612	Ступица	КЗК-8А-0202010	1
	6	КЗК-8А-0202802	Втулка	КЗК-8А-0202640	1
	7	КЗК 0202114	Ролик	КЗК 0202650	1
8	КЗК 0202684	Втулка	КЗК-8К-0202000-01	1	
9	КЗК 0202805-01	Втулка	КЗК-8К-0202000-01 КЗК-8А-0202640	1 1	
10	КЗР 0202674А	Шайба	КЗК-8К-0202000-01	7	
11	КИС 0100406	Прокладка	КЗК-8К-0202000-01 КЗК-8А-0202640	64 2	

КЗК-8К-0100000-01 КДС (Версия 03)

№ рис	№ поз	Обозначение	Наименование	Куда входит	
				Обозначение	Кол. на 1 сб. ед.
10	12	КСН 0100636	Шайба	КЗК-8А-0202640	1
	13	КСН 0100636-02	Шайба	КЗК-8К-0202000-01	26
	14	КСН 0101621-01	Шайба	КЗК-8А-0202010	4
	15	ПКК 0135417А	Шайба	КЗК-8К-0202000-01	5
				КЗК-8А-0202640	5
	16	УЭС 0100405	Шайба	КЗК-8А-0202640	1
	17	УЭС 0100603А-04	Болт	КЗК-8А-0202010	4
	18		Гайка М16-6G – 2526	КЗК-8К-0202000-01	3
	19		Гайка М16-6G – 5915	КЗК-8К-0202000-01	7
				КЗК-8А-0202640	1
	20		Гайка М8-6G – 5919	КЗК-8К-0202000-01	1
	21		Шайба С 8.01 – 10450	КЗК-8К-0202000-01	7
					наиб. кол.
	22		Шплинт 2x20 – 397	КЗК-8К-0202000-01	1
	23		Кольцо В52 – 13941	КЗК 0202650	2
	24		Подшипник 180205 – 8882	КЗК 0202650	2
	25		Ремень НС 5000	КЗК-8К-0202000-01	1
	26		Ремень РНГ С195	КЗК-8К-0202000-01	1
	27		Ремень С 5000 Lw	КЗК-8К-0202000-01	1

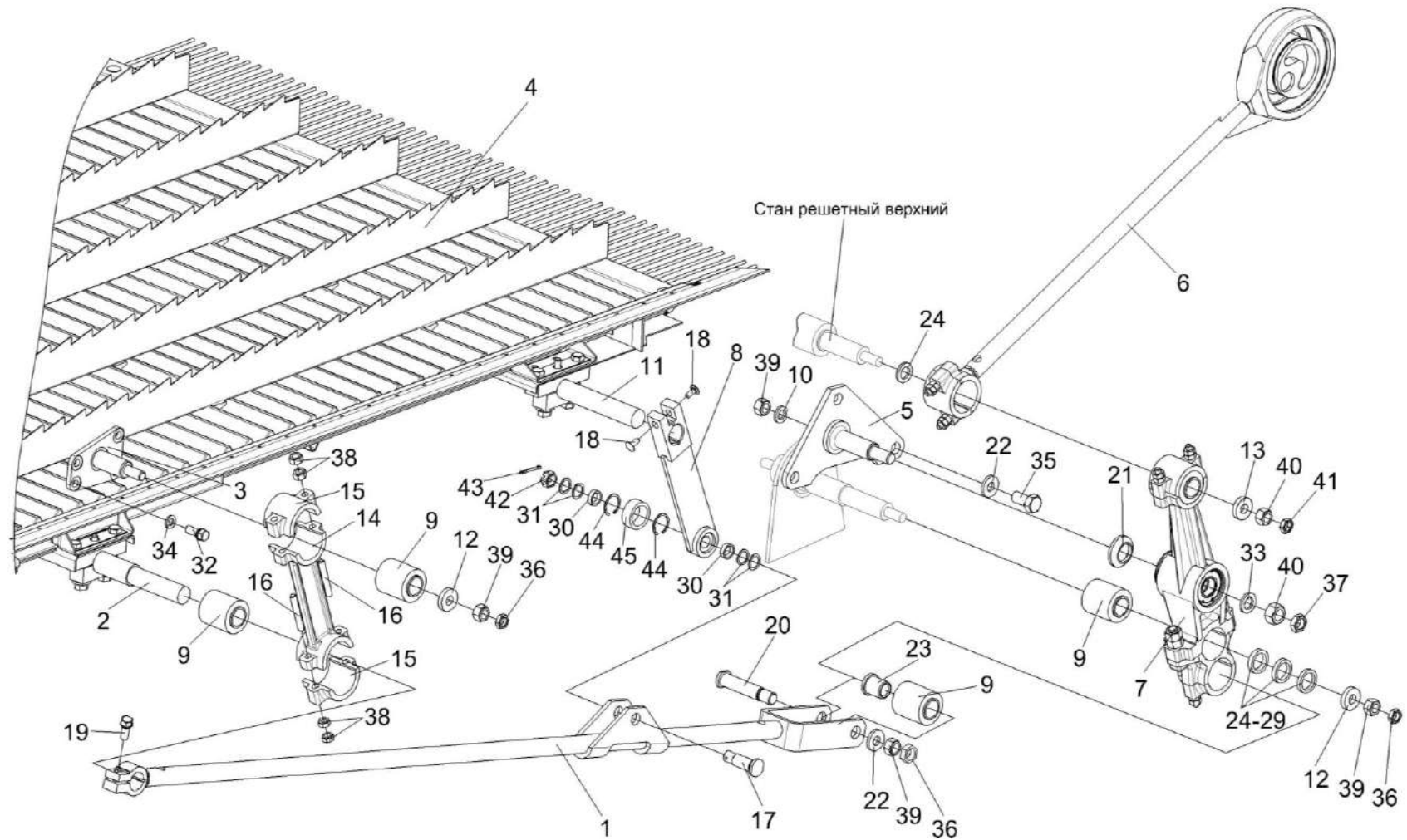


Рисунок 11 – Установка привода доски стрясной КЗК 0280000А (вид слева)

КЗК-8К-0100000-01 КДС (Версия 03)

№ рис	№ поз	Обозначение	Наименование	Куда входит	
				Обозначение	Кол. на 1 сб. ед.
УСТАНОВКА ПРИВОДА ДОСКИ СТЯСНОЙ КЗК 0280000А (вид слева) (рисунок 11)					
11	1-45	КЗК-8К-0202000-01	Очистка	КЗК-8К-0100000-01	1
	1,9,20, 22,23,36,39	КЗК 0202040Б	Тяга	КЗК-8К-0202000-01	1
	2,9	КЗК 0202230	Труба	КЗК-8К-0202000-01	1
	14-16,38	КЗР 0202190Б-02	Рычаг	КЗК-8К-0202000-01	4
	8,44,45	КЗР 0202650В	Тяга	КЗК-8К-0202000-01	2
	1	КЗК 0202600Б	Тяга	КЗК 0202040Б	1
	2	КЗК 0202630	Труба	КЗК 0202230	1
	3	КЗК 0202750	Ось	КЗК-8К-0202000-01	1
	4	КЗК 0280000А	Доска стрясная	КЗК-8К-0202000-01	1
	5	КЗР 0202010В	Кронштейн	КЗК-8К-0202000-01	1
	6	КЗР 0202030Е	Шатун	КЗК-8К-0202000-01	2
	7	КЗР 0202160Г	Рычаг	КЗК-8К-0202000-01	2
8	КЗР 0202660В	Тяга	КЗР 0202650В	1	
9	КЗР 0202750	Сайлентблок	КЗК-8К-0202000-01 КЗК 0202040Б КЗК 0202230	16 1 2	
10	КЗК 0202477А	Шайба	КЗК-8К-0202000-01	6	
11	КЗК 0202817	Труба	КЗК-8К-0202000-01	1	
12	КЗК-10-0202674	Шайба	КЗК-8К-0202000-01	10	

КЗК-8К-0100000-01 КДС (Версия 03)

№ рис	№ поз	Обозначение	Наименование	Куда входит	
				Обозначение	Кол. на 1 сб. ед.
11	13	КЗК-10-0202674-01	Шайба	КЗК-8К-0202000-01	6
	14	КЗР 0202201А-02	Рычаг	КЗР 0202190Б-02	1
	15	КЗР 0202218А	Крышка	КЗР 0202190Б-02	2
	16	КЗР 0202601А	Шпилька	КЗР 0202190Б-02	4
	17	КЗР 0202606Б	Ось	КЗК-8К-0202000-01	2
	18	КЗР 0202608Б	Болт	КЗК-8К-0202000-01	6
	19	КЗР 0202608Б-02	Болт	КЗК-8К-0202000-01	2
	20	КЗР 0202659Б	Палец	КЗК 0202040Б	1
	21	КЗР 0202662Б	Втулка	КЗК-8К-0202000-01	2
	22	КЗР 0202674А	Шайба	КЗК-8К-0202000-01 КЗК 0202040Б	7 1
	23	КЗР 0202697	Втулка	КЗК 0202040Б	2
	24	КЗР 0202801	Втулка	КЗК-8К-0202000-01	10 наиб. кол
	25	КЗР 0202801-01	Втулка	КЗК-8К-0202000-01	6 наиб. кол
	26	КЗР 0202801-02	Втулка	КЗК-8К-0202000-01	6 наиб. кол
	27	КЗР 0202801-03	Втулка	КЗК-8К-0202000-01	6 наиб. кол
	28	КЗР 0202801-04	Втулка	КЗК-8К-0202000-01	6 наиб. кол

КЗК-8К-0100000-01 КДС (Версия 03)

№ рис	№ поз	Обозначение	Наименование	Куда входит	
				Обозначение	Кол. на 1 сб. ед.
11	29	КЗР 0202801-05	Втулка	КЗК-8К-0202000-01	6 наиб. кол
	30	КЗР 0202853	Втулка	КЗК-8К-0202000-01	4
	31	КИС 0614404А	Прокладка	КЗК-8К-0202000-01	16 наиб. кол.
	32	КПТ 0100612А-01	Болт	КЗК-8К-0202000-01	14
	33	КСН 0100636-03	Шайба	КЗК-8К-0202000-01	1
	34	УЭС 0100607	Шайба	КЗК-8К-0202000-01	31
	35		Болт М16х1,5-6ех35 – 7798	КЗК-8К-0202000-01	6
	36		Гайка М16х1,5-6G – 2526	КЗК-8К-0202000-01 КЗК 0202040Б	14 1
	37		Гайка М20х1,5-6G – 2526	КЗК-8К-0202000-01	3
	38		Гайка М10х1,25-6G – 5915	КЗР 0202190Б-02	8
	39		Гайка М16х1,5-6G – 5915	КЗК-8К-0202000-01 КЗК 0202040Б	22 1
	40		Гайка М20х1,5-6G – 5915	КЗК-8К-0202000-01	5
	41		Гайка М20х1,5-6G – 5916	КЗК-8К-0202000-01	4
	42		Гайка М18х1,5-6G – 5935	КЗК-8К-0202000-01	2
	43		Шплинт 4х36 – 397	КЗК-8К-0202000-01	2
	44		Кольцо В35 – 13941	КЗР 0202650В	2
	45		Подшипник ШМ20 – 3635	КЗР 0202650В	1

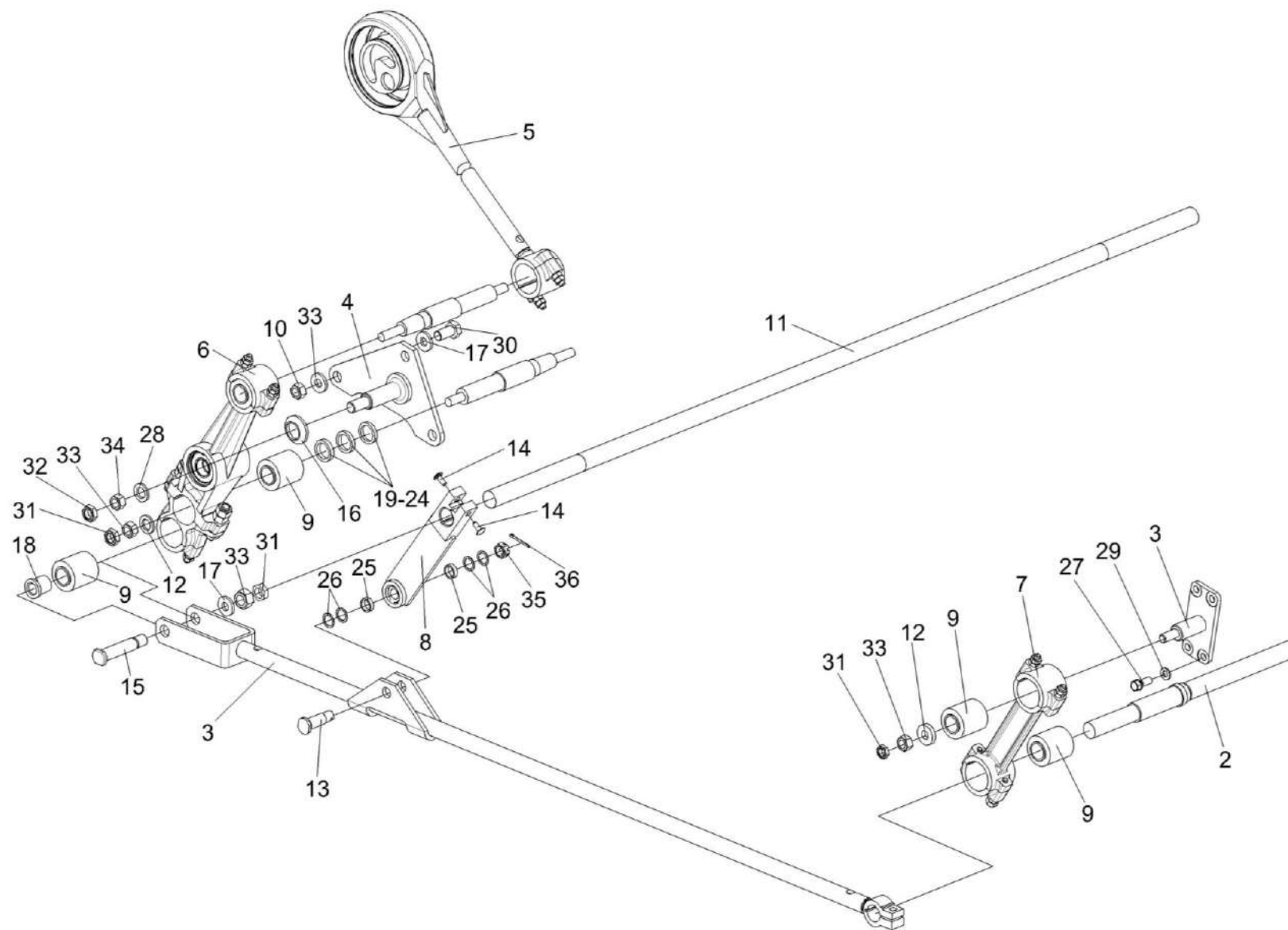


Рисунок 12 – Установка привода доски стряной КЗК 0280000А (вид справа)

КЗК-8К-0100000-01 КДС (Версия 03)

№ рис	№ поз	Обозначение	Наименование	Куда входит	
				Обозначение	Кол. на 1 сб. ед.
УСТАНОВКА ПРИВОДА ДОСКИ СТЯСНОЙ КЗК 0280000А (вид справа) (рисунок 12)					
12	1-36	КЗК-8К-0202000-01	Очистка	КЗК-8К-0100000-01	1
	1,9,12,15, 18,31,33	КЗК 0202040Б-01	Тяга	КЗК-8К-0202000-01	1
	2,9	КЗК 0202230	Труба	КЗК-8К-0202000-01	1
	1	КЗК 0202600Б	Тяга	КЗК 0202040Б-01	1
	2	КЗК 0202630	Труба	КЗК 0202230	1
	3	КЗК 0202760	Ось	КЗК-8К-0202000-01	1
	4	КЗР 0202010В-01	Кронштейн	КЗК-8К-0202000-01	1
	5	КЗР 0202030Е	Шатун	КЗК-8К-0202000-01	2
	6	КЗР 0202160Г	Рычаг	КЗК-8К-0202000-01	2
	7	КЗР 0202190Б-02	Рычаг	КЗК-8К-0202000-01	4
	8	КЗР 0202650В	Тяга	КЗК-8К-0202000-01	2
	9	КЗР 0202750	Сайлентблок	КЗК-8К-0202000-01 КЗК 0202040Б-01 КЗК 0202230	16 1 2
10	КЗК 0202477А	Шайба	КЗК-8К-0202000-01	6	
11	КЗК 0202817	Труба	КЗК-8К-0202000-01	1	
12	КЗК-10-0202674	Шайба	КЗК-8К-0202000-01 КЗК 0202040Б-01	10 1	

КЗК-8К-0100000-01 КДС (Версия 03)

№ рис	№ поз	Обозначение	Наименование	Куда входит	
				Обозначение	Кол. на 1 сб. ед.
12	13	КЗР 0202606Б	Ось	КЗК-8К-0202000-01	2
	14	КЗР 0202608Б	Болт	КЗК-8К-0202000-01	6
	15	КЗР 0202659Б	Палец	КЗК 0202040Б-01	1
	16	КЗР 0202662Б	Втулка	КЗК-8К-0202000-01	2
	17	КЗР 0202674А	Шайба	КЗК-8К-0202000-01	7
	18	КЗР 0202697	Втулка	КЗК 0202040Б-01	2
	19	КЗР 0202801	Втулка	КЗК-8К-0202000-01	10 наиб. кол
	20	КЗР 0202801-01	Втулка	КЗК-8К-0202000-01	6 наиб. кол
	21	КЗР 0202801-02	Втулка	КЗК-8К-0202000-01	6 наиб. кол
	22	КЗР 0202801-03	Втулка	КЗК-8К-0202000-01	6 наиб. кол
	23	КЗР 0202801-04	Втулка	КЗК-8К-0202000-01	6 наиб. кол
	24	КЗР 0202801-05	Втулка	КЗК-8К-0202000-01	6 наиб. кол
	25	КЗР 0202853	Втулка	КЗК-8К-0202000-01	4
	26	КИС 0614404А	Прокладка	КЗК-8К-0202000-01	16 наиб. кол.

КЗК-8К-0100000-01 КДС (Версия 03)

№ рис	№ поз	Обозначение	Наименование	Куда входит	
				Обозначение	Кол. на 1 сб. ед.
12	27	КПТ 0100612А-01	Болт	КЗК-8К-0202000-01	14
	28	КСН 0100636-03	Шайба	КЗК-8К-0202000-01	1
	29	УЭС 0100607	Шайба	КЗК-8К-0202000-01	31
	30		Болт М16х1,5-6ех35 – 7798	КЗК-8К-0202000-01	6
	31		Гайка М16х1,5-6G – 2526	КЗК-8К-0202000-01 КЗК 0202040Б-01	14 1
	32		Гайка М20х1,5-6G – 2526	КЗК-8К-0202000-01	3
	33		Гайка М16х1,5-6G – 5915	КЗК-8К-0202000-01 КЗК 0202040Б-01	22 1
	34		Гайка М20х1,5-6G – 5915	КЗК-8К-0202000-01	5
	35		Гайка М18х1,5-6G – 5935	КЗК-8К-0202000-01	2
	36		Шплинт 4х36 – 397	КЗК-8К-0202000-01	2

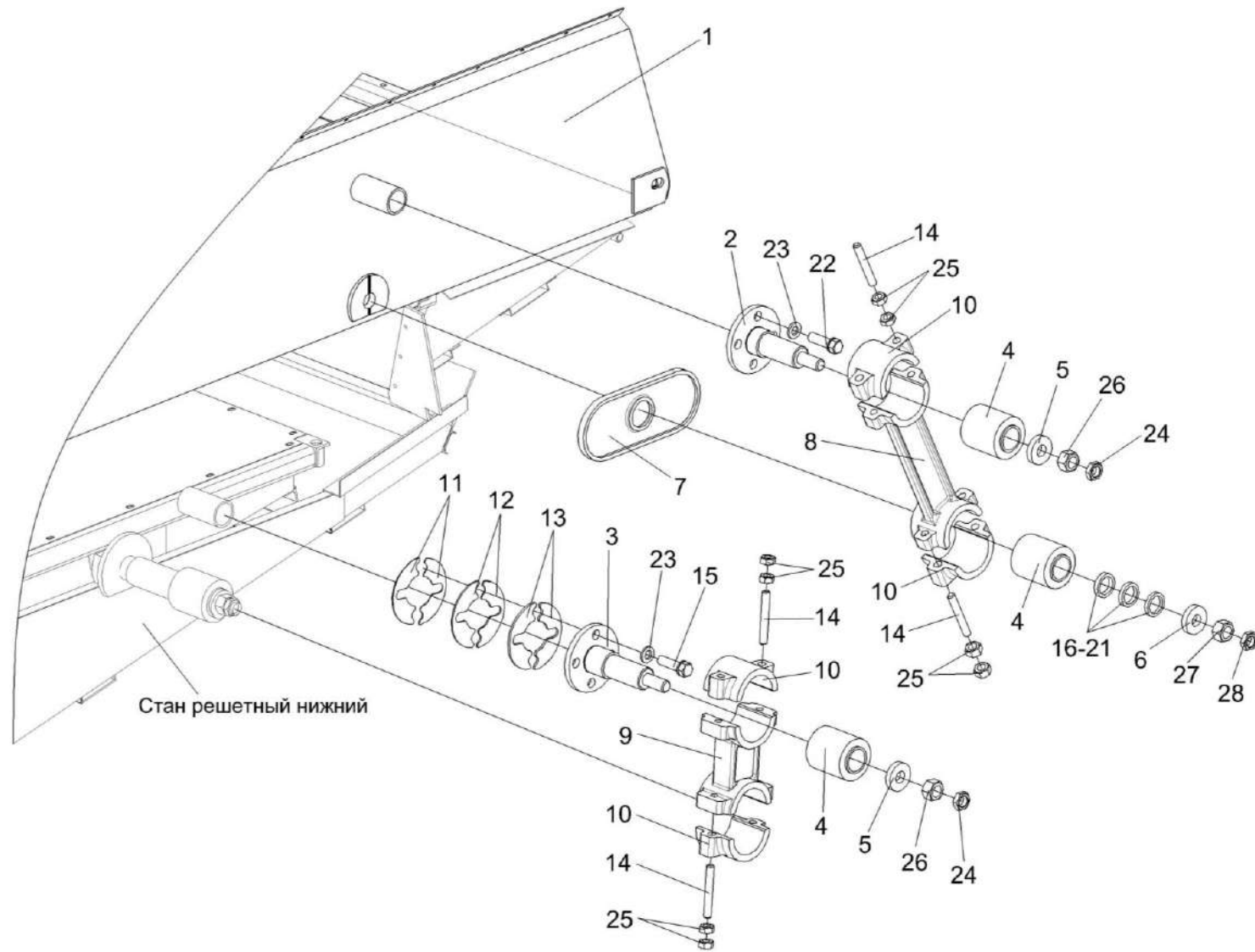


Рисунок 13 – Установка привода стана решетного верхнего КЗК 0260000Б-01

КЗК-8К-0100000-01 КДС (Версия 03)

№ рис	№ поз	Обозначение	Наименование	Куда входит	
				Обозначение	Кол. на 1 сб. ед.
УСТАНОВКА ПРИВОДА СТАНА РЕШЕТНОГО ВЕРХНЕГО КЗК 0260000Б-01 (рисунок 13)					
13	1-28	КЗК-8К-0202000-01	Очистка	КЗК-8К-0100000-01	1
	8,10,14,25	КЗР 0202190Б-02	Рычаг	КЗК-8К-0202000-01	4
	9,10,14,25	КЗР 0202190Б-03	Рычаг	КЗК-8К-0202000-01	2
	1	КЗК 0260000Б-01	Стан решетный верхний	КЗК-8К-0202000-01	1
	2	КЗР 0202080	Ось	КЗК-8К-0202000-01	2
	3	КЗР 0202080-01	Ось	КЗК-8К-0202000-01	2
	4	КЗР 0202750	Сайлентблок	КЗК-8К-0202000-01	16
	5	КЗК-10-0202674	Шайба	КЗК-8К-0202000-01	10
	6	КЗК-10-0202674-01	Шайба	КЗК-8К-0202000-01	6
	7	КЗР 0202016Б	Уплотнение	КЗК-8К-0202000-01	2
	8	КЗР 0202201А-02	Рычаг	КЗР 0202190Б-02	1
	9	КЗР 0202201А-03	Рычаг	КЗР 0202190Б-03	1
	10	КЗР 0202218А	Крышка	КЗР 0202190Б-02 КЗР 0202190Б-03	2 2
	11	КЗР 0202466	Шайба	КЗК-8К-0202000-01	6
12	КЗР 0202466-01	Шайба	КЗК-8К-0202000-01	12	
13	КЗР 0202466-02	Шайба	КЗК-8К-0202000-01	12	
14	КЗР 0202601А	Шпилька	КЗР 0202190Б-02 КЗР 0202190Б-03	4 4	

КЗК-8К-0100000-01 КДС (Версия 03)

№ рис	№ поз	Обозначение	Наименование	Куда входит	
				Обозначение	Кол. на 1 сб. ед.
13	15	КЗР 0202608Б-01	Болт	КЗК-8К-0202000-01	12
	16	КЗР 0202801	Втулка	КЗК-8К-0202000-01	10 наиб. кол.
	17	КЗР 0202801-01	Втулка	КЗК-8К-0202000-01	6 наиб. кол.
	18	КЗР 0202801-02	Втулка	КЗК-8К-0202000-01	6 наиб. кол.
	19	КЗР 0202801-03	Втулка	КЗК-8К-0202000-01	6 наиб. кол.
	20	КЗР 0202801-04	Втулка	КЗК-8К-0202000-01	6 наиб. кол.
	21	КЗР 0202801-05	Втулка	КЗК-8К-0202000-01	6 наиб. кол.
	22	КПТ 0100612А	Болт	КЗК-8К-0202000-01	4
	23	УЭС 0100607	Шайба	КЗК-8К-0202000-01	31
	24		Гайка М16х1,5-6G – 2526	КЗК-8К-0202000-01	14
	25		Гайка М10х1,25-6G – 5915	КЗР 0202190Б-02 КЗР 0202190Б-03	8 8
	26		Гайка М16х1,5-6G – 5915	КЗК-8К-0202000-01	22
	27		Гайка М20х1,5-6G – 5915	КЗК-8К-0202000-01	5
28		Гайка М20х1,5-6G – 5916	КЗК-8К-0202000-01	4	

КЗК-8К-0100000-01 КДС (Версия 03)

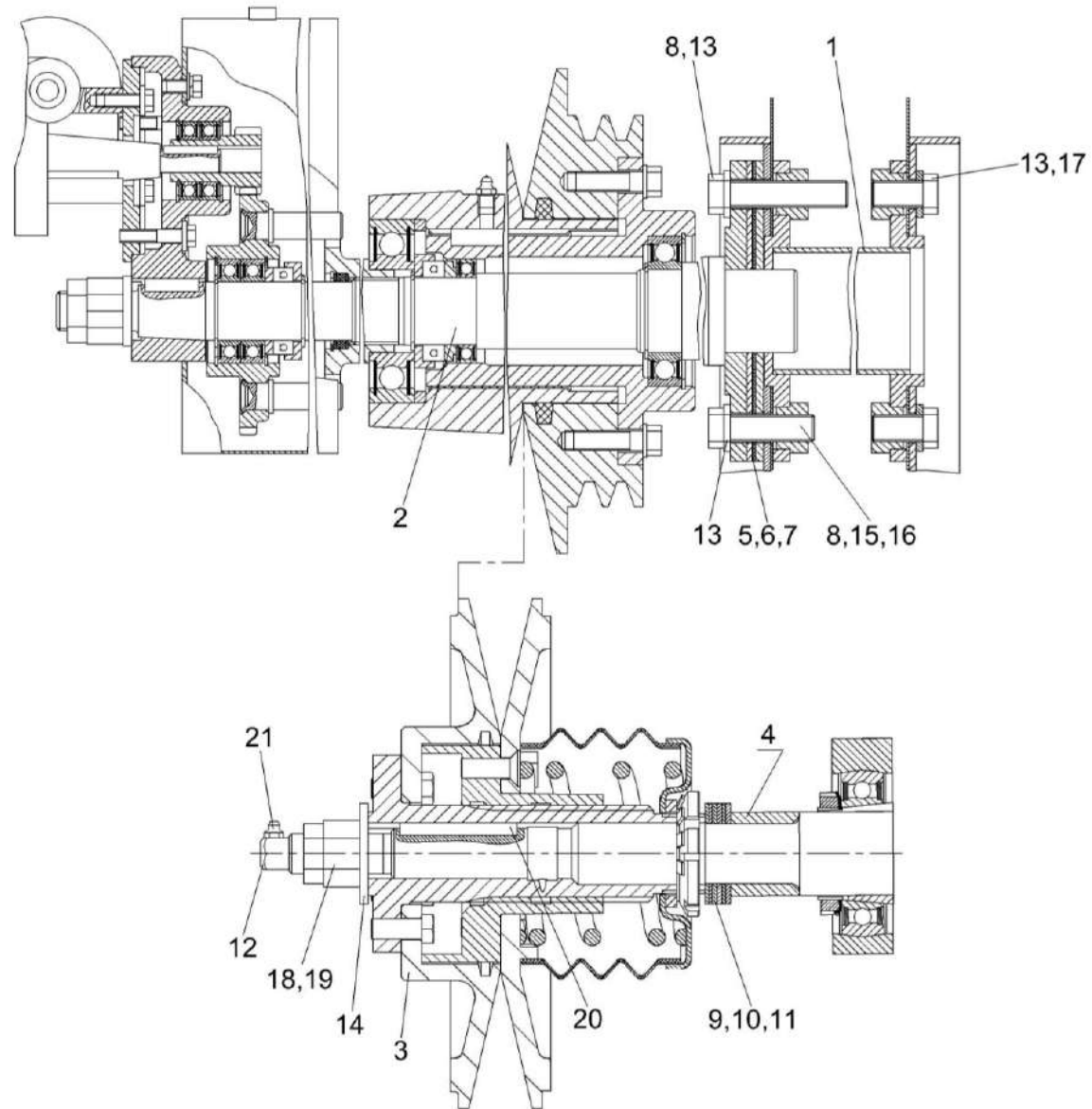


Рисунок 14 – Очистка, шкив ведомый КЗК-12-0217400 и контрпривод вариатора КЗК-7-0202500Б

КЗК-8К-0100000-01 КДС (Версия 03)

№ рис	№ поз	Обозначение	Наименование	Куда входит	
				Обозначение	Кол. на 1 сб. ед.
ОЧИСТКА, ШКИВ ВЕДОМЫЙ КЗК-12-0217400 И КОНТРПРИВОД ВАРИАТОРА КЗК-7-0202500Б (рисунок 14)					
14	1-21	КЗК-8К-0202000-01	Очистка	КЗК-8К-0100000-01	1
	1	КЗК 0202270Б	Труба	КЗК-8К-0202000-01	1
	2	КЗК-7-0202500Б	Контрпривод вариатора	КЗК-8К-0202000-01	1
	3	КЗК-12-0217400	Шкив ведомый	КЗК-8К-0202000-01	1
	4	КЗК-10-0217606-01	Втулка	КЗК-8К-0202000-01	1
	5	КЗК-7-0202553	Шайба	КЗК-8К-0202000-01	6 наиб. кол.
	6	КЗК-7-0202553-01	Шайба	КЗК-8К-0202000-01	3 наиб. кол.
	7	КЗК-7-0202553-02	Шайба	КЗК-8К-0202000-01	3 наиб. кол.
	8		Болт DIN 933-M16X70-8.8-A-A3G	КЗК-8К-0202000-01	5
	9	КЗР 0217432А	Шайба	КЗК-8К-0202000-01	5 наиб. кол.
	10	КЗР 0217432А-01	Шайба	КЗК-8К-0202000-01	3 наиб. кол.
	11	КЗР 0217432А-02	Шайба	КЗК-8К-0202000-01	4 наиб. кол.
	12	КЗР 0217616	Штуцер переходной	КЗК-8К-0202000-01	1
13	КСН 0100636-02	Шайба	КЗК-8К-0202000-01	26	

КЗК-8К-0100000-01 КДС (Версия 03)

№ рис	№ поз	Обозначение	Наименование	Куда входит	
				Обозначение	Кол. на 1 сб. ед.
14	14	ПКК 0100427	Шайба	КЗК-8К-0202000-01	1
	15		Болт М16-6ех50 – 7796	КЗК-8К-0202000-01	2 подбор
	16		Болт М16-6ех60 – 7796	КЗК-8К-0202000-01	6
	17		Болт М16-6ех40 – 7798	КЗК-8К-0202000-01	10
	18		Гайка М24х2-6G – 2526	КЗК-8К-0202000-01	1
	19		Гайка М24х2-6G – 5915	КЗК-8К-0202000-01	5
	20		Шпонка 8х7х70 – 23360	КЗК-8К-0202000-01	1
	21		Масленка 1.2 – 19853	КЗК-8К-0202000-01	2

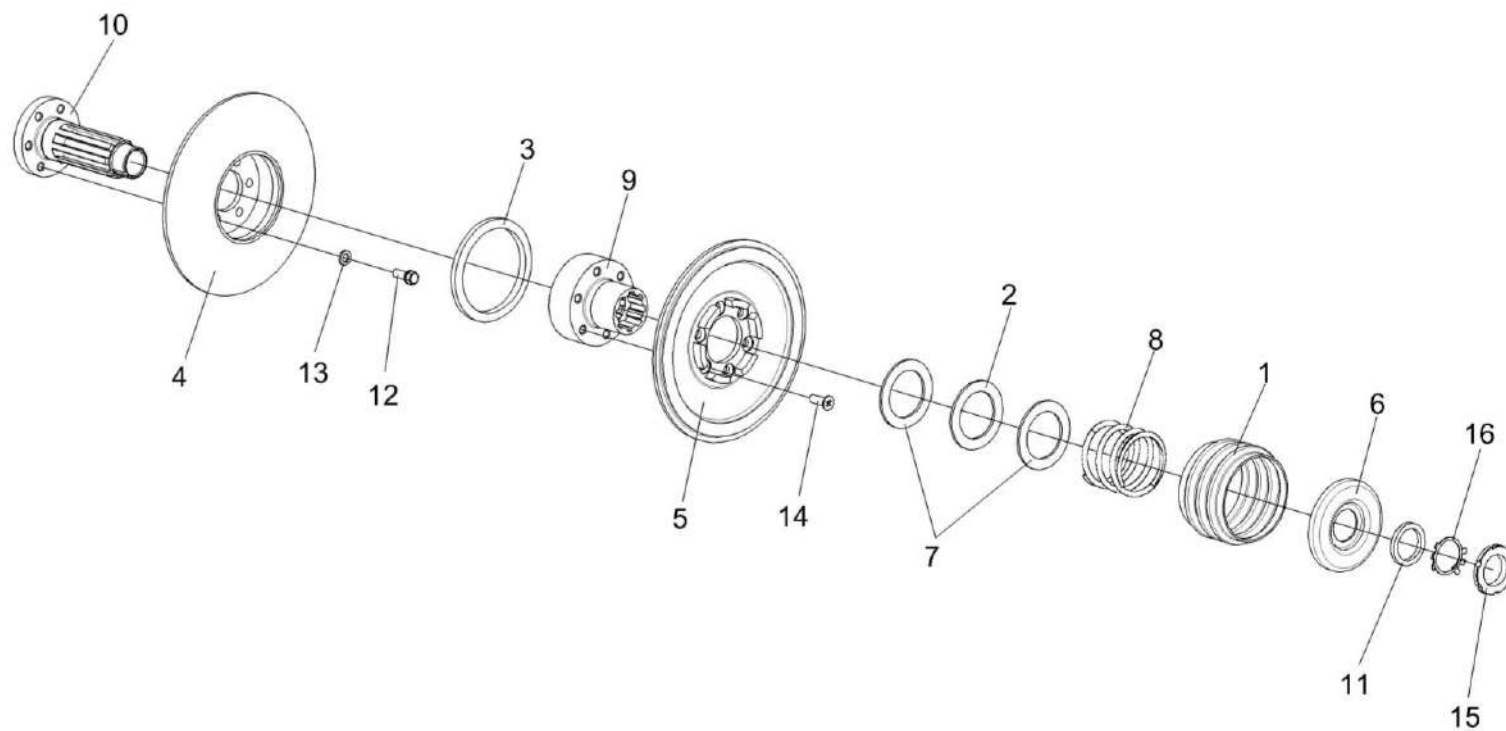


Рисунок 15 – Шкив ведомый КЗК-12-0217400

КЗК-8К-0100000-01 КДС (Версия 03)

№ рис	№ поз	Обозначение	Наименование	Куда входит	
				Обозначение	Кол. на 1 сб. ед.
ШКИВ ВЕДОМЫЙ КЗК-12-0217400 (рисунок 15)					
15	1-16	КЗК-12-0217400	Шкив ведомый	КЗК-8К-0202000-01	1
	3,4,10,12,13	КЗК-12-0217320	Шкив неподвижный	КЗК-12-0217400	1
	5,9,14	КЗК-12-0217330	Шкив подвижный	КЗК-12-0217400	1
	1	КЗК-12-0217001	Кожух	КЗК-12-0217400	1
	2	КЗК-12-0217002	Шайба	КЗК-12-0217400	1
	3	КЗК-12-0217003	Уплотнение	КЗК-12-0217320	1
	4	КЗК-12-0217102	Шкив неподвижный	КЗК-12-0217320	1
	5	КЗК-12-0217103	Шкив подвижный	КЗК-12-0217330	1
	6	КЗК-12-0217410	Упор	КЗК-12-0217400	1
	7	КЗК-12-0217402	Кольцо	КЗК-12-0217400	2
	8	КЗК-12-0217602	Пружина	КЗК-12-0217400	1
	9	КЗК-12-0217603	Фланец	КЗК-12-0217330	1
	10	КЗК-12-0217604	Ступица	КЗК-12-0217320	1
	11	КЗК-12-0217403	Кольцо	КЗК-12-0217400	1
	12	КПТ 0100612А	Болт	КЗК-12-0217320	6
	13	УЭС 0100607	Шайба	КЗК-12-0217320	6
14		Винт В2.М12-6ех35 – 17475	КЗК-12-0217330	6	
15		Гайка М48х1,5-6Н – 11871	КЗК-12-0217400	1	
16		Шайба 48.01 – 11872	КЗК-12-0217400	1	

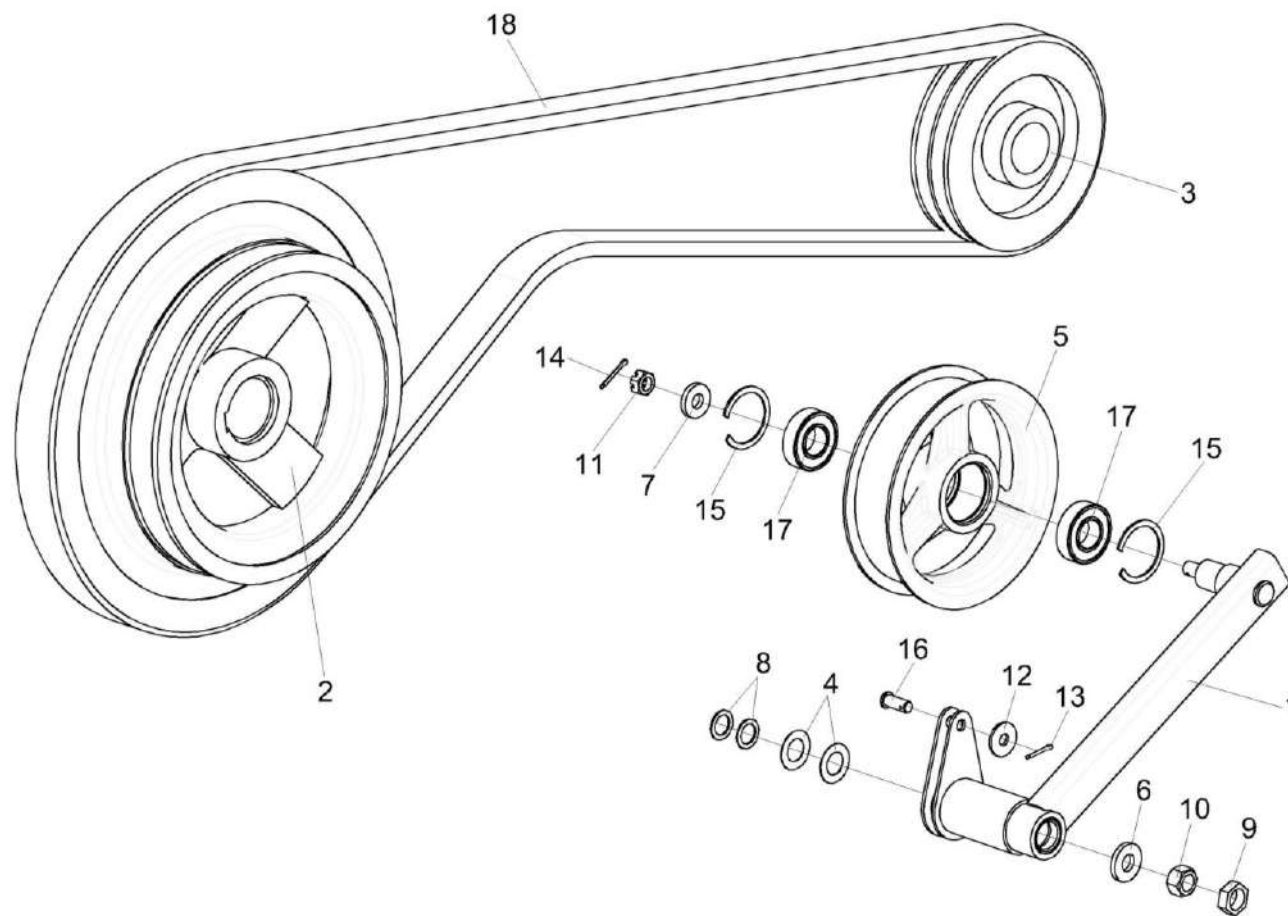


Рисунок 16 – Установка рычага КЗК-12-0202820

КЗК-8К-0100000-01 КДС (Версия 03)

№ рис	№ поз	Обозначение	Наименование	Куда входит	
				Обозначение	Кол. на 1 сб. ед.
УСТАНОВКА РЫЧАГА КЗК-12-0202820 (рисунок 16)					
16	1-18	КЗК-8К-0202000-01	Очистка	КЗК-8К-0100000-01	1
	1,5,7,11, 14,15,17	КЗК-12-0202820	Рычаг	КЗК-8К-0202000-01	1
	1	КЗК-12-0202830	Рычаг	КЗК-12-0202820	1
	2	КЗК-12-0202109А	Шкив	КЗК-8К-0202000-01	1
	3	КЗК 0202108А	Шкив	КЗК-8К-0202000-01	1
	4	КИС 0100406	Прокладка	КЗК-8К-0202000-01	64 наиб. кол.
	5	КПР 6106101-02	Ролик	КЗК-12-0202820	1
	6	КСН 0100636-03	Шайба	КЗК-8К-0202000-01	1
	7	ПКК 0100411А	Шайба	КЗК-12-0202820	1
	8	ПКК 0100441	Шайба	КЗК-8К-0202000-01	42 наиб. кол.
	9		Гайка М20х1,5-6G – 2526	КЗК-8К-0202000-01	3
	10		Гайка М20х1,5-6G – 5915	КЗК-8К-0202000-01	5
	11		Гайка М12-6G – 5919	КЗК-12-0202820	1
	12		Шайба С 10.01 – 6958	КЗК-8К-0202000-01	9
13		Шплинт 3,2х20 – 397	КЗК-8К-0202000-01	2	
14		Шплинт 3,2х25 – 397	КЗК-12-0202820	1	

КЗК-8К-0100000-01 КДС (Версия 03)

№ рис	№ поз	Обозначение	Наименование	Куда входит	
				Обозначение	Кол. на 1 сб. ед.
16	15		Кольцо В52 – 13943	КЗК-12-0202820	2
	16		Ось 6-10 b12x25 – 9650	КЗК-8К-0202000-01	2
	17		Подшипник 180205 – 8882	КЗК-12-0202820	2
	18		Ремень 2 НВ 2907 La или Ремень 2 НВ ВР 2907	КЗК-8К-0202000-01	1

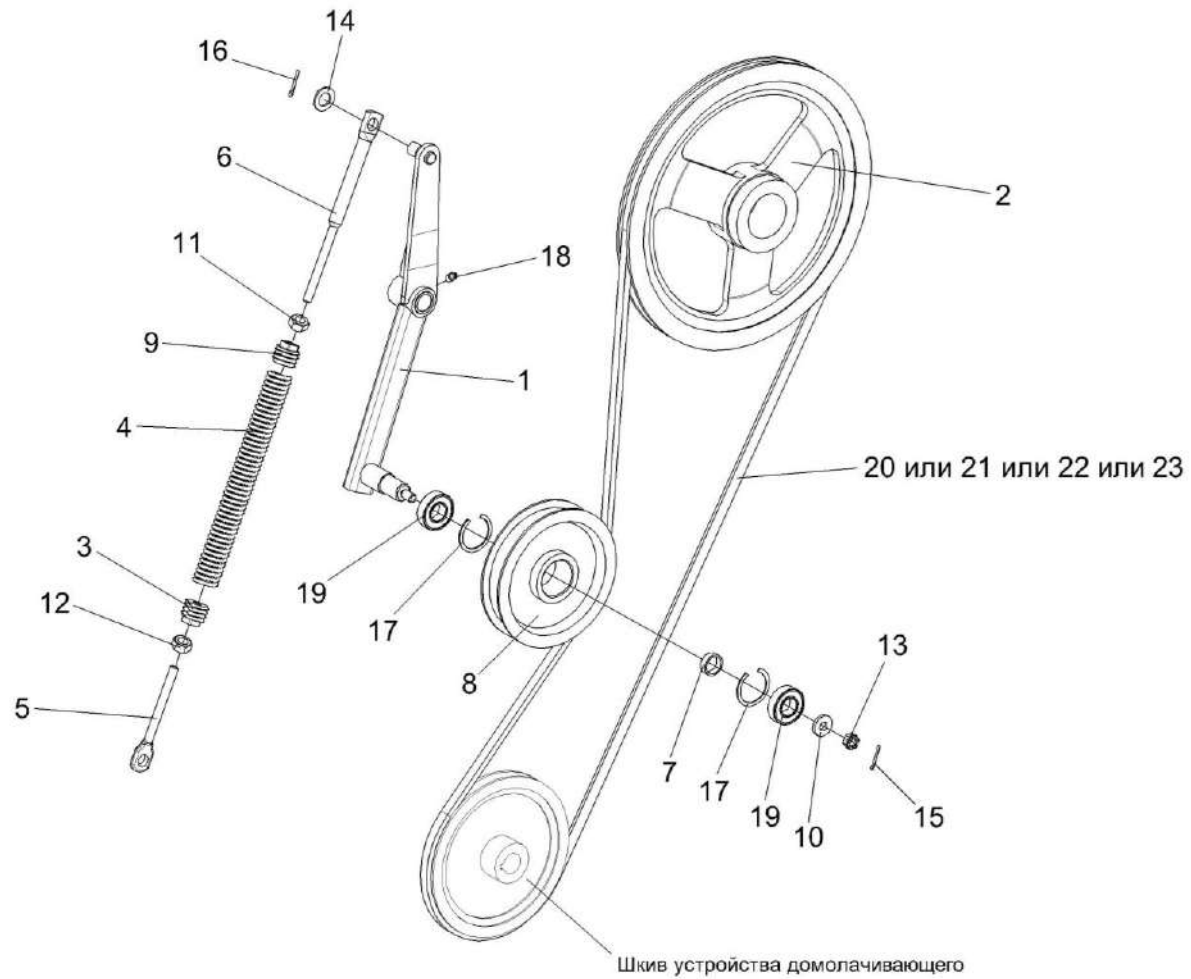


Рисунок 17 – Установка привода устройства домолачивающего

КЗК-8К-0100000-01 КДС (Версия 03)

№ рис	№ поз	Обозначение	Наименование	Куда входит	
				Обозначение	Кол. на 1 сб. ед.
УСТАНОВКА ПРИВОДА УСТРОЙСТВА ДОМОЛАЧИВАЮЩЕГО (рисунок 17)					
17	1-23	КЗК-8К-0202000-01	Очистка	КЗК-8К-0100000-01	1
	1,7,8,10, 13,15,17,19	КЗК 0202420Б	Рычаг	КЗК-8К-0202000-01	1
	3-6,9,11,12	КЗК 0202850А-01	Пружина	КЗК-8К-0202000-01	1
	1	КЗК 0202470Б-01	Рычаг	КЗК 0202420Б	1
	2	КЗК 0202105А	Шкив	КЗК-8К-0202000-01	1
	3	КЗР 0202105	Пробка	КЗК 0202850-01	1
	4	КЗР 0202621А	Пружина	КЗК 0202850-01	1
	5	КЗР 0202673-01	Зацеп	КЗК 0202850-01	1
	6	КЗК 0202683-01	Зацеп	КЗК 0202850-01	1
	7	КЗР 0202825-08	Втулка	КЗК 0202420Б	1
	8	КЗР 0225201Б	Ролик	КЗК 0202420Б	1
	9	КПР 6108101	Пробка	КЗК 0202850-01	1
	10	ПКК 0100411А	Шайба	КЗК 0202420Б	1
	11		Гайка М12-6G – 2526	КЗК 0202850-01	1
12		Гайка М12-LH-6G – 2526	КЗК 0202850-01	1	
13		Гайка М12-6G – 5919	КЗК 0202420Б	1	
14		Шайба 20.01 – 9649	КЗК-8К-0202000-01	9	

КЗК-8К-0100000-01 КДС (Версия 03)

№ рис	№ поз	Обозначение	Наименование	Куда входит	
				Обозначение	Кол. на 1 сб. ед.
17	15		Шплинт 3,2x25 – 397	КЗК 0202420Б	1
	16		Шплинт 4x25 – 397	КЗК-8К-0202000-01	8
	17		Кольцо В52 – 13943	КЗК 0202420Б	2
	18		Масленка 2.2.45 – 19853	КЗК-8К-0202000-01	3
	19		Подшипник 180205 – 8882	КЗК 0202420Б	2
	20		Ремень В/17 2950 Li	КЗК-8К-0202000-01	1
	21		Ремень В 2990 Lw	КЗК-8К-0202000-01	1
	22		Ремень НВ 2990	КЗК-8К-0202000-01	1
	23		Ремень PHG В116	КЗК-8К-0202000-01	1

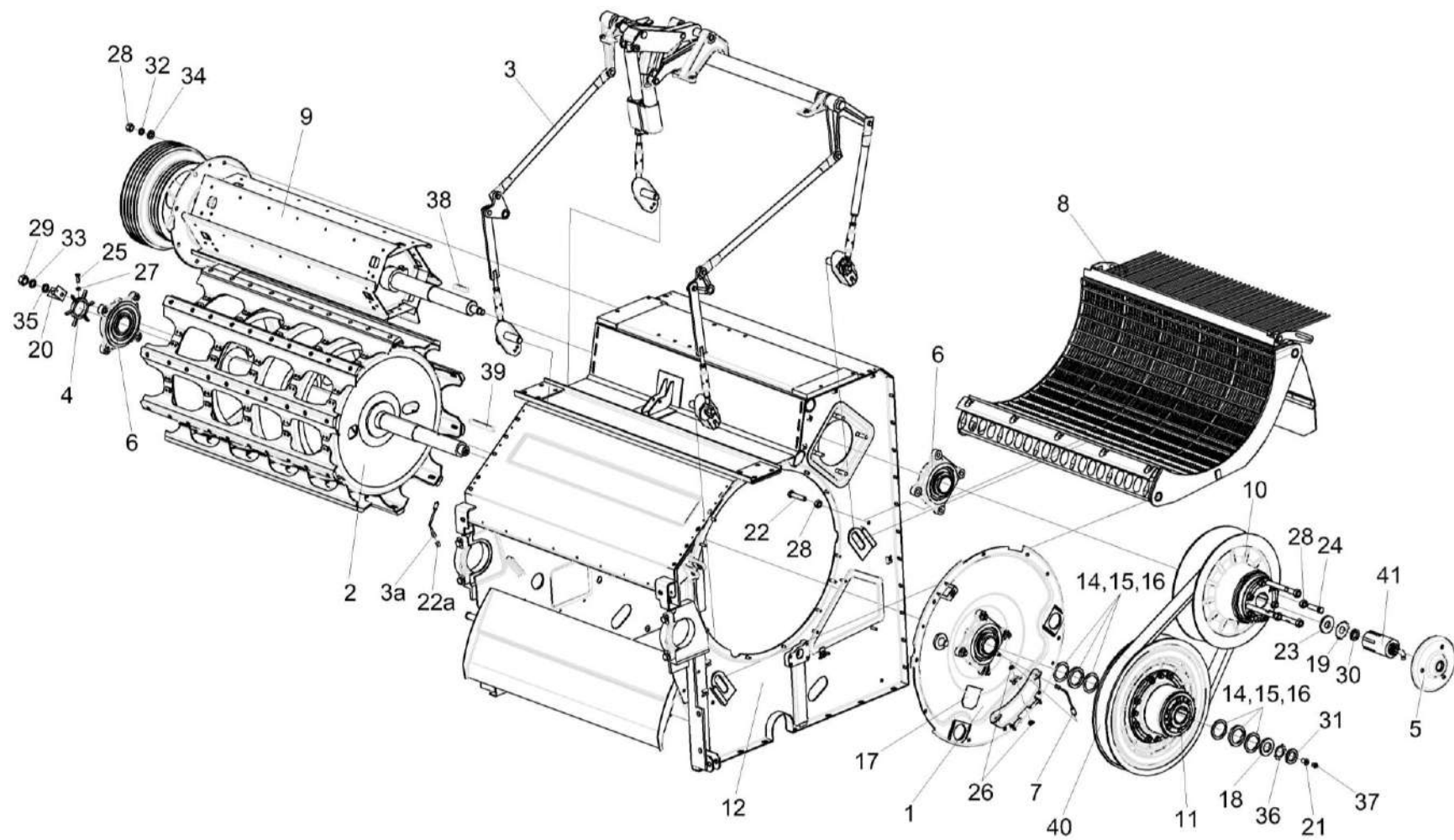


Рисунок 18 – Аппарат молотильный КЗК-8А-0102000 (лист 1)

КЗК-8К-0100000-01 КДС (Версия 03)

№ рис	№ поз	Обозначение	Наименование	Куда входит	
				Обозначение	Кол. на 1 сб. ед.
АППАРАТ МОЛОТИЛЬНЫЙ КЗК-8А-0102000 (лист 1) (рисунок 18)					
18	1-42	КЗК-8А-0102000	Аппарат молотильный	КЗК-8К-0202000-01	1
	1	КЗК-8А-0102750	Фланец	КЗК-8А-0102000	1
	2	КЗК-8А-0104000	Барaban молотильный	КЗК-8А-0102000	1
	3	КЗК-8А-0115000	Механизм подъема подбарabanья	КЗК-8А-0102000	1
	3а	КЗК-7-0102360	Маслопровод	КЗК-8А-0102000	1
	4	КЗК 0102040 или КЗК 0102303	Датчик	КЗК-8А-0102000	1
	5	КЗК 0102260	Фланец	КЗК-8А-0102000	1
	6	КЗК 0102350	Опора	КЗК-8А-0102000	2
	7	КЗК-10-0102360	Маслопровод	КЗК-8А-0102000	1
	8	КЗК 0103000-01	Подбарabanье	КЗК-8А-0102000	1
	9	КЗК 0105500	Битер отбойный	КЗК-8А-0102000	1
	10	КЗК 0108100-01 КЗК 0108350-01	Вариатор барабана	КЗК-8А-0102000	1
	11	КЗК 0123000 или КЗК 0123300	Вариатор барабана	КЗК-8А-0102000	1
	12	КЗК-7-0102010	Рама	КЗК-8А-0102000	1
	14	КЗК 0102407	Прокладка	КЗК-8А-0102000	2
					наиб. кол.

КЗК-8К-0100000-01 КДС (Версия 03)

№ рис	№ поз	Обозначение	Наименование	Куда входит	
				Обозначение	Кол. на 1 сб. ед.
18	15	КЗК 0102407-01	Прокладка	КЗК-8А-0102000	7 наиб. кол.
	16	КЗК 0102407-02 или КЗК 0102407-03	Прокладка	КЗК-8А-0102000	3 наиб. кол
	17	КЗК 0102421	Крышка	КЗК-8А-0102000	4
	18	КЗК 0102433	Шайба	КЗК-8А-0102000	1
	19	КЗК 0102444	Шайба стопорная	КЗК-8А-0102000	1
	20	КЗК 0102451	Кронштейн	КЗК-8А-0102000	1
	21	КЗК 0102601	Бонка	КЗК-8А-0102000	1
	22	КЗК 0102615	Болт	КЗК-8А-0102000	2
	22а	КЗК-10-0102601	Штуцер	КЗК-8А-0102000	1
	23	КИЛ 0149403	Шайба	КЗК-8А-0102000	2
	24	КЗК 0102618	Болт	КЗК-8А-0102000	3
	25		Болт М6-6ех20 – 7798	КЗК-8А-0102000	1
	26		Гайка М16х1,5-6G – 2526	КЗК-8А-0102000	4
	27		Гайка М6-6G – 5915	КЗК-8А-0102000	21
	28		Гайка М12-6G – 5915	КЗК-8А-0102000	10
	29		Гайка М16-6G – 5915	КЗК-8А-0102000	8
	30		Гайка М30х1,5-6G – 11871	КЗК-8А-0102000	1

КЗК-8К-0100000-01 КДС (Версия 03)

№ рис	№ поз	Обозначение	Наименование	Куда входит	
				Обозначение	Кол. на 1 сб. ед.
18	31		Гайка М42х1,5-6G – 11871	КЗК-8А-0102000	1
	32		Шайба 12Т 65Г – 6402	КЗК-8А-0102000	8
	33		Шайба 16 65Г – 6402	КЗК-8А-0102000	8
	34		Шайба С.12.01 – 11371	КЗК-8А-0102000	8
	35		Шайба С.16.01 – 11371	КЗК-8А-0102000	1
	36		Шайба Н 42.01 – 11872	КЗК-8А-0102000	1
	37		Масленка 1.2 – 19853	КЗК-8А-0102000	2
	38		Шпонка 18х11х80 – 23360	КЗК-8А-0102000	1
	39		Шпонка 18х11х140 – 23360	КЗК-8А-0102000	1
	40		Ремень 68х24х2600 Lp-45 или Ремень 68х24-2600 (AGRI 2899383)	КЗК-8А-0102000	1
	42		Гидроцилиндр РСМ-10.09.01.010Б-М22К или КЗК-12А-1-0602400 Гидроцилиндр	КЗК-8А-0102000	1

КЗК-8К-0100000-01 КДС (Версия 03)

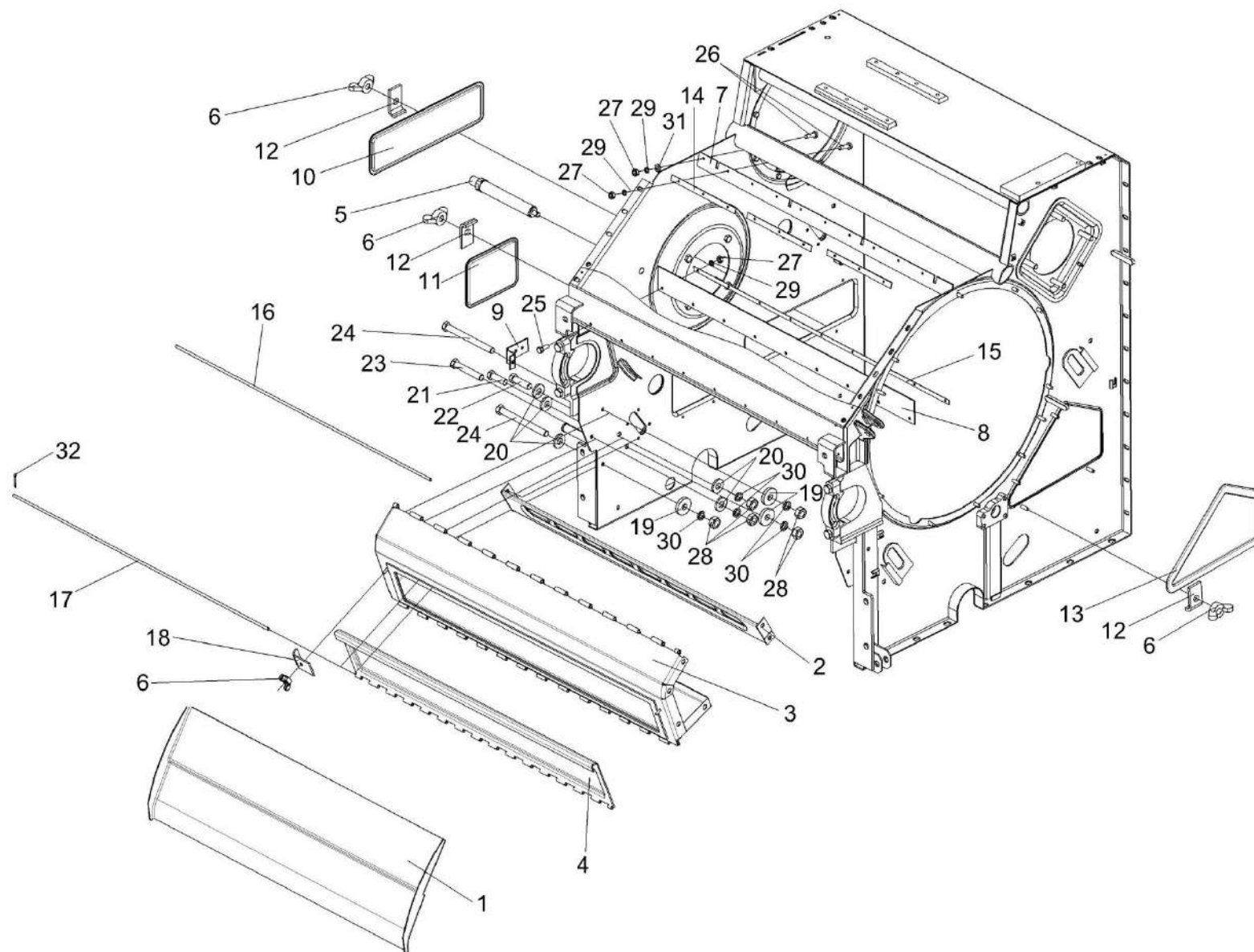


Рисунок 19 – Аппарат молотильный КЗК-8А-0102000 (лист 2)

КЗК-8К-0100000-01 КДС (Версия 03)

№ рис	№ поз	Обозначение	Наименование	Куда входит	
				Обозначение	Кол. на 1 сб. ед.
АППАРАТ МОЛОТИЛЬНЫЙ КЗК-8А-0102000 (лист 2) (рисунок 19)					
19	1-32	КЗК-8А-0102000	Аппарат молотильный	КЗК-8К-0202000-01	1
	3,4,6,17,18,32	КЗК 0102450	Камнеуловитель	КЗК-8А-0102000	1
	1	КЗК 0102300	Щиток	КЗК-8А-0102000	1
	2	КЗК 0102310	Камнеуловитель	КЗК-8А-0102000	1
	3	КЗК 0102460	Основание	КЗК 0102450	1
	4	КЗК 0102490	Крышка	КЗК 0102450	1
	5	КЗК 0125140	Ось	КЗК-8А-0102000	1
	6	КИЛ 0150750	Гайка барашек	КЗК-8А-0102000 КЗК 0102450	11 2
	7	КЗК 0102002	Отсекатель	КЗК-8А-0102000	1
	8	КЗК 0102003	Пластина	КЗК-8А-0102000	1
	9	КЗК 0102405	Кронштейн	КЗК-8А-0102000	1
	10	КЗК 0102435	Крышка	КЗК-8А-0102000	1
	11	КЗК 0102437	Крышка	КЗК-8А-0102000	1
	12	КЗК 0102464	Прижим	КЗК-8А-0102000	11
	13	КЗК 0102465	Крышка	КЗК-8А-0102000	1
	14	КЗК 0102504	Планка	КЗК-8А-0102000	3
	15	КЗК 0102508	Полоса	КЗК-8А-0102000	1

КЗК-8К-0100000-01 КДС (Версия 03)

№ рис	№ поз	Обозначение	Наименование	Куда входит	
				Обозначение	Кол. на 1 сб. ед.
19	16	КЗК 0102606-01	Ось	КЗК-8А-0102000	1
	17	КЗК 0102622	Ось	КЗК 0102450	1
	18	КЗК-12-0102493	Прижим	КЗК 0102450	2
	19	КЗР 0221417-01	Шайба	КЗК-8А-0102000	6
	20	КСН 0100665	Шайба	КЗК-8А-0102000	11
	21		Болт М10-6х30 – 7796	КЗК-8А-0102000	2
	22		Болт М10-6х35 – 7796	КЗК-8А-0102000	2
	23		Болт М10-6х60 – 7796	КЗК-8А-0102000	2
	24		Болт М10-6х105 – 7796	КЗК-8А-0102000	4
	25		Болт М6-6х16 – 7798	КЗК-8А-0102000	9
	26		Болт М6-6х20 – 7802	КЗК-8А-0102000	1
	27		Гайка М6-6G – 5915	КЗК-8А-0102000	21
	28		Гайка М10-6G – 5915	КЗК-8А-0102000	20
	29		Шайба 6Т 65Г – 6402	КЗК-8А-0102000	20
	30		Шайба 10Т 65Г – 6402	КЗК-8А-0102000	20
	31		Шайба С 6.01 – 6958	КЗК-8А-0102000	2
	32		Шплинт 2,5х20 – 397	КЗК 0102450	2

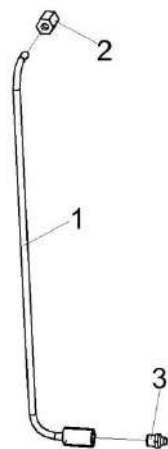


Рисунок 20 – Маслопровод КЗК-7-0102360

№ рис	№ поз	Обозначение	Наименование	Куда входит	
				Обозначение	Кол. на 1 сб. ед.
МАСЛОПРОВОД КЗК-7-0102360 (рисунок 20)					
20	1-3	КЗК-7-0102360	Маслопровод	КЗК-8А-0102000	1
	1	КЗК-7-0102370	Трубка	КЗК-7-0102360	1
	2	54-61360	Гайка накидная	КЗК-7-0102360	1
	3		Масленка 1.2.Ц6 – 19853	КЗК-7-0102360	1

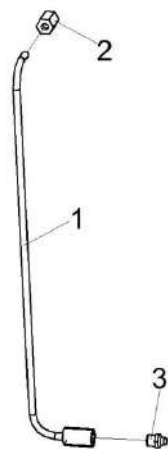


Рисунок 21 – Маслопровод КЗК-10-0102360

№ рис	№ поз	Обозначение	Наименование	Куда входит	
				Обозначение	Кол. на 1 сб. ед.
МАСЛОПРОВОД КЗК-10-0102360 (рисунок 21)					
21	1-3	КЗК-10-0102360	Маслопровод	КЗК-8А-0102000	1
	1	КЗК-10-0102370	Трубка	КЗК-10-0102360	1
	2	54-61360	Гайка накидная	КЗК-10-0102360	1
	3		Масленка 1.2.Ц6 – 19853	КЗК-10-0102360	1

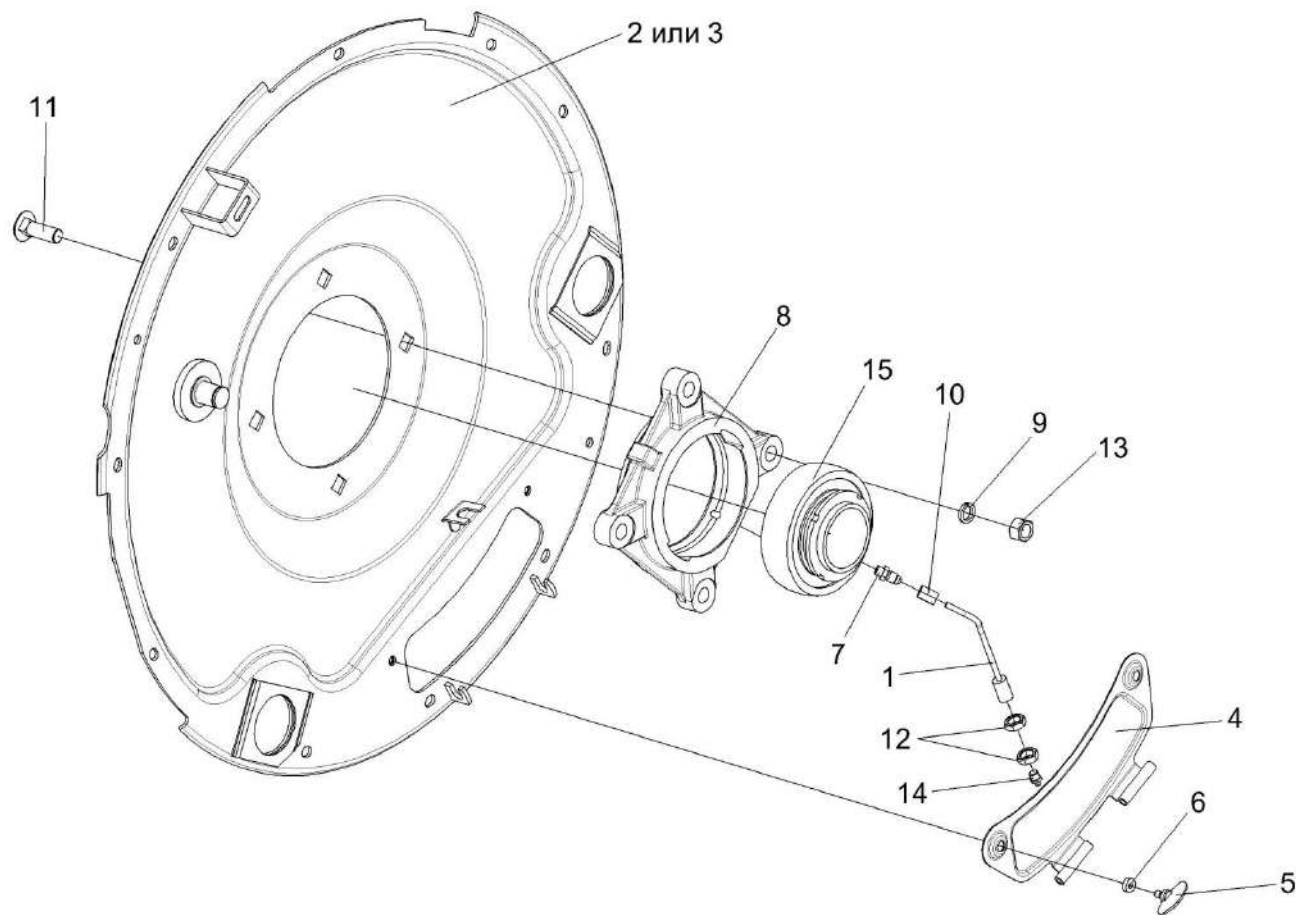


Рисунок 22 – Фланец КЗК-8А-0102750

КЗК-8К-0100000-01 КДС (Версия 03)

№ рис	№ поз	Обозначение	Наименование	Куда входит	
				Обозначение	Кол. на 1 сб. ед.
ФЛАНЕЦ КЗК-8А-0102750 (рисунок 22)					
22	1-15	КЗК-8А-0102750	Фланец	КЗК-8А-0102000	1
	1,10,14	КЗК-8А-0102360	Маслопровод	КЗК-8А-0102750	1
	8,15	КЗК-12-0102810	Опора	КЗК-8А-0102750	1
	4-6	КЗК-12-0102830	Крышка	КЗК-8А-0102750	1
	1	КЗК-8А-0102370	Трубка	КЗК-8А-0102360	1
	2	КЗК-8А-0102760	Фланец	КЗК-8А-0102750	1
	3	КЗК-8А-0102790	Фланец	КЗК-8А-0102750	1
	4	КЗК 0102340	Крышка	КЗК-12-0102830	1
	5	КЗК-12-0102820	Винт	КЗК-12-0102830	2
	6	КЗК 0102001А	Втулка	КЗК-12-0102830	2
	7	КЗК-10-0102601	Штуцер	КЗК-8А-0102750	1
	8	КЗК-12-0102105	Корпус подшипника	КЗК-12-0102810	1
	9	КСН 0100636-02	Шайба	КЗК-8А-0102750	4
	10	54-61360	Гайка накидная	КЗК-8А-0102360	1
	11		Болт М16-6ех55 – 7802	КЗК-8А-0102750	4
12		Гайка М16х1,5-6G – 2526	КЗК-8А-0102750	2	
13		Гайка М16-6G – 5915	КЗК-8А-0102750	4	
14		Масленка 1.2 – 19853	КЗК-8А-0102750 КЗК-8А-0102360	1 1	
15		Подшипник 680314НК7С17 или Подшипник УН 217/70 2S.T	КЗК-12-0102810	1	

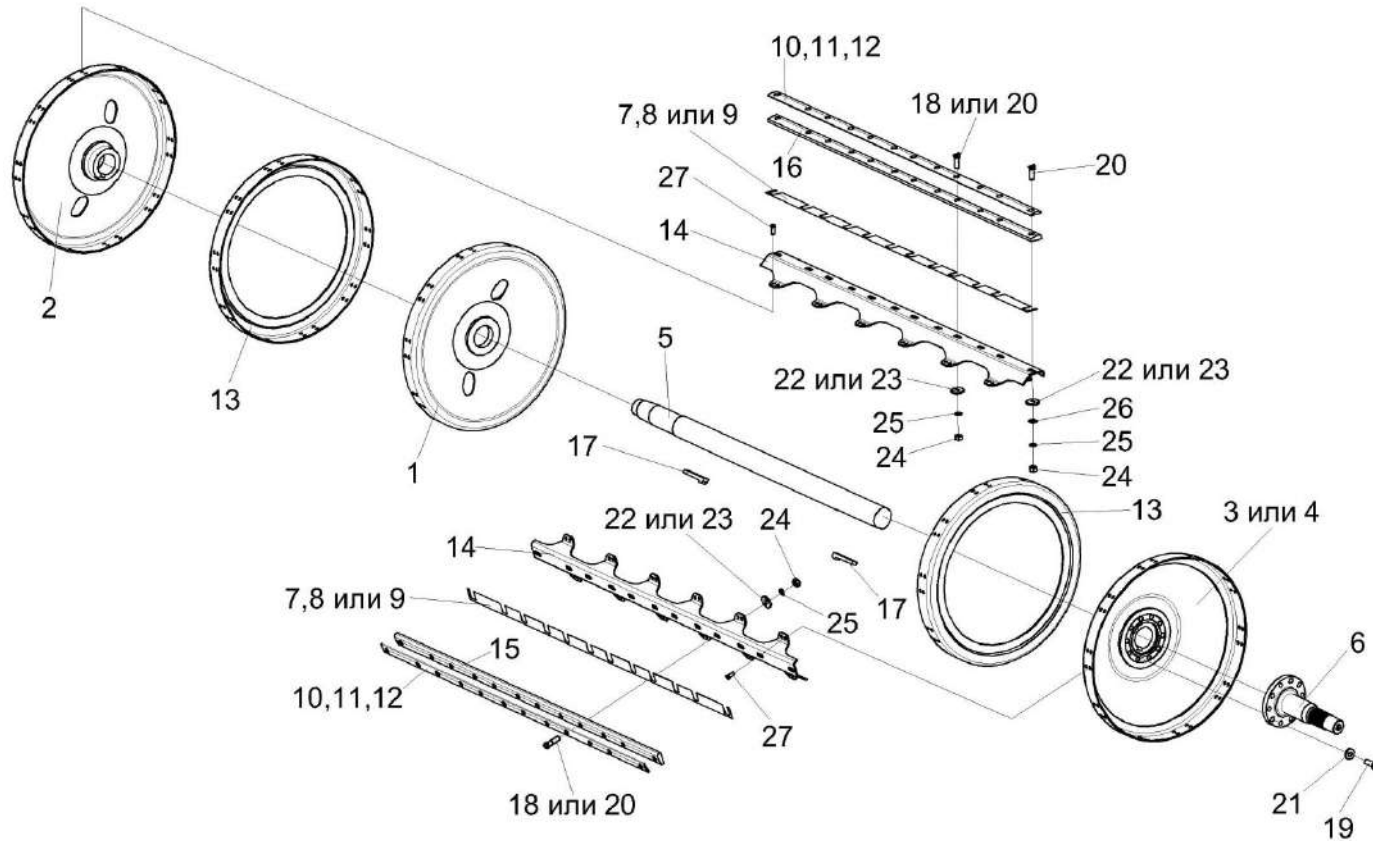


Рисунок 23 – Барабан молотильный КЗК-8А-0104000

КЗК-8К-0100000-01 КДС (Версия 03)

№ рис	№ поз	Обозначение	Наименование	Куда входит	
				Обозначение	Кол. на 1 сб. ед.
БАРАБАН МОЛОТИЛЬНЫЙ КЗК-8А-0104000 (рисунок 23)					
23	1-27	КЗК-8А-0104000	Барабан молотильный	КЗК-8А-0102000	1
	1-5,13, 14,17,27	КЗК-8А-0104010	Барабан молотильный	КЗК-8А-0104000	1
	1	КЗК 0104050	Диск средний	КЗК-8А-0104010	1
	2	КЗК 0104060	Диск крайний	КЗК-8А-0104010	1
	3	КЗК-12-0104110	Диск	КЗК-8А-0104010	1
	4	КЗК-12-0104130	Диск	КЗК-8А-0104010	1
	5	КЗК-8А-0104611	Вал	КЗК-8А-0104010	1
	6	КЗК-8А-0104613	Цапфа	КЗК-8А-0104000	1
	7	КЗК 0104405	Прокладка	КЗК-8А-0104000	2 наиб. кол.
	8	КЗК 0104405-01	Прокладка	КЗК-8А-0104000	2 наиб. кол.
	9	КЗК 0104405-02	Прокладка	КЗК-8А-0104000	2 наиб. кол.
	10	КЗК 0104406	Прокладка балансировочная	КЗК-8А-0104000	3 наиб. кол.
11	КЗК 0104406-01	Прокладка балансировочная	КЗК-8А-0104000	4 наиб. кол.	
12	КЗК 0104406-02	Прокладка балансировочная	КЗК-8А-0104000	12 наиб. кол.	

КЗК-8К-0100000-01 КДС (Версия 03)

№ рис	№ поз	Обозначение	Наименование	Куда входит	
				Обозначение	Кол. на 1 сб. ед.
23	13	КЗК 0104407	Диск	КЗК-8А-0104010	2
	14	КЗК 0104411	Подбичник	КЗК-8А-0104010	10
	15	КЗК 0104502	Бич	КЗК-8А-0104000	5
	16	КЗК 0104502-01	Бич	КЗК-8А-0104000	5
	17	КЗК 0104603	Шпонка	КЗК-8А-0104010	2
	18	КЗК 0104608	Болт	КЗК-8А-0104000	10 наиб. кол.
	19	КЗК 0202641	Болт	КЗК-8А-0104000	10
	20	КЗР 0103608А	Болт	КЗК-8А-0104000	100 наиб. кол.
	21	КЗР 0202674А	Шайба	КЗК-8А-0104000	10
	22	КИС 0200409А	Шайба	КЗК-8А-0104000	100
	23	УЭС 0107512-01	Пластина	КЗК-8А-0104000	100
	24		Гайка М12х1,25 – 5915	КЗК-8А-0104000	100
	25		Шайба 12Т 65Г – 6402	КЗК-8А-0104000	100
	26		Шайба С.12х2.01 – 11371	КЗК-8А-0104000	6 наиб. кол.
	27		Заклепка 10х22 – 10299	КЗК-8А-0104010	200

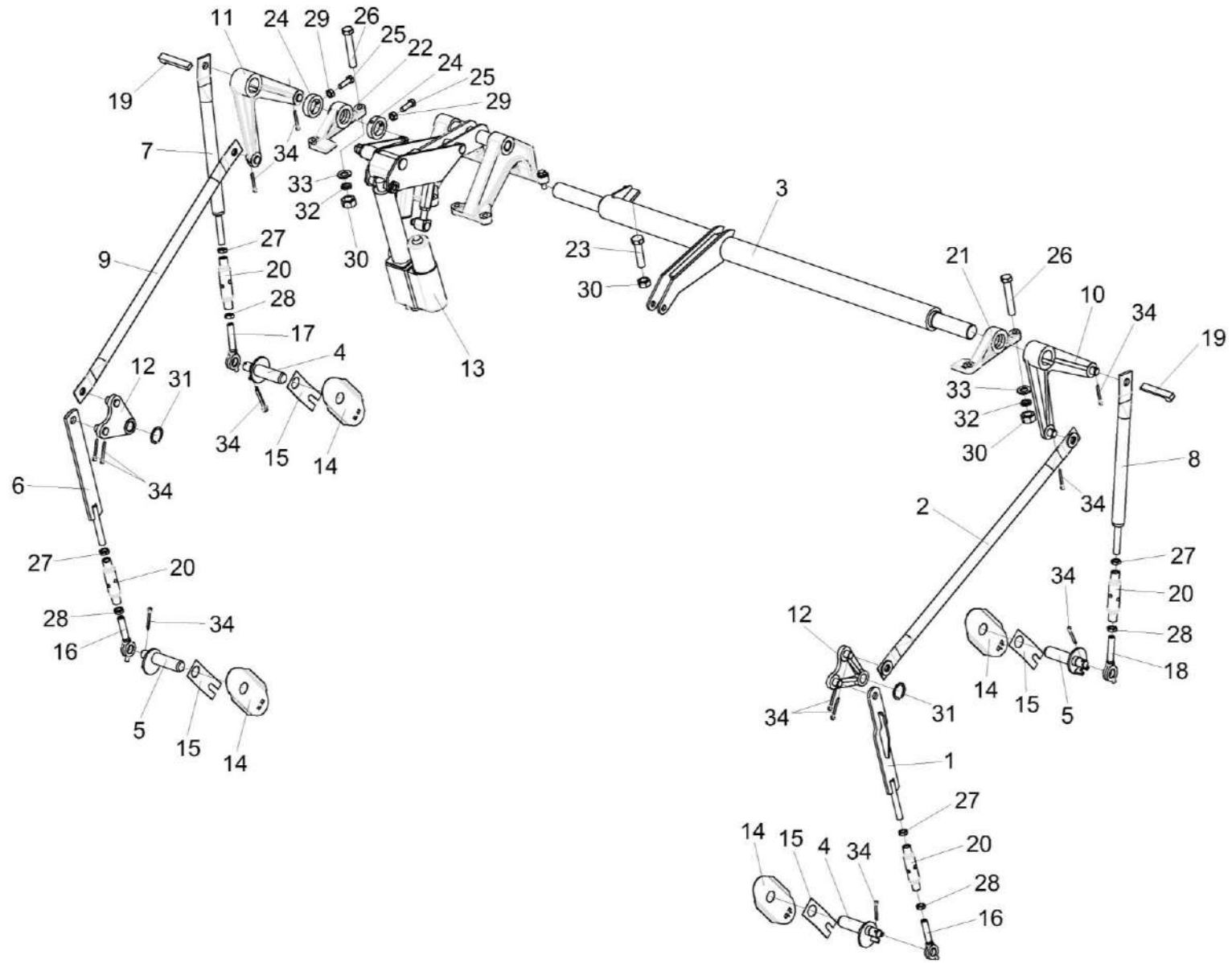


Рисунок 24 – Механизм подъема подбарабанья КЗК-8А-0115000

КЗК-8К-0100000-01 КДС (Версия 03)

№ рис	№ поз	Обозначение	Наименование	Куда входит	
				Обозначение	Кол. на 1 сб. ед.
МЕХАНИЗМ ПОДЪЕМА ПОДБАРАБАНЫЯ КЗК-8А-0115000 (рисунок 24)					
24	1-34	КЗК-8А-0115000	Механизм подъема подбарабанья	КЗК-8А-0102000	1
	1,16,20,27,28	КЗК-8А-0115040	Стяжка	КЗК-8А-0115000	1
	6,16,20,27,28	КЗК 0115040	Стяжка	КЗК-8А-0115000	1
	7,17,20,27,28	КЗК 0115060А-02	Стяжка	КЗК-8А-0115000	1
	8,18,20,27,28	КЗК 0115060А-03	Стяжка	КЗК-8А-0115000	1
	1	КЗК-8А-0115050	Тяга	КЗК-8А-0115040	1
	2	КЗК-8А-0115080-01	Тяга	КЗК-8А-0115000	1
	3	КЗК-7-0115030	Вал торсионный	КЗК-8А-0115000	1
	4	КЗК 0115030	Фиксатор	КЗК-8А-0115000	2
	5	КЗК 0115030-01	Фиксатор	КЗК-8А-0115000	2
	6	КЗК 0115050	Тяга	КЗК 0115040	1
	7	КЗК 0115070А-01	Тяга	КЗК 0115060А-02	1
8	КЗК 0115070А	Тяга	КЗК 0115060А-03	1	
9	КЗК 0115080А-02	Тяга	КЗК-8А-0115000	1	
10	КЗК-10-0115240	Рычаг	КЗК-8А-0115000	1	
11	КЗК-10-0115250	Рычаг	КЗК-8А-0115000	1	
12	КЗК 0115120	Рычаг	КЗК-8А-0115000	2	

КЗК-8К-0100000-01 КДС (Версия 03)

№ рис	№ поз	Обозначение	Наименование	Куда входит	
				Обозначение	Кол. на 1 сб. ед.
24	13	КЗК-10-0701400	Электромеханизм подбарабанья или Электромеханизм МК-150-06М	КЗК-8А-0115000	1
	14	КЗК 0115409	Щиток	КЗК-8А-0115000	4
	15	КЗК 0115411	Прижим	КЗК-8А-0115000	4
	16	КЗК 0115603	Тяга	КЗК 0115040	1
				КЗК-8А-0115040	1
	17	КЗК 0115606-01	Тяга	КЗК 0115060А-02	1
	18	КЗК 0115606	Тяга	КЗК 0115060А-03	1
	19	КЗК-10-0115605	Шпонка	КЗК-8А-0115000	2
	20	КЗК 0115802	Втулка	КЗК 0115040	1
				КЗК 0115060А-02	1
				КЗК 0115060А-03	1
				КЗК-8А-0115040	1
	21	КЗК-10-0102106	Опора	КЗК-8А-0115000	2
	22	КЗК-10-0102107	Опора	КЗК-8А-0115000	2
	23	КЗК-10-0102613	Упор	КЗК-8А-0115000	1
	24	КЗК-10-0102636	Кольцо установочное	КЗК-8А-0115000	2
	25		Болт М8-6ех25 – 7796	КЗК-8А-0115000	4
	26		Болт М12-6ех70 – 7796	КЗК-8А-0115000	4

КЗК-8К-0100000-01 КДС (Версия 03)

№ рис	№ поз	Обозначение	Наименование	Куда входит	
				Обозначение	Кол. на 1 сб. ед.
24	27		Гайка М16х1,5-6G – 2526	КЗК 0115040	1
				КЗК 0115060А-02	1
				КЗК 0115060А-03	1
				КЗК-8А-0115040	1
	28		Гайка М16х1,5LН-6G – 2526	КЗК 0115040	1
				КЗК 0115060А-02	1
				КЗК 0115060А-03	1
				КЗК-8А-0115040	1
	29		Гайка М8-6G – 5915	КЗК-8А-0115000	4
	30		Гайка М12-6G – 5915	КЗК-8А-0115000	5
	31		Кольцо В25 – 13940	КЗК-8А-0115000	2
	32		Шайба 12Т 65Г – 6402	КЗК-8А-0115000	4
	33		Шайба С.12.01 – 11371	КЗК-8А-0115000	8
	34		Шплинт 4х32 – 397	КЗК-8А-0115000	12

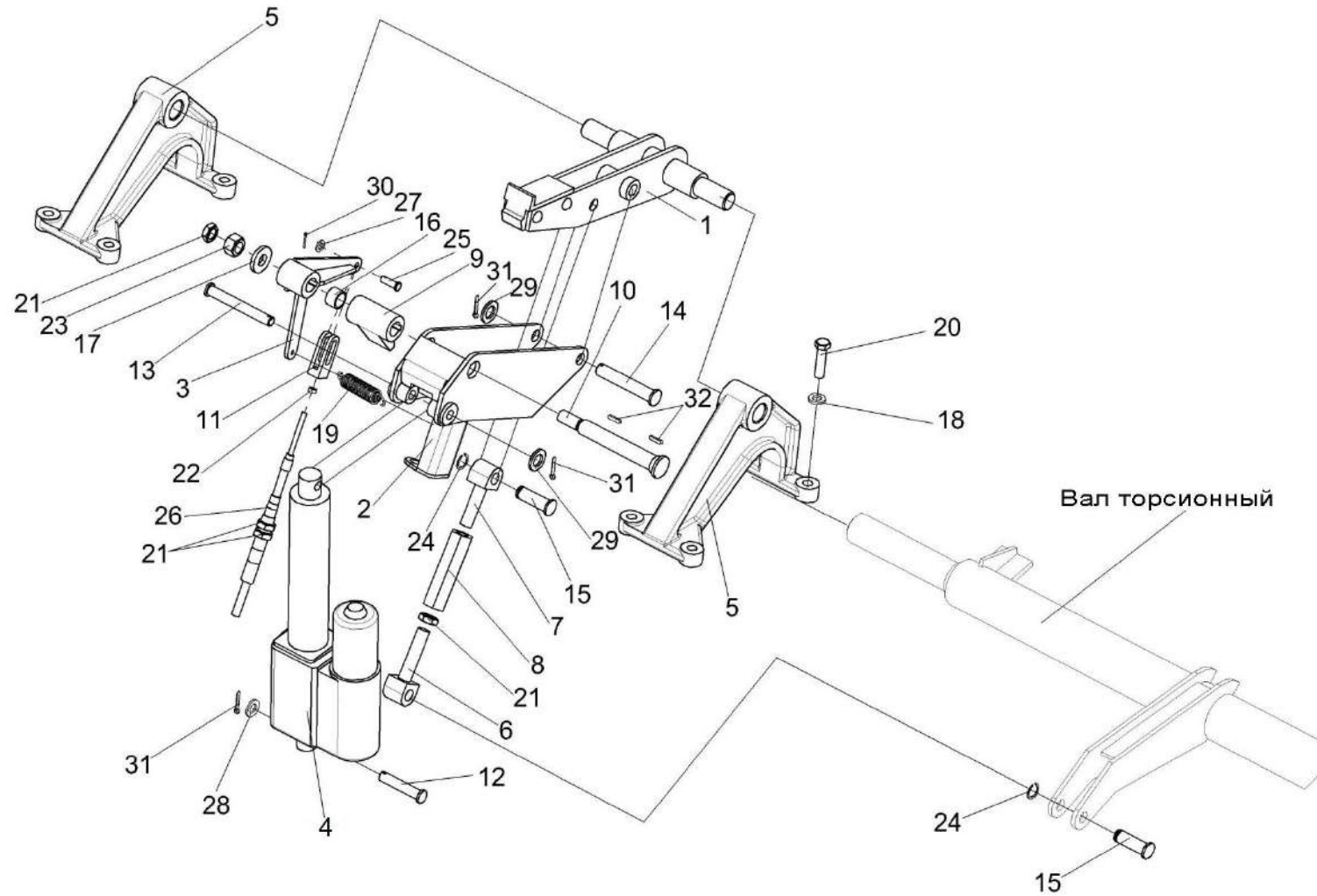


Рисунок 25 – Механизм подъема подбарабанья КЗК-8А-0115000 (установка электромеханизма)

КЗК-8К-0100000-01 КДС (Версия 03)

№ рис	№ поз	Обозначение	Наименование	Куда входит	
				Обозначение	Кол. на 1 сб. ед.
МЕХАНИЗМ ПОДЪЕМА ПОДБАРАБАНЫЯ КЗК-8А-0115000 (УСТАНОВКА ЭЛЕКТРОМЕХАНИЗМА) (рисунок 25)					
25	6-8,21	КЗК-10-0115110	Тяга	КЗК-8А-0115000	1
	1	КЗК-10-0115090	Рычаг	КЗК-8А-0115000	1
	2	КЗК-10-0115130	Рычаг	КЗК-8А-0115000	1
	3	КЗК-10-0115150	Рычаг	КЗК-8А-0115000	1
	4	КЗК-10-0701400	Электромеханизм подбарабанья или Электромеханизм МК-150-06М	КЗК-8А-0115000	1
	5	КЗК-10-0102107	Опора	КЗК-8А-0115000	2
	6	КЗК-10-0115609	Зацеп	КЗК-10-0115110	1
	7	КЗК-10-0115609-01	Зацеп	КЗК-10-0115110	1
	8	КЗК-10-0115611	Стяжка	КЗК-10-0115110	1
	9	КЗК-10-0115614	Собачка	КЗК-8А-0115000	1
	10	КЗК-10-0115615	Ось	КЗК-8А-0115000	1
	11	КЗК-10-0115616	Вилка	КЗК-8-0119000	1
	12	КЗК-10-0115617	Ось	КЗК-8А-0115000	1
	13	КЗК-10-0115617-01	Ось	КЗК-8А-0115000	1
	14	КЗК-10-0115618	Ось	КЗК-8А-0115000	1
	15	КЗК-10-0115619	Палец	КЗК-8А-0115000	2
16	КЗК-10-0115621	Втулка	КЗК-8А-0115000	1	

КЗК-8К-0100000-01 КДС (Версия 03)

№ рис	№ поз	Обозначение	Наименование	Куда входит	
				Обозначение	Кол. на 1 сб. ед.
25	17	КЗР 0202674А	Шайба	КЗК-8А-0115000	1
	18	УЭС 0100607	Шайба	КЗК-8А-0115000	8
	19	УЭС 1100606	Пружина	КЗК-8А-0115000	1
	20		Болт М12-6ех45 – 7796	КЗК-8А-0115000	8
	21		Гайка М16х1,5-6G – 2526	КЗК-8А-0100000-02 КЗК-8А-0115000 КЗК-10-0115110	2 1 1
	22		Гайка М8-6G – 5915	КЗК-8-0119000	16
	23		Гайка М16х1,5-6G – 5915	КЗК-8А-0115000	1
	24		Кольцо В16 – 13940	КЗК-8А-0115000	2
	25		Ось 8 в12х30-9650	КЗК-8А-0100000-02	1
	26		Трос дистанционного управления 112-050-02200	КЗК-8-0119000	1
	27		Шайба С.8.01 – 11371	КЗК-8А-0100000-02	4
	28		Шайба С.12.01 – 11371	КЗК-8А-0115000	8
	29		Шайба С.16.01 – 11371	КЗК-8А-0115000	1
	30		Шплинт 2х16 – 397	КЗК-8А-0100000-02	1
	31		Шплинт 4х22– 397	КЗК-8А-0115000	3
	32		Шпонка 6х6х25 – 23360	КЗК-8А-0115000	2

КЗК-8К-0100000-01 КДС (Версия 03)

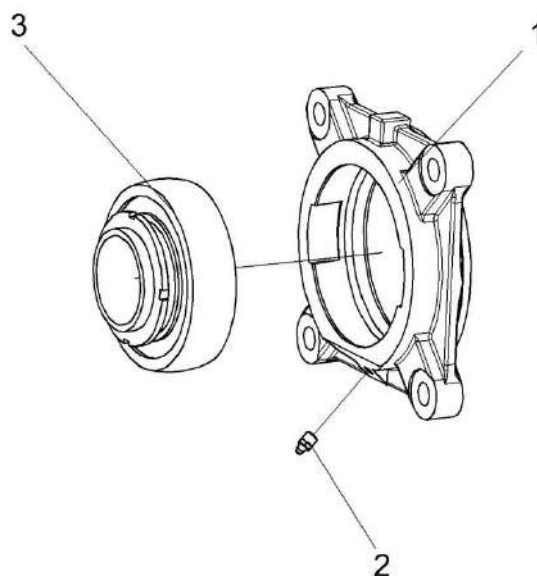


Рисунок 26 – Опора КЗК 0102350

№ рис	№ поз	Обозначение	Наименование	Куда входит	
				Обозначение	Кол. на 1 сб. ед.
ОПОРА КЗК 0102350 (рисунок 26)					
26	1-3	КЗК 0102350	Опора	КЗК-8А-0102000	2
	1	КЗК 0102101	Корпус подшипника	КЗК 0102350	1
	2		Масленка 1.3-19853	КЗК 0102350	1
	3		Подшипник 680314ЕНК7С17 или Подшипник УН 217/70 2S.T	КЗК 0102350	1

КЗК-8К-0100000-01 КДС (Версия 03)

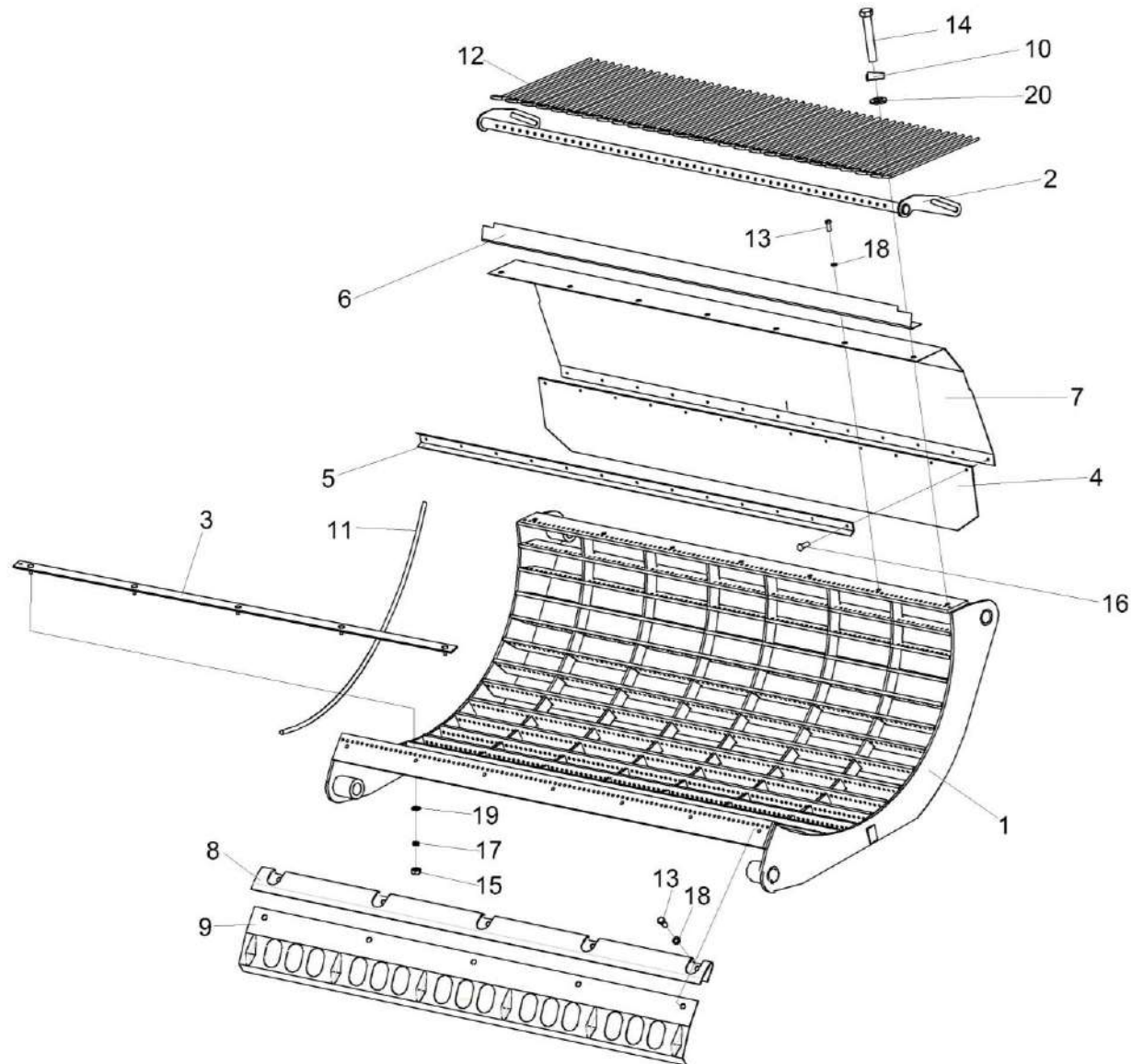


Рисунок 27 – Подбарабанье КЗК 0103000-01

КЗК-8К-0100000-01 КДС (Версия 03)

№ рис	№ поз	Обозначение	Наименование	Куда входит	
				Обозначение	Кол. на 1 сб. ед.
ПОДБАРАБАНЫЕ КЗК 0103000-01 (рисунок 27)					
27	1-20	КЗК 0103000-01	Подбарабанье	КЗК-8А-0102000	1
	1,6,8,9, 11,13,18	КЗК 0103010-01 или КЗК 0103090	Подбарабанье	КЗК 0103000-01	1
	4,5,7,16	КЗК 0103030	Щиток	КЗК 0103000-01	1
	2,12	КЗК 0103040	Решетка	КЗК 0103000-01	1
	1	КЗК 0103020	Каркас подбарабанья	КЗК 0103010-01	1
	2	КЗК 0103060	Каркас решетки	КЗК 0103040	1
	3	КЗК 0103070	Планка	КЗК 0103000-01	4
	4	КЗК 0103001	Фартук	КЗК 0103030	1
	5	КЗК 0103417	Накладка	КЗК 0103030	1
	6	КЗК 0103426	Надставка	КЗК 0103010-01	1
	7	КЗК 0103421 или РСМ 8Б.01.19.417	Щиток	КЗК 0103030	1
	8	КЗК 0103427	Щиток	КЗК 0103010-01	1
9	КЗК 0103428	Щиток	КЗК 0103010-01	1	
10	КЗК 0103505	Шайба стопорная	КЗК 0103000-01	2	
11	КЗК0103605	Пруток	КЗК0103010-01	134	
12	КЗК 0103607	Палец	КЗК 0103040	21	

КЗК-8К-0100000-01 КДС (Версия 03)

№ рис	№ поз	Обозначение	Наименование	Куда входит	
				Обозначение	Кол. на 1 сб. ед.
27	13		Болт М10-6ех25 – 7796	КЗК 0103010-01	8
	14		Болт М10-6ех60 – 7796	КЗК 0103000-01	2
	15		Гайка М8-6G – 5915	КЗК 0103000-01	16
	16		Заклепка 5х14 – 10299	КЗК 0103030	11
	17		Шайба 8Т 65Г – 6402	КЗК 0103000-01	16
	18		Шайба 10Т 65Г – 6402	КЗК 0103010-01	8
	19		Шайба С 8.01 – 6958	КЗК 0103000-01	16
	20		Шайба С.10.01 – 11371	КЗК 0103000-01	2

КЗК-8К-0100000-01 КДС (Версия 03)

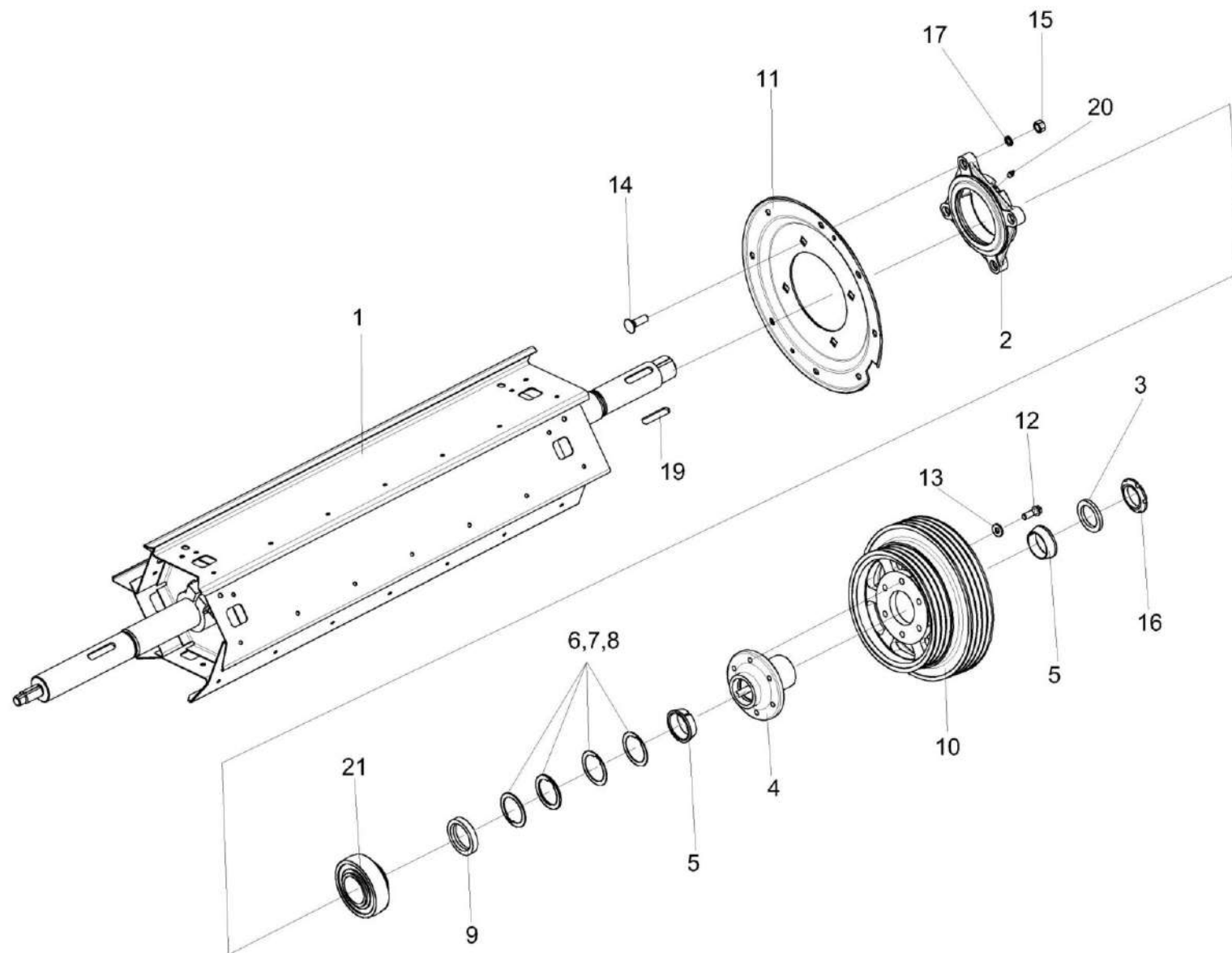


Рисунок 28 – Битер отбойный КЗК 0105500

КЗК-8К-0100000-01 КДС (Версия 03)

№ рис	№ поз	Обозначение	Наименование	Куда входит	
				Обозначение	Кол. на 1 сб. ед.
БИТЕР ОТБОЙНЫЙ КЗК 0105500 (рисунок 28)					
28	1-21	КЗК 0105500	Битер отбойный	КЗК-8А-0102000	1
	2,11,14,15, 17,20,21	КЗК-10-0102070	Фланец	КЗК 0105500	1
	2,20,21	КЗК 0102350-01 или КЗК-12-0102840-01	Опора	КЗК-10-0102070	1
	4,10,12,13	КЗК-12-0102440-01	Шкив	КЗК 0105500	1
	1	КЗК 0105510	Битер отбойный	КЗК 0105500	1
	2	КЗК 0102101	Корпус подшипника	КЗК 0102350-01	1
	3	КЗК-12-0102432	Шайба	КЗК 0105500	1
	4	КЗК-12-0102616	Ступица	КЗК-12-0102440-01	1
	5	КЗК-1420-0108604	Втулка	КЗК 0105500	2
	6	КЗК 0102407-01	Прокладка	КЗК 0105500	1
	7	КЗК 0102407-02	Прокладка	КЗК 0105500	1
	8	КЗК 0102407-03	Прокладка	КЗК 0105500	2
9	КЗК 0108605	Втулка	КЗК 0105500	1	
10	КЗК-10-0102101	Шкив	КЗК-12-0102440-01	1	
11	КЗК-10-0102425	Фланец	КЗК-10-0102070	1	
12	КЗК 0202641	Болт	КЗК-12-0102440-01	6	

КЗК-8К-0100000-01 КДС (Версия 03)

№ рис	№ поз	Обозначение	Наименование	Куда входит		
				Обозначение	Кол. на 1 сб. ед.	
28	13	КЗР 0202674А	Шайба	КЗК-12-0102440-01	6	
	14		Болт М16-6ех50 - 7802	КЗК-10-0102070	4	
	15		Гайка М16-6G - 5915	КЗК-10-0102070	4	
	16		Гайка М56х2-6Н - 11871	КЗК 0105500	1	
	17		Шайба 16 65Г - 6402	КЗК-10-0102070	4	
	18		Шайба Н 56.01 - 11872	КЗК 0105500	1	
	19		Шпонка 2-18х11х90	КЗК 0105500	1	
	20		КЗК-10-0102601	Штуцер	КЗК 0102350-01	1
	21			Подшипник 680314ЕНК7С17 или Подшипник УН 217/70 2S.T	КЗК 0102350-01	1

КЗК-8К-0100000-01 КДС (Версия 03)

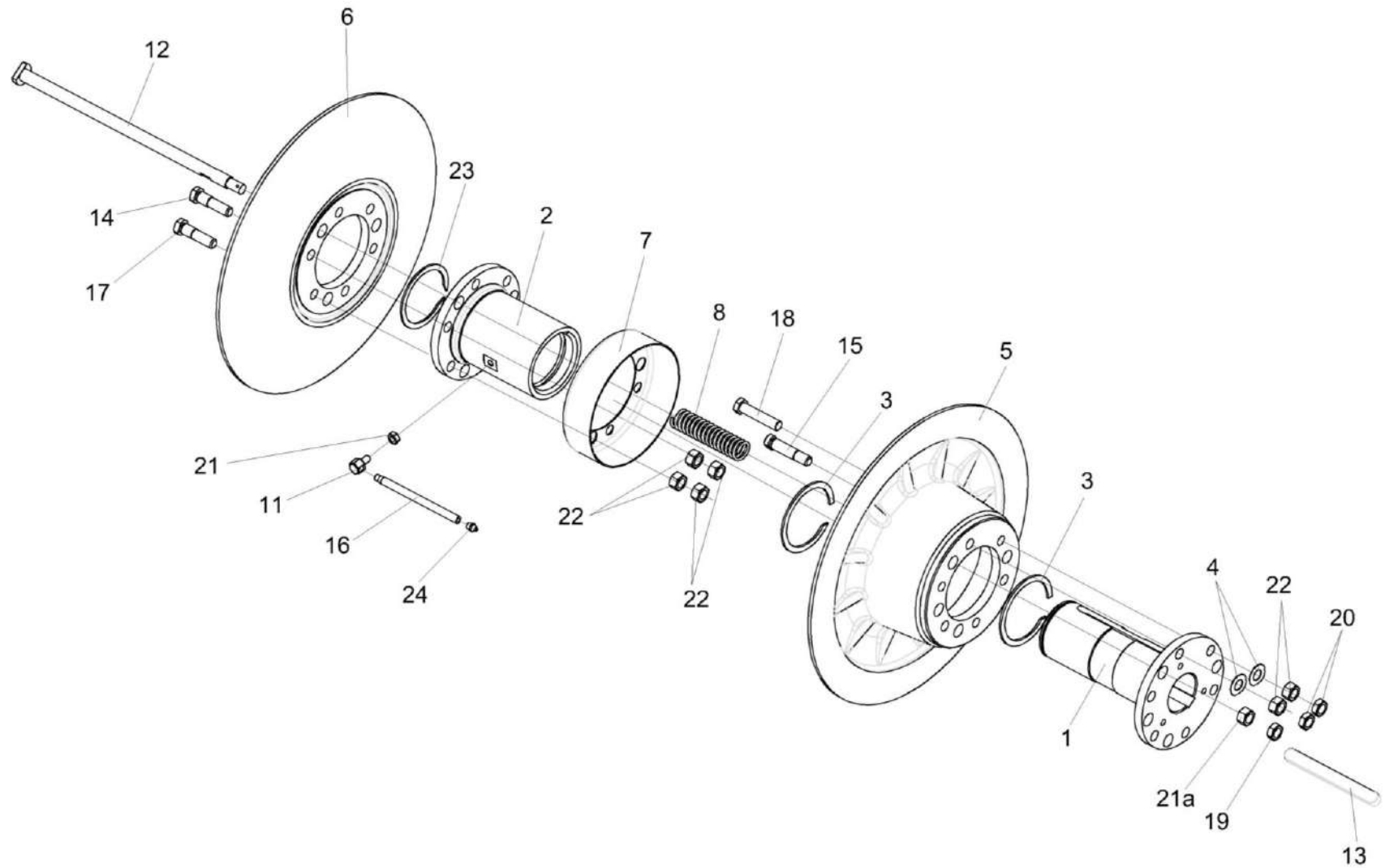


Рисунок 29 – Вариатор барабана КЗК 0108100-01

КЗК-8К-0100000-01 КДС (Версия 03)

№ рис	№ поз	Обозначение	Наименование	Куда входит	
				Обозначение	Кол. на 1 сб. ед.
ВАРИАТОР БАРАБАНА КЗК 0108100-01 (рисунок 29)					
29	1-24	КЗК 0108100-01	Вариатор барабана	КЗК-8А-0102000	1
	1,4,5,9, 15,18,20,22	КЗК 0108110	Блок приводной	КЗК 0108100-01	1
	2,6,7,11, 14,16,17, 21,22,24	РСМ-10.01.15.150Б	Диск подвижный	КЗК 0108100-01	1
	1	КЗК 0108614	Ступица	КЗК 0108110	1
	2	РСМ-10Б.01.15.450 или РСМ-10.01.15.611А	Ступица	РСМ-10.01.15.150Б	1
	3	КЗК 0123003-01	Кольцо	КЗК 0108100-01	2
	4	КСН 0100636-02	Шайба	КЗК 0108110	6
	5	РСМ-10.01.15.102В	Диск	КЗК 0108110	1
	6	РСМ-10.01.15.103Г	Диск	РСМ-10.01.15.150Б	1
	7	РСМ-10.01.15.446	Кожух	РСМ-10.01.15.150Б	1
	8	РСМ-10.01.15.605	Пружина	КЗК 0108100-01	3
	11	КЗК 0108607А	Переходник	РСМ-10.01.15.150Б	1
	12	КЗК 0108617 или КЗК 0108618	Болт	КЗК 0108100-01	3
13	РСМ-10.01.15.637	Шпонка	КЗК 0108100-01	1	

КЗК-8К-0100000-01 КДС (Версия 03)

№ рис	№ поз	Обозначение	Наименование	Куда входит	
				Обозначение	Кол. на 1 сб. ед.
29	14	PCM-10.01.15.638-02	Болт специальный	PCM-10.01.15.150Б	3
	15	PCM-10.01.15.638-02	Болт специальный	КЗК 0108110	3
	16	44Б-80243	Трубка	PCM-10.01.15.150Б	1
	17		Болт М16х1,5-6ех65 – 7796	PCM-10.01.15.150Б	3
	18		Болт М16х1,5-6ех90 – 7796	КЗК 0108110	3
	19		Гайка М16-6G – 2526	КЗК 0108100-01	3
	20		Гайка М16х1,5-6G – 2526	КЗК 0108110	6
	21		Гайка М14х1,5-6G – 2526	PCM-10.01.15.150Б	1
	21а		Гайка М16-6G – 5915	КЗК 0108100-01	3
	22		Гайка М16х1,5-6G – 5915	КЗК 0108110 PCM-10.01.15.150Б	6 12
	23		Кольцо В95 – 13940	КЗК 0108100-01	1
	24		Масленка 1.3 – 19853	PCM-10.01.15.150Б	1

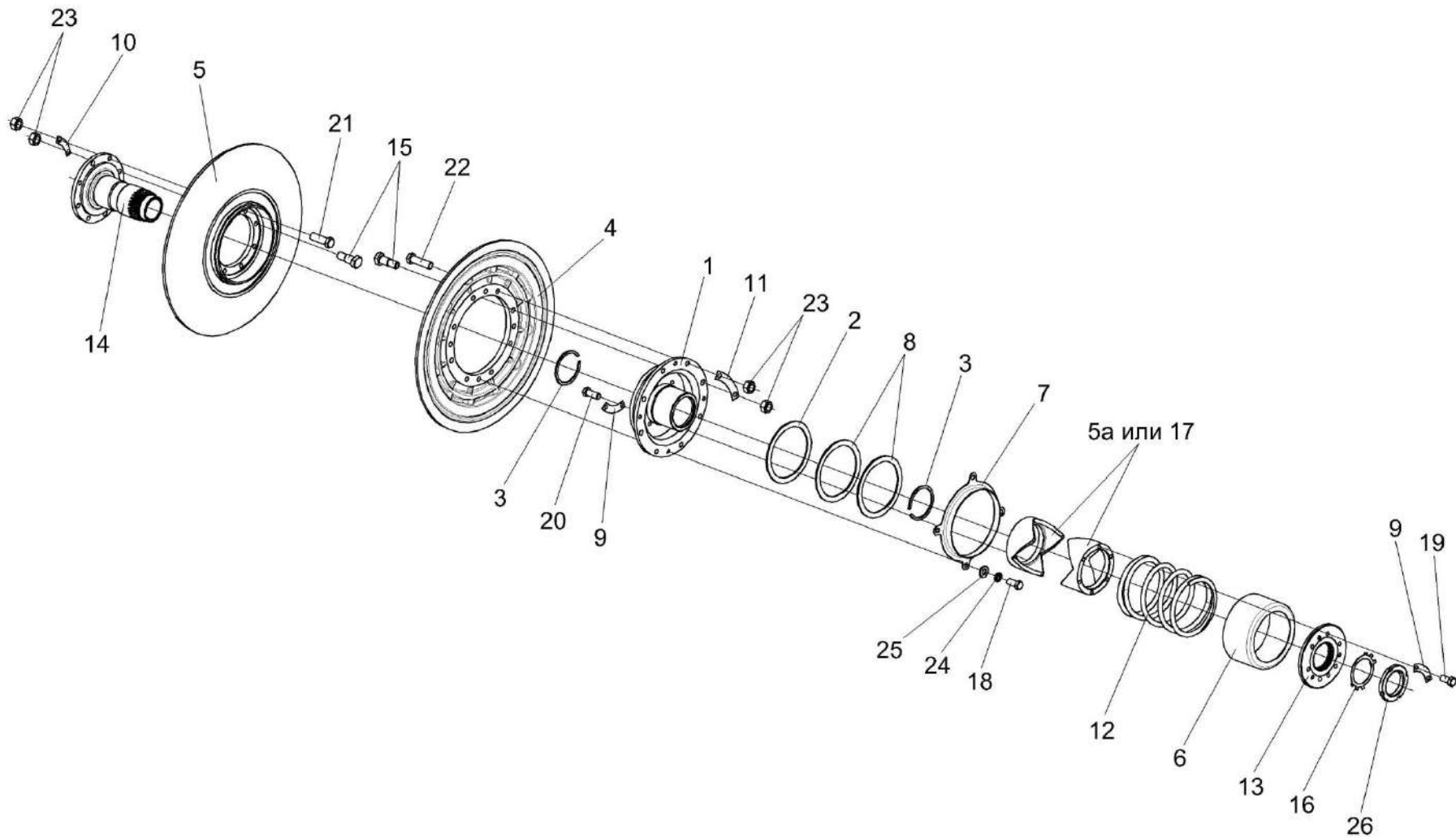


Рисунок 30 – Вариатор барабана КЗК 0123000

КЗК-8К-0100000-01 КДС (Версия 03)

№ рис	№ поз	Обозначение	Наименование	Куда входит	
				Обозначение	Кол. на 1 сб. ед.
ВАРИАТОР БАРАБАНА КЗК 0123000 (рисунок 30)					
30	1-26	КЗК 0123000	Вариатор барабана	КЗК-8А-0102000	1
	1,4,5а,9,11,15, 17,20,22,23	КЗК 0123010	Диск подвижный	КЗК 0123000	1
	5а,9,13,17,19	КЗК 0123030	Упор	КЗК 0123000	1
	5,10,14, 15,21,23	КЗК 0123220	Диск неподвижный	КЗК 0123000	1
	1	КЗК 0123040А	Ступица	КЗК 0123010	1
	2	КЗК 0123002	Шайба	КЗК 0123000	1
	3	КЗК 0123003	Кольцо	КЗК 0123000	2
	4	КЗК 0123101	Диск	КЗК 0123010	1
	5	КЗК 0123105	Диск	КЗК 0123220	1
	5а	КЗК 0123205	Муфта	КЗК 0123010 КЗК 0123030	1 1
6	КЗК-3219-0123401	Кожух	КЗК 0123000	1	
7	КЗК-3219-0123402	Кольцо	КЗК 0123000	1	
8	КЗК 0123404	Кольцо	КЗК 0123000	2	
9	КЗК 0123405	Шайба стопорная	КЗК 0123030 КЗК 0123010	3 3	
10	КЗК 0123405-01	Шайба стопорная	КЗК 0123220	4	

КЗК-8К-0100000-01 КДС (Версия 03)

№ рис	№ поз	Обозначение	Наименование	Куда входит	
				Обозначение	Кол. на 1 сб. ед.
30	11	КЗК 0123405-02	Шайба стопорная	КЗК 0123010	4
	12	КЗК-3219-0123601	Пружина	КЗК 0123000	1
	13	КЗК 0123604	Крышка	КЗК 0123030	1
	14	КЗК 0123605А	Ступица	КЗК 0123220	1
	15	КЗК 0123606	Болт специальный	КЗК 0123010	2
				КЗК 0123220	2
	16	КЗК 0123607	Гайка шлицевая	КЗК 0123000	1
	17			Муфта РСМ 10.01.18.005	КЗК 0123010 КЗК 0123030
	18		Болт М12-6ех25 – 7796	КЗК 0123000	4
	19		Болт М12х1,25-6ех25 – 7796	КЗК 0123030	6
	20		Болт М12х1,25-6ех30 – 7796	КЗК 0123010	6
	21		Болт М14-6ех45 – 7796	КЗК 0123220	6
	22		Болт М14-6ех50 – 7796	КЗК 0123010	6
	23		Гайка М14-6G – 5915	КЗК 0123010	8
				КЗК 0123220	8
	24		Шайба 12Т 65Г – 6402	КЗК 0123000	4
	25		Шайба С.12х2.01 – 11371	КЗК 0123000	4
	26		Шайба Н.80х2.01 – 11872	КЗК 0123000	1

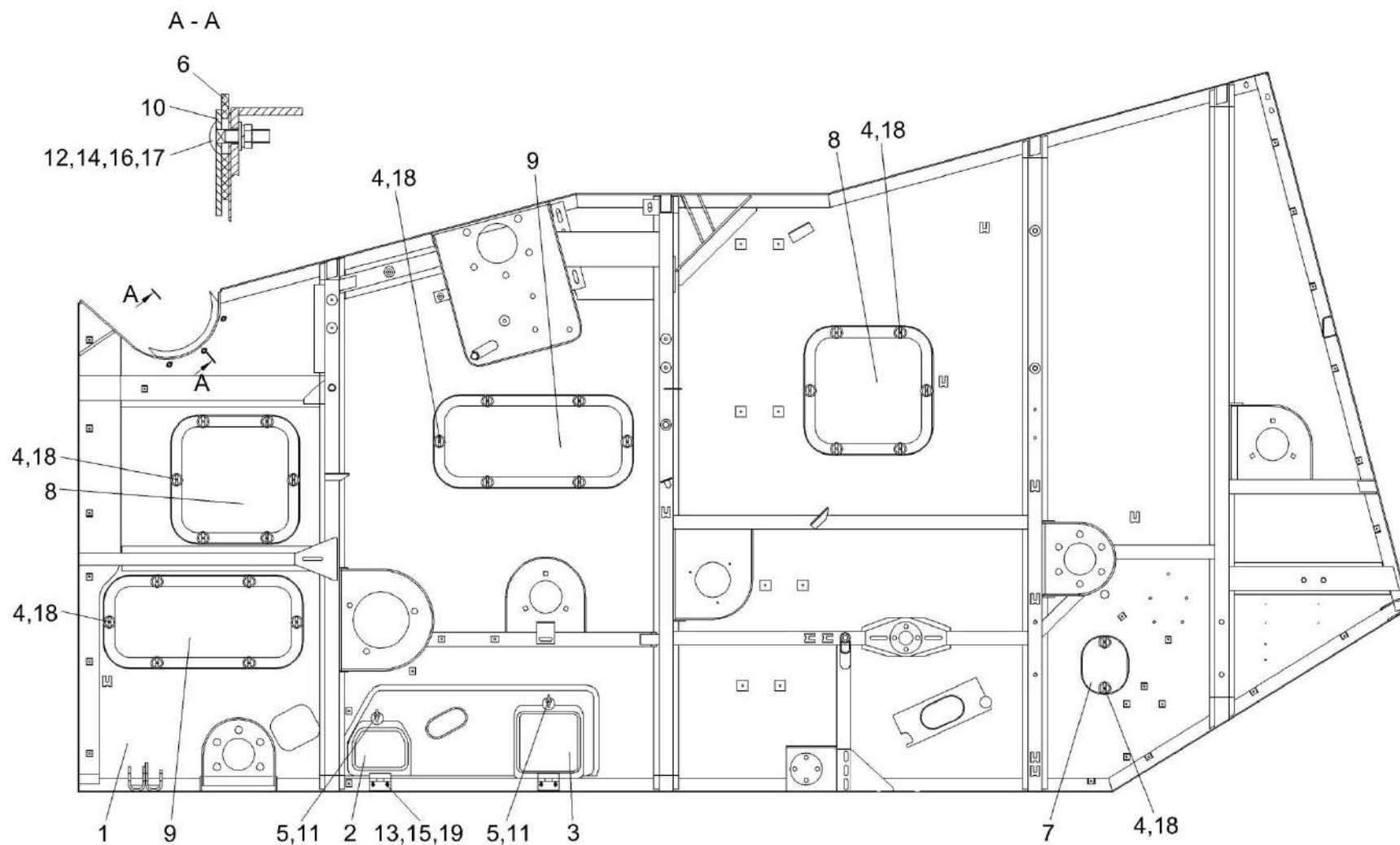


Рисунок 31 – Боковина левая КЗК-8К-0202050

КЗК-8К-0100000-01 КДС (Версия 03)

№ рис	№ поз	Обозначение	Наименование	Куда входит	
				Обозначение	Кол. на 1 сб. ед.
БОКОВИНА ЛЕВАЯ КЗК-8К-0202050 (рисунок 31)					
31	1-19	КЗК-8К-0202050	Боковина левая	КЗК-8К-0202000-01	1
	1	КЗК-8К-0202070	Боковина левая	КЗК-8К-0202050	1
	2	КЗР 0202760Г	Крышка	КЗК-8К-0202050	1
	3	КЗР 0202770Г	Крышка	КЗК-8К-0202050	1
	4	КИЛ 0150750	Гайка-барашек	КЗК-8К-0202050	26
	5	КИС 0120400	Гайка	КЗК-8К-0202050	2
	6	КЗК 0202031А	Уплотнение	КЗК-8К-0202050	1
	7	КЗК 0202454Г	Крышка	КЗК-8К-0202050	1
	8	КЗК 0202455В	Крышка	КЗК-8К-0202050	2
	9	КЗК 0202456В	Крышка	КЗК-8К-0202050	2
	10	КЗК 0202492	Планка	КЗК-8К-0202050	1
	11	КЗК 0102428	Шайба	КЗК-8К-0202050	2
	12		Болт М8-6ех30 – 7802	КЗК-8К-0202050	3
	13		Винт В.М6-6ех10 – 17473	КЗК-8К-0202050	4
	14		Гайка М8-6G – 5915	КЗК-8К-0202050	3
	15		Шайба 6Т 65Г – 6402	КЗК-8К-0202050	4
	16		Шайба 8Т 65Г – 6402	КЗК-8К-0202050	3
	17		Шайба С 8.01 – 6958	КЗК-8К-0202050	3
	18		Шайба С 10.01 – 6958	КЗК-8К-0202050	26
19		Шайба С.6.01 – 11371	КЗК-8К-0202050	4	

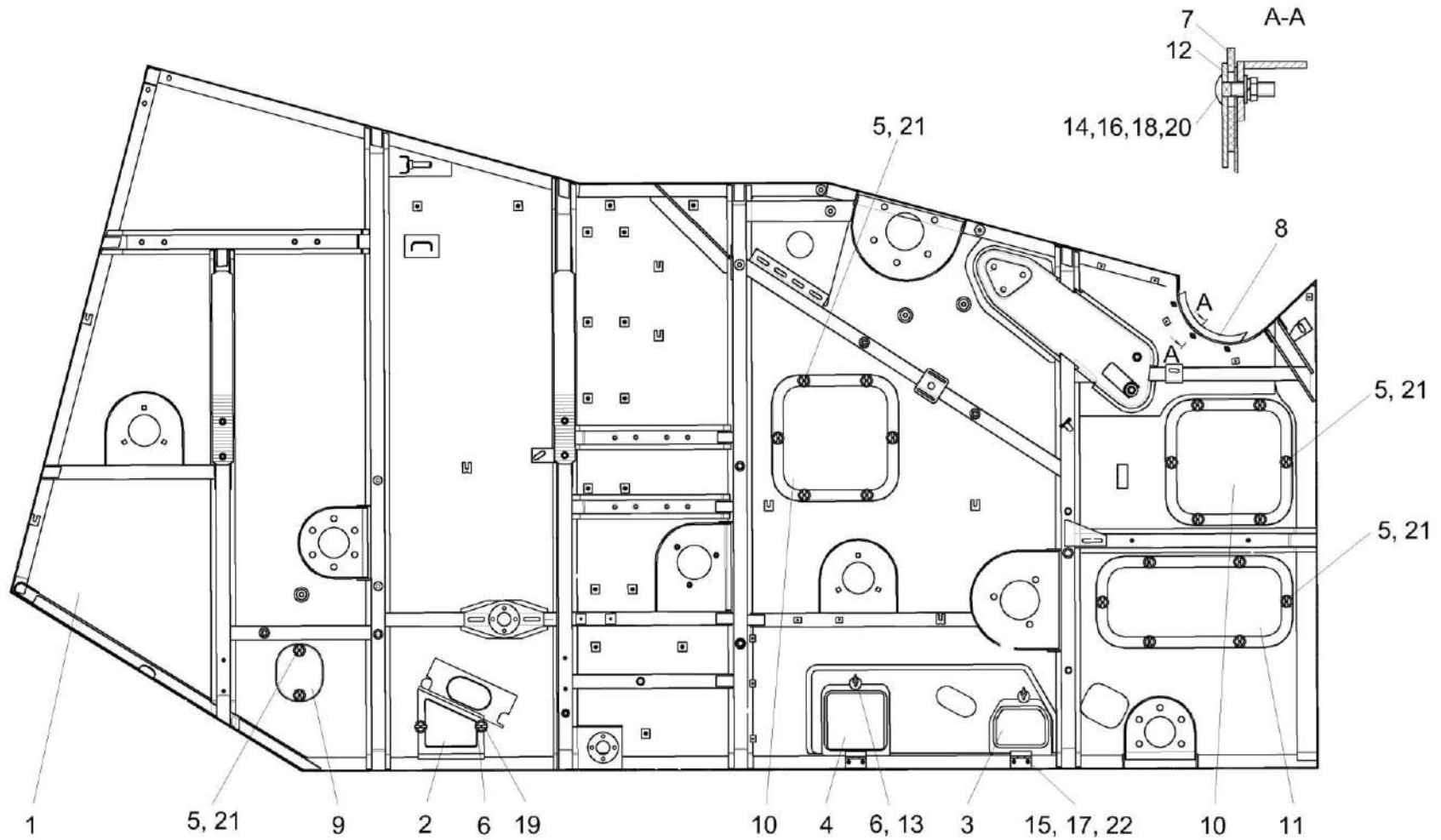


Рисунок 32 – Боковина правая КЗК-8А-02020060

КЗК-8К-0100000-01 КДС (Версия 03)

№ рис	№ поз	Обозначение	Наименование	Куда входит	
				Обозначение	Кол. на 1 сб. ед.
БОКОВИНА ПРАВАЯ КЗК-8А-0202060 (рисунок 32)					
32	1-22	КЗК-8А-0202060	Боковина правая	КЗК-8-4-0202000Э	1
	1	КЗК-8А-0202080	Боковина правая	КЗК-8А-0202060	1
	2	КЗК 0202280Б	Крышка	КЗК-8А-0202060	1
	3	КЗР 0202760Г	Крышка	КЗК-8А-0202060	1
	4	КЗР 0202770Г	Крышка	КЗК-8А-0202060	1
	5	КИЛ 0150750	Гайка-барашек	КЗК-8А-0202060	20
	6	КИС 0120400	Гайка	КЗК-8А-0202060	4
	7	КЗК 0202031А	Уплотнение	КЗК-8А-0202060	1
	8	КЗК 0202032	Уплотнение Пластина II-10 (35X580) мм	КЗК-8А-0202060	1
	9	КЗК 0202454Г	Крышка	КЗК-8А-0202060	1
	10	КЗК 0202455В	Крышка	КЗК-8А-0202060	2
	11	КЗК 0202456В	Крышка	КЗК-8А-0202060	1
	12	КЗК 0202492	Планка	КЗК-8А-0202060	1
	13	КЗК 0102428	Шайба	КЗК-8А-0202060	2
	14		Болт М8-6еХ30 – 7802	КЗК-8А-0202060	3
	15		Винт В.М6-6еХ10 – 17473	КЗК-8А-0202060	4
16		Гайка М8-6G – 5915	КЗК-8А-0202060	3	

КЗК-8К-0100000-01 КДС (Версия 03)

№ рис	№ поз	Обозначение	Наименование	Куда входит	
				Обозначение	Кол. на 1 сб. ед.
32	17		Шайба 6Т 65Г – 6402	КЗК-8А-0202060	4
	18		Шайба 8Т 65Г – 6402	КЗК-8А-0202060	3
	19		Шайба С 6.01 – 6958	КЗК-8А-0202060	2
	20		Шайба С 8.01 – 6958	КЗК-8А-0202060	3
	21		Шайба С 10.01 – 6958	КЗК-8А-0202060	20
	22		Шайба С 6.01 – 11371	КЗК-8А-0202060	4

КЗК-8К-0100000-01 КДС (Версия 03)

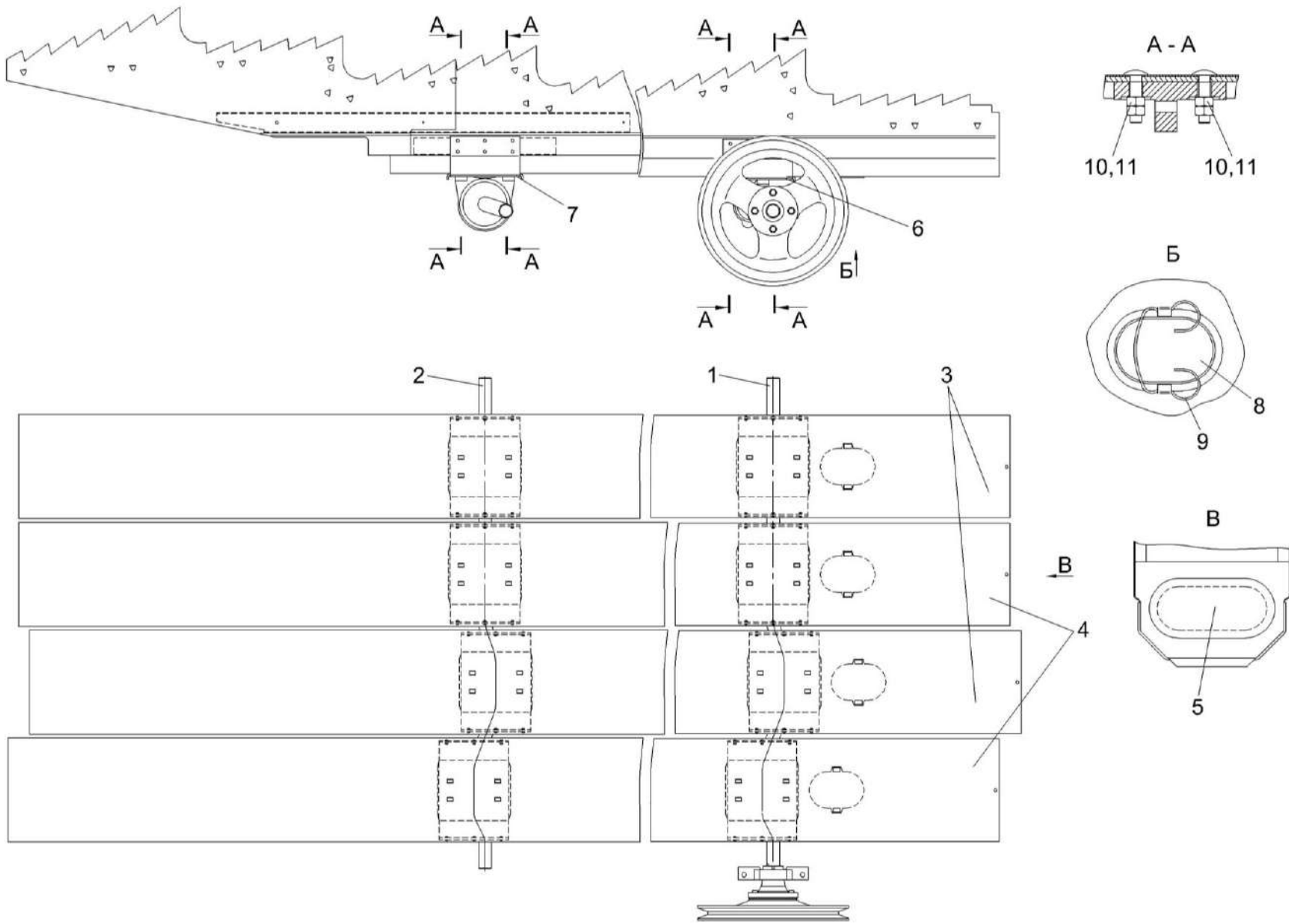


Рисунок 33 – Соломотряс КЗК-8А-0212000-01

КЗК-8К-0100000-01 КДС (Версия 03)

№ рис	№ поз	Обозначение	Наименование	Куда входит	
				Обозначение	Кол. на 1 сб. ед.
СОЛОМОТРЯС КЗК-8А-0212000-01 (рисунок 33)					
33	1-11	КЗК-8А-0212000-01	Соломотряс	КЗК-8К-0202000-01	1
	1	КЗК-8А-0212010 или КЗК-8А-0212030	Вал коленчатый ведущий	КЗК-8А-0212000-01	1
	2	КЗК 0212020А или КЗК-8А-0212080	Вал коленчатый ведомый	КЗК-8А-0212000-01	1
	3	РСМ10.01.38.260А-01	Клавиша	КЗК-8А-0212000-01	2
	4	РСМ10.01.38.260А	Клавиша	КЗК-8А-0212000-01	2
	5	КЗК-10-0212004	Заглушка	КЗК-8А-0212000-01	4
	6	КЗК 0212402	Прокладка	КЗК-8А-0212000-01	16 наиб. кол.
	7	КЗК 0212402-01	Прокладка	КЗК-8А-0212000-01	16 наиб. кол.
	8	КЗК 0212405	Крышка	КЗК-8А-0212000-01	4
	9	КЗК 0212602	Пружина	КЗК-8А-0212000-01	4
	10		Болт М8-6ех35 – 7802	КЗК-8А-0212000-01	32
11		Гайка М8-6G – 5915	КЗК-8А-0212000-01	64	

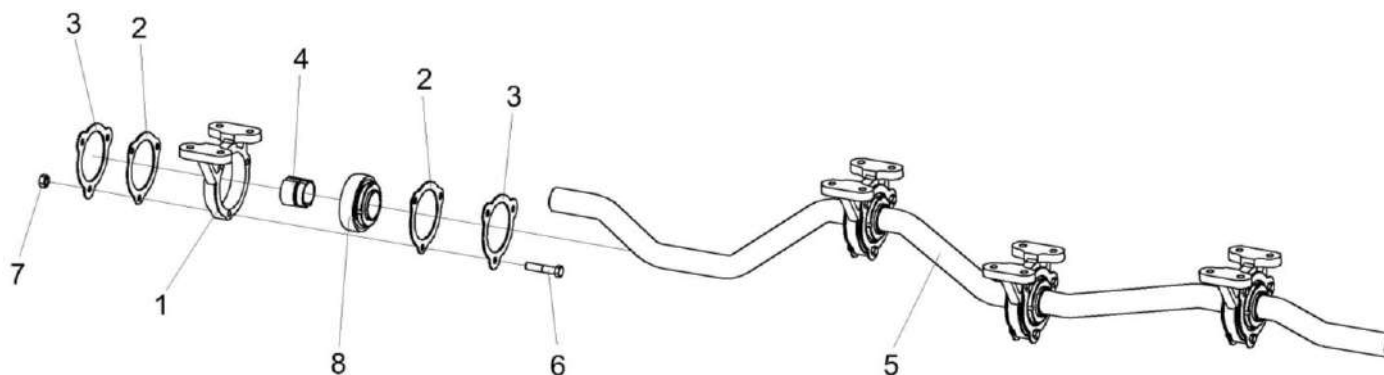


Рисунок 34 – Вал коленчатый ведущий КЗК-8А-0212010

№ рис	№ поз	Обозначение	Наименование	Куда входит	
				Обозначение	Кол. на 1 сб. ед.
ВАЛ КОЛЕНЧАТЫЙ ВЕДУЩИЙ КЗК-8А-0212010 (рисунок 34)					
34	1-8	КЗК-8А-0212010	Вал коленчатый ведущий	КЗК-5-4-0212000	1
	4,8	КЗК 0212110 или КЗК-8-0212210	Подшипник	КЗК-8А-0212010	4
	1	КЗК 0212205	Корпус подшипника	КЗК-8А-0212010	4
	2	КЗК 0212401	Фланец	КЗК-8А-0212010	8
	3	КЗК 0212404	Шайба стопорная	КЗК-8А-0212010	8
	4	КЗК 0212609	Втулка закрепительная	КЗК 0212110	1
	5	РСМ-8.01.38.601Б	Вал коленчатый ведущий	КЗК-8А-0212010	1
	6		Болт М8-6х40 – 7796	КЗК-8А-0212010	12
7		Гайка М8-6G – 5915	КЗК-8А-0212010	12	
8		Подшипник 380707К10Т2 С17	КЗК 0212110	1	

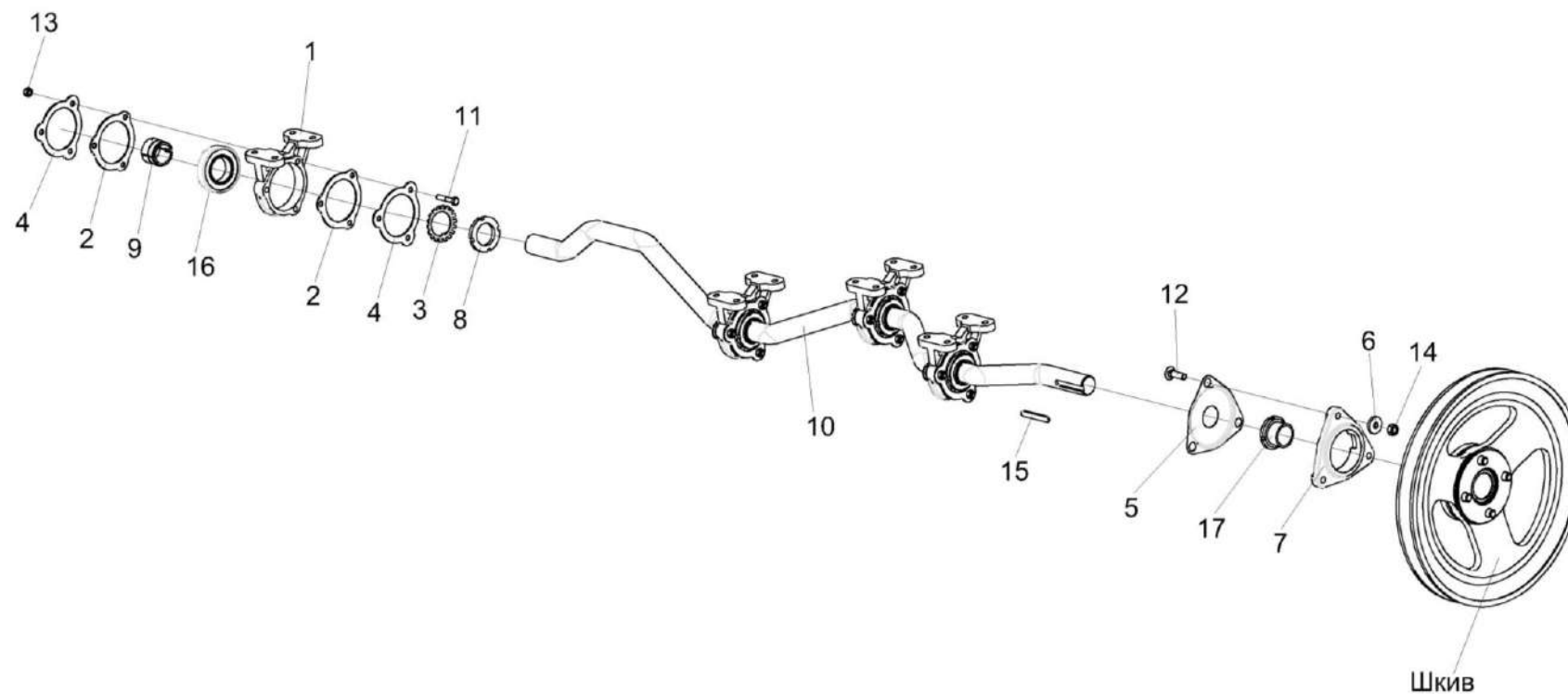


Рисунок 35 – Вал коленчатый ведущий КЗК-8А-0212030

КЗК-8К-0100000-01 КДС (Версия 03)

№ рис	№ поз	Обозначение	Наименование	Куда входит	
				Обозначение	Кол. на 1 сб. ед.
ВАЛ КОЛЕНЧАТЫЙ ВЕДУЩИЙ КЗК-8А-0212030 (рисунок 35)					
35	1-4,8-11,13,16	КЗК-8А-0212030	Вал коленчатый ведущий	КЗК-8А-0212000-01	1
	1	КЗК-8А-0212205	Корпус подшипника	КЗК-8А-0212030	4
	2	КЗК-8А-0212401	Фланец подшипника	КЗК-8А-0212030	8
	3	КЗК-8А-0212403	Шайба	КЗК-8А-0212030	4
	4	КЗК 0212404	Шайба стопорная	КЗК-8А-0212030	8
	5	КЗР 0206432А	Крышка	КЗК-8А-0202000-01	4
	6	КЗР 0221417-01	Шайба	КЗК-8А-0202000-01	18
	7	КИС 0900101А	Корпус подшипника	КЗК-8А-0202000-01	4
	8	КЗК-8А-0212601	Гайка	КЗК-8А-0212030	4
	9	КЗК-8А-0212602	Втулка крепежная	КЗК-8А-0212030	4
	10	РСМ 8.01.38.601Б	Вал коленчатый ведущий	КЗК-8А-0212030	1
	11		Болт М8-6х40 – 7796	КЗК-8А-0212030	12
	12		Болт М10-6х35 – 7802	КЗК-8А-0202000-01	12
	13		Гайка М8-6G – 5915	КЗК-8А-0212030	12
	14		Гайка М10-6G – 5915	КЗК-8А-0202000-01	25
	15		Шпонка 10х8х70 – 23360	КЗК-8А-0202000-01	1
	16		Подшипник 6209.КЕЕСЗ	КЗК-8А-0212030	4
	17		Подшипник 1680207ЕК10Т2С17 или Подшипник УН 208/35 2S.H.T	КЗК-8А-0202000-01	4

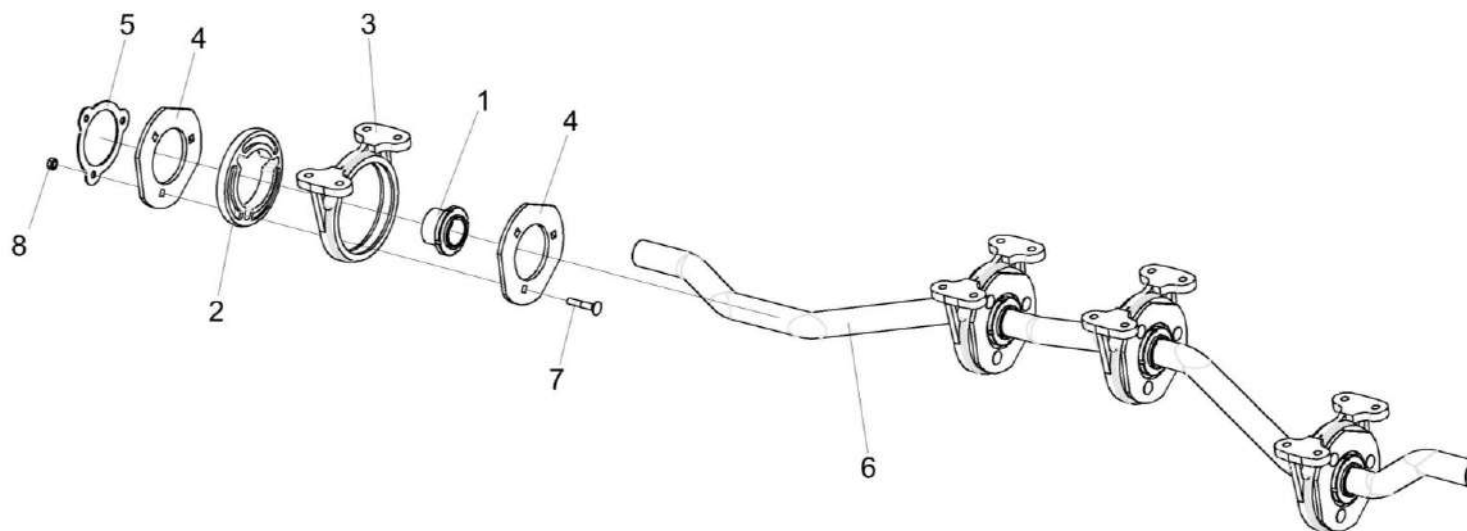


Рисунок 36 – Вал коленчатый ведомый КЗК 0212020А

КЗК-8К-0100000-01 КДС (Версия 03)

№ рис	№ поз	Обозначение	Наименование	Куда входит	
				Обозначение	Кол. на 1 сб. ед.
ВАЛ КОЛЕНЧАТЫЙ ВЕДОМЫЙ КЗК 0212020А (рисунок 36)					
36	1-8	КЗК 0212020А	Вал коленчатый ведомый	КЗК-8А-0212000-01	1
	1	КЗК 0212110 или КЗК-8-0212210	Подшипник	КЗК 0212020А	4
	2	КЗК 0212001или 54-00558	Амортизатор	КЗК 0212020А	4
	3	КЗК 0212203А	Корпус подшипника	КЗК 0212020А	4
	4	КЗК 0212403А	Фланец	КЗК 0212020А	8
	5	КЗК 0212404	Шайба стопорная	КЗК 0212020А	4
	6	РСМ 8.01.38.602А	Вал коленчатый ведомый	КЗК 0212020А	1
	7	КЗК 0212605	Болт	КЗК 0212020А	12
8		Гайка М8-6G – 5915	КЗК 0212020А	12	

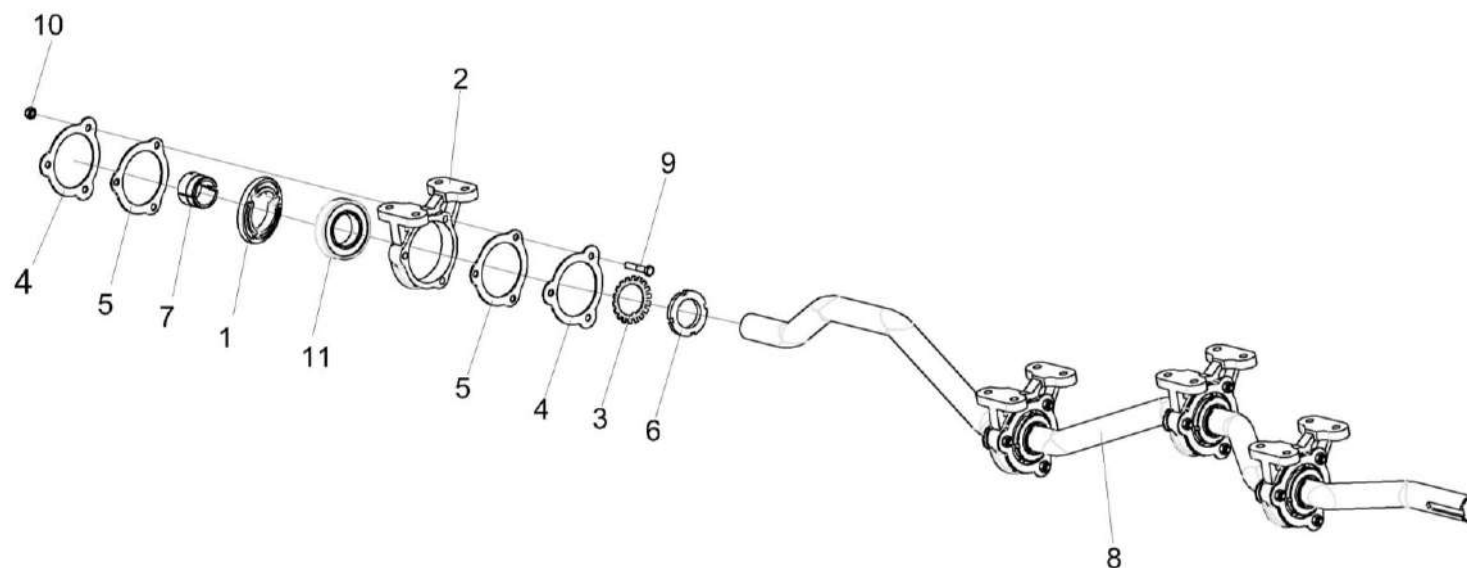


Рисунок 37 – Вал коленчатый ведомый КЗК-8А-0212080

КЗК-8К-0100000-01 КДС (Версия 03)

№ рис	№ поз	Обозначение	Наименование	Куда входит	
				Обозначение	Кол. на 1 сб. ед.
ВАЛ КОЛЕНЧАТЫЙ ВЕДОМЫЙ КЗК-8А-0212080 (рисунок 37)					
37	1-11	КЗК-8А-0212080	Вал коленчатый ведомый	КЗК-8А-0212000-01	1
	1	КЗК 0212001	Амортизатор	КЗК-8А-0212080	4
	2	КЗК 0212203А	Корпус подшипника	КЗК-8А-0212080	4
	3	КЗК-8А-0212403	Шайба	КЗК-8А-0212080	4
	4	КЗК 0212403А	Фланец	КЗК-8А-0212080	8
	5	КЗК 0212404	Шайба стопорная	КЗК-8А-0212080	4
	6	КЗК-8А-0212601	Гайка	КЗК-8А-0212080	4
	7	КЗК-8А-0212602	Втулка закрепительная	КЗК-8А-0212080	4
	8	РСМ 8.01.38.602А	Вал коленчатый ведомый	КЗК-8А-0212080	1
	9	КЗК 0212605	Болт	КЗК-8А-0212080	12
	10		Гайка М8-6G – 5915	КЗК-8А-0212080	12
11		Подшипник 6209.К.ЕЕ	КЗК-8А-0212080	4	

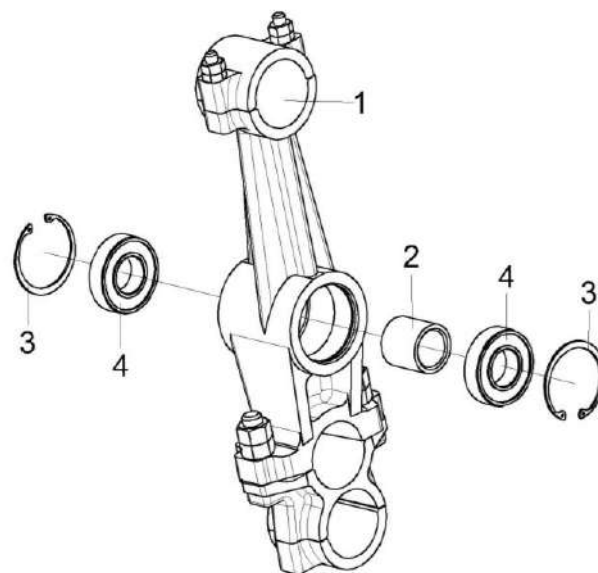


Рисунок 38 – Рычаг КЗР 0202160Г

КЗК-8К-0100000-01 КДС (Версия 03)

№ рис	№ поз	Обозначение	Наименование	Куда входит	
				Обозначение	Кол. на 1 сб. ед.
РЫЧАГ КЗР 0202160Г (рисунок 38)					
38	1-4	КЗР 0202160Г	Рычаг	КЗК-8К-0202000-01	2
	1	КЗР 0202740Б	Рычаг	КЗР 0202160Г	1
	2	КЗР 0202813	Втулка	КЗР 0202160Г	1
	3		Кольцо В62 – 13943	КЗР 0202160Г	2
	4		Подшипник 180206А – 8882	КЗР 0202160Г	2

КЗК-8К-0100000-01 ҚДС (Версия 03)

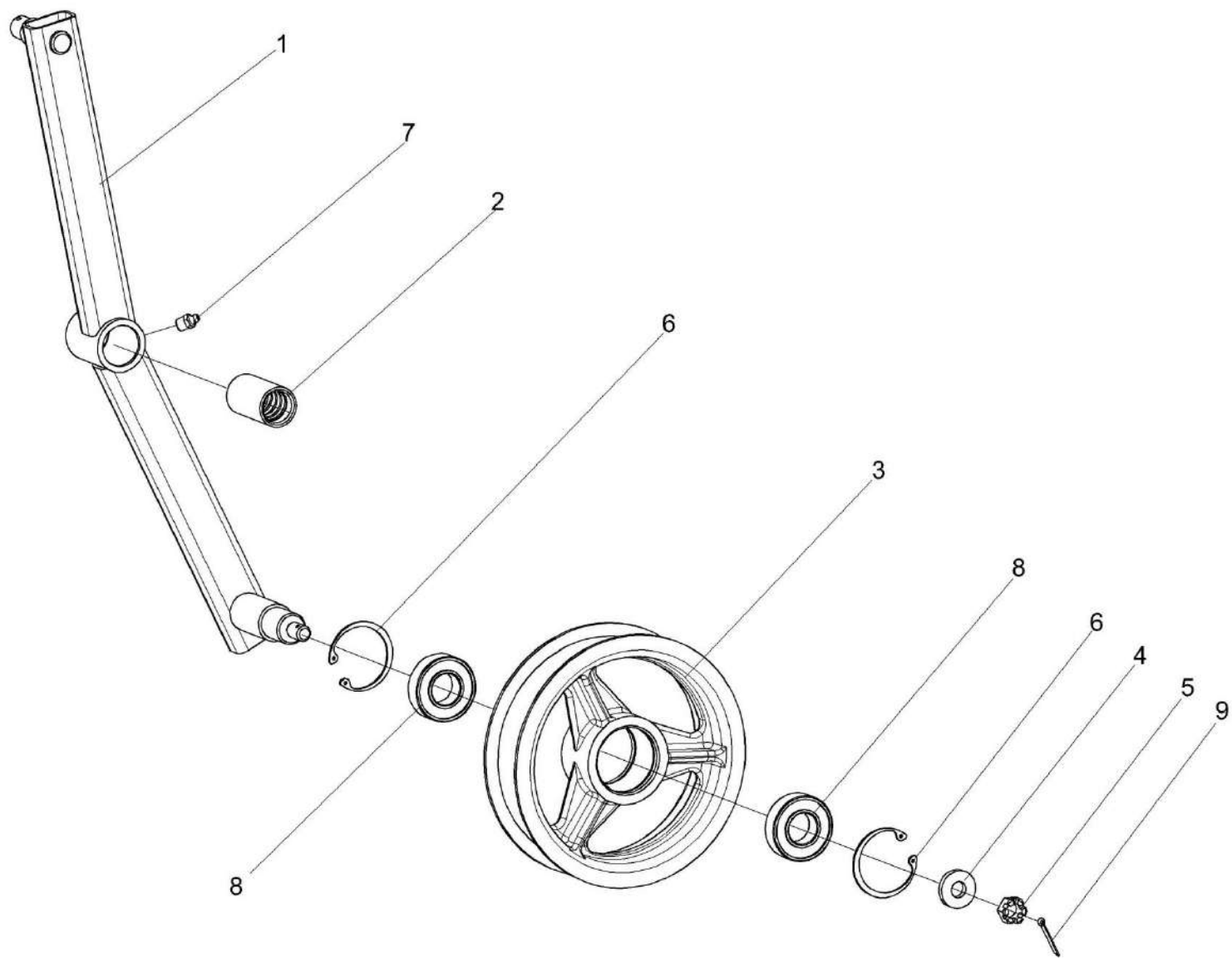


Рисунок 39 – Рычаг КЗК 0202400В

КЗК-8К-0100000-01 КДС (Версия 03)

№ рис	№ поз	Обозначение	Наименование	Куда входит	
				Обозначение	Кол. на 1 сб. ед.
РЫЧАГ КЗК 0202400В (рисунок 39)					
39	1-9	КЗК 0202400В	Рычаг	КЗК-8К-0202000-01	1
	1,2	КЗК 0202730	Рычаг	КЗК 0202400В	1
	1	КЗК 0202740	Рычаг	КЗК 0202730	1
	2	КЗК 0202119А	Втулка	КЗК 0202730	1
	3	КПР 6106101-02	Ролик	КЗК 0202400В	1
	4	ПКК 0100411А	Шайба	КЗК 0202400В	1
	5		Гайка М12-6G – 5919	КЗК 0202400В	1
	6		Кольцо В52 – 13943	КЗК 0202400В	2
	7		Масленка 1.2 – 19853	КЗК 0202400В	1
8		Подшипник 180205 – 8882	КЗК 0202400В	2	
9		Шплинт 3.2x25 – 397	КЗК 0202400В	1	

КЗК-8К-0100000-01 КДС (Версия 03)

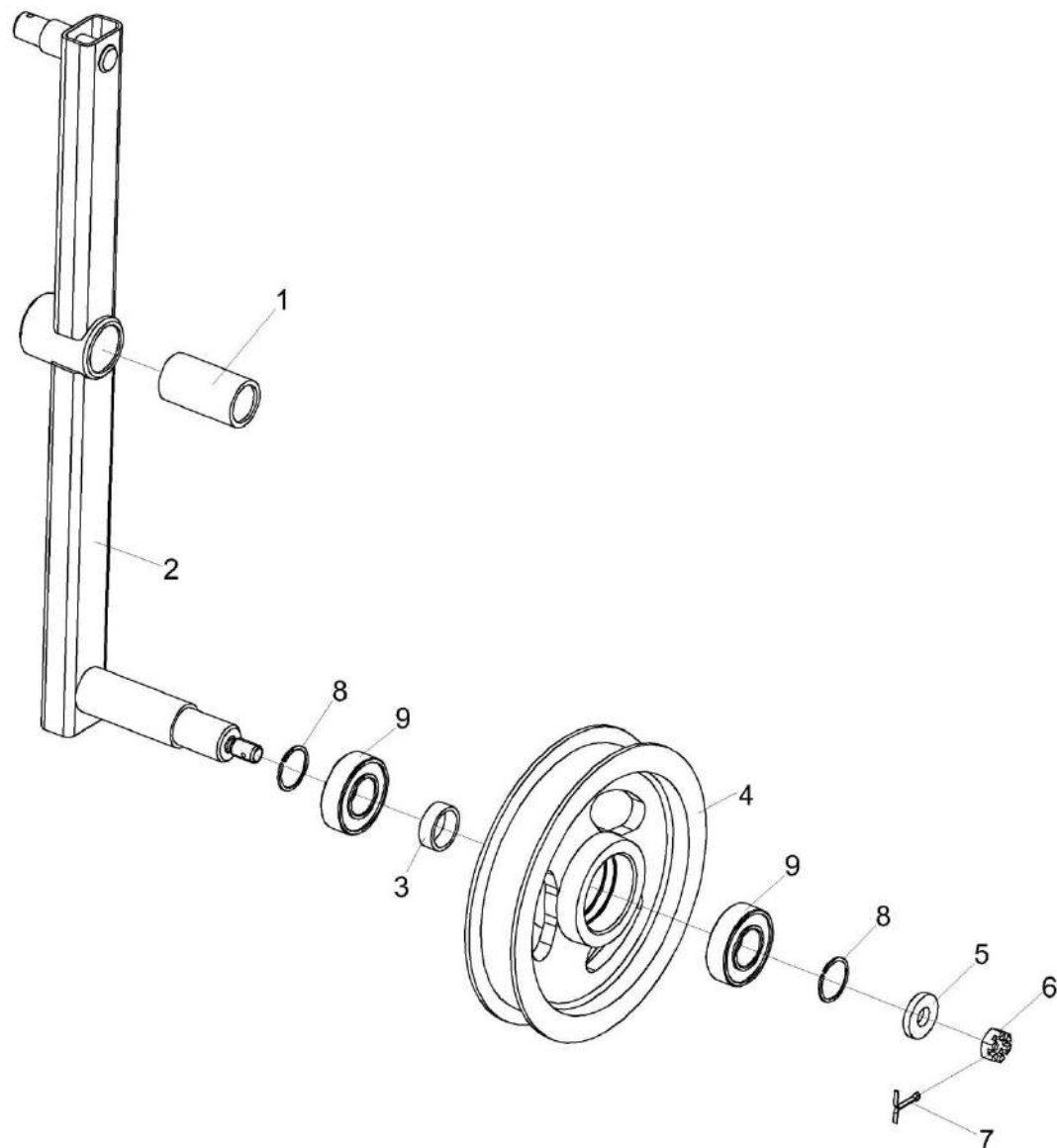


Рисунок 40 – Рычаг КЗК 0202420Б

КЗК-8К-0100000-01 КДС (Версия 03)

№ рис	№ поз	Обозначение	Наименование	Куда входит	
				Обозначение	Кол. на 1 сб. ед.
РЫЧАГ КЗК 0202420Б (рисунок 40)					
40	1-9	КЗК 0202420Б	Рычаг	КЗК-8К-0202000-01	1
	1,2	КЗК 0202470Б-01	Рычаг	КЗК 0202420Б	1
	1	КЗК 0202127	Втулка	КЗК 0202470Б-01	1
	2	КЗК 0202480Б-01	Рычаг	КЗК 0202470Б-01	1
	3	КЗР 0202825-08	Втулка	КЗК 0202420Б	1
	4	КЗР 0225201Б	Ролик	КЗК 0202420Б	1
	5	ПКК 0100411А	Шайба	КЗК 0202420Б	1
	6		Гайка М12-6G – 5919	КЗК 0202420Б	1
	7		Шплинт 3,2x25 – 397	КЗК 0202420Б	1
8		Кольцо В52 – 13943	КЗК 0202420Б	2	
9		Подшипник 180205 – 8882	КЗК 0202420Б	2	

КЗК-8К-0100000-01 КДС (Версия 03)

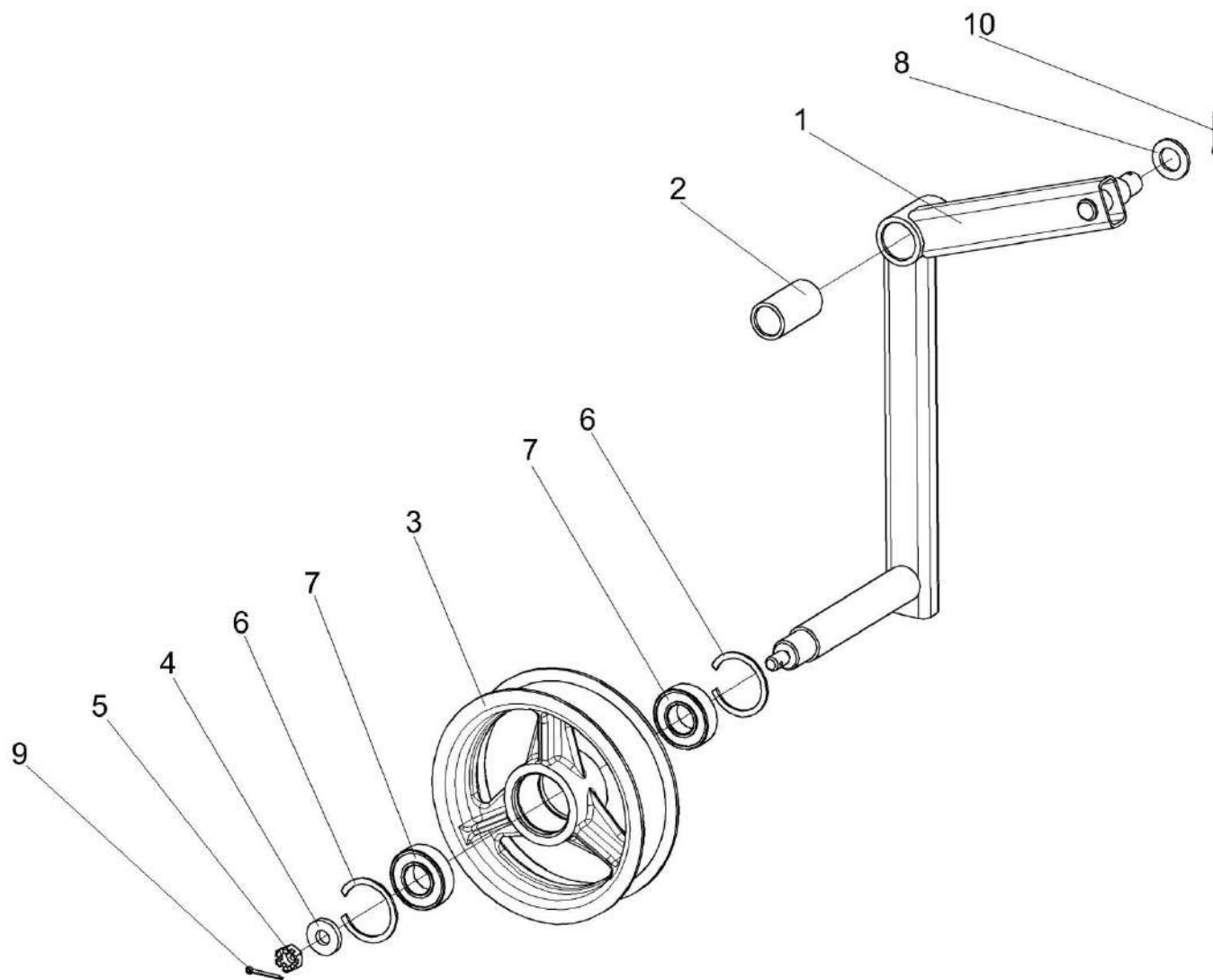


Рисунок 41 – Рычаг КЗК 0202440В

КЗК-8К-0100000-01 КДС (Версия 03)

№ рис	№ поз	Обозначение	Наименование	Куда входит	
				Обозначение	Кол. на 1 сб. ед.
РЫЧАГ КЗК 0202440В (рисунок 41)					
41	1-7,9	КЗК 0202440В	Рычаг	КЗК-8К-0202000-01	1
	1,2	КЗК 0202490В	Рычаг	КЗК 0202440В	1
	1	КЗК 0202550В	Рычаг	КЗК 0202490В	1
	2	КЗК 0202127	Втулка	КЗК 0202490В	1
	3	КПР 6106101-02	Ролик	КЗК 0202440В	1
	4	ПКК 0100411А	Шайба	КЗК 0202440В	1
	5		Гайка М12-6G – 5919	КЗК 0202440В	1
	6		Кольцо В52 – 13943	КЗК 0202440В	2
	7		Подшипник 180205 – 8882	КЗК 0202440В	2
	8		Шайба 20.01 – 9649	КЗК-8К-0202000-01	9
9		Шплинт 3,2x25 – 397	КЗК 0202440В	1	
10		Шплинт 4x25 – 397	КЗК-8К-0202000-01	8	

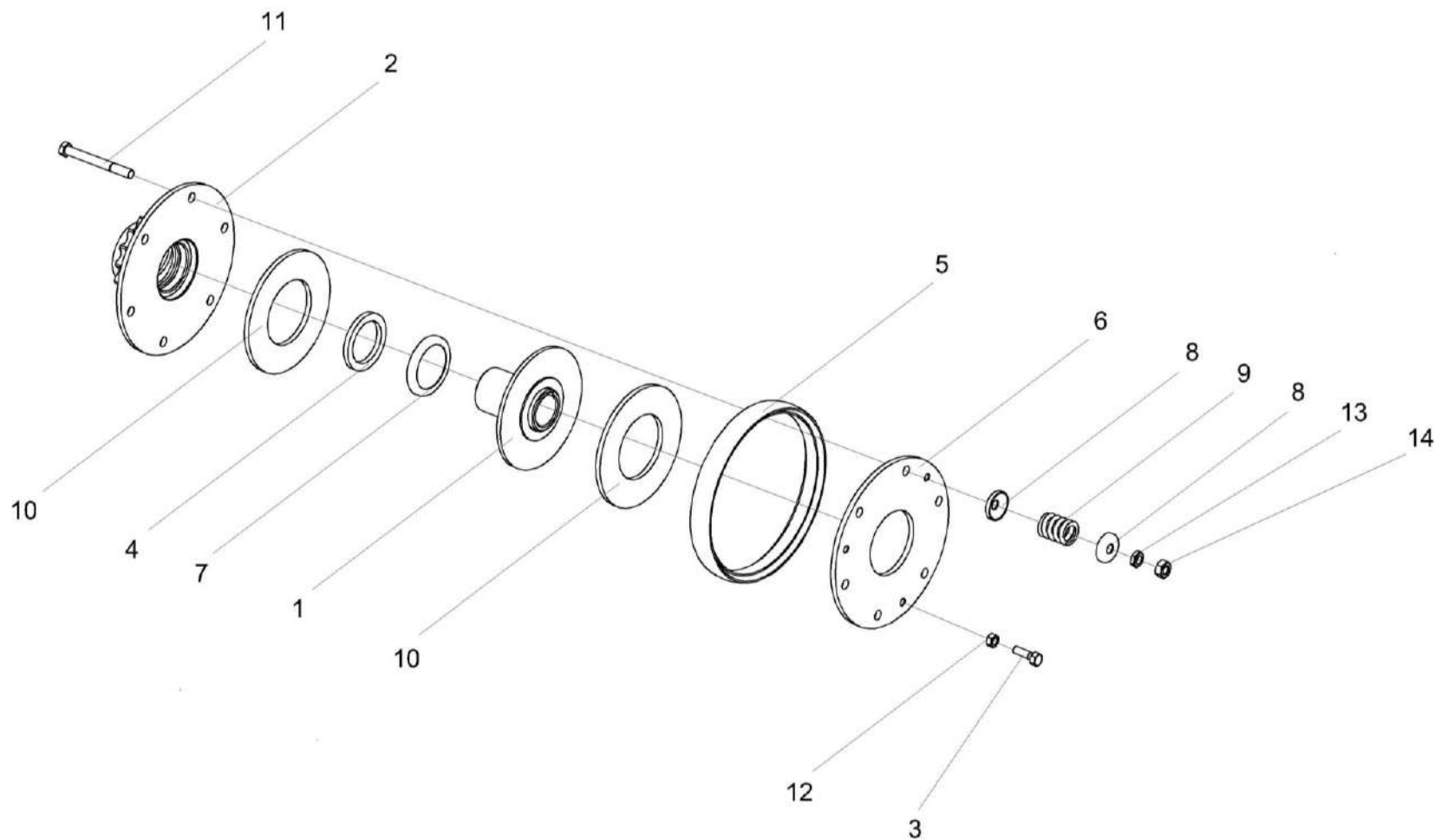


Рисунок 42 – Муфта фрикционная КЗК 0219020Б-01

КЗК-8К-0100000-01 КДС (Версия 03)

№ рис	№ поз	Обозначение	Наименование	Куда входит	
				Обозначение	Кол. на 1 сб. ед.
МУФТА ФРИКЦИОННАЯ КЗК 0219020Б-01 (рисунок 42)					
42	1-14	КЗК 0219020Б-01	Муфта фрикционная	КЗК-8К-0202000-01	1
	1	КЗК 0219030-01	Ступица	КЗК 0219020Б-01	1
	2	КЗК 0219050	Блок-звездочка	КЗК 0219020Б-01	1
	3	КЗК 0202669-01	Болт	КЗК 0219020Б-01	3
	4	КЗР 0219001Б	Кольцо	КЗК 0219020Б-01	1
	5	КЗР 0219005А	Кольцо	КЗК 0219020Б-01	1
	6	КЗР 0219412В-01	Диск нажимной	КЗК 0219020Б-01	1
	7	КЗР 0219413Б	Обойма	КЗК 0219020Б-01	1
	8	КЗР 0219414Б	Шайба	КЗК 0219020Б-01	12
	9	04.140.014	Пружина наружная	КЗК 0219020Б-01	6
	10	04.141.017	Накладка фрикционная	КЗК 0219020Б-01	2
	11		Болт М10-6еХ90 - 7796	КЗК 0219020Б-01	6
	12		Гайка М8-6G - 5915	КЗК 0219020Б-01	3
	13		Гайка М10-6G - 5915	КЗК 0219020Б-01	6
14		Гайка М10-6G - 5916	КЗК 0219020Б-01	6	

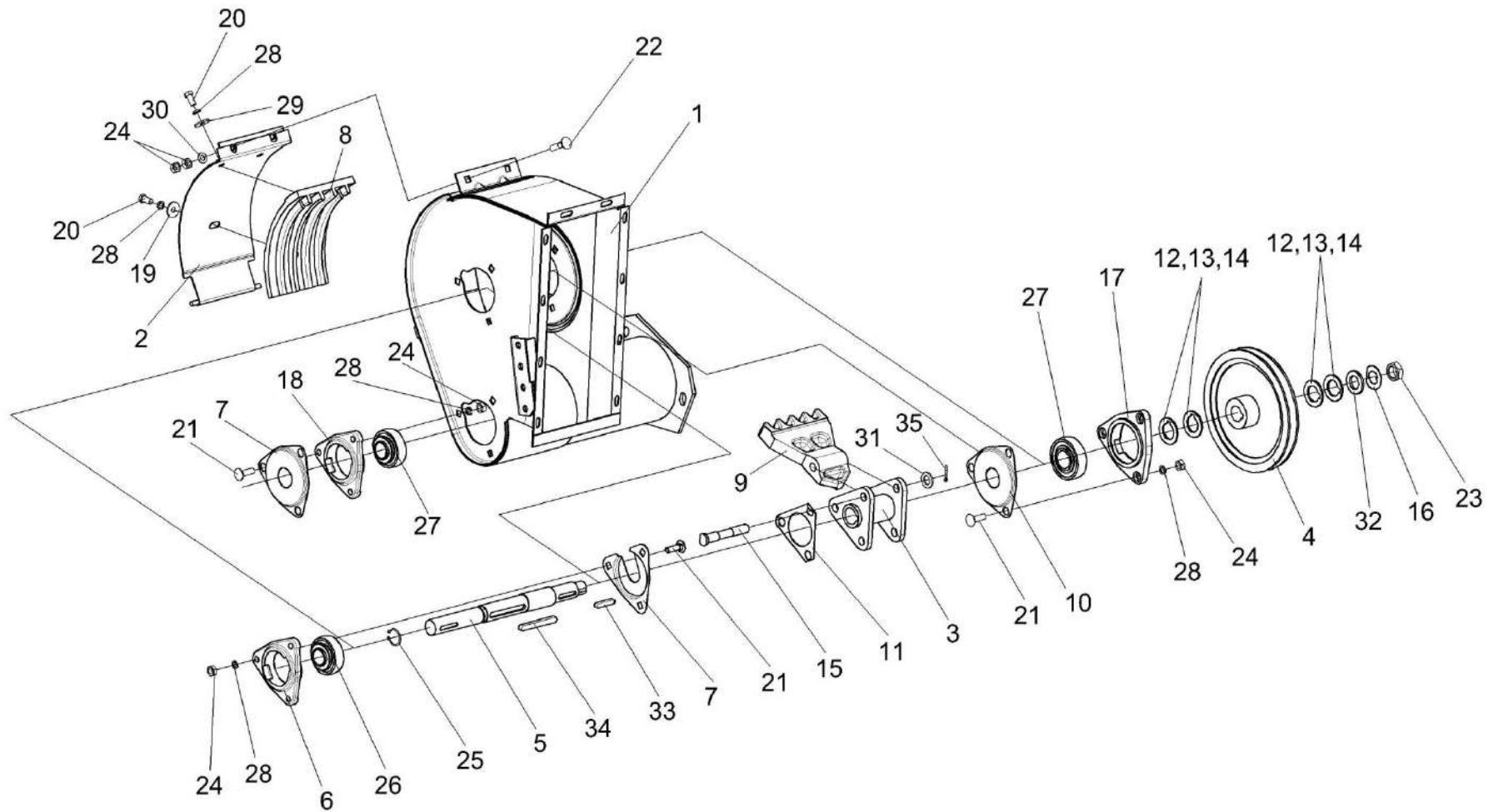


Рисунок 43 – Устройство домолачивающее КЗК 0207000В

КЗК-8К-0100000-01 КДС (Версия 03)

№ рис	№ поз	Обозначение	Наименование	Куда входит	
				Обозначение	Кол. на 1 сб. ед.
УСТРОЙСТВО ДОМОЛАЧИВАЮЩЕЕ КЗК 0207000В (рисунок 43)					
43	1-35	КЗК 0207000В	Устройство домолачивающее	КЗК-8К-0202000-01	1
	2,8,19, 20,28,29	КЗР 0207050А	Поддон	КЗК 0207000В	1
	3,9,11, 15,31,35	КЗР 0207100А	Ротор	КЗК 0207000В	1
	1	КЗК 0207110А	Корпус	КЗК 0207000В	1
	2	КЗР 0207060А	Обечайка	КЗР 0207050А	1
	3	КЗР 0207110А	Опора	КЗР 0207100А	1
	4	КЗК 0207204Б	Шкив	КЗК 0207000В	1
	5	КЗК 0207609	Вал	КЗК 0207000В	1
	6	КЗР 0101106	Корпус подшипника	КЗК 0207000В	1
	7	КЗР 0206432А	Крышка	КЗК 0207000В	2
	8	КЗР 0207201А	Дека	КЗР 0207050А	1
	9	КЗР 0207228	Лопасть	КЗР 0207100А	3
	10	КЗР 0207422А	Крышка	КЗК 0207000В	1
	11	КЗР 0207424А	Пластина стопорная	КЗР 0207100А	1
	12	КЗР 0207426А	Шайба	КЗК 0207000В	5
13	КЗР 0207426А-01	Шайба	КЗК 0207000В	5	
14	КЗР 0207426А-02	Шайба	КЗК 0207000В	1	
15	КЗР 0207603А	Ось	КЗР 0207100А	3	

КЗК-8К-0100000-01 КДС (Версия 03)

№ рис	№ поз	Обозначение	Наименование	Куда входит	
				Обозначение	Кол. на 1 сб. ед.
43	16	ПКК 0100816	Шайба	КЗК 0207000В	1
	17	КИС 0900101А-03	Корпус подшипника	КЗК 0207000В	1
	18	КИС 0900101А-04	Корпус подшипника	КЗК 0207000В	1
	19	ПКК 0107457А	Шайба	КЗР 0207050А	1
	20		Болт М10-6х20 – 7796	КЗР 0207050А	3
	21		Болт М10-6х35 – 7802	КЗК 0207000В	9
	22		Болт М10-6х45 – 7802	КЗК 0207000В	2
	23		Гайка М27Х1,5-6Н– 11871	КЗК 0207000В	2
	24		Гайка М10-6G – 5915	КЗК 0207000В	13
	25		Кольцо В32 – 13940	КЗК 0207000В	1
	26		Подшипник 1680206ЕК10Т2С17	КЗК 0207000В	1
	27		Подшипник 1680207ЕК10Т2С17	КЗК 0207000В	2
	28		Шайба 10Т 65Г – 6402	КЗК 0207000В КЗР 0207050А	9 3
	29		Шайба А 10.01 – 6958	КЗР 0207050А	2
	30		Шайба С.10.01 – 11371	КЗК 0207000В	2
	31		Шайба С.16.01 – 11371	КЗР 0207100А	3
	32	КИС 0102468	Шайба	КЗК 0207000В	1
	33		Шпонка 8х7х45 – 23360	КЗК 0207000В	1
	34		Шпонка 10х8х90 – 23360	КЗК 0207000В	1
	35		Шплинт 4х28 – 397	КЗР 0207100А	3

КЗК-8К-0100000-01 КДС (Версия 03)

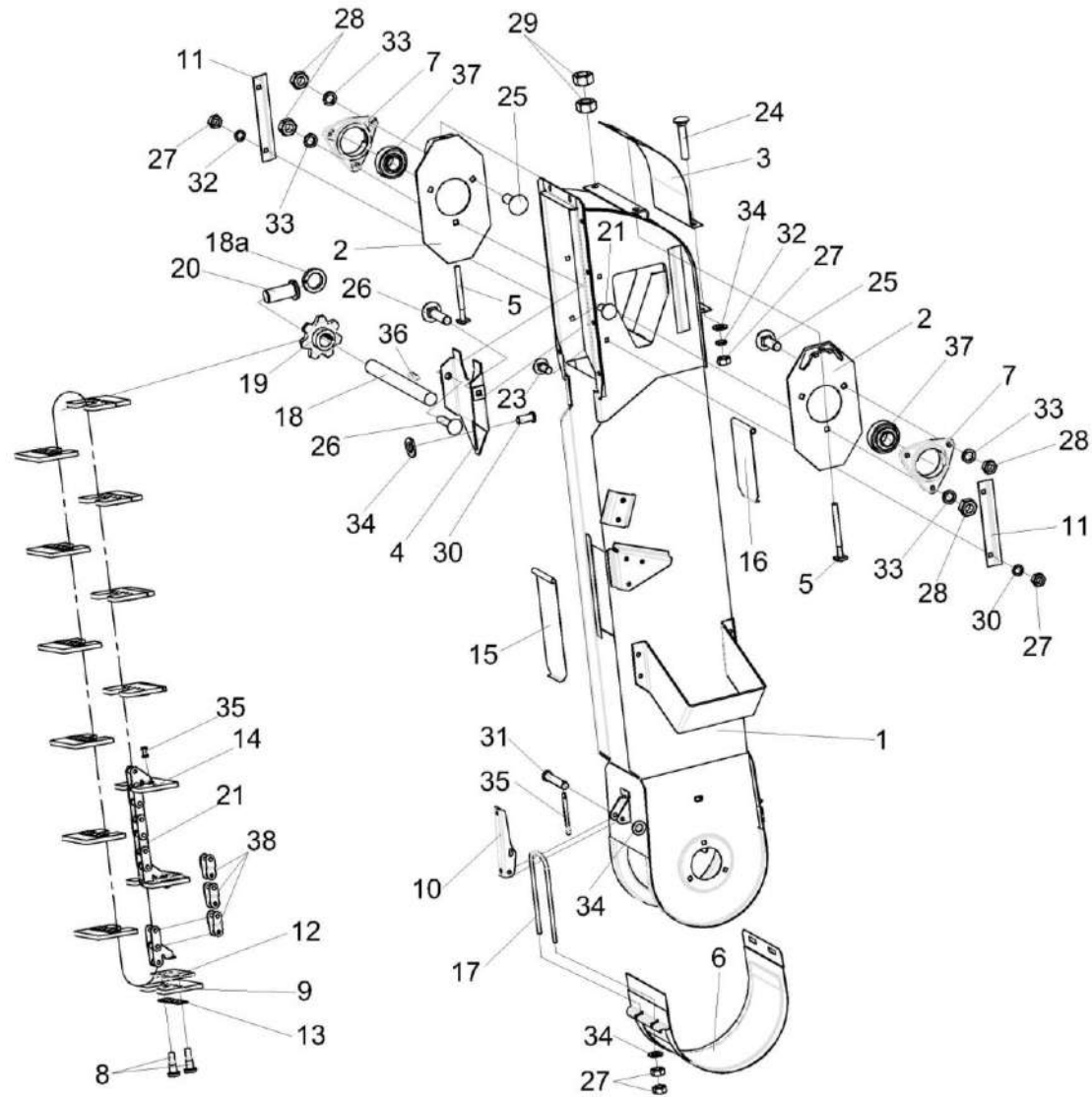


Рисунок 44 – Элеватор колосовой КЗК 0208000Б-05

КЗК-8К-0100000-01 КДС (Версия 03)

№ рис	№ поз	Обозначение	Наименование	Куда входит	
				Обозначение	Кол. на 1 сб. ед.
ЭЛЕВАТОР КОЛОСОВОЙ КЗК 0208000Б-05 (рисунок 44)					
44	1-38	КЗК 0208000Б-05	Элеватор колосовой	КЗК-8К-0202000-01	1
	8,9,12-14, 21,22,35,38	КЗР 0208080Г	Цепь элеватора	КЗК 0208000Б-05	1
	1	КЗК 0208010Б-05	Корпус	КЗК 0208000Б-05	1
	2	КЗР 0208070Б	Пластина	КЗК 0208000Б-05	2
	3	КЗР 0208090Б	Крышка	КЗК 0208000Б-05	1
	4	КЗР 0208120Б	Вставка	КЗК 0208000Б-05	1
	5	КЗР 0208240	Тяга	КЗК 0208000Б-05	2
	6	КЗР 0214060	Крышка	КЗК 0208000Б-05	1
	7	КЗР 0101106	Корпус подшипника	КЗК 0208000Б-05	2
	8	КЗР 0106607Б-01	Заклепка	КЗР 0208080Г	24
	9	КЗК 0214002-01	Скребок	КЗР 0208080Г	12
	10	КЗР 0208432А	Рычаг защелки	КЗК 0208000Б-05	1
	11	КЗР 0208433А	Накладка	КЗК 0208000Б-05	2
	12	КЗК-14-0214461	Накладка	КЗР 0208080Г	12
	13	КЗР 0208467	Накладка	КЗР 0208080Г	12
14	КЗР 0208466	Чистик	КЗР 0208080Г	1	
15	КЗР 0208441А	Крышка	КЗК 0208000Б-05	1	

КЗК-8К-0100000-01 КДС (Версия 03)

№ рис	№ поз	Обозначение	Наименование	Куда входит	
				Обозначение	Кол. на 1 сб. ед.
44	16	КЗР 0208442	Крышка	КЗК 0208000Б-05	1
	17	КЗР 0208601А	Скоба защелки	КЗК 0208000Б-05	1
	18	КЗР 0208604Б-01	Вал	КЗК 0208000Б-05	1
	19	КЗК-10-0218611-01	Звездочка	КЗК 0208000Б-05	1
	20	ПДВ 0123607-01	Винт	КЗК 0208000Б-05	1
	21	ЦЕП 0004385 или ЦЕП 0004106 или ЦЕП 0004449	Цепь ТРД-38-56-2-2-6-6 (L=2774 мм, 73 зв.) Цепь ТРДУ-38-5600-2-2-6-6 (L=2774 мм, 73 зв.) Цепь ТРД-38-5600-2-2-6-6 (L=2774 мм, 73 зв.)	КЗР 0208080Г	1
	22	КЗК 0214803	Втулка	КЗР 0208080Г	24
	23		Болт М8-6ех20 – 7802	КЗК 0208000Б-05	4
	24		Болт М8-6ех35 – 7802	КЗК 0208000Б-05	2
	25		Болт М10-6ех30 – 7802	КЗК 0208000Б-05	4
	26		Болт М10-6ех40 – 7802	КЗК 0208000Б-05	2
	27		Гайка М8-6G – 5915	КЗК 0208000Б-05	12
	28		Гайка М10-6G – 5915	КЗК 0208000Б-05	6
29		Гайка М12-6G – 5915	КЗК 0208000Б-05	4	
30		Ось 6-8 b12x18 – 9650	КЗК 0208000Б-05	1	

КЗК-8К-0100000-01 КДС (Версия 03)

№ рис	№ поз	Обозначение	Наименование	Куда входит	
				Обозначение	Кол. на 1 сб. ед.
44	31		Ось 6-8 b12x50 – 9650	КЗК 0208000Б-05	1
	32		Шайба 8Т 65Г – 6402	КЗК 0208000Б-05	4
	33		Шайба 10Т 65Г – 6402	КЗК 0208000Б-05	6
	34		Шайба С.8.01 – 11371	КЗК 0208000Б-05	10
	35		Заклепка 6Х16.01 – 10299	КЗР 0208080Г	2
	36		Шпонка 8x7x40 – 23360	КЗК 0208000Б-05	1
	37		Подшипник 1680206ЕК10Т2С17	КЗК 0208000Б-05	2
	38		Звено П-ТРД-38-56 или Звено П-ТРД-38-5600 или Звено П-ТРДУ-38-5600	КЗР 0208080Г	3

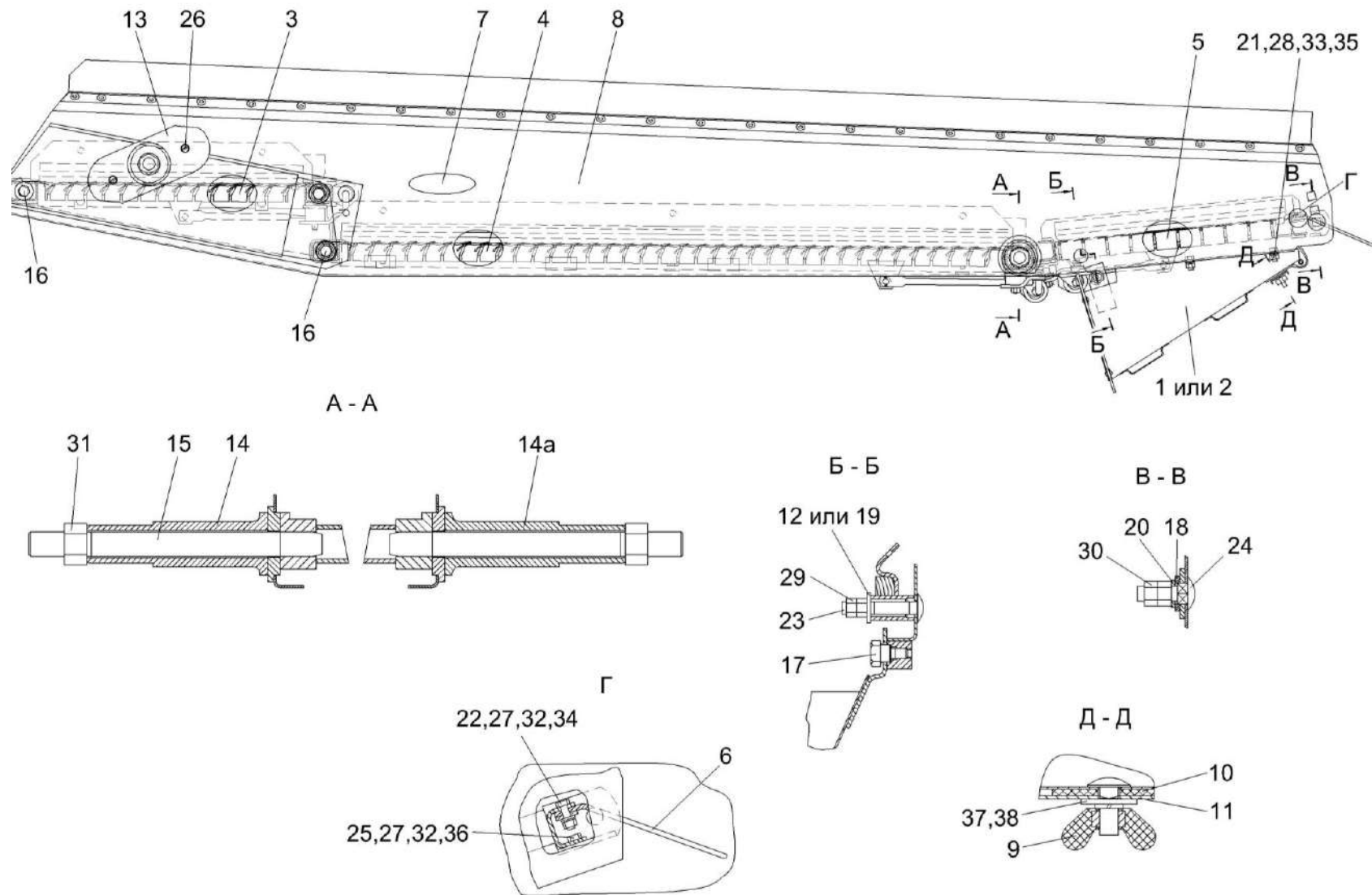


Рисунок 45 – Стан решетный верхний КЗК 0260000Б-01

КЗК-8К-0100000-01 КДС (Версия 03)

№ рис	№ поз	Обозначение	Наименование	Куда входит	
				Обозначение	Кол. на 1 сб. ед.
СТАН РЕШЕТНЫЙ ВЕРХНИЙ КЗК 0260000Б-01 (рисунок 45)					
45	1-38	КЗК 0260000Б-01	Стан решетный верхний	КЗК-5-4-0202000	1
	1	КЗК 0260060	Поддон	КЗК 0260000Б-01	1
	2	КЗК 0260060-01	Поддон	КЗК 0260000Б-01	1
	3	КЗК 0260100А	Решето	КЗК 0260000Б-01	1
	4	КЗК 0260200А	Решето	КЗК 0260000Б-01	1
	5	КЗК 0260300А	Удлинитель верхнего решета	КЗК 0260000Б-01	1
	6	КЗР 0202980А	Гребенка	КЗК 0260000Б-01	2
	7	КЗР 0260010В	Борт	КЗК 0260000Б-01	1
	8	КЗР 0260010В-01	Борт	КЗК 0260000Б-01	1
	9	КИЛ 0150750	Гайка-барашек	КЗК 0260000Б-01	3
	10	КЗК 0260002	Фартук	КЗК 0260000Б-01	1
	11	КЗК 0260438	Планка	КЗК 0260000Б-01	1
	12	КЗР 0119442	Шайба	КЗК 0260000Б-01	2
	13	КЗР 0260005А	Уплотнение	КЗК 0260000Б-01	2
	14	КЗР 0260601Б	Втулка	КЗК 0260000Б-01	1
14а	КЗР 0260601Б-01	Втулка	КЗК 0260000Б-01	1	
15	КЗР 0260602Б	Шпилька	КЗК 0260000Б-01	2	

КЗК-8К-0100000-01 КДС (Версия 03)

№ рис	№ поз	Обозначение	Наименование	Куда входит	
				Обозначение	Кол. на 1 сб. ед.
45	16	КЗР 0260617А	Болт	КЗК 0260000Б-01	6
	17	КЗР 0260628	Болт	КЗК 0260000Б-01	2
	18	КСН 0100636	Шайба	КЗК 0260000Б-01	2
	19	КСН 0100665-01	Шайба	КЗК 0260000Б-01	2
	20	УЭС 0100607	Шайба	КЗК 0260000Б-01	2
	21		Болт М8-6ех20 – 7796	КЗК 0260000Б-01	4
	22		Болт М6-6ех20 – 7798	КЗК 0260000Б-01	4
	23		Болт М10-6ех60 – 7802	КЗК 0260000Б-01	2
	24		Болт М12-6ех40 – 7802	КЗК 0260000Б-01	2
	25		Болт М6-6ех16 – 7798	КЗК 0260000Б-01	7
	26		Винт В2.М6-6ех12 – 17475	КЗК 0260000Б-01	4
	27		Гайка М6-6G – 5915	КЗК 0260000Б-01	11
	28		Гайка М8-6G – 5915	КЗК 0260000Б-01	4
	29		Гайка М10-6G – 5915	КЗК 0260000Б-01	4
	30		Гайка М12-6G – 5915	КЗК 0260000Б-01	4
	31		Гайка М20х1,5-6G – 5915	КЗК 0260000Б-01	2
	32		Шайба 6Т 65Г – 6402	КЗК 0260000Б-01	11
	33		Шайба 8Т 65Г – 6402	КЗК 0260000Б-01	4

КЗК-8К-0100000-01 КДС (Версия 03)

№ рис	№ поз	Обозначение	Наименование	Куда входит	
				Обозначение	Кол. на 1 сб. ед.
45	34		Шайба С.6.01 – 11371	КЗК 0260000Б-01	4
	35		Шайба С.8.01 – 11371	КЗК 0260000Б-01	4
	36		Шайба С 6.01 – 6958	КЗК 0260000Б-01	7
	37		Шайба 10Т 65Г – 6402	КЗК 0260000Б-01	3
	38		Шайба С 10.01 – 6958	КЗК 0260000Б-01	3

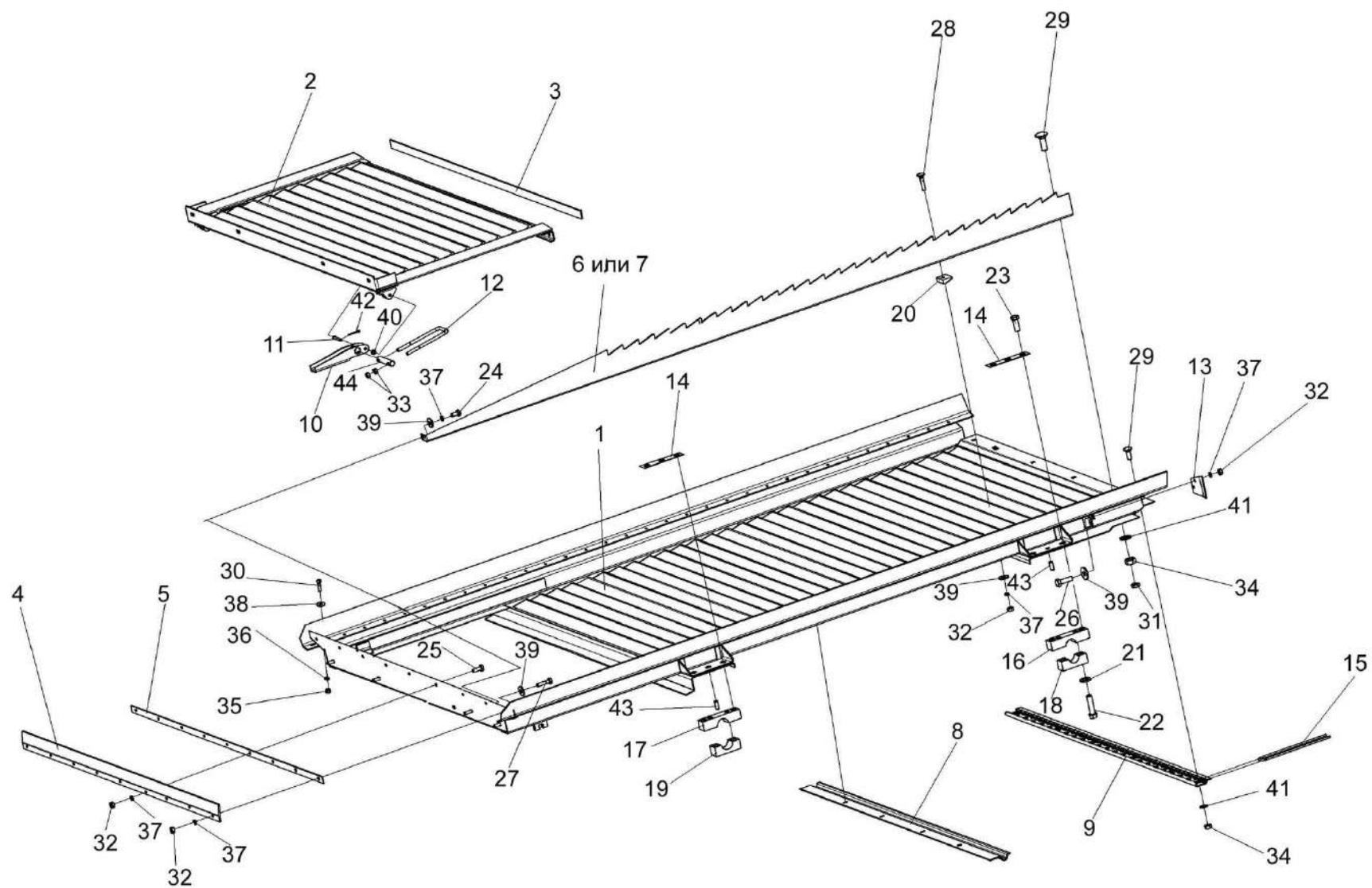


Рисунок 46 – Доска стряная КЗК 0280000А

КЗК-8К-0100000-01 КДС (Версия 03)

№ рис	№ поз	Обозначение	Наименование	Куда входит	
				Обозначение	Кол. на 1 сб. ед.
ДОСКА СТЯЖНАЯ КЗК 0280000А (рисунок 46)					
46	1-44	КЗК 0280000А	Доска стяжная	КЗК-8К-0202000-01	1
	9,15	КЗК 0280030	Решетка пальцевая	КЗК 0280000А	1
	1	КЗК 0280010А	Рама	КЗК 0280000А	1
	2	КЗК 0280020В	Надставка	КЗК 0280000А	1
	3	КЗК 0280001	Прокладка	КЗК 0280000А	1
	4	КЗК 0280002	Уплотнение	КЗК 0280000А	1
	5	КЗК 0280401	Прижим	КЗК 0280000А	4
	6	КЗК 0280402	Гребень	КЗК 0280000А	4
	7	КЗК 0280402-01	Гребень	КЗК 0280000А	4
	8	КЗК 0280403	Жесткость	КЗК 0280000А	3
	9	КЗК 0280413	Обойма	КЗК 0280030	1
	10	КЗК 0280418Б	Рукоятка	КЗК 0280000А	2
	11	КЗК 0280605А	Ось	КЗК 0280000А	2
	12	КЗК-12-0280606	Скоба	КЗК 0280000А	2
	13	КЗР 0280004А	Экран	КЗК 0280000А	2
14	КЗР 0280438	Планка стопорная	КЗК 0280000А	4	
15	КЗР 0280603	Палец	КЗК 0280030	20	

КЗК-8К-0100000-01 КДС (Версия 03)

№ рис	№ поз	Обозначение	Наименование	Куда входит	
				Обозначение	Кол. на 1 сб. ед.
46	16	КЗР 0280608А	Корпус	КЗК 0280000А	2
	17	КЗР 0280608А-01	Корпус	КЗК 0280000А	2
	18	КЗР 0280609А или КЗР 0280301	Крышка	КЗК 0280000А	2
	19	КЗР 0280609А-01 или КЗР 0280301-01	Крышка	КЗК 0280000А	2
	20	КЗР 0280901	Клин	КЗК 0280000А	24
	21	КСН 0101621-01	Шайба	КЗК 0280000А	8
	22	УЭС 0100603А-05	Болт	КЗК 0280000А	8
	23		Болт М14-6ех35 – 7796	КЗК 0280000А	8
	24		Болт М6-6ех12 – 7798	КЗК 0280000А	4
	25		Болт М6-6ех16 – 7798	КЗК 0280000А	7
	26		Болт М6-6ех20 – 7798	КЗК 0280000А	4
	27		Болт М6-6ех25 – 7798	КЗК 0280000А	2
	28		Болт М6-6ех30 – 7802	КЗК 0280000А	24
	29		Болт М10-6ех30 – 7802	КЗК 0280000А	6
	30		Винт В.М5-6ех20 – 17473	КЗК 0280000А	2
	31		Гайка М10-6G – 2526	КЗК 0280000А	6
32		Гайка М6-6G – 5915	КЗК 0280000А	37	

КЗК-8К-0100000-01 КДС (Версия 03)

№ рис	№ поз	Обозначение	Наименование	Куда входит	
				Обозначение	Кол. на 1 сб. ед.
46	33		Гайка М8-6G – 5915	КЗК 0280000А	8
	34		Гайка М10-6G – 5915	КЗК 0280000А	6
	35		Гайка М5-6G – 5927	КЗК 0280000А	2
	36		Шайба 5 65Г – 6402	КЗК 0280000А	2
	37		Шайба 6Т 65Г – 6402	КЗК 0280000А	41
	38		Шайба С.5.01 – 6958	КЗК 0280000А	2
	39		Шайба С.6.01 – 6958	КЗК 0280000А	34
	40		Шайба С.6.01 – 11371	КЗК 0280000А	2
	41		Шайба С.10.01 – 11371	КЗК 0280000А	6
	42		Шплинт 1,6х12 – 397	КЗК 0280000А	2
	43		Штифт 10х24 – 3128	КЗК 0280000А	4
	44		Ось 6-6 b12х40 – 9650	КЗК 0280000А	2

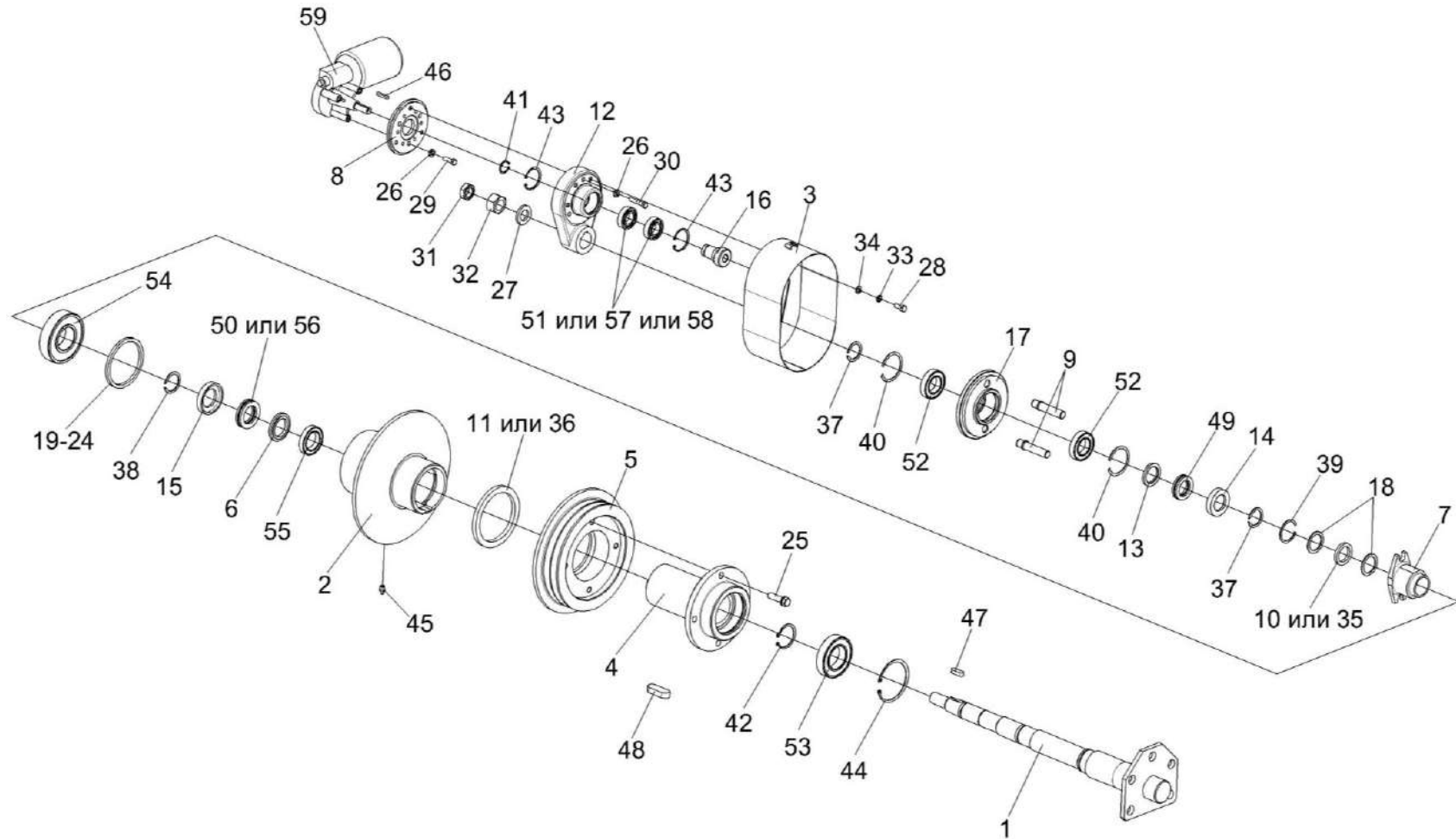


Рисунок 47 – Контрпривод вариатора КЗК-7-0202500Б

КЗК-8К-0100000-01 КДС (Версия 03)

№ рис	№ поз	Обозначение	Наименование	Куда входит	
				Обозначение	Кол. на 1 сб. ед.
КОНТРПРИВОД ВАРИАТОРА КЗК-7-0202500Б (рисунок 47)					
47	1-59	КЗК-7-0202500Б	Контрпривод вариатора	КЗК-8К-0202000-01	1
	4,5,11,25, 36,48	КЗК-7-0202540Б	Шкив неподвижный	КЗК-7-0202500Б	1
	3,12,16, 28,33,34,41, 43,51,57,58	КЗК-12-0202690Б	Привод	КЗК-7-0202500Б	1
	8,26,29,59	КЗК-12-0202700	Привод	КЗК-7-0202500Б	1
	9,17,40,52	КЗК-12-0202720А	Колесо	КЗК-7-0202500Б	1
	9,17	КЗК-12-0202730	Колесо	КЗК-12-0202720А	1
	1	КЗК-7-0202510В	Ось	КЗК-7-0202500Б	1
	2	КЗК-7-0202530	Шкив подвижный	КЗК-7-0202500Б	1
	3	КЗК-12-0202750А	Кожух	КЗК-12-0202690Б	1
	4	КЗК-7-0202102Б	Ступица	КЗК-7-0202540Б	1
	5	КЗК-7-0202107Б	Шкив неподвижный	КЗК-7-0202540Б	1
	6	КЗК-7-0202635	Кольцо	КЗК-7-0202500Б	1
	7	КЗК-7-0202641	Втулка	КЗК-7-0202500Б	1
	8	КЗК-10-0202416	Фланец	КЗК-12-0202700	1
	9	КЗК-10-0202665А	Палец	КЗК-12-0202730	2
	10	КЗК-12-0202003	Кольцо	КЗК-7-0202500Б	1

КЗК-8К-0100000-01 КДС (Версия 03)

№ рис	№ поз	Обозначение	Наименование	Куда входит	
				Обозначение	Кол. на 1 сб. ед.
47	11	КЗК-12-0202008	Кольцо уплотнительное	КЗК-7-0202540Б	1
	12	КЗК-12-0202101А	Корпус	КЗК-12-0202690Б	1
	13	КЗК-12-0202603	Кольцо упорное	КЗК-7-0202500Б	1
	14	КЗК-12-0202604	Корпус	КЗК-7-0202500Б	1
	15	КЗК-12-0202604-02	Корпус	КЗК-7-0202500Б	1
	16	КЗК-12-0202661	Шестерня	КЗК-12-0202690Б	1
	17	КЗК-12-0202664	Колесо	КЗК-12-0202730	1
	18	КЗК-12-0202805А	Кольцо	КЗК-7-0202500Б	2
	19	КЗР 0202407	Кольцо	КЗК-7-0202500Б	1 подбор
	20	КЗР 0202407-01	Кольцо	КЗК-7-0202500Б	1 подбор
	21	КЗР 0202407-02	Кольцо	КЗК-7-0202500Б	1 подбор
	22	КЗР 0202407-03	Кольцо	КЗК-7-0202500Б	1 подбор
	23	КЗР 0202407-04	Кольцо	КЗК-7-0202500Б	1 подбор
	24	КЗР 0202407-05	Кольцо	КЗК-7-0202500Б	1 подбор
	25	КЗР 0202608Б-02	Болт	КЗК-7-0202540Б	4
	26	КИЛ 0116445	Шайба	КЗК-7-0202500Б КЗК-12-0202700	3 3
	27	КЗР 0202674А-01	Шайба	КЗК-7-0202500Б	1
	28		Болт М8-6ех20 – 7798	КЗК-12-0202690Б	4

КЗК-8К-0100000-01 КДС (Версия 03)

№ рис	№ поз	Обозначение	Наименование	Куда входит	
				Обозначение	Кол. на 1 сб. ед.
47	29		Болт М8-6ех25 – 7798	КЗК-12-0202700	3
	30		Болт М8-6ех40 – 7798	КЗК-7-0202500Б	3
	31		Гайка М24х2-6G – 2526	КЗК-7-0202500Б	1
	32		Гайка М24х2-6G – 5915	КЗК-7-0202500Б	1
	33		Шайба 8Т 65Г – 6402	КЗК-12-0202690Б	4
	34		Шайба С.8.01 – 11371	КЗК-12-0202690Б	4
	35		Кольцо СП-48-34-6 – 6308	КЗК-7-0202500Б	1
	36		Кольцо СП-134-109-9,5 – 6308	КЗК-7-0202540Б	1
	37		Кольцо В35 – 13940	КЗК-7-0202500Б	2
	38		Кольцо В40 – 13940	КЗК-7-0202500Б	1
	39		Кольцо В48 – 13941	КЗК-7-0202500Б	2
	40		Кольцо В62 – 13941	КЗК-12-0202720А	2
	41		Кольцо В25 – 13942	КЗК-12-0202690Б	1
	42		Кольцо В50 – 13942	КЗК-7-0202500Б	1
	43		Кольцо В47 – 13943	КЗК-12-0202690Б	2
	44		Кольцо В90 – 13943	КЗК-7-0202500Б	1
	45		Масленка 1.2 – 19853	КЗК-7-0202500Б	2
46		Шпонка 5х5х32 – 23360	КЗК-7-0202500Б	1	

КЗК-8К-0100000-01 КДС (Версия 03)

№ рис	№ поз	Обозначение	Наименование	Куда входит	
				Обозначение	Кол. на 1 сб. ед.
47	47		Шпонка 10x8x32 – 23360	КЗК-7-0202500Б	1
	48	КЗК-7-202602	Шпонка	КЗК-7-0202540Б	1
	49		Подшипник 8107 – 7872	КЗК-7-0202500Б	1
	50		Подшипник 8108 – 7872	КЗК-7-0202500Б	1
	51		Подшипник 180105 – 8882	КЗК-12-0202690Б	2
	52		Подшипник 180107 – 8882	КЗК-12-0202720А	2
	53		Подшипник 180210 – 8882	КЗК-7-0202500Б	1
	54		Подшипник 180310 – 8882	КЗК-7-0202500Б	1
	55		Подшипник 61908-2RS1	КЗК-7-0202500Б	1
	56		Подшипник 51108	КЗК-7-0202500Б	1
	57		Подшипник 6005EE	КЗК-12-0202690Б	2
	58		Подшипник 6005-2RS1	КЗК-12-0202690Б	2
	59		Электропривод вариатора вентилятора ЭВВ-1М или Моторедуктор 0 390 442 409 или Моторедуктор 0 390 442 410	КЗК-12-0202700	1

КЗК-8К-0100000-01 КДС (Версия 03)

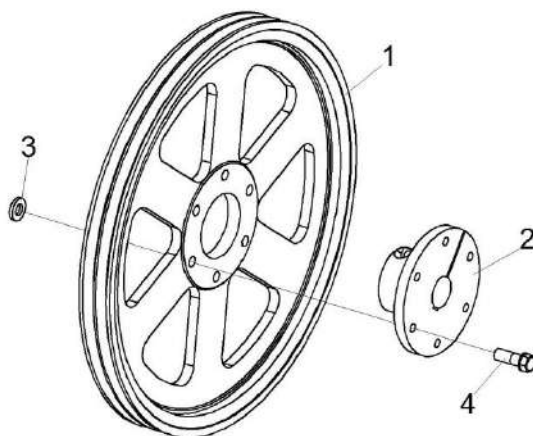


Рисунок 48 – Шкив КЗК-8К-0202030

№ рис	№ поз	Обозначение	Наименование	Куда входит	
				Обозначение	Кол. на 1 сб. ед.
ШКИВ КЗК-8К-0202030 (рисунок 48)					
48	1-4	КЗК-8К-0202030	Шкив	КЗК-8К-0202000-01	1
	1	КЗК-8К-0202124	Шкив	КЗК-8К-0202030	1
	2	КЗК-8К-0202614	Ступица	КЗК-8К-0202030	1
	3	УЭС 0400405	Шайба	КЗК-8К-0202030	6
	4	УЭС 0100603А-04	Болт	КЗК-8К-0202030	6

КЗК-8К-0100000-01 КДС (Версия 03)

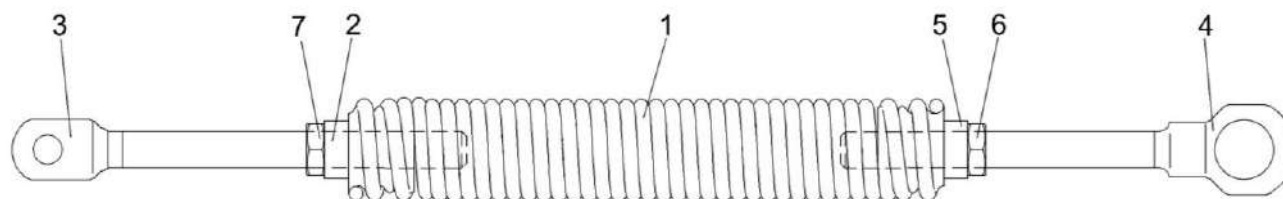


Рисунок 49 – Пружина КЗК-8К-0202250

№ рис	№ поз	Обозначение	Наименование	Куда входит	
				Обозначение	Кол. на 1 сб. ед.
ПРУЖИНА КЗК-8К-0202250 (рисунок 49)					
49	1-7	КЗК-8К-0202250	Пружина	КЗК-8К-0202000-01	1
	1	КЗК-1624-0134602	Пружина	КЗК-8К-0202250	1
	2	КЗР 0202102	Пробка	КЗК-8К-0202250	1
	3	КЗР 0202622Б-01	Зацеп	КЗК-8К-0202250	1
	4	КЗР 0202673	Зацеп	КЗК-8К-0202250	1
	5	КСН 0100107-03	Пробка	КЗК-8К-0202250	1
	6		Гайка М12-6G – 5915	КЗК-8К-0202250	1
	7		Гайка М12-LH-6G – 5915	КЗК-8К-0202250	1

КЗК-8К-0100000-01 КДС (Версия 03)

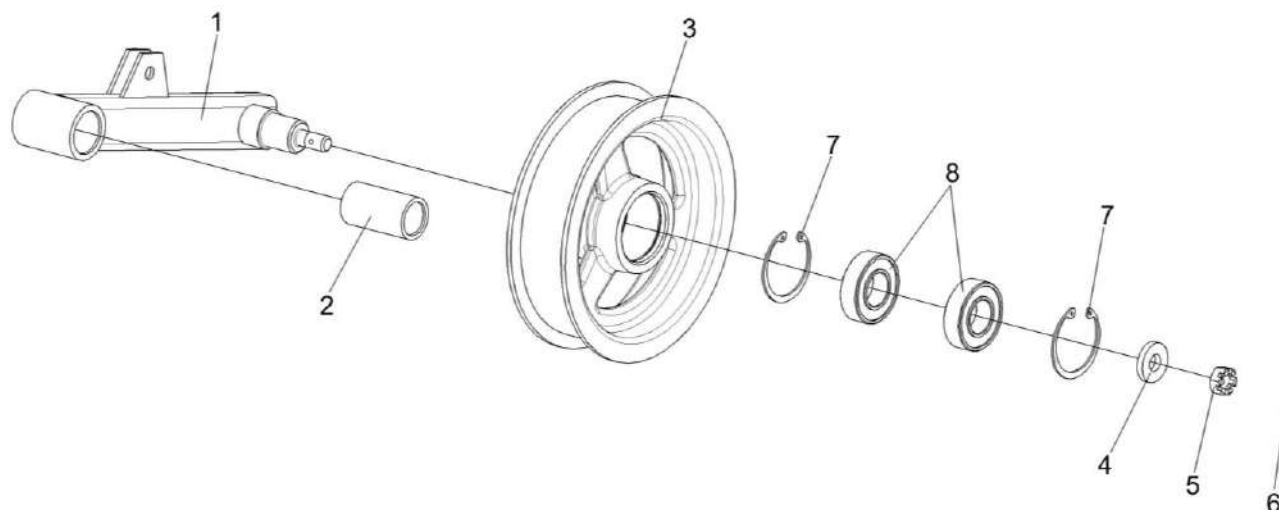


Рисунок 50 – Рычаг КЗК-8К-0202260

№ рис	№ поз	Обозначение	Наименование	Куда входит	
				Обозначение	Кол. на 1 сб. ед.

РЫЧАГ КЗК-8К-0202260 (рисунок 50)

50	1-8	КЗК-8К-0202260	Рычаг	КЗК-8К-0202000-01	1
	1,2	КЗК-8К-0202280	Рычаг	КЗК-8К-0202260	1
	1	КЗК-8К-0202290	Рычаг	КЗК-8К-0202280	1
	2	КЗК 0202127	Втулка	КЗК-8К-0202280	1
	3	КПР 6106101-02	Ролик	КЗК-8К-0202260	1
	4	ПКК 0100411А	Шайба	КЗК-8К-0202260	1
	5		Гайка М12-6G – 5919	КЗК-8К-0202260	1
	6		Шплинт 3,2x25 – 397	КЗК-8К-0202260	1
	7		Кольцо В52 – 13943	КЗК-8К-0202260	2
8		Подшипник 180205 – 8882	КЗК-8К-0202260	2	

КЗК-8К-0100000-01 КДС (Версия 03)

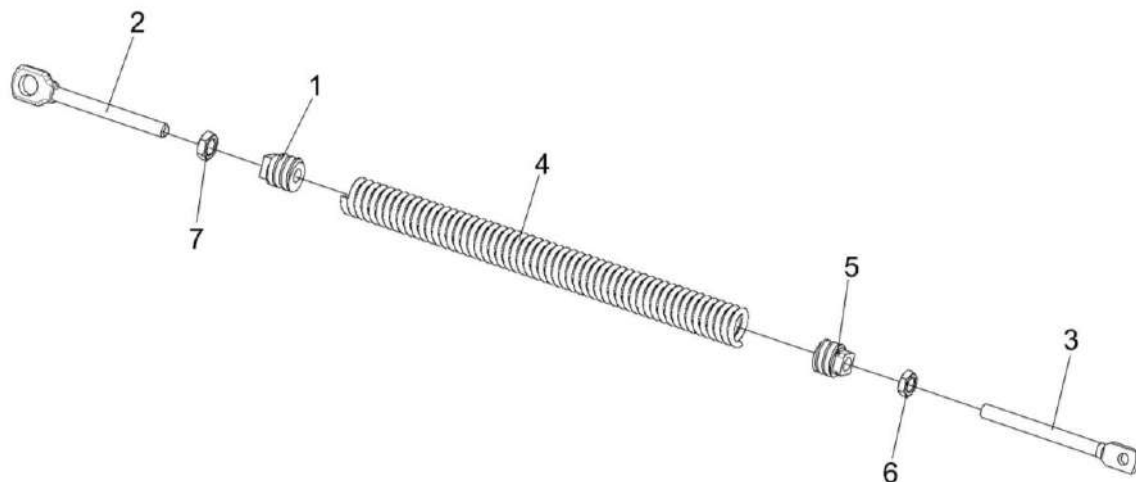


Рисунок 51 – Пружина КЗК 0202840А

№ рис	№ поз	Обозначение	Наименование	Куда входит	
				Обозначение	Кол. на 1 сб. ед.

ПРУЖИНА КЗК 0202840А (рисунок 51)

51	1-7	КЗК 0202840А	Пружина	КЗК-8К-0202000-01	1
	1	КЗР 0202102	Пробка	КЗК 0202840А	1
	2	КЗР 0202673-01	Зацеп	КЗК 0202840А	1
	3	КЗК 0202683	Зацеп	КЗК 0202840А	1
	4	КЗР 0222603А или КЗР 0222603А-02	Пружина	КЗК 0202840А	1
	5	КСН 0100107-03	Пробка	КЗК 0202840А	1
	6		Гайка М12-6G – 2526	КЗК 0202840А	1
	7		Гайка М12-LH-6G – 2526	КЗК 0202840А	1

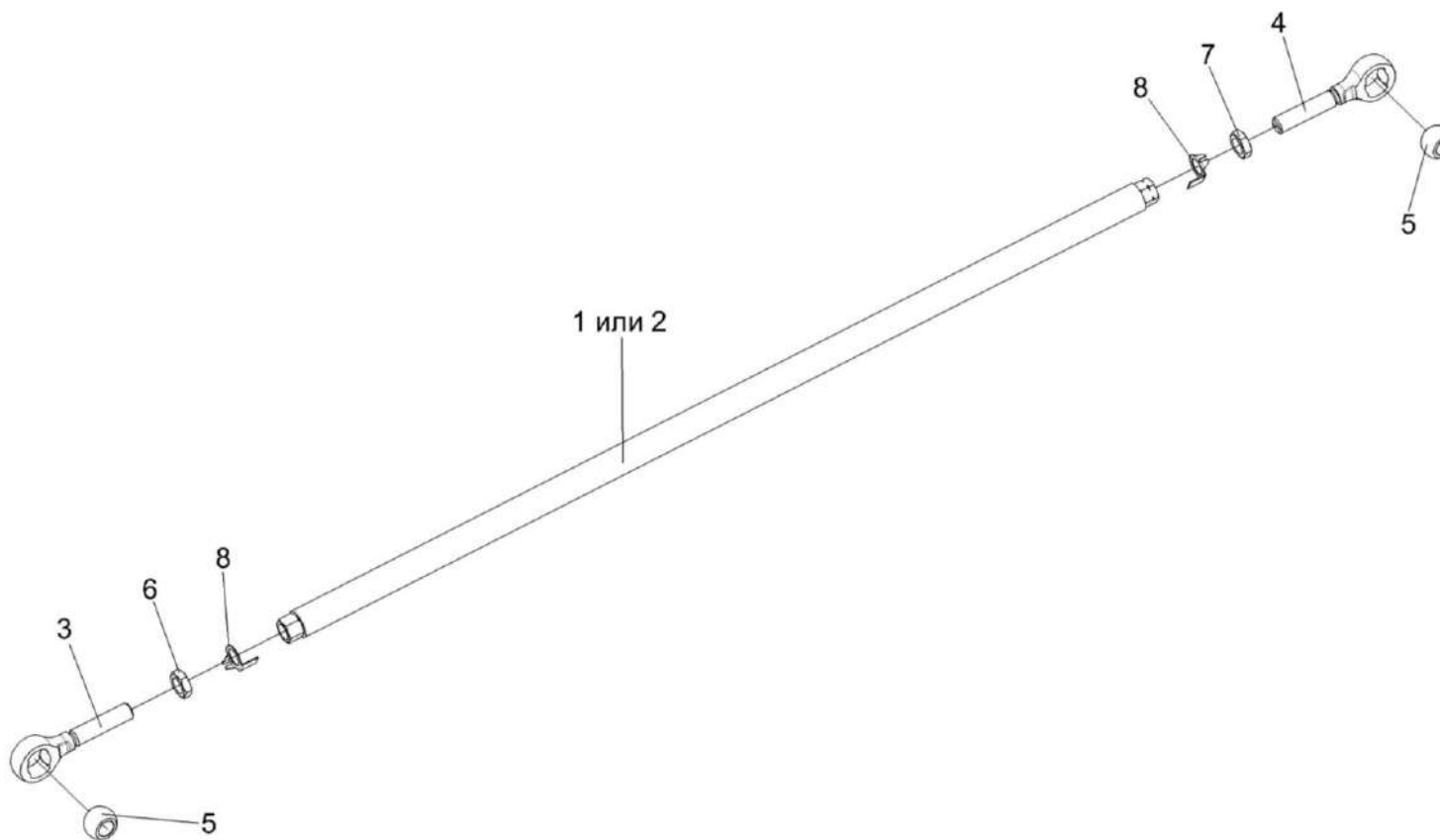


Рисунок 52 – Тяги КЗК-8-0100560 и КЗК-10-0100560-03

КЗК-8К-0100000-01 КДС (Версия 03)

№ рис	№ поз	Обозначение	Наименование	Куда входит	
				Обозначение	Кол. на 1 сб. ед.
ТЯГИ КЗК-8-0100560 и КЗК-10-0100560-03 (рисунок 52)					
52	1,3-8	КЗК-8-0100560	Тяга	КЗК-8К-0202000-01	1
	2-8	КЗК-10-0100560-03	Тяга	КЗК-8К-0202000-01	1
	1	КЗК-8-0100570	Труба	КЗК-8-0100560	1
	2	КЗР 0202890А-01	Труба	КЗК-10-0100560-03	1
	3	ПКК 0451603	Головка	КЗК-8-0100560	1
				КЗК-10-0100560-03	1
	4	ПКК 0451603-01	Головка	КЗК-8-0100560	1
				КЗК-10-0100560-03	1
5	6-12Ж-26015	Шар	КЗК-8-0100560	2	
			КЗК-10-0100560-03	2	
6		Гайка М20-6G - 5916	КЗК-8-0100560	1	
			КЗК-10-0100560-03	1	
7		Гайка М20-LH-6G - 5916	КЗК-8-0100560	1	
			КЗК-10-0100560-03	1	
8		Шайба 20.01 - 13463	КЗК-8-0100560	2	
			КЗК-10-0100560-03	2	

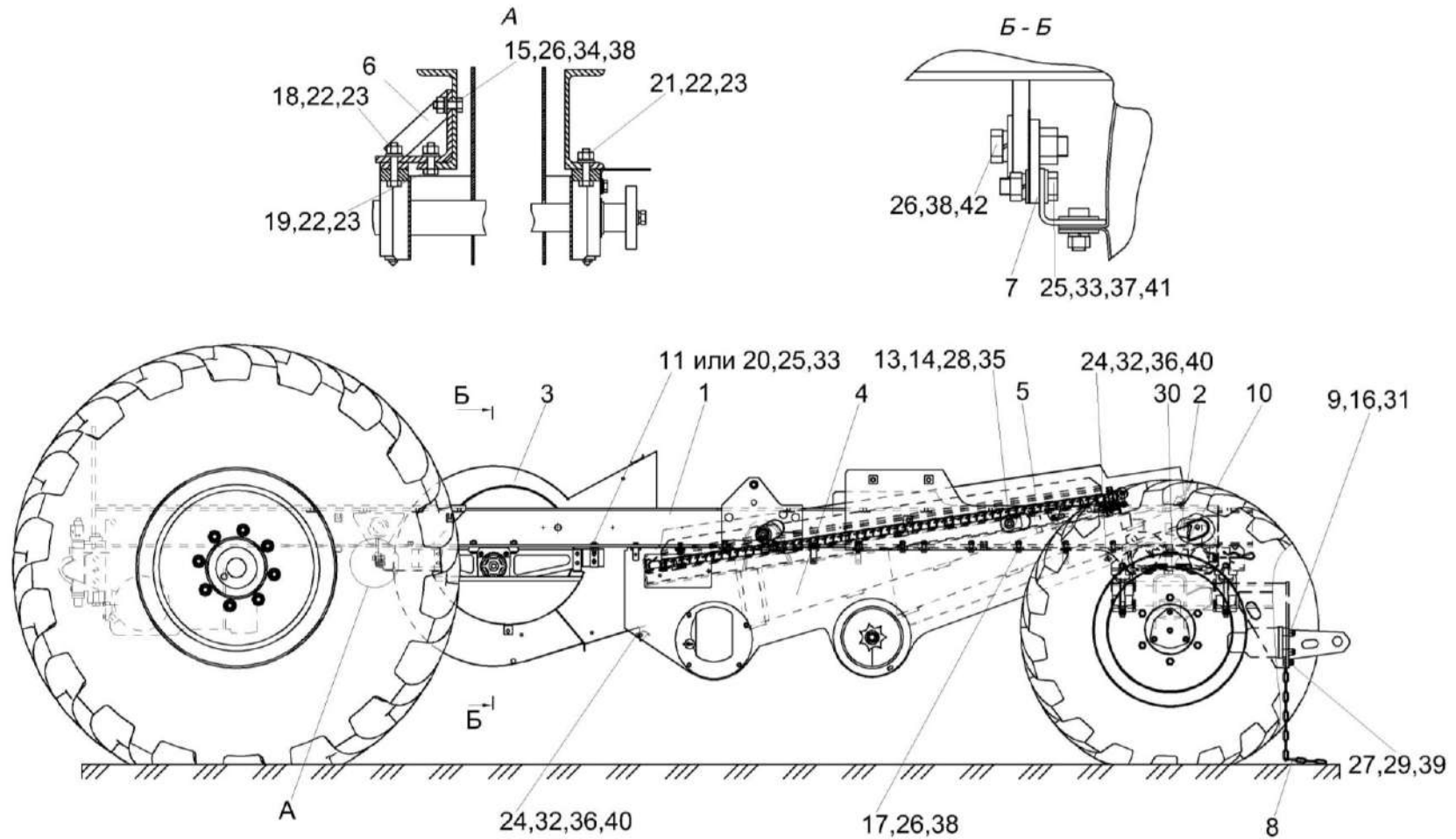


Рисунок 53 – Шасси КЗК-8К-0111000-01 (лист 1)

КЗК-8К-0100000-01 КДС (Версия 03)

№ рис	№ поз	Обозначение	Наименование	Куда входит	
				Обозначение	Кол. на 1 сб. ед.
ШАССИ КЗК-8К-0111000-01 (лист 1) (рисунок 53)					
53	1-42	КЗК-8К-0111000-01	Шасси	КЗК-8К-0202000-01	1
	1	КЗК-8К-0101000	Рама	КЗК-8К-0111000-01	1
	2	КЗК-8К-0109000	Мост управляемых колес	КЗК-8К-0111000-01	1
	3	КЗК 0217000Б-01	Вентилятор	КЗК-8К-0111000-01	1
	4	КЗК 0218010Г	Блок шнеков	КЗК-8К-0111000-01	1
	5	КЗК 0240000	Стан решетный нижний	КЗК-8К-0111000-01	1
	6	КЗК 0217080	Опора	КЗК-8К-0111000-01	1
	7	КЗР 0217040	Пластина	КЗК-8К-0111000-01	3
	8	ЦЕП 0004092	Цепь 4-5х35 L=500 мм (14 зв.)	КЗК-8К-0111000-01	1
	9	КЗК 0101608	Болт	КЗК-8К-0111000-01	4
	10	КЗК 0101613	Болт	КЗК-8К-0111000-01	2
	11	КЗР 0119442	Шайба	КЗК-8К-0111000-01	4
	12	КЗР 0202639В	Ось	КЗК-8К-0111000-01	2
	13	КЗР 0202639В-01	Ось	КЗК-8К-0111000-01	2
	14	КЗР 0202674А	Шайба	КЗК-8К-0111000-01	4
	15	КЗР 0202682	Шайба	КЗК-8К-0111000-01	2
	16	КИЛ 0116416	Шайба	КЗК-8К-0111000-01	4

КЗК-8К-0100000-01 КДС (Версия 03)

№ рис	№ поз	Обозначение	Наименование	Куда входит	
				Обозначение	Кол. на 1 сб. ед.
53	17	КИС 0200409А	Шайба	КЗК-8К-0111000-01	24
	18	КПТ 0100611	Болт	КЗК-8К-0111000-01	2
	19	КПТ 0100612А	Болт	КЗК-8К-0111000-01	2
	20	КСН 0100665-01	Шайба	КЗК-8К-0111000-01	4
	21	УЭС 0100601	Болт	КЗК-8К-0111000-01	2
	22	УЭС 0100602	Гайка	КЗК-8К-0111000-01	6
	23	УЭС 0100607	Шайба	КЗК-8К-0111000-01	6
	24		Болт М8-6ех20 - 7796	КЗК-8К-0111000-01	16
	25		Болт М10-6ех30 - 7796	КЗК-8К-0111000-01	8
	26		Болт М12-6ех35 - 7796	КЗК-8К-0111000-01	28
	27		Болт М16-6ех40 - 7796	КЗК-8К-0111000-01	1
	28		Гайка М16х1,5-6G - 2526	КЗК-8К-0111000-01	4
	29		Гайка М16-6G - 2526	КЗК-8К-0111000-01	5
	30		Гайка М24х2-6G - 2526	КЗК-8К-0111000-01	12
	31		Гайка М16-6G - 5915	КЗК-8К-0111000-01	8
	32		Гайка М8-6G - 5915	КЗК-8К-0111000-01	16
	33		Гайка М10-6G - 5915	КЗК-8К-0111000-01	8
34		Гайка М12-6G - 5915	КЗК-8К-0111000-01	8	

КЗК-8К-0100000-01 КДС (Версия 03)

№ рис	№ поз	Обозначение	Наименование	Куда входит	
				Обозначение	Кол. на 1 сб. ед.
53	35		Гайка М16х1,5-6G - 5915	КЗК-8К-0111000-01	4
	36		Шайба 8Т 65Г - 6402	КЗК-8К-0111000-01	16
	37		Шайба 10Т 65Г - 6402	КЗК-8К-0111000-01	8
	38		Шайба 12Т 65Г - 6402	КЗК-8К-0111000-01	29
	39		Шайба 16Т 65Г - 6402	КЗК-8К-0111000-01	1
	40		Шайба С 8.01 - 6958	КЗК-8К-0111000-01	32
	41		Шайба С 10.01 - 6958	КЗК-8К-0111000-01	12
	42		Шайба С 12.01 - 6958	КЗК-8К-0111000-01	3

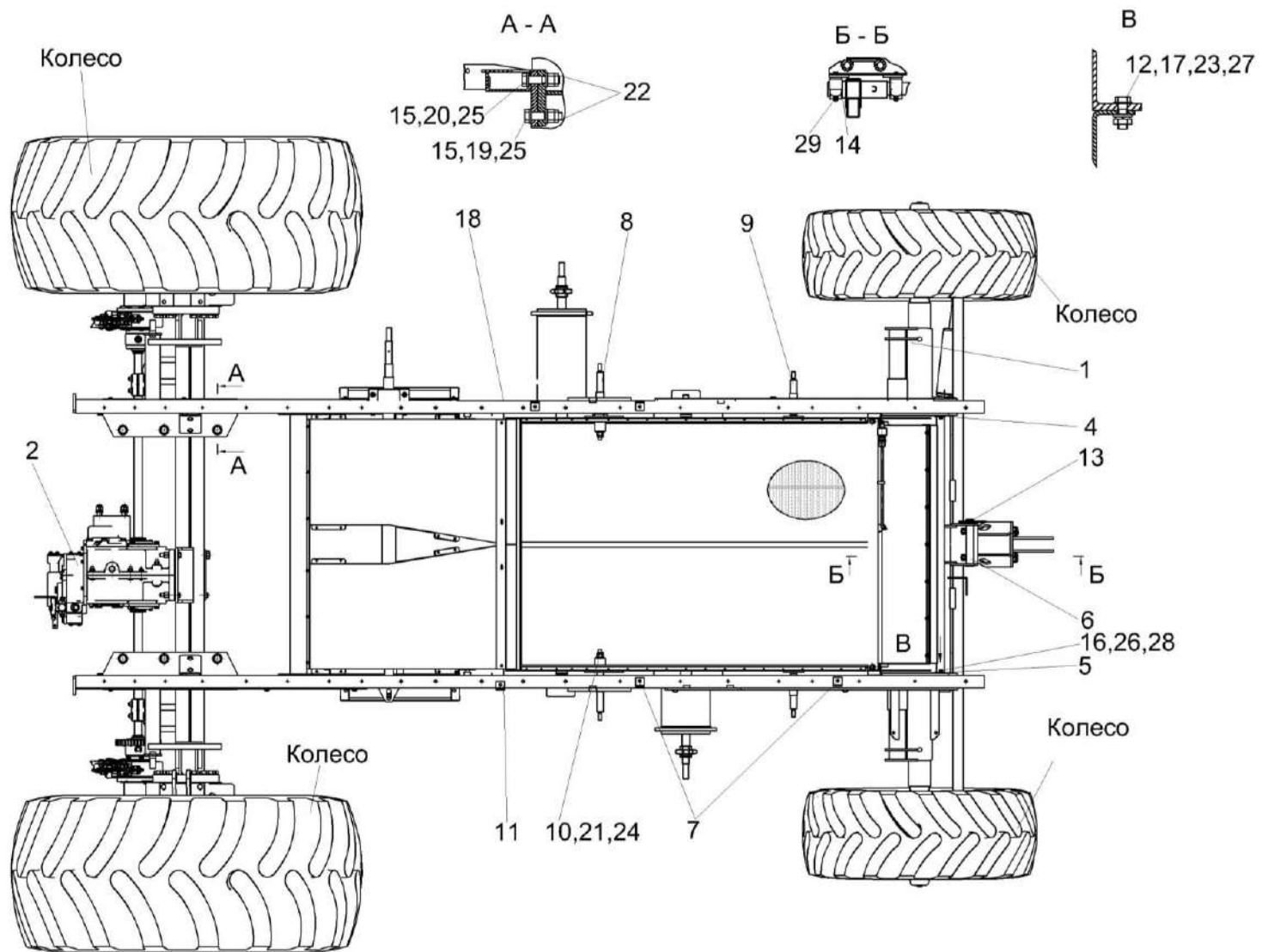


Рисунок 54 – Шасси КЗК-8К-0111000-01 (лист 2)

КЗК-8К-0100000-01 КДС (Версия 03)

№ рис	№ поз	Обозначение	Наименование	Куда входит	
				Обозначение	Кол. на 1 сб. ед.
ШАССИ КЗК-8К-0111000-01 (лист 2) (рисунок 54)					
54	1-29	КЗК-8К-0111000-01	Шасси	КЗК-8К-0202000-01	1
	1	КЗК-8К-0109000	Мост управляемых колес	КЗК-8К-0111000-01	1
	2	КЗК-8М-0107000	Мост ведущий	КЗК-8К-0111000-01	1
	4	КЗК-12-0101200	Скоба	КЗК-8К-0111000-01	1
	5	КЗК-12-0101200-01	Скоба	КЗК-8К-0111000-01	1
	6	КЗК 0101605	Палец	КЗК-8К-0111000-01	1
	7	КЗК 0602507	Кронштейн	КЗК-8К-0111000-01	5
	8	КЗР 0202639В	Ось	КЗК-8К-0111000-01	2
	9	КЗР 0202639В-01	Ось	КЗК-8К-0111000-01	2
	10	КЗР 0202674А	Шайба	КЗК-8К-0111000-01	4
	11	КЗР 0600462	Кронштейн	КЗК-8К-0111000-01	1
	12	КИС 0200409А	Шайба	КЗК-8К-0111000-01	24
	13	ПЕА 2707224	Шплинт шкворня	КЗК-8К-0111000-01	1
	14	РСМ 10.01.01.418	Шайба	КЗК-8К-0111000-01	1
	15	УЭС 0100405	Шайба	КЗК-8К-0111000-01	20
	16		Болт М10-6ех25 - 7796	КЗК-8К-0111000-01	2
	17		Болт М12-6ех35 - 7796	КЗК-8К-0111000-01	28

КЗК-8К-0100000-01 КДС (Версия 03)

№ рис	№ поз	Обозначение	Наименование	Куда входит	
				Обозначение	Кол. на 1 сб. ед.
54	18		Болт М12-6ех45 - 7796	КЗК-8К-0111000-01	1
	19		Болт М24х2-6ех100 - 7798	КЗК-8К-0111000-01	6
	20		Болт М24Х2-6ех105 - 7798	КЗК-8К-0111000-01	4
	21		Гайка М16х1,5-6G - 2526	КЗК-8К-0111000-01	4
	22		Гайка М24х2-6G - 2526	КЗК-8К-0111000-01	12
	23		Гайка М12-6G - 5915	КЗК-8К-0111000-01	8
	24		Гайка М16х1,5-6G - 5915	КЗК-8К-0111000-01	4
	25		Гайка М24х2-6G - 5915	КЗК-8К-0111000-01	10
	26		Шайба 10Т 65Г - 6402	КЗК-8К-0111000-01	8
	27		Шайба 12Т 65Г - 6402	КЗК-8К-0111000-01	29
	28		Шайба С.10.01 - 11371	КЗК-8К-0111000-01	2
	29		Масленка 1.2.Ц6 - 19853	КЗК-8К-0111000-01	2

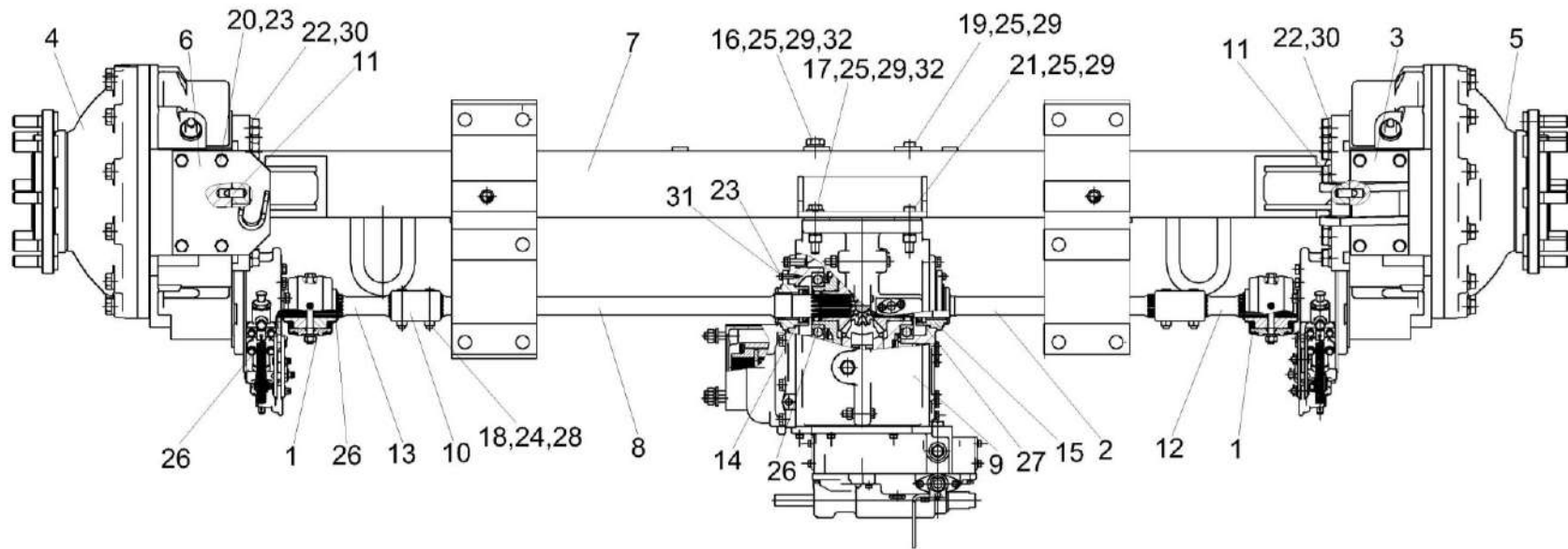


Рисунок 55 – Мост ведущий КЗК-8М-0107000

КЗК-8К-0100000-01 КДС (Версия 03)

№ рис	№ поз	Обозначение	Наименование	Куда входит	
				Обозначение	Кол. на 1 сб. ед.
МОСТ ВЕДУЩИЙ КЗК-8М-0107000 (рисунок 55)					
55	1-32	КЗК-8М-0107000	Мост ведущий	КЗК-8К-0111000-01	1
	1	КВС-1-0107060	Муфта	КЗК-8М-0107000	2
	2	КВС-1-0107070	Полуось	КЗК-8М-0107000	1
	3	КЗК-10-0107060	Плита	КЗК-8М-0107000	1
	4	КЗК-10-0107200	Редуктор бортовой	КЗК-8М-0107000	1
	5	КЗК-10-0107200-01	Редуктор бортовой	КЗК-8М-0107000	1
	6	КЗК-7-0202200	Кронштейн	КЗК-8М-0107000	1
	7	КЗК-8-0107010	Балка	КЗК-8М-0107000	1
	8	КЗК-8-0107030	Полуось	КЗК-8М-0107000	1
	9	КЗК-8-4-0107030	Коробка передач	КЗК-8М-0107000	1
	10	3518020-46075	Муфта соединительная	КЗК-8М-0107000	2
	11	3518020-46426	Штифт	КЗК-8М-0107000	4
	12	КЗК-8-0107601	Полуось	КЗК-8М-0107000	1
	13	КЗК-8-0107601-01	Полуось	КЗК-8М-0107000	1
	14	УЭС 0107011	Кольцо или Кольцо СП-65-45-8 – 6308	КЗК-8М-0107000	2
	15	УЭС 0107105	Корпус	КЗК-8М-0107000	2
	16	УЭС 0107609	Болт специальный	КЗК-8М-0107000	1

КЗК-8К-0100000-01 КДС (Версия 03)

№ рис	№ поз	Обозначение	Наименование	Куда входит	
				Обозначение	Кол. на 1 сб. ед.
55	17	УЭС 0107631	Болт	КЗК-8М-0107000	1
	18		Болт М12-6ех70 – 7796	КЗК-8М-0107000	4
	19		Болт М16-6ех200 – 77996	КЗК-8М-0107000	1
	20		Болт М16-6ех35 – 7796	КЗК-8М-0107000	8
	21		Болт М16-6ех80 – 7796	КЗК-8М-0107000	1
	22		Болт М24-6ех65 – 7796	КЗК-8М-0107000	24
	23		Болт М8-6ех25 – 7796	КЗК-8М-0107000	6
	24		Гайка М12-6G – 5915	КЗК-8М-0107000	4
	25		Гайка М16-6G – 5915	КЗК-8М-0107000	4
	26		Кольцо В45 – 13940	КЗК-8М-0107000	6
	27		Манжета 1.2-45х65-1 – 8752	КЗК-8М-0107000	2
	28		Шайба 12Т 65Г 06 – 6402	КЗК-8М-0107000	4
	29		Шайба 16 65Г 06 – 6402	КЗК-8М-0107000	12
	30		Шайба 24 65Г 06 – 6402	КЗК-8М-0107000	24
	31		Шайба 8Т 65Г 06 – 6402	КЗК-8М-0107000	6
	32		Шайба С.18.01 – 11371	КЗК-8М-0107000	2

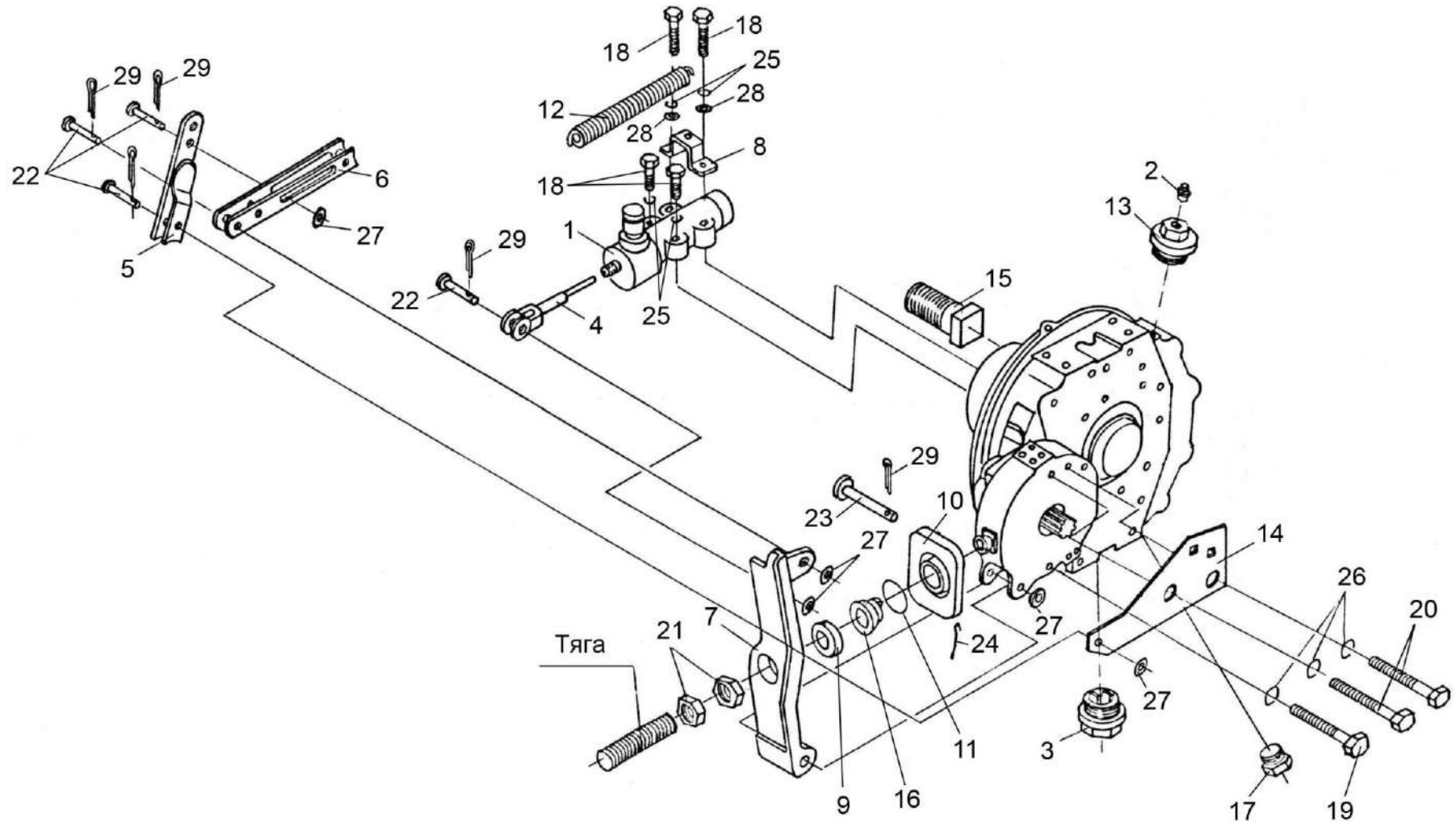


Рисунок 56 – Редуктор бортовой КЗК-10-0107200

КЗК-8К-0100000-01 КДС (Версия 03)

№ рис	№ поз	Обозначение	Наименование	Куда входит	
				Обозначение	Кол. на 1 сб. ед.
РЕДУКТОР БОРТОВОЙ КЗК-10-0107200 (рисунок 56)					
56	1-29	КЗК-10-0107200	Редуктор бортовой	КЗК-8М-0107000	1
	1	МК-23М.03.220А	Гидроцилиндр тормоза	КЗК-10-0107200	1
	2	34-4-1-17А	Сапун	КЗК-10-0107200	1
	3	УЭС-7-0107110	Пробка	КЗК-10-0107200	1
	4	3518020-43660	Толкатель	КЗК-10-0107200	1
	5	3518020-44460	Тяга	КЗК-10-0107200	1
	6	3518020-45590	Тяга	КЗК-10-0107200	1
	7	УЭС 0107306-01	Рычаг	КЗК-10-0107200	1
	8	УЭС 0107503	Кронштейн	КЗК-10-0107200	1
	9	УЭС 0107615	Упор	КЗК-10-0107200	1
	10	МК-23М.03.003	Чехол или Чехол 50 3502202	КЗК-10-0107200	1
	11	МК-23М.03.618	Кольцо	КЗК-10-0107200	1
	12	МК-23М.03.645	Пружина	КЗК-10-0107200	1
	13	КЗК 0107102-01	Пробка	КЗК-10-0107200	1
	14	3518020-44218	Кронштейн	КЗК-10-0107200	1
	15	3518020-46237-01	Болт специальный	КЗК-10-0107200	8
16	3518020-46427	Пружина отжимная	КЗК-10-0107200	1	

КЗК-8К-0100000-01 КДС (Версия 03)

№ рис	№ поз	Обозначение	Наименование	Куда входит	
				Обозначение	Кол. на 1 сб. ед.
56	17	3518020-46523	Пробка	КЗК-10-0107200	4
	18		Болт М8-6ех40 – 7796	КЗК-10-0107200	4
	19		Болт М12-6ех90 – 7796	КЗК-10-0107200	4
	20		Болт М12-6ех95 – 7796	КЗК-10-0107200	2
	21		Гайка М12х1,25-6Н – 5915	КЗК-10-0107200	2
	22		Ось 6-10 b12х32 – 9650	КЗК-10-0107200	4
	23		Ось 6-10 b12х75 – 9650	КЗК-10-0107200	1
	24		Проволока 1,2-0-Ч – 3282, (L=0.3)м	КЗК-10-0107200	1
	25		Шайба 8Т 65Г – 6402	КЗК-10-0107200	10
	26		Шайба 12Т 65Г – 6402	КЗК-10-0107200	10
	27		Шайба С.10.01 – 11371	КЗК-10-0107200	5
	28		Шайба С.8.01 – 11371	КЗК-10-0107200	2
	29		Шплинт 2,5х20 – 397	КЗК-10-0107200	5

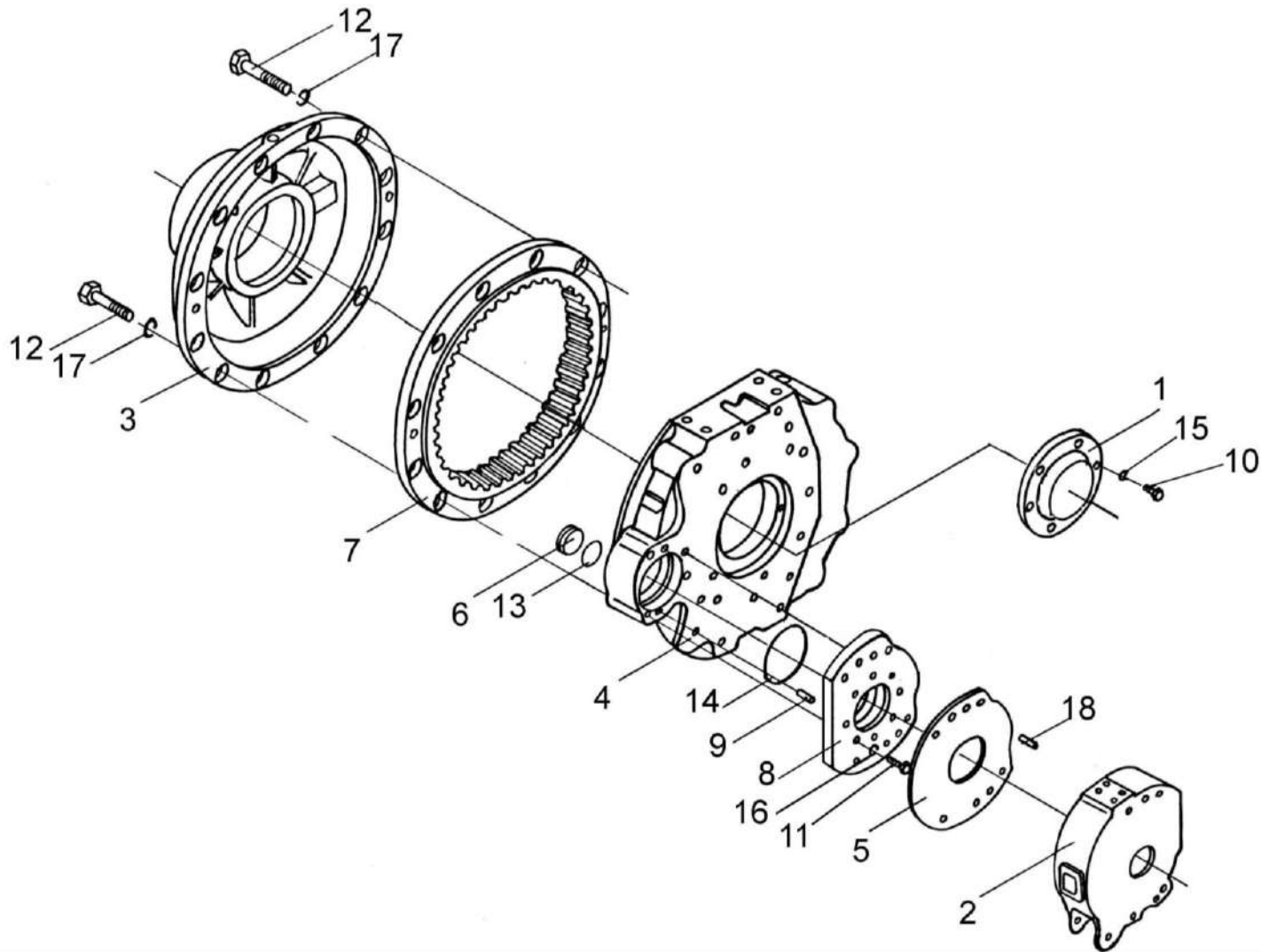


Рисунок 57 – Редуктор бортовой КЗК-10-0107200 (корпуса и крышки)

КЗК-8К-0100000-01 КДС (Версия 03)

№ рис	№ поз	Обозначение	Наименование	Куда входит	
				Обозначение	Кол. на 1 сб. ед.
РЕДУКТОР БОРТОВОЙ КЗК-10-0107200 (корпуса и крышки) (рисунок 57)					
57	1-18	КЗК-10-0107200	Редуктор бортовой	КЗК-8М-0107000	1
	1	УЭС-7-0107202	Крышка	КЗК-10-0107200	1
	2	МК-23М.03.113А	Корпус тормоза левый	КЗК-10-0107200	1
	3	КЗК-10-0107201	Крышка	КЗК-10-0107200	1
	4	УЭС-7-0107201	Корпус	КЗК-10-0107200	1
	5	МК-23М.03.423	Проставка	КЗК-10-0107200	1
	6	МК-23М.03.659	Пробка	КЗК-10-0107200	1
	7	МК-23М.03.661	Шестерня эпициклическая	КЗК-10-0107200	1
	8	3518020-41154-01	Фланец	КЗК-10-0107200	1
	9	3518020-46426	Штифт	КЗК-10-0107200	2
	10		Болт М8-6gx16 – 7796	КЗК-10-0107200	6
	11		Болт М12-6ex30 – 7796	КЗК-10-0107200	4
	12		Болт М20-6ex100 – 7796	КЗК-10-0107200	12
	13		Кольцо 034-040-36-2-2 – 18829/9833	КЗК-10-0107200	1
	14		Кольцо 094-100-36-2-2 – 18829/9833	КЗК-10-0107200	1
	15		Шайба 8Т 65Г – 6402	КЗК-10-0107200	10
	16		Шайба 12Т 65Г – 6402	КЗК-10-0107200	10
	17		Шайба 20Т 65Г – 6402	КЗК-10-0107200	12
	18		Штифт 12x30 – 3128	КЗК-10-0107200	2

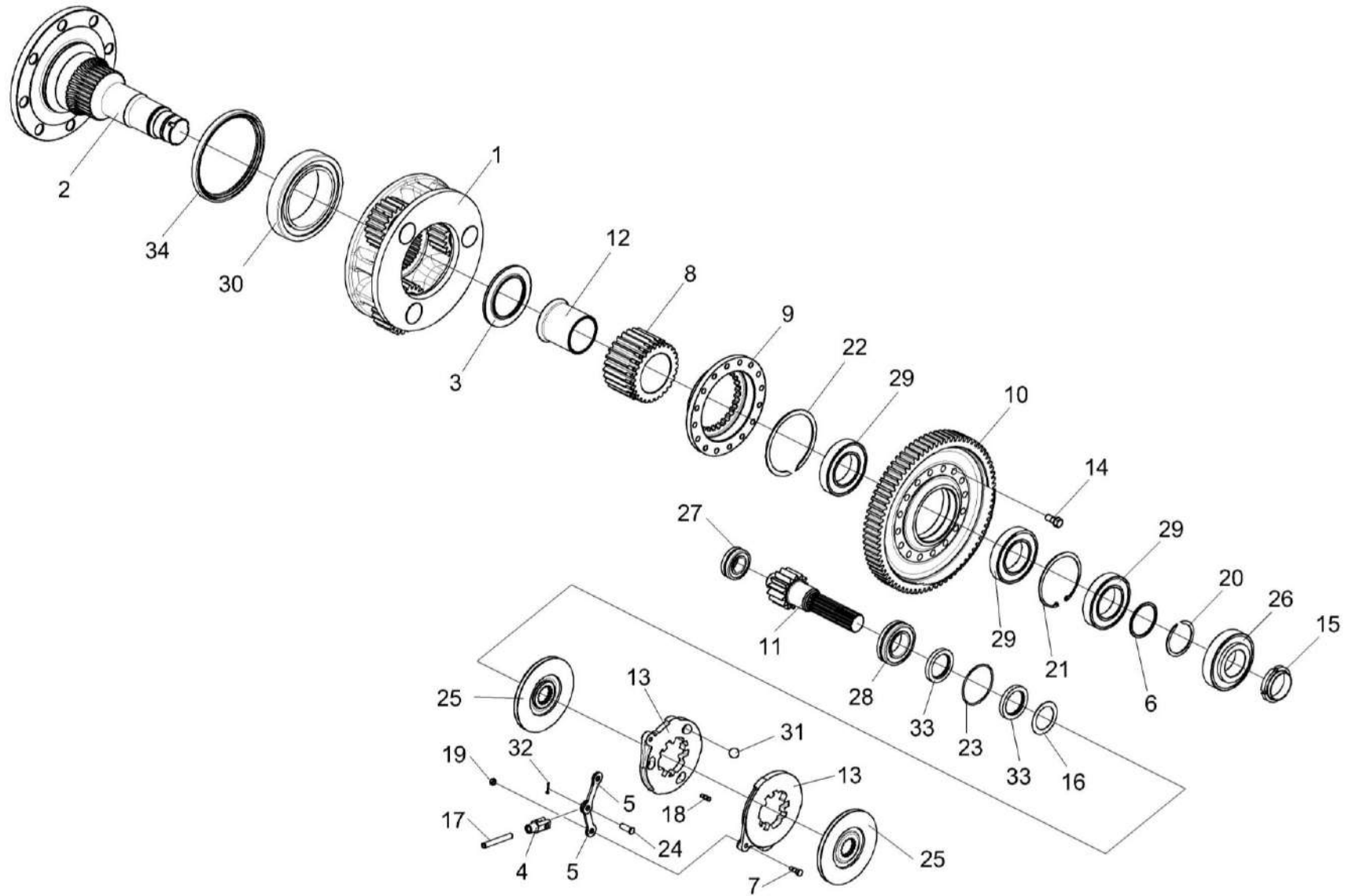


Рисунок 58 – Редуктор бортовой КЗК-10-0107200 (валы и шестерни)

КЗК-8К-0100000-01 КДС (Версия 03)

№ рис	№ поз	Обозначение	Наименование	Куда входит	
				Обозначение	Кол. на 1 сб. ед.
РЕДУКТОР БОРТОВОЙ КЗК-10-0107200 (валы и шестерни) (рисунок 58)					
58	1-34	КЗК-10-0107200	Редуктор бортовой	КЗК-8М-0107000	1
	4,5,7,13,17-19,24,31,32	МК-23М.03.030А	Диски нажимные	КЗК-10-0107200	1
	8-10,14,21,22,29	МК-23М.03.210	Колесо зубчатое	КЗК-10-0107200	1
	4,17	3518020-45530	Тяга	МК-23М.03.030А	1
	1	КЗК-10-0107210	Водило	КЗК-10-0107200	1
	2	КЗК-10-0107260	Ось колеса	КЗК-10-0107200	1
	3	КЗК-10-0107614	Проставка	КЗК-10-0107200	1
	4	МК-23М.03.306	Вилка	3518020-45530	1
	5	МК-23М.03.407	Тяга	МК-23М.03.030А	2
	6	МК-23М.03.429	Шайба	КЗК-10-0107200	1
	7	МК-23М.03.616	Палец	МК-23М.03.030А	2
	8	МК-23М.03.646	Шестерня солнечная	МК-23М.03.210	1
	9	МК-23М.03.647	Муфта соединительная	МК-23М.03.210	1
10	МК-23М.03.651	Колесо зубчатое	МК-23М.03.210	1	
11	МК-23М.03.655А	Вал-шестерня	КЗК-10-0107200	1	
12	МК-23М.03.806	Втулка	КЗК-10-0107200	1	
13	3518020-41128	Диск	МК-23М.03.030А	2	

КЗК-8К-0100000-01 КДС (Версия 03)

№ рис	№ поз	Обозначение	Наименование	Куда входит	
				Обозначение	Кол. на 1 сб. ед.
58	14	УЭС 0100603А	Болт	МК-23М.03.210	16
	15	УЭС-7-0107618	Гайка	КЗК-10-0107200	1
	16	3518020-44304	Кольцо	КЗК-10-0107200	1
	17	3518020-46367	Тяга	3518020-45530	1
	18	3518020-46465	Пружина	МК-23М.03.030А	3
	19		Гайка М8-6G – 5915	МК-23М.03.030А	2
	20		Кольцо В75 – 13940	КЗК-10-0107200	1
	21		Кольцо В130 – 13943	МК-23М.03.210	1
	22		Кольцо 26-145 – 13940	МК-23М.03.210	1
	23		Кольцо 094-100-36-2-2 – 18829/9833	КЗК-10-0107200	1
	24		Ось 6-12 b12x32 – 9650	МК-23М.03.030А	1
	25		Диск тормоза фрикционный 3518020-48320 ТИИР-101	КЗК-10-0107200	2
	26		Подшипник 7313А – 27365 или Подшипник 30313J2/Q	КЗК-10-0107200	1
	27		Подшипник NJ2207ЕСJ или Подшипник NJ2207-Е-М1 или Подшипник NJ2207-Е-М	КЗК-10-0107200	1
28		Подшипник NJ2211ЕСJ или Подшипник NJ2211-Е-М1 или Подшипник NJ2211-Е-М	КЗК-10-0107200	1	

КЗК-8К-0100000-01 КДС (Версия 03)

№ рис	№ поз	Обозначение	Наименование	Куда входит	
				Обозначение	Кол. на 1 сб. ед.
58	29		Подшипник 215 – 8338	КЗК-10-0107200	2
				МК-23М.03.210	1
	30		Подшипник 32028Х или Подшипник 2007128А – 27365	КЗК-10-0107200	1
	31		Шарик 22,225-100 – 3722	МК-23М.03.030А	3
	32		Шплинт 3,2х18 – 397	МК-23М.03.030А	1
	33		Манжета 1.2-55Х80-1 – 8752 или Уплотнение CR 55Х80Х10 HMS42 R	КЗК-10-0107200	2
	34		Манжета 2.1-190Х220Х12 (72 NBR) или Уплотнение CR 190Х220Х15 HMSA7 R или Манжета BAU6SL 190Х220Х12 72NBR 902	КЗК-10-0107200	1

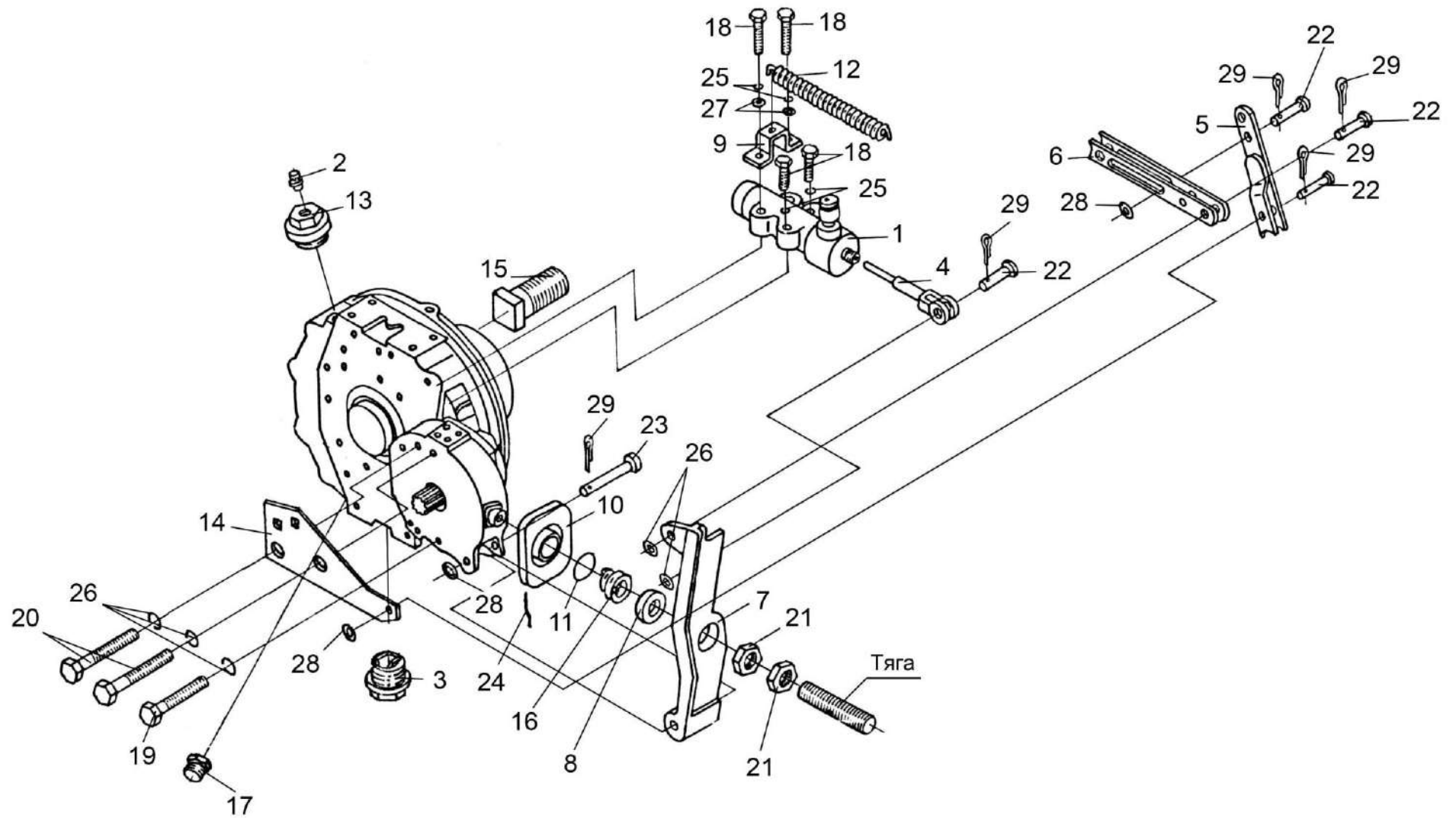


Рисунок 59 – Редуктор бортовой КЗК-10-0107200-01

КЗК-8К-0100000-01 КДС (Версия 03)

№ рис	№ поз	Обозначение	Наименование	Куда входит	
				Обозначение	Кол. на 1 сб. ед.
РЕДУКТОР БОРТОВОЙ КЗК-10-0107200-01 (рисунок 59)					
59	1-29	КЗК-10-0107200-01	Редуктор бортовой	КЗК-8М-0107000	1
	1	МК-23М.03.220А	Гидроцилиндр тормоза	КЗК-10-0107200-01	1
	2	34-4-1-17А	Сапун	КЗК-10-0107200-01	1
	3	УЭС-7-0107110	Пробка	КЗК-10-0107200-01	1
	4	3518020-43660	Толкатель	КЗК-10-0107200-01	1
	5	3518020-44460	Тяга	КЗК-10-0107200-01	1
	6	3518020-45590	Тяга	КЗК-10-0107200-01	1
	7	УЭС 0107306	Рычаг	КЗК-10-0107200-01	1
	8	УЭС 0107615	Упор	КЗК-10-0107200-01	1
	9	УЭС 0107503	Кронштейн	КЗК-10-0107200-01	1
	10	МК-23М.03.003	Чехол или Чехол 50 3502202	КЗК-10-0107200-01	1
	11	МК-23М.03.618	Кольцо	КЗК-10-0107200-01	1
	12	МК-23М.03.645	Пружина	КЗК-10-0107200-01	1
	13	КЗК 0107102-01	Пробка	КЗК-10-0107200-01	1
	14	3518020-44218	Кронштейн	КЗК-10-0107200-01	1
	15	3518020-46237-01	Болт специальный	КЗК-10-0107200-01	8
16	3518020-46427	Пружина отжимная	КЗК-10-0107200-01	1	

КЗК-8К-0100000-01 КДС (Версия 03)

№ рис	№ поз	Обозначение	Наименование	Куда входит	
				Обозначение	Кол. на 1 сб. ед.
59	17	3518020-46523	Пробка	КЗК-10-0107200-01	3
	18		Болт М8-6ех40 – 7796	КЗК-10-0107200-01	4
	19		Болт М12-6ех90 – 7796	КЗК-10-0107200-01	4
	20		Болт М12-6ех95 – 7796	КЗК-10-0107200-01	2
	21		Гайка М12х1,25-6Н – 5915	КЗК-10-0107200-01	2
	22		Ось 6-10 b12х32 – 9650	КЗК-10-0107200-01	4
	23		Ось 6-10 b12х75 – 9650	КЗК-10-0107200-01	1
	24		Проволока 1,6-0-4 – 3282, (L=0,3) м	КЗК-10-0107200-01	1
	25		Шайба 8 65Г – 6402	КЗК-10-0107200-01	10
	26		Шайба 12Т 65Г – 6402	КЗК-10-0107200-01	10
	27		Шайба С.8.01 – 11371	КЗК-10-0107200-01	2
	28		Шайба С.10.01 – 11371	КЗК-10-0107200-01	5
	29		Шплинт 2,5х16 – 397	КЗК-10-0107200-01	5

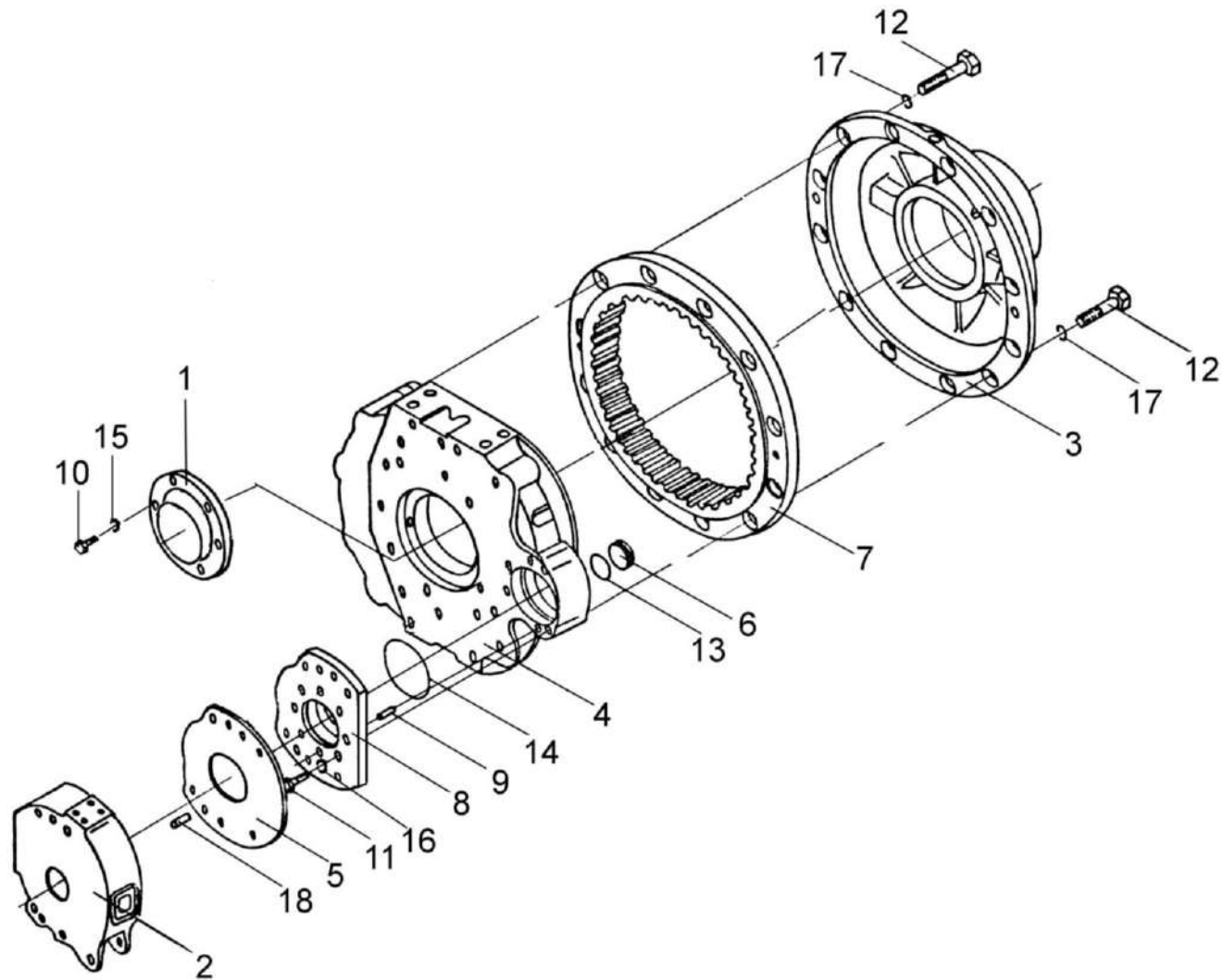


Рисунок 60 – Редуктор бортовой КЗК-10-0107200-01 (корпуса и крышки)

КЗК-8К-0100000-01 КДС (Версия 03)

№ рис	№ поз	Обозначение	Наименование	Куда входит	
				Обозначение	Кол. на 1 сб. ед.
РЕДУКТОР БОРТОВОЙ КЗК-10-0107200-01 (корпуса и крышки) (рисунок 60)					
60	1-18	КЗК-10-0107200-01	Редуктор бортовой	КЗК-8М-0107000	1
	1	УЭС-7-0107202	Крышка	КЗК-10-0107200-01	1
	2	МК-23М.03.117	Корпус тормоза правый	КЗК-10-0107200-01	1
	3	КЗК-10-0107201	Крышка	КЗК-10-0107200-01	1
	4	УЭС-7-0107201-01	Корпус	КЗК-10-0107200-01	1
	5	МК-23М.03.423	Проставка	КЗК-10-0107200-01	1
	6	МК-23М.03.659	Пробка	КЗК-10-0107200-01	1
	7	МК-23М.03.661	Шестерня эпициклическая	КЗК-10-0107200-01	1
	8	3518020-41154	Фланец	КЗК-10-0107200-01	1
	9	3518020-46426	Штифт	КЗК-10-0107200-01	2
	10		Болт М8-6gx16 – 7796	КЗК-10-0107200-01	6
	11		Болт М12-6ex30 – 7796	КЗК-10-0107200-01	4
	12		Болт М20-6ex100 – 7796	КЗК-10-0107200-01	12
	13		Кольцо 034-040-36-2-2 – 18829/9833	КЗК-10-0107200-01	1
	14		Кольцо 094-100-36-2-2 – 18829/9833	КЗК-10-0107200-01	1
	15		Шайба 8Т 65Г – 6402	КЗК-10-0107200-01	10
	16		Шайба 12Т 65Г – 6402	КЗК-10-0107200-01	10
	17		Шайба 20Т 65Г – 6402	КЗК-10-0107200-01	12
18		Штифт 12x30 – 3128	КЗК-10-0107200-01	2	

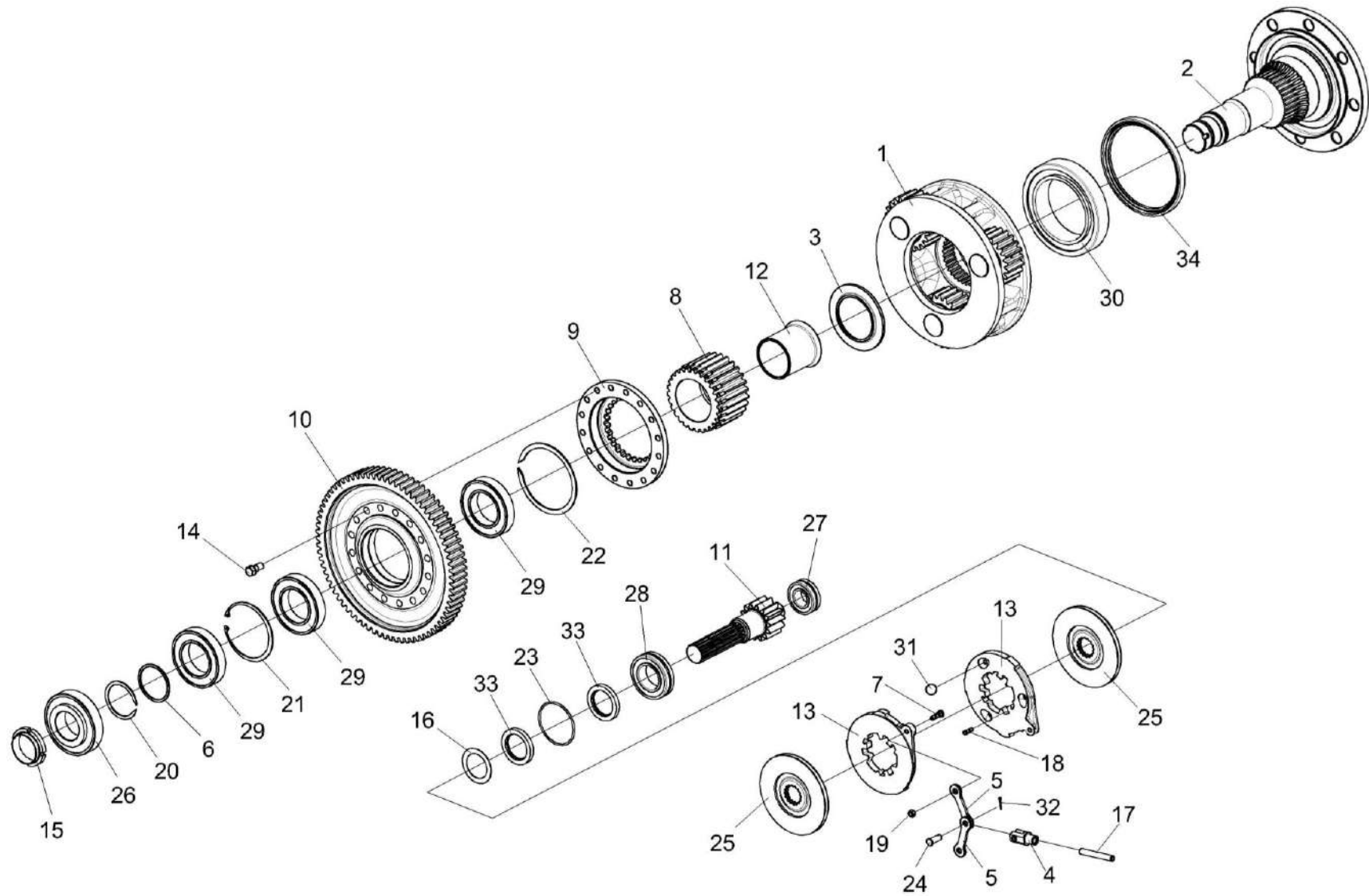


Рисунок 61 – Редуктор бортовой КЗК-10-0107200-01 (валы и шестерни)

КЗК-8К-0100000-01 КДС (Версия 03)

№ рис	№ поз	Обозначение	Наименование	Куда входит	
				Обозначение	Кол. на 1 сб. ед.
РЕДУКТОР БОРТОВОЙ КЗК-10-0107200-01 (валы и шестерни) (рисунок 61)					
61	1-34	КЗК-10-0107200-01	Редуктор бортовой	КЗК-8М-0107000	1
	4,5,7,13, 17-19, 24,31,32	МК-23М.03.030А	Диски нажимные	КЗК-10-0107200-01	1
	8-10,14, 21,22,29	МК-23М.03.210	Колесо зубчатое	КЗК-10-0107200-01	1
	4,17	3518020-45530	Тяга	МК-23М.03.030А	1
	1	КЗК-10-0107210	Водило	КЗК-10-0107200-01	1
	2	КЗК-10-0107260	Ось колеса	КЗК-10-0107200-01	1
	3	КЗК-10-0107614	Проставка	КЗК-10-0107200-01	1
	4	МК-23М.03.306	Вилка	3518020-45530	1
	5	МК-23М.03.407	Тяга	МК-23М.03.030А	2
	6	МК-23М.03.429	Шайба	КЗК-10-0107200-01	1
	7	МК-23М.03.616	Палец	МК-23М.03.030А	2
	8	МК-23М.03.646	Шестерня солнечная	МК-23М.03.210	1
	9	МК-23М.03.647	Муфта соединительная	МК-23М.03.210	1
10	МК-23М.03.651	Колесо зубчатое	МК-23М.03.210	1	
11	МК-23М.03.655А	Вал-шестерня	КЗК-10-0107200-01	1	
12	МК-23М.03.806	Втулка	КЗК-10-0107200-01	1	
13	3518020-41128	Диск	МК-23М.03.030А	2	

КЗК-8К-0100000-01 КДС (Версия 03)

№ рис	№ поз	Обозначение	Наименование	Куда входит	
				Обозначение	Кол. на 1 сб. ед.
61	14	УЭС 0100603А	Болт	МК-23М.03.210	16
	15	УЭС-7-0107618	Гайка	КЗК-10-0107200-01	1
	16	3518020-44304	Кольцо	КЗК-10-0107200-01	1
	17	3518020-46367	Тяга	3518020-45530	1
	18	3518020-46465	Пружина	МК-23М.03.030А	3
	19		Гайка М8-6G – 5915	МК-23М.03.030А	2
	20		Кольцо В75 – 13940	КЗК-10-0107200-01	1
	21		Кольцо В130 – 13943	МК-23М.03.210	1
	22		Кольцо В145 – 13940	МК-23М.03.210	1
	23		Кольцо 094-100-36-2-2 – 18829/9833	КЗК-10-0107200-01	1
	24		Ось 6-12 b12x32 – 9650	МК-23М.03.030А	1
	25		Диск тормоза фрикционный 3518020-48320 ТИИР-101	КЗК-10-0107200-01	2
	26		Подшипник 7313А – 27365 или Подшипник 30313J2/Q	КЗК-10-0107200-01	1
	27		Подшипник NJ2207ЕСJ или Подшипник NJ2207-Е-М1 или Подшипник NJ2207-Е-М	КЗК-10-0107200-01	1
	28		Подшипник NJ2211ЕСJ или Подшипник NJ2211-Е-М1 или Подшипник NJ2211-Е-М	КЗК-10-0107200-01	1
	29		Подшипник 215К5 – 8338	КЗК-10-0107200-01 МК-23М.03.210	2 1

КЗК-8К-0100000-01 КДС (Версия 03)

№ рис	№ поз	Обозначение	Наименование	Куда входит	
				Обозначение	Кол. на 1 сб. ед.
61	30		Подшипник 32028X или Подшипник 2007128A – 27365	K3K-10-0107200-01	1
	31		Шарик 22,225-100 – 3722	МК-23М.03.030А	3
	32		Шплинт 3,2x18 – 397	МК-23М.03.030А	1
	33		Манжета 1.2-55X80-1 – 8752 или Уплотнение CR 55X80X10 HMS42 R	K3K-10-0107200-01	2
	34		Манжета 2.1-190X220X12 (72 NBR) или Уплотнение CR 190X220X15 HMSA7 R или Манжета BAU6SL 190X220X12 72NBR 902	K3K-10-0107200-01	1

КЗК-8К-0100000-01 КДС (Версия 03)

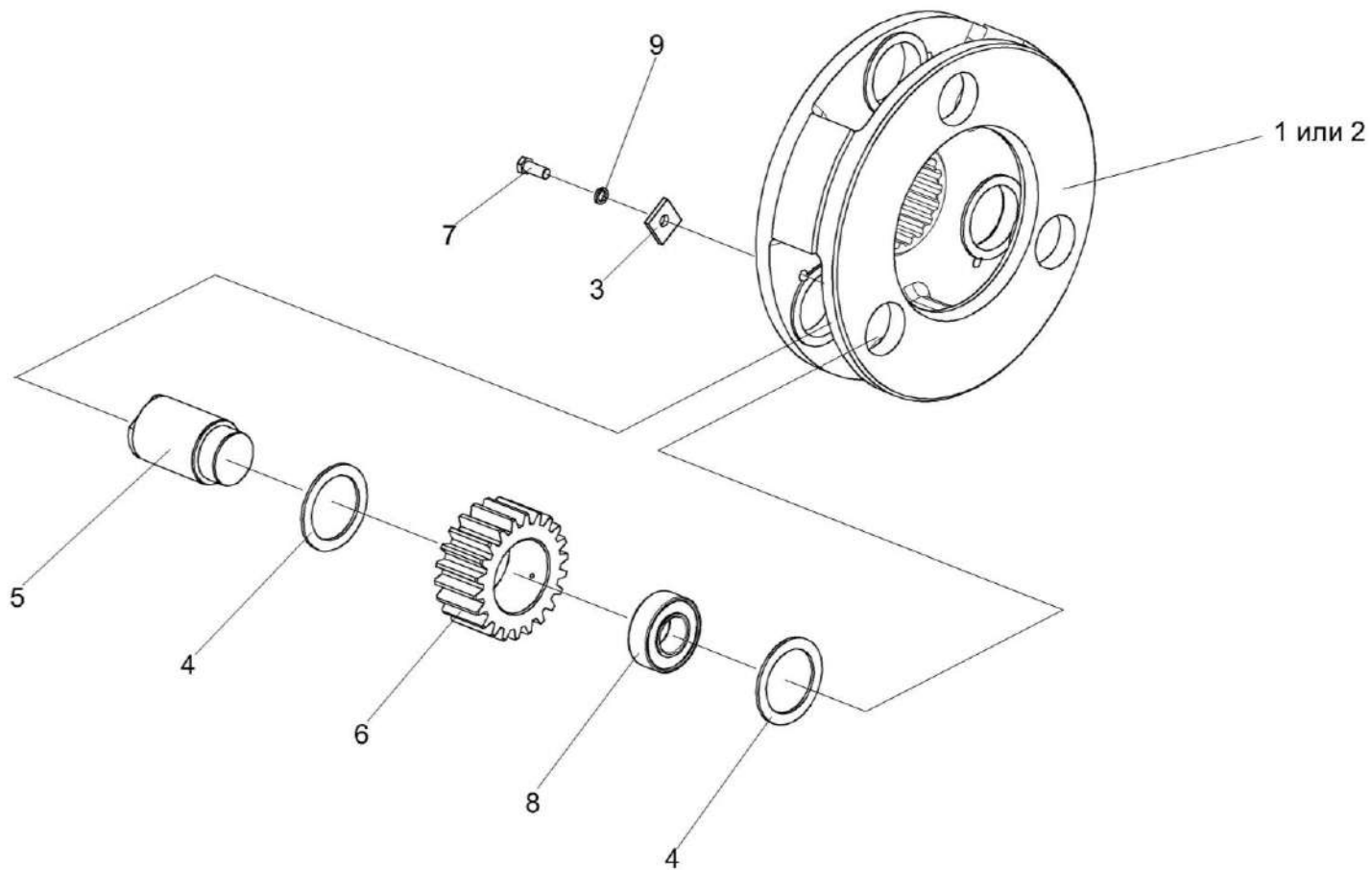


Рисунок 62 – Водило КЗК-10-0107210

КЗК-8К-0100000-01 КДС (Версия 03)

№ рис	№ поз	Обозначение	Наименование	Куда входит	
				Обозначение	Кол. на 1 сб. ед.
ВОДИЛО КЗК-10-0107210 (рисунок 62)					
62	1-9	КЗК-10-0107210	Водило	КЗК-10-0107200	1
				КЗК-10-0107200-01	1
	1	КЗК-10-0107240	Водило	КЗК-10-0107210	1
	2	КЗК-10-0107302А	Водило	КЗК-10-0107210	1
	3	МК-23М.03.425	Шайба	КЗК-10-0107210	3
	4	МК-23М.03.426	Шайба	КЗК-10-0107210	6
	5	МК-23М.03.648	Ось сателлита	КЗК-10-0107210	3
	6	МК-23М.03.649	Сателлит	КЗК-10-0107210	3
	7		Болт М10-6х25 – 7796	КЗК-10-0107210	3
8		Подшипник 664713Д нестандартный	КЗК-10-0107210	3	
9		Шайба 10Т 65Г – 6402	КЗК-10-0107210	3	

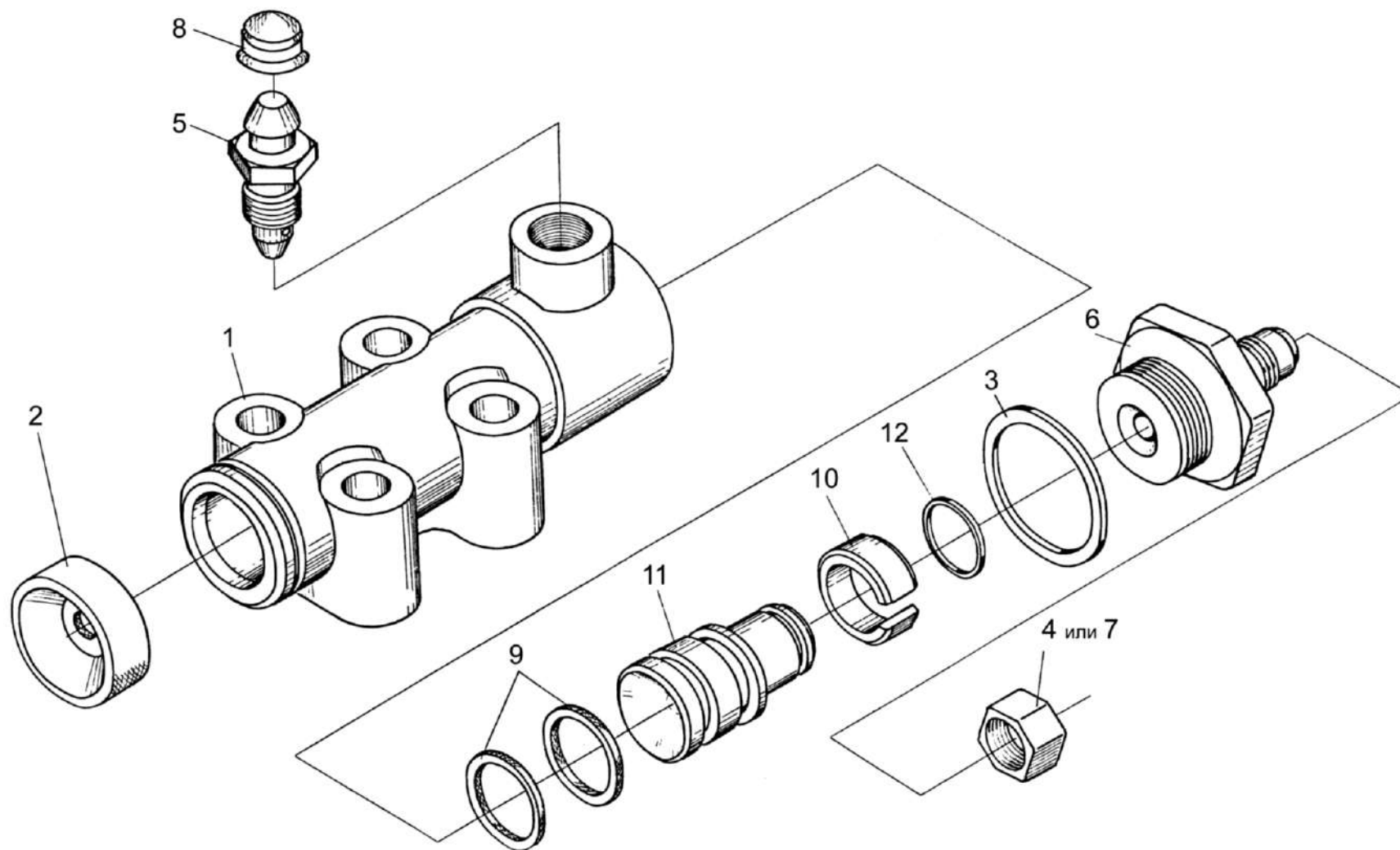


Рисунок 63 – Гидроцилиндр тормоза МК-23М.03.220А

КЗК-8К-0100000-01 КДС (Версия 03)

№ рис	№ поз	Обозначение	Наименование	Куда входит	
				Обозначение	Кол. на 1 сб. ед.
ГИДРОЦИЛИНДР ТОРМОЗА МК-23М.03.220А (рисунок 63)					
63	1-12	МК-23М.03.220А	Гидроцилиндр тормоза	КЗК-10-0107200 КЗК-10-0107200-01 МК-23М.03.000Ж-03 МК-23М.04.000-03	1 1 1 1
	1	МК-23М.03.116	Корпус гидроцилиндра	МК-23М.03.220А	1
	2	54-00081	Колпак защитный	МК-23М.03.220А	1
	3	54-00113	Прокладка штуцера	МК-23М.03.220А	1
	4	54-00738	Колпачок	МК-23М.03.220А	1
	5	54-60269А	Клапан	МК-23М.03.220А	1
	6	54-60295А	Штуцер главного цилиндра тормоза	МК-23М.03.220А	1
	7	0127884-8436	Заглушка	МК-23М.03.220А	1
	8	75Ш-10034Б	Колпак	МК-23М.03.220А	1
	9	3518020-40153 или 3518090-50094 или УЭС 0107012-01	Кольцо	МК-23М.03.220А	2
	10	3518020-46368	Кольцо	МК-23М.03.220А	1
	11	3518020-46369	Поршень	МК-23М.03.220А	1
12		Кольцо В16 – 13940	МК-23М.03.220А	1	

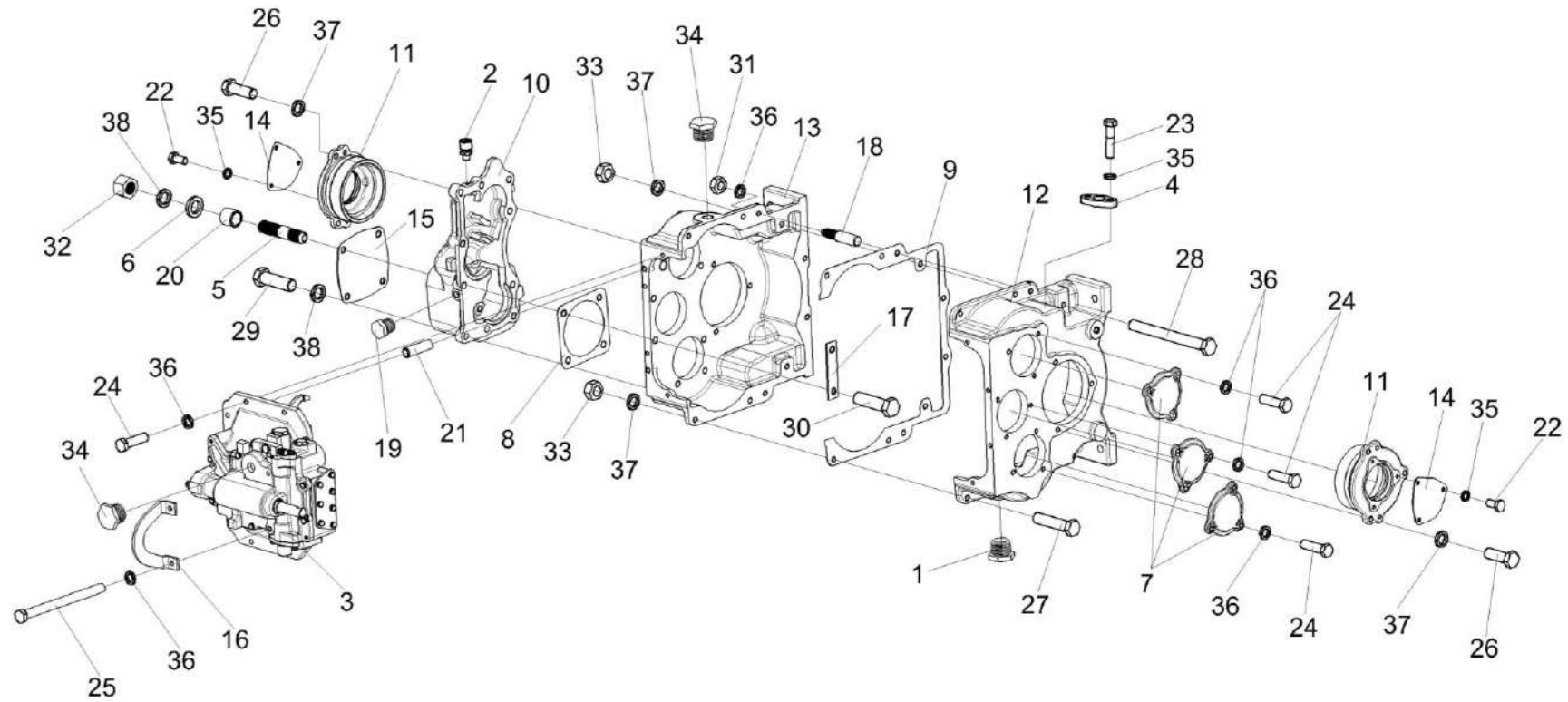


Рисунок 64 – Коробка передач КЗК-8-4-0107030 (корпус, крышки)

КЗК-8К-0100000-01 КДС (Версия 03)

№ рис	№ поз	Обозначение	Наименование	Куда входит	
				Обозначение	Кол. на 1 сб. ед.
КОРОБКА ПЕРЕДАЧ КЗК-8-4-0107030 (корпус, крышки) (рисунок 64)					
64	1-38	КЗК-8-4-0107030	Коробка передач	КЗК-8М-0107000	1
	9,12,13,18, 27,28,31, 33,36,37	КЗК-12А-12-0107120	Корпус	КЗК-8-4-0107030	1
	9,12,13,18, 27,28,31, 33,36,37	КЗК-812-0107260	Корпус	КЗК-12А-12-0107120	1
	1	УЭС-7-0107110	Пробка	КЗК-8-4-0107030	1
	2	34-4-1-17А	Сапун	КЗК-8-4-0107030	1
	3	КЗК-12-0107560	Механизм переключения передач	КЗК-8-4-0107030	1
	4	КЗК-8-4-0107402	Пластина	КЗК-8-4-0107030	1
	5	РСМ 10.05.04.612Б	Шпилька	КЗК-8-4-0107030	4
	6	УЭС 0000493	Шайба	КЗК-8-4-0107030	4
	7	3518020-40009	Крышка	КЗК-8-4-0107030	3
	8	3518020-40019	Прокладка гидромотора	КЗК-8-4-0107030	1
	9	3518020-40095	Прокладка корпуса коробки диапазонов	КЗК-812-0107260	1
10	3518020-40201	Корпус установки гидромотора	КЗК-8-4-0107030	1	
11	3518020-41001	Стакан установки дифференциала	КЗК-8-4-0107030	2	
12	3518020-41061-01	Корпус коробки диапазонов левый	КЗК-812-0107260	1	

КЗК-8К-0100000-01 КДС (Версия 03)

№ рис	№ поз	Обозначение	Наименование	Куда входит	
				Обозначение	Кол. на 1 сб. ед.
64	13	3518020-41062-01	Корпус коробки диапазонов правый	КЗК-812-0107260	1
	14	3518020-44039	Крышка	КЗК-8-4-0107030	2
	15	3518020-44041	Крышка	КЗК-8-4-0107030	1
	16	3518020-44278	Кронштейн	КЗК-8-4-0107030	1
	17	3518020-45018	Пластина стопорная	КЗК-8-4-0107030	1
	18	3518020-46183	Штифт корпуса коробки диапазонов	КЗК-812-0107260	2
	19	3518020-46523	Пробка	КЗК-8-4-0107030	2
	20	3518020-48006	Втулка	КЗК-8-4-0107030	4
	21	3518050-46024	Штифт установочный	КЗК-8-4-0107030	2
	22		Болт М8-6ех16 – 7796	КЗК-8-4-0107030	6
	23		Болт М8-6ех35 – 7796	КЗК-8-4-0107030	2
	24		Болт М10-6ех35 – 7796	КЗК-8-4-0107030	17
	25		Болт М10-6ех160 – 7796	КЗК-8-4-0107030	2
	26		Болт М12-6ех35 – 7796	КЗК-8-4-0107030	6
	27		Болт М12х1,25-6ех55 – 7796	КЗК-812-0107260	6
	28		Болт М12х1,25-6ех120 – 7796	КЗК-812-0107260	2
	29		Болт М14-6ех45 – 7796	КЗК-8-4-0107030	6
	30		Болт М14-6ех50 – 7796	КЗК-8-4-0107030	4

КЗК-8К-0100000-01 КДС (Версия 03)

№ рис	№ поз	Обозначение	Наименование	Куда входит		
				Обозначение	Кол. на 1 сб. ед.	
64	31		Гайка М10-6G – 5915	КЗК-812-0107260	2	
	32		Гайка М14-6G – 5915	КЗК-8-4-0107030	4	
	33		Гайка М12х1,25-6G – 5915	КЗК-812-0107260	8	
	34		Пробка КГ ¾”	КЗК-8-4-0107030	2	
	35		Шайба 8Т 65Г – 6402	КЗК-8-4-0107030	8	
	36			Шайба 10Т 65Г – 6402	КЗК-8-4-0107030	19
					КЗК-812-0107260	2
	37			Шайба 12Т 65Г – 6402	КЗК-8-4-0107030	6
КЗК-812-0107260					8	
38			Шайба 14Т 65Г – 6402	КЗК-8-4-0107030	12	

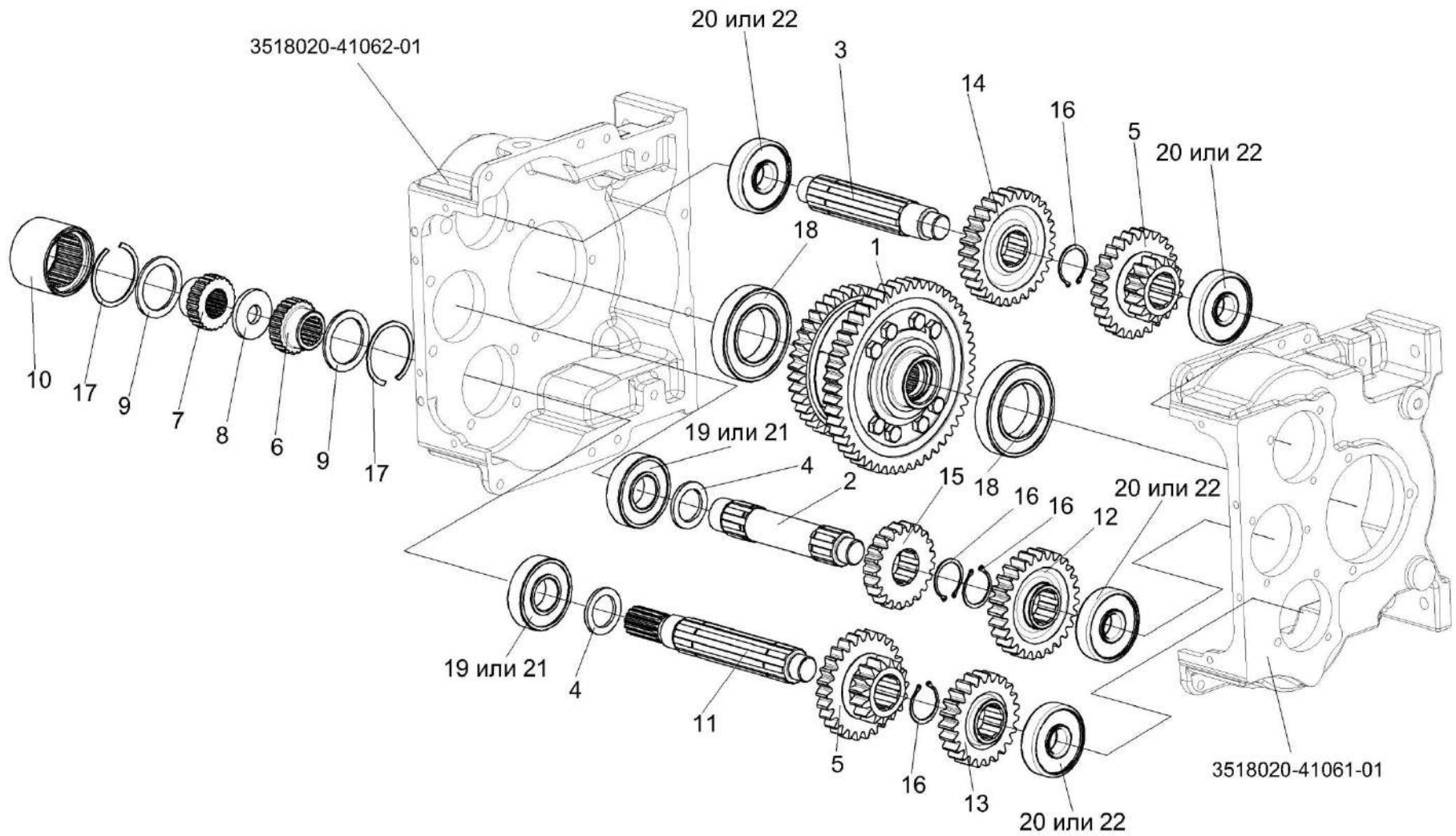


Рисунок 65 – Коробка передач КЗК-8-4-0107030 (валы, шестерни)

КЗК-8К-0100000-01 КДС (Версия 03)

№ рис	№ поз	Обозначение	Наименование	Куда входит	
				Обозначение	Кол. на 1 сб. ед.
КОРОБКА ПЕРЕДАЧ КЗК-8-4-0107030 (валы, шестерни) (рисунок 65)					
65	1-22	КЗК-8-4-0107030	Коробка передач	КЗК-8М-0107000	1
	1	3518020-43190	Дифференциал	КЗК-8-4-0107030	1
	2	УЭС 0107636	Вал первичный	КЗК-8-4-0107030	1
	3	3518020-46007	Вал промежуточный	КЗК-8-4-0107030	1
	4	3518020-46009	Кольцо распорное	КЗК-8-4-0107030	2
	5	3518020-46013	Блок шестерен	КЗК-8-4-0107030	2
	6	3518020-46132	Полумуфта первичного вала	КЗК-8-4-0107030	1
	7	3518020-46133	Полумуфта гидромотора	КЗК-8-4-0107030	1
	8	3518020-46134	Кольцо полумуфты гидромотора	КЗК-8-4-0107030	1
	9	3518020-46135	Кольцо дистанционное полумуфты	КЗК-8-4-0107030	2
	10	3518020-46136	Втулка шлицевая полумуфты	КЗК-8-4-0107030	1
	11	3518020-46173	Вал первичный	КЗК-8-4-0107030	1
	12	3518020-46353	Шестерня ведомая промежуточного вала	КЗК-8-4-0107030	1
	13	3518020-46354	Шестерня ведущая промежуточного вала	КЗК-8-4-0107030	1
	14	3518020-46483	Шестерня промежуточного вала	КЗК-8-4-0107030	1
15	3518020-46484	Шестерня ведущая	КЗК-8-4-0107030	1	

КЗК-8К-0100000-01 КДС (Версия 03)

№ рис	№ поз	Обозначение	Наименование	Куда входит	
				Обозначение	Кол. на 1 сб. ед.
65	16		Кольцо В50 – 13942	КЗК-8-4-0107030	4
	17		Кольцо В85 – 13943	КЗК-8-4-0107030	2
	18		Подшипник 215 – 8338	КЗК-8-4-0107030	2
	19		Подшипник 309 – 8338	КЗК-8-4-0107030	2
	20		Подшипник 407 – 8338	КЗК-8-4-0107030	4
	21		Подшипник 6309	КЗК-8-4-0107030	2
	22		Подшипник 6407	КЗК-8-4-0107030	4

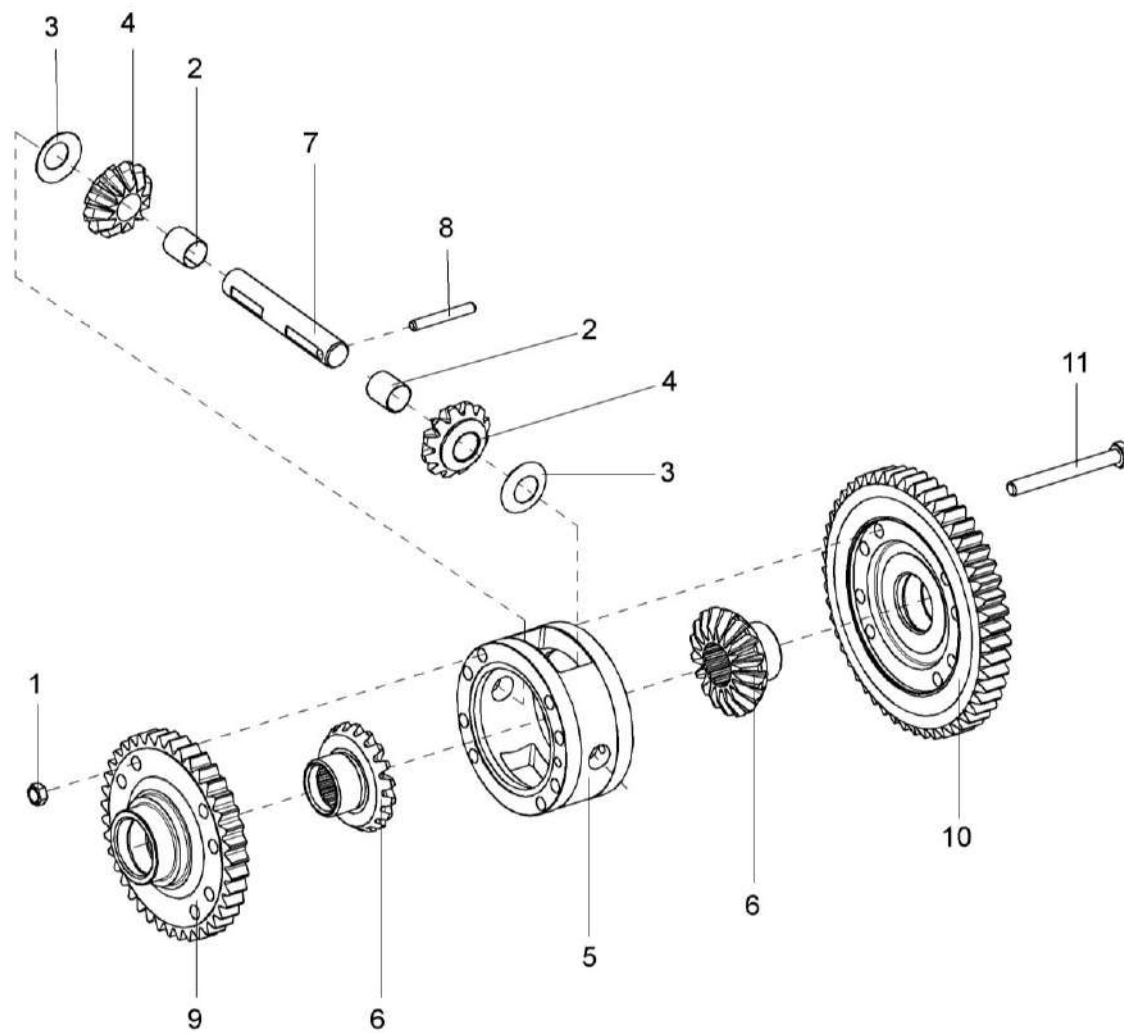


Рисунок 66 – Дифференциал 3518020-43190

КЗК-8К-0100000-01 КДС (Версия 03)

№ рис	№ поз	Обозначение	Наименование	Куда входит	
				Обозначение	Кол. на 1 сб. ед.
ДИФФЕРЕНЦИАЛ 3518020-43190 (рисунок 66)					
66	1-11	3518020-43190	Дифференциал	КЗК-8-4-0107030	1
	2,4	УЭС 0107220	Сателлит	3518020-43190	2
	1	УЭС 0100602-01	Гайка	3518020-43190	8
	2	УЭС 0107005	Втулка	УЭС 0107220	2
	3	УЭС 0107435	Шайба опорная	3518020-43190	2
	4	УЭС 0107641	Сателлит	УЭС 0107220	2
	5	3518020-41048	Корпус дифференциала	3518020-43190	1
	6	3518020-46017А	Шестерня полуоси	3518020-43190	2
	7	3518020-46026	Ось сателлитов	3518020-43190	1
	8	3518020-46027	Штифт	3518020-43190	1
	9	3518020-46152	Шестерня малая дифференциала	3518020-43190	1
10	3518020-46153	Шестерня большая дифференциала	3518020-43190	1	
11	3518020-46199	Болт дифференциала	3518020-43190	8	

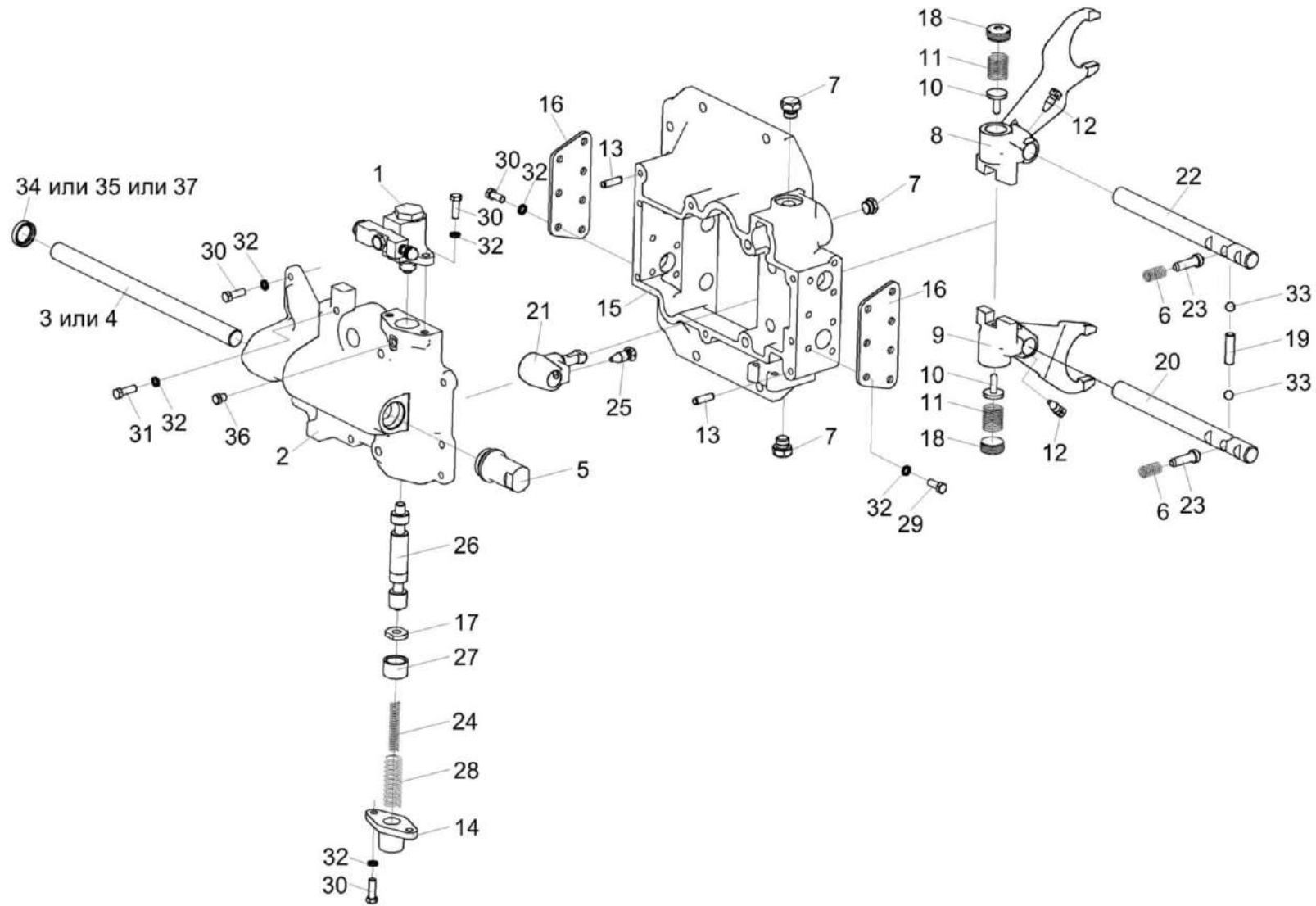


Рисунок 67 – Механизм переключения передач КЗК-12-0107560

КЗК-8К-0100000-01 КДС (Версия 03)

№ рис	№ поз	Обозначение	Наименование	Куда входит	
				Обозначение	Кол. на 1 сб. ед.
МЕХАНИЗМ ПЕРЕКЛЮЧЕНИЯ ПЕРЕДАЧ КЗК-12-0107560 (рисунок 67)					
67	1-37	КЗК-12-0107560	Механизм переключения передач	КЗК-8-4-0107030	1
	8,10,11,18	КЗК-12-0107250	Вилка	КЗК-12-0107560	1
	9,10,11,18	КЗК-12-0107250-01	Вилка	КЗК-12-0107560	1
	1	КЗК-12-0107200-01	Гидроцилиндр	КЗК-12-0107560	1
	2	КЗК-12-0107152	Корпус блокировки	КЗК-12-0107560	1
	3	КЗК-12-0107651	Шток управления	КЗК-12-0107560	1
	4	КЗК-12-0107652	Шток управления	КЗК-12-0107560	1
	5	КЗК-12-0107653	Пробка	КЗК-12-0107560	1
	6	КЗК-12-0107691	Пружина	КЗК-12-0107560	2
	7	КУЖ 0110615	Пробка	КЗК-12-0107560	3
	8	КЗК-12-0107626	Вилка	КЗК-12-0107250	1
	9	КЗК-12-0107626-01	Вилка	КЗК-12-0107250-01	1
	10	КЗК-12-0107641	Штифт	КЗК-12-0107250 КЗК-12-0107250-01	1 1
11	КЗК-12-0107642	Пружина	КЗК-12-0107250 КЗК-12-0107250-01	1 1	
12	60671Б	Болт штока	КЗК-12-0107560	2	
13	61327	Штифт цилиндрический	КЗК-12-0107560	2	

КЗК-8К-0100000-01 КДС (Версия 03)

№ рис	№ поз	Обозначение	Наименование	Куда входит		
				Обозначение	Кол. на 1 сб. ед.	
67	14	3518020-40208	Крышка корпуса блокировки	КЗК-12-0107560	1	
	15	3518020-41058	Корпус механизма переключения диапазонов	КЗК-12-0107560	1	
	16	3518020-44004-01	Крышка корпуса механизма переключения	КЗК-12-0107560	2	
	17	3518020-44035	Шайба валика блокировки	КЗК-12-0107560	1	
	18	КЗК-12-0107435		Гайка	КЗК-12-0107250	1
					КЗК-12-0107250-01	1
	19	3518020-46024	Штифт установочный	КЗК-12-0107560	1	
	20	3518020-46149-01	Шток верхний переключения диапазонов	КЗК-12-0107560	1	
	21	3518020-46162	Рычаг вилок переключения	КЗК-12-0107560	1	
	22	3518020-46168-01	Шток нижний переключения диапазонов	КЗК-12-0107560	1	
	23	3518020-46203	Фиксатор штока диапазонов	КЗК-12-0107560	2	
	24	3518020-46221	Пружина внутренняя блокировки	КЗК-12-0107560	1	
	25	3518020-46366	Болт штока	КЗК-12-0107560	1	
	26	3518020-46509	Шток блокировки	КЗК-12-0107560	1	
	27	3518020-48094	Втулка ограничительная	КЗК-12-0107560	1	
	28	3518050-46041	Пружина возвратная гидроцилиндра блокировки	КЗК-12-0107560	1	

КЗК-8К-0100000-01 КДС (Версия 03)

№ рис	№ поз	Обозначение	Наименование	Куда входит	
				Обозначение	Кол. на 1 сб. ед.
67	29		Болт М8-6gx20 – 7796	КЗК-12-0107560	7
	30		Болт М8-6gx25 – 7796	КЗК-12-0107560	15
	31		Болт М8-6gx35 – 7796	КЗК-12-0107560	2
	32		Шайба 8Т 65Г – 6402	КЗК-12-0107560	24
	33		Шарик 11-40 – 3722	КЗК-12-0107560	2
	34		Манжета CR 22X32X7 HMSA10 RG	КЗК-12-0107560	1
	35		Манжета Corteco NBR BABSL 22X32X7 12011518	КЗК-12-0107560	1
	36		Пробка КГ 1/8	КЗК-12-0107560	1
	37		Уплотнение Simmerring BABSL 22X32X6 72 NBR 902 2966	КЗК-12-0107560	1

КЗК-8К-0100000-01 КДС (Версия 03)

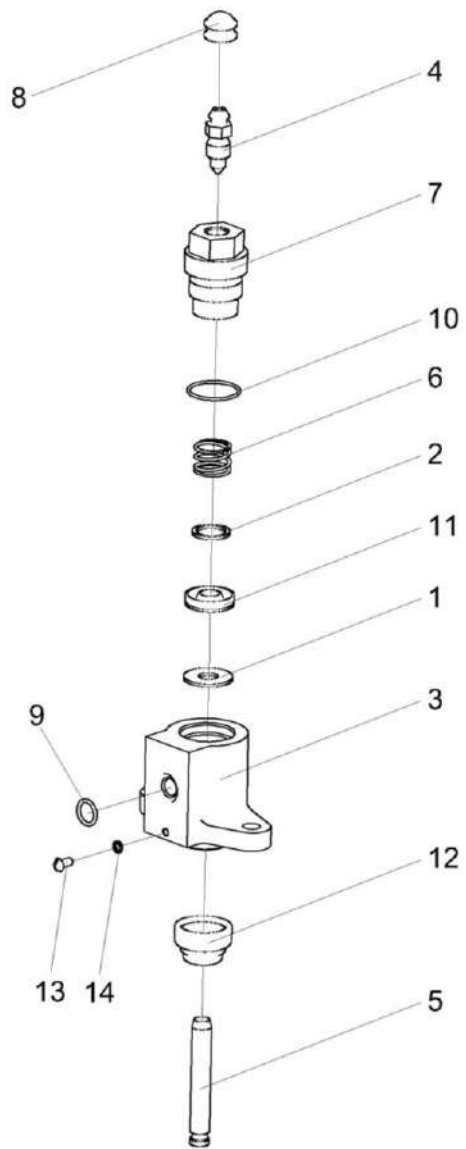


Рисунок 68 – Гидроцилиндр КЗК-12-0107200-01

КЗК-8К-0100000-01 КДС (Версия 03)

№ рис	№ поз	Обозначение	Наименование	Куда входит	
				Обозначение	Кол. на 1 сб. ед.
ГИДРОЦИЛИНДР КЗК-12-0107200-01 (рисунок 68)					
68	1-14	КЗК-12-0107200-01	Гидроцилиндр	КЗК-8-0107560-01	1
	1	КЗК-12-0107001	Шайба	КЗК-12-0107200-01	1
	2	КЗК-12-0107002	Шайба	КЗК-12-0107200-01	1
	3	КЗК-12-0107101	Корпус	КЗК-12-0107200-01	1
	4	КЗК-12-0107631	Клапан	КЗК-12-0107200-01	1
	5	КЗК-12-0107633	Шток	КЗК-12-0107200-01	1
	6	КЗК-12-0107635	Пружина	КЗК-12-0107200-01	1
	7	КЗК-12-0107637	Штуцер	КЗК-12-0107200-01	1
	8	75Ш-10034Б	Колпак	КЗК-12-0107200-01	1
	9	УЭС 0107012	Кольцо	КЗК-12-0107200-01	1
	10	УЭС 0107012-02	Кольцо	КЗК-12-0107200-01	1
	11	ГАК-49004	Манжета уплотнительная	КЗК-12-0107200-01	1
	12	3518050-40024	Чехол защитный	КЗК-12-0107200-01	1
	13		Винт В.М4-6ех8 – 17473	КЗК-12-0107200-01	1
	14		Шайба 4 65Г – 6402	КЗК-12-0107200-01	1

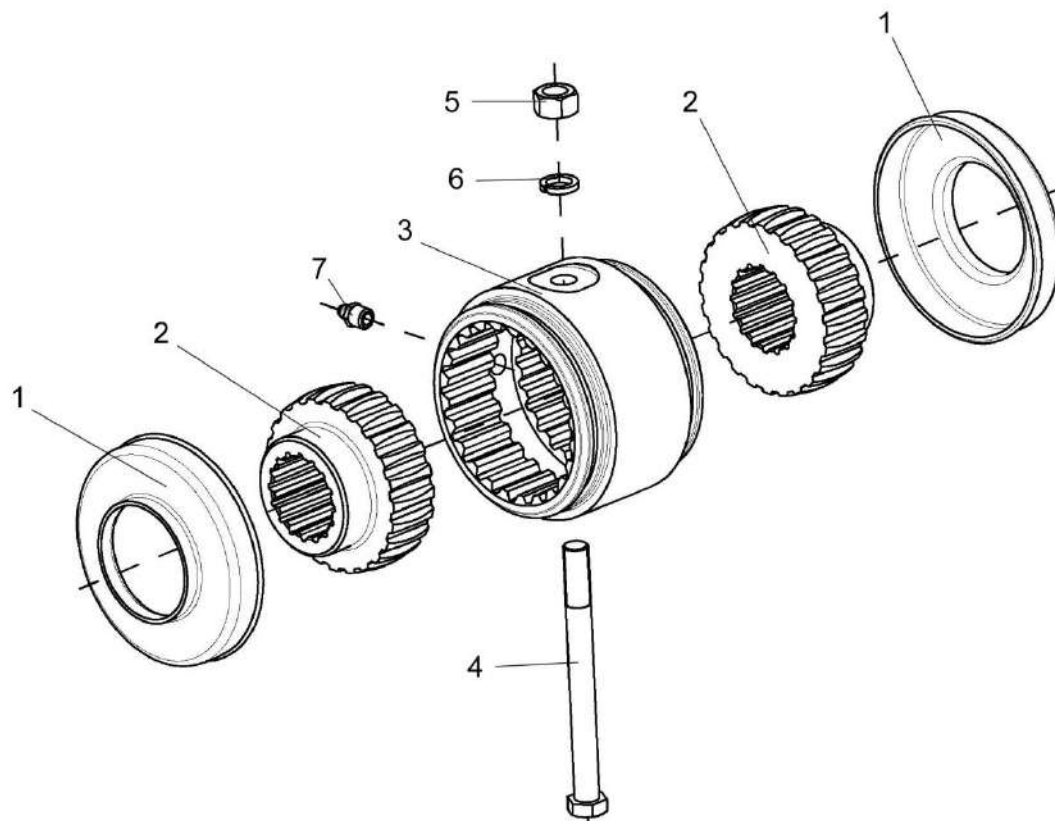


Рисунок 69 – Муфта КВС-1-0107060

КЗК-8К-0100000-01 КДС (Версия 03)

№ рис	№ поз	Обозначение	Наименование	Куда входит	
				Обозначение	Кол. на 1 сб. ед.
МУФТА КВС-1-0107060 (рисунок 69)					
69	1-7	КВС-1-0107060	Муфта	КЗК-8М-0107000	1
	1	УЭС 0107001	Чехол	КВС-1-0107060	2
	2	УЭС 0107622	Полумуфта	КВС-1-0107060	2
	3	УЭС 0107629	Втулка	КВС-1-0107060	1
	4		Болт М12-6х130 – 7796	КВС-1-0107060	1
	5		Гайка М12.6G – 5915	КВС-1-0107060	1
	6		Шайба 12Т 65Г – 6402	КВС-1-0107060	1
	7		Масленка 1.2 – 19853	КВС-1-0107060	1

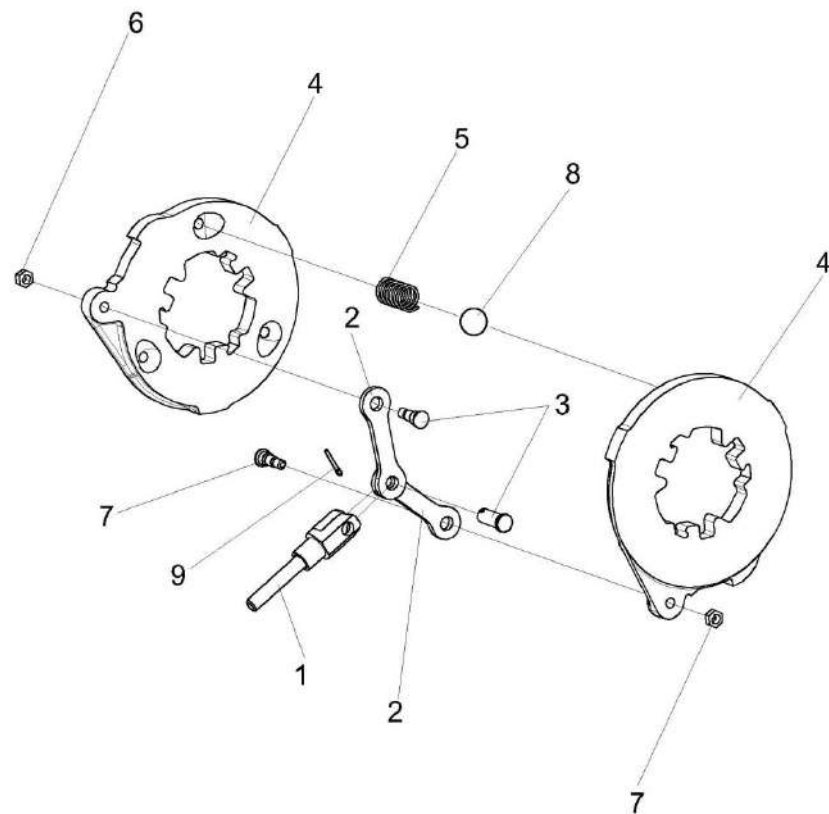


Рисунок 70 – Диски нажимные МК-23М.03.030А

КЗК-8К-0100000-01 КДС (Версия 03)

№ рис	№ поз	Обозначение	Наименование	Куда входит		
				Обозначение	Кол. на 1 сб. ед.	
ДИСКИ НАЖИМНЫЕ МК-23М.03.030А (рисунок 70)						
70	1-9	МК-23М.03.030А	Диски нажимные	МК-23М.03.000Ж-03	1	
				МК-23М.04.000-03	1	
				КЗК-10-0107200	1	
				КЗК-10-0107200-01	1	
		1	3518020-45530	Тяга	МК-23М.03.030А	1
		2	МК-23М.03.407	Тяга	МК-23М.03.030А	2
		3	МК-23М.03.616	Палец	МК-23М.03.030А	2
		4	3518020-41128	Диск	МК-23М.03.030А	2
		5	3518020-46465	Пружина	МК-23М.03.030А	3
		6		Гайка М8-6G – 5915	МК-23М.03.030А	2
		7		Ось 6-12 b12x32 – 9650	МК-23М.03.030А	1
		8		Шарик 22,225-100 – 3722	МК-23М.03.030А	3
		9		Шплинт 3,2x18 – 397	МК-23М.03.030А	1

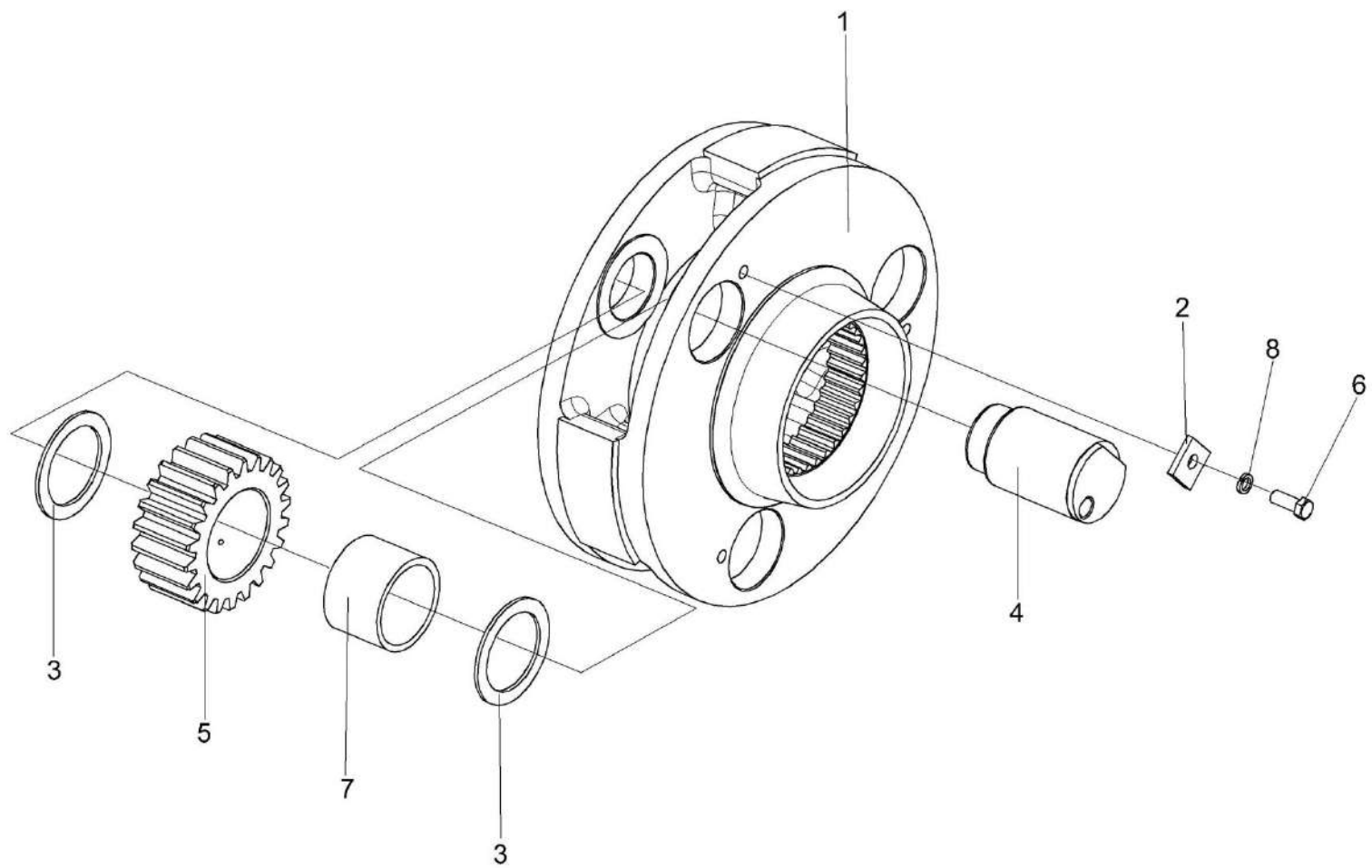


Рисунок 71 – Водило МК-23М.03.160

КЗК-8К-0100000-01 КДС (Версия 03)

№ рис	№ поз	Обозначение	Наименование	Куда входит	
				Обозначение	Кол. на 1 сб. ед.
ВОДИЛО МК-23М.03.160 (рисунок 71)					
71	1-8	МК-23М.03.160	Водило	МК-23М.03.000Ж-04	1
				МК-23М.04.000-03	1
	1	УЭС 0107309	Водило	МК-23М.03.160	1
	2	МК-23М.03.425	Шайба	МК-23М.03.160	3
	3	МК-23М.03.426	Шайба	МК-23М.03.160	6
	4	МК-23М.03.648	Ось сателлита	МК-23М.03.160	3
	5	МК-23М.03.649	Сателлит	МК-23М.03.160	3
	6		Болт М10-6ех25 – 7796	МК-23М.03.160	3
	7		Подшипник 664713Д	МК-23М.03.160	3
8		Шайба 10Т 65Г – 6402	МК-23М.03.160	3	

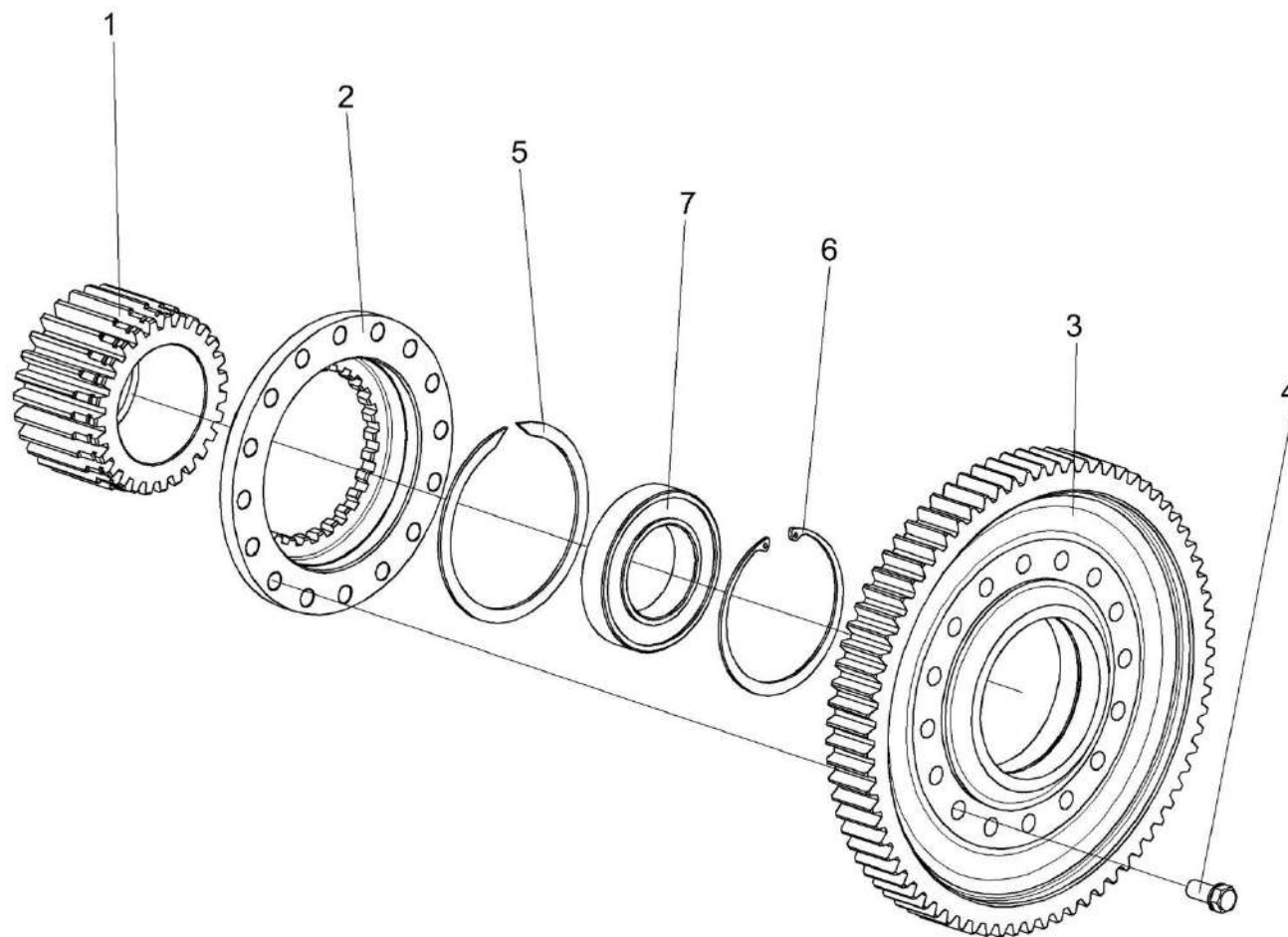


Рисунок 72 – Колесо зубчатое МК-23М.03.210

КЗК-8К-0100000-01 КДС (Версия 03)

№ рис	№ поз	Обозначение	Наименование	Куда входит	
				Обозначение	Кол. на 1 сб. ед.
КОЛЕСО ЗУБЧАТОЕ МК-23М.03.210 (рисунок 72)					
72	1-7	МК-23М.03.210	Колесо зубчатое	МК-23М.03.000Ж-03	1
				МК-23М.04.000-03	1
				КЗК-10-0107200	1
				КЗК-10-0107200-01	1
	1	МК-23М.03.646	Шестерня солнечная	МК-23М.03.210	1
	2	МК-23М.03.647	Муфта соединительная	МК-23М.03.210	1
	3	МК-23М.03.651	Колесо зубчатое	МК-23М.03.210	1
	4	УЭС 0100603А	Болт	МК-23М.03.210	16
	5		Кольцо В145 – 13940	МК-23М.03.210	1
	6		Кольцо В130 – 13943	МК-23М.03.210	1
7		Подшипник 215 – 8338	МК-23М.03.210	1	

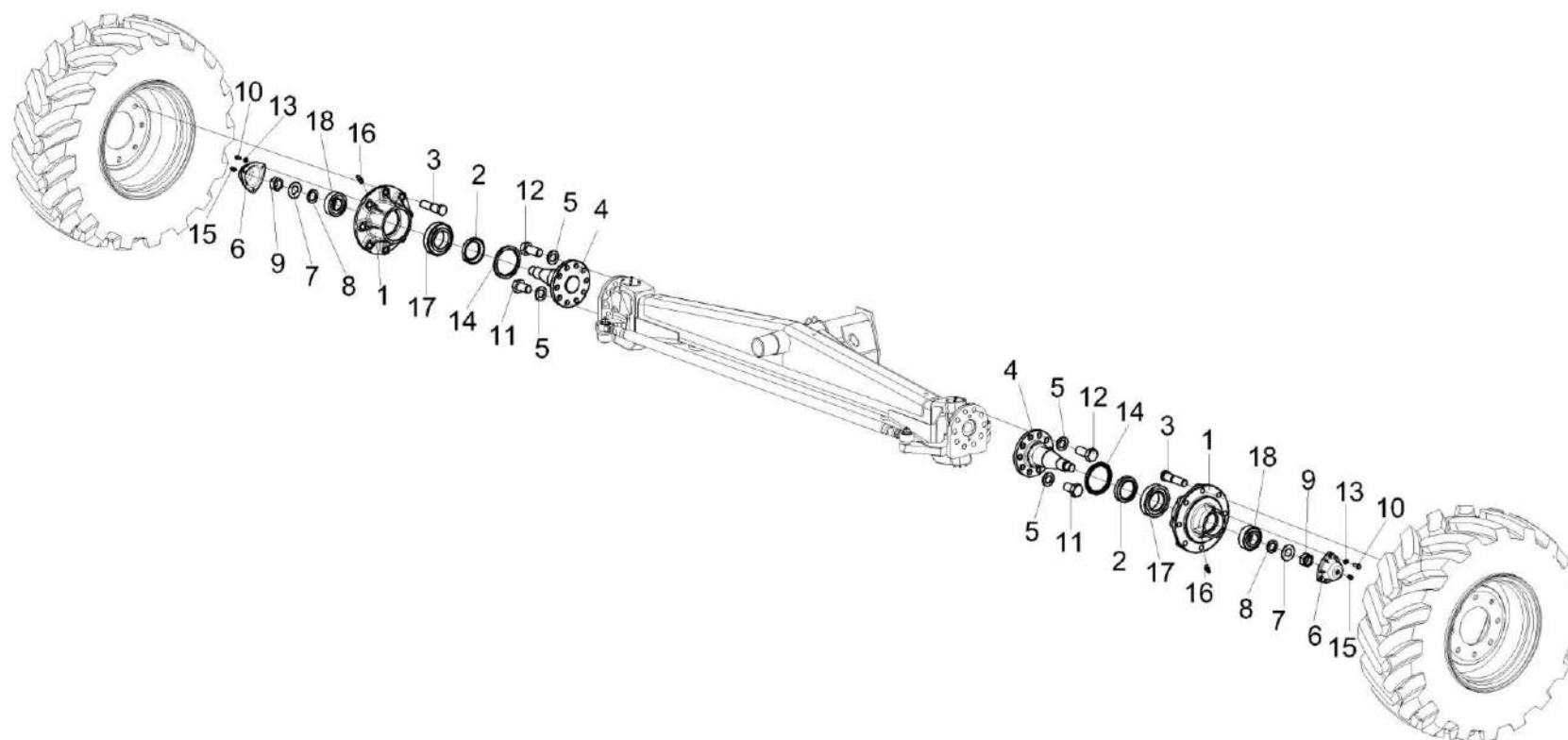


Рисунок 73 – Мост управляемых колес КЗК-8К-0109000 (лист 1)

КЗК-8К-0100000-01 КДС (Версия 03)

№ рис	№ поз	Обозначение	Наименование	Куда входит	
				Обозначение	Кол. на 1 сб. ед.
МОСТ УПРАВЛЯЕМЫХ КОЛЕС КЗК-8К-0109000 (лист 1) (рисунок 73)					
73	1-18	КЗК-8К-0109000	Мост управляемых колес	КЗК-8К-0111000-01	1
	1	КЗК-10-0109101	Ступица	КЗК-8К-0109000	2
	2	КЗК-10-0109617	Кольцо	КЗК-8К-0109000	2
	3	КЗК-10-0109618	Болт	КЗК-8К-0109000	16
	4	КЗК-10-0109623	Ось	КЗК-8К-0109000	2
	5	КСН-2-0104432	Шайба	КЗК-8К-0109000	20
	6	УЭС 0109001-01	Крышка	КЗК-8К-0109000	2
	7	РСМ 10.02.02.417	Шайба	КЗК-8К-0109000	2
	8	РСМ 10.02.02.632Б	Втулка	КЗК-8К-0109000	2
	9	РСМ 10.02.02.634А	Гайка	КЗК-8К-0109000	2
	10		Болт М8-6еХ20 - 7796	КЗК-8К-0109000	6
	11		Болт М24Х2-6еХ40 - 7798	КЗК-8К-0109000	4
	12		Болт М24Х2-6еХ55 - 7798	КЗК-8К-0109000	16
	13		Шайба 8Т 65Г - 6402	КЗК-8К-0109000	6
	14		Манжета 2.2-120Х150 - 8752	КЗК-8К-0109000	2
	15		Масленка 1.2.Ц6 - 19853	КЗК-8К-0109000	8
	16		Масленка 2.2.45.Ц6 - 19853	КЗК-8К-0109000	4
	17		Подшипник 7517А - 27365	КЗК-8К-0109000	2
	18		Подшипник 7610А - 27365	КЗК-8К-0109000	2

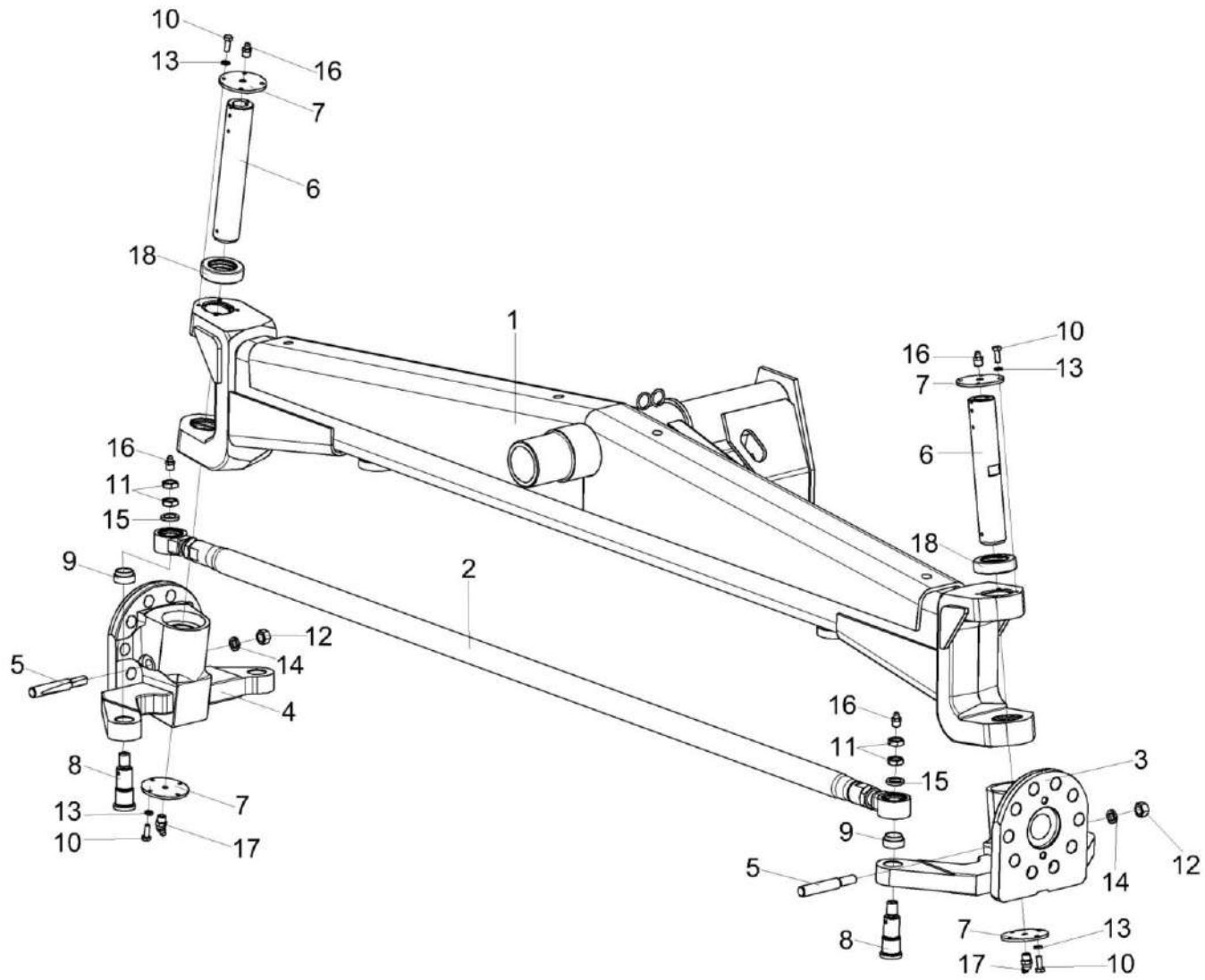


Рисунок 74 – Мост управляемых колес КЗК-8К-0109000 (лист 2)

КЗК-8К-0100000-01 КДС (Версия 03)

№ рис	№ поз	Обозначение	Наименование	Куда входит	
				Обозначение	Кол. на 1 сб. ед.
МОСТ УПРАВЛЯЕМЫХ КОЛЕС КЗК-8К-0109000 (лист 2) (рисунок 74)					
74	1-18	КЗК-8К-0109000	Мост управляемых колес	КЗК-8К-0111000-01	1
	1	КЗК-8К-0109010	Балка	КЗК-8К-0109000	1
	2	КЗК-8К-0109040	Тяга	КЗК-8К-0109000	1
	3	КЗК-8К-0109050	Кулак поворотный	КЗК-8К-0109000	1
	4	КЗК-8К-0109050-01	Кулак поворотный	КЗК-8К-0109000	1
	5	КЗК-10-0109619А	Клин	КЗК-8К-0109000	2
	6	КЗК-10-0109812	Шкворень	КЗК-8К-0109000	2
	7	КЗК-10-1-0109404	Крышка	КЗК-8К-0109000	4
	8	РСМ 10.02.02.633А	Ось	КЗК-8К-0109000	6
	9	РСМ 10.02.02.806А	Втулка	КЗК-8К-0109000	6
	10		Болт М6-6еХ16 - 7798	КЗК-8К-0109000	12
	11		Гайка М20Х1,5-6G - 2526	КЗК-8К-0109000	12
	12		Гайка М16-6G - 5915	КЗК-8К-0109000	2
	13		Шайба 6Т 65Г - 6402	КЗК-8К-0109000	12
	14		Шайба 16Т 65Г - 6402	КЗК-8К-0109000	2
	15		Шайба С 20Х5.01 - 10450	КЗК-8К-0109000	6
	16		Масленка 1.2.Ц6 - 19853	КЗК-8К-0109000	8
	17		Масленка 2.2.45.Ц6 - 19853	КЗК-8К-0109000	4
	18		Подшипник 129710Е	КЗК-8К-0109000	2

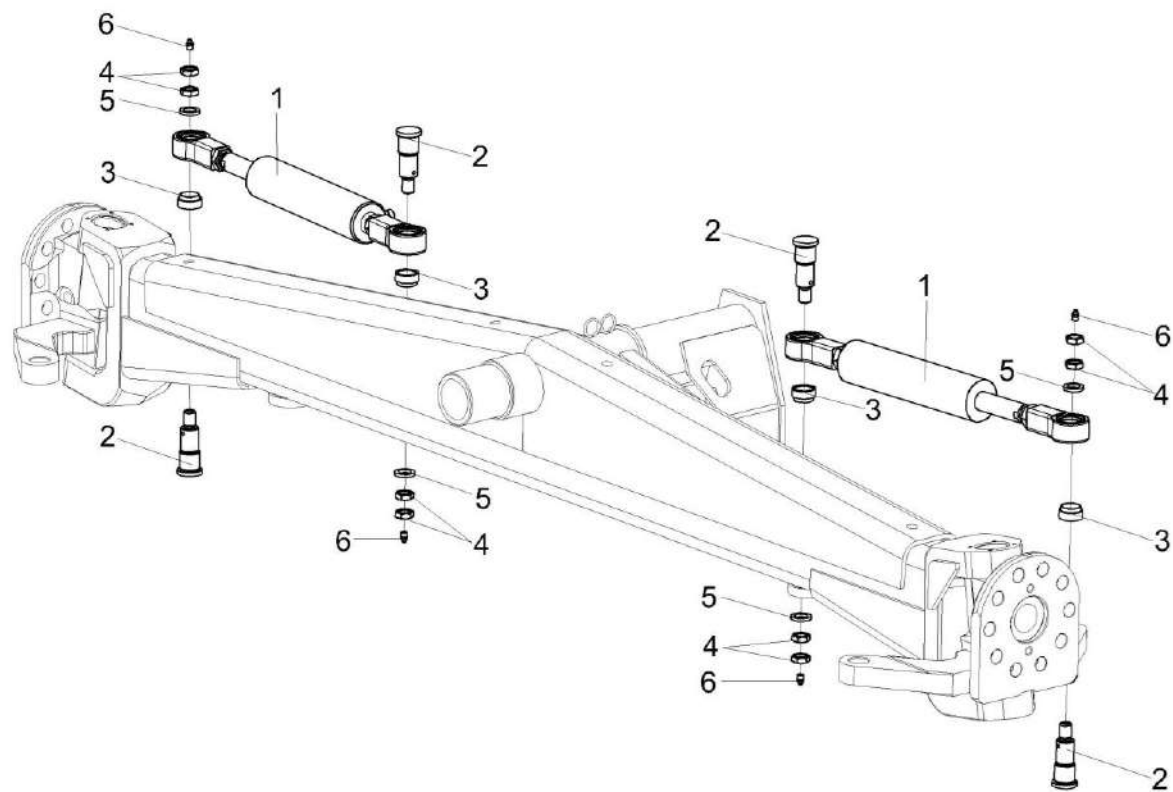


Рисунок 75 – Мост управляемых колес КЗК-8К-0109000 (лист 3)

КЗК-8К-0100000-01 КДС (Версия 03)

№ рис	№ поз	Обозначение	Наименование	Куда входит	
				Обозначение	Кол. на 1 сб. ед.
МОСТ УПРАВЛЯЕМЫХ КОЛЕС КЗК-8К-0109000 (лист 3) (рисунок 75)					
75	1-6	КЗК-8К-0109000	Мост управляемых колес	КЗК-8К-0111000-01	1
	1	УЭС-7-0109200	Гидроцилиндр	КЗК-8К-0109000	2
	2	РСМ 10.02.02.633А	Ось	КЗК-8К-0109000	6
	3	РСМ 10.02.02.806А	Втулка	КЗК-8К-0109000	6
	4		Гайка М20х1,5-6G - 2526	КЗК-8К-0109000	12
	5		Шайба С 20Х5.01 - 10450	КЗК-8К-0109000	6
	6		Масленка 1.2.Ц6 - 19853	КЗК-8К-0109000	8

КЗК-8К-0100000-01 КДС (Версия 03)

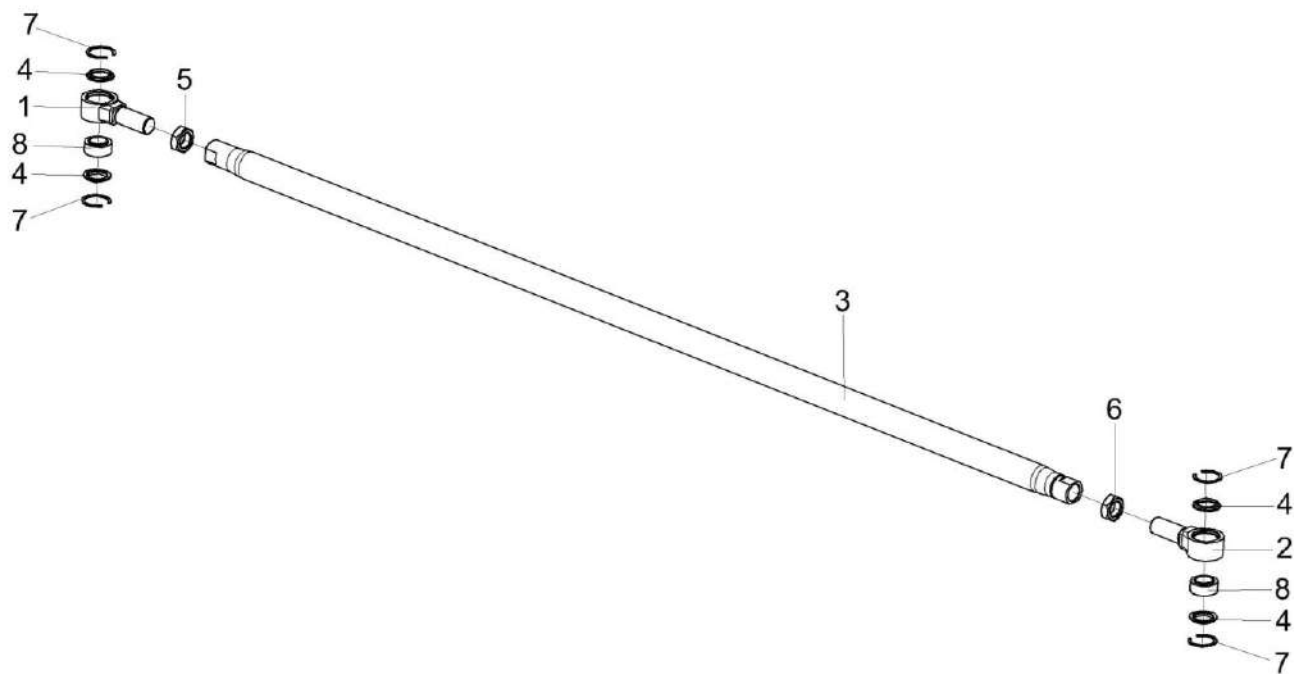


Рисунок 76 – Тяга КЗК-8К-0109040

КЗК-8К-0100000-01 КДС (Версия 03)

№ рис	№ поз	Обозначение	Наименование	Куда входит	
				Обозначение	Кол. на 1 сб. ед.
ТЯГА КЗК-8К-0109040 (рисунок 76)					
76	1-8	КЗК-8К-0109040	Тяга	КЗК-8К-0109000	1
	1,4,7,8	УЭС-7-0109070	Шарнир	КЗК-8К-0109040	1
	2,4,7,8	УЭС-7-0109070-01	Шарнир	КЗК-8К-0109040	1
	1	УЭС-7-0109613	Корпус шарнира	УЭС-7-0109070	1
	2	УЭС-7-0109613-01	Корпус шарнира	УЭС-7-0109070-01	1
	3	УЭС-16-0109803	Труба	КЗК-8К-0109040	1
	4	РСМ 10.02.02.007А	Кольцо	УЭС-7-0109070 УЭС-7-0109070-01	2 2
	5		Гайка М30х2-6G – 2526	КЗК-8К-0109040	1
6		Гайка М30х2-ЛН-6G - 2526	КЗК-8К-0109040	1	
7		Кольцо В47 – 13941	УЭС-7-0109070 УЭС-7-0109070-01	2 2	
8		Подшипник ШСП30 – 3635	УЭС-7-0109070 УЭС-7-0109070-01	1 1	

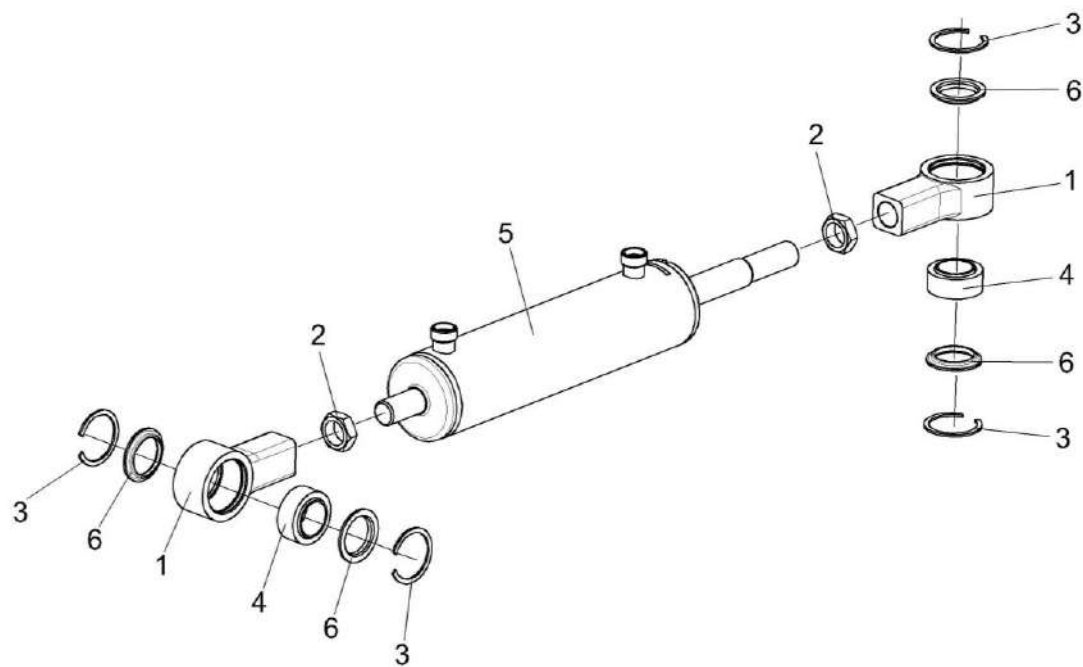


Рисунок 77 – Гидроцилиндр УЭС-7-0109200

КЗК-8К-0100000-01 КДС (Версия 03)

№ рис	№ поз	Обозначение	Наименование	Куда входит	
				Обозначение	Кол. на 1 сб. ед.
ГИДРОЦИЛИНДР УЭС-7-0109200 (рисунок 77)					
77	1-6	УЭС-7-0109200	Гидроцилиндр	КЗК-8К-0109000	2
	1,3,5,6	УЭС-7-0109210	Шарнир	УЭС-7-0109200	2
	1	УЭС-7-0109601	Корпус шарнира	УЭС-7-0109210	1
	2		Гайка М27х2-6G – 2526	УЭС-7-0109200	2
	3		Кольцо В47 – 13941	УЭС-7-0109210	2
	4		Подшипник ШСП30 – 3635	УЭС-7-0109210	1
	5		Гидроцилиндр МПЦГ 63.32.200-М27	УЭС-7-0109200	1
	6		Кольцо РСМ-10.02.02.007А	УЭС-7-0109210	2

КЗК-8К-0100000-01 КДС (Версия 03)

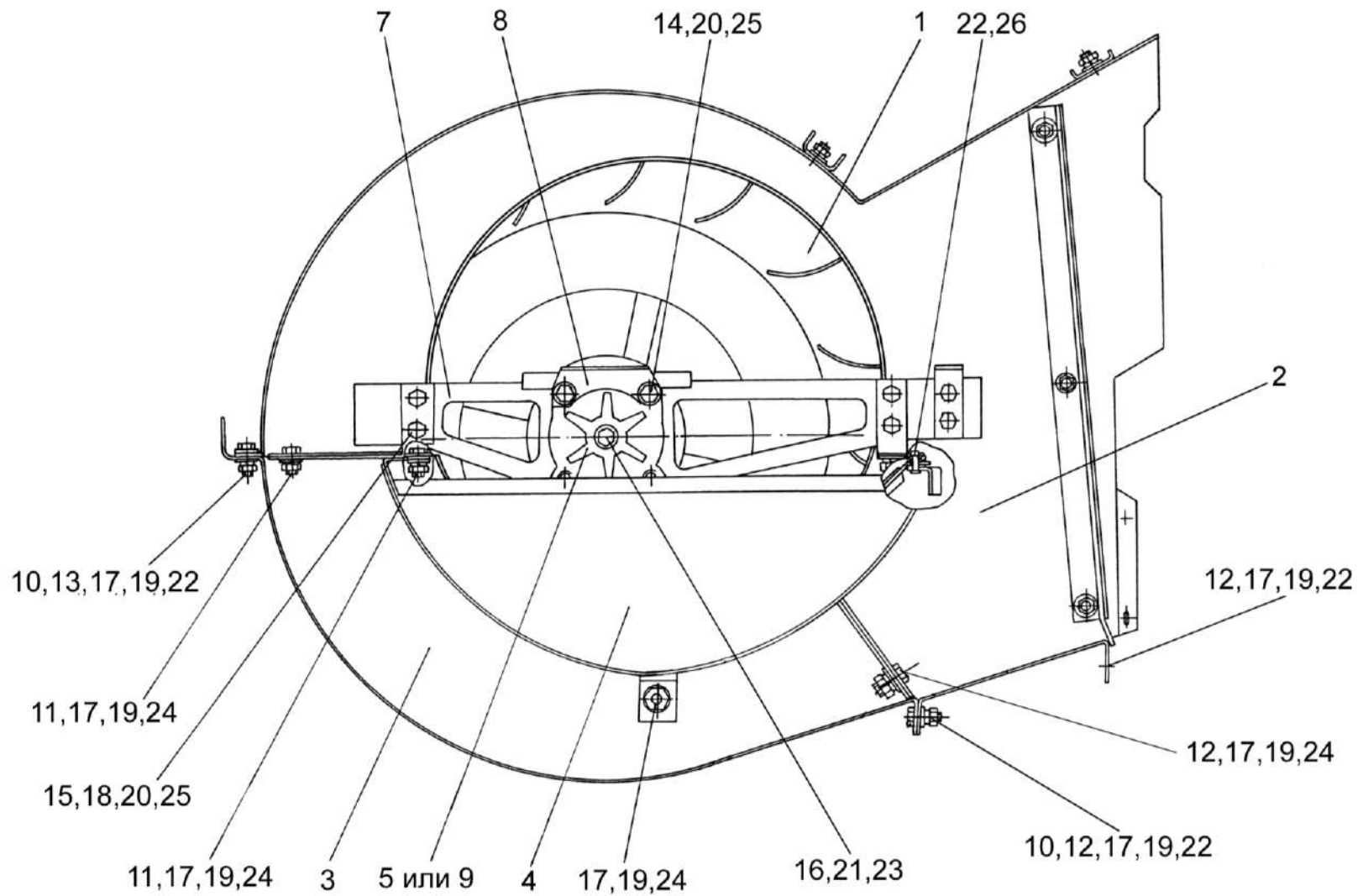


Рисунок 78 – Вентилятор КЗК 0217000Б-01 (вид слева)

КЗК-8К-0100000-01 КДС (Версия 03)

№ рис	№ поз	Обозначение	Наименование	Куда входит	
				Обозначение	Кол. на 1 сб. ед.
ВЕНТИЛЯТОР КЗК 0217000Б-01 (ВИД СЛЕВА) (рисунок 78)					
78	1-26	КЗК 0217000Б-01	Вентилятор	КЗК-8К-0111000-01	1
	1	КЗК 0217010В	Крылач	КЗК 0217000Б-01	1
	2	КЗК 0217100Б	Кожух сдвоенный	КЗК 0217000Б-01	1
	3	КЗК 0217160Б	Поддон	КЗК 0217000Б-01	1
	4	КЗР 0217260А	Щиток	КЗК 0217000Б-01	1
	5	КЗР 0217330	Звездочка	КЗК 0217000Б-01	1
	7	КЗР 0217446	Кронштейн	КЗК 0217000Б-01	1
	8	КЗР 0217452А	Кронштейн	КЗК 0217000Б-01	1
	9	КЗР 0217604	Звездочка	КЗК 0217000Б-01	1
	10	УЭС-7-0400405	Шайба	КЗК 0217000Б-01	34
	11		Болт М8-6х16 – 7796	КЗК 0217000Б-01	22
	12		Болт М8-6х25 – 7796	КЗК 0217000Б-01	8
	13		Болт М8-6х30 – 7796	КЗК 0217000Б-01	12
	14		Болт М10-6х16 – 7796	КЗК 0217000Б-01	2
	15		Болт М10-6х25 – 7796	КЗК 0217000Б-01	18
	16		Болт М12-6х30 – 7796	КЗК 0217000Б-01	1
	17		Гайка М8-6G – 5915	КЗК 0217000Б-01	42

КЗК-8К-0100000-01 КДС (Версия 03)

№ рис	№ поз	Обозначение	Наименование	Куда входит	
				Обозначение	Кол. на 1 сб. ед.
78	18		Гайка М10-6G – 5915	КЗК 0217000Б-01	8
	19		Шайба 8Т 65Г – 6402	КЗК 0217000Б-01	42
	20		Шайба 10Т 65Г – 6402	КЗК 0217000Б-01	16
	21		Шайба 12Т 65Г – 6402	КЗК 0217000Б-01	1
	22		Шайба С.8.01 – 6958	КЗК 0217000Б-01	20
	23		Шайба С.12.01 – 6958	КЗК 0217000Б-01	1
	24		Шайба С.8.01 – 11371	КЗК 0217000Б-01	20
	25		Шайба С.10.01 – 11371	КЗК 0217000Б-01	22
	26		Шплинт 2x20 – 397	КЗК 0217000Б-01	1

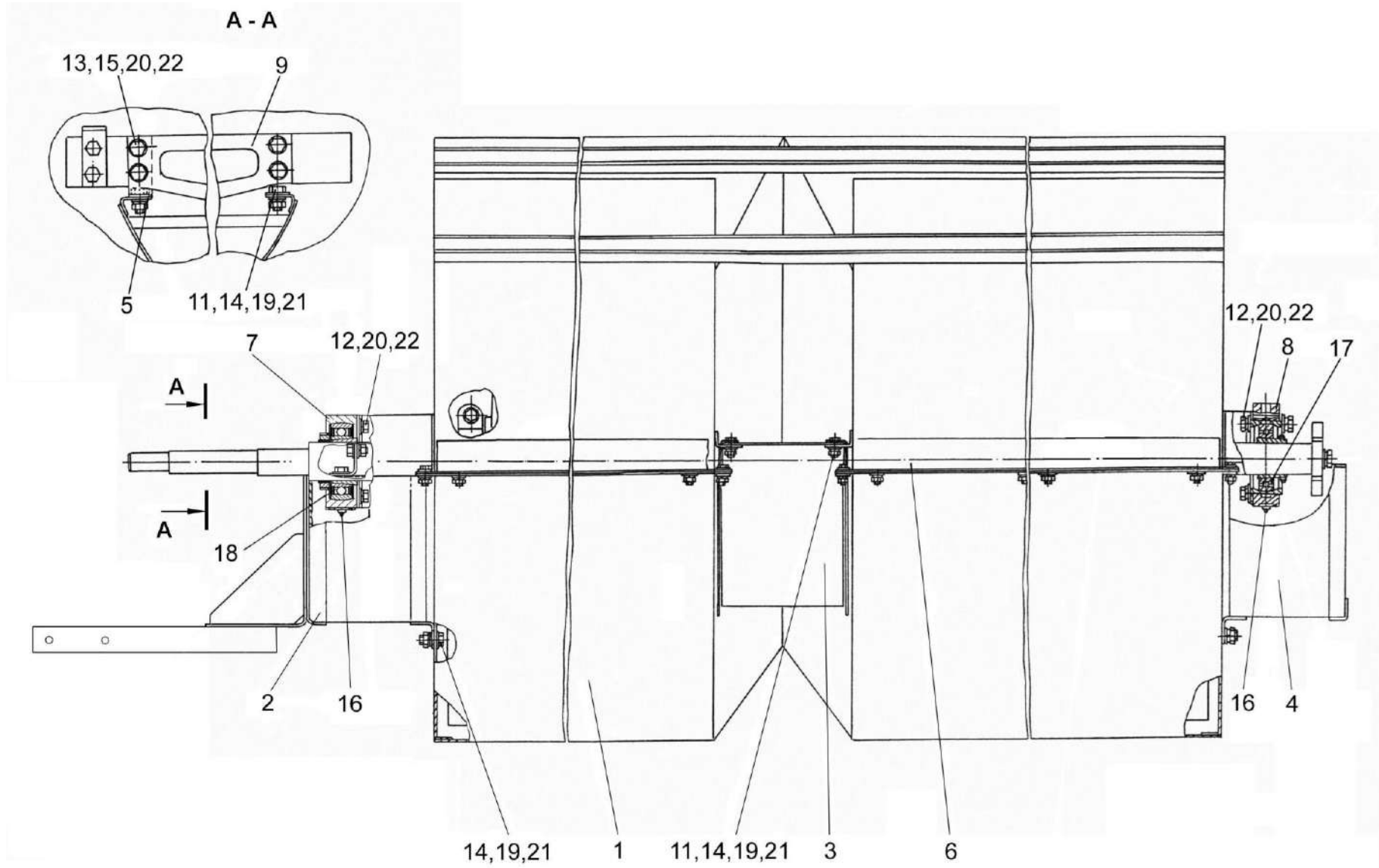


Рисунок 79 – Вентилятор КЗК 0217000Б-01 (вид спереди)

КЗК-8К-0100000-01 КДС (Версия 03)

№ рис	№ поз	Обозначение	Наименование	Куда входит	
				Обозначение	Кол. на 1 сб. ед.
ВЕНТИЛЯТОР КЗК 0217000Б-01 (вид спереди) (рисунок 79)					
79	1-22	КЗК 0217000Б-01	Вентилятор	КЗК-8К-0111000-01	1
	1	КЗК 0217160Б-01	Поддон	КЗК 0217000Б-01	1
	2	КЗК-8-0217260	Щиток	КЗК 0217000Б-01	1
	3	КЗР 0217240Б	Щиток	КЗК 0217000Б-01	1
	4	КЗР 0217260А	Щиток	КЗК 0217000Б-01	1
	5	КЗК 0217502	Лапка	КЗК 0217000Б-01	2
	6	КЗК 0217706	Уголок	КЗК 0217000Б-01	1
	7	КЗК-10-0217209	Корпус	КЗК 0217000Б-01	1
	8	КЗР 0217209Б-01	Корпус	КЗК 0217000Б-01	1
	9	КЗР 0217446-01	Кронштейн	КЗК 0217000Б-01	1
	11		Болт М8-6х16 – 7796	КЗК 0217000Б-01	22
	12		Болт М10-6х25 – 7796	КЗК 0217000Б-01	18
	13		Болт М10-6х30 – 7796	КЗК 0217000Б-01	12
	14		Гайка М8-6G – 5915	КЗК 0217000Б-01	42
	15		Гайка М10-6G – 5915	КЗК 0217000Б-01	8
	16		Масленка 1.2 – 19853	КЗК 0217000Б-01	1
	17		Подшипник 1680208ЕК10Т2С17 или Подшипник УН 211/50 2S.T	КЗК 0217000Б-01	1

КЗК-8К-0100000-01 КДС (Версия 03)

№ рис	№ поз	Обозначение	Наименование	Куда входит	
				Обозначение	Кол. на 1 сб. ед.
79	18		Подшипник 680210АЕНК10С17 или Подшипник 1580209ЕК10Т2С17	КЗК 0217000Б-01	1
	19		Шайба 8Т 65Г – 6402	КЗК 0217000Б-01	42
	20		Шайба 10Т 65Г – 6402	КЗК 0217000Б-01	16
	21		Шайба С.8.01 – 11371	КЗК 0217000Б-01	20
	22		Шайба С.10.01 – 11371	КЗК 0217000Б-01	22

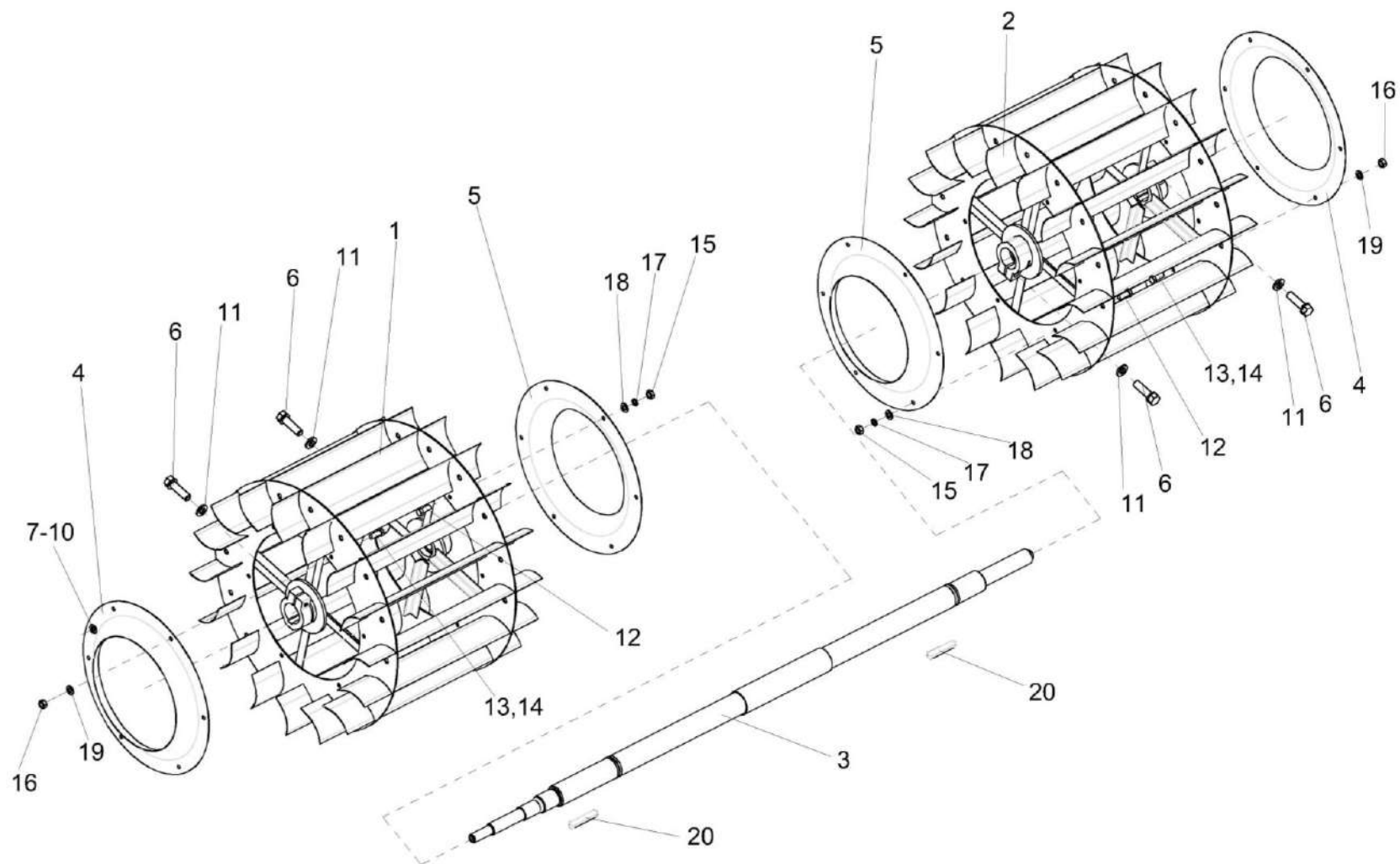


Рисунок 80 – Крылач КЗК 0217010В

КЗК-8К-0100000-01 КДС (Версия 03)

№ рис	№ поз	Обозначение	Наименование	Куда входит	
				Обозначение	Кол. на 1 сб. ед.
КРЫЛАЧ КЗК 0217010В (рисунок 80)					
80	1-20	КЗК 0217010В	Крылач	КЗК 0217000Б-01	1
	1	КЗК 0217030Б	Колесо	КЗК 0217010В	1
	2	КЗК 0217030Б-01	Колесо	КЗК 0217010В	1
	3	КЗК 0217060Д	Вал	КЗК 0217010В	1
	4	КЗК 0217404Б	Дроссель	КЗК 0217010В	2
	5	КЗК 0217404Б-01	Дроссель	КЗК 0217010В	2
	6	КЗР 0202608Б	Болт	КЗК 0217010В	4
	7	КИС 0150533А-03	Грузик балансировочный	КЗК 0217010В	2 наиб. кол.
	8	КИС 0150533А-04	Грузик балансировочный	КЗК 0217010В	2 наиб. кол.
	9	КИС 0150533А-05	Грузик балансировочный	КЗК 0217010В	2 наиб. кол.
	10	КИС 0150533А-06	Грузик балансировочный	КЗК 0217010В	2 наиб. кол.
	11	УЭС 0100607	Шайба	КЗК 0217010В	4
	12		Болт М8-6х20 – 7796	КЗК 0217010В	24
13		Болт М10-6х20 – 7796	КЗК 0217010В	4 наиб. кол.	

КЗК-8К-0100000-01 КДС (Версия 03)

№ рис	№ поз	Обозначение	Наименование	Куда входит	
				Обозначение	Кол. на 1 сб. ед.
80	14		Болт М10-6х30 – 7796	КЗК 0217010В	2 наиб. кол.
	15		Гайка М8-6G – 5915	КЗК 0217010В	24
	16		Гайка М10-6G – 5915	КЗК 0217010В	6
	17		Шайба 8Т 65Г – 6402	КЗК 0217010В	24
	18		Шайба С.8.01 – 11371	КЗК 0217010В	24
	19		Шайба С.10.01 – 11371	КЗК 0217010В	6 наиб. кол.
	20		Шпонка 16x10x70 – 23360	КЗК 0217010В	2

КЗК-8К-0100000-01 КДС (Версия 03)

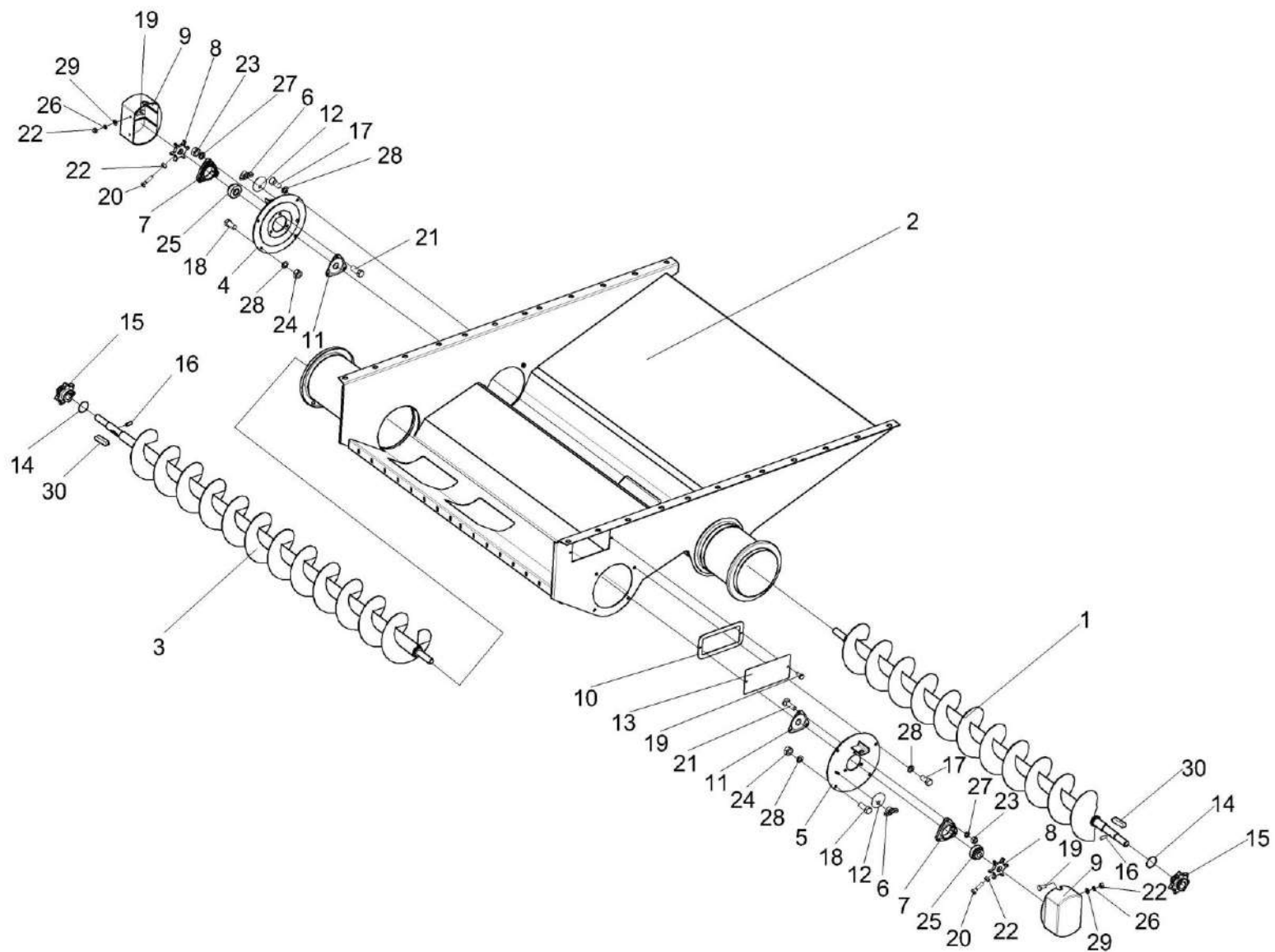


Рисунок 81 – Блок шнеков КЗК 218010Г

КЗК-8К-0100000-01 КДС (Версия 03)

№ рис	№ поз	Обозначение	Наименование	Куда входит	
				Обозначение	Кол. на 1 сб. ед.
БЛОК ШНЕКОВ КЗК 0218010Г (рисунок 81)					
81	1-30	КЗК 0218010Г	Блок шнеков	КЗК-8К-0111000-01	1
	1	КЗК 0218020А	Шнек колосовой	КЗК 0218010Г	1
	2	КЗК 0218030В	Поддон	КЗК 0218010Г	1
	3	КЗК 0218070Б	Шнек зерновой	КЗК 0218010Г	1
	4	КЗР 0218110Б	Опора правая	КЗК 0218010Г	1
	5	КЗР 0218180	Опора левая	КЗК 0218010Г	1
	6	КИС 0120400	Гайка	КЗК 0218010Г	2
	7	КЗР 0101105	Корпус подшипника	КЗК 0218010Г	2
	8	КЗР 0217604-01	Звездочка	КЗК 0218010Г	2
	9	КЗР 0218001Б	Крышка	КЗК 0218010Г	2
	10	КЗР 0218003Б	Прокладка	КЗК 0218010Г	1
	11	КЗР 0218415Б	Крышка	КЗК 0218010Г	2
	12	КЗР 0218446Б	Шайба	КЗК 0218010Г	2
	13	КЗР 0218447Б	Крышка	КЗК 0218010Г	1
	14	КЗК-10-0214607	Кольцо	КЗК 0218010Г	2
	15	КЗК-10-0218611	Звездочка	КЗК 0218010Г	2
	16	ПДВ 0123607	Винт	КЗК 0218010Г	2

КЗК-8К-0100000-01 КДС (Версия 03)

№ рис	№ поз	Обозначение	Наименование	Куда входит	
				Обозначение	Кол. на 1 сб. ед.
81	17		Болт М10-6ех20 – 7796	КЗК 0218010Г	4
	18		Болт М10-6ех25 – 7796	КЗК 0218010Г	4
	19		Болт М6-6ех14 – 7798	КЗК 0218010Г	6
	20		Болт М6-6ех25 – 7798	КЗК 0218010Г	2
	21		Болт М8-6ех30 – 7802	КЗК 0218010Г	6
	22		Гайка М6-6G – 5915	КЗК 0218010Г	6
	23		Гайка М8-6G – 5915	КЗК 0218010Г	22
	24		Гайка М10-6G – 5915	КЗК 0218010Г	4
	25		Подшипник 1680205ЕК10Т2С17	КЗК 0218010Г	2
	26		Шайба 6Т 65Г – 6402	КЗК 0218010Г	4
	27		Шайба 8Т 65Г – 6402	КЗК 0218010Г	6
	28		Шайба 10Т 65Г – 6402	КЗК 0218010Г	8
	29		Шайба С.6.01 – 11371	КЗК 0218010Г	4
	30		Шпонка 10x8x40 – 23360	КЗК 0218010Г	2

КЗК-8К-0100000-01 КДС (Версия 03)

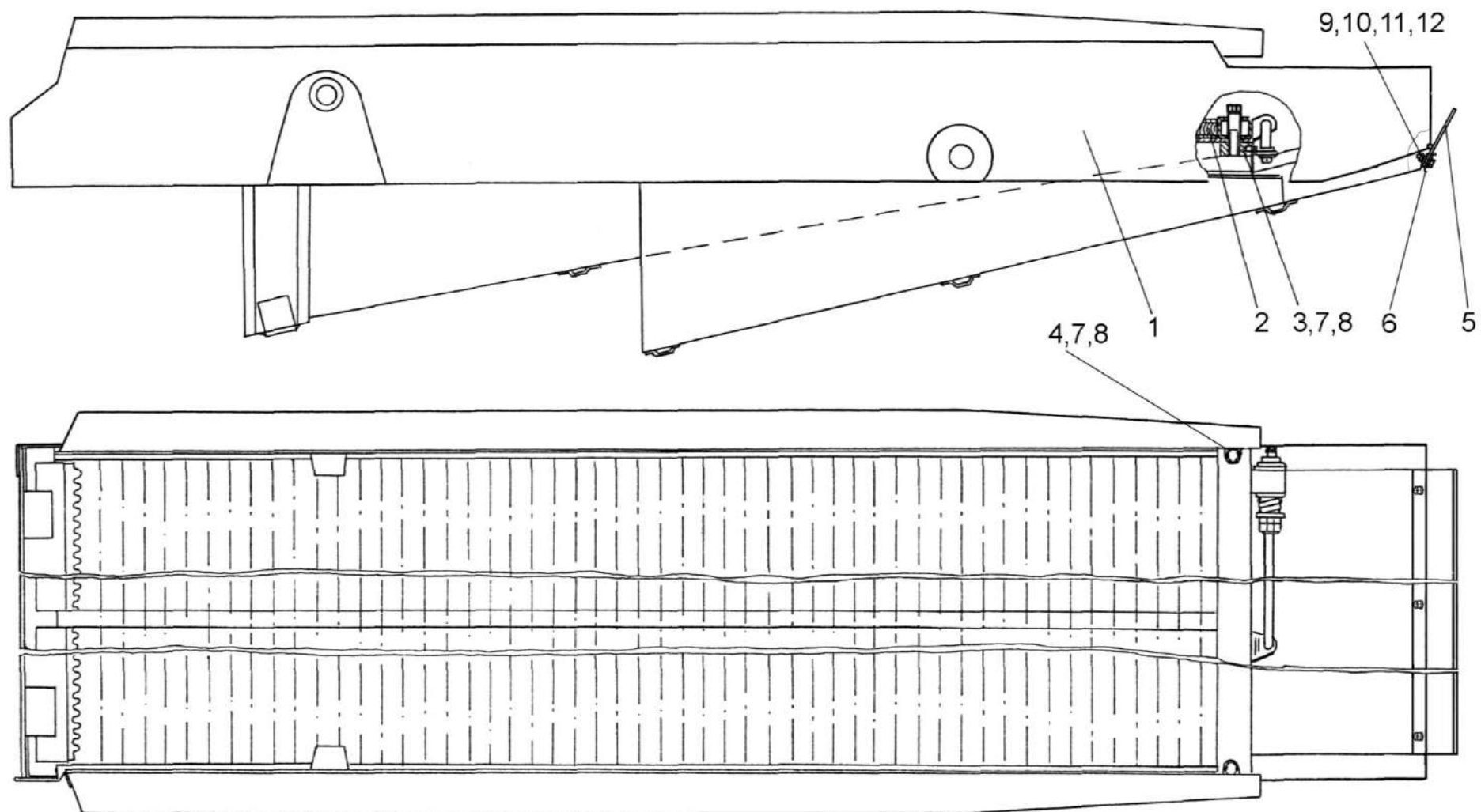


Рисунок 82 – Стан решетный нижний КЗК 0240000

КЗК-8К-0100000-01 КДС (Версия 03)

№ рис	№ поз	Обозначение	Наименование	Куда входит	
				Обозначение	Кол. на 1 сб. ед.
СТАН РЕШЕТНЫЙ НИЖНИЙ КЗК 0240000 (рисунок 82)					
82	1-12	КЗК 0240000	Стан решетный нижний	КЗК-8К-0111000-01	1
	1	КЗК 0240010	Рама стана решетного	КЗК 0240000	1
	2	КЗК 0240020	Решето	КЗК 0240000	1
	3	КЗР 0240320	Гайка	КЗК 0240000	1
	4	КЗР 0240320-01	Гайка	КЗК 0240000	1
	5	КЗК 0240002А	Щиток	КЗК 0240000	1
	6	КЗК 0240405	Планка	КЗК 0240000	1
	7	КЗР 0240619	Болт	КЗК 0240000	2
	8	КСН 0101621-01	Шайба	КЗК 0240000	2
	9		Болт М6-6ех20 – 7798	КЗК 0240000	7
	10		Гайка М6-6G – 5915	КЗК 0240000	7
	11		Шайба 6Т 65Г – 6402	КЗК 0240000	7
	12		Шайба А.6.01 – 6958	КЗК 0240000	14

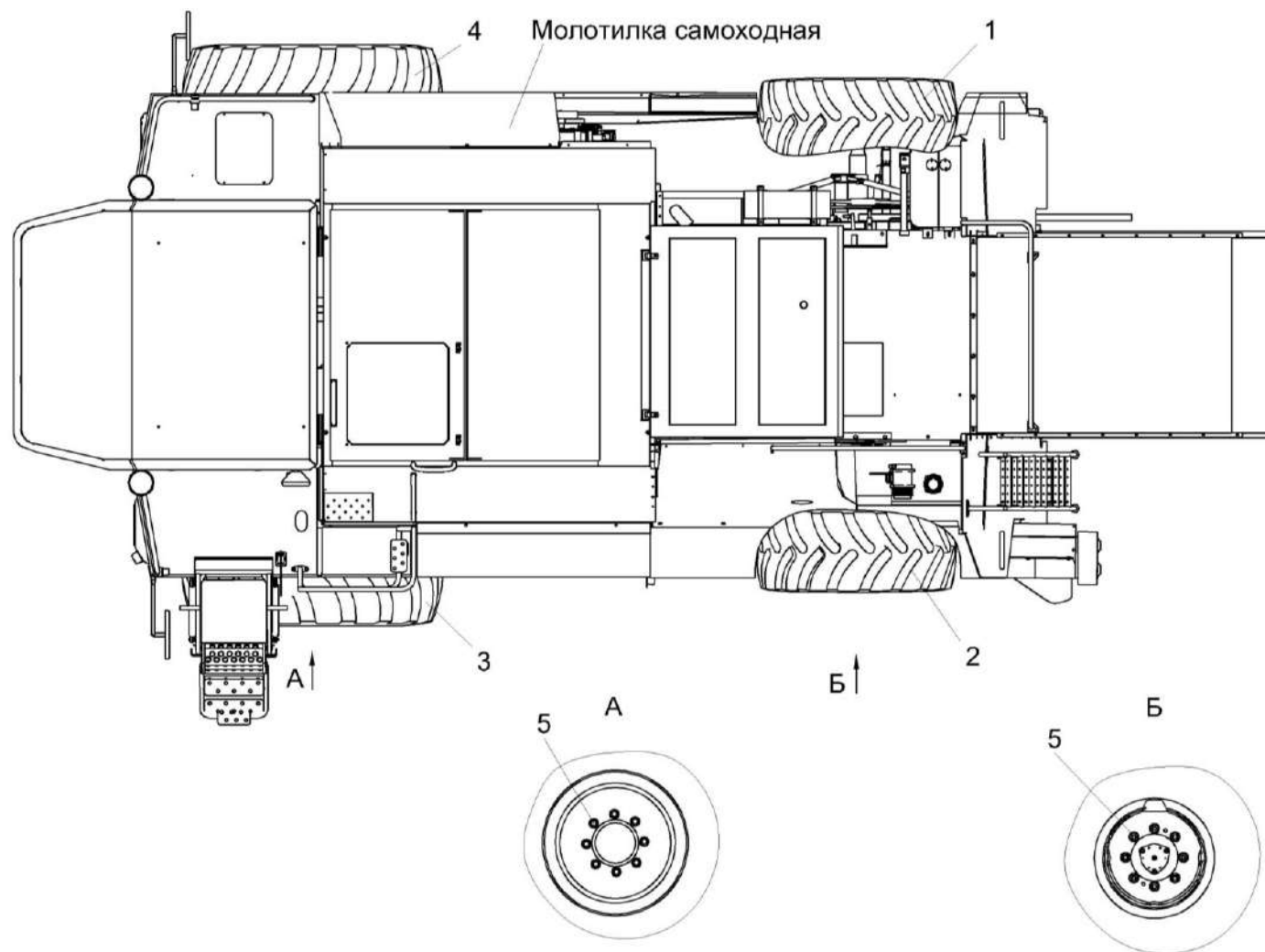


Рисунок 83 – Установка колес КЗК-8К-011100

КЗК-8К-0100000-01 КДС (Версия 03)

№ рис	№ поз	Обозначение	Наименование	Куда входит	
				Обозначение	Кол. на 1 сб. ед.
УСТАНОВКА КОЛЕС КЗК-8К-0111100 (рисунок 83)					
83	1-5	КЗК-8К-0111100	Установка колес	КЗК-8К-0100000-01	1
	1	КЗК-8К-0118000	Колесо	КЗК-8К-0111100	1
	2	КЗК-8К-0118000-01	Колесо	КЗК-8К-0111100	1
	3	УЭС-7-0110000	Колесо	КЗК-8К-0111100	1
	4	УЭС-7-0110000-02	Колесо	КЗК-8К-0111100	1
	5	УЭС-7-0109090-02	Гайка	КЗК-8К-0111100	32

КЗК-8К-0100000-01 КДС (Версия 03)

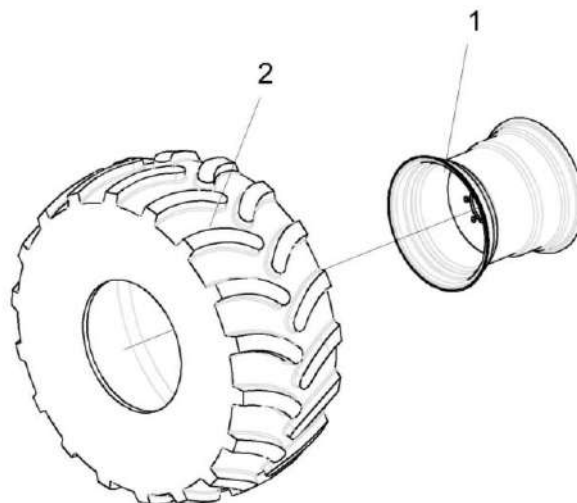


Рисунок 84 – Колесо УЭС-7-0110000 и УЭС-7-0110000-02

№ рис	№ поз	Обозначение	Наименование	Куда входит	
				Обозначение	Кол. на 1 сб. ед.
КОЛЕСО УЭС-7-0110000 и УЭС-7-0110000-02 (рисунок 84)					
84	1-2	УЭС-7-0110000	Колесо	КЗК-8К-0111100	1
	1-2	УЭС-7-0110000-02	Колесо	КЗК-8К-0111100	1
	1		Колесо DW 25BX26 8934.3101012.47	УЭС-7-0110000 УЭС-7-0110000-02	1 1
	2		Шина пневматическая 28LR26 165 A8 Бел-83М	УЭС-7-0110000 УЭС-7-0110000-02	1 1

КЗК-8К-0100000-01 КДС (Версия 03)

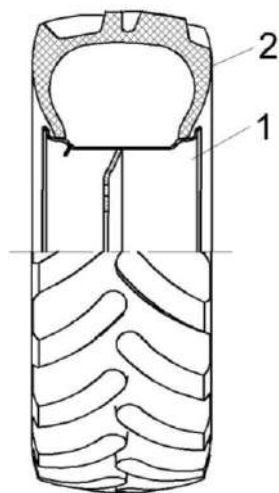


Рисунок 85 – Колесо-8К-КЗК 0118000 и КЗК-8К-0118000-01

№ рис	№ поз	Обозначение	Наименование	Куда входит	
				Обозначение	Кол. на 1 сб. ед.
КОЛЕСО КЗК-8К-0118000 и КЗК-8К-0118000-01 (рисунок 85)					
85	1-2	КЗК-8К-0118000	Колесо	КЗК-8К-0111100	1
	1-2	КЗК-8К-0118000-01	Колесо	КЗК-8К-0111100	1
	1		Колесо W 13X20 7902.3107012-10.47	КЗК-8К-0118000 КЗК-8К-0118000-01	1 1
	2		Шина пневматическая 16.0-20Ф-64GL-1 HC 12	КЗК-8К-0118000 КЗК-8К-0118000-01	1 1

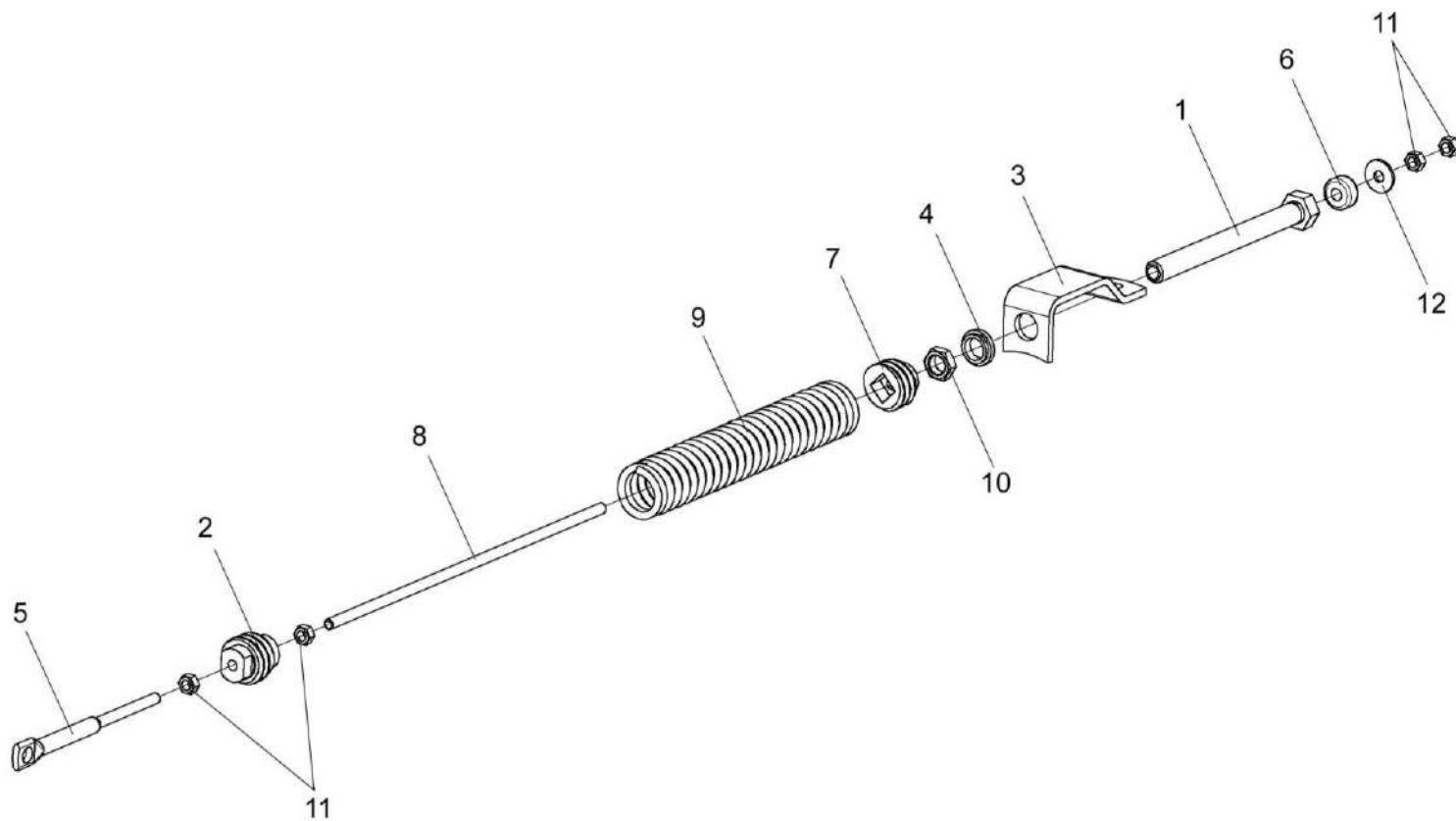


Рисунок 86 – Пружина КЗК 0100580А

КЗК-8К-0100000-01 КДС (Версия 03)

№ рис	№ поз	Обозначение	Наименование	Куда входит	
				Обозначение	Кол. на 1 сб. ед.
ПРУЖИНА КЗК 0100580А (рисунок 86)					
86	1-12	КЗК 0100580А	Пружина	КЗК-8К-0100000-01	1
	1	КЗК 0100800	Винт	КЗК 0100580А	1
	2	КЗК 0100103А	Пробка	КЗК 0100580А	1
	3	КЗК 0100521	Зацеп	КЗК 0100580А	1
	4	КЗК 0100627	Шайба	КЗК 0100580А	1
	5	КЗК 0202683	Зацеп	КЗК 0100580А	1
	6	КЗС 0100002	Амортизатор	КЗК 0100580А	1
	7	КЗС 0100102	Пробка	КЗК 0100580А	1
	8	КЗС 0100628-01	Шпилька	КЗК 0100580А	1
	9	ПКК 0108602-03	Пружина	КЗК 0100580А	1
	10		Гайка М24х2-6G – 2526	КЗК 0100580А	1
	11		Гайка М12-6G – 5915	КЗК 0100580А	4
12		Шайба А.12.01 – 6958	КЗК 0100580А	1	

КЗК-8К-0100000-01 КДС (Версия 03)

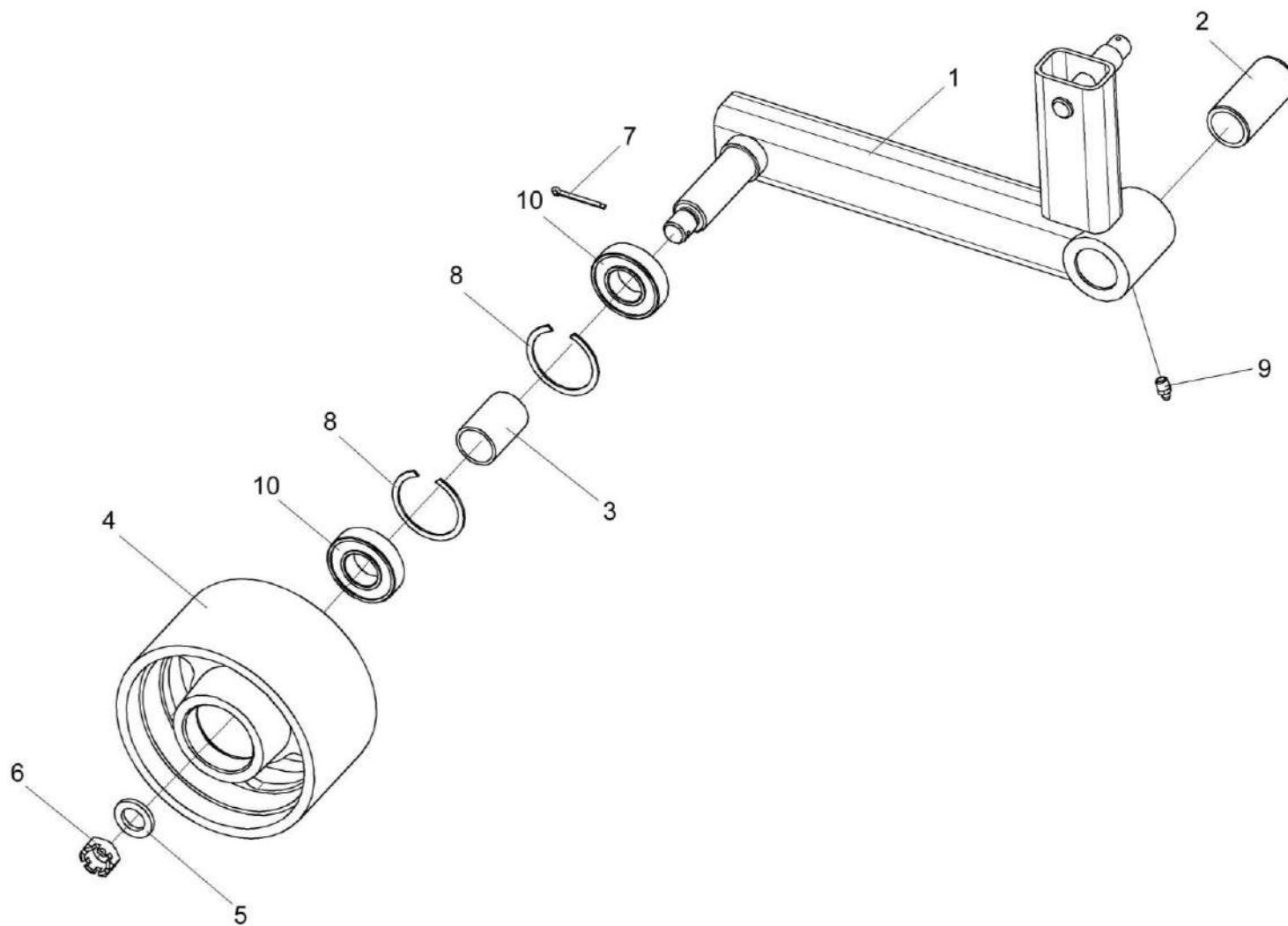


Рисунок 87 – Рычаг КЗК 0100590

КЗК-8К-0100000-01 КДС (Версия 03)

№ рис	№ поз	Обозначение	Наименование	Куда входит	
				Обозначение	Кол. на 1 сб. ед.
РЫЧАГ КЗК 0100590 (рисунок 87)					
87	1-10	КЗК 0100590	Рычаг	КЗК-8К-0100000-01	1
	1,2	КЗК 0100600А	Рычаг	КЗК 0100590	1
	1	КЗК 0100610А	Рычаг	КЗК 0100600А	1
	2	КЗК 0100105Б	Втулка	КЗК 0100600А	1
	3	КЗК 0100834	Втулка	КЗК 0100590	1
	4	КЗР 0101204А	Шкив	КЗК 0100590	1
	5	КСН 0100636-01	Шайба	КЗК 0100590	1
	6		Гайка М20х1.5-6G – 5935	КЗК 0100590	1
	7		Шплинт 4х36 – 397	КЗК 0100590	1
	8		Кольцо В62 – 13943	КЗК 0100590	2
9		Масленка 1.2 – 19853	КЗК 0100590	1	
10		Подшипник 180206 – 8882	КЗК 0100590	2	

КЗК-8К-0100000-01 КДС (Версия 03)

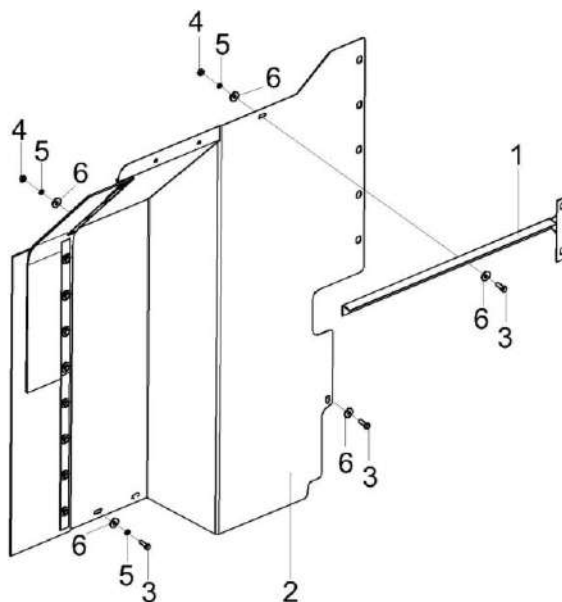


Рисунок 88 – Установка щитка КЗК-8-0100200

№ рис	№ поз	Обозначение	Наименование	Куда входит	
				Обозначение	Кол. на 1 сб.ед.

УСТАНОВКА ЩИТКА КЗК-8-0100200 (рисунок 88)

88	1-6	КЗК-8-0100200	Установка щитка	КЗК-8К-0100000-01	1
	1	КЗК-8-0100270	Кронштейн	КЗК-8-0100200	1
	2	КЗК-8-0100320А	Щиток в сборе	КЗК-8-0100200	1
	3		Болт М8-6х20 – 7796	КЗК-8-0100200	6
	4		Гайка М8-6G – 5915	КЗК-8-0100200	4
	5		Шайба 8 65Г – 6402	КЗК-8-0100200	6
	6		Шайба А 8.01 – 6958	КЗК-8-0100200	10

КЗК-8К-0100000-01 КДС (Версия 03)

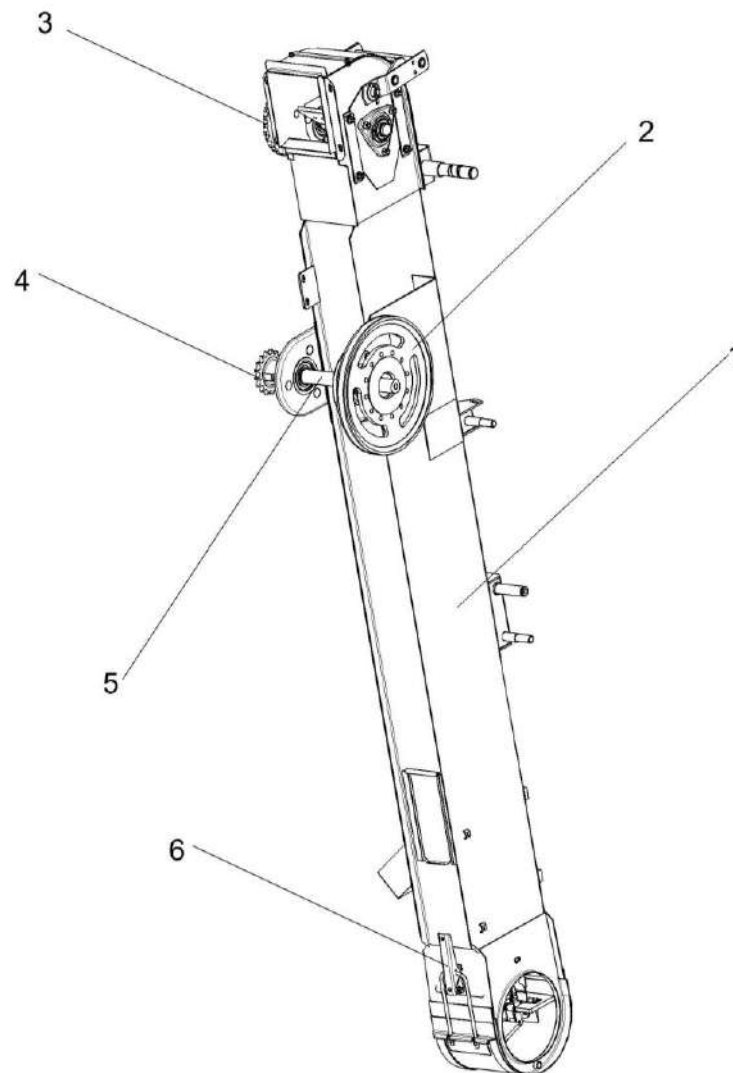


Рисунок 89 – Элеватор зерновой КЗК 0214000В-02 (лист 1)

КЗК-8К-0100000-01 КДС (Версия 03)

№ рис	№ поз	Обозначение	Наименование	Куда входит	
				Обозначение	Кол. на 1 сб. ед.
ЭЛЕВАТОР ЗЕРНОВОЙ КЗК 0214000В-02 (лист 1) (рисунок 89)					
89	1-6	КЗК 0214000В-02	Элеватор зерновой	КЗК-8К-0100000-01	1
	1	КЗК 0214010В-02	Корпус	КЗК 0214000В-02	1
	2	КЗК 0219100А	Муфта фрикционная	КЗК 0214000В-02	1
	3	КЗК 0214170	Звездочка	КЗК 0214000В-02	1
	4	КЗК 0219604	Звездочка	КЗК 0214000В-02	1
	5	КЗК 0219605А	Вал	КЗК 0214000В-02	1
	6	КЗР 0208432А	Рычаг защелки	КЗК 0214000В-02	1

КЗК-8К-0100000-01 КДС (Версия 03)

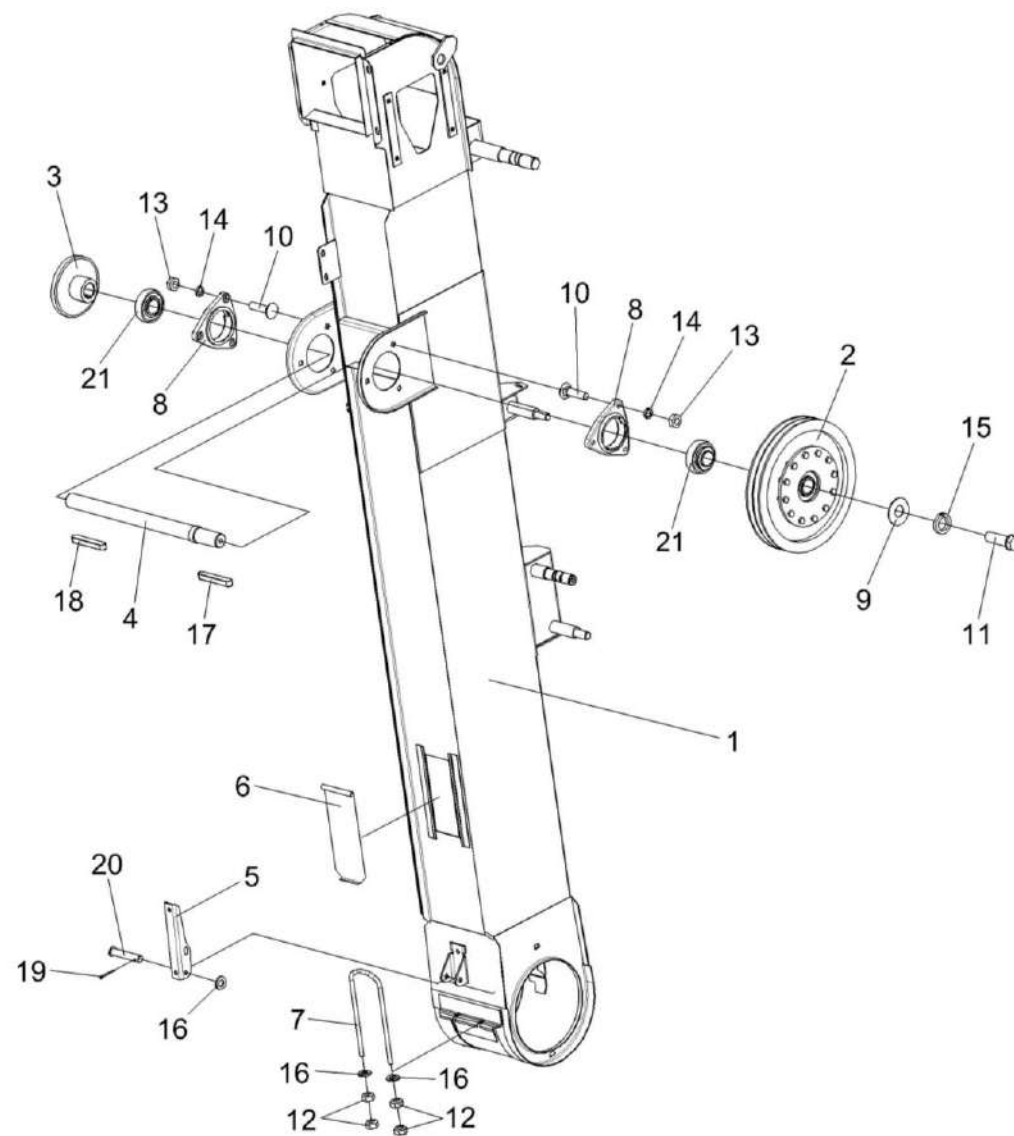


Рисунок 90 – Элеватор зерновой КЗК 0214000В-02 (лист 2)

КЗК-8К-0100000-01 КДС (Версия 03)

№ рис	№ поз	Обозначение	Наименование	Куда входит	
				Обозначение	Кол. на 1 сб. ед.
ЭЛЕВАТОР ЗЕРНОВОЙ КЗК 0214000В-02 (лист 2) (рисунок 90)					
90	1-21	КЗК 0214000В-02	Элеватор зерновой	КЗК-8К-0100000-01	1
	1	КЗК 0214010В-02	Корпус	КЗК 0214000В-02	1
	2	КЗК 0219100А	Муфта фрикционная	КЗК 0214000В-02	1
	3	КЗК 0219604	Звездочка	КЗК 0214000В-02	1
	4	КЗК 0219605А	Вал	КЗК 0214000В-02	1
	5	КЗР 0208432А	Рычаг защелки	КЗК 0214000В-02	1
	6	КЗР 0208441А	Крышка	КЗК 0214000В-02	1
	7	КЗР 0208601А	Скоба защелки	КЗК 0214000В-02	1
	8	КИС 0900101А-03	Корпус подшипника	КЗК 0214000В-02	2
	9	КИС 0602415А-02	Шайба	КЗК 0214000В-02	1
	10		Болт М10-6х40 – 7802	КЗК 0214000В-02	8
	11		Болт М12-6х35 – 7796	КЗК 0214000В-02	1
	12		Гайка М8-6G – 5915	КЗК 0214000В-02	14
	13		Гайка М10-6G – 5915	КЗК 0214000В-02	14
	14		Шайба 10Т 65Г – 6402	КЗК 0214000В-02	12
	15		Шайба 12Т 65Г – 6402	КЗК 0214000В-02	1
	16		Шайба С.8.01 – 11371	КЗК 0214000В-02	12

КЗК-8К-0100000-01 КДС (Версия 03)

№ рис	№ поз	Обозначение	Наименование	Куда входит	
				Обозначение	Кол. на 1 сб. ед.
90	17		Шпонка 10x8x63 – 23360	КЗК 0214000В-02	1
	18		Шпонка 10x8x70 – 23360	КЗК 0214000В-02	1
	19		Шплинт 2x16 – 397	КЗК 0214000В-02	2
	20		Ось 6-8 b12x50 – 9650	КЗК 0214000В-02	1
	21		Подшипник 1680207ЕК10Т2С17	КЗК 0214000В-02	2

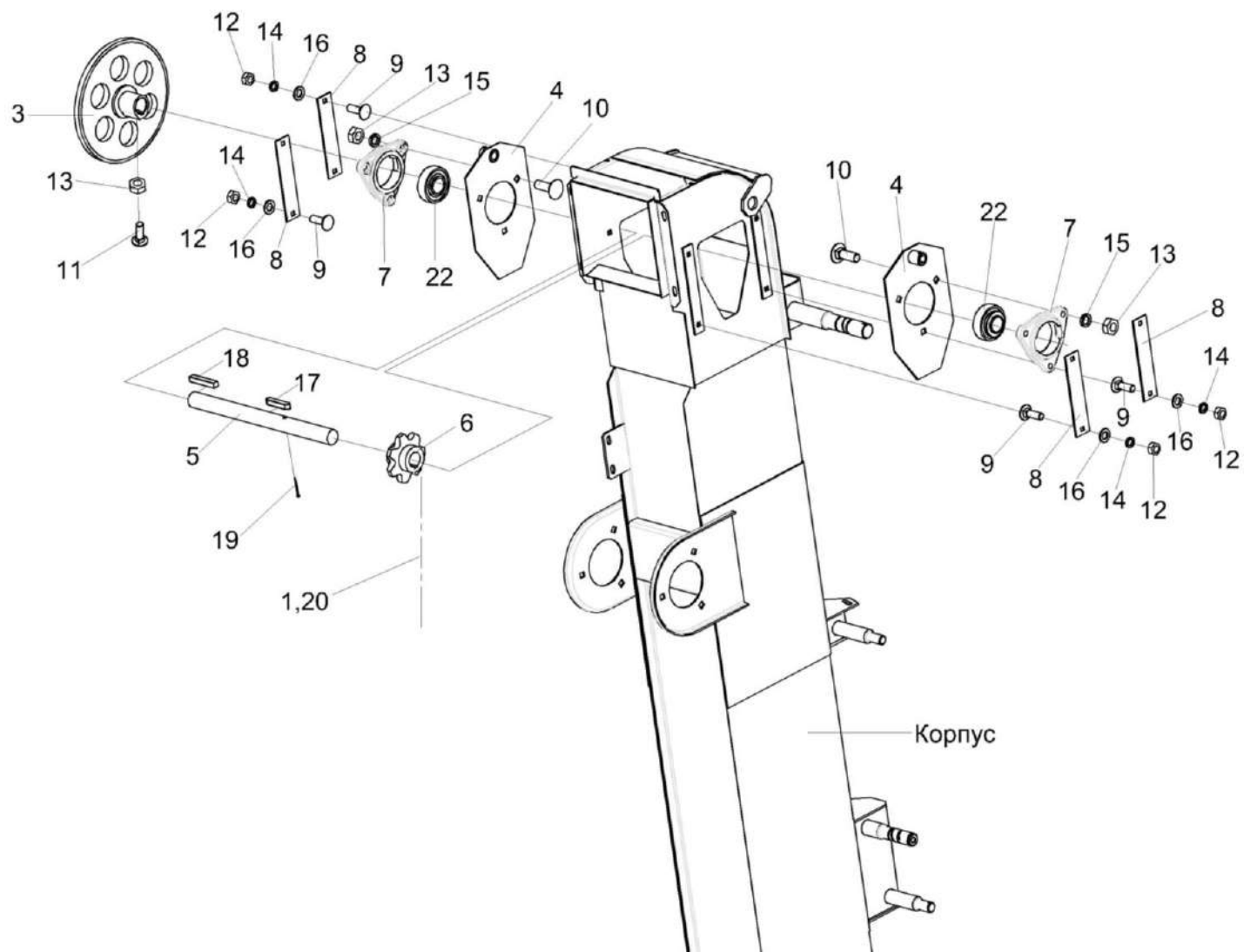


Рисунок 91 – Элеватор зерновой КЗК 0214000В-02 (лист 3)

КЗК-8К-0100000-01 КДС (Версия 03)

№ рис	№ поз	Обозначение	Наименование	Куда входит	
				Обозначение	Кол. на 1 сб. ед.
ЭЛЕВАТОР ЗЕРНОВОЙ КЗК 0214000В-02 (лист 3) (рисунок 91)					
91	1-21	КЗК 0214000В-02	Элеватор зерновой	КЗК-8К-0100000-01	1
	1	КЗК 0214140А	Цепь элеватора	КЗК 0214000В-02	1
	2	КЗК 0214160А	Цепь элеватора	КЗК 0214000В-02	1
	3	КЗК 0214170	Звездочка	КЗК 0214000В-02	1
	4	КЗР 0214120А	Ползун	КЗК 0214000В-02	2
	5	КЗР 0101106	Корпус подшипника	КЗК 0214000В-02	2
	6	КЗР 0214421А	Накладка	КЗК 0214000В-02	4
	7	КЗР 0214602Б-01	Вал	КЗК 0214000В-02	1
	8	КЗР 0218604Г-01	Звездочка	КЗК 0214000В-02	1
	9		Болт М8-6х25 – 7802	КЗК 0214000В-02	8
	10		Болт М10-6х30 – 7802	КЗК 0214000В-02	4
	11		Винт В.М10-6х30 – 1485	КЗК 0214000В-02	2
	12		Гайка М8-6G – 5915	КЗК 0214000В-02	14
	13		Гайка М10-6G – 5915	КЗК 0214000В-02	14
	14		Шайба 8Т 65Г – 6402	КЗК 0214000В-02	10
	15		Шайба 10Т 65Г – 6402	КЗК 0214000В-02	12
	16		Шайба С.8.01 – 11371	КЗК 0214000В-02	12

КЗК-8К-0100000-01 КДС (Версия 03)

№ рис	№ поз	Обозначение	Наименование	Куда входит	
				Обозначение	Кол. на 1 сб. ед.
91	17		Шпонка 8x7x40 – 23360	КЗК 0214000В-02	1
	18		Шпонка 8X7X63 – 23360	КЗК 0214000В-02	1
	19		Шплинт 4x40 – 397	КЗК 0214000В-02	2
	20		Звено С-ТРД-38-5600 или Звено С-ТРДУ-38-5600 или Звено С-ТРД-38-56	КЗК 0214000В-02	1
	21		Подшипник 1680206ЕК10Т2С17	КЗК 0214000В-02	2

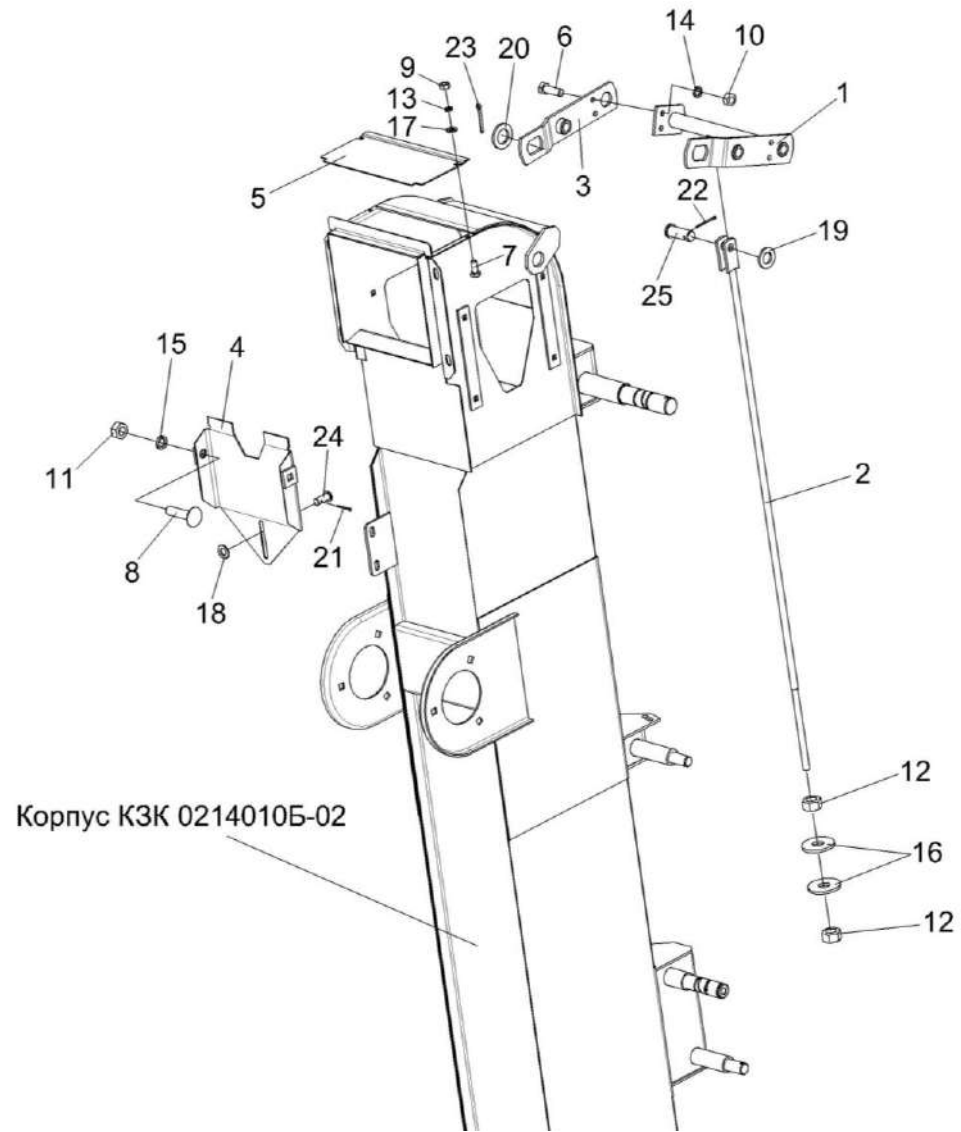


Рисунок 92 – Элеватор зерновой КЗК 0214000В-02 (лист 4)

КЗК-8К-0100000-01 КДС (Версия 03)

№ рис	№ поз	Обозначение	Наименование	Куда входит	
				Обозначение	Кол. на 1 сб. ед.
ЭЛЕВАТОР ЗЕРНОВОЙ КЗК 0214000В-02 (лист 4) (рисунок 92)					
92	1-25	КЗК 0214000В-02	Элеватор зерновой	КЗК-8К-0100000-01	1
	1	КЗК 0214110А	Коромысло	КЗК 0214000В-02	1
	2	КЗК 0214130Б	Тяга	КЗК 0214000В-02	1
	3	КЗК-10-0214230	Коромысло	КЗК 0214000В-02	1
	4	КЗР 0214150	Вставка	КЗК 0214000В-02	1
	5	КЗР 0214449	Крышка	КЗК 0214000В-02	1
	6		Болт М8-6х25 – 7796	КЗК 0214000В-02	2
	7		Болт М6-6х14 – 7798	КЗК 0214000В-02	2
	8		Болт М10-6х40 – 7802	КЗК 0214000В-02	8
	9		Гайка М6-6G – 5915	КЗК 0214000В-02	2
	10		Гайка М8-6G – 5915	КЗК 0214000В-02	14
	11		Гайка М10-6G – 5915	КЗК 0214000В-02	14
	12		Гайка М12-6G – 5915	КЗК 0214000В-02	2
	13		Шайба 6Т 65Г – 6402	КЗК 0214000В-02	2
	14		Шайба 8Т 65Г – 6402	КЗК 0214000В-02	10
	15		Шайба 10Т 65Г – 6402	КЗК 0214000В-02	12
	16		Шайба С.12.01 – 6958	КЗК 0214000В-02	2

КЗК-8К-0100000-01 КДС (Версия 03)

№ рис	№ поз	Обозначение	Наименование	Куда входит	
				Обозначение	Кол. на 1 сб. ед.
92	17		Шайба С.6.01 – 11371	КЗК 0214000В-02	2
	18		Шайба С.8.01 – 11371	КЗК 0214000В-02	12
	19		Шайба С.12.01 – 11371	КЗК 0214000В-02	1
	20		Шайба С.24.01 – 11371	КЗК 0214000В-02	2
	21		Шплинт 2х16 – 397	КЗК 0214000В-02	2
	22		Шплинт 3,2х25 – 397	КЗК 0214000В-02	1
	23		Шплинт 5х40 – 397	КЗК 0214000В-02	2
	24		Ось 6-8 b12х18 – 9650	КЗК 0214000В-02	1
	25		Ось 6-12 b12х32 – 9650	КЗК 0214000В-02	1

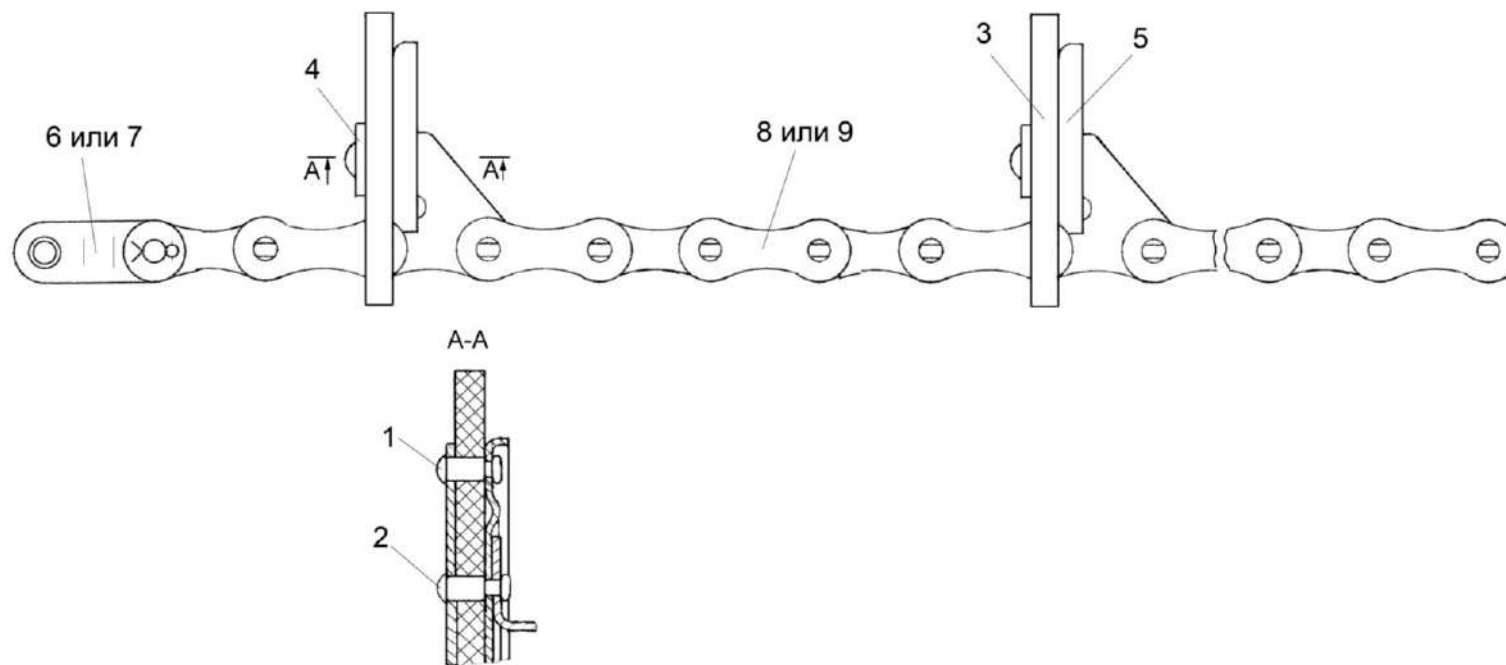


Рисунок 93 – Цепь элеватора КЗК 0214140А

КЗК-8К-0100000-01 КДС (Версия 03)

№ рис	№ поз	Обозначение	Наименование	Куда входит	
				Обозначение	Кол. на 1 сб. ед.
ЦЕПЬ ЭЛЕВАТОРА КЗК 0214140А (рисунок 93)					
93	1-9	КЗК 0214140А	Цепь элеватора	КЗК 0214000В-02	1
	1	КЗР 0106607Б	Заклепка	КЗК 0214140А	66
	2	КЗР 0106607Б-01	Заклепка	КЗК 0214140А	66
	3	КЗР 0208001Б-01	Скребок	КЗК 0214140А	33
	4	КЗР 0208435Б-01	Накладка	КЗК 0214140А	33
	5	КЗР 0208436Б	Жесткость	КЗК 0214140А	33
	6		Звено П-ТРД-38-5600 или Звено П-ТРДУ-38-5600	КЗК 0214140А	2
	7		Звено П-ТРД-38-56 или Звено П-ТРДУ-38-5600	КЗК 0214140А	2
	8	ЦЕП 0004451 ЦЕП 0004107	Цепь ТРД-38-56-2-2-6-4 (L=4902 мм, 129 зв.) или Цепь ТРДУ-38-5600-2-2-6-4 L=4902 мм (129 зв.)	КЗК 0214140А	1
9	ЦЕП 0004452 ЦЕП 0004107	Цепь ТРД-38-5600-2-2-6-4 (L=4902 мм, 129 зв.) или Цепь ТРДУ-38-5600-2-2-6-4 L=4902 мм (129 зв.)	КЗК 0214140А	1	

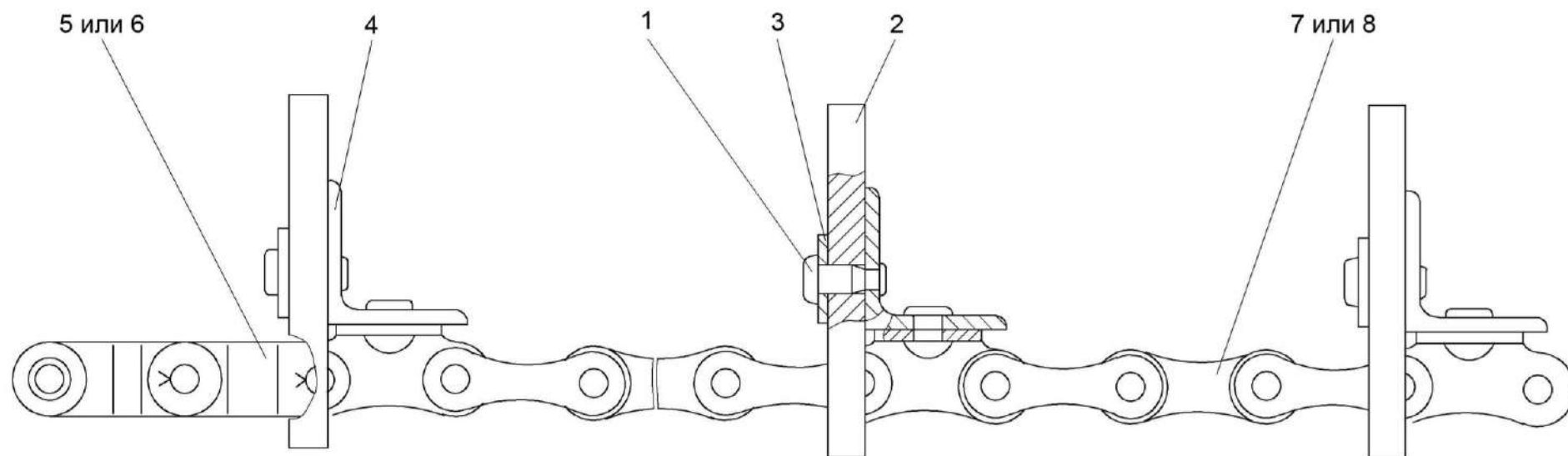


Рисунок 94 – Цепь элеватора КЗК 0214160А

КЗК-8К-0100000-01 КДС (Версия 03)

№ рис	№ поз	Обозначение	Наименование	Куда входит	
				Обозначение	Кол. на 1 сб. ед.
ЦЕПЬ ЭЛЕВАТОРА КЗК 0214160А (рисунок 94)					
94	1-8	КЗК 0214160А	Цепь элеватора	КЗК 0214000В-02	1
	1	КЗР 0106607Б-01	Заклепка	КЗК 0214160А	99
	2	КЗК 0214002-01	Скребок	КЗК 0214160А	33
	3	КЗР 0208435Б-01	Накладка	КЗК 0214160А	33
	4	КЗР 0214702Б-01	Уголок	КЗК 0214160А	33
	5		Звено П-ТРД-38-5600 или Звено П-ТРДУ-38-5600	КЗК 0214160А	2
	6		Звено П-ТРД-38-56 или Звено П-ТРДУ-38-5600	КЗК 0214160А	2
	7	ЦЕП 0004453 ЦЕП 0004109	Цепь ТРД-38-5600-1-2-8-4 (L=4902 мм, 129 зв.) или Цепь ТРДУ-38-5600-1-2-8-4 L=4902 мм (129 зв.)	КЗК 0214160А	1
8	ЦЕП 0004454 ЦЕП 0004109	Цепь ТРД-38-56-1-2-8-4 (L=4902 мм, 129 зв.) или Цепь ТРДУ-38-5600-1-2-8-4 L=4902 мм (129 зв.)	КЗК 0214160А	1	

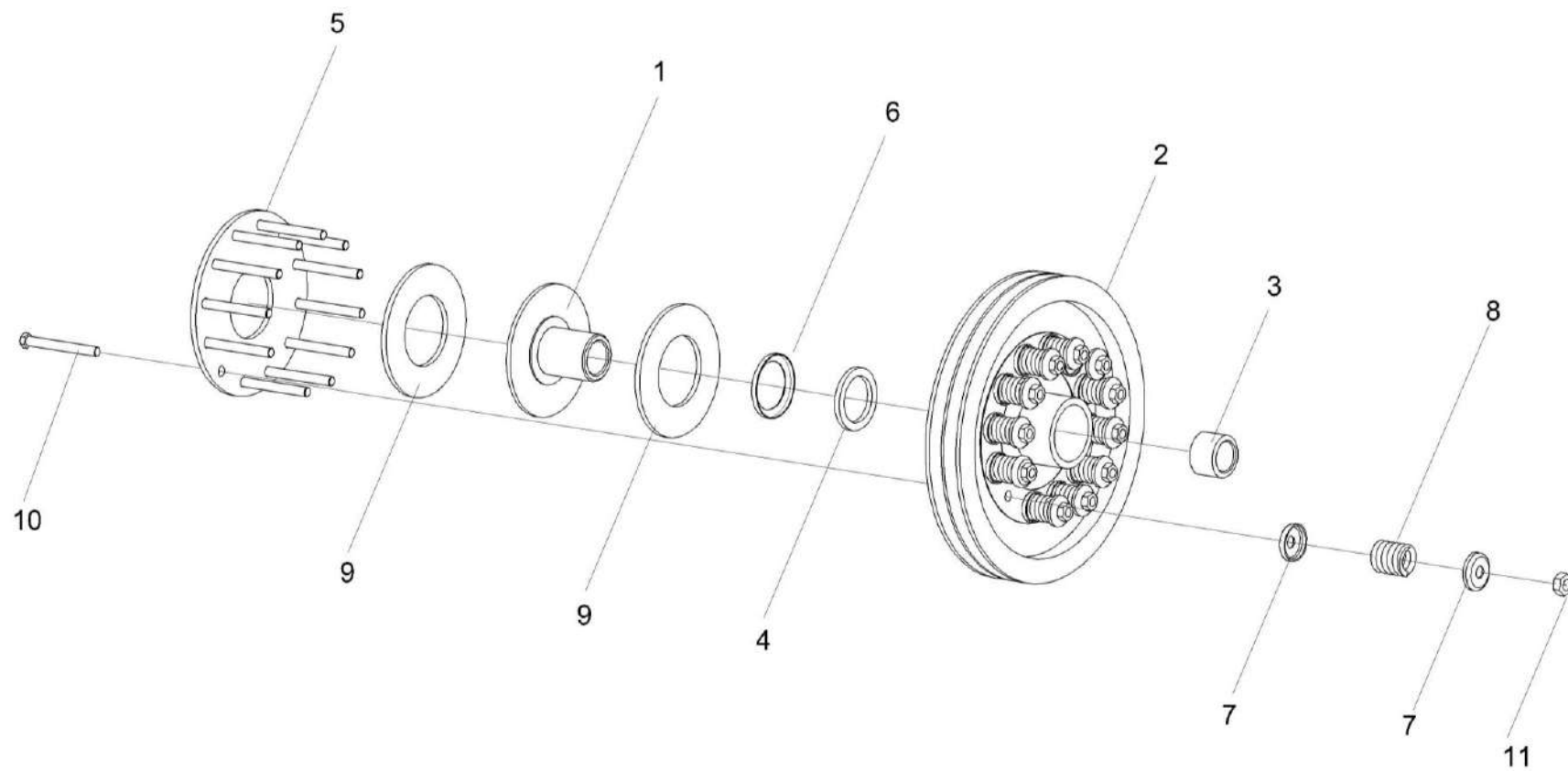


Рисунок 95 – Муфта фрикционная КЗК 0219100А

КЗК-8К-0100000-01 КДС (Версия 03)

№ рис	№ поз	Обозначение	Наименование	Куда входит	
				Обозначение	Кол. на 1 сб. ед.
МУФТА ФРИКЦИОННАЯ КЗК 0219100А (рисунок 95)					
95	1-11	КЗК 0219100А	Муфта фрикционная	КЗК 0214000В-02	1
	2,3	КЗК 0219060	Шкив	КЗК 0219100А	1
	1	КЗК 0219030-01	Ступица	КЗК 0219100А	1
	2	КЗК 0219102	Шкив	КЗК 0219060	1
	3	КЗК 0219103	Втулка	КЗК 0219060	1
	4	КЗР 0219001Б	Кольцо	КЗК 0219100А	1
	5	КЗР 0219412В	Диск нажимной	КЗК 0219100А	1
	6	КЗР 0219413Б	Обойма	КЗК 0219100А	1
	7	КЗР 0219414Б	Шайба	КЗК 0219100А	24
	8	04.140.014	Пружина наружная	КЗК 0219100А	12
	9	04.141.017	Накладка фрикционная	КЗК 0219100А	2
10		Болт М10-6ех100 – 7796	КЗК 0219100А	12	
11		Гайка М10-6G – 5915	КЗК 0219100А	24	

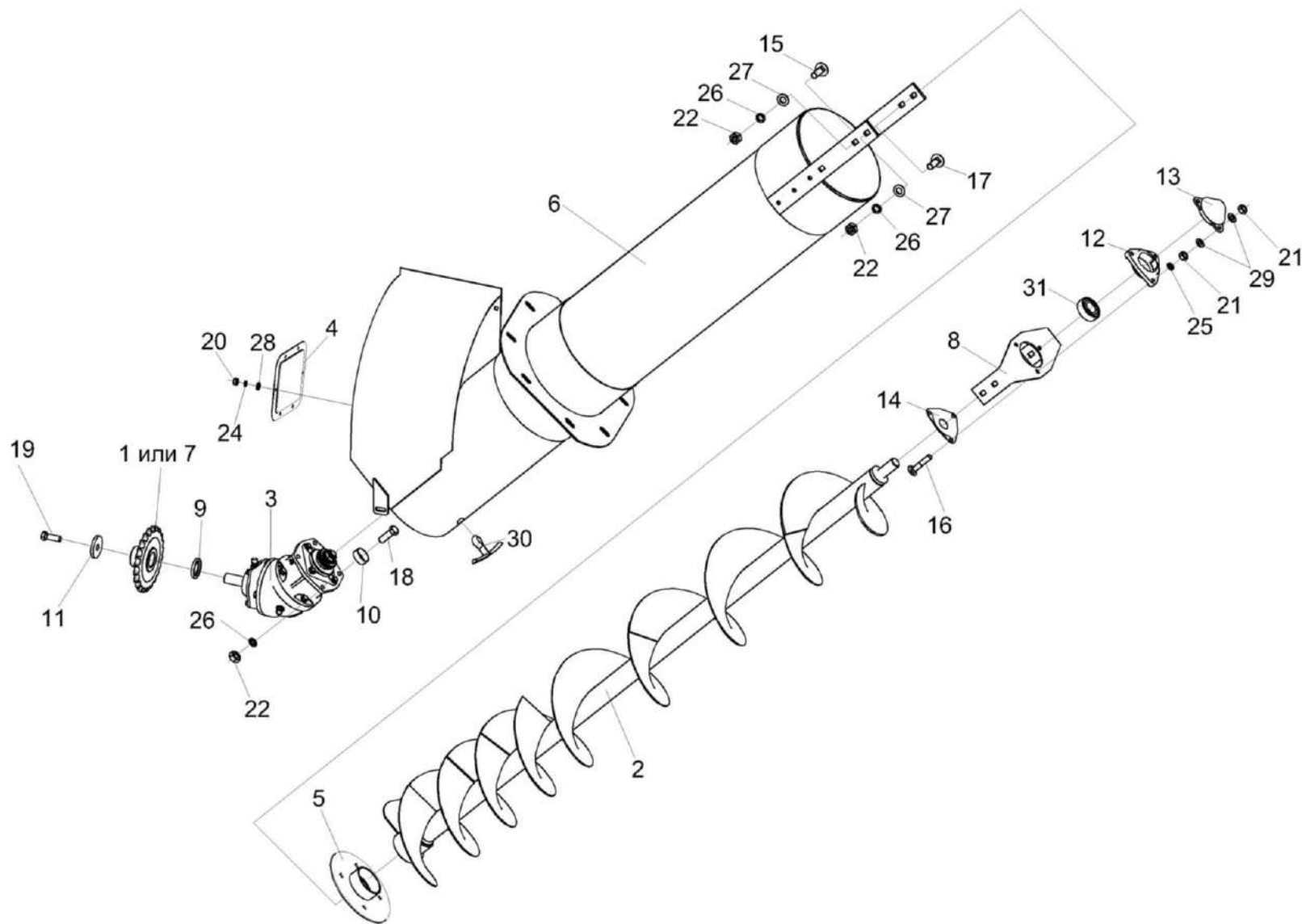


Рисунок 96 – Шнек загрузной КЗК-812С-2-0216000

КЗК-8К-0100000-01 КДС (Версия 03)

№ рис	№ поз	Обозначение	Наименование	Куда входит	
				Обозначение	Кол. на 1 сб. ед.
ШНЕК ЗАГРУЗНОЙ КЗК-812С-2-0216000 (рисунок 96)					
96	1-31	КЗК-812С-2-0216000	Шнек загрузной	КЗК-8К-0100000-01	1
	1	КЗК-812С-2-0216040	Звездочка	КЗК-812С-2-0216000	1
	2	КЗК-12-3-0216030	Шнек загрузной	КЗК-812С-2-0216000	1
	3	КЗК-12-0245500	Редуктор	КЗК-812С-2-0216000	1
	4	КЗК 0216020А	Крышка	КЗК-812С-2-0216000	1
	5	КЗК-3321-1-0216080	Фланец	КЗК-812С-2-0216000	1
	6	КЗК-812С-1-0216010	Кожух шнека	КЗК-812С-2-0216000	1
	7	КЗК-812С-2-0216601	Звездочка	КЗК-812С-2-0216000	1
	8	КЗК-10С-0216406	Кронштейн	КЗК-812С-2-0216000	1
	9	КЗК-3321-1-0203423	Шайба	КЗК-812С-2-0216000	1
	10	КЗК-3321-1-0216602	Втулка	КЗК-812С-2-0216000	4
	11	КПР-1-9200604	Шайба	КЗК-812С-2-0216000	1
	12	КЗР 0101105	Корпус подшипника	КЗК-812С-2-0216000	1
	13	КЗР 0216001Б	Крышка	КЗК-812С-2-0216000	1
	14	КЗР 0218415Б	Крышка	КЗК-812С-2-0216000	1
	15		Болт М10-6ех35 – 7802	КЗК-812С-2-0216000	2
16		Болт М8-6ех45 – 7802	КЗК-812С-2-0216000	3	

КЗК-8К-0100000-01 КДС (Версия 03)

№ рис	№ поз	Обозначение	Наименование	Куда входит	
				Обозначение	Кол. на 1 сб. ед.
96	17		Болт М10-6ех30 – 7802	КЗК-812С-2-0216000	2
	18		Болт М10-6ех60 – 7802	КЗК-812С-2-0216000	4
	19		Болт М12-6gx35 – 7796	КЗК-812С-2-0216000	1
	20		Гайка М6-6G – 5915	КЗК-812С-2-0216000	6
	21		Гайка М8-6G – 5915	КЗК-812С-2-0216000	6
	22		Гайка М10-6G – 5915	КЗК-812С-2-0216000	8
	24		Шайба 6Т 65Г – 6402	КЗК-812С-2-0216000	6
	25		Шайба 8Т 65Г – 6402	КЗК-812С-2-0216000	3
	26		Шайба 10Т 65Г – 6402	КЗК-812С-2-0216000	8
	27		Шайба С 10.01 – 6958	КЗК-812С-2-0216000	4
	28		Шайба С.6.01 – 11371	КЗК-812С-2-0216000	6
	29		Шайба С.8.01 – 11371	КЗК-812С-2-0216000	6
	30		Шплинт 4x22 – 397	КЗК-812С-2-0216000	1
	31		Подшипник 1680205ЕК10ТС17	КЗК-812С-2-0216000	1

КЗК-8К-0100000-01 КДС (Версия 03)

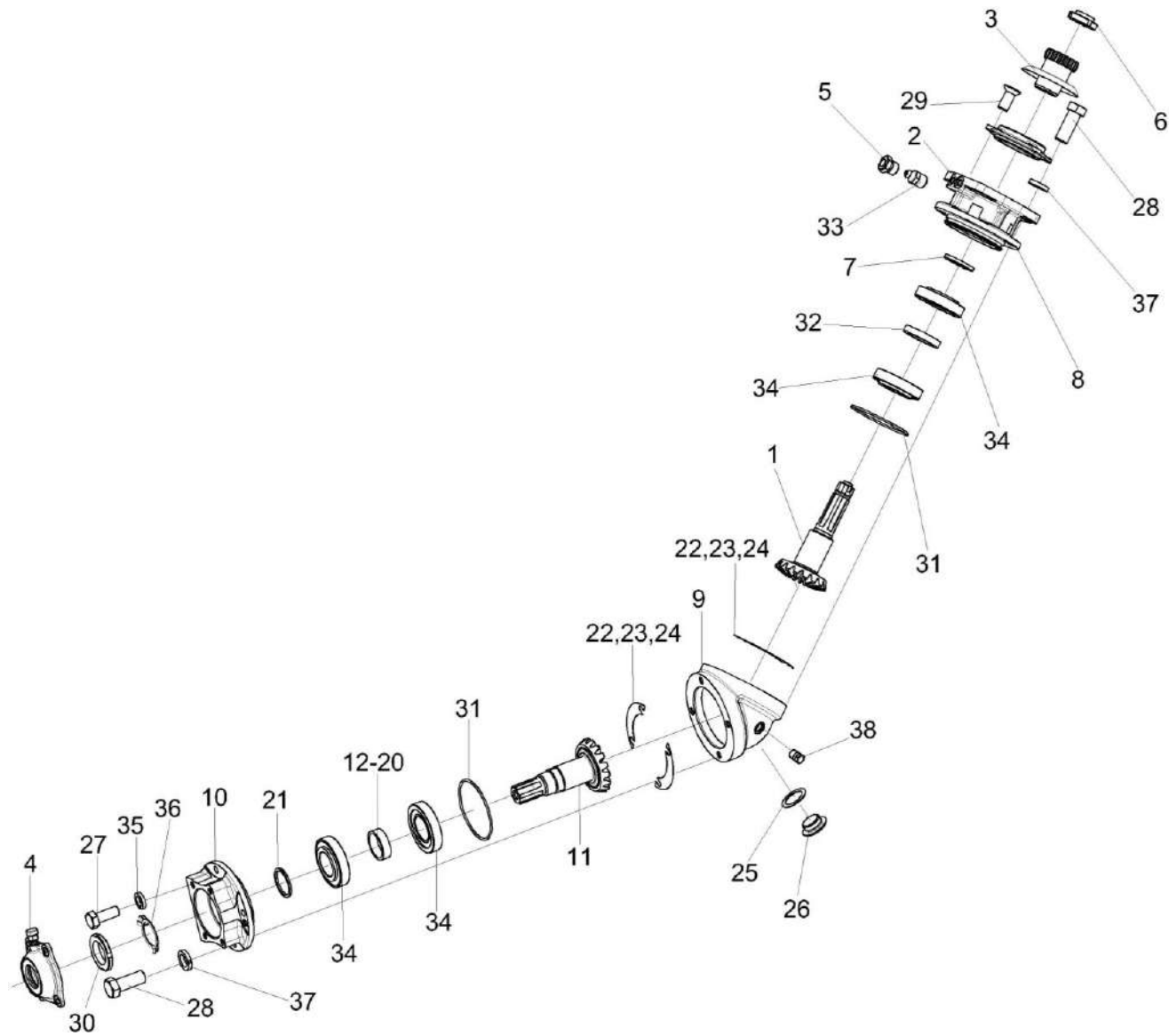


Рисунок 97 – Редуктор КЗК-12-0245500

КЗК-8К-0100000-01 КДС (Версия 03)

№ рис	№ поз	Обозначение	Наименование	Куда входит	
				Обозначение	Кол. на 1 сб. ед.
РЕДУКТОР КЗК-12-0245500 (рисунок 97)					
97	1-38	КЗК-12-0245500	Редуктор	КЗК-812С-2-0216000	1
	1,2,3, 5-8, 29,31-34	КЗК-12-0245510	Стакан	КЗК-12-0245500	1
	4,10-21, 27,30,31, 34-36	КЗК-12-0245520	Стакан	КЗК-12-0245500	1
	1	КЗК-12-0245530	Вал-шестерня	КЗК-12-0245510	1
	2	КЗК-3321-1-0245040	Крышка	КЗК-12-0245510	1
	3	КЗК-3321-1-0245050	Полумуфта	КЗК-12-0245510	1
	4	КЗК-3321-1-0245060	Крышка	КЗК-12-0245520	1
	5	КУЖ 0108010	Клапан предохранительный	КЗК-12-0245510	1
	6	КВС-2-0135625	Гайка	КЗК-12-0245510	1
	7	КПС-4-0102813	Кольцо упорное	КЗК-12-0245510	1
	8	КЗК-3321-1-0245111	Стакан	КЗК-12-0245510	1
	9	КЗК-12-0245101	Корпус	КЗК-12-0245500	1
	10	КЗК-12-0245121	Стакан	КЗК-12-0245520	1
11	КЗК-12-0245661	Вал-шестерня	КЗК-12-0245520	1	
12	КВК 0925831-02	Втулка	КЗК-12-0245520	1	
13	КВК 0925831-03	Втулка	КЗК-12-0245520	1	

КЗК-8К-0100000-01 КДС (Версия 03)

№ рис	№ поз	Обозначение	Наименование	Куда входит	
				Обозначение	Кол. на 1 сб. ед.
97	14	КВК 0925831-04	Втулка	КЗК-12-0245520	1
	15	КВК 0925831-05	Втулка	КЗК-12-0245520	1
	16	КВК 0925831-06	Втулка	КЗК-12-0245520	1
	17	КВК 0925831-07	Втулка	КЗК-12-0245520	1
	18	КВК 0925831-08	Втулка	КЗК-12-0245520	1
	19	КВК 0925831-09	Втулка	КЗК-12-0245520	1
	20	КВК 0925831-10	Втулка	КЗК-12-0245520	1
	21	ЖГР-3-0204805-12	Втулка	КЗК-12-0245520	1
	22	КЗР 0209503	Прокладка регулировочная	КЗК-12-0245500	8
	23	КЗР 0209503-01	Прокладка регулировочная	КЗК-12-0245500	12
	24	КЗР 0209503-02	Прокладка регулировочная	КЗК-12-0245500	8
	25	КЗР 0210001А	Прокладка	КЗК-12-0245500	1
	26	КЗР 0210603А	Пробка	КЗК-12-0245500	1
	27		Болт М8-6ех20 – 7796	КЗК-12-0245520	4
	28		Болт М10-6ех25 – 7796	КЗК-12-0245500	8
	29		Винт В2.М8-6ех18 – 17475	КЗК-12-0245510	4
	30		Гайка М39х1,5-6Н.05 – 11871	КЗК-12-0245520	1
	31		Кольцо 094-100-36-2-2 - 18829/9833	КЗК-12-0245510	1
				КЗК-12-0245520	1

КЗК-8К-0100000-01 КДС (Версия 03)

№ рис	№ поз	Обозначение	Наименование	Куда входит	
				Обозначение	Кол. на 1 сб. ед.
97	32		Манжета 1.2-40x60-1 – 8752	КЗК-12-0245510	1
	33		Масленка 1.2.Ц6 – 19853	КЗК-12-0245510	1
	34		Подшипник 7208А – 27365	КЗК-12-0245510	2
				КЗК-12-0245520	2
	35		Шайба 8Т 65Г – 6402	КЗК-12-0245520	4
	36		Шайба 39.01 – 11872	КЗК-12-0245520	1
	37		Шайба 10Т 65Г – 6402	КЗК-12-0245500	8
	38		Пробка КГ 1/4"	КЗК-12-0245500	1

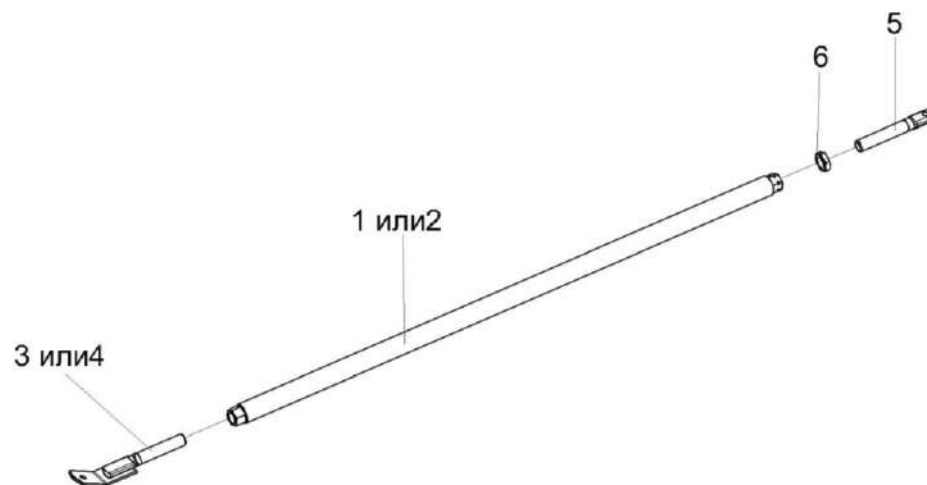


Рисунок 98 – Раскосы КЗК 0216200Б и КЗК 0216200Б-01

№ рис	№ поз	Обозначение	Наименование	Куда входит	
				Обозначение	Кол. на 1 сб. ед.
РАСКОСЫ КЗК 0216200Б И КЗК 0216200Б-01 (рисунок 98)					
98	1,4-6	КЗК 0216200Б	Раскос	КЗК-8К-0100000-01	1
	2,3,5,6	КЗК 0216200Б-01	Раскос	КЗК-8К-0100000-01	1
	1	КЗК 0216240	Раскос	КЗК 0216200Б	1
	2	КЗК 0216240-01	Раскос	КЗК 0216200Б-01	1
	3	КЗК-12-0203390-01	Винт	КЗК 0216200Б-01	1
	4	КЗК-12-0203390	Винт	КЗК 0216200Б	1
5		КЗК 0216605	Стержень	КЗК 0216200Б	1
				КЗК 0216200Б-01	1
6			Гайка М20-6G – 5916	КЗК 0216200Б	1
				КЗК 0216200Б-01	1

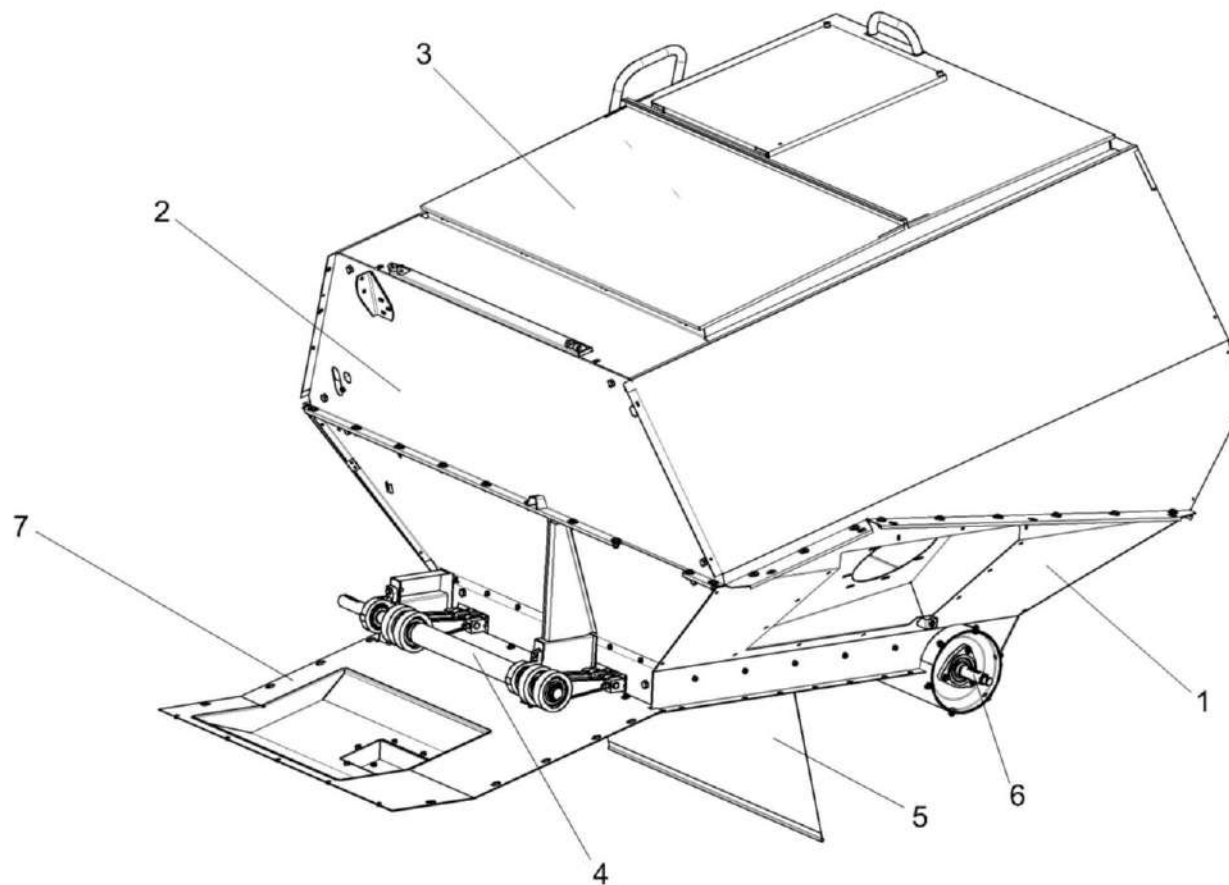


Рисунок 99 – Бункер КЗК-8М-0203000 (лист 1)

КЗК-8К-0100000-01 КДС (Версия 03)

№ рис	№ поз	Обозначение	Наименование	Куда входит	
				Обозначение	Кол. на 1 сб. ед.
БУНКЕР КЗК-8М-0203000 (лист 1) (рисунок 99)					
99	1-7	КЗК-8М-0203000	Бункер	КЗК-8К-0100000-01	1
	1	КЗК-7-0229010	Основание	КЗК-8М-0203000	1
	2	КЗК-8М-0203050	Проставка	КЗК-8М-0203000	1
	3	КЗК-7-0204000	Крыша бункера	КЗК-8М-0203000	1
	4	КЗК-7-0226000	Установка вибродна	КЗК-8М-0203000	1
	5	КЗК 0100380Б	Фартук	КЗК-8М-0203000	1
	6	КЗК 0206030Б	Шнек	КЗК-8М-0203000	1
	7	КЗК-8А-2-0100080	Настил	КЗК-8М-0203000	1

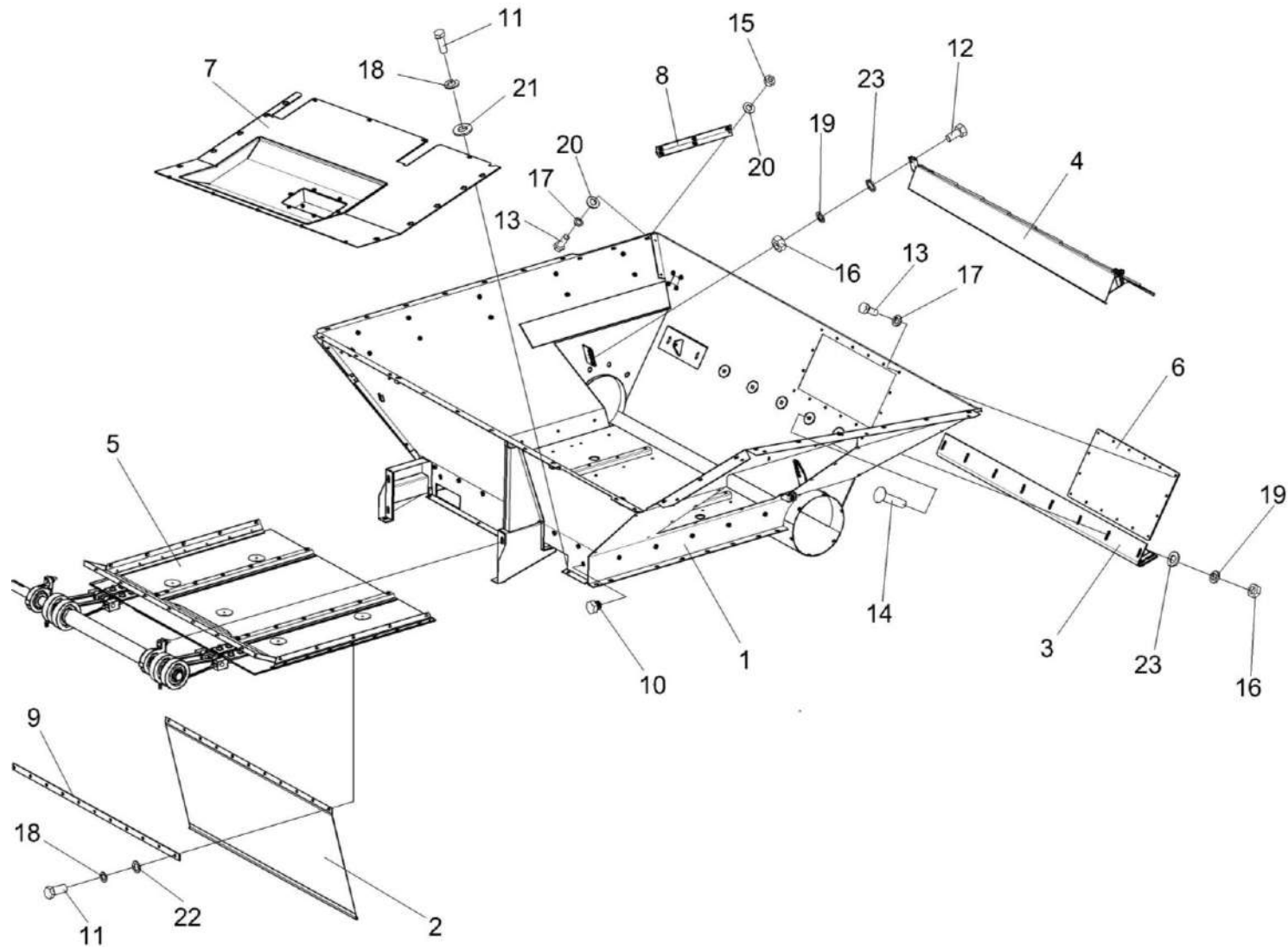


Рисунок 100 – Бункер КЗК-8М-0203000 (лист 2)

КЗК-8К-0100000-01 КДС (Версия 03)

№ рис	№ поз	Обозначение	Наименование	Куда входит	
				Обозначение	Кол. на 1 сб. ед.
БУНКЕР КЗК-8М-0203000 (лист 2) (рисунок 100)					
100	1-23	КЗК-8М-0203000	Бункер	КЗК-8К-0100000-01	1
	1	КЗК-7-0229010	Основание	КЗК-8М-0203000	1
	2	КЗК 0100380Б	Фартук	КЗК-8М-0203000	1
	3	КЗК 0203030В	Балка	КЗК-8М-0203000	1
	4	КЗК 0203200	Ограждение	КЗК-8М-0203000	1
	5	КЗК-7-0226000	Установка вибродна	КЗК-8М-0203000	1
	6	КЗК-10-0203390	Крышка	КЗК-8М-0203000	1
	7	КЗК-8А-2-0100080	Настил	КЗК-8М-0203000	1
	8	КЗК-7-0229476	Пластина	КЗК-8М-0203000	1
	9	КЗК 0100505А	Планка	КЗК-8М-0203000	1
	10	КЗК-12-0203603	Пробка	КЗК-8М-0203000	4
	11		Болт М8-6ех20 – 7796	КЗК-8М-0203000	19
	12		Болт М12-6ех35 – 7796	КЗК-8М-0203000	2
	13		Болт М6-6ех16 – 7798	КЗК-8М-0203000	22
	14		Болт М12-6ех30 – 7802	КЗК-8М-0203000	8
	15		Гайка М6-6G – 5915	КЗК-8М-0203000	6
16		Гайка М12-6G – 5915	КЗК-8М-0203000	10	

КЗК-8К-0100000-01 КДС (Версия 03)

№ рис	№ поз	Обозначение	Наименование	Куда входит	
				Обозначение	Кол. на 1 сб. ед.
100	17		Шайба 6Т 65Г – 6402	КЗК-8М-0203000	25
	18		Шайба 8Т 65Г – 6402	КЗК-8М-0203000	37
	19		Шайба 12Т 65Г – 6402	КЗК-8М-0203000	10
	20		Шайба С 6.01 – 6958	КЗК-8М-0203000	15
	21		Шайба С 8.01 – 6958	КЗК-8М-0203000	24
	22		Шайба С.8.01 – 11371	КЗК-8М-0203000	15
	23		Шайба С.12.01 – 11371	КЗК-8М-0203000	10

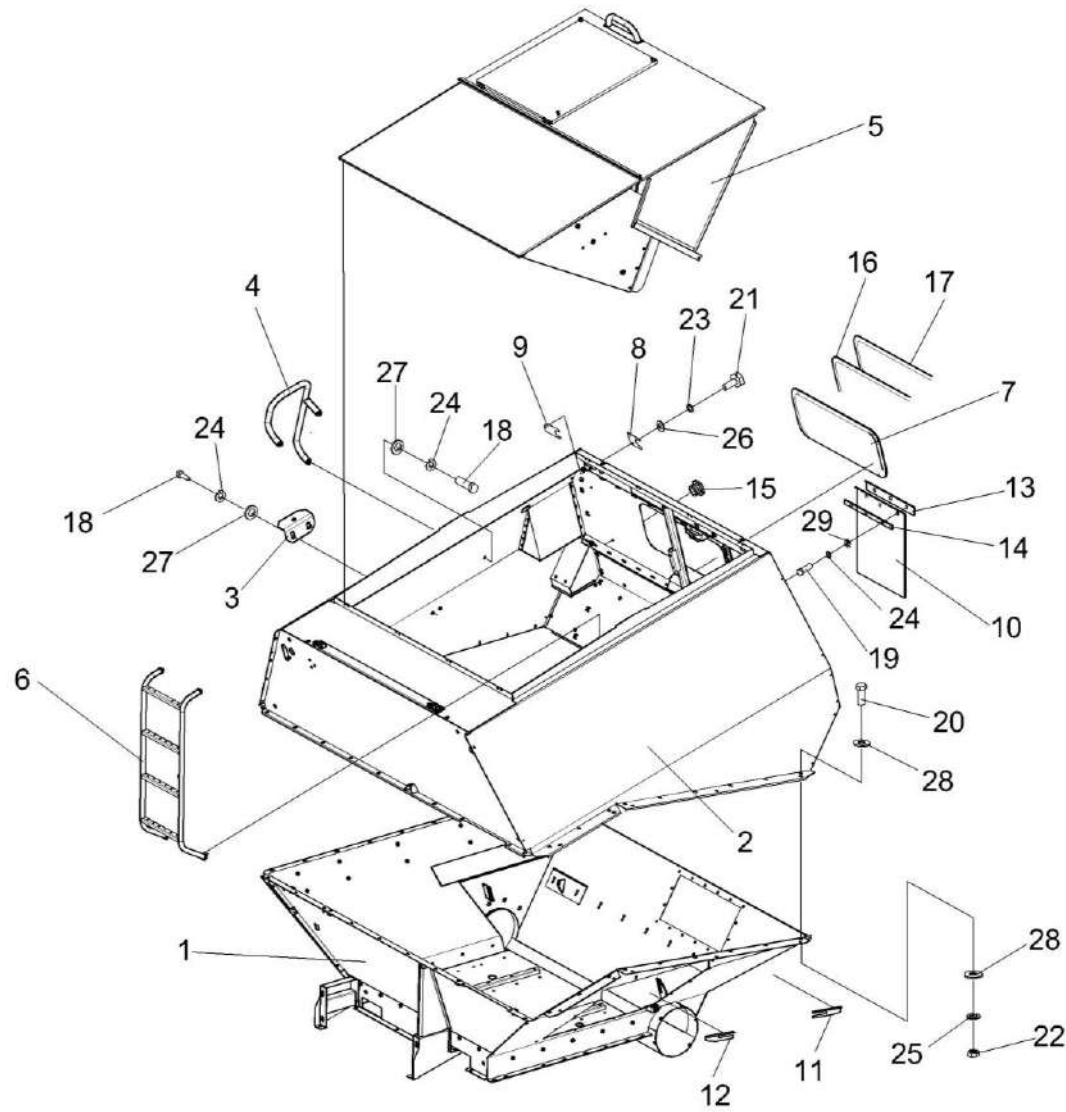


Рисунок 101 – Бункер КЗК-8М-0203000 (лист 3)

КЗК-8К-0100000-01 КДС (Версия 03)

№ рис	№ поз	Обозначение	Наименование	Куда входит	
				Обозначение	Кол. на 1 сб. ед.
БУНКЕР КЗК-8М-0203000 (лист 3) (рисунок 101)					
101	1-29	КЗК-8М-0203000	Бункер	КЗК-8К-0100000-01	1
	1	КЗК-7-0229010	Основание	КЗК-8М-0203000	1
	2	КЗК-8М-0203050	Проставка	КЗК-8М-0203000	1
	3	КЗК-7-0203070	Кронштейн	КЗК-8М-0203000	2
	4	КЗК-7-0203170	Поручень	КЗК-8М-0203000	1
	5	КЗК-7-0204000	Крыша бункера	КЗК-8М-0203000	1
	6	КЗК-10-0203240	Лестница	КЗК-8М-0203000	1
	7	КЗК 0204002	Стекло	КЗК-8М-0203000	1
	8	КЗК-7-0203483	Накладка	КЗК-8М-0203000	1
	9	КЗК-7-0203484	Накладка	КЗК-8М-0203000	2
	10	КЗК-7-0229001	Фартук	КЗК-8М-0203000	1
	11	КЗК-7-0229483	Кронштейн	КЗК-8М-0203000	1
	12	КЗК-7-0229484	Кронштейн	КЗК-8М-0203000	1
	13	КЗК-7-0229485	Кронштейн	КЗК-8М-0203000	1
	14	КЗК-7-0229486	Пластина	КЗК-8М-0203000	1
	15	КИС 0118012	Заглушка транспортная	КЗК-8М-0203000	10
16	КИС 0120003Г-06	Уплотнитель	КЗК-8М-0203000	1	

КЗК-8К-0100000-01 КДС (Версия 03)

№ рис	№ поз	Обозначение	Наименование	Куда входит	
				Обозначение	Кол. на 1 сб. ед.
101	17		Замок уплотнителя КИС 0120015Д (1,93) м	КЗК-8М-0203000	1
	18		Болт М8-6х16 – 7796	КЗК-8М-0203000	15
	19		Болт М8-6х25 – 7796	КЗК-8М-0203000	3
	20		Болт М10-6х25 – 7796	КЗК-8М-0203000	35
	21		Болт М6-6х12 – 7798	КЗК-8М-0203000	3
	22		Гайка М10-6G – 5915	КЗК-8М-0203000	47
	23		Шайба 6Т 65Г – 6402	КЗК-8М-0203000	25
	24		Шайба 8Т 65Г – 6402	КЗК-8М-0203000	37
	25		Шайба 10Т 65Г – 6402	КЗК-8М-0203000	50
	26		Шайба С 6.01 – 6958	КЗК-8М-0203000	15
	27		Шайба С 8.01 – 6958	КЗК-8М-0203000	24
	28		Шайба С 10.01 – 6958	КЗК-8М-0203000	70
	29		Шайба С.8.01 – 11371	КЗК-8М-0203000	15

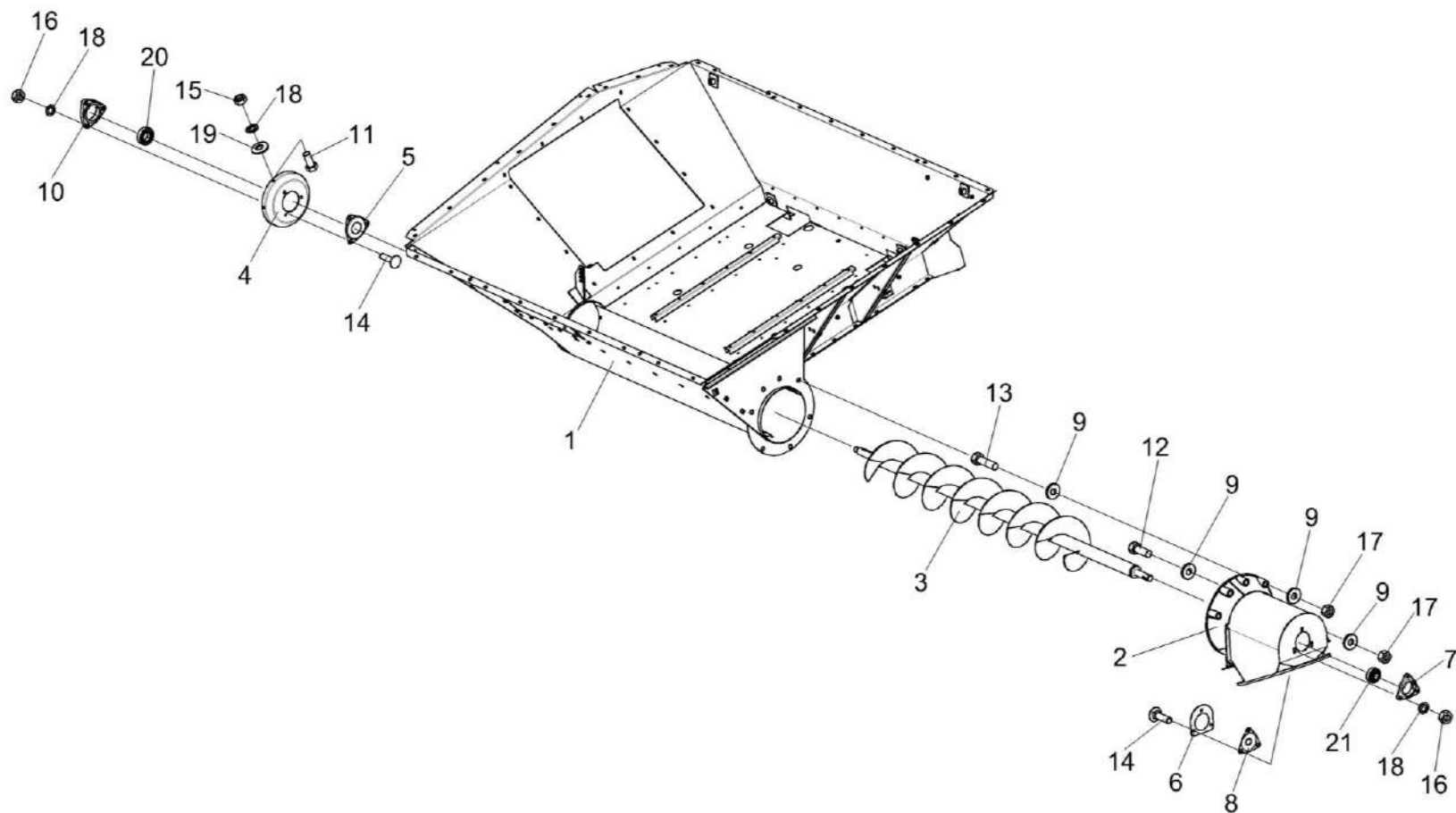


Рисунок 102 – Установка шнека КЗК 0206030Б

КЗК-8К-0100000-01 КДС (Версия 03)

№ рис	№ поз	Обозначение	Наименование	Куда входит	
				Обозначение	Кол. на 1 сб. ед.
УСТАНОВКА ШНЕКА КЗК 0206030Б (рисунок 102)					
102	1	КЗК-7-0229010	Основание	КЗК-8М-0203000	1
	2	КЗК-7-0229300	Камера переходная	КЗК-8М-0203000	1
	3	КЗК 0206030Б	Шнек	КЗК-8М-0203000	1
	4	КЗК 0206409	Фланец	КЗК-8М-0203000	1
	5	КЗК 0206491	Крышка	КЗК-8М-0203000	1
	6	КЗК-7-0229482	Накладка	КЗК-8М-0203000	1
	7	КЗР 0101106-02	Корпус подшипника	КЗК-8М-0203000	1
	8	КЗР 0101484	Крышка	КЗК-8М-0203000	1
	9	КЗР 0202674А	Шайба	КЗК-8М-0203000	14
	10	КСН 0104101-03	Корпус	КЗК-8М-0203000	1
	11		Болт М10-6ех20 – 7796	КЗК-8М-0203000	6
	12		Болт М16-6ех40 – 7796	КЗК-8М-0203000	1
	13		Болт М16-6ех100 – 7796	КЗК-8М-0203000	6
	14		Болт М10-6ех35 – 7802	КЗК-8М-0203000	6
	15		Гайка М10-6G – 2526	КЗК-8М-0203000	6
	16		Гайка М10-6G – 5915	КЗК-8М-0203000	47
	17		Гайка М16-6G – 5915	КЗК-8М-0203000	7

КЗК-8К-0100000-01 КДС (Версия 03)

№ рис	№ поз	Обозначение	Наименование	Куда входит	
				Обозначение	Кол. на 1 сб. ед.
102	18		Шайба 10Т 65Г – 6402	КЗК-8М-0203000	50
	19		Шайба С.10.01 – 11371	КЗК-8М-0203000	6
	20		Подшипник 1580209ЕК10Т2С17	КЗК-8М-0203000	1
	21		Подшипник 1680206ЕК10Т2С17	КЗК-8М-0203000	1

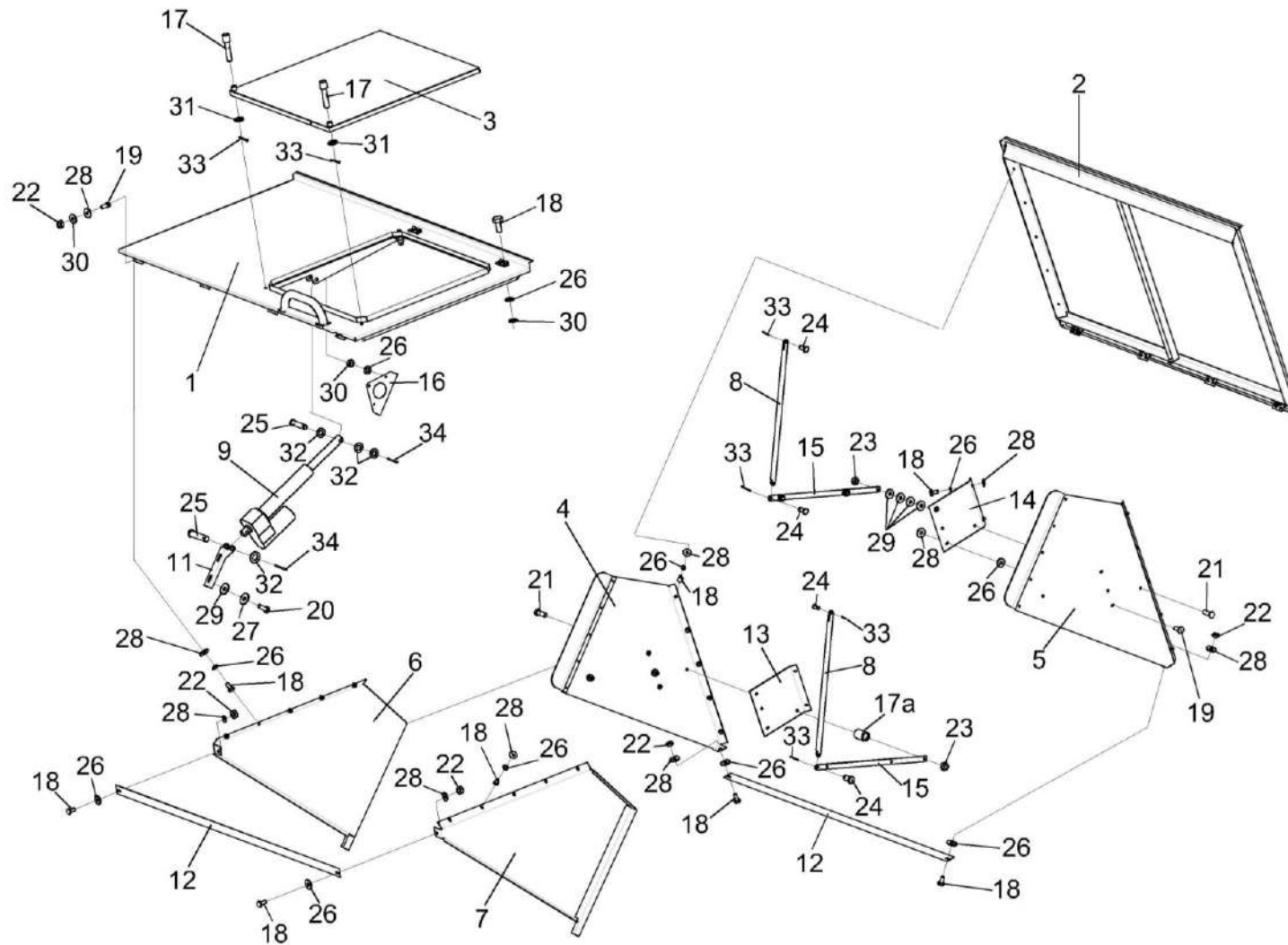


Рисунок 103 – Крыша бункера КЗК-7-0204000

КЗК-8К-0100000-01 КДС (Версия 03)

№ рис	№ поз	Обозначение	Наименование	Куда входит	
				Обозначение	Кол. на 1 сб. ед.
КРЫША БУНКЕРА КЗК-7-0204000 (рисунок 103)					
103	1-34	КЗК-7-0204000	Крыша бункера	КЗК-8М-0203000	1
	1	КЗК-7-0204010	Панель	КЗК-7-0204000	1
	2	КЗК-7-0204020	Панель	КЗК-7-0204000	1
	3	КЗК-7-0204030	Крышка	КЗК-7-0204000	1
	4	КЗК-10-0204330А	Штора	КЗК-7-0204000	1
	5	КЗК-10-0204330А-01	Штора	КЗК-7-0204000	1
	6	КЗК-10-0204360	Штора	КЗК-7-0204000	1
	7	КЗК-10-0204360-01	Штора	КЗК-7-0204000	1
	8	КЗК-10-0204420	Тяга	КЗК-7-0204000	2
	9	КЗК-10-0204450	Электромеханизм бункера	КЗК-7-0204000	1
	11	КЗК-7-0204404	Кронштейн	КЗК-7-0204000	1
	12	КЗК-7-0204416	Ограждение	КЗК-7-0204000	2
	13	КЗК-10-0204462А	Усилитель	КЗК-7-0204000	1
	14	КЗК-10-0204462А-01	Усилитель	КЗК-7-0204000	1
	15	КЗК-10-0204472	Рычаг	КЗК-7-0204000	2
	16	КЗК-10-0204479	Кронштейн	КЗК-7-0204000	1
	17	КЗР 0231614	Палец	КЗК-7-0204000	2

КЗК-8К-0100000-01 КДС (Версия 03)

№ рис	№ поз	Обозначение	Наименование	Куда входит	
				Обозначение	Кол. на 1 сб. ед.
103	17а	КЗК-12-0204802	Втулка	КЗК-7-0204000	6
	18		Болт М6-6ех12 – 7798	КЗК-7-0204000	26
	19		Болт М6-6ех14 – 7798	КЗК-7-0204000	28
	20		Болт М8-6ех20 – 7798	КЗК-7-0204000	2
	21		Болт М8-6ех50 – 7798	КЗК-7-0204000	6
	22		Гайка М6-6G – 5915	КЗК-7-0204000	26
	23		Гайка М8-6G – 5915	КЗК-7-0204000	6
	24		Ось 6-8 b12x18 – 9650	КЗК-7-0204000	4
	25		Ось 6-12 b12x55 – 9650	КЗК-7-0204000	2
	26		Шайба 6Т 65Г – 6402	КЗК-7-0204000	30
	27		Шайба 8Т 65Г – 6402	КЗК-7-0204000	8
	28		Шайба С 6.01 – 6958	КЗК-7-0204000	52
	29		Шайба С 8.01 – 6958	КЗК-7-0204000	10
	30		Шайба С.6.01 – 11371	КЗК-7-0204000	20
	31		Шайба С.8.01 – 11371	КЗК-7-0204000	2
	32		Шайба С.12.01 – 11371	КЗК-7-0204000	4
	33		Шплинт 1,6x16 – 397	КЗК-7-0204000	6
34	Шплинт 3,2x18 – 397	КЗК-7-0204000	2		

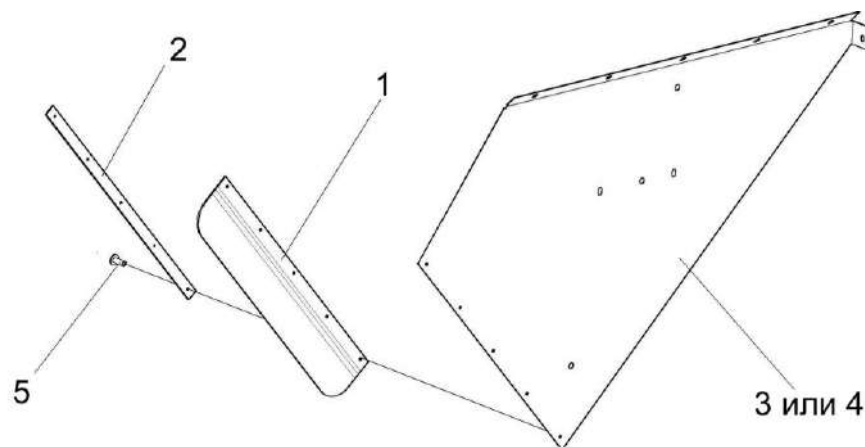


Рисунок 104 – Шторы КЗК-10-0204330А и КЗК-10-0204330А-01

№ рис	№ поз	Обозначение	Наименование	Куда входит	
				Обозначение	Кол. на 1 сб. ед.
ШТОРЫ КЗК-10-0204330А и КЗК-10-0204330А-01 (рисунок 104)					
104	1-3,5	КЗК-10-0204330А	Штора	КЗК-7-0204000	1
	1,2,4,5	КЗК-10-0204330А-01	Штора	КЗК-7-0204000	1
	1	КЗК-10-0204001	Уплотнитель	КЗК-10-0204330А КЗК-10-0204330А-01	1 1
	2	КЗК-10-0204436	Накладка	КЗК-10-0204330А КЗК-10-0204330А-01	1 1
	3	КЗК-10-0204458А	Штора	КЗК-10-0204330А	1
	4	КЗК-10-0204458А-01	Штора	КЗК-10-0204330А-01	1
	5		Заклепка 2.4x10 – 12642	КЗК-10-0204330А КЗК-10-0204330А-01	5 5

КЗК-8К-0100000-01 КДС (Версия 03)

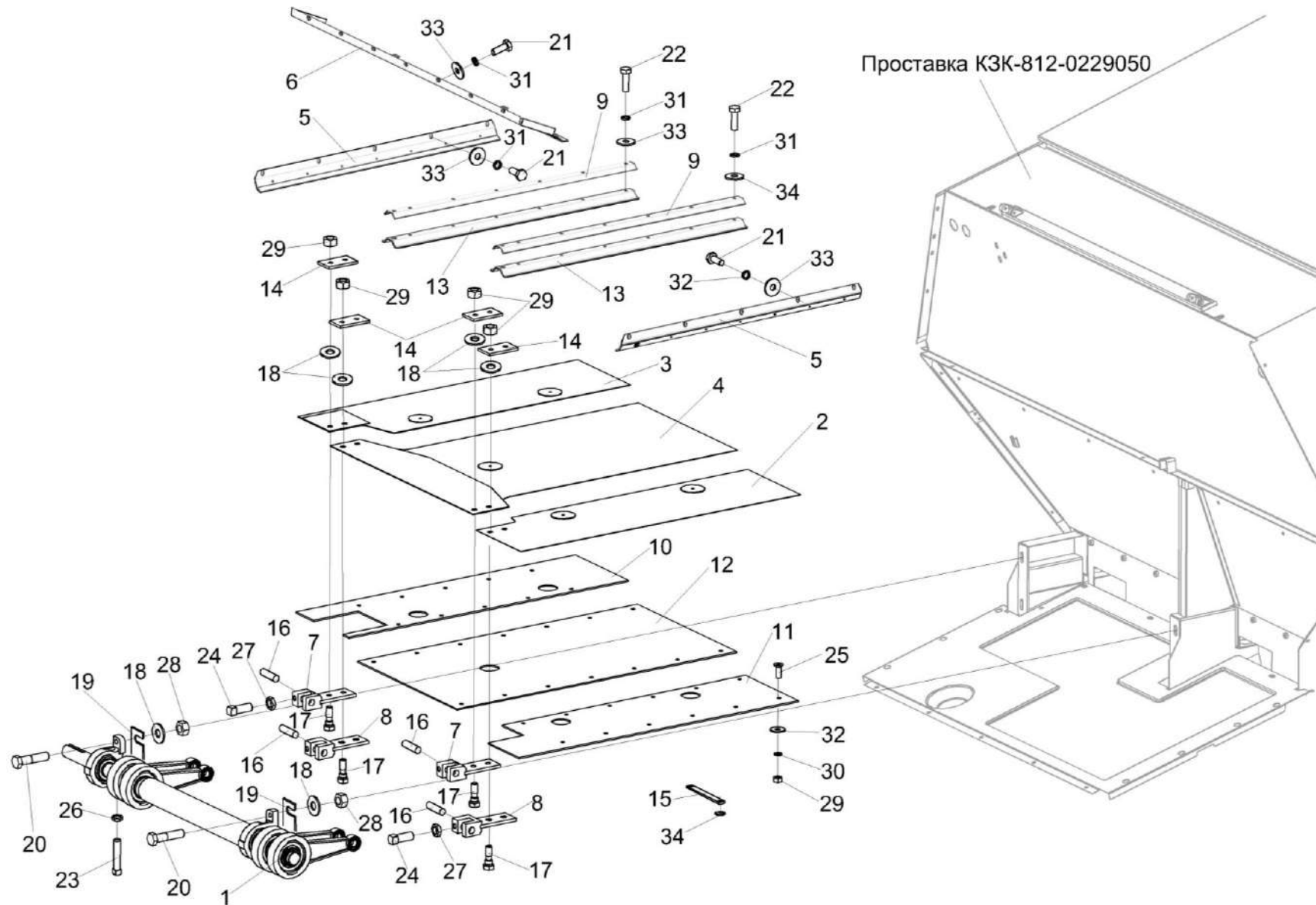


Рисунок 105 – Установка вибродна КЗК-7-0226000

КЗК-8К-0100000-01 КДС (Версия 03)

№ рис	№ поз	Обозначение	Наименование	Куда входит	
				Обозначение	Кол. на 1 сб. ед.
УСТАНОВКА ВИБРОДНА КЗК-7-0226000 (рисунок 105)					
105	1-34	КЗК-7-0226000	Установка вибродна	КЗК-8М-0203000	1
	1	КЗК 0226010А	Вибропобудитель	КЗК-7-0226000	1
	2	КЗК 0226030А	Вибролист	КЗК-7-0226000	1
	3	КЗК 0226040А	Вибролист	КЗК-7-0226000	1
	4	КЗК 0226050А	Вибролист	КЗК-7-0226000	1
	5	КЗК 0226060А	Уплотнение	КЗК-7-0226000	2
	6	КЗК 0226070А	Уплотнение	КЗК-7-0226000	1
	7	КЗК 0226100Б	Захват	КЗК-7-0226000	2
	8	КЗК 0226100Б-01	Захват	КЗК-7-0226000	2
	9	КЗК 0226110	Прижим	КЗК-7-0226000	2
	10	КЗК 0226004А	Антифрикцион	КЗК-7-0226000	1
	11	КЗК 0226005А	Антифрикцион	КЗК-7-0226000	1
	12	КЗК 0226006А	Антифрикцион	КЗК-7-0226000	1
	13	КЗК 0226007А	Уплотнитель	КЗК-7-0226000	2
	14	КЗК 0226422А	Накладка	КЗК-7-0226000	4
	15	КЗК 0226416А	Водило	КЗК-7-0226000	5
16	КЗК 0226607	Ось	КЗК-7-0226000	4	

КЗК-8К-0100000-01 КДС (Версия 03)

№ рис	№ поз	Обозначение	Наименование	Куда входит	
				Обозначение	Кол. на 1 сб. ед.
105	17	КЗК 0226608А	Болт специальный	КЗК-7-0226000	8
	18	КПР 6204425	Шайба пружинная	КЗК-7-0226000	12
	19	КЗР 0226417-01	Прокладка	КЗК-7-0226000	2 наиб. кол.
	20		Болт М12-6ех50 – 7796	КЗК-7-0226000	4
	21		Болт М6-6ех16 – 7798	КЗК-7-0226000	21
	22		Болт М6-6ех20 – 7798	КЗК-7-0226000	12
	23		Винт В.М10-6ех50 – 1482	КЗК-7-0226000	2
	24		Винт В.М12-6ех30 – 1485	КЗК-7-0226000	4
	25		Винт В2.М5-6ех14 – 17475	КЗК-7-0226000	36
	26		Гайка М10-6G – 2526	КЗК-7-0226000	2
	27		Гайка М12-6G – 2526	КЗК-7-0226000	4
	28		Гайка М12-6G – 5915	КЗК-7-0226000	12
	29		Гайка М5-6G – 5927	КЗК-7-0226000	36
	30		Шайба 5Т 65Г – 6402	КЗК-7-0226000	36
	31		Шайба 6Т 65Г – 6402	КЗК-7-0226000	33
	32		Шайба С 5 01 – 6958	КЗК-7-0226000	36
33		Шайба С 6 01 – 6958	КЗК-7-0226000	33	
34		Кольцо В12 – 13940	КЗК-7-0226000	10	

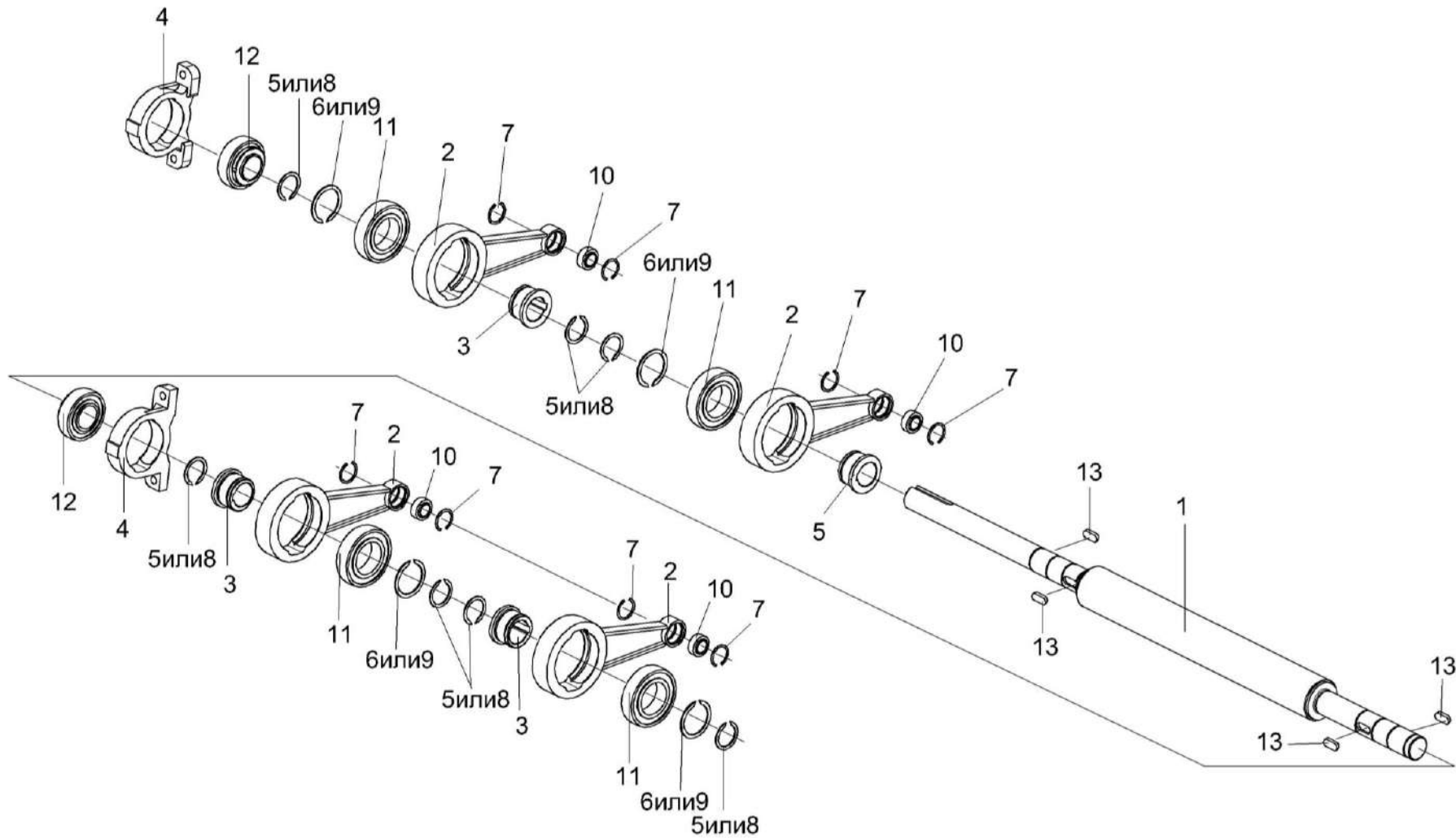


Рисунок 106 – Вибропобудитель КЗК 0226010А

КЗК-8К-0100000-01 КДС (Версия 03)

№ рис	№ поз	Обозначение	Наименование	Куда входит	
				Обозначение	Кол. на 1 сб. ед.
ВИБРОПОБУДИТЕЛЬ КЗК 0226010А (рисунок 106)					
106	1-13	КЗК 0226010А	Вибропобудитель	КЗК-7-0226000	1
	1	КЗК 0226020А	Вал	КЗК 0226010А	1
	2	КЗК 0226120	Шатун	КЗК 0226010А	4
	3	КЗК 0226606А	Втулка	КЗК 0226010А	4
	4	КЗР 0226101	Корпус подшипника	КЗК 0226010А	2
	5		Кольцо В40 – 13940	КЗК 0226010А	7
	6		Кольцо В55 – 13940	КЗК 0226010А	4
	7		Кольцо В35 – 13941	КЗК 0226010А	8
	8		Кольцо В40 – 13942	КЗК 0226010А	7
	9		Кольцо В55 – 13942	КЗК 0226010А	4
	10		Подшипник ШСП20 – 3635	КЗК 0226010А	4
	11		Подшипник 1580211С17	КЗК 0226010А	4
	12		Подшипник 1680208ЕК10Т2С17	КЗК 0226010А	2
13		Шпонка 12х8х32 – 23360	КЗК 0226010А	4	

КЗК-8К-0100000-01 КДС (Версия 03)

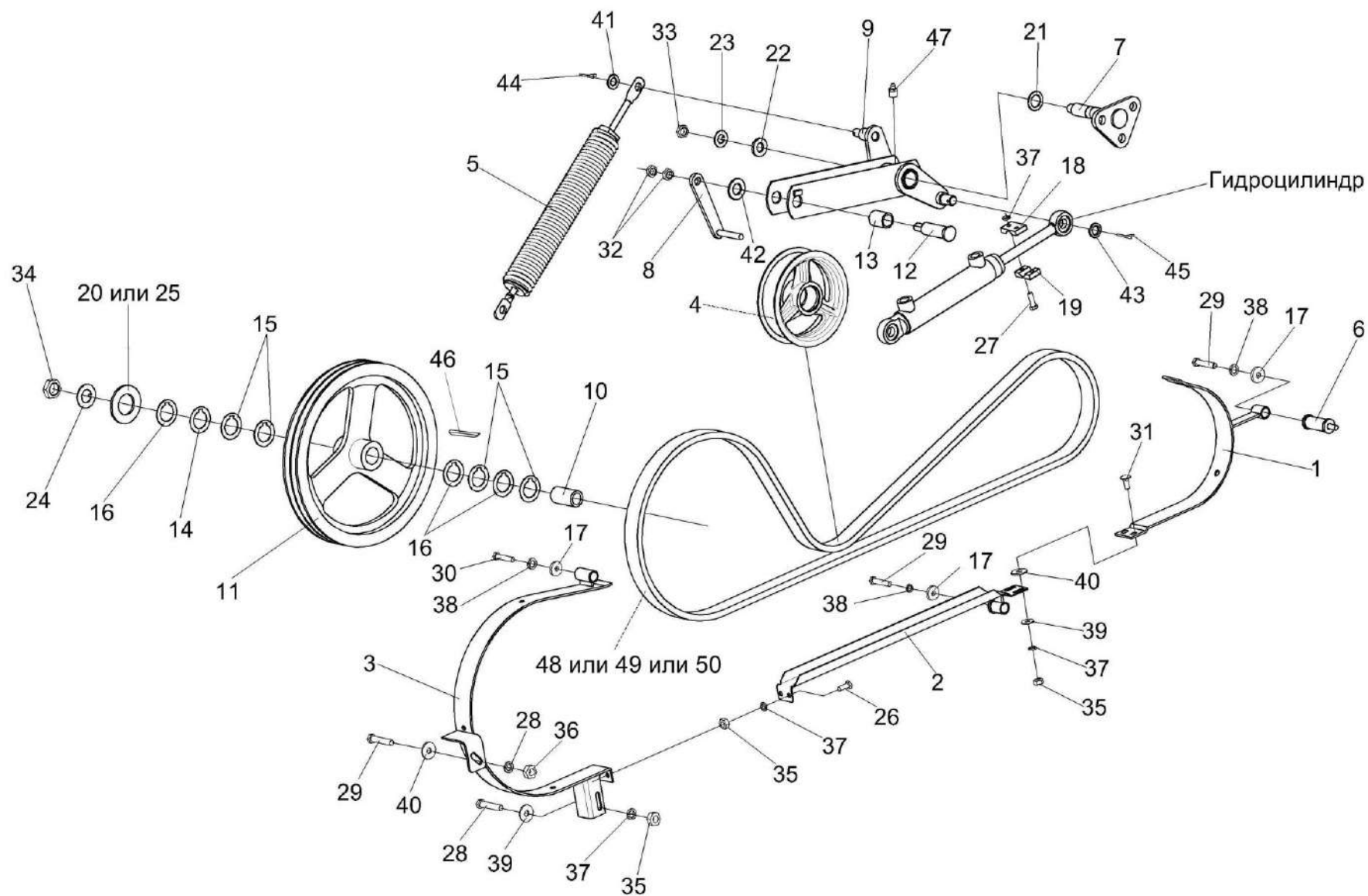


Рисунок 107 – Привод горизонтального шнека КЗК-10-0221000

КЗК-8К-0100000-01 КДС (Версия 03)

№ рис	№ поз	Обозначение	Наименование	Куда входит	
				Обозначение	Кол. на 1 сб. ед.
ПРИВОД ГОРИЗОНТАЛЬНОГО ШНЕКА КЗК-10-0221000 (рисунок 107)					
107	1-50	КЗК-10-0221000	Привод горизонтального шнека	КЗК-8К-0100000-01	1
	1	КЗК-10-0221060	Щиток	КЗК-10-0221000	1
	2	КЗК-10-0221070	Щиток	КЗК-10-0221000	1
	3	КЗК-10-0221080	Щиток	КЗК-10-0221000	1
	4	КЗК 0221010Б	Ролик	КЗК-10-0221000	1
	5	КЗК 0221050Б	Пружина	КЗК-10-0221000	1
	6	КЗК 0221120	Переходник	КЗК-10-0221000	2
	7	КЗК 0221140А	Опора	КЗК-10-0221000	1
	8	КЗК 0221150	Подъемник	КЗК-10-0221000	1
	9	КЗК 0221160	Рычаг	КЗК-10-0221000	1
	10	КЗК-10-0221809	Втулка	КЗК-10-0221000	1
	11	КЗК 0221101Б	Шкив	КЗК-10-0221000	1
	12	КЗК 0221604А	Палец	КЗК-10-0221000	1
	13	КЗК 0221802А	Втулка	КЗК-10-0221000	2
	14	КЗР 0202459А	Шайба	КЗК-10-0221000	1
	15	КЗР 0202459А-01	Шайба	КЗК-10-0221000	5
	16	КЗР 0202459А-02	Шайба	КЗК-10-0221000	4

КЗК-8К-0100000-01 КДС (Версия 03)

№ рис	№ поз	Обозначение	Наименование	Куда входит	
				Обозначение	Кол. на 1 сб. ед.
107	17	КЗР 0221417	Шайба	КЗК-10-0221000	3
	18	КЗР 0225421	Ограничитель	КЗК-10-0221000	1
	19	КЗР 0225422	Ограничитель	КЗК-10-0221000	1
	20	КИС 0104406А-01	Шайба	КЗК-10-0221000	1
	21	КИС 0105438	Шайба специальная	КЗК-10-0221000	1
	22	ПКК 0117434	Шайба	КЗК-10-0221000	1
	23	ПКК 0117435	Шайба	КЗК-10-0221000	1
	24	ПКК 0135431	Шайба специальная	КЗК-10-0221000	1
	25	ПКК 0135432А	Шайба	КЗК-10-0221000	1
	26		Болт М8-6ех20 – 7796	КЗК-10-0221000	2
	27		Болт М8-6ех25 – 7796	КЗК-10-0221000	2
	28		Болт М8-6ех30 – 7796	КЗК-10-0221000	1
	29		Болт М10-6ех50 – 7796	КЗК-10-0221000	2
	30		Болт М10-6ех75 – 7796	КЗК-10-0221000	1
	31		Болт М8-6ех20 – 7802	КЗК-10-0221000	2
	32		Гайка М16-6G – 2526	КЗК-10-0221000	2
	33		Гайка М18х1,5-6G – 2526	КЗК-10-0221000	1
34		Гайка М27х2-6G – 2526	КЗК-10-0221000	1	

КЗК-8К-0100000-01 КДС (Версия 03)

№ рис	№ поз	Обозначение	Наименование	Куда входит	
				Обозначение	Кол. на 1 сб. ед.
107	35		Гайка М8-6G – 5915	КЗК-10-0221000	5
	36		Гайка М10-6G – 5915	КЗК-10-0221000	2
	37		Шайба 8Т 65Г – 6402	КЗК-10-0221000	7 Наиб кол
	38		Шайба 10Т 65Г – 6402	КЗК-10-0221000	4
	39		Шайба С 8.01 – 6958	КЗК-10-0221000	24 Наиб кол
	40		Шайба С 10.01 – 6958	КЗК-10-0221000	18 Наиб кол
	41		Шайба С.16.01 – 11371	КЗК-10-0221000	3
	42		Шайба С.24.01 – 11371	КЗК-10-0221000	1
	43		Шайба 20.01 – 9649	КЗК-10-0221000	2
	44		Шплинт 4x22 – 397	КЗК-10-0221000	2
	45		Шплинт 5x32 – 397	КЗК-10-0221000	2
	46		Шпонка 10X8X63 – 23360	КЗК-10-0221000	1
	47		Масленка 1.2 – 19853	КЗК-10-0221000	1
	48		Ремень 2 НВ 2962 La Исполнение 26	КЗК-10-0221000	1
	49		Ремень 2 НВ ВР 2962 "К" А	КЗК-10-0221000	1
	50		Ремень 2 НВ ВР 2962 "К" А (AGRI 0723264)	КЗК-10-0221000	1

КЗК-8К-0100000-01 КДС (Версия 03)

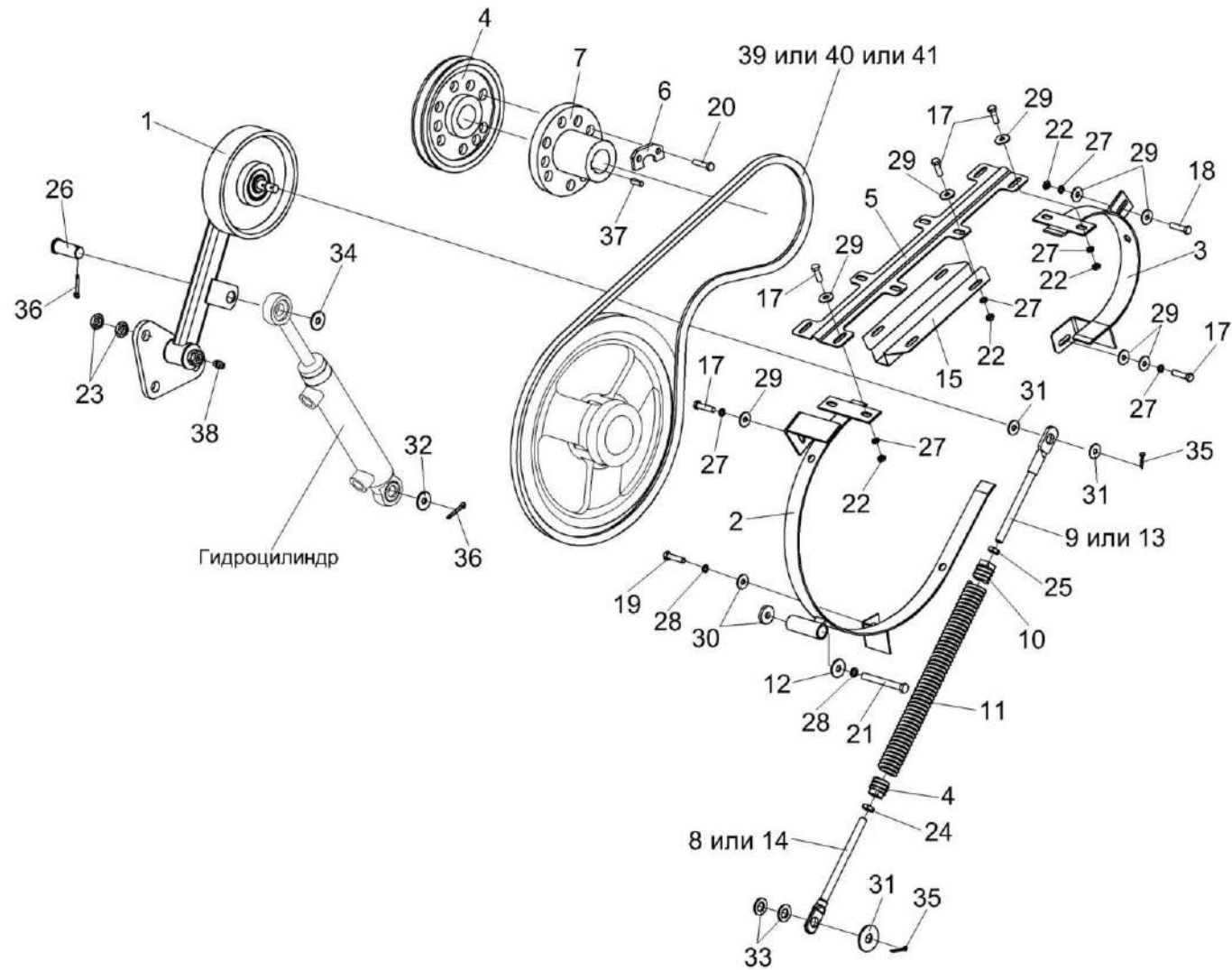


Рисунок 108 – Привод вибратора КЗК 0223000Б-01

КЗК-8К-0100000-01 КДС (Версия 03)

№ рис	№ поз	Обозначение	Наименование	Куда входит	
				Обозначение	Кол. на 1 сб. ед.
ПРИВОД ВИБРАТОРА КЗК 0223000Б-01 (рисунок 108)					
108	1-41	КЗК 0223000Б-01	Привод вибратора	КЗК-8К-0100000-01	1
	8-11,13, 14,16,24,25	КЗК 0223070А	Пружина	КЗК 0223000Б-01	1
	1	КЗК 0223010	Рычаг	КЗК 0223000Б-01	1
	2	КЗК 0223050Б	Щиток	КЗК 0223000Б-01	1
	3	КЗК-10-0223060	Щиток	КЗК 0223000Б-01	1
	4	КЗК 0223103	Шкив	КЗК 0223000Б-01	1
	5	КЗК 0223419	Пластина	КЗК 0223000Б-01	1
	6	КЗК 0223423	Пластина	КЗК 0223000Б-01	3
	7	КЗК 0223602	Ступица	КЗК 0223000Б-01	1
	8	КЗС 0125642-06	Зацеп	КЗК 0223070А	1
	9	КЗС 0125642-08	Зацеп	КЗК 0223070А	1
	10	КЗР 0202105	Пробка	КЗК 0223070А	1
	11	КЗР 0202621А	Пружина	КЗК 0223070А	1
	12	КЗР 0221417	Шайба	КЗК 0223000Б-01	1
	13	КЗР 0221606А-01	Зацеп	КЗК 0223070А	1
	14	КЗР 0221606А-05	Зацеп	КЗК 0223070А	1
15	КЗР 0225414А	Кронштейн	КЗК 0223000Б-01	1	
16	КПР 6108101	Пробка	КЗК 0223070А	1	

КЗК-8К-0100000-01 КДС (Версия 03)

№ рис	№ поз	Обозначение	Наименование	Куда входит	
				Обозначение	Кол. на 1 сб. ед.
108	17		Болт М8-6еx25 – 7796	КЗК 0223000Б-01	10
	18		Болт М8-6еХ35 – 7796	КЗК 0223000Б-01	1
	19		Болт М10-6еx30 – 7796	КЗК 0223000Б-01	1
	20		Болт М10-6еx60 – 7796	КЗК 0223000Б-01	6
	21		Болт М10-6еx90 – 7796	КЗК 0223000Б-01	1
	22		Гайка М8-6G – 2526	КЗК 0223000Б-01	11
	23		Гайка М16x1,5-6G – 2526	КЗК 0223000Б-01	6
	24		Гайка М12-6G – 5916	КЗК 0223070А	1
	25		Гайка М12-LH-6G – 5916	КЗК 0223070А	1
	26		Ось 6-20 b12x45 – 9650	КЗК 0223000Б-01	1
	27		Шайба 8Т 65Г – 6402	КЗК 0223000Б-01	11
	28		Шайба 10Т 65Г – 6402	КЗК 0223000Б-01	2
	29		Шайба С 8.01 – 6958	КЗК 0223000Б-01	24
	30		Шайба С 10.01 – 6958	КЗК 0223000Б-01	10
	31		Шайба С 14.01 – 6958	КЗК 0223000Б-01	3
	32		Шайба 20.01 – 9649	КЗК 0223000Б-01	1
	33		Шайба С.14.01 – 11371	КЗК 0223000Б-01	8
34		Шайба С.20.01 – 11371	КЗК 0223000Б-01	1	

наиб. кол.

наиб. кол.

КЗК-8К-0100000-01 КДС (Версия 03)

№ рис	№ поз	Обозначение	Наименование	Куда входит	
				Обозначение	Кол. на 1 сб. ед.
108	35		Шплинт 4x25 – 397	КЗК 0223000Б-01	2
	36		Шплинт 5x32 – 397	КЗК 0223000Б-01	2
	37		Шпонка 12x8x50 – 23360	КЗК 0223000Б-01	1
	38		Масленка 2.1.45 – 19853	КЗК 0223000Б-01	1
	39		Ремень В/17 1850 Li	КЗК 0223000Б-01	1
	40		Ремень НВ 1890 А	КЗК 0223000Б-01	1
	41		Ремень В 1890 Lw	КЗК 0223000Б-01	1

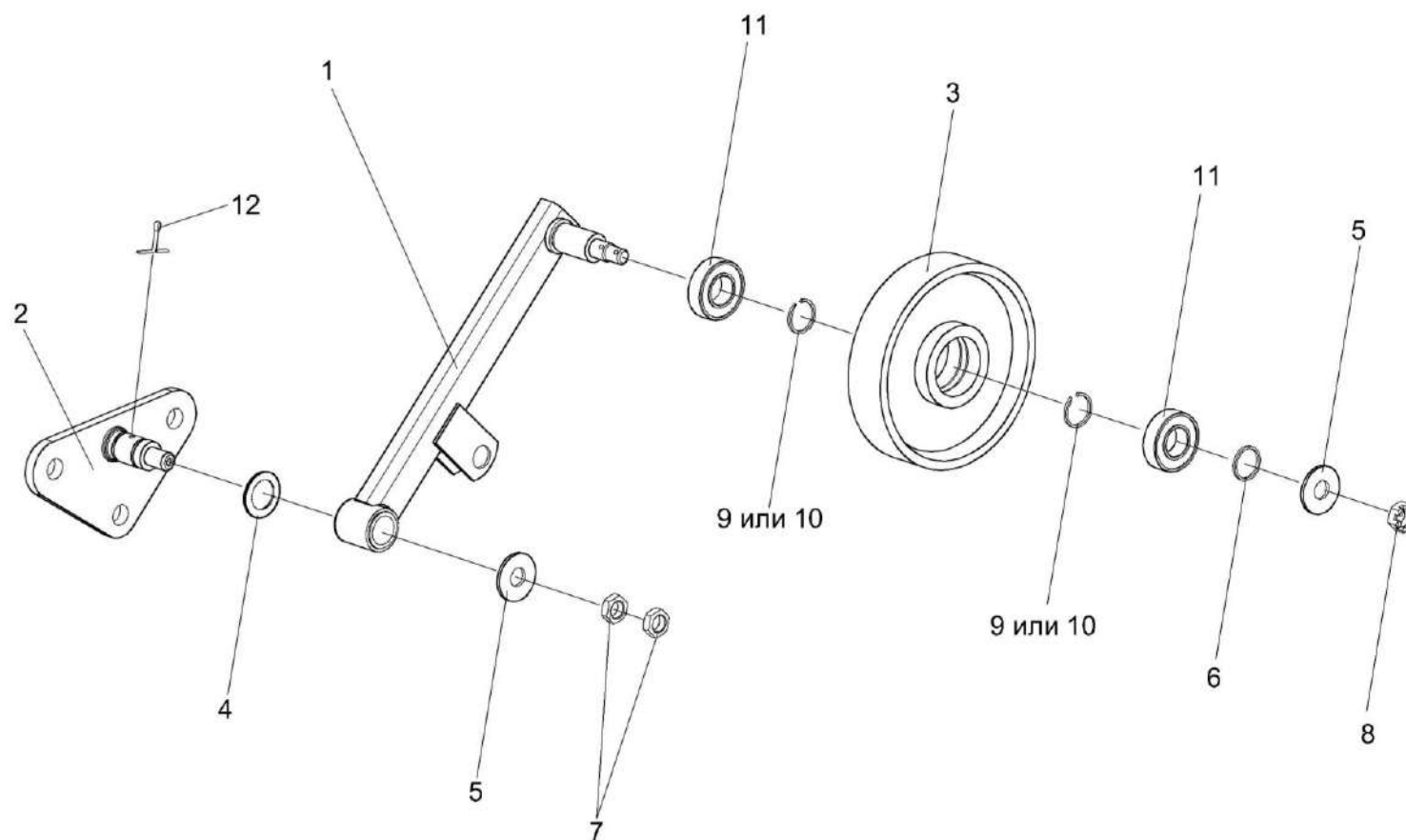


Рисунок 109 – Рычаг КЗК 0223010

КЗК-8К-0100000-01 КДС (Версия 03)

№ рис	№ поз	Обозначение	Наименование	Куда входит	
				Обозначение	Кол. на 1 сб. ед.
РЫЧАГ КЗК 0223010 (рисунок 109)					
109	1-12	КЗК 0223010	Рычаг	КЗК 0223000Б-01	1
	3,9-11	КЗК 0223020	Ролик	КЗК 0223010	1
	1	КЗК 0223030	Рычаг	КЗК 0223010	1
	2	КЗР 0225110Б	Опора	КЗК 0223010	1
	3	КЗК 0223101	Ролик	КЗК 0223020	1
	4	КИС 0105438	Шайба специальная	КЗК 0223010	1
	5	КСН 0114402	Шайба	КЗК 0223010	2
	6	ПДВ 0100807	Кольцо	КЗК 0223010	1
	7		Гайка М16-6G – 2526	КЗК 0223010	2
	8		Гайка М16-6G – 5935	КЗК 0223010	1
	9		Кольцо В52 – 13941	КЗК 0223020	2
	10		Кольцо В52 – 13943	КЗК 0223020	2
11		Подшипник 180205 – 8882	КЗК 0223020	2	
12		Шплинт 4x32 – 397	КЗК 0223010	1	

КЗК-8К-0100000-01 КДС (Версия 03)

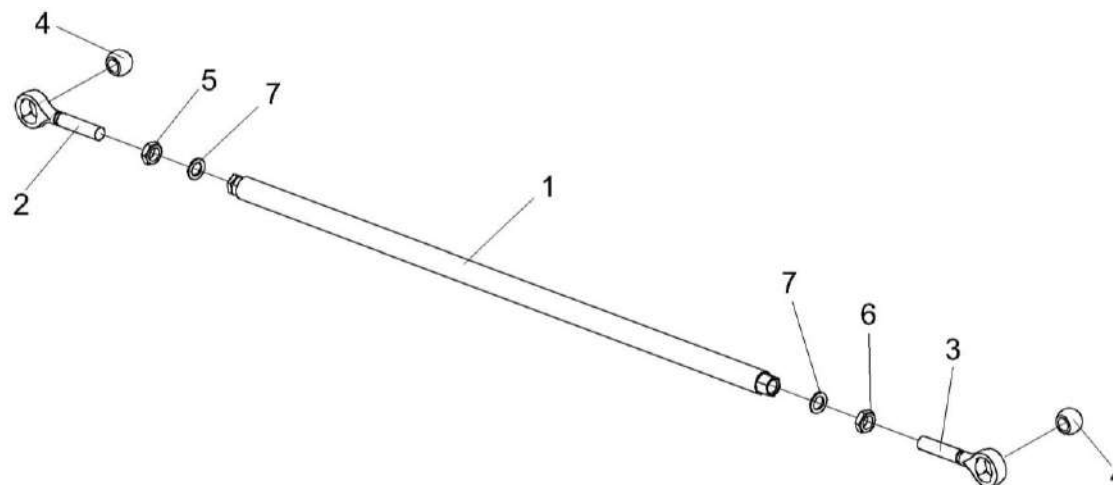


Рисунок 110 – Тяга КЗК 0100560-03

№ рис	№ поз	Обозначение	Наименование	Куда входит	
				Обозначение	Кол. на 1 сб.ед.
ТЯГА КЗК 0100560-03 (рисунок 110)					
110	1-7	КЗК 0100560-03	Тяга	КЗК-8К-0100000-01	3
	1	КЗК 0100570-03	Труба	КЗК 0100560-03	1
	2	ПКК 0451603	Головка	КЗК 0100560-03	1
	3	ПКК 0451603-01	Головка	КЗК 0100560-03	1
	4	6-12Ж-26015	Шар	КЗК 0100560-03	2
	5		Гайка М20-6G – 5916	КЗК 0100560-03	1
	6		Гайка М20-LH-6G – 5916	КЗК 0100560-03	1
	7		Шайба 20.01 – 13463	КЗК 0100560-03	2

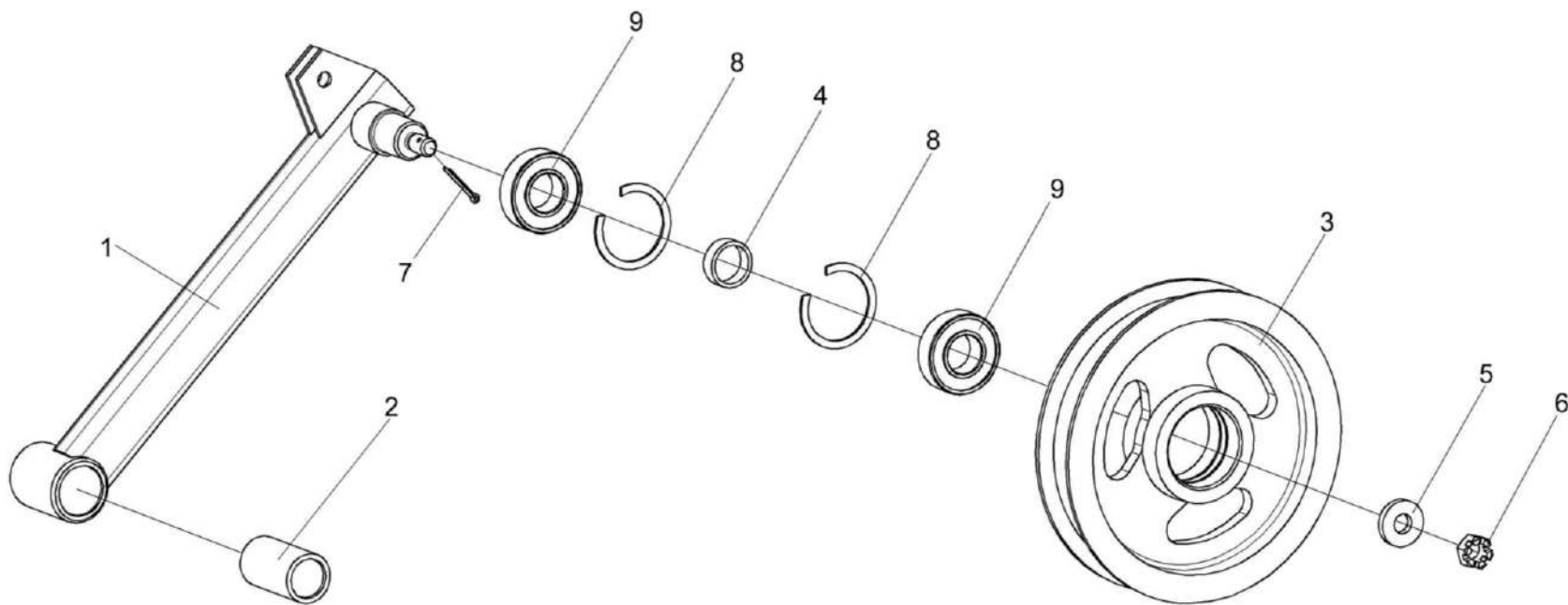


Рисунок 111 – Рычаг КЗК 0100620

КЗК-8К-0100000-01 КДС (Версия 03)

№ рис	№ поз	Обозначение	Наименование	Куда входит	
				Обозначение	Кол. на 1 сб. ед.
РЫЧАГ КЗК 0100620 (рисунок 111)					
111	1-9	КЗК 0100620	Рычаг	КЗК-8К-0100000-01	1
	1,2	КЗК 0100630	Рычаг	КЗК 0100620	1
	1	КЗК 0100640	Рычаг	КЗК 0100630	1
	2	КЗК 0202127	Втулка	КЗК 0100630	1
	3	КЗР 0225201Б	Ролик	КЗК 0100620	1
	4	КЗР 0202825-08	Втулка	КЗК 0100620	1
	5	ПКК 0100411А	Шайба	КЗК 0100620	1
	6		Гайка М12-6G – 5919	КЗК 0100620	1
	7		Шплинт 3,2x25 – 397	КЗК 0100620	1
8		Кольцо В52 – 13941	КЗК 0100620	2	
9		Подшипник 180205 – 8882	КЗК 0100620	2	

КЗК-8К-0100000-01 КДС (Версия 03)

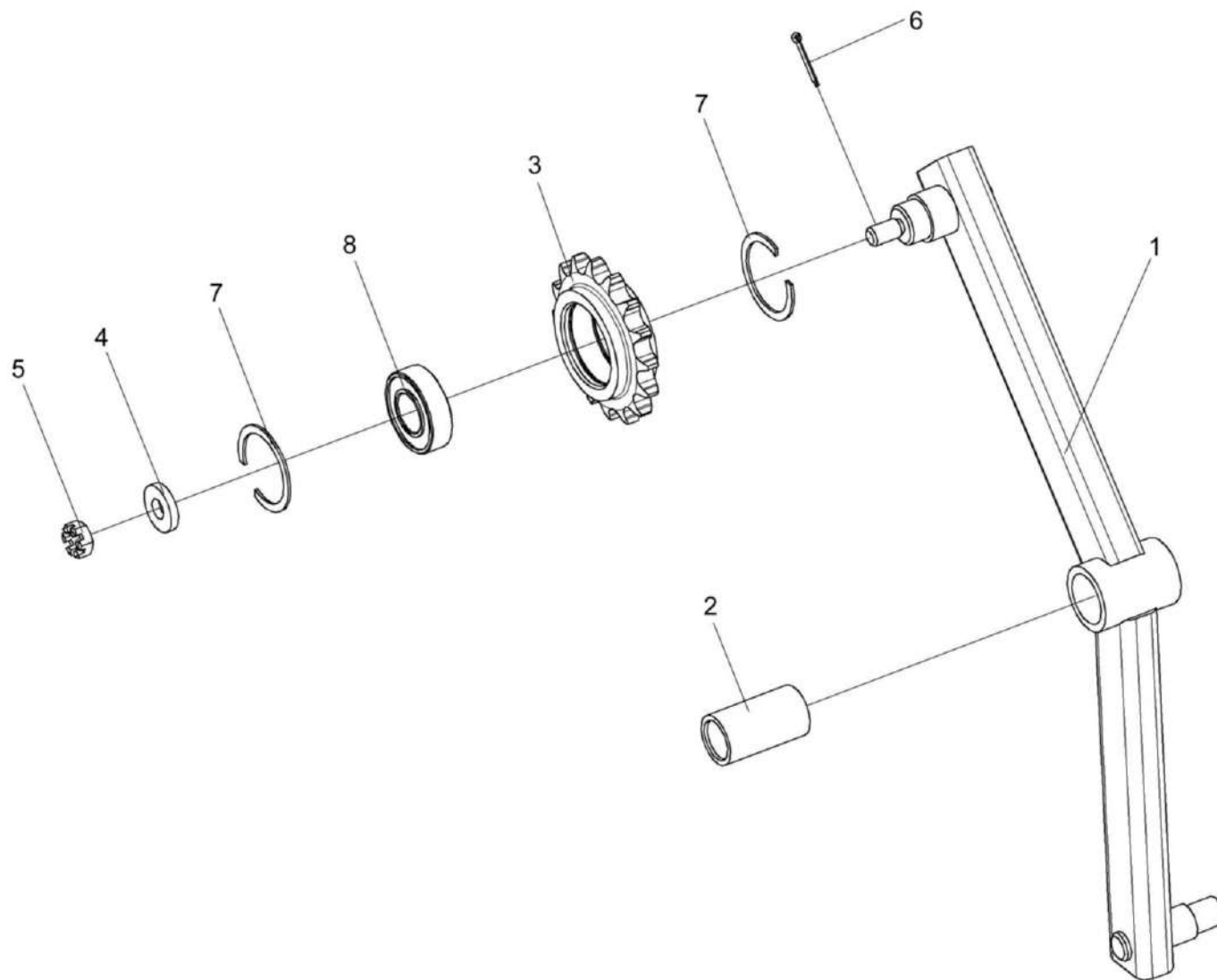


Рисунок 112 – Рычаг КЗК 0100680

КЗК-8К-0100000-01 КДС (Версия 03)

№ рис	№ поз	Обозначение	Наименование	Куда входит	
				Обозначение	Кол. на 1 сб. ед.
РЫЧАГ КЗК 0100680 (рисунок 112)					
112	1-8	КЗК 0100680	Рычаг	КЗК-8К-0100000-01	1
	1,2	КЗК 0100690	Рычаг	КЗК 0100680	1
	1	КЗК 0100700	Рычаг	КЗК 0100690	1
	2	КЗК 0202127	Втулка	КЗК 0100690	1ё
	3	КЗР 0219607А	Звездочка	КЗК 0100680	1
	4	ПКК 0100411А	Шайба	КЗК 0100680	1
	5		Гайка М12-6G – 5919	КЗК 0100680	1
	6		Шплинт 3,2х25 – 397	КЗК 0100680	1
7		Кольцо В52 – 13941	КЗК 0100680	2	
8		Подшипник 180205 – 8882	КЗК 0100680	1	

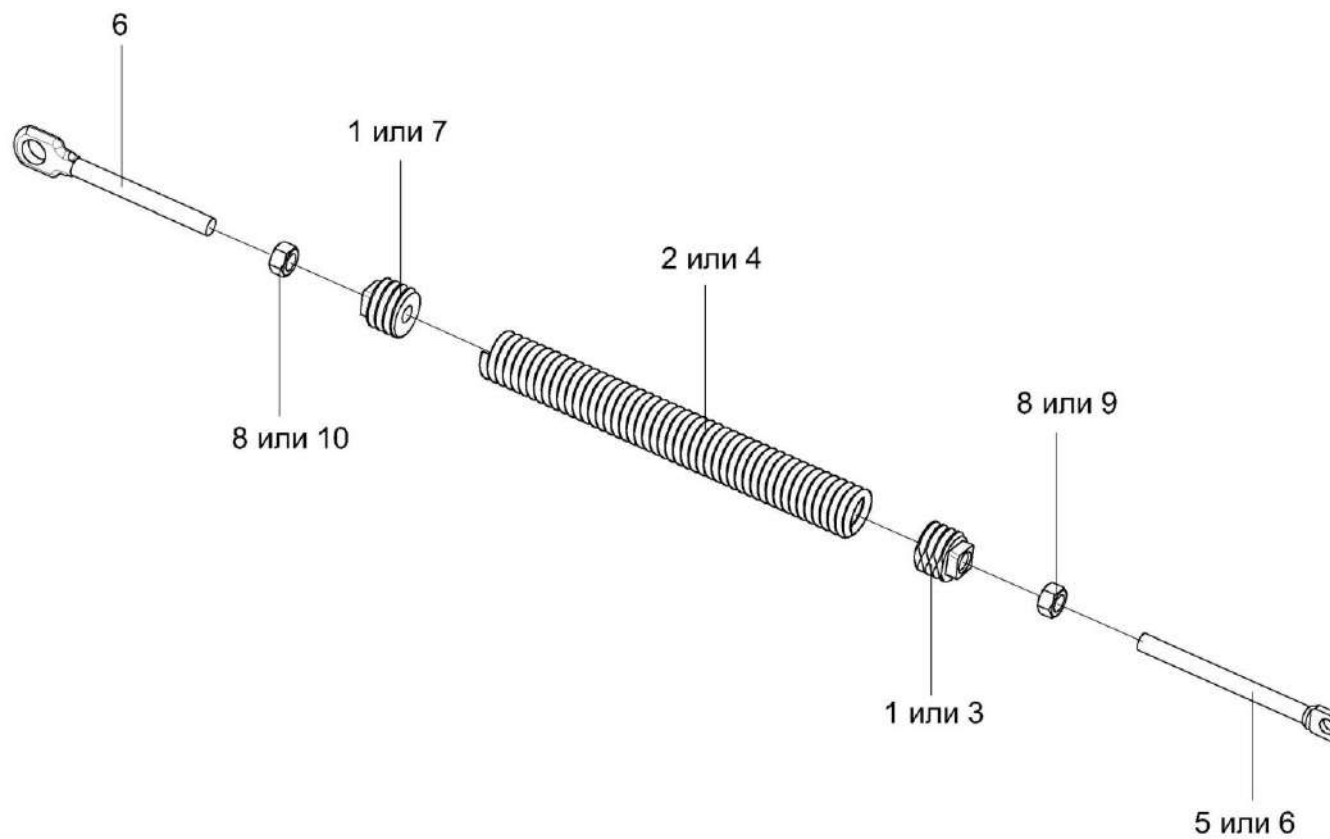


Рисунок 113 – Пружины КЗК 0100720 и КЗР 0202800А

КЗК-8К-0100000-01 КДС (Версия 03)

№ рис	№ поз	Обозначение	Наименование	Куда входит	
				Обозначение	Кол. на 1 сб. ед.
ПРУЖИНЫ КЗК 0100720 И КЗР 0202800А (рисунок 113)					
113	1,2,6,8	КЗК 0100720	Пружина	КЗК-8К-0100000-01	1
	3-7,9,10	КЗР 0202800А	Пружина	КЗК-8К-0100000-01	1
	1	КЗК 0100104	Пробка	КЗК 0100720	2
	2	КЗК 0100622	Пружина	КЗК 0100720	1
	3	КЗР 0202105	Пробка	КЗР 0202800А	1
	4	КЗР 0202621А	Пружина	КЗР 0202800А	1
	5	КЗР 0202622Б-01	Зацеп	КЗР 0202800А	1
	6	КЗР 0202673	Зацеп	КЗК 0100720 КЗР 0202800А	2 1
	7	КПР 6108101	Пробка	КЗР 0202800А	1
	8		Гайка М12-6G – 5915	КЗК 0100720	2
9		Гайка М12-6G – 2526	КЗР 0202800А	1	
10		Гайка М12-LH-6G – 2526	КЗР 0202800А	1	

КЗК-8К-0100000-01 КДС (Версия 03)

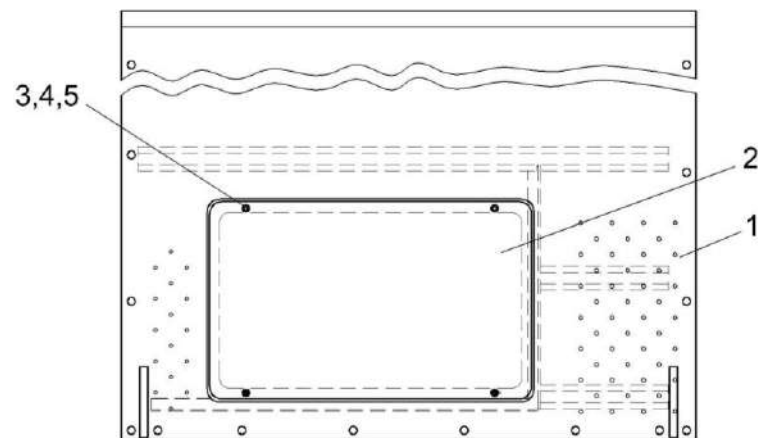


Рисунок 114 – Настил КЗК-8А-2-0100320

№ рис	№ поз	Обозначение	Наименование	Куда входит	
				Обозначение	Кол. на 1 сб. ед.
НАСТИЛ КЗК-8А-2-0100320 (рисунок 114)					
114	1-5	КЗК-8А-2-0100320	Настил	КЗК-8К-0100000-01	1
	1	КЗК-8А-2-0100660	Настил	КЗК-8А-2-0100320	1
	2	КЗК 0100468	Крышка	КЗК-8А-2-0100320	1
	3		Болт М6-6ЕХ20 – 7798	КЗК-8А-2-0100320	4
	4		Шайба 6Т 65Г – 6402	КЗК-8А-2-0100320	4
	5		Шайба А 6.01 – 6958	КЗК-8А-2-0100320	4

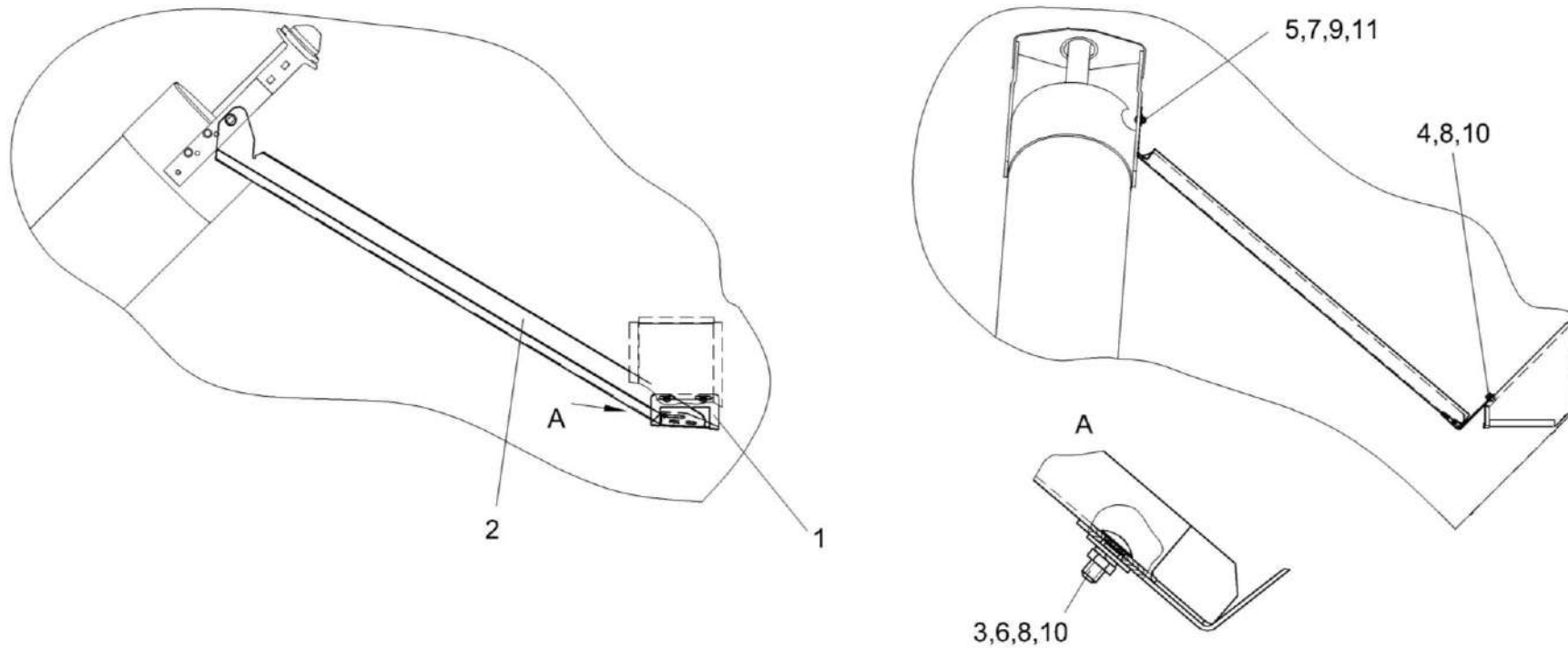


Рисунок 115 – Пробоотборник КЗК-7-0203320

КЗК-8К-0100000-01 КДС (Версия 03)

№ рис	№ поз	Обозначение	Наименование	Куда входит	
				Обозначение	Кол. на 1 сб.ед.
ПРОБООТБОРНИК КЗК-7-0203320 (рисунок 115)					
115	1-11	КЗК-7-0203320	Пробоотборник	КЗК-8К-0100000-01	1
	1	КЗК-7-0203472	Опора	КЗК-7-0203320	1
	2	КЗК-7-0203477	Желоб	КЗК-7-0203320	1
	3	КЗК-7-0203601	Болт	КЗК-7-0203320	1
	4		Болт М8-6х20 – 7796	КЗК-7-0203320	2
	5		Болт М10-6х25 – 7802	КЗК-7-0203320	1
	6		Гайка М8-6G – 5915	КЗК-7-0203320	1
	7		Гайка М10-6G – 5915	КЗК-7-0203320	1
	8		Шайба 8Т 65Г – 6402	КЗК-7-0203320	3
	9		Шайба 10Т 65Г – 6402	КЗК-7-0203320	1
	10		Шайба С 8.01 – 6958	КЗК-7-0203320	3
11		Шайба С 10.01	КЗК-7-0203320	1	

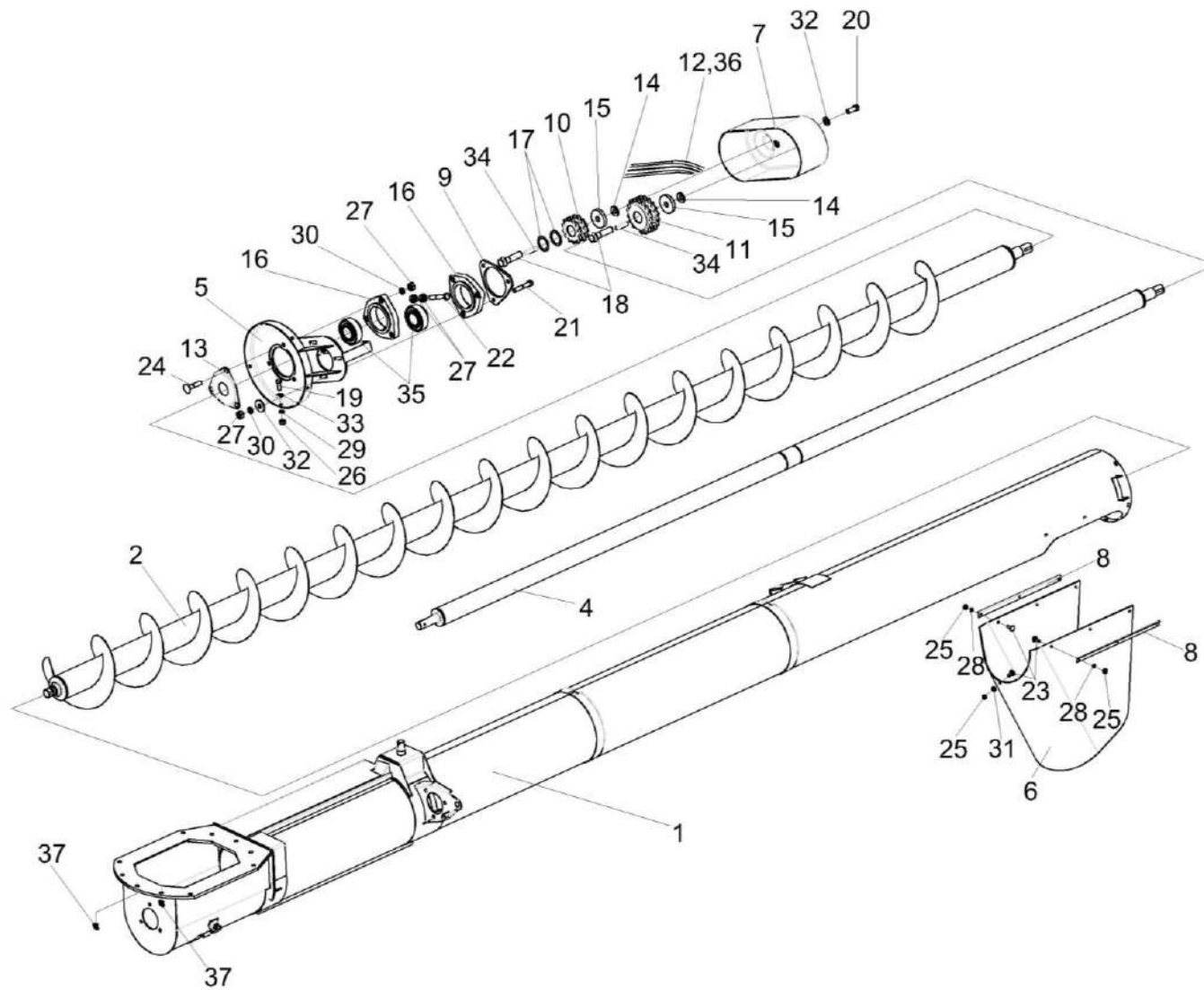


Рисунок 116 – Шнек выгрузной КЗК-8-0206000-01 (лист 1)

КЗК-8К-0100000-01 КДС (Версия 03)

№ рис	№ поз	Обозначение	Наименование	Куда входит	
				Обозначение	Кол. на 1 сб. ед.
ШНЕК ВЫГРУЗНОЙ КЗК-8-0206000-01 (лист 1) (рисунок 116)					
116	1-37	КЗК-8-0206000-01	Шнек выгрузной	КЗК-8К-0100000-01	1
	1	КЗК-8-0206010-01	Кожух	КЗК-8-0206000-01	1
	2	КЗК-8-0206030 или КЗК-8-0206050А	Шнек выгрузной	КЗК-8-0206000-01	1
	4	КЗК-8-0206090А	Вал	КЗК-8-0206000-01	1
	5	КЗК 0206130А	Крышка	КЗК-8-0206000-01	1
	6	КЗК 0206001	Фартук	КЗК-8-0206000-01	1
	7	КЗК 0206003	Щиток	КЗК-8-0206000-01	1
	8	КЗК 0206445	Планка	КЗК-8-0206000-01	2
	9	КЗК 0206448	Вставка	КЗК-8-0206000-01	1
	10	КЗК-10-0206612	Звездочка	КЗК-8-0206000-01	1
	11	КЗК-10-0206614	Звездочка	КЗК-8-0206000-01	1
	12	ЦЕП 0001005	Цепь Цепь 2ГР-19,05-7500 L=704,85 мм (37 зв.)	КЗК-8-0206000-01	1
	13	КЗР 0206432А-01	Крышка	КЗК-8-0206000-01	1
	14	КЗР 0312411-01	Шайба пружинная	КЗК-8-0206000-01	2
	15	КЗР 0350607	Шайба	КЗК-8-0206000-01	2
	16	КСН 0104101-04	Корпус	КЗК-8-0206000-01	2
	17	КИС 0600419	Шайба регулировочная	КЗК-8-0206000-01	8

КЗК-8К-0100000-01 КДС (Версия 03)

№ рис	№ поз	Обозначение	Наименование	Куда входит	
				Обозначение	Кол. на 1 сб. ед.
116	18	УЭС 0100603А-05	Болт	КЗК-8-0206000-01	2
	19		Болт М8-6еХ20 - 7796	КЗК-8-0206000-01	5
	20		Болт М10-6еХ25 - 7796	КЗК-8-0206000-01	6
	21		Болт М10-6еХ50 - 7796	КЗК-8-0206000-01	3
	22		Болт М10-6еХ60 - 7796	КЗК-8-0206000-01	1
	23		Болт М6-6еХ16 - 7802	КЗК-8-0206000-01	7
	24		Болт М10-6gХ45 - 7802	КЗК-8-0206000-01	3
	25		Гайка М6-6G - 5915	КЗК-8-0206000-01	7
	26		Гайка М8-6G - 5915	КЗК-8-0206000-01	5
	27		Гайка М10-6G - 5915	КЗК-8-0206000-01	18
	28		Шайба 6Т 65Г - 6402	КЗК-8-0206000-01	10
	29		Шайба 8Т 65Г - 6402	КЗК-8-0206000-01	5
	30		Шайба 10Т 65Г - 6402	КЗК-8-0206000-01	16
	31		Шайба С 6.01 - 6958	КЗК-8-0206000-01	1
	32		Шайба С 10.01 - 6958	КЗК-8-0206000-01	9
	33		Шайба С.8.01 - 11371	КЗК-8-0206000-01	9
	34		Шпонка 10Х8Х36 - 23360	КЗК-8-0206000-01	2
	35		Подшипник 1680208ЕК10Т2С17	КЗК-8-0206000-01	2
36		Звено С-2ПР-19,05-7500	КЗК-8-0206000-01	1	
37		Масленка 2.2.45 – 19853	КЗК-8-0206000-01	2	

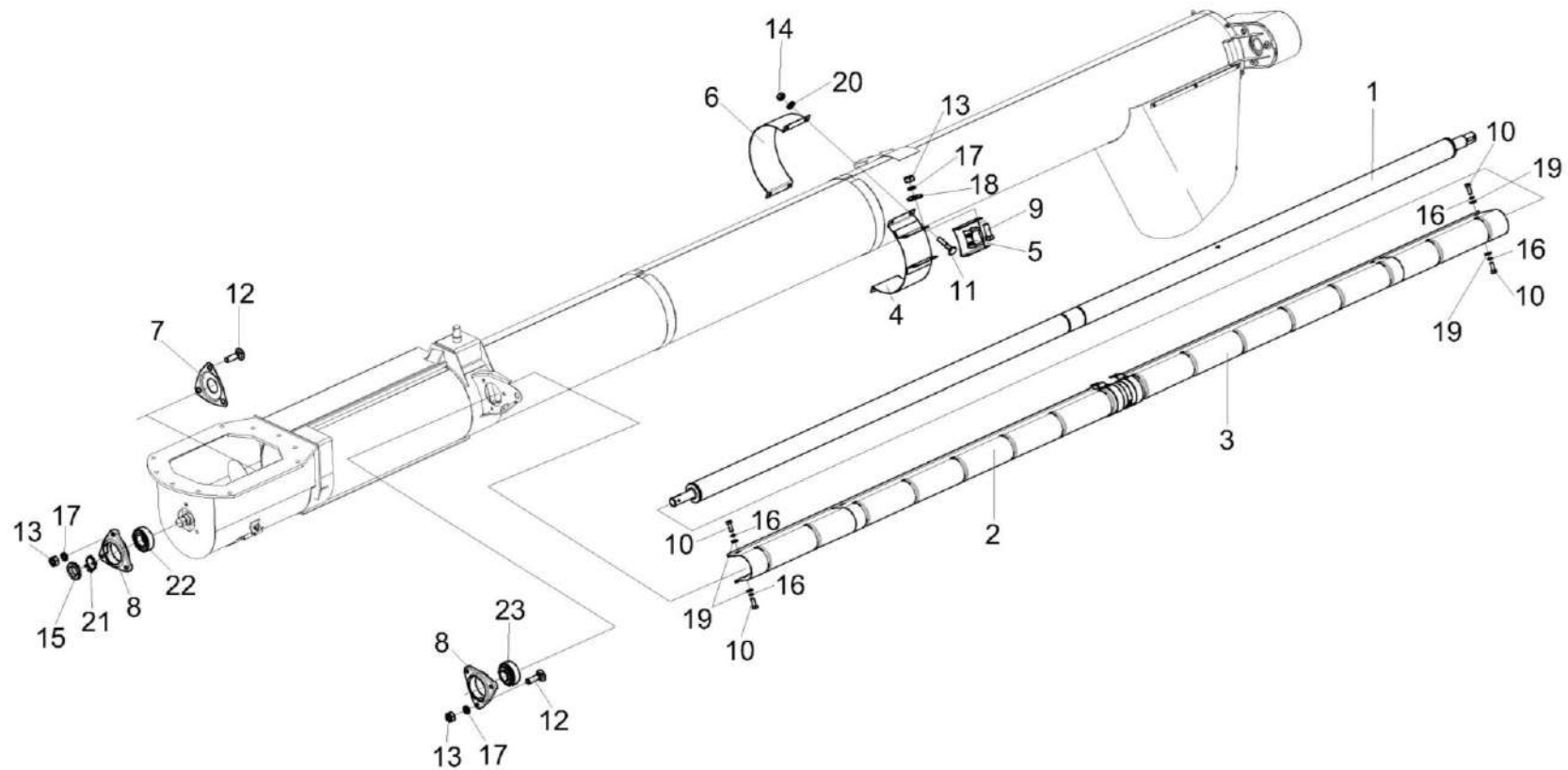


Рисунок 117 – Шнек выгрузной КЗК-8-0206000-01 (лист 2)

КЗК-8К-0100000-01 КДС (Версия 03)

№ рис	№ поз	Обозначение	Наименование	Куда входит	
				Обозначение	Кол. на 1 сб. ед.
ШНЕК ВЫГРУЗНОЙ КЗК-8-0206000-01 (лист 2) (рисунок 117)					
117	1-23	КЗК-8-0206000-01	Шнек выгрузной	КЗК-8К-0100000-01	1
	1	КЗК-8-0206090А	Вал	КЗК-8-0206000-01	1
	2	КЗК-8-0206240	Кожух защитный	КЗК-8-0206000-01	1
	3	КЗК-8-0206240-01	Кожух защитный	КЗК-8-0206000-01	1
	4	КЗК 0206210	Хомут	КЗК-8-0206000-01	1
	5	КЗК 0206220	Опора	КЗК-8-0206000-01	1
	6	КЗК 0206428-01	Хомут	КЗК-8-0206000-01	1
	7	КЗК 0206446	Крышка	КЗК-8-0206000-01	1
	8	КЗР 0101106	Корпус подшипника	КЗК-8-0206000-01	2
	9		Болт М10-6еХ25 - 7796	КЗК-8-0206000-01	6
	10		Болт М6-6еХ16 - 7798	КЗК-8-0206000-01	4
	11		Болт М8-6еХ40 - 7802	КЗК-8-0206000-01	4
	12		Болт М10-6gХ35 - 7802	КЗК-8-0206000-01	6
	13		Гайка М10-6G - 5915	КЗК-8-0206000-01	18
	14		Гайка М8-6G - 2526	КЗК-8-0206000-01	8
	15		Гайка М33Х1,5-6Н - 11871	КЗК-8-0206000-01	1
16		Шайба 6Т 65Г - 6402	КЗК-8-0206000-01	10	

КЗК-8К-0100000-01 КДС (Версия 03)

№ рис	№ поз	Обозначение	Наименование	Куда входит	
				Обозначение	Кол. на 1 сб. ед.
117	17		Шайба 10Т 65Г - 6402	КЗК-8-0206000-01	16
	18		Шайба С 10.01 - 6958	КЗК-8-0206000-01	9
	19		Шайба С.6.01 - 11371	КЗК-8-0206000-01	4
	20		Шайба С.8.01 - 11371	КЗК-8-0206000-01	9
	21		Шайба 33.01 - 11872	КЗК-8-0206000-01	1
	22		Подшипник 1580207ЕК10Т2С17	КЗК-8-0206000-01	1
	23		Подшипник 1680206ЕК10Т2С17	КЗК-8-0206000-01	1

КЗК-8К-0100000-01 КДС (Версия 03)

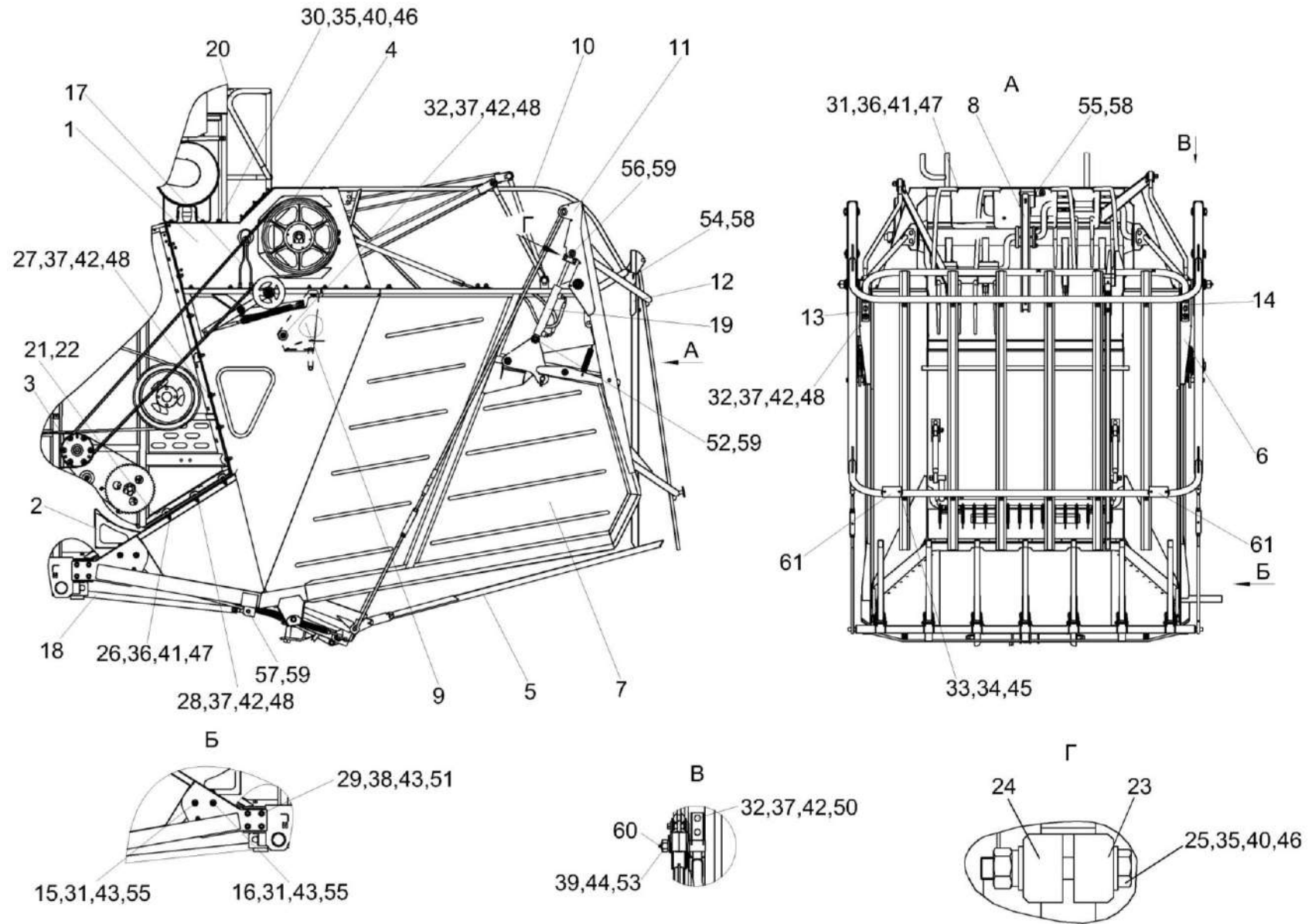


Рисунок 118 – Установка копнителя КЗК-8К-2-0400000

КЗК-8К-0100000-01 КДС (Версия 03)

№ рис	№ поз	Обозначение	Наименование	Куда входит	
				Обозначение	Кол. на 1 сб. ед.
УСТАНОВКА КОПНИТЕЛЯ КЗК-8К-2-0400000 (рисунок 118)					
118	1-61	КЗК-8К-2-0400000	Установка копнителя	КЗК-8К-0100000-01	1
	1	КЗК-8К-2-0400050	Установка соломонабивателя	КЗК-8К-2-0400000	1
	2	КЗК-8К-0400010	Установка половонабивателя	КЗК-8К-2-0400000	1
	3	КЗК-8К-0400020	Установка привода половонабивателя	КЗК-8К-2-0400000	1
	4	КЗК-8К-0400030	Установка привода соломонабивателя	КЗК-8К-2-0400000	1
	5	КЗК-8К-0400040	Установка днища копнителя	КЗК-8К-2-0400000	1
	6	КЗК-8К-0400060А	Боковина правая	КЗК-8К-2-0400000	1
	7	КЗК-8К-0400070А	Боковина левая	КЗК-8К-2-0400000	1
	8	КЗК-8К-0400090	Датчик заполнения	КЗК-8К-2-0400000	1
	9	КЗК-8К-0400120	Отсекатель	КЗК-8К-2-0400000	1
	10	КЗК-8К-0400130	Ограждение	КЗК-8К-2-0400000	1
	11	КЗК-8К-0400140	Клапан	КЗК-8К-2-0400000	1
	12	КЗК-8К-0400150	Датчик выгрузки	КЗК-8К-2-0400000	1
	13	КЗК-8К-0400170	Опора	КЗК-8К-2-0400000	1
	14	КЗК-8К-0400170-01	Опора	КЗК-8К-2-0400000	1
	15	КЗК-8К-0400580	Опора	КЗК-8К-2-0400000	1
16	КЗК-8К-0400580-01	Опора	КЗК-8К-2-0400000	1	

КЗК-8К-0100000-01 КДС (Версия 03)

№ рис	№ поз	Обозначение	Наименование	Куда входит	
				Обозначение	Кол. на 1 сб. ед.
118	17	КЗК-8К-0602090	Установка гидросистемы копнителя	КЗК-8К-2-0400000	1
	18	КЗК 0100560-04	Тяга	КЗК-8К-2-0400000	2
	19	КЗК-8К-0602510	Гидроцилиндр заслонки копнителя	КЗК-8К-2-0400000	2
	20	КЗК-8КМ-0100240	Поручень	КЗК-8К-2-0400000	1
	21	КЗК-14-0203402	Пластина	КЗК-8К-2-0400000	10 Наиб.кол.
	22	КЗК-14-0203402-01	Пластина	КЗК-8К-2-0400000	10 Наиб.кол.
	23	КЗК-14-0221425	Ограничитель	КЗК-8К-2-0400000	2
	24	КЗК-14-0221425-01	Ограничитель	КЗК-8К-2-0400000	2
	25		Болт М8-6ех40 – 7796	КЗК-8К-2-0400000	4
	26		Болт М10-6ех45 – 7796	КЗК-8К-2-0400000	2
	27		Болт М12-6ех35 – 7796	КЗК-8К-2-0400000	4
	28		Болт М12-6ех45 – 7796	КЗК-8К-2-0400000	20
	29		Болт М16-6ех60 – 7796	КЗК-8К-2-0400000	8
	30		Болт М8-6ех25 – 7802	КЗК-8К-2-0400000	6
	31		Болт М10-6ех30 – 7802	КЗК-8К-2-0400000	4
	32		Болт М12-6ех30 – 7802	КЗК-8К-2-0400000	12
	33		Винт В.М6-6ех20 – 17473	КЗК-8К-2-0400000	4

КЗК-8К-0100000-01 КДС (Версия 03)

№ рис	№ поз	Обозначение	Наименование	Куда входит	
				Обозначение	Кол. на 1 сб. ед.
118	34		Гайка М6-6G – 5915	КЗК-8К-2-0400000	8
	35		Гайка М8-6G – 5915	КЗК-8К-2-0400000	6
	36		Гайка М10-6G – 5915	КЗК-8К-2-0400000	4
	37		Гайка М12-6G – 5915	КЗК-8К-2-0400000	36
	38		Гайка М16-6G – 5915	КЗК-8К-2-0400000	8
	39		Гайка М30x2-6G – 5915	КЗК-8К-2-0400000	2
	40		Шайба 8Т 65Г – 6402	КЗК-8К-2-0400000	10
	41		Шайба 10Т 65Г – 6402	КЗК-8К-2-0400000	4
	42		Шайба 12Т 65Г – 6402	КЗК-8К-2-0400000	36
	43		Шайба 16Т 65Г – 6402	КЗК-8К-2-0400000	8
	44		Шайба 30 65Г – 6402	КЗК-8К-2-0400000	2
	45		Шайба С 6.01 – 6958	КЗК-8К-2-0400000	4
	46		Шайба С 8.01 – 6958	КЗК-8К-2-0400000	6
	47		Шайба С 10.01 – 6958	КЗК-8К-2-0400000	4
	48		Шайба С 12.01 – 6958	КЗК-8К-2-0400000	32
	49		Шайба С 8.01 – 11371	КЗК-8К-2-0400000	4
	50		Шайба С.12.01 – 11371	КЗК-8К-2-0400000	4
	51		Шайба С.16.01 – 11371	КЗК-8К-2-0400000	8

КЗК-8К-0100000-01 КДС (Версия 03)

№ рис	№ поз	Обозначение	Наименование	Куда входит	
				Обозначение	Кол. на 1 сб. ед.
118	52		Шайба С.20.01 – 11371	КЗК-8К-2-0400000	2
	53		Шайба С.30.01 – 11371	КЗК-8К-2-0400000	2
	54		Ось 6-14 b12x90 – 9650	КЗК-8К-2-0400000	1
	55		Ось 6-14 b12x100 – 9659	КЗК-8К-2-0400000	1
	56		Ось 6-20 b12x85 – 9650	КЗК-8К-2-0400000	2
	57		Ось 6-20 b12X65 – 9650	КЗК-8К-2-0400000	4
	58		Шплинт 4x22 – 397	КЗК-8К-2-0400000	2
	59		Шплинт 5x36 – 397	КЗК-8К-2-0400000	8
	60		Масленка 1.2.Ц6 – 19853	КЗК-8К -2-0400000	2
	61		Световозвращатель 3202.3731	КЗК-8К -2-0400000	2

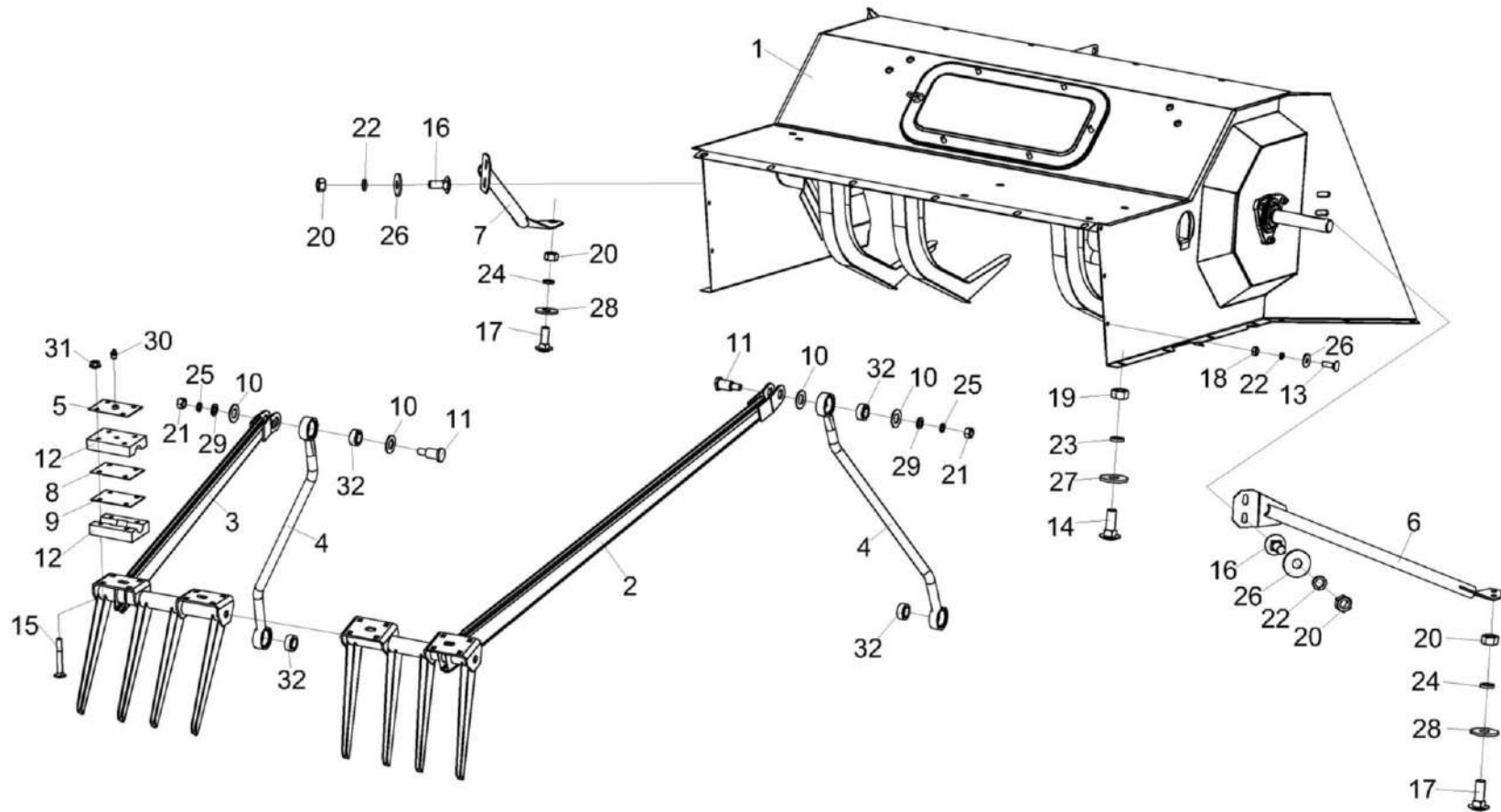


Рисунок 119– Установка солонабивателя КЗК-8К-2-0400050

КЗК-8К-0100000-01 КДС (Версия 03)

№ рис	№ поз	Обозначение	Наименование	Куда входит	
				Обозначение	Кол. на 1 сб. ед.
УСТАНОВКА СОЛОМОНАБИВАТЕЛЯ КЗК-8К-2-0400050 (рисунок 119)					
119	1-32	КЗК-8К-2-0400050	Установка соломонабивателя	КЗК-8К-2-0400000	1
	4,32	КЗК-8К-0400280	Кулиса	КЗК-8К-2-0400050	2
	1	КЗК-8К-2-0400080	Капот	КЗК-8К-2-0400050	1
	2	КЗК-8К-0400100	Граблина	КЗК-8К-2-0400050	1
	3	КЗК-8К-0400100-01	Граблина	КЗК-8К-2-0400050	1
	4	КЗК-8К-0400290	Рычаг	КЗК-8К-0400280	2
	5	КЗК-8К-0400250	Накладка	КЗК-8К-2-0400050	4
	6	КЗК-8К-0400570	Стяжка	КЗК-8К-2-0400050	1
	7	КЗК-8К-0400570-01	Стяжка	КЗК-8К-2-0400050	1
	8	КЗК-8К-0401416	Пластина	КЗК-8К-2-0400050	16
	9	КЗК-8К-0401416-01	Пластина	КЗК-8К-2-0400050	32
	10	КЗК-8К-0400604	Шайба	КЗК-8К-2-0400050	8
	11	КЗК-8К-0400609	Ось	КЗК-8К-2-0400050	4
	12	КЗК-8К-0400901А	Полуподшипник	КЗК-8К-2-0400050	8
	13		Болт М6-6ех20 – 7802	КЗК-8К-2-0400050	6
14		Болт М10-6ех25 – 7802	КЗК-8К-2-0400050	14	
15		Болт М10-6ех80 – 7802	КЗК-8К-2-0400050	16	

КЗК-8К-0100000-01 КДС (Версия 03)

№ рис	№ поз	Обозначение	Наименование	Куда входит	
				Обозначение	Кол. на 1 сб. ед.
119	16		Болт М12-6ех30 – 7802	КЗК-8К-2-0400050	4
	17		Болт М12-6ех35 – 7802	КЗК-8К-2-0400050	4
	18		Гайка М6-6G – 5915	КЗК-8К-2-0400050	6
	19		Гайка М10-6G – 5915	КЗК-8К-2-0400050	14
	20		Гайка М12-6G – 5915	КЗК-8К-2-0400050	8
	21		Гайка М16-6G – 5915	КЗК-8К-2-0400050	4
	22		Шайба 6Т 65Г – 6402	КЗК-8К-2-0400050	6
	23		Шайба 10Т 65Г – 6402	КЗК-8К-2-0400050	14
	24		Шайба 12Т 65Г – 6402	КЗК-8К-2-0400050	8
	25		Шайба 16Т 65Г – 6402	КЗК-8К-2-0400050	4
	26		Шайба С 6.01 – 6958	КЗК-8К-2-0400050	6
	27		Шайба С 10.01 – 6958	КЗК-8К-2-0400050	14
	28		Шайба С 12.01 – 6958	КЗК-8К-2-0400050	8
	29		Шайба С.16.01 – 11371	КЗК-8К-2-0400050	4
	30		Масленка 1.2 – 19853	КЗК-8К-2-0400050	4
	31		Гайка М10-10 DIN 980	КЗК-8К-2-0400050	16
	32		Подшипник ШС25 – 3635	КЗК-8К-0400280	4

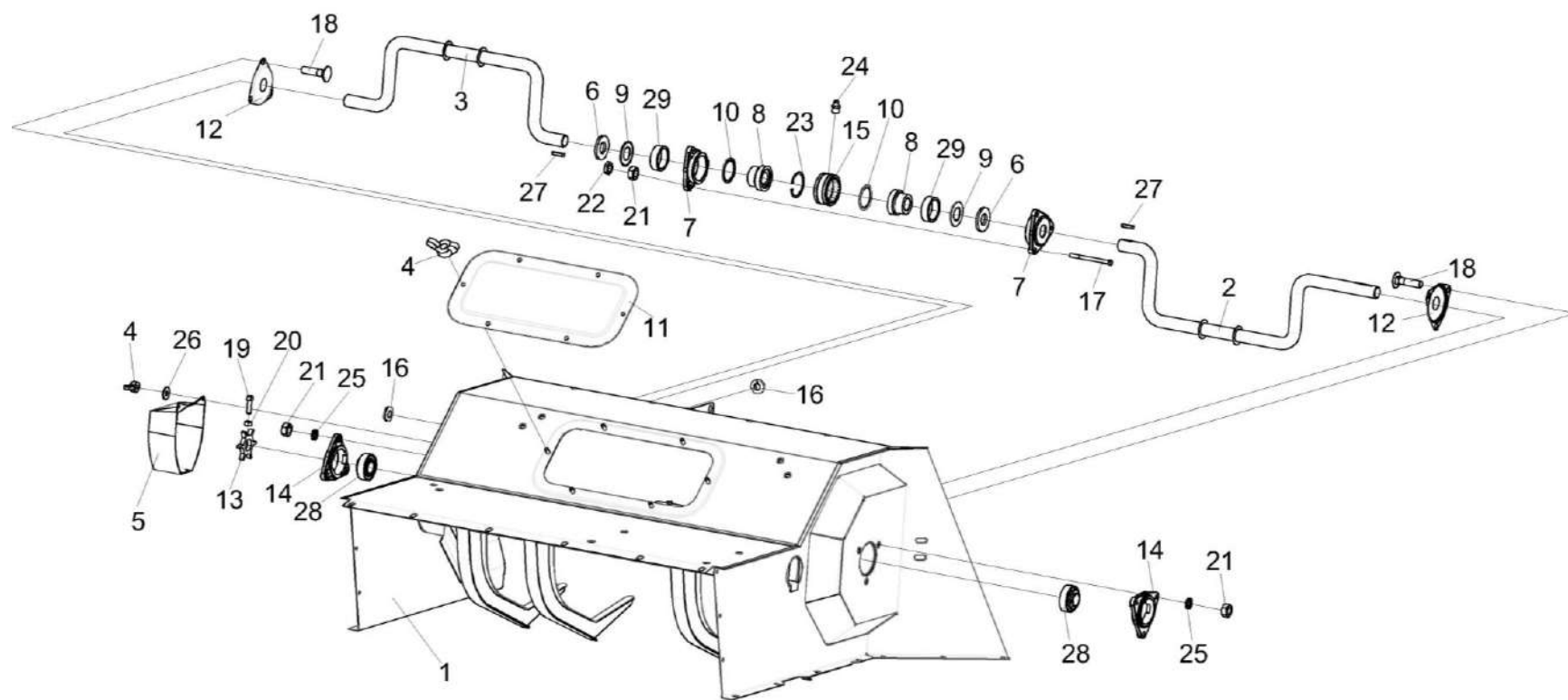


Рисунок 120 – Капот КЗК-8К-2-0400080

КЗК-8К-0100000-01 КДС (Версия 03)

№ рис	№ поз	Обозначение	Наименование	Куда входит	
				Обозначение	Кол. на 1 сб. ед.
КАПОТ КЗК-8К-2-0400080 (рисунок 120)					
120	1-29	КЗК-8К-2-0400080	Капот	КЗК-8К-2-0400050	1
	1	КЗК-8К-2-0400110	Капот	КЗК-8К-2-0400080	1
	2	КЗК-8К-0400500	Вал коленчатый	КЗК-8К-2-0400080	1
	3	КЗК-8К-0400510	Вал коленчатый	КЗК-8К-2-0400080	1
	4	КИЛ 0150750	Гайка-барашек	КЗК-8К-2-0400080	6
	5	КЗР 0004001	Крышка	КЗК-8К-2-0400080	1
	6	КЗК-8К-0400009	Кольцо	КЗК-8К-2-0400080	2
	7	КЗК-8К-0400105	Корпус подшипника	КЗК-8К-2-0400080	2
	8	КЗК-8К-0400623	Полумуфта	КЗК-8К-2-0400080	2
	9	КЗК-8К-0400624	Шайба	КЗК-8К-2-0400080	2
	10	КЗК-8К-0400631	Шайба	КЗК-8К-2-0400080	2
	11	КЗК 0202456В	Крышка	КЗК-8К-2-0400080	1
	12	КЗР 0206432А	Крышка	КЗК-8К-2-0400080	2
	13	КЗР 0217604-02	Звездочка	КЗК-8К-2-0400080	1
	14	КИС 0900101А	Корпус подшипника	КЗК-8К-2-0400080	2
	15	КСН 0104625	Втулка	КЗК-8К-2-0400080	1
16	УЭС 0700013-02	Втулка	КЗК-8К-2-0400080	2	

КЗК-8К-0100000-01 КДС (Версия 03)

№ рис	№ поз	Обозначение	Наименование	Куда входит	
				Обозначение	Кол. на 1 сб. ед.
120	17		Болт М10-6gx130 – 7796	КЗК-8К-2-0400080	3
	18		Болт М10-6ex40 – 7802	КЗК-8К-2-0400080	6
	19		Винт В.М6-6ex20 – 1485	КЗК-8К-2-0400080	1
	20		Гайка М6-6G – 5915	КЗК-8К-2-0400080	3
	21		Гайка М10-6G – 5915	КЗК-8К-2-0400080	9
	22		Гайка М10-6G – 5916	КЗК-8К-2-0400080	3
	23		Кольцо В70 – 13943	КЗК-8К-2-0400080	1
	24		Масленка 1.2 – 19853	КЗК-8К-2-0400080	1
	25		Шайба 10 65Г – 6402	КЗК-8К-2-0400080	6
	26		Шайба С 6.01 – 6958	КЗК-8К-2-0400080	2
	27		Шпонка 10x8x40 – 23360	КЗК-8К-2-0400080	2
	28		Подшипник 1680207С17	КЗК-8К-2-0400080	2
	29		Подшипник RNA4910	КЗК-8К-2-0400080	2

КЗК-8К-0100000-01 КДС (Версия 03)

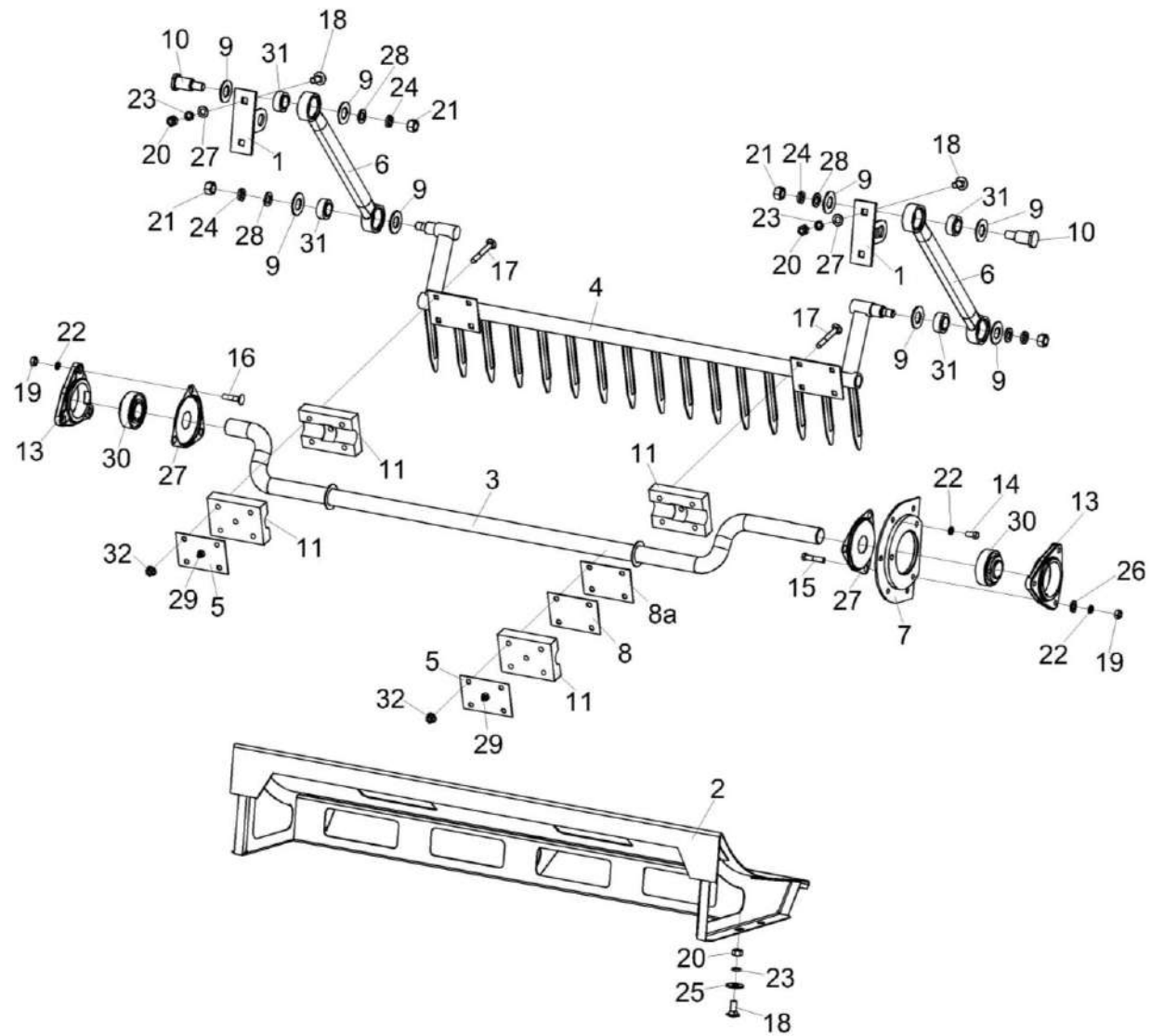


Рисунок 121 – Установка половонабивателя КЗК-8К-0400010

КЗК-8К-0100000-01 КДС (Версия 03)

№ рис	№ поз	Обозначение	Наименование	Куда входит	
				Обозначение	Кол. на 1 сб. ед.
УСТАНОВКА ПОЛОВОНАБИВАТЕЛЯ КЗК-8К-0400010 (рисунок 121)					
121	1-32	КЗК-8К-0400010	Установка половонабивателя	КЗК-8К-2-0400000	1
	7,31	КЗК-8К-0400260	Коромысло	КЗК-8К-0400010	2
	1	КЗК-8К-0400200	Опора	КЗК-8К-0400010	2
	2	КЗК-8К-0400210	Поддон	КЗК-8К-0400010	1
	3	КЗК-8К-0400220	Вал	КЗК-8К-0400010	1
	4	КЗК-8К-0400230 или КЗК-8К-0400230-01	Гребенка	КЗК-8К-0400010	1
	5	КЗК-8К-0400250	Накладка	КЗК-8К-0400010	2
	6	КЗК-8К-0400270	Рычаг	КЗК-8К-0400260	2
	7	КЗК-8К-0400109	Крышка	КЗК-8К-0400010	1
	8	КЗК-8К-0401416	Пластина	КЗК-8К-0400010	12
	8а	КЗК-8К-0401416-01	Пластина	КЗК-8К-0400010	16
	9	КЗК-8К-0400604	Шайба	КЗК-8К-0400010	8
	10	КЗК-8К-0400609	Ось	КЗК-8К-0400010	2
	11	КЗК-8К-0400901А	Полуподшипник	КЗК-8К-0400010	4
12	КЗР 0206432А	Крышка	КЗК-8К-0400010	2	
13	КИС 0900101А	Корпус подшипника	КЗК-8К-0400010	2	
14		Болт М10-6ех25 – 7796	КЗК-8К-0400010	5	

КЗК-8К-0100000-01 КДС (Версия 03)

№ рис	№ поз	Обозначение	Наименование	Куда входит	
				Обозначение	Кол. на 1 сб. ед.
121	15		Болт М10-6ех45 – 7796	КЗК-8К-0400010	3
	16		Болт М10-6ех45 – 7802	КЗК-8К-0400010	3
	17		Болт М10-6ех80 – 7802	КЗК-8К-0400010	8
	18		Болт М12-6ех30 – 7802	КЗК-8К-0400010	6
	19		Гайка М10-6G – 5915	КЗК-8К-0400010	6
	20		Гайка М12-6G – 5915	КЗК-8К-0400010	6
	21		Гайка М16-6G – 5915	КЗК-8К-0400010	4
	22		Шайба 10Т 65Г – 6502	КЗК-8К-0400010	11
	23		Шайба 12Т 65Г – 6402	КЗК-8К-0400010	6
	24		Шайба 16Т 65Г – 6402	КЗК-8К-0400010	4
	25		Шайба С 12.01 – 6958	КЗК-8К-0400010	2
	26		Шайба С.10.01 – 11371	КЗК-8К-0400010	3
	27		Шайба С.12.01 – 11371	КЗК-8К-0400010	4
	28		Шайба С.16.01 – 11371	КЗК-8К-0400010	4
	29		Масленка 1.2 – 19853	КЗК-8К-0400010	2
	30		Подшипник 1680207С17	КЗК-8К-0400010	2
	31		Подшипник ШС25 – 3635	КЗК-8К-0400260	4
	32		Гайка М10-10 DIN 980	КЗК-8К-0400010	8

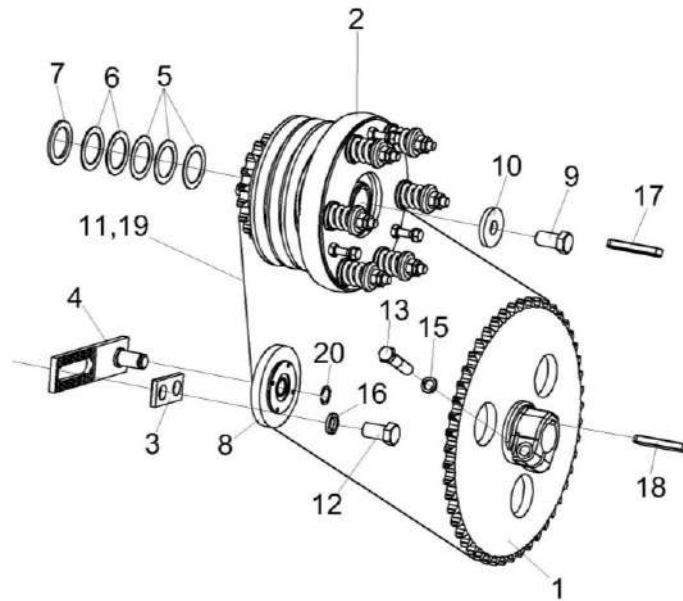


Рисунок 122 – Установка привода половонабивателя КЗК-8К-0400020

КЗК-8К-0100000-01 КДС (Версия 03)

№ рис	№ поз	Обозначение	Наименование	Куда входит	
				Обозначение	Кол. на 1 сб. ед.
УСТАНОВКА ПРИВОДА ПОЛОВОНАБИВАТЕЛЯ КЗК-8К-0400020 (рисунок 122)					
122	1-20	КЗК-8К-0400020	Установка привода половонабивателя	КЗК-8К-2-0400000	1
	4,8,20	КЗР 0202480	Устройство натяжное	КЗК-8К-0400020	1
	1	КЗК-8К-0400300	Звездочка	КЗК-8К-0400020	1
	2	КЗК-8К-0400320	Муфта	КЗК-8К-0400020	1
	3	КИЛ 0150422-01	Шайба	КЗК-8К-0400020	2
	4	КЗР 0202620	Кронштейн	КЗР 0202480	1
	5	КИС 0903411	Шайба регулировочная	КЗК-8К-0400020	3 Наиб.кол.
	6	КИС 0903411-01	Шайба регулировочная	КЗК-8К-0400020	2 Наиб.кол.
	7	КИС 0903411-02	Шайба регулировочная	КЗК-8К-0400020	1 Наиб.кол.
	8	КУЖ 0122010 или КУЖ 0122010-01	Звездочка	КЗР 0202480	1 1
9	УЭС 0100603А-01	Болт	КЗК-8К-0400020	1	
10	04.140.002	Шайба	КЗК-8К-0400020	1	

КЗК-8К-0100000-01 КДС (Версия 03)

№ рис	№ поз	Обозначение	Наименование	Куда входит	
				Обозначение	Кол. на 1 сб. ед.
122	11	ЦЕП 0004011	Цепь шагом 19,05 мм, открытая. ANSI- Einfach-Rollenketten-Amerikanische Bauart, offen ANSI 60-1 DIN 8188/ISO 606 12 A-1 OOZA L=1466,85 мм (77 зв.) или	КЗК-8К-0400020	1
		ЦЕП 0000013	Цепь 12 A-1 ISO 606 L=1466,85 мм (77 зв.)		
	12		Болт М10-6х25 – 7796	КЗК-8К-0400020	2
	13		Болт М12-6х55 – 7796	КЗК-8К-0400020	1
	15		Шайба 12 65Г – 6402	КЗК-8К-0400020	1
	16		Шайба 10 65Г – 6402	КЗК-8К-0400020	2
	17		Шпонка 10х8х63 – 23360	КЗК-8К-0400020	1
	18		Шпонка 10х8х70 – 23360	КЗК-8К-0400020	1
	19		Звено соединительное к цепи шагом 19,05 мм. V-Glied Verbindugsglied mit Splint 12 A-1 Typ S OOZA DIN 8188/ISO606 или Звено соединительное 12 A-1 ISO 606	КЗК-8К-0400020	1
	20		Кольцо В17 – 13940 или Кольцо В17 – 13942	КЗР 0202480	1

КЗК-8К-0100000-01 КДС (Версия 03)

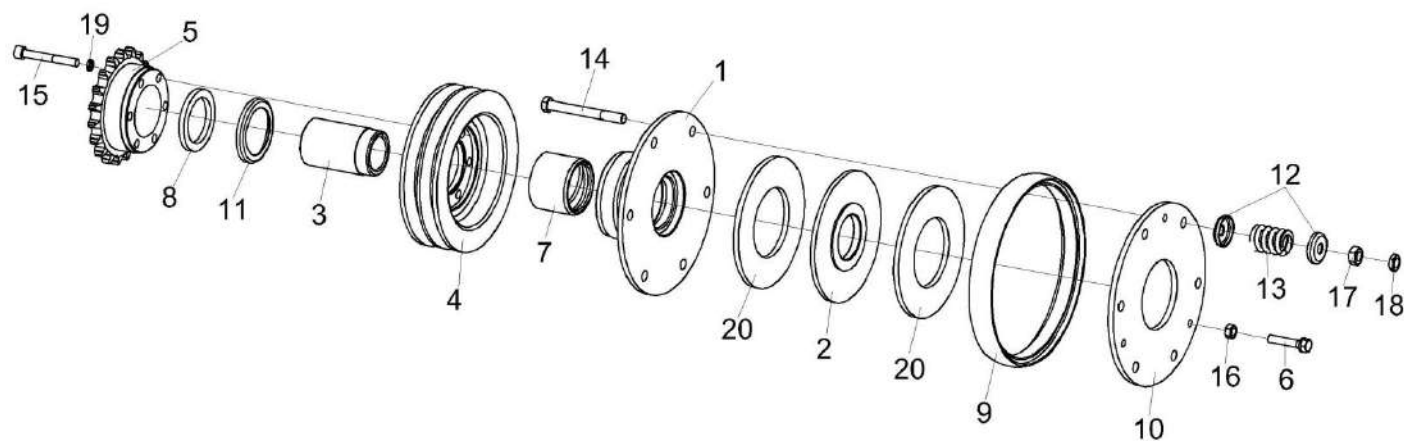


Рисунок 123 – Муфта КЗК-8К-0400320

№ рис	№ поз	Обозначение	Наименование	Куда входит	
				Обозначение	Кол. на 1 сб. ед.
МУФТА КЗК-8К-0400320 (рисунок 123)					
123	1-20	КЗК-8К-0400320	Муфта	КЗК-8К-0400020	1
	1,7	КЗК-8К-0400330	Ступица	КЗК-8К-0400320	1
	2,3	КЗК 0219030-01	Ступица	КЗК-8К-0400320	1
	1	КЗК-8К-0400340	Ступица	КЗК-8К-0400330	1
	2	КЗР 0219408А	Диск	КЗК 0219030-01	1

КЗК-8К-0100000-01 КДС (Версия 03)

№ рис	№ поз	Обозначение	Наименование	Куда входит	
				Обозначение	Кол. на 1 сб. ед.
123	3	КЗК 0219608-01	Втулка	КЗК 0219030-01	1
	4	КЗК-8К-0400101	Шкив	КЗК-8К-0400320	1
	5	КЗК-8К-0400602	Звездочка	КЗК-8К-0400320	1
	6	КЗК 0202669-01	Болт	КЗК-8К-0400320	3
	7	КЗК 0219103	Втулка	КЗК-8К-0400330	1
	8	КЗР 0219001Б	Кольцо	КЗК-8К-0400320	1
	9	КЗР 0219005А	Кольцо	КЗК-8К-0400320	1
	10	КЗР 0219412В-01	Диск нажимной	КЗК-8К-0400320	1
	11	КЗР 0219413Б	Обойма	КЗК-8К-0400320	1
	12	КЗР 0219414Б	Шайба	КЗК-8К-0400320	12
	13	04.140.014	Пружина наружная	КЗК-8К-0400320	6
	14		Болт М10-6ех90 – 7796	КЗК-8К-0400320	6
	15		Винт М8-6ех65 – 11738	КЗК-8К-0400320	6
	16		Гайка М8-6G – 5915	КЗК-8К-0400320	3
	17		Гайка М10-6G – 5915	КЗК-8К-0400320	6
	18		Гайка М10-6G – 5916	КЗК-8К-0400320	6
	19		Шайба 8 65Г – 6402	КЗК-8К-0400320	6
	20		Накладка фрикционная 04.141.017	КЗК-8К-0400320	2

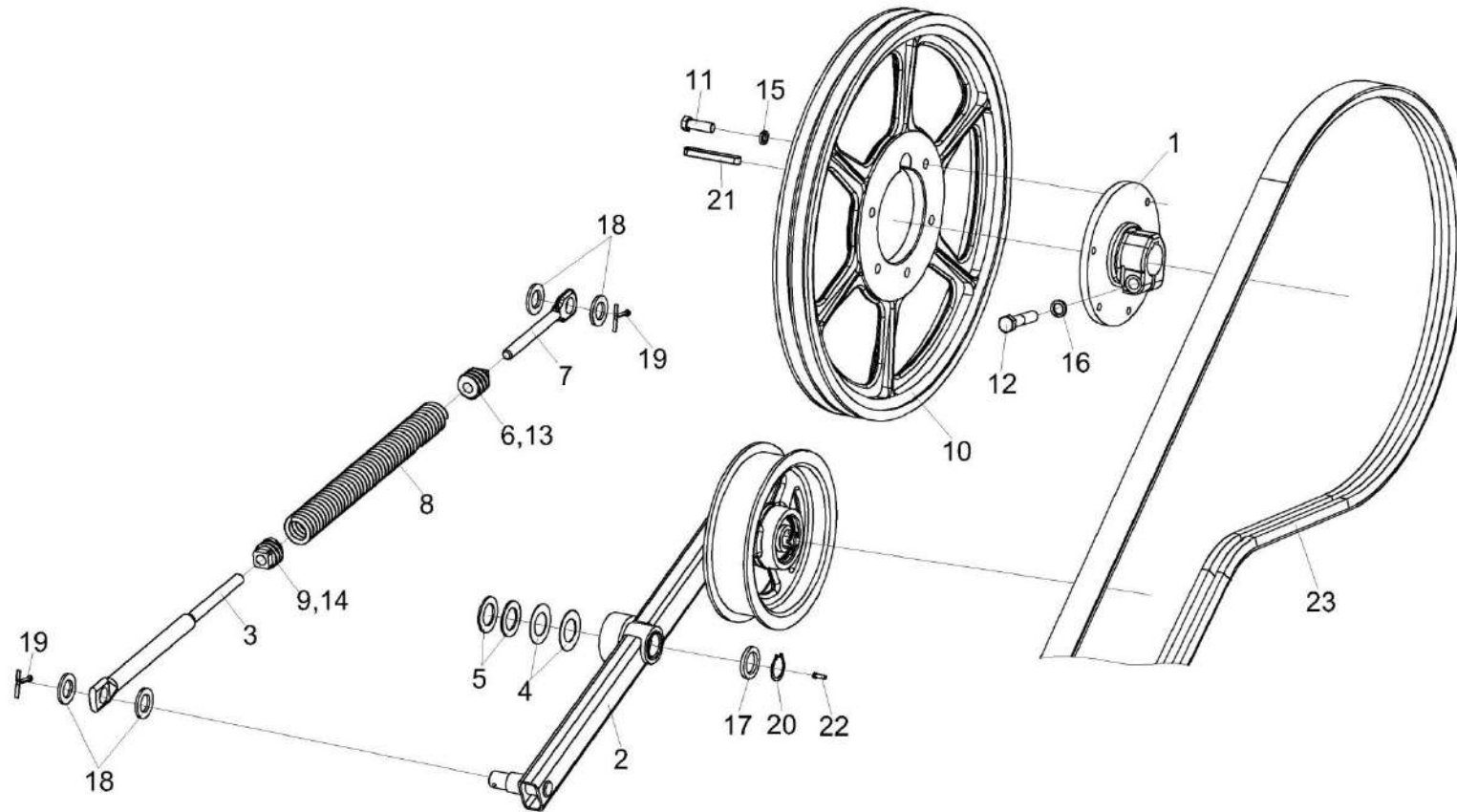


Рисунок 124 – Установка привода солонабивателя КЗК-8К-0400030

КЗК-8К-0100000-01 КДС (Версия 03)

№ рис	№ поз	Обозначение	Наименование	Куда входит	
				Обозначение	Кол. на 1 сб. ед.
УСТАНОВКА ПРИВОДА СОЛОМОНАБИВАТЕЛЯ КЗК-8К-0400030 (рисунок 124)					
124	1-23	КЗК-8К-0400030	Установка привода соломонабивателя	КЗК-8К-2-0400000	1
	3,6-9, 13,14	КЗК 0202840А-01	Пружина	КЗК-8К-0400030	1
	1,10,11,15	КЗК-8К-0400310	Шкив	КЗК-8К-0400030	1
	1	КЗК-8К-0400450	Ступица	КЗК-8К-0400310	1
	2	КЗК-8К-0400460	Натяжник	КЗК-8К-0400030	1
	3	КЗК 0202683-02	Зацеп	КЗК 0202840А-01	1
	4	КИС 0100406	Прокладка	КЗК-8К-0400030	14 Наиб.кол.
	5	ПКК 0100441	Шайба	КЗК-8К-0400030	5 Наиб.кол.
	6	КЗР 0202102	Пробка	КЗК 0202840А-01	1
	7	КЗР 0202673-01	Зацеп	КЗК 0202840А-01	1
	8	КЗР 0222603А или КЗР 0222603А-02	Пружина	КЗК 0202840А-01	1
	9	КСН 0100107-03	Пробка	КЗК 0202840А-01	1
10	МКС 0503104	Шкив	КЗК-8К-0400310	1	
11		Болт М10-6ех30 – 7796	КЗК-8К-0400310	5	
12		Болт М12-6ех55 – 7796	КЗК-8К-0400030	1	

КЗК-8К-0100000-01 КДС (Версия 03)

№ рис	№ поз	Обозначение	Наименование	Куда входит	
				Обозначение	Кол. на 1 сб. ед.
124	13		Гайка М12-6G – 2526	КЗК 0202840А-01	1
	14		Гайка М12-ЛН-6G – 2526	КЗК 0202840А-01	1
	15		Шайба 10 65Г – 6402	КЗК-8К-0400310	5
	16		Шайба 12 65Г – 6402	КЗК-8К-0400030	1
	17		Шайба 25.01 – 9649	КЗК-8К-0400030	1
	18		Шайба С.18.01 – 11371	КЗК-8К-0400030	10
	19		Шплинт 4х22.019 – 397	КЗК-8К-0400030	2
	20		Кольцо В25 – 13942	КЗК-8К-0400030	1
	21		Шпонка 10х8х70 – 23360	КЗК-8К-0400030	1
	22		Масленка 1.2 – 19853	КЗК-8К-0400030	1
	23		Ремень 2 НВ 4812 La	КЗК-8К-0400030	1

КЗК-8К-0100000-01 КДС (Версия 03)

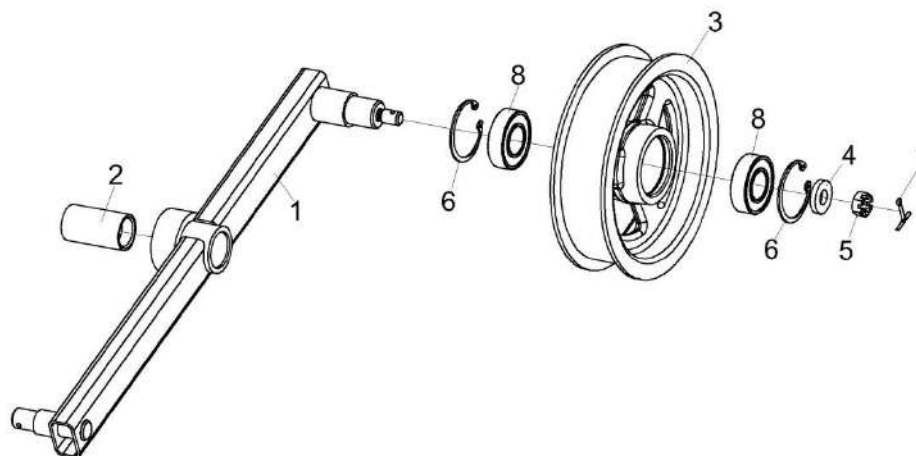


Рисунок 125 – Натяжник КЗК-8К-0400460

№ рис	№ поз	Обозначение	Наименование	Куда входит	
				Обозначение	Кол. на 1 сб. ед.

НАТЯЖНИК КЗК-8К-0400460 (рисунок 125)

125	1-8	КЗК-8К-0400460	Натяжник	КЗК-8К-0400030	1
	1,2	КЗК-8К-0400470	Рычаг	КЗК-8К-0400460	1
	1	КЗК-8К-0400480	Рычаг	КЗК-8К-0400470	1
	2	КЗК 0202119А	Втулка	КЗК-8К-0400470	1
	3	КПР 6106101-02	Ролик	КЗК-8К-0400460	1
	4	ПКК 0100411А	Шайба	КЗК-8К-0400460	1
	5		Гайка М12-6G – 5919	КЗК-8К-0400460	1
	6		Кольцо В52 – 13943	КЗК-8К-0400460	2
	7		Шплинт 3,2x25 – 397	КЗК-8К-0400460	1
8		Подшипник 180205А – 8882	КЗК-8К-0400460	2	

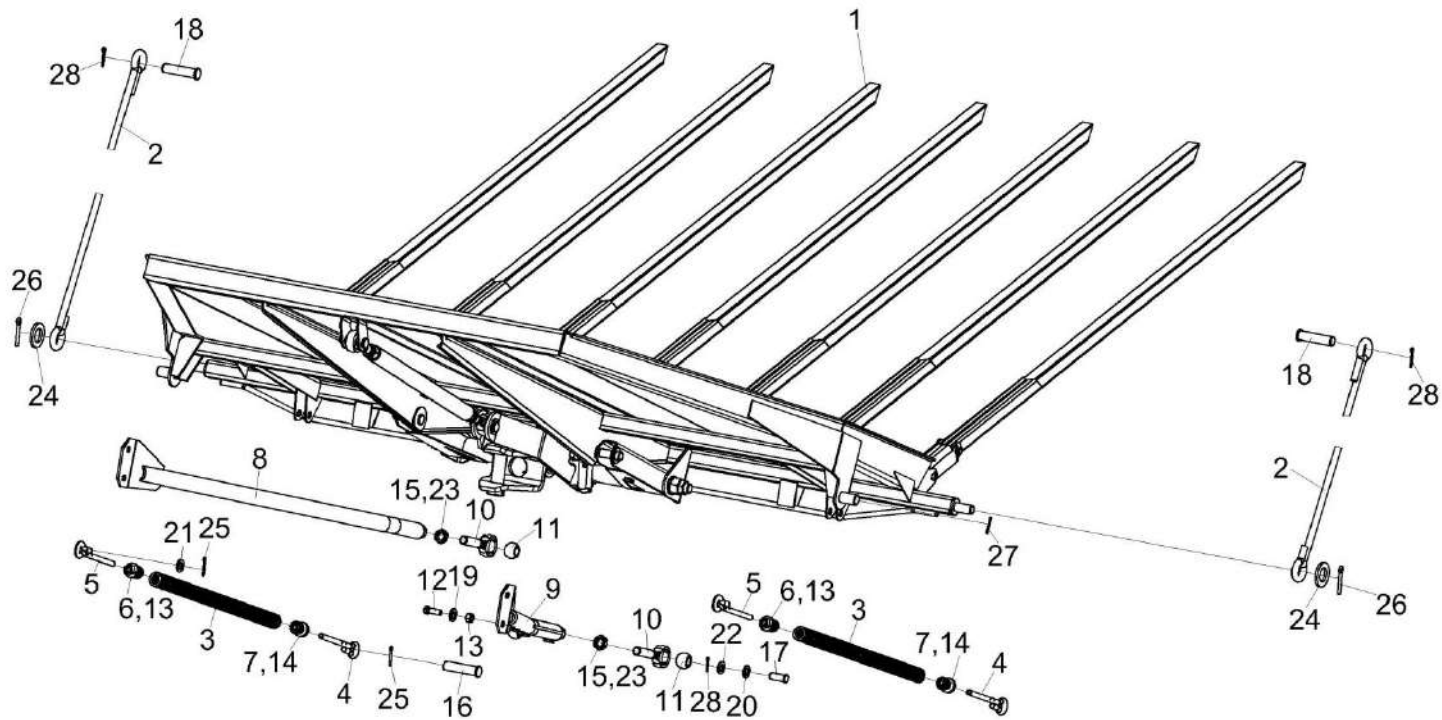


Рисунок 126 – Установка днища копнителя КЗК-8К-0400040

КЗК-8К-0100000-01 КДС (Версия 03)

№ рис	№ поз	Обозначение	Наименование	Куда входит	
				Обозначение	Кол. на 1 сб. ед.
УСТАНОВКА ДНИЩА КОПНИТЕЛЯ КЗК-8К-0400040 (рисунок 126)					
126	1-28	КЗК-8К-0400040	Установка днища копнителя	КЗК-8К-2-0400000	1
	3-7,13,14	КЗК-8К-0400390	Пружина	КЗК-8К-0400040	2
	8,10,11, 15,23	КЗК-8К-0400810	Растяжка	КЗК-8К-0400040	1
	9-11,5,23	КЗК-8К-0400810-01	Растяжка	КЗК-8К-0400040	1
	1	КЗК-8К-0400160	Днище	КЗК-8К-0400040	1
	2	КЗК-8К-0400520	Тяга	КЗК-8К-0400040	2
	3	КЗК-12-1805602	Пружина	КЗК-8К-0400390	2
	4	КЗК-8К-0400606	Зацеп	КЗК-8К-0400390	2
	5	КЗК-8К-0400606-01	Зацеп	КЗК-8К-0400390	2
	6	КЗК-8К-0400638	Пробка	КЗК-8К-0400390	2
	7	КЗК-8К-0400638-01	Пробка	КЗК-8К-0400390	2
	8	КЗК-8К-0400890А	Стяжка	КЗК-8К-0400810	1
9	КЗК-8К-0400890А-01	Стяжка	КЗК-8К-0400810-01	1	
10	ПКК 0451603	Головка	КЗК-8К-0400810 КЗК-8К-0400810-01	1 1	
11	6-12Ж-26015	Шар	КЗК-8К-0400810 КЗК-8К-0400810-01	1 1	
12		Болт М12-6ех35 – 7796	КЗК-8К-0400040	4	

КЗК-8К-0100000-01 КДС (Версия 03)

№ рис	№ поз	Обозначение	Наименование	Куда входит	
				Обозначение	Кол. на 1 сб. ед.
126	13		Гайка М12-6G – 5915	КЗК-8К-0400040	4
				КЗК-8К-0400390	2
	14		Гайка М12-LH-6G – 5915	КЗК-8К-0400390	2
	15		Гайка М20-6G – 5915	КЗК-8К-0400810	1
				КЗК-8К-0400810-01	1
	16		Ось 6-16 b12x40 – 9650	КЗК-8К-0400040	2
	17		Ось 6-20 b12x70 – 9650	КЗК-8К-0400040	2
	18		Ось 6-22 b12x90 – 9650	КЗК-8К-0400040	2
	19		Шайба 12Т 65Г – 6402	КЗК-8К-0400040	4
	20		Шайба С 20.01 – 6958	КЗК-8К-0400040	2
	21		Шайба С.16.01 – 11371	КЗК-8К-0400040	2
	22		Шайба С.20.01 – 11371	КЗК-8К-0400040	2
	23		Шайба 20.01 - 13463	КЗК-8К-0400810	1
				КЗК-8К-0400810-01	1
	24		Шайба С.22.01 – 11371	КЗК-8К-0400040	2
	25		Шплинт 4x22.019 – 397	КЗК-8К-0400040	4
	26		Шплинт 4x28.019 – 397	КЗК-8К-0400040	2
	27		Шплинт 4x36.019 – 397	КЗК-8К-0400040	2
	28		Шплинт 5x32.019 – 397	КЗК-8К-0400040	4

КЗК-8К-0100000-01 КДС (Версия 03)

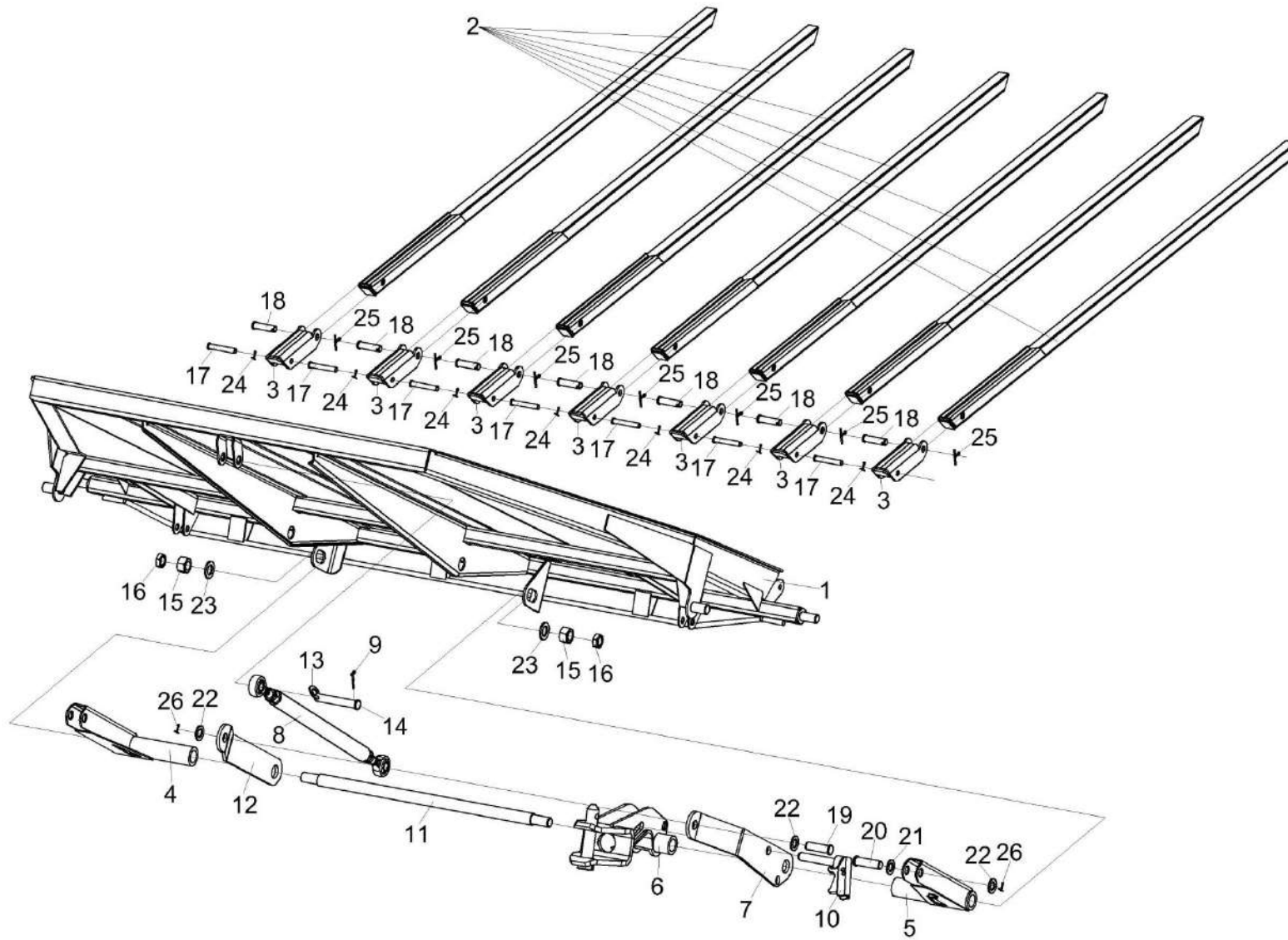


Рисунок 127 – Днище КЗК-8К-0400160

КЗК-8К-0100000-01 КДС (Версия 03)

№ рис	№ поз	Обозначение	Наименование	Куда входит	
				Обозначение	Кол. на 1 сб. ед.
ДНИЩЕ КЗК-8К-0400160 (рисунок 127)					
127	1-26	КЗК-8К-0400160	Днище	КЗК-8К-0400040	1
	2,3,18,25	КЗК-8К-0400380	Балка	КЗК-8К-0400160	7
	1	КЗК-8К-0400350	Дно	КЗК-8К-0400160	1
	2	КЗК-8К-0400400	Балка	КЗК-8К-0400380	7
	3	КЗК-8К-0400410	Кронштейн	КЗК-8К-0400380	7
	4	КЗК-8К-0400850А	Распорка	КЗК-8К-0400160	1
	5	КЗК-8К-0400850А-01	Распорка	КЗК-8К-0400160	1
	6	КЗК-8К-0400860Б	Устройство прицепное	КЗК-8К-0400160	1
	7	КЗК-8К-0400870	Зацеп	КЗК-8К-0400160	1
	8	КЗК-8К-0400820	Тяга	КЗК-8К-0400160	1
	9	А 61.05.100	Чека	КЗК-8К-0400160	1
	10	ПДВ 0180000-12	Ручка-фиксатор	КЗК-8К-0400160	1
	11	КЗК-8К-0400634	Ось	КЗК-8К-0400160	1
	12	КЗК-8К-0401426	Зацеп	КЗК-8К-0400160	1
	13	А 61.03.002	Кольцо	КЗК-8К-0400160	2
14	СТВ 0100601	Фиксатор	КЗК-8К-0400160	1	
15		Гайка М24х2-6G – 2526	КЗК-8К-0400160	2	

КЗК-8К-0100000-01 КДС (Версия 03)

№ рис	№ поз	Обозначение	Наименование	Куда входит	
				Обозначение	Кол. на 1 сб. ед.
127	16		Гайка М24х2-6G – 5915	КЗК-8К-0400160	2
	17		Ось 6-12 b12x70 – 9650	КЗК-8К-0400160	7
	18		Ось 6-16 b12x60 – 9650	КЗК-8К-0400380	7
	19		Ось 6-20 b12x65 – 9650	КЗК-8К-0400160	1
	20		Ось 6-20 b12x70 – 9650	КЗК-8К-0400160	2
	21		Шайба С 20.01 – 6958	КЗК-8К-0400160	2
	22		Шайба С.20.01 – 11371	КЗК-8К-0400160	2
	23		Шайба С.24.01 – 11371	КЗК-8К-0400160	2
	24		Шплинт 3,2x20 – 397	КЗК-8К-0400160	7
	25		Шплинт 4x32 – 397	КЗК-8К-0400380	7
	26		Шплинт 5x32 – 397	КЗК-8К-0400160	1

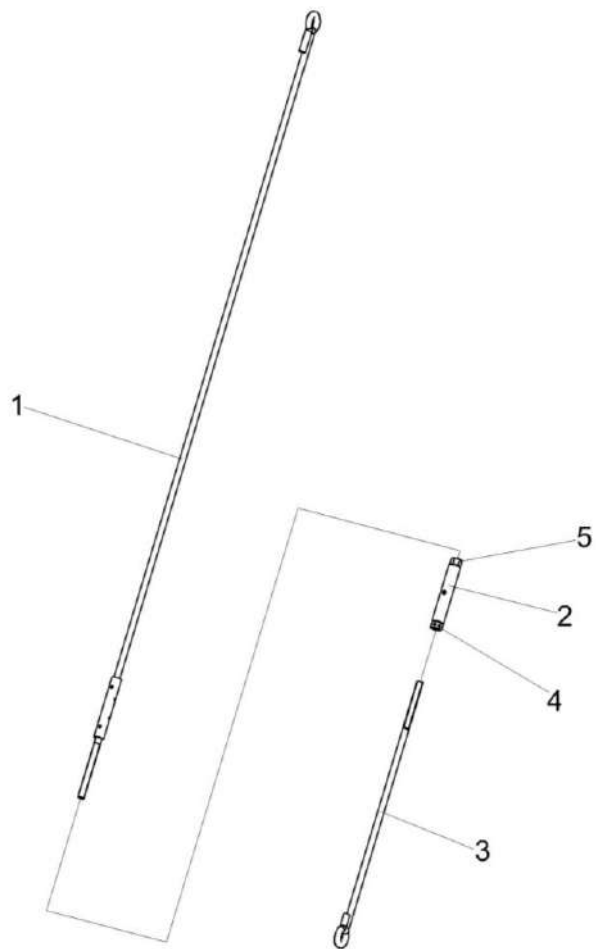


Рисунок 128 – Тяга КЗК-8К-0400520

КЗК-8К-0100000-01 КДС (Версия 03)

№ рис	№ поз	Обозначение	Наименование	Куда входит	
				Обозначение	Кол. на 1 сб. ед.
ТЯГА КЗК-8К-0400520 (рисунок 128)					
128	1-5	КЗК-8К-0400520	Тяга	КЗК-8К-0400040	2
	1	КЗК-8К-0400600	Тяга	КЗК-8К-0400520	1
	2	КЗК-8К-0400690	Стяжка	КЗК-8К-0400520	1
	3	КЗК-8К-0400618	Зацеп	КЗК-8К-0400520	1
	4		Гайка М16-6G – 5915	КЗК-8К-0400520	1
	5		Гайка М16-LH-6G – 5915	КЗК-8К-0400520	1

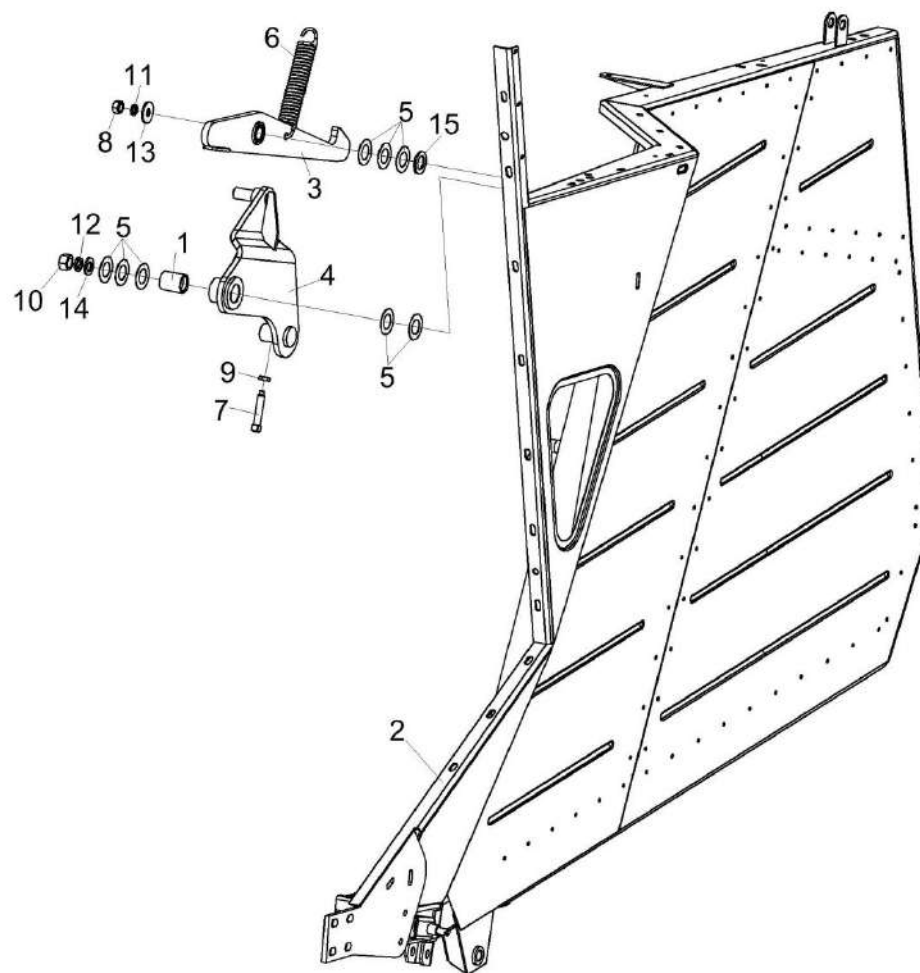


Рисунок 129 – Боковина правая КЗК-8К-0400060А

КЗК-8К-0100000-01 КДС (Версия 03)

№ рис	№ поз	Обозначение	Наименование	Куда входит	
				Обозначение	Кол. на 1 сб. ед.
БОКОВИНА ПРАВАЯ КЗК-8К-0400060А (рисунок 129)					
129	1-15	КЗК-8К-0400060А	Боковина правая	КЗК-8К-2-0400000	1
	1,4	КЗК-8К-0400660А	Рычаг	КЗК-8К-0400060А	1
	1	КЗК-8К-0400106	Втулка	КЗК-8К-0400660А	1
	2	КЗК-8К-0400430А	Боковина	КЗК-8К-0400060А	1
	3	КЗК-8К-0400670А	Защелка	КЗК-8К-0400060А	1
	4	КЗК-8К-0400790А	Рычаг	КЗК-8К-0400660А	1
	5	КИС 0100406	Прокладка	КЗК-8К-0400060А	10
	6	КИС 0600604А	Пружина	КЗК-8К-0400060А	1
	7		Винт В.М12-6ех50 – 1482	КЗК-8К-0400060А	1
	8		Гайка М12-6G – 5915	КЗК-8К-0400060А	1
	9		Гайка М12-6G – 2526	КЗК-8К-0400060А	1
	10		Гайка М16-6G – 5915	КЗК-8К-0400060А	1
	11		Шайба 12Т 65Г – 6402	КЗК-8К-0400060А	1
	12		Шайба 16Т 65Г – 6402	КЗК-8К-0400060А	1
	13		Шайба С 12.01 – 6958	КЗК-8К-0400060А	1
14		Шайба С.16.01 – 11371	КЗК-8К-0400060А	1	
15		Шайба С.22.01 – 11371	КЗК-8К-0400060А	2	

Наиб.кол.

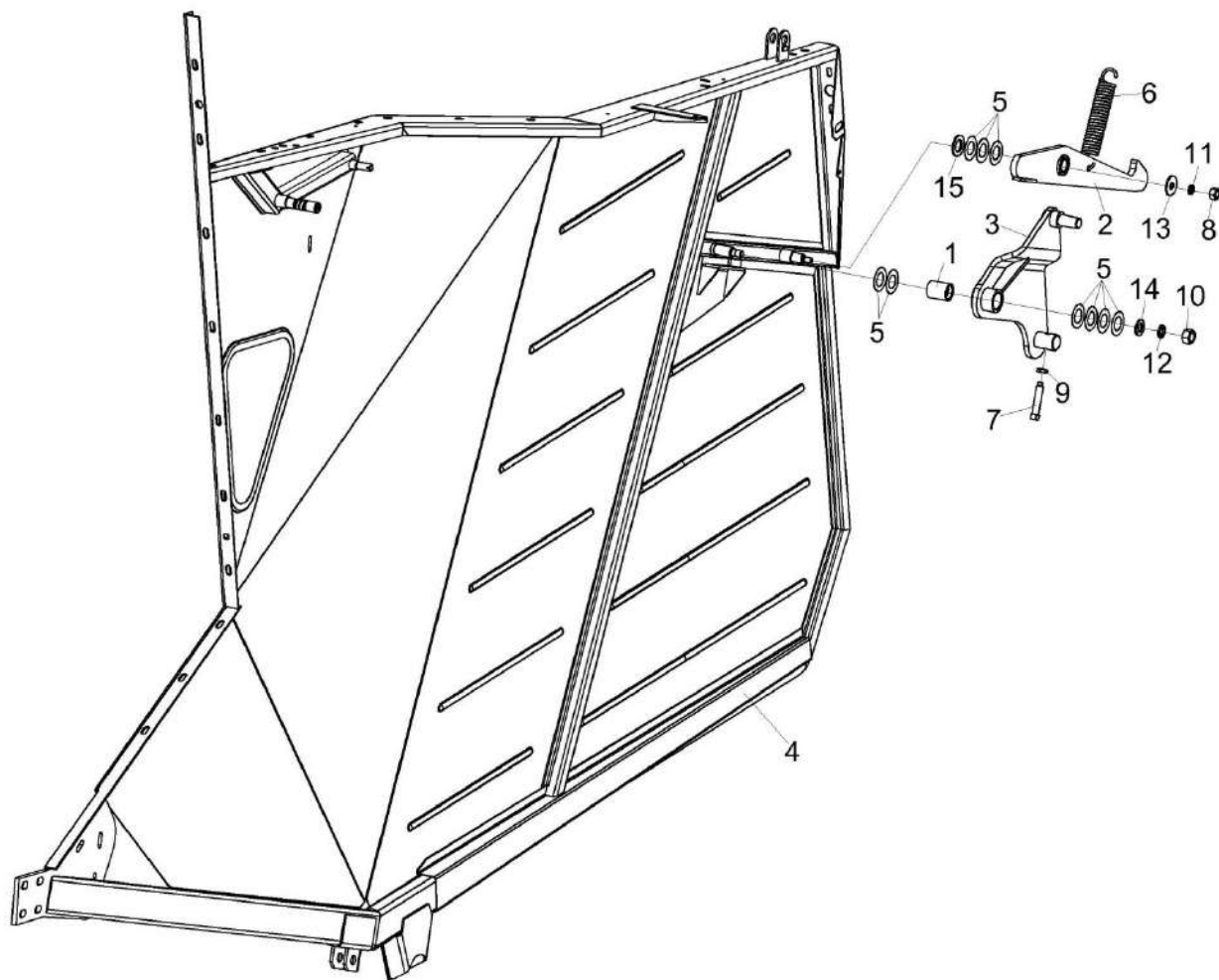


Рисунок 130 – Боковина левая КЗК-8К-0400070А

КЗК-8К-0100000-01 КДС (Версия 03)

№ рис	№ поз	Обозначение	Наименование	Куда входит	
				Обозначение	Кол. на 1 сб. ед.
БОКОВИНА ЛЕВАЯ КЗК-8К-0400070А (рисунок 130)					
130	1-15	КЗК-8К-0400070А	Боковина левая	КЗК-8К-2-0400000	1
	1,3	КЗК-8К-0400660А-01	Рычаг	КЗК-8К-0400070А	1
	1	КЗК-8К-0400106	Втулка	КЗК-8К-0400660А-01	1
	2	КЗК-8К-0400670А	Защелка	КЗК-8К-0400070А	1
	3	КЗК-8К-0400790А-01	Рычаг	КЗК-8К-0400660А-01	1
	4	КЗК-8К-0401430	Боковина	КЗК-8К-0400070А	1
	5	КИС 0100406	Прокладка	КЗК-8К-0400070А	10
	6	КИС 0600604А	Пружина	КЗК-8К-0400070А	1
	7		Винт В.М12-6ех50 – 1482	КЗК-8К-0400070А	1
	8		Гайка М12-6G – 5915	КЗК-8К-0400070А	1
	9		Гайка М12-6G – 2526	КЗК-8К-0400070А	1
	10		Гайка М16-6G – 5915	КЗК-8К-0400070А	1
	11		Шайба 12Т 65Г – 6402	КЗК-8К-0400070А	1
	12		Шайба 16Т 65Г – 6402	КЗК-8К-0400070А	1
	13		Шайба С 12.01 – 6958	КЗК-8К-0400070А	1
14		Шайба С.16.05 – 11371	КЗК-8К-0400070А	1	
15		Шайба С.22.01 – 11371	КЗК-8К-0400070А	2	

Наиб.кол.

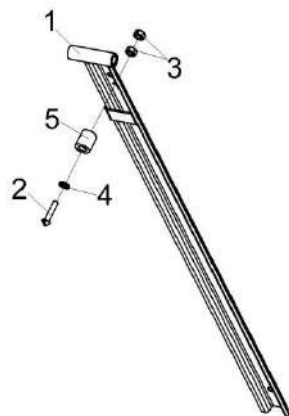


Рисунок 131 – Датчик заполнения КЗК-8К-0400090

№ рис	№ поз	Обозначение	Наименование	Куда входит	
				Обозначение	Кол. на 1 сб. ед.
ДАТЧИК ЗАПОЛНЕНИЯ КЗК-8К-0400090 (рисунок 131)					
131	1-5	КЗК-8К-0400090	Датчик заполнения	КЗК-8К-2-0400000	1
	1	КЗК-8К-0400770	Рычаг	КЗК-8К-0400090	1
	2		Винт В.М6-6ex30 – 17473	КЗК-8К-0400090	1
	3		Гайка М6-6G.8 – 5915	КЗК-8К-0400090	2
	4		Шайба С.6.01 – 11371	КЗК-8К-0400090	1
	5		Буфер 535А-5713062	КЗК-8К-0400090	1

КЗК-8К-0100000-01 КДС (Версия 03)

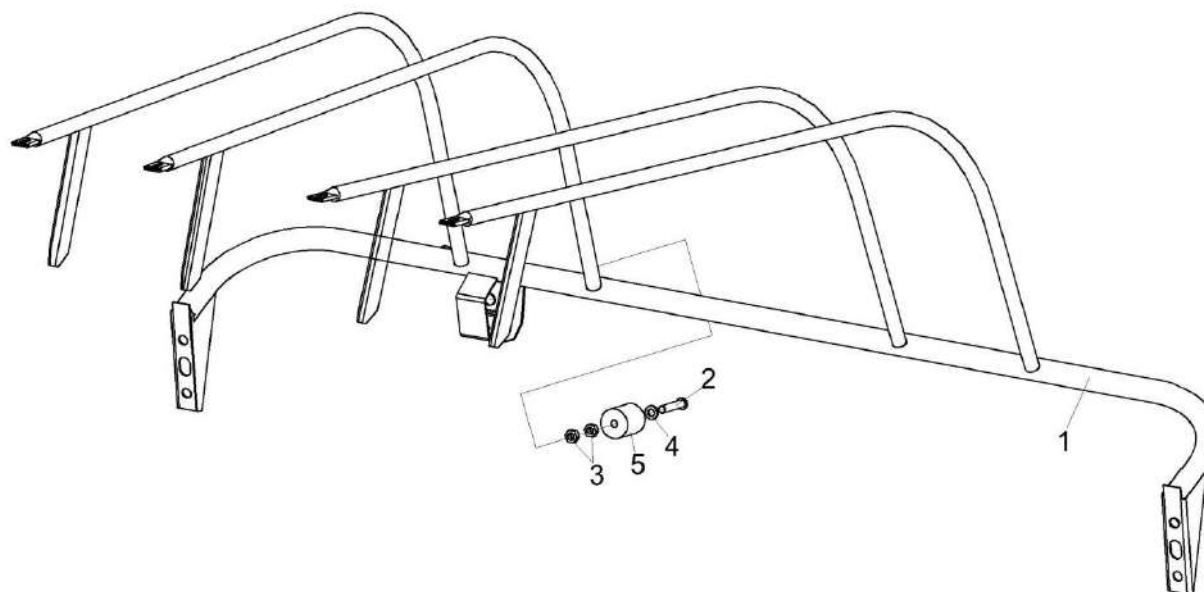


Рисунок 132 – Ограждение КЗК-8К-0400130

№ рис	№ поз	Обозначение	Наименование	Куда входит	
				Обозначение	Кол. на 1 сб. ед.
ОГРАЖДЕНИЕ КЗК-8К-0400130 (рисунок 132)					
132	1-5	КЗК-8К-0400130	Ограждение	КЗК-8К-2-0400000	1
	1	КЗК-8К-0400640	Ограждение	КЗК-8К-0400130	1
	2		Винт В.М6-6ех35 – 17473	КЗК-8К-0400130	1
	3		Гайка М6-6G.8 – 5915	КЗК-8К-0400130	2
	4		Шайба С.6.01 – 11371	КЗК-8К-0400130	1
	5		Буфер 535А-5713062	КЗК-8К-0400130	1

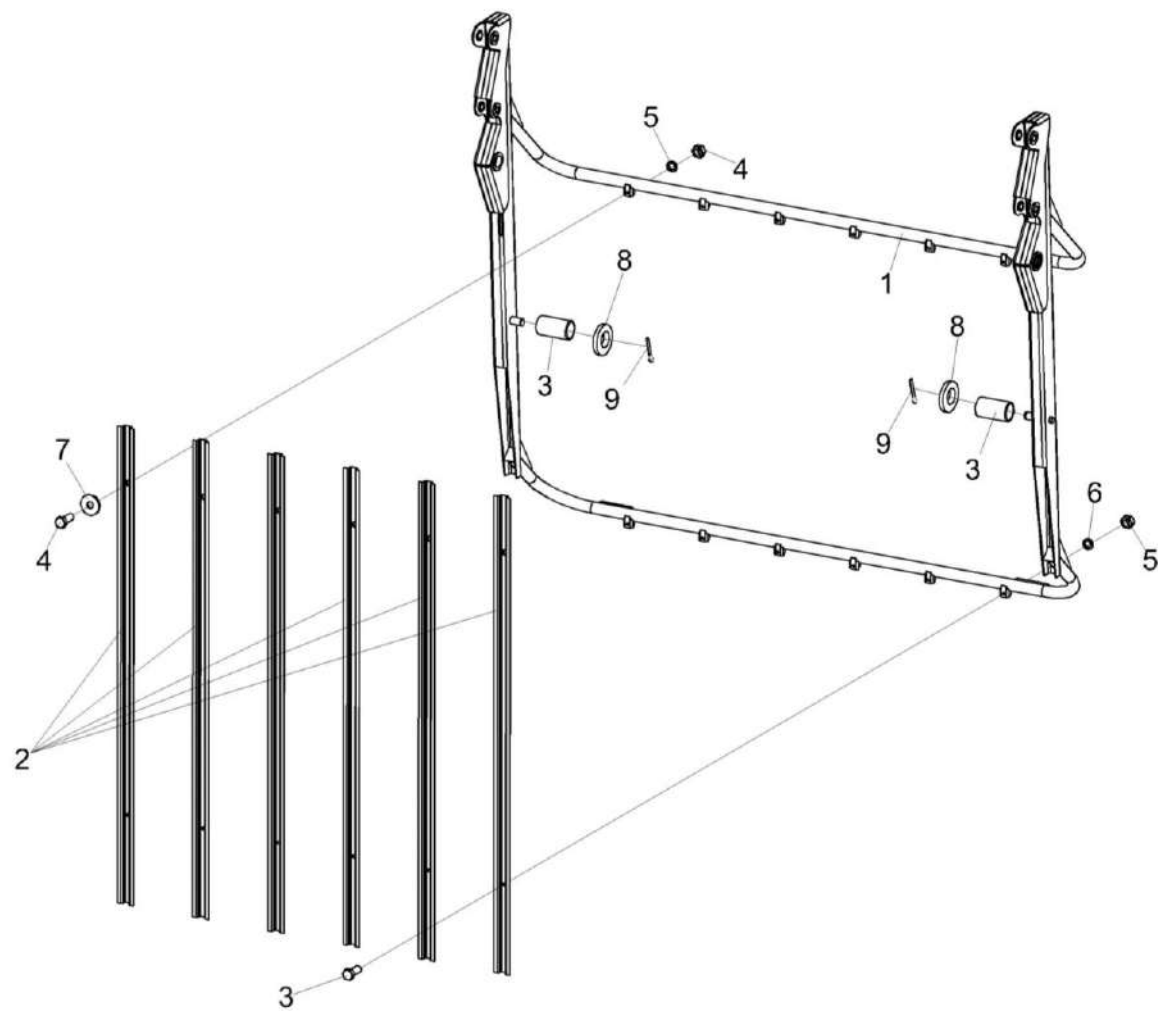


Рисунок 133 – Клапан КЗК-8К-0400140

КЗК-8К-0100000-01 КДС (Версия 03)

№ рис	№ поз	Обозначение	Наименование	Куда входит	
				Обозначение	Кол. на 1 сб. ед.
КЛАПАН КЗК-8К-400140 (рисунок 133)					
133	1-9	КЗК-8К-0400140	Клапан	КЗК-8К-2-0400000	1
	1	КЗК-8К-0400590	Рамка	КЗК-8К-0400140	1
	2	КЗК-8К-0400497	Планка	КЗК-8К-0400140	6
	3	КЗК-8К-0400821А	Втулка	КЗК-8К-0400140	2
	4		Болт М8-6х20 – 7796	КЗК-8К-0400140	12
	5		Гайка М8-6G.8 – 5915	КЗК-8К-0400140	12
	6		Шайба 8Т 65Г –6402	КЗК-8К-0400140	12
	7		Шайба С 8.01 – 6958	КЗК-8К-0400140	6
	8		Шайба С 20.01 – 10450	КЗК-8К-0400140	2
9		Шплинт 5х32 – 397	КЗК-8К-0400140	2	

КЗК-8К-0100000-01 КДС (Версия 03)

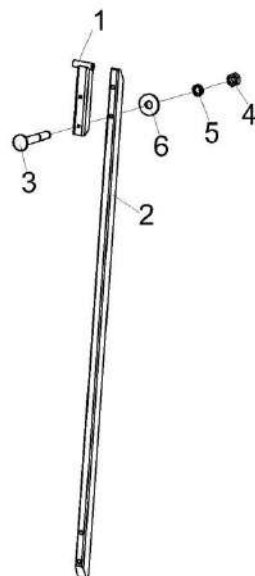


Рисунок 134 – Датчик выгрузки КЗК-8К-0400150

№ рис	№ поз	Обозначение	Наименование	Куда входит	
				Обозначение	Кол. на 1 сб. ед.
ДАТЧИК ВЫГРУЗКИ КЗК-8К-0400150 (рисунок 134)					
134	1-6	КЗК-8К-0400150	Датчик выгрузки	КЗК-8К-2-0400000	1
	1	КЗК-8К-0400780	Кронштейн	КЗК-8К-0400150	1
	2	КЗК-8К-0400902	Брус	КЗК-8К-0400150	1
	3		Болт М8-6ех60 – 7802	КЗК-8К-0400150	2
	4		Гайка М8-6G.8 – 5915	КЗК-8К-0400150	2
	5		Шайба 8Т 65Г – 6402	КЗК-8К-0400150	2
	6		Шайба С 8.01 – 6958	КЗК-8К-0400150	2

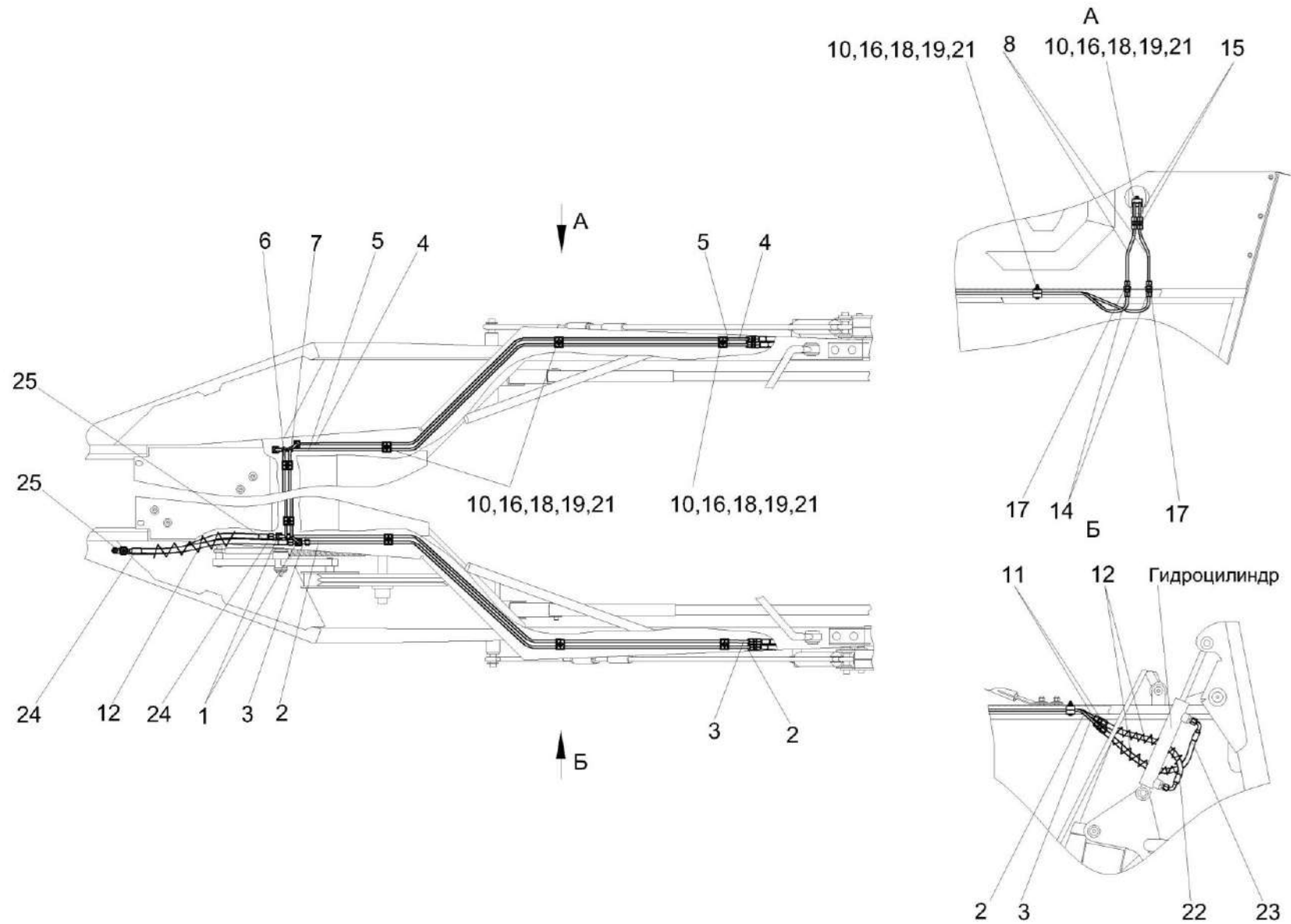


Рисунок 135 – Установка гидросистемы компрессора КЗК-8К-0602090

КЗК-8К-0100000-01 КДС (Версия 03)

№ рис	№ поз	Обозначение	Наименование	Куда входит	
				Обозначение	Кол. на 1 сб. ед.
УСТАНОВКА ГИДРОСИСТЕМЫ КОПНИТЕЛЯ КЗК-8К-0602090 (рисунок 135)					
135	1-25	КЗК-8К-0602090	Установка гидросистемы копнителя	КЗК-8К-2-0400000	1
	1	КЗК-8К-0602630	Тройник	КЗК-8К-0602090	2
	2	КЗК-8К-0602800	Трубопровод	КЗК-8К-0602090	1
	3	КЗК-8К-0602810	Трубопровод	КЗК-8К-0602090	1
	4	КЗК-8К-0602860	Трубопровод	КЗК-8К-0602090	1
	5	КЗК-8К-0602860-01	Трубопровод	КЗК-8К-0602090	1
	6	КЗК-8К-0602840	Трубопровод	КЗК-8К-0602090	1
	7	КЗК-8К-0602850	Трубопровод	КЗК-8К-0602090	1
	8	КЗК-8К-0602870	Трубопровод	КЗК-8К-0602090	2
	9	КЗК 0602520А-02	Дроссель с обратным клапаном	КЗК-8К-0602090	1
	10	КЗР 1580001	Брус	КЗК-8К-0602090	16
	11	КЗР 1580603	Штуцер	КЗК-8К-0602090	4
	12	ОПЛ 0600016-04	Оплетка Лента спиральная черная 20x16x20 L=(300±10) мм	КЗК-8К-0602090	6
	13	ПКК 0135428	Шайба	КЗК-8К-0602090	2
	14	СКС 0604629А-01	Штуцер	КЗК-8К-0602090	2
15	ГДЗ ГШП 0614624	Штуцер	КЗК-8К-0602090	2	

КЗК-8К-0100000-01 КДС (Версия 03)

№ рис	№ поз	Обозначение	Наименование	Куда входит	
				Обозначение	Кол. на 1 сб. ед.
135	16		Болт М6-6ех45 – 7798	КЗК-8К-0602090	6
	17		Гайка М14х1,5-6G – 2526	КЗК-8К-0602090	4
	18		Гайка М6-6G – 5915	КЗК-8К-0602090	8
	19		Шайба 6Т 65Г – 6402	КЗК-8К-0602090	8
	20		Шайба 14Т 65Г – 6402	КЗК-8К-0602090	2
	21		Шайба С 6.01 – 6958	КЗК-8К-0602090	14
	22		Рукав высокого давления РВД 6-1SN-M16х1,5-60°-5400°-90°	КЗК-8К-0602090	2
	23		Рукав высокого давления РВД 6-1SN-M16х1,5-60°-600-0°-90°	КЗК-8К-0602090	2
	24		Рукав высокого давления РВД 6-1SN-M16х1,5-60°-700-0°-90°	КЗК-8К-0602090	1
	25		Рукав высокого давления ВД 6-1SN-M16х1,5-60°-840	КЗК-8К-0602090	1

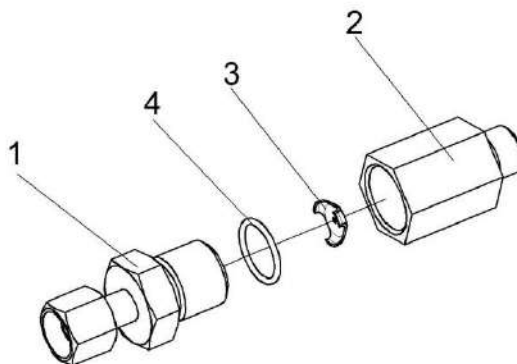


Рисунок 136 – Дроссель с обратным клапаном КЗК 0602520А-02

№ рис	№ поз	Обозначение	Наименование	Куда входит	
				Обозначение	Кол. на 1 сб. ед.
ДРОССЕЛЬ С ОБРАТНЫМ КЛАПАНОМ КЗК 0602520А-02 (рисунок 136)					
136	1-4	КЗК 0602520А-02	Дроссель с обратным клапаном	КЗК-8К-0602090	1
	1	КЗК 0602830	Переходник	КЗК 0602520А-02	1
	2	КЗК 0602677	Корпус	КЗК 0602520А-02	1
	3	УЭМ 2185401-02	Шайба дроссельная	КЗК 0602520А-02	1
	4		Кольцо 019-022-19-2-2 – 18829/9833	КЗК 0602520А-02	1

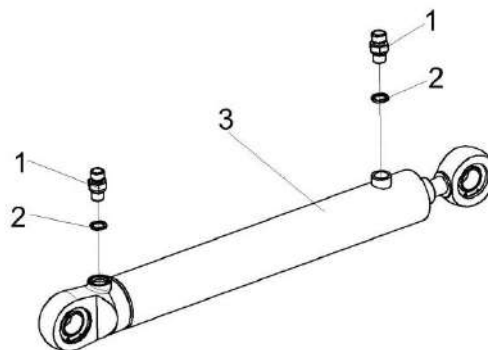


Рисунок 137 – Гидроцилиндр заслонки копнителя КЗК-8К-0602510

№ рис	№ поз	Обозначение	Наименование	Куда входит	
				Обозначение	Кол. на 1 сб. ед.
ГИДРОЦИЛИНДР ЗАСЛОНКИ КОПНИТЕЛЯ КЗК-8К-0602510 (рисунок 137)					
137	1-3	КЗК-8К-0602510	Гидроцилиндр заслонки копнителя	КЗК-8К-2-0400000	2
	1	МКС 0118641	Штуцер ввертный	КЗК-8К-0602510	2
	2		Кольцо 017-021-25-2-2 – 18829/9833	КЗК-8К-0602510	2
	3		Гидроцилиндр ВНС 40.20.200	КЗК-8К-0602510	1

КЗК-8К-0100000-01 КДС (Версия 03)

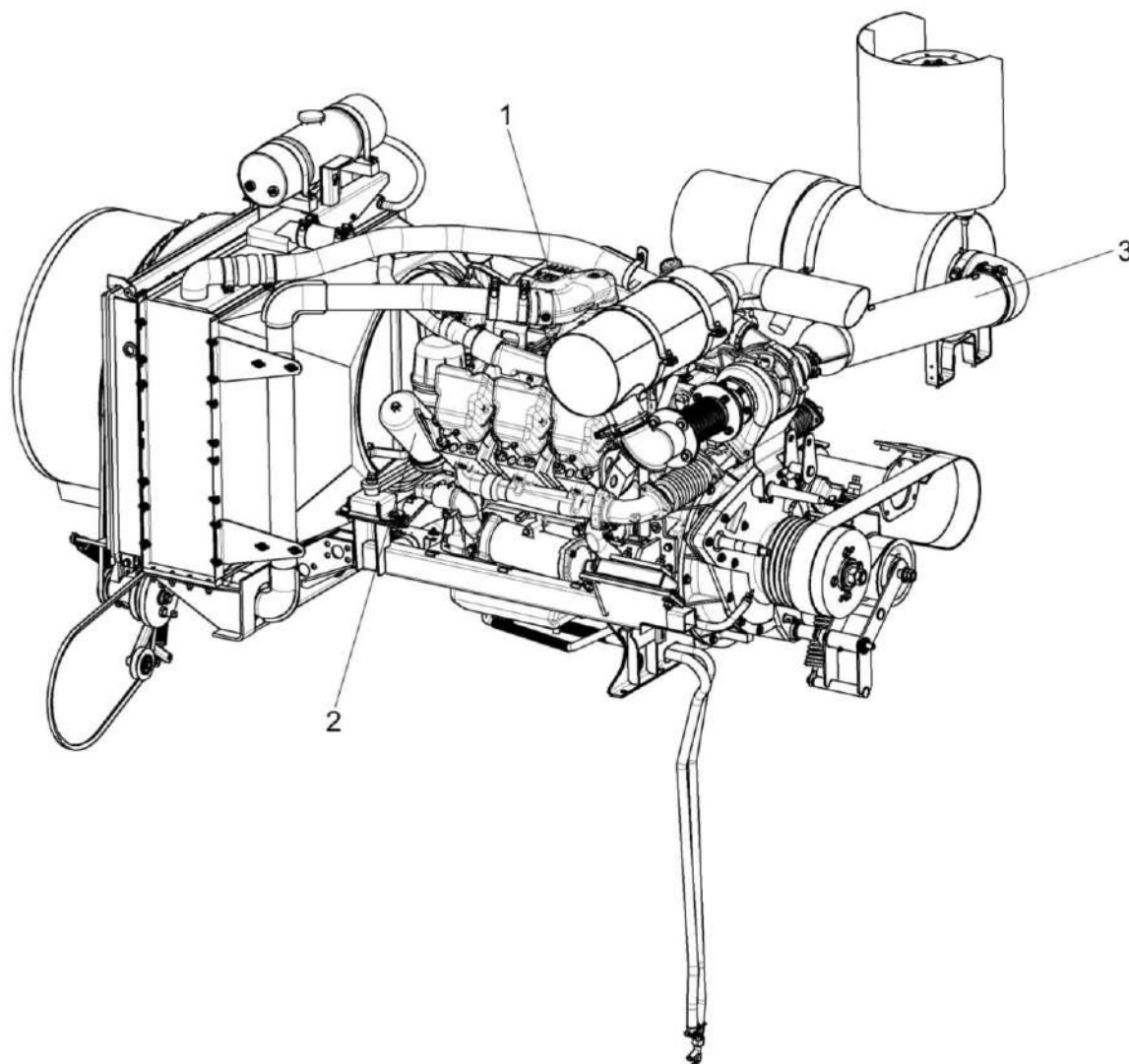


Рисунок 138 – Установка двигателя КЗК-8К-0106000-02

КЗК-8К-0100000-01 КДС (Версия 03)

№ рис	№ поз	Обозначение	Наименование	Куда входит	
				Обозначение	Кол. на 1 сб. ед.
УСТАНОВКА ДВИГАТЕЛЯ КЗК-8К-0106000-02 (рисунок 138)					
138	1-3	КЗК-8К-0106000-02	Установка двигателя	КЗК-8К-0100000-01	1
	1	КЗК-8К-0106010-02	Двигатель	КЗК-8К-0106000-02	1
	2	КЗК-8К-0726000	Установка электрооборудования моторной установки	КЗК-8К-0106000-02	1
	3	КЗК-8А-2-0106080	Установка воздухоочистителя	КЗК-8К-0106000-02	1

КЗК-8К-0100000-01 КДС (Версия 03)

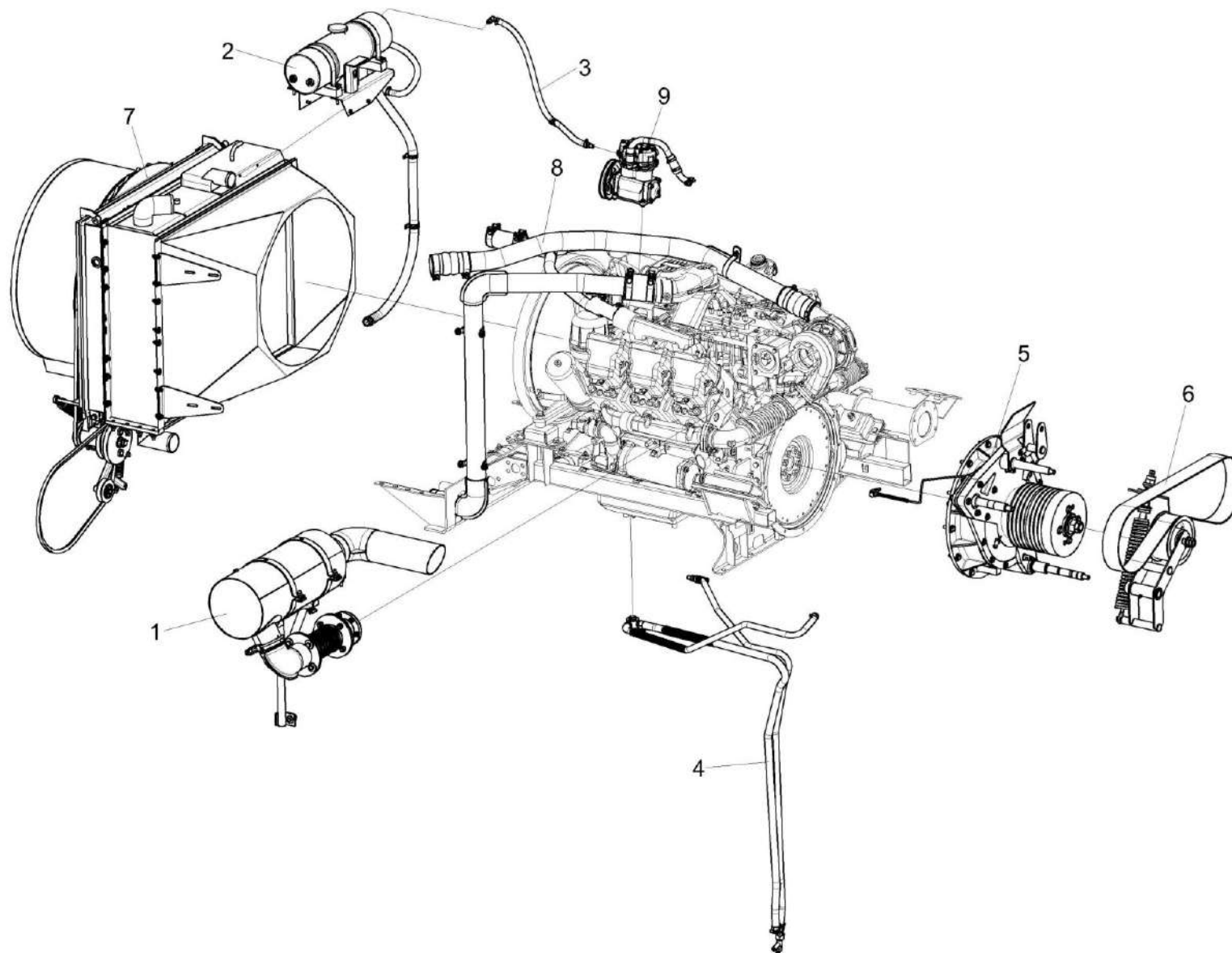


Рисунок 139 – Двигатель КЗК-8К-0106010-02 (лист 1)

КЗК-8К-0100000-01 КДС (Версия 03)

№ рис	№ поз	Обозначение	Наименование	Куда входит	
				Обозначение	Кол. на 1 сб. ед.
ДВИГАТЕЛЬ КЗК-8К-0106010-02 (лист 1) (рисунок 139)					
139	1-9	КЗК-8К-0106010-02	Двигатель	КЗК-8К-0106000-02	1
	1	КЗК-8К-0106060	Установка глушителя	КЗК-8К-0106010-02	1
	2	КЗК-8К-0106070	Установка бачка расширительного	КЗК-8К-0106010-02	1
	3	КЗК-8К-0106200	Установка рукава	КЗК-8К-0106010-02	1
	4	КЗК-8К-0106490	Установка сливных рукавов	КЗК-8К-0106010-02	1
	5	КЗК-8А-2-0106030-01	Установка главного привода	КЗК-8К-0106010-02	1
	6	КЗК-8А-2-0222500	Привод гидронасоса	КЗК-8К-0106010-02	1
	7	КЗК-812С-3-0106040	Блок радиаторов	КЗК-8К-0106010-02	1
	8	КЗК-812С-3-0106100	Установка труб	КЗК-8К-0106010-02	1
9	КЗК-812С-3-0106900	Установка пневмокомпрессора	КЗК-8К-0106010-02	1	

КЗК-8К-0100000-01 КДС (Версия 03)

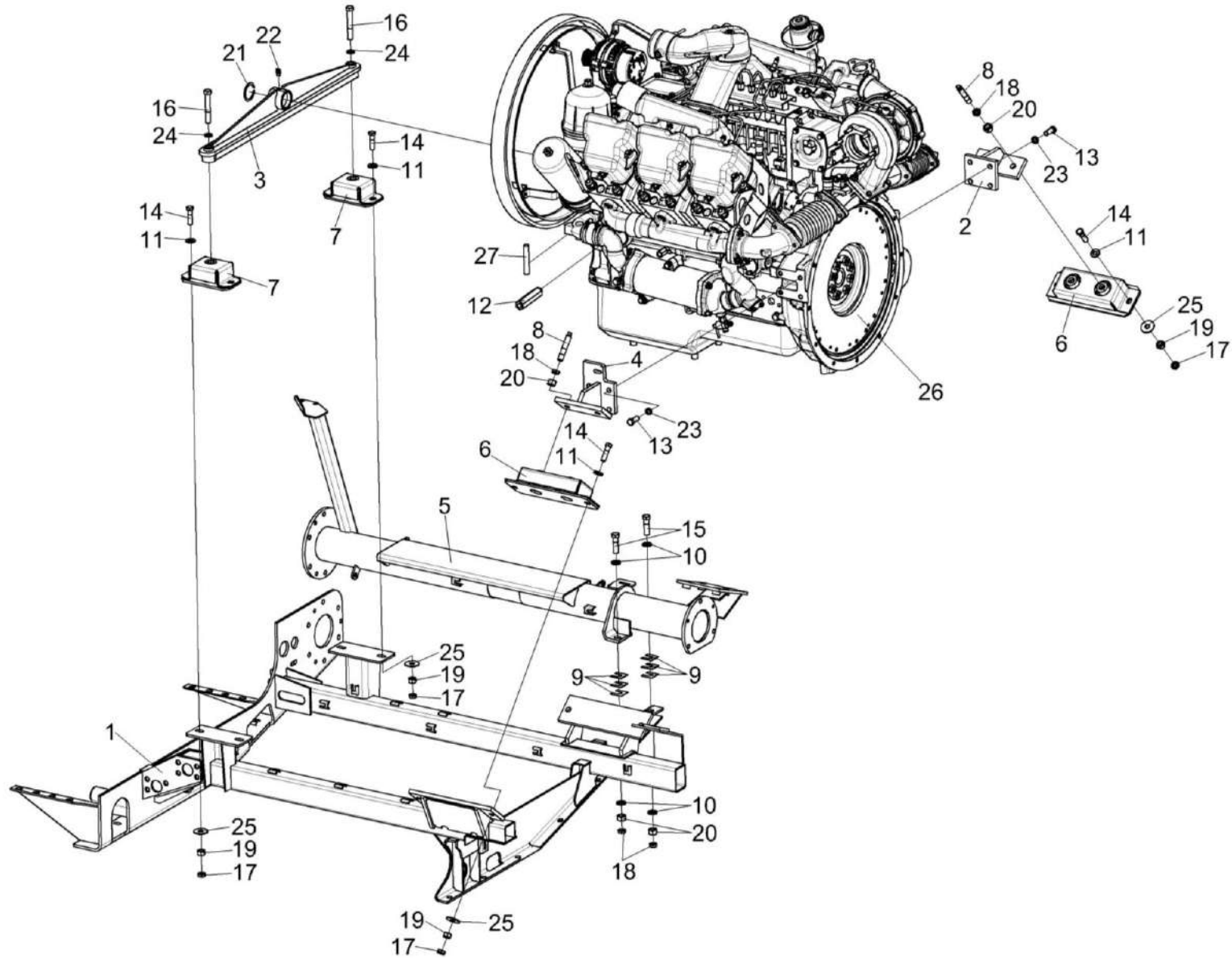


Рисунок 140 – Двигатель КЗК-8К-0106010-02 (лист 2)

КЗК-8К-0100000-01 КДС (Версия 03)

№ рис	№ поз	Обозначение	Наименование	Куда входит	
				Обозначение	Кол. на 1 сб. ед.
ДВИГАТЕЛЬ КЗК-8К-0106010-02 (лист 2) (рисунок 140)					
140	1-27	КЗК-8К-0106010-02	Двигатель	КЗК-8К-0106000-02	1
	1	КЗК-8К-0106090	Рама подмоторная	КЗК-8К-0106010-02	1
	2	КВС-1-0150320	Кронштейн	КЗК-8К-0106010-02	1
	3	КЗК-8А-2-0106100А	Балка	КЗК-8К-0106010-02	1
	4	КЗК-8А-2-0106320	Опора	КЗК-8К-0106010-02	1
	5	КЗК-8А-2-0222020	Проставка	КЗК-8К-0106010-02	1
	6	КЗК-10-0106160	Амортизатор	КЗК-8К-0106010-02	2
	7	СЭУ 0400410	Амортизатор	КЗК-8К-0106010-02	2
	8	КИЛ 0116635	Шпилька	КЗК-8К-0106010-02	4
	9	КСН 0100418	Прокладка регулировочная	КЗК-8К-0106010-02	8
					наиб. кол.
	10	КСН 0100636	Шайба	КЗК-8К-0106010-02	4
	11	УЭС 0000493	Шайба	КЗК-8К-0106010-02	8
	12	КГС-2-0116602	Штуцер	КЗК-8К-0106010-02	1
	13		Болт М14-6ех35 – 7796	КЗК-8К-0106010-02	8
	14		Болт М14-6ех50 – 7796	КЗК-8К-0106010-02	8
15		Болт М16-6ех50 – 7796	КЗК-8К-0106010-02	2	
16		Болт М16-6ех90 – 7796	КЗК-8К-0106010-02	2	

КЗК-8К-0100000-01 КДС (Версия 03)

№ рис	№ поз	Обозначение	Наименование	Куда входит	
				Обозначение	Кол. на 1 сб. ед.
140	17		Гайка М14-6G – 2526	КЗК-8К-0106010-02	8
	18		Гайка М16-6G – 2526	КЗК-8К-0106010-02	6
	19		Гайка М14-6G – 5915	КЗК-8К-0106010-02	8
	20		Гайка М16-6G – 5915	КЗК-8К-0106010-02	6
	21		Кольцо В50 – 13940	КЗК-8К-0106010-02	1
	22		Масленка 2.2.45 – 19853	КЗК-8К-0106010-02	1
	23		Шайба 14Т 65Г – 6402	КЗК-8К-0106010-02	8
	24		Шайба 16Т 65Г – 6402	КЗК-8К-0106010-02	2
	25		Шайба С 14.01 – 6958	КЗК-8К-0106010-02	8
	26		Двигатель ЯМЗ-236НЕ2-47	КЗК-8К-0106010-02	1
	27		Указатель уровня масла в оболочке 64229-1018078	КЗК-8К-0106010-02	1

КЗК-8К-0100000-01 КДС (Версия 03)

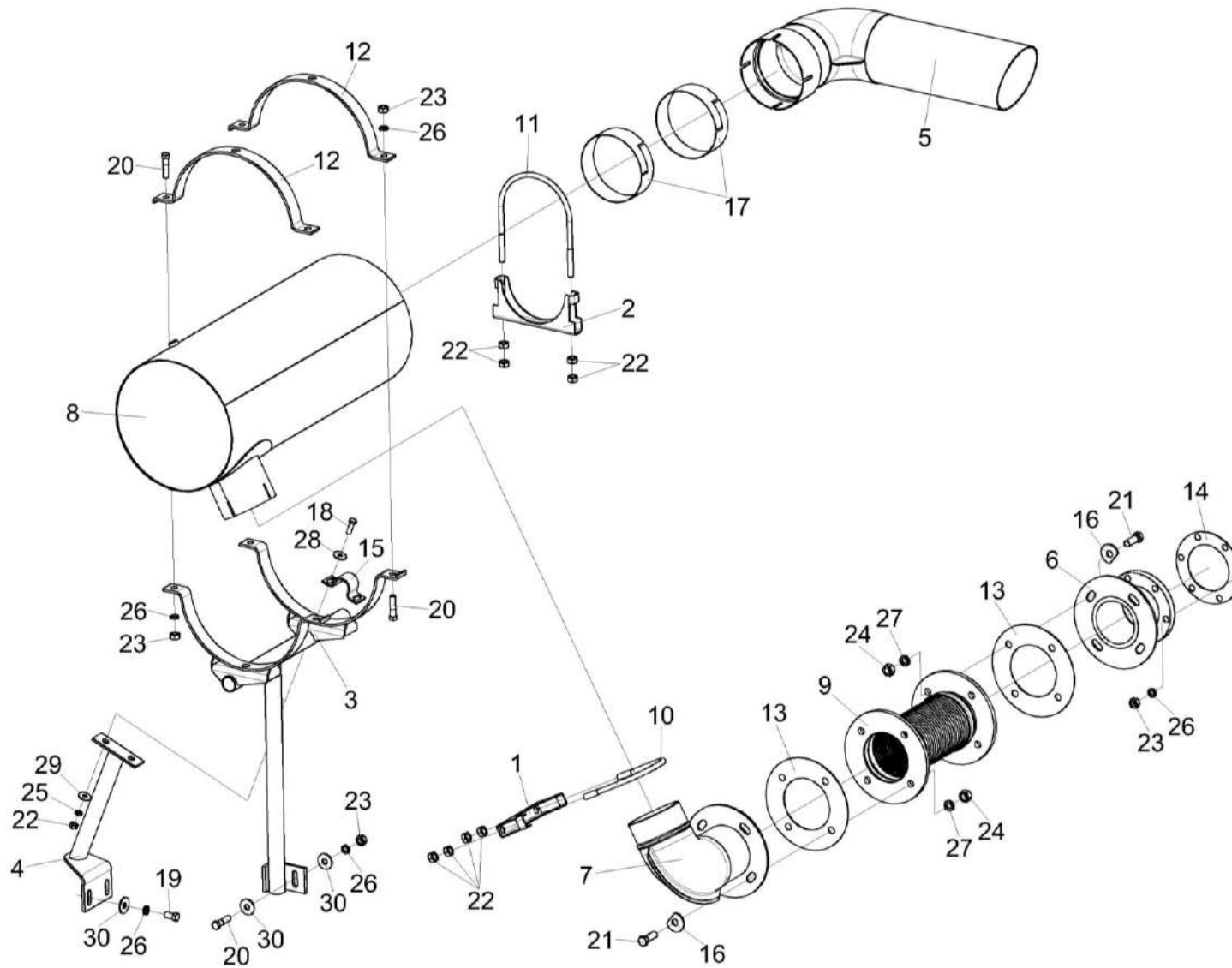


Рисунок 141 – Установка глушителя КЗК-8К-0106060

КЗК-8К-0100000-01 КДС (Версия 03)

№ рис	№ поз	Обозначение	Наименование	Куда входит	
				Обозначение	Кол. на 1 сб. ед.
УСТАНОВКА ГЛУШИТЕЛЯ КЗК-8К-0106060 (рисунок 141)					
141	1-30	КЗК-8К-0106060	Установка глушителя	КЗК-8К-0106010-02	1
	1,10,22	КЗК-8К-0106120-04	Хомут	КЗК-8К-0106060	1
	2,11,22	КЗК-8К-0106120-07	Хомут	КЗК-8К-0106060	1
	1	КЗК-8К-0106130-04	Хомут	КЗК-8К-0106120-04	1
	2	КЗК-8К-0106130-07	Хомут	КЗК-8К-0106120-07	1
	3	КЗК-8К-0106310	Опора	КЗК-8К-0106060	1
	4	КЗК-8К-0106340	Опора	КЗК-8К-0106060	1
	5	КЗК-8К-0106440	Труба выхлопная	КЗК-8К-0106060	1
	6	КЗК-8А-2-0106290	Фланец	КЗК-8К-0106060	1
	7	КЗК-8К-0106450	Труба выпускная	КЗК-8К-0106060	1
	8	КЗК-8А-2-0106400	Глушитель	КЗК-8К-0106060	1
	9	КЗК-12-3-0106420	Сильфон или Стальная выпускная труба S-76198-01-00	КЗК-8К-0106060	1
	10	КЗК-8К-0106602-04	Скоба	КЗК-8К-0106120-04	1
11	КЗК-8К-0106602-07	Скоба	КЗК-8К-0106120-07	1	
12	КЗК-8А-2-0106451-01	Хомут	КЗК-8К-0106060	2	
13	КЗК-12-3-0106017	Прокладка	КЗК-8К-0106060	2	

КЗК-8К-0100000-01 КДС (Версия 03)

№ рис	№ поз	Обозначение	Наименование	Куда входит	
				Обозначение	Кол. на 1 сб. ед.
141	14	КВС-1-0150003	Прокладка	КЗК-8К-0106060	1
	15	КВС-2-0150427	Хомут	КЗК-8К-0106060	1
	16	УЭС-7-0400417	Шайба	КЗК-8К-0106060	8
	17	УЭС-19-0400401	Кольцо уплотнительное	КЗК-8К-0106060	2
	18		Болт М8-6ех25 – 7796	КЗК-8К-0106060	2
	19		Болт М10-6ех25 – 7796	КЗК-8К-0106060	2
	20		Болт М10-6ех40 – 7796	КЗК-8К-0106060	5
	21		Болт М12-6ех35 – 7796	КЗК-8К-0106060	8
	22		Гайка М8-6G – 5915	КЗК-8К-0106060 КЗК-8К-0106120-04 КЗК-8К-0106120-07	2 4 4
	23		Гайка М10-6G – 5915	КЗК-8К-0106060	11
	24		Гайка М12-6G – 5915	КЗК-8К-0106060	8
	25		Шайба 8Т 65Г – 6402	КЗК-8К-0106060	2
	26		Шайба 10Т 65Г – 6402	КЗК-8К-0106060	13
	27		Шайба 12Т 65Г – 6402	КЗК-8К-0106060	8
	28		Шайба С 8.01 – 6958	КЗК-8К-0106060	2
	29		Шайба С.8.01 – 11371	КЗК-8К-0106060	2
	30		Шайба С 10.01 – 6958	КЗК-8К-0106060	3

КЗК-8К-0100000-01 КДС (Версия 03)

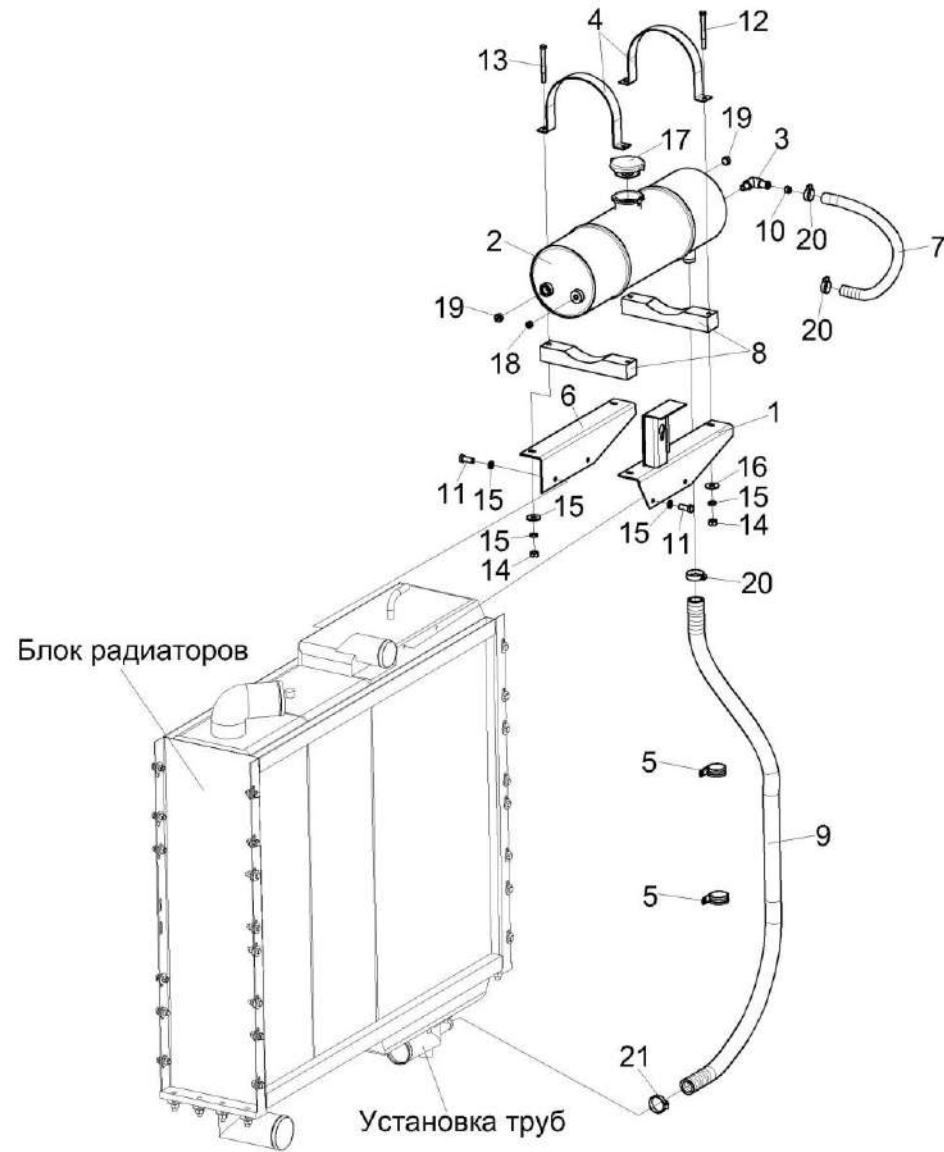


Рисунок 142 – Установка бачка расширительного КЗК-8К-0106070

КЗК-8К-0100000-01 КДС (Версия 03)

№ рис	№ поз	Обозначение	Наименование	Куда входит	
				Обозначение	Кол. на 1 сб. ед.
УСТАНОВКА БАЧКА РАСШИРИТЕЛЬНОГО КЗК-8К-0106070 (рисунок 142)					
142	1-21	КЗК-8К-0106070	Установка бачка расширительного	КЗК-8К-0106010-02	1
	1	КЗК-8К-0106260А	Кронштейн	КЗК-8К-0106070	1
	2	КЗК-8К-0106600	Бачок расширительный	КЗК-8К-0106070	1
	3	КЗК-12-3-0106500	Угольник	КЗК-8К-0106070	1
	4	КЗС 0106130	Хомут	КЗК-8К-0106070	2
	5	КЗР 0700800-07	Хомут	КЗК-8К-0106070	1
	6	КЗК-8К-0106478А-01	Кронштейн	КЗК-8К-0106070	1
	7	КЗК-12-3-0106011	Рукав Рукав 14x23-1,6 – 10362 L=(600±10) мм	КЗК-8К-0106070	1
	8	КЗС 0106017	Опора	КЗК-8К-0106070	2
	9	РНД 0250012-70	Рукав Рукав 25x35-1,6 – 10362 L=(1300±10) мм	КЗК-8К-0106070	1
	10	УЭС-3-0400006	Дроссель	КЗК-8К-0106070	1
	11		Болт М8-6x20 – 7796	КЗК-8К-0106070	4
	12		Болт М8-6x65 – 7796	КЗК-8К-0106070	2
	13		Болт М8-6x80 – 7796	КЗК-8К-0106070	2
	14		Гайка М8-6G – 5915	КЗК-8К-0106070	4
15		Шайба 8Т 65Г – 6402	КЗК-8К-0106070	8	

КЗК-8К-0100000-01 КДС (Версия 03)

№ рис	№ поз	Обозначение	Наименование	Куда входит	
				Обозначение	Кол. на 1 сб. ед.
142	16		Шайба С 8.01 – 6958	КЗК-8К-0106070	4
	17		Пробка А21.01.270-2	КЗК-8К-0106070	1
	18		Пробка 2-КГ 1/4"	КЗК-8К-0106070	1
	19		Пробка 2-КГ 3/8"	КЗК-8К-0106070	2
	20		Хомут червячный TORRO 16-27/9 С7W2	КЗК-8К-0106070	2
	21		Хомут червячный TORRO 25-40/9 С7W2	КЗК-8К-0106070	2

КЗК-8К-0100000-01 КДС (Версия 03)

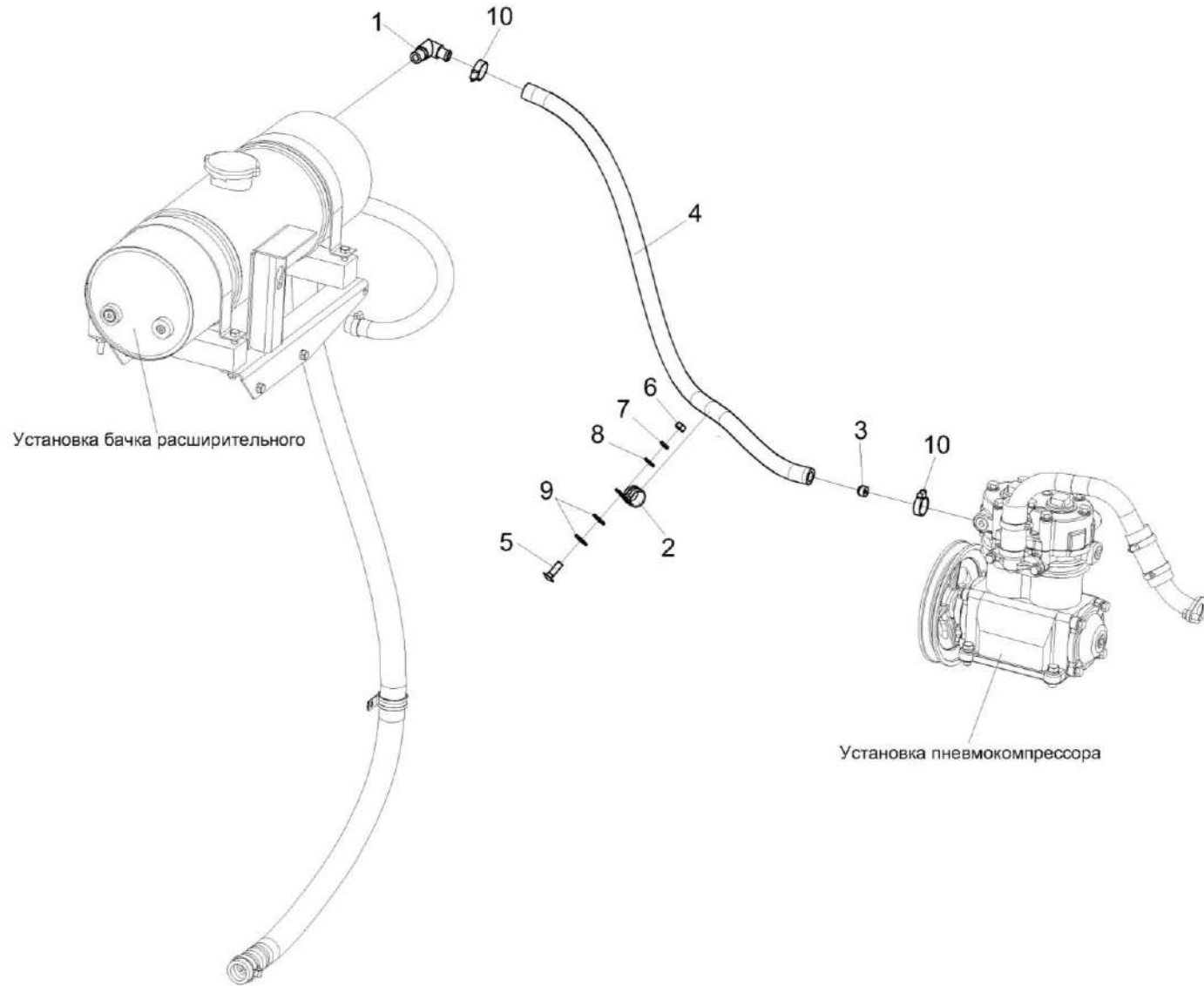


Рисунок 143 – Установка рукава КЗК-8К-0106200

КЗК-8К-0100000-01 КДС (Версия 03)

№ рис	№ поз	Обозначение	Наименование	Куда входит	
				Обозначение	Кол. на 1 сб. ед.
УСТАНОВКА РУКАВА КЗК-8К-0106200 (рисунок 143)					
143	1-10	КЗК-8К-0106200	Установка рукава	КЗК-8К-0106010-02	1
	1	КЗК-12-3-0106500	Угольник	КЗК-8К-0106200	1
	2	КЗР 0700800-03	Хомут	КЗК-8К-0106200	1
	3	УЭС-3-0400006	Дроссель	КЗК-8К-0106200	1
	4	УЭС-6-0400021	Рукав Рукав 14x23-1,6 – 10362 L=(900±10) мм	КЗК-8К-0106200	1
	5		Болт М8-6x25 – 7802	КЗК-8К-0106200	1
	6		Гайка М8-6G – 5915	КЗК-8К-0106200	1
	7		Шайба 8Т 65Г – 6402	КЗК-8К-0106200	1
	8		Шайба С.8.01 – 11371	КЗК-8К-0106200	1
	9		Шайба С.10.01 – 11371	КЗК-8К-0106200	2
10		Хомут червячный TORRO 16-27/9 С7W2	КЗК-8К-0106200	2	

КЗК-8К-0100000-01 КДС (Версия 03)

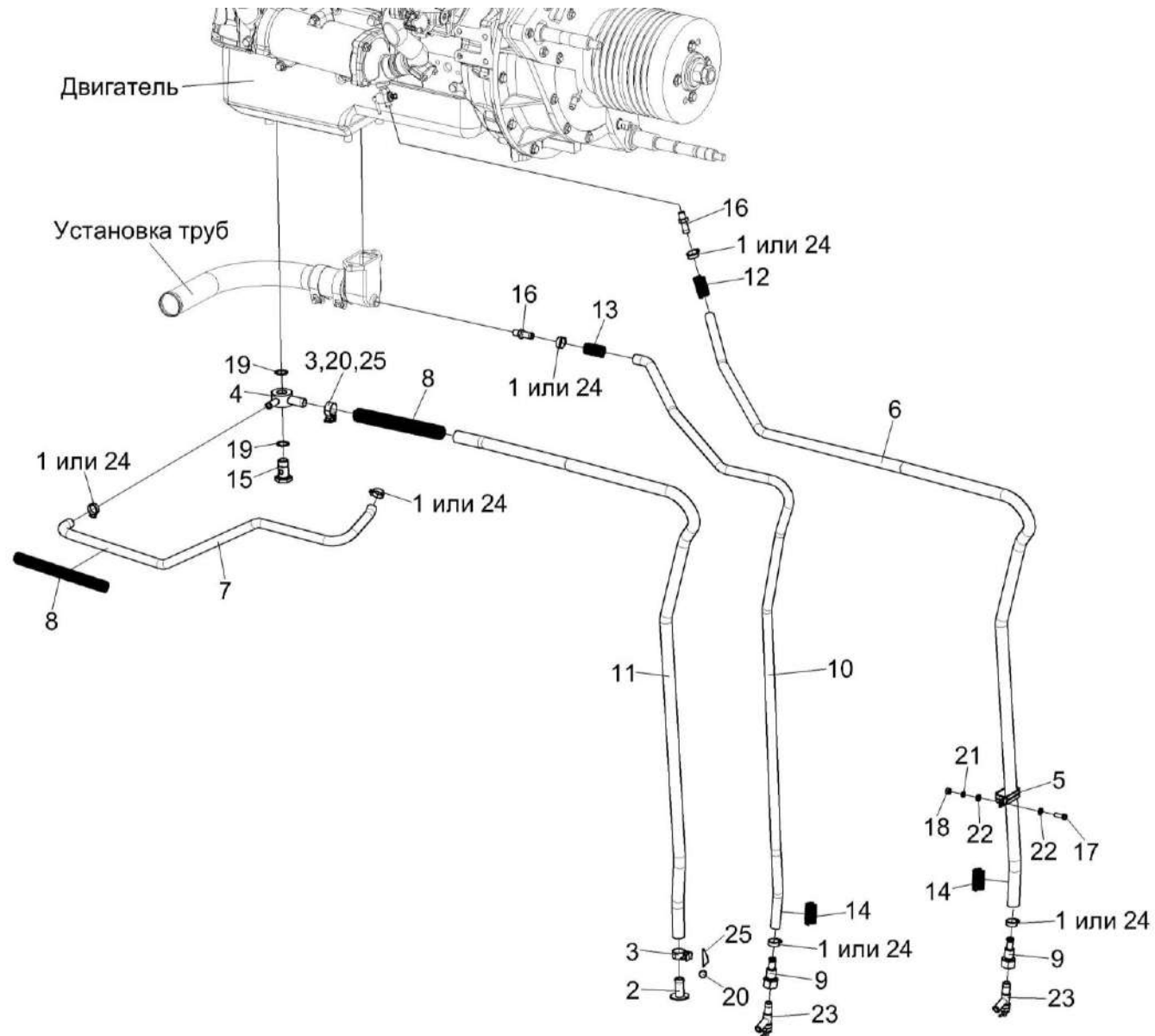


Рисунок 144 – Установка сливных рукавов КЗК-8К-0106490

КЗК-8К-0100000-01 КДС (Версия 03)

№ рис	№ поз	Обозначение	Наименование	Куда входит	
				Обозначение	Кол. на 1 сб. ед.
УСТАНОВКА СЛИВНЫХ РУКАВОВ КЗК-8К-0106490 (рисунок 144)					
144	1-25	КЗК-8К-0106490	Установка сливных рукавов	КЗК-8К-0106010-02	1
	1	А 23.02.260	Хомут стяжной	КЗК-8К-0106490	6
	2	УЭС 0400130	Пробка	КЗК-8К-0106490	1
	3	УЭС 0400590	Хомут стяжной	КЗК-8К-0106490	2
	4	УЭС-6-0400200	Угольник поворотный	КЗК-8К-0106490	1
	5	УЭС-7-0203150А	Скоба	КЗК-8К-0106490	4
	6	КВС-5-0154005	Рукав Рукав 14x23-1,6 – 10362 L=(2000±20) мм	КЗК-8К-0106490	1
	7	КГС-2-0116007	Рукав Рукав 14x23-1,6 – 10362 L=(1200±10) мм	КЗК-8К-0106490	1
	8	КЗК-10-0106605	Оплетка	КЗК-8К-0106490	7
	9	КЗК-12-3-0106617	Штуцер	КЗК-8К-0106490	2
	10	КГС-2-0116003	Рукав Рукав 14x23-1,6 – 10362 L=(2300±10) мм	КЗК-8К-0106490	1
	11	РНД 0200012-109	Рукав Рукав 20x29-1,6 – 10362 L=(2200±10) мм	КЗК-8К-0106490	1
	12	УЭС-6-0400619-01	Оплетка	КЗК-8К-0106490	1
	13	УЭС-6-0400619-02	Оплетка	КЗК-8К-0106490	2
14	УЭС-6-0400619-03	Оплетка	КЗК-8К-0106490	2	

КЗК-8К-0100000-01 КДС (Версия 03)

№ рис	№ поз	Обозначение	Наименование	Куда входит	
				Обозначение	Кол. на 1 сб. ед.
144	15	УЭС-6-0400621	Штуцер	КЗК-8К-0106490	1
	16	УЭС-7-0400694	Штуцер	КЗК-8К-0106490	2
	17		Болт М8-6ех25 – 7796	КЗК-8К-0106490	4
	18		Гайка М8-6G – 5915	КЗК-8К-0106490	4
	19		Прокладка 24 АД0 – 23358	КЗК-8К-0106490	2
	20		Пломба свинцовая 2 7х16,5 – 30269	КЗК-8К-0106490	2
	21		Шайба 8Т 65Г – 6402	КЗК-8К-0106490	4
	22		Шайба С.8.01 – 11371	КЗК-8К-0106490	8
	23		Кран ВС11-О	КЗК-8К-0106490	2
	24		Хомут червячный TORRO 16-27/9 С7W2	КЗК-8К-0106490	6
	25		Проволока 0,7-О-Ч – 3282 (0,2) м	КЗК-8К-0106490	1

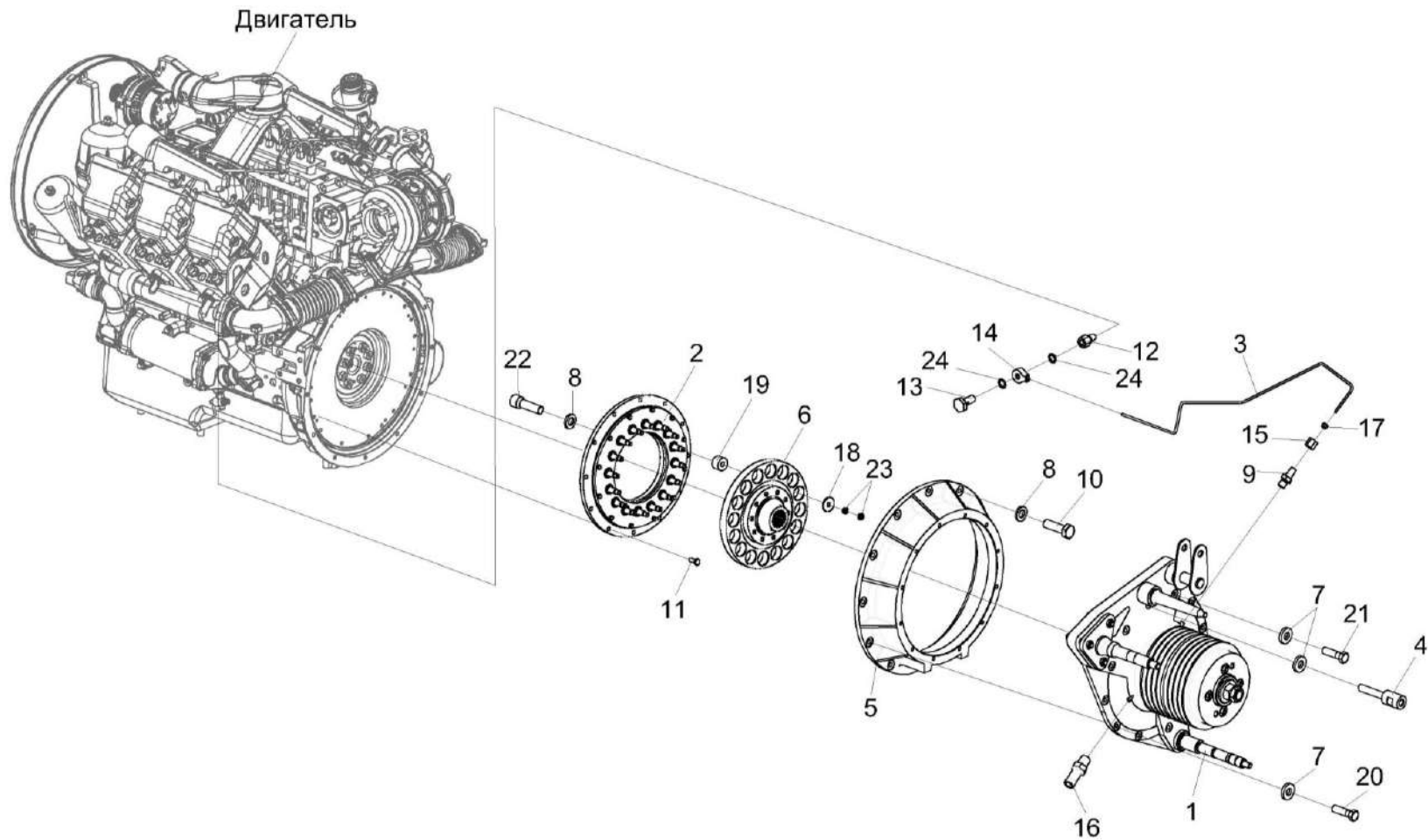


Рисунок 145 – Установка главного привода КЗК-8А-2-0106030-01

КЗК-8К-0100000-01 КДС (Версия 03)

№ рис	№ поз	Обозначение	Наименование	Куда входит	
				Обозначение	Кол. на 1 сб. ед.
УСТАНОВКА ГЛАВНОГО ПРИВОДА КЗК-8А-2-0106030-01 (рисунок 145)					
145	1-24	КЗК-8А-2-0106030-01	Установка главного привода	КЗК-8К-0106010-02	1
	3,14,15,17	КЗК-8К-0106500	Маслопровод	КЗК-8А-2-0106030-01	1
	2,6,11, 18,19,23	КЗК-10-2-0106050-01	Установка муфты	КЗК-8А-2-0106030-01	1
	1	КЗК-8А-2-0106270	Главный привод	КЗК-8А-2-0106030-01	1
	2	КЗК-10-2-0106270	Проставка	КЗК-10-2-0106050-01	1
	3	КЗК-8К-0106804	Маслопровод	КЗК-8К-0106500	1
	4	КЗК 0221606А	Болт	КЗК-8А-2-0106030-01	2
	5	КИЛ-1-0116101	Корпус	КЗК-8А-2-0106030-01	1
	6	КПС-4-0106110	Диск ведомый	КЗК-10-2-0106050-01	1
	7	КСН 0100665	Шайба	КЗК-8А-2-0106030-01	12
	8	УЭС 0100607	Шайба	КЗК-8А-2-0106030-01	30
	9	УЭС-3-0400653	Штуцер	КЗК-8А-2-0106030-01	1
	10	УЭС-6-0400618	Болт	КЗК-8А-2-0106030-01	12
11	УЭС-6-0400618-03	Болт	КЗК-8А-2-0106030-01 КЗК-10-2-0106050-01	8 12	
12	УЭС-7-0400604А	Штуцер	КЗК-8А-2-0106030-01	1	
13	УЭС-7-0400606А	Болт поворотного угольника	КЗК-8А-2-0106030-01	1	

КЗК-8К-0100000-01 КДС (Версия 03)

№ рис	№ поз	Обозначение	Наименование	Куда входит	
				Обозначение	Кол. на 1 сб. ед.
145	14	УЭС-7-0400607	Угольник поворотный	КЗК-8К-0106500	1
	15	УЭС-7-0800624	Гайка	КЗК-8К-0106500	1
	16	УЭС-7-0400694	Штуцер	КЗК-8А-2-0106030-01	1
	17	105.069.00.081	Муфта конусная	КЗК-8К-0106500	1
	18	31.01-2165	Шайба	КЗК-10-2-0106050-01	16
	19		Амортизатор 31.01-2199А	КЗК-10-2-0106050-01	16
	20		Болт М10-6ех35 – 7796	КЗК-8А-2-0106030-01	7
	21		Болт М10-6ех50 – 7796	КЗК-8А-2-0106030-01	3
	22		Болт М12-6ех40 – 7796	КЗК-8А-2-0106030-01	8
	23		Гайка М14-6G – 2526	КЗК-10-2-0106050-01	32
	24		Прокладка 10 М3 – 23358	КЗК-8А-2-0106030-01	2

КЗК-8К-0100000-01 КДС (Версия 03)

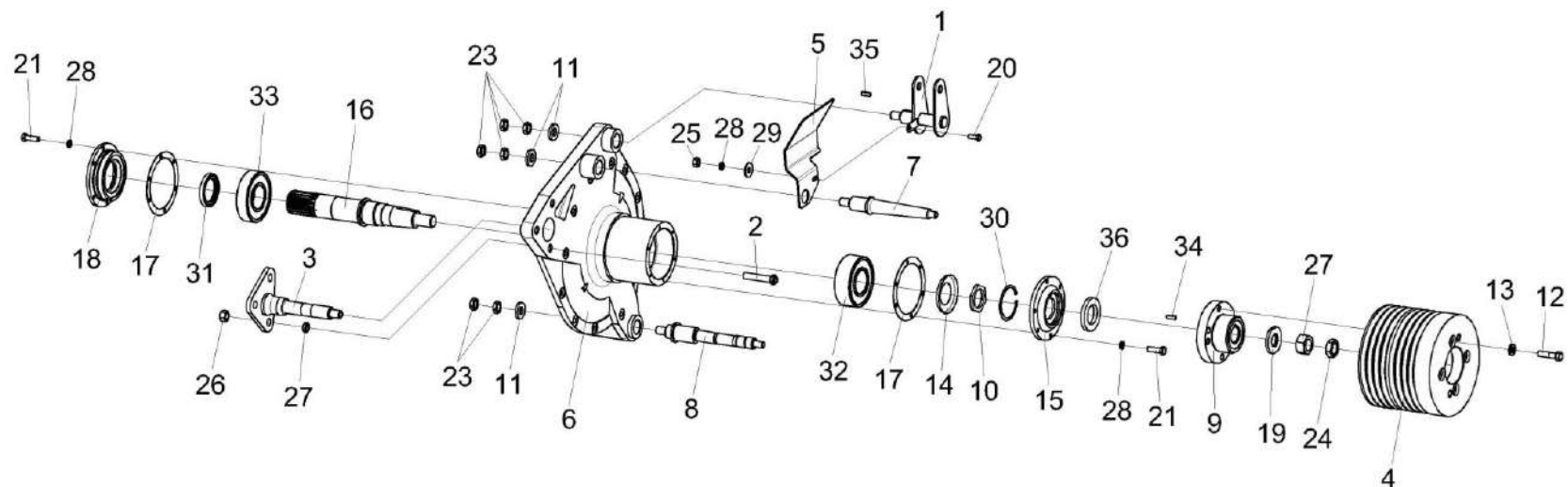


Рисунок 146 – Главный привод КЗК-8А-2-0106270

№ рис	№ поз	Обозначение	Наименование	Куда входит	
				Обозначение	Кол. на 1 сб. ед.

ГЛАВНЫЙ ПРИВОД КЗК-8А-2-0106270 (рисунок 146)

146	1-36	КЗК-8А-2-0106270	Главный привод	КЗК-8А-2-0106030-01	1
	1-3, 5-11,14-36	КЗК-8А-2-0106250	Установка вала главного привода	КЗК-8А-2-0106270	1
	15,30,36	31.01-21С26-1-30	Корпус манжеты	КЗК-8А-2-0106250	1
	18,31	31.01-21С31-2А	Корпус манжеты	КЗК-8А-2-0106250	1
	1	КЗК-8А-2-0106370	Кронштейн	КЗК-8А-2-0106250	1
	2	КЗК 0106660 или КЗК 0220606	Шпилька Болт	КЗК-8А-2-0106250	3

КЗК-8К-0100000-01 КДС (Версия 03)

№ рис	№ поз	Обозначение	Наименование	Куда входит	
				Обозначение	Кол. на 1 сб. ед.
146	3	КЗК 0220150	Опора	КЗК-8А-2-0106250	1
	4	КЗК-8А-2-0106101	Шкив	КЗК-8А-2-0106270	1
	5	КЗК-8А-2-0106452	Защита	КЗК-8А-2-0106250	1
	6	КЗК 0106208А	Крышка картера маховика	КЗК-8А-2-0106250	1
	7	КЗК 0106613Б	Палец	КЗК-8А-2-0106250	1
	8	КЗК 0106617А	Ось	КЗК-8А-2-0106250	1
	9	КЗК 0106618	Ступица	КЗК-8А-2-0106250	1
	10	КИЛ 0116616	Гайка	КЗК-8А-2-0106250	1
	11	КСН 0114402-02	Шайба	КЗК-8А-2-0106250	3
	12	УЭС 0100603А-03	Болт	КЗК-8А-2-0106270	4
	13	УЭС 0400405	Шайба	КЗК-8А-2-0106270	4
	14	14-0405-2	Маслоотражатель	КЗК-8А-2-0106250	1
	15	31.01-2102-1-30	Корпус манжеты	31.01-21С26-1-30	1
	16	31.01-2103-01	Вал шлицевой	КЗК-8А-2-0106250	1
	17	31.01-2121	Прокладка	КЗК-8А-2-0106250	2
	18	31.01-2150-2А	Корпус манжеты	31.01-21С31-2А	1
	19	31.01-2171	Шайба	КЗК-8А-2-0106250	1
	20		Болт М8-6х20 – 7796	КЗК-8А-2-0106250	1
	21		Болт М8-6х25 – 7796	КЗК-8А-2-0106250	12

КЗК-8К-0100000-01 КДС (Версия 03)

№ рис	№ поз	Обозначение	Наименование	Куда входит	
				Обозначение	Кол. на 1 сб. ед.
146	22		Гайка М16х1,5-6G – 2526	КЗК-8А-2-0106250	3
	23		Гайка М20-6G – 2526	КЗК-8А-2-0106250	6
	24		Гайка М30х2-6G – 2526	КЗК-8А-2-0106250	1
	25		Гайка М8-6G – 5915	КЗК-8А-2-0106250	1
	26		Гайка М16х1,5-6G – 5915	КЗК-8А-2-0106250	3
	27		Гайка М30х2-6G – 5915	КЗК-8А-2-0106250	1
	28		Шайба 8Т 65Г – 6402	КЗК-8А-2-0106250	13
	29		Шайба С 8.01 – 6958	КЗК-8А-2-0106250	1
	30		Кольцо В85 – 13943	31.01-21С26-1-30	1
	31		Манжета ВАUMX7 60-85-8 Артикул №389828 или Уплотнение 60х85х8DP FKM	31.01-21С31-2А	1
	32		Подшипник 53612 – 24696 или Подшипник 22312Е или Подшипник 22312ЕAW33 или Подшипник 22312ЕAE4	КЗК-8А-2-0106250	1
	33		Подшипник 312 – 8338	КЗК-8А-2-0106250	1
	34		Шпонка 2-8х7х25 – 23360	КЗК-8А-2-0106250	1
	35		Шпонка 10х8х28 – 23360	КЗК-8А-2-0106250	1
	36		Уплотнение 52х85х10D FKM или Уплотнение CR 52х85х10 HMS4 V или Уплотнение CR 52х85х10 HMS5 V	31.01-21С26-1-30	1

КЗК-8К-0100000-01 КДС (Версия 03)

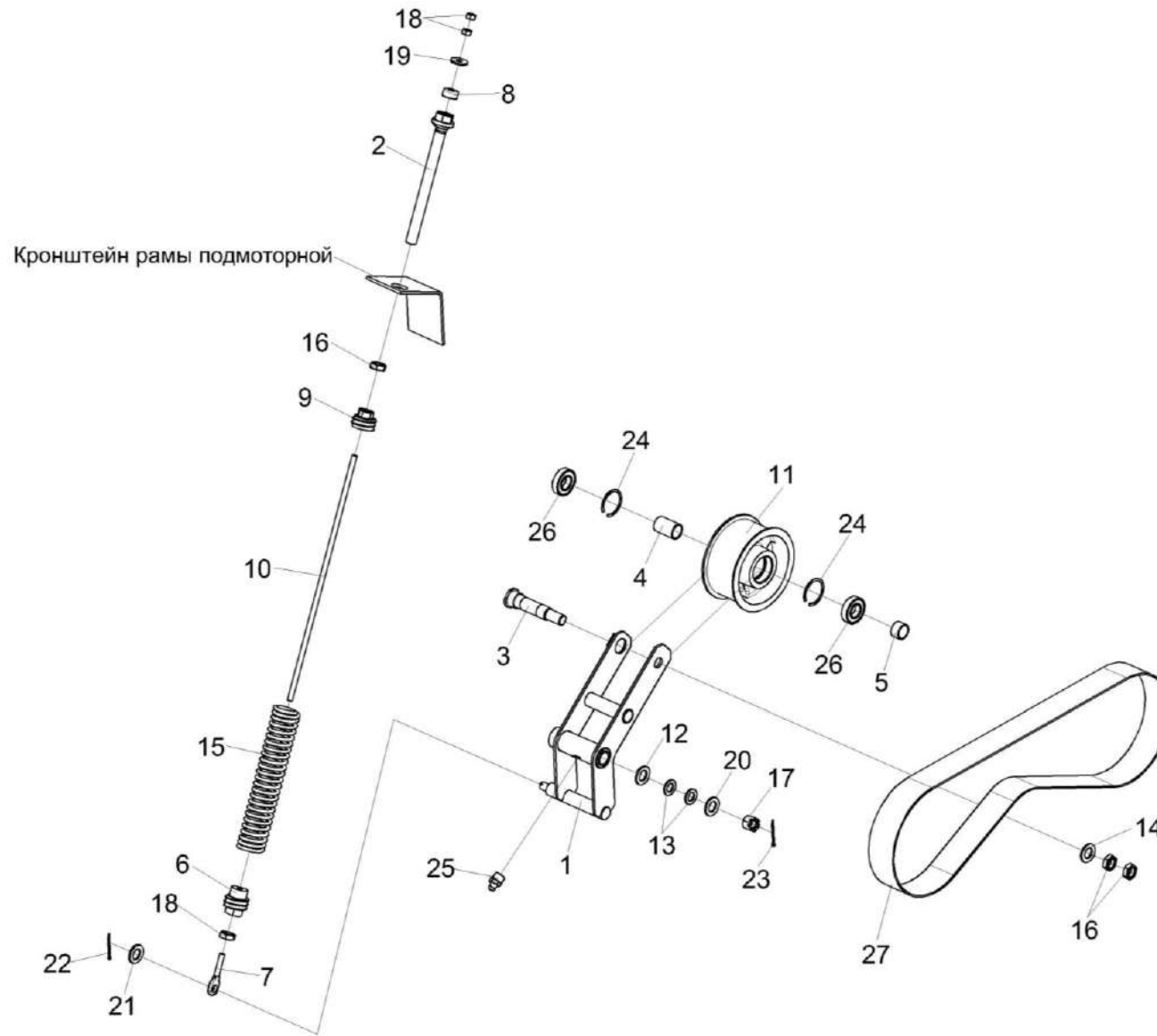


Рисунок 147 – Привод гидронасоса КЗК-8А-2-0222500

КЗК-8К-0100000-01 КДС (Версия 03)

№ рис	№ поз	Обозначение	Наименование	Куда входит	
				Обозначение	Кол. на 1 сб. ед.
ПРИВОД ГИДРОНАСОСА КЗК-8А-2-0222500 (рисунок 147)					
147	1-27	КЗК-8А-2-0222500	Привод гидронасоса	КЗК-8К-0106010-02	1
	1,3,-5,11, 14,16,24-26	КЗК-8А-2-0222050	Рычаг	КЗК-8А-2-0222500	1
	4,11,24,26	КЗК-8А-2-0222140	Ролик	КЗК-8А-2-0222050	1
	6,7,9,10,15,18	КЗК-8А-2-0222510	Пружина	КЗК-8А-2-0222500	1
	1	КЗК-8А-2-0222060А	Рычаг	КЗК-8А-2-0222050	1
	2	КЗС 0100660	Винт	КЗК-8А-2-0222500	1
	3	КЗК-8А-2-0222606	Ось	КЗК-8А-2-0222050	1
	4	КЗК-8А-2-0222803	Втулка	КЗК-8А-2-0222140	1
	5	КЗК-8А-2-0222805	Втулка	КЗК-8А-2-0222050	1
	6	КЗК 0100103А	Пробка	КЗК-8А-2-0222510	1
	7	КЗР 0202673-04	Зацеп	КЗК-8А-2-0222510	1
	8	КЗС 0100002	Амортизатор	КЗК-8А-2-0222500	1
	9	КЗС 0100102	Пробка	КЗК-8А-2-0222510	1
10	КЗС 0100628-01	Шпилька	КЗК-8А-2-0222510	1	
11	КИЛ 0810102-04	Ролик	КЗК-8А-2-0222140	1	
12	КИС 0102456	Шайба	КЗК-8А-2-0222500	8 наиб. кол.	
13	КИС 0103431	Шайба регулировочная	КЗК-8А-2-0222500	4 наиб. кол.	

КЗК-8К-0100000-01 КДС (Версия 03)

№ рис	№ поз	Обозначение	Наименование	Куда входит	
				Обозначение	Кол. на 1 сб. ед.
147	14	ПКК 0100427	Шайба	КЗК-8А-2-0222050	1
	15	ПКК 0108602-03	Пружина	КЗК-8А-2-0222510	1
	16		Гайка М24х2-6G – 2526	КЗК-8А-2-0222500 КЗК-8А-2-0222050	1 2
	17		Гайка М16-6G – 2528	КЗК-8А-2-0222500	1
	18		Гайка М12-6G – 5915	КЗК-8А-2-0222500 КЗК-8А-2-0222510	2 2
	19		Шайба С 12.01 – 6958	КЗК-8А-2-0222500	1
	20		Шайба С 16.01 – 6958	КЗК-8А-2-0222500	1
	21		Шайба С.18.01 – 11371	КЗК-8А-2-0222500	1
	22		Шплинт 4х25 – 397	КЗК-8А-2-0222500	1
	23		Шплинт 4х32 – 397	КЗК-8А-2-0222500	1
	24		Кольцо В72 – 13941 или Кольцо В72 – 13943	КЗК-8А-2-0222140	2
	25		Масленка 1.2 – 19853	КЗК-8А-2-0222050	1
	26		Подшипник 6306-2RS1/С3 или Подшипник 6306-2RSR-С3	КЗК-8А-2-0222140	2
	27		Ремень 3 НВ 2162 La исполнение 26 или Ремень 3 НВ ВР 2162 "К" А или Ремень 3 НВ ВР 2162 "К" А (AGRI 1624206)	КЗК-8А-2-0222500	1

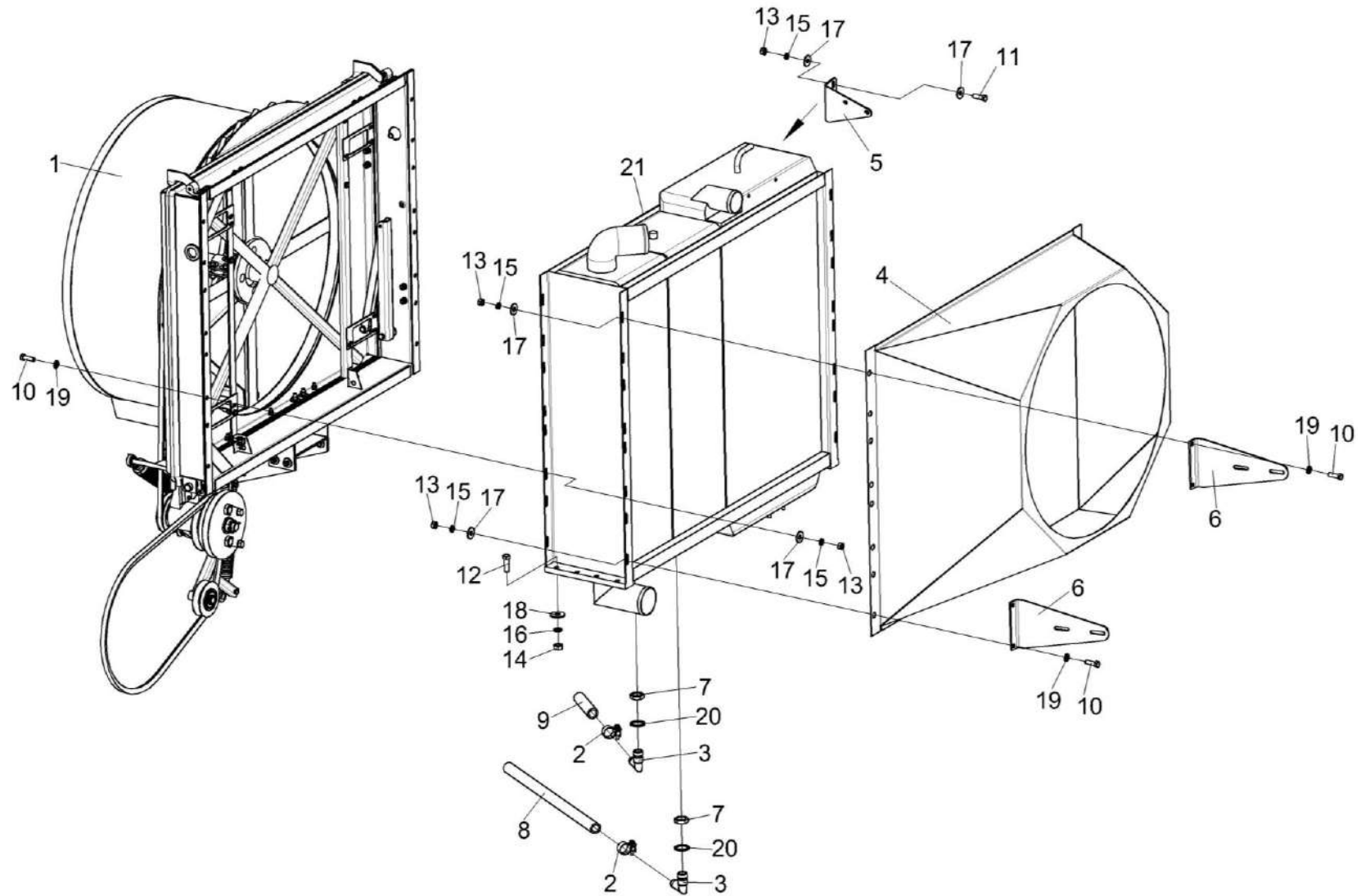


Рисунок 148 – Блок радиаторов КЗК-812С-3-0106040

КЗК-8К-0100000-01 КДС (Версия 03)

№ рис	№ поз	Обозначение	Наименование	Куда входит	
				Обозначение	Кол. на 1 сб. ед.
БЛОК РАДИАТОРОВ КЗК-812С-3-0106040 (рисунок 148)					
148	1-21	КЗК-812С-3-0106040	Блок радиаторов	КЗК-8К-0106010-02	1
	1	КЗК-8А-0112000	Воздухозаборник	КЗК-812С-3-0106040	1
	2	А 23.02.160	Хомут стяжной	КЗК-812С-3-0106040	2
	3	УЭС 0400310	Угольник ввертный	КЗК-812С-3-0106040	2
	4	КЗК-812С-3-0106220	Диффузор	КЗК-812С-3-0106040	1
	5	КЗК-812С-2-0800060	Кронштейн	КЗК-812С-3-0106040	1
	6	КЗК-8К-0106476	Кронштейн	КЗК-812С-3-0106040	2
	7	УЭС 0400612	Гайка накидная	КЗК-812С-3-0106040	2
	8	РНД 0200012-74	Рукав Рукав 20x29-1,6 – 10362 L=(1380±10) мм	КЗК-812С-3-0106040	1
	9	РНД 0200012-98	Рукав Рукав 20x29-1,6 – 10362 L=(1860±10) мм	КЗК-812С-3-0106040	1
	10		Болт М8-6x25 – 7796	КЗК-812С-3-0106040	26
	11		Болт М8-6x30 – 7796	КЗК-812С-3-0106040	2
	12		Болт М10-6x30 – 7796	КЗК-812С-3-0106040	8
	13		Гайка М8-6G – 5915	КЗК-812С-3-0106040	28
	14		Гайка М10-6G – 5915	КЗК-812С-3-0106040	8
15		Шайба 8Т 65Г – 6402	КЗК-812С-3-0106040	28	

КЗК-8К-0100000-01 КДС (Версия 03)

№ рис	№ поз	Обозначение	Наименование	Куда входит	
				Обозначение	Кол. на 1 сб. ед.
148	16		Шайба 10Т 65Г – 6402	КЗК-812С-3-0106040	8
	17		Шайба С 8.01 – 6958	КЗК-812С-3-0106040	52
	18		Шайба С 10.01 – 6958	КЗК-812С-3-0106040	8
	19		Шайба С.8.01 – 11371	КЗК-812С-3-0106040	4
	20		Кольцо 021-024-19-2-2 – 18829/9833	КЗК-812С-3-0106040	2
	21		Радиатор Б 250АК 1301.0000	КЗК-812С-3-0106040	1

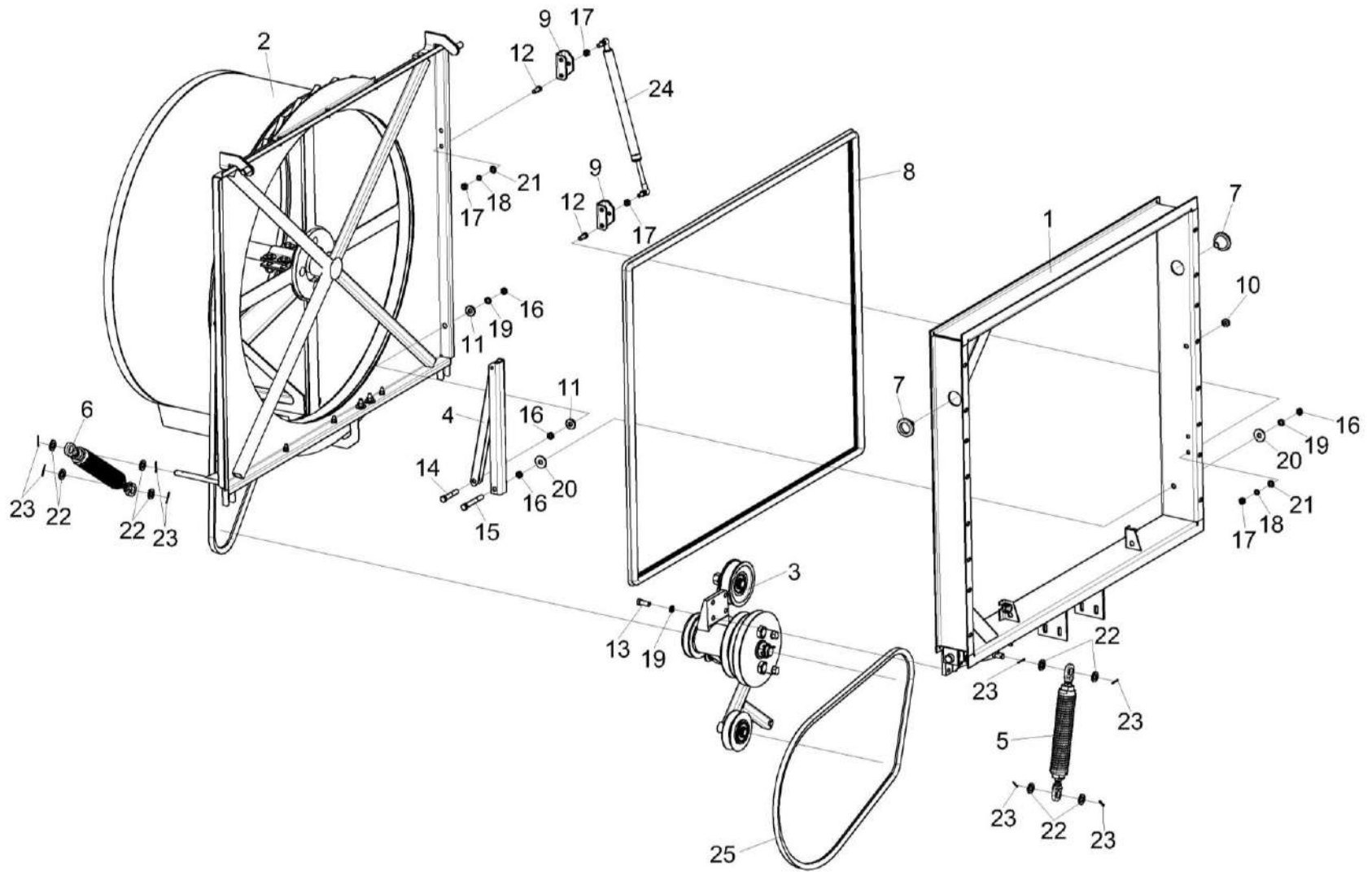


Рисунок 149 – Воздухозаборник КЗК-8А-0112000 (лист 1)

КЗК-8К-0100000-01 КДС (Версия 03)

№ рис	№ поз	Обозначение	Наименование	Куда входит	
				Обозначение	Кол. на 1 сб. ед.
ВОЗДУХОЗАБОРНИК КЗК-8А-0112000 (лист 1) (рисунок 149)					
149	1-25	КЗК-8А-0112000	Воздухозаборник	КЗК-812С-3-0106040	1
	1	КЗК-8А-0112010	Корпус	КЗК-8А-0112000	1
	2	КЗК-8А-0112020	Экран вращающийся	КЗК-8А-0112000	1
	3	КЗК 0112080А	Контрпривод	КЗК-8А-0112000	1
	4	КЗК 0112150	Кронштейн	КЗК-8А-0112000	1
	5	КЗС 0131210	Пружина	КЗК-8А-0112000	1
	6	КЗС 0131210-01	Пружина	КЗК-8А-0112000	1
	7	КГС 0120032-01	Втулка	КЗК-8А-0112000	2
	8	КЗК 0112005	Уплотнение Уплотнение Т-8 L=(4000±10) мм	КЗК-8А-0112000	1
	9	КЗК 0112426	Кронштейн	КЗК-8А-0112000	1
	10	КИС 0140061	Втулка	КЗК-8А-0112000	1
	11	КСН 0100665	Шайба	КЗК-8А-0112000	2
	12		Болт М8-6ех20 – 7796	КЗК-8А-0112000	2
	13		Болт М10-6ех25 – 7796	КЗК-8А-0112000	4
	14		Болт М10-6ех55 – 7796	КЗК-8А-0112000	2
	15		Болт М10-6ех75 – 7796	КЗК-8А-0112000	1
16		Гайка М10-6G – 2526	КЗК-8А-0112000	4	

КЗК-8К-0100000-01 КДС (Версия 03)

№ рис	№ поз	Обозначение	Наименование	Куда входит	
				Обозначение	Кол. на 1 сб. ед.
149	17		Гайка М8-6G – 5915	КЗК-8А-0112000	16
	18		Шайба 8Т 65Г – 6402	КЗК-8А-0112000	17
	19		Шайба 10Т 65Г – 6402	КЗК-8А-0112000	6
	20		Шайба С 10.01 – 6958	КЗК-8А-0112000	2
	21		Шайба С.8.01 – 11371	КЗК-8А-0112000	2
	22		Шайба С.12.01 – 11371	КЗК-8А-0112000	8
	23		Шплинт 2х20 – 397	КЗК-8А-0112000	8
	24		Пружина газовая 11.6308010-70	КЗК-8А-0112000	1
	25		Ремень В/17 1670 Ld или Ремень НВ 1670	КЗК-8А-0112000	1

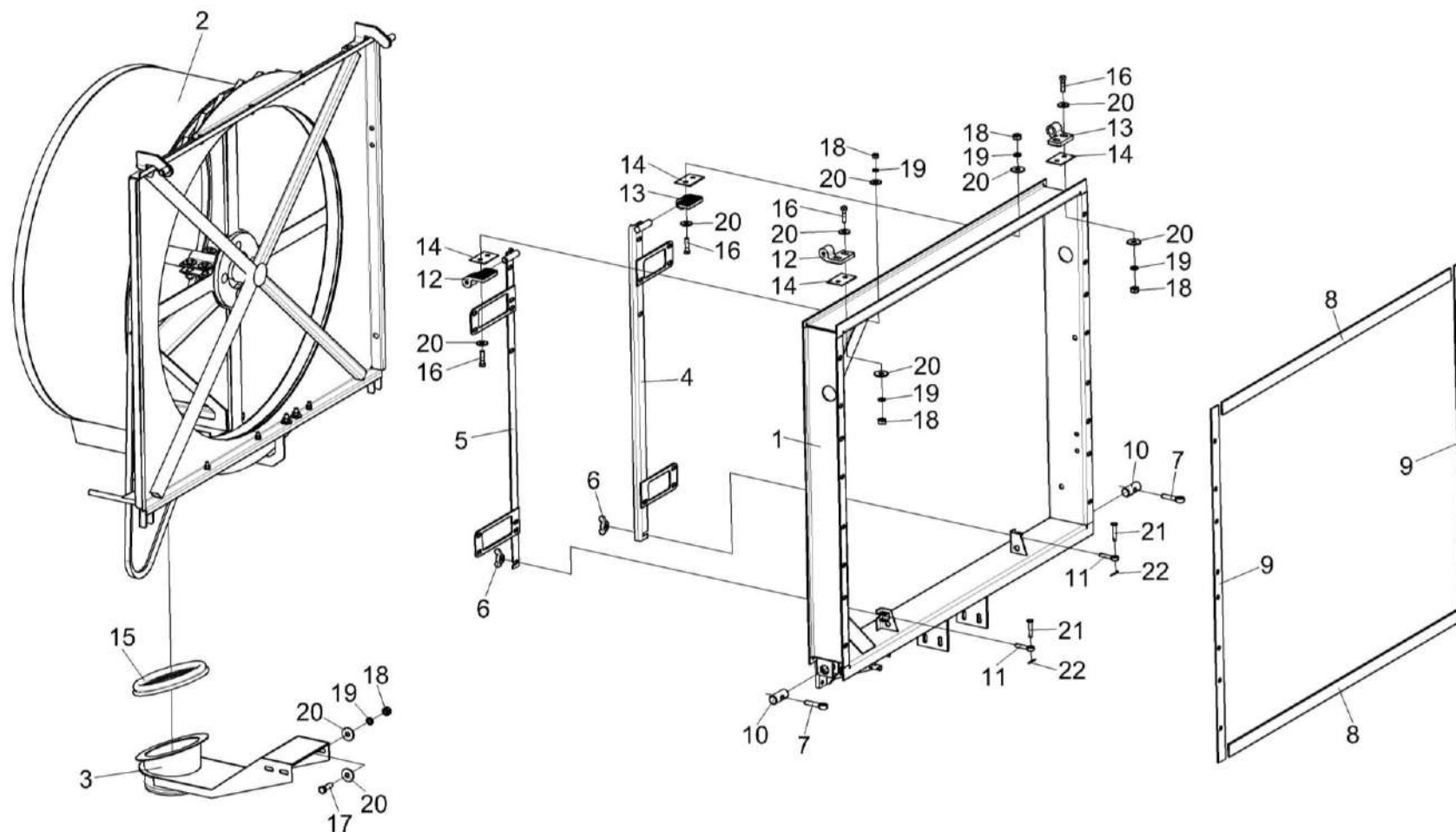


Рисунок 150 – Воздухозаборник КЗК-8А-0112000 (лист 2)

КЗК-8К-0100000-01 КДС (Версия 03)

№ рис	№ поз	Обозначение	Наименование	Куда входит	
				Обозначение	Кол. на 1 сб. ед.
ВОЗДУХОЗАБОРНИК КЗК-8А-0112000 (лист 2) (рисунок 150)					
150	1-22	КЗК-8А-0112000	Воздухозаборник	КЗК-812С-3-0106040	1
	1	КЗК-8А-0112010	Корпус	КЗК-8А-0112000	1
	2	КЗК-8А-0112020	Экран вращающийся	КЗК-8А-0112000	1
	3	КЗК-8А-0112040	Опора	КЗК-8А-0112000	1
	4	КЗК 0112130А	Опора	КЗК-8А-0112000	1
	5	КЗК 0112140А	Опора	КЗК-8А-0112000	1
	6	КИС 0120400	Гайка	КЗК-8А-0112000	2
	7	СТВ 0105240	Ручка	КЗК-8А-0112000	2
	8	КЗК 0112001	Прокладка	КЗК-8А-0112000	2
	9	КЗК 0112002	Прокладка	КЗК-8А-0112000	2
	10	КЗК 0112618	Ось	КЗК-8А-0112000	2
	11	КЗС 0131602	Болт откидной	КЗК-8А-0112000	2
	12	УЭС 0200653	Петля	КЗК-8А-0112000	2
	13	УЭС 0200653-01	Петля	КЗК-8А-0112000	2
	14	РСМ 10.04.20.429	Планка	КЗК-8А-0112000	4
	15	УЭС-7-0400029	Уплотнение Уплотнение Т-8 L=(530±5) мм	КЗК-8А-0112000	1
	16		Болт М8-6х30 – 7796	КЗК-8А-0112000	8

КЗК-8К-0100000-01 КДС (Версия 03)

№ рис	№ поз	Обозначение	Наименование	Куда входит	
				Обозначение	Кол. на 1 сб. ед.
150	17		Болт М8-6х25 – 7796	КЗК-8А-0112000	4
	18		Гайка М8-6G – 5915	КЗК-8А-0112000	16
	19		Шайба 8Т 65Г – 6402	КЗК-8А-0112000	17
	20		Шайба С 8.01 – 6958	КЗК-8А-0112000	24
	21		Ось 6-6 b12x30 – 9650	КЗК-8А-0112000	2
	22		Шплинт 1,6x12 – 397	КЗК-8А-0112000	2

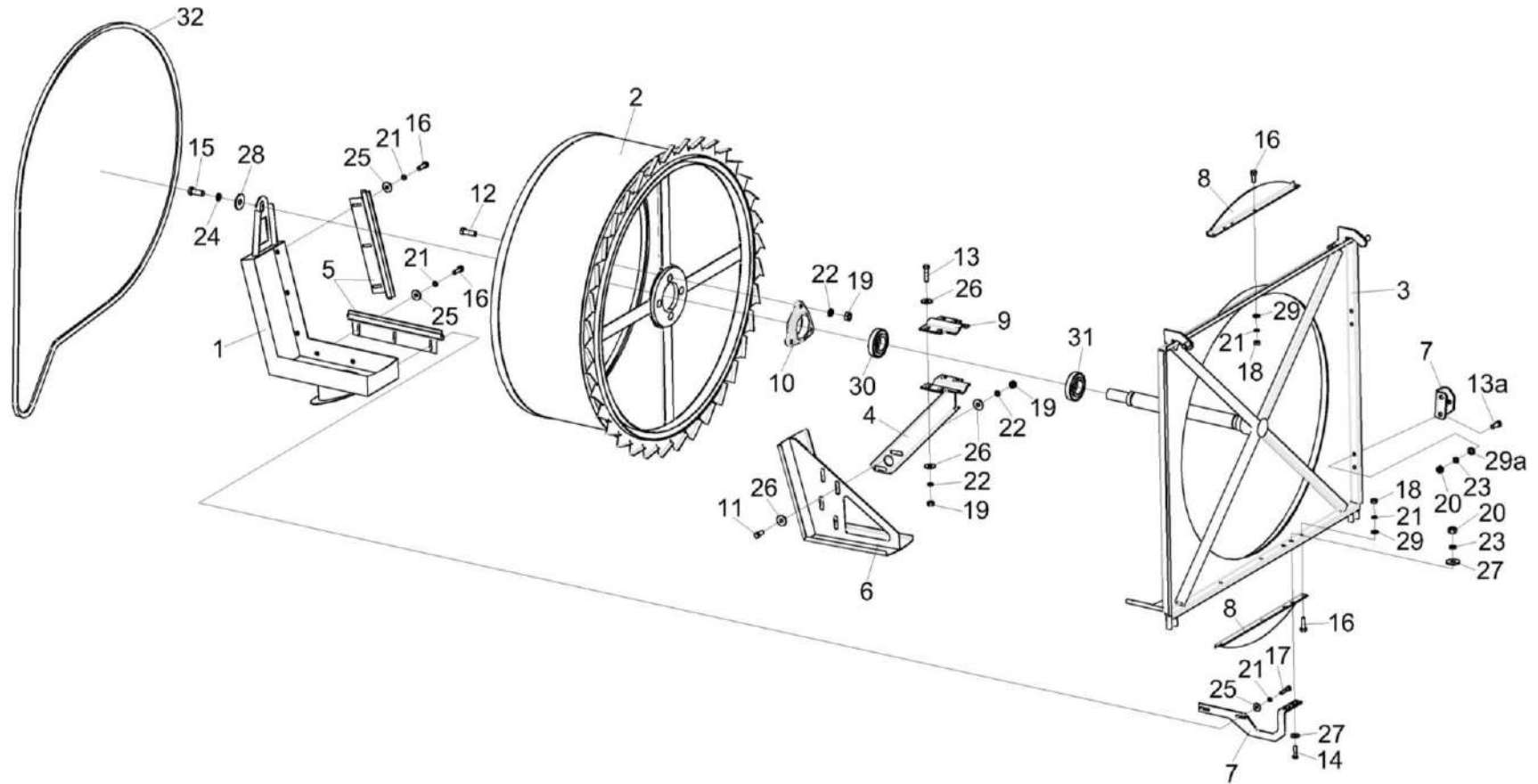


Рисунок 151 – Экран вращающийся КЗК-8А-0112020

КЗК-8К-0100000-01 КДС (Версия 03)

№ рис	№ поз	Обозначение	Наименование	Куда входит	
				Обозначение	Кол. на 1 сб. ед.
ЭКРАН ВРАЩАЮЩИЙСЯ КЗК-8А-0112020 (рисунок 151)					
151	1-32	КЗК-8А-0112020	Экран вращающийся	КЗК-8А-0112000	1
	2,10,12, 19,22,30,31	КЗК 0112030А	Камера	КЗК-8А-0112020	1
	1	КЗК-8А-0112030А	Пылесъемник	КЗК-8А-0112020	1
	2	КЗК 0112020Б	Камера	КЗК 0112030А	1
	3	КЗК 0112040Б-01	Корпус	КЗК-8А-0112020	1
	4	КЗК 0112410А	Опора	КЗК-8А-0112020	1
	5	УЭС-7-0400470-02	Щетка	КЗК-8А-0112020	2
	6	УЭС-7-0401080	Щиток	КЗК-8А-0112020	1
	7	КЗК-8А-0112415	Кронштейн	КЗК-8А-0112020	1
	7а	КЗК 0112426	Кронштейн	КЗК-8А-0112020	1
	8	КЗК 0112494	Стенка	КЗК-8А-0112020	2
	9	КЗК 0112457	Накладка	КЗК-8А-0112020	1
	10	КЗР 0101106	Корпус подшипника	КЗК 0112030А	1
	11		Болт М10-6ех25 – 7796	КЗК-8А-0112020	2
	12		Болт М10-6ех30 – 7796	КЗК 0112030А	3
	13		Болт М10-6ех40 – 7796	КЗК-8А-0112020	4
	13а		Болт М8-6ех20 – 7796	КЗК-8А-0112020	2
14		Болт М8-6ех30 – 7796	КЗК-8А-0112020	2	
15		Болт М14-6ех35 – 7796	КЗК-8А-0112020	1	
16		Болт М6-6ех20 – 7798	КЗК-8А-0112020	10	
17		Болт М6-6ех30 – 7798	КЗК-8А-0112020	2	

КЗК-8К-0100000-01 КДС (Версия 03)

№ рис	№ поз	Обозначение	Наименование	Куда входит	
				Обозначение	Кол. на 1 сб. ед.
151	18		Гайка М6-6G – 5915	КЗК-8А-0112020	6
	19		Гайка М10-6G – 5915	КЗК-8А-0112020 КЗК 0112030А	6 3
	20		Гайка М8-6G – 5915	КЗК-8А-0112020	4
	21		Шайба 6Т 65Г – 6402	КЗК-8А-0112020	12
	22		Шайба 10Т 65Г – 6402	КЗК-8А-0112020 КЗК 0112030А	6 3
	23		Шайба 8Т 65Г – 6402	КЗК-8А-0112020	4
	24		Шайба 14Т 65Г – 6402	КЗК-8А-0112020	1
	25		Шайба С 6.01 – 6958	КЗК-8А-0112020	8
	26		Шайба С 10.01 – 6958	КЗК-8А-0112020	12
	27		Шайба С 8.01 – 6958	КЗК-8А-0112020	8
					наиб. кол.
	28		Шайба С 14.01 – 6958	КЗК-8А-0112020	2
	29		Шайба С.6.01 – 11371	КЗК-8А-0112020	6
	29а		Шайба С.8.01 – 11371	КЗК-8А-0112020	2
	30		Подшипник 580306С17	КЗК 0112030А	1
	31		Подшипник 1580209С17	КЗК 0112030А	1
	32		Ремень А/13 3030 Ld или Ремень НА 3030 или Ремень РНГ А118 или Ремень А 3030 Lw	КЗК-8А-0112020	1

КЗК-8К-0100000-01 КДС (Версия 03)

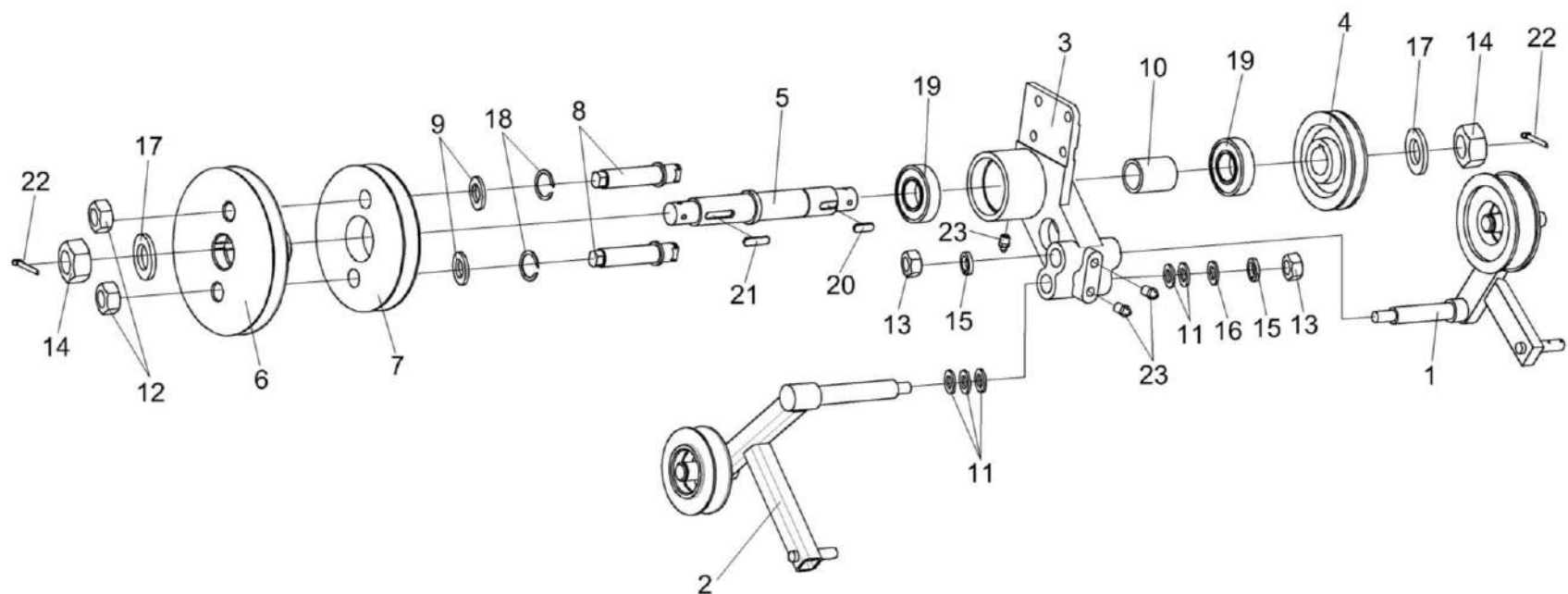


Рисунок 152 – Контрпривод КЗК 0112080А

№ рис	№ поз	Обозначение	Наименование	Куда входит	
				Обозначение	Кол. на 1 сб. ед.

КОНТРПРИВОД КЗК 0112080А (рисунок 152)

152	1-23	КЗК 0112080А	Контрпривод	КЗК-8А-0112000	1
	1	КЗК 0112180А	Рычаг	КЗК 0112080А	1
	2	КЗК 0112210А	Рычаг	КЗК 0112080А	1
	3	КЗК 0112102	Опора	КЗК 0112080А	1
	4	КЗК 0112107	Шкив	КЗК 0112080А	1

КЗК-8К-0100000-01 КДС (Версия 03)

№ рис	№ поз	Обозначение	Наименование	Куда входит	
				Обозначение	Кол. на 1 сб. ед.
152	5	КЗК 0112612А	Вал	КЗК 0112080А	1
	6	КЗК 0112691	Шкив	КЗК 0112080А	1
	7	КЗК 0112692	Шкив	КЗК 0112080А	1
	8	КЗК 0112693	Ось	КЗК 0112080А	2
	9	КЗК 0112694	Шайба	КЗК 0112080А	2
	10	КЗК 0112808	Втулка	КЗК 0112080А	1
	11	КИС 0614404А	Прокладка	КЗК 0112080А	30
					наиб. кол.
	12		Гайка М20-6G – 2526	КЗК 0112080А	2
	13		Гайка М12-6G – 5915	КЗК 0112080А	2
	14		Гайка М24х2-6G – 5935	КЗК 0112080А	2
	15		Шайба 12Т 65Г – 6402	КЗК 0112080А	2
	16		Шайба С 12.01 – 6958	КЗК 0112080А	2
	17		Шайба С.24.01 – 11371	КЗК 0112080А	3
	18		Кольцо В20 – 13942	КЗК 0112080А	2
	19		Подшипник 60206 – 7242	КЗК 0112080А	2
	20		Шпонка 2-8х7х16 – 23360	КЗК 0112080А	1
	21		Шпонка 2-8х7х50 – 23360	КЗК 0112080А	1
	22		Шплинт 5х40 – 397	КЗК 0112080А	2
	23		Масленка 1.2 – 19853	КЗК 0112080А	3

КЗК-8К-0100000-01 КДС (Версия 03)

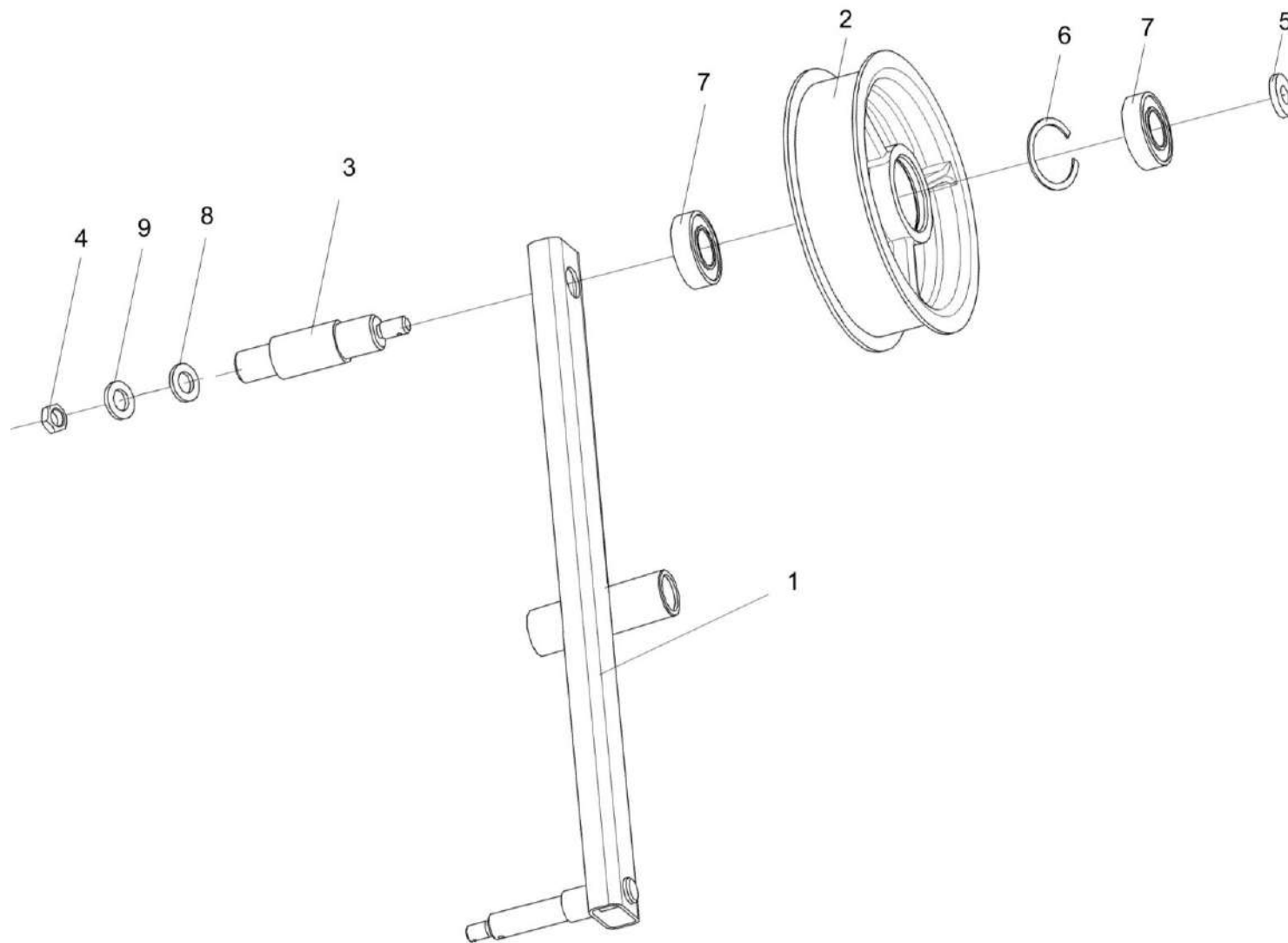


Рисунок 153 – Рычаг КЗК 0112180А

КЗК-8К-0100000-01 КДС (Версия 03)

№ рис	№ поз	Обозначение	Наименование	Куда входит	
				Обозначение	Кол. на 1 сб. ед.
РЫЧАГ КЗК 0112180А (рисунок 153)					
153	1-9	КЗК 0112180А	Рычаг	КЗК 0112080А	1
	1	КЗК 0112190А	Рычаг	КЗК 0112180А	1
	2	КЗК 0112116	Ролик	КЗК 0112180А	1
	3	КЗК 0112609А	Ось	КЗК 0112180А	1
	4		Гайка М16-6G – 5915	КЗК 0112180А	1
	5		Кольцо В20 – 13942	КЗК 0112180А	1
	6		Кольцо В47 – 13941	КЗК 0112180А	1
	7		Подшипник 180204 – 8882	КЗК 0112180А	2
	8		Шайба 16 65Г – 6402	КЗК 0112180А	1
9		Шайба С.16.01 – 11371	КЗК 0112180А	1	

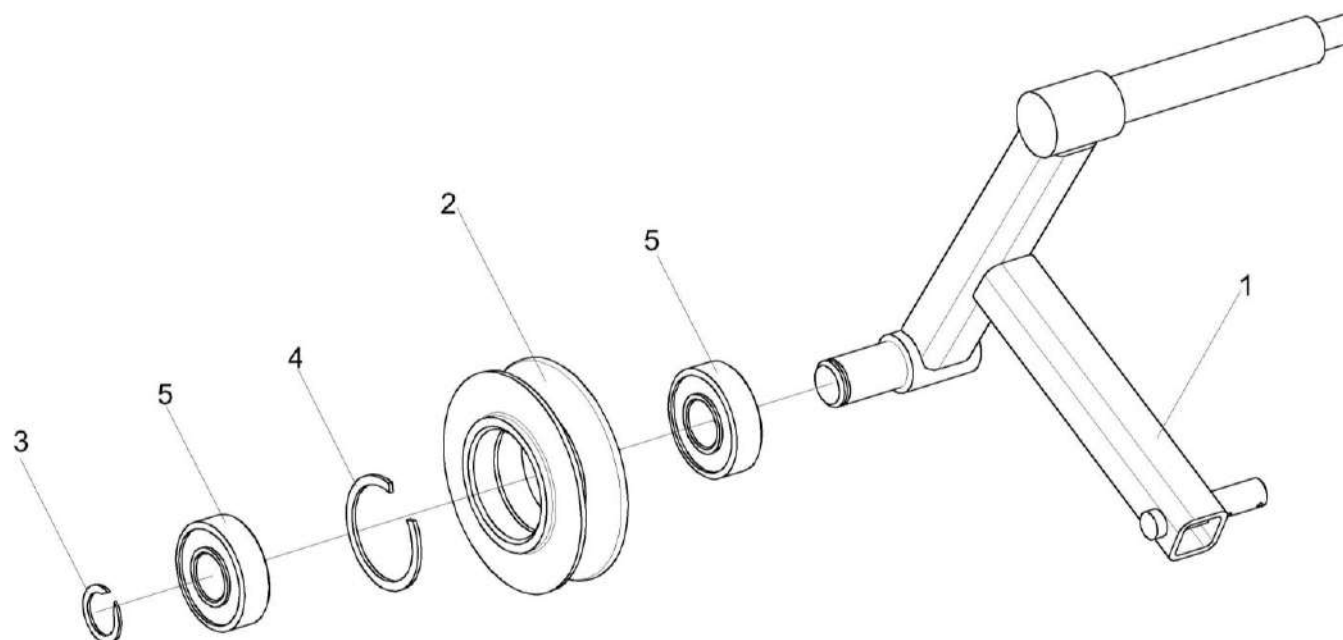


Рисунок 154 – Рычаг КЗК 0112210А

№ рис	№ поз	Обозначение	Наименование	Куда входит	
				Обозначение	Кол. на 1 сб. ед.

РЫЧАГ КЗК 0112210А (рисунок 154)

154	1-5	КЗК 0112210А	Рычаг	КЗК 0112080А	1
	1	КЗК 0112220А	Рычаг	КЗК 0112210А	1
	2	КЗК 0112101	Шкив	КЗК 0112210А	1
	3		Кольцо В20 – 13940	КЗК 0112210А	1
	4		Кольцо В47 – 13941	КЗК 0112210А	1
	5		Подшипник 180204 – 8882	КЗК 0112210А	2

КЗК-8К-0100000-01 КДС (Версия 03)

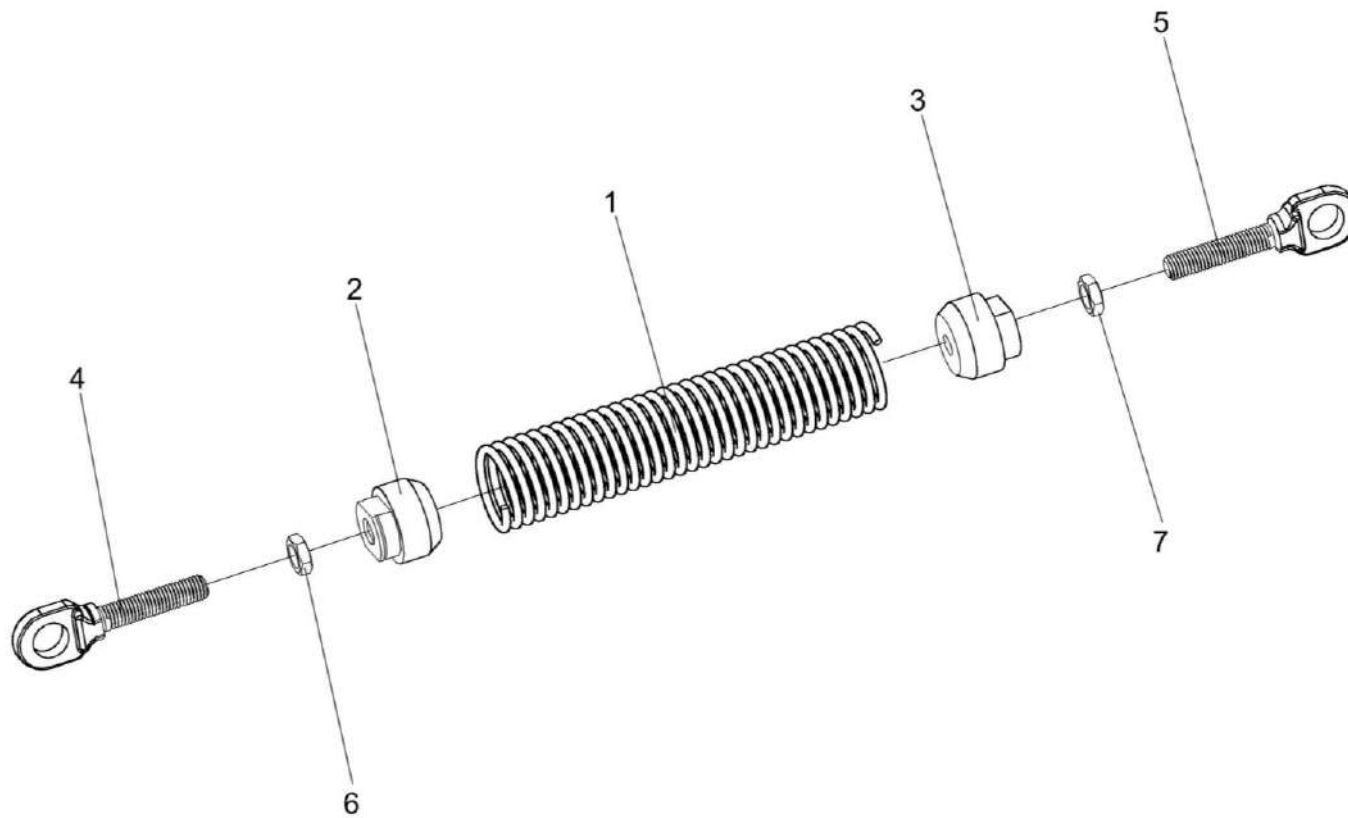


Рисунок 155 – Пружины КЗС 0131210 и КЗС 0131210-01

КЗК-8К-0100000-01 КДС (Версия 03)

№ рис	№ поз	Обозначение	Наименование	Куда входит	
				Обозначение	Кол. на 1 сб. ед.
ПРУЖИНЫ КЗС 0131210 И КЗС 0131210-01 (рисунок 155)					
155	1-7	КЗС 0131210	Пружина	КЗК-8А-0112000	1
	1-7	КЗС 0131210-01	Пружина	КЗК-8А-0112000	1
	1	КЗС 0131619	Пружина	КЗС 0131210	1
				КЗС 0131210-01	1
	2	КЗС 0131621	Пробка	КЗС 0131210	1
				КЗС 0131210-01	1
	3	КЗС 0131621-01	Пробка	КЗС 0131210	1
				КЗС 0131210-01	1
	4	КЗС 0131622	Стяжка	КЗС 0131210	1
				КЗС 0131210-01	1
	5	КЗС 0131622-01	Стяжка	КЗС 0131210	1
				КЗС 0131210-01	1
	6		Гайка М12-6G – 2526	КЗС 0131210	1
				КЗС 0131210-01	1
7		Гайка М12LH-6G – 2526	КЗС 0131210	1	
			КЗС 0131210-01	1	

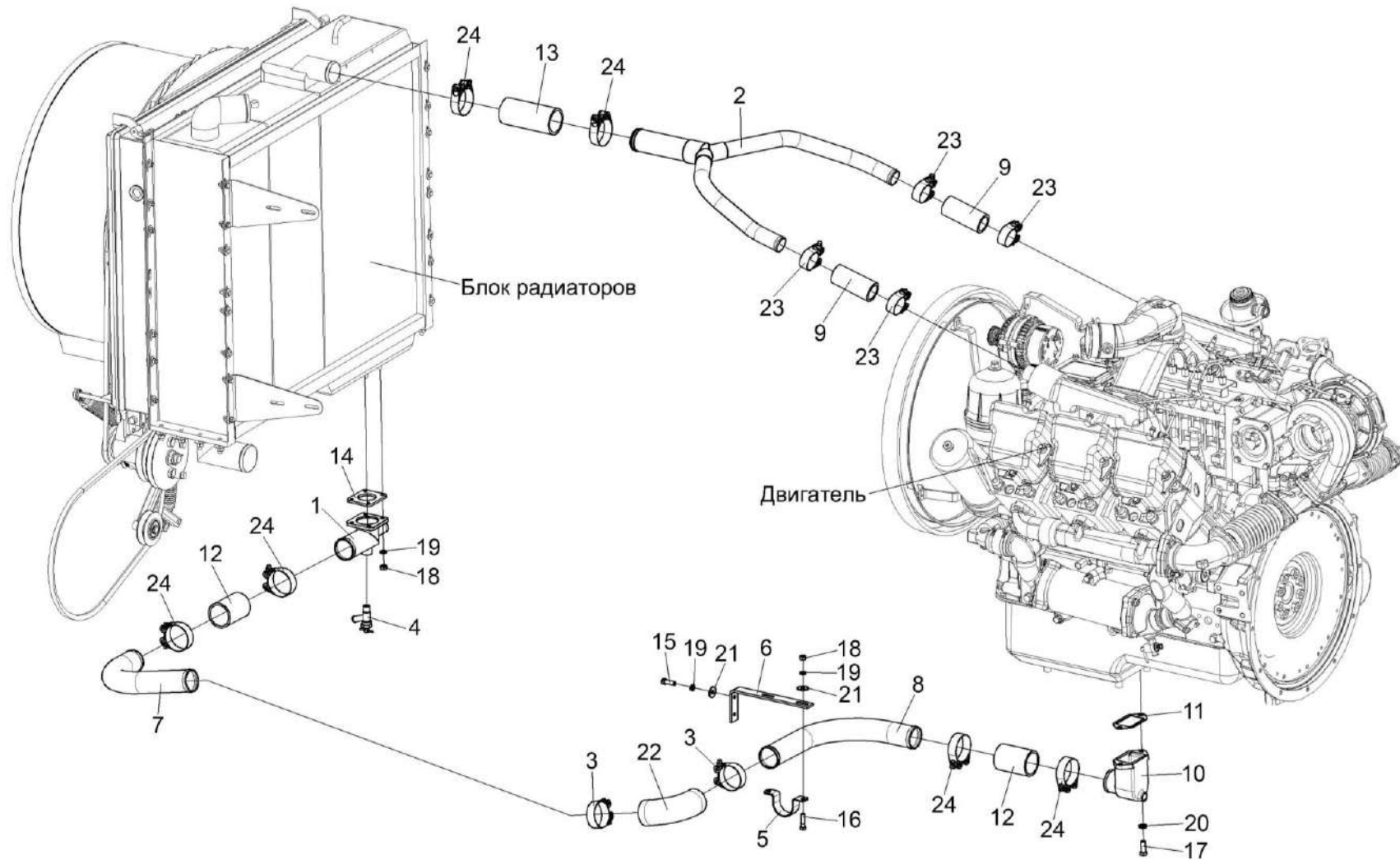


Рисунок 156 – Установка труб КЗК-812С-3-0106100 (лист 1)

КЗК-8К-0100000-01 КДС (Версия 03)

№ рис	№ поз	Обозначение	Наименование	Куда входит	
				Обозначение	Кол. на 1 сб. ед.
УСТАНОВКА ТРУБ КЗК-812С-3-0106100 (лист 1) (рисунок 156)					
156	1-24	КЗК-812С-3-0106100	Установка труб	КЗК-8К-0106010-02	1
	1	КЗК-8К-0106510	Патрубок	КЗК-812С-3-0106100	1
	2	КЗК-8А-2-0106200	Труба отводная	КЗК-812С-3-0106100	1
	3	А 23.02.200	Хомут стяжной	КЗК-812С-3-0106100	2
	4	УЭС-7-0400770	Кран сливной	КЗК-812С-3-0106100	1
	5	КЗК-8К-0106443	Хомут	КЗК-812С-3-0106100	1
	6	КЗК-8К-0106475	Кронштейн	КЗК-812С-3-0106100	1
	7	КЗК-8К-0106825	Труба	КЗК-812С-3-0106100	1
	8	КЗК-8К-0106825-01	Труба	КЗК-812С-3-0106100	1
	9	КЗК-12-3-0106014	Рукав Рукав 42x55-1,47 – 10362 L=(120±5) мм	КЗК-812С-3-0106100	2
	10	КЗК-12-3-0106101	Патрубок	КЗК-812С-3-0106100	1
	11	КВС-1-0150001	Прокладка	КЗК-812С-3-0106100	1
	12	КГС-4-0116011	Рукав Рукав 60x73-0,49 – 10362 L=(100±10) мм	КЗК-812С-3-0106100	2
	13	РНД 0600006-08	Рукав Рукав 60x73-0,49 – 10362 L=(130±3) мм	КЗК-812С-3-0106100	1
14	УЭС 0400014	Прокладка	КЗК-812С-3-0106100	1	

КЗК-8К-0100000-01 КДС (Версия 03)

№ рис	№ поз	Обозначение	Наименование	Куда входит	
				Обозначение	Кол. на 1 сб. ед.
156	15		Болт М8-6ех25 – 7796	КЗК-812С-3-0106100	8
	16		Болт М8-6ех30 – 7796	КЗК-812С-3-0106100	2
	17		Болт М10-6ех25 – 7796	КЗК-812С-3-0106100	4
	18		Гайка М8-6G – 5915	КЗК-812С-3-0106100	12
	19		Шайба 8Т 65Г – 6402	КЗК-812С-3-0106100	14
	20		Шайба 10Т 65Г – 6402	КЗК-812С-3-0106100	4
	21		Шайба С 8.01 – 6958	КЗК-812С-3-0106100	10
	22		Патрубок ELBOW 90° Ø60 100x100	КЗК-812С-3-0106100	1
	23		Хомут без компенсатора GBS M 53/20 W2	КЗК-812С-3-0106100	4
	24		Хомут без компенсатора GBS M 71/25 W2	КЗК-812С-3-0106100	6

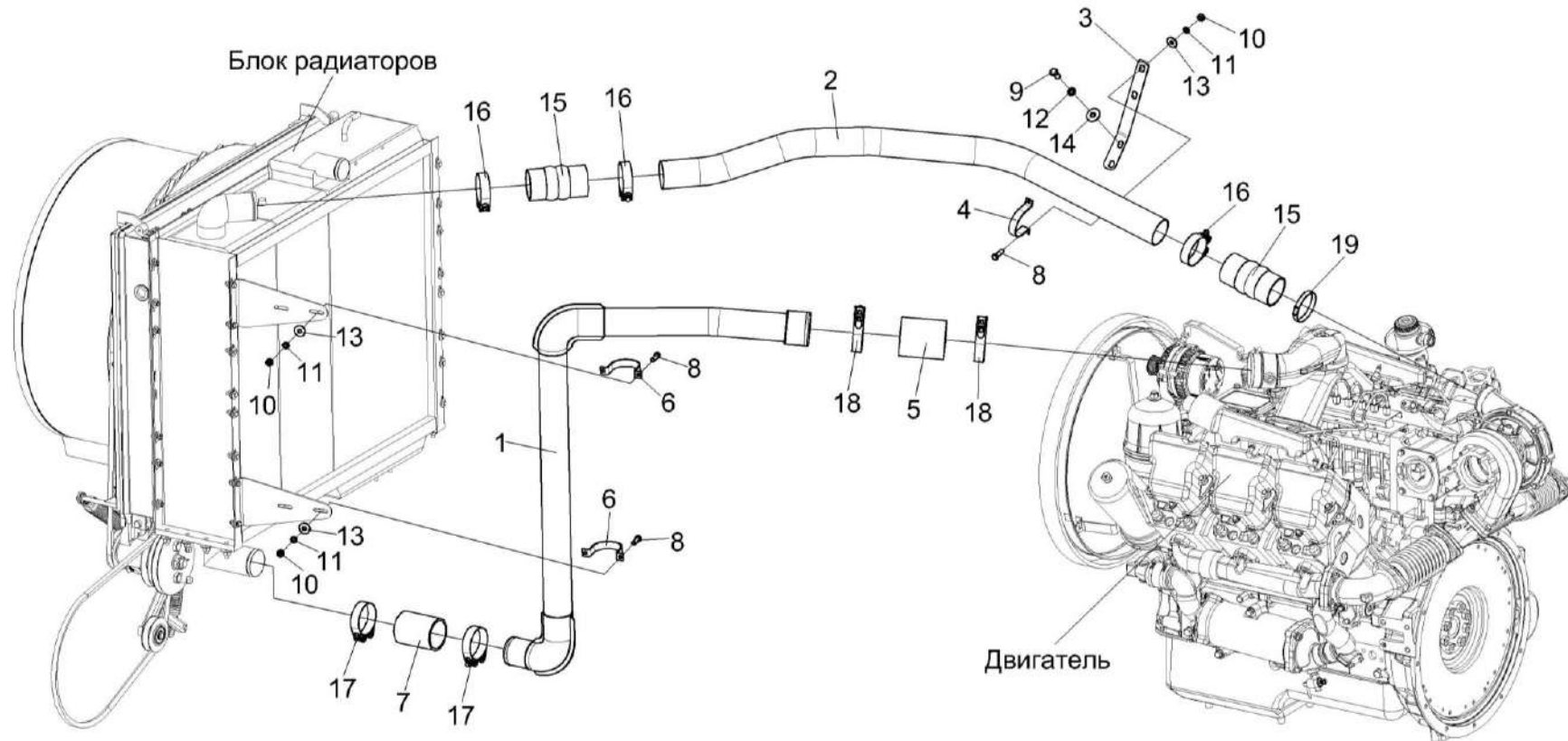


Рисунок 157 – Установка труб КЗК-812С-3-0106100 (лист 2)

КЗК-8К-0100000-01 КДС (Версия 03)

№ рис	№ поз	Обозначение	Наименование	Куда входит	
				Обозначение	Кол. на 1 сб. ед.
УСТАНОВКА ТРУБ КЗК-812С-3-0106100 (лист 2) (рисунок 157)					
157	1-19	КЗК-812С-3-0106100	Установка труб	КЗК-8К-0106010-02	1
	1	КЗК-8К-0106190А	Труба	КЗК-812С-3-0106100	1
	2	КЗК-812С-3-0106110	Труба	КЗК-812С-3-0106100	1
	3	КЗК-812С-3-0106402	Кронштейн	КЗК-812С-3-0106100	1
	4	КЗК-812С-3-0106403	Хомут	КЗК-812С-3-0106100	1
	5	КЗК 0106506	Хомут	КЗК-812С-3-0106100	2
	6	РНД 0760004-11	Рукав Рукав 76x87,5-0,29 – 10362 L=(160±3) мм	КЗК-812С-3-0106100	1
	7		Болт М8-6ex25 – 7796	КЗК-812С-3-0106100	8
	8		Болт М8-6ex30 – 7796	КЗК-812С-3-0106100	2
	9		Гайка М8-6G – 5915	КЗК-812С-3-0106100	12
	10		Шайба 8Т 65Г – 6402	КЗК-812С-3-0106100	14
	11		Шайба 10Т 65Г – 6402	КЗК-812С-3-0106100	4
	12		Шайба С 8.01 – 6958	КЗК-812С-3-0106100	10
	13		Шайба С 10.01 – 6958	КЗК-812С-3-0106100	6
	14		Патрубок TURBOLOADER Ø76 160	КЗК-812С-3-0106100	2
15		Патрубок TURBOLOADER Ø89 160	КЗК-812С-3-0106100	1	

КЗК-8К-0100000-01 КДС (Версия 03)

№ рис	№ поз	Обозначение	Наименование	Куда входит	
				Обозначение	Кол. на 1 сб. ед.
157	16		Хомут без компенсатора GBS M 82/25 W2	КЗК-812С-3-0106100	3
	17		Хомут без компенсатора GBS M 88/25 W2	КЗК-812С-3-0106100	2
	18		Хомут без компенсатора GBS M 101/25 W2	КЗК-812С-3-0106100	2
	19		Хомут червячный TORRO 70-90/9 С7W2	КЗК-812С-3-0106100	1

КЗК-8К-0100000-01 КДС (Версия 03)

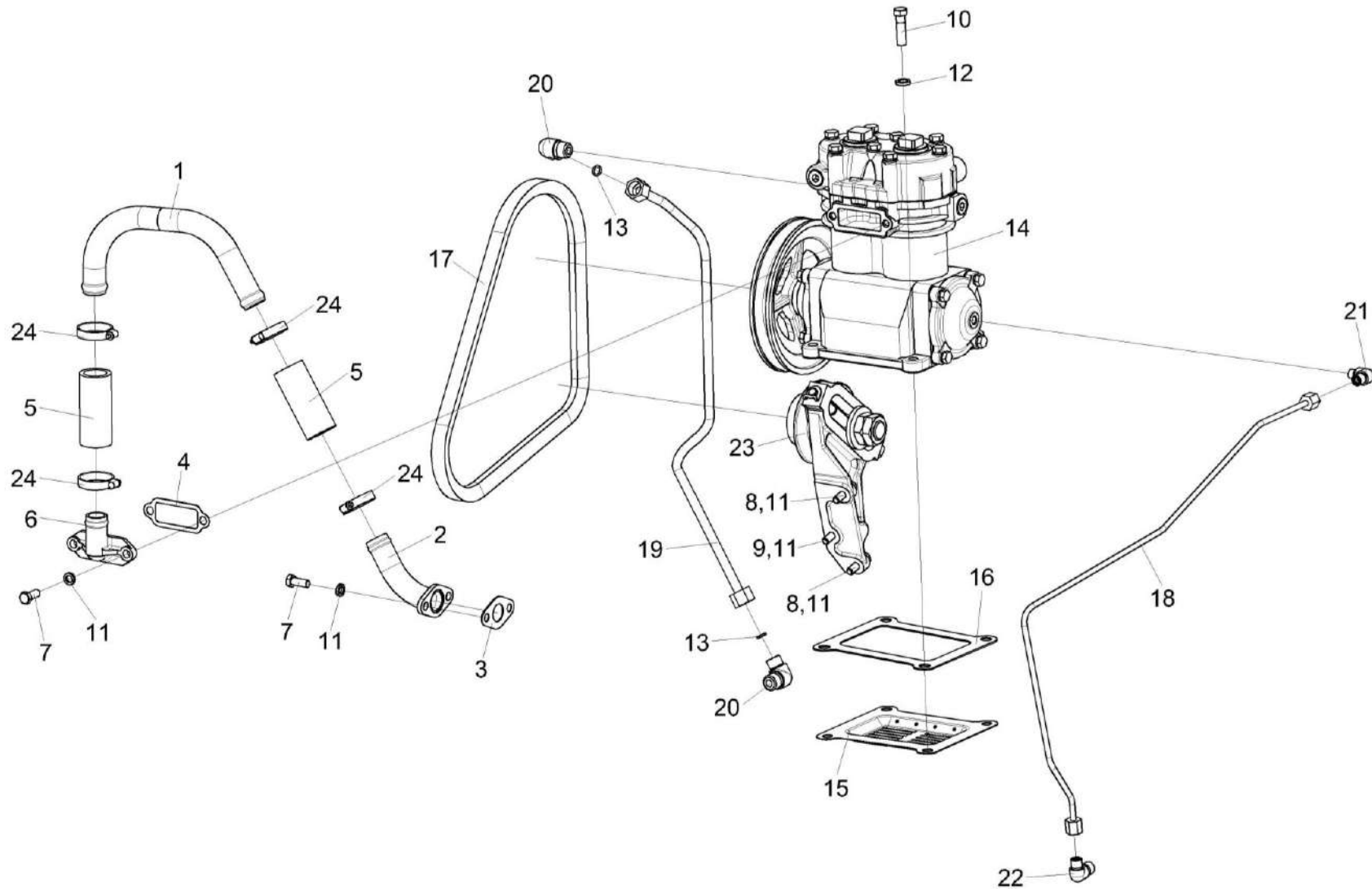


Рисунок 158 – Установка пневмокомпрессора КЗК-812С-3-0106900

КЗК-8К-0100000-01 КДС (Версия 03)

№ рис	№ поз	Обозначение	Наименование	Куда входит	
				Обозначение	Кол. на 1 сб. ед.
УСТАНОВКА ПНЕВМОКОМПРЕССОРА КЗК-812С-3-0106900 (рисунок 158)					
158	1-24	КЗК-812С-3-0106900	Установка пневмокомпрессора	КЗК-8К-0106010-02	1
	10,12-23	КЗК-3219-0106400-01	Установка компрессора	КЗК-812С-3-0106900	1
	1	КЗК-812С-3-0106120	Труба	КЗК-812С-3-0106900	1
	2	КЗК-10-2-0106100	Патрубок	КЗК-812С-3-0106900	1
	3	КГС 0116001	Прокладка	КЗК-812С-3-0106900	1
	4	УЭС 0400029	Прокладка	КЗК-812С-3-0106900	1
	5	УЭС-8-0400003	Рукав Рукав 25x35-1,6 – 10362 L=(80+5) мм	КЗК-812С-3-0106900	2
	6	255Б-3509245	Патрубок подвода воздуха к компрессору	КЗК-812С-3-0106900	1
	7		Болт М8-6ех20 – 7796	КЗК-812С-3-0106900	4
	8		Болт М8-6ех30 – 7796	КЗК-812С-3-0106900	2
	9		Болт М8-6ех60 – 7796	КЗК-812С-3-0106900	1
	10		Болт М10-6ех35 – 7796	КЗК-3219-0106400-01	4
	11		Шайба 8Т 65Г – 6402	КЗК-812С-3-0106900	7
	12		Шайба 10Т 65Г – 6402	КЗК-3219-0106400-01	4
13		Кольцо 008-011-19-2-2 – 18829/9833	КЗК-3219-0106400-01	2	
14		Компрессор 5336-3509012-05	КЗК-3219-0106400-01	1	

КЗК-8К-0100000-01 КДС (Версия 03)

№ рис	№ поз	Обозначение	Наименование	Куда входит	
				Обозначение	Кол. на 1 сб. ед.
158	15		Крышка предохранительная 500-3509105	КЗК-3219-0106400-01	1
	16		Прокладка 500-3504103	КЗК-3219-0106400-01	1
	17		Ремень ВХ 943Lw17x900Li	КЗК-3219-0106400-01	1
	18		Трубка подвода масла 6422-3509262	КЗК-3219-0106400-01	1
	19		Трубка со шлангом 5336-3509278-700	КЗК-3219-0106400-01	1
	20		Угольник 379051	КЗК-3219-0106400-01	2
	21		Угольник 379737	КЗК-3219-0106400-01	1
	22		Угольник 402766	КЗК-3219-0106400-01	1
	23		Устройство натяжное 7511.3509300	КЗК-3219-0106400-01	1
	24		Хомут червячный TORRO 25-40/9 C7W2	КЗК-812С-3-0106900	4

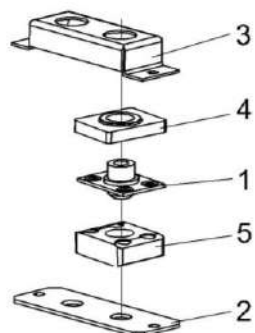


Рисунок 159 – Амортизатор КЗК-10-0106160

№ рис	№ поз	Обозначение	Наименование	Куда входит	
				Обозначение	Кол. на 1 сб. ед.
АМОРТИЗАТОР КЗК-10-0106160 (рисунок 159)					
159	1-5	КЗК-10-0106160	Амортизатор	КЗК-8К-0106010-02	4
	1	54-3-68-1	Гнездо с планкой	КЗК-10-0106160	2
	2	КЗК-10-0106421	Пластина	КЗК-10-0106160	1
	3	УЭС 0121401	Скоба	КЗК-10-0106160	1
	4		Подушка верхняя 54-01066	КЗК-10-0106160	2
	5		Подушка 54-01107	КЗК-10-0106160	2

КЗК-8К-0100000-01 КДС (Версия 03)

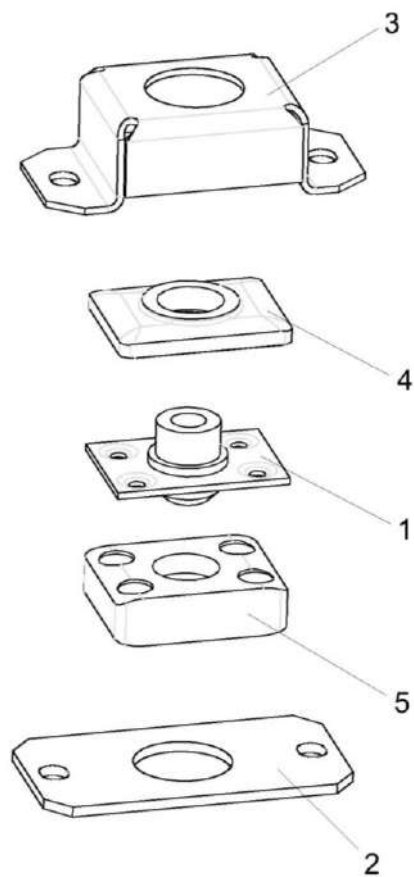


Рисунок 160 – Амортизатор СЭУ 0400410

КЗК-8К-0100000-01 КДС (Версия 03)

№ рис	№ поз	Обозначение	Наименование	Куда входит	
				Обозначение	Кол. на 1 сб. ед.
АМОРТИЗАТОР СЭУ 0400410 (рисунок 160)					
160	1-5	СЭУ 0400410	Амортизатор	КЗК-8К-0106010-02	4
	1	54-3-68-1	Гнездо с планкой	СЭУ 0400410	1
	2	СЭУ 0400483	Пластина	СЭУ 0400410	1
	3	СЭУ 0400478	Скоба	СЭУ 0400410	1
	4		Подушка верхняя 54-01066	СЭУ 0400410	1
	5		Подушка 54-01107	СЭУ 0400410	1

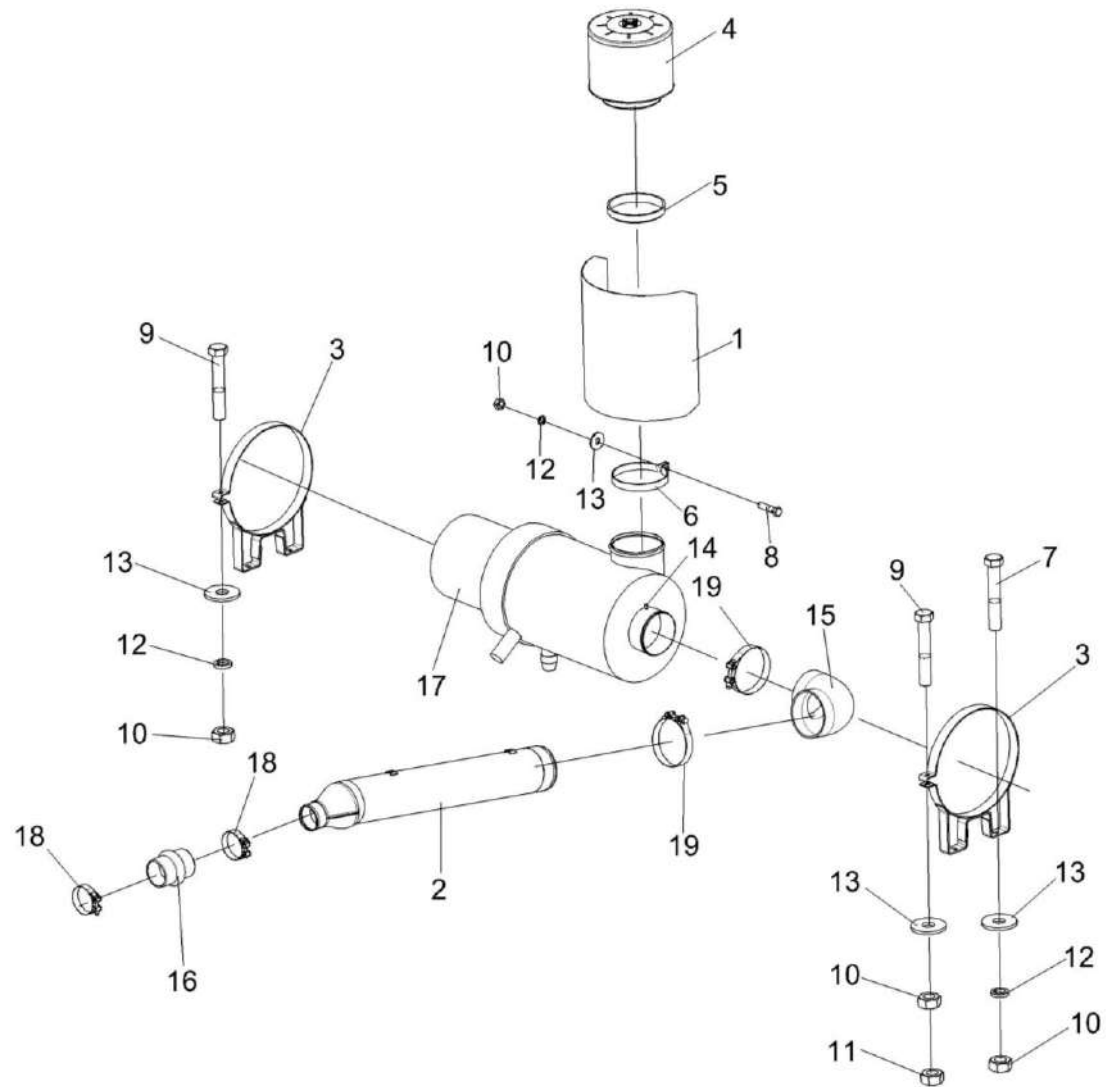


Рисунок 161 – Установка воздухоочистителя КЗК-8А-2-0106080

КЗК-8К-0100000-01 КДС (Версия 03)

№ рис	№ поз	Обозначение	Наименование	Куда входит	
				Обозначение	Кол. на 1 сб. ед.
УСТАНОВКА ВОЗДУХООЧИСТИТЕЛЯ КЗК-8А-2-0106080 (рисунок 161)					
161	1-19	КЗК-8А-2-0106080	Установка воздухоочистителя	КЗК-8К-0106000-02	1
	1	КЗК-8А-2-0106140А	Экран	КЗК-8А-2-0106080	1
	2	КЗК-8А-2-0106150	Труба воздушная	КЗК-8А-2-0106080	1
	3	КЗК-8А-2-0106170	Хомут	КЗК-8А-2-0106080	2
	4	КЗК-12-3-0126420	Воздухозаборник вращающийся	КЗК-8А-2-0106080	1
	5	КЗК-12-3-0106016	Прокладка	КЗК-8А-2-0106080	1
	6	КЗК-12-3-0106481	Хомут	КЗК-8А-2-0106080	1
	7		Болт М10-6ех30 – 7796	КЗК-8А-2-0106080	4
	8		Болт М10-6ех40 – 7796	КЗК-8А-2-0106080	1
	9		Болт М10-6ех60 – 7796	КЗК-8А-2-0106080	2
	10		Гайка М10-6G – 5915	КЗК-8А-2-0106080	7
	11		Гайка М10-6G – 2526	КЗК-8А-2-0106080	1
	12		Шайба 10Т 65Г – 6402	КЗК-8А-2-0106080	6
	13		Шайба С 10.01 – 6958	КЗК-8А-2-0106080	11
	14		Датчик сигнализатора засоренности воздушного фильтра ДСФ-65	КЗК-8А-2-0106080	1
	15		Патрубок Р105535	КЗК-8А-2-0106080	1
16		Патрубок Р114319	КЗК-8А-2-0106080	1	

КЗК-8К-0100000-01 КДС (Версия 03)

№ рис	№ поз	Обозначение	Наименование	Куда входит	
				Обозначение	Кол. на 1 сб. ед.
161	17		Фильтр воздушный ФВ 725.1109510-20	КЗК-8А-2-0106080	1
	18		Хомут без компенсатора GBS M 101/25 W2	КЗК-8А-2-0106080	2
	19		Хомут без компенсатора GBS M 168/30 W2	КЗК-8А-2-0106080	2

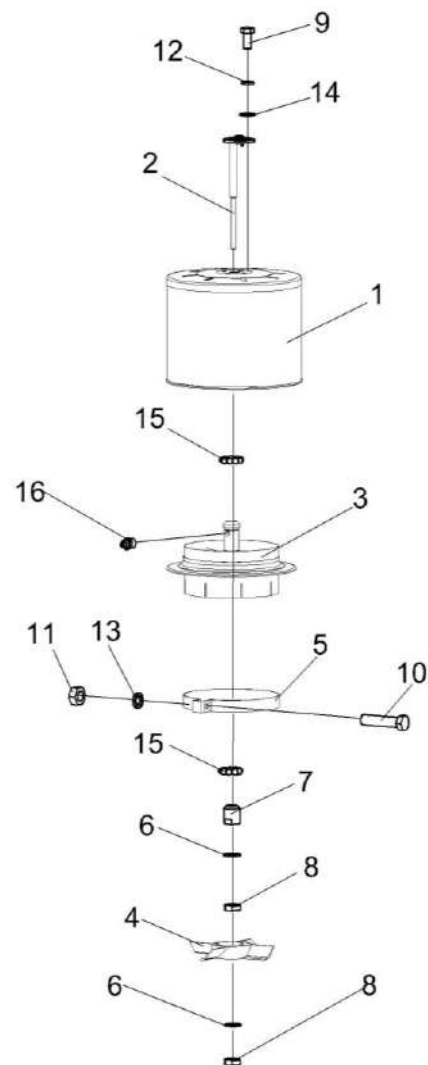


Рисунок 162 – Воздухозаборник вращающийся КЗК-12-3-0126420

КЗК-8К-0100000-01 КДС (Версия 03)

№ рис	№ поз	Обозначение	Наименование	Куда входит	
				Обозначение	Кол. на 1 сб. ед.
ВОЗДУХОЗАБОРНИК ВРАЩАЮЩИЙСЯ КЗК-12-3-0126420 (рисунок 162)					
162	1-16	КЗК-12-3-0126420	Воздухозаборник вращающийся	КЗК-8А-2-0106080	1
	2-4,6-8,15,16	КЗК-12-3-0126430	Ступица	КЗК-12-3-0126420	1
	1	КЗК-12-3-0126440	Воздухозаборник	КЗК-12-3-0126420	1
	2	КЗК-12-3-0126450	Ось	КЗК-12-3-0126430	1
	3	КЗК-12-3-0126510	Корпус	КЗК-12-3-0126430	1
	4	КЗК-12-3-0126019	Турбина воздушная	КЗК-12-3-0126430	1
	5	31-1234	Хомут	КЗК-12-3-0126420	1
	6	72-1211800	Прокладка	КЗК-12-3-0126430	2
	7	72-1212100	Конус	КЗК-12-3-0126430	1
	8	72-1216300	Контргайка	КЗК-12-3-0126430	2
	9		Болт М8-6х16 – 7796	КЗК-12-3-0126420	4
	10		Болт М10-6х40 – 7796	КЗК-12-3-0126420	1
	11		Гайка М10-6G – 5915	КЗК-12-3-0126420	1
	12		Шайба 8Т 65Г – 6402	КЗК-12-3-0126420	4
	13		Шайба 10Т 65Г – 6402	КЗК-12-3-0126420	1
	14		Шайба С 8.01 – 10450	КЗК-12-3-0126420	4
15		Шарик 6-40 – 3722	КЗК-12-3-0126430	18	
16		Масленка 1.2 – 19853	КЗК-12-3-0126430	1	

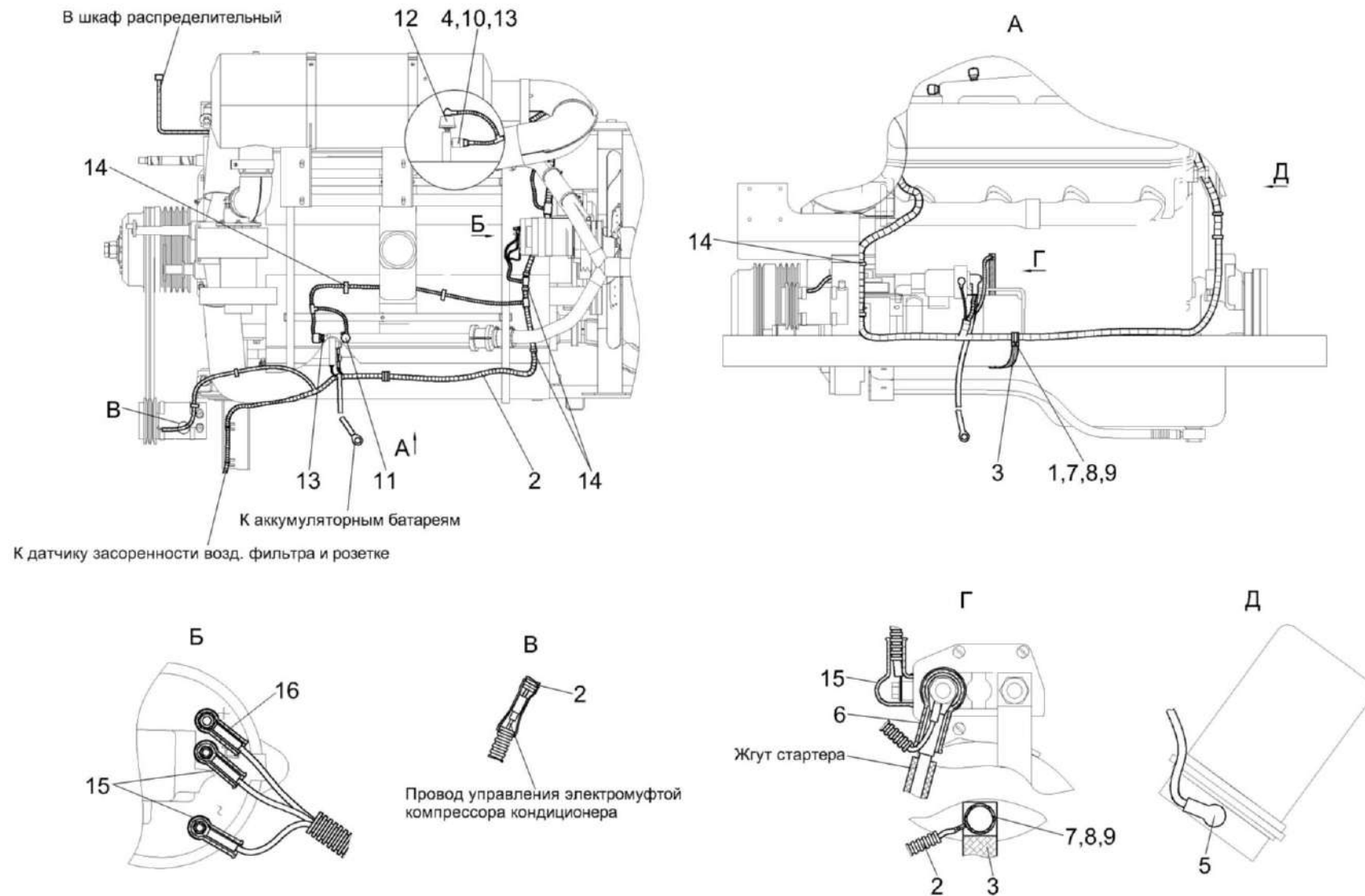


Рисунок 163 – Установка электрооборудования моторной установки КЗК-8К-0726000

КЗК-8К-0100000-01 КДС (Версия 03)

№ рис	№ поз	Обозначение	Наименование	Куда входит	
				Обозначение	Кол. на 1 сб. ед.
УСТАНОВКА ЭЛЕКТРООБОРУДОВАНИЯ МОТОРНОЙ УСТАНОВКИ КЗК-8К-0726000 (рисунок 163)					
163	1-16	КЗК-8К-0726000	Установка электрооборудования моторной установки	КЗК-8К-0106000-02	1
	1	КГС 0115770-03	Хомут	КЗК-8К-0726000	1
	2	КЗК-8А-2-0700270	Жгут моторной установки	КЗК-8К-0726000	1
	3	УЭС 0700960	Провод "массы"	КЗК-8К-0726000	1
	4	КИС 0140045А	Колпачок	КЗК-8К-0726000	1
	5	КИС 0140046	Колпачок	КЗК-8К-0726000	1
	6	КИС 0140047	Колпачок	КЗК-8К-0726000	1
	7		Болт М10-6ех16 – 7796	КЗК-8К-0726000	2
	8		Шайба 10 65Г – 6402	КЗК-8К-0726000	2
	9		Шайба С.10.01 – 11371	КЗК-8К-0726000	2
	10		Датчик аварийного давления масла ДАДМ	КЗК-8К-0726000	1
	11		Датчик аварийной температуры жидкости ДАТЖ-02	КЗК-8К-0726000	1
	12		Датчик давления ДД-10-07МИ	КЗК-8К-0726000	1
	13	КЗК-12-0700400	Установка датчика	КЗК-8К-0726000	1
	14		Лента стяжная зубчатая	КЗК-8К-0726000	26
	15		Наконечник 54.24.445Б	КЗК-8К-0726000	3
16		Наконечник резиновый ТМ-59-6000-38	КЗК-8К-0726000	1	

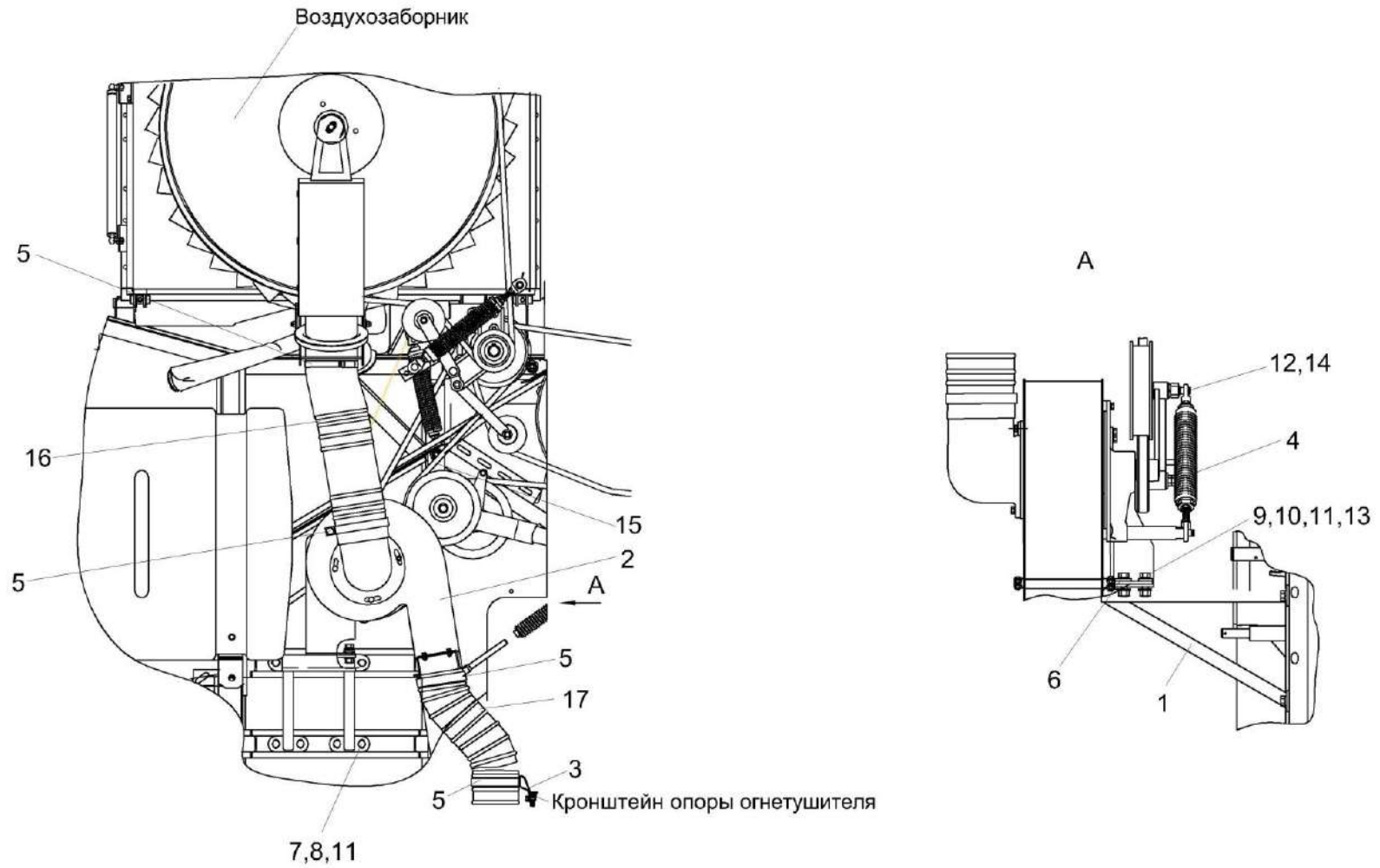


Рисунок 164 – Установка вентилятора КЗК-8А-0112100

КЗК-8К-0100000-01 КДС (Версия 03)

№ рис	№ поз	Обозначение	Наименование	Куда входит	
				Обозначение	Кол. на 1 сб.ед.
УСТАНОВКА ВЕНТИЛЯТОРА КЗК-8А-0112100 (рисунок 164)					
164	1-17	КЗК-8А-0112100	Установка вентилятора	КЗК-8К-0100000-01	1
	1	КЗК-8А-0112060	Кронштейн	КЗК-8А-0112100	1
	2	КЗК-8А-0112070	Вентилятор	КЗК-8А-0112100	1
	3	КЗР 0700800-04	Хомут	КЗК-8А-0112100	1
	4	КЗС 0131210-01	Пружина	КЗК-8А-0112100	1
	5	А 23.02.230	Хомут стяжной	КЗК-8А-0112100	4
	6	КИЛ 0100506-02	Пластина	КЗК-8А-0112100	4
	7	КЗК-12-0202682	Шайба	КЗК-8А-0112100	8
	8		Болт М12-6ех35 – 7796	КЗК-8А-0112100	8
	9		Болт М12-6ех45 – 7796	КЗК-8А-0112100	4
	10		Гайка М12-6G – 5915	КЗК-8А-0112100	4
	11		Шайба 12Т 65Г – 6402	КЗК-8А-0112100	12
	12		Шплинт 2х20 – 397	КЗК-8А-0112100	2
	13		Шайба С 12.01 – 6958	КЗК-8А-0112100	4
	14		Шайба С 12.01 – 11371	КЗК-8А-0112100	2
	15		Ремень В/17 1790 Ld или Ремень НВ 1790 или Ремень РНГ В69 или Ремень В 1790 Lw	КЗК-8А-0112100	1

КЗК-8К-0100000-01 КДС (Версия 03)

№ рис	№ поз	Обозначение	Наименование	Куда входит	
				Обозначение	Кол. на 1 сб.ед.
164	16		Шланг "Томифлекс" тип"Lignum", Ф127 мм или Шланг гибкий армированный ПВХ тип "AIRWAY STANDART", Ф127 мм	КЗК-8А-0112100	1м
	17		Шланг "Томифлекс" тип"Lignum", Ф127 мм или Шланг гибкий армированный ПВХ тип "AIRWAY STANDART", Ф127 мм	КЗК-8А-0112100	1,3м

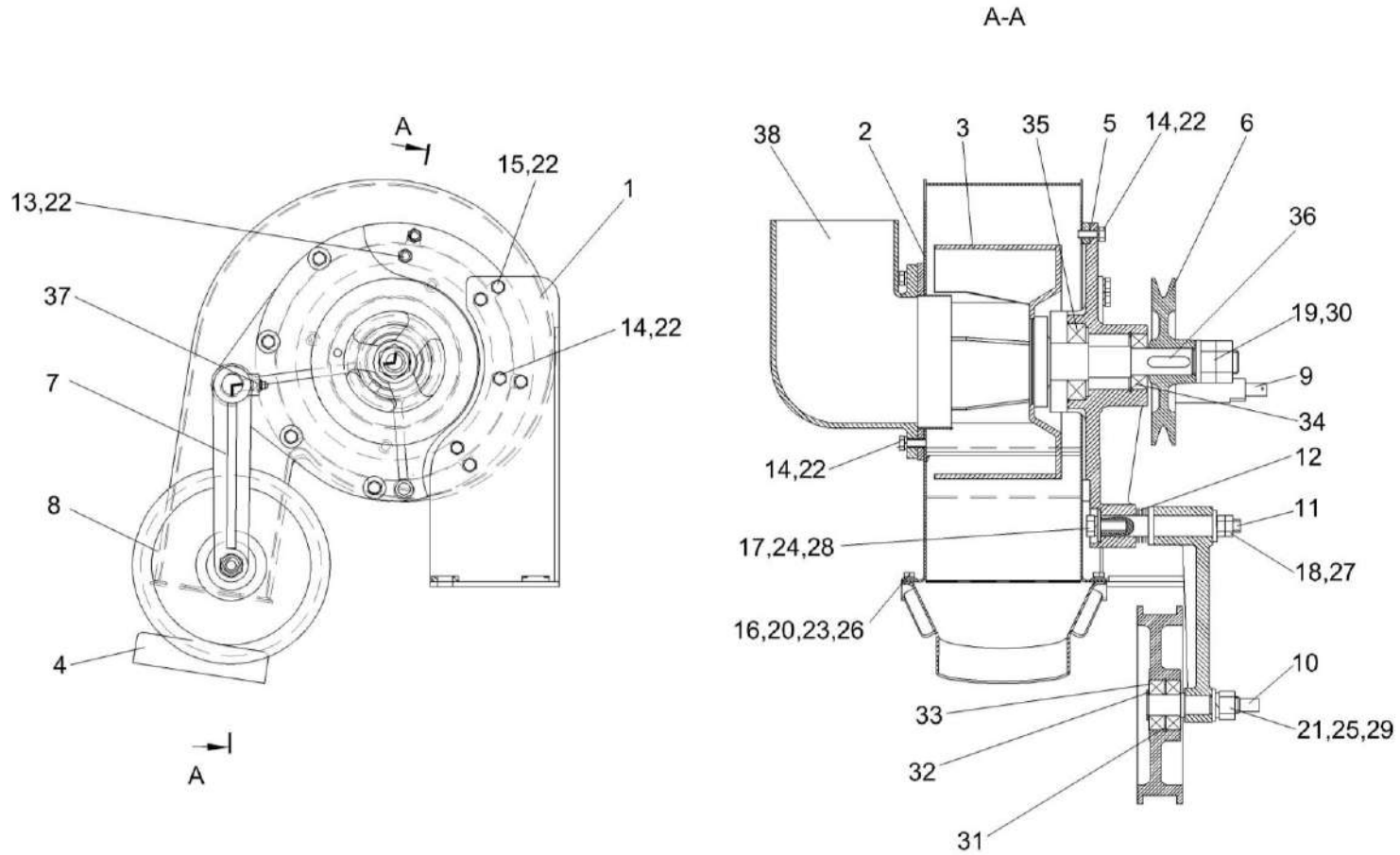


Рисунок 165 – Вентилятор КЗК-8А-0112070

КЗК-8К-0100000-01 КДС (Версия 03)

№ рис	№ поз	Обозначение	Наименование	Куда входит	
				Обозначение	Кол. на 1 сб. ед.
ВЕНТИЛЯТОР КЗК-8А-0112070 (рисунок 165)					
165	1-38	КЗК-8А-0112070	Вентилятор	КЗК-8А-0112100	1
	1	КЗК-8А-0112050	Кронштейн	КЗК-8А-0112070	1
	2	УЭС-7-0170020	Кожух	КЗК-8А-0112070	1
	3	УЭС-7-0170030-04	Вентилятор	КЗК-8А-0112070	1
	4	КЗК 0112480	Патрубок	КЗК-8А-0112070	1
	5	КЗС 0131104	Крышка	КЗК-8А-0112070	1
	6	КЗС 0131105	Шкив	КЗК-8А-0112070	1
	7	КЗС 0131106	Рычаг	КЗК-8А-0112070	1
	8	КЗС 0131107А	Ролик	КЗК-8А-0112070	1
	9	КЗС 0131623А	Ось	КЗК-8А-0112070	1
	10	КЗС 0131624А	Ось	КЗК-8А-0112070	1
	11	КЗС 0131625	Ось	КЗК-8А-0112070	1
	12	КИС 0614404А	Прокладка	КЗК-8А-0112070	10
	13		Болт М8-6ех16 – 7796	КЗК-8А-0112070	1
	14		Болт М8-6ех20 – 7796	КЗК-8А-0112070	11
	15		Болт М8-6ех25 – 7796	КЗК-8А-0112070	6
16		Болт М6-6ех16 – 7798	КЗК-8А-0112070	4	

КЗК-8К-0100000-01 КДС (Версия 03)

№ рис	№ поз	Обозначение	Наименование	Куда входит	
				Обозначение	Кол. на 1 сб. ед.
165	17		Болт М12-6ех20 – 7796	КЗК-8А-0112070	1
	18		Гайка М12х1,25-6G – 2526	КЗК-8А-0112070	2
	19		Гайка М24х2-6G – 2526	КЗК-8А-0112070	2
	20		Гайка М6-6G – 5915	КЗК-8А-0112070	4
	21		Гайка М16-6G – 5915	КЗК-8А-0112070	1
	22		Шайба 8Т 65Г – 6402	КЗК-8А-0112070	11
	23		Шайба 6Т 65Г – 6402	КЗК-8А-0112070	4
	24		Шайба 12Т 65Г – 6402	КЗК-8А-0112070	1
	25		Шайба 16Т 65Г – 6402	КЗК-8А-0112070	1
	26		Шайба С 6.01 – 6958	КЗК-8А-0112070	8
	27		Шайба С 12.01 – 6958	КЗК-8А-0112070	1
	28		Шайба С.12.01 – 11371	КЗК-8А-0112070	1
	29		Шайба С.16.01 – 11371	КЗК-8А-0112070	1
	30		Шайба С.24.01 – 11371	КЗК-8А-0112070	1
	31		Кольцо В47 – 13941	КЗК-8А-0112070	1
	32		Кольцо В20 – 13942	КЗК-8А-0112070	1
	33		Подшипник 180204 – 8882	КЗК-8А-0112070	2
	34		Подшипник 160205 – 8882	КЗК-8А-0112070	1

КЗК-8К-0100000-01 КДС (Версия 03)

№ рис	№ поз	Обозначение	Наименование	Куда входит	
				Обозначение	Кол. на 1 сб. ед.
165	35		Подшипник 160207 – 8882	КЗК-8А-0112070	1
	36		Шпонка 8x7x32 – 23360	КЗК-8А-0112070	1
	37		Масленка 1.3.Ц6 – 19853	КЗК-8А-0112070	2
	38		Воздуховод УЭС-7-0000005	КЗК-8А-0112070	1

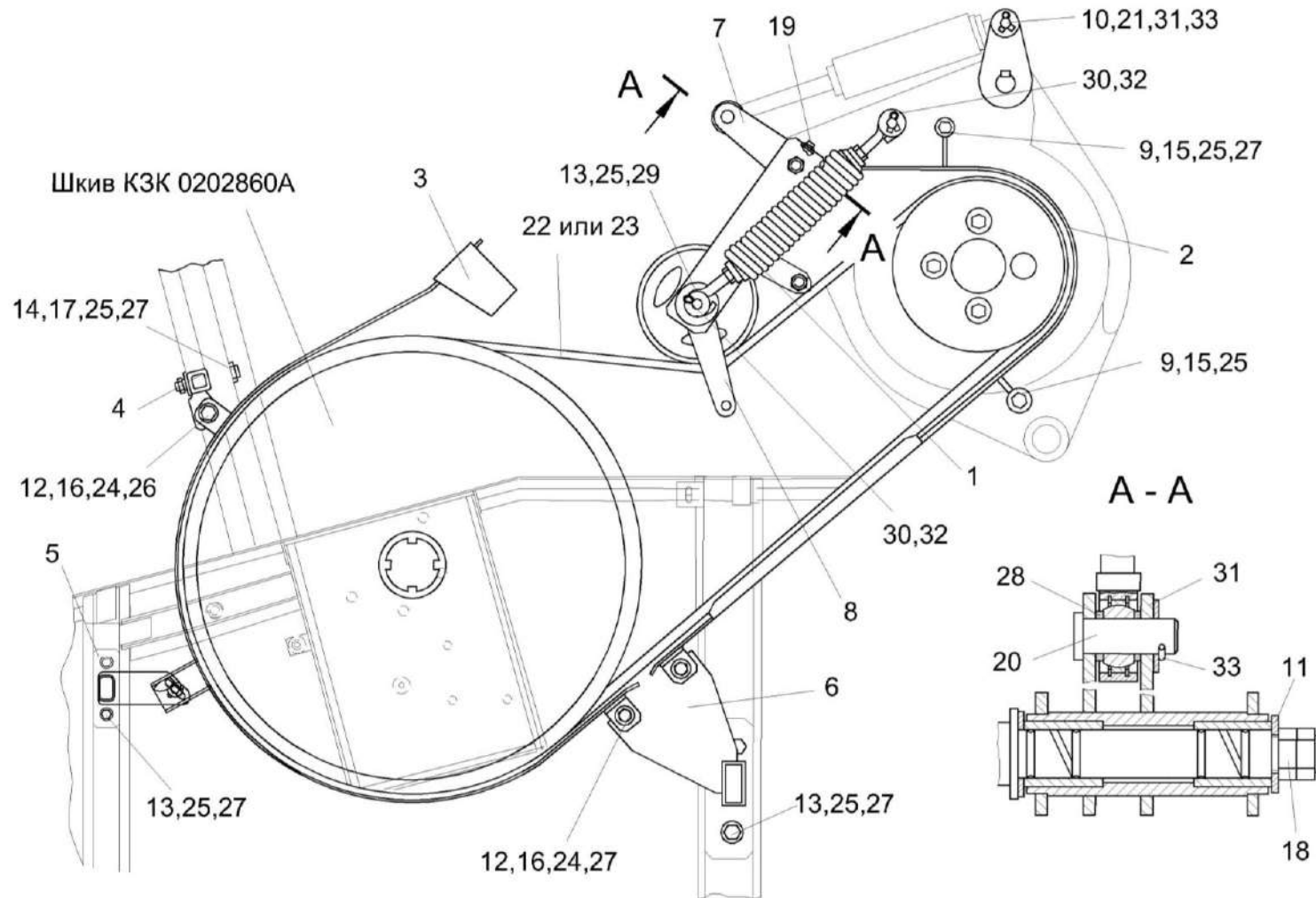


Рисунок 166 – Привод главного контрпривода КЗК 0220000А

КЗК-8К-0100000-01 КДС (Версия 03)

№ рис	№ поз	Обозначение	Наименование	Куда входит	
				Обозначение	Кол. на 1 сб. ед.
ПРИВОД ГЛАВНОГО КОНТРПРИВОДА КЗК 0220000А (рисунок 166)					
166	1-33	КЗК 0220000А	Привод главного контрпривода	КЗК-8К-0100000-01	1
	1	КЗК 0220040А	Пружина	КЗК 0220000А	1
	2	КЗК 0220050А	Щиток	КЗК 0220000А	1
	3	КЗК 0220070А	Щиток	КЗК 0220000А	1
	4	КЗК 0220110	Кронштейн	КЗК 0220000А	1
	5	КЗК 0220120А	Кронштейн	КЗК 0220000А	1
	6	КЗК 0220130А	Опора	КЗК 0220000А	1
	7	КЗК 0220170	Рычаг	КЗК 0220000А	1
	8	КЗК 0220418	Серьга	КЗК 0220000А	1
	9	КЗР 0221417	Шайба	КЗК 0220000А	2
	10	КИЛ 0100615	Втулка	КЗК 0220000А	2
	11	КСН 0114402-01	Шайба	КЗК 0220000А	1
	12		Болт М8-6ех25 – 7796	КЗК 0220000А	8
	13		Болт М10-6ех25 – 7796	КЗК 0220000А	5
	14		Болт М10-6ех90 – 7796	КЗК 0220000А	2
	15		Болт М10-6ех110 – 7796	КЗК 0220000А	2
	16		Гайка М8-6G – 5915	КЗК 0220000А	8

КЗК-8К-0100000-01 КДС (Версия 03)

№ рис	№ поз	Обозначение	Наименование	Куда входит	
				Обозначение	Кол. на 1 сб. ед.
166	17		Гайка М10-6G – 5915	КЗК 0220000А	2
	18		Гайка М20-6G – 5916	КЗК 0220000А	2
	19		Масленка 1.2 – 19853	КЗК 0220000А	1
	20		Ось 6-20 b12x55 – 9650	КЗК 0220000А	1
	21		Ось 6-20 b12x80 – 9650	КЗК 0220000А	1
	22		Ремень 4НВ ВР 3612 "К" А	КЗК 0220000А	1
	23		Ремень 4НВ 3612 La исполнение 26	КЗК 0220000А	1
	24		Шайба 8Т 65Г – 6402	КЗК 0220000А	8
	25		Шайба 10Т 65Г – 6402	КЗК 0220000А	9
	26		Шайба А.8.01 – 6958	КЗК 0220000А	16
	27		Шайба А.10.01 – 6958	КЗК 0220000А	14
	28		Шайба 20.01 – 9649	КЗК 0220000А	2
	29		Шайба С.10.01 – 11371	КЗК 0220000А	1
	30		Шайба С.16.01 – 11371	КЗК 0220000А	6
	31		Шайба С.20.01 – 11371	КЗК 0220000А	3
	32		Шплинт 4x25 – 397	КЗК 0220000А	2
	33		Шплинт 5x32 – 397	КЗК 0220000А	2

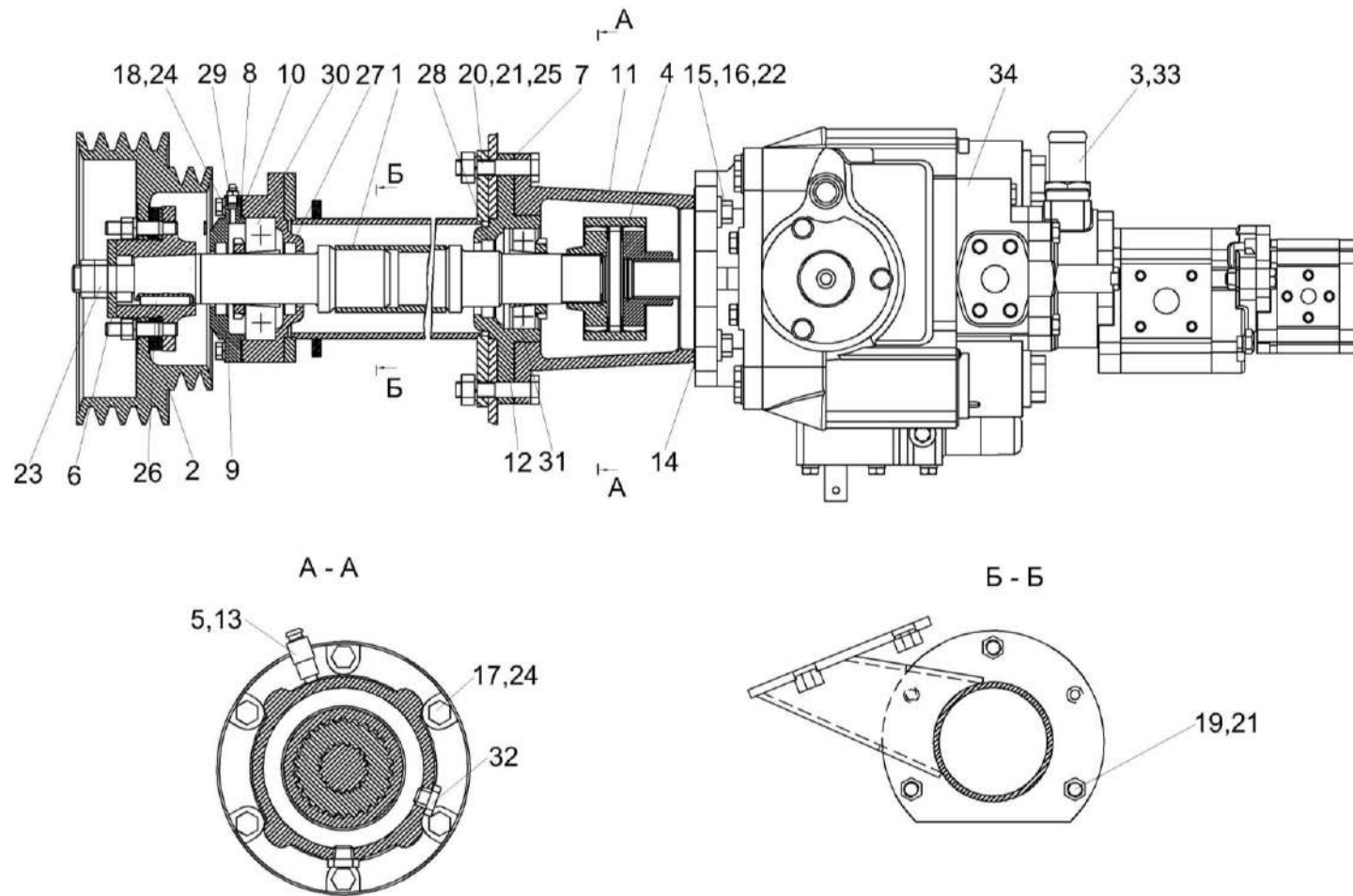


Рисунок 167 – Привод насоса ходовой части КЗК-812С-2-0222000

КЗК-8К-0100000-01 КДС (Версия 03)

№ рис	№ поз	Обозначение	Наименование	Куда входит	
				Обозначение	Кол. на 1 сб. ед.
ПРИВОД НАСОСА ХОДОВОЙ ЧАСТИ КЗК-812С-2-0222000 (рисунок 167)					
167	1-34	КЗК-812С-2-0222000	Привод насоса ходовой части	КЗК-8К-0100000-01	1
	3,33,34	КЗК-8А-0601100-01	Гидронасос	КЗК-812С-2-0222000	1
	1	КЗК-812-0222010А	Вал	КЗК-812С-2-0222000	1
	2	КЗК-812-0222040	Шкив	КЗК-812С-2-0222000	1
	3	КЗК-12-0601619	Штуцер	КЗК-8А-0601100-01	1
	4	КЗК 0222100	Муфта	КЗК-812С-2-0222000	1
	5	34-4-1-17А	Сапун	КЗК-812С-2-0222000	1
	6	КЗК 0105403	Шайба	КЗК-812С-2-0222000	1
	7	КЗК 0222001	Прокладка	КЗК-812С-2-0222000	1
	8	КЗК 0222002	Прокладка	КЗК-812С-2-0222000	1
	9	КЗК 0222101	Крышка	КЗК-812С-2-0222000	1
	10	КЗК 0222102А	Корпус	КЗК-812С-2-0222000	1
	11	КЗК 0222205А	Корпус	КЗК-812С-2-0222000	1
	12	КЗК 0222206	Стакан	КЗК-812С-2-0222000	1
	13	КЗК 0222622	Штуцер	КЗК-812С-2-0222000	1
	14	КИС 0107005	Прокладка	КЗК-812С-2-0222000	1
15	РСМ 10.05.04.612Б	Шпилька	КЗК-812С-2-0222000	4	
16	УЭС 0000493	Шайба	КЗК-812С-2-0222000	4	

КЗК-8К-0100000-01 КДС (Версия 03)

№ рис	№ поз	Обозначение	Наименование	Куда входит	
				Обозначение	Кол. на 1 сб. ед.
167	17		Болт М10-6ех30 – 7796	КЗК-812С-2-0222000	3
	18		Болт М10-6ех35 – 7796	КЗК-812С-2-0222000	4
	19		Болт М12-6ех40 – 7796	КЗК-812С-2-0222000	3
	20		Болт М12-6ех65 – 7796	КЗК-812С-2-0222000	6
	21		Гайка М12-6G – 5915	КЗК-812С-2-0222000	9
	22		Гайка М14-6G – 5915	КЗК-812С-2-0222000	4
	23		Гайка М24х2-6G – 2526	КЗК-812С-2-0222000	2
	24		Шайба 10Т 65Г – 6402	КЗК-812С-2-0222000	7
	25		Шайба 12Т 65Г – 6402	КЗК-812С-2-0222000	9
	26		Шпонка 12х8х56 – 23360	КЗК-812С-2-0222000	1
	27		Манжета 2.2-45х65-1 – 8752	КЗК-812С-2-0222000	2
	28		Манжета 2.2-50х70-1 – 8752	КЗК-812С-2-0222000	1
	29		Масленка 1.2.Ц6 – 19853	КЗК-812С-2-0222000	1
	30		Подшипник 11209 – 28428	КЗК-812С-2-0222000	1
	31		Подшипник 11309 – 28428	КЗК-812С-2-0222000	1
	32		Пробка КГ 3/4"	КЗК-812С-2-0222000	2
	33		Кольцо 030-035-30-2-2 – 18829/9833	КЗК-8А-0601100-01	1
34		Тандем насосов (РVН112/МН1 L1D1А А1F16АВ)+ (GР25N-10N-L2.52АА4АА) N	КЗК-8А-0601100-01	1	

КЗК-8К-0100000-01 КДС (Версия 03)

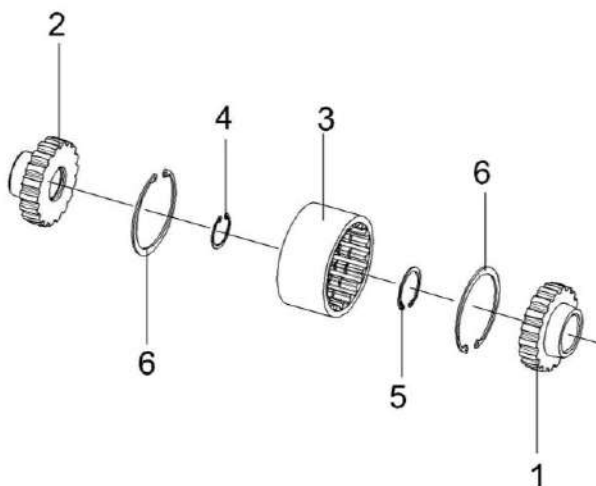


Рисунок 168 – Муфта КЗК 0222100

№ рис	№ поз	Обозначение	Наименование	Куда входит	
				Обозначение	Кол. на 1 сб. ед.

МУФТА КЗК 0222100 (рисунок 168)

168	1-6	КЗК 0222100	Муфта	КЗК-812С-2-0222000	1
	1	КЗК 0222613	Полумуфта	КЗК 0222100	1
	2	КЗК 0222614	Муфта	КЗК 0222100	1
	3	УЭС 1200609А	Обойма	КЗК 0222100	1
	4		Кольцо В37 – 13943	КЗК 0222100	1
	5		Кольцо В45 – 13943	КЗК 0222100	1
	6		Кольцо В90 – 13943	КЗК 0222100	2

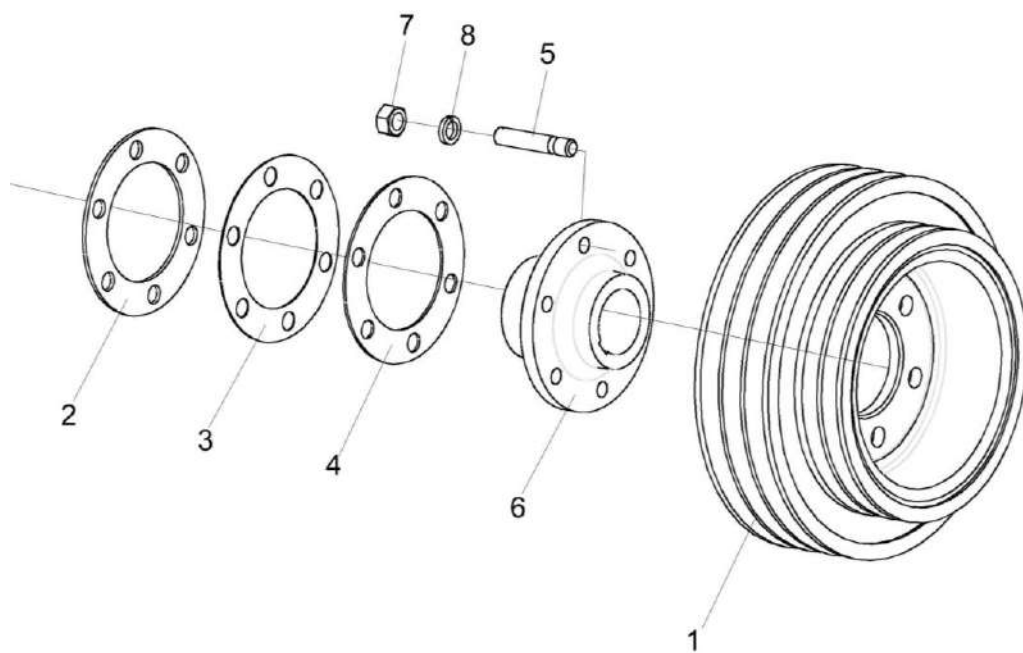


Рисунок 169 – Шкив КЗК-812-0222040

КЗК-8К-0100000-01 КДС (Версия 03)

№ рис	№ поз	Обозначение	Наименование	Куда входит	
				Обозначение	Кол. на 1 сб. ед.
ШКИВ КЗК-812-0222040 (рисунок 169)					
169	1-8	КЗК-812-0222040	Шкив	КЗК-812С-2-0222000	1
	1	КЗК-812-0222101	Шкив	КЗК-812-0222040	1
	2	КЗК-812-0222408	Прокладка	КЗК-812-0222040	4
	3	КЗК-812-0222408-01	Прокладка	КЗК-812-0222040	4
	4	КЗК-812-0222408-02	Прокладка	КЗК-812-0222040	4
	5	КЗК-812-0222604	Шпилька	КЗК-812-0222040	6
	6	КЗК 0290625А	Ступица	КЗК-812-0222040	1
	7		Гайка М12Х1,25-6G – 5915	КЗК-812-0222040	6
8		Шайба 12Т 65Г – 6402	КЗК-812-0222040	6	

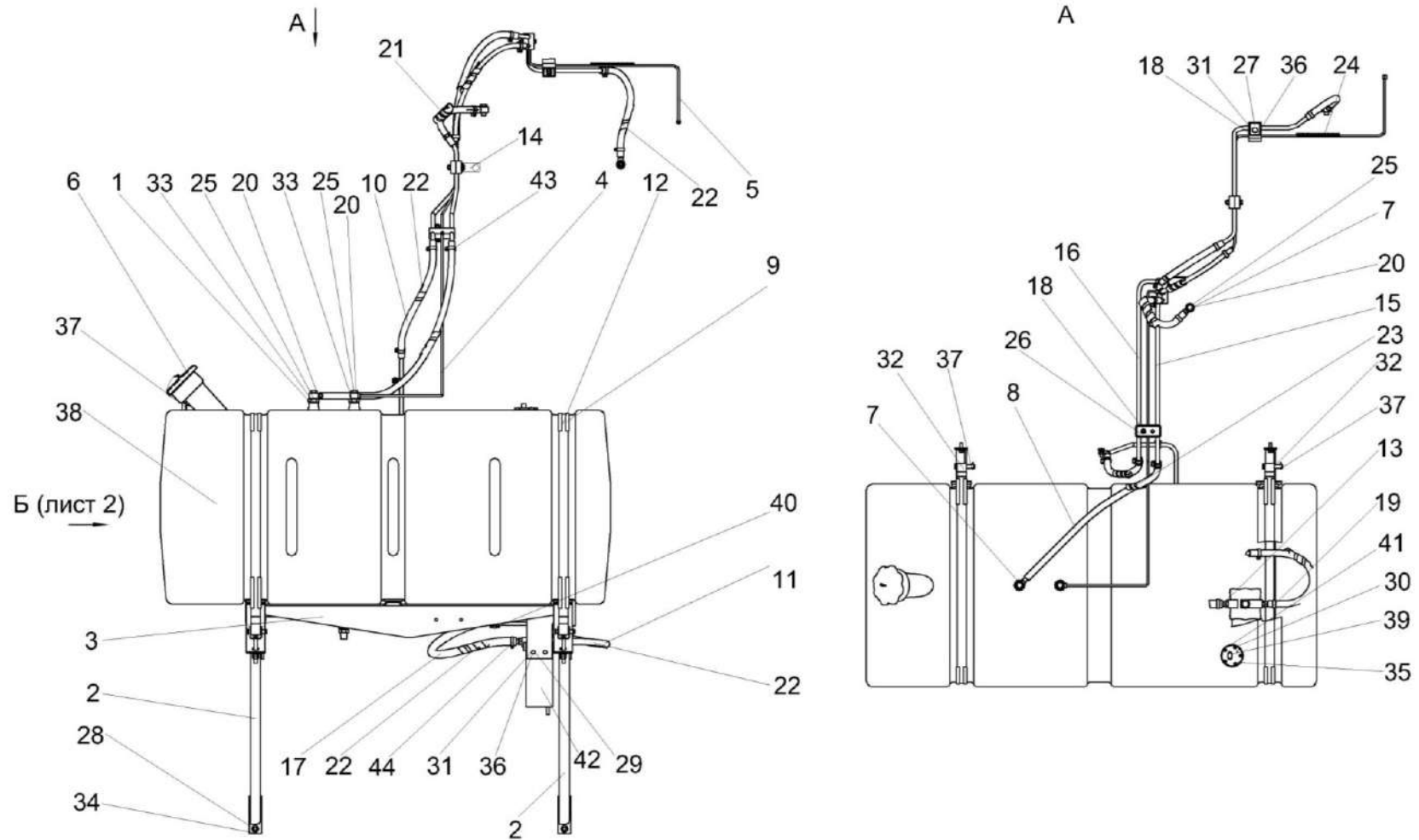


Рисунок 170 – Установка топливного оборудования КЗК-8К-0126000 (лист 1)

КЗК-8К-0100000-01 КДС (Версия 03)

№ рис	№ поз	Обозначение	Наименование	Куда входит	
				Обозначение	Кол. на 1 сб. ед.
УСТАНОВКА ТОПЛИВНОГО ОБОРУДОВАНИЯ КЗК-8К-0126000 (лист 1) (рисунок 170)					
170	1-44	КЗК-8К-0126000	Установка топливного оборудования	КЗК-8К-0100000-01	1
	1	КЗК-12-0126400	Трубка	КЗК-8К-0126000	2
	2	КЗК-8А-0126030	Уголок	КЗК-8К-0126000	2
	3	КЗК-8А-2-0126010	Опора	КЗК-8К-0126000	1
	4	КЗК-8К-0126110	Топливопровод сливной	КЗК-8К-0126000	1
	5	КЗК-8К-0126120	Топливопровод сливной	КЗК-8К-0126000	1
	6	КИС 0108610	Крышка	КЗК-8К-0126000	1
	7	УЭС 0500200	Штуцер	КЗК-8К-0126000	1
	8	КГС-1-0123001	Рукав Рукав 12х20-1,6 – 10362 L=(950±5) мм	КЗК-8К-0126000	1
	9	КЗК-10-0126002	Уплотнитель	КЗК-8К-0126000	2
	10	КЗК-10-1-0126002	Рукав	КЗК-8К-0126000	1
	11	КЗК-12-0126006	Рукав Рукав 12х20-1,6 – 10362 L=(440±5) мм	КЗК-8К-0126000	1
	12	КЗК-12-0126503	Хомут	КЗК-8К-0126000	2
	13	КЗК-12-0126601	Штуцер	КЗК-8К-0126000	1
	14	КЗК-8К-0126401	Кронштейн	КЗК-8К-0126000	1
15	КЗК-8К-0126802	Топливопровод сливной	КЗК-8К-0126000	1	

КЗК-8К-0100000-01 КДС (Версия 03)

№ рис	№ поз	Обозначение	Наименование	Куда входит	
				Обозначение	Кол. на 1 сб. ед.
170	16	КЗК-8К-0126803	Топливопровод заборный	КЗК-8К-0126000	1
	17	КЗК 0126005	Рукав Рукав 16x25-1,6 – 10362 L=(650±5) мм	КЗК-8К-0126000	1
	18	КЗР 0600009-01	Прокладка	КЗК-8К-0126000	4
	19	КИЛ 0138612А	Штуцер	КЗК-8К-0126000	1
	20	КИС 0118623А	Болт специальный	КЗК-8К-0126000	4
	21	КЗК-8К-0126016-02	Оплетка Спираль ленточная ЛС 20x16x20 L=(200±10) мм	КЗК-8К-0126000	1
	22	КЗК-8К-0126016-05	Оплетка Спираль ленточная ЛС 20x16x20 L=(350±10) мм	КЗК-8К-0126000	6
	23	КЗК-8К-0126016-11	Оплетка Спираль ленточная ЛС 20x16x20 L=(800±10) мм	КЗК-8К-0126000	1
	24	УЭС-6-0400622-01	Оплетка	КЗК-8К-0126000	1
	25	УЭС 0500003-01	Шайба	КЗК-8К-0126000	8
	26	УЭС 0602009А	Брус	КЗК-8К-0126000	4
	27	УЭС 0602012А	Брус	КЗК-8К-0126000	6
	28		Болт М8-6ех25 – 7796	КЗК-8К-0126000	4
	29		Болт М8-6ех30 – 7796	КЗК-8К-0126000	5

КЗК-8К-0100000-01 КДС (Версия 03)

№ рис	№ поз	Обозначение	Наименование	Куда входит	
				Обозначение	Кол. на 1 сб. ед.
170	30		Винт В.М5-6ex14 – 17473	КЗК-8К-0126000	5
	31		Гайка М8-6G – 5915	КЗК-8К-0126000	17
	32		Ось 6-12 b12x60 – 9650	КЗК-8К-0126000	4
	33		Прокладка 24 АД0 – 23358	КЗК-8К-0126000	2
	34		Шайба С 8.01 – 6958	КЗК-8К-0126000	10
	35		Шайба С.5.01 – 11371	КЗК-8К-0126000	5
	36		Шайба С.8.01 – 11371	КЗК-8К-0126000	9
	37		Шплинт 3,2x18 – 397	КЗК-8К-0126000	5
	38		Бак топливный КЗК-12-0126010-01	КЗК-8К-0126000	1
	39		Датчик ДУМП-03	КЗК-8К-0126000	1
	40		Кран ВС11-О	КЗК-8К-0126000	1
	41		Прокладка 200-3806026	КЗК-8К-0126000	1
	42		Фильтр грубой очистки топлива 204А-1115010	КЗК-8К-0126000	1
	43		Хомут червячный TORRO 12-22/9 С7W3	КЗК-8К-0126000	13
44		Хомут червячный TORRO 16-27/9 С7W2	КЗК-8К-0126000	2	

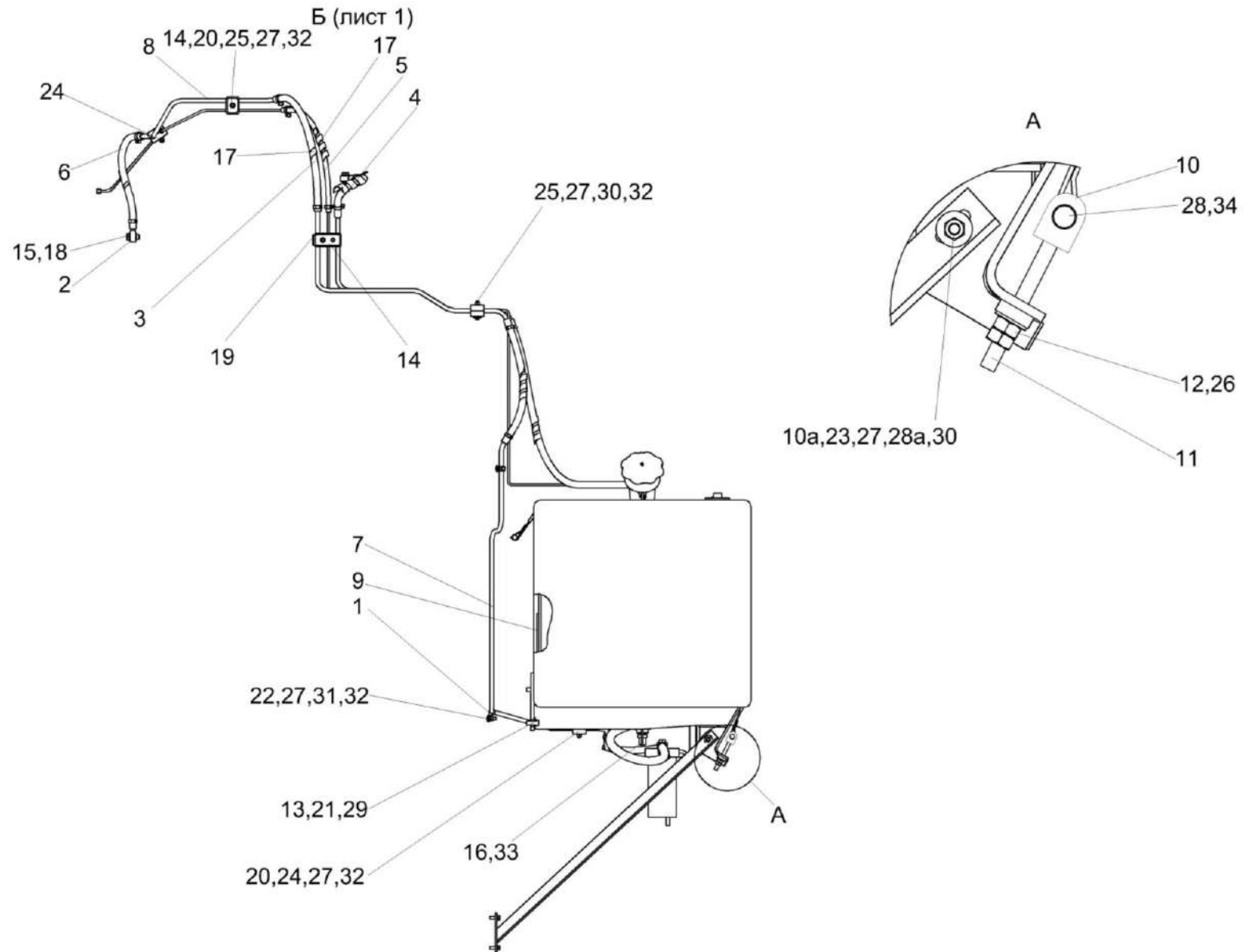


Рисунок 171 – Установка топливного оборудования КЗК-8К-0126000 (лист 2)

КЗК-8К-0100000-01 КДС (Версия 03)

№ рис	№ поз	Обозначение	Наименование	Куда входит	
				Обозначение	Кол. на 1 сб. ед.
УСТАНОВКА ТОПЛИВНОГО ОБОРУДОВАНИЯ КЗК-8К-0126000 (лист 2) (рисунок 171)					
171	1-34	КЗК-8К-0126000	Установка топливного оборудования	КЗК-8А-0100000-05	1
	1	КЗР 0700800-05	Хомут	КЗК-8К-0126000	2
	2	УЭС 0500200	Штуцер	КЗК-8К-0126000	1
	3	КГС-1-0123003	Рукав Рукав 12х20-1,6 – 10362 L=(460±10) мм	КЗК-8К-0126000	1
	4	КГС-1-0123005	Рукав Рукав 12х20-1,6 – 10362 L=(300±10) мм	КЗК-8К-0126000	1
	5	КЗК-10-0126001	Рукав Рукав 6х14-1,6 – 10362 L=(500±5) мм	КЗК-8К-0126000	1
	6	КЗК-10-0126003	Рукав Рукав 12х20-1,6 – 10362 L=(400±5) мм	КЗК-8К-0126000	1
	7	КЗК-8К-0126801	Топливопровод заборный	КЗК-8К-0126000	1
	8	КЗК-8К-0126805	Топливопровод заборный	КЗК-8К-0126000	1
	9	КЗК 0126007	Прокладка	КЗК-8К-0126000	4
	10	КЗК 0126421А	Кронштейн	КЗК-8К-0126000	2
	10а	КЗК-8К-0126402	Кронштейн	КЗК-8К-0126000	1
	11	КЗК 0126605	Болт	КЗК-8К-0126000	2
	12	КЗК 0126606	Шайба сферическая	КЗК-8К-0126000	2
	13	КЗР 0202682	Шайба	КЗК-8К-0126000	4
14	КЗР 0600009-01	Прокладка	КЗК-8К-0126000	4	
15	КИС 0118623А	Болт специальный	КЗК-8К-0126000	4	

КЗК-8К-0100000-01 КДС (Версия 03)

№ рис	№ поз	Обозначение	Наименование	Куда входит	
				Обозначение	Кол. на 1 сб. ед.
171	16	МКС 0108612	Штуцер	КЗК-8К-0126000	1
	17	КЗК-8К-0126016-05	Оплетка Спираль ленточная ЛС 20x16x20 L=(350±10) мм	КЗК-8К-0126000	6
	18	УЭС 0500003-01	Шайба	КЗК-8К-0126000	8
	19	УЭС 0602009А	Брус	КЗК-8К-0126000	4
	20	УЭС 0602012А	Брус	КЗК-8К-0126000	6
	21		Болт М12-6ех30 – 7796	КЗК-8К-0126000	4
	22		Болт М8-6ех25 – 7802	КЗК-8К-0126000	2
	23		Болт М8-6ех30 – 7796	КЗК-8К-0126000	5
	24		Болт М8-6ех40 – 7802	КЗК-8К-0126000	2
	25		Болт М8-6ех50 – 7796	КЗК-8К-0126000	3
	26		Гайка М10-6G – 5915	КЗК-8К-0126000	4
	27		Гайка М8-6G – 5915	КЗК-8К-0126000	17
	28		Ось 6-12 b12x60 – 9650	КЗК-8К-0126000	4
	28а		Шайба 8Т 65Г – 6402	КЗК-8К-0126000	11
	29		Шайба 12Т 65Г – 6402	КЗК-8К-0126000	4
	30		Шайба С 8.01 – 6958	КЗК-8К-0126000	10
	31		Шайба С.10.01 – 11371	КЗК-8К-0126000	2
	32		Шайба С.8.01 – 11371	КЗК-8К-0126000	9
	33		Шарик 14,288-60 – 3722	КЗК-8К-0126000	1
	34		Шплинт 3,2x18 – 397	КЗК-8К-0126000	5

КЗК-8К-0100000-01 КДС (Версия 03)

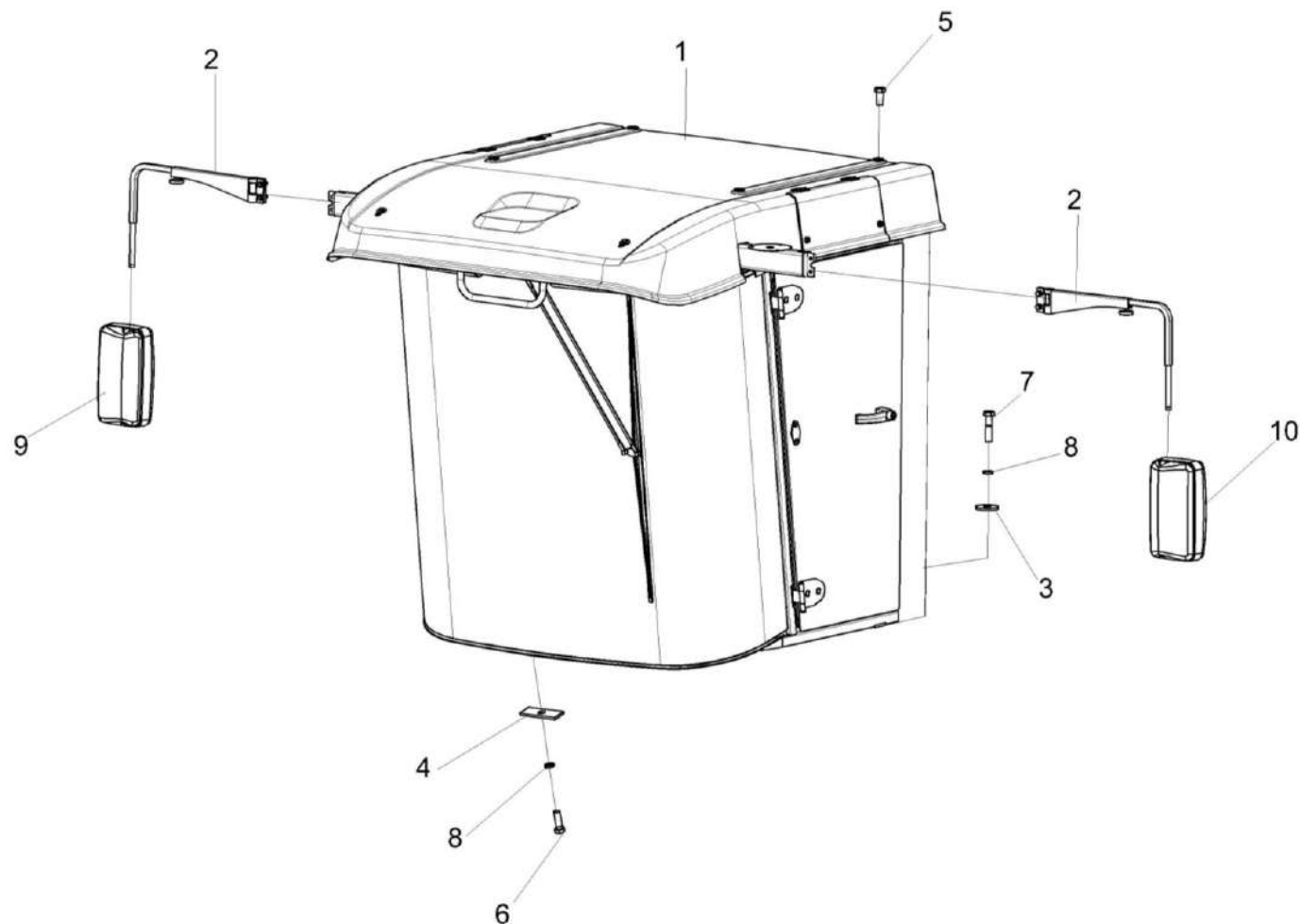


Рисунок 172 – Установка кабины КЗК-3219-0120000

КЗК-8К-0100000-01 КДС (Версия 03)

№ рис	№ поз	Обозначение	Наименование	Куда входит	
				Обозначение	Кол. на 1 сб. ед.
УСТАНОВКА КАБИНЫ КЗК-3219-0120000 (рисунок 172)					
172	1-10	КЗК-3219-0120000	Установка кабины	КЗК-8К-0100000-01	1
	1	КЗК-3219-0120010	Кабина	КЗК-3219-0120000	1
	2	КЗК-3219-0120370	Установка кронштейн зеркала	КЗК-3219-0120000	2
	3	КСН 0105614	Шайба	КЗК-3219-0120000	7
	4	УЭС 0200499	Накладка	КЗК-3219-0120000	3
	5		Болт М12-6ех25 – 7796	КЗК-3219-0120000	4
	6		Болт М12х1,25-6ех35 – 7796	КЗК-3219-0120000	3
	7		Болт М12х1,25-6ех50 – 7796	КЗК-3219-0120000	7
	8		Шайба 12 65Г - 6402	КЗК-3219-0120000	10
	9		Зеркало внешнее заднего вида "основное" САКД.458201.100-06	КЗК-3219-0120000	1
10		Зеркало внешнее заднего вида "основное" САКД.458201.100-07	КЗК-3219-0120000	1	

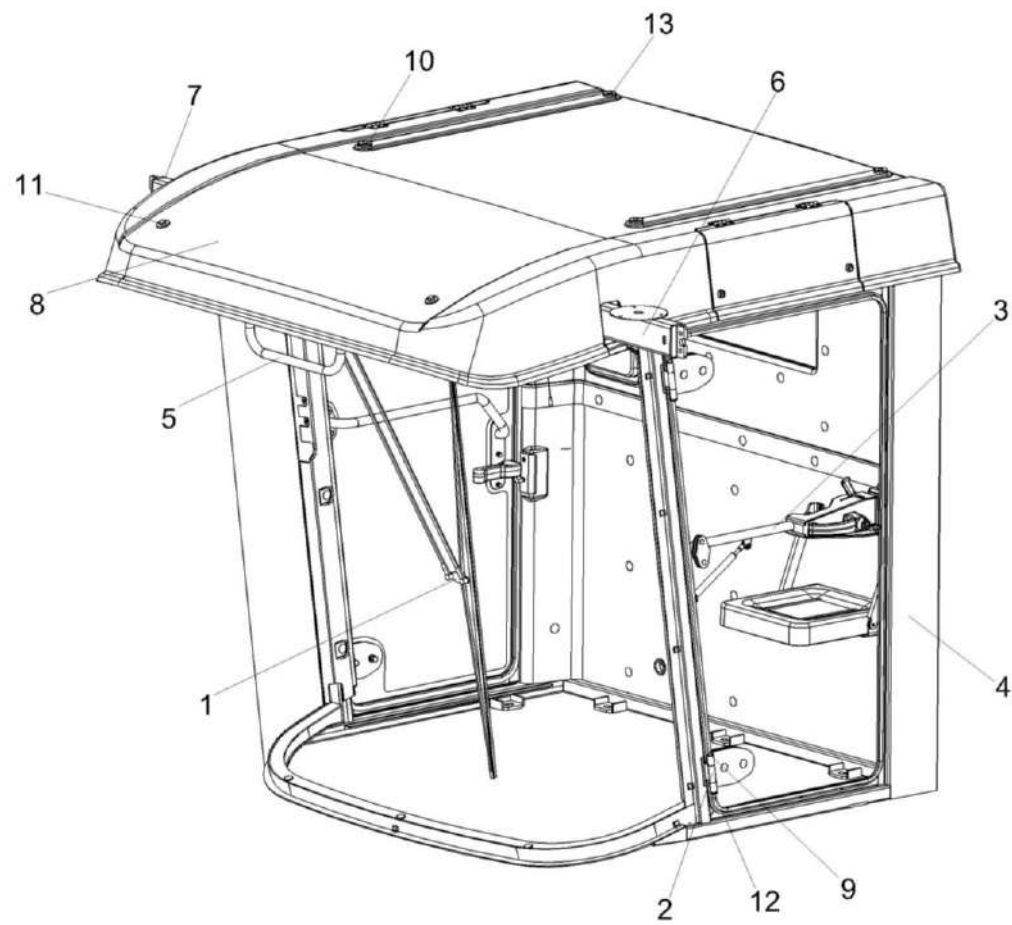


Рисунок 173 – Кабина КЗК-3219-0120010 (лист 1)

КЗК-8К-0100000-01 КДС (Версия 03)

№ рис	№ поз	Обозначение	Наименование	Куда входит	
				Обозначение	Кол. на 1 сб. ед.
КАБИНА КЗК-3219-0120010 (лист 1) (рисунок 173)					
173	1-13	КЗК-3219-0120010	Кабина	КЗК-3219-0120000	1
	1	КЗК-12-0120810	Установка стеклоочистителя	КЗК-3219-0120010	1
	2	КЗК-12-0120860	Петля	КЗК-3219-0120010	4
	3	КЗК-12-0131070	Дверь	КЗК-3219-0120010	1
	4	КЗК-3219-0120020	Каркас	КЗК-3219-0120010	1
	5	КЗК-3219-0120080	Поручень	КЗК-3219-0120010	1
	6	КЗК-3219-0120350	Установка кронштейна	КЗК-3219-0120010	1
	7	КЗК-3219-0120360	Установка кронштейна	КЗК-3219-0120010	1
	8	КЗК-3219-0120200	Крыша	КЗК-3219-0120010	1
	9	КЗК-5-0120601-01	Ось	КЗК-3219-0120010	4
	10	СЭУ 0200068	Прокладка	КЗК-3219-0120010	6
	11		Болт М12-6ех35 – 7796	КЗК-3219-0120010	2
	12		Шайба 9.65Г – 11648	КЗК-3219-0120010	4
13		Шайба С 12 – 6958	КЗК-3219-0120010	6	

КЗК-8К-0100000-01 КДС (Версия 03)

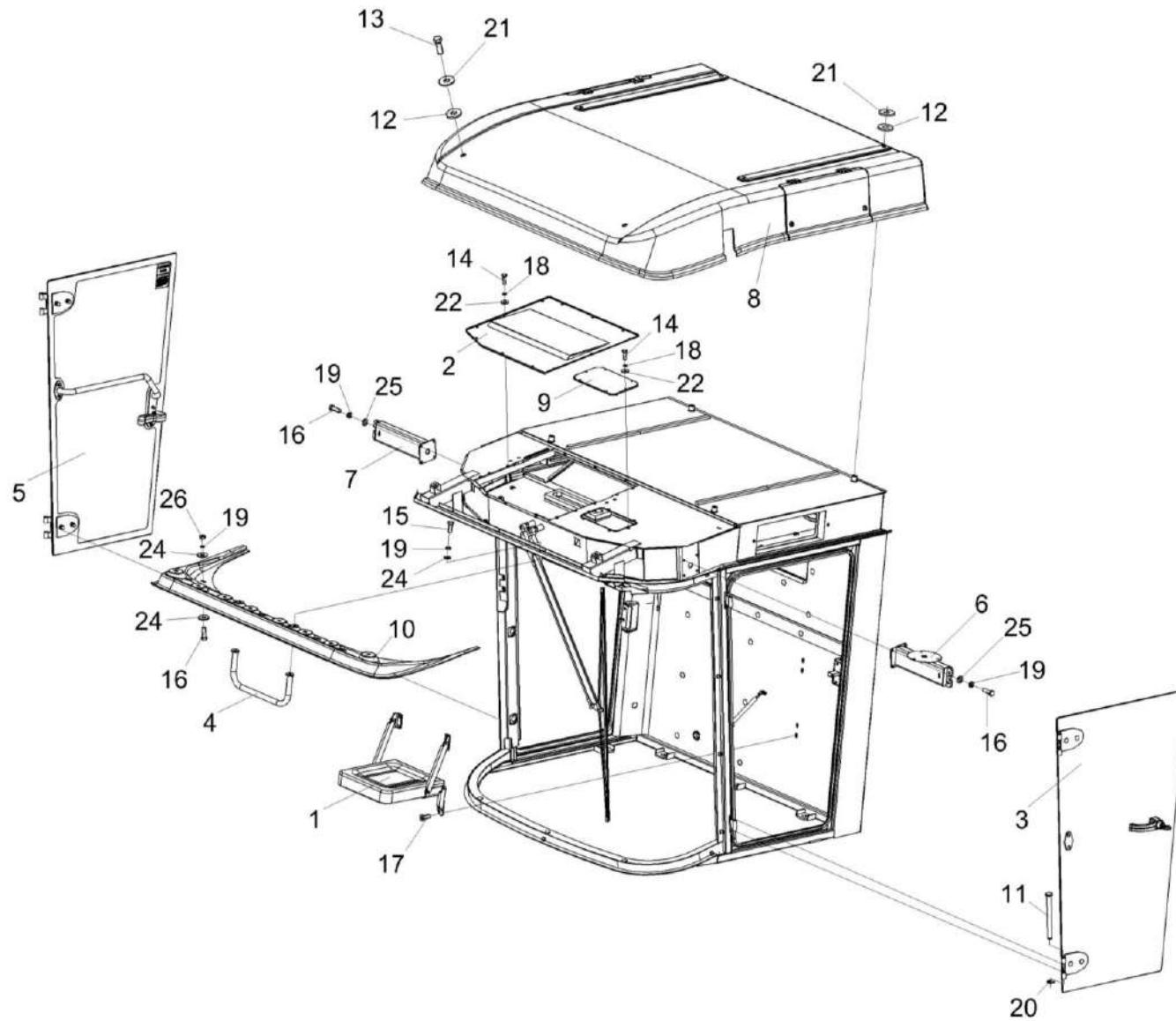


Рисунок 174 – Кабина КЗК-3219-0120010 (лист 2)

КЗК-8К-0100000-01 КДС (Версия 03)

№ рис	№ поз	Обозначение	Наименование	Куда входит	
				Обозначение	Кол. на 1 сб. ед.
КАБИНА КЗК-3219-0120010 (лист 2) (рисунок 174)					
174	1-26	КЗК-3219-0120010	Кабина	КЗК-3219-0120000	1
	1	КВС-1-0129660	Сиденье дополнительное	КЗК-3219-0120010	1
	2	КЗК-12-0120620	Крышка	КЗК-3219-0120010	1
	3	КЗК-12-0131070	Дверь	КЗК-3219-0120010	1
	4	КЗК-3219-0120080	Поручень	КЗК-3219-0120010	1
	5	КЗК-3219-0120130	Дверь	КЗК-3219-0120010	1
	6	КЗК-3219-0120350	Установка кронштейна	КЗК-3219-0120010	1
	7	КЗК-3219-0120360	Установка кронштейна	КЗК-3219-0120010	1
	8	КЗК-3219-0120200	Крыша	КЗК-3219-0120010	1
	9	СЭУ 0200380	Люк	КЗК-3219-0120010	1
	10	КЗК-3219-0120001	Молдинг	КЗК-3219-0120010	1
	11	КЗК-5-0120601-01	Ось	КЗК-3219-0120010	4
	12	СЭУ 0200068	Прокладка	КЗК-3219-0120010	6
	13		Болт М12-6ех35 – 7796	КЗК-3219-0120010	2
	14		Болт М6-6gx20 – 7798	КЗК-3219-0120010	22
	15		Болт М8-6ех20 – 7796	КЗК-3219-0120010	6
16		Болт М8-6ех25 – 7796	КЗК-3219-0120010	4	

КЗК-8К-0100000-01 КДС (Версия 03)

№ рис	№ поз	Обозначение	Наименование	Куда входит	
				Обозначение	Кол. на 1 сб. ед.
174	17		Винт В2.М8-6ех25 – 17475	КЗК-3219-0120010	8
	18		Шайба 6 65Г – 6402	КЗК-3219-0120010	22
	19		Шайба 8Т 65Г – 6402	КЗК-3219-0120010	2
	20		Шайба 9.65Г – 11648	КЗК-3219-0120010	4
	21		Шайба С 12 – 6958	КЗК-3219-0120010	6
	22		Шайба С 6 – 6958	КЗК-3219-0120010	22
	23		Шайба С 8 – 6958	КЗК-3219-0120010	8
	24		Шайба С.8 – 11371	КЗК-3219-0120010	2
	25		Шайба С.8 – 11371	КЗК-3219-0120010	2
	26		Гайка М8-6Н.8 – 5915	КЗК-3219-0120010	2

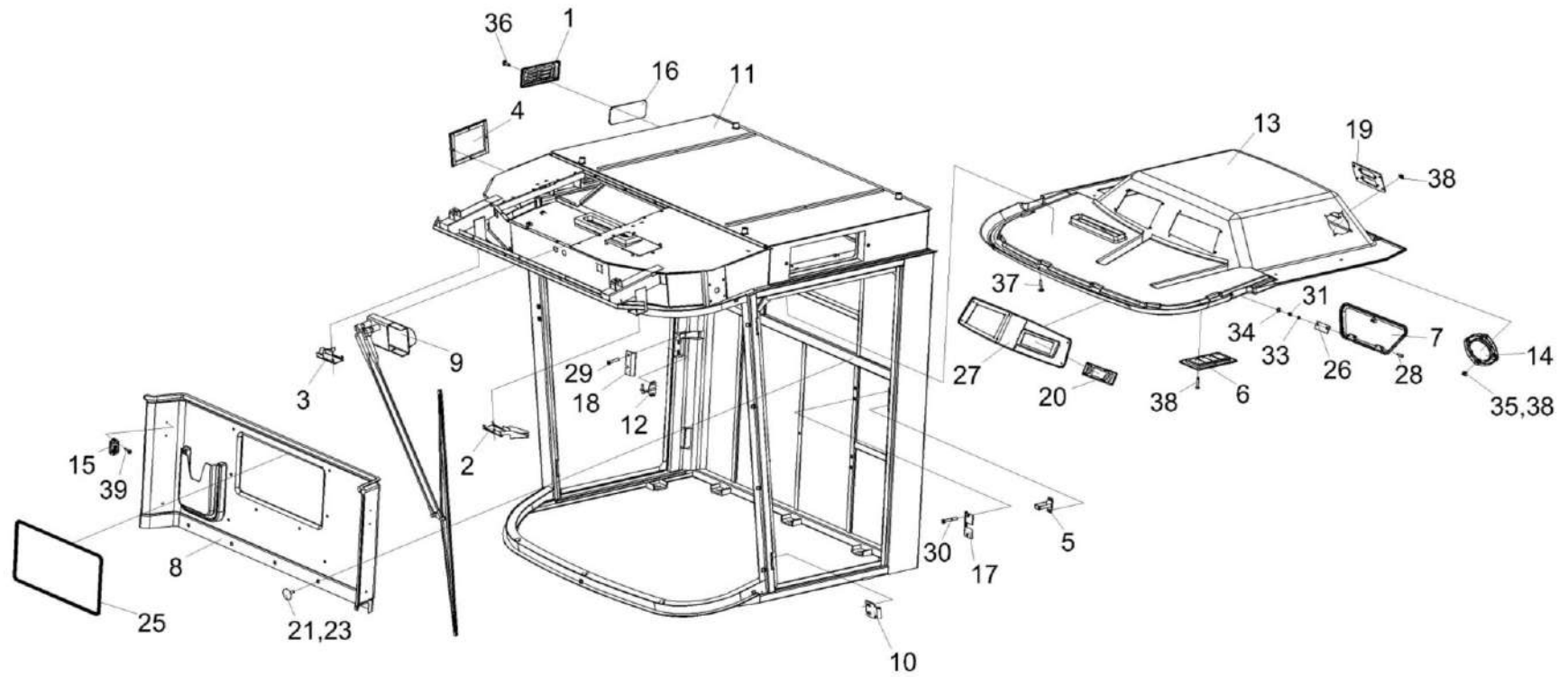


Рисунок 175 – Кабина КЗК-3219-0120010 (лист 3)

КЗК-8К-0100000-01 КДС (Версия 03)

№ рис	№ поз	Обозначение	Наименование	Куда входит	
				Обозначение	Кол. на 1 сб. ед.
КАБИНА КЗК-3219-0120010 (лист 3) (рисунок 175)					
175	1-39	КЗК-3219-0120010	Кабина	КЗК-3219-0120000	1
	1	КВК 0120610	Клапан	КЗК-3219-0120010	1
	2	КВС-2-0122210	Кронштейн	КЗК-3219-0120010	1
	3	КВС-2-0122210-01	Кронштейн	КЗК-3219-0120010	1
	4	КГС 0120920	Крышка	КЗК-3219-0120010	1
	5	КЗК-12-0120320	Кронштейн	КЗК-3219-0120010	1
	6	КЗК-12-0120440	Фильтр	КЗК-3219-0120010	1
	7	КЗК-12-0120530А	Крышка	КЗК-3219-0120010	1
	8	КЗК-12-0120750	Облицовка стенки	КЗК-3219-0120010	1
	9	КЗК-12-0120810	Установка стеклоочистителя	КЗК-3219-0120010	1
	10	КЗК-12-0120860	Петля	КЗК-3219-0120010	4
	11	КЗК-3219-0120020	Каркас	КЗК-3219-0120010	1
	12	КЗК-3219-0120100	Кронштейн	КЗК-3219-0120010	1
	13	КЗК-3219-0120210А	Потолок	КЗК-3219-0120010	1
	14	СЭУ 0200670	Крышка	КЗК-3219-0120010	2
	15	А30.09.011	Крючок для одежды	КЗК-3219-0120010	2
16	КВК 0120089	Фильтр	КЗК-3219-0120010	1	

КЗК-8К-0100000-01 КДС (Версия 03)

№ рис	№ поз	Обозначение	Наименование	Куда входит	
				Обозначение	Кол. на 1 сб. ед.
175	17	КЗК-12-0120008	Крышка	КЗК-3219-0120010	1
	18	КЗК-12-0120009	Крышка	КЗК-3219-0120010	1
	19	КЗК-12-0120019	Панель	КЗК-3219-0120010	1
	20	КЗК-12-0120045	Крышка	КЗК-3219-0120010	1
	21	КЗК-12-0120077-02	Держатель	КЗК-3219-0120010	24
	22	КЗК-12-0120077-03	Держатель	КЗК-3219-0120010	8
	23	КЗК-12-0120078-02	Фиксатор	КЗК-3219-0120010	24
	24	КЗК-12-0120078-03	Фиксатор	КЗК-3219-0120010	8
	25	КЗК-12-0120089	Уплотнение Профиль КЗ 0120051А L=(1760±5) мм	КЗК-3219-0120010	1
	26	КЗК-12-0131026	Подкладка	КЗК-3219-0120010	2
	27	КЗК-3219-0120002	Панель	КЗК-3219-0120010	1
	28		Винт В.М4-6ex16 – 17473	КЗК-3219-0120010	4
	29		Винт В2.М5-6ex30 – 17475	КЗК-3219-0120010	1
	30		Винт В2.М5-6ex40 – 17475	КЗК-3219-0120010	2
	31		Гайка М4-6G – 5927	КЗК-3219-0120010	4
	32		Гайка М8-6G – 2526	КЗК-3219-0120010	2
	33		Шайба 4 65Г – 6402	КЗК-3219-0120010	4
	34		Шайба С.4 – 11371	КЗК-3219-0120010	4

КЗК-8К-0100000-01 КДС (Версия 03)

№ рис	№ поз	Обозначение	Наименование	Куда входит	
				Обозначение	Кол. на 1 сб. ед.
175	35		Винт 2-5x2x25.10 - 10620 373762	КЗК-3219-0120010	20
	36		Винт 4,2x19.Ц6.хр.бцв	КЗК-3219-0120010	4
	37		Винт 4,2x25.Ц6.хр.бцв	КЗК-3219-0120010	9
	38		Держатель 6430-5325264	КЗК-3219-0120010	20
	39		Шуруп саморез 3,5x25 (531 035 025)	КЗК-3219-0120010	10

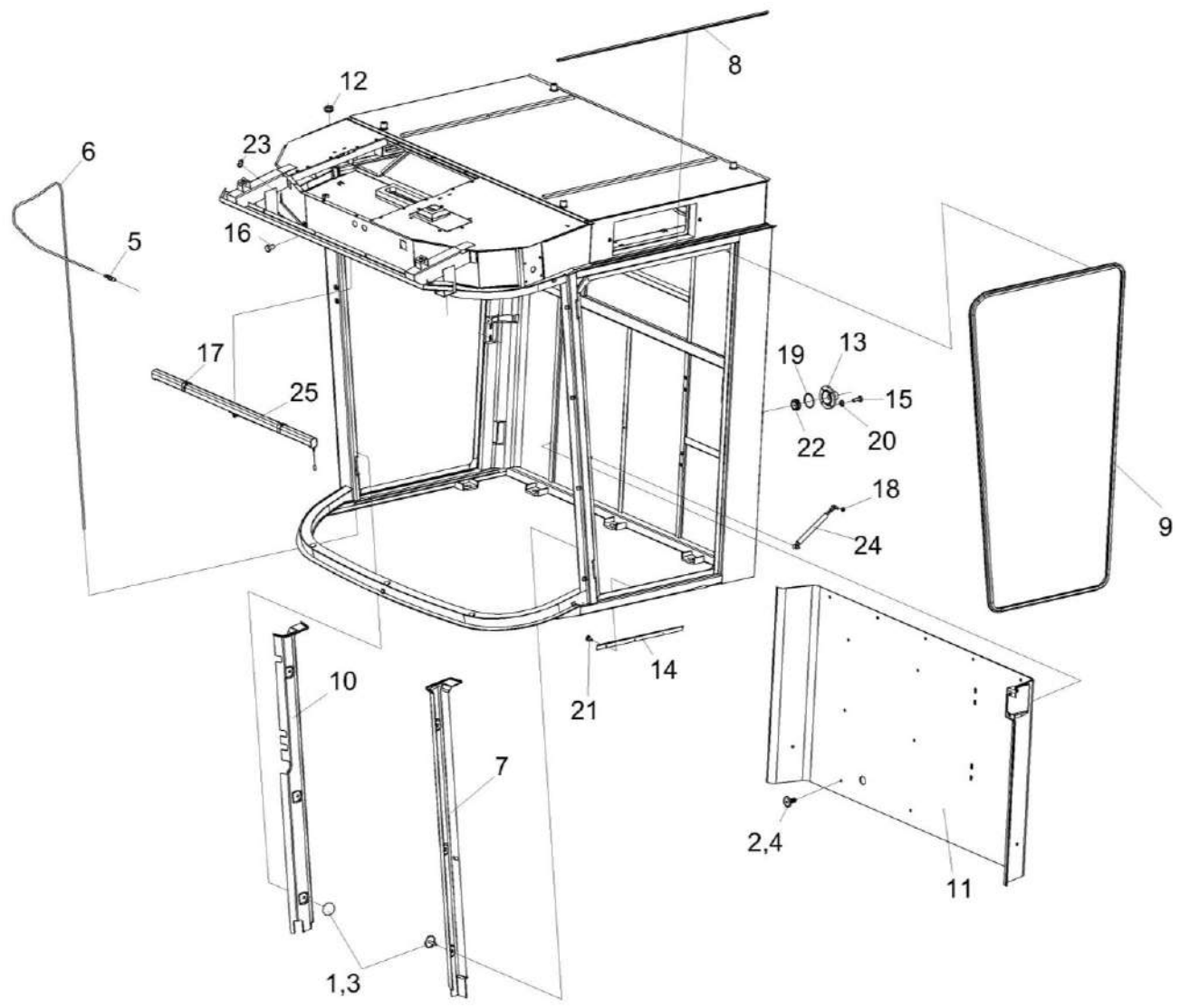


Рисунок 176 – Кабина КЗК-3219-0120010 (лист 4)

КЗК-8К-0100000-01 КДС (Версия 03)

№ рис	№ поз	Обозначение	Наименование	Куда входит	
				Обозначение	Кол. на 1 сб. ед.
КАБИНА КЗК-3219-0120010 (лист 4) (рисунок 176)					
176	1-25	КЗК-3219-0120010	Кабина	КЗК-3219-0120000	1
	1	КЗК-12-0120077-02	Держатель	КЗК-3219-0120010	24
	2	КЗК-12-0120077-03	Держатель	КЗК-3219-0120010	8
	3	КЗК-12-0120078-02	Фиксатор	КЗК-3219-0120010	24
	4	КЗК-12-0120078-03	Фиксатор	КЗК-3219-0120010	8
	5	КЗК-12-0120092	Соединитель	КЗК-3219-0120010	1
	6	КЗК-12-0120095-06	Трубка А, И40-13 "А"-4,5Х1, черный, L=(2700±10) мм	КЗК-3219-0120010	1
	7	КЗК-12-0120097А	Облицовка стойки	КЗК-3219-0120010	1
	8	КЗК-12-0131002	Уплотнение Т-13 L=(1100±10) мм	КЗК-3219-0120010	2
	9	КЗК-12-0131003	Уплотнение Т-70 L=(4500±10) мм	КЗК-3219-0120010	2
	10	КЗК-3219-0120006	Облицовка стойки	КЗК-3219-0120010	1
	11	КЗК-3219-0120007	Облицовка стенки	КЗК-3219-0120010	1
	12	КИС 0140061	Втулка	КЗК-3219-0120010	1
	13	КС-100-0120015	Фланец	КЗК-3219-0120010	1
	14	СЭУ 0201401	Порог	КЗК-3219-0120010	1
	15		Болт М6-6ех16 – 7798	КЗК-3219-0120010	4
16		Болт М8-6ех12 – 7796	КЗК-3219-0120010	1	

КЗК-8К-0100000-01 КДС (Версия 03)

№ рис	№ поз	Обозначение	Наименование	Куда входит	
				Обозначение	Кол. на 1 сб. ед.
176	17		Винт В2.М5-6ех14 – 17475	КЗК-3219-0120010	2
	18		Гайка М8-6G – 2526	КЗК-3219-0120010	2
	19		Кольцо 054-060-36-2-2 - 18829/9833	КЗК-3219-0120010	1
	20		Шайба С.6 – 11371	КЗК-3219-0120010	4
	21		Винт 4,2х13.Ц6.хр.бцв	КЗК-3219-0120010	3
	22		Втулка 503-3408020	КЗК-3219-0120010	1
	23		Лента стяжная зубчатая	КЗК-3219-0120010	3
	24		Пружина газовая 16-2-203-164-A246- B246-150N №S01624019B или Пружина газовая PL-0081 или Пружина газовая LIFT-O-MAT	КЗК-3219-0120010	1
	25		Шторка солнцезащитная 20-УС1-8	КЗК-3219-0120010	1

КЗК-8К-0100000-01 КДС (Версия 03)

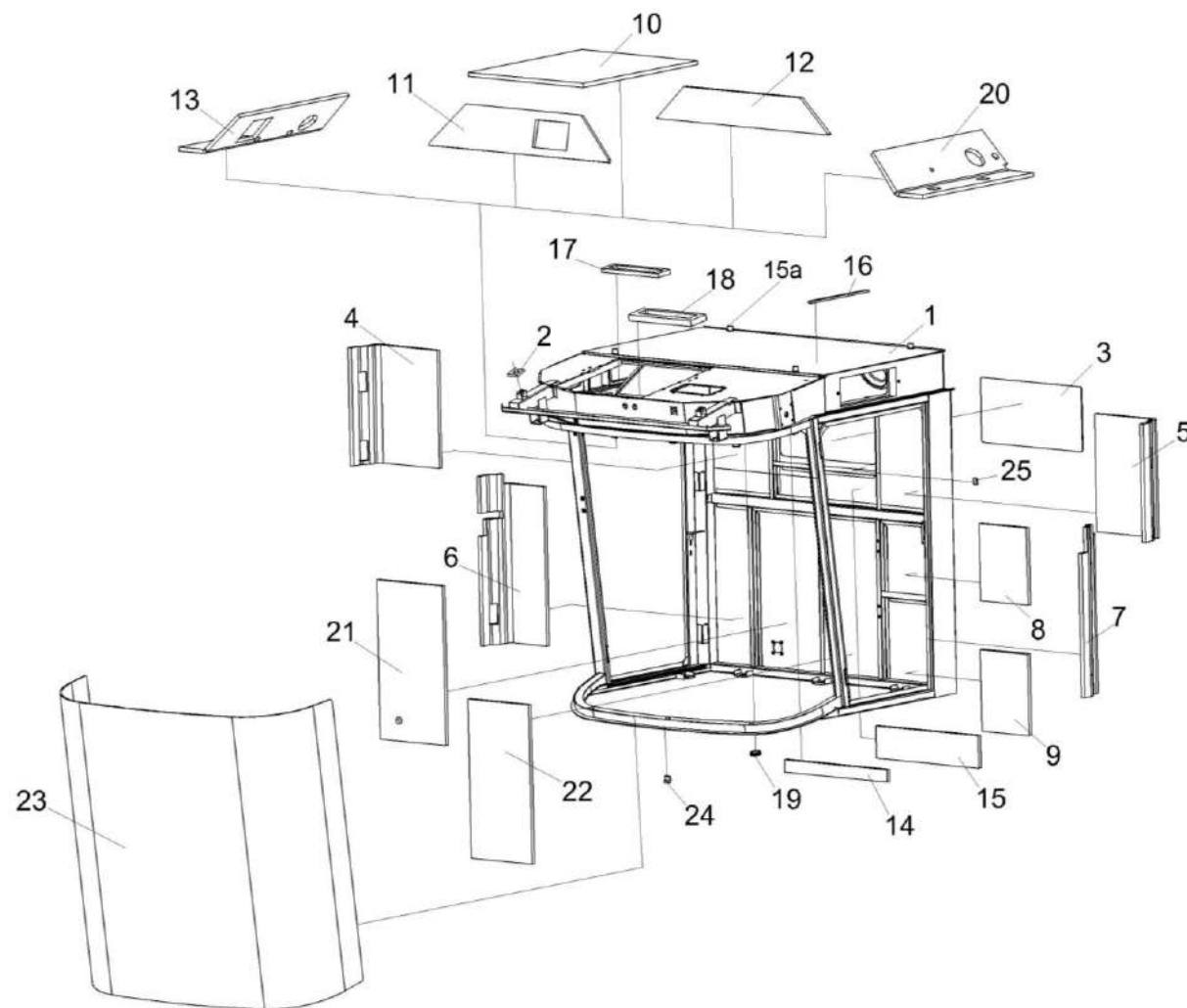


Рисунок 177 – Каркас КЗК-3219-0120020

КЗК-8К-0100000-01 КДС (Версия 03)

№ рис	№ поз	Обозначение	Наименование	Куда входит	
				Обозначение	Кол. на 1 сб. ед.
КАРКАС КЗК-3219-0120020 (рисунок 177)					
177	1-25	КЗК-3219-0120020	Каркас	КЗК-3219-0120010	1
	1	КЗК-3219-0120030	Каркас кабины	КЗК-3219-0120020	1
	2	КВС-2-0122031	Прокладка	КЗК-3219-0120020	2
	3	КЗК-12-0120001	Стекло	КЗК-3219-0120020	1
	4	КЗК-12-0120024	Обивка	КЗК-3219-0120020	1
	5	КЗК-12-0120024-01	Обивка	КЗК-3219-0120020	1
	6	КЗК-12-0120027	Обивка	КЗК-3219-0120020	1
	7	КЗК-12-0120028	Обивка	КЗК-3219-0120020	1
	8	КЗК-12-0120029	Обивка	КЗК-3219-0120020	1
	9	КЗК-12-0120029-01	Обивка	КЗК-3219-0120020	1
	10	КЗК-12-0120031	Обивка крыши	КЗК-3219-0120020	1
	11	КЗК-12-0120032	Обивка	КЗК-3219-0120020	1
	12	КЗК-12-0120033	Обивка	КЗК-3219-0120020	1
	13	КЗК-12-0120035	Обивка	КЗК-3219-0120020	1
	14	КЗК-12-0120036	Обивка	КЗК-3219-0120020	1
15	КЗК-12-0120036-01	Обивка	КЗК-3219-0120020	1	
15a	КЗК-12-0131027	Прокладка	КЗК-3219-0120020	4	

КЗК-8К-0100000-01 КДС (Версия 03)

№ рис	№ поз	Обозначение	Наименование	Куда входит	
				Обозначение	Кол. на 1 сб. ед.
177	16	КЗК-12-0120052 или	Полоса	КЗК-3219-0120020	4
			Пластина II-10 (20±2 x 450±2) мм		
		КЗК-12-0131025	Полоса		2
	17	КЗК-12-0120053	Уплотнение	КЗК-3219-0120020	1
	18	КЗК-12-0120069	Уплотнение	КЗК-3219-0120020	1
	19	КЗК-12-0120085	Заглушка	КЗК-3219-0120020	3
	20	КЗК-3219-0120008	Обивка	КЗК-3219-0120020	1
	21	КЗК-3219-0120009	Обивка	КЗК-3219-0120020	1
	22	КЗК-3219-0120011	Обивка	КЗК-3219-0120020	1
	23	СЭУ 0200012	Стекло лобовое	КЗК-3219-0120020	1
24	СЭУ 0200021	Подкладка	КЗК-3219-0120020	14	
25	СЭУ 0200022	Прокладка	КЗК-3219-0120020	8	

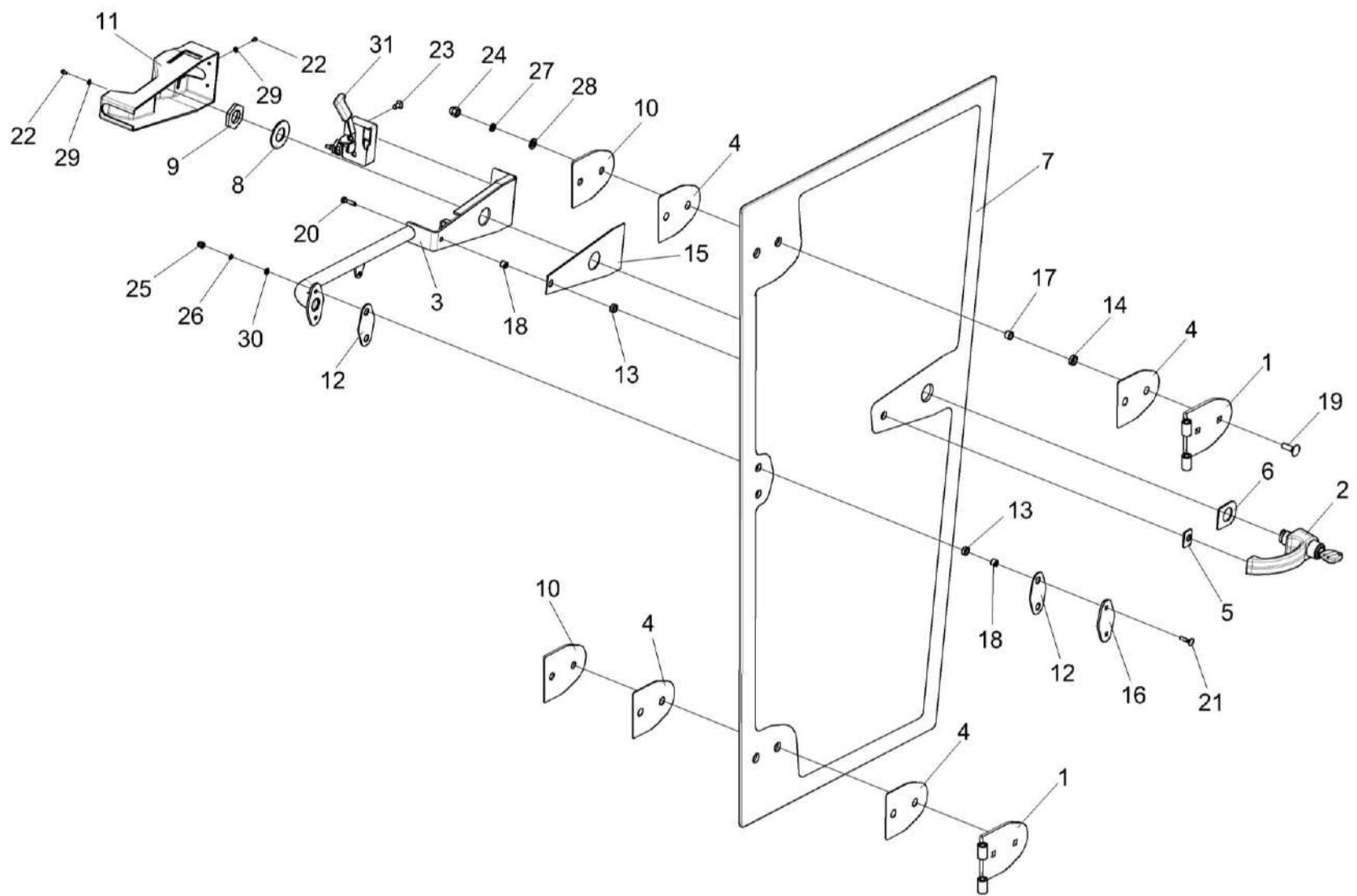


Рисунок 178 – Дверь КЗК-12-0131070

КЗК-8К-0100000-01 КДС (Версия 03)

№ рис	№ поз	Обозначение	Наименование	Куда входит	
				Обозначение	Кол. на 1 сб. ед.
ДВЕРЬ КЗК-12-0131070 (рисунок 178)					
178	1-31	КЗК-12-0131070	Дверь	КЗК-3219-0120010	1
	1	КЗК-12-0120890	Петля	КЗК-12-0131070	2
	2	КЗК-12-0131010	Ручка	КЗК-12-0131070	1
	3	КЗК-12-0131080	Поручень	КЗК-12-0131070	1
	4	КЗК-12-0120076	Прокладка	КЗК-12-0131070	4
	5	КЗК-12-0131015	Подкладка	КЗК-12-0131070	1
	6	КЗК-12-0131016	Подкладка	КЗК-12-0131070	1
	7	КЗК-12-0131023	Стекло	КЗК-12-0131070	1
	8	КЗК-12-0131414	Шайба	КЗК-12-0131070	1
	9	КЗК-12-0131415	Гайка	КЗК-12-0131070	1
	10	КЗК-12-0131427	Пластина	КЗК-12-0131070	2
	11	КЗК-5-0120036	Крышка	КЗК-12-0131070	1
	12	КЗК-5-0120037	Прокладка	КЗК-12-0131070	2
	13	КЗК-5-0120038	Втулка	КЗК-12-0131070	3
	14	КЗК-5-0120038-01	Втулка	КЗК-12-0131070	4
	15	КЗК-5-0120044	Накладка	КЗК-12-0131070	1
16	КЗК-5-0120482	Накладка	КЗК-12-0131070	1	

КЗК-8К-0100000-01 КДС (Версия 03)

№ рис	№ поз	Обозначение	Наименование	Куда входит	
				Обозначение	Кол. на 1 сб. ед.
178	17	КЗК-5-0120808	Втулка	КЗК-12-0131070	4
	18	КЗК-5-0120809	Втулка	КЗК-12-0131070	3
	19		Болт М10-6ех30 – 7802	КЗК-12-0131070	4
	20		Болт М6-6ех25 – 7798	КЗК-12-0131070	1
	21		Болт М6-6ех25 – 7802	КЗК-12-0131070	2
	22		Винт В.М4-6ех8 – 17473	КЗК-12-0131070	3
	23		Винт В2.М8-6ех16 – 17473	КЗК-12-0131070	2
	24		Гайка М10-6G – 11860	КЗК-12-0131070	4
	25		Гайка М6-6G – 11860	КЗК-12-0131070	2
	26		Шайба 6 65Г – 6402	КЗК-12-0131070	2
	27		Шайба 10 65Г – 6402	КЗК-12-0131070	4
	28		Шайба С.10.01 – 11371	КЗК-12-0131070	4
	29		Шайба С.4.01 – 11371	КЗК-12-0131070	3
	30		Шайба С.6.01 – 11371	КЗК-12-0131070	3
	31		Замок 80-6105050-01	КЗК-12-0131070	1

КЗК-8К-0100000-01 КДС (Версия 03)

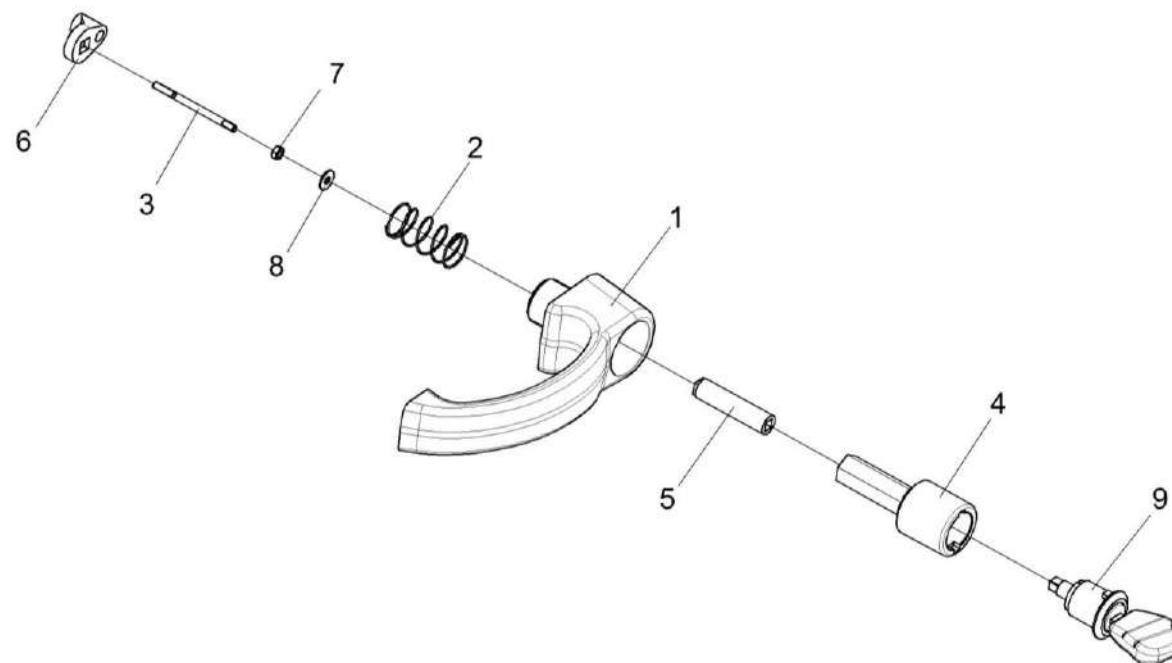


Рисунок 179 – Ручка КЗК-12-0131010

КЗК-8К-0100000-01 КДС (Версия 03)

№ рис	№ поз	Обозначение	Наименование	Куда входит	
				Обозначение	Кол. на 1 сб. ед.
РУЧКА КЗК-12-0131010 (рисунок 179)					
179	1-9	КЗК-12-0131010	Ручка	КЗК-12-0131070	1
	1	КЗК-12-0131020	Ручка	КЗК-12-0131010	1
	2	КЗК-12-0120616	Пружина	КЗК-12-0131010	1
	3	КЗК-12-0120617	Шпилька	КЗК-12-0131010	1
	4	КЗК-12-0131009	Кнопка	КЗК-12-0131010	1
	5	КЗК-12-0131011	Проставка	КЗК-12-0131010	1
	6	КЗК-12-0131012	Толкатель	КЗК-12-0131010	1
	7		Гайка М4-6G – 5927	КЗК-12-0131010	1
	8		Шайба С 4.01 – 6958	КЗК-12-0131010	1
9		Замок ИЖКС.304265.012	КЗК-12-0131010	1	

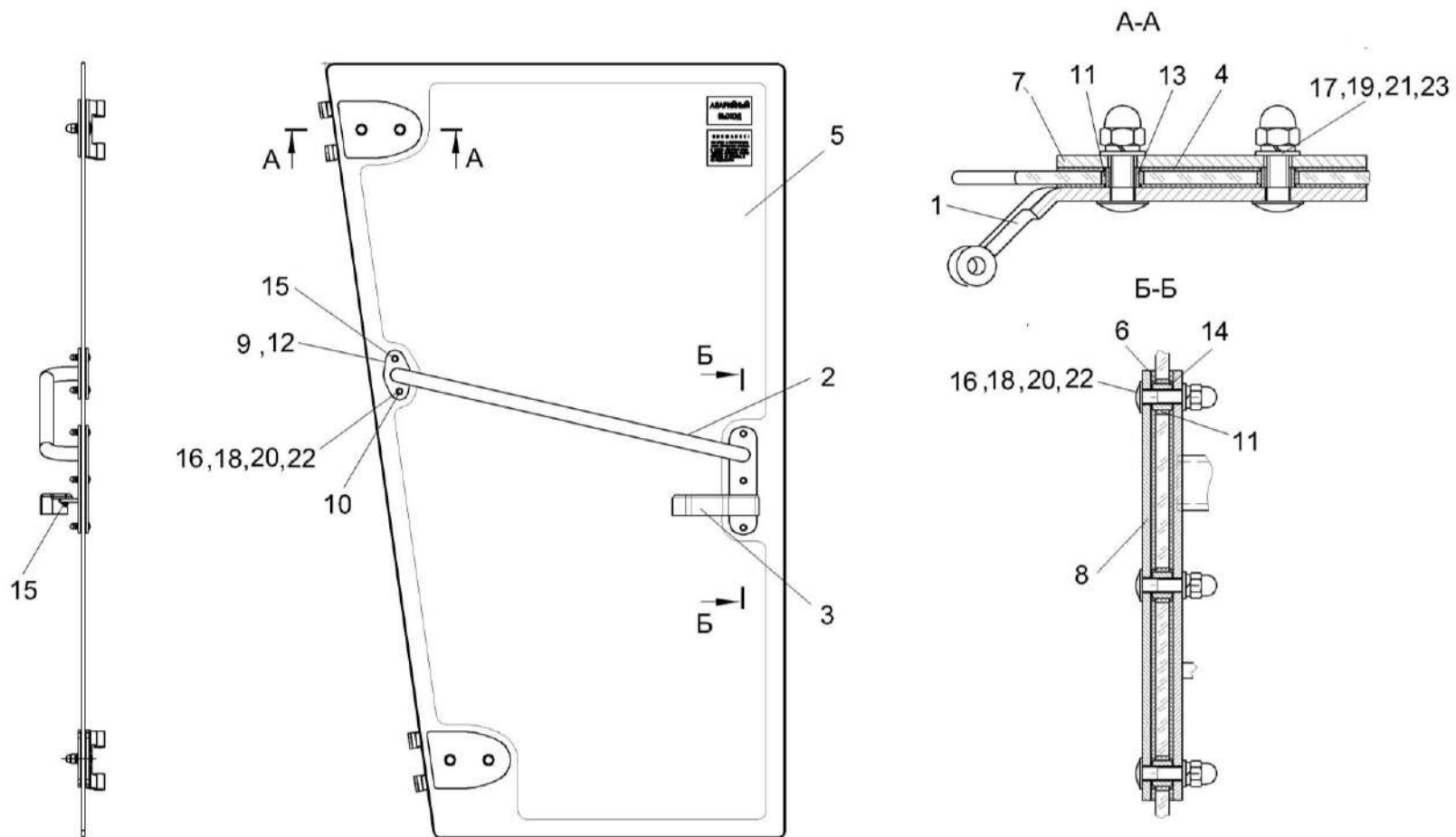


Рисунок 180 – Дверь КЗК-3219-0120130

КЗК-8К-0100000-01 КДС (Версия 03)

№ рис	№ поз	Обозначение	Наименование	Куда входит	
				Обозначение	Кол. на 1 сб. ед.
ДВЕРЬ КЗК-3219-0120130 (рисунок 180)					
180	1-23	КЗК-3219-0120130	Дверь	КЗК-3219-0120010	1
	1	КЗК-12-0120890-01	Петля	КЗК-3219-0120130	2
	2	КЗК-3219-0120090	Поручень	КЗК-3219-0120130	1
	3	822-6708160-01	Рукоятка	КЗК-3219-0120130	1
	4	КЗК-12-0120076	Прокладка	КЗК-3219-0120130	4
	5	КЗК-12-0131006	Стекло	КЗК-3219-0120130	1
	6	КЗК-12-0131008	Прокладка	КЗК-3219-0120130	2
	7	КЗК-12-0131427	Пластина	КЗК-3219-0120130	2
	8	КЗК-12-0131431	Пластина	КЗК-3219-0120130	1
	9	КЗК-5-0120037	Прокладка	КЗК-3219-0120130	2
	10	КЗК-5-0120038	Втулка	КЗК-3219-0120130	5
	11	КЗК-5-0120038-01	Втулка	КЗК-3219-0120130	4
	12	КЗК-5-0120482	Накладка	КЗК-3219-0120130	1
	13	КЗК-5-0120808	Втулка	КЗК-3219-0120130	4
	14	КЗК-5-0120809	Втулка	КЗК-3219-0120130	5
	15	СЭУ 0201453	Шайба упорная	КЗК-3219-0120130	1
16		Болт М6-6ех25 – 7802	КЗК-3219-0120130	5	

КЗК-8К-0100000-01 КДС (Версия 03)

№ рис	№ поз	Обозначение	Наименование	Куда входит	
				Обозначение	Кол. на 1 сб. ед.
180	17		Болт М10-6ех30 – 7802	КЗК-3219-0120130	4
	18		Гайка М6-6G – 11860	КЗК-3219-0120130	5
	19		Гайка М10-6G – 11860	КЗК-3219-0120130	4
	20		Шайба 6 65Г – 6402	КЗК-3219-0120130	5
	21		Шайба 10 65Г – 6402	КЗК-3219-0120130	4
	22		Шайба С.6.01 – 11371	КЗК-3219-0120130	5
	23		Шайба С.10.01 – 11371	КЗК-3219-0120130	4

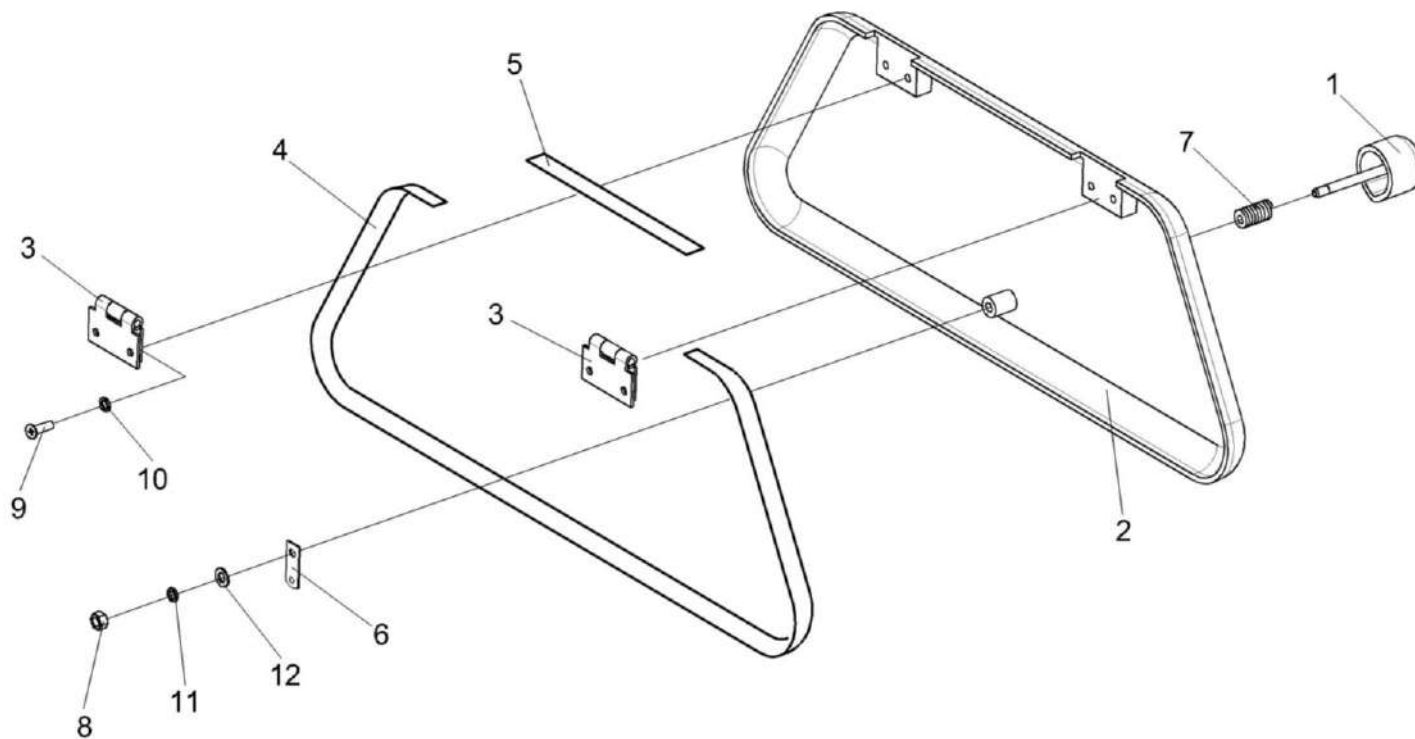


Рисунок 181 – Крышка КЗК-12-0120530А

КЗК-8К-0100000-01 КДС (Версия 03)

№ рис	№ поз	Обозначение	Наименование	Куда входит	
				Обозначение	Кол. на 1 сб. ед.
КРЫШКА КЗК-12-0120530А (рисунок 181)					
181	1-12	КЗК-12-0120530А	Крышка	КЗК-3219-0120010	1
	1	КЗК-12-0120510А	Ручка	КЗК-12-0120530А	1
	2	КЗК-12-0120540	Крышка	КЗК-12-0120530А	1
	3	КЗК-12-0120550	Петля	КЗК-12-0120530А	2
	4		Профиль К30120051А	КЗК-12-0120530А	1
	5		Профиль К3 0120051А	КЗК-12-0120530А	1
	6	КЗК-12-0120485А	Скоба	КЗК-12-0120530А	1
	7	КЗК-12-0120605	Пружина	КЗК-12-0120530А	1
	8		Гайка М5-6G – 5927	КЗК-12-0120530А	1
	9		Винт В.М4-6ех10 – 17473	КЗК-12-0120530А	4
	10		Шайба 4 65Г – 6402	КЗК-12-0120530А	4
	11		Шайба 5 65Г – 6402	КЗК-12-0120530А	1
12		Шайба С.5.01 – 11371	КЗК-12-0120530А	1	

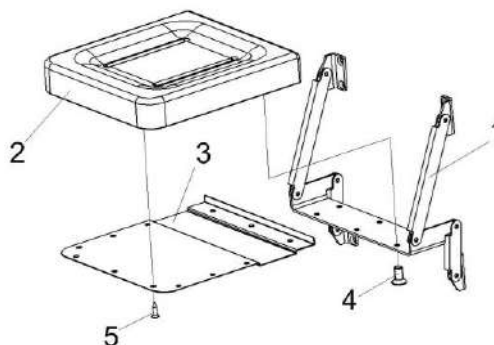


Рисунок 182 – Сиденье дополнительное КВС-1-0129660

№ рис	№ поз	Обозначение	Наименование	Куда входит	
				Обозначение	Кол. на 1 сб. ед.
СИДЕНЬЕ ДОПОЛНИТЕЛЬНОЕ КВС-1-0129660 (рисунок 183)					
182	1-5	КВС-1-0129660	Сиденье дополнительное	КЗК-3219-0120010	1
	1	КВС-1-0129670	Механизм трансформации	КВС-1-0129660	1
	2	КВС-1-0129680	Подушка сиденья	КВС-1-0129660	1
	3	КВС-1-0129479	Кожух	КВС-1-0129660	1
	4		Винт В2.М8-6x16 – 17475	КВС-1-0129660	6
	5		Шуруп 4-4x16 – 1145	КВС-1-0129660	12

КЗК-8К-0100000-01 КДС (Версия 03)

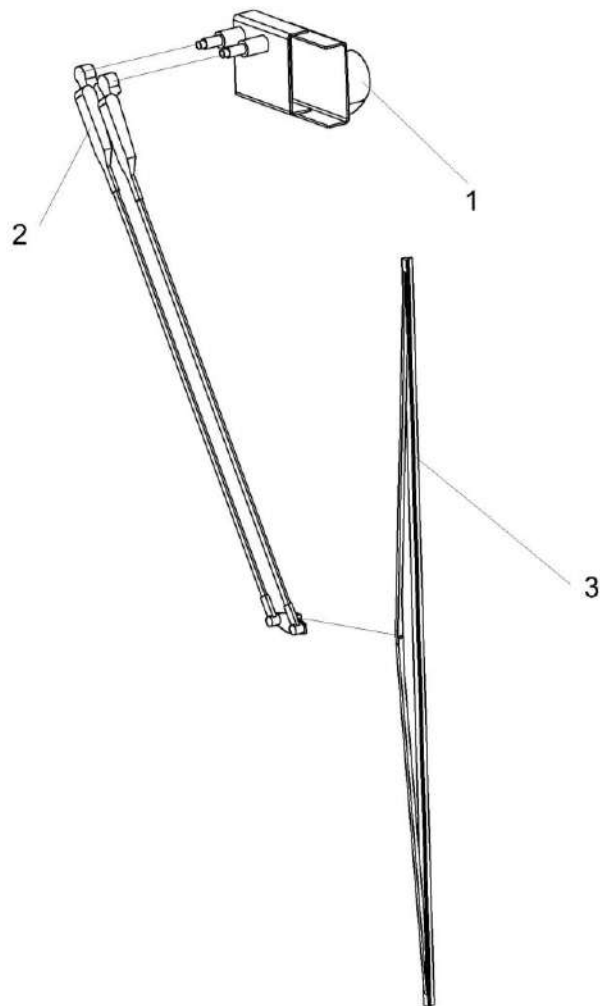


Рисунок 183 – Установка стеклоочистителя КЗК-12-0120810

КЗК-8К-0100000-01 КДС (Версия 03)

№ рис	№ поз	Обозначение	Наименование	Куда входит	
				Обозначение	Кол. на 1 сб. ед.
УСТАНОВКА СТЕКЛООЧИСТИТЕЛЯ КЗК-12-0120810 (рисунок 183)					
183	1-3	КЗК-12-0120810	Установка стеклоочистителя	КЗК-3219-0120010	1
	1		Привод А13-120.00.300.000	КЗК-12-0120810	1
	2		Рычаги щетки А13-120.00.100.000	КЗК-12-0120810	1
	3		Щетка А10-1200.00	КЗК-12-0120810	1

КЗК-8К-0100000-01 КДС (Версия 03)

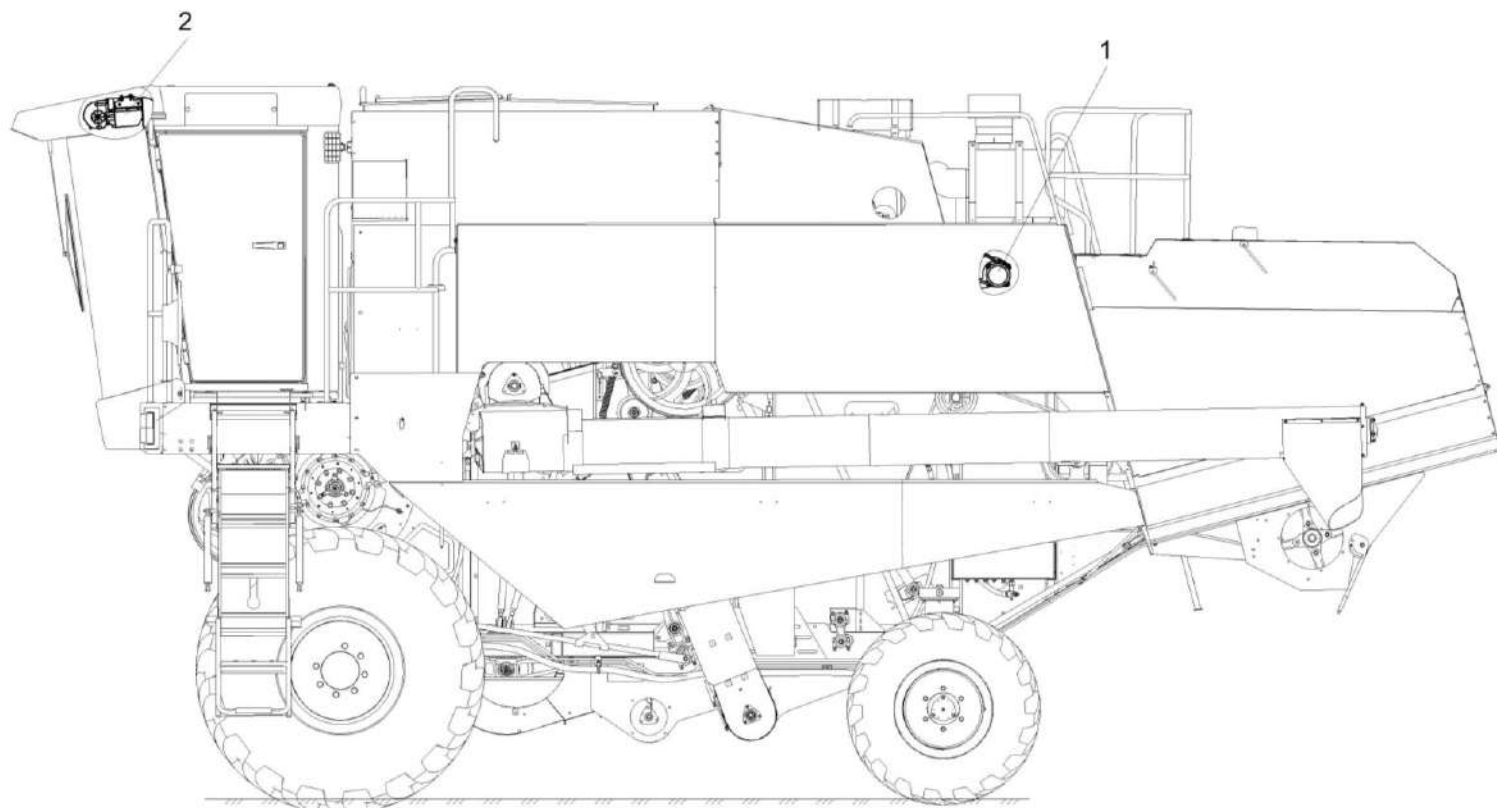


Рисунок 184– Установка климатическая КЗК-8М-0113000

№ рис	№ поз	Обозначение	Наименование	Куда входит	
				Обозначение	Кол. на 1 сб. ед.

УСТАНОВКА КЛИМАТИЧЕСКАЯ КЗК-8М-0113000 (рисунок 184)

184	1-2	КЗК-8М-0113000	Установка климатическая	КЗК-8К-0100000-01	1
	1	КЗК-8М-0113010	Установка оборудования кондиционера	КЗК-8М-0113000	1
	2	КЗК-8М-0113020	Установка испарителя	КЗК-8М-0113000	1

КЗК-8К-0100000-01 КДС (Версия 03)

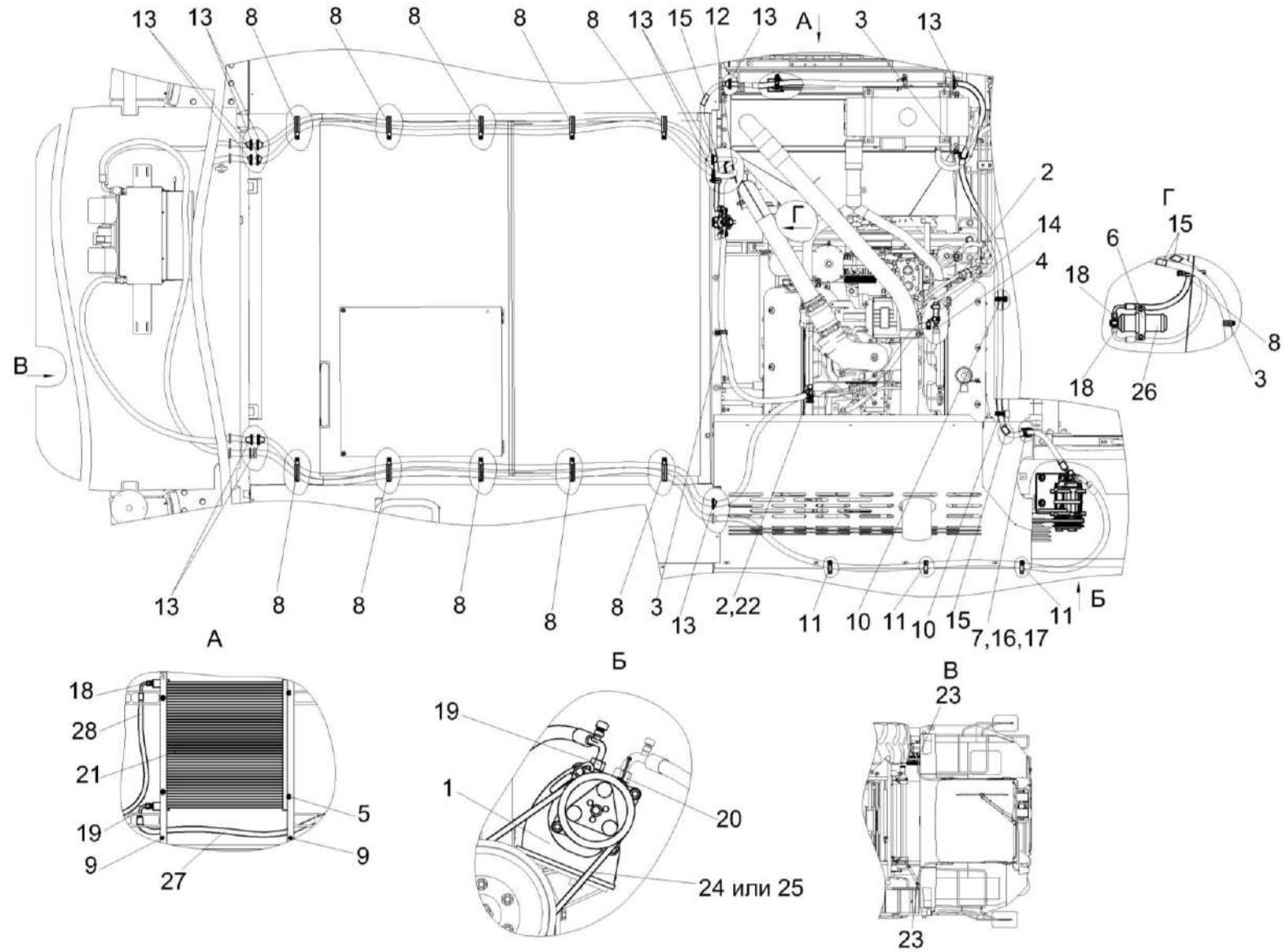


Рисунок 185 – Установка оборудования кондиционера КЗК-8М-0113010

КЗК-8К-0100000-01 КДС (Версия 03)

№ рис	№ поз	Обозначение	Наименование	Куда входит	
				Обозначение	Кол. на 1 сб. ед.
УСТАНОВКА ОБОРУДОВАНИЯ КОНДИЦИОНЕРА КЗК-8М-0113010 (рисунок 185)					
185	1-28	КЗК-8М-0113010	Установка оборудования кондиционера	КЗК-8М-0113000	1
	1	КЗК-8М-0113030	Установка компрессора	КЗК-8М-0113010	1
	2	А 23.02.260	Хомут стяжной	КЗК-8М-0113010	4
	3	КГС 0115770-03	Хомут	КЗК-8М-0113010	3
	4	КЗК-12-3-0106260	Тройник	КЗК-8М-0113010	1
	5	КЗК-8-3-0113040	Установка конденсатора	КЗК-8М-0113010	1
	6	КЗК-8-3-0113050	Установка ресивера	КЗК-8М-0113010	1
	7	КЗК-8-3-0113090	Установка хомута	КЗК-8М-0113010	1
	8	КЗК-8-3-0113090-01	Установка хомута	КЗК-8М-0113010	11
	9	КЗК-8-3-0113090-02	Установка хомута	КЗК-8М-0113010	2
	10	КЗК-8-3-0113090-03	Установка хомута	КЗК-8М-0113010	2
	11	КЗР 0700800-07	Хомут	КЗК-8М-0113010	3
	12	УЭС-7-0203150А	Скоба	КЗК-8М-0113010	1
	13	КГС 0120032-01	Втулка	КЗК-8М-0113010	11
	14	КЗК-12-0113024	Шланг Рукав 14х23 – 10362 L=(90±5) мм	КЗК-8М-0113010	1
15	ОПЛ 0600016-02	Оплетка Лента спиральная черная 20х16х20 L=(200±10) мм	КЗК-8М-0113010	4	

КЗК-8К-0100000-01 КДС (Версия 03)

№ рис	№ поз	Обозначение	Наименование	Куда входит	
				Обозначение	Кол. на 1 сб. ед.
185	16		Гайка М6-6G – 5915	КЗК-8М-0113010	1
	17		Шайба С.6.01 – 11371	КЗК-8М-0113010	1
	18		Кольцо уплотнительное 9/16 08-002562-00	КЗК-8М-0113010	3
	19		Кольцо уплотнительное 3/4 08-003502-00	КЗК-8М-0113010	2
	20		Кольцо уплотнительное 7/8 08-003503-00	КЗК-8М-0113010	1
	21		Конденсатор 99-000503-00	КЗК-8М-0113010	1
	22		Кран ВС11-О	КЗК-8М-0113010	1
	23		Лента стяжная зубчатая	КЗК-8М-0113010	2
	24		Ремень SPA 1032	КЗК-8М-0113010	1
	25		Ремень SPA(11-10)-1032 Lw	КЗК-8М-0113010	1
	26		Ресивер 04-003977-02	КЗК-8М-0113010	1
	27		Хладопровод 05-070031-03	КЗК-8М-0113010	1
	28		Хладопровод 05-070032-00	КЗК-8М-0113010	1

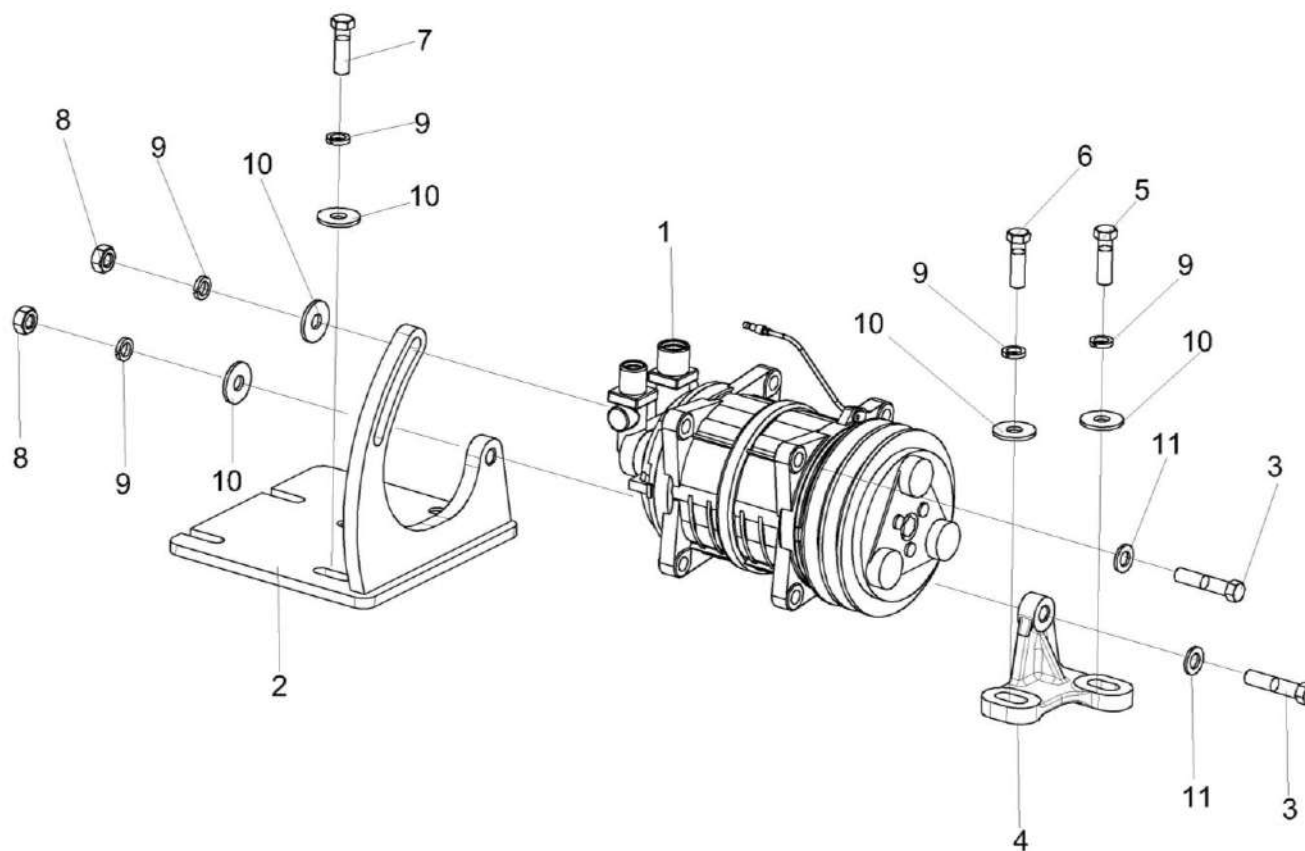


Рисунок 186 – Установка компрессора КЗК-8М-0113030

КЗК-8К-0100000-01 КДС (Версия 03)

№ рис	№ поз	Обозначение	Наименование	Куда входит	
				Обозначение	Кол. на 1 сб. ед.
УСТАНОВКА КОМПРЕССОРА КЗК-8М-0113030 (рисунок 186)					
186	1-11	КЗК-8М-0113030	Установка компрессора	КЗК-8М-0113010	1
	1	КЗК-7-0113060	Компрессор	КЗК-8М-0113030	1
	2	КЗК-8М-0113040	Кронштейн	КЗК-8М-0113030	1
	3	КВС-8-0121601	Болт специальный	КЗК-8М-0113030	3
	4	КЗК-12-0113301	Кронштейн	КЗК-8М-0113030	1
	5		Болт М10-6ех25 – 7796	КЗК-8М-0113030	1
	6		Болт М10-6ех30 – 7796	КЗК-8М-0113030	1
	7		Болт М10-6ех35 – 7796	КЗК-8М-0113030	3
	8		Гайка М10-6G – 5915	КЗК-8М-0113030	3
	9		Шайба 10Т 65Г – 6402	КЗК-8М-0113030	8
	10		Шайба С 10.01 – 6958	КЗК-8М-0113030	6
11		Шайба С.10.01 – 11371	КЗК-8М-0113030	5	

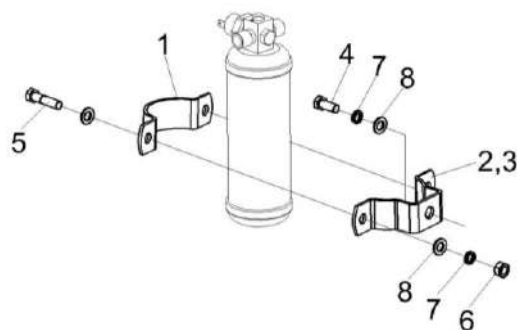


Рисунок 187 – Установка ресивера КЗК-8-3-0113050

№ рис	№ поз	Обозначение	Наименование	Куда входит	
				Обозначение	Кол. на 1 сб. ед.
УСТАНОВКА РЕСИВЕРА КЗК-8-3-0113050 (рисунок 187)					
187	1-8		Установка ресивера	КЗК-8М-0113010	1
	1	УЭС-7-0203190	Хомут	КЗК-8-3-0113050	1
	2	УЭС-7-0203036	Уплотнитель	КЗК-8-3-0113050	2
	3	УЭС-7-0203505	Скоба	КЗК-8-3-0113050	1
	4		Болт М8-6х20 – 7796	КЗК-8-3-0113050	1
	5		Болт М8-6х35 – 7796	КЗК-8-3-0113050	2
	6		Гайка М8-6Г – 5915	КЗК-8-3-0113050	2
	7		Шайба 8Т 65Г – 6402	КЗК-8-3-0113050	3
	8		Шайба С.8.01 – 11371	КЗК-8-3-0113050	5

КЗК-8К-0100000-01 КДС (Версия 03)

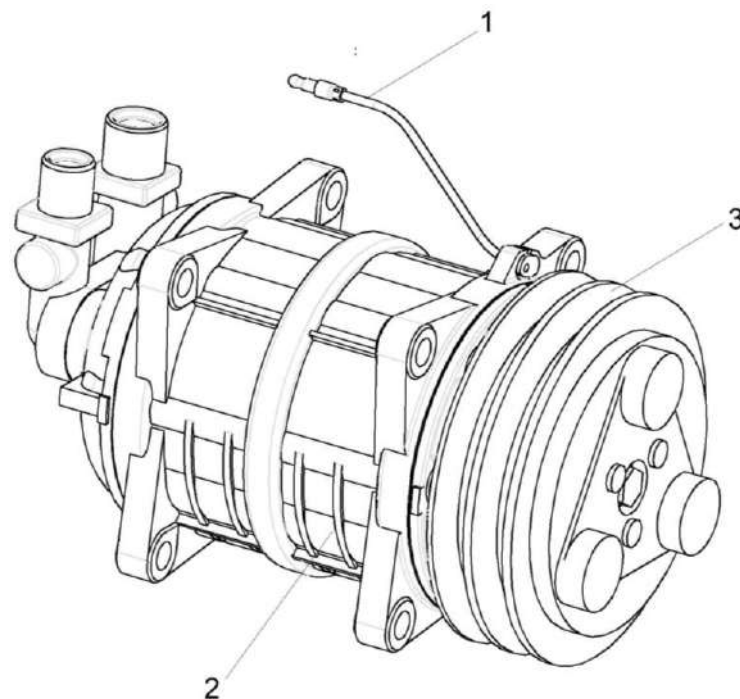


Рисунок 188 – Компрессор КЗК-7-0113060

№ рис	№ поз	Обозначение	Наименование	Куда входит	
				Обозначение	Кол. на 1 сб. ед.
КОМПРЕССОР КЗК-7-0113060 (рисунок 188)					
188	1-3	КЗК-7-0113060	Компрессор	КЗК-8М-0113030	1
	1	КЗК-3219-0700280	Жгут компрессора	КЗК-7-0113060	1
	2		Компрессор 01-001490-00	КЗК-7-0113060	1
	3		Трубка гофрированная ПП мод.1-7,5	КЗК-7-0113060	1

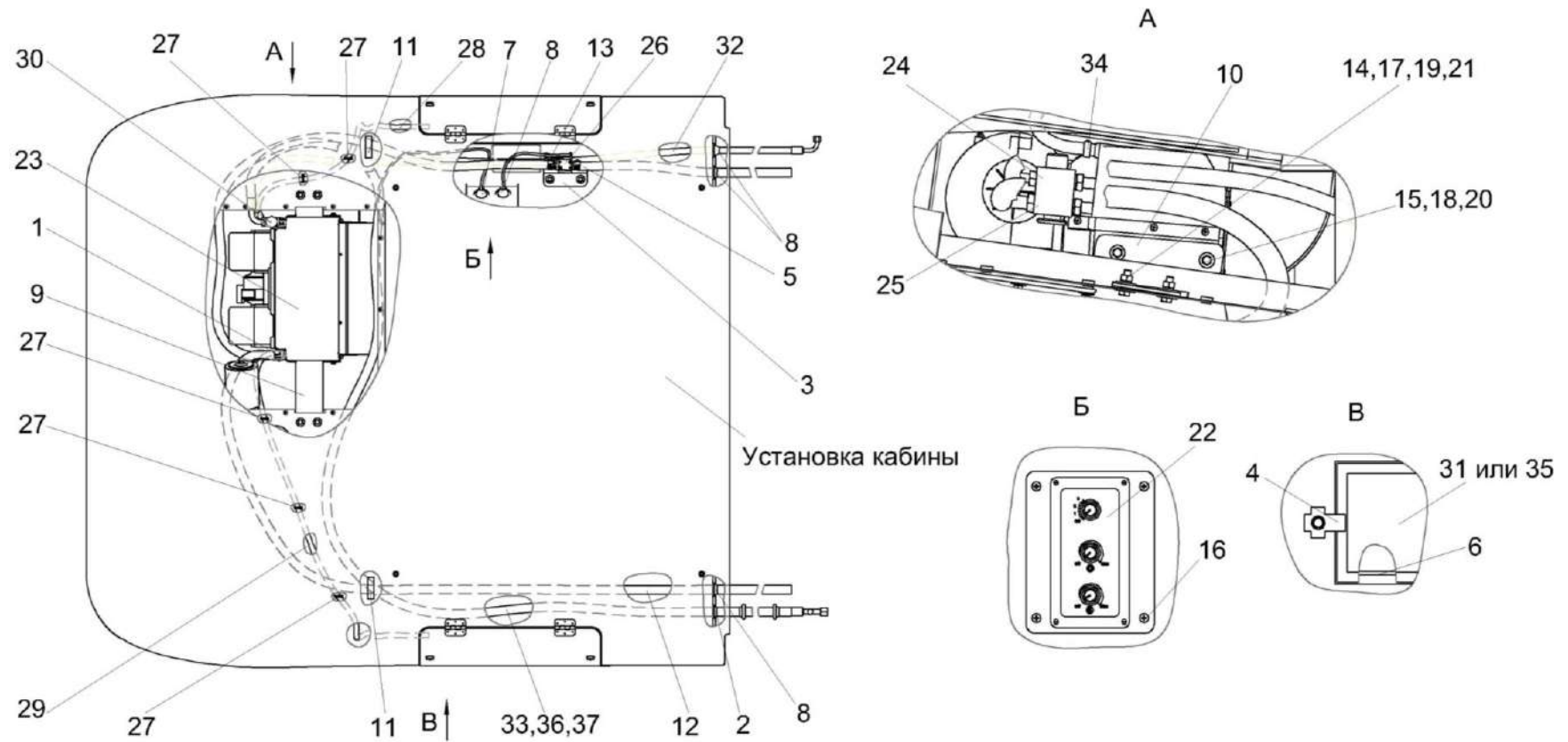


Рисунок 189 – Установка испарителя КЗК-8М-0113020

КЗК-8К-0100000-01 КДС (Версия 03)

№ рис	№ поз	Обозначение	Наименование	Куда входит	
				Обозначение	Кол. на 1 сб. ед.
УСТАНОВКА ИСПАРИТЕЛЯ КЗК-8М-0113020(рисунок 189)					
189	1-37	КЗК-8М-0113020	Установка испарителя	КЗК-8М-0113000	1
	1	А 23.02.260	Хомут стяжной	КЗК-8М-0113020	4
	2	КЗК-12-0113220	Установка втулок	КЗК-8М-0113020	1
	3	КЗК-8-3-0113070	Установка крана отопителя	КЗК-8М-0113020	1
	4	КЗК-8-3-0113100	Установка прижима	КЗК-8М-0113020	4
	5	КВК 0121005	Шланг Рукав 16x25-1,6 – 10362 L=(5400±30) мм	КЗК-8М-0113020	1
	6	КВК 0121009	Уплотнитель Уплотнитель 2107-6107018М L=(1200±10) мм	КЗК-8М-0113020	2
	7	КГС 0120032	Втулка	КЗК-8М-0113020	1
	8	КГС 0120032-01	Втулка	КЗК-8М-0113020	4
	9	КЗК-12-0133401	Кронштейн	КЗК-8М-0113020	1
	10	КЗК-12-0133402	Кронштейн	КЗК-8М-0113020	1
	11	КЗК-12-0131001	Уплотнение Уплотнение Т-4 L=(400±5) мм	КЗК-8М-0113020	2
	12	КЗК-7-0113001	Шланг Рукав 16x25-1,6 – 10362 L=(6500±10) мм	КЗК-8М-0113020	1
	13	РНД 0160012-91	Рукав Рукав 16x25-1,6 – 10362 L=(1720±10) мм	КЗК-8М-0113020	1

КЗК-8К-0100000-01 КДС (Версия 03)

№ рис	№ поз	Обозначение	Наименование	Куда входит	
				Обозначение	Кол. на 1 сб. ед.
189	14		Болт М8-6х25 – 7796	КЗК-8М-0113020	4
	15		Болт М6-6х20 – 7798	КЗК-8М-0113020	4
	16		Винт В.М4-6х18 – 17473	КЗК-8М-0113020	4
	17		Гайка М8-6G – 5915	КЗК-8М-0113020	4
	18		Шайба 6Т 65Г – 6402	КЗК-8М-0113020	4
	19		Шайба 8Т 65Г – 6402	КЗК-8М-0113020	4
	20		Шайба С 6.01 – 6958	КЗК-8М-0113020	4
	21		Шайба С 8.01 – 6958	КЗК-8М-0113020	8
	22		Блок управления 99-078600-00	КЗК-8М-0113020	1
	23		Блок испарительно-отопительный с воздуховодом в сборе03-132000-20	КЗК-8М-0113020	1
	24		Кольцо уплотнительное 5/8 08-003501-00	КЗК-8М-0113020	1
	25		Кольцо уплотнительное 7/8 08-003503-00	КЗК-8М-0113020	1
	26		Кран отопителя 10-100671-10	КЗК-8М-0113020	1
	27		Лента стяжная зубчатая	КЗК-8М-0113020	5
	28		Трубка 08-070028-00	КЗК-8М-0113020	1
	29		Трубка 08-070025-00	КЗК-8М-0113020	1
	30		Уплотнение 08-000010-00	КЗК-8М-0113020	2

КЗК-8К-0100000-01 КДС (Версия 03)

№ рис	№ поз	Обозначение	Наименование	Куда входит	
				Обозначение	Кол. на 1 сб. ед.
189	31		Фильтр приточного воздуха ПВ-470	КЗК-8М-0113020	2
	32		Хладопровод 05-070033-01	КЗК-8М-0113020	1
	33		Хладопровод 05-070036-03	КЗК-8М-0113020	1
	34		Хомут червячный TORRO10-16/7.5 C7W2	КЗК-8М-0113020	2
	35		Элемент фильтрующий В4704	КЗК-8М-0113020	2
	36		Лента серая армированная на тканевой основе36404-48мм/50м	КЗК-8М-0113020	3
	37		Труба теплозвукоизоляционная полиэтиленовая пористая 28Х6, "Steinoflex-400"	КЗК-8М-0113020	3

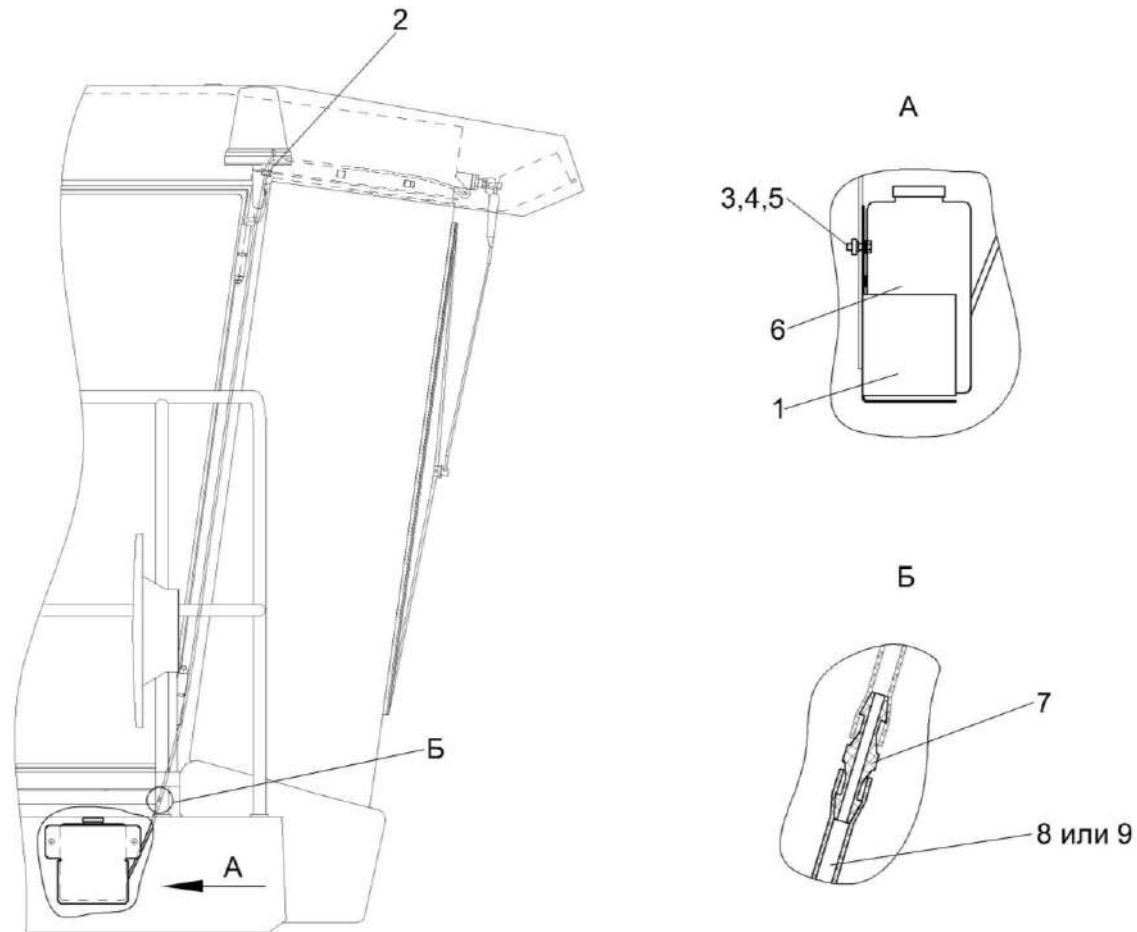


Рисунок 190 – Установка стеклоомывателя КЗК-12-0120460-01

КЗК-8К-0100000-01 КДС (Версия 03)

№ рис	№ поз	Обозначение	Наименование	Куда входит	
				Обозначение	Кол. на 1 сб. ед.
УСТАНОВКА СТЕКЛОМЫВАТЕЛЯ КЗК-12-0120460-01 (рисунок 190)					
190	1-7	КЗК-12-0120460-01	Установка стеклоомывателя	КЗК-8К-0100000-01	1
	1	КЗК-12-0120520	Кронштейн	КЗК-12-0120460-01	1
	2	КЗК-12-0120092	Соединитель	КЗК-12-0120460-01	1
	3		Болт М8-6ех20 – 7796	КЗК-12-0120460-01	2
	4		Шайба 8Т 65Г – 6402	КЗК-12-0120460-01	2
	5		Шайба С 8.01 – 6958	КЗК-12-0120460-01	2
	6		Стеклоомыватель СЭАТ-34	КЗК-12-0120460-01	1
7	КЗК-12-0120095	Трубопровод Трубка А, И40-13"А"-4,5х1, черный, L=(700±10) мм	КЗК-12-0120460-01	1	

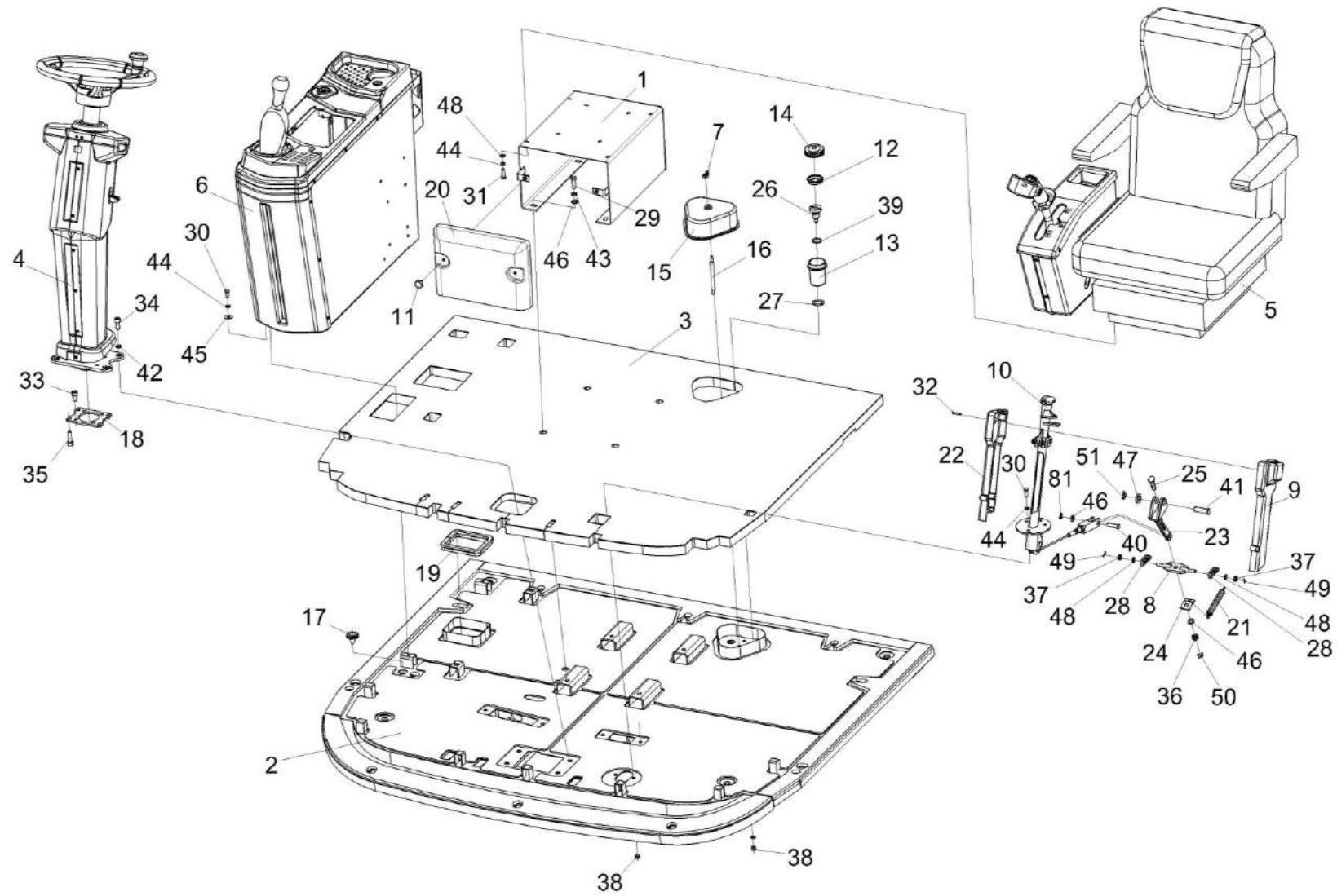


Рисунок 191 – Площадка управления КЗК-3219-0119000-01(лист 1)

КЗК-8К-0100000-01 КДС (Версия 03)

№ рис	№ поз	Обозначение	Наименование	Куда входит	
				Обозначение	Кол. на 1 сб. ед.
ПЛОЩАДКА УПРАВЛЕНИЯ КЗК-3219-0119000-01 (лист 1) (рисунок 191)					
191	1-51	КЗК-3219-0119000-01	Площадка управления	КЗК-8К-0100000-01	1
	1	КЗК-8М-0119140	Кронштейн	КЗК-3219-0119000-01	1
	2	КЗК-3219-0119010	Площадка	КЗК-3219-0119000-01	1
	3	КЗК-3219-0119090А	Коврик	КЗК-3219-0119000-01	1
	4	КЗК-3219-0119230	Колонка рулевая	КЗК-3219-0119000-01	1
	5	КЗК-3219-0119290-01	Сиденье	КЗК-3219-0119000-01	1
	6	КЗК-3219-0119500	Пульт управления	КЗК-3219-0119000-01	1
	7	КИС 0120400	Гайка	КЗК-3219-0119000-01	1
	8	РСМ 10.04.15.130	Качалка	КЗК-3219-0119000-01	1
	9	УЭС 0300270	Крышка	КЗК-3219-0119000-01	1
	10	УЭС 0300710	Колонка привода	КЗК-3219-0119000-01	1
	11	УЭС 1100050-01	Рукоятка	КЗК-3219-0119000-01	2
	12	403-3505119	Отражатель крышки бачка главного цилиндра тормоза	КЗК-3219-0119000-01	3
	13	54-00104	Корпус бачка главного цилиндра тормоза	КЗК-3219-0119000-01	3
	14	54-00135	Крышка бачка	КЗК-3219-0119000-01	3
15	КВС-1-0129001	Крышка	КЗК-3219-0119000-01	1	

КЗК-8К-0100000-01 КДС (Версия 03)

№ рис	№ поз	Обозначение	Наименование	Куда входит	
				Обозначение	Кол. на 1 сб. ед.
191	16	КВС-1-0129615	Шпилька	КЗК-3219-0119000-01	1
	17	КГС 0120032	Втулка	КЗК-3219-0119000-01	2
	18	КЗК-12-12-0119408	Переходник	КЗК-3219-0119000-01	1
	19	КЗК-12-3-0112007	Уплотнение Т-13 L=(400±5)мм	КЗК-3219-0119000-01	1
	20	КЗК-13-0119005	Облицовка	КЗК-3219-0119000-01	1
	21	РСМ 10.04.13.606Б	Пружина	КЗК-3219-0119000-01	1
	22	УЭС 0300087	Крышка	КЗК-3219-0119000-01	1
	23	УЭС 0300205	Рычаг	КЗК-3219-0119000-01	1
	24	УЭС 0300522	Пластина	КЗК-3219-0119000-01	1
	25	УЭС 0300626	Ось	КЗК-3219-0119000-01	1
	26	УЭС 0300639	Штуцер бачка	КЗК-3219-0119000-01	3
	27	УЭС 0302413	Шайба	КЗК-3219-0119000-01	3
	28	УЭС 0302611	Сухарик	КЗК-3219-0119000-01	2
	29		Болт М10-6ех30 – 7796	КЗК-3219-0119000-01	4
	30		Болт М8-6ех20 – 7796	КЗК-3219-0119000-01	7
	31		Болт М8-6ех25 – 7796	КЗК-3219-0119000-01	4
	32		Винт В.М4-6ех25 – 17473	КЗК-3219-0119000-01	4
	33		Винт М10-6ех20 – 11738	КЗК-3219-0119000-01	4

КЗК-8К-0100000-01 КДС (Версия 03)

№ рис	№ поз	Обозначение	Наименование	Куда входит	
				Обозначение	Кол. на 1 сб. ед.
191	34		Винт М10-6ех25 – 11738	КЗК-3219-0119000-01	4
	35		Винт М10-6ех35 - 11738	КЗК-3219-0119000-01	4
	36		Гайка М10-6G -5919	КЗК-3219-0119000-01	1
	37		Гайка М8-6G – 5919	КЗК-3219-0119000-01	2
	38		Гайка М8-6G – 5915	КЗК-3219-0119000-01	16
	39		Кольцо 024-028-25-2-2 - 18829/9833	КЗК-3219-0119000-01	3
	40		Ось 6-10 b12x36 – 9650	КЗК-3219-0119000-01	1
	41		Ось 6-14 b12x45 – 9650	КЗК-3219-0119000-01	1
	42		Шайба 10 65Г – 6402	КЗК-3219-0119000-01	4
	43		Шайба 10Т 65Г – 6402	КЗК-3219-0119000-01	8
	44		Шайба 8Т 65Г – 6402	КЗК-3219-0119000-01	14
	45		Шайба С 8.01 – 6958	КЗК-3219-0119000-01	4
	46		Шайба С.10.01 – 11371	КЗК-3219-0119000-01	6
	47		Шайба С.14x5.01 – 11371	КЗК-3219-0119000-01	1
	48		Шайба С.8.01 – 11371	КЗК-3219-0119000-01	9
	49		Шплинт 2x16 – 397	КЗК-3219-0119000-01	5
	50		Шплинт 3,2x20 – 397	КЗК-3219-0119000-01	2
	51		Шплинт 4x25 – 397	КЗК-3219-0119000-01	1

КЗК-8К-0100000-01 КДС (Версия 03)

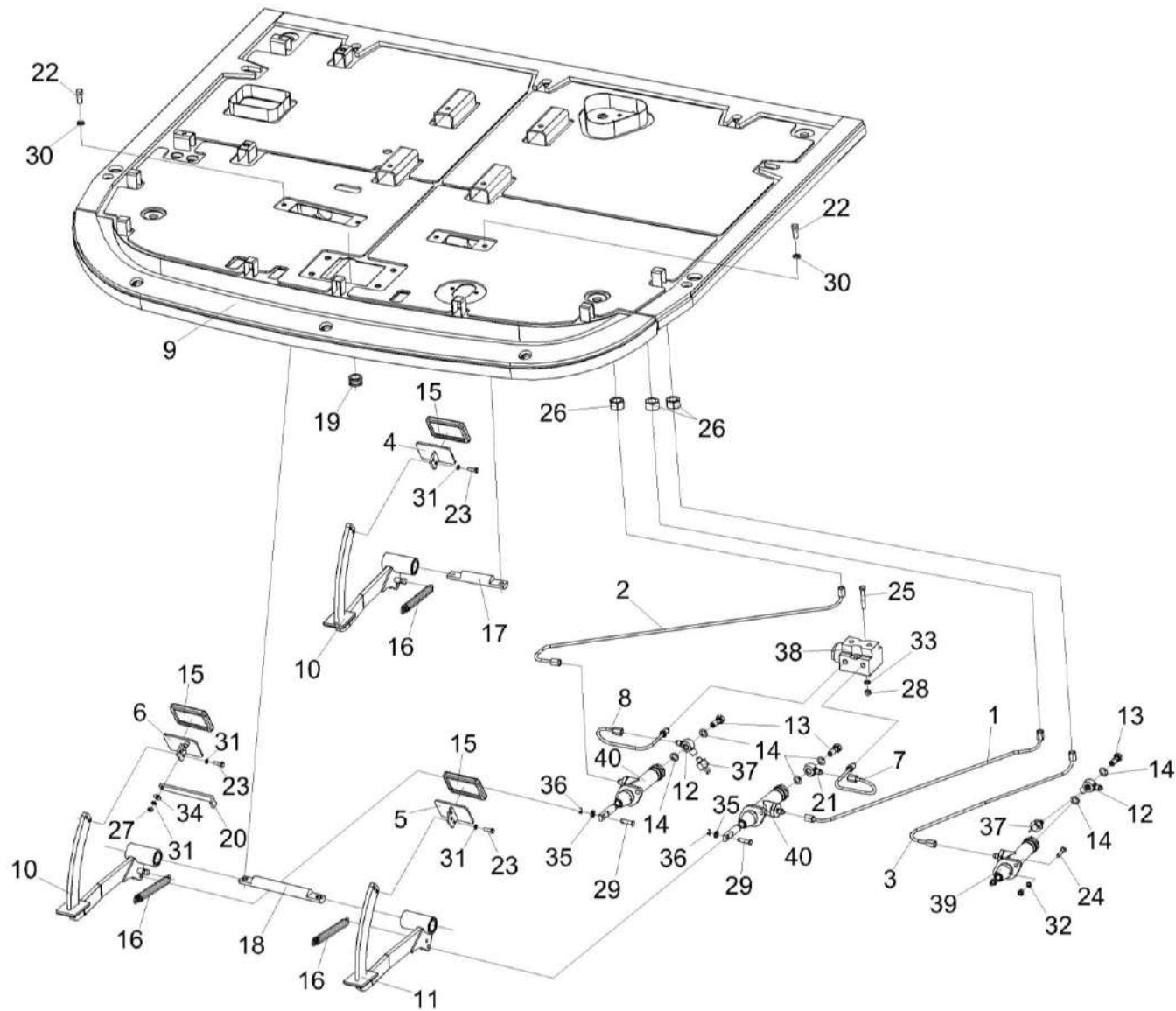


Рисунок 192 – Площадка управления КЗК-3219-0119000-01(лист 2)

КЗК-8К-0100000-01 КДС (Версия 03)

№ рис	№ поз	Обозначение	Наименование	Куда входит	
				Обозначение	Кол. на 1 сб. ед.
ПЛОЩАДКА УПРАВЛЕНИЯ КЗК-3219-0119000-01 (лист 2) (рисунок 192)					
192	1-40	КЗК-3219-0119000-01	Площадка управления	КЗК-8К-0100000-01	1
	1	КЗК-3219-0119710	Трубопровод	КЗК-3219-0119000-01	1
	2	КЗК-3219-0119730	Трубопровод	КЗК-3219-0119000-01	1
	3	КЗК-3219-0119720	Трубопровод	КЗК-3219-0119000-01	1
	4	КЗК-10-3-0119480	Педадь	КЗК-3219-0119000-01	1
	5	КЗК-10-3-0119490	Педадь	КЗК-3219-0119000-01	1
	6	КЗК-10-3-0119510	Педадь	КЗК-3219-0119000-01	1
	7	КЗК-3219-0119740А	Трубопровод	КЗК-3219-0119000-01	1
	8	КЗК-3219-0119750А	Трубопровод	КЗК-3219-0119000-01	1
	9	КЗК-3219-0119010	Площадка	КЗК-3219-0119000-01	1
	10	КЗК-3219-0119440	Рычаг	КЗК-3219-0119000-01	2
	11	КЗК-3219-0119440-01	Рычаг	КЗК-3219-0119000-01	1
	12	УЭС 0302450-01	Угольник	КЗК-3219-0119000-01	2
	13	54-60303	Болт	КЗК-3219-0119000-01	3
	14	75Ш-00005	Прокладка	КЗК-3219-0119000-01	6
	15	КВС-1-0129042	Подушка	КЗК-3219-0119000-01	3
16	КЗК-3219-0119609	Пружина	КЗК-3219-0119000-01	3	

КЗК-8К-0100000-01 КДС (Версия 03)

№ рис	№ поз	Обозначение	Наименование	Куда входит	
				Обозначение	Кол. на 1 сб. ед.
192	17	КЗС 0119605	Ось	КЗК-3219-0119000-01	1
	18	КЗС 0119606	Ось	КЗК-3219-0119000-01	1
	19	УЭС-7-07000015	Втулка	КЗК-3219-0119000-01	1
	20	УЭС 0300526-03	Пластина	КЗК-3219-0119000-01	1
	21	УЭС 0302612	Угольник	КЗК-3219-0119000-01	1
	22		Болт М10-6ех25 – 7796	КЗК-3219-0119000-01	4
	23		Болт М6-6ех20 - 7798	КЗК-3219-0119000-01	6
	24		Болт М8-6ех30 – 7796	КЗК-3219-0119000-01	6
	25		Болт М8-6ех50 – 7796	КЗК-3219-0119000-01	2
	26		Гайка М20х1,5-6G – 5915	КЗК-3219-0119000-01	3
	27		Гайка М6-6G – 5915	КЗК-3219-0119000-01	1
	28		Гайка М8-6G – 5915	КЗК-3219-0119000-01	16
	29		Ось 6-8 b12х30 – 9650	КЗК-3219-0119000-01	3
	30		Шайба 10Т 65Г – 6402	КЗК-3219-0119000-01	8
	31		Шайба 6Т 65Г – 6402	КЗК-3219-0119000-01	7
	32		Шайба 8Т 65Г – 6402	КЗК-3219-0119000-01	6
	33		Шайба 8Т 65Г - 6402	КЗК-3219-0119000-01	14
34		Шайба С 6.01 – 6958	КЗК-3219-0119000-01	1	

КЗК-8К-0100000-01 КДС (Версия 03)

№ рис	№ поз	Обозначение	Наименование	Куда входит	
				Обозначение	Кол. на 1 сб. ед.
192	35		Шайба С.8.01 – 11371	КЗК-3219-0119000-01	9
	36		Шплинт 2x16 – 397	КЗК-3219-0119000-01	5
	37		Выключатель света "стоп" гидравлический ВК12Б-Э	КЗК-3219-0119000-01	2
	38		Регулятор давления 3518090-51050-01	КЗК-3219-0119000-01	1
	39		Цилиндр главный привода тормозов Т 22 160	КЗК-3219-0119000-01	1
	40		Цилиндр главный привода тормозов Т 22 160.2	КЗК-3219-0119000-01	2

КЗК-8К-0100000-01 КДС (Версия 03)

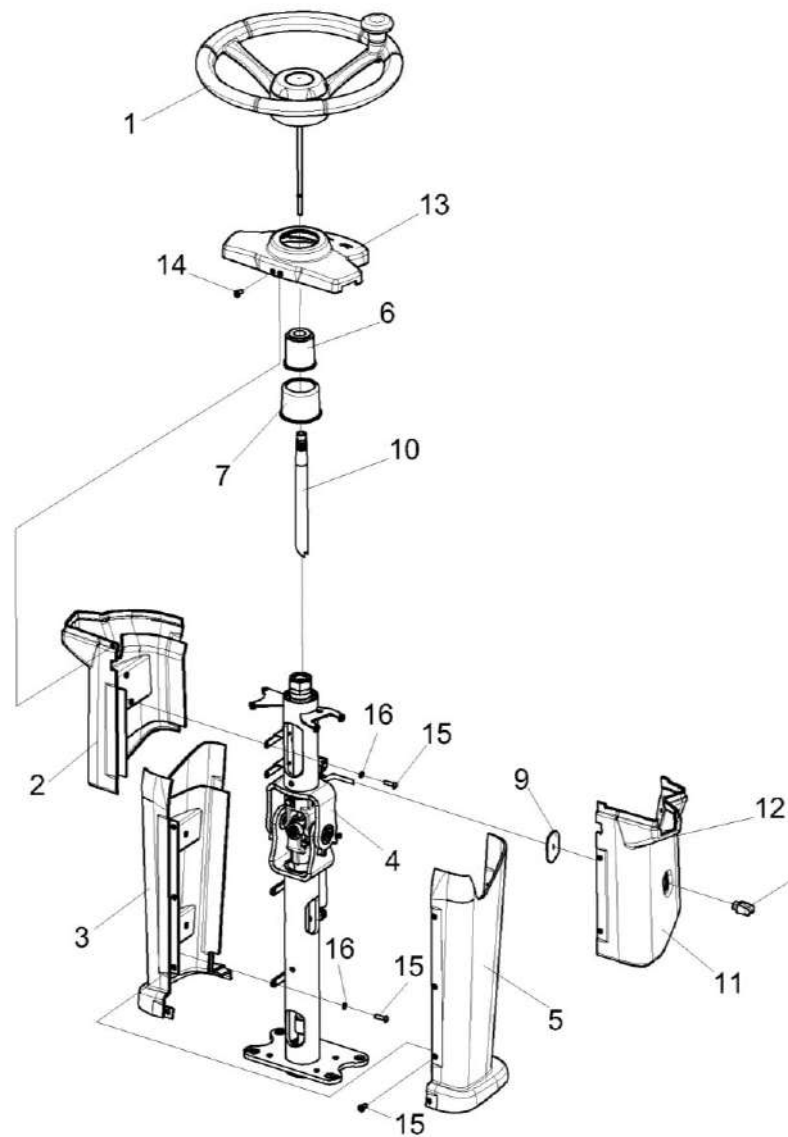


Рисунок 193 – Колонка рулевая КЗК-3219-0119230

КЗК-8К-0100000-01 КДС (Версия 03)

№ рис	№ поз	Обозначение	Наименование	Куда входит	
				Обозначение	Кол. на 1 сб. ед.
КОЛОНКА РУЛЕВАЯ КЗК-3219-0119230 (рисунок 193)					
193	1-16	КЗК-3219-0119230	Колонка рулевая	КЗК-3219-0119000-01	1
	1	КЗК-12-0122600-02	Установка колеса рулевого	КЗК-3219-0119230	1
	2	КЗК-12-12-0119150А-01	Кожух	КЗК-3219-0119230	1
	3	КЗК-12-12-0119160А	Кожух	КЗК-3219-0119230	1
	4	КЗК-12-12-0119240	Каркас	КЗК-3219-0119230	1
	5	КЗК-12-12-0119013А	Кожух	КЗК-3219-0119230	1
	6	КЗК-12-12-0119015	Колпак	КЗК-3219-0119230	1
	7	КЗК-12-12-0119016	Кожух	КЗК-3219-0119230	1
	8	КЗК-12-12-0119017	Ручка	КЗК-3219-0119230	1
	9	КЗК-12-12-0119024	Пыльник	КЗК-3219-0119230	1
	10	КЗК-12-12-0119606	Вал рулевой	КЗК-3219-0119230	1
	11	КЗК-2124-0119032	Кожух	КЗК-3219-0119230	1
	12	КЗК-2124-0119034	Табличка-символ	КЗК-3219-0119230	1
	13	КЗК-3219-0119009	Крышка	КЗК-3219-0119230	1
	14		Винт 2-4x10 – 10619	КЗК-3219-0119230	18
	15		Винт В.М4-6x14 – 17473	КЗК-3219-0119230	8
16		Шайба 4 65Г – 6402	КЗК-3219-0119230	8	

КЗК-8К-0100000-01 КДС (Версия 03)

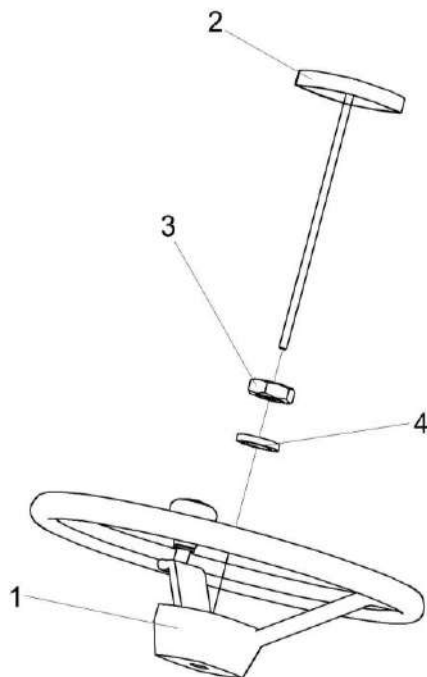


Рисунок 194 – Установка колеса рулевого КЗК-12-0122600-02

№ рис	№ поз	Обозначение	Наименование	Куда входит	
				Обозначение	Кол. на 1 сб. ед.

УСТАНОВКА КОЛЕСА РУЛЕВОГО КЗК-12-0122600-02 (рисунок 194)

194	1-4	КЗК-12-0122600-02	Установка колеса рулевого	КЗК-3219-0119230	1
	1	КЗК-12-0122300	Колесо рулевое	КЗК-12-0122600-02	1
	2	КЗК-12-0122360	Крышка	КЗК-12-0122600-02	1
	3		Гайка М16х1,5-6G – 2526	КЗК-12-0122600-02	1
	4		Шайба 16 65Г – 6402	КЗК-12-0122600-02	1

КЗК-8К-0100000-01 КДС (Версия 03)

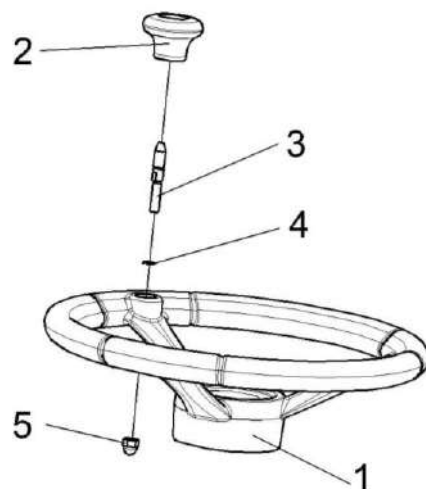


Рисунок 195 – Колесо рулевое КЗК-12-0122300

№ рис	№ поз	Обозначение	Наименование	Куда входит	
				Обозначение	Кол. на 1 сб. ед.
КОЛЕСО РУЛЕВОЕ КЗК-12-0122300 (рисунок 195)					
195	1-5	КЗК-12-0122300	Колесо рулевое	КЗК-12-0122600-02	1
	1	КЗК-12-0122310	Колесо рулевое	КЗК-12-0122300	1
	2	КЗК-12-0122350	Рукоятка	КЗК-12-0122300	1
	3	КЗК-12-0119652	Ось	КЗК-12-0122300	1
	4	УЭС 0300652	Кольцо	КЗК-12-0122300	1
	5		Гайка М8-6G – 11860	КЗК-12-0122300	1

КЗК-8К-0100000-01 КДС (Версия 03)

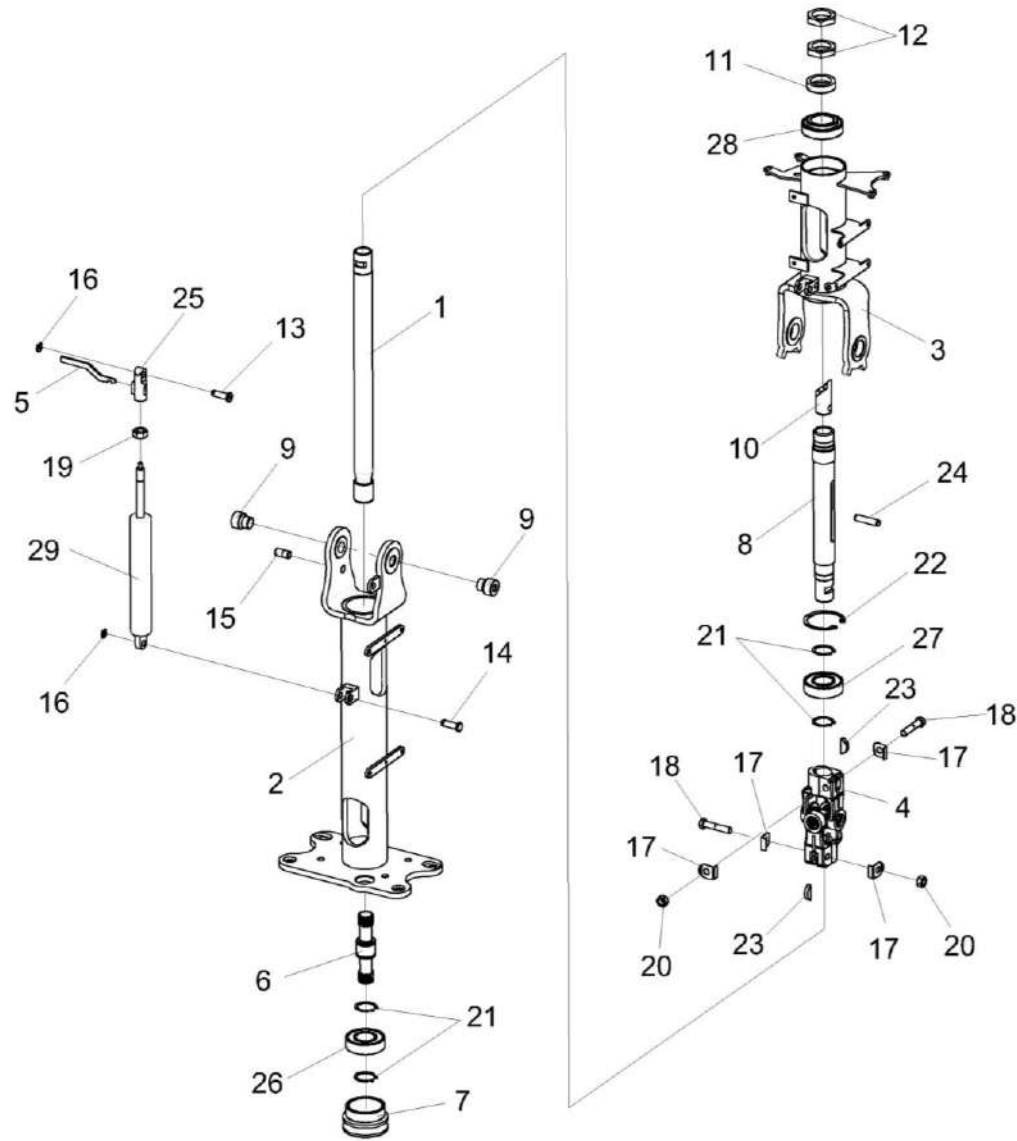


Рисунок 196 – Каркас КЗК-12-12-0119240

КЗК-8К-0100000-01 КДС (Версия 03)

№ рис	№ поз	Обозначение	Наименование	Куда входит	
				Обозначение	Кол. на 1 сб. ед.
КАРКАС КЗК-12-12-0119240 (рисунок 196)					
196	1-29	КЗК-12-12-0119240	Каркас	КЗК-3219-0119230	1
	2,6,7,15,21,26	КЗК-12-12-0119250	Колено нижнее	КЗК-12-12-0119240	1
	3,8,10-12, 21,22,24, 27,28	КЗК-12-12-0119260	Колено верхнее	КЗК-12-12-0119240	1
	8,10,24	КЗК-12-12-0119270	Вал рулевой нижний	КЗК-12-12-0119260	1
	1	КЗК-12-12-0119080	Вал	КЗК-12-12-0119240	1
	2	КЗК-12-12-0119280	Колено	КЗК-12-12-0119250	1
	3	КЗК-12-12-0119290	Колено	КЗК-12-12-0119260	1
	4	50-3401060	Кардан	КЗК-12-12-0119240	1
	5	КЗК-12-12-0119406	Рычаг	КЗК-12-12-0119240	1
	6	КЗК-12-12-0119602	Вал	КЗК-12-12-0119250	1
	7	КЗК-12-12-0119603	Шайба	КЗК-12-12-0119250	1
	8	КЗК-12-12-0119604	Вал вторичный	КЗК-12-12-0119270	1
9	КЗК-12-12-0119609	Ось	КЗК-12-12-0119240	2	
10	КЗК-12-12-0119612	Хвостовик	КЗК-12-12-0119270	1	
11	КЗК-12-12-0119613	Кольцо упорное	КЗК-12-12-0119260	1	
12	КЗК-12-12-0119614	Гайка	КЗК-12-12-0119260	2	

КЗК-8К-0100000-01 КДС (Версия 03)

№ рис	№ поз	Обозначение	Наименование	Куда входит	
				Обозначение	Кол. на 1 сб. ед.
196	13	КЗК-12-12-0119615	Ось	КЗК-12-12-0119240	1
	14	КЗК-12-12-0119616	Ось	КЗК-12-12-0119240	1
	15	КЗК-12-12-0119638	Бонка	КЗК-12-12-0119250	1
	16	СЭУ 0201453	Шайба упорная	КЗК-12-12-0119240	2
	17	50-3401092	Шайба	КЗК-12-12-0119240	4
	18		Болт М8-6ех45 – 7796	КЗК-12-12-0119240	2
	19		Гайка М10х1-6G – 5915	КЗК-12-12-0119240	1
	20		Гайка М8-6G – 5915	КЗК-12-12-0119240	2
	21		Кольцо В25 – 13942	КЗК-12-12-0119250	2
				КЗК-12-12-0119260	2
	22		Кольцо В52 – 13943	КЗК-12-12-0119260	1
	23		Шпонка 5х9 – 24071	КЗК-12-12-0119240	2
	24		Штифт 8Х36 - 3128	КЗК-12-12-0119270	1
	25		Наконечник 130850	КЗК-12-12-0119240	1
	26		Подшипник 205 – 8338	КЗК-12-12-0119250	1
	27		Подшипник 46205 – 831	КЗК-12-12-0119260	1
	28		Подшипник 2007106А – 27365	КЗК-12-12-0119260	1
	29		Пружина газовая BLOC-O-LIFT5219HC	КЗК-12-12-0119240	1

КЗК-8К-0100000-01 КДС (Версия 03)

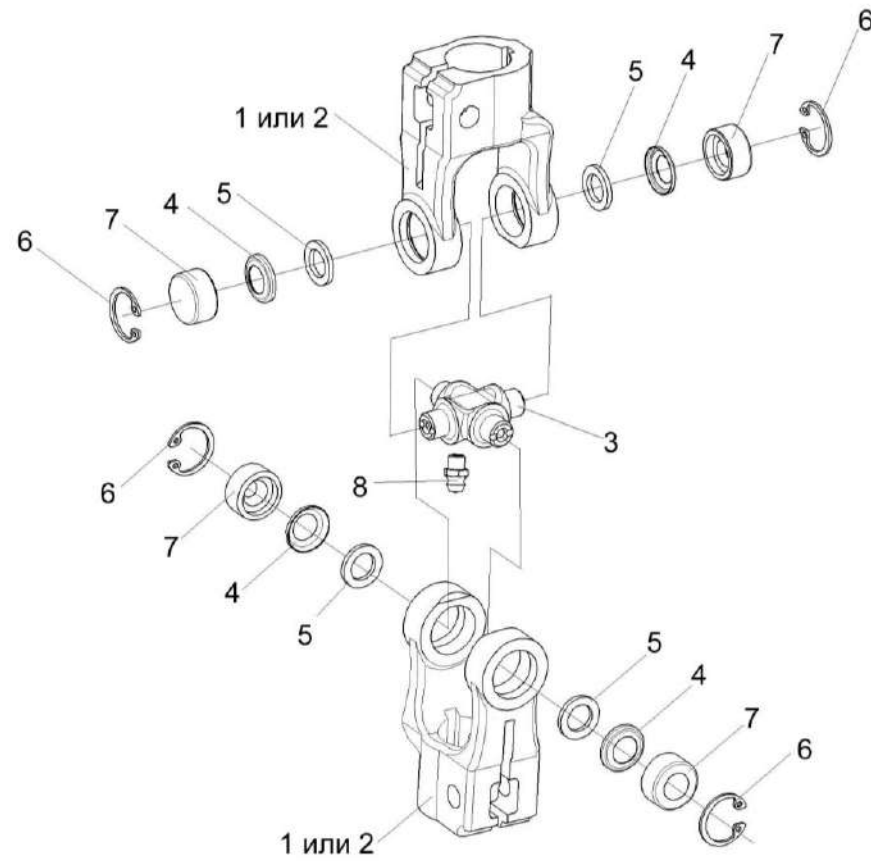


Рисунок 197 – Кардан 50-3401060

КЗК-8К-0100000-01 КДС (Версия 03)

№ рис	№ поз	Обозначение	Наименование	Куда входит	
				Обозначение	Кол. на 1 сб. ед.
КАРДАН 50-3401060 (рисунок 197)					
197	1-8	50-3401060	Кардан	КЗК-12-12-0119240	1
	1	КИЛ 0119638	Вилка	50-3401060	2
	2	50-3401061А	Вилка	50-3401060	2
	3	50-3401062	Крестовина	50-3401060	1
	4	50-3401063	Обойма	50-3401060	4
	5	50-3401064	Сальник	50-3401060	4
	6		Кольцо В19 – 13943	50-3401060	4
	7		Подшипник 904700УС17	50-3401060	4
	8		Масленка 1.1 – 19853	50-3401060	1

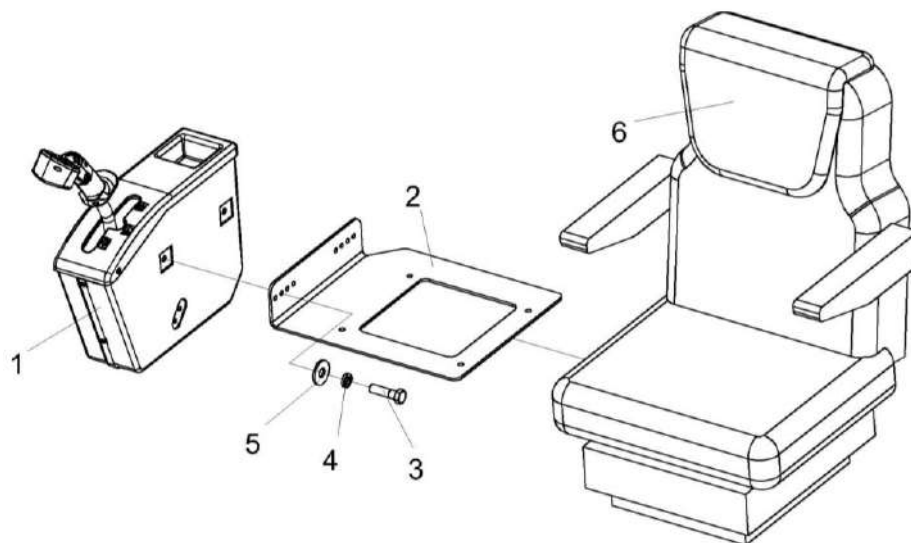


Рисунок 198 – Сиденье КЗК-3219-0119290-01

№ рис	№ поз	Обозначение	Наименование	Куда входит	
				Обозначение	Кол. на 1 сб. ед.

СИДЕНЬЕ КЗК-3219-0119290-01 (рисунок 198)

198	1-6	КЗК-3219-0119290-01	Сиденье	КЗК-3219-0119000-01	1
	1	КЗК-3219-0119890	Блок управления	КЗК-3219-0119290-01	1
	2	КЗК-12-0119447Б	Кронштейн	КЗК-3219-0119290-01	1
	3		Болт М8-6х30 – 7796	КЗК-3219-0119290-01	2
	4		Шайба 8Т 65Г – 6402	КЗК-3219-0119290-01	2
	5		Шайба С 8.01 – 6958	КЗК-3219-0119290-01	2
	6		Сиденье Activo Alto 96255466128ВК или Сиденье E8083-1504	КЗК-3219-0119290-01	1

КЗК-8К-0100000-01 КДС (Версия 03)

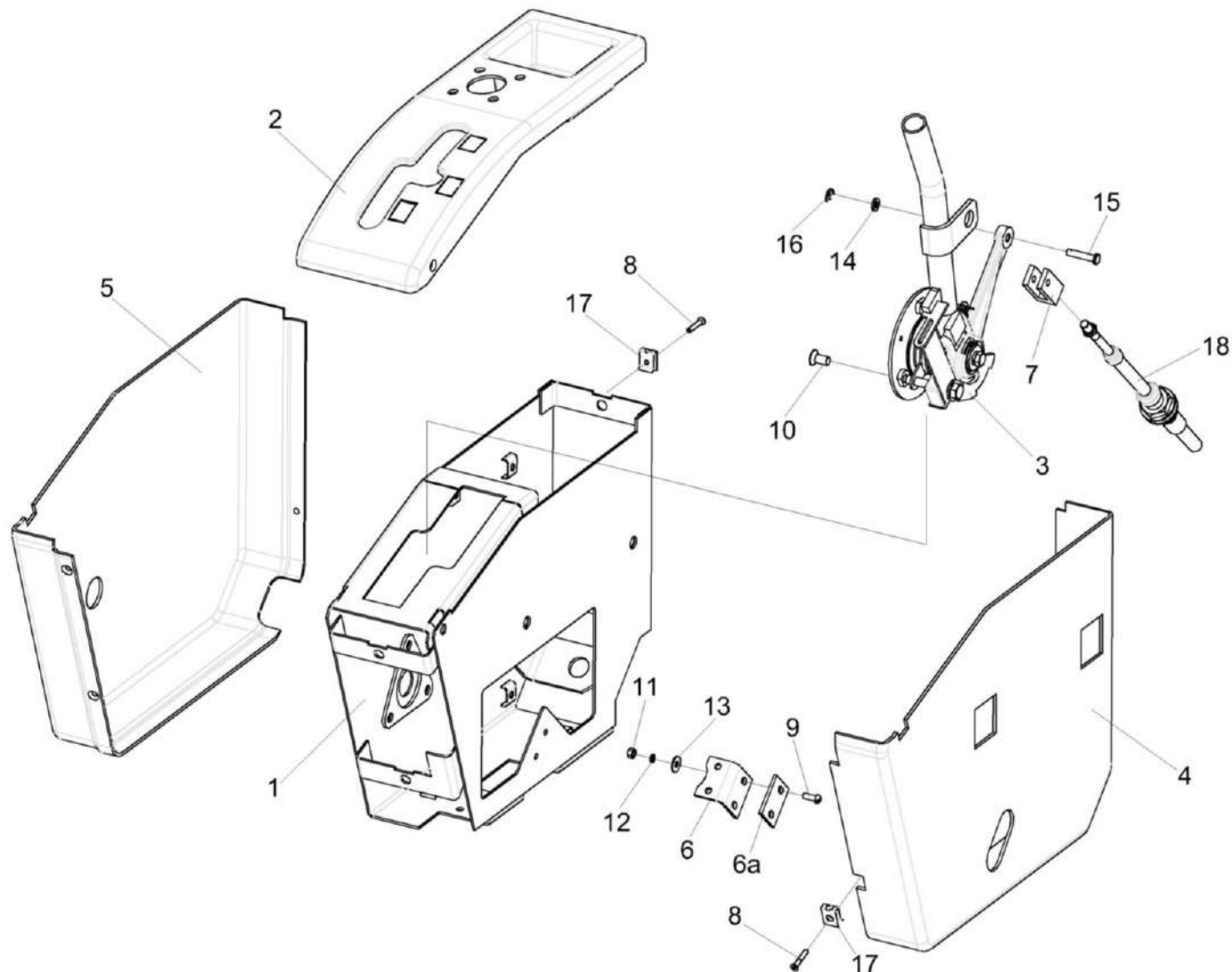


Рисунок 199 – Блок управления КЗК-3219-0119890

КЗК-8К-0100000-01 КДС (Версия 03)

№ рис	№ поз	Обозначение	Наименование	Куда входит	
				Обозначение	Кол. на 1 сб. ед.
БЛОК УПРАВЛЕНИЯ КЗК-3219-0119890 (рисунок 199)					
199	1-18	КЗК-3219-0119890	Блок управления	КЗК-3219-0119290-01	1
	1	КЗК-12-0119900А	Корпус	КЗК-3219-0119890	1
	2	КЗК-3219-0119900	Крышка	КЗК-3219-0119890	1
	3	КЗК-3219-0119920	Рычаг	КЗК-3219-0119890	1
	4	КЗК-12-0119049	Кожух	КЗК-3219-0119890	1
	5	КЗК-12-0119051	Кожух	КЗК-3219-0119890	1
	6	КЗК-12-0122415	Уголок	КЗК-3219-0119890	1
	6а	КЗК-12-0122418	Пластина	КЗК-3219-0119890	1
	7	УЭС 0301601-01	Вилка	КЗК-3219-0119890	1
	8		Винт 2-5x2x25 – 10620	КЗК-3219-0119890	6
	9		Винт В.М5-6ex14 – 17473	КЗК-3219-0119890	4
	10		Винт В2.М8-6ex16 – 17475	КЗК-3219-0119890	3
	11		Гайка М5-6G – 5927	КЗК-3219-0119890	4
	12		Шайба 5 65Г – 6402	КЗК-3219-0119890	4
	13		Шайба С 5.01 – 6958	КЗК-3219-0119890	4
14		Шайба С.6.01 – 11371	КЗК-3219-0119890	1	
15		Ось 6-6 b12x30 – 9650	КЗК-3219-0119890	1	

КЗК-8К-0100000-01 КДС (Версия 03)

№ рис	№ поз	Обозначение	Наименование	Куда входит	
				Обозначение	Кол. на 1 сб. ед.
199	16		Шплинт 1,6x16 – 397	КЗК-3219-0119890	1
	17		Держатель 6430-5325264	КЗК-3219-0119890	6
	18		Трос дистанционного управления 113-075-06000	КЗК-3219-0119890	1

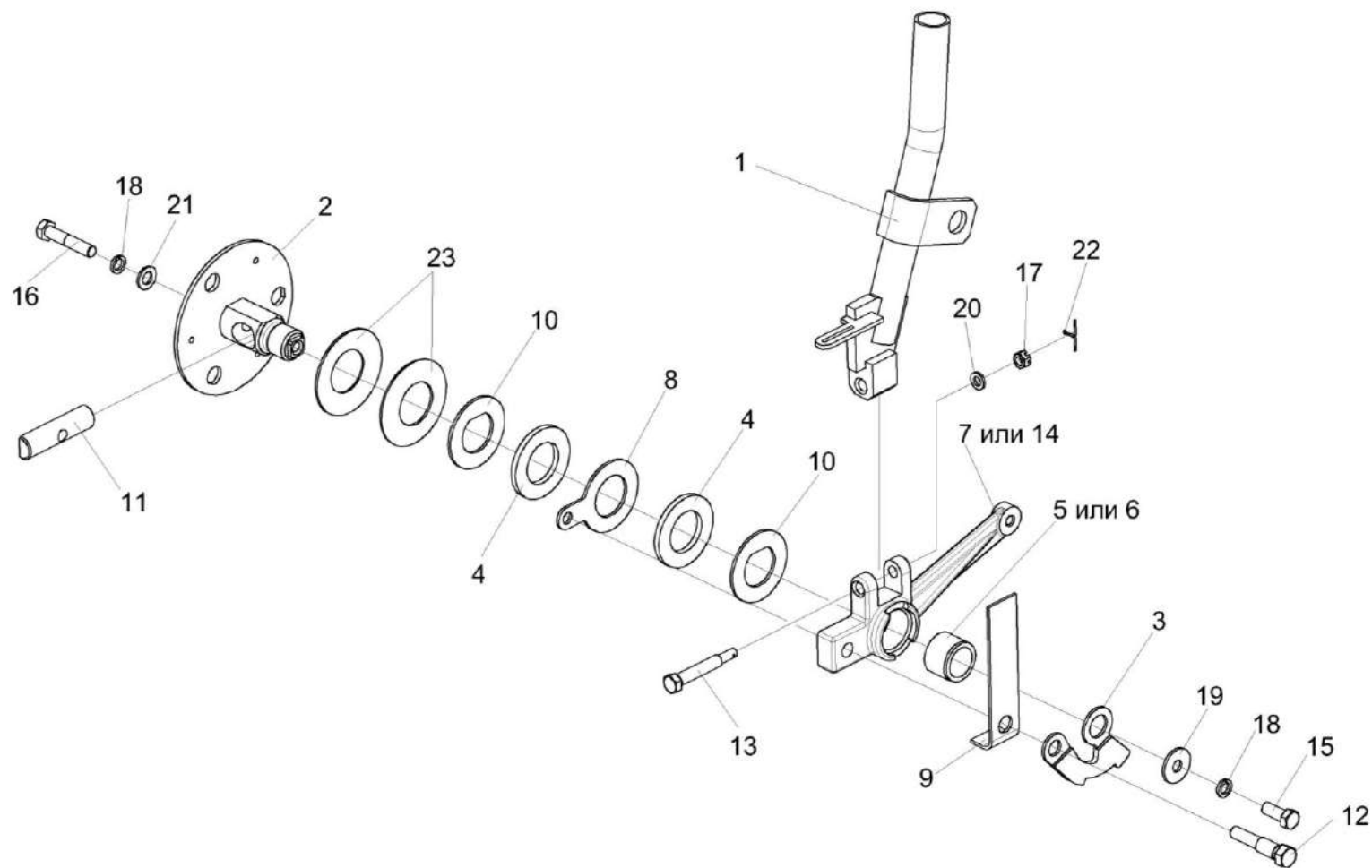


Рисунок 200 – Рычаг КЗК-3219-0119920

КЗК-8К-0100000-01 КДС (Версия 03)

№ рис	№ поз	Обозначение	Наименование	Куда входит	
				Обозначение	Кол. на 1 сб. ед.
РЫЧАГ КЗК-3219-0119920 (рисунок 200)					
200	1-23	КЗК-3219-0119920	Рычаг	КЗК-3219-0119890	1
	2,4,8,10,11, 16,18,21,23	УЭС 0300910	Ось	КЗК-3219-0119920	1
	5-7,14	УЭС 0300950	Рычаг	КЗК-3219-0119920	1
	1	КЗК-3219-0119930	Ручка	КЗК-3219-0119920	1
	2	УЭС 0300920	Ось	УЭС 0300910	1
	3	КЗК-12-0122408А	Сектор	КЗК-3219-0119920	1
	4	УЭС 0300001	Накладка сцепления	УЭС 0300910	2
	5	УЭС 0300002А	Втулка	УЭС 0300950	1
	6	УЭС 0300208	Втулка	УЭС 0300950	1
	7	УЭС 0300301	Рычаг	УЭС 0300950	1
	8	УЭС 0300401	Шайба	УЭС 0300910	1
	9	УЭС 0300405	Пружина	КЗК-3219-0119920	1
	10	УЭС 0300407	Шайба	УЭС 0300910	2
	11	УЭС 0300623	Вороток	УЭС 0300910	1
12	УЭС 0300624	Болт	КЗК-3219-0119920	1	
13	УЭС 0300659	Болт	КЗК-3219-0119920	1	
14	УЭС 0301301	Рычаг	УЭС 0300950	1	

КЗК-8К-0100000-01 КДС (Версия 03)

№ рис	№ поз	Обозначение	Наименование	Куда входит		
				Обозначение	Кол. на 1 сб. ед.	
200	15		Болт М8-6ех20 – 7796	КЗК-3219-0119920	1	
	16		Болт М8-6ех40 – 7796	УЭС 0300910	1	
	17		Гайка М6-6G – 5919	КЗК-3219-0119920	1	
	18			Шайба 8Т 65Г – 6402	КЗК-3219-0119920	1
					УЭС 0300910	1
	19			Шайба С 8.01 – 6958	КЗК-3219-0119920	1
	20			Шайба С.8.01 – 11371	КЗК-3219-0119920	1
	21			Шайба С.8.01 – 11371	УЭС 0300910	1
	22			Шплинт 1,6х12 – 397	КЗК-3219-0119920	1
23			Пружина тарельчатая I-1-3-60х30х1,5х2,0 – 3057	УЭС 0300910	2	

КЗК-8К-0100000-01 КДС (Версия 03)

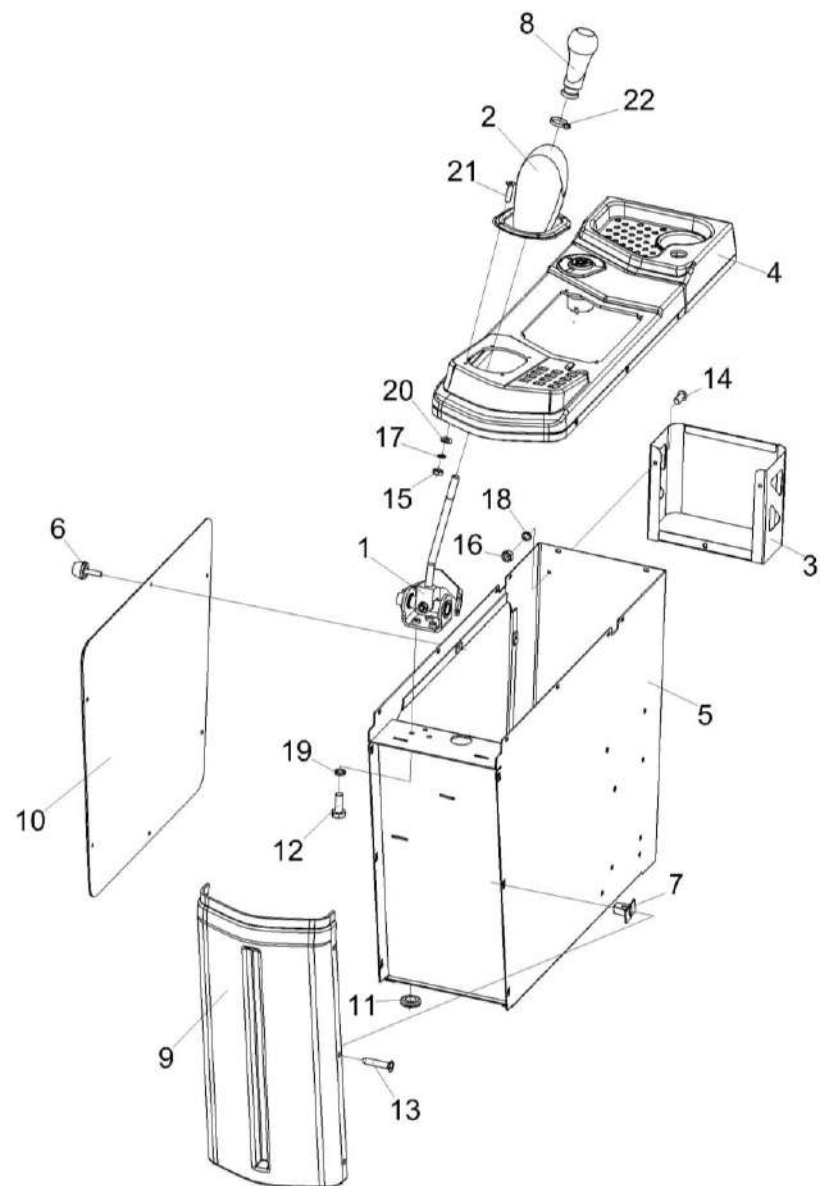


Рисунок 201 – Пульт управления КЗК-3219-0119500

КЗК-8К-0100000-01 КДС (Версия 03)

№ рис	№ поз	Обозначение	Наименование	Куда входит	
				Обозначение	Кол. на 1 сб. ед.
ПУЛЬТ УПРАВЛЕНИЯ КЗК-3219-0119500 (рисунок 201)					
201	1-22	КЗК-3219-0119500	Пульт управления	КЗК-3219-0119000-01	1
	1	КЗК-3219-0119380	Привод	КЗК-3219-0119500	1
	2	КЗК-3219-0119390	Чехол	КЗК-3219-0119500	1
	3	КЗК-3219-0119410	Карман	КЗК-3219-0119500	1
	4	КЗК-3219-0119510-02	Панель	КЗК-10-3-0119680	
	5	КЗК-3219-0119570	Корпус пульта	КЗК-3219-0119500	1
	6	РСМ10.04.20.630	Ручка	КЗК-3219-0119500	6
	7	КВК-6-0129009	Закладная	КЗК-3219-0119500	7
	8	КЗК-3219-0119540	Рукоятка	КЗК-3219-0119500	1
	9	КЗК-3219-0119003	Крышка	КЗК-3219-0119500	1
	10	КЗК-3219-0119004	Крышка	КЗК-3219-0119500	1
	11	КИС 0140061-03	Втулка	КЗК-3219-0119500	2
	12		Болт М6-6ex16 – 7798	КЗК-3219-0119500	3
	13		Винт 2-5x2x25 - 10620	КЗК-3219-0119500	6
	14		Винт В.М5-6ex12 – 17473	КЗК-3219-0119500	3
	15		Гайка М4-6G – 5927	КЗК-3219-0119500	4
16		Гайка М5-6G – 5927	КЗК-3219-0119500	3	

КЗК-8К-0100000-01 КДС (Версия 03)

№ рис	№ поз	Обозначение	Наименование	Куда входит	
				Обозначение	Кол. на 1 сб. ед.
201	17		Шайба 4 65Г – 6402	КЗК-3219-0119500	4
	18		Шайба 5 65Г – 6402	КЗК-3219-0119500	3
	19		Шайба 6 65Г – 6402	КЗК-3219-0119500	3
	20		Шайба С.4.01 – 11371	КЗК-3219-0119500	4
	21		Винт М4х16 DIN 7991	КЗК-3219-0119500	4
	22		Лента ПВХ 20X0,2, черная, высшего сорта, ГОСТ 16214-86	КЗК-3219-0119500	1

КЗК-8К-0100000-01 КДС (Версия 03)

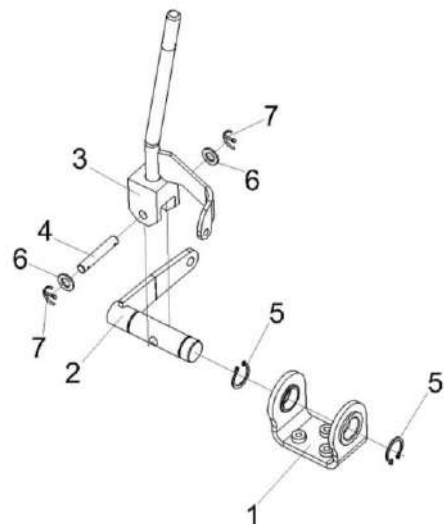


Рисунок 202 – Привод КЗК-3219-0119380

№ рис	№ поз	Обозначение	Наименование	Куда входит	
				Обозначение	Кол. на 1 сб. ед.
ПРИВОД КЗК-3219-0119380 (рисунок 202)					
202	1-7	КЗК-3219-0119380	Привод	КЗК-3219-0119500	1
	1	КЗК-10-3-0119400	Кронштейн	КЗК-3219-0119380	1
	2	КЗК-10-3-0119410	Рычаг	КЗК-3219-0119380	1
	3	КЗК-3219-0119450	Рычаг	КЗК-3219-0119380	1
	4	КЗК-10-3-0119605	Ось	КЗК-3219-0119380	1
	5		Кольцо В20 – 13942	КЗК-3219-0119380	2
	6		Шайба С.8.01 – 11371	КЗК-3219-0119380	2
	7		Шплинт 2х20 – 397	КЗК-3219-0119380	2

КЗК-8К-0100000-01 КДС (Версия 03)

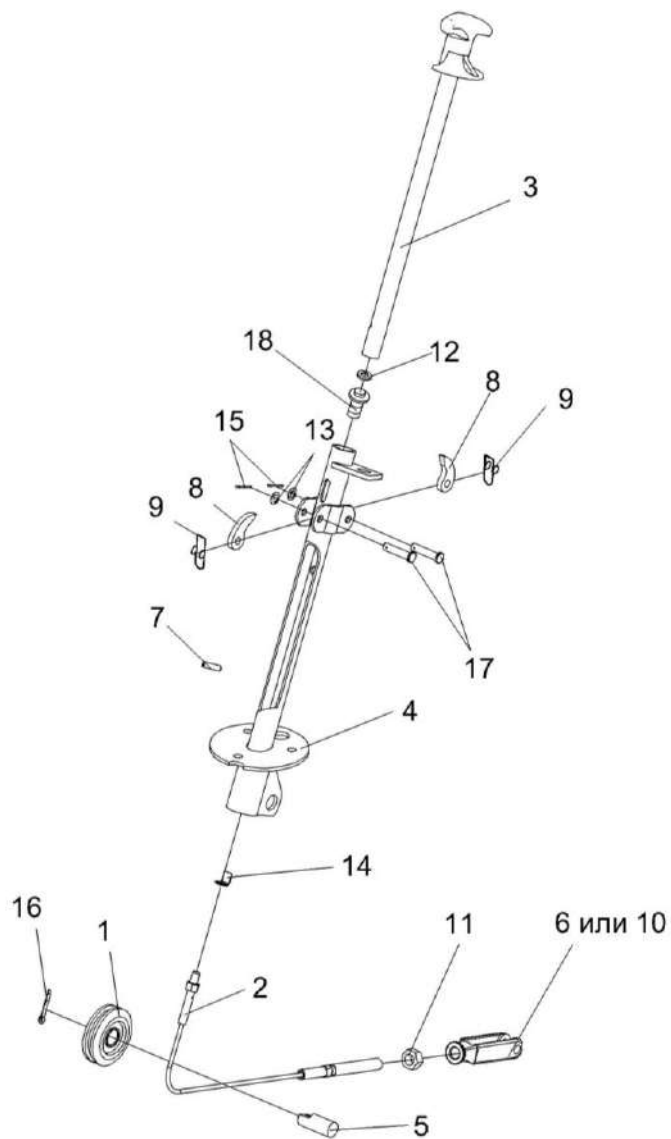


Рисунок 203 – Колонка привода УЭС 0300710

КЗК-8К-0100000-01 КДС (Версия 03)

№ рис	№ поз	Обозначение	Наименование	Куда входит	
				Обозначение	Кол. на 1 сб. ед.
КОЛОНКА ПРИВОДА УЭС 0300710 (рисунок 203)					
203	1-18	УЭС 0300710	Колонка привода	КЗК-3219-0119000-01	1
	1	УЭС 0300720	Ролик	УЭС 0300710	1
	2	УЭС 0300730	Трос	УЭС 0300710	1
	3	УЭС 0300740	Ручка	УЭС 0300710	1
	4	УЭС 0300760	Корпус	УЭС 0300710	1
	5	УЭС 0300619	Ось	УЭС 0300710	1
	6	КИС 0119318Б-01	Вилка	УЭС 0300710	1
	7	УЭС 0300692	Штифт	УЭС 0300710	1
	8	54-40752	Собачка	УЭС 0300710	2
	9	54-60311	Пружина	УЭС 0300710	2
	10	КИЛ 0119652	Вилка	УЭС 0300710	1
	11		Гайка М12-6G – 5915	УЭС 0300710	1
	12		Шайба 14Т 65Г – 6402	УЭС 0300710	1
	13		Шайба С.8.01 – 11371	УЭС 0300710	2
	14		Шайба 8.01 – 13463	УЭС 0300710	1
	15		Шплинт 2х20 – 397	УЭС 0300710	2
	16		Шплинт 4х25 – 397	УЭС 0300710	1
	17		Ось 6-86 12х36 – 9650	УЭС 0300710	2
	18		Выключатель ВК12-2	УЭС 0300710	1

КЗК-8К-0100000-01 КДС (Версия 03)

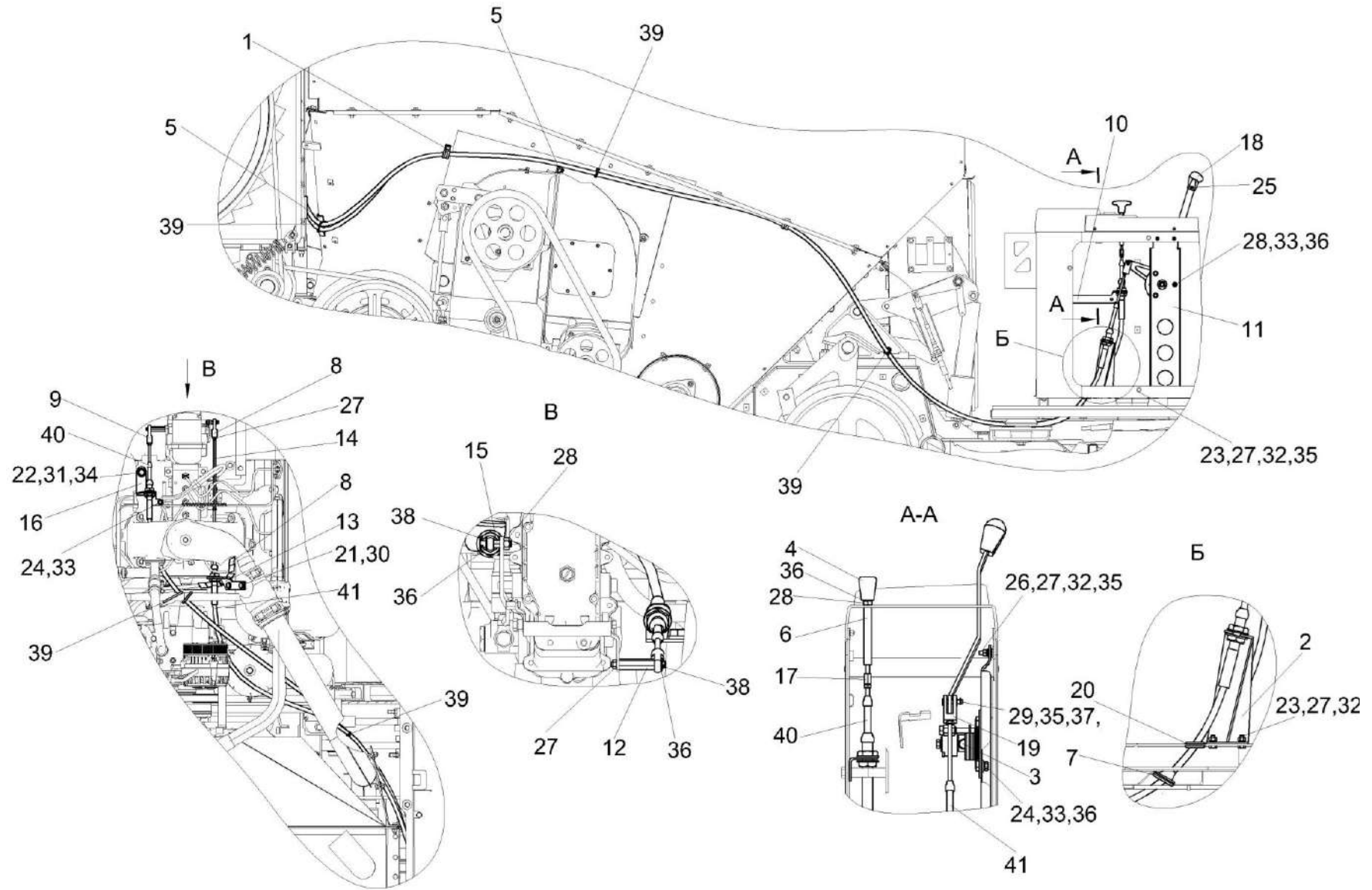


Рисунок 204 – Установка тросов управления двигателем КЗК-8М-0119640

КЗК-8К-0100000-01 КДС (Версия 03)

№ рис	№ поз	Обозначение	Наименование	Куда входит	
				Обозначение	Кол. на 1 сб. ед.
УСТАНОВКА ТРОСОВ УПРАВЛЕНИЯ ДВИГАТЕЛЕМ КЗК-8М-0119640 (рисунок 204)					
204	1-41	КЗК-8М-0119640	Установка тросов управления двигателем	КЗК-8К-0100000-01	1
	1	КГС0115770-01	Хомут	КЗК-8М-0119640	2
	2	КЗК-3219-0119670	Кронштейн	КЗК-8М-0119640	1
	3	КЗК-8М-0119520	Привод подачи топлива	КЗК-8М-0119640	1
	4	УЭС 0302310	Ручка	КЗК-8М-0119640	1
	5	КВК 0156001	Уплотнитель Уплотнитель 2107-6107018М L=(70±5) мм	КЗК-8М-0119640	3
	6	КВС-1-0129613	Ось	КЗК-8М-0119640	1
	7	КГС 0120032	Втулка	КЗК-8М-0119640	2
	8	КЗК-12-0119029	Оболочка Лента спиральная 12Х9Х11 L=(200±5) мм	КЗК-8М-0119640	1
	9	КЗК-12-0119641	Вилка	КЗК-8М-0119640	2
	10	КЗК-3219-0119436	Кронштейн	КЗК-8М-0119640	1
	11	КЗК-3219-0119454	Стенка	КЗК-8М-0119640	1
	12	КЗК-3219-0119601	Ось	КЗК-8М-0119640	1
	13	КЗК-8А-2-0119403-01	Кронштейн	КЗК-8М-0119640	1
	14	КЗК-8А-2-0119601	Тяга	КЗК-8М-0119640	1
15	КЗК-8А-2-0119602	Ось	КЗК-8М-0119640	1	

КЗК-8К-0100000-01 КДС (Версия 03)

№ рис	№ поз	Обозначение	Наименование	Куда входит	
				Обозначение	Кол. на 1 сб. ед.
204	16	КЗК-8М-0119406	Кронштейн	КЗК-8М-0119640	1
	17	УЭС-4-0300602	Муфта	КЗК-8М-0119640	1
	18	УЭС 0301055	Рукоятка	КЗК-8М-0119640	1
	19	УЭС 0301601	Вилка	КЗК-8М-0119640	1
	20	УЭС 0700013-02	Втулка	КЗК-8М-0119640	2
	21		Болт М10-6ех25 – 7796	КЗК-8М-0119640	2
	22		Болт М14-6ех35 – 7796	КЗК-8М-0119640	1
	23		Болт М6-6ех16 – 7798	КЗК-8М-0119640	4
	24		Болт М8-6ех16 – 7796	КЗК-8М-0119640	3
	25		Винт В2.М4-6ех12 – 17475	КЗК-8М-0119640	2
	26		Винт В2.М6-6ех25 – 17475	КЗК-8М-0119640	2
	27		Гайка М6-6G – 5915	КЗК-8М-0119640	8
	28		Гайка М8-6G – 5915	КЗК-8М-0119640	3
	29		Ось 6-6 b12x30 – 9650	КЗК-8М-0119640	1
	30		Шайба 10Т 65Г – 6402	КЗК-8М-0119640	2
	31		Шайба 14Т 65Г – 6402	КЗК-8М-0119640	1
	32		Шайба 6Т 65Г – 6402	КЗК-8М-0119640	6
	33		Шайба 8Т 65Г – 6402	КЗК-8М-0119640	4

КЗК-8К-0100000-01 КДС (Версия 03)

№ рис	№ поз	Обозначение	Наименование	Куда входит	
				Обозначение	Кол. на 1 сб. ед.
204	34		Шайба С.14.01 – 11371	КЗК-8М-0119640	2
	35		Шайба С.6.01 – 11371	КЗК-8М-0119640	9
	36		Шайба С.8.01 – 11371	КЗК-8М-0119640	6
	37		Шплинт 1,6х16 – 397	КЗК-8М-0119640	1
	38		Шплинт 2х12 – 397	КЗК-8М-0119640	2
	39		Лента стяжная 2-0160981-2	КЗК-8М-0119640	6
	40		Трос дистанционного управления 112-050-05700	КЗК-8М-0119640	1
	41		Трос дистанционного управления 112-075-05200	КЗК-8М-0119640	1

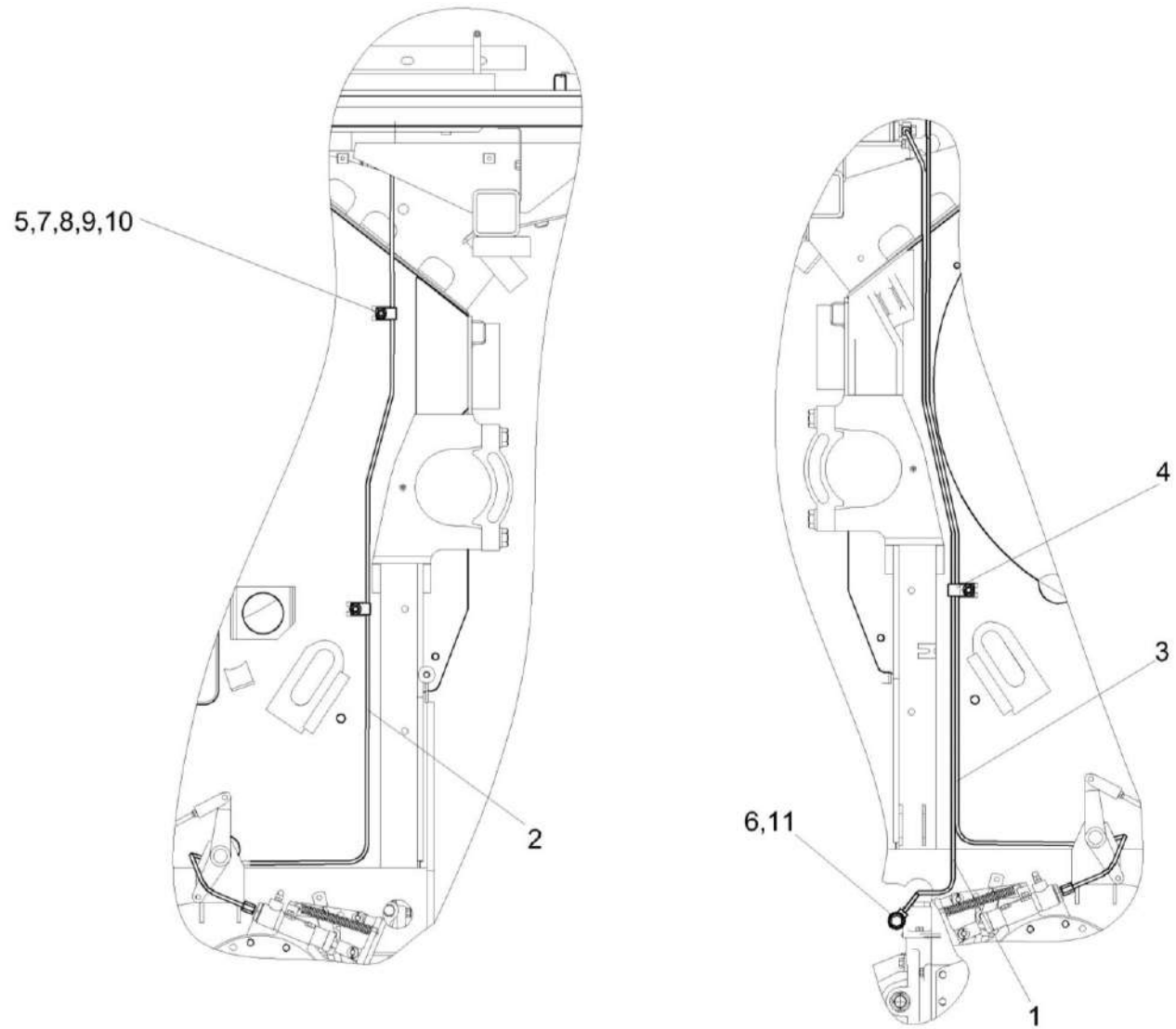


Рисунок 205 – Установка трубопроводов моста ведущих колёс КЗК-8-0119250А

КЗК-8К-0100000-01 КДС (Версия 03)

№ рис	№ поз	Обозначение	Наименование	Куда входит	
				Обозначение	Кол. на 1 сб. ед.
УСТАНОВКА ТРУБОПРОВОДОВ МОСТА ВЕДУЩИХ КОЛЁС КЗК-8-0119250А (рисунок 205)					
205	1-11	КЗК-8-0119250А	Установка трубопроводов моста ведущих колёс	КЗК-8К-0100000-01	1
	1	КЗК-8-0119280	Трубопровод	КЗК-8-0119250А	1
	2	КЗК-8-0119290А	Трубопровод	КЗК-8-0119250А	1
	3	КЗК-8-0119300А	Трубопровод	КЗК-8-0119250А	1
	4	КЗК-12-0119477	Скоба	КЗК-8-0119250А	1
	5	УЭС 0300427	Скоба	КЗК-8-0119250А	4
	6	РСМ 10.04.34.603	Болт поворотного угольника	КЗК-8-0119250А	1
	7		Болт М8-6ех20 – 7802	КЗК-8-0119250А	5
	8		Гайка М8-6G – 5915	КЗК-8-0119250А	5
	9		Шайба 8Т 65Г – 6402	КЗК-8-0119250А	5
	10		Шайба С.12.01 – 11371	КЗК-8-0119250А	10
	11		Кольцо 011-015-25-22 – 18829/9833	КЗК-8-0119250А	2

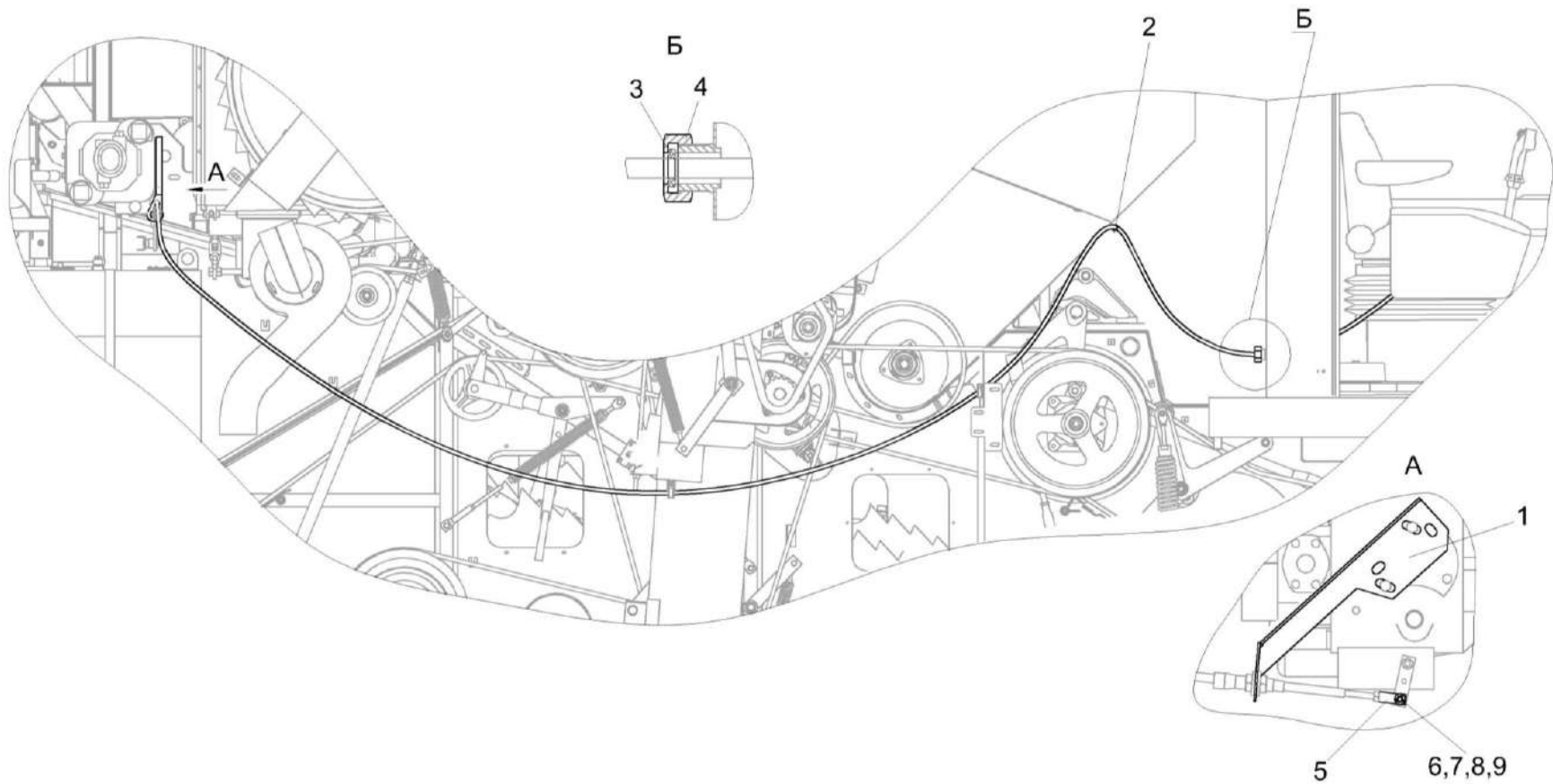


Рисунок 206 – Установка троса ГСТ КЗК-8-0119150-01

КЗК-8К-0100000-01 КДС (Версия 03)

№ рис	№ поз	Обозначение	Наименование	Куда входит	
				Обозначение	Кол. на 1 сб. ед.
УСТАНОВКА ТРОСА ГСТ КЗК-8-0119150-01 (рисунок 206)					
206	1-9	КЗК-8-0119150-01	Установка троса ГСТ	КЗК-8К-0100000-01	1
	1	КЗК-8М-0119530А	Кронштейн	КЗК-8-0119150-01	1
	2	КГС 0115770-03	Хомут	КЗК-8-0119150-01	1
	3	КЗК-12-0119026	Втулка	КЗК-8-0119150-01	1
	4	КЗК-12-0119624	Гайка	КЗК-8-0119150-01	1
	5	КЗК-12-0119643А	Ось	КЗК-8-0119150-01	1
	6	КЗК-12-0119658	Ось	КЗК-8-0119150-01	1
	7		Гайка М6-6G – 5915	КЗК-8-0119150-01	1
	8		Шайба С 8.01 – 11371	КЗК-8-0119150-01	1
9		Шплинт 2x12 – 397	КЗК-8-0119150-01	1	

КЗК-8К-0100000-01 КДС (Версия 03)

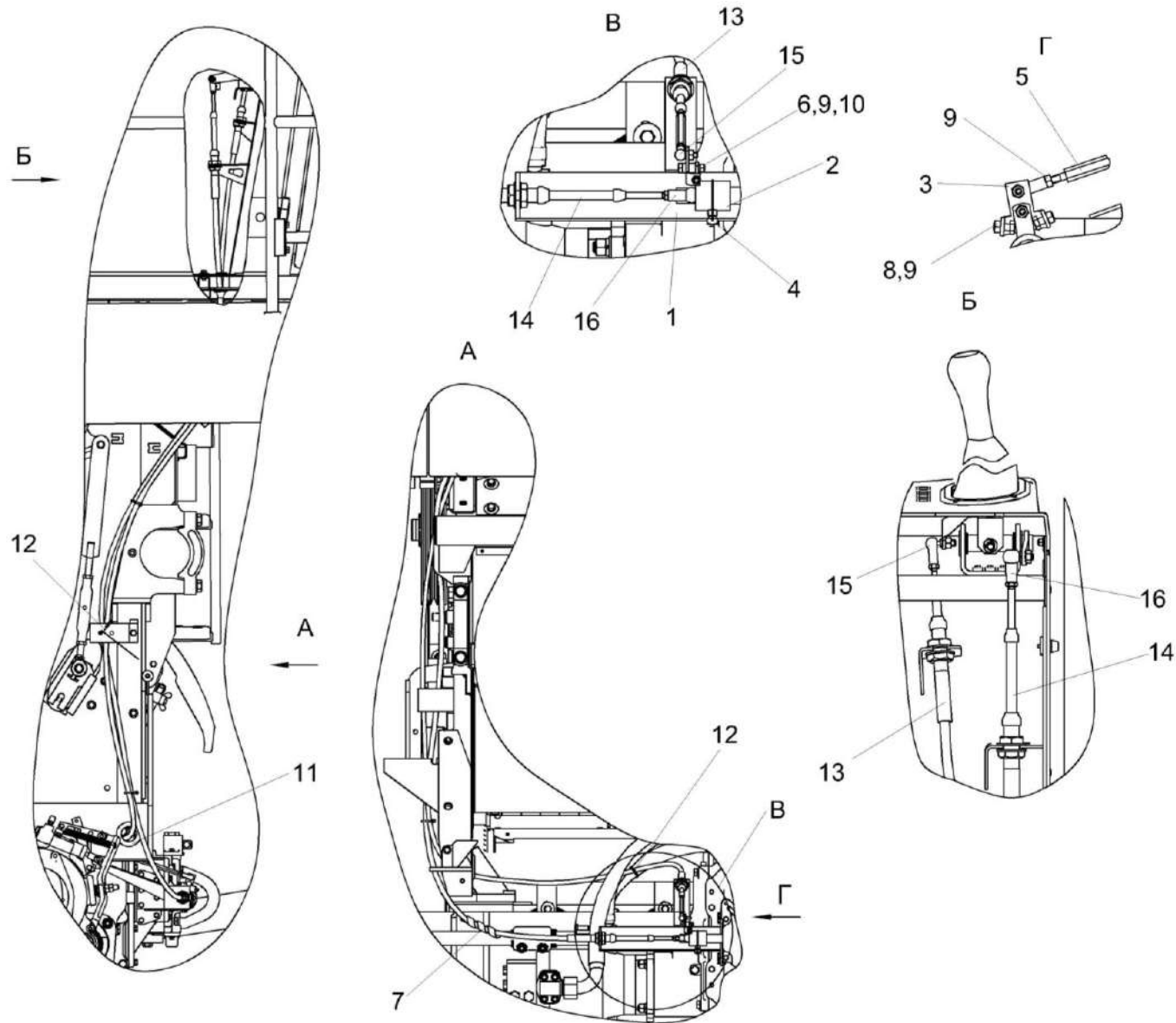


Рисунок 207 – Установка механизма переключения передач КЗК-8М-0119650

КЗК-8К-0100000-01 КДС (Версия 03)

№ рис	№ поз	Обозначение	Наименование	Куда входит	
				Обозначение	Кол. на 1 сб. ед.
УСТАНОВКА МЕХАНИЗМА ПЕРЕКЛЮЧЕНИЯ ПЕРЕДАЧ КЗК-8М-0119650 (рисунок 207)					
207	1-16	КЗК-8М-0119650	Установка механизма переключения передач	КЗК-8К-0100000-01	1
	1	КЗК-10-3-0119360	Кронштейн	КЗК-8М-0119650	1
	2	КЗК-10-3-0119370	Поводок	КЗК-8М-0119650	1
	3	КЗК-10-3-0119380	Кулиса	КЗК-8М-0119650	1
	4	КЗК-10-3-0119604	Болт штока	КЗК-8М-0119650	1
	5	КЗК-10-3-0119609	Тяга	КЗК-8М-0119650	1
	6	КЗК-812С-1-0119603	Болт	КЗК-8М-0119650	1
	7	ОПЛ 0600016-04	Оплетка Лента спиральная черная 20х16х20 L=(300±10) мм	КЗК-8М-0119650	1
	8		Болт М6-6ех14 – 7798	КЗК-8М-0119650	2
	9		Гайка М6-6G – 5915	КЗК-8М-0119650	4
	10		Шайба 6Т 65Г – 6402	КЗК-8М-0119650	1
	11		Втулка 529И-3724065	КЗК-8М-0119650	2
	12		Лента стяжная 2-0160981-2	КЗК-8М-0119650	5
	13		Трос дистанционного управления 112-025-03300	КЗК-8М-0119650	1
	14		Трос дистанционного управления 113-075-02800	КЗК-8М-0119650	1
	15		Шарнир угловой DIN 71802	КЗК-8М-0119650	2
16		Шарнир угловой DIN 71802	КЗК-8М-0119650	2	

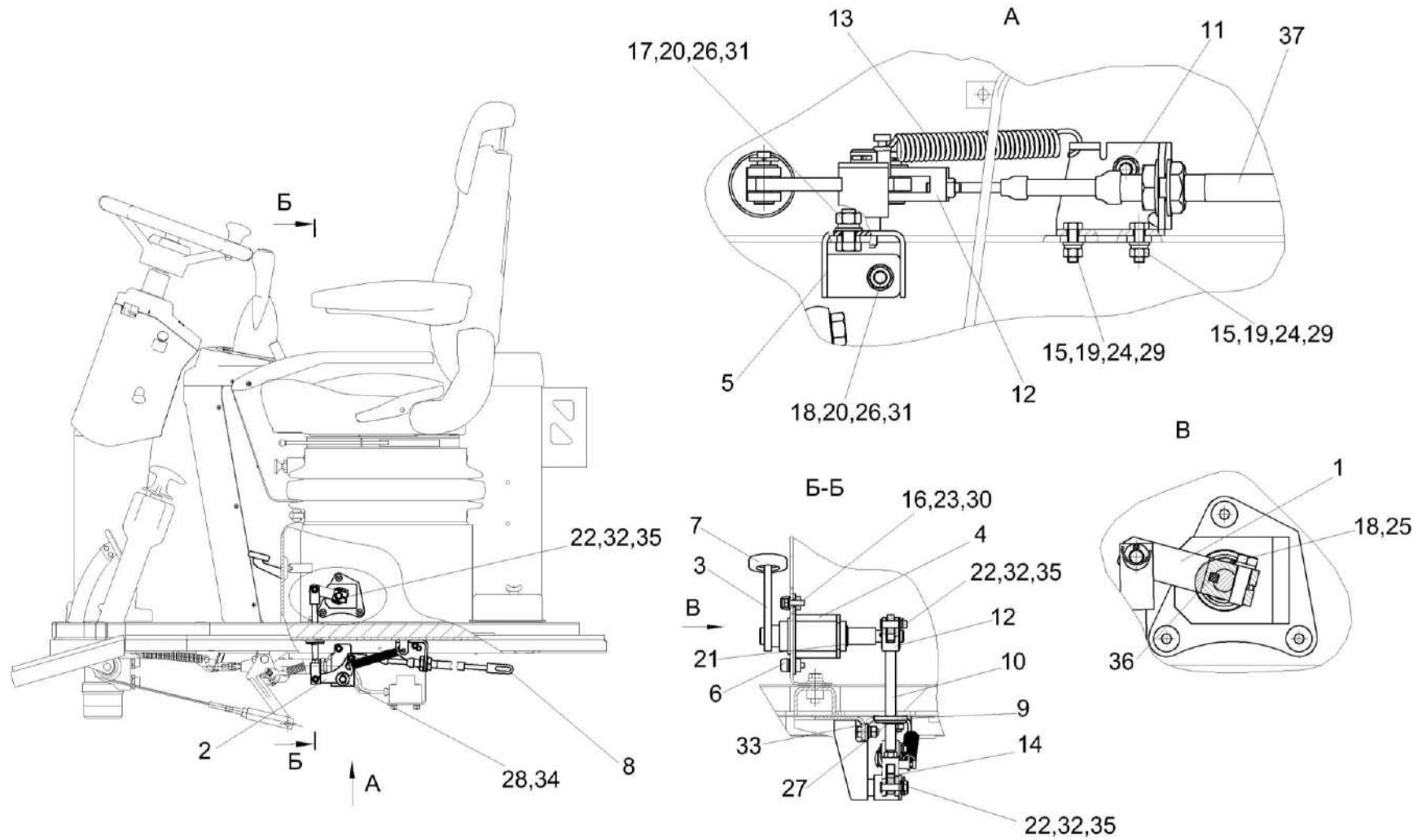


Рисунок 208 – Установка привода механизма сброса подбарabanья КЗК-8М-0119060

КЗК-8К-0100000-01 КДС (Версия 03)

№ рис	№ поз	Обозначение	Наименование	Куда входит	
				Обозначение	Кол. на 1 сб. ед.
УСТАНОВКА ПРИВОДА МЕХАНИЗМА СБРОСА ПОДБАРАБАНЬЯ КЗК-8М-0119060 (рисунок 208)					
208	1-37	КЗК-8М-0119060	Установка привода механизма сброса подбарабанья	КЗК-8К-0100000-01	1
	1	КЗК-10-0119490	Рычаг	КЗК-8М-0119060	1
	2	КЗК-7-0119330А	Рычаг	КЗК-8М-0119060	1
	3	КЗК-7-0119380А	Педадь	КЗК-8М-0119060	1
	4	КЗК-8М-0119070	Корпус	КЗК-8М-0119060	1
	5	КЗК-8М-0119110	Кронштейн	КЗК-8М-0119060	1
	6	А30.04.017	Колпачок	КЗК-8М-0119060	3
	7	АМ01.14.001	Накладка педали	КЗК-8М-0119060	1
	8	КЗК-10-0115616	Вилка	КЗК-8М-0119060	1
	9	КЗК-10-0119016	Шайба	КЗК-8М-0119060	1
	10	КЗК-10-3-0119602	Тяга	КЗК-8М-0119060	1
	11	КЗК-8М-0119403	Кронштейн	КЗК-8М-0119060	1
	12	КИЛ 0144611	Вилка	КЗК-8М-0119060	2
	13	РСМ 10.04.13.606Б	Пружина	КЗК-8М-0119060	1
	14	УЭС 0300684	Вилка	КЗК-8М-0119060	1
	15		Болт М6-6ех20 – 7798	КЗК-8М-0119060	2
	16		Болт М6-6ех20 – 7798	КЗК-8М-0119060	3
	17		Болт М8-6ех20 – 7798	КЗК-8М-0119060	1

КЗК-8К-0100000-01 КДС (Версия 03)

№ рис	№ поз	Обозначение	Наименование	Куда входит	
				Обозначение	Кол. на 1 сб. ед.
208	18		Болт М8-6ех25 – 7796	КЗК-8М-0119060	1
	19		Гайка М6-6G – 5915	КЗК-8М-0119060	2
	20		Гайка М8-6G – 5915	КЗК-8М-0119060	4
	21		Кольцо В20 – 13942	КЗК-8М-0119060	1
	22		Ось 6-8 b12x30 – 9650	КЗК-8М-0119060	3
	23		Шайба 6 65Г – 6402	КЗК-8М-0119060	3
	24		Шайба 6Т 65Г – 6402	КЗК-8М-0119060	2
	25		Шайба 8 65Г – 6402	КЗК-8М-0119060	1
	26		Шайба 8Т 65Г 06 – 6402	КЗК-8М-0119060	3
	27		Шайба 9.65Г – 11648	КЗК-8М-0119060	1
	28		Шайба С.16.01 – 11371	КЗК-8М-0119060	1
	29		Шайба С.6.01 – 11371	КЗК-8М-0119060	2
	30		Шайба С.6.01 – 11371	КЗК-8М-0119060	3
	31		Шайба С.8.01 – 11371	КЗК-8М-0119060	3
	32		Шайба С.8.01 – 11371	КЗК-8М-0119060	3
	33		Шайба С 12.01 – 6958	КЗК-8М-0119060	1
	34		Шплинт 2,5x20 – 397	КЗК-8М-0119060	1
	35		Шплинт 2x20 – 397	КЗК-8М-0119060	3
	36		Шпонка 2-5x5x16 – 23360	КЗК-8М-0119060	1
	37		Трос дистанционного управления 112-050-02200	КЗК-8М-0119060	1

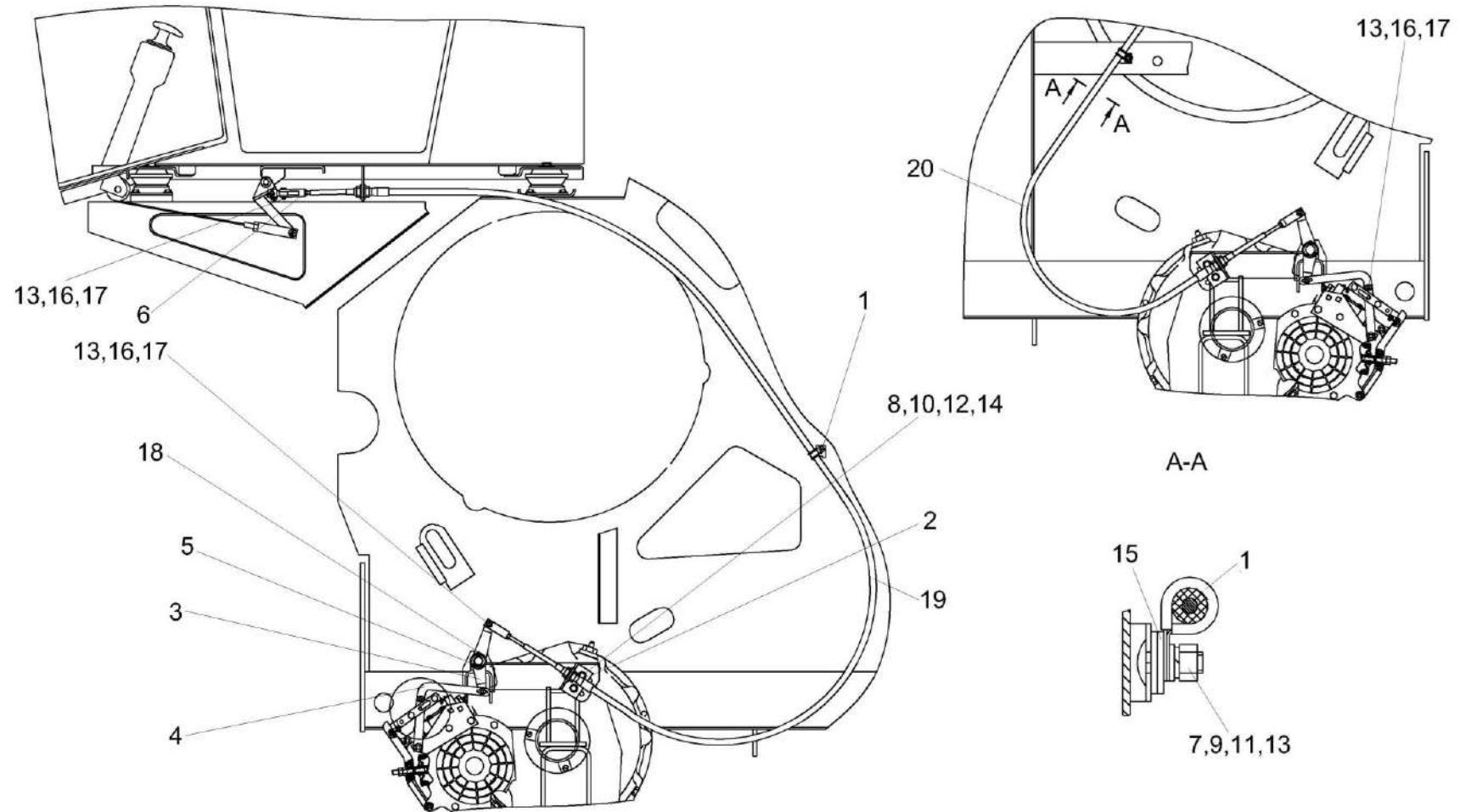


Рисунок 209 – Установка тросов управления стояночным тормозом КЗК-8М-0119610

КЗК-8К-0100000-01 КДС (Версия 03)

№ рис	№ поз	Обозначение	Наименование	Куда входит	
				Обозначение	Кол. на 1 сб. ед.
УСТАНОВКА ТРОСОВ УПРАВЛЕНИЯ СТОЯНОЧНЫМ ТОРМОЗОМ КЗК-8М-0119610 (рисунок 209)					
209	1-20	КЗК-8М-0119610	Установка стояночного тормоза	КЗК-8К-0100000-01	1
	1	КЗР 0700800-05	Хомут	КЗК-8М-0119610	2
	2	КЗК-7-0119435	Уголок	КЗК-8М-0119610	2
	3	КЗК-10-0119201	Рычаг	КЗК-8М-0119610	2
	4	КЗК-12-0119499	Тяга	КЗК-8М-0119610	4
	5	КИЛ 0106482	Шайба	КЗК-8М-0119610	12
	6	УЭС 0300686	Вилка	КЗК-8М-0119610	4
	7		Болт М8-6х25 – 7802	КЗК-8М-0119610	2
	8		Болт М10-6х25 – 7796	КЗК-8М-0119610	4
	9		Гайка М8-6G – 5915	КЗК-8М-0119610	2
	10		Гайка М10-6G – 5915	КЗК-8М-0119610	4
	11		Шайба 8Т 65Г – 6402	КЗК-8М-0119610	2
	12		Шайба 10Т 65Г – 6402	КЗК-8М-0119610	4
	13		Шайба С.8.01 – 11371	КЗК-8М-0119610	10
	14		Шайба С.10.01 – 11371	КЗК-8М-0119610	4
	15		Шайба С.12.01 – 11371	КЗК-8М-0119610	4
	16		Ось 6-8 b12x30 – 9650	КЗК-8М-0119610	8

КЗК-8К-0100000-01 КДС (Версия 03)

№ рис	№ поз	Обозначение	Наименование	Куда входит	
				Обозначение	Кол. на 1 сб. ед.
209	17		Шплинт 2x20 – 397	КЗК-8М-0119610	8
	18		Шплинт 4x36 – 397	КЗК-8М-0119610	2
	19		Трос дистанционного управления 113-075-03500	КЗК-8М-0119610	1
	20		Трос дистанционного управления 113-075-04000	КЗК-8М-0119610	1

КЗК-8К-0100000-01 КДС (Версия 03)

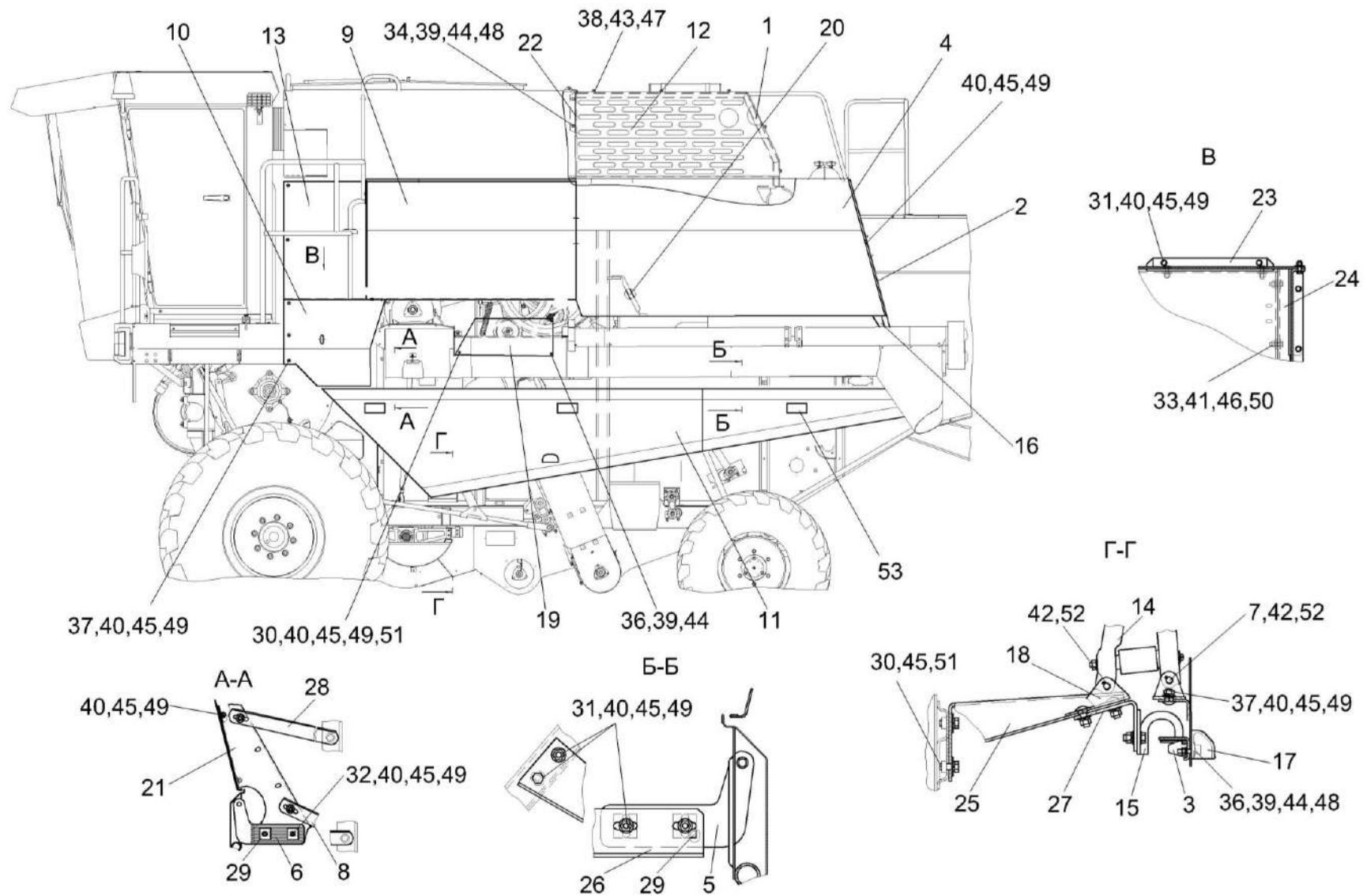


Рисунок 210 – Установка капотов и ограждений КЗК-8К-0128000-01 (лист 1)

КЗК-8К-0100000-01 КДС (Версия 03)

№ рис	№ поз	Обозначение	Наименование	Куда входит	
				Обозначение	Кол. на 1 сб. ед.
УСТАНОВКА КАПОТОВ И ОГРАЖДЕНИЙ КЗК-8К-0128000-01 (лист 1) (рисунок 210)					
210	1-53	КЗК-8К-0128000-01	Установка капотов и ограждений	КЗК-8К-0100000-01	1
	1	КЗК-8А-2-0128010	Опора левая	КЗК-8К-0128000-01	1
	2	КЗК-8К-0128270	Панель	КЗК-8К-0128000-01	1
	3	КВС-1-0160240	Замок	КЗК-8К-0128000-01	2
	4	КЗК 0128090	Панель	КЗК-8К-0128000-01	1
	5	КЗК 0128420	Кронштейн	КЗК-8К-0128000-01	2
	6	КЗК 0128420-01	Кронштейн	КЗК-8К-0128000-01	1
	7	КЗК 0128430	Кронштейн	КЗК-8К-0128000-01	2
	8	КЗК-7-0505150	Подкос	КЗК-8К-0128000-01	1
	9	КЗК-8-0128020 или КЗК-8-0128030	Панель	КЗК-8К-0128000-01	1
	10	КЗК-8-0128050	Панель	КЗК-8К-0128000-01	1
	11	КЗК-8А-0128130	Капот	КЗК-8К-0128000-01	1
	12	КЗК-8А-2-0128150	Капот двигателя	КЗК-8К-0128000-01	1
	13	КЗК-8-0128190	Панель	КЗК-8К-0128000-01	1
	14	КЗК-8-0128310	Механизм фиксации	КЗК-8К-0128000-01	1
	15	КЗК-10-0128710	Зацеп	КЗК-8К-0128000-01	2
16	КЗК-8А-0128407	Обечайка	КЗК-8К-0128000-01	1	

КЗК-8К-0100000-01 КДС (Версия 03)

№ рис	№ поз	Обозначение	Наименование	Куда входит	
				Обозначение	Кол. на 1 сб. ед.
210	17	КВС-1-0160005	Рукоятка	КЗК-8К-0128000-01	2
	18	КЗК 0128465	Кронштейн	КЗК-8К-0128000-01	2
	19	КЗК 0128481	Ограждение	КЗК-8К-0128000-01	1
	20	КЗК 0128809А	Раскос	КЗК-8К-0128000-01	1
	21	КЗК-8-0128439	Кронштейн	КЗК-8К-0128000-01	1
	22	КЗК-8А-2-0128463	Кронштейн	КЗК-8К-0128000-01	1
	23	КЗК-8-0128464	Уголок	КЗК-8К-0128000-01	1
	24	КЗК-8-0128465	Кронштейн	КЗК-8К-0128000-01	1
	25	КЗК-8-0128467	Кронштейн	КЗК-8К-0128000-01	1
	26	КЗК-8А-0128453	Кронштейн	КЗК-8К-0128000-01	1
	27	КЗК-10-0128471	Кронштейн	КЗК-8К-0128000-01	2
	28	КЗК-10-0128475	Уголок	КЗК-8К-0128000-01	1
	29	КИЛ 0100506	Пластина	КЗК-8К-0128000-01	8
	30		Болт М8-6ех20 – 7796	КЗК-8К-0128000-01	98
	31		Болт М8-6ех25 – 7796	КЗК-8К-0128000-01	46
	32		Болт М8-6ех30 – 7796	КЗК-8К-0128000-01	12
	33		Болт М10-6ех25 – 7796	КЗК-8К-0128000-01	12
34		Болт М6-6ех16 – 7798	КЗК-8К-0128000-01	12	

КЗК-8К-0100000-01 КДС (Версия 03)

№ рис	№ поз	Обозначение	Наименование	Куда входит	
				Обозначение	Кол. на 1 сб. ед.
210	36		Болт М6-6ех25 – 7802	КЗК-8К-0128000-01	4
	37		Болт М8-6ех20 – 7802	КЗК-8К-0128000-01	14
	38		Винт В.М5-6ех20 – 17473	КЗК-8К-0128000-01	5
	39		Гайка М6-6G – 5915	КЗК-8К-0128000-01	26
	40		Гайка М8-6G – 5915	КЗК-8К-0128000-01	136
	41		Гайка М10-6G – 5915	КЗК-8К-0128000-01	10
	42		Ось 6-8 b12x45 – 9650	КЗК-8К-0128000-01	4
	43		Шайба 5 65Г – 6402	КЗК-8К-0128000-01	5
	44		Шайба 6Т 65Г – 6402	КЗК-8К-0128000-01	29
	45		Шайба 8Т 65Г – 6402	КЗК-8К-0128000-01	168
	46		Шайба 10Т 65Г – 6402	КЗК-8К-0128000-01	12
	47		Шайба С 5.01 – 6958	КЗК-8К-0128000-01	5
	48		Шайба С 6.01 – 6958	КЗК-8К-0128000-01	42
	49		Шайба С 8.01 – 6958	КЗК-8К-0128000-01	233
	50		Шайба С 10.01 – 6958	КЗК-8К-0128000-01	20
	51		Шайба С.8.01 – 11371	КЗК-8К-0128000-01	17
	52		Шплинт 2x18 – 397	КЗК-8К-0128000-01	4
	53		Световозвращатель 3212.3731 или Световозвращатель КД1-6А	КЗК-8К-0128000-01	6

КЗК-8К-0100000-01 КДС (Версия 03)

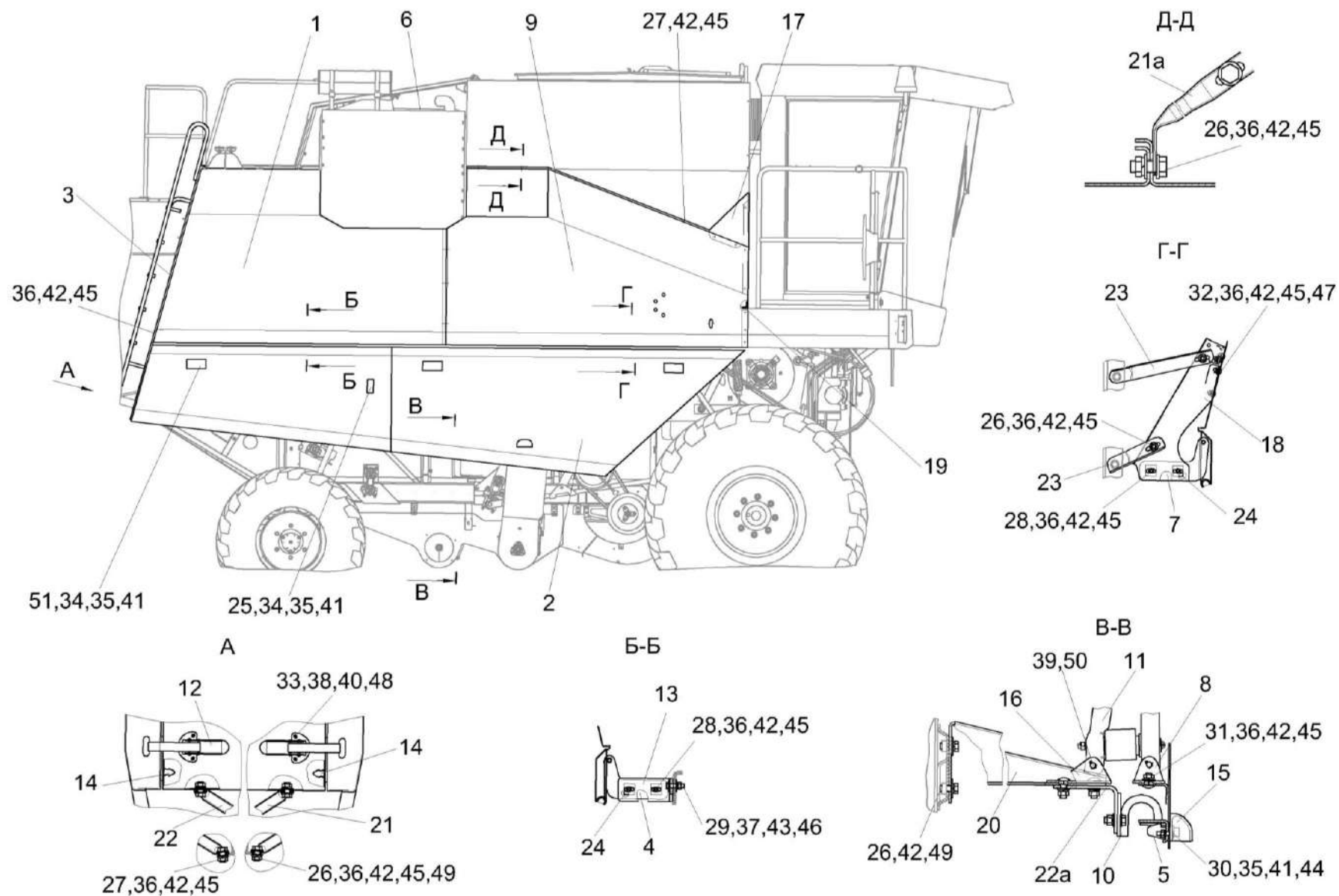


Рисунок 211 – Установка капотов и ограждений КЗК-8К-0128000-01 (лист 2)

КЗК-8К-0100000-01 КДС (Версия 03)

№ рис	№ поз	Обозначение	Наименование	Куда входит	
				Обозначение	Кол. на 1 сб. ед.
УСТАНОВКА КАПОТОВ И ОГРАЖДЕНИЙ КЗК-8К-0128000-01 (лист 2) (рисунок 211)					
211	1-51	КЗК-8К-0128000-01	Установка капотов и ограждений	КЗК-8К-0100000-01	1
	1	КЗК-8А-0128080	Панель	КЗК-8К-0128000-01	1
	2	КЗК-8А-0128140	Капот	КЗК-8К-0128000-01	1
	3	КЗК-8К-0128260А	Панель	КЗК-8К-0128000-01	1
	4	КЗК-8А-0128320	Кронштейн	КЗК-8К-0128000-01	1
	5	КВС-1-0160240	Замок	КЗК-8К-0128000-01	2
	6	КЗК-8А-2-0128010	Опора левая	КЗК-8К-0128000-01	1
	7	КЗК 0128420	Кронштейн	КЗК-8К-0128000-01	2
	8	КЗК 0128430	Кронштейн	КЗК-8К-0128000-01	2
	9	КЗК-8-0128040	Капот	КЗК-8К-0128000-01	1
	10	КЗК-10-0128710	Зацеп	КЗК-8К-0128000-01	2
	11	КЗР 0200370В	Механизм фиксации капота	КЗК-8К-0128000-01	1
	12	КЗР 0215030Б	Защелка	КЗК-8К-0128000-01	2
	13	КЗК-8А-0128451	Кронштейн	КЗК-8К-0128000-01	1
	14	АМ 84.00.002	Подкладка	КЗК-8К-0128000-01	2
	15	КВС-1-0160005	Рукоятка	КЗК-8К-0128000-01	2
	16	КЗК 0128465	Кронштейн	КЗК-8К-0128000-01	2
17	КЗК-8-0128422	Панель	КЗК-8К-0128000-01	1	

КЗК-8К-0100000-01 КДС (Версия 03)

№ рис	№ поз	Обозначение	Наименование	Куда входит	
				Обозначение	Кол. на 1 сб. ед.
211	18	КЗК-8-0128438-01	Кронштейн	КЗК-8К-0128000-01	1
	19	КЗК-8-0128466	Уголок	КЗК-8К-0128000-01	1
	20	КЗК-8-0128468	Кронштейн	КЗК-8К-0128000-01	1
	21	КЗК-8-0128808	Раскос	КЗК-8К-0128000-01	1
	21а	КЗК-8-0128812	Раскос	КЗК-8К-0128000-01	1
	22	КЗК 01288080А-03	Раскос	КЗК-8К-0128000-01	1
	22а	КЗК-10-0128471	Кронштейн	КЗК-8К-0128000-01	2
	23	КЗК-10-0128475-02	Уголок	КЗК-8К-0128000-01	2
	24	КИЛ 0100506	Пластина	КЗК-8К-0128000-01	8
	25	КИС 0134406	Зажим	КЗК-8К-0128000-01	2
	26		Болт М8-6ех20 – 7796	КЗК-8К-0128000-01	98
	27		Болт М8-6ех25 – 7796	КЗК-8К-0128000-01	46
	28		Болт М8-6ех30 – 7796	КЗК-8К-0128000-01	12
	29		Болт М10-6ех30 – 7796	КЗК-8К-0128000-01	6
	30		Болт М6-6ех25 – 7802	КЗК-8К-0128000-01	4
	31		Болт М8-6ех20 – 7802	КЗК-8К-0128000-01	14
	32		Болт М8-6ех25 – 7802	КЗК-8К-0128000-01	4
33		Винт В.М4-6ех10 – 17473	КЗК-8К-0128000-01	6	
34		Винт В.М6-6ех16 – 17473	КЗК-8К-0128000-01	16	

КЗК-8К-0100000-01 КДС (Версия 03)

№ рис	№ поз	Обозначение	Наименование	Куда входит	
				Обозначение	Кол. на 1 сб. ед.
211	35		Гайка М6-6G – 5915	КЗК-8К-0128000-01	26
	36		Гайка М8-6G – 5915	КЗК-8К-0128000-01	136
	37		Гайка М10-6G – 5915	КЗК-8К-0128000-01	10
	38		Гайка М4-6G – 5927	КЗК-8К-0128000-01	6
	39		Ось 6-8 b12x45 – 9650	КЗК-8К-0128000-01	4
	40		Шайба 4 65Г – 6402	КЗК-8К-0128000-01	6
	41		Шайба 6Т 65Г – 6402	КЗК-8К-0128000-01	29
	42		Шайба 8Т 65Г – 6402	КЗК-8К-0128000-01	168
	43		Шайба 10Т 65Г – 6402	КЗК-8К-0128000-01	12
	44		Шайба С 6.01 – 6958	КЗК-8К-0128000-01	42
	45		Шайба С 8.01 – 6958	КЗК-8К-0128000-01	233
	46		Шайба С 10.01 – 6958	КЗК-8К-0128000-01	20
	47		Шайба С 12.01 – 6958	КЗК-8К-0128000-01	8
	48		Шайба С.4.01 – 11371	КЗК-8К-0128000-01	6
	49		Шайба С.8.01 – 11371	КЗК-8К-0128000-01	17
	50		Шплинт 2x18 – 397	КЗК-8К-0128000-01	4
	51		Световозвращатель 3212.3731 или Световозвращатель КД1-6А	КЗК-8К-0128000-01	6

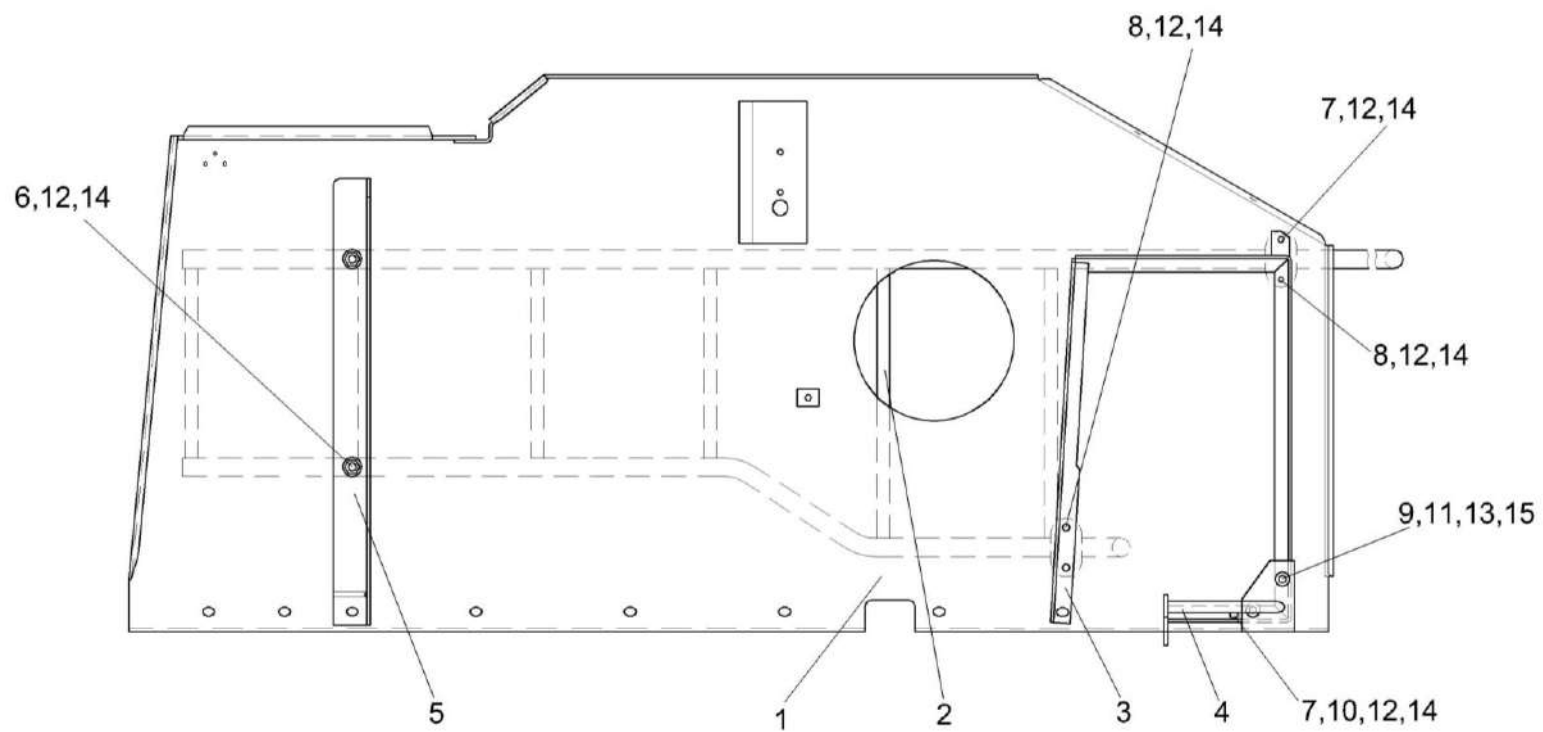


Рисунок 212 – Панель КЗК-8К-0128260А

КЗК-8К-0100000-01 КДС (Версия 03)

№ рис	№ поз	Обозначение	Наименование	Куда входит	
				Обозначение	Кол. на 1 сб. ед.
ПАНЕЛЬ КЗК-8К-0128260А (рисунок 212)					
212	1-15	КЗК-8К-0128260А	Панель	КЗК-8К-0128000-01	1
	1	КЗК-8К-0128160А	Панель	КЗК-8К-0128260А	1
	2	КЗК-8К-0100140А	Лестница	КЗК-8К-0128260А	1
	3	КЗК-8К-0128020	Рамка	КЗК-8К-0128260А	1
	4	КЗК 0100040А-01	Упор	КЗК-8К-0128260А	1
	5	КЗК-8К-0128463	Уголок	КЗК-8К-0128260А	1
	6		Болт М8-6х20 – 7796	КЗК-8К-0128260А	2
	7		Болт М8-6х25 – 7796	КЗК-8К-0128260А	1
	8		Болт М8-6х30 – 7796	КЗК-8К-0128260А	2
	9		Болт М10-6х30 – 7796	КЗК-8К-0128260А	2
	10		Гайка М8-6G – 5915	КЗК-8К-0128260А	1
	11		Гайка М10-6G – 5915	КЗК-8К-0128260А	2
	12		Шайба 8Т 65Г – 6402	КЗК-8К-0128260А	5
	13		Шайба 10Т 65Г – 6402	КЗК-8К-0128260А	2
	14		Шайба С 8.01 – 6958	КЗК-8К-0128260А	8
15		Шайба С.10.01 – 11371	КЗК-8К-0128260А	4	

КЗК-8К-0100000-01 КДС (Версия 03)

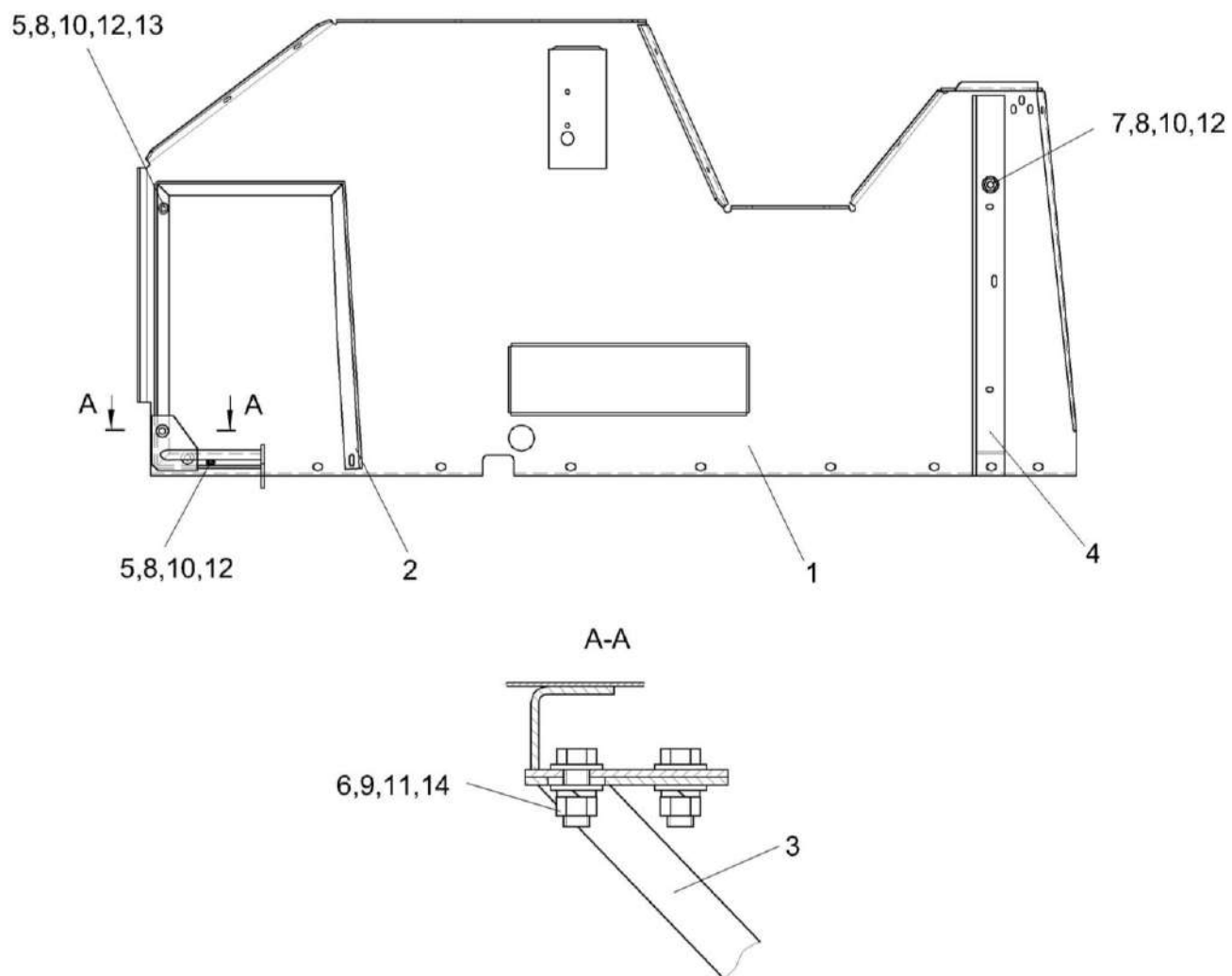


Рисунок 213 – Панель КЗК-8К-0128270

КЗК-8К-0100000-01 КДС (Версия 03)

№ рис	№ поз	Обозначение	Наименование	Куда входит	
				Обозначение	Кол. на 1 сб. ед.
ПАНЕЛЬ КЗК-8К-0128270 (рисунок 213)					
213	1-14	КЗК-8К-0128270	Панель	КЗК-8К-0128000-01	1
	1	КЗК-8К-0128417А	Панель	КЗК-8К-0128270	1
	2	КЗК 0100030	Рамка левая	КЗК-8К-0128270	1
	3	КЗК 0100040А	Упор	КЗК-8К-0128270	1
	4	КЗК-12-0128463А-01	Уголок	КЗК-8К-0128270	1
	5		Болт М8-6х25 – 7796	КЗК-8К-0128270	2
	6		Болт М10-6х30 – 7796	КЗК-8К-0128270	2
	7		Болт М8-6х25 – 7802	КЗК-8К-0128270	1
	8		Гайка М8-6G – 5915	КЗК-8К-0128270	3
	9		Гайка М10-6G – 5915	КЗК-8К-0128270	2
	10		Шайба 8Т 65Г – 6402	КЗК-8К-0128270	3
	11		Шайба 10Т 65Г – 6402	КЗК-8К-0128270	2
	12		Шайба С 8.01 – 6958	КЗК-8К-0128270	6
	13		Шайба С.8.01 – 11371	КЗК-8К-0128270	1
14		Шайба С.10.01 – 11371	КЗК-8К-0128270	4	

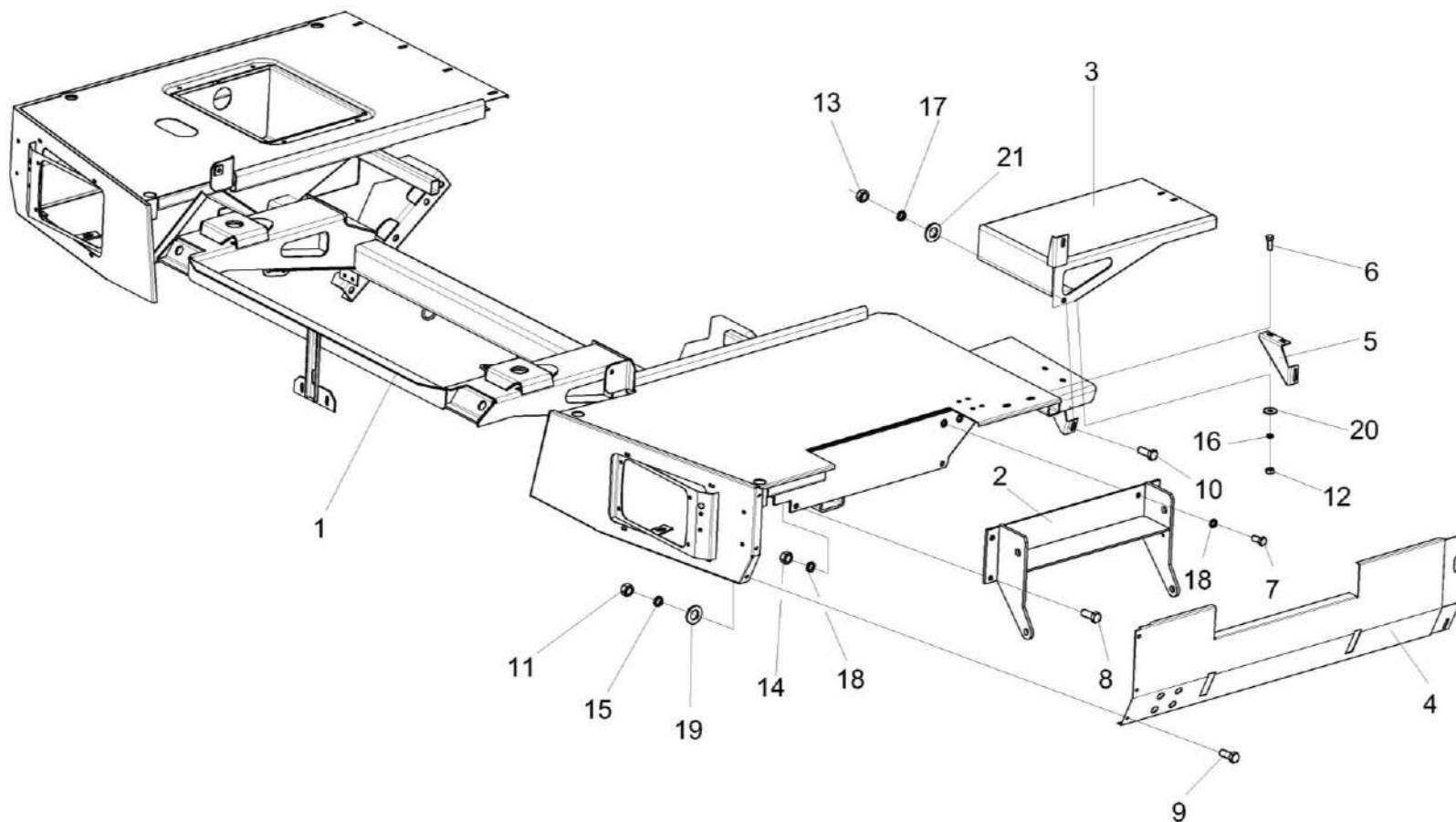


Рисунок 214 – Подрамник КЗК-8-3-0121000

КЗК-8К-0100000-01 КДС (Версия 03)

№ рис	№ поз	Обозначение	Наименование	Куда входит	
				Обозначение	Кол. на 1 сб. ед.
ПОДРАМНИК КЗК-8-3-0121000 (рисунок 214)					
214	1-21	КЗК-8-3-0121000	Подрамник	КЗК-8К-0100000-01	1
	1	КЗК-8-3-0121010	Подрамник	КЗК-8-3-0121000	1
	2	КЗК-8-0121040	Кронштейн	КЗК-8-3-0121000	1
	3	КЗК-7-0121210	Ступенька	КЗК-8-3-0121000	1
	4	КЗК-8М-0121426	Щиток	КЗК-8-3-0121000	1
	5	КЗК-7-0121451А	Кронштейн	КЗК-8-3-0121000	1
	6		Болт М8-6ех25 – 7796	КЗК-8-3-0121000	2
	7		Болт М12-6ех25 – 7796	КЗК-8-3-0121000	4
	8		Болт М12-6ех30 – 7796	КЗК-8-3-0121000	2
	9		Болт М6-6ех16 – 7798	КЗК-8-3-0121000	2
	10		Болт М10-6ех25 – 7798	КЗК-8-3-0121000	2
	11		Гайка М6-6G.8 – 5915	КЗК-8-3-0121000	1
	12		Гайка М8-6G.8 – 5915	КЗК-8-3-0121000	2
	13		Гайка М10-6G.8 – 5915	КЗК-8-3-0121000	2
	14		Гайка М12-6G.8 – 5915	КЗК-8-3-0121000	2
	15		Шайба 6Т 65Г – 6402	КЗК-8-3-0121000	2
16		Шайба 8Т 65Г – 6402	КЗК-8-3-0121000	2	

КЗК-8К-0100000-01 КДС (Версия 03)

№ рис	№ поз	Обозначение	Наименование	Куда входит	
				Обозначение	Кол. на 1 сб. ед.
214	17		Шайба 10Т 65Г – 6402	КЗК-8-3-0121000	2
	18		Шайба 12Т 65Г – 6402	КЗК-8-3-0121000	6
	19		Шайба С 6.01 – 6958	КЗК-8-3-0121000	3
	20		Шайба С 8.01 – 6958	КЗК-8-3-0121000	2
	21		Шайба С 10.01 – 11371	КЗК-8-3-0121000	2

КЗК-8К-0100000-01 КДС (Версия 03)

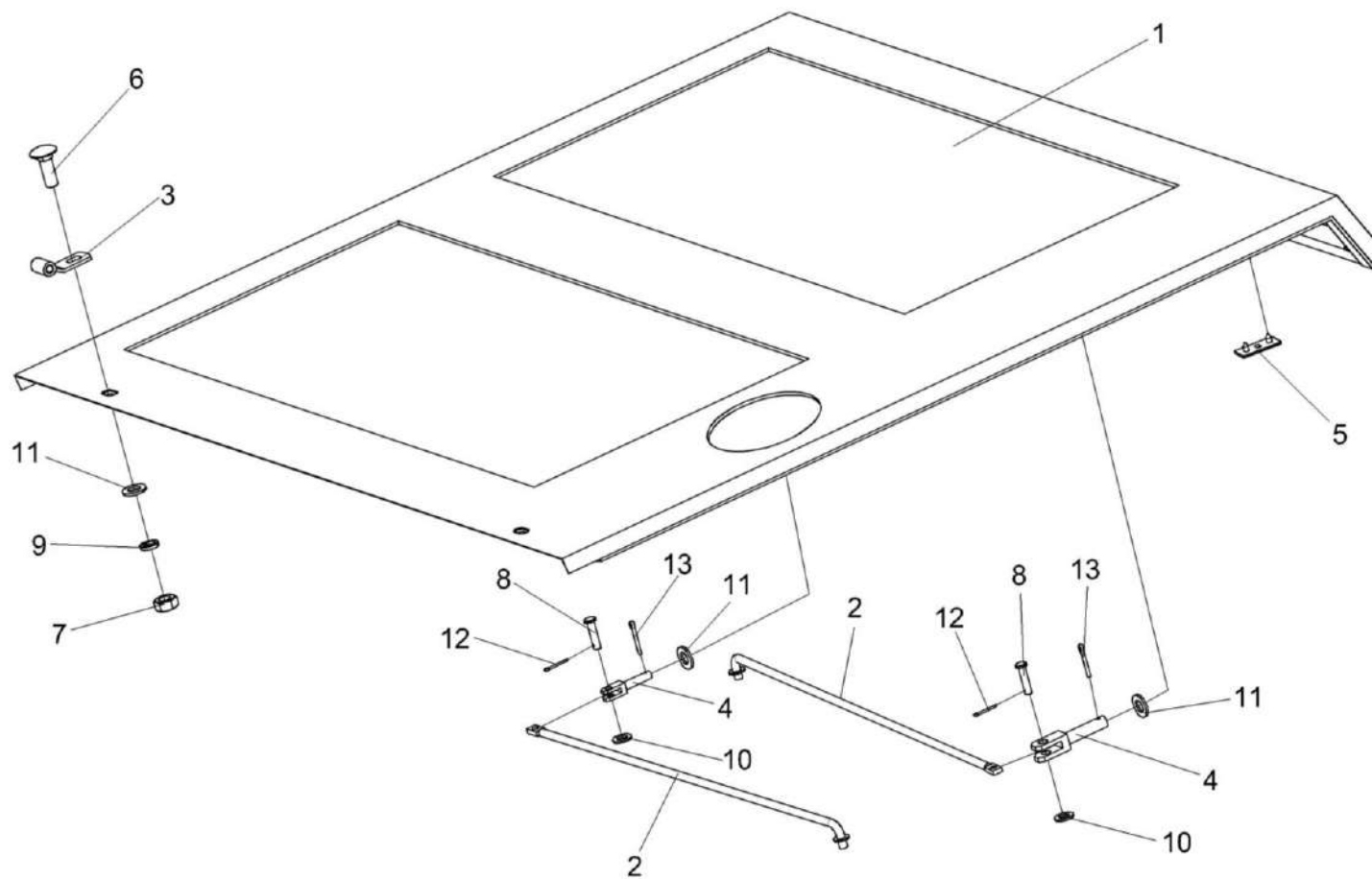


Рисунок 215 – Крыша КЗК-8А-2-0124000

КЗК-8К-0100000-01 КДС (Версия 03)

№ рис	№ поз	Обозначение	Наименование	Куда входит	
				Обозначение	Кол. на 1 сб. ед.
КРЫША КЗК-8А-2-0124000 (рисунок 215)					
215	1-13	КЗК-8А-2-0124000	Крыша	КЗК-8К-0100000-01	1
	1	КЗК-8А-2-0124010	Крыша	КЗК-8А-2-0124000	1
	2	КЗК 0124020А	Подпорка	КЗК-8А-2-0124000	2
	3	КЗК 0124030В	Петля	КЗК-8А-2-0124000	2
	4	КЗК 0124601А	Ось	КЗК-8А-2-0124000	2
	5	АМ 84.00.002	Подкладка	КЗК-8А-2-0124000	4
	6		Болт М10-6х30 – 7802	КЗК-8А-2-0124000	2
	7		Гайка М10-6G – 5915	КЗК-8А-2-0124000	2
	8		Ось 6-8 b12x25 – 9650	КЗК-8А-2-0124000	2
	9		Шайба 10Т 65Г – 6402	КЗК-8А-2-0124000	2
	10		Шайба С.8.01 – 11371	КЗК-8А-2-0124000	2
	11		Шайба С.10.01 – 11371	КЗК-8А-2-0124000	4
	12		Шплинт 2х16 – 397	КЗК-8А-2-0124000	2
13		Шплинт 3,2х20 – 397	КЗК-8А-2-0124000	2	

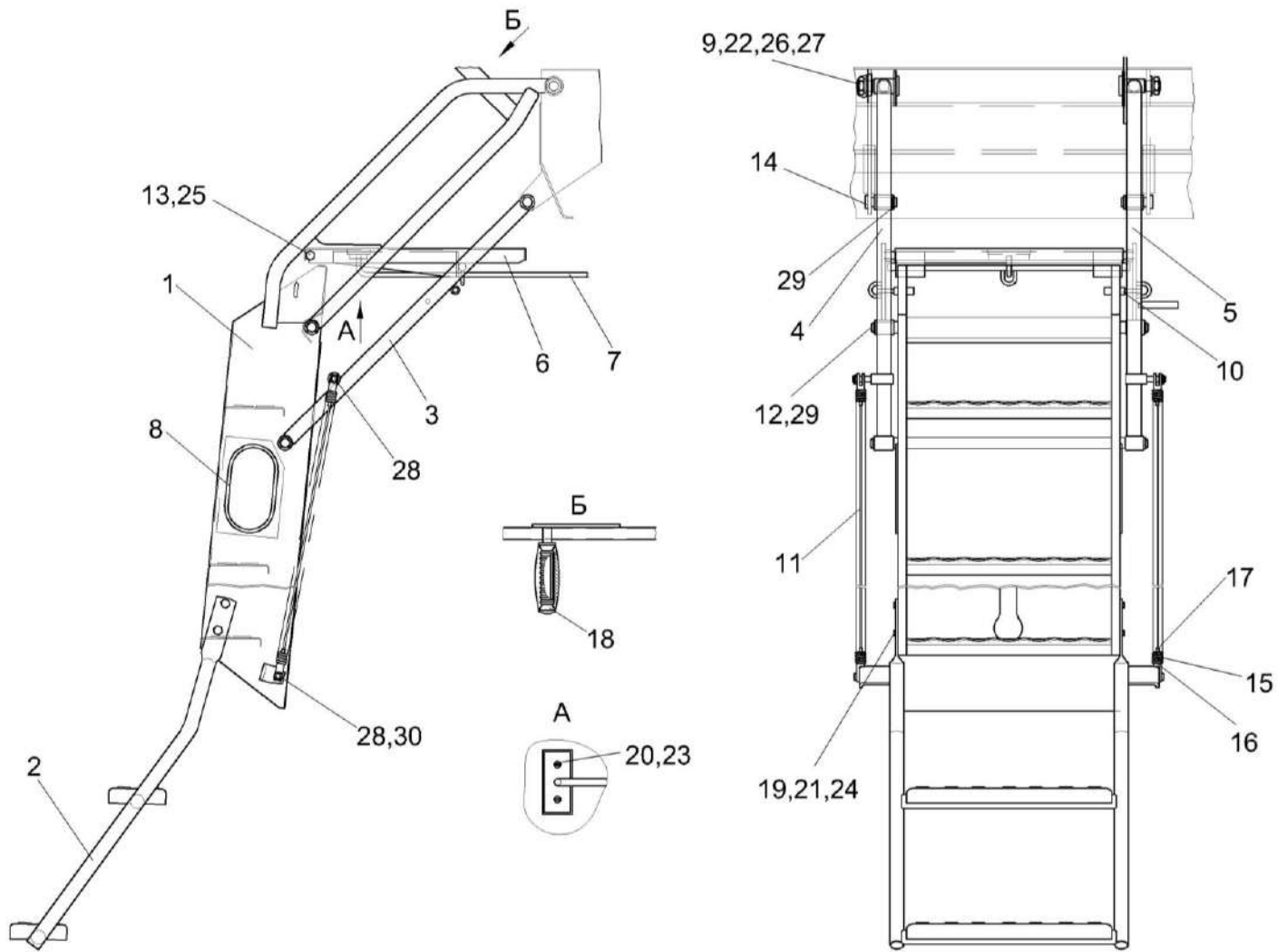


Рисунок 216 – Установка трапа КЗК-7-0117000

КЗК-8К-0100000-01 КДС (Версия 03)

№ рис	№ поз	Обозначение	Наименование	Куда входит	
				Обозначение	Кол. на 1 сб. ед.
УСТАНОВКА ТРАПА КЗК-7-0117000 (рисунок 216)					
216	1-30	КЗК-7-0117000	Установка трапа	КЗК-8К-0100000-01	1
	1-8,10-13,15- 21,23-25,28-30	КЗК-7-0117100	Трап	КЗК-7-0117000	1
	11,15-17	КЗС 0117080А	Пружина	КЗК-7-0117100	2
	1	КЗК-7-0117010	Лестница	КЗК-7-0117100	1
	2	КЗК-7-0117030	Подножка	КЗК-7-0117100	1
	3	КЗК-7-0117040	Рамка	КЗК-7-0117100	1
	4	КЗК-7-0117060	Поручень левый	КЗК-7-0117100	1
	5	КЗК-7-0117070	Поручень правый	КЗК-7-0117100	1
	6	КЗС 0117040	Площадка	КЗК-7-0117100	1
	7	КЗС 0117050	Опора	КЗК-7-0117100	1
	8	КЗК-7-0117001	Уплотнение	КЗК-7-0117100	2
	9	КЗК-7-0117602	Ось	КЗК-7-0117000	2
	10	КЗК 0117001	Втулка, Трубка 1-3С 8,0х2,0 – 5496 L=(40±1) мм	КЗК-7-0117100	2
11	КЗС 0117001	Тросик, Канат 2,4-Г-1-С-Л-Р-160 – 3062 L=(700±5) мм	КЗС 0117080А	1	
12	КЗС 0117606А	Ось	КЗК-7-0117100	2	
13	КЗС 0117607	Болт	КЗК-7-0117100	2	

КЗК-8К-0100000-01 КДС (Версия 03)

№ рис	№ поз	Обозначение	Наименование	Куда входит	
				Обозначение	Кол. на 1 сб. ед.
216	14	КЗС 0117608А	Палец	КЗК-7-0117000	2
	15	КЗС 0117611Б или КЗС 0117611Б-01	Пружина	КЗС 0117080А	1
	16	КЗС 0117614А	Пробка	КЗС 0117080А	4
	17	КЗС 0117811	Трубка Труба 8x0,7-08Ю Ц12, L=(20±0,8) мм	КЗС 0117080А	2
	18		Рукоятка руля левая 3.115-34120	КЗК-7-0117100	1
	19		Болт М10-6x20 – 7796	КЗК-7-0117100	4
	20		Винт В.М6-6x12 – 17473	КЗК-7-0117100	2
	21		Гайка М10-6G – 5915	КЗК-7-0117100	4
	22		Гайка М18-6G – 2526	КЗК-7-0117000	2
	23		Шайба 6Т 65Г – 6402	КЗК-7-0117100	2
	24		Шайба 10Т 65Г – 6402	КЗК-7-0117100	4
	25		Шайба 12Т 65Г – 6402	КЗК-7-0117100	2
	26		Шайба 18 65Г – 6402	КЗК-7-0117000	2
	27		Шайба С.18.01 – 11371	КЗК-7-0117000	2
	28		Шплинт 3,2x20 – 397	КЗК-7-0117100	4
	29		Кольцо В16 – 13942	КЗК-7-0117000	2
				КЗК-7-0117100	4
	30		Ось 6-10 b12x32 – 9650	КЗК-7-0117100	2

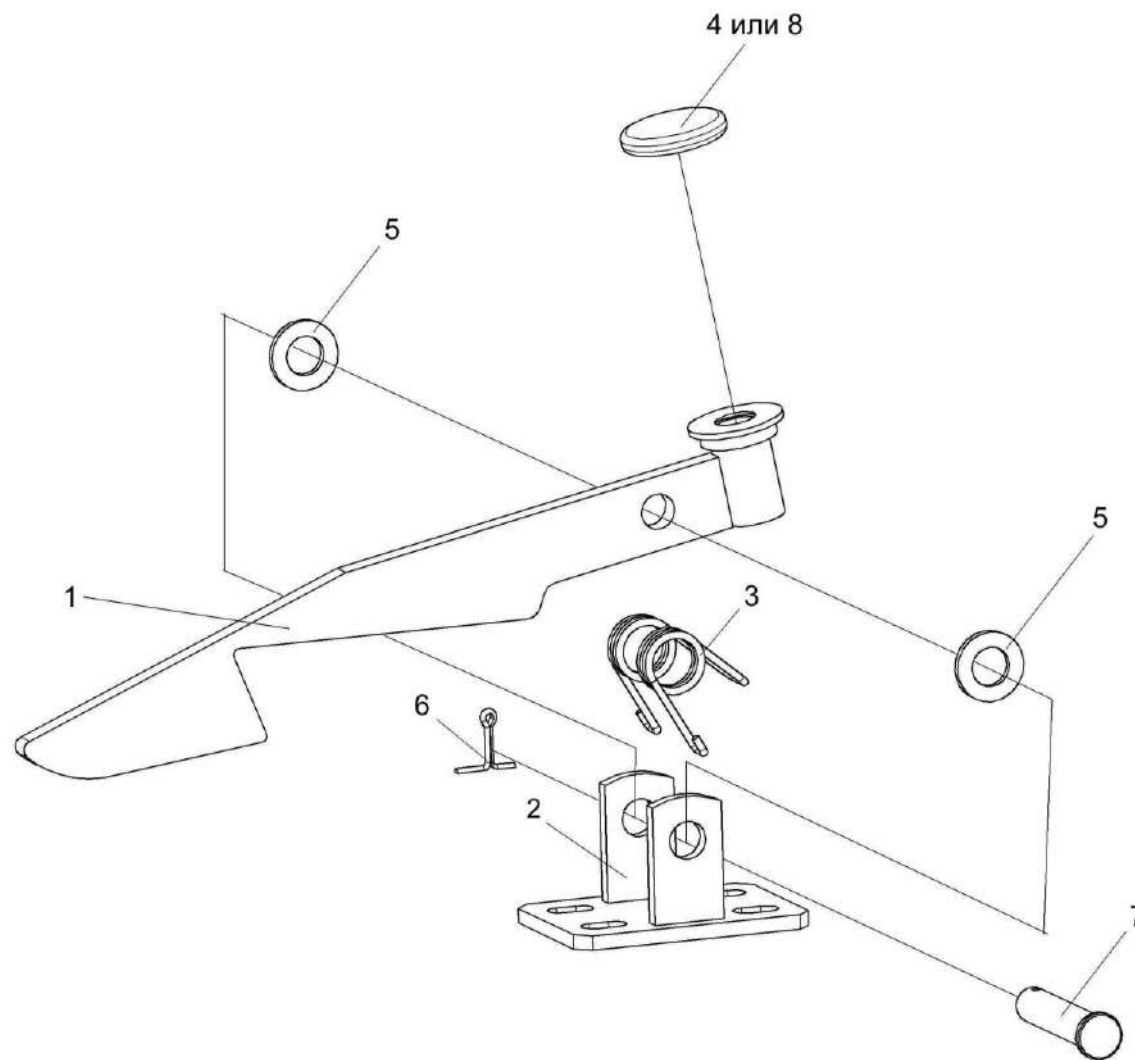


Рисунок 217 – Механизм фиксации трапа КЗС 0117100

КЗК-8К-0100000-01 КДС (Версия 03)

№ рис	№ поз	Обозначение	Наименование	Куда входит	
				Обозначение	Кол. на 1 сб. ед.
МЕХАНИЗМ ФИКСАЦИИ ТРАПА КЗС 0117100 (рисунок 217)					
217	1-8	КЗС 0117100	Механизм фиксации трапа	КЗК-8К-0100000-01	1
	1	КЗС 0117110	Фиксатор	КЗС 0117100	1
	2	КЗС 0117120	Основание	КЗС 0117100	1
	3	КЗС 0117612	Пружина	КЗС 0117100	1
	4	КИС 0119031	Накладка	КЗС 0117100	1
	5		Шайба С.12.01 – 11371	КЗС 0117100	2
	6		Шплинт 3,2x20 – 397	КЗС 0117100	1
	7		Ось 6-12 b12x60 – 9650	КЗС 0117100	1
	8		Подкладка Ш 0085А	КЗС 0117100	1

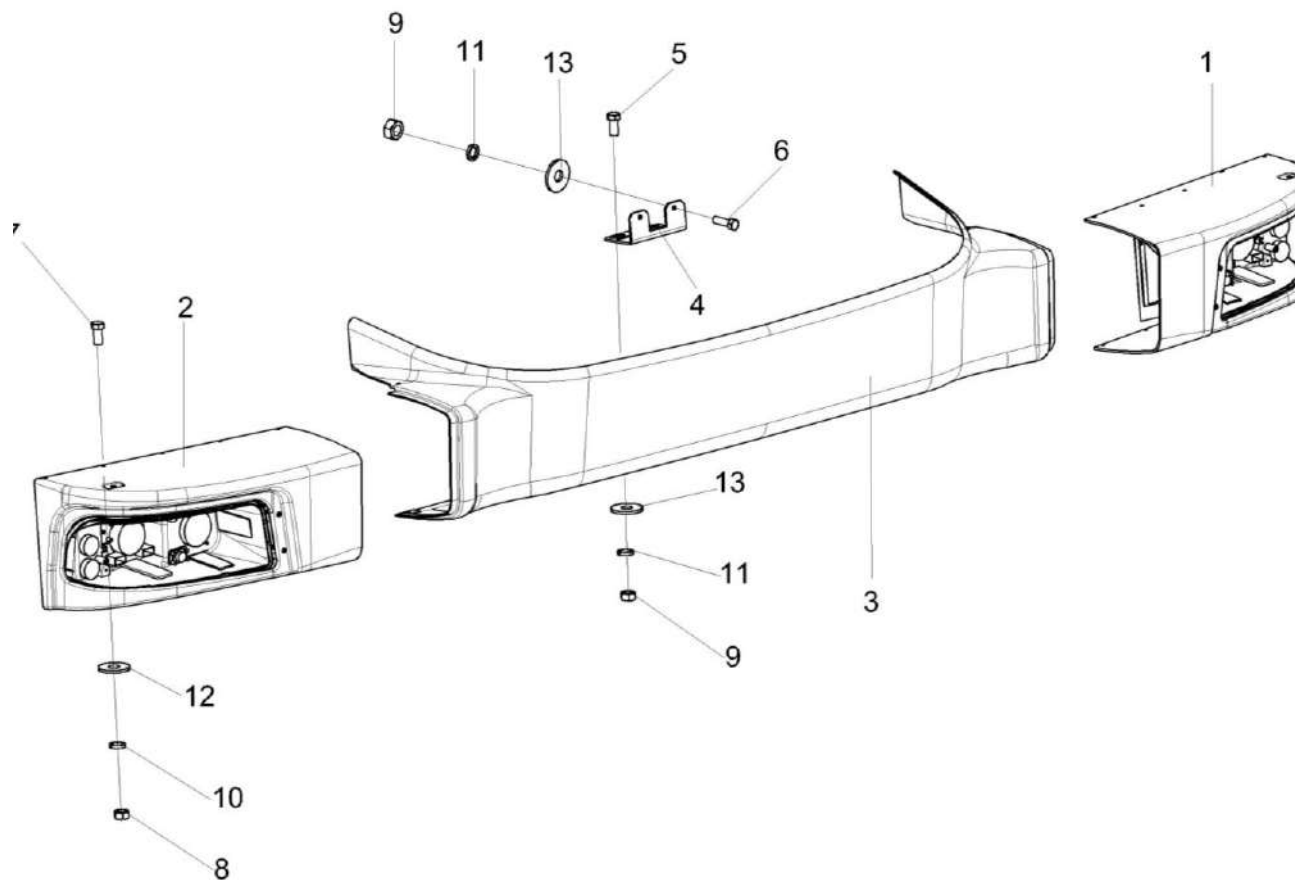


Рисунок 218 – Установка бампера КЗК-8-3-0132000

КЗК-8К-0100000-01 КДС (Версия 03)

№ рис	№ поз	Обозначение	Наименование	Куда входит	
				Обозначение	Кол. на 1 сб. ед.
УСТАНОВКА БАМПЕРА КЗК-8-3-0132000 (рисунок 218)					
218	1-13	КЗК-8-3-0132000	Установка бампера	КЗК-8К-0100000-01	1
	1	КЗК-8-3-0132040	Фара	КЗК-8-3-0132000	1
	2	КЗК-8-3-0132040-01	Фара	КЗК-8-3-0132000	1
	3	КЗК-10-3-0132020 или КЗК-12А-1-0132050	Бампер	КЗК-8-3-0132000	1
	4	КЗК-8-3-0132489	Уголок	КЗК-8-3-0132000	1
	5		Болт М8-6ех25 – 7796	КЗК-8-3-0132000	10
	6		Болт М8-6ех40 – 7802	КЗК-8-3-0132000	2
	7		Винт В2.М5-6ех18 – 17475	КЗК-8-3-0132000	20
	8		Гайка М5-6G – 5927	КЗК-8-3-0132000	20
	9		Гайка М8-6G – 5915	КЗК-8-3-0132000	12
	10		Шайба 5 65Г – 6402	КЗК-8-3-0132000	20
	11		Шайба 8 65Г – 6402	КЗК-8-3-0132000	12
	12		Шайба С.5.01 – 11371	КЗК-8-3-0132000	20
	13		Шайба С 8.01 – 6958	КЗК-8-3-0132000	22

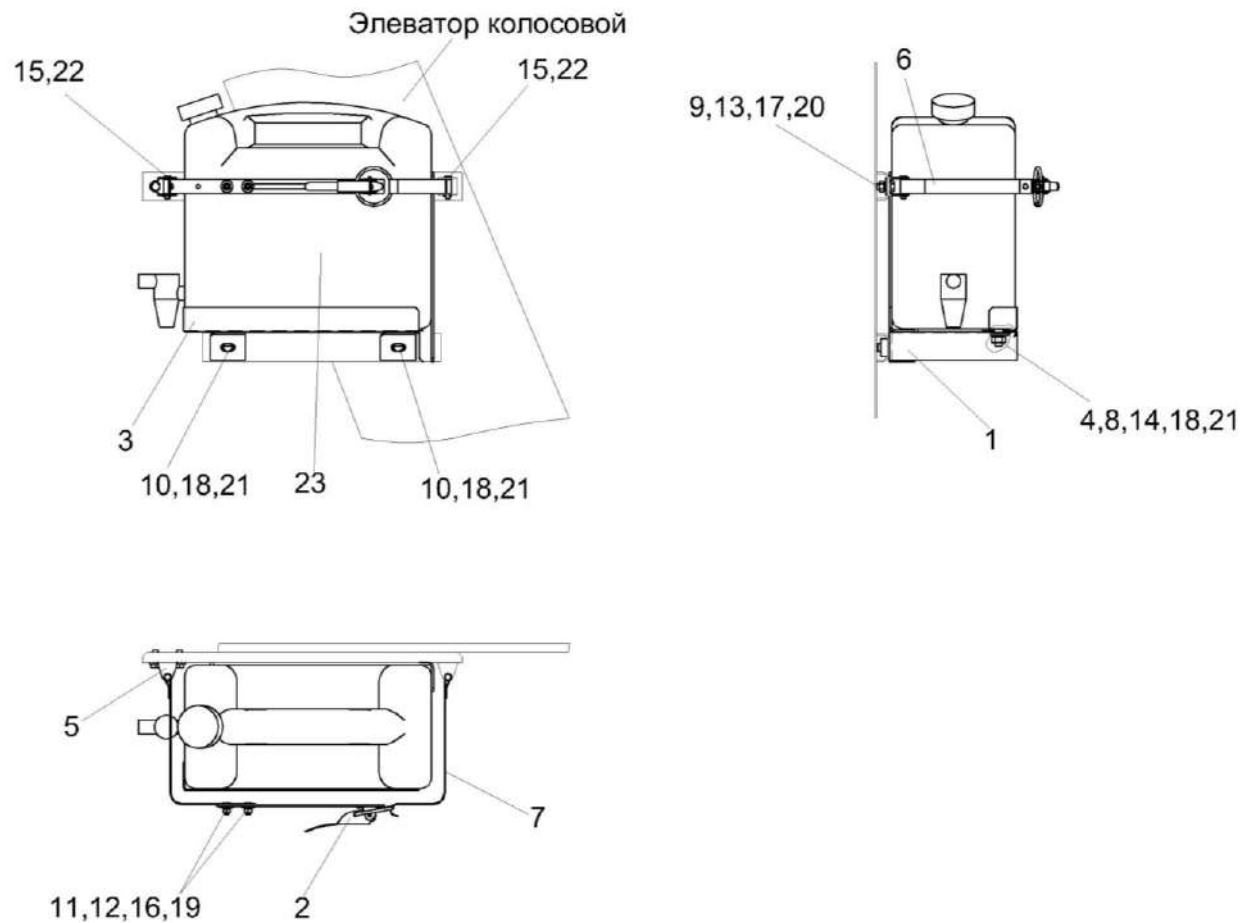


Рисунок 219 – Установка канистры КЗК-10-6-0100640

КЗК-8К-0100000-01 КДС (Версия 03)

№ рис	№ поз	Обозначение	Наименование	Куда входит	
				Обозначение	Кол. на 1 сб. ед.
УСТАНОВКА КАНИСТРЫ КЗК-10-6-0100640 (рисунок 219)					
219	1-23	КЗК-10-6-0100640	Установка канистры	КЗК-8К-0100000-01	1
	1	КЗК-3219-0100640	Дно	КЗК-10-6-0100640	1
	2	КЗК-12А-1-0100120	Защелка	КЗК-10-6-0100640	1
	3	КЗК-12А-1-0100418	Кронштейн	КЗК-10-6-0100640	1
	4	КЗК-12А-1-0100413	Пластина	КЗК-10-6-0100640	2
	5	КЗК-12А-1-0100414	Кронштейн	КЗК-10-6-0100640	1
	6	КЗК-12А-1-0100415	Хомут	КЗК-10-6-0100640	1
	7	КЗК-12А-1-0100416	Хомут	КЗК-10-6-0100640	1
	8		Болт М10-6ЕХ25 – 7786	КЗК-10-6-0100640	2
	9		Болт М8-6ЕХ20 – 7796	КЗК-10-6-0100640	2
	10		Болт М10-6ЕХ25 – 7796	КЗК-10-6-0100640	2
	11		Винт В2.М6-6ЕХ16 – 17475	КЗК-10-6-0100640	2
	12		Гайка М6-6G – 85915	КЗК-10-6-0100640	2
	13		Гайка М8-6G – 85915	КЗК-10-6-0100640	2
	14		Гайка М10-6G – 85915	КЗК-10-6-0100640	2
	15		Ось 6-6 В12Х30 – 9650	КЗК-10-6-0100640	2
	16		Шайба 6Т 65Г – 6402	КЗК-10-6-0100640	2

КЗК-8К-0100000-01 КДС (Версия 03)

№ рис	№ поз	Обозначение	Наименование	Куда входит	
				Обозначение	Кол. на 1 сб. ед.
219	17		Шайба 8Т 65Г – 6402	КЗК-10-6-0100640	2
	18		Шайба 10Т 65Г – 6402	КЗК-10-6-0100640	2
	19		Шайба С 6.01 – 6958	КЗК-10-6-0100640	2
	20		Шайба С 8.01 – 6958	КЗК-10-6-0100640	2
	21		Шайба С 10.01 – 6958	КЗК-10-6-0100640	4
	22		Шплинт 2Х16 – 397	КЗК-10-6-0100640	2
	23		Канистра для воды, 10 л. или Канистра с краном PNW014BD	КЗК-10-6-0100640	1

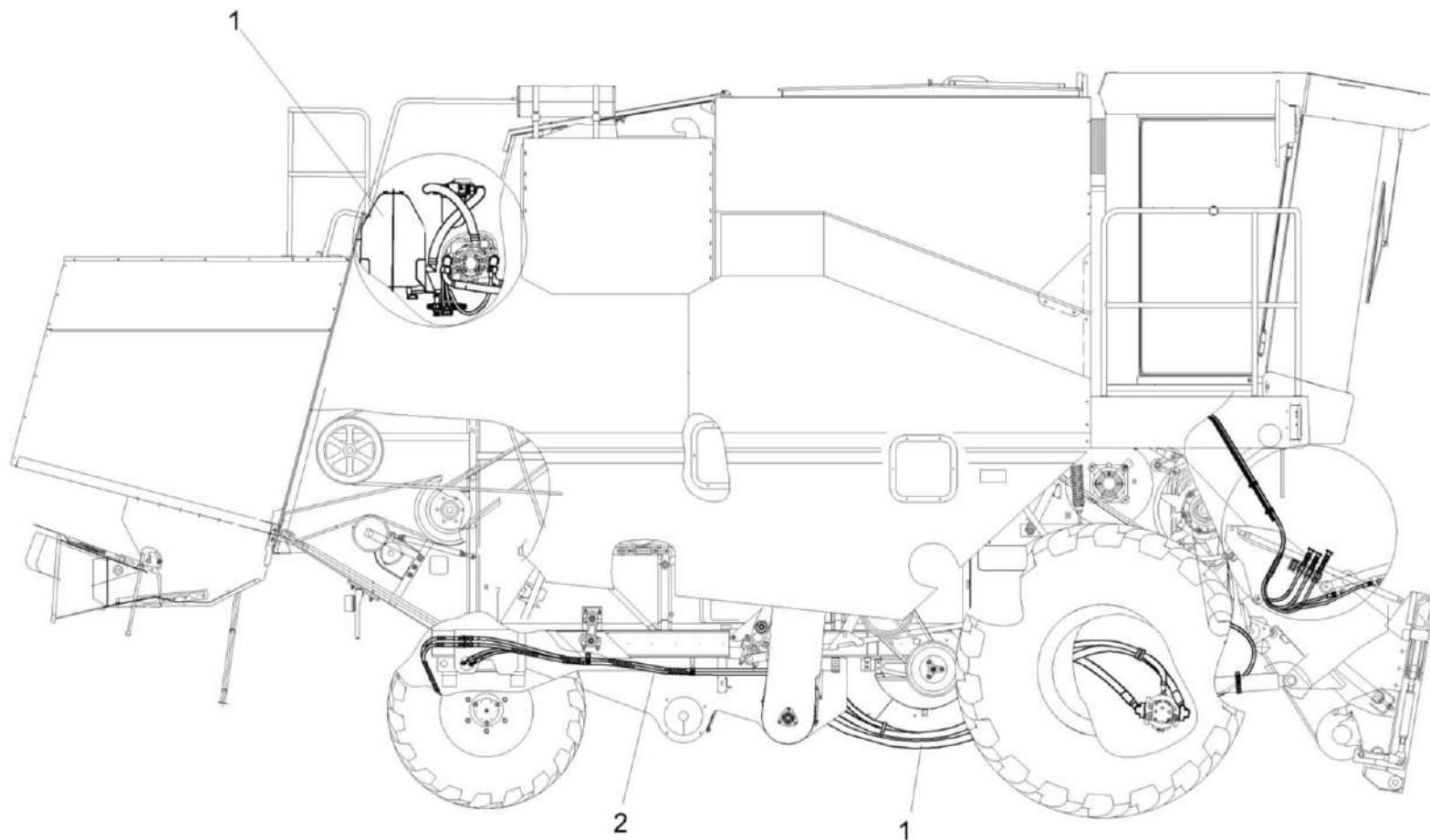


Рисунок 220 – Гидросистема КЗК-8К-0600000-04

КЗК-8К-0100000-01 КДС (Версия 03)

№ рис	№ поз	Обозначение	Наименование	Куда входит	
				Обозначение	Кол. на 1 сб. ед.
ГИДРОСИСТЕМА КЗК-8К-0600000-04 (рисунок 220)					
220	1,2	КЗК-8К-0600000-04	Гидросистема	КЗК-8К-0100000-01	1
	1	КЗК-8А-0601000-01	Гидросистема привода ходовой части комбайна КЗС-8А	КЗК-8К-0600000-04	1
	2	КЗК-8К-2-0602000-03	Гидросистема рулевого управления и силовых гидроцилиндров	КЗК-8К-0600000-04	1

КЗК-8К-0100000-01 КДС (Версия 03)

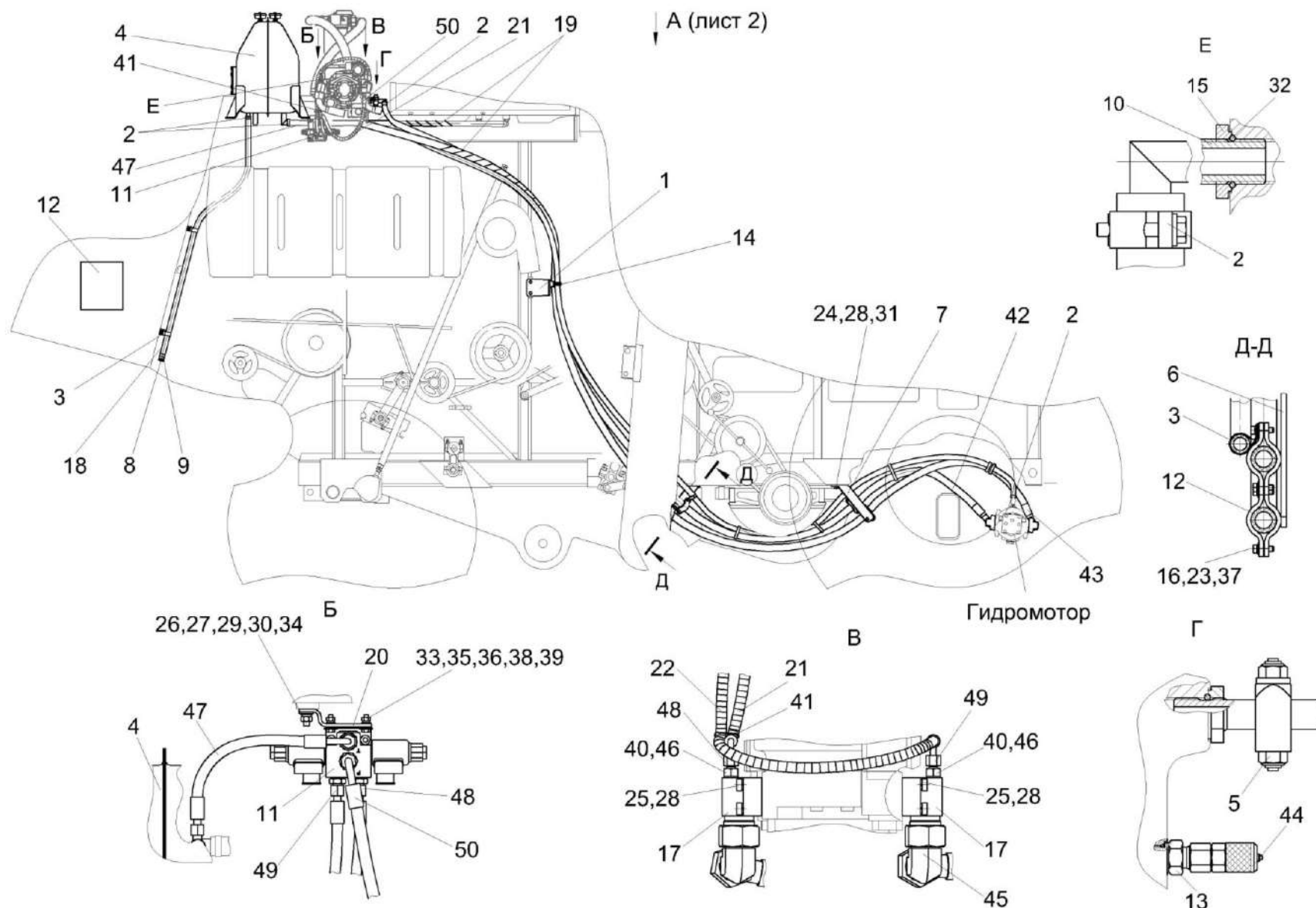


Рисунок 221 – Гидросистема привода ходовой части КЗК-8А-0601000-01 (лист 1)

КЗК-8К-0100000-01 КДС (Версия 03)

№ рис	№ поз	Обозначение	Наименование	Куда входит	
				Обозначение	Кол. на 1 сб. ед.
ГИДРОСИСТЕМА ПРИВОДА ХОДОВОЙ ЧАСТИ КЗК-8А-0601000-01 (лист 1) (рисунок 221)					
221	1-50	КЗК-8А-0601000-01	Гидросистема привода ходовой части комбайна КЗС-8А	КЗК-8К-0600000-04	1
	1	КЗК-8А-0601610	Кронштейн	КЗК-8А-0601000-01	1
	2	А 23.02.160	Хомут стяжной	КЗК-8А-0601000-01	5
	3	КГС 0115770-05	Хомут	КЗК-8А-0601000-01	5
	4	КЗК 0601010А-01	Бак масляный	КЗК-8А-0601000-01	1
	5	КЗК 0601180	Тройник	КЗК-8А-0601000-01	1
	6	КЗК 0601350	Кронштейн	КЗК-8А-0601000-01	1
	7	КЗК-10-0601160	Кронштейн	КЗК-8А-0601000-01	1
	8	УЭС 0400130	Пробка	КЗК-8А-0601000-01	1
	9	УЭС 0400590	Хомут стяжной	КЗК-8А-0601000-01	1
	10	УЭС 0601060А	Угольник ввертный	КЗК-8А-0601000-01	1
	11	УЭС-16-0601060-01	Гидроблок доворота вала мотора ГСТ	КЗК-8А-0601000-01	1
	12	КЗК-8А-0601001	Табличка	КЗК-8А-0601000-01	1
	13	КГС 0108607	Штуцер	КЗК-8А-0601000-01	1
	14	КЗК-12-0601439	Прижим	КЗК-8А-0601000-01	6
	15	КИЛ 0108602	Контргайка	КЗК-8А-0601000-01	1
	16	КИС 0144401	Шайба	КЗК-8А-0601000-01	12
	17	КЗК-12-0601609-01	Фланец	КЗК-8А-0601000-01	2
	18	РНД 0200012-78	Рукав Рукав 20x29 – 10362 L=(1460±10) мм	КЗК-8А-0601000-01	1

КЗК-8К-0100000-01 КДС (Версия 03)

№ рис	№ поз	Обозначение	Наименование	Куда входит	
				Обозначение	Кол. на 1 сб. ед.
221	19	ОПЛ 0600027-08	Оплетка Лента спиральная черная 32x27x30 L=(500±10) мм	КЗК-8А-0601000-01	4
	20	КЗК-12А-12-0601408	Кронштейн	КЗК-8А-0601000-01	1
	21	ОПЛ 0600016-08	Оплетка Лента спиральная черная 20x16x20 L=(500±10) мм	КЗК-8А-0601000-01	4
	22	ОПЛ 0600016-13	Оплетка Лента спиральная черная 20x16x20 L=(1000±20) мм	КЗК-8А-0601000-01	1
	23		Болт М10-6ех25 – 7796	КЗК-8А-0601000-01	12
	24		Болт М12-6ех35 – 7796	КЗК-8А-0601000-01	4
	25		Винт М12-6ех45 – 11738	КЗК-8А-0601000-01	16
	26		Гайка М8-6G – 5915	КЗК-8А-0601000-01	4
	27		Шайба 8Т 65Г – 6402	КЗК-8А-0601000-01	8
	28		Шайба 12Т 65Г – 6402	КЗК-8А-0601000-01	20
	29		Шайба С.8.01 – 11371	КЗК-8А-0601000-01	8
	30		Шайба С.10.01 – 11371	КЗК-8А-0601000-01	8
	31		Шайба С.12.01 – 11371	КЗК-8А-0601000-01	3
	32		Кольцо 019-023-25-2-2 – 18829/9833	КЗК-8А-0601000-01	1
	33		Болт М6-6ех20 – 7798	КЗК-8А-0601000-01	4
	34		Болт М8-6ех25 – 7802	КЗК-8А-0601000-01	2
	35		Гайка М6-6G – 5915	КЗК-8А-0601000-01	4
	36		Шайба 6Т 65Г – 6402	КЗК-8А-0601000-01	4
	37		Шайба 10Т 65Г – 6402	КЗК-8А-0601000-01	17

КЗК-8К-0100000-01 КДС (Версия 03)

№ рис	№ поз	Обозначение	Наименование	Куда входит	
				Обозначение	Кол. на 1 сб. ед.
221	38		Шайба С 6.01 – 6958	КЗК-8А-0601000-01	4
	39		Шайба С.6.01 – 11371	КЗК-8А-0601000-01	4
	40		Кольцо 011-015-25-2-2 - 18829/9833	КЗК-8А-0601000-01	2
	41		Лента стяжная 2-0160981-2	КЗК-8А-0601000-01	12
	42		Рукав высокого давления РВД 25-4SH-M42x2-24°-5350-90°-90°/90°	КЗК-8А-0601000-01	1
	43		Рукав высокого давления РВД 25-4SH-M42x2-24°-5900-90°-90°/90°	КЗК-8А-0601000-01	1
	44		Соединение резьбовое с колпачком АВ20-11/ВО8L	КЗК-8А-0601000-01	1
	45		Угольник EW30SOMDCF	КЗК-8А-0601000-01	2
	46		Дроссель с обратным клапаном ДКО6Т М14х1,5-ВУ11	КЗК-8А-0601000-01	2
	47		Рукав высокого давления РВД 6-1SC-M14x1,5-24°-300-0°-90°	КЗК-8А-0601000-01	1
	48		Рукав высокого давления РВД 6-1SC-M14x1,5-24°-390-0°-90°	КЗК-8А-0601000-01	1
	49		Рукав высокого давления РВД 6-1SC-M14x1,5-24°-900-0°-90°	КЗК-8А-0601000-01	1
	50		Рукав высокого давления РВД 8-2SC-M16x1,5-24°-760-0°-90°	КЗК-8А-0601000-01	1

КЗК-8К-0100000-01 КДС (Версия 03)

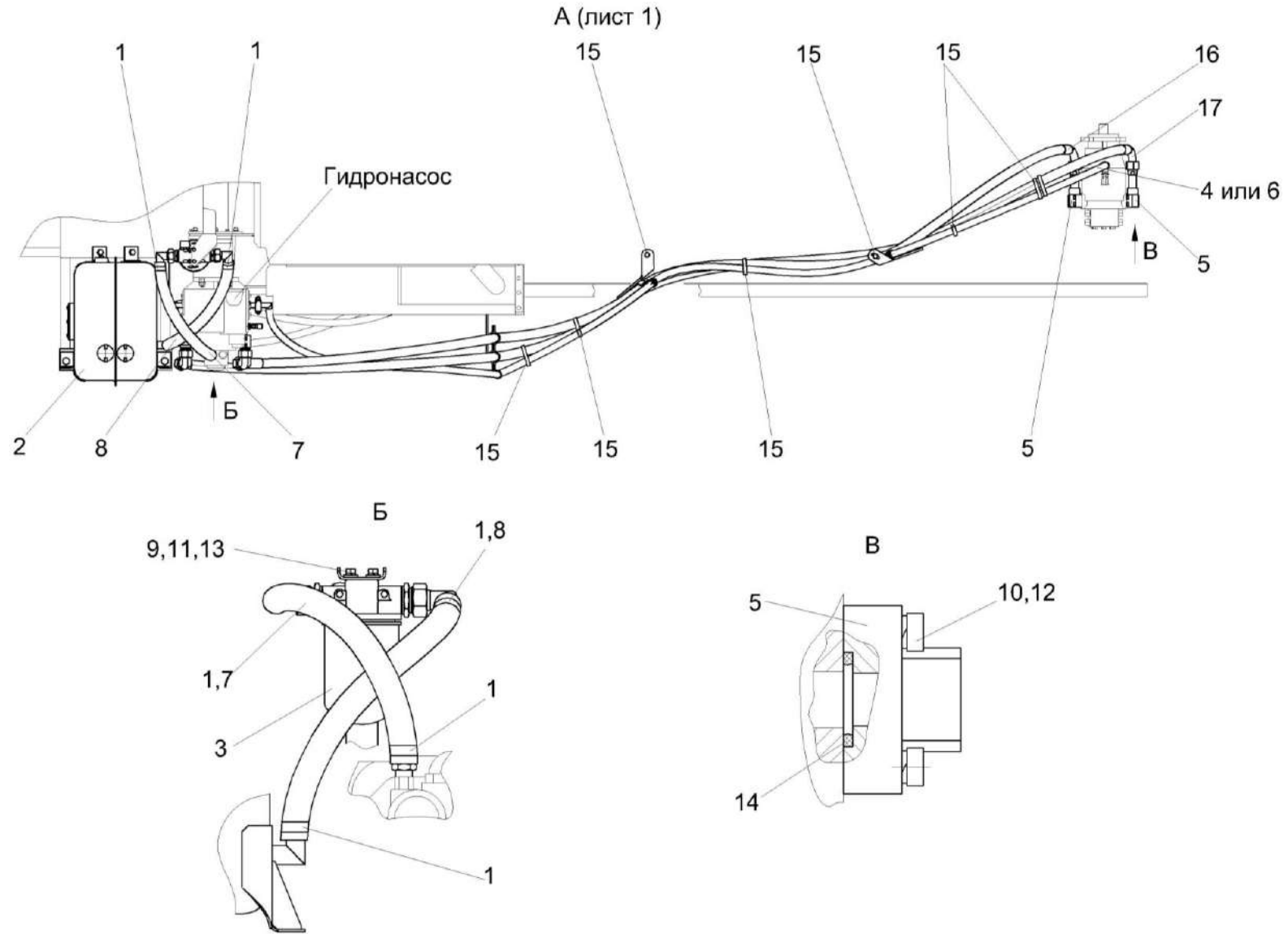


Рисунок 222 – Гидросистема привода ходовой части КЗК-8А-0601000-01 (лист 2)

КЗК-8К-0100000-01 КДС (Версия 03)

№ рис	№ поз	Обозначение	Наименование	Куда входит	
				Обозначение	Кол. на 1 сб. ед.
ГИДРОСИСТЕМА ПРИВОДА ХОДОВОЙ ЧАСТИ КЗК-8А-0601000-01 (лист 2) (рисунок 222)					
222	1-17	КЗК-8А-0601000-01	Гидросистема привода ходовой части комбайна КЗС-8А	КЗК-8К-0600000-04	1
	1	А 23.02.170	Хомут стяжной	КЗК-8А-0601000-01	4
	2	КЗК 0601010А-01	Бак масляный	КЗК-8А-0601000-01	1
	3	КЗК-8-0601050	Фильтр	КЗК-8А-0601000-01	1
	4	КЗК-12-0601600-01	Рукав сборный	КЗК-8А-0601000-01	1
	5	КЗК-12-0601609	Фланец	КЗК-8А-0601000-01	2
	6	РНД 0200012-150	Рукав Рукав 20x29 – 10362 L=(5500±20) мм	КЗК-8А-0601000-01	1
	7	РНД 0320021-38	Рукав Рукав Б-1-32 – 5398 L=(660±5) мм	КЗК-8А-0601000-01	1
	8	РНД 0320021-40	Рукав Рукав Б-1-32 – 5398 L=(700±5) мм	КЗК-8А-0601000-01	1
	9		Болт М8-6ех20 – 7796	КЗК-8А-0601000-01	4
	10		Винт М12-6ех45 – 11738	КЗК-8А-0601000-01	16
	11		Шайба 8Т 65Г – 6402	КЗК-8А-0601000-01	8
	12		Шайба 12Т 65Г – 6402	КЗК-8А-0601000-01	20
	13		Шайба С.8.01 – 11371	КЗК-8А-0601000-01	8

КЗК-8К-0100000-01 КДС (Версия 03)

№ рис	№ поз	Обозначение	Наименование	Куда входит	
				Обозначение	Кол. на 1 сб. ед.
222	14		Кольцо уплотнительное ГСТ 90.00.003	КЗК-8А-0601000-01	4
	15		Лента стяжная 2-0160981-2	КЗК-8А-0601000-01	12
	16		Рукав высокого давления РВД 25- 4SH-M42x2-24°-5350-90°-90°/90°	КЗК-8А-0601000-01	1
	17		Рукав высокого давления РВД 25- 4SH-M42x2-24°-5900-90°-90°/90°	КЗК-8А-0601000-01	1

КЗК-8К-0100000-01 КДС (Версия 03)

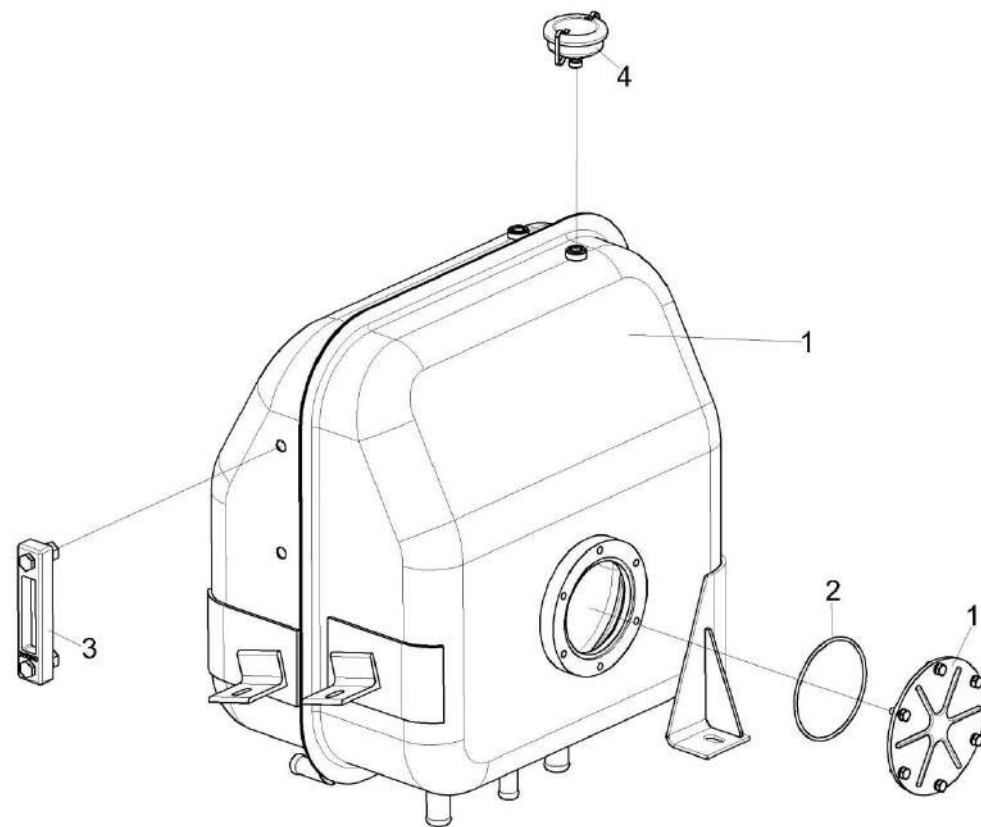


Рисунок 223 – Бак масляный КЗК 0601010А-01

КЗК-8К-0100000-01 КДС (Версия 03)

№ рис	№ поз	Обозначение	Наименование	Куда входит	
				Обозначение	Кол. на 1 сб. ед.
БАК МАСЛЯНЫЙ КЗК-0601010А-01 (рисунок 223)					
223	1-4	КЗК 0601010А-01	Бак масляный	КЗК-8А-0601000-01	1
	1	КЗК 0601020А	Бак масляный	КЗК 0601010А-01	1
	2		Кольцо 112-118-36-2-2 – 18829/9833	КЗК 0601010А-01	1
	3		Указатель уровня масла FSA-127-1.X/-/12	КЗК 0601010А-01	1
	4		Фильтр воздушный гидравлический ФВГ50-1/4-01	КЗК 0601010А-01	2

КЗК-8К-0100000-01 КДС (Версия 03)

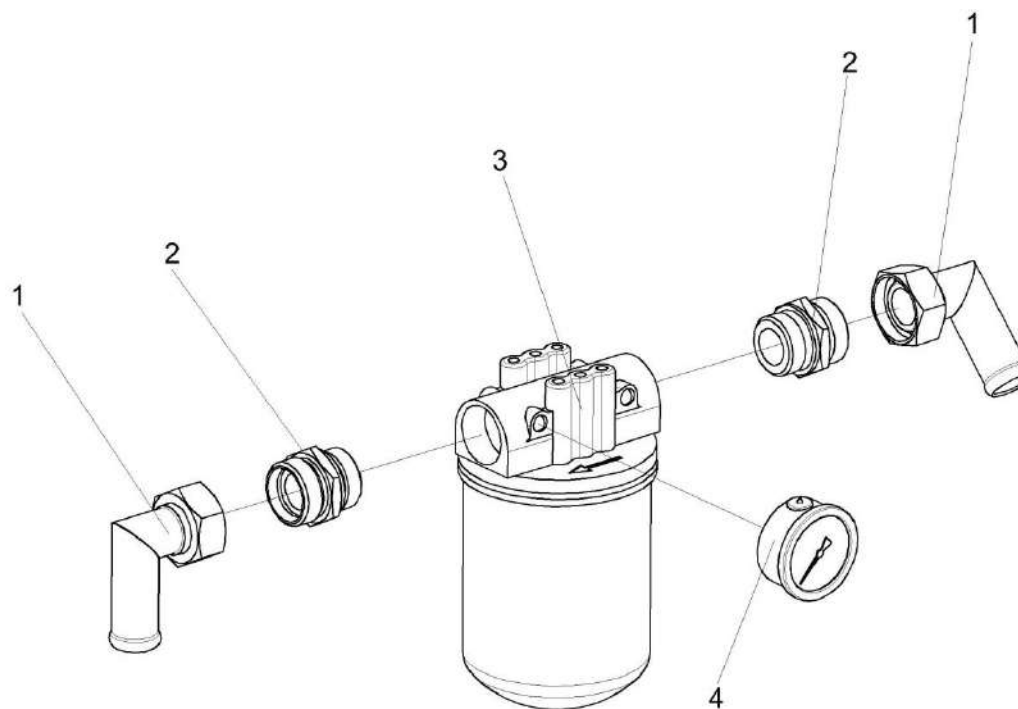


Рисунок 224 – Фильтр КЗК-8-0601050

№ рис	№ поз	Обозначение	Наименование	Куда входит	
				Обозначение	Кол. на 1 сб. ед.

ФИЛЬТР КЗК-8-0601050 (рисунок 224)

224	1-4	КЗК-8-0601050	Фильтр	КЗК-8А-0601000-01	1
	1	МКС 0108140	Угольник	КЗК-8-0601050	2
	2	ГШТ 6114240-08	Штуцер	КЗК-8-0601050	2
	3		Фильтр AMF301CD1SB606X	КЗК-8-0601050	1
	4		Вакуумметр 10	КЗК-8-0601050	1

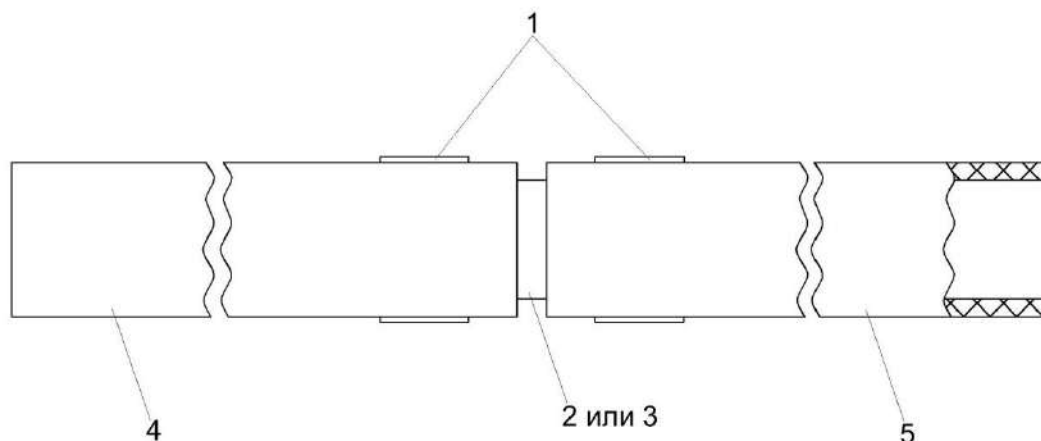


Рисунок 225 – Рукав сборный КЗК-12-0601600-01

№ рис	№ поз	Обозначение	Наименование	Куда входит	
				Обозначение	Кол. на 1 сб. ед.

РУКАВ СБОРНЫЙ КЗК-12-0601600-01 (рисунок 225)

225	1-5	КЗК-12-0601600-01	Рукав сборный	КЗК-8А-0601000-01	1
	1	А 23.02.160	Хомут стяжной	КЗК-12-0601600-01	2
	2	КЗК-12-0601804	Переходник	КЗК-12-0601600-01	1
	3	КЗК-12-0601805	Переходник	КЗК-12-0601600-01	1
	4	РНД 0200012-135	Рукав 20x29-1,6 – 10362 L=(4000±10) мм	КЗК-12-0601600-01	1
	5	РНД 0200012-80	Рукав 20x29-1,6 – 10362 L=(1500±10) мм	КЗК-12-0601600-01	1

КЗК-8К-0100000-01 КДС (Версия 03)

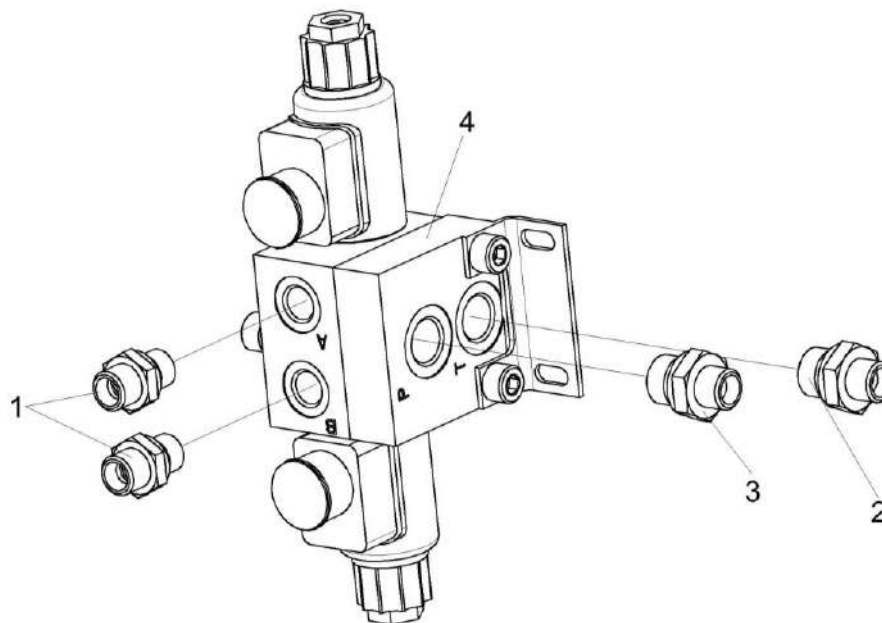


Рисунок 226 – Гидроблок доворота вала мотора ГСТ УЭС-16-0601060-01

№ рис	№ поз	Обозначение	Наименование	Куда входит	
				Обозначение	Кол. на 1 сб. ед.
ГИДРОБЛОК ДОВОРОТА ВАЛА МОТОРА ГСТ УЭС-16-0601060-01 (рисунок 226)					
226	1-4	УЭС-16-0601060-01	Гидроблок доворота вала мотора ГСТ	КЗК-8А-0601000-01	1
	1	ГШТ 6014240-01	Штуцер	УЭС-16-0601060-01	2
	2	ГШТ 6038240-01	Штуцер	УЭС-16-0601060-01	1
	3	ГШТ 6038240-02	Штуцер	УЭС-16-0601060-01	1
	4		Гидроблок GB2-01-UES290/450-24V-1K-BY10	УЭС-16-0601060-01	1

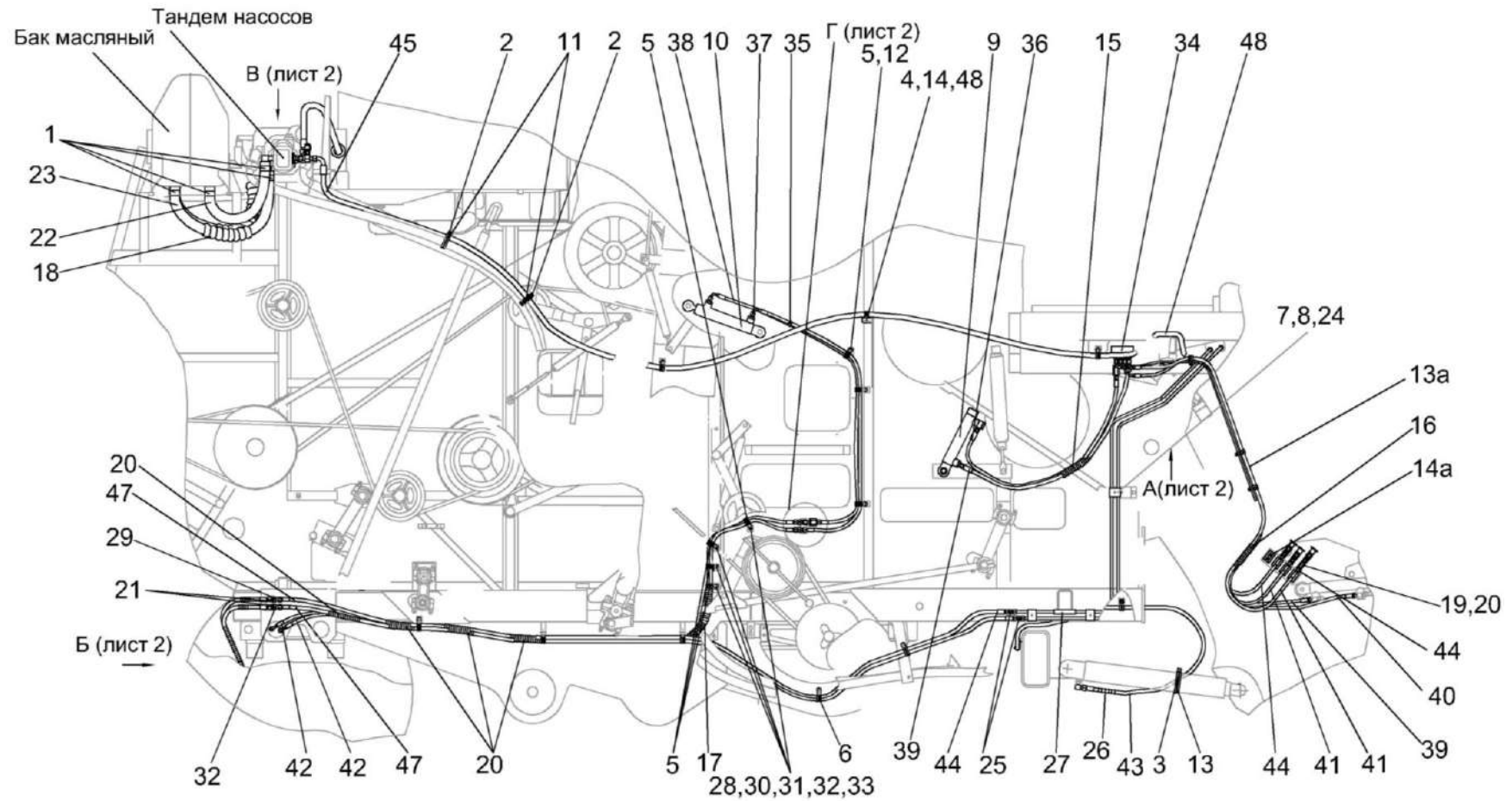


Рисунок 227 – Гидросистема рулевого управления и силовых гидроцилиндров КЗК-8К-2-0602000-03 (лист 1)

КЗК-8К-0100000-01 КДС (Версия 03)

№ рис	№ поз	Обозначение	Наименование	Куда входит	
				Обозначение	Кол. на 1 сб. ед.
ГИДРОСИСТЕМА РУЛЕВОГО УПРАВЛЕНИЯ И СИЛОВЫХ ГИДРОЦИЛИНДРОВ КЗК-8К-2-0602000-03 (лист 1)					
(рисунок 227)					
227	1-45	КЗК-8К-2-0602000-03	Гидросистема рулевого управления и силовых гидроцилиндров	КЗК-8К-0600000-04	1
	1	А 23.02.170	Хомут стяжной	КЗК-8К-2-0602000-03	6
	2	А 23.02.180	Хомут стяжной	КЗК-8К-2-0602000-03	2
	3	А 23.02.220	Хомут стяжной	КЗК-8К-2-0602000-03	2
	4	КГС 0115770-02	Хомут	КЗК-8К-2-0602000-03	4
	5	КГС 0115770-03	Хомут	КЗК-8К-2-0602000-03	14
	6	КГС 0115770-04	Хомут	КЗК-8К-2-0602000-03	11
	7	КЗК-8-0602010	Трубопровод	КЗК-8К-2-0602000-03	1
	8	КЗК-8-0602010-01	Трубопровод	КЗК-8К-2-0602000-03	1
	9	КЗК-8-0602500	Гидроцилиндр	КЗК-8К-2-0602000-03	1
	10	КЗК-12-0602310	Гидроцилиндр	КЗК-8К-2-0602000-03	2
	11	КГС 0115005-09	Уплотнение Уплотнитель ПР-067 L=(130±2) мм	КЗК-8К-2-0602000-03	2
	12	КЗК 0119816	Втулка Труба 20х3 - 8734/8733 L=(12±0,5) мм	КЗК-8К-2-0602000-03	1
	13	КЗК 0602005-01	Уплотнитель ПР-067 L=(240±10) мм	КЗК-8К-2-0602000-03	2
	13а	КЗК-7-0602402	Кронштейн	КЗК-8К-2-0602000-03	1
	14	КЗР 0600462	Кронштейн	КЗК-8К-2-0602000-03	1

КЗК-8К-0100000-01 КДС (Версия 03)

№ рис	№ поз	Обозначение	Наименование	Куда входит	
				Обозначение	Кол. на 1 сб. ед.
227	14а	КЗР0360002	Держатель	КЗК-8К-2-0602000-03	1
	15	ОПЛ 0600016-02	Оплетка Лента спиральная черная 20x16x20 L=(200±10) мм	КЗК-8К-2-0602000-03	5
	16	ОПЛ 0600016-04	Оплетка Лента спиральная черная 20x16x20 L=(300±10) мм	КЗК-8К-2-0602000-03	4
	17	ОПЛ 0600016-06	Оплетка Лента спиральная черная 20x16x20 L=(400±10) мм	КЗК-8К-2-0602000-03	8
	18	ОПЛ 0600027-08	Оплетка Лента спиральная черная 32x27x30 L=(500±10) мм	КЗК-8К-2-0602000-03	2
	19	ПКК 0113632-03	Ниппель	КЗК-8К-2-0602000-03	3
	20	ПКК 0113634А	Штуцер	КЗК-8К-2-0602000-03	5
	21	ПКК 0113646	Штуцер переборочный	КЗК-8К-2-0602000-03	4
	22	РНД 0250022-40	Рукав всасывающий 17 G-16 (SAE 100 R4) DN25 L=(700±5) мм	КЗК-8К-2-0602000-03	1
	23	РНД 0250022-45	Рукав всасывающий 17 G-16 (SAE 100 R4) DN25 L=(800±5) мм	КЗК-8К-2-0602000-03	1
	24	УЭС 0602012А	Брус	КЗК-8К-2-0602000-03	8
	25	УЭС 0602624	Штуцер	КЗК-8К-2-0602000-03	3
	26	ОПЛ 0600016-06	Оплетка Лента спиральная черная 20x16x20 L=(400±10) мм	КЗК-8К-2-0602000-03	2

КЗК-8К-0100000-01 КДС (Версия 03)

№ рис	№ поз	Обозначение	Наименование	Куда входит	
				Обозначение	Кол. на 1 сб. ед.
227	27	УЭС-7-0602017	Рукав	КЗК-8К-2-0602000-03	1
	28		Болт М8-6х20 – 7802	КЗК-8К-2-0602000-03	25
	29		Гайка М16х1,5-6G – 2526	КЗК-8К-2-0602000-03	12
	30		Гайка М8-6G – 5915	КЗК-8К-2-0602000-03	68
	31		Шайба 8Т 65Г – 6402	КЗК-8К-2-0602000-03	98
	32		Шайба С.8.01 – 11371	КЗК-8К-2-0602000-03	57
	33		Шайба С.10.01 – 11371	КЗК-8К-2-0602000-03	27
	34		Гидроблок GB2-01-GS812-24V-4К-ВУ11	КЗК-8К-2-0602000-03	1
	35		Лента стяжная зубчатая	КЗК-8К-2-0602000-03	11
	36		Рукав высокого давления РВД 6-1SN-M16х1,5-60°-1250	КЗК-8К-2-0602000-03	2
	37		Рукав высокого давления РВД 6-1SN-M16х1,5-60°-1600-0°-90°	КЗК-8К-2-0602000-03	1
	38		Рукав высокого давления РВД 6-1SN-M16х1,5-60°-1700-0°-90°	КЗК-8К-2-0602000-03	1
	39		Рукав высокого давления РВД 6-1SN-M16х1,5-60°-1900-0°-90°	КЗК-8К-2-0602000-03	1
	40		Рукав высокого давления РВД 6-1SN-M16х1,5-60°-2400-0°-90°	КЗК-8К-2-0602000-03	3
41		Рукав высокого давления РВД 6-1SN-M16х1,5-60°-2400-0°-90°	КЗК-8К-2-0602000-03	3	

КЗК-8К-0100000-01 КДС (Версия 03)

№ рис	№ поз	Обозначение	Наименование	Куда входит	
				Обозначение	Кол. на 1 сб. ед.
227	42		Рукав высокого давления РВД 6-1SN-M16x1,5-60°-3000-0°-90°	КЗК-8К-2-0602000-03	2
	43		Рукав высокого давления РВД 8-2SN-M16x1,5-60°-2500	КЗК-8К-2-0602000-03	1
	44		Рукав высокого давления РВД 8-2SN-M16x1,5-60°-3700	КЗК-8К-2-0602000-03	2
	45		Рукав высокого давления РВД 12-2SN-M20x1,5-60°-6200-0°-90°	КЗК-8К-2-0602000-03	1

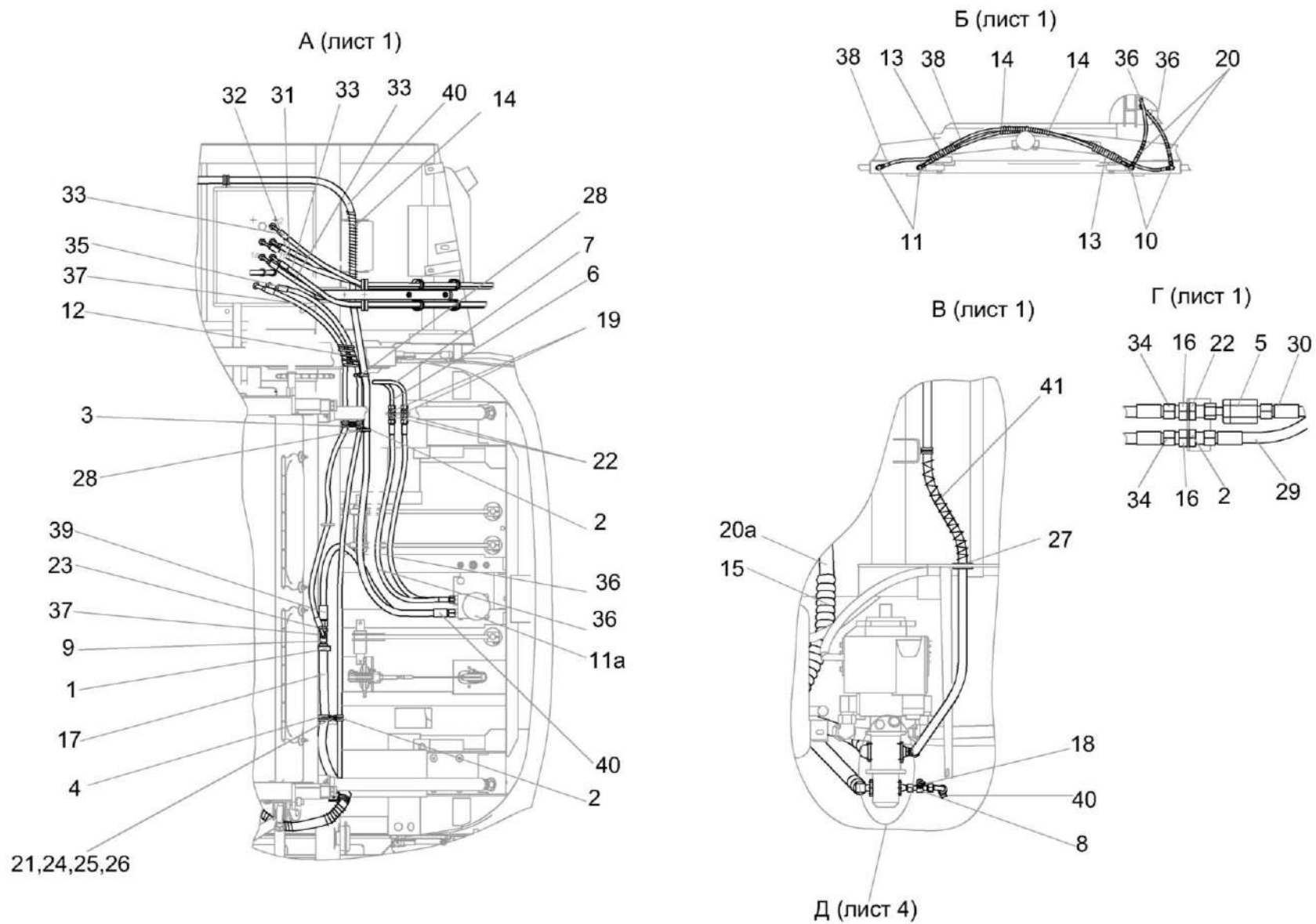


Рисунок 228 – Гидросистема рулевого управления и силовых гидроцилиндров КЗК-8К-2-0602000-03 (лист 2)

КЗК-8К-0100000-01 КДС (Версия 03)

№ рис	№ поз	Обозначение	Наименование	Куда входит	
				Обозначение	Кол. на 1 сб. ед.
ГИДРОСИСТЕМА РУЛЕВОГО УПРАВЛЕНИЯ И СИЛОВЫХ ГИДРОЦИЛИНДРОВ КЗК-8К-2-0602000-03 (лист 2) (рисунок 228)					
228	1-41	КЗК-8К-2-0602000-03	Гидросистема рулевого управления и силовых гидроцилиндров	КЗК-8К-0600000-04	1
	1	А 23.02.160	Хомут стяжной	КЗК-8К-2-0602000-03	9
	2	КГС 0115770	Хомут	КЗК-8К-2-0602000-03	5
	3	КГС 0115770-01	Хомут	КЗК-8К-2-0602000-03	4
	4	КГС 0115770-04	Хомут	КЗК-8К-2-0602000-03	11
	5	КЗК 0602520А-01	Дроссель с обратным клапаном	КЗК-8К-2-0602000-03	4
	6	КЗК-8-0602010	Трубопровод	КЗК-8К-2-0602000-03	1
	7	КЗК-8-0602010-01	Трубопровод	КЗК-8К-2-0602000-03	1
	8	КЛ 0602320	Тройник	КЗК-8К-2-0602000-03	1
	9	КЗК-12-0602210	Тройник	КЗК-8К-2-0602000-03	1
	10	УЭС 0602060	Угольник	КЗК-8К-2-0602000-03	2
	11	УЭС-7-0602070	Тройник	КЗК-8К-2-0602000-03	2
	11а	КЗК-10-0602090-01	Насос-дозатор	КЗК-8К-2-0602000-03	1
	12	ОПЛ 0600016-02	Оплетка Лента спиральная черная 20x16x20 L=(200±10) мм	КЗК-8К-2-0602000-03	5

КЗК-8К-0100000-01 КДС (Версия 03)

№ рис	№ поз	Обозначение	Наименование	Куда входит	
				Обозначение	Кол. на 1 сб. ед.
228	13	ОПЛ 0600016-04	Оплетка Лента спиральная черная 20x16x20 L=(300±10) мм	КЗК-8К-2-0602000-03	4
	14	ОПЛ 0600016-08	Оплетка Лента спиральная черная 20x16x20 L=(500±10) мм	КЗК-8К-2-0602000-03	5
	15	ОПЛ 0600027-08	Оплетка Лента спиральная черная 32x27x30 L=(500±10) мм	КЗК-8К-2-0602000-03	2
	16	ПКК 0113646	Штуцер переборочный	КЗК-8К-2-0602000-03	4
	17	РНД 0180012-115	Рукав Рукав 18x27-1,6 – 10362 L=(2500±10) мм	КЗК-8К-2-0602000-03	1
	18		Соединение резьбовое колпачком AB20-11/BO8L с	КЗК-8К-2-0602000-03	2
	19	УЭС 0602624-02	Штуцер	КЗК-8К-2-0602000-03	2
	20	ОПЛ 0600016-10	Оплетка Лента спиральная черная 20x16x20 L=(700±10) мм	КЗК-8К-2-0602000-03	2
	20а	РНД 0250022-67	Рукав Рукав всасывающий 17 G-16 (SAE 100 R4) DN25 L=(1240±10)мм	КЗК-8К-2-0602000-03	1
	21		Болт М8-6ех25 – 7802	КЗК-8К-2-0602000-03	3
	22		Гайка М16x1,5-6G – 2526	КЗК-8К-2-0602000-03	12

КЗК-8К-0100000-01 КДС (Версия 03)

№ рис	№ поз	Обозначение	Наименование	Куда входит	
				Обозначение	Кол. на 1 сб. ед.
228	23		Гайка М20х1,5-6G – 2526	КЗК-8К-2-0602000-03	1
	24		Гайка М8-6G – 5915	КЗК-8К-2-0602000-03	68
	25		Шайба 8Т 65Г – 6402	КЗК-8К-2-0602000-03	98
	26		Шайба С.8.01 – 11371	КЗК-8К-2-0602000-03	57
	27		Втулка 529И-3724065	КЗК-8К-2-0602000-03	2
	28		Лента стяжная зубчатая	КЗК-8К-2-0602000-03	11
	29		Рукав высокого давления РВД 6-1SN-M16х1,5-60°-1600-0°-90°	КЗК-8К-2-0602000-03	1
	30		Рукав высокого давления РВД 6-1SN-M16х1,5-60°-1700-0°-90°	КЗК-8К-2-0602000-03	1
	31		Рукав высокого давления РВД 6-1SN-M16х1,5-60°-1900-0°-90°	КЗК-8К-2-0602000-03	1
	32		Рукав высокого давления РВД 6-1SN-M16х1,5-60°-2400-0°-90°	КЗК-8К-2-0602000-03	1
	33		Рукав высокого давления РВД 6-1SN-M16х1,5-60°-2400-0°-90°	КЗК-8К-2-0602000-03	3
	34		Рукав высокого давления РВД 6-1SN-M16х1,5-60°-3000-0°-90°	КЗК-8К-2-0602000-03	2
	35		Рукав высокого давления РВД 6-1SN-M16х1,5-60°-3400-0°-90°	КЗК-8К-2-0602000-03	1
	36		Рукав высокого давления РВД 8-2SN-M16х1,5-60°-800	КЗК-8К-2-0602000-03	5

КЗК-8К-0100000-01 КДС (Версия 03)

№ рис	№ поз	Обозначение	Наименование	Куда входит	
				Обозначение	Кол. на 1 сб. ед.
228	37		Рукав высокого давления РВД 8-2SN-M16x1,5-60°-1360-90°-90°	КЗК-8К-2-0602000-03	1
	38		Рукав высокого давления РВД 8-2SN-M16x1,5-60°-1600	КЗК-8К-2-0602000-03	2
	39		Рукав высокого давления РВД 12-2SN-M20x1,5-60°-700	КЗК-8К-2-0602000-03	1
	40		Рукав высокого давления РВД 12-2SN-M20x1,5-60°-6200-0°-90°	КЗК-8К-2-0602000-03	1
	41		Рукав высокого давления РВД 16-2SN-M27x1,5-60°-3300-0°-90°	КЗК-8К-2-0602000-03	1

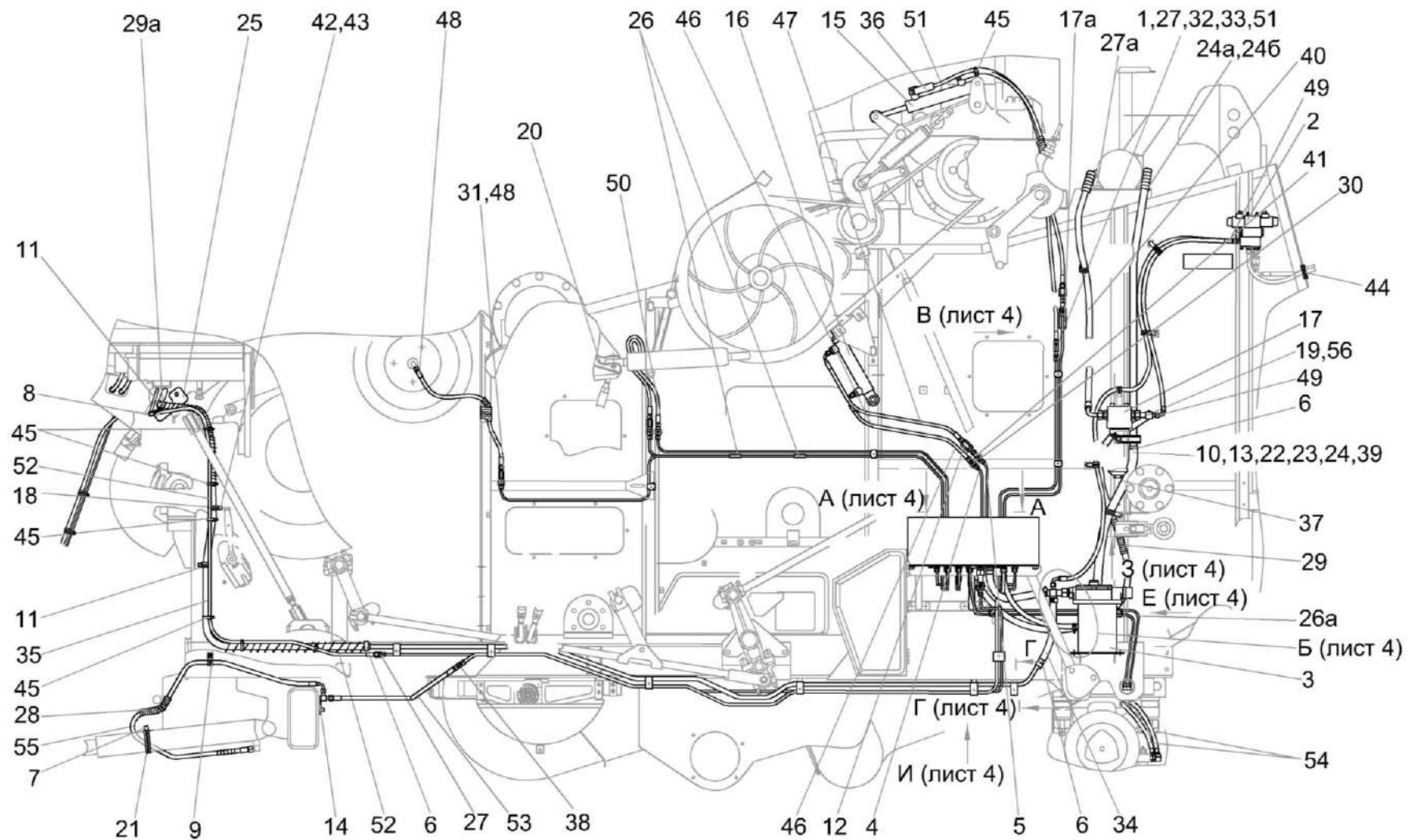


Рисунок 229 – Гидросистема рулевого управления и силовых гидроцилиндров КЗК-8К-2-0602000-03 (лист 3)

КЗК-8К-0100000-01 КДС (Версия 03)

№ рис	№ поз	Обозначение	Наименование	Куда входит	
				Обозначение	Кол. на 1 сб. ед.
ГИДРОСИСТЕМА РУЛЕВОГО УПРАВЛЕНИЯ И СИЛОВЫХ ГИДРОЦИЛИНДРОВ КЗК-8К-2-0602000-03 (лист 3)					
(рисунок 229)					
229	1-55	КЗК-8К-2-0602000-03	Гидросистема рулевого управления и силовых гидроцилиндров	КЗК-8К-0600000-04	1
	1	КЗК-8К-2-0602930	Трубопровод	КЗК-8К-2-0602000-03	1
	2	КЗК-8К-0602300	Гидроблок копнителя	КЗК-8К-2-0602000-03	1
	3	КЗК-8К-0602310	Фильтр сливной	КЗК-8К-2-0602000-03	1
	4	КЗК-8К-0602880	Трубопровод	КЗК-8К-2-0602000-03	1
	5	КЗК-8К-0602890	Трубопровод	КЗК-8К-2-0602000-03	1
	6	А 23.02.160	Хомут стяжной	КЗК-8К-2-0602000-03	9
	7	А 23.02.220	Хомут стяжной	КЗК-8К-2-0602000-03	2
	8	КГС 0115770	Хомут	КЗК-8К-2-0602000-03	5
	9	КГС 0115770-01	Хомут	КЗК-8К-2-0602000-03	4
	10	КГС 0115770-03	Хомут	КЗК-8К-2-0602000-03	14
	11	КГС 0115770-04	Хомут	КЗК-8К-2-0602000-03	11
	12	КЗК 0602520А-01	Дроссель с обратным клапаном	КЗК-8К-2-0602000-03	4
	13	КЗК 0602910	Трубопровод	КЗК-8К-2-0602000-03	1
	14	КЗК-8-0602040	Тройник	КЗК-8К-2-0602000-03	1
	15	КЗК-8А-2-0602500	Гидроцилиндр	КЗК-8К-2-0602000-03	1
	16	КЗК-12-0602310	Гидроцилиндр	КЗК-8К-2-0602000-03	2
	17	КЗК-12-0602570	Фильтр напорный	КЗК-8К-2-0602000-03	1

КЗК-8К-0100000-01 КДС (Версия 03)

№ рис	№ поз	Обозначение	Наименование	Куда входит	
				Обозначение	Кол. на 1 сб. ед.
229	17а	КЗК-12-0602435	Кронштейн	КЗК-8К-2-0602000-03	1
	18	КЗР 0700800-07	Хомут	КЗК-8К-2-0602000-03	1
	19	КПК 0800230	Тройник	КЗК-8К-2-0602000-03	1
	20	КГС 0115005-05	Уплотнитель ПР-067 L=(100±2) мм	КЗК-8К-2-0602000-03	1
	21	КЗК 0602005-01	Уплотнитель ПР-067 L=(240±10) мм	КЗК-8К-2-0602000-03	2
	22	КЗК 0602436	Планка	КЗК-8К-2-0602000-03	1
	23	КЗК 0602641	Прижим	КЗК-8К-2-0602000-03	1
	24	КЗК 0602848	Труба 20x2 – 8734/8733 L=(20-2) мм	КЗК-8К-2-0602000-03	1
	24а	КЗК-812-0602401	Прижим	КЗК-8К-2-0602000-03	2
	24б	КЗК-812-0602401-01	Прижим	КЗК-8К-2-0602000-03	2
	25	КЗК-12-0602414	Кронштейн	КЗК-8К-2-0602000-03	1
	26	КЗР 0600009-01	Прокладка	КЗК-8К-2-0602000-03	3
	26а	КЗР1580001	Брус	КЗК-8К-2-0602000-03	6
	27	КЗР 1580603	Штуцер	КЗК-8К-2-0602000-03	4
	27а	КИЛ0118016-01	Брус	КЗК-8К-2-0602000-03	2
	28	ОПЛ 0600016-02	Оплетка Лента спиральная черная 20x16x20 L=(200±10) мм	КЗК-8К-2-0602000-03	5
	29	ОПЛ 0600016-04	Оплетка Лента спиральная черная 20x16x20 L=(300±10) мм	КЗК-8К-2-0602000-03	4

КЗК-8К-0100000-01 КДС (Версия 03)

№ рис	№ поз	Обозначение	Наименование	Куда входит	
				Обозначение	Кол. на 1 сб. ед.
229	29а	ОПЛО600027-10	Оплетка Лента спиральная черная 32x27x30 L=(700±10) мм	КЗК-8К-2-0602000-03	2
	30	ПКК 0113629А	Штуцер проходной	КЗК-8К-2-0602000-03	6
	31	ПКК 0113632	Ниппель	КЗК-8К-2-0602000-03	1
	32	ПКК 0113632-02	Ниппель	КЗК-8К-2-0602000-03	1
	33	ПКК 0113634А	Штуцер	КЗК-8К-2-0602000-03	5
	34	РНД 0180012-24	Рукав 18x27-1,6 – 10362 L=(380±3) мм	КЗК-8К-2-0602000-03	1
	35	РНД 0180012-115	Рукав 18x27-1,6 – 10362 L=(2500±10) мм	КЗК-8К-2-0602000-03	1
	36	РНД 0200012-08	Рукав 20x29-1,6 – 10362 L=(130±3) мм	КЗК-8К-2-0602000-03	2
	37	РНД 0250012-44	Рукав 25x35-1,6 – 10362 L=(780±5) мм	КЗК-8К-2-0602000-03	1
	38	УЭС 0602624	Штуцер	КЗК-8К-2-0602000-03	3
	39		Рукав высокого давления РВД 16-2SC-M27x1,5-60°-2100	КЗК-8К-2-0602000-03	1
	40		Рукав высокого давления РВД 16-2SN-M27x1,5-60°-3300-0°-90°	КЗК-8К-2-0602000-03	1
	41		Гайка М16x1,5-6G – 2526	КЗК-8К-2-0602000-03	12
	42		Гайка М10-6G – 5915	КЗК-8К-2-0602000-03	5
	43		Шайба 10Т 65Г – 6402	КЗК-8К-2-0602000-03	5
	44		Втулка 529И-3724065	КЗК-8К-2-0602000-03	2
	45		Лента стяжная зубчатая	КЗК-8К-2-0602000-03	11

КЗК-8К-0100000-01 КДС (Версия 03)

№ рис	№ поз	Обозначение	Наименование	Куда входит	
				Обозначение	Кол. на 1 сб. ед.
229	46		Рукав высокого давления РВД 6-1SN-M16x1,5-60°-660-0°-90°	КЗК-8К-2-0602000-03	1
	47		Рукав высокого давления РВД 6-1SN-M16x1,5-60°-800-0°-90°	КЗК-8К-2-0602000-03	2
	48		Рукав высокого давления РВД 6-1SN-M16x1,5-60°-1100	КЗК-8К-2-0602000-03	1
	49		Рукав высокого давления РВД 6-1SN-M16x1,5-60°-1300-0°-90°	КЗК-8К-2-0602000-03	1
	50		Рукав высокого давления РВД 6-1SN-M16x1,5-60°-1400-0°-90°	КЗК-8К-2-0602000-03	1
	51		Рукав высокого давления РВД 6-1SN-M16x1,5-60°-1500-0°-90°	КЗК-8К-2-0602000-03	2
	52		Рукав высокого давления РВД 6-1SN-M16x1,5-60°-3400-0°-90°	КЗК-8К-2-0602000-03	1
	53		Рукав высокого давления РВД 8-2SN-M16x1,5-60°-800	КЗК-8К-2-0602000-03	5
	54		Рукав высокого давления РВД 8-2SN-M16x1,5-60°-1600	КЗК-8К-2-0602000-03	2
	55		Рукав высокого давления РВД 8-2SN-M16x1,5-60°-1800-0°-90°	КЗК-8К-2-0602000-03	1

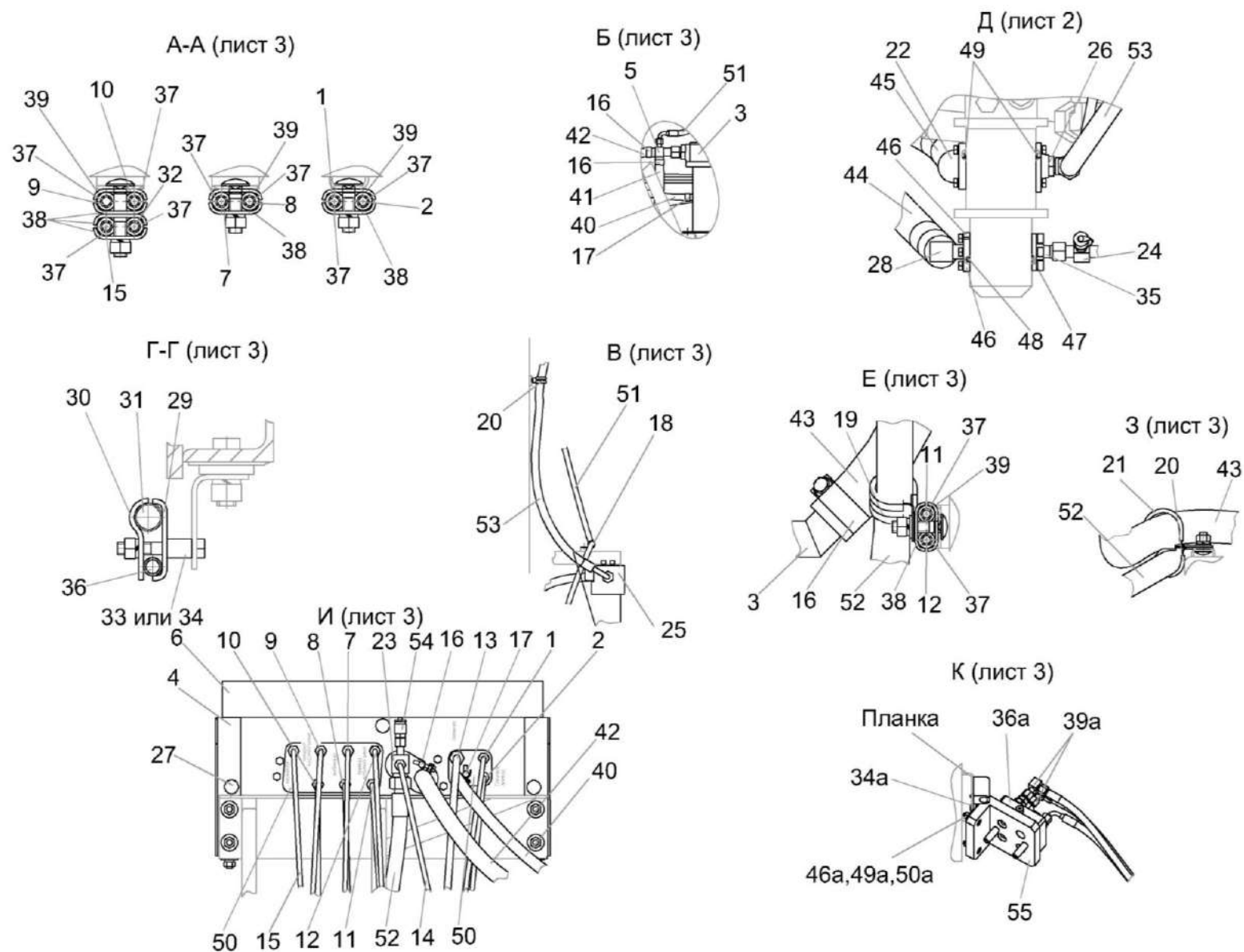


Рисунок 230 – Гидросистема рулевого управления и силовых гидроцилиндров КЗК-8К-2-0602000-03 (лист 4)

КЗК-8К-0100000-01 КДС (Версия 03)

№ рис	№ поз	Обозначение	Наименование	Куда входит	
				Обозначение	Кол. на 1 сб. ед.
ГИДРОСИСТЕМА РУЛЕВОГО УПРАВЛЕНИЯ И СИЛОВЫХ ГИДРОЦИЛИНДРОВ КЗК-8К-2-0602000-03 (лист 4) (рисунок 230)					
230	1-55	КЗК-8К-2-0602000-03	Гидросистема рулевого управления и силовых гидроцилиндров	КЗК-8К-0600000-04	1
	1	КЗК-8К-2-0602930	Трубопровод	КЗК-8К-2-0602000-03	1
	2	КЗК-8К-2-0602940	Трубопровод	КЗК-8К-2-0602000-03	1
	3	КЗК-8К-0602310	Фильтр сливной	КЗК-8К-2-0602000-03	1
	4	КЗК-8К-0602600	Кронштейн гидроблока	КЗК-8К-2-0602000-03	1
	5	КЗК-8К-0602620	Крестовина	КЗК-8К-2-0602000-03	1
	6	КЗК-8К-0602640	Кожух	КЗК-8К-2-0602000-03	1
	7	КЗК-8К-0602880	Трубопровод	КЗК-8К-2-0602000-03	1
	8	КЗК-8К-0602890	Трубопровод	КЗК-8К-2-0602000-03	1
	9	КЗК-8К-0602910	Трубопровод	КЗК-8К-2-0602000-03	1
	10	КЗК-8К-0602920	Трубопровод	КЗК-8К-2-0602000-03	1
	11	КЗК-8К-0602950	Трубопровод	КЗК-8К-2-0602000-03	1
	12	КЗК-8К-0602950-01	Трубопровод	КЗК-8К-2-0602000-03	1
	13	КЗК-8К-0602970	Трубопровод	КЗК-8К-2-0602000-03	1
	14	КЗК-8К-0602980	Трубопровод	КЗК-8К-2-0602000-03	1
	15	КЗК-8К-0602990	Трубопровод	КЗК-8К-2-0602000-03	1

КЗК-8К-0100000-01 КДС (Версия 03)

№ рис	№ поз	Обозначение	Наименование	Куда входит	
				Обозначение	Кол. на 1 сб. ед.
230	16	А 23.02.160	Хомут стяжной	КЗК-8К-2-0602000-03	9
	17	А 23.02.260	Хомут стяжной	КЗК-8К-2-0602000-03	2
	18	КГС 0115770	Хомут	КЗК-8К-2-0602000-03	5
	19	КГС 0115770-03	Хомут	КЗК-8К-2-0602000-03	14
	20	КГС 0115770-04	Хомут	КЗК-8К-2-0602000-03	11
	21	КГС 0115770-06	Хомут	КЗК-8К-2-0602000-03	4
	22	КЗК 0602900	Угольник	КЗК-8К-2-0602000-03	1
	23	КЗК-8-0602630	Крестовина	КЗК-8К-2-0602000-03	1
	24	КЛ 0602320	Тройник	КЗК-8К-2-0602000-03	1
	25	КЗК-12-0602570	Фильтр напорный	КЗК-8К-2-0602000-03	1
	26	КЗК-8А-2-0602640	Тройник	КЗК-8К-2-0602000-03	1
	27	УЭС 1100050-01	Рукоятка	КЗК-8К-2-0602000-03	3
	28	УЭС-4-0602030	Угольник	КЗК-8К-2-0602000-03	1
	29	КЗК 0602509	Прижим	КЗК-8К-2-0602000-03	6
	30	КЗК 0602511	Прижим	КЗК-8К-2-0602000-03	6
	31	КЗК-8-0602801	Труба	КЗК-8К-2-0602000-03	1
	32	КЗК-8-0602806	Труба 8x1 – 8734/8733 L=(25±2) мм	КЗК-8К-2-0602000-03	7
	33	КЗК-8А-0602801	Втулка	КЗК-8К-2-0602000-03	3

КЗК-8К-0100000-01 КДС (Версия 03)

№ рис	№ поз	Обозначение	Наименование	Куда входит	
				Обозначение	Кол. на 1 сб. ед.
230	34	КЗК-8А-0602802	Втулка Труба R12x1,5CF St 37.4 L=(16±1) мм	КЗК-8К-2-0602000-03	3
	34а	КЗК-8А-2-0602401	Кронштейн	КЗК-8К-2-0602000-03	1
	35	КЗК-12-0602605	Фланец	КЗК-8К-2-0602000-03	1
	36	КЗК-12-0602826	Труба 12пх1,5 – 9567/8733 L=(30-3)мм	КЗК-8К-2-0602000-03	1
	36а	КЗК-3219-0602350	Разъем многофункциональный	КЗК-8К-2-0602000-03	1
	37	КЗР 0600009	Прокладка	КЗК-8К-2-0602000-03	31
	38	КЗР 0600501	Прижим	КЗК-8К-2-0602000-03	20
	39	КЗР 0600501-01	Прижим	КЗК-8К-2-0602000-03	10
	39а	ПКК 0118070	Угольник	КЗК-8К-2-0602000-03	3
	40	РНД 0120012-34	Рукав 12x20-1,6 – 10362 L=(580±5) мм	КЗК-8К-2-0602000-03	1
	41	РНД 0180012-24	Рукав Рукав 18x27-1,6 – 10362 L=(380±3) мм	КЗК-8К-2-0602000-03	1
	42	РНД 0200012-32	Рукав Рукав 20x29-1,6 – 10362 L=(540±5) мм	КЗК-8К-2-0602000-03	1
	43	РНД 0250012-44	Рукав Рукав 25x35-1,6 – 10362 L=(780±5) мм	КЗК-8К-2-0602000-03	1
	44	РНД 0250022-40	Рукав Рукав всасывающий 17 G-16 (SAE 100 R4) DN25 L=(700±5) мм	КЗК-8К-2-0602000-03	1
	45	РНД 0250022-45	Рукав Рукав всасывающий 17 G-16 (SAE 100 R4) DN25 L=(800±5) мм	КЗК-8К-2-0602000-03	1

КЗК-8К-0100000-01 КДС (Версия 03)

№ рис	№ поз	Обозначение	Наименование	Куда входит	
				Обозначение	Кол. на 1 сб. ед.
230	46	УЭС 0603627	Полуфланец	КЗК-8К-2-0602000-03	2
	46а		Гайка М8-6G – 5915	КЗК-8К-2-0602000-03	68
	47		Кольцо 017-021-25-2-2 – 18829 / 9833	КЗК-8К-2-0602000-03	1
	48		Кольцо 019-023-25-2-2 – 18829 / 9833	КЗК-8К-2-0602000-03	1
	49		Кольцо 030-034-25-2-2 – 18829 / 9833	КЗК-8К-2-0602000-03	2
	49а		Шайба 8Т 65Г – 6402	КЗК-8К-2-0602000-03	98
	50		Гидроблок GB1-09-KZK7-24V-7K-BY11	КЗК-8К-2-0602000-03	1
	50а		Винт М8-6ех30 – 11738	КЗК-8К-2-0602000-03	2
	51		Рукав высокого давления РВД 6-1SN-M16x1,5-60°-2100-0°-90°	КЗК-8К-2-0602000-03	2
	52		Рукав высокого давления РВД 16-2SC-M27x1,5-60°-2100	КЗК-8К-2-0602000-03	1
	53		Рукав высокого давления РВД 16-2SN-M27x1,5-60°-3300-0°-90°	КЗК-8К-2-0602000-03	1
	54		Соединение резьбовое колпачком AB20-11/BO8L с	КЗК-8К-2-0602000-03	2
	55		Кронштейн DN10	КЗК-8К-2-0602000-03	1

КЗК-8К-0100000-01 КДС (Версия 03)

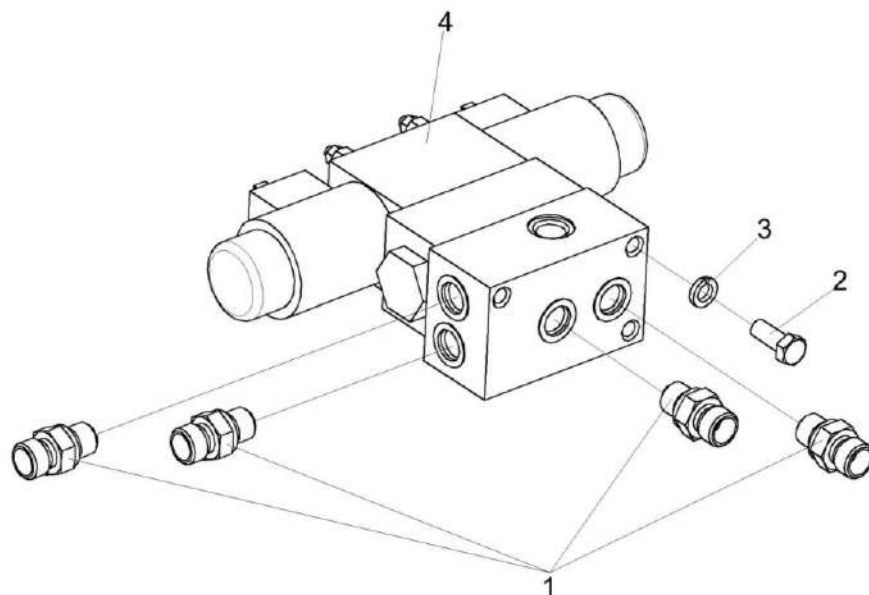


Рисунок 231 – Гидроблок копнителя КЗК-8К-0602300

№ рис	№ поз	Обозначение	Наименование	Куда входит	
				Обозначение	Кол. на 1 сб. ед.

ГИДРОБЛОК КОПНИТЕЛЯ КЗК-8К-0602300 (рисунок 231)

231	1-4	КЗК-8К-0602300	Гидроблок копнителя	КЗК-8К-2-0602000-03	1
	1	ГШМ 6014600	Штуцер	КЗК-8К-0602300	4
	2		Болт М8-6ех20 – 7796	КЗК-8К-0602300	3
	3		Шайба 8Т 65Г – 6402	КЗК-8К-0602300	3
	4		Гидроблок GB3-01-KZK8K-24V-1K-BY11	КЗК-8К-0602300	1

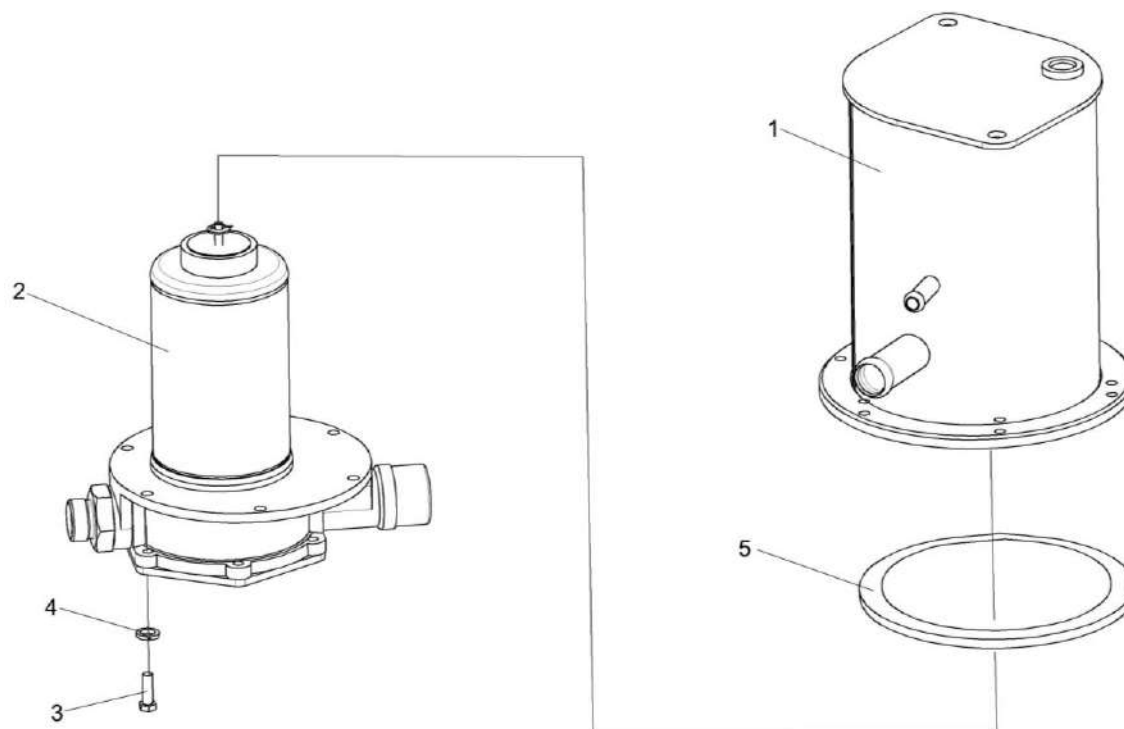


Рисунок 232 – Фильтр сливной КЗК-8К-0602310

№ рис	№ поз	Обозначение	Наименование	Куда входит	
				Обозначение	Кол. на 1 сб. ед.

ФИЛЬТР СЛИВНОЙ КЗК-8К-0602310 (рисунок 232)

232	1-5	КЗК-8К-0602310	Фильтр	КЗК-8К-2-0602000-03	1
	1	КЗК-8К-06029000	Стакан	КЗК-8К-0602310	1
	2	УЭС 0603570-02	Фильтр	КЗК-8К-0602310	1
	3		Болт М8-6ex20 – 7796	КЗК-8К-0602310	6
	4		Шайба 8Т 65Г – 6402	КЗК-8К-0602310	6
	5		Кольцо 175-180-36-2-2 – 18829 / 9833	КЗК-8К-0602310	1

КЗК-8К-0100000-01 КДС (Версия 03)

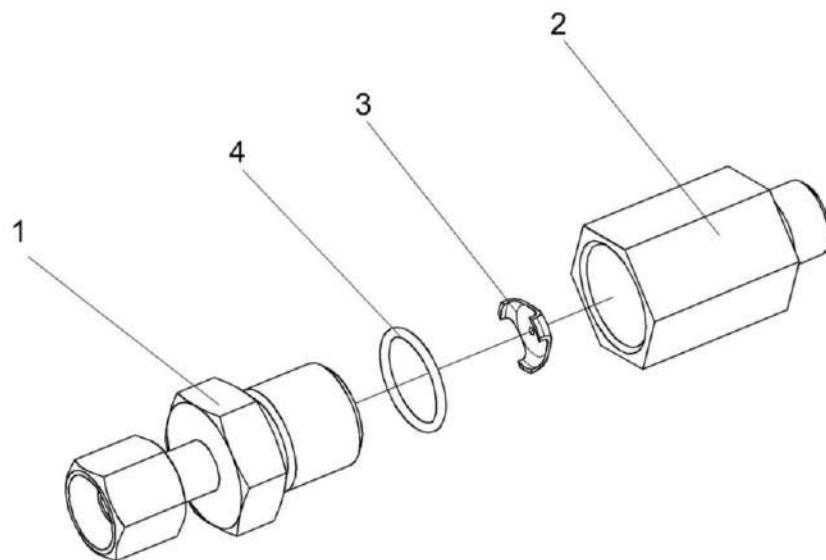


Рисунок 233 – Дроссель с обратным клапаном КЗК 0602520А-01

№ рис	№ поз	Обозначение	Наименование	Куда входит	
				Обозначение	Кол. на 1 сб. ед.
ДРОССЕЛЬ С ОБРАТНЫМ КЛАПАНОМ КЗК 0602520А-01 (рисунок 233)					
233	1-4	КЗК 0602520А-01	Дроссель с обратным клапаном	КЗК-8К-2-0602000-03	4
	1	КЗК 0602830	Переходник	КЗК 0602520А-01	1
	2	КЗК 0602677	Корпус	КЗК 0602520А-01	1
	3	УЭМ 2185401-01	Шайба дроссельная	КЗК 0602520А-01	1
	4		Кольцо 019-022-19-2-2 – 18829 / 9833	КЗК 0602520А-01	1

КЗК-8К-0100000-01 КДС (Версия 03)

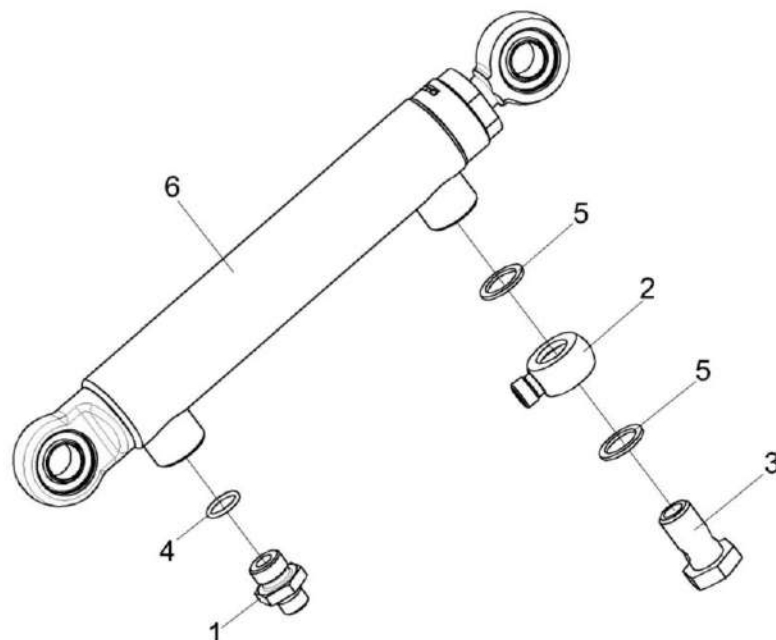


Рисунок 234 – Гидроцилиндр КЗК-8-0602500

№ рис	№ Поз	Обозначение	Наименование	Куда входит	
				Обозначение	Кол. на 1 сб. ед.
ГИДРОЦИЛИНДР КЗК-8-0602500 (рисунок 234)					
234	1-6	КЗК-8-0602500	Гидроцилиндр	КЗК-8К-2-0602000-03	1
	1	МКС 0118641	Штуцер ввертный	КЗК-8-0602500	1
	2	ПКК 0113602	Угольник поворотный	КЗК-8-0602500	1
	3	ПКК 0113637	Болт поворотного угольника	КЗК-8-0602500	1
	4		Кольцо 017-021-25-2-2 – 18829 / 9833	КЗК-8-0602500	1
	5		Прокладка 20 М1 – 23358	КЗК-8-0602500	2
	6		Гидроцилиндр ВНС 40.20.160	КЗК-8-0602500	1

КЗК-8К-0100000-01 КДС (Версия 03)

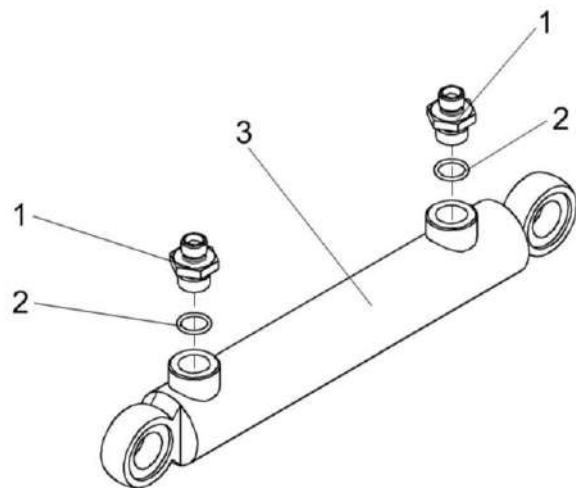


Рисунок 235 – Гидроцилиндр КЗК-12-0602310

№ рис	№ поз	Обозначение	Наименование	Куда входит	
				Обозначение	Кол. на 1 сб. ед.
ГИДРОЦИЛИНДР КЗК-12-0602310 (рисунок 235)					
235	1-3	КЗК-12-0602310	Гидроцилиндр	КЗК-8К-2-0602000-03	2
	1	МКС 0118641	Штуцер ввертный	КЗК-12-0602310	2
	2		Кольцо 017-021-25-2-2 – 18829 / 9833	КЗК-12-0602310	2
	3		Гидроцилиндр ВСН 40.20.160	КЗК-12-0602310	1

КЗК-8К-0100000-01 КДС (Версия 03)

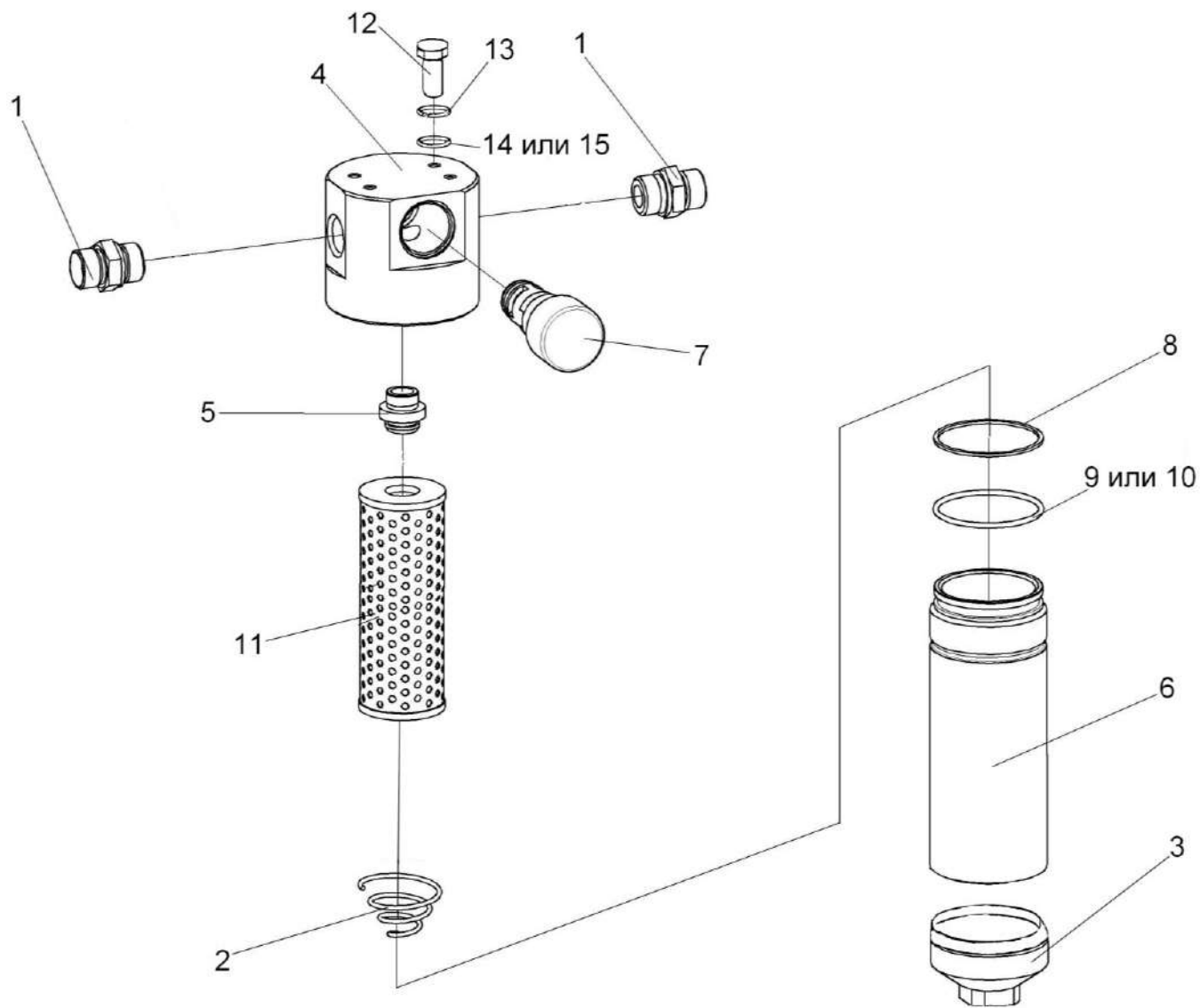


Рисунок 236 – Фильтр напорный КЗК-12-0602570

КЗК-8К-0100000-01 КДС (Версия 03)

№ рис	№ поз	Обозначение	Наименование	Куда входит	
				Обозначение	Кол. на 1 сб. ед.
ФИЛЬТР НАПОРНЫЙ КЗК-12-0602570 (рисунок 236)					
236	1-15	КЗК-12-0602570	Фильтр напорный	КЗК-8К-2-0602000-03	1
	2-11	ФСК 0000010	Фильтр напорный ФСК-20-МА	КЗК-12-0602570	1
	3,6,8,9,10	ФСК 0400000	Стакан фильтра	ФСК 0000010	1
	3,6	ФСК 0401000	Стакан	ФСК 0400000	1
	4,5,7	ФСК 0500000	Головка фильтра	ФСК 0000010	1
	4,5	ФСК 0501000	Головка фильтра	ФСК 0500000	1
	1	ГШМ 6027600-02	Штуцер	КЗК-12-0602570	2
	2	ФСК 0000601	Пружина	ФСК 0000010	1
	3	ФСК 0101601	Заглушка	ФСК 0401000	1
	4	ФСК 0301601-01	Корпус	ФСК 0501000	1
	5	ФСК 0301602А	Втулка	ФСК 0501000	1
	6	ФСК 0401801	Труба	ФСК 0401000	1
	7		Клапан-сигнализатор УЭС 0603660-01У2	ФСК 0500000	1
	8		Кольцо 075-080-25-2-2 - 18829/9833	ФСК 0400000	1
	9		Кольцо КФ-80-76-24-ВУ23	ФСК 0400000	1
10		Кольцо защитное ФГИ 12/3.00.00.01	ФСК 0400000	1	
11		Фильтроэлемент ССН302FV1	ФСК 0000010	1	
12		Болт М8-6ех20.88.019 – 7796	КЗК-12-0602570	4	
13		Шайба 8Т 65Г 06 – 6402	КЗК-12-0602570	4	
14		Шайба С 8.01.019 – 10450	КЗК-12-0602570	4	
15		Шайба С.8.01.019 – 11371	КЗК-12-0602570	4	

КЗК-8К-0100000-01 КДС (Версия 03)

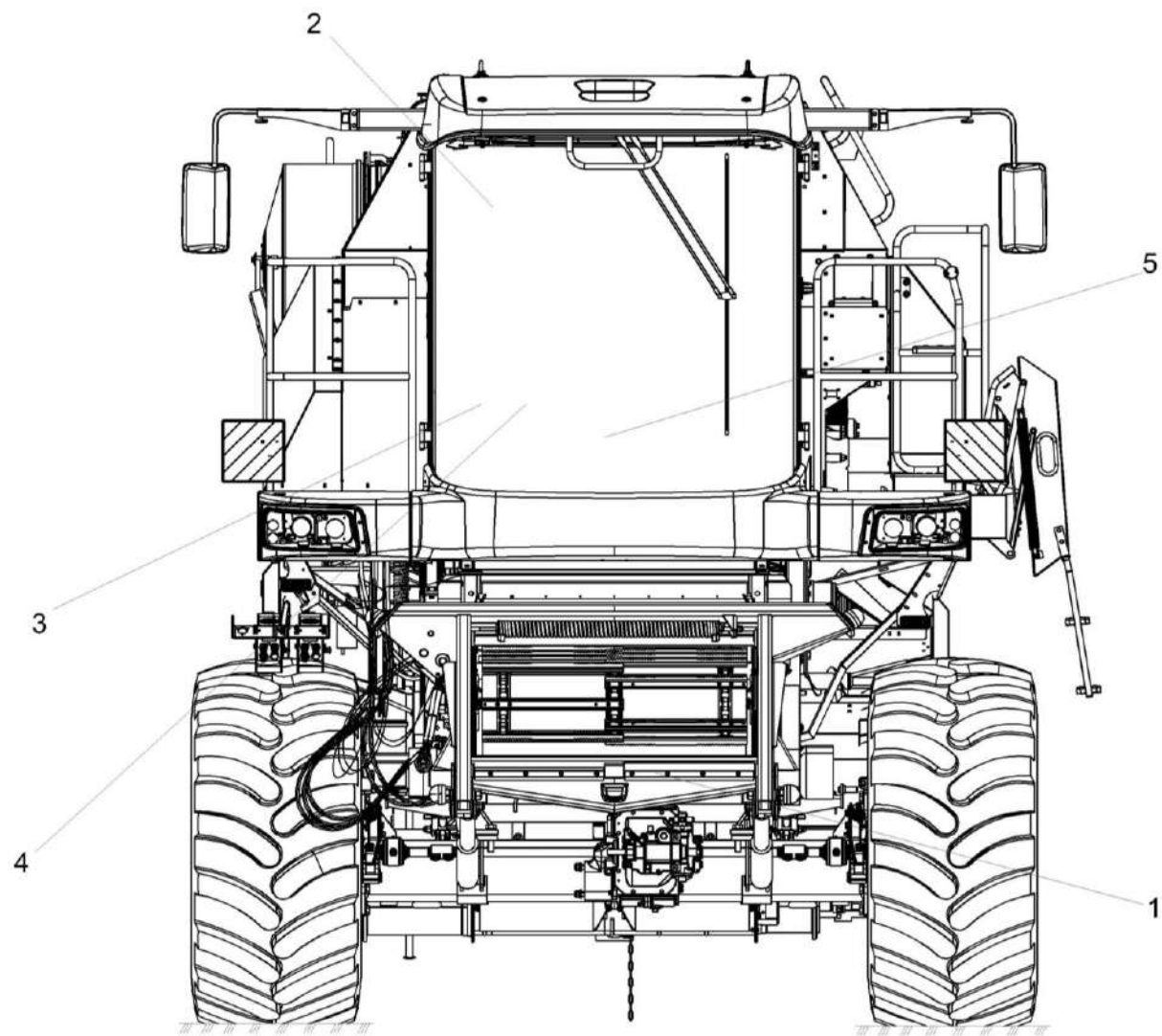


Рисунок 237 – Электрооборудование КЗК-8КМ-0700000

КЗК-8К-0100000-01 КДС (Версия 03)

№ рис	№ поз	Обозначение	Наименование	Куда входит	
				Обозначение	Кол. на 1 сб. ед.
ЭЛЕКТРООБОРУДОВАНИЕ КЗК-8КМ-0700000 (рисунок 237)					
237	1-5	КЗК-8КМ-0700000	Электрооборудование	КЗК-8К-0100000-01	1
	1	КЗК-8КМ-0721000	Установка электрооборудования молотилки	КЗК-8КМ-0700000	1
	2	КЗК-8М-0722000	Установка электрооборудования кабины	КЗК-8КМ-0700000	1
	3	КЗК-8КМ-0725000	Установка электрооборудования пульта управления	КЗК-8КМ-0700000	1
	4	КЗК-12ПРО-0724000	Установка электрооборудования блока управления	КЗК-8КМ-0700000	1
5	КЗК-3219-0723000	Установка электрооборудования рулевой колонки	КЗК-8КМ-0700000	1	

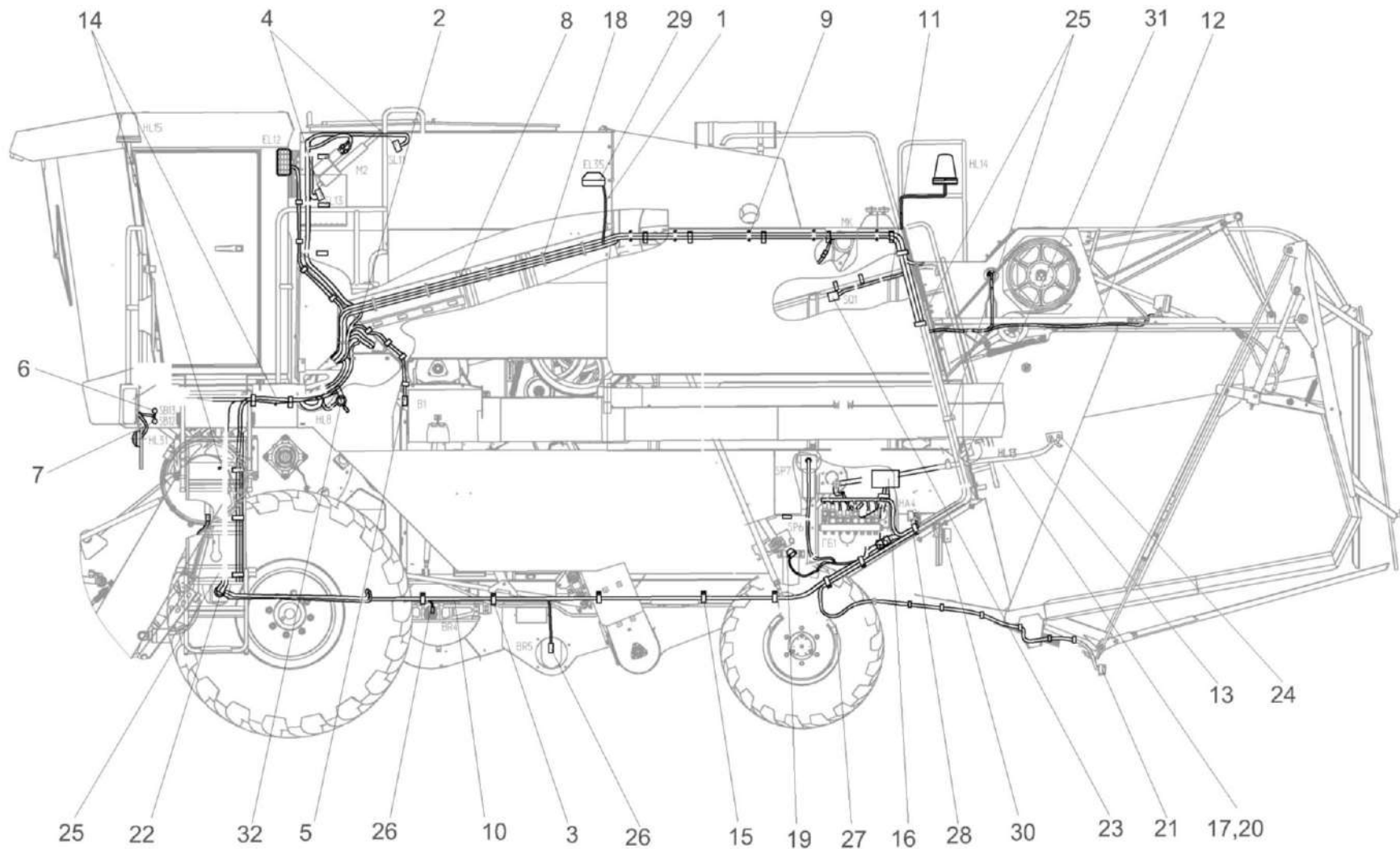


Рисунок 238 – Установка электрооборудования молотилки КЗК-8КМ-0721000 (вид слева)

КЗК-8К-0100000-01 КДС (Версия 03)

№ рис	№ поз	Обозначение	Наименование	Куда входит	
				Обозначение	Кол. на 1 сб. ед.
УСТАНОВКА ЭЛЕКТРООБОРУДОВАНИЯ МОЛОТИЛКИ КЗК-8КМ-0721000 (вид слева) (рисунок 238)					
238	1-32	КЗК-8КМ-0721000	Установка электрооборудования молотилки	КЗК-8КМ-0700000	1
	1	КЗК-8КМ-0700530	Жгут задних фонарей	КЗК-8КМ-0721000	1
	2	КЗК-8М-0701310	Жгут зернового бункера	КЗК-8КМ-0721000	1
	3	КВС-1-0700800	Хомут	КЗК-8КМ-0721000	8
	4	КЗ 0701600	Датчик заполнения бункера	КЗК-8КМ-0721000	2
	5	КЗК-12-0700170	Датчик	КЗК-8КМ-0721000	3
	6	КЗК-7-0700210	Кнопка	КЗК-8КМ-0721000	1
	7	КЗК-7-0700210-01	Кнопка	КЗК-8КМ-0721000	1
	8	КЗК-7-0700550В	Жгут гидроблоков	КЗК-8КМ-0721000	1
	9	КЗК-7-0700800	Хомут	КЗК-8КМ-0721000	5
	10	КЗК-8КМ-0701030	Жгут сигнализации очистки	КЗК-8КМ-0721000	1
	11	КЗК-8А-0700320	Жгут датчиков	КЗК-8КМ-0721000	1
	12	КЗК-8К-0700540	Жгут задних фар	КЗК-8КМ-0721000	1
	13	КЗК 0701040	Жгут датчиков потерь соломотряса	КЗК-8КМ-0721000	1
	14	КЗР 0700800	Хомут	КЗК-8КМ-0721000	5
	15	КЗР 0700800-01	Хомут	КЗК-8КМ-0721000	5
16	КЗР 0700340Б	Крышка	КЗК-8КМ-0721000	1	

КЗК-8К-0100000-01 КДС (Версия 03)

№ рис	№ поз	Обозначение	Наименование	Куда входит	
				Обозначение	Кол. на 1 сб. ед.
238	17	КЗР 0700800-06	Хомут	КЗК-8КМ-0721000	4
	18	КЗС 0700820	Прижим	КЗК-8КМ-0721000	5
	19	КИС 0140046	Колпачок	КЗК-8КМ-0721000	1
	20	КИС 0140062	Втулка	КЗК-8КМ-0721000	2
	21	КИС 0140068	Крышка	КЗК-8КМ-0721000	1
	22		Втулка 500-1015079	КЗК-8КМ-0721000	2
	23		Выключатель ВК2-А2-Ш	КЗК-8КМ-0721000	1
	24		Датчик ДПЗП-1	КЗК-8КМ-0721000	6
	25		Лента стяжная зубчатая	КЗК-8КМ-0721000	210
	26		Преобразователь первичный ПрП-1М	КЗК-8КМ-0721000	6
	27		Розетка Р7-2	КЗК-8КМ-0721000	1
	28		Сигнализатор заднего хода разнотональный СЗХР-01	КЗК-8КМ-0721000	1
	29		Фара рабочая ФР 01-18/5	КЗК-8КМ-0721000	5
	30		Фонарь задний многофункциональный 7313.3716	КЗК-8КМ-0721000	2
	31		Фонарь освещения заднего номерного знака ФП 131 БР-10	КЗК-8КМ-0721000	1
	32		Фонарь знака автопоезда ФА-1,1 –6964	КЗК-8КМ-0721000	2

КЗК-8К-0100000-01 КДС (Версия 03)

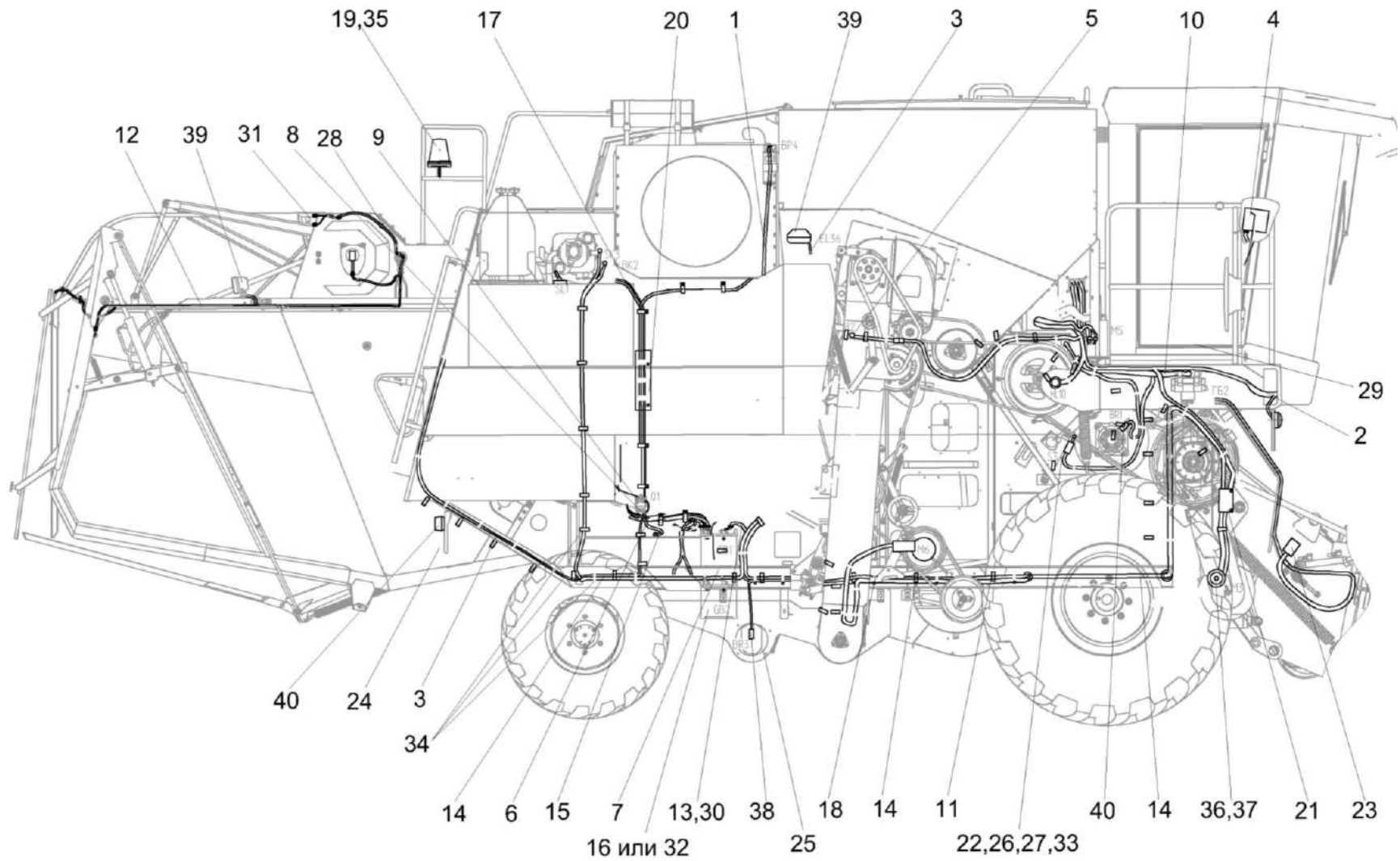


Рисунок 239 – Установка электрооборудования молотилки КЗК-8КМ-0721000 (вид справа)

КЗК-8К-0100000-01 КДС (Версия 03)

№ рис	№ поз	Обозначение	Наименование	Куда входит	
				Обозначение	Кол. на 1 сб. ед.
УСТАНОВКА ЭЛЕКТРООБОРУДОВАНИЯ МОЛОТИЛКИ КЗК-8КМ-0721000 (вид справа) (рисунок 239)					
239	1-40	КЗК-8КМ-0721000	Установка электрооборудования молотилки	КЗК-8КМ-0700000	1
	1	КЗК-8М-0700290	Жгут датчика давления хладагента	КЗК-8КМ-0721000	1
	2	КЗК-8М-0700330	Жгут площадки управления	КЗК-8КМ-0721000	1
	3	КЗК-8КМ-0700530	Жгут задних фонарей	КЗК-8КМ-0721000	1
	4	КЗК-8М-0701230	Установка БИУС.02	КЗК-8КМ-0721000	1
	5	КЗК-12-0700170	Датчик	КЗК-8КМ-0721000	3
	6	КЗК-12-0705570Б	Жгут стартера	КЗК-8КМ-0721000	1
	7	КЗК-12-0705580А	Жгут аккумуляторов промежуточный	КЗК-8КМ-0721000	1
	8	КЗК-12-0705590Б	Жгут выключателя "массы"	КЗК-8КМ-0721000	1
	9	КЗК-7-0700300	Установка выключателя	КЗК-8КМ-0721000	1
	10	КЗК-7-0700550В	Жгут гидроблоков	КЗК-8КМ-0721000	1
	11	КЗК-8КМ-0701030	Жгут сигнализации очистки	КЗК-8КМ-0721000	1
	12	КЗК-8К-0700610	Жгут копнителя	КЗК-8КМ-0721000	1
	13	КЗК-8А-0700010А	Жгут	КЗК-8КМ-0721000	1
	14	КЗК-8А-0700320	Жгут датчиков	КЗК-8КМ-0721000	1
	15	КЗК 0700960	Провод "массы"	КЗК-8КМ-0721000	1
	16	КЗК 0705190	Батарея аккумуляторная с переходниками	КЗК-8КМ-0721000	2

КЗК-8К-0100000-01 КДС (Версия 03)

№ рис	№ поз	Обозначение	Наименование	Куда входит	
				Обозначение	Кол. на 1 сб. ед.
239	17	КЗР 0700800-02	Хомут	КЗК-8КМ-0721000	19
	18	КЗР 0700800-04	Хомут	КЗК-8КМ-0721000	7
	19	КЗК-12-0700003	Прокладка	КЗК-8КМ-0721000	1
	20	КЗК-12-0700402	Кронштейн	КЗК-8КМ-0721000	1
	21	КЗК 0700419	Кронштейн	КЗК-8КМ-0721000	1
	22	КЗР 0700006	Штуцер	КЗК-8КМ-0721000	1
	23	КЗР 0700009-02	Крышка	КЗК-8КМ-0721000	1
	24	КИС 0140061	Втулка	КЗК-8КМ-0721000	6
	25	КИС 0140061-03	Втулка	КЗК-8КМ-0721000	4
	26	УЭС 0700009-01	Гайка	КЗК-8КМ-0721000	1
	27	УЭС 0700011-01	Муфта	КЗК-8КМ-0721000	1
	28	УЭС 0700013-02	Втулка	КЗК-8КМ-0721000	3
	29	УЭС 0700013-03	Втулка	КЗК-8КМ-0721000	1
	30	УЭС 0700041	Чехол аккумуляторного наконечника	КЗК-8КМ-0721000	4
	31	УЭС-16-0701180	Датчик	КЗК-8КМ-0721000	3
32		Батарея аккумуляторная 6СТ-190А	КЗК-8КМ-0721000	2	
33		Выключатель путевой ВП15К21А231-54У2.8	КЗК-8КМ-0721000	1	
34		Лента стяжная зубчатая	КЗК-8КМ-0721000	210	
35		Маяк проблесковый МП-1-LED	КЗК-8КМ-0721000	1	

КЗК-8К-0100000-01 КДС (Версия 03)

№ рис	№ поз	Обозначение	Наименование	Куда входит	
				Обозначение	Кол. на 1 сб. ед.
239	36		Наконечник 54.24.445Б	КЗК-8КМ-0721000	2
	37		Наконечник резиновый ТМ-59-6000-38	КЗК-8КМ-0721000	4
	38		Преобразователь первичный ПрП-1М	КЗК-8КМ-0721000	6
	39		Фара рабочая ФР 01-18/5	КЗК-8КМ-0721000	5
	40		Фонарь задний многофункциональный 7313.3716	КЗК-8КМ-0721000	2

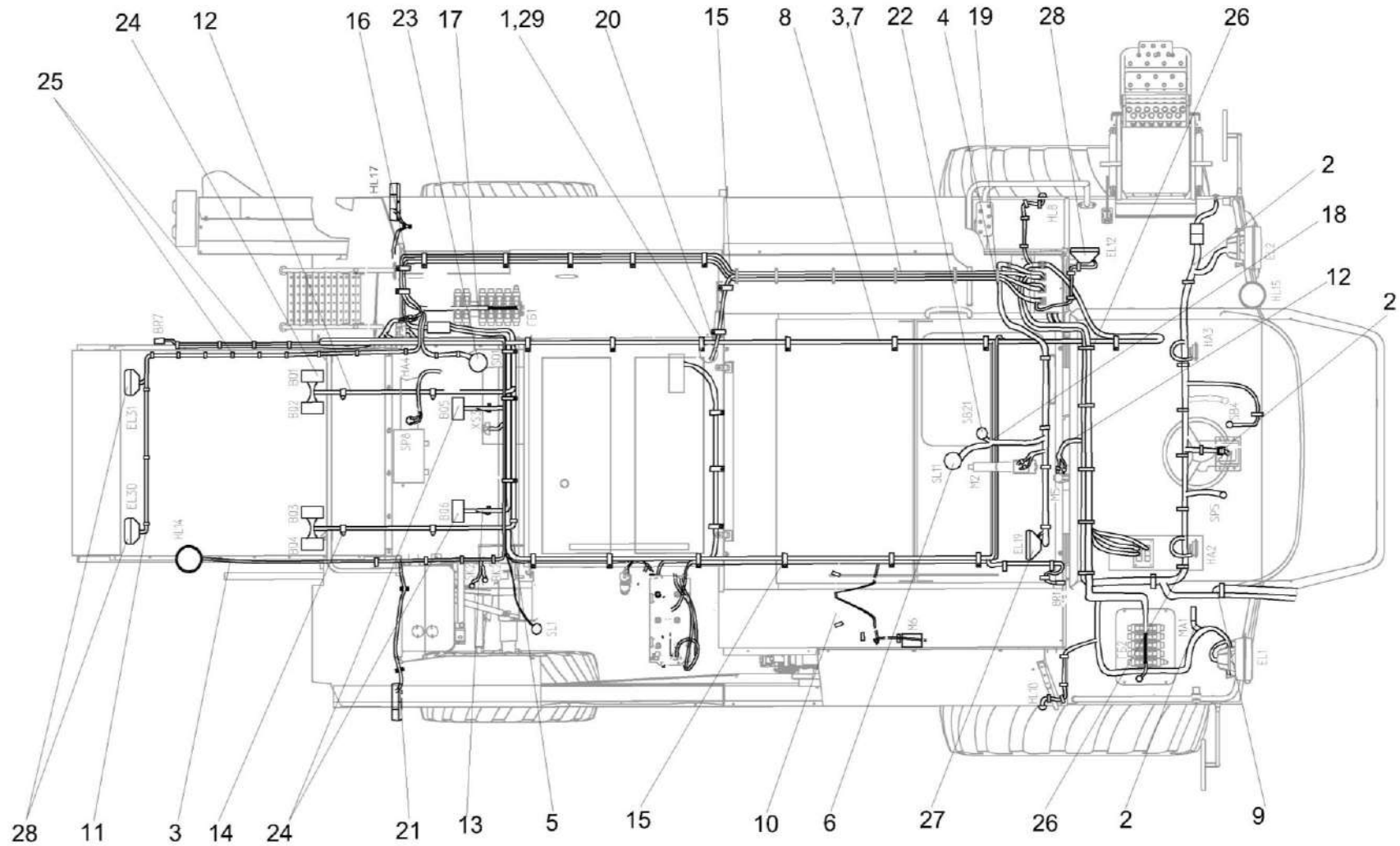


Рисунок 240 – Установка электрооборудования молотилки КЗК-8КМ-0721000 (вид сверху)

КЗК-8К-0100000-01 КДС (Версия 03)

№ рис	№ поз	Обозначение	Наименование	Куда входит	
				Обозначение	Кол. на 1 сб. ед.
УСТАНОВКА ЭЛЕКТРООБОРУДОВАНИЯ МОЛОТИЛКИ КЗК-8КМ-0721000 (вид сверху) (рисунок 240)					
240	1-29	КЗК-8КМ-0721000	Установка электрооборудования молотилки	КЗК-8КМ-0700000	1
	1	КЗК-8М-0700290	Жгут датчика давления хладагента	КЗК-8КМ-0721000	1
	2	КЗК-8М-0700330	Жгут площадки управления	КЗК-8КМ-0721000	1
	3	КЗК-8КМ-0700530	Жгут задних фонарей	КЗК-8КМ-0721000	1
	4	КЗК-8М-0701310	Жгут зернового бункера	КЗК-8КМ-0721000	1
	5	КВС-1-0700800	Хомут	КЗК-8КМ-0721000	8
	6	КЗ 0701600	Датчик заполнения бункера	КЗК-8КМ-0721000	2
	7	КЗК-7-0700550В	Жгут гидроблоков	КЗК-8КМ-0721000	1
	8	КЗК-8КМ-0701030	Жгут сигнализации очистки	КЗК-8КМ-0721000	1
	9	КЗК-8А-0700010А	Жгут	КЗК-8КМ-0721000	1
	10	КЗК-8А-0700320	Жгут датчиков	КЗК-8КМ-0721000	1
	11	КЗК-8К-0700540	Жгут задних фар	КЗК-8КМ-0721000	1
	12	КЗК 0701040	Жгут датчиков потерь соломотряса	КЗК-8КМ-0721000	1
	13	КЗК 0701050	Жгут датчиков потерь очистки	КЗК-8КМ-0721000	1
	14	КЗР 0700800-03	Хомут	КЗК-8КМ-0721000	4
	15	КЗР 0700800-04	Хомут	КЗК-8КМ-0721000	7
16	УЭС-7-0203150А	Скоба	КЗК-8КМ-0721000	2	

КЗК-8К-0100000-01 КДС (Версия 03)

№ рис	№ поз	Обозначение	Наименование	Куда входит	
				Обозначение	Кол. на 1 сб. ед.
240	17	КГС 0115005-01	Уплотнение	КЗК-8КМ-0721000	1
	18	КИЛ 0160002	Колпачок защитный	КЗК-8КМ-0721000	1
	19	КЗК-12-0701401	Пластина	КЗК-8КМ-0721000	1
	20	УЭС-7-0203037	Уплотнение	КЗК-8КМ-0721000	2
	21	УЭС-7-0700015	Втулка	КЗК-8КМ-0721000	4
	22		Выключатель ВК12-21	КЗК-8КМ-0721000	1
	23		Выключатель ВК2-А2-Ш	КЗК-8КМ-0721000	1
	24		Датчик ДПЗП-1	КЗК-8КМ-0721000	6
	25		Лента стяжная зубчатая	КЗК-8КМ-0721000	210
	26		Лента стяжная 2-0160986-2	КЗК-8КМ-0721000	15
	27		Плафон ПО-2	КЗК-8КМ-0721000	1
	28		Фара рабочая ФР 01-18/5	КЗК-8КМ-0721000	5
	29		Пленка Е-PIB-19	КЗК-8КМ-0721000	1,0

КЗК-8К-0100000-01 КДС (Версия 03)

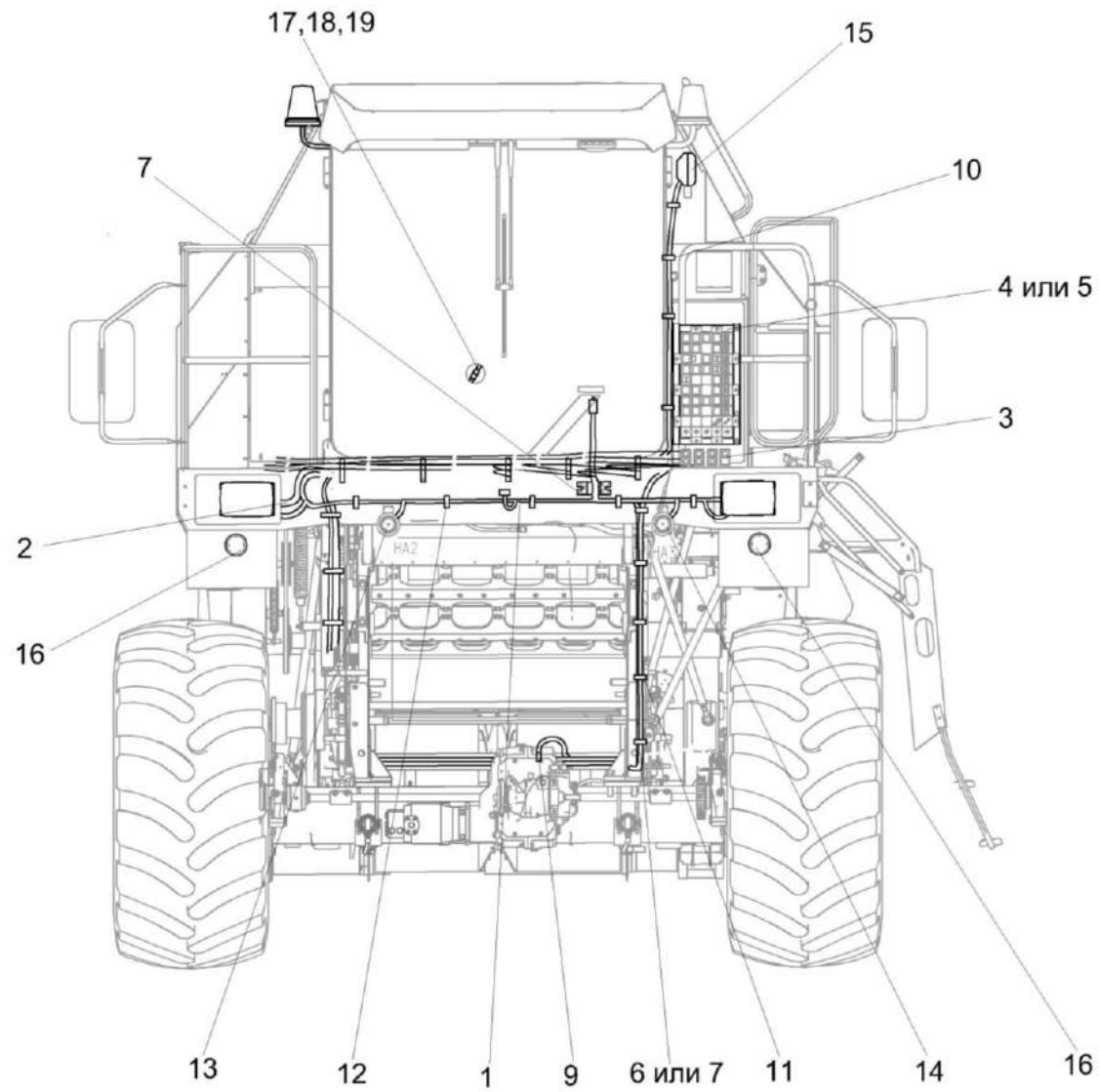


Рисунок 241 – Установка электрооборудования молотилки КЗК-8КМ-0721000 (вид спереди)

КЗК-8К-0100000-01 КДС (Версия 03)

№ рис	№ поз	Обозначение	Наименование	Куда входит	
				Обозначение	Кол. на 1 сб. ед.
УСТАНОВКА ЭЛЕКТРООБОРУДОВАНИЯ МОЛОТИЛКИ КЗК-8КМ-0721000 (вид спереди) (рисунок 241)					
241	1-19	КЗК-8КМ-0721000	Установка электрооборудования молотилки	КЗК-8КМ-0700000	1
	1	КЗК-8М-0700330	Жгут площадки управления	КЗК-8КМ-0721000	1
	2	КЗК-7-0700550В	Жгут гидроблоков	КЗК-8КМ-0721000	1
	3	КЗК-8К-0700620	Жгут дополнительный копнителя	КЗК-8КМ-0721000	1
	4	КЗК-8К-0722010	Установка электрошкафа	КЗК-8КМ-0721000	1
	5	КЗК-8К-0722020	Установка электрошкафа	КЗК-8КМ-0721000	1
	6	КЗК-8КМ-0701030	Жгут сигнализации очистки	КЗК-8КМ-0721000	1
	7	КЗК-8А-0700320	Жгут датчиков	КЗК-8КМ-0721000	1
	8	КИС 0140061-01	Втулка	КЗК-8КМ-0721000	2
	9		Датчик бесконтактный оборотов ДХ-303 ГРИВ.648312.087	КЗК-8КМ-0721000	1
	10		Крепление кабельное (NW7,5) 980 59 11	КЗК-8КМ-0721000	4
	11		Лента стяжная зубчатая	КЗК-8КМ-0721000	210
	12		Лента стяжная 2-0160986-2	КЗК-8КМ-0721000	15
	13		Сигнал звуковой безрупорный С313	КЗК-8КМ-0721000	1
	14		Сигнал звуковой безрупорный С314	КЗК-8КМ-0721000	1
	15		Фара рабочая ФР 01-18/5	КЗК-8КМ-0721000	5

КЗК-8К-0100000-01 КДС (Версия 03)

№ рис	№ поз	Обозначение	Наименование	Куда входит	
				Обозначение	Кол. на 1 сб. ед.
241	16		Фонарь 92.0000.1590 или Фонарь ФСБ 01 24 О1 Е1	КЗК-8КМ-0721000	2
	17		Трубка гофрированная ППмод.1-7,5	КЗК-8КМ-0721000	0,7
	18		Колодка штыревая 502602	КЗК-8КМ-0721000	1
	19		Штырь 103612	КЗК-8КМ-0721000	2

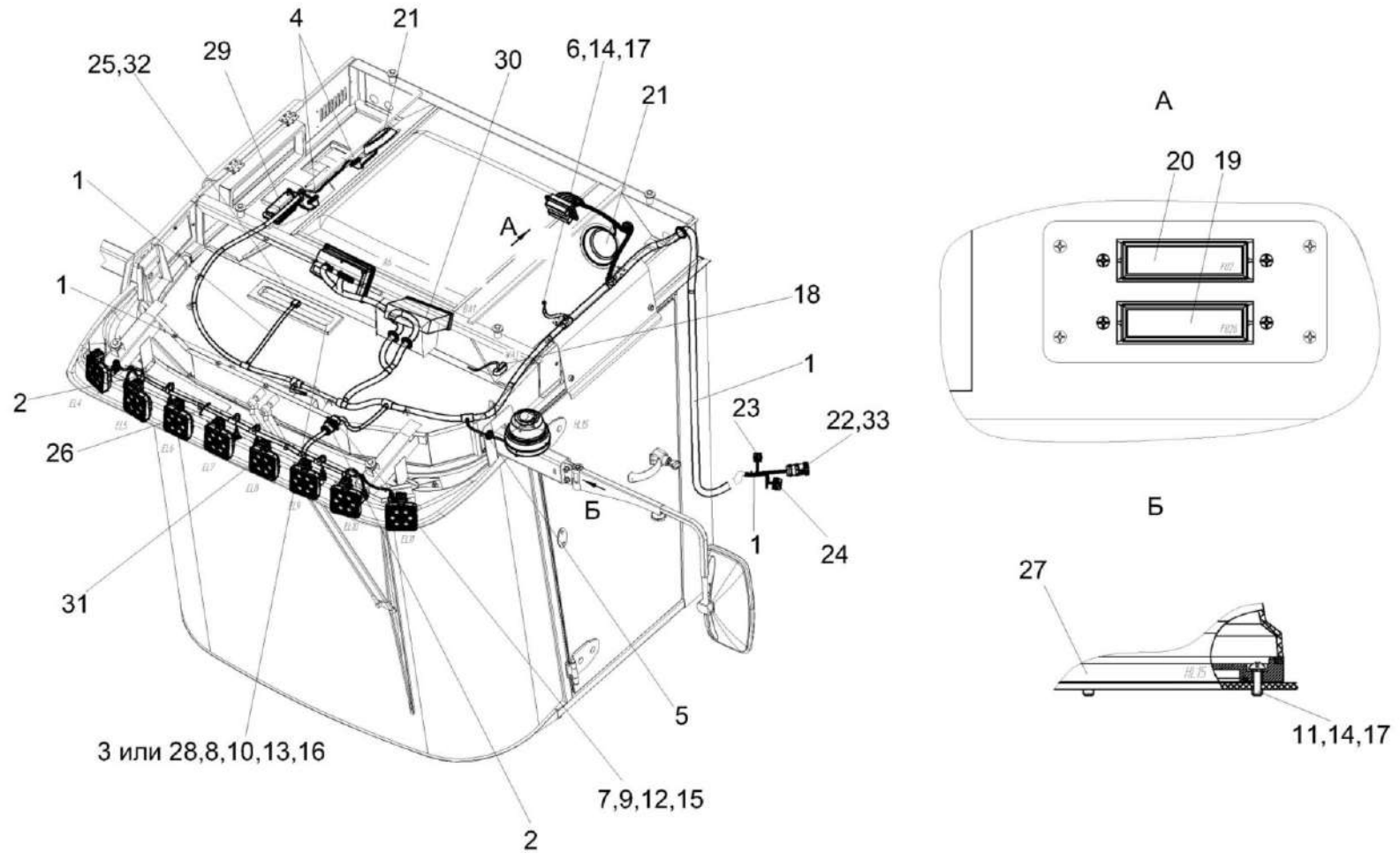


Рисунок 242 – Установка электрооборудования кабины КЗК-8М-0722000

КЗК-8К-0100000-01 КДС (Версия 03)

№ рис	№ поз	Обозначение	Наименование	Куда входит	
				Обозначение	Кол. на 1 сб. ед.
УСТАНОВКА ЭЛЕКТРООБОРУДОВАНИЯ КАБИНЫ КЗК-8М-0722000 (рисунок 242)					
242	1-33	КЗК-8М-0722000	Установка электрооборудования кабины	КЗК-8М-0700000	1
	1	КЗК-8М-0700640	Жгут кабины	КЗК-8М-0722000	1
	2	КЗК-3219-0700650	Жгут кабины дополнительный	КЗК-8М-0722000	1
	3	КЗК-3219-0700660	Сборка ПУО АТИ	КЗК-8М-0722000	1
	4	КГС 0120032-01	Втулка	КЗК-8М-0722000	2
	5	КИС 0140062	Втулка	КЗК-8М-0722000	1
	6		Болт М6-6х16 – 7798	КЗК-8М-0722000	1
	7		Винт В.М3-6х14 – 17473	КЗК-8М-0722000	4
	8		Винт В.М4-6х20 – 17473	КЗК-8М-0722000	4
	9		Гайка М3-6G – 5927	КЗК-8М-0722000	4
	10		Гайка М4-6G – 5927	КЗК-8М-0722000	4
	11		Гайка М6-6G – 5915	КЗК-8М-0722000	7
	12		Шайба 3 65Г – 6402	КЗК-8М-0722000	4
	13		Шайба 4 65Г – 6402	КЗК-8М-0722000	4
	14		Шайба 6 65Г – 6402	КЗК-8М-0722000	8
	15		Шайба С.3.01 – 11371	КЗК-8М-0722000	8
16		Шайба С.4.01 – 11371	КЗК-8М-0722000	8	

КЗК-8К-0100000-01 КДС (Версия 03)

№ рис	№ поз	Обозначение	Наименование	Куда входит	
				Обозначение	Кол. на 1 сб. ед.
242	17		Шайба С.6.01 – 11371	КЗК-8М-0722000	12
	18		Антенна штыревая 2102.7903	КЗК-8М-0722000	1
	19		Блок предохранителей БП-2	КЗК-8М-0722000	1
	20		Блок предохранителей БП-8	КЗК-8М-0722000	1
	21		Громкоговоритель автомобильный XS-FB1320E	КЗК-8М-0722000	1
	22		Колодка гнездовая 0-0211824-1	КЗК-8М-0722000	1
	23		Колодка гнездовая 0-0282088-1	КЗК-8М-0722000	1
	24		Колодка гнездовая 0-0282090-1	КЗК-8М-0722000	1
	25		Колодка гнездовая 1-0967625-1	КЗК-8М-0722000	1
	26		Лента стяжная зубчатая	КЗК-8М-0722000	32
	27		Маяк проблесковый МП-1-LED	КЗК-8М-0722000	1
	28		Пульт управления освещением КНТР.422412.340	КЗК-8М-0722000	1
	29		Плафон ПО-3	КЗК-8М-0722000	1
	30		Ресивер автомобильный DEN-1901UBG	КЗК-8М-0722000	1
	31		Фара рабочая ФР 01-18/5	КЗК-8М-0722000	8
	32		Фиксатор 0-0967635-1	КЗК-8М-0722000	1
	33		Хомут кабельный 0-0182930-1	КЗК-8М-0722000	1

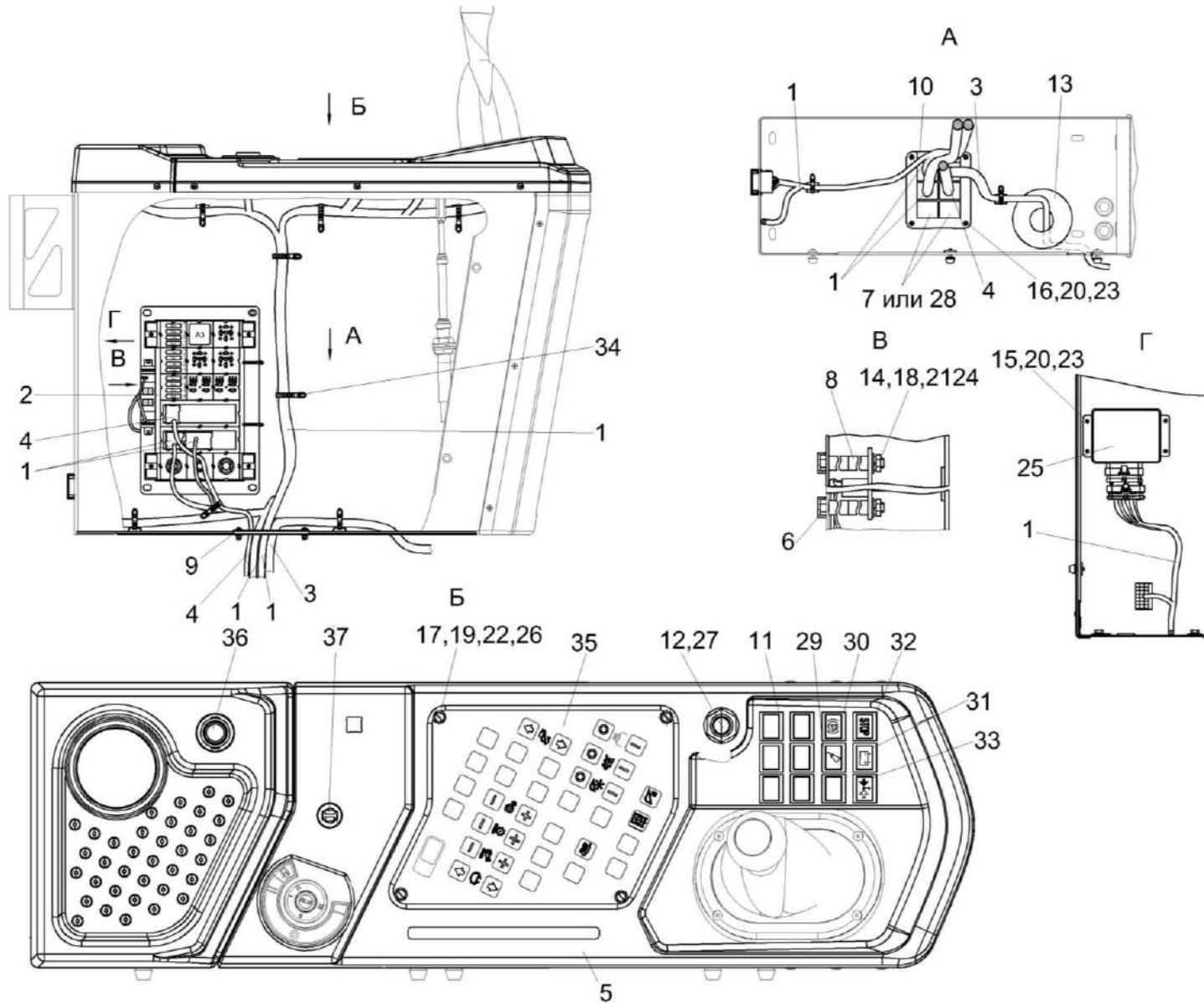


Рисунок 243 – Установка электрооборудования пульта управления КЗК-8КМ-0725000

КЗК-8К-0100000-01 КДС (Версия 03)

№ рис	№ поз	Обозначение	Наименование	Куда входит	
				Обозначение	Кол. на 1 сб. ед.
УСТАНОВКА ЭЛЕКТРООБОРУДОВАНИЯ ПУЛЬТА УПРАВЛЕНИЯ КЗК-8КМ-0725000 (рисунок 243)					
243	1-37	КЗК-8КМ-0725000	Установка электрооборудования пульта управления	КЗК-8КМ-0700000	1
	1	КЗК-8КМ-0700050	Жгут пульта управления	КЗК-8КМ-0725000	1
	2	КЗК-8М-0700860	Блок реле	КЗК-8КМ-0725000	1
	3	КЗК-8М-0701010	Жгут панели оператора	КЗК-8КМ-0725000	1
	4	КЗК-12ПРО-0700980	Жгут управления доворотом вала	КЗК-8КМ-0725000	1
	5	КЗК-10-3-0119680	Установка панели	КЗК-8КМ-0725000	1
	6	А 30.04.017-01	Колпачок	КЗК-8КМ-0725000	4
	7	КГС 0170002	Заглушка	КЗК-8КМ-0725000	2
	8	КЗК-12-0602826	Труба Труба 12пх1,5 – 9567/8733 L=(30-3) мм	КЗК-8КМ-0725000	8
	9	КЗК-12-0700004	Прокладка	КЗК-8КМ-0725000	1
	10	КЗК-12-0700404	Кронштейн	КЗК-8КМ-0725000	2
	11	КЗК-3219-0119002	Заглушка	КЗК-8КМ-0725000	7
	12	УЭС 0300653	Гайка	КЗК-8КМ-0725000	1
	13	УЭС 0700013-03	Втулка	КЗК-8КМ-0725000	1
	14		Болт М8-6ех80 – 7796	КЗК-8КМ-0725000	4
	15		Винт В.М6-6ех16 – 17473	КЗК-8КМ-0725000	4
	16		Винт В.М6-6ех18 – 17473	КЗК-8КМ-0725000	4
	17		Гайка М4-6G – 5927	КЗК-8КМ-0725000	4
18		Гайка М8-6G – 5916	КЗК-8КМ-0725000	4	

КЗК-8К-0100000-01 КДС (Версия 03)

№ рис	№ поз	Обозначение	Наименование	Куда входит	
				Обозначение	Кол. на 1 сб. ед.
243	19		Шайба 4 65Г – 6402	КЗК-8КМ-0725000	4
	20		Шайба 6Т 65Г – 6402	КЗК-8КМ-0725000	8
	21		Шайба 8Т 65Г – 6402	КЗК-8КМ-0725000	4
	22		Шайба С.4.01 – 11371	КЗК-8КМ-0725000	4
	23		Шайба С.6.01 – 11371	КЗК-8КМ-0725000	8
	24		Шайба С.8.01 – 11371	КЗК-8КМ-0725000	4
	25		Адаптер рукоятки управления зерноуборочного комбайна(АРУ) АТВЛ.426471.025	КЗК-8КМ-0725000	1
	26		Винт М4х16-10.9 DIN 7991	КЗК-8КМ-0725000	4
	27		Выключатель ВК24-3	КЗК-8КМ-0725000	1
	28		Заглушка 9806005	КЗК-8КМ-0725000	2
	29		Лампа контрольная 2212.3803-143	КЗК-8КМ-0725000	1
	30		Лампа контрольная 24.3803-05	КЗК-8КМ-0725000	1
	31		Лампа контрольная 24.3803-47	КЗК-8КМ-0725000	1
	32		Лампа контрольная 24.3803-98	КЗК-8КМ-0725000	1
	33		Лампа контрольная 24.3803-196	КЗК-8КМ-0725000	1
	34		Лента стяжная зубчатая	КЗК-8КМ-0725000	30
	35		Пульт управления комбайна КЗС-812PRO АТВЛ.42647.012-13	КЗК-8КМ-0725000	1
	36		Розетка бортовой сети 3106.3715	КЗК-8КМ-0725000	1
	37		Разъем USB зарядки RDU-2013	КЗК-8КМ-0725000	1

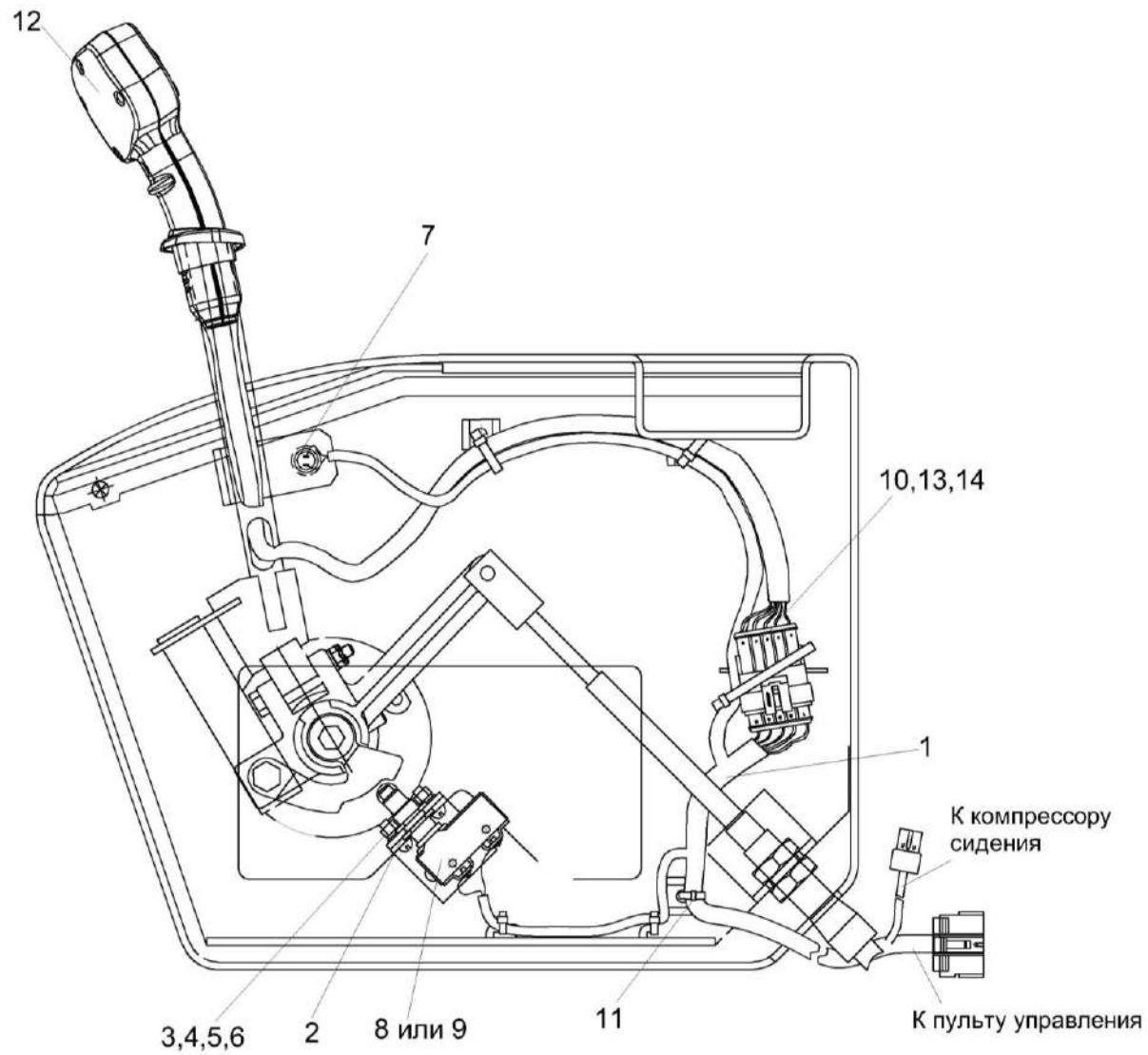


Рисунок 244 – Установка электрооборудования блока управления КЗК-12ПРО-0724000

КЗК-8К-0100000-01 КДС (Версия 03)

№ рис	№ поз	Обозначение	Наименование	Куда входит	
				Обозначение	Кол. на 1 сб. ед.
УСТАНОВКА ЭЛЕКТРООБОРУДОВАНИЯ БЛОКА УПРАВЛЕНИЯ КЗК-12ПРО-0724000 (рисунок 244)					
244	1-14	КЗК-12ПРО-0724000	Установка электрооборудования блока управления	КЗК-8КМ-0700000	1
	1	КЗК-12ПРО-0700440	Жгут блока управления	КЗК-12ПРО-0724000	1
	2,8,9	КГС 0170200	Установка микропереключателя	КЗК-12ПРО-0724000	1
	2	КЗК-12-0122418	Пластина	КГС 0170200	1
	3		Винт В.М5-6х14 – 17473	КЗК-12ПРО-0724000	2
	4		Гайка М5-6G – 5927	КЗК-12ПРО-0724000	2
	5		Шайба 5 65Г – 6402	КЗК-12ПРО-0724000	2
	6		Шайба С.5.01 – 11371	КЗК-12ПРО-0724000	2
	7		Выключатель ВК12-3	КЗК-12ПРО-0724000	1
	8		Выключатель ВКМ04	КГС 0170200	1
	9		Микропереключатель МП2105Л	КГС 0170200	1
	10		Колодка штыревая 0-0282107-1	КЗК-12ПРО-0724000	1
	11		Лента стяжная зубчатая	КЗК-12ПРО-0724000	9
	12		Рукоятка управления зерноуборочного комбайна (РУ-ЗК) АТВЛ.426471.024	КЗК-12ПРО-0724000	1
13		Уплотнитель 0-0281934-2	КЗК-12ПРО-0724000	5	
14		Штырь 0-0282404-1	КЗК-12ПРО-0724000	5	

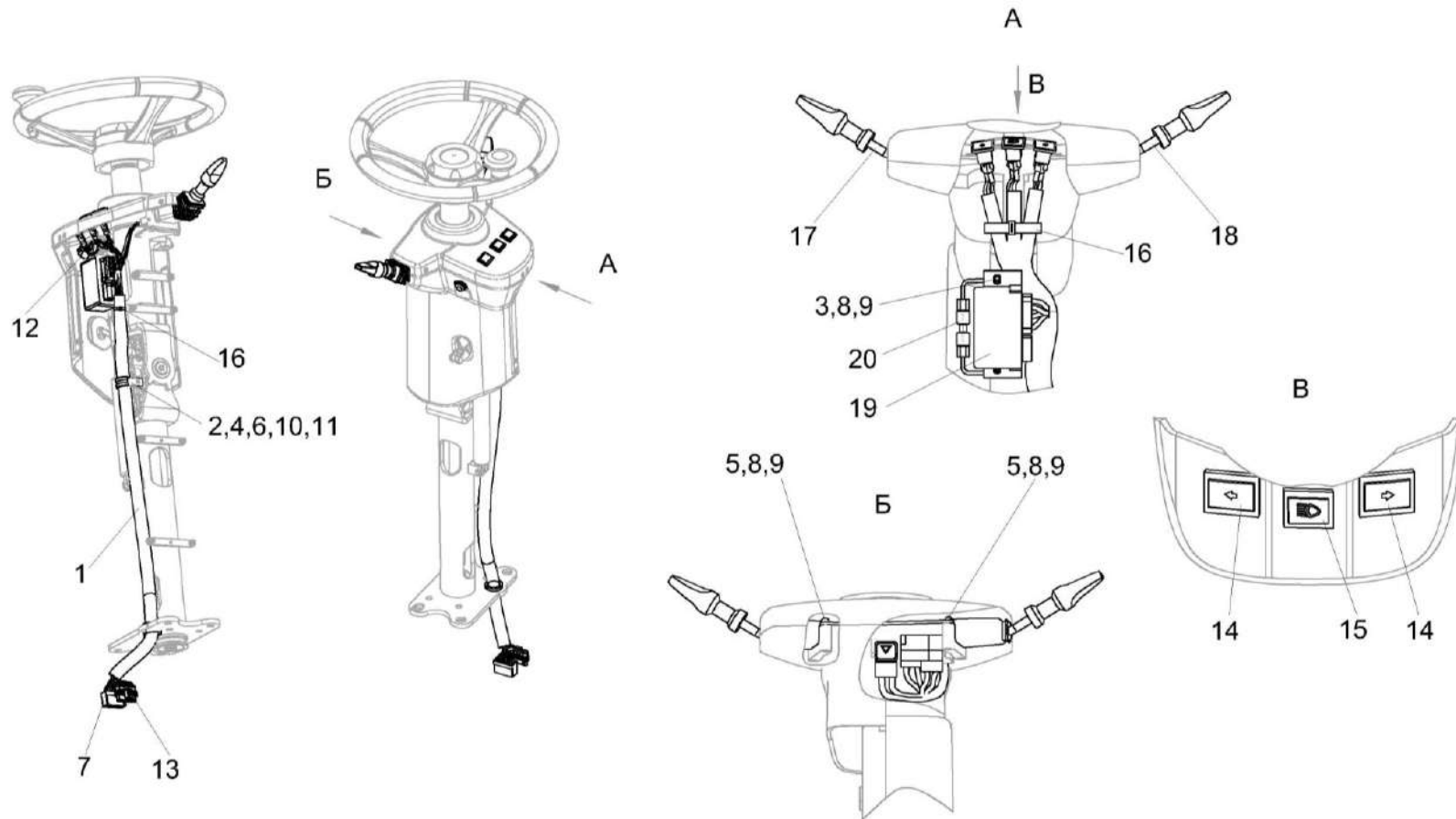


Рисунок 245 – Установка электрооборудования рулевой колонки КЗК-3219-0723000

КЗК-8К-0100000-01 КДС (Версия 03)

№ рис	№ поз	Обозначение	Наименование	Куда входит	
				Обозначение	Кол. на 1 сб. ед.
УСТАНОВКА ЭЛЕКТРООБОРУДОВАНИЯ РУЛЕВОЙ КОЛОНКИ КЗК-3219-0723000 (рисунок 245)					
245	1-20	КЗК-3219-0723000	Установка электрооборудования рулевой колонки	КЗК-8КМ-0700000	1
	1	КЗК-3219-0700710Б	Жгут рулевой колонки	КЗК-3219-0723000	1
	2	КЗР 0700800-01	Хомут	КЗК-3219-0723000	1
	3		Винт В.М5-6х14 – 17473	КЗК-3219-0723000	2
	4		Винт В.М6-6х20 – 17473	КЗК-3219-0723000	1
	5		Винт В2.М5-6х50 – 17475	КЗК-3219-0723000	4
	6		Гайка М6-6G – 5915	КЗК-3219-0723000	1
	7		Колодка штыревая 502608	КЗК-3219-0723000	1
	8		Шайба 5 65Г – 6402	КЗК-3219-0723000	6
	9		Шайба С.5.01 – 11371	КЗК-3219-0723000	6
	10		Шайба 6 65Г – 6402	КЗК-3219-0723000	1
	11		Шайба С.6.01 – 11371	КЗК-3219-0723000	1
	12		Выключатель 2822.3710-01	КЗК-3219-0723000	1
	13		Колодка гнездовая 0-0282089-1	КЗК-3219-0723000	1
	14		Лампа контрольная 2212.3803-144.1	КЗК-3219-0723000	2
	15		Лампа контрольная 2212.3803-28.1	КЗК-3219-0723000	1
	16		Лента стяжная 4-0160967-2	КЗК-3219-0723000	10

КЗК-8К-0100000-01 КДС (Версия 03)

№ рис	№ поз	Обозначение	Наименование	Куда входит	
				Обозначение	Кол. на 1 сб. ед.
245	17		Переключатель световой сигнализации 2705.3709100-30	КЗК-3219-0723000	1
	18		Переключатель стеклоочистителя 1902.3769-01	КЗК-3219-0723000	1
	19		Прерыватель ПЭУП-4	КЗК-3219-0723000	1
	20		Реле 903.3747	КЗК-3219-0723000	2

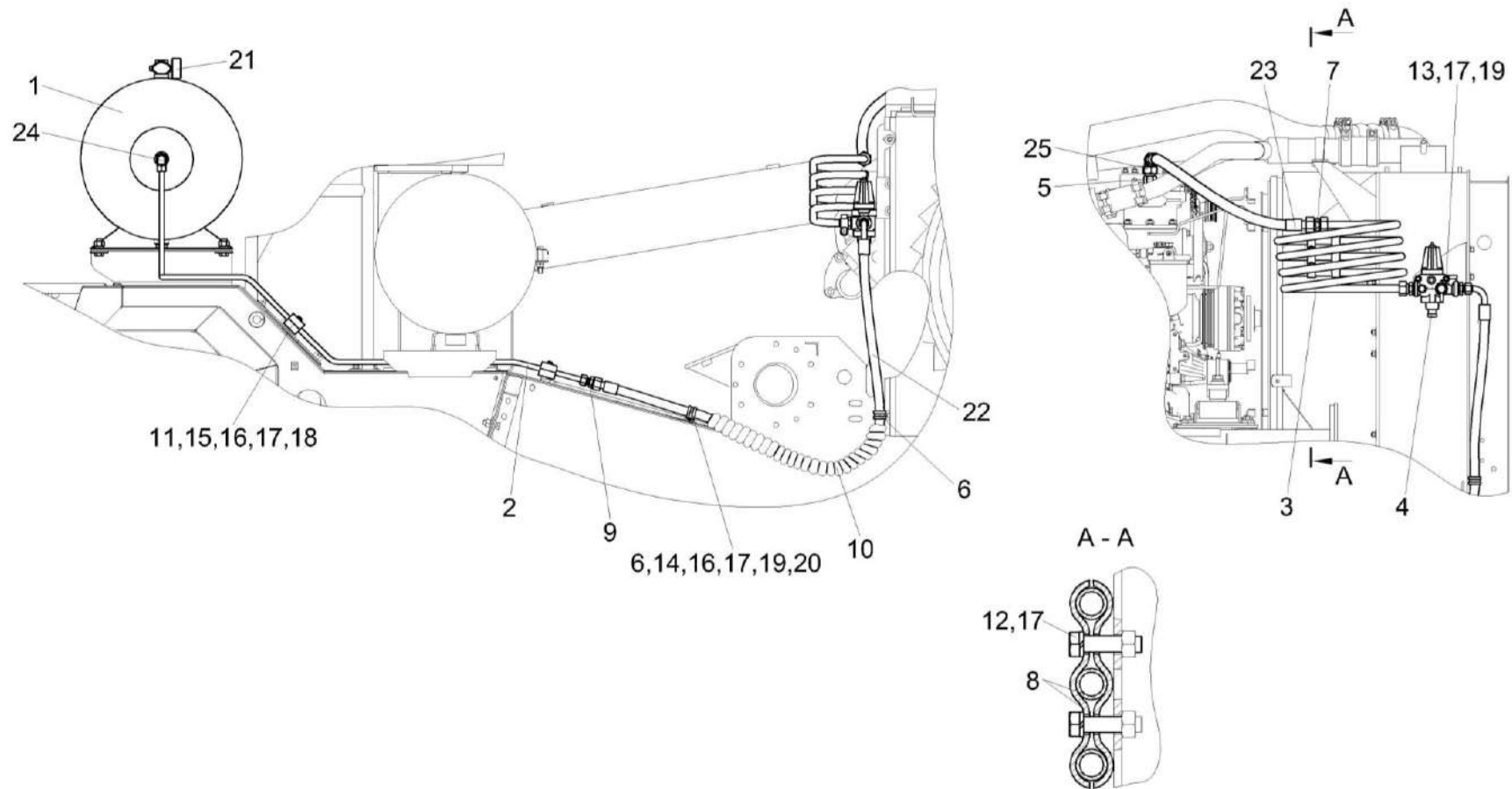


Рисунок 246 – Пневмосистема КЗК-8К-0800000

КЗК-8К-0100000-01 КДС (Версия 03)

№ рис	№ поз	Обозначение	Наименование	Куда входит	
				Обозначение	Кол. на 1 сб. ед.
ПНЕВМОСИСТЕМА КЗК-8К-0800000 (рисунок 246)					
246	1-25	КЗК-8К-0800000	Пневмосистема	КЗК-8К-0100000-01	1
	1	КЗК-8К-0800010	Установка ресивера	КЗК-8К-0800000	1
	2	КЗК-8К-0800810	Трубопровод	КЗК-8К-0800000	1
	3	КЗК-812С-2-0800080	Трубопровод	КЗК-8К-0800000	1
	4	КЗК-10-0800190	Регулятор давления	КЗК-8К-0800000	1
	5	КЗК-10-0800310	Угольник	КЗК-8К-0800000	1
	6	КГС 0115770-02	Хомут	КЗК-8К-0800000	2
	7	ГШП 0626624	Штуцер	КЗК-8К-0800000	1
	8	КЗК-12-0800408	Скоба	КЗК-8К-0800000	4
	9	ГШП 0622624-01	Штуцер	КЗК-8К-0800000	1
	10	ОПЛ 0600016-08	Оплетка Лента спиральная черная 20x16x20 L=(500±10) мм	КЗК-8К-0800000	1
	11	УЭС 0602012А	Брус	КЗК-8К-0800000	4
	12		Болт М8-6х30 – 7796	КЗК-8К-0800000	4
	13		Болт М8-6х75 – 7796	КЗК-8К-0800000	2
	14		Болт М8-6х20 – 7802	КЗК-8К-0800000	1
15		Болт М8-6х35 – 7802	КЗК-8К-0800000	2	

КЗК-8К-0100000-01 КДС (Версия 03)

№ рис	№ поз	Обозначение	Наименование	Куда входит	
				Обозначение	Кол. на 1 сб. ед.
246	16		Гайка М8-6G – 5915	КЗК-8К-0800000	3
	17		Шайба 8Т 65Г – 6402	КЗК-8К-0800000	9
	18		Шайба С 8.01 – 6958	КЗК-8К-0800000	2
	19		Шайба С.8.01 – 11371	КЗК-8К-0800000	3
	20		Шайба С.10.01 – 11371	КЗК-8К-0800000	1
	21		Манометр МП50М/Т-1,6 МПа-К1/8	КЗК-8К-0800000	1
	22		Рукав высокого давления РВД 12-2SC-M22x1,5-24°-1400-0°-90°	КЗК-8К-0800000	1
	23		Рукав высокого давления РВД 16-PTFE-M26x1,5-24°-600	КЗК-8К-0800000	1
	24		Угольник EW12LOMDCF	КЗК-8К-0800000	1
	25		Угольник EW18LOMDCF	КЗК-8К-0800000	1

КЗК-8К-0100000-01 КДС (Версия 03)

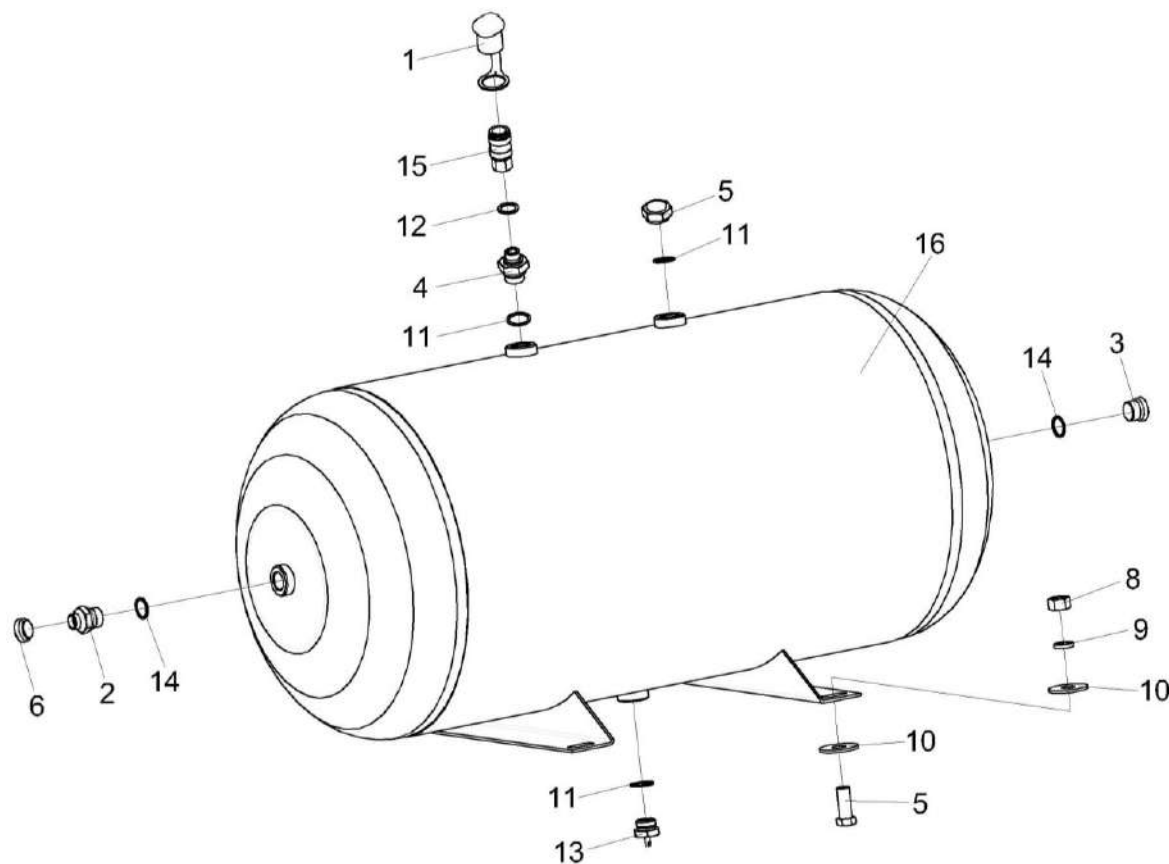


Рисунок 247 – Установка ресивера КЗК-8К-0800010

№ рис	№ поз	Обозначение	Наименование	Куда входит	
				Обозначение	Кол. на 1 сб. ед.
УСТАНОВКА РЕСИВЕРА КЗК-8К-0800010 (рисунок 247)					
247	1-16	КЗК-8К-0800010	Установка ресивера	КЗК-8К-0800000	1

КЗК-8К-0100000-01 КДС (Версия 03)

№ рис	№ поз	Обозначение	Наименование	Куда входит	
				Обозначение	Кол. на 1 сб. ед.
247	1-6,11-16	КЗК-8К-0800030	Ресивер	КЗК-8К-0800010	1
	2,14	ГШМ 6022240-03	Штуцер	КЗК-8К-0800030	1
	3,14	ЗВМ 0000630-06	Заглушка внутренняя	КЗК-8К-0800030	1
	1	КЗК-12-0800001	Заглушка наружная	КЗК-8К-0800030	1
	2	ГШМ 6022624-03	Штуцер	ГШМ 6022240-03	1
	3	ЗВМ 0000603-06	Заглушка внутренняя	ЗВМ 0000630-06	1
	4	КВК 0800616	Штуцер	КЗК-8К-0800030	1
	5	КЗК-1420-0800601-01	Переходник	КЗК-8К-0800030	1
	6	ЗПГ 0600001-02	Заглушка	КЗК-8К-0800030	1
	7		Болт М14-6ех35 – 7796	КЗК-8К-0800010	4
	8		Гайка М14х1,5-6Н – 5915	КЗК-8К-0800010	4
	9		Шайба 14Т 65Г – 6402	КЗК-8К-0800010	4
	10		Шайба С 14.01 – 6958	КЗК-8К-0800010	8
	11		Прокладка 22 М1 – 23358	КЗК-8К-0800030	4
	12		Прокладка G3/8 М1 – 23358	КЗК-8К-0800030	1
	13		Клапан слива конденсата 105.069.03.000	КЗК-8К-0800030	1
14		Кольцо КВМ22	ГШМ 6022240-03 ЗВМ 0000630-06	1 1	
15		Фитинг 5083 3/8	КЗК-8К-0800030	1	
16		Ресивер ШКЯМ 800.00.000	КЗК-8К-0800030	1	

КЗК-8К-0100000-01 КДС (Версия 03)

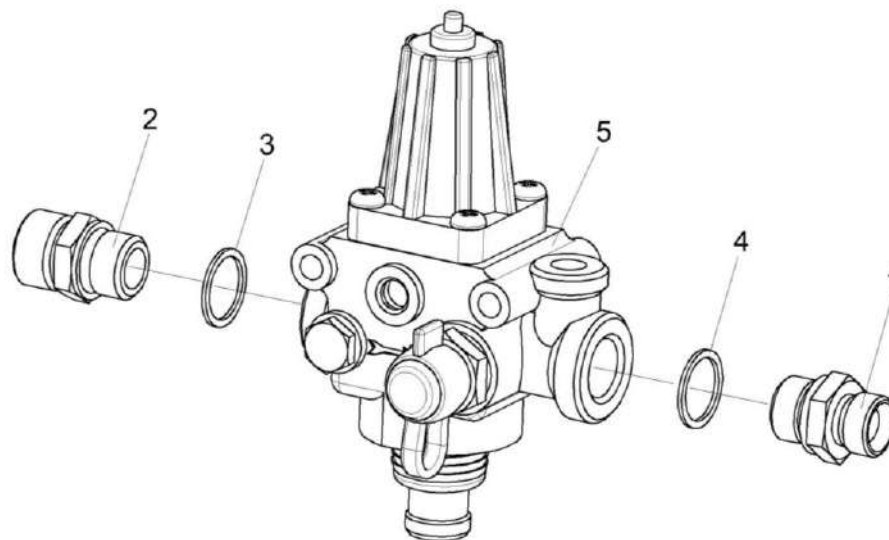


Рисунок 248 – Регулятор давления КЗК-10-0800190

№ рис	№ поз	Обозначение	Наименование	Куда входит	
				Обозначение	Кол. на 1 сб. ед.

РЕГУЛЯТОР ДАВЛЕНИЯ КЗК-10-0800190 (рисунок 248)

248	1-5	КЗК-10-0800190	Регулятор давления	КЗК-8К-0800000	1
	1,4	ГШМ 6022240-04	Штуцер	КЗК-10-0800190	1
	1	ГШМ 6022624-04	Штуцер	ГШМ 6022240-04	1
	2	СКС 0800609	Штуцер	КЗК-10-0800190	1
	3		Прокладка 22 М1 – 23358	КЗК-10-0800190	1
	4		Кольцо КВМ22	ГШМ 6022240-04	1
	5		Регулятор давления 975 303 473 0	КЗК-10-0800190	1

КЗК-8К-0100000-01 КДС (Версия 03)

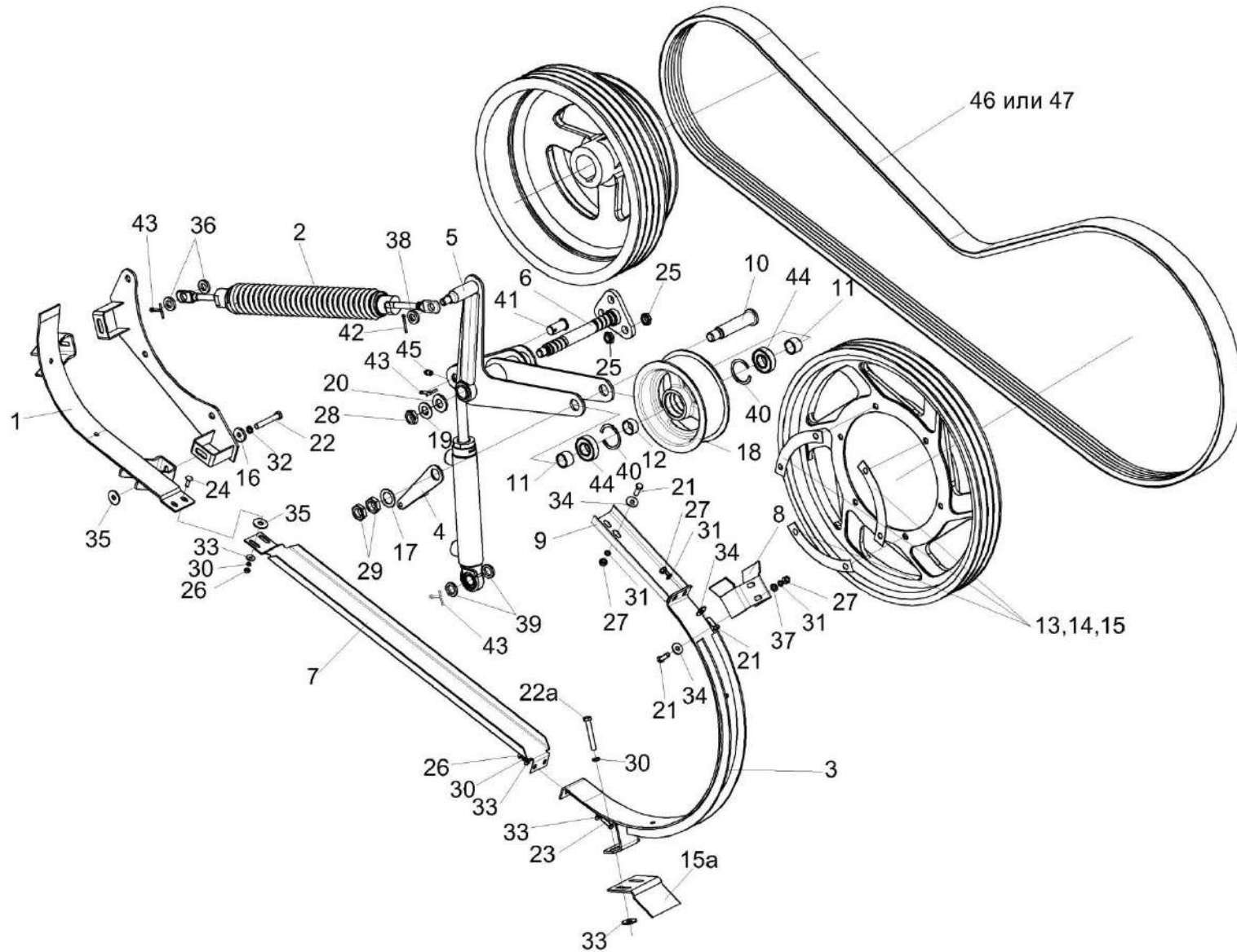


Рисунок 249 – Привод наклонной камеры КЗК 0125000

КЗК-8К-0100000-01 КДС (Версия 03)

№ рис	№ поз	Обозначение	Наименование	Куда входит	
				Обозначение	Кол. на 1 сб. ед.
ПРИВОД НАКЛОННОЙ КАМЕРЫ КЗК 0125000 (рисунок 249)					
249	1-47	КЗК 0125000	Привод наклонной камеры	КЗК-8К-0100000-01	1
	1	КЗК 0125030	Щиток	КЗК 0125000	1
	2	КЗК 0125050	Пружина	КЗК 0125000	1
	3	КЗК 0125060А	Щиток	КЗК 0125000	1
	4	КЗК 0125070	Кронштейн	КЗК 0125000	1
	5	КЗК 0125090А	Рычаг	КЗК 0125000	1
	6	КЗК 0125130А	Опора	КЗК 0125000	1
	7	КЗК 0125407	Щиток	КЗК 0125000	1
	8	КЗК 0125411	Кронштейн	КЗК 0125000	1
	9	КЗК 0125422	Щиток	КЗК 0125000	1
	10	КЗК 0125601-01	Ось	КЗК 0125000	1
	11	КЗК 0221802А-03	Втулка	КЗК 0125000	2
	12	КЗК 0221802А-04	Втулка	КЗК 0125000	1
	13	КЗК 1773406	Прокладка	КЗК 0125000	6
	14	КЗК 1773406-01	Прокладка	КЗК 0125000	3
15	КЗК 1773406-02	Прокладка	КЗК 0125000	3	

Наиб. кол.

Наиб. кол.

Наиб. кол.

КЗК-8К-0100000-01 КДС (Версия 03)

№ рис	№ поз	Обозначение	Наименование	Куда входит	
				Обозначение	Кол. на 1 сб. ед.
249	15а	КЗК 0125435	Кронштейн	КЗК 0125000	1
	16	КЗР 0221417	Шайба	КЗК 0125000	3
	17	КИС 0105438	Шайба специальная	КЗК 0125000	1
					Наиб. кол
	18	КПР 6105101-02	Ролик	КЗК 0125000	1
	19	ПКК 0117434	Шайба	КЗК 0125000	1
	20	ПКК 0117435	Шайба	КЗК 0125000	1
	21		Болт М8-6ех25 – 7796	КЗК 0125000	6
	22		Болт М10-6ех75 – 7796	КЗК 0125000	3
	22а		Болт М6-6ех12 – 7798	КЗК 0125000	2
	23		Болт М6-6ех25 – 7798	КЗК 0125000	2
	24		Болт М6-6ех20 – 7802	КЗК 0125000	2
	25		Гайка М16х1,5-6G – 2526	КЗК 0125000	6
	26		Гайка М6-6G – 5915	КЗК 0125000	4
	27		Гайка М8-6G – 5915	КЗК 0125000	6
	28		Гайка М18х1,5-6G – 5916	КЗК 0125000	1
	29		Гайка М20-6G – 5916	КЗК 0125000	2
	30		Шайба 6Т 65Г – 6402	КЗК 0125000	6
	31		Шайба 8Т 65Г – 6402	КЗК 0125000	6

КЗК-8К-0100000-01 КДС (Версия 03)

№ рис	№ поз	Обозначение	Наименование	Куда входит	
				Обозначение	Кол. на 1 сб. ед.
249	32		Шайба 10Т 65Г – 6402	КЗК 0125000	3
	33		Шайба С.6.01 – 6958	КЗК 0125000	8
	34		Шайба С.8.01 – 6958	КЗК 0125000	8
	35		Шайба С.10.01 – 6958	КЗК 0125000	18
					Наиб. кол
	36		Шайба 20.01 – 9649	КЗК 0125000	2
	37		Шайба С.8.01 – 11371	КЗК 0125000	2
	38		Шайба С.14.01 – 11371	КЗК 0125000	3
					Наиб. кол
	39		Шайба С.16.01 – 11371	КЗК 0125000	3
					Наиб. кол
	40		Кольцо В52 – 13941	КЗК 0125000	2
	41		Ось 6-20 b12x40 – 9650	КЗК 0125000	1
	42		Шплинт 4x28 – 397	КЗК 0125000	1
	43		Шплинт 5x32 – 397	КЗК 0125000	3
	44		Подшипник 180205 – 8882	КЗК 0125000	2
	45		Масленка 1.2 – 19853	КЗК 0125000	1
	46		Ремень 3 НВ ВР 3812 А	КЗК 0125000	1
	47		Ремень 3НВ 3812 La	КЗК 0125000	1

КЗК-8К-0100000-01 КДС (Версия 03)

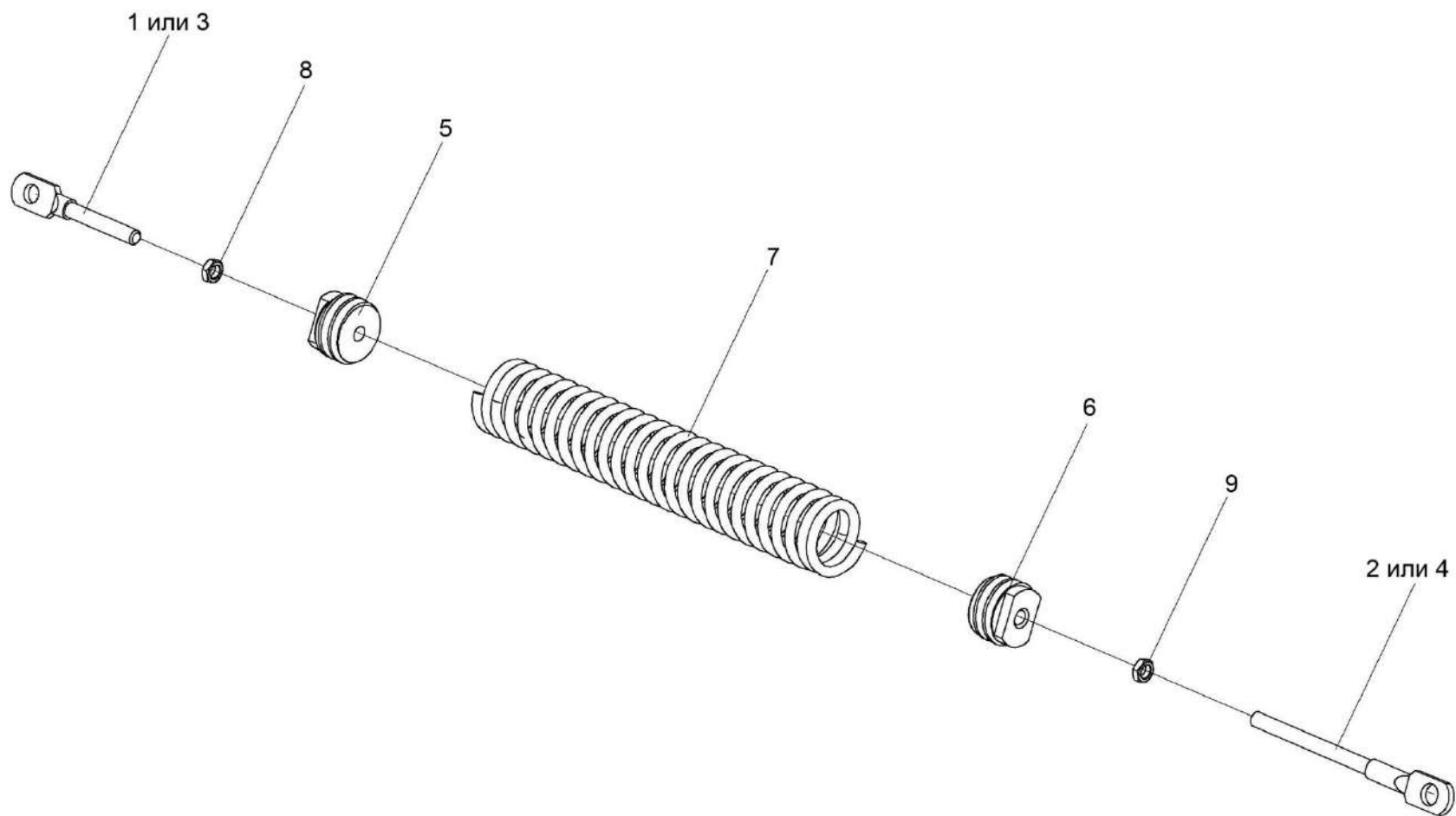


Рисунок 250 – Пружина КЗК 0125050

КЗК-8К-0100000-01 КДС (Версия 03)

№ рис	№ поз	Обозначение	Наименование	Куда входит	
				Обозначение	Кол. на 1 сб. ед.
ПРУЖИНА КЗК 0125050 (рисунок 250)					
250	1-9	КЗК 0125050	Пружина	КЗК 0125000	1
	1	КЗС 0125642-03	Зацеп	КЗК 0125050	1
	2	КЗС 0125642-07	Зацеп	КЗК 0125050	1
	3	КЗР 0221606А-06	Зацеп	КЗК 0125050	1
	4	КЗР 0221606А-07	Зацеп	КЗК 0125050	1
	5	ПКК 0108115	Пробка	КЗК 0125050	1
	6	ПКК 0108115-03	Пробка	КЗК 0125050	1
	7	ПКК 0108602-03	Пружина	КЗК 0125050	1
	8		Гайка М12-6G – 5915	КЗК 0125050	1
9		Гайка М12LH-6G – 5915	КЗК 0125050	1	

ПРИЛОЖЕНИЕ А

Каталог деталей и сборочных единиц
КАМЕРА НАКЛОННАЯ КЗК-8-1810000А

1 УКАЗАТЕЛЬ РИСУНКОВ

№ рис	Обозначение рисунка	Стр.	№ рис	Обозначение рисунка	Стр.
1	Камера наклонная КЗК-8-1810000А	643	9	Ограждение КЗК-8-1810120	664
2	Установка транспортера КЗК-8-1817100А	647	10	Реверс КЗК-8-1814000А	666
3	Успокоитель КЗК 1770050	649	11	Механизм продольного копирования КЗК 1775000А	669
4	Установка вала верхнего КЗК-8-1813000	651	12	Установка вала нижнего КЗК-8-1816000В	672
5	Муфта предохранительная КЗК 1873100	654	13	Установка рамки переходной КЗК 1780000А	675
6	Установка ограждений КЗК-8-1770050 и КЗК-8-1770070	656	14	Рамка переходная КЗК 1780000А (лист 1)	678
7	Камера наклонная. Привод транспортера	658	15	Рамка переходная КЗК 1780000А (лист 2)	682
8	Установка вала КЗК-8-1810602	662	16	Система гидравлическая КЗК 1790000	685

2 СБОРОЧНЫЕ ЕДИНИЦЫ И ДЕТАЛИ

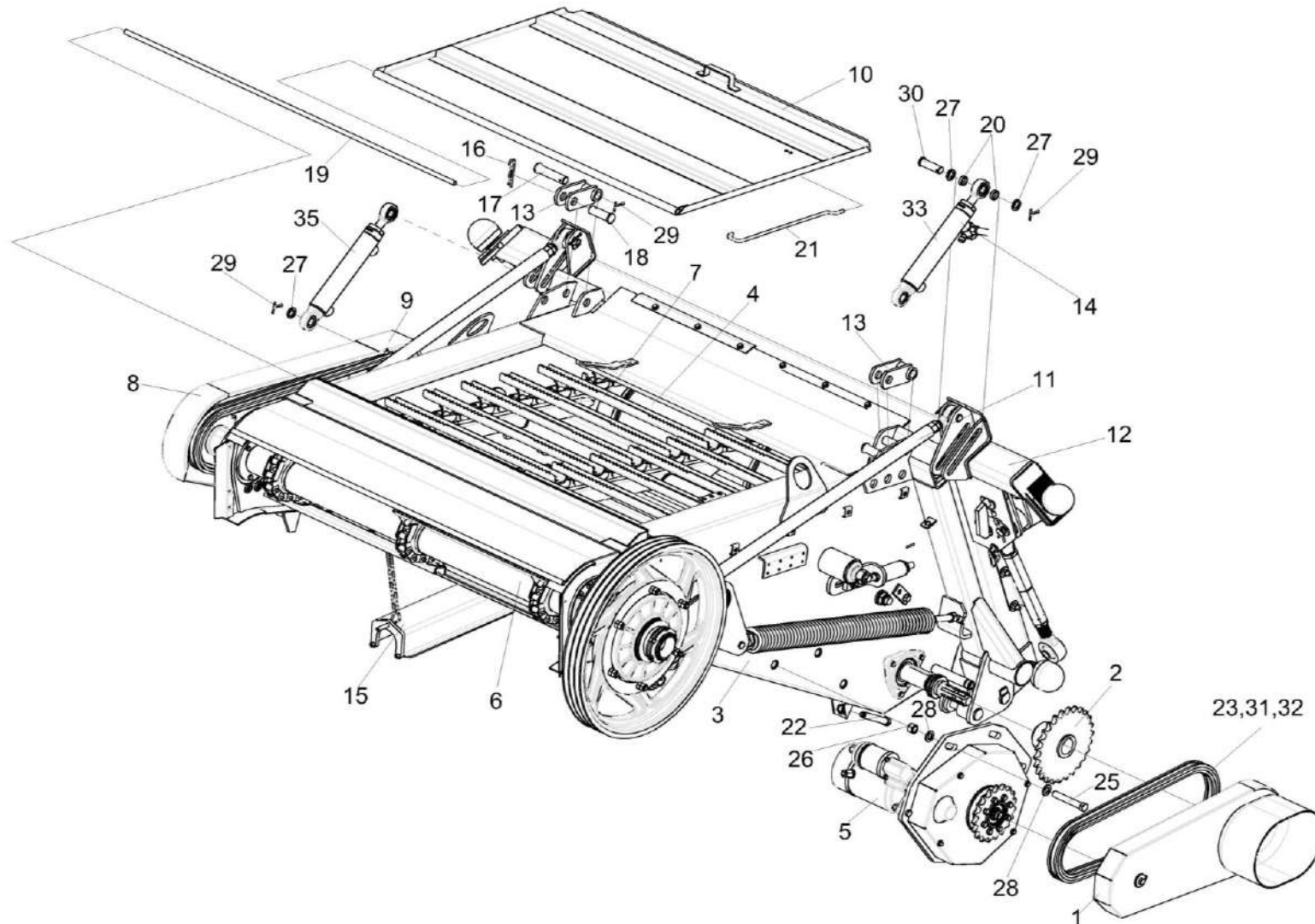


Рисунок 1 – Камера наклонная КЗК-8-1810000А

КЗК-8К-0100000-01 КДС (Версия 03)

№ рис	№ поз	Обозначение	Наименование	Куда входит	
				Обозначение	Кол. на 1 сб. ед.
КАМЕРА НАКЛОННАЯ КЗК-8-1810000А (рисунок 1)					
1	1-33	КЗК-8-1810000А	Камера наклонная	КЗК-8К-0100000-01	1
	1	КЗК-8-1810120	Ограждение	КЗК-8-1810000А	1
	2	КЗК-8-1810140	Звездочка	КЗК-8-1810000А	1
	3	КЗК-8-1821000	Рама	КЗК-8-1810000А	1
	4	КЗК-8-1813000	Вал верхний	КЗК-8-1810000А	1
	5	КЗК-8-1814000А	Реверс	КЗК-8-1810000А	1
	6	КЗК-8-1816000В	Вал нижний	КЗК-8-1810000А	1
	7	КЗК-8-1817100А	Транспортер	КЗК-8-1810000А	1
	8	КЗК-8-1770050	Ограждение	КЗК-8-1810000А	1
	9	КЗК-8-1770070	Ограждение	КЗК-8-1810000А	1
	10	КЗК 1772000	Крышка	КЗК-8-1810000А	1
	11	КЗК 1775000А	Механизм продольного копирования	КЗК-8-1810000А	1
	12	КЗК 1780000А	Рамка переходная	КЗК-8-1810000А	1
	13	КЗК 1787000	Серьга	КЗК-8-1810000А	2
	14	КЗК 1790000	Система гидравлическая	КЗК-8-1810000А	1
	15	КЗК-12-1810210	Упор	КЗК-8-1810000А	1

КЗК-8К-0100000-01 КДС (Версия 03)

№ рис	№ поз	Обозначение	Наименование	Куда входит	
				Обозначение	Кол. на 1 сб. ед.
1	16	ЖКЛ 0000609	Шплинт	КЗК-8-1810000А	2
	17	КЗК 1770622	Ось	КЗК-8-1810000А	2
	18	КЗК 1770622-01	Ось	КЗК-8-1810000А	2
	19	КЗК 1770624	Ось	КЗК-8-1810000А	1
	20	КЗК 1770803	Втулка	КЗК-8-1810000А	4
	21	КЗК 1772601	Упор	КЗК-8-1810000А	1
	22	КЗК-8-1774601	Болт	КЗК-8-1810000А	1
	23	ЦЕП 0004032 или ЦЕП 0004129	Цепь шагом 25,4 мм, открытая. Din-Einfach-Rollenketten, offen DIN 8187/ISO 606 16 B-1T OOZA (L=1346,2 мм, 53 зв.) Цепь 16 B-1 ISO 606 (L=1346,2 мм, 53 зв.)	КЗК-8-1810000А	1
	25		Болт М16-6ех100 – 7796	КЗК-8-1810000А	3
	26		Гайка М16-6G – 5915	КЗК-8-1810000А	3
	27		Шайба 20.01 – 9649	КЗК-8-1810000А	6
	28		Шайба С.16.01 – 11371	КЗК-8-1810000А	6
	29		Шплинт 5х32 – 397	КЗК-8-1810000А	6
	30		Ось 6-20 b12х65 – 9650	КЗК-8-1810000А	2

КЗК-8К-0100000-01 КДС (Версия 03)

№ рис	№ поз	Обозначение	Наименование	Куда входит	
				Обозначение	Кол. на 1 сб. ед.
1	31		Звено соединительное к цепи шагом 25,4 мм. V-Glied Verbindugsglied mit Splint 16 B-1T Typ S OOZA DIN 8187/ISO 606 или Звено С-ПР-25,4-60 ГОСТ 13568-97 или Звено соединительное 16 В-1 ISO 606	КЗК-8-1810000А	1
	32		Звено переходное к цепи шагом 25,4 мм. V-Glied Gekropftes Glied mit Splint 16 A-1T Typ S OOZA DIN 8187/ISO 606 или Звено переходное 16 В-1 ISO 606 или Звено П-ПР-25,4-60 ГОСТ 13568-97	КЗК-8-1810000А	1
	33		Гидроцилиндр ВНС 40.20.160-02	КЗК-8-1810000А	2

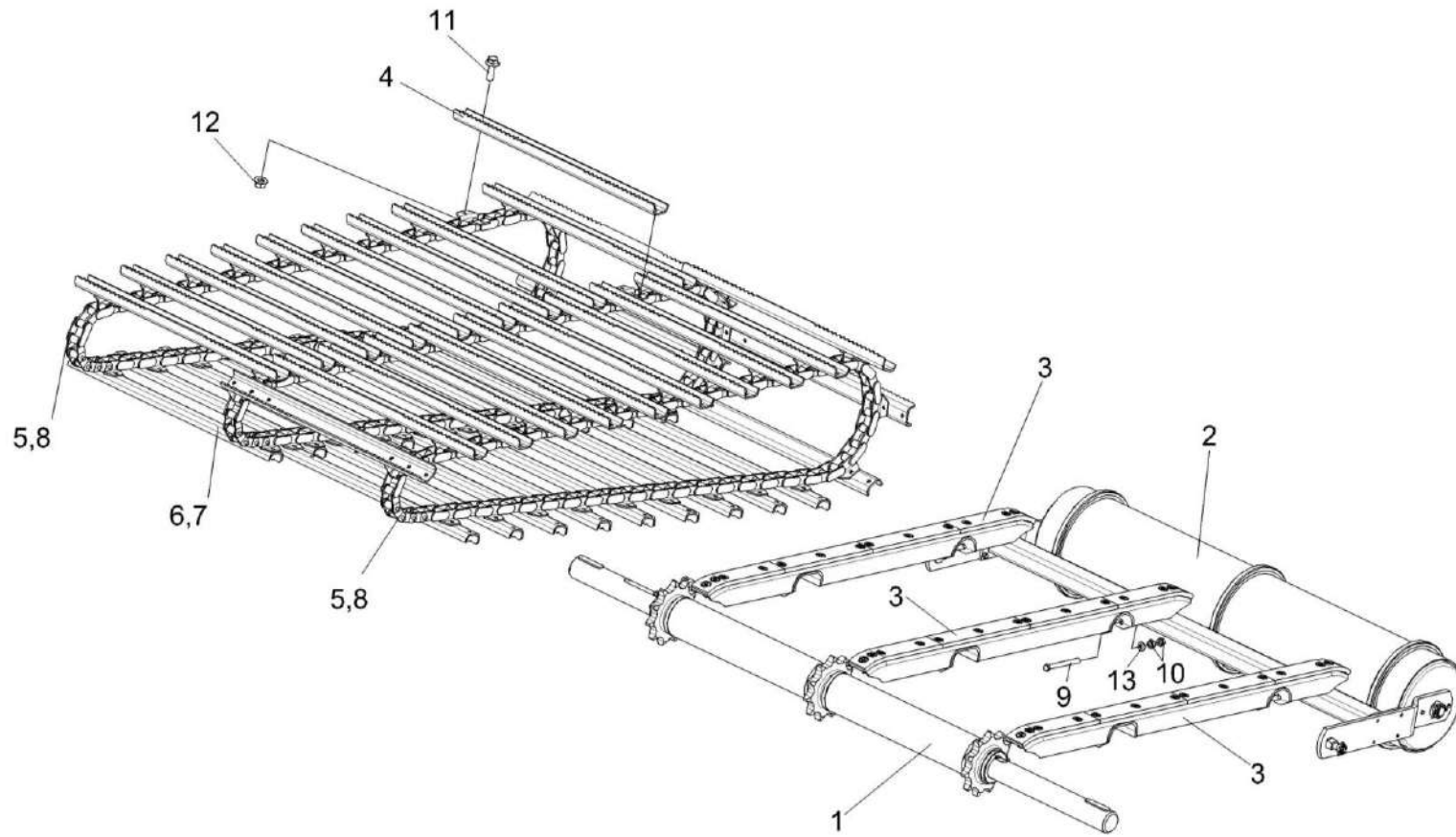


Рисунок 2 – Установка транспортера КЗК-8-1817100А

КЗК-8К-0100000-01 КДС (Версия 03)

№ рис	№ поз	Обозначение	Наименование	Куда входит	
				Обозначение	Кол. на 1 сб. ед.
УСТАНОВКА ТРАНСПОРТЕРА КЗК-8-1817100А (рисунок 2)					
2	4-8,11,12	КЗК-8-1817100А	Транспортер	КЗК-8-1810000А	1
	1	КЗК-8-1813000	Вал верхний	КЗК-8-1810000А	1
	2	КЗК-8-1816000В	Вал нижний	КЗК-8-1810000А	1
	3	КЗК 1770050	Успокоитель	КЗК-8-1810000А	3
	4	КЗК-8-1817402	Гребенка	КЗК-8-1817100А	30
	5		Звено П-ТРД-38-5600	КЗК-8-1817100А	6
	6		Звено С-ТРД-38-5600	КЗК-8-1817100А	3
	7		Цепь АХЦ 19.147.00.00	КЗК-8-1817100А	1
	8		Цепь АХЦ 19.146.00.00	КЗК-8-1817100А	2
	9		Болт М10-6ех105 – 7796	КЗК-8-1810000А	3
	10		Гайка М10-6G – 5915	КЗК-8-1810000А	20
	11		Болт М10-6ех20 – 7796	КЗК-8-1817100А	120
	12		Гайка М10-8 DIN 980	КЗК-8-1817100А	120
	13		Шайба С.10.01 – 11371	КЗК-8-1810000А	13

КЗК-8К-0100000-01 КДС (Версия 03)

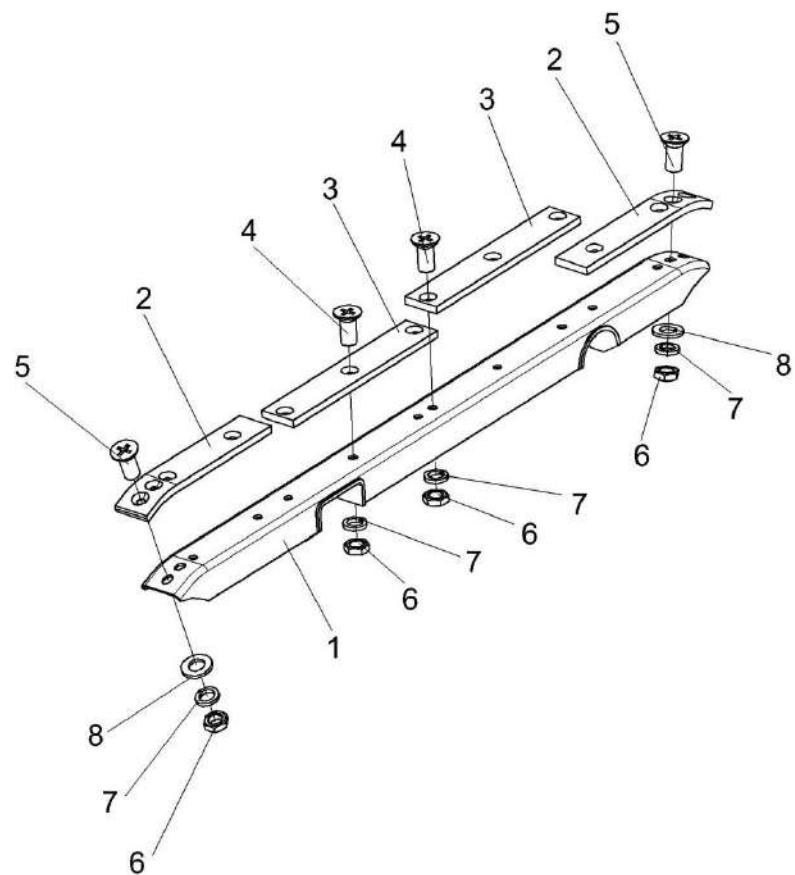


Рисунок 3 – Успокоитель КЗК 1770050

КЗК-8К-0100000-01 КДС (Версия 03)

№ рис	№ поз	Обозначение	Наименование	Куда входит	
				Обозначение	Кол. на 1 сб. ед.
УСПОКОИТЕЛЬ КЗК 1770050 (рисунок 3)					
3	1-8	КЗК 1770050	Успокоитель	КЗК-8-1810000А	3
	1	КЗК 1770070	Направляющая	КЗК 1770050	1
	2	КЗК 1770008	Накладка	КЗК 1770050	2
	3	КЗК 1770009	Накладка	КЗК 1770050	2
	4		Винт В2.М10-6ех22 – 17475	КЗК 1770050	10
	5		Винт В2.М10-6ех30 – 17475	КЗК 1770050	4
	6		Гайка М10-6G – 2526	КЗК 1770050	14
	7		Шайба 10Т 65Г – 6402	КЗК 1770050	14
8		Шайба С.10.01 – 11371	КЗК 1770050	4	

КЗК-8К-0100000-01 КДС (Версия 03)

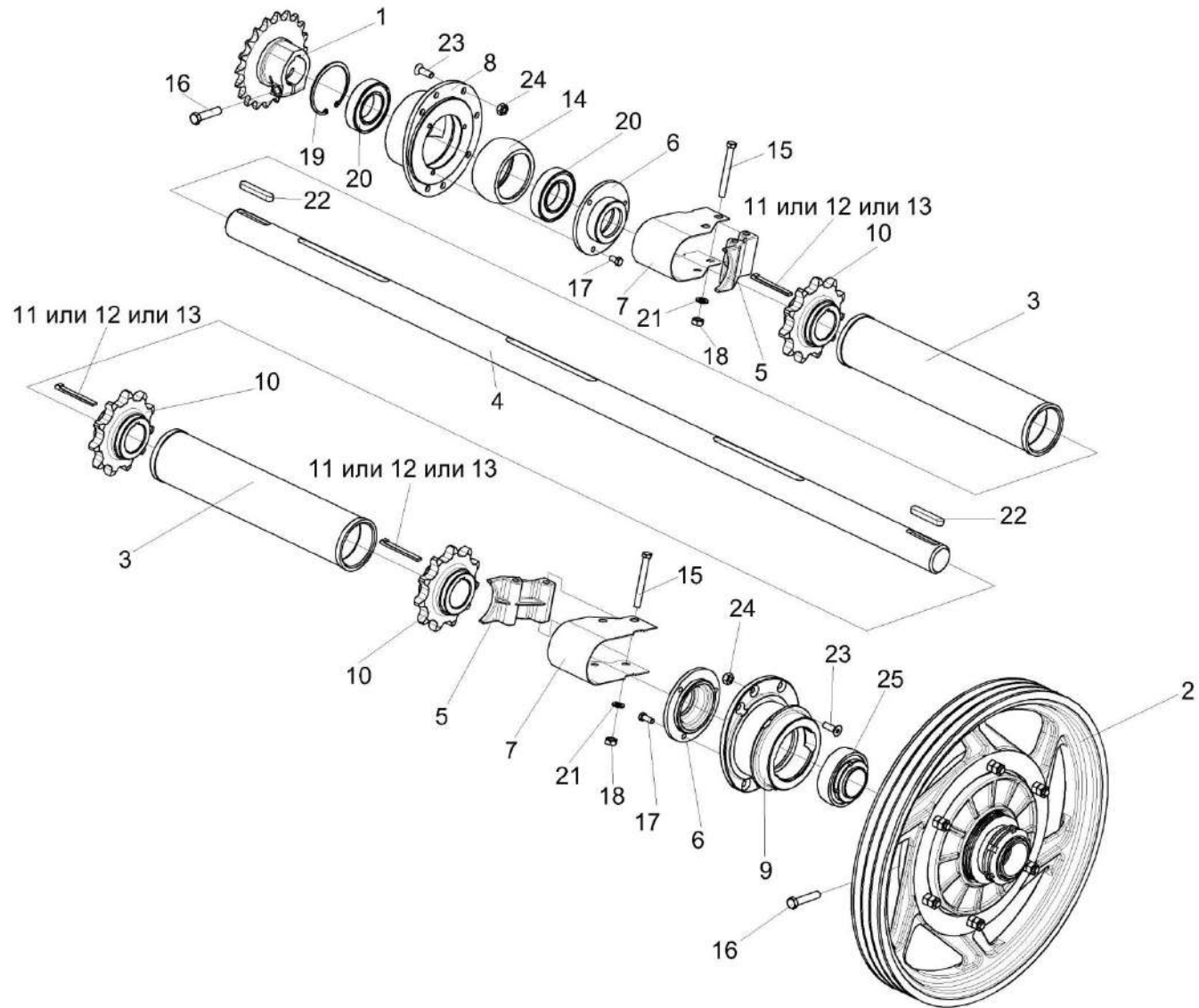


Рисунок 4 – Установка вала верхнего КЗК-8-1813000

КЗК-8К-0100000-01 КДС (Версия 03)

№ рис	№ поз	Обозначение	Наименование	Куда входит	
				Обозначение	Кол. на 1 сб. ед.
УСТАНОВКА ВАЛА ВЕРХНЕГО КЗК-8-1813000 (рисунок 4)					
4	1-25	КЗК-8-1810000А	Камера наклонная	КЗК-8К-0100000-01	1
	3,4,10-13	КЗК-8-1813000	Вал верхний	КЗК-8-1810000А	1
	6,8,14,17, 19,20	КЗК-12-1813010	Корпус	КЗК-8-1810000А	1
	6,9,17,25	КЗК-12-1813020	Корпус	КЗК-8-1810000А	1
	1	КЗК 1870150А-01	Звездочка	КЗК-8-1810000А	1
	2	КЗК 1873100	Муфта предохранительная	КЗК-8-1810000А	1
	3	КЗК-12-1803310-04	Кожух	КЗК-8-1813000	2
	4	КЗК-8-1813601	Вал	КЗК-8-1813000	1
	5	КЗК-12-1803001	Вкладыш	КЗК-8-1810000А	2
	6	КЗК-12-1803101	Крышка	КЗК-12-1813010 КЗК-12-1813020	1 1
	7	КЗК-12-1803401	Кожух	КЗК-8-1810000А	2
	8	КЗК-12-1813202	Корпус	КЗК-12-1813010	1
	9	КЗК-12-1813203	Корпус	КЗК-12-1813020	1
	10	КЗК-12-1813605А	Звездочка	КЗК-8-1813000	3
	11	КЗК 1773603	Шпонка	КЗК-8-1813000	3 подбор

КЗК-8К-0100000-01 КДС (Версия 03)

№ рис	№ поз	Обозначение	Наименование	Куда входит	
				Обозначение	Кол. на 1 сб. ед.
4	12	КЗК 1773603-01	Шпонка	КЗК-8-1813000	3 подбор
	13	КЗК 1773603-02	Шпонка	КЗК-8-1813000	3 подбор
	14	КЗК 1873614	Втулка	КЗК-12-1813010	1
	15		Болт М10-6ех100 – 7796	КЗК-8-1810000А	7
	16		Болт М12-6ех55 – 7796	КЗК-8-1810000А	3
	17		Болт М8-6ех16 – 7796	КЗК-12-1813010 КЗК-12-1813020	3 3
	18		Гайка М10-6G – 5915	КЗК-8-1810000А	20
	19		Кольцо В90 – 13943	КЗК-12-1813010	1
	20		Подшипник 180210 – 8882	КЗК-12-1813010	2
	21		Шайба С.10.01 – 11371	КЗК-8-1810000А	13
	22		Шпонка 14х9х70 – 23360	КЗК-8-1810000А	4
	23		Винт М10х30-8.8 DIN 7991	КЗК-8-1810000А	14
	24		Гайка М10-8 DIN 980	КЗК-8-1810000А	14
	25		Подшипник 680210А2НК7С17	КЗК-12-1813020	1

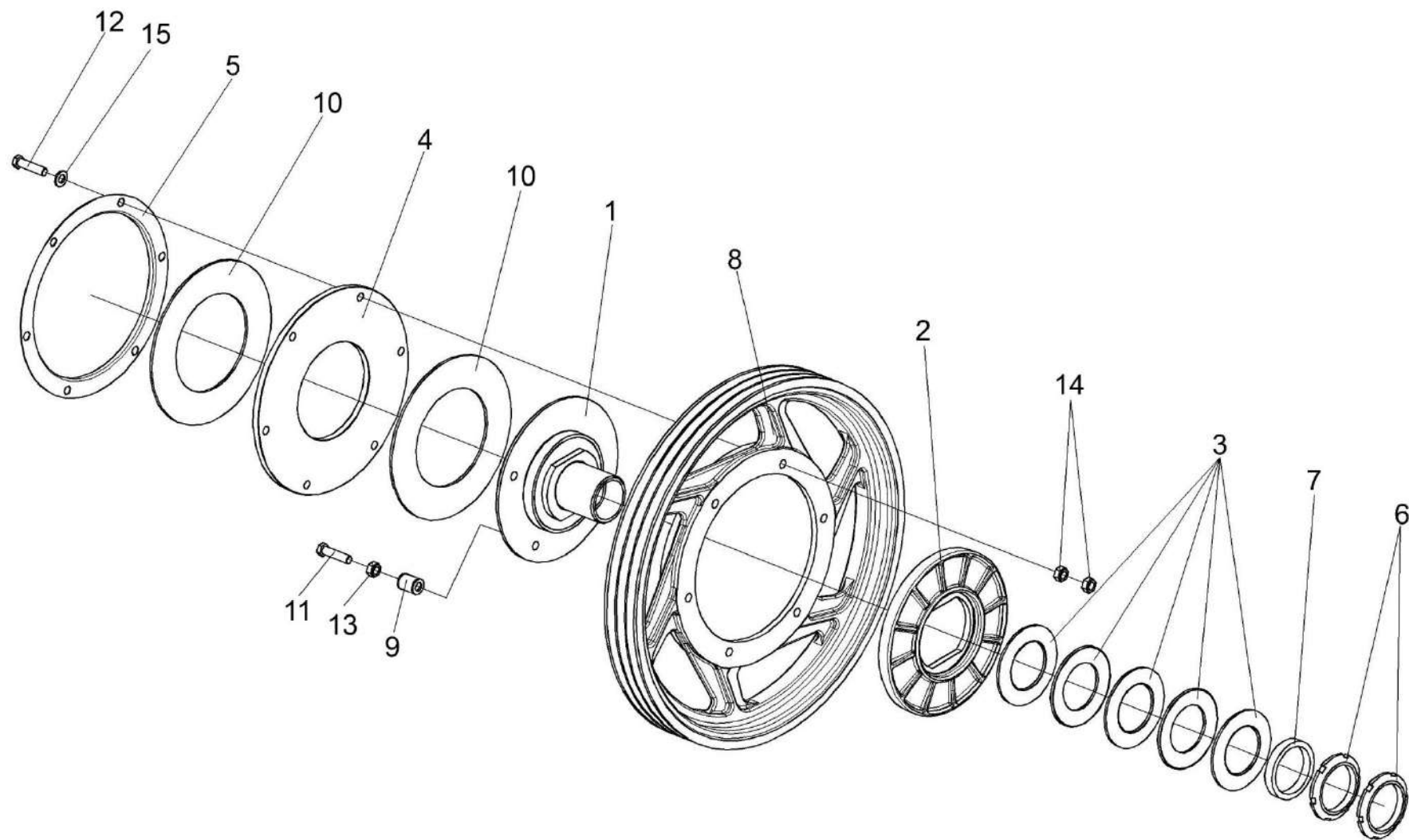


Рисунок 5 – Муфта предохранительная КЗК 1873100

КЗК-8К-0100000-01 КДС (Версия 03)

№ рис	№ поз	Обозначение	Наименование	Куда входит	
				Обозначение	Кол. на 1 сб. ед.
МУФТА ПРЕДОХРАНИТЕЛЬНАЯ КЗК 1873100 (рисунок 5)					
5	1-15	КЗК 1873100	Муфта предохранительная	КЗК-8-1810000А	1
	1	КЗК 1873120А	Ступица	КЗК 1873100	1
	2	КЗК 1773203	Диск	КЗК 1873100	1
	3	КЗК 1773401	Пружина тарельчатая	КЗК 1873100	5
	4	КЗК 1773403	Диск	КЗК 1873100	1
	5	КЗК 1773407	Кожух	КЗК 1873100	1
	6	КЗК 1773604	Гайка	КЗК 1873100	2
	7	КЗК 1773802	Втулка	КЗК 1873100	1
	8	КЗК 1873101	Шкив	КЗК 1873100	1
	9	КЗК 1873801	Втулка	КЗК 1873100	3
	10	КЗР 0313003	Накладка фрикционная	КЗК 1873100	2
	11	КЗР 0313603А	Болт	КЗК 1873100	3
	12		Болт М12-6ех50 – 7796	КЗК 1873100	6
	13		Гайка М8-6G – 5915	КЗК 1873100	3
	14		Гайка М12-6G – 5915	КЗК 1873100	12
15		Шайба С.12.01 – 11371	КЗК 1873100	6	

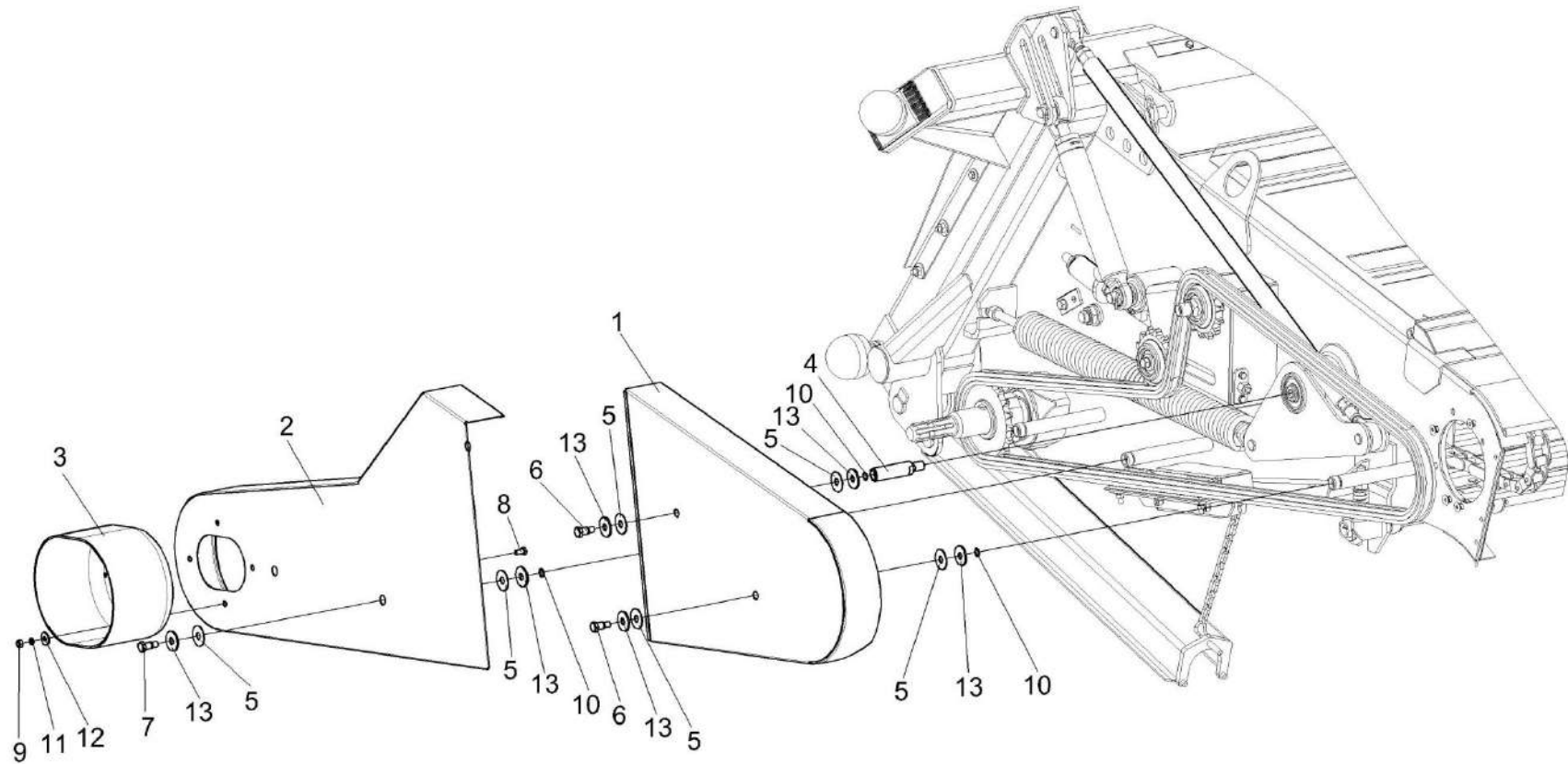


Рисунок 6 – Установка ограждений КЗК-8-1770050 и КЗК-8-1770070

КЗК-8К-0100000-01 КДС (Версия 03)

№ рис	№ поз	Обозначение	Наименование	Куда входит	
				Обозначение	Кол. на 1 сб. ед.
УСТАНОВКА ОГРАЖДЕНИЙ КЗК-8-1770050 и КЗК-8-1770070 (рисунок 6)					
6	1,5,6,10,13	КЗК-8-1770050	Ограждение	КЗК-8-1810000А	1
	2,3,5,7-13	КЗК-8-1770070	Ограждение	КЗК-8-1810000А	1
	1	КЗК-8-1770040	Ограждение	КЗК-8-1770050	1
	2	КЗК-8-1770060	Ограждение	КЗК-8-1770070	1
	3	КЗК 1770006	Колпак	КЗК-8-1770070	1
	4	КЗК 1870603-01	Ось	КЗК-8-1810000А	1
	5	КЗР 1525002	Прокладка	КЗК-8-1770050 КЗК-8-1770070	4 6
	6	КЗР 1525606	Винт	КЗК-8-1770050	2
	7	КЗР 1525606	Винт	КЗК-8-1770070	3
	8		Болт М8-6ех16 – 7796	КЗК-8-1770070	4
	9		Гайка М8-6G – 5915	КЗК-8-1770070	4
	10		Кольцо В12 – 13940	КЗК-8-1770050 КЗК-8-1770070	2 3
	11		Шайба 8 65Г – 6402	КЗК-8-1770070	4
12		Шайба А 8.01 – 6958	КЗК-8-1770070	4	
13		Шайба С 12.01 – 6958	КЗК-8-1770050 КЗК-8-1770070	4 6	

КЗК-8К-0100000-01 КДС (Версия 03)

№ рис	№ поз	Обозначение	Наименование	Куда входит	
				Обозначение	Кол. на 1 сб. ед.
КАМЕРА НАКЛОННАЯ. ПРИВОД ТРАНСПОРТЕРА (рисунок 7)					
7	3,5,10, 17,19,25,27	КЗК 1870160	Успокоитель	КЗК-8-1810000А	1
	12,21,22	МКС 0514010-01	Звездочка	КЗК-8-1810000А	2
	1	КЗК-12-1810210	Упор	КЗК-8-1810000А	1
	2	КЗР 1915000	Болт регулировочный	КЗК-8-1810000А	1
	3	КПК 0114820-01	Успокоитель	КЗК 1870160	1
	4	КЗК 1770604-01	Палец	КЗК-8-1810000А	1
	5	КЗК 1870426	Уголок	КЗК 1870160	1
	6	КЗК-12-1800803	Втулка	КЗК-8-1810000А	3
	7	КЗР 0202682	Шайба	КЗК-8-1810000А	1
	8	КЗР 1907601	Ось	КЗК-8-1810000А	1
	9	КЗР 1907602-01	Шайба	КЗК-8-1810000А	1
	10	КПК 0100006	Успокоитель	КЗК 1870160	1
11	КПТ 0100612А-01	Болт	КЗК-8-1810000А	1	
12	МКС 0514602-01	Звездочка	МКС 0514010	1	

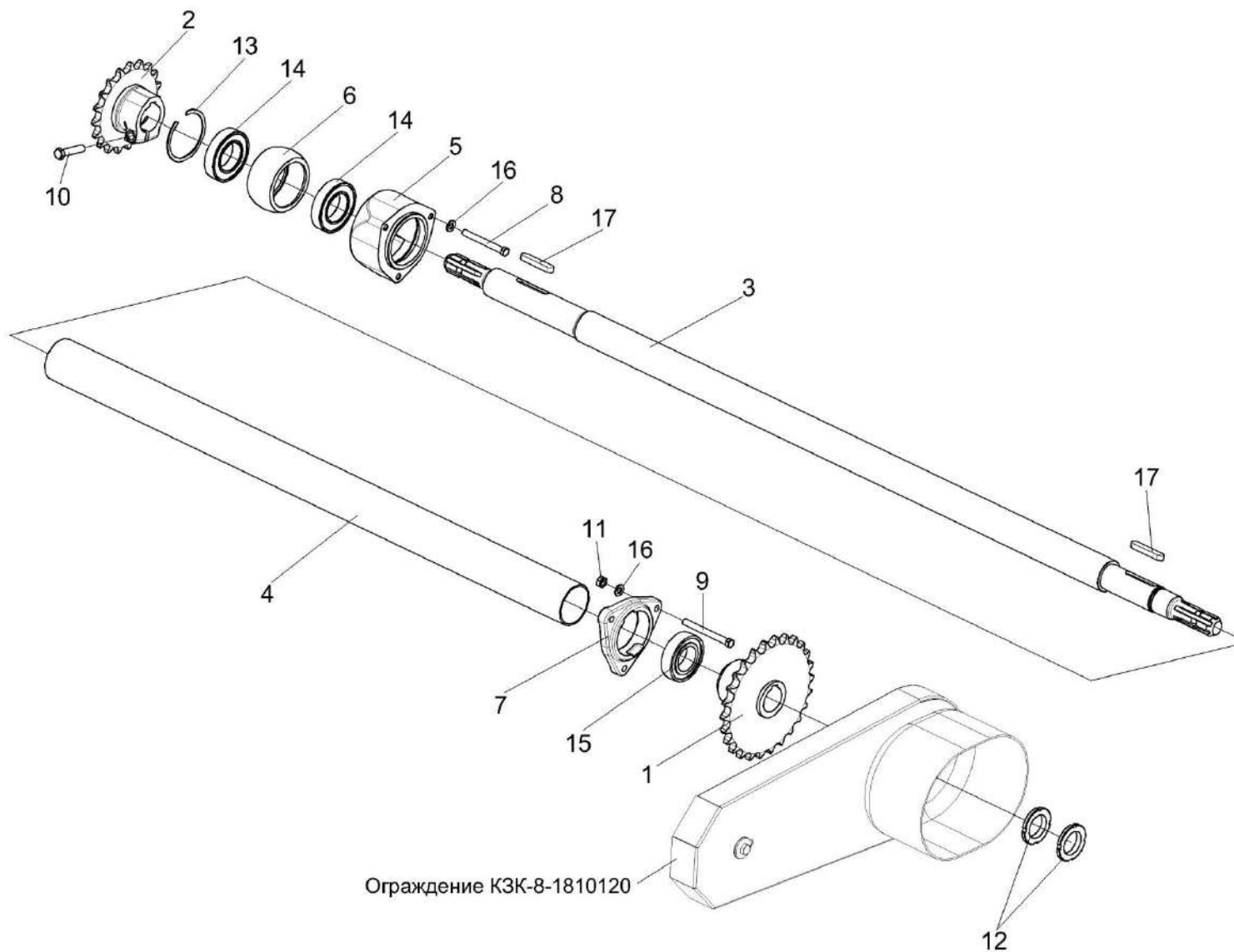
КЗК-8К-0100000-01 КДС (Версия 03)

№ рис	№ поз	Обозначение	Наименование	Куда входит			
				Обозначение	Кол. на 1 сб. ед.		
7	13	ЦЕП 0004055	Цепь шагом 25,4 мм, открытая. Din-Einfach-Rollenketten, offen DIN 8187/ISO 606 16 B-1T OOZA (L=3429 мм, 135 зв.) или	КЗК-8-1810000А	1		
		ЦЕП 0004074 или	Цепь 16 B-1 ISO 606 (L=3429мм,135зв.) или				
		ЦЕП0004334	Цепь Цепь ПР-25,4-60 ГОСТ 13568-97 L=3429 мм (135 зв.)				
	15		Болт М8-6х16 – 7796			КЗК-8-1810000А	2
	16		Болт М10-6х25 – 7796			КЗК-8-1810000А	2
	17		Винт В2.М8-6х25 – 17475			КЗК 1870160	2
	18		Гайка М24х2-6G – 2526			КЗК-8-1810000А	7
	19		Гайка М8-6G – 5915			КЗК 1870160	2
	20		Гайка М10-6G – 5915			КЗК-8-1810000А	20
	21		Кольцо В52 – 13941			МКС 0514010	2
22		Подшипник 180205 – 8882	МКС 0514010	2			
23		Звено соединительное к цепи шагом 25,4 мм. V-Glied Verbindungsglied mit Splint 16 B-1T Typ S OOZA DIN 8187/ISO 606 или Звено соединительное С-16 В-1 ISO 606 или Звено С-ПР-25,4-60 ГОСТ 13568-97	КЗК-8-1810000А	1			

КЗК-8К-0100000-01 КДС (Версия 03)

№ рис	№ поз	Обозначение	Наименование	Куда входит	
				Обозначение	Кол. на 1 сб. ед.
7	25		Шайба 8Т 65Г – 6402	КЗК-8-1810000А	4
				КЗК 1870160	2
	26		Шайба 10Т 65Г – 6402	КЗК-8-1810000А	2
	27		Шайба С.8.01 – 6958	КЗК 1870160	2
	28		Шайба С 10.01 – 6958	КЗК-8-1810000А	6
	29		Шайба С.24.01 – 11371	КЗК-8-1810000А	2
30			Шплинт 5x40 – 397	КЗК-8-1810000А	2

КЗК-8К-0100000-01 КДС (Версия 03)



Ограждение КЗК-8-1810120

Рисунок 8 – Установка вала КЗК-8-1810602

КЗК-8К-0100000-01 КДС (Версия 03)

№ рис	№ поз	Обозначение	Наименование	Куда входит	
				Обозначение	Кол. на 1 сб. ед.
УСТАНОВКА ВАЛА КЗК-8-1810602 (рисунок 8)					
8	5,6,13,14	КЗК 1870210	Опора	КЗК-8-1810000А	1
	1	КЗК-8-1810140	Звездочка	КЗК-8-1810000А	1
	2	КЗК 1870150А-02	Звездочка	КЗК-8-1810000А	1
	3	КЗК-8-1810602	Вал	КЗК-8-1810000А	1
	4	КЗК 1870003А-01	Кожух ЛИСТ (L=1165±5)	КЗК-8-1810000А	1
	5	КЗК 1870201	Корпус	КЗК 1870210	1
	6	КЗК 1873614	Втулка	КЗК 1870210	1
	7	Н.027.106	Корпус подшипника	КЗК-8-1810000А	1
	8		Болт М10-6ех90 – 7796	КЗК-8-1810000А	3
	9		Болт М10-6ех100 – 7796	КЗК-8-1810000А	7
	10		Болт М12-6ех55 – 7796	КЗК-8-1810000А	3
	11		Гайка М10-6G – 5915	КЗК-8-1810000А	20
	12		Гайка М42х1,5-6Н – 11871	КЗК-8-1810000А	2
	13		Кольцо В90 – 13943	КЗК 1870210	1
	14		Подшипник 180210 – 8882	КЗК 1870210	2
	15		Подшипник 1580209С17	КЗК-8-1810000А	1
	16		Шайба С.10.01 – 11371	КЗК-8-1810000А	13
	17		Шпонка 14х9х70 – 23360	КЗК-8-1810000А	4

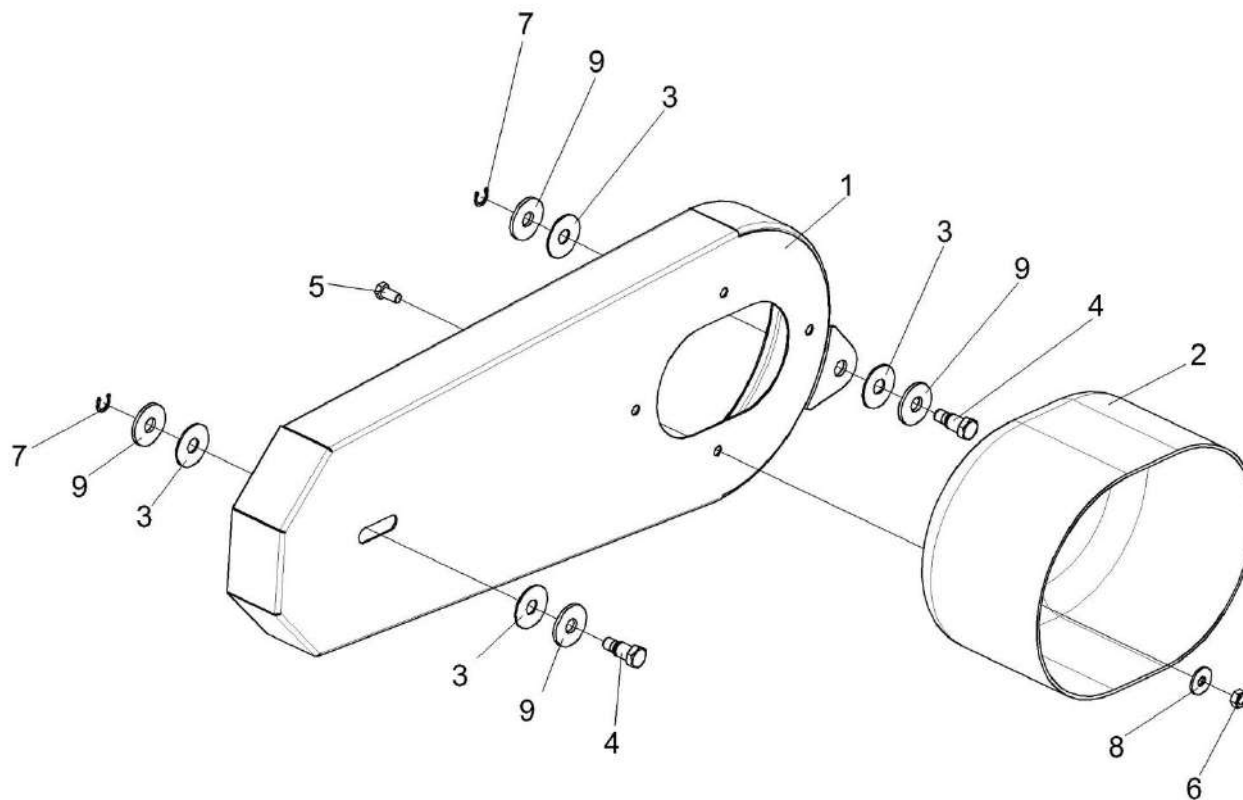


Рисунок 9 – Ограждение КЗК-8-1810120

КЗК-8К-0100000-01 КДС (Версия 03)

№ рис	№ поз	Обозначение	Наименование	Куда входит	
				Обозначение	Кол. на 1 сб. ед.
ОГРАЖДЕНИЕ КЗК-8-1810120 (рисунок 9)					
9	1-10	КЗК-8-1810120	Ограждение	КЗК-8-1810000А	1
	1	КЗК-8-1810130	Ограждение	КЗК-8-1810120	1
	3	КЗК 1770006	Колпак	КЗК-8-1810120	1
	4	КЗР 1525002	Прокладка	КЗК-8-1810120	4
	5	КЗР 1525606	Винт	КЗК-8-1810120	2
	6		Болт М8-6ех16 – 7796	КЗК-8-1810120	4
	7		Гайка М8-6G – 5915	КЗК-8-1810120	4
	8		Кольцо В12 – 13940 или Кольцо В12 – 13942	КЗК-8-1810120	2
	9		Шайба А 8.01 – 6958	КЗК-8-1810120	4
	10		Шайба А 12.01 – 6958	КЗК-8-1810120	4

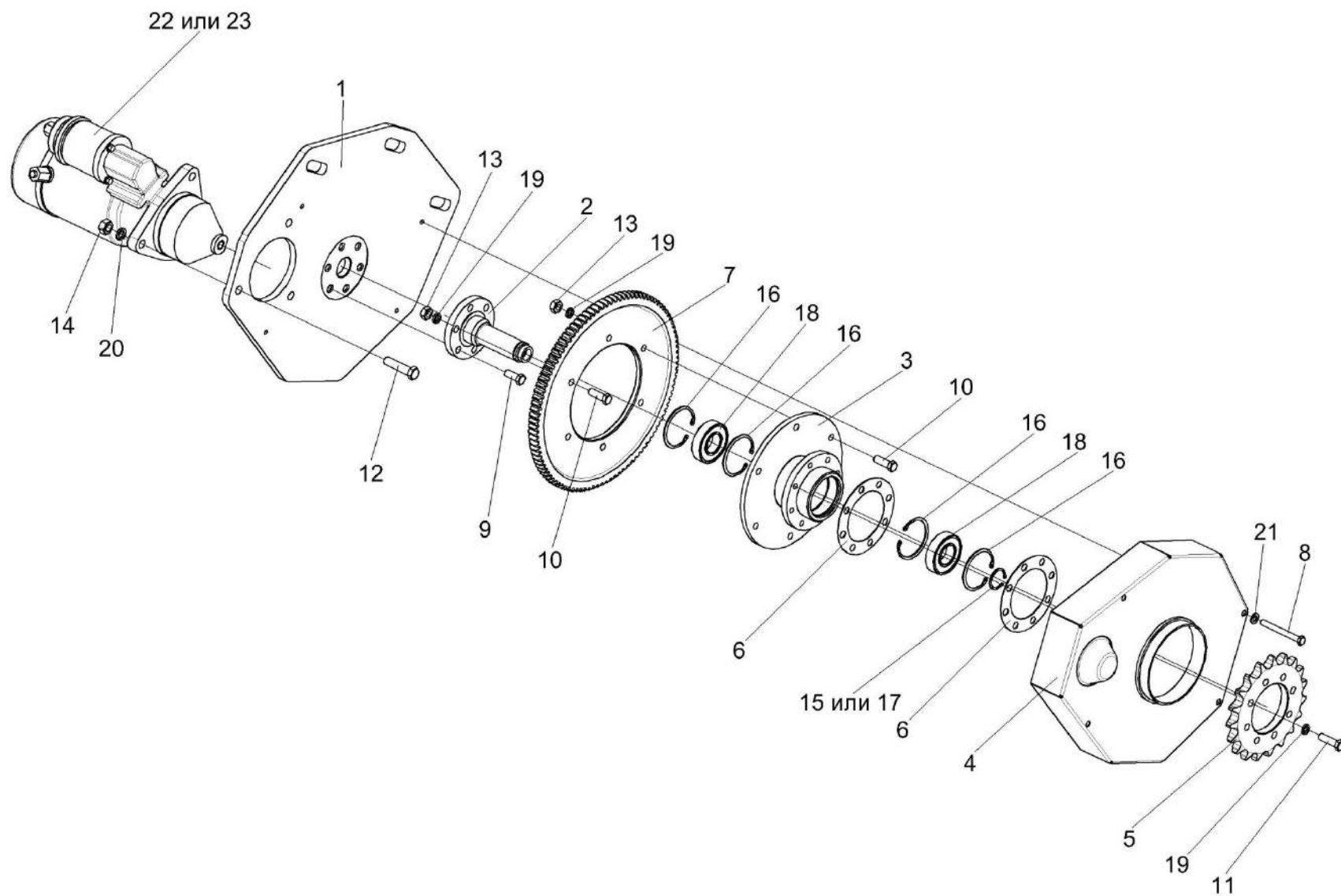


Рисунок 10 – Реверс КЗК-8-1814000А

КЗК-8К-0100000-01 КДС (Версия 03)

№ рис	№ поз	Обозначение	Наименование	Куда входит	
				Обозначение	Кол. на 1 сб. ед.
РЕВЕРС КЗК-8-1814000А (рисунок 10)					
10	1-23	КЗК-8-1814000А	Реверс	КЗК-8-1810000А	1
	3,7,10, 13,16,18,19	КЗК-8-1814030	Привод	КЗК-8-1814000А	1
	1	КЗК-8-1814050	Опора	КЗК-8-1814000А	1
	2	КЗК-8-1814020	Цапфа	КЗК-8-1814000А	1
	3	КЗК-8-1814040	Ступица	КЗК-8-1814030	1
	4	КЗК-8-1814210	Кожух	КЗК-8-1814000А	1
	5	КЗК 1774403	Звездочка	КЗК-8-1814000А	1
	6	КЗК 1774404	Кольцо	КЗК-8-1814000А	6
	7	КЗК 1774602	Шестерня	КЗК-8-1814030	1
	8		Болт М8-6ех75 – 7796	КЗК-8-1814000А	2
	9		Болт М10-6ех25 – 7796	КЗК-8-1814000А	6
	10		Болт М10-6ех30 – 7796	КЗК-8-1814030	6
	11		Болт М10-6ех35 – 7796	КЗК-8-1814000А	8
12		Болт М12-6ех50 – 7796	КЗК-8-1814000А	3	
13		Гайка М10-6G – 5915	КЗК-8-1814030	6	

Наиб. кол.

КЗК-8К-0100000-01 КДС (Версия 03)

№ рис	№ поз	Обозначение	Наименование	Куда входит	
				Обозначение	Кол. на 1 сб. ед.
10	14		Гайка М12-6G – 5915	КЗК-8-1814000А	3
	15		Кольцо В30 – 13940	КЗК-8-1814000А	1
	16		Кольцо В62 – 13941	КЗК-8-1814030	4
	17		Кольцо В30 – 13942	КЗК-8-1814000А	1
	18		Подшипник 180206 – 8882	КЗК-8-1814030	2
	19		Шайба 10Т 65Г – 6402	КЗК-8-1814030	6
	20		Шайба 12Т 65Г – 6402	КЗК-8-1814000А	3
	21		Шайба С.8.01 – 11371	КЗК-8-1814000А	2
	22		Стартер 20.3708	КЗК-8-1814000А	1
	23		Стартер 7402.3708	КЗК-8-1814000А	1

КЗК-8К-0100000-01 КДС (Версия 03)

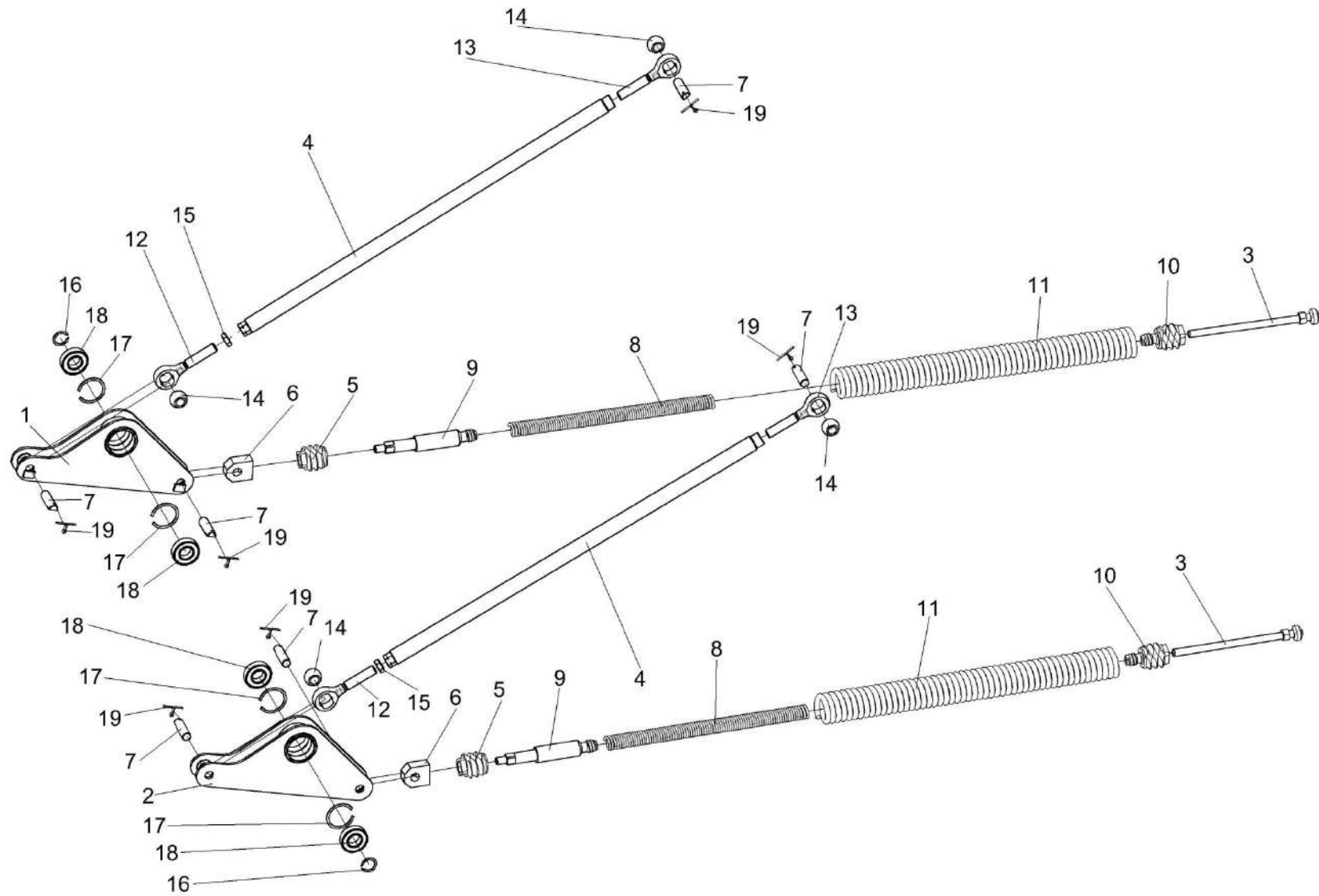


Рисунок 11 – Механизм продольного копирования КЗК 1775000А

КЗК-8К-0100000-01 КДС (Версия 03)

№ рис	№ поз	Обозначение	Наименование	Куда входит	
				Обозначение	Кол. на 1 сб. ед.
МЕХАНИЗМ ПРОДОЛЬНОГО КОПИРОВАНИЯ КЗК 1775000А (рисунок 11)					
11	1-19	КЗК 1775000А	Механизм продольного копирования	КЗК-8-1810000А	1
	5,6,8-11	КЗК 1775030	Блок пружин	КЗК 1775000А	2
	4,12,13,15	КЗК-12-1805040-01	Тяга	КЗК 1775000А	2
	1	КЗК 1775070	Рычаг	КЗК 1775000А	1
	2	КЗК 1775070-01	Рычаг	КЗК 1775000А	1
	3	КЗК 1775020	Винт	КЗК 1775000А	2
	4	КЗК-12-1805050-01	Труба	КЗК-12-1805040-01	1
	5	КЗК 1775201	Пробка	КЗК 1775030	1
	6	КЗК 1775406	Головка	КЗК 1775030	1
	7	КЗК 1775601	Палец	КЗК 1775000А	6
	8	КЗК 1775602	Пружина	КЗК 1775030	1
	9	КЗК 1775604	Тяга	КЗК 1775030	1
	10	КЗК 1775608	Пробка	КЗК 1775030	1
11	КИЛ 0126625-03	Пружина	КЗК 1775030	1	
12	КЗК-12-1805606	Головка	КЗК-12-1805040-01	1	
13	КЗК-12-1805606-01	Головка	КЗК-12-1805040-01	1	

КЗК-8К-0100000-01 КДС (Версия 03)

№ рис	№ поз	Обозначение	Наименование	Куда входит	
				Обозначение	Кол. на 1 сб. ед.
11	14	6-12Ж 26015	Шар	КЗК 1775000А	4
	15		Гайка М20-6G – 5916	КЗК-12-1805040-01	1
	16		Кольцо В30 – 13942	КЗК 1775000А	2
	17		Кольцо В62 – 13943 или Кольцо В62 – 13941	КЗК 1775000А	4
	18		Подшипник 60206 – 7242	КЗК 1775000А	4
	19		Шплинт 5x32 – 397	КЗК 1775000А	6

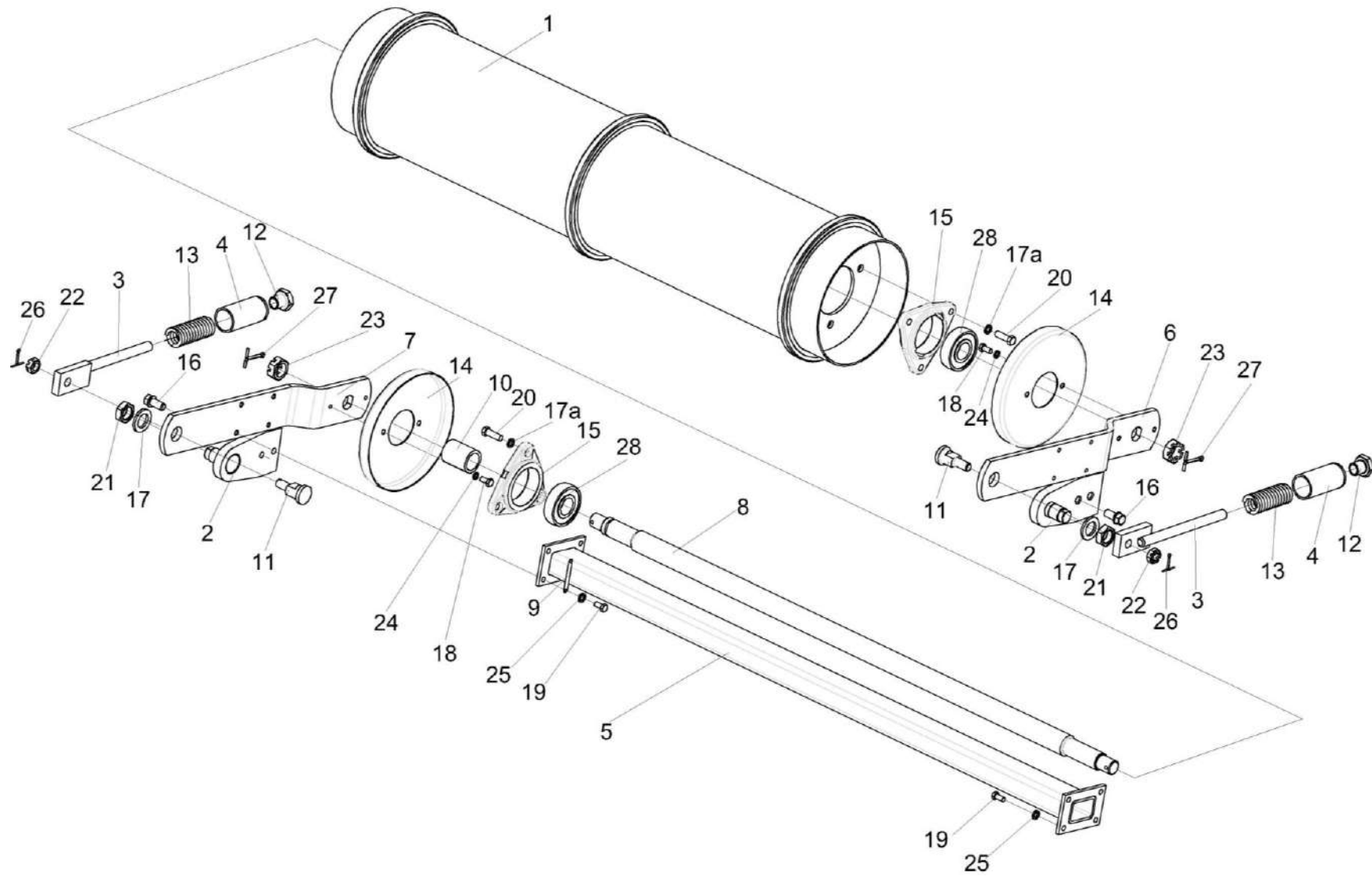


Рисунок 12 – Установка вала нижнего КЗК-8-1816000В

КЗК-8К-0100000-01 КДС (Версия 03)

№ рис	№ поз	Обозначение	Наименование	Куда входит	
				Обозначение	Кол. на 1 сб. ед.
УСТАНОВКА ВАЛА НИЖНЕГО КЗК-8-1816000В (рисунок 12)					
12	1,5-10,14, 15,17а, 8-20,23-25, 27,28	КЗК-8-1816000В	Вал нижний	КЗК-8-1810000А	1
	6,14,18,24	КЗК-12-1816150	Рычаг	КЗК-8-1816000В	1
	7,14,18,24	КЗК-12-1816150-01	Рычаг	КЗК-8-1816000В	1
	1	КЗК-8-1826100А	Барабан	КЗК-8-1816000В	1
	2	КЗК-12-1810010	Упор	КЗК-8-1810000А	2
	3	КЗК-12-1810020	Тяга	КЗК-8-1810000А	2
	4	КЗК-12А-1-1800170А	Упор	КЗК-8-1810000А	2
	5	КЗК-12-1816160-01	Поперечина	КЗК-8-1816000В	1
	6	КЗК-12-1816413	Рычаг	КЗК-12-1816150	1
	7	КЗК-12-1816413-01	Рычаг	КЗК-12-1816150-01	1
	8	КЗК-12-1816609-01	Вал	КЗК-8-1816000В	1
	9	КЗК-12-1806412	Пластина	КЗК-8-1816000В	4
	10	КЗК-12-1816804	Втулка	КЗК-8-1816000В	1
	11	КЗК-12-1810605	Ось	КЗК-8-1810000А	2
	12	КЗК 1770616	Гайка	КЗК-8-1810000А	2
	13	КЗК-12А-1-1800619А	Пружина	КЗК-8-1810000А	2

КЗК-8К-0100000-01 КДС (Версия 03)

№ рис	№ поз	Обозначение	Наименование	Куда входит	
				Обозначение	Кол. на 1 сб. ед.
12	14	КЗК 1776408-01	Донышко	КЗК-12-1816150	1
				КЗК-12-1816150-01	1
	15	КЗК-12-1806101	Корпус подшипника	КЗК-8-1816000В	2
	16	КПТ 0100612А-02	Болт	КЗК-8-1810000А	2
	17	КСН-2-0104615	Шайба	КЗК-8-1810000А	2
	17а	УЭС 0100607	Шайба	КЗК-8-1816000В	6
	18		Болт М8-6ех16 – 7796	КЗК-12-1816150	2
				КЗК-12-1816150-01	2
	19		Болт DIN 6921 М10Х20-8.8-А-А3G	КЗК-8-1816000В	8
	20		Болт М12-6ЕХ45 – 7796	КЗК-8-1816000В	6
	21		Гайка М24х2-6G – 2526	КЗК-8-1810000А	7
	22		Гайка М14-6G – 5919	КЗК-8-1810000А	2
	23		Гайка М24х2-6G – 5935	КЗК-8-1816000В	2
	24		Шайба С 8 01 – 6958	КЗК-12-1816150	2
				КЗК-12-1816150-01	2
	25		Шайба С.10.01 – 11371	КЗК-8-1816000В	8
	26		Шплинт 3,2х32 – 397	КЗК-8-1810000А	2
	27		Шплинт 5х45 – 397	КЗК-8-1816000В	2
	28		Подшипник 580306ЕК10С17 или Подшипник 580306К10С17	КЗК-8-1816000В	2

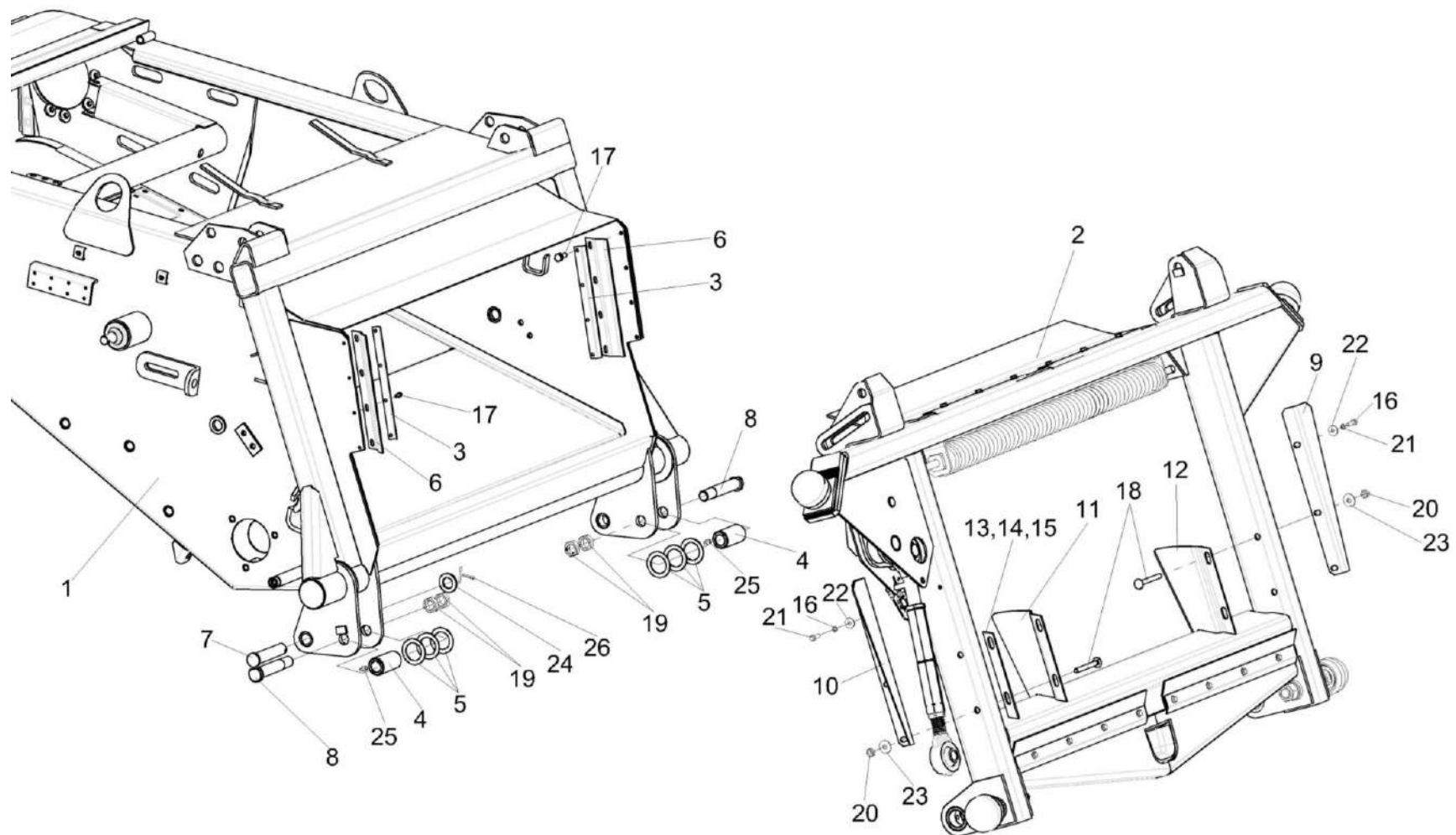


Рисунок 13 – Установка рамки переходной КЗК 1780000А
675

КЗК-8К-0100000-01 КДС (Версия 03)

№ рис	№ поз	Обозначение	Наименование	Куда входит	
				Обозначение	Кол. на 1 сб. ед.
УСТАНОВКА РАМКИ ПЕРЕХОДНОЙ КЗК 1780000А (рисунок 13)					
13	1-26	КЗК-8-1810000А	Камера наклонная	КЗК-8К-0100000-01	1
	1	КЗК-8-1821000	Рама	КЗК-8-1810000А	1
	2	КЗК 1780000А	Рамка переходная	КЗК-8-1810000А	1
	3	КЗК 1770011	Пластина	КЗК-8-1810000А	2
	4	КЗК 1770202А	Втулка	КЗК-8-1810000А	2
	5	КЗК 1770414	Шайба	КЗК-8-1810000А	8
					наиб. кол.
	6	КЗК 1770419	Планка	КЗК-8-1810000А	2
	7	КЗК 1770604-02	Палец	КЗК-8-1810000А	1
	8	КЗК 1770606	Ось	КЗК-8-1810000А	2
	9	КЗК-12-1808403	Закрылок	КЗК-8-1810000А	1
	10	КЗК-12-1808403-01	Закрылок	КЗК-8-1810000А	1
	11	КЗК-12-1808416	Щиток	КЗК-8-1810000А	1
	12	КЗК-12-1808416-01	Щиток	КЗК-8-1810000А	1
	16		Болт М8-6ех25 – 7798	КЗК-8-1810000А	2
	17		Болт М6-6ех14 – 7798	КЗК-8-1810000А	8
	18		Болт М10-6ех90 – 7802	КЗК-8-1810000А	4

КЗК-8К-0100000-01 КДС (Версия 03)

№ рис	№ поз	Обозначение	Наименование	Куда входит	
				Обозначение	Кол. на 1 сб. ед.
13	19		Гайка М24х2-6G – 2526	КЗК-8-1810000А	7
	20		Гайка М10-6G – 5915	КЗК-8-1810000А	20
	21		Шайба 8Т 65Г – 6402	КЗК-8-1810000А	4
	22		Шайба С 8.01 – 6958	КЗК-8-1810000А	2
	23		Шайба С 10.01 – 6958	КЗК-8-1810000А	6
	24		Шайба С.24.01 – 11371	КЗК-8-1810000А	2
	25		Масленка 1.2 – 19853	КЗК-8-1810000А	2
	26		Шплинт 5х40 – 397	КЗК-8-1810000А	2

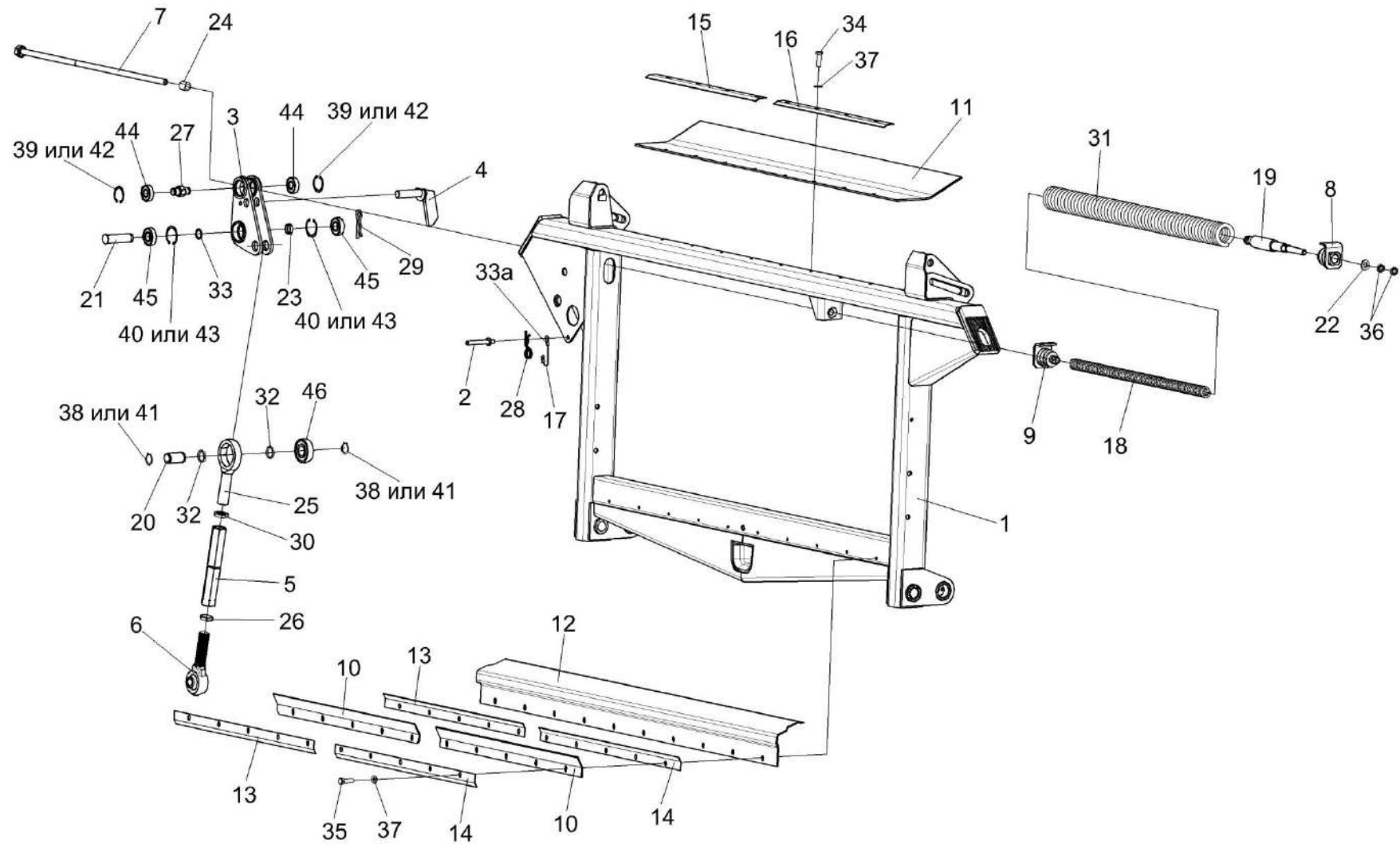


Рисунок 14 – Рамка переходная КЗК 1780000А (лист 1)

КЗК-8К-0100000-01 КДС (Версия 03)

№ рис	№ поз	Обозначение	Наименование	Куда входит	
				Обозначение	Кол. на 1 сб. ед.
РАМКА ПЕРЕХОДНАЯ КЗК 1780000А (лист 1) (рисунок 14)					
14	1-46	КЗК 1780000А	Рамка переходная	КЗК-8-1810000А	1
	2,17,28,33а	КЗК 1780060	Фиксатор	КЗК 1780000А	1
	3,27,39, 40,42-45	КЗК 1785000	Рычаг	КЗК 1780000А	1
	5,6,25,26,30	КЗК-8-1780300	Тяга	КЗК 1780000А	1
	8,9,18,19,31	КЗР 1567020-01	Пружина сдвоенная	КЗК 1780000А	1
	1	КЗК 1781000А	Рама	КЗК 1780000А	1
	2	КЗК 1780070	Палец	КЗК 1780060	1
	3	КЗК 1785010	Рычаг	КЗК 1785000	1
	4	КЗР 1560050	Палец	КЗК 1780000А	1
	5	КЗК-8-1780310	Стяжка	КЗК-8-1780300	1
	6	КЗР 1563020	Винт	КЗК-8-1780300	1
	7	КЗК-12-1808520	Болт регулировочный	КЗК 1780000А	1
8	КЗР 1567030-01	Пробка	КЗР 1567020-01	1	
9	КЗР 1567040-01	Пробка	КЗР 1567020-01	1	
10	КЗК 1780001	Пластина	КЗК 1780000А	2	
11	КЗК 1780002	Пластина	КЗК 1780000А	1	
12	КЗК 1780402В	Поддон	КЗК 1780000А	1	

КЗК-8К-0100000-01 КДС (Версия 03)

№ рис	№ поз	Обозначение	Наименование	Куда входит	
				Обозначение	Кол. на 1 сб. ед.
14	13	КЗК 1780404	Уголок	КЗК 1780000А	2
	14	КЗК 1780404-01	Уголок	КЗК 1780000А	2
	15	КЗК 1780404-04	Уголок	КЗК 1780000А	1
	16	КЗК 1780404-05	Уголок	КЗК 1780000А	1
	17	КЗК 1780615	Тросик (Канат 2,2-Г-1-Ж-Н-1770 – 3069 L=(200±2 мм))	КЗК 1780060	1
	18	КЗК 1775602	Пружина	КЗР 1567020-01	1
	19	КЗК 1775604-01	Тяга	КЗР 1567020-01	1
	20	КЗР 1560604	Ось	КЗК 1780000А	1
	21	КЗР 1560605	Палец	КЗК 1780000А	1
	22	КЗР 1560606А	Шайба сферическая	КЗК 1780000А	1
	23	КЗР 1560804	Втулка	КЗК 1780000А	1
	24	КЗР 1560805А	Втулка	КЗК 1780000А	1
	25	КЗР 1563601	Винт	КЗК-8-1780300	1
	26	КЗР 1563604	Гайка	КЗК-8-1780300	1
	27	КЗР 1564601А	Ось	КЗК 1785000	1
	28	КЗР 1590611	Шплинт	КЗК 1780060	1
	29	А 61.07.001	Шплинт	КЗК 1780000А	1
	30	А 61.02.003	Контргайка	КЗК-8-1780300	1

КЗК-8К-0100000-01 КДС (Версия 03)

№ рис	№ поз	Обозначение	Наименование	Куда входит	
				Обозначение	Кол. на 1 сб. ед.
14	31	КИЛ 0126625-03	Пружина	КЗР 1567020-01	1
	32	КСН 0100647	Шайба	КЗК 1780000А	2
	33	ПДВ 0100807	Кольцо	КЗК 1780000А	1
	33а	852607-8607054	Втулка тросика	КЗК 1780060	2
	34		Болт М8-6ех20 – 7796	КЗК 1780000А	6
	35		Болт М8-6ех25 – 7796	КЗК 1780000А	8
	36		Гайка М16-6G – 2526	КЗК 1780000А	2
	37		Шайба С.8.01 – 11371	КЗК 1780000А	16
	38		Кольцо В30 – 13940	КЗК 1780000А	2
	39		Кольцо В47 – 13941	КЗК 1785000	2
	40		Кольцо В52 – 13941	КЗК 1785000	2
	41		Кольцо В30 – 13942	КЗК 1780000А	2
	42		Кольцо В47 – 13943	КЗК 1785000	2
	43		Кольцо В52 – 13943	КЗК 1785000	2
	44		Подшипник 180204 – 8882	КЗК 1785000	2
	45		Подшипник 180205 – 8882	КЗК 1785000	2
46		Подшипник 580306С17	КЗК 1780000А	1	

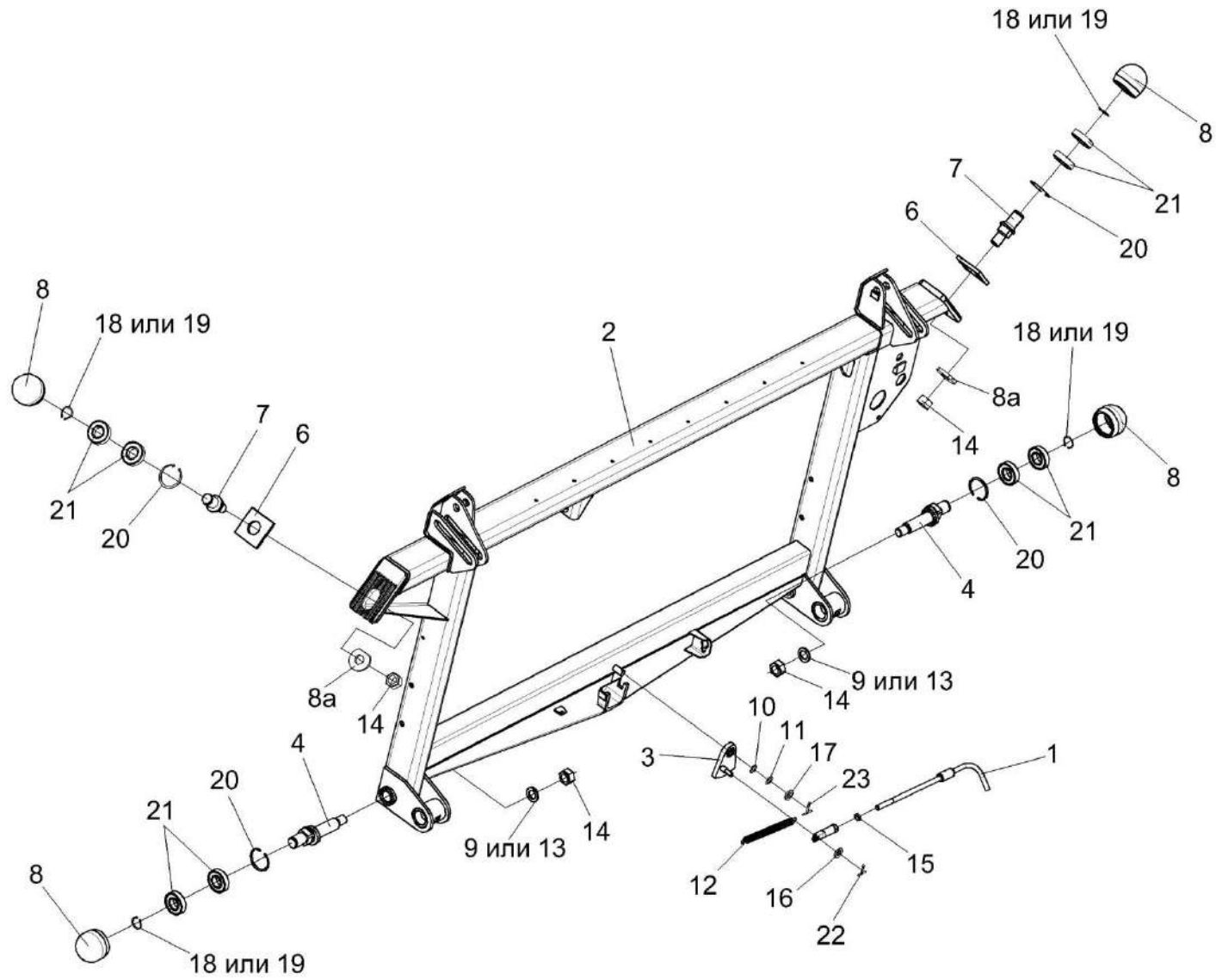


Рисунок 15 – Рамка переходная КЗК 1780000А (лист 2)

КЗК-8К-0100000-01 КДС (Версия 03)

№ рис	№ поз	Обозначение	Наименование	Куда входит	
				Обозначение	Кол. на 1 сб. ед.
РАМКА ПЕРЕХОДНАЯ КЗК 1780000А (лист 2) (рисунок 15)					
15	1-23	КЗК 1780000А	Рамка переходная	КЗК-8-1810000А	1
	7,8,18-21	КЗК 1780010	Ролик	КЗК 1780000А	2
	1,5,15	КЗК 1780020	Тяга	КЗК 1780000А	1
	4,8,18-21	КЗК-12-1808080	Ролик	КЗК 1780000А	2
	1	КЗК 1780030	Рукоятка	КЗК 1780020	1
	2	КЗК 1781000А	Рама	КЗК 1780000А	1
	3	КЗК 1786000	Фиксатор	КЗК 1780000А	1
	4	КЗК-12-1808070	Ось-эксцентрик	КЗК-12-1808080	1
	5	КЗР 1560040	Гайка	КЗК 1780020	1
	6	КЗК 1780401	Шайба	КЗК 1780000А	2
	7	КЗК 1780602	Ось	КЗК 1780010	1
	8	КЗК 1780603	Ролик	КЗК 1780010 КЗК-12-1808080	1 1
	8а	КЗК-12-1808411	Шайба	КЗК 1780000А	2
	9	КСН-2-0104432	Шайба	КЗК 1780000А	2
10	КЗР 0350803	Шайба	КЗК 1780000А	1	

Наиб. кол.

КЗК-8К-0100000-01 КДС (Версия 03)

№ рис	№ поз	Обозначение	Наименование	Куда входит	
				Обозначение	Кол. на 1 сб. ед.
15	11	КЗР 0350803-01	Шайба	КЗК 1780000А	1 Наиб. кол.
	12	КПП 0000613-01	Пружина	КЗК 1780000А	1
	13	КСН-2-0104615	Шайба	КЗК 1780000А	2
	14		Гайка М24х2-6G – 5915	КЗК 1780000А	4
	15		Гайка М12-6G – 5916	КЗК 1780020	1
	16		Шайба С.10.01 – 11371	КЗК 1780000А	1
	17		Шайба С.16.01 – 11371	КЗК 1780000А	1
	18		Кольцо В30 – 13940	КЗК 1780010	1
				КЗК-12-1808080	1
	19		Кольцо В30 – 13942	КЗК 1780010	1
				КЗК-12-1808080	1
	20		Кольцо В62 – 13943	КЗК 1780010	1
				КЗК-12-1808080	1
21		Подшипник 180206 – 8882	КЗК 1780010	4	
			КЗК-12-1808080	4	
22		Шплинт 3,2х20 – 397	КЗК 1780000А	1	
23		Шплинт 4х22 – 397	КЗК 1780000А	1	

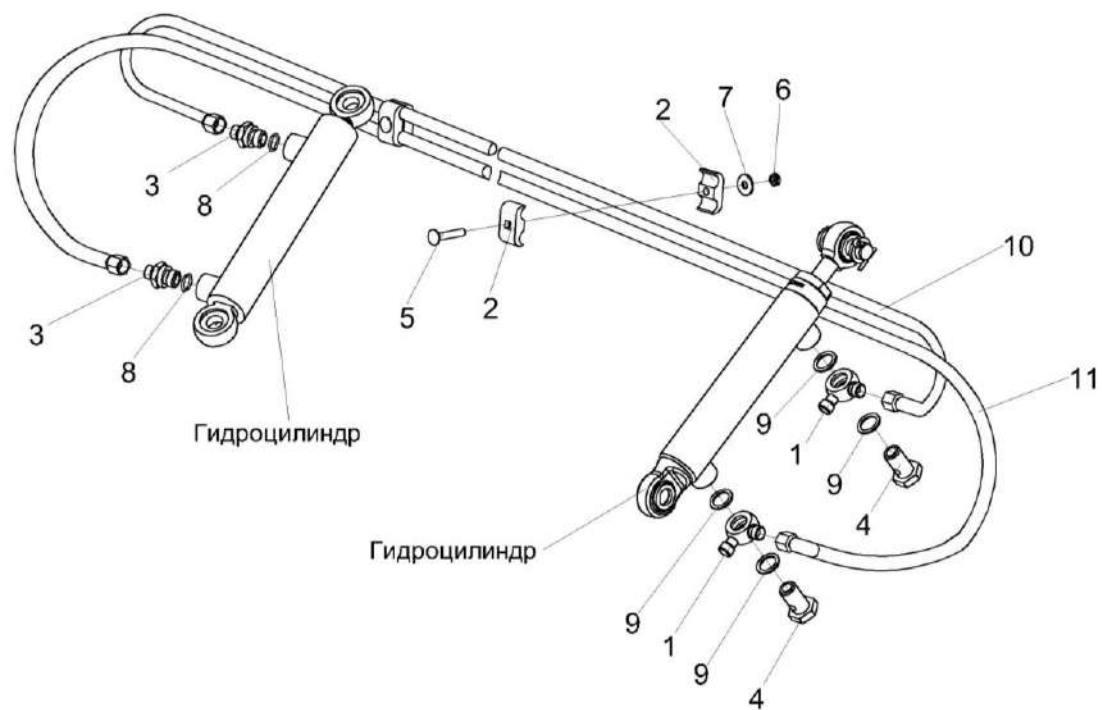


Рисунок 16 – Система гидравлическая КЗК 1790000

КЗК-8К-0100000-01 КДС (Версия 03)

№ рис	№ поз	Обозначение	Наименование	Куда входит	
				Обозначение	Кол. на 1 сб. ед.
СИСТЕМА ГИДРАВЛИЧЕСКАЯ КЗК 1790000 (рисунок 16)					
16	1-11	КЗК 1790000	Система гидравлическая	КЗК-8-1810000А	1
	2,5-7,10,11	КЗК 1790020	Пакет рукавов	КЗК 1790000	1
	1	КЗК 1790010	Тройник поворотный	КЗК 1790000	2
	2	КЗК 1790001	Брус	КЗК 1790020	6
	3	КЗК-12-0602616	Штуцер	КЗК 1790000	2
	4	ПКК 0113637	Болт поворотного угольника	КЗК 1790000	2
	5		Болт М8-6ех45 – 7802	КЗК 1790020	3
	6		Гайка М8-6G – 2526	КЗК 1790020	3
	7		Шайба А.8.01 – 6958	КЗК 1790020	3
	8		Кольцо 017-021-25-2-2 – 18829/9833	КЗК 1790000	2
	9		Прокладка 20 М1 – 23358	КЗК 1790000	4
10		Рукав высокого давления РВД6-1SN-М16х1,5-60 ⁰ -1900-0°-90°	КЗК 1790020	1	
11		Рукав высокого давления РВД6-1SN-М16х1,5-60 ⁰ -2300-0°-90°	КЗК 1790020	1	

СОДЕРЖАНИЕ

1 Правила пользования каталогом	3
2 Указатель рисунков	4
3 Сборочные единицы и детали	13
4 ПРИЛОЖЕНИЕ А Каталог деталей и сборочных единиц КАМЕРА НАКЛОННАЯ КЗК-8-1810000А	642