

СРЕДСТВО УНИВЕРСАЛЬНОЕ МОБИЛЬНОЕ MS280F
(УМС-1-0000010)

Каталог деталей и сборочных единиц

УМС-1-0000010 КДС

Версия 01

1 ПРАВИЛА ПОЛЬЗОВАНИЯ КАТАЛОГОМ

Каталог деталей и сборочных единиц предназначен для составления заявок на запасные части, необходимые при техническом обслуживании и ремонте средства универсального мобильного MS280F.

Каталог содержит перечень деталей и сборочных единиц средства универсального мобильного MS280F, сведения об их количестве на сборочную единицу. Каталог иллюстрирован.

При составлении заявок на запасные части достаточно в указателе иллюстраций правильно определить номер рисунка, на рисунке номер позиции детали или сборочной единицы и в спецификации напротив соответствующей позиции в графе «Обозначение» - искомую деталь или сборочную единицу.

В спецификациях сборочные единицы и детали расположены следующим образом:

- сборочные единицы;
- детали;
- стандартные изделия.

Обозначения сборочных единиц и деталей в группе и подгруппе приведены в возрастающем порядке.

В обозначение стандартных изделий входят параметры изделия и последними цифрами после тире - обозначение ГОСТа на данное изделие.

Изготовитель постоянно проводит работы по совершенствованию конструкции мобильного средства MS280F, в связи с чем возможны отдельные изменения в конструкции, не отраженные в настоящем каталоге.

2 УКАЗАТЕЛЬ РИСУНКОВ

№ рис	Наименование рисунка	Стр.	№ рис	Наименование рисунка	Стр.
1	Средство универсальное мобильное УМС-1-0000010 (вид справа)	10	16	Крыша капота УЭС-6-1-1100000	47
2	Средство универсальное мобильное УМС-1-0000010 (вид слева)	14	17	Коробка УЭС-7-1100180А	51
3	Средство универсальное мобильное УМС-1-0000010 (вид сзади)	18	18	Установка бака топливного УЭС-6-0500000	53
4	Средство универсальное мобильное УМС-1-0000010 (вид спереди)	21	19	Установка противовесов УМС 0003010 и УЭС 0000191Б-01	55
5	Установка навески (кормоуборка)	23	20	Установка противовесов КСН-2-0013010	57
6	Установка вала поворотного УЭС-7-0104020А	26	21	Установка аккумуляторов УЭС 0124040 и УЭС 0124040-01	59
7	Вал УЭС-7-0104130 и тяги УЭС-7-0104120	28	22	Батарея аккумуляторная с переходниками КЗК 0705190	62
8	Механизм фиксации УЭС-7-0104140А	30	23	Ящик инструментальный УЭС 1001260-01	63
9	Механизм фиксации УЭС-7-0104140А-02	32	24	Вентилятор УЭС-7-0170000	65
10	Раскос УЭС-7-0104180А	34	25	Шкив УЭС-7-0170110	67
11	Стяжка УЭС-7-1000250	36	26	Шасси УМС-1-0100000 (лист 1)	68
12	Тяга верхняя УЭС 0104020А-01	38	27	Шасси УМС-1-0100000 (лист 2)	71
13	Тяга УЭС 0104070А-01 и тяга УЭС 0104070А-04	40	28	Мост ведущий УМС 0107000	74
14	Стяжка УЭС 0104200	43	29	Мост ведущий УЭС-7-0107000 (лист 1)	75
15	Установка фильтра очистки топлива	45	30	Мост ведущий УЭС-7-0107000 (лист 2)	77

УМС-1-0000010 КДС (Версия 01)

№ рис	Наименование рисунка	Стр.	№ рис	Наименование рисунка	Стр.
31	Редуктор бортовой правый УЭС 0107070А-06 (лист 1)	80	46	Мост управляемых колес УМС 0109010 (установка поворотных кулаков)	121
32	Редуктор бортовой правый УЭС 0107070А-06 (лист 2)	83	47	Мост управляемых колес УМС 0109000 (установка рулевой тяги)	124
33	Редуктор бортовой левый УЭС 0107150-05 (лист 1)	87	48	Мост управляемых колес УМС 0109000 (установка гидроцилиндров)	126
34	Редуктор бортовой левый УЭС 0107150-05 (лист 2)	90	49	Тяга рулевая УЭС-7-0109060	128
35	Диски нажимные МК-23М.03.030А	94	50	Гидроцилиндр УЭС-7-0109200-01	130
36	Водило МК-23М.03.160	96	51	Привод вала отбора мощности УМС 0115000	132
37	Колесо зубчатое МК-23М.03.210	98	52	Вал отбора мощности УМС 0115000	135
38	Гидроцилиндр тормоза МК-23М.03.220А	100	53	Установка редуктора УЭС-7-0120000	138
39	Муфта КВС-1-0107050	102	54	Редуктор цилиндрический УЭС 0108000А (корпус, крышки)	140
40	Коробка диапазонов КЗК-8-0107530 (корпус, крышки)	104	55	Редуктор цилиндрический УЭС 0108000А (валы, шестерни)	143
41	Коробка диапазонов КЗК-8-0107530 (валы, шестерни)	108	56	Устройство тягово-сцепное УЭС-7-0003130	146
42	Дифференциал КЗК-8-0107540	111	57	Устройство тягово-сцепное УЭС 0003150	147
43	Механизм переключения передач КЗК-8-0107560	113	58	Гидроцилиндр УЭС-7-0602950	149
44	Гидроцилиндр КЗК-12-0107200	117	59	Гидромотор УЭС-6-0601200	151
45	Установка колес моста управляемых колес	119			

УМС-1-0000010 КДС (Версия 01)

№ рис	Наименование рисунка	Стр.	№ рис	Наименование рисунка	Стр.
60	Установка трубопроводов управления моста ведущих колес УЭС-7-0300600	154	76	Установка электрооборудования кабины УЭС-6-2-0722000	192
61	Кабина УЭС-6-2-0200000 (общий вид)	156	77	Установка климатическая УЭС-6-2-0151000	195
62	Кабина УЭС-6-2-0200000 (лист 1)	158	78	Установка оборудования кондиционера УЭС-6-2-0151000	196
63	Кабина УЭС-6-2-0200000 (лист 2)	161	79	Установка конденсатора УЭС-6-0151020	198
64	Установка крышки УЭС-7-0200220-02 и уголка УЭС-7-0200070	164	80	Установка испарителя УЭС-6-2-0151020	200
65	Установка крыши УЭС 0201430	165	81	Установка крана отопителя КВК-6-0121090	203
66	Установка трапа УЭС-7-1000030А	167	82	Установка блока управления КВК-6-0121100	204
67	Установка поручня УЭС-7-1000050	170	83	Площадка управления УЭС-6-2-0300000 (вид сбоку)	205
68	Установка форточки УЭС 0200320-03	172	84	Площадка управления УЭС-6-2-0300000 (вид сверху)	210
69	Установка боковины УЭС 0200360	175	85	Рулевая колонка УЭС-6-2-0300100	214
70	Установка зеркал УЭС 0200720 и УЭС 0200720-01	177	86	Установка насоса-дозатора УЭС-7-0603200	216
71	Дверь УЭС-6-2-0200020	181	87	Редуктор УЭС 0300110	218
72	Фиксатор УЭС 0200800	184	88	Насос-дозатор УЭС-7-0603200	220
73	Установка уплотнителей и стекол кабины	185	89	Установка колеса рулевого КЗК-12-0122600	223
74	Установка стеклоочистителя УЭС 0201450	187			
75	Шкаф электрический УЭС 1000080-01	190			

УМС-1-0000010 КДС (Версия 01)

№ рис	Наименование рисунка	Стр.	№ рис	Наименование рисунка	Стр.
90	Колесо рулевое КЗК-12-0122300	225	106	Кронштейн УЭС 0300230-01 с рычагом УЭС 0300880-01 механизма переключения передач	272
91	Установка электрооборудования колонки рулевой УЭС-6-2-0723000	226			
92	Устройство тормозной системы	228	107	Блок переключения УЭС-7-0300290	275
93	Привод УЭС-7-0300610	232	108	Установка тросов управления двигателем УЭС-6-0300010	277
94	Колонка привода УЭС 0300710	236	109	Установка двигателя УЭС-6-1-0400000	280
95	Пульт управления УЭС-6-2-0300050	238	110	Установка двигателя УЭС-6-1-0400000 (лист 1)	282
96	Пульт управления УЭС-6-2-0301000	241	111	Установка двигателя УЭС-6-1-0400000 (лист 2)	284
97	Крышки пульта управления	244	112	Двигатель УЭС-6-1-0400010 (лист 1)	287
98	Привод УЭС 0300860	247	113	Двигатель УЭС-6-1-0400010 (лист 2)	290
99	Привод УЭС 0300970	251	114	Двигатель УЭС-6-1-0400010 (лист 3)	293
100	Установка электрооборудования панели управления УЭС-6-2-0725000 (лист 1)	255	115	Главный привод УЭС-6-0400030	296
101	Установка электрооборудования панели управления УЭС-6-2-0725000 (лист 2)	258	116	Проставка УЭС-6-0400040	299
102	Панель управления УЭС-6-2-0700450	261	117	Маслопровод УЭС-6-0400110	300
103	Пульт контроля УЭС-6-2-0300300	263	118	Установка сливного рукава УЭС-6-1-0400120	302
104	Щиток приборов УЭС-6-2-0700120	265	119	Диск ведомый УЭС-6-0400130	304
105	Механизм переключения передач	269	120	Рычаг УЭС-6-0400450	305
			121	Компрессор УЭС-7-0200480	307

УМС-1-0000010 КДС (Версия 01)

№ рис	Наименование рисунка	Стр.	№ рис	Наименование рисунка	Стр.
122	Пружина УЭС-7-0400500А	309	136	Пружина КЗР 0202780А-02	344
123	Установка радиатора УЭС-6-1-0400040	310	137	Установка светоотражающих панелей УЭС-7-1001600	345
124	Радиатор УЭС-6-1-0400050	312	138	Установка ограждения УЭС 0202020	347
125	Воздухозаборник УЭС-6-1-0400100	314	139	Установка защиты УМС 0126000	348
126	Пылесъемник КЗК-12-3-0112130А	317	140	Гидросистема УЭС-6-2-0600000	351
127	Привод вентилятора УЭС-6-1-0400200	320	141	Гидросистема привода ходовой части УЭС-6-0601000 (вид сбоку)	352
128	Установка бачка расширительного УЭС-6-1-0400070	323	142	Гидросистема привода ходовой части УЭС-6-0601000 (вид сверху)	356
129	Установка воздухоочистителя УЭС-6-1-0400080	326	143	Тройник УЭС 0601520	360
130	Воздухозаборник вращающийся КЗК-12-3-0126420	328	144	Бак масляный УЭС 0601650	361
131	Установка электрооборудования двигателя УЭС-6-1-0726000	330	145	Клапан дренажный УЭС-2-0605060	363
132	Установка привода гидронасоса УЭС-7-1200000-02	332	146	Гидроблок подключения управляемого моста УЭС-7-0601300	364
133	Привод гидронасоса НШ-32 УЭС-7-0161000	336	147	Блок подключения управляемого моста УЭС-2-0605210	367
134	Привод гидронасоса УЭС-7-1200000-02	339	148	Фильтр УЭС-7-0601850	370
135	Привод УЭС-7-1200010	341	149	Гидросистема рулевого управления и силовых гидроцилиндров УЭС-7-0602000-02 (лист 1)	371

УМС-1-0000010 КДС (Версия 01)

№ рис	Наименование рисунка	Стр.	№ рис	Наименование рисунка	Стр.
150	Гидросистема рулевого управления и силовых гидроцилиндров УЭС-7-0602000-02 (лист 2)	375	164	Пневмосистема УЭС-6-0800000	405
151	Гидросистема рулевого управления и силовых гидроцилиндров УЭС-7-0602000-02 (лист 3)	379	165	Установка регуляторов давления УЭС-6-0800140 и УЭС-6-0800140-01	408
152	Бак масляный УЭС-7-0602040А	383	166	Установка клапана УЭС 0800240, головка соединительная УЭС 0800260 и установка датчика УЭС 0800680	411
153	Гидроблок УЭС-7-0602100	385	167	Ресивер УЭС-3-0800040	413
154	Пневмогидроаккумулятор УЭС-7-0602470 и УЭС-7-0602470-02	387	168	Установка электрооборудования УЭС-6-2-0721000 (вид сбоку)	415
155	Фильтр УЭС-7-0602630	389	169	Установка электрооборудования УЭС-6-2-0721000 (вид сверху)	418
156	Фильтр УЭС 0603570-01	390	170	Установка электрооборудования УЭС-6-2-0721000	422
157	Фильтр напорный КЗК-12-0602570-01	393	171	Фонарь передний УЭС 0700910 и УЭС 0700910-02	425
158	Фильтр напорный ФСК-20-МА ФСК 0000010	395	172	Фонарь передний УЭС 0700930 и УЭС 0700930-02	427
159	Манометр УЭС-7-0602810	397			
160	Полумуфта наружная УЭС-7-0603040	398			
161	Клапан приоритетный УЭС-7-0603210	400			
162	Полумуфта внутренняя УЭС 0603090-02	402			
163	Гидроцилиндр УЭС-7-0602200	404			

3 СБОРОЧНЫЕ ЕДИНИЦЫ И ДЕТАЛИ

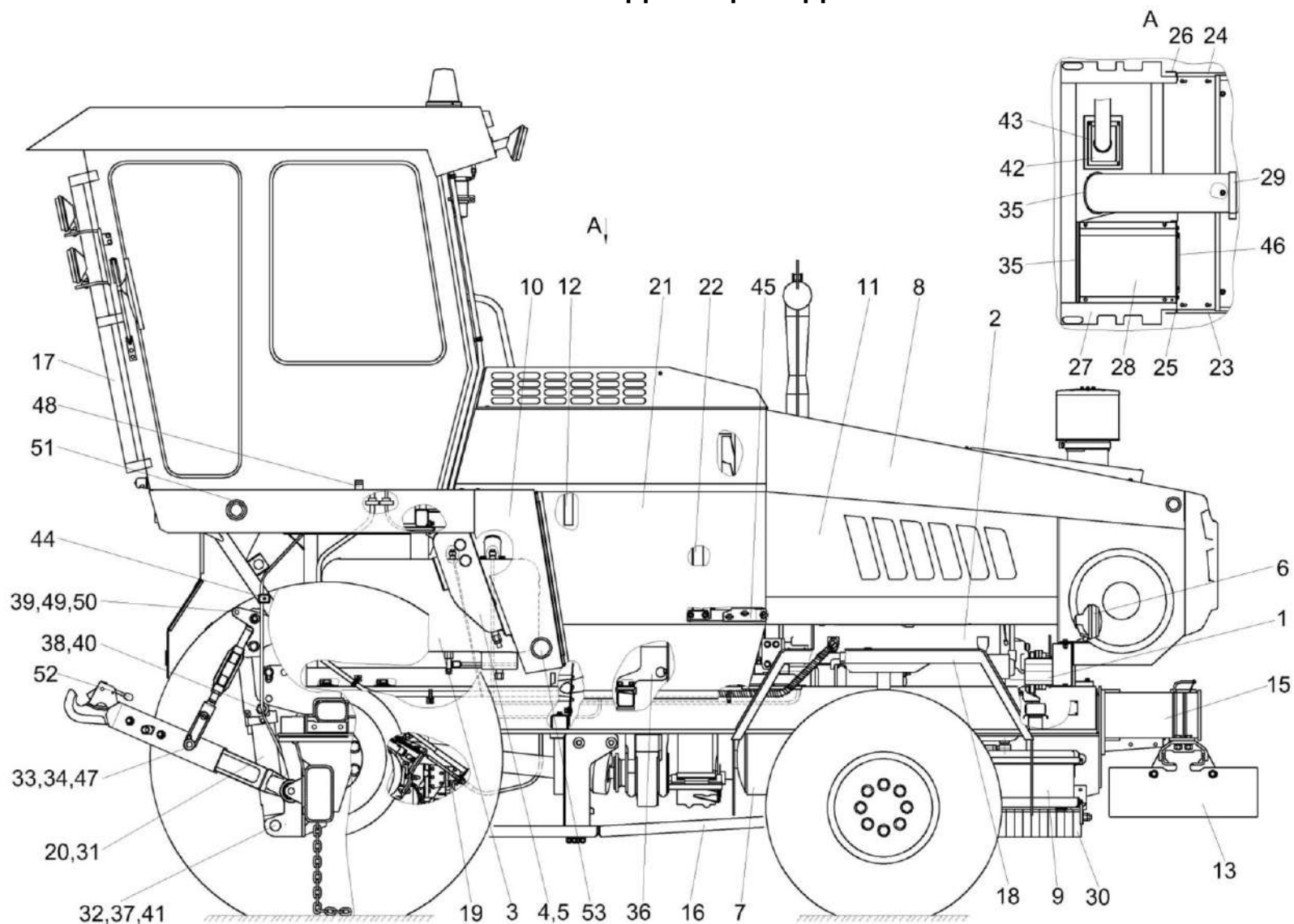


Рисунок 1 – Средство универсальное мобильное УМС-1-0000010 (вид справа)

УМС-1-0000010 КДС (Версия 01)

№ рис	№ поз	Обозначение	Наименование	Куда входит	
				Обозначение	Кол. на 1 сб. ед.
СРЕДСТВО УНИВЕРСАЛЬНОЕ МОБИЛЬНОЕ УМС-1-0000010 (вид справа) (рисунок 1)					
1	1-53	УМС-1-0000010	Средство универсальное мобильное		
	1	УЭС-6-0000020	Щиток	УМС-1-0000010	1
	2	УЭС-6-1-0400000	Установка двигателя	УМС-1-0000010	1
	3	УЭС-6-0500000	Бак топливный	УМС-1-0000010	1
	4	УЭС-6-2-0600000	Гидросистема	УМС-1-0000010	1
	5	УЭС-6-0601250-01	Установка рукавов радиатора	УМС-1-0000010	1
	6	УЭС-6-2-0721000	Установка электрооборудования	УМС-1-0000010	1
	7	УЭС-6-0800000	Пневмосистема	УМС-1-0000010	1
	8	УЭС-6-1-1100000	Крыша капота	УМС-1-0000010	1
	9	УЭС 0124040	Установка аккумуляторов	УМС-1-0000010	1
	10	УЭС 1000080-01	Шкаф электрический	УМС-1-0000010	1
	11	УЭС 1100030	Щит	УМС-1-0000010	1
	12	УЭС 1100330	Петля	УМС-1-0000010	2
	13	УМС 0003010	Установка противовесов	УМС-1-0000010	1
	15	УМС-1-0100000	Шасси	УМС-1-0000010	1
	16	УМС 0126000	Установка защиты	УМС-1-0000010	1
	17	УЭС 0202020	Установка ограждения	УМС-1-0000010	1
	18	УЭС-7-0102000	Щиток	УМС-1-0000010	1

УМС-1-0000010 ҚДС (Версия 01)

№ рис	№ поз	Обозначение	Наименование	Куда входит	
				Обозначение	Кол. на 1 сб. ед.
1	19	УЭС-7-0300600	Установка трубопроводов управления моста ведущих колес	УМС-1-0000010	1
	20	УЭС-7-0602200	Гидроцилиндр	УМС-1-0000010	2
	21	УЭС-7-1100090Б-01	Щит	УМС-1-0000010	1
	22	УЭС-7-1100330Б-01	Стойка	УМС-1-0000010	1
	23	УЭС-7-1400030	Планка	УМС-1-0000010	1
	24	УЭС-7-1400030-02	Планка	УМС-1-0000010	1
	25	УЭС-7-1400050	Планка	УМС-1-0000010	1
	26	УЭС-7-1400050-02	Планка	УМС-1-0000010	1
	27	УЭС-7-1410010	Дно	УМС-1-0000010	1
	28	УЭС-7-1410030	Крышка	УМС-1-0000010	1
	29	А 23.02.230	Хомут стяжной	УМС-1-0000010	2
	30	УЭС 0000191Б-01	Противовес	УМС-1-0000010	15
	31	УЭС 0000494	Прокладка регулировочная	УМС-1-0000010	8
	32	УЭС 0104426	Пружина	УМС-1-0000010	4
	33	УЭС 0104627А	Палец	УМС-1-0000010	2
	34	УЭС 0104672	Втулка	УМС-1-0000010	2
	35	УЭС-7-0000007	Уплотнение Уплотнение Т-8 L=(500±5) мм	УМС-1-0000010	2

наиб. кол.

УМС-1-0000010 ҚДС (Версия 01)

№ рис	№ поз	Обозначение	Наименование	Куда входит	
				Обозначение	Кол. на 1 сб. ед.
1	36	УЭС-7-0000419	Кожух	УМС-1-0000010	1
	37	УЭС-7-0104607	Палец	УМС-1-0000010	2
	38	УЭС-7-0104618А	Штифт	УМС-1-0000010	2
	39	УЭС-7-0104619	Палец	УМС-1-0000010	2
	40	УЭС-7-0104621	Палец	УМС-1-0000010	2
	41	УЭС-7-0104809	Втулка	УМС-1-0000010	2
	42	УЭС-7-0404005	Уплотнение горловины топливного бака	УМС-1-0000010	1
	43	УЭС-7-0404439	Прижим	УМС-1-0000010	1
	44	УЭС-7-0602012	Брус	УМС-1-0000010	2
	45	УЭС-7-1100415В-01	Кронштейн	УМС-1-0000010	1
	46	УЭС-7-1410403	Крышка	УМС-1-0000010	1
	47	А 61.07.001	Шплинт	УМС-1-0000010	2
	48	КИС 0134406	Зажим	УМС-1-0000010	2
	49		Гайка М20х1,5-6G – 5935	УМС-1-0000010	2
	50		Шплинт 4х36 – 397	УМС-1-0000010	2
	51		Фонарь знака автопоезда ФА-1,1 – 6964	УМС-1-0000010	2
	52		Рукоятка А 61.01.014-А7	УМС-1-0000010	3
53		Световозвращатель 3212.3731	УМС-1-0000010	2	

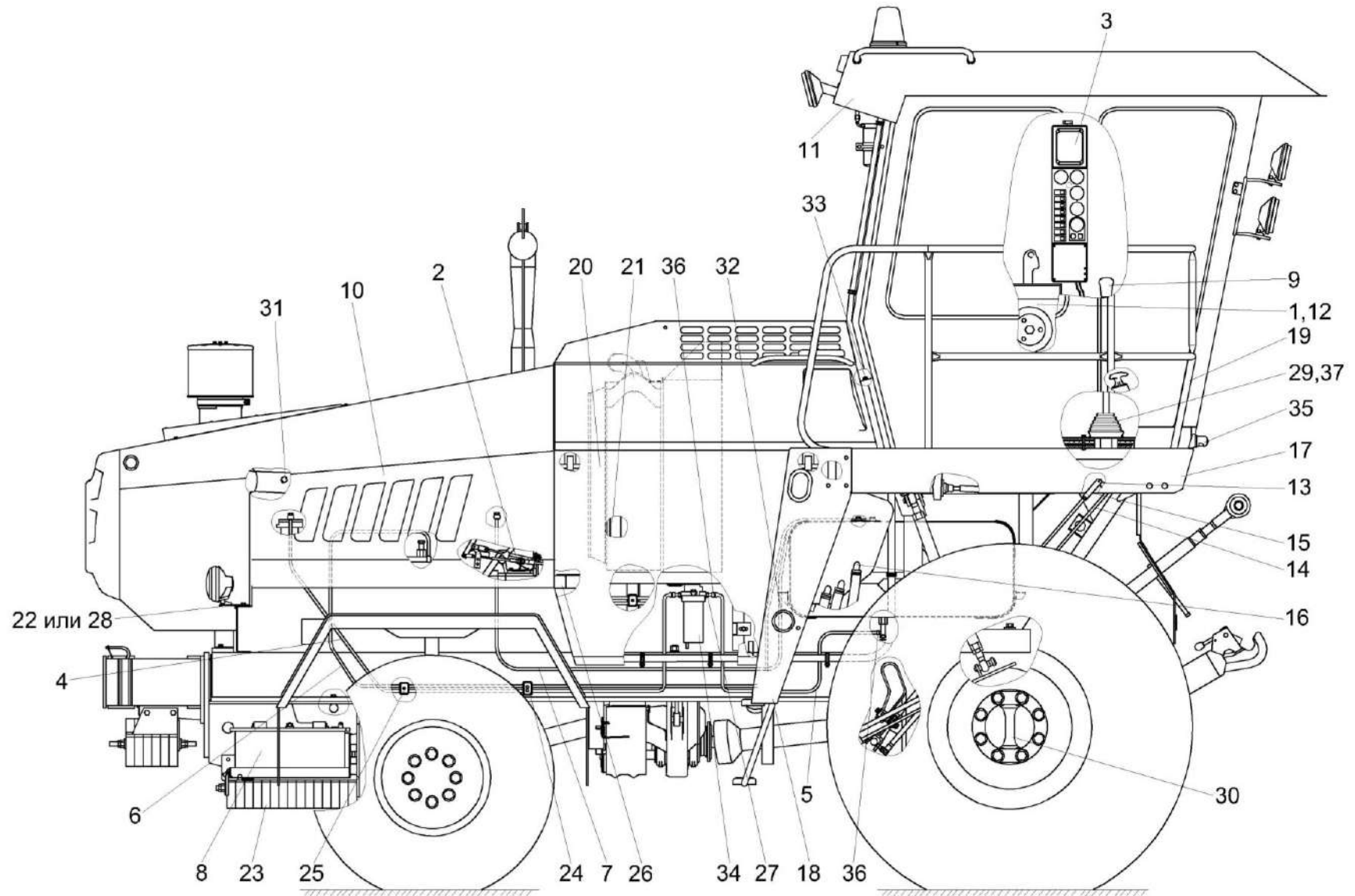


Рисунок 2 – Средство универсальное мобильное УМС-1-0000010 (вид слева)

УМС-1-0000010 КДС (Версия 01)

№ рис	№ поз	Обозначение	Наименование	Куда входит	
				Обозначение	Кол. на 1 сб. ед.
СРЕДСТВО УНИВЕРСАЛЬНОЕ МОБИЛЬНОЕ УМС-1-0000010 (вид слева) (рисунок 2)					
2	1-37	УМС-1-0000010	Средство универсальное мобильное		
	1	УЭС-6-2-0300000	Площадка управления	УМС-1-0000010	1
	2	УЭС-6-0300010	Установка тросов управления двигателем	УМС-1-0000010	1
	3	УЭС-6-2-0300300	Пульт контроля	УМС-1-0000010	1
	4	УЭС-6-0500150	Топливопровод сливной	УМС-1-0000010	1
	5	УЭС-6-0500200	Топливопровод заборный	УМС-1-0000010	1
	6	УЭС-6-0500210	Топливопровод заборный	УМС-1-0000010	1
	7	УЭС-6-0500250	Топливопровод сливной	УМС-1-0000010	1
	8	УЭС 0124040-01	Установка аккумуляторов	УМС-1-0000010	1
	9	УЭС 0300250	Рукоятка	УМС-1-0000010	1
	10	УЭС 1100030-01	Щит	УМС-1-0000010	1
	11	УЭС-6-2-0200000	Кабина	УМС-1-0000010	1
	12	УЭС-6-2-0300050	Пульт управления	УМС-1-0000010	1
	13	УЭС-7-0300290	Блок переключения	УМС-1-0000010	1
	14	УЭС-7-0300460	Тяга	УМС-1-0000010	1
	15	УЭС-7-0300470	Тяга	УМС-1-0000010	1
	16	УЭС-6-2-0600000	Гидросистема	УМС-1-0000010	1

УМС-1-0000010 ҚДС (Версия 01)

№ рис	№ поз	Обозначение	Наименование	Куда входит	
				Обозначение	Кол. на 1 сб. ед.
2	17	УЭС-7-1000000А	Площадка входа	УМС-1-0000010	1
	18	УЭС-7-1000030А	Трап	УМС-1-0000010	1
	19	УЭС-7-1000050	Поручень	УМС-1-0000010	1
	20	УЭС-7-1100090Б	Щит	УМС-1-0000010	1
	21	УЭС-7-1100330Б	Стойка	УМС-1-0000010	1
	22	УЭС-7-1100340	Кронштейн	УМС-1-0000010	2
	23	УЭС 0000191Б-01	Противовес	УМС-1-0000010	15
	24	УЭС 0602009А	Брус	УМС-1-0000010	2
	25	УЭС 0602012А	Брус	УМС-1-0000010	4
	26	УЭС-7-1100415В	Кронштейн	УМС-1-0000010	1
	27	КИЛ 0138612А	Штуцер	УМС-1-0000010	2
	28	МКС 0128443-01	Удлинитель	УМС-1-0000010	2
	29	РСМ 10.04.01.401Б	Кольцо прижимное	УМС-1-0000010	1
	30	РСМ 10.16.01.601	Скоба	УМС-1-0000010	2
	31		Датчик сигнализатора засоренности воздушного фильтра ДСФ-65	УМС-1-0000010	1
	32		Световозвращатель 3212.3731	УМС-1-0000010	2
33		Стеклоомыватель СЭАТ-18	УМС-1-0000010	1	
34		Фильтр очистки топлива 204А-1115010	УМС-1-0000010	1	

УМС-1-0000010 КДС (Версия 01)

№ рис	№ поз	Обозначение	Наименование	Куда входит	
				Обозначение	Кол. на 1 сб. ед.
2	35		Фонарь освещения заднего номерного знака ФП 131 БР-10	УМС-1-0000010	1
	36		Хомут червячный TORRO 16-27/9 C7W2	УМС-1-0000010	3
	37		Чехол РСМ-10.04.01.001Б	УМС-1-0000010	1

УМС-1-0000010 ҚДС (Версия 01)

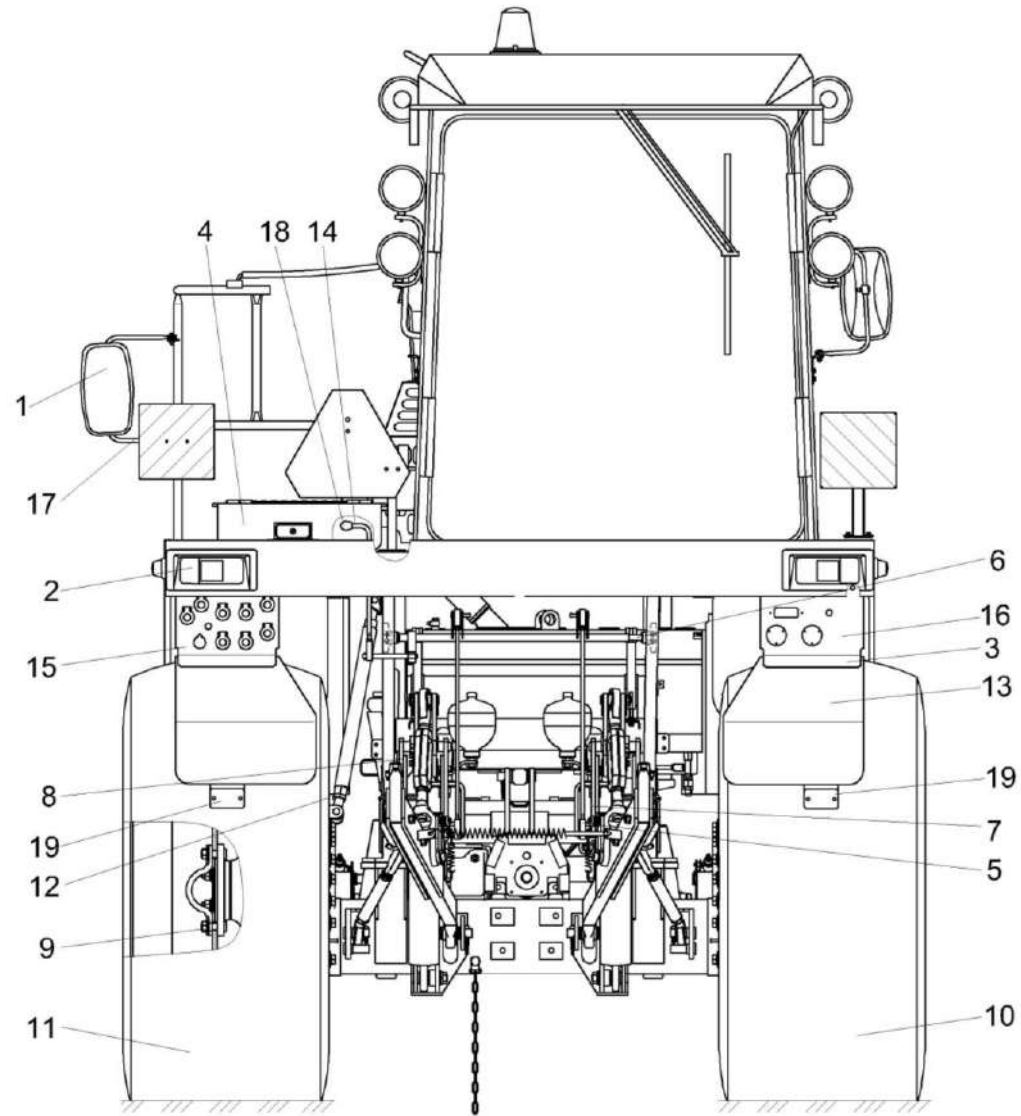


Рисунок 3 – Средство универсальное мобильное УМС-1-0000010 (вид сзади)

УМС-1-0000010 КДС (Версия 01)

№ рис	№ поз	Обозначение	Наименование	Куда входит	
				Обозначение	Кол. на 1 сб. ед.
СРЕДСТВО УНИВЕРСАЛЬНОЕ МОБИЛЬНОЕ УМС-1-0000010 (вид сзади) (рисунок 3)					
3	1-19	УМС-1-0000010	Средство универсальное мобильное		
	1	УЭС 0000250 или УЭС 0000250-01	Установка зеркала	УМС-1-0000010	1
	2	УЭС 0700910 или УЭС 0700910-02	Фонарь передний	УМС-1-0000010	2
	3	УМС 1001420	Брызговик	УМС-1-0000010	2
	4	УЭС 1001260-01	Ящик инструментальный	УМС-1-0000010	1
	5	УЭС-7-0104120	Тяга	УМС-1-0000010	2
	6	УЭС-7-0104130	Вал	УМС-1-0000010	1
	7	УЭС-7-0104140А	Механизм фиксации	УМС-1-0000010	1
	8	УЭС-7-0104140А-02	Механизм фиксации	УМС-1-0000010	1
	9	УЭС-7-0109090-02	Гайка	УМС-1-0000010	16
	10	УЭС-7-0110100	Колесо	УМС-1-0000010	1
	11	УЭС-7-0110100-01	Колесо	УМС-1-0000010	1
	12	УЭС-7-1000250	Стяжка	УМС-1-0000010	1
	13	УЭС 1000003	Брызговик	УМС-1-0000010	2
	14	УЭС-7-0104606	Рукоятка	УМС-1-0000010	1
	15	УЭС-7-1000411	Кронштейн	УМС-1-0000010	1

УМС-1-0000010 ҚДС (Версия 01)

№ рис	№ поз	Обозначение	Наименование	Куда входит	
				Обозначение	Кол. на 1 сб. ед.
3	16	УЭС-7-1000424	Кронштейн	УМС-1-0000010	1
	17	РСМ 10.04.21.805	Труба	УМС-1-0000010	1
	18		Рукоятка А 61.01.014-А7	УМС-1-0000010	3
	19		Световозвращатель 3202.3731	УМС-1-0000010	2

УМС-1-0000010 КДС (Версия 01)

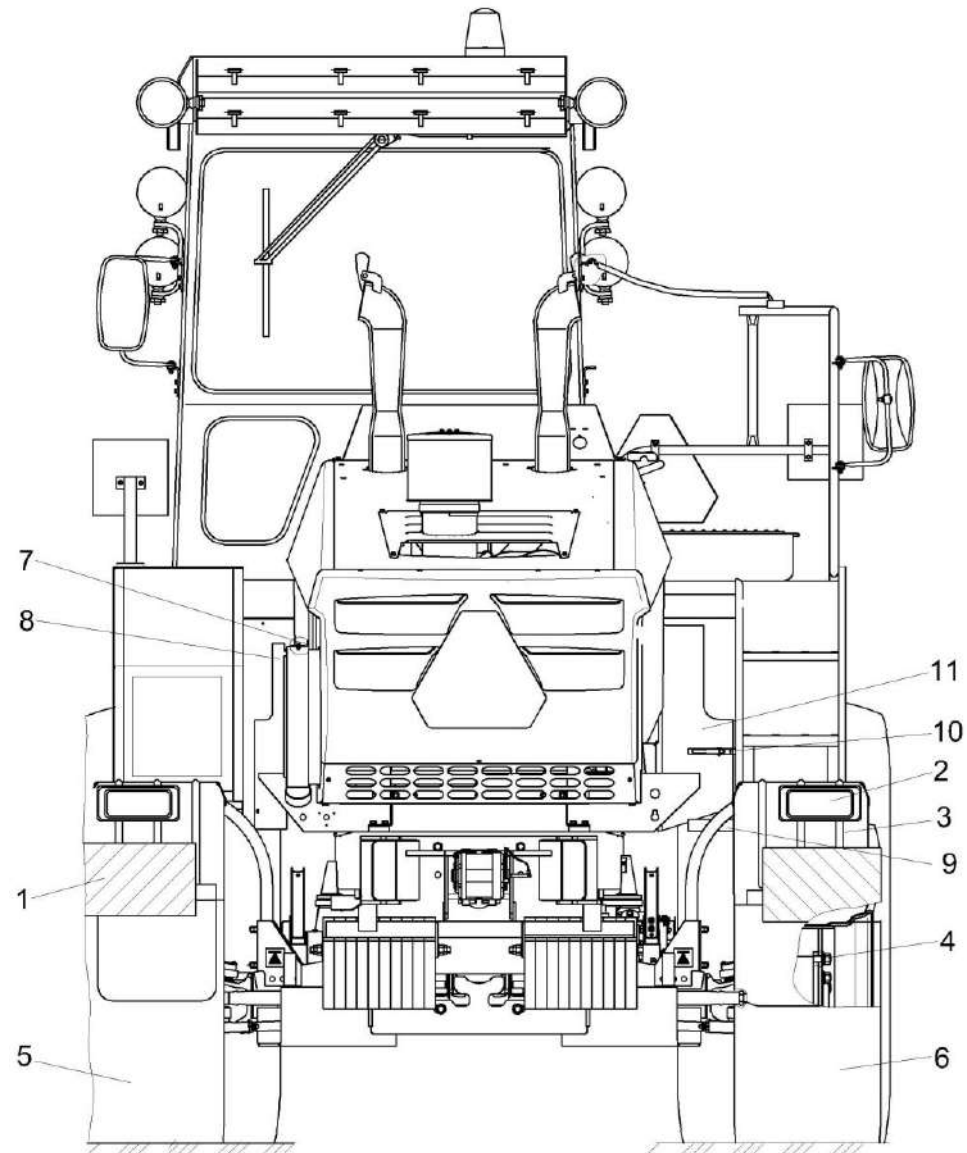


Рисунок 4 – Средство универсальное мобильное УМС-1-0000010 (вид спереди)

УМС-1-0000010 КДС (Версия 01)

№ рис	№ поз	Обозначение	Наименование	Куда входит	
				Обозначение	Кол. на 1 сб. ед.
СРЕДСТВО УНИВЕРСАЛЬНОЕ МОБИЛЬНОЕ УМС-1-0000010 (вид спереди) (рисунок 4)					
4	1-11	УМС-1-0000010	Средство универсальное мобильное		
	1	УЭС-7-1001600	Установка светоотражающих панелей	УМС-1-0000010	1
	2	УЭС 0700930 или УЭС 0700930-02	Фонарь задний	УМС-1-0000010	2
	3	УЭС-7-0102000-01	Щиток	УМС-1-0000010	1
	4	УЭС-7-0109090-03	Гайка	УМС-1-0000010	16
	5	УЭС-7-0133200	Колесо	УМС-1-0000010	1
	6	УЭС-7-0133200-01	Колесо	УМС-1-0000010	1
	7	УЭС-7-1100060	Щиток	УМС-1-0000010	1
	8	УЭС-7-1100260 или УЭС-7-1100432	Щиток	УМС-1-0000010	1
	9	КЗК-12-0100410	Обод	УМС-1-0000010	1
	10	КЗК-12-0100430	Хомут	УМС-1-0000010	1
	11	УЭС-7-1100427А	Щиток	УМС-1-0000010	1

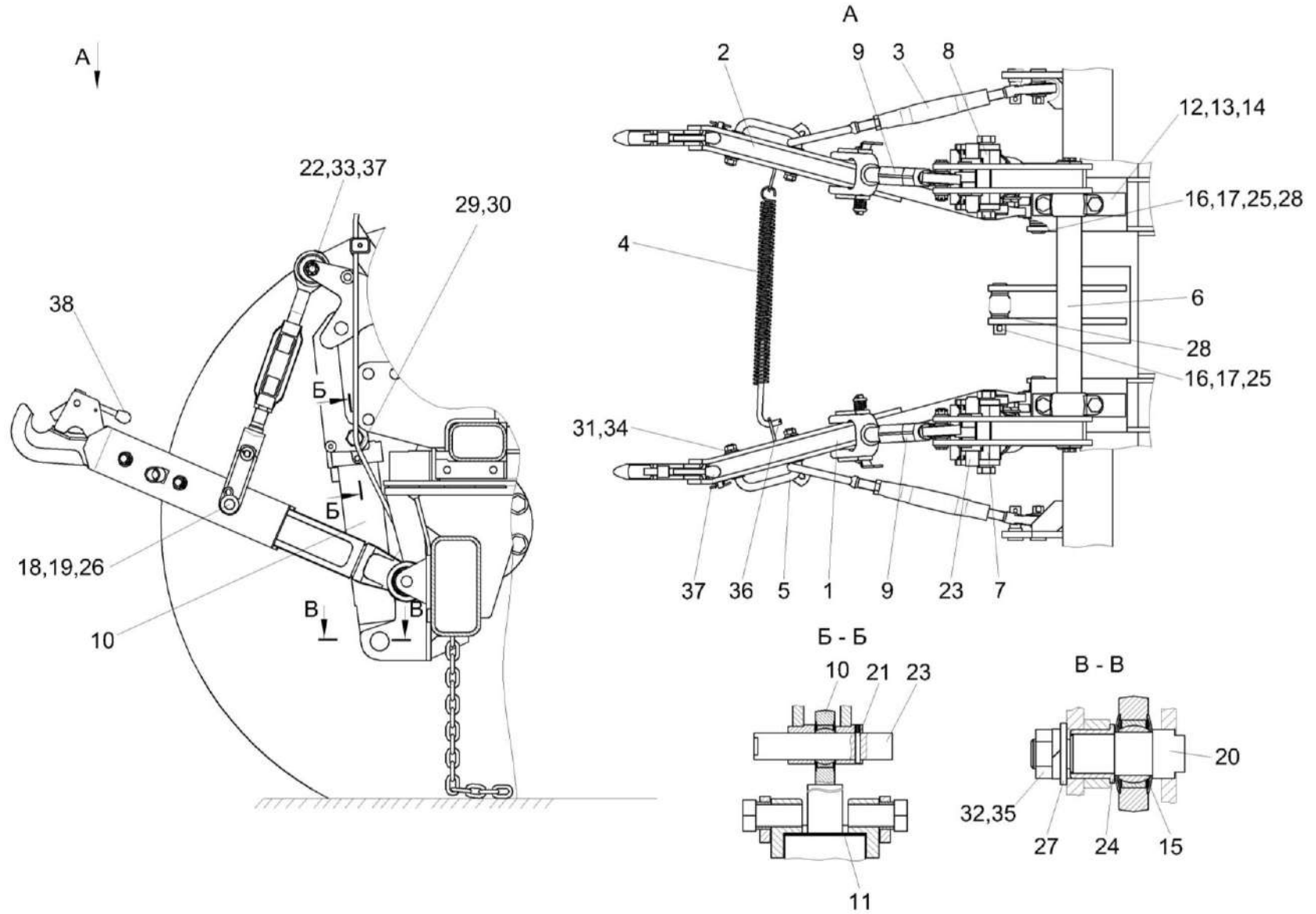


Рисунок 5 – Установка навески (кормоуборка)

УМС-1-0000010 ҚДС (Версия 01)

№ рис	№ поз	Обозначение	Наименование	Куда входит	
				Обозначение	Кол. на 1 сб. ед.
УСТАНОВКА НАВЕСКИ (кормоуборка) (рисунок 5)					
5	1	УЭС 0104070А-01	Тяга	УМС-1-0000010	1
	2	УЭС 0104070А-04	Тяга	УМС-1-0000010	1
	3	УЭС 0104200	Стяжка	УМС-1-0000010	2
	4	УЭС 0104230-01	Стяжка	УМС-1-0000010	1
	5	УЭС 0104250	Скоба	УМС-1-0000010	2
	6	УЭС-7-0104020А	Вал поворотный	УМС-1-0000010	1
	7	УЭС-7-0104140А	Механизм фиксации	УМС-1-0000010	1
	8	УЭС-7-0104140А-02	Механизм фиксации	УМС-1-0000010	1
	9	УЭС-7-0104180А	Раскос	УМС-1-0000010	2
	10	УЭС-7-0602200	Гидроцилиндр	УМС-1-0000010	2
	11	УЭС 0000494	Прокладка регулировочная	УМС-1-0000010	34
					наиб. кол.
	12	УЭС 0100404	Прокладка	УМС-1-0000010	4
	13	УЭС 0100404-01	Прокладка	УМС-1-0000010	7
	14	УЭС 0100404-02	Прокладка	УМС-1-0000010	11
	15	УЭС 0104426	Пружина	УМС-1-0000010	4
	16	УЭС 0104609-01	Чека	УМС-1-0000010	5
	17	УЭС 0104624	Палец	УМС-1-0000010	3
18	УЭС 0104627А	Палец	УМС-1-0000010	2	

УМС-1-0000010 ҚДС (Версия 01)

№ рис	№ поз	Обозначение	Наименование	Куда входит	
				Обозначение	Кол. на 1 сб. ед.
5	19	УЭС 0104672	Втулка	УМС-1-0000010	2
	20	УЭС-7-0104607	Палец	УМС-1-0000010	2
	21	УЭС-7-0104618А	Штифт	УМС-1-0000010	2
	22	УЭС-7-0104619	Палец	УМС-1-0000010	2
	23	УЭС-7-0104621	Палец	УМС-1-0000010	2
	24	УЭС-7-0104809	Втулка	УМС-1-0000010	2
	25	А 61.05.004	Кольцо	УМС-1-0000010	5
	26	А 61.07.001	Шплинт	УМС-1-0000010	2
	27	ПКК 0135432А	Шайба	УМС-1-0000010	2
	28	142-4605047-01	Втулка	УМС-1-0000010	4
	29		Болт М12-6ех25 – 7796	УМС-1-0000010	6
	30		Гайка М12-6G – 2526	УМС-1-0000010	17
	31		Гайка М20-6G – 2526	УМС-1-0000010	6
	32		Гайка М27х2-6G – 2526	УМС-1-0000010	2
	33		Гайка М20х1,5-6G – 5935	УМС-1-0000010	2
	34		Шайба 20 65Г – 6402	УМС-1-0000010	24
	35		Шайба 27 65Г – 6402	УМС-1-0000010	2
	36		Шплинт 3,2х25 – 397	УМС-1-0000010	3
	37		Шплинт 4х36 – 397	УМС-1-0000010	2
38		Рукоятка А 61.01.014-А7	УМС-1-0000010	3	

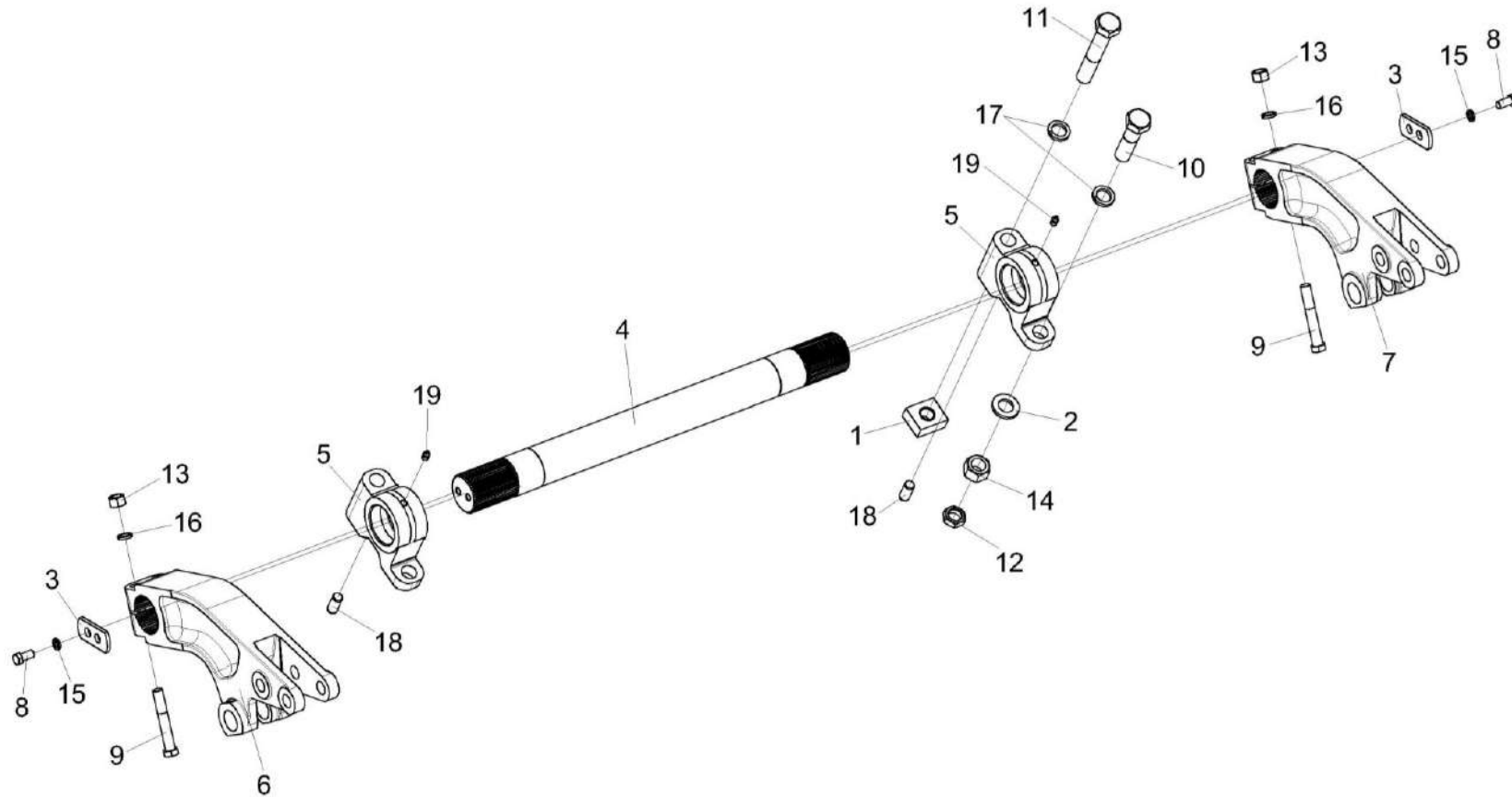


Рисунок 6 – Установка вала поворотного УЭС-7-0104020А

УМС-1-0000010 КДС (Версия 01)

№ рис	№ поз	Обозначение	Наименование	Куда входит	
				Обозначение	Кол. на 1 сб. ед.
УСТАНОВКА ВАЛА ПОВОРОТНОГО УЭС-7-0104020А (рисунок 6)					
6	3-9,13, 15,16,18,19	УЭС-7-0104020А	Вал поворотный	УМС-1-0000010	1
	1	УЭС 0000501	Гайка	УМС-1-0000010	2
	2	УЭС 0100405	Шайба	УМС-1-0000010	2
	3	УЭС 0104507	Шайба	УЭС-7-0104020А	2
	4	УЭС 0104607	Вал	УЭС-7-0104020А	1
	5	УЭС 0104608А	Опора	УЭС-7-0104020А	2
	6	УЭС-16-0104301	Рычаг	УЭС-7-0104020А	1
	7	УЭС-16-0104301-01	Рычаг	УЭС-7-0104020А	1
	8		Болт М12-6ех25 – 7796	УЭС-7-0104020А	4
	9		Болт М16-6ех100 – 7796	УЭС-7-0104020А	4
	10		Болт М24х2-6ех100 – 7798	УМС-1-0000010	2
	11		Болт М24х2-6ех140 – 7798	УМС-1-0000010	2
	12		Гайка М24х2-6G – 2526	УМС-1-0000010	2
	13		Гайка М16-6G – 5915	УЭС-7-0104020А	4
	14		Гайка М24х2-6G – 5915	УМС-1-0000010	2
	15		Шайба 12 65Г – 6402	УЭС-7-0104020А	4
	16		Шайба 16 65Г – 6402	УЭС-7-0104020А	4
	17		Шайба 24 65Г – 6402	УМС-1-0000010	2
	18		Штифт 2.16х36 – 3128	УЭС-7-0104020А	2
	19		Масленка 1.2 – 19853	УЭС-7-0104020А	2

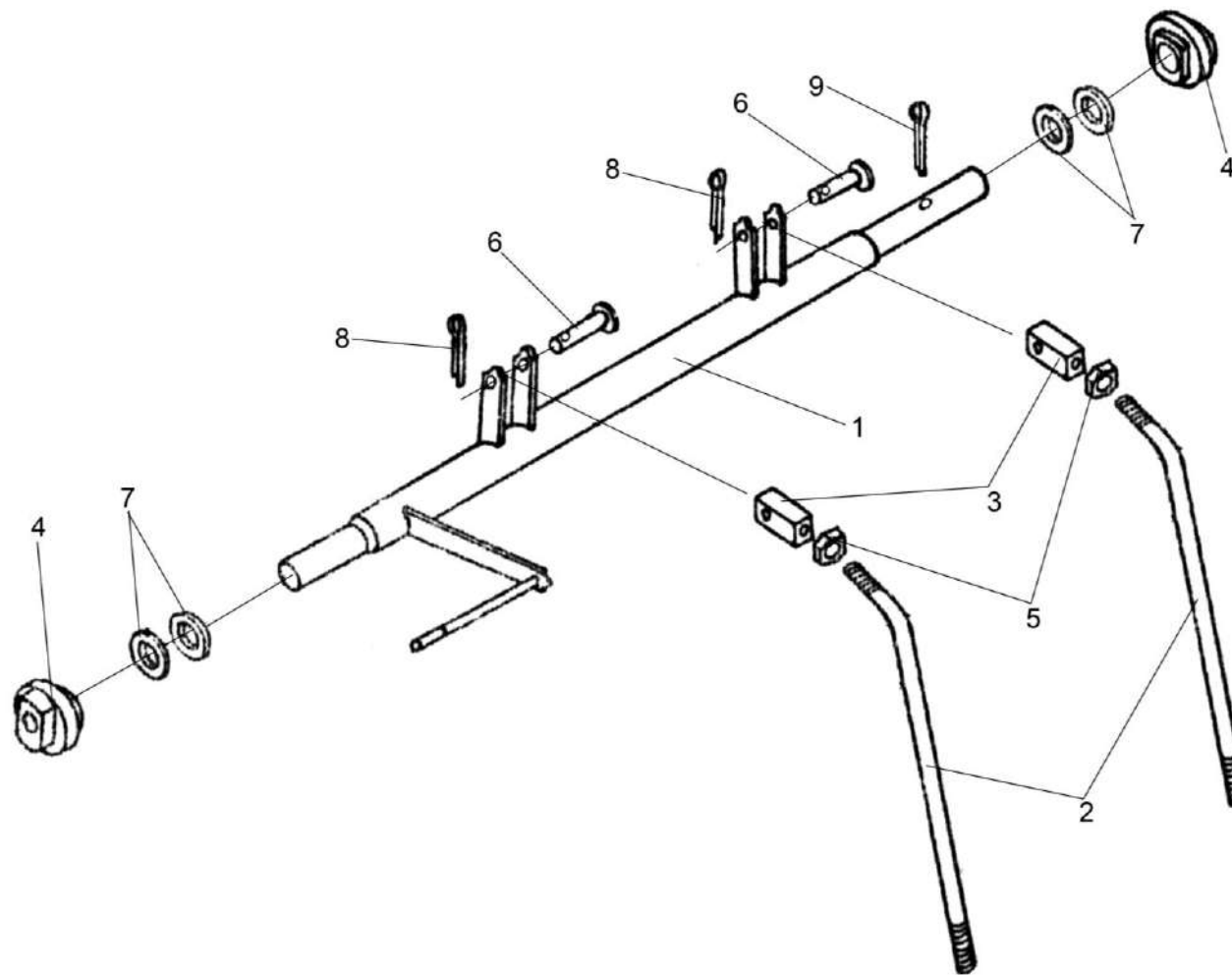


Рисунок 7 – Вал УЭС-7-0104130 и тяги УЭС-7-0104120

УМС-1-0000010 ҚДС (Версия 01)

№ рис	№ поз	Обозначение	Наименование	Куда входит	
				Обозначение	Кол. на 1 сб. ед.
ВАЛ УЭС-7-0104130 И ТЯГИ УЭС-7-0104120 (рисунок 7)					
7	2,3,5	УЭС-7-0104120	Тяга	УМС-1-0000010	2
	1	УЭС-7-0104130	Вал	УМС-1-0000010	1
	2	УЭС-7-0104603	Тяга	УЭС-7-0104120	1
	3	УЭС 0104517	Наконечник	УЭС-7-0104120	1
	4	КИЛ 0119207	Корпус	УМС-1-0000010	2
	5		Гайка М12х1,25-6G – 2526	УЭС-7-0104120	1
	6		Ось 6-10b12x50 – 9650	УМС-1-0000010	2
	7		Шайба С.20.01 – 11371	УМС-1-0000010	4
	8		Шплинт 3,2x20 – 397	УМС-1-0000010	2
9		Шплинт 4x32 – 397	УМС-1-0000010	2	

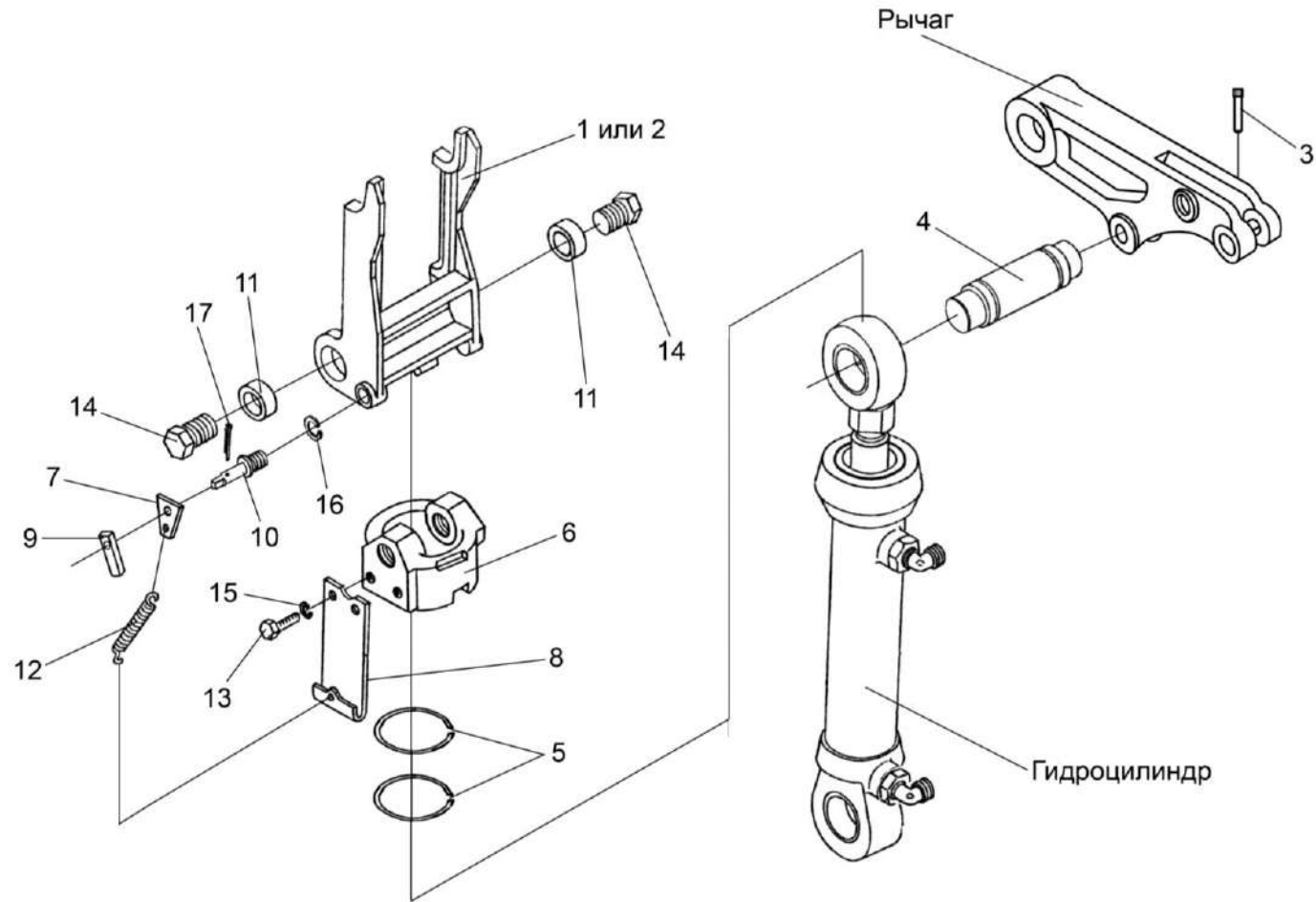


Рисунок 8 – Механизм фиксации УЭС-7-0104140А

УМС-1-0000010 ҚДС (Версия 01)

№ рис	№ поз	Обозначение	Наименование	Куда входит	
				Обозначение	Кол. на 1 сб. ед.
МЕХАНИЗМ ФИКСАЦИИ УЭС-7-0104140А (рисунок 8)					
8	1,2,6-17	УЭС-7-0104140А	Механизм фиксации	УМС-1-0000010	1
	1	УЭС-7-0104150А	Упор	УЭС-7-0104140А	1
	2	УЭС-7-0104301	Упор	УЭС-7-0104140А	1
	3	УЭС-7-0104618А	Штифт	УМС-1-0000010	1
	4	УЭС-7-0104621	Палец	УМС-1-0000010	1
	5	УЭС 0000494	Прокладка регулировочная	УМС-1-0000010	8
					наиб. кол.
	6	УЭС-7-0104201	Опора	УЭС-7-0104140А	1
	7	УЭС 0104515	Растяжка	УЭС-7-0104140А	1
	8	УЭС 0104516	Кронштейн	УЭС-7-0104140А	1
	9	УЭС 0104517-01	Наконечник	УЭС-7-0104140А	1
	10	УЭС 0104645	Ось	УЭС-7-0104140А	1
	11	УЭС 0104808	Втулка	УЭС-7-0104140А	1
	12	КИС 0119603Б-01	Пружина	УЭС-7-0104140А	1
	13		Болт М10-6ех20 – 7796	УЭС-7-0104140А	2
	14		Болт М30х2-6ех60 – 7796	УЭС-7-0104140А	2
	15		Шайба 10 65Г – 6402	УЭС-7-0104140А	2
	16		Шайба 12 65Г – 6402	УЭС-7-0104140А	1
	17		Шплинт 4х22 – 397	УЭС-7-0104140А	1

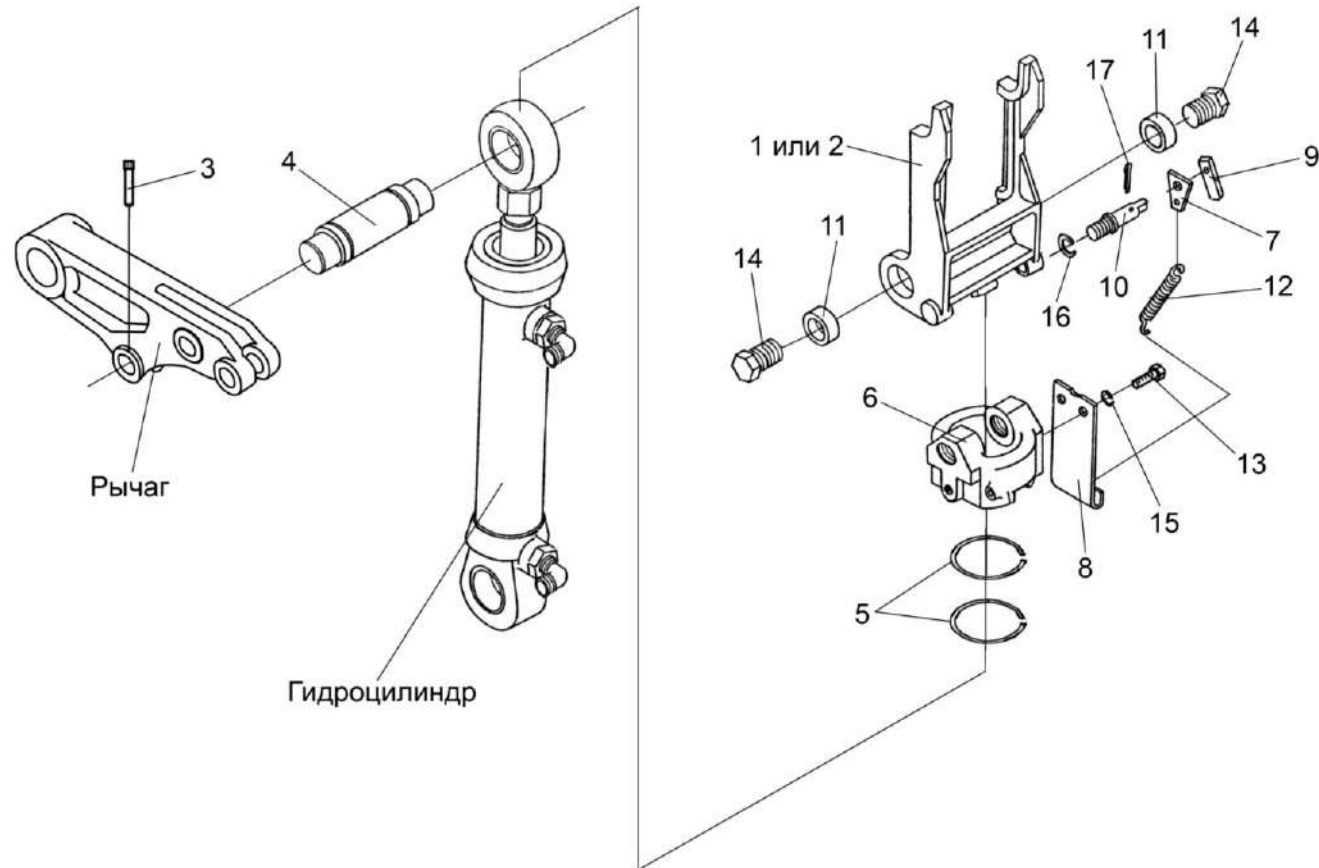


Рисунок 9 – Механизм фиксации УЭС-7-0104140А-02

УМС-1-0000010 ҚДС (Версия 01)

№ рис	№ поз	Обозначение	Наименование	Куда входит	
				Обозначение	Кол. на 1 сб. ед.
МЕХАНИЗМ ФИКСАЦИИ УЭС-7-0104140А-02 (рисунок 9)					
9	1,2,6-17	УЭС-7-0104140А-02	Механизм фиксации	УМС-1-0000010	1
	1	УЭС-7-0104150А	Упор	УЭС-7-0104140А-02	1
	2	УЭС-7-0104301	Упор	УЭС-7-0104140А-02	1
	3	УЭС-7-0104618А	Штифт	УМС-1-0000010	1
	4	УЭС-7-0104621	Палец	УМС-1-0000010	1
	5	УЭС 0000494	Прокладка регулировочная	УМС-1-0000010	8
					наиб. кол.
	6	УЭС-7-0104201	Опора	УЭС-7-0104140А-02	1
	7	УЭС 0104515	Растяжка	УЭС-7-0104140А-02	1
	8	УЭС 0104516	Кронштейн	УЭС-7-0104140А-02	1
	9	УЭС 0104517-01	Наконечник	УЭС-7-0104140А-02	1
	10	УЭС 0104645	Ось	УЭС-7-0104140А-02	1
	11	УЭС 0104808	Втулка	УЭС-7-0104140А-02	1
	12	КИС 0119603Б-01	Пружина	УЭС-7-0104140А-02	1
	13		Болт М10-6ех20 – 7796	УЭС-7-0104140А-02	2
	14		Болт М30х2-6ех60 – 7796	УЭС-7-0104140А-02	2
	15		Шайба 10 65Г – 6402	УЭС-7-0104140А-02	2
	16		Шайба 12 65Г – 6402	УЭС-7-0104140А-02	1
	17		Шплинт 4х22 – 397	УЭС-7-0104140А-02	1

УМС-1-0000010 ҚДС (Версия 01)

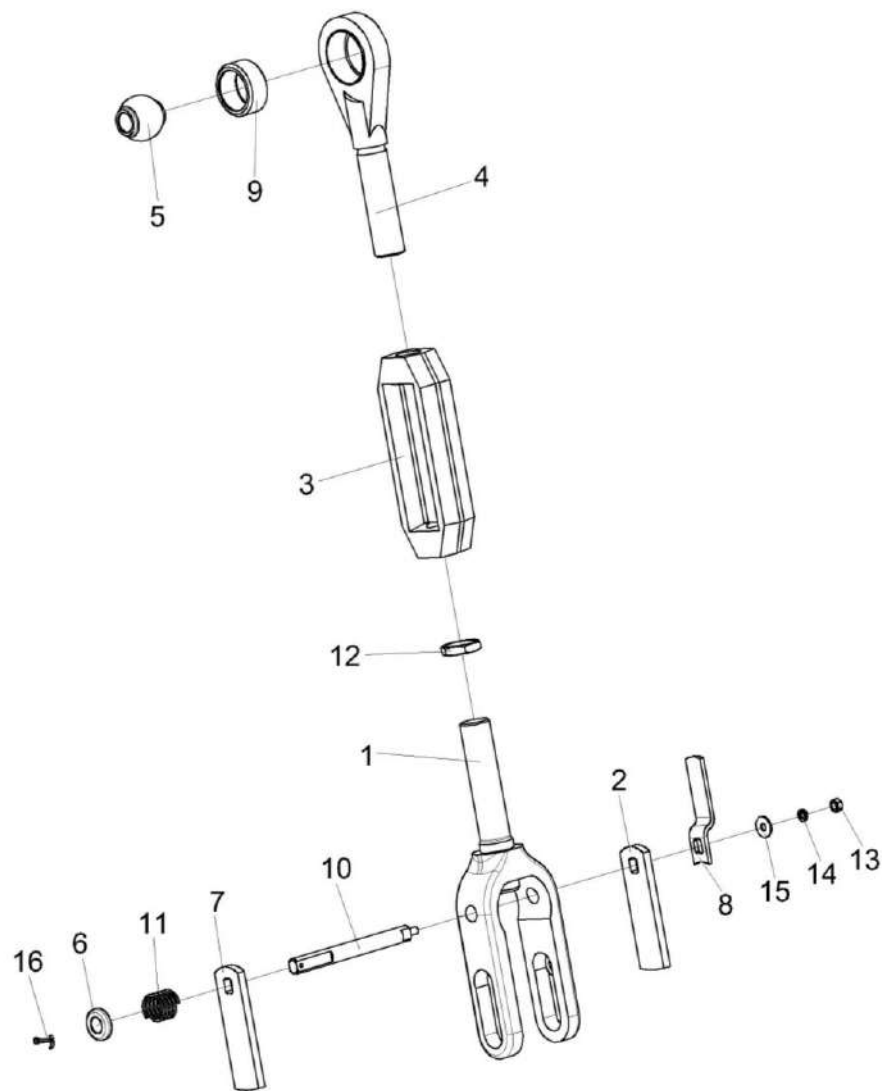


Рисунок 10 – Раскос УЭС-7-0104180А

УМС-1-0000010 ҚДС (Версия 01)

№ рис	№ поз	Обозначение	Наименование	Куда входит	
				Обозначение	Кол. на 1 сб. ед.
РАСКОС УЭС-7-0104180А (рисунок 10)					
10	1-16	УЭС-7-0104180А	Раскос	УМС-1-0000010	2
	4,5,9	УЭС-7-0104260	Винт	УЭС-7-0104180А	1
	1	УЭС-7-0104210	Вилка	УЭС-7-0104180А	1
	2	УЭС 0104350	Упор	УЭС-7-0104180А	1
	3	УЭС-7-0104614-01	Стяжка	УЭС-7-0104180А	1
	4	УЭС-7-0104615	Винт	УЭС-7-0104260	1
	5	УЭС-7-0104616	Шарнир	УЭС-7-0104260	1
	6	УЭС 0104425	Шайба	УЭС-7-0104180А	1
	7	УЭС 0104512	Упор	УЭС-7-0104180А	1
	8	УЭС 0104514	Рукоятка	УЭС-7-0104180А	1
	9	УЭС 0104664	Втулка	УЭС-7-0104260	1
	10	УЭС 0104671	Валик	УЭС-7-0104180А	1
	11	КИС 0119688	Пружина	УЭС-7-0104180А	1
	12	142-4605424	Контргайка	УЭС-7-0104180А	1
	13		Гайка М8-6G – 5915	УЭС-7-0104180А	1
	14		Шайба 8Т 65Г – 6402	УЭС-7-0104180А	1
15		Шайба С 8.01 – 6958	УЭС-7-0104180А	1	
16		Шплинт 4x25 – 397	УЭС-7-0104180А	1	

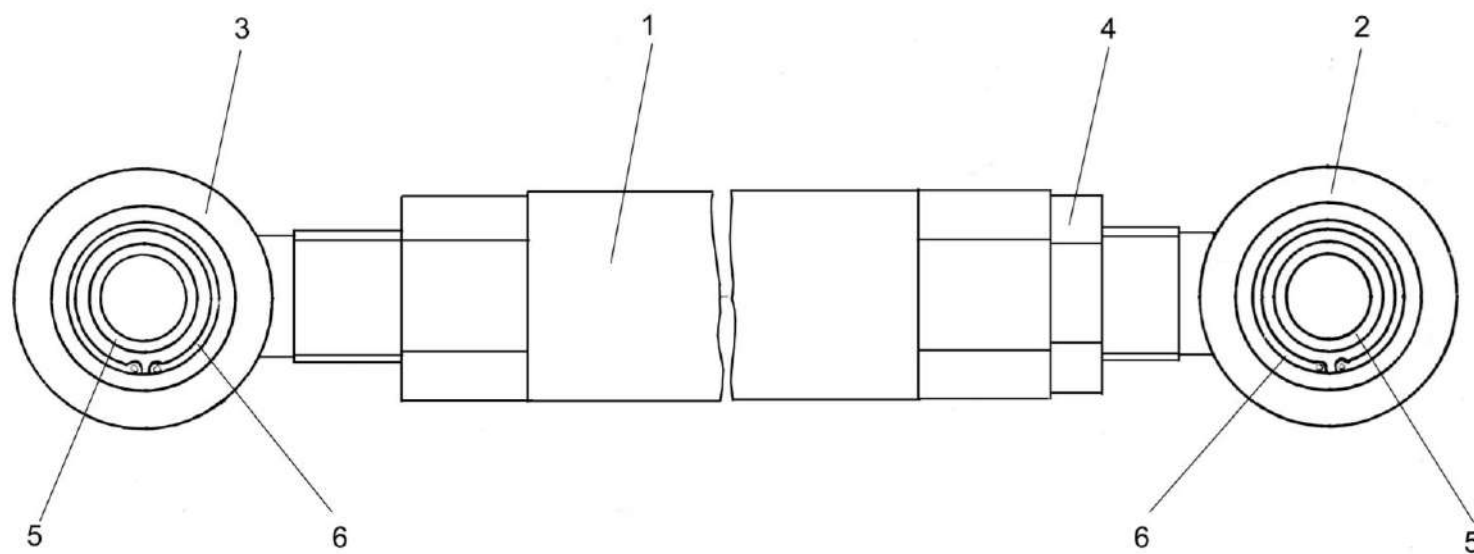


Рисунок 11 – Стяжка УЭС-7-1000250

УМС-1-0000010 ҚДС (Версия 01)

№ рис	№ поз	Обозначение	Наименование	Куда входит	
				Обозначение	Кол. на 1 сб. ед.
СТЯЖКА УЭС-7-1000250 (рисунок 11)					
11	1-6	УЭС-7-1000250	Стяжка	УМС-1-0000010	1
	1	УЭС-7-1000260	Корпус	УЭС-7-1000250	1
	2	УЭС 1000607А	Серьга	УЭС-7-1000250	1
	3	УЭС 1000607А-01	Серьга	УЭС-7-1000250	1
	4	КИН 0005602	Гайка	УЭС-7-1000250	1
	5		Подшипник ШСП20 – 3635	УЭС-7-1000250	2
	6		Кольцо В35 – 13941	УЭС-7-1000250	4

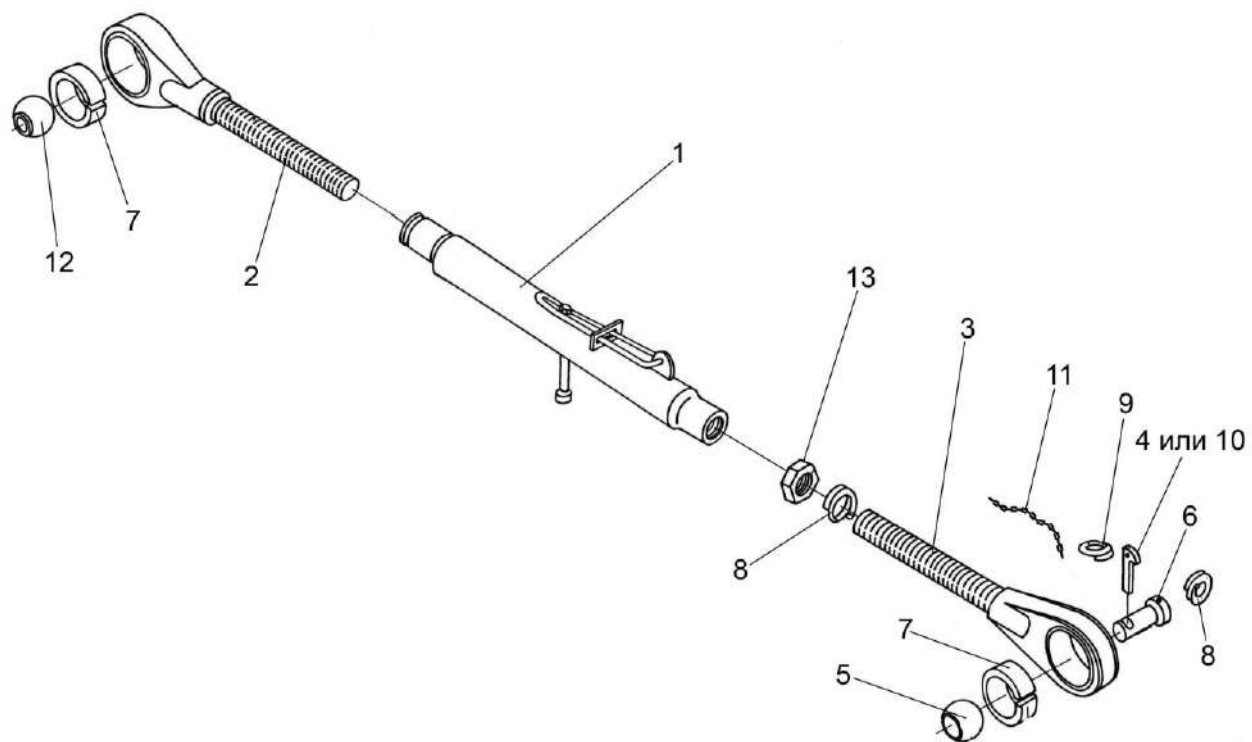


Рисунок 12 – Тяга верхняя УЭС 0104020А-01

УМС-1-0000010 ҚДС (Версия 01)

№ рис	№ поз	Обозначение	Наименование	Куда входит	
				Обозначение	Кол. на 1 сб. ед.
ТЯГА ВЕРХНЯЯ УЭС 0104020А-01 (рисунок 12)					
12	1-13	УЭС 0104020А-01	Тяга верхняя	УМС-1-0000010	1
	2,7,12	УЭС 0104040	Винт	УЭС 0104020А-01	1
	3,5,7	УЭС 0104040-02	Винт	УЭС 0104320-01	1
	3-11	УЭС 0104320-01	Винт	УЭС 0104020А-01	1
	4,9-11	А 61.05.100	Чека	УЭС 0104320-01	1
	1	УЭС 0104050	Труба	УЭС 0104020А-01	1
	2	УЭС 0104602	Винт	УЭС 0104040	1
	3	УЭС 0104602-01	Винт	УЭС 0104040-02	1
	4	УЭС 0104609	Чека	А 61.05.100	1
	5	УЭС 0104634-01	Шарнир	УЭС 0104040-02	1
	6	УЭС 0104662	Палец	УЭС 0104320-01	1
	7	УЭС 0104663	Втулка	УЭС 0104040 УЭС 0104040-02	1 1
	8	А 61.03.002	Кольцо	УЭС 0104320-01	2
9	А 61.05.001	Кольцо	А 61.05.100	1	
10	А 61.05.002	Чека	А 61.05.100	1	
11	А 61.08.001	Цепочка	А 61.05.100	1	
12	142-4605051	Шарнир	УЭС 0104040	1	
13	142-4605424	Контргайка	УЭС 0104020А-01	1	

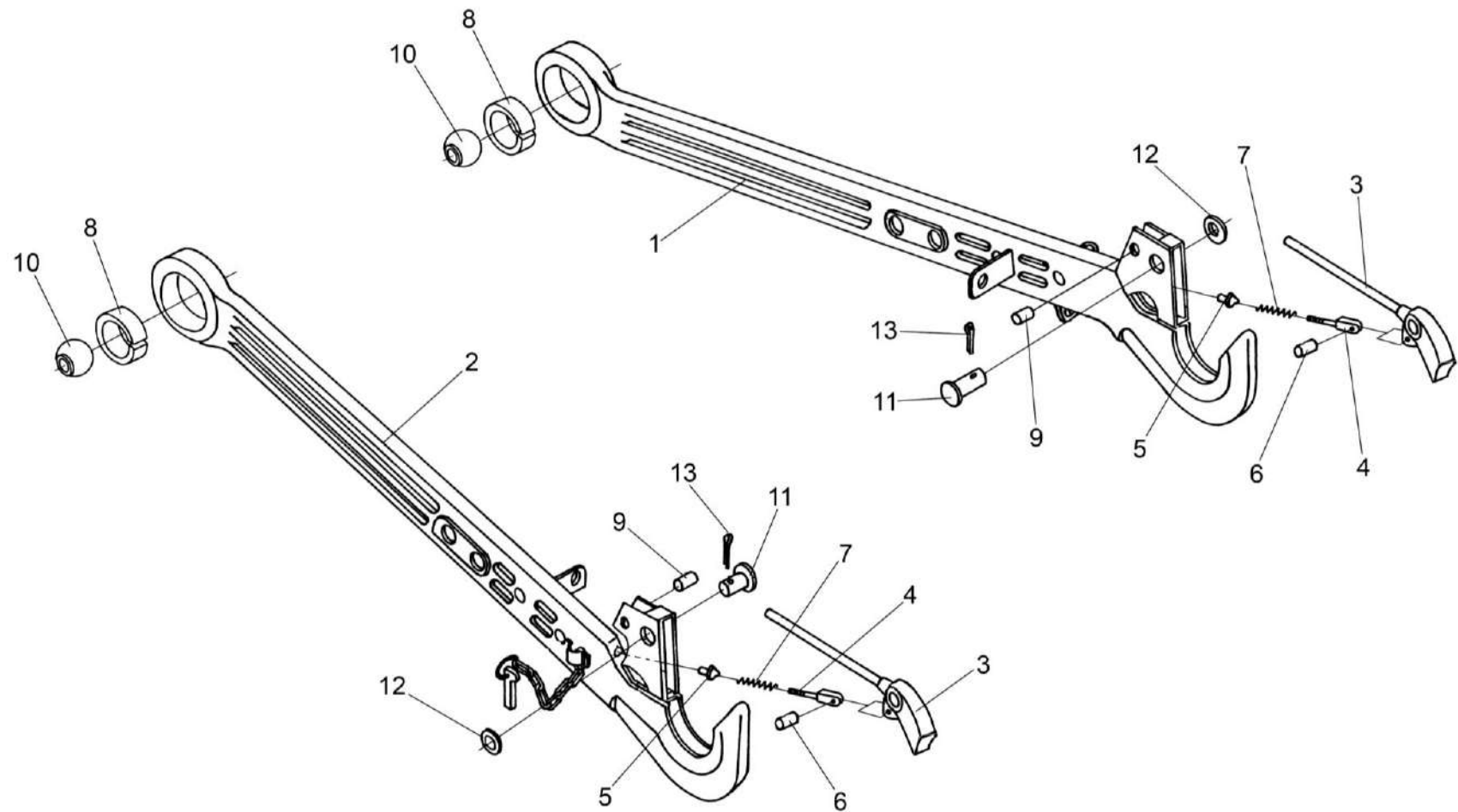


Рисунок 13 – Тяга УЭС 0104070А-01 и тяга УЭС 0104070А-04

УМС-1-0000010 ҚДС (Версия 01)

№ рис	№ поз	Обозначение	Наименование	Куда входит	
				Обозначение	Кол. на 1 сб. ед.
ТЯГА УЭС 0104070А-01 И ТЯГА УЭС 0104070А-04 (рисунок 13)					
13	1,3-13	УЭС 0104070А-01	Тяга	УМС-1-0000010	1
	2-13	УЭС 0104070А-04	Тяга	УМС-1-0000010	1
	1	УЭС 0104080А	Тяга	УЭС 0104070А-01	1
	2	УЭС 0104080А-01	Тяга	УЭС 0104070А-04	1
	3	УЭС 0104090А-01	Фиксатор	УЭС 0104070А-01	1
				УЭС 0104070А-04	1
	4	УЭС 0104635	Вилка	УЭС 0104070А-01	1
				УЭС 0104070А-04	1
	5	УЭС 0104637А	Упор	УЭС 0104070А-01	1
				УЭС 0104070А-04	1
6	УЭС 0104638	Палец	УЭС 0104070А-01	1	
			УЭС 0104070А-04	1	
7	УЭС 0104639-01	Пружина	УЭС 0104070А-01	1	
			УЭС 0104070А-04	1	
8	УЭС 0104663	Втулка	УЭС 0104070А-01	1	
			УЭС 0104070А-04	1	
9	УЭС 0104666	Штырь	УЭС 0104070А-01	1	
			УЭС 0104070А-04	1	
10	142-4605051	Шарнир	УЭС 0104070А-01	1	
			УЭС 0104070А-04	1	

УМС-1-0000010 ҚДС (Версия 01)

№ рис	№ поз	Обозначение	Наименование	Куда входит	
				Обозначение	Кол. на 1 сб. ед.
13	11		Ось 6-18 b12x55 – 9650	УЭС 0104070А-01	1
				УЭС 0104070А-04	1
	12		Шайба С.18.01 – 11371	УЭС 0104070А-01	1
				УЭС 0104070А-04	1
	13		Шплинт 5x45 – 397	УЭС 0104070А-01	1
				УЭС 0104070А-04	1

УМС-1-0000010 ҚДС (Версия 01)

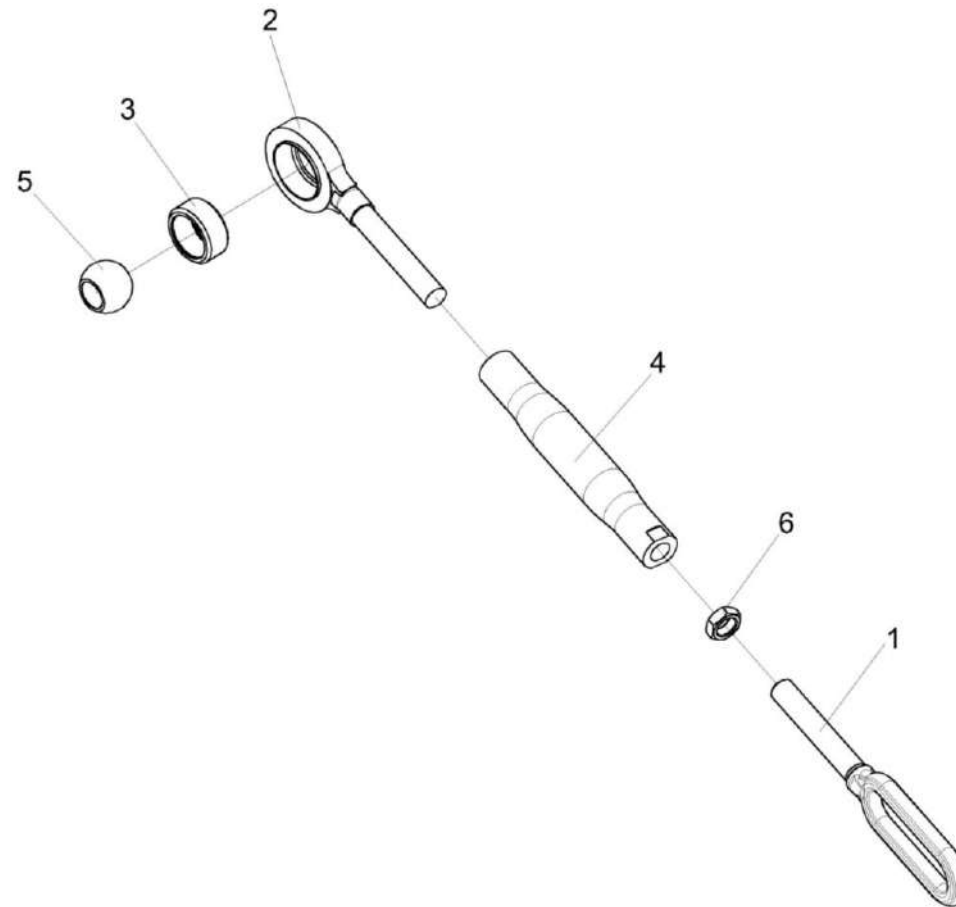


Рисунок 14 – Стяжка УЭС 0104200

УМС-1-0000010 ҚДС (Версия 01)

№ рис	№ поз	Обозначение	Наименование	Куда входит	
				Обозначение	Кол. на 1 сб. ед.
СТЯЖКА УЭС 0104200 (рисунок 14)					
14	1-6	УЭС 0104200	Стяжка	УМС-1-0000010	2
	2,3,5	УЭС 0104210	Винт	УЭС 0104200	1
	1	УЭС 0104616А	Проушина	УЭС 0104200	1
	2	УЭС 0104617	Винт	УЭС 0104210	1
	3	УЭС 0104664	Втулка	УЭС 0104210	1
	4	УЭС 0104807	Труба	УЭС 0104200	1
	5	А 61.06.001-01	Шарнир	УЭС 0104210	1
6		Гайка М24х2.LH-6G – 2526	УЭС 0104200	1	

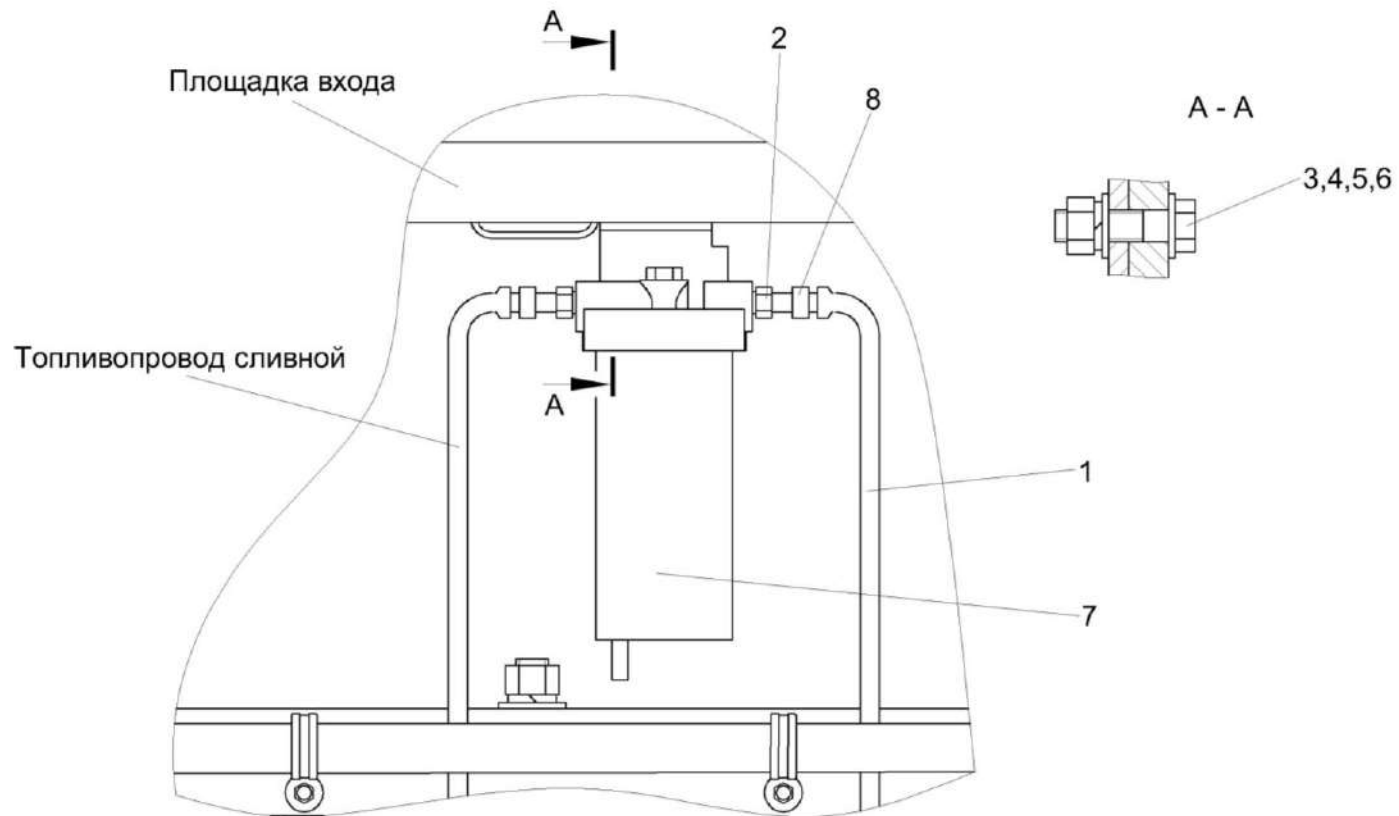


Рисунок 15 – Установка фильтра очистки топлива

УМС-1-0000010 КДС (Версия 01)

№ рис	№ поз	Обозначение	Наименование	Куда входит	
				Обозначение	Кол. на 1 сб. ед.
УСТАНОВКА ФИЛЬТРА ОЧИСТКИ ТОПЛИВА (рисунок 15)					
15	1	УЭС-6-0500200	Топливопровод заборный	УМС-1-0000010	1
	2	КИЛ 0138612А	Штуцер	УМС-1-0000010	2
	3		Болт М8-6х40 – 7796	УМС-1-0000010	5
	4		Гайка М8-6G – 5915	УМС-1-0000010	73
	5		Шайба 8Т 65Г – 6402	УМС-1-0000010	111
	6		Шайба С.8.01 – 11371	УМС-1-0000010	55
	7		Фильтр очистки топлива 204А-1115010	УМС-1-0000010	1
	8		Хомут червячный TORRO 16-27/9 С7W2	УМС-1-0000010	3

УМС-1-0000010 ҚДС (Версия 01)

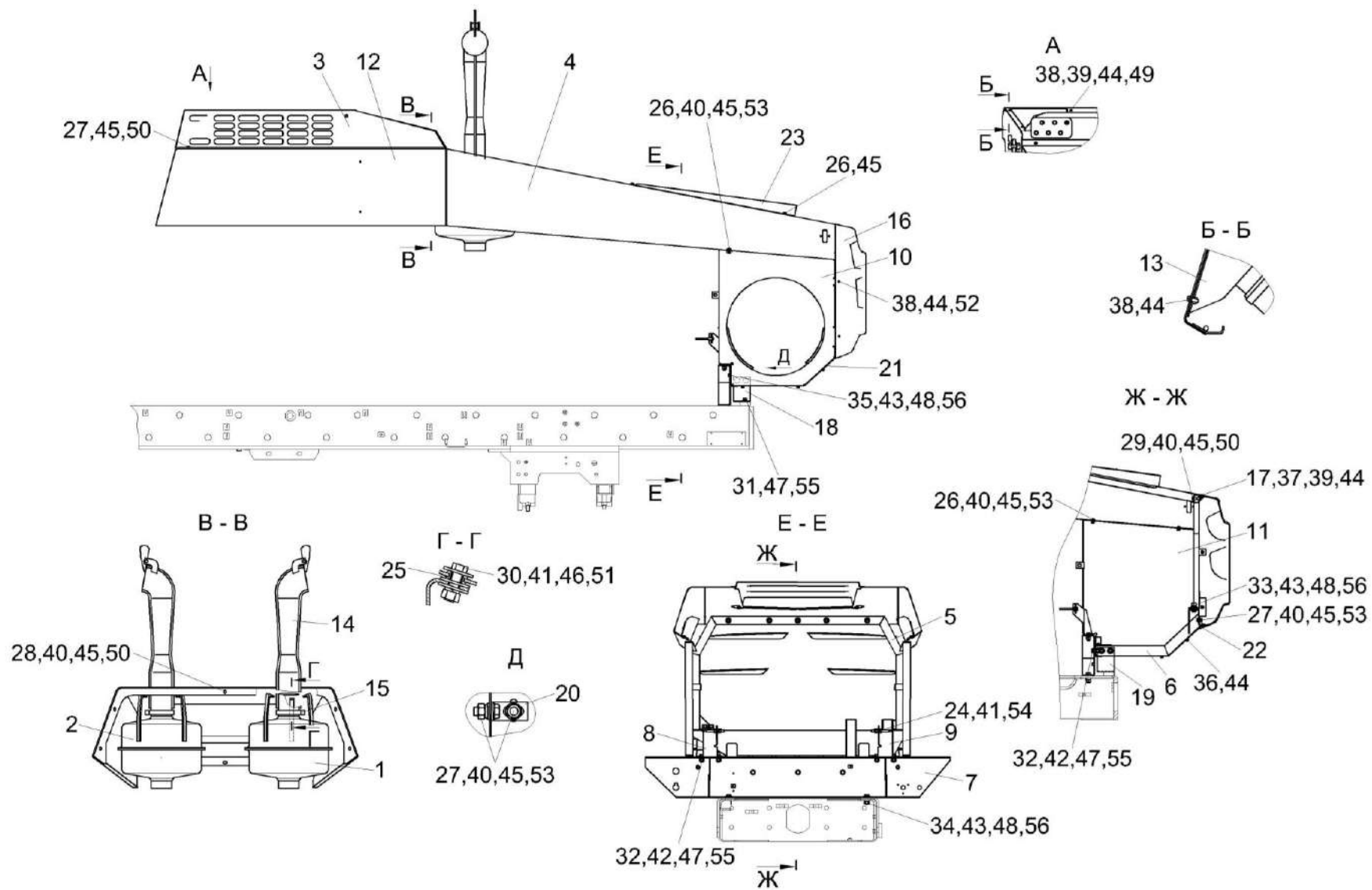


Рисунок 16 – Крыша капота УЭС-6-1-1100000

УМС-1-0000010 ҚДС (Версия 01)

№ рис	№ поз	Обозначение	Наименование	Куда входит	
				Обозначение	Кол. на 1 сб. ед.
КРЫША КАПОТА УЭС-6-1-1100000 (рисунок 16)					
16	1-56	УЭС-6-1-1100000	Крыша капота	УМС-1-0000010	1
	1	УЭС-6-1-0400170	Глушитель	УЭС-6-1-1100000	1
	2	УЭС-6-1-0400170-01	Глушитель	УЭС-6-1-1100000	1
	3	УЭС-6-1-1100020	Крыша	УЭС-6-1-1100000	1
	4	УЭС-6-1-1100230	Крыша капота	УЭС-6-1-1100000	1
	5	УЭС-6-1-1100250	Стойка	УЭС-6-1-1100000	1
	6	УЭС-6-1-1100520	Стойка	УЭС-6-1-1100000	1
	7	УЭС-6-1-1100570	Бампер	УЭС-6-1-1100000	1
	8	УЭС-6-1-1100580	Кронштейн	УЭС-6-1-1100000	1
	9	УЭС-6-1-1100580-01	Кронштейн	УЭС-6-1-1100000	1
	10	УЭС-6-1-1100590	Щиток	УЭС-6-1-1100000	1
	11	УЭС-6-1-1100610	Щиток	УЭС-6-1-1100000	1
	12	УЭС-7-1100110Б	Опора	УЭС-6-1-1100000	1
	13	УЭС-7-1100180А	Коробка	УЭС-6-1-1100000	1
	14	УЭС-4-0400500	Труба выхлопная	УЭС-6-1-1100000	2
	15	А 23.02.950	Хомут стяжной	УЭС-6-1-1100000	2
	16	УЭС-6-1-1100030	Крыша капота	УЭС-6-1-1100000	1
17	УЭС-6-1-1100403	Кронштейн	УЭС-6-1-1100000	1	

УМС-1-0000010 ҚДС (Версия 01)

№ рис	№ поз	Обозначение	Наименование	Куда входит	
				Обозначение	Кол. на 1 сб. ед.
16	18	УЭС-6-1-1100408	Кронштейн	УЭС-6-1-1100000	1
	19	УЭС-6-1-1100408-01	Кронштейн	УЭС-6-1-1100000	1
	20	УЭС-6-1-1100424	Уголок	УЭС-6-1-1100000	2
	21	УЭС-6-1-1100425	Днище	УЭС-6-1-1100000	1
	22	УЭС-6-1-1100426	Кронштейн	УЭС-6-1-1100000	1
	23	УЭС-6-1-1100447	Крышка	УЭС-6-1-1100000	1
	24	УЭС 1100613	Зацеп	УЭС-6-1-1100000	2
	25	КИС 0140061-01	Втулка	УЭС-6-1-1100000	6
	26		Болт М8-6ех16 – 7796	УЭС-6-1-1100000	4
	27		Болт М8-6ех20 – 7796	УЭС-6-1-1100000	15
	28		Болт М8-6ех25 – 7796	УЭС-6-1-1100000	7
	29		Болт М8-6ех45 – 7796	УЭС-6-1-1100000	5
	30		Болт М10-6ех30 – 7796	УЭС-6-1-1100000	6
	31		Болт М12-6ех25 – 7796	УЭС-6-1-1100000	4
	32		Болт М12-6ех30 – 7796	УЭС-6-1-1100000	7
	33		Болт М14-6ех35 – 7796	УЭС-6-1-1100000	4
	34		Болт М14-6ех40 – 7796	УЭС-6-1-1100000	2
	35		Болт М14-6ех80 – 7796	УЭС-6-1-1100000	4
	36		Болт М6-6ех16 – 7798	УЭС-6-1-1100000	6
	37		Болт М6-6ех16 – 7802	УЭС-6-1-1100000	5

УМС-1-0000010 ҚДС (Версия 01)

№ рис	№ поз	Обозначение	Наименование	Куда входит	
				Обозначение	Кол. на 1 сб. ед.
16	38		Винт В.М6-6ех20 – 17473	УЭС-6-1-1100000	8
	39		Гайка М6-6G – 5915	УЭС-6-1-1100000	7
	40		Гайка М8-6G – 5915	УЭС-6-1-1100000	21
	41		Гайка М10-6G – 5915	УЭС-6-1-1100000	12
	42		Гайка М12-6G – 5915	УЭС-6-1-1100000	7
	43		Гайка М14-6G – 5915	УЭС-6-1-1100000	10
	44		Шайба 6Т 65Г – 6402	УЭС-6-1-1100000	19
	45		Шайба 8Т 65Г – 6402	УЭС-6-1-1100000	31
	46		Шайба 10Т 65Г – 6402	УЭС-6-1-1100000	6
	47		Шайба 12Т 65Г – 6402	УЭС-6-1-1100000	11
	48		Шайба 14Т 65Г – 6402	УЭС-6-1-1100000	10
	49		Шайба С 6.01 – 6958	УЭС-6-1-1100000	8
	50		Шайба С 8.01 – 6958	УЭС-6-1-1100000	29
	51		Шайба С 10.01 – 6958	УЭС-6-1-1100000	18
	52		Шайба С.6.01 – 11371	УЭС-6-1-1100000	4
	53		Шайба С.8.01 – 11371	УЭС-6-1-1100000	18
	54		Шайба С.10.01 – 11371	УЭС-6-1-1100000	4
55		Шайба С.12.01 – 11371	УЭС-6-1-1100000	14	
56		Шайба С.14.01 – 11371	УЭС-6-1-1100000	14	

УМС-1-0000010 ҚДС (Версия 01)

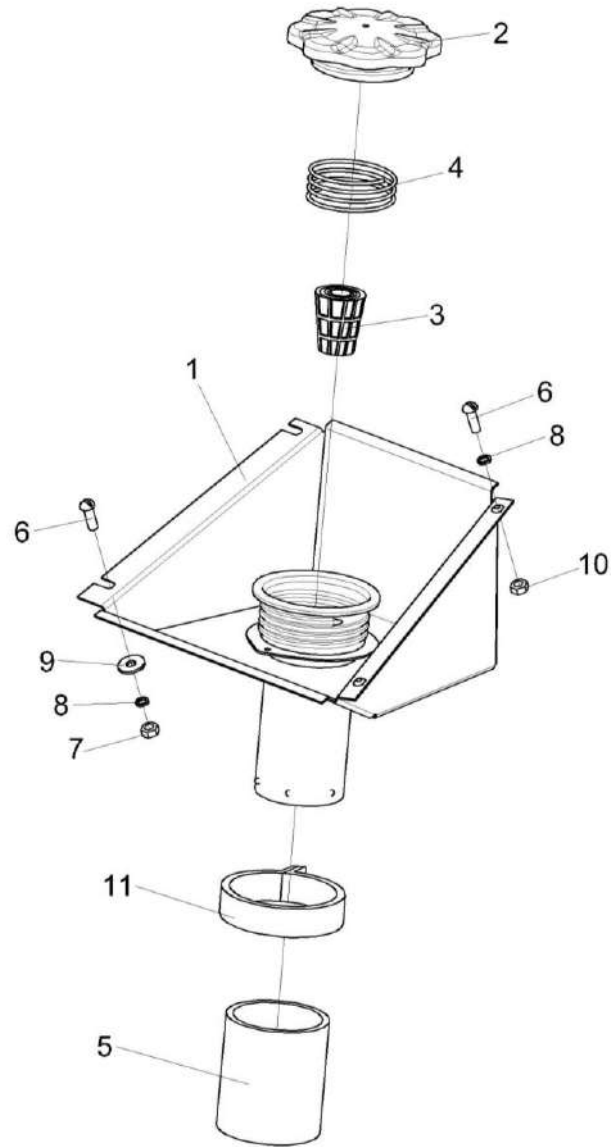


Рисунок 17 – Коробка УЭС-7-1100180А

УМС-1-0000010 КДС (Версия 01)

№ рис	№ поз	Обозначение	Наименование	Куда входит	
				Обозначение	Кол. на 1 сб. ед.
КОРОБКА УЭС-7-1100180А (рисунок 17)					
17	1-5,10,11	УЭС-7-1100180А	Коробка	УЭС-6-1-1100000	1
	1	УЭС-7-1100190А	Коробка	УЭС-7-1100180А	1
	2	КИС 0108610	Крышка	УЭС-7-1100180А	1
	3	150.50.026	Фильтр 160Б	УЭС-7-1100180А	1
	4	УЭС 0500602	Пружина	УЭС-7-1100180А	1
	5	УЭС-7-1100003	Рукав 76x87,5-0,29 – 10362 (L=510±8мм)	УЭС-7-1100180А	1
	6		Винт В.М6-6ex20 – 17473	УЭС-6-1-1100000	8
	7		Гайка М6-6G – 5915	УЭС-6-1-1100000	7
	8		Шайба 6Т 65Г – 6402	УЭС-6-1-1100000	19
	9		Шайба С.6.01 – 6958	УЭС-6-1-1100000	8
	10		Гайка М6-6Н.Ц6	УЭС-7-1100180А	2
	11		Хомут червячный TORRO 80-100/9С7W2	УЭС-7-1100180А	1

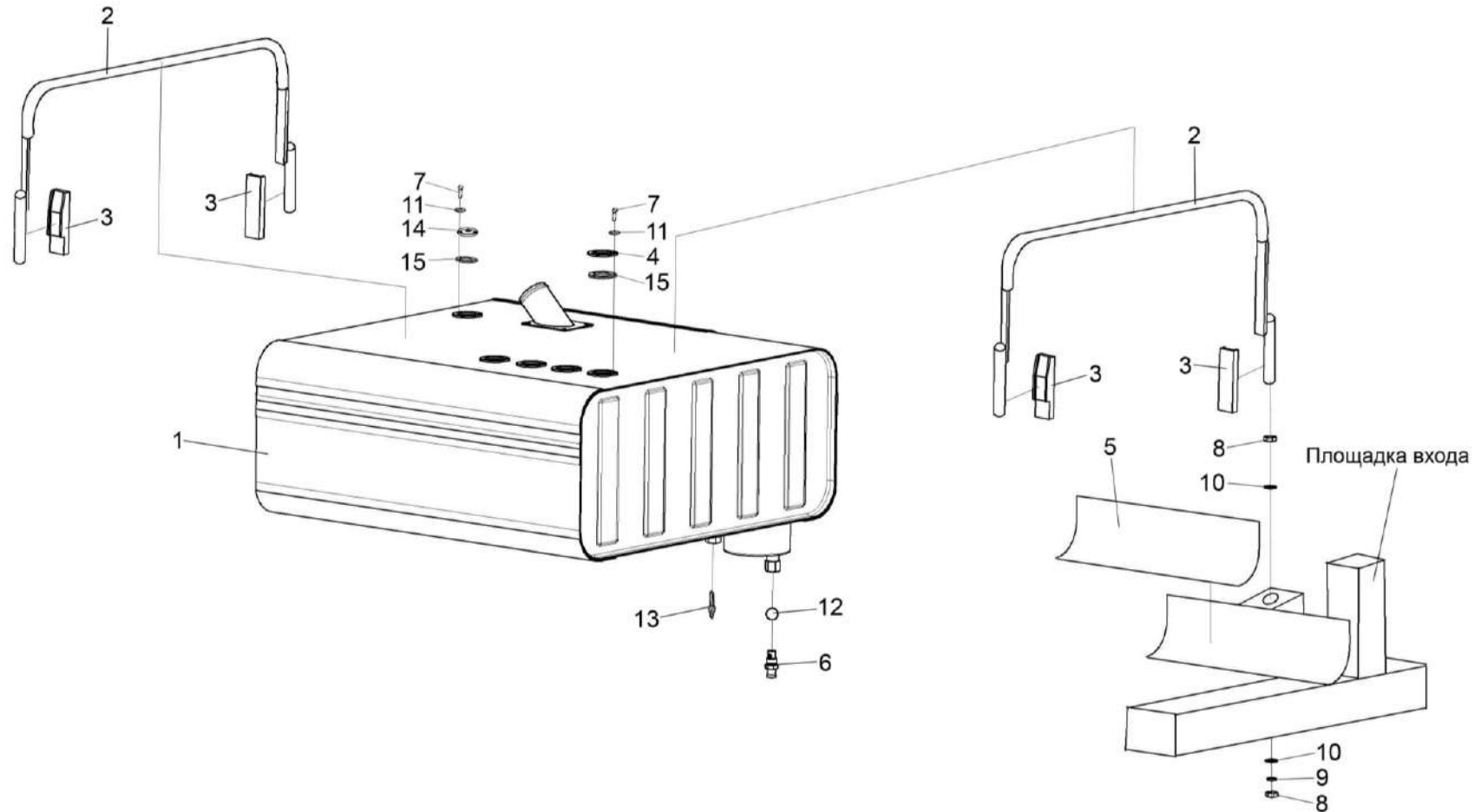


Рисунок 18 – Установка бака топливного УЭС-6-0500000

УМС-1-0000010 КДС (Версия 01)

№ рис	№ поз	Обозначение	Наименование	Куда входит	
				Обозначение	Кол. на 1 сб. ед.
УСТАНОВКА БАКА ТОПЛИВНОГО УЭС-6-0500000 (рисунок 18)					
18	1,4,6,7,11-15	УЭС-6-0500000	Бак топливный	УМС-1-0000010	1
	1	УЭС-7-0500110Б	Бак топливный	УЭС-6-0500000	1
	2	УЭС-7-0500200	Хомут	УМС-1-0000010	2
	3	УЭС-7-0000901	Клин	УМС-1-0000010	4
	4	УЭС-7-0500401	Фланец	УЭС-6-0500000	4
	5	УЭС-7-1000001А-04	Прокладка	УМС-1-0000010	4
	6	МКС 0108612	Штуцер	УЭС-6-0500000	1
	7		Винт В.М5-6ех14 – 17473	УЭС-6-0500000	25
	8		Гайка М12-6G – 2526	УМС-1-0000010	17
	9		Шайба 12Т 65Г – 6402	УМС-1-0000010	32
	10		Шайба С 12.01 – 6958	УМС-1-0000010	9
	11		Шайба С.5.01 – 11371	УЭС-6-0500000	25
	12		Шарик 14,288-60 – 3722	УЭС-6-0500000	1
	13		Кран ВС11-0	УЭС-6-0500000	1
	14		Датчик указателя уровня топлива ДУМП-08И	УЭС-6-0500000	1
	15		Прокладка 200-3806026	УЭС-6-0500000	5

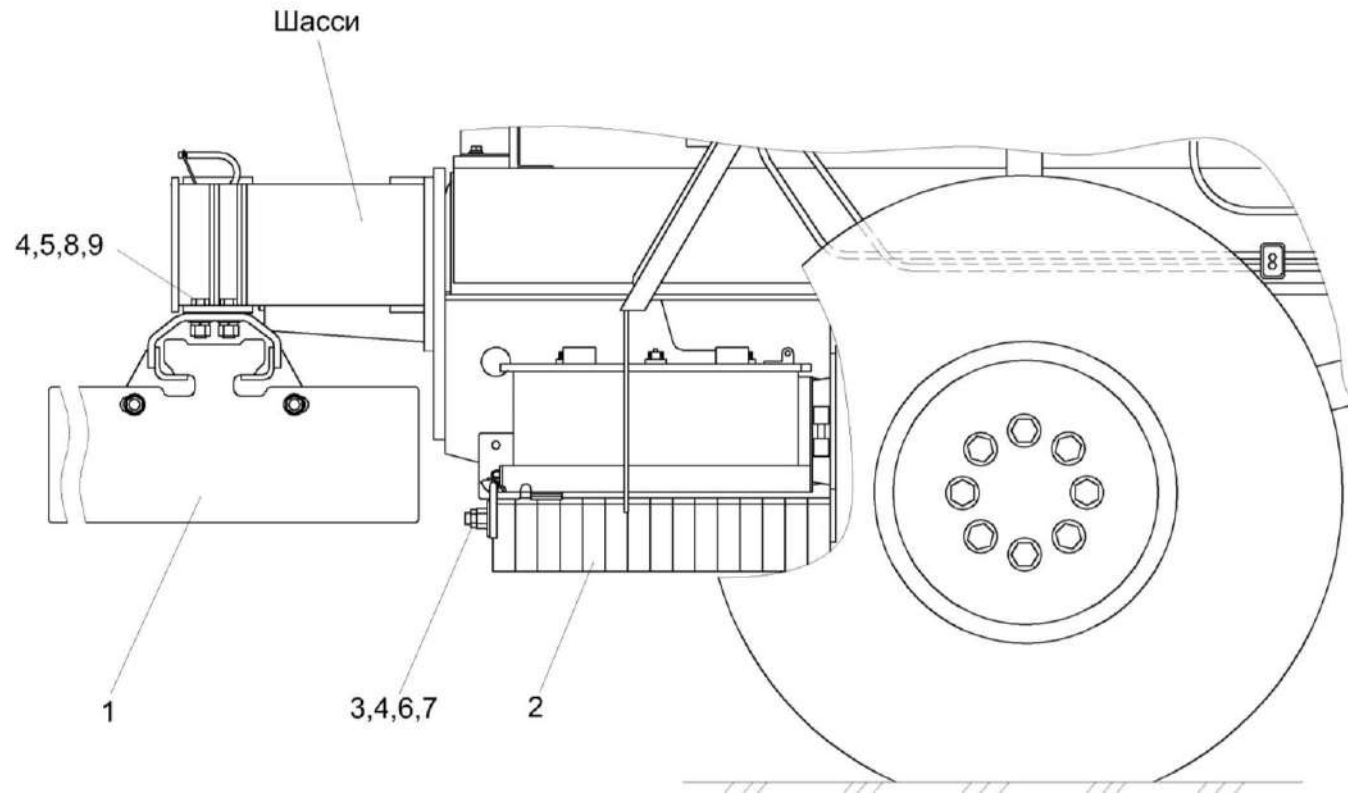


Рисунок 19 – Установка противовесов УМС 0003010 и УЭС 0000191Б-01

УМС-1-0000010 ҚДС (Версия 01)

№ рис	№ поз	Обозначение	Наименование	Куда входит	
				Обозначение	Кол. на 1 сб. ед.
УСТАНОВКА ПРОТИВОВЕСОВ УМС 0003010 И УЭС 0000191Б-01 (рисунок 19)					
19	1,4,5,8,9	УМС 0003010	Установка противовесов	УМС-1-0000010	1
	1	КСН-2-0013010	Установка противовесов	УМС 0003010	1
	2	УЭС 0000191Б-01	Противовес	УМС-1-0000010	15
	3	УЭС 0000691	Стяжка	УМС-1-0000010	2
	4	КИЛ 0100409	Шайба	УМС-1-0000010 УМС 0003010	28 4
	5		Болт М20Х1,5-6ЕХ60 – 7796	УМС 0003010	4
	6		Гайка М20х1,5-6G – 2526	УМС-1-0000010	4
	7		Гайка М20х1,5-6G – 5915	УМС-1-0000010	12
	8		Гайка М20Х1,5-6Н.8 – 5915	УМС 0003010	4
9		Шайба 20 65Г – 6402	УМС 0003010	4	

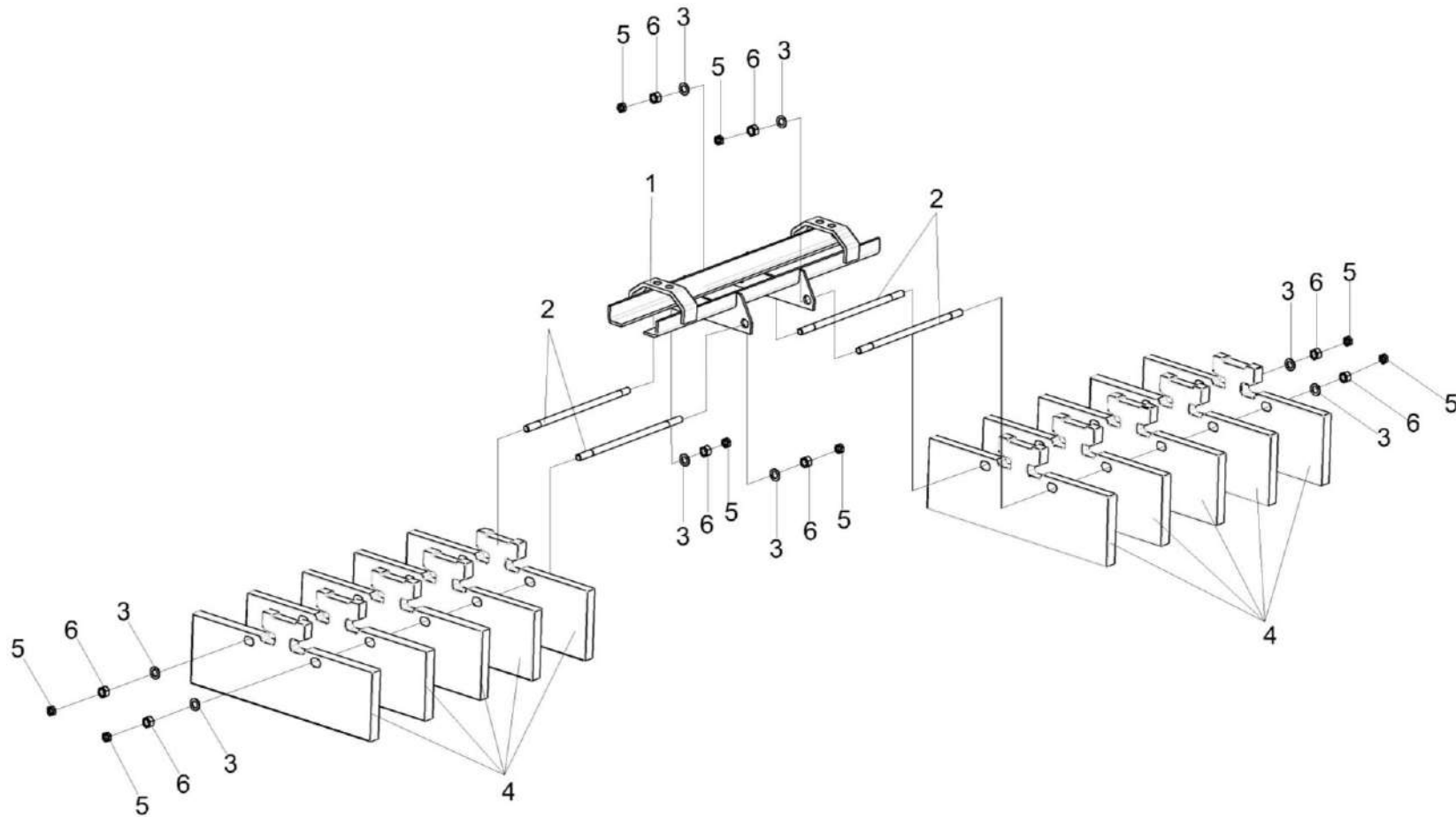


Рисунок 20 – Установка противовесов КСН-2-0013010

УМС-1-0000010 ҚДС (Версия 01)

№ рис	№ поз	Обозначение	Наименование	Куда входит	
				Обозначение	Кол. на 1 сб. ед.
УСТАНОВКА ПРОТИВОВЕСОВ КСН-2-0013010 (рисунок 20)					
20	1-6	КСН-2-0013010	Установка противовесов	УМС 0003010	1
	1	КСН-2-0013020	Навеска	КСН-2-0013010	1
	2	КСН-2-0013601	Шпилька	КСН-2-0013010	4
	3	КИЛ 0100409	Шайба	КСН-2-0013010	8
	4	УЭС-1-0000101-01	Противовес	КСН-2-0013010	20
	5		Гайка М20х1,5-6G – 2526	КСН-2-0013010	8
	6		Гайка М20х1,5-6G – 5915	КСН-2-0013010	8

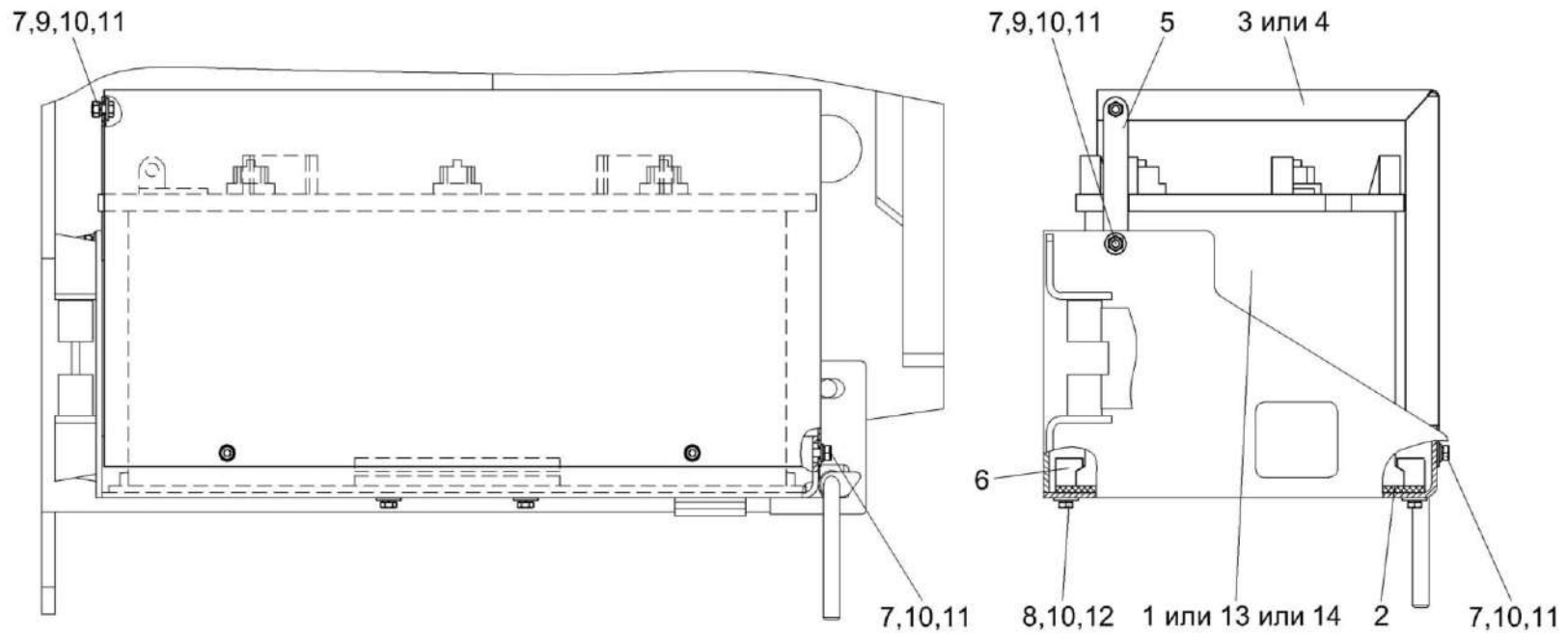


Рисунок 21 – Установка аккумуляторов УЭС 0124040 и УЭС 0124040-01

УМС-1-0000010 ҚДС (Версия 01)

№ рис	№ поз	Обозначение	Наименование	Куда входит	
				Обозначение	Кол. на 1 сб. ед.
УСТАНОВКА АККУМУЛЯТОРОВ УЭС 0124040 И УЭС 0124040-01 (рисунок 21)					
21	1-3,5-14	УЭС 0124040	Установка аккумуляторов	УМС-1-0000010	1
	1,2,4-14	УЭС 0124040-01	Установка аккумуляторов	УМС-1-0000010	1
	1	КЗК 0705190	Батарея аккумуляторная с переходниками	УЭС 0124040 УЭС 0124040-01	1
	2	УЭС 0124001	Прокладка	УЭС 0124040 УЭС 0124040-01	1 1
	3	УЭС-19-0124434	Кожух	УЭС 0124040	1
	4	УЭС-19-0124434-01	Кожух	УЭС 0124040-01	1
	5	УЭС-19-0124435	Пластина	УЭС 0124040 УЭС 0124040-01	1 1
	6	КЗК-12-0129701	Прижим	УЭС 0124040 УЭС 0124040-01	2 2
	7		Болт М6-6ех16 – 7798	УЭС 0124040 УЭС 0124040-01	5 5
	8		Болт М6-6ех25 – 7798	УЭС 0124040 УЭС 0124040-01	4 4
9		Гайка М6-6G – 5915	УЭС 0124040 УЭС 0124040-01	2 2	
10		Шайба 6Т 65Г – 6402	УЭС 0124040 УЭС 0124040-01	9 9	

УМС-1-0000010 ҚДС (Версия 01)

№ рис	№ поз	Обозначение	Наименование	Куда входит	
				Обозначение	Кол. на 1 сб. ед.
21	11		Шайба С.6.01 – 11371	УЭС 0124040	7
				УЭС 0124040-01	7
	12		Шайба С 6.01 – 6958	УЭС 0124040	4
				УЭС 0124040-01	4
	13		Батарея 6СТ-190А3 ПНКБ2М	УЭС 0124040	1
				УЭС 0124040-01	1
	14		Батарея 6СТ-190А	УЭС 0124040	1
				УЭС 0124040-01	1

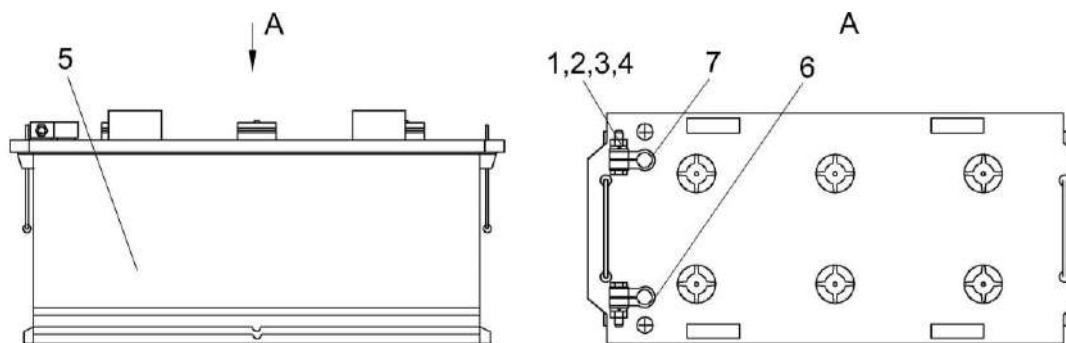


Рисунок 22 – Батарея аккумуляторная с переходниками КЗК 0705190

№ рис	№ поз	Обозначение	Наименование	Куда входит	
				Обозначение	Кол. на 1 сб.ед.
БАТАРЕЯ АККУМУЛЯТОРНАЯ С ПЕРЕХОДНИКАМИ КЗК 0705190 (рисунок 22)					
22	1-7	КЗК 0705190	Батарея аккумуляторная с переходниками	УЭС 0124040 УЭС 0124040-01	1 1
	1		Болт М10-6еХ35 – 7796	КЗК 0705190	2
	2		Гайка М10-6G – 5915	КЗК 0705190	2
	3		Шайба С.10.01 – 11371	КЗК 0705190	4
	4		Шайба 10 65Г – 6402	КЗК 0705190	2
	5		Батарея 6СТ-190А3 (4)	КЗК 0705190	1
	6		Переходник В140.01.00.013	КЗК 0705190	1
	7		Переходник В140.01.00.013-01	КЗК 0705190	1

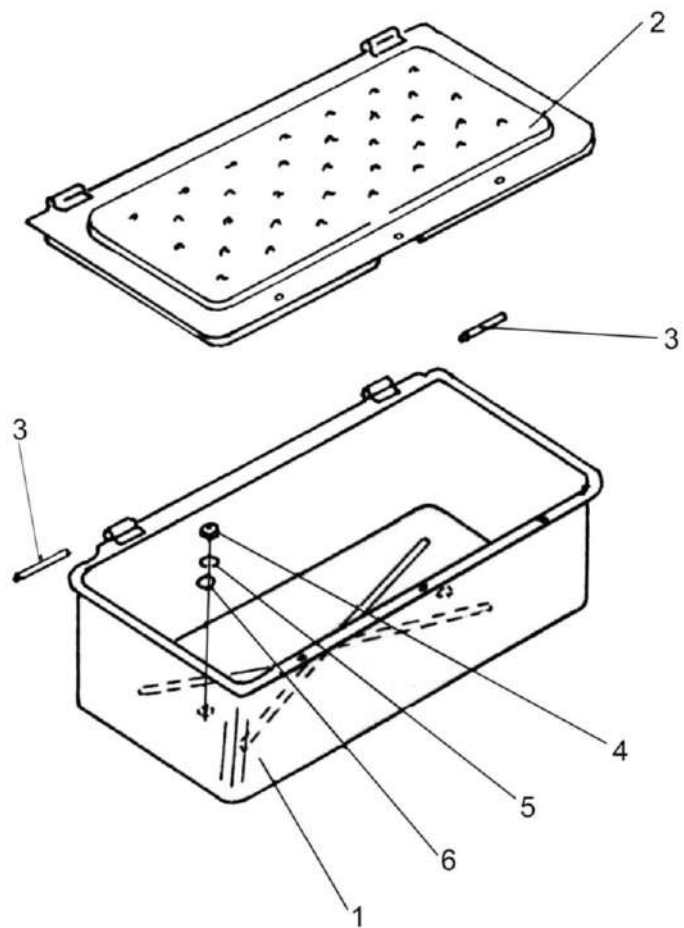


Рисунок 23 – Ящик инструментальный УЭС 1001260-01

УМС-1-0000010 ҚДС (Версия 01)

№ рис	№ поз	Обозначение	Наименование	Куда входит	
				Обозначение	Кол. на 1 сб. ед.
ЯЩИК ИНСТРУМЕНТАЛЬНЫЙ УЭС 1001260-01 (рисунок 23)					
23	1-3	УЭС 1001260-01	Ящик инструментальный	УМС-1-0000010	1
	1	УЭС 1001270	Корпус	УЭС 1001260-01	1
	2	КУЖ 0132406Д	Крышка	УЭС 1001260-01	1
	3	КУЖ 0132601Д	Ось	УЭС 1001260-01	2
	4		Гайка М8-6G – 5915	УМС-1-0000010	73
	5		Шайба 8Т 65Г – 6402	УМС-1-0000010	111
	6		Шайба С.8.01 – 11371	УМС-1-0000010	55

УМС-1-0000010 ҚДС (Версия 01)

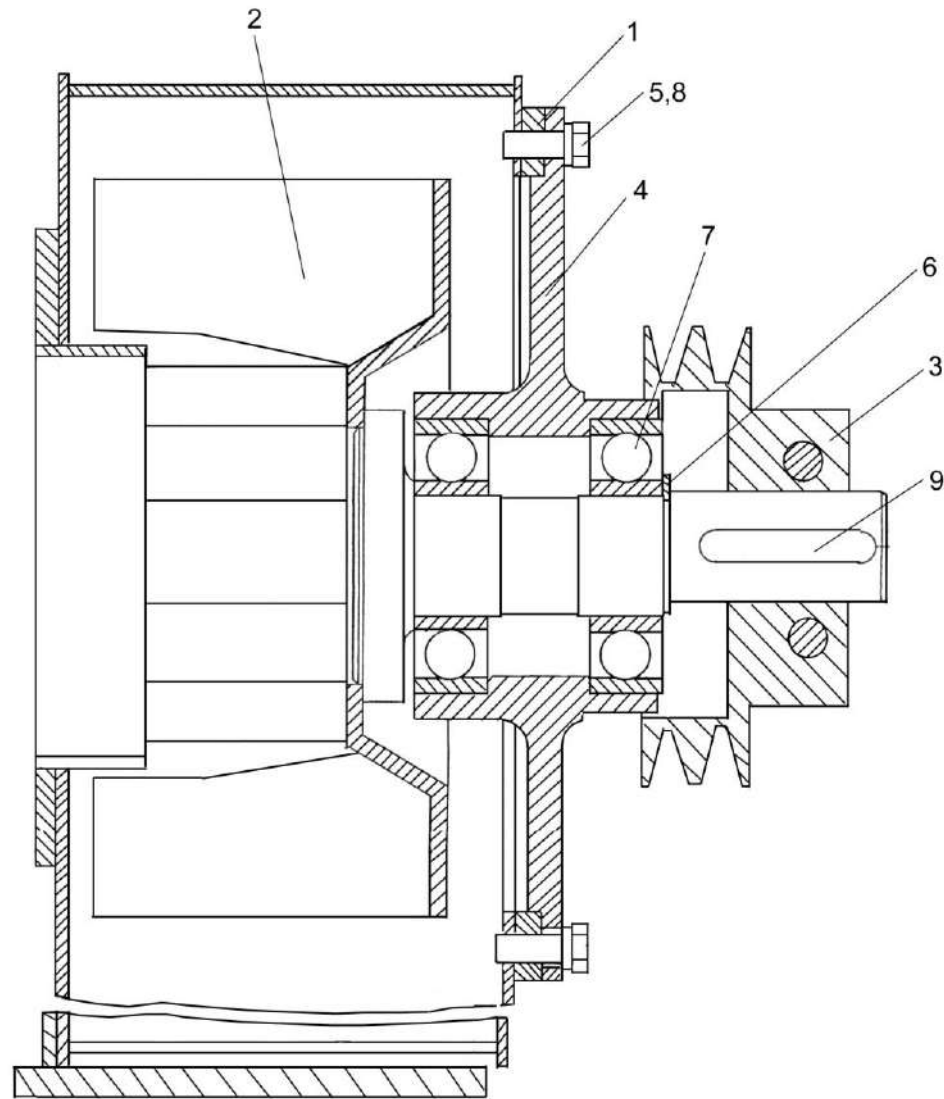


Рисунок 24 – Вентилятор УЭС-7-0170000

УМС-1-0000010 ҚДС (Версия 01)

№ рис	№ поз	Обозначение	Наименование	Куда входит	
				Обозначение	Кол. на 1 сб. ед.
ВЕНТИЛЯТОР УЭС-7-0170000 (рисунок 24)					
24	1-9	УЭС-7-0170000	Вентилятор	УМС-1-0000010	1
	1	УЭС-7-0170020-01	Кожух	УЭС-7-0170000	1
	2	УЭС-7-0170030	Вентилятор	УЭС-7-0170000	1
	3	УЭС-7-0170110	Шкив	УЭС-7-0170000	1
	4	УЭС-7-0170101	Крышка	УЭС-7-0170000	1
	5		Болт М8-6х20 – 7796	УЭС-7-0170000	8
	6		Кольцо В35 – 13940	УЭС-7-0170000	1
	7		Подшипник 180307 – 8882	УЭС-7-0170000	2
	8		Шайба 8Т 65Г – 6402	УЭС-7-0170000	8
	9		Шпонка 10х8х63 – 23360	УЭС-7-0170000	1

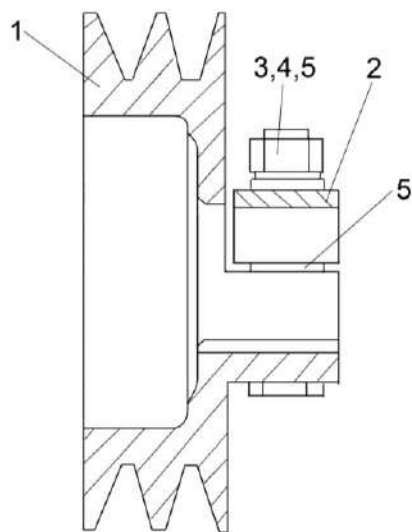


Рисунок 25 – Шкив УЭС-7-0170110

№ рис	№ поз	Обозначение	Наименование	Куда входит	
				Обозначение	Кол. на 1 сб. ед.
ШКИВ УЭС-7-0170110 (рисунок 25)					
25	1-5	УЭС-7-0170110	Шкив	УЭС-7-0170000	1
	1	УЭС-7-0170102	Шкив	УЭС-7-0170110	1
	2	УЭС-7-0170616	Прижим	УЭС-7-0170110	1
	3	УЭС-7-0170617	Болт	УЭС-7-0170110	2
	4	УЭС 0100602	Гайка	УЭС-7-0170110	2
	5	УЭС 0100607	Шайба	УЭС-7-0170110	2

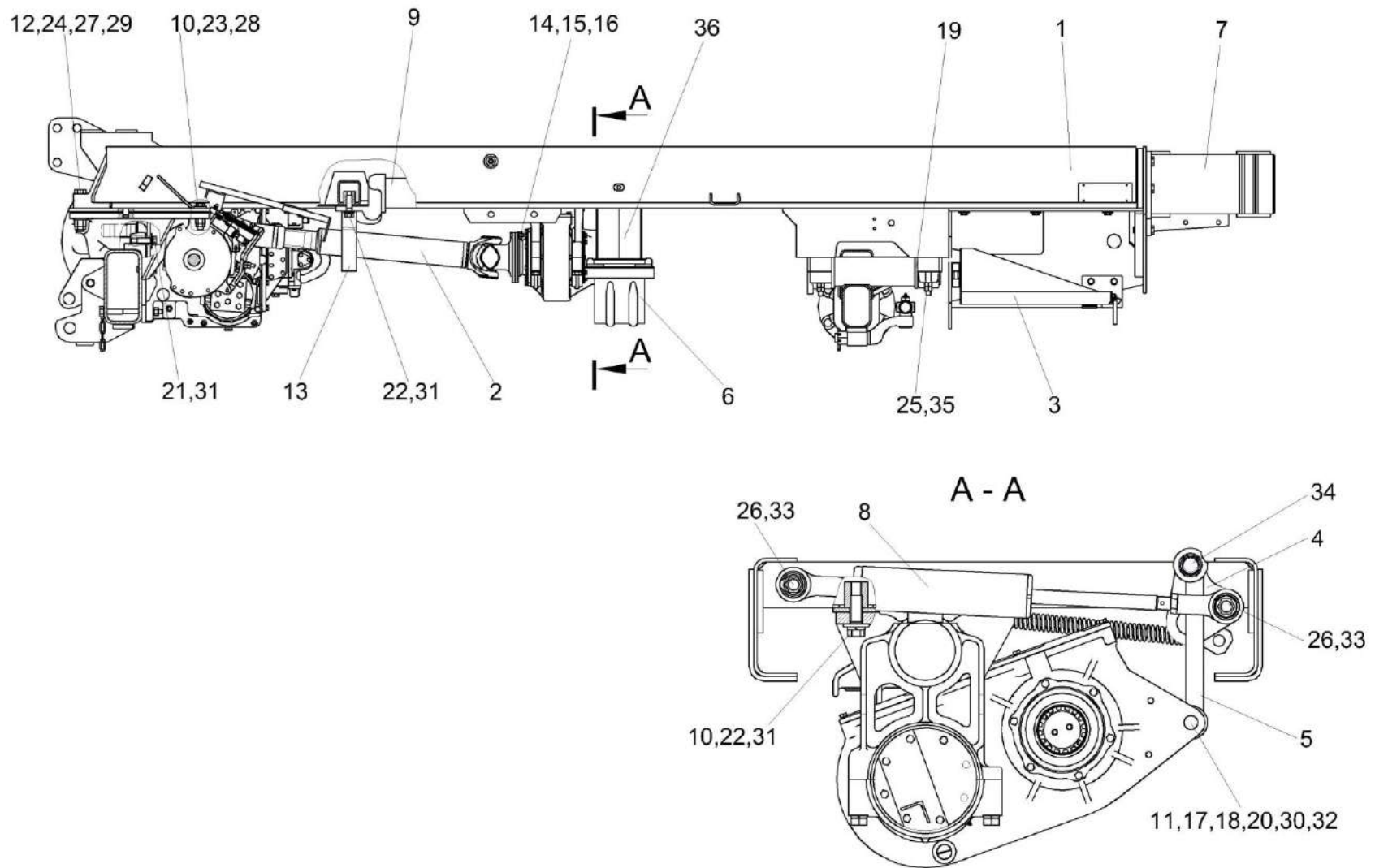


Рисунок 26 – Шасси УМС-1-0100000 (лист 1)

УМС-1-0000010 ҚДС (Версия 01)

№ рис	№ поз	Обозначение	Наименование	Куда входит	
				Обозначение	Кол. на 1 сб. ед.
ШАССИ УМС-1-0100000 (лист 1) (рисунок 26)					
26	1-36	УМС-1-0100000	Шасси	УМС-1-0000010	1
	1	УМС 0101000	Рама	УМС-1-0100000	1
	2	УЭС 0105000-02	Вал карданный	УМС-1-0100000	1
	3	УЭС 0124000А-05	Подрамник	УМС-1-0100000	1
	4	УЭС 1300100А-01	Рычаг	УМС-1-0100000	1
	5	УЭС 1300120-01	Тяга	УМС-1-0100000	1
	6	УЭС 1400120А-01	Щиток	УМС-1-0100000	1
	7	УЭС-7-0003130	Устройство тягово-сцепное	УМС-1-0100000	1
	8	УЭС-7-0602950	Гидроцилиндр	УМС-1-0100000	1
	9	УЭС-7-0120000	Установка редуктора	УМС-1-0100000	1
	10	КИЛ 0100409	Шайба	УМС-1-0100000	7
	11	УЭС 1300407	Пластина	УМС-1-0100000	1
	12	УЭС-7-0100407	Шайба	УМС-1-0100000	2
	13	УЭС-7-0100504	Кронштейн	УМС-1-0100000	1
	14	УЭС 0100601	Болт	УМС-1-0100000	16
	15	УЭС 0100602	Гайка	УМС-1-0100000	16
	16	УЭС 0100607	Шайба	УМС-1-0100000	17
	17	УЭС 1400655	Ось	УМС-1-0100000	1
18	УЭС 0400815-01	Втулка	УМС-1-0100000	2	

УМС-1-0000010 ҚДС (Версия 01)

№ рис	№ поз	Обозначение	Наименование	Куда входит	
				Обозначение	Кол. на 1 сб. ед.
26	19	PCM 10.01.01.418	Шайба	УМС-1-0100000	2
	20		Болт М8-6ех20 – 7796	УМС-1-0100000	8
	21		Болт М20х1,5-6ех55 – 7796	УМС-1-0100000	4
	22		Болт М20-6ех60 – 7796	УМС-1-0100000	6
	23		Болт М20х1,5-6ех80 – 7796	УМС-1-0100000	2
	24		Болт М30х2-6ех160 – 7796	УМС-1-0100000	2
	25		Гайка М16х1,5-6G – 2526	УМС-1-0100000	2
	26		Гайка М20х1,5-6G – 2526	УМС-1-0100000	4
	27		Гайка М30х2-6G – 2526	УМС-1-0100000	2
	28		Гайка М20х1,5-6G – 5915	УМС-1-0100000	12
	29		Гайка М30х2-6G – 5915	УМС-1-0100000	2
	30		Кольцо В25 – 13940	УМС-1-0100000	1
	35		Шайба 8Т 65Г – 6402	УМС-1-0100000	8
	31		Шайба 20 65Г – 6402	УМС-1-0100000	20
	32		Шайба 25.01 – 9649	УМС-1-0100000	2
	33		Шайба С.20.01 – 11371	УМС-1-0100000	4
	34		Масленка 2.2.45 – 19853	УМС-1-0100000	3
36		Ремень 4НВ 1912La или	УМС-1-0100000	2	
		Ремень 4НВ ВР 1912А		2	

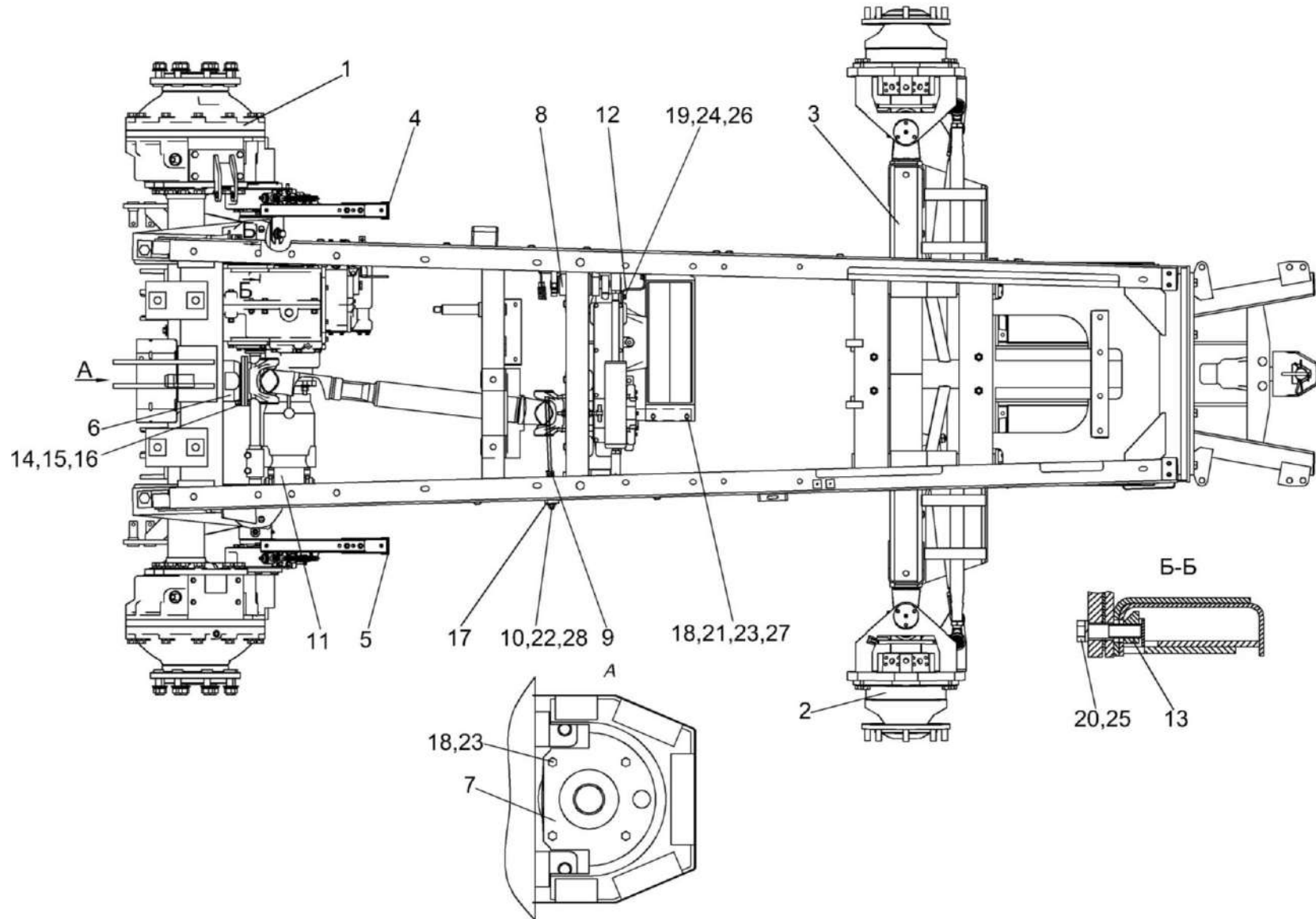


Рисунок 27 – Шасси УМС-1-0100000 (лист 2)

УМС-1-0000010 ҚДС (Версия 01)

№ рис	№ поз	Обозначение	Наименование	Куда входит	
				Обозначение	Кол. на 1 сб. ед.
ШАССИ УМС-1-0100000 (лист 2) (рисунок 27)					
27	1-28	УМС-1-0100000	Шасси	УМС-1-0000010	1
	1	УМС 0107000	Мост ведущий	УМС-1-0100000	1
	2	УМС 0109100	Установка гидромоторов	УМС-1-0100000	1
	3	УМС 0109000	Мост управляемых колес	УМС-1-0100000	1
	4	УЭС 0107100А-02	Держатель	УМС-1-0100000	1
	5	УЭС 0107100А-04	Держатель	УМС-1-0100000	1
	6	УЭС 0115000	Вал отбора мощности	УМС-1-0100000	1
	7	УЭС 0116000А-01	Кожух	УМС-1-0100000	1
	8	УЭС 1300150А	Кронштейн	УМС-1-0100000	1
	9	УЭС 1300200-01	Пружина	УМС-1-0100000	1
	10	УЭС 1300220	Болт	УМС-1-0100000	1
	11	УЭС-6-0601200	Гидромотор	УМС-1-0100000	1
	12	УЭС 1400411А-01	Кронштейн	УМС-1-0100000	1
	13	УЭС 0000503	Вкладыш	УМС-1-0100000	2
	14	УЭС 0100601-02	Болт	УМС-1-0100000	16
	15	УЭС 0100602	Гайка	УМС-1-0100000	16
	16	УЭС 0100607	Шайба	УМС-1-0100000	17

УМС-1-0000010 КДС (Версия 01)

№ рис	№ поз	Обозначение	Наименование	Куда входит	
				Обозначение	Кол. на 1 сб. ед.
27	17	КИС 0125103	Шайба сферическая	УМС-1-0100000	1
	18		Болт М8-6ех20 – 7796	УМС-1-0100000	8
	19		Болт М10-6ех25 – 7796	УМС-1-0100000	3
	20		Болт М20х1,5-6ех70 – 7796	УМС-1-0100000	2
	21		Гайка М8-6G – 2526	УМС-1-0100000	2
	22		Гайка М12-6G – 5915	УМС-1-0100000	1
	23		Шайба 8Т 65Г – 6402	УМС-1-0100000	8
	24		Шайба 10Т 65Г – 6402	УМС-1-0100000	3
	25		Шайба 20Т 65Г – 6402	УМС-1-0100000	20
	26		Шайба С.10.01 – 6958	УМС-1-0100000	3
	27		Шайба С.8.01 – 11371	УМС-1-0100000	2
	28		Шайба С.12.01 – 11371	УМС-1-0100000	3

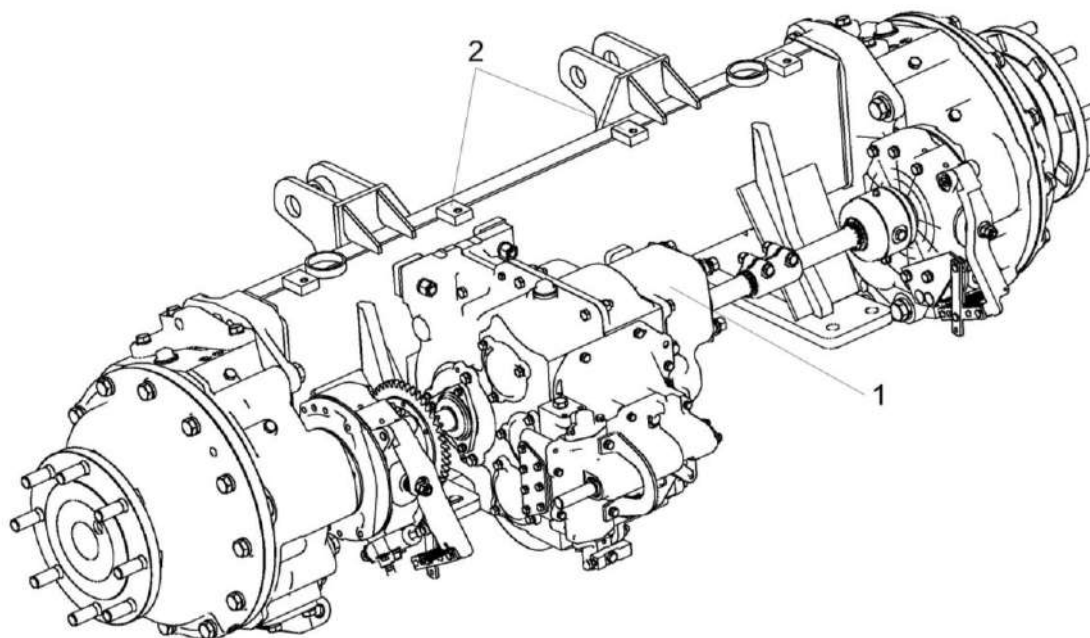


Рисунок 28 – Мост ведущий УМС 0107000

№ рис	№ поз	Обозначение	Наименование	Куда входит	
				Обозначение	Кол. на 1 сб. ед.
МОСТ ВЕДУЩИЙ УМС 0107000 (рисунок 28)					
28	1-2	УМС 0107000	Мост ведущий	УМС-1-0100000	1
	1	УЭС-7-0107000 или УЭС-7-0107000-03	Мост ведущий	УМС 0107000	1
	2	УМС 0126604	Бонка	УМС 0107000	4

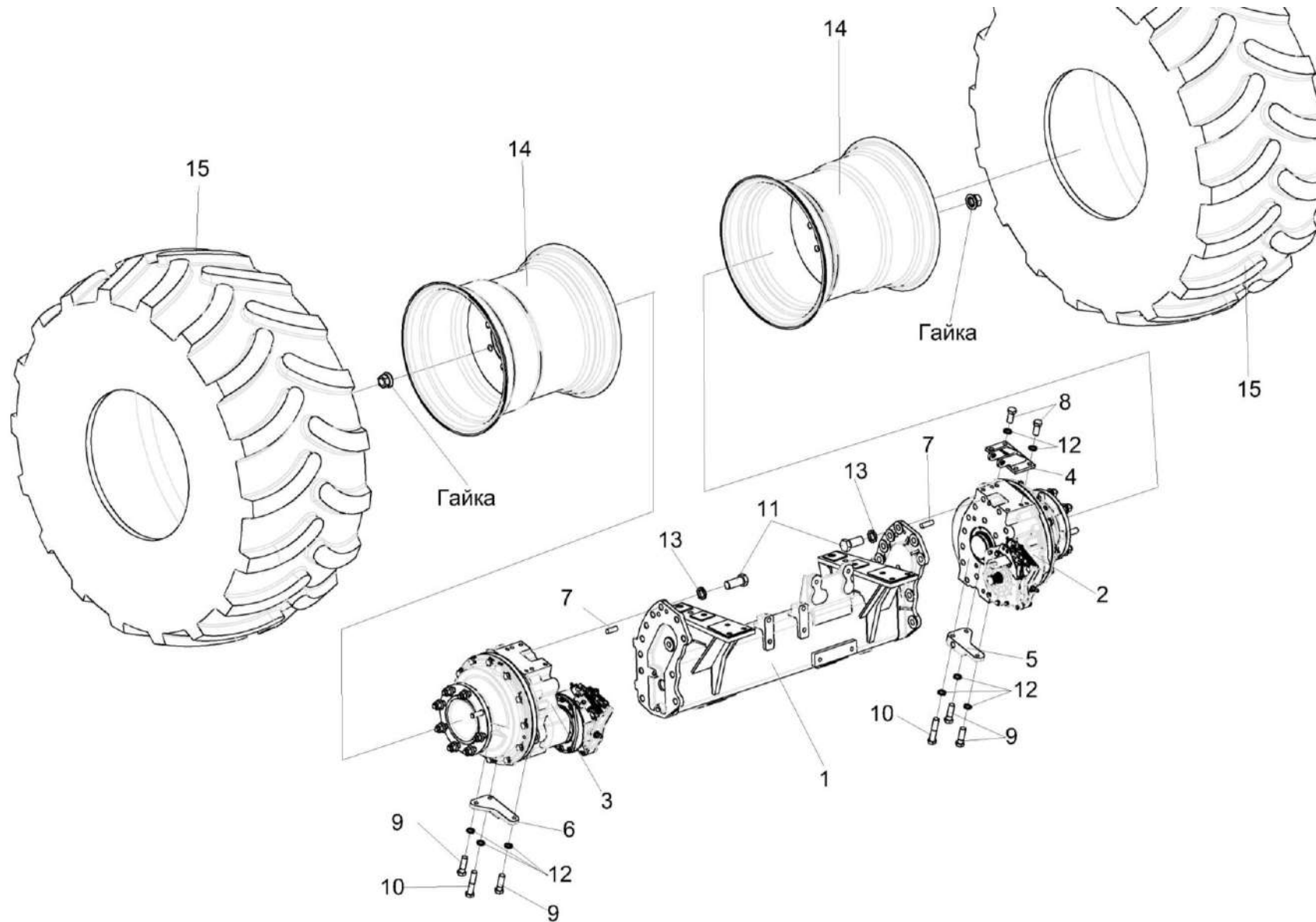


Рисунок 29 – Мост ведущий УЭС-7-0107000 (лист 1)

УМС-1-0000010 ҚДС (Версия 01)

№ рис	№ поз	Обозначение	Наименование	Куда входит	
				Обозначение	Кол. на 1 сб. ед.
МОСТ ВЕДУЩИЙ УЭС-7-0107000 (лист 1) (рисунок 29)					
29	1-13	УЭС-7-0107000	Мост ведущий	УМС 0107000	1
	14,15	УЭС-7-0110100	Колесо	УМС-1-0000010	1
	14,15	УЭС-7-0110100-01	Колесо	УМС-1-0000010	1
	1	УЭС-7-0107010	Балка моста	УЭС-7-0107000	1
	2	УЭС 0107070А-06	Редуктор бортовой правый	УЭС-7-0107000	1
	3	УЭС 0107150-05	Редуктор бортовой левый	УЭС-7-0107000	1
	4	УЭС 1000301	Плита	УЭС-7-0107000	1
	5	КВС-1-0107604	Кронштейн	УЭС-7-0107000	1
	6	КВС-1-0107604-01	Кронштейн	УЭС-7-0107000	1
	7	3518020-46426	Штифт	УЭС-7-0107000	4
	8		Болт М16-6ех35 – 7796	УЭС-7-0107000	4
	9		Болт М16-6ех40 – 7796	УЭС-7-0107000	4
	10		Болт М16-6ех60 – 7796	УЭС-7-0107000	2
	11		Болт М24-6ех55 – 7796	УЭС-7-0107000	20
	12		Шайба 16Т 65Г – 6402	УЭС-7-0107000	14
	13		Шайба 24Т 65Г – 6402	УЭС-7-0107000	20
	14		Колесо DW 25ВХ26	УЭС-7-0110100	1
			DW25ВХ26-00.00.000-03.22	УЭС-7-0110100-01	1
	15		Шина пневматическая	УЭС-7-0110100	1
			28LR26 165 А8 Бел-83М	УЭС-7-0110100-01	1

УМС-1-0000010 ҚДС (Версия 01)

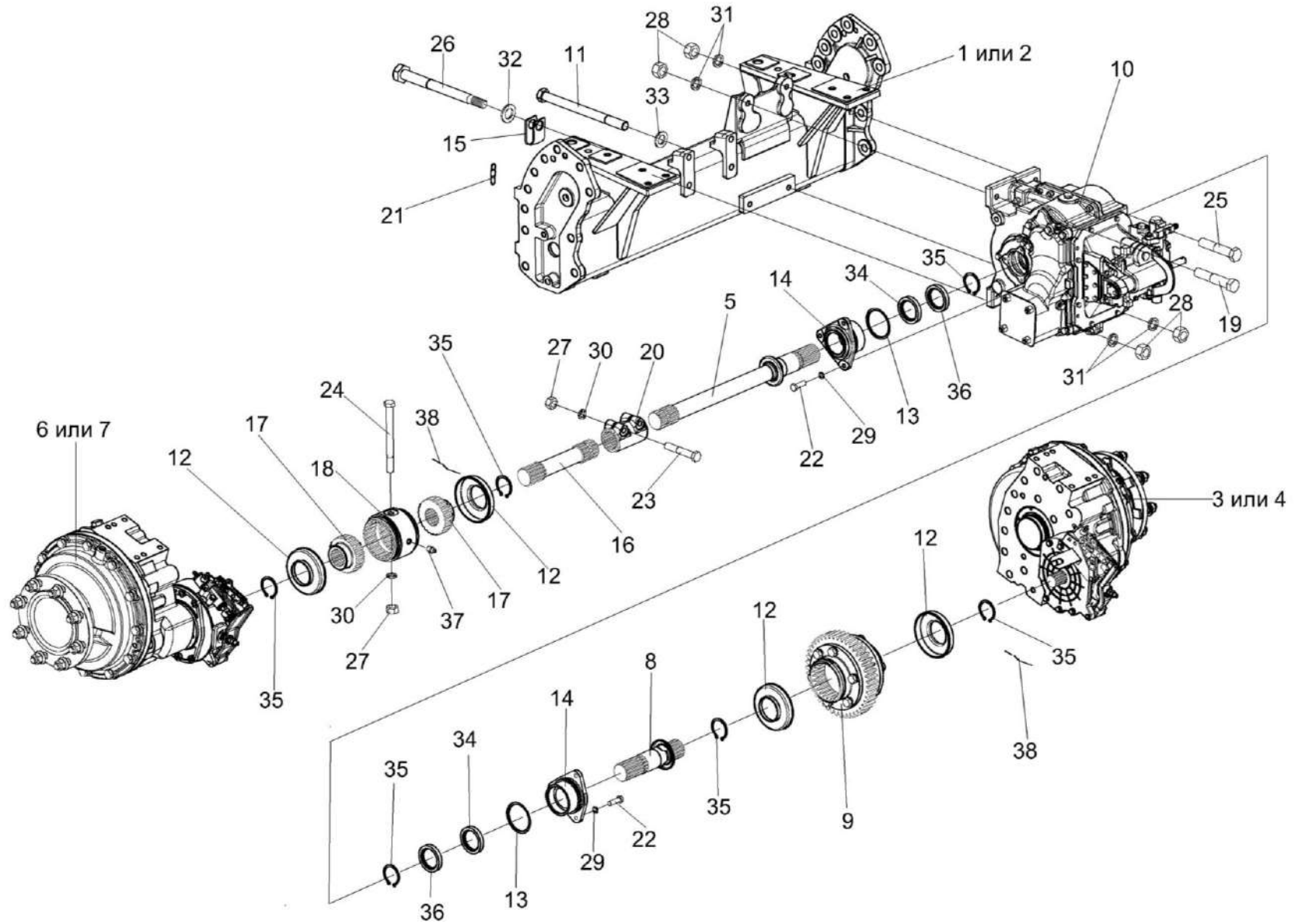


Рисунок 30 – Мост ведущий УЭС-7-0107000 (лист 2)

УМС-1-0000010 ҚДС (Версия 01)

№ рис	№ поз	Обозначение	Наименование	Куда входит	
				Обозначение	Кол. на 1 сб. ед.
МОСТ ВЕДУЩИЙ УЭС-7-0107000 (лист 2) (рисунок 30)					
30	1,3,5,6,8-38	УЭС-7-0107000	Мост ведущий	УМС 0107000	1
	1	УЭС-7-0107010	Балка моста	УЭС-7-0107000	1
	3	УЭС 0107070А-06	Редуктор бортовой правый	УЭС-7-0107000	1
	5	УЭС 0107110-01	Полуось с отражателем	УЭС-7-0107000	1
	6	УЭС 0107150-05	Редуктор бортовой левый	УЭС-7-0107000	1
	8	УЭС 0107180А	Полуось с отражателем	УЭС-7-0107000	1
	9	КВС-1-0107050	Муфта	УЭС-7-0107000	1
	10	КЗК-8-0107530	Коробка диапазонов	УЭС-7-0107000	1
	11	УЭС 0107609	Болт специальный	УЭС-7-0107000	1
	12	УЭС 0107001	Чехол	УЭС-7-0107000	2
	13	УЭС 0107105	Корпус	УЭС-7-0107000	2
	14	УЭС 0107011	Кольцо	УЭС-7-0107000	2
	15	УЭС 0107428	Ушко	УЭС-7-0107000	1
	16	УЭС 0107606А	Полуось	УЭС-7-0107000	1
	17	УЭС 0107622	Полумуфта	УЭС-7-0107000	2
	18	УЭС 0107629	Втулка	УЭС-7-0107000	1
	19	УЭС 0107631	Болт	УЭС-7-0107000	1
	20	3518020-46075	Муфта соединительная	УЭС-7-0107000	1

УМС-1-0000010 ҚДС (Версия 01)

№ рис	№ поз	Обозначение	Наименование	Куда входит	
				Обозначение	Кол. на 1 сб. ед.
30	21	ЦЕП 0002017	Цепь Цепь 4-5x35 L=595 мм (17 зв)	УЭС-7-0107000	11
	22		Болт М8-6ех25 – 7796	УЭС-7-0107000	6
	23		Болт М12-6ех70 – 7796	УЭС-7-0107000	2
	24		Болт М12-6ех130 – 7796	УЭС-7-0107000	1
	25		Болт М16-6ех80 – 7796	УЭС-7-0107000	1
	26		Болт М16-6ех200 – 7796	УЭС-7-0107000	1
	27		Гайка М12-6G – 5915	УЭС-7-0107000	3
	28		Гайка М16-6G – 15524	УЭС-7-0107000	4
	29		Шайба 8Т 65Г – 6402	УЭС-7-0107000	6
	30		Шайба 12Т 65Г – 6402	УЭС-7-0107000	3
	31		Шайба 16Т 65Г – 6402	УЭС-7-0107000	14
	32		Шайба С.16.01 – 11371	УЭС-7-0107000	1
	33		Шайба С.18.01 – 11371	УЭС-7-0107000	1
	34		Кольцо СП-65-45-8 – 6308	УЭС-7-0107000	2
	35		Кольцо В45 – 13942	УЭС-7-0107000	6
	36		Манжета 1,2x45x65 – 8752	УЭС-7-0107000	2
	37		Масленка 1.3 – 19853	УЭС-7-0107000	1
	38		Проволока 1,6-0-Ч – 3282	УЭС-7-0107000	0,8

УМС-1-0000010 КДС (Версия 01)

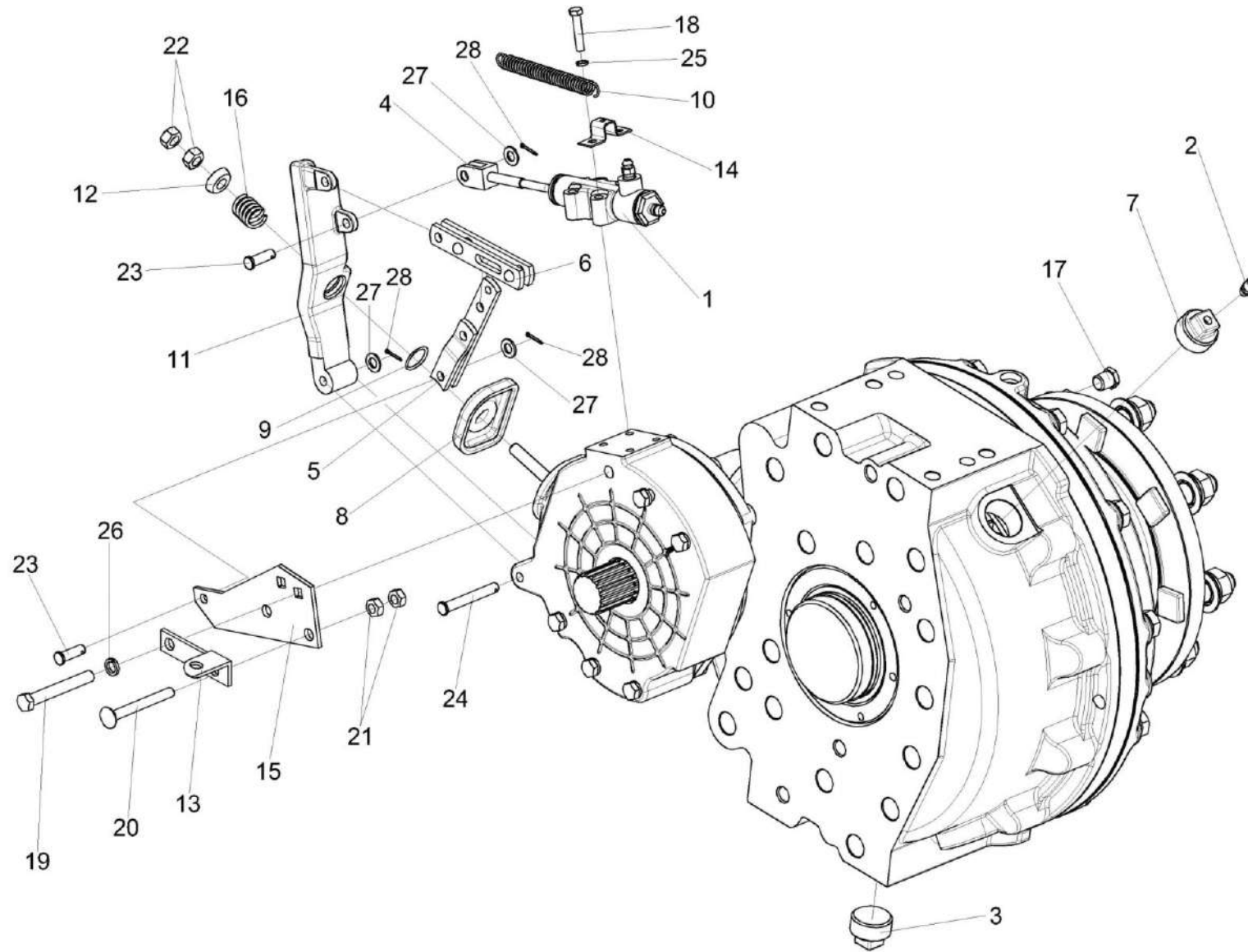


Рисунок 31 – Редуктор бортовой правый УЭС 0107070А-06 (лист 1)

№ рис	№ поз	Обозначение	Наименование	Куда входит	
				Обозначение	Кол. на 1 сб. ед.
РЕДУКТОР БОРТОВОЙ ПРАВЫЙ УЭС 0107070А-06 (лист 1) (рисунок 31)					
31	1-28	УЭС 0107070А-06	Редуктор бортовой правый	УЭС-7-0107000	1
	1-10, 15-19,22-28	МК-23М.04.000-04	Редуктор правый	УЭС 0107070А-06	1
	1	МК-23М.03.220А	Гидроцилиндр тормоза	МК-23М.04.000-04	1
	2	34-4-1-17А	Сапун	МК-23М.04.000-04	1
	3	УЭС-7-0107110	Пробка	МК-23М.04.000-04	1
	4	3518020-43660	Толкатель	МК-23М.04.000-04	1
	5	3518020-44460	Тяга	МК-23М.04.000-04	1
	6	3518020-45590	Тяга	МК-23М.04.000-04	1
	7	КЗК 0107102-01	Пробка	МК-23М.04.000-04	1
	8	МК-23М.03.003	Чехол или Чехол 50 3502202	МК-23М.04.000-04	1
	9	МК-23М.03.618	Кольцо	МК-23М.04.000-04	1
	10	МК-23М.03.645	Пружина	МК-23М.04.000-04	1
	11	УЭС 0107306	Рычаг	УЭС 0107070А-06	1
	12	УЭС 0107307 или УЭС 0107615	Упор	УЭС 0107070А-06	1
13	УЭС 0107408	Кронштейн	УЭС 0107070А-06	1	
14	УЭС 0107503	Кронштейн	УЭС 0107070А-06	1	

УМС-1-0000010 КДС (Версия 01)

№ рис	№ поз	Обозначение	Наименование	Куда входит	
				Обозначение	Кол. на 1 сб. ед.
31	15	3518020-44218	Кронштейн	МК-23М.04.000-04	1
	16	3518020-46427	Пружина отжимная	МК-23М.04.000-04	1
	17	3518020-46523	Пробка	МК-23М.04.000-04	4
	18		Болт М8-6ех40 – 7796	МК-23М.04.000-04	4
	19		Болт М12-6ех95 – 7796	МК-23М.04.000-04	2
	20		Болт М10-6ех30 – 7802	УЭС 0107070А-06	2
	21		Гайка М10-6G – 5915	УЭС 0107070А-06	4
	22		Гайка М12х1,25-6G – 5915	МК-23М.04.000-04	2
	23		Ось 6-10 b12х32 – 9650	МК-23М.04.000-04	4
	24		Ось 6-10 b12х75 – 9650	МК-23М.04.000-04	1
	25		Шайба 8 65Г – 6402	МК-23М.04.000-04	10
	26		Шайба 12Т 65Г – 6402	МК-23М.04.000-04	10
	27		Шайба С.10.01 – 11371	МК-23М.04.000-04 УЭС 0107070А-06	5 2
	28		Шплинт 2,5х20 – 397	МК-23М.04.000-04	5

УМС-1-0000010 КДС (Версия 01)

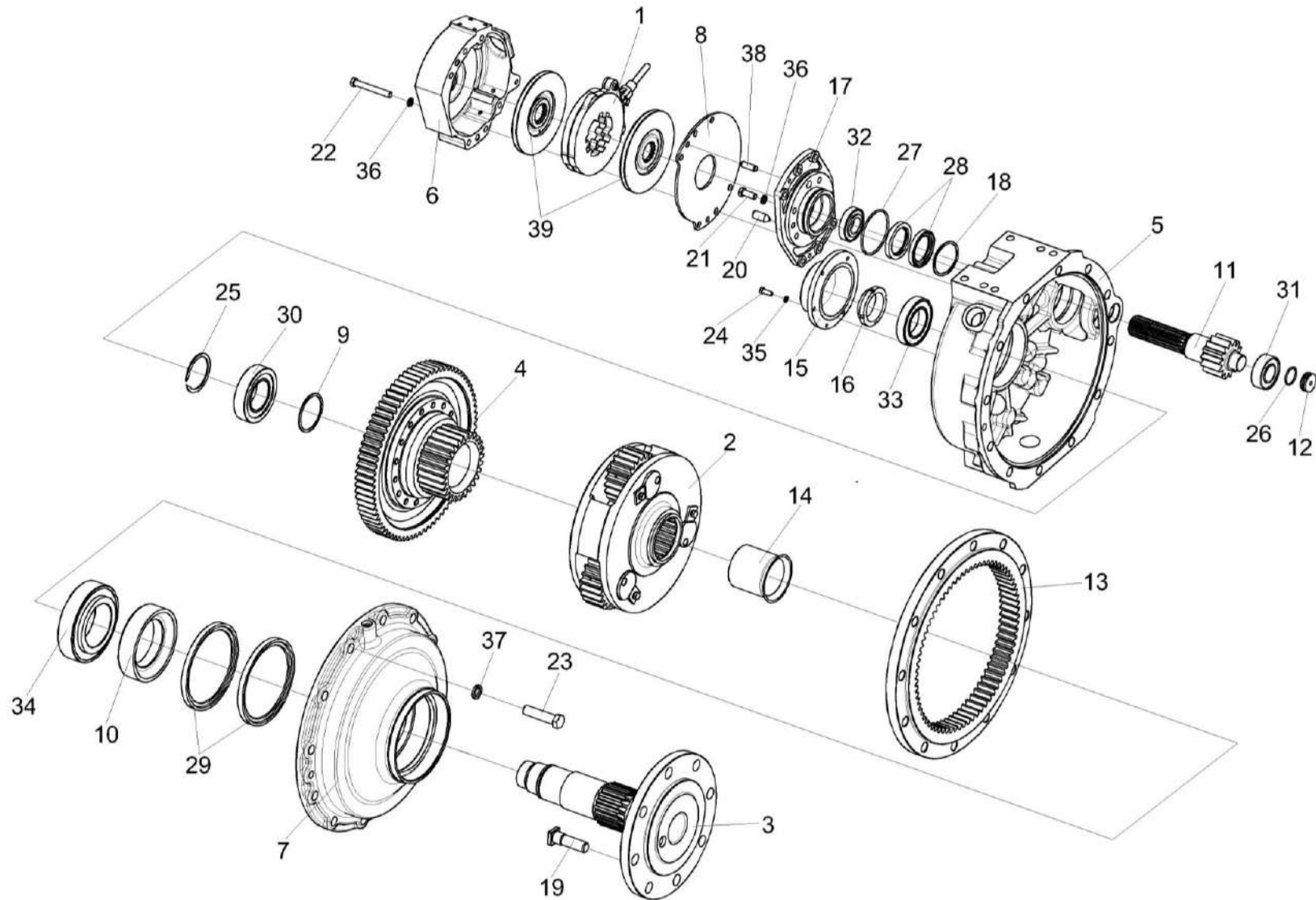


Рисунок 32 – Редуктор бортовой правый УЭС 0107070А-06 (лист 2)

№ рис	№ поз	Обозначение	Наименование	Куда входит	
				Обозначение	Кол. на 1 сб. ед.
РЕДУКТОР БОРТОВОЙ ПРАВЫЙ УЭС 0107070А-06 (лист 2) (рисунок 32)					
32	1-39	УЭС 0107070А-06	Редуктор бортовой правый	УЭС-7-0107000	1
	1-39	МК-23М.04.000-04	Редуктор правый	УЭС 0107070А-06	1
	1	МК-23М.03.030А	Диски нажимные	МК-23М.04.000-04	1
	2	МК-23М.03.160	Водило	МК-23М.04.000-04	1
	3	МК-23М.03.170А-01	Ось колеса	МК-23М.04.000-04	1
	4	МК-23М.03.210	Колесо зубчатое	МК-23М.04.000-04	1
	5	УЭС-7-0107201-01	Корпус	МК-23М.04.000-04	1
	6	МК-23М.03.117	Корпус тормоза правый	МК-23М.04.000-04	1
	7	МК-23М.03.209Б или МК-23М.03.209В	Крышка корпуса	МК-23М.04.000-04	1
	8	МК-23М.03.423	Проставка	МК-23М.04.000-04	1
	9	МК-23М.03.429	Шайба	МК-23М.04.000-04	1
	10	МК-23М.03.603	Втулка	МК-23М.04.000-04	1
	11	МК-23М.03.655А	Вал-шестерня	МК-23М.04.000-04	1
	12	МК-23М.03.659	Пробка	МК-23М.04.000-04	1
	13	МК-23М.03.661	Шестерня эпициклическая	МК-23М.04.000-04	1
14	МК-23М.03.806	Втулка	МК-23М.04.000-04	1	
15	УЭС-7-0107202	Крышка	МК-23М.04.000-04	1	

УМС-1-0000010 ҚДС (Версия 01)

№ рис	№ поз	Обозначение	Наименование	Куда входит	
				Обозначение	Кол. на 1 сб. ед.
32	16	УЭС-7-0107618	Гайка	МК-23М.04.000-04	1
	17	3518020-41154	Фланец	МК-23М.04.000-04	1
	18	3518020-44304	Кольцо	МК-23М.04.000-04	1
	19	КЗК-10-0107612	Болт	МК-23М.04.000-04	8
	20	3518020-46426	Штифт	МК-23М.04.000-04	2
	21		Болт М12-6х30 – 7796	МК-23М.04.000-04	4
	22		Болт М12-6х90 – 7796	МК-23М.04.000-04	4
	23		Болт М20-6х85 – 7796	МК-23М.04.000-04	12
	24		Болт М8-6х16 – 7796	МК-23М.04.000-04	6
	25		Кольцо В75 – 13940	МК-23М.04.000-04	1
	26		Кольцо 034-040-36-2-2 – 18829 / 9833	МК-23М.04.000-04	1
	27		Кольцо 094-100-36-2-2 – 18829 / 9833	МК-23М.04.000-04	1
	28		Манжета 1.2-55х80-1 – 8752 или Уплотнение CR 55х80х10 HMS42 R	МК-23М.04.000-04	2
	29		Манжета 1.2-160х190-1 – 8752	МК-23М.04.000-04	2
	30		Подшипник 215 – 8338	МК-23М.04.000-04	1
	31		Подшипник NJ2207ЕСJ или Подшипник NJ2207-Е-М1 или Подшипник NJ2207-Е-М	МК-23М.04.000-04	1

УМС-1-0000010 КДС (Версия 01)

№ рис	№ поз	Обозначение	Наименование	Куда входит	
				Обозначение	Кол. на 1 сб. ед.
32	32		Подшипник NJ2211ЕСJ или Подшипник NJ2211-Е-М1 или Подшипник NJ2211-Е-М	МК-23М.04.000-04	1
	33		Подшипник 7313А – 27365 или Подшипник 30313J2/Q	МК-23М.04.000-04	1
	34		Подшипник 7519А – 27365	МК-23М.04.000-04	1
	35		Шайба 8 65Г – 6402	МК-23М.04.000-04	10
	36		Шайба 12Т 65Г – 6402	МК-23М.04.000-04	10
	37		Шайба 20Т 65Г – 6402	МК-23М.04.000-04	12
	38		Штифт 12х30 – 3128	МК-23М.04.000-04	2
	39		Диск тормоза фрикционный 3518020-48320 ТИИР-101	МК-23М.04.000-04	2

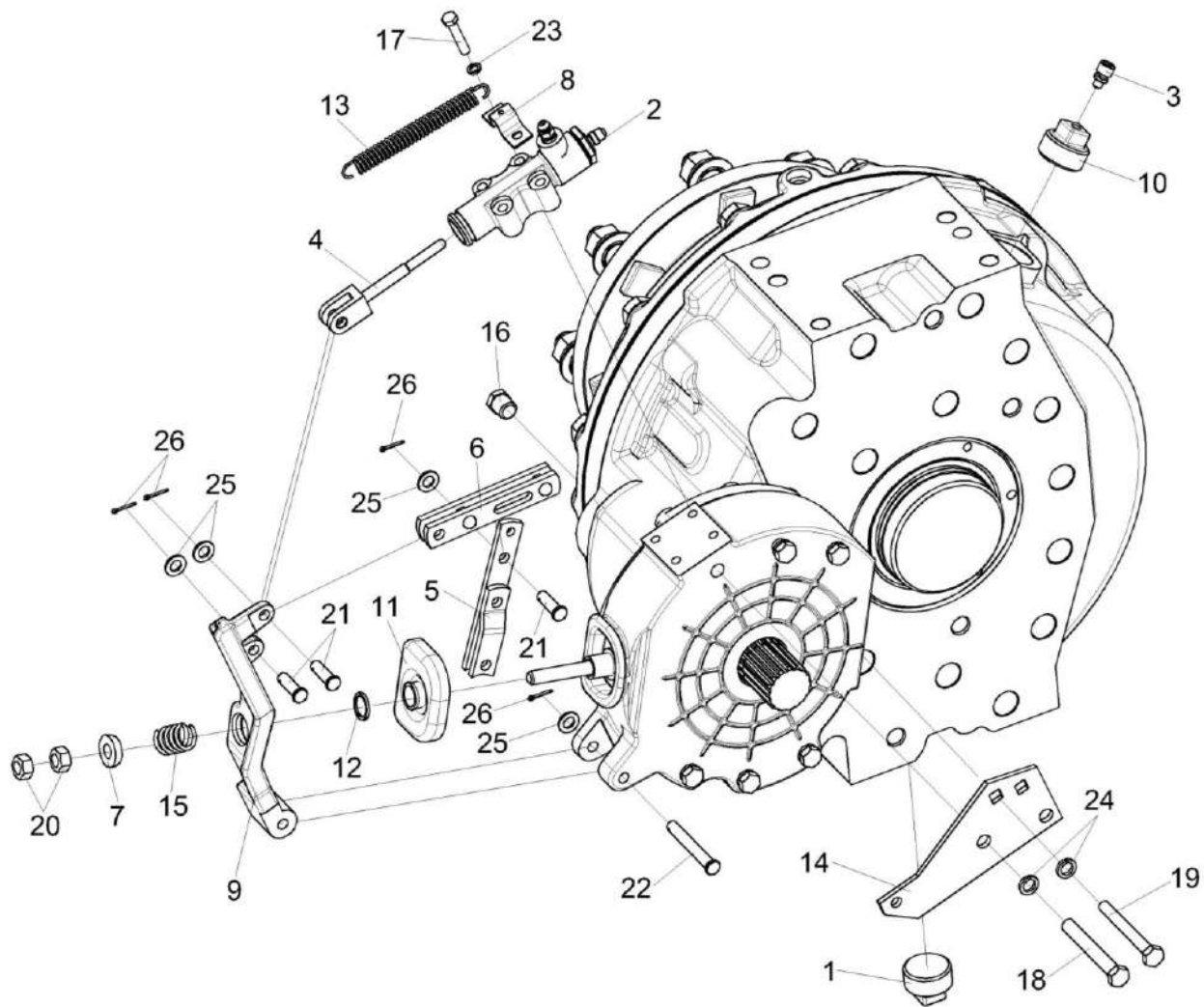


Рисунок 33 – Редуктор бортовой левый УЭС 0107150-05 (лист 1)

УМС-1-0000010 ҚДС (Версия 01)

№ рис	№ поз	Обозначение	Наименование	Куда входит	
				Обозначение	Кол. на 1 сб. ед.
РЕДУКТОР БОРТОВОЙ ЛЕВЫЙ УЭС 0107150-05 (лист 1) (рисунок 33)					
33	1-26	УЭС 0107150-05	Редуктор бортовой левый	УЭС-7-0107000	1
	1-6,10-26	МК-23М.03.000Ж-04	Редуктор левый	УЭС 0107150-05	1
	1	УЭС-7-0107110	Пробка	МК-23М.03.000Ж-04	1
	2	МК-23М.03.220А	Гидроцилиндр тормоза	МК-23М.03.000Ж-04	1
	3	34-4-1-17А	Сапун	МК-23М.03.000Ж-04	1
	4	3518020-43660	Толкатель	МК-23М.03.000Ж-04	1
	5	3518020-44460	Тяга	МК-23М.03.000Ж-04	1
	6	3518020-45590	Тяга	МК-23М.03.000Ж-04	1
	7	УЭС 0107307 или УЭС 0107615	Упор	УЭС 0107150-05	1
	8	УЭС 0107503	Кронштейн	УЭС 0107150-05	1
	9	УЭС 0107306-01	Рычаг	УЭС 0107150-05	1
	10	КЗК 0107102-01	Пробка	МК-23М.03.000Ж-04	1
	11	МК-23М.03.003	Чехол или Чехол 50 3502202	МК-23М.03.000Ж-04	1
	12	МК-23М.03.618	Кольцо	МК-23М.03.000Ж-04	1
13	МК-23М.03.645	Пружина	МК-23М.03.000Ж-04	1	
14	3518020-44218	Кронштейн	МК-23М.03.000Ж-04	1	

УМС-1-0000010 КДС (Версия 01)

№ рис	№ поз	Обозначение	Наименование	Куда входит	
				Обозначение	Кол. на 1 сб. ед.
33	15	3518020-46427	Пружина отжимная	МК-23М.03.000Ж-04	1
	16	3518020-46523	Пробка	МК-23М.03.000Ж-04	3
	17		Болт М8-6ех40 – 7796	МК-23М.03.000Ж-04	4
	18		Болт М12-6ех90 – 7796	МК-23М.03.000Ж-04	4
	19		Болт М12-6ех95 – 7796	МК-23М.03.000Ж-04	2
	20		Гайка М12х1,25-6G – 5915	МК-23М.03.000Ж-04	2
	21		Ось 6-10 b12х32 – 9650	МК-23М.03.000Ж-04	4
	22		Ось 6-10 b12х75 – 9650	МК-23М.03.000Ж-04	1
	23		Шайба 8 65Г – 6402	МК-23М.03.000Ж-04	10
	24		Шайба 12Т 65Г – 6402	МК-23М.03.000Ж-04	10
	25		Шайба С.10.01 – 11371	МК-23М.03.000Ж-04	5
	26		Шплинт 2,5х20 – 397	МК-23М.03.000Ж-04	5

УМС-1-0000010 КДС (Версия 01)

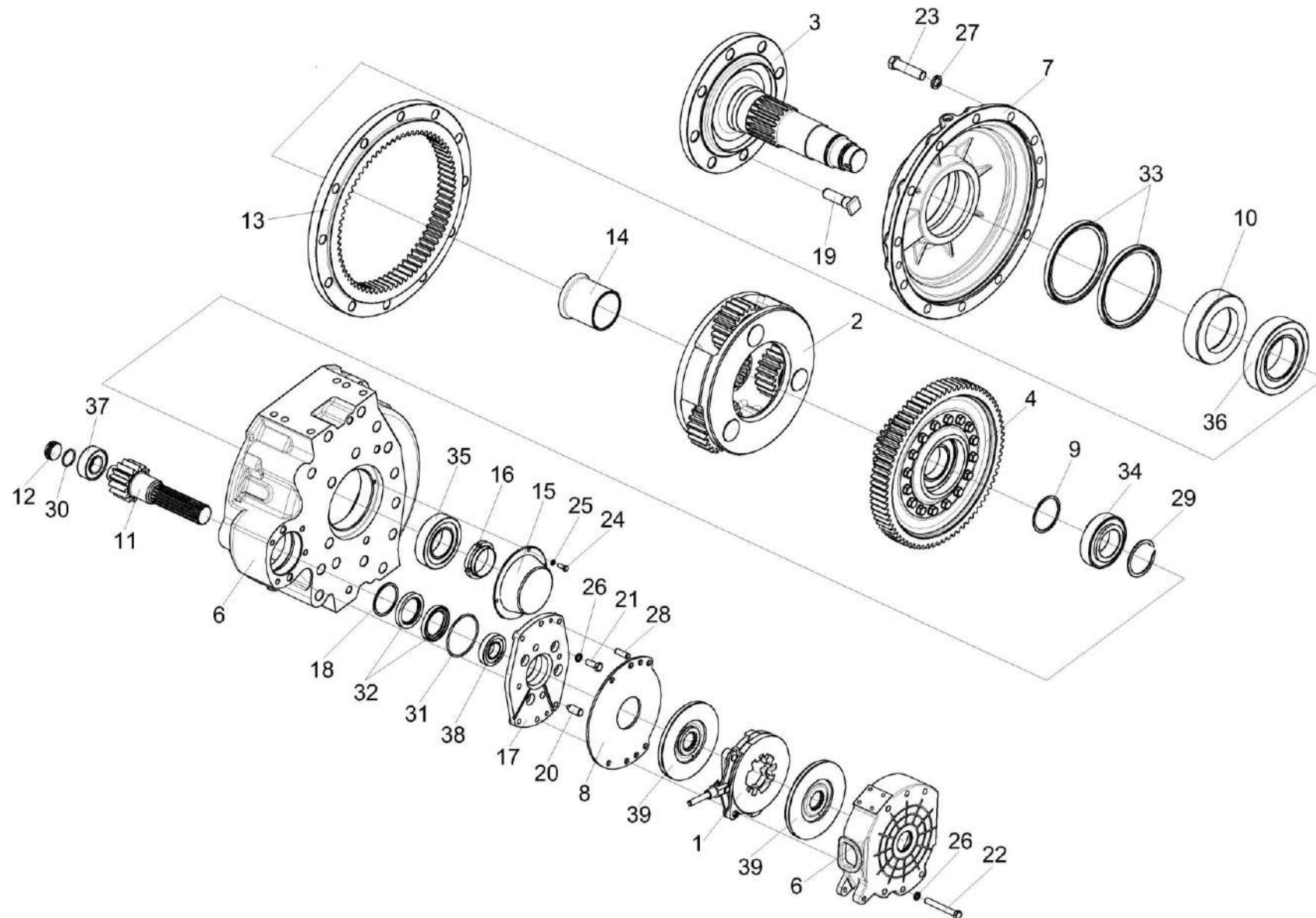


Рисунок 34 – Редуктор бортовой левой УЭС 0107150-05 (лист 2)

№ рис	№ поз	Обозначение	Наименование	Куда входит	
				Обозначение	Кол. на 1 сб. ед.
РЕДУКТОР БОРТОВОЙ ЛЕВЫЙ УЭС 0107150-05 (лист 2) (рисунок 34)					
34	1-39	УЭС 0107150-05	Редуктор бортовой левый	УЭС-7-0107000	1
	1-39	МК-23М.03.000Ж-04	Редуктор левый	УЭС 0107150-05	1
	1	МК-23М.03.030А	Диски нажимные	МК-23М.03.000Ж-04	1
	2	МК-23М.03.160	Водило	МК-23М.03.000Ж-04	1
	3	МК-23М.03.170А-01	Ось колеса	МК-23М.03.000Ж-04	1
	4	МК-23М.03.210	Колесо зубчатое	МК-23М.03.000Ж-04	1
	5	УЭС-7-0107201	Корпус	МК-23М.03.000Ж-04	1
	6	МК-23М.03.113А	Корпус тормоза левый	МК-23М.03.000Ж-04	1
	7	МК-23М.03.209Б или МК-23М.03.209В	Крышка корпуса	МК-23М.03.000Ж-04	1
	8	МК-23М.03.423	Проставка	МК-23М.03.000Ж-04	1
	9	МК-23М.03.429	Шайба	МК-23М.03.000Ж-04	1
	10	МК-23М.03.603	Втулка	МК-23М.03.000Ж-04	1
	11	МК-23М.03.655А	Вал-шестерня	МК-23М.03.000Ж-04	1
	12	МК-23М.03.659	Пробка	МК-23М.03.000Ж-04	1
	13	МК-23М.03.661	Шестерня эпициклическая	МК-23М.03.000Ж-04	1
14	МК-23М.03.806	Втулка	МК-23М.03.000Ж-04	1	
15	УЭС-7-0107202	Крышка	МК-23М.03.000Ж-04	1	

УМС-1-0000010 ҚДС (Версия 01)

№ рис	№ поз	Обозначение	Наименование	Куда входит	
				Обозначение	Кол. на 1 сб. ед.
34	16	УЭС-7-0107618	Гайка	МК-23М.03.000Ж-04	1
	17	3518020-41154-01	Фланец	МК-23М.03.000Ж-04	1
	18	3518020-44304	Кольцо	МК-23М.03.000Ж-04	1
	19	КЗК-10-0107612	Болт	МК-23М.03.000Ж-04	8
	20	3518020-46426	Штифт	МК-23М.03.000Ж-04	2
	21		Болт М12-6ех40 – 7796	МК-23М.03.000Ж-04	4
	22		Болт М12-6ех90 – 7796	МК-23М.03.000Ж-04	4
	23		Болт М20-6ех85 – 7796	МК-23М.03.000Ж-04	12
	24		Болт М8-6ех16 – 7798	МК-23М.03.000Ж-04	6
	25		Шайба 8 65Г – 6402	МК-23М.03.000Ж-04	10
	26		Шайба 12Т 65Г – 6402	МК-23М.03.000Ж-04	10
	27		Шайба 20Т 65Г – 6402	МК-23М.03.000Ж-04	12
	28		Штифт 12х30 – 3128	МК-23М.03.000Ж-04	2
	29		Кольцо В75 – 13940	МК-23М.03.000Ж-04	1
	30		Кольцо 034-040-36-2-2 – 18829 / 9833	МК-23М.03.000Ж-04	1
	31		Кольцо 094-100-36-2-2 – 18829 / 9833	МК-23М.03.000Ж-04	1
	32		Манжета 1.2-55х80-1 – 8752 или Уплотнение CR 55х80х10 HMS42 R	МК-23М.03.000Ж-04	2
	33		Манжета 1.2-160х190-1 – 8752	МК-23М.03.000Ж-04	2

УМС-1-0000010 КДС (Версия 01)

№ рис	№ поз	Обозначение	Наименование	Куда входит	
				Обозначение	Кол. на 1 сб. ед.
34	34		Подшипник 215 – 8338	МК-23М.03.000Ж-04	1
	35		Подшипник 7313А – 27365 или Подшипник 30313J2/Q	МК-23М.03.000Ж-04	2
	36		Подшипник 7519А – 27365	МК-23М.03.000Ж-04	1
	37		Подшипник NJ2207ЕСJ или Подшипник NJ2207-Е-М1 или Подшипник NJ2207-Е-М	МК-23М.03.000Ж-04	2
	38		Подшипник NJ2211ЕСJ или Подшипник NJ2211-Е-М1 или Подшипник NJ2211-Е-М	МК-23М.03.000Ж-04	2
	39		Диск тормоза фрикционный 3518020-48320 ТИИР-101	МК-23М.03.000Ж-04	2

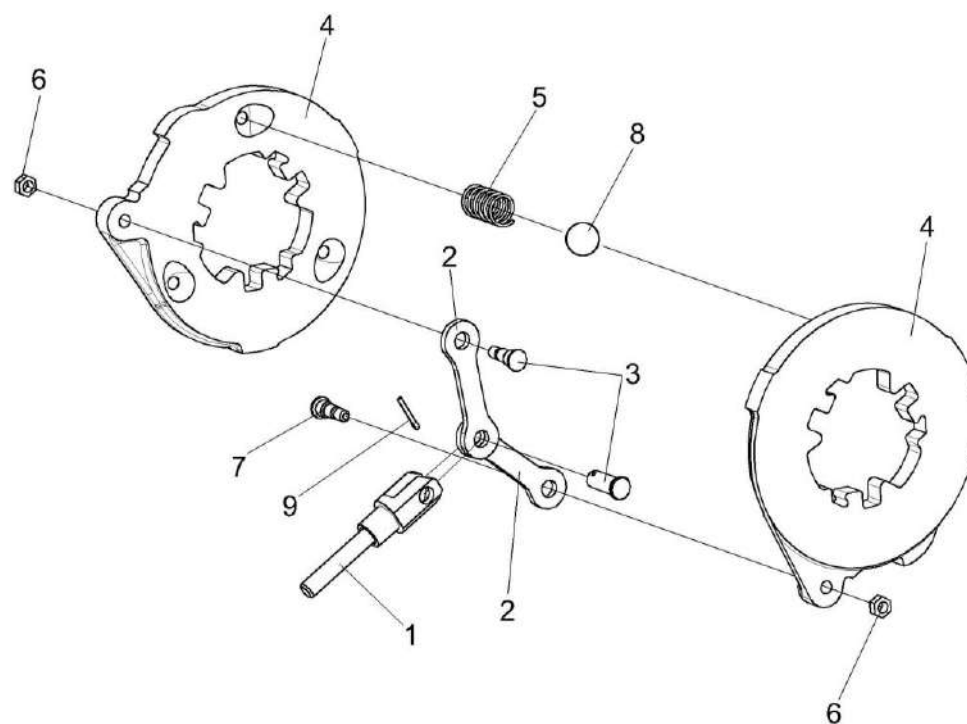


Рисунок 35 – Диски нажимные МК-23М.03.030А

УМС-1-0000010 ҚДС (Версия 01)

№ рис	№ поз	Обозначение	Наименование	Куда входит	
				Обозначение	Кол. на 1 сб. ед.
ДИСКИ НАЖИМНЫЕ МК-23М.03.030А (рисунок 35)					
35	1-9	МК-23М.03.030А	Диски нажимные	МК-23М.03.000Ж-04	1
				МК-23М.04.000-04	1
	1	3518020-45530	Тяга	МК-23М.03.030А	1
	2	МК-23М.03.407	Тяга	МК-23М.03.030А	2
	3	МК-23М.03.616	Палец	МК-23М.03.030А	2
	4	3518020-41128	Диск	МК-23М.03.030А	2
	5	3518020-46465	Пружина	МК-23М.03.030А	1
	6		Гайка М8-6G – 5915	МК-23М.03.030А	2
	7		Ось 6-12 b12x32 – 9650	МК-23М.03.030А	1
8		Шарик 22,225-100 – 3722	МК-23М.03.030А	3	
9		Шплинт 3,2x18 – 397	МК-23М.03.030А	1	

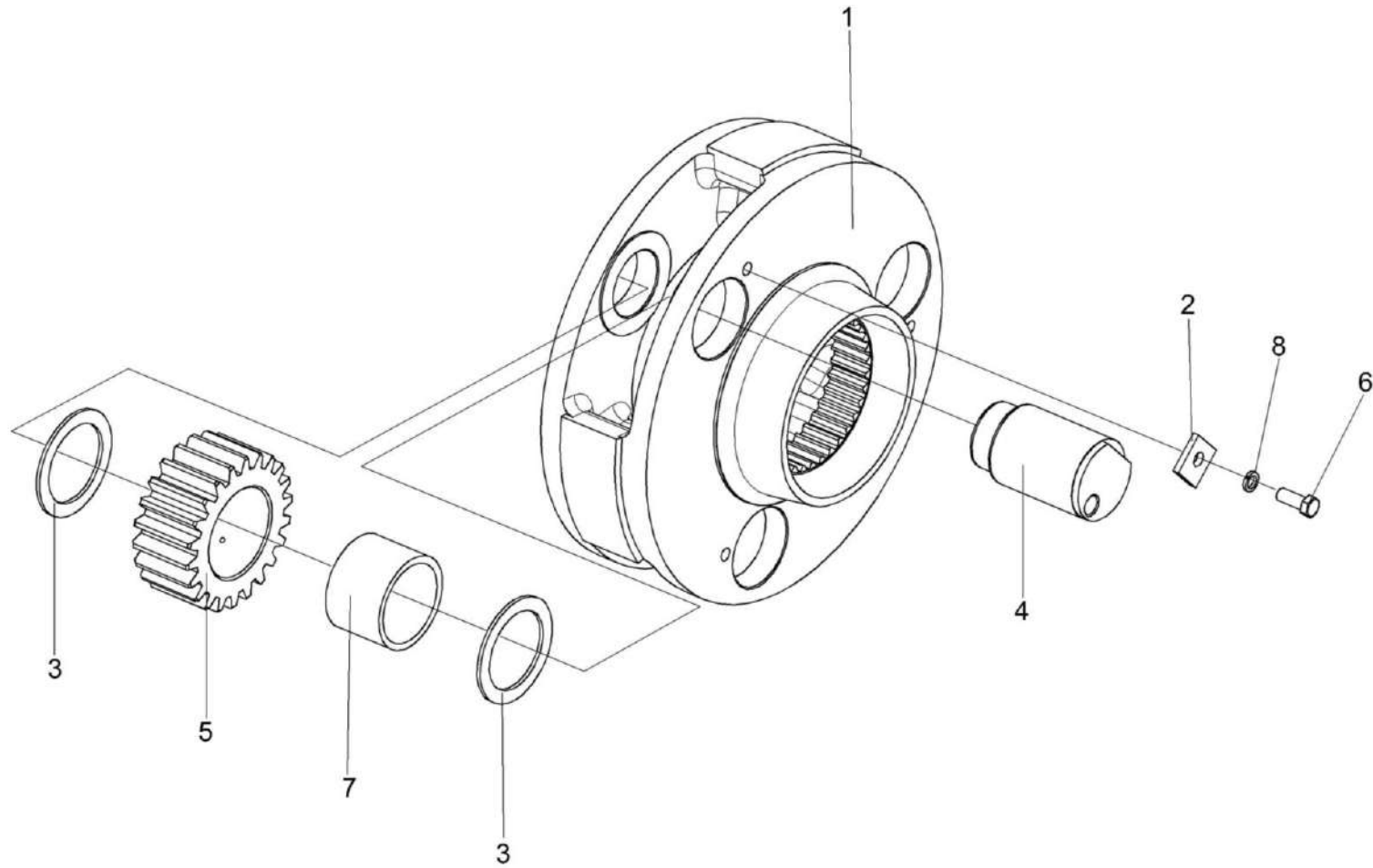


Рисунок 36 – Водило МК-23М.03.160

УМС-1-0000010 ҚДС (Версия 01)

№ рис	№ поз	Обозначение	Наименование	Куда входит	
				Обозначение	Кол. на 1 сб. ед.
ВОДИЛО МК-23М.03.160 (рисунок 36)					
36	1-8	МК-23М.03.160	Водило	МК-23М.03.000Ж-04	1
				МК-23М.04.000-04	1
	1	УЭС 0107309	Водило	МК-23М.03.160	1
	2	МК-23М.03.425	Шайба	МК-23М.03.160	3
	3	МК-23М.03.426	Шайба	МК-23М.03.160	6
	4	МК-23М.03.648	Ось сателлита	МК-23М.03.160	3
	5	МК-23М.03.649	Сателлит	МК-23М.03.160	3
	6		Болт М10х25 – 7796	МК-23М.03.160	3
	7		Подшипник 664713Д	МК-23М.03.160	3
8		Шайба 10Т 65Г – 6402	МК-23М.03.160	3	

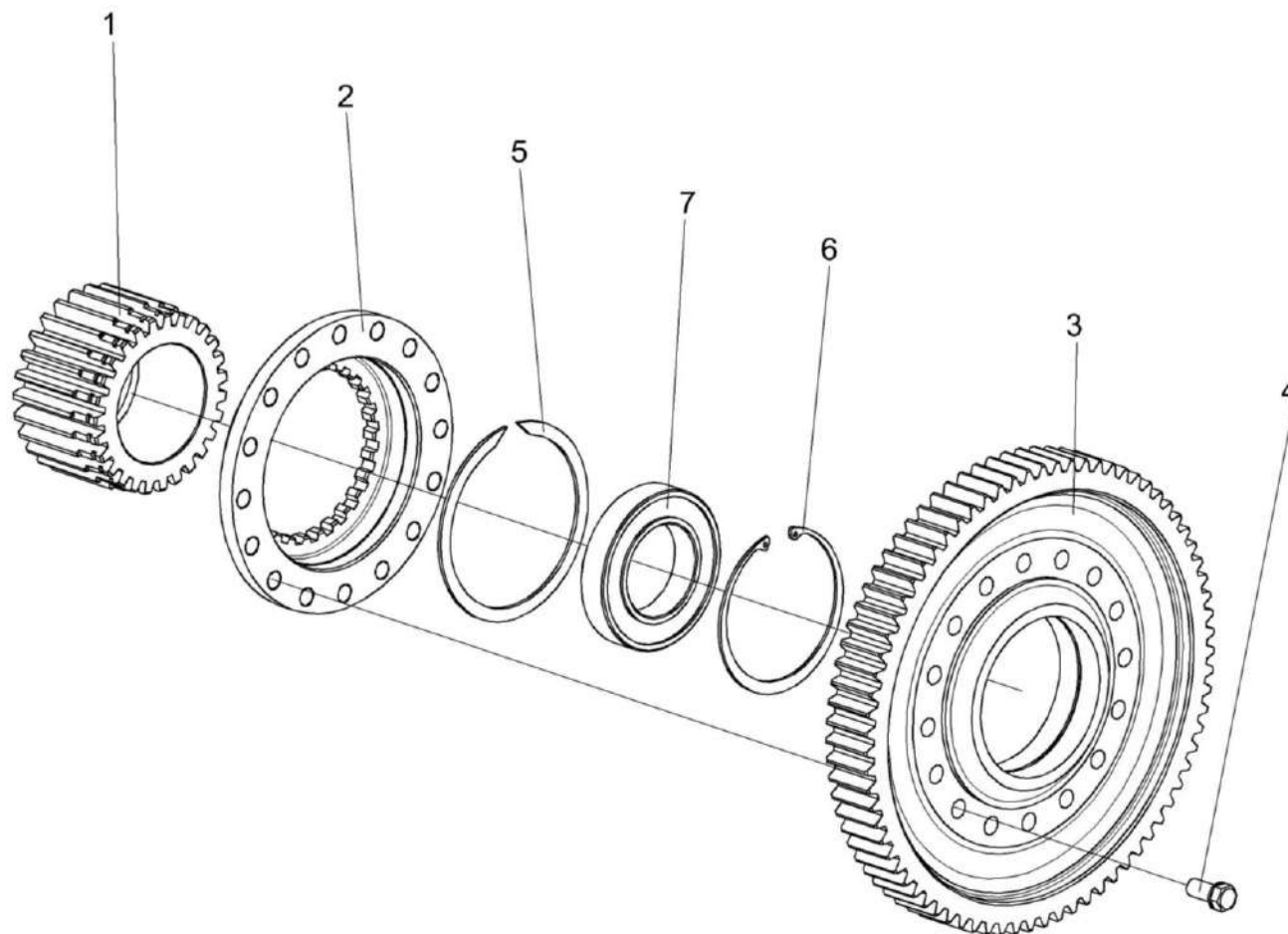


Рисунок 37 – Колесо зубчатое МК-23М.03.210

УМС-1-0000010 ҚДС (Версия 01)

№ рис	№ поз	Обозначение	Наименование	Куда входит	
				Обозначение	Кол. на 1 сб. ед.
КОЛЕСО ЗУБЧАТОЕ МК-23М.03.210 (рисунок 37)					
37	1-7	МК-23М.03.210	Колесо зубчатое	МК-23М.03.000Ж-04 МК-23М.04.000-04	1 1
	1	МК-23М.03.646	Шестерня солнечная	МК-23М.03.210	1
	2	МК-23М.03.647	Муфта соединительная	МК-23М.03.210	1
	3	МК-23М.03.651	Колесо зубчатое	МК-23М.03.210	1
	4	УЭС 0100603А	Болт	МК-23М.03.210	16
	5		Кольцо В145 – 13940	МК-23М.03.210	1
	6		Кольцо В130 – 13943	МК-23М.03.210	1
	7		Подшипник 215 – 8338	МК-23М.03.210	1

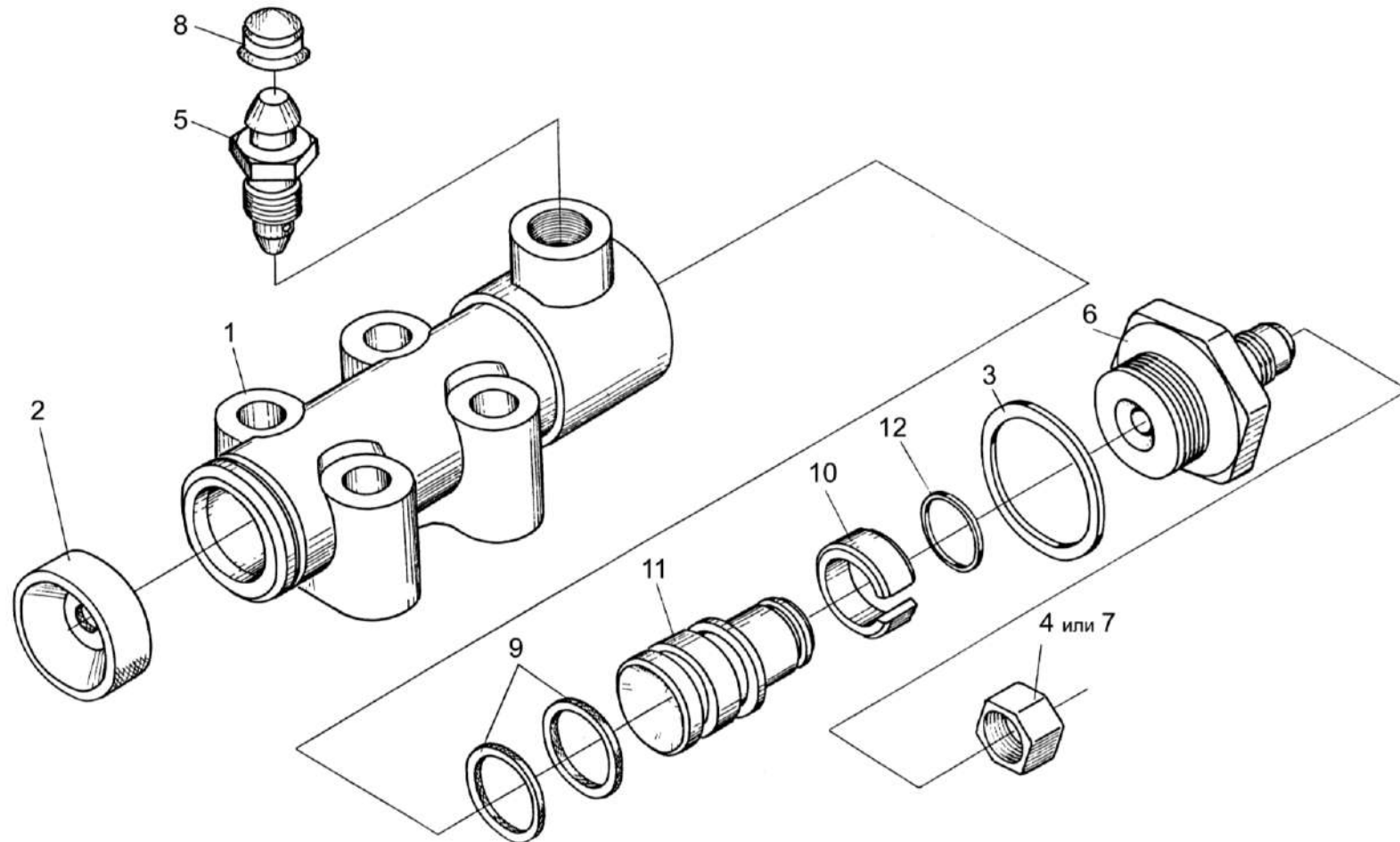


Рисунок 38 – Гидроцилиндр тормоза МК-23М.03.220А

УМС-1-0000010 ҚДС (Версия 01)

№ рис	№ поз	Обозначение	Наименование	Куда входит	
				Обозначение	Кол. на 1 сб. ед.
ГИДРОЦИЛИНДР ТОРМОЗА МК-23М.03.220А (рисунок 38)					
38	1-12	МК-23М.03.220А	Гидроцилиндр тормоза	МК-23М.03.000Ж-04 МК-23М.04.000-04	1 1
	1	МК-23М.03.116	Корпус гидроцилиндра	МК-23М.03.220А	1
	2	54-00081	Колпак защитный	МК-23М.03.220А	1
	3	54-00113	Прокладка штуцера	МК-23М.03.220А	1
	4	54-00738	Колпачок	МК-23М.03.220А	1
	5	54-60269А	Клапан	МК-23М.03.220А	1
	6	54-60295А	Штуцер главного цилиндра тормоза	МК-23М.03.220А	1
	7	012-7884-4836	Заглушка	МК-23М.03.220А	1
	8	75Ш-10034Б	Колпак	МК-23М.03.220А	1
	9	УЭС 0107012-01 или 3518020-40153 или 3518090-50094	Кольцо	МК-23М.03.220А	2
	10	3518020-46368	Кольцо	МК-23М.03.220А	1
	11	3518020-46369	Поршень	МК-23М.03.220А	1
12		Кольцо В16 – 13940	МК-23М.03.220А	1	

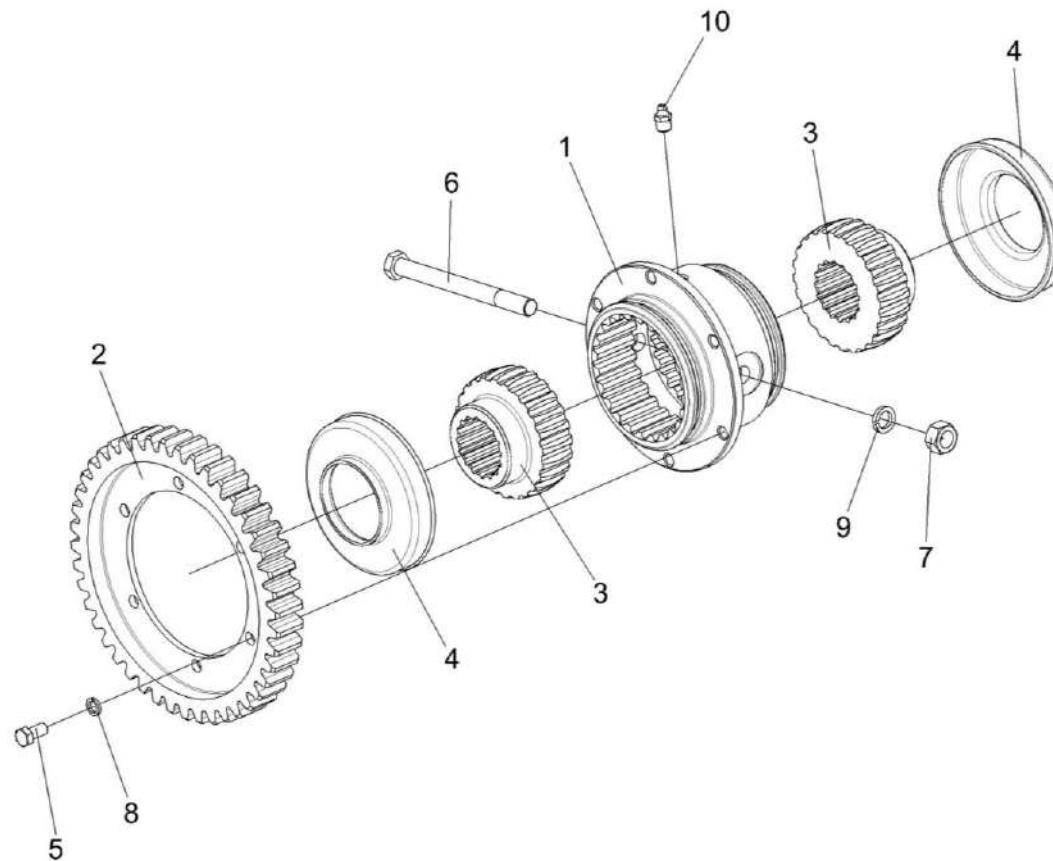


Рисунок 39 – Муфта КВС-1-0107050

УМС-1-0000010 ҚДС (Версия 01)

№ рис	№ поз	Обозначение	Наименование	Куда входит	
				Обозначение	Кол. на 1 сб. ед.
МУФТА КВС-1-0107050 (рисунок 39)					
39	1-10	КВС-1-0107050	Муфта	УЭС-7-0107000	1
	1	КВС-1-0107601	Муфта	КВС-1-0107050	1
	2	КВС-1-0107422	Счетчик	КВС-1-0107050	1
	3	УЭС 0107622	Полумуфта	КВС-1-0107050	2
	4	УЭС 0107001	Чехол	КВС-1-0107050	2
	5		Болт М8-6х16 – 7796	КВС-1-0107050	6
	6		Болт М12-6х130 – 7796	КВС-1-0107050	1
	7		Гайка М12-6G – 5915	КВС-1-0107050	1
	8		Шайба 8Т 65Г – 6402	КВС-1-0107050	6
	9		Шайба 12Т 65Г – 6402	КВС-1-0107050	1
	10		Масленка 1.3 – 19853	КВС-1-0107050	1

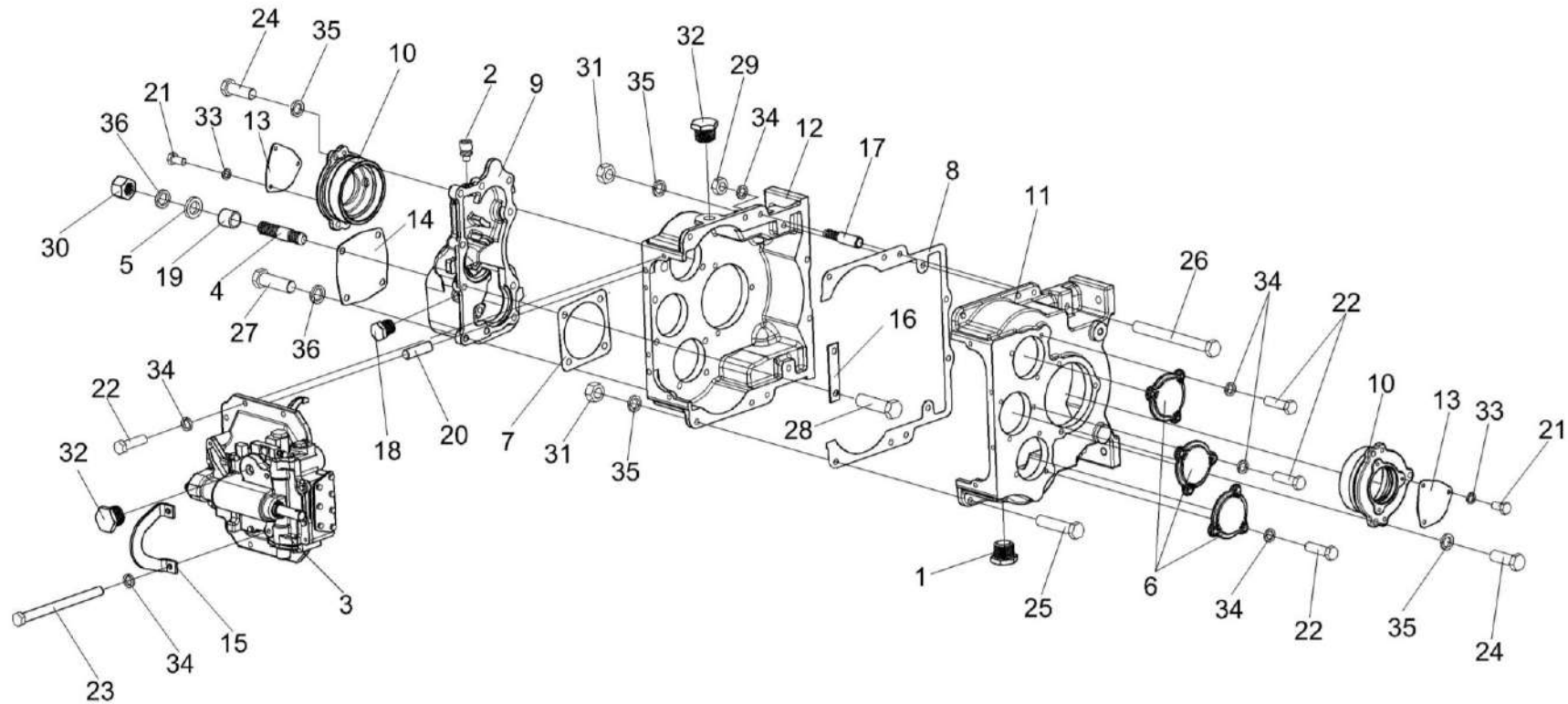


Рисунок 40 – Коробка диапазонов КЗК-8-0107530 (корпус, крышки)

№ рис	№ поз	Обозначение	Наименование	Куда входит	
				Обозначение	Кол. на 1 сб. ед.
КОРОБКА ДИАПАЗОНОВ КЗК-8-0107530 (корпус, крышки) (рисунок 40)					
40	1-36	КЗК-8-0107530	Коробка диапазонов	УЭС-7-0107000	1
	8,11,12, 17,25,26, 29,31,34,35	КЗК-812-0107260	Корпус	КЗК-8-0107530	1
	1	УЭС-7-0107110	Пробка	КЗК-8-0107530	1
	2	34-4-1-17А	Сапун	КЗК-8-0107530	1
	3	КЗК-8-0107560	Механизм переключения передач	КЗК-8-0107530	1
	4	РСМ 10.05.04.612Б	Шпилька	КЗК-8-0107530	4
	5	УЭС 0400405	Шайба	КЗК-8-0107530	4
	6	3518020-40009	Крышка	КЗК-8-0107530	3
	7	3518020-40019	Прокладка гидромотора	КЗК-8-0107530	1
	8	3518020-40095	Прокладка корпуса коробки диапазонов	КЗК-812-0107260	1
	9	3518020-40201	Корпус установки гидромотора	КЗК-8-0107530	1
	10	3518020-41001	Стакан установки дифференциала	КЗК-8-0107530	2
	11	3518020-41061-01	Корпус коробки диапазонов левый	КЗК-812-0107260	1
	12	3518020-41062-01	Корпус коробки диапазонов правый	КЗК-812-0107260	1
13	3518020-44039	Крышка	КЗК-8-0107530	2	
14	3518020-44041	Крышка	КЗК-8-0107530	1	

УМС-1-0000010 ҚДС (Версия 01)

№ рис	№ поз	Обозначение	Наименование	Куда входит	
				Обозначение	Кол. на 1 сб. ед.
40	15	3518020-44278	Кронштейн	КЗК-8-0107530	1
	16	3518020-45018	Пластина стопорная	КЗК-8-0107530	1
	17	3518020-46183	Штифт корпуса коробки диапазонов	КЗК-812-0107260	2
	18	3518020-46523	Пробка	КЗК-8-0107530	1
	19	3518020-48006	Втулка	КЗК-8-0107530	4
	20	3518050-46024	Штифт установочный	КЗК-8-0107530	2
	21		Болт М8-6ех16 – 7796	КЗК-8-0107530	6
	22		Болт М10-6ех35 – 7796	КЗК-8-0107530	17
	23		Болт М10-6ех160 – 7796	КЗК-8-0107530	2
	24		Болт М12-6ех35 – 7796	КЗК-8-0107530	6
	25		Болт М12х1,25-6ех55 – 7796	КЗК-812-0107260	6
	26		Болт М12х1,25-6ех120 – 7796	КЗК-812-0107260	2
	27		Болт М14-6ех45 – 7796	КЗК-8-0107530	6
	28		Болт М14-6ех50 – 7796	КЗК-8-0107530	4
	29		Гайка М10-6G – 5915	КЗК-812-0107260	2
	30		Гайка М14-6G – 5915	КЗК-8-0107530	4
	31		Гайка М12х1,25-6G – 15523	КЗК-812-0107260	8
	32		Пробка КГ ¾”	КЗК-8-0107530	2

УМС-1-0000010 ҚДС (Версия 01)

№ рис	№ поз	Обозначение	Наименование	Куда входит	
				Обозначение	Кол. на 1 сб. ед.
40	33		Шайба 8Т 65Г – 6402	КЗК-8-0107530	6
	34		Шайба 10Т 65Г – 6402	КЗК-8-0107530	19
				КЗК-812-0107260	2
	35		Шайба 12Т 65Г – 6402	КЗК-8-0107530	6
		КЗК-812-0107260		8	
36		Шайба 14Т 65Г – 6402	КЗК-8-0107530	12	

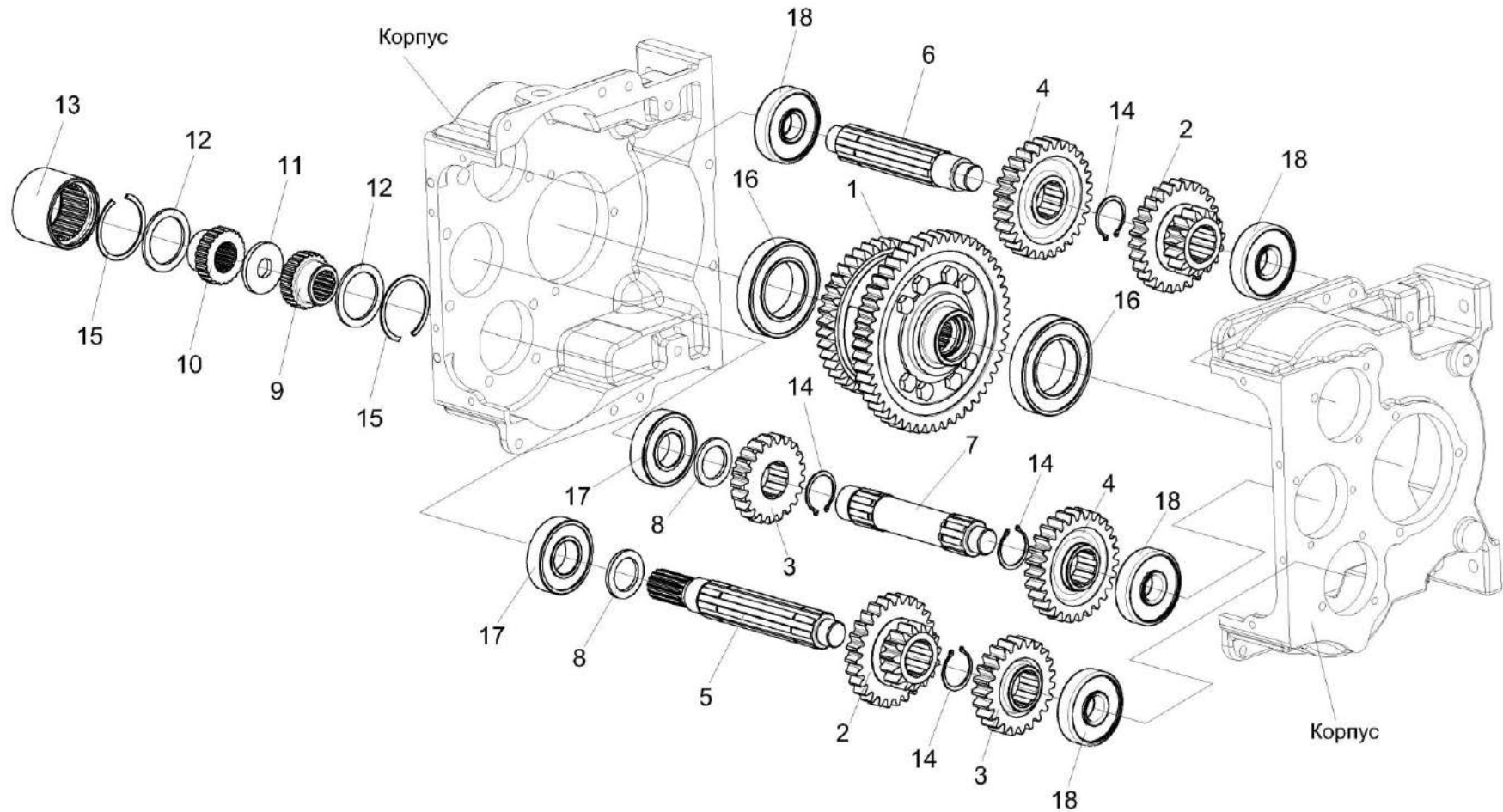


Рисунок 41 – Коробка диапазонов КЗК-8-0107530 (валы, шестерни)

УМС-1-0000010 ҚДС (Версия 01)

№ рис	№ поз	Обозначение	Наименование	Куда входит	
				Обозначение	Кол. на 1 сб. ед.
КОРОБКА ДИАПАЗОНОВ КЗК-8-0107530 (валы, шестерни) (рисунок 41)					
41	1-18	КЗК-8-0107530	Коробка диапазонов	УЭС-7-0107000	1
	1	КЗК-8-0107540	Дифференциал	КЗК-8-0107530	1
	2	КЗК-8-0107663	Блок шестерен	КЗК-8-0107530	2
	3	КЗК-812-0107614	Шестерня	КЗК-8-0107530	2
	4	КЗК-812-0107618	Шестерня	КЗК-8-0107530	2
	5	КЗК-812-0107641	Вал	КЗК-8-0107530	1
	6	КЗК-812-0107642	Вал	КЗК-8-0107530	1
	7	КЗК-812-0107643	Вал	КЗК-8-0107530	1
	8	3518020-46009	Кольцо распорное	КЗК-8-0107530	2
	9	3518020-46132	Полумуфта первичного вала	КЗК-8-0107530	1
	10	3518020-46133	Полумуфта гидромотора	КЗК-8-0107530	1
	11	3518020-46134	Кольцо полумуфты гидромотора	КЗК-8-0107530	1
	12	3518020-46135	Кольцо дистанционное полумуфты	КЗК-8-0107530	2
	13	3518020-46136	Втулка шлицевая полумуфты	КЗК-8-0107530	1
	14		Кольцо В50 – 13942	КЗК-8-0107530	4
	15		Кольцо В85 – 13943	КЗК-8-0107530	2
16		Подшипник 215 – 8338	КЗК-8-0107530	2	

УМС-1-0000010 ҚДС (Версия 01)

№ рис	№ поз	Обозначение	Наименование	Куда входит	
				Обозначение	Кол. на 1 сб. ед.
41	17		Подшипник NJ309ЕСJ или Подшипник NJ309Е или Подшипник NJ309EW или Подшипник NJ309-Е-TVP2	K3K-8-0107530	2
	18		Подшипник NJ407 или Подшипник NJ407-M1	K3K-8-0107530	4

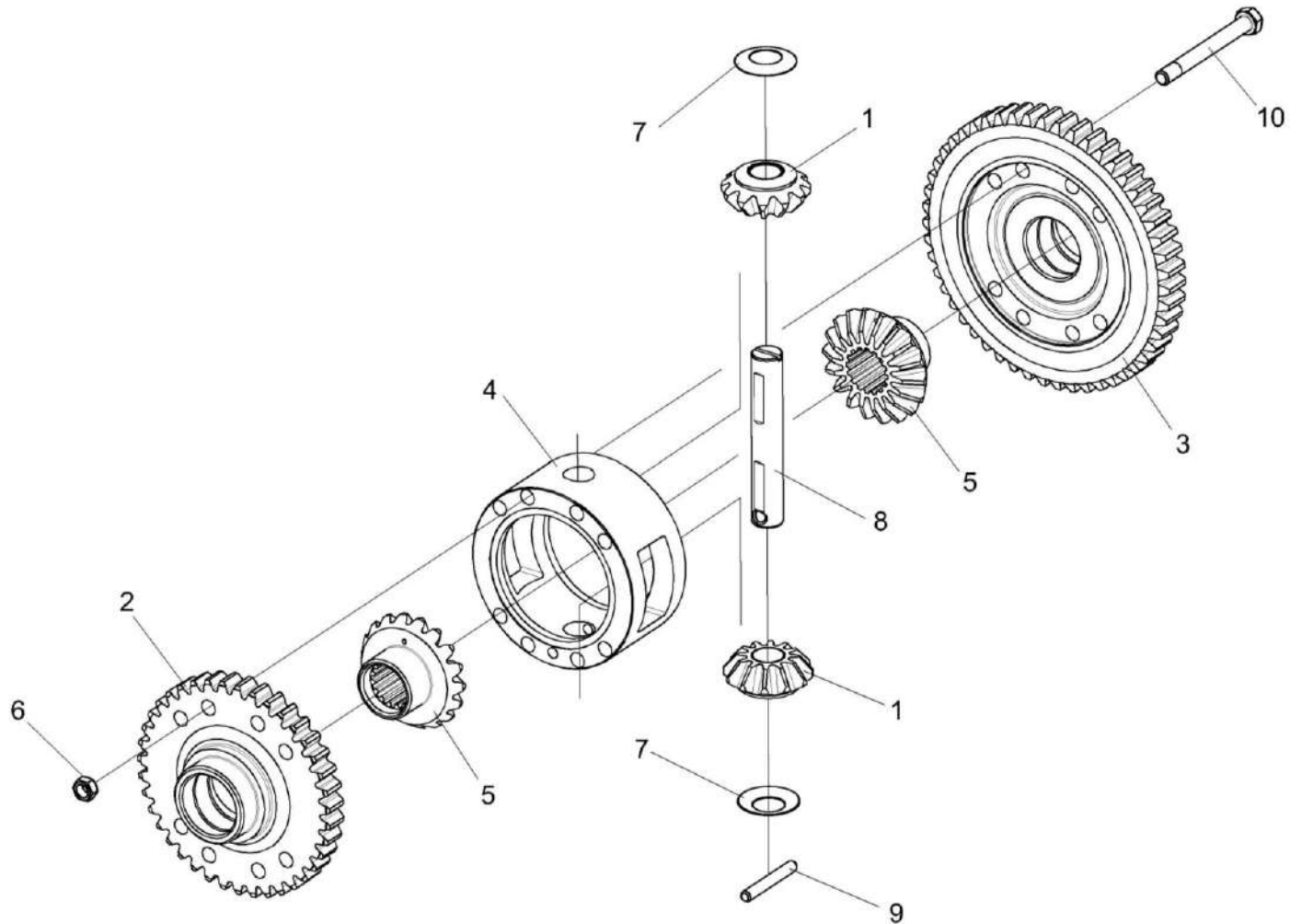


Рисунок 42 – Дифференциал КЗК-8-0107540

УМС-1-0000010 ҚДС (Версия 01)

№ рис	№ поз	Обозначение	Наименование	Куда входит	
				Обозначение	Кол. на 1 сб. ед.
ДИФФЕРЕНЦИАЛ КЗК-8-0107540 (рисунок 42)					
42	1-10	КЗК-8-0107540	Дифференциал	КЗК-8-0107530	1
	1	КЗК-12-0107550	Сателлит	КЗК-8-0107540	2
	2	КЗК-8-0107661	Шестерня	КЗК-8-0107540	1
	3	КЗК-8-0107662	Шестерня	КЗК-8-0107540	1
	4	КЗК-12-0107153	Корпус	КЗК-8-0107540	1
	5	КЗК-12-0107661	Шестерня полуоси	КЗК-8-0107540	2
	6	УЭС 0100602-01	Гайка	КЗК-8-0107540	8
	7	УЭС 0107435	Шайба опорная	КЗК-8-0107540	2
	8	3518020-46026	Ось сателлитов	КЗК-8-0107540	1
	9	3518020-46027	Штифт	КЗК-8-0107540	1
10	3518020-46199	Болт дифференциала	КЗК-8-0107540	8	

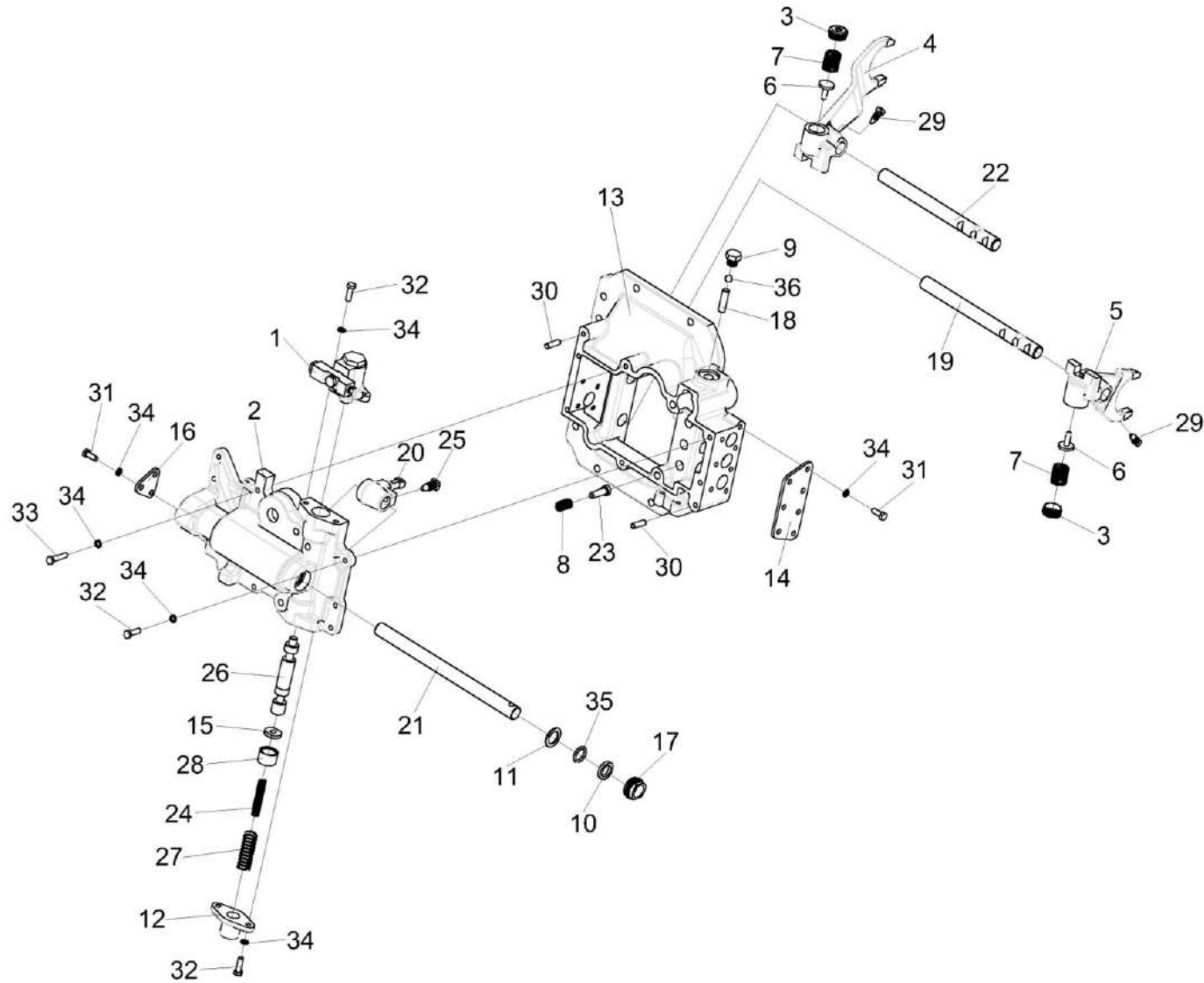


Рисунок 43 – Механизм переключения передач КЗК-8-0107560

УМС-1-0000010 ҚДС (Версия 01)

№ рис	№ поз	Обозначение	Наименование	Куда входит		
				Обозначение	Кол. на 1 сб. ед.	
МЕХАНИЗМ ПЕРЕКЛЮЧЕНИЯ ПЕРЕДАЧ КЗК-8-0107560 (рисунок 43)						
43	1-36	КЗК-8-0107560	Механизм переключения передач	КЗК-8-0107530	1	
	3,4,6,7	КЗК-12-0107250	Вилка	КЗК-8-0107560	1	
	3,5-7	КЗК-12-0107250-01	Вилка	КЗК-8-0107560	1	
	1	КЗК-12-0107200	Гидроцилиндр	КЗК-8-0107560	1	
	2	КЗК-12-0107152-01	Корпус блокировки	КЗК-8-0107560	1	
	3			Гайка	КЗК-12-0107250	1
					КЗК-12-0107250-01	1
	4		КЗК-12-0107626	Вилка	КЗК-12-0107250	1
	5		КЗК-12-0107626-01	Вилка	КЗК-12-0107250-01	1
	6			Штифт	КЗК-12-0107250	1
					КЗК-12-0107250-01	1
	7			Пружина	КЗК-12-0107250	1
КЗК-12-0107250-01					1	
8		КЗК-12-0107691	Пружина	КЗК-8-0107560	2	
9		КУЖ 0110615	Пробка	КЗК-8-0107560	3	
10		УЭС 0107011-02	Кольцо или Кольцо СП-30-21-5 – 6308	КЗК-8-0107560	1	
11		УЭС 0302413	Шайба	КЗК-8-0107560	1	
12		3518020-40208	Крышка корпуса блокировки	КЗК-8-0107560	1	

УМС-1-0000010 ҚДС (Версия 01)

№ рис	№ поз	Обозначение	Наименование	Куда входит	
				Обозначение	Кол. на 1 сб. ед.
43	13	3518020-41058	Корпус механизма переключения диапазонов	КЗК-8-0107560	1
	14	3518020-44004-01	Крышка корпуса механизма переключения	КЗК-8-0107560	2
	15	3518020-44035	Шайба валика блокировки	КЗК-8-0107560	1
	16	3518020-44071	Крышка блокировки	КЗК-8-0107560	1
	17	3518020-46023	Гайка уплотнения штока	КЗК-8-0107560	1
	18	3518020-46024	Штифт установочный	КЗК-8-0107560	1
	19	3518020-46149-01	Шток верхний переключения диапазонов	КЗК-8-0107560	1
	20	3518020-46162	Рычаг вилок переключения	КЗК-8-0107560	1
	21	3518020-46167	Шток управления	КЗК-8-0107560	1
	22	3518020-46168-01	Шток нижний переключения диапазонов	КЗК-8-0107560	1
	23	3518020-46203	Фиксатор штока диапазонов	КЗК-8-0107560	2
	24	3518020-46221	Пружина внутренняя блокировки	КЗК-8-0107560	1
	25	3518020-46366	Болт штока	КЗК-8-0107560	1
	26	3518020-46509	Шток блокировки	КЗК-8-0107560	1
27	3518050-46041	Пружина возвратная гидроцилиндра блокировки	КЗК-8-0107560	1	
28	3518020-48094	Втулка ограничительная	КЗК-8-0107560	1	

УМС-1-0000010 ҚДС (Версия 01)

№ рис	№ поз	Обозначение	Наименование	Куда входит	
				Обозначение	Кол. на 1 сб. ед.
43	29	60671Б	Болт штока	КЗК-8-0107560	2
	30	61327	Штифт цилиндрический	КЗК-8-0107560	2
	31		Болт М8-6х20 – 7796	КЗК-8-0107560	17
	32		Болт М8-6х25 – 7796	КЗК-8-0107560	8
	33		Болт М8-6х35 – 7796	КЗК-8-0107560	2
	34		Шайба 8Т 65Г – 6402	КЗК-8-0107560	27
	35		Кольцо 022-028-36-2-2 – 18829 / 9833	КЗК-8-0107560	1
	36		Шарик 11-40 – 3722	КЗК-8-0107560	2

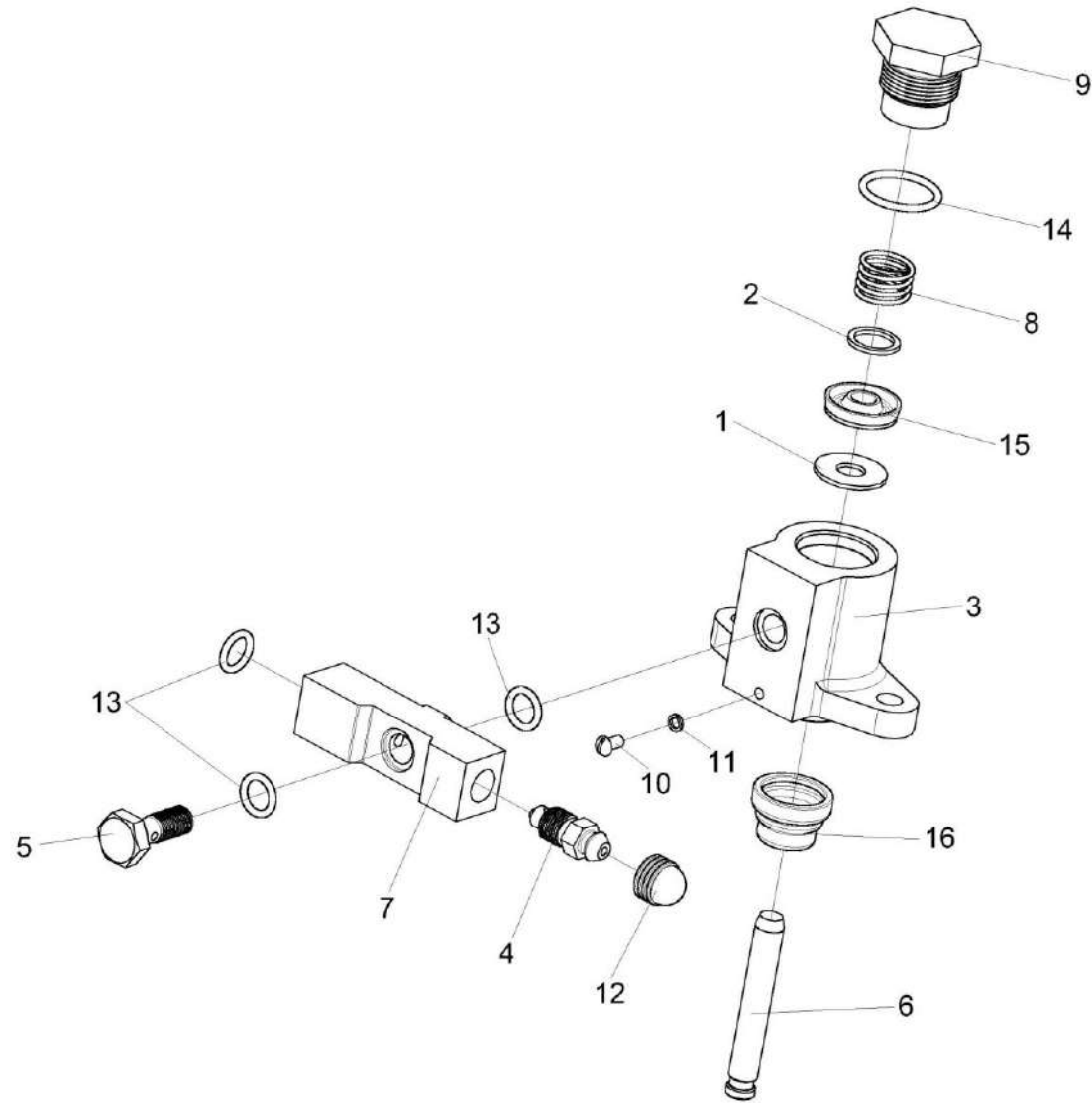


Рисунок 44 – Гидроцилиндр КЗК-12-0107200

УМС-1-0000010 ҚДС (Версия 01)

№ рис	№ поз	Обозначение	Наименование	Куда входит	
				Обозначение	Кол. на 1 сб. ед.
ГИДРОЦИЛИНДР КЗК-12-0107200 (рисунок 44)					
44	1-16	КЗК-12-0107200	Гидроцилиндр	КЗК-8-0107560	1
	1	КЗК-12-0107001	Шайба	КЗК-12-0107200	1
	2	КЗК-12-0107002	Шайба	КЗК-12-0107200	1
	3	КЗК-12-0107101	Корпус	КЗК-12-0107200	1
	4	КЗК-12-0107631	Клапан	КЗК-12-0107200	1
	5	КЗК-12-0107632	Болт	КЗК-12-0107200	1
	6	КЗК-12-0107633	Шток	КЗК-12-0107200	1
	7	КЗК-12-0107634	Проставка	КЗК-12-0107200	1
	8	КЗК-12-0107635	Пружина	КЗК-12-0107200	1
	9	УЭС 0107618	Штуцер	КЗК-12-0107200	1
	10		Винт В.М4-6ех8 – 17473	КЗК-12-0107200	1
	11		Шайба 4 65Г – 6402	КЗК-12-0107200	1
	12		Колпак 75Ш-10034Б	КЗК-12-0107200	1
	13		Кольцо УЭС 0107012	КЗК-12-0107200	3
	14		Кольцо УЭС 0107012-02	КЗК-12-0107200	1
	15		Манжета уплотнительная ГАк-49004	КЗК-12-0107200	1
	16		Чехол защитный гидроцилиндра блокировки 3518050-40024	КЗК-12-0107200	1

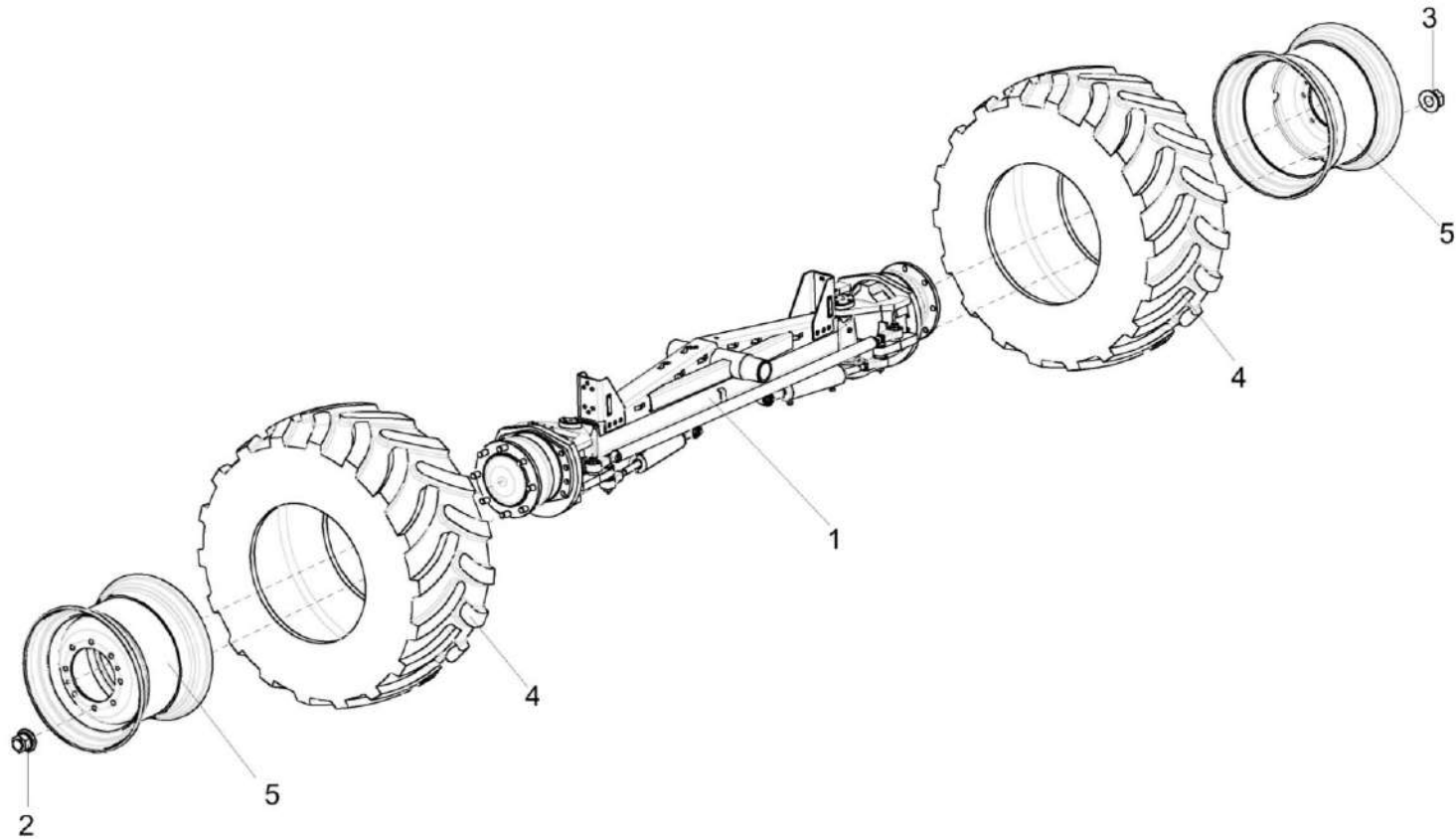


Рисунок 45 – Установка колес моста управляемых колес

УМС-1-0000010 ҚДС (Версия 01)

№ рис	№ поз	Обозначение	Наименование	Куда входит	
				Обозначение	Кол. на 1 сб. ед.
УСТАНОВКА КОЛЕС МОСТА УПРАВЛЯЕМЫХ КОЛЕС (рисунок 45)					
45	4,5	УЭС-7-0133200	Колесо	УМС-1-0000010	1
	4,5	УЭС-7-0133200-01	Колесо	УМС-1-0000010	1
	1	УМС 0109000	Мост управляемых колес	УМС-1-0100000	1
	2	УЭС-7-0109090-02	Гайка	УМС-1-0000010	16
	3	УЭС-7-0109090-03	Гайка	УМС-1-0000010	16
	4		Колесо	УЭС-7-0133200	1
			22.5X16.00 ТН2 8263.3101012-61.47	УЭС-7-0133200-01	1
	5		Шина пневматическая	УЭС-7-0133200	1
			20,0/60-22,5 156 А6 Бел-87	УЭС-7-0133200-01	1

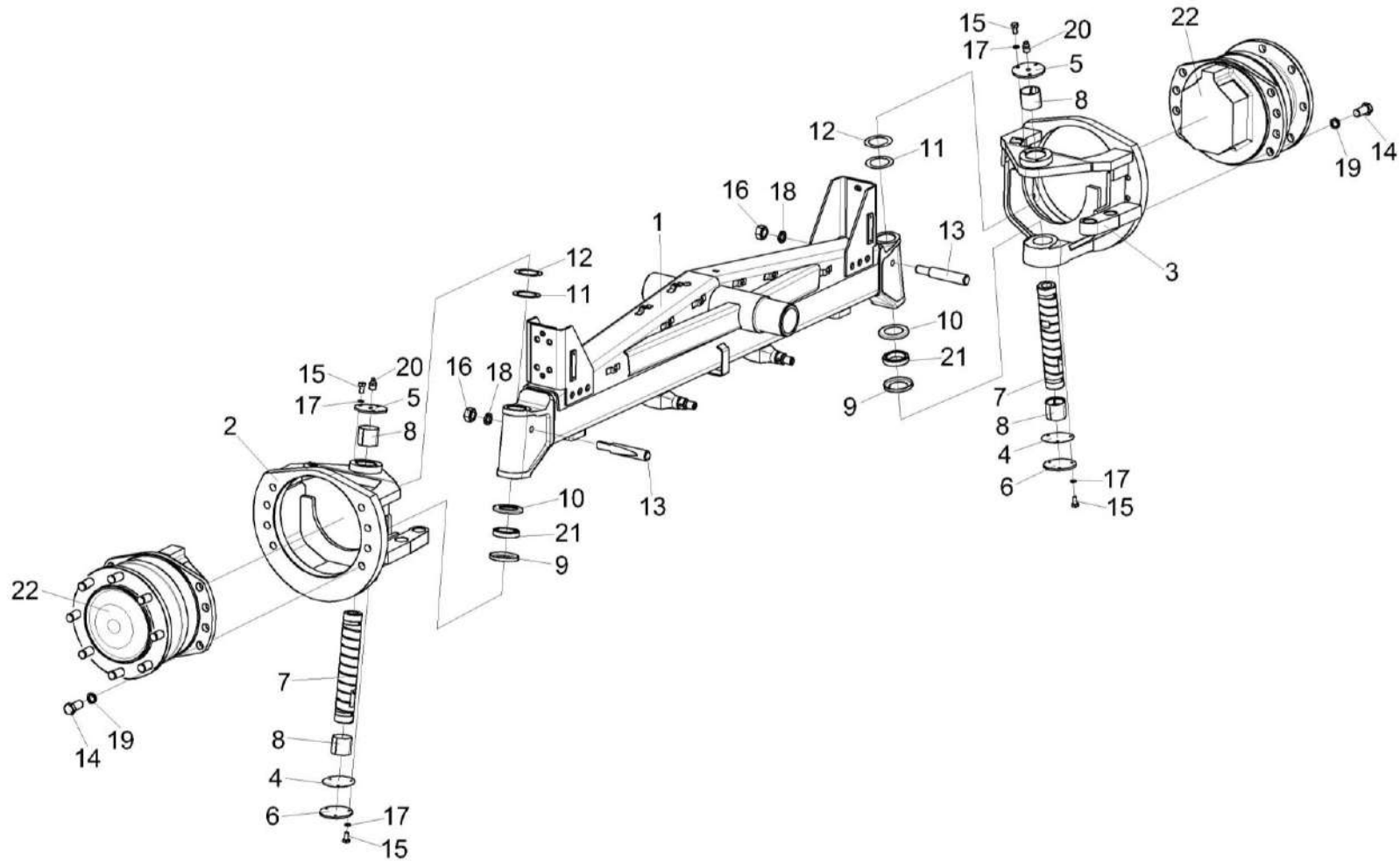


Рисунок 46 – Мост управляемых колес УМС 0109010 (установка поворотных кулаков)

УМС-1-0000010 ҚДС (Версия 01)

№ рис	№ поз	Обозначение	Наименование	Куда входит	
				Обозначение	Кол. на 1 сб. ед.
МОСТ УПРАВЛЯЕМЫХ КОЛЕС УМС 0109010 (УСТАНОВКА ПОВОРОТНЫХ КУЛАКОВ) (рисунок 46)					
46	1-22	УМС 0109000	Мост управляемых колес	УМС-1-0100000	1
	14,19,22	УМС 0109100	Установка гидромоторов	УМС-1-0100000	1
	2,8	УЭС-7-0109020	Кулак поворотный	УМС 0109000	1
	3,8	УЭС-7-0109020-01	Кулак поворотный	УМС 0109000	1
	1	УМС 0109010	Балка	УМС 0109000	1
	2	УЭС-7-0109030	Кулак поворотный	УЭС-7-0109020	1
	3	УЭС-7-0109030-01	Кулак поворотный	УЭС-7-0109020-01	1
	4	УЭС-7-0109001	Прокладка	УМС 0109000	2
	5	УЭС-7-0109404	Крышка	УМС 0109000	2
	6	УЭС-7-0109404-01	Крышка	УМС 0109000	2
	7	УЭС-7-0109804	Шкворень	УМС 0109000	2
	8	РСМ 10.02.02.012	Втулка шкворня поворотного кулака	УЭС-7-0109020 УЭС-7-0109020-01	2 2
9	РСМ 10.02.02.408	Обойма подшипника	УМС 0109000	2	
10	РСМ 10.02.02.409А	Колпак подшипника	УМС 0109000	2	
11	РСМ 10.02.02.413А	Шайба	УМС 0109000	6	
12	РСМ 10.02.02.414А	Шайба	УМС 0109000	8	
				наиб. кол.	
				наиб. кол.	

УМС-1-0000010 ҚДС (Версия 01)

№ рис	№ поз	Обозначение	Наименование	Куда входит	
				Обозначение	Кол. на 1 сб. ед.
46	13	РСМ 10.02.02.635	Клин шкворня	УМС 0109000	2
	14		Болт М20х1,5-6ех45 – 7796	УМС 0109100	16
	15		Болт М6-6ех16 – 7798	УМС 0109000	12
	16		Гайка М12-6G – 5915	УМС 0109000	2
	17		Шайба 6Т 65Г – 6402	УМС 0109000	12
	18		Шайба 12 65Г – 6402	УМС 0109000	2
	19		Шайба 20Т 65Г – 6402	УМС 0109100	16
	20		Масленка 1.2 – 19853	УМС 0109000	8
	21		Подшипник 8110 – 7872	УМС 0109000	2
	22		Гидромотор MS11-0-121-A11-1830-J000	УМС 0109100	2

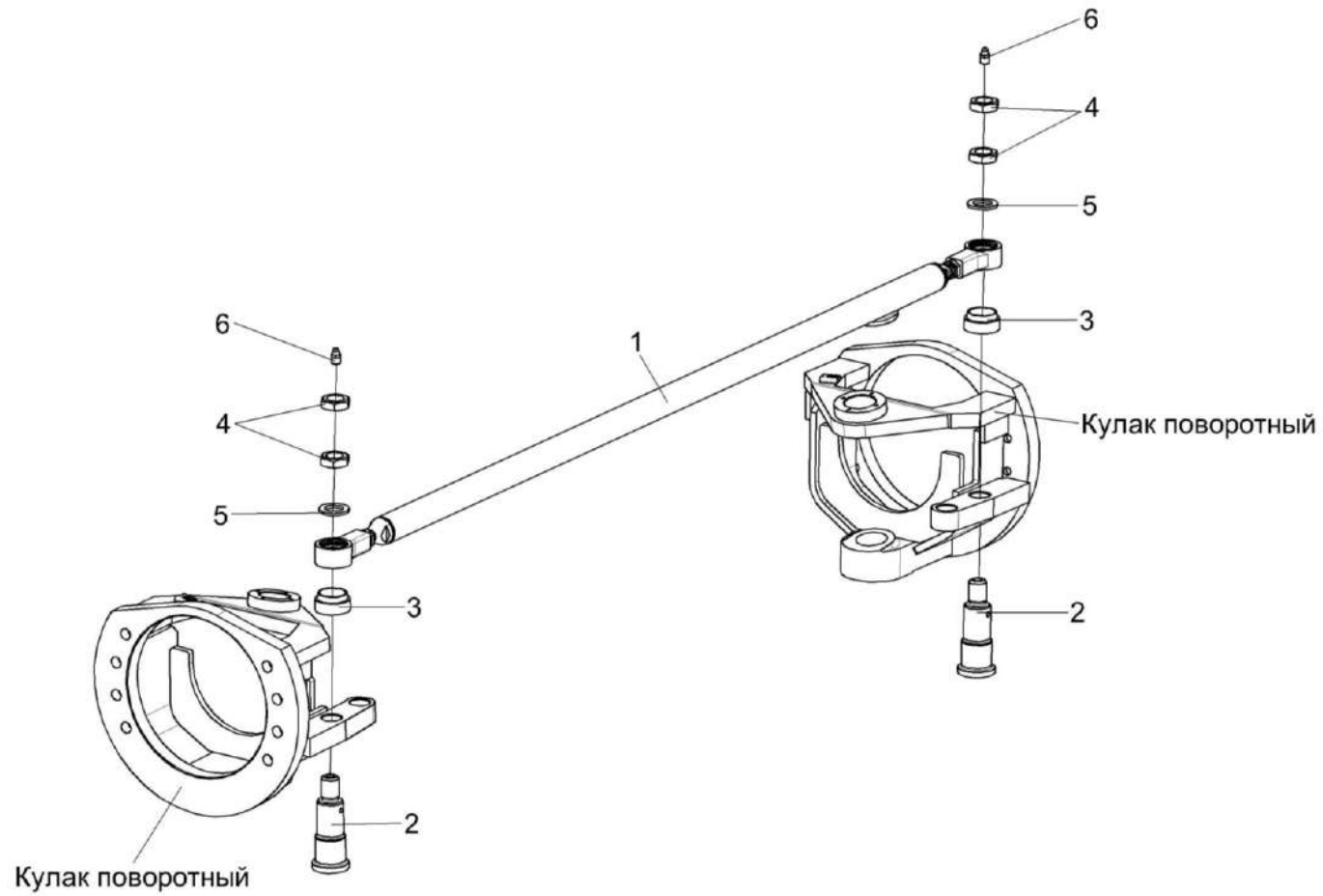


Рисунок 47 – Мост управляемых колес УМС 0109000 (установка рулевой тяги)

УМС-1-0000010 ҚДС (Версия 01)

№ рис	№ поз	Обозначение	Наименование	Куда входит	
				Обозначение	Кол. на 1 сб. ед.
МОСТ УПРАВЛЯЕМЫХ КОЛЕС УМС 0109000 (УСТАНОВКА РУЛЕВОЙ ТЯГИ) (рисунок 47)					
47	1-6	УМС 0109000	Мост управляемых колес	УМС-1-0100000	1
	1	УЭС-1-0109060	Тяга рулевая	УМС 0109000	1
	2	УЭС-7-0109603	Ось	УМС 0109000	2
	3	УЭС-7-0109803	Втулка	УМС 0109000	2
	4		Гайка М20х1,5-6G – 5916	УМС 0109000	12
	5		Шайба С 20х5.01 – 10450	УМС 0109000	6
	6		Масленка 1.2 – 19853	УМС 0109000	8

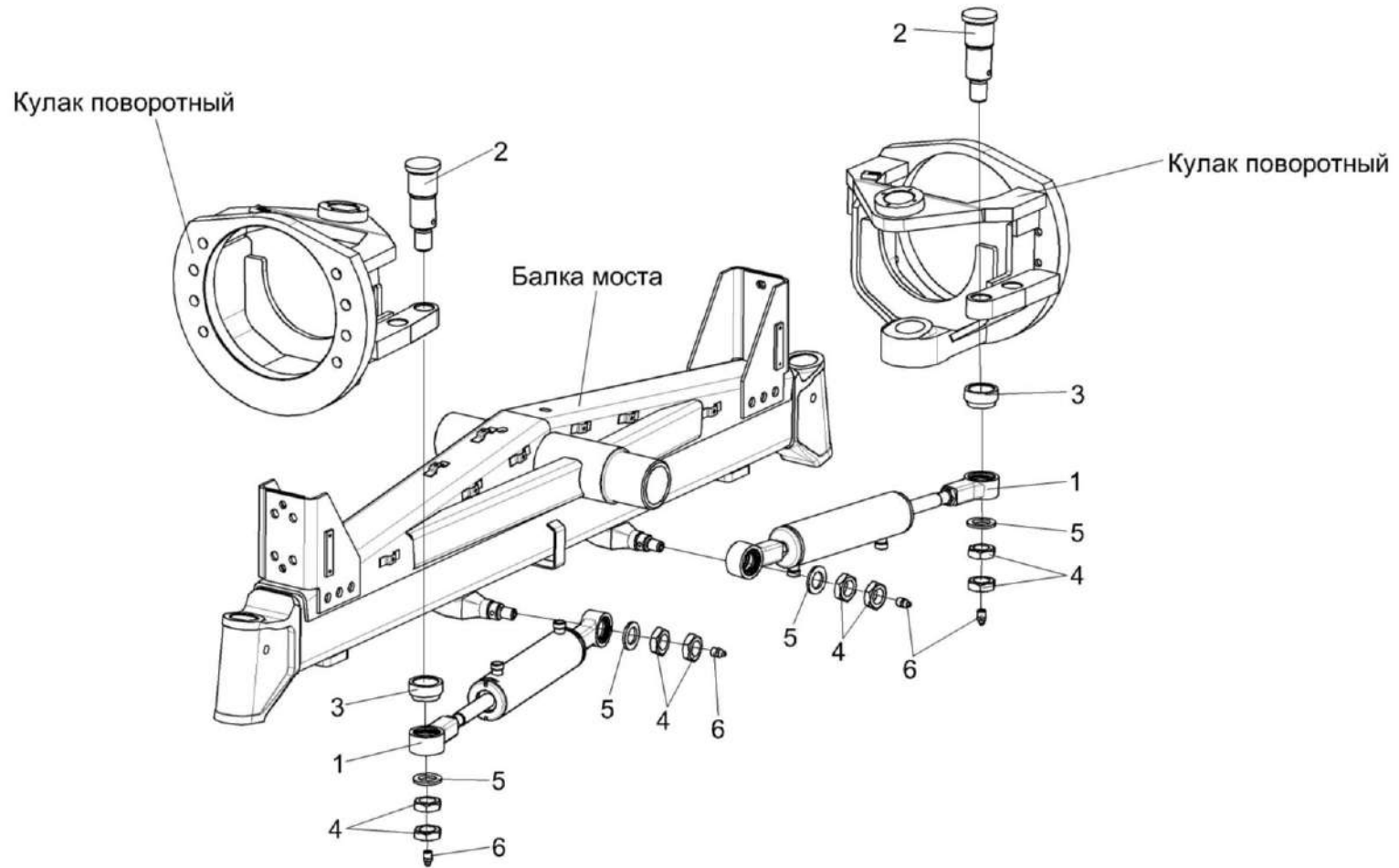


Рисунок 48 – Мост управляемых колес УМС 0109000 (установка гидроцилиндров)

УМС-1-0000010 ҚДС (Версия 01)

№ рис	№ поз	Обозначение	Наименование	Куда входит	
				Обозначение	Кол. на 1 сб. ед.
МОСТ УПРАВЛЯЕМЫХ КОЛЕС УМС 0109000 (УСТАНОВКА ГИДРОЦИЛИНДРОВ) (рисунок 48)					
48	1-6	УМС 0109000	Мост управляемых колес	УМС-1-0100000	1
	1	УЭС-7-0109200-01	Гидроцилиндр	УМС 0109000	2
	2	РСМ 10.02.02.633А	Ось	УМС 0109000	2
	3	РСМ 10.02.02.806А	Втулка	УМС 0109000	4
	4		Гайка М20х1,5-6G – 5916	УМС 0109000	12
	5		Шайба С 20х5.01 – 10450	УМС 0109000	6
	6		Масленка 1.2 – 19853	УМС 0109000	8

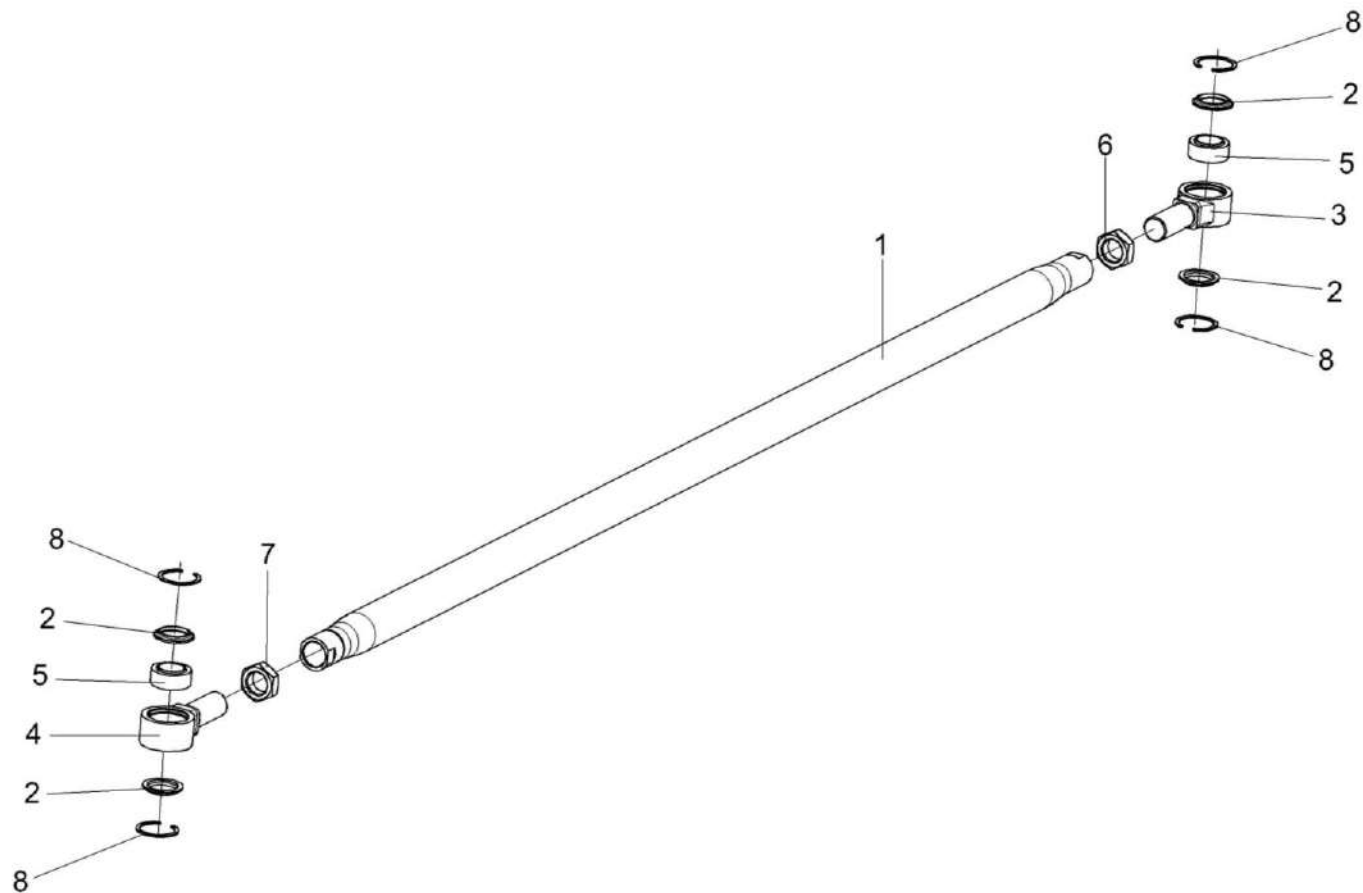


Рисунок 49 – Тяга рулевая УЭС-7-0109060

УМС-1-0000010 ҚДС (Версия 01)

№ рис	№ поз	Обозначение	Наименование	Куда входит	
				Обозначение	Кол. на 1 сб. ед.
ТЯГА РУЛЕВАЯ УЭС-7-0109060 (рисунок 49)					
49	1-8	УЭС-7-0109060	Тяга рулевая	УМС 0109000	1
	2,3,5,8	УЭС-7-0109070	Шарнир	УЭС-7-0109060	1
	2,4,5,8	УЭС-7-0109070-01	Шарнир	УЭС-7-0109060	1
	1	УЭС-7-0109805	Труба	УЭС-7-0109060	1
	2	РСМ-10.02.02.007А	Кольцо	УЭС-7-0109070 УЭС-7-0109070-01	2 2
	3	УЭС-7-0109613	Корпус шарнира	УЭС-7-0109070	1
	4	УЭС-7-0109613-01	Корпус шарнира	УЭС-7-0109070-01	1
	5		Подшипник ШСП30 – 3635	УЭС-7-0109070 УЭС-7-0109070-01	1 1
6		Гайка М30х2-6G – 2526	УЭС-7-0109060	1	
7		Гайка М30х2-LH-6G – 2526	УЭС-7-0109060	1	
8		Кольцо В47 – 13941	УЭС-7-0109070 УЭС-7-0109070-01	2 2	

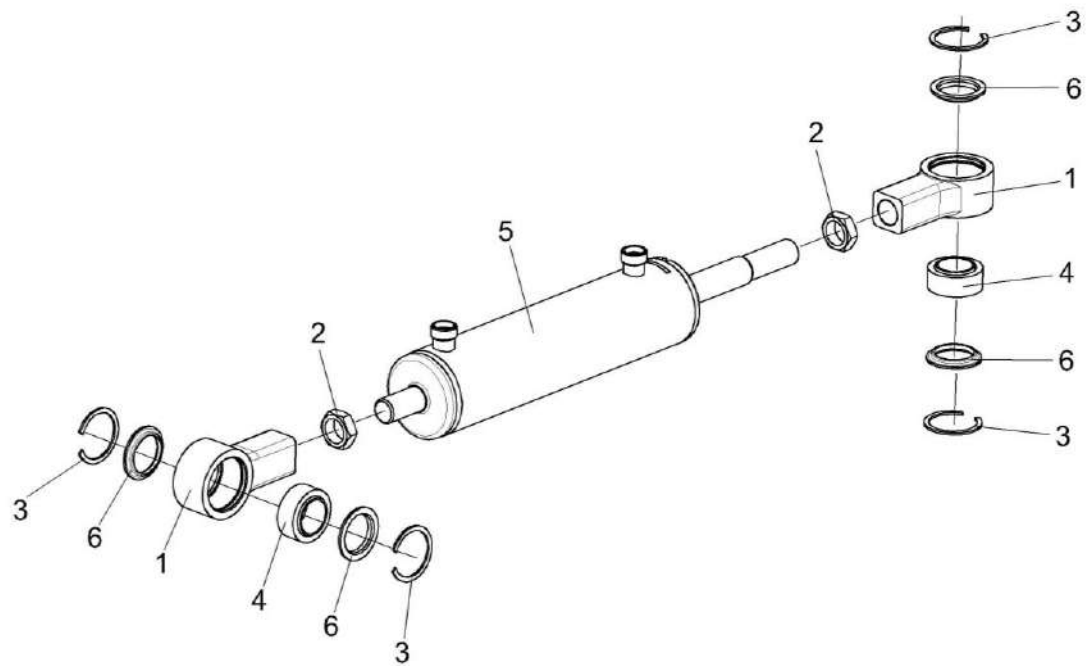


Рисунок 50 – Гидроцилиндр УЭС-7-0109200-01

УМС-1-0000010 ҚДС (Версия 01)

№ рис	№ поз	Обозначение	Наименование	Куда входит	
				Обозначение	Кол. на 1 сб. ед.
ГИДРОЦИЛИНДР УЭС-7-0109200-01 (рисунок 50)					
50	1-6	УЭС-7-0109200-01	Гидроцилиндр	УМС 0109000	2
	1,3,5,6	УЭС-7-0109210	Шарнир	УЭС-7-0109200-01	2
	1	УЭС-7-0109601	Корпус шарнира	УЭС-7-0109210	1
	2		Гайка М27х2-6G – 2526	УЭС-7-0109200-01	2
	3		Кольцо В47 – 13941	УЭС-7-0109210	2
	4		Подшипник ШСП30 – 3635	УЭС-7-0109210	1
	5		Гидроцилиндр МПЦГ 63.32.200-М27	УЭС-7-0109200-01	1
6		Кольцо РСМ-10.02.02.007А	УЭС-7-0109210	2	

УМС-1-0000010 ҚДС (Версия 01)

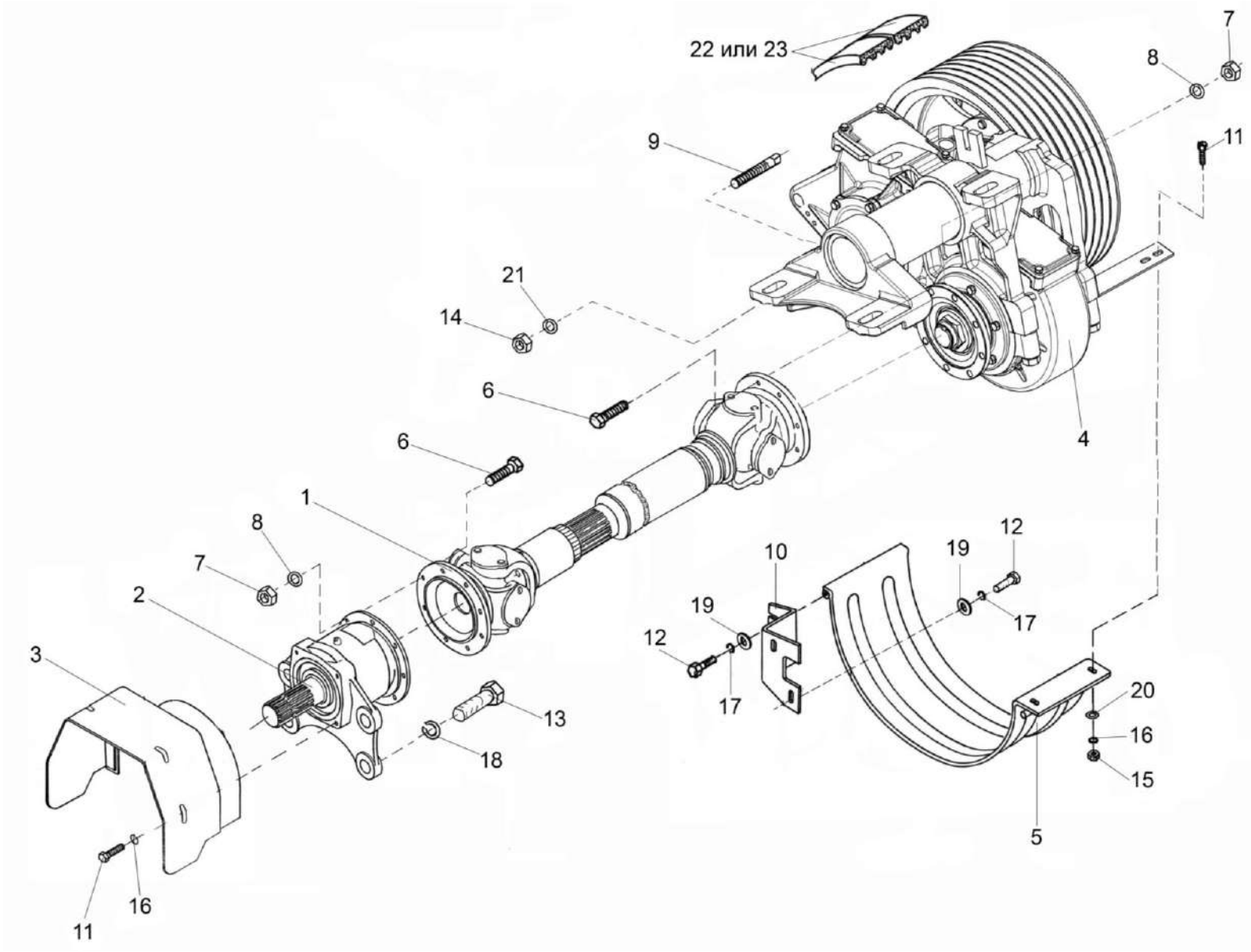


Рисунок 51 – Привод вала отбора мощности УМС 0115000

УМС-1-0000010 ҚДС (Версия 01)

№ рис	№ поз	Обозначение	Наименование	Куда входит	
				Обозначение	Кол. на 1 сб. ед.
ПРИВОД ВАЛА ОТБОРА МОЩНОСТИ УМС 0115000 (рисунок 51)					
51	1	УЭС 0105000-02	Вал карданный	УМС-1-0100000	1
	2	УМС 0115000	Вал отбора мощности	УМС-1-0100000	1
	3	УЭС 0116000А-01	Кожух	УМС-1-0100000	1
	4	УЭС-7-0120000	Установка редуктора	УМС-1-0100000	1
	5	УЭС 1400120А-01	Щиток	УМС-1-0100000	1
	6	УЭС 0100601	Болт	УМС-1-0100000	16
	7	УЭС 0100602	Гайка	УМС-1-0100000	16
	8	УЭС 0100607	Шайба	УМС-1-0100000	17
	9	УЭС 1300661	Стержень	УМС-1-0100000	1
	10	УЭС 1400411А-01	Кронштейн	УМС-1-0100000	1
	11		Болт М8-6х20 – 7796	УМС-1-0100000	8
	12		Болт М10-6х25 – 7796	УМС-1-0100000	3
	13		Болт М20х1,5-6х55 – 7796	УМС-1-0100000	4
	14		Гайка М12х1,25-6G – 5915	УМС-1-0100000	2
	15		Гайка М8-6G – 2526	УМС-1-0100000	2
	16		Шайба 8Т 65Г – 6402	УМС-1-0100000	8
	17		Шайба 10Т 65Г – 6402	УМС-1-0100000	3

УМС-1-0000010 ҚДС (Версия 01)

№ рис	№ поз	Обозначение	Наименование	Куда входит	
				Обозначение	Кол. на 1 сб. ед.
51	18		Шайба 20 65Г – 6402	УМС-1-0100000	20
	19		Шайба С.10.01 – 6958	УМС-1-0100000	3
	20		Шайба С.8.01 – 11371	УМС-1-0100000	2
	21		Шайба С12.01 – 11371	УМС-1-0100000	3
	22		Ремень 4 НВ 1912 La	УМС-1-0100000	2
	23		Ремень 4 НВ ВР 1912 А	УМС-1-0100000	2

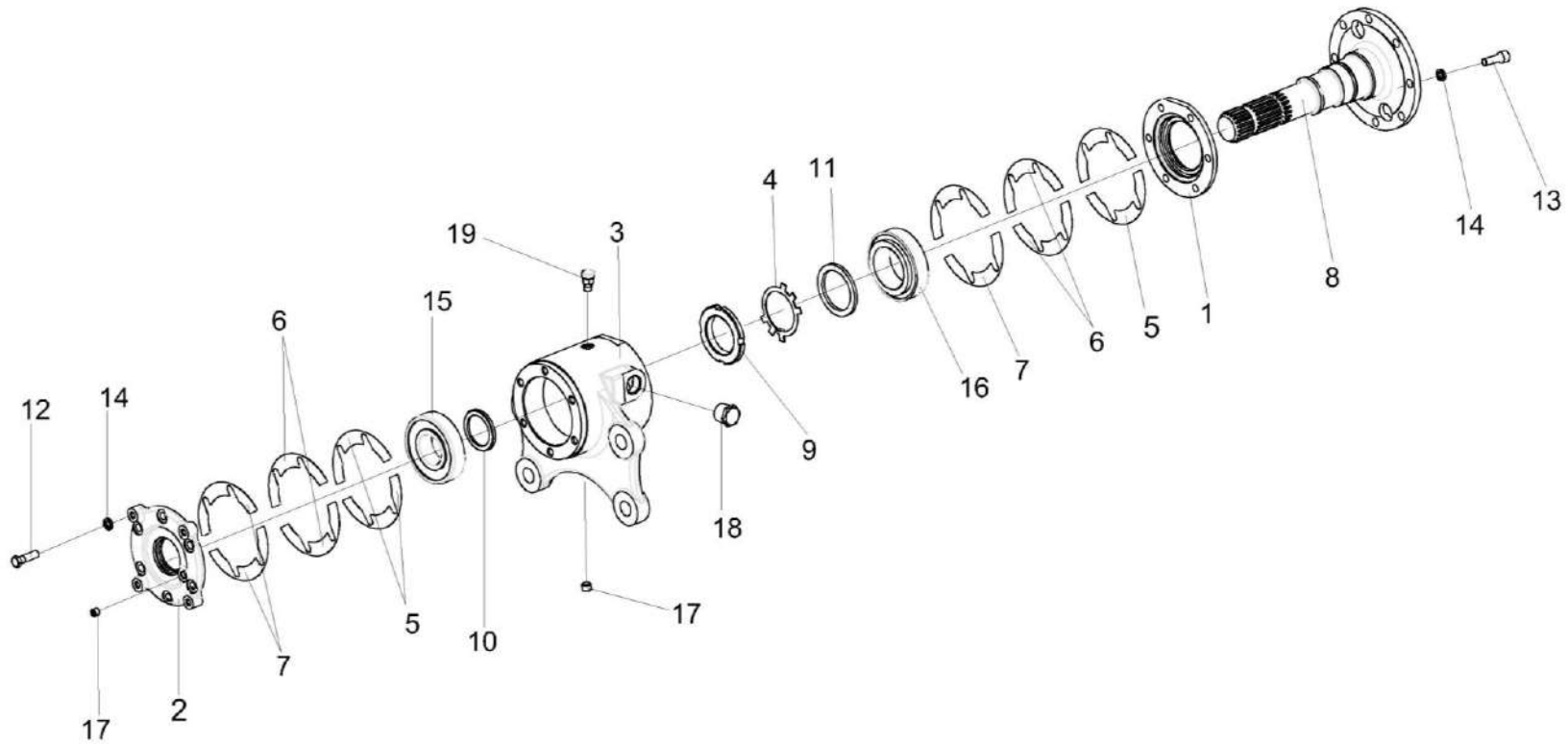


Рисунок 52 – Вал отбора мощности УМС 0115000

УМС-1-0000010 ҚДС (Версия 01)

№ рис	№ поз	Обозначение	Наименование	Куда входит	
				Обозначение	Кол. на 1 сб. ед.
ВАЛ ОТБОРА МОЩНОСТИ УМС 0115000 (рисунок 52)					
52	1-19	УМС 0115000	Вал отбора мощности	УМС-1-0100000	1
	1	УМС 0115010	Крышка	УМС 0115000	1
	2	УМС 0115020	Крышка	УМС 0115000	1
	3	УМС 0115201	Корпус	УМС 0115000	1
	4	УМС 0115402	Шайба	УМС 0115000	1
	5	УМС 0115501	Прокладка	УМС 0115000	4
	6	УМС 0115501-01	Прокладка	УМС 0115000	6
	7	УМС 0115501-02	Прокладка	УМС 0115000	6
	8	УМС 0115603	Вал	УМС 0115000	1
	9	УМС 0115604	Гайка	УМС 0115000	1
	10	УМС 0115801	Втулка	УМС 0115000	1
	11	УМС 0115802	Втулка	УМС 0115000	1
	12		Болт М10-6ЕХ35 – 7796	УМС 0115000	6
	13		Винт М10-6ЕХ30 – 11738	УМС 0115000	6
	14		Шайба 10Т 65Г – 6402	УМС 0115000	12
	15		Подшипник 30309-А или Подшипник 30309ЕА или Подшипник 30309J2/Q	УМС 0115000	1

УМС-1-0000010 ҚДС (Версия 01)

№ рис	№ поз	Обозначение	Наименование	Куда входит	
				Обозначение	Кол. на 1 сб. ед.
52	16		Подшипник 33112/Q	УМС 0115000	1
	17		Пробка 2-КГ 1/4"	УМС 0115000	2
	18		Пробка КГ 3/4"	УМС 0115000	1
	19		Сапун СТВ-01.00.00	УМС 0115000	1

УМС-1-0000010 ҚДС (Версия 01)

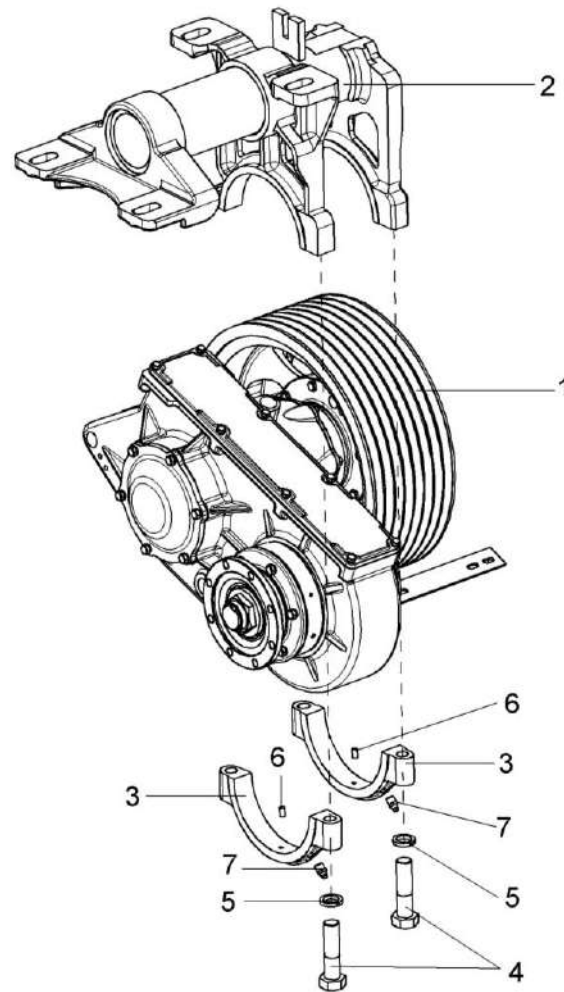


Рисунок 53 – Установка редуктора УЭС-7-0120000

УМС-1-0000010 ҚДС (Версия 01)

№ рис	№ поз	Обозначение	Наименование	Куда входит	
				Обозначение	Кол. на 1 сб. ед.
УСТАНОВКА РЕДУКТОРА УЭС-7-0120000 (рисунок 53)					
53	1-7	УЭС-7-0120000	Установка редуктора	УМС-1-0100000	1
	1	УЭС 0108000А	Редуктор цилиндрический	УЭС-7-0120000	1
	2	УЭС-7-0119000	Опора редуктора	УЭС-7-0120000	1
	3	УЭС 0119307	Крышка	УЭС-7-0119000	2
	4		Болт М18х1,5-6ех70 – 7798	УЭС-7-0119000	2
	5		Шайба 18 65Г – 6402	УЭС-7-0119000	2
	6		Штифт 6х12 – 3128	УЭС-7-0120000	2
	7		Масленка 1.2 – 19853	УЭС-7-0120000	2

УМС-1-0000010 ҚДС (Версия 01)

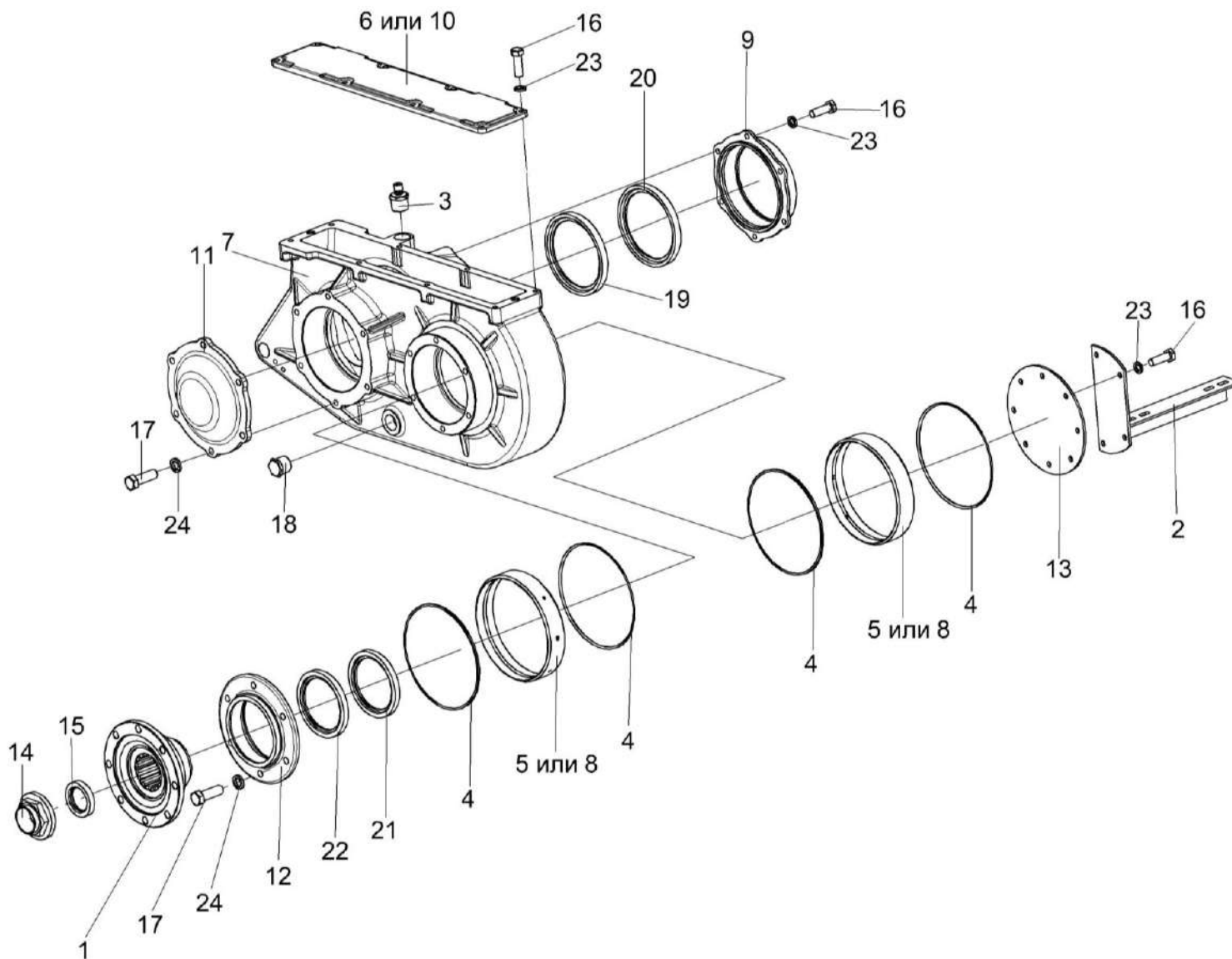


Рисунок 54 – Редуктор цилиндрический УЭС 0108000А (корпус, крышки)

УМС-1-0000010 ҚДС (Версия 01)

№ рис	№ поз	Обозначение	Наименование	Куда входит	
				Обозначение	Кол. на 1 сб. ед.
РЕДУКТОР ЦИЛИНДРИЧЕСКИЙ УЭС 0108000А (КОРПУС, КРЫШКИ) (рисунки 54)					
54	1-24	УЭС 0108000А	Редуктор цилиндрический	УЭС-7-0120000	1
	12,21,22	УЭС 0108070	Крышка	УЭС 0108000А	1
	1	УЭС 0108050А	Фланец	УЭС 0108000А	1
	2	УЭС 0108140А	Кронштейн	УЭС 0108000А	1
	3	УЭС 0108350	Сапун	УЭС 0108000А	1
	4	УЭС 0108021	Кольцо уплотнительное	УЭС 0108000А	4
	5	УЭС 0108022	Вкладыш	УЭС 0108000А	2
	6	УЭС 0108024	Крышка	УЭС 0108000А	1
	7	УЭС 0108101А	Картер редуктора	УЭС 0108000А	1
	8	УЭС 0108102	Вкладыш	УЭС 0108000А	2
	9	УЭС 0108104	Крышка	УЭС 0108000А	1
	10	УЭС 0108105	Крышка	УЭС 0108000А	1
	11	УЭС 0108141А	Крышка	УЭС 0108000А	1
	12	УЭС 0108151	Крышка	УЭС 0108070	1
	13	УЭС 0108401	Крышка	УЭС 0108000А	1
14	УЭС 0108611	Гайка	УЭС 0108000А	1	
15	5336-2402064	Кольцо уплотнительное	УЭС 0108000А	1	

УМС-1-0000010 ҚДС (Версия 01)

№ рис	№ поз	Обозначение	Наименование	Куда входит	
				Обозначение	Кол. на 1 сб. ед.
54	16		Болт М8-6ех25 – 7796	УЭС 0108000А	22
	17		Болт М10-6ех30 – 7796	УЭС 0108000А	18
	18		Пробка кг ¾” А12	УЭС 0108000А	2
	19		Манжета 1.2-110х135-1 – 8752	УЭС 0108000А	1
	20		Манжета 2.2-110х135-1 – 8752	УЭС 0108000А	1
	21		Манжета 1.2-85х110-3 – 8752	УЭС 0108070	1
	22		Манжета 2.2-85х110-3 – 8752	УЭС 0108070	1
	23		Шайба 8Т 65Г – 6402	УЭС 0108000А	22
	24		Шайба 10Т 65Г – 6402	УЭС 0108000А	16

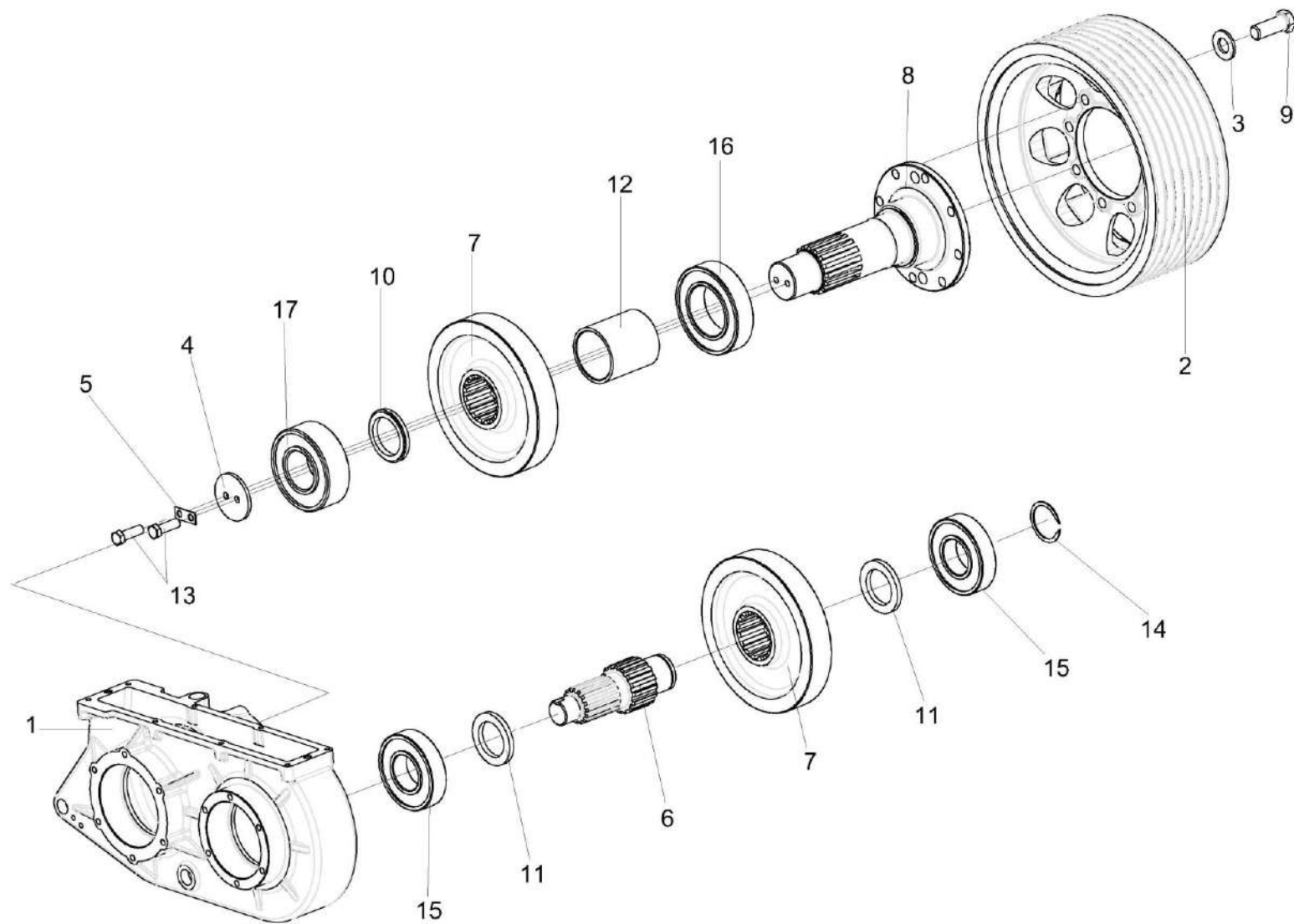


Рисунок 55 – Редуктор цилиндрический УЭС 0108000А (валы, шестерни)

УМС-1-0000010 ҚДС (Версия 01)

№ рис	№ поз	Обозначение	Наименование	Куда входит	
				Обозначение	Кол. на 1 сб. ед.
РЕДУКТОР ЦИЛИНДРИЧЕСКИЙ УЭС 0108000А (ВАЛЫ, ШЕСТЕРНИ) (рисунки 55)					
55	1-17	УЭС 0108000А	Редуктор цилиндрический	УЭС-7-0120000	1
	6,11,14,15	УЭС 0108020	Вал	УЭС 0108000А	1
	1	УЭС 0108101А	Картер редуктора	УЭС 0108000А	1
	2	УЭС 0108161	Шкив	УЭС 0108000А	1
	3	УЭС 0108415	Шайба	УЭС 0108000А	8
	4	УЭС 0108416	Пластина	УЭС 0108000А	1
	5	УЭС 0108501	Пластина стопорная	УЭС 0108000А	1
	6	УЭС 0108602	Вал	УЭС 0108020	1
	7	УЭС 0108604	Шестерня	УЭС 0108000А	2
	8	УЭС 0108605	Вал	УЭС 0108000А	1
	9	УЭС 0108613	Болт	УЭС 0108000А	8
	10	УЭС 0108801	Втулка	УЭС 0108000А	1
	11	УЭС 0108802	Кольцо	УЭС 0108000А УЭС 0108020	1 1
	12	УЭС 0108806	Втулка	УЭС 0108000А	1
13		Болт М8-6ех25 – 7796	УЭС 0108000А	22	
14		Кольцо В60 – 13940	УЭС 0108020	1	

УМС-1-0000010 ҚДС (Версия 01)

№ рис	№ поз	Обозначение	Наименование	Куда входит	
				Обозначение	Кол. на 1 сб. ед.
55	15		Подшипник 6312	УЭС 0108000А	1
				УЭС 0108020	1
	16		Подшипник 3517Н – 5721 или Подшипник 22217Е	УЭС 0108000А	1
17	Подшипник 3613Н – 5721 или Подшипник 22313Е	УЭС 0108000А	1		

УМС-1-0000010 КДС (Версия 01)

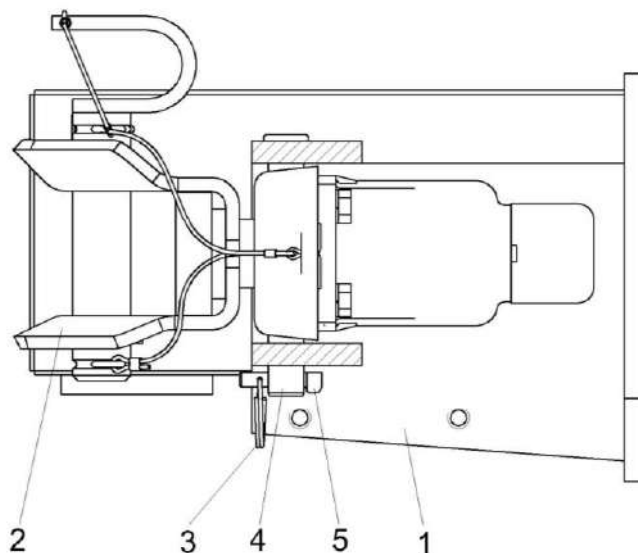


Рисунок 56 – Устройство тягово-цепное УЭС-7-0003130

№ рис	№ поз	Обозначение	Наименование	Куда входит	
				Обозначение	Кол. на 1 сб. ед.

УСТРОЙСТВО ТЯГОВО-ЦЕПНОЕ УЭС-7-0003130 (рисунок 56)

56	1-5	УЭС-7-0003130	Устройство тягово-цепное	УМС-1-0100000	1
	1	УЭС-7-0003140	Рамка	УЭС-7-0003130	1
	2	УЭС 0003150	Устройство тягово-цепное	УЭС-7-0003130	1
	3	А61.05.004	Кольцо	УЭС-7-0003130	2
	4	УЭС 0003616	Палец	УЭС-7-0003130	2
	5	УЭС 0104609-01	Чека	УЭС-7-0003130	2

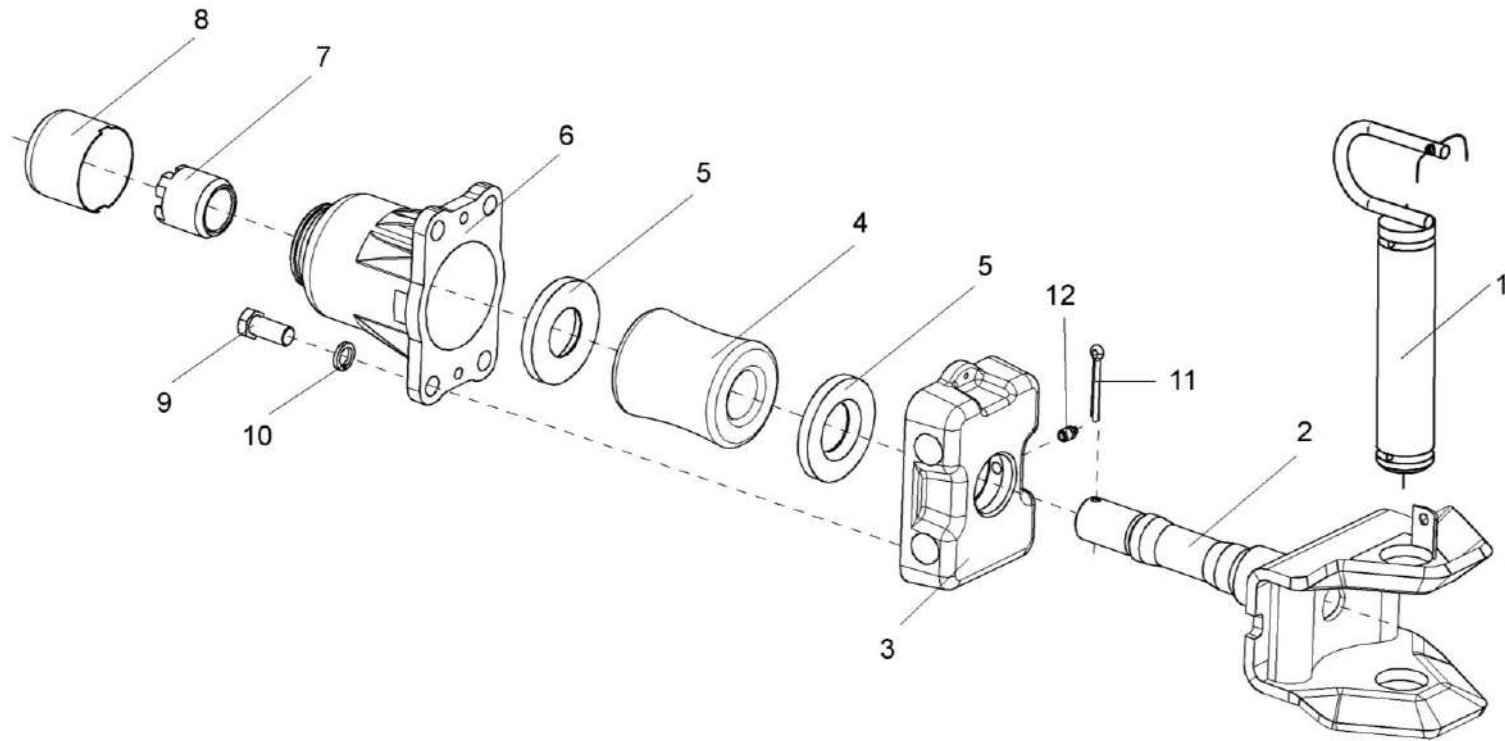


Рисунок 57 – Устройство тягово-цепное УЭС 0003150

УМС-1-0000010 ҚДС (Версия 01)

№ рис	№ поз	Обозначение	Наименование	Куда входит	
				Обозначение	Кол. на 1 сб. ед.
УСТРОЙСТВО ТЯГОВО-СЦЕПНОЕ УЭС 0003150 (рисунок 57)					
57	1-12	УЭС 0003150	Устройство тягово-сцепное	УЭС-7-0003130	1
	2-12	УЭС 0003160	Устройство тягово-сцепное	УЭС 0003150	1
	1	ПЕА 2707230	Шкворень буксира	УЭС 0003150	1
	2	ПЕА 2806010	Вилка тяговая	УЭС 0003160	1
	3	УЭС 0003615	Кронштейн	УЭС 0003160	1
	4	КИС 0122001	Буфер резиновый	УЭС 0003160	1
	5	КИС 0122403	Шайба упорная	УЭС 0003160	2
	6	52-2805031	Корпус буксирного прибора	УЭС 0003160	1
	7	52-2805039-А	Гайка упорная буксирного прибора	УЭС 0003160	1
	8	52-2805050	Колпак корпуса буксирного прибора	УЭС 0003160	1
	9		Болт М16-6ех35 – 7796	УЭС 0003160	4
	10		Шайба 16 65Г – 6402	УЭС 0003160	4
11		Шплинт 6,3х50 – 397	УЭС 0003160	1	
12		Масленка 1.2 – 19853	УЭС 0003160	1	

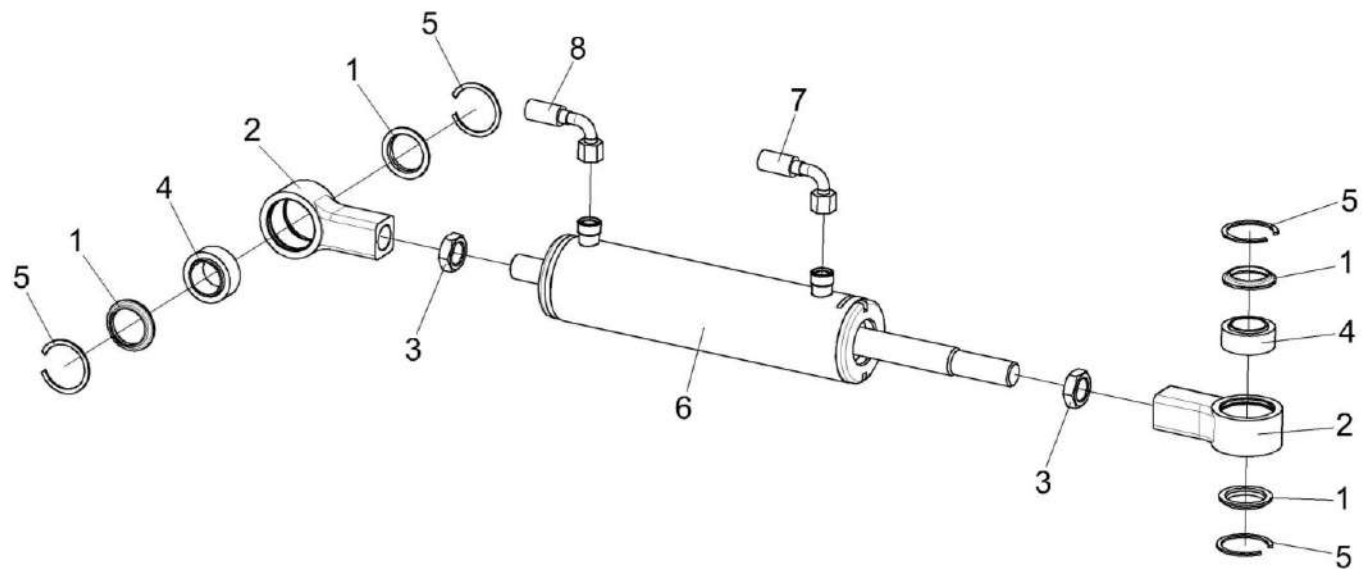


Рисунок 58 – Гидроцилиндр УЭС-7-0602950

УМС-1-0000010 ҚДС (Версия 01)

№ рис	№ поз	Обозначение	Наименование	Куда входит	
				Обозначение	Кол. на 1 сб. ед.
ГИДРОЦИЛИНДР УЭС-7-0602950 (рисунок 58)					
58	1-8	УЭС-7-0602950	Гидроцилиндр	УМС-1-0100000	1
	1,2,4,5	РСМ 10.02.02.170А	Шарнир	УЭС-7-0602950	2
	1	РСМ 10.02.02.007А	Кольцо	РСМ 10.02.02.170А	2
	2	РСМ 10.02.02.638А	Корпус шарнира	РСМ 10.02.02.170А	1
	3		Гайка М22х1,5-6G.05.016 – 2526	УЭС-7-0602950	2
	4		Подшипник ШСП30 – 3635	РСМ 10.02.02.170А	1
	5		Кольцо В47 – 13941	РСМ 10.02.02.170А	2
	6		Гидроцилиндр МПЦГ 63.28.200-01	УЭС-7-0602950	1
7		Рукав высокого давления РВД 8-2SN-M16x1,5-60°-600-0°-90°	УЭС-7-0602950	1	
8		Рукав высокого давления РВД 8-2SN-M16x1,5-60°-740-0°-90°	УЭС-7-0602950	1	

УМС-1-0000010 ҚДС (Версия 01)

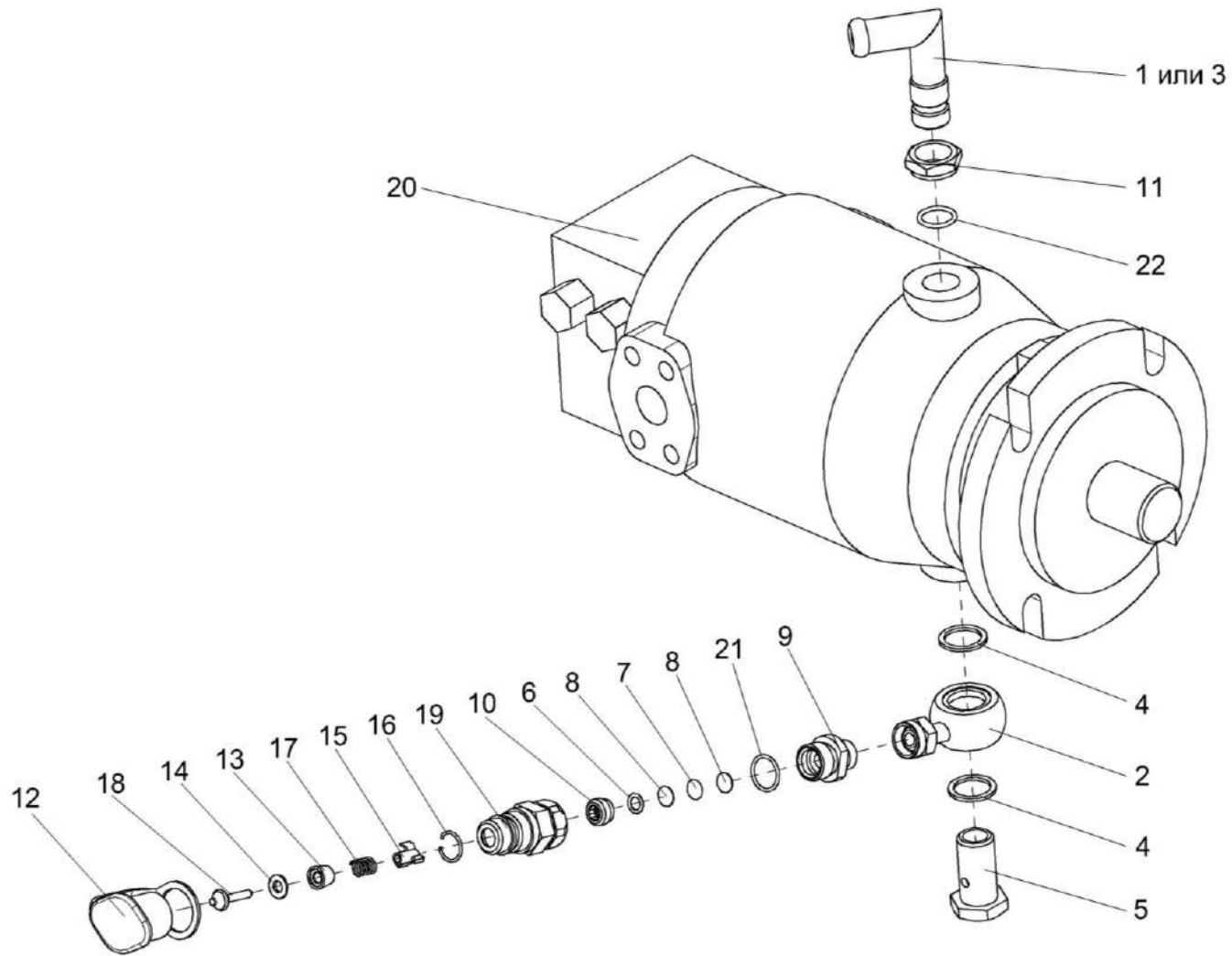


Рисунок 59 – Гидромотор УЭС-6-0601200

УМС-1-0000010 КДС (Версия 01)

№ рис	№ поз	Обозначение	Наименование	Куда входит	
				Обозначение	Кол. на 1 сб. ед.
ГИДРОМОТОР УЭС-6-0601200 (рисунок 59)					
59	1-22	УЭС-6-0601200	Гидромотор	УМС-1-0100000	1
	6-10,12-19,21	УЭС-7-0601130	Полумуфта внутренняя	УЭС-6-0601200	1
	6-10	УЭС-7-0603050	Фильтропатрон	УЭС-7-0601130	1
	6-8,10	УЭС-7-0603060	Фильтровставка	УЭС-7-0603050	1
	12-19	МС 12-3-020	Полумуфта внутренняя	УЭС-7-0601130	1
	1	УЭС 0601060А	Угольник ввертный	УЭС-6-0601200	1
	2	УЭС 0601400А	Угольник поворотный	УЭС-6-0601200	1
	3	УЭС 0601307	Угольник ввертный	УЭС-6-0601200	1
	4	УЭС 0601501	Шайба	УЭС-6-0601200	2
	5	УЭС 0601605	Болт	УЭС-6-0601200	1
	6	УЭС-7-0602422	Шайба	УЭС-7-0603060	1
	7	УЭС-7-0602423	Фильтроэлемент	УЭС-7-0603060	1
8	УЭС-7-0602424	Сетка защитная	УЭС-7-0603060	2	
9	УЭС-7-0602661	Штуцер	УЭС-7-0603050	1	
10	УЭС-7-0602662	Пробка	УЭС-7-0603060	1	
11	КИЛ 0108602	Контргайка	УЭС-6-0601200	1	
12	МС 12-3-001	Заглушка наружная	МС 12-3-020	1	

УМС-1-0000010 ҚДС (Версия 01)

№ рис	№ поз	Обозначение	Наименование	Куда входит	
				Обозначение	Кол. на 1 сб. ед.
59	13	МС 12-3-002	Прижим	МС 12-3-020	1
	14	МС 12-3-003	Кольцо	МС 12-3-020	1
	15	МС 12-3-005	Втулка направляющая	МС 12-3-020	1
	16	МС 12-3-601	Кольцо запорное	МС 12-3-020	1
	17	МС 12-3-602	Пружина	МС 12-3-020	1
	18	МС 12-3-607	Клапан	МС 12-3-020	1
	19	МС 12-3-608	Корпус	МС 12-3-020	1
	20		Гидромотор аксиально-поршневой нерегулируемый MFH112/1D11A1C35 N	УЭС-6-0601200	1
	21		Кольцо 019-022-19-2-2 – 18829 / 9833	УЭС-7-0601130	1
	22		Кольцо 019-023-25-2-2 – 18829 / 9833	УЭС-6-0601200	1

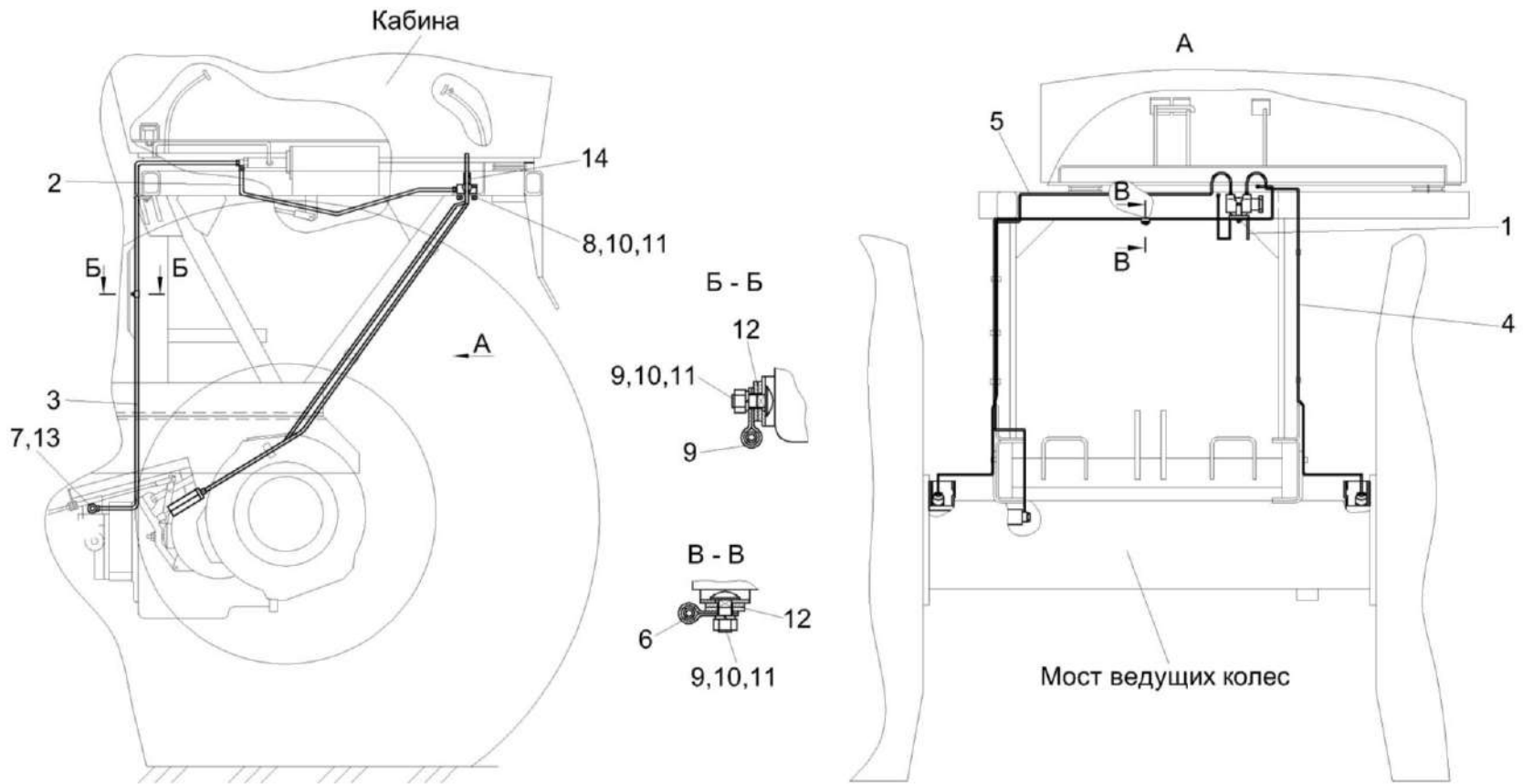


Рисунок 60 – Установка трубопроводов управления моста ведущих колес УЭС-7-0300600

УМС-1-0000010 КДС (Версия 01)

№ рис	№ поз	Обозначение	Наименование	Куда входит	
				Обозначение	Кол. на 1 сб. ед.
УСТАНОВКА ТРУБОПРОВОДОВ УПРАВЛЕНИЯ МОСТА ВЕДУЩИХ КОЛЕС УЭС-7-0300600 (рисунок 60)					
60	1-14	УЭС-7-0300600	Установка трубопроводов управления моста ведущих колес	УМС-1-0000010	1
	1	УЭС 0302140Б	Трубопровод	УЭС-7-0300600	1
	2	УЭС 0302150Б	Трубопровод	УЭС-7-0300600	1
	3	УЭС-7-0302190А	Трубопровод	УЭС-7-0300600	1
	4	УЭС-7-0302200	Трубопровод	УЭС-7-0300600	1
	5	УЭС-7-0302210	Трубопровод	УЭС-7-0300600	1
	6	УЭС 0300427	Скоба	УЭС-7-0300600	2
	7	РСМ 10.04.34.603	Болт поворотного угольника	УЭС-7-0300600	1
	8		Болт М8-6х50 – 7796	УЭС-7-0300600	2
	9		Болт М8-6х20 – 7802	УЭС-7-0300600	3
	10		Гайка М8-6G – 5915	УЭС-7-0300600	5
	11		Шайба 8 65Г – 6402	УЭС-7-0300600	5
	12		Шайба С.12.01 – 11371	УЭС-7-0300600	6
	13		Кольцо 011-015-25-2-2 – 18829 / 9833	УЭС-7-0300600	2
	14		Регулятор давления 3518090-51050-01	УЭС-7-0300600	1

УМС-1-0000010 ҚДС (Версия 01)

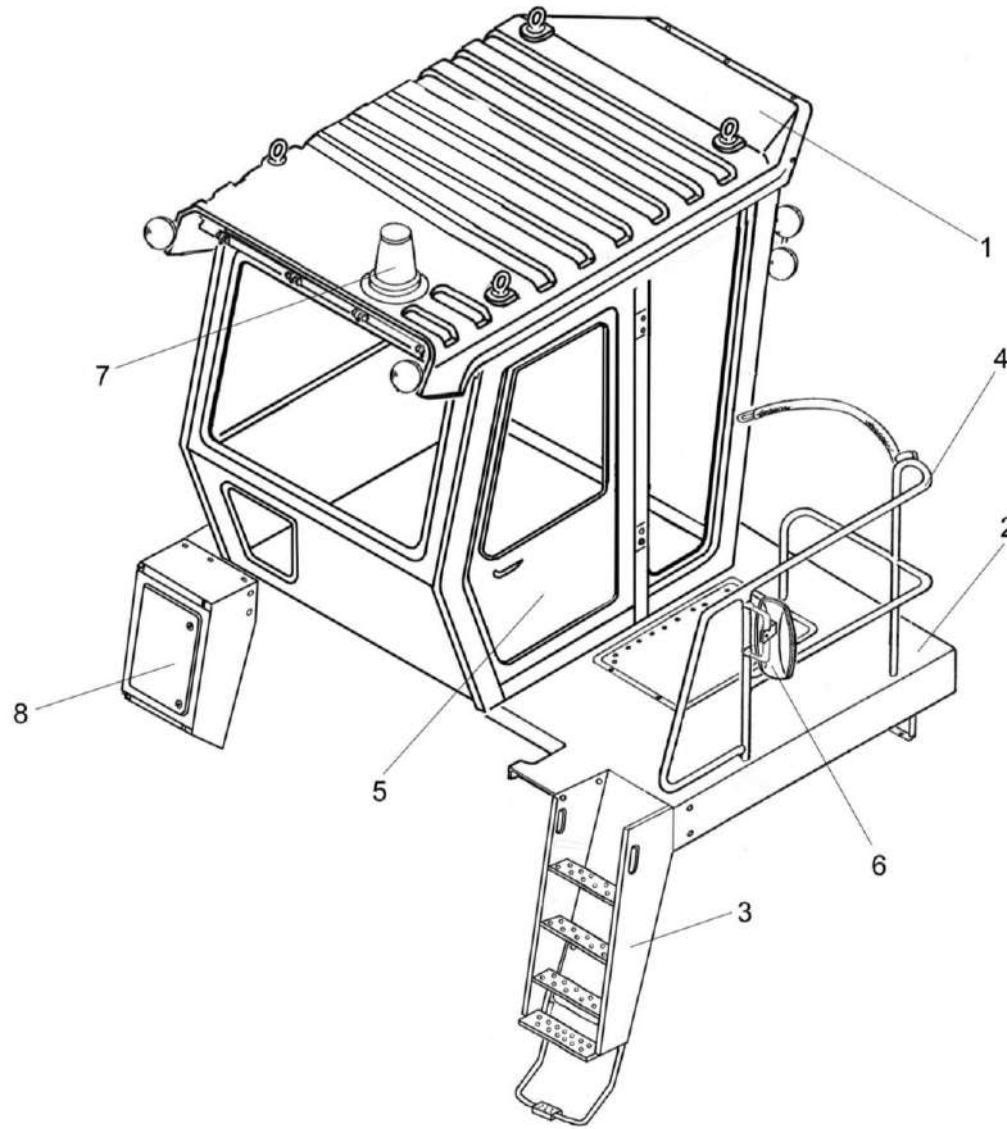


Рисунок 61 – Кабина УЭС-6-2-0200000 (общий вид)

УМС-1-0000010 ҚДС (Версия 01)

№ рис	№ поз	Обозначение	Наименование	Куда входит	
				Обозначение	Кол. на 1 сб. ед.
КАБИНА УЭС-6-2-0200000 (общий вид) (рисунок 61)					
61	1-8	УЭС-6-2-0200000	Кабина	УМС-1-0000010	1
	1	УЭС 0201430	Крыша	УЭС-6-2-0200000	1
	2	УЭС-7-1000000А	Площадка входа	УМС-1-0000010	1
	3	УЭС-7-1000030А	Трап	УМС-1-0000010	1
	4	УЭС-7-1000050	Поручень	УМС-1-0000010	1
	5	УЭС-6-2-0200020	Дверь	УЭС-6-2-0200000	1
	6	УЭС 0200720 или УЭС 0200720-01	Зеркало	УЭС-6-2-0200000	1
	7	УЭС-6-2-0722000	Установка электрооборудования кабины	УЭС-6-2-0200000	1
8	УЭС 1000080-01	Шкаф электрический	УМС-1-0000010	1	

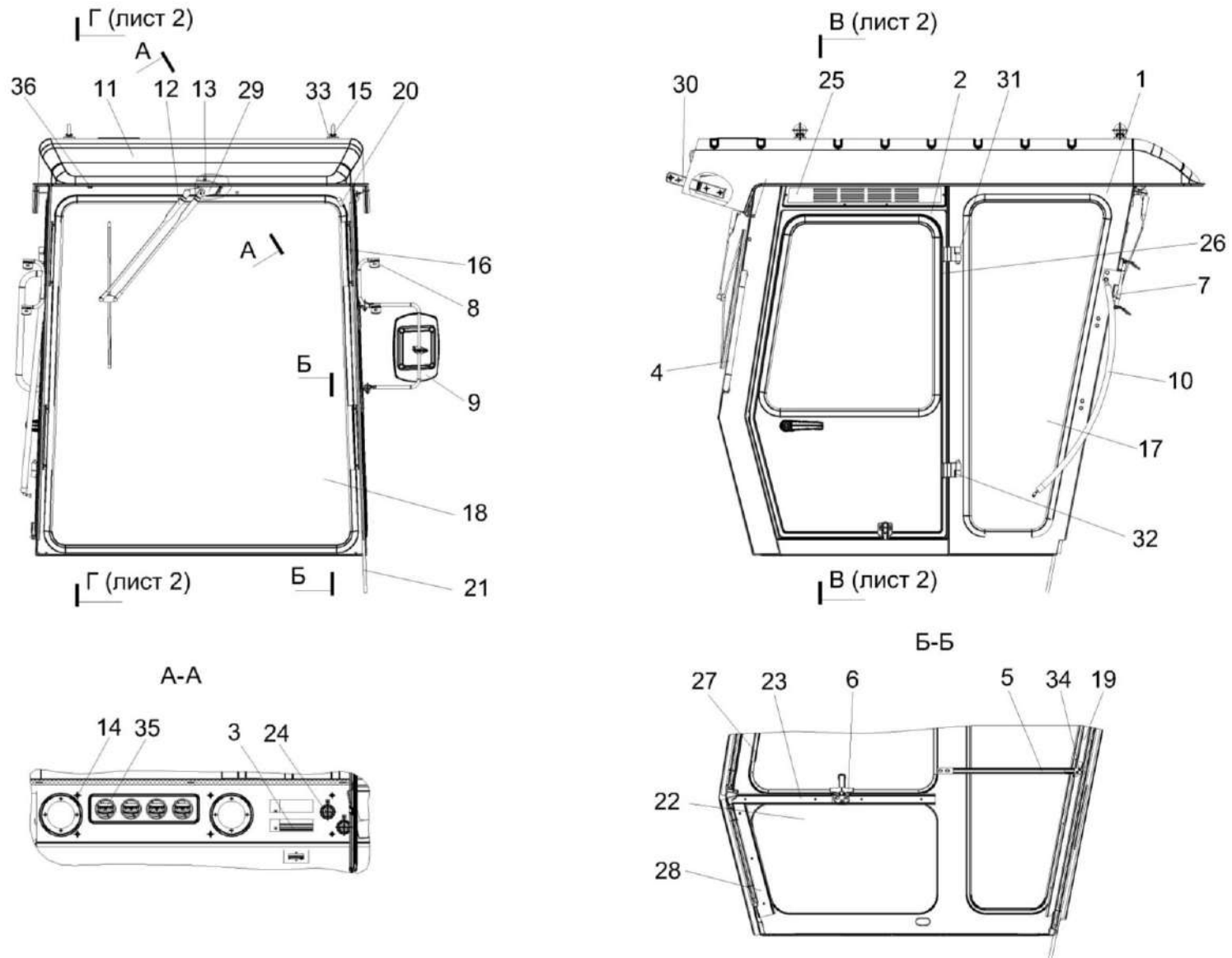


Рисунок 62 – Кабина УЭС-6-2-0200000 (лист 1)

УМС-1-0000010 ҚДС (Версия 01)

№ рис	№ поз	Обозначение	Наименование	Куда входит	
				Обозначение	Кол. на 1 сб. ед.
КАБИНА УЭС-6-2-0200000 (лист 1) (рисунок 62)					
62	1-36	УЭС-6-2-0200000	Кабина	УМС-1-0000010	1
	1	УЭС-6-2-0200010	Каркас кабины	УЭС-6-2-0200000	1
	2	УЭС-6-2-0200020	Дверь	УЭС-6-2-0200000	1
	3	УЭС-6-2-0722000	Установка электрооборудования кабины	УЭС-6-2-0200000	1
	4	УЭС-7-0200420	Поручень	УЭС-6-2-0200000	1
	5	УЭС-7-0200510	Кронштейн	УЭС-6-2-0200000	1
	6	УЭС 0200320-03	Форточка	УЭС-6-2-0200000	1
	7	УЭС 0200670	Кронштейн	УЭС-6-2-0200000	1
	8	УЭС 0200670-01	Кронштейн	УЭС-6-2-0200000	1
	9	УЭС 0200720-01	Зеркало	УЭС-6-2-0200000	1
	10	УЭС 0200980	Цепь ограждения	УЭС-6-2-0200000	1
	11	УЭС 0201430	Крыша	УЭС-6-2-0200000	1
	12	УЭС 0201460	Установка стеклоочистителя	УЭС-6-2-0200000	1
	13	1/45679/80	Хомут	УЭС-6-2-0200000	6
	14	А 30.04.017	Колпачок	УЭС-6-2-0200000	6
	15	КПК 0116463	Шайба	УЭС-6-2-0200000	4
	16	РСМ 10.04.20.428А	Планка	УЭС-6-2-0200000	4
17	УЭС-6-2-0200005	Стекло боковое	УЭС-6-2-0200000	2	

УМС-1-0000010 КДС (Версия 01)

№ рис	№ поз	Обозначение	Наименование	Куда входит	
				Обозначение	Кол. на 1 сб. ед.
62	18	УЭС-6-2-0200006	Стекло ветровое	УЭС-6-2-0200000	1
	19	УЭС-7-0200004	Уголок	УЭС-6-2-0200000	1
	20	УЭС-7-0200019	Штуцер	УЭС-6-2-0200000	1
	21	УЭС-7-0203041	Шланг Рукав 6X13,5-2,94 – 10362 L=(2000±10) мм	УЭС-6-2-0200000	1
	22	УЭС 0200007	Обивка	УЭС-6-2-0200000	1
	23	УЭС 0200016	Молдинг	УЭС-6-2-0200000	1
	24	УЭС 0200017А	Кнопка	УЭС-6-2-0200000	2
	25	УЭС 0200024	Крышка	УЭС-6-2-0200000	1
	26	УЭС 0200031	Уплотнитель	УЭС-6-2-0200000	1
	27	УЭС 0200031-01	Уплотнитель	УЭС-6-2-0200000	1
	28	УЭС 0200036	Молдинг	УЭС-6-2-0200000	1
	29	УЭС 0200484	Кронштейн	УЭС-6-2-0200000	2
	30	УЭС 0200501А	Кронштейн	УЭС-6-2-0200000	2
	31	УЭС 0200653	Петля	УЭС-6-2-0200000	1
	32	УЭС 0200653-01	Петля	УЭС-6-2-0200000	1
	33	УЭС 0201038	Втулка	УЭС-6-2-0200000	4
34		Винт 4,2X19.Ц6.	УЭС-6-2-0200000	5	
35		Дефлектор 06-240803-10	УЭС-6-2-0200000	4	
36		Заглушка РСМ-10.04.20.045	УЭС-6-2-0200000	2	

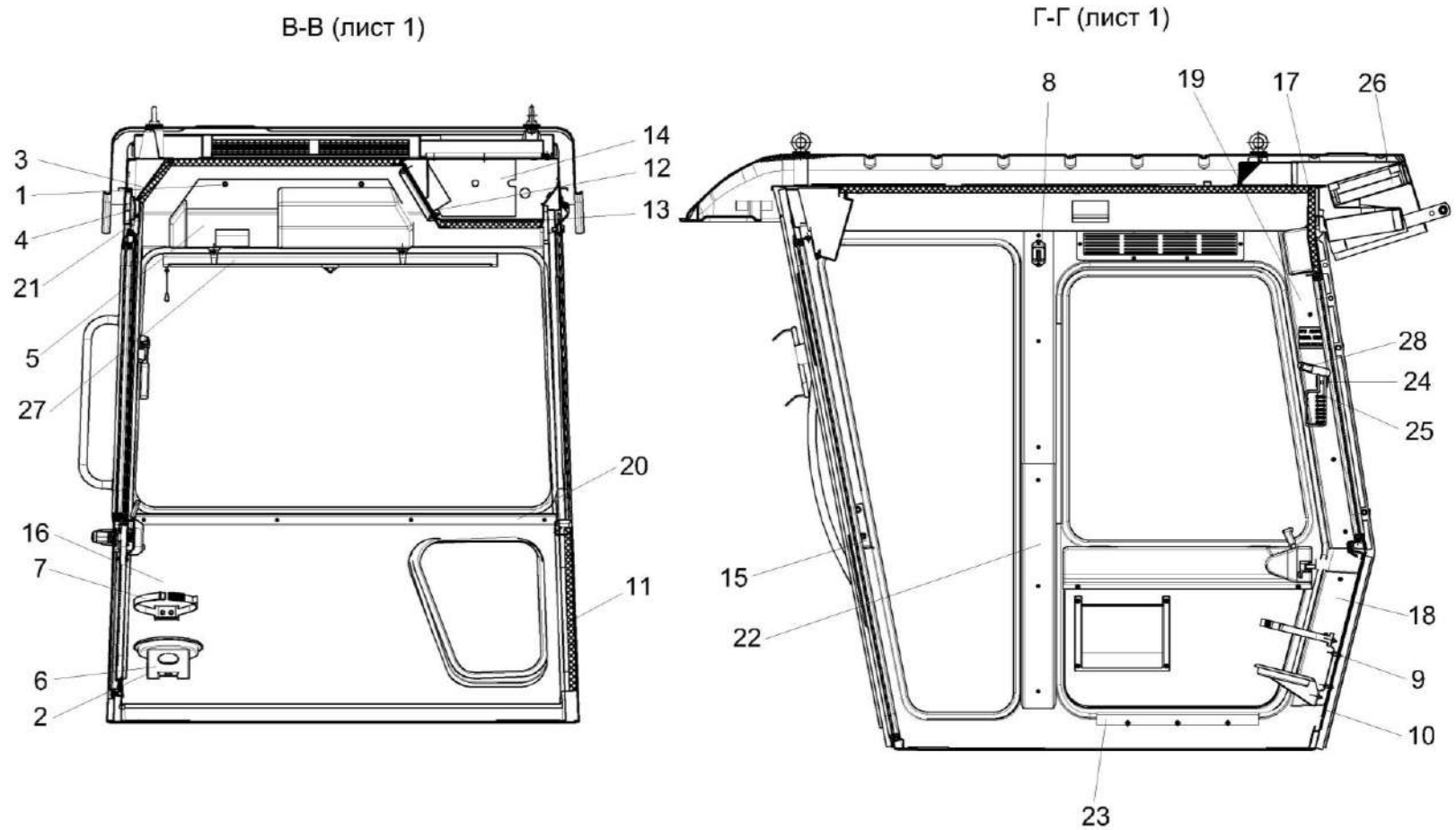


Рисунок 63 – Кабина УЭС-6-2-0200000 (лист 2)

УМС-1-0000010 ҚДС (Версия 01)

№ рис	№ поз	Обозначение	Наименование	Куда входит	
				Обозначение	Кол. на 1 сб. ед.
КАБИНА УЭС-6-2-0200000 (лист 2) (рисунок 63)					
63	1-28	УЭС-6-2-0200000	Кабина	УМС-1-0000010	1
	1	РСМ 10.04.20.630	Ручка	УЭС-6-2-0200000	2
	2	РСМ 10.04.21.050	Кронштейн	УЭС-6-2-0200000	1
	3	УЭС 0200360	Боковина	УЭС-6-2-0200000	1
	4	УЭС 0200700	Клапан	УЭС-6-2-0200000	1
	5	УЭС 0200910	Корпус	УЭС-6-2-0200000	1
	6	54-00629А	Подставка термоса	УЭС-6-2-0200000	1
	7	54-00630	Хомут крепления термоса	УЭС-6-2-0200000	1
	8	А 3 0.09.011	Крючок для одежды	УЭС-6-2-0200000	1
	9	РСМ 10.04.20.806	Втулка	УЭС-6-2-0200000	4
	10	УЭС-6-2-0200008	Пластина	УЭС-6-2-0200000	1
	11	УЭС-6-2-0200009	Пластина	УЭС-6-2-0200000	1
	12	УЭС-6-2-0200012	Пластина	УЭС-6-2-0200000	1
	13	УЭС-6-2-0200014	Пластина	УЭС-6-2-0200000	1
	14	УЭС-6-2-0200019	Пластина	УЭС-6-2-0200000	2
	15	УЭС-7-0602421	Кронштейн	УЭС-6-2-0200000	1
	16	УЭС 0200006	Облицовка	УЭС-6-2-0200000	1

УМС-1-0000010 ҚДС (Версия 01)

№ рис	№ поз	Обозначение	Наименование	Куда входит	
				Обозначение	Кол. на 1 сб. ед.
63	17	УЭС 0200009	Обивка задняя	УЭС-6-2-0200000	1
	18	УЭС 0200014А	Молдинг	УЭС-6-2-0200000	1
	19	УЭС 0200015А	Молдинг	УЭС-6-2-0200000	1
	20	УЭС 0200018	Молдинг	УЭС-6-2-0200000	1
	21	УЭС 0200076	Крышка	УЭС-6-2-0200000	1
	22	УЭС 0200097	Молдинг	УЭС-6-2-0200000	2
	23	УЭС 0201449	Порог	УЭС-6-2-0200000	1
	24		Кронштейн 101-5702410	УЭС-6-2-0200000	
	25		Молоток 101-5702400	УЭС-6-2-0200000	
	26		Фильтр 80-8104070	УЭС-6-2-0200000	3
	27		Шторка солнцезащитная 20-УС1-8	УЭС-6-2-0200000	2
	28		Шуруп саморез 3,5x25 (531 035 025)	УЭС-6-2-0200000	3

УМС-1-0000010 ҚДС (Версия 01)

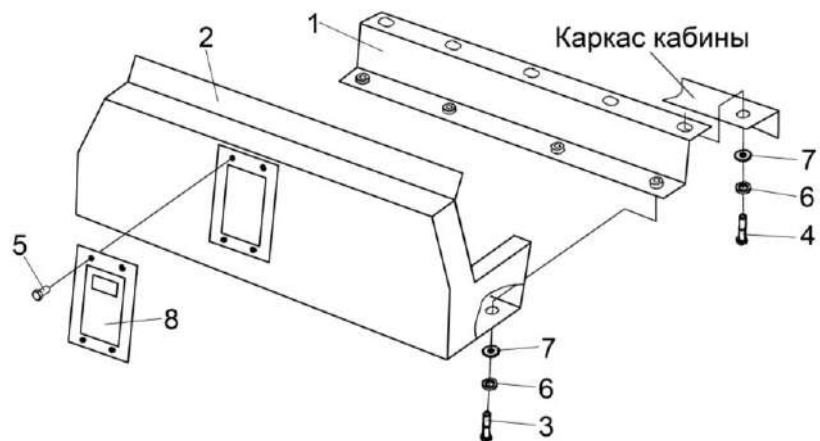


Рисунок 64 – Установка крышки УЭС-7-0200220-02 и уголка УЭС-7-0200070

№ рис	№ поз	Обозначение	Наименование	Куда входит	
				Обозначение	Кол. на 1 сб. ед.
УСТАНОВКА КРЫШКИ УЭС-7-0200220-02 И УГОЛОКА УЭС-7-0200070 (рисунок 64)					
64	2,5,8	УЭС-7-0200220-02	Крышка	УЭС-6-2-0200000	1
	1	УЭС-7-0200070	Уголок	УЭС-6-2-0200000	1
	2	УЭС-7-0200490	Крышка	УЭС-7-0200220-02	1
	3		Болт М6-6х20 – 7798	УЭС-6-2-0200000	12
	4		Винт В.М6-6х12 – 17473	УЭС-6-2-0200000	5
	5		Винт В2.М4-6х18 – 17475	УЭС-7-0200220-02	4
	6		Шайба 6Т 65Г – 6402	УЭС-6-2-0200000	26
	7		Шайба С.6.01 – 11371	УЭС-6-2-0200000	12
	8		Блок БИЧ-У.03	УЭС-7-0200220-02	1

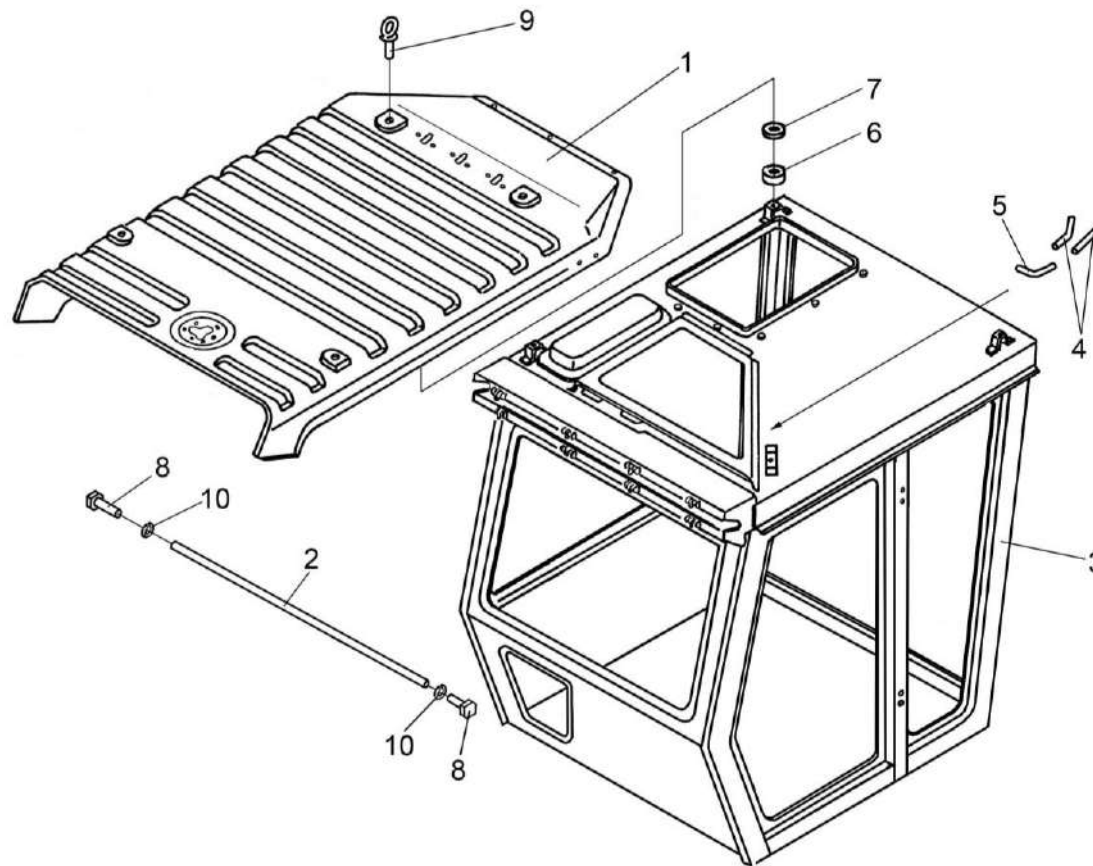


Рисунок 65 – Установка крыши УЭС 0201430

УМС-1-0000010 ҚДС (Версия 01)

№ рис	№ поз	Обозначение	Наименование	Куда входит	
				Обозначение	Кол. на 1 сб. ед.
УСТАНОВКА КРЫШИ УЭС 0201430 (рисунок 65)					
65	1	УЭС 0201430	Крыша	УЭС-6-2-0200000	1
	2	УЭС-7-0200430	Поручень	УЭС-6-2-0200000	1
	3	УЭС-6-2-0200010	Каркас кабины	УЭС-6-2-0200000	1
	4	КВК 0120055	Уплотнение	УЭС-6-2-0200000	2
	5	КВК 0120056	Уплотнение	УЭС-6-2-0200000	2
	6	УЭС 0201038	Втулка	УЭС-6-2-0200000	4
	7	УЭС 0200700	Клапан	УЭС-6-2-0200000	1
	8	УЭС 0200006	Облицовка	УЭС-6-2-0200000	1
	9	УЭС-6-2-0200009	Пластина	УЭС-6-2-0200000	1
	10	УЭС-6-2-0200012	Пластина	УЭС-6-2-0200000	1
	11	УЭС-6-2-0200014	Пластина	УЭС-6-2-0200000	1
	12	УЭС-6-2-0200019	Пластина	УЭС-6-2-0200000	1
	13	КПК 0116463	Шайба	УЭС-6-2-0200000	4
	14		Болт М12-6ех25 – 7796	УЭС-6-2-0200000	2
	15		Рым-болт М12 – 4751	УЭС-6-2-0200000	4
	16		Шайба 12 65Г – 6402	УЭС-6-2-0200000	2

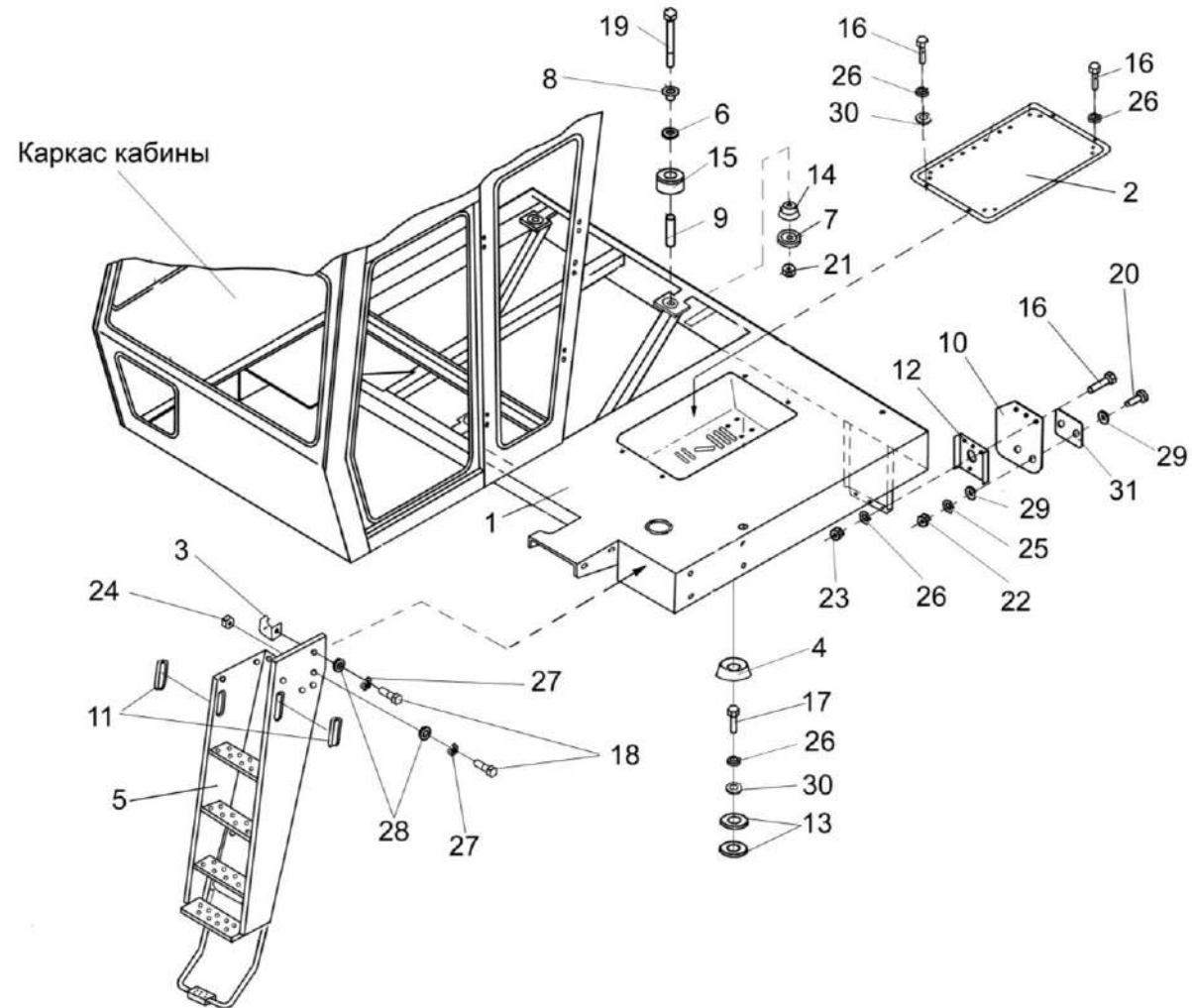


Рисунок 66 – Установка трапа УЭС-7-1000030А

УМС-1-0000010 ҚДС (Версия 01)

№ рис	№ поз	Обозначение	Наименование	Куда входит	
				Обозначение	Кол. на 1 сб. ед.
УСТАНОВКА ТРАПА УЭС-7-1000030А (рисунок 66)					
66	5,11	УЭС-7-1000030А	Трап	УМС-1-0000010	1
	1	УЭС-7-1000000А	Площадка входа	УМС-1-0000010	1
	2	УЭС-7-1000400	Крышка	УМС-1-0000010	1
	3	УЭС-7-1000420	Скоба	УМС-1-0000010	1
	4	УЭС 1000580-01	Упор	УМС-1-0000010	1
	5	УЭС-7-1000200А	Трап	УЭС-7-1000030А	1
	6	УЭС 0302627	Шайба	УМС-1-0000010	4
	7	УЭС 0302628	Шайба	УМС-1-0000010	4
	8	УЭС 0302631	Втулка	УМС-1-0000010	4
	9	УЭС 0300849	Трубка дистанционная	УМС-1-0000010	4
	10	УЭС 1000003	Брызговик	УМС-1-0000010	2
	11	УЭС 1000005	Уплотнение	УЭС-7-1000030А	2
	12	УЭС 1000498А-01	Кронштейн	УМС-1-0000010	1
	13	УЭС 1000511-01	Пластина	УМС-1-0000010	4
	14		Буфер 70С 6702024	УМС-1-0000010	4
	15		Амортизатор 70С 6702029-01	УМС-1-0000010	4
16		Болт М8-6х20 – 7796	УМС-1-0000010	64	

наиб. кол.

УМС-1-0000010 КДС (Версия 01)

№ рис	№ поз	Обозначение	Наименование	Куда входит	
				Обозначение	Кол. на 1 сб. ед.
66	17		Болт М8-6ех25 – 7796	УМС-1-0000010	21
	18		Болт М10-6ех25 – 7796	УМС-1-0000010	12
	19		Болт М16-6ех130 – 7796	УМС-1-0000010	4
	20		Винт В.М6-6ех20 – 17473	УМС-1-0000010	8
	21		Гайка М16-6G – 2526	УМС-1-0000010	10
	22		Гайка М6-6G – 5915	УМС-1-0000010	41
	23		Гайка М8-6G – 5915	УМС-1-0000010	73
	24		Гайка М10-6G – 5915	УМС-1-0000010	25
	25		Шайба 6Т 65Г – 6402	УМС-1-0000010	78
	26		Шайба 8Т 65Г – 6402	УМС-1-0000010	111
	27		Шайба 10Т 65Г – 6402	УМС-1-0000010	28
	28		Шайба С 10.01 – 6958	УМС-1-0000010	13
	29		Шайба С.6.01 – 11371	УМС-1-0000010	33
	30		Шайба С.8.01 – 11371	УМС-1-0000010	55
	31		Световозвращатель 3202.3731	УМС-1-0000010	2

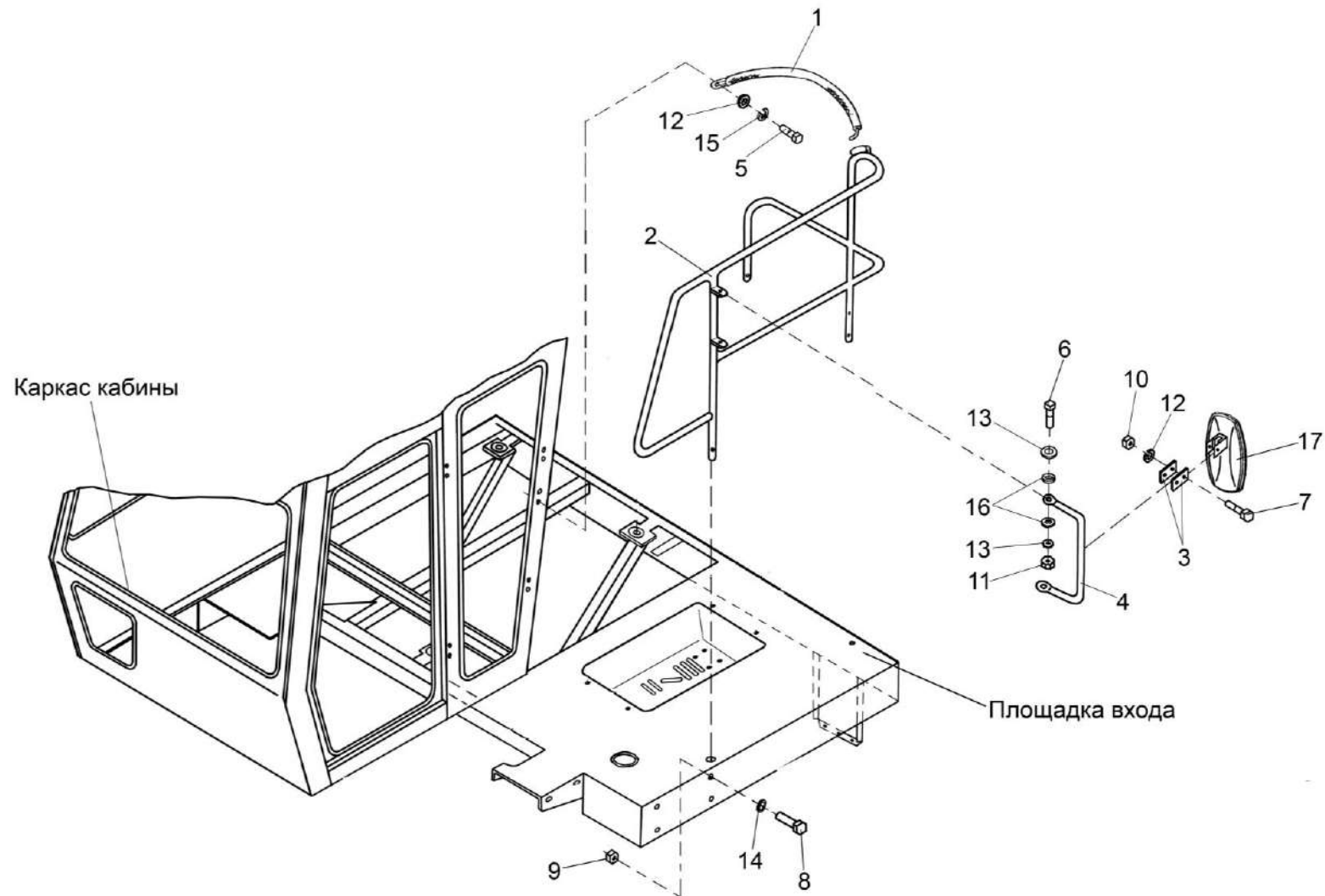


Рисунок 67 – Установка поручня УЭС-7-1000050

УМС-1-0000010 КДС (Версия 01)

№ рис	№ поз	Обозначение	Наименование	Куда входит	
				Обозначение	Кол. на 1 сб. ед.
УСТАНОВКА ПОРУЧНЯ УЭС-7-1000050 (рисунок 67)					
67	4,7,10,12,17	УЭС 0000250	Установка зеркала	УМС-1-0000010	1
	1	УЭС 0200980	Цепь ограждения	УЭС-6-2-0200000	1
	2	УЭС-7-1000050	Поручень	УМС-1-0000010	1
	3	УЭС 0200514	Зажим	УЭС 0000250	2
	4	РСМ 10.04.21.805	Труба	УМС-1-0000010	1
	5		Болт М8-6х25 – 7796	УЭС-6-2-0200000	1
	6		Болт М8-6х30 – 7796	УМС-1-0000010	3
	7		Болт М8-6х45 – 7796	УЭС 0000250	2
	8		Болт М10-6х70 – 7796	УМС-1-0000010	4
	9		Гайка М10-6G – 2526	УМС-1-0000010	8
	10		Гайка М8-6G – 5915	УЭС 0000250	2
	11		Гайка М8-6G – 11860	УМС-1-0000010	2
	12		Шайба 8Т 65Г – 6402	УЭС-6-2-0200000 УЭС 0000250	20 2
	13		Шайба С 8.01 – 6958	УМС-1-0000010	58
	14		Шайба С 10.01 – 6958	УМС-1-0000010	13
	15		Шайба С.8.01 – 11371	УЭС-6-2-0200000	30
	16		Шайба изолирующая 70-1601092	УМС-1-0000010	4
	17		Зеркало 80-8201055	УЭС 0000250	1

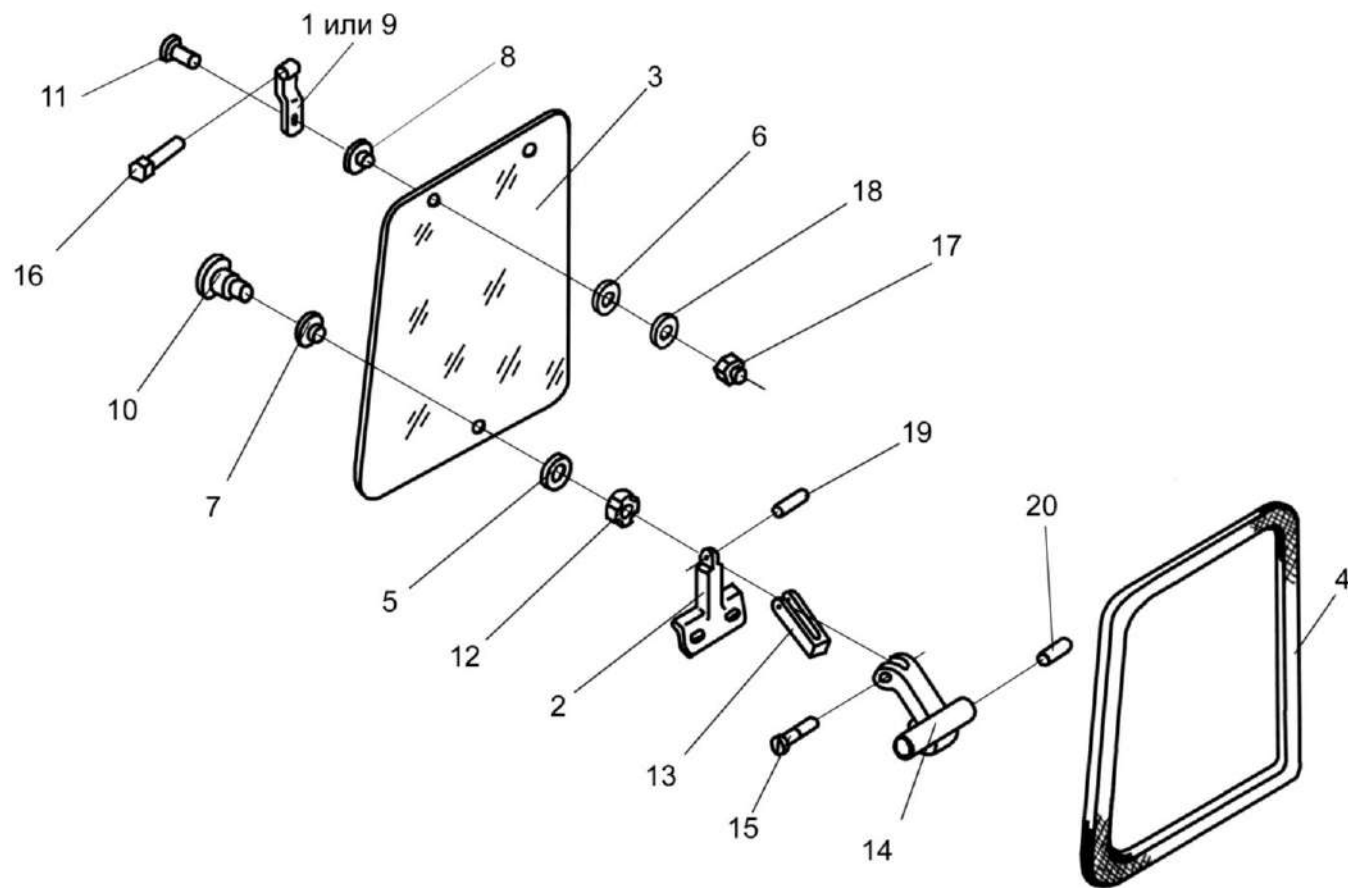


Рисунок 68 – Установка форточки УЭС 0200320-03

№ рис	№ поз	Обозначение	Наименование	Куда входит	
				Обозначение	Кол. на 1 сб. ед.
УСТАНОВКА ФОРТОЧКИ УЭС 0200320-03 (рисунок 68)					
68	1-3,5-15, 17-20	УЭС 0200320-03	Форточка	УЭС-6-2-0200000	1
	2,13,14,19,20	УЭС 0200330	Фиксатор форточки	УЭС 0200320-03	1
	1	УЭС 0200820	Петля	УЭС 0200320-03	2
	2	УЭС 0200830А	Кронштейн	УЭС 0200330	1
	3	УЭС-6-2-0200003	Стекло форточки	УЭС 0200320-03	1
	4	УЭС 0200031-01	Уплотнитель	УЭС-6-2-0200000	1
	5	УЭС 0200085	Шайба	УЭС 0200320-03	2
	6	УЭС 0200085-01	Шайба	УЭС 0200320-03	2
	7	УЭС 0200086	Втулка	УЭС 0200320-03	1
	8	УЭС 0200086-01	Втулка	УЭС 0200320-03	2
	9	УЭС 0200305	Петля	УЭС 0200320-03	2
	10	УЭС 0200601	Винт	УЭС 0200320-03	1
	11	УЭС 0200605	Винт	УЭС 0200320-03	2
	12	УЭС 0200607	Гайка	УЭС 0200320-03	1
	13	А 37.04.051	Ручка	УЭС 0200330	1
	14	А 37.04.052	Рычаг	УЭС 0200330	1
	15		Винт В.М5-6х14 – 17473	УЭС 0200320-03	2

УМС-1-0000010 ҚДС (Версия 01)

№ рис	№ поз	Обозначение	Наименование	Куда входит	
				Обозначение	Кол. на 1 сб. ед.
68	16		Винт М8-6х50 – 11738	УЭС-6-2-0200000	2
	17	ПКК 0200625-01	Гайка самостопорящаяся	УЭС 0200320-03	2
	18		Шайба С 10.01 – 6958	УЭС 0200320-03	2
	19		Штифт 5h11x14 – 10774	УЭС 0200330	1
	20		Штифт 5h11x25 – 10774	УЭС 0200330	1

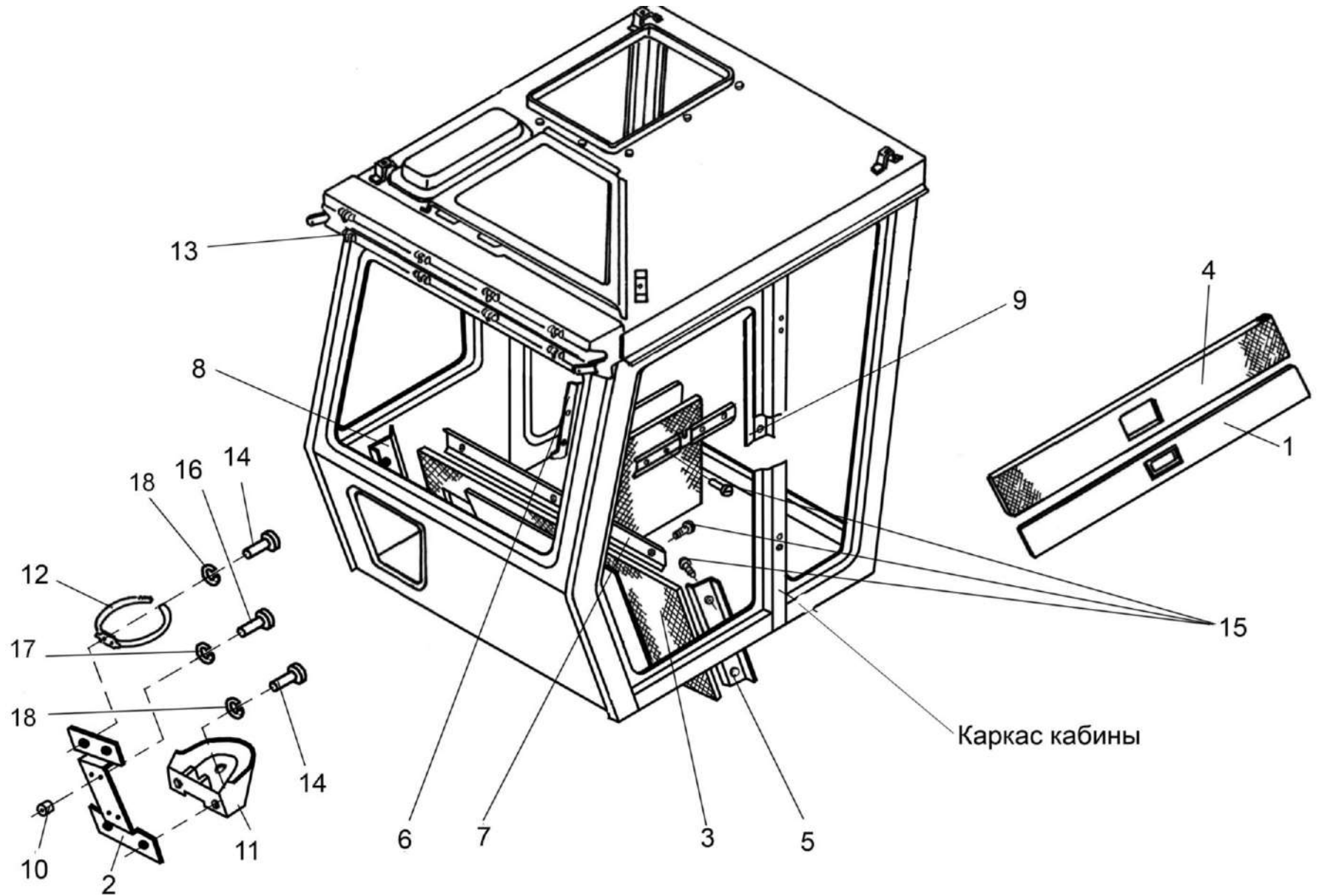


Рисунок 69 – Установка боковины УЭС 0200360

УМС-1-0000010 ҚДС (Версия 01)

№ рис	№ поз	Обозначение	Наименование	Куда входит	
				Обозначение	Кол. на 1 сб. ед.
УСТАНОВКА БОКОВИНЫ УЭС 0200360 (рисунок 69)					
69	1	УЭС 0200360	Боковина	УЭС-6-2-0200000	1
	2	РСМ 10.04.21.050	Кронштейн	УЭС-6-2-0200000	1
	3	УЭС-6-2-0200008	Пластина	УЭС-6-2-0200000	1
	4	УЭС 0200008	Обивка боковины	УЭС-6-2-0200000	1
	5	УЭС 0200014А	Молдинг	УЭС-6-2-0200000	1
	6	УЭС 0200015А	Молдинг	УЭС-6-2-0200000	1
	7	УЭС 0200018	Молдинг	УЭС-6-2-0200000	1
	8	УЭС 0200036	Молдинг	УЭС-6-2-0200000	1
	9	УЭС 0200097	Молдинг	УЭС-6-2-0200000	2
	10	РСМ 10.04.20.806	Втулка	УЭС-6-2-0200000	4
	11	54-00629А	Подставка термоса	УЭС-6-2-0200000	1
	12	54-00630	Хомут крепления термоса	УЭС-6-2-0200000	1
	13	УЭС 0200045А	Защелка	УЭС-6-2-0200000	6
	14		Болт М8-6ех16 – 7796	УЭС-6-2-0200000	4
	15		Винт 2-4х20 – 10619	УЭС-6-2-0200000	37
	16		Винт В.М6-6ех25 – 17473	УЭС-6-2-0200000	4
	17		Шайба 6Т 65Г – 6402	УЭС-6-2-0200000	26
	18		Шайба С.8.01 – 11371	УЭС-6-2-0200000	30

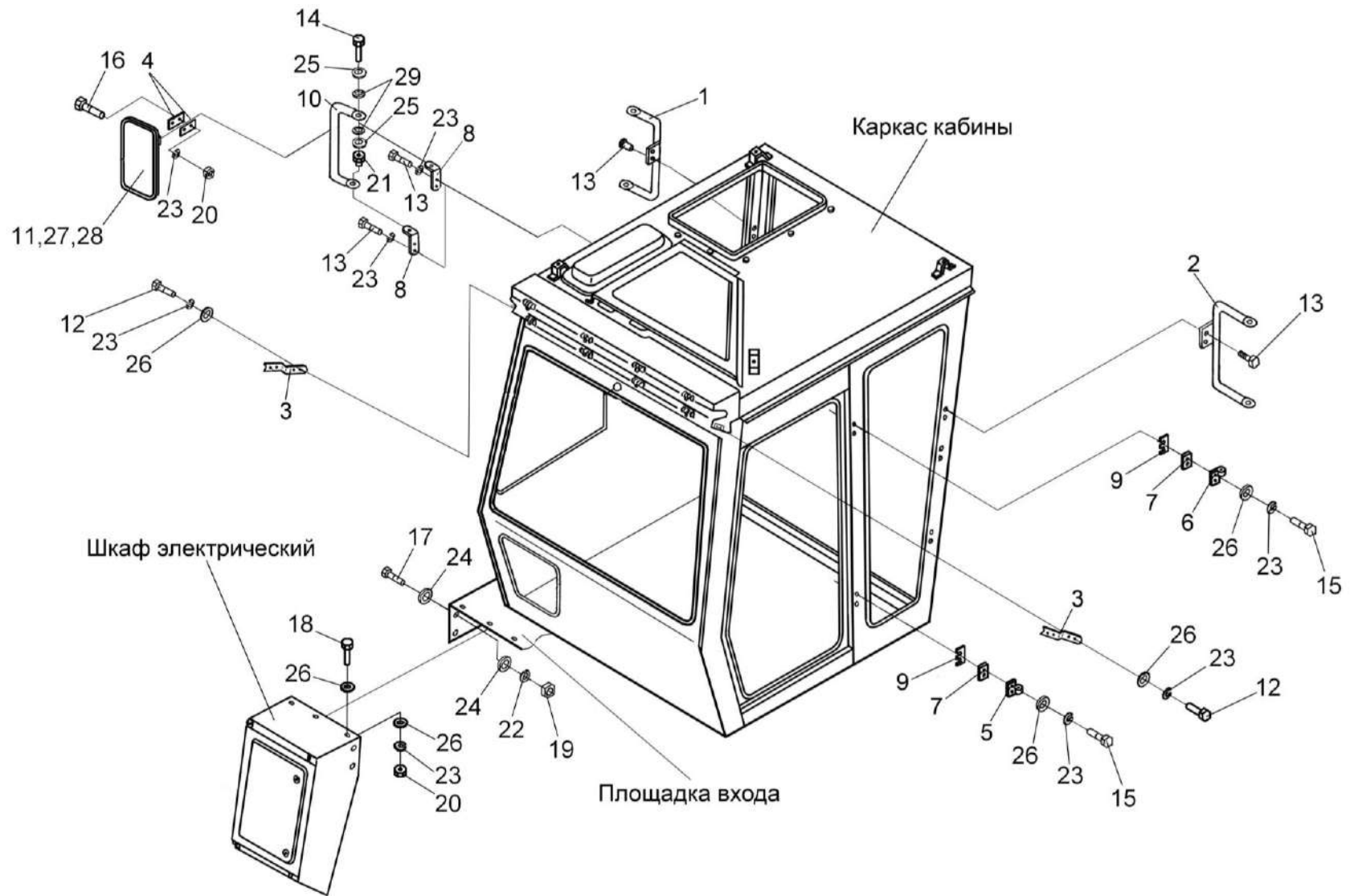


Рисунок 70 – Установка зеркал УЭС 0200720 и УЭС 0200720-01

УМС-1-0000010 ҚДС (Версия 01)

№ рис	№ поз	Обозначение	Наименование	Куда входит	
				Обозначение	Кол. на 1 сб. ед.
УСТАНОВКА ЗЕРКАЛ УЭС 0200720 И УЭС 0200720-01 (рисунок 70)					
70	4,8,10,13, 14,16,20,21, 23,25,27,29	УЭС 0200720	Зеркало	УЭС-6-2-0200000	1
	8,10,11,13, 14,21,23,25, 28,29	УЭС 0200720-01	Зеркало	УЭС-6-2-0200000	1
	4,16,20, 23,27	УЭС 0000250	Установка зеркала	УЭС 0200720	1
	11,28	УЭС 0000250-01	Установка зеркала	УЭС 0200720-01	1
	1	УЭС 0200670	Кронштейн	УЭС-6-2-0200000	1
	2	УЭС 0200670-01	Кронштейн	УЭС-6-2-0200000	1
	3	УЭС 0200501А	Кронштейн	УЭС-6-2-0200000	2
	4	УЭС 0200514	Зажим	УЭС 0000250	2
	5	УЭС 0200653	Петля	УЭС-6-2-0200000	1
	6	УЭС 0200653-01	Петля	УЭС-6-2-0200000	1
	7	РСМ 10.04.20.429	Планка	УЭС-6-2-0200000	2
	8	РСМ 10.04.21.501А	Кронштейн	УЭС 0200720 УЭС 0200720-01	2 2
9	РСМ 10.04.20.533А	Планка	УЭС-6-2-0200000	12	

наиб. кол.

УМС-1-0000010 ҚДС (Версия 01)

№ рис	№ поз	Обозначение	Наименование	Куда входит	
				Обозначение	Кол. на 1 сб. ед.
70	10	PCM 10.04.21.805	Труба	УЭС 0200720	1
				УЭС 0200720-01	1
	11	УЭС 0201057	Пластина 2Н-I-ТМКЦ-С-2,0 – 7338 (40x40) мм	УЭС 0000250-01	1
	12		Болт М8-6ех16 – 7796	УЭС-6-2-0200000	4
	13		Болт М8-6ех20 – 7796	УЭС 0200720	4
				УЭС 0200720-01	4
				УЭС-6-2-0200000	8
	14		Болт М8-6ех30 – 7796	УЭС 0200720	2
				УЭС 0200720-01	2
	15		Болт М8-6ех30 – 7796	УЭС-6-2-0200000	4
	16		Болт М8-6ех45 – 7796	УЭС 0000250	2
	17		Болт М6-6ех16 – 7798	УМС-1-0000010	42
	18		Болт М8-6ех20 – 7798	УМС-1-0000010	12
	19		Гайка М6-6G – 5915	УМС-1-0000010	41
	20		Гайка М8-6G – 5915	УМС-1-0000010	73
				УЭС 0000250	2
	21		Гайка М8-6G – 11860	УЭС 0200720	2
				УЭС 0200720-01	2
	22		Шайба 6Т 65Г – 6402	УМС-1-0000010	78

УМС-1-0000010 КДС (Версия 01)

№ рис	№ поз	Обозначение	Наименование	Куда входит	
				Обозначение	Кол. на 1 сб. ед.
70	23		Шайба 8Т 65Г – 6402	УЭС-6-2-0200000	20
				УМС-1-0000010	111
				УЭС 0200720	4
				УЭС 0200720-01	4
				УЭС 0000250	2
	24		Шайба С 6.01 – 6958	УМС-1-0000010	26
	25		Шайба С 8.01 – 6958	УЭС 0200720	4
УЭС 0200720-01				4	
	26		Шайба С 8.01 – 11371	УЭС-6-2-0200000	30
				УМС-1-0000010	55
	27		Зеркало 80-8201055	УЭС 0000250	1
	28		Зеркало наружное заднего вида ВРЕИ.203621.028	УЭС 0000250-01	1
	29		Шайба изолирующая 70-1601092	УЭС 0200720	4
				УЭС 0200720-01	4

УМС-1-0000010 ҚДС (Версия 01)

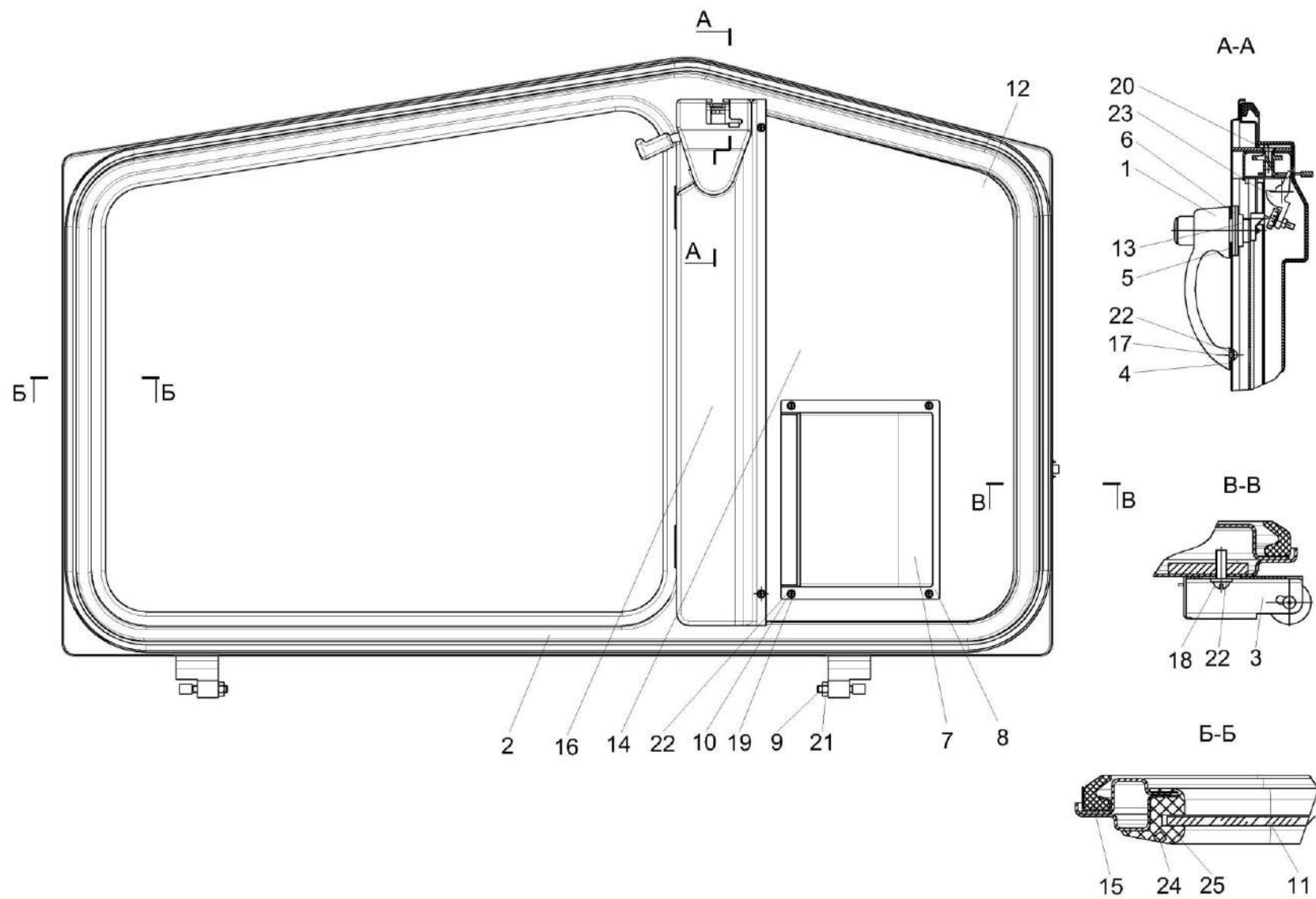


Рисунок 71 – Дверь УЭС-6-2-0200020

УМС-1-0000010 КДС (Версия 01)

№ рис	№ поз	Обозначение	Наименование	Куда входит	
				Обозначение	Кол. на 1 сб. ед.
ДВЕРЬ УЭС-6-2-0200020 (рисунок 71)					
71	1-25	УЭС-6-2-0200020	Дверь	УЭС-6-2-0200000	1
	1	КЗК-12-0131010	Ручка	УЭС-6-2-0200020	1
	2	УЭС 0200510А	Каркас двери	УЭС-6-2-0200020	1
	3	УЭС 0200800	Фиксатор	УЭС-6-2-0200020	1
	4	КЗК-12-0131015	Подкладка	УЭС-6-2-0200020	1
	5	КЗК-12-0131016	Подкладка	УЭС-6-2-0200020	1
	6	КЗК-12-0131414	Шайба	УЭС-6-2-0200020	2
	7	РСМ 10.04.20.075Б	Ящик	УЭС-6-2-0200020	1
	8	РСМ 10.04.20.083	Накладка	УЭС-6-2-0200020	1
	9	РСМ 10.04.20.602А	Болт	УЭС-6-2-0200020	2
	10	РСМ 10.04.20.806	Втулка	УЭС-6-2-0200020	6
	11	УЭС-6-2-0200004	Стекло двери	УЭС-6-2-0200020	1
	12	УЭС-6-2-0200011	Пластина	УЭС-6-2-0200020	1
	13	УЭС-6-2-0200601	Гайка	УЭС-6-2-0200020	1
	14	УЭС 0200002А	Облицовка	УЭС-6-2-0200020	1
	15	УЭС 0200035	Уплотнитель двери или Уплотнитель двери РСМ-10.04.55.067-01	УЭС-6-2-0200020	1

УМС-1-0000010 ҚДС (Версия 01)

№ рис	№ поз	Обозначение	Наименование	Куда входит	
				Обозначение	Кол. на 1 сб. ед.
71	16	УЭС 0200066А	Щиток	УЭС-6-2-0200020	1
	17		Винт В.М6-6ех16 – 17473	УЭС-6-2-0200020	1
	18		Винт В.М6-6ех18 – 17473	УЭС-6-2-0200020	2
	19		Винт В.М6-6ех30 – 17473	УЭС-6-2-0200020	6
	20		Винт В2.М8-6ех25 – 17475	УЭС-6-2-0200020	2
	21		Гайка М10-6G – 5915	УЭС-6-2-0200020	2
	22		Шайба С.6.01 – 11371	УЭС-6-2-0200020	9
	23		Замок 80-6105050	УЭС-6-2-0200020	1
	24		Замок уплотнителя УЭС 0201055	УЭС-6-2-0200020	1
	25		Уплотнитель стекла УЭС 0202003	УЭС-6-2-0200020	1

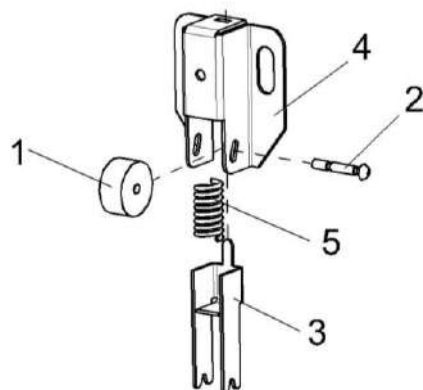


Рисунок 72 – Фиксатор УЭС 0200800

№ рис	№ поз	Обозначение	Наименование	Куда входит	
				Обозначение	Кол. на 1 сб. ед.
ФИКСАТОР УЭС 0200800 (рисунок 72)					
72	1-5	УЭС 0200800	Фиксатор	УЭС 0200240А	1
	1	УЭС 0200042	Ролик	УЭС 0200800	1
	2	УЭС 0200609	Палец	УЭС 0200800	1
	3	УЭС 0201402	Вилка	УЭС 0200800	1
	4	УЭС 0201403	Корпус	УЭС 0200800	1
	5	КИС 0120611В	Пружина	УЭС 0200800	1

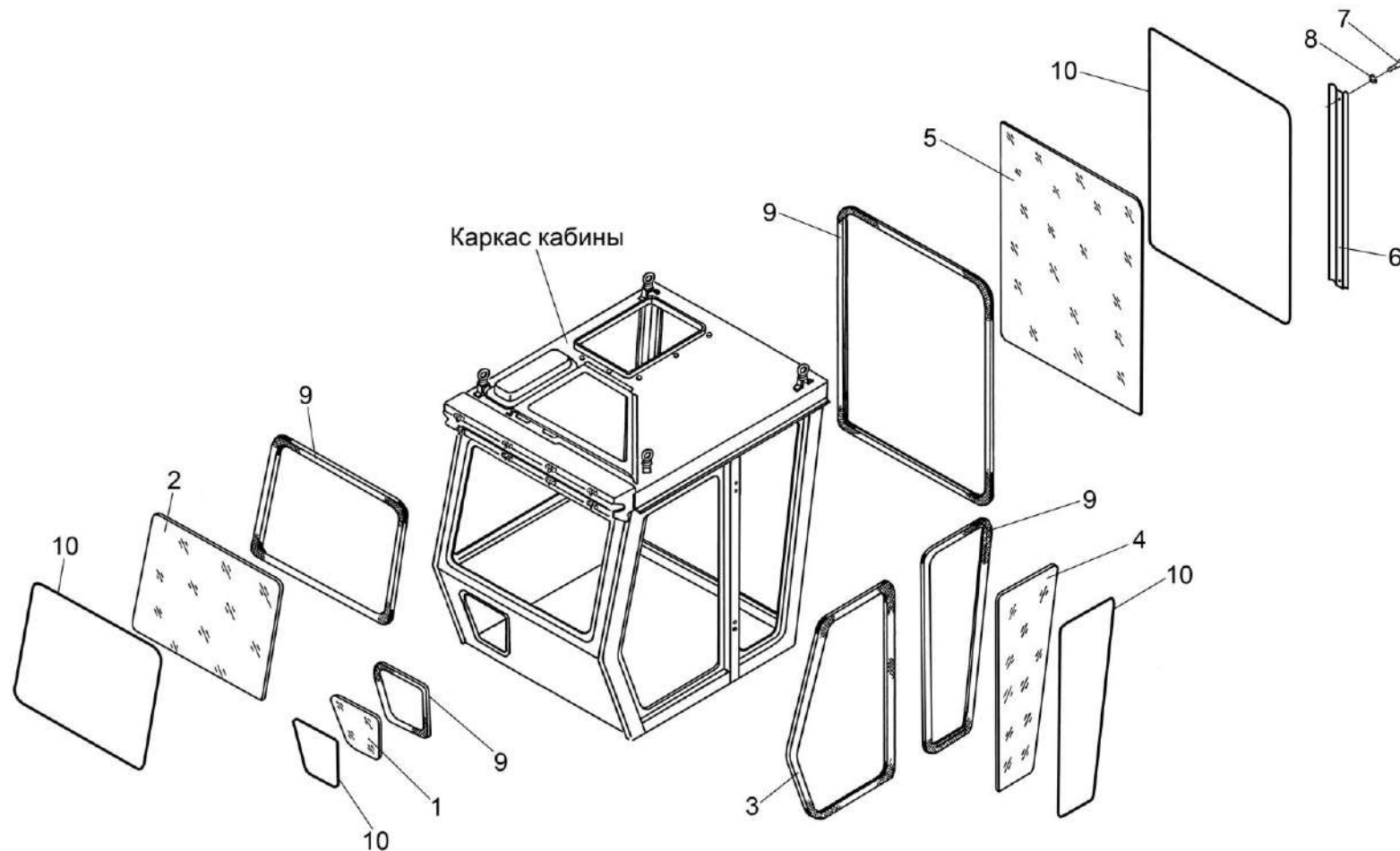


Рисунок 73 – Установка уплотнителей и стекол кабины

УМС-1-0000010 ҚДС (Версия 01)

№ рис	№ поз	Обозначение	Наименование	Куда входит	
				Обозначение	Кол. на 1 сб. ед.
УСТАНОВКА УПЛОТНИТЕЛЕЙ И СТЕКОЛ КАБИНЫ (рисунок 73)					
73	1	УЭС-6-2-0200001	Стекло	УЭС-6-2-0200000	1
	2	УЭС-6-2-0200002	Стекло ветровое	УЭС-6-2-0200000	1
	3	УЭС 0200031	Уплотнитель	УЭС-6-2-0200000	1
	4	УЭС-6-2-0200005	Стекло боковое	УЭС-6-2-0200000	2
	5	УЭС-6-2-0200006	Стекло ветровое	УЭС-6-2-0200000	1
	6	PCM 10.04.20.428A	Планка	УЭС-6-2-0200000	4
	7		Винт В.М6-6x20 – 17473	УЭС-6-2-0200000	11
	8		Шайба 6 65Г – 6402	УЭС-6-2-0200000	23
	9		Уплотнитель стекла УЭС 0202003 L=19,5 м	УЭС-6-2-0200000	1
	10		Замок уплотнителя УЭС 02010055 L=19,5 м	УЭС-6-2-0200000	1

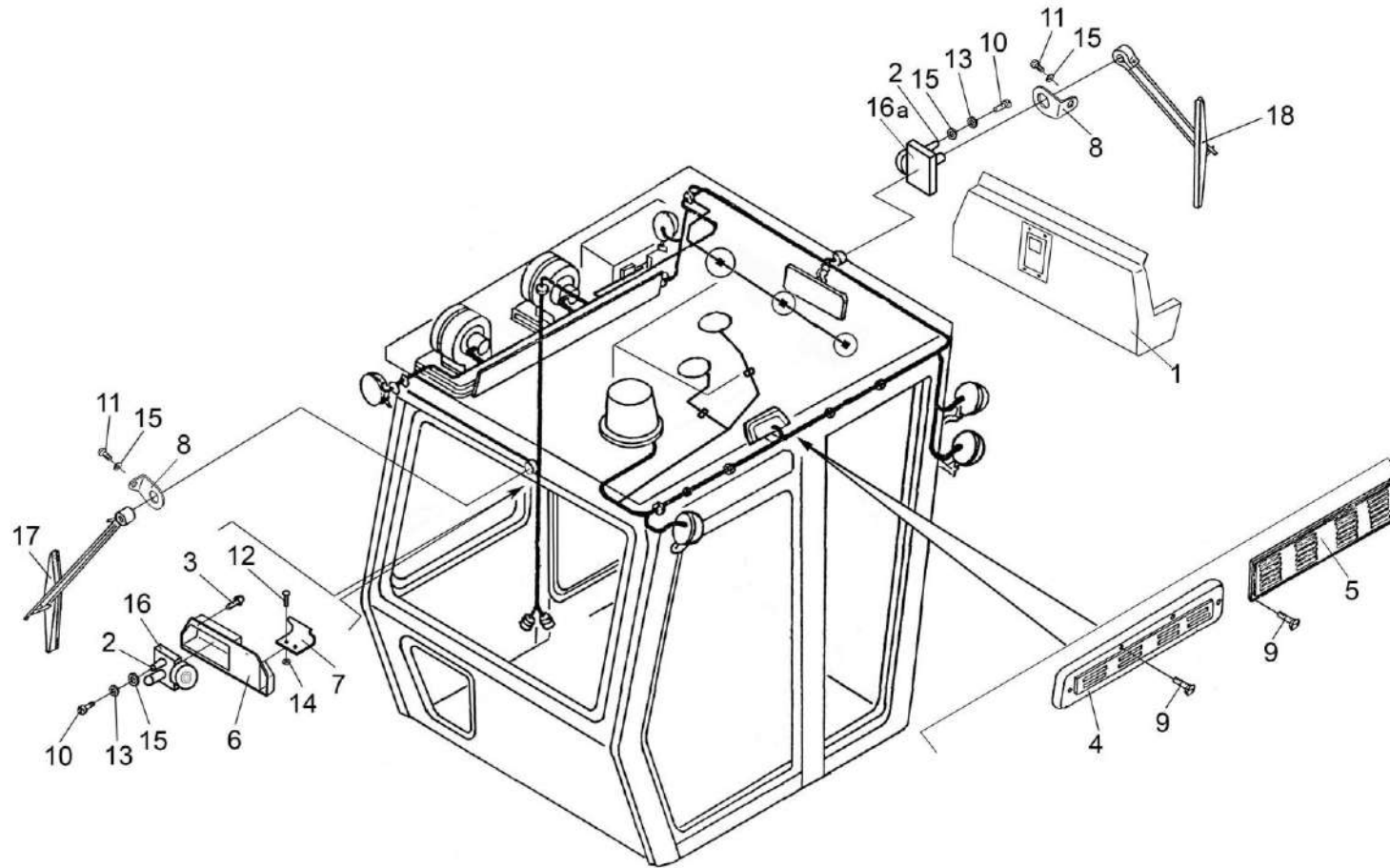


Рисунок 74 – Установка стеклоочистителя УЭС 0201450

УМС-1-0000010 ҚДС (Версия 01)

№ рис	№ поз	Обозначение	Наименование	Куда входит	
				Обозначение	Кол. на 1 сб. ед.
УСТАНОВКА СТЕКЛООЧИСТИТЕЛЯ УЭС 0201450 (рисунок 74)					
74	2,10,13, 15,16-18	УЭС 0201460	Установка стеклоочистителя	УЭС-6-2-0200000	1
	6,7,12,14	УЭС 0200910	Корпус	УЭС-6-2-0200000	1
	1	УЭС-7-0200220-02	Крышка	УЭС-6-2-0200000	1
	2	СЭУ 0200828	Втулка	УЭС 0201460	2
	3	РСМ 10.04.20.630	Ручка	УЭС-6-2-0200000	2
	4	УЭС 0200024	Крышка	УЭС-6-2-0200000	1
	5	УЭС 0200076	Крышка	УЭС-6-2-0200000	1
	6	УЭС 0200078	Корпус	УЭС 0200910	1
	7	УЭС 0200079	Зажим	УЭС 0200910	1
	8	УЭС 0200484	Кронштейн	УЭС-6-2-0200000	2
	9		Винт 4x14 – 10621	УЭС-6-2-0200000	5
	10		Болт М6-6x16 – 7798	УЭС 0201460	8
	11		Винт В.М6-6x12 – 17473	УЭС-6-2-0200000	5
	12		Заклепка 4x12 – 10299	УЭС 0200910	2
13		Шайба 6Т 65Г – 6402	УЭС 0201460	8	
14		Шайба С.4.01 – 11371	УЭС 0200910	2	

УМС-1-0000010 ҚДС (Версия 01)

№ рис	№ поз	Обозначение	Наименование	Куда входит	
				Обозначение	Кол. на 1 сб. ед.
74	15		Шайба С.6.01 – 11371	УЭС-6-2-0200000 УЭС 0201460	5 8
	16		Моторедуктор 192 090 020	УЭС0201460	1
	16а		Моторедуктор 192 090 021	УЭС0201460	1
	17		Устройство пантографное 302.00.00 в составе: рычаг 302.01.00; щетка 600.02.00	УЭС0201460	1
	18		Устройство пантографное 787 000 030 в составе: рычаг длиной 600 мм; щетка длиной 660 мм	УЭС0201460	1

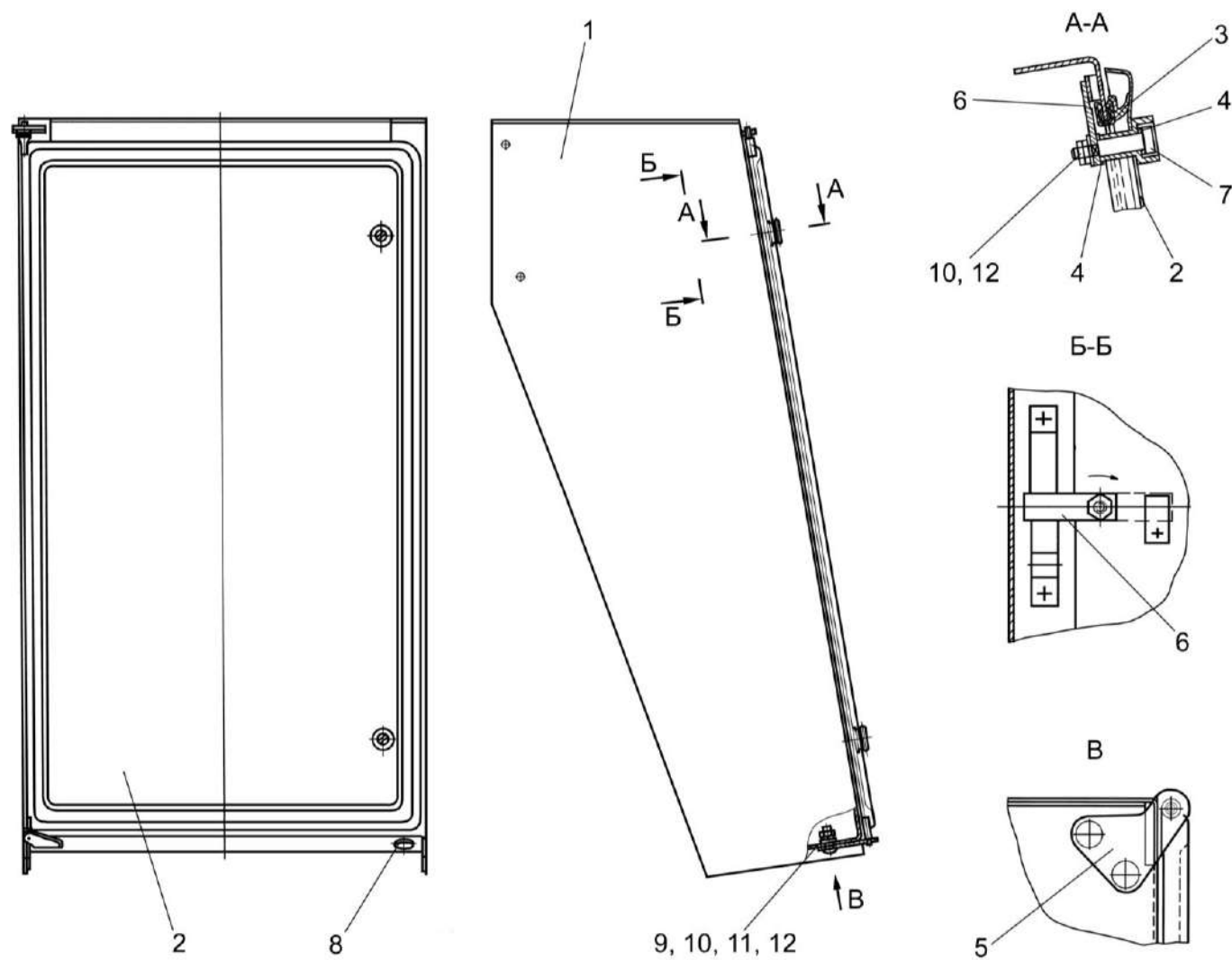


Рисунок 75 – Шкаф электрический УЭС 1000080-01

УМС-1-0000010 КДС (Версия 01)

№ рис	№ поз	Обозначение	Наименование	Куда входит	
				Обозначение	Кол. на 1 сб. ед.
ШКАФ ЭЛЕКТРИЧЕСКИЙ УЭС 1000080-01 (рисунок 75)					
75	1-12	УЭС 1000080-01	Шкаф электрический	УМС-1-0000010	1
	1	УЭС 1001360	Шкаф	УЭС 1000080-01	1
	2	УЭС 1000120	Дверь	УЭС 1000080-01	1
	3	УЭС 0200031-02	Уплотнитель	УЭС 1000080-01	1
	4	УЭС 1000001	Шайба	УЭС 1000080-01	4
	5	УЭС 1000449	Кронштейн	УЭС 1000080-01	1
	6	УЭС 1000507	Фиксатор	УЭС 1000080-01	2
	7	УЭС 1000601	Палец	УЭС 1000080-01	2
	8		Заглушка РСМ-10.04.20.045	УЭС 1000080-01	2
	9		Болт М6-6х25 – 7802	УЭС 1000080-01	2
	10		Гайка М6-6G – 5915	УЭС 1000080-01	6
	11		Шайба 6Т 65Г – 6402	УЭС 1000080-01	2
12		Шайба С 6.01 – 6958	УЭС 1000080-01	4	

УМС-1-0000010 ҚДС (Версия 01)

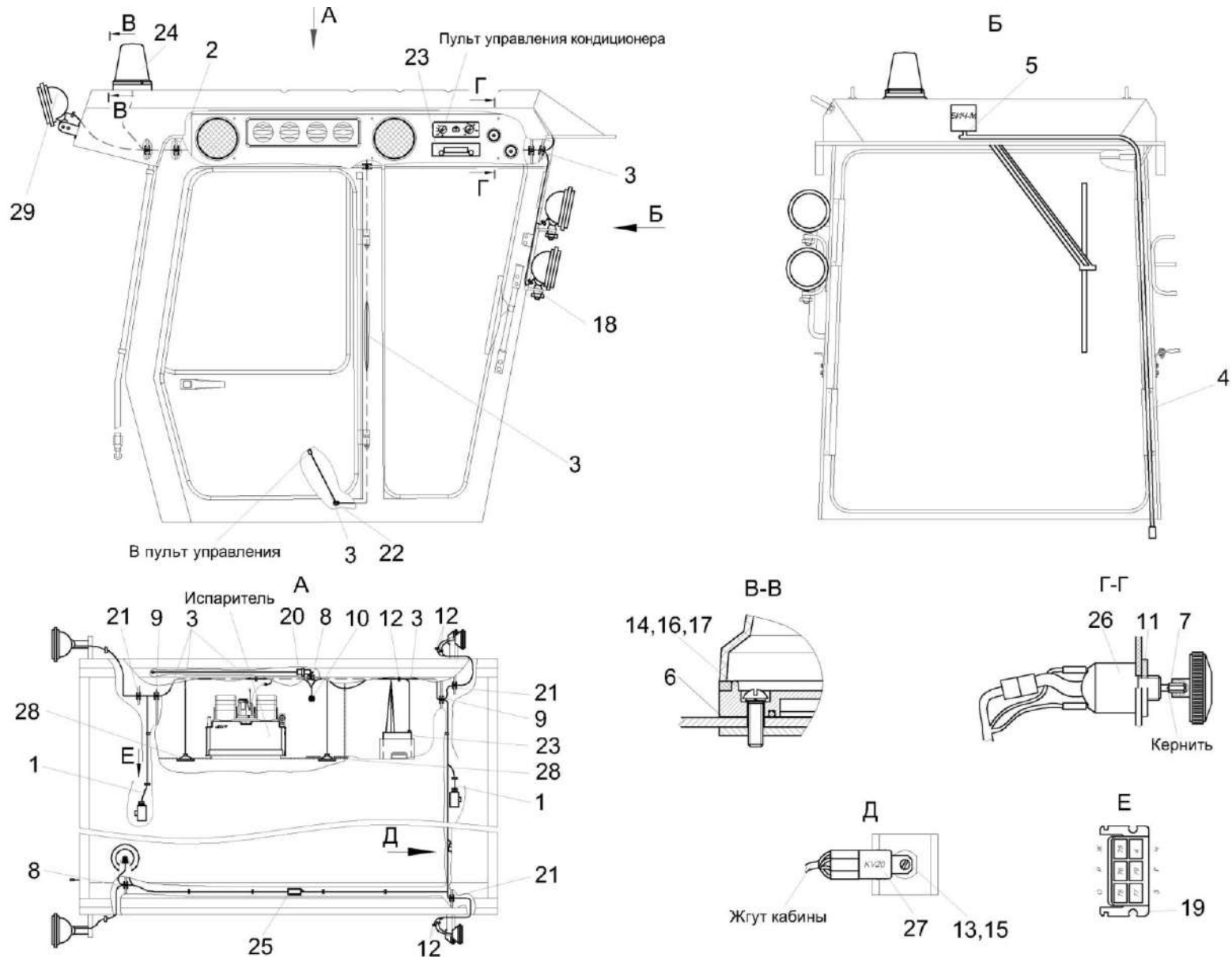


Рисунок 76 – Установка электрооборудования кабины УЭС-6-2-0722000

УМС-1-0000010 ҚДС (Версия 01)

№ рис	№ поз	Обозначение	Наименование	Куда входит	
				Обозначение	Кол. на 1 сб. ед.
УСТАНОВКА ЭЛЕКТРООБОРУДОВАНИЯ КАБИНЫ УЭС-6-2-0722000 (рисунок 76)					
76	1-29	УЭС-6-2-0722000	Установка электрооборудования кабины	УЭС-6-2-0200000	1
	1	УЭС 0700660	Жгут стеклоочистителя	УЭС-6-2-0722000	2
	2	УЭС-7-0700620	Маска	УЭС-6-2-0722000	1
	3	УЭС-6-2-0700640	Жгут кабины	УЭС-6-2-0722000	1
	4	УЭС-7-0701110	Жгут БИЧ кабинный	УЭС-6-2-0722000	1
	5	УЭС-7-0701130	Жгут питания БИЧ	УЭС-6-2-0722000	1
	6	КЗК-12-0700003	Прокладка	УЭС-6-2-0722000	1
	7	УЭС 0200624А	Втулка	УЭС-6-2-0722000	2
	8	УЭС 0700013	Втулка	УЭС-6-2-0722000	2
	9	УЭС 0700013-02	Втулка	УЭС-6-2-0722000	2
	10	УЭС 0700013-03	Втулка	УЭС-6-2-0722000	1
	11	УЭС 0700605	Гайка	УЭС-6-2-0722000	2
	12	1/45680/80	Хомут	УЭС-6-2-0722000	14
	13		Винт В.М5-6ех10 – 17473	УЭС-6-2-0722000	1
	14		Винт В.М6-6ех20 – 17473	УЭС-6-2-0722000	3
	15		Шайба 5 65Г – 6402	УЭС-6-2-0722000	1
	16		Шайба 6Т 65Г – 6402	УЭС-6-2-0722000	3

УМС-1-0000010 ҚДС (Версия 01)

№ рис	№ поз	Обозначение	Наименование	Куда входит	
				Обозначение	Кол. на 1 сб. ед.
76	17		Шайба С.6.01 – 11371	УЭС-6-2-0722000	3
	18		Шайба С.8.01 – 11371	УЭС-6-2-0722000	6
	19		Колодка гнезд.602606	УЭС-6-2-0722000	2
	20		Антенна штыревая 2102.7903	УЭС-6-2-0722000	1
	21		Втулка РСМ-10.10.40.018	УЭС-6-2-0722000	3
	22		Втулка 500АС-3724042	УЭС-6-2-0722000	1
	23		Ресивер автомобильный DEN-1901UBG	УЭС-6-2-0722000	1
	24		Маяк сигнальный МС-2-24	УЭС-6-2-0722000	1
	25		Плафон освещения салона 11.3714PO2	УЭС-6-2-0722000	1
	26		Переключатель 671.3709	УЭС-6-2-0722000	2
	27		Реле 901.3747	УЭС-6-2-0722000	1
	28		Громкоговоритель автомобильный XS-FB1320E	УЭС-6-2-0722000	1
	29		Фара рабочая 8724.3.10-01	УЭС-6-2-0722000	6

УМС-1-0000010 ҚДС (Версия 01)

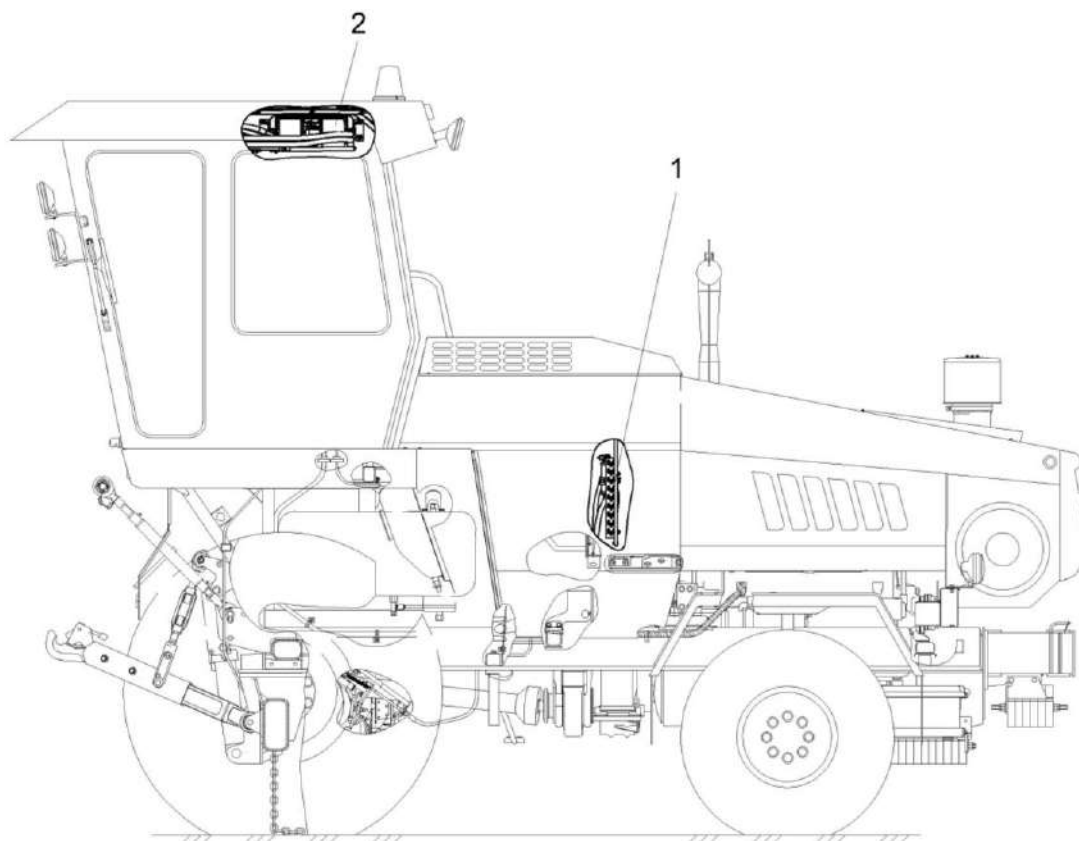


Рисунок 77 – Установка климатическая УЭС-6-2-0151000

№ рис	№ поз	Обозначение	Наименование	Куда входит	
				Обозначение	Кол. на 1 сб. ед.

УСТАНОВКА КЛИМАТИЧЕСКАЯ УЭС-6-2-0151000 (рисунок 77)

77	1-2	УЭС-6-2-0151000	Установка климатическая	УМС-1-0000010	1
	1	УЭС-6-2-0151010	Установка оборудования кондиционера	УЭС-6-2-0151000	1
	2	УЭС-6-2-0151020	Установка испарителя	УЭС-6-2-0151000	1

УМС-1-0000010 ҚДС (Версия 01)

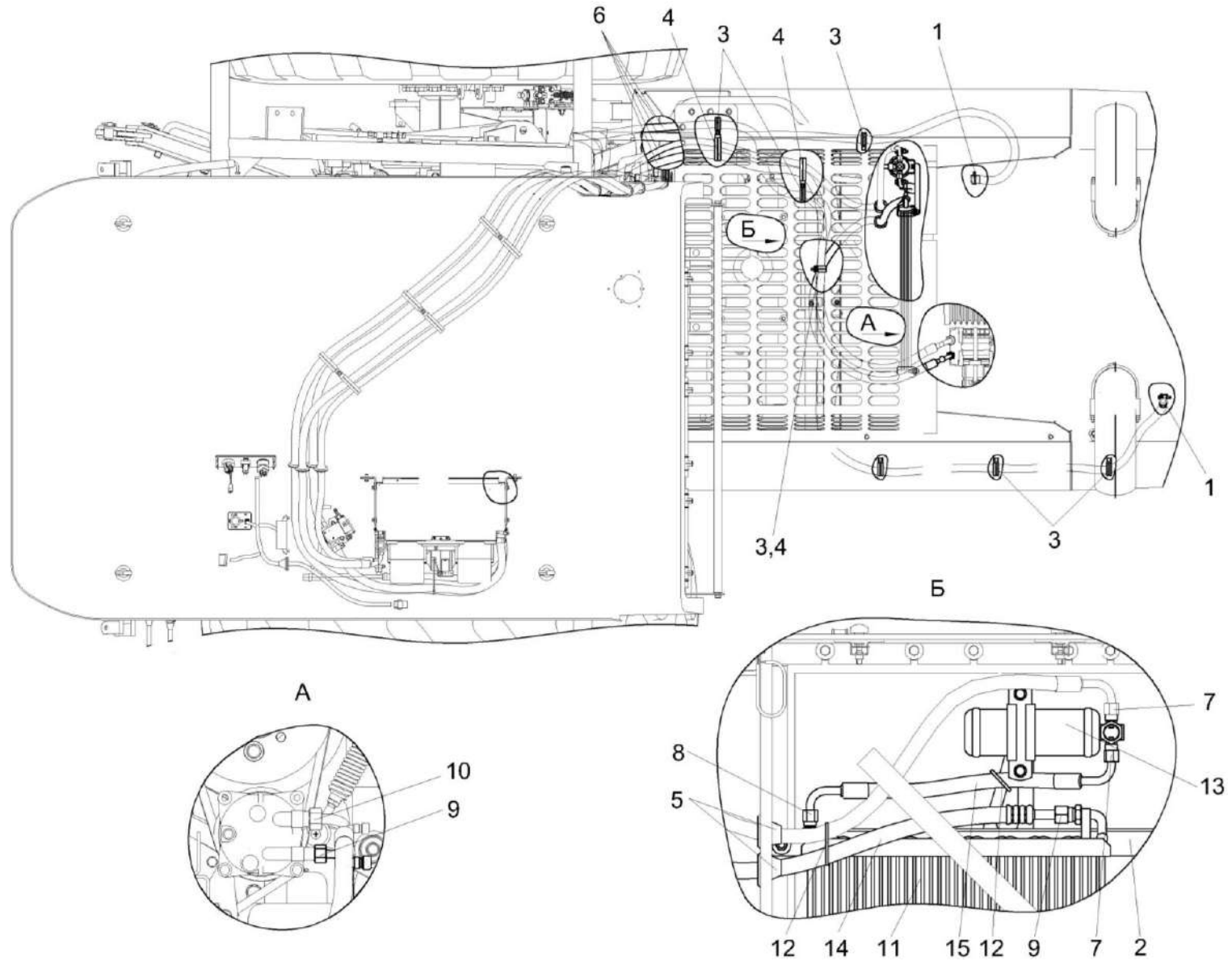


Рисунок 78 – Установка оборудования кондиционера УЭС-6-2-0151000

УМС-1-0000010 КДС (Версия 01)

№ рис	№ поз	Обозначение	Наименование	Куда входит	
				Обозначение	Кол. на 1 сб. ед.
УСТАНОВКА ОБОРУДОВАНИЯ КОНДИЦИОНЕРА УЭС-6-2-0151000 (рисунок 78)					
78	1-15	УЭС-6-2-0151010	Установка оборудования кондиционера	УЭС-6-2-0151000	1
	1	A23.02.260	Хомут стяжной	УЭС-6-2-0151010	2
	2	УЭС-6-0151020	Установка конденсатора	УЭС-6-2-0151010	1
	3	КГС 0115770-03	Хомут	УЭС-6-2-0151010	7
	4	КЗК-8-3-0113090-01	Установка хомута	УЭС-6-2-0151010	3
	5	КГС0120032-01	Втулка	УЭС-6-2-0151010	2
	6	ОПЛ 0600016-04	Оплетка Лента спиральная черная 20X16X20 L=(300±10) мм	УЭС-6-2-0151010	4
	7		Кольцо уплотнительное 9/16 08-002562-00	УЭС-6-2-0151010	2
	8		Кольцо уплотнительное 5/8 08-003501-00	УЭС-6-2-0151010	1
	9		Кольцо уплотнительное 3/4 08-003502-00	УЭС-6-2-0151010	2
	10		Кольцо уплотнительное 7/8 08-003503-00	УЭС-6-2-0151010	1
	11		Конденсатор 02-130500-03	УЭС-6-2-0151010	1
	12		Лента стяжная зубчатая	УЭС-6-2-0151010	2
	13		Ресивер 04-003977-02	УЭС-6-2-0151010	1
	14		Хладопровод 05-070021-01	УЭС-6-2-0151010	1
15		Хладопровод 05-070022-01	УЭС-6-2-0151010	1	

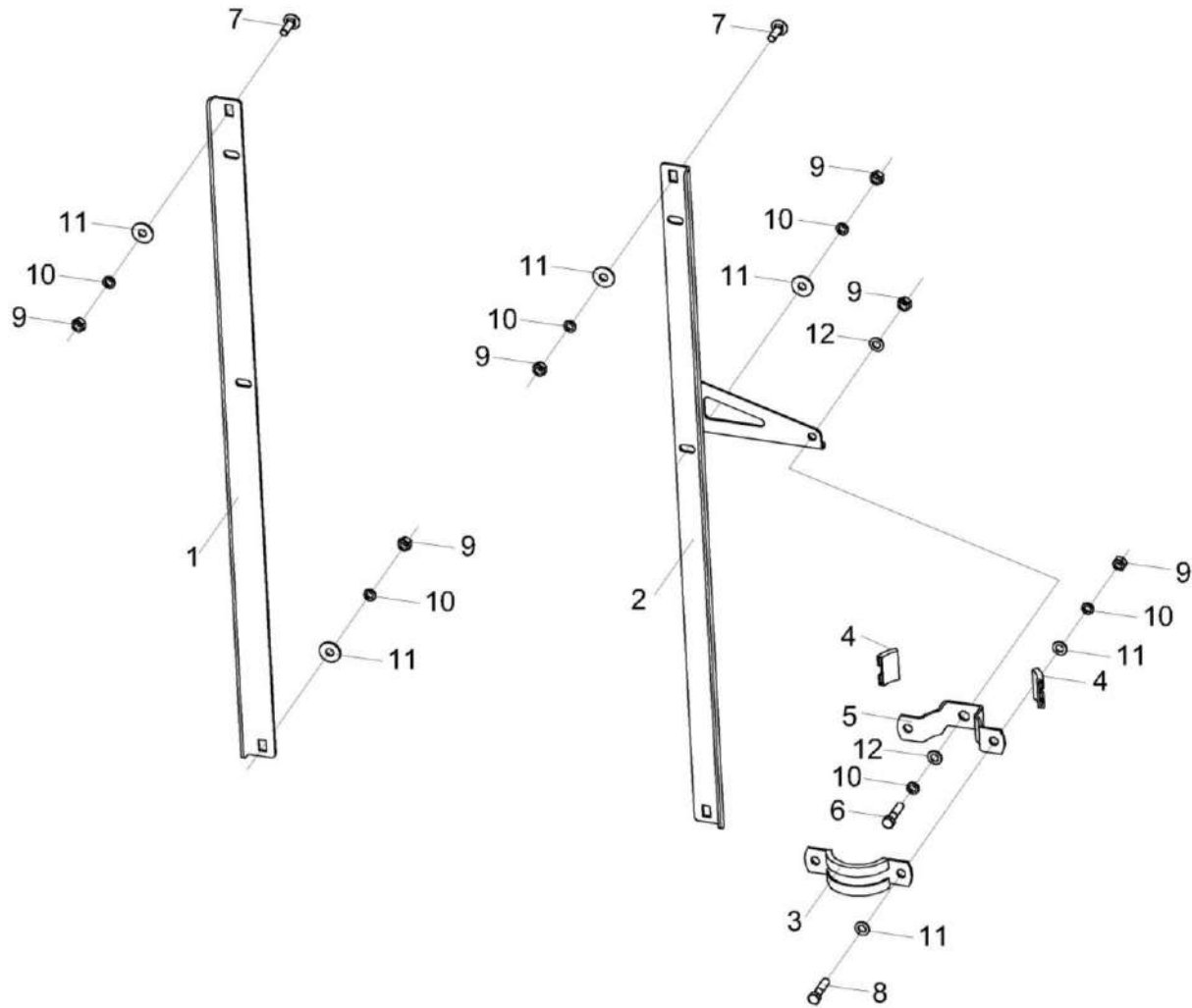


Рисунок 79 – Установка конденсатора УЭС-6-0151020

УМС-1-0000010 ҚДС (Версия 01)

№ рис	№ поз	Обозначение	Наименование	Куда входит	
				Обозначение	Кол. на 1 сб. ед.
УСТАНОВКА КОНДЕНСАТОРА УЭС-6-0151020 (рисунок 79)					
79	1-12	УЭС-6-0151020	Установка конденсатора	УЭС-6-2-0151010	1
	3-6,8-11	КЗК-8-3-0113050	Установка ресивера	УЭС-6-0151020	1
	1	УЭС-6-0151030	Кронштейн	УЭС-6-0151020	1
	2	УЭС-6-0151402-01	Кронштейн	УЭС-6-0151020	1
	3	УЭС-7-0203190	Хомут	КЗК-8-3-0113050	1
	4	УЭС-7-0203036	Уплотнитель	КЗК-8-3-0113050	2
	5	УЭС-7-0203505	Скоба	КЗК-8-3-0113050	1
	6		Болт М8-6еХ20 – 7796	КЗК-8-3-0113050	1
	7		Болт М8-6еx25 – 7802	УЭС-6-0151020	4
	8		Болт М8-6еx35 – 7796	КЗК-8-3-0113050	2
	9		Гайка М8-6G – 5915	УЭС-6-0151020 КЗК-8-3-0113050	9 2
	10		Шайба 8Т 65Г – 6402	УЭС-6-0151020 КЗК-8-3-0113050	8 2
11		Шайба С 8.01 – 6958	УЭС-6-0151020 КЗК-8-3-0113050	8 5	
12		Шайба С.8.01 – 11371	УЭС-6-0151020	1	

УМС-1-0000010 ҚДС (Версия 01)

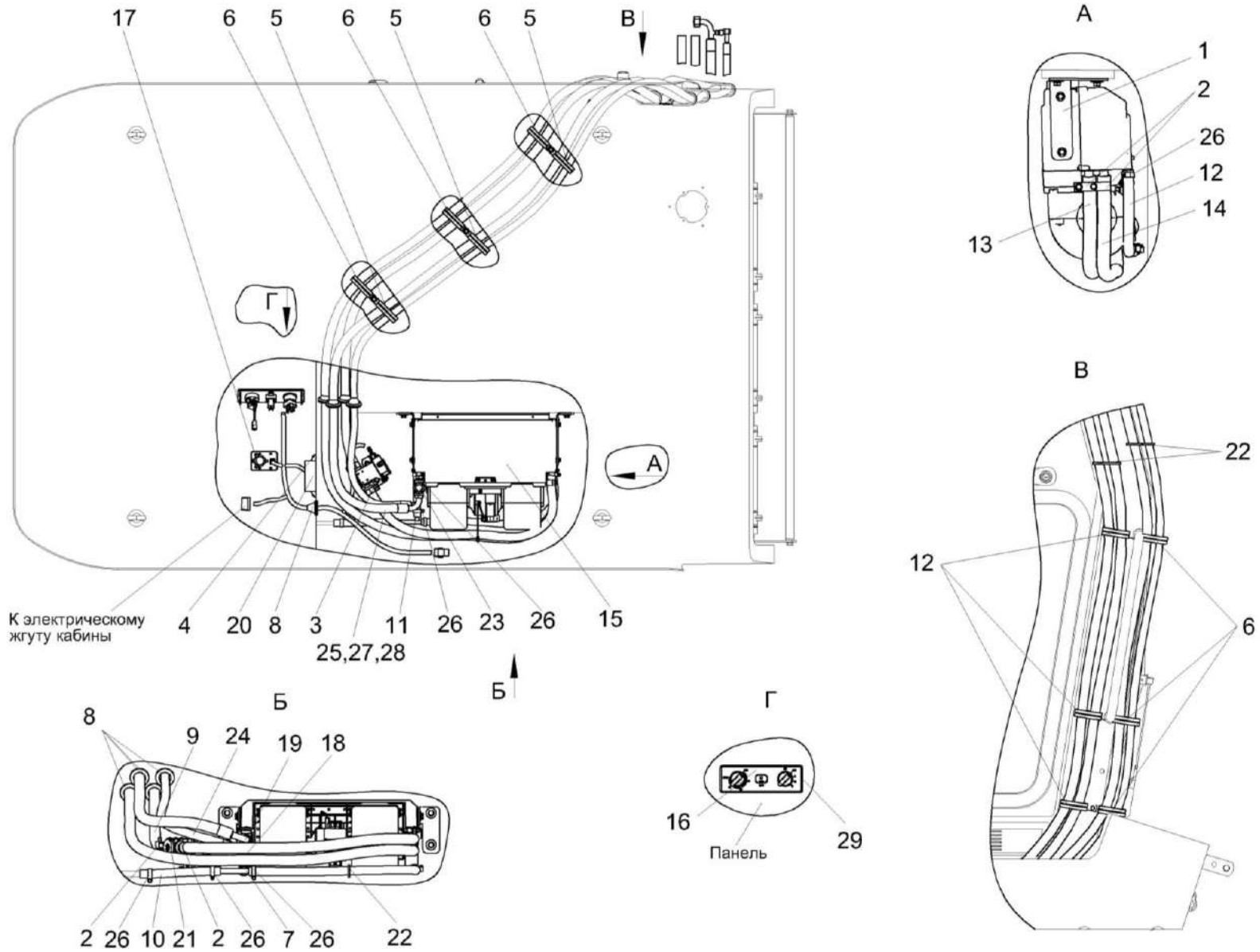


Рисунок 80 – Установка испарителя УЭС-6-2-0151020

УМС-1-0000010 КДС (Версия 01)

№ рис	№ поз	Обозначение	Наименование	Куда входит	
				Обозначение	Кол. на 1 сб. ед.
УСТАНОВКА ИСПАРИТЕЛЯ УЭС-6-2-0151020 (рисунок 80)					
80	1-29	УЭС-6-2-0151020	Установка испарителя	УЭС-6-2-0151000	1
	1	УЭС-6-2-0151030	Установка кронштейна	УЭС-6-2-0151020	1
	2	А 23.02.260	Хомут стяжной	УЭС-6-2-0151020	4
	3	КВК-6-0121090	Установка крана отопителя	УЭС-6-2-0151020	1
	4	КВК-6-0121100	Установка блока управления	УЭС-6-2-0151020	1
	5	КЗК-8-3-0113090-01	Установка хомута	УЭС-6-2-0151020	3
	6	УЭС-7-0203150А	Скоба	УЭС-6-2-0151020	9
	7	УЭС-7-0203160	Тройник	УЭС-6-2-0151020	1
	8	КГС 0120032-01	Втулка	УЭС-6-2-0151020	5
	9	КВК 0121001	Шланг Рукав 16Х25-1,6 – 10362 L=(700±30) мм	УЭС-6-2-0151020	1
	10	КЗК-10-0126004	Рукав Рукав 12Х20-1,6 – 10362 L=(200±5) мм	УЭС-6-2-0151020	1
	11	КЗК-12-2-0126002	Рукав Рукав 12Х20-1,6 – 10362 L=(150±5) мм	УЭС-6-2-0151020	1
	12	КЗК-8-0126002	Рукав Рукав 12Х20-1,6 – 10362 L=(550±5) мм	УЭС-6-2-0151020	1
	13	СЭУ-2-0300069	Шланг Рукав 16Х25-1,6 – 10362 L=(800±2) мм	УЭС-6-2-0151020	1
14	УЭС-16-0300052	Шланг Рукав 16Х25-1,6 – 10362 L=(6800±2) мм	УЭС-6-2-0151020	1	

УМС-1-0000010 КДС (Версия 01)

№ рис	№ поз	Обозначение	Наименование	Куда входит	
				Обозначение	Кол. на 1 сб. ед.
80	15		Блок испарительно-отопительный со жгутом в сборе 03-131000-26	УЭС-6-2-0151020	1
	16		Блок управления в сборе 18-001809-01	УЭС-6-2-0151020	1
	17		Датчик температуры воздуха салона 09-457382-00	УЭС-6-2-0151020	1
	18		Кольцо уплотнительное 5/8 08-003501-00	УЭС-6-2-0151020	1
	19		Кольцо уплотнительное 7/8 08-003503-00	УЭС-6-2-0151020	1
	20		Контроллер САУКУ 18-011186-20	УЭС-6-2-0151020	1
	21		Кран отопителя с моторедуктором в сборе 10-150671-12	УЭС-6-2-0151020	1
	22		Лента стяжная зубчатая	УЭС-6-2-0151020	3
	23		Уплотнение 08-000010-00	УЭС-6-2-0151020	2
	24		Хладопровод 05-070023-02	УЭС-6-2-0151020	1
	25		Хладопровод 05-070024-02	УЭС-6-2-0151020	1
	26		Хомут червячный TORRO 16-27/9 C7W2	УЭС-6-2-0151020	6
	27		Лента серая армированная на тканевой основе 36404-48мм/50м	УЭС-6-2-0151020	1
28		Труба теплозвукоизоляционная полиэтиленовая пористая 28X6, "Steinoflex-400"	УЭС-6-2-0151020	1	
29		Материал Маделин-Н 15X2000	УЭС-6-2-0151020	0,1 м	

УМС-1-0000010 ҚДС (Версия 01)



Рисунок 81 – Установка крана отопителя КВК-6-0121090

№ рис	№ поз	Обозначение	Наименование	Куда входит	
				Обозначение	Кол. на 1 сб. ед.

УСТАНОВКА КРАНА ОТОПИТЕЛЯ КВК-6-0121090 (рисунок 81)

81	1-3	КВК-6-0121090	Установка крана отопителя	УЭС-6-2-0151020	1
	1		Болт М6-6ех14 – 7798	КВК-6-0121090	2
	2		Шайба 6Т 65Г – 6402	КВК-6-0121090	2
	3		Шайба С 6.01 – 6958	КВК-6-0121090	2

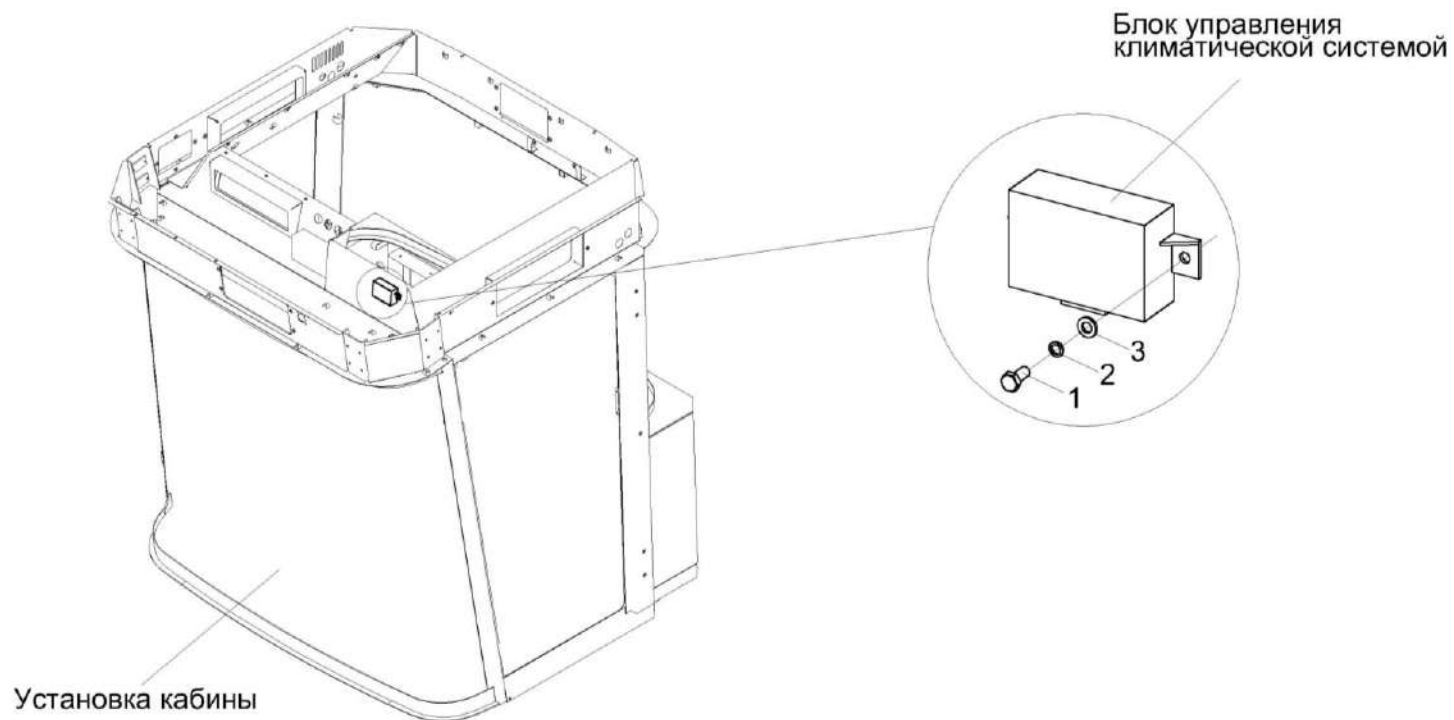


Рисунок 82 – Установка блока управления КВК-6-0121100

№ рис	№ поз	Обозначение	Наименование	Куда входит	
				Обозначение	Кол. на 1 сб. ед.

УСТАНОВКА БЛОКА УПРАВЛЕНИЯ КВК-6-0121100 (рисунок 82)

82	1-3	КВК-6-0121100	Установка блока управления	УЭС-6-2-0151020	1
	1		Болт М6-6х14 – 7798	КВК-6-0121090	2
	2		Шайба 6Т 65Г – 6402	КВК-6-0121090	2
	3		Шайба С 6.01 – 6958	КВК-6-0121090	2

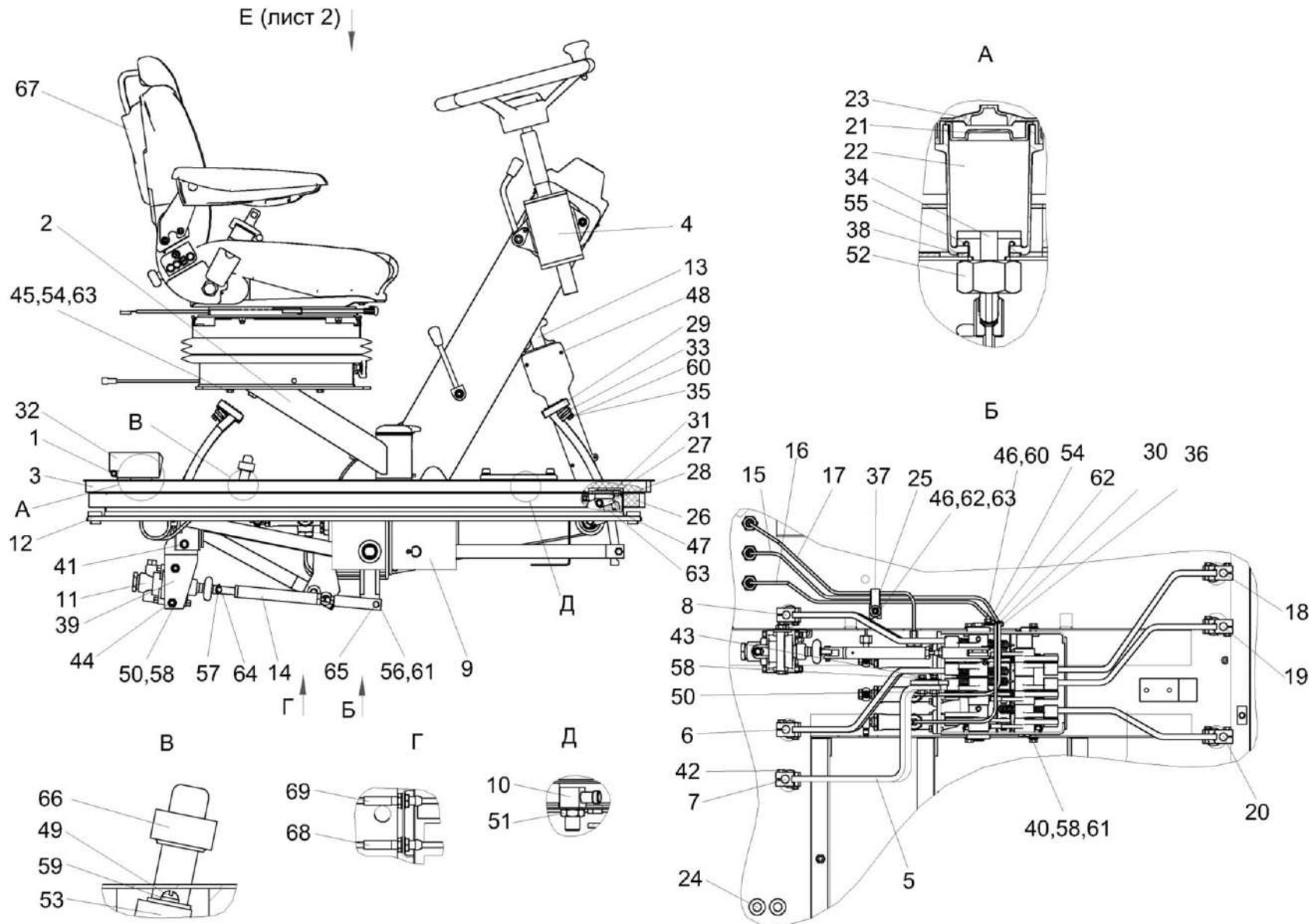


Рисунок 83 – Площадка управления УЭС-6-2-0300000 (вид сбоку)

УМС-1-0000010 ҚДС (Версия 01)

№ рис	№ поз	Обозначение	Наименование	Куда входит	
				Обозначение	Кол. на 1 сб. ед.
ПЛОЩАДКА УПРАВЛЕНИЯ УЭС-6-2-0300000 (вид сбоку) (рисунок 83)					
83	1-69	УЭС-6-2-0300000	Площадка управления	УМС-1-0000010	1
	1	РСМ 10.04.20.630	Ручка	УЭС-6-2-0300000	2
	2	УЭС-6-2-0300060	Кронштейн	УЭС-6-2-0300000	1
	3	УЭС-6-2-0300090	Коврик	УЭС-6-2-0300000	1
	4	УЭС-6-2-0300100	Рулевая колонка	УЭС-6-2-0300000	1
	5	УЭС-7-0300190	Рычаг	УЭС-6-2-0300000	1
	6	УЭС-7-0300230	Рычаг	УЭС-6-2-0300000	1
	7	УЭС-7-0300240	Рычаг	УЭС-6-2-0300000	1
	8	УЭС-7-0300250	Рычаг	УЭС-6-2-0300000	1
	9	УЭС-7-0300610	Привод	УЭС-6-2-0300000	1
	10	УЭС-7-0602820	Угольник	УЭС-6-2-0300000	1
	11	УЭС-7-0800470	Кран тормозной	УЭС-6-2-0300000	1
	12	УЭС 0300400	Площадка	УЭС-6-2-0300000	1
	13	УЭС 0300710	Колонка привода	УЭС-6-2-0300000	1
	14	УЭС 0302100	Тяга	УЭС-6-2-0300000	1
	15	УЭС 0302160Б	Трубопровод	УЭС-6-2-0300000	1
	16	УЭС 0302170Б	Трубопровод	УЭС-6-2-0300000	1

УМС-1-0000010 ҚДС (Версия 01)

№ рис	№ поз	Обозначение	Наименование	Куда входит	
				Обозначение	Кол. на 1 сб. ед.
83	17	УЭС 0302180Б	Трубопровод	УЭС-6-2-0300000	1
	18	УЭС 0302320	Рычаг	УЭС-6-2-0300000	1
	19	УЭС 0302330	Рычаг	УЭС-6-2-0300000	1
	20	УЭС 0302340	Рычаг	УЭС-6-2-0300000	1
	21	403-3505119	Отражатель крышки	УЭС-6-2-0300000	3
	22	54-00104	Корпус бачка главного цилиндра тормоза	УЭС-6-2-0300000	3
	23	54-00135	Крышка бачка	УЭС-6-2-0300000	3
	24	КЗК-12-0120042	Заглушка	УЭС-6-2-0300000	2
	25	КЗР 0600009	Прокладка	УЭС-6-2-0300000	3
	26	УЭС-6-2-0300001	Уплотнитель	УЭС-6-2-0300000	2
	27	УЭС-6-2-0300003	Уплотнение	УЭС-6-2-0300000	6
	28	УЭС-6-2-0300601	Зажим	УЭС-6-2-0300000	6
	29	УЭС 0300026	Подушка педали	УЭС-6-2-0300000	6
	30	УЭС 0300049	Прокладка	УЭС-6-2-0300000	1
	31	УЭС 0300088	Шайба	УЭС-6-2-0300000	6
	32	УЭС 0300092	Крышка	УЭС-6-2-0300000	1
33	УЭС 0300526	Пластина	УЭС-6-2-0300000	2	
34	УЭС 0300639	Штуцер бачка	УЭС-6-2-0300000	3	

УМС-1-0000010 ҚДС (Версия 01)

№ рис	№ поз	Обозначение	Наименование	Куда входит	
				Обозначение	Кол. на 1 сб. ед.
83	35	УЭС 0300641	Винт	УЭС-6-2-0300000	2
	36	УЭС 0302405	Скоба	УЭС-6-2-0300000	1
	37	УЭС 0302406	Прижим	УЭС-6-2-0300000	1
	38	УЭС 0302413	Шайба	УЭС-6-2-0300000	3
	39	УЭС 0302427	Кронштейн	УЭС-6-2-0300000	1
	40		Болт М10-6ех20 – 7796	УЭС-6-2-0300000	4
	41		Болт М10-6ех25 – 7796	УЭС-6-2-0300000	2
	42		Болт М10-6ех30 – 7796	УЭС-6-2-0300000	6
	43		Болт М10-6ех40 – 7796	УЭС-6-2-0300000	2
	44		Болт М10-6ех90 – 7796	УЭС-6-2-0300000	2
	45		Болт М8-6ех16 – 7796	УЭС-6-2-0300000	4
	46		Болт М8-6ех20 – 7802	УЭС-6-2-0300000	2
	47		Болт М8-6ех30 – 7796	УЭС-6-2-0300000	6
	48		Винт В.М4-6ех25 – 17473	УЭС-6-2-0300000	4
	49		Винт В.М6-6ех16 – 17473	УЭС-6-2-0300000	2
	50		Гайка М10-6G – 5915	УЭС-6-2-0300000	6
	51		Гайка М16х1,5-6G – 2526	УЭС-6-2-0300000	1
	52		Гайка М20х1,5-6G – 5915	УЭС-6-2-0300000	3

УМС-1-0000010 КДС (Версия 01)

№ рис	№ поз	Обозначение	Наименование	Куда входит	
				Обозначение	Кол. на 1 сб. ед.
83	53		Гайка М6-6G – 5915	УЭС-6-2-0300000	2
	54		Гайка М8-6G – 5915	УЭС-6-2-0300000	9
	55		Кольцо 024-028-25-2-2 – 18829 / 9833	УЭС-6-2-0300000	3
	56		Ось 6-10 В12х36 – 9650	УЭС-6-2-0300000	2
	57		Ось 6-8 В12х30 – 9650	УЭС-6-2-0300000	3
	58		Шайба 10Т 65Г – 6402	УЭС-6-2-0300000	10
	59		Шайба 6Т 65Г – 6402	УЭС-6-2-0300000	2
	60		Шайба 8Т 65Г – 6402	УЭС-6-2-0300000	8
	61		Шайба С.10.01 – 11371	УЭС-6-2-0300000	8
	62		Шайба С.12.01 – 11371	УЭС-6-2-0300000	6
	63		Шайба С.8.01 – 11371	УЭС-6-2-0300000	17
	64		Шплинт 2х20 – 397	УЭС-6-2-0300000	5
	65		Шплинт 3,2х20 – 397	УЭС-6-2-0300000	3
	66		Переключатель ножной П53АБ	УЭС-6-2-0300000	1
	67		Сиденье Activo Alto 96255466128ВК или Сиденье Е8083-1504	УЭС-6-2-0300000	1
	68		Трос дистанционного управления 113-075-02900	УЭС-6-2-0300000	1
	69		Трос дистанционного управления 113-075-04000	УЭС-6-2-0300000	1

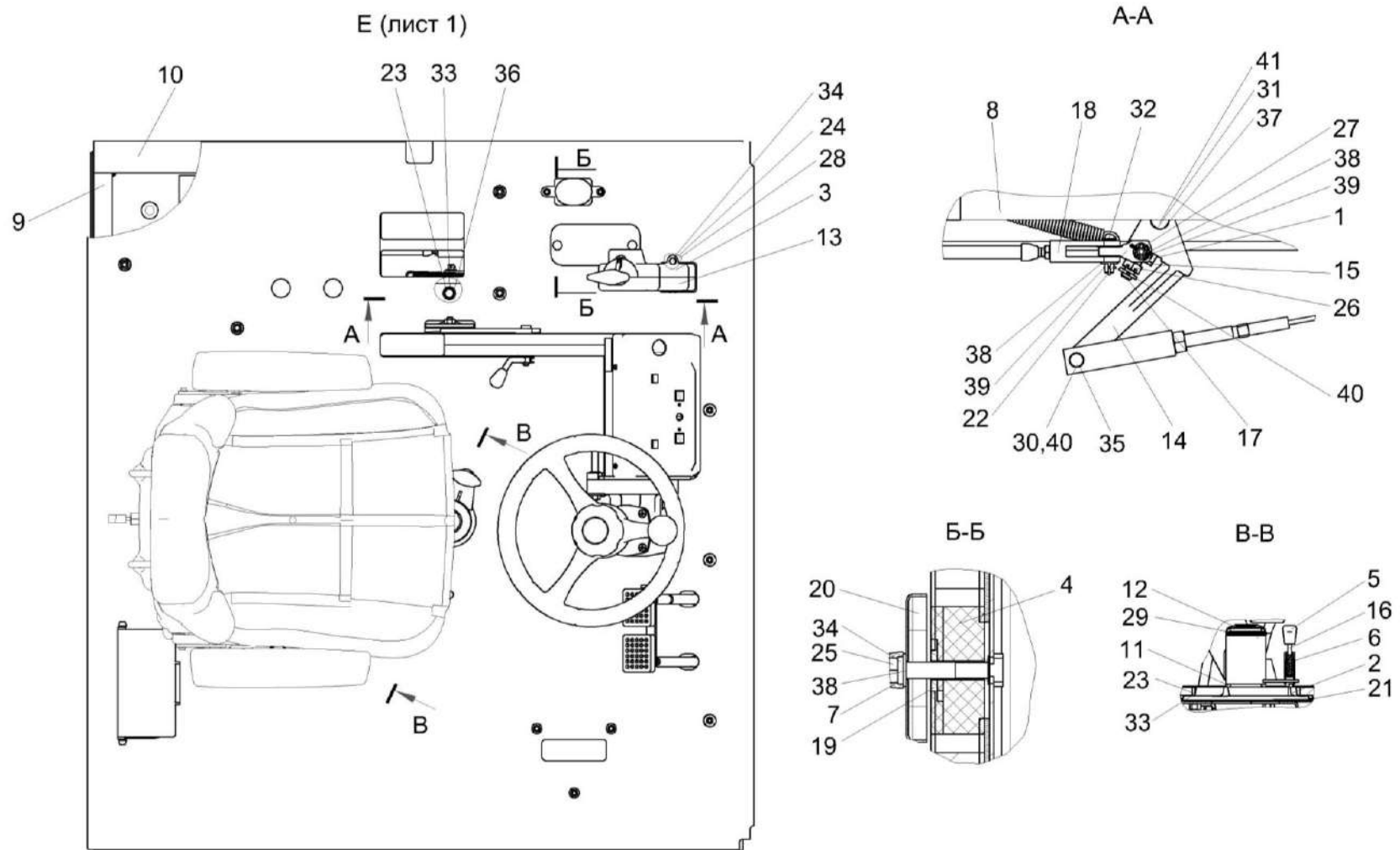


Рисунок 84 – Площадка управления УЭС-6-2-0300000 (вид сверху)

УМС-1-0000010 ҚДС (Версия 01)

№ рис	№ поз	Обозначение	Наименование	Куда входит	
				Обозначение	Кол. на 1 сб. ед.
ПЛОЩАДКА УПРАВЛЕНИЯ УЭС-6-2-0300000 (вид сверху) (рисунок 84)					
84	1-41	УЭС-6-2-0300000	Площадка управления	УМС-1-0000010	1
	1	РСМ 10.04.15.130	Качалка	УЭС-6-2-0300000	1
	2	УЭС 0300090	Опора	УЭС-6-2-0300000	1
	3	УЭС 0300270	Крышка	УЭС-6-2-0300000	1
	4	УЭС 0301450	Прижим	УЭС-6-2-0300000	1
	5	УЭС 0302310	Ручка	УЭС-6-2-0300000	1
	6	54-60583	Пружина	УЭС-6-2-0300000	1
	7	А 30.04.017-01	Колпачок	УЭС-6-2-0300000	2
	8	РСМ 10.04.13.606Б	Пружина	УЭС-6-2-0300000	1
	9	УЭС-6-2-0300001	Уплотнитель	УЭС-6-2-0300000	2
	10	УЭС-6-2-0300002	Уплотнитель	УЭС-6-2-0300000	2
	11	УЭС 0300009	Шайба	УЭС-6-2-0300000	1
	12	УЭС 0300042	Крышка	УЭС-6-2-0300000	1
	13	УЭС 0300087	Крышка	УЭС-6-2-0300000	1
	14	УЭС 0300205	Рычаг	УЭС-6-2-0300000	1
	15	УЭС 0300522	Пластина	УЭС-6-2-0300000	1
	16	УЭС 0300605	Фиксатор	УЭС-6-2-0300000	1

УМС-1-0000010 ҚДС (Версия 01)

№ рис	№ поз	Обозначение	Наименование	Куда входит	
				Обозначение	Кол. на 1 сб. ед.
84	17	УЭС 0300626	Ось	УЭС-6-2-0300000	1
	18	УЭС 0300686	Вилка	УЭС-6-2-0300000	2
	19	УЭС 0301056	Прижим	УЭС-6-2-0300000	1
	20	УЭС 0301424	Крышка	УЭС-6-2-0300000	1
	21	УЭС 0302027	Прокладка	УЭС-6-2-0300000	1
	22	УЭС 0302611	Сухарик	УЭС-6-2-0300000	2
	23		Болт М12-6еx30 – 7796	УЭС-6-2-0300000	8
	24		Болт М8-6еX20 – 7796	УЭС-6-2-0300000	3
	25		Болт М8-6еx50 – 7796	УЭС-6-2-0300000	2
	26		Гайка М10-6G – 5919	УЭС-6-2-0300000	1
	27		Гайка М8-6G – 5919	УЭС-6-2-0300000	2
	28		Гайка М8-6G – 5915	УЭС-6-2-0300000	9
	29		Кольцо В60 – 13942	УЭС-6-2-0300000	1
	30		Ось 6-10 В12х36 – 9650	УЭС-6-2-0300000	2
	31		Ось 6-14 В12х45 – 9650	УЭС-6-2-0300000	1
	32		Ось 6-8 В12х30 – 9650	УЭС-6-2-0300000	3
	33		Шайба 12Т 65Г – 6402	УЭС-6-2-0300000	8
34		Шайба 8Т 65Г – 6402	УЭС-6-2-0300000	8	

УМС-1-0000010 ҚДС (Версия 01)

№ рис	№ поз	Обозначение	Наименование	Куда входит	
				Обозначение	Кол. на 1 сб. ед.
84	35		Шайба С.10.01 – 11371	УЭС-6-2-0300000	8
	36		Шайба С.12.01 – 11371	УЭС-6-2-0300000	6
	37		Шайба С.14.01 – 11371	УЭС-6-2-0300000	1
	38		Шайба С.8.01 – 11371	УЭС-6-2-0300000	17
	39		Шплинт 2х20 – 397	УЭС-6-2-0300000	5
	40		Шплинт 3,2х20 – 397	УЭС-6-2-0300000	3
	41		Шплинт 4х25 – 397	УЭС-6-2-0300000	1

УМС-1-0000010 ҚДС (Версия 01)

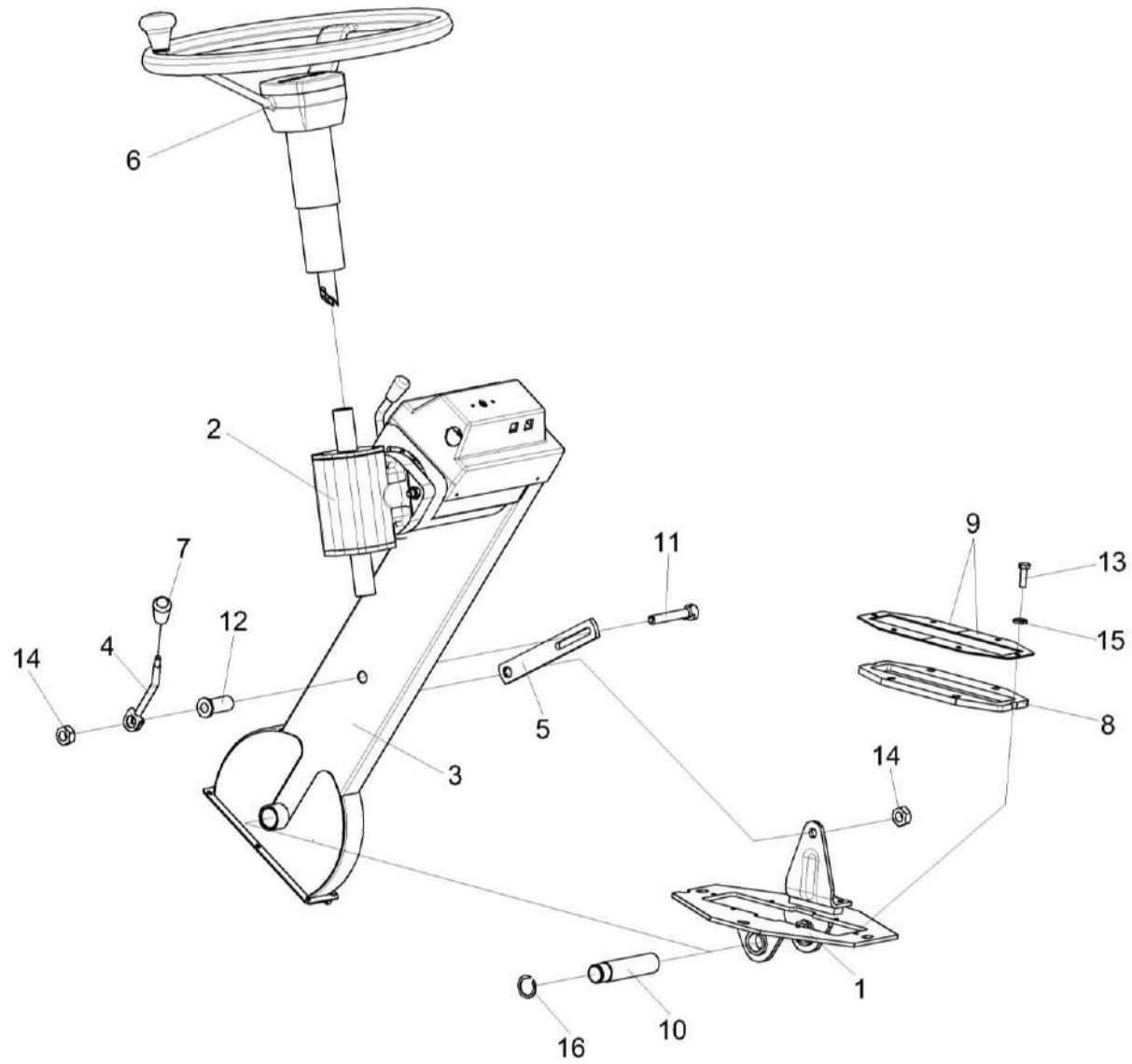


Рисунок 85 – Рулевая колонка УЭС-6-2-0300100

УМС-1-0000010 ҚДС (Версия 01)

№ рис	№ поз	Обозначение	Наименование	Куда входит	
				Обозначение	Кол. на 1 сб. ед.
РУЛЕВАЯ КОЛОНКА УЭС-6-2-0300100 (рисунок 85)					
85	1-16	УЭС-6-2-0300100	Рулевая колонка	УЭС-6-2-0300000	1
	1	УЭС 0300050	Кронштейн	УЭС-6-2-0300100	1
	2	УЭС 0300110	Редуктор	УЭС-6-2-0300100	1
	3	УЭС 0300130А	Основание	УЭС-6-2-0300100	1
	4	УЭС 0300160	Рычаг	УЭС-6-2-0300100	1
	5	УЭС 0302220	Тяга	УЭС-6-2-0300100	1
	6	КЗК-12-0122600	Установка колеса рулевого	УЭС-6-2-0300100	1
	7	УЭС 0300053	Ручка	УЭС-6-2-0300100	2
	8	УЭС 0300089	Уплотнение	УЭС-6-2-0300100	1
	9	УЭС 0300454	Прижим	УЭС-6-2-0300100	2
	10	УЭС 0300616	Ось	УЭС-6-2-0300100	1
	11	УЭС 0300627А	Стержень	УЭС-6-2-0300100	1
	12	УЭС 0300835	Втулка	УЭС-6-2-0300100	1
	13		Болт М6-6ех12 – 7798	УЭС-6-2-0300100	6
	14		Гайка М10-6G – 5915	УЭС-6-2-0300100	2
	15		Шайба С.6.01 – 11371	УЭС-6-2-0300100	6
	16		Кольцо В28 – 13940	УЭС-6-2-0300100	1

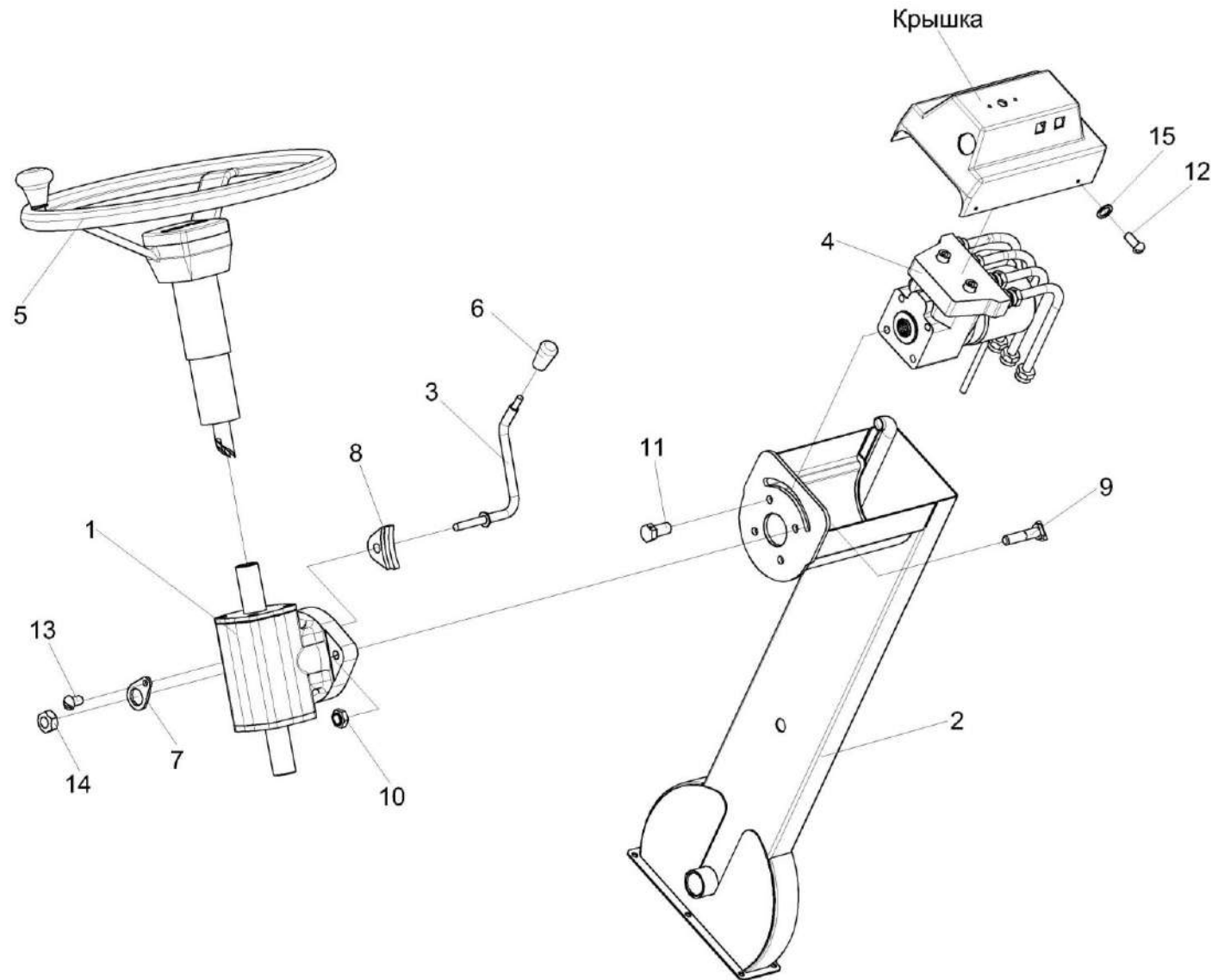


Рисунок 86 – Установка насоса-дозатора УЭС-7-0603200

УМС-1-0000010 ҚДС (Версия 01)

№ рис	№ поз	Обозначение	Наименование	Куда входит	
				Обозначение	Кол. на 1 сб. ед.
УСТАНОВКА НАСОСА-ДОЗАТОРА УЭС-7-0603200 (рисунок 86)					
86	1	УЭС 0300110	Редуктор	УЭС-6-2-0300100	1
	2	УЭС 0300130А	Основание	УЭС-6-2-0300100	1
	3	УЭС 0300170	Рычаг	УЭС-6-2-0300100	1
	4	УЭС-7-0603200	Насос-дозатор	УЭС-6-2-0300100	1
	5	КЗК-12-0122600	Установка колеса рулевого	УЭС-6-2-0300100	1
	6	УЭС 0300053	Ручка	УЭС-6-2-0300100	2
	7	УЭС 0300438	Шайба	УЭС-6-2-0300100	1
	8	УЭС 0300675	Прижим	УЭС-6-2-0300100	1
	9	УЭС 0300679А	Болт	УЭС-6-2-0300100	1
	10	ПКК 0200625-01	Гайка самостопорящаяся	УЭС-6-2-0300100	1
	11		Болт 3М10-6ех20 – 7796	УЭС-6-2-0300100	4
	12		Винт 4х14 – 10621	УЭС-6-2-0300100	4
	13		Винт В.М6-6ех10 – 17473	УЭС-6-2-0300100	1
	14		Гайка М10-LH-6G.8 – 5915	УЭС-6-2-0300100	1
	15		Шайба С.4.01 – 11371	УЭС-6-2-0300100	4

УМС-1-0000010 ҚДС (Версия 01)

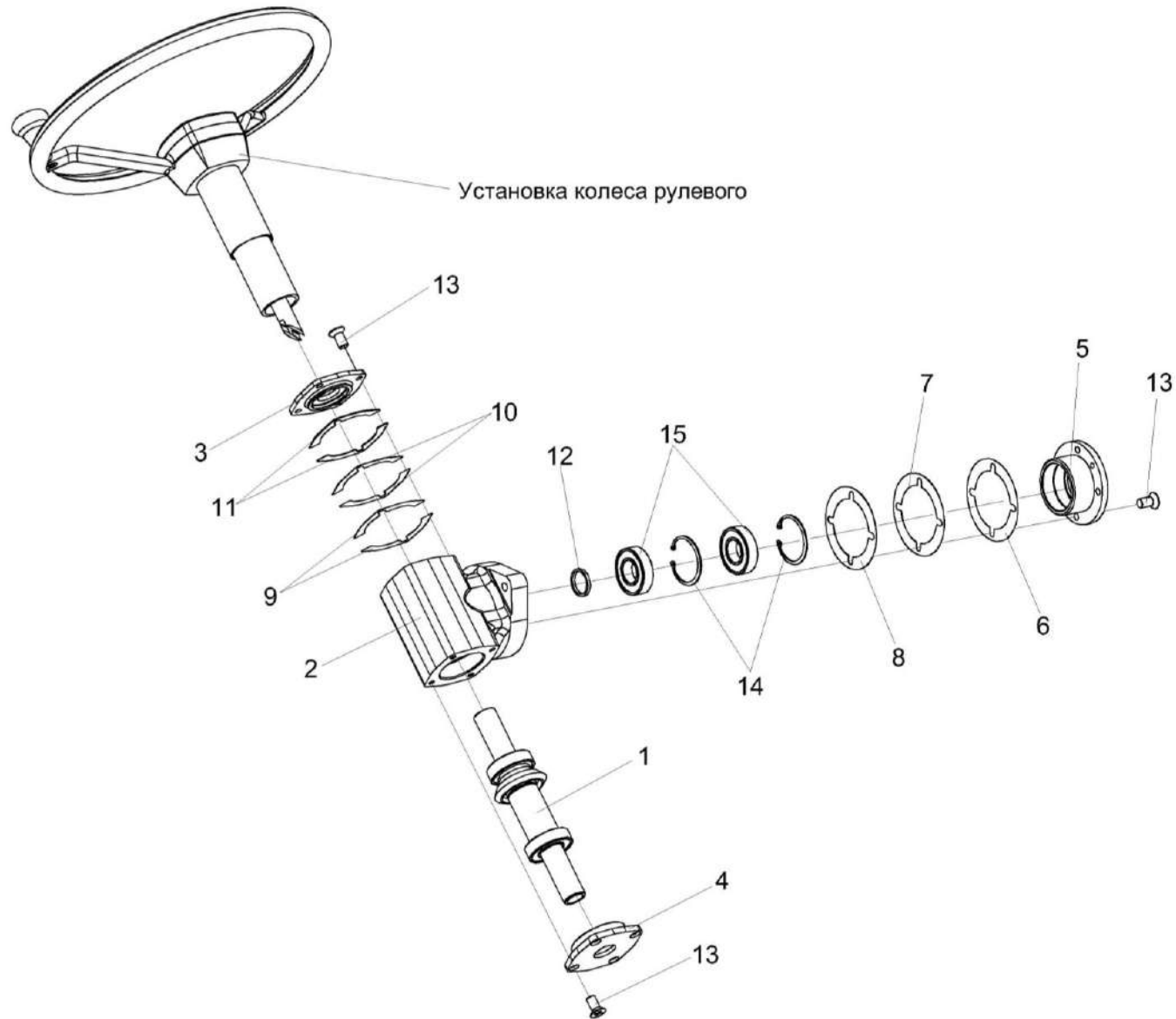


Рисунок 87 – Редуктор УЭС 0300110

УМС-1-0000010 ҚДС (Версия 01)

№ рис	№ поз	Обозначение	Наименование	Куда входит	
				Обозначение	Кол. на 1 сб. ед.
РЕДУКТОР УЭС 0300110 (рисунок 87)					
87	1-15	УЭС 0300110	Редуктор	УЭС-6-2-0300100	1
	5,12,14,15	УЭС 0300190	Стакан	УЭС 0300110	1
	1	УЭС 0300120	Вал	УЭС 0300110	1
	2	УЭС 0300043	Корпус	УЭС 0300110	1
	3	УЭС 0300101	Крышка	УЭС 0300110	1
	4	УЭС 0300102	Крышка	УЭС 0300110	1
	5	УЭС 0300103	Стакан	УЭС 0300190	1
	6	УЭС 0300516	Прокладка	УЭС 0300110	4 наиб. кол.
	7	УЭС 0300516-01	Прокладка	УЭС 0300110	3 наиб. кол.
	8	УЭС 0300516-02	Прокладка	УЭС 0300110	2 наиб. кол.
	9	УЭС 0300517	Прокладка	УЭС 0300110	3 наиб. кол.
	10	УЭС 0300517-01	Прокладка	УЭС 0300110	3 наиб. кол.
	11	УЭС 0300517-02	Прокладка	УЭС 0300110	2 наиб. кол.
	12	УЭС 0300678	Втулка	УЭС 0300190	1
	13		Винт В2.М8-6ех16 – 17475	УЭС 0300110	12
14		Кольцо В62 – 13943	УЭС 0300190	2	
15		Подшипник 180206 – 8882	УЭС 0300190	2	

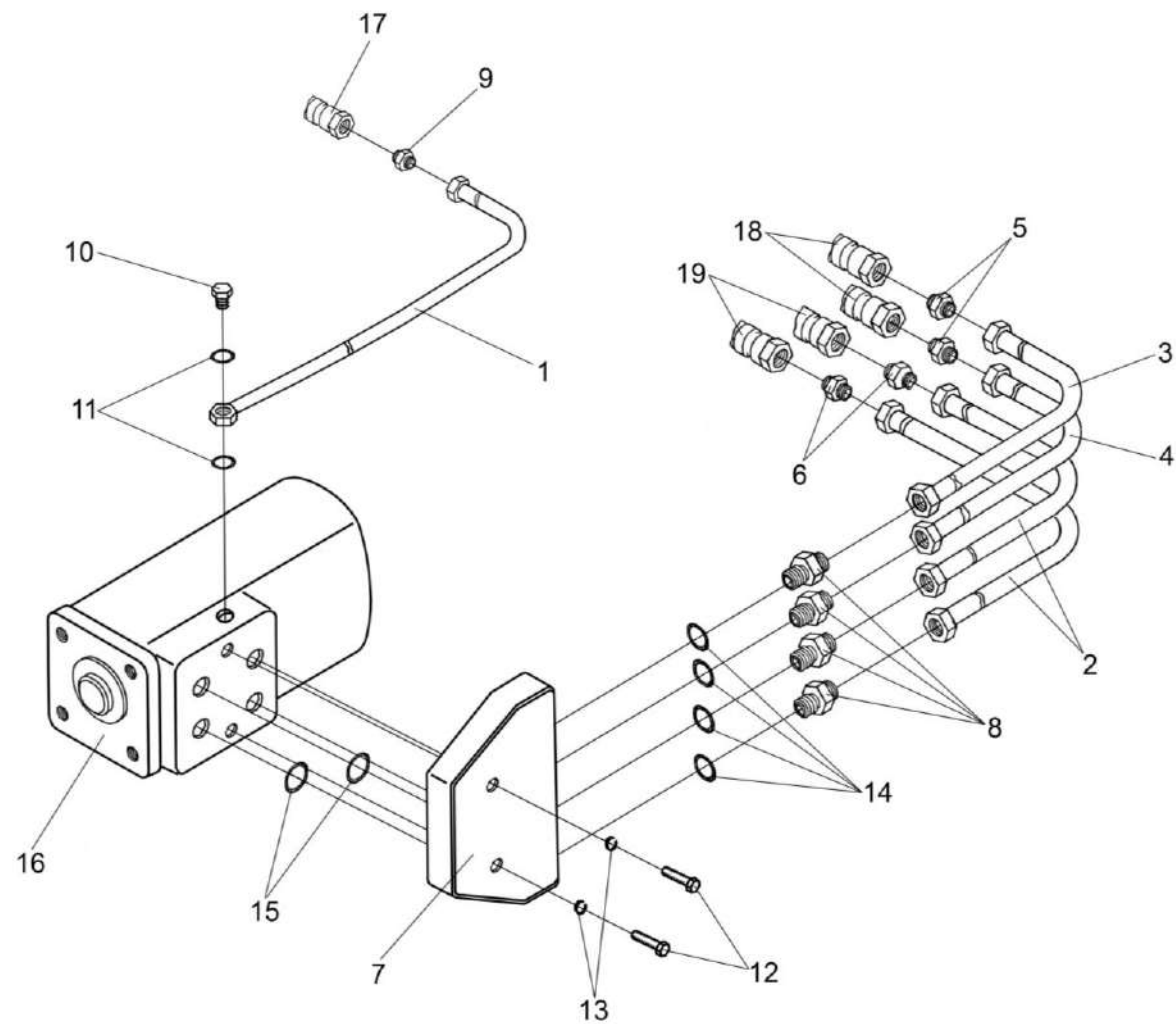


Рисунок 88 – Насос-дозатор УЭС-7-0603200

УМС-1-0000010 ҚДС (Версия 01)

№ рис	№ поз	Обозначение	Наименование	Куда входит	
				Обозначение	Кол. на 1 сб. ед.
НАСОС-ДОЗАТОР УЭС-7-0603200 (рисунок 88)					
88	1-19	УЭС-7-0603200	Насос-дозатор	УЭС-6-2-0300100	1
	8,14	ГШМ 6018240-03	Штуцер	УЭС-7-0603200	4
	1	УЭС-7-0603220	Трубопровод	УЭС-7-0603200	1
	2	УЭС-7-0602360	Трубопровод	УЭС-7-0603200	2
	3	УЭС 0602380	Трубопровод	УЭС-7-0603200	1
	4	УЭС 0602380-03	Трубопровод	УЭС-7-0603200	1
	5	УЭС 0602624	Штуцер	УЭС-7-0603200	2
	6	УЭС 0602624-01	Штуцер	УЭС-7-0603200	2
	7	УЭС 0603661	Плита	УЭС-7-0603200	1
	8	ГШМ 06018624-03	Штуцер	ГШМ 6018240-03	4
	9	КЗР 1580603	Штуцер	УЭС-7-0603200	1
	10	КЗР 1580606-01	Болт поворотного угольника	УЭС-7-0603200	1
	11	КИС 0118008Б	Кольцо	УЭС-7-0603200	3
	12		Винт М10-6ех40 – 11738	УЭС-7-0603200	2
	13		Шайба 10Т 65Г – 6402	УЭС-7-0603200	2
14		Кольцо КВМ18	ГШМ 6018240-03	4	
15		Кольцо уплотнительное 23,47x2,62 70 NBR	УЭС-7-0603200	4	

УМС-1-0000010 ҚДС (Версия 01)

№ рис	№ поз	Обозначение	Наименование	Куда входит	
				Обозначение	Кол. на 1 сб. ед.
88	16		Насос-дозатор OSPD 80/240 LS	УЭС-7-0603200	1
	17		Рукав высокого давления РВД6-1SN-M16x1,5-60 ⁰ -1120	УЭС-7-0603200	1
	18		Рукав высокого давления РВД8-2SN-M16x1,5-60 ⁰ -1120	УЭС-7-0603200	2
	19		Рукав высокого давления РВД12-2SN-M20x1,5-60 ⁰ -1150	УЭС-7-0603200	2

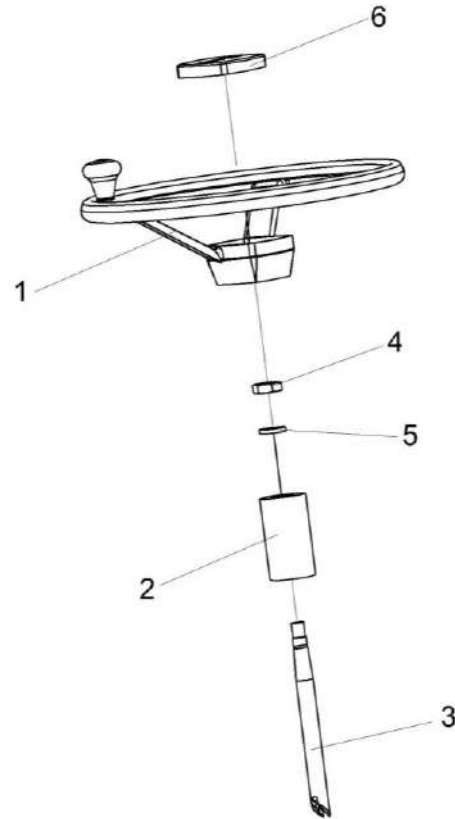


Рисунок 89 – Установка колеса рулевого КЗК-12-0122600

УМС-1-0000010 ҚДС (Версия 01)

№ рис	№ поз	Обозначение	Наименование	Куда входит	
				Обозначение	Кол. на 1 сб. ед.
УСТАНОВКА КОЛЕСА РУЛЕВОГО КЗК-12-0122600 (рисунок 89)					
89	1,4-6	КЗК-12-0122600	Установка колеса рулевого	УЭС-6-2-0300100	1
	1	КЗК-12-0122300	Колесо рулевое	КЗК-12-0122600	1
	2	УЭС 0300054	Чехол	УЭС-7-0300100	1
	3	70-3401074-Б	Вал рулевой	УЭС-6-2-0300100	1
	4		Гайка М16х1,5-6G – 2526	КЗК-12-0122600	1
	5		Шайба 16 65Г – 6402	КЗК-12-0122600	1
	6		Крышка КЗК-12-0122360-01	КЗК-12-0122600	1

УМС-1-0000010 ҚДС (Версия 01)

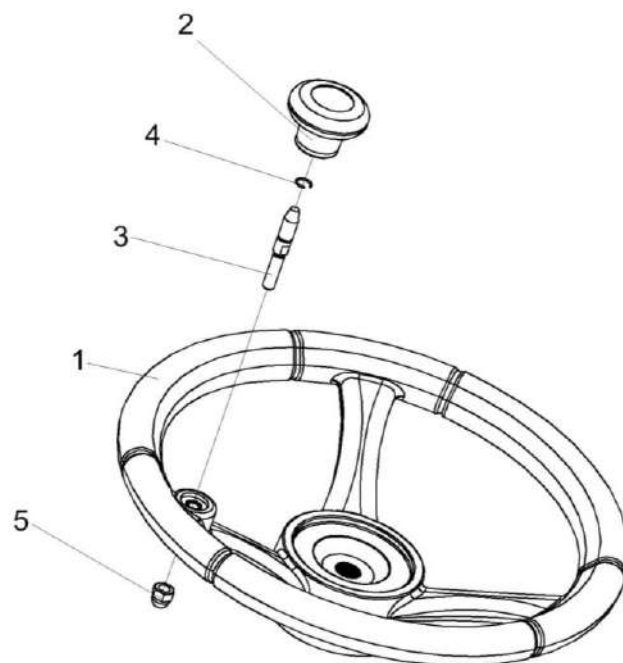


Рисунок 90 – Колесо рулевое КЗК-12-0122300

№ рис	№ поз	Обозначение	Наименование	Куда входит	
				Обозначение	Кол. на 1 сб. ед.
КОЛЕСО РУЛЕВОЕ КЗК-12-0122300 (рисунок 90)					
90	1-5	КЗК-12-0122300	Колесо рулевое	КЗК-12-0122600	1
	1	КЗК-12-0122310	Колесо рулевое	КЗК-12-0122300	1
	2	КЗК-12-0122350	Рукоятка	КЗК-12-0122300	1
	3	КЗК-12-0119652	Ось	КЗК-12-0122300	1
	4	УЭС 0300652	Кольцо	КЗК-12-0122300	1
	5		Гайка М8-6G – 11860	КЗК-12-0122300	1

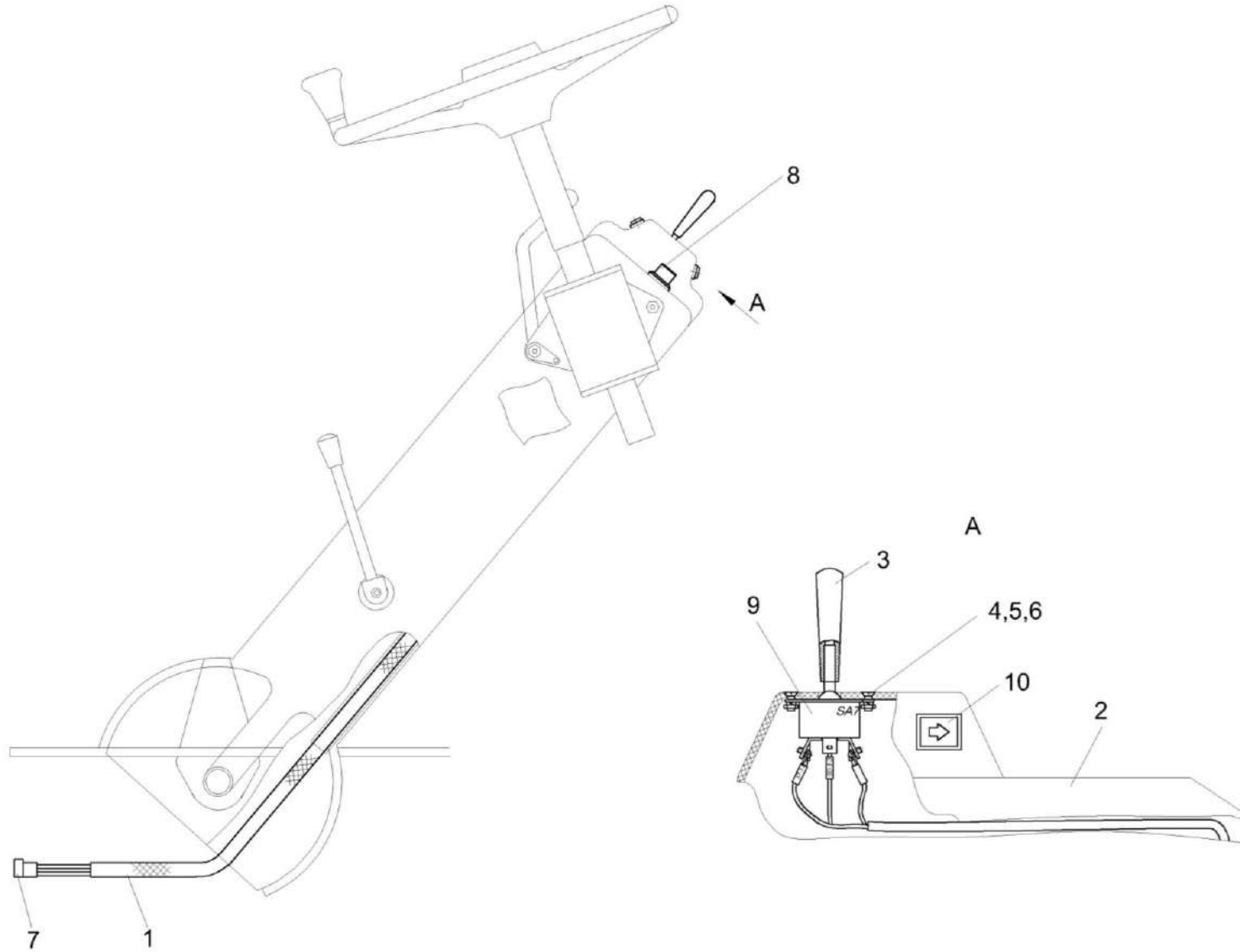


Рисунок 91 – Установка электрооборудования колонки рулевой УЭС-6-2-0723000

УМС-1-0000010 ҚДС (Версия 01)

№ рис	№ поз	Обозначение	Наименование	Куда входит	
				Обозначение	Кол. на 1 сб. ед.
УСТАНОВКА ЭЛЕКТРООБОРУДОВАНИЯ КОЛОНКИ РУЛЕВОЙ УЭС-6-2-0723000 (рисунок 91)					
91	1-10	УЭС-6-2-0723000	Установка электрооборудования колонки рулевой	УЭС-6-2-0300100	1
	1	УЭС-6-2-0700710	Жгут рулевой колонки	УЭС-6-2-0723000	1
	2	УЭС-6-2-0300041	Панель	УЭС-6-2-0723000	1
	3	УЭС 0300055	Наконечник	УЭС-6-2-0723000	1
	4		Винт В.М4-6x12 – 17473	УЭС-6-2-0723000	2
	5		Гайка М4-6G – 5927	УЭС-6-2-0723000	2
	6		Шайба 4 65Г – 6402	УЭС-6-2-0723000	2
	7		Колодка гнездовая 602608	УЭС-6-2-0723000	1
	8		Выключатель аварийной сигнализации 32.3710	УЭС-6-2-0723000	1
	9		Переключатель 5102.3709	УЭС-6-2-0723000	1
10		Лампа контрольная 24.3803-210	УЭС-6-2-0723000	4	

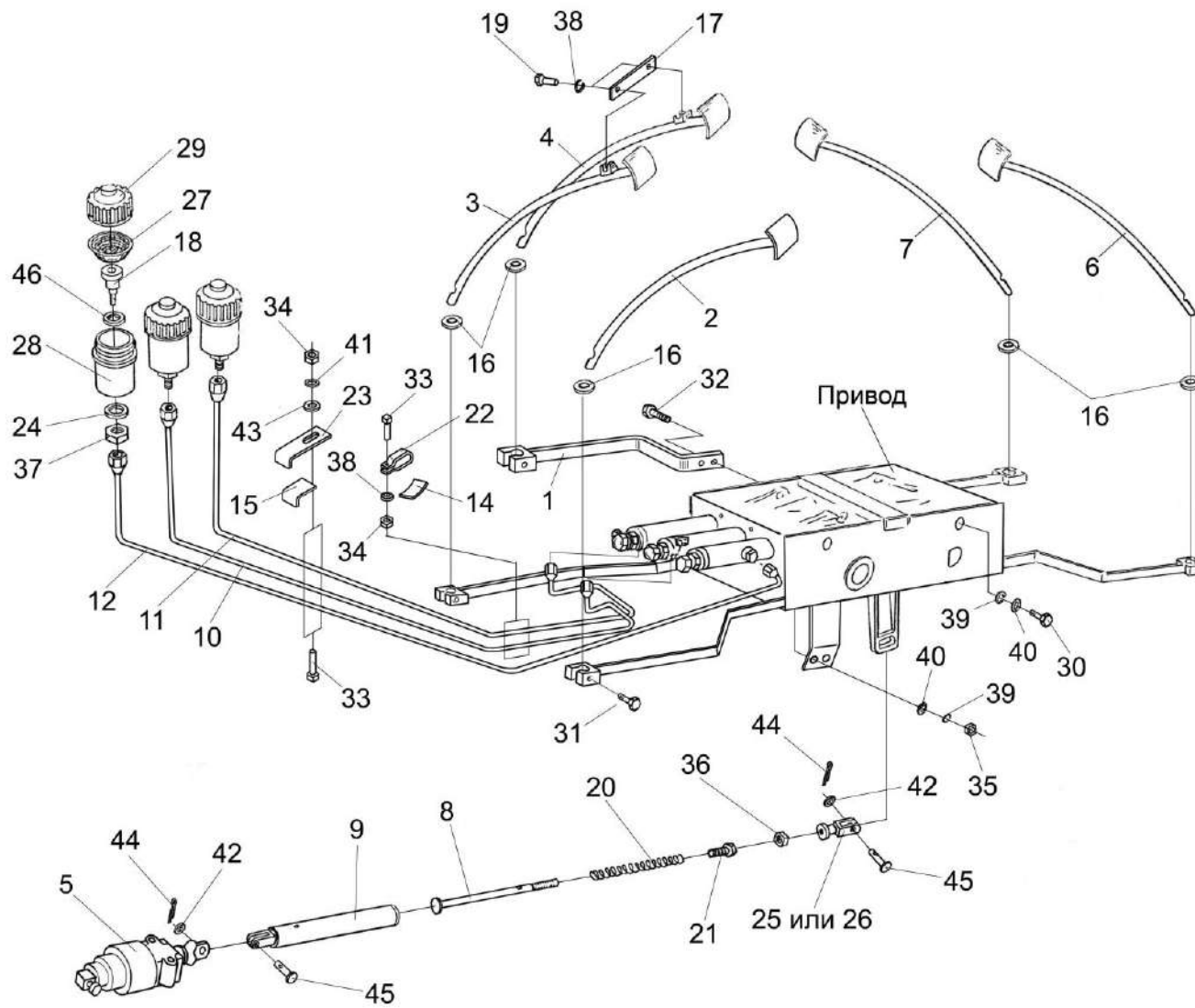


Рисунок 92 – Устройство тормозной системы

УМС-1-0000010 ҚДС (Версия 01)

№ рис	№ поз	Обозначение	Наименование	Куда входит	
				Обозначение	Кол. на 1 сб. ед.
УСТРОЙСТВО ТОРМОЗНОЙ СИСТЕМЫ (рисунок 92)					
92	8,9,20, 21,25,26,36	УЭС 0302100	Тяга	УЭС-6-0300000	1
	1	УЭС-7-0300190	Рычаг	УЭС-6-2-0300000	1
	2	УЭС-7-0300230	Рычаг	УЭС-6-2-0300000	1
	3	УЭС-7-0300240	Рычаг	УЭС-6-2-0300000	1
	4	УЭС-7-0300250	Рычаг	УЭС-6-2-0300000	1
	5	УЭС-7-0800470	Кран тормозной	УЭС-6-2-0300000	1
	6	УЭС 0302320	Рычаг	УЭС-6-2-0300000	1
	7	УЭС0302340	Рычаг	УЭС-6-2-0300000	1
	8	УЭС 0302050	Тяга	УЭС 0302100	1
	9	УЭС 0302110	Корпус	УЭС 0302100	1
	10	УЭС 0302160Б	Трубопровод	УЭС-6-2-0300000	1
	11	УЭС 0302170Б	Трубопровод	УЭС-6-2-0300000	1
	12	УЭС 0302180Б	Трубопровод	УЭС-6-2-0300000	1
	14	УЭС 0300049	Прокладка	УЭС-6-2-0300000	1
	15	УЭС 0302027	Прокладка	УЭС-6-2-0300000	1
	16	УЭС 0300088	Шайба	УЭС-6-2-0300000	6
	17	УЭС 0300526	Пластина	УЭС-6-2-0300000	2

УМС-1-0000010 ҚДС (Версия 01)

№ рис	№ поз	Обозначение	Наименование	Куда входит	
				Обозначение	Кол. на 1 сб. ед.
92	18	УЭС 0300639	Штуцер бачка	УЭС-6-2-0300000	3
	19	УЭС 0300641	Винт	УЭС-6-2-0300000	2
	20	УЭС 0300667А	Пружина	УЭС 0302100	1
	21	УЭС 0300668	Болт	УЭС 0302100	1
	22	УЭС 0302405	Скоба	УЭС-6-2-0300000	1
	23	УЭС 0302406	Прижим	УЭС-6-2-0300000	1
	24	УЭС 0302413	Шайба	УЭС-6-2-0300000	3
	25	КИЛ 0119652-02	Вилка	УЭС 0302100	1
	26	КИС 0119318Б-04	Вилка	УЭС 0302100	1
	27	403-3505119	Отражатель крышки бачка главного цилиндра тормоза	УЭС-6-2-0300000	3
	28	54-00104	Корпус бачка главного цилиндра тормоза	УЭС-6-2-0300000	3
	29	54-00135	Крышка бачка	УЭС-6-2-0300000	3
	30		Болт М10-6ех20 – 7796	УЭС-6-2-0300000	4
	31		Болт М10-6ех30 – 7796	УЭС-6-2-0300000	6
32		Болт М10-6ех40 – 7796	УЭС-6-2-0300000	2	
33		Болт М8-6ех20 – 7802	УЭС-6-2-0300000	2	
34		Гайка М8-6G – 5915	УЭС-6-2-0300000	9	

УМС-1-0000010 ҚДС (Версия 01)

№ рис	№ поз	Обозначение	Наименование	Куда входит	
				Обозначение	Кол. на 1 сб. ед.
92	35		Гайка М10-6G – 5915	УЭС-6-2-0300000	6
	36		Гайка М10-6G – 5915	УЭС 0302100	1
	37		Гайка М20х1,5-6G – 5915	УЭС-6-2-0300000	3
	38		Шайба 8Т 65Г – 6402	УЭС-6-2-0300000	8
	39		Шайба 10Т 65Г – 6402	УЭС-6-2-0300000	10
	40		Шайба С.10.01 – 6958	УЭС-6-2-0300000	2
	41		Шайба С.8.01 – 11371	УЭС-6-2-0300000	17
	42		Шайба С.10.01 – 11371	УЭС-6-2-0300000	8
	43		Шайба С.12.01 – 11371	УЭС-6-2-0300000	6
	44		Шплинт 3,2х20 – 397	УЭС-6-2-0300000	3
	45		Ось 6-10b12х36 – 9650	УЭС-6-2-0300000	2
	46		Кольцо 024-028-25-2-2 – 18829 / 9833	УЭС-6-2-0300000	3

УМС-1-0000010 ҚДС (Версия 01)

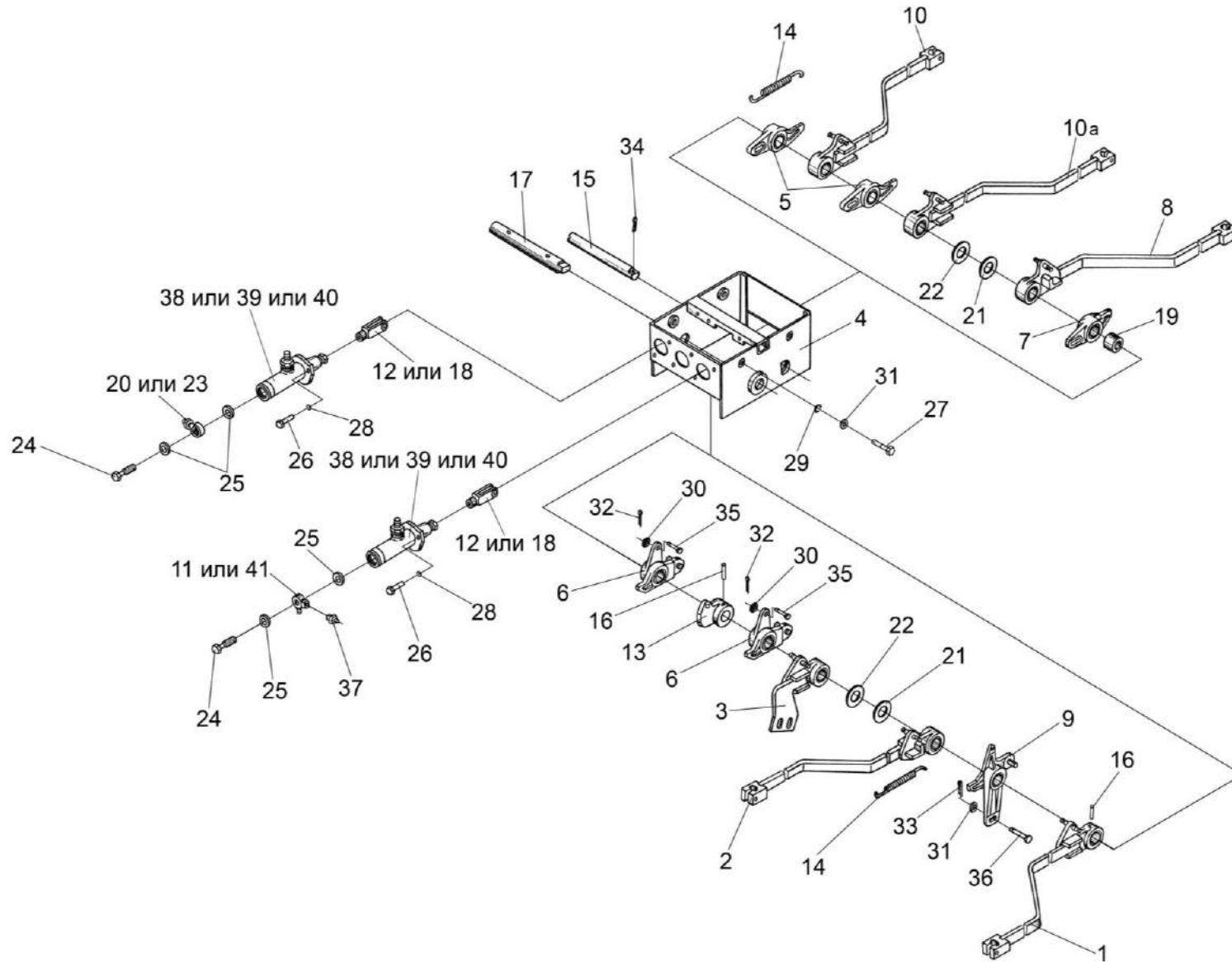


Рисунок 93 – Привод УЭС-7-0300610

УМС-1-0000010 ҚДС (Версия 01)

№ рис	№ поз	Обозначение	Наименование	Куда входит	
				Обозначение	Кол. на 1 сб. ед.
ПРИВОД УЭС-7-0300610 (рисунок 93)					
93	1-41	УЭС-7-0300610	Привод	УЭС-6-2-0300000	1
	12,18,38-40	УЭС 0302300	Главный цилиндр	УЭС-7-0300610	3
	1-10а,13-17, 19,21,22,34	УЭС-7-0300140	Привод	УЭС-7-0300610	1
	1	УЭС-7-0300170	Рычаг	УЭС-7-0300140	1
	2	УЭС-7-0300200	Рычаг	УЭС-7-0300140	1
	3	УЭС-7-0300210	Рычаг	УЭС-7-0300140	1
	4	УЭС-7-0300220	Кронштейн	УЭС-7-0300140	1
	5	УЭС 0300360А	Рычаг	УЭС-7-0300140	2
	6	УЭС 0300370А	Рычаг	УЭС-7-0300140	2
	7	УЭС 0300380А	Рычаг	УЭС-7-0300140	1
	8	УЭС 0300640А	Рычаг	УЭС-7-0300140	1
	9	УЭС 0300660А	Рычаг	УЭС-7-0300140	1
	10	УЭС 0300670А	Рычаг	УЭС-7-0300140	1
	10а	УЭС 0300680А	Рычаг	УЭС-7-0300140	1
	11	УЭС 0302450	Угольник	УЭС-7-0300610	1
12	УЭС 0300326	Вилка	УЭС 0302300	1	
13	УЭС 0300332А	Рычаг	УЭС-7-0300140	1	

УМС-1-0000010 КДС (Версия 01)

№ рис	№ поз	Обозначение	Наименование	Куда входит	
				Обозначение	Кол. на 1 сб. ед.
93	14	УЭС 0300609А	Пружина	УЭС-7-0300140	6
	15	УЭС 0300612	Ось	УЭС-7-0300140	1
	16	УЭС 0300663	Штифт	УЭС-7-0300140	2
	17	УЭС 0300664	Вал	УЭС-7-0300140	1
	18	УЭС 0300684	Вилка	УЭС 0302300	1
	19	УЭС 0300828	Втулка	УЭС-7-0300140	1
	20	УЭС 0302612	Угольник	УЭС-7-0300610	2
	21	КИЛ 0106482	Шайба	УЭС-7-0300140	5
	22	КИС 0105438	Шайба специальная	УЭС-7-0300140	3
	23	РСМ-10.04.14.307	Угольник	УЭС-7-0300610	2
	24	54-60303	Болт	УЭС-7-0300610	3
	25	75Ш-00005	Прокладка	УЭС-7-0300610	6
	26		Болт М8-6ех25 – 7796	УЭС-7-0300610	6
	27		Болт М10-6ех20 – 7796	УЭС-6-2-0300000	4
	28		Шайба 8Т 65Г – 6402	УЭС-7-0300610	6
	29		Шайба 10Т 65Г – 6402	УЭС-6-2-0300000	10
	30		Шайба С.8.01 – 11371	УЭС-7-0300610	3
	31		Шайба С.10.01 – 11371	УЭС-6-2-0300000	8

УМС-1-0000010 ҚДС (Версия 01)

№ рис	№ поз	Обозначение	Наименование	Куда входит	
				Обозначение	Кол. на 1 сб. ед.
93	32		Шплинт 2x18 – 397	УЭС-7-0300610	3
	33		Шплинт 3,2x20 – 397	УЭС-6-2-0300000	3
	34		Шплинт 5x32 – 397	УЭС-7-0300140	1
	35		Ось 6-8b12x30 – 9650	УЭС-7-0300610	3
	36		Ось 6-10b12x36 – 9650	УЭС-6-2-0300000	2
	37		Выключатель света «стоп» гидравлический ВК 12Б-Э	УЭС-7-0300610	1
	38		Главный цилиндр РСМ-10.04.14.150	УЭС 0302300	1
	39		Главный цилиндр ЕДЦГ 073.000-03	УЭС 0302300	1
	40		Цилиндр главный привода тормозов Т 22 160	УЭС 0302300	1
	41		Угольник 54-30166	УЭС-7-0300610	1

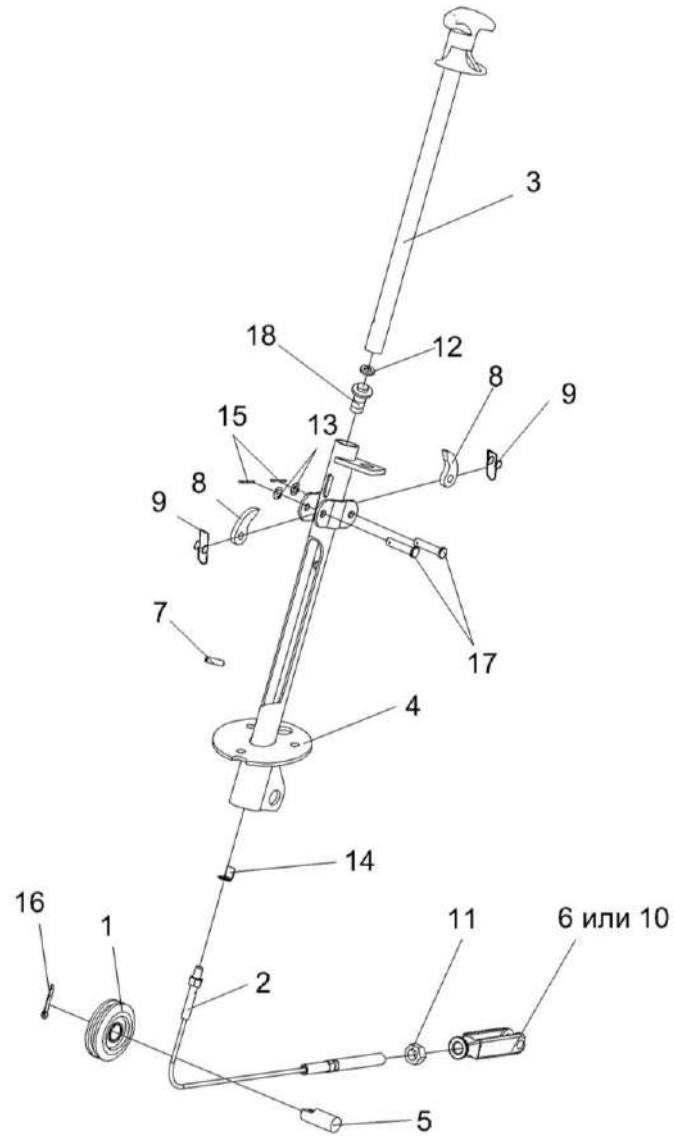


Рисунок 94 – Колонка привода УЭС 0300710

УМС-1-0000010 ҚДС (Версия 01)

№ рис	№ поз	Обозначение	Наименование	Куда входит	
				Обозначение	Кол. на 1 сб. ед.
КОЛОНКА ПРИВОДА УЭС 0300710 (рисунок 94)					
94	1-18	УЭС 0300710	Колонка привода	УЭС-6-2-0300000	1
	1	УЭС 0300720	Ролик	УЭС 0300710	1
	2	УЭС 0300730	Трос	УЭС 0300710	1
	3	УЭС 0300740	Ручка	УЭС 0300710	1
	4	УЭС 0300760	Корпус	УЭС 0300710	1
	5	УЭС 0300619	Ось	УЭС 0300710	1
	6	КИС 0119318Б-01	Вилка	УЭС 0300710	1
	7	УЭС 0300692	Штифт	УЭС 0300710	1
	8	54-40752	Собачка	УЭС 0300710	2
	9	54-60311	Пружина	УЭС 0300710	2
	10	КИЛ 0119652	Вилка	УЭС 0300710	1
	11		Гайка М12-6G – 5915	УЭС 0300710	1
	12		Шайба 14Т 65Г – 6402	УЭС 0300710	1
	13		Шайба С.8.01 – 11371	УЭС 0300710	2
	14		Шайба 8.01 – 13463	УЭС 0300710	1
	15		Шплинт 2х20 – 397	УЭС 0300710	2
	16		Шплинт 4х25 – 397	УЭС 0300710	1
	17		Ось 6-86 12х36 – 9650	УЭС 0300710	2
18		Выключатель ВК12-2	УЭС 0300710	1	

УМС-1-0000010 ҚДС (Версия 01)

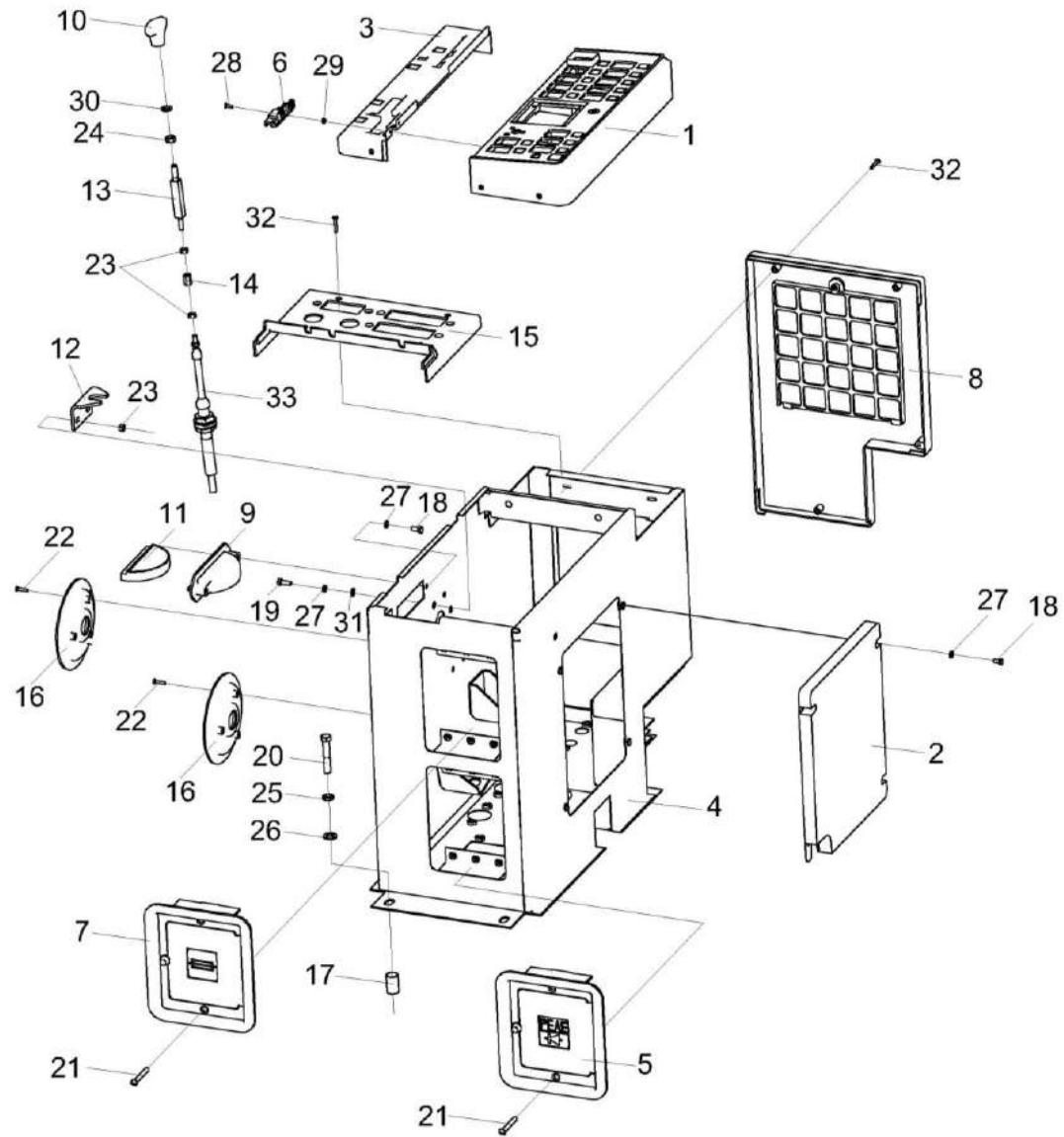


Рисунок 95 – Пульт управления УЭС-6-2-0300050

УМС-1-0000010 ҚДС (Версия 01)

№ рис	№ поз	Обозначение	Наименование	Куда входит	
				Обозначение	Кол. на 1 сб. ед.
ПУЛЬТ УПРАВЛЕНИЯ УЭС-6-2-0300050 (рисунок 95)					
95	1-33	УЭС-6-2-0300050	Пульт управления	УМС-1-0000010	1
	2-16,18,19, 21-24,27-33	УЭС-6-2-0301000	Пульт управления	УЭС-6-2-0300050	1
	1	УЭС-6-2-0725000	Установка электрооборудования пульта управления	УЭС-6-2-0300050	1
	2	МКС 0119510	Стенка	УЭС-6-2-0301000	1
	3	УЭС-4-0301380	Крышка	УЭС-6-2-0301000	1
	4	УЭС-6-2-0301130	Каркас	УЭС-6-2-0301000	1
	5	УЭС-7-0301280	Крышка	УЭС-6-2-0301000	1
	6	УЭС 0301180	Накладка	УЭС-6-2-0301000	1
	7	УЭС 0301270	Крышка	УЭС-6-2-0301000	1
	8	УЭС 0301410	Решетка	УЭС-6-2-0301000	1
	9	УЭС 0301520	Корпус	УЭС-6-2-0301000	1
	10	УЭС 0302310	Ручка	УЭС-6-2-0301000	1
	11	КИС 0119017Б	Пепельница	УЭС-6-2-0301000	1
	12	УЭС-4-0300405	Кронштейн	УЭС-6-2-0301000	1
	13	УЭС-4-0300601	Тяга	УЭС-6-2-0301000	1
14	УЭС-4-0300602	Муфта	УЭС-6-2-0301000	1	
15	УЭС-6-2-0301026	Накладка	УЭС-6-2-0301000	1	

УМС-1-0000010 ҚДС (Версия 01)

№ рис	№ поз	Обозначение	Наименование	Куда входит	
				Обозначение	Кол. на 1 сб. ед.
95	16	УЭС 0301001	Крышка	УЭС-6-2-0301000	2
	17	УЭС 0300806	Труба	УЭС-6-2-0300050	4
	18		Болт М6-6х12 – 7798	УЭС-6-2-0301000	6
	19		Болт М6-6х16 – 7798	УЭС-6-2-0301000	2
	20		Болт М10-6х55 – 7796	УЭС-6-2-0300050	4
	21		Винт В.М6-6х50 – 17473	УЭС-6-2-0301000	4
	22		Винт В2.М4-6х18 – 17475	УЭС-6-2-0301000	6
	23		Гайка М6-6G – 5915	УЭС-6-2-0301000	4
	24		Гайка М8-6G – 5915	УЭС-6-2-0301000	1
	25		Шайба 10Т 65Г – 6402	УЭС-6-2-0300050	4
	26		Шайба С.10.01 – 11371	УЭС-6-2-0300050	4
	27		Шайба 6Т 65Г – 6402	УЭС-6-2-0301000	12
	28		Винт В2.М4-6х12 – 17475	УЭС-6-2-0301000	6
	29		Гайка М4-6G – 5927	УЭС-6-2-0301000	2
	30		Шайба С.8.01 – 11371	УЭС-6-2-0301000	1
	31		Шайба С.6.01 – 11371	УЭС-6-2-0301000	4
	32		Винт 2-4х25 – 10619	УЭС-6-2-0301000	25
33		Трос дистанционного управления 112-075-03500	УЭС-6-2-0301000	2	

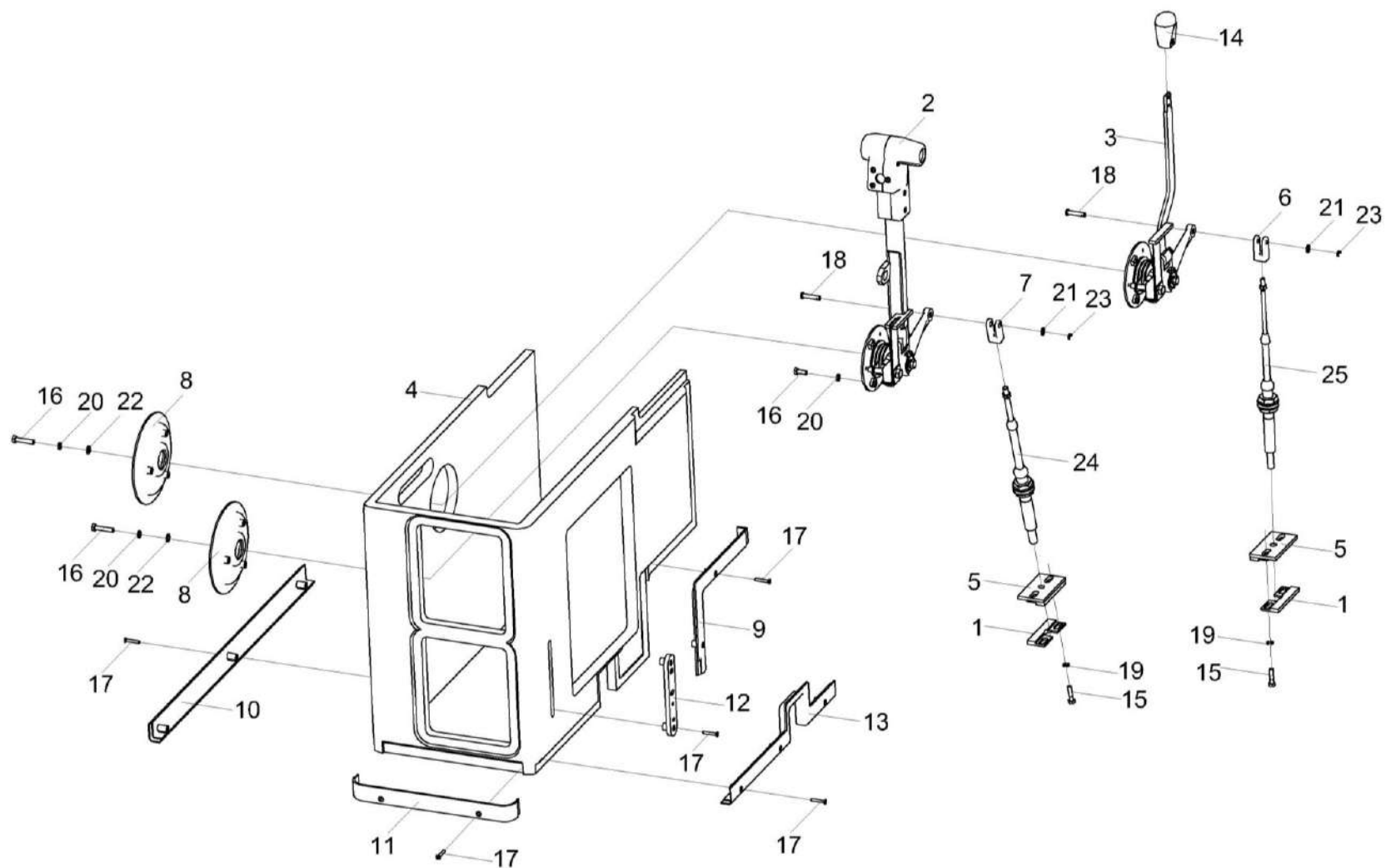


Рисунок 96 – Пульт управления УЭС-6-2-0301000

УМС-1-0000010 ҚДС (Версия 01)

№ рис	№ поз	Обозначение	Наименование	Куда входит	
				Обозначение	Кол. на 1 сб. ед.
ПУЛЬТ УПРАВЛЕНИЯ УЭС-6-2-0301000 (рисунок 96)					
96	1-25	УЭС-6-2-0301000	Пульт управления	УЭС-6-2-0300050	1
	1	УЭС 0300820А	Прижим	УЭС-6-2-0301000	2
	2	УЭС 0300860	Привод	УЭС-6-2-0301000	1
	3	УЭС 0300970	Привод	УЭС-6-2-0301000	1
	4	УЭС-6-2-0301003	Обивка пульта	УЭС-6-2-0301000	1
	5	УЭС 0300007А	Прижим	УЭС-6-2-0301000	2
	6	УЭС 0300302-01	Вилка	УЭС-6-2-0301000	1
	7	УЭС 0300302-02	Вилка	УЭС-6-2-0301000	1
	8	УЭС 0301001	Крышка	УЭС-6-2-0301000	2
	9	УЭС 0301007	Уголок	УЭС-6-2-0301000	1
	10	УЭС 0301008	Уголок	УЭС-6-2-0301000	1
	11	УЭС 0301009	Уголок	УЭС-6-2-0301000	1
	12	УЭС 0301024	Накладка	УЭС-6-2-0301000	1
	13	УЭС 0301029	Уголок	УЭС-6-2-0301000	1
	14	УЭС 0301055	Рукоятка	УЭС-6-2-0301000	1
	15		Болт М6-6х25 – 7798	УЭС-6-2-0301000	4
16		Болт М8-6х16 – 7796	УЭС-6-2-0301000	6	

УМС-1-0000010 ҚДС (Версия 01)

№ рис	№ поз	Обозначение	Наименование	Куда входит	
				Обозначение	Кол. на 1 сб. ед.
96	17		Винт 2-4x25 – 10619	УЭС-6-2-0301000	25
	18		Ось 6-6 В12x30 – 9650	УЭС-6-2-0301000	2
	19		Шайба 6Т 65Г – 6402	УЭС-6-2-0301000	12
	20		Шайба 8Т 65Г – 6402	УЭС-6-2-0301000	6
	21		Шайба С.6.01 – 11371	УЭС-6-2-0301000	4
	22		Шайба С.8.01 – 11371	УЭС-6-2-0301000	1
	23		Шплинт 1,6x12 – 397	УЭС-6-2-0301000	2
	24		Трос дистанционного управления 112-075-03500	УЭС-6-2-0301000	2
	25		Трос дистанционного управления 113-075-02900	УЭС-6-2-0301000	1

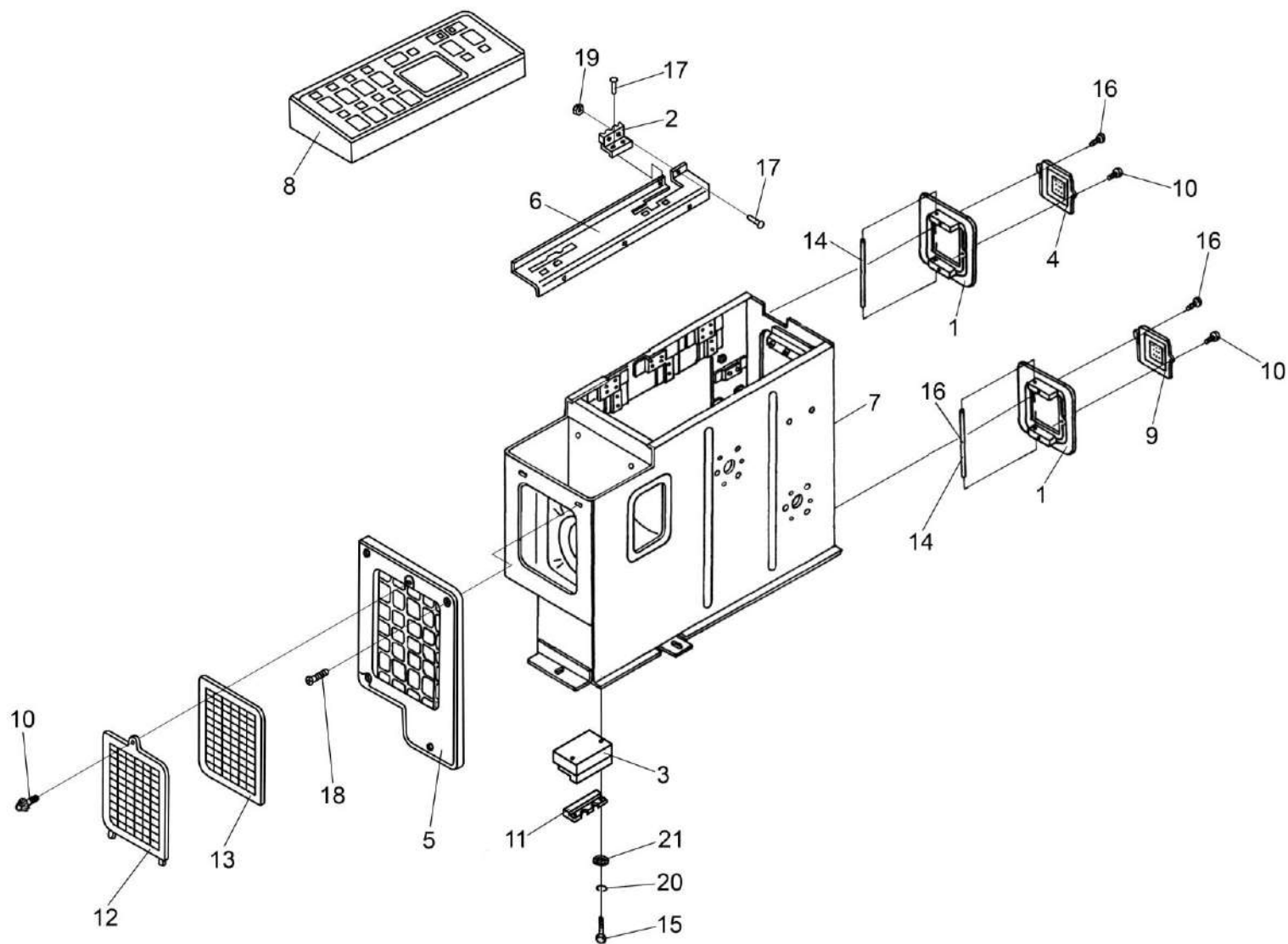


Рисунок 97 – Крышки пульта управления

УМС-1-0000010 ҚДС (Версия 01)

№ рис	№ поз	Обозначение	Наименование	Куда входит	
				Обозначение	Кол. на 1 сб. ед.
КРЫШКИ ПУЛЬТА УПРАВЛЕНИЯ (рисунок 97)					
97	1,4,10,14	УЭС 0301270	Крышка	УЭС-6-2-0301000	1
	5,10,12,13	УЭС 0301410	Решетка	УЭС-6-2-0301000	1
	1,9,10,14	УЭС-7-0301280	Крышка	УЭС-6-2-0301000	1
	1	УЭС 0301160	Крышка	УЭС 0301270	1
				УЭС-7-0301280	1
	2	УЭС 0301180	Накладка	УЭС-6-2-0301000	1
	3	УЭС 0300820А	Прижим	УЭС-6-2-0301000	2
	4	УЭС 0301240	Крышка	УЭС 0301270	1
	5	УЭС 0301440	Решетка	УЭС 0301410	1
	6	УЭС-4-0301380	Крышка	УЭС-6-2-0301000	1
	7	УЭС-6-2-0301130	Каркас	УЭС-6-2-0301000	1
	8	УЭС-6-2-0301000	Пульт управления	УЭС-6-2-0300050	1
	9	УЭС-7-0301260	Крышка	УЭС-7-0301280	1
10	РСМ 10.04.20.630	Ручка	УЭС 0301270	1	
			УЭС-7-0301280	1	
			УЭС 0301410	1	
11	УЭС 0300007А	Прижим	УЭС-6-2-0301000	2	
12	УЭС 0301027	Решетка	УЭС 0301410	1	
13	УЭС 0301028	Фильтр	УЭС 0301410	1	

УМС-1-0000010 ҚДС (Версия 01)

№ рис	№ поз	Обозначение	Наименование	Куда входит	
				Обозначение	Кол. на 1 сб. ед.
97	14	УЭС 0301604	Ось	УЭС 0301270	1
				УЭС-7-0301280	1
	15		Болт М6-6ех25 – 7798	УЭС-6-2-0301000	4
	16		Винт В.М6-6ех50 – 17473	УЭС-6-2-0301000	4
	17		Винт В2.М4-6ех12 – 17475	УЭС-6-2-0301000	6
	18		Винт 2-4х25 – 10619	УЭС-6-2-0301000	25
	19		Гайка М4-6G – 5927	УЭС-6-2-0301000	2
	20		Шайба 6Т 65Г – 6402	УЭС-6-2-0301000	12
21		Шайба С.6.01 – 11371	УЭС-6-2-0301000	4	

УМС-1-0000010 ҚДС (Версия 01)

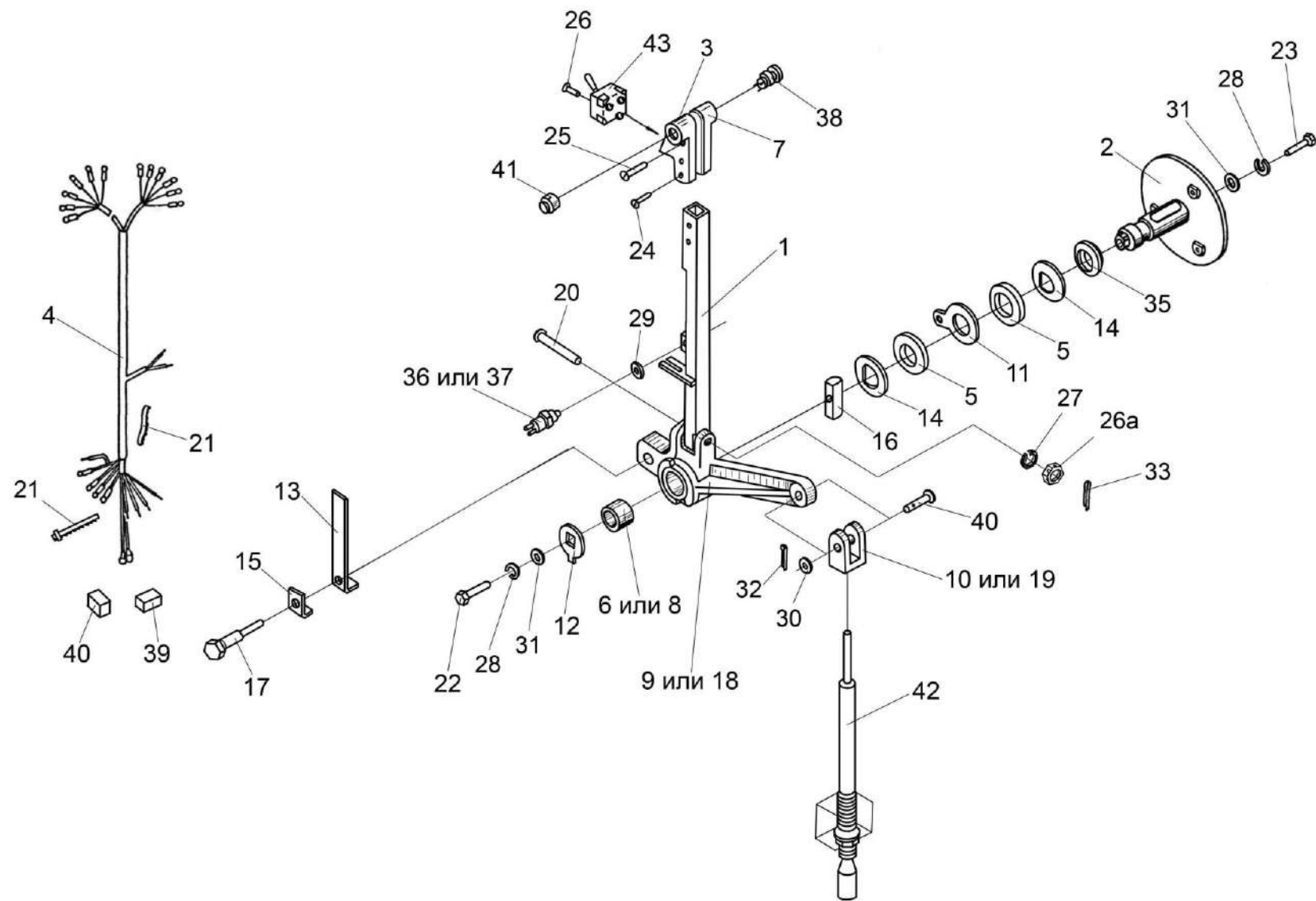


Рисунок 98 – Привод УЭС 0300860

УМС-1-0000010 ҚДС (Версия 01)

№ рис	№ поз	Обозначение	Наименование	Куда входит	
				Обозначение	Кол. на 1 сб. ед.
ПРИВОД УЭС 0300860 (рисунок 98)					
98	1-9,11-18, 20-29,30-32, 34-41,43	УЭС 0300860	Привод	УЭС-6-2-0301000	1
	1,6,8, 9,13,15,17, 18,20,26а, 27,30,31	УЭС 0300830	Рычаг	УЭС 0300860	1
	2,5,11 14,16,23, 28,30,31,35	УЭС 0300910	Ось	УЭС 0300860	1
	6,8,9,18	УЭС 0300950	Рычаг	УЭС 0300830	1
	1	УЭС 0300840	Рычаг	УЭС 0300830	1
	2	УЭС 0300920	Ось	УЭС 0300910	1
	3	УЭС 0301200	Кожух	УЭС 0300860	1
	4	УЭС 0700230	Жгут	УЭС 0300860	1
	5	УЭС 0300001	Накладка сцепления	УЭС 0300910	2
	6	УЭС 0300002А	Втулка	УЭС 0300950	1
7	УЭС 0300059	Кожух	УЭС 0300860	1	
8	УЭС 0300208	Втулка	УЭС 0300950	1	
9	УЭС 0300301	Рычаг	УЭС 0300950	1	
10	УЭС 0300302-02	Вилка	УЭС-6-2-0301000	1	

УМС-1-0000010 КДС (Версия 01)

№ рис	№ поз	Обозначение	Наименование	Куда входит	
				Обозначение	Кол. на 1 сб. ед.
98	11	УЭС 0300401	Шайба	УЭС 0300910	1
	12	УЭС 0300403	Шайба	УЭС 0300860	1
	13	УЭС 0300405	Пружина	УЭС 0300830	1
	14	УЭС 0300407	Шайба	УЭС 0300910	2
	15	УЭС 0300412	Пластина	УЭС 0300830	1
	16	УЭС 0300623	Вороток	УЭС 0300910	1
	17	УЭС 0300624	Болт	УЭС 0300830	1
	18	УЭС 0301301	Рычаг	УЭС 0300950	1
	19	УЭС0300302-01	Вилка	УЭС-6-2-0301000	1
	20	УЭС 0300659	Болт	УЭС 0300830	1
	21		Лента стяжная зубчатая	УЭС 0300860	2
	22		Болт М8-6gx20 – 7796	УЭС 0300860	1
	23		Болт М8-6ex40 – 7796	УЭС 0300910	1
	24		Винт В2.М4-6ex14 – 17474	УЭС 0300860	4
	25		Винт В2.М4-6ex40 – 17474	УЭС 0300860	2
	26		Винт В2.М4-6ex8 – 17475	УЭС 0300860	3
	26а		Гайка М6-6G – 5919	УЭС 0300830	1
	27		Шайба 6Т 65Г – 6402	УЭС 0300830	1
	28		Шайба 8Т 65Г – 6402	УЭС 0300860	1
				УЭС 0300910	1
	29		Шайба 16 65Г – 6402	УЭС 0300860	1

УМС-1-0000010 КДС (Версия 01)

№ рис	№ поз	Обозначение	Наименование	Куда входит	
				Обозначение	Кол. на 1 сб. ед.
98	30		Шайба С.6.01 – 11371	УЭС-6-2-0301000 УЭС 0300830	1 1
	31		Шайба С.8.01 – 11371	УЭС 0300910	1
	32		Шплинт 1,6х12 – 397	УЭС-6-2-0301000	2
	33		Шплинт 1,6х12 – 397	УЭС 0300830	1
	34		Ось 6-6b 12х30 – 9650	УЭС-6-2-0301000	2
	35		Пружина тарельчатая I-1-3-60х30х1,5х2,0 – 3057	УЭС 0300910	2
	36		Выключатель ВК403-3716000	УЭС 0300860	1
	37		Выключатель ВК12-3	УЭС 0300860	1
	38		Выключатель 2822.3710-01	УЭС 0300860	1
	39		Колодка гнездовая 602608	УЭС 0300860	1
	40		Колодка штыревая 502606	УЭС 0300860	1
	41		Кнопка четырехпозиционная с нормально разомкнутыми контактами типа 4КНР	УЭС 0300860	1
	42		Трос дистанционного управления 113-075-02900	УЭС-6-2-0301000	1
	43		Переключатель типа П2НП	УЭС 0300860	1

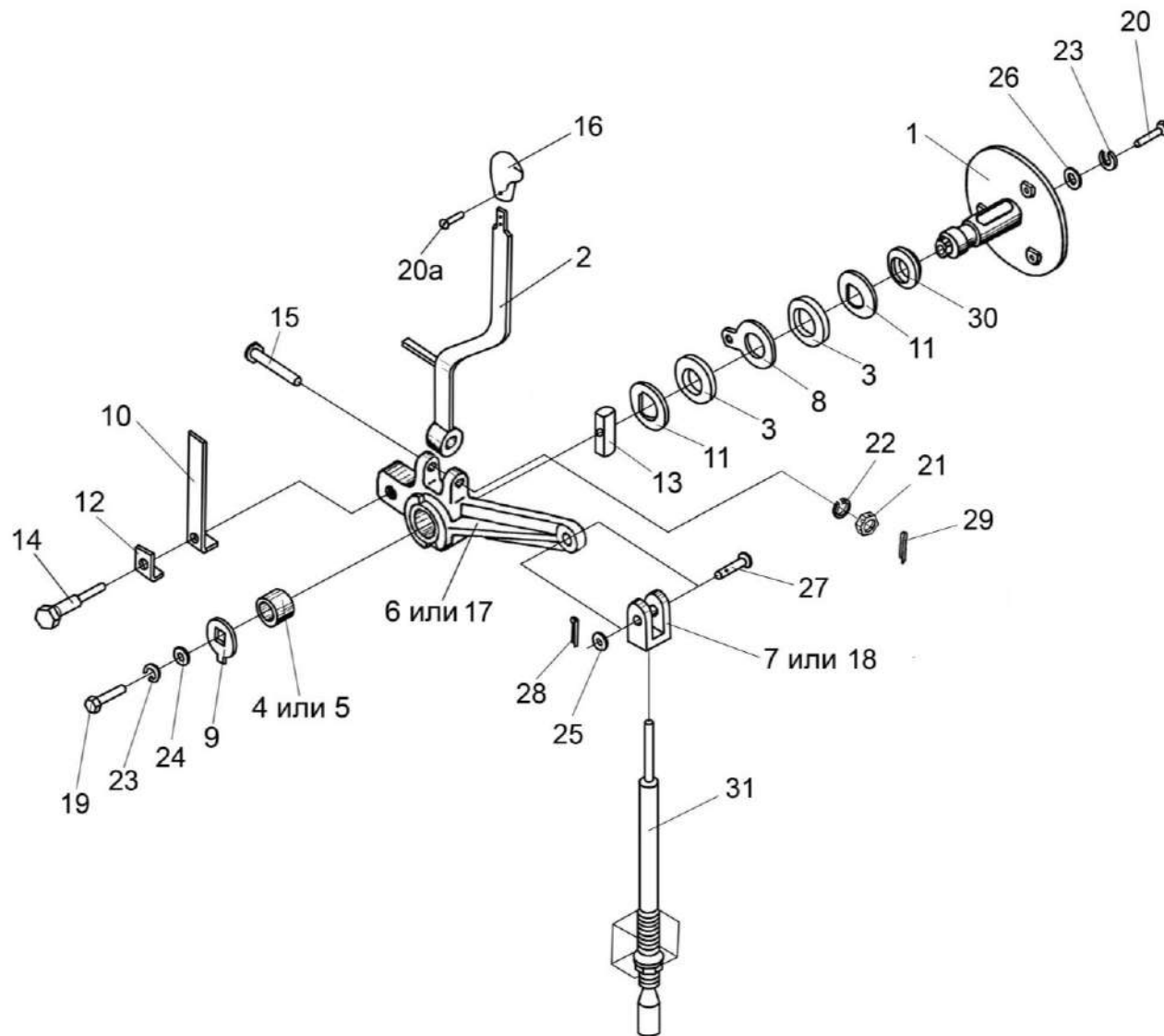


Рисунок 99 – Привод УЭС 0300970
251

УМС-1-0000010 ҚДС (Версия 01)

№ рис	№ поз	Обозначение	Наименование	Куда входит	
				Обозначение	Кол. на 1 сб. ед.
ПРИВОД УЭС 0300970 (рисунок 99)					
99	1-6,8-15,17, 19,20,21,22, 24,26,29-31	УЭС 0300970	Привод	УЭС-6-2-0301000	1
	1,3,8,11,13, 20,23,26,30	УЭС 0300910	Ось	УЭС 0300970	1
	2,4-6,10,12, 14,15,17, 21,22,25,29	УЭС 0300940	Рычаг	УЭС 0300970	1
	4-6,17	УЭС 0300950	Рычаг	УЭС 0300940	1
	1	УЭС 0300920	Ось	УЭС 0300910	2
	2	УЭС 0300960	Рычаг	УЭС 0300940	1
	3	УЭС 0300001	Накладка сцепления	УЭС 0300910	2
	4	УЭС 0300002А	Втулка	УЭС 0300950	2
	5	УЭС 0300208	Втулка	УЭС 0300950	2
	6	УЭС 0300301	Рычаг	УЭС 0300950	1
	7	УЭС 0300302-01	Вилка	УЭС-6-2-0301000	1
	8	УЭС 0300401	Шайба	УЭС 0300910	1
	9	УЭС 0300403	Шайба	УЭС 0300970	1
	10	УЭС 0300405	Пружина	УЭС 0300940	1

УМС-1-0000010 ҚДС (Версия 01)

№ рис	№ поз	Обозначение	Наименование	Куда входит		
				Обозначение	Кол. на 1 сб. ед.	
99	11	УЭС 0300407	Шайба	УЭС 0300910	2	
	12	УЭС 0300412	Пластина	УЭС 0300940	1	
	13	УЭС 0300623	Вороток	УЭС 0300910	1	
	14	УЭС 0300624	Болт	УЭС 0300940	1	
	15	УЭС 0300659	Болт	УЭС 0300940	1	
	16	УЭС 0301055	Рукоятка	УЭС-6-2-0301000	1	
	17	УЭС 0301301	Рычаг	УЭС 0300950	1	
	18	УЭС 0300302-02	Вилка	УЭС-6-2-0301000	1	
	19		Болт М8-6ех20 – 7796	УЭС 0300970	1	
	20		Болт М8-6ех40 – 7796	УЭС 0300910	1	
	20а		Винт В2.М4-6ех12 – 17475	УЭС-6-2-0301000	6	
	21		Гайка М6-6G – 5915	УЭС 0300940	1	
	22		Шайба 6Т 65Г – 6402	УЭС 0300940	1	
	23			Шайба 8Т 65Г – 6402	УЭС 0300910	1
				УЭС 0300970	1	
	24		Шайба С 8.01 – 6958	УЭС 0300970	1	
	25			УЭС-6-2-0301000	4	
				УЭС 0300940	1	
	26		Шайба С.8.01 – 11371	УЭС 0300910	1	

УМС-1-0000010 ҚДС (Версия 01)

№ рис	№ поз	Обозначение	Наименование	Куда входит	
				Обозначение	Кол. на 1 сб. ед.
99	27		Ось 6-6 b12x30 – 9650	УЭС-6-2-0301000	2
	28		Шплинт 1,6x12 – 397	УЭС-6-2-0301000	2
	29		Шплинт 1,6x12 – 397	УЭС 0300940	1
	30		Пружина тарельчатая I-1-3-60x30x1,5x2,0 – 3057	УЭС 0300910	2
	31		Трос дистанционного управления 112-075-03500	УЭС-6-2-0301000	2

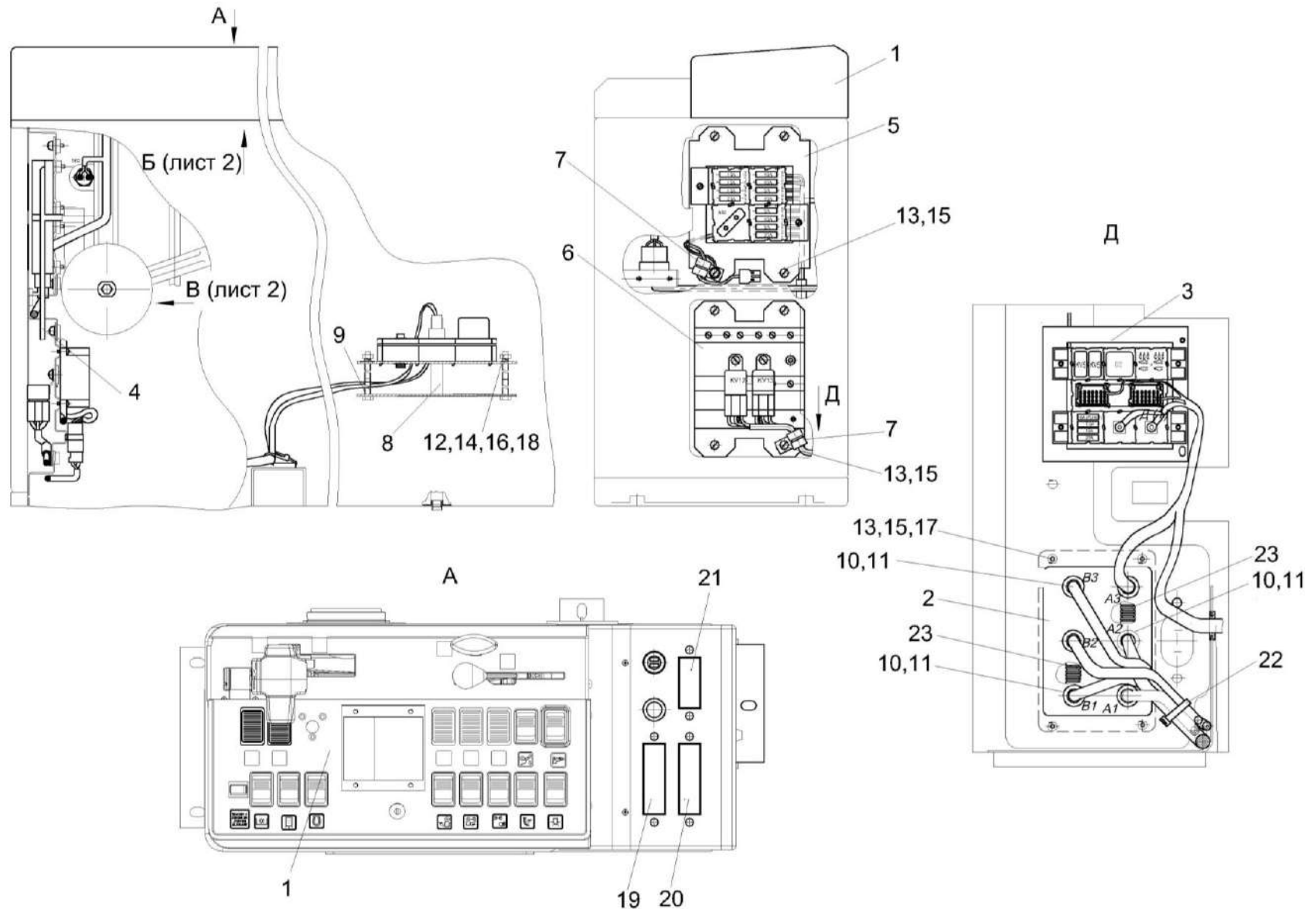


Рисунок 100 – Установка электрооборудования панели управления УЭС-6-2-0725000 (лист 1)

УМС-1-0000010 КДС (Версия 01)

№ рис	№ поз	Обозначение	Наименование	Куда входит	
				Обозначение	Кол. на 1 сб. ед.
УСТАНОВКА ЭЛЕКТРООБОРУДОВАНИЯ ПАНЕЛИ УПРАВЛЕНИЯ УЭС-6-2-0725000 (лист 1) (рисунок 100)					
100	1-23	УЭС-6-2-0725000	Установка электрооборудования панели управления	УЭС-6-2-0301000	1
	1	УЭС-6-2-0700450	Панель управления	УЭС-6-2-0725000	1
	2	УЭС-6-2-0700470	Сборка кабельная	УЭС-6-2-0725000	1
	3	УЭС-6-2-0700840	Блок реле пульта	УЭС-6-2-0725000	1
	4	УЭС-7-0700170А	Жгут блока предохранителей	УЭС-6-2-0725000	1
	5	УЭС-7-0700180А	Блок предохранителей	УЭС-6-2-0725000	1
	6	УЭС-7-0700420	Блок коммутации	УЭС-6-2-0725000	1
	7	УЭС 0700800	Хомут	УЭС-6-2-0725000	2
	8	УЭС-6-2-0700406	Шпилька	УЭС-6-2-0725000	1
	9	КЗК-12-0602826	Труба Труба 12пХ1,5 – 9567 / 8733 L=(30-3) мм	УЭС-6-2-0725000	4
	10	УЭС 0700009-02	Гайка	УЭС-6-2-0725000	3
	11	УЭС 0700011-02	Муфта	УЭС-6-2-0725000	3
	12		Болт М8-6еХ80 – 7796	УЭС-6-2-0725000	3
	13		Винт В.М6-6еХ12 – 17473	УЭС-6-2-0725000	20
	14		Гайка М8-6G – 5916	УЭС-6-2-0725000	3
15		Шайба 6Т 65Г – 6402	УЭС-6-2-0725000	20	

УМС-1-0000010 ҚДС (Версия 01)

№ рис	№ поз	Обозначение	Наименование	Куда входит	
				Обозначение	Кол. на 1 сб. ед.
100	16		Шайба 8Т 65Г – 6402	УЭС-6-2-0725000	3
	17		Шайба С.6.0 – 11371	УЭС-6-2-0725000	4
	18		Шайба С.8.01 – 11371	УЭС-6-2-0725000	3
	19		Блок предохранителей БП-1	УЭС-6-2-0725000	1
	20		Блок предохранителей БП-4	УЭС-6-2-0725000	1
	21		Блок предохранителей БП-7	УЭС-6-2-0725000	1
	22		Лента стяжная зубчатая	УЭС-6-2-0725000	18
	23		Трубка гофрированная ППмод.1-22	УЭС-6-2-0725000	1

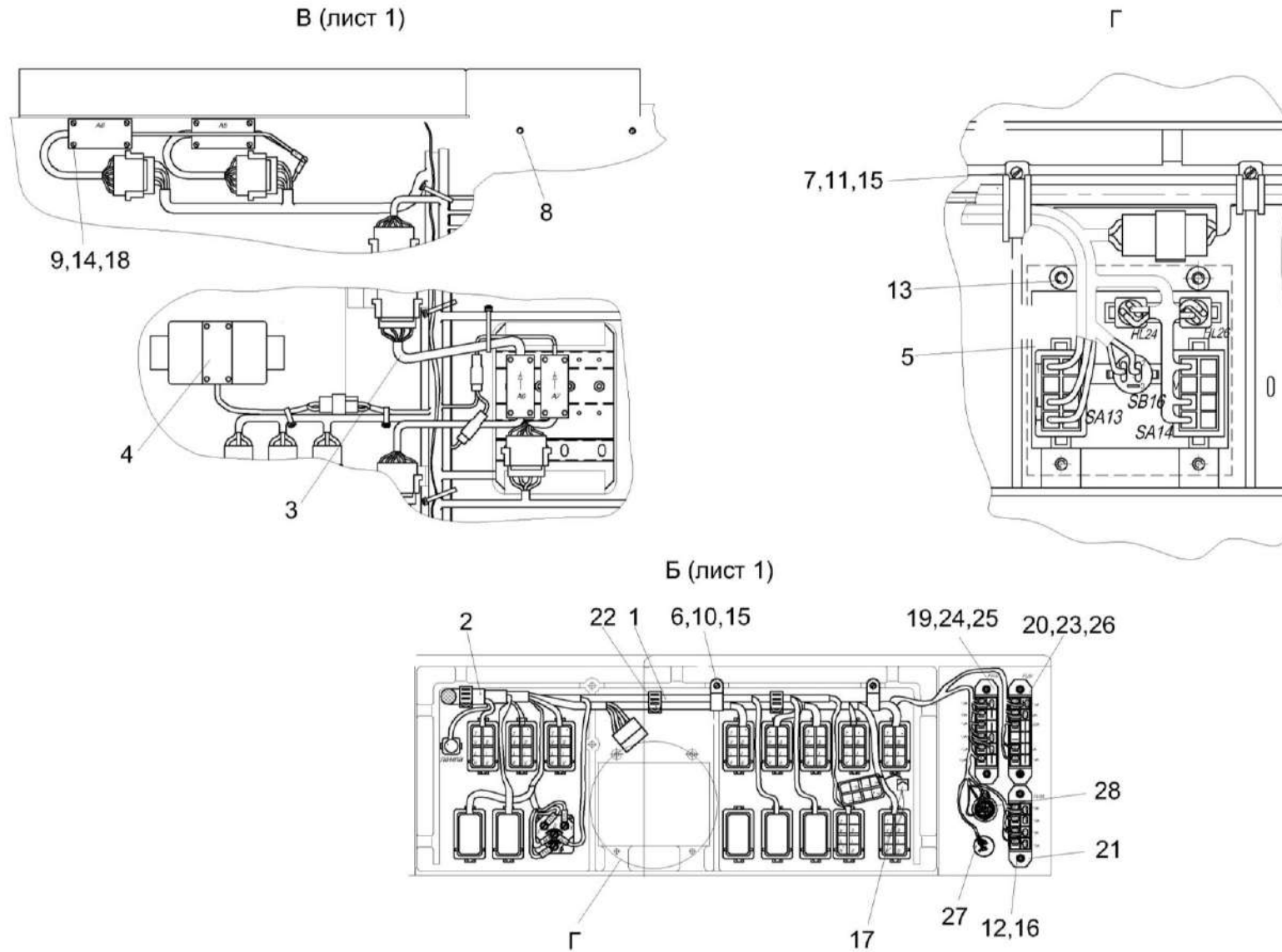


Рисунок 101 – Установка электрооборудования панели управления УЭС-6-2-0725000 (лист 2)

УМС-1-0000010 КДС (Версия 01)

№ рис	№ поз	Обозначение	Наименование	Куда входит	
				Обозначение	Кол. на 1 сб. ед.
УСТАНОВКА ЭЛЕКТРООБОРУДОВАНИЯ ПАНЕЛИ УПРАВЛЕНИЯ УЭС-6-2-0725000 (лист 2) (рисунок 101)					
101	1-28	УЭС-6-2-0725000	Установка электрооборудования панели управления	УЭС-6-2-0301000	1
	1	УЭС-6-0700160	Жгут дополнительный пульта управления	УЭС-6-2-0725000	1
	2	УЭС-7-0700050Б	Жгут пульта управления	УЭС-6-2-0725000	1
	3	УЭС-7-0700420	Блок коммутации	УЭС-6-2-0725000	1
	4	УЭС-7-0700700	Таймер	УЭС-6-2-0725000	1
	5	УЭС 0700430	Пульт металлодетектора	УЭС-6-2-0725000	1
	6	УЭС 0700800	Хомут	УЭС-6-2-0725000	2
	7	УЭС 0700810	Хомут	УЭС-6-2-0725000	1
	8		Винт 2-4X25 – 10619	УЭС-6-2-0725000	2
	9		Винт В.М3-6eX18 – 17473	УЭС-6-2-0725000	8
	10		Винт В.М5-6eX12 – 17473	УЭС-6-2-0725000	2
	11		Винт В.М5-6eX18 – 17473	УЭС-6-2-0725000	2
	12		Винт В.М6-6eX12 – 17473	УЭС-6-2-0725000	20
	13		Винт В2.М5-6eX14 – 17475	УЭС-6-2-0725000	4
	14		Шайба 3 65Г – 6402	УЭС-6-2-0725000	8
15		Шайба 5 65Г – 6402	УЭС-6-2-0725000	4	

УМС-1-0000010 ҚДС (Версия 01)

№ рис	№ поз	Обозначение	Наименование	Куда входит	
				Обозначение	Кол. на 1 сб. ед.
101	16		Шайба 6Т 65Г – 6402	УЭС-6-2-0725000	20
	17		Колодка гнездовая 602601	УЭС-6-2-0725000	2
	18		Блок диодов БД-1 14МО.390.367	УЭС-6-2-0725000	2
	19		Блок предохранителей БП-1	УЭС-6-2-0725000	1
	20		Блок предохранителей БП-4	УЭС-6-2-0725000	1
	21		Блок предохранителей БП-7	УЭС-6-2-0725000	1
	22		Лента стяжная зубчатая	УЭС-6-2-0725000	18
	23		Предохранитель 5А 35.3722 (2110-3722105)	УЭС-6-2-0725000	2
	24		Предохранитель 10А 352.3722 (2110-3722110)	УЭС-6-2-0725000	1
	25		Предохранитель 15 А 353.3722 (2110-3722115)	УЭС-6-2-0725000	2
	26		Предохранитель 20 А 354.3722 (2110-3722120)	УЭС-6-2-0725000	1
	27		Разъем USB зарядки RDU-2013	УЭС-6-2-0725000	1
	28		Розетка бортовой сети 3106.3715	УЭС-6-2-0725000	1

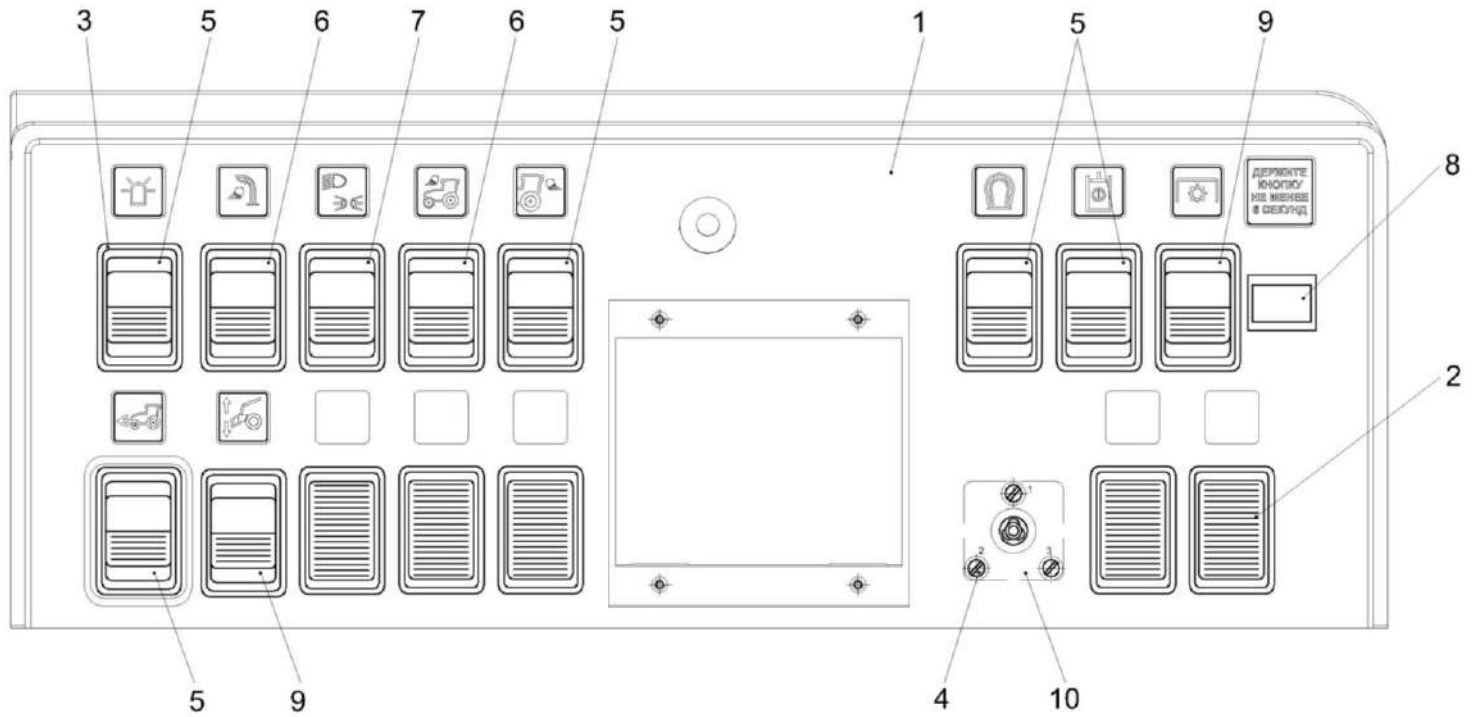


Рисунок 102 – Панель управления УЭС-6-2-0700450

УМС-1-0000010 ҚДС (Версия 01)

№ рис	№ поз	Обозначение	Наименование	Куда входит	
				Обозначение	Кол. на 1 сб. ед.
ПАНЕЛЬ УПРАВЛЕНИЯ УЭС-6-2-0700450 (рисунок 102)					
102	1-10	УЭС-6-2-0700450	Панель управления	УЭС-6-2-0725000	1
	1	УЭС-6-2-0301010	Крышка	УЭС-6-2-0700450	1
	2	130-3710016КА-515	Заглушка	УЭС-6-2-0700450	5
	3	5320-3710015-01	Рамка выключателя	УЭС-6-2-0700450	10
	4		Винт В2.М4-6х8 – 17475	УЭС-6-2-0700450	3
	5		Выключатель 26.3710-23.17	УЭС-6-2-0700450	5
	6		Выключатель ВК343-01.17	УЭС-6-2-0700450	2
	7		Выключатель ВК343-03.29	УЭС-6-2-0700450	1
	8		Лампа контрольная 24.3803-32	УЭС-6-2-0700450	1
	9		Переключатель П150-16.17	УЭС-6-2-0700450	2
10		Переключатель типа П2НП	УЭС-6-2-0700450	1	

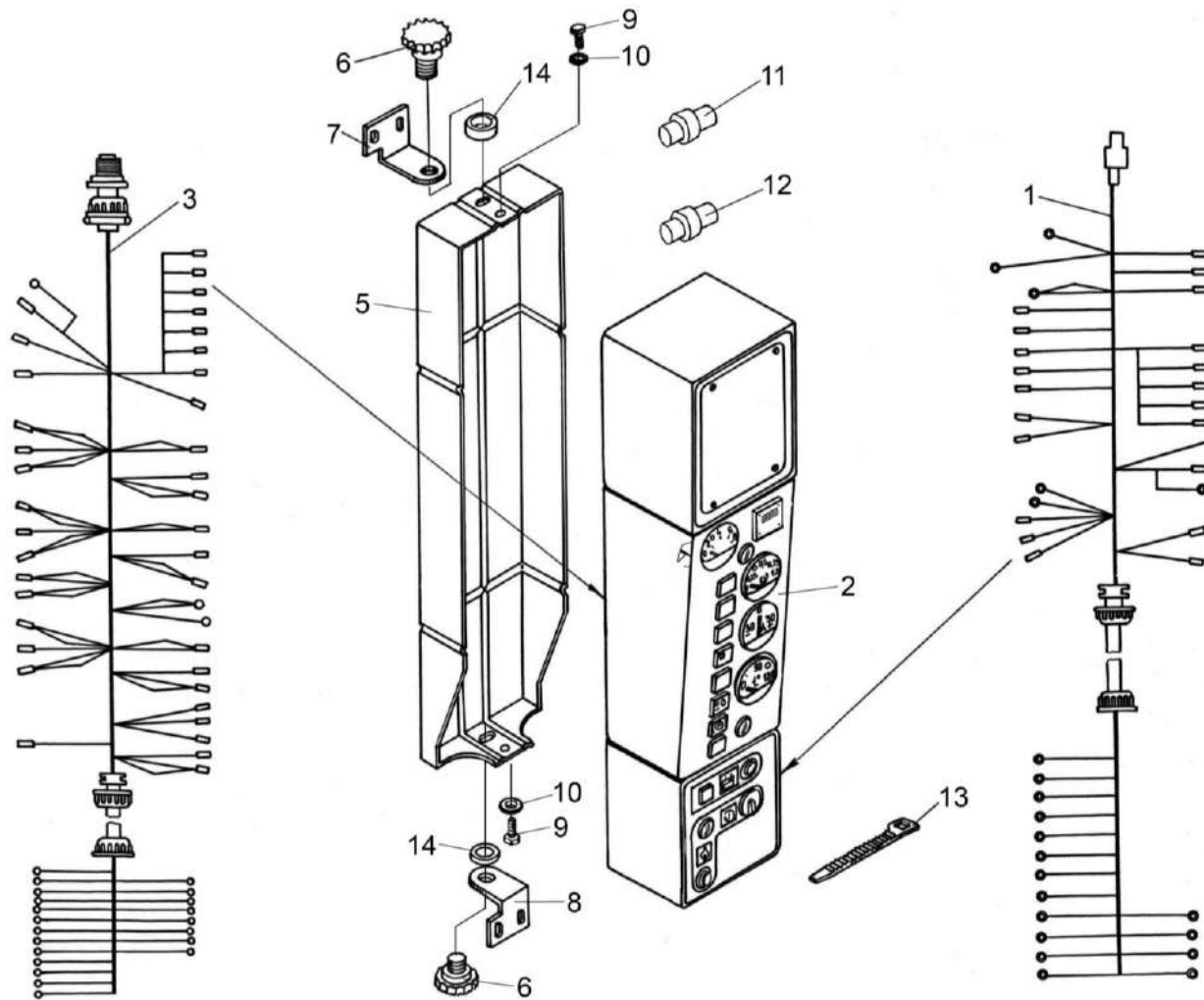


Рисунок 103 – Пульт контроля УЭС-6-2-0300300

УМС-1-0000010 КДС (Версия 01)

№ рис	№ поз	Обозначение	Наименование	Куда входит	
				Обозначение	Кол. на 1 сб. ед.
ПУЛЬТ КОНТРОЛЯ УЭС-6-2-0300300 (рисунок 103)					
103	1-14	УЭС-6-2-0300300	Пульт контроля	УМС-1-0000010	1
	1-3,11-13	УЭС-6-2-0700130	Установка электрооборудование щитка приборов	УЭС-6-2-0300300	1
	1	УЭС-6-0700090	Жгут блока запуска	УЭС-6-2-0700130	1
	2	УЭС-6-2-0700120	Щиток приборов	УЭС-6-2-0700130	1
	3	УЭС-6-2-0700110	Жгут приборов	УЭС-6-2-0700130	1
	5	УЭС 0300330	Корпус	УЭС-6-2-0300300	1
	6	УЭС 0300340	Ручка	УЭС-6-2-0300300	2
	7	УЭС 0300442	Кронштейн	УЭС-6-2-0300300	1
	8	УЭС 0300442-01	Кронштейн	УЭС-6-2-0300300	1
	9		Болт М6-6х12 – 7798	УЭС-6-2-0300300	2
	10		Шайба С 6.01 – 6958	УЭС-6-2-0300300	2
	11		Колодка гнездовая 602601	УЭС-6-2-0700130	1
	12		Колодка гнездовая 602608	УЭС-6-2-0700130	1
	13		Лента стяжная зубчатая	УЭС-6-2-0700130	5
14		Шайба изолирующая 70-1601092	УЭС-6-2-0300300	2	

УМС-1-0000010 ҚДС (Версия 01)

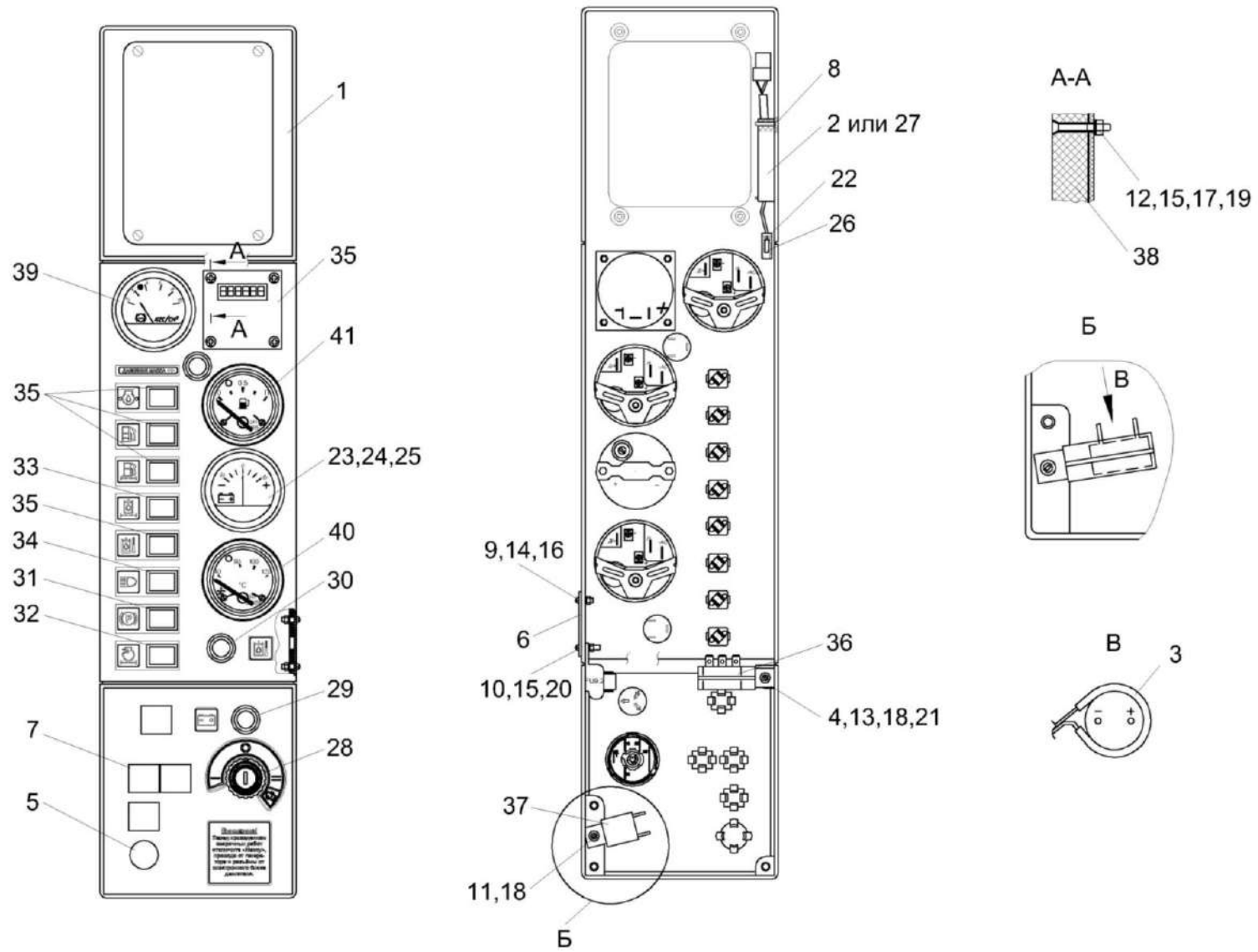


Рисунок 104 – Щиток приборов УЭС-6-2-0700120

УМС-1-0000010 ҚДС (Версия 01)

№ рис	№ поз	Обозначение	Наименование	Куда входит	
				Обозначение	Кол. на 1 сб. ед.
ЩИТОК ПРИБОРОВ УЭС-6-2-0700120 (рисунок 104)					
104	1-41	УЭС-6-2-0700120	Щиток приборов	УЭС-6-0700130	1
	1	УЭС-6-2-0300350	Кожух	УЭС-6-2-0700120	1
	2	ГПТ 432.00.00	Блок диодов БД-1	УЭС-6-2-0700120	1
	3	УЭС 0720010	Сигнализатор	УЭС-6-2-0700120	1
	4	КЗР 0700800-04	Хомут	УЭС-6-2-0700120	1
	5	УЭС-4-0300002	Заглушка	УЭС-6-2-0700120	1
	6	УЭС-6-0700431	Заглушка	УЭС-6-2-0700120	1
	7	УЭС-7-0300001	Заглушка	УЭС-6-2-0700120	4
	8		Винт 2-4x20.01 – 10619	УЭС-6-2-0700120	2
	9		Винт В.М3-6ex12 – 17473	УЭС-6-2-0700120	3
	10		Винт В.М4-6ex18 – 17473	УЭС-6-2-0700120	1
	11		Винт В.М6-6ex12 – 17473	УЭС-6-2-0700120	1
	12		Винт В2.М4-6ex35 – 17475	УЭС-6-2-0700120	4
	13		Гайка М6-6G – 5915	УЭС-6-2-0700120	1
	14		Гайка М3-6G – 5927	УЭС-6-2-0700120	3
	15		Гайка М4-6G – 5927	УЭС-6-2-0700120	5
16		Шайба 3 65Г – 6402	УЭС-6-2-0700120	3	

УМС-1-0000010 ҚДС (Версия 01)

№ рис	№ поз	Обозначение	Наименование	Куда входит	
				Обозначение	Кол. на 1 сб. ед.
104	17		Шайба 4 65Г – 6402	УЭС-6-2-0700120	4
	18		Шайба 6Т 65Г – 6402	УЭС-6-2-0700120	2
	19		Шайба 4.01 – 9649	УЭС-6-2-0700120	4
	20		Шайба С 4.01 – 6958	УЭС-6-2-0700120	1
	21		Шайба С 6.01 – 6958	УЭС-6-2-0700120	1
	22		Колодка штыревая 502601	УЭС-6-2-0700120	1
	23		Лампа А24-2 – 2023.1	УЭС-6-2-0700120	1
	24		Указатель тока АП110Б	УЭС-6-2-0700120	1
	25		Ламподержатель 42.3802800	УЭС-6-2-0700120	1
	26		Штырь 103612	УЭС-6-2-0700120	1
	27		Блок диодов БД-1 14МО	УЭС-6-2-0700120	1
	28		Выключатель стартера и приборов ВСП ИЖКС.675874.003-00.02	УЭС-6-2-0700120	1
	29		Выключатель ВК24-3	УЭС-6-2-0700120	1
	30		Выключатель 2822.3710-01	УЭС-6-2-0700120	2
31		Лампа контрольная 24.3803-05	УЭС-6-2-0700120	1	
32		Лампа контрольная 24.3803-20	УЭС-6-2-0700120	1	
33		Лампа контрольная 24.3803-122	УЭС-6-2-0700120	1	
34		Лампа контрольная 24.3803-28	УЭС-6-2-0700120	1	

УМС-1-0000010 ҚДС (Версия 01)

№ рис	№ поз	Обозначение	Наименование	Куда входит	
				Обозначение	Кол. на 1 сб. ед.
104	35		Лампа контрольная 24.3803-46	УЭС-6-2-0700120	4
	36		Прерыватель контрольной лампы стояночного тормоза ПКЛ-1	УЭС-6-2-0700120	1
	37		Реле-сигнализатор 733.3747-10	УЭС-6-2-0700120	1
	38		Счетчик времени наработки СВН-1-24	УЭС-6-2-0700120	1
	39		Указатель ЭИ8059М-2	УЭС-6-2-0700120	1
	40		Указатель ЭИ8058М	УЭС-6-2-0700120	1
	41		Указатель ЭИ8057М	УЭС-6-2-0700120	1

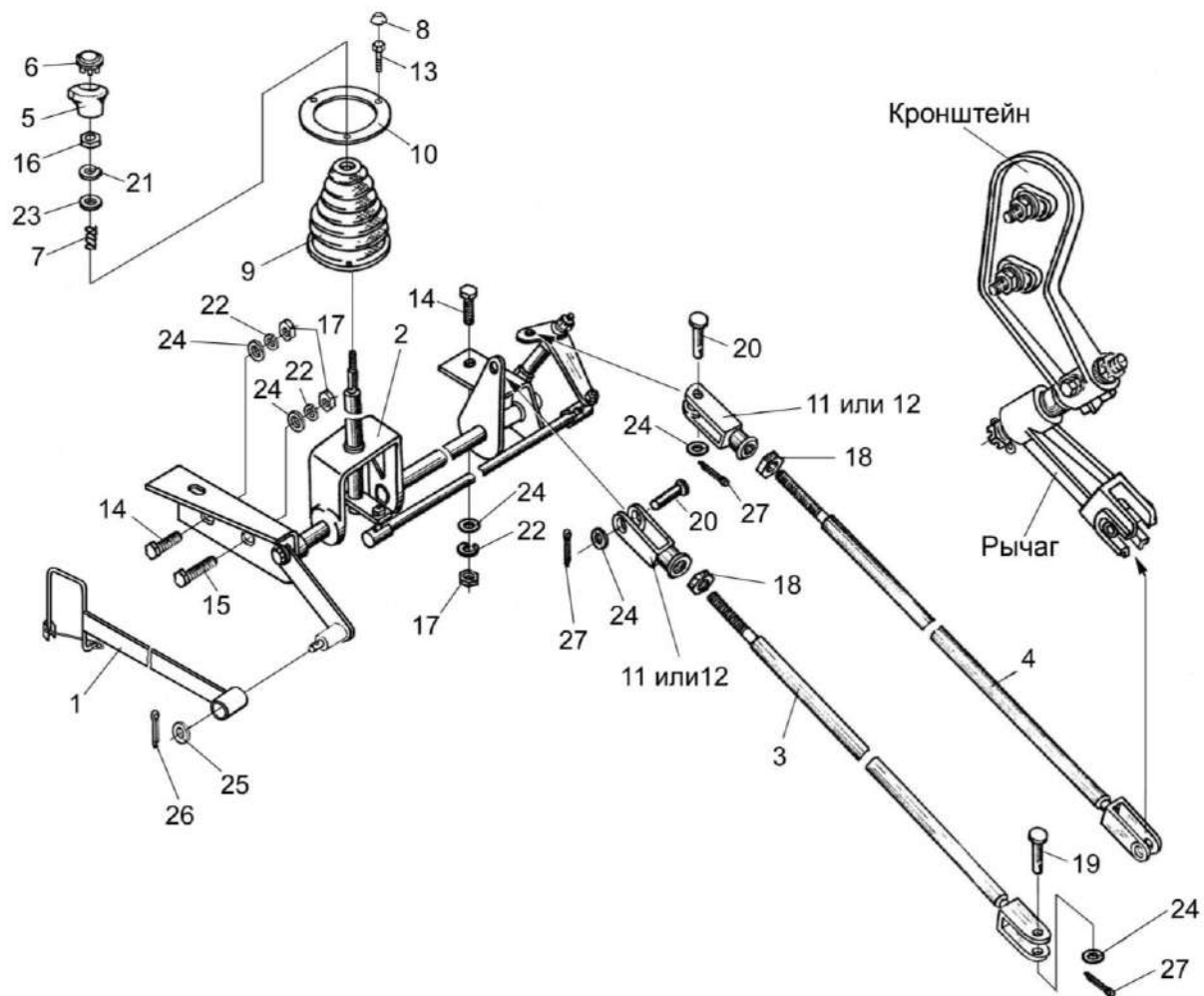


Рисунок 105 – Механизм переключения передач

УМС-1-0000010 КДС (Версия 01)

№ рис	№ поз	Обозначение	Наименование	Куда входит	
				Обозначение	Кол. на 1 сб. ед.
МЕХАНИЗМ ПЕРЕКЛЮЧЕНИЯ ПЕРЕДАЧ (рисунок 105)					
105	4,11,12,18	УЭС-7-0300460	Тяга	УМС-1-0000010	1
	3,11,12,18	УЭС-7-0300470	Тяга	УМС-1-0000010	1
	1	УЭС-7-0104230А	Тяга	УМС-1-0000010	1
	2	УЭС-7-0300290	Блок переключения	УМС-1-0000010	1
	3	УЭС-7-0300480	Тяга	УЭС-7-0300470	1
	4	УЭС-7-0300490	Тяга	УЭС-7-0300460	1
	5	УЭС 0300250	Рукоятка	УМС-1-0000010	1
	6	УЭС 0300017	Заглушка	УМС-1-0000010	1
	7	УЭС 0300693	Пружина	УМС-1-0000010	1
	8	А 30.04.017-01	Колпачок	УМС-1-0000010	7
	9		Чехол РСМ-10.04.01.001Б	УМС-1-0000010	1
	10	РСМ 10.04.01.401Б	Кольцо прижимное	УМС-1-0000010	1
	11	КИС 0119318Б	Вилка	УЭС-7-0300460 УЭС-7-0300470	1 1
	12	КИС 0119652	Вилка	УЭС-7-0300460 УЭС-7-0300470	1 1
13		Болт М8-6х50 – 7796	УМС-1-0000010	4	
14		Болт М10-6х30 – 7796	УМС-1-0000010	4	

УМС-1-0000010 ҚДС (Версия 01)

№ рис	№ поз	Обозначение	Наименование	Куда входит	
				Обозначение	Кол. на 1 сб. ед.
105	15		Болт М10-6ех40 – 7796	УМС-1-0000010	2
	16		Гайка М6-6G – 5915	УМС-1-0000010	41
	17		Гайка М10-6G – 5915	УМС-1-0000010	25
	18		Гайка М12-6G – 5915	УЭС-7-0300460 УЭС-7-0300470	1 1
	19		Ось 6-10b12x32 – 9650	УМС-1-0000010	2
	20		Ось 6-10b12x36 – 9650	УМС-1-0000010	2
	21		Шайба 6Т 65Г – 6402	УМС-1-0000010	78
	22		Шайба 10Т 65Г – 6402	УМС-1-0000010	28
	23		Шайба 6.01 – 11371	УМС-1-0000010	33
	24		Шайба 10.01 – 11371	УМС-1-0000010	44
	25		Шайба 12.01 – 11371	УМС-1-0000010	45
	26		Шплинт 3,2x25 – 397	УМС-1-0000010	3
	27		Шплинт 3,2x32 – 397	УМС-1-0000010	6

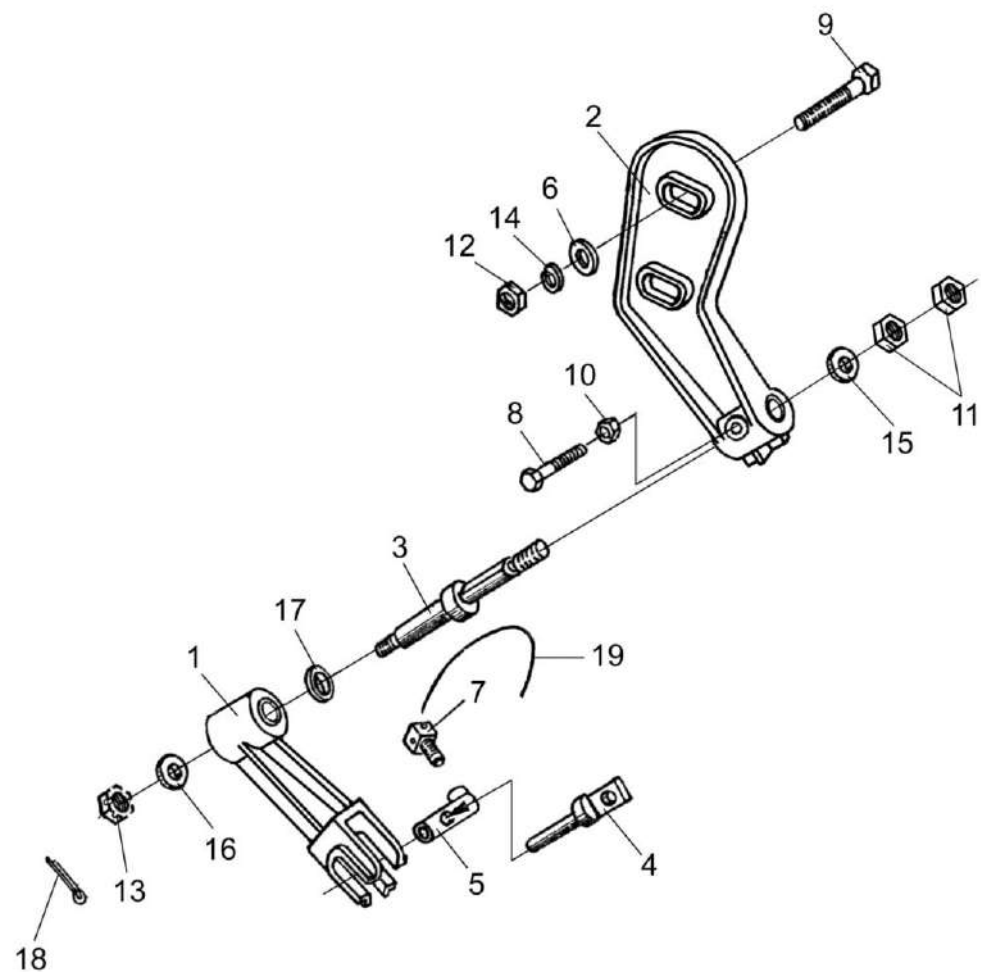


Рисунок 106 – Кронштейн УЭС 0300230-01 с рычагом УЭС 0300880-01 механизма переключения передач

УМС-1-0000010 ҚДС (Версия 01)

№ рис	№ поз	Обозначение	Наименование	Куда входит	
				Обозначение	Кол. на 1 сб. ед.
КРОНШТЕЙН УЭС 0300230-01 С РЫЧАГОМ УЭС 0300880-01 МЕХАНИЗМА ПЕРКЛЮЧЕНИЯ ПЕРЕДАЧ (рисунок 106)					
106	2,3,8,10,11,15	УЭС 0300230-01	Кронштейн	УМС-1-0000010	1
	4,5	УЭС 0300240	Поводок	УМС-1-0000010	1
	1	УЭС 0300880-01	Рычаг	УМС-1-0000010	1
	2	УЭС 0300206	Кронштейн	УЭС 0300230-01	1
	3	УЭС 0300646	Ось	УЭС 0300230-01	1
	4	УЭС 0300647	Штырь	УЭС 0300240	1
	5	УЭС 0300648	Втулка	УЭС 0300240	1
	6	УЭС 0108415	Шайба	УМС-1-0000010	4
	7	3518020-46366	Болт штока	УМС-1-0000010	1
	8		Болт М8-6ех25 – 7796	УЭС 0300230-01	1
	9		Болт М16-6ех110 – 7796	УМС-1-0000010	2
	10		Гайка М8-6G – 2526	УЭС 0300230-01	1
	11		Гайка М12-6G – 2526	УЭС 0300230-01	2
	12		Гайка М16-6G – 5915	УМС-1-0000010	2
	13		Гайка М12-6G – 5915	УМС-1-0000010	18
14		Шайба 16 65Г – 6402	УМС-1-0000010	6	
15		Шайба С 12.01 – 6958	УЭС 0300230-01	1	

УМС-1-0000010 ҚДС (Версия 01)

№ рис	№ поз	Обозначение	Наименование	Куда входит	
				Обозначение	Кол. на 1 сб. ед.
106	16		Шайба С.12.01 – 11371	УМС-1-0000010	45
	17		Шайба С.16.01 – 11371	УМС-1-0000010	8
	18		Шплинт 3,2х32 – 397	УМС-1-0000010	6
	19		Проволока 08-О-Ч – 3282 (0,17) м	УМС-1-0000010	1

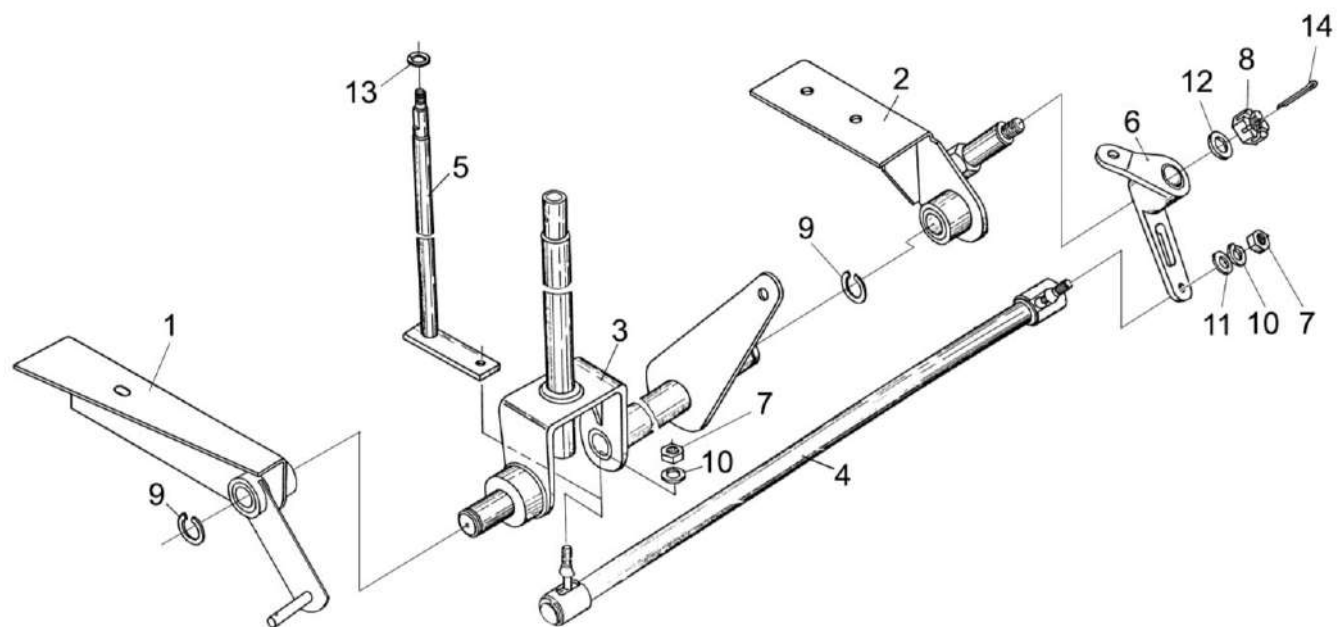


Рисунок 107 – Блок переключения УЭС-7-0300290

УМС-1-0000010 КДС (Версия 01)

№ рис	№ поз	Обозначение	Наименование	Куда входит	
				Обозначение	Кол. на 1 сб. ед.
БЛОК ПЕРЕКЛЮЧЕНИЯ УЭС-7-0300290 (рисунок 107)					
107	1-14	УЭС-7-0300290	Блок переключения	УМС-1-0000010	1
	1	УЭС-7-0300260	Кронштейн	УЭС-7-0300290	1
	2	УЭС 0300540-01	Кронштейн	УЭС-7-0300290	1
	3	УЭС 0300550-01	Рычаг	УЭС-7-0300290	1
	4	УЭС 0300570-01	Тяга	УЭС-7-0300290	1
	5	УЭС 0300580-01	Валик	УЭС-7-0300290	1
	6	УЭС 0300990-01	Рычаг	УЭС-7-0300290	1
	7		Гайка М10-6G – 5915	УЭС-7-0300290	2
	8		Гайка М12-6G – 5915	УЭС-7-0300290	1
	9		Кольцо В20 – 13942	УЭС-7-0300290	2
	10		Шайба 10 65Г – 6402	УЭС-7-0300290	2
	11		Шайба С.10.01 – 11371	УЭС-7-0300290	4
	12		Шайба С.12.01 – 11371	УЭС-7-0300290	3
	13		Шайба 9 65Г – 11648	УЭС-7-0300290	1
14		Шплинт 3,2x20 – 397	УЭС-7-0300290	1	

УМС-1-0000010 ҚДС (Версия 01)

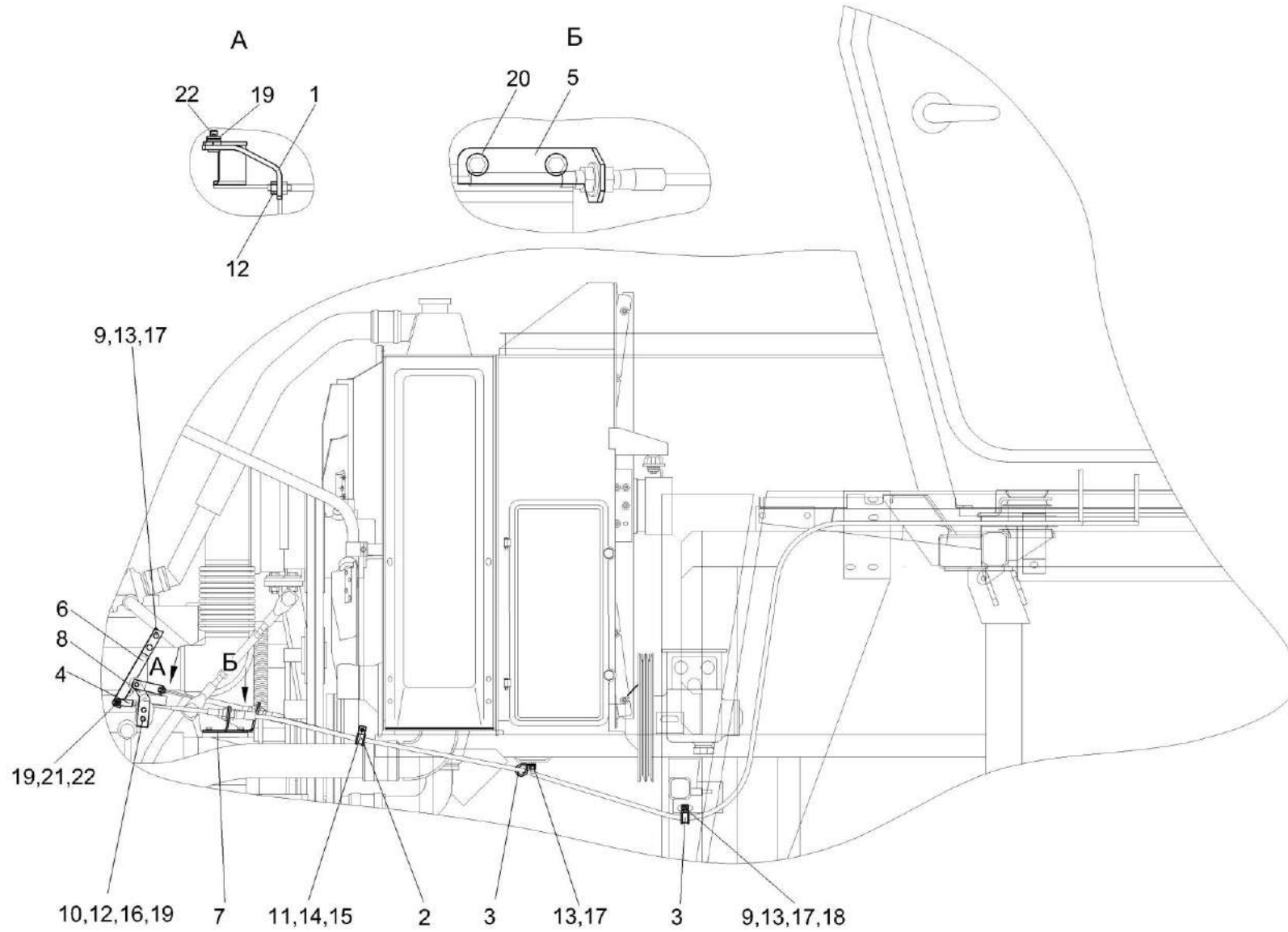


Рисунок 108 – Установка тросов управления двигателем УЭС-6-0300010

УМС-1-0000010 ҚДС (Версия 01)

№ рис	№ поз	Обозначение	Наименование	Куда входит	
				Обозначение	Кол. на 1 сб. ед.
УСТАНОВКА ТРОСОВ УПРАВЛЕНИЯ ДВИГАТЕЛЕМ УЭС-6-0300010 (рисунок 108)					
108	1-22	УЭС-6-0300010	Установка тросов управления двигателем	УМС-1-0000010	1
	1	УЭС-6-0300020	Тяга	УЭС-6-0300010	1
	2	КЗР 0700800-02	Хомут	УЭС-6-0300010	1
	3	КЗР 0700800-03	Хомут	УЭС-6-0300010	2
	4	УЭС-4-0300603	Вилка	УЭС-6-0300010	1
	5	УЭС-6-0300406	Кронштейн	УЭС-6-0300010	1
	6	УЭС-6-0300501	Рычаг	УЭС-6-0300010	1
	7	УЭС-8-0300401	Кронштейн	УЭС-6-0300010	1
	8	УЭС-8-0300403	Рычаг	УЭС-6-0300010	1
	9		Болт М8-6ех20 – 7796	УЭС-6-0300010	3
	10		Болт М6-6ех14 – 7798	УЭС-6-0300010	2
	11		Винт В.М5-6ех14 – 17473	УЭС-6-0300010	1
	12		Гайка М6-6G – 5915	УЭС-6-0300010	3
	13		Гайка М8-6G – 5915	УЭС-6-0300010	4
	14		Гайка М5-6G – 5927	УЭС-6-0300010	1
	15		Шайба 5 65Г – 6402	УЭС-6-0300010	1
16		Шайба 6Т 65Г – 6402	УЭС-6-0300010	2	

УМС-1-0000010 ҚДС (Версия 01)

№ рис	№ поз	Обозначение	Наименование	Куда входит	
				Обозначение	Кол. на 1 сб. ед.
108	17		Шайба 8Т 65Г – 6402	УЭС-6-0300010	4
	18		Шайба А 8.01 – 6958	УЭС-6-0300010	1
	19		Шайба С.6.01 – 11371	УЭС-6-0300010	6
	20		Шайба С.10.01 – 11371	УЭС-6-0300010	2
	21		Ось 6-6b12x30 – 9650	УЭС-6-0300010	1
	22		Шплинт 1,6x12 – 397	УЭС-6-0300010	2

УМС-1-0000010 ҚДС (Версия 01)

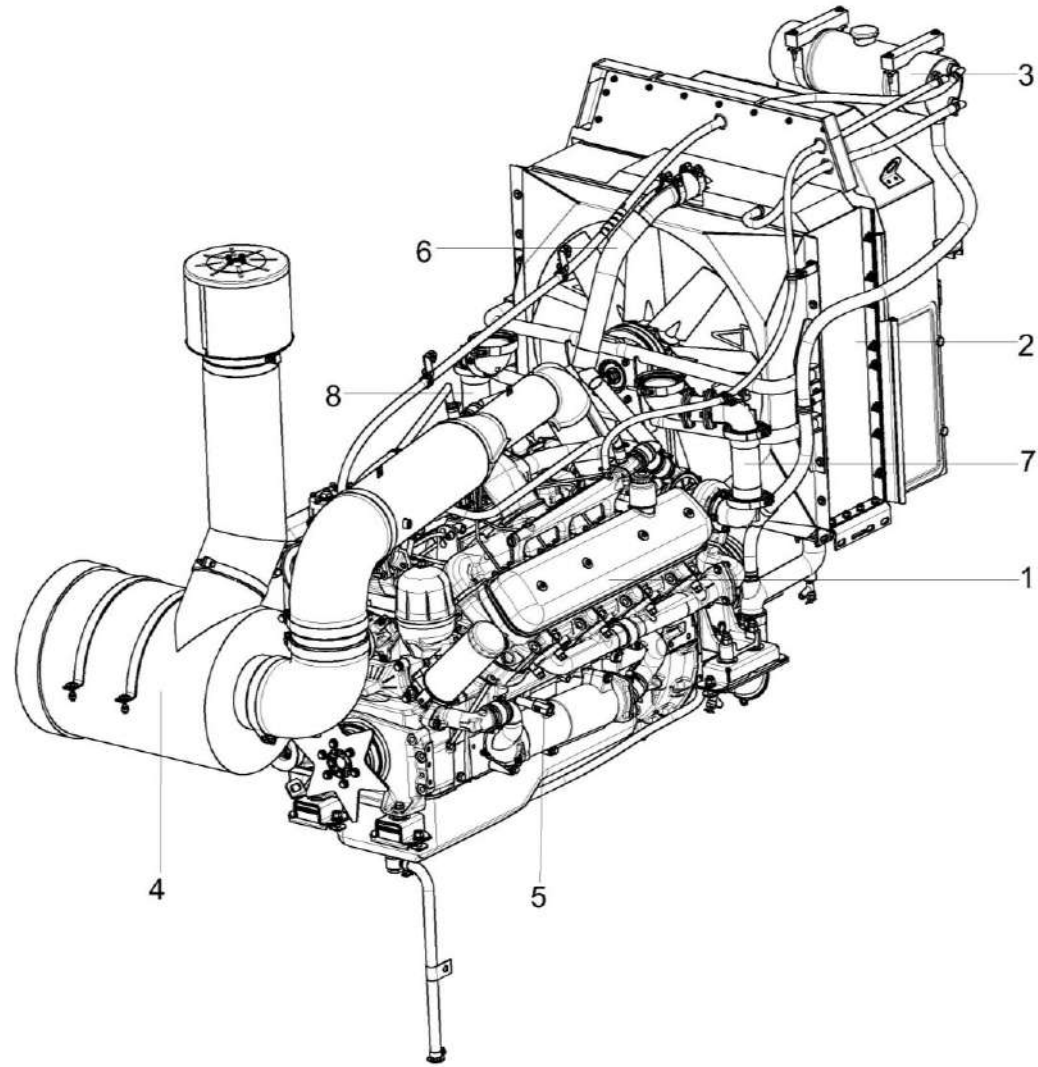


Рисунок 109 – Установка двигателя УЭС-6-1-0400000
280

УМС-1-0000010 КДС (Версия 01)

№ рис	№ поз	Обозначение	Наименование	Куда входит	
				Обозначение	Кол. на 1 сб. ед.
УСТАНОВКА ДВИГАТЕЛЯ УЭС-6-1-0400000 (рисунок 109)					
109	1-8	УЭС-6-1-0400000	Установка двигателя	УМС-1-0000010	1
	1	УЭС-6-1-0400010	Двигатель	УЭС-6-1-0400000	1
	2	УЭС-6-1-0400040	Установка радиатора	УЭС-6-1-0400000	1
	3	УЭС-6-1-0400070	Установка бачка расширительного	УЭС-6-1-0400000	1
	4	УЭС-6-1-0400080	Установка воздухоочистителя	УЭС-6-1-0400000	1
	5	УЭС-6-1-0726000	Установка электрооборудования двигателя	УЭС-6-1-0400000	1
	6	УЭС-6-1-0400400	Труба отводная	УЭС-6-1-0400000	1
	7	УЭС-6-0400560	Труба выпускная левая	УЭС-6-1-0400000	1
	8	УЭС-6-0400570	Труба выпускная правая	УЭС-6-1-0400000	1

УМС-1-0000010 ҚДС (Версия 01)

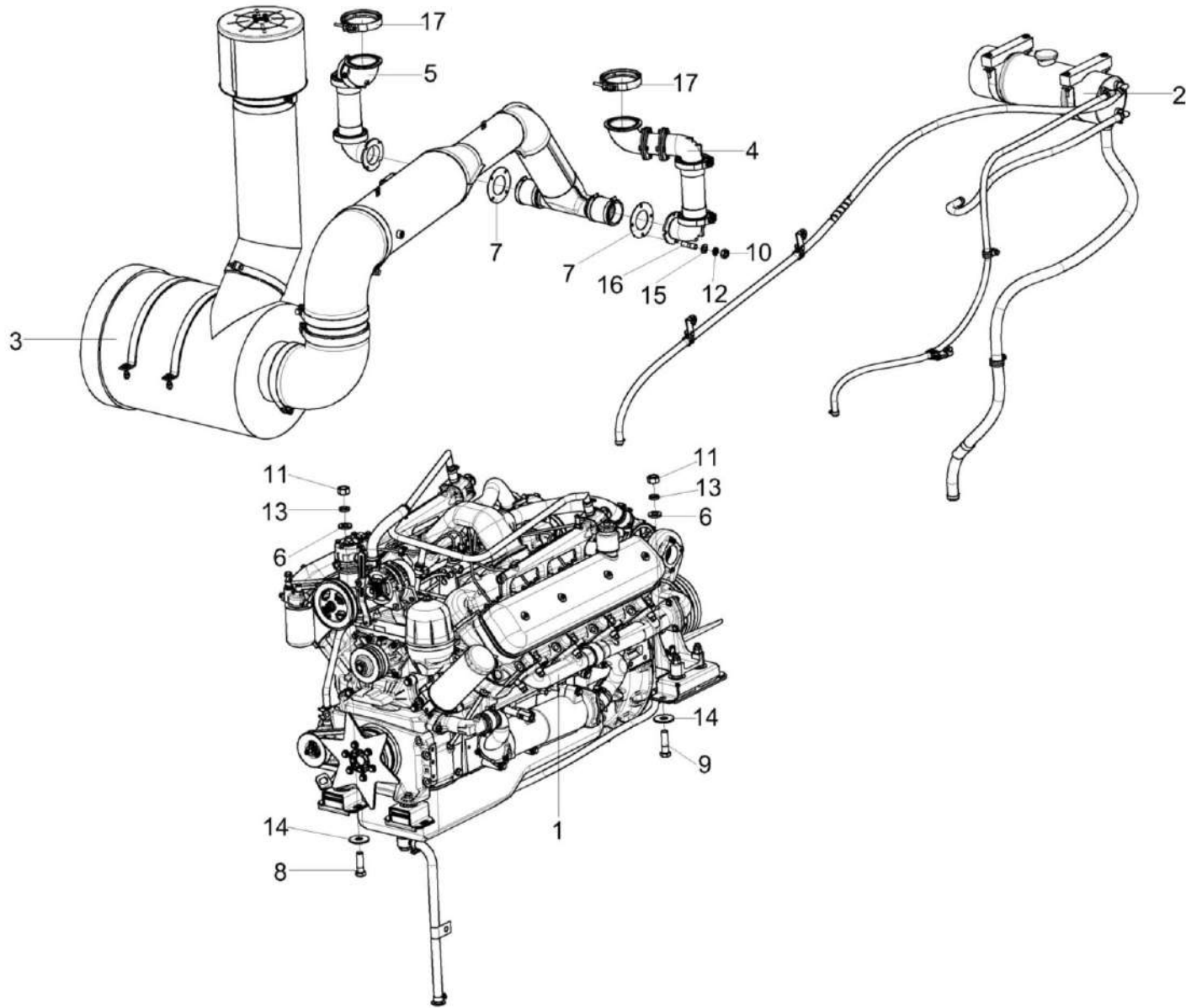


Рисунок 110 – Установка двигателя УЭС-6-1-0400000 (лист 1)

УМС-1-0000010 КДС (Версия 01)

№ рис	№ поз	Обозначение	Наименование	Куда входит	
				Обозначение	Кол. на 1 сб. ед.
УСТАНОВКА ДВИГАТЕЛЯ УЭС-6-1-0400000 (лист 1) (рисунок 110)					
110	1-17	УЭС-6-1-0400000	Установка двигателя	УМС-1-0000010	1
	1	УЭС-6-1-0400010	Двигатель	УЭС-6-1-0400000	1
	2	УЭС-6-1-0400070	Установка бачка расширительного	УЭС-6-1-0400000	1
	3	УЭС-6-1-0400080	Установка воздухоочистителя	УЭС-6-1-0400000	1
	4	УЭС-6-0400560	Труба выпускная левая	УЭС-6-1-0400000	1
	5	УЭС-6-0400570	Труба выпускная правая	УЭС-6-1-0400000	1
	6	УЭС0000493	Шайба	УЭС-6-1-0400000	8
	7	УЭС-6-0400018	Прокладка	УЭС-6-1-0400000	2
	8		Болт М14-6еХ45 – 7796	УЭС-6-1-0400000	4
	9		Болт М14-6еХ50 – 7796	УЭС-6-1-0400000	4
	10		Гайка М10-6G – 5915	УЭС-6-1-0400000	21
	11		Гайка М14-6G – 5915	УЭС-6-1-0400000	8
	12		Шайба 10Т 65Г – 6402	УЭС-6-1-0400000	21
	13		Шайба 14Т 65Г – 6402	УЭС-6-1-0400000	8
	14		Шайба С 14.01 – 6958	УЭС-6-1-0400000	8
	15		Шайба С.10.01 – 11371	УЭС-6-1-0400000	20
	16		Шпилька 2 М10-6еХ25 – 22034	УЭС-6-1-0400000	18
17		Хомут V-образный 0615 4009 126	УЭС-6-1-0400000	2	

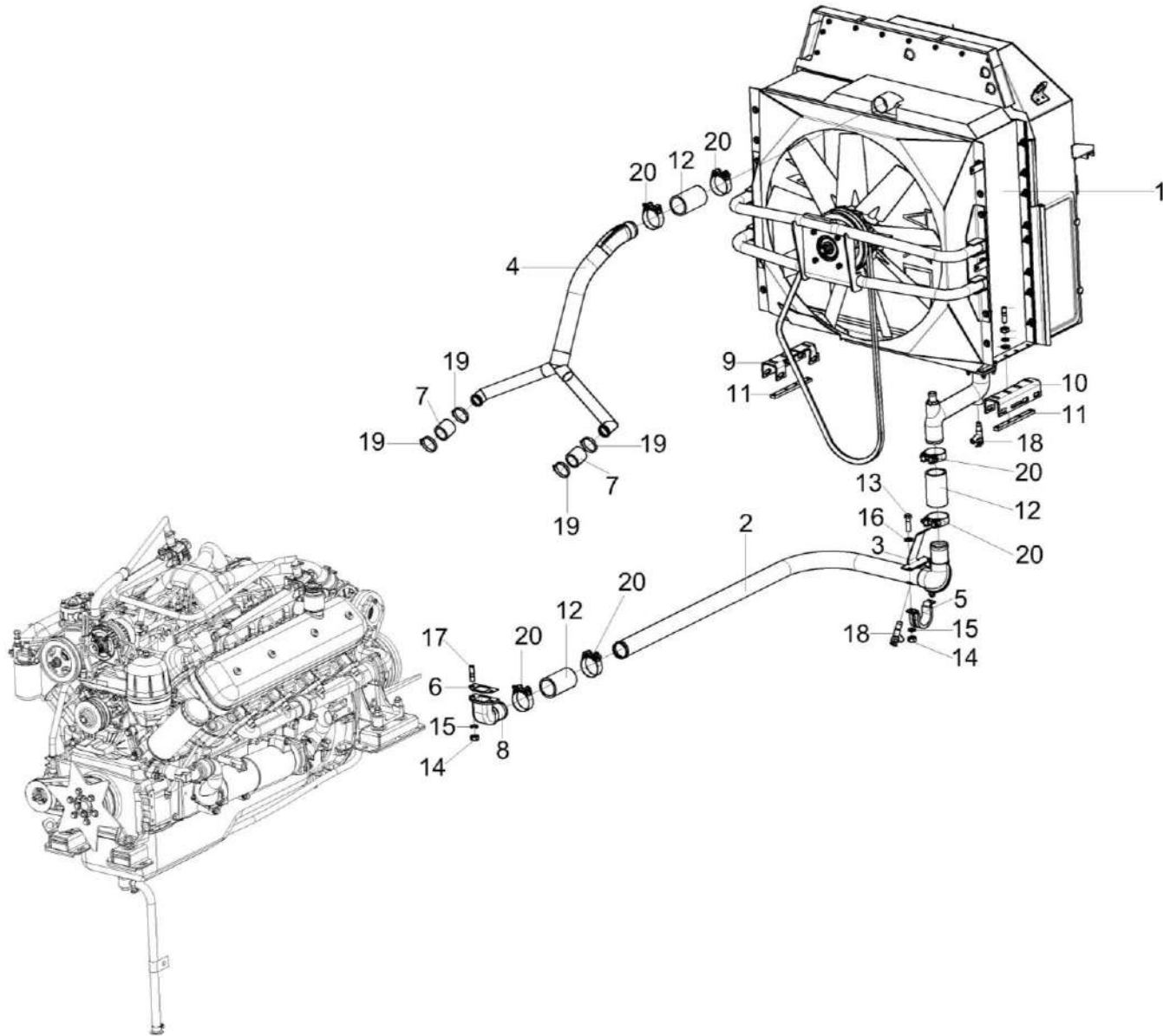


Рисунок 111 – Установка двигателя УЭС-6-1-0400000 (лист 2)

УМС-1-0000010 ҚДС (Версия 01)

№ рис	№ поз	Обозначение	Наименование	Куда входит	
				Обозначение	Кол. на 1 сб. ед.
УСТАНОВКА ДВИГАТЕЛЯ УЭС-6-1-0400000 (лист 2) (рисунок 111)					
111	1-20	УЭС-6-1-0400000	Установка двигателя	УМС-1-0000010	1
	1	УЭС-6-1-0400040	Установка радиатора	УЭС-6-1-0400000	1
	2	УЭС-6-0400220	Труба водяная нижняя	УЭС-6-1-0400000	1
	3	УЭС-6-0400290	Кронштейн	УЭС-6-1-0400000	1
	4	УЭС-6-1-0400400	Труба отводная	УЭС-6-1-0400000	1
	5	УЭС-7-0401750	Хомут	УЭС-6-1-0400000	1
	6	УЭС-6-0400011	Прокладка	УЭС-6-1-0400000	1
	7	РНД 0420011-06	Рукав Рукав 42X55-1,47 – 10362 L=(110±3) мм	УЭС-6-1-0400000	2
	8	УЭС-6-0400117	Патрубок	УЭС-6-1-0400000	1
	9	УЭС-7-0400402	Уголок	УЭС-6-1-0400000	1
	10	УЭС-7-0400402-01	Уголок	УЭС-6-1-0400000	1
	11	УЭС-7-0400503	Пластина	УЭС-6-1-0400000	2
	12	КЗК-12-3-0106015	Рукав Рукав 60X73-0,49 – 10362 L=(120±10) мм	УЭС-6-1-0400000	3
	13		Болт М10-6еХ35 – 7796	УЭС-6-1-0400000	3
	14		Гайка М10-6G – 5915	УЭС-6-1-0400000	21
15		Шайба 10Т 65Г – 6402	УЭС-6-1-0400000	21	

УМС-1-0000010 ҚДС (Версия 01)

№ рис	№ поз	Обозначение	Наименование	Куда входит	
				Обозначение	Кол. на 1 сб. ед.
111	16		Шайба С.10.01 – 11371	УЭС-6-1-0400000	20
	17		Шпилька 2 М10-6еХ25 – 22034	УЭС-6-1-0400000	18
	18		Кран ВС11-О	УЭС-6-1-0400000	2
	19		Хомут червячный TORRO 40-60/9 С7W2	УЭС-6-1-0400000	4
	20		Хомут без компенсатора GBS M 71/25 W2	УЭС-6-1-0400000	6

УМС-1-0000010 ҚДС (Версия 01)

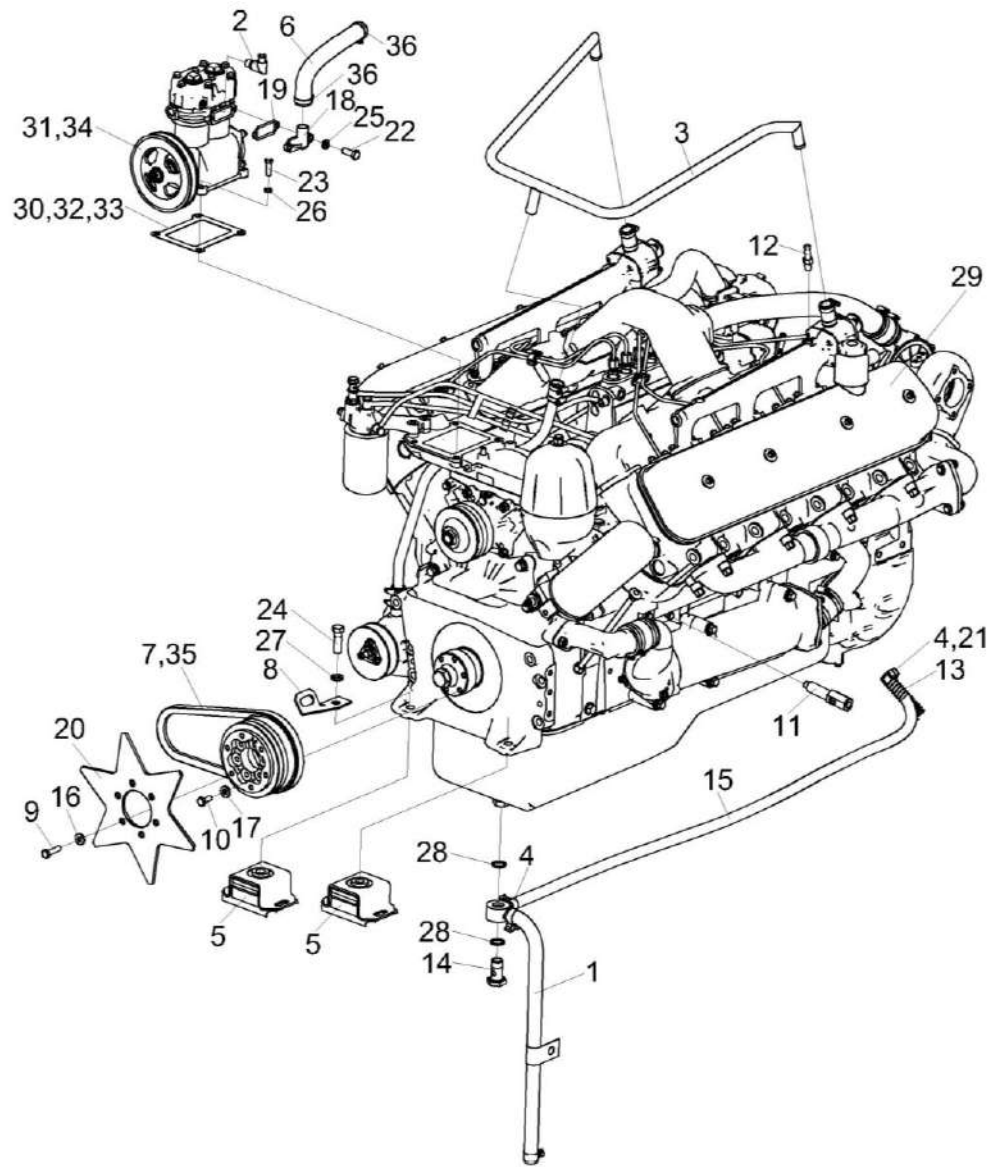


Рисунок 112 – Двигатель УЭС-6-1-0400010 (лист 1)

УМС-1-0000010 ҚДС (Версия 01)

№ рис	№ поз	Обозначение	Наименование	Куда входит	
				Обозначение	Кол. на 1 сб. ед.
ДВИГАТЕЛЬ УЭС-6-1-0400010 (лист 1) (рисунок 112)					
112	1-36	УЭС-6-1-0400010	Двигатель	УЭС-6-1-0400000	1
	1	УЭС-6-1-0400120	Установка сливного рукава	УЭС-6-1-0400010	1
	2	КЗК-12-3-0106500	Угольник	УЭС-6-1-0400010	1
	3	УЭС-6-0400700	Труба	УЭС-6-1-0400010	1
	4	КЗК-10-0106360	Хомут стяжной	УЭС-6-1-0400010	2
	5	УЭС 0121010	Амортизатор	УЭС-6-1-0400010	2
	6	РНД 0250012-21	Рукав Рукав 25X35-1,6 – 10362 L=(320±3) мм	УЭС-6-1-0400010	1
	7	УЭС-6-0400102	Шкив	УЭС-6-1-0400010	1
	8	УЭС-6-0400436	Кронштейн	УЭС-6-1-0400010	1
	9	УЭС-6-0400602	Болт	УЭС-6-1-0400010	6
	10	УЭС-6-0400602-02	Болт	УЭС-6-1-0400010	6
	11	УЭС-6-0400614	Штуцер	УЭС-6-1-0400010	1
	12	УЭС-6-0400616	Штуцер	УЭС-6-1-0400010	1
	13	УЭС-6-0400619-02	Оплетка	УЭС-6-1-0400010	1
	14	УЭС-6-0400621	Штуцер	УЭС-6-1-0400010	1
	15	КГС-2-0116007	Рукав Рукав 14X23-1,6 – 10362 L=(1200±10) мм	УЭС-6-1-0400010	1
	16	КСН 0100665	Шайба	УЭС-6-1-0400010	10
17	КСН 0100665-01	Шайба	УЭС-6-1-0400010	24	

УМС-1-0000010 ҚДС (Версия 01)

№ рис	№ поз	Обозначение	Наименование	Куда входит	
				Обозначение	Кол. на 1 сб. ед.
112	18	255Б-3509245	Патрубок подвода воздуха к компрессору	УЭС-6-1-0400010	1
	19	УЭС 0400029	Прокладка	УЭС-6-1-0400010	1
	20	УЭС-7-0400483	Звезда	УЭС-6-1-0400010	1
	21	УЭС-7-0400694	Штуцер	УЭС-6-1-0400010	1
	22		Болт М8-6еХ20 – 7796	УЭС-6-1-0400010	4
	23		Болт М10-6еХ30 – 7796	УЭС-6-1-0400010	7
	24		Болт М16-6еХ50 – 7796	УЭС-6-1-0400010	2
	25		Шайба 8Т 65Г – 6402	УЭС-6-1-0400010	4
	26		Шайба 10Т 65Г – 6402	УЭС-6-1-0400010	7
	27		Шайба 16Т 65Г – 6402	УЭС-6-1-0400010	10
	28		Прокладка 24 АД0 – 23358	УЭС-6-1-0400010	2
	29		Двигатель ЯМЗ-238БК-3	УЭС-6-1-0400010	1
	30		Прокладка 236-1002284	УЭС-6-1-0400010	1
	31		Компрессор 5336-3509012-05	УЭС-6-1-0400010	1
	32		Прокладка 500-3504103	УЭС-6-1-0400010	1
	33		Крышка предохранительная 500-3509105	УЭС-6-1-0400010	1
	34		Ремень ВХ 943Lw17X900Li	УЭС-6-1-0400010	1
35		Ремень ВХ 908Lw17X865Li	УЭС-6-1-0400010	1	
36		Хомут червячный TORRO 25-40/9 C7W2	УЭС-6-1-0400010	2	

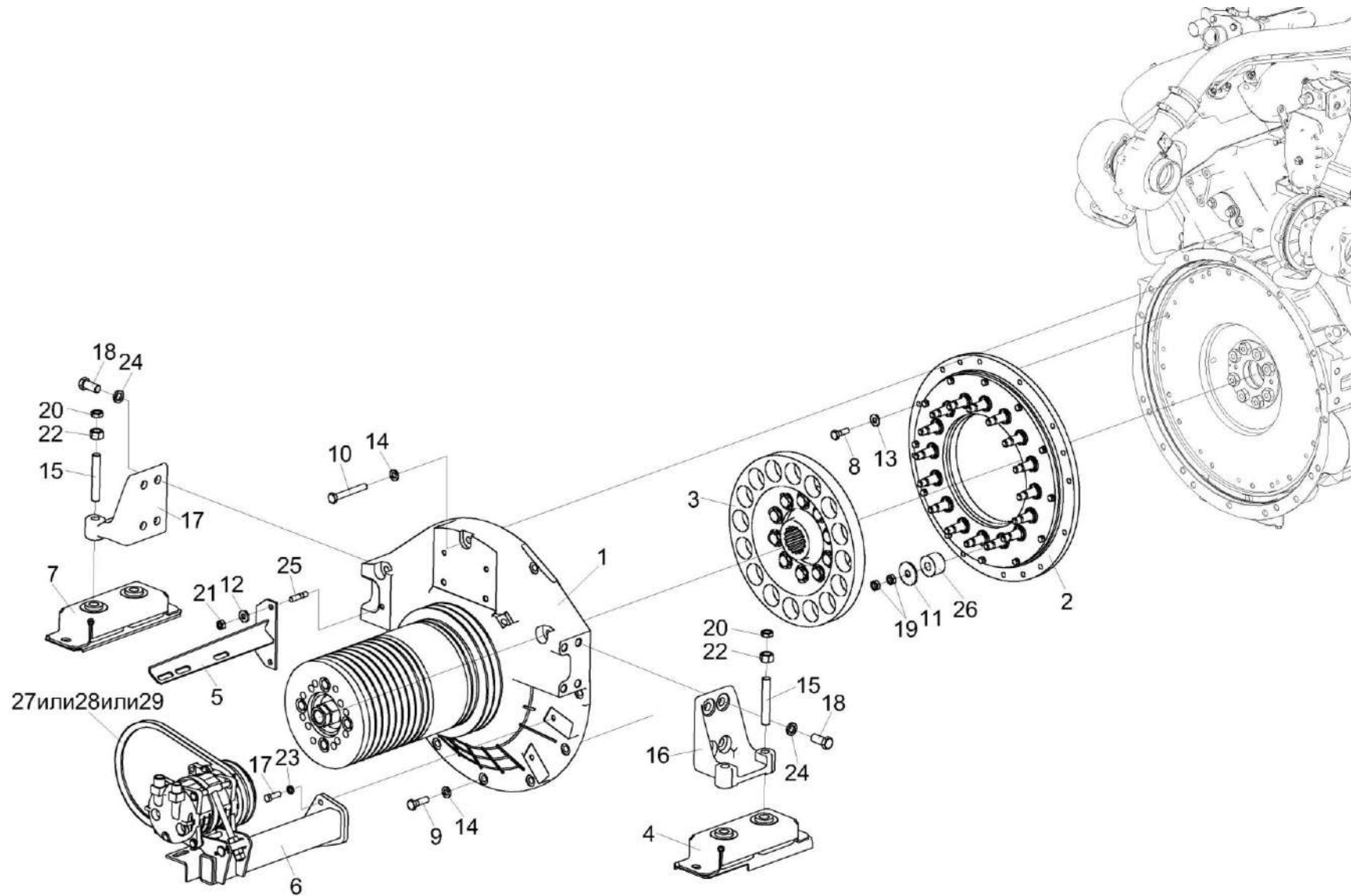


Рисунок 113 – Двигатель УЭС-6-1-0400010 (лист 2)

УМС-1-0000010 ҚДС (Версия 01)

№ рис	№ поз	Обозначение	Наименование	Куда входит	
				Обозначение	Кол. на 1 сб. ед.
ДВИГАТЕЛЬ УЭС-6-1-0400010 (лист 2) (рисунок 113)					
113	1-29	УЭС-6-1-0400010	Двигатель	УЭС-6-1-0400000	1
	1	УЭС-6-0400030	Главный привод	УЭС-6-1-0400010	1
	2	УЭС-6-0400040	Проставка	УЭС-6-1-0400010	1
	3	УЭС-6-0400130	Диск ведомый	УЭС-6-1-0400010	1
	4	УЭС-6-0400490	Амортизатор	УЭС-6-1-0400010	1
	5	УЭС-7-0400440	Кронштейн	УЭС-6-1-0400010	1
	6	УЭС-7-0200480	Компрессор	УЭС-6-1-0400010	1
	7	УЭС 0121000	Амортизатор	УЭС-6-1-0400010	1
	8	УЭС-6-0400602-01	Болт	УЭС-6-1-0400010	16
	9	УЭС-6-0400618	Болт	УЭС-6-1-0400010	9
	10	УЭС-6-0400618-02	Болт	УЭС-6-1-0400010	3
	11	31.01-2165	Шайба	УЭС-6-1-0400010	16
	12	КСН 0100665	Шайба	УЭС-6-1-0400010	10
	13	КСН 0100665-01	Шайба	УЭС-6-1-0400010	24
	14	УЭС 0100607	Шайба	УЭС-6-1-0400010	17
	15	УЭС 0400641-01	Шпилька	УЭС-6-1-0400010	4
16	УЭС-7-0400202А	Кронштейн	УЭС-6-1-0400010	2	

УМС-1-0000010 ҚДС (Версия 01)

№ рис	№ поз	Обозначение	Наименование	Куда входит	
				Обозначение	Кол. на 1 сб. ед.
113	17		Болт М10-6еХ30 – 7796	УЭС-6-1-0400010	7
	18		Болт М16-6еХ35 – 7796	УЭС-6-1-0400010	8
	19		Гайка М14-6G – 2526	УЭС-6-1-0400010	32
	20		Гайка М16-6G – 2526	УЭС-6-1-0400010	4
	21		Гайка М10-6G – 5915	УЭС-6-1-0400010	2
	22		Гайка М16-6G – 5915	УЭС-6-1-0400010	4
	23		Шайба 10Т 65Г – 6402	УЭС-6-1-0400010	7
	24		Шайба 16Т 65Г – 6402	УЭС-6-1-0400010	10
	25		Шпилька 2 М10-6еХ32 – 22034	УЭС-6-1-0400010	2
	26		Амортизатор 31.01-2199А	УЭС-6-1-0400010	16
	27		Ремень SPA 1032	УЭС-6-1-0400010	1
	28		Ремень PHG SPA 1032	УЭС-6-1-0400010	1
	29		Ремень SPA(11-10)-1032 Lw	УЭС-6-1-0400010	1

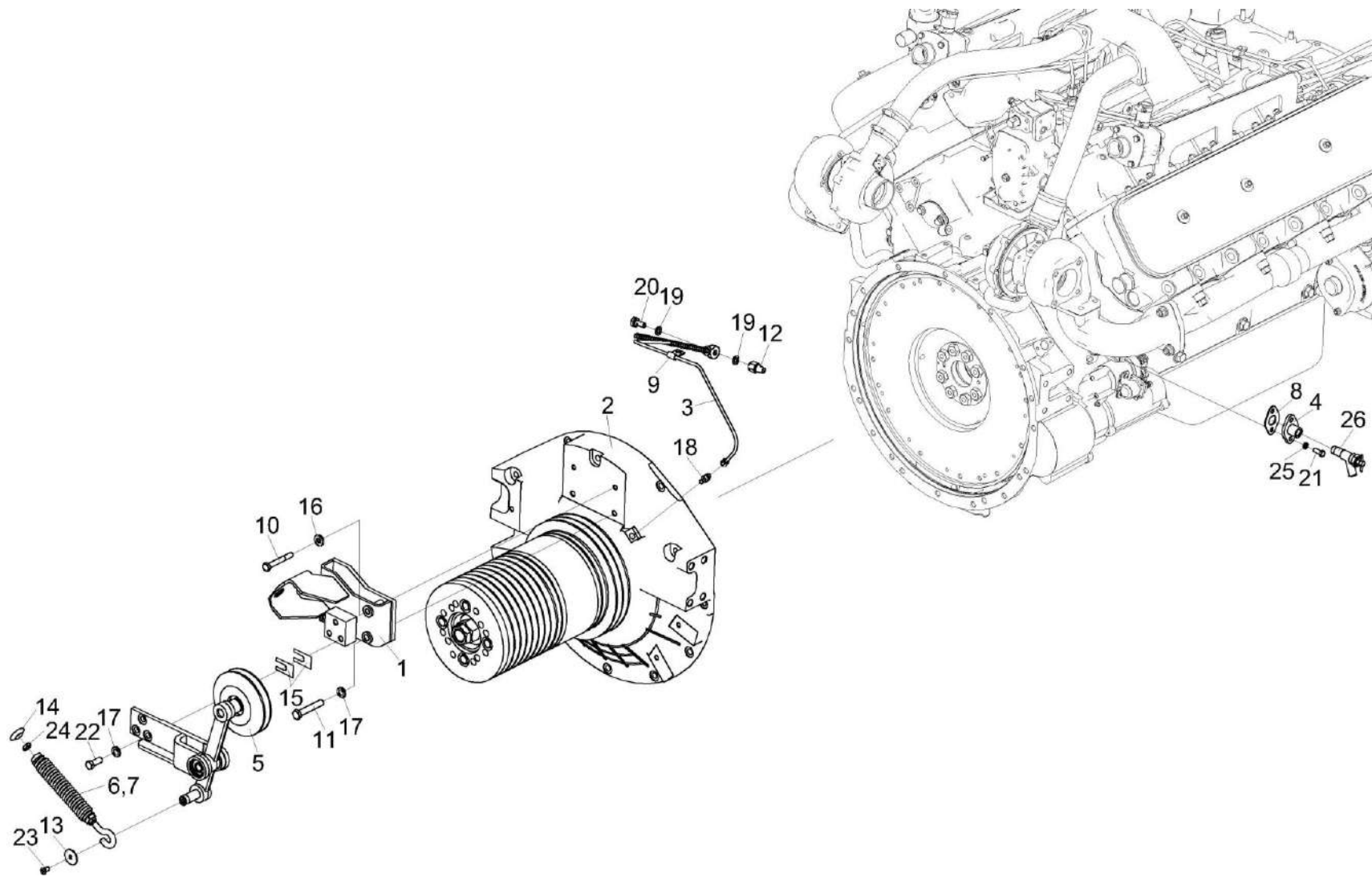


Рисунок 114 – Двигатель УЭС-6-1-0400010 (лист 3)

УМС-1-0000010 ҚДС (Версия 01)

№ рис	№ поз	Обозначение	Наименование	Куда входит	
				Обозначение	Кол. на 1 сб. ед.
ДВИГАТЕЛЬ УЭС-6-1-0400010 (лист 3) (рисунок 114)					
114	1-26	УЭС-6-1-0400010	Двигатель	УЭС-6-1-0400000	1
	1	УЭС-6-1-0400240	Опора	УЭС-6-1-0400010	1
	2	УЭС-6-0400030	Главный привод	УЭС-6-1-0400010	1
	3	УЭС-6-0400110	Маслопровод	УЭС-6-1-0400010	1
	4	УЭС-6-0400250	Фланец	УЭС-6-1-0400010	1
	5	УЭС-6-0400450	Рычаг	УЭС-6-1-0400010	1
	6	КСН 0100260	Стяжка	УЭС-6-1-0400010	1
	7	УЭС-7-0400500А	Пружина	УЭС-6-1-0400010	1
	8	УЭС-6-0400013	Прокладка	УЭС-6-1-0400010	1
	9	УЭС-6-0400418	Скоба	УЭС-6-1-0400010	1
	10	УЭС-6-0400602-04	Болт	УЭС-6-1-0400010	2
	11	УЭС-6-0400618-01	Болт	УЭС-6-1-0400010	2
	12	УЭС-7-0400604А	Штуцер	УЭС-6-1-0400010	1
	13	31.01-1369	Шайба	УЭС-6-1-0400010	1
	14	КВС-8-0111608	Шайба сферическая	УЭС-6-1-0400010	1
	15	МКС 0507505-01	Прокладка	УЭС-6-1-0400010	9
16	КСН 0100665	Шайба	УЭС-6-1-0400010	10	

Наиб.кол.

УМС-1-0000010 ҚДС (Версия 01)

№ рис	№ поз	Обозначение	Наименование	Куда входит	
				Обозначение	Кол. на 1 сб. ед.
114	17	УЭС 0100607	Шайба	УЭС-6-1-0400010	17
	18	УЭС-3-0400653	Штуцер	УЭС-6-1-0400010	1
	19	УЭС-7-0400002	Шайба	УЭС-6-1-0400010	2
	20	УЭС-7-0400606А	Болт поворотного угольника	УЭС-6-1-0400010	1
	21		Болт М8-6еХ20 – 7796	УЭС-6-1-0400010	4
	22		Болт М12-6еХ30 – 7796	УЭС-6-1-0400010	3
	23		Винт В2.М8-6еХ16 – 17475	УЭС-6-1-0400010	1
	24		Гайка М12-6G – 2526	УЭС-6-1-0400010	1
	25		Шайба 8Т 65Г – 6402	УЭС-6-1-0400010	4
	26		Кран ВС11-О	УЭС-6-1-0400010	1

УМС-1-0000010 КДС (Версия 01)

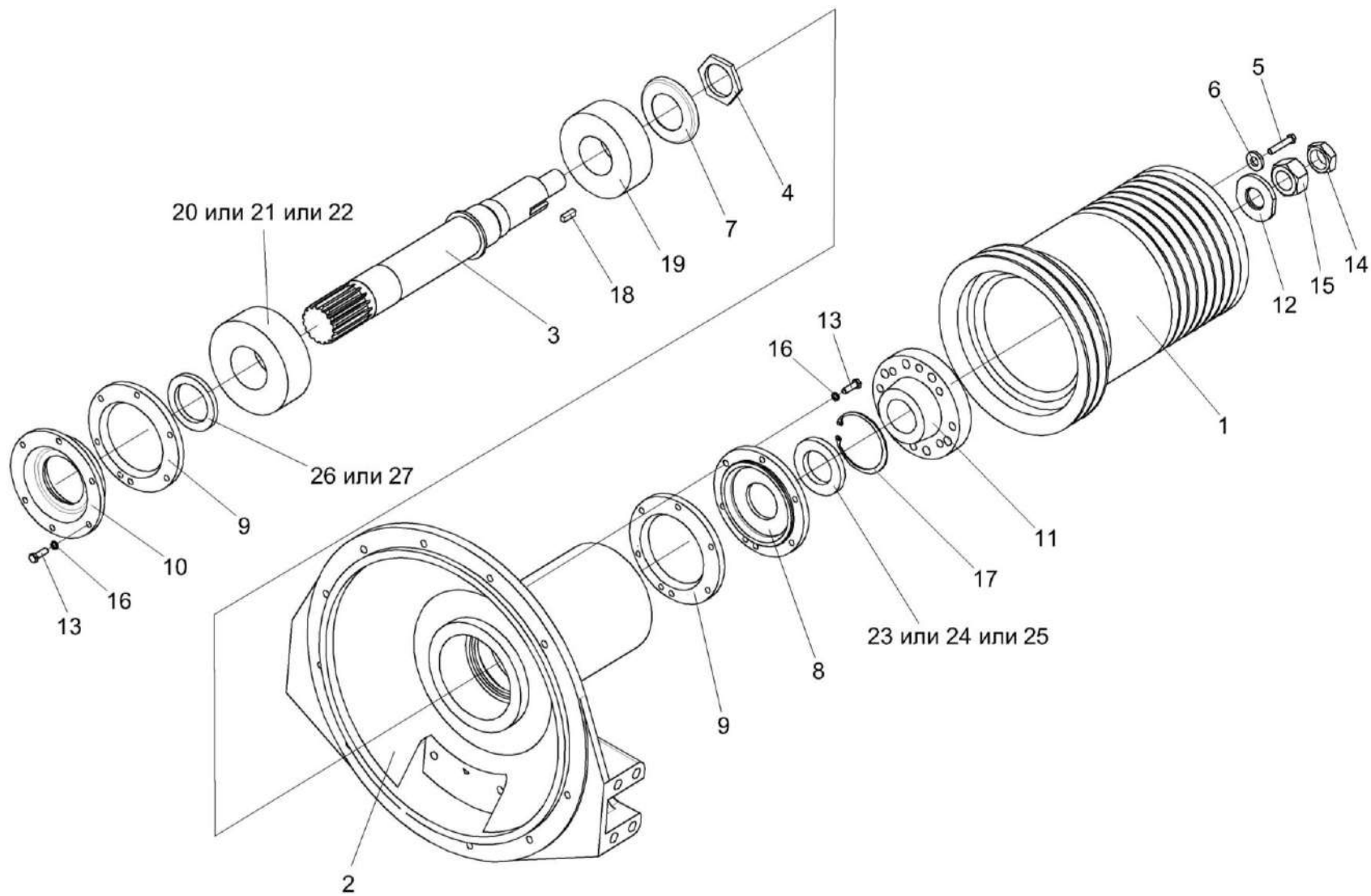


Рисунок 115 – Главный привод УЭС-6-0400030

УМС-1-0000010 ҚДС (Версия 01)

№ рис	№ поз	Обозначение	Наименование	Куда входит	
				Обозначение	Кол. на 1 сб. ед.
ГЛАВНЫЙ ПРИВОД УЭС-6-0400030 (рисунок 115)					
115	1-27	УЭС-6-0400030	Главный привод	УЭС-6-1-0400010	1
	3,4,7,19	УЭС-7-0400990	Вал	УЭС-6-0400030	1
	8,17,23,24,25	31.01-21С26-1-30	Корпус манжеты	УЭС-6-0400030	1
	10,26,27	31.01-21С31-2А-20	Корпус манжеты	УЭС-6-0400030	1
	1	УЭС-7-0400122А	Шкив	УЭС-6-0400030	1
	2	УЭС-6-0400306	Крышка картера маховика	УЭС-6-0400030	1
	3	УЭС-7-0400616	Вал	УЭС-7-0400990	1
	4	КИЛ 0116616	Гайка	УЭС-7-0400990	1
	5	УЭС 0100603А-03	Болт	УЭС-6-0400030	4
	6	УЭС 0400405	Шайба	УЭС-6-0400030	4
	7	14-0405-2	Маслоотражатель	УЭС-7-0400990	1
	8	31.01-2102-1-30	Корпус манжеты	31.01-21С26-1-30	1
	9	31.01-2121	Прокладка	УЭС-6-0400030	2
10	31.01-2150-2А	Корпус манжеты	31.01-21С31-2А-20	1	
11	31.01-2170А	Ступица шкива	УЭС-6-0400030	1	
12	31.01-2171	Шайба	УЭС-6-0400030	1	
13		Болт М8-6х25 – 7796	УЭС-6-0400030	12	

УМС-1-0000010 ҚДС (Версия 01)

№ рис	№ поз	Обозначение	Наименование	Куда входит	
				Обозначение	Кол. на 1 сб. ед.
115	14		Гайка М30х2-6G – 2526	УЭС-6-0400030	1
	15		Гайка М30х2-6G – 5915	УЭС-6-0400030	1
	16		Шайба 8Т 65Г – 6402	УЭС-6-0400030	12
	17		Кольцо В85 – 13943	31.01-21С26-1-30	1
	18		Шпонка 2-8х7х25 – 23360	УЭС-6-0400030	1
	19		Подшипник 22312Е	УЭС-7-0400990	1
	20		Подшипник 312А – 8338	УЭС-6-0400030	1
	21		Подшипник 6312	УЭС-6-0400030	1
	23		Уплотнение 52х85х10D FKM	31.01-21С26-1-30	1
	24		Уплотнение CR 52х85х10 HMS4 V	31.01-21С26-1-30	1
	25		Уплотнение CR 52х85х10 HMS5 V	31.01-21С26-1-30	1
	26		Уплотнение 60х85х8DP FKM или CR 60х85х8 HMSA10 V	31.01-21С31-2А-20	1
	27		Уплотнение CR 60х85х8 HMSA7 V или Манжета BAUMX7 60-85-8	31.01-21С31-2А-20	1

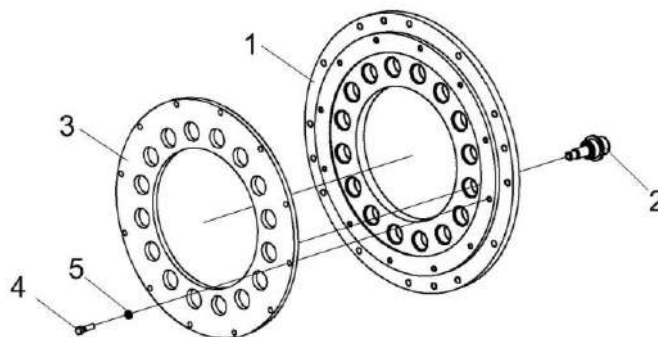


Рисунок 116 – Проставка УЭС-6-0400040

№ рис	№ поз	Обозначение	Наименование	Куда входит	
				Обозначение	Кол. на 1 сб. ед.
ПРОСТАВКА УЭС-6-0400040 (рисунок 116)					
116	1-5	УЭС-6-0400040	Проставка	УЭС-6-1-0400010	1
	1	УЭС-6-0400101	Проставка	УЭС-6-0400040	1
	2	УЭС-6-0400601	Палец	УЭС-6-0400040	16
	3	УЭС-7-0400401А	Диск	УЭС-6-0400040	1
	4		Болт М8-6х30 – 7796	УЭС-6-0400040	12
	5		Шайба 8Т 65Г - 12	УЭС-6-0400040	12

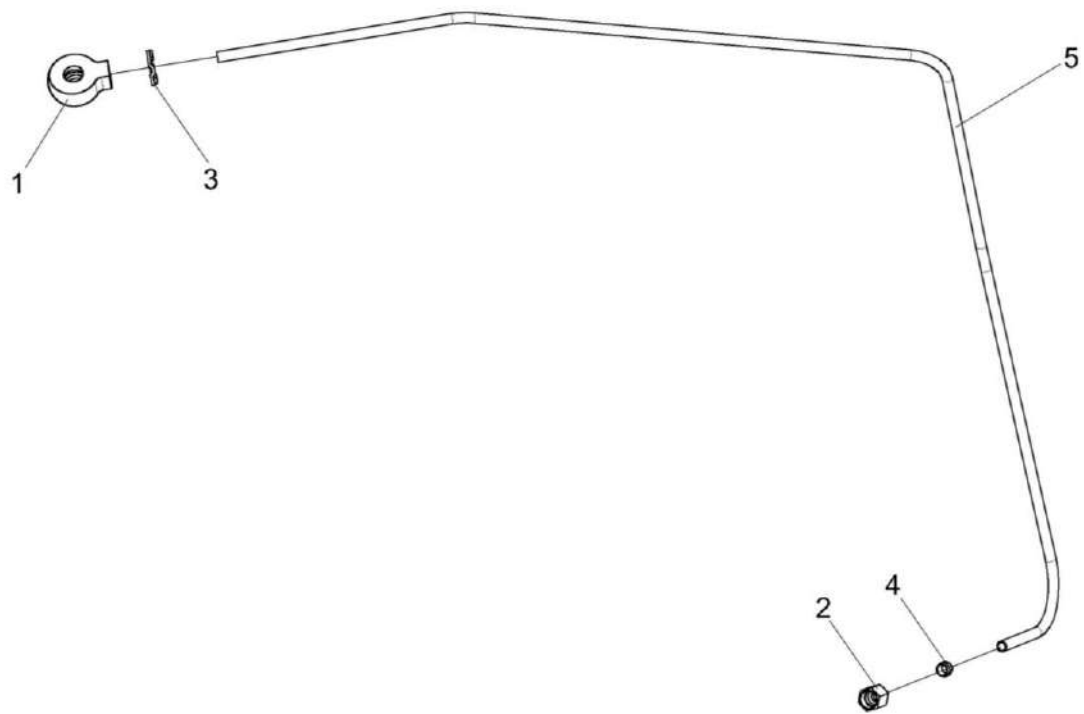


Рисунок 117 – Маслопровод УЭС-6-0400110

УМС-1-0000010 ҚДС (Версия 01)

№ рис	№ поз	Обозначение	Наименование	Куда входит	
				Обозначение	Кол. на 1 сб. ед.
МАСЛОПРОВОД УЭС-6-0400110 (рисунок 117)					
117	1-5	УЭС-6-0400110	Маслопровод	УЭС-6-1-0400010	1
	1	УЭС-7-0400607	Угольник поворотный	УЭС-6-0400110	1
	2	УЭС-7-0800624	Гайка	УЭС-6-0400110	1
	3	ПГУ 4287А	Шайба	УЭС-6-0400110	1
	4	105.069.00.081	Муфта конусная	УЭС-6-0400110	1
	5	УЭС-6-0400819	Маслопровод Труба П6х0,7-08кп – 11249 L=(850±5) мм	УЭС-6-0400110	1

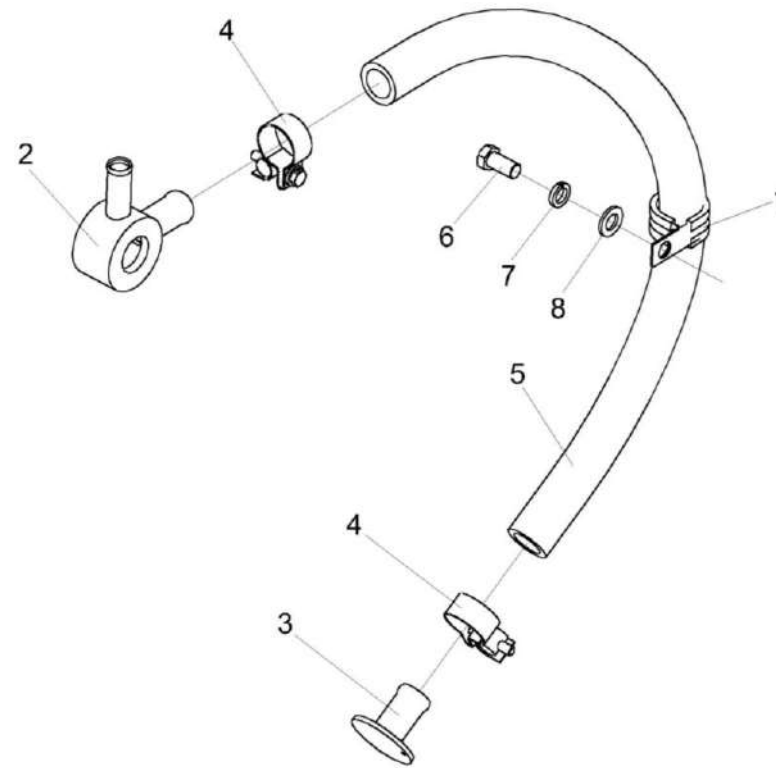


Рисунок 118 – Установка сливного рукава УЭС-6-1-0400120

УМС-1-0000010 КДС (Версия 01)

№ рис	№ поз	Обозначение	Наименование	Куда входит	
				Обозначение	Кол. на 1 сб. ед.
УСТАНОВКА СЛИВНОЙ РУКАВА УЭС-6-1-0400120 (рисунок 118)					
118	1-8	УЭС-6-1-0400120	Маслопровод сливной	УЭС-6-1-0400010	1
	1	КГС 0115770-04	Хомут	УЭС-6-1-0400120	1
	2	УЭС-6-0400200	Угольник поворотный	УЭС-6-1-0400120	1
	3	УЭС 0400130	Пробка	УЭС-6-1-0400120	1
	4	УЭС 0400590	Хомут стяжной	УЭС-6-1-0400120	2
	5	РНД 0200012-35	Рукав Рукав 20X29-1,6 – 10362 L=(600±5) мм	УЭС-6-1-0400120	1
	6		Болт М10-6х20 – 7796	УЭС-6-1-0400120	1
	7		Шайба 10Т 65Г – 6402	УЭС-6-1-0400120	1
8		Шайба С 10.01 – 11371	УЭС-6-1-0400120	1	

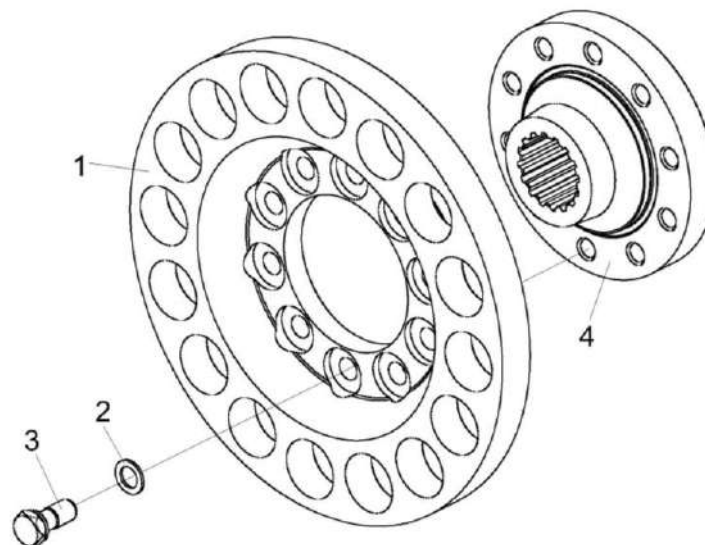


Рисунок 119 – Диск ведомый УЭС-6-0400130

№ рис	№ поз	Обозначение	Наименование	Куда входит	
				Обозначение	Кол. на 1 сб. ед.
ДИСК ВЕДОМЫЙ УЭС-6-0400130 (рисунок 119)					
119	1-4	УЭС-6-0400130	Диск ведомый	УЭС-6-1-0400010	1
	1	УЭС-6-0400103	Диск	УЭС-6-0400130	1
	2	14-0150	Шайба	УЭС-6-0400130	10
	3	31-0414	Болт крепления маховика	УЭС-6-0400130	10
	4	3101-2196	Втулка шлицевая	УЭС-6-0400130	1

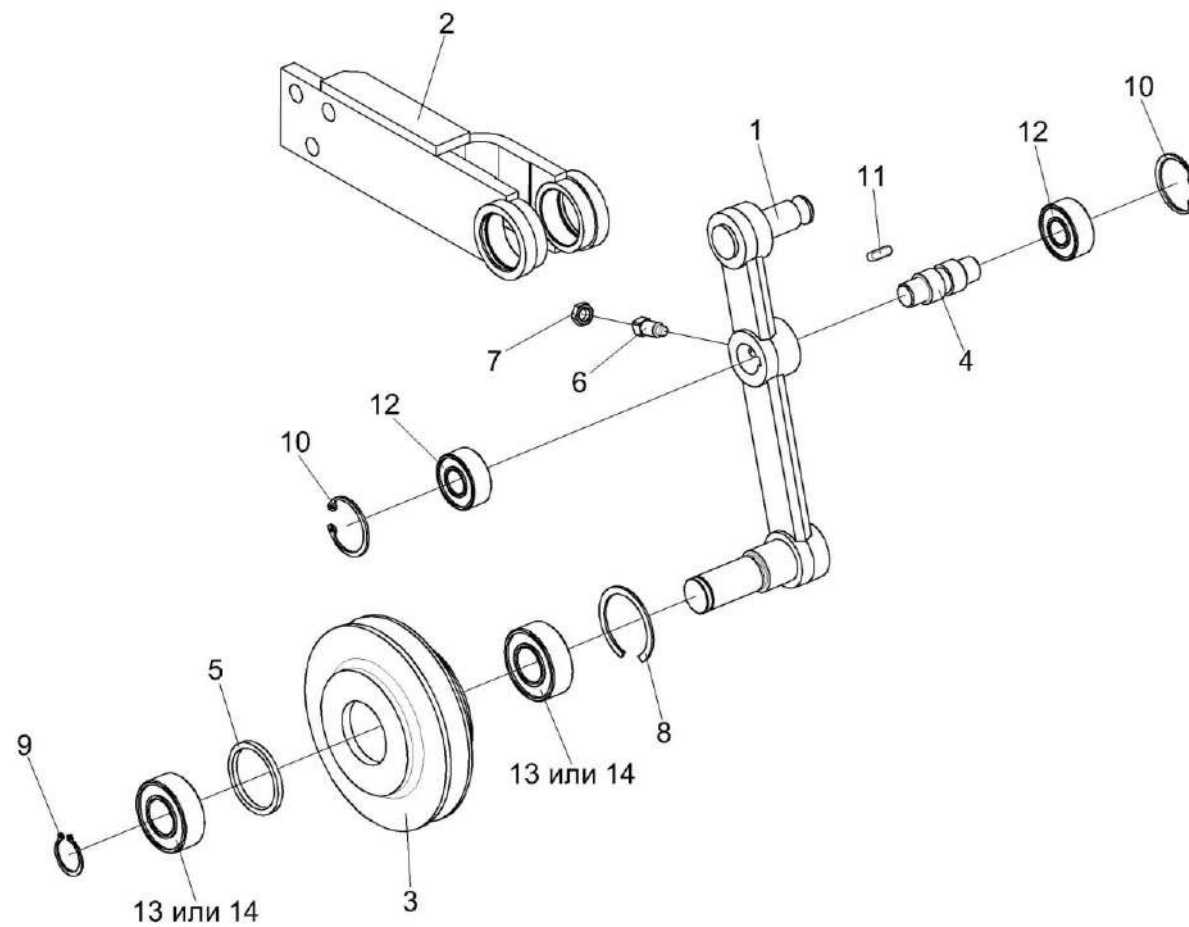


Рисунок 120 – Рычаг УЭС-6-0400450

УМС-1-0000010 ҚДС (Версия 01)

№ рис	№ поз	Обозначение	Наименование	Куда входит	
				Обозначение	Кол. на 1 сб. ед.
РЫЧАГ УЭС-6-0400450 (рисунок 120)					
120	1-14	УЭС-6-0400450	Рычаг	УЭС-6-1-0400010	1
	1,3,5, 8,9,13,14	УЭС-6-0400330А	Рычаг	УЭС-6-0400450	1
	3,5,8,13,14	УЭС-6-0400340	Ролик натяжной	УЭС-6-0400330А	1
	1	УЭС-7-0400340Б	Рычаг	УЭС-6-0400330А	1
	2	УЭС-7-0400370А	Кронштейн	УЭС-6-0400450	1
	3	УЭС-6-0400105	Ролик натяжной	УЭС-6-0400340	1
	4	УЭС-7-0400696	Ось	УЭС-6-0400450	1
	5	60-131.25.10	Кольцо распорное	УЭС-6-0400340	1
	6		Винт В.М10-6ех20 – 1482	УЭС-6-0400450	1
	7		Гайка М10-6G – 2526	УЭС-6-0400450	1
	8		Кольцо В52 – 13941	УЭС-6-0400340	1
	9		Кольцо В25 – 13942	УЭС-6-0400330А	1
	10		Кольцо В40 – 13943	УЭС-6-0400450	2
	11		Шпонка 6х6х18 – 23360	УЭС-6-0400450	1
12		Подшипник 180503 – 8882	УЭС-6-0400450	2	
13		Подшипник 62205-2RS1	УЭС-6-0400340	2	
14		Подшипник 62205 2RS	УЭС-6-0400340	2	

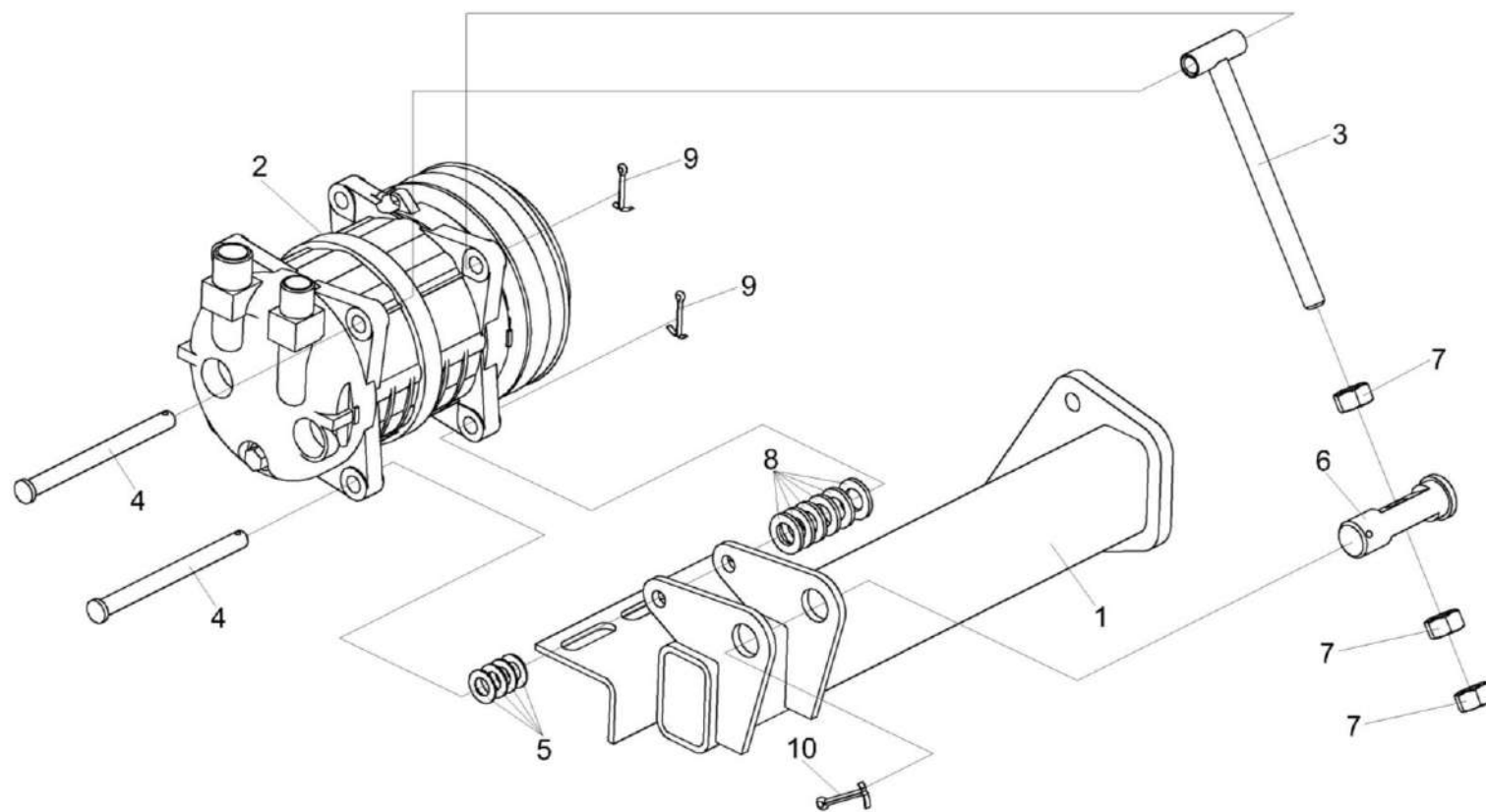


Рисунок 121 – Компрессор УЭС-7-0200480

УМС-1-0000010 ҚДС (Версия 01)

№ рис	№ поз	Обозначение	Наименование	Куда входит	
				Обозначение	Кол. на 1 сб. ед.
КОМПРЕССОР УЭС-7-0200480 (рисунок 121)					
121	1-10	УЭС-7-0200480	Компрессор	УЭС-6-1-0400010	1
	1	УЭС-7-0200470	Кронштейн	УЭС-7-0200480	1
	2	УЭС-7-0203490	Компрессор	УЭС-7-0200480	1
	3	КЗК 0113010	Тяга	УЭС-7-0200480	1
	4	УЭС-7-0203609	Ось	УЭС-7-0200480	2
	5	КЗК 0113401	Шайба	УЭС-7-0200480	4
	6	КЗК 0113601	Ось	УЭС-7-0200480	1
	7		Гайка М12-6G – 5915	УЭС-7-0200480	3
	8		Шайба С.12.01 – 11371	УЭС-7-0200480	12
	9		Шплинт 3,2x25 – 397	УЭС-7-0200480	2
10		Шплинт 4x36 – 397	УЭС-7-0200480	1	

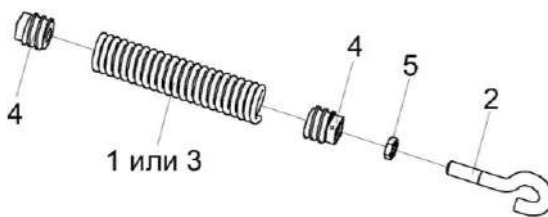


Рисунок 122 – Пружина УЭС-7-0400500А

№ рис	№ поз	Обозначение	Наименование	Куда входит	
				Обозначение	Кол. на 1 сб. ед.
ПРУЖИНА УЭС-7-0400500А (рисунок 122)					
122	1-5	УЭС-7-0400500А	Пружина	УЭС-6-1-0400010	1
	1	УЭС-7-0400664	Пружина	УЭС-7-0400500А	1
	2	УЭС-7-0400695	Зацеп	УЭС-7-0400500А	1
	3	УЭС-7-0400664-01	Пружина	УЭС-7-0400500А	1
	4	КСН 0100107-03	Пробка	УЭС-7-0400500А	2
	5		Гайка М12-6G – 2526	УЭС-7-0400500А	1

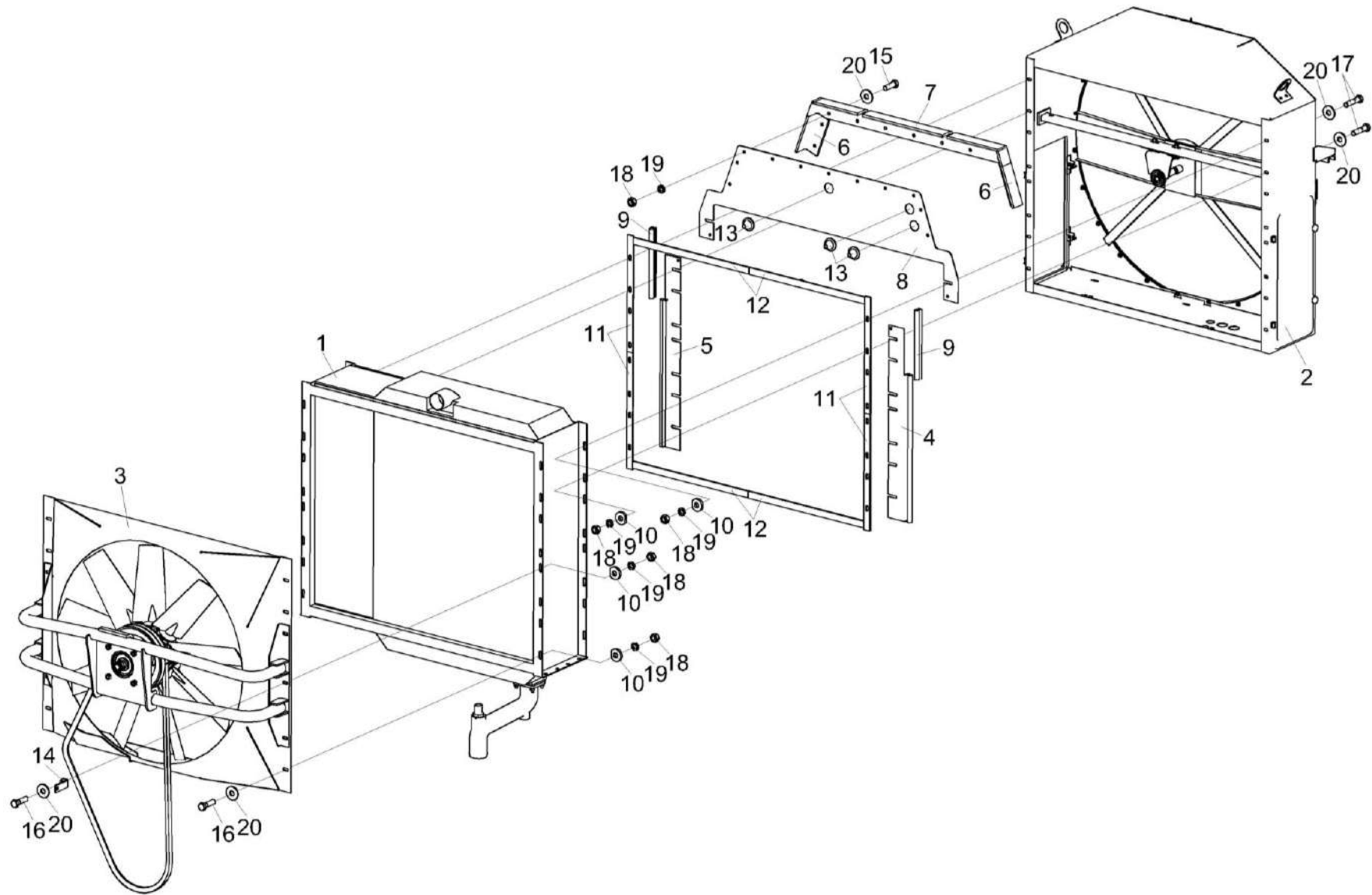


Рисунок 123 – Установка радиатора УЭС-6-1-0400040

УМС-1-0000010 ҚДС (Версия 01)

№ рис	№ поз	Обозначение	Наименование	Куда входит	
				Обозначение	Кол. на 1 сб. ед.
УСТАНОВКА РАДИАТОРА УЭС-6-1-0400040 (рисунок 123)					
123	1-20	УЭС-6-1-0400040	Установка радиатора	УЭС-6-1-0400000	1
	1	УЭС-6-1-0400050	Радиатор	УЭС-6-1-0400040	1
	2	УЭС-6-1-0400100	Воздухозаборник	УЭС-6-1-0400040	1
	3	УЭС-6-1-0400200	Привод вентилятора	УЭС-6-1-0400040	1
	4	УЭС-7-0404240	Уплотнение	УЭС-6-1-0400040	1
	5	УЭС-7-0404240-01	Уплотнение	УЭС-6-1-0400040	1
	6	УЭС-6-1-0400001	Уплотнение	УЭС-6-1-0400040	2
	7	УЭС-6-1-0400002	Уплотнение	УЭС-6-1-0400040	1
	8	УЭС-6-1-0400417	Уплотнение	УЭС-6-1-0400040	1
	9	УЭС-7-0400009	Уплотнение Т-8 L=(250±5) мм	УЭС-6-1-0400040	2
	10	УЭС-7-0400405	Шайба	УЭС-6-1-0400040	28
	11	УЭС-7-0404002А	Пластина	УЭС-6-1-0400040	4
	12	УЭС-7-0404003А	Пластина	УЭС-6-1-0400040	4
	13	КГС 0120032-01	Втулка	УЭС-6-1-0400040	3
	14	КЗК-12-3-0112433	Кронштейн	УЭС-6-1-0400040	2
	15		Болт М8-6еХ25 – 7796	УЭС-6-1-0400040	11
	16		Болт М8-6еХ30 – 7796	УЭС-6-1-0400040	12
	17		Болт М8-6еХ35 – 7796	УЭС-6-1-0400040	16
	18		Гайка М8-6G – 5915	УЭС-6-1-0400040	39
	19		Шайба 8Т 65Г – 6402	УЭС-6-1-0400040	39
20		Шайба С 8.01 – 6958	УЭС-6-1-0400040	39	

УМС-1-0000010 ҚДС (Версия 01)

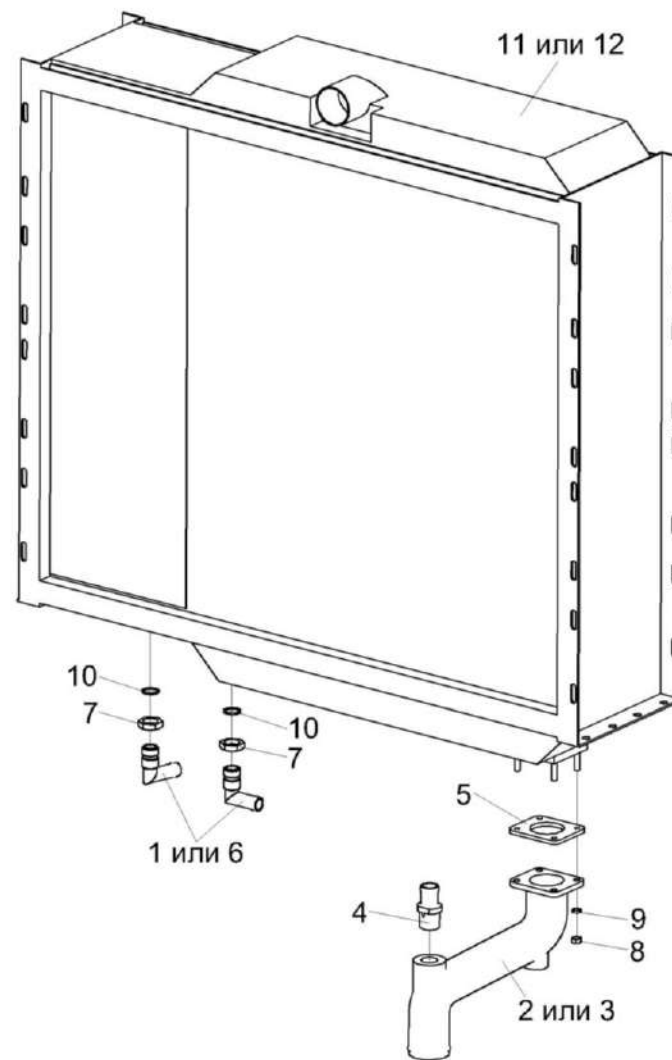


Рисунок 124 – Радиатор УЭС-6-1-0400050

УМС-1-0000010 КДС (Версия 01)

№ рис	№ поз	Обозначение	Наименование	Куда входит	
				Обозначение	Кол. на 1 сб. ед.
РАДИАТОР УЭС-6-1-0400050 (рисунок 124)					
124	1-12	УЭС-6-1-0400050	Радиатор	УЭС-6-1-0400040	1
	1	УЭС 0400310	Угольник ввертный	УЭС-6-1-0400050	2
	2	УЭС-6-0400004	Патрубок	УЭС-6-1-0400050	1
	3	УЭС-6-0400118	Патрубок	УЭС-6-1-0400050	1
	4	УЭС-6-0400604	Штуцер	УЭС-6-1-0400050	1
	5	УЭС 0400014	Прокладка	УЭС-6-1-0400050	1
	6	УЭС 0400301	Угольник ввертный	УЭС-6-1-0400050	2
	7	УЭС 0400612	Гайка накидная	УЭС-6-1-0400050	2
	8		Гайка М8-6G – 5915	УЭС-6-1-0400050	4
	9		Шайба 8Т 65Г – 6402	УЭС-6-1-0400050	4
	10		Кольцо 021-025-25-2-2 – 18829 / 9833	УЭС-6-1-0400050	2
	11		Блок радиаторов БР-290Б.1301.000	УЭС-6-1-0400050	1
12		Радиатор Б 280ЯК.1301.0000-01	УЭС-6-1-0400050	1	

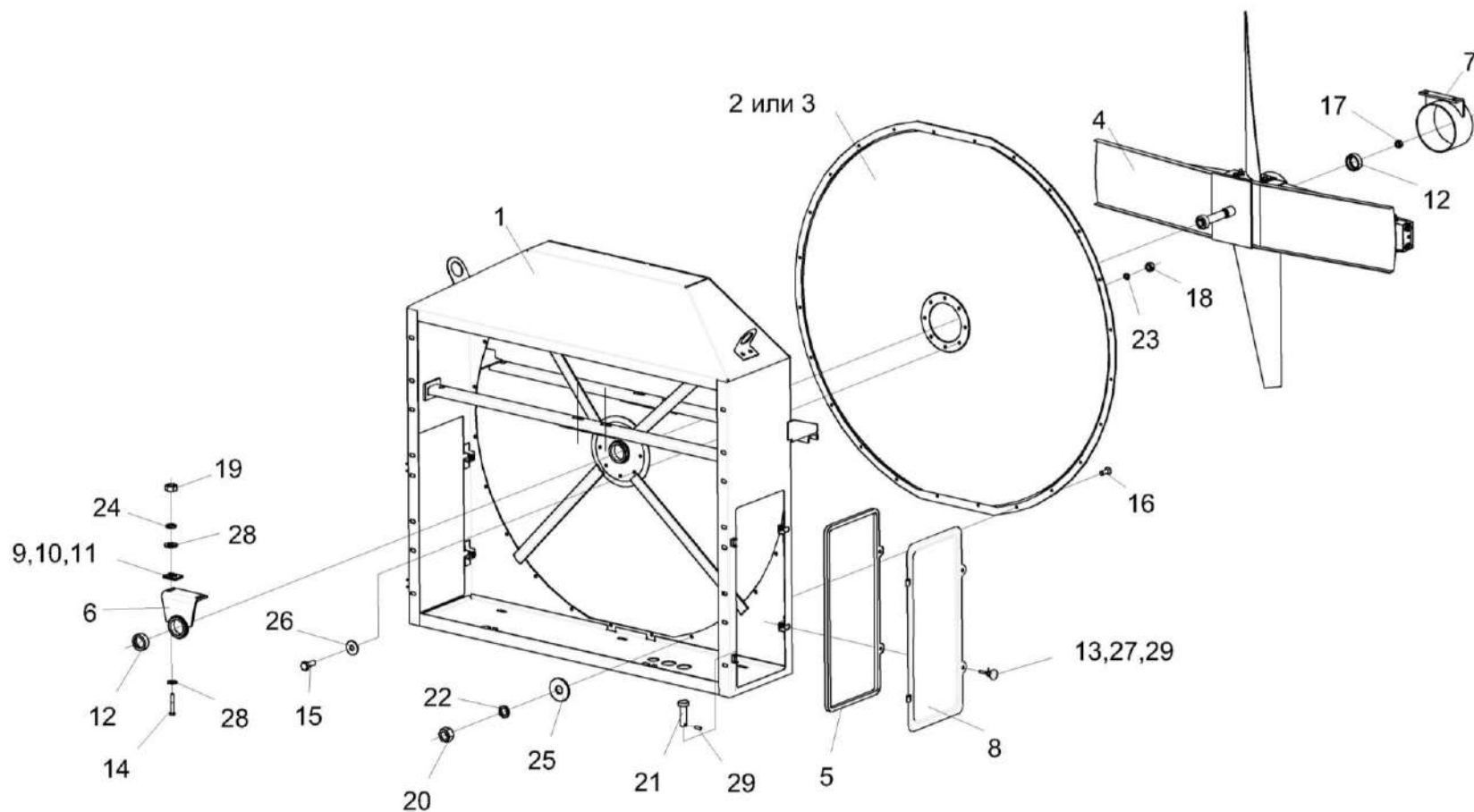


Рисунок 125 – Воздухозаборник УЭС-6-1-0400100

УМС-1-0000010 ҚДС (Версия 01)

№ рис	№ поз	Обозначение	Наименование	Куда входит	
				Обозначение	Кол. на 1 сб. ед.
ВОЗДУХОЗАБОРНИК УЭС-6-1-0400100 (рисунок 125)					
125	1-29	УЭС-6-1-0400100	Воздухозаборник	УЭС-6-1-0400040	1
	5,8,13,27,29	УЭС-7-0404210	Дверь	УЭС-6-1-0400100	2
	1	УЭС-6-1-0400110	Диффузор	УЭС-6-1-0400100	1
	2	КЗК-12-3-0112120	Сетка	УЭС-6-1-0400100	1
	3	КЗК-12-3-0112120-01	Сетка	УЭС-6-1-0400100	1
	4	КЗК-12-3-0112130А	Пылесъемник	УЭС-6-1-0400100	1
	5	УЭС-7-0404011	Уплотнение	УЭС-7-0404210	1
	6	УЭС-7-0404050	Опора	УЭС-6-1-0400100	1
	7	УЭС-7-0404060	Патрубок	УЭС-6-1-0400100	1
	8	УЭС-7-0404220	Дверь	УЭС-7-0404210	1
	9	КЗК-16-1-0106456	Прокладка	УЭС-6-1-0400100	8
	10	КЗК-16-1-0106456-01	Прокладка	УЭС-6-1-0400100	8
	11	УЭС-7-0000502	Прокладка	УЭС-6-1-0400100	50
	12	УЭС-7-0404608	Втулка	УЭС-6-1-0400100	2
	13	УЭС 1100050	Рукоятка	УЭС-7-0404210	2
14		Болт М8-6ех55 – 7796	УЭС-6-1-0400100	4	
15		Болт М6-6ех16 – 7798	УЭС-6-1-0400100	8	

УМС-1-0000010 ҚДС (Версия 01)

№ рис	№ поз	Обозначение	Наименование	Куда входит	
				Обозначение	Кол. на 1 сб. ед.
125	16		Винт В2.М5-6ех14 – 17475	УЭС-6-1-0400100	24
	17		Гайка М12х1,25-6G – 2526	УЭС-6-1-0400100	1
	18		Гайка М6-6G – 5915	УЭС-6-1-0400100	8
	19		Гайка М8-6G – 5915	УЭС-6-1-0400100	4
	20		Гайка М5-6G – 5927	УЭС-6-1-0400100	24
	21		Ось 6-6 b12x25.10кп.Ц9.хр – 9650	УЭС-6-1-0400100	4
	22		Шайба 5Т 65Г – 6402	УЭС-6-1-0400100	24
	23		Шайба 6Т 65Г – 6402	УЭС-6-1-0400100	8
	24		Шайба 8Т 65Г – 6402	УЭС-6-1-0400100	4
	25		Шайба С 5.01 – 6958	УЭС-6-1-0400100	24
	26		Шайба С 6.01 – 6958	УЭС-6-1-0400100	8
	27		Шайба С.6.01 – 11371	УЭС-7-0404210	2
	28		Шайба С 8.01 – 6958	УЭС-6-1-0400100	8
	29		Шплинт 1,6X12 – 397	УЭС-6-1-0400100 УЭС-7-0404210	4 2

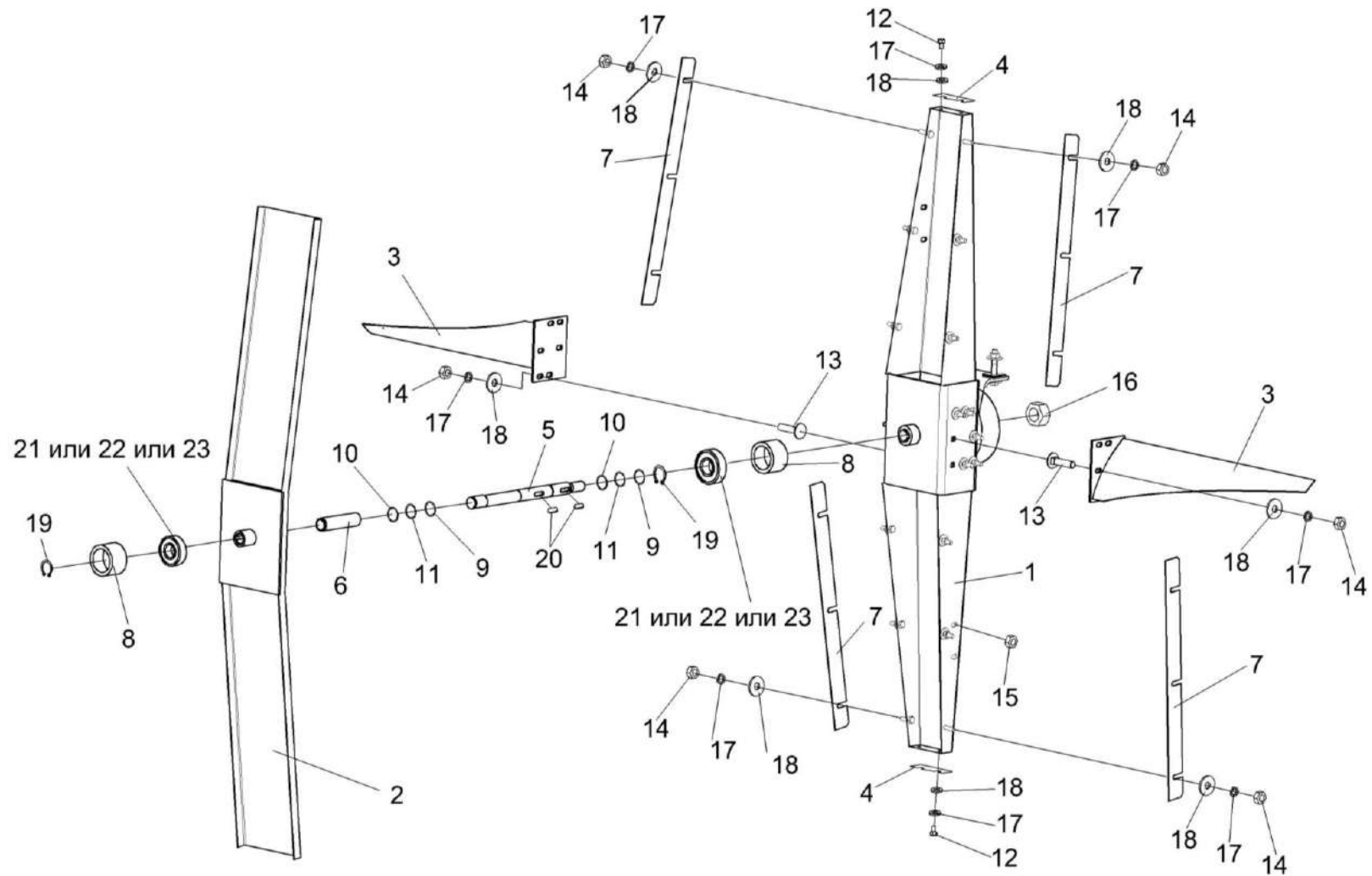


Рисунок 126 – Пылесъемник КЗК-12-3-0112130А

УМС-1-0000010 ҚДС (Версия 01)

№ рис	№ поз	Обозначение	Наименование	Куда входит	
				Обозначение	Кол. на 1 сб. ед.
ПЫЛЕСЪЕМНИК КЗК-12-3-0112130А (рисунок 126)					
126	1-7,9-23	КЗК-12-3-0112130А	Пылесъёмник	УЭС-6-1-0400100	1
	1	КЗК-12-0112090	Пылесъёмник	КЗК-12-3-0112130А	1
	2	КЗК-12-0112110	Затенитель	КЗК-12-3-0112130А	1
	3	УЭС-7-0404040А	Лопасть	КЗК-12-3-0112130А	2
	4	КЗК-12-0112447	Щиток	КЗК-12-3-0112130А	2
	5	КЗК-12-0112601	Вал	КЗК-12-3-0112130А	1
	6	КЗК-12-0112801	Труба	КЗК-12-3-0112130А	1
	7	УЭС-7-0404416	Щиток	КЗК-12-3-0112130А	4
	8	УЭС-7-0404608	Втулка	УЭС-6-1-0400100	2
	9	УЭС 0602509	Кольцо	КЗК-12-3-0112130А	8
	10	СТВ 0105501	Кольцо	КЗК-12-3-0112130А	3
	11	СТВ 0105501-01	Кольцо	КЗК-12-3-0112130А	2
	12		Болт М6-6ех16 – 7798	КЗК-12-3-0112130А	4
	13		Болт М6-6ех20 – 7802	КЗК-12-3-0112130А	8
	14		Гайка М6-6G – 5915	КЗК-12-3-0112130А	20
	15		Гайка М8-6G – 5915	КЗК-12-3-0112130А	4
16		Гайка М12х1,25-6G – 5915	КЗК-12-3-0112130А	1	

Наиб.кол.

УМС-1-0000010 ҚДС (Версия 01)

№ рис	№ поз	Обозначение	Наименование	Куда входит	
				Обозначение	Кол. на 1 сб. ед.
126	17		Шайба 6Т 65Г – 6402	КЗК-12-3-0112130А	24
	18		Шайба С 6.01 – 6958	КЗК-12-3-0112130А	36
	19		Кольцо В15 – 13942	КЗК-12-3-0112130А	2
	20		Шпонка 5x5x16 – 23360	КЗК-12-3-0112130А	2
	21		Подшипник 6202-2RSH	КЗК-12-3-0112130А	2
	22		Подшипник 6202-2RSL	КЗК-12-3-0112130А	2
	23		Подшипник 6202 2RS	КЗК-12-3-0112130А	2

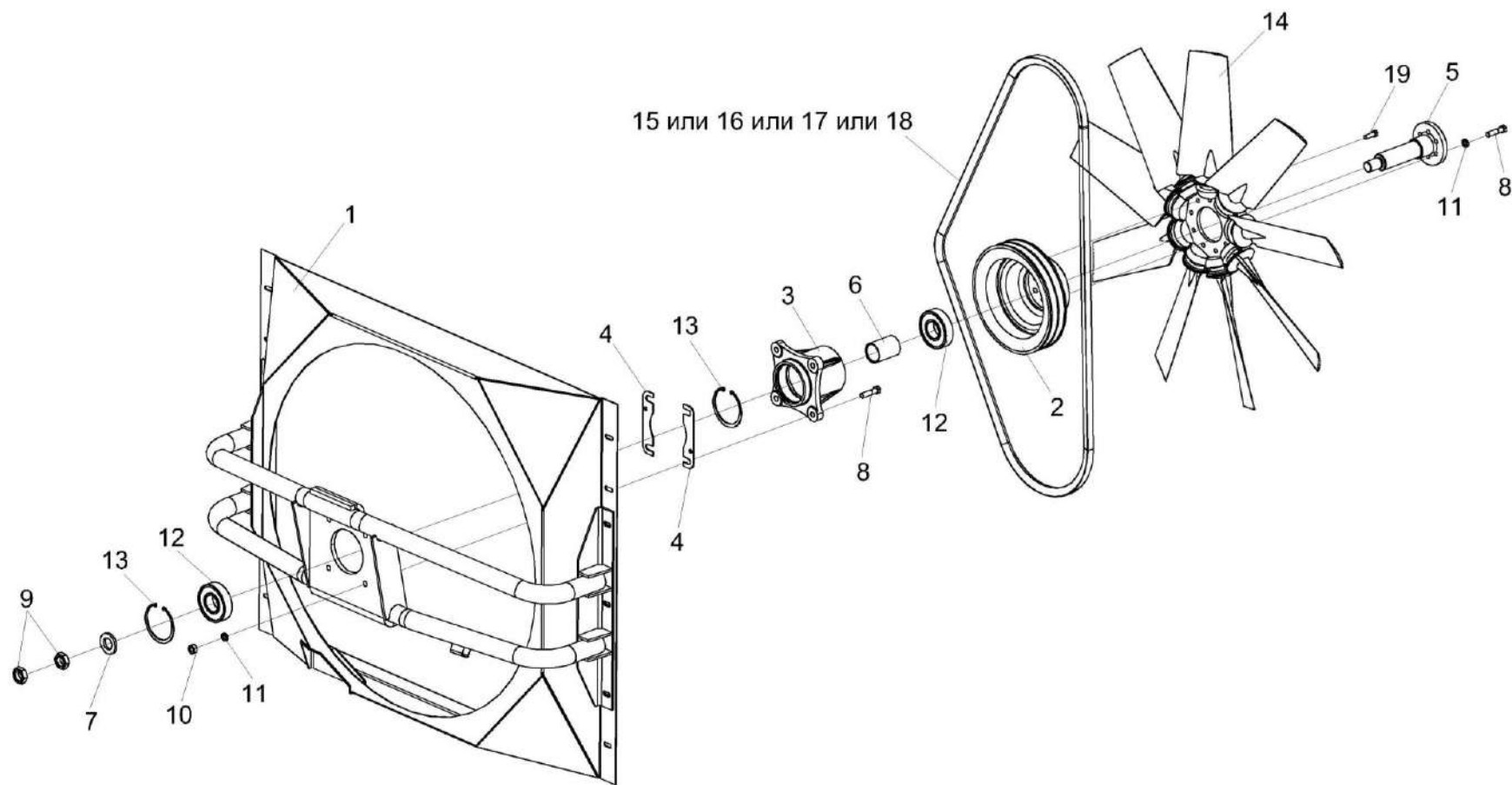


Рисунок 127 – Привод вентилятора УЭС-6-1-0400200

УМС-1-0000010 ҚДС (Версия 01)

№ рис	№ поз	Обозначение	Наименование	Куда входит	
				Обозначение	Кол. на 1 сб. ед.
ПРИВОД ВЕНТИЛЯТОРА УЭС-6-1-0400200 (рисунок 127)					
127	1-19	УЭС-6-1-0400200	Привод вентилятора	УЭС-6-1-0400040	1
	3,12,13	КЗК 0106360	Корпус	КЗК 0106370А	1
	3,5-7, 9,12,13	КЗК 0106370А	Привод вентилятора	УЭС-6-1-0400200	1
	1	УЭС-6-1-0400210	Диффузор	УЭС-6-1-0400200	1
	2	УЭС-6-1-0400101	Шкив	УЭС-6-1-0400200	1
	3	КЗК 0106104	Корпус	КЗК 0106360	1
	4	КЗК 0106468	Прокладка регулировочная	УЭС-6-1-0400200	2
	4	КЗК 0106468-01	Прокладка регулировочная	УЭС-6-1-0400200	4
	5	КЗК 0106616А	Вал	КЗК 0106370А	1
	6	КЗК 0106824	Втулка	КЗК 0106370А	1
	7	УЭС 0100405	Шайба	КЗК 0106370А	1
	8		Болт М10-6ех40 – 7796	УЭС-6-1-0400200	6
9		Гайка М22х1,5-ЛН-6Н – 2526	КЗК 0106370А	2	
10		Гайка М10-6G – 5915	УЭС-6-1-0400200	4	
11		Шайба 10Т 65Г – 6402	УЭС-6-1-0400200	10	
12		Подшипник 180307 - 8882	КЗК 0106360 КЗК 0106370А	1 1	

УМС-1-0000010 ҚДС (Версия 01)

№ рис	№ поз	Обозначение	Наименование	Куда входит	
				Обозначение	Кол. на 1 сб. ед.
127	13		Кольцо В80 – 13943	КЗК 0106360	2
	14		Вентилятор 770/9-9/P4ZR/40/PAG/74,75	УЭС-6-1-0400200	1
	15		Ремень SPB 2240 Ld	УЭС-6-1-0400200	1
	16		Ремень PHG SPB 2240	УЭС-6-1-0400200	1
	17		Ремень SPB 2240	УЭС-6-1-0400200	1
	18		Ремень SPB 2240 Lw	УЭС-6-1-0400200	1
	19		Болт DIN 6921-M8X25-8.8-A-A3G	УЭС-6-1-0400200	9

УМС-1-0000010 ҚДС (Версия 01)

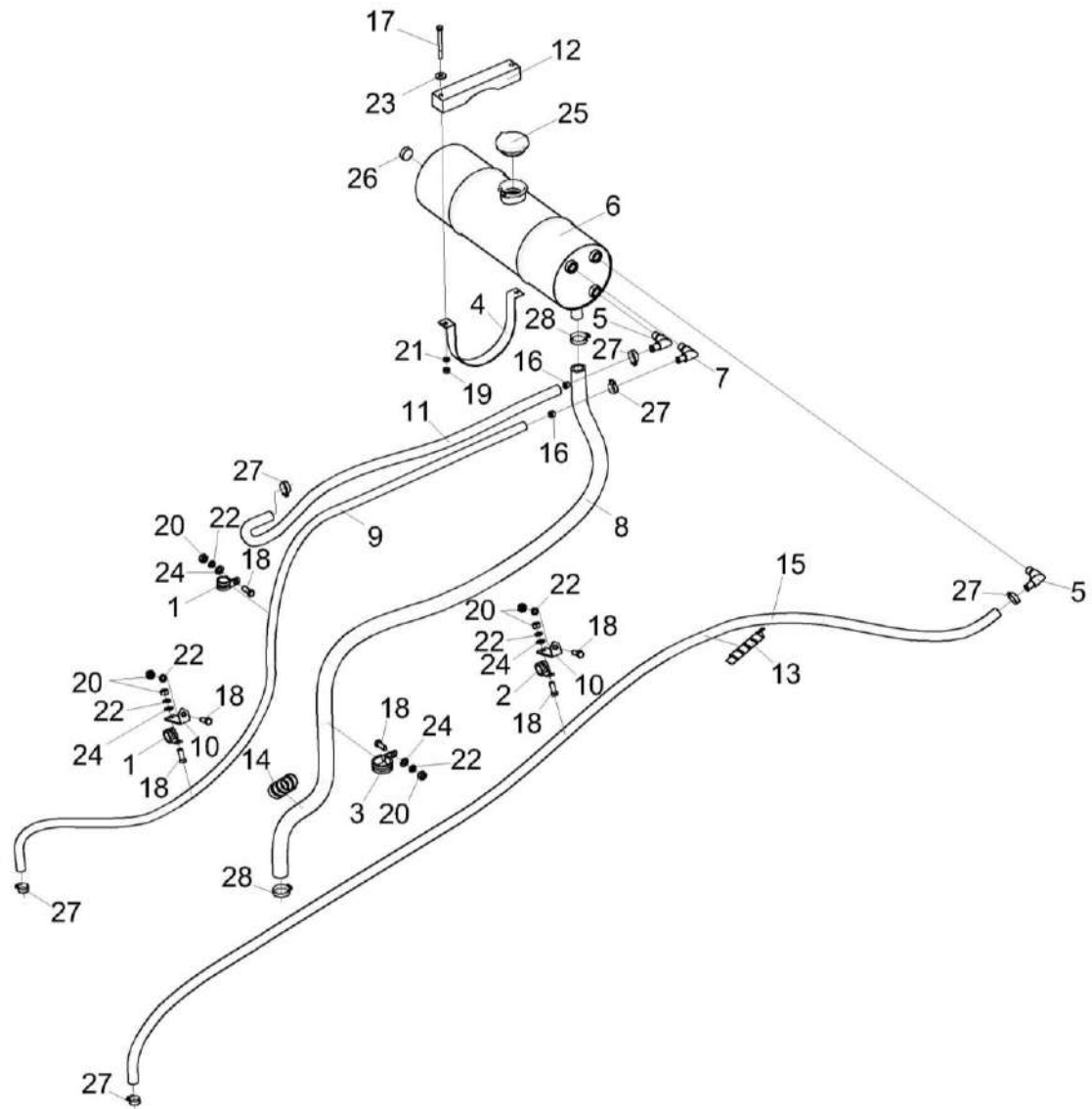


Рисунок 128 – Установка бачка расширительного УЭС-6-1-0400070

УМС-1-0000010 КДС (Версия 01)

№ рис	№ поз	Обозначение	Наименование	Куда входит	
				Обозначение	Кол. на 1 сб. ед.
УСТАНОВКА БАЧКА РАСШИРИТЕЛЬНОГО УЭС-6-1-0400070 (рисунок 128)					
128	1-28	УЭС-6-1-0400070	Установка бачка расширительного	УЭС-6-1-0400000	1
	1	КГС 0115770-02	Хомут	УЭС-6-1-0400070	2
	2	КГС 0115770-03	Хомут	УЭС-6-1-0400070	2
	3	КГС 0115770-07	Хомут	УЭС-6-1-0400070	1
	4	КЗС 0106130	Хомут	УЭС-6-1-0400070	2
	5	КЗК-12-3-0106500	Угольник	УЭС-6-1-0400070	2
	6	КЗК-12-7-0106600	Бачок расширительный	УЭС-6-1-0400070	1
	7	УЭС-6-0400460	Патрубок	УЭС-6-1-0400070	1
	8	КГС-2-0116004	Рукав 25x35-1,6 - 10362-76 L=(2070±5) мм	УЭС-6-1-0400070	1
	9	КЗК-7-1-0126003	Рукав 12x20-1,6 - 10362-76 L=(2000±5) мм	УЭС-6-1-0400070	1
	10	КЗК-12-3-0112433	Кронштейн	УЭС-6-1-0400070	3
	11	КЗК-20-0106005	Рукав 14x23-1,6 - 10362-76 L=(1050±10) мм	УЭС-6-1-0400070	1
	12	КЗС 0106017	Опора	УЭС-6-1-0400070	2
	13	ОПЛ 0600016-06	Оплетка Лента спиральная черная 20X16X20 L=(400±10) мм	УЭС-6-1-0400070	1

УМС-1-0000010 КДС (Версия 01)

№ рис	№ поз	Обозначение	Наименование	Куда входит	
				Обозначение	Кол. на 1 сб. ед.
128	14	ОПЛ 0600027-05	Оплетка Лента спиральная черная 32X27X30 L=(350±10) мм	УЭС-6-1-0400070	1
	15	РНД 0140012-121	Рукав 14x23-1,6 - 10362-76 L=(2800±10) мм	УЭС-6-1-0400070	1
	16	УЭС-3-0400006	Дроссель	УЭС-6-1-0400070	2
	17		Болт М8-6ex80 – 7796	УЭС-6-1-0400070	4
	18		Болт М10-6ex25 – 7796	УЭС-6-1-0400070	8
	19		Гайка М8-6G – 5915	УЭС-6-1-0400070	4
	20		Гайка М10-6G – 5915	УЭС-6-1-0400070	8
	21		Шайба 8Т 65Г - 6402	УЭС-6-1-0400070	4
	22		Шайба 10Т 65Г – 6402	УЭС-6-1-0400070	8
	23		Шайба С 8.01 – 6958	УЭС-6-1-0400070	4
	24		Шайба С.10.01 – 11371	УЭС-6-1-0400070	5
	25		Пробка А21.01.270-2	УЭС-6-1-0400070	1
	26		Пробка 2-КГ 3/8".10кп.019	УЭС-6-1-0400070	1
	27		Хомут червячный TORRO 16-27/9 С7W2	УЭС-6-1-0400070	6
28		Хомут червячный TORRO 25-40/9 С7W2	УЭС-6-1-0400070	2	

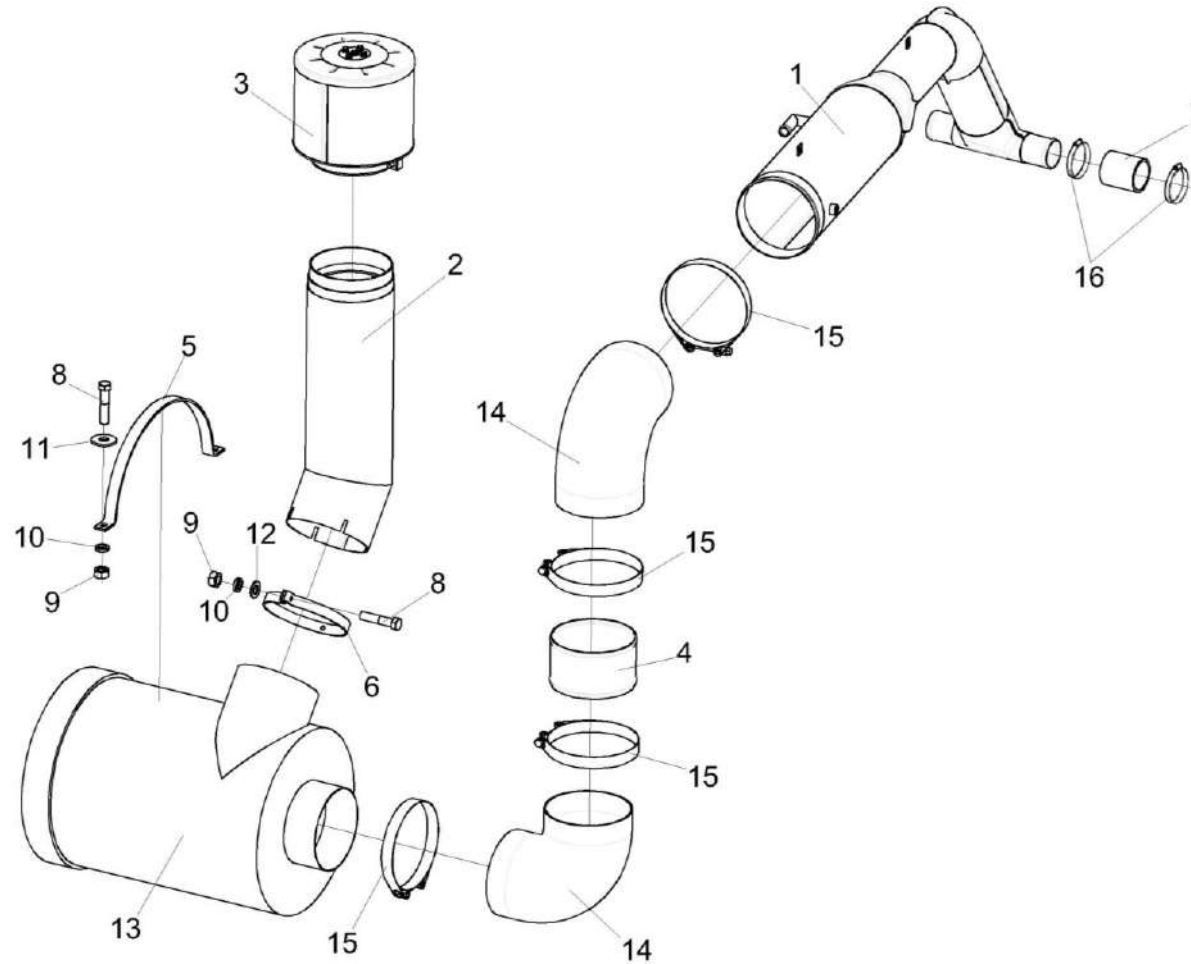


Рисунок 129 – Установка воздухоочистителя УЭС-6-1-0400080

УМС-1-0000010 КДС (Версия 01)

№ рис	№ поз	Обозначение	Наименование	Куда входит	
				Обозначение	Кол. на 1 сб. ед.
УСТАНОВКА ВОЗДУХООЧИСТИТЕЛЯ УЭС-6-1-0400080 (рисунок 129)					
129	1-16	УЭС-6-1-0400080	Установка воздухоочистителя	УЭС-6-1-0400000	1
	1	УЭС-6-1-0400150	Труба воздушная	УЭС-6-1-0400080	1
	2	УЭС-6-1-0400160	Труба	УЭС-6-1-0400080	1
	3	КЗК-12-3-0126420	Воздухозаборник вращающийся	УЭС-6-1-0400080	1
	4	УЭС-6-1-0400802	Труба	УЭС-6-1-0400080	1
	5	КВС-1-0150418	Хомут	УЭС-6-1-0400080	2
	6	КВС-1-0153403	Хомут	УЭС-6-1-0400080	1
	7	КЗК-8-1-0106001	Рукав 70x82,5-0,29 - 10362 L=(90±2) мм	УЭС-6-1-0400080	2
	8		Болт М10-6ех45 – 7796	УЭС-6-1-0400080	5
	9		Гайка М10-6Г – 5915	УЭС-6-1-0400080	5
	10		Шайба 10Т 65Г – 6402	УЭС-6-1-0400080	5
	11		Шайба С 10.01 – 6958	УЭС-6-1-0400080	4
	12		Шайба С.10.01 – 11371	УЭС-6-1-0400080	1
	13		Воздухоочиститель G180031	УЭС-6-1-0400080	1
	14		Патрубок Р112605	УЭС-6-1-0400080	2
	15		Хомут без компенсатора GBS M 220/30 W2	УЭС-6-1-0400080	4
16		Хомут червячный TORRO 70-90/9 С7W2	УЭС-6-1-0400080	4	

УМС-1-0000010 ҚДС (Версия 01)

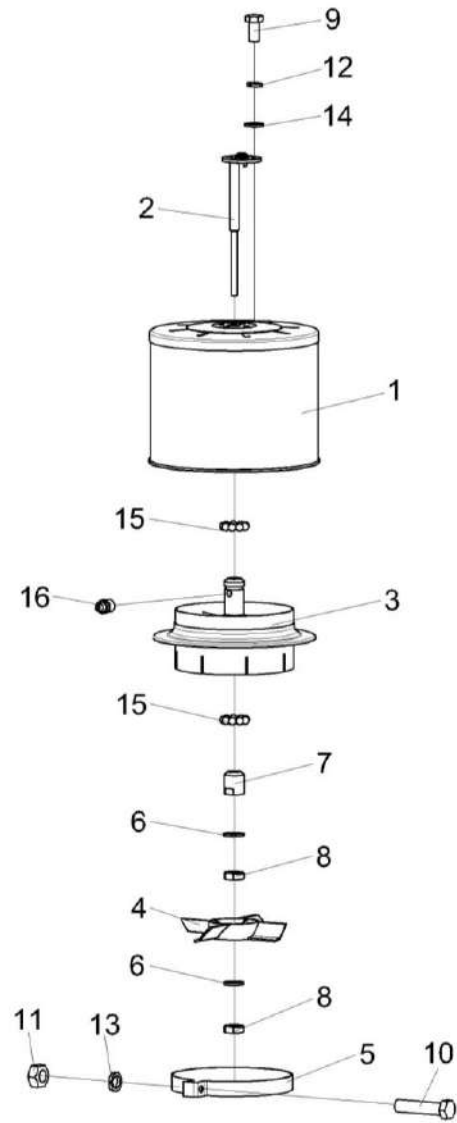


Рисунок 130 – Воздухозаборник вращающийся КЗК-12-3-0126420

№ рис	№ поз	Обозначение	Наименование	Куда входит	
				Обозначение	Кол. на 1 сб. ед.
ВОЗДУХОЗАБОРНИК ВРАЩАЮЩИЙСЯ КЗК-12-3-0126420 (рисунок 130)					
130	1-16	КЗК-12-3-0126420	Воздухозаборник вращающийся	УЭС-6-1-0400080	1
	2-4, 6-8,15,16	КЗК-12-3-0126430	Ступица	КЗК-12-3-0126420	1
	1	КЗК-12-3-0126440	Воздухозаборник	КЗК-12-3-0126420	1
	2	КЗК-12-3-0126450	Ось	КЗК-12-3-0126430	1
	3	КЗК-12-3-0126510	Корпус	КЗК-12-3-0126430	1
	4	КЗК-12-3-0126019	Турбина воздушная	КЗК-12-3-0126430	1
	5	31-1234	Хомут	КЗК-12-3-0126420	1
	6	72-1211800	Прокладка	КЗК-12-3-0126430	2
	7	72-1212100	Конус	КЗК-12-3-0126430	1
	8	72-1216300	Контргайка	КЗК-12-3-0126430	2
	9		Болт М8-6ех16 – 7796	КЗК-12-3-0126420	4
	10		Болт М10-6ех40 – 7796	КЗК-12-3-0126420	1
	11		Гайка М10-6G – 5915	КЗК-12-3-0126420	1
	12		Шайба 8Т 65Г – 6402	КЗК-12-3-0126420	4
	13		Шайба 10Т 65Г – 6402	КЗК-12-3-0126420	1
	14		Шайба С 8.01 – 10450	КЗК-12-3-0126420	4
15		Шарик 6-40 – 3722	КЗК-12-3-0126430	18	
16		Масленка 1.2 – 19853	КЗК-12-3-0126430	1	

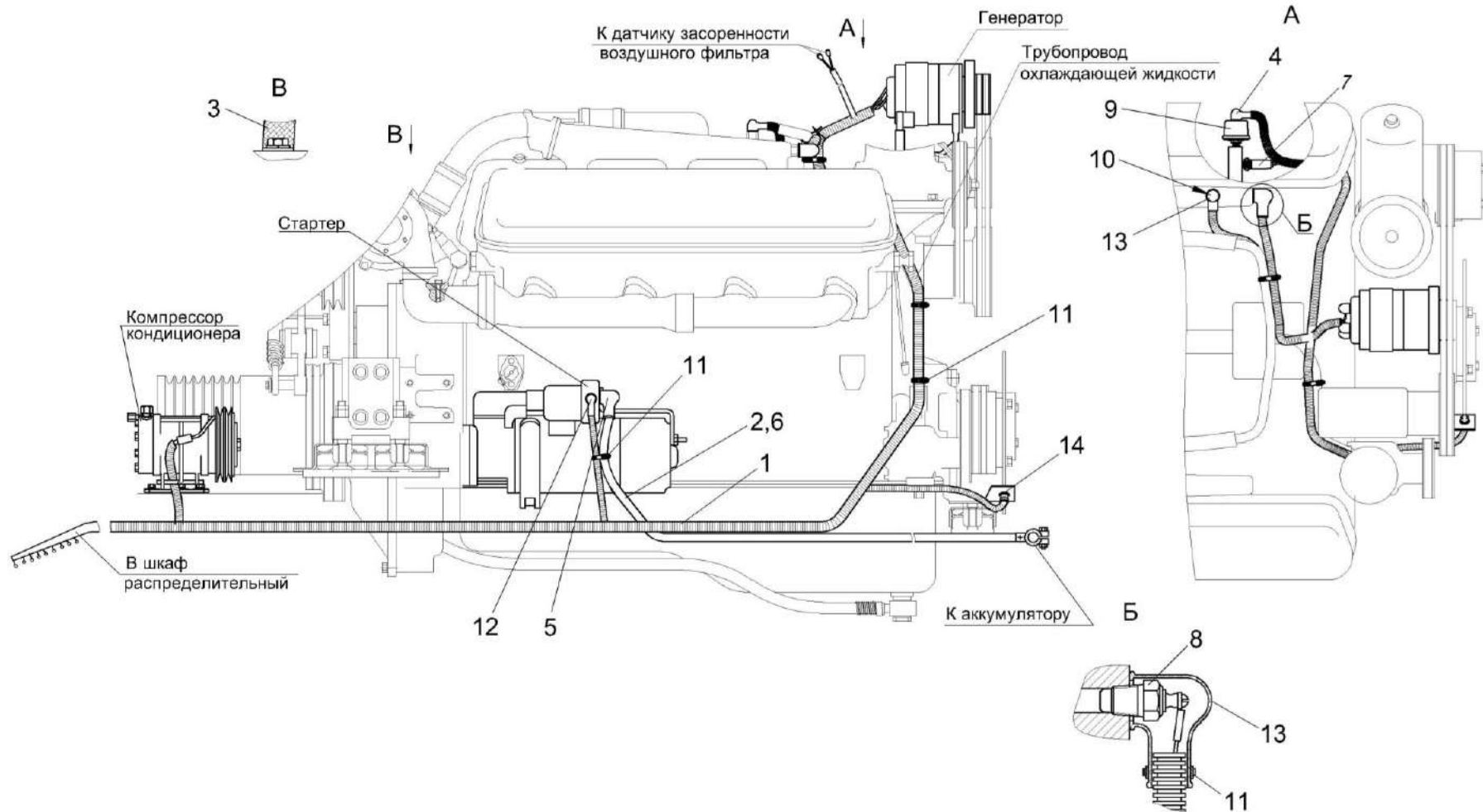


Рисунок 131 – Установка электрооборудования двигателя УЭС-6-1-0726000

УМС-1-0000010 КДС (Версия 01)

№ рис	№ поз	Обозначение	Наименование	Куда входит	
				Обозначение	Кол. на 1 сб. ед.
УСТАНОВКА ЭЛЕКТРООБОРУДОВАНИЯ ДВИГАТЕЛЯ УЭС-6-1-0726000 (рисунок 131)					
131	1-14	УЭС-6-1-0726000	Установка электрооборудования двигателя	УЭС-6-1-0400000	1
	10	КС-100-0700400	Установка датчика	УЭС-6-1-0726000	1
	1	УЭС-6-1-0700270	Жгут моторной установки	УЭС-6-1-0726000	1
	2	УЭС 0705570	Жгут стартера	УЭС-6-1-0726000	1
	3	УЭС 0700960	Провод "массы"	УЭС-6-1-0726000	1
	4	КИС 0140046	Колпачок	УЭС-6-1-0726000	2
	5	КИС 0140047	Колпачок	УЭС-6-1-0726000	1
	6	ТРТ 1120031-08	Трубка Трубка 1-1М 20,0x3,0 – 5496 L=(1100±6) мм	УЭС-6-1-0726000	1
	7		Датчик аварийного давления масла ДАДМ	УЭС-6-1-0726000	1
	8		Датчик аварийной температуры жидкости ДАТЖ-02	УЭС-6-1-0726000	1
	9		Датчик давления ДД-10-07МИ	УЭС-6-1-0726000	1
	10		Датчик КЗК-12-0700410	КС-100-0700400	1
	11		Лента стяжная зубчатая	УЭС-6-1-0726000	20
	12		Наконечник 54.24.445Б	УЭС-6-1-0726000	3
13		Наконечник резиновый ТМ-59-6000-38	УЭС-6-1-0726000	2	
14		Преобразователь первичный ПрП-1М	УЭС-6-1-0726000	1	

УМС-1-0000010 ҚДС (Версия 01)

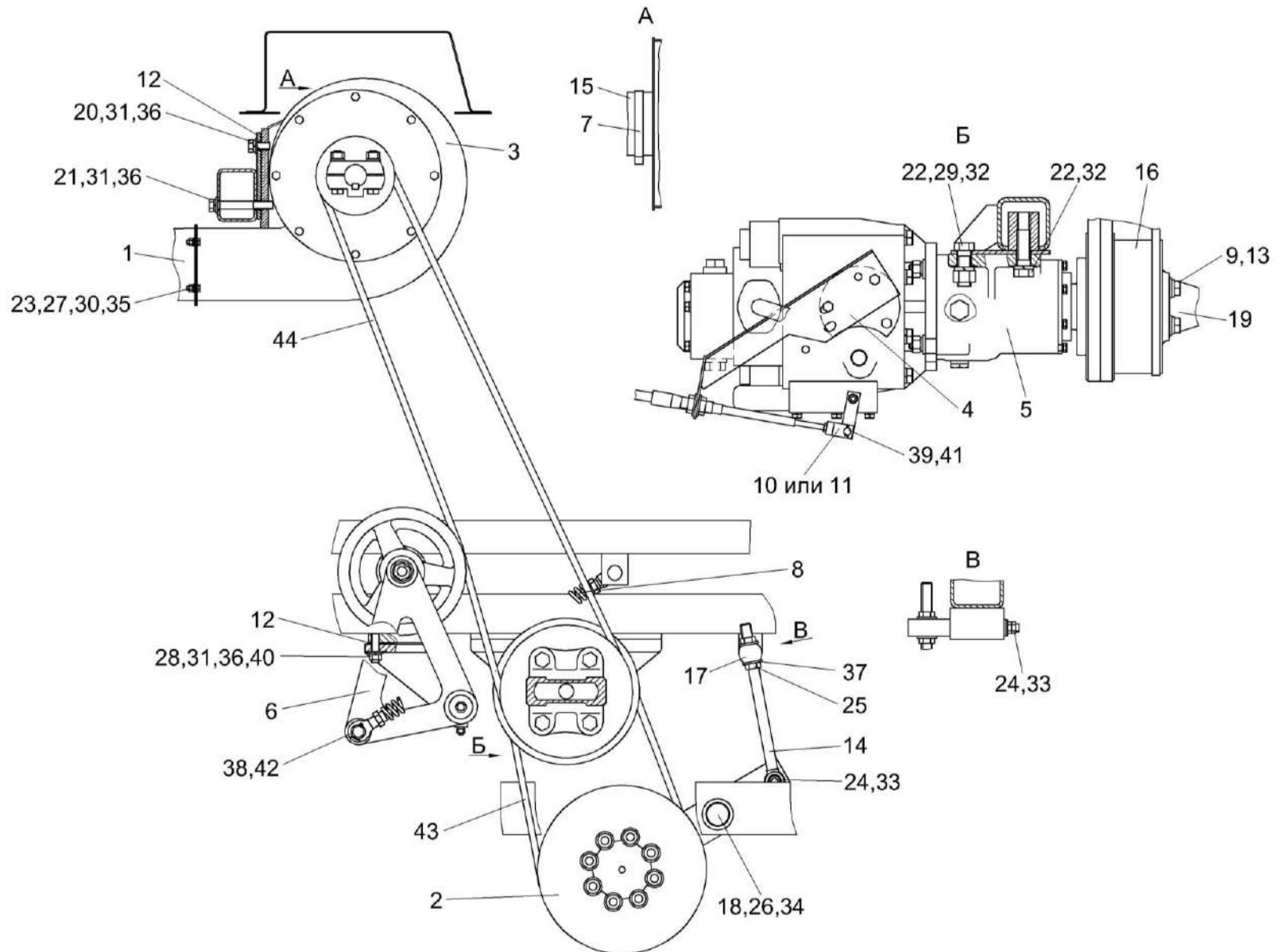


Рисунок 132 – Установка привода гидронасоса УЭС-7-1200000-02

УМС-1-0000010 ҚДС (Версия 01)

№ рис	№ поз	Обозначение	Наименование	Куда входит	
				Обозначение	Кол. на 1 сб. ед.
УСТАНОВКА ПРИВОДА ГИДРОНАСОСА УЭС-7-1200000-02 (рисунок 132)					
132	1	УЭС-7-0000070	Воздухопровод	УМС-1-0000010	1
	2	УЭС-7-0161000	Привод гидронасоса НШ-32	УМС-1-0000010	1
	3	УЭС-7-0170000	Вентилятор	УМС-1-0000010	1
	4	УЭС-7-0300850А	Кронштейн	УМС-1-0000010	1
	5	УЭС-7-1200000-02	Привод гидронасоса	УМС-1-0000010	1
	6	УЭС-7-1500050	Устройство натяжное	УМС-1-0000010	1
	7	А 23.02.230	Хомут стяжной	УМС-1-0000010	2
	8	КЗР 0202780А-02	Пружина	УМС-1-0000010	1
	9	УЭС 0100607-01	Шайба	УМС-1-0000010	8
	10	УЭС 0300302-02	Вилка	УМС-1-0000010	1
	11	УЭС 0301601-01	Вилка	УМС-1-0000010	1
	12	УЭС-7-0000502	Прокладка	УМС-1-0000010	9
	13	УЭС-7-0000602	Болт	УМС-1-0000010	4
	14	УЭС-7-0162601	Винт	УМС-1-0000010	1
	15	УЭС-7-0404004	Рукав	УМС-1-0000010	1
	16	УЭС-7-1400102	Шкив	УМС-1-0000010	1
	17	УЭС-7-1400612	Ось	УМС-1-0000010	1

УМС-1-0000010 КДС (Версия 01)

№ рис	№ поз	Обозначение	Наименование	Куда входит	
				Обозначение	Кол. на 1 сб. ед.
132	18	КИС 0103412	Шайба регулировочная	УМС-1-0000010	25
	19		Вал карданный ЛМ-68М-2201010-02	УМС-1-0000010	1
	20		Болт М12-6ех25 – 7796	УМС-1-0000010	6
	21		Болт М12-6ех90 – 7796	УМС-1-0000010	2
	22		Болт М20-6ех50 – 7796	УМС-1-0000010	4
	23		Болт М6-6ех16 – 7798	УМС-1-0000010	42
	24		Гайка М12-6G – 2526	УМС-1-0000010	17
	25		Гайка М16-6G – 2526	УМС-1-0000010	10
	26		Гайка М20-6G – 2526	УМС-1-0000010	6
	27		Гайка М6-6G – 5915	УМС-1-0000010	41
	28		Гайка М12-6G – 5915	УМС-1-0000010	18
	29		Гайка М20-6G – 5915	УМС-1-0000010	2
	30		Шайба 6Т 65Г – 6402	УМС-1-0000010	78
	31		Шайба 12Т 65Г – 6402	УМС-1-0000010	32
	32		Шайба 20 65Г – 6402	УМС-1-0000010	24
	33		Шайба С 12.01 – 6958	УМС-1-0000010	9
	34		Шайба С 20.01 – 6958	УМС-1-0000010	3
35	Шайба С.6.01 – 11371	УМС-1-0000010	33		

УМС-1-0000010 ҚДС (Версия 01)

№ рис	№ поз	Обозначение	Наименование	Куда входит	
				Обозначение	Кол. на 1 сб. ед.
132	36		Шайба С.12.01 – 11371	УМС-1-0000010	45
	37		Шайба С.16.01 – 11371	УМС-1-0000010	8
	38		Шайба С.18.01 – 11371	УМС-1-0000010	2
	39		Ось 6-6b12x30 – 9650	УМС-1-0000010	1
	40		Шпилька 2 М12-6ex35 – 22032	УМС-1-0000010	4
	41		Шплинт 1,6x12 – 397	УМС-1-0000010	1
	42		Шплинт 3,2x32 – 397	УМС-1-0000010	6
	43		Ремень В 1220 Lw или Ремень НВ 1220 или Ремень В/17 1180 Li или Ремень PHG B46,5	УМС-1-0000010	2
	44		Ремень 2НВ ВР 2362 или Ремень 2НВ 2362 La	УМС-1-0000010	1

УМС-1-0000010 ҚДС (Версия 01)

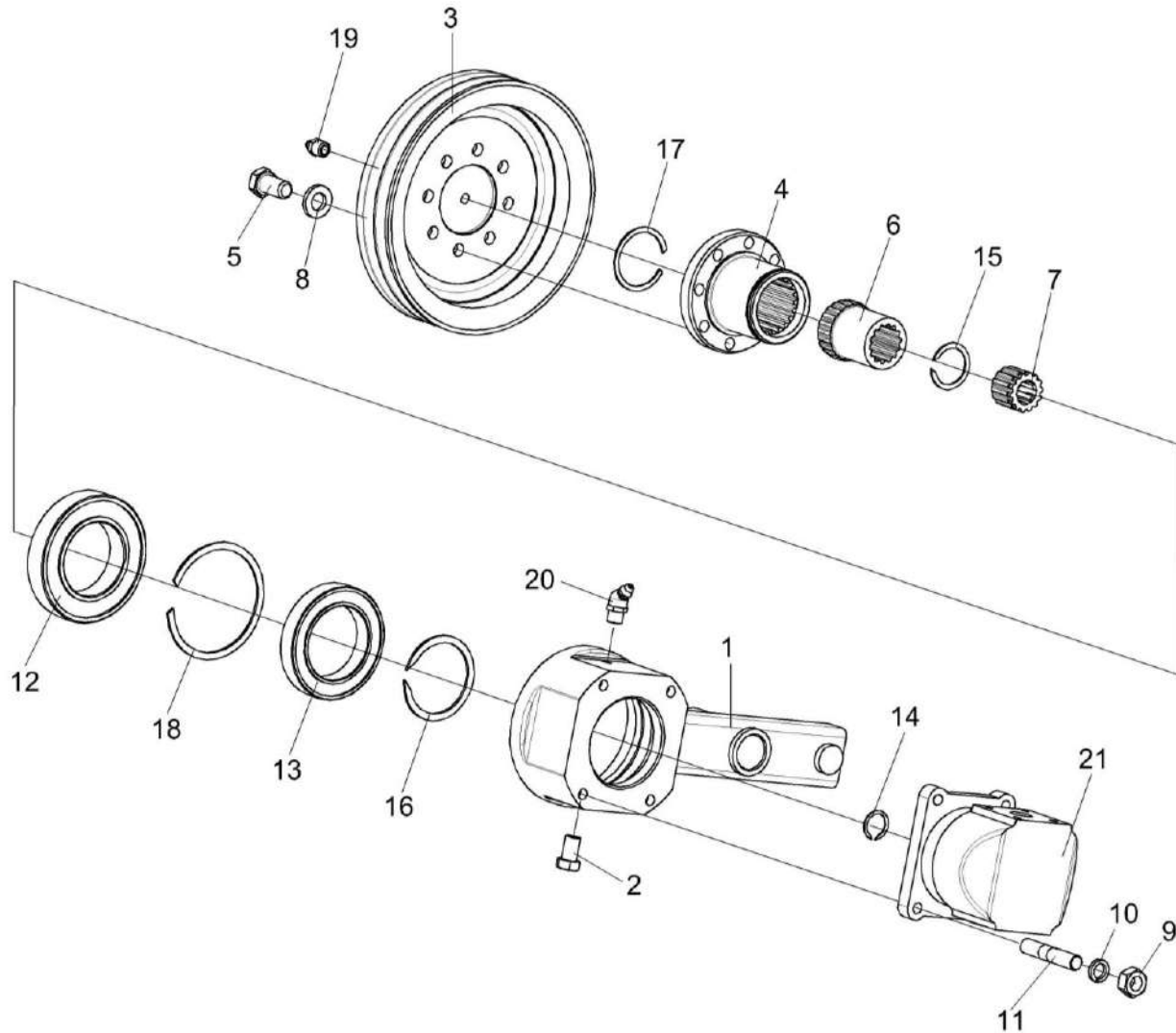


Рисунок 133 – Привод гидронасоса НШ-32 УЭС-7-0161000

УМС-1-0000010 ҚДС (Версия 01)

№ рис	№ поз	Обозначение	Наименование	Куда входит	
				Обозначение	Кол. на 1 сб. ед.
ПРИВОД ГИДРОНАСОСА НШ32 УЭС-7-0161000 (рисунок 133)					
133	1-21	УЭС-7-0161000	Привод гидронасоса НШ32	УМС-1-0000010	1
	1	УЭС-7-0161010	Опора	УЭС-7-0161000	1
	2	КУЖ 0108010	Клапан предохранительный	УЭС-7-0161000	1
	3	УЭС-7-0161102	Шкив	УЭС-7-0161000	1
	4	УЭС-7-0161604	Фланец	УЭС-7-0161000	1
	5	УЭС-7-0161607	Болт	УЭС-7-0161000	8
	6	УЭС-7-0161611	Обойма	УЭС-7-0161000	1
	7	УЭС-7-0161612	Полумуфта	УЭС-7-0161000	1
	8	УЭС 0100607	Шайба	УЭС-7-0161000	8
	9		Гайка М10-6G – 5915	УЭС-7-0161000	4
	10		Шайба 10Т 65Г – 6402	УЭС-7-0161000	4
	11		Шпилька 2 М10-6ех32 – 22034	УЭС-7-0161000	4
	12		Подшипник 60215А – 7242	УЭС-7-0161000	1
	13		Подшипник 115 – 8338	УЭС-7-0161000	1
	14		Кольцо В25 – 13940	УЭС-7-0161000	1
	15		Кольцо В40 – 13940	УЭС-7-0161000	1
16		Кольцо В75 – 13940	УЭС-7-0161000	1	

УМС-1-0000010 ҚДС (Версия 01)

№ рис	№ поз	Обозначение	Наименование	Куда входит	
				Обозначение	Кол. на 1 сб. ед.
133	17		Кольцо В62 – 13941	УЭС-7-0161000	1
	18		Кольцо В115 – 13941	УЭС-7-0161000	1
	19		Масленка 1.1 – 19853	УЭС-7-0161000	1
	20		Масленка 2.2.45 – 19853	УЭС-7-0161000	1
	21		Насос шестеренный НШ32А-3	УЭС-7-0161000	1

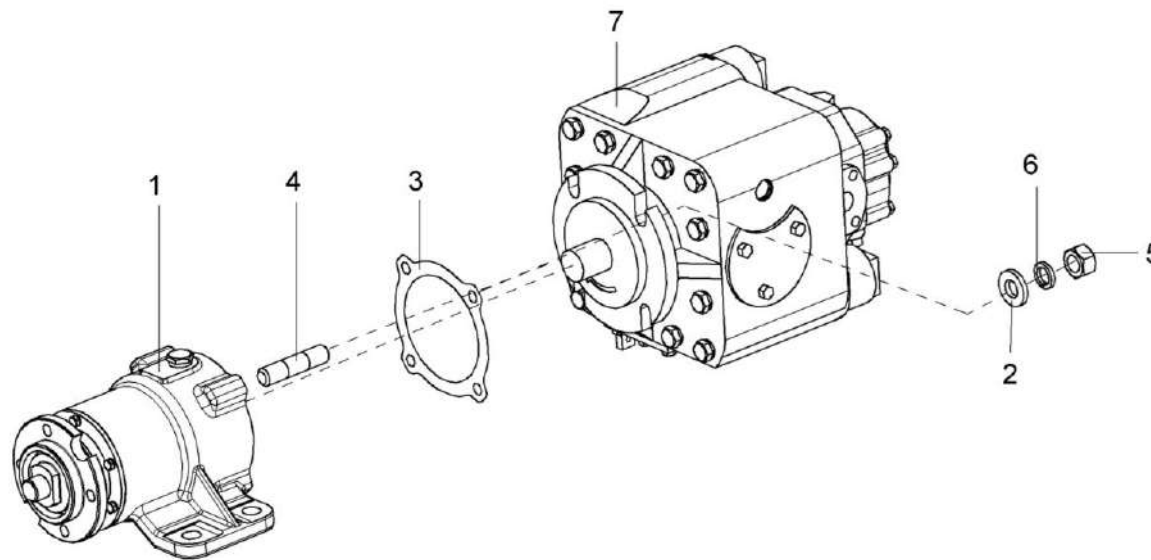


Рисунок 134 – Привод гидронасоса УЭС-7-1200000-02

УМС-1-0000010 КДС (Версия 01)

№ рис	№ поз	Обозначение	Наименование	Куда входит	
				Обозначение	Кол. на 1 сб. ед.
ПРИВОД ГИДРОНАСОСА УЭС-7-1200000-02 (рисунки 134)					
134	1-7	УЭС-7-1200000-02	Привод гидронасоса	УМС-1-0000010	1
	1	УЭС-7-1200010	Привод	УЭС-7-1200000-02	1
	2	УЭС 0000493	Шайба	УЭС-7-1200010	4
	3	КИС 0107005	Прокладка	УЭС-7-1200000-02	1
	4	РСМ 10.05.04.612Б	Шпилька	УЭС-7-1200010	4
	5		Гайка М14-6G – 5915	УЭС-7-1200010	4
	6		Шайба 14Т 65Г – 6402	УЭС-7-1200010	4
	7		Насос аксиально-поршневой регулируемый PVH112/MH1R1D1A A1A1 AB N	УЭС-7-1200000-02	1

УМС-1-0000010 ҚДС (Версия 01)

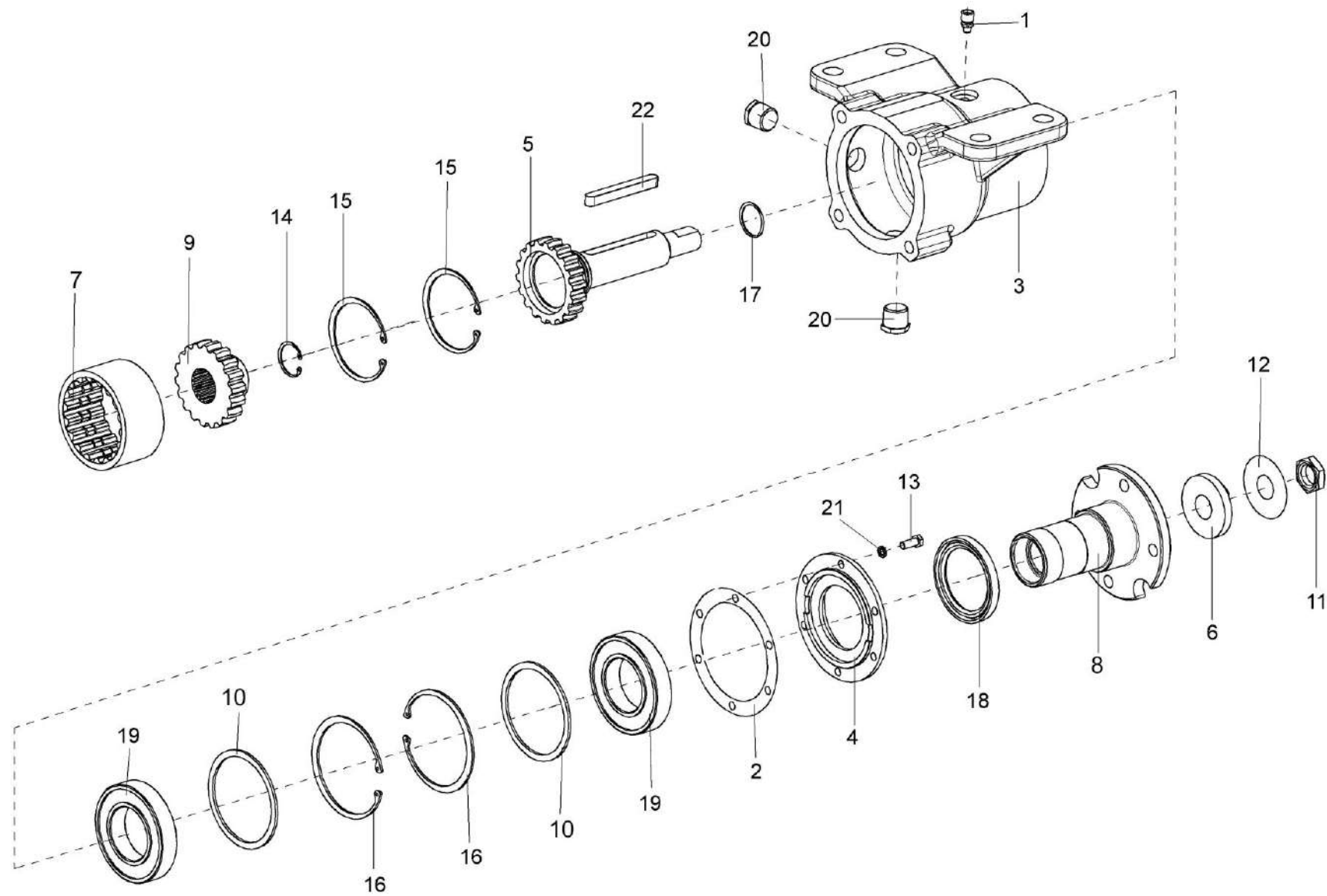


Рисунок 135 – Привод УЭС-7-1200010
341

УМС-1-0000010 ҚДС (Версия 01)

№ рис	№ поз	Обозначение	Наименование	Куда входит	
				Обозначение	Кол. на 1 сб. ед.
ПРИВОД УЭС-7-1200010 (рисунок 135)					
135	1-22	УЭС-7-1200010	Привод	УЭС-7-1200000-02	1
	1	34-4-1-17А	Сапун	УЭС-7-1200010	1
	2	УЭС-7-1200001	Прокладка	УЭС-7-1200010	1
	3	УЭС-7-1200101	Корпус	УЭС-7-1200010	1
	4	УЭС-7-1200102	Крышка	УЭС-7-1200010	1
	5	УЭС-7-1200601	Вал	УЭС-7-1200010	1
	6	УЭС-7-1200602	Гайка	УЭС-7-1200010	1
	7	УЭС 1200609А	Обойма	УЭС-7-1200010	1
	8	УЭС-7-1200605	Фланец	УЭС-7-1200010	1
	9	УЭС 1200608	Муфта	УЭС-7-1200010	1
	10	УЭС-7-1200804	Кольцо	УЭС-7-1200010	2
	11	ПКК 0135665	Гайка специальная	УЭС-7-1200010	1
	12	ПДВ 0130401	Шайба	УЭС-7-1200010	1
	13		Болт М8-6ех20 – 7796	УЭС-7-1200010	6
	14		Кольцо В37 – 13943	УЭС-7-1200010	1
	15		Кольцо В90 – 13943	УЭС-7-1200010	2
16		Кольцо В110 – 13943	УЭС-7-1200010	2	

УМС-1-0000010 ҚДС (Версия 01)

№ рис	№ поз	Обозначение	Наименование	Куда входит	
				Обозначение	Кол. на 1 сб. ед.
135	17		Кольцо 045-50-30-2-2 – 18829 / 9833	УЭС-7-1200010	1
	18		Манжета 2,2-70x95 – 8752	УЭС-7-1200010	1
	19		Подшипник 46212 – 831	УЭС-7-1200010	2
	20		Пробка КГ 3/4"	УЭС-7-1200010	2
	21		Шайба 8Т 65Г – 6402	УЭС-7-1200010	6
	22		Шпонка 12x11x100 – 10748	УЭС-7-1200010	1

УМС-1-0000010 ҚДС (Версия 01)

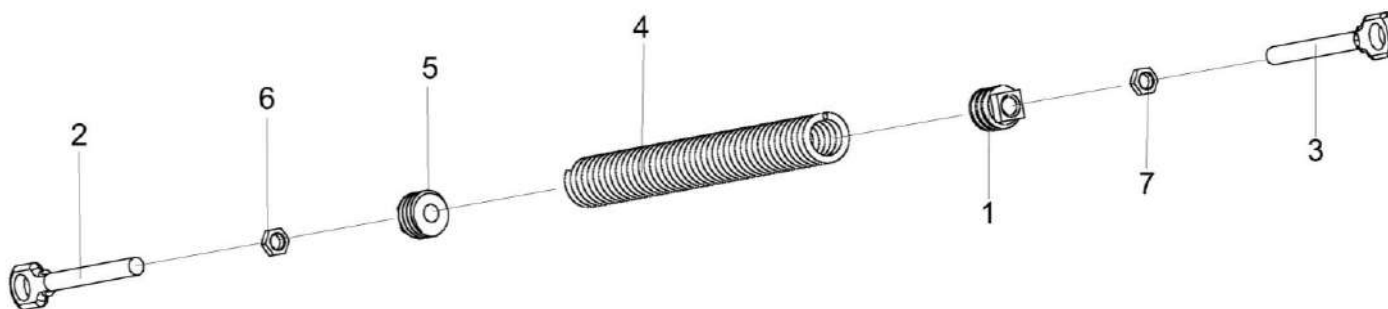
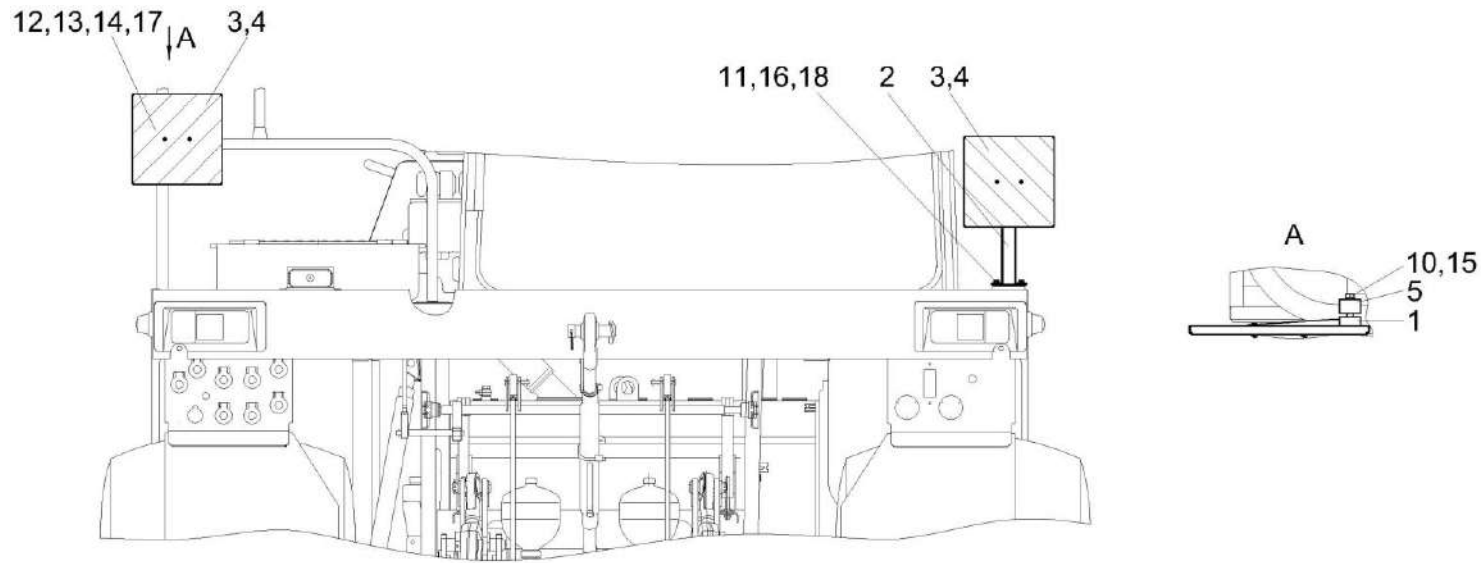


Рисунок 136 – Пружина КЗР 0202780А-02

№ рис	№ поз	Обозначение	Наименование	Куда входит	
				Обозначение	Кол. на 1 сб. ед.
ПРУЖИНА КЗР 0202780А-02 (рисунок 136)					
136	1-7	КЗР 0202780А-02	Пружина	УМС-1-0000010	1
	1	КЗР 0202102	Пробка	КЗР 0202780А-02	1
	2	КЗР 0202673	Зацеп	КЗР 0202780А-02	1
	3	КЗР 0202673-01	Зацеп	КЗР 0202780А-02	1
	4	КЗР 0222603А или КЗР 0222603А-02	Пружина	КЗР 0202780А-02	1
	5	КСН 0100107	Пробка	КЗР 0202780А-02	1
	6		Гайка М12-6G – 2526	КЗР 0202780А-02	1
	7		Гайка М12-LH-6G – 2526	КЗР 0202780А-02	1

УМС-1-0000010 ҚДС (Версия 01)



Вид сзади

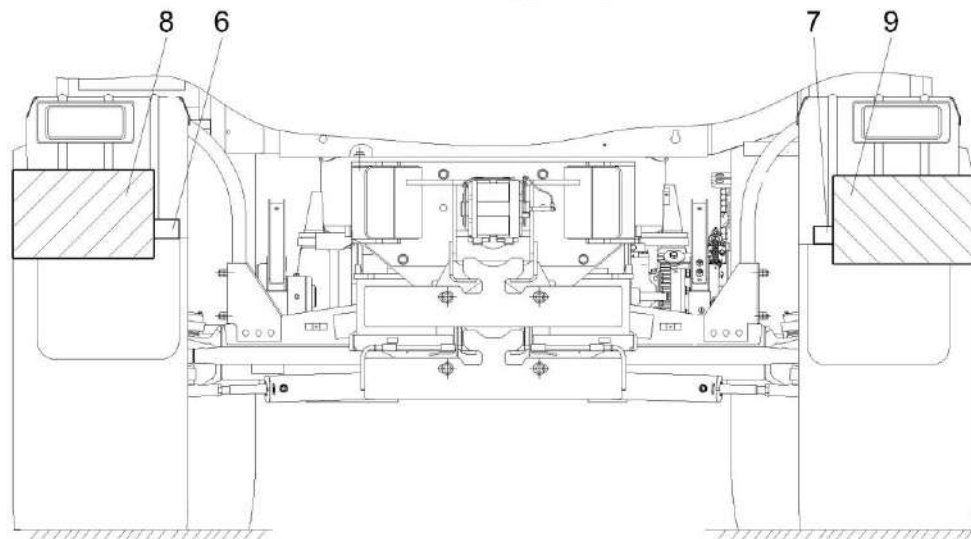


Рисунок 137 – Установка светоотражающих панелей УЭС-7-1001600

УМС-1-0000010 ҚДС (Версия 01)

№ рис	№ поз	Обозначение	Наименование	Куда входит	
				Обозначение	Кол. на 1 сб. ед.
УСТАНОВКА СВЕТООТРАЖАЮЩИХ ПАНЕЛЕЙ УЭС-7-1001600 (рисунок 137)					
137	1-18	УЭС-7-1001600	Установка светоотражающих панелей	УМС-1-0000010	1
	1	УЭС-7-1001300	Кронштейн	УЭС-7-1001600	1
	2	УЭС-7-1001310	Кронштейн	УЭС-7-1001600	1
	3	УЭС-7-1000016	Полоса	УЭС-7-1001600	2
	4	УЭС-7-1001412	Панель	УЭС-7-1001600	2
	5	УЭС-7-1001413	Зажим	УЭС-7-1001600	1
	6	УЭС-7-1001422	Щиток	УЭС-7-1001600	1
	7	УЭС-7-1001422-01	Щиток	УЭС-7-1001600	1
	8	КЗК-12-0100047	Полоса	УЭС-7-1001600	1
	9	КЗК-12-0100047-01	Полоса	УЭС-7-1001600	1
	10		Болт М8-6еХ40 – 7796	УЭС-7-1001600	2
	11		Болт М10-6еХ16 – 7796	УЭС-7-1001600	2
	12		Винт В.М6-6еХ18 – 17473	УЭС-7-1001600	4
	13		Гайка М6-6G – 5915	УЭС-7-1001600	4
	14		Шайба 6Т 65Г – 6402	УЭС-7-1001600	4
	15		Шайба 8Т 65Г – 6402	УЭС-7-1001600	2
	16		Шайба 10Т 65Г – 6402	УЭС-7-1001600	2
	17		Шайба С 6.01 – 6958	УЭС-7-1001600	4
18		Шайба С 10.01 – 6958	УЭС-7-1001600	2	

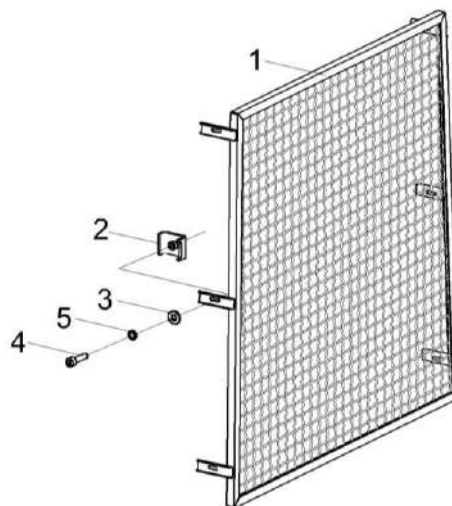


Рисунок 138 – Установка ограждения УЭС 0202020

№ рис	№ поз	Обозначение	Наименование	Куда входит	
				Обозначение	Кол. на 1 сб. ед.

УСТАНОВКА ОГРАЖДЕНИЯ УЭС 0202020 (рисунок 138)

138	1-5	УЭС 0202020	Установка ограждения	УМС-1-0000010	1
	1	УЭС 0202030	Ограждение	УЭС 0202020	1
	2	УЭС 0202040	Прижим	УЭС 0202020	6
	3	КСН 0100665-01	Шайба	УЭС 0202020	6
	4		Винт М10-6х40 – 11738	УЭС 0202020	6
	5		Шайба 10Т 65Г – 6402	УЭС 0202020	6

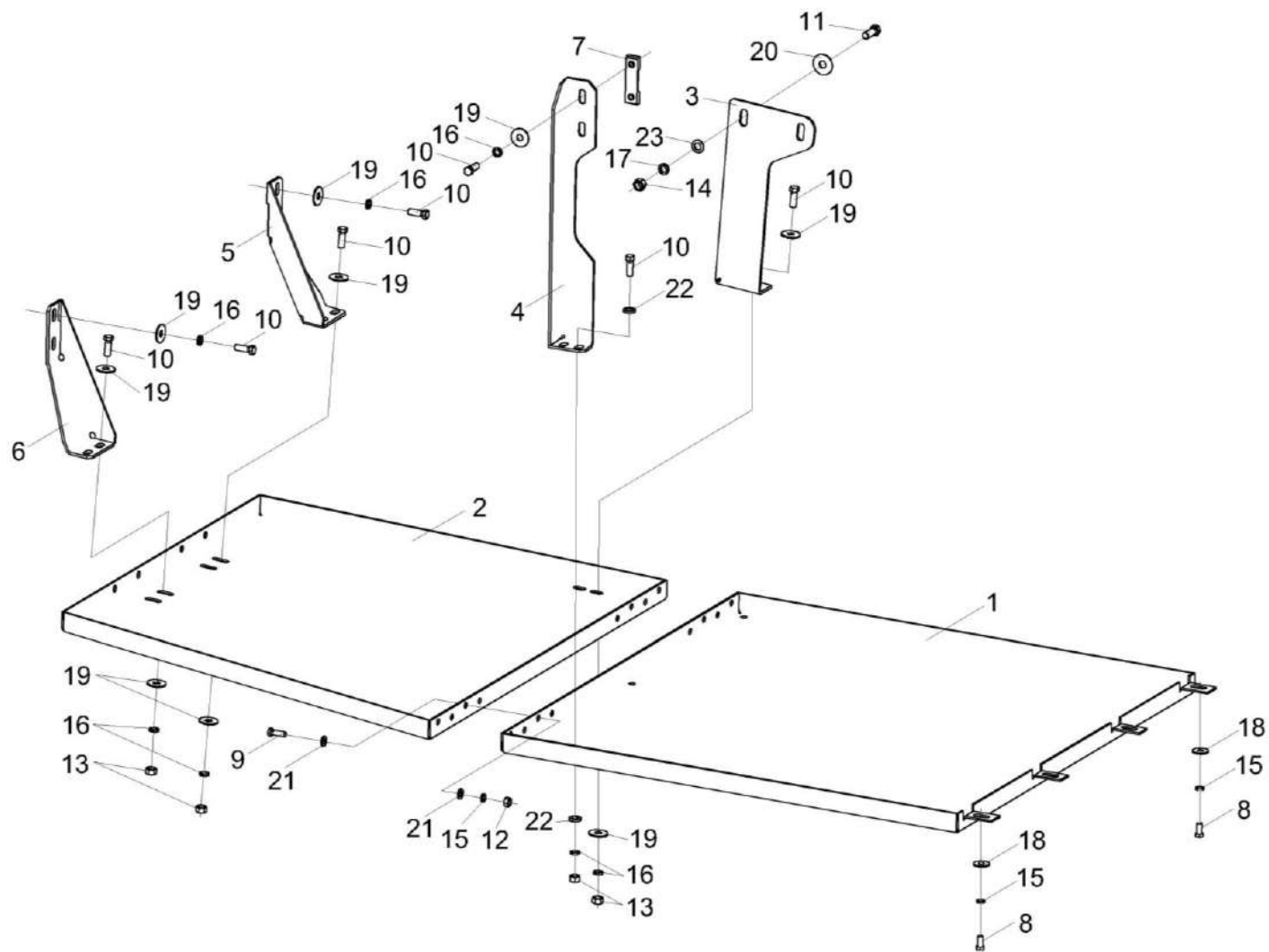


Рисунок 139 – Установка защиты УМС 0126000

УМС-1-0000010 ҚДС (Версия 01)

№ рис	№ поз	Обозначение	Наименование	Куда входит	
				Обозначение	Кол. на 1 сб. ед.
УСТАНОВКА ЗАЩИТЫ УМС 0126000 (рисунок 139)					
139	1-23	УМС 0126000	Установка защиты	УМС-1-0000010	1
	1	УМС 0126401	Днище	УМС 0126000	1
	2	УМС 0126402	Днище	УМС 0126000	1
	3	УМС 0126404	Кронштейн	УМС 0126000	1
	4	УМС 0126405	Кронштейн	УМС 0126000	1
	5	УМС 0126431	Кронштейн	УМС 0126000	1
	6	УМС 0126431-01	Кронштейн	УМС 0126000	1
	7	УМС 0126603	Закладная	УМС 0126000	1
	8		Болт М12-6ех25 – 7796	УМС 0126000	4
	9		Болт М12-6ех35 – 7796	УМС 0126000	8
	10		Болт М14-6ех40 – 7796	УМС 0126000	14
	11		Болт М16-6ех45 – 7796	УМС 0126000	2
	12		Гайка М12-6G – 5915	УМС 0126000	8
	13		Гайка М14-6G – 5915	УМС 0126000	8
	14		Гайка М16-6G – 5915	УМС 0126000	2
	15		Шайба 12Т 65Г – 6402	УМС 0126000	12
	16		Шайба 14Т 65Г – 6402	УМС 0126000	14

УМС-1-0000010 ҚДС (Версия 01)

№ рис	№ поз	Обозначение	Наименование	Куда входит	
				Обозначение	Кол. на 1 сб. ед.
139	17		Шайба 16Т 65Г – 6402	УМС 0126000	2
	18		Шайба С 12.01 – 6958	УМС 0126000	4
	19		Шайба С 14.01 – 6958	УМС 0126000	18
	20		Шайба С 16.01 – 6958	УМС 0126000	2
	21		Шайба С.12.01 – 11371	УМС 0126000	16
	22		Шайба С.14x5 – 11371	УМС 0126000	4
	23		Шайба С.16.01 – 11371	УМС 0126000	2

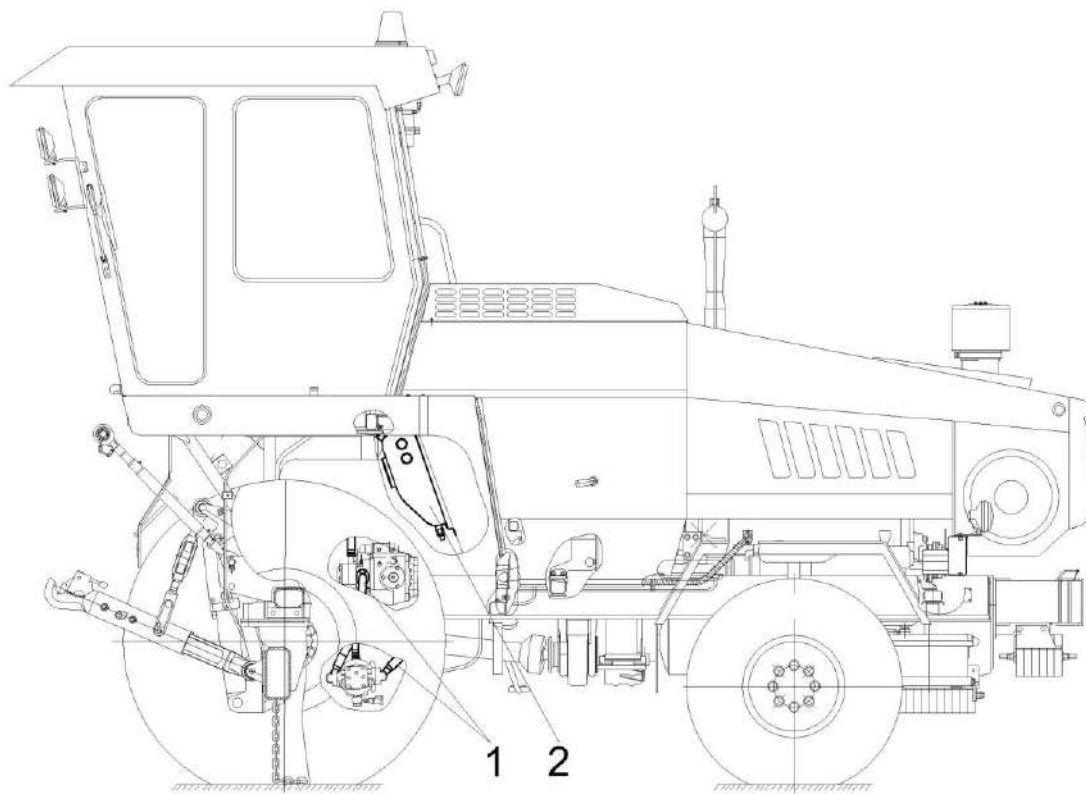


Рисунок 140 – Гидросистема УЭС-6-2-0600000

№ рис	№ поз	Обозначение	Наименование	Куда входит	
				Обозначение	Кол. на 1 сб. ед.

ГИДРОСИСТЕМА УЭС-6-2-0600000 (рисунок 140)

140	1,2	УЭС-6-2-0600000	Гидросистема	УМС-1-0000010	1
	1	УЭС-6-0601000	Гидросистема привода ходовой части	УЭС-6-2-0600000	1
	2	УЭС-7-0602000-02	Гидросистема рулевого управления и силовых гидроцилиндров	УЭС-6-2-0600000	1

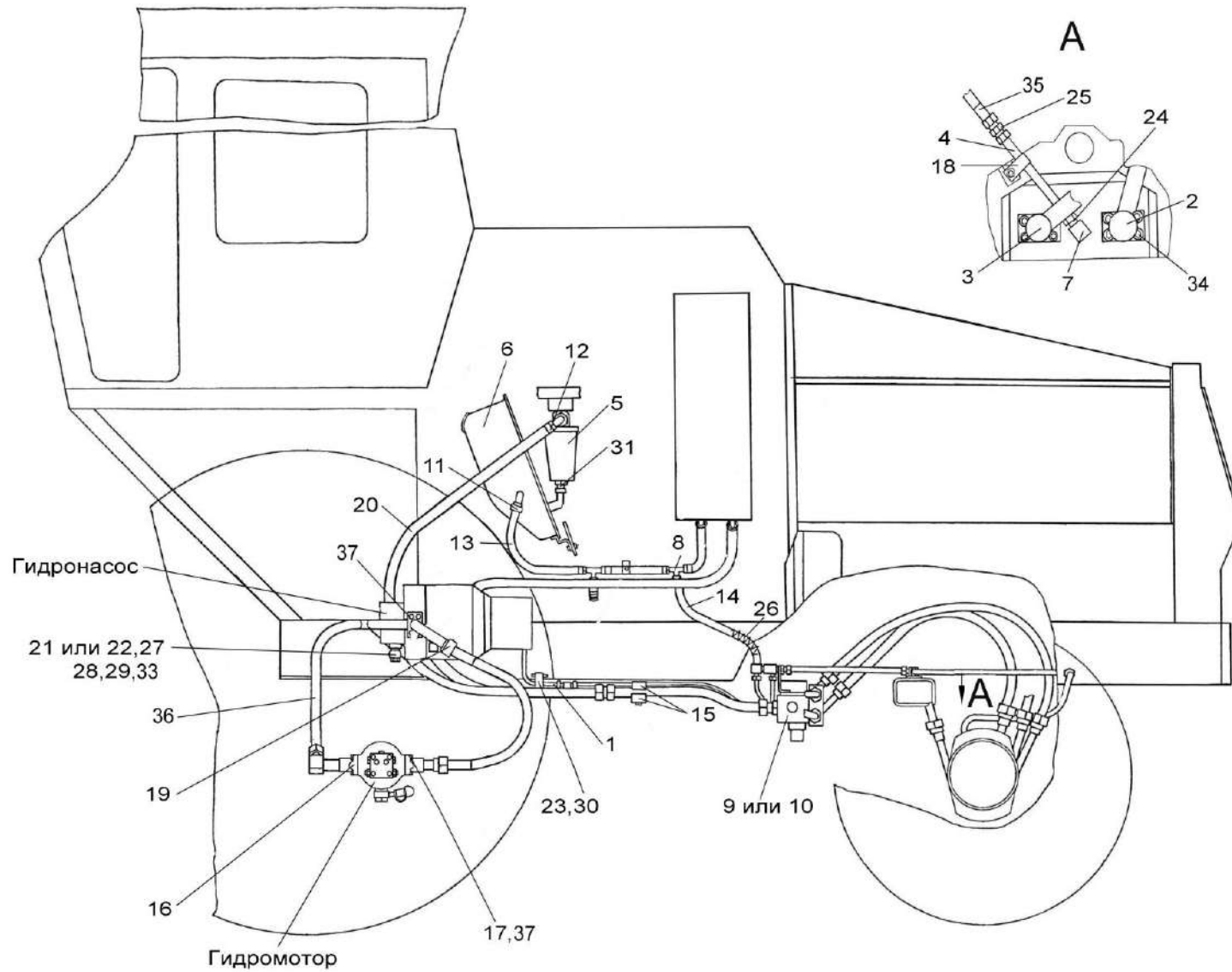


Рисунок 141 – Гидросистема привода ходовой части УЭС-6-0601000 (вид сбоку)

УМС-1-0000010 КДС (Версия 01)

№ рис	№ поз	Обозначение	Наименование	Куда входит	
				Обозначение	Кол. на 1 сб. ед.
ГИДРОСИСТЕМА ПРИВОДА ХОДОВОЙ ЧАСТИ УЭС-6-0601000 (вид сбоку) (рисунок 141)					
141	1-37	УЭС-6-0601000	Гидросистема привода ходовой части	УЭС-6-2-0600000	1
	1	УЭС-7-0601560	Трубопровод	УЭС-6-0601000	1
	2	УЭС-7-0601610	Трубопровод	УЭС-6-0601000	1
	3	УЭС-7-0601620	Трубопровод	УЭС-6-0601000	1
	4	УЭС-7-0601630	Трубопровод	УЭС-6-0601000	2
	5	УЭС-7-0601850	Фильтр	УЭС-6-0601000	1
	6	УЭС 0601650	Бак масляный	УЭС-6-0601000	1
	7	УЭС 0603610	Угольник	УЭС-6-0601000	2
	8	УЭС-2-0605140	Тройник	УЭС-6-0601000	1
	9	УЭС-7-0601300	Гидроблок подключения управляемого моста	УЭС-6-0601000	1
	10	УЭС-2-0605210	Блок подключения управляемого моста	УЭС-6-0601000	1
	11	А 23.02.160	Хомут стяжной	УЭС-6-0601000	10
	12	А 23.02.170	Хомут стяжной	УЭС-6-0601000	4
	13	РНД 0200012-63	Рукав Рукав 20x29-1,6 – 10362 L=(1160±10) мм	УЭС-6-0601000	1
	14	РНД 0160012-39	Рукав Рукав 16x25-1,6 – 10362 L=(680±5) мм	УЭС-6-0601000	1
	15	УЭС-7-0601504	Прижим	УЭС-6-0601000	2

УМС-1-0000010 КДС (Версия 01)

№ рис	№ поз	Обозначение	Наименование	Куда входит	
				Обозначение	Кол. на 1 сб. ед.
141	16	УЭС-7-0601607	Фланец	УЭС-6-0601000	1
	17	УЭС-7-0601614	Полуфланец	УЭС-6-0601000	2
	18	УЭС-2-0605514	Прижим	УЭС-6-0601000	2
	19	УЭС-2-0605622-01	Штуцер	УЭС-6-0601000	1
	20	РНД 0320021-71	Рукав Рукав Б-1-32 – 5398 L=(1320±10) мм	УЭС-6-0601000	1
	21	УЭС 0601649	Угольник поворотный	УЭС-6-0601000	1
	22	УЭС 0601651	Угольник поворотный	УЭС-6-0601000	1
	23	УЭС 0602012А	Брус	УЭС-6-0601000	2
	24	ГШМ 6018240-03	Штуцер	УЭС-6-0601000	2
	25	УЭС 0602624-01	Штуцер	УЭС-6-0601000	1
	26	УЭС 0602662-03	Оплетка	УЭС-6-0601000	1
	27	КИС 0108612А	Штуцер	УЭС-6-0601000	1
	28	КИС 0108424А	Шайба	УЭС-6-0601000	2
	29	КИС 0108626А	Гайка глухая	УЭС-6-0601000	1
	30	КИС 0150512	Планка	УЭС-6-0601000	1
	31	РНД 0320021-23	Рукав Рукав Б-1-32 – 5398 L=(360±3) мм	УЭС-6-0601000	1
33		Кольцо 019-023-25-2-2 – 18829 / 9833	УЭС-6-0601000	2	

УМС-1-0000010 ҚДС (Версия 01)

№ рис	№ поз	Обозначение	Наименование	Куда входит	
				Обозначение	Кол. на 1 сб. ед.
141	34		Кольцо 025-030-30-2-2 – 18829 / 9833	УЭС-6-0601000	4
	35		Рукав высокого давления РВД 12-2SN-M20x1,5-60°-800	УЭС-6-0601000	2
	36		Рукав высокого давления РВД 25-4SH-M42x2-24°-850-0°-90°	УЭС-6-0601000	1
	37		Кольцо уплотнительное ГСТ 90.00.003	УЭС-6-0601000	4

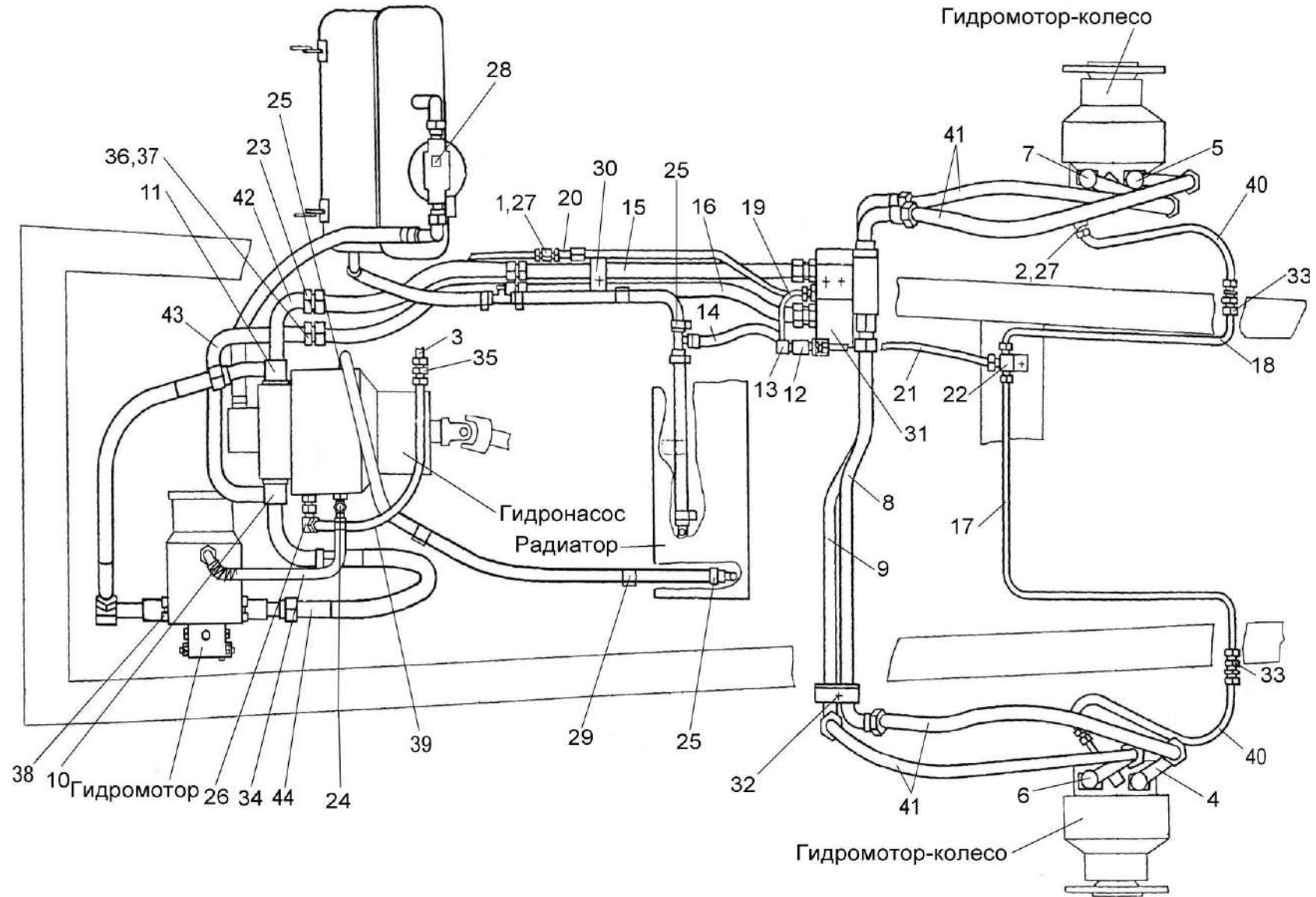


Рисунок 142 – Гидросистема привода ходовой части УЭС-6-0601000 (вид сверху)

УМС-1-0000010 КДС (Версия 01)

№ рис	№ поз	Обозначение	Наименование	Куда входит	
				Обозначение	Кол. на 1 сб. ед.
ГИДРОСИСТЕМА ПРИВОДА ХОДОВОЙ ЧАСТИ УЭС-6-0601000 (вид сверху) (рисунок 142)					
142	1-44	УЭС-6-0601000	Гидросистема привода ходовой части	УЭС-6-2-0600000	1
	1	УЭС-6-0601220	Тройник	УЭС-6-0601000	1
	2	УЭС-6-0601230	Тройник	УЭС-6-0601000	1
	3	УЭС-7-0601560	Трубопровод	УЭС-6-0601000	1
	4	УЭС-7-0601610	Трубопровод	УЭС-6-0601000	1
	5	УЭС-7-0601610-01	Трубопровод	УЭС-6-0601000	1
	6	УЭС-7-0601620	Трубопровод	УЭС-6-0601000	1
	7	УЭС-7-0601620-01	Трубопровод	УЭС-6-0601000	1
	8	УЭС-7-0601640	Трубопровод	УЭС-6-0601000	1
	9	УЭС-7-0601640-01	Трубопровод	УЭС-6-0601000	1
	10	УЭС-7-0601800	Тройник	УЭС-6-0601000	1
	11	УЭС-7-0601820	Тройник	УЭС-6-0601000	1
	12	УЭС-2-0605060	Клапан дренажный	УЭС-6-0601000	1
	13	УЭС-2-0605090	Тройник	УЭС-6-0601000	1
	14	УЭС-2-0605120	Трубопровод	УЭС-6-0601000	1
	15	УЭС-7-0601830	Трубопровод	УЭС-6-0601000	1
16	УЭС-7-0601840	Трубопровод	УЭС-6-0601000	1	

УМС-1-0000010 КДС (Версия 01)

№ рис	№ поз	Обозначение	Наименование	Куда входит	
				Обозначение	Кол. на 1 сб. ед.
142	17	УЭС-2-0605550	Трубопровод	УЭС-6-0601000	1
	18	УЭС-2-0605590	Трубопровод	УЭС-6-0601000	1
	19	УЭС-2-0605620	Трубопровод	УЭС-6-0601000	1
	20	УЭС-2-0605630	Трубопровод	УЭС-6-0601000	1
	21	УЭС-2-0605650	Трубопровод	УЭС-6-0601000	1
	22	УЭС-2-0605730	Тройник	УЭС-6-0601000	1
	23	УЭС 0601060А	Угольник ввертный	УЭС-6-0601000	1
	24	УЭС 0601520	Тройник	УЭС-6-0601000	1
	25	А 23.02.160	Хомут стяжной	УЭС-6-0601000	10
	26	ППК 0118070	Угольник	УЭС-6-0601000	1
	27	Н.036.12.060	Заглушка	УЭС-6-0601000	2
	28	УЭС-7-0601409	Кронштейн	УЭС-6-0601000	1
	29	УЭС-7-0601502	Прижим	УЭС-6-0601000	2
	30	УЭС-7-0601504	Прижим	УЭС-6-0601000	2
	31	УЭС-2-0605515	Кронштейн	УЭС-6-0601000	1
	32	УЭС-2-0605666	Прижим	УЭС-6-0601000	2
	33	УЭС 0602624-03	Штуцер	УЭС-6-0601000	2
34	РНД 0200012-37	Рукав Рукав 20x29-1,6 – 10362 L=(640±5) мм	УЭС-6-0601000	1	

УМС-1-0000010 ҚДС (Версия 01)

№ рис	№ поз	Обозначение	Наименование	Куда входит	
				Обозначение	Кол. на 1 сб. ед.
142	35	УЭС 0602624	Штуцер	УЭС-6-0601000	1
	36	КИЛ 0108602	Контргайка	УЭС-6-0601000	1
	37		Кольцо 019-023-25-2-2 – 18829 / 9833	УЭС-6-0601000	2
	38		Винт М12-6ех45 – 11738	УЭС-6-0601000	8
	39		Рукав высокого давления РВД 6-1SN-M16x1,5-60°-800	УЭС-6-0601000	1
	40		Рукав высокого давления РВД 12-2SN-M20x1,5-60°-800	УЭС-6-0601000	2
	41		Рукав высокого давления РВД 20-4SP-M36x2-24°-1050	УЭС-6-0601000	4
	42		Рукав высокого давления РВД 25-4SH-M42x2-24°-950-0°-90°	УЭС-6-0601000	1
	43		Рукав высокого давления РВД 25-4SH-M42x2-24°-1150-0°-90°	УЭС-6-0601000	1
	44		Рукав высокого давления РВД 25-4SH-SAEj518-M42x2-24°-1000-0°-90°	УЭС-6-0601000	1

УМС-1-0000010 КДС (Версия 01)

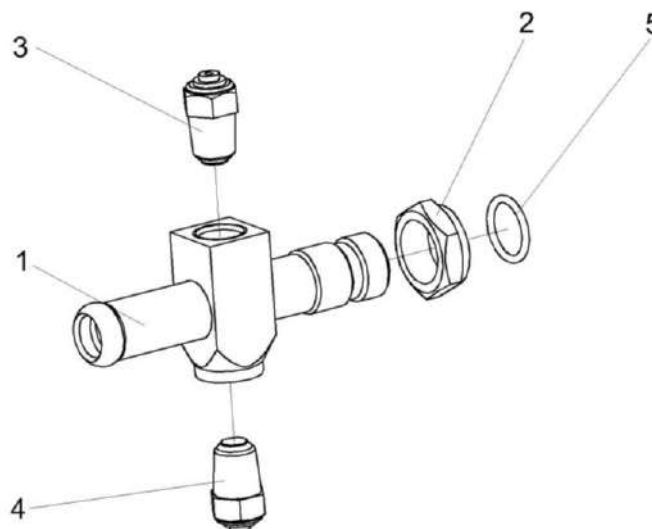


Рисунок 143 – Тройник УЭС 0601520

№ рис	№ поз	Обозначение	Наименование	Куда входит	
				Обозначение	Кол. на 1 сб. ед.
ТРОЙНИК УЭС 0601520 (рисунок 143)					
143	1-5	УЭС 0601520	Тройник	УЭС-6-0601000	1
	1	УЭС 0601530	Тройник	УЭС 0601520	1
	2	КИЛ 0108602	Контргайка	УЭС 0601520	1
	3		Датчик указателя температуры жидкости ДУТЖ-01	УЭС 0601520	1
	4		Датчик аварийной температуры жидкости ДАТЖ-04	УЭС 0601520	1
	5		Кольцо 019-023-25-2-2 – 18829 / 9833	УЭС 0601520	1

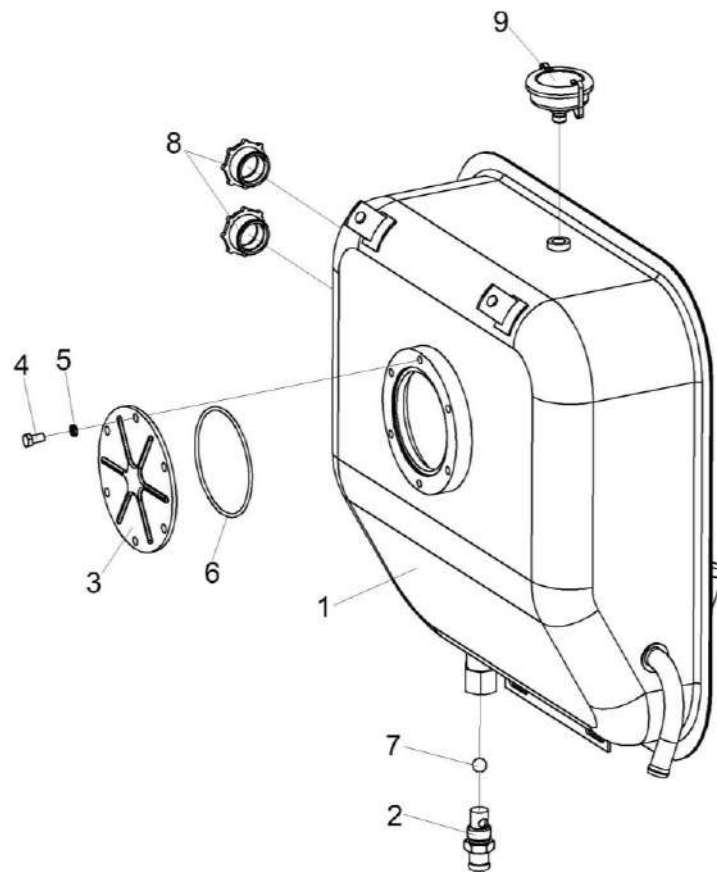


Рисунок 144 – Бак масляный УЭС 0601650

УМС-1-0000010 ҚДС (Версия 01)

№ рис	№ поз	Обозначение	Наименование	Куда входит	
				Обозначение	Кол. на 1 сб. ед.
БАК МАСЛЯНЫЙ УЭС 0601650 (рисунок 144)					
144	1-9	УЭС 0601650	Бак масляный	УЭС-6-0601000	1
	1	УЭС 0601660	Бак масляный	УЭС 0601650	1
	2	МКС 0108612	Штуцер	УЭС 0601650	1
	3	УЭС 0601019 или УЭС 0601102	Фланец	УЭС 0601660	1
	4		Болт М8-6х16 – 7796	УЭС 0601660	6
	5		Шайба 8Т 65Г – 6402	УЭС 0601660	6
	6		Кольцо 112-118-36-2-2 – 18829 / 9833	УЭС 0601650	1
	7		Шарик 14,288-60 – 3722	УЭС 0601650	1
	8		Индикатор уровня масла SM/1	УЭС 0601650	2
9		Фильтр воздушный гидравлический ФВГ50-1/4-01	УЭС 0601650	1	

УМС-1-0000010 КДС (Версия 01)

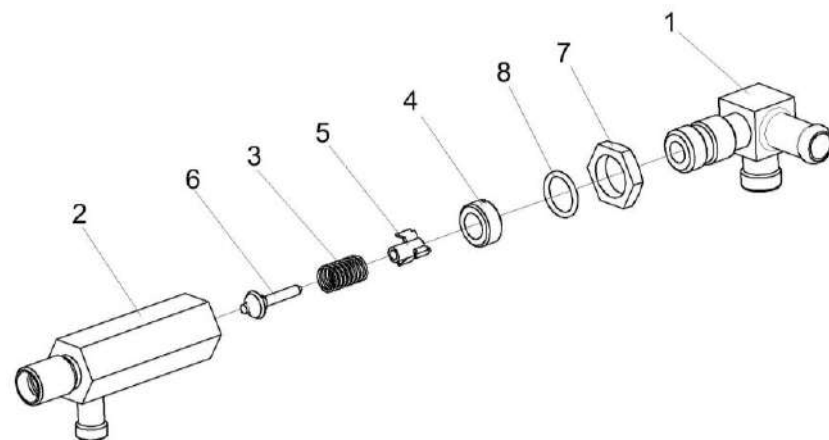


Рисунок 145 – Клапан дренажный УЭС-2-0605060

№ рис	№ поз	Обозначение	Наименование	Куда входит	
				Обозначение	Кол. на 1 сб. ед.
КЛАПАН ДРЕНАЖНЫЙ УЭС-2-0605060 (рисунок 145)					
145	1-8	УЭС-2-0605060	Клапан дренажный	УЭС-6-0601000	1
	2-7	УЭС-2-0605100	Клапан	УЭС-2-0605060	1
	1	УЭС-2-0605080	Тройник	УЭС-2-0605060	1
	2	УЭС-2-0605110	Корпус	УЭС-2-0605100	1
	3	УЭС-2-0605695	Пружина	УЭС-2-0605100	1
	4	УЭС-2-0605697 или УЭС-2-0605698	Пробка	УЭС-2-0605100	1
	5	МС 12-3-005	Втулка направляющая	УЭС-2-0605100	1
	6	МС 12-3-607	Клапан	УЭС-2-0605100	1
7	Н.036.23.022	Контргайка	УЭС-2-0605060	1	
8		Кольцо 017-021-25-2-2 – 18829 / 9833	УЭС-2-0605060	1	

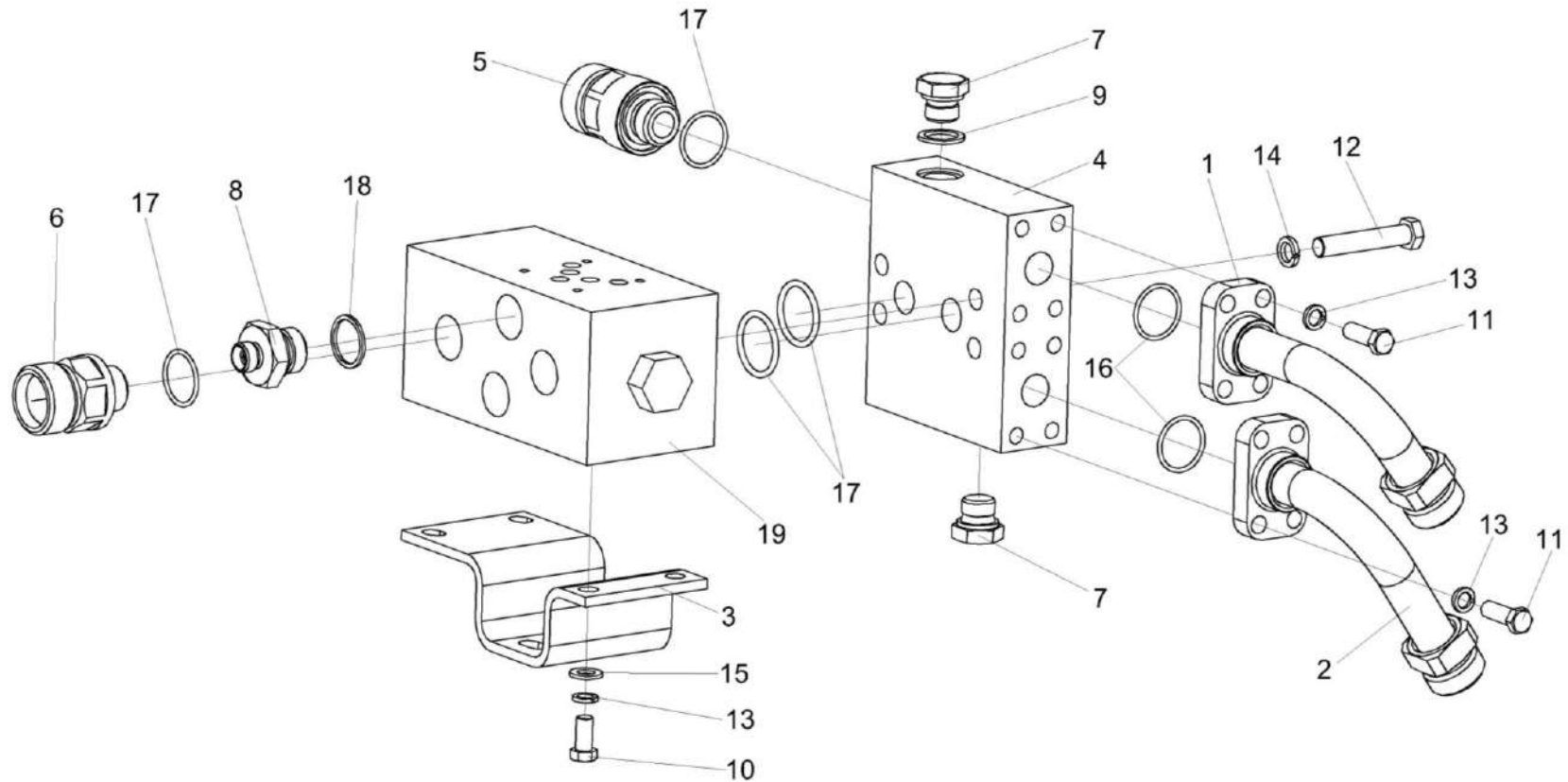


Рисунок 146 – Гидроблок подключения управляемого моста УЭС-7-0601300

УМС-1-0000010 КДС (Версия 01)

№ рис	№ поз	Обозначение	Наименование	Куда входит	
				Обозначение	Кол. на 1 сб. ед.
ГИДРОБЛОК ПОДКЛЮЧЕНИЯ УПРАВЛЯЕМОГО МОСТА УЭС-7-0601300 (рисунок 146)					
146	1-19	УЭС-7-0601300	Гидроблок подключения управляемого моста	УЭС-6-0601000	1
	1	УЭС-2-0605490	Трубопровод	УЭС-7-0601300	1
	2	УЭС-2-0605490-02	Трубопровод	УЭС-7-0601300	1
	3	УЭС-2-0605402	Кронштейн	УЭС-7-0601300	1
	4	УЭС-2-0605626	Плита коллекторная	УЭС-7-0601300	1
	5	УЭС-2-0605635	Штуцер	УЭС-7-0601300	2
	6	УЭС-2-0605635-01	Штуцер	УЭС-7-0601300	2
	7	УЭС-2-0605655	Заглушка	УЭС-7-0601300	2
	8	УЭС-2-0605663	Штуцер	УЭС-7-0601300	2
	9	КИС 0108424А	Шайба	УЭС-7-0601300	2
	10		Болт М10-6х20 – 7796	УЭС-7-0601300	4
	11		Болт М10-6х30 – 7796	УЭС-7-0601300	8
	12		Болт М12-6х65 – 7796	УЭС-7-0601300	4
	13		Шайба 10Т 65Г – 6402	УЭС-7-0601300	12
	14		Шайба 12Т 65Г – 6402	УЭС-7-0601300	4
	15		Шайба С.10.01 – 11371	УЭС-7-0601300	4
16		Кольцо 030-034-25-2-2 – 18829 / 9833	УЭС-7-0601300	2	

УМС-1-0000010 ҚДС (Версия 01)

№ рис	№ поз	Обозначение	Наименование	Куда входит	
				Обозначение	Кол. на 1 сб. ед.
146	17		Кольцо 034-040-36-2-2 – 18829 / 9833	УЭС-7-0601300	6
	18		Прокладка 27 М3 – 23358	УЭС-7-0601300	2
	19		Гидроблок GB2-01-UES-2-250-24V-1K-BY10	УЭС-7-0601300	1

УМС-1-0000010 ҚДС (Версия 01)

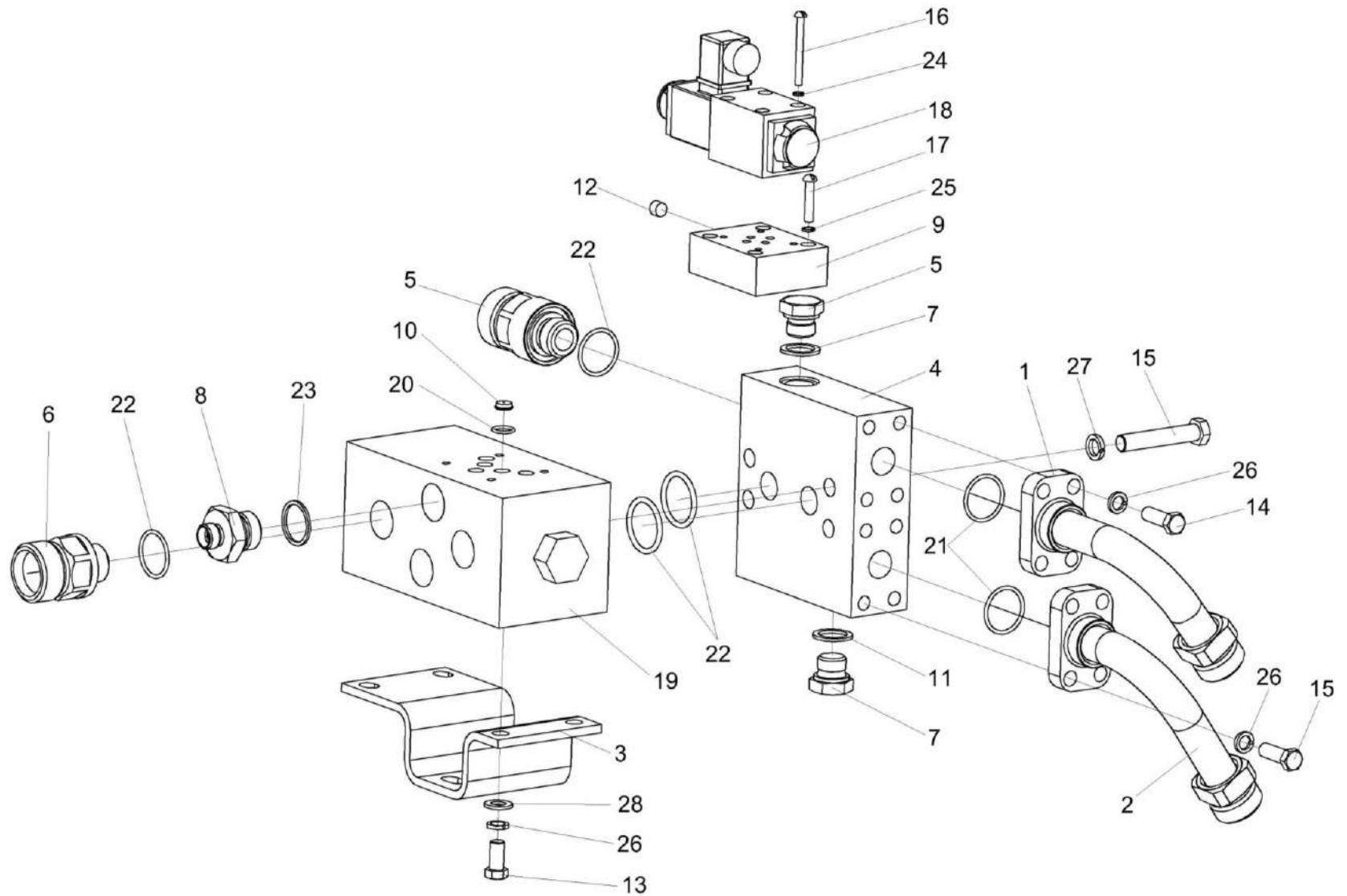


Рисунок 147 – Блок подключения управляемого моста УЭС-2-0605210

УМС-1-0000010 ҚДС (Версия 01)

№ рис	№ поз	Обозначение	Наименование	Куда входит	
				Обозначение	Кол. на 1 сб. ед.
БЛОК ПОДКЛЮЧЕНИЯ УПРАВЛЯЕМОГО МОСТА УЭС-2-0605210 (рисунок 147)					
147	1-28	УЭС-2-0605210	Блок подключения управляемого моста	УЭС-6-0601000	1
	1	УЭС-2-0605490	Трубопровод	УЭС-2-0605210	1
	2	УЭС-2-0605490-02	Трубопровод	УЭС-2-0605210	1
	3	УЭС-2-0605402	Кронштейн	УЭС-2-0605210	1
	4	УЭС-2-0605626	Плита коллекторная	УЭС-2-0605210	1
	5	УЭС-2-0605635	Штуцер	УЭС-2-0605210	2
	6	УЭС-2-0605635-01	Штуцер	УЭС-2-0605210	2
	7	УЭС-2-0605655	Заглушка	УЭС-2-0605210	2
	8	УЭС-2-0605663	Штуцер	УЭС-2-0605210	2
	9	УЭС-2-0605667	Плита переходная	УЭС-2-0605210	1
	10	УЭС-2-0605668	Дроссель	УЭС-2-0605210	1
	11	КИС 0108424А	Шайба	УЭС-2-0605210	2
	12	ПКК 0113642	Пробка	УЭС-2-0605210	1
	13		Болт М10-6ех20 – 7796	УЭС-2-0605210	4
	14		Болт М10-6ех30 – 7796	УЭС-2-0605210	8
	15		Болт М12-6ех65 – 7796	УЭС-2-0605210	4
16		Винт М5-6ех50 – 17473	УЭС-2-0605210	4	

УМС-1-0000010 ҚДС (Версия 01)

№ рис	№ поз	Обозначение	Наименование	Куда входит	
				Обозначение	Кол. на 1 сб. ед.
147	17		Винт М6-6ех30 – 17473	УЭС-2-0605210	4
	18		Гидрораспределитель РГС4-6/3 СЕ.574Е.Г24 У1	УЭС-2-0605210	1
	19		Гидрораспределитель VDF-H15-0-000-000-44-000000	УЭС-2-0605210	1
	20		Кольцо 013-016-19-2-2 – 18829 / 9833	УЭС-2-0605210	5
	21		Кольцо 030-034-25-2-2 – 18829 / 9833	УЭС-2-0605210	2
	22		Кольцо 034-040-36-2-2 – 18829 / 9833	УЭС-2-0605210	6
	23		Прокладка 27 М3 – 23358	УЭС-2-0605210	2
	24		Шайба 5 65Г – 6402	УЭС-2-0605210	4
	25		Шайба 6 65Г – 6402	УЭС-2-0605210	4
	26		Шайба 10Т 65Г – 6402	УЭС-2-0605210	12
	27		Шайба 12Т 65Г – 6402	УЭС-2-0605210	4
	28		Шайба С.10.01 – 11371	УЭС-2-0605210	4

УМС-1-0000010 КДС (Версия 01)

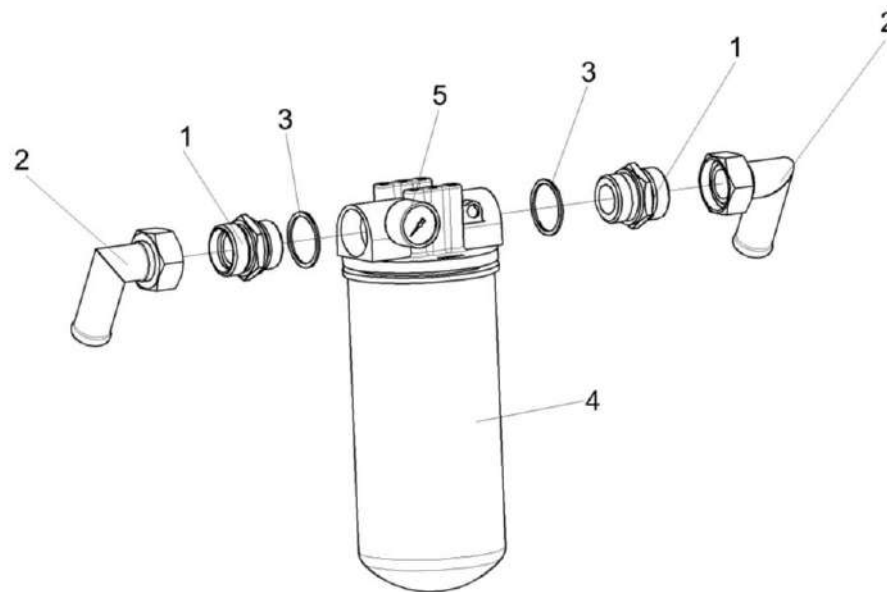


Рисунок 148 – Фильтр УЭС-7-0601850

№ рис	№ поз	Обозначение	Наименование	Куда входит	
				Обозначение	Кол. на 1 сб. ед.

ФИЛЬТР УЭС-7-0601850 (рисунок 148)

148	1-5	УЭС-7-0601850	Фильтр	УЭС-6-0601000	1
	1,3	ГШТ 6114240-08	Штуцер	УЭС-7-0601850	2
	1	ГШТ 6112624-08	Штуцер	ГШТ 6114240-08	1
	2	МКС 0108140	Угольник	УЭС-7-0601850	2
	3		Кольцо KBG 11/4-M42	ГШТ 6114240-08	1
	4		Фильтр AMF301CD1SB606X	УЭС-7-0601850	1
	5		Вакуумметр 10	УЭС-7-0601850	1

УМС-1-0000010 КДС (Версия 01)

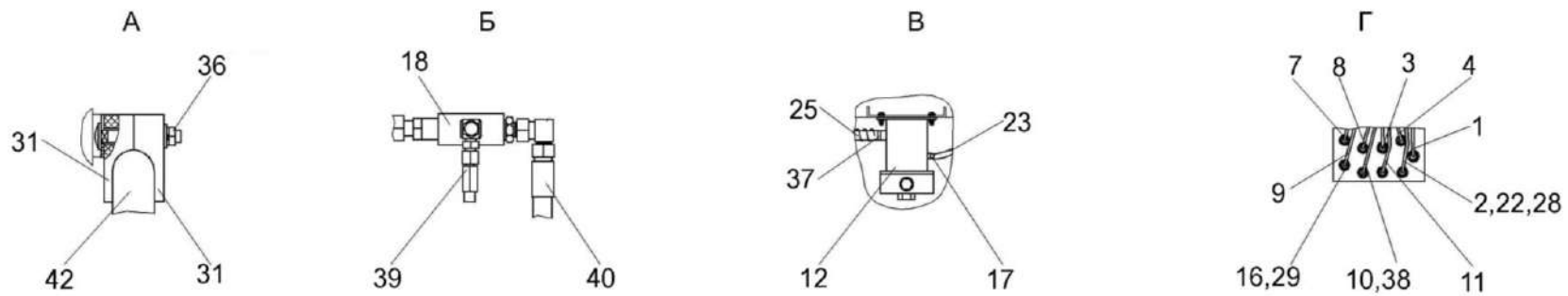
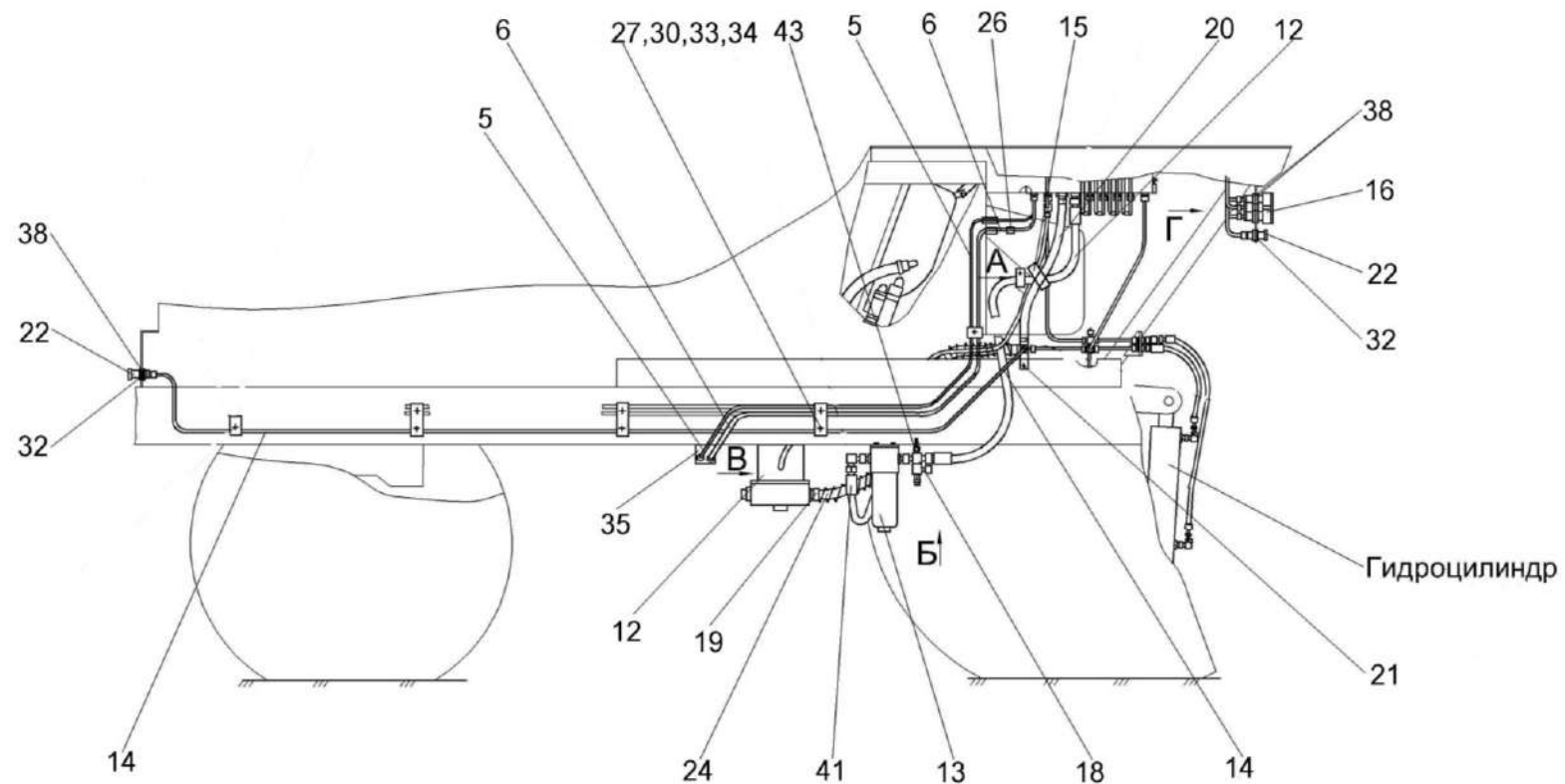


Рисунок 149 – Гидросистема рулевого управления и силовых гидроцилиндров УЭС-7-0602000-02 (лист 1)

УМС-1-0000010 ҚДС (Версия 01)

№ рис	№ поз	Обозначение	Наименование	Куда входит	
				Обозначение	Кол. на 1 сб.ед.
ГИДРОСИСТЕМА РУЛЕВОГО УПРАВЛЕНИЯ И СИЛОВЫХ ГИДРОЦИЛИНДРОВ УЭС-7-0602000-02 (лист 1) (рисунок 149)					
149	1-43	УЭС-7-0602000-02	Гидросистема рулевого управления и силовых гидроцилиндров	УЭС-6-2-0600000	1
	1	УЭС-7-0602210	Трубопровод	УЭС-7-0602000-02	1
	2	УЭС-7-0602220	Трубопровод	УЭС-7-0602000-02	1
	3	УЭС-7-0602230	Трубопровод	УЭС-7-0602000-02	1
	4	УЭС-7-0602230-02	Трубопровод	УЭС-7-0602000-02	1
	5	УЭС-7-0602250	Трубопровод	УЭС-7-0602000-02	1
	6	УЭС-7-0602260	Трубопровод	УЭС-7-0602000-02	1
	7	УЭС-7-0602360	Трубопровод	УЭС-7-0602000-02	1
	8	УЭС-7-0602360-02	Трубопровод	УЭС-7-0602000-02	1
	9	УЭС-7-0602370	Трубопровод	УЭС-7-0602000-02	1
	10	УЭС-7-0602370-02	Трубопровод	УЭС-7-0602000-02	1
	11	УЭС-7-0602390	Трубопровод	УЭС-7-0602000-02	1
	12	УЭС-7-0602630	Фильтр	УЭС-7-0602000-02	1
	13	КЗК-12-0602570-01	Фильтр напорный	УЭС-7-0602000-02	1
	14	УЭС-7-0602770	Трубопровод	УЭС-7-0602000-02	1
	15	УЭС-7-0602850	Скоба	УЭС-7-0602000-02	1
	16	УЭС-7-0603040	Полумуфта наружная	УЭС-7-0602000-02	8

УМС-1-0000010 ҚДС (Версия 01)

№ рис	№ поз	Обозначение	Наименование	Куда входит	
				Обозначение	Кол. на 1 сб.ед.
149	17	A 23.02.260	Хомут стяжной	УЭС-7-0602000-02	2
	18	УЭС-7-0603210	Клапан приоритетный	УЭС-7-0602000-02	1
	19	A 23.02.170	Хомут стяжной	УЭС-7-0602000-02	8
	20	A 23.02.160	Хомут стяжной	УЭС-7-0602000-02	6
	21	УЭС0602020	Крестовина	УЭС-7-0602000-02	1
	22	УЭС 0603090-02	Полумуфта внутренняя	УЭС-7-0602000-02	2
	23	РНД 0120012-85	Рукав 12X20-1,6 – 10362 L=(1600±10) мм	УЭС-7-0602000-02	1
	24	РНД 0250012-43	Рукав 25X35-1,6 – 10362 L=(760±5) мм	УЭС-7-0602000-02	1
	25	РНД 0250012-78	Рукав 25X35-1,6 – 10362 L=(1460±10) мм	УЭС-7-0602000-02	1
	26	УЭС-7-0602017	Рукав	УЭС-7-0602000-02	3
	27	УЭС-7-0602408	Накладка	УЭС-7-0602000-02	1
	28	УЭС-7-0602425	Прокладка	УЭС-7-0602000-02	1
	29	УЭС-7-0602425-01	Прокладка	УЭС-7-0602000-02	8
	30	КЗР 0600009-01	Прокладка	УЭС-7-0602000-02	1
31	КИЛ 0118016-01	Брус	УЭС-7-0602000-02	2	
32	ПКК 0135665	Гайка специальная	УЭС-7-0602000-02	2	
33	УЭС 0602011	Брус	УЭС-7-0602000-02	1	

УМС-1-0000010 КДС (Версия 01)

№ рис	№ поз	Обозначение	Наименование	Куда входит	
				Обозначение	Кол. на 1 сб.ед.
149	34	УЭС 0602039	Брус	УЭС-7-0602000-02	5
	35	УЭС 0602463	Кронштейн	УЭС-7-0602000-02	1
	36	УЭС 0602604	Болт	УЭС-7-0602000-02	3
	37	УЭС 0602662-06	Оплетка	УЭС-7-0602000-02	2
	38		Гайка 2М30х1,5-6Н – 11871	УЭС-7-0602000-02	16
	39		Рукав высокого давления РВД 6-1SN-M16X1,5-60°-1700	УЭС-7-0602000-02	1
	40		Рукав высокого давления РВД 12-2SN-M20X1,5-60°-800-0°-90°	УЭС-7-0602000-02	1
	41		Рукав высокого давления РВД 16-2SN-M27X1,5-60°-700-0°-90°	УЭС-7-0602000-02	1
	42		Рукав высокого давления РВД 16-2SN-M27X1,5-60°-1250	УЭС-7-0602000-02	1
	43		Соединение резьбовое с колпачком AB20-11/BO8L	УЭС-7-0602000-02	1

УМС-1-0000010 КДС (Версия 01)

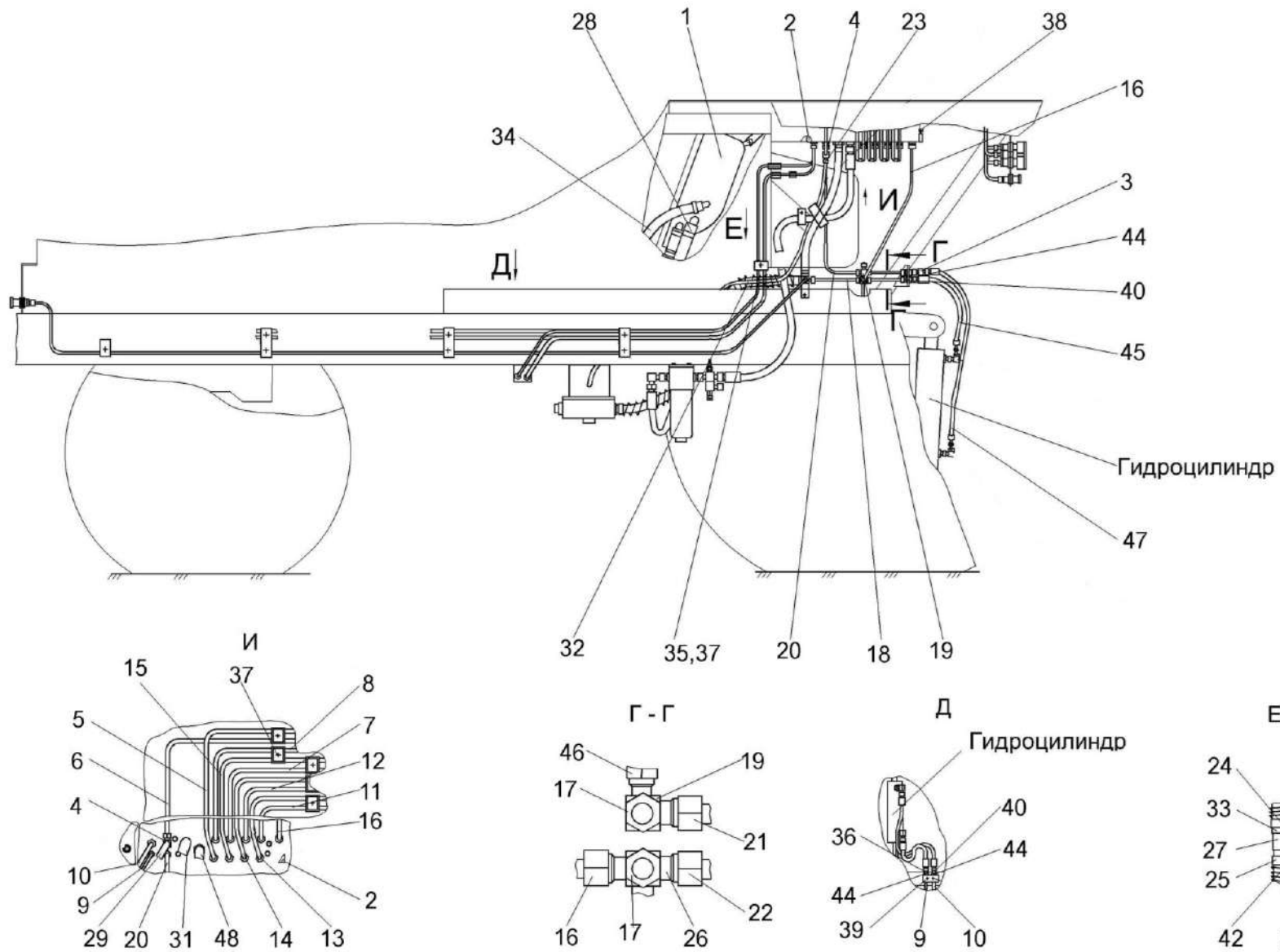


Рисунок 150 – Гидросистема рулевого управления и силовых гидроцилиндров УЭС-7-0602000-02 (лист 2)

УМС-1-0000010 ҚДС (Версия 01)

№ рис	№ поз	Обозначение	Наименование	Куда входит	
				Обозначение	Кол. на 1 сб.ед.
ГИДРОСИСТЕМА РУЛЕВОГО УПРАВЛЕНИЯ И СИЛОВЫХ ГИДРОЦИЛИНДРОВ УЭС-7-0602000-02 (лист 2) (рисунок 150)					
150	1-48	УЭС-7-0602000-02	Гидросистема рулевого управления и силовых гидроцилиндров	УЭС-6-2-0600000	1
	1	УЭС-7-0602040А	Бак масляный	УЭС-7-0602000-02	1
	2	УЭС-7-0602100	Гидроблок	УЭС-7-0602000-02	1
	3	УЭС-7-0602140	Тройник	УЭС-7-0602000-02	2
	4	УЭС-7-0602170	Тройник	УЭС-7-0602000-02	1
	5	УЭС-7-0602210	Трубопровод	УЭС-7-0602000-02	1
	6	УЭС-7-0602220	Трубопровод	УЭС-7-0602000-02	1
	7	УЭС-7-0602230	Трубопровод	УЭС-7-0602000-02	1
	8	УЭС-7-0602230-02	Трубопровод	УЭС-7-0602000-02	1
	9	УЭС-7-0602250	Трубопровод	УЭС-7-0602000-02	1
	10	УЭС-7-0602260	Трубопровод	УЭС-7-0602000-02	1
	11	УЭС-7-0602360	Трубопровод	УЭС-7-0602000-02	1
	12	УЭС-7-0602360-02	Трубопровод	УЭС-7-0602000-02	1
	13	УЭС-7-0602370	Трубопровод	УЭС-7-0602000-02	1
	14	УЭС-7-0602370-02	Трубопровод	УЭС-7-0602000-02	1
	15	УЭС-7-0602390	Трубопровод	УЭС-7-0602000-02	1
	16	УЭС-7-0602400	Трубопровод	УЭС-7-0602000-02	1

УМС-1-0000010 КДС (Версия 01)

№ рис	№ поз	Обозначение	Наименование	Куда входит	
				Обозначение	Кол. на 1 сб.ед.
150	17	УЭС-7-0602430	Трубопровод	УЭС-7-0602000-02	2
	18	УЭС-7-0602430-02	Трубопровод	УЭС-7-0602000-02	1
	19	УЭС-7-0602450	Крестовина	УЭС-7-0602000-02	1
	20	УЭС-7-0602490	Трубопровод	УЭС-7-0602000-02	1
	21	УЭС-7-0602570	Трубопровод	УЭС-7-0602000-02	1
	22	УЭС-7-0602610	Трубопровод	УЭС-7-0602000-02	1
	23	А 23.02.260	Хомут стяжной	УЭС-7-0602000-02	2
	24	А 23.02.170	Хомут стяжной	УЭС-7-0602000-02	8
	25	А 23.02.160	Хомут стяжной	УЭС-7-0602000-02	6
	26	УЭС 0602290	Крестовина	УЭС-7-0602000-02	1
	27	УЭС 0602770	Тройник	УЭС-7-0602000-02	1
	28	РНД 0320021-73	Рукав Б-1-32 – 5398 L=(1360±10) мм	УЭС-7-0602000-02	1
	29	РНД 0120012-85	Рукав 12X20-1,6 – 10362 L=(1600±10) мм	УЭС-7-0602000-02	1
	30	РНД 0180012-80	Рукав 18X27-1,6 – 10362 L=(1500±10) мм	УЭС-7-0602000-02	1
	31	РНД 0200012-35	Рукав 20X29-1,6 – 10362 L=(600±5) мм	УЭС-7-0602000-02	1
	32	РНД 0200012-27	Рукав 20X29-1,6 – 10362 L=(440±3) мм	УЭС-7-0602000-02	1
33	РНД 0250012-43	Рукав 25X35-1,6 – 10362 L=(760±5) мм	УЭС-7-0602000-02	1	

УМС-1-0000010 КДС (Версия 01)

№ рис	№ поз	Обозначение	Наименование	Куда входит	
				Обозначение	Кол. на 1 сб.ед.
150	34	РНД 0250012-78	Рукав 25X35-1,6 – 10362 L=(1460±10) мм	УЭС-7-0602000-02	1
	35	КЗР 0600009-01	Прокладка	УЭС-7-0602000-02	1
	36	ПКК 0113629А	Штуцер проходной	УЭС-7-0602000-02	1
	37	УЭС 0602012А	Брус	УЭС-7-0602000-02	16
	38	УЭС 0602425	Задвижка	УЭС-7-0602000-02	1
	39	УЭС 0602463	Кронштейн	УЭС-7-0602000-02	1
	40	УЭС 0602624-02	Штуцер	УЭС-7-0602000-02	9
	41	УЭС 0602662	Оплетка	УЭС-7-0602000-02	2
	42	УЭС 0602662-03	Оплетка	УЭС-7-0602000-02	1
	43	УЭС 0602662-06	Оплетка	УЭС-7-0602000-02	2
	44		Гайка М16х1,5-6G – 2526	УЭС-7-0602000-02	9
	45		Рукав высокого давления РВД 8-2SN-M16X1,5-60°-630-0°-90°	УЭС-7-0602000-02	2
	46		Рукав высокого давления РВД 8-2SN-M16X1,5-60°-1000	УЭС-7-0602000-02	3
	47		Рукав высокого давления РВД 8-2SN-M16X1,5-60°-1000-0°-90°	УЭС-7-0602000-02	2
48		Рукав высокого давления РВД 16-2SN-M27X1,5-60°-1250	УЭС-7-0602000-02	1	

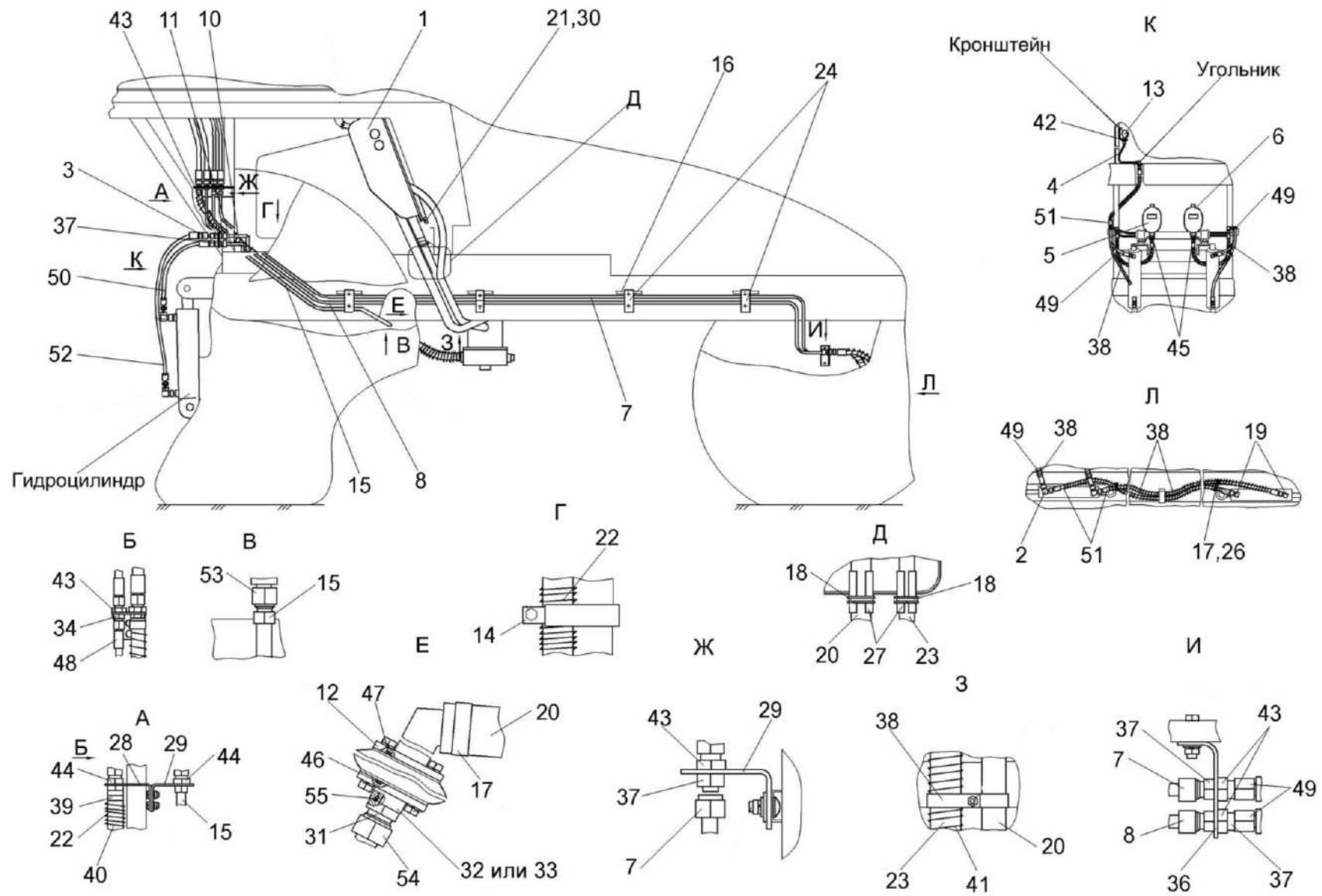


Рисунок 151 – Гидросистема рулевого управления и силовых гидроцилиндров УЭС-7-0602000-02 (лист 3)

УМС-1-0000010 КДС (Версия 01)

№ рис	№ поз	Обозначение	Наименование	Куда входит	
				Обозначение	Кол. на 1 сб.ед.
ГИДРОСИСТЕМА РУЛЕВОГО УПРАВЛЕНИЯ И СИЛОВЫХ ГИДРОЦИЛИНДРОВ УЭС-7-0602000-02 (лист 3) (рисунок 151)					
151	1-55	УЭС-7-0602000-02	Гидросистема рулевого управления и силовых гидроцилиндров	УЭС-6-2-0600000	1
	1	УЭС-7-0602040А	Бак масляный	УЭС-7-0602000-02	1
	2	УЭС-7-0602070	Тройник	УЭС-7-0602000-02	2
	3	УЭС-7-0602140	Тройник	УЭС-7-0602000-02	2
	4	УЭС-7-0602410	Трубопровод	УЭС-7-0602000-02	1
	5	УЭС-7-0602470	Пневмогидроаккумулятор	УЭС-7-0602000-02	1
	6	УЭС-7-0602470-02	Пневмогидроаккумулятор	УЭС-7-0602000-02	1
	7	УЭС-7-0602500	Трубопровод	УЭС-7-0602000-02	1
	8	УЭС-7-0602500-02	Трубопровод	УЭС-7-0602000-02	1
	10	УЭС-7-0602570	Трубопровод	УЭС-7-0602000-02	1
	11	УЭС-7-0602610	Трубопровод	УЭС-7-0602000-02	1
	12	УЭС-7-0602680	Фланец	УЭС-7-0602000-02	1
	13	УЭС-7-0602810	Манометр	УЭС-7-0602000-02	1
	14	УЭС-7-0602850-01	Скоба	УЭС-7-0602000-02	1
	15	УЭС-7-0603130	Трубопровод	УЭС-7-0602000-02	1
	16	А 23.02.190	Хомут стяжной	УЭС-7-0602000-02	1
	17	А 23.02.170	Хомут стяжной	УЭС-7-0602000-02	8
	18	А 23.02.260	Хомут стяжной	УЭС-7-0602000-02	2
	19	УЭС 0602060	Угольник	УЭС-7-0602000-02	2

УМС-1-0000010 КДС (Версия 01)

№ рис	№ поз	Обозначение	Наименование	Куда входит	
				Обозначение	Кол. на 1 сб.ед.
151	20	РНД 0320021-73	Рукав Б-1-32 – 5398 L=(1360±10) мм	УЭС-7-0602000-02	1
	21	УЭС-7-0602004	Прокладка	УЭС-7-0602000-02	2
	22	РНД 0180012-80	Рукав 18X27-1,6 – 10362 L=(1500±10) мм	УЭС-7-0602000-02	1
	23	РНД 0250012-78	Рукав 25X35-1,6 – 10362 L=(1460±10) мм	УЭС-7-0602000-02	1
	24	УЭС-7-0602013	Брус	УЭС-7-0602000-02	8
	26	КГС 0115005-05	Уплотнение Уплотнитель ПР-067 L=(100±2) мм	УЭС-7-0602000-02	2
	27	УЭС-7-0602017	Рукав	УЭС-7-0602000-02	3
	28	УЭС-7-0602404	Кронштейн	УЭС-7-0602000-02	1
	29	УЭС-7-0602412	Кронштейн	УЭС-7-0602000-02	1
	30	УЭС-7-0602426	Шайба	УЭС-7-0602000-02	2
	31	УЭС-7-0602618	Штуцер	УЭС-7-0602000-02	1
	32	КИЛ 0118661	Фланец	УЭС-7-0602000-02	1
	33	КИС 0118305Б	Фланец	УЭС-7-0602000-02	1
	34	ПКК 0113646	Штуцер переборочный	УЭС-7-0602000-02	1
	35	УЭС 0601425	Скоба	УЭС-7-0602000-02	2
	36	УЭС 0602412	Кронштейн	УЭС-7-0602000-02	1
	37	УЭС 0602624-02	Штуцер	УЭС-7-0602000-02	9
	38	УЭС 0602628	Оплетка	УЭС-7-0602000-02	10
	39	УЭС 0602655	Переходник	УЭС-7-0602000-02	1

УМС-1-0000010 КДС (Версия 01)

№ рис	№ поз	Обозначение	Наименование	Куда входит	
				Обозначение	Кол. на 1 сб.ед.
151	40	УЭС 0602662	Оплетка	УЭС-7-0602000-02	2
	41	УЭС 0602662-06	Оплетка	УЭС-7-0602000-02	2
	42		Гайка М14х1,5-6G – 2526	УЭС-7-0602000-02	1
	43		Гайка М16х1,5-6G – 2526	УЭС-7-0602000-02	9
	44		Гайка М20х1,5-6G – 2526	УЭС-7-0602000-02	2
	45		Гайка М22х1,5-6G – 2526	УЭС-7-0602000-02	2
	46		Кольцо 030-034-25-2-2 – 18829 / 9833	УЭС-7-0602000-02	1
	47		Кольцо 038-042-25-2-2 – 18829 / 9833	УЭС-7-0602000-02	1
	48		Рукав высокого давления РВД 6-1SN-M16X1,5-60°-1700	УЭС-7-0602000-02	1
	49		Рукав высокого давления РВД 8-2SN-M16X1,5-60°-630	УЭС-7-0602000-02	4
	50		Рукав высокого давления РВД 8-2SN-M16X1,5-60°-630-0°-90°	УЭС-7-0602000-02	2
	51		Рукав высокого давления РВД 8-2SN-M16X1,5-60°-1000	УЭС-7-0602000-02	3
	52		Рукав высокого давления РВД 8-2SN-M16X1,5-60°-1000-0°-90°	УЭС-7-0602000-02	2
	53		Рукав высокого давления РВД 12-2SN-M20X1,5-60°-800-0°-90°	УЭС-7-0602000-02	1
	54		Рукав высокого давления РВД 16-2SN-M27X1,5-60°-700-0°-90°	УЭС-7-0602000-02	1
55		Кольцо уплотнительное 16,5X2,5 70 NBR	УЭС-7-0602000-02	1	

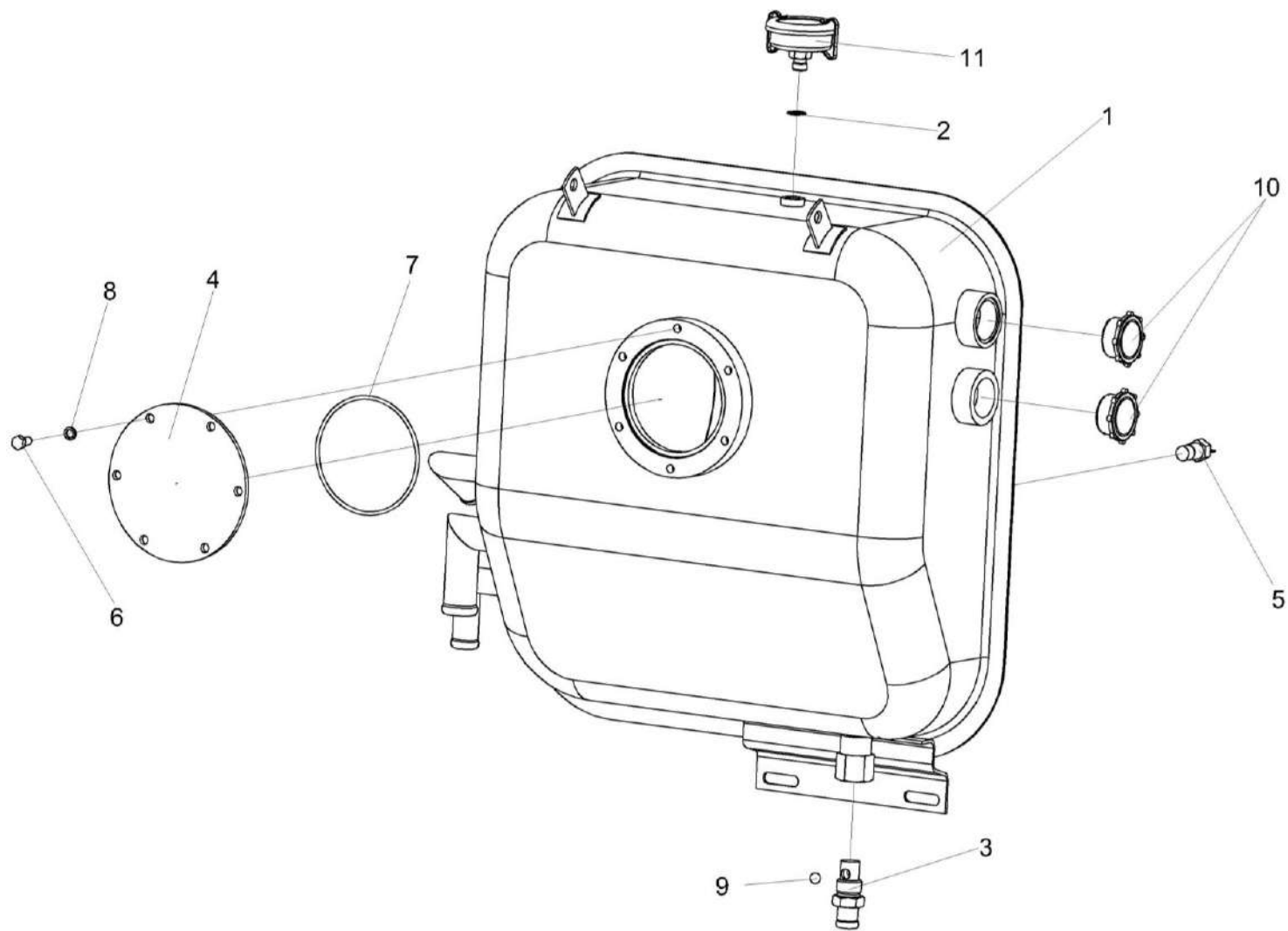


Рисунок 152 – Бак масляный УЭС-7-0602040А

УМС-1-0000010 ҚДС (Версия 01)

№ рис	№ поз	Обозначение	Наименование	Куда входит	
				Обозначение	Кол. на 1 сб. ед.
БАК МАСЛЯНЫЙ УЭС-7-0602040А (рисунок 152)					
152	1-11	УЭС-7-0602040А	Бак масляный	УЭС-7-0602000-02	1
	1	УЭС-7-0602050А	Бак масляный	УЭС-7-0602040А	1
	2	КИС 0118008Б	Кольцо	УЭС-7-0602040А	1
	3	МКС 0108612	Штуцер	УЭС-7-0602040А	1
	4	УЭС 0601019 или УЭС 0601102	Фланец	УЭС-7-0602050А	1
	5		Датчик аварийной температуры жидкости ДАТЖ-04	УЭС-7-0602040А	1
	6		Болт М8-6х16 – 7796	УЭС-7-0602050А	6
	7		Кольцо 112-118-36-2-2 – 18829 / 9833	УЭС-7-0602050А	1
	8		Шайба 8Т 65Г – 6402	УЭС-7-0602050А	6
	9		Шарик 14,288-60 – 3722	УЭС-7-0602040А	1
	10		Индикатор уровня масла SM/1	УЭС-7-0602040А	2
11		Фильтр воздушный гидравлический ФВГ50-1\4-01	УЭС-7-0602040А	1	

УМС-1-0000010 ҚДС (Версия 01)

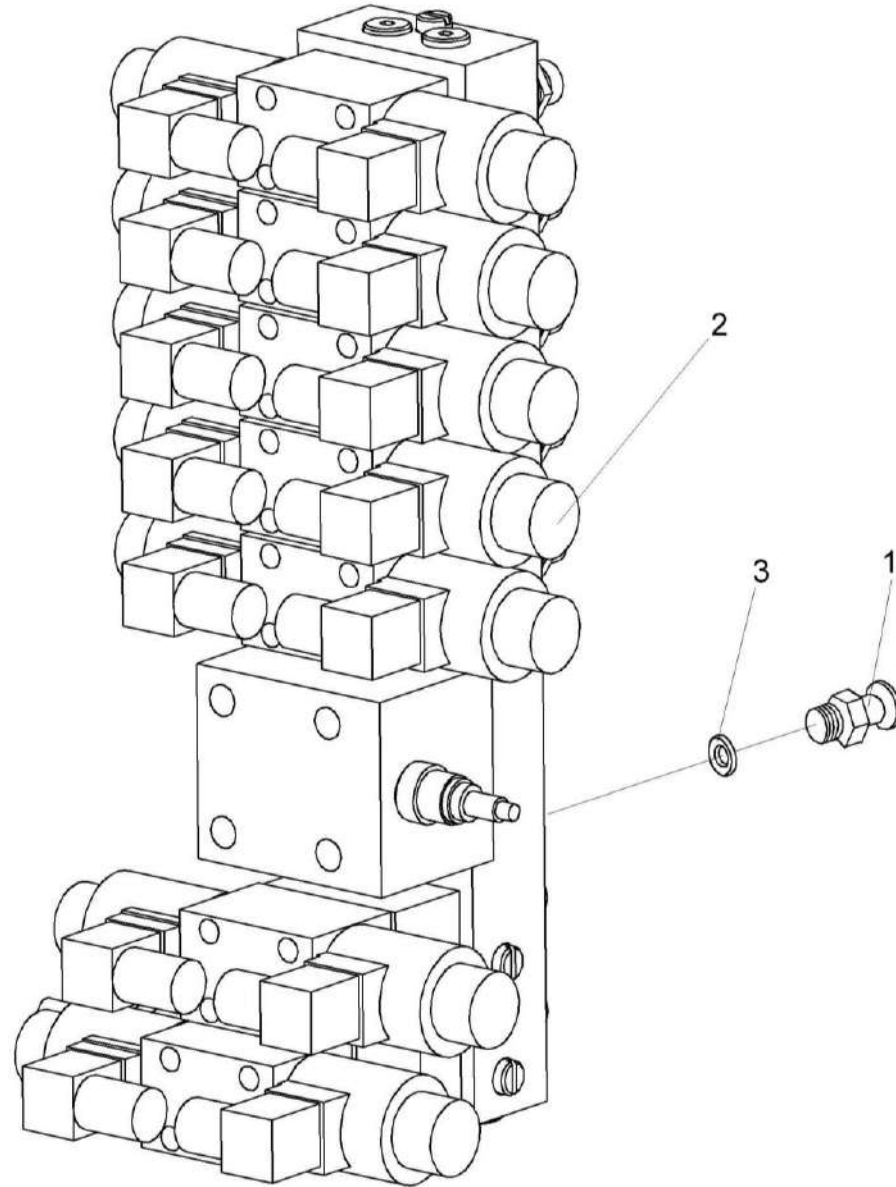


Рисунок 153 – Гидроблок УЭС-7-0602100

УМС-1-0000010 ҚДС (Версия 01)

№ рис	№ поз	Обозначение	Наименование	Куда входит	
				Обозначение	Кол. на 1 сб. ед.
ГИДРОБЛОК УЭС-7-0602100 (рисунок 153)					
153	1-3	УЭС-7-0602100	Гидроблок	УЭС-7-0602000-02	1
	1	УЭС 0603667	Ниппель	УЭС-7-0602100	1
	2		Гидроблок GB1-02-UES250A-24V-7K-BY11	УЭС-7-0602100	1
	3		Кольцо 019-023-25-2-2 – 18829 / 9833	УЭС-7-0602100	1

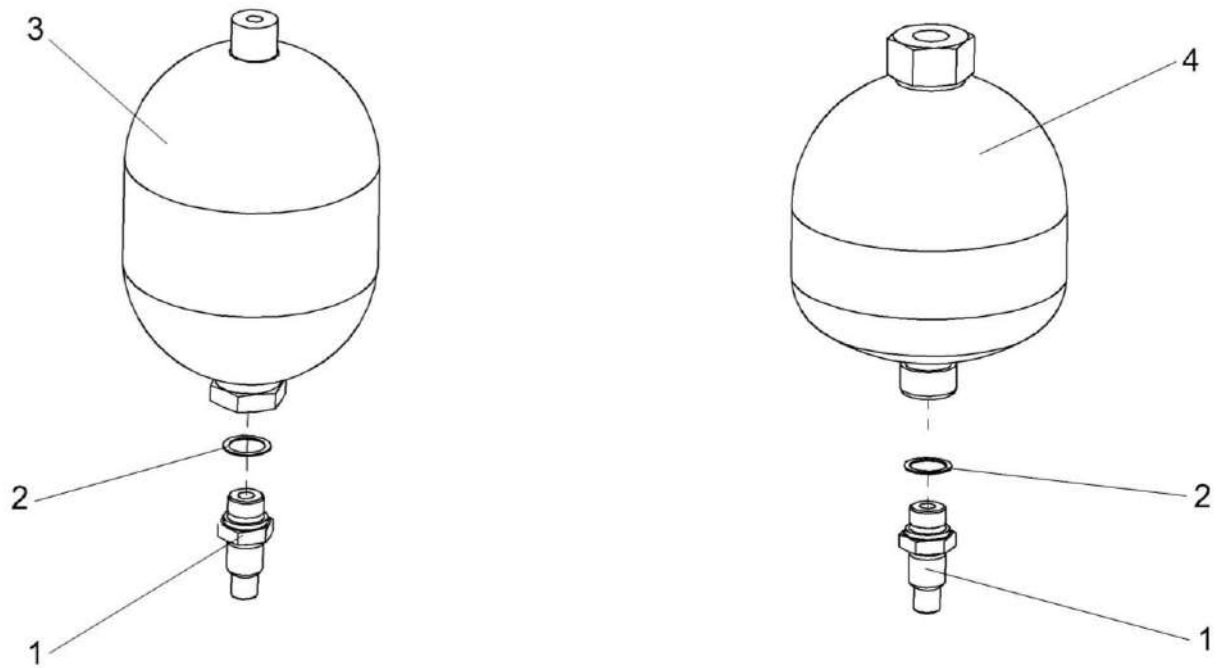


Рисунок 154 – Пневмогидроаккумулятор УЭС-7-0602470 и УЭС-7-0602470-02

УМС-1-0000010 ҚДС (Версия 01)

№ рис	№ поз	Обозначение	Наименование	Куда входит	
				Обозначение	Кол. на 1 сб. ед.
ПНЕВМОГИДРОАККУМУЛЯТОР УЭС-7-0602470 и УЭС-7-0602470-02 (рисунок 154)					
154	1-3	УЭС-7-0602470	Пневмогидроаккумулятор	УЭС-7-0602000-02	1
	1,2,4	УЭС-7-0602470-02	Пневмогидроаккумулятор	УЭС-7-0602000-02	1
	1	УЭС-7-0602658	Штуцер	УЭС-7-0602470	1
				УЭС-7-0602470-02	1
	2		Прокладка 22 М1 – 23358	УЭС-7-0602470	1
				УЭС-7-0602470-02	1
	3		Пневмогидроаккумулятор SBO 210-2E1/112U-210 ME025	УЭС-7-0602470	1
	4		Пневмогидроаккумулятор SBO 210-2E1/112U-210 ME050	УЭС-7-0602470-02	1

УМС-1-0000010 ҚДС (Версия 01)

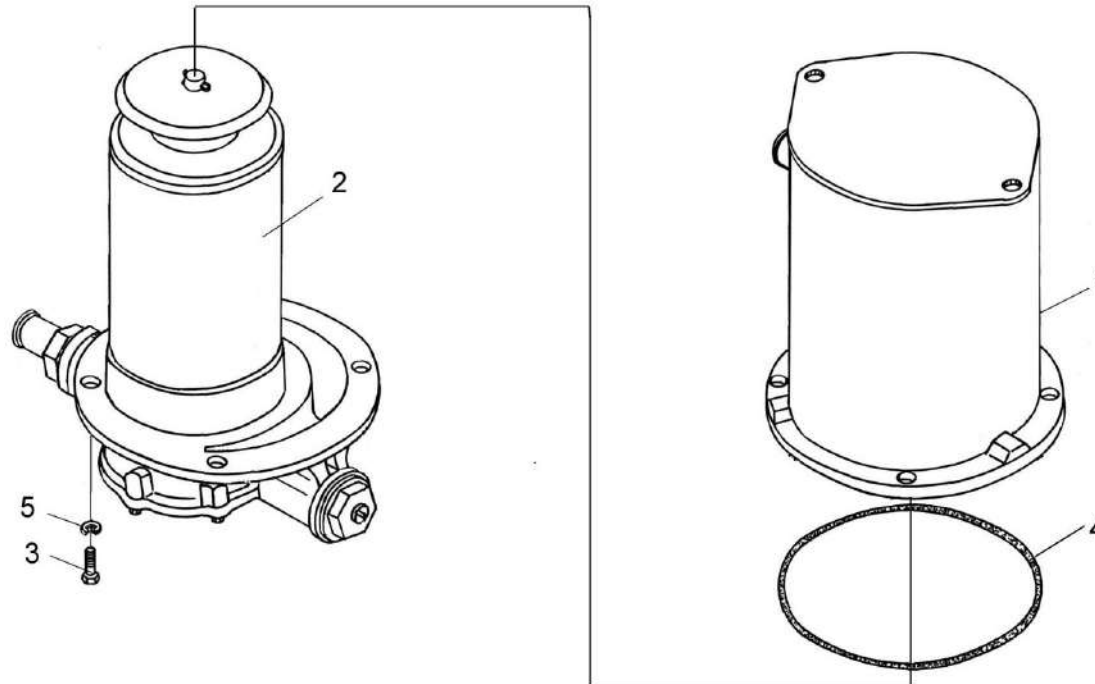


Рисунок 155 – Фильтр УЭС-7-0602630

№ рис	№ поз	Обозначение	Наименование	Куда входит	
				Обозначение	Кол. на 1 сб. ед.
ФИЛЬТР УЭС-7-0602630 (рисунок 155)					
155	1-5	УЭС-7-0602630	Фильтр	УЭС-7-0602000-02	1
	1	УЭС-7-0602640	Стакан	УЭС-7-0602630	1
	2	УЭС 0603570-01	Фильтр	УЭС-7-0602630	1
	3		Болт М8-6х20 – 7796	УЭС-7-0602630	6
	4		Кольцо 175-180-36-2-2 – 18829 / 9833	УЭС-7-0602630	1
	5		Шайба 8Т 65Г – 6402	УЭС-7-0602630	6

УМС-1-0000010 ҚДС (Версия 01)

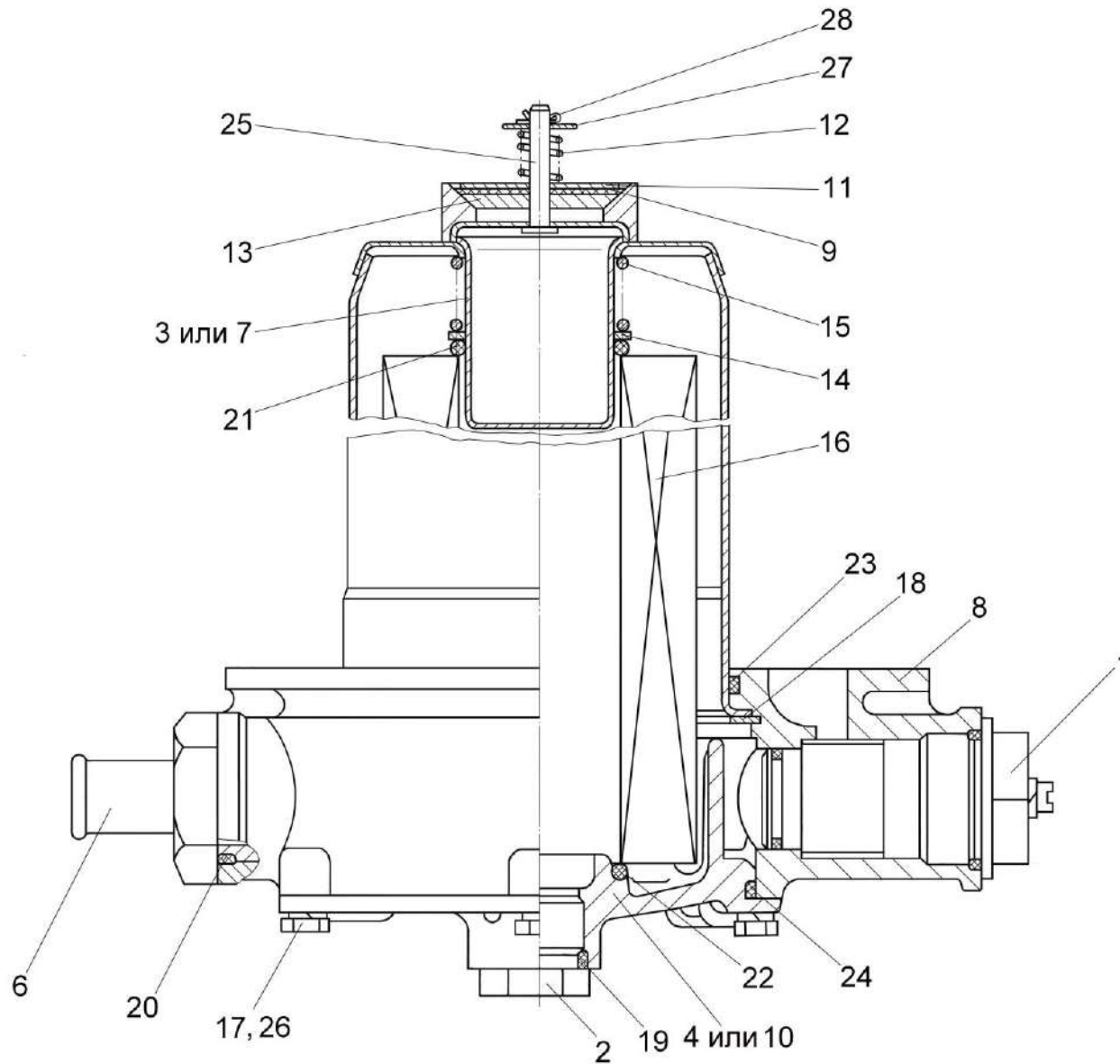


Рисунок 156 – Фильтр УЭС 0603570-01

УМС-1-0000010 ҚДС (Версия 01)

№ рис	№ поз	Обозначение	Наименование	Куда входит	
				Обозначение	Кол. на 1 сб. ед.
ФИЛЬТР УЭС 0603570-01 (рисунок 156)					
156	1-28	УЭС 0603570-01	Фильтр	УЭС-7-0602630	1
	3,7,9,11-13, 25,27,28	УЭС 0603580	Клапан	УЭС 0603570-01	1
	2,4-5,10,19, 24,28	УЭС 0603680	Крышка	УЭС 0603570-01	1
	1	УЭС 0603660У2	Клапан-сигнализатор	УЭС 0603570-01	1
	2	УЭС 0603690	Пробка	УЭС 0603680	1
	3	РСМ10.09.09.130А	Стакан	УЭС 0603580	1
	4	УЭС 0602103	Крышка	УЭС 0603680	1
	5	УЭС 0602462	Крышка	УЭС 0603680	1
	6	УЭС 0603655	Штуцер	УЭС 0603570-01	1
	7	УЭС 0603710	Стакан	УЭС 0603580	1
	8	РСМ-10.09.09.002Б	Корпус	УЭС 0603570-01	1
	9	РСМ-10.09.09.003А	Клапан	УЭС 0603580	1
	10	РСМ-10.09.09.007	Крышка	УЭС 0603680	1
11	РСМ-10.09.09.469	Шайба	УЭС 0603580	1	
12	РСМ-10.09.09.637	Пружина	УЭС 0603580	1	
13	РСМ-10.09.09.638	Клапан	УЭС 0603580	1	

УМС-1-0000010 КДС (Версия 01)

№ рис	№ поз	Обозначение	Наименование	Куда входит	
				Обозначение	Кол. на 1 сб. ед.
156	14	PCM-10.09.09.449	Шайба	УЭС 0603570-01	1
	15	PCM-10.09.09.625	Пружина	УЭС 0603570-01	1
	16		Элемент фильтрующий ЭФОМ 635-1-06" УХЛ 2	УЭС 0603570-01	1
	17		Болт М8-6ех25 – 7796	УЭС 0603570-01	6
	18		Кольцо В125 – 13943	УЭС 0603570-01	1
	19		Кольцо 024-028-25-2-2 – 18829 / 9833	УЭС 0603680	1
	20		Кольцо 035-040-30-2-2 – 18829 / 9833	УЭС 0603570-01	1
	21		Кольцо 040-048-46-2-2 – 18829 / 9833	УЭС 0603570-01	1
	22		Кольцо 042-050-46-2-2 – 18829 / 9833	УЭС 0603570-01	1
	23		Кольцо 112-118-36-2-2 – 18829 / 9833	УЭС 0603570-01	1
	24		Кольцо 125-130-36-2-2 – 18829 / 9833	УЭС 0603680	1
	25		Ось 6-6 b12x30 – 9650	УЭС 0603580	1
	26		Шайба 8Т 65Г – 6402	УЭС 0603570-01	6
	27		Шайба С 6.01 – 6958	УЭС 0603580	1
28		Шплинт 1,6x12 – 397	УЭС 0603580 УЭС 0603680	1 1	

УМС-1-0000010 ҚДС (Версия 01)

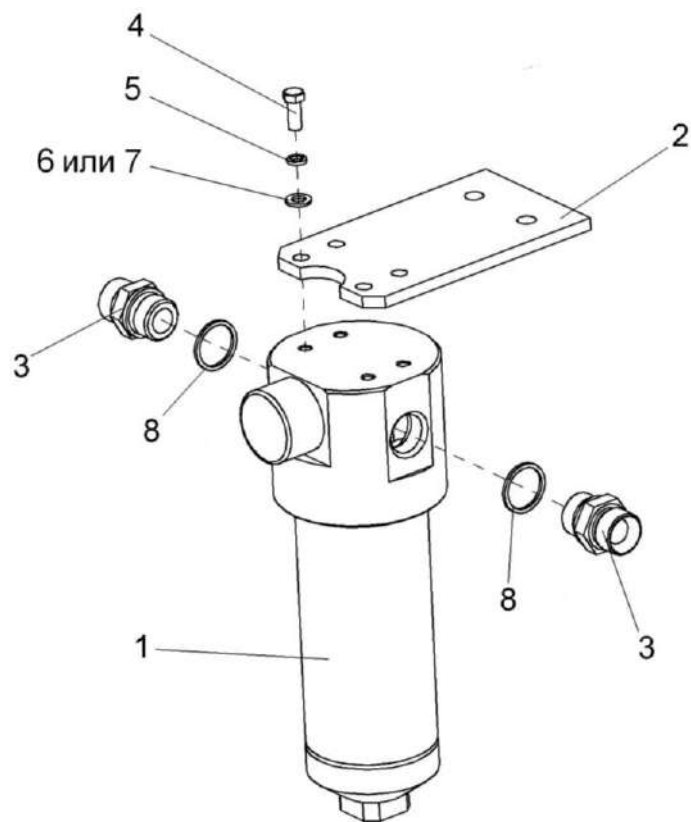


Рисунок 157 – Фильтр напорный КЗК-12-0602570-01

УМС-1-0000010 ҚДС (Версия 01)

№ рис	№ поз	Обозначение	Наименование	Куда входит	
				Обозначение	Кол. на 1 сб. ед.
ФИЛЬТР НАПОРНЫЙ КЗК-12-0602570-01 (рисунок 157)					
157	1-8	КЗК-12-0602570-01	Фильтр напорный	УЭС-7-0602000-02	1
	3,8	ГШМ 6027600-02	Штуцер	КЗК-12-0602570-01	2
	1	ФСК 0000010	Фильтр напорный ФСК-20-МА	КЗК-12-0602570-01	1
	2	УЭС-7-0602419	Кронштейн	КЗК-12-0602570-01	1
	3	ГШМ 6027606-02	Штуцер	ГШМ 6027600-02	1
	4		Болт М8-6ех20 – 7796	КЗК-12-0602570-01	4
	5		Шайба 8Т 65Г – 6402	КЗК-12-0602570-01	4
	6		Шайба С 8.01 – 10450	КЗК-12-0602570-01	4
	7		Шайба С.8.01 – 11371	КЗК-12-0602570-01	4
8		Кольцо КВГ3/4-М26-М27	ГШМ 6027600-02	1	

УМС-1-0000010 ҚДС (Версия 01)

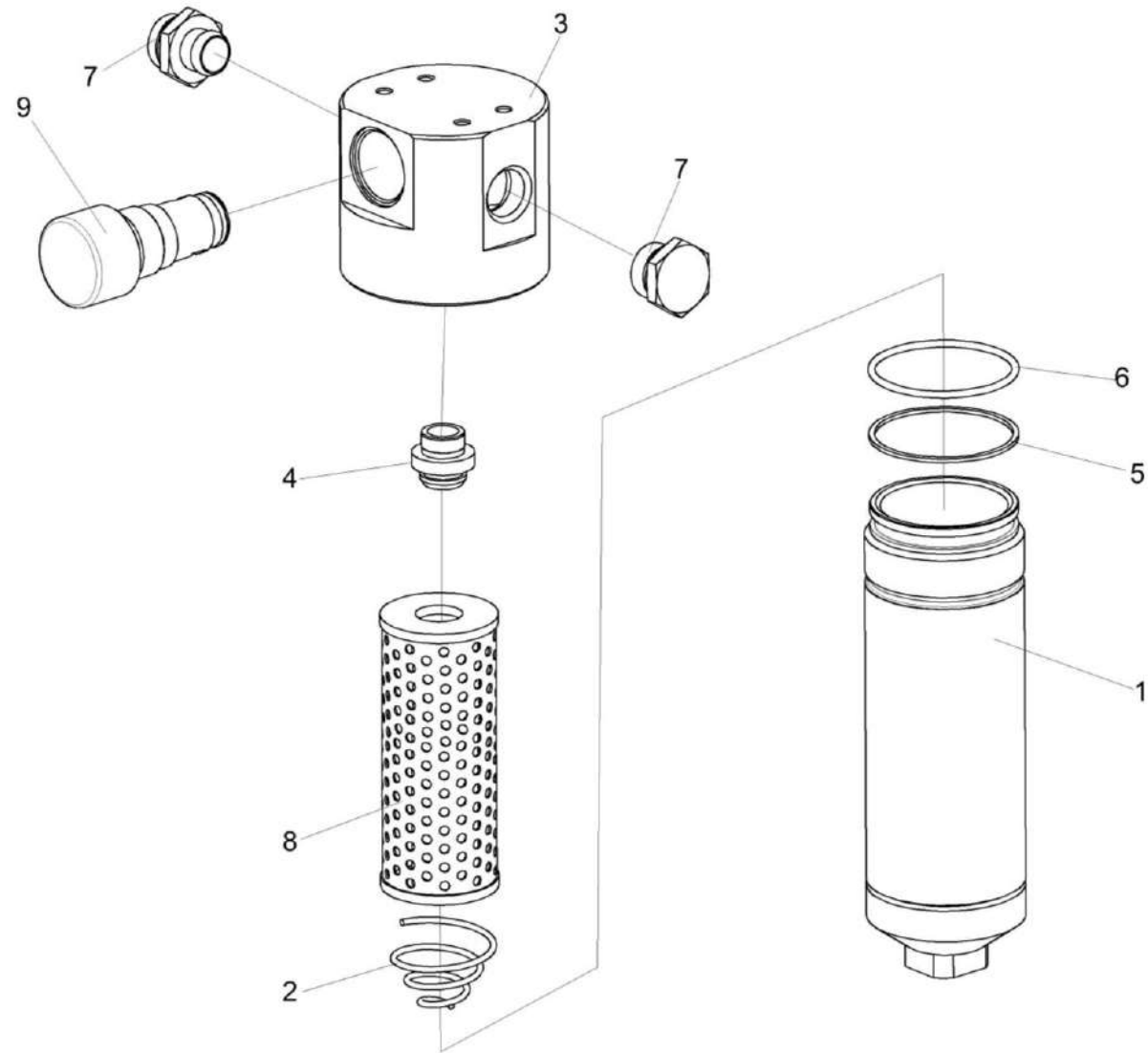


Рисунок 158 – Фильтр напорный ФСК-20-МА ФСК 0000010

УМС-1-0000010 КДС (Версия 01)

№ рис	№ поз	Обозначение	Наименование	Куда входит	
				Обозначение	Кол. на 1 сб. ед.
ФИЛЬТР НАПОРНЫЙ ФСК-20-МА ФСК 0000010 (рисунок 158)					
158	1-9	ФСК 0000010	Фильтр напорный ФСК-20-МА	КЗК-12-0602570-01	1
	1,3,4,7	ФСК 0000100	Корпус фильтра	ФСК0000010	1
	3,4	ФСК 0501000	Головка фильтра	ФСК 0000100	1
	1	ФСК 0401000	Стакан	ФСК 0000100	1
	2	ФСК 0000601	Пружина	ФСК 0000010	1
	3	ФСК 0301601-01	Корпус	ФСК 0501000	1
	4	ФСК 0301602А	Втулка	ФСК 0501000	1
	5		Кольцо КФ-80-76-24-ВУ23 или Кольцо защитное ФГИ 12/3.00.00.01	ФСК 0000010	1
	6		Кольцо 075-080-25-2-2 – 18829 / 9833	ФСК 0000010	1
7		Пробка П2-М27Х2-Б-2 –22241-76	ФСК 0000100	2	
8		Фильтроэлемент ССН302FV1	ФСК 0000010	1	
9		Клапан-сигнализатор УЭС 0603660-01У2	ФСК 0000010	1	

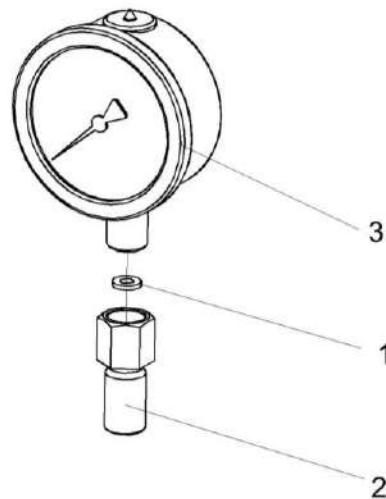


Рисунок 159 – Манометр УЭС-7-0602810

№ рис	№ поз	Обозначение	Наименование	Куда входит	
				Обозначение	Кол. на 1 сб. ед.
МАНОМЕТР УЭС-7-0602810 (рисунок 159)					
159	1-3	УЭС-7-0602810	Манометр	УЭС-7-0602000-02	1
	1	УЭС-7-0602001	Прокладка	УЭС-7-0602810	1
	2	УЭС-7-0602655	Штуцер	УЭС-7-0602810	1
	3		Манометр МП63Н-25Мпа-Бу-G1/4	УЭС-7-0602810	1

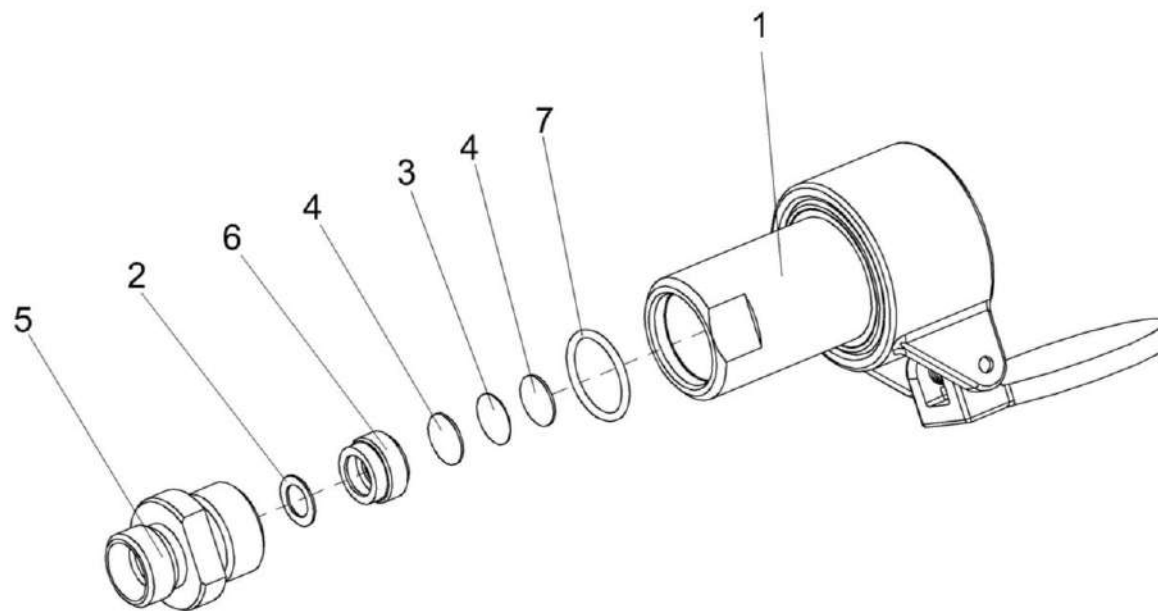


Рисунок 160 – Полумуфта наружная УЭС-7-0603040
398

УМС-1-0000010 ҚДС (Версия 01)

№ рис	№ поз	Обозначение	Наименование	Куда входит	
				Обозначение	Кол. на 1 сб. ед.
ПОЛУМУФТА НАРУЖНАЯ УЭС-7-0603040 (рисунок 160)					
160	1-7	УЭС-7-0603040	Полумуфта наружная	УЭС-7-0602000-02	8
	2-6	УЭС-7-0603050	Фильтропатрон	УЭС-7-0603040	1
	2-4,6	УЭС-7-0603060	Фильтровставка	УЭС-7-0603050	1
	1	МС 12-3-010	Полумуфта наружная	УЭС-7-0603040	1
	2	УЭС-7-0602422	Шайба	УЭС-7-0603060	1
	3	УЭС-7-0602423	Фильтроэлемент	УЭС-7-0603060	1
	4	УЭС-7-0602424	Сетка защитная	УЭС-7-0603060	2
	5	УЭС-7-0602661	Штуцер	УЭС-7-0603050	1
6	УЭС-7-0602662	Пробка	УЭС-7-0603060	1	
7			Кольцо 019-022-19-2-2 – 18829 / 9833	УЭС-7-0603040	1

УМС-1-0000010 ҚДС (Версия 01)

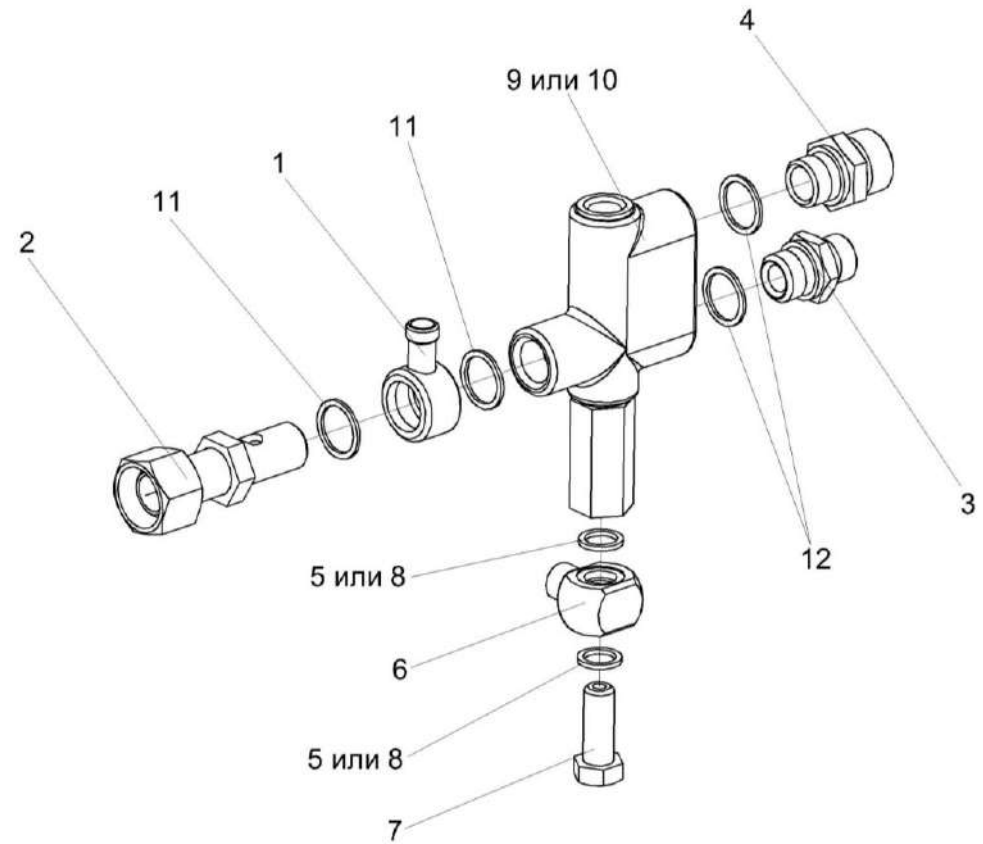


Рисунок 161 – Клапан приоритетный УЭС-7-0603210

УМС-1-0000010 ҚДС (Версия 01)

№ рис	№ поз	Обозначение	Наименование	Куда входит	
				Обозначение	Кол. на 1 сб. ед.
КЛАПАН ПРИОРИТЕТНЫЙ УЭС-7-0603210 (рисунок 161)					
161	1-12	УЭС-7-0603210	Клапан приоритетный	УЭС-7-0602000-02	1
	3,12	ГШТ 6012600-01	Штуцер	УЭС-7-0603210	1
	4,12	ГШТ 6012600-02	Штуцер	УЭС-7-0603210	1
	1	УЭС-7-0603180	Угольник поворотный	УЭС-7-0603210	1
	2	УЭС-7-0603190	Переходник	УЭС-7-0603210	1
	3	ГШТ 6012606-01	Штуцер	ГШТ 6012600-01	1
	4	ГШТ 6012606-02	Штуцер	ГШТ 6012600-02	1
	5	КЗР 1580004	Прокладка	УЭС-7-0603210	3
	6	КЗР 1580604Б	Угольник поворотный	УЭС-7-0603210	1
	7	КЗР 1580606	Болт поворотного угольника	УЭС-7-0603210	1
	8	КИС 0118008Б	Кольцо	УЭС-7-0603210	3
	9		Клапан приоритетный OLS 80 (152B0271)	УЭС-7-0603210	1
10		Клапан приоритетный LPS 80R11/LD7-643/01	УЭС-7-0603210	1	
11		Прокладка G 1/2" M1 – 23358	УЭС-7-0603210	2	
12		Кольцо KBG1/2	ГШТ 6012600-01 ГШТ 6012600-02	1 1	

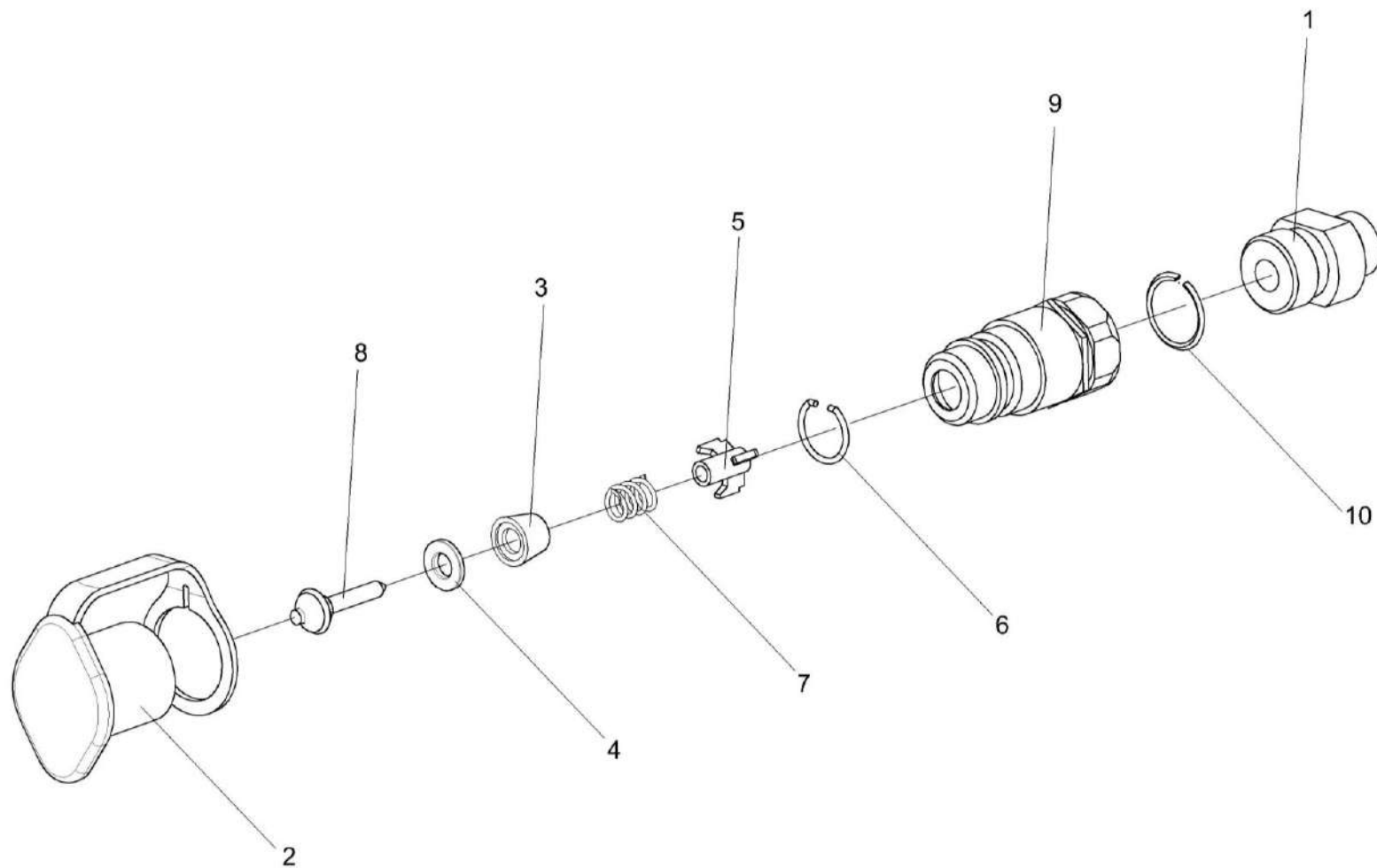


Рисунок 162 – Полумуфта внутренняя УЭС 0603090-02

УМС-1-0000010 ҚДС (Версия 01)

№ рис	№ поз	Обозначение	Наименование	Куда входит	
				Обозначение	Кол. на 1 сб. ед.
ПОЛУМУФТА ВНУТРЕННЯЯ УЭС 0603090-02 (рисунок 162)					
162	1-10	УЭС 0603090-02	Полумуфта внутренняя	УЭС-7-0602000-02	2
	2-9	МС 12-3-020-01	Полумуфта внутренняя	УЭС 0603090-02	1
	1	УЭС 0603666	Штуцер	УЭС 0603090-02	1
	2	МС 12-3-001	Заглушка наружная	МС 12-3-020-01	1
	3	МС 12-3-002	Прижим	МС 12-3-020-01	1
	4	МС 12-3-003	Кольцо	МС 12-3-020-01	1
	5	МС 12-3-005	Втулка направляющая	МС 12-3-020-01	1
	6	МС 12-3-601	Кольцо запорное	МС 12-3-020-01	1
	7	МС 12-3-602	Пружина	МС 12-3-020-01	1
	8	МС 12-3-607	Клапан	МС 12-3-020-01	1
9	МС 12-3-608-01	Корпус	МС 12-3-020-01	1	
10			Кольцо 019-022-19-2-2 – 18829 / 9833	УЭС 0603090-02	1

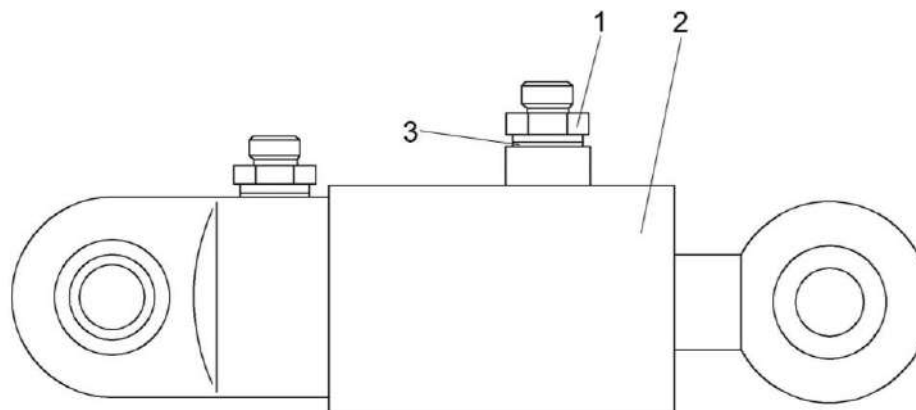


Рисунок 163 – Гидроцилиндр УЭС-7-0602200

№ рис	№ поз	Обозначение	Наименование	Куда входит	
				Обозначение	Кол. на 1 сб. ед.

ГИДРОЦИЛИНДР УЭС-7-0602200 (рисунок 163)

163	1-3	УЭС-7-0602200	Гидроцилиндр	УМС-1-0000010	2
	1	УЭС-7-0602634-02	Штуцер	УЭС-7-0602200	2
	2		Гидроцилиндр КГЦ 264.90-50-250	УЭС-7-0602200	1
	3		Прокладка 27 М1 – 23358	УЭС-7-0602200	2

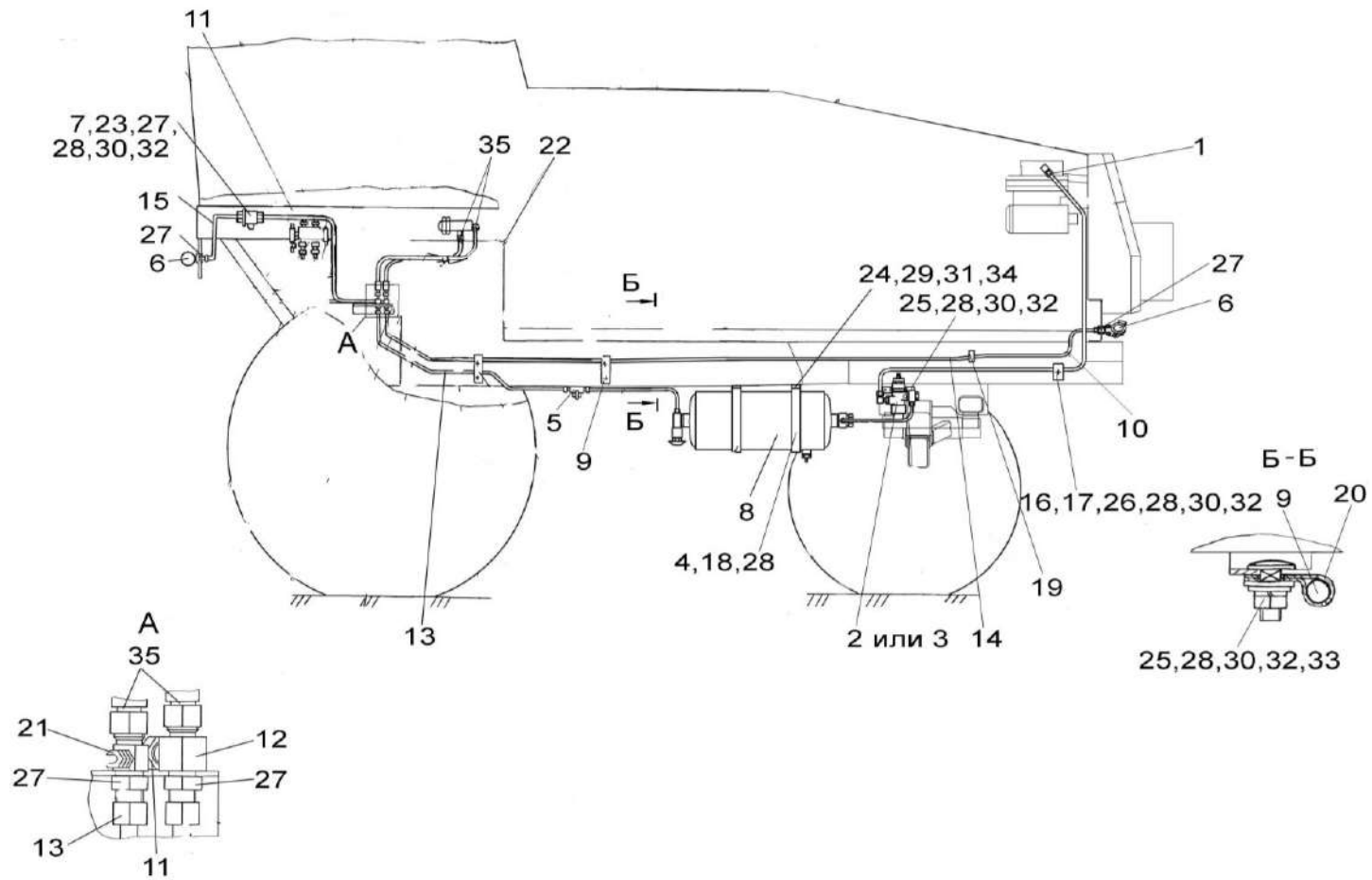


Рисунок 164 – Пневмосистема УЭС-6-0800000

УМС-1-0000010 ҚДС (Версия 01)

№ рис	№ поз	Обозначение	Наименование	Куда входит	
				Обозначение	Кол. на 1 сб. ед.
ПНЕВМОСИСТЕМА УЭС-6-0800000 (рисунок 164)					
164	1-35	УЭС-6-0800000	Пневмосистема	УМС-1-0000010	1
	1	УЭС-6-0800100	Угольник	УЭС-6-0800000	1
	2	УЭС-6-0800140	Установка регулятора давления	УЭС-6-0800000	1
	3	УЭС-6-0800140-01	Установка регулятора давления	УЭС-6-0800000	1
	4	УЭС 0800080	Хомут	УЭС-6-0800000	2
	5	УЭС 0800240	Установка клапана предохранительного	УЭС-6-0800000	1
	6	УЭС 0800260	Головка соединительная	УЭС-6-0800000	2
	7	УЭС 0800680	Установка датчика	УЭС-6-0800000	1
	8	УЭС-3-0800040	Ресивер	УЭС-6-0800000	1
	9	УЭС-3-0800130	Трубопровод	УЭС-6-0800000	1
	10	УЭС-3-0800150	Трубопровод	УЭС-6-0800000	1
	11	УЭС-7-0800090	Трубопровод	УЭС-6-0800000	1
	12	УЭС-7-0800210	Тройник	УЭС-6-0800000	1
	13	УЭС-7-0800370	Трубопровод	УЭС-6-0800000	1
	14	УЭС-7-0800380	Трубопровод	УЭС-6-0800000	1
	15	УЭС-7-0800510	Трубопровод	УЭС-6-0800000	1
	16	УЭС 0602522	Прижим	УЭС-6-0800000	1
17	УЭС 0602522-01	Прижим	УЭС-6-0800000	1	

УМС-1-0000010 КДС (Версия 01)

№ рис	№ поз	Обозначение	Наименование	Куда входит	
				Обозначение	Кол. на 1 сб. ед.
164	18	УЭС 0800412	Кронштейн	УЭС-6-0800000	2
	19	УЭС 0800611-01	Штуцер проходной	УЭС-6-0800000	1
	20	УЭС-2-0605514	Прижим	УЭС-6-0800000	1
	21	УЭС-7-0800612-01	Корпус	УЭС-6-0800000	1
	22	1/45680/80	Хомут	УЭС-6-0800000	1
	23		Болт М8-6ех35 – 7796	УЭС-6-0800000	2
	24		Болт М14-6ех35 – 7796	УЭС-6-0800000	2
	25		Болт М8-6ех20 – 7802	УЭС-6-0800000	3
	26		Болт М8-6ех40 – 7802	УЭС-6-0800000	1
	27		Гайка М18х1,5-6G – 2526	УЭС-6-0800000	5
	28		Гайка М8-6G – 5915	УЭС-6-0800000	10
	29		Гайка М14-6G – 5915	УЭС-6-0800000	2
	30		Шайба 8Т 65Г – 6402	УЭС-6-0800000	6
	31		Шайба 14 65Г – 6402	УЭС-6-0800000	2
	32		Шайба С.8.01 – 11371	УЭС-6-0800000	6
	33		Шайба С.10.01 – 11371	УЭС-6-0800000	1
	34		Шайба С.14.01 – 11371	УЭС-6-0800000	2
35		Шланг ШКЯМ 177.000-01 У1	УЭС-6-0800000	2	

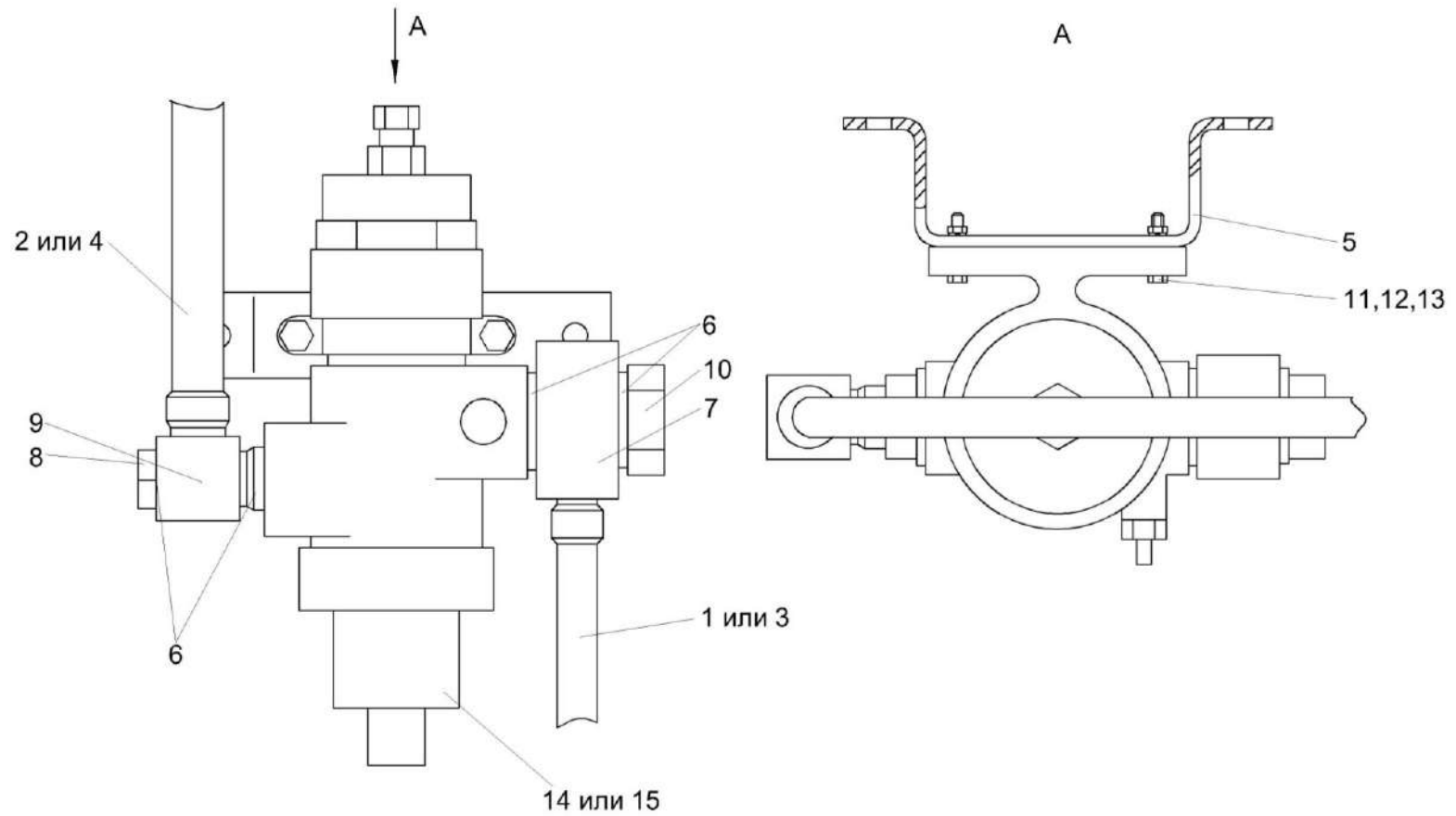


Рисунок 165 – Установка регуляторов давления УЭС-6-0800140 и УЭС-6-0800140-01

УМС-1-0000010 ҚДС (Версия 01)

№ рис	№ поз	Обозначение	Наименование	Куда входит	
				Обозначение	Кол. на 1 сб. ед.
УСТАНОВКА РЕГУЛЯТОРОВ ДАВЛЕНИЯ УЭС-6-0800140 и УЭС-6-0800140-01 (рисунок 165)					
165	1,2,5-14	УЭС-6-0800140	Установка регулятор давления	УЭС-6-0800000	1
	3-13,15	УЭС-6-0800140-01	Установка регулятор давления	УЭС-6-0800000	1
	1	УЭС-6-0800110	Трубопровод	УЭС-6-0800140	1
	2	УЭС-6-0800120	Трубопровод	УЭС-6-0800140	1
	3	УЭС-6-0800160	Трубопровод	УЭС-6-0800140-01	1
	4	УЭС-6-0800170	Трубопровод	УЭС-6-0800140-01	1
	5	УЭС-6-0800401	Кронштейн	УЭС-6-0800140 УЭС-6-0800140-01	1 1
	6	УЭС 0601501	Шайба	УЭС-6-0800140 УЭС-6-0800140-01	4 4
	7	УЭС-3-0800607	Угольник поворотный	УЭС-6-0800140 УЭС-6-0800140-01	1 1
	8	УЭС-3-0602602	Болт поворотного угольника	УЭС-6-0800140 УЭС-6-0800140-01	1 1
	9	УЭС-7-0800614	Угольник поворотный	УЭС-6-0800140 УЭС-6-0800140-01	1 1
10	8876-3506492-10	Болт перекидки воздухоочистителя	УЭС-6-0800140 УЭС-6-0800140-01	1 1	
11		Болт М8-6х25 – 7796	УЭС-6-0800140	2	

УМС-1-0000010 ҚДС (Версия 01)

№ рис	№ поз	Обозначение	Наименование	Куда входит	
				Обозначение	Кол. на 1 сб. ед.
165	12		Гайка М8-6G – 5915	УЭС-6-0800140	2
				УЭС-6-0800140-01	2
	13		Шайба 8Т 65Г – 6402	УЭС-6-0800140	2
				УЭС-6-0800140-01	2
	14		Регулятор давления 100-3512010	УЭС-6-0800140	1
	15		Регулятор давления 975 303 473 0	УЭС-6-0800140-01	1

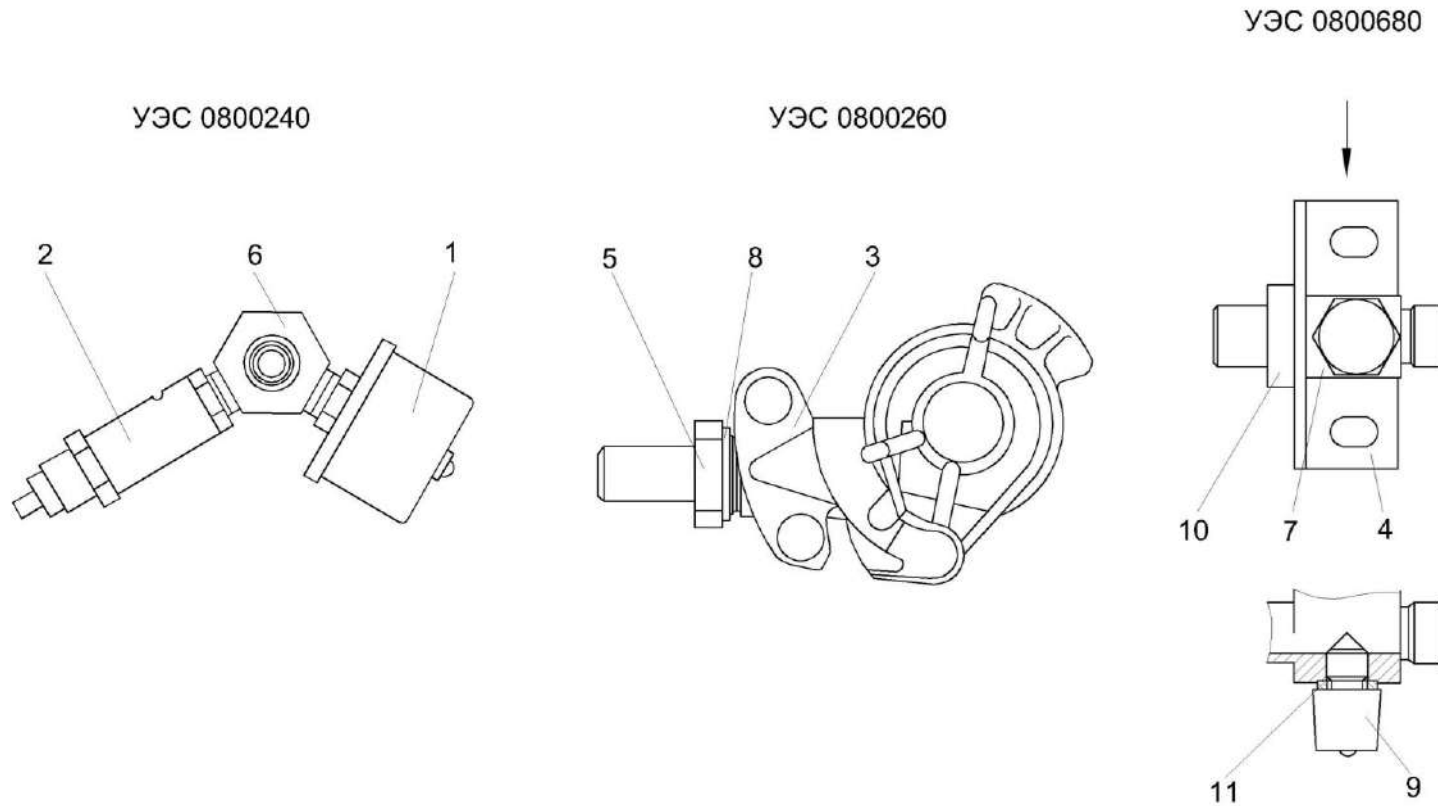


Рисунок 166 – Установка клапана УЭС 0800240, головка соединительная УЭС 0800260 и установка датчика УЭС 0800680

УМС-1-0000010 КДС (Версия 01)

№ рис	№ поз	Обозначение	Наименование	Куда входит	
				Обозначение	Кол. на 1 сб. ед.
УСТАНОВКА КЛАПАНА УЭС 0800240, ГОЛОВКА СОЕДИНИТЕЛЬНАЯ УЭС 0800260 и УСТАНОВКА ДАТЧИКА УЭС 0800680 (рисунок 166)					
166	1,2,6	УЭС 0800240	Установка клапана	УЭС-6-0800000	1
	3,5,8	УЭС 0800260	Головка соединительная	УЭС-6-0800000	2
	4,7,9-11	УЭС 0800680	Установка датчика	УЭС-6-0800000	1
	1		Датчик давления ДД-10-02	УЭС 0800240	1
	2		Клапан предохранительный 200-3515050-01	УЭС 0800240	1
	3		Головка соединительная 80-3521010	УЭС 0800260	1
	4	УЭС 0800411	Кронштейн	УЭС 0800680	1
	5	УЭС 0800604	Штуцер	УЭС 0800260	1
	6	УЭС 0800652	Переходник	УЭС 0800240	1
	7	УЭС 0800653	Тройник	УЭС 0800680	1
	8	105.069.00.101-01	Прокладка	УЭС 0800260	1
9		Датчик аварийного давления воздуха ДАДВ	УЭС 0800680	1	
10		Гайка М18х1,5-6G – 2526	УЭС 0800680	1	
11		Прокладка 12М1 – 23358	УЭС 0800680	1	

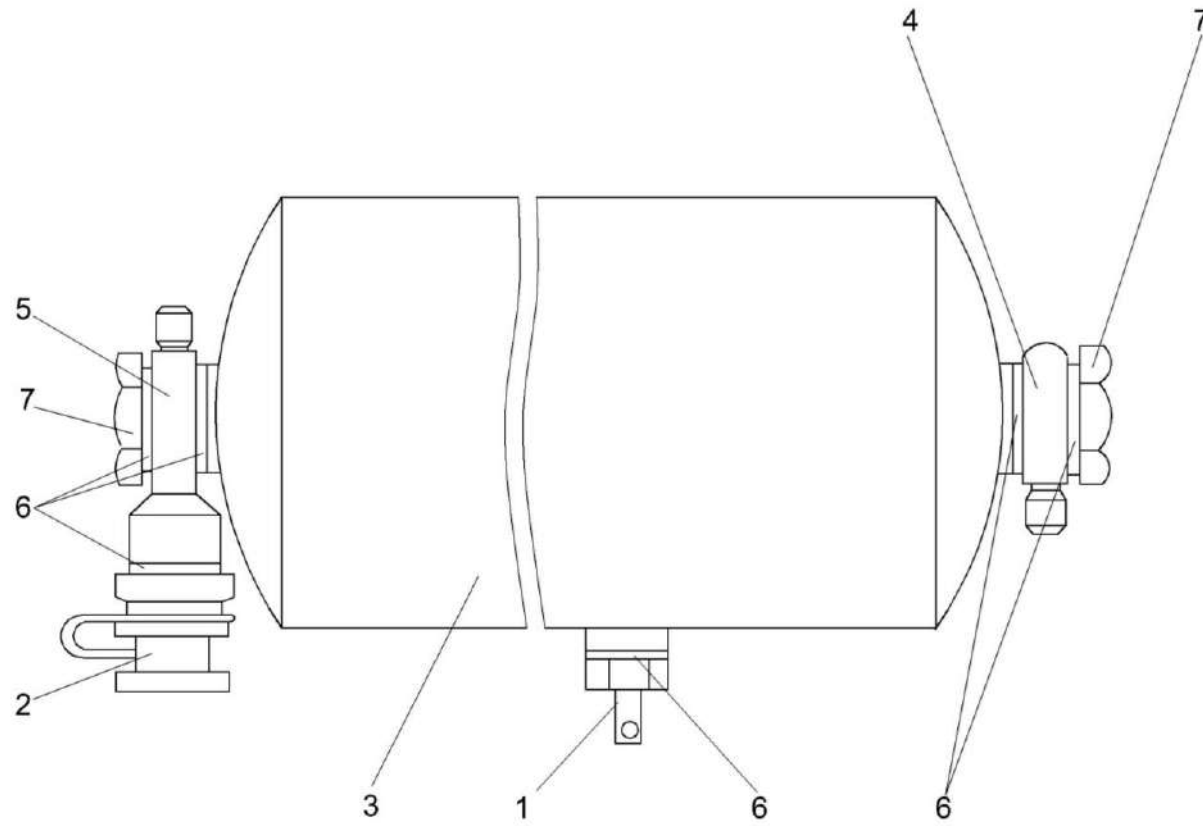


Рисунок 167 – Ресивер УЭС-3-0800040

УМС-1-0000010 ҚДС (Версия 01)

№ рис	№ поз	Обозначение	Наименование	Куда входит	
				Обозначение	Кол. на 1 сб. ед.
РЕСИВЕР УЭС-3-0800040 (рисунок 167)					
167	1-7	УЭС-3-0800040	Ресивер	УЭС-6-0800000	1
	1		Клапан слива конденсата 105.069.03.000	УЭС-3-0800040	1
	2		Клапан 105.069.05.000	УЭС-3-0800040	1
	3	105.069.17.000-32	Ресивер	УЭС-3-0800040	1
	4	УЭС-3-0800607	Угольник поворотный	УЭС-3-0800040	1
	5	УЭС-3-0800611	Угольник поворотный	УЭС-3-0800040	1
	6		Прокладка 22 М1 – 23358	УЭС-3-0800040	6
7	8876-3506492-10	Болт перекидки воздухораспределителя	УЭС-3-0800040	2	

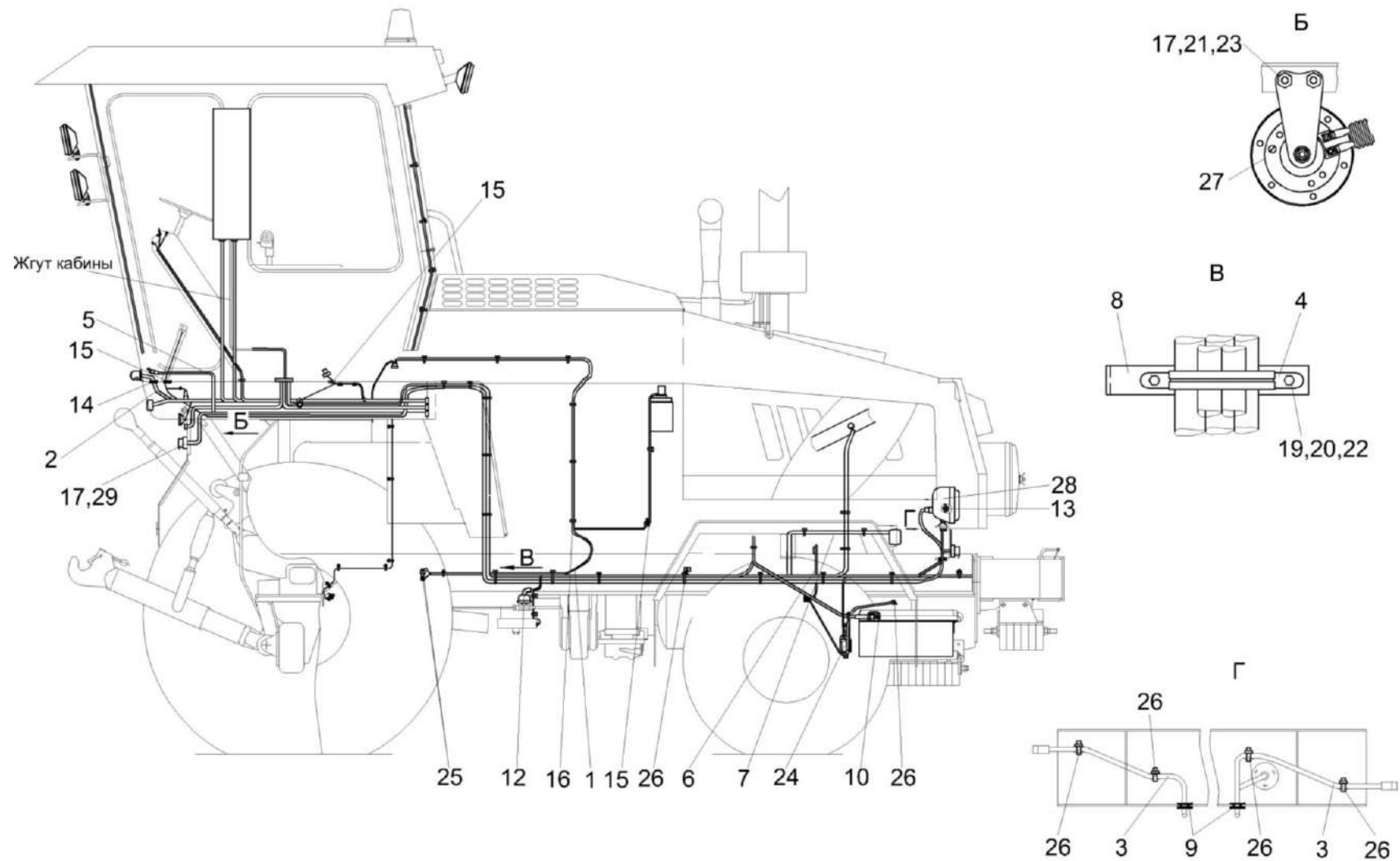


Рисунок 168 – Установка электрооборудования УЭС-6-2-0721000 (вид сбоку)

УМС-1-0000010 ҚДС (Версия 01)

№ рис	№ поз	Обозначение	Наименование	Куда входит	
				Обозначение	Кол. на 1 сб. ед.
УСТАНОВКА ЭЛЕКТРООБОРУДОВАНИЯ УЭС-6-2-0721000 (вид сбоку) (рисунок 168)					
168	1-29	УЭС-6-2-0721000	Установка электрооборудования	УМС-1-0000010	1
	1	УЭС-7-0700320	Жгут датчиков	УЭС-6-2-0721000	1
	2	УЭС-6-2-0700520	Жгут передних фонарей	УЭС-6-2-0721000	1
	3	УЭС-7-0700540Б	Жгут задних фонарей	УЭС-6-2-0721000	1
	4	УЭС-7-0700820	Скоба	УЭС-6-2-0721000	1
	5	УЭС-7-0701150	Жгут БИЧ промежуточный	УЭС-6-2-0721000	1
	6	УЭС 0700960	Провод "массы"	УЭС-6-2-0721000	1
	7	МКС 0140500	Жгут фонаря	УЭС-6-2-0721000	2
	8	УЭС-6-0700402	Кронштейн	УЭС-6-2-0721000	1
	9	УЭС 0700023	Втулка	УЭС-6-2-0721000	2
	10	УЭС 0700041	Чехол аккумуляторного наконечника	УЭС-6-2-0721000	4
	11	КИЛ 0140029	Крышка панели	УЭС-6-2-0721000	2
	12	КИС 0140046	Колпачок	УЭС-6-2-0721000	4
	13	КИС 0140061	Втулка	УЭС-6-2-0721000	2
	14	КИС 0140061-01	Втулка	УЭС-6-2-0721000	2
	15	КИС 0140061-02	Втулка	УЭС-6-2-0721000	2
16	1/45680/80	Хомут	УЭС-6-2-0721000	12	

УМС-1-0000010 ҚДС (Версия 01)

№ рис	№ поз	Обозначение	Наименование	Куда входит	
				Обозначение	Кол. на 1 сб. ед.
168	17	КИС0140068	Крышка	УЭС-6-2-0721000	3
	18		Болт М8-6еХ20 – 7796	УЭС-6-2-0721000	2
	19		Болт М6-6еХ16 – 7798	УЭС-6-2-0721000	3
	20		Гайка М6-6G – 5915	УЭС-6-2-0721000	10
	21		Гайка М8-6G – 5915	УЭС-6-2-0721000	7
	22		Шайба 6 65Г – 6402	УЭС-6-2-0721000	24
	23		Шайба 8 65Г – 6402	УЭС-6-2-0721000	3
	24		Выключатель аккумуляторных батарей 1212.3737-07	УЭС-6-2-0721000	1
	25		Наконечник резиновый ТМ-59-6000-38	УЭС-6-2-0721000	1
	26		Лента стяжная зубчатая	УЭС-6-2-0721000	132
	27		Сигнал звуковой безрупорный С313	УЭС-6-2-0721000	1
	28		Фара дорожная 8703.302/6-01	УЭС-6-2-0721000	1
	29		Розетка Р7-2	УЭС-6-2-0721000	3

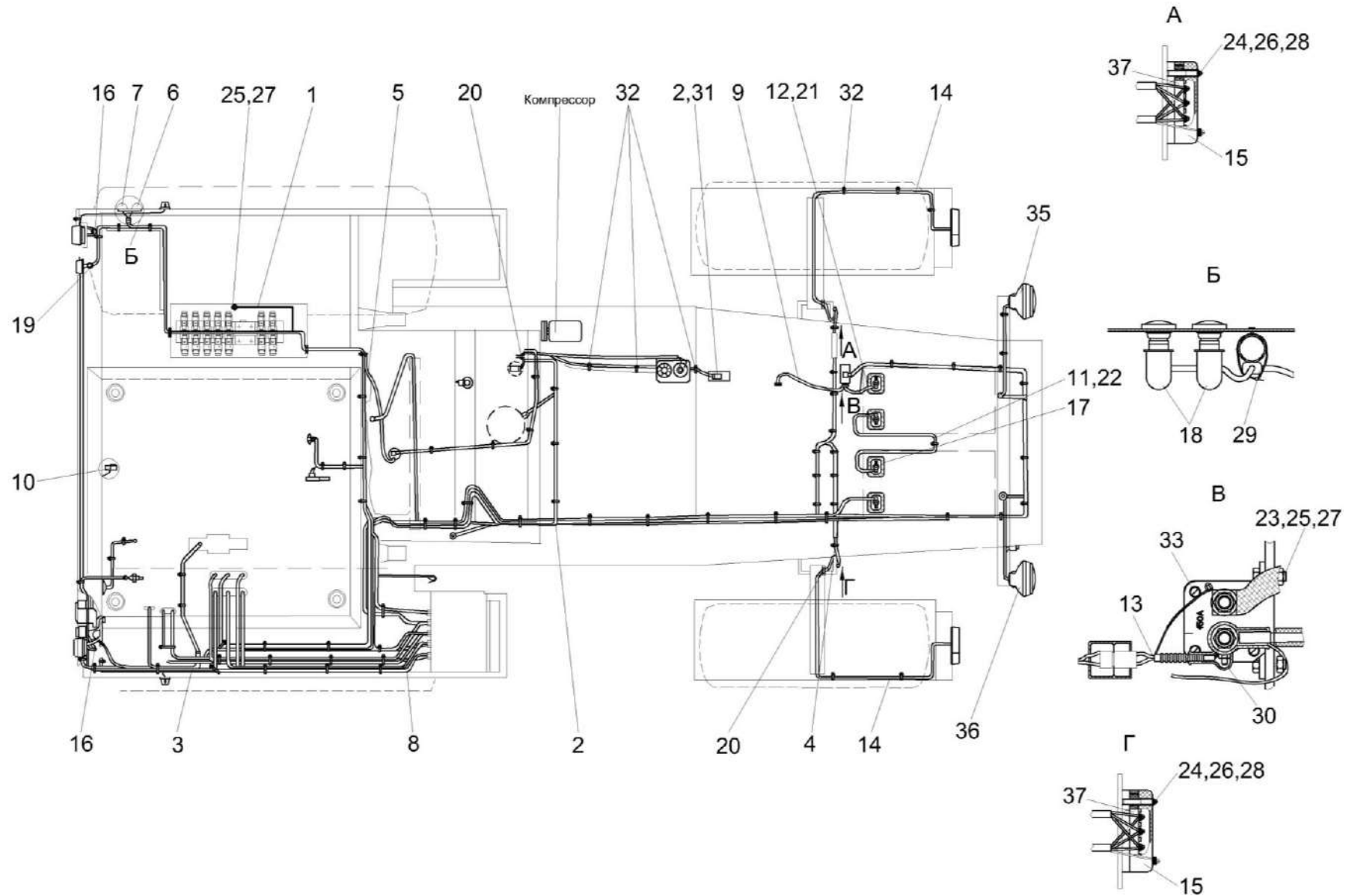


Рисунок 169 – Установка электрооборудования УЭС-6-2-0721000 (вид сверху)

УМС-1-0000010 КДС (Версия 01)

№ рис	№ поз	Обозначение	Наименование	Куда входит	
				Обозначение	Кол. на 1 сб. ед.
УСТАНОВКА ЭЛЕКТРООБОРУДОВАНИЯ УЭС-6-2-0721000 (вид сверху) (рисунок 169)					
169	1-37	УЭС-6-2-0721000	Установка электрооборудования	УМС-1-0000010	1
	1	УЭС-7-0700220	Жгут массы гидроблока	УЭС-6-2-0721000	1
	2	УЭС-7-0700320	Жгут датчиков	УЭС-6-2-0721000	1
	3	УЭС-6-2-0700520	Жгут передних фонарей	УЭС-6-2-0721000	1
	4	УЭС-7-0700540Б	Жгут задних фонарей	УЭС-6-2-0721000	1
	5	УЭС-7-0700950	Жгут	УЭС-6-2-0721000	1
	6	УЭС 0700210	Кнопка	УЭС-6-2-0721000	1
	7	УЭС 0700210-02	Кнопка	УЭС-6-2-0721000	1
	8	УЭС-6-2-0700330	Жгут площадки управления	УЭС-6-2-0721000	1
	9	УЭС 0700960	Провод "массы"	УЭС-6-2-0721000	1
	10	УЭС 0700990	Жгут	УЭС-6-2-0721000	1
	11	УЭС 0705580	Жгут аккумуляторов промежуточный	УЭС-6-2-0721000	1
	12	УЭС 0705590	Жгут выключателя "массы"	УЭС-6-2-0721000	1
	13	КЗК 0700300	Жгут переходной выключателя	УЭС-6-2-0721000	1
	14	МКС 0140500	Жгут фонаря	УЭС-6-2-0721000	2
	15	КИЛ0140029	Крышка панели	УЭС-6-2-0721000	2
16	УЭС 0700013-02	Втулка	УЭС-6-2-0721000	2	

УМС-1-0000010 КДС (Версия 01)

№ рис	№ поз	Обозначение	Наименование	Куда входит	
				Обозначение	Кол. на 1 сб. ед.
169	17	УЭС 0700041	Чехол аккумуляторного наконечника	УЭС-6-2-0721000	4
	18	КИС 0140046	Колпачок	УЭС-6-2-0721000	4
	19	КИС 0140061-01	Втулка	УЭС-6-2-0721000	2
	20	КГС 0120032	Втулка	УЭС-6-2-0721000	4
	21	ТРТ 1120031-01	Трубка Трубка 1-1М 20,0Х3,0 – 5496 L=(450±4) мм	УЭС-6-2-0721000	1
	22	ТРТ 1120031-02	Трубка Трубка 1-1М 20,0Х3,0 – 5496 L=(500±4) мм	УЭС-6-2-0721000	1
	23		Болт М6-6еХ25 – 7798	УЭС-6-2-0721000	2
	24		Винт В.М5-6еХ35 – 17473	УЭС-6-2-0721000	4
	25		Гайка М6-6G – 5915	УЭС-6-2-0721000	10
	26		Шайба 5 65Г – 6402	УЭС-6-2-0721000	20
	27		Шайба 6 65Г – 6402	УЭС-6-2-0721000	24
	28		Шайба С.5.01 – 11371	УЭС-6-2-0721000	18
	29		Колодка штыревая 502604	УЭС-6-2-0721000	1
	30		Наконечник резиновый ТМ-59-6000-38	УЭС-6-2-0721000	1
	31		Колодка гнездовая КГ-2К18-8	УЭС-6-2-0721000	1
	32		Лента стяжная зубчатая	УЭС-6-2-0721000	132
33		Выключатель аккумуляторных батарей 1212.3737-07	УЭС-6-2-0721000	1	

УМС-1-0000010 ҚДС (Версия 01)

№ рис	№ поз	Обозначение	Наименование	Куда входит	
				Обозначение	Кол. на 1 сб. ед.
169	34		Розетка Р7-2	УЭС-6-2-0721000	3
	35		Фара дорожная 8703.302/06-01	УЭС-6-2-0721000	1
	36		Фара дорожная 8703.302/6-01	УЭС-6-2-0721000	1
	37		Панель соединительная 15.3723	УЭС-6-2-0721000	2

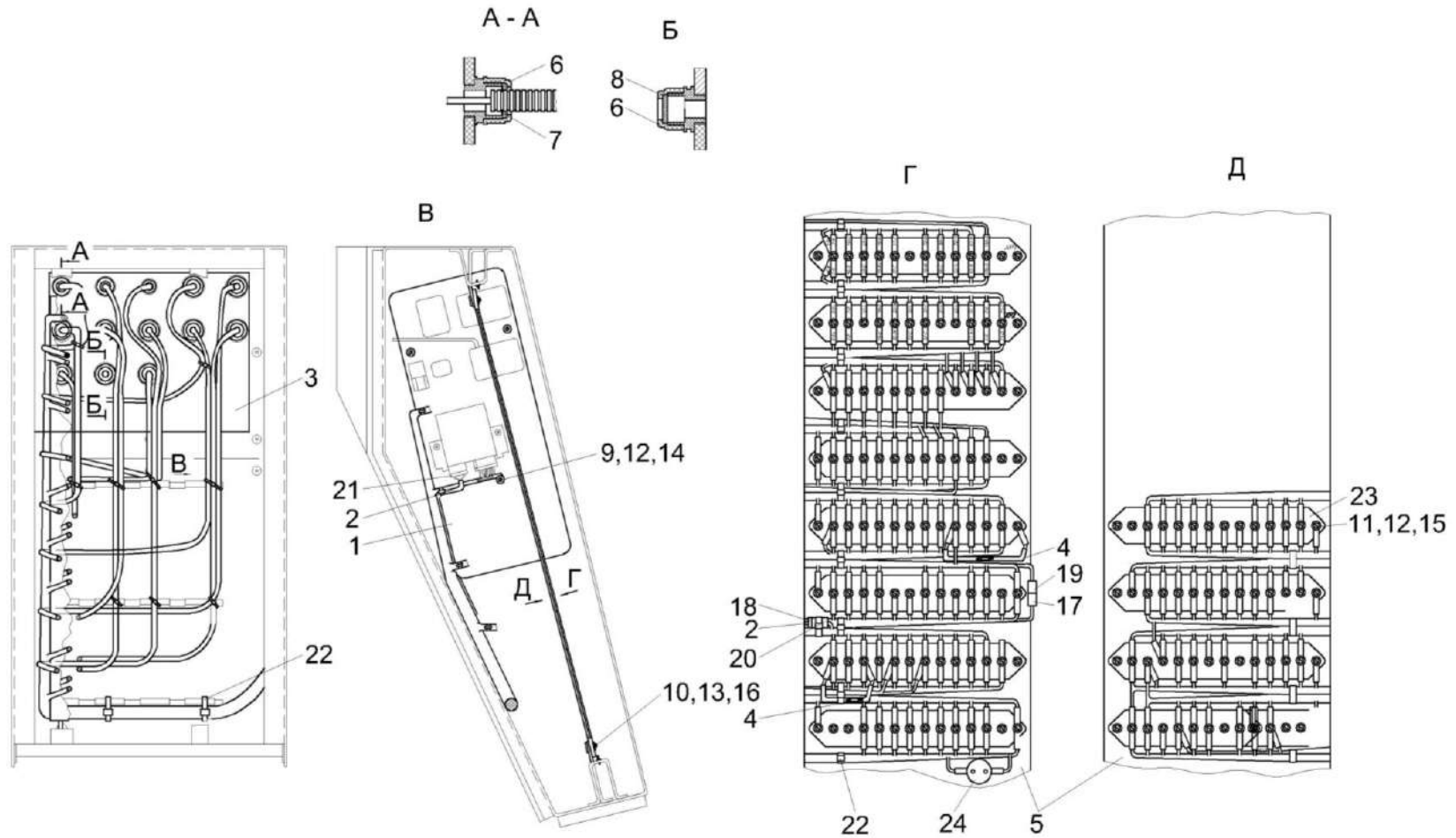


Рисунок 170 – Установка электрооборудования УЭС-6-2-0721000

УМС-1-0000010 КДС (Версия 01)

№ рис	№ поз	Обозначение	Наименование	Куда входит	
				Обозначение	Кол. на 1 сб. ед.
УСТАНОВКА ЭЛЕКТРООБОРУДОВАНИЯ УЭС-6-2-0721000 (рисунок 170)					
170	1-24	УЭС-6-2-0721000	Установка электрооборудования	УМС-1-0000010	1
	1	УЭС-6-0700890	Блок реле	УЭС-6-2-0721000	1
	2	УЭС-7-0700030	Жгут	УЭС-6-2-0721000	1
	3	УЭС-7-0700780Б	Плита	УЭС-6-2-0721000	1
	4	УЭС-7-0700860	Диод	УЭС-6-2-0721000	2
	5	УЭС 0700850А	Панель поворотная	УЭС-6-2-0721000	1
	6	УЭС 0700009-02	Гайка	УЭС-6-2-0721000	5
	7	УЭС 0700011-02	Муфта	УЭС-6-2-0721000	5
	8	КЗК 0700005	Прокладка	УЭС-6-2-0721000	1
	9		Винт В.М5-6еХ10 – 17473	УЭС-6-2-0721000	1
	10		Винт В.М6-6еХ18 – 17473	УЭС-6-2-0721000	10
	11		Винт В.М5-6еХ20 – 17473	УЭС-6-2-0721000	2
	12		Шайба 5 65Г – 6402	УЭС-6-2-0721000	20
	13		Шайба 6 65Г – 6402	УЭС-6-2-0721000	24
	14		Шайба С 5.01 – 6958	УЭС-6-2-0721000	3
	15		Шайба С.5.01 – 11371	УЭС-6-2-0721000	18
	16		Шайба С.6.01 11371	УЭС-6-2-0721000	14

УМС-1-0000010 ҚДС (Версия 01)

№ рис	№ поз	Обозначение	Наименование	Куда входит	
				Обозначение	Кол. на 1 сб. ед.
170	17		Колодка штыревая 502601	УЭС-6-2-0721000	1
	18		Колодка штыревая 502602	УЭС-6-2-0721000	1
	19		Колодка гнездовая 602601	УЭС-6-2-0721000	1
	20		Колодка гнездовая 602602	УЭС-6-2-0721000	1
	21		Колодка гнездовая 602604	УЭС-6-2-0721000	1
	22		Лента стяжная зубчатая	УЭС-6-2-0721000	132
	23		Панель соединительная ПС12	УЭС-6-2-0721000	1
	24		Розетка электрическая автомобильная АР-93 УХЛ2	УЭС-6-2-0721000	1

УМС-1-0000010 ҚДС (Версия 01)

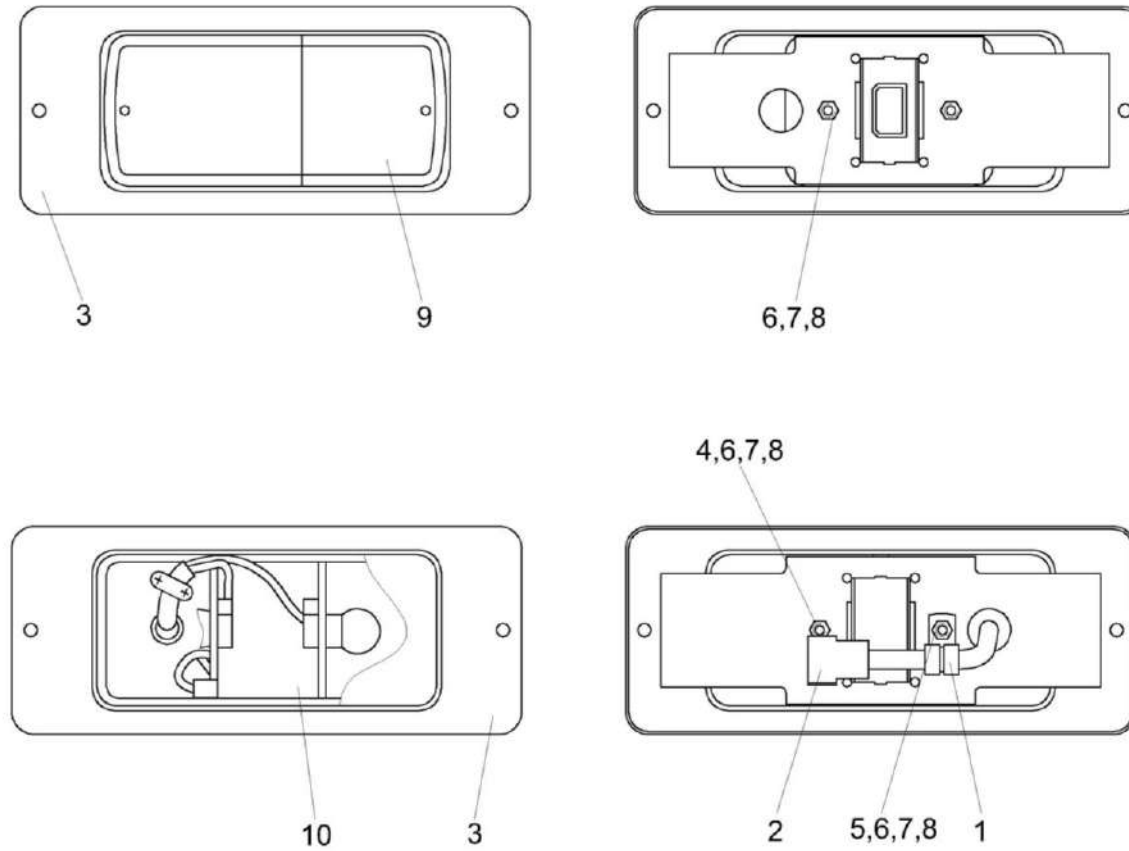


Рисунок 171 – Фонарь передний УЭС 0700910 и УЭС 0700910-02

УМС-1-0000010 ҚДС (Версия 01)

№ рис	№ поз	Обозначение	Наименование	Куда входит	
				Обозначение	Кол. на 1 сб. ед.
ФОНАРЬ ПЕРЕДНИЙ УЭС 0700910 И УЭС 0700910-02 (рисунок 171)					
171	3,6-9	УЭС 0700910	Фонарь передний	УМС-1-0000010	2
	1-8,10	УЭС 0700910-02	Фонарь передний	УМС-1-0000010	2
	1	УЭС 0700800-01	Хомут	УЭС 0700910-02	1
	2	УЭС 0700900	Жгут переднего фонаря	УЭС 0700910-02	1
	3	УЭС 1400210А	Корпус	УЭС 0700910	1
				УЭС 0700910-02	1
	4		Винт В.М6-6еХ20 – 17473	УЭС 0700910-02	1
	5		Винт В.М6-6еХ25 – 17473	УЭС 0700910-02	1
	6		Гайка М6-6G – 5915	УЭС 0700910	2
				УЭС 0700910-02	2
7		Шайба 6Т 65Г – 6402	УЭС 0700910	2	
			УЭС 0700910-02	2	
8		Шайба С.6.01 – 11371	УЭС 0700910	2	
			УЭС 0700910-02	2	
9		Фонарь передний 231.3712010	УЭС 0700910	1	
10		Фонарь передний многофункциональный 3723.3712	УЭС 0700910-02	1	

УМС-1-0000010 ҚДС (Версия 01)

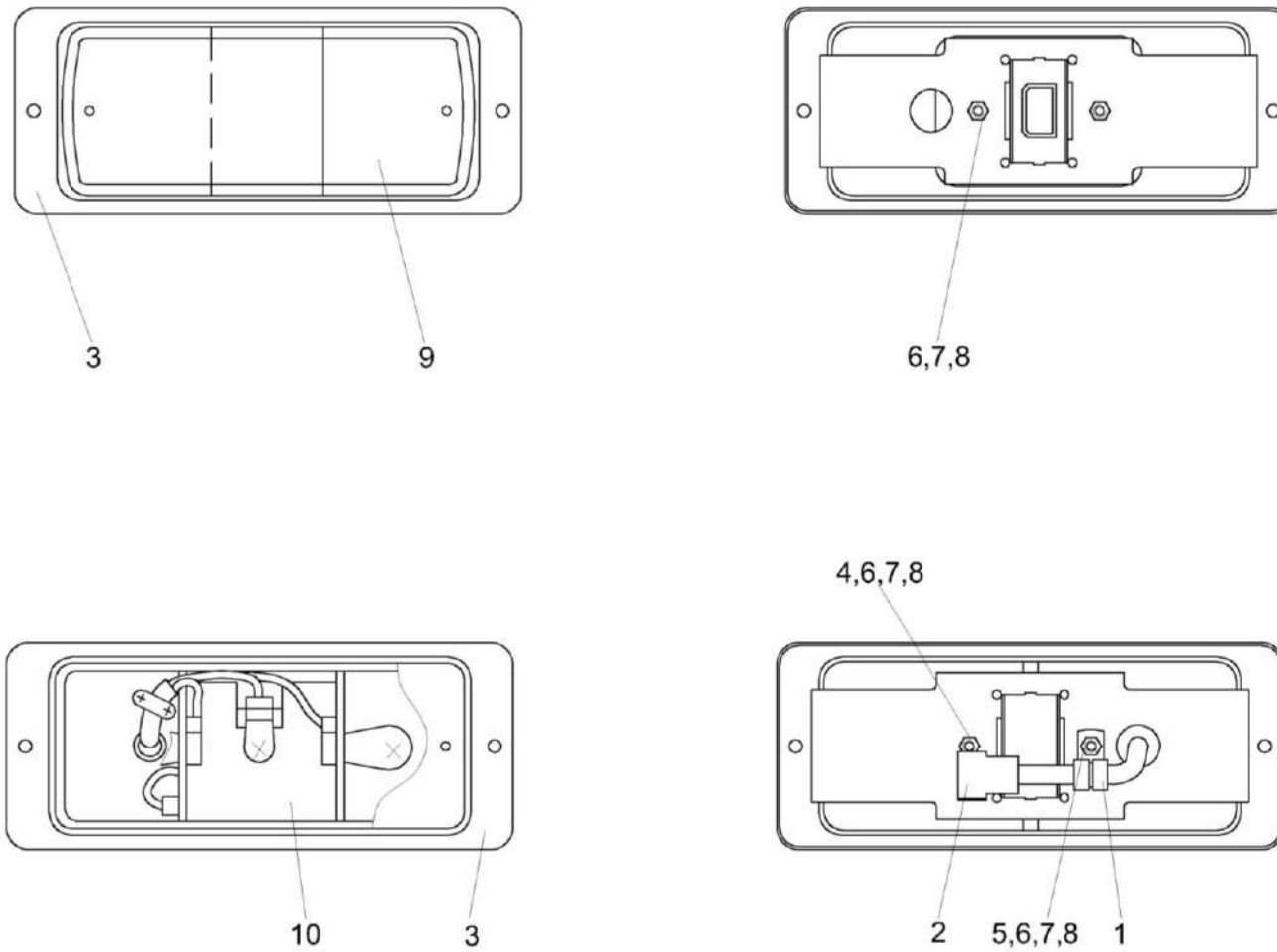


Рисунок 172 – Фонарь передний УЭС 0700930 и УЭС 0700930-02

УМС-1-0000010 ҚДС (Версия 01)

№ рис	№ поз	Обозначение	Наименование	Куда входит	
				Обозначение	Кол. на 1 сб. ед.
ФОНАРЬ ЗАДНИЙ УЭС 0700930 И УЭС 0700930-02 (рисунок 172)					
172	3,6-9	УЭС 0700930	Фонарь задний	УМС-1-0000010	2
	1-8,10	УЭС 0700930-02	Фонарь задний	УМС-1-0000010	2
	1	УЭС 0700800-01	Хомут	УЭС 0700930-02	1
	2	УЭС 0700920	Жгут заднего фонаря	УЭС 0700930-02	1
	3	УЭС 1400310А	Корпус	УЭС 0700930	1
				УЭС 0700930-02	1
	4		Винт В.М6-6еХ20 – 17473	УЭС 0700930-02	1
	5		Винт В.М6-6еХ25 – 17473	УЭС 0700930-02	1
	6		Гайка М6-6G – 5915	УЭС 0700930	2
				УЭС 0700930-02	2
7		Шайба 6Т 65Г – 6402	УЭС 0700930	2	
			УЭС 0700930-02	2	
8		Шайба С.6.01 – 11371	УЭС 0700930	2	
			УЭС 0700930-02	2	
9		Фонарь задний 331.3716010	УЭС 0700930	1	
10		Фонарь задний многофункциональный 7313.3716	УЭС 0700930-02	1	

СОДЕРЖАНИЕ

1 Правила пользования каталогом	3
2 Указатель рисунков	4
3 Сборочные единицы и детали	10