

**ЖАТКА ДЛЯ ТРАВ КВК-6025.12**

**(КСК-6025-1200000, КСК-6025-1200000-01, КСК-6025-1200000-02 и КСК-6025-1200000-03)**

**Каталог деталей и сборочных единиц**

**КСК-6025-1200000 КДС**

Версия 03



## 1 ПРАВИЛА ПОЛЬЗОВАНИЯ КАТАЛОГОМ

Каталог деталей и сборочных единиц предназначен для составления заявок на запасные части, необходимые при техническом обслуживании и ремонте жатки КВК-6025.12.

Каталог содержит перечень деталей и сборочных единиц жатки КВК-6025.12, сведения об их количестве на сборочную единицу. Каталог иллюстрирован.

При составлении заявок на запасные части достаточно в указателе иллюстраций правильно определить номер рисунка, на рисунке номер позиции детали или сборочной единицы и в спецификации напротив соответствующей позиции в графе «Обозначение» – искомую деталь или сборочную единицу.

В спецификациях сборочные единицы и детали расположены следующим образом:

- сборочные единицы;
- детали;
- стандартные изделия;

В обозначение стандартных изделий входят параметры изделия и последними цифрами после тире - обозначение ГОСТа на данное изделие.

Изготовитель постоянно проводит работы по совершенствованию конструкции жатки КВК-6025.12, в связи, с чем возможны отдельные изменения в конструкции, не отраженные в настоящем каталоге.

## 2 УКАЗАТЕЛЬ РИСУНКОВ

№ рис	Обозначение рисунка	Стр.
1	Жатка для трав КВК-6025.12 (общий вид)	6
2	Жатка для трав КВК-6025.12 (лист 1)	8
3	Жатка для трав КВК-6025.12 (лист 2)	13
4	Жатка для трав КВК-6025.12 (лист 3)	17
5	Рамка переходная КСК-6025-1220000 и КСК-6025-1220500	22
6	Тяга КСК-6025-1220010	27
7	Рычаг КВС 1226000	28
8	Пружина КВС 1227000-01	29
9	Ось-эксцентрик КГК 1222000	30
10	Ролик КЗК 1780010	32
11	Тяга КЗК-8-1780300-02	33
12	Установка шнека КГК 1202000	34
13	Шнек КГК 1202000	42
14	Муфта предохранительная КГК 1202100-02	44
15	Шкив КГК 1202150	46
16	Ролик КПР 6106010-01	47

№ рис	Обозначение рисунка	Стр.
17	Установка привода жатки	48
18	Контрпривод КСК-6025-1204000А	51
19	Установка мотовила КГК 1203000	53
20	Мотовило КГК 1203000	58
21	Муфта обгонная КСК-6025-1203100	60
22	Установка граблин	62
23	Граблина КГК 1203020	65
24	Ролик КИС 0203120Б	67
25	Граблина КГК 1203030	68
26	Привод аппарата режущего КСК-6025-1207000	70
27	Аппарат режущий КСК-6025-1207000	75
28	Нож КСК-6025-1207030 и КГК 1207010	77
29	Ограждение КСК-6025-1211000	79
30	Замок КПП 0212030	82
31	Привод КСК-6025-1212000 и КСК-6025-1212000-02	83
32	Стакан КЗР 1517010	87

КСК-6025-1200000 КДС (Версия 03)

<b>№ рис</b>	<b>Обозначение рисунка</b>	<b>Стр.</b>
33	Стакан КЗР 1517220	<b>89</b>
34	Водило КЗР 1517230	<b>91</b>
35	Привод КСК-6025-1213000 и КСК-6025-1213000-02	<b>94</b>
36	Звездочка МКС 0514010	<b>96</b>
37	Тележка передняя КИС 0208000А	<b>97</b>
38	Тележка задняя ПКК 1209000-01	<b>100</b>

<b>№ рис</b>	<b>Обозначение рисунка</b>	<b>Стр.</b>
39	Рама со ступицами ПКК 1209010	<b>103</b>
40	Устройство натяжное ПКК 1209100 и КИС 0209020	<b>105</b>
41	Колесо КПР 6102020	<b>107</b>
42	Установка электрооборудования тележки задней ПКК 0715000-01	<b>108</b>

### 3 СБОРОЧНЫЕ ЕДИНИЦЫ И ДЕТАЛИ

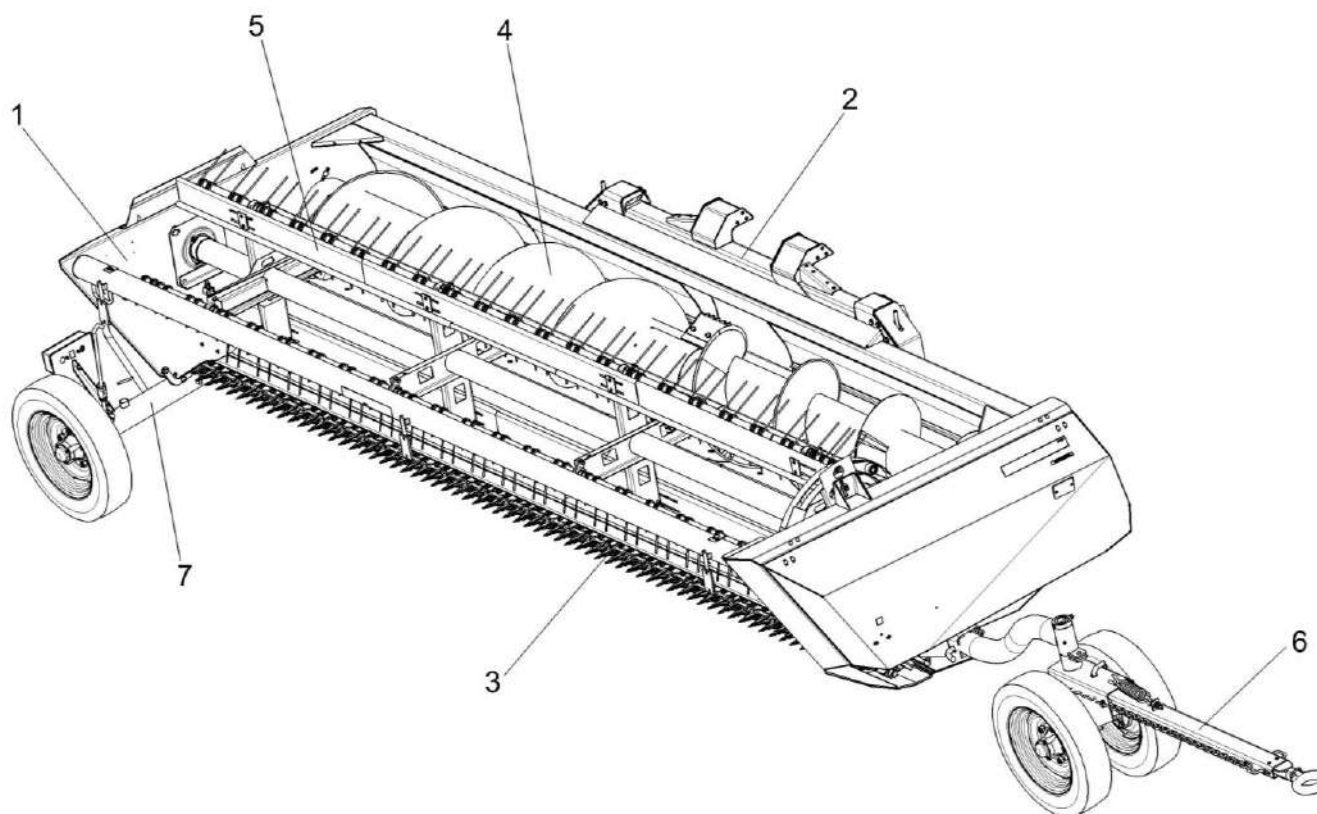


Рисунок 1 – Жатка для трав КВК-6025.12 (общий вид)

№ рис	№ поз	Обозначение	Наименование	Куда входит	
				Обозначение	Кол. на 1 сб.ед.
<b>ЖАТКА ДЛЯ ТРАВ КВК-6025.12 (общий вид) (рисунок 1)</b>					
1	1-7	КСК-6025-1200000	Жатка для трав КВК-6025.12		1
	1-5	КСК-6025-1200000-01	Жатка для трав КВК-6025.12 (без тележек)		1

КСК-6025-1200000 КДС (Версия 03)

№ рис	№ поз	Обозначение	Наименование	Куда входит	
				Обозначение	Кол. на 1 сб.ед.
1	1-7	КСК-6025-1200000-02	Жатка для трав КВК-6025.12-02		1
	1-5	КСК-6025-1200000-03	Жатка для трав КВК-6025.12-02 (без тележек)		1
	1	КСК-6025-1201000А	Рама	КСК-6025-1200000 КСК-6025-1200000-01	1 1
	1	КСК-6025-1201000А-01	Рама	КСК-6025-1200000-02 КСК-6025-1200000-03	1 1
	2	КСК-6025-1220000	Рамка переходная	КСК-6025-1200000 КСК-6025-1200000-01	1 1
	2	КСК-6025-1220500	Рамка переходная	КСК-6025-1200000-02 КСК-6025-1200000-03	1 1
	3	КСК-6025-1207000	Аппарат режущий	КСК-6025-1200000 КСК-6025-1200000-01 КСК-6025-1200000-02 КСК-6025-1200000-03	1 1 1 1
	4	КГК 1202000	Шнек	КСК-6025-1200000 КСК-6025-1200000-01 КСК-6025-1200000-02 КСК-6025-1200000-03	1 1 1 1
	5	КГК 1203000	Мотовило	КСК-6025-1200000 КСК-6025-1200000-01 КСК-6025-1200000-02 КСК-6025-1200000-03	1 1 1 1
	6	КИС 0208000А	Тележка передняя	КСК-6025-1200000 КСК-6025-1200000-02	1 1
	7	ПКК 1209000-01	Тележка задняя	КСК-6025-1200000 КСК-6025-1200000-02	1 1

КСК-6025-1200000 КДС (Версия 03)

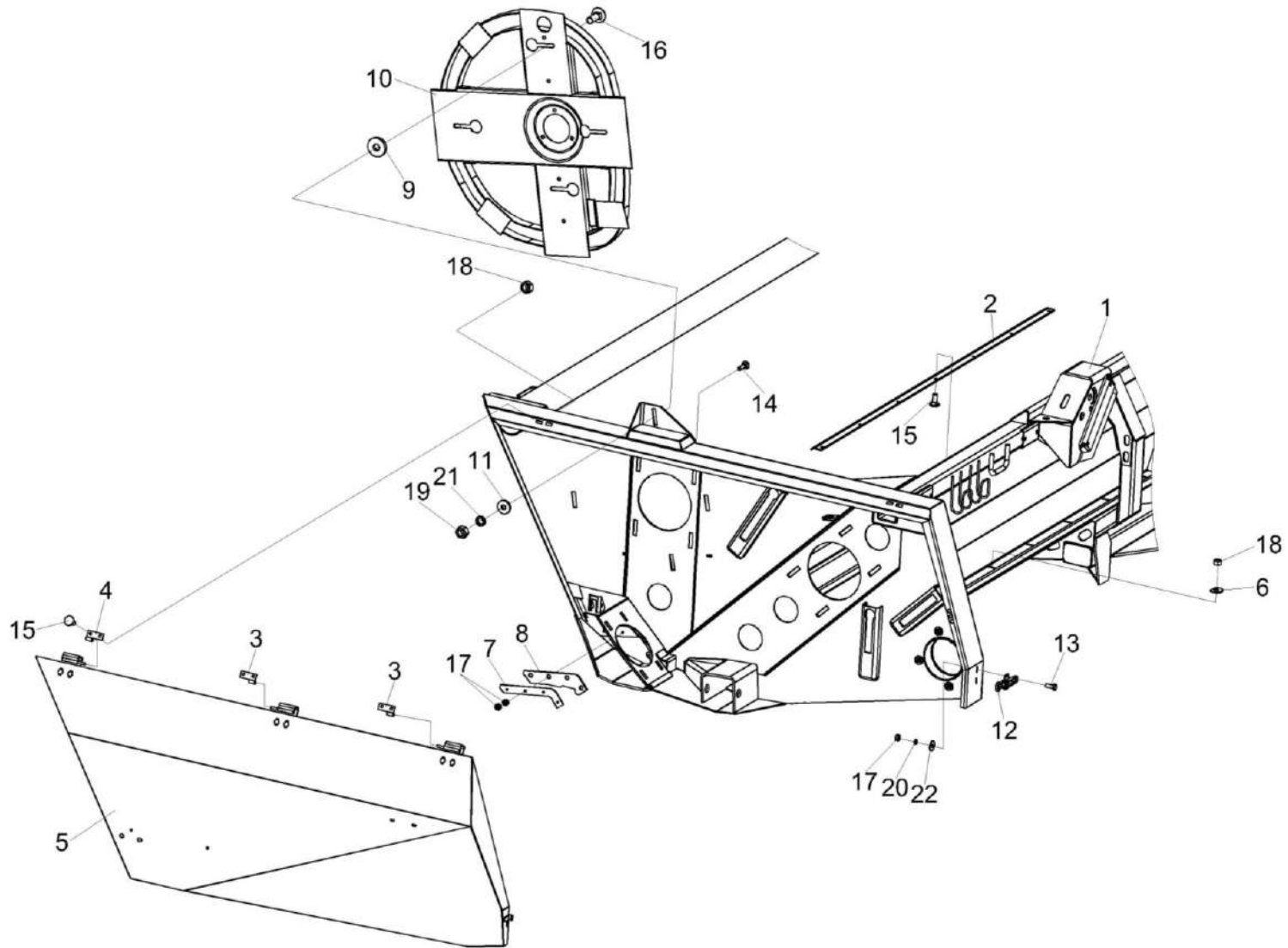


Рисунок 2 – Жатка для трав КВК-6025.12 (лист 1)



КСК-6025-1200000 КДС (Версия 03)

№ рис	№ поз	Обозначение	Наименование	Куда входит	
				Обозначение	Кол. на 1 сб.ед.
<b>ЖАТКА ДЛЯ ТРАВ КВК-6025.12 (лист 1) (рисунок 2)</b>					
1	1-22	КСК-6025-1200000	Жатка для трав КВК-6025.12		1
	1-22	КСК-6025-1200000-01	Жатка для трав КВК-6025.12 (без тележек)		1
	1-22	КСК-6025-1200000-02	Жатка для трав КВК-6025.12-02		1
	1-22	КСК-6025-1200000-03	Жатка для трав КВК-6025.12-02 (без тележек)		1
	1	КСК-6025-1201000А	Рама	КСК-6025-1200000 КСК-6025-1200000-01	1 1
	1	КСК-6025-1201000А-01	Рама	КСК-6025-1200000-02 КСК-6025-1200000-03	1 1
	2	КСК-6025-1200405А	Чистик	КСК-6025-1200000 КСК-6025-1200000-01 КСК-6025-1200000-02 КСК-6025-1200000-03	1 1 1 1
	3	КГК 1200010	Петля	КСК-6025-1200000 КСК-6025-1200000-01 КСК-6025-1200000-02 КСК-6025-1200000-03	2 2 2 2
	4	КГК 1200010-01	Петля	КСК-6025-1200000 КСК-6025-1200000-01 КСК-6025-1200000-02 КСК-6025-1200000-03	1 1 1 1

КСК-6025-1200000 КДС (Версия 03)

№ рис	№ поз	Обозначение	Наименование	Куда входит	
				Обозначение	Кол. на 1 сб.ед.
1	5	КСК-6025-1211000	Ограждение	КСК-6025-1200000	1
				КСК-6025-1200000-01	1
				КСК-6025-1200000-02	1
				КСК-6025-1200000-03	1
	6	КВК 0500417	Шайба	КСК-6025-1200000	14
				КСК-6025-1200000-01	14
				КСК-6025-1200000-02	14
				КСК-6025-1200000-03	14
	7	КЗР 1500018	Уплотнение	КСК-6025-1200000	1
				КСК-6025-1200000-01	1
				КСК-6025-1200000-02	1
				КСК-6025-1200000-03	1
	8	КЗР 1500428	Пластина	КСК-6025-1200000	1
				КСК-6025-1200000-01	1
				КСК-6025-1200000-02	1
				КСК-6025-1200000-03	1
	9	КИС 0600408Б	Шайба	КСК-6025-1200000	12
				КСК-6025-1200000-01	12
				КСК-6025-1200000-02	12
				КСК-6025-1200000-03	12
	10	КПП 0203090-01	Дорожка	КСК-6025-1200000	1
				КСК-6025-1200000-01	1
				КСК-6025-1200000-02	1
				КСК-6025-1200000-03	1
	11	МКС 0200405-01	Шайба	КСК-6025-1200000	1
				КСК-6025-1200000-01	1
				КСК-6025-1200000-02	1
				КСК-6025-1200000-03	1

КСК-6025-1200000 КДС (Версия 03)

№ рис	№ поз	Обозначение	Наименование	Куда входит	
				Обозначение	Кол. на 1 сб.ед.
1	12	8130-85.04.000	Замок	КСК-6025-1200000	1
				КСК-6025-1200000-01	1
				КСК-6025-1200000-02	1
				КСК-6025-1200000-03	1
	13		Болт М6-6х16 – 7798	КСК-6025-1200000	2
				КСК-6025-1200000-01	2
				КСК-6025-1200000-02	2
				КСК-6025-1200000-03	2
	14		Болт М6-6х25 – 7802	КСК-6025-1200000	4
				КСК-6025-1200000-01	4
				КСК-6025-1200000-02	4
				КСК-6025-1200000-03	4
	15		Болт М8-6х20 – 7802	КСК-6025-1200000	21
				КСК-6025-1200000-01	21
				КСК-6025-1200000-02	21
				КСК-6025-1200000-03	21
	16		Болт М12-6х35 – 7802	КСК-6025-1200000	16
				КСК-6025-1200000-01	16
				КСК-6025-1200000-02	16
				КСК-6025-1200000-03	16
	17		Гайка М6-6G – 5915	КСК-6025-1200000	13
				КСК-6025-1200000-01	13
				КСК-6025-1200000-02	13
				КСК-6025-1200000-03	13
	18		Гайка DIN 6923 М8-8-А-А3G	КСК-6025-1200000	21
				КСК-6025-1200000-01	21
				КСК-6025-1200000-02	21
				КСК-6025-1200000-03	21

КСК-6025-1200000 ҚДС (Версия 03)

№ рис	№ поз	Обозначение	Наименование	Куда входит	
				Обозначение	Кол. на 1 сб.ед.
1	19		Гайка М12-6G – 5915	КСК-6025-1200000	25
				КСК-6025-1200000-01	25
				КСК-6025-1200000-02	25
				КСК-6025-1200000-03	25
	20		Шайба 6Т 65Г – 6402	КСК-6025-1200000	5
				КСК-6025-1200000-01	5
				КСК-6025-1200000-02	5
				КСК-6025-1200000-03	5
	21		Шайба 12Т 65Г – 6402	КСК-6025-1200000	30
				КСК-6025-1200000-01	30
				КСК-6025-1200000-02	30
				КСК-6025-1200000-03	30
	22		Шайба С 6.01 – 6958	КСК-6025-1200000	5
				КСК-6025-1200000-01	5
				КСК-6025-1200000-02	5
				КСК-6025-1200000-03	5

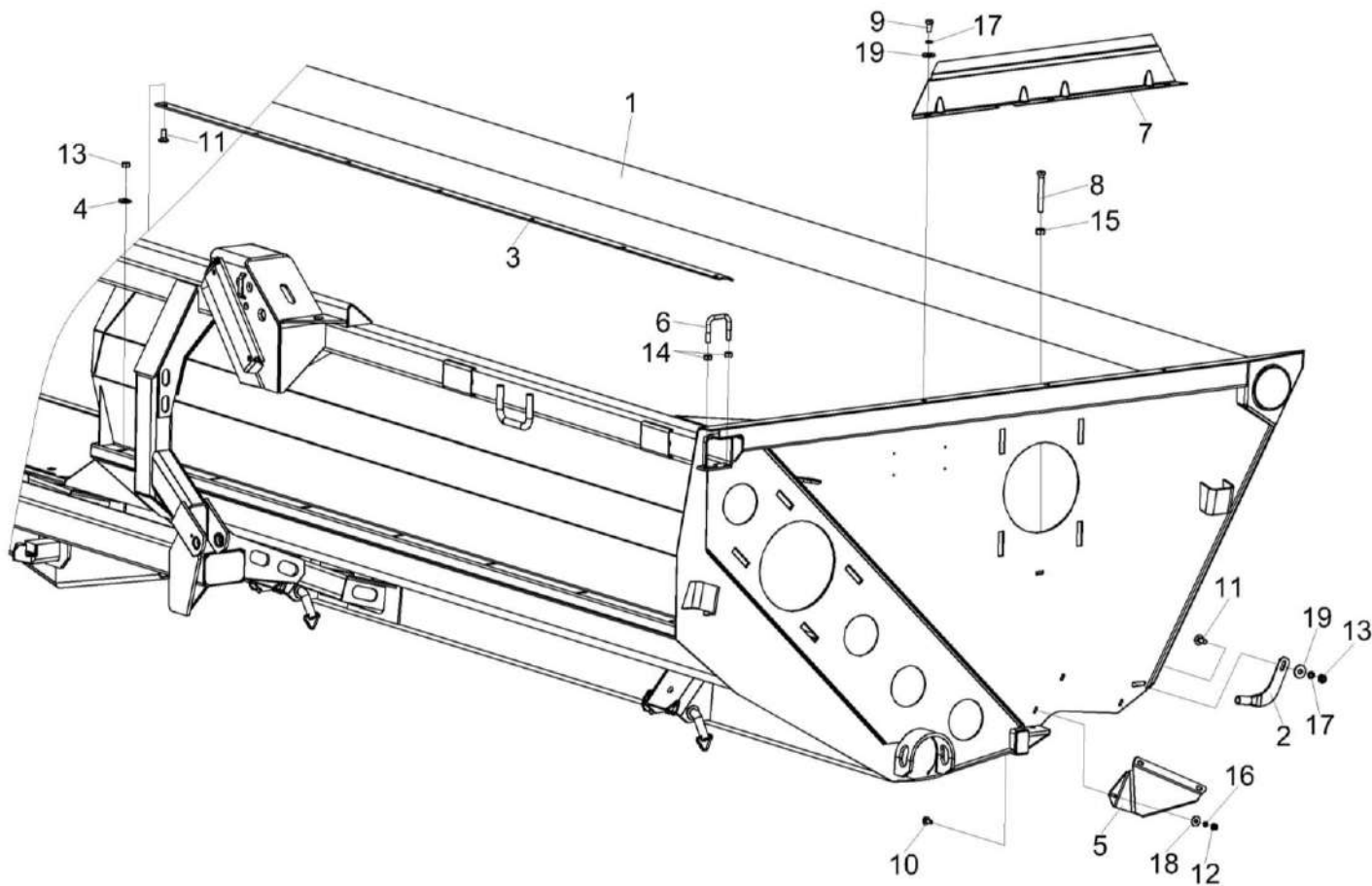


Рисунок 3 – Жатка для трав КВК-6025.12 (лист 2)

КСК-6025-1200000 ҚДС (Версия 03)

№ рис	№ поз	Обозначение	Наименование	Куда входит	
				Обозначение	Кол. на 1 сб.ед.
<b>ЖАТКА ДЛЯ ТРАВ КВК-6025.12 (лист 2) (рисунок 3)</b>					
3	1-19	КСК-6025-1200000	Жатка для трав КВК-6025.12		1
	1-19	КСК-6025-1200000-01	Жатка для трав КВК-6025.12 (без тележек)		1
	1-19	КСК-6025-1200000-02	Жатка для трав КВК-6025.12-02		1
	1-19	КСК-6025-1200000-03	Жатка для трав КВК-6025.12-02 (без тележек)		1
	1	КСК-6025-1201000А	Рама	КСК-6025-1200000	1
	1	КСК-6025-1201000А-01	Рама	КСК-6025-1200000-01	1
	2	КГК 1200030	Стеблеотвод	КСК-6025-1200000-02	1
				КСК-6025-1200000-03	1
				КСК-6025-1200000	1
				КСК-6025-1200000-01	1
				КСК-6025-1200000-02	1
				КСК-6025-1200000-03	1
	3	КСК-6025-1200406А	Чистик	КСК-6025-1200000	1
				КСК-6025-1200000-01	1
				КСК-6025-1200000-02	1
				КСК-6025-1200000-03	1
	4	КВК 0500417	Шайба	КСК-6025-1200000	14
				КСК-6025-1200000-01	14
				КСК-6025-1200000-02	14
КСК-6025-1200000-03				14	
КСК-6025-1200000				14	
5	КГК 1200405	Щиток	КСК-6025-1200000	1	
			КСК-6025-1200000-01	1	
			КСК-6025-1200000-02	1	
			КСК-6025-1200000-03	1	

КСК-6025-1200000 КДС (Версия 03)

№ рис	№ поз	Обозначение	Наименование	Куда входит	
				Обозначение	Кол. на 1 сб.ед.
3	6	КГК 1200603	Скоба	КСК-6025-1200000	1
				КСК-6025-1200000-01	1
				КСК-6025-1200000-02	1
				КСК-6025-1200000-03	1
7	КИС 0201451Б	Щиток	КСК-6025-1200000	1	
			КСК-6025-1200000-01	1	
			КСК-6025-1200000-02	1	
			КСК-6025-1200000-03	1	
8	КИС 0214601А	Болт нажимной	КСК-6025-1200000	3	
			КСК-6025-1200000-01	3	
			КСК-6025-1200000-02	3	
			КСК-6025-1200000-03	3	
9		Болт М8-6ех16 – 7796	КСК-6025-1200000	10	
			КСК-6025-1200000-01	10	
			КСК-6025-1200000-02	10	
			КСК-6025-1200000-03	10	
10		Болт М6-6ех16 – 7802	КСК-6025-1200000	3	
			КСК-6025-1200000-01	3	
			КСК-6025-1200000-02	3	
			КСК-6025-1200000-03	3	
11		Болт М8-6ех20 – 7802	КСК-6025-1200000	21	
			КСК-6025-1200000-01	21	
			КСК-6025-1200000-02	21	
			КСК-6025-1200000-03	21	
12		Гайка М6-6G – 5915	КСК-6025-1200000	13	
			КСК-6025-1200000-01	13	
			КСК-6025-1200000-02	13	
			КСК-6025-1200000-03	13	

КСК-6025-1200000 ҚДС (Версия 03)

№ рис	№ поз	Обозначение	Наименование	Куда входит	
				Обозначение	Кол. на 1 сб.ед.
3	13		Гайка DIN 6923 M8-8-A-A3G	КСК-6025-1200000	21
				КСК-6025-1200000-01	21
				КСК-6025-1200000-02	21
				КСК-6025-1200000-03	21
	14		Гайка M10-6G – 5915	КСК-6025-1200000	45
				КСК-6025-1200000-01	45
				КСК-6025-1200000-02	45
				КСК-6025-1200000-03	45
	15		Гайка M12-6G – 5915	КСК-6025-1200000	25
				КСК-6025-1200000-01	25
				КСК-6025-1200000-02	25
				КСК-6025-1200000-03	25
	16		Шайба 6Т 65Г – 6402	КСК-6025-1200000	5
				КСК-6025-1200000-01	5
				КСК-6025-1200000-02	5
				КСК-6025-1200000-03	5
	17		Шайба 8Т 65Г – 6402	КСК-6025-1200000	6
				КСК-6025-1200000-01	6
				КСК-6025-1200000-02	6
				КСК-6025-1200000-03	6
	18		Шайба С 6.01 – 6958	КСК-6025-1200000	5
				КСК-6025-1200000-01	5
				КСК-6025-1200000-02	5
				КСК-6025-1200000-03	5
	19		Шайба С 8.01 – 6958	КСК-6025-1200000	4
				КСК-6025-1200000-01	4
				КСК-6025-1200000-02	4
				КСК-6025-1200000-03	4



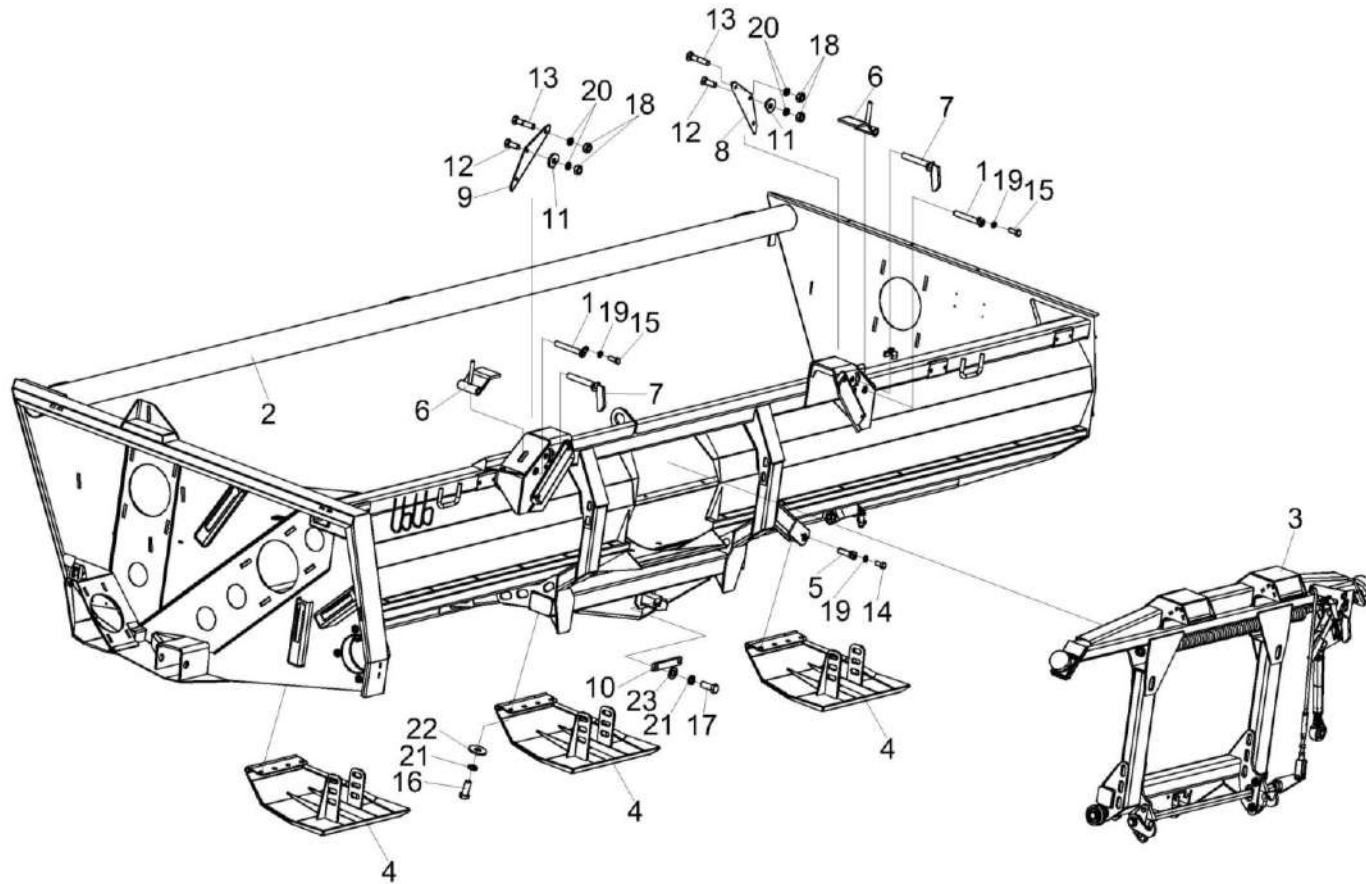


Рисунок 4 – Жатка для трав КВК-6025.12 (лист 3)

КСК-6025-1200000 КДС (Версия 03)

№ рис	№ поз	Обозначение	Наименование	Куда входит	
				Обозначение	Кол. на 1 сб.ед.
<b>ЖАТКА ДЛЯ ТРАВ КВК-6025.12 (лист 3) (рисунок 4)</b>					
4	1-23	КСК-6025-1200000	Жатка для трав КВК-6025.12		1
	1-23	КСК-6025-1200000-01	Жатка для трав КВК-6025.12 (без тележек)		1
	1-23	КСК-6025-1200000-02	Жатка для трав КВК-6025.12-02		1
	1-23	КСК-6025-1200000-03	Жатка для трав КВК-6025.12-02 (без тележек)		1
	1	КСК-6025-1200010	Палец	КСК-6025-1200000 КСК-6025-1200000-01 КСК-6025-1200000-02 КСК-6025-1200000-03	2 2 2 2
	2	КСК-6025-1201000А	Рама	КСК-6025-1200000 КСК-6025-1200000-01	1 1
	2	КСК-6025-1201000А-01	Рама	КСК-6025-1200000-02 КСК-6025-1200000-03	1 1
	3	КСК-6025-1220000	Рамка переходная	КСК-6025-1200000 КСК-6025-1200000-01	1 1
	3	КСК-6025-1220500	Рамка переходная	КСК-6025-1200000-02 КСК-6025-1200000-03	1 1
	4	КСК-6025-1218000	Башмак	КСК-6025-1200000 КСК-6025-1200000-01 КСК-6025-1200000-02 КСК-6025-1200000-03	3 3 3 3
	5	КВК 0500060	Палец	КСК-6025-1200000 КСК-6025-1200000-01 КСК-6025-1200000-02 КСК-6025-1200000-03	1 1 1 1

КСК-6025-1200000 ҚДС (Версия 03)

№ рис	№ поз	Обозначение	Наименование	Куда входит	
				Обозначение	Кол. на 1 сб.ед.
4	6	КЗК 1500020	Упор	КСК-6025-1200000	2
				КСК-6025-1200000-01	2
				КСК-6025-1200000-02	2
				КСК-6025-1200000-03	2
7	КЗР 1560050-01	Палец	КСК-6025-1200000	1	
			КСК-6025-1200000-01	1	
			КСК-6025-1200000-02	1	
			КСК-6025-1200000-03	1	
8	КЗК 1500401	Накладка	КСК-6025-1200000	1	
			КСК-6025-1200000-01	1	
			КСК-6025-1200000-02	1	
			КСК-6025-1200000-03	1	
9	КЗК 1500401-01	Накладка	КСК-6025-1200000	1	
			КСК-6025-1200000-01	1	
			КСК-6025-1200000-02	1	
			КСК-6025-1200000-03	1	
10	КЗР 1500419	Планка	КСК-6025-1200000	1	
			КСК-6025-1200000-01	1	
			КСК-6025-1200000-02	1	
			КСК-6025-1200000-03	1	
11	МКС 0200405	Шайба	КСК-6025-1200000	2	
			КСК-6025-1200000-01	2	
			КСК-6025-1200000-02	2	
			КСК-6025-1200000-03	2	
12		Болт М10-6ех30 – 7786	КСК-6025-1200000	2	
			КСК-6025-1200000-01	2	
			КСК-6025-1200000-02	2	
			КСК-6025-1200000-03	2	

КСК-6025-1200000 ҚДС (Версия 03)

№ рис	№ поз	Обозначение	Наименование	Куда входит	
				Обозначение	Кол. на 1 сб.ед.
4	13		Болт М10-6ех50 – 7786	КСК-6025-1200000	4
				КСК-6025-1200000-01	4
				КСК-6025-1200000-02	4
				КСК-6025-1200000-03	4
	14		Болт М8-6ех16 – 7796	КСК-6025-1200000	10
				КСК-6025-1200000-01	10
				КСК-6025-1200000-02	10
				КСК-6025-1200000-03	10
	15		Болт М8-6ех20 – 7796	КСК-6025-1200000	2
				КСК-6025-1200000-01	2
				КСК-6025-1200000-02	2
				КСК-6025-1200000-03	2
	16		Болт М12-6ех30 – 7796	КСК-6025-1200000	12
				КСК-6025-1200000-01	12
				КСК-6025-1200000-02	12
				КСК-6025-1200000-03	12
	17		Болт М12х1,25-6ех30 – 7796	КСК-6025-1200000	2
				КСК-6025-1200000-01	2
				КСК-6025-1200000-02	2
				КСК-6025-1200000-03	2
	18		Гайка М10-6G – 5915	КСК-6025-1200000	45
				КСК-6025-1200000-01	45
				КСК-6025-1200000-02	45
				КСК-6025-1200000-03	45
	19		Шайба 8Т 65Г – 6402	КСК-6025-1200000	6
				КСК-6025-1200000-01	6
				КСК-6025-1200000-02	6
				КСК-6025-1200000-03	6

КСК-6025-1200000 ҚДС (Версия 03)

№ рис	№ поз	Обозначение	Наименование	Куда входит	
				Обозначение	Кол. на 1 сб.ед.
4	20		Шайба 10Т 65Г – 6402	КСК-6025-1200000	41
				КСК-6025-1200000-01	41
				КСК-6025-1200000-02	41
				КСК-6025-1200000-03	41
	21		Шайба 12Т 65Г – 6402	КСК-6025-1200000	30
				КСК-6025-1200000-01	30
				КСК-6025-1200000-02	30
				КСК-6025-1200000-03	30
	22		Шайба С.12.01 – 6958	КСК-6025-1200000	12
				КСК-6025-1200000-01	12
				КСК-6025-1200000-02	12
				КСК-6025-1200000-03	12
	23		Шайба С.12.01 – 11371	КСК-6025-1200000	2
				КСК-6025-1200000-01	2
				КСК-6025-1200000-02	2
				КСК-6025-1200000-03	2

КСК-6025-1200000 КДС (Версия 03)

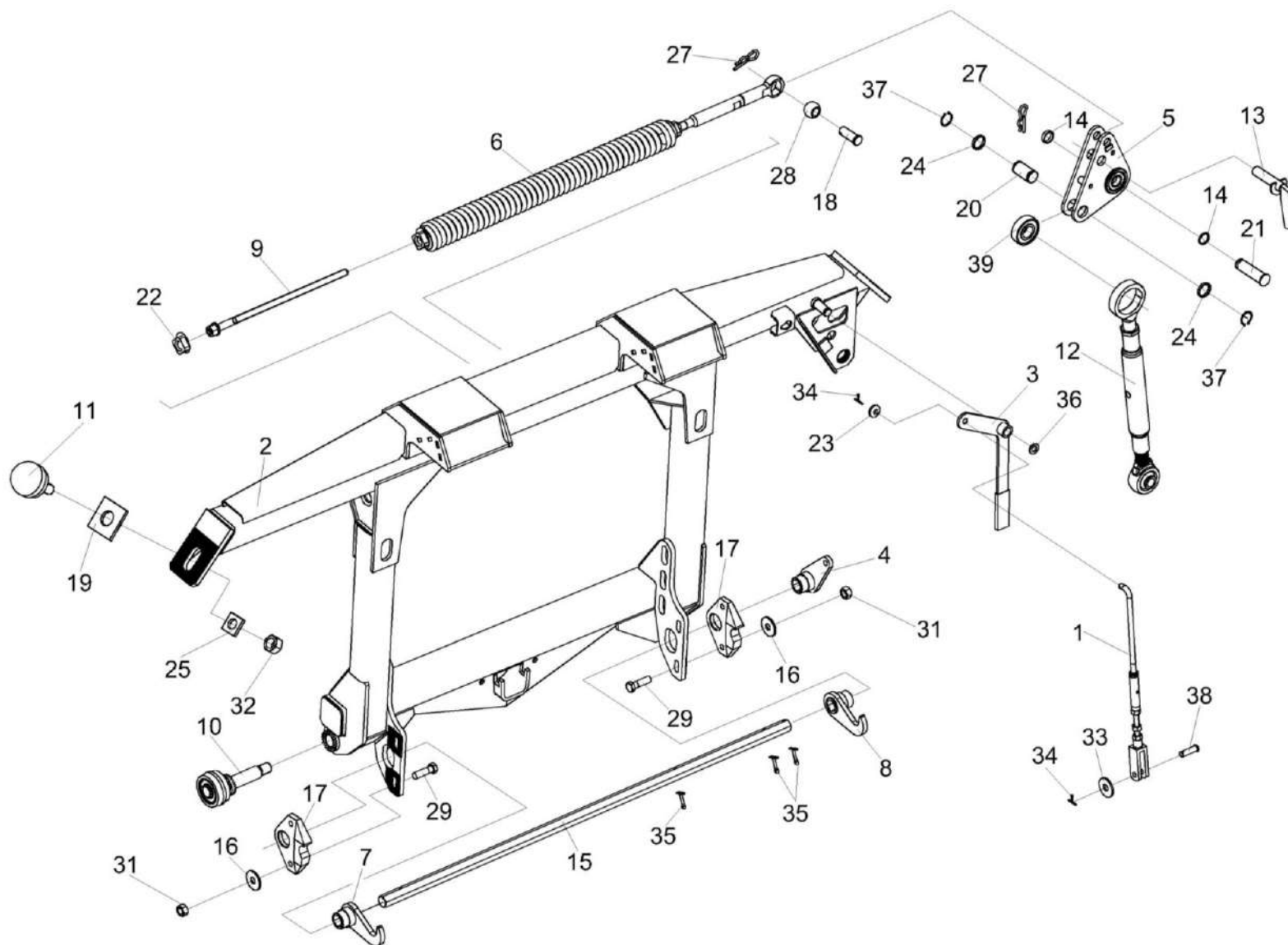


Рисунок 5 – Рамка переходная КСК-6025-1220000 и КСК-6025-1220500

КСК-6025-1200000 КДС (Версия 03)

№ рис	№ поз	Обозначение	Наименование	Куда входит	
				Обозначение	Кол. на 1 сб.ед.
<b>РАМКА ПЕРЕХОДНАЯ КСК-6025-1220000 и КСК-6025-1220500 (рисунок 5)</b>					
5	1-39	КСК-6025-1220000	Рамка переходная	КСК-6025-1200000	1
				КСК-6025-1200000-01	1
	1-39	КСК-6025-1220500	Рамка переходная	КСК-6025-1200000-02	1
				КСК-6025-1200000-03	1
	1	КСК-6025-1220010	Тяга	КСК-6025-1220000	1
				КСК-6025-1220500	1
	2	КСК-6025-1221000А	Рамка	КСК-6025-1220000	1
	2	КСК-6025-1221500А	Рамка	КСК-6025-1220500	1
	3	КСК-6025-1224000	Рукоятка	КСК-6025-1220500	1
	3	КВК 0524000А	Рукоятка	КСК-6025-1220000	1
	4	КВС 0550080	Рычаг	КСК-6025-1220000	1
				КСК-6025-1220500	1
	5	КВС 1226000	Рычаг	КСК-6025-1220000	1
				КСК-6025-1220500	1
	6	КВС 1227000-01	Пружина	КСК-6025-1220000	1
				КСК-6025-1220500	1
7	КВС-1-3918000	Крюк	КСК-6025-1220000	1	
			КСК-6025-1220500	1	
8	КВС-1-3918000-01	Крюк	КСК-6025-1220000	1	
			КСК-6025-1220500	1	

КСК-6025-1200000 КДС (Версия 03)

№ рис	№ поз	Обозначение	Наименование	Куда входит	
				Обозначение	Кол. на 1 сб.ед.
5	9	КГК 1215000-01	Болт регулировочный	КСК-6025-1220000	1
				КСК-6025-1220500	1
	10	КГК 1222000	Ось-эксцентрик	КСК-6025-1220000	2
				КСК-6025-1220500	2
	11	КЗК 1780010	Ролик	КСК-6025-1220000	2
				КСК-6025-1220500	2
	12	КЗК-8-1780300-02	Тяга	КСК-6025-1220000	1
				КСК-6025-1220500	1
	13	КЗР 1560050	Палец	КСК-6025-1220000	1
				КСК-6025-1220500	1
	14	КСК-6025-1220801	Кольцо	КСК-6025-1220000	2
				КСК-6025-1220500	2
	15	КВК 0520601А	Вал фиксатора	КСК-6025-1220000	1
	15	КВК 0520601А-02	Вал фиксатора	КСК-6025-1220500	1
	16	ПКК 0204505-01	Накладка	КСК-6025-1220000	4
				КСК-6025-1220500	4
	17	КВС-4-3900602	Ловитель	КСК-6025-1220000	2
				КСК-6025-1220500	2
	18	КГК 1200607	Палец	КСК-6025-1220000	1
				КСК-6025-1220500	1
	19	КЗК 1780401	Шайба	КСК-6025-1220000	2
				КСК-6025-1220500	2



КСК-6025-1200000 КДС (Версия 03)

№ рис	№ поз	Обозначение	Наименование	Куда входит	
				Обозначение	Кол. на 1 сб.ед.
5	20	КЗР 1560604	Ось	КСК-6025-1220000	1
				КСК-6025-1220500	1
	21	КЗР 1560605	Палец	КСК-6025-1220000	1
				КСК-6025-1220500	1
	22	КПП 0107607	Втулка	КСК-6025-1220000	1
				КСК-6025-1220500	1
	23	КПР 6100605	Шайба сферическая	КСК-6025-1220000	1
				КСК-6025-1220500	1
	24	КСН 0100647	Шайба	КСК-6025-1220000	2
				КСК-6025-1220500	2
	25	КСК-6025-1220401	Пластина	КСК-6025-1220000	2
				КСК-6025-1220500	2
	26	КСН-2-0104615	Шайба	КСК-6025-1220000	2
				КСК-6025-1220500	2
	27	А 61.07.001	Шплинт	КСК-6025-1220000	2
				КСК-6025-1220500	2
	28	6-12Ж-26015	Шар	КСК-6025-1220000	1
				КСК-6025-1220500	1
	29		Болт М12-6ех45 – 7796	КСК-6025-1220000	4
				КСК-6025-1220500	4
	30		Гайка М24х2-6G – 2526	КСК-6025-1220000	4
				КСК-6025-1220500	4

КСК-6025-1200000 КДС (Версия 03)

№ рис	№ поз	Обозначение	Наименование	Куда входит	
				Обозначение	Кол. на 1 сб.ед.
5	31		Гайка DIN 6923 M12-8-A-A3G	КСК-6025-1220000	4
				КСК-6025-1220500	4
	32		Гайка M24x2-6G – 5915	КСК-6025-1220000	2
				КСК-6025-1220500	2
	33		Шайба С.12.01 –11371	КСК-6025-1220000	1
				КСК-6025-1220500	1
	34		Шплинт 3,2x20 – 397	КСК-6025-1220000	2
				КСК-6025-1220500	2
	35		Шплинт 6,3x32 – 397	КСК-6025-1220000	4
				КСК-6025-1220500	4
	36		Кольцо В20 – 13942	КСК-6025-1220000	1
				КСК-6025-1220500	1
	37		Кольцо В30 – 13942	КСК-6025-1220000	2
				КСК-6025-1220500	2
	38		Ось 6-12 b12x40 – 9650	КСК-6025-1220000	1
				КСК-6025-1220500	1
	39		Подшипник 580306С17	КСК-6025-1220000	1
				КСК-6025-1220500	1

КСК-6025-1200000 КДС (Версия 03)

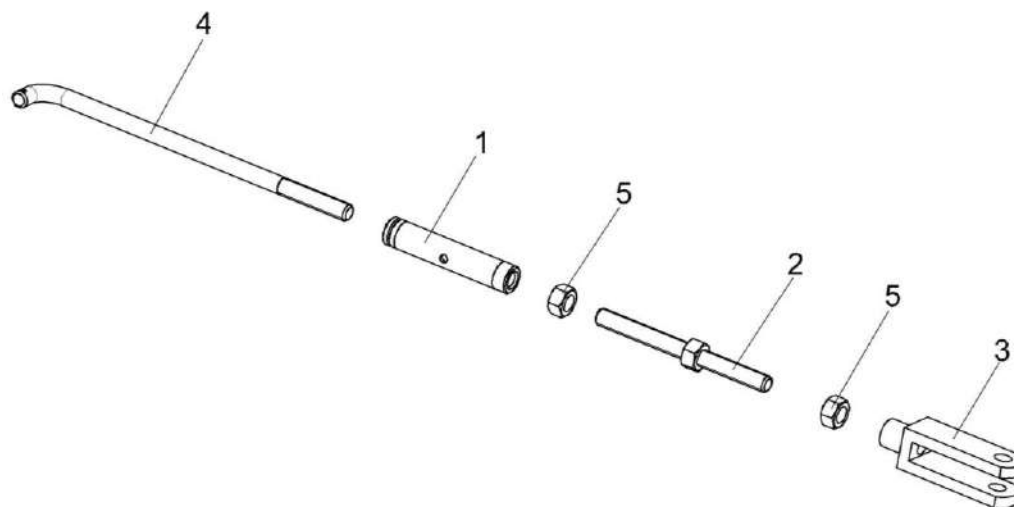


Рисунок 6 – Тяга КСК-6025-1220010

№ рис	№ поз	Обозначение	Наименование	Куда входит	
				Обозначение	Кол. на 1 сб.ед.
<b>ТЯГА КСК-6025-1220010 (рисунок 6)</b>					
6	1-5	КСК-6025-1220010	Тяга	КСК-6025-1220000	1
				КСК-6025-1220500	1
	1	КВС-4-3900090А	Стяжка	КСК-6025-1220010	1
	2	КВС-4-3900450	Шпилька	КСК-6025-1220010	1
	3	КВС 0550611	Вилка	КСК-6025-1220010	1
	4	КСК-6025-1229602	Тяга	КСК-6025-1220010	1
5		Гайка М12-6G – 5915		КСК-6025-1220010	2

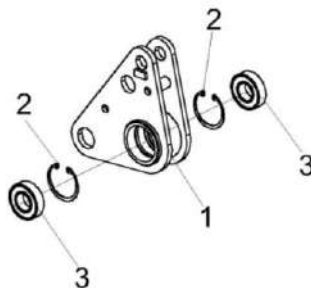


Рисунок 7 – Рычаг КВС 1226000

№ рис	№ поз	Обозначение	Наименование	Куда входит	
				Обозначение	Кол. на 1 сб.ед.
<b>РЫЧАГ КВС 1226000 (рисунок 7)</b>					
7	1-3	КВС 1226000	Рычаг	КСК-6025-1220000 КСК-6025-1220500	1 1
	1	КВС 1226010	Рычаг	КВС 1226000	1
	2		Кольцо В52 – 13941 или Кольцо В52 – 13943	КВС 1226000	2
	3		Подшипник 180205 – 8882	КВС 1226000	2

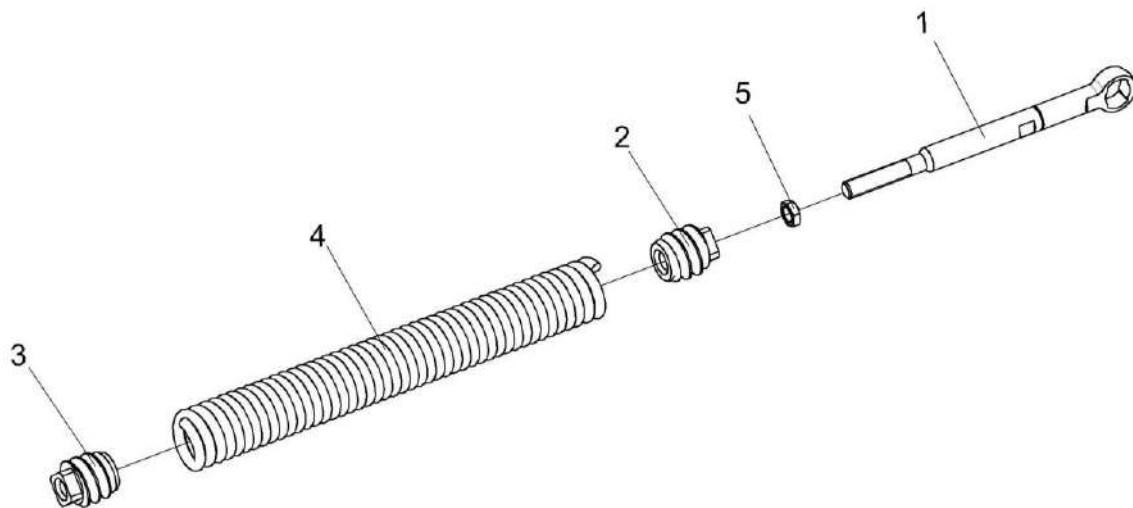


Рисунок 8 – Пружина КВС 1227000-01

№ рис	№ поз	Обозначение	Наименование	Куда входит	
				Обозначение	Кол. на 1 сб.ед.
<b>ПРУЖИНА КВС 1227000-01 (рисунок 8)</b>					
8	1-5	КВС 1227000-01	Пружина	КСК-6025-1220000 КСК-6025-1220500	1 1
	1	КВС 1227010-01	Серьга	КВС 1227000-01	1
	2	КГК 1213601	Пробка	КВС 1227000-01	1
	3	КГК 1213601-01	Пробка	КВС 1227000-01	1
	4	КИЛ 0126625-03	Пружина	КВС 1227000-01	1
	5		Гайка М20-6G – 2526	КВС 1227000-01	1

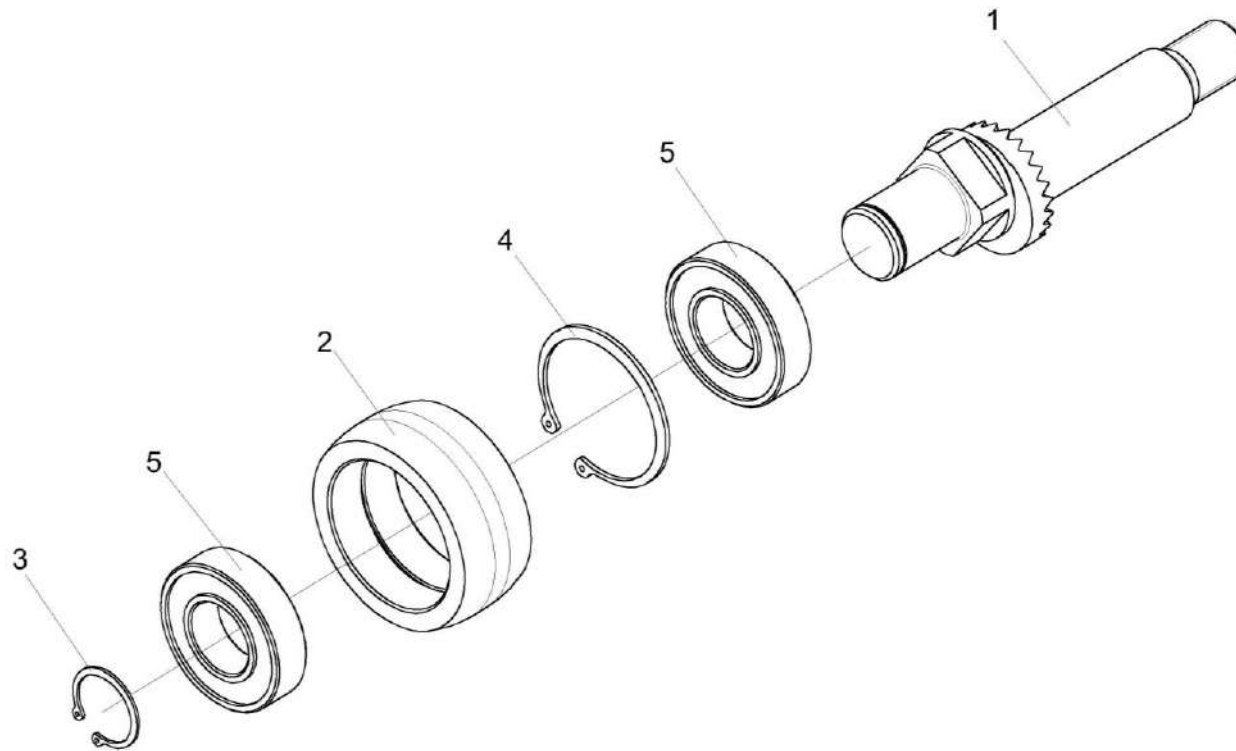


Рисунок 9 – Ось-эксцентрик КГК 1222000

КСК-6025-1200000 КДС (Версия 03)

№ рис	№ поз	Обозначение	Наименование	Куда входит	
				Обозначение	Кол. на 1 сб.ед.
<b>ОСЬ-ЭКСЦЕНТРИК КГК 1222000 (рисунок 9)</b>					
9	1-5	КГК 1222000	Ось-эксцентрик	КСК-6025-1220000	2
				КСК-6025-1220500	2
	1	КГК 1222010	Ось-эксцентрик	КГК 1222000	1
	2	КГК 1222601	Ролик	КГК 1222000	1
	3		Кольцо В30 – 13940 или Кольцо В30 – 13942	КГК 1222000	1
	4		Кольцо В62 – 13941 или Кольцо В62 – 13943	КГК 1222000	1
	5		Подшипник 180206 – 8882	КГК 1222000	2

КСК-6025-1200000 КДС (Версия 03)

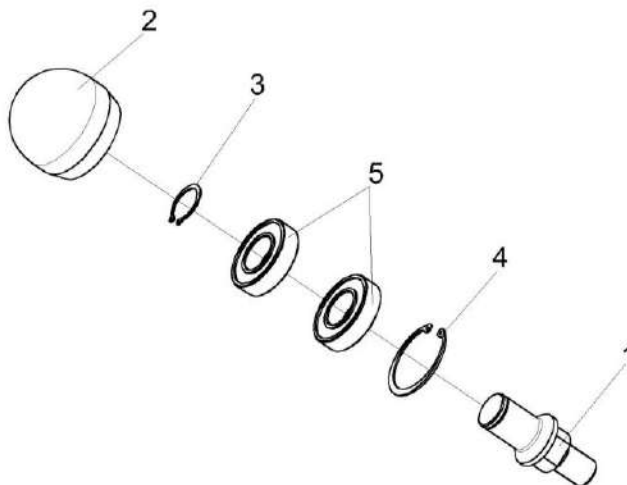


Рисунок 10 – Ролик КЗК 1780010

№ рис	№ поз	Обозначение	Наименование	Куда входит	
				Обозначение	Кол. на 1 сб.ед.
<b>РОЛИК КЗК 1780010 (рисунок 10)</b>					
<b>10</b>	1-5	КЗК 1780010	Ролик	КСК-6025-1220000 КСК-6025-1220500	2 2
	1	КЗК 1780602	Ось	КЗК 1780010	1
	2	КЗК 1780603	Ролик	КЗК 1780010	1
	3		Кольцо В30 – 13940 или Кольцо В30 – 13942	КЗК 1780010	1
	4		Кольцо В62 – 13943	КЗК 1780010	1
	5		Подшипник 180206 – 8882	КЗК 1780010	2



КСК-6025-1200000 КДС (Версия 03)

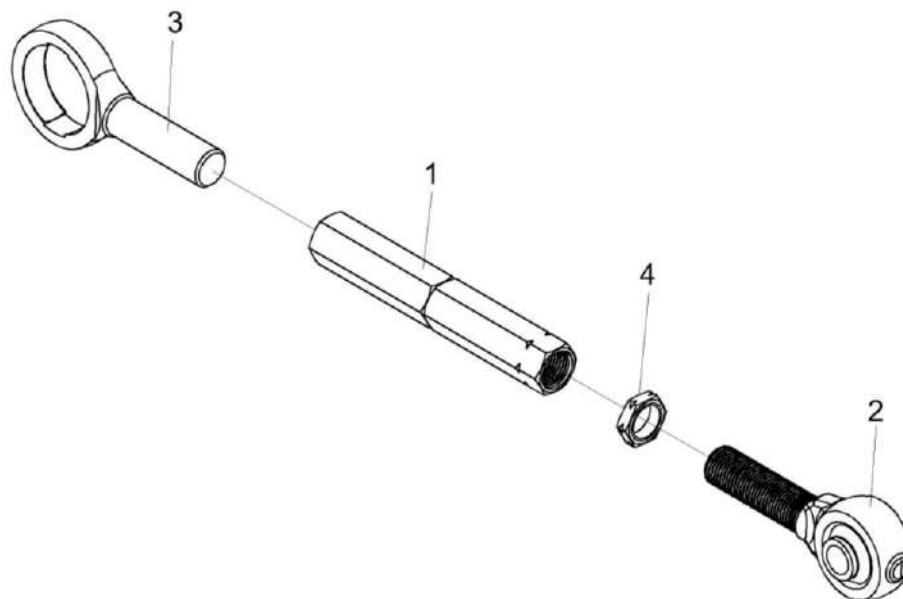


Рисунок 11 – Тяга КЗК-8-1780300-02

№ рис	№ поз	Обозначение	Наименование	Куда входит	
				Обозначение	Кол. на 1 сб.ед.
<b>ТЯГА КЗК-8-1780300-02 (рисунок 11)</b>					
11	1-4	КЗК-8-1780300-02	Тяга	КСК-6025-1220000	1
				КСК-6025-1220500	1
	1	КЗК-8-1780310	Стяжка	КЗК-8-1780300-02	1
	2	КЗР 1563020	Винт	КЗК-8-1780300-02	1
	3	КЗР 1563601	Винт	КЗК-8-1780300-02	1
	4	КЗР 1563604	Гайка	КЗК-8-1780300-02	1

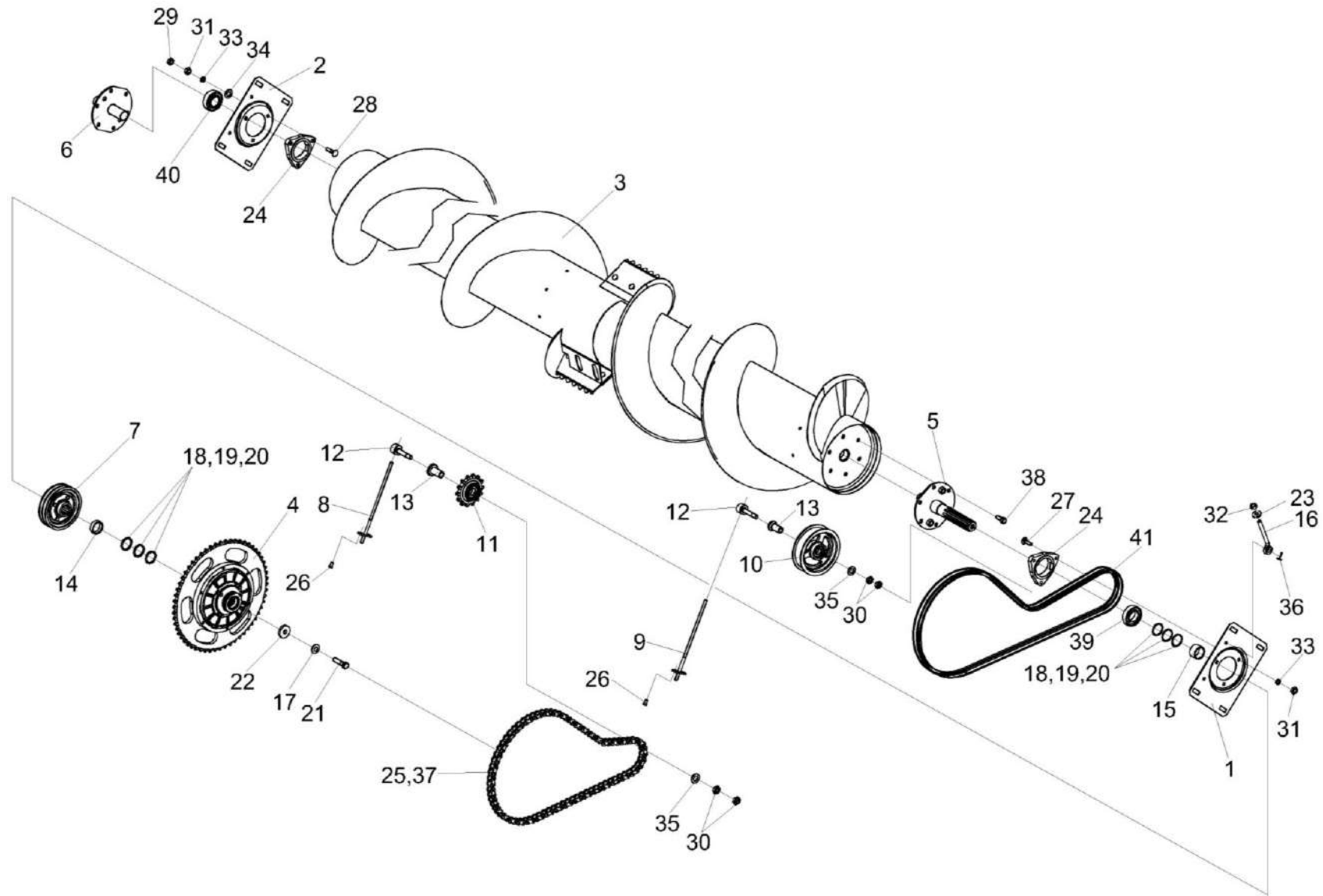


Рисунок 12 – Установка шнека КГК 1202000

КСК-6025-1200000 КДС (Версия 03)

№ рис	№ поз	Обозначение	Наименование	Куда входит		
				Обозначение	Кол. на 1 сб.ед.	
<b>УСТАНОВКА ШНЕКА КГК 1202000 (рисунок 12)</b>						
12	1-41	КСК-6025-1200000	Жатка для трав КВК-6025.12		1	
	1-41	КСК-6025-1200000-01	Жатка для трав КВК-6025.12 (без тележек)		1	
	1-41	КСК-6025-1200000-02	Жатка для трав КВК-6025.12-02		1	
	1-41	КСК-6025-1200000-03	Жатка для трав КВК-6025.12-02 (без тележек)		1	
	1		КГК 1200020	Плита	КСК-6025-1200000	1
					КСК-6025-1200000-01	1
					КСК-6025-1200000-02	1
					КСК-6025-1200000-03	1
	2		КГК 1200020-01	Плита	КСК-6025-1200000	1
					КСК-6025-1200000-01	1
					КСК-6025-1200000-02	1
					КСК-6025-1200000-03	1
	3		КГК 1202000	Шнек	КСК-6025-1200000	1
					КСК-6025-1200000-01	1
					КСК-6025-1200000-02	1
					КСК-6025-1200000-03	1
	4		КГК 1202100-02	Муфта предохранительная	КСК-6025-1200000	1
					КСК-6025-1200000-01	1
					КСК-6025-1200000-02	1
					КСК-6025-1200000-03	1
5		КГК 1202130	Опора	КСК-6025-1200000	1	
				КСК-6025-1200000-01	1	
				КСК-6025-1200000-02	1	
				КСК-6025-1200000-03	1	

КСК-6025-1200000 КДС (Версия 03)

№ рис	№ поз	Обозначение	Наименование	Куда входит	
				Обозначение	Кол. на 1 сб.ед.
12	6	КГК 1202140	Опора	КСК-6025-1200000	1
				КСК-6025-1200000-01	1
				КСК-6025-1200000-02	1
				КСК-6025-1200000-03	1
7	КГК 1202150	Шкив	КСК-6025-1200000	1	
			КСК-6025-1200000-01	1	
			КСК-6025-1200000-02	1	
			КСК-6025-1200000-03	1	
8	КПС-5-0103310А-02	Винт	КСК-6025-1200000	1	
			КСК-6025-1200000-01	1	
			КСК-6025-1200000-02	1	
			КСК-6025-1200000-03	1	
9	КПС-5-0103310А-04	Винт	КСК-6025-1200000	1	
			КСК-6025-1200000-01	1	
			КСК-6025-1200000-02	1	
			КСК-6025-1200000-03	1	
10	КПР 6106010-01	Ролик	КСК-6025-1200000	2	
			КСК-6025-1200000-01	2	
			КСК-6025-1200000-02	2	
			КСК-6025-1200000-03	2	
11	МКС 0514010	Звездочка	КСК-6025-1200000	1	
			КСК-6025-1200000-01	1	
			КСК-6025-1200000-02	1	
			КСК-6025-1200000-03	1	
12	КСК-6025-1200604	Ось	КСК-6025-1200000	2	
			КСК-6025-1200000-01	2	
			КСК-6025-1200000-02	2	
			КСК-6025-1200000-03	2	

КСК-6025-1200000 КДС (Версия 03)

№ рис	№ поз	Обозначение	Наименование	Куда входит	
				Обозначение	Кол. на 1 сб.ед.
12	13	КСК-6025-1200605	Втулка	КСК-6025-1200000	2
				КСК-6025-1200000-01	2
				КСК-6025-1200000-02	2
				КСК-6025-1200000-03	2
14	КГК 1200801	Втулка	КСК-6025-1200000	1	
			КСК-6025-1200000-01	1	
			КСК-6025-1200000-02	1	
			КСК-6025-1200000-03	1	
15	КГК 1200801-01	Втулка	КСК-6025-1200000	1	
			КСК-6025-1200000-01	1	
			КСК-6025-1200000-02	1	
			КСК-6025-1200000-03	1	
16	КЗК 1770601	Винт	КСК-6025-1200000	2	
			КСК-6025-1200000-01	2	
			КСК-6025-1200000-02	2	
			КСК-6025-1200000-03	2	
17	КЗР 0312411-01	Шайба пружинная	КСК-6025-1200000	1	
			КСК-6025-1200000-01	1	
			КСК-6025-1200000-02	1	
			КСК-6025-1200000-03	1	
18	КЗР 0350401	Шайба	КСК-6025-1200000	5	
			КСК-6025-1200000-01	5	
			КСК-6025-1200000-02	5	
			КСК-6025-1200000-03	5	
19	КЗР 0350401-02	Шайба	КСК-6025-1200000	5	
			КСК-6025-1200000-01	5	
			КСК-6025-1200000-02	5	
			КСК-6025-1200000-03	5	

КСК-6025-1200000 КДС (Версия 03)

№ рис	№ поз	Обозначение	Наименование	Куда входит	
				Обозначение	Кол. на 1 сб.ед.
12	20	КЗР 0350401-03	Шайба	КСК-6025-1200000	5
				КСК-6025-1200000-01	5
				КСК-6025-1200000-02	5
				КСК-6025-1200000-03	5
	21	КЗР 0350606А-01	Болт	КСК-6025-1200000	1
				КСК-6025-1200000-01	1
				КСК-6025-1200000-02	1
				КСК-6025-1200000-03	1
	22	КИС 0200605	Шайба	КСК-6025-1200000	1
				КСК-6025-1200000-01	1
				КСК-6025-1200000-02	1
				КСК-6025-1200000-03	1
	23	КПР 6100605	Шайба сферическая	КСК-6025-1200000	2
				КСК-6025-1200000-01	2
				КСК-6025-1200000-02	2
				КСК-6025-1200000-03	2
	24	КСК-6025-1200201	Корпус	КСК-6025-1200000	2
				КСК-6025-1200000-01	2
				КСК-6025-1200000-02	2
				КСК-6025-1200000-03	2
	25	ЦЕП 0001058	Цепь Цепь ПР-25,4-60 – 13568 L=2006,6 мм (79 зв.)	КСК-6025-1200000-02	1
				КСК-6025-1200000-03	1
	25	ЦЕП 0001059	Цепь Цепь ПР-25,4-60 – 13568 L=2057,4 мм (81 зв.)	КСК-6025-1200000	1
				КСК-6025-1200000-01	1
	26		Болт М8-6ех16 – 7796	КСК-6025-1200000	10
				КСК-6025-1200000-01	10
				КСК-6025-1200000-02	10
				КСК-6025-1200000-03	10

КСК-6025-1200000 ҚДС (Версия 03)

№ рис	№ поз	Обозначение	Наименование	Куда входит	
				Обозначение	Кол. на 1 сб.ед.
12	27		Болт М10-6ех35 – 7802	КСК-6025-1200000	3
				КСК-6025-1200000-01	3
				КСК-6025-1200000-02	3
				КСК-6025-1200000-03	3
	28		Болт М10-6ех45 – 7802	КСК-6025-1200000	3
				КСК-6025-1200000-01	3
				КСК-6025-1200000-02	3
				КСК-6025-1200000-03	3
	29		Гайка М10-6G – 2526	КСК-6025-1200000	6
				КСК-6025-1200000-01	6
				КСК-6025-1200000-02	6
				КСК-6025-1200000-03	6
	30		Гайка М16-6G – 2526	КСК-6025-1200000	6
				КСК-6025-1200000-01	6
				КСК-6025-1200000-02	6
				КСК-6025-1200000-03	6
	31		Гайка М10-6G – 5915	КСК-6025-1200000	45
				КСК-6025-1200000-01	45
				КСК-6025-1200000-02	45
				КСК-6025-1200000-03	45
	32		Гайка М12-6G – 5915	КСК-6025-1200000	25
				КСК-6025-1200000-01	25
				КСК-6025-1200000-02	25
				КСК-6025-1200000-03	25
	33		Шайба 10Т 65Г – 6402	КСК-6025-1200000	41
				КСК-6025-1200000-01	41
				КСК-6025-1200000-02	41
				КСК-6025-1200000-03	41

КСК-6025-1200000 КДС (Версия 03)

№ рис	№ поз	Обозначение	Наименование	Куда входит	
				Обозначение	Кол. на 1 сб.ед.
12	34		Шайба С.10.01 – 11371	КСК-6025-1200000	6
				КСК-6025-1200000-01	6
				КСК-6025-1200000-02	6
				КСК-6025-1200000-03	6
	35		Шайба С.16.01 – 11371	КСК-6025-1200000	3
				КСК-6025-1200000-01	3
				КСК-6025-1200000-02	3
				КСК-6025-1200000-03	3
	36		Шплинт 3,2x25 – 397	КСК-6025-1200000	2
				КСК-6025-1200000-01	2
				КСК-6025-1200000-02	2
				КСК-6025-1200000-03	2
	37		Звено С-ПР-25,4-60 – 13568	КСК-6025-1200000	1
				КСК-6025-1200000-01	1
				КСК-6025-1200000-02	1
				КСК-6025-1200000-03	1
	38		Болт DIN 6921 M12x25-8.8-A-A-3G	КСК-6025-1200000	12
				КСК-6025-1200000-01	12
				КСК-6025-1200000-02	12
				КСК-6025-1200000-03	12
	39		Подшипник 1580209С17	КСК-6025-1200000	1
				КСК-6025-1200000-01	1
				КСК-6025-1200000-02	1
				КСК-6025-1200000-03	1
	40		Подшипник 1680208С17	КСК-6025-1200000	2
				КСК-6025-1200000-01	2
				КСК-6025-1200000-02	2
				КСК-6025-1200000-03	2



КСК-6025-1200000 КДС (Версия 03)

№ рис	№ поз	Обозначение	Наименование	Куда входит	
				Обозначение	Кол. на 1 сб.ед.
12	41	ГДЗ_2506-03000-00154	Ремень 2 НВ ВР 2512 "К" А или Ремень 2 НВ 2512 La	КСК-6025-1200000	1
				КСК-6025-1200000-01	1
				КСК-6025-1200000-02	1
				КСК-6025-1200000-03	1

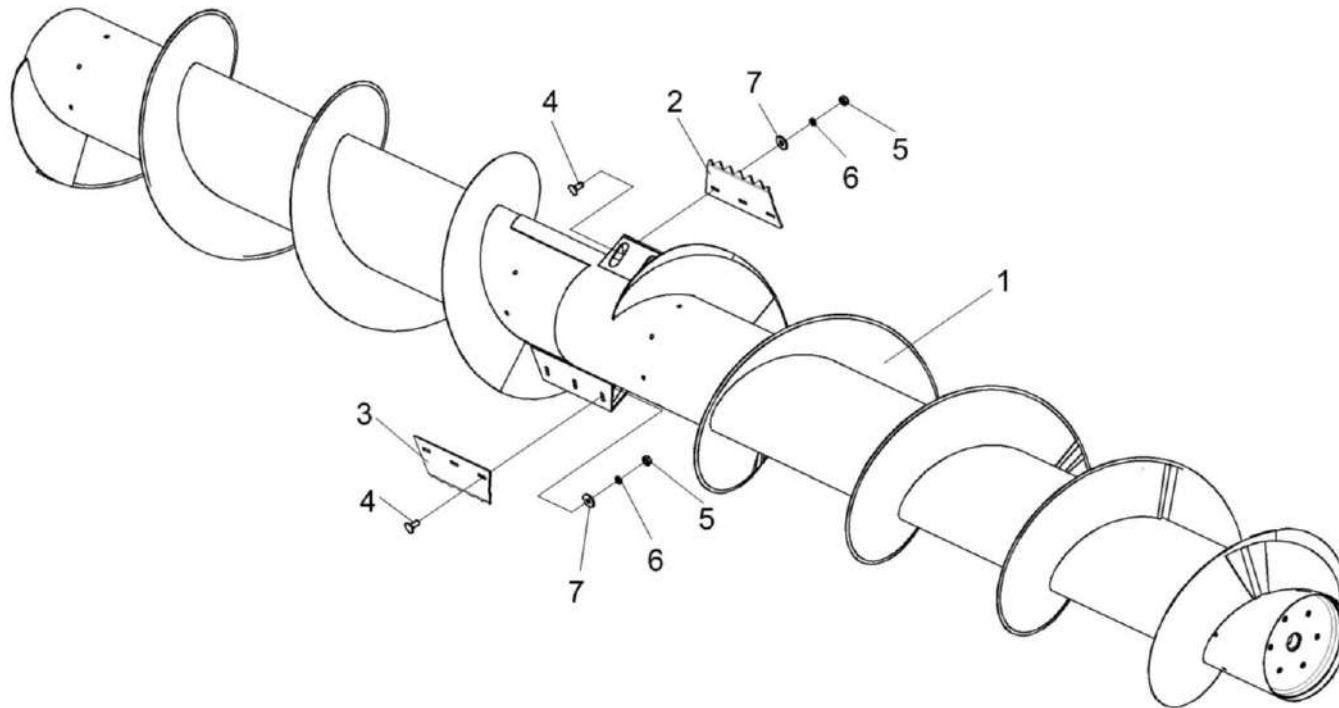


Рисунок 13 – Шнек КГК 1202000

КСК-6025-1200000 ҚДС (Версия 03)

№ рис	№ поз	Обозначение	Наименование	Куда входит	
				Обозначение	Кол. на 1 сб.ед.
<b>ШНЕК КГК 1202000 (рисунок 13)</b>					
13	1-7	КГК 1202000	Шнек	КСК-6025-1200000	1
				КСК-6025-1200000-01	1
				КСК-6025-1200000-02	1
				КСК-6025-1200000-03	1
	1	КГК 1202010	Шнек	КГК 1202000	1
	2	МКС 0502428	Лопатка	КГК 1202000	1
	3	МКС 0502428-01	Лопатка	КГК 1202000	1
	4		Болт М10-6ех25 – 7802	КГК 1202000	6
5		Гайка М10-6G – 5915	КГК 1202000	6	
6		Шайба 10Т 65Г – 6402	КГК 1202000	6	
7		Шайба С 10.01 – 6958	КГК 1202000	6	

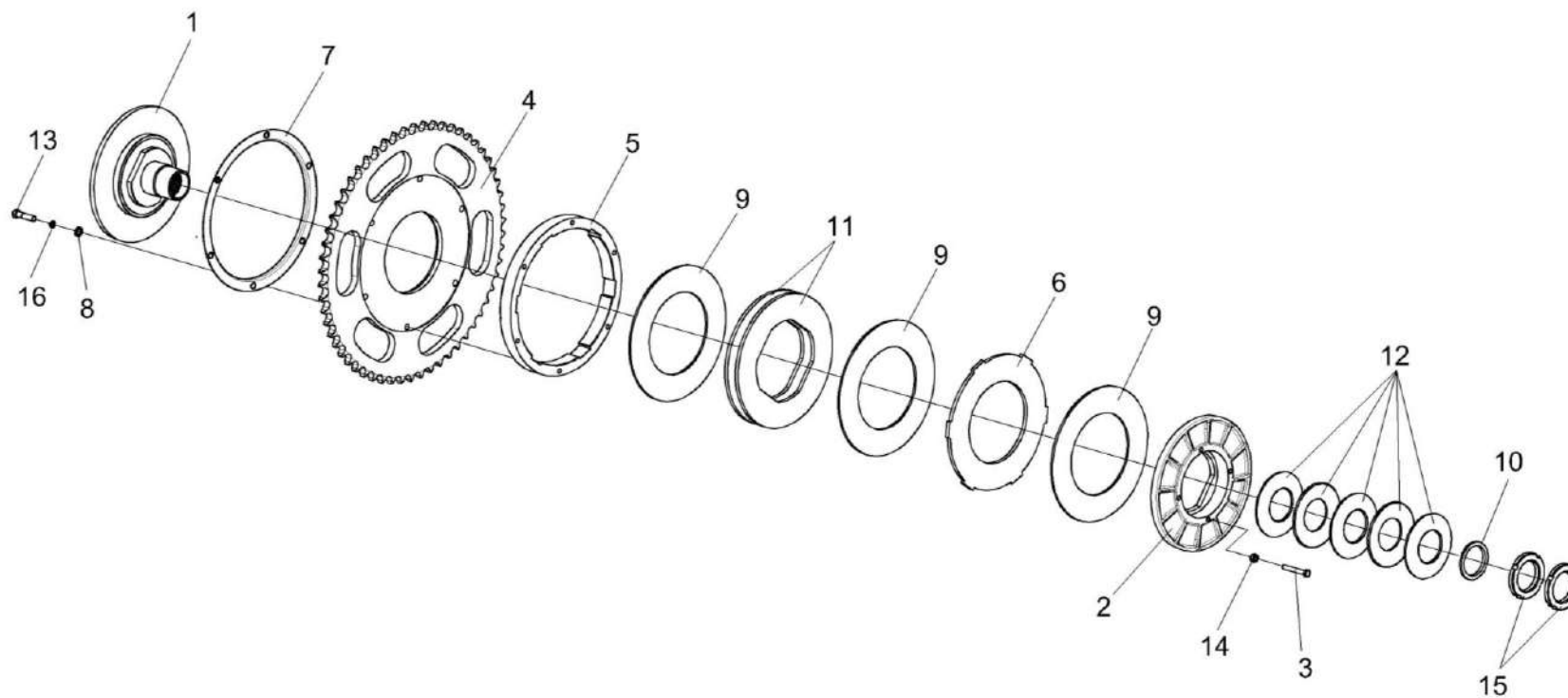


Рисунок 14 – Муфта предохранительная КГК 1202100-02

КСК-6025-1200000 КДС (Версия 03)

№ рис	№ поз	Обозначение	Наименование	Куда входит	
				Обозначение	Кол. на 1 сб. ед.
<b>МУФТА ПРЕДОХРАНИТЕЛЬНАЯ КГК 1202100-02 (рисунок 14)</b>					
14	1-16	КГК 1202100-02	Муфта предохранительная	КСК-6025-1200000	1
				КСК-6025-1200000-01	1
				КСК-6025-1200000-02	1
				КСК-6025-1200000-03	1
	1	КГС 0202110-02	Ступица	КГК 1202100-02	1
	2	КГС 0202204-01	Диск	КГК 1202100-02	1
	3	КЗР 0313603А	Болт	КГК 1202100-02	4
	4	КГК 1202405	Звездочка	КГК 1202100-02	1
	5	КГС 0202203	Корпус	КГК 1202100-02	1
	6	КГС 0202412	Диск	КГК 1202100-02	1
	7	КГС 0202413	Кожух	КГК 1202100-02	1
	8	КГС 0202414	Шайба	КГК 1202100-02	6
	9	КЗР 0313003	Накладка фрикционная	КГК 1202100-02	4
	10	КЗР 0313602	Втулка	КГК 1202100-02	1
	11	КИС 0202423	Пружина тарельчатая	КГК 1202100-02	5
	12	МКС 0502423	Диск	КГК 1202100-02	1
13		Болт М10-6ех40 – 7796	КГК 1202100-02	6	
14		Гайка М8-6G – 2526	КГК 1202100-02	4	
15		Гайка М56х2-6Н – 11871	КГК 1202100-02	2	
16		Шайба 10Т 65Г – 6402	КГК 1202100-02	6	

КСК-6025-1200000 КДС (Версия 03)

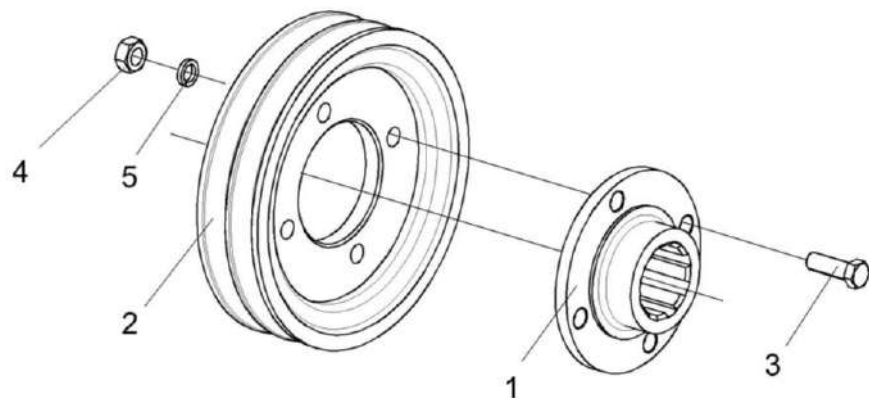


Рисунок 15 – Шкив КГК 1202150

№ рис	№ поз	Обозначение	Наименование	Куда входит	
				Обозначение	Кол. на 1 сб.ед.
<b>ШКИВ КГК 1202150 (рисунок 15)</b>					
15	1-5	КГК 1202150	Шкив	КСК-6025-1200000	1
				КСК-6025-1200000-01	1
				КСК-6025-1200000-02	1
				КСК-6025-1200000-03	1
	1	КГК 1202611	Ступица	КГК 1202150	1
	2	МКС 0530101	Шкив	КГК 1202150	1
	3		Болт М10-6ех30 – 7796	КГК 1202150	4
	4		Гайка М10-6G – 5915	КГК 1202150	4
	5		Шайба 10Т 65Г – 6402	КГК 1202150	4

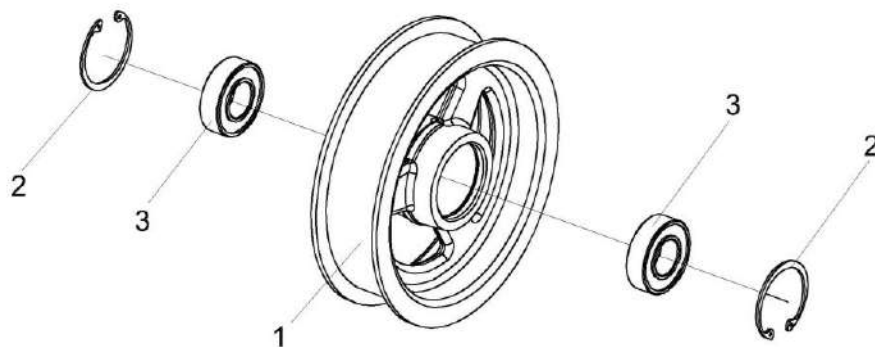


Рисунок 16 – Ролик КПР 6106010-01

№ рис	№ поз	Обозначение	Наименование	Куда входит	
				Обозначение	Кол. на 1 сб. ед.
<b>РОЛИК КПР 6106010-01 (рисунок 16)</b>					
16	1-3	КПР 6106010-01	Ролик	КСК-6025-1200000	2
				КСК-6025-1200000-01	2
				КСК-6025-1200000-02	2
				КСК-6025-1200000-03	2
	1	КПР 6106101	Ролик	КПР 6106010	1
	2		Кольцо В52 – 13941 или Кольцо В52 – 13943	КПР 6106010	2
	3		Подшипник 180205 – 8882	КПР 6106010	2

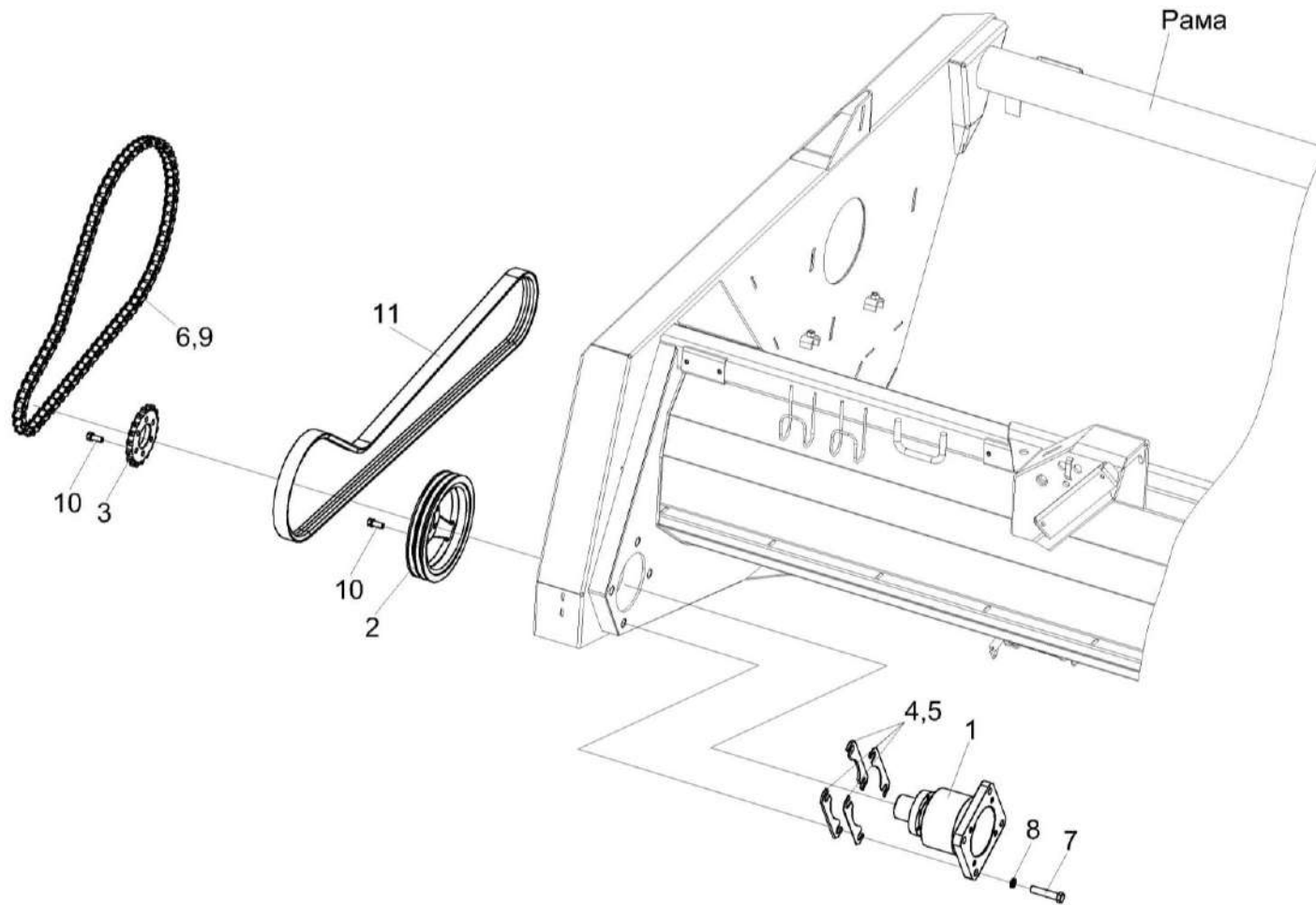


Рисунок 17 – Установка привода жатки



КСК-6025-1200000 КДС (Версия 03)

№ рис	№ поз	Обозначение	Наименование	Куда входит	
				Обозначение	Кол. на 1 сб.ед.
<b>УСТАНОВКА ПРИВОДА ЖАТКИ (рисунок 17)</b>					
17	1-11	КСК-6025-1200000	Жатка для трав КВК-6025.12		1
	1-11	КСК-6025-1200000-01	Жатка для трав КВК-6025.12 (без тележек)		1
	1-11	КСК-6025-1200000-02	Жатка для трав КВК-6025.12-02		1
	1-11	КСК-6025-1200000-03	Жатка для трав КВК-6025.12-02 (без тележек)		1
	1	КСК-6025-1204000А	Контрпривод	КСК-6025-1200000 КСК-6025-1200000-01 КСК-6025-1200000-02 КСК-6025-1200000-03	1 1 1 1
	2	КСК-6025-1200102	Шкив	КСК-6025-1200000 КСК-6025-1200000-01	1 1
	2	КСК-6025-1200102-01	Шкив	КСК-6025-1200000-02 КСК-6025-1200000-03	1 1
	3	КСК-6025-1200402	Звездочка	КСК-6025-1200000 КСК-6025-1200000-01	1 1
	3	КСК-6025-1200402-01	Звездочка	КСК-6025-1200000-02 КСК-6025-1200000-03	1 1
	4	КГС 0200403	Прокладка	КСК-6025-1200000 КСК-6025-1200000-01 КСК-6025-1200000-02 КСК-6025-1200000-03	4 4 4 4
	5	КГС 0200403-01	Прокладка	КСК-6025-1200000 КСК-6025-1200000-01 КСК-6025-1200000-02 КСК-6025-1200000-03	2 2 2 2

КСК-6025-1200000 КДС (Версия 03)

№ рис	№ поз	Обозначение	Наименование	Куда входит	
				Обозначение	Кол. на 1 сб.ед.
17	6	ЦЕП 0001058	Цепь Цепь ПР-25,4-60 – 13568 L=2006,6 мм (79 зв.)	КСК-6025-1200000-02	1
				КСК-6025-1200000-03	1
	6	ЦЕП 0001059	Цепь Цепь ПР-25,4-60 – 13568 L=2057,4 мм (81 зв.)	КСК-6025-1200000	1
				КСК-6025-1200000-01	1
	7		Болт М16х1,5-6ех75 – 7796	КСК-6025-1200000	4
				КСК-6025-1200000-01	4
				КСК-6025-1200000-02	4
				КСК-6025-1200000-03	4
	8		Шайба 16Т 65Г – 6402	КСК-6025-1200000	4
				КСК-6025-1200000-01	4
				КСК-6025-1200000-02	4
				КСК-6025-1200000-03	4
9		Звено С-ПР-25,4-60 – 13568	КСК-6025-1200000	1	
			КСК-6025-1200000-01	1	
			КСК-6025-1200000-02	1	
			КСК-6025-1200000-03	1	
10		Болт DIN 6921-M10x35-8.8-A-A3G	КСК-6025-1200000	12	
			КСК-6025-1200000-01	12	
			КСК-6025-1200000-02	12	
			КСК-6025-1200000-03	12	
11	ГДЗ_2506-90000-00269	Ремень 2 НВ 2962 La исполнение 26 или Ремень 2 НВ ВР 2962 "К" А	КСК-6025-1200000	1	
			КСК-6025-1200000-01	1	
			КСК-6025-1200000-02	1	
			КСК-6025-1200000-03	1	

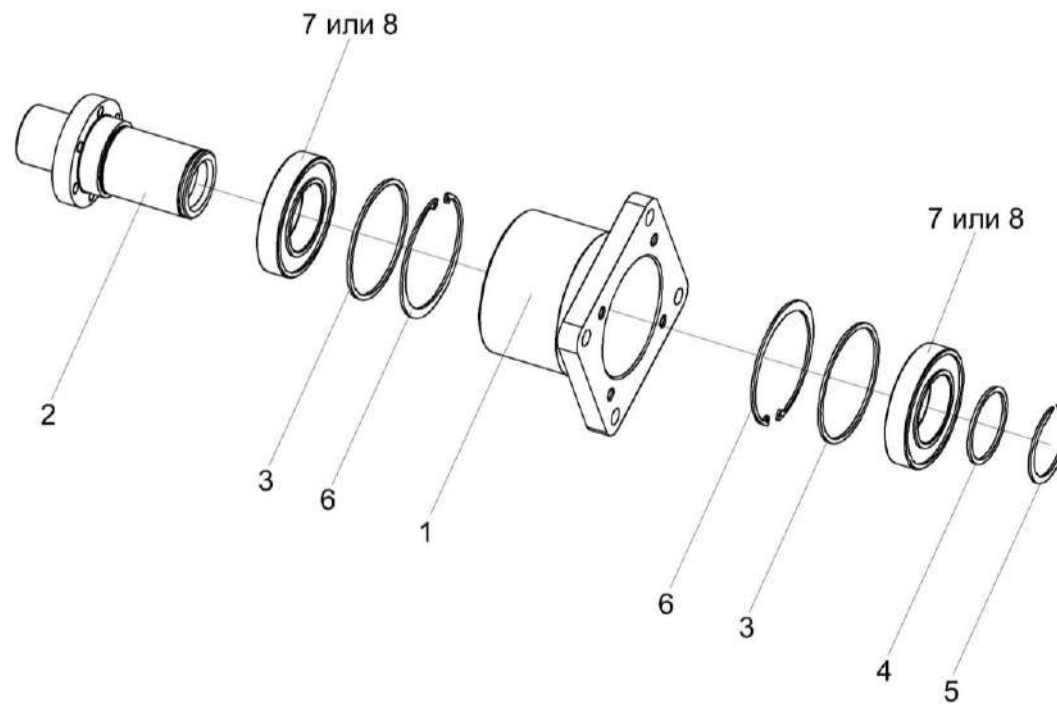


Рисунок 18 – Контрпривод КСК-6025-1204000А

КСК-6025-1200000 КДС (Версия 03)

№ рис	№ поз	Обозначение	Наименование	Куда входит	
				Обозначение	Кол. на 1 сб.ед.
<b>КОНТРПРИВОД КСК-6025-1204000А (рисунок 18)</b>					
18	1-8	КСК-6025-1204000А	Контрпривод	КСК-6025-1200000	1
				КСК-6025-1200000-01	1
				КСК-6025-1200000-02	1
				КСК-6025-1200000-03	1
	1	КСК-6025-1204201	Корпус	КСК-6025-1204000А	1
	2	КСК-6025-1204010	Вал	КСК-6025-1204000А	1
	3	КГС 0204402	Кольцо	КСК-6025-1204000А	2
	4	КГС 0204402-01	Кольцо	КСК-6025-1204000А	1
	5		Кольцо В70 – 13940	КСК-6025-1204000А	1
	6		Кольцо В125 – 13943	КСК-6025-1204000А	2
	7		Подшипник 80214А1С17 – 7242	КСК-6025-1204000А	2
	8		Подшипник 180214 – 8882	КСК-6025-1204000А	2

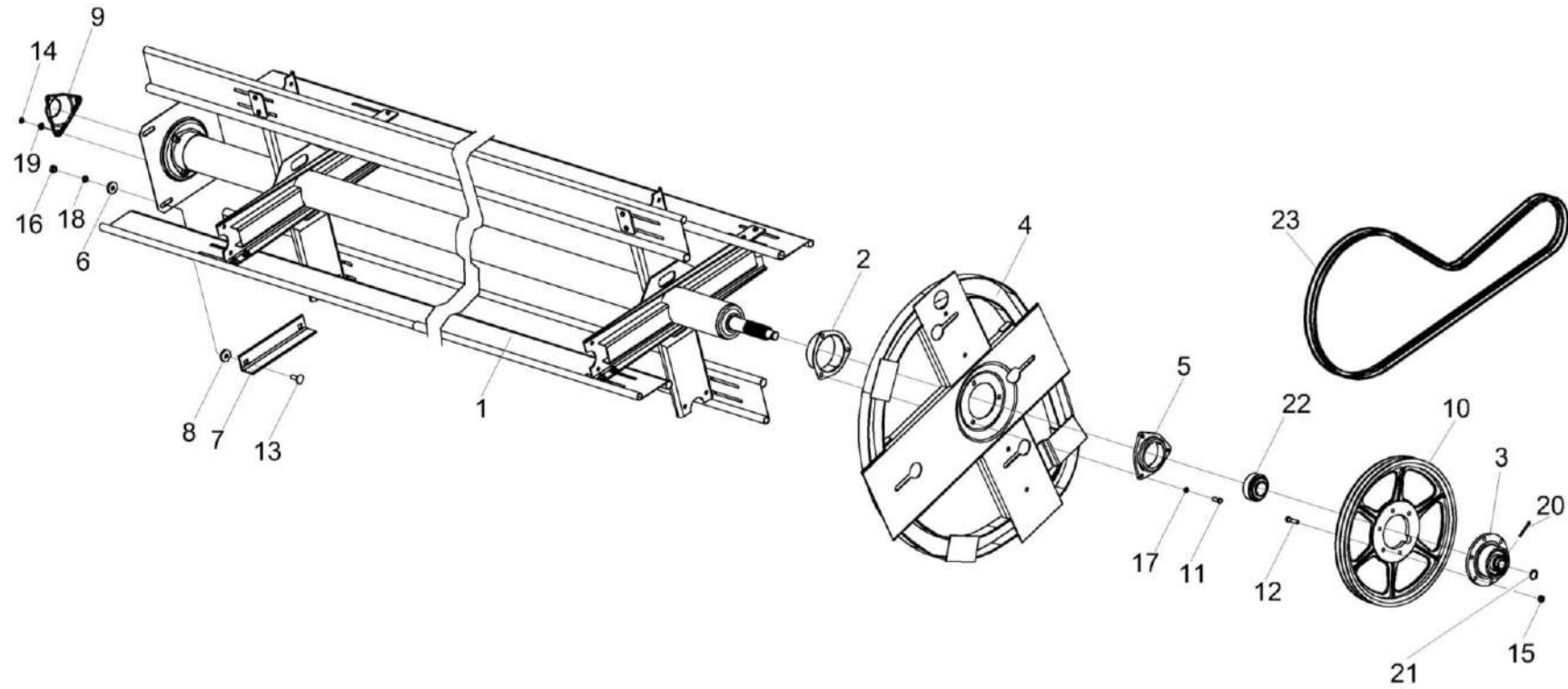


Рисунок 19 – Установка мотвила КГК 1203000

КСК-6025-1200000 КДС (Версия 03)

№ рис	№ поз	Обозначение	Наименование	Куда входит	
				Обозначение	Кол. на 1 сб.ед.
<b>УСТАНОВКА МОТОВИЛА КГК 1203000 (рисунок 19)</b>					
19	1-23	КСК-6025-1200000	Жатка для трав КВК-6025.12		1
	1-23	КСК-6025-1200000-01	Жатка для трав КВК-6025.12 (без тележек)		1
	1-23	КСК-6025-1200000-02	Жатка для трав КВК-6025.12-02		1
	1-23	КСК-6025-1200000-03	Жатка для трав КВК-6025.12-02 (без тележек)		1
	1	КГК 1203000	Мотовило	КСК-6025-1200000	1
				КСК-6025-1200000-01	1
				КСК-6025-1200000-02	1
				КСК-6025-1200000-03	1
	2	КГК 1203040А	Чашка	КСК-6025-1200000	1
				КСК-6025-1200000-01	1
				КСК-6025-1200000-02	1
				КСК-6025-1200000-03	1
	3	КСК-6025-1203100	Муфта обгонная	КСК-6025-1200000	1
				КСК-6025-1200000-01	1
				КСК-6025-1200000-02	1
				КСК-6025-1200000-03	1
4	КПП 0203090-01	Дорожка	КСК-6025-1200000	1	
			КСК-6025-1200000-01	1	
			КСК-6025-1200000-02	1	
			КСК-6025-1200000-03	1	

КСК-6025-1200000 КДС (Версия 03)

№ рис	№ поз	Обозначение	Наименование	Куда входит	
				Обозначение	Кол. на 1 сб.ед.
19	5	КПП 0210000	Корпус	КСК-6025-1200000	1
				КСК-6025-1200000-01	1
				КСК-6025-1200000-02	1
				КСК-6025-1200000-03	1
	6	КИС 0200409А	Шайба	КСК-6025-1200000	15
				КСК-6025-1200000-01	15
				КСК-6025-1200000-02	15
				КСК-6025-1200000-03	15
	7	КИС 0200701А	Упор	КСК-6025-1200000	1
				КСК-6025-1200000-01	1
				КСК-6025-1200000-02	1
				КСК-6025-1200000-03	1
	8	КИС 0600408Б	Шайба	КСК-6025-1200000	12
				КСК-6025-1200000-01	12
				КСК-6025-1200000-02	12
				КСК-6025-1200000-03	12
	9	МКС 0210001	Колпак	КСК-6025-1200000	2
				КСК-6025-1200000-01	2
				КСК-6025-1200000-02	2
				КСК-6025-1200000-03	2
	10	МКС0503104 или МКС0503104-01	Шкив	КСК-6025-1200000	1
				КСК-6025-1200000-01	1
				КСК-6025-1200000-02	1
				КСК-6025-1200000-03	1
	11		Болт М10-6ех25 – 7796	КСК-6025-1200000	3
				КСК-6025-1200000-01	3
				КСК-6025-1200000-02	3
				КСК-6025-1200000-03	3

КСК-6025-1200000 ҚДС (Версия 03)

№ рис	№ поз	Обозначение	Наименование	Куда входит	
				Обозначение	Кол. на 1 сб.ед.
19	12		Болт М10-6ех40 – 7796	КСК-6025-1200000	5
				КСК-6025-1200000-01	5
				КСК-6025-1200000-02	5
				КСК-6025-1200000-03	5
	13		Болт М12-6ех35 – 7802	КСК-6025-1200000	16
				КСК-6025-1200000-01	16
				КСК-6025-1200000-02	16
				КСК-6025-1200000-03	16
14			Гайка М10-6G – 2526	КСК-6025-1200000	6
				КСК-6025-1200000-01	6
				КСК-6025-1200000-02	6
				КСК-6025-1200000-03	6
15			Гайка М10-6G – 5915	КСК-6025-1200000	45
				КСК-6025-1200000-01	45
				КСК-6025-1200000-02	45
				КСК-6025-1200000-03	45
16			Гайка М12-6G – 5915	КСК-6025-1200000	25
				КСК-6025-1200000-01	25
				КСК-6025-1200000-02	25
				КСК-6025-1200000-03	25
17			Шайба 10Т 65Г – 6402	КСК-6025-1200000	41
				КСК-6025-1200000-01	41
				КСК-6025-1200000-02	41
				КСК-6025-1200000-03	41
18			Шайба 12Т 65Г – 6402	КСК-6025-1200000	30
				КСК-6025-1200000-01	30
				КСК-6025-1200000-02	30
				КСК-6025-1200000-03	30



КСК-6025-1200000 КДС (Версия 03)

№ рис	№ поз	Обозначение	Наименование	Куда входит	
				Обозначение	Кол. на 1 сб.ед.
19	19		Шайба С.10.01 – 11371	КСК-6025-1200000	6
				КСК-6025-1200000-01	6
				КСК-6025-1200000-02	6
				КСК-6025-1200000-03	6
	20		Шплинт 5x45 – 397	КСК-6025-1200000	1
				КСК-6025-1200000-01	1
				КСК-6025-1200000-02	1
				КСК-6025-1200000-03	1
	21		Кольцо В25 – 13940 или Кольцо В25 – 13942	КСК-6025-1200000	1
				КСК-6025-1200000-01	1
				КСК-6025-1200000-02	1
				КСК-6025-1200000-03	1
	22		Подшипник 1680208С17	КСК-6025-1200000	2
				КСК-6025-1200000-01	2
				КСК-6025-1200000-02	2
				КСК-6025-1200000-03	2
	23	ГДЗ_2506-03000-00154	Ремень 2 НВ ВР 2512 "К" А или Ремень 2 НВ 2512 La	КСК-6025-1200000	1
				КСК-6025-1200000-01	1
				КСК-6025-1200000-02	1
				КСК-6025-1200000-03	1

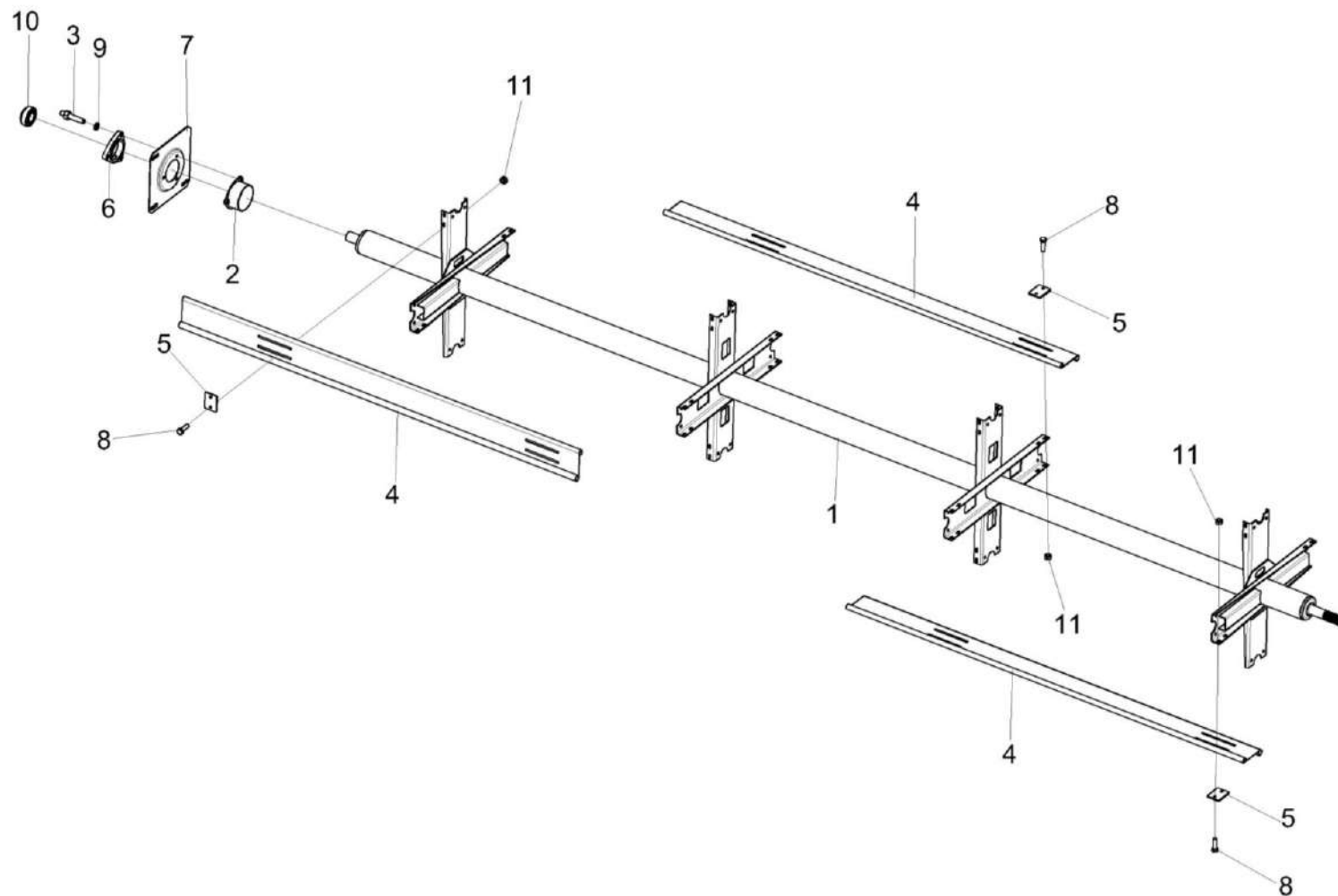


Рисунок 20 – Мотовило КГК 1203000

КСК-6025-1200000 КДС (Версия 03)

№ рис	№ поз	Обозначение	Наименование	Куда входит		
				Обозначение	Кол. на 1 сб. ед.	
<b>МОТОВИЛО КГК 1203000 (рисунок 20)</b>						
20	1-11	КГК 1203000	Мотовило	КСК-6025-1200000	1	
				КСК-6025-1200000-01	1	
				КСК-6025-1200000-02	1	
				КСК-6025-1200000-03	1	
		1	КГК 1203010А	Вал мотовила	КГК 1203000	1
		2	КГК 1203050А	Чашка	КГК 1203000	1
		3	КГК 1203605	Шпилька	КГК 1203000	3
		4	КГС 0203401-01	Планка	КГК 1203000	12
		5	КИС 0203501А	Накладка	КГК 1203000	16
		6	КСК-6025-1200201	Корпус	КГК 1203000	1
		7	КПП 0200402	Плита	КГК 1203000	1
	8		Болт М8-6ех20 – 7796	КГК 1203000	32	
	9		Шайба 10Т 65Г – 6402	КГК 1203000	3	
	10		Подшипник 1680208С17	КГК 1203000	1	
	11		Гайка DIN 6923 М8-8-А-А3G	КГК 1203000	32	

КСК-6025-1200000 ҚДС (Версия 03)

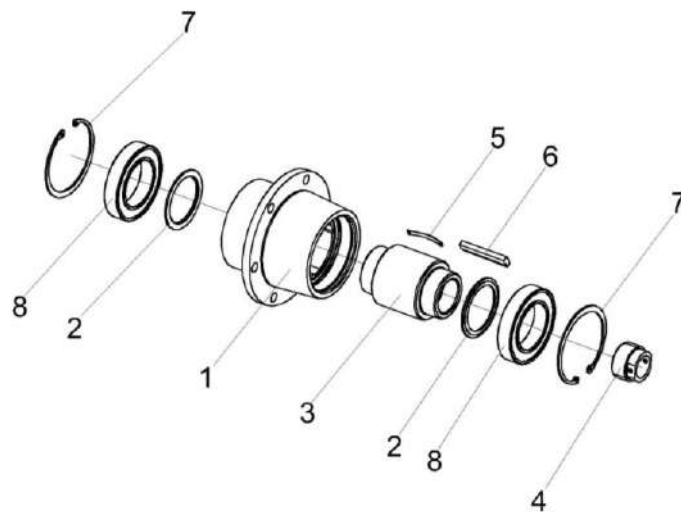


Рисунок 21 – Муфта обгонная КСК-6025-1203100

КСК-6025-1200000 КДС (Версия 03)

№ рис	№ поз	Обозначение	Наименование	Куда входит	
				Обозначение	Кол. на 1 сб.ед.
<b>МУФТА ОБГОННАЯ КСК-6025-1203100 (рисунок 21)</b>					
21	1-8	КСК-6025-1203100	Муфта обгонная	КСК-6025-1200000	1
				КСК-6025-1200000-01	1
				КСК-6025-1200000-02	1
				КСК-6025-1200000-03	1
	1	КСК-6025-1203601	Ступица	КСК-6025-1203100	1
	2	КСК-6025-1203401	Шайба	КСК-6025-1203100	2
	3	КСК-6025-1203602	Втулка	КСК-6025-1203100	1
	4	МКС 1905602	Винт	КСК-6025-1203100	1
	5	04.140.008	Пружина	КСК-6025-1203100	1
	6	04.140.009	Сухарик	КСК-6025-1203100	1
	7		Кольцо В90 – 13941 или Кольцо В90 – 13943	КСК-6025-1203100	2
8		Подшипник 180111 – 8882	КСК-6025-1203100	2	

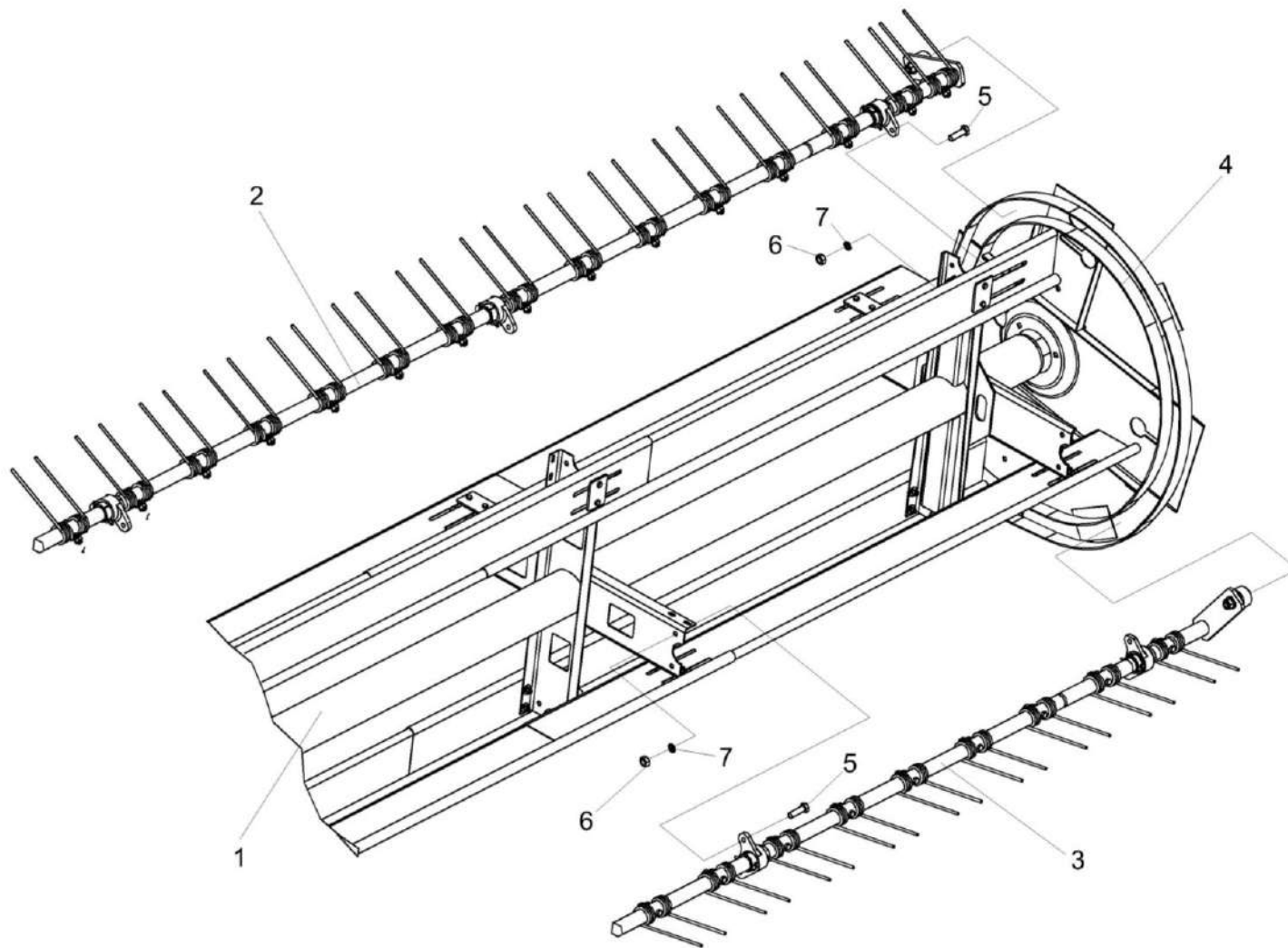


Рисунок 22 – Установка граблин

КСК-6025-1200000 КДС (Версия 03)

№ рис	№ поз	Обозначение	Наименование	Куда входит	
				Обозначение	Кол. на 1 сб.ед.
<b>УСТАНОВКА ГРАБЛИН (рисунок 22)</b>					
22	1-7	КСК-6025-1200000	Жатка для трав КВК-6025.12		1
	1-7	КСК-6025-1200000-01	Жатка для трав КВК-6025.12 (без тележек)		1
	1-7	КСК-6025-1200000-02	Жатка для трав КВК-6025.12-02		1
	1-7	КСК-6025-1200000-03	Жатка для трав КВК-6025.12-02 (без тележек)		1
	1	КГК 1203000	Мотовило	КСК-6025-1200000	1
				КСК-6025-1200000-01	1
				КСК-6025-1200000-02	1
				КСК-6025-1200000-03	1
	2	КГК 1203020	Граблина	КСК-6025-1200000	2
				КСК-6025-1200000-01	2
				КСК-6025-1200000-02	2
				КСК-6025-1200000-03	2
	3	КГК 1203030	Граблина	КСК-6025-1200000	2
				КСК-6025-1200000-01	2
				КСК-6025-1200000-02	2
				КСК-6025-1200000-03	2
	4	КПП 0203090-01	Дорожка	КСК-6025-1200000	1
				КСК-6025-1200000-01	1
				КСК-6025-1200000-02	1
				КСК-6025-1200000-03	1
5		Болт М10-6ех30 – 7796	КСК-6025-1200000	32	
			КСК-6025-1200000-01	32	
			КСК-6025-1200000-02	32	
			КСК-6025-1200000-03	32	

КСК-6025-1200000 ҚДС (Версия 03)

№ рис	№ поз	Обозначение	Наименование	Куда входит		
				Обозначение	Кол. на 1 сб.ед.	
22	6		Гайка М10-6G – 5915	КСК-6025-1200000	45	
				КСК-6025-1200000-01	45	
				КСК-6025-1200000-02	45	
				КСК-6025-1200000-03	45	
	7			Шайба 10Т 65Г – 6402	КСК-6025-1200000	41
					КСК-6025-1200000-01	41
					КСК-6025-1200000-02	41
					КСК-6025-1200000-03	41



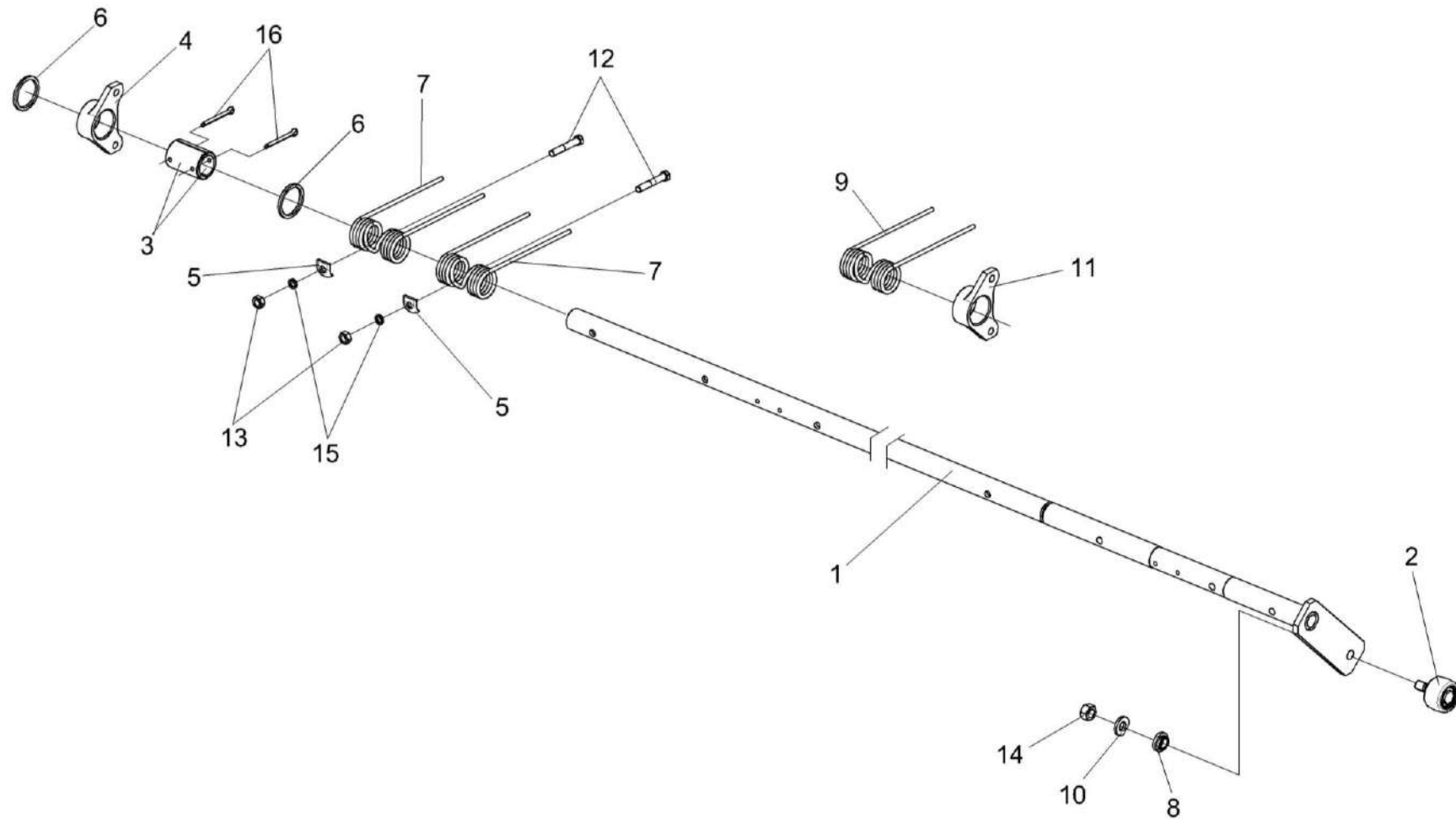


Рисунок 23 – Граблина КГК 1203020

КСК-6025-1200000 КДС (Версия 03)

№ рис	№ поз	Обозначение	Наименование	Куда входит		
				Обозначение	Кол. на 1 сб.ед.	
<b>ГРАБЛИНА КГК 1203020 (рисунок 23)</b>						
23	1-16	КГК 1203020	Граблина	КСК-6025-1200000	2	
				КСК-6025-1200000-01	2	
				КСК-6025-1200000-02	2	
				КСК-6025-1200000-03	2	
		1	КГК 1203080	Держатель	КГК 1203020	1
		2	КИС 0203120Б	Ролик	КГК 1203020	1
		3	КИС 0203009	Вкладыш	КГК 1203020	8
		4	КИС 0203102В	Опора	КГК 1203020	2
		5	КИС 0203404Б	Шайба	КГК 1203020	22
		6	КИС 0203405Б	Кольцо	КГК 1203020	2
		7,9	КИС 0903609	Зуб пружинный	КГК 1203020	22
		8	КИС 0203611	Втулка	КГК 1203020	1
		10	КСН 0101621	Шайба	КГК 1203020	1
		11	КГС 0203102	Опора	КГК 1203020	2
		12		Болт М10-6ех60 – 7796	КГК 1203020	22
		13		Гайка М10-6G – 5915	КГК 1203020	22
	14		Гайка М14-6G – 5915	КГК 1203020	1	
	15		Шайба 10Т 65Г – 6402	КГК 1203020	22	
	16		Шплинт 6,3х56 – 397	КГК 1203020	5	

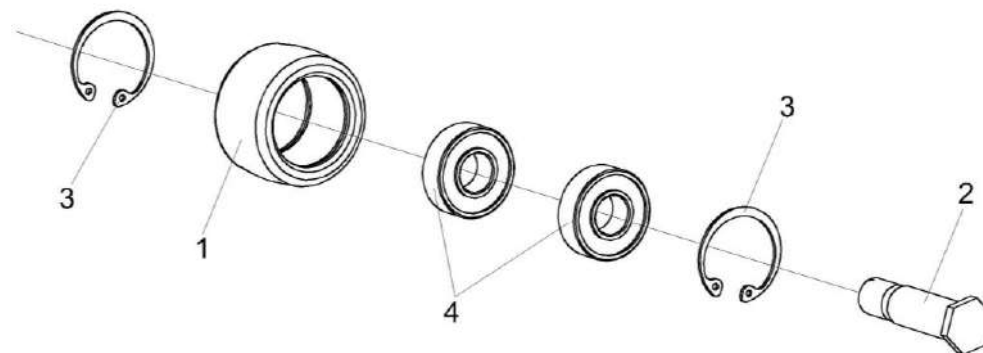


Рисунок 24 – Ролик КИС 0203120Б

№ рис	№ поз	Обозначение	Наименование	Куда входит	
				Обозначение	Кол. на 1 сб.ед.
<b>РОЛИК КИС 0203120Б (рисунок 24)</b>					
<b>24</b>	1-4	КИС 0203120Б	Ролик	КГК 1203020	1
	1	КИС 0203604В или КИС 0203804	Ролик	КИС 0203120Б	1
	2	КИС 0203605Б	Палец	КИС 0203120Б	1
	3		Кольцо В35 – 13943	КИС 0203120Б	2
	4		Подшипник 80202 – 7242	КИС 0203120Б	2

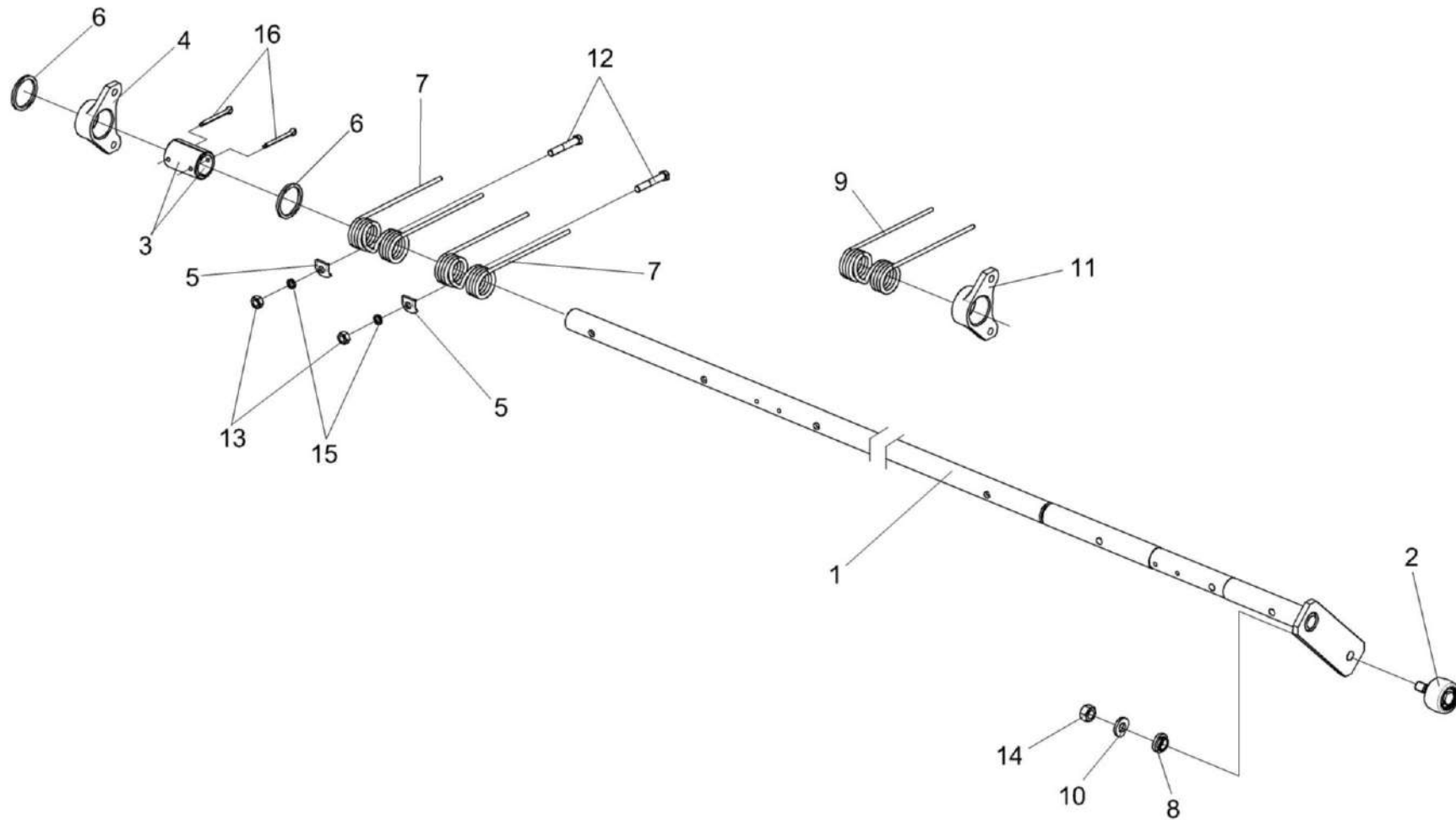


Рисунок 25 – Граблина КГК 1203030

КСК-6025-1200000 КДС (Версия 03)

№ рис	№ поз	Обозначение	Наименование	Куда входит		
				Обозначение	Кол. на 1 сб.ед.	
<b>ГРАБЛИНА КГК 1203030 (рисунок 25)</b>						
25	1-16	КГК 1203030	Граблина	КСК-6025-1200000	2	
				КСК-6025-1200000-01	2	
				КСК-6025-1200000-02	2	
				КСК-6025-1200000-03	2	
		1	КГК 1203090	Держатель	КГК 1203030	1
		2	КИС 0203120Б	Ролик	КГК 1203030	1
		3	КИС 0203009	Вкладыш	КГК 1203030	8
		4	КИС 0203102В	Опора	КГК 1203030	2
		5	КИС 0203404Б	Шайба	КГК 1203030	22
		6	КИС 0203405Б	Кольцо	КГК 1203030	2
		7,9	КИС 0903609	Зуб пружинный	КГК 1203030	22
		8	КИС 0203611	Втулка	КГК 1203030	1
		10	КСН 0101621	Шайба	КГК 1203030	1
		11	КГС 0203102	Опора	КГК 1203030	2
		12		Болт М10-6ех60 – 7796	КГК 1203030	22
		13		Гайка М10-6G – 5915	КГК 1203030	22
	14		Гайка М14-6G – 5915	КГК 1203030	1	
	15		Шайба 10Т 65Г – 6402	КГК 1203030	22	
	16		Шплинт 6,3х56 – 397	КГК 1203030	5	



КСК-6025-1200000 КДС (Версия 03)

№ рис	№ поз	Обозначение	Наименование	Куда входит	
				Обозначение	Кол. на 1 сб.ед.
<b>ПРИВОД АППАРАТА РЕЖУЩЕГО КСК-6025-1207000 (рисунок 26)</b>					
26	1-21	КСК-6025-1200000	Жатка для трав КВК-6025.12		1
	1-21	КСК-6025-1200000-01	Жатка для трав КВК-6025.12 (без тележек)		1
	1-21	КСК-6025-1200000-02	Жатка для трав КВК-6025.12-02		1
	1-21	КСК-6025-1200000-03	Жатка для трав КВК-6025.12-02 (без тележек)		1
	1	КСК-6025-1204000А	Контрпривод	КСК-6025-1200000	1
				КСК-6025-1200000-01	1
				КСК-6025-1200000-02	1
				КСК-6025-1200000-03	1
	2	КСК-6025-1207000	Аппарат режущий	КСК-6025-1200000	1
				КСК-6025-1200000-01	1
				КСК-6025-1200000-02	1
				КСК-6025-1200000-03	1
	3	КПС-5-0103310А-03	Винт	КСК-6025-1200000	1
				КСК-6025-1200000-01	1
				КСК-6025-1200000-02	1
				КСК-6025-1200000-03	1
	4	КПР 6106010-01	Ролик	КСК-6025-1200000	2
				КСК-6025-1200000-01	2
				КСК-6025-1200000-02	2
				КСК-6025-1200000-03	2
5	КСК-6025-1200102	Шкив	КСК-6025-1200000	1	
			КСК-6025-1200000-01	1	

КСК-6025-1200000 КДС (Версия 03)

№ рис	№ поз	Обозначение	Наименование	Куда входит	
				Обозначение	Кол. на 1 сб.ед.
26	5	КСК-6025-1200102-01	Шкив	КСК-6025-1200000-02	1
				КСК-6025-1200000-03	1
	6	КСК-6025-1212000 или КСК-6025-1213000	Привод	КСК-6025-1200000	1
				КСК-6025-1200000-01	1
	6	КСК-6025-1212000-02 или КСК-6025-1213000-02	Привод	КСК-6025-1200000-02	1
				КСК-6025-1200000-03	1
	7	КГК 1200604	Ось	КСК-6025-1200000	3
				КСК-6025-1200000-01	3
				КСК-6025-1200000-02	3
				КСК-6025-1200000-03	3
8	КГК 1200605	Втулка	КСК-6025-1200000	3	
			КСК-6025-1200000-01	3	
			КСК-6025-1200000-02	3	
			КСК-6025-1200000-03	3	
9	КЗР 1500404	Прокладка регулировочная	КСК-6025-1200000	4	
			КСК-6025-1200000-01	4	
			КСК-6025-1200000-02	4	
			КСК-6025-1200000-03	4	
10	КЗР 1500404-01	Прокладка регулировочная	КСК-6025-1200000	2	
			КСК-6025-1200000-01	2	
			КСК-6025-1200000-02	2	
			КСК-6025-1200000-03	2	



КСК-6025-1200000 КДС (Версия 03)

№ рис	№ поз	Обозначение	Наименование	Куда входит	
				Обозначение	Кол. на 1 сб.ед.
26	11	КЗР 1500404-02	Прокладка регулировочная	КСК-6025-1200000	4
				КСК-6025-1200000-01	4
				КСК-6025-1200000-02	4
				КСК-6025-1200000-03	4
	12	КЗР 1500404-03	Прокладка регулировочная	КСК-6025-1200000	2
				КСК-6025-1200000-01	2
				КСК-6025-1200000-02	2
				КСК-6025-1200000-03	2
	13	КЗР 1500404-04	Прокладка регулировочная	КСК-6025-1200000	2
				КСК-6025-1200000-01	2
				КСК-6025-1200000-02	2
				КСК-6025-1200000-03	2
14		Болт М8-6х16 – 7796	КСК-6025-1200000	10	
			КСК-6025-1200000-01	10	
			КСК-6025-1200000-02	10	
			КСК-6025-1200000-03	10	
15		Болт М12-6х60 – 7802	КСК-6025-1200000	4	
			КСК-6025-1200000-01	4	
			КСК-6025-1200000-02	4	
			КСК-6025-1200000-03	4	
16		Гайка М16-6G – 2526	КСК-6025-1200000	6	
			КСК-6025-1200000-01	6	
			КСК-6025-1200000-02	6	
			КСК-6025-1200000-03	6	

КСК-6025-1200000 КДС (Версия 03)

№ рис	№ поз	Обозначение	Наименование	Куда входит	
				Обозначение	Кол. на 1 сб.ед.
26	17		Гайка М12-6G – 5915	КСК-6025-1200000	25
				КСК-6025-1200000-01	25
				КСК-6025-1200000-02	25
				КСК-6025-1200000-03	25
	18		Гайка DIN 6923 M10-8-A-A3G	КСК-6025-1200000	6
				КСК-6025-1200000-01	6
				КСК-6025-1200000-02	6
				КСК-6025-1200000-03	6
	19		Шайба С.16.01 – 11371	КСК-6025-1200000	3
				КСК-6025-1200000-01	3
				КСК-6025-1200000-02	3
				КСК-6025-1200000-03	3
20	ГДЗ_2506-90000-00269	Ремень 2 НВ 2962 La исполнение 26 или Ремень 2 НВ ВР 2962 "К" А	КСК-6025-1200000	1	
			КСК-6025-1200000-01	1	
			КСК-6025-1200000-02	1	
			КСК-6025-1200000-03	1	
21		Болт DIN 6921 M10x20-8.8-A-A3G	КСК-6025-1200000	20	
			КСК-6025-1200000-01	20	
			КСК-6025-1200000-02	20	
			КСК-6025-1200000-03	20	

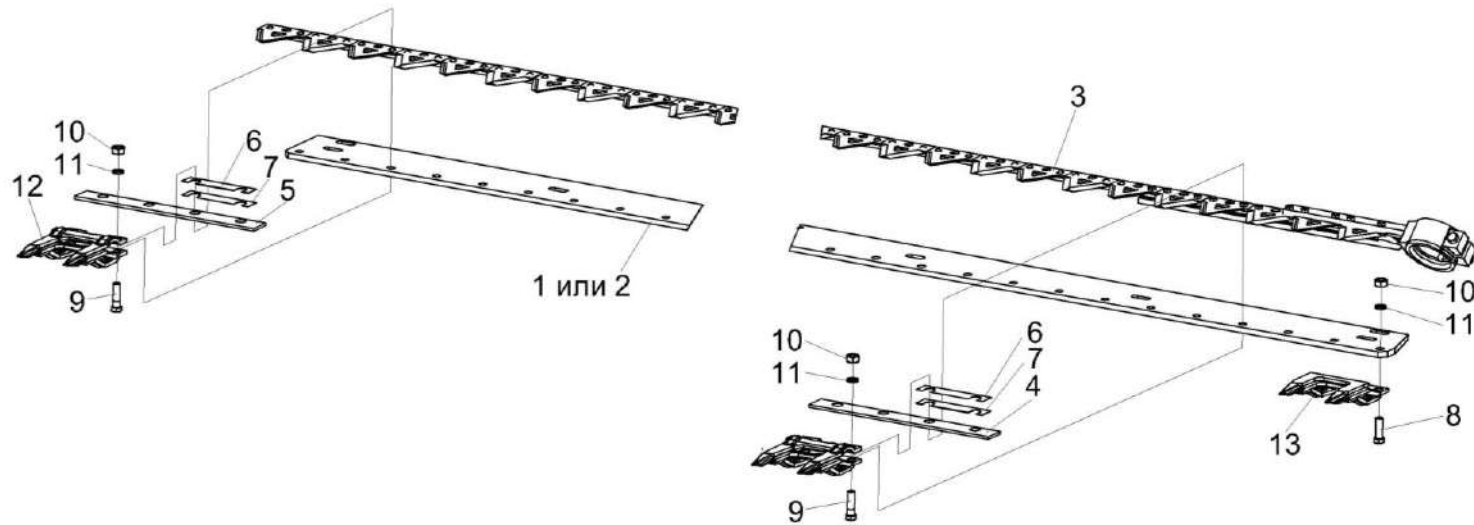


Рисунок 27 – Аппарат режущий КСК-6025-1207000

КСК-6025-1200000 КДС (Версия 03)

№ рис	№ поз	Обозначение	Наименование	Куда входит	
				Обозначение	Кол. на 1 сб.ед.
<b>АППАРАТ РЕЖУЩИЙ КСК-6025-1207000 (рисунок 27)</b>					
27	1-13	КСК-6025-1207000	Аппарат режущий	КСК-6025-1200000	1
				КСК-6025-1200000-01	1
				КСК-6025-1200000-02	1
				КСК-6025-1200000-03	1
	1	КСК-6025-1207020	Брус	КСК-6025-1207000	1
	2	КСК-6025-1207501	Брус	КСК-6025-1207000	1
	3	КСК-6025-1207030 или КГК 1207010	Нож	КСК-6025-1207000	1
	4	КЗР 1507401	Пластина трения	КСК-6025-1207000	15
	5	КЗР 1507411	Пластина трения	КСК-6025-1207000	1
	6	КСЛ 0201442А	Прокладка регулировочная	КСК-6025-1207000	96 наиб.кол.
	7	МКС 0506506	Прокладка	КСК-6025-1207000	33 наиб.кол.
	8		Болт М10-6х30 – 7796	КСК-6025-1207000	2
	9		Болт М10-6х35 – 7796	КСК-6025-1207000	64
10		Гайка М10-6G – 5915	КСК-6025-1207000	66	
11		Шайба 10Т 65Г - 6402	КСК-6025-1207000	66	
12		Палец двойной EASY CUT II, 12 мм или Палец сдвоенный ПЗЛ 1507030	КСК-6025-1207000	32	
13		Палец направляющий EASY CUT II, 12 мм	КСК-6025-1207000	1	

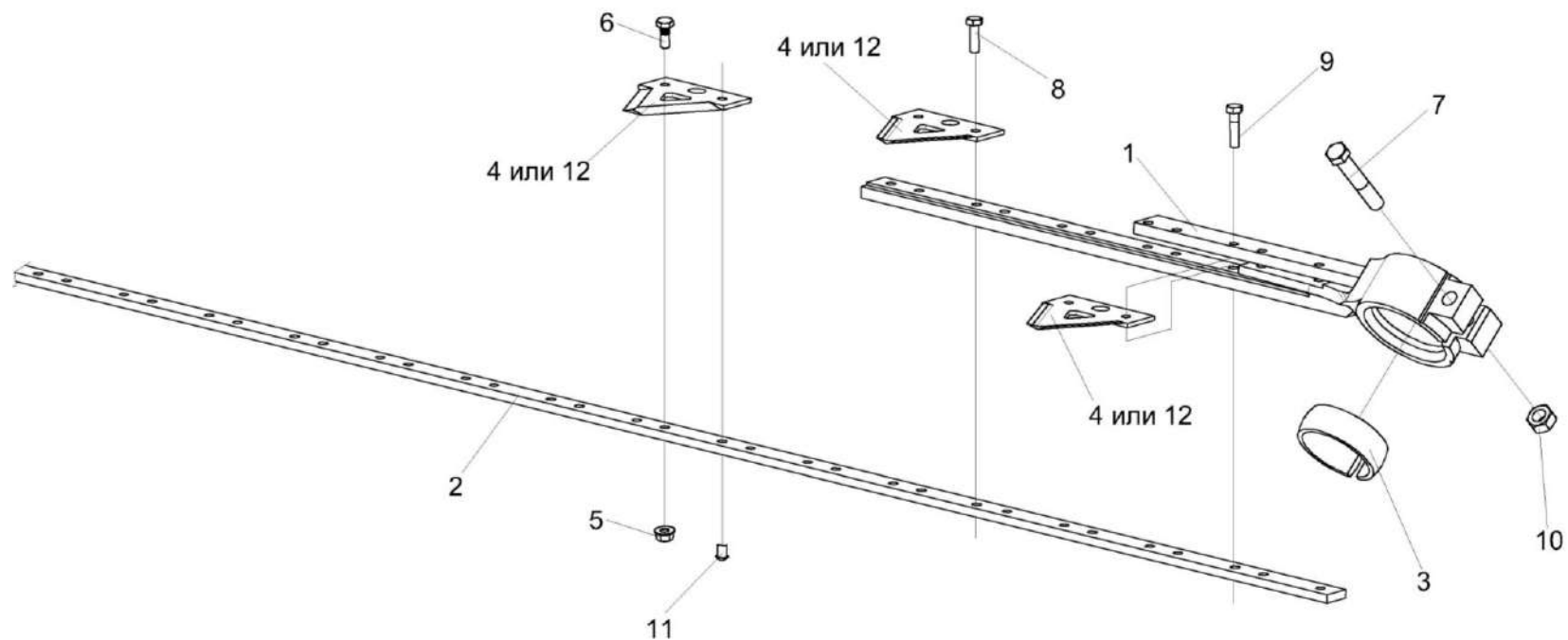


Рисунок 28 – Нож КСК-6025-1207030 и КГК 1207010

КСК-6025-1200000 КДС (Версия 03)

№ рис	№ поз	Обозначение	Наименование	Куда входит	
				Обозначение	Кол. на 1 сб.ед.
<b>НОЖ КСК-6025-1207030 и КГК 1207010 (рисунок 28)</b>					
28	1-10,12	КСК-6025-1207030	Нож	КСК-6025-1207000	1
	1-4,7-12	КГК 1207010	Нож	КСК-6025-1207000	1
	1	КГК 1207020	Головка	КСК-6025-1207030	1
				КГК 1207010	1
	2	КГК 1207504	Полоса ножевая	КСК-6025-1207030	1
				КГК 1207010	1
	3	КЗР 1507001	Втулка	КСК-6025-1207030	1
				КГК 1207010	1
	4	С.066.46	Сегмент 2Н - 158	КСК-6025-1207030	66
				КГК 1207010	66
	5	ЖВЗ 1260603	Гайка	КСК-6025-1207030	121
	6	ЖВЗ 1260604-04	Винт	КСК-6025-1207030	121
7		Болт М10-6ех60 – 7796	КСК-6025-1207030	1	
			КГК 1207010	1	
8		Болт М6-6ех20 – 7798	КСК-6025-1207030	6	
			КГК 1207010	6	
9		Болт М6-6ех25 – 7798	КСК-6025-1207030	5	
			КГК 1207010	5	
10		Гайка М10-6G – 5915	КСК-6025-1207030	1	
			КГК 1207010	1	
11		Заклепка 6х18.01 – 10299	КГК 1207010	121	
12		Сегмент 1Н Н.066.46-01	КСК-6025-1207030	66	
			КГК 1207010	66	

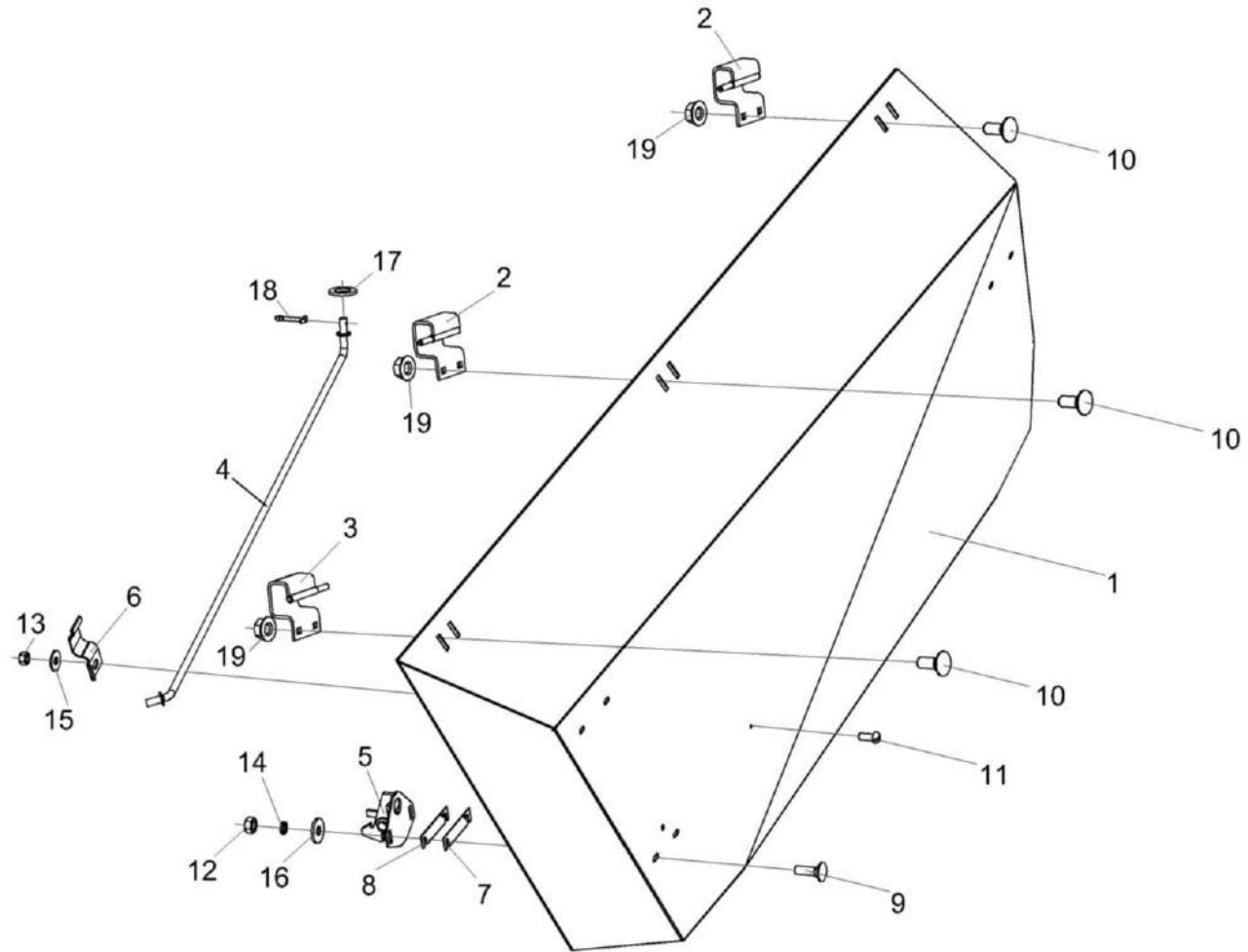


Рисунок 29 – Ограждение КСК-6025-1211000

КСК-6025-1200000 КДС (Версия 03)

№ рис	№ поз	Обозначение	Наименование	Куда входит		
				Обозначение	Кол. на 1 сб. ед.	
<b>ОГРАЖДЕНИЕ КСК-6025-1211000 (рисунок 29)</b>						
29	1-19	КСК-6025-1211000	Ограждение	КСК-6025-1200000	1	
				КСК-6025-1200000-01	1	
				КСК-6025-1200000-02	1	
				КСК-6025-1200000-03	1	
		1	КСК-6025-1211010	Щит	КСК-6025-1211000	1
		2	КГК 1211020	Держатель	КСК-6025-1211000	2
		3	КГК 1211020-01	Держатель	КСК-6025-1211000	1
		4	КГК 1211030	Опора	КСК-6025-1211000	1
		5	КПП 0212030	Замок	КСК-6025-1211000	1
		6	АМ.84.50.403	Прижим	КСК-6025-1211000	1
		7	КПП 0212402	Прокладка	КСК-6025-1211000	2
		8	КПП 0212402-01	Прокладка	КСК-6025-1211000	6
		9		Болт М6-6х20 – 7802	КСК-6025-1211000	2
	10		Болт М8-6х20 – 7802	КСК-6025-1211000	6	
	11		Винт В.М5-6х12 – 17473	КСК-6025-1211000	1	
	12		Гайка М6-6G – 5915	КСК-6025-1211000	2	
	13		Гайка М5-6G - 5927	КСК-6025-1211000	1	

Наиб.кол.

Наиб.кол



КСК-6025-1200000 ҚДС (Версия 03)

№ рис	№ поз	Обозначение	Наименование	Куда входит	
				Обозначение	Кол. на 1 сб. ед.
29	14		Шайба 6Т 65Г – 6402	КСК-6025-1211000	2
	15		Шайба С 5.01 – 6958	КСК-6025-1211000	1
	16		Шайба С 6.01 – 6958	КСК-6025-1211000	2
	17		Шайба С.10.01 – 11371	КСК-6025-1211000	1
	18		Шплинт 3,2х20 – 397	КСК-6025-1211000	1
	19		Гайка DIN 6923 M8-8-A-A3G	КСК-6025-1211000	6

КСК-6025-1200000 КДС (Версия 03)

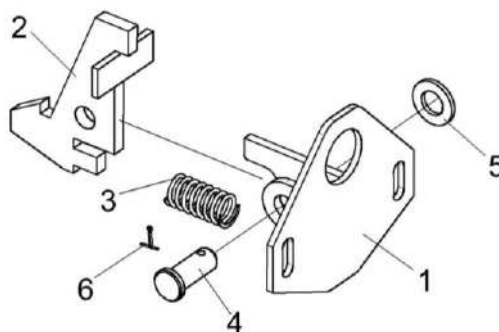


Рисунок 30 – Замок КПП 0212030

№ рис	№ поз	Обозначение	Наименование	Куда входит	
				Обозначение	Кол. на 1 сб.ед.
<b>ЗАМОК КПП 0212030 (рисунок 30)</b>					
<b>30</b>	1-6	КПП 0212030	Замок	КСК-6025-1211000	2
	1	КПП 0212040	Опора	КПП 0212030	1
	2	КПП 0212050	Зацеп	КПП 0212030	1
	3	ПКК 0201634	Пружина	КПП 0212030	1
	4		Ось 6-10 b12x25 – 9650	КПП 0212030	1
	5		Шайба С.10.01 – 11371	КПП 0212030	1
	6		Шплинт 3,2x20 – 397	КПП 0212030	1

КСК-6025-1200000 ҚДС (Версия 03)

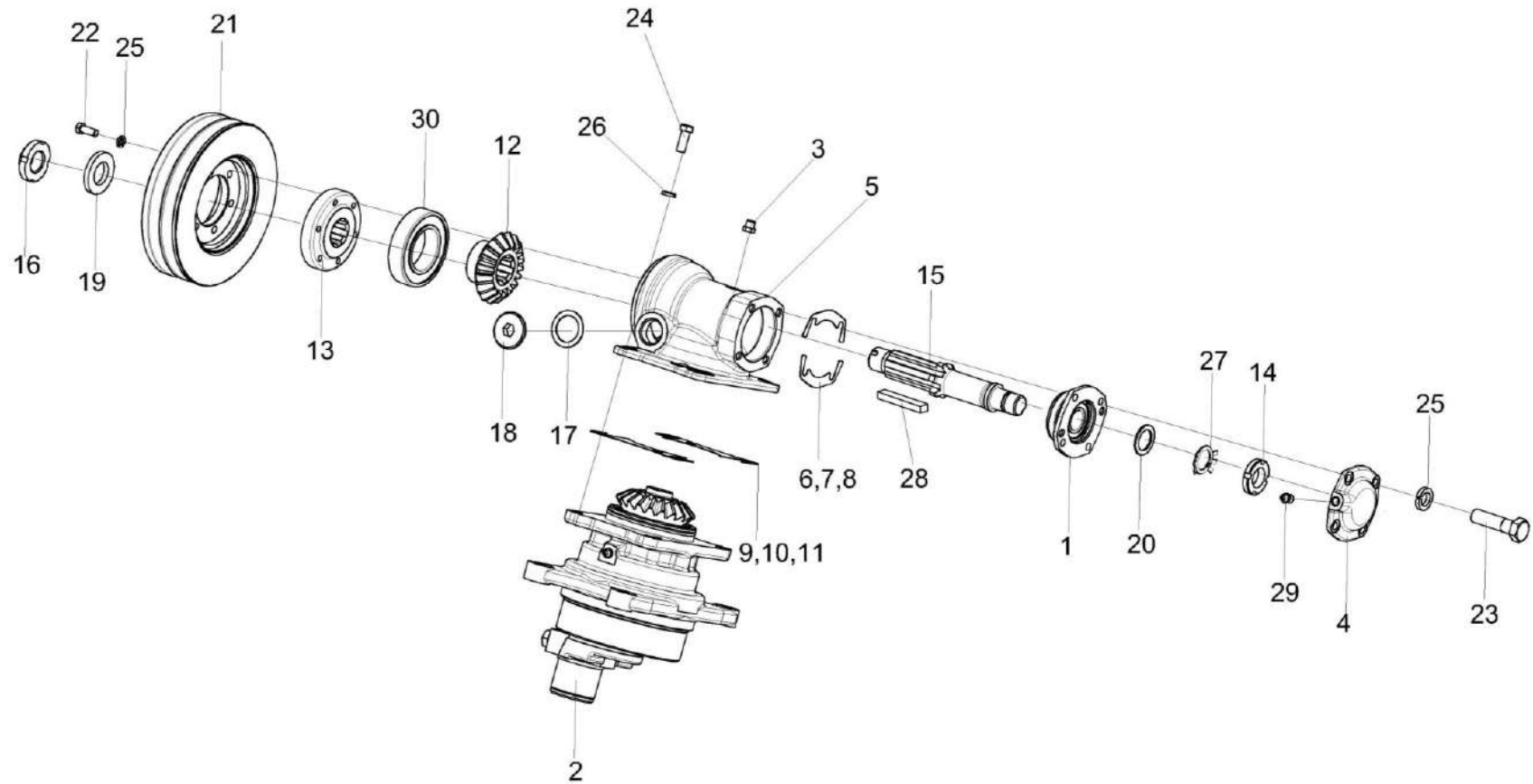


Рисунок 31 – Привод КСК-6025-1212000 и КСК-6025-1212000-02

КСК-6025-1200000 ҚДС (Версия 03)

№ рис	№ поз	Обозначение	Наименование	Куда входит	
				Обозначение	Кол. на 1 сб. ед.
<b>ПРИВОД КСК-6025-1212000 и КСК-6025-1212000-02 (рисунок 31)</b>					
31	1-30	КСК-6025-1212000	Привод	КСК-6025-1200000 КСК-6025-1200000-01	1 1
	1-30	КСК-6025-1212000-02	Привод	КСК-6025-1200000-02 КСК-6025-1200000-03	1 1
	1-20, 23-27,29,30	КЗР 1517200	Редуктор	КСК-6025-1212000 КСК-6025-1212000-02	1 1
	1-20,23-30	КЗР 1517400	Редуктор	КСК-6025-1212000 КСК-6025-1212000-02	1 1
	1	КЗР 1517010	Стакан	КЗР 1517200 КЗР 1517400	1 1
	2	КЗР 1517220	Стакан	КЗР 1517200 КЗР 1517400	1 1
	3	КУЖ 0108010	Клапан предохранительный	КЗР 1517200 КЗР 1517400	1 1
	4	КЗР 1517105	Крышка	КЗР 1517200 КЗР 1517400	1 1
	5	КЗР 1517201	Корпус	КЗР 1517200 КЗР 1517400	1 1
	6	КЗР 1517503	Прокладка	КЗР 1517200 КЗР 1517400	4 4
	7	КЗР 1517503-01	Прокладка	КЗР 1517200 КЗР 1517400	6 6
	8	КЗР 1517503-02	Прокладка	КЗР 1517200 КЗР 1517400	6 6

КСК-6025-1200000 КДС (Версия 03)

№ рис	№ поз	Обозначение	Наименование	Куда входит	
				Обозначение	Кол. на 1 сб. ед.
31	9	КЗР 1517504	Прокладка	КЗР 1517200	4
				КЗР 1517400	4
	10	КЗР 1517504-01	Прокладка	КЗР 1517200	6
				КЗР 1517400	6
	11	КЗР 1517504-02	Прокладка	КЗР 1517200	4
				КЗР 1517400	4
	12	КЗР 1517602	Шестерня	КЗР 1517200	1
	12	КЗР 1517622	Шестерня	КЗР 1517400	1
	13	КЗР 1517603	Ступица	КЗР 1517200	1
	13	КЗР 1517623	Ступица	КЗР 1517400	1
	14	КЗР 1517614	Гайка	КЗР 1517200	1
				КЗР 1517400	1
	15	КЗР 1517615-01	Вал	КЗР 1517200	1
	15	КЗР 1517624	Вал	КЗР 1517400	1
	16	КВС-2-0135625	Гайка	КЗР 1517200	1
				КЗР 1517400	1
	17	КЗР 0210001А	Прокладка	КЗР 1517200	1
				КЗР 1517400	1
	18	КЗР 0210603А	Пробка	КЗР 1517200	1
				КЗР 1517400	1
19	ПКК 0100816	Шайба	КЗР 1517200	1	
			КЗР 1517400	1	
20	ПКК 0135417А	Шайба	КЗР 1517200	1	
			КЗР 1517400	1	

КСК-6025-1200000 КДС (Версия 03)

№ рис	№ поз	Обозначение	Наименование	Куда входит	
				Обозначение	Кол. на 1 сб. ед.
31	21	КГК 1200102	Шкив	КСК-6025-1212000	1
	21	КЗР 1500102А	Шкив	КСК-6025-1212000-02	1
	22			Болт М8-6ех20 – 7796	КСК-6025-1212000
				КСК-6025-1212000-02	8
	23		Болт М8-6ех30 – 7796	КЗР 1517200	4
				КЗР 1517400	4
	24		Болт М10-6ех25 – 7796	КЗР 1517200	4
				КЗР 1517400	4
	25		Шайба 8Т 65Г – 6402	КСК-6025-1212000	6
				КСК-6025-1212000-02	6
				КЗР 1517200	4
				КЗР 1517400	4
	26		Шайба 10Т 65Г – 6402	КЗР 1517200	4
				КЗР 1517400	4
	27		Шайба Н 24.01 – 11872	КЗР 1517200	1
	КЗР 1517400			1	
28		Шпонка 2-10х8х70 – 23360	КЗР 1517400	1	
29		Масленка 1.2.Ц6 – 19853	КЗР 1517200	1	
			КЗР 1517400	1	
30		Подшипник 6210-2RS1	КЗР 1517200	1	
			КЗР 1517400	1	

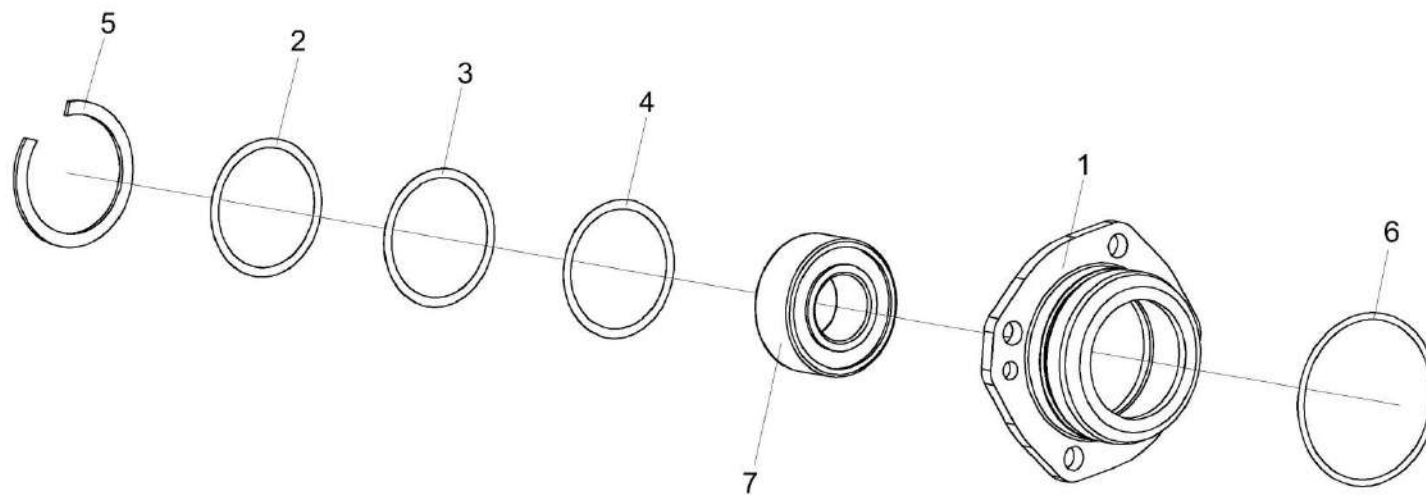


Рисунок 32 – Стакан КЗР 1517010

КСК-6025-1200000 КДС (Версия 03)

№ рис	№ поз	Обозначение	Наименование	Куда входит	
				Обозначение	Кол. на 1 сб. ед.
<b>СТАКАН КЗР 1517010 (рисунок 32)</b>					
32	1-7	КЗР 1517010	Стакан	КЗР 1517200	1
				КЗР 1517400	1
	1	КЗР 1517103	Стакан	КЗР 1517010	1
	2	ПКК 0107473-03	Прокладка	КЗР 1517010	2 наиб. кол
	3	ПКК 0107473-04	Прокладка	КЗР 1517010	3 наиб. кол
	4	ПКК 0107473-05	Прокладка	КЗР 1517010	1 наиб. кол
	5		Кольцо В52 – 13941 или Кольцо В52 – 13943	КЗР 1517010	1
6		Кольцо 060-065-30-2-2 – 18829/9833	КЗР 1517010	1	
7		Подшипник 3205ATN9 или Подшипник 3205-B-TVH или Подшипник 3205A или Подшипник 3205BTNG	КЗР 1517010	1	



КСК-6025-1200000 КДС (Версия 03)

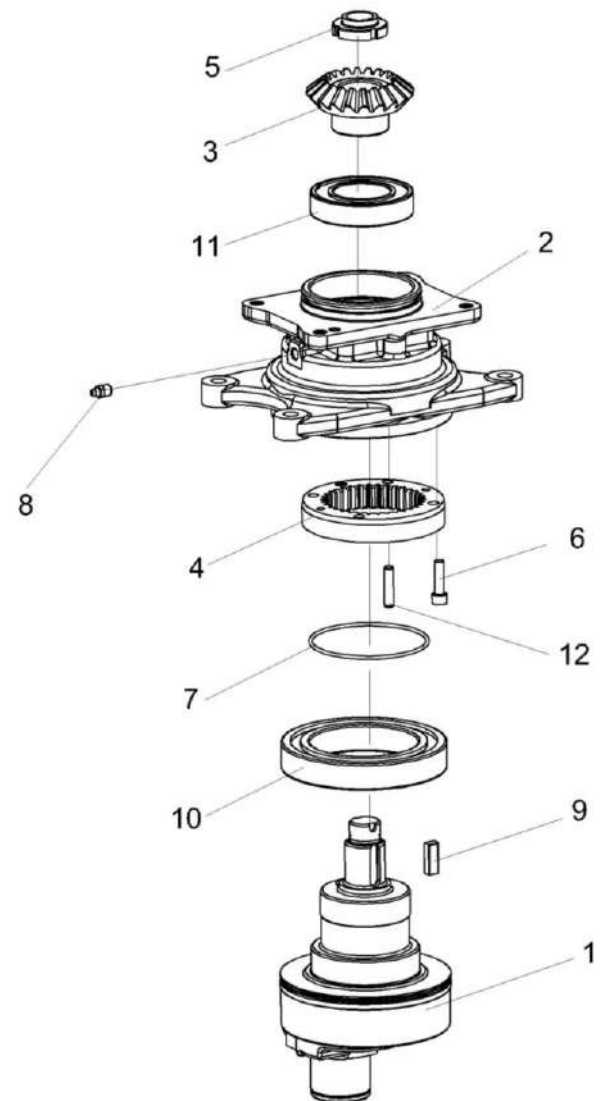


Рисунок 33 – Стакан КЗР 1517220

КСК-6025-1200000 ҚДС (Версия 03)

№ рис	№ поз	Обозначение	Наименование	Куда входит	
				Обозначение	Кол. на 1 сб. ед.
<b>СТАКАН КЗР 1517220 (рисунок 33)</b>					
33	1-12	КЗР 1517220	Стакан	КЗР 1517200 КЗР 1517400	1 1
	2,4,6-8,12	КЗР 1517240	Корпус	КЗР 1517220	1
	1	КЗР 1517230	Водило	КЗР 1517220	1
	2	КЗР 1517222	Корпус	КЗР 1517240	1
	3	КЗР 1517604	Шестерня	КЗР 1517220	1
	4	КЗР 1517625 или КЗР 1517645	Шестерня	КЗР 1517240	1
	5	КВС-2-0135625	Гайка	КЗР 1517220	1
	6		Винт М8-6х30 – 11738	КЗР 1517240	4
	7		Кольцо 099-105-36-2-2 – 18829/9833	КЗР 1517240	1
	8		Масленка 1.2 – 19853	КЗР 1517240	1
	9		Шпонка 2-10х8х36 – 23360	КЗР 1517220	1
	10		Подшипник 6019-2RS1 или Подшипник 6019-2RSR или Подшипник 6019EE или Подшипник 6019DDU	КЗР 1517220	1
11		Подшипник 6210-2RS1/С3	КЗР 1517220	1	
12		Штифт 8х36 – 3128	КЗР 1517240	1	

КСК-6025-1200000 КДС (Версия 03)

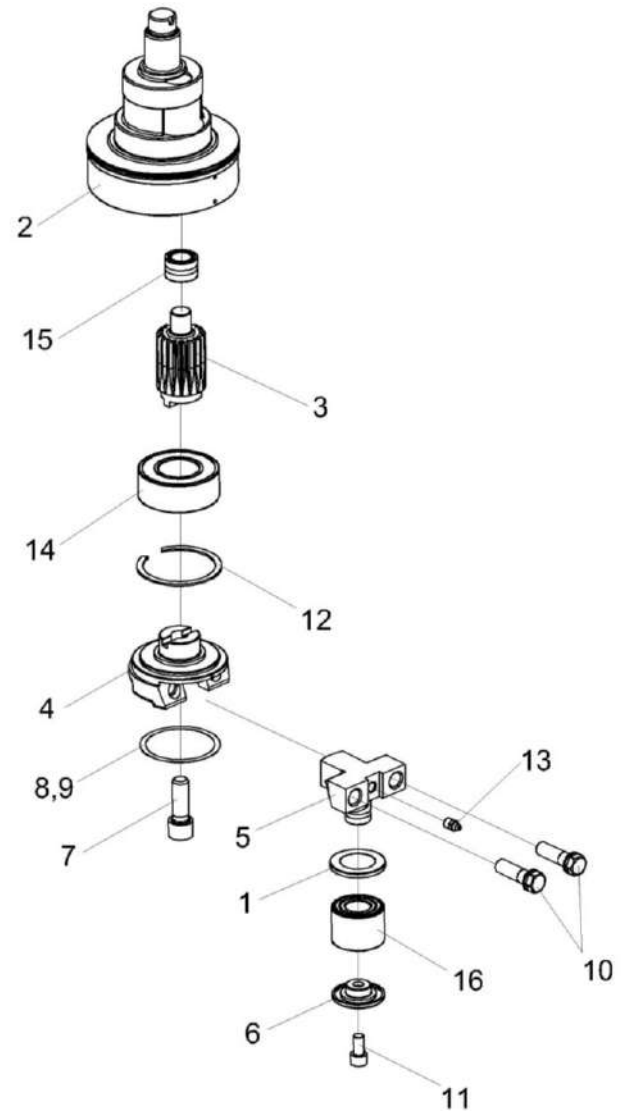


Рисунок 34 – Водило КЗР 1517230

КСК-6025-1200000 ҚДС (Версия 03)

№ рис	№ поз	Обозначение	Наименование	Куда входит	
				Обозначение	Кол. на 1 сб.ед.
<b>ВОДИЛО КЗР 1517230 (рисунок 34)</b>					
34	1-16	КЗР 1517230	Водило	КЗР 1517220	1
	1,5,6,11, 13,16	КЗР 1517250	Поводок	КЗР 1517230	1
	1	КЗР 1517505	Пыльник	КЗР 1517250	1
	2	КЗР 1517626	Водило	КЗР 1517230	1
	3	КЗР 1517627	Вал-шестерня	КЗР 1517230	1
	4	КЗР 1517628	Эксцентрик	КЗР 1517230	1
	5	КЗР 1517609	Поводок	КЗР 1517250	1
	6	КЗР 1517611	Крышка	КЗР 1517250	1
	7	КЗР 1517612	Винт	КЗР 1517230	1
	8	ППК 0107502	Прокладка	КЗР 1517230	2 Наиб.кол.
	9	ППК 0107502-01	Прокладка	КЗР 1517230	2 Наиб.кол.
	10	УЭС 0100603А-01	Болт	КЗР 1517230	2
	11		Винт М10-6х20 – 11738	КЗР 1517250	1
12		Кольцо В80 – 13941 или Кольцо В80 -13943	КЗР 1517230	1	
13		Масленка 1.2 – 19853	КЗР 1517250	1	

КСК-6025-1200000 КДС (Версия 03)

№ рис	№ поз	Обозначение	Наименование	Куда входит	
				Обозначение	Кол. на 1 сб.ед.
34	14		Подшипник 3208А-2RS1 или Подшипник 3208-В-2RSR-TVН или Подшипник 5208EE	КЗР 1517230	1
	15		Подшипник NKI 20/20 или Подшипник NKJ20/20 или Подшипник NKJ20/20 или Подшипник TAFI 203220	КЗР 1517230	1
	16		Подшипник FC-12025S09	КЗР 1517250	1

КСК-6025-1200000 ҚДС (Версия 03)

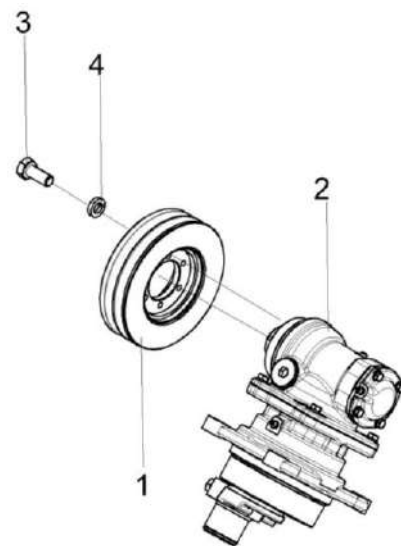


Рисунок 35 – Привод КСК-6025-1213000 и КСК-6025-1213000-02

КСК-6025-1200000 ҚДС (Версия 03)

№ рис	№ поз	Обозначение	Наименование	Куда входит	
				Обозначение	Кол. на 1 сб. ед.
<b>ПРИВОД КСК-6025-1213000 и КСК-6025-1213000-02 (рисунок 35)</b>					
35	1-4	КСК-6025-1213000	Привод	КСК-6025-1200000	1
				КСК-6025-1200000-01	1
	1-4	КСК-6025-1213000-02	Привод	КСК-6025-1200000-02	1
				КСК-6025-1200000-03	1
	1	КГК 1200102	Шкив	КСК-6025-1213000	1
	1	КЗР 1500102А	Шкив	КСК-6025-1213000-02	1
	2		Передача угловая 85MVv GKF модели "С" без шкива с подшипником головки	КСК-6025-1213000	1
				КСК-6025-1213000-02	1
	3		Болт М8х20-10.9 DIN 933	КСК-6025-1213000	6
				КСК-6025-1213000-02	6
	4		Шайба пружинная А 8 DIN 127	КСК-6025-1213000	6
				КСК-6025-1213000-02	6

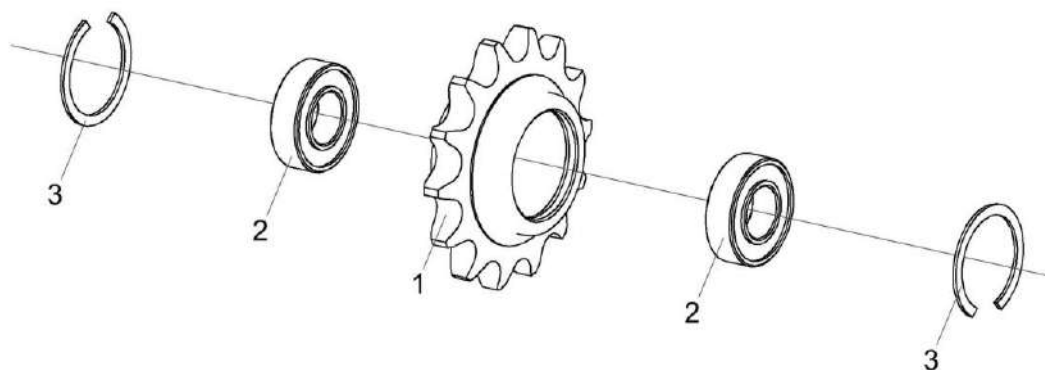


Рисунок 36 – Звездочка МКС 0514010

№ рис	№ поз	Обозначение	Наименование	Куда входит	
				Обозначение	Кол. на 1 сб. ед.
<b>ЗВЕЗДОЧКА МКС 0514010 (рисунок 36)</b>					
36	1-3	МКС 0514010	Звездочка	КСК-6025-1200000	1
				КСК-6025-1200000-01	1
				КСК-6025-1200000-02	1
				КСК-6025-1200000-03	1
	1	МКС 0514602	Звездочка	МКС 0514010	1
	2		Подшипник 180205 – 8882	МКС 0514010	2
	3		Кольцо В52 – 13941	МКС 0514010	2



КСК-6025-1200000 КДС (Версия 03)

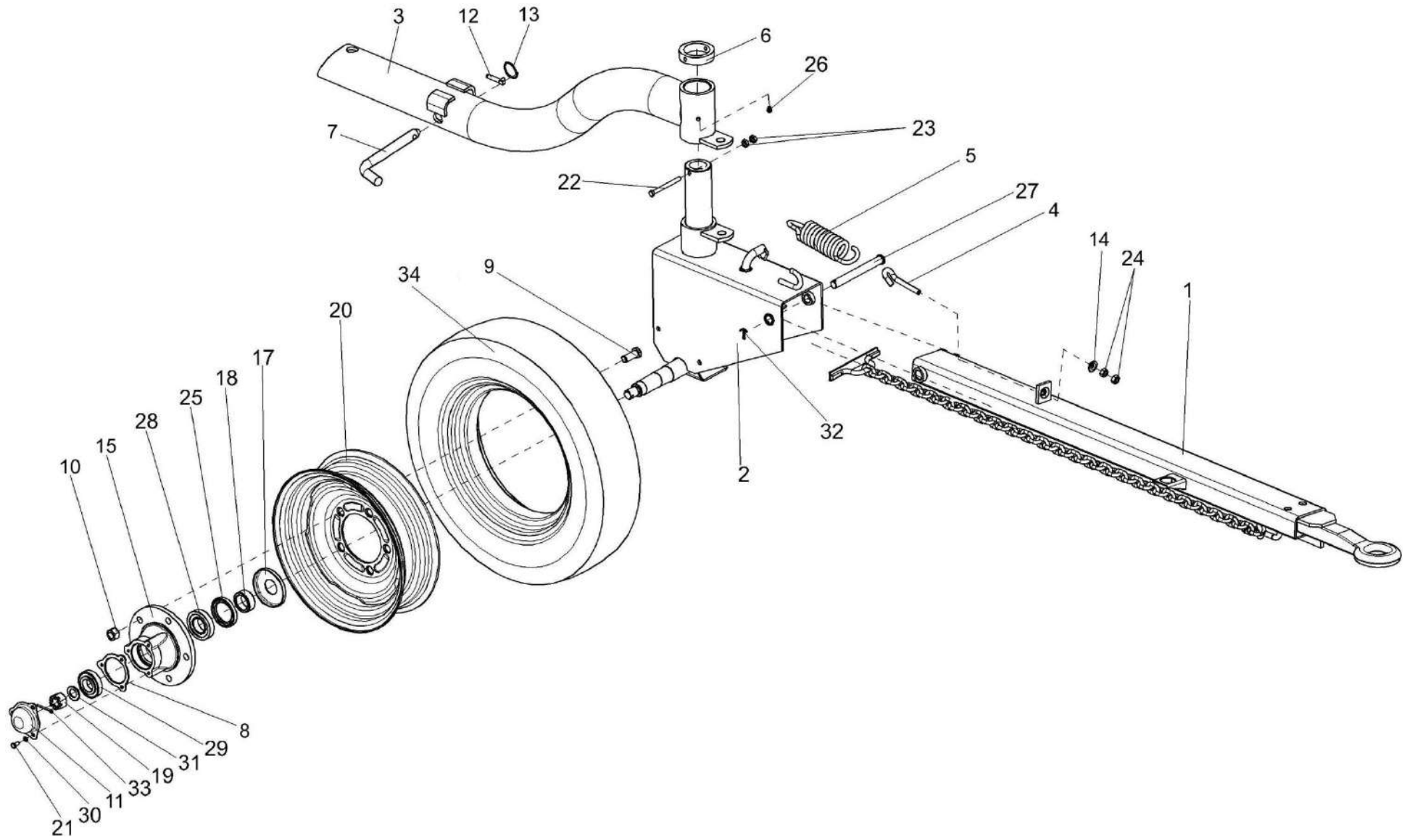


Рисунок 37 – Тележка передняя КИС 0208000А

КСК-6025-1200000 КДС (Версия 03)

№ рис	№ поз	Обозначение	Наименование	Куда входит	
				Обозначение	Кол. на 1 сб.ед.
<b>ТЕЛЕЖКА ПЕРЕДНЯЯ КИС 0208000А (рисунок 37)</b>					
37	1-34	КИС 0208000А	Тележка передняя	КСК-6025-1200000	1
				КСК-6025-1200000-02	1
	2,8,11,15-19, 21,25,28-31,33	КИС 0208110	Каркас со ступицей	КИС 0208000А	1
	20,34	КПР 6102020	Колесо	КИС 0208000А	2
	1	КЗР 0393010	Дышло	КИС 0208000А	1
	2	КИС 0208030А	Каркас	КИС 0208110	1
	3	КИС 0208040А	Рычаг	КИС 0208000А	1
	4	КИС 0208601	Захват	КИС 0208000А	1
	5	КИС 0208606	Пружина	КИС 0208000А	1
	6	КЗР 0390010	Крышка	КИС 0208000А	1
	7	КИС 0209604	Фиксатор	КИС 0208000А	1
	8	А.04.02.014	Прокладка	КИС 0208110	2
	9	А.04.02.017-01	Болт переднего колеса	КИС 0208000А	10
	10	Н.130.02.604	Гайка	КИС 0208000А	10
11	КРН 0800415	Крышка	КИС 0208110	2	
12	КСЛ 0107615	Чека	КИС 0208000А	1	
13	КСЛ 0107616	Кольцо	КИС 0208000А	1	
14	КПР 6100605	Шайба сферическая	КИС 0208000А	1	

КСК-6025-1200000 КДС (Версия 03)

№ рис	№ поз	Обозначение	Наименование	Куда входит	
				Обозначение	Кол. на 1 сб.ед.
37	15	H.130.02.201-02	Ступица	КИС 0208110	2
	17	H.130.02.403-02	Колпачок	КИС 0208110	2
	18	H.130.03.601	Втулка	КИС 0208110	2
	19	H.130.03.602	Гайка	КИС 0208110	2
	20	ГДЗ_4112-10210-00204	Колесо 4,50EX16 36-3101010-A3.27	КПР 6102020	1
	21		Болт М8-6ех16 – 7796	КИС 0208110	6
	22		Болт М10-6ех105 – 7796	КИС 0208000А	1
	23		Гайка М10-6G – 5915	КИС 0208000А	2
	24		Гайка М12-6G – 5915	КИС 0208000А	2
	25		Манжета 1.2-55x80-1 – 8752	КИС 0208110	2
	26		Масленка 1.2 – 19853	КИС 0208000А	1
	27		Ось 6-20b12x180 – 9650	КИС 0208000А	1
	28		Подшипник 7207А – 27365	КИС 0208110	2
	29		Подшипник 7208А – 27365	КИС 0208110	2
	30		Шайба 8 65Г – 6402	КИС 0208110	6
	31		Шайба С.24.01 – 11371	КИС 0208110	2
	32		Шплинт 4x32 – 397	КИС 0208000А	1
33		Шплинт 5x40 – 397	КИС 0208110	2	
34	ГДЗ_2502-01020-00033	Шина пневматическая 5,50-16ФБел-256 НС8	КПР 6102020	1	

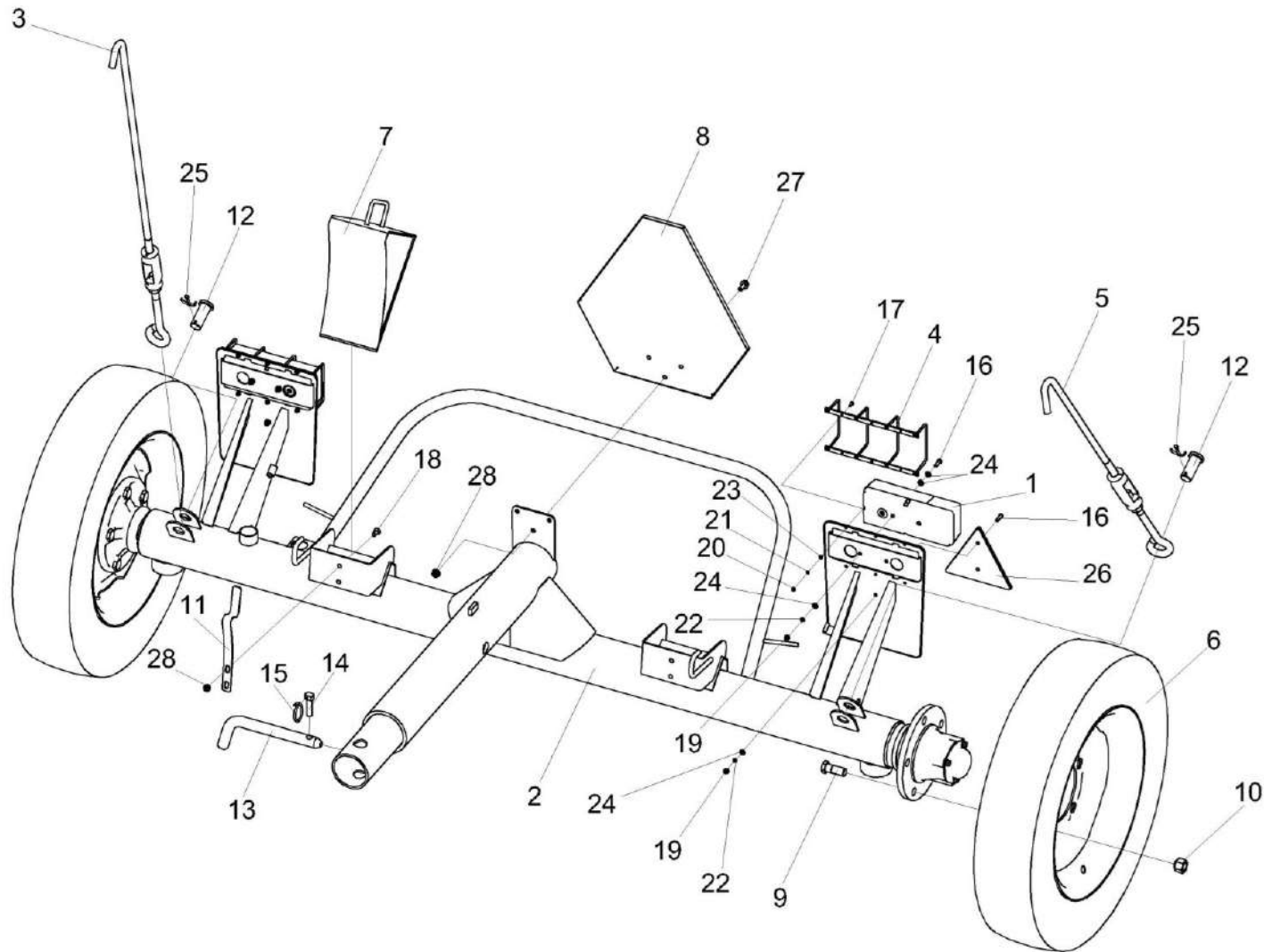


Рисунок 38 – Тележка задняя ПКК 1209000-01

КСК-6025-1200000 КДС (Версия 03)

№ рис	№ поз	Обозначение	Наименование	Куда входит	
				Обозначение	Кол. на 1 сб. ед.
<b>ТЕЛЕЖКА ЗАДНЯЯ ПКК 1209000-01 (рисунок 38)</b>					
38	1-28	ПКК 1209000-01	Тележка задняя	КСК-6025-1200000	1
				КСК-6025-1200000-02	1
	1	ПКК 0715000-01	Установка электрооборудования тележки задней	ПКК 1209000-01	1
	2	ПКК 1209010	Рама со ступицами	ПКК 1209000-01	1
	3	ПКК 1209100	Устройство натяжное	ПКК 1209000-01	1
	4	КЗР 0392020	Решетка	ПКК 1209000-01	2
	5	КИС 0209020	Устройство натяжное	ПКК 1209000-01	1
	6	КПР 6102020	Колесо	ПКК 1209000-01	2
	7	ППЕ 3900100А	Упор противооткатный	ПКК 1209000-01	2
	8	ПКК 1209404А	Панель	ПКК 1209000-01	1
	9	А 04.02.017-01	Болт переднего колеса	ПКК 1209000-01	10
	10	Н.130.02.604	Гайка	ПКК 1209000-01	10
	11	КЗР 1590402	Пружина	ПКК 1209000-01	2
	12	КИС 0209602	Палец	ПКК 1209000-01	2
	13	КИС 0209604	Фиксатор	ПКК 1209000-01	1
14	КСЛ 0107615	Чека	ПКК 1209000-01	1	
15	КСЛ 0107616	Кольцо	ПКК 1209000-01	1	

КСК-6025-1200000 КДС (Версия 03)

№ рис	№ поз	Обозначение	Наименование	Куда входит	
				Обозначение	Кол. на 1 сб. ед.
38	16		Винт В.М6-6ex20 – 17473	ПКК 1209000-01	4
	17		Винт В2.М4-6ex12 – 17475	ПКК 1209000-01	12
	18		Винт В2.М8-6ex18 – 17475	ПКК 1209000-01	4
	19		Гайка М6-6G – 5915	ПКК 1209000-01	4
	20		Гайка М4-6G – 5927	ПКК 1209000-01	12
	21		Шайба 4 65Г – 6402	ПКК 1209000-01	12
	22		Шайба 6Т 65Г – 6402	ПКК 1209000-01	4
	23		Шайба С.4.01 – 11371	ПКК 1209000-01	12
	24		Шайба С.6.01 – 11371	ПКК 1209000-01	4
	25		Шплинт 5x45 – 397	ПКК 1209000-01	2
	26		Световозвращатель ФП 401Б или Световозвращатель 3232.3731	ПКК 1209000-01	2
	27		Болт DIN 6921-M8x20-8.8-A-A3G	ПКК 1209000-01	3
	28		Гайка DIN 6923 M8-8-A-A3G	ПКК 1209000-01	7

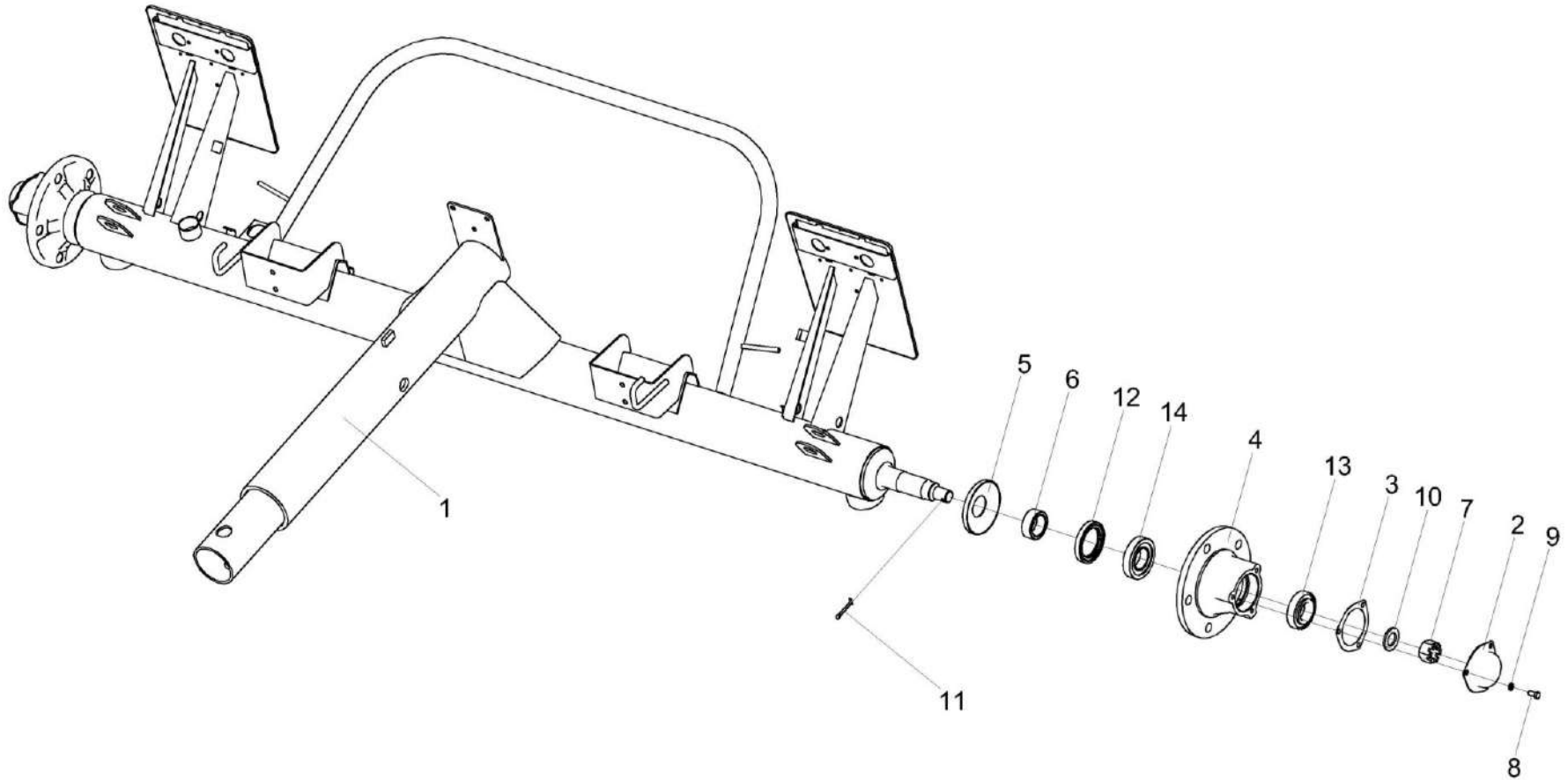


Рисунок 39 – Рама со ступицами ПКК 1209010

КСК-6025-1200000 КДС (Версия 03)

№ рис	№ поз	Обозначение	Наименование	Куда входит	
				Обозначение	Кол. на 1 сб. ед.
<b>РАМА СО СТУПИЦАМИ ПКК 1209010 (рисунок 39)</b>					
<b>39</b>	1-14	ПКК 1209010	Рама со ступицами	ПКК 1209000-01	1
	1	ПКК 1209020	Рама	ПКК 1209010	1
	2	КРН 0800415	Крышка	ПКК 1209010	2
	3	А 04.02.014	Прокладка	ПКК 1209010	2
	4	Н.130.02.201-02	Ступица	ПКК 1209010	2
	5	Н.130.02.403-02	Колпачок	ПКК 1209010	2
	6	Н.130.03.601	Втулка	ПКК 1209010	2
	7	Н.130.03.602	Гайка	ПКК 1209010	2
	8		Болт М8-6х16 – 7796	ПКК 1209010	6
	9		Шайба 8Т 65Г – 6402	ПКК 1209010	6
	10		Шайба С.24.01 – 11371	ПКК 1209010	2
	11		Шплинт 5х40 – 397	ПКК 1209010	2
	12		Манжета 1.2-55х80-1 – 8752	ПКК 1209010	2
	13		Подшипник 7207А – 27365	ПКК 1209010	2
14		Подшипник 7208А – 27365	ПКК 1209010	2	



КСК-6025-1200000 КДС (Версия 03)

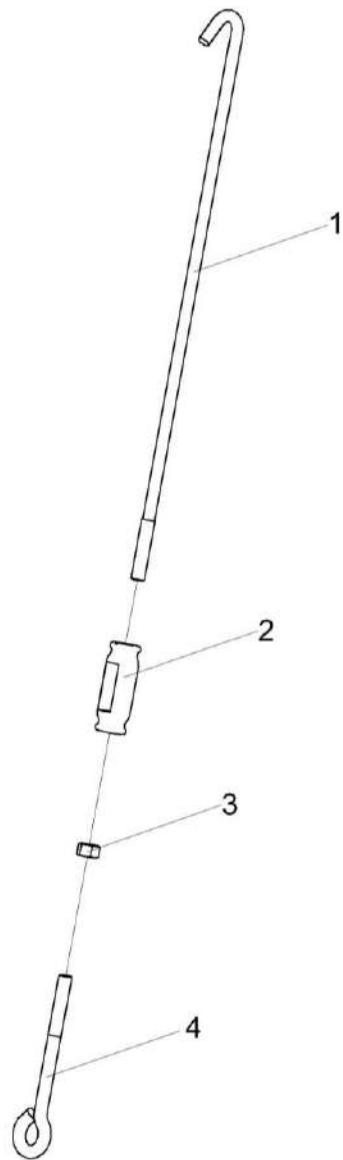


Рисунок 40 – Устройство натяжное ПКК 1209100 и КИС 0209020

КСК-6025-1200000 КДС (Версия 03)

№ рис	№ поз	Обозначение	Наименование	Куда входит	
				Обозначение	Кол. на 1 сб. ед.
<b>УСТРОЙСТВО НАТЯЖНОЕ ПКК 1209100 и КИС 0209020 (рисунок 40)</b>					
40	1-4	ПКК 1209100	Устройство натяжное	ПКК 1209000-01	1
	1-4	КИС 0209020	Устройство натяжное	ПКК 1209000-01	1
	1	ПКК 1209602	Захват верхний	ПКК 1209100	1
	1	КИС 0209603	Захват верхний	КИС 0209020	1
	2	АМ 46.02.201-01	Гайка стяжная М16х110	ПКК 1209100	1
				КИС 0209020	1
	3	КИС 0209607	Захват	ПКК 1209100	1
				КИС 0209020	1
4		Гайка М16-6G – 5915	ПКК 1209100	1	
			КИС 0209020	1	

КСК-6025-1200000 КДС (Версия 03)

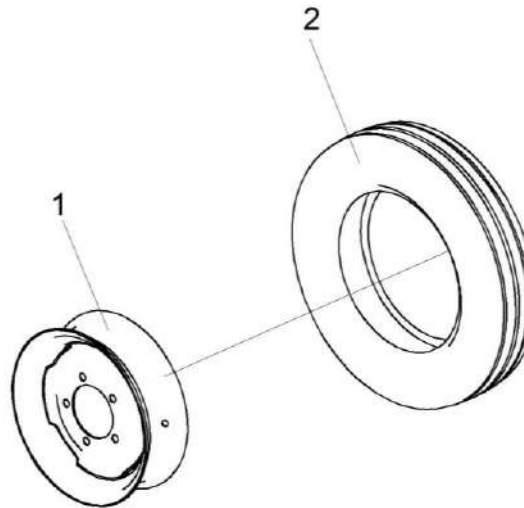


Рисунок 41 – Колесо КПР 6102020

№ рис	№ поз	Обозначение	Наименование	Куда входит	
				Обозначение	Кол. на 1 сб. ед.
<b>КОЛЕСО КПР 6102020 (рисунок 41)</b>					
41	1,2	КПР 6102020	Колесо	ПКК 1209000-01	2
	1	ГДЗ_4112-10210-00204	Колесо 4.50EX16 36-3101010-A3.27	КПР 6102020	1
	2	ГДЗ_2502-01020-00033	Шина пневматическая 5,50-16ФБел-256 НС8	КПР 6102020	1

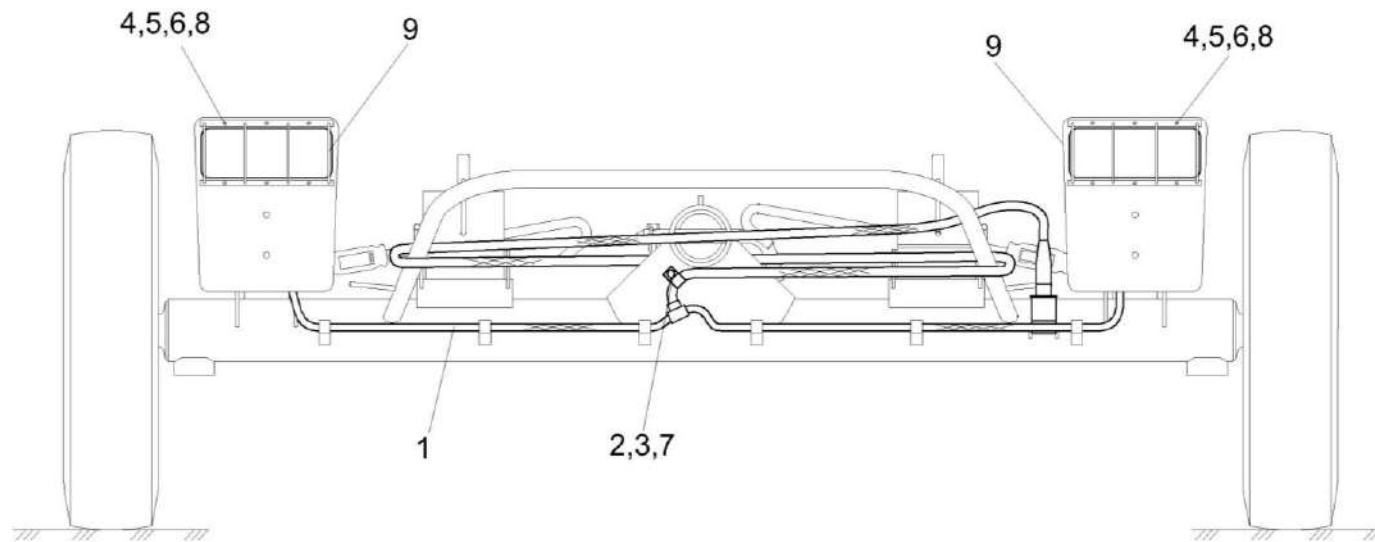


Рисунок 42 – Установка электрооборудования тележки задней ПКК 0715000-01

КСК-6025-1200000 КДС (Версия 03)

№ рис	№ поз	Обозначение	Наименование	Куда входит	
				Обозначение	Кол. на 1 сб. ед.
<b>УСТАНОВКА ЭЛЕКТРООБОРУДОВАНИЯ ТЕЛЕЖКИ ЗАДНЕЙ ПКК 0715000-01 (рисунок 42)</b>					
<b>42</b>	1-9	ПКК 0715000-01	Установка электрооборудования тележки задней	ПКК 1209000-01	1
	1	ПКК 0715200-01	Жгут задней тележки	ПКК 0715000-01	1
	2	КЗР 0700800-03	Хомут	ПКК 0715000-01	1
	3		Винт В.М8-6ЕХ16– 7796	ПКК 0715000-01	1
	4		Винт В.М6-6ех20 – 17473	ПКК 0715000-01	4
	5		Гайка М6-6G – 5915	ПКК 0715000-01	4
	6		Шайба 6Т 65Г – 6402	ПКК 0715000-01	4
	7		Шайба 8Т 65Г – 6402	ПКК 0715000-01	1
	8		Шайба С.6.01 – 11371	ПКК 0715000-01	6
	9	ГДЗ_4115-11050-00037	Фонарь задний многофункциональный 7313.3716	ПКК 0715000-01	2

## СОДЕРЖАНИЕ

1 Правила пользования каталогом	3
2 Указатель рисунков	4
3 Сборочные единицы и детали	6