

ЖАТКА ДЛЯ РИСА ЖР-5

Каталог деталей и сборочных единиц

КС-150С-1500000 КДС

Версия 01

1 ПРАВИЛА ПОЛЬЗОВАНИЯ КАТАЛОГОМ

Каталог деталей и сборочных единиц предназначен для составления заявок на запасные части, необходимые при техническом обслуживании и ремонте жатки для риса ЖР-5.

Каталог содержит перечень деталей и сборочных единиц жатки для риса ЖР-5, сведения об их количестве на сборочную единицу. Каталог иллюстрирован.

При составлении заявок на запасные части достаточно в указателе иллюстраций правильно определить номер рисунка, на рисунке номер позиции детали или сборочной единицы и в спецификации напротив соответствующей позиции в графе «Обозначение» - искомую деталь или сборочную единицу.

В спецификациях сборочные единицы и детали расположены следующим образом:

- сборочные единицы;
- детали;
- стандартные изделия.

Обозначения сборочных единиц и деталей в группе и подгруппе приведены в возрастающем порядке.

В обозначение стандартных изделий входят параметры изделия и последними цифрами после тире - обозначение ГОСТа на данное изделие.

Изготовитель постоянно проводит работы по совершенствованию конструкции жатки для риса ЖР-5, в связи с чем возможны отдельные изменения в конструкции, не отраженные в настоящем каталоге.

2 УКАЗАТЕЛЬ РИСУНКОВ

№ рис	Наименование рисунка	Стр.	№ рис	Наименование рисунка	Стр.
1	Жатка для риса КС-150С-1500000	6	16	Водило КЗР 1517230	35
2	Жатка для риса КС-150С-1500010А	8	17	Гидромотор привода режущего аппарата КС-200-0688210	38
3	Установка транспортеров КС-150С-1502000А	10	18	Установка аппарата режущего КС-150С-1507000Б	39
4	Привод транспортера КС-150С-1502050 и КС-150С-1502050-01	13	19	Нож КС-150С-1507010А	42
5	Гидромотор КС-150С-0688200 и КС-150С-0688200-01	15	20	Нож неподвижный КС-150С-1507020	43
6	Корпус КС-200-1202260	17	21	Установка мотовила КС-150С-1503000 (лист 1)	44
7	Ролик КС-150С-1502100	18	22	Установка мотовила КС-150С-1503000 (лист 2)	47
8	Ролик КС-150С-1502120	19	23	Упор ЖТ-9-1503100А и ЖТ-9-1503100А-01	50
9	Механизм натяжения КС-150С-1502200 и КС-150С-1502200-01	20	24	Направляющая КЗК-13-1503250А	51
10	Рычаг КС-150С-1502250А	22	25	Муфта фрикционная КЗР 1503140А	53
11	Установка привода режущего аппарата КС-150С-1504000Б	23	26	Мотовило КС-150С-1503010	55
12	Шатун КС-150С-1504150	26	27	Эксцентрик КЗК-13-1503100А	57
13	Коромысло КС-150С-1504210	28	28	Граблина КС-150С-1503550 и КС-150С-1503550-01	60
14	Редуктор КЗР 1517200	30	29	Направляющая КС-150С-1503200	62
15	Стакан КЗР 1517220	33	30	Основание КС-150С-1503300	64

КС-150С-1500000 КДС (Версия 01)

№ рис	Наименование рисунка	Стр.	№ рис	Наименование рисунка	Стр.
31	Поддержка левая КС-150С-1508000	66	41	Тележка транспортная КС-150С-1590000А	90
32	Поддержка правая КС-150С-1509000	67	42	Ложемент КС-150С-1594000А	92
33	Гидросистема жатки КС-150С-0688000 (лист 1)	68	43	Тележка транспортная КЗК 1590010А (установка оси передней и дышла)	94
34	Гидросистема жатки КС-150С-0688000 (лист 2)	74			
35	Гидроблок КС-150С-0688310	79	44	Тележка транспортная КЗК 1590010А (установка задних колес и балки габаритной)	97
36	Регулятор потока КС-150С-0688360	81	45	Колесо КЗР 1590100	100
37	Установка зажим ГПД 0601080	83	46	Электрооборудование тележки транспортной КВК 0715900-01	101
38	Установка делителя потока КС-150С-0688340	84			
39	Установка делителя потока КС-150С-0688350	86			
40	Установка электрооборудования жатки КС-150С-0717000	88			

КС-150С-1500000 ҚДС (Версия 01)

3 СБОРОЧНЫЕ ЕДИНИЦЫ И ДЕТАЛИ

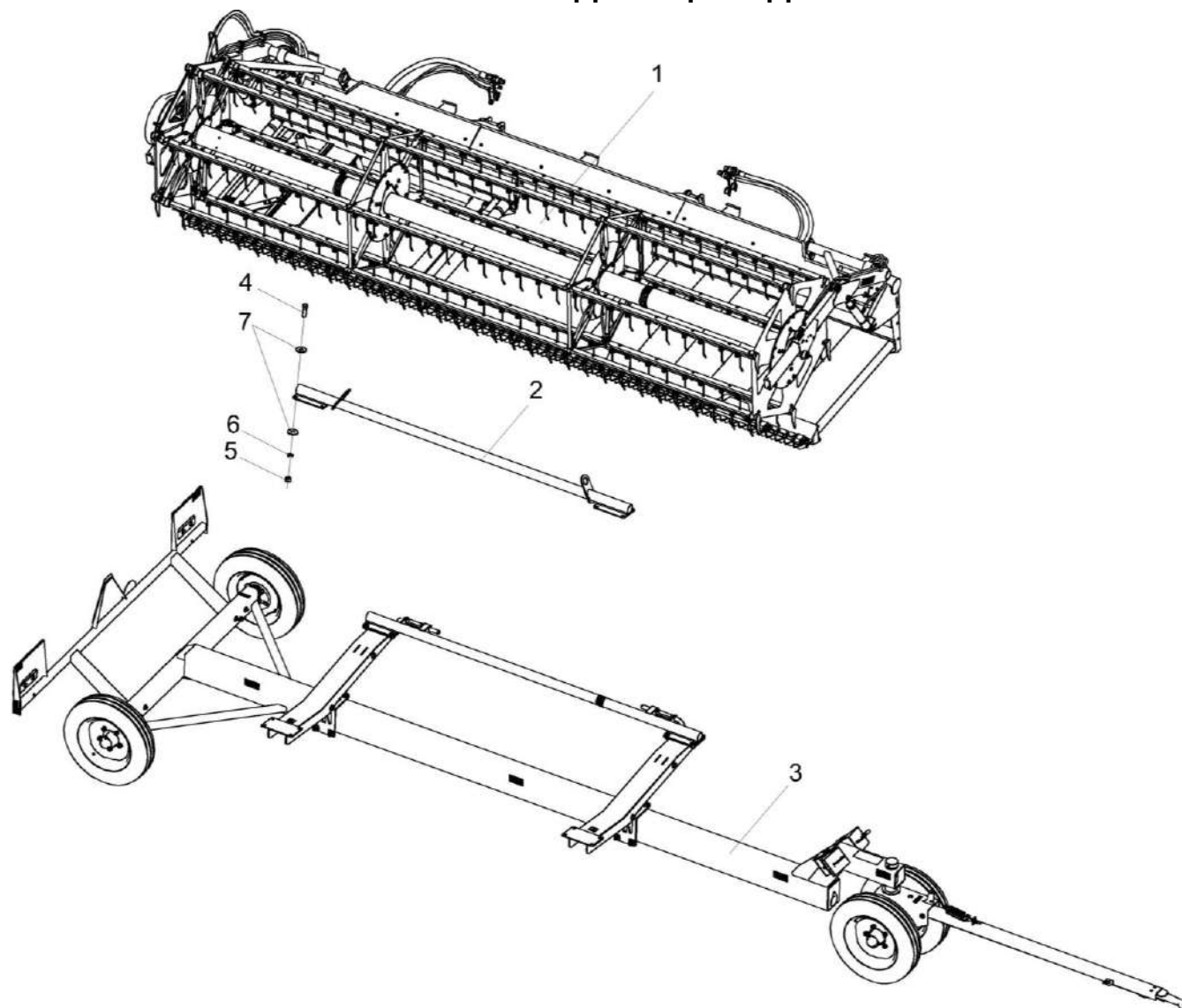


Рисунок 1 – Жатка для риса КС-150С-1500000

КС-150С-1500000 ҚДС (Версия 01)

№ рис	№ поз	Обозначение	Наименование	Куда входит	
				Обозначение	Кол. на 1 сб. ед.
ЖАТКА ДЛЯ РИСА КС-150С-1500000 (рисунок 1)					
1	1-7	КС-150С-1500000	Жатка для риса		
	1	КС-150С-1500010А	Жатка для риса	КС-150С-1500000	1
	2	КС-150С-1500100А	Балка	КС-150С-1500000	1
	3	КС-150С-1590000А	Тележка транспортная	КС-150С-1500000	1
	4		Болт М12-6еХ40 - 7796	КС-150С-1500000	8
	5		Гайка М12-6G - 5915	КС-150С-1500000	8
	6		Шайба 12Т 65Г - 6402	КС-150С-1500000	8
	7		Шайба С 12.01 - 6958	КС-150С-1500000	8

КС-150С-1500000 ҚДС (Версия 01)

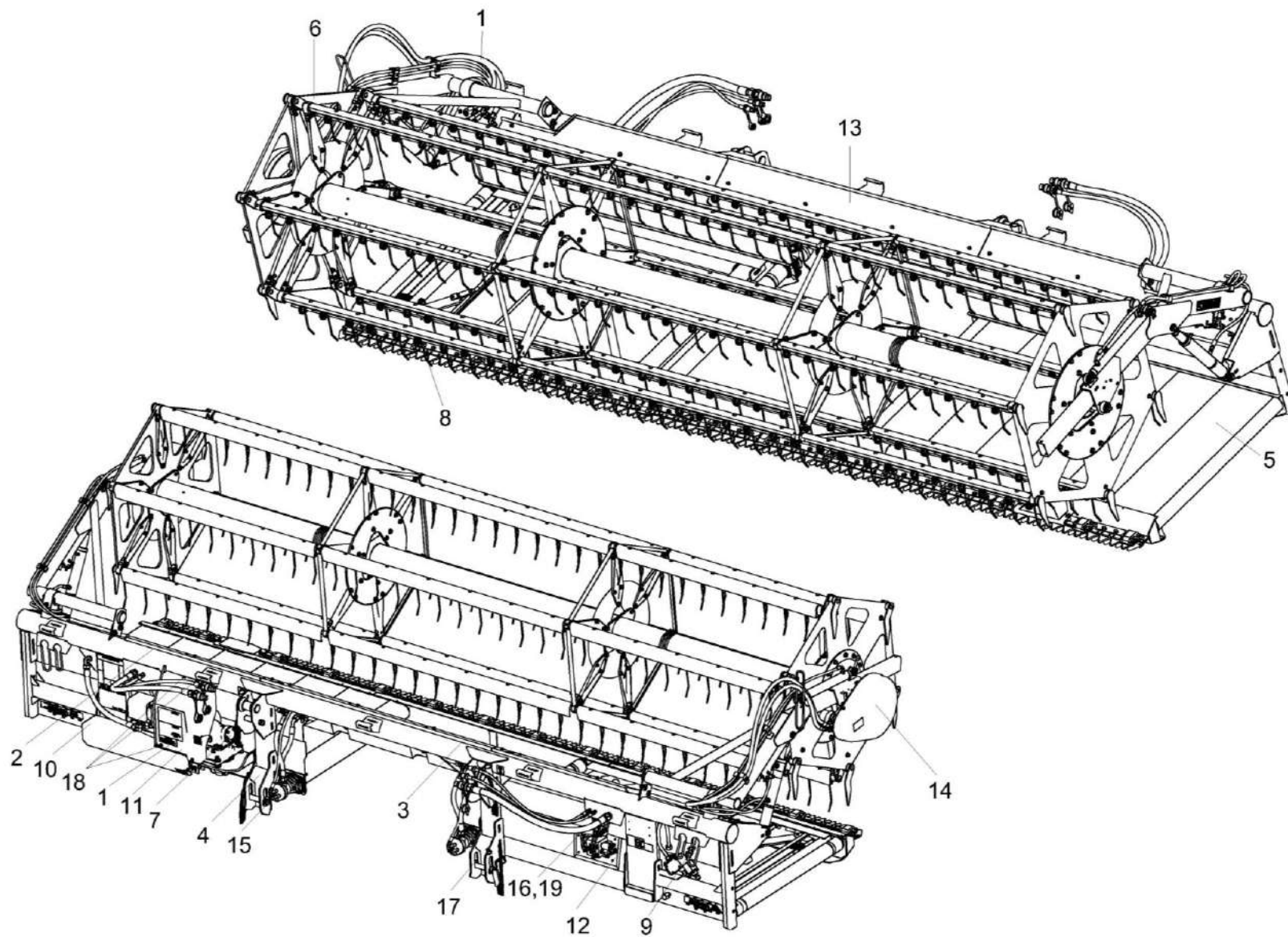


Рисунок 2 – Жатка для риса КС-150С-1500010А

КС-150С-1500000 КДС (Версия 01)

№ рис	№ поз	Обозначение	Наименование	Куда входит	
				Обозначение	Кол. на 1 сб. ед.
ЖАТКА ДЛЯ РИСА КС-150С-1500010А (рисунок 2)					
2	1-19	КС-150С-1500010А	Жатка для риса	КС-150С-1500000	1
	1	КС-150С-0688000	Гидросистема жатки	КС-150С-1500010А	1
	2	КС-150С-1500050	Щит	КС-150С-1500010А	1
	3	КС-150С-1500050-01	Щит	КС-150С-1500010А	1
	4	КС-150С-1501000Б	Рама	КС-150С-1500010А	1
	5	КС-150С-1502000А	Установка транспортеров	КС-150С-1500010А	1
	6	КС-150С-1503000	Установка мотовила	КС-150С-1500010А	1
	7	КС-150С-1504000Б	Установка привода режущего аппарата	КС-150С-1500010А	1
	8	КС-150С-1507000Б	Установка аппарата режущего	КС-150С-1500010А	1
	9	КС-150С-0717000	Установка электрооборудования жатки	КС-150С-1500010А	1
	10	КС-150С-1500403	Ограждение	КС-150С-1500010А	1
	11	КС-150С-1500404	Щиток	КС-150С-1500010А	1
	12	КС-150С-1500405	Ограждение	КС-150С-1500010А	1
	13	КС-150С-1500413	Щит	КС-150С-1500010А	1
	14	КЗК-1492-1525001	Ограждение	КС-150С-1500010А	1
	15	ЖКЛ 0000609	Шплинт	КС-150С-1500010А	2
	16		Шайба С 8.01 - 6958	КС-150С-1500010А	4
	17		Шайба С.30.01 - 11371	КС-150С-1500010А	2
	18		Болт DIN 6921-M8X20-8.8-A-A3G	КС-150С-1500010А	35
19		Гайка DIN 6923 M8-8-A-A3G	КС-150С-1500010А	4	

КС-150С-1500000 ҚДС (Версия 01)

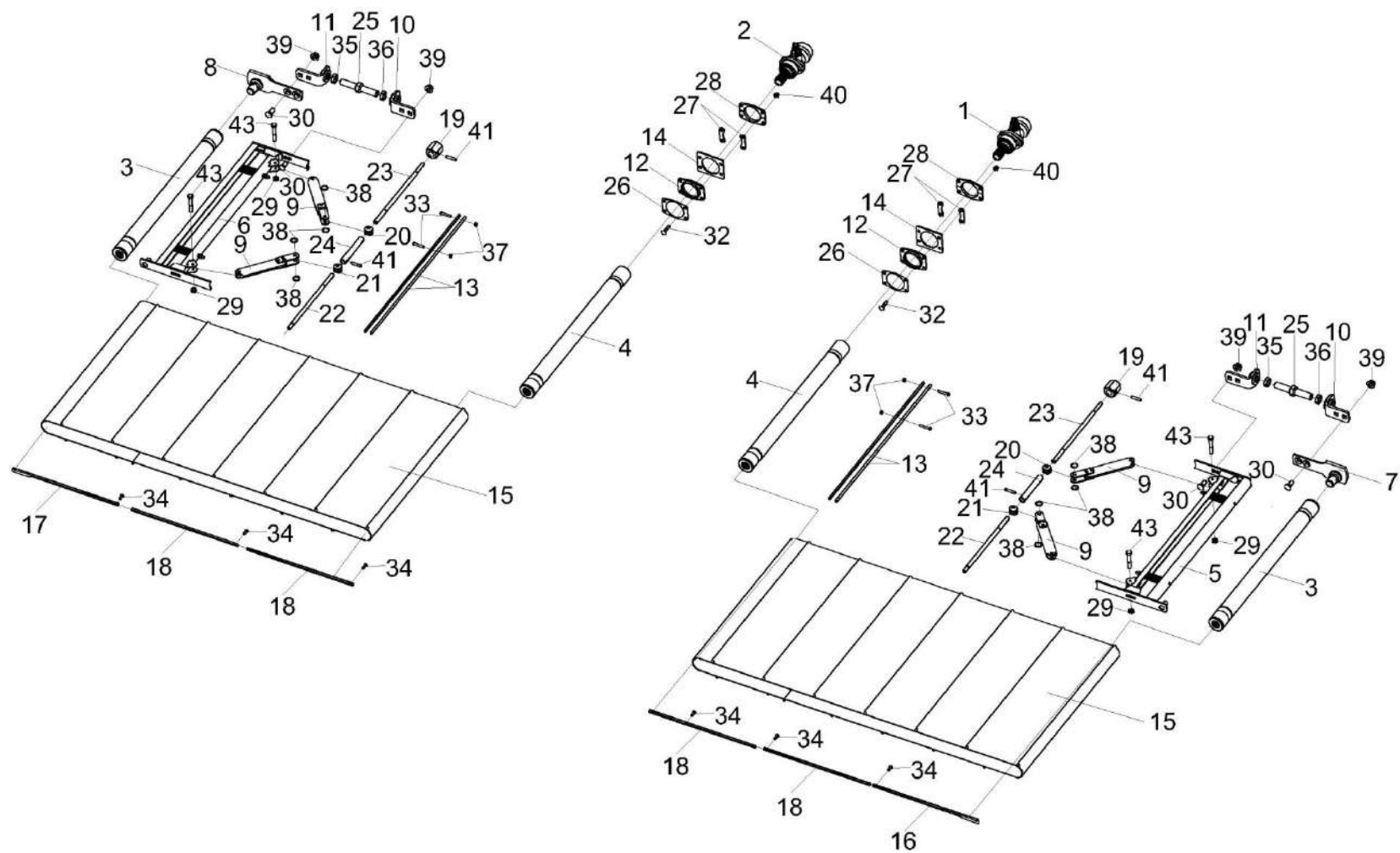


Рисунок 3 – Установка транспортеров КС-150С-1502000А

КС-150С-1500000 ҚДС (Версия 01)

№ рис	№ поз	Обозначение	Наименование	Куда входит	
				Обозначение	Кол. на 1 сб. ед.
УСТАНОВКА ТРАНСПОРТЕРОВ КС-150С-1502000А (рисунок 3)					
3	1-41	КС-150С-1502000А	Установка транспортеров	КС-150С-1500010А	1
	1	КС-150С-1502050	Привод транспортера	КС-150С-1502000А	1
	2	КС-150С-1502050-01	Привод транспортера	КС-150С-1502000А	1
	3	КС-150С-1502100	Ролик	КС-150С-1502000А	2
	4	КС-150С-1502120	Ролик	КС-150С-1502000А	2
	5	КС-150С-1502200	Механизм натяжения	КС-150С-1502000А	1
	6	КС-150С-1502200-01	Механизм натяжения	КС-150С-1502000А	1
	7	КС-150С-1502230	Направляющая	КС-150С-1502000А	1
	8	КС-150С-1502230-01	Направляющая	КС-150С-1502000А	1
	9	КС-150С-1502250А	Рычаг	КС-150С-1502000А	4
	10	КС-150С-1502270	Кронштейн	КС-150С-1502000А	2
	11	КС-150С-1502270-01	Кронштейн	КС-150С-1502000А	2
	12	КС-200-1202420	Фланец	КС-150С-1502000А	2
	13	ЖВЗ 1207000	Планка	КС-150С-1502000А	4
	14	КС-150С-1502402	Накладка	КС-150С-1502000А	2
	15	КС-150С-1502001А	Лента транспортерная	КС-150С-1502000А	2
	16	КС-150С-1502412	Полоса	КС-150С-1502000А	1
	17	КС-150С-1502412-01	Полоса	КС-150С-1502000А	1
	18	КС-150С-1502413	Планка	КС-150С-1502000А	4
	19	КС-150С-1502606	Втулка	КС-150С-1502000А	2
20	КС-150С-1502608	Втулка	КС-150С-1502000А	2	

КС-150С-1500000 ҚДС (Версия 01)

№ рис	№ поз	Обозначение	Наименование	Куда входит	
				Обозначение	Кол. на 1 сб. ед.
3	21	КС-150С-1502608-01	Втулка	КС-150С-1502000А	2
	22	КС-150С-1502613	Ось	КС-150С-1502000А	2
	23	КС-150С-1502614	Ось	КС-150С-1502000А	2
	24	КС-150С-1502807	Труба	КС-150С-1502000А	2
	25	ЖВЗ 1037604	Винт	КС-150С-1502000А	2
	26	КС-200-1202474-01	Прокладка	КС-150С-1502000А	2
	27	КС-200-1202475	Пластина	КС-150С-1502000А	4
	28	КС-200-1202478	Фланец	КС-150С-1502000А	2
	29	ПКК 0200625	Гайка самостопорящаяся	КС-150С-1502000А	4
	30		Болт М10-6еХ25 – 7786	КС-150С-1502000А	8
	31		Болт М8-6еХ50 – 7796	КС-150С-1502000А	4
	32		Болт М12-6еХ55 – 7802	КС-150С-1502000А	8
	33		Винт В.М5-6еХ30 – 17473	КС-150С-1502000А	16
	34		Винт В2.М5-6еХ14 – 17475	КС-150С-1502000А	24
	35		Гайка М16-6G – 2526	КС-150С-1502000А	2
	36		Гайка М16-LH-6G – 2526	КС-150С-1502000А	2
	37		Гайка М5-6G – 5927	КС-150С-1502000А	16
	38		Кольцо В15 – 13940	КС-150С-1502000А	8
	39		Гайка DIN 6923 М10-8-А-А3G	КС-150С-1502000А	8
	40		Гайка DIN 6923 М12-8-А-А3G	КС-150С-1502000А	8
	41		Штифт упругий 6Х30 0475 6 30	КС-150С-1502000А	10

КС-150С-1500000 ҚДС (Версия 01)

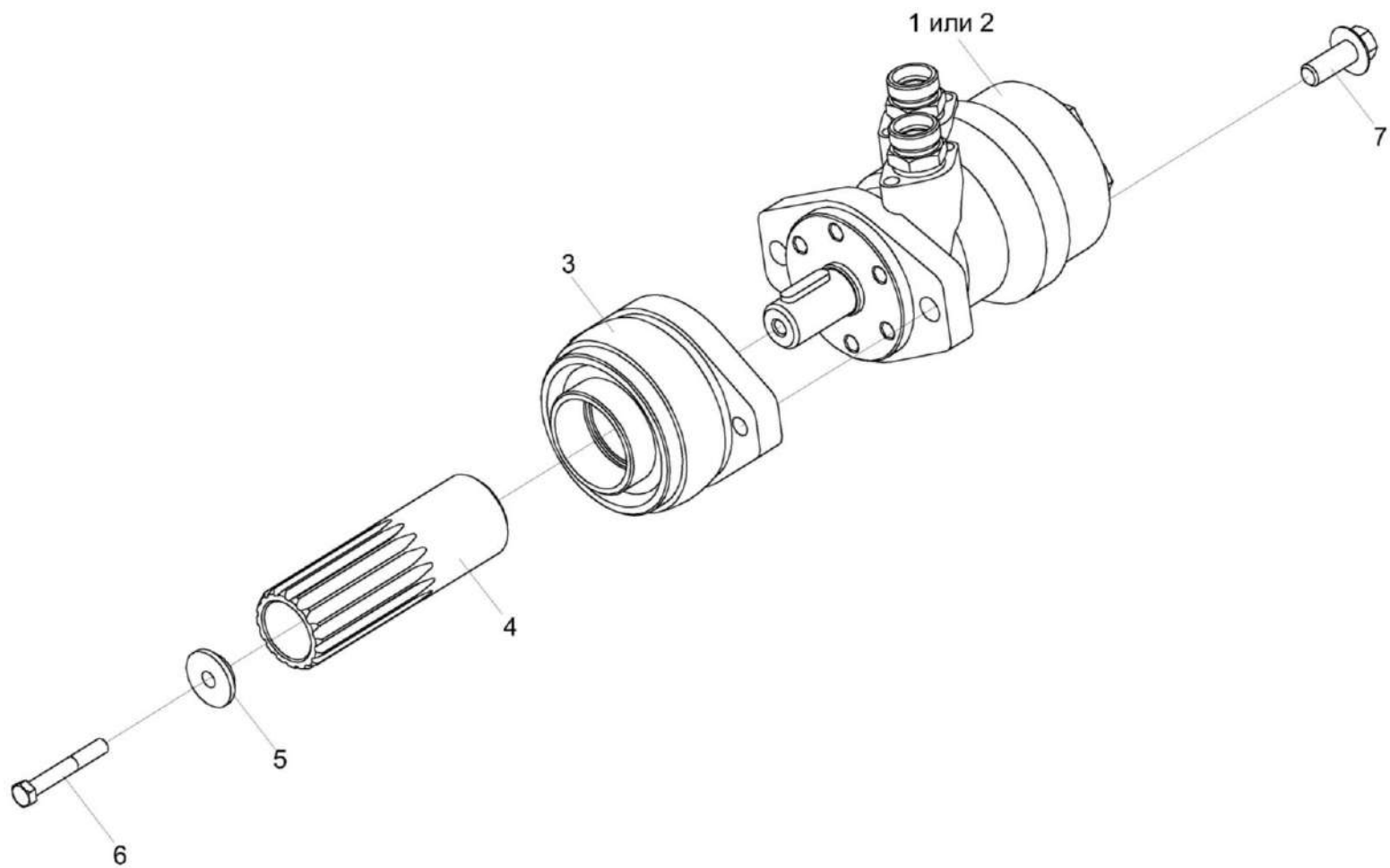


Рисунок 4 – Привод транспортера КС-150С-1502050 и КС-150С-1502050-01

КС-150С-1500000 ҚДС (Версия 01)

№ рис	№ поз	Обозначение	Наименование	Куда входит		
				Обозначение	Кол. на 1 сб. ед.	
ПРИВОД ТРАНСПОРТЕРА КС-150С-1502050 и КС-150С-1502050-01 (рисунок 4)						
4	1,3-7	КС-150С-1502050	Привод транспортера	КС-150С-1502000А	1	
	2-7	КС-150С-1502050-01	Привод транспортера	КС-150С-1502000А	1	
	1	КС-150С-0688200	Гидромотор	КС-150С-1502050	1	
	2	КС-150С-0688200-01	Гидромотор	КС-150С-1502050-01	1	
	3			Корпус	КС-150С-1502050	1
					КС-150С-1502050-01	1
	4			Полумуфта	КС-150С-1502050	1
					КС-150С-1502050-01	1
	5			Шайба	КС-150С-1502050	1
					КС-150С-1502050-01	1
	6			Болт М8-6ех55 – 7796	КС-150С-1502050	1
					КС-150С-1502050-01	1
	7			Болт DIN 6921-М12х30-10.9	КС-150С-1502050	2
					КС-150С-1502050-01	2

КС-150С-1500000 ҚДС (Версия 01)

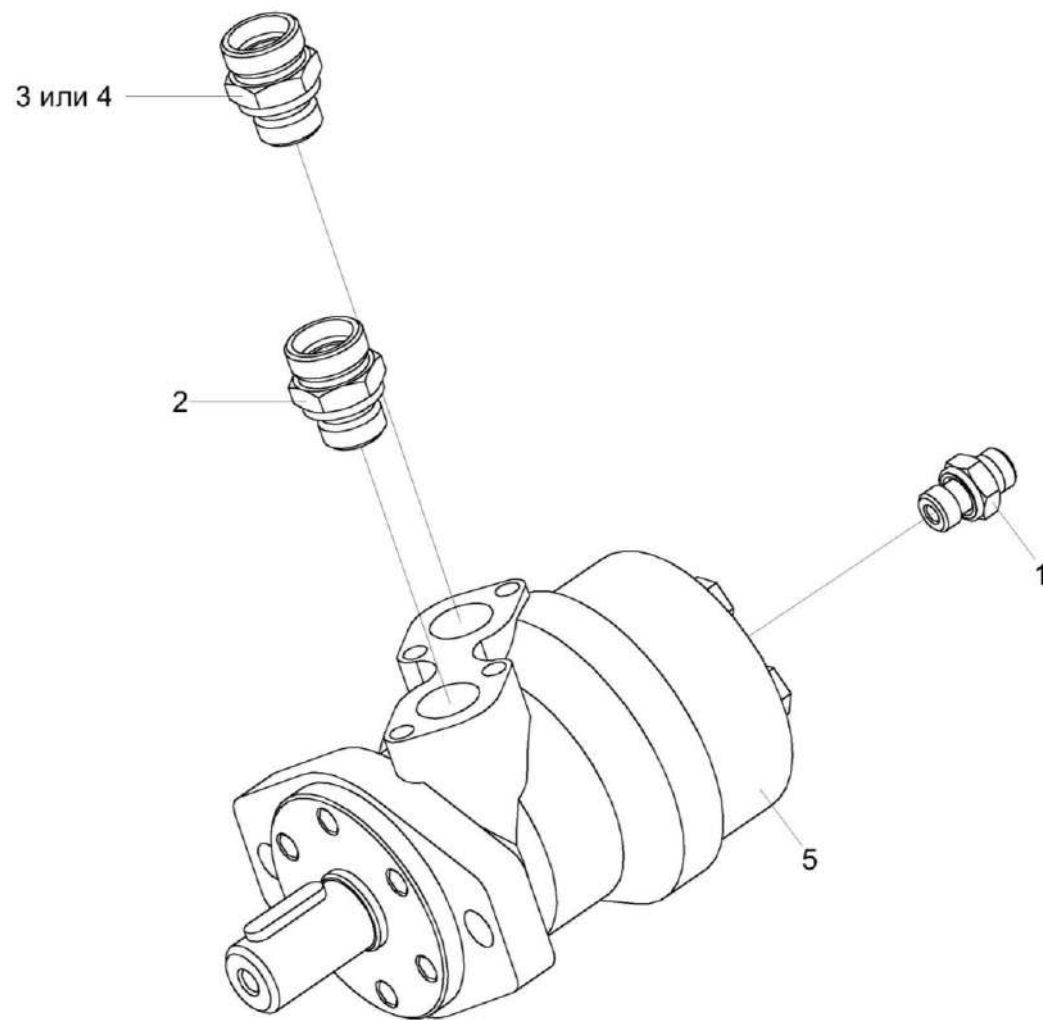


Рисунок 5 – Гидромотор КС-150С-0688200 и КС-150С-0688200-01

КС-150С-1500000 ҚДС (Версия 01)

№ рис	№ поз	Обозначение	Наименование	Куда входит		
				Обозначение	Кол. на 1 сб. ед.	
ГИДРОМОТОР КС-150С-1502050 и КС-150С-1502050-01 (рисунок 5)						
5	1-3,5	КС-150С-0688200	Гидромотор	КС-150С-1502050	1	
	1,2,4,5	КС-150С-0688200-01	Гидромотор	КС-150С-1502050-01	1	
	1	ГШТ 6014240-01	Штуцер	КС-150С-0688200	1	
				КС-150С-0688200-01	1	
	2	ГШТ 6012240-05	Штуцер	КС-150С-0688200	1	
				КС-150С-0688200-01	1	
	3	ГШТ 6012240-05	Штуцер	КС-150С-0688200	1	
	4	ГШТ 6012240-06	Штуцер	КС-150С-0688200-01	1	
	5			Гидромотор MR 100 CD P (black)	КС-150С-0688200	1
				КС-150С-0688200-01	1	

КС-150С-1500000 ҚДС (Версия 01)

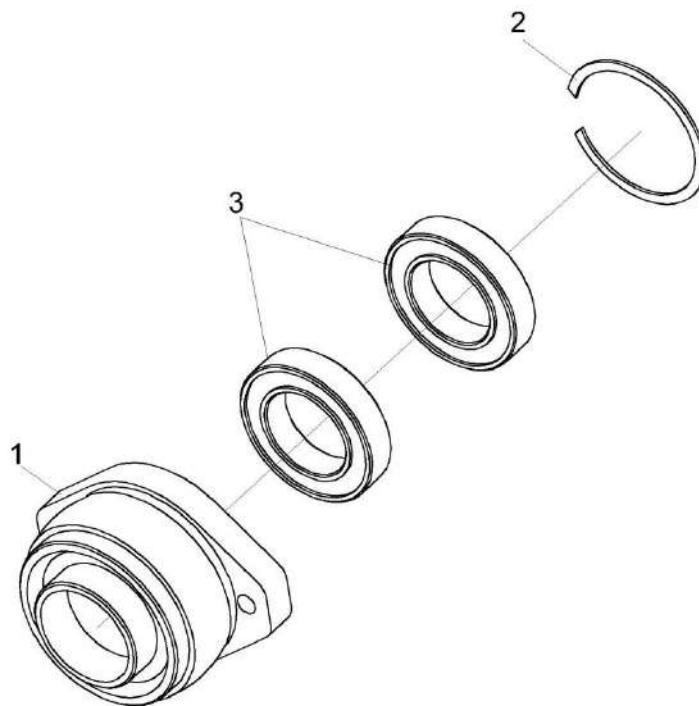


Рисунок 6 – Корпус КС-200-1202260

№ рис	№ поз	Обозначение	Наименование	Куда входит	
				Обозначение	Кол. на 1 сб. ед.
КОРПУС КС-200-1202260 (рисунок 6)					
6	1-3	КС-200-1202260	Корпус	КС-150С-1502050	1
				КС-150С-1502050-01	1
	1	КС-200-1202204	Корпус	КС-200-1202260	1
	2		Кольцо В75 13941 или Кольцо В75 13943	КС-200-1202260	1
	3		Подшипник 180109 - 8882	КС-200-1202260	2

КС-150С-1500000 ҚДС (Версия 01)

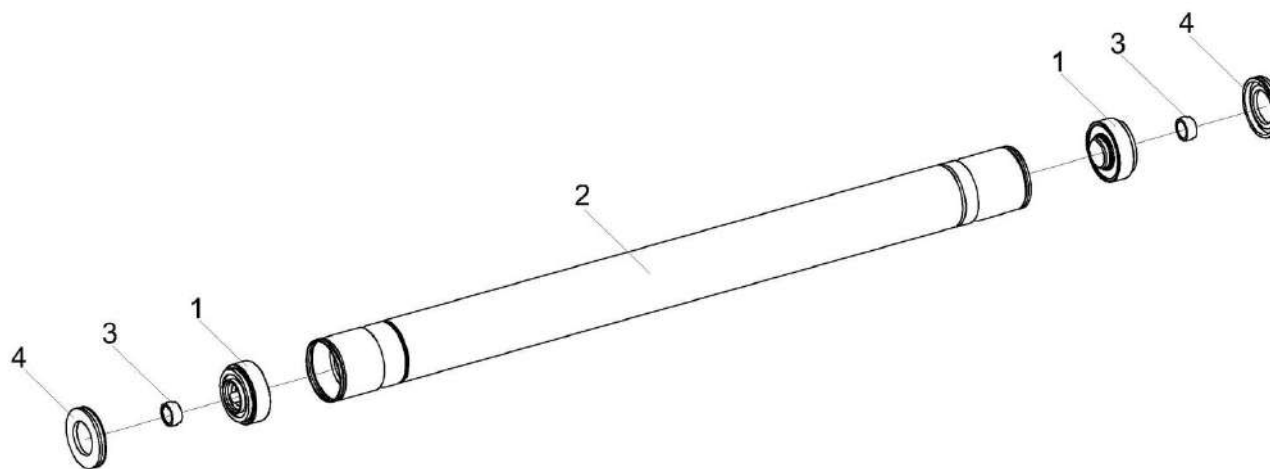


Рисунок 7 – Ролик КС-150С-1502100

№ рис	№ поз	Обозначение	Наименование	Куда входит	
				Обозначение	Кол. на 1 сб. ед.
РОЛИК КС-150С-1502100 (рисунок 7)					
7	1-4	КС-150С-1502100	Ролик	КС-150С-1502000А	2
	1	ЖВЗ 1205200	Опора	КС-150С-1502100	2
	2	КС-150С-1502110	Ролик	КС-150С-1502100	1
	3	ЖВЗ 1205605	Сфера	КС-150С-1502100	2
	4	ЖВЗ 1205606	Шайба	КС-150С-1502100	2

КС-150С-1500000 ҚДС (Версия 01)

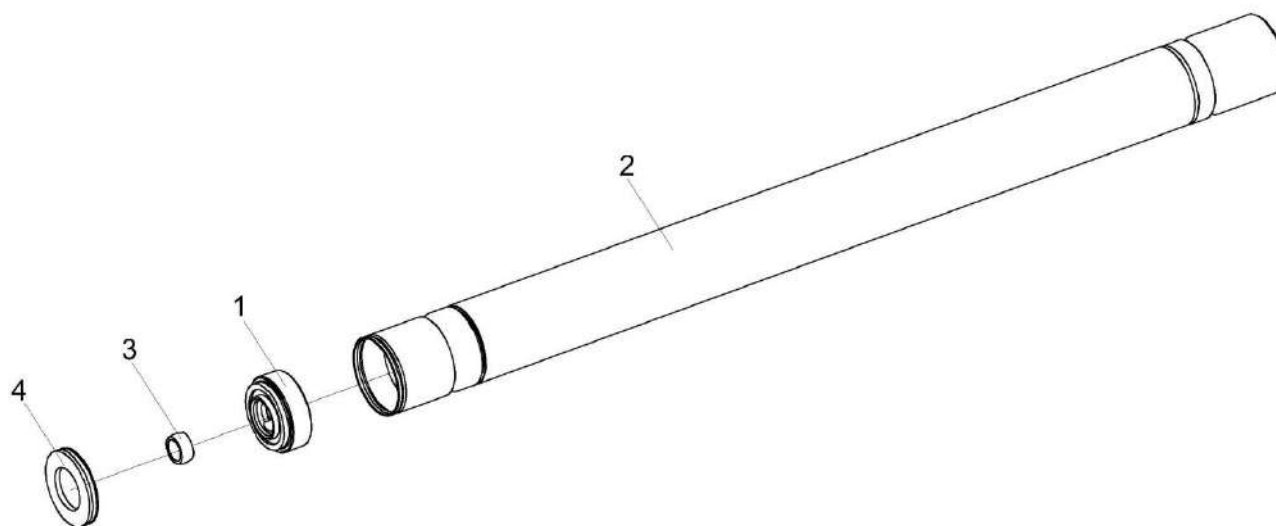


Рисунок 8 – Ролик КС-150С-1502120

№ рис	№ поз	Обозначение	Наименование	Куда входит	
				Обозначение	Кол. на 1 сб. ед.
РОЛИК КС-150С-1502120 (рисунок 8)					
8	1-4	КС-150С-1502120	Ролик	КС-150С-1502000А	2
	1	ЖВЗ 1205200	Опора	КС-150С-1502120	1
	2	КС-150С-1502130	Ролик	КС-150С-1502120	1
	3	ЖВЗ 1205605	Сфера	КС-150С-1502120	1
	4	ЖВЗ 1205606	Шайба	КС-150С-1502120	1

КС-150С-1500000 ҚДС (Версия 01)

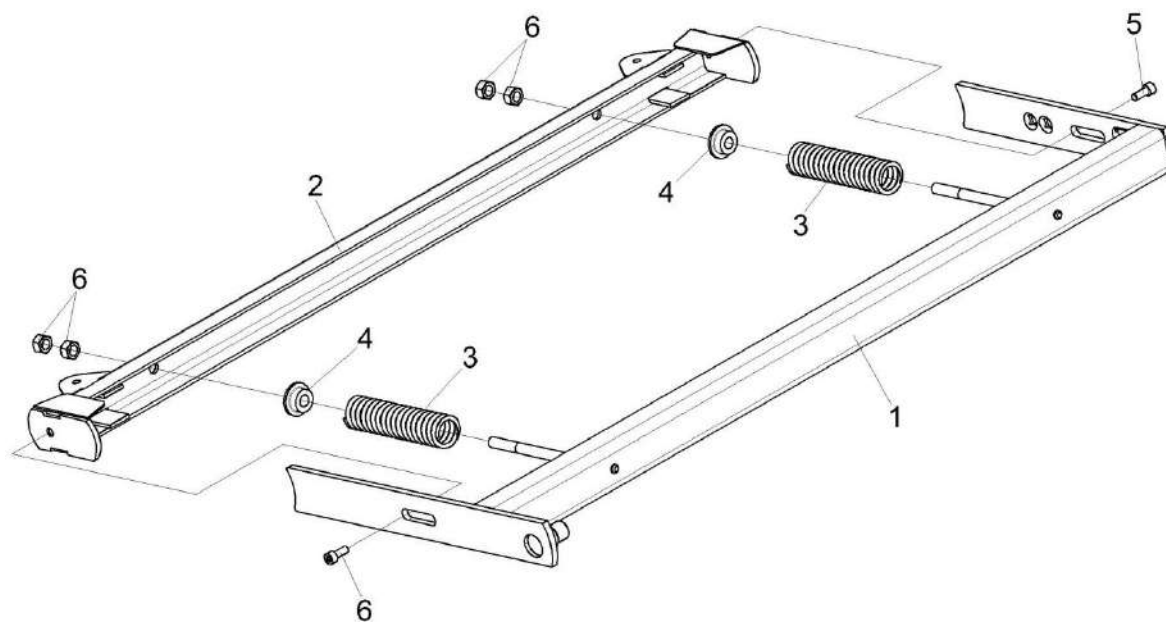


Рисунок 9 – Механизм натяжения КС-150С-1502200 и КС-150С-1502200-01

КС-150С-1500000 ҚДС (Версия 01)

№ рис	№ поз	Обозначение	Наименование	Куда входит		
				Обозначение	Кол. на 1 сб. ед.	
МЕХАНИЗМ НАТЯЖЕНИЯ КС-150С-1502200 и КС-150С-1502200-01 (рисунок 9)						
9	1-6	КС-150С-1502200	Механизм натяжения	КС-150С-1502000А	1	
	1-6	КС-150С-1502200-01	Механизм натяжения	КС-150С-1502000А	1	
	1	КС-150С-1502210	Рамка	КС-150С-1502200	1	
	1	КС-150С-1502210-01	Рамка	КС-150С-1502200-01	1	
	2		КС-150С-1502220	Опора	КС-150С-1502200	1
					КС-150С-1502200-01	1
	3		ЖВЗ 1220608	Пружина	КС-150С-1502200	2
					КС-150С-1502200-01	2
	4		КС-150С-1502604	Втулка	КС-150С-1502200	2
					КС-150С-1502200-01	2
	5			Винт М8-6ех20 – 11738	КС-150С-1502200	2
					КС-150С-1502200-01	2
6			Гайка М12-6G – 5915	КС-150С-1502200	4	
				КС-150С-1502200-01	4	

КС-150С-1500000 ҚДС (Версия 01)

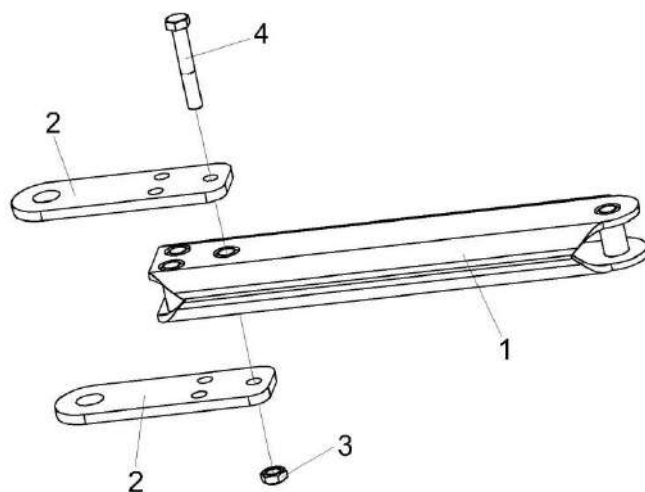


Рисунок 10 – Рычаг КС-150С-1502250А

№ рис	№ поз	Обозначение	Наименование	Куда входит	
				Обозначение	Кол. на 1 сб. ед.
РЫЧАГ КС-150С-1502250А (рисунок 10)					
10	1-4	КС-150С-1502250А	Рычаг	КС-150С-1502000А	4
	1	КС-150С-1502260	Рычаг	КС-150С-1502250А	1
	2	КС-150С-1502452	Ухо	КС-150С-1502250А	2
	3	ПКК 0200625	Гайка самостопорящаяся	КС-150С-1502250А	3
	4		Болт М8-6х50 – 7796	КС-150С-1502250А	3

КС-150С-1500000 ҚДС (Версия 01)

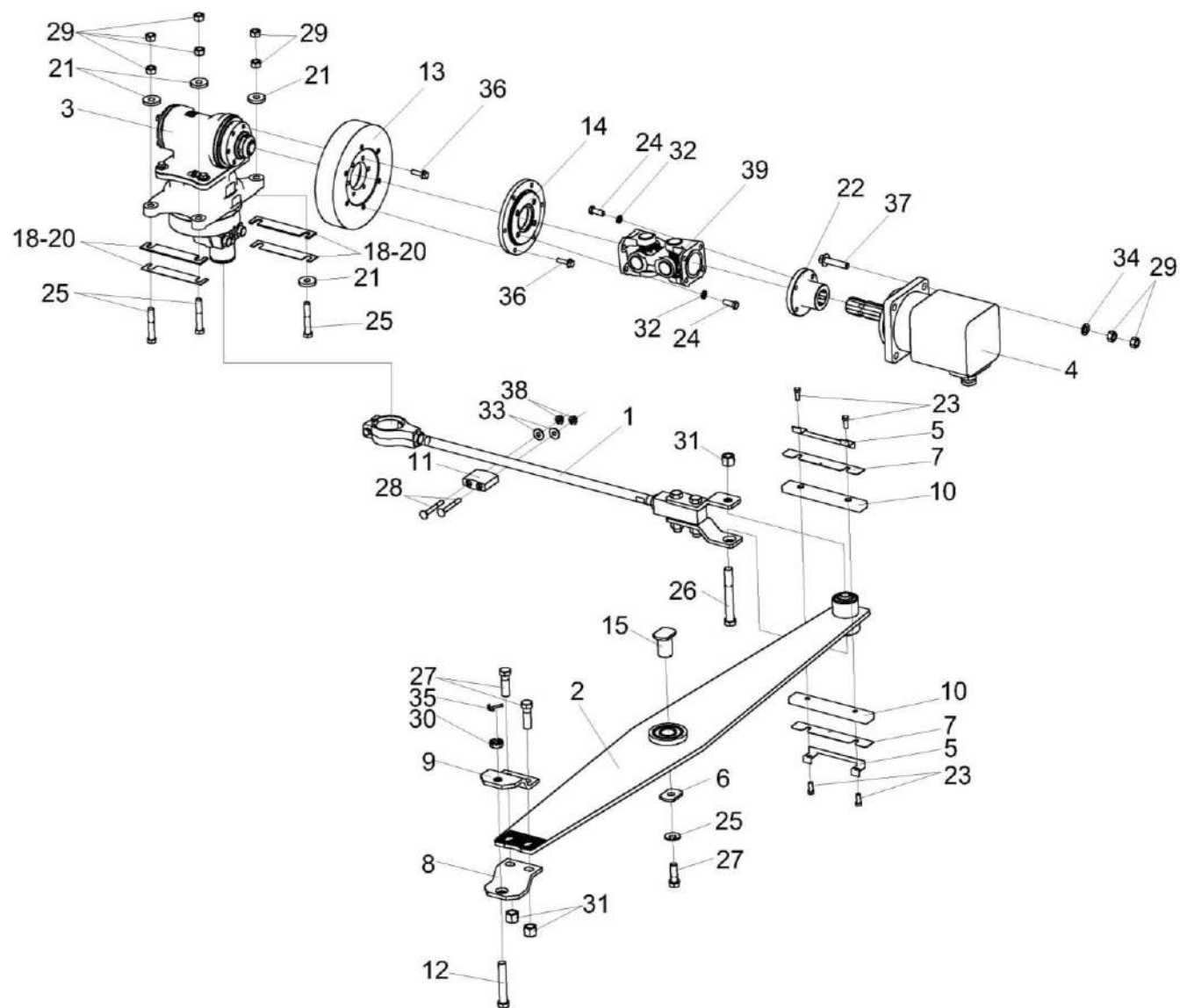


Рисунок 11 – Установка привода режущего аппарата КС-150С-1504000Б

КС-150С-1500000 ҚДС (Версия 01)

№ рис	№ поз	Обозначение	Наименование	Куда входит	
				Обозначение	Кол. на 1 сб. ед.
УСТАНОВКА ПРИВОДА РЕЖУЩЕГО АППАРАТА КС-150С-1504000Б (рисунок 11)					
11	1-39	КС-150С-1504000Б	Установка привода режущего аппарата	КС-150С-1500010А	1
	1	КС-150С-1504150	Шатун	КС-150С-1504000Б	1
	2	КС-150С-1504210	Коромысло	КС-150С-1504000Б	1
	3	КЗР 1517200	Редуктор	КС-150С-1504000Б	1
	4	КС-200-0688210	Гидромотор привода режущего аппарата	КС-150С-1504000Б	1
	5	КС-150С-1504403	Пластина стопорная	КС-150С-1504000Б	2
	6	КС-150С-1504407	Шайба	КС-150С-1504000Б	1
	7	КС-150С-1504412	Шайба регулировочная	КС-150С-1504000Б	6
	8	КС-150С-1504414	Прижим	КС-150С-1504000Б	1
	9	КС-150С-1504414-01	Прижим	КС-150С-1504000Б	1
	10	КС-150С-1504428	Пластина трения	КС-150С-1504000Б	2
	11	КС-150С-1504429	Опора	КС-150С-1504000Б	1
	12	КС-150С-1504603	Болт	КС-150С-1504000Б	1
	13	КС-150С-1504604	Маховик	КС-150С-1504000Б	1
	14	КС-150С-1504606	Ступица	КС-150С-1504000Б	1
	15	КС-150С-1504613	Ось	КС-150С-1504000Б	1
	16	КЗР 0312411-01	Шайба пружинная	КС-150С-1504000Б	1
	17	КЗР 0350606А	Болт	КС-150С-1504000Б	1
18	КЗР 1500404	Прокладка регулировочная	КС-150С-1504000Б	4	

КС-150С-1500000 КДС (Версия 01)

№ рис	№ поз	Обозначение	Наименование	Куда входит	
				Обозначение	Кол. на 1 сб. ед.
11	19	КЗР 1500404-01	Прокладка регулировочная	КС-150С-1504000Б	4
	20	КЗР 1500404-02	Прокладка регулировочная	КС-150С-1504000Б	4
	21	КИС 0200409А	Шайба	КС-150С-1504000Б	6
	22	КС-200-1200609	Фланец	КС-150С-1504000Б	1
	23		Болт М8-6еХ16 - 7796	КС-150С-1504000Б	4
	24		Болт М10-6еХ25 - 7796	КС-150С-1504000Б	8
	25		Болт М12-6еХ70 - 7796	КС-150С-1504000Б	4
	26		Болт М16-6еХ120 - 7796	КС-150С-1504000Б	1
	27		Болт М16-6еХ50 - 7796	КС-150С-1504000Б	2
	28		Болт М8-6еХ70 - 7802	КС-150С-1504000Б	2
	29		Гайка М12-6G - 5915	КС-150С-1504000Б	16
	30		Гайка М16-6G - 5919	КС-150С-1504000Б	1
	31		Гайка М16-6G – 15523	КС-150С-1504000Б	3
	32		Шайба 10Т 65Г - 6402	КС-150С-1504000Б	8
	33		Шайба С 8.01 - 6958	КС-150С-1504000Б	2
	34		Шайба С.12.01 - 11371	КС-150С-1504000Б	4
	35		Шплинт 4Х36 - 397	КС-150С-1504000Б	1
	36		Болт DIN 6921-М8Х30-10.9-А-А3G	КС-150С-1504000Б	12
	37		Болт DIN 6921-М12Х55-8.8-А-А3G	КС-150С-1504000Б	4
38		Гайка DIN 6923 М8-8-А-А3G	КС-150С-1504000Б	2	
39		Шарнир Г1520-2201024	КС-150С-1504000Б	1	

КС-150С-1500000 ҚДС (Версия 01)

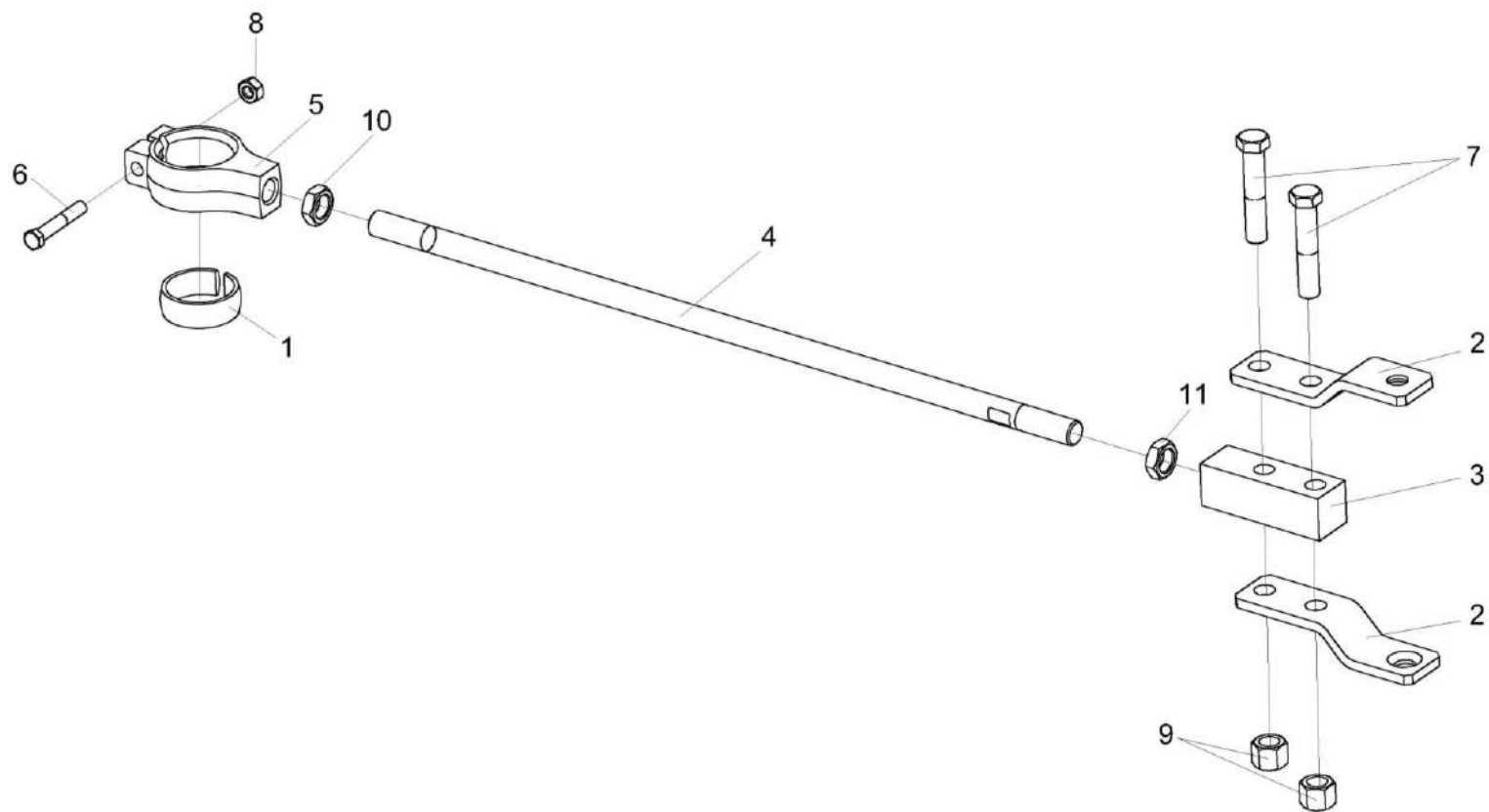


Рисунок 12 – Шатун КС-150С-1504150

КС-150С-1500000 ҚДС (Версия 01)

№ рис	№ поз	Обозначение	Наименование	Куда входит	
				Обозначение	Кол. на 1 сб. ед.
ШАТУН КС-150С-1504150 (рисунок 12)					
12	1-11	КС-150С-1504150	Шатун	КС-150С-1504000Б	1
	1	КЗР 1507001	Втулка	КС-150С-1504150	1
	2	КС-150С-1504411	Прижим	КС-150С-1504150	2
	3	КС-150С-1504602А	Бонка	КС-150С-1504150	1
	4	КС-150С-1504605	Ось	КС-150С-1504150	1
	5	КС-150С-1504607	Головка	КС-150С-1504150	1
	6		Болт М10-6ех60 - 7796	КС-150С-1504150	1
	7		Болт М16-6gX80 - 7796	КС-150С-1504150	2
	8		Гайка М10-6G - 5915	КС-150С-1504150	1
	9		Гайка М16-6G - 15523	КС-150С-1504150	2
	10		Гайка М20×1,5 - 6G - 2526	КС-150С-1504150	1
11		Гайка М20×1,5 – LH - 6G - 2526	КС-150С-1504150	1	

КС-150С-1500000 ҚДС (Версия 01)

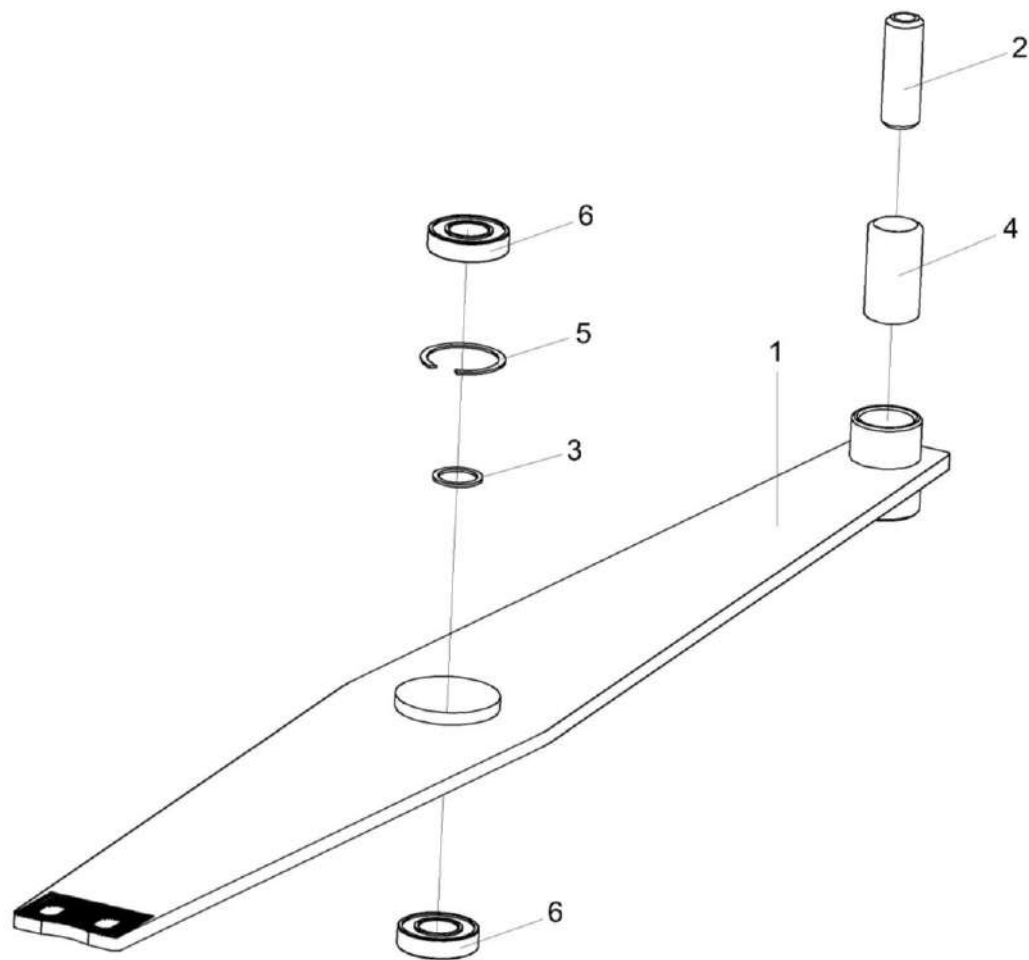


Рисунок 13 – Коромысло КС-150С-1504210

КС-150С-1500000 ҚДС (Версия 01)

№ рис	№ поз	Обозначение	Наименование	Куда входит	
				Обозначение	Кол. на 1 сб. ед.
КОРОМЫСЛО КС-150С-1504210 (рисунок 13)					
13	1-6	КС-150С-1504210	Коромысло	КС-150С-1504000Б	1
	1	КС-150С-1504220	Коромысло	КС-150С-1504210	1
	2	КИС 0205001А	Втулка	КС-150С-1504210	1
	3	КС-150С1504408	Шайба	КС-150С-1504210	1
	4	КС-150С-1504612	Втулка	КС-150С-1504210	1
	5		Кольцо В62 – 13941	КС-150С-1504210	1
	6		Подшипник 180206 – 8882	КС-150С-1504210	2

КС-150С-1500000 ҚДС (Версия 01)

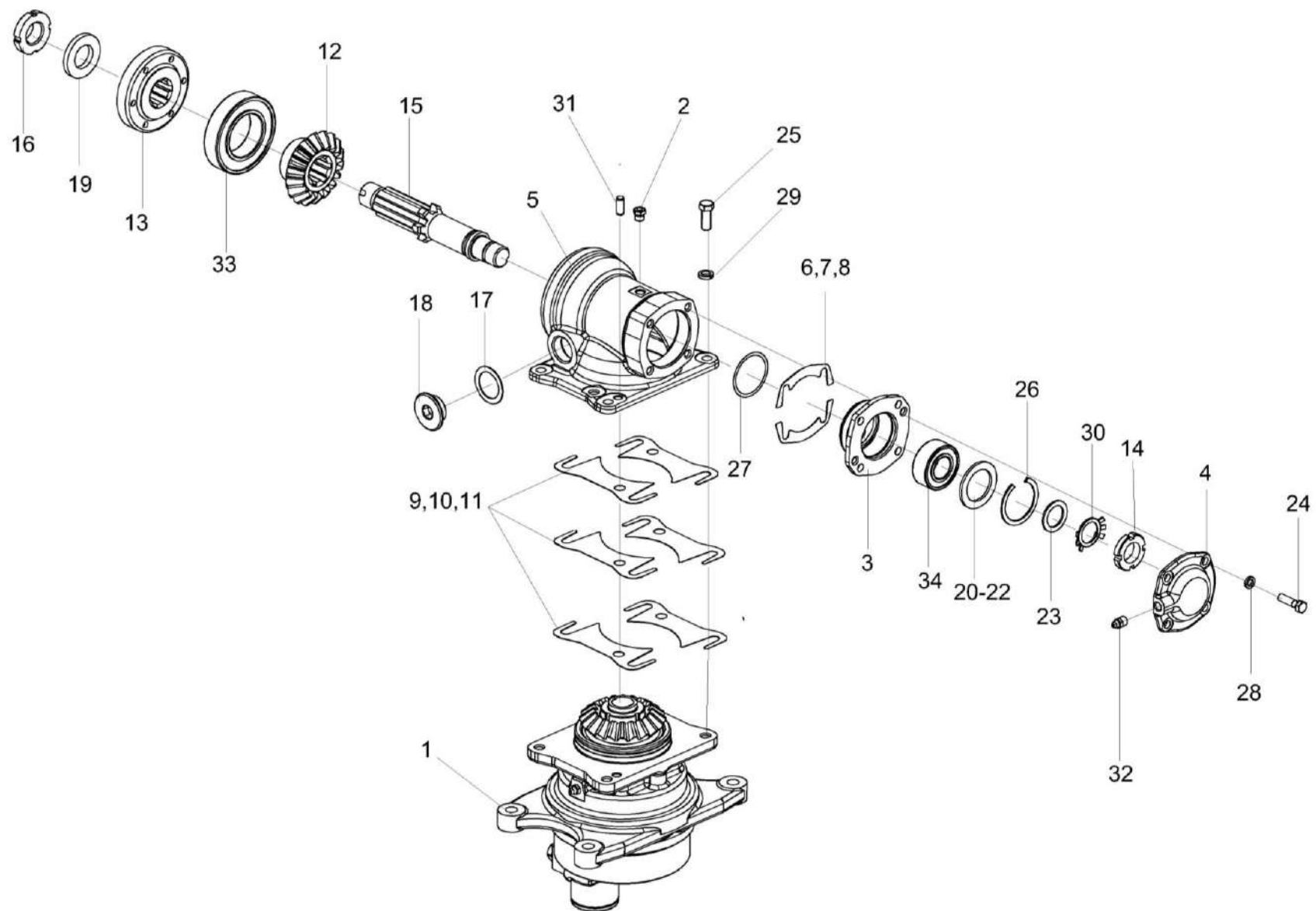


Рисунок 14 – Редуктор КЗР 1517200

КС-150С-1500000 ҚДС (Версия 01)

№ рис	№ поз	Обозначение	Наименование	Куда входит	
				Обозначение	Кол. на 1 сб. ед.
РЕДУКТОР КЗР 1517200 (рисунок 14)					
14	1-35	КЗР 1517200	Редуктор	КС-150С-1504000Б	1
	3,20,21, 22,26,28, 34	КЗР 1517010	Стакан	КЗР 1517200	1
	1	КЗР 1517220	Стакан	КЗР 1517200	1
	2	КУЖ 0108010	Клапан предохранительный	КЗР 1517200	1
	3	КЗР 1517103	Стакан	КЗР 1517010	1
	4	КЗР 1517105	Крышка	КЗР 1517200	1
	5	КЗР 1517201	Корпус	КЗР 1517200	1
	6	КЗР 1517503	Прокладка	КЗР 1517200	4
	7	КЗР 1517503-01	Прокладка	КЗР 1517200	6
	8	КЗР 1517503-02	Прокладка	КЗР 1517200	6
	9	КЗР 1517504	Прокладка	КЗР 1517200	4
	10	КЗР 1517504-01	Прокладка	КЗР 1517200	6
	11	КЗР 1517504-02	Прокладка	КЗР 1517200	4
	12	КЗР 1517602	Шестерня	КЗР 1517200	1
	13	КЗР 1517603	Ступица	КЗР 1517200	1
	14	КЗР 1517614	Гайка	КЗР 1517200	1
15	КЗР 1517615-01	Вал	КЗР 1517200	1	
16	КВС-2-0135625	Гайка	КЗР 1517200	1	

КС-150С-1500000 ҚДС (Версия 01)

№ рис	№ поз	Обозначение	Наименование	Куда входит	
				Обозначение	Кол. на 1 сб. ед.
14	17	КЗР 0210001А	Прокладка	КЗР 1517200	1
	18	КЗР 0210603А	Пробка	КЗР 1517200	1
	19	ПКК 0100816	Шайба	КЗР 1517200	1
	20	ПКК 0107473-03	Прокладка	КЗР 1517010	2
	21	ПКК 0107473-04	Прокладка	КЗР 1517010	3
	22	ПКК 0107473-05	Прокладка	КЗР 1517010	1
	23	ПКК 0135417А	Шайба	КЗР 1517200	1
	24		Болт М8-6ех30 – 7796	КЗР 1517200	4
	25		Болт М10-6ех25 – 7796	КЗР 1517200	4
	26		Кольцо В52 – 13941 или Кольцо В52 – 13943	КЗР 1517010	1
	27		Кольцо 060-065-30-2-2 – 18829/9833	КЗР 1517010	1
	28		Шайба 8Т 65Г – 6402	КЗР 1517200	4
	29		Шайба 10Т 65Г – 6402	КЗР 1517200	4
	30		Шайба Н 24.01 – 11872	КЗР 1517200	1
31		Штифт 8х20 – 3128	КЗР 1517200	1	
32		Масленка 1.2 – 19853	КЗР 1517200	1	
33		Подшипник 6210-2RS1	КЗР 1517200	1	
34		Подшипник 3205АТN9 или Подшипник 3205-В-ТVН или Подшипник 3205А или Подшипник 3205ВТNГ	КЗР 1517010	1	

КС-150С-1500000 ҚДС (Версия 01)

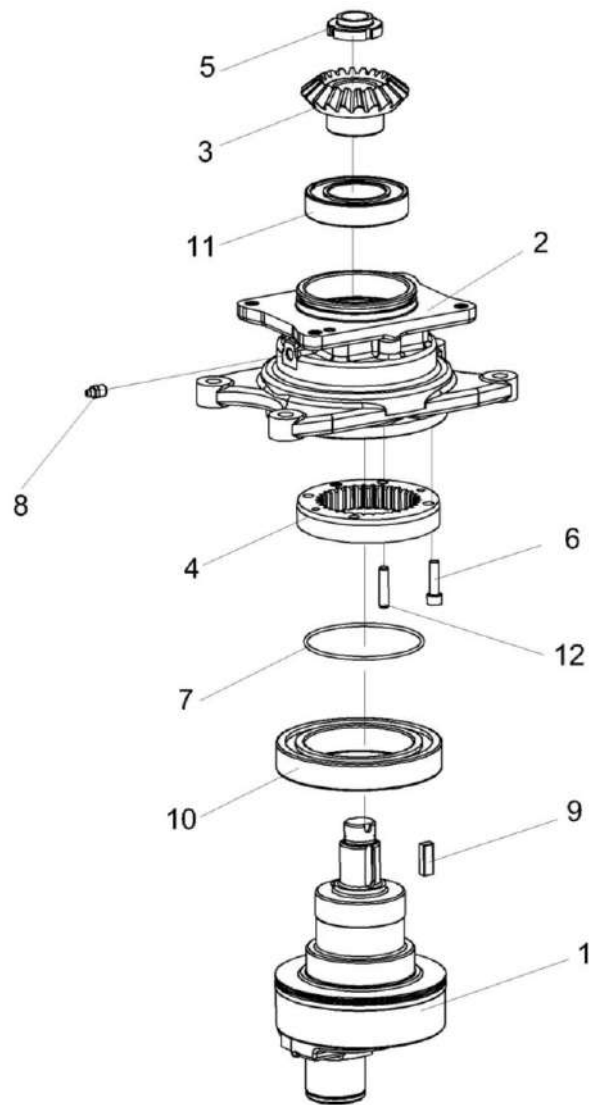


Рисунок 15 – Стакан КЗР 1517220

КС-150С-1500000 ҚДС (Версия 01)

№ рис	№ поз	Обозначение	Наименование	Куда входит	
				Обозначение	Кол. на 1 сб. ед.
СТАКАН КЗР 1517220 (рисунок 15)					
15	1-12	КЗР 1517220	Стакан	КЗР 1517200	1
	2,4,6-8,12	КЗР 1517240	Корпус	КЗР 1517220	1
	1	КЗР 1517230	Водило	КЗР 1517220	1
	2	КЗР 1517222	Корпус	КЗР 1517240	1
	3	КЗР 1517604	Шестерня	КЗР 1517220	1
	4	КЗР 1517625 или КЗР 1517645	Шестерня	КЗР 1517240	1
	5	КВС-2-0135625	Гайка	КЗР 1517220	1
	6		Винт М8-6ех30 – 11738	КЗР 1517240	4
	7		Кольцо 099-105-36-2-2 – 18829/9833	КЗР 1517240	1
	8		Масленка 1.2 – 19853	КЗР 1517240	1
	9		Шпонка 2-10x8x36 – 23360	КЗР 1517220	1
	10		Подшипник 6019-2RS1 или Подшипник 6019-2RSR или Подшипник 6019EE или Подшипник 6019DDU	КЗР 1517220	1
11		Подшипник 6210-2RS1/С3	КЗР 1517220	1	
12		Штифт 8x36 – 3128	КЗР 1517240	1	

КС-150С-1500000 ҚДС (Версия 01)

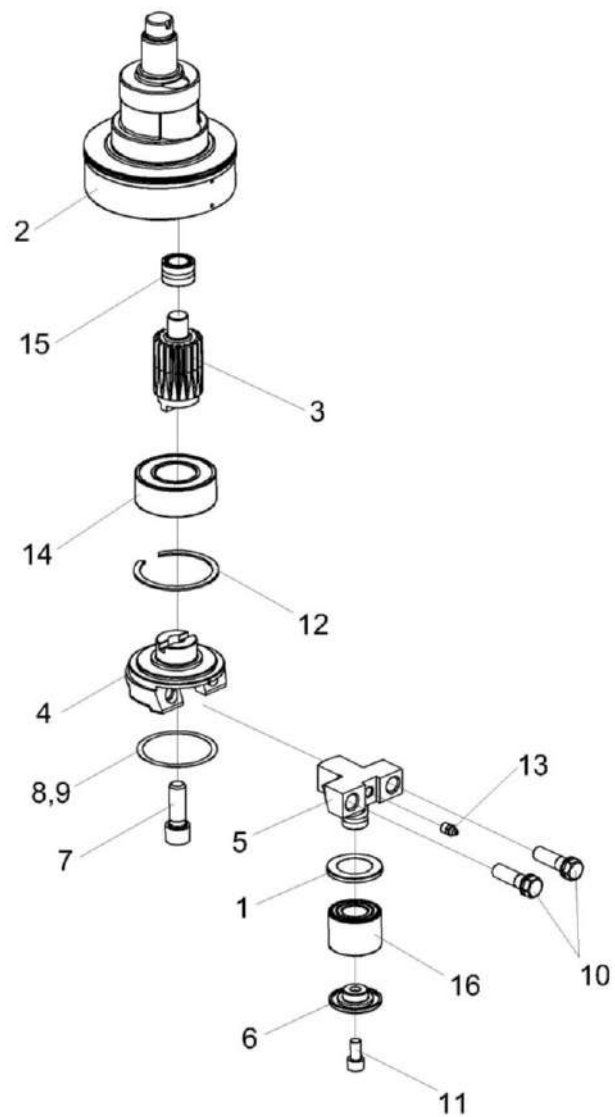


Рисунок 16 – Водило КЗР 1517230

КС-150С-1500000 ҚДС (Версия 01)

№ рис	№ поз	Обозначение	Наименование	Куда входит	
				Обозначение	Кол. на 1 сб.ед.
ВОДИЛО КЗР 1517230 (рисунок 16)					
16	1-16	КЗР 1517230	Водило	КЗР 1517220	1
	1,5,6,11, 13,16	КЗР 1517250	Поводок	КЗР 1517230	1
	1	КЗР 1517505	Пыльник	КЗР 1517250	1
	2	КЗР 1517626	Водило	КЗР 1517230	1
	3	КЗР 1517627	Вал-шестерня	КЗР 1517230	1
	4	КЗР 1517628	Эксцентрик	КЗР 1517230	1
	5	КЗР 1517609	Поводок	КЗР 1517250	1
	6	КЗР 1517611	Крышка	КЗР 1517250	1
	7	КЗР 1517612	Винт	КЗР 1517230	1
	8	ППК 0107502	Прокладка	КЗР 1517230	2 Наиб.кол.
	9	ППК 0107502-01	Прокладка	КЗР 1517230	2 Наиб.кол.
	10	УЭС 0100603А-01	Болт	КЗР 1517230	2
	11		Винт М10-6х20 – 11738	КЗР 1517250	1
12		Кольцо В80 – 13941 или Кольцо В80 -13943	КЗР 1517230	1	
13		Масленка 1.2 – 19853	КЗР 1517250	1	

КС-150С-1500000 ҚДС (Версия 01)

№ рис	№ поз	Обозначение	Наименование	Куда входит	
				Обозначение	Кол. на 1 сб.ед.
16	14		Подшипник 3208А-2RS1 или Подшипник 3208-В-2RSR-TVH или Подшипник 5208EE	КЗР 1517230	1
	15		Подшипник NKI 20/20 или Подшипник NKJ20/20 или Подшипник TAFI 203220	КЗР 1517230	1
	16		Подшипник FC-12025S09	КЗР 1517250	1

КС-150С-1500000 КДС (Версия 01)

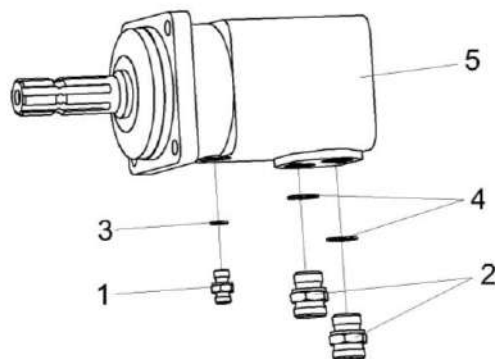


Рисунок 17 – Гидромотор привода режущего аппарата КС-200-0688210

№ рис	№ поз	Обозначение	Наименование	Куда входит	
				Обозначение	Кол. на 1 сб. ед.
ГИДРОМОТОР ПРИВОДА РЕЖУЩЕГО АППАРАТА КС-200-0688210 (рисунок 17)					
17	1-5	КС-200-0688210	Гидромотор привода режущего аппарата	КС-150С-1504000Б	1
	1,3	ГШТ 6014240-01	Штуцер	КС-200-0688210	1
	2,4	ГШТ 6034240-06	Штуцер	КС-200-0688210	2
	1	ГШТ 6014624-01	Штуцер	ГШТ 6014240-01	1
	2	ГШТ 6034624-06	Штуцер	ГШТ 6034240-06	1
	3		Кольцо КВГ1/4-М14	ГШТ 6014240-01	1
	4		Кольцо КВГ3/4-М26-М27	ГШТ 6034240-06	1
	5		Гидромотор МТ 200 SL P (black)	КС-200-0688210	1

КС-150С-1500000 ҚДС (Версия 01)

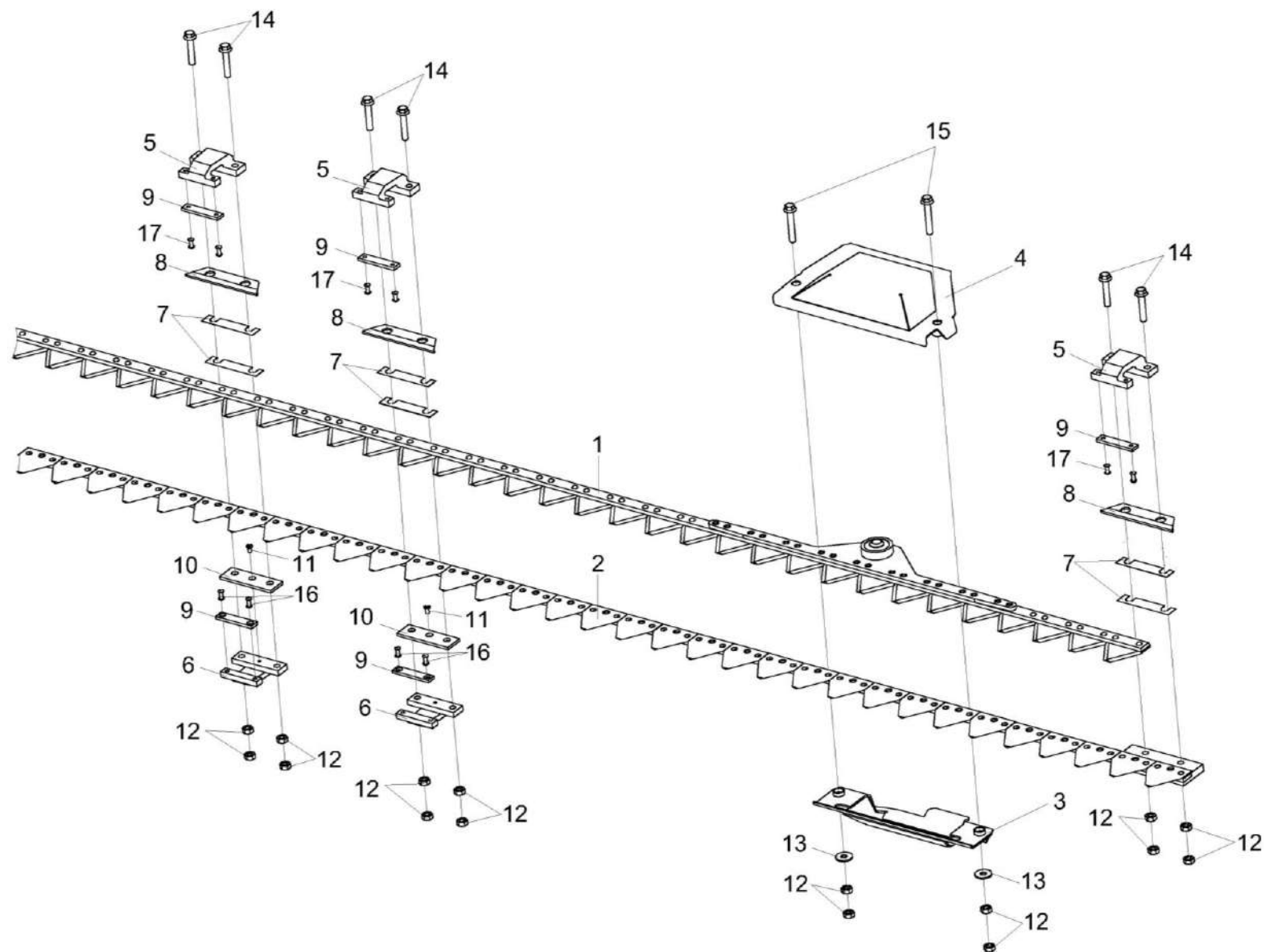


Рисунок 18 – Установка аппарата режущего КС-150С-1507000Б

КС-150С-1500000 КДС (Версия 01)

№ рис	№ поз	Обозначение	Наименование	Куда входит	
				Обозначение	Кол. на 1 сб. ед.
УСТАНОВКА АППАРАТА РЕЖУЩЕГО КС-150С-1507000Б (рисунок 18)					
18	1-17	КС-150С-1507000Б	Установка аппарата режущего	КС-150С-1500010А	1
	5,9,17	КС-150С-1507070	Прижим	КС-150С-1507000Б	14
	6,9-11,16	КС-150С-1507080	Прижим	КС-150С-1507000Б	13
	1	КС-150С-1507010А	Нож	КС-150С-1507000Б	1
	2	КС-150С-1507020	Нож неподвижный	КС-150С-1507000Б	1
	3	КС-150С-1507030А	Щиток	КС-150С-1507000Б	1
	4	КС-150С-1507040А	Щиток	КС-150С-1507000Б	1
	5	КС-150С-1507408	Прижим	КС-150С-1507070	1
	6	КС-150С-1507411	Прижим	КС-150С-1507080	1
	7	МКС 0506506	Прокладка	КС-150С-1507000Б	40
	8	МКС 0524422	Пластина	КС-150С-1507000Б	14
	9	КС-150С-1507409	Пластина трения	КС-150С-1507070 КС-150С-1507080	1 1
	10	КС-150С-1507412	Пластина трения	КС-150С-1507080	1
11		Винт В2.М6-6х12 – 7475	КС-150С-1507000Б	1	
12		Гайка М10-6G – 5915	КС-150С-1507000Б	60	
13		Шайба С 10 – 6958	КС-150С-1507000Б	2	

КС-150С-1500000 ҚДС (Версия 01)

№ рис	№ поз	Обозначение	Наименование	Куда входит	
				Обозначение	Кол. на 1 сб. ед.
18	14		Болт DIN 6921-M10X55-8.8-A-A3G	КС-150С-1507000Б	28
	15		Болт DIN 6921-M10X65-8.8-A-A3G	КС-150С-1507000Б	2
	16		Заклепка 6x22 – 10300	КС-150С-1507080	2
	17		Заклепка 6x20 – 10300	КС-150С-1507070	2

КС-150С-1500000 ҚДС (Версия 01)

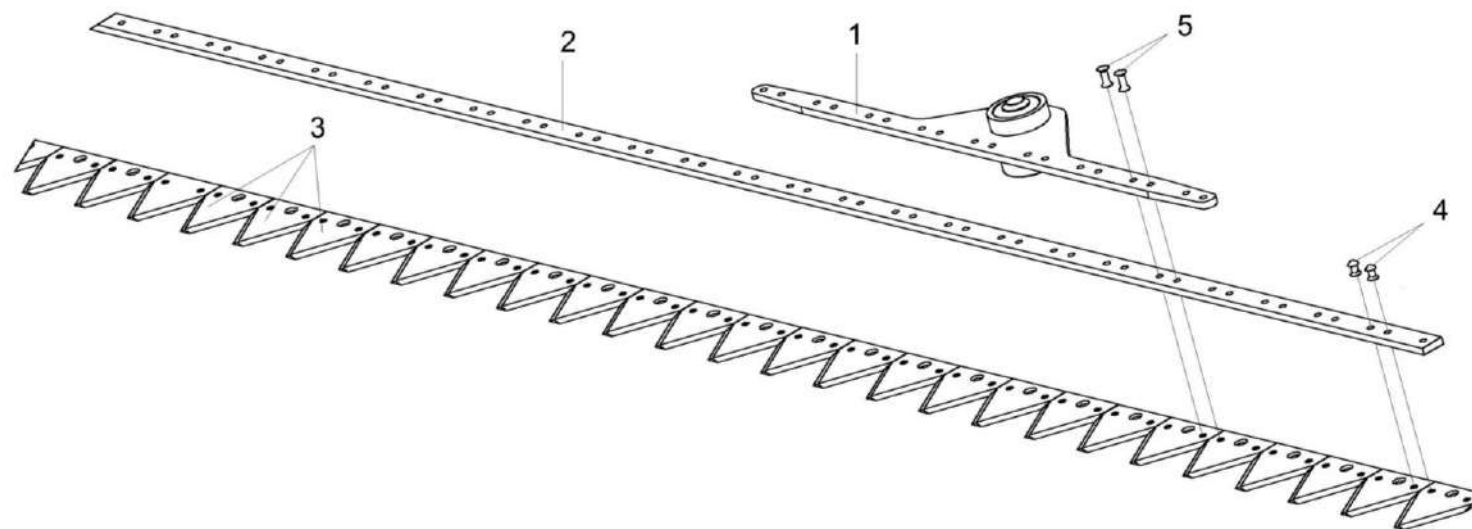


Рисунок 19 – Нож КС-150С-1507010А

№ рис	№ поз	Обозначение	Наименование	Куда входит	
				Обозначение	Кол. на 1 сб. ед.

НОЖ КС-150С-1507010А (рисунок 19)

19	1-5	КС-150С-1507010А	Нож	КС-150С-1507000Б	1
	1	КС-150С-1507110А	Пята	КС-150С-1507010А	1
	2	КС-150С-1507501	Полоса ножевая	КС-150С-1507010А	1
	3	С.066.08	Сегмент 2Н – 158	КС-150С-1507010А	67
	4		Заклепка 6×18 – 10300	КС-150С-1507010А	116
	5		Заклепка 6×26 – 10300	КС-150С-1507010А	18

КС-150С-1500000 ҚДС (Версия 01)

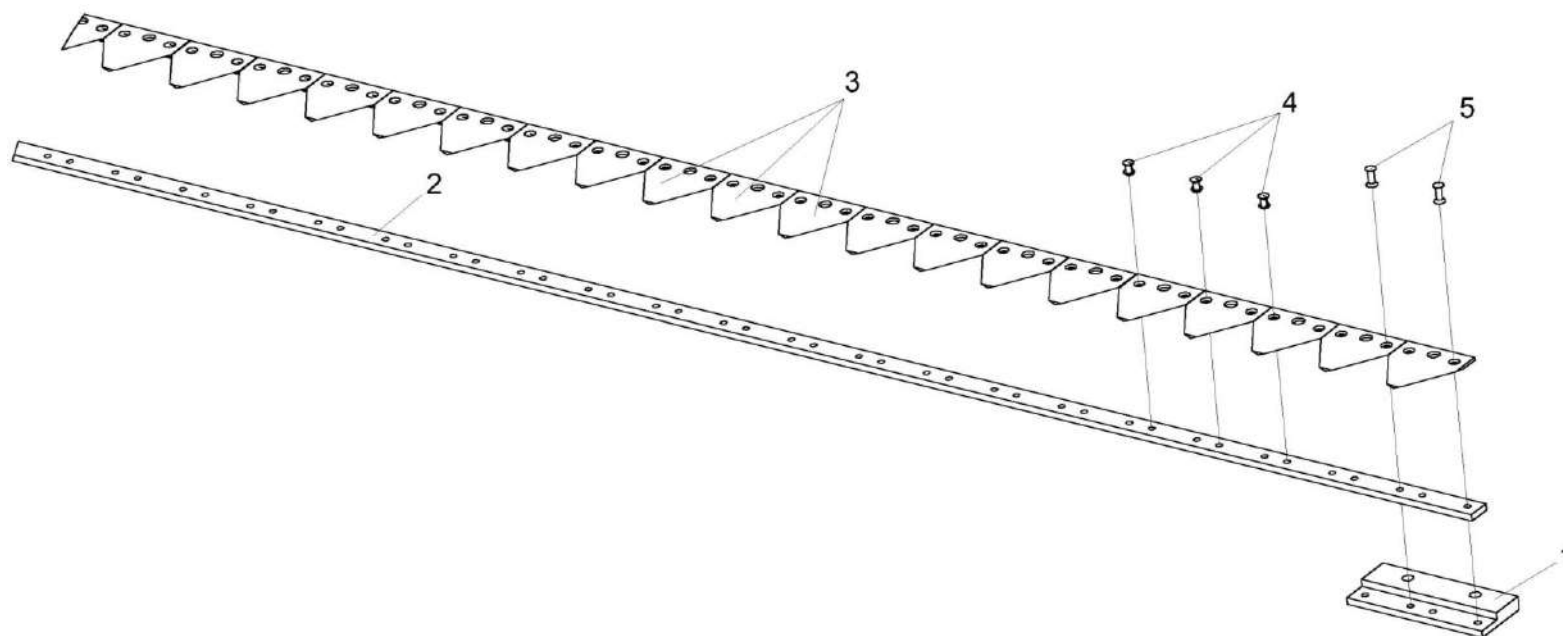


Рисунок 20 – Нож неподвижный КС-150С-1507020

№ рис	№ поз	Обозначение	Наименование	Куда входит	
				Обозначение	Кол. на 1 сб. ед.

НОЖ НЕПОДВИЖНЫЙ КС-150С-1507020 (рисунок 20)

20	1-5	КС-150С-1507020	Нож	КС-150С-1507000Б	1
	1	КС-150С-1507413	Кронштейн	КС-150С-1507020	1
	2	КС-150С-1507502	Полоса ножевая	КС-150С-1507020	1
	3	С.066.08	Сегмент 2Н – 158	КС-150С-1507020	68
	4		Заклепка 6×18 – 10300	КС-150С-1507020	132
	5		Заклепка 6×24 – 10300	КС-150С-1507020	4

КС-150С-1500000 ҚДС (Версия 01)

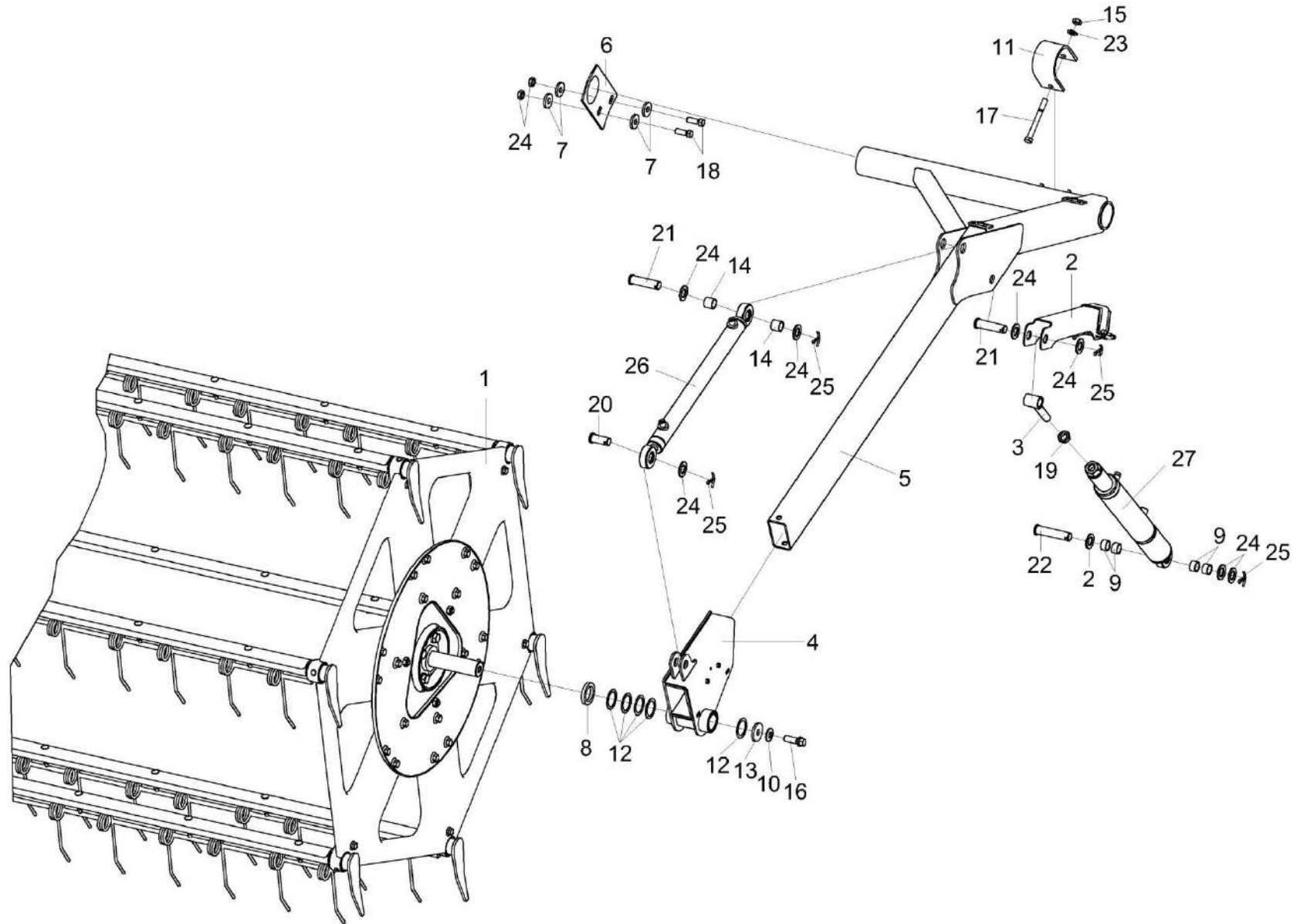


Рисунок 21 – Установка мотовила КС-150С-1503000 (лист 1)

КС-150С-1500000 ҚДС (Версия 01)

№ рис	№ поз	Обозначение	Наименование	Куда входит	
				Обозначение	Кол. на 1 сб. ед.
УСТАНОВКА МОТОВИЛА КС-150С-1503000 (лист 1) (рисунок 21)					
21	1-27	КС-150С-1503000	Установка мотовила	КС-150С-1500010А	1
	1	КС-150С-1503010	Мотовило	КС-150С-1503000	1
	2	ЖТ-9-1503100А-01	Упор	КС-150С-1503000	1
	3	ЖТ-9-1503150А	Проушина гидроцилиндра	КС-150С-1503000	2
	4	КЗК-13-1503250А	Направляющая	КС-150С-1503000	1
	5	КС-150С-1508000	Поддержка левая	КС-150С-1503000	1
	6	ЖТ-9-1503405А	Опора	КС-150С-1503000	2
	7	КЗ-1-1500401	Шайба	КС-150С-1503000	8
	8	КЗ-1-1573814	Втулка	КС-150С-1503000	2
	9	КЗК-12-1508801-01	Втулка	КС-150С-1503000	8
	10	КЗР 0312411-01	Шайба пружинная	КС-150С-1503000	2
	11	КЗР 1500502	Скоба	КС-150С-1503000	2
	12	КИС 0600419	Шайба регулировочная	КС-150С-1503000	8
	13	КПР 6104401	Шайба	КС-150С-1503000	1
	14	КС-150С-1503805	Втулка	КС-150С-1503000	4
	15	ПКК 0200625-02	Гайка самостопорящаяся	КС-150С-1503000	6
	16	УЭС-16-4131613	Болт	КС-150С-1503000	2

КС-150С-1500000 ҚДС (Версия 01)

№ рис	№ поз	Обозначение	Наименование	Куда входит	
				Обозначение	Кол. на 1 сб. ед.
21	17		Болт М12-6ех110 – 7796	КС-150С-1503000	2
	18		Болт М12-6ех35 – 7796	КС-150С-1503000	4
	19		Гайка М18х1,5-6G – 5916	КС-150С-1503000	2
	20		Ось 6-20 b12х45 – 9650	КС-150С-1503000	2
	21		Ось 6-20 b12х75 – 9650	КС-150С-1503000	4
	22		Ось 6-20 b12х90 – 9650	КС-150С-1503000	2
	23		Шайба С.12.01 – 11371	КС-150С-1503000	2
	24		Шайба С.20.01 – 11371	КС-150С-1503000	16
	25		Шплинт 5х36 – 397	КС-150С-1503000	8
	26		Гидроцилиндр ВНС 1.32.20.380	КС-150С-1503000	1
	27		Гидроцилиндр ВНС 50.40.210-1-03	КС-150С-1503000	1

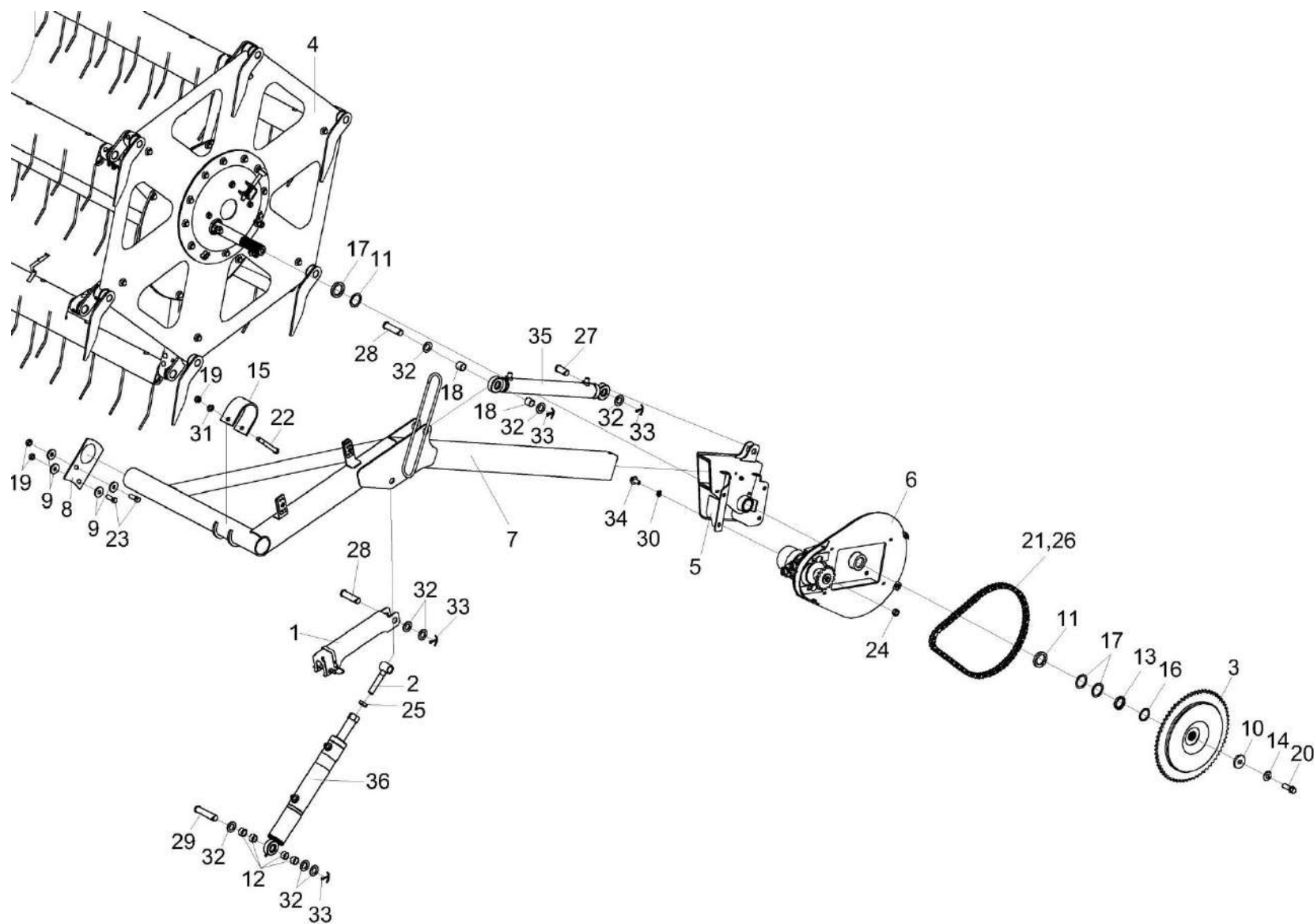


Рисунок 22 – Установка мотовила КС-150С-1503000 (лист 2)

КС-150С-1500000 ҚДС (Версия 01)

№ рис	№ поз	Обозначение	Наименование	Куда входит	
				Обозначение	Кол. на 1 сб. ед.
УСТАНОВКА МОТОВИЛА КС-150С-1503000 (лист 2) (рисунок 22)					
22	1-36	КС-150С-1503000	Установка мотoviла	КС-150С-1500010А	1
	1	ЖТ-9-1503100А	Упор	КС-150С-1503000	1
	2	ЖТ-9-1503150А	Проушина гидроцилиндра	КС-150С-1503000	2
	3	КЗР 1503140А	Муфта фрикционная	КС-150С-1503000	1
	4	КС-150С-1503010	Мотовило	КС-150С-1503000	1
	5	КС-150С-1503200	Направляющая	КС-150С-1503000	1
	6	КС-150С-1503300	Основание	КС-150С-1503000	1
	7	КС-150С-1509000	Поддержка правая	КС-150С-1503000	1
	8	ЖТ-9-1503405А	Опора	КС-150С-1503000	2
	9	КЗ-1-1500401	Шайба	КС-150С-1503000	8
	10	КЗ-1-1573408	Шайба	КС-150С-1503000	1
	11	КЗ-1-1573814	Втулка	КС-150С-1503000	2
	12	КЗК-12-1508801-01	Втулка	КС-150С-1503000	8
	13	КЗК-9-1573814	Втулка	КС-150С-1503000	1
	14	КЗР 0312411-01	Шайба пружинная	КС-150С-1503000	2
	15	КЗР 1500502	Скоба	КС-150С-1503000	2
	16	КИС 0114419	Кольцо	КС-150С-1503000	1
	17	КИС 0600419	Шайба регулировочная	КС-150С-1503000	8
18	КС-150С-1503805	Втулка	КС-150С-1503000	4	

КС-150С-1500000 КДС (Версия 01)

№ рис	№ поз	Обозначение	Наименование	Куда входит	
				Обозначение	Кол. на 1 сб. ед.
22	19	ПКК 0200625-02	Гайка самостопорящаяся	КС-150С-1503000	6
	20	УЭС-16-4131613	Болт	КС-150С-1503000	2
	21	ЦЕП 0004432	Цепь Цепь ПР-15,875-23 – 13568 L=1158,875 мм (73 зв.)	КС-150С-1503000	1
	22		Болт М12-6х110 – 7796	КС-150С-1503000	2
	23		Болт М12-6х35 – 7796	КС-150С-1503000	4
	24		Гайка М12-6G – 5915	КС-150С-1503000	4
	25		Гайка М18х1,5-6G – 5916	КС-150С-1503000	2
	26		Звено С-ПР-15,875-23 – 13568	КС-150С-1503000	1
	27		Ось 6-20 b12x45 – 9650	КС-150С-1503000	2
	28		Ось 6-20 b12x75 – 9650	КС-150С-1503000	4
	29		Ось 6-20 b12x90 – 9650	КС-150С-1503000	2
	30		Шайба 12Т 65Г – 6402	КС-150С-1503000	4
	31		Шайба С.12.01 – 11371	КС-150С-1503000	2
	32		Шайба С.20.01 – 11371	КС-150С-1503000	16
	33		Шплинт 5х36 – 397	КС-150С-1503000	8
	34		Болт DIN 6921-M12x25-8.8-A-A3G	КС-150С-1503000	4
	35		Гидроцилиндр ВНС 2.40.24.380	КС-150С-1503000	1
36		Гидроцилиндр ВНС 50.30.210-02	КС-150С-1503000	1	

КС-150С-1500000 ҚДС (Версия 01)

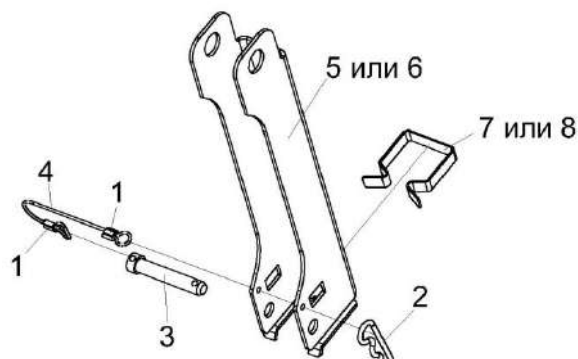


Рисунок 23 – Упор ЖТ-9-1503100А и ЖТ-9-1503100А-01

№ рис	№ поз	Обозначение	Наименование	Куда входит	
				Обозначение	Кол. на 1 сб. ед.
УПОР ЖТ-9-1503100А И ЖТ-9-1503100А-01 (рисунок 23)					
23	1-5,7	ЖТ-9-1503100А	Упор	КС-150С-1503000	1
	1-4,6,8	ЖТ-9-1503100А-01	Упор	КС-150С-1503000	1
	1	852607-8607054	Втулка тросика	ЖТ-9-1503100А	2
				ЖТ-9-1503100А-01	2
	2	ЖКЛ 0000609	Шплинт	ЖТ-9-1503100А	1
				ЖТ-9-1503100А-01	1
	3	КЗР 1508601	Ось	ЖТ-9-1503100А	1
				ЖТ-9-1503100А-01	1
4	КЗР 1508604	Тросик Канат 2,2-Г-1-Ж-Н-1770 - 3069 L=(300±5) мм	ЖТ-9-1503100А	1	
			ЖТ-9-1503100А-01	1	
5	ЖТ-9-1503406А	Упор	ЖТ-9-1503100А	1	
6	ЖТ-9-1503406А-01	Упор	ЖТ-9-1503100А-01	1	
7	ЖТ-9-1503407А	Фиксатор	ЖТ-9-1503100А	1	
8	ЖТ-9-1503408А	Фиксатор	ЖТ-9-1503100А-01	1	

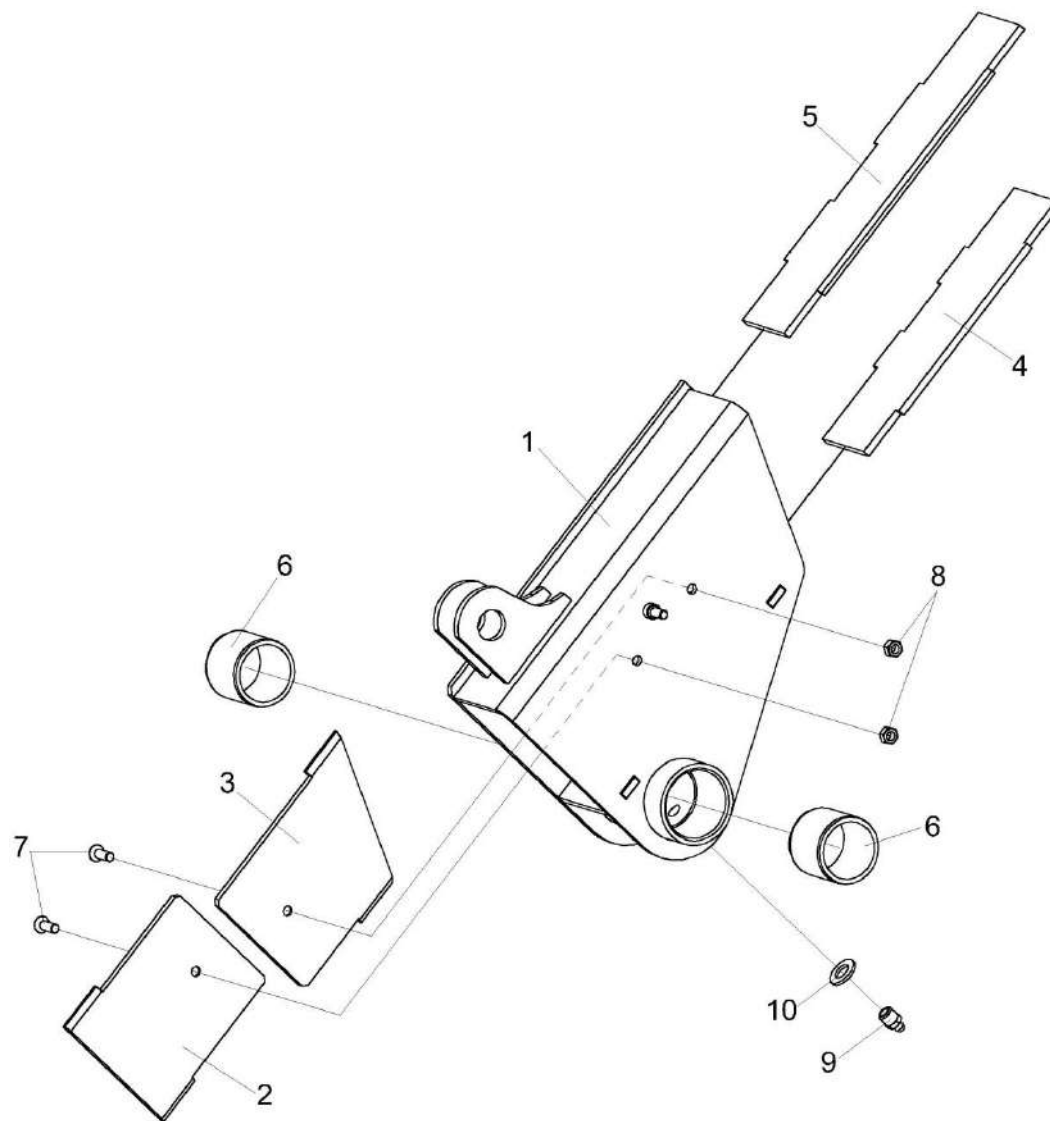


Рисунок 24 – Направляющая КЗК-13-1503250А

КС-150С-1500000 ҚДС (Версия 01)

№ рис	№ поз	Обозначение	Наименование	Куда входит	
				Обозначение	Кол. на 1 сб. ед.
НАПРАВЛЯЮЩАЯ КЗК-13-1503250А (рисунок 24)					
24	1-10	КЗК-13-1503250А	Направляющая	КС-150С-1503000	1
	1,6	КЗК-13-1503260А	Опора	КЗК-13-1503250А	1
	1	КЗК-13-1503270А	Направляющая	КЗК-13-1503260А	1
	2	КЗК-13-1503001	Накладка	КЗК-13-1503250А	1
	3	КЗК-13-1503002	Накладка	КЗК-13-1503250А	1
	4	КЗК-13-1503003-01	Накладка	КЗК-13-1503250А	1
	5	КЗК-13-1503004-01	Накладка	КЗК-13-1503250А	1
	6	КЗК-1420-1573004	Втулка	КЗК-13-1503260А	2
	7		Винт В2.М6-6х16 – 17475	КЗК-13-1503250А	2
	8		Гайка М6-6G – 5915	КЗК-13-1503250А	2
9		Масленка 1.2 – 19853	КЗК-13-1503250А	1	
10		Шайба С.10.01 – 11371	КЗК-13-1503250А	1	

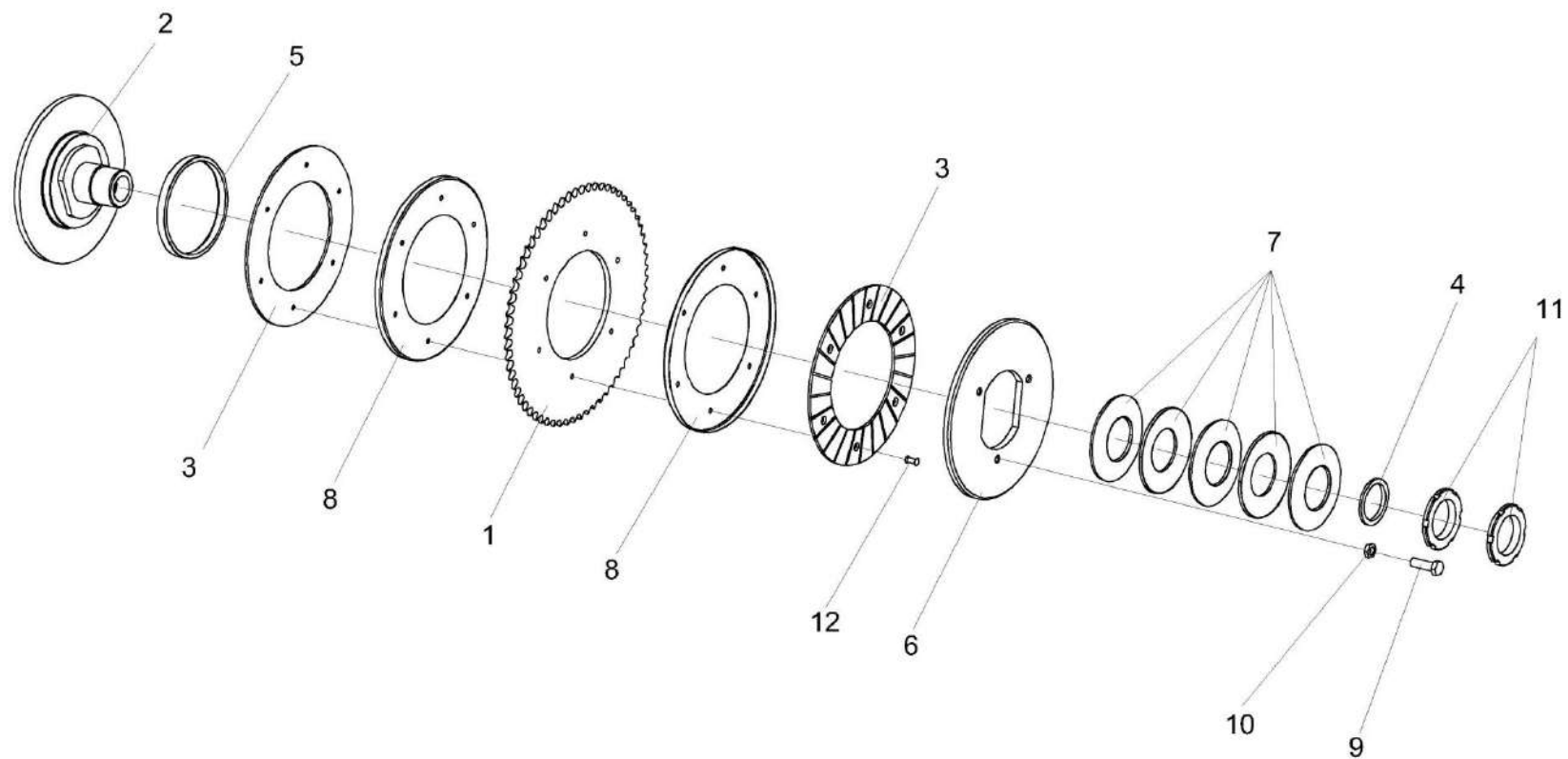


Рисунок 25 – Муфта фрикционная КЗР 1503140А

КС-150С-1500000 КДС (Версия 01)

№ рис	№ поз	Обозначение	Наименование	Куда входит	
				Обозначение	Кол. на 1 сб. ед.
МУФТА ФРИКЦИОННАЯ КЗР 1503140А (рисунок 25)					
25	1-12	КЗР 1503140А	Муфта фрикционная	КС-150С-1503000	1
	1,3,8,12	КЗР 1503150	Звездочка	КЗР 1503140А	1
	2,5	КЗР 1503170	Ступица	КЗР 1503140А	1
	1	КЗР 1503416	Звездочка	КЗР 1503150	1
	2	КЗР 1503603	Ступица	КЗР 1503170	1
	3	КЗР 0313002	Накладка сцепления	КЗР 1503150	2
	4	КЗР 0313602	Втулка	КЗР 1503140А	1
	5	КГС 0202003	Втулка	КЗР 1503170	1
	6	КИС 0202414А-01	Кольцо прижимное	КЗР 1503140А	1
	7	КИС 0202423	Пружина тарельчатая	КЗР 1503140А	5
	8	МКС 0502427	Кожух	КЗР 1503150	2
	9		Болт М8-6х25 – 7796	КЗР 1503140А	3
	10		Гайка М8-6G – 2526	КЗР 1503140А	3
	11		Гайка М56х2-6Н – 11871	КЗР 1503140А	2
	12		Заклепка 6х22 – 10300	КЗР 1503150	6

КС-150С-1500000 ҚДС (Версия 01)

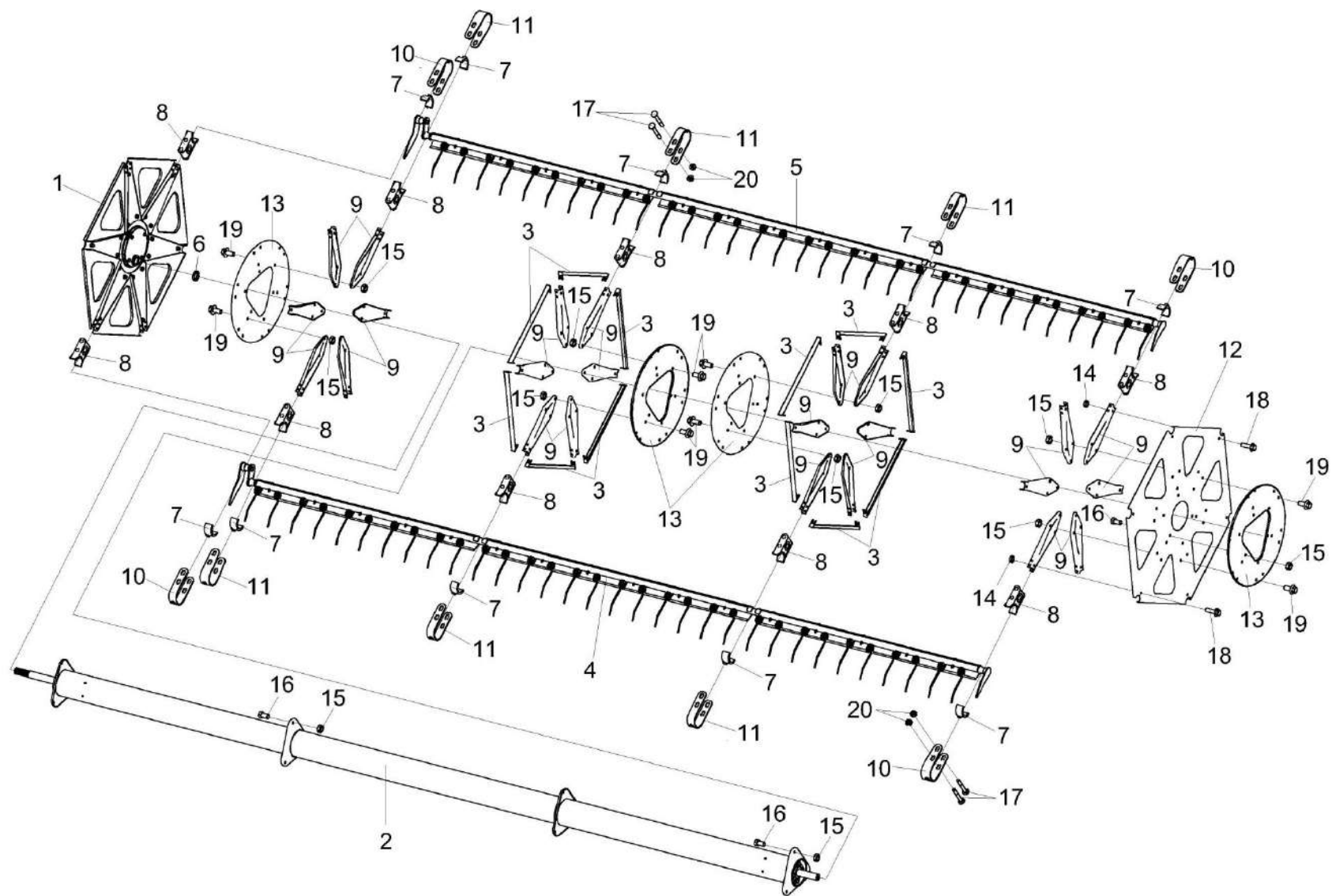


Рисунок 26 – Мотовило КС-150С-1503010

КС-150С-1500000 ҚДС (Версия 01)

№ рис	№ поз	Обозначение	Наименование	Куда входит	
				Обозначение	Кол. на 1 сб. ед.
МОТОВИЛО КС-150С-1503010 (рисунок 26)					
26	1-20	КС-150С-1503010	Мотовило	КС-150С-1503000	1
	1	КЗК-13-1503100А	Эксцентрик	КС-150С-1503010	1
	2	КС-150С-1503020	Вал мотовила	КС-150С-1503010	1
	3	КС-150С-1503040	Растяжка	КС-150С-1503010	12
	4	КС-150С-1503550	Граблина	КС-150С-1503010	3
	5	КС-150С-1503550-01	Граблина	КС-150С-1503010	3
	6	КЗ-1-1573814	Втулка	КС-150С-1503010	1
	7	КЗК-1420-1573007	Полуподшипник	КС-150С-1503010	30
	8	КЗК-1420-1573008	Полуподшипник	КС-150С-1503010	30
	9	КЗР 0303412	Луч	КС-150С-1503010	24
	10	КЗР 1573406	Скоба	КС-150С-1503010	12
	11	КЗР 1573416	Скоба	КС-150С-1503010	18
	12	КС-150С-1503407	Кожух	КС-150С-1503010	1
	13	КС-150С-1503411	Диск	КС-150С-1503010	4
	14	ПКК 0200625-01	Гайка самостопорящаяся	КС-150С-1503010	6
	15	ПКК 0200625-02	Гайка самостопорящаяся	КС-150С-1503010	84
	16		Болт М12-6еХ20 – 7796	КС-150С-1503010	12
	17		Болт М8-6еХ65 – 7802	КС-150С-1503010	60
	18		Болт DIN 6921-М10Х35-8.8-А-А3G	КС-150С-1503010	6
	19		Болт DIN 6921-М12Х25-8.8-А-А3G	КС-150С-1503010	72
20		Гайка DIN 6923 М8-8-А-А3G	КС-150С-1503010	60	

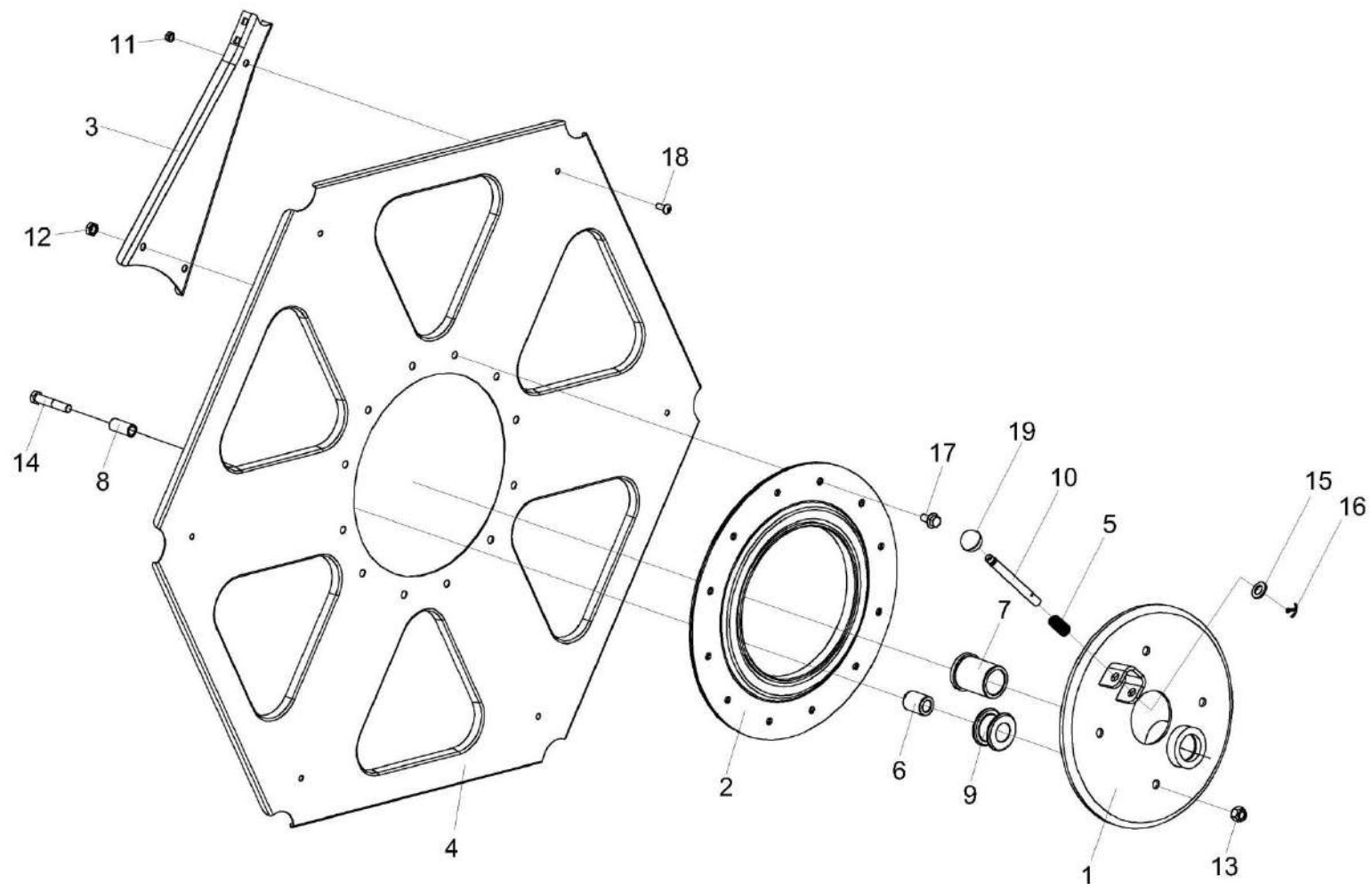


Рисунок 27 – Эксцентрик КЗК-13-1503100А

КС-150С-1500000 ҚДС (Версия 01)

№ рис	№ поз	Обозначение	Наименование	Куда входит	
				Обозначение	Кол. на 1 сб. ед.
ЭКСЦЕНТРИК КЗК-13-1503100А (рисунок 27)					
27	1-19	КЗК-13-1503100А	Эксцентрик	КС-150С-1503010	1
	1,7	КЗК-13-1503110А	Механизм регулировки	КЗК-13-1503100А	1
	6,9	КЗК-12-1573240	Ролик	КЗК-13-1503100А	4
	1	КЗК-13-1503120А	Поводок	КЗК-13-1503110А	1
	2	КЗК-13-1503130	Диск эксцентрика	КЗК-13-1503100А	1
	3	КЗК-13-1503403	Луч	КЗК-13-1503100А	6
	4	КЗК-13-1503407	Кожух	КЗК-13-1503100А	1
	5	АМ 46.53.602	Пружина	КЗК-13-1503100А	1
	6	КЗР 1573005-01	Втулка	КЗК-12-1573240	1
	7	КЗР 1573006	Втулка	КЗК-13-1503110А	1
	8	КЗК-12-1573607	Втулка	КЗК-13-1503100А	4
	9	КЗК-12-1573608	Ролик	КЗК-12-1573240	1
	10	КЗК-1420-1526602-01	Ось	КЗК-13-1503100А	1
	11	ПКК 0200625	Гайка самостопорящаяся	КЗК-13-1503100А	6
12	ПКК 0200625-01	Гайка самостопорящаяся	КЗК-13-1503100А	12	
13	ПКК 0200625-02	Гайка самостопорящаяся	КЗК-13-1503100А	4	
14		Болт М12-6ех60 – 7796	КЗК-13-1503100А	4	

КС-150С-1500000 ҚДС (Версия 01)

№ рис	№ поз	Обозначение	Наименование	Куда входит	
				Обозначение	Кол. на 1 сб. ед.
27	15		Шайба С.12.01 – 11371	КЗК-13-1503100А	1
	16		Шплинт 3,2Х20 – 397	КЗК-13-1503100А	1
	17		Болт DIN 6921-M10x20-8.8-A-A3G	КЗК-13-1503100А	12
	18		Винт М8х20 ISO 7380	КЗК-13-1503100А	6
	19		Ручка шаровая Н.067.044	КЗК-13-1503100А	1

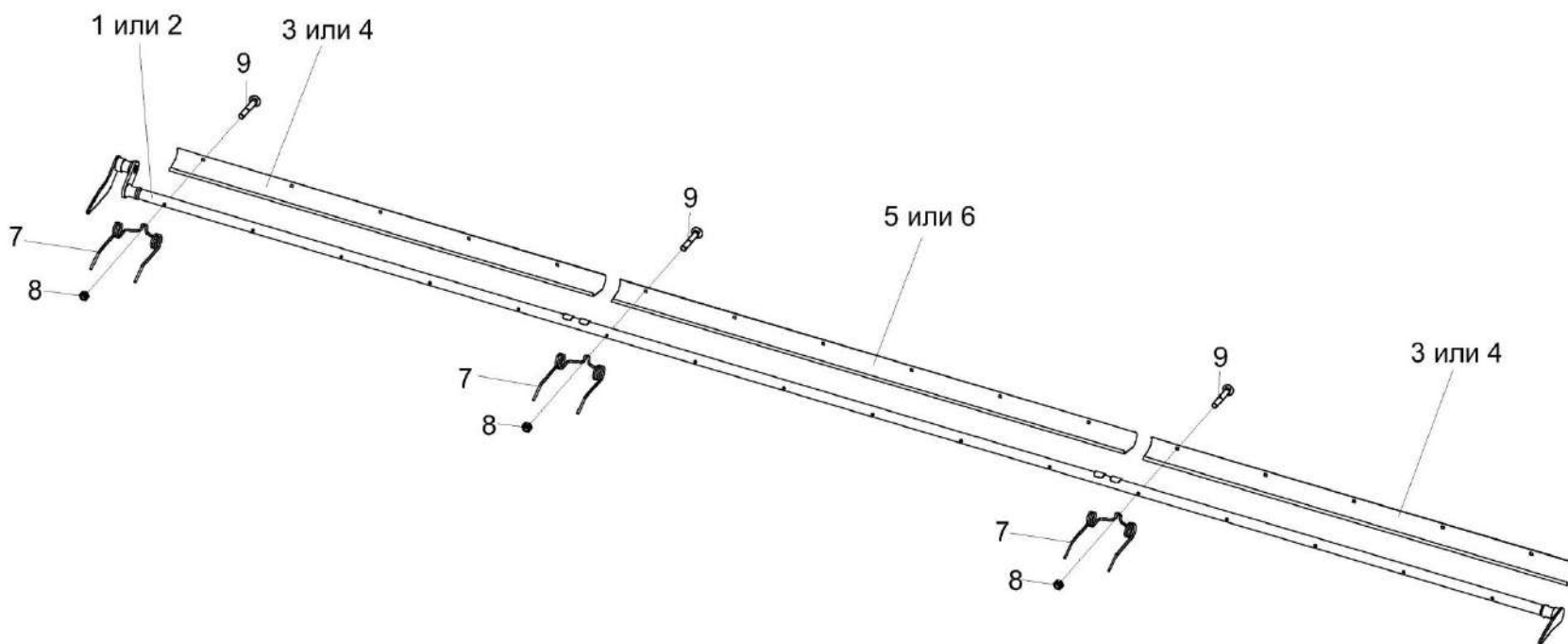


Рисунок 28 – Граблина КС-150С-1503550 и КС-150С-1503550-01

КС-150С-1500000 ҚДС (Версия 01)

№ рис	№ поз	Обозначение	Наименование	Куда входит	
				Обозначение	Кол. на 1 сб. ед.
ГРАБЛИНА КС-150С-1503550 и КС-150С-1503550-01 (рисунок 28)					
28	1,3,5,7-9	КС-150С-1503550	Граблина	КС-150С-1503010	3
	2,4,6-9	КС-150С-1503550-01	Граблина	КС-150С-1503010	3
	1	КС-150С-1503560	Граблина	КС-150С-1503550	1
	2	КС-150С-1503560-01	Граблина	КС-150С-1503550-01	1
	3	КС-150С-1503414	Планка	КС-150С-1503550	2
	4	КС-150С-1503414-01	Планка	КС-150С-1503550-01	2
	5	КС-150С-1503415	Планка	КС-150С-1503550	1
	6	КС-150С-1503415-01	Планка	КС-150С-1503550-01	1
	7	КС-150С-1503654	Граблина	КС-150С-1503550 КС-150С-1503550-01	16 16
8	ПКК 0200625	Гайка самостопорящаяся	КС-150С-1503550 КС-150С-1503550-01	16 16	
9		Болт М8-6еХ55 – 7802	КС-150С-1503550 КС-150С-1503550-01	16 16	

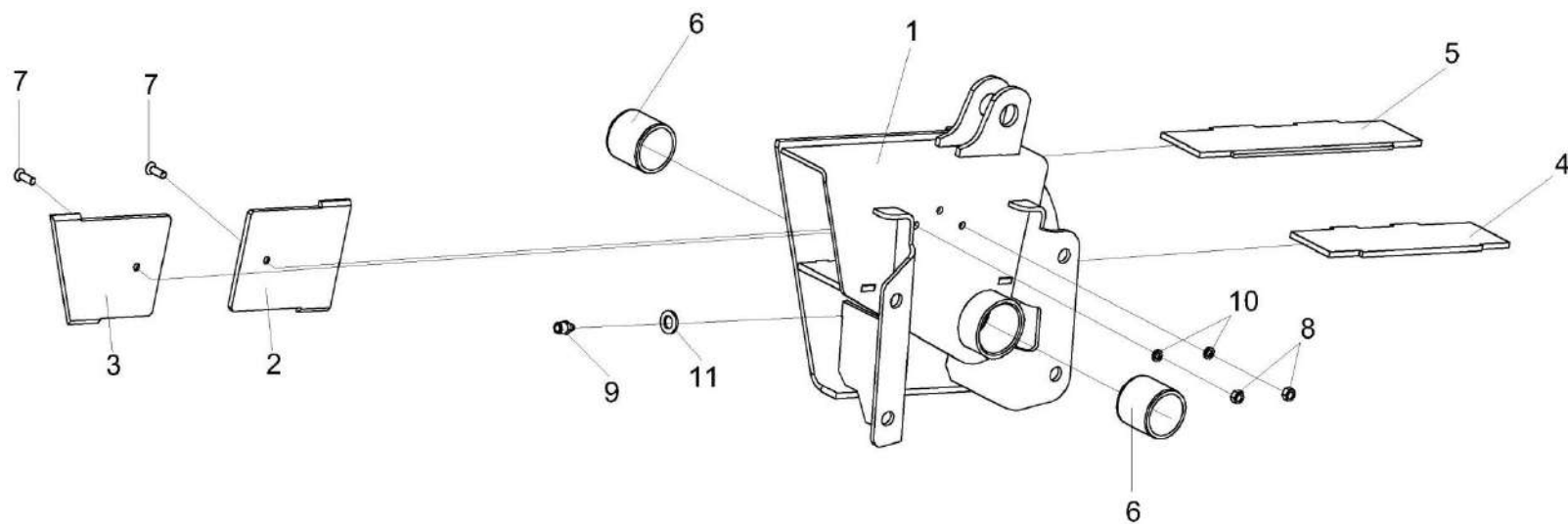


Рисунок 29 – Направляющая КС-150С-1503200

КС-150С-1500000 ҚДС (Версия 01)

№ рис	№ поз	Обозначение	Наименование	Куда входит	
				Обозначение	Кол. на 1 сб. ед.
НАПРАВЛЯЮЩАЯ КС-150С-1503200 (рисунок 29)					
29	1-11	КС-150С-1503200	Направляющая	КС-150С-1503000	1
	1,6	КС-150С-1503210	Опора	КС-150С-1503200	1
	1	КС-150С -1503220	Корпус	КС-150С-1503210	1
	2	КЗК-13-1503001	Накладка	КС-150С-1503200	1
	3	КЗК-13-1503002-01	Накладка	КС-150С-1503200	1
	4	КЗК-13-1503003-01	Накладка	КС-150С-1503200	1
	5	КЗК-13-1503004-01	Накладка	КС-150С-1503200	1
	6	КЗК-1420-1573004	Втулка	КС-150С-1503210	2
	7		Винт В2.М6-6х18 – 17475	КС-150С-1503200	2
	8		Гайка М6-6G – 5915	КС-150С-1503200	2
	9		Масленка 1.2 – 19853	КС-150С-1503200	1
10		Шайба 6Т 65Г – 6402	КС-150С-1503200	2	
11		Шайба С.10.01 – 11371	КС-150С-1503200	1	

КС-150С-1500000 ҚДС (Версия 01)

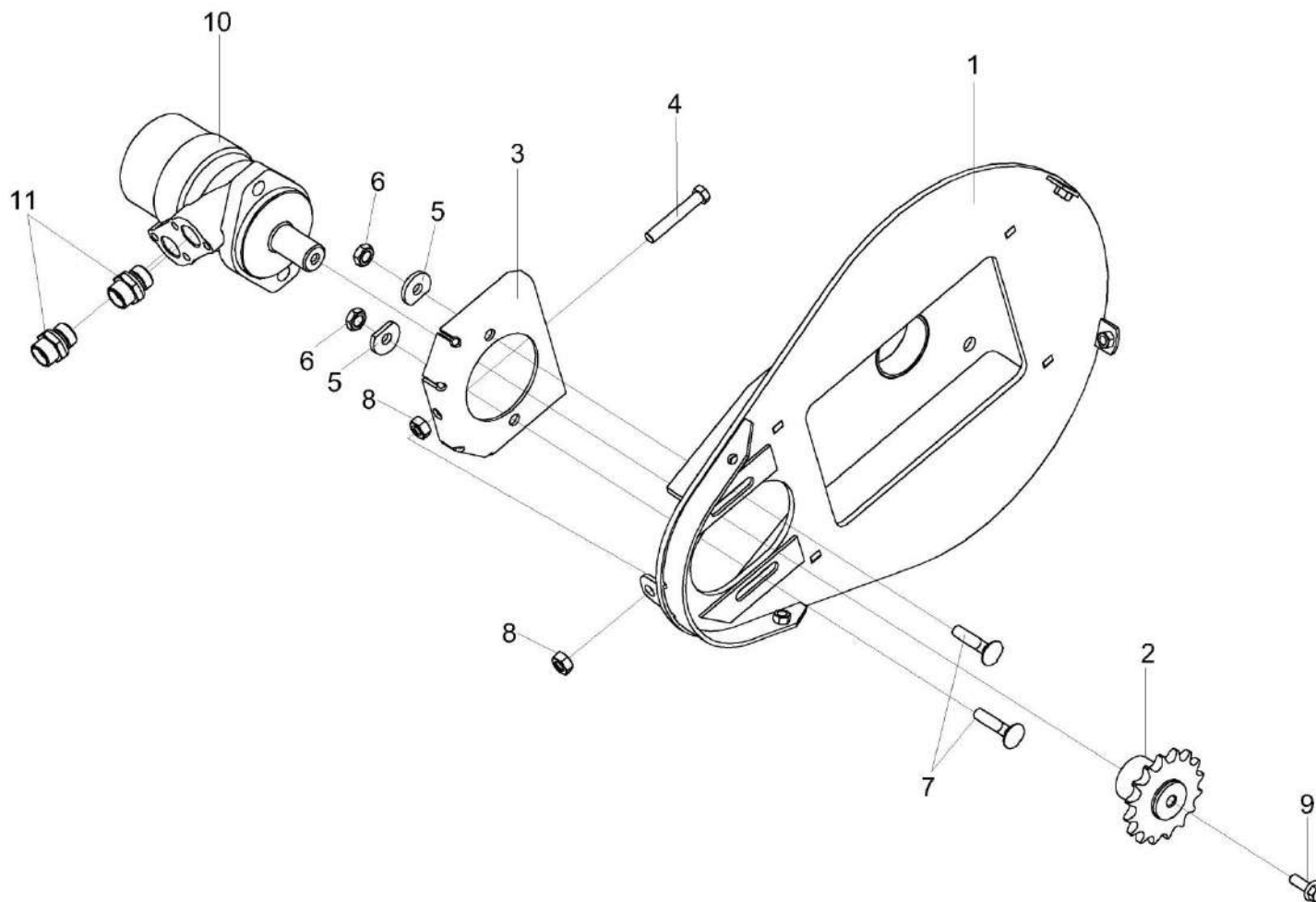


Рисунок 30 – Основание КС-150С-1503300

КС-150С-1500000 ҚДС (Версия 01)

№ рис	№ поз	Обозначение	Наименование	Куда входит	
				Обозначение	Кол. на 1 сб. ед.
ОСНОВАНИЕ КС-150С-1503300 (рисунок 30)					
30	1-11	КС-150С-1503300	Основание	КС-150С-1503000	1
	10,11	КЗ-1-1580020А	Гидромотор	КС-150С-1503300	1
	1	КЗК-13-1503310	Опора	КС-150С-1503300	1
	2	КС-150С-1503070	Звездочка	КС-150С-1503300	1
	3	КЗ-1-1527418А	Направляющая	КС-150С-1503300	1
	4	КЗ-1-1527602	Болт	КС-150С-1503300	1
	5	МКС 0200405	Шайба	КС-150С-1503300	2
	6	ПКК 0200625-01	Гайка самостопорящаяся	КС-150С-1503300	2
	7		Болт М10-6х45 – 7802	КС-150С-1503300	2
	8		Гайка М10-6G – 5915	КС-150С-1503300	2
	9		Болт DIN 6921-M8x25-8.8-A-A3G	КС-150С-1503300	1
	10		Гидромотор MP 160 CD P (black)	КЗ-1-1580020А	1
	11		Штуцер GE15LREDOMDCF	КЗ-1-1580020А	2

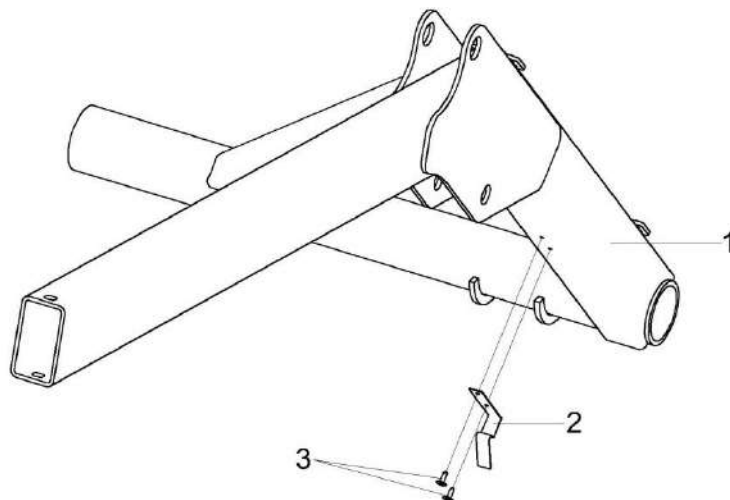


Рисунок 31 – Поддержка левая КС-150С-1508000

№ рис	№ поз	Обозначение	Наименование	Куда входит	
				Обозначение	Кол. на 1 сб. ед.
ПОДДЕРЖКА ЛЕВАЯ КС-150С-1508000 (рисунок 31)					
31	1-3	КС-150С-1508000	Поддержка левая	КС-150С-1503000	1
	1	КС-150С-1508010	Поддержка левая	КС-150С-1508000	1
	2	ЖТ-9-1508406А	Зацеп	КС-150С-1508000	1
	3		Винт 4,2Х13	КС-150С-1508000	2

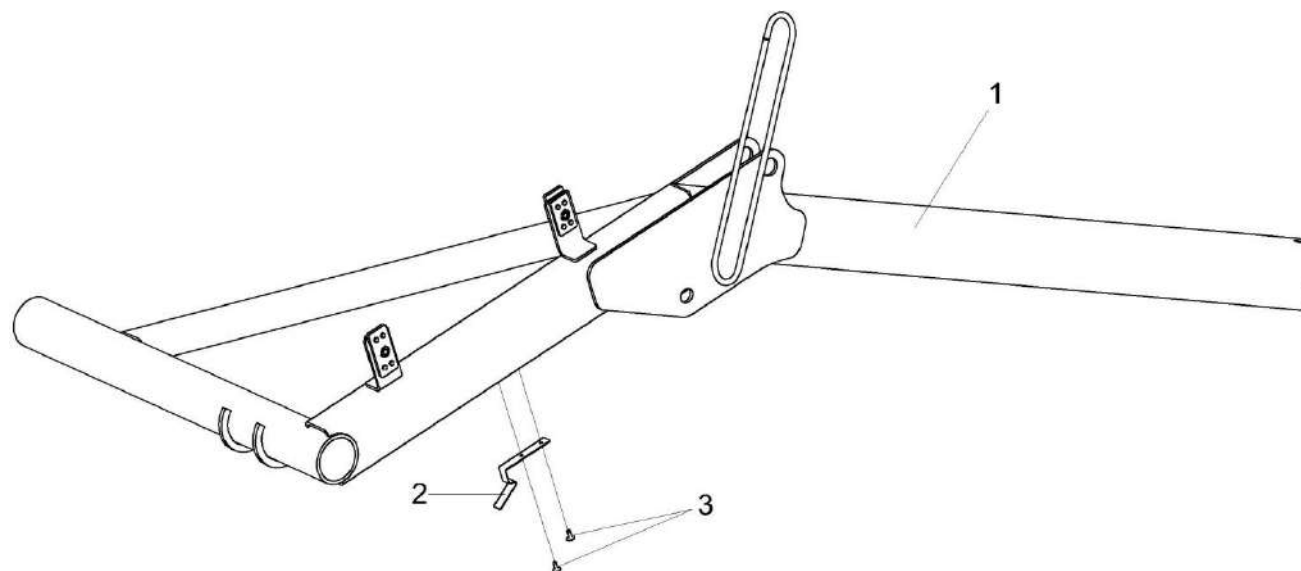


Рисунок 32 – Поддержка правая КС-150С-1509000

№ рис	№ поз	Обозначение	Наименование	Куда входит	
				Обозначение	Кол. на 1 сб. ед.
ПОДДЕРЖКА ПРАВАЯ КС-150С-1509000 (рисунок 32)					
32	1-3	КС-150С-1509000	Поддержка правая	КС-150С-1503000	1
	1	КС-150С-1509010	Поддержка правая	КС-150С-1509000	1
	2	ЖТ-9-1508406А	Зацеп	КС-150С-1509000	1
	3		Винт 4,2Х13	КС-150С-1509000	2

КС-150С-1500000 ҚДС (Версия 01)

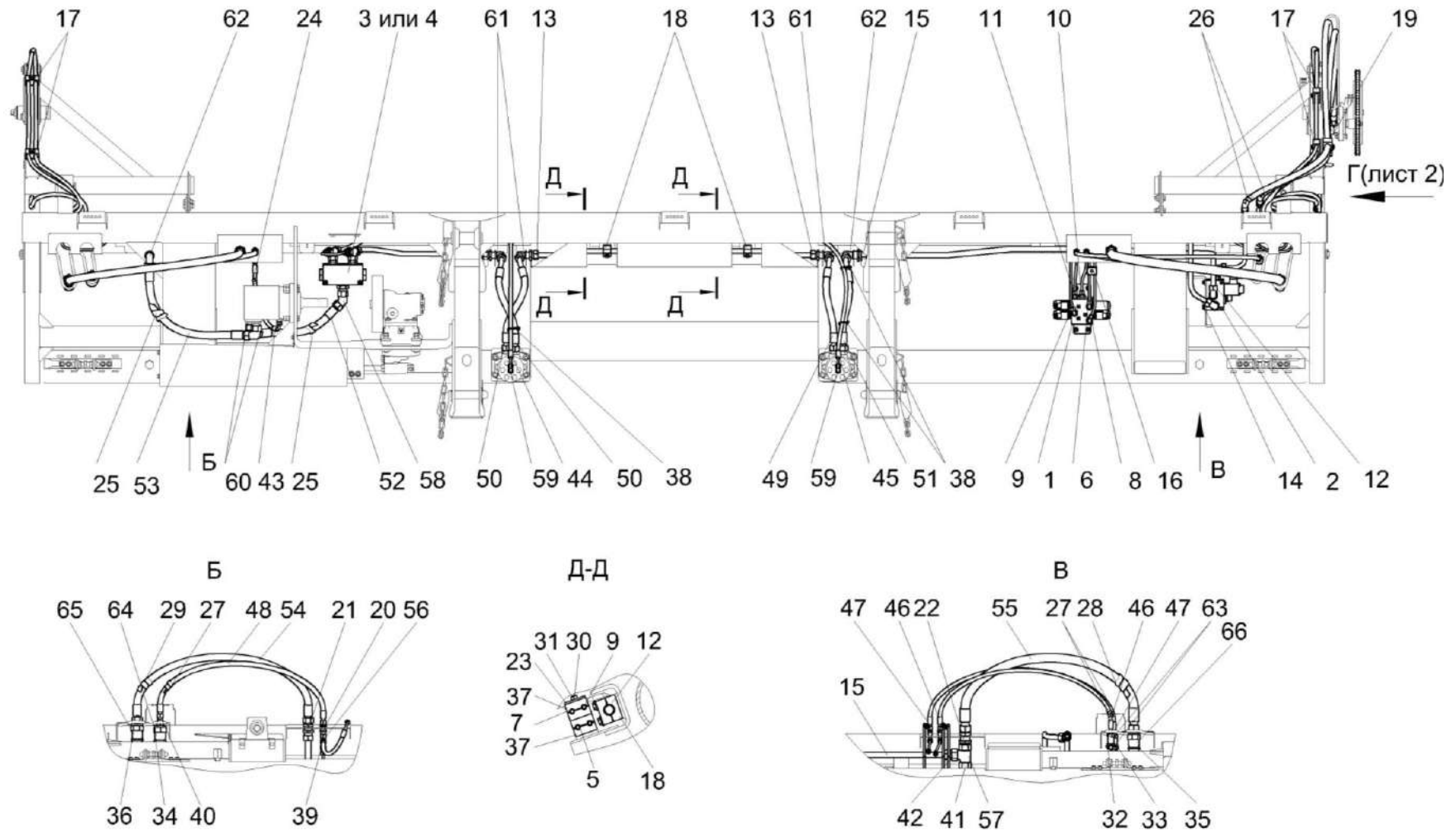


Рисунок 33 – Гидросистема жатки КС-150С-0688000 (лист 1)

КС-150С-1500000 ҚДС (Версия 01)

№ рис	№ поз	Обозначение	Наименование	Куда входит	
				Обозначение	Кол. на 1 сб. ед.
ГИДРОСИСТЕМА ЖАТКИ КС-150С-0688000 (лист 1) (рисунок 33)					
33	1-66	КС-150С-0688000	Гидросистема жатки	КС-150С-1500010А	1
	1	КС-150С-0688310	Гидроблок	КС-150С-0688000	1
	2	КС-150С-0688360	Регулятор потока	КС-150С-0688000	1
	3	КС-150С-0688340	Установка делителя потока	КС-150С-0688000	1
	4	КС-150С-0688350	Установка делителя потока	КС-150С-0688000	1
	5	КС-150С-0688810	Трубопровод	КС-150С-0688000	1
	6	КС-150С-0688820	Трубопровод	КС-150С-0688000	1
	7	КС-150С-0688830	Трубопровод	КС-150С-0688000	1
	8	КС-150С-0688840	Трубопровод	КС-150С-0688000	1
	9	КС-150С-0688850	Трубопровод	КС-150С-0688000	1
	10	КС-150С-0688860	Трубопровод	КС-150С-0688000	1
	11	КС-150С-0688870	Трубопровод	КС-150С-0688000	1
	12	КС-150С-0688890Б	Трубопровод	КС-150С-0688000	1
	13	КС-150С-0688930	Трубопровод	КС-150С-0688000	1
	14	КС-150С-0688970Б	Трубопровод	КС-150С-0688000	1
	15	КС-150С-0688980	Трубопровод	КС-150С-0688000	1
	16	ГПД 0601080	Установка зажима	КС-150С-0688000	1
	17	ГПД 0601140	Установка зажима	КС-150С-0688000	4
	18	ГПО 0601180	Установка зажима	КС-150С-0688000	7

КС-150С-1500000 КДС (Версия 01)

№ рис	№ поз	Обозначение	Наименование	Куда входит	
				Обозначение	Кол. на 1 сб. ед.
33	19	ГПД 0601220	Установка зажима	КС-150С-0688000	1
	20	ГШУ 0624010-03	Штуцер	КС-150С-0688000	1
	21	ГШУ 0624010-06	Штуцер	КС-150С-0688000	1
	22	ГШУ 0624010-07	Штуцер	КС-150С-0688000	1
	23	КЗР 1580402-01	Накладка	КС-150С-0688000	8
	24	ОПЛ 0600016-03	Оплетка Лента спиральная черная 20X16X20 L=(250±10) мм	КС-150С-0688000	2
	25	ОПЛ 0600016-04	Оплетка Лента спиральная черная 20X16X20 L=(300±10) мм	КС-150С-0688000	2
	26	ОПЛ 0600016-08	Оплетка Лента спиральная черная 20X16X20 L=(500±10) мм	КС-150С-0688000	6
	27	ОПЛ 0600016-12	Оплетка Лента спиральная черная 20X16X20 L=(900±10) мм	КС-150С-0688000	3
	28	ОПЛ 0600016-20	Оплетка Лента спиральная черная 20X16X20 L=(1800±20) мм	КС-150С-0688000	1
	29	ОПЛ 0600027-13	Оплетка Лента спиральная черная 32X27X30 L=(1000±20) мм	КС-150С-0688000	1
	30	СКС 0602676А	Шпилька	КС-150С-0688000	8
	31		Гайка М6-6G - 5915-70	КС-150С-0688000	8
	32		Заглушка QRC-FH-06-DM-24-K-GN	КС-150С-0688000	1
33		Заглушка QRC-FH-06-DM-24-K-RD Арт. 6100068026	КС-150С-0688000	1	

КС-150С-1500000 ҚДС (Версия 01)

№ рис	№ поз	Обозначение	Наименование	Куда входит	
				Обозначение	Кол. на 1 сб. ед.
33	34		Заглушка QRC-FF-12-DM-36-K-BK Арт. 6100123009	КС-150С-0688000	1
	35		Заглушка QRC-FF-19-DM-46-K-GN	КС-150С-0688000	1
	36		Заглушка QRC-FF-19-DM-46-K-RD Арт. 6100123071	КС-150С-0688000	1
	37		Зажим 108/08 PPH	КС-150С-0688000	16
	38		Лента стяжная зубчатая	КС-150С-0688000	10
	39		Переходник RED12/08LOMDCF	КС-150С-0688000	2
	40		Переходник RED15/12LOMDCF	КС-150С-0688000	1
	41		Переходник RED28/18LOMDCF	КС-150С-0688000	1
	42		Переходник RED28/22LOMDCF	КС-150С-0688000	1
	43		Рукав высокого давления РВД 6-1SC-M14X1,5-24°-390-0°-90°	КС-150С-0688000	1
	44		Рукав высокого давления РВД 6-1SC-M14X1,5-24°-620-0°-45°	КС-150С-0688000	1
	45		Рукав высокого давления РВД 6-1SC-M14X1,5-24°-860-0°-45°	КС-150С-0688000	1
	46		Рукав высокого давления РВД 6-1SC-M14X1,5-24°-960	КС-150С-0688000	1
	47		Рукав высокого давления РВД 6-1SC-M14X1,5-24°-1000	КС-150С-0688000	1
	48		Рукав высокого давления РВД 10-2SC-M18X1,5-24°-940	КС-150С-0688000	1

КС-150С-1500000 КДС (Версия 01)

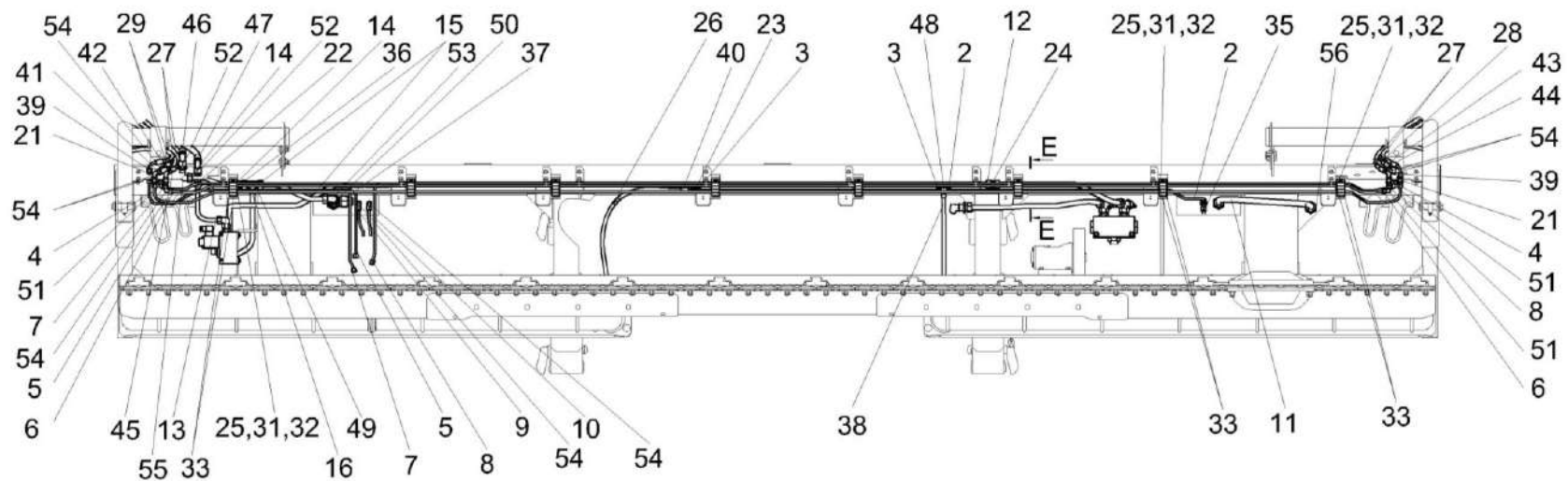
№ рис	№ поз	Обозначение	Наименование	Куда входит	
				Обозначение	Кол. на 1 сб. ед.
33	49		Рукав высокого давления РВД 16-2SC-M26X1,5-24°-430-0°-45°	КС-150С-0688000	2
	50		Рукав высокого давления РВД 16-2SC-M26X1,5-24°-440-0°-45°	КС-150С-0688000	1
	51		Рукав высокого давления РВД 20-1SC-M30X2-24°-400-0°-45°	КС-150С-0688000	1
	52		Рукав высокого давления РВД 20-2SC-M30X2-24°-400	КС-150С-0688000	1
	53		Рукав высокого давления РВД 20-2SC-M30X2-24°-600	КС-150С-0688000	1
	54		Рукав высокого давления РВД 20-2SC-M30X2-24°-1000	КС-150С-0688000	1
	55		Рукав высокого давления РВД 25-1SC-M36X2-24°-1050	КС-150С-0688000	1
	56		Тройник EL12LOMDCF	КС-150С-0688000	1
	57		Тройник EL28LOMDCF	КС-150С-0688000	1
	58		Угольник EV22LOMDCF	КС-150С-0688000	1
	59		Угольник EW08LOMDCF	КС-150С-0688000	6
	60		Угольник EW22LOMDCF	КС-150С-0688000	2
	61		Угольник WSV18LOMDCF	КС-150С-0688000	3
	62		Угольник WSV22LOMDCF	КС-150С-0688000	2
	63		Штекер QRC-FF-06-M-08L-S1-W3 Арт. 6100175623	КС-150С-0688000	2

КС-150С-1500000 ҚДС (Версия 01)

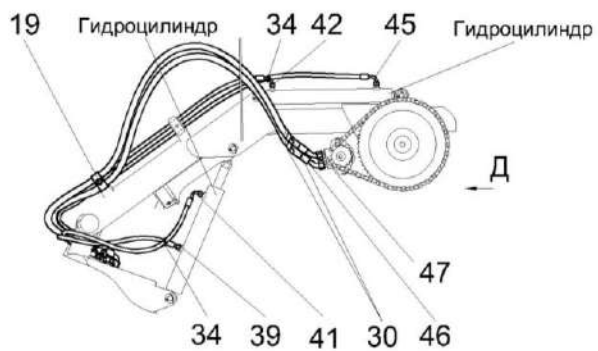
№ рис	№ поз	Обозначение	Наименование	Куда входит	
				Обозначение	Кол. на 1 сб. ед.
33	64		Штекер QRC-FF-12-M-15L-BP-W3 Арт. 6100074558	КС-150С-0688000	1
	65		Штекер QRC-FF-19-M-22L-BT-W3 Арт. 6100068493	КС-150С-0688000	1
	66		Штекер QRC-FF-19-M-28L-BT-W3 Арт. 6100068496	КС-150С-0688000	1

КС-150С-1500000 ҚДС (Версия 01)

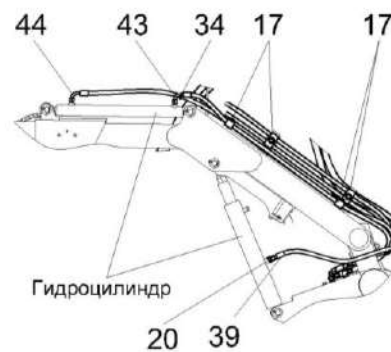
Д



Г (лист 1)



А (лист 1)



Е-Е

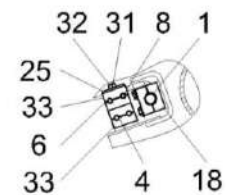


Рисунок 34 – Гидросистема жатки КС-150С-0688000 (лист 2)

КС-150С-1500000 ҚДС (Версия 01)

№ рис	№ поз	Обозначение	Наименование	Куда входит	
				Обозначение	Кол. на 1 сб. ед.
ГИДРОСИСТЕМА ЖАТКИ КС-150С-0688000 (лист 2) (рисунок 34)					
34	1-56	КС-150С-0688000	Гидросистема жатки	КС-150С-1500010А	1
	1	КС-150С-0688340 или КС-150С-0688350	Установка делителя потока	КС-150С-0688000	1
	2	КС-150С-0688770	Трубопровод	КС-150С-0688000	1
	3	КС-150С-0688790	Трубопровод	КС-150С-0688000	1
	4	КС-150С-0688810	Трубопровод	КС-150С-0688000	1
	5	КС-150С-0688820	Трубопровод	КС-150С-0688000	1
	6	КС-150С-0688830	Трубопровод	КС-150С-0688000	1
	7	КС-150С-0688840	Трубопровод	КС-150С-0688000	1
	8	КС-150С-0688850	Трубопровод	КС-150С-0688000	1
	9	КС-150С-0688860	Трубопровод	КС-150С-0688000	1
	10	КС-150С-0688870	Трубопровод	КС-150С-0688000	1
	11	КС-150С-0688880	Трубопровод	КС-150С-0688000	1
	12	КС-150С-0688890Б	Трубопровод	КС-150С-0688000	1
	13	КС-150С-0688940Б	Трубопровод	КС-150С-0688000	1
	14	КС-150С-0688950	Трубопровод	КС-150С-0688000	1
	15	КС-150С-0688960	Трубопровод	КС-150С-0688000	1
	16	КС-150С-0688970Б	Трубопровод	КС-150С-0688000	1
17	ГПД 0601140	Установка зажима	КС-150С-0688000	4	

КС-150С-1500000 КДС (Версия 01)

№ рис	№ поз	Обозначение	Наименование	Куда входит	
				Обозначение	Кол. на 1 сб. ед.
34	18	ГПО 0601180	Установка зажима	КС-150С-0688000	7
	19	ГПД 0601220	Установка зажима	КС-150С-0688000	1
	20	ГШМ 6012240-01	Штуцер	КС-150С-0688000	1
	21	ГШУ 0624010-01	Штуцер	КС-150С-0688000	2
	22	ГШУ 0624010-04	Штуцер	КС-150С-0688000	1
	23	ГШП 0614624	Штуцер	КС-150С-0688000	1
	24	ГШП 0626624	Штуцер	КС-150С-0688000	1
	25	КЗР 1580402-01	Накладка	КС-150С-0688000	8
	26	ОПЛ 0600016-03	Оплетка Лента спиральная черная 20X16X20 L=(250±10) мм	КС-150С-0688000	2
	27	ОПЛ 0600016-08	Оплетка Лента спиральная черная 20X16X20 L=(500±10) мм	КС-150С-0688000	6
	28	ОПЛ 0600016-09	Оплетка Лента спиральная черная 20X16X20 L=(600±10) мм	КС-150С-0688000	1
	29	ОПЛ 0600016-11	Оплетка Лента спиральная черная 20X16X20 L=(800±10) мм	КС-150С-0688000	2
	30	ОПЛ 0600016-16	Оплетка Лента спиральная черная 20X16X20 L=(1300±20) мм	КС-150С-0688000	3
	31	СКС 0602676А	Шпилька	КС-150С-0688000	8
32		Гайка М6-6G - 5915-70	КС-150С-0688000	8	
33		Зажим 108/08 РРН	КС-150С-0688000	16	

КС-150С-1500000 ҚДС (Версия 01)

№ рис	№ поз	Обозначение	Наименование	Куда входит	
				Обозначение	Кол. на 1 сб. ед.
34	34		Лента стяжная 2-0160986-2	КС-150С-0688000	10
	35		Переходник RED12/08LOMDCF	КС-150С-0688000	2
	36		Переходник RED18/15LOMDCF	КС-150С-0688000	1
	37		Переходник RED28/22LOMDCF	КС-150С-0688000	1
	38		Рукав высокого давления РВД 6-1SC-M14X1,5-24°-620-0°-45°	КС-150С-0688000	1
	39		Рукав высокого давления РВД 6-1SC-M14X1,5-24°-800-0°-90°	КС-150С-0688000	2
	40		Рукав высокого давления РВД 6-1SC-M14X1,5-24°-860-0°-45°	КС-150С-0688000	1
	41		Рукав высокого давления РВД 6-1SC-M14X1,5-24°-960-0°-90°	КС-150С-0688000	1
	42		Рукав высокого давления РВД 6-1SC-M14X1,5-24°-1300-0°-90°	КС-150С-0688000	1
	43		Рукав высокого давления РВД 6-1SC-M14X1,5-24°-1340-0°-90°	КС-150С-0688000	1
	44		Рукав высокого давления РВД 6-1SC-M14X1,5-24°-1650-0°-90°	КС-150С-0688000	1
	45		Рукав высокого давления РВД 6-1SC-M14X1,5-24°-1700-0°-90°	КС-150С-0688000	1
	46		Рукав высокого давления РВД 12-2SC-M22X1,5-24°-1900-0°-45°	КС-150С-0688000	1

КС-150С-1500000 КДС (Версия 01)

№ рис	№ поз	Обозначение	Наименование	Куда входит	
				Обозначение	Кол. на 1 сб. ед.
34	47		Рукав высокого давления РВД 12-2SC-M22X1,5-24°-2000-0°-45°	КС-150С-0688000	1
	48		Тройник T08LCFX	КС-150С-0688000	1
	49		Тройник T18LCFX	КС-150С-0688000	1
	50		Тройник EL28LOMDCF	КС-150С-0688000	1
	51		Угольник EW08LOMDCF	КС-150С-0688000	6
	52		Угольник EW15LOMDCF	КС-150С-0688000	2
	53		Угольник EW18LOMDCF	КС-150С-0688000	1
	54		Угольник WSV08LOMDCF	КС-150С-0688000	7
	55		Угольник WSV15LOMDCF	КС-150С-0688000	1
	56		Угольник WSV22LOMDCF	КС-150С-0688000	2

КС-150С-1500000 ҚДС (Версия 01)

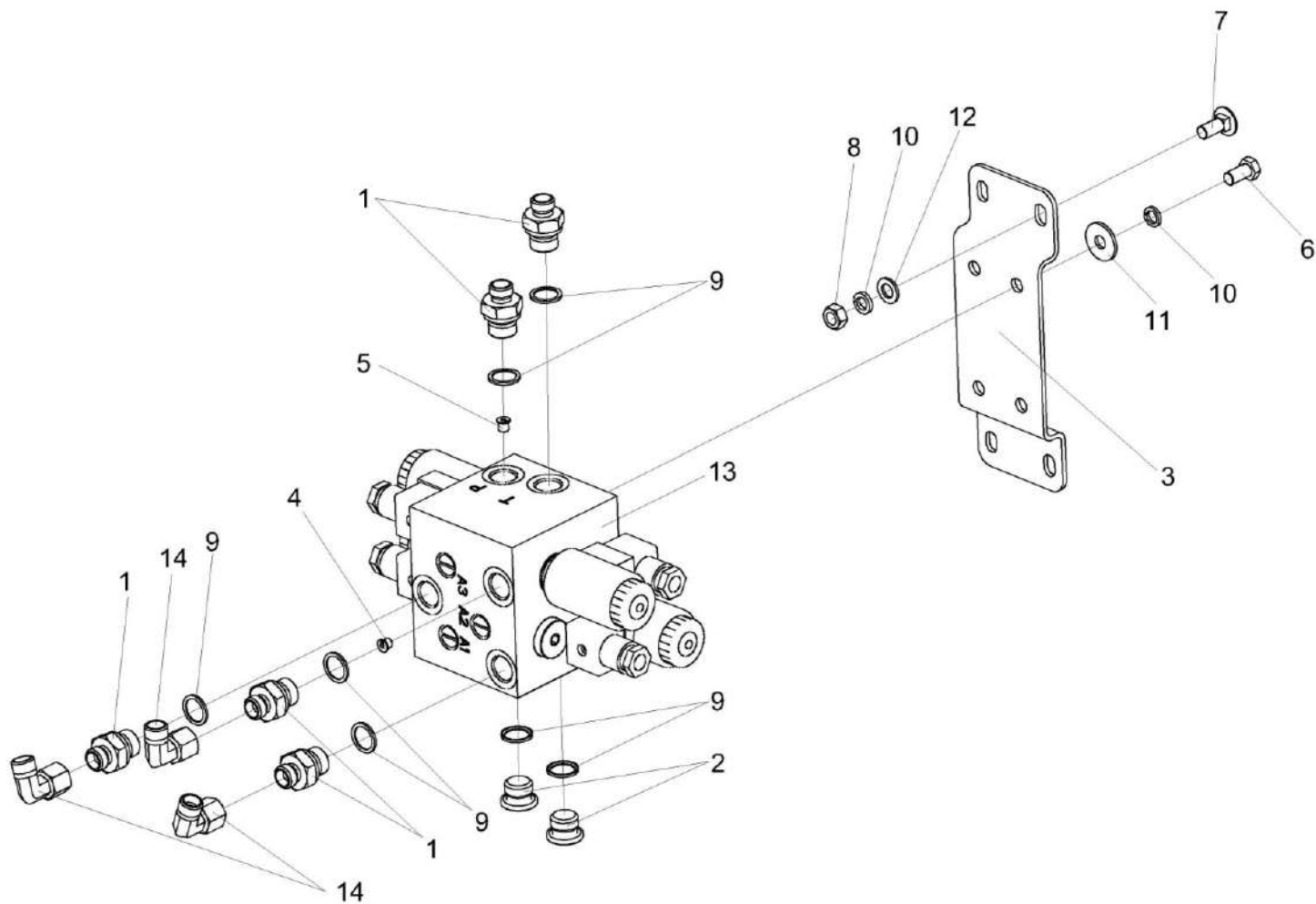


Рисунок 35 – Гидроблок КС-150С-0688310

КС-150С-1500000 КДС (Версия 01)

№ рис	№ поз	Обозначение	Наименование	Куда входит	
				Обозначение	Кол. на 1 сб. ед.
ГИДРОБЛОК КС-150С-0688310 (рисунок 35)					
35	1-14	КС-150С-0688310	Гидроблок	КС-150С-0688000	1
	1,9	ГШТ 6038240-01	Штуцер	КС-150С-0688310	5
	2,9	ЗВТ 0000630-02	Заглушка внутренняя	КС-150С-0688310	2
	1	ГШТ 6038624-01	Штуцер	ГШТ 6038240-01	1
	2	ЗВТ 0000603-02	Заглушка внутренняя	ЗВТ 0000630-02	1
	3	КЗК-1420-0689401	Кронштейн	КС-150С-0688310	1
	4	КНС-6028-0602608-02	Втулка дроссельная	КС-150С-0688310	1
	5	КНС-6028-0602608-03	Втулка дроссельная	КС-150С-0688310	1
	6		Болт М8-6еХ16 - 7796	КС-150С-0688310	4
	7		Болт М8-6еХ20 - 7802	КС-150С-0688310	4
	8		Гайка М8-6G - 5915	КС-150С-0688310	4
	9		Кольцо КВГ3/8	ГШТ 6038240-01 ЗВТ 0000630-02	1 1
	10		Шайба 8Т 65Г - 6402	КС-150С-0688310	8
	11		Шайба С 8.01 - 6958	КС-150С-0688310	4
12		Шайба С.8.01 - 11371	КС-150С-0688310	4	
13		Гидроблок GB2-01-KZS1420-24V-2K-BY11	КС-150С-0688310	1	
14		Угольник EW08LOMDCF	КС-150С-0688310	3	

КС-150С-1500000 ҚДС (Версия 01)

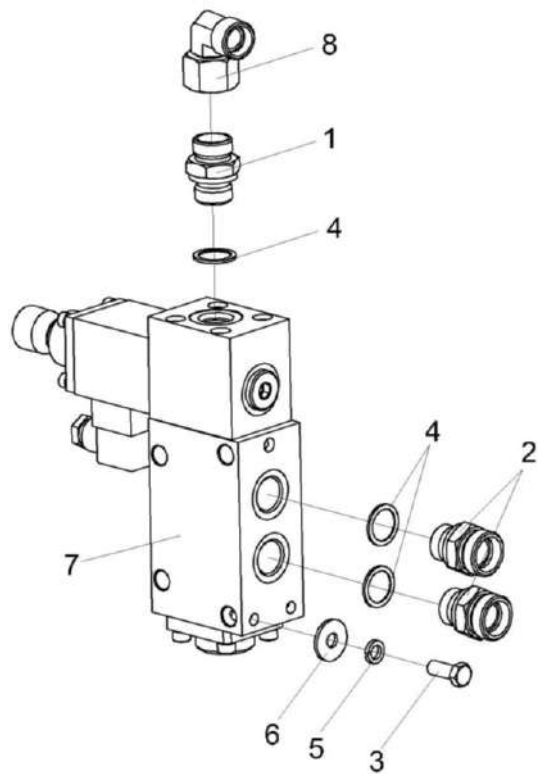


Рисунок 36 – Регулятор потока КС-150С-0688360

КС-150С-1500000 ҚДС (Версия 01)

№ рис	№ поз	Обозначение	Наименование	Куда входит	
				Обозначение	Кол. на 1 сб. ед.
РЕГУЛЯТОР ПОТОКА КС-150С-0688360 (рисунок 36)					
36	1-8	КС-150С-0688360	Регулятор патока	КС-150С-0688000	1
	1,4	ГШТ 6012240-04	Штуцер	КС-150С-0688360	1
	2,4	ГШТ 6012240-05	Штуцер	КС-150С-0688360	2
	1	ГШТ 6012624-04	Штуцер	ГШТ 6012240-04	1
	2	ГШТ 6012624-05	Штуцер	ГШТ 6012240-05	1
	3		Болт М8-6еХ20 - 7796	КС-150С-0688360	3
	4		Кольцо КВГ1/2	ГШТ 6012240-04 ГШТ 6012240-05	1 1
	5		Шайба 8 65Г - 6402	КС-150С-0688360	3
6		Шайба С 8.01 - 6958	КС-150С-0688360	3	
7		Гидроблок GB3-02-KS100-24V-1K-BY11	КС-150С-0688360	1	
8		Угольник EW15LOMDCF	КС-150С-0688360	1	

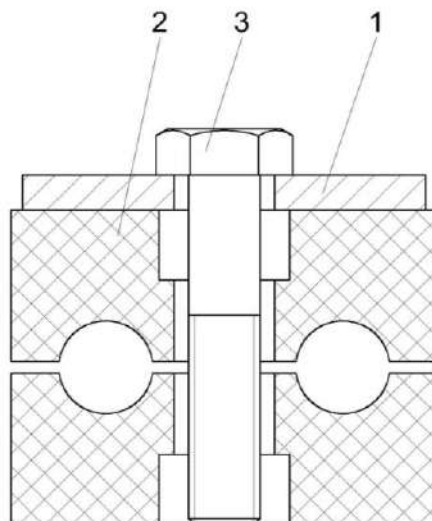


Рисунок 37 – Установка зажим ГПД 0601080

№ рис	№ поз	Обозначение	Наименование	Куда входит	
				Обозначение	Кол. на 1 сб. ед.
УСТАНОВКА ЗАЖИМА ГПД 0601080(рисунок 37)					
37	1-3	ГПД 0601080	Установка зажима	КС-150С-0688000	1
	1	КЗР 1580402-01	Накладка	ГПД 0601080	1
	2		Зажим 108/08 РРН	ГПД 0601080	1
	3		Болт М6-6еХ30 - 7798	ГПД 0601080	1

КС-150С-1500000 ҚДС (Версия 01)

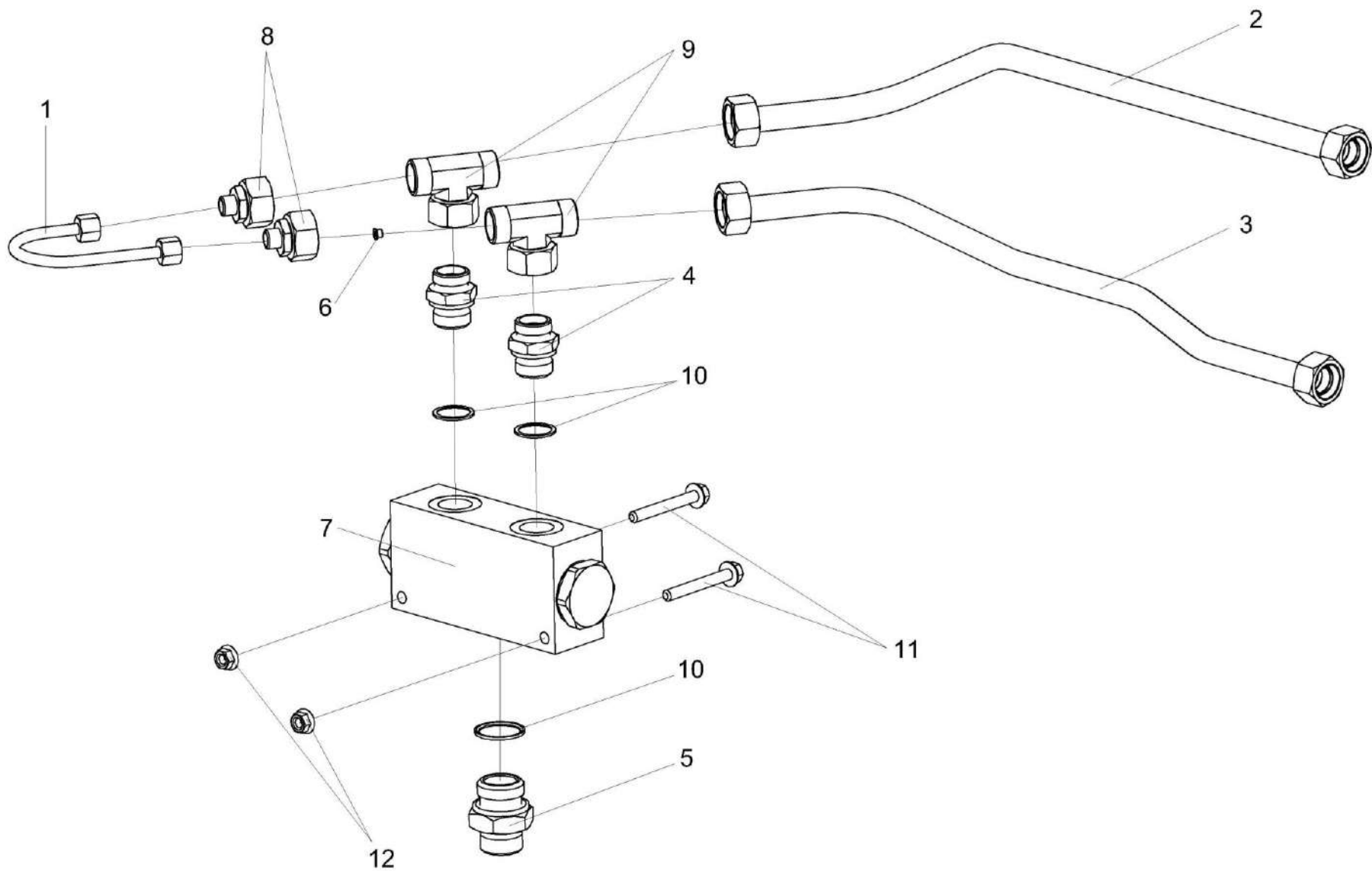


Рисунок 38 – Установка делителя потока КС-150С-0688340

КС-150С-1500000 ҚДС (Версия 01)

№ рис	№ поз	Обозначение	Наименование	Куда входит	
				Обозначение	Кол. на 1 сб. ед.
УСТАНОВКА ДЕЛИТЕЛЯ ПОТОКА КС-150С-0688340 (рисунок 38)					
38	1-12	КС-150С-0688340	Установка делителя потока	КС-150С-0688000	1
	1,4-10	КС-150С-0688300	Делитель потока	КС-150С-0688340	1
	4,10	ГШТ 6034240-05	Штуцер	КС-150С-0688300	2
	5,10	ГШТ 6100240-06	Штуцер	КС-150С-0688300	1
	1	КС-150С-0688800	Трубопровод	КС-150С-0688300	1
	2	КС-150С-0688910	Трубопровод	КС-150С-0688340	1
	3	КС-150С-0688920	Трубопровод	КС-150С-0688340	1
	4	ГШТ 6034624-05	Штуцер	ГШТ 6034240-05	1
	5	ГШТ 6034624-06	Штуцер	ГШТ 6100240-06	1
	6	КНС-6028-0602608-01	Втулка дроссельная	КС-150С-0688300	1
	7		Делитель потока DFR-1007	КС-150С-0688300	1
	8		Переходник RED18/08LOMDCF	КС-150С-0688300	2
	9		Тройник ET18LOMDCF	КС-150С-0688300	2
	10		Кольцо KBG3/4-M26-M27	ГШТ 6034240-05 ГШТ 6100240-06	1 1
	11		Болт DIN 6921-M8X65-8.8-A-A3G	КС-150С-0688340	2
	12		Гайка DIN 6923 M8-8-A-A3G	КС-150С-0688340	2

КС-150С-1500000 ҚДС (Версия 01)

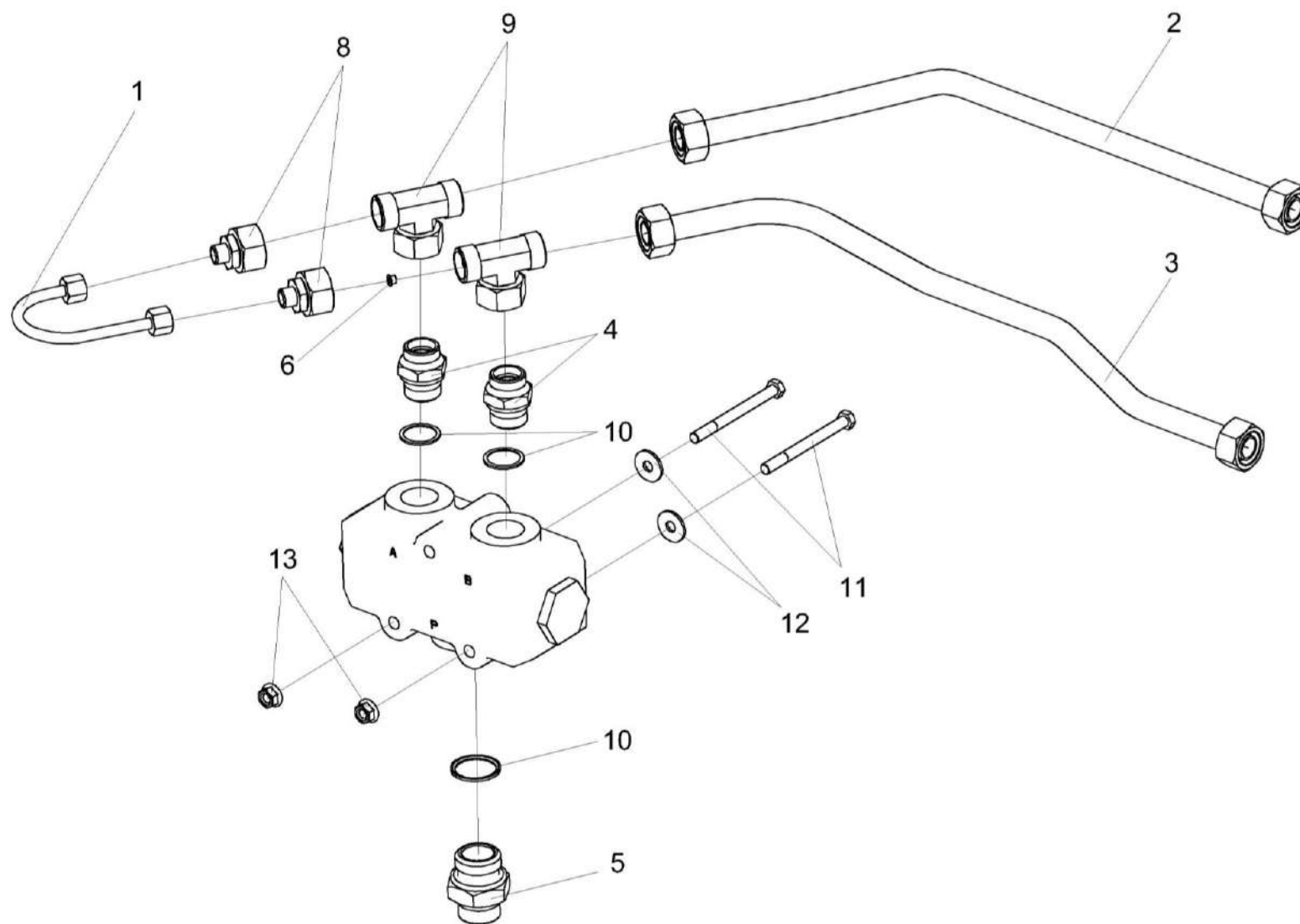


Рисунок 39 – Установка делителя потока КС-150С-0688350

КС-150С-1500000 ҚДС (Версия 01)

№ рис	№ поз	Обозначение	Наименование	Куда входит	
				Обозначение	Кол. на 1 сб. ед.
УСТАНОВКА ДЕЛИТЕЛЯ ПОТОКА КС-150С-0688350 (рисунок 39)					
39	1-13	КС-150С-0688350	Установка делителя потока	КС-150С-0688000	1
	1,4-10	КС-150С-0688330	Делитель потока	КС-150С-0688350	1
	4,10	ГШТ 6034240-05	Штуцер	КС-150С-0688330	2
	5,10	ГШТ 6100240-06	Штуцер	КС-150С-0688330	1
	1	КС-150С-0688800	Трубопровод	КС-150С-0688330	1
	2	КС-150С-0688910-01	Трубопровод	КС-150С-0688350	1
	3	КС-150С-0688920-01	Трубопровод	КС-150С-0688350	1
	4	ГШТ 6034624-05	Штуцер	ГШТ 6034240-05	1
	5	ГШТ 6034624-06	Штуцер	ГШТ 6100240-06	1
	6	КНС-6028-0602608-01	Втулка дроссельная	КС-150С-0688330	1
	7		Делитель потока МТДА 16-160R10	КС-150С-0688330	1
	8		Переходник RED18/08LOMDCF	КС-150С-0688330	2
	9		Тройник ET18LOMDCF	КС-150С-0688330	2
	10		Кольцо KBG3/4-M26-M27	ГШТ 6034240-05 ГШТ 6100240-06	1 1
	11		Болт М8-6еХ90 - 7796	КС-150С-0688350	2
	12		Шайба С 8.01 - 6958	КС-150С-0688350	2
	13		Гайка DIN 6923 М8-8-А-А3G	КС-150С-0688350	2

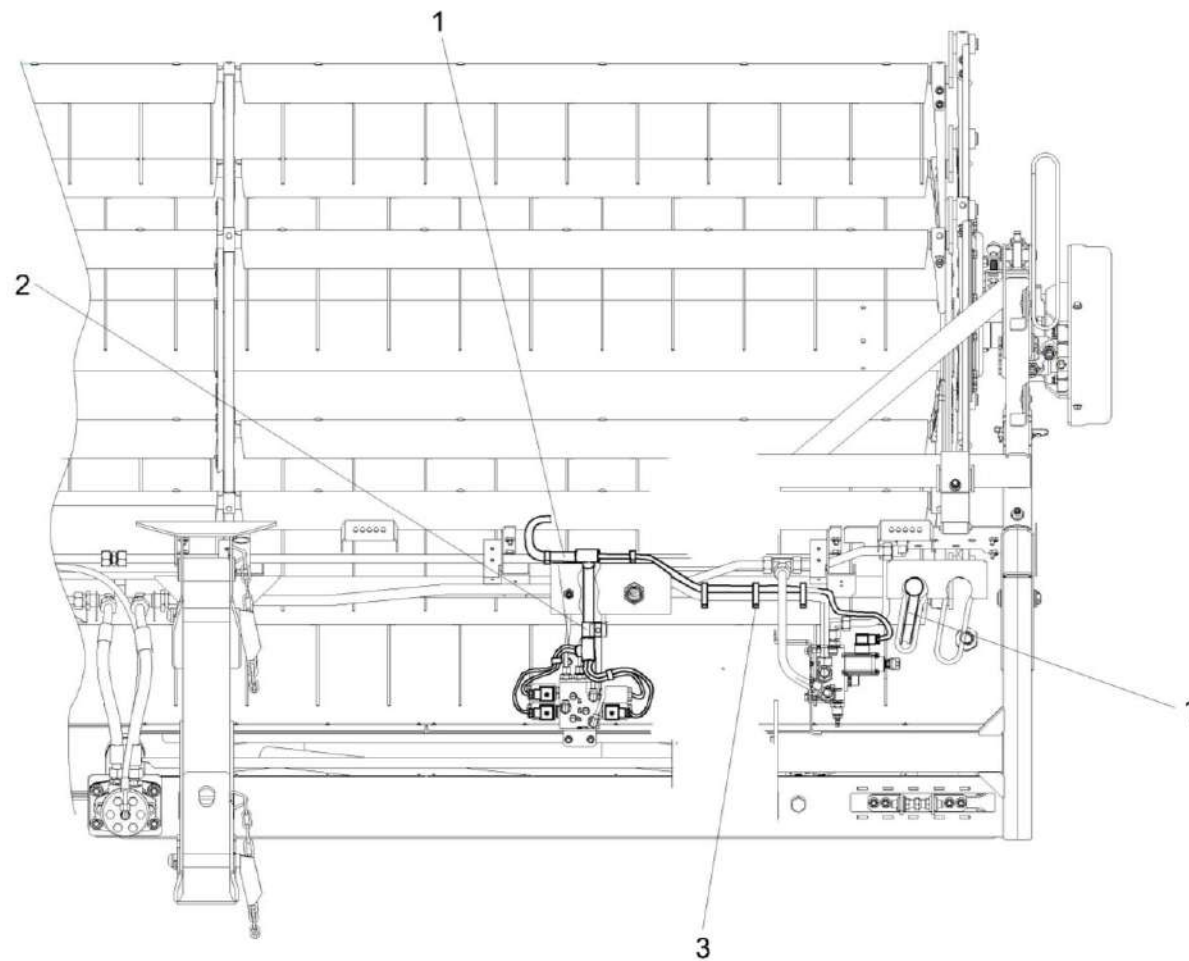


Рисунок 40 – Установка электрооборудования жатки КС-150С-0717000

КС-150С-1500000 ҚДС (Версия 01)

№ рис	№ поз	Обозначение	Наименование	Куда входит	
				Обозначение	Кол. на 1 сб. ед.
УСТАНОВКА ЭЛЕКТРООБОРУДОВАНИЯ ЖАТКИ КС-150С-0717000 (рисунок 40)					
40	1-3	КС-150С-0717000	Установка электрооборудования жатки	КС-150С-1500010А	1
	1	КС-150С-0700480	Жгут жатки	КС-150С-0717000	1
	2	УЭС 0700800-01	Хомут	КС-150С-0717000	1
	3		Лента стяжная зубчатая	КС-150С-0717000	60

КС-150С-1500000 ҚДС (Версия 01)

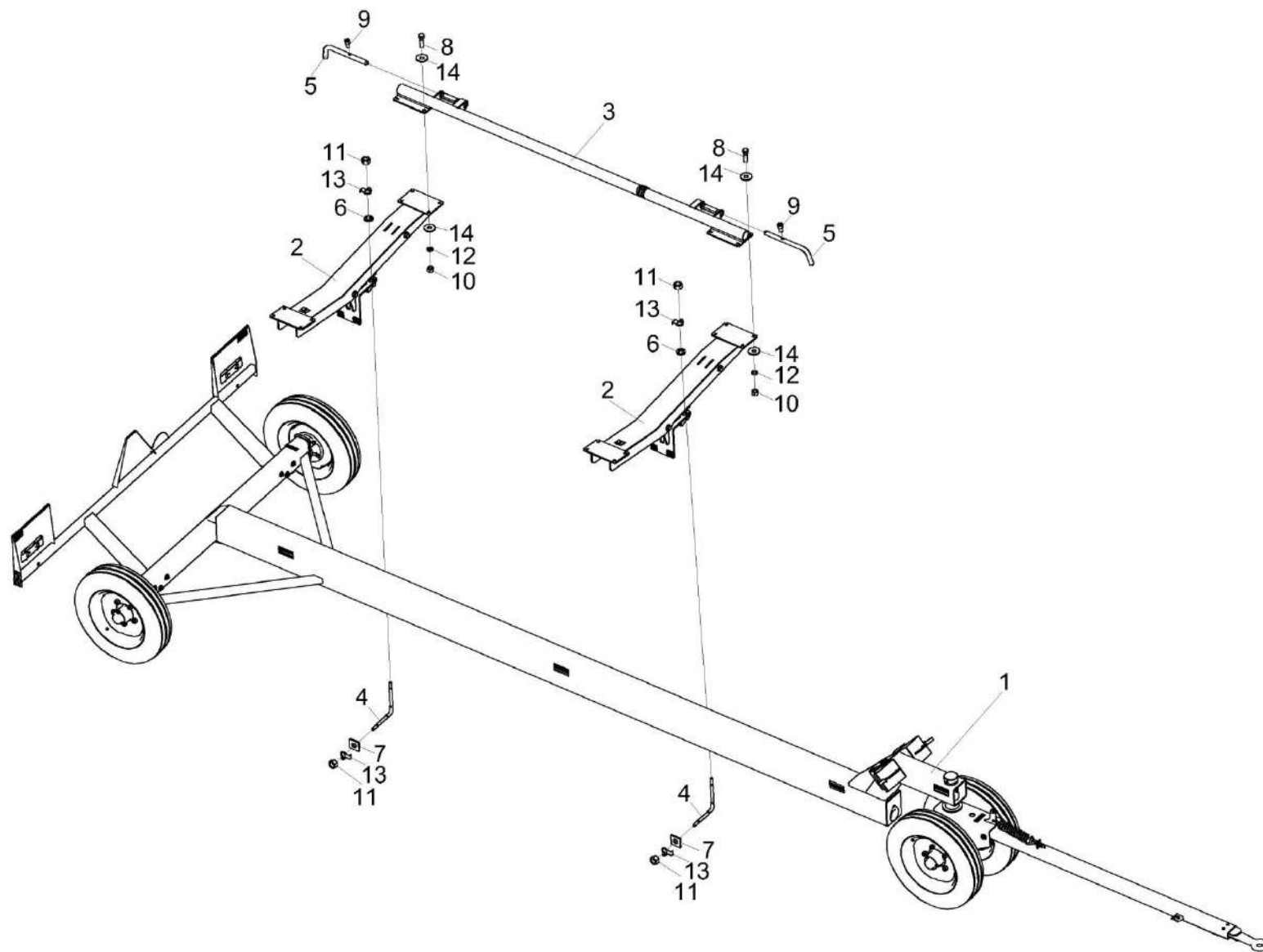


Рисунок 41 – Тележка транспортная КС-150С-1590000А

КС-150С-1500000 ҚДС (Версия 01)

№ рис	№ поз	Обозначение	Наименование	Куда входит	
				Обозначение	Кол. на 1 сб. ед.
ТЕЛЕЖКА ТРАНСПОРТНАЯ КС-150С-1590000А (рисунок 41)					
41	1-14	КС-150С-1590000А	Тележка транспортная	КС-150С-1500000	1
	1	КЗК 1590010А	Тележка транспортная	КС-150С-1590000А	1
	2	КС-150С-1594000А	Ложемент	КС-150С-1590000А	2
	3	КС-150С-1594020	Упор	КС-150С-1590000А	1
	4	КЗК-9-2-1590607	Скоба	КС-150С-1590000А	4
	5	КС-150С-1590601	Рукоятка	КС-150С-1590000А	2
	6	КСН 0100636	Шайба	КС-150С-1590000А	4
	7	ПКК 0204505	Накладка	КС-150С-1590000А	4
	8		Болт М12-6х40 – 7796	КС-150С-1590000А	8
	9		Винт М10-6х20 – 11738	КС-150С-1590000А	2
	10		Гайка М12-6G – 5915	КС-150С-1590000А	8
	11		Гайка М16-6G – 5915	КС-150С-1590000А	8
	12		Шайба 12Т 65Г – 6402	КС-150С-1590000А	8
	13		Шайба 16.01 – 13463	КС-150С-1590000А	8
14		Шайба С 12.01 – 6958	КС-150С-1590000А	16	

КС-150С-1500000 ҚДС (Версия 01)

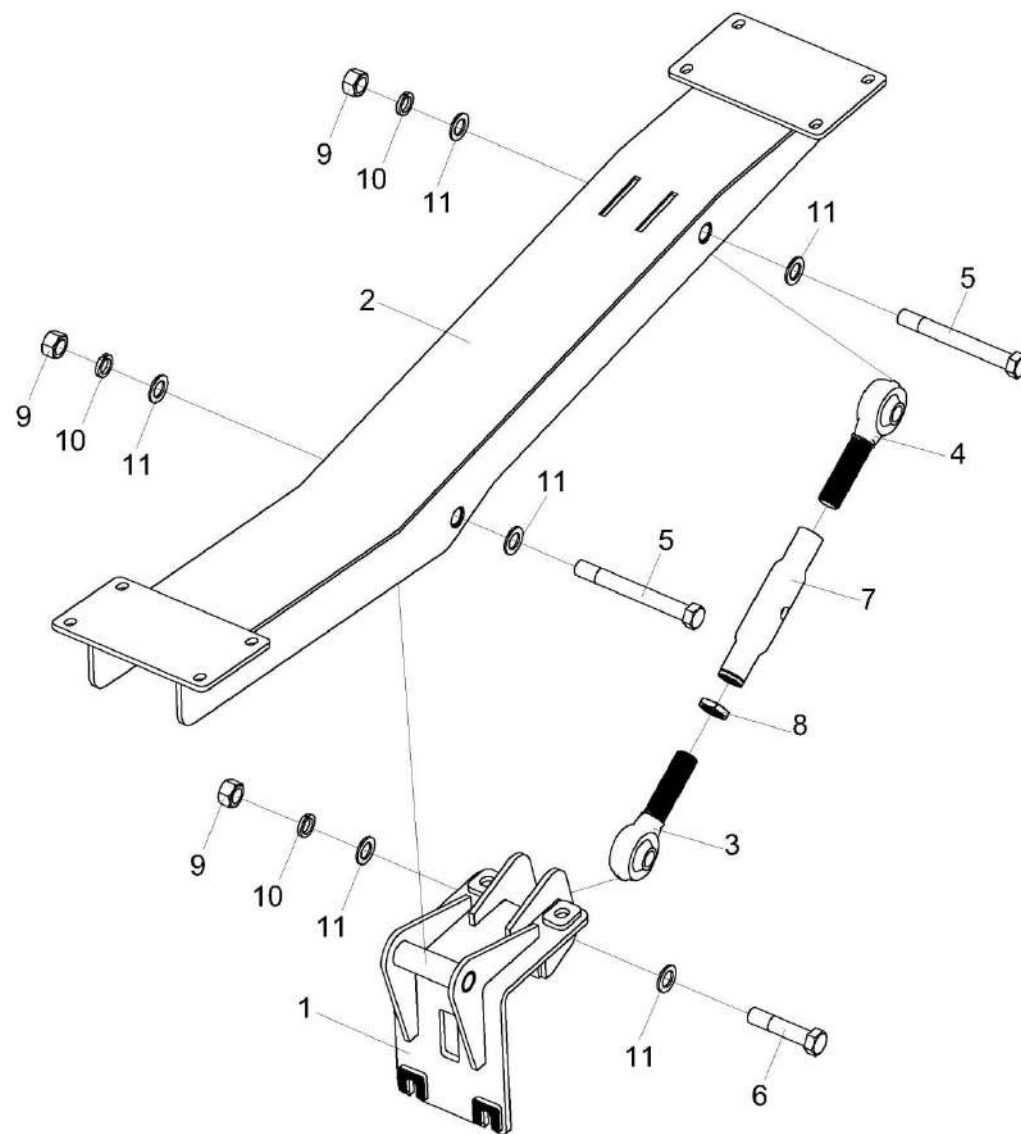


Рисунок 42 – Ложемент КС-150С-1594000А

КС-150С-1500000 ҚДС (Версия 01)

№ рис	№ поз	Обозначение	Наименование	Куда входит	
				Обозначение	Кол. на 1 сб. ед.
ЛОЖЕМЕНТ КС-150С-1594000А (рисунок 42)					
42	1-11	КС-150С-1594000А	Ложемент	КС-150С-1590000А	2
	3,4,7,8	КПР 9122000	Тяга верхняя	КС-150С-1594000А	1
	1	КЗК-9-2-1594010	Ложемент	КС-150С-1594000А	1
	2	КС-150С-1594010А	Ложемент	КС-150С-1594000А	1
	3	БНР 0400680	Винт	КПР 9122000	1
	4	БНР 0400680-01	Винт	КПР 9122000	1
	5	КЗК-9-2-1594602	Болт	КС-150С-1594000А	2
	6	КЗК-9-2-1594602-01	Болт	КС-150С-1594000А	1
	7	КПР 9122801	Труба	КПР 9122000	1
	8	А 61.02.003	Контргайка	КПР 9122000	1
	9		Гайка М22Х1,5-6G – 5915	КС-150С-1594000А	3
10		Шайба 22Т 65Г – 6402	КС-150С-1594000А	3	
11		Шайба С 22.01 – 11371	КС-150С-1594000А	6	

КС-150С-1500000 ҚДС (Версия 01)

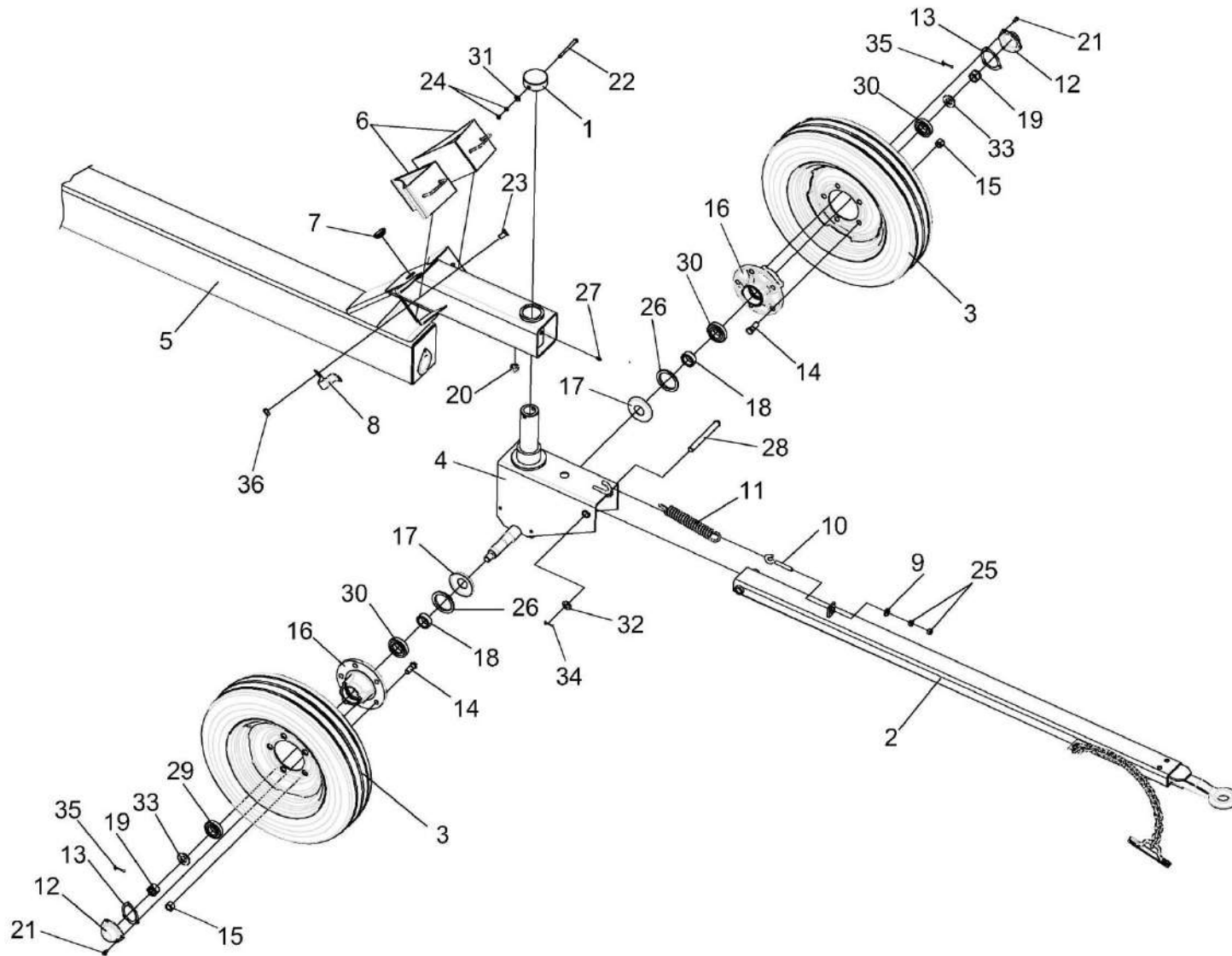


Рисунок 43 – Тележка транспортная КЗК 1590010А (установка оси передней и дышла)

КС-150С-1500000 ҚДС (Версия 01)

№ рис	№ поз	Обозначение	Наименование	Куда входит	
				Обозначение	Кол. на 1 сб. ед.
ТЕЛЕЖКА ТРАНСПОРТНАЯ КЗК 1590010А (УСТАНОВКА ОСИ ПЕРЕДНЕЙ И ДЫШЛА) (рисунок 43)					
43	1-36	КЗК 1590010А	Тележка транспортная	КЗК 1590010А	1
	4,12,13,16-19, 21,26,29,30,33, 35	КЗР 1593000	Ось передняя	КЗК 1590010А	1
	1	КЗР 0390010	Крышка	КЗК 1590010А	1
	2	КЗР 0393010-01	Дышло	КЗК 1590010А	1
	3	КЗР 1590100	Колесо	КЗК 1590010А	4
	4	КЗР 1593010	Каркас	КЗР 1593000	1
	5	КЗК 1591000А	Рама тележки	КЗК 1590010А	1
	6	ППЕ 3900100	Упор противооткатный	КЗК 1590010А	2
	7	КЗР 1590002	Крышка	КЗК 1590010А	1
	8	КЗР 1590402	Пружина	КЗК 1590010А	2
	9	КПР 6100605	Шайба сферическая	КЗК 1590010А	1
	10	КИС 0208601	Захват	КЗК 1590010А	1
	11	КИС 0208606	Пружина	КЗК 1590010А	1
	12	КРН 0800415	Крышка	КЗР 1593000	2
	13	А 04.02.014	Прокладка	КЗР 1593000	2
	14	А 04.02.017-01	Болт переднего колеса	КЗК 1590010А	20
15	Н.130.02.604	Гайка	КЗК 1590010А	20	
16	Н. 130.02.201-02	Ступица	КЗР 1593000	2	

КС-150С-1500000 ҚДС (Версия 01)

№ рис	№ поз	Обозначение	Наименование	Куда входит	
				Обозначение	Кол. на 1 сб. ед.
43	17	Н. 130.02.403-02	Колпачок	КЗР 1593000	2
	18	Н. 130.03.601	Втулка	КЗР 1593000	2
	19	Н. 130.03.602	Гайка	КЗР 1593000	2
	20	УЭС-7-0700015	Втулка	КЗК 1590010А	1
	21		Болт М8-6ех16 – 7796	КЗР 1593000	6
	22		Болт М10-6ех105 – 7796	КЗК 1590010А	1
	23		Винт В2.М8-6ех18 – 17475	КЗК 1590010А	4
	24		Гайка М10-6G – 2526	КЗК 1590010А	2
	25		Гайка М12-6G – 5915	КЗК 1590010А	8
	26		Манжета 1.2-55x80-1 – 8752	КЗР 1593000	2
	27		Масленка 1.2 – 19853	КЗК 1590010А	1
	28		Ось 6-20 b12x180 – 9650	КЗК 1590010А	1
	29		Подшипник 7207А – 27365	КЗР 1593000	2
	30		Подшипник 7208А – 27365	КЗР 1593000	2
	31		Шайба С.10.01 – 11371	КЗК 1590010А	1
	32		Шайба С 20.01 – 11371	КЗК 1590010А	1
33		Шайба 2.24.01 – 11371	КЗР 1593000	2	
34		Шплинт 4x32 – 397	КЗК 1590010А	1	
35		Шплинт 5x40 – 397	КЗР 1593000	2	
36		Гайка DIN 6923 М8-8-А-А3G	КЗК 1590010А	4	

КС-150С-1500000 КДС (Версия 01)

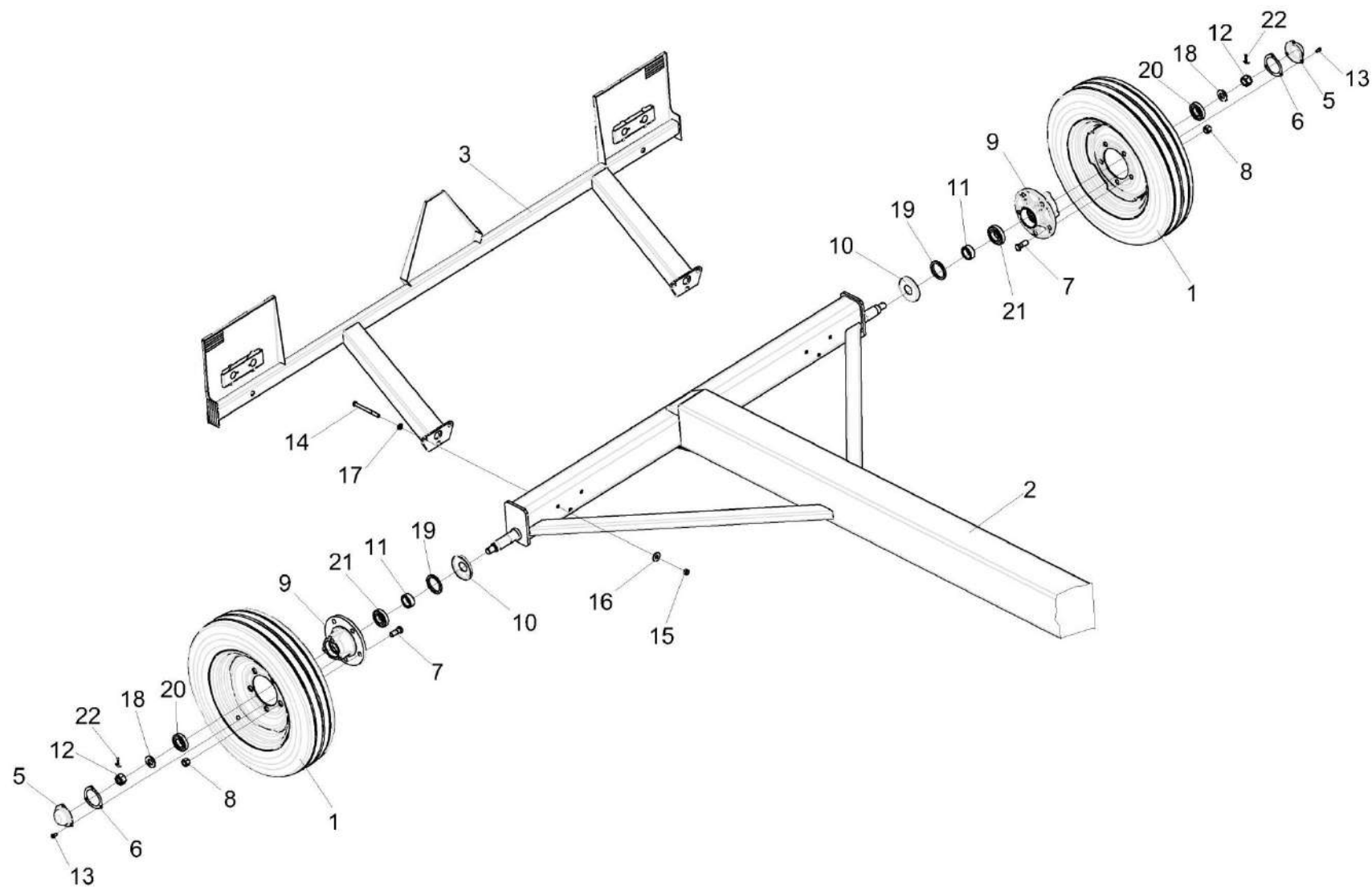


Рисунок 44 – Тележка транспортная КЗК 1590010А (установка задних колес и балки габаритной)

КС-150С-1500000 ҚДС (Версия 01)

№ рис	№ поз	Обозначение	Наименование	Куда входит	
				Обозначение	Кол. на 1 сб. ед.
ТЕЛЕЖКА ТРАНСПОРТНАЯ КЗК 1590010А (УСТАНОВКА ЗАДНИХ КОЛЕС И БАЛКИ ГАБАРИТНОЙ) (рисунок 44)					
44	1-22	КЗК 1590010А	Тележка транспортная	КС-150С-159000А	1
	1	КЗР 1590100	Колесо	КЗК 1590010А	4
	2	КЗК 1591000А	Рама тележки	КЗК 1590010А	1
	3	КЗК 1592100 или КЗК 1592150	Балка габаритная	КЗК 1590010А	1
	5	КРН 0800415	Крышка	КЗК 1590010А	2
	6	А 04.02.014	Прокладка	КЗК 1590010А	2
	7	А 04.02.017-01	Болт переднего колеса	КЗК 1590010А	20
	8	Н.130.02.604	Гайка	КЗК 1590010А	20
	9	Н. 130.02.201-02	Ступица	КЗК 1590010А	2
	10	Н. 130.02.403-02	Колпачок	КЗК 1590010А	2
	11	Н. 130.03.601	Втулка	КЗК 1590010А	2
	12	Н. 130.03.602	Гайка	КЗК 1590010А	2
	13		Болт М8-6х16 – 7796	КЗК 1590010А	6
	14		Болт М12-6х130 – 7796	КЗК 1590010А	6
	15		Гайка М12-6G – 5915	КЗК 1590010А	8
	16		Шайба С 12.01 – 6958	КЗК 1590010А	6
	17		Шайба С.12.01 – 11371	КЗК 1590010А	6

КС-150С-1500000 ҚДС (Версия 01)

№ рис	№ поз	Обозначение	Наименование	Куда входит	
				Обозначение	Кол. на 1 сб. ед.
44	18		Шайба 2.24.01 – 11371	КЗК 1590010А	2
	19		Манжета 1.2-55x80-1 – 8752	КЗК 1590010А	2
	20		Подшипник 7207А – 27365	КЗК 1590010А	2
	21		Подшипник 7208А – 27365	КЗК 1590010А	2
	22		Шплинт 5x40 – 397	КЗК 1590010А	2

КС-150С-1500000 КДС (Версия 01)

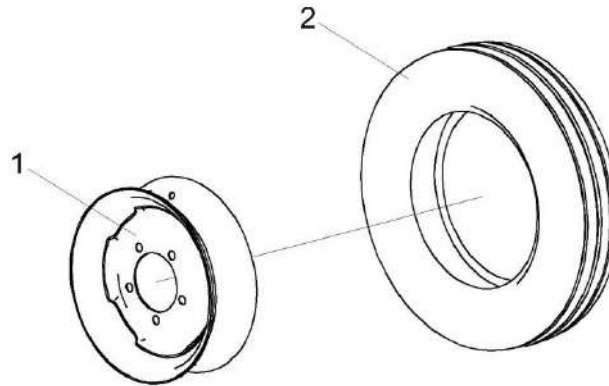


Рисунок 45 – Колесо КЗР 1590100

№ рис	№ поз	Обозначение	Наименование	Куда входит	
				Обозначение	Кол. на 1 сб. ед.
КОЛЕСО КЗР 1590100 (рисунок 45)					
45	1-2	КЗР 1590100	Колесо	КЗК 1590010А	4
	1		Колесо 4.50ЕХ16 36-3101010-А3.27	КЗР 1590100	1
	2		Шина пневматическая 5.50-16 ФБЕЛ-256М НС 12	КЗР 1590100	1

КС-150С-1500000 КДС (Версия 01)

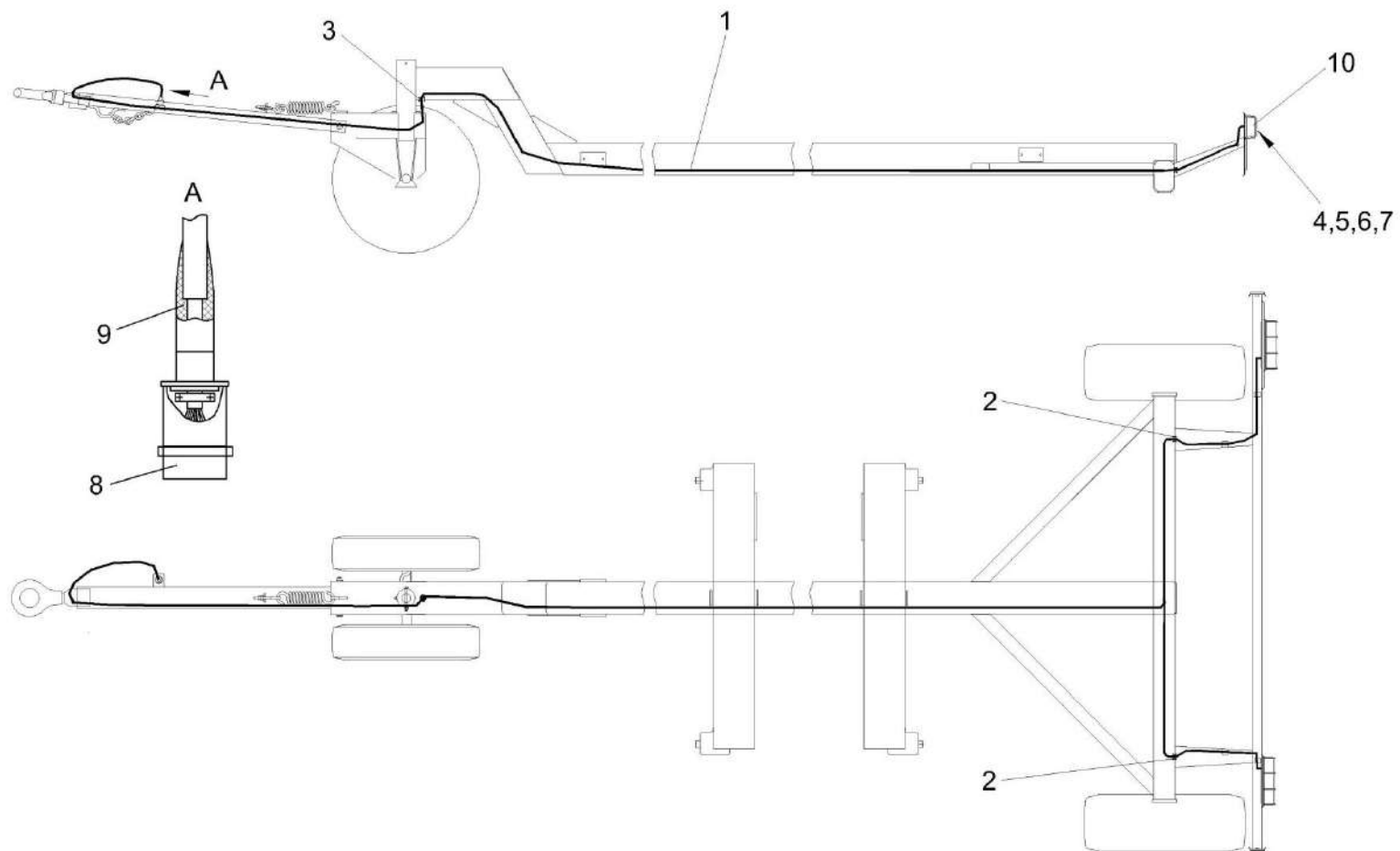


Рисунок 46 – Электрооборудование тележки транспортной КВК 0715900-01

КС-150С-1500000 КДС (Версия 01)

№ рис	№ поз	Обозначение	Наименование	Куда входит	
				Обозначение	Кол. на 1 сб. ед.
ЭЛЕКТРООБОРУДОВАНИЕ ТЕЛЕЖКИ ТРАНСПОРТНОЙ КВК 0715900-01 (рисунок 46)					
46	1-10	КВК 0715900-01	Электрооборудование тележки транспортной	КЗК 1590010А	1
	1	КВК 0715960-01	Жгут тележки транспортной	КВК 0715900-01	1
	2	КЗР 0700023	Втулка	КВК 0715900-01	2
	3	УЭС-7-0700015	Втулка	КВК 0715900-01	1
	4		Винт В.М6-6ех20 – 17473	КВК 0715900-01	4
	5		Гайка М6-6G – 5915	КВК 0715900-01	4
	6		Шайба 6Т 65Г – 6402	КВК 0715900-01	4
	7		Шайба С.6.01 – 11371	КВК 0715900-01	6
	8		Вилка В7-1	КВК 0715900-01	1
	9		Колпак защитный штепсельной вилки 887А-3724039	КВК 0715900-01	1
10		Фонарь задний многофункциональный 7313.3716	КВК 0715900-01	2	

СОДЕРЖАНИЕ

1 Правила пользования каталогом	3
2 Указатель рисунков	4
3 Сборочные единицы и детали	6