

ЖАТКА ТРАНСПОРТЕРНАЯ ЖТ-9
(ЖТ-9-1500000А и ЖТ-9-1500000А-01)

Каталог деталей и сборочных единиц

ЖТ-9-1500000А КДС

Версия 02

1 ПРАВИЛА ПОЛЬЗОВАНИЯ КАТАЛОГОМ

Каталог деталей и сборочных единиц предназначен для составления заявок на запасные части, необходимые при техническом обслуживании и ремонте жатки транспортерной ЖТ-9.

Каталог содержит перечень деталей и сборочных единиц жатки транспортерной ЖТ-9, сведения об их количестве на сборочную единицу. Каталог иллюстрирован.

При составлении заявок на запасные части достаточно в указателе иллюстраций правильно определить номер рисунка, на рисунке номер позиции детали или сборочной единицы и в спецификации напротив соответствующей позиции в графе «Обозначение»- искомую деталь или сборочную единицу.

В спецификациях сборочные единицы и детали расположены следующим образом:

- сборочные единицы;
- детали;
- стандартные изделия.

Обозначения сборочных единиц и деталей в группе и подгруппе приведены в возрастающем порядке.

В обозначение стандартных изделий входят параметры изделия и последними цифрами после тире - обозначение ГОСТа на данное изделие.

Изготовитель постоянно проводит работы по совершенствованию конструкции жатки транспортерной, в связи с чем возможны отдельные изменения в конструкции, не отраженные в настоящем каталоге.

2 УКАЗАТЕЛЬ РИСУНКОВ

№ рис	Наименование рисунка	Стр.	№ рис	Наименование рисунка	Стр.
1	Жатка транспортерная ЖТ-9-1500000А и ЖТ-9-1500000А-01	6	13	Рычаг ЖТ-9-1504510	34
2	Жатка транспортерная ЖТ-9-1500010Б и ЖТ-9-1500010Б-01 (лист 1)	8	14	Муфта фрикционная КЗР 1503140А	35
3	Жатка транспортерная ЖТ-9-1500010Б и ЖТ-9-1500010Б-01 (лист 2)	10	15	Муфта обгонная КЗР 1504100	37
4	Жатка транспортерная ЖТ-9-1500010Б и ЖТ-9-1500010Б-01 (лист 3)	12	16	Устройство обводное КЗР 1510000	39
5	Жатка транспортерная ЖТ-9-1500010Б и ЖТ-9-1500010Б-01 (лист 4)	14	17	Установка аппарата режущего ЖТ-9-1507000А	41
6	Установка мотвила ЖТ-9-1503000А	19	18	Нож ЖТ-9-1507010А	44
7	Мотовило ЖТ-9-1503010А	23	19	Палец сдвоенный КЗК-9-1507080	46
8	Тяга ЖТ-9-1503050	25	20	Установка привода режущего аппарата ЖТ-9-1504100Б	47
9	Направляющая ЖТ-9-1503080А	26	21	Шкив ЖТ-9-1504110Б	50
10	Упор ЖТ-9-1503100А и ЖТ-9-1503100А-01	27	22	Устройство натяжное ЖТ-9-1504150Б	51
11	Направляющая КЗК-12-1573100-01	28	23	Винт натяжной ЖТ-9-1504170	53
12	Установка привода мотвила ЖТ-9-1504500	30	24	Шкив ЖТ-9-1504180	54
			25	Установка транспортеров ЖТ-9-1502000Б (лист 1)	55

ЖТ-9-1500000А КДС (версия 02)

№ рис	Наименование рисунка	Стр.	№ рис	Наименование рисунка	Стр.
26	Установка транспортеров ЖТ-9-1502000Б (лист 2)	58	39	Установка ограждений ЖТ-9-1525000А	89
27	Транспортер ЖТ-9-1502210А	62	40	Капот ЖТ-9-1525010Б	92
28	Ролики натяжные ЖТ-9-1502300А и ЖВЗ 1222010	65	41	Капот ЖТ-9-1525030А	95
29	Ролик ЖТ-9-1502310А	66	42	Гидросистема жатки транспортерной ЖТ-9-0689000А и ЖТ-9-0689000А-01	96
30	Установка привода транспортера левого ЖТ-9-1504200А	67	43	Тележка ЖТ-9-1590000А	101
31	Установка привода транспортера правого ЖТ-9-1504300А (лист 1)	70	44	Ложемент ЖТ-9-1594000А	102
32	Установка привода транспортера правого ЖТ-9-1504300А (лист 2)	74	45	Тележка транспортная КЗК 1590010А-06 (лист 1)	104
33	Контрпривод ЖТ-9-1504220А и ЖТ-9-1504220А-01	77	46	Тележка транспортная КЗК 1590010А-06 (лист 2)	107
34	Ролик натяжной ЖВЗ 1045000	80	47	Рама в сборе КЗК 1591010А-02	110
35	Установка карданных валов ЖТ-9-1504000	81	48	Балка габаритная КЗК 1592300	111
36	Установка колес ЖТ-12-1505000А	83	49	Колесо КЗР 1590100	113
37	Опора ЖТ-12-1505010	85	50	Ось передняя КЗР 1593000	114
38	Колесо ЖТ-12-1505020	87	51	Колесо КЛ 0109500	116
			52	Установка электрооборудования тележки транспортной КЗК 0715900	117

ЖТ-9-1500000А ҚДС (версия 02)

3 СБОРОЧНЫЕ ЕДИНИЦЫ И ДЕТАЛИ

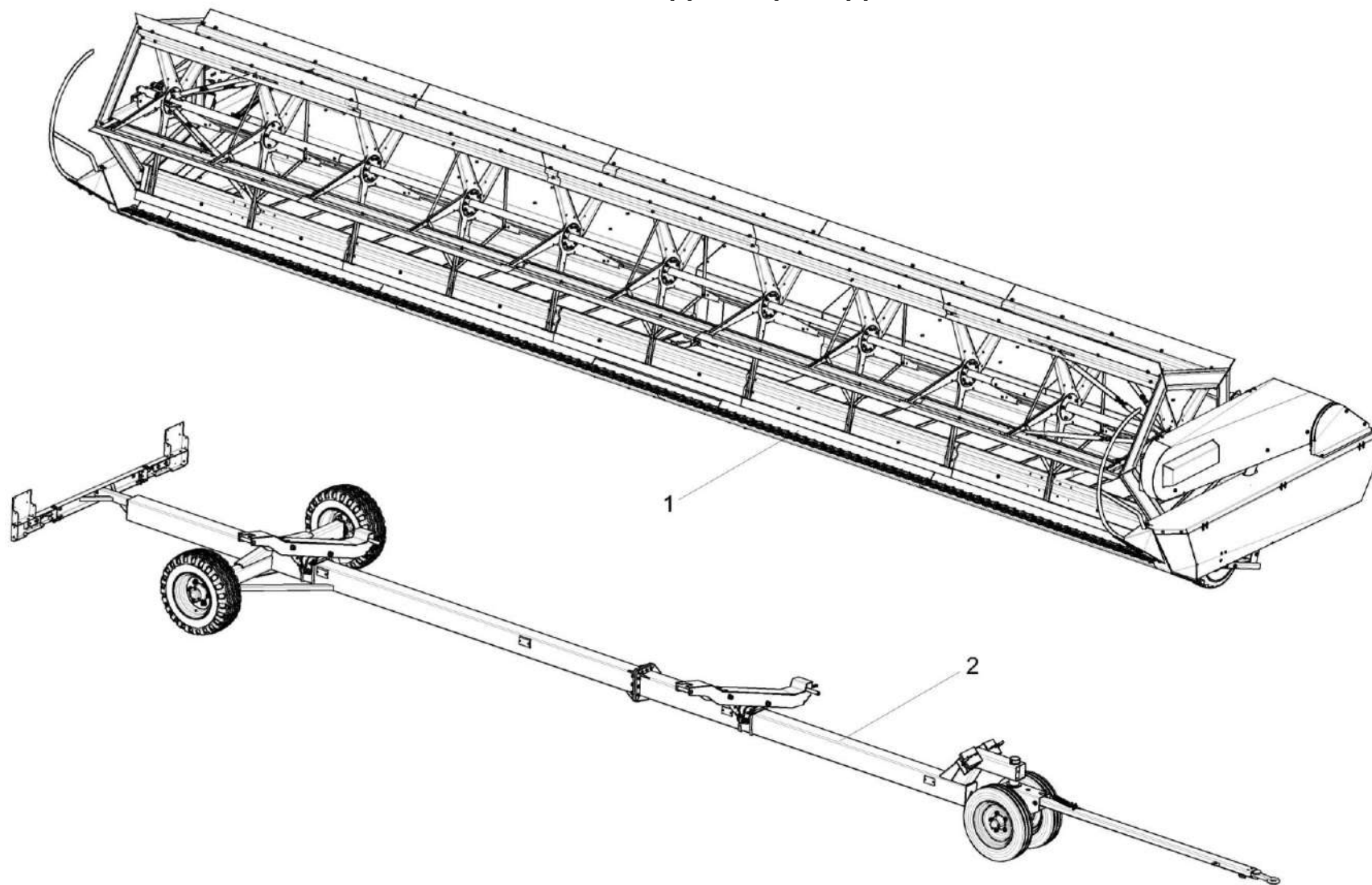


Рисунок 1 – Жатка транспортерная ЖТ-9-1500000А и ЖТ-9-1500000А-01

ЖТ-9-1500000А ҚДС (версия 02)

№ рис	№ поз	Обозначение	Наименование	Куда входит		
				Обозначение	Кол. на 1 сб. ед.	
ЖАТКА ТРАНСПОРТЕРНАЯ ЖТ-9-1500000А и ЖТ-9-1500000А-01 (рисунок 1)						
1	1-2	ЖТ-9-1500000А	Жатка транспортерная		1	
	1-2	ЖТ-9-1500000А-01	Жатка транспортерная		1	
	1	ЖТ-9-1500010Б	Жатка транспортерная	ЖТ-9-1500000А	1	
	1	ЖТ-9-1500010Б-01	Жатка транспортерная	ЖТ-9-1500000А-01	1	
	2		ЖТ-9-1590000А	Тележка	ЖТ-9-1500000А	1
					ЖТ-9-1500000А-01	1

ЖТ-9-1500000А ҚДС (версия 02)

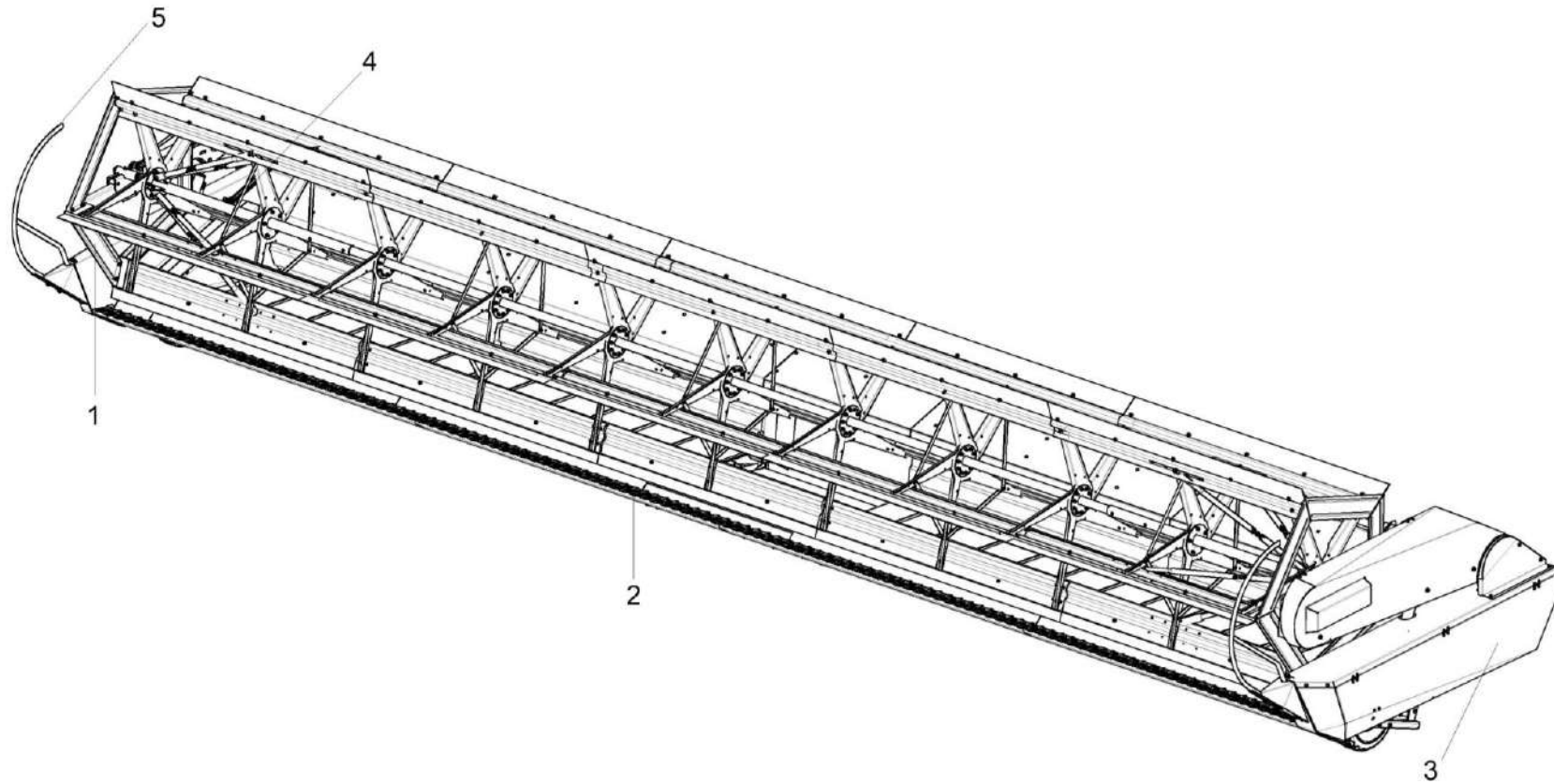


Рисунок 2 – Жатка транспортерная ЖТ-9-1500010Б и ЖТ-9-1500010Б-01 (лист 1)

ЖТ-9-1500000А КДС (версия 02)

№ рис	№ поз	Обозначение	Наименование	Куда входит	
				Обозначение	Кол. на 1 сб. ед.
ЖАТКА ТРАНСПОРТЕРНАЯ ЖТ-9-1500010Б и ЖТ-9-1500010Б-01 (лист 1) (рисунок 2)					
2	1-5	ЖТ-9-1500010Б	Жатка транспортерная	ЖТ-9-1500000А	1
	1-5	ЖТ-9-1500010Б-01	Жатка транспортерная	ЖТ-9-1500000А-01	1
	1	ЖТ-9-1503000А	Установка мотовила	ЖТ-9-1500010Б	1
				ЖТ-9-1500010Б-01	1
	2	ЖТ-9-1507000А	Установка аппарата режущего	ЖТ-9-1500010Б	1
				ЖТ-9-1500010Б-01	1
	3	ЖТ-9-1525000А	Установка ограждений	ЖТ-9-1500010Б	1
				ЖТ-9-1500010Б-01	1
	4	ЖТ-9-0689000А-01	Гидросистема жатки транспортерной ЖТ-9	ЖТ-9-1500010Б	1
4	ЖТ-9-0689000А	Гидросистема жатки транспортерной ЖТ-9	ЖТ-9-1500010Б-01	1	
5	КЗК-1492-1518000	Установка делителей	ЖТ-9-1500010Б	1	
			ЖТ-9-1500010Б-01	1	

ЖТ-9-1500000А ҚДС (версия 02)

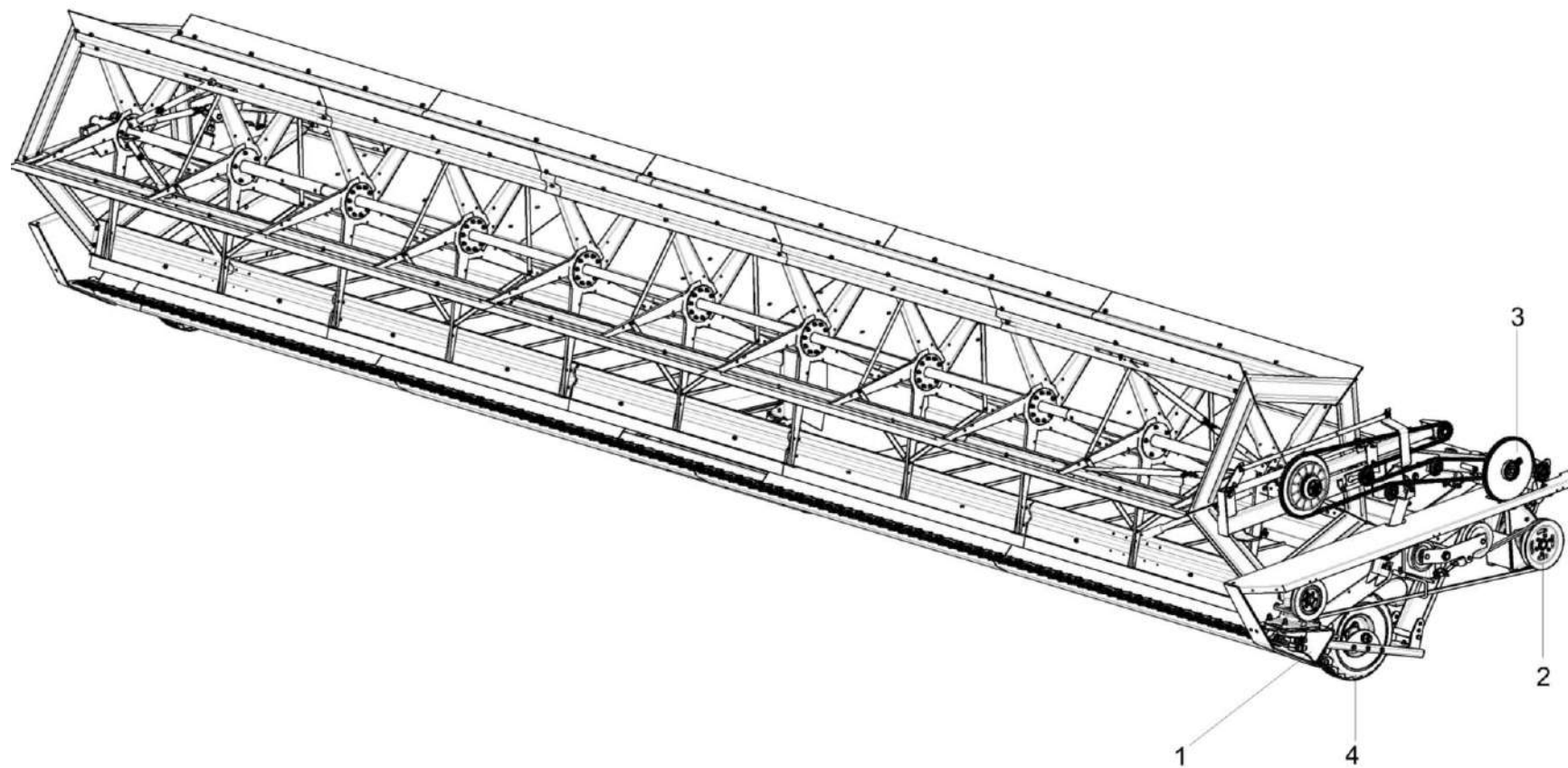


Рисунок 3 – Жатка транспортерная ЖТ-9-1500010Б и ЖТ-9-1500010Б-01 (лист 2)

ЖТ-9-1500000А ҚДС (версия 02)

№ рис	№ поз	Обозначение	Наименование	Куда входит	
				Обозначение	Кол. на 1 сб. ед.
ЖАТКА ТРАНСПОРТЕРНАЯ ЖТ-9-1500010Б и ЖТ-9-1500010Б-01 (лист 2) (рисунок 3)					
3	1-4	ЖТ-9-1500010Б	Жатка транспортная	ЖТ-9-1500000А	1
	1-4	ЖТ-9-1500010Б-01	Жатка транспортная	ЖТ-9-1500000А-01	1
	1	ЖТ-9-1501000А	Рама	ЖТ-9-1500010Б	1
	1	ЖТ-9-1501000А-01	Рама	ЖТ-9-1500010Б-01	1
	2	ЖТ-9-1504100Б	Установка привода режущего аппарата	ЖТ-9-1500010Б ЖТ-9-1500010Б-01	1 1
	3	ЖТ-9-1504500	Установка привода мотвила	ЖТ-9-1500010Б ЖТ-9-1500010Б-01	1 1
	4	ЖТ-9-1505000А	Установка колес	ЖТ-9-1500010Б ЖТ-9-1500010Б-01	1 1

ЖТ-9-1500000А ҚДС (версия 02)

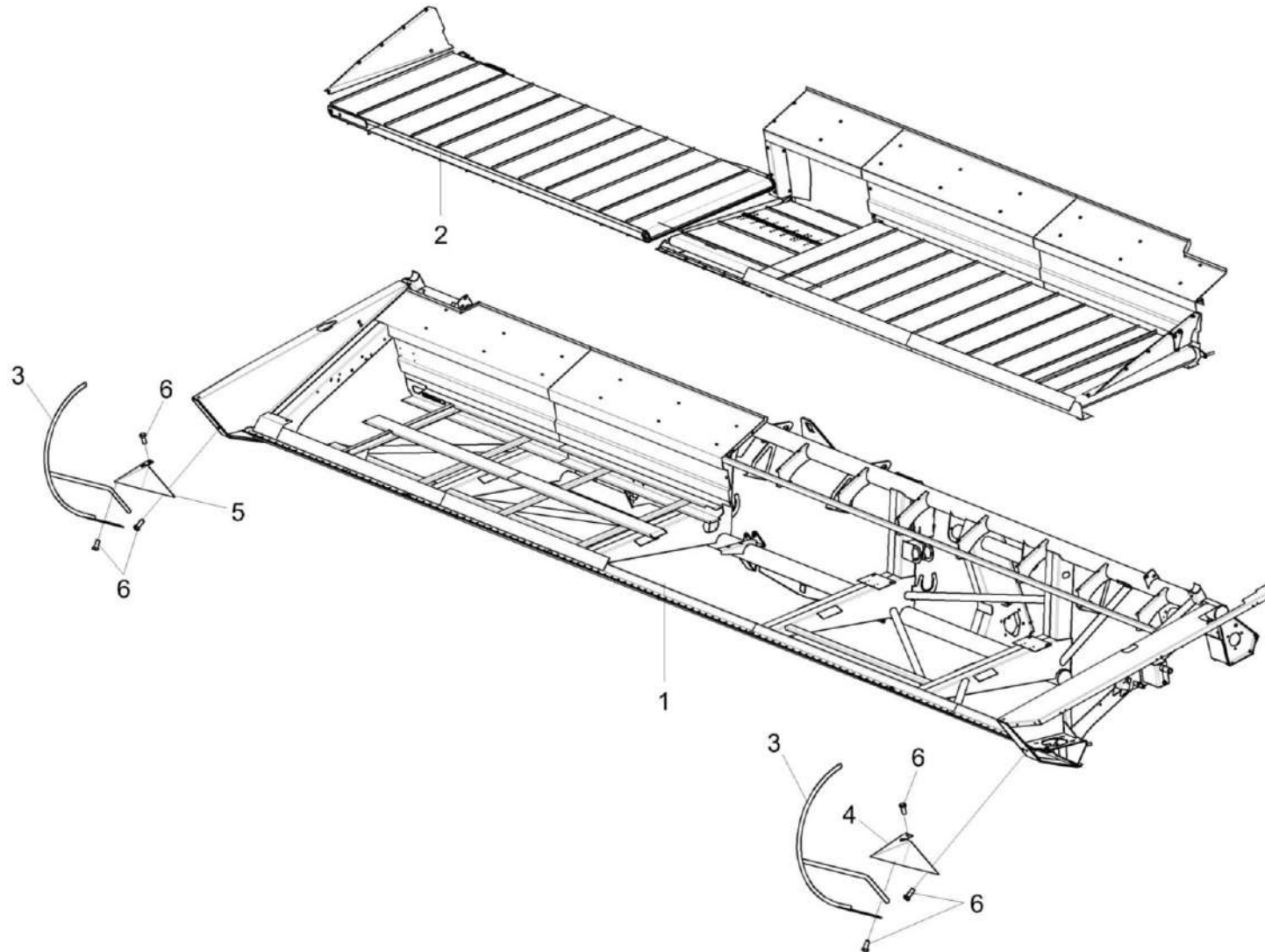


Рисунок 4 – Жатка транспортерная ЖТ-9-1500010Б и ЖТ-9-1500010Б-01 (лист 3)

ЖТ-9-1500000А ҚДС (версия 02)

№ рис	№ поз	Обозначение	Наименование	Куда входит	
				Обозначение	Кол. на 1 сб. ед.
ЖАТКА ТРАНСПОРТЕРНАЯ ЖТ-9-1500010Б и ЖТ-9-1500010Б-01 (лист 3) (рисунок 4)					
4	1-6	ЖТ-9-1500010Б	Жатка транспортная	ЖТ-9-1500000А	1
	1-6	ЖТ-9-1500010Б-01	Жатка транспортная	ЖТ-9-1500000А-01	1
	4-6	ЖТ-9-1518000	Установка делителей	ЖТ-9-1500010Б	1
				ЖТ-9-1500010Б-01	1
	1	ЖТ-9-1501000А	Рама	ЖТ-9-1500010Б	1
	1	ЖТ-9-1501000А-01	Рама	ЖТ-9-1500010Б-01	1
	2	ЖТ-9-1502000Б	Установка транспортеров	ЖТ-9-1500010Б	1
				ЖТ-9-1500010Б-01	1
	3	КЗК-9-1518100	Делитель	ЖТ-9-1518000	2
	4	КЗК-1420-1518300А	Носок	ЖТ-9-1518000	1
	5	КЗК-1420-1518310А	Носок	ЖТ-9-1518000	1
	6		Болт DIN 6921-M12X25-8.8	ЖТ-9-1518000	9

ЖТ-9-1500000А ҚДС (версия 02)

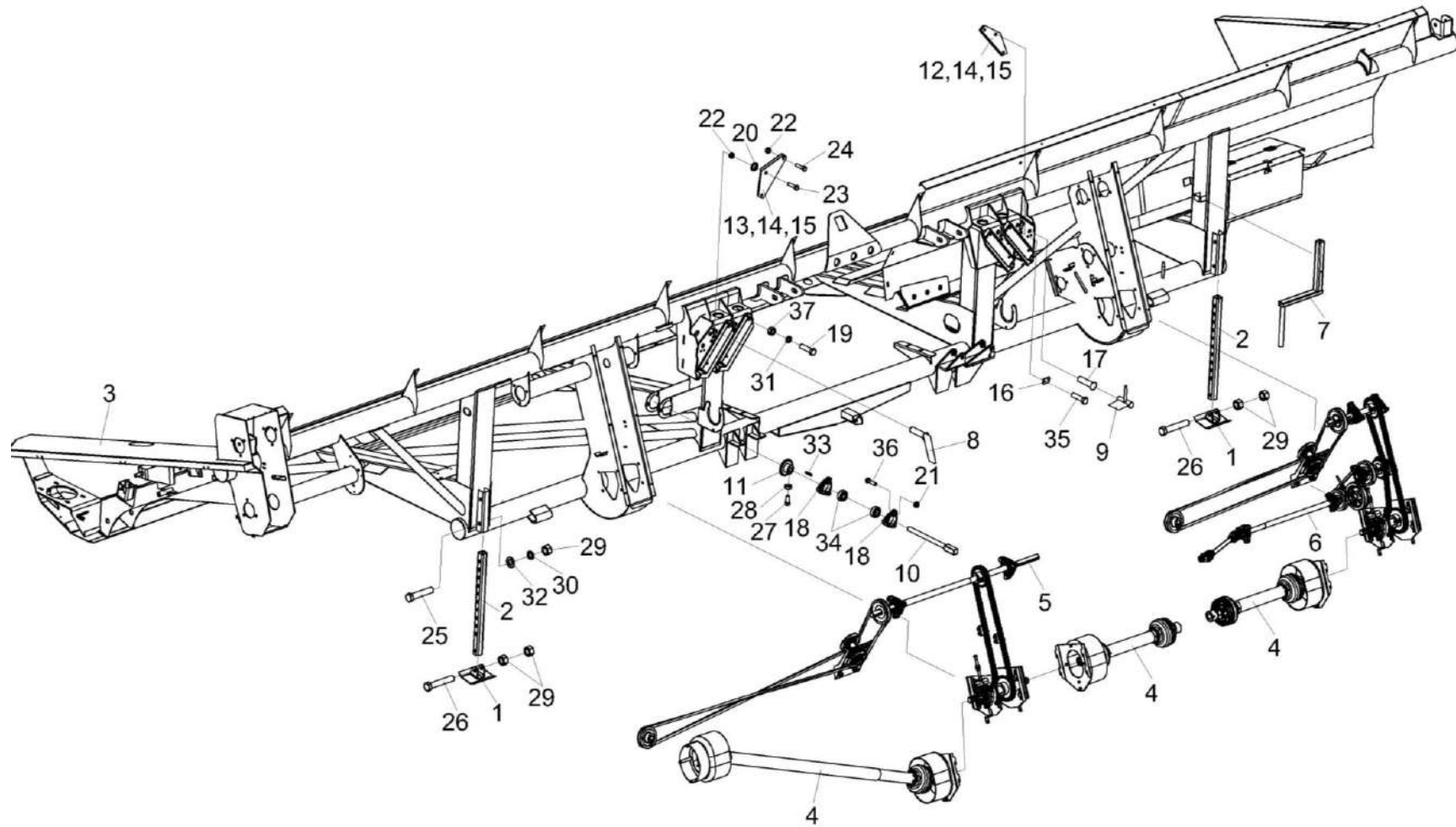


Рисунок 5 – Жатка транспортерная ЖТ-9-1500010Б и ЖТ-9-1500010Б-01 (лист 4)

ЖТ-9-1500000А ҚДС (версия 02)

№ рис	№ поз	Обозначение	Наименование	Куда входит	
				Обозначение	Кол. на 1 сб. ед.
ЖАТКА ТРАНСПОРТЕРНАЯ ЖТ-9-1500010Б и ЖТ-9-1500010Б-01 (лист 4) (рисунок 5)					
5	1-37	ЖТ-9-1500010Б	Жатка транспортная	ЖТ-9-1500000А	1
	1-37	ЖТ-9-1500010Б-01	Жатка транспортная	ЖТ-9-1500000А-01	1
	1,2,26,29	ЖТ-9-1500600	Опора	ЖТ-9-1500010Б	2
				ЖТ-9-1500010Б-01	2
	1	ЖТ-9-1500610	Лапа	ЖТ-9-1500600	1
	2	ЖТ-9-1500801	Труба	ЖТ-9-1500600	1
	3	ЖТ-9-1501000А	Рама	ЖТ-9-1500010Б	1
	3	ЖТ-9-1501000А-01	Рама	ЖТ-9-1500010Б-01	1
	4	ЖТ-9-1504000	Установка карданных валов	ЖТ-9-1500010Б	1
				ЖТ-9-1500010Б-01	1
	5	ЖТ-9-1504200А	Установка привода транспортера левого	ЖТ-9-1500010Б	1
				ЖТ-9-1500010Б-01	1
	6	ЖТ-9-1504300А	Установка привода транспортера правого	ЖТ-9-1500010Б	1
				ЖТ-9-1500010Б-01	1
	7	ЖТ-9-1504410	Ключ специальный	ЖТ-9-1500010Б	1
				ЖТ-9-1500010Б-01	1
8	КЗК-9-1500060А	Палец	ЖТ-9-1500010Б	2	
			ЖТ-9-1500010Б-01	2	
9	КЗК-9-1500070	Упор	ЖТ-9-1500010Б	2	
			ЖТ-9-1500010Б-01	2	

ЖТ-9-1500000А ҚДС (версия 02)

№ рис	№ поз	Обозначение	Наименование	Куда входит	
				Обозначение	Кол. на 1 сб. ед.
5	10	ЖТ-9-1504619А	Вал	ЖТ-9-1500010Б	1
				ЖТ-9-1500010Б-01	1
	11	ЖТ-9-1504621	Звездочка	ЖТ-9-1500010Б	1
				ЖТ-9-1500010Б-01	1
	12	КЗК 1500401	Накладка	ЖТ-9-1500010Б	1
				ЖТ-9-1500010Б-01	1
	13	КЗК 1500401-01	Накладка	ЖТ-9-1500010Б	1
				ЖТ-9-1500010Б-01	1
	14	КЗК-12-1500405	Прокладка	ЖТ-9-1500010Б	2
				ЖТ-9-1500010Б-01	2
	15	КЗК-12-1500405-01	Прокладка	ЖТ-9-1500010Б	2
				ЖТ-9-1500010Б-01	2
	16	КЗК-12-1800404	Пластина	ЖТ-9-1500010Б	2
				ЖТ-9-1500010Б-01	2
	17	КЗК-9-1500601А	Ось	ЖТ-9-1500010Б	2
				ЖТ-9-1500010Б-01	2
	18	КЗР 0101105-01	Корпус подшипника	ЖТ-9-1500010Б	2
				ЖТ-9-1500010Б-01	2
	19	КЗК-7-0203601	Болт	ЖТ-9-1500010Б	12
				ЖТ-9-1500010Б-01	12
	20	КИС 0144401	Шайба	ЖТ-9-1500010Б	2
				ЖТ-9-1500010Б-01	2
	21	ПКК 0200625	Гайка самостопорящаяся	ЖТ-9-1500010Б	6
				ЖТ-9-1500010Б-01	6

ЖТ-9-1500000А ҚДС (версия 02)

№ рис	№ поз	Обозначение	Наименование	Куда входит	
				Обозначение	Кол. на 1 сб. ед.
5	22	ПКК 0200625-01	Гайка самостопорящаяся	ЖТ-9-1500010Б	6
				ЖТ-9-1500010Б-01	6
	23		Болт М10-6еХ30 – 7786	ЖТ-9-1500010Б	2
				ЖТ-9-1500010Б-01	2
	24		Болт М10-6еХ50 – 7786	ЖТ-9-1500010Б	4
				ЖТ-9-1500010Б-01	4
	25		Болт М16-6еХ80 – 7796	ЖТ-9-1500010Б	4
				ЖТ-9-1500010Б-01	4
	26		Болт М16-6еХ90 – 7796	ЖТ-9-1500600	1
	27		Винт В.М10-6еХ20 – 1485	ЖТ-9-1500010Б	1
				ЖТ-9-1500010Б-01	1
	28		Гайка М10-6G – 5915	ЖТ-9-1500010Б	7
				ЖТ-9-1500010Б-01	7
	29		Гайка М16-6G – 5915	ЖТ-9-1500010Б	4
				ЖТ-9-1500010Б-01	4
				ЖТ-9-1500600	4
	30		Шайба 16Т 65Г – 6402	ЖТ-9-1500010Б	4
				ЖТ-9-1500010Б-01	4
	31		Шайба С 8.01 – 6958	ЖТ-9-1500010Б	12
				ЖТ-9-1500010Б-01	12
	32		Шайба С.16.01 – 11371	ЖТ-9-1500010Б	4
				ЖТ-9-1500010Б-01	4
	33		Шпонка 8Х7Х50 – 23360	ЖТ-9-1500010Б	1
				ЖТ-9-1500010Б-01	1

ЖТ-9-1500000А ҚДС (версия 02)

№ рис	№ поз	Обозначение	Наименование	Куда входит	
				Обозначение	Кол. на 1 сб. ед.
5	34		Подшипник 1680205С17 или	ЖТ-9-1500010Б	2
			Подшипник 1680205ЕК10Т2С17	ЖТ-9-1500010Б-01	2
	35		Болт DIN 6921-M8X20-8.8-A-A3G	ЖТ-9-1500010Б	4
				ЖТ-9-1500010Б-01	4
	36		Болт DIN 6921-M8X30-8.8-A-A3G	ЖТ-9-1500010Б	6
				ЖТ-9-1500010Б-01	6
	37		Гайка DIN 6923 M8-8-A-A3G	ЖТ-9-1500010Б	12
				ЖТ-9-1500010Б-01	12

ЖТ-9-1500000А ҚДС (версия 02)

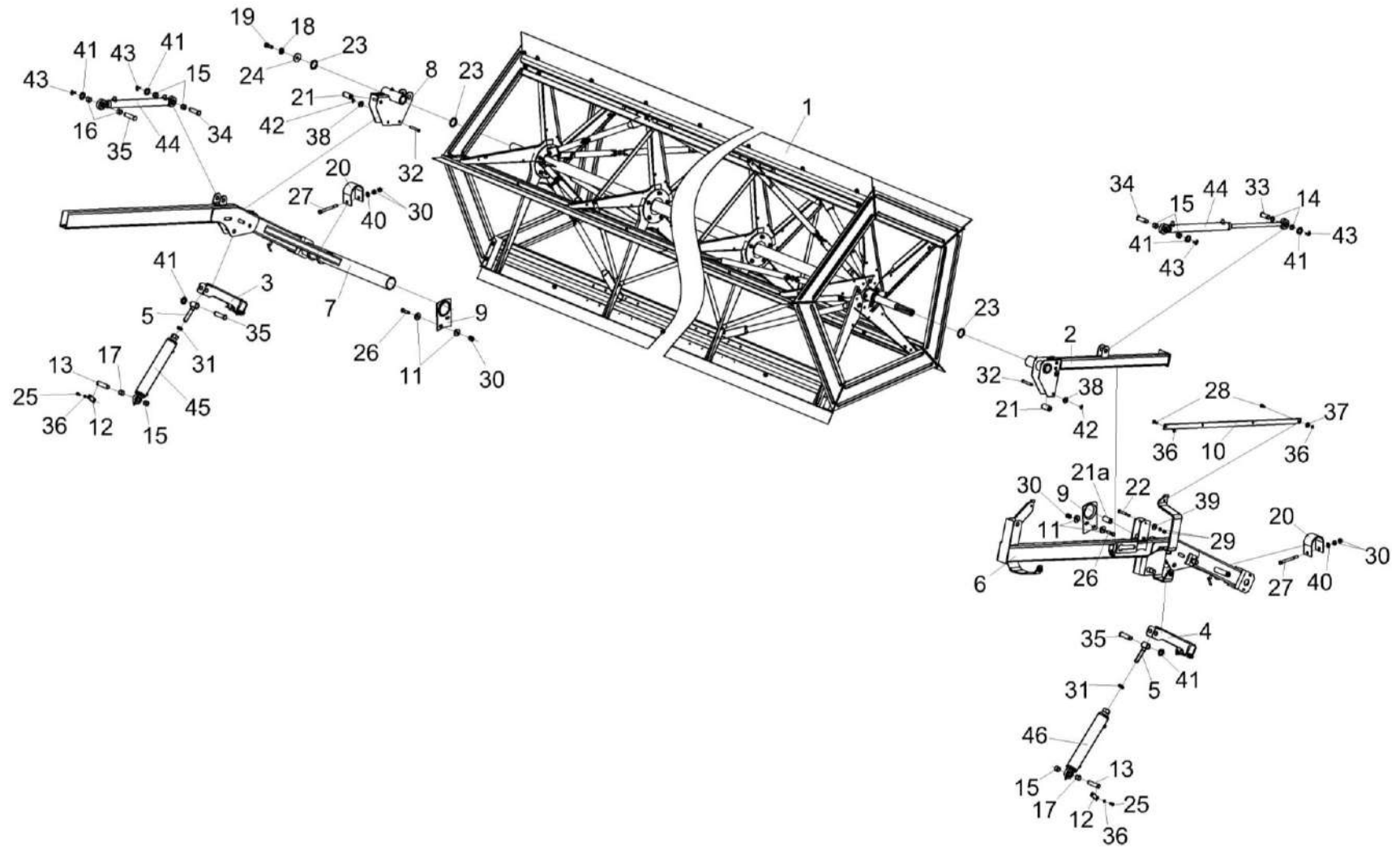


Рисунок 6 – Установка мотовила ЖТ-9-1503000А

ЖТ-9-1500000А ҚДС (версия 02)

№ рис	№ поз	Обозначение	Наименование	Куда входит	
				Обозначение	Кол. на 1 сб. ед.
УСТАНОВКА МОТОВИЛА ЖТ-9-1503000А (рисунок 6)					
6	1-46	ЖТ-9-1503000А	Установка мотвила	ЖТ-9-1500010Б ЖТ-9-1500010Б-01	1 1
	1	ЖТ-9-1503010А	Мотовило	ЖТ-9-1503000А	1
	2	ЖТ-9-1503080А	Направляющая	ЖТ-9-1503000А	1
	3	ЖТ-9-1503100А	Упор	ЖТ-9-1503000А	1
	4	ЖТ-9-1503100А-01	Упор	ЖТ-9-1503000А	1
	5	ЖТ-9-1503150А	Проушина гидроцилиндра	ЖТ-9-1503000А	2
	6	ЖТ-9-1508000А	Поддержка левая	ЖТ-9-1503000А	1
	7	ЖТ-9-1509000А	Поддержка правая	ЖТ-9-1503000А	1
	8	КЗК-12-1573100-01	Направляющая	ЖТ-9-1503000А	1
	9	ЖТ-9-1503405А	Опора	ЖТ-9-1503000А	2
	10	ЖТ-9-1503411А	Планка	ЖТ-9-1503000А	1
	11	КЗ-1-1500401	Шайба	ЖТ-9-1503000А	8
	12	КЗК-12-1500401	Накладка	ЖТ-9-1503000А	2
	13	КЗК-12-1500601	Ось	ЖТ-9-1503000А	2
	14	КЗК-12-1508801	Втулка	ЖТ-9-1503000А	2
	15	КЗК-12-1508801-01	Втулка	ЖТ-9-1503000А	6
16	КЗК-12-1508801-02	Втулка	ЖТ-9-1503000А	2	

ЖТ-9-1500000А ҚДС (версия 02)

№ рис	№ поз	Обозначение	Наименование	Куда входит	
				Обозначение	Кол. на 1 сб. ед.
6	17	КЗК-12-1508801-04	Втулка	ЖТ-9-1503000А	2
	18	КЗР 0312411-01	Шайба пружинная	ЖТ-9-1503000А	1
	19	КЗР 0350606А	Болт	ЖТ-9-1503000А	1
	20	КЗР 1500502	Скоба	ЖТ-9-1503000А	2
	21	КЗР 1503005	Ролик	ЖТ-9-1503000А	3
	21а	КЗР 1503005-01	Ролик	ЖТ-9-1503000А	1
	22	КЗР 1508603	Ось	ЖТ-9-1503000А	1
	23	КИС 0600419	Шайба регулировочная	ЖТ-9-1503000А	16
	24	КПР 6104401	Шайба	ЖТ-9-1503000А	1
	25		Болт М8-6eX16 – 7796	ЖТ-9-1503000А	4
	26		Болт М12-6eX45 – 7796	ЖТ-9-1503000А	4
	27		Болт М12-6eX120 – 7796	ЖТ-9-1503000А	2
	28		Болт М8-6gX25 - 7802	ЖТ-9-1503000А	2
	29		Гайка М8-6G – 5915	ЖТ-9-1503000А	4
	30		Гайка М12-6G – 5915	ЖТ-9-1503000А	12
	31		Гайка М18X1,5-6G – 5916	ЖТ-9-1503000А	2
	32		Ось 6-10 b12X70 – 9650	ЖТ-9-1503000А	3
33		Ось 6-20 b12X50 – 9650	ЖТ-9-1503000А	1	

ЖТ-9-1500000А ҚДС (версия 02)

№ рис	№ поз	Обозначение	Наименование	Куда входит	
				Обозначение	Кол. на 1 сб. ед.
6	34		Ось 6-20 b12X65 – 9650	ЖТ-9-1503000А	2
	35		Ось 6-20 b12X75 – 9650	ЖТ-9-1503000А	3
	36		Шайба 8Т 65Г – 6402	ЖТ-9-1503000А	6
	37		Шайба С 8.01 – 6958	ЖТ-9-1503000А	1
	38		Шайба С 10.01 – 6958	ЖТ-9-1503000А	3
	39		Шайба С.8.01 - 11371	ЖТ-9-1503000А	1
	40		Шайба С.12.01 – 11371	ЖТ-9-1503000А	2
	41		Шайба С.20.01 – 11371	ЖТ-9-1503000А	6
	42		Шплинт 3,2X20 – 397	ЖТ-9-1503000А	3
	43		Шплинт 5X32 – 397	ЖТ-9-1503000А	4
	44		Гидроцилиндр ВНС 1.32.20.380	ЖТ-9-1503000А	2
	45		Гидроцилиндр ВНС 3.50.30.275	ЖТ-9-1503000А	1
	46		Гидроцилиндр ВНС 4.50.40.275-1	ЖТ-9-1503000А	1

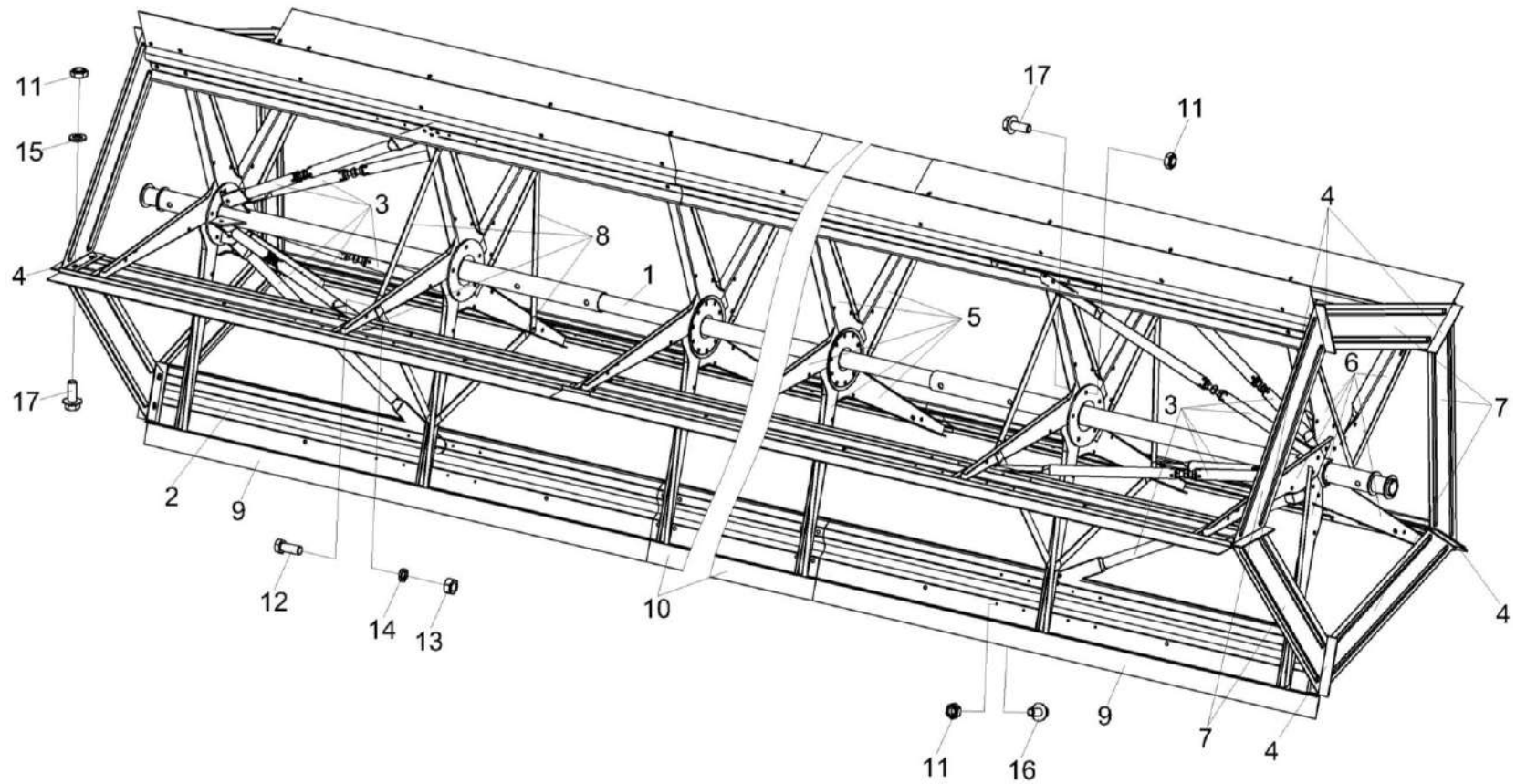


Рисунок 7 – Мотовило ЖТ-9-1503010А

ЖТ-9-1500000А ҚДС (версия 02)

№ рис	№ поз	Обозначение	Наименование	Куда входит	
				Обозначение	Кол. на 1 сб. ед.
МОТОВИЛО ЖТ-9-1503010А (рисунок 7)					
7	1-17	ЖТ-9-1503010А	Мотовило	ЖТ-9-1503000А	1
	1	ЖТ-9-1503020А	Вал мотовила	ЖТ-9-1503010А	1
	2	ЖТ-9-1503030	Планка мотовила	ЖТ-9-1503010А	5
	3	ЖТ-9-1503050	Тяга	ЖТ-9-1503010А	10
	4	ЖВЗ 1030001	Съемник	ЖТ-9-1503010А	10
	5	ЖВЗ 1030402	Луч	ЖТ-9-1503010А	50
	6	ЖВЗ 1030403	Луч	ЖТ-9-1503010А	5
	7	ЖВЗ 1030404	Ребро	ЖТ-9-1503010А	10
	8	ЖВЗ 1030406	Планка	ЖТ-9-1503010А	25
	9	ЖТ-9-1503001	Планка	ЖТ-9-1503010А	10
	10	ЖТ-9-1503002	Планка	ЖТ-9-1503010А	15
	11	ПКК 0200625-01	Гайка самостопорящаяся	ЖТ-9-1503010А	280
	12		Болт М8-6eX20 – 7796	ЖТ-9-1503010А	25
	13		Гайка М8-6G – 5915	ЖТ-9-1503010А	25
	14		Шайба 8 65Г – 6402	ЖТ-9-1503010А	25
	15		Шайба С.10.01 – 11371	ЖТ-9-1503010А	20
	16		Болт DIN 6921 M10X20-8.8-A-A3G	ЖТ-9-1503010А	150
	17		Болт DIN 6921 M10X25-8.8-A-A3G	ЖТ-9-1503010А	130

ЖТ-9-1500000А ҚДС (версия 02)

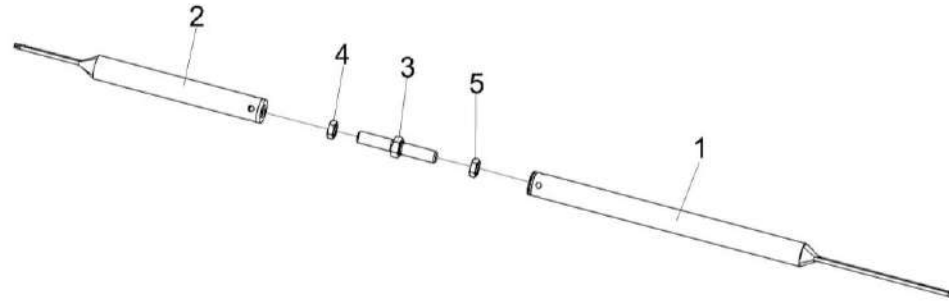


Рисунок 8 – Тяга ЖТ-9-1503050

№ рис	№ поз	Обозначение	Наименование	Куда входит	
				Обозначение	Кол. на 1 сб. ед.
ТЯГА ЖТ-9-1503050 (рисунок 8)					
8	1-5	ЖТ-9-1503050	Тяга	ЖТ-9-1503010А	10
	1	ЖВЗ 1037010	Полутяга	ЖТ-9-1503050	1
	2	ЖТ-9-1503070	Полутяга	ЖТ-9-1503050	1
	3	ЖВЗ 1037604	Винт	ЖТ-9-1503050	1
	4		Гайка М16-6G – 2526	ЖТ-9-1503050	1
	5		Гайка М16-LH-6G – 2526	ЖТ-9-1503050	1

ЖТ-9-1500000А ҚДС (версия 02)

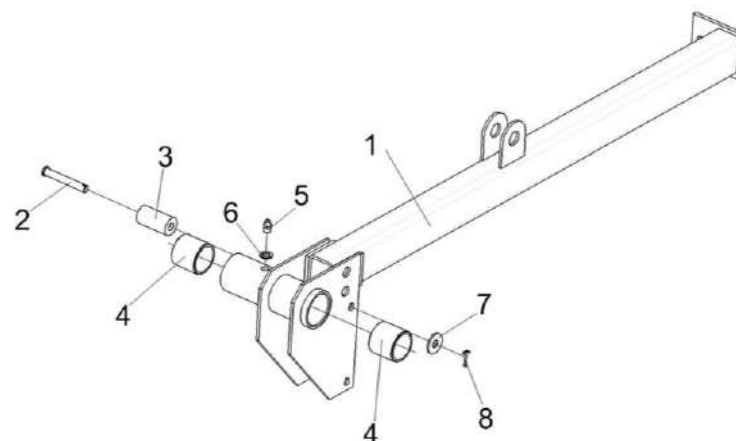


Рисунок 9 – Направляющая ЖТ-9-1503080А

№ рис	№ поз	Обозначение	Наименование	Куда входит	
				Обозначение	Кол. на 1 сб. ед.
НАПРАВЛЯЮЩАЯ ЖТ-9-1503080А (рисунок 9)					
9	1-8	ЖТ-9-1503080А	Направляющая	ЖТ-9-1503000А	1
	1	ЖТ-9-1503090А	Направляющая	ЖТ-9-1503080А	1
	2	КЗК-12-1573603	Ось	ЖТ-9-1503080А	1
	3	КЗР 1503005	Ролик	ЖТ-9-1503080А	1
	4	КЗК-1420-1573004	Втулка	ЖТ-9-1503080А	2
	5		Масленка 1.2 – 19853	ЖТ-9-1503080А	1
	6		Шайба С 10.01 – 10450	ЖТ-9-1503080А	1
	7		Шайба С 10.01 – 6958	ЖТ-9-1503080А	1
8		Шплинт 3,2Х20 – 397	ЖТ-9-1503080А	1	

ЖТ-9-1500000А ҚДС (версия 02)

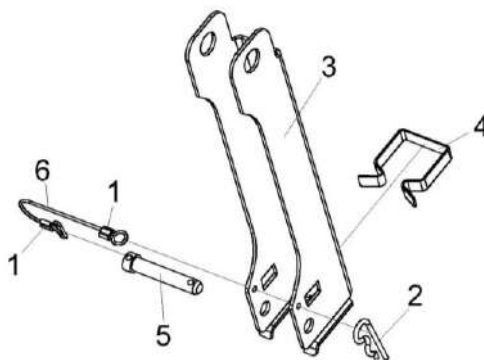


Рисунок 10 – Упор ЖТ-9-1503100А и ЖТ-9-1503100А-01

№ рис	№ поз	Обозначение	Наименование	Куда входит	
				Обозначение	Кол. на 1 сб. ед.
УПОР ЖТ-9-1503100А И ЖТ-9-1503100А-01 (рисунок 10)					
10	1-6	ЖТ-9-1503100А	Упор	ЖТ-9-1503000А	1
	1-6	ЖТ-9-1503100А-01	Упор	ЖТ-9-1503000А	1
	1	852607-8607054	Втулка тросика	ЖТ-9-1503100А	2
				ЖТ-9-1503100А-01	2
	2	ЖКЛ 0000609	Шплинт	ЖТ-9-1503100А	1
				ЖТ-9-1503100А-01	1
	3	ЖТ-9-1503406А	Упор	ЖТ-9-1503100А	1
	3	ЖТ-9-1503406А-01	Упор	ЖТ-9-1503100А-01	1
	4	ЖТ-9-1503407А	Фиксатор	ЖТ-9-1503100А	1
	4	ЖТ-9-1503408А	Фиксатор	ЖТ-9-1503100А-01	1
	5	КЗР 1508601	Ось	ЖТ-9-1503100А	1
				ЖТ-9-1503100А-01	1
	6	КЗР 1508604	Тросик Канат 2,2-Г-1-Ж-Н-1770 - 3069-810 L=(300±5) мм	ЖТ-9-1503100А	1
			ЖТ-9-1503100А-01	1	

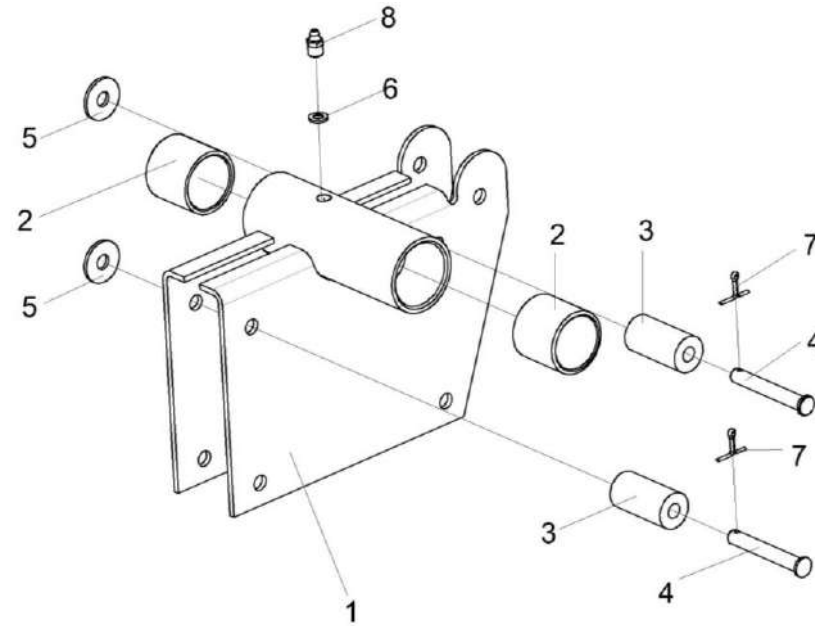


Рисунок 11 – Направляющая КЗК-12-1573100-01

ЖТ-9-1500000А ҚДС (версия 02)

№ рис	№ поз	Обозначение	Наименование	Куда входит	
				Обозначение	Кол. на 1 сб. ед.
НАПРАВЛЯЮЩАЯ КЗК-12-1573100-01 (рисунок 11)					
11	1-8	КЗК-12-1573100-01	Направляющая	ЖТ-9-1503000А	1
	1	КЗК-12-1573110	Направляющая	КЗК-12-1573100-01	1
	2	КЗР 1573204	Втулка	КЗК-12-1573100-01	2
	3	КЗР 1503005	Ролик	КЗК-12-1573100-01	2
	4		Ось 6-10 b12X70 – 9650	КЗК-12-1573100-01	2
	5		Шайба С.10.01 – 6958	КЗК-12-1573100-01	2
	6		Шайба С.10X3.01 – 10450	КЗК-12-1573100-01	1
	7		Шплинт 3,2X20 – 397	КЗК-12-1573100-01	2
8		Масленка 1.2 – 19853	КЗК-12-1573100-01	1	

ЖТ-9-150000А ҚДС (версия 02)

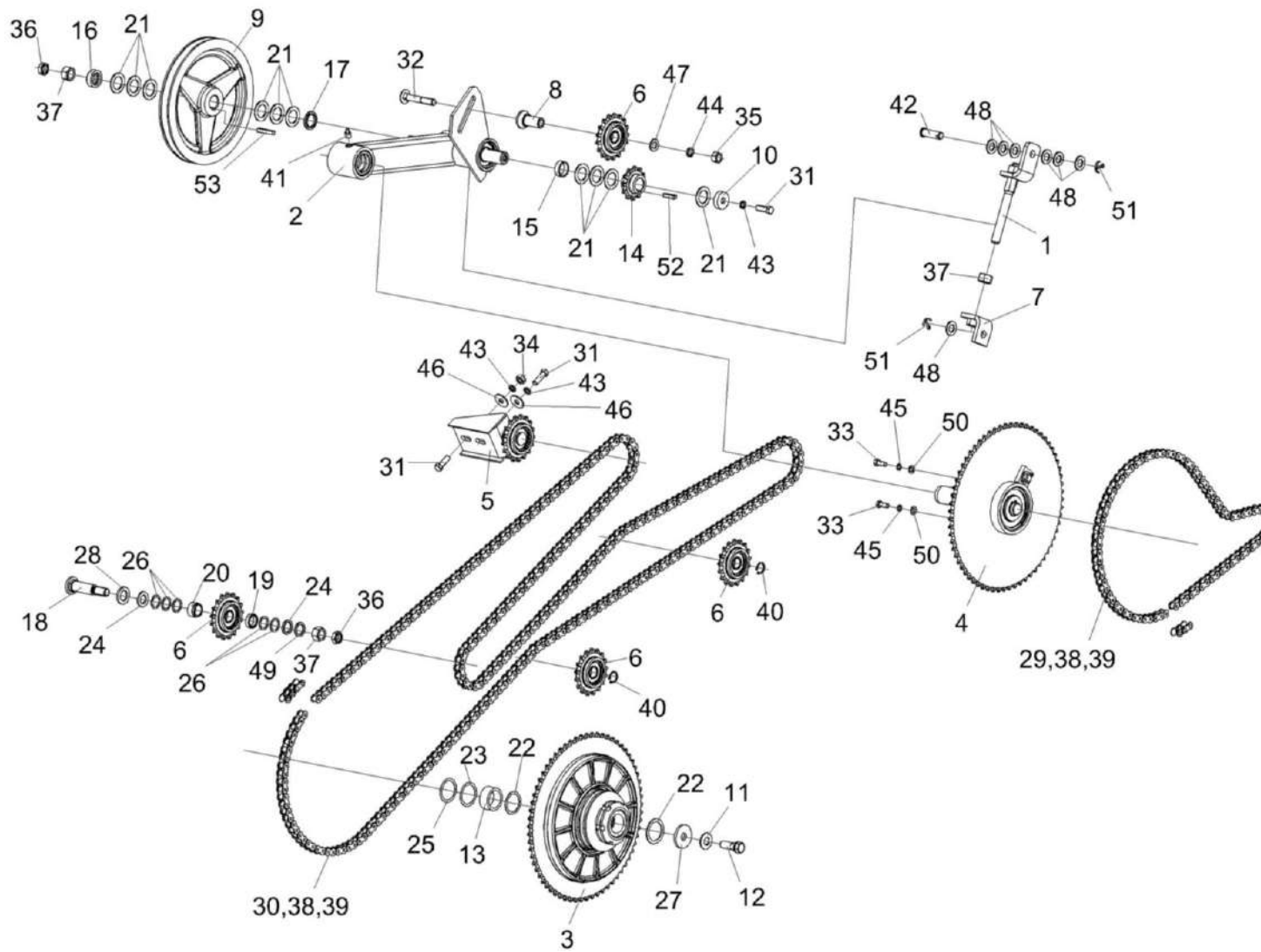


Рисунок 12 – Установка привода мотвила ЖТ-9-1504500

ЖТ-9-1500000А ҚДС (версия 02)

№ рис	№ поз	Обозначение	Наименование	Куда входит	
				Обозначение	Кол. на 1 сб. ед.
УСТАНОВКА ПРИВОДА МОТОВИЛА ЖТ-9-1504500 (рисунок 12)					
12	1-53	ЖТ-9-1504500	Установка привода мотовила	ЖТ-9-1500010Б	1
				ЖТ-9-1500010Б-01	1
	1	ЖТ-9-1504170	Винт натяжной	ЖТ-9-1504500	1
	2	ЖТ-9-1504510	Рычаг	ЖТ-9-1504500	1
	3	КЗР 1503140А	Муфта фрикционная	ЖТ-9-1504500	1
	4	КЗР 1504100	Муфта обгонная	ЖТ-9-1504500	1
	5	КЗР 1510000	Устройство обводное	ЖТ-9-1504500	1
	6	КЗР 1510020	Звездочка	ЖТ-9-1504500	4
	7	КЗР 1512020	Кронштейн	ЖТ-9-1504500	1
	8	ЖТ-9-1504625	Втулка	ЖТ-9-1504500	1
	9	КЗК-5-1500101	Шкив	ЖТ-9-1504500	1
	10	КЗК-5-1500601	Втулка	ЖТ-9-1504500	1
	11	КЗР 0312411-01	Шайба пружинная	ЖТ-9-1504500	1
	12	КЗР 0350606А	Болт	ЖТ-9-1504500	1
	13	КЗР 1500806	Втулка	ЖТ-9-1504500	1
	14	КЗР 1504612	Звездочка	ЖТ-9-1504500	1
	15	КЗР 1504627	Шайба	ЖТ-9-1504500	1
16	КЗР 1504633	Шайба	ЖТ-9-1504500	1	

ЖТ-9-1500000А ҚДС (версия 02)

№ рис	№ поз	Обозначение	Наименование	Куда входит	
				Обозначение	Кол. на 1 сб. ед.
12	17	КЗР 1504635	Шайба	ЖТ-9-1504500	1
	18	КЗР 1508602	Ось	ЖТ-9-1504500	1
	19	КЗР 1508808	Втулка	ЖТ-9-1504500	1
	20	КЗР 1510801-01	Втулка	ЖТ-9-1504500	1
	21	КИС 0105438	Шайба специальная	ЖТ-9-1504500	10
	22	КИС 0114419	Кольцо	ЖТ-9-1504500	15
	23	КИС 0114524	Прокладка	ЖТ-9-1504500	2
	24	КИС 0208406А	Шайба	ЖТ-9-1504500	2
	25	КИС 0600419	Шайба регулировочная	ЖТ-9-1504500	1
	26	КИС 0614404А	Прокладка	ЖТ-9-1504500	5
	27	КПР 6104401	Шайба	ЖТ-9-1504500	1
	28	КСН 0100636-01	Шайба	ЖТ-9-1504500	1
	29	ЦЕП 0004383	Цепь Цепь ПР-15 – 13568 L=1285.875мм (81зв.)	ЖТ-9-1504500	1
	30	ЦЕП 0004384	Цепь Цепь ПР-15 – 13568 L=4683.125мм (295зв.)	ЖТ-9-1504500	1
	31		Болт М10-6еХ30 – 7796	ЖТ-9-1504500	3
	32		Болт М12-6еХ75 – 7802	ЖТ-9-1504500	1
33		Болт М8-6еХ20 – 7796	ЖТ-9-1504500	2	
34		Гайка М10-6G – 5915	ЖТ-9-1504500	1	

ЖТ-9-1500000А ҚДС (версия 02)

№ рис	№ поз	Обозначение	Наименование	Куда входит	
				Обозначение	Кол. на 1 сб. ед.
12	35		Гайка М12-6G – 5915	ЖТ-9-1504500	1
	36		Гайка М16-6G – 2526	ЖТ-9-1504500	2
	37		Гайка М16-6G – 5915	ЖТ-9-1504500	3
	38		Звено П-ПР-15 – 13568	ЖТ-9-1504500	3
	39		Звено С-ПР-15 -13568	ЖТ-9-1504500	2
	40		Кольцо В20 – 13942	ЖТ-9-1504500	2
	41		Масленка 1.2 – 19853	ЖТ-9-1504500	1
	42		Ось 6-14 b12X45 – 9650	ЖТ-9-1504500	1
	43		Шайба 10 65Г – 6402	ЖТ-9-1504500	3
	44		Шайба 12 65Г – 6402	ЖТ-9-1504500	1
	45		Шайба 8 65Г – 6402	ЖТ-9-1504500	2
	46		Шайба С 10.01 – 6958	ЖТ-9-1504500	2
	47		Шайба С.12.01 – 11371	ЖТ-9-1504500	1
	48		Шайба С.14.01 – 11371	ЖТ-9-1504500	7
	49		Шайба С.16.01 – 11371	ЖТ-9-1504500	1
	50		Шайба С.8.01 – 11371	ЖТ-9-1504500	2
	51		Шплинт 4X25 – 397	ЖТ-9-1504500	2
	52		Шпонка 2-8X7X28 - 23360	ЖТ-9-1504500	1
	53		Шпонка 2-8X7X40 – 23360	ЖТ-9-1504500	1

ЖТ-9-1500000А ҚДС (версия 02)

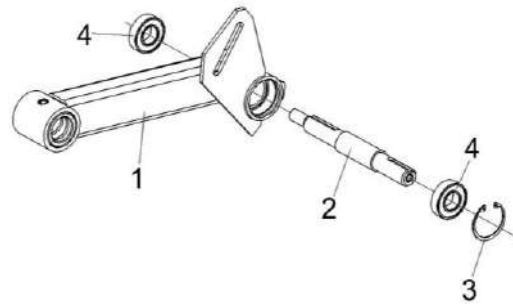


Рисунок 13 – Рычаг ЖТ-9-1504510

№ рис	№ поз	Обозначение	Наименование	Куда входит	
				Обозначение	Кол. на 1 сб. ед.
РЫЧАГ ЖТ-9-1504510 (рисунок 13)					
13	1-4	ЖТ-9-1504510	Рычаг	ЖТ-9-1504500	1
	1	ЖТ-9-1504520	Рычаг	ЖТ-9-1504510	1
	2	КЗК-5-1500605А	Вал	ЖТ-9-1504510	1
	3		Кольцо В52 – 13943	ЖТ-9-1504510	1
	4		Подшипник 180205 – 8882	ЖТ-9-1504510	2

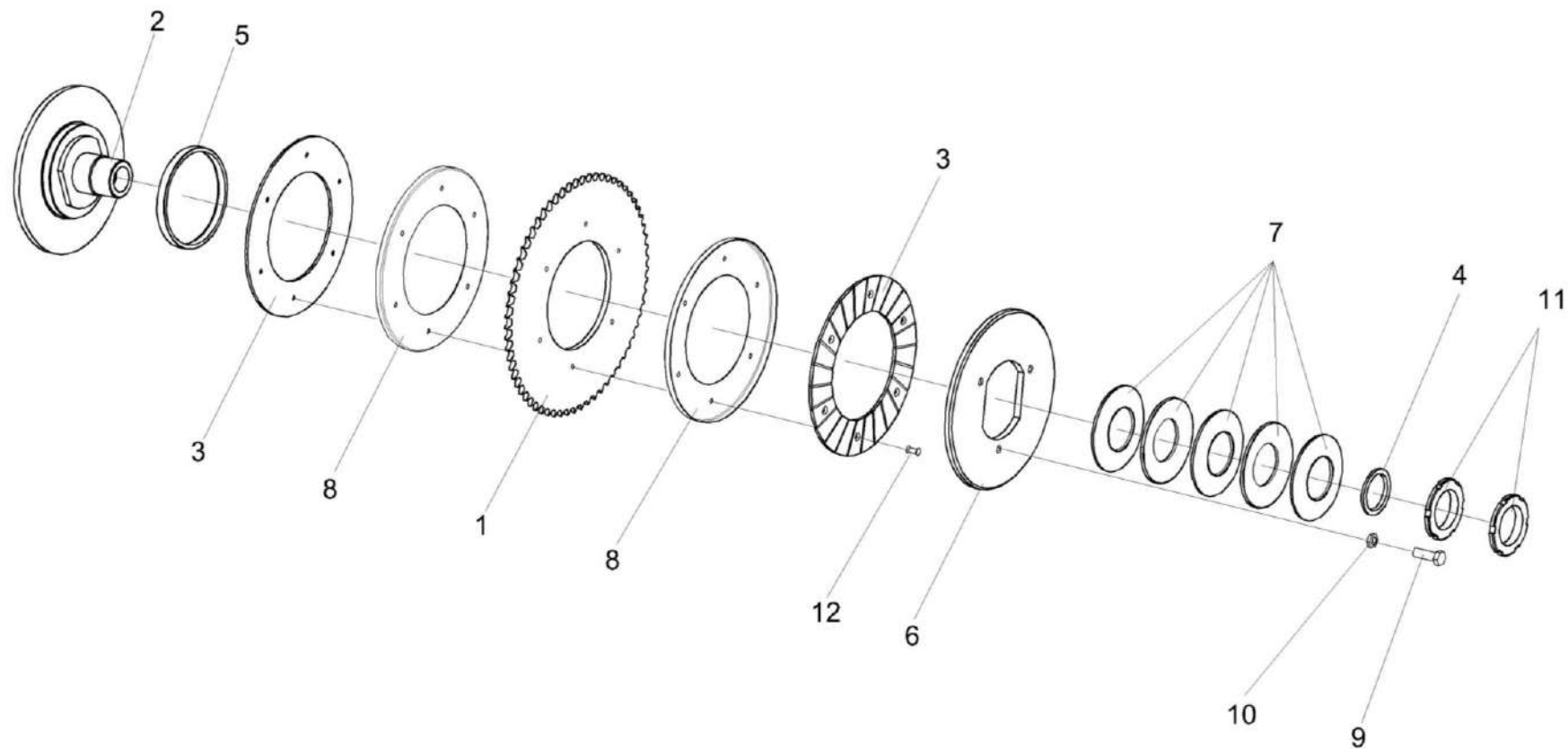


Рисунок 14 – Муфта фрикционная КЗР 1503140А

ЖТ-9-1500000А КДС (версия 02)

№ рис	№ поз	Обозначение	Наименование	Куда входит	
				Обозначение	Кол. на 1 сб. ед.
МУФТА ФРИКЦИОННАЯ КЗР 1503140А (рисунок 14)					
14	1-12	КЗР 1503140А	Муфта фрикционная	ЖТ-9-1504500	1
	1,3,4,8,12	КЗР 1503150	Звездочка	КЗР 1503140А	1
	2, 5	КЗР 1503170	Ступица	КЗР 1503140А	1
	1	КЗР 1503416	Звездочка	КЗР 1503150	1
	2	КЗР 1503603	Ступица	КЗР 1503170	1
	3	КЗР 0313002	Накладка сцепления	КЗР 1503150	2
	4	КЗР 0313602	Втулка	КЗР 1503140А	1
	5	КГС 0202003	Втулка	КЗР 1503170	1
	6	КИС 0202414А-01	Кольцо прижимное	КЗР 1503140А	1
	7	КИС 0202423	Пружина тарельчатая	КЗР 1503140А	5
	8	МКС 0502427	Кожух	КЗР 1503150	2
	9		Болт М8-6еХ25 – 7796	КЗР 1503140А	3
10		Гайка М8-6G – 2526	КЗР 1503140А	3	
11		Гайка М56Х2-6Н – 11871	КЗР 1503140А	2	
12		Заклепка 6Х22 – 10300	КЗР 1503150	6	

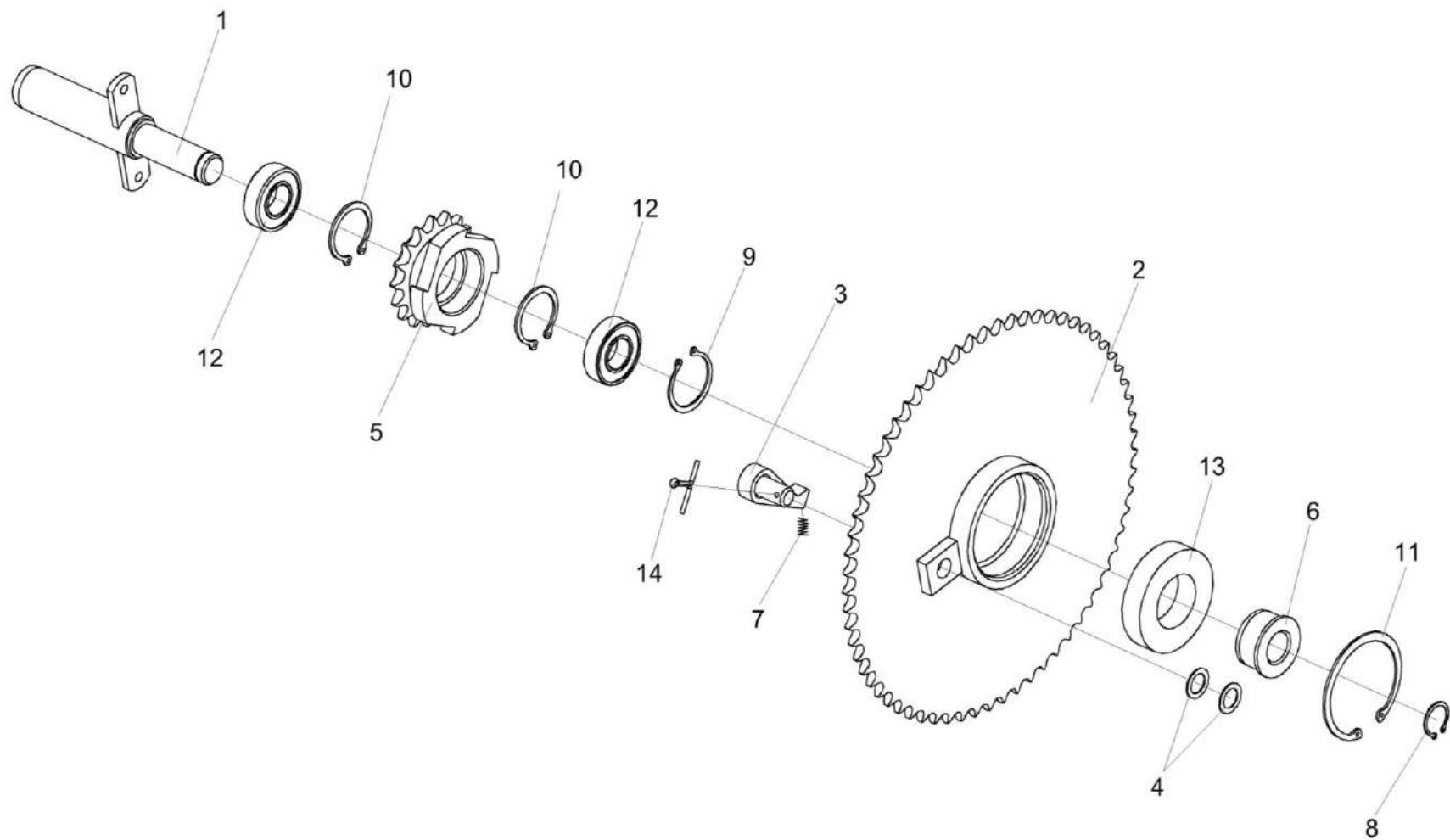


Рисунок 15 – Муфта обгонная КЗР 1504100

ЖТ-9-1500000А ҚДС (версия 02)

№ рис	№ поз	Обозначение	Наименование	Куда входит	
				Обозначение	Кол. на 1 сб. ед.
МУФТА ОБГОННАЯ КЗР 1504100 (рисунок 15)					
15	1-14	КЗР 1504100	Муфта обгонная	ЖТ-9-1504500	1
	2-4,6, 9,11,13,14	КЗР 1504110	Звездочка	КЗР 1504100	1
	1	КЗР 1504120	Цапфа	КЗР 1504100	1
	2	КЗР 1504130А	Звездочка	КЗР 1504110	1
	3	КЗР 1504140	Сухарик	КЗР 1504110	1
	4	КЗР 0350803	Шайба	КЗР 1504110	4
	5	КЗР 1504622Б	Звездочка	КЗР 1504100	1
	6	КЗР 1504624	Втулка	КЗР 1504110	1
	7	КЗР 1504623	Пружина	КЗР 1504100	1
	8		Кольцо В25 – 13942	КЗР 1504100	1
	9		Кольцо В45 – 13942	КЗР 1504110	1
	10		Кольцо В52 – 13943 или Кольцо В52 – 13941	КЗР 1504100	2
	11		Кольцо В85 – 13943	КЗР 1504110	1
	12		Подшипник 160205 – 8882	КЗР 1504100	2
13		Подшипник 180209 – 8882 или Подшипник 6209-2RS1	КЗР 1504110	1	
14		Шплинт 4Х22 – 397	КЗР 1504110	1	

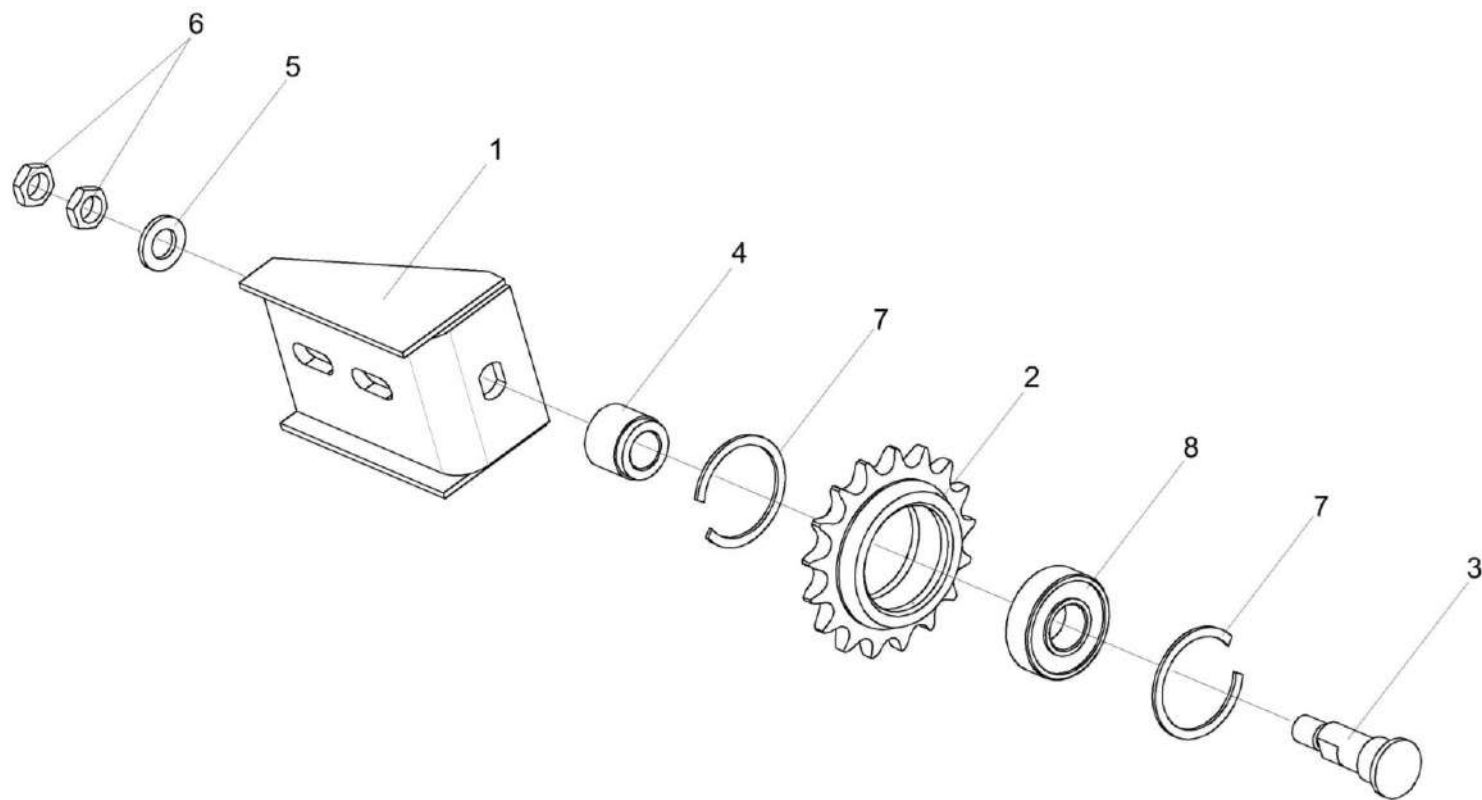


Рисунок 16 – Устройство обводное КЗР 1510000

ЖТ-9-1500000А КДС (версия 02)

№ рис	№ поз	Обозначение	Наименование	Куда входит	
				Обозначение	Кол. на 1 сб. ед.
УСТРОЙСТВО ОБВОДНОЕ КЗР 1510000 (рисунок 16)					
16	1-8	КЗР 1510000	Устройство обводное	ЖТ-9-1504500	1
	2,7,8	КЗР 1510020	Звездочка	КЗР 1510000	1
	1	КЗР 1510010	Опора	КЗР 1510000	1
	2	КЗР 1510601	Звездочка	КЗР 1510020	1
	3	КЗР 1510602	Ось	КЗР 1510000	1
	4	КЗР 1510801-02	Втулка	КЗР 1510000	1
	5	ПКК 0100449А	Шайба	КЗР 1510000	1
	6		Гайка М12-6G – 2526	КЗР 1510000	2
7		Кольцо В47 – 13941 или Кольцо В47 – 13943	КЗР 1510020	2	
8		Подшипник 180204 – 8882	КЗР 1510020	1	

ЖТ-9-150000А ҚДС (версия 02)

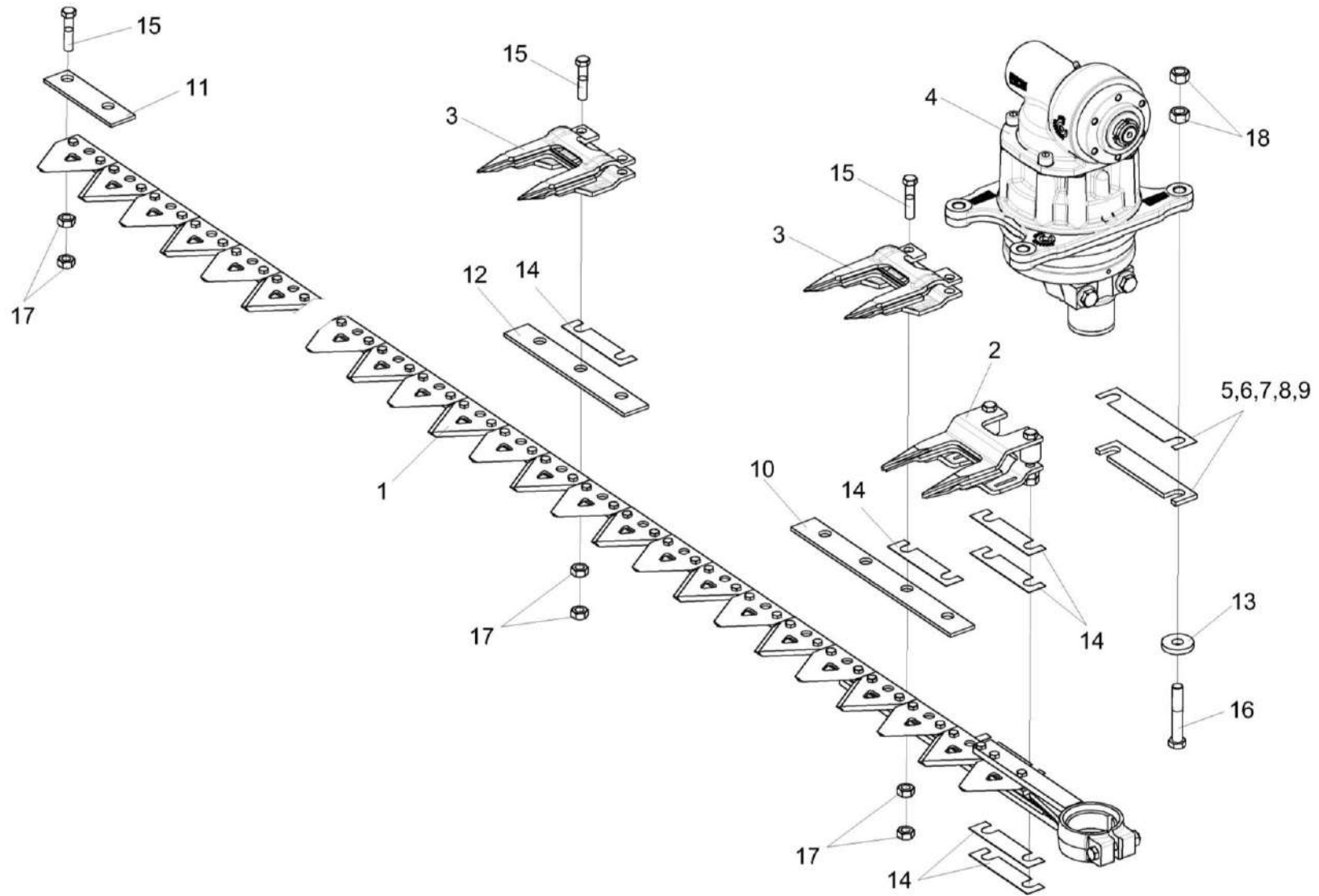


Рисунок 17 – Установка аппарата режущего ЖТ-9-1507000А

ЖТ-9-1500000А ҚДС (версия 02)

№ рис	№ поз	Обозначение	Наименование	Куда входит	
				Обозначение	Кол. на 1 сб. ед.
УСТАНОВКА АППАРАТА РЕЖУЩЕГО ЖТ-9-1507000А (рисунок 17)					
17	1-18	ЖТ-9-1507000А	Установка аппарата режущего	ЖТ-9-1500010Б ЖТ-9-1500010Б-01	1 1
	1	ЖТ-9-1507010А	Нож	ЖТ-9-1507000А	1
	2	КЗК-9-1507080	Палец сдвоенный	ЖТ-9-1507000А	1
	3	ПЗЛ 1507030	Палец сдвоенный	ЖТ-9-1507000А	59
	4	КЗР 1517200 или КЗР 1517400	Редуктор	ЖТ-9-1507000А	1
	5	КЗР 1500404	Прокладка регулировочная	ЖТ-9-1507000А	4
	6	КЗР 1500404-01	Прокладка регулировочная	ЖТ-9-1507000А	4
					Наиб.кол
	7	КЗР 1500404-02	Прокладка регулировочная	ЖТ-9-1507000А	4
	8	КЗР 1500404-03	Прокладка регулировочная	ЖТ-9-1507000А	2
	9	КЗР 1500404-04	Прокладка регулировочная	ЖТ-9-1507000А	2
					Наиб.кол
	10	КЗР 1507401	Пластина трения	ЖТ-9-1507000А	29
	11	КЗР 1507411	Пластина трения	ЖТ-9-1507000А	1
12	КЗР 1507412	Пластина трения	ЖТ-9-1507000А		
13	КИС 0200409А	Шайба	ЖТ-9-1507000А	4	
14	КСЛ 0201442А	Прокладка регулировочная	ЖТ-9-1507000А	120	

ЖТ-9-1500000А ҚДС (версия 02)

№ рис	№ поз	Обозначение	Наименование	Куда входит	
				Обозначение	Кол. на 1 сб. ед.
17	15		Болт М10-6еХ45 – 7796	ЖТ-9-1507000А	118
	16		Болт М12-6еХ70 – 7796	ЖТ-9-1507000А	4
	17		Гайка М10-6G – 5915	ЖТ-9-1507000А	236
	18		Гайка М12-6G – 5915	ЖТ-9-1507000А	8

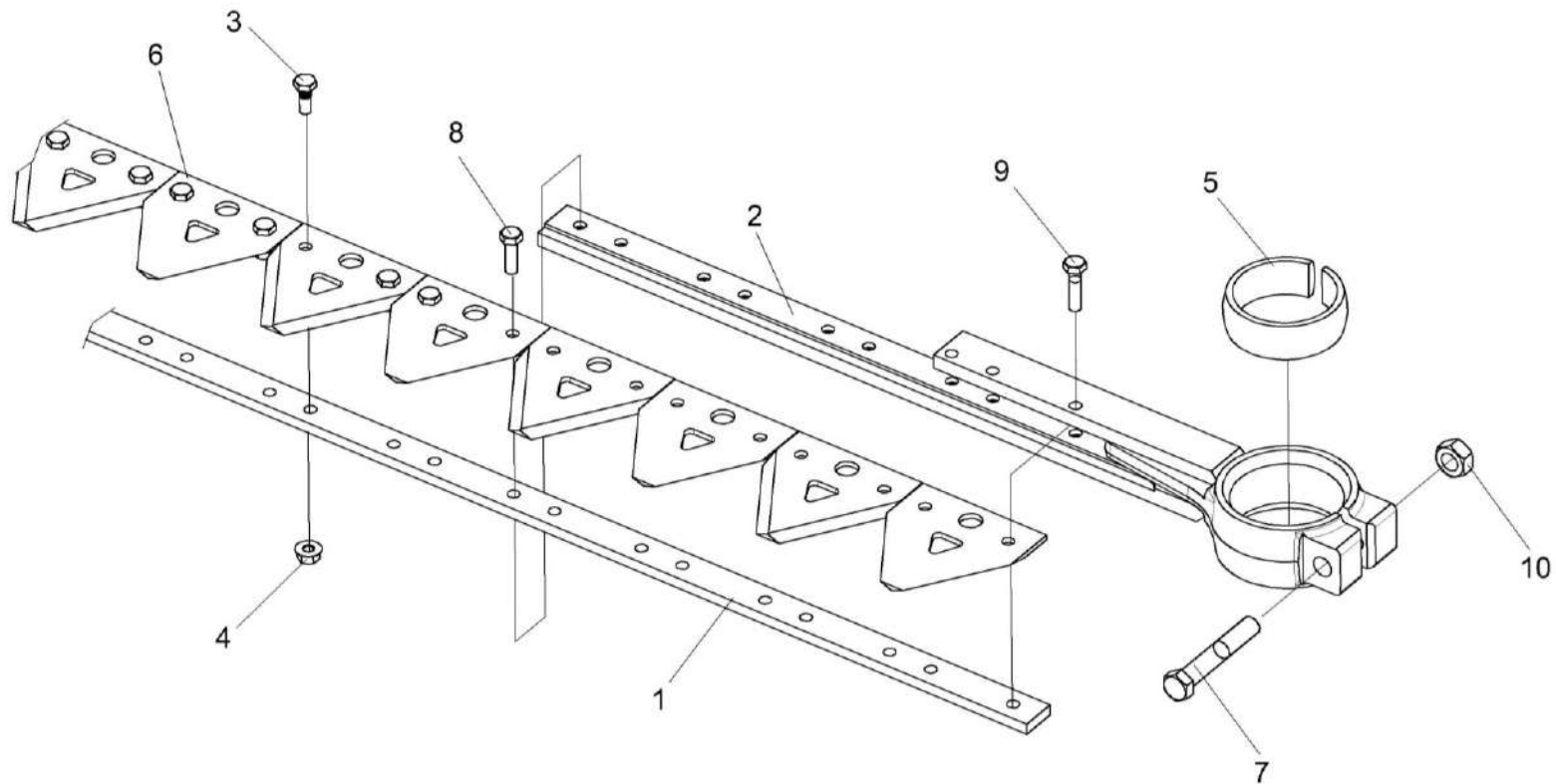


Рисунок 18 – Нож ЖТ-9-1507010А

ЖТ-9-1500000А ҚДС (версия 02)

№ рис	№ поз	Обозначение	Наименование	Куда входит	
				Обозначение	Кол. на 1 сб. ед.
НОЖ ЖТ-9-1507010А (рисунок 18)					
18	1-10	ЖТ-9-1507010А	Нож	ЖТ-9-1507000А	1
	1	ЖТ-9-1507500	Полоса ножевая	ЖТ-9-1507010А	1
	2	КЗР 1507030	Головка	ЖТ-9-1507010А	1
	3	ЖВЗ 1260604-04	Винт	ЖТ-9-1507010А	229
	4	ЖВЗ 1260603	Гайка	ЖТ-9-1507010А	229
	5	КЗР 1507001	Втулка	ЖТ-9-1507010А	1
	6	С.066.46	Сегмент 2Н – 158	ЖТ-9-1507010А	119
	7		Болт М10-6еХ60 – 7796	ЖТ-9-1507010А	1
	8		Болт М6-6еХ20 – 7798	ЖТ-9-1507010А	6
	9		Болт М6-6еХ25 – 7798	ЖТ-9-1507010А	3
10		Гайка М10-6G – 5915	ЖТ-9-1507010А	1	

ЖТ-9-1500000А КДС (версия 02)

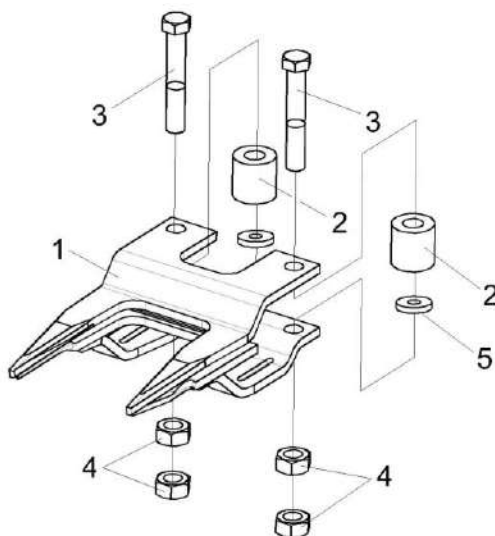


Рисунок 19 – Палец сдвоенный КЗК-9-1507080

№ рис	№ поз	Обозначение	Наименование	Куда входит	
				Обозначение	Кол. на 1 сб. ед.
ПАЛЕЦ СДВОЕННЫЙ КЗК-9-1507080 (рисунок 19)					
19	1-5	КЗК-9-1507080	Палец направляющий	ЖТ-9-1507000А	1
	1		Палец направляющий ПЗЛ 1507050 или Палец крайний БРПК 762315.013-01	КЗК-9-1507080	1
	2	КЗР 1507801	Втулка	КЗК-9-1507080	2
	3		Болт М10-6еХ60 – 7796	КЗК-9-1507080	2
	4		Гайка М10-6G – 5915	КЗК-9-1507080	4
5		Шайба С.10.01 – 11371	КЗК-9-1507080	2	

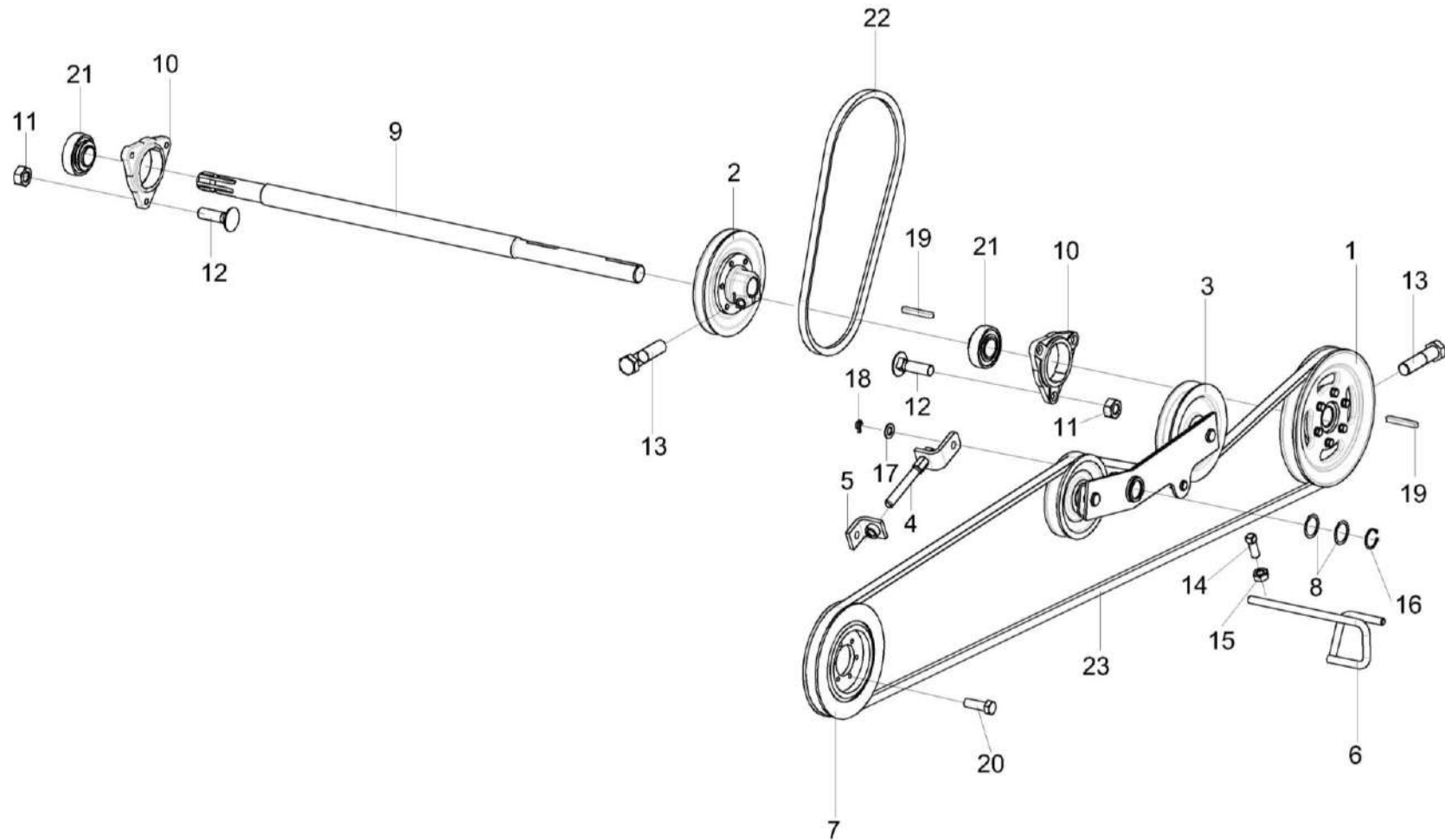


Рисунок 20 – Установка привода режущего аппарата ЖТ-9-1504100Б

ЖТ-9-1500000А КДС (версия 02)

№ рис	№ поз	Обозначение	Наименование	Куда входит	
				Обозначение	Кол. на 1 сб. ед.
УСТАНОВКА ПРИВОДА РЕЖУЩЕГО АППАРАТА ЖТ-9-1504100Б (рисунок 20)					
20	1-23	ЖТ-9-1504100Б	Установка привода режущего аппарата	ЖТ-9-1500010Б ЖТ-9-1500010Б-01	1 1
	1	ЖТ-9-1504110Б	Шкив	ЖТ-9-1504100Б	1
	2	ЖТ-9-1504180	Шкив	ЖТ-9-1504100Б	1
	3	ЖТ-9-1504150Б	Устройство натяжное	ЖТ-9-1504100Б	1
	4	ЖТ-9-1504170	Винт натяжной	ЖТ-9-1504100Б	1
	5	КЗР 1512020	Кронштейн	ЖТ-9-1504100Б	1
	6	ЖВЗ 1000615	Успокоитель	ЖТ-9-1504100Б	1
	7	КЗР 1500102А	Шкив	ЖТ-9-1504100Б	1
	8	ЖТ-9-1504414	Шайба	ЖТ-9-1504100Б	8
	9	ЖТ-9-1504602А	Вал	ЖТ-9-1504100Б	1
	10	КИС 0900101А	Корпус подшипника	ЖТ-9-1504100Б	2
	11	ПКК 0200625-01	Гайка самостопорящаяся	ЖТ-9-1504100Б	6
	12		Болт М10-6еХ35 – 7802	ЖТ-9-1504100Б	6
	13		Болт М12-6еХ50 – 7796	ЖТ-9-1504100Б	2
	14		Винт В.М10-6еХ25.22Н – 1485	ЖТ-9-1504100Б	2
	15		Гайка М10-6G – 5915	ЖТ-9-1504100Б	1
16		Кольцо В35 – 13942	ЖТ-9-1504100Б	1	

ЖТ-9-1500000А ҚДС (версия 02)

№ рис	№ поз	Обозначение	Наименование	Куда входит	
				Обозначение	Кол. на 1 сб. ед.
20	17		Шайба С.14.01 – 11371	ЖТ-9-1504100Б	2
	18		Шплинт 4Х25 – 397	ЖТ-9-1504100Б	2
	19		Шпонка 10Х8Х70 – 23360	ЖТ-9-1504100Б	2
	20		Болт DIN 6921-M8X25-8.8-A-A3G	ЖТ-9-1504100Б	6
	21		Подшипник 1680207С17	ЖТ-9-1504100Б	2
	22		Ремень SPB 1250Ld	ЖТ-9-1504100Б	1
	23		Ремень 2 НВ ВР 4062 "К"	ЖТ-9-1504100Б	1

ЖТ-9-1500000А ҚДС (версия 02)

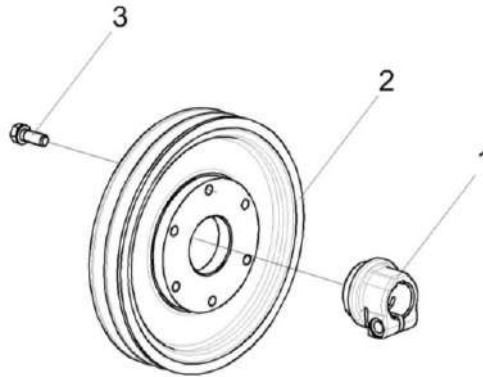


Рисунок 21 – Шкив ЖТ-9-1504110Б

№ рис	№ поз	Обозначение	Наименование	Куда входит	
				Обозначение	Кол. на 1 сб. ед.
ШКИВ ЖТ-9-1504110Б (рисунок 21)					
21	1-3	ЖТ-9-1504110Б	Шкив	ЖТ-9-1504100Б	1
	1	ЖТ-9-1504130А	Ступица	ЖТ-9-1504110Б	1
	2	КЗК-9-1524103	Шкив	ЖТ-9-1504110Б	1
	3	КПТ 0100612А	Болт	ЖТ-9-1504110Б	6

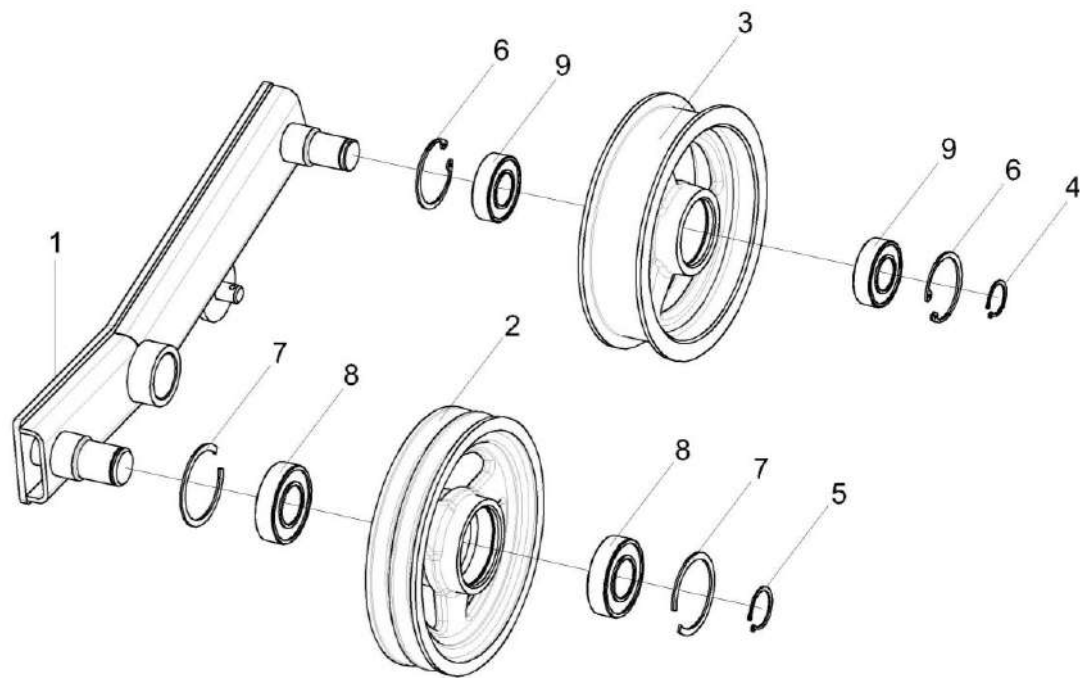


Рисунок 22 – Устройство натяжное ЖТ-9-1504150Б

ЖТ-9-1500000А КДС (версия 02)

№ рис	№ поз	Обозначение	Наименование	Куда входит	
				Обозначение	Кол. на 1 сб. ед.
УСТРОЙСТВО НАТЯЖНОЕ ЖТ-9-1504150Б (рисунок 22)					
22	1-9	ЖТ-9-1504150Б	Устройство натяжное	ЖТ-9-1504100Б	1
	2,7,8	КПП 0527000	Шкив	ЖТ-9-1504150Б	1
	3,6,9	КПР 6106010-01	Ролик	ЖТ-9-1504150Б	1
	1	ЖТ-9-1504190А	Рычаг	ЖТ-9-1504150Б	1
	2	КПП 0527101	Шкив	КПП 0527000	1
	3	КПР 6106101	Ролик	КПР 6106010-01	
	4		Кольцо В25 – 13942	ЖТ-9-1504150Б	1
	5		Кольцо В30 – 13942	ЖТ-9-1504150Б	1
	6		Кольцо В52 – 13941 или Кольцо В52 – 13943	КПР 6106010-01	2
7		Кольцо В62 – 13941	КПП 0527000	2	
8		Подшипник 180206 – 8882	КПП 0527000	2	
9		Подшипник 180205 – 8882	КПР 6106010-01	2	

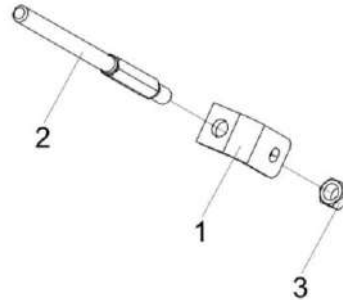


Рисунок 23 – Винт натяжной ЖТ-9-1504170

№ рис	№ поз	Обозначение	Наименование	Куда входит	
				Обозначение	Кол. на 1 сб. ед.
ВИНТ НАТЯЖНОЙ ЖТ-9-1504170 (рисунок 23)					
23	1-3	ЖТ-9-1504170	Винт натяжной	ЖТ-9-1504100Б	1
	1	ЖТ-9-1504409	Кронштейн	ЖТ-9-1504170	1
	2	ЖТ-9-1504623А	Винт	ЖТ-9-1504170	1
	3		Гайка М16-6Н – 5915	ЖТ-9-1504170	1

ЖТ-9-1500000А ҚДС (версия 02)

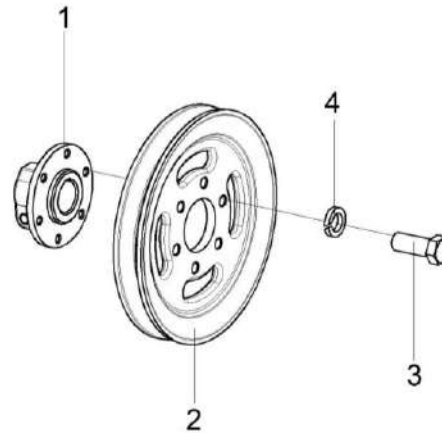


Рисунок 24 – Шкив ЖТ-9-1504180

№ рис	№ поз	Обозначение	Наименование	Куда входит	
				Обозначение	Кол. на 1 сб. ед.
ШКИВ ЖТ-9-1504180 (рисунок 24)					
24	1-4	ЖТ-9-1504180	Шкив	ЖТ-9-1504100Б	1
	1	ЖТ-9-1504120А	Ступица	ЖТ-9-1504180	1
	2	ЖТ-9-1504105	Шкив	ЖТ-9-1504180	1
	3		Болт М10-6еХ25 – 7796	ЖТ-9-1504180	6
	4		Шайба 10 65Г – 6402	ЖТ-9-1504180	6

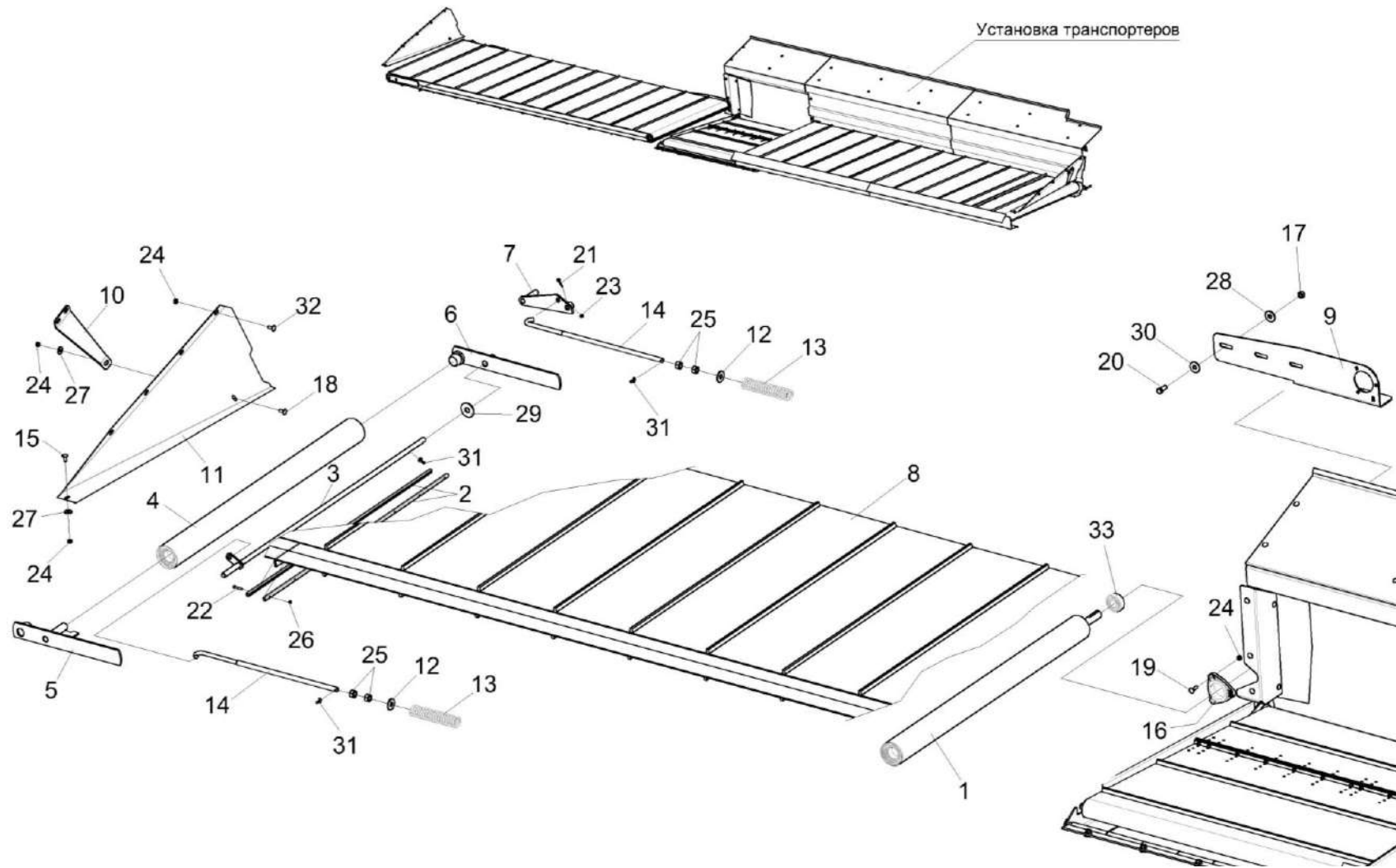


Рисунок 25 – Установка транспортеров ЖТ-9-1502000Б (лист 1)

ЖТ-9-1500000А ҚДС (версия 02)

№ рис	№ поз	Обозначение	Наименование	Куда входит	
				Обозначение	Кол. на 1 сб. ед.
УСТАНОВКА ТРАНСПОРТЕРОВ ЖТ-9-1502000Б (лист 1) (рисунок 25)					
25	1-33	ЖТ-9-1502000Б	Установка транспортеров	ЖТ-9-1500010Б	1
				ЖТ-9-1500010Б-01	1
	1	ЖТ-9-1502310А	Ролик	ЖТ-9-1502000Б	2
	2	ЖВЗ 1207000	Планка	ЖТ-9-1502000Б	4
	3	ЖВЗ 1221000	Ось в сборе	ЖТ-9-1502000Б	2
	4	ЖВЗ 1222010	Ролик натяжной	ЖТ-9-1502000Б	1
	5	ЖВЗ 1223010	Кронштейн	ЖТ-9-1502000Б	1
	6	ЖВЗ 1224010	Кронштейн	ЖТ-9-1502000Б	1
	7	ЖВЗ 1225000	Кронштейн	ЖТ-9-1502000Б	1
	8	ЖТ-9-1502001	Лента конвейерная Лента шириной (1060,45±3,175) мм (41,75"±1/8") для валковой жатки, 1-слойная, фрикционная, 823, упроч- ненная в центре и по краям, высота реборд 14,3 мм (9/16"), межцентровое расстояние между ребордами 304,8 мм (12") L=(7450±20) мм	ЖТ-9-1502000Б	2
	9	ЖТ-9-1502403А	Опора	ЖТ-9-1502000Б	1
	10	ЖТ-9-1502448	Кронштейн	ЖТ-9-1502000Б	2
	11	ЖТ-9-1502449-01	Щиток	ЖТ-9-1502000Б	1
12	ЖВЗ 1220607	Шайба	ЖТ-9-1502000Б	4	
13	ЖВЗ 1220608	Пружина	ЖТ-9-1502000Б	4	

ЖТ-9-1500000А ҚДС (версия 02)

№ рис	№ поз	Обозначение	Наименование	Куда входит	
				Обозначение	Кол. на 1 сб. ед.
	14	ЖВЗ 1220609	Крюк	ЖТ-9-1502000Б	4
	15	КЗК-7-0203601	Болт	ЖТ-9-1502000Б	32
	16	КЗР 0101105-01	Корпус подшипника	ЖТ-9-1502000Б	2
	17	ПКК 0200625-02	Гайка самостопорящаяся	ЖТ-9-1502000Б	6
	18		Болт М8-6еХ20 – 7802	ЖТ-9-1502000Б	6
	19		Болт М8-6еХ30 – 7802	ЖТ-9-1502000Б	6
	20		Болт М12-6еХ30 – 7802	ЖТ-9-1502000Б	6
	21		Болт М6-6еХ30 – 7802	ЖТ-9-1502000Б	6
	22		Винт В.М5-6еХ30 – 17473	ЖТ-9-1502000Б	16
	23		Гайка М6-6G – 5915	ЖТ-9-1502000Б	2
	24		Гайка М8-6G – 5915	ЖТ-9-1502000Б	6
	25		Гайка М14Х1,5-6G – 5915	ЖТ-9-1502000Б	8
	26		Гайка М5-6G – 5927	ЖТ-9-1502000Б	16
	27		Шайба С 8.01 – 6958	ЖТ-9-1502000Б	44
	28		Шайба С 12.01 – 6958	ЖТ-9-1502000Б	10
	29		Шайба С 16.01 – 6958	ЖТ-9-1502000Б	2
	30		Шайба С.14.01 – 11371	ЖТ-9-1502000Б	6
	31		Шплинт 4Х20 – 397	ЖТ-9-1502000Б	6
	32		Болт DIN 6921-М8Х20-8.8-А-А3G	ЖТ-9-1502000Б	8
	33		Подшипник 1680205С17	ЖТ-9-1502000Б	2

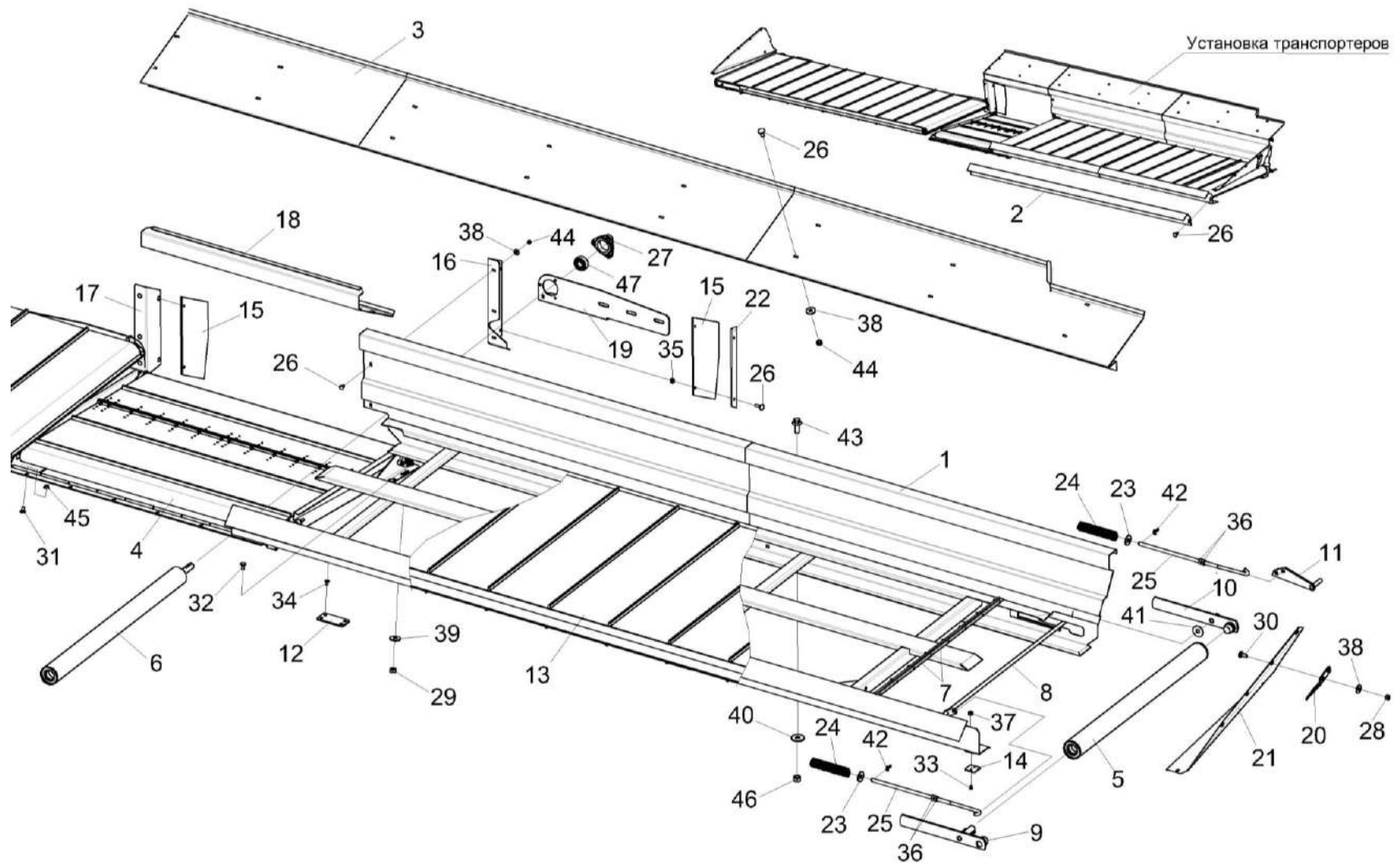


Рисунок 26 – Установка транспортеров ЖТ-9-1502000Б (лист 2)

ЖТ-9-1500000А ҚДС (версия 02)

№ рис	№ поз	Обозначение	Наименование	Куда входит	
				Обозначение	Кол. на 1 сб. ед.
УСТАНОВКА ТРАНСПОРТЕРОВ ЖТ-9-1502000Б (лист 2) (рисунок 26)					
26	1-47	ЖТ-9-1502000Б	Установка транспортеров	ЖТ-9-1500010Б	1
				ЖТ-9-1500010Б-01	1
	1	ЖТ-9-1502080Б	Рама	ЖТ-9-1502000Б	1
	2	ЖТ-9-1502130А	Уголок	ЖТ-9-1502000Б	1
	3	ЖТ-9-1502170А	Стенка	ЖТ-9-1502000Б	1
	4	ЖТ-9-1502210А	Транспортер	ЖТ-9-1502000Б	1
	5	ЖТ-9-1502300А	Ролик натяжной	ЖТ-9-1502000Б	1
	6	ЖТ-9-1502310А	Ролик	ЖТ-9-1502000Б	2
	7	ЖВЗ 1207000	Планка	ЖТ-9-1502000Б	4
	8	ЖВЗ 1221000	Ось в сборе	ЖТ-9-1502000Б	2
	9	ЖВЗ 1223010-01	Кронштейн	ЖТ-9-1502000Б	1
	10	ЖВЗ 1224010-01	Кронштейн	ЖТ-9-1502000Б	1
	11	ЖВЗ 1225000-01	Кронштейн	ЖТ-9-1502000Б	1
12	ЖТ-9-1500001	Накладка	ЖТ-9-1502000Б	4	
13	ЖТ-9-1502001	Лента конвейерная Лента шириной (1060,45±3,175) мм (41,75"±1/8") для валковой жатки, 1-слойная, фрикционная, 823, упроч- ненная в центре и по краям, высота реборд 14,3 мм (9/16"), межцентровое расстояние между ребордами 304,8 мм (12") L=(7450±20) мм	ЖТ-9-1502000Б	2	

ЖТ-9-1500000А ҚДС (версия 02)

№ рис	№ поз	Обозначение	Наименование	Куда входит	
				Обозначение	Кол. на 1 сб. ед.
26	14	ЖТ-9-1502002	Накладка	ЖТ-9-1502000Б	1
	15	ЖТ-9-1502005А	Фартук	ЖТ-9-1502000Б	2
	16	ЖТ-9-1502401А	Щиток	ЖТ-9-1502000Б	1
	17	ЖТ-9-1502401А-01	Щиток	ЖТ-9-1502000Б	1
	18	ЖТ-9-1502402А	Щит	ЖТ-9-1502000Б	1
	19	ЖТ-9-1502403А-01	Опора	ЖТ-9-1502000Б	1
	20	ЖТ-9-1502448	Кронштейн	ЖТ-9-1502000Б	2
	21	ЖТ-9-1502449	Щиток	ЖТ-9-1502000Б	1
	22	ЖТ-9-1502463	Планка	ЖТ-9-1502000Б	2
	23	ЖВ3 1220607	Шайба	ЖТ-9-1502000Б	4
	24	ЖВ3 1220608	Пружина	ЖТ-9-1502000Б	4
	25	ЖВ3 1220609	Крюк	ЖТ-9-1502000Б	4
	26	КЗК-7-0203601	Болт	ЖТ-9-1502000Б	32
	27	КЗР 0101105-01	Корпус подшипника	ЖТ-9-1502000Б	2
	28	ПКК 0200625	Гайка самостопорящаяся	ЖТ-9-1502000Б	32
	29	ПКК 0200625-01	Гайка самостопорящаяся	ЖТ-9-1502000Б	4
	30		Болт М8-6еХ20 – 7802	ЖТ-9-1502000Б	6
	31		Болт М10-6еХ20 – 7802	ЖТ-9-1502000Б	6

ЖТ-9-1500000А ҚДС (версия 02)

№ рис	№ поз	Обозначение	Наименование	Куда входит	
				Обозначение	Кол. на 1 сб. ед.
26	32		Болт М10-6еХ25 – 7802	ЖТ-9-1502000Б	4
	33		Винт В.М5-6еХ8 – 17475	ЖТ-9-1502000Б	2
	34		Винт В2.М6-6еХ12 – 17475	ЖТ-9-1502000Б	16
	35		Гайка М8-6G – 5915	ЖТ-9-1502000Б	6
	36		Гайка М14Х1,5-6G – 5915	ЖТ-9-1502000Б	8
	37		Гайка М5-6G – 5927	ЖТ-9-1502000Б	16
	38		Шайба С 8.01 – 6958	ЖТ-9-1502000Б	44
	39		Шайба С 10.01 – 6958	ЖТ-9-1502000Б	4
	40		Шайба С 12.01 – 6958	ЖТ-9-1502000Б	10
	41		Шайба С 16.01 – 6958	ЖТ-9-1502000Б	2
	42		Шплинт 4Х20 – 397	ЖТ-9-1502000Б	6
	43		Болт DIN 6921-М12Х30-8.8-А-А3G	ЖТ-9-1502000Б	4
	44		Гайка DIN 6923 М8-8 А-А3G	ЖТ-9-1502000Б	26
	45		Гайка DIN 6923 М10-8 А-А3G	ЖТ-9-1502000Б	6
	46		Гайка DIN 6923 М12-8 А-А3G	ЖТ-9-1502000Б	4
	47		Подшипник 1680205С17	ЖТ-9-1502000Б	2

ЖТ-9-1500000А ҚДС (версия 02)

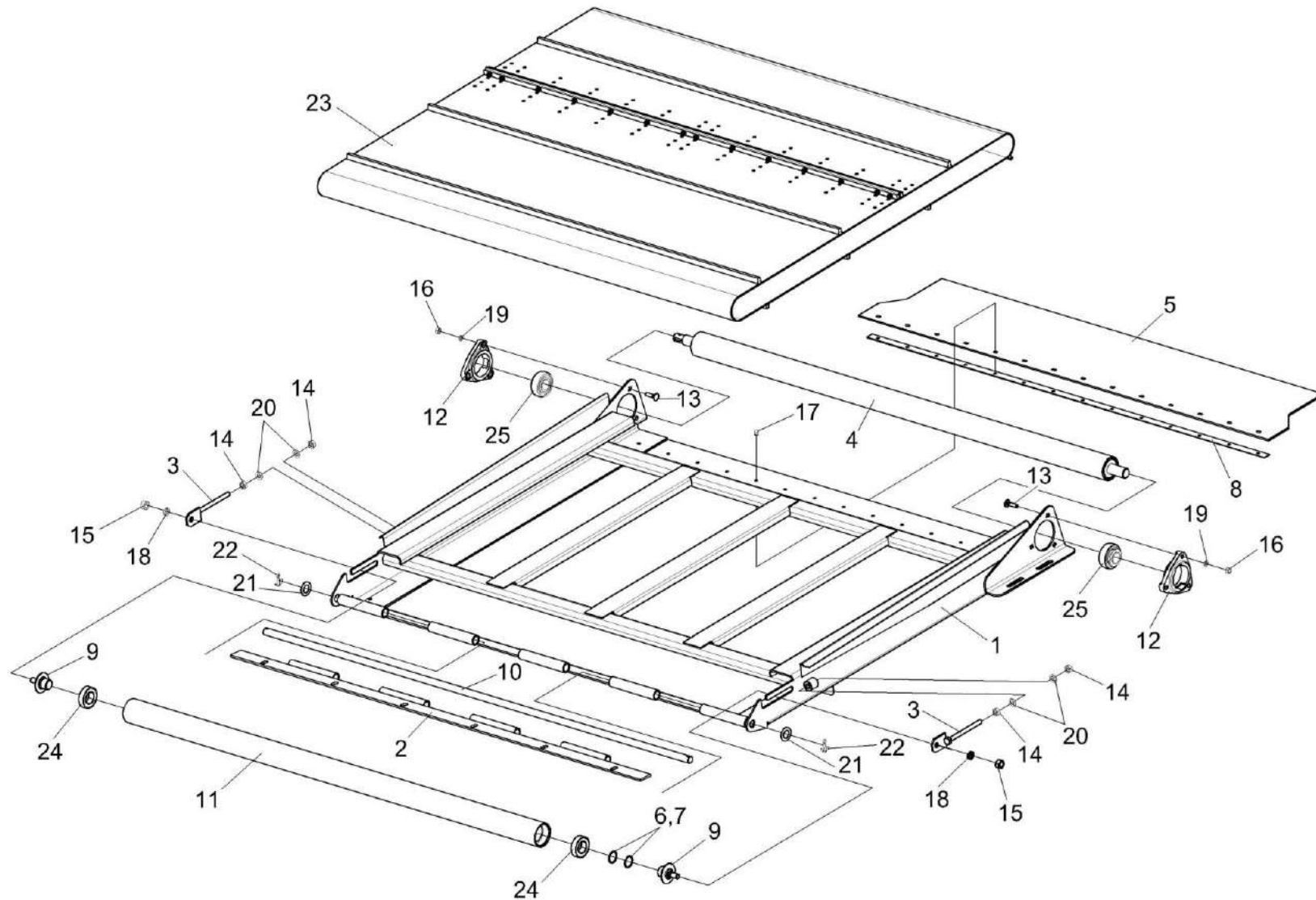


Рисунок 27 – Транспортер ЖТ-9-1502210А

ЖТ-9-1500000А ҚДС (версия 02)

№ рис	№ поз	Обозначение	Наименование	Куда входит	
				Обозначение	Кол. на 1 сб. ед.
ТРАНСПОРТЕР ЖТ-9-1502210А (рисунок 27)					
27	1-25	ЖТ-9-1502210А	Транспортер	ЖТ-9-1502000Б	1
	11,24	ЖТ-9-1502250А	Валец	ЖТ-9-1502210А	1
	1	ЖТ-9-1502220А	Рама	ЖТ-9-1502210А	1
	2	ЖТ-9-1502230А	Петля	ЖТ-9-1502210А	1
	3	ЖТ-9-1502240	Тяга	ЖТ-9-1502210А	2
	4	ЖТ-9-1502260А	Валец	ЖТ-9-1502210А	1
	5	ЖТ-9-1502003	Фартук	ЖТ-9-1502210А	1
	6	ЖТ-9-1502443	Шайба	ЖТ-9-1502210А	2
					Наиб.кол.
	7	ЖТ-9-1502443-01	Шайба	ЖТ-9-1502210А	2
					Наиб.кол
	8	ЖТ-9-1502444	Полоса	ЖТ-9-1502210А	1
	9	ЖТ-9-1502601	Ось	ЖТ-9-1502210А	2
	10	ЖТ-9-1502611	Ось	ЖТ-9-1502210А	1
11	ЖТ-9-1502802А	Труба	ЖТ-9-1502250А	1	
12	КЗР 0101105-01	Корпус подшипника	ЖТ-9-1502210А	2	
13		Болт М8-6еХ30 – 7802	ЖТ-9-1502210А	6	
14		Гайка М10-6G – 5915	ЖТ-9-1502210А	4	

ЖТ-9-1500000А ҚДС (версия 02)

№ рис	№ поз	Обозначение	Наименование	Куда входит	
				Обозначение	Кол. на 1 сб. ед.
27	15		Гайка М12-6G – 5915	ЖТ-9-1502210А	2
	16		Гайка М8-6G - 5915	ЖТ-9-1502210А	6
	17		Заклепка 6X16 - 10299	ЖТ-9-1502210А	12
	18		Шайба 12Т 65Г – 6402	ЖТ-9-1502210А	2
	19		Шайба 8Т 65Г – 6402	ЖТ-9-1502210А	6
	20		Шайба С.10.01 – 11371	ЖТ-9-1502210А	4
	21		Шайба С.18.01 – 11371	ЖТ-9-1502210А	2
	22		Шплинт 5Х32 – 397	ЖТ-9-1502210А	2
	23		Лента WCCO 1013462 FEED 805 SS.53C 51.18X88.97	ЖТ-9-1502210А	1
	24		Подшипник 180205А – 8882	ЖТ-9-1502250А	2
	25		Подшипник 1680205С17	ЖТ-9-1502210А	2

ЖТ-9-1500000А КДС (версия 02)

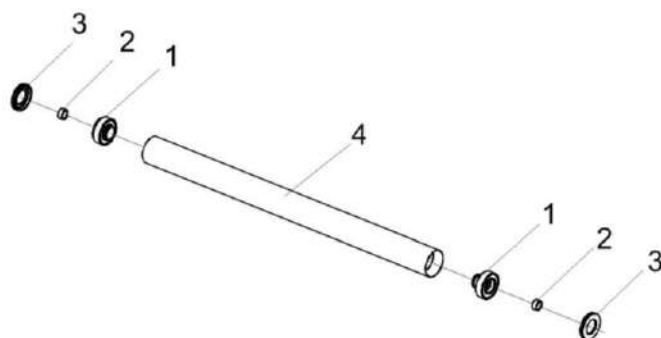


Рисунок 28 – Ролики натяжные ЖТ-9-1502300А и ЖВЗ 1222010

№ рис	№ поз	Обозначение	Наименование	Куда входит	
				Обозначение	Кол. на 1 сб. ед.
РОЛИКИ НАТЯЖНЫЕ ЖТ-9-1502300А И ЖВЗ 1222010 (лист 2) (рисунок 28)					
28	1-4	ЖТ-9-1502300А	Ролик натяжной	ЖТ-9-1502000Б	1
	1,3,4	ЖВЗ 1222010	Ролик натяжной	ЖТ-9-1502000Б	1
	1	ЖВЗ 1205200	Опора	ЖТ-9-1502300А ЖВЗ 1222010	2
	2	ЖВЗ 1205605	Сфера	ЖТ-9-1502300А ЖВЗ 1222010	2
	3	ЖВЗ 1205606	Шайба	ЖТ-9-1502300А ЖВЗ 1222010	2
	4	ЖТ-9-1502807А	Ролик натяжной	ЖТ-9-1502300А	1
	4	ЖВЗ 1222602А	Ролик натяжной	ЖВЗ 1222010	

ЖТ-9-1500000А ҚДС (версия 02)

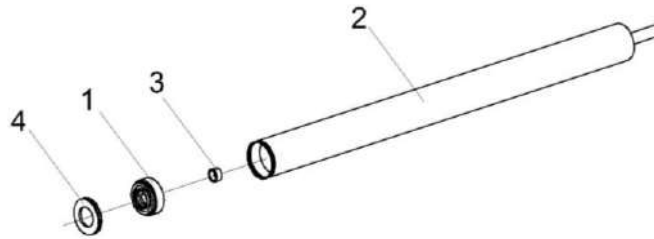


Рисунок 29 – Ролик ЖТ-9-1502310А

№ рис	№ поз	Обозначение	Наименование	Куда входит	
				Обозначение	Кол. на 1 сб. ед.
РОЛИК ЖТ-9-1502310А (рисунок 29)					
29	1-4	ЖТ-9-1502310	Ролик	ЖТ-9-1502000Б	2
	1	ЖВ31205200	Опора	ЖТ-9-1502310	1
	2	ЖТ-9-1502320	Ролик	ЖТ-9-1502310	1
	3	ЖВ3 1205605	Сфера	ЖТ-9-1502310	1
	4	ЖВ3 1205606	Шайба	ЖТ-9-1502310	1

ЖТ-9-150000А ҚДС (версия 02)

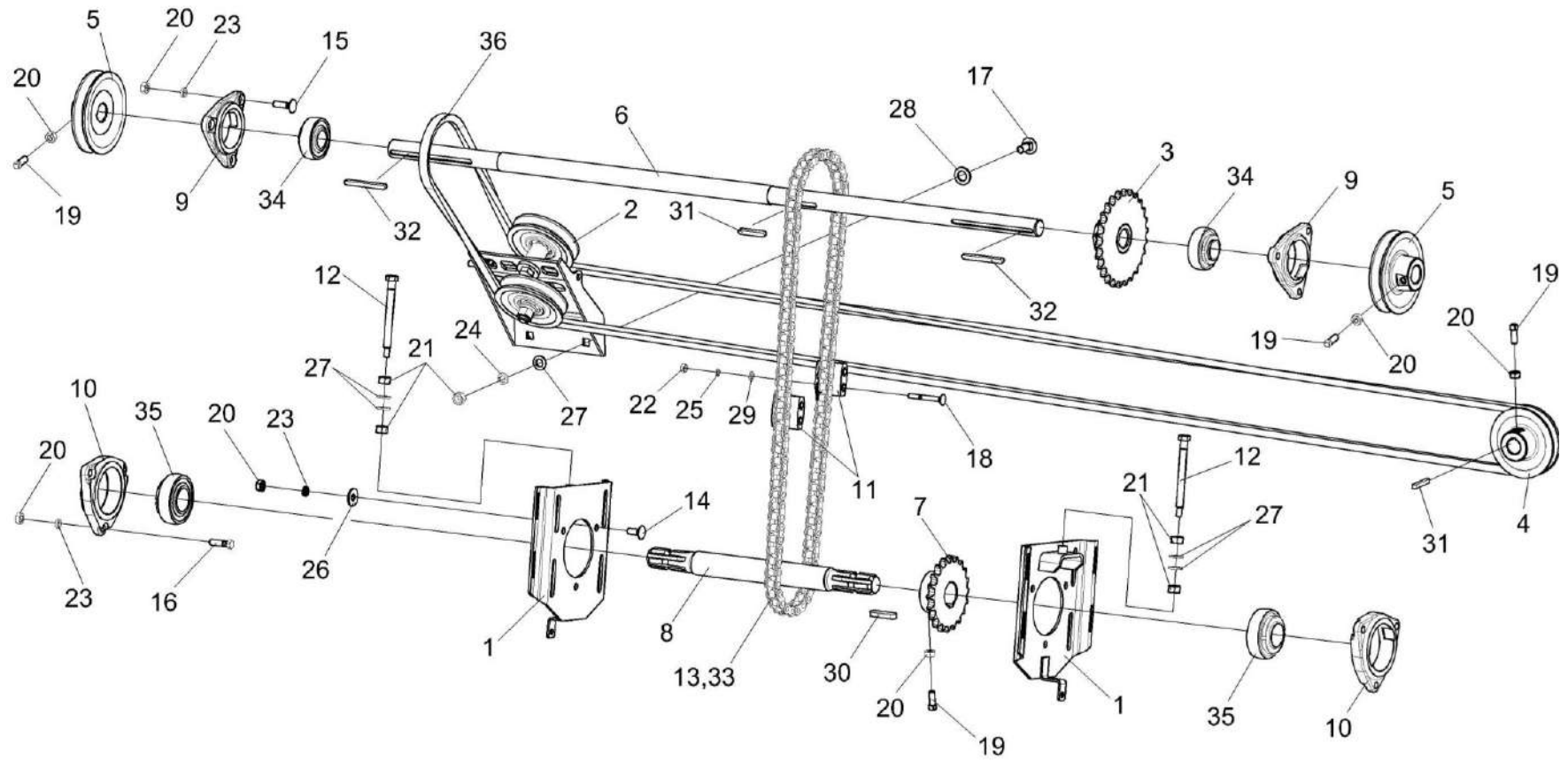


Рисунок 30 – Установка привода транспортера левого ЖТ-9-1504200А

ЖТ-9-1500000А ҚДС (версия 02)

№ рис	№ поз	Обозначение	Наименование	Куда входит	
				Обозначение	Кол. на 1 сб. ед.
УСТАНОВКА ПРИВОДА ТРАНСПОРТЕРА ЛЕВОГО ЖТ-9-1504200А (рисунок 30)					
30	1-36	ЖТ-9-1504200А	Установка привода транспортера левого	ЖТ-9-1500010Б ЖТ-9-1500010Б-01	1 1
	1	ЖТ-9-1504210А	Опора	ЖТ-9-1504200А	2
	2	ЖТ-9-1504220А-01	Контрпривод	ЖТ-9-1504200А	1
	3	ЖТ-9-1504260	Звездочка	ЖТ-9-1504200А	1
	4	ЖТ-9-1504102	Шкив	ЖТ-9-1504200А	1
	5	ЖТ-9-1504104	Шкив	ЖТ-9-1504200А	2
	6	ЖТ-9-1504604А	Вал	ЖТ-9-1504200А	1
	7	ЖТ-9-1504606А	Звездочка	ЖТ-9-1504200А	1
	8	ЖТ-9-1504607	Вал	ЖТ-9-1504200А	1
	9	КЗР 0101106-01	Корпус подшипника	ЖТ-9-1504200А	2
	10	КИС 0203111	Корпус	ЖТ-9-1504200А	2
	11	КПС-4-0102012	Успокоитель	ЖТ-9-1504200А	2
	12	КПС-4-0102672	Болт натяжной	ЖТ-9-1504200А	2
	13	ЦЕП 0004373	Цепь Цепь 12 А-1 ISO 606 (L=1657.45мм) (89зв.)	ЖТ-9-1504200А	1
	14		Болт М10-6еХ25 – 7802	ЖТ-9-1504200А	8
	15		Болт М10-6еХ35 – 7802	ЖТ-9-1504200А	6
16		Болт М10-6еХ35 – 7796	ЖТ-9-1504200А	6	

ЖТ-9-1500000А ҚДС (версия 02)

№ рис	№ поз	Обозначение	Наименование	Куда входит	
				Обозначение	Кол. на 1 сб. ед.
30	17		Болт М12-6еХ30 – 7802	ЖТ-9-1504200А	4
	18		Болт М8-6еХ65 – 7802	ЖТ-9-1504200А	4
	19		Винт В.М10-6еХ25.22Н – 1485	ЖТ-9-1504200А	5
	20		Гайка М10-6G – 5915	ЖТ-9-1504200А	25
	21		Гайка М12-6G – 5915	ЖТ-9-1504200А	8
	22		Гайка М8-6G – 5915	ЖТ-9-1504200А	4
	23		Шайба 10Т 65Г – 6402	ЖТ-9-1504200А	20
	24		Шайба 12Т 65Г – 6402	ЖТ-9-1504200А	4
	25		Шайба 8 65Г – 6402	ЖТ-9-1504200А	4
	26		Шайба С 10.01 – 6958	ЖТ-9-1504200А	8
	27		Шайба С.12.01 – 11371	ЖТ-9-1504200А	8
	28		Шайба С.16.01 – 11371	ЖТ-9-1504200А	4
	29		Шайба С.8.01 – 11371	ЖТ-9-1504200А	4
	30		Шпонка 12Х8Х50 – 23360	ЖТ-9-1504200А	1
	31		Шпонка 8Х7Х50 – 23360	ЖТ-9-1504200А	2
	32		Шпонка 8Х7Х80 – 23360	ЖТ-9-1504200А	2
	33		Звено соединительное 12 А-1 ISO 606	ЖТ-9-1504200А	1
	34		Подшипник 1680206С17	ЖТ-9-1504200А	2
	35		Подшипник 1680208С17	ЖТ-9-1504200А	2
	36		Ремень В/17 5000 Ld	ЖТ-9-1504200А	1

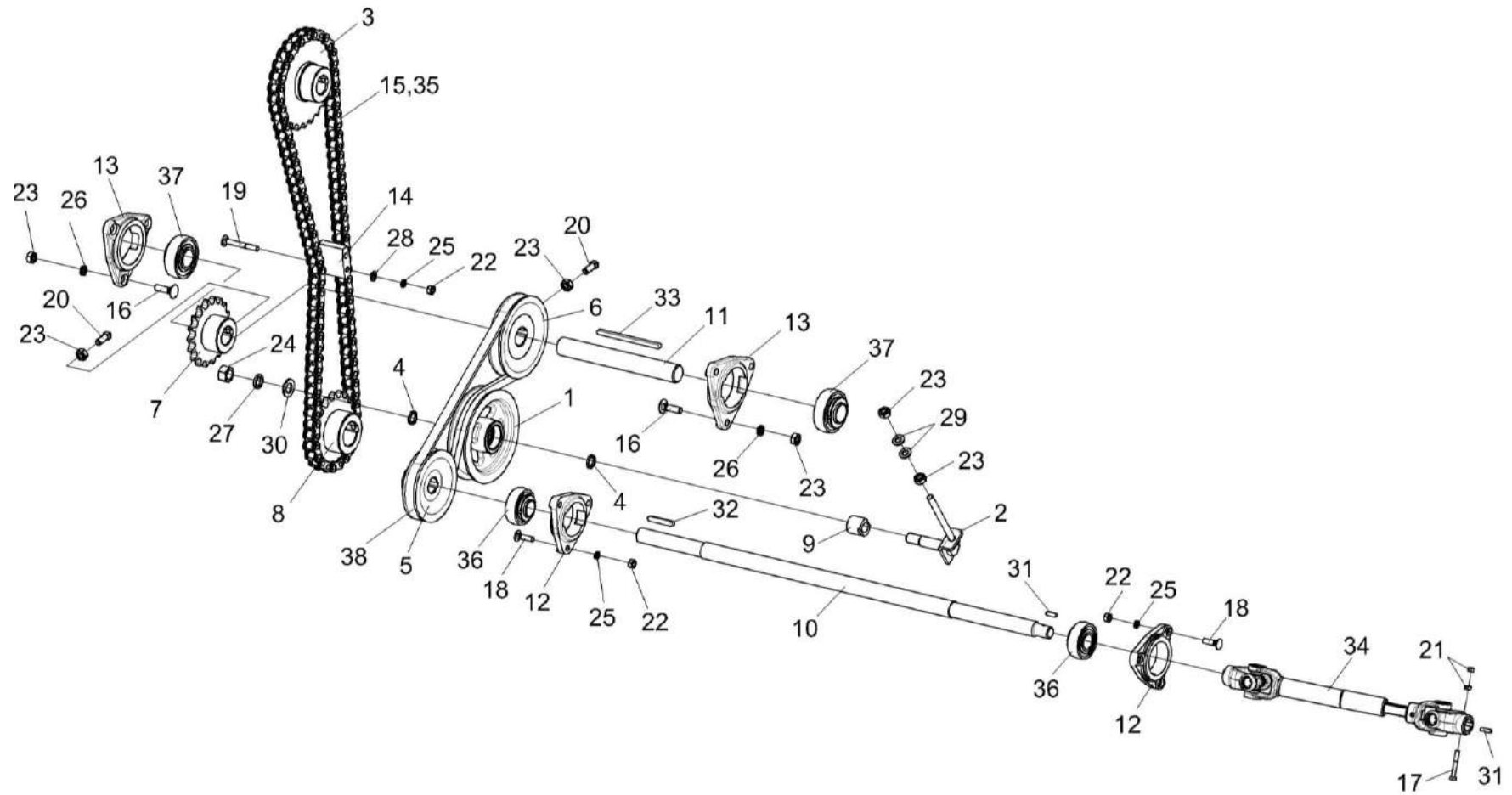


Рисунок 31 – Установка привода транспортера правого ЖТ-9-1504300А (лист 1)

ЖТ-9-1500000А ҚДС (версия 02)

№ рис	№ поз	Обозначение	Наименование	Куда входит	
				Обозначение	Кол. на 1 сб. ед.
УСТАНОВКА ПРИВОДА ТРАНСПОРТЕРА ПРАВОГО ЖТ-9-1504300А (лист 1) (рисунок 31)					
31	1-38	ЖТ-9-1504300А	Установка привода транспортера правого	ЖТ-9-1500010Б ЖТ-9-1500010Б-01	1 1
	1	ЖВЗ 1045000	Ролик натяжной	ЖТ-9-1504300А	1
	2	ЖТ-9-1504240А	Натяжник	ЖТ-9-1504300А	1
	3	ЖТ-9-1504260	Звездочка	ЖТ-9-1504300А	1
	4	ЖВЗ 1122602	Втулка	ЖТ-9-1504300А	2
	5	ЖТ-9-1504102	Шкив	ЖТ-9-1504300А	2
	6	ЖТ-9-1504104	Шкив	ЖТ-9-1504300А	2
	7	ЖТ-9-1504605	Звездочка	ЖТ-9-1504300А	1
	8	ЖТ-9-1504606А	Звездочка	ЖТ-9-1504606А	1
	9	ЖТ-9-1504608	Втулка	ЖТ-9-1504300А	1
	10	ЖТ-9-1504615	Вал	ЖТ-9-1504300А	1
	11	ЖТ-9-1504617	Вал	ЖТ-9-1504300А	1
	12	КЗР 0101105-01	Корпус подшипника	ЖТ-9-1504300А	2
	13	КЗР 0101106-01	Корпус подшипника	ЖТ-9-1504300А	4
	14	КПС-4-0102012	Успокоитель	ЖТ-9-1504300А	1
15	ЦЕП 0004398	Цепь Цепь 12 А-1 ISO 606 (L=173.55 мм) (91зв.)	ЖТ-9-1504300А	1	

ЖТ-9-1500000А ҚДС (версия 02)

№ рис	№ поз	Обозначение	Наименование	Куда входит	
				Обозначение	Кол. на 1 сб. ед.
31	16		Болт М10-6еХ35 – 7802	ЖТ-9-1504300А	12
	17		Болт М6-6еХ45 – 7798	ЖТ-9-1504300А	2
	18		Болт М8-6еХ30 – 7802	ЖТ-9-1504300А	6
	19		Болт М8-6еХ65 – 7802	ЖТ-9-1504300А	2
	20		Винт В.М10-6еХ25.22Н – 1485	ЖТ-9-1504300А	7
	21		Гайка М6-6G – 5915	ЖТ-9-1504300А	4
	22		Гайка М8-6G – 5915	ЖТ-9-1504300А	8
	23		Гайка М10-6G – 5915	ЖТ-9-1504300А	35
	24		Гайка М16-6G – 5915	ЖТ-9-1504300А	1
	25		Шайба 8 65Г – 6402	ЖТ-9-1504300А	8
	26		Шайба 10Т 65Г – 6402	ЖТ-9-1504300А	26
	27		Шайба 16 65Г – 6402	ЖТ-9-1504300А	1
	28		Шайба С.8.01 – 11371	ЖТ-9-1504300А	2
	29		Шайба С.10.01 – 11371	ЖТ-9-1504300А	2
	30		Шайба С.16.01 – 11371	ЖТ-9-1504300А	5
	31		Шпонка 6Х6Х20 – 23360	ЖТ-9-1504300А	2
	32		Шпонка 8Х7Х50 – 23360	ЖТ-9-1504300А	3
33		Шпонка 8Х7Х125 – 23360	ЖТ-9-1504300А	1	

ЖТ-9-1500000А ҚДС (версия 02)

№ рис	№ поз	Обозначение	Наименование	Куда входит	
				Обозначение	Кол. на 1 сб. ед.
31	34		Вал карданный 01.005.2000-04.33	ЖТ-9-1504300А	1
	35		Звено соединительное 12 А-1 ISO 606	ЖТ-9-1504300А	1
	36		Подшипник 1680205С17	ЖТ-9-1504300А	2
	37		Подшипник 1680206С17	ЖТ-9-1504300А	4
	38		Ремень В/17 1054 Ld	ЖТ-9-1504300А	1

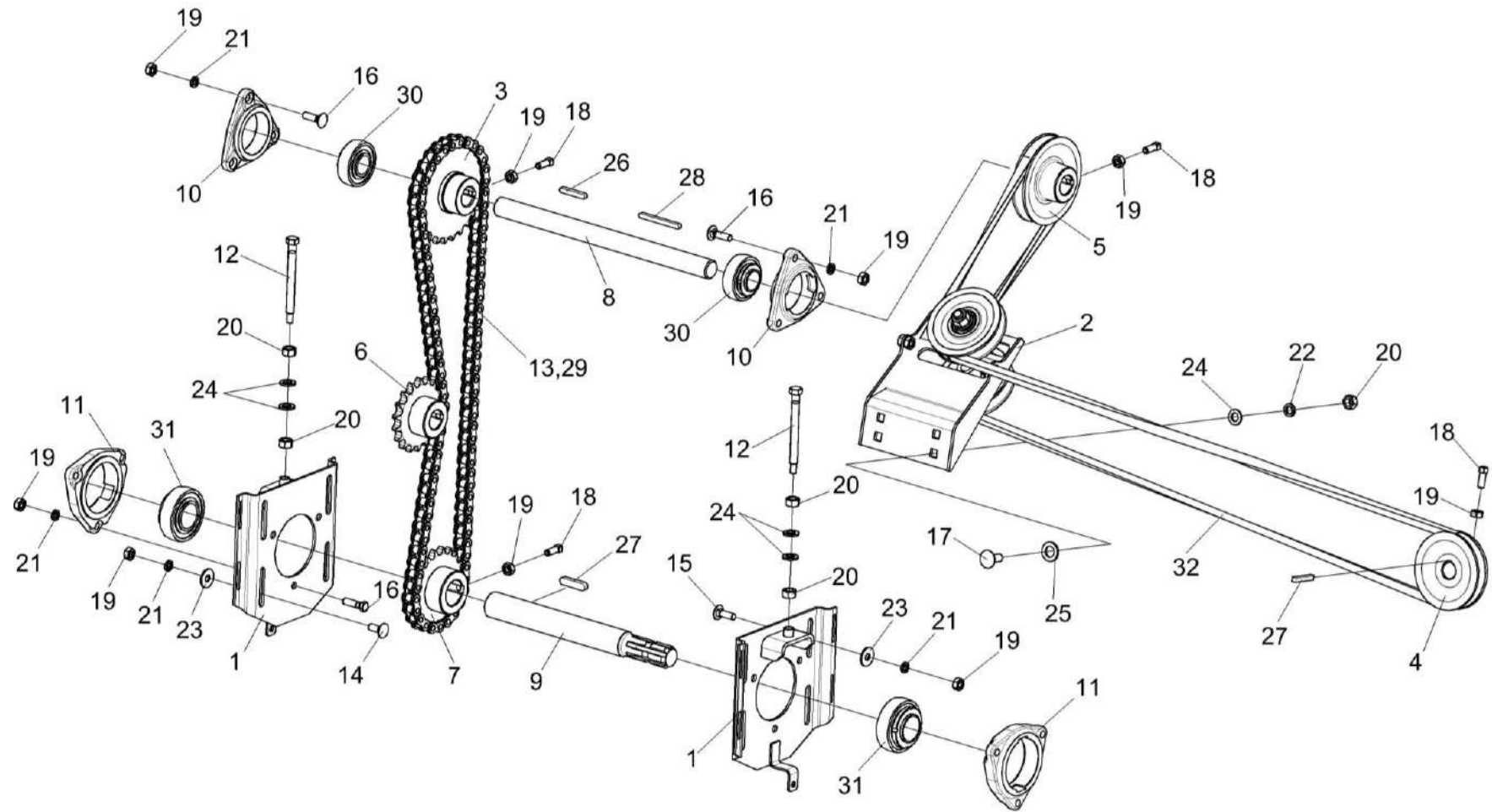


Рисунок 32 – Установка привода транспортера правого ЖТ-9-1504300А (лист 2)

ЖТ-9-1500000А ҚДС (версия 02)

№ рис	№ поз	Обозначение	Наименование	Куда входит	
				Обозначение	Кол. на 1 сб. ед.
УСТАНОВКА ПРИВОДА ТРАНСПОРТЕРА ПРАВОГО ЖТ-9-1504300А (лист 2) (рисунок 32)					
32	1-32	ЖТ-9-1504300А	Установка привода транспортера правого	ЖТ-9-1500010Б ЖТ-9-1500010Б-01	1 1
	1	ЖТ-9-1504210А	Опора	ЖТ-9-1504300А	2
	2	ЖТ-9-1504220А	Контрпривод	ЖТ-9-1504300А	1
	3	ЖТ-9-1504260	Звездочка	ЖТ-9-1504300А	1
	4	ЖТ-9-1504102	Шкив	ЖТ-9-1504300А	2
	5	ЖТ-9-1504104	Шкив	ЖТ-9-1504300А	2
	6	ЖТ-9-1504605	Звездочка	ЖТ-9-1504300А	1
	7	ЖТ-9-1504606А	Звездочка	ЖТ-9-1504300А	1
	8	ЖТ-9-1504614	Вал	ЖТ-9-1504300А	1
	9	ЖТ-9-1504616	Вал	ЖТ-9-1504300А	1
	10	КЗР 0101106	Корпус подшипника	ЖТ-9-1504300А	4
	11	КИС 0203111	Корпус	ЖТ-9-1504300А	2
	12	КПС-4-0102672	Болт натяжной	ЖТ-9-1504300А	2
	13	ЦЕП 0004398	Цепь Цепь 12 А-1 ISO 606 (L=173.55 мм) (91зв.)	ЖТ-9-1504300А	1
	14		Болт М10-6еХ25 – 7802	ЖТ-9-1504300А	4
15		Болт М10-6еХ30 – 7802	ЖТ-9-1504300А	4	

ЖТ-9-1500000А ҚДС (версия 02)

№ рис	№ поз	Обозначение	Наименование	Куда входит	
				Обозначение	Кол. на 1 сб. ед.
32	16		Болт М10-6еХ35 – 7796	ЖТ-9-1504300А	6
	17		Болт М12-6еХ30 – 7802	ЖТ-9-1504300А	4
	18		Винт В.М10-6еХ25.22Н – 1485	ЖТ-9-1504300А	7
	19		Гайка М10-6G – 5915	ЖТ-9-1504300А	35
	20		Гайка М12-6G – 5915	ЖТ-9-1504300А	8
	21		Шайба 10Т 65Г – 6402	ЖТ-9-1504300А	26
	22		Шайба 12Т 65Г – 6402	ЖТ-9-1504300А	4
	23		Шайба С 10.01 – 6958	ЖТ-9-1504300А	8
	24		Шайба С.12.01 – 11371	ЖТ-9-1504300А	8
	25		Шайба С.16.01 – 11371	ЖТ-9-1504300А	5
	26		Шпонка 12Х8Х50 – 23360	ЖТ-9-1504300А	1
	27		Шпонка 8Х7Х50 – 23360	ЖТ-9-1504300А	3
	28		Шпонка 8Х7Х80 – 23360	ЖТ-9-1504300А	1
	29		Звено соединительное 12 А-1 ISO 606	ЖТ-9-1504300А	1
	30		Подшипник 1680206С17	ЖТ-9-1504300А	4
	31		Подшипник 1680208С17	ЖТ-9-1504300А	2
	32		Ремень В/17 3218 Ld	ЖТ-9-1504300А	1

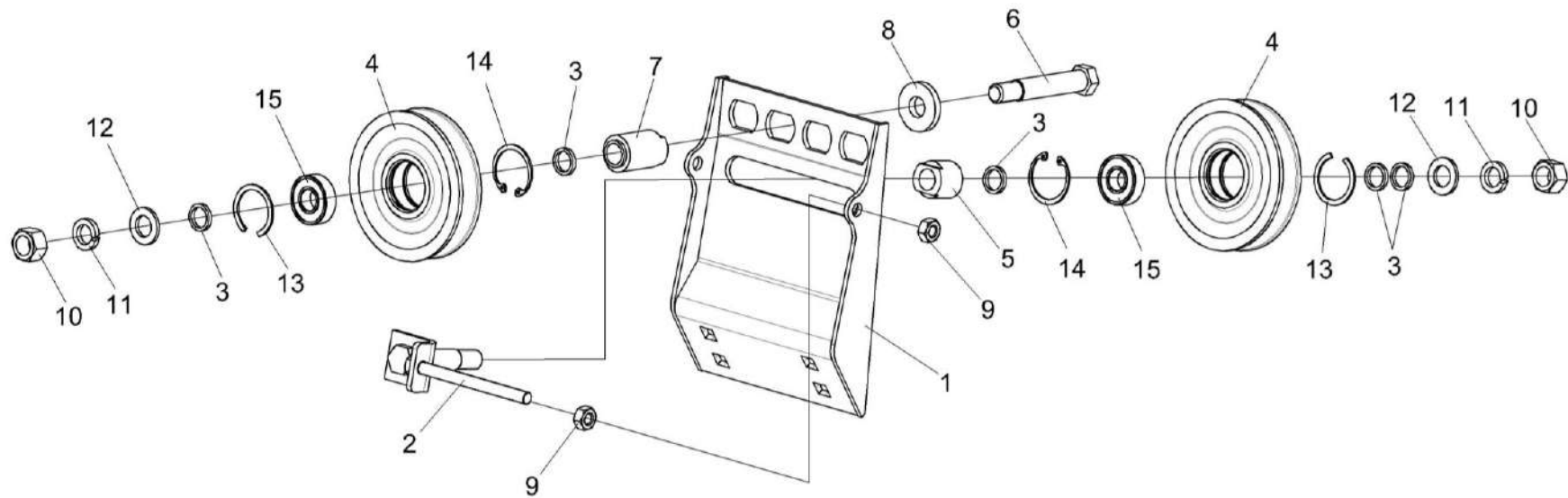


Рисунок 33 – Контрпривод ЖТ-9-1504220А и ЖТ-9-1504220А-01

ЖТ-9-1500000А ҚДС (версия 02)

№ рис	№ поз	Обозначение	Наименование	Куда входит	
				Обозначение	Кол. на 1 сб. ед.
КОНТРПРИВОД ЖТ-9-1504220А-01 и ЖТ-9-1504220А-01 (рисунок 33)					
33	1-15	ЖТ-9-1504220А	Контрпривод	ЖТ-9-1504300А	1
	1-15	ЖТ-9-1504220А-01	Контрпривод	ЖТ-9-1504200А	1
	4,13-15	ЖТ-9-1504270	Шкив	ЖТ-9-1504220А	2
				ЖТ-9-1504220А-01	2
	1	ЖТ-9-1504230А	Кронштейн	ЖТ-9-1504220А	1
				ЖТ-9-1504220А-01	1
	2	ЖТ-9-1504240А	Натяжник	ЖТ-9-1504220А	1
				ЖТ-9-1504220А-01	1
	3	ЖВЗ 1122602	Втулка	ЖТ-9-1504220А	5
				ЖТ-9-1504220А-01	5
	4	ЖТ-9-1504106	Шкив	ЖТ-9-1504270	1
	5	ЖТ-9-1504608	Втулка	ЖТ-9-1504220А	1
				ЖТ-9-1504220А-01	
	6	ЖТ-9-1504611-01	Болт	ЖТ-9-1504220А	1
				ЖТ-9-1504220А-01	1
7	ЖТ-9-1504612	Втулка	ЖТ-9-1504220А	1	
			ЖТ-9-1504220А-01	1	
8	ЖТ-9-1504613	Шайба	ЖТ-9-1504220А	11	
			ЖТ-9-1504220А-01	11	
9		Гайка М10-6G – 5915	ЖТ-9-1504220А	2	
			ЖТ-9-1504220А-01	2	

ЖТ-9-1500000А ҚДС (версия 02)

№ рис	№ поз	Обозначение	Наименование	Куда входит	
				Обозначение	Кол. на 1 сб. ед.
33	10		Гайка М16-6G – 5915	ЖТ-9-1504220А	2
				ЖТ-9-1504220А-01	2
	11		Шайба 16Т 65Г – 6402	ЖТ-9-1504220А	2
				ЖТ-9-1504220А-01	2
	12		Шайба С.16.01 – 11371	ЖТ-9-1504220А	2
				ЖТ-9-1504220А-01	2
	13		Кольцо В40 - 13941	ЖТ-9-1504270	1
	14		Кольцо В40 - 13943	ЖТ-9-1504270	1
	15		Подшипник 180203 – 8882	ЖТ-9-1504270	1

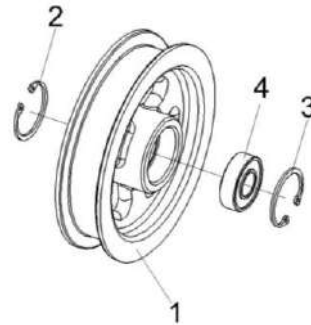


Рисунок 34 – Ролик натяжной ЖВЗ 1045000

№ рис	№ поз	Обозначение	Наименование	Куда входит	
				Обозначение	Кол. на 1 сб. ед.
РОЛИК НАТЯЖНОЙ ЖВЗ 1045000 (рисунок 34)					
34	1-3	ЖВЗ 1045000	Ролик натяжной	ЖТ-9-1504300А	1
	1	ЖВЗ 1045101	Ролик	ЖВЗ 1045000	1
	2		Кольцо А40 – 13941	ЖВЗ 1045000	1
	3		Кольцо А40 – 13943	ЖВЗ 1045000	1
	4		Подшипник 180203 – 8882 или Подшипник 6203-2RSH	ЖВЗ 1045000	1

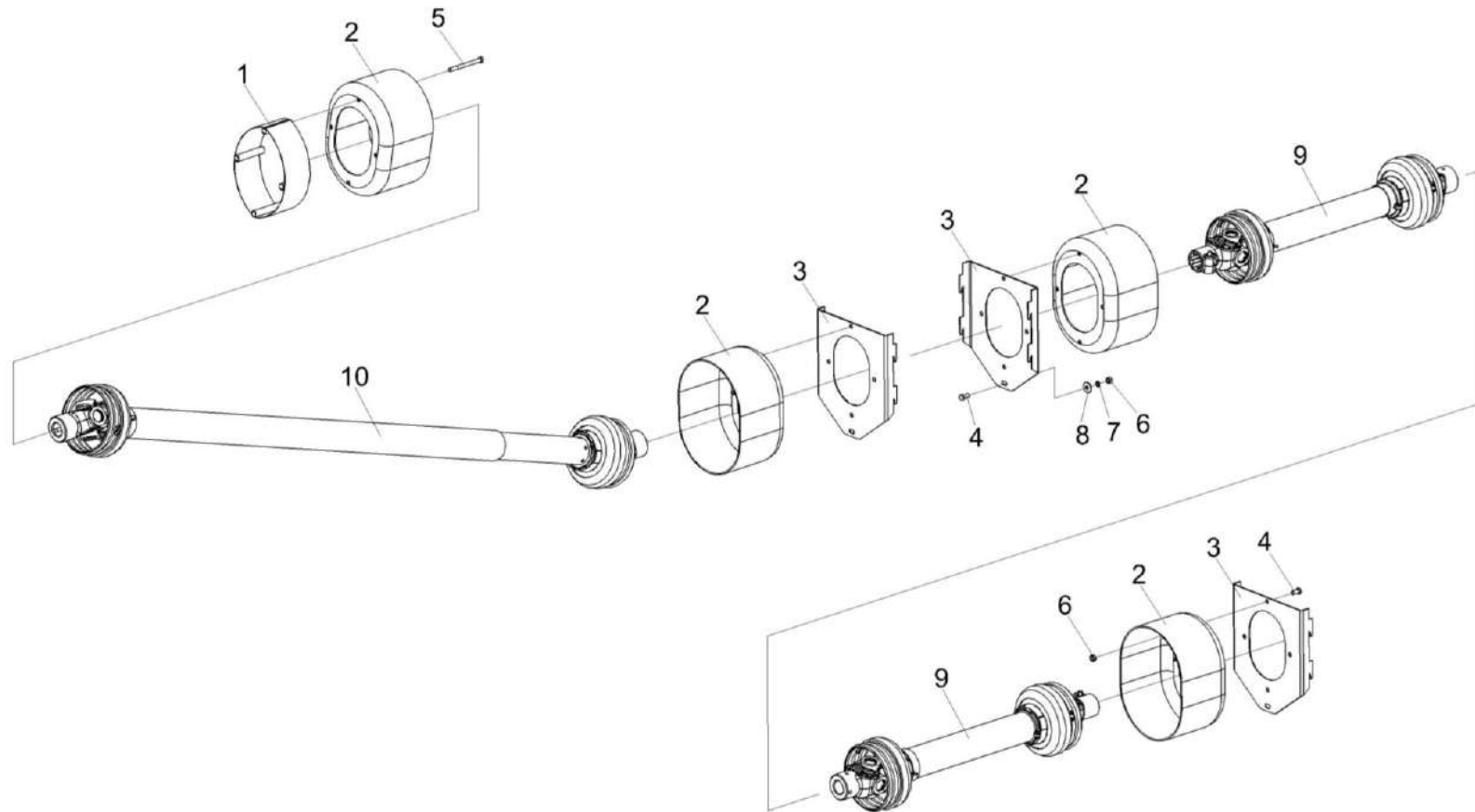


Рисунок 35 – Установка карданных валов ЖТ-9-1504000

ЖТ-9-1500000А ҚДС (версия 02)

№ рис	№ поз	Обозначение	Наименование	Куда входит	
				Обозначение	Кол. на 1 сб. ед.
УСТАНОВКА КАРДАНЫХ ВАЛОВ ЖТ-9-1504000 (рисунок 35)					
35	1-10	ЖТ-9-1504000	Установка карданных валов	ЖТ-9-1500010Б ЖТ-9-1500010Б-01	1 1
	2-4,6	ЖТ-9-1504250	Кожух	ЖТ-9-1504000	3
	1	КЗК-9-1-1500320	Кожух	ЖТ-9-1504000	1
	2	КЗК-12-1800006	Колпак	ЖТ-9-1504000 ЖТ-9-1504250	1 1
	3	ЖТ-9-1504408	Кронштейн	ЖТ-9-1504250	1
	4		Болт М8-6eX16 – 7796	ЖТ-9-1504000 ЖТ-9-1504250	3 4
	5		Болт М8-6X90 – 7796	ЖТ-9-1504000	4
	6		Гайка М8-6G – 5915	ЖТ-9-1504000 ЖТ-9-1504250	3 4
	7		Шайба 8 65Г – 6402	ЖТ-9-1504000	3
	8		Шайба С 8.01 – 6958	ЖТ-9-1504000	3
9		Вал карданный 10.025.6000-10.55С	ЖТ-9-1504000	2	
10		Вал карданный 10.025.6000-55.55С	ЖТ-9-1504000	1	

ЖТ-9-150000А ҚДС (версия 02)

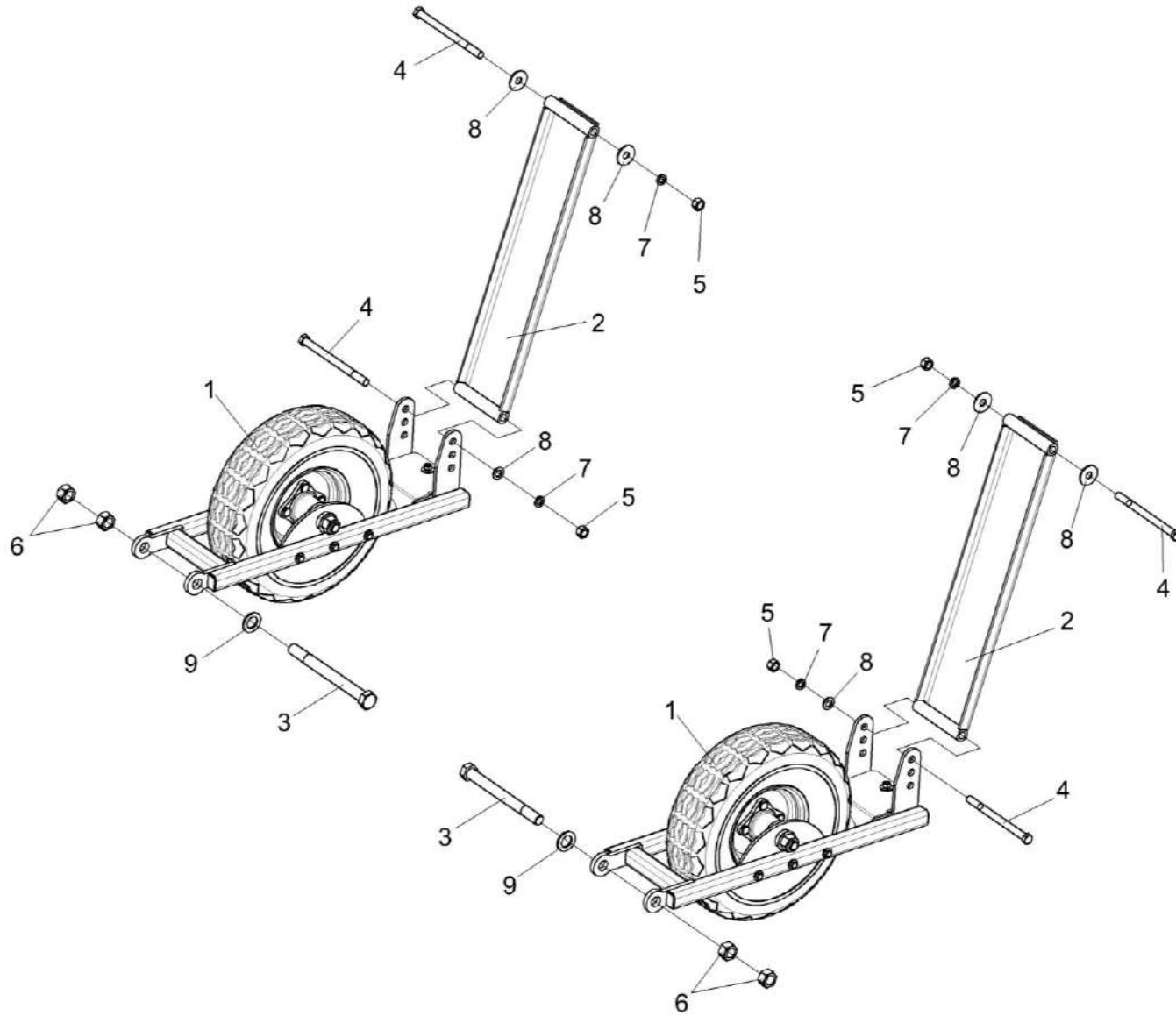


Рисунок 36 – Установка колес ЖТ-12-150500А

ЖТ-9-1500000А ҚДС (версия 02)

№ рис	№ поз	Обозначение	Наименование	Куда входит	
				Обозначение	Кол. на 1 сб. ед.
УСТАНОВКА КОЛЕС ЖТ-12-1505000А (рисунок 36)					
36	1-9	ЖТ-12-1505000А	Установка колес	ЖТ-9-1500010Б	1
				ЖТ-9-1500010Б-01	1
	1	ЖТ-12-1505010	Опора	ЖТ-12-1505000А	2
	2	ЖТ-9-1505060А	Упор	ЖТ-12-1505000А	2
	3	ЖТ-9-1505603	Палец	ЖТ-12-1505000А	2
	4		Болт М16-6еХ220 – 7796	ЖТ-12-1505000А	4
	5		Гайка М16-6G – 5915	ЖТ-12-1505000А	4
	6		Гайка М24Х2-6G – 5915	ЖТ-12-1505000А	4
	7		Шайба 16Т 65Г – 6402	ЖТ-12-1505000А	4
	8		Шайба С 16.01 – 6958	ЖТ-12-1505000А	8
	9		Шайба С.27.01 – 11371	ЖТ-12-1505000А	2

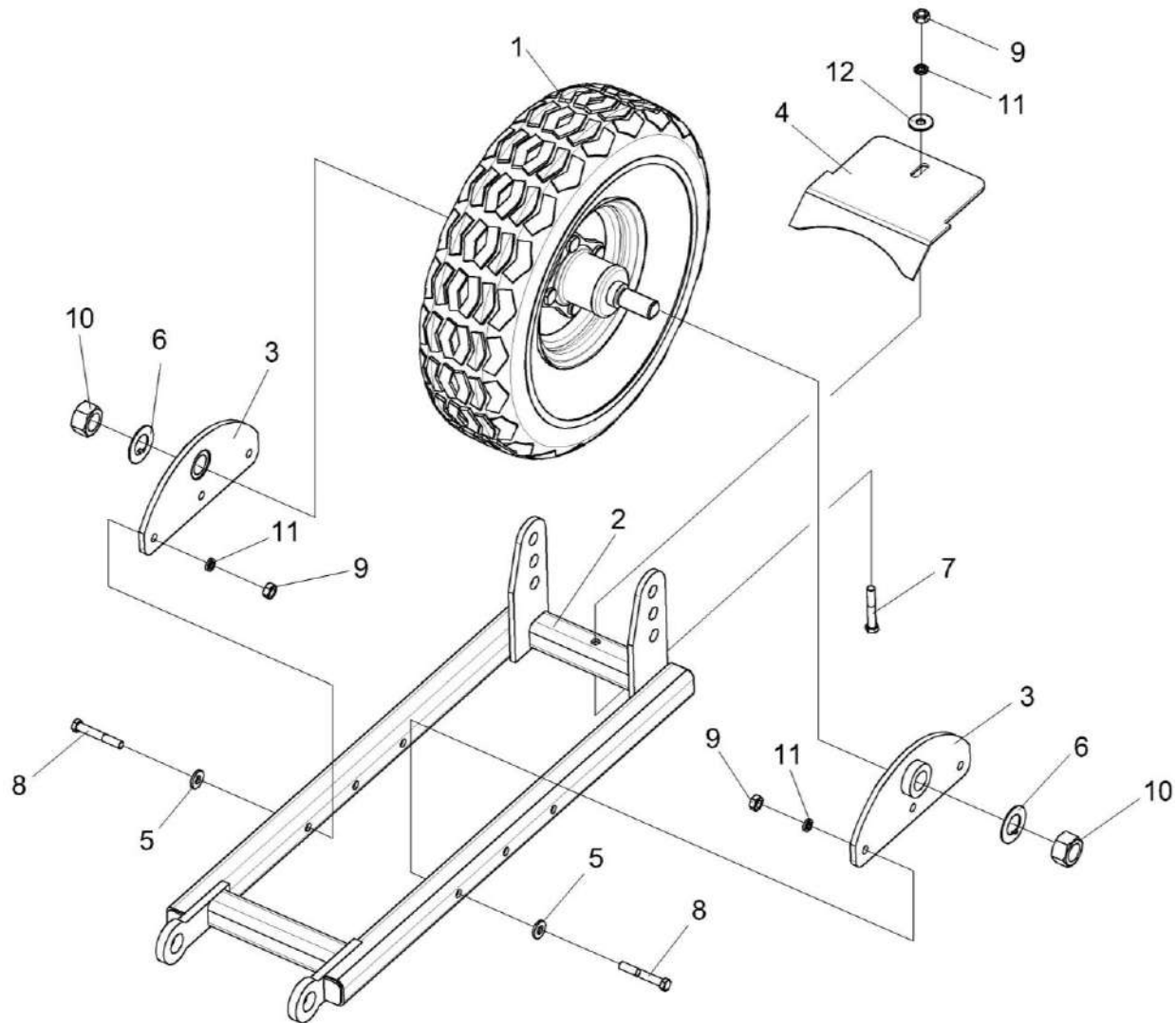


Рисунок 37 – Опора ЖТ-12-1505010

ЖТ-9-1500000А ҚДС (версия 02)

№ рис	№ поз	Обозначение	Наименование	Куда входит	
				Обозначение	Кол. на 1 сб. ед.
ОПОРА ЖТ-12-1505010 (рисунок 37)					
37	1-12	ЖТ-12-1505010	Опора	ЖТ-12-1505000А	2
	1	ЖТ-12-1505020	Колесо	ЖТ-12-1505010	1
	2	ЖТ-9-1505030	Рама колеса	ЖТ-12-1505010	1
	3	ЖТ-9-1505050	Опора	ЖТ-12-1505010	2
	4	ЖТ-9-1505406	Чистик	ЖТ-12-1505010	1
	5	КСН 0100665-01	Шайба	ЖТ-12-1505010	6
	6	ПКК 0135431	Шайба специальная	ЖТ-12-1505010	2
	7		Болт М10-6еХ60 – 7796	ЖТ-12-1505010	1
	8		Болт М10-6еХ65 – 7796	ЖТ-12-1505010	6
	9		Гайка М10-6G – 5915	ЖТ-12-1505010	7
	10		Гайка М24Х2-6G – 5915	ЖТ-12-1505010	2
	11		Шайба 10Т 65Г – 5915	ЖТ-12-1505010	7
12		Шайба С 10.01 – 6958	ЖТ-12-1505010	1	

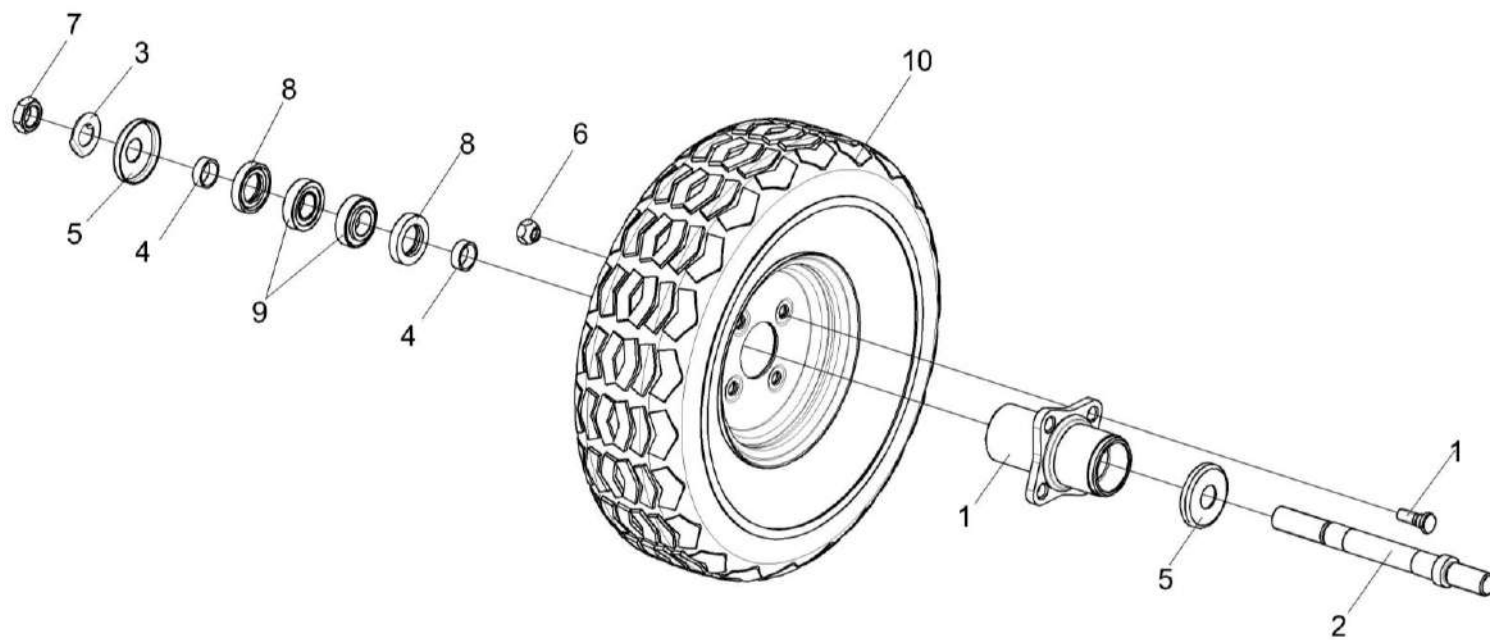


Рисунок 38 – Колесо ЖТ-12-1505020

ЖТ-9-1500000А ҚДС (версия 02)

№ рис	№ поз	Обозначение	Наименование	Куда входит	
				Обозначение	Кол. на 1 сб. ед.
КОЛЕСО ЖТ-12-1505020 (рисунок 38)					
38	1-10	ЖТ-12-1505020	Колесо	ЖТ-12-1505010	1
	1	ЖТ-12-1505110	Ступица	ЖТ-12-1505020	1
	2	ЖТ-9-1505601	Ось	ЖТ-12-1505020	1
	3	КЗР 1925407	Шайба специальная	ЖТ-12-1505020	1
	4	8180.08.00.044	Втулка	ЖТ-12-1505020	2
	5	8180.08.00.045	Шайба	ЖТ-12-1505020	2
	6	AM 31.17.601	Гайка	ЖТ-12-1505020	4
	7		Гайка M24X2-6G – 2526	ЖТ-12-1505020	1
	8		Манжета 1.2-30X52-1 – 8752	ЖТ-12-1505020	2
	9		Подшипник 7205А – 27365	ЖТ-12-1505020	2
	10		Колесо с шиной в сборе 5.00-8 ВКТ PL 801 116A5/106A5 JS2 6/100/125 ЕТО	ЖТ-12-1505020	1

ЖТ-9-1500000А ҚДС (версия 02)

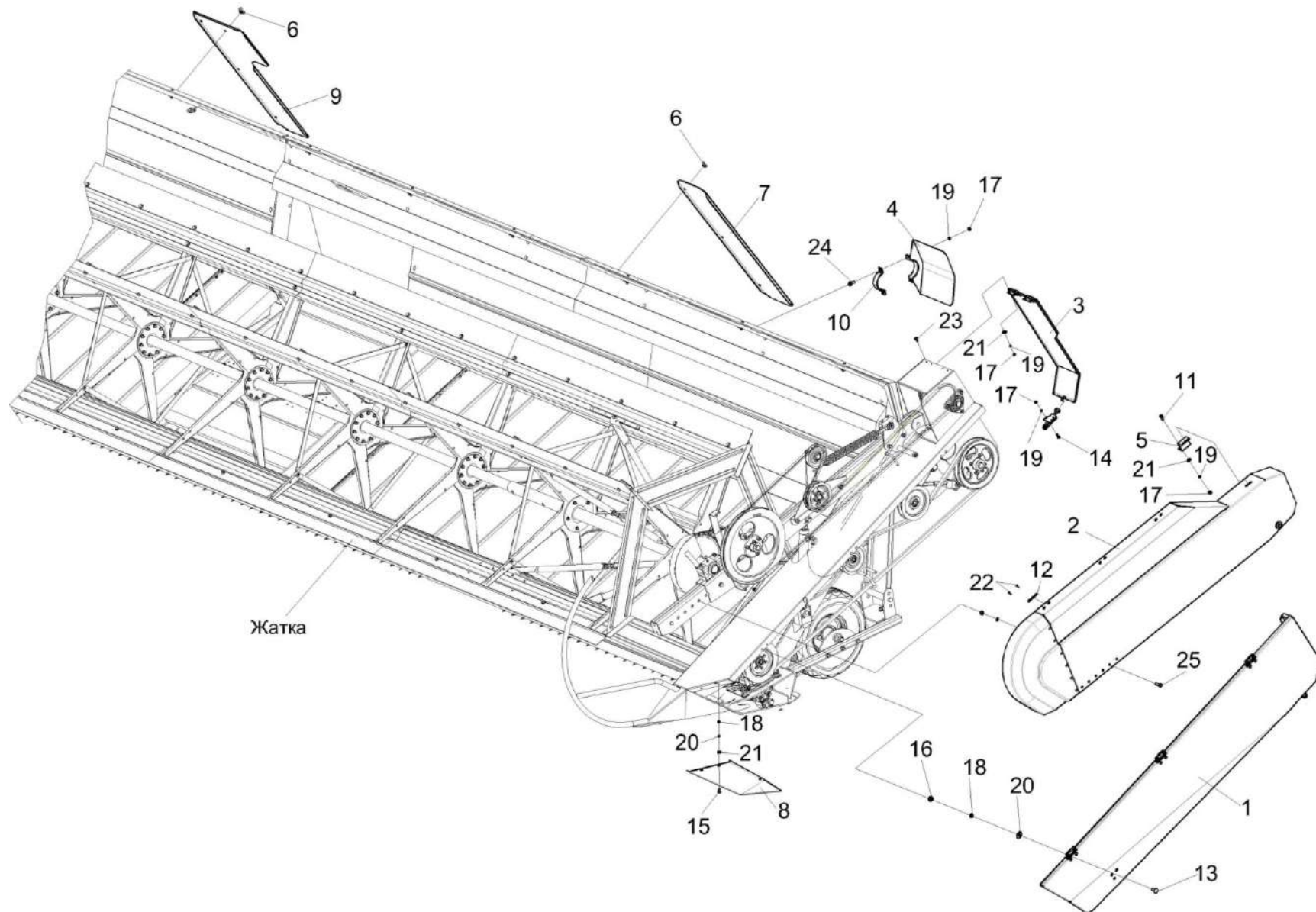


Рисунок 39 – Установка ограждений ЖТ-9-1525000А

ЖТ-9-1500000А ҚДС (версия 02)

№ рис	№ поз	Обозначение	Наименование	Куда входит	
				Обозначение	Кол. на 1 сб. ед.
УСТАНОВКА ОГРАЖДЕНИЙ ЖТ-9-1525000А (рисунок 39)					
39	1-25	ЖТ-9-1525000А	Установка ограждений	ЖТ-9-1500010Б ЖТ-9-1500010Б-01	1 1
	1	ЖТ-9-1525010Б	Капот	ЖТ-9-1525000А	1
	2	ЖТ-9-1525020А	Капот	ЖТ-9-1525000А	1
	3	ЖТ-9-1525030А	Капот	ЖТ-9-1525000А	1
	4	ЖТ-9-1525130	Ограждение	ЖТ-9-1525000А	1
	5	ЖТ-9-1525140	Щиток	ЖТ-9-1525000А	1
	6	КИС 0120400	Гайка	ЖТ-9-1525000А	12
	7	ЖТ-9-1525403А	Щиток	ЖТ-9-1525000А	1
	8	ЖТ-9-1525404А	Ограждение	ЖТ-9-1525000А	1
	9	ЖТ-9-1525408	Щиток	ЖТ-9-1525000А	1
	10	ЖТ-9-1525422	Скоба	ЖТ-9-1525000А	1
	11	КЗК-7-0203601	Болт	ЖТ-9-1525000А	3
	12	КЗР 1525605	Ось	ЖТ-9-1525000А	2
	13		Болт М6-6eX14 – 7802	ЖТ-9-1525000А	6
	14		Болт М8-6eX20 – 7802	ЖТ-9-1525000А	6
	15		Болт М8-6eX25 – 7802	ЖТ-9-1525000А	1
16		Гайка М6-6G – 5915	ЖТ-9-1525000А	6	

ЖТ-9-1500000А ҚДС (версия 02)

№ рис	№ поз	Обозначение	Наименование	Куда входит	
				Обозначение	Кол. на 1 сб. ед.
39	17		Гайка М8-6G – 5915	ЖТ-9-1525000А	12
	18		Шайба 6Т 65Г – 6402	ЖТ-9-1525000А	6
	19		Шайба 8Т 65Г – 6402	ЖТ-9-1525000А	12
	20		Шайба С 6.01 – 6958	ЖТ-9-1525000А	6
	21		Шайба С 8.01 – 6958	ЖТ-9-1525000А	10
	22		Шплинт 2Х20 – 397	ЖТ-9-1525000А	4
	23		Болт DIN 6921-M8X20-8.8-A-A3G	ЖТ-9-1525000А	4
	24		Болт DIN 6921-M8X25-8.8-A-A3G	ЖТ-9-1525000А	2
	25		Болт DIN 6921-M10X20-8.8-A-A3G	ЖТ-9-1525000А	3

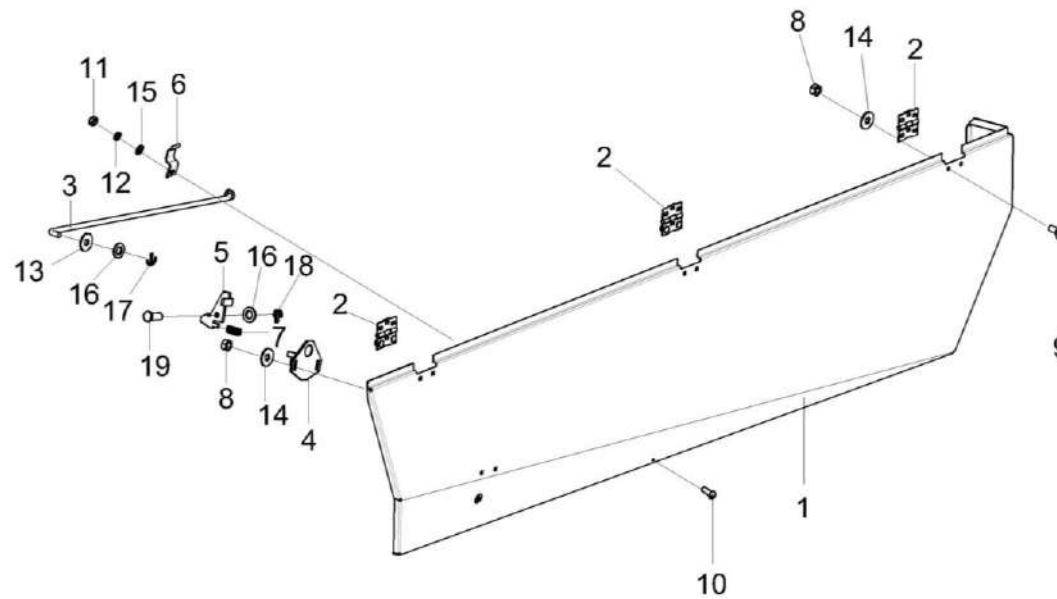


Рисунок 40 – Капот ЖТ-9-1525010Б

ЖТ-9-1500000А ҚДС (версия 02)

№ рис	№ поз	Обозначение	Наименование	Куда входит	
				Обозначение	Кол. на 1 сб. ед.
КАПОТ ЖТ-9-1525010Б (рисунок 40)					
40	1-19	ЖТ-9-1525010Б	Капот	ЖТ-9-1525000А	1
	4,5,7,16, 18,19	КПП 0212030	Замок	ЖТ-9-1525010Б	1
	1	ЖТ-9-1525050Б	Капот	ЖТ-9-1525010Б	1
	2	ЖТ-9-1525070А	Петля	ЖТ-9-1525010Б	3
	3	ЖТ-9-1525350	Упор	ЖТ-9-1525010Б	1
	4	КПП 0212040	Опора	КПП 0212030	1
	5	КПП 0212050	Зацеп	КПП 0212030	1
	6	АМ 84.50.403	Прижим	ЖТ-9-1525010Б	1
	7	ПКК 0201634	Пружина	КПП 0212030	1
	8	ЖВЗ 1260603	Гайка	ЖТ-9-1525010Б	10
	9		Болт М6-6еХ14 – 7802	ЖТ-9-1525010Б	8
	10		Винт В.М5-6еХ12 – 17473	ЖТ-9-1525010Б	1
	11		Гайка М5-6G – 5927	ЖТ-9-1525010Б	1
	12		Шайба 5Т 65Г – 6402	ЖТ-9-1525010Б	1
	13		Шайба С.10.01 – 11371	ЖТ-9-1525010Б	1
14		Шайба С 6.01 – 6958	ЖТ-9-1525010Б	10	
15		Шайба С.5.01 – 11371	ЖТ-9-1525010Б	1	

ЖТ-9-1500000А ҚДС (версия 02)

№ рис	№ поз	Обозначение	Наименование	Куда входит	
				Обозначение	Кол. на 1 сб. ед.
40	16		Шайба С.10.01 – 11371	ЖТ-9-1525010Б КПП 0212030	1 1
	17		Шплинт 2,5Х20 – 397	ЖТ-9-1525010Б	1
	18		Шплинт 3,2Х20 – 397	КПП 0212030	1
	19		Ось 6-10 b12Х25 – 9650	КПП 0212030	1

ЖТ-9-1500000А ҚДС (версия 02)

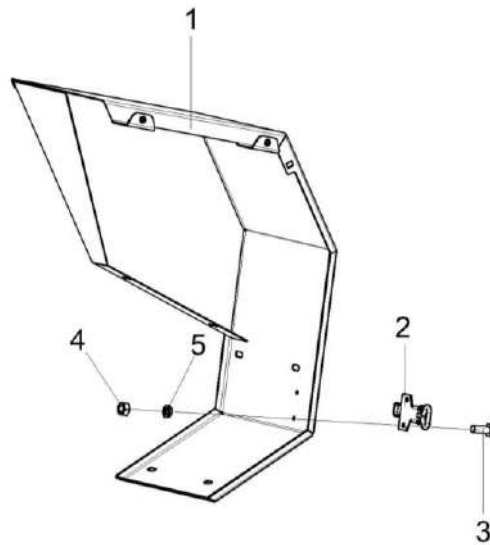


Рисунок 41 – Капот ЖТ-9-1525030А

№ рис	№ поз	Обозначение	Наименование	Куда входит	
				Обозначение	Кол. на 1 сб. ед.
КАПОТ ЖТ-9-1525030А (рисунок 41)					
41	1-5	ЖТ-9-1525030А	Капот	ЖТ-9-1525000А	1
	1	ЖТ-9-1525040А	Капот	ЖТ-9-1525030А	1
	2	8130-85.04.000	Замок	ЖТ-9-1525030А	1
	3		Болт М6-6gX16 – 7798	ЖТ-9-1525030А	2
	4		Гайка М6-6G – 5915	ЖТ-9-1525030А	2
	5		Шайба 6Т 65Г – 6402	ЖТ-9-1525030А	2

ЖТ-9-1500000А ҚДС (версия 02)

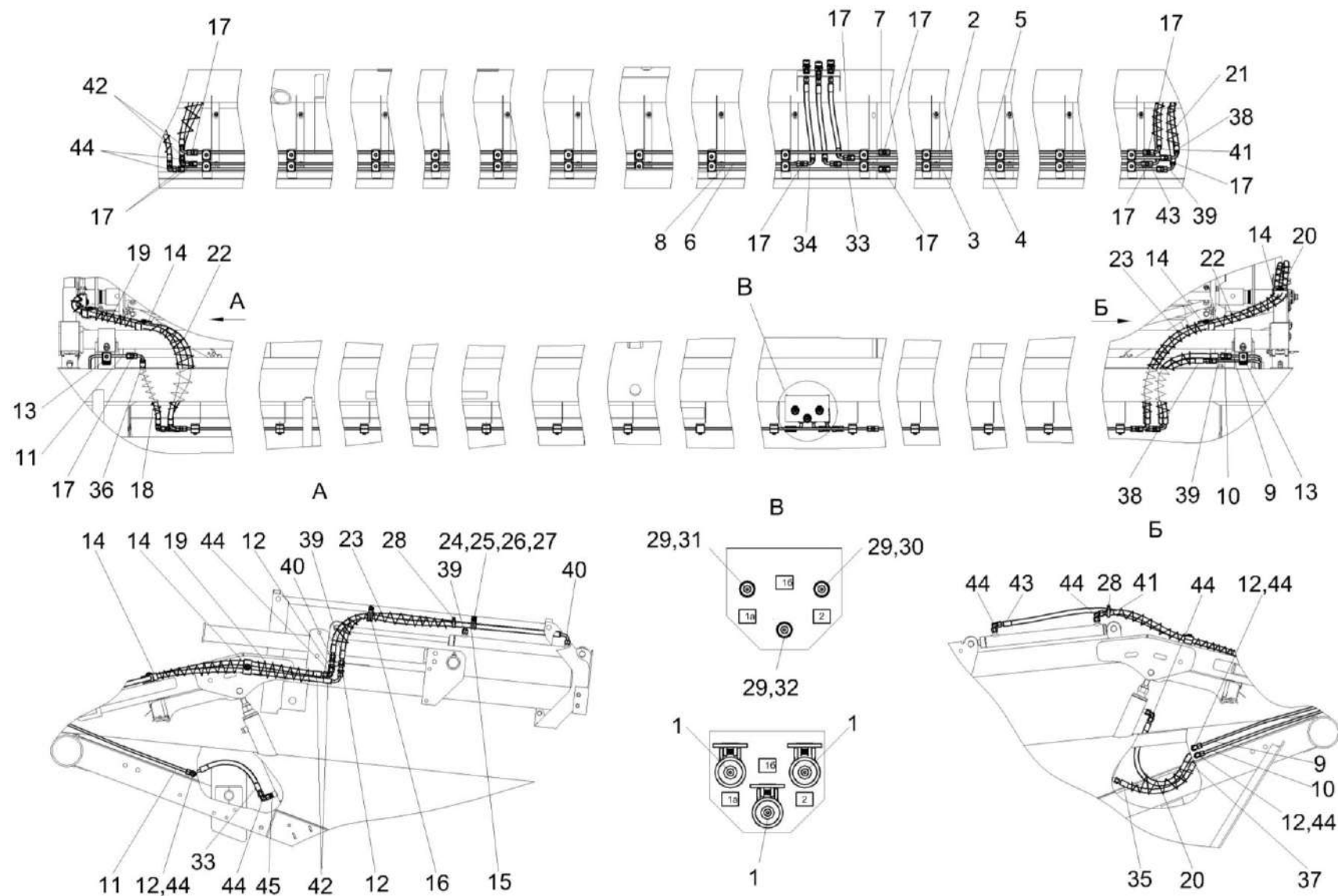


Рисунок 42 – Гидросистема жатки транспортной ЖТ-9 ЖТ-9-0689000А и ЖТ-9-0689000А-01

ЖТ-9-1500000А КДС (версия 02)

№ рис	№ поз	Обозначение	Наименование	Куда входит	
				Обозначение	Кол. на 1 сб. ед.
ГИДРОСИСТЕМА ЖАТКИ ТРАНСПОРТЕРНОЙ ЖТ-9 ЖТ-9-0689000А и ЖТ-9-0689000А-01 (рисунок 42)					
42	2-45	ЖТ-9-0689000А	Гидросистема жатки транспортной ЖТ-9	ЖТ-9-1500010Б-01	1
	1-28,33-45	ЖТ-9-0689000А-01	Гидросистема жатки транспортной ЖТ-9	ЖТ-9-1500010Б	1
	1	ЖТ-9-0689080	Полумуфта наружная	ЖТ-9-0689000А-01	3
	2	ЖТ-9-0689810	Трубопровод	ЖТ-9-0689000А ЖТ-9-0689000А-01	1 1
	3	ЖТ-9-0689810-01	Трубопровод	ЖТ-9-0689000А ЖТ-9-0689000А-01	1 1
	4	ЖТ-9-0689810-02	Трубопровод	ЖТ-9-0689000А ЖТ-9-0689000А-01	1 1
	5	ЖТ-9-0689810-03	Трубопровод	ЖТ-9-0689000А ЖТ-9-0689000А-01	1 1
	6	ЖТ-9-0689810-04	Трубопровод	ЖТ-9-0689000А ЖТ-9-0689000А-01	1 1
	7	ЖТ-9-0689810-05	Трубопровод	ЖТ-9-0689000А ЖТ-9-0689000А-01	1 1
	8	ЖТ-9-0689810-06	Трубопровод	ЖТ-9-0689000А ЖТ-9-0689000А-01	1 1
9	ЖТ-9-0689850	Трубопровод	ЖТ-9-0689000А ЖТ-9-0689000А-01	1 1	

ЖТ-9-1500000А ҚДС (версия 02)

№ рис	№ поз	Обозначение	Наименование	Куда входит	
				Обозначение	Кол. на 1 сб. ед.
42	10	ЖТ-9-0689850-01	Трубопровод	ЖТ-9-0689000А	1
				ЖТ-9-0689000А-01	1
	11	ЖТ-9-0689860	Трубопровод	ЖТ-9-0689000А	1
				ЖТ-9-0689000А-01	1
	12	ГДЗ_ГШУ 0624010-01	Штуцер	ЖТ-9-0689000А	5
				ЖТ-9-0689000А-01	5
	13	ГПД 0601080	Установка зажима	ЖТ-9-0689000А	30
				ЖТ-9-0689000А-01	30
	14	ГПД 0601140	Установка зажима	ЖТ-9-0689000А	5
				ЖТ-9-0689000А-01	5
	15	КГС 0115770	Хомут	ЖТ-9-0689000А	1
				ЖТ-9-0689000А-01	1
	16	КГС 0115770-03	Хомут	ЖТ-9-0689000А	1
				ЖТ-9-0689000А-01	1
	17	ГДЗ_ГШП 0614624	Штуцер	ЖТ-9-0689000А	15
				ЖТ-9-0689000А-01	15
	18	ОПЛ 0600016-04	Оплетка Лента спиральная черная 20X16X20 L=(300±10) мм	ЖТ-9-0689000А	1
				ЖТ-9-0689000А-01	1
	19	ОПЛ 0600016-07	Оплетка Лента спиральная черная 20X16X20 L=(450±10) мм	ЖТ-9-0689000А	2
				ЖТ-9-0689000А-01	2
	20	ОПЛ 0600016-08	Оплетка Лента спиральная черная 20X16X20 L=(500±10) мм	ЖТ-9-0689000А	2
				ЖТ-9-0689000А-01	2

ЖТ-9-1500000А КДС (версия 02)

№ рис	№ поз	Обозначение	Наименование	Куда входит	
				Обозначение	Кол. на 1 сб. ед.
42	21	ОПЛ 0600016-09	Оплетка Лента спиральная черная 20X16X20 L=(600±10) мм	ЖТ-9-0689000А	1
				ЖТ-9-0689000А-01	1
	22	ОПЛ 0600016-11	Оплетка Лента спиральная черная 20X16X20 L=(800±10) мм	ЖТ-9-0689000А	2
				ЖТ-9-0689000А-01	2
	23	ОПЛ 0600016-13	Оплетка Лента спиральная черная 20X16X20 L=(1000±20) мм	ЖТ-9-0689000А	2
				ЖТ-9-0689000А-01	2
	24		Болт М8-6еХ20 – 7802	ЖТ-9-0689000А	2
				ЖТ-9-0689000А-01	2
	25		Гайка М8-6G – 5915	ЖТ-9-0689000А	2
				ЖТ-9-0689000А-01	2
	26		Шайба 8Т 65Г – 6402	ЖТ-9-0689000А	2
				ЖТ-9-0689000А-01	2
	27		Шайба С.8.01 – 11371	ЖТ-9-0689000А	2
				ЖТ-9-0689000А-01	2
	28	ГДЗ_1611-00000-00001	Лента стяжная зубчатая	ЖТ-9-0689000А	2
				ЖТ-9-0689000А-01	2
	29	ГДЗ_4107-01010-00003	Муфта HS04-1-N0814	ЖТ-9-0689000А	3
	30	ГДЗ_4101-11050-00011	Заглушка HS04-0-SW001	ЖТ-9-0689000А	1
	31	ГДЗ_4101-11050-00009	Заглушка HS04-0-RT001	ЖТ-9-0689000А	1
	32	ГДЗ_4101-11050-00010	Заглушка HS04-0-GN001	ЖТ-9-0689000А	1
	33		Рукав высокого давления РВД 6-1SC-M14X1,5-24°-360-0°-90°	ЖТ-9-0689000А	2
				ЖТ-9-0689000А-01	2

ЖТ-9-1500000А КДС (версия 02)

№ рис	№ поз	Обозначение	Наименование	Куда входит	
				Обозначение	Кол. на 1 сб. ед.
42	34		Рукав высокого давления	ЖТ-9-0689000А	2
			РВД 6-1SC-M14X1,5-24°-380-0°-90°	ЖТ-9-0689000А-01	2
	35		Рукав высокого давления	ЖТ-9-0689000А	1
			РВД 6-1SC-M14X1,5-24°-400-0°-90°	ЖТ-9-0689000А-01	1
	36		Рукав высокого давления	ЖТ-9-0689000А	1
			РВД 6-1SC-M14X1,5-24°-440-0°-90°	ЖТ-9-0689000А-01	1
	37		Рукав высокого давления	ЖТ-9-0689000А	1
			РВД 6-1SC-M14X1,5-24°-540-0°-90°	ЖТ-9-0689000А-01	1
	38		Рукав высокого давления	ЖТ-9-0689000А	1
			РВД 6-1SC-M14X1,5-24°-560-0°-90°	ЖТ-9-0689000А-01	1
	39		Рукав высокого давления	ЖТ-9-0689000А	2
			РВД 6-1SC-M14X1,5-24°-620-0°-90°	ЖТ-9-0689000А-01	2
	40		Рукав высокого давления	ЖТ-9-0689000А	1
			РВД 6-1SC-M14X1,5-24°-1000-0°-90°	ЖТ-9-0689000А-01	1
	41		Рукав высокого давления	ЖТ-9-0689000А	1
			РВД 6-1SC-M14X1,5-24°-1560-0°-90°	ЖТ-9-0689000А-01	1
	42		Рукав высокого давления	ЖТ-9-0689000А	2
			РВД 6-1SC-M14X1,5-24°-1700-0°-90°	ЖТ-9-0689000А-01	2
	43		Рукав высокого давления	ЖТ-9-0689000А	1
			РВД 6-1SC-M14X1,5-24°-1950-0°-90°	ЖТ-9-0689000А-01	1
	44	ГДЗ_4101-11020-00002	Угольник EW08LOMDCF	ЖТ-9-0689000А	10
				ЖТ-9-0689000А-01	10
	45	ГДЗ_ГШМ 6012240-01	Штуцер	ЖТ-9-0689000А	1
				ЖТ-9-0689000А-01	1

ЖТ-9-1500000А ҚДС (версия 02)

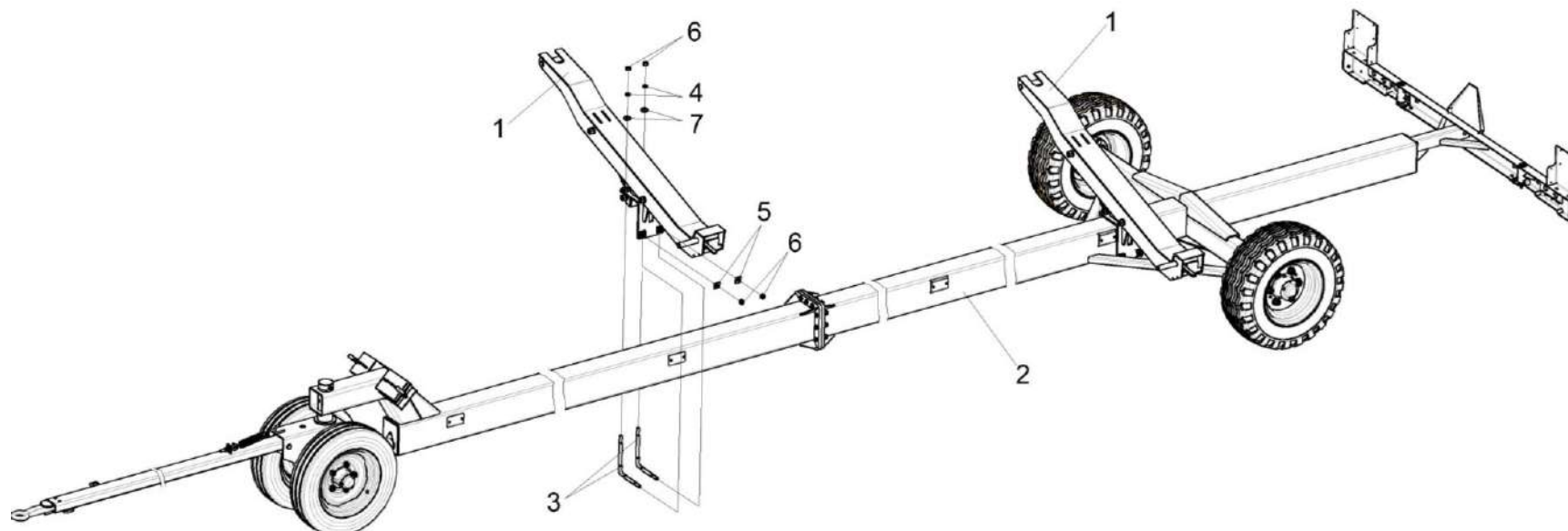


Рисунок 43 – Тележка ЖТ-9-1590000А

№ рис	№ поз	Обозначение	Наименование	Куда входит	
				Обозначение	Кол. на 1 сб. ед.
ТЕЛЕЖКА ЖТ-9-1590000А (рисунок 43)					
43	1-6	ЖТ-9-1590000А	Тележка	ЖТ-9-1500000А ЖТ-9-1500000А-01	1 1
	1	ЖТ-9-1594000А	Ложемент	ЖТ-9-1590000А	2
	2	КЗК 1590010А-06	Тележка транспортная	ЖТ-9-1590000А	1
	3	КЗК-9-2-1590607	Скоба	ЖТ-9-1590000А	4
	4	КСН 0100636	Шайба	ЖТ-9-1590000А	4
	5	ПКК 0204505	Накладка	ЖТ-9-1590000А	4
	6		Гайка М16-6G – 5915	ЖТ-9-1590000А	8
	7		Шайба 16.01 – 13463	ЖТ-9-1590000А	8

ЖТ-9-150000А ҚДС (версия 02)

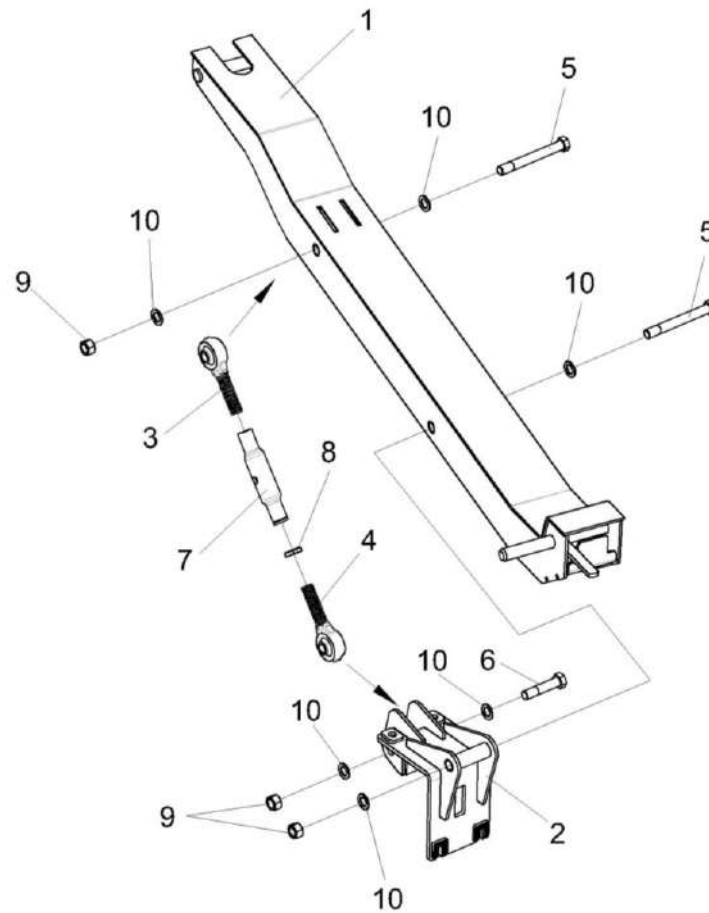


Рисунок 44 – Ложемент ЖТ-9-1594000А

ЖТ-9-1500000А ҚДС (версия 02)

№ рис	№ поз	Обозначение	Наименование	Куда входит	
				Обозначение	Кол. на 1 сб. ед.
ЛОЖЕМЕНТ ЖТ-9-1594000А (рисунок 44)					
44	1-10	ЖТ-9-1594000А	Ложемент	ЖТ-9-1590000А	2
	3,4,7,8	КПР 9122000	Тяга верхняя	ЖТ-9-1594000А	1
	1	ЖТ-9-1594020А	Ложемент	ЖТ-9-1594000А	1
	2	КЗК-9-2-1594010А	Ложемент	ЖТ-9-1594000А	1
	3	БНР 0400680	Винт	КПР 9122000	1
	4	БНР 0400680-01	Винт	КПР 9122000	1
	5	КЗК-9-2-1594602	Болт	ЖТ-9-1594000А	2
	6	КЗК-9-2-1594602-01	Болт	ЖТ-9-1594000А	1
	7	КПР 9122801	Труба	КПР 9122000	1
	8	А61.02.003	Контргайка	КПР 9122000	1
9		Гайка М22Х1,5-6G – 6915	ЖТ-9-1594000А	3	
10		Шайба С.22.01 – 11371	ЖТ-9-1594000А	6	

Вид слева

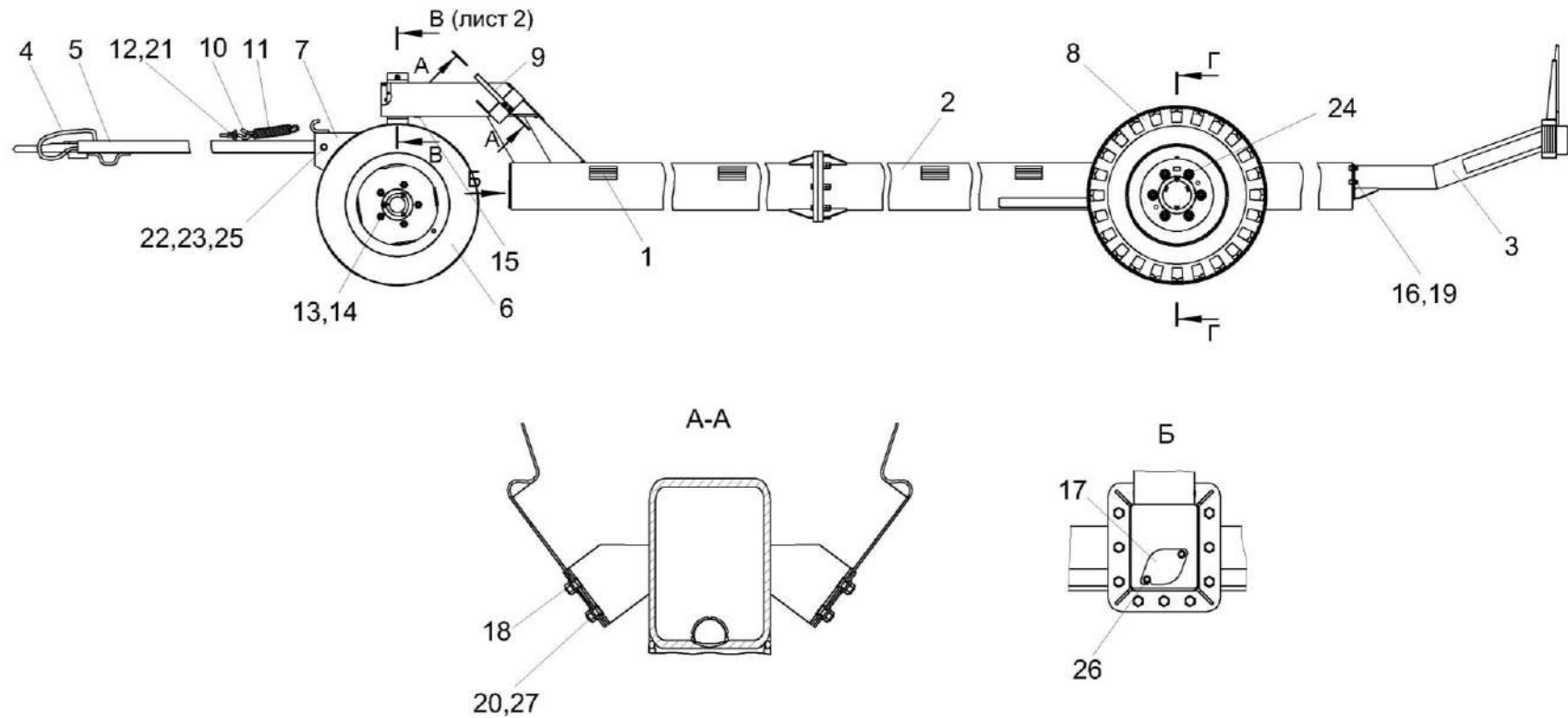


Рисунок 45 – Тележка транспортная КЗК 1590010А-06 (лист 1)

ЖТ-9-1500000А ҚДС (версия 02)

№ рис	№ поз	Обозначение	Наименование	Куда входит	
				Обозначение	Кол. на 1 сб. ед.
ТЕЛЕЖКА ТРАНСПОРТНАЯ КЗК 1590010А-06 (лист 1) (рисунок 45)					
45	1-27	КЗК 1590010А-06	Тележка транспортная	ЖТ-9-1590000А	1
	1	КЗК 1590030-04	Отделка тележки транспортной	КЗК1590010А-06	1
	2	КЗК 1591010А-02	Рама в сборе	КЗК1590010А-06	1
	3	КЗК 1592300А	Балка габаритная	КЗК1590010А-06	1
	4	КЗК 0715900-01	Установка электрооборудования тележки транспортной	КЗК1590010А-06	1
	5	КЗР 0393010-07	Дышло	КЗК1590010А-06	1
	6	КЗР 1590100 или КЗР 1590100-01	Колесо	КЗК1590010А-06	2
	7	КЗР 1593000	Ось передняя	КЗК1590010А-06	1
	8	КЛ 0109500 или КЛ 0109500-01	Колесо	КЗК1590010А-06	1
	9	КЗР 1590402	Пружина	КЗК1590010А-06	2
	10	КИС 0208601	Захват	КЗК1590010А-06	1
	11	КИС 0208606	Пружина	КЗК1590010А-06	2
	12	КПР 6100605	Шайба сферическая	КЗК1590010А-06	1
	13	А 04.02.017-01	Болт переднего колеса	КЗК1590010А-06	10
	14	Н.130.02.604	Гайка	КЗК1590010А-06	10
	15	УЭС-7-0700015	Втулка	КЗК1590010А-06	1

ЖТ-9-1500000А ҚДС (версия 02)

№ рис	№ поз	Обозначение	Наименование	Куда входит	
				Обозначение	Кол. на 1 сб. ед.
45	16	УЭС 0100607	Шайба	КЗК1590010А-06	5
	17	КЗК 1591411	Заглушка	КЗК1590010А-06	1
	18	КЗК 1590411	Пластина	КЗК1590010А-06	2
	19		Болт М12-6еХ40 – 7798	КЗК1590010А-06	5
	20		Винт В2.М8-6еХ18 – 17475	КЗК1590010А-06	4
	21		Гайка М12-6G – 5915	КЗК1590010А-06	2
	22		Шайба С.20.01 – 11371	КЗК1590010А-06	1
	23		Шплинт 4Х32 – 397	КЗК1590010А-06	1
	24		Масленка 1.2. – 19853	КЗК1590010А-06	3
	25		Ось 6-20 b12Х180 – 9650р	КЗК1590010А-06	1
	26		Болт DIN 6921-М8Х20-8.8-А-А3G	КЗК1590010А-06	2
	27		Гайка DIN 6923 М8-8-А-А3G	КЗК1590010А-06	4

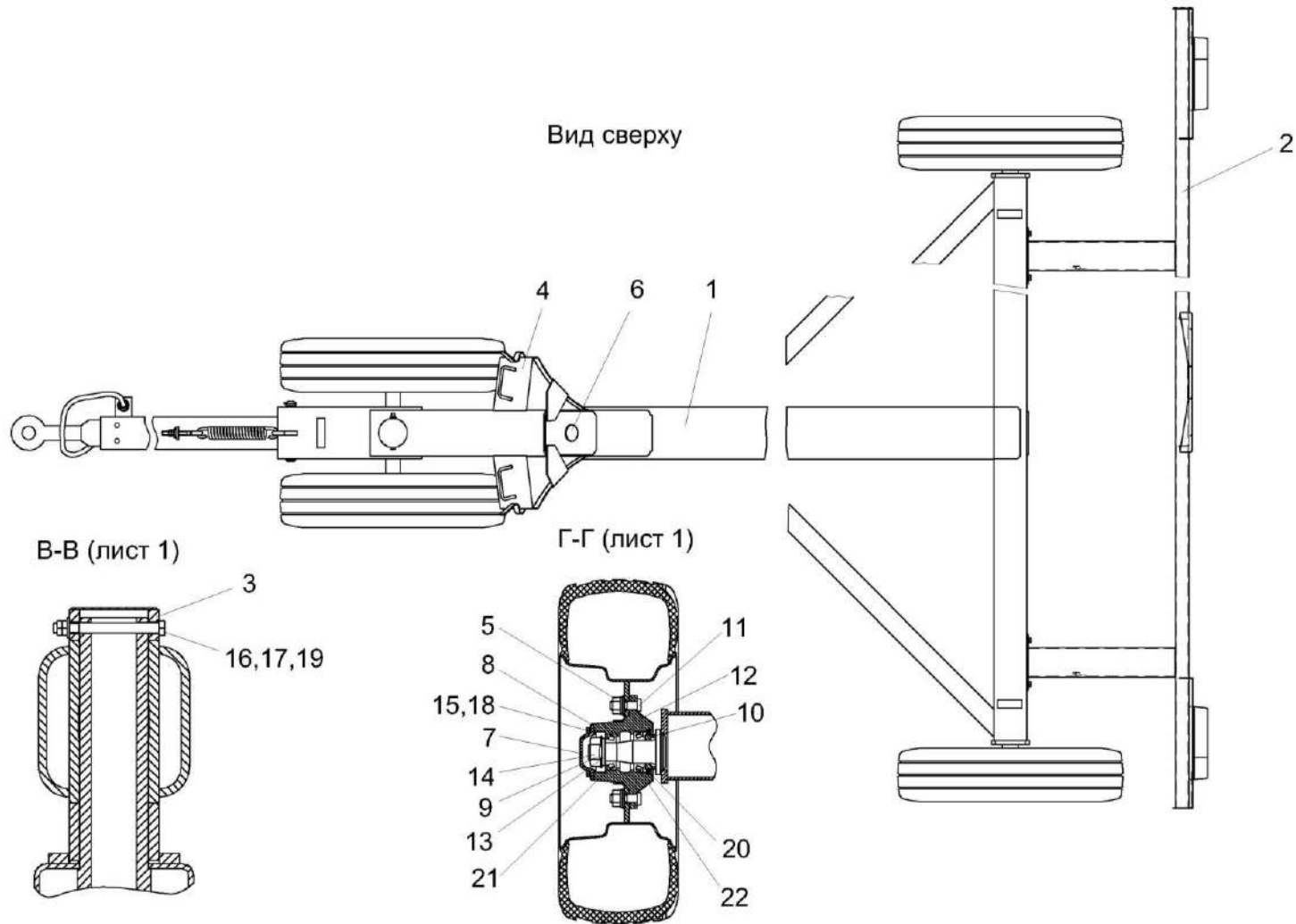


Рисунок 46 – Тележка транспортная КЗК 1590010А-06 (лист 2)

ЖТ-9-1500000А ҚДС (версия 02)

№ рис	№ поз	Обозначение	Наименование	Куда входит	
				Обозначение	Кол. на 1 сб. ед.
ТЕЛЕЖКА ТРАНСПОРТНАЯ КЗК 1590010А-06 (лист 2) (рисунок 46)					
46	1-22	КЗК 1590010А-06	Тележка транспортная	ЖТ-9-1590000А	1
	1	КЗК 1591010А-02	Рама в сборе	КЗК1590010А-06	1
	2	КЗК 1592300А	Балка габаритная	КЗК1590010А-06	1
	3	КЗР 0390010	Крышка	КЗК1590010А-06	1
	4	ППЕ 3900100А	Упор противооткатный	КЗК1590010А-06	2
	5	УЭС-7-0109090-01	Гайка	КЗК1590010А-06	12
	6	КЗР 1590002	Крышка	КЗК1590010А-06	1
	7	КИЛ 0114032	Крышка	КЗК1590010А-06	2
	8	КИС 0114018	Прокладка	КЗК1590010А-06	2
	9	КЛ 0109405	Шайба	КЗК1590010А-06	2
	10	КЛ 0109606	Кольцо	КЗК1590010А-06	2
	11	КЛ 0109607	Болт	КЗК1590010А-06	12
	12	КЛ 0109101-01	Ступица	КЗК1590010А-06	2
	13	РСМ 10.02.02.632Б	Втулка	КЗК1590010А-06	2
	14	РСМ 10.02.02.634А	Гайка	КЗК1590010А-06	2
	15		Болт М8-6еХ20 – 7796	КЗК1590010А-06	6
	16		Болт М10-6еХ105 – 7796	КЗК1590010А-06	1

ЖТ-9-1500000А ҚДС (версия 02)

№ рис	№ поз	Обозначение	Наименование	Куда входит	
				Обозначение	Кол. на 1 сб. ед.
46	17		Гайка М10-6G – 2526	КЗК1590010А-06	2
	18		Шайба 8Т 65Г – 6402	КЗК1590010А-06	6
	19		Шайба С.10.01 – 11371	КЗК1590010А-06	1
	20		Манжета 1.2-75Х100-1 – 8752	КЗК1590010А-06	2
	21		Подшипник 7508А – 27365	КЗК1590010А-06	2
	22		Подшипник 7510А – 27365	КЗК1590010А-06	2

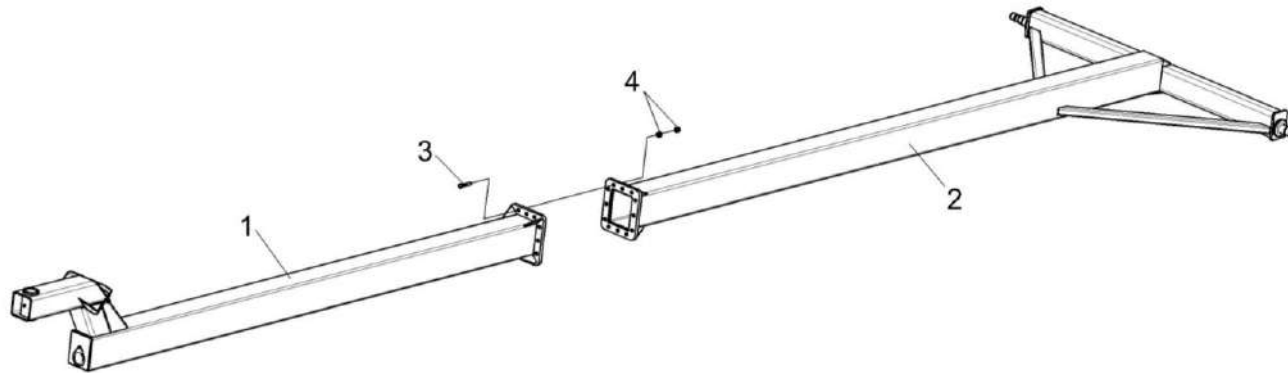


Рисунок 47 – Рама в сборе КЗК 1591010А-02

№ рис	№ поз	Обозначение	Наименование	Куда входит	
				Обозначение	Кол. на 1 сб. ед.
РАМА В СБОРЕ КЗК 1591010А-02 (рисунок 47)					
47	1-4	КЗК 1591010А-02	Рама в сборе	КЗК1590010А-06	1
	1	КЗК 1591100Б	Рама передняя	КЗК 1591010А-02	1
	2	КЗК 1591300А	Рама	КЗК 1591010А-02	1
	3		Болт М16-6еХ75 – 7796	КЗК 1591010А-02	12
	4		Гайка М16-6G – 5915	КЗК 1591010А-02	24

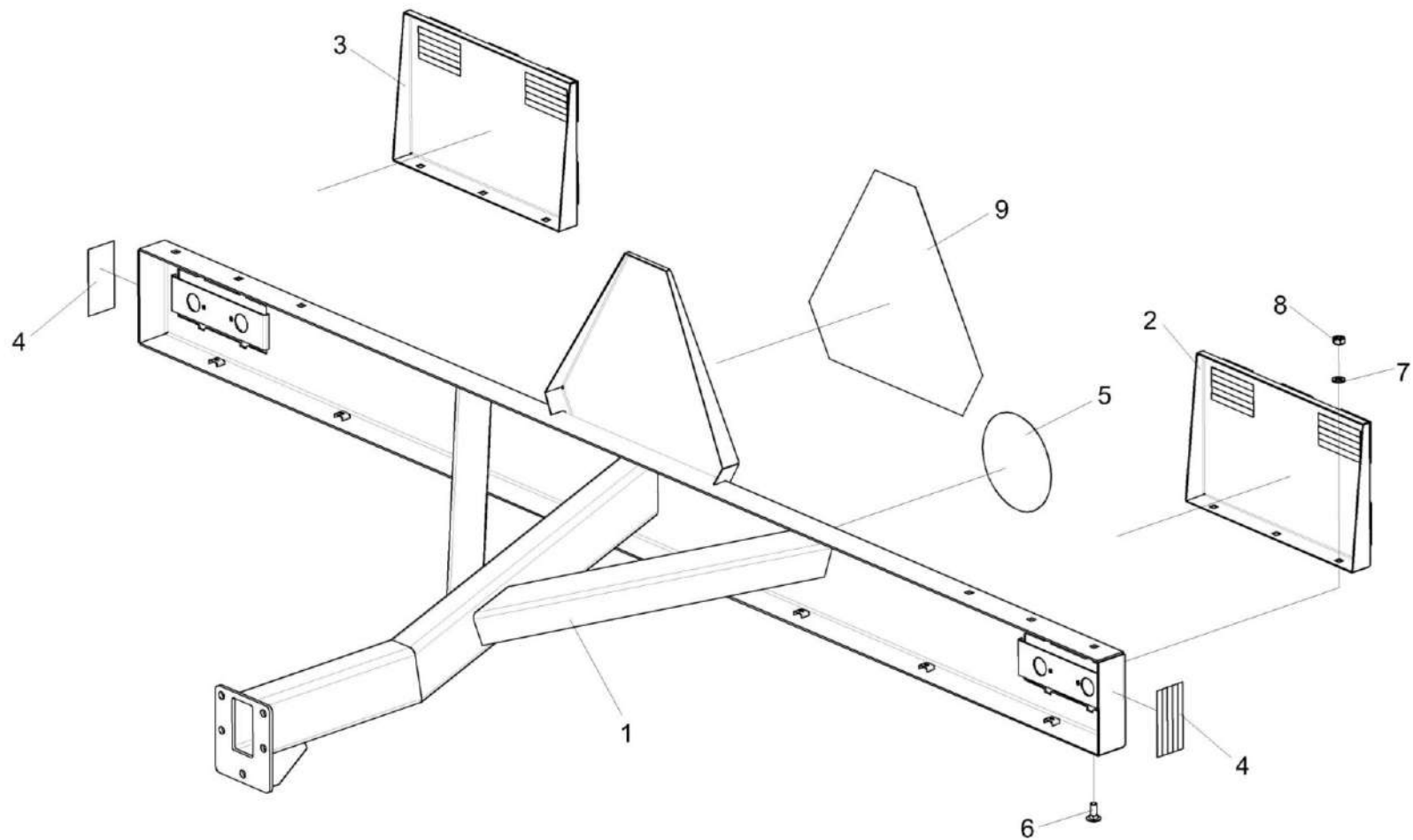


Рисунок 48 – Балка габаритная КЗК 1592300А

ЖТ-9-1500000А ҚДС (версия 02)

№ рис	№ поз	Обозначение	Наименование	Куда входит	
				Обозначение	Кол. на 1 сб.ед.
БАЛКА ГАБАРИТНАЯ КЗК 1592300А (рисунок 48)					
48	1-9	КЗК 1592300А	Балка габаритная	КЗК1590010А-06	1
	1	КЗК 1592310Б	Балка габаритная	КЗК 1592300А	1
	2	КЗК 1592320А	Панель	КЗК 1592300А	1
	3	КЗК 1592320А-01	Панель	КЗК 1592300А	1
	4	КЗК-5-4-1500005	Лента световозвращающая Лента световозвращающая 3М 983-71, желтая м	КЗК 1592300А	2
	5	УЭС 0000091	Табличка	КЗК 1592300А	1
	6		Болт М10-6еХ25 – 7796	КЗК 1592300А	6
	7		Шайба С.12.01 – 11371	КЗК 1592300А	6
	8		Гайка DIN 6923 М10-8-А-А3G	КЗК 1592300А	6
9		Таблица ТW/W3/RF артикул 101-01W-96	КЗК 1592300А	1	

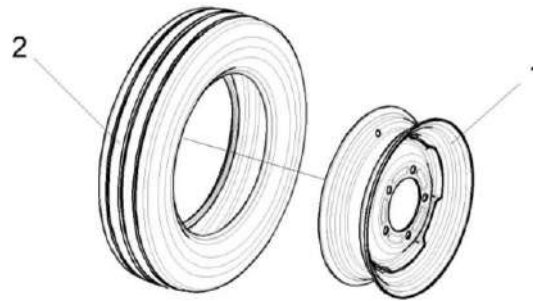


Рисунок 49 – Колесо КЗР 1590100

№ рис	№ поз	Обозначение	Наименование	Куда входит	
				Обозначение	Кол. на 1 сб. ед.
КОЛЕСО КЗР 1590100 (рисунок 49)					
49	1-2	КЗР 1590100	Колесо	КЗК1590010А-06	2
	1	ГДЗ_4112-10210-00204	Колесо 4.50ЕХ16 36-3101010-А3.27	КЗР 1590100	1
	2		Шина пневматическая 5.50-16 ФБел-256М НС 12	КЗР 1590100	1

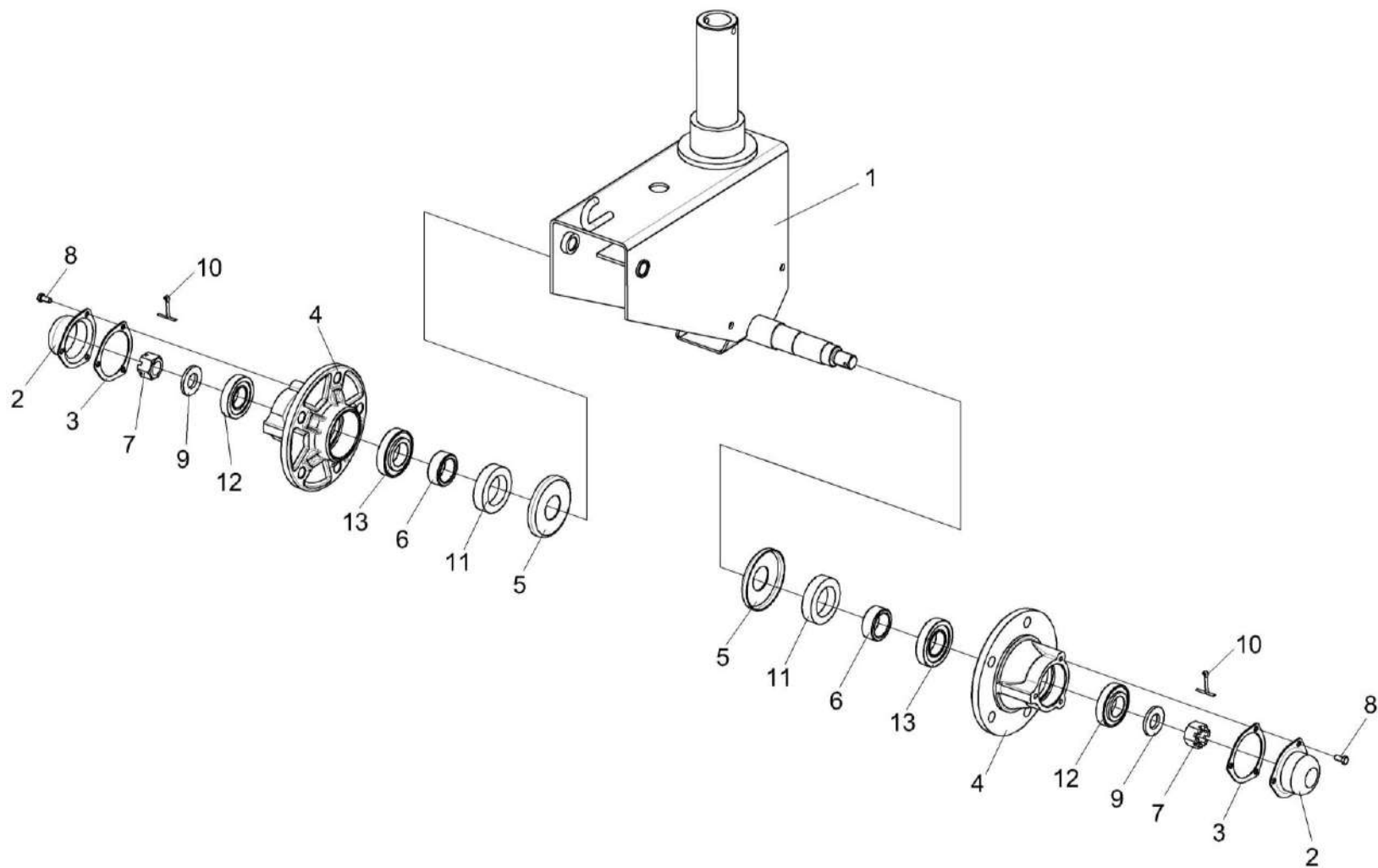


Рисунок 50 – Ось передняя КЗР 1593000

ЖТ-9-1500000А ҚДС (версия 02)

№ рис	№ поз	Обозначение	Наименование	Куда входит	
				Обозначение	Кол. на 1 сб. ед.
ОСЬ ПЕРЕДНЯЯ КЗР 1593000 (рисунок 50)					
50	1-13	КЗР 1593000	Ось передняя	КЗК1590010А-06	1
	1	КЗР 1593010	Каркас	КЗР 1593000	1
	2	КРН 0800415	Крышка	КЗР 1593000	2
	3	А 04.02.014	Прокладка	КЗР 1593000	2
	4	Н.130.02.201-02	Ступица	КЗР 1593000	2
	5	Н.130.02.403-02	Колпачок	КЗР 1593000	2
	6	Н.130.03.601	Втулка	КЗР 1593000	2
	7	Н.130.03.602	Гайка	КЗР 1593000	2
	8		Болт М8-6еХ16 – 7796	КЗР 1593000	6
	9		Шайба 2.24 – 11371	КЗР 1593000	2
	10		Шплинт 5Х40 – 397	КЗР 1593000	2
	11		Манжета 1.2-55Х80-1-8752	КЗР 1593000	2
	12		Подшипник 7207А – 27365	КЗР 1593000	2
13		Подшипник 7208А - 27365	КЗР 1593000	2	

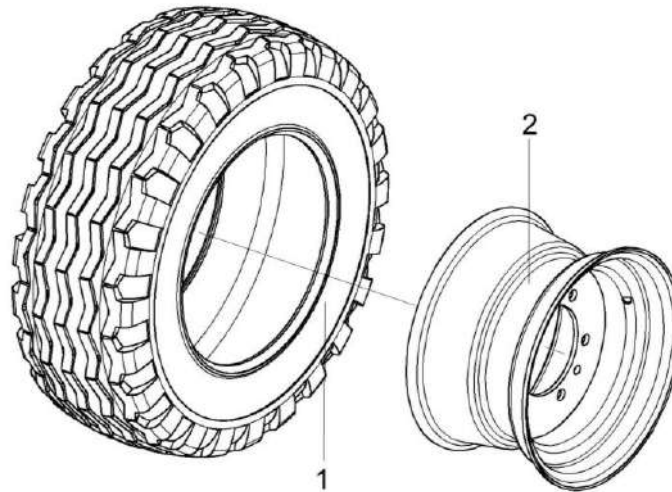


Рисунок 51 – Колесо КЛ 0109500

№ рис	№ поз	Обозначение	Наименование	Куда входит	
				Обозначение	Кол. на 1 сб. ед.
КОЛЕСО КЛ 0109500 (рисунок 51)					
51	1-2	КЛ 0109500	Колесо	КЗК 1590010А-06	2
	1	ГДЗ_4112-10210-00172	Колесо 9.00X15.3 7062.3107012-10.47	КЛ 0109500	1
	2		Шина пневматическая 10,0/75-15,3 Бел-92 НС 8	КЛ 0109500	1

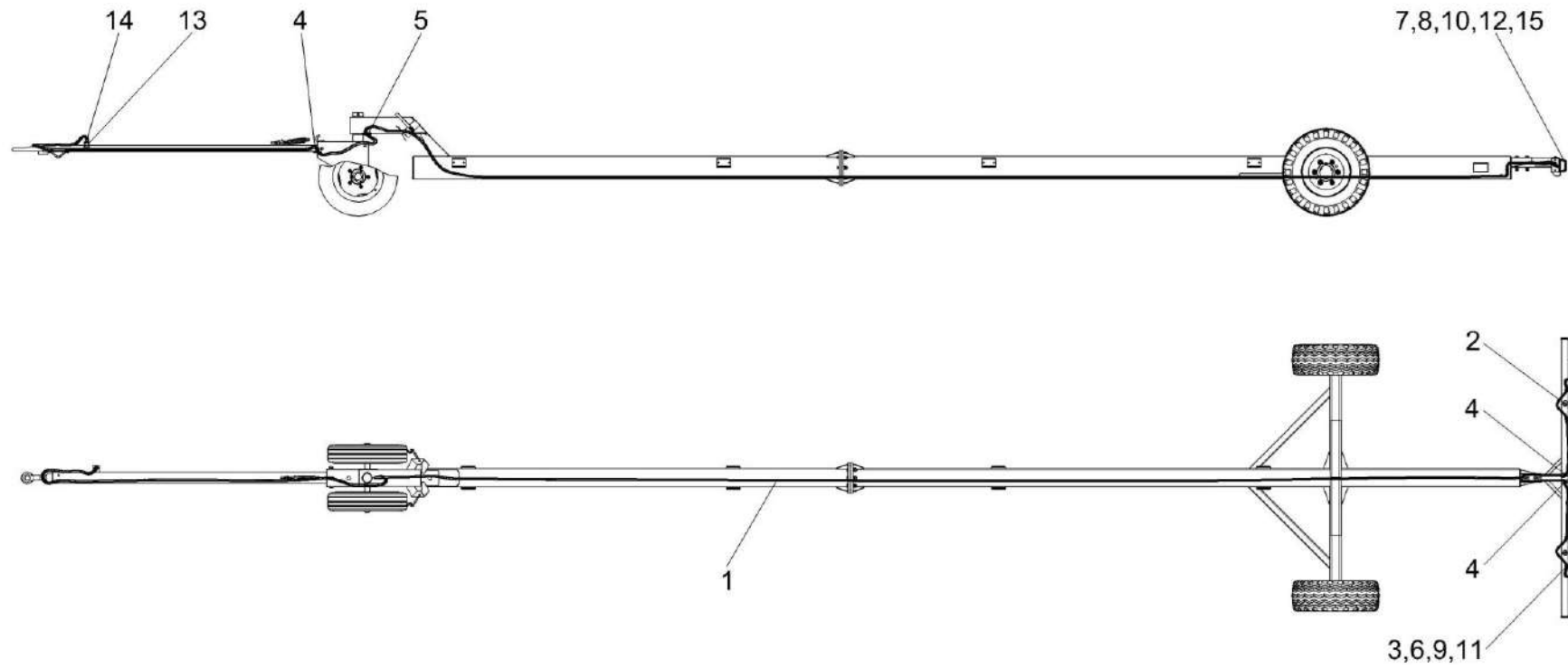


Рисунок 52 – Установка электрооборудования тележки транспортной КЗК 0715900-01

ЖТ-9-1500000А ҚДС (версия 02)

№ рис	№ поз	Обозначение	Наименование	Куда входит	
				Обозначение	Кол. на 1 сб.ед.
УСТАНОВКА ЭЛЕКТРООБОРУДОВАНИЯ ТЕЛЕЖКИ ТРАНСПОРТНОЙ КЗК 0715900-01 (рисунок 52)					
52	1-15	КЗК 0715900-01	Установка электрооборудования тележки транспортной	КЗК1590010А-06	1
	1	КЗК 0715940-01	Жгут тележки транспортной	КЗК 0715900-01	1
	2	КЗК 0715970	Жгут фонарей	КЗК 0715900-01	1
	3	КЗР 0700800	Хомут	КЗК 0715900-01	4
	4	КИС 0140062	Втулка	КЗК 0715900-01	3
	5	УЭС-7-0700015	Втулка	КЗК 0715900-01	1
	6		Винт В.М5-6еХ10 – 17473	КЗК 0715900-01	4
	7		Винт В.М6-6еХ20 – 17473	КЗК 0715900-01	4
	8		Гайка М6-6G – 5915	КЗК 0715900-01	4
	9		Шайба 5 65Г – 6402	КЗК 0715900-01	4
	10		Шайба 6Т 65Г – 6402	КЗК 0715900-01	4
	11		Шайба С.5.01 – 11371	КЗК 0715900-01	4
	12		Шайба С.6.01 – 11371	КЗК 0715900-01	6
	13	ГДЗ_4115-10040-00005	Вилка В7-1 ЦИКС.687111.003	КЗК 0715900-01	1
	14		Колпак защитный штепсельной вилки 887А-3724039	КЗК 0715900-01	1
	15	ГДЗ_4115-11050-00037	Фонарь задний многофункциональный 7313.3716	КЗК 0715900-01	2

СОДЕРЖАНИЕ

1 Правила пользования каталогом	3
2 Указатель рисунков	4
3 Сборочные единицы и детали	6