

**ЖАТКА ДЛЯ ЗЕРНОВЫХ КУЛЬТУР ЖЗК–5–1**

**Каталог деталей и сборочных единиц**

**КЗР 1500000-29 КДС**

Версия 02



## 1 ПРАВИЛА ПОЛЬЗОВАНИЯ КАТАЛОГОМ

Каталог деталей и сборочных единиц предназначен для составления заявок на запасные части, необходимые при техническом обслуживании и ремонте жатки для зерновых культур ЖЗК-5-1.

Каталог содержит перечень деталей и сборочных единиц жатки для зерновых культур ЖЗК-5-1, сведения об их количестве на сборочную единицу. Каталог иллюстрирован.

При составлении заявок на запасные части достаточно в указателе иллюстраций правильно определить номер рисунка, на рисунке номер позиции детали или сборочной единицы и в спецификации напротив соответствующей позиции в графе «Обозначение» - искомую деталь или сборочную единицу.

В спецификациях сборочные единицы и детали расположены следующим образом:

- сборочные единицы;
- детали;
- стандартные изделия.

Обозначения сборочных единиц и деталей в группе и подгруппе приведены в возрастающем порядке.

В обозначение стандартных изделий входят параметры изделия и последними цифрами после тире - обозначение ГОСТа на данное изделие.

Изготовитель постоянно проводит работы по совершенствованию конструкции жатки для зерновых культур ЖЗК-5-1, в связи с чем возможны отдельные изменения в конструкции, не отраженные в настоящем каталоге.

## 2 УКАЗАТЕЛЬ РИСУНКОВ

№ рис	Наименование рисунка	Стр.	№ рис	Наименование рисунка	Стр.
1	Жатка для зерновых культур ЖЗК-5-1 КЗР 1500000-29	6	15	Установка рычага КЗР 1504200А-02	36
2	Жатка для зерновых культур КЗР 1500010Б-29	9	16	Устройство обводное КЗР 1510000	38
3	Установка надставки КЗР 1500429-04, КЗР 1500429-05 и КЗР 1500432-01	12	17	Устройство натяжное КЗР 1512000	40
4	Установка делителя КЗР 1518100 и КЗК-9-1518100	15	18	Установка вариатора КЗР 1514100А	42
5	Установка башмака КЗР 1516300 и КЗР 1500416	18	19	Муфта предохранительная КГС 0202100-02	45
6	Башмак КЗР 1516300	20	20	Привод аппарата режущего КЗР 1507000-01	47
7	Установка контрпривода КЗР 1524000В	22	21	Редуктор КЗР 1517200	50
8	Контрпривод КЗР 1524000В	25	22	Редуктор КЗР 1517400	53
9	Шкив КЗР 1524020	26	23	Стакан КЗР 1517010	56
10	Установка звездочки КЗР 1510020	27	24	Стакан КЗР 1517220	58
11	Установка электромеханизма КЗР 0700390-01 или МК-150М-02	29	25	Водило КЗР 1517230	60
12	Электромеханизм КЗР 0700390-01	31	26	Корпус КЗР 1517240	63
13	Муфта фрикционная КЗР 1503140А	32	27	Аппарат режущий КЗР 1507000-01	65
14	Муфта обгонная КЗР 1504100	34	28	Нож КЗР 1507010-01	67
			29	Нож КЗР 1507120-01	69
			30	Установка шнека КЗК-12-1502000А-02	71
			31	Шнек КЗК-12-1502000А-02	74

КЗР 1500000-29 КДС (Версия 02)

<b>№ рис</b>	<b>Наименование рисунка</b>	<b>Стр.</b>	<b>№ рис</b>	<b>Наименование рисунка</b>	<b>Стр.</b>
32	Привод шнека КЗК-12-1502000А-02	<b>78</b>	43	Система гидравлическая жатки для зерновых культур КЗК-7-1581000	<b>104</b>
33	Установка мотвила КЗР 1573500-02 (лист 1)	<b>80</b>	44	Тележка транспортная КЗК 1590000А	<b>108</b>
34	Установка мотвила КЗР 1573500-02 (лист 2)	<b>83</b>	45	Тележка транспортная КЗК 1590010А (установка оси передней и дышла)	<b>110</b>
35	Направляющая КЗР 1573080-01	<b>85</b>	46	Тележка транспортная КЗК 1590010А (установка задних колес и балки габаритной)	<b>114</b>
36	Поддержка левая КЗК-12-1508100	<b>88</b>	47	Колесо КЗР 1590100, КЗР 1590100-01 и КПР 6102020	<b>117</b>
37	Направляющая КЗК-12-1573100-01	<b>90</b>	48	Ложемент КЗК-9-2-1594000	<b>119</b>
38	Мотовило КЗР 1573500-02	<b>92</b>	49	Электрооборудование тележки транспортной КВК 0715900-01	<b>121</b>
39	Граблина КЗР 1573550-03	<b>95</b>			
40	Эксцентрик КЗК-12-1573170	<b>97</b>			
41	Привод мотвила КЗР 1573500-02	<b>99</b>			
42	Электрооборудование жатки для зерновых культур КЗР 1500000-29	<b>102</b>			

### 3 СБОРОЧНЫЕ ЕДИНИЦЫ И ДЕТАЛИ

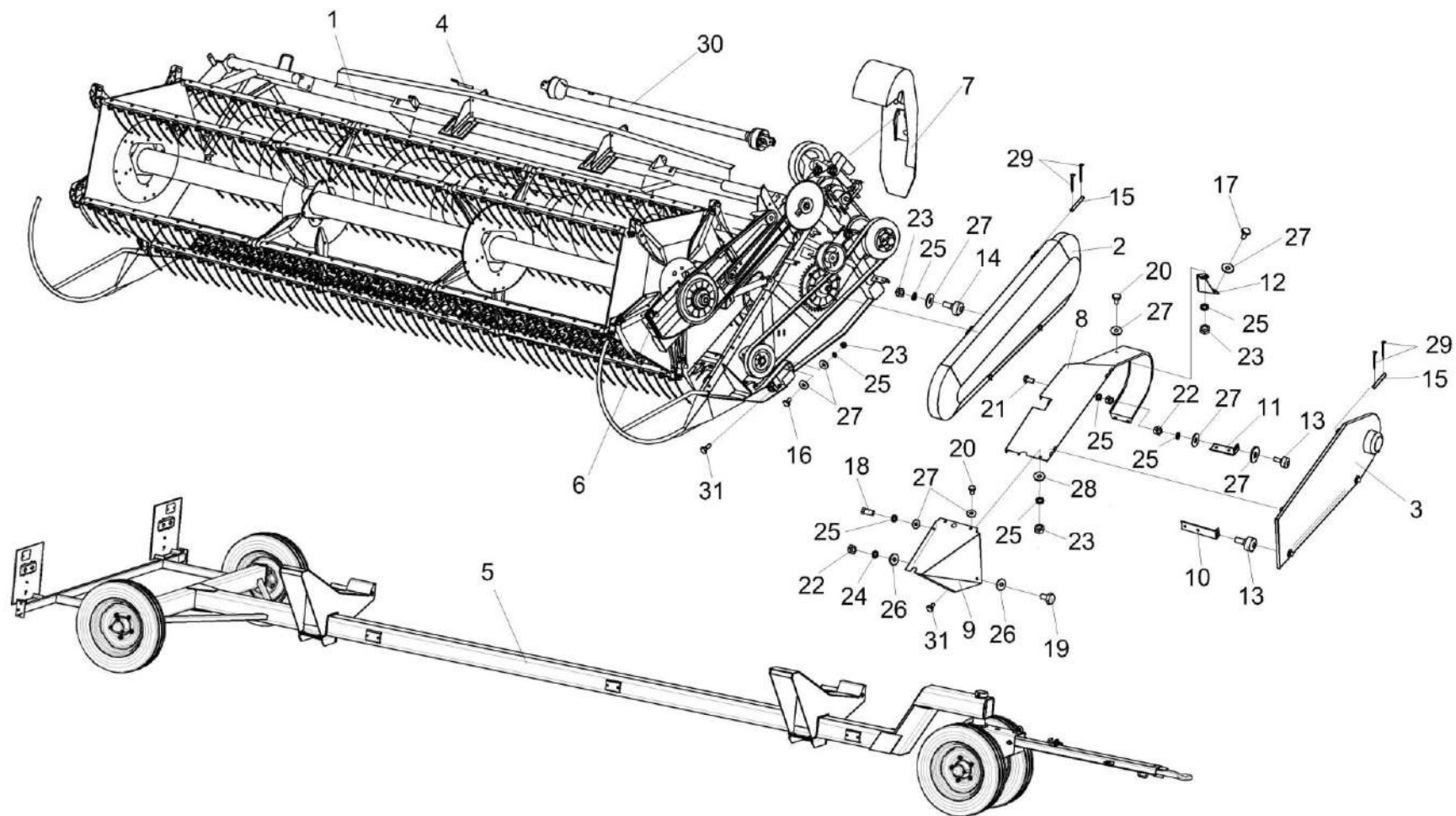


Рисунок 1 – Жатка для зерновых культур ЖЗК-5-1 КЗР 1500000-29

КЗР 1500000-29 КДС (Версия 02)

№ рис	№ поз	Обозначение	Наименование	Куда входит	
				Обозначение	Кол. на 1 сб. ед.
<b>ЖАТКА ДЛЯ ЗЕРНОВЫХ КУЛЬТУР ЖЗК-5-1 КЗР 1500000-29 (рисунок 1)</b>					
<b>1</b>	1-31	КЗР 1500000-29	Жатка для зерновых культур		
	1	КЗР 1500010Б-29	Жатка для зерновых культур	КЗР 1500000-29	1
	2	КЗК-12-1525000	Ограждение	КЗР 1500000-29	1
	3	КЗР 1525220	Крышка	КЗР 1500000-29	1
	4	КЗР 1560050	Палец	КЗР 1500000-29	1
	5	КЗК 1590000А	Тележка транспортная	КЗР 1500000-29	1
	6	КЗК-7-1581000	Система гидравлическая жатки для зерновых культур	КЗР 1500000-29	1
	7	КЗК-7-1525110-02	Ограждение	КЗР 1500000-29	1
	8	КЗК-12-1525230	Ограждение	КЗР 1500000-29	1
	9	КЗР 1525421	Ограждение	КЗР 1500000-29	1
	10	КЗР 1525432А	Кронштейн	КЗР 1500000-29	1
	11	КЗР 1525432А-01	Кронштейн	КЗР 1500000-29	1
	12	КЗР 1525434	Кронштейн	КЗР 1500000-29	1
	13	КЗР 1525603	Фиксатор	КЗР 1500000-29	2
	14	КЗР 1525603-01	Фиксатор	КЗР 1500000-29	2
	15	КЗР 1525605	Ось	КЗР 1500000-29	4
16		Болт М8-6еХ25 – 7796	КЗР 1500000-29	6	

КЗР 1500000-29 ҚДС (Версия 02)

№ рис	№ поз	Обозначение	Наименование	Куда входит		
				Обозначение	Кол. на 1 сб. ед.	
1	17		Болт М8-6еХ30 – 7796	КЗР 1500000-29	2	
	18		Болт М8-6еХ55 – 7796	КЗР 1500000-29	2	
	19		Болт М6-6еХ25 – 7802	КЗР 1500000-29	1	
	20		Болт М8-6еХ20 – 7802	КЗР 1500000-29	3	
	21		Болт М8-6еХ55 – 7802	КЗР 1500000-29	4	
	22		Гайка М6-6G – 5915	КЗР 1500000-29	1	
	23		Гайка М8-6G – 5915	КЗР 1500000-29	20	
	24		Шайба 6Т 65Г – 6402	КЗР 1500000-29	1	
	25		Шайба 8Т 65Г – 6402	КЗР 1500000-29	20	
	26		Шайба С 6.01 – 6958	КЗР 1500000-29	1	
	27		Шайба С 8.01 – 6958	КЗР 1500000-29	23	
	28		Шайба С 10.01 – 6958	КЗР 1500000-29	7	
	29		Шплинт 2Х16 – 397	КЗР 1500000-29	8	
	30	КЗР 1500150-02		Установка карданных валов	КЗР 1500000-29	1
	31			Болт DIN 6921-M8X20-8.8-A-A3G	КЗР 1500000-29	1



КЗР 1500000-29 ҚДС (Версия 02)

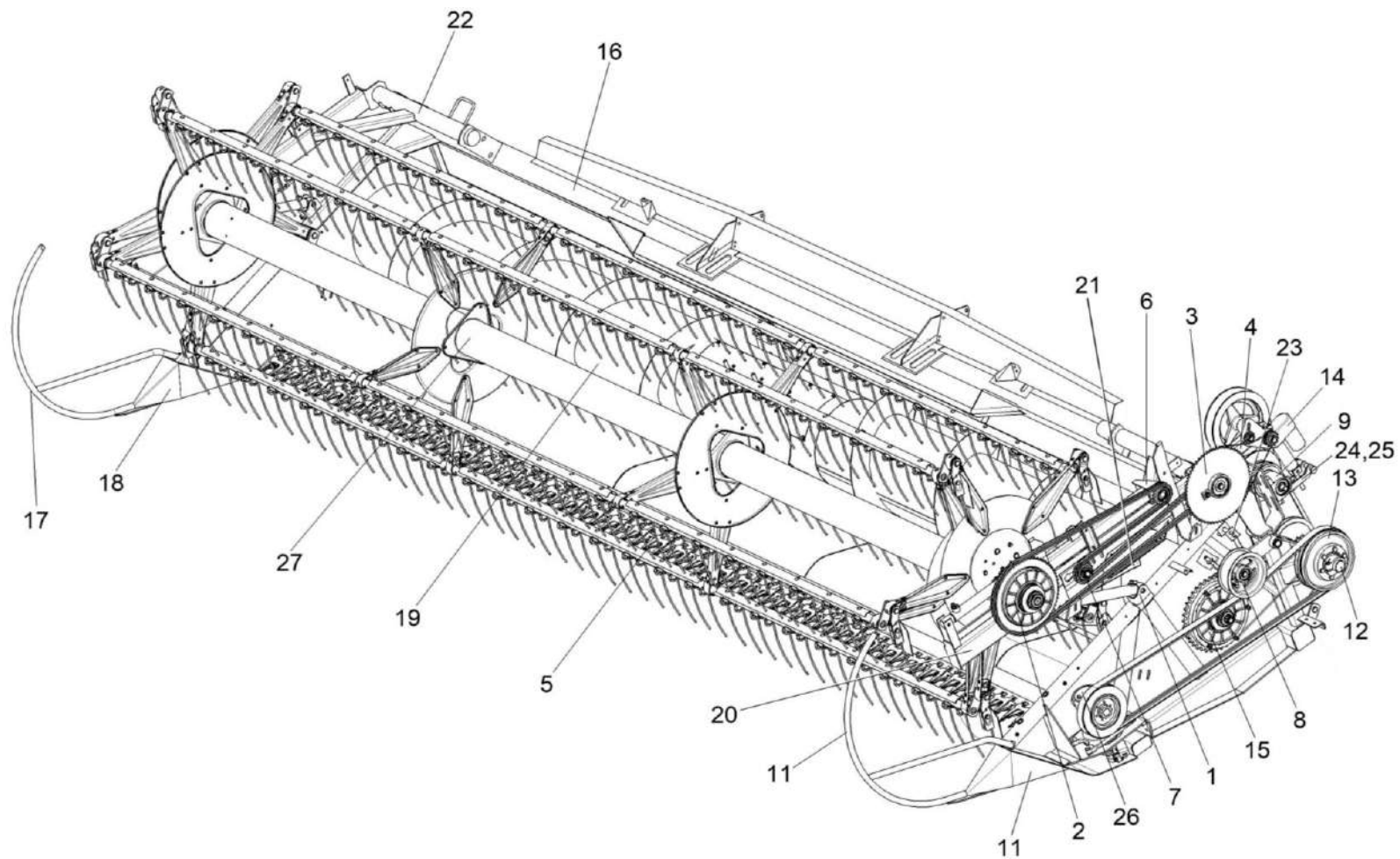


Рисунок 2 – Жатка для зерновых культур КЗР 1500010Б-29

КЗР 1500000-29 КДС (Версия 02)

№ рис	№ поз	Обозначение	Наименование	Куда входит	
				Обозначение	Кол. на 1 сб. ед.
<b>ЖАТКА ДЛЯ ЗЕРНОВЫХ КУЛЬТУР КЗР 1500010Б-29 (рисунок 2)</b>					
2	1-27	КЗР 1500010Б-29	Жатка для зерновых культур	КЗР 1500000-29	1
	1	КЗР 1500070	Проушина гидроцилиндра	КЗР 1500010Б-29	2
	2	КЗР 1503140А	Муфта фрикционная	КЗР 1500010Б-29	1
	3	КЗР 1504100	Муфта обгонная	КЗР 1500010Б-29	1
	4	КЗР 1504200А-02	Рычаг	КЗР 1500010Б-29	1
	5	КЗР 1507000-01	Аппарат режущий	КЗР 1500010Б-29	1
	6	КЗР 1510000	Устройство обводное	КЗР 1500010Б-29	1
	7	КЗР 1510020	Звездочка	КЗР 1500010Б-29	2
	8	КЗР 1512000	Устройство натяжное	КЗР 1500010Б-29	1
	9	КЗР 1514100А	Вариатор	КЗР 1500010Б-29	1
	10	КЗР 1518100	Делитель	КЗР 1500010Б-29	1
	11	КЗР 1518300	Носок	КЗР 1500010Б-29	1
	12	КЗР 1524000В	Контрпривод	КЗР 1500010Б-29	1
	13	КЗР 1524020	Шкив	КЗР 1500010Б-29	1
	14		Электромеханизм МК-150М-02 или Электромеханизм КЗР 0700390-01	КЗР 1500010Б-29	1
	15	КГС 0202100-02	Муфта предохранительная	КЗР 1500010Б-29	1
	16	КЗК-7-1511000А-02	Рама	КЗР 1500010Б-29	1

КЗР 1500000-29 ҚДС (Версия 02)

№ рис	№ поз	Обозначение	Наименование	Куда входит	
				Обозначение	Кол. на 1 сб. ед.
2	17	КЗК-9-1518100	Делитель	КЗР 1500010Б-29	1
	18	КЗК-9-1518300	Носок	КЗР 1500010Б-29	1
	19	КЗК-12-1502000А-02	Шнек	КЗР 1500010Б-29	1
	20	КЗК-12-1508100	Поддержка левая	КЗР 1500010Б-29	1
	21	КЗК-12-1508140	Фиксатор	КЗР 1500010Б-29	2
	22	КЗК-9-1-1509110	Поддержка правая	КЗР 1500010Б-29	1
	23	КЗР 1512030	Стяжка	КЗР 1500010Б-29	1
	24	КЗР 1514300	Кронштейн	КЗР 1500010Б-29	1
	25	КЗР 1514310	Кронштейн	КЗР 1500010Б-29	1
	26		Передача угловая 85MVv GKF модели "С" без шкива с подшипником головки или Редуктор КЗР 1517200 или Редуктор КЗР 1517400	КЗР 1500010Б-29	1
	27	КЗК-12-1573600-02	Мотовило	КЗР 1500010Б-29	1

КЗР 1500000-29 ҚДС (Версия 02)

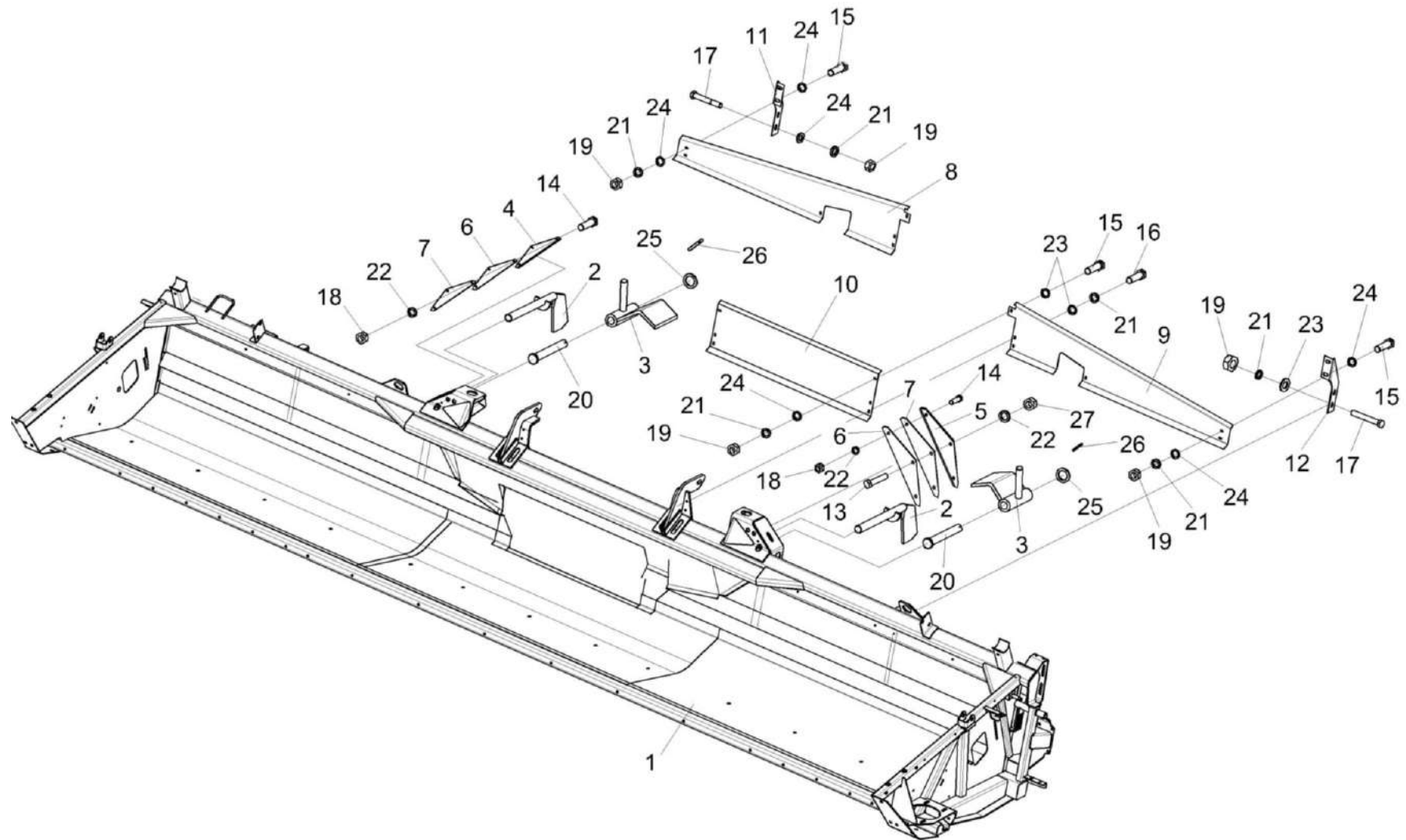


Рисунок 3 – Установка надставки КЗР 1500429-04, КЗР 1500429-05 и КЗР 1500432-01

КЗР 1500000-29 КДС (Версия 02)

№ рис	№ поз	Обозначение	Наименование	Куда входит	
				Обозначение	Кол. на 1 сб. ед.
<b>УСТАНОВКА НАДСТАВОК КЗР 1500429-04, КЗР 1500429-05 и КЗР 1500432-01 (рисунок 3)</b>					
<b>3</b>	1-27	КЗР 1500010Б-29	Жатка для зерновых культур	КЗР 1500000-29	1
	1	КЗК-7-1511000А-02	Рама	КЗР 1500010Б-29	1
	2	КЗР 1560050-01	Палец	КЗР 1500010Б-29	2
	3	КЗК 1500020	Упор	КЗР 1500010Б-29	2
	4	КЗК-12-1500404	Накладка	КЗР 1500010Б-29	1
	5	КЗК-12-1500404-01	Накладка	КЗР 1500010Б-29	1
	6	КЗК-12-1500405	Прокладка	КЗР 1500010Б-29	2
	7	КЗК-12-1500405-01	Прокладка	КЗР 1500010Б-29	2
	8	КЗР 1500429-04	Надставка	КЗР 1500010Б-29	1
	9	КЗР 1500429-05	Надставка	КЗР 1500010Б-29	1
	10	КЗР 1500432-01	Надставка	КЗР 1500010Б-29	1
	11	КЗК-10-1500406	Кронштейн	КЗР 1500010Б-29	1
	12	КЗК-10-1500406-01	Кронштейн	КЗР 1500010Б-29	1
	13		Болт М10-6еХ30 – 7786	КЗР 1500010Б-29	2
	14		Болт М10-6еХ50 – 7786	КЗР 1500010Б-29	4
	15		Болт М8-6еХ16 – 7796	КЗР 1500010Б-29	20
16		Болт М8-6еХ20 – 7796	КЗР 1500010Б-29	8	

КЗР 1500000-29 ҚДС (Версия 02)

№ рис	№ поз	Обозначение	Наименование	Куда входит	
				Обозначение	Кол. на 1 сб. ед.
3	17		Болт М8-6еХ65 – 7796	КЗР 1500010Б-29	4
	18		Гайка М10-6G – 5915	КЗР 1500010Б-29	28
	19		Гайка М8-6G – 5915	КЗР 1500010Б-29	30
	20		Ось 6-20b12X80 – 9650	КЗР 1500010Б-29	2
	21		Шайба 8Т 65Г – 6402	КЗР 1500010Б-29	48
	22		Шайба 10Т 65Г – 6402	КЗР 1500010Б-29	30
	23		Шайба С 8.01 – 6958	КЗР 1500010Б-29	51
	24		Шайба С.8.01 – 11371	КЗР 1500010Б-29	13
	25		Шайба С.20.01 – 11371	КЗР 1500010Б-29	22
	26		Шплинт 5Х36 – 397	КЗР 1500010Б-29	18
	27		Гайка DIN 6923 М10-8-А-А3G	КЗР 1500010Б-29	6

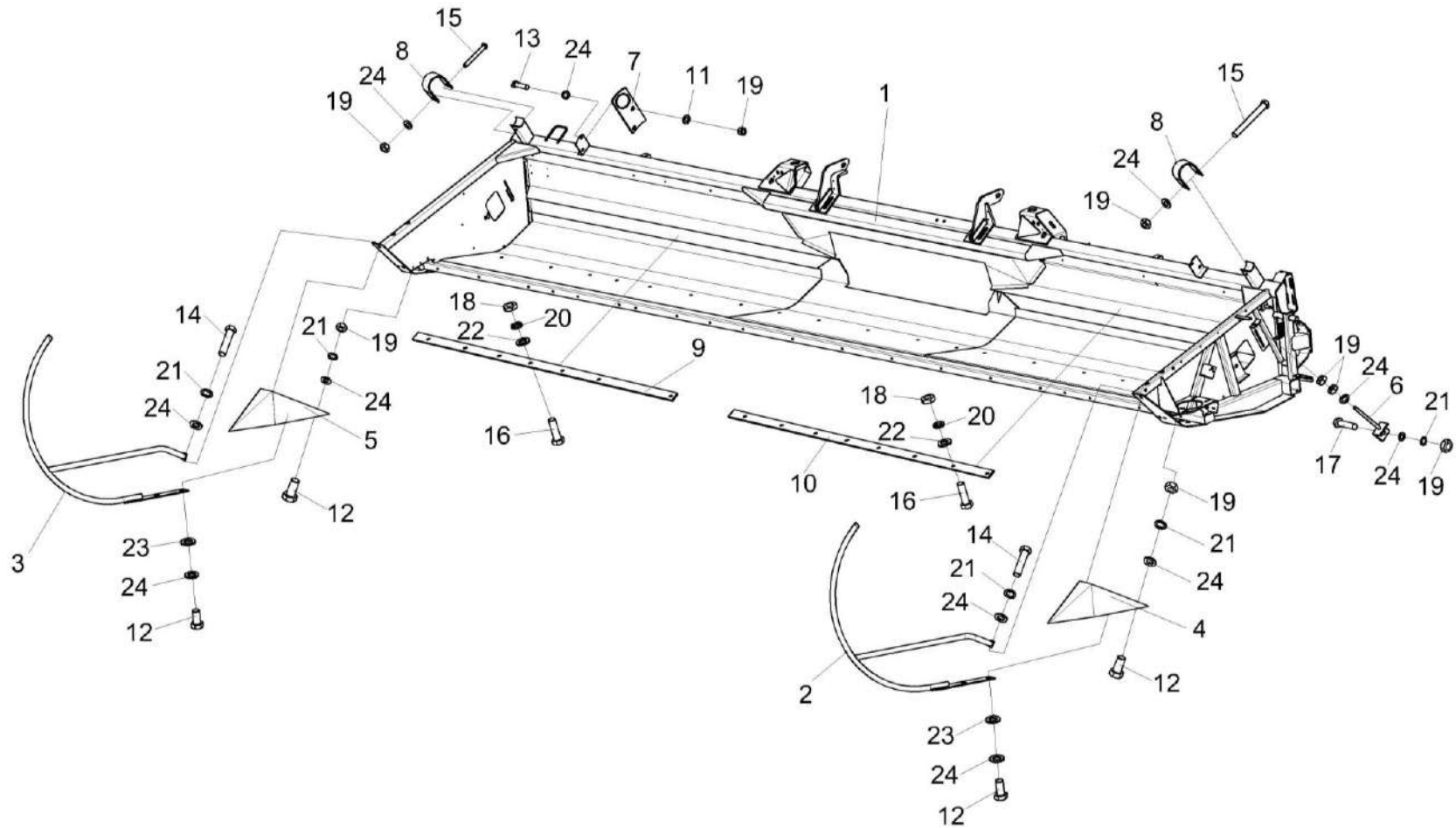


Рисунок 4 – Установка делителя КЗР 1518100 и КЗК-9-1518100

КЗР 1500000-29 ҚДС (Версия 02)

№ рис	№ поз	Обозначение	Наименование	Куда входит	
				Обозначение	Кол. на 1 сб. ед.
<b>УСТАНОВКА ДЕЛИТЕЛЯ КЗР 1518100 и КЗК-9-1518100 (рисунок 4)</b>					
4	1-24	КЗР 1500010Б-29	Жатка для зерновых культур	КЗР 1500000-29	1
	1	КЗК-7-1511000А-02	Рама	КЗР 1500010Б-29	1
	2	КЗР 1518100	Делитель	КЗР 1500010Б-29	1
	3	КЗК-9-1518100	Делитель	КЗР 1500010Б-29	1
	4	КЗР 1518300	Носок	КЗР 1500010Б-29	1
	5	КЗК-9-1518300	Носок	КЗР 1500010Б-29	1
	6	КЗР 1521000	Тяга	КЗР 1500010Б-29	2
	7	КЗР 1500413	Опора	КЗР 1500010Б-29	2
	8	КЗР 1500502	Скоба	КЗР 1500010Б-29	2
	9	КЗР 1500504-01	Чистик	КЗР 1500010Б-29	1
	10	КЗК-7-1500506	Чистик	КЗР 1500010Б-29	1
	11	КЗ-1-1500401	Шайба	КЗР 1500010Б-29	8
	12		Болт М12-6еХ25 – 7796	КЗР 1500010Б-29	13
	13		Болт М12-6еХ45 – 7796	КЗР 1500010Б-29	8
	14		Болт М12-6еХ50 – 7796	КЗР 1500010Б-29	8
	15		Болт М12-6еХ120 – 7796	КЗР 1500010Б-29	2
	16		Болт М8-6еХ20 – 7802	КЗР 1500010Б-29	16



КЗР 1500000-29 ҚДС (Версия 02)

№ рис	№ поз	Обозначение	Наименование	Куда входит	
				Обозначение	Кол. на 1 сб. ед.
4	17		Болт М12-6еХ35 – 7802	КЗР 1500010Б-29	3
	18		Гайка М8-6G – 5915	КЗР 1500010Б-29	30
	19		Гайка М12-6G – 5915	КЗР 1500010Б-29	53
	20		Шайба 8Т 65Г – 6402	КЗР 1500010Б-29	48
	21		Шайба 12Т 65Г – 6402	КЗР 1500010Б-29	24
	22		Шайба С 8.01 – 6958	КЗР 1500010Б-29	51
	23		Шайба С 12.01 – 6958	КЗР 1500010Б-29	35
	24		Шайба С.12.01 – 11371	КЗР 1500010Б-29	41

КЗР 1500000-29 ҚДС (Версия 02)

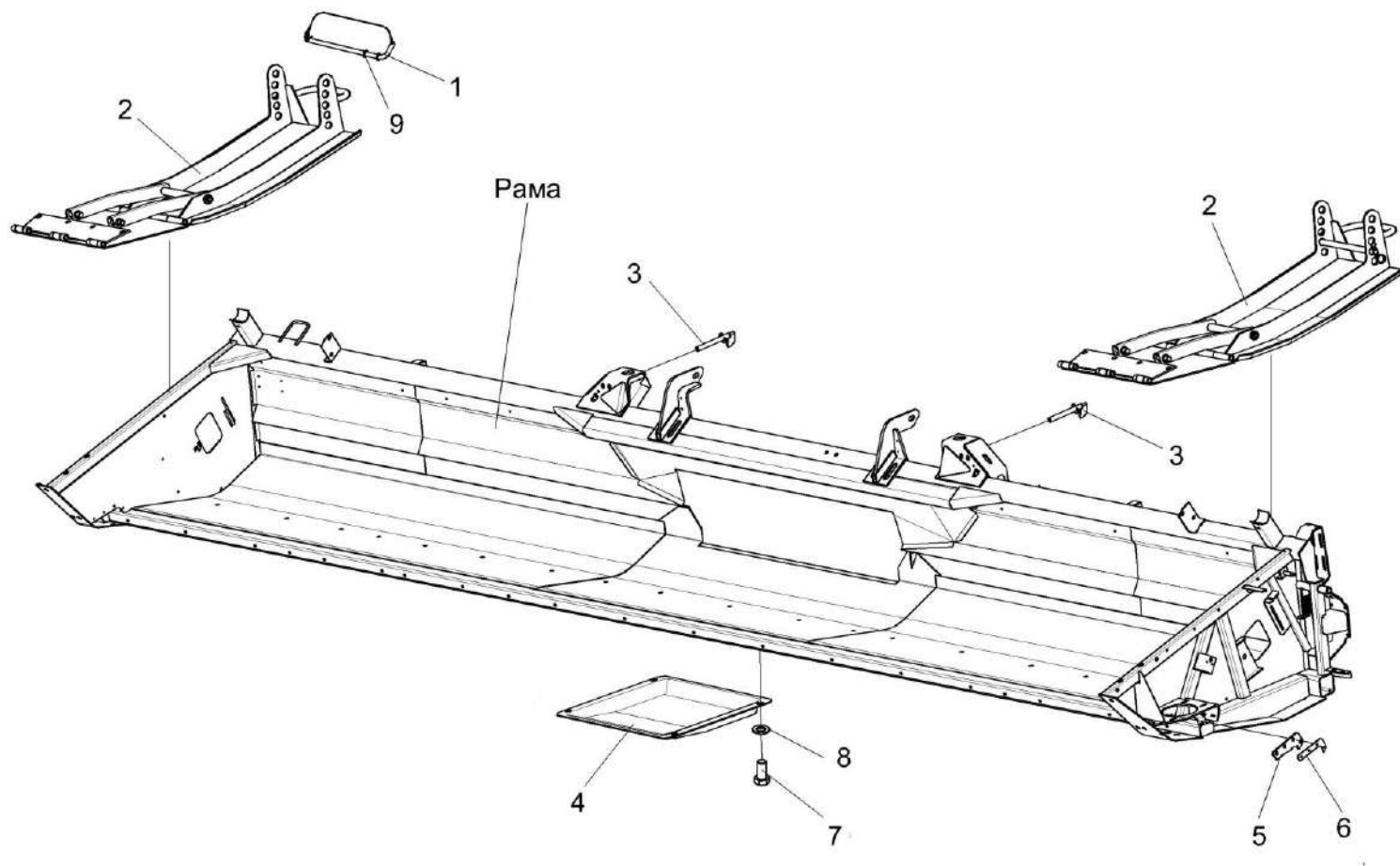


Рисунок 5 – Установка башмака КЗР 1516300 и КЗР 1500416

КЗР 1500000-29 ҚДС (Версия 02)

№ рис	№ поз	Обозначение	Наименование	Куда входит	
				Обозначение	Кол. на 1 сб. ед.
<b>УСТАНОВКА БАШМАКА КЗР 1516300 и КЗР 1500416 (рисунок 5)</b>					
5	1-9	КЗР 1500010Б-29	Жатка для зерновых культур	КЗР 1500000-29	1
	1	КЗР 1516050	Фиксатор	КЗР 1500010Б-29	2
	2	КЗР 1516300	Башмак	КЗР 1500010Б-29	2
	3	КЗР 1560050-01	Палец	КЗР 1500010Б-29	2
	4	КЗР 1500416	Башмак	КЗР 1500010Б-29	1
	5	КЗР 1500018	Уплотнение	КЗР 1500010Б-29	2
	6	КЗР 1500428	Пластина	КЗР 1500010Б-29	2
	7		Болт М12-6еХ25 – 7796	КЗР 1500010Б-29	13
	8		Шайба С 12.01 – 6958	КЗР 1500010Б-29	35
9		Шайба С.20.01 – 11371	КЗР 1500010Б-29	22	

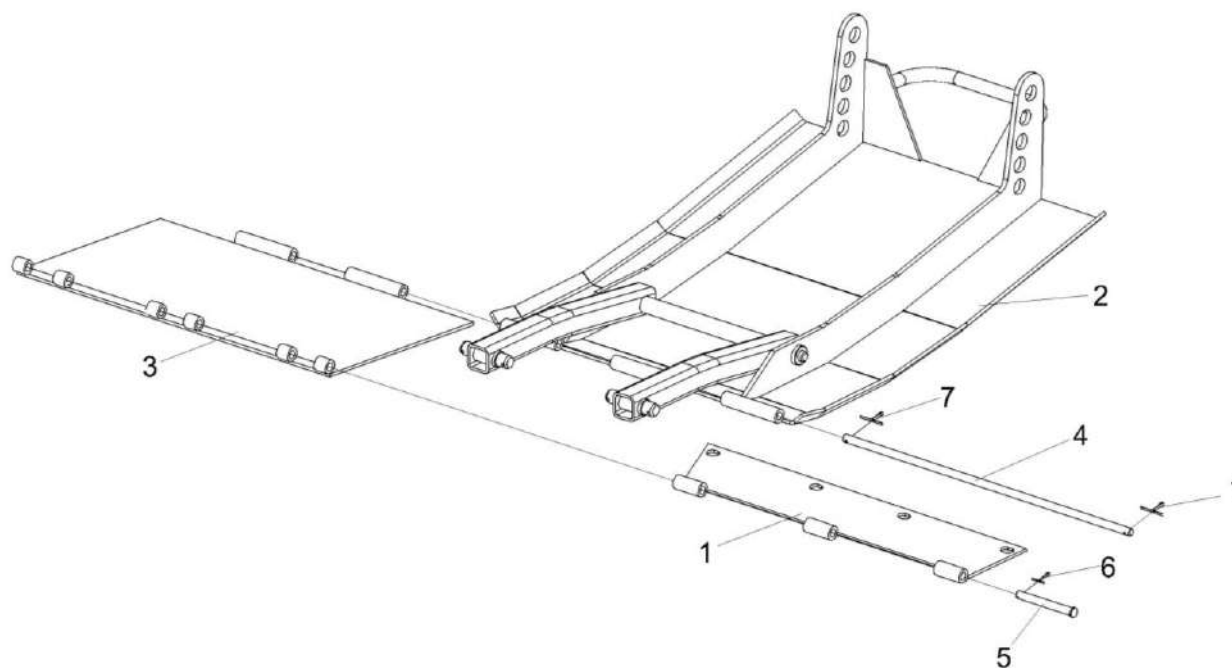


Рисунок 6 – Башмак КЗР 1516300

КЗР 1500000-29 ҚДС (Версия 02)

№ рис	№ поз	Обозначение	Наименование	Куда входит	
				Обозначение	Кол. на 1 сб. ед.
<b>БАШМАК КЗР 1516300 (рисунок 6)</b>					
<b>6</b>	1-7	КЗР 1516300	Башмак	КЗР 1500010Б-29	2
	1	КЗР 1516330	Петля	КЗР 1516300	1
	2	КЗР 1516310	Основание	КЗР 1516300	1
	3	КЗР 1516320	Петля	КЗР 1516300	1
	4	КЗР 1516603	Штырь	КЗР 1516300	1
	5		Ось 6-12bX12X105 – 9650	КЗР 1516300	3
	6		Шплинт 3,2X20 – 397	КЗР 1516300	3
	7		Шплинт 4X20 – 397	КЗР 1516300	2

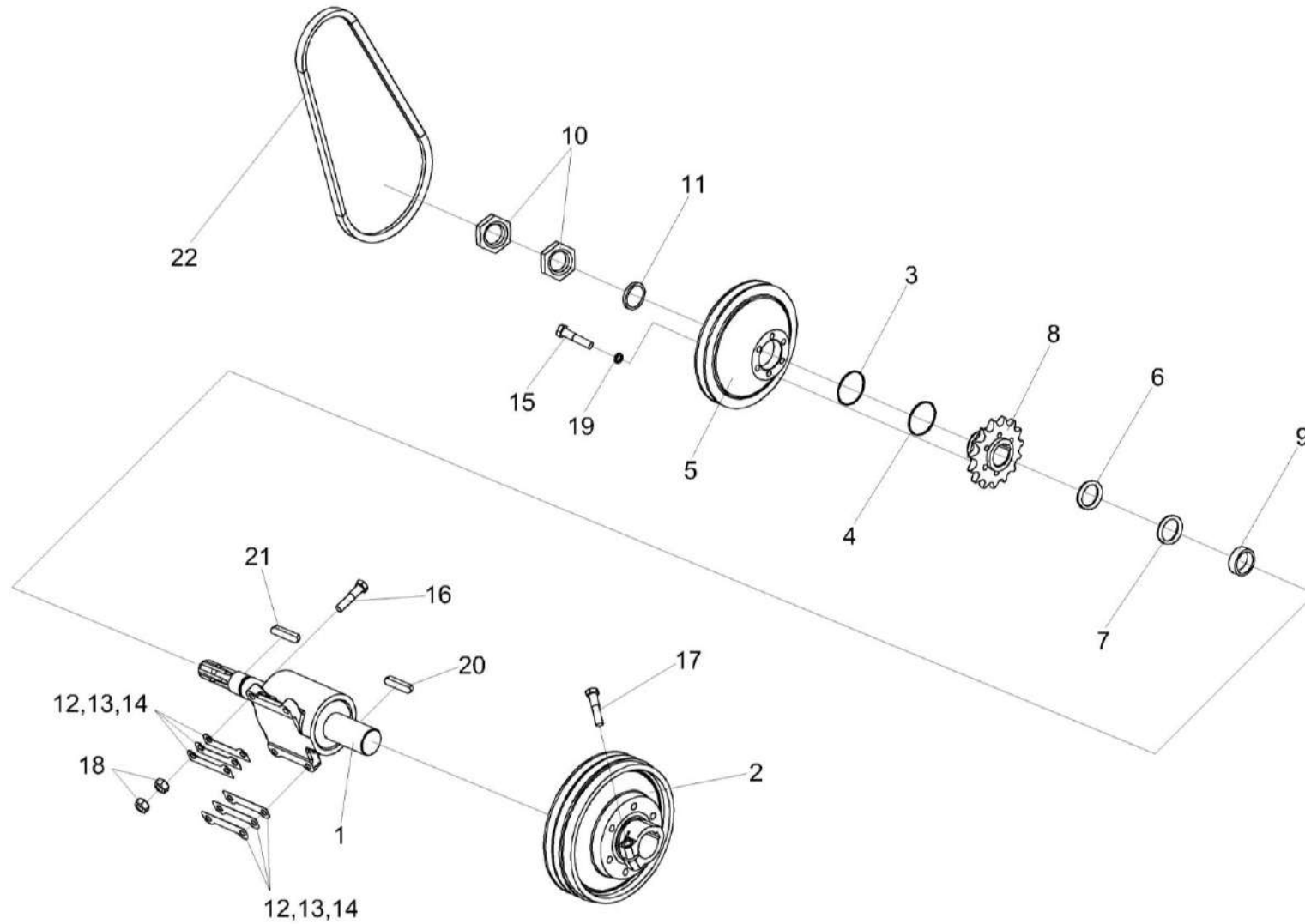


Рисунок 7 – Установка контрпривода КЗР 1524000В

КЗР 1500000-29 КДС (Версия 02)

№ рис	№ поз	Обозначение	Наименование	Куда входит	
				Обозначение	Кол. на 1 сб. ед.
<b>УСТАНОВКА КОНТРПРИВОДА КЗР 1524000В (рисунок 7)</b>					
7	1-22	КЗР 1500010Б-29	Жатка для зерновых культур	КЗР 1500000-29	1
	1	КЗР 1524000В	Контрпривод	КЗР 1500010Б-29	1
	2	КЗР 1524020	Шкив	КЗР 1500010Б-29	1
	3	КЗР 1500405	Прокладка регулировочная	КЗР 1500010Б-29	1 наиб. кол.
	4	КЗР 1500405-01	Прокладка регулировочная	КЗР 1500010Б-29	6 наиб. кол.
	5	КЗР 1524201	Шкив	КЗР 1500010Б-29	1
	6	КЗР 1524401-01	Шайба	КЗР 1500010Б-29	4 наиб. кол.
	7	КЗР 1524401-02	Шайба	КЗР 1500010Б-29	4 наиб. кол.
	8	КЗР 1524601	Звездочка	КЗР 1500010Б-29	1
	9	КЗР 1524604	Втулка	КЗР 1500010Б-29	3
	10	КЗР 1524605	Гайка	КЗР 1500010Б-29	2
	11	КИС 0114519-02	Кольцо регулировочное	КЗР 1500010Б-29	5 наиб. кол.
	12	МКС 0507505	Прокладка	КЗР 1500010Б-29	4 наиб. кол.
13	МКС 0507505-01	Прокладка	КЗР 1500010Б-29	4 наиб. кол.	

КЗР 1500000-29 КДС (Версия 02)

№ рис	№ поз	Обозначение	Наименование	Куда входит		
				Обозначение	Кол. на 1 сб. ед.	
7	14	МКС 0507505-02	Прокладка	КЗР 1500010Б-29	4 наиб. кол.	
	15		Болт М10-6еХ45 – 7796	КЗР 1500010Б-29	6	
	16		Болт М12-6еХ50 – 7796	КЗР 1500010Б-29	8	
	17		Болт М12-6еХ55 – 7796	КЗР 1500010Б-29	3	
	18		Гайка М12-6G – 5915	КЗР 1500010Б-29	53	
	19		Шайба 10Т 65Г – 6402	КЗР 1500010Б-29	30	
	20		Шпонка 2-14Х9Х70 – 23360	КЗР 1500010Б-29	1	
	21		Шпонка 2-12Х8Х56 – 23360	КЗР 1500010Б-29	1	
	22		ГДЗ_2506-03000-00343	Ремень SPB 1250 или	КЗР 1500010Б-29	1
				Ремень SPB 1250 Lw или Ремень SPB 1250 LD или Ремень PHG SPB 1250		



КЗР 1500000-29 ҚДС (Версия 02)

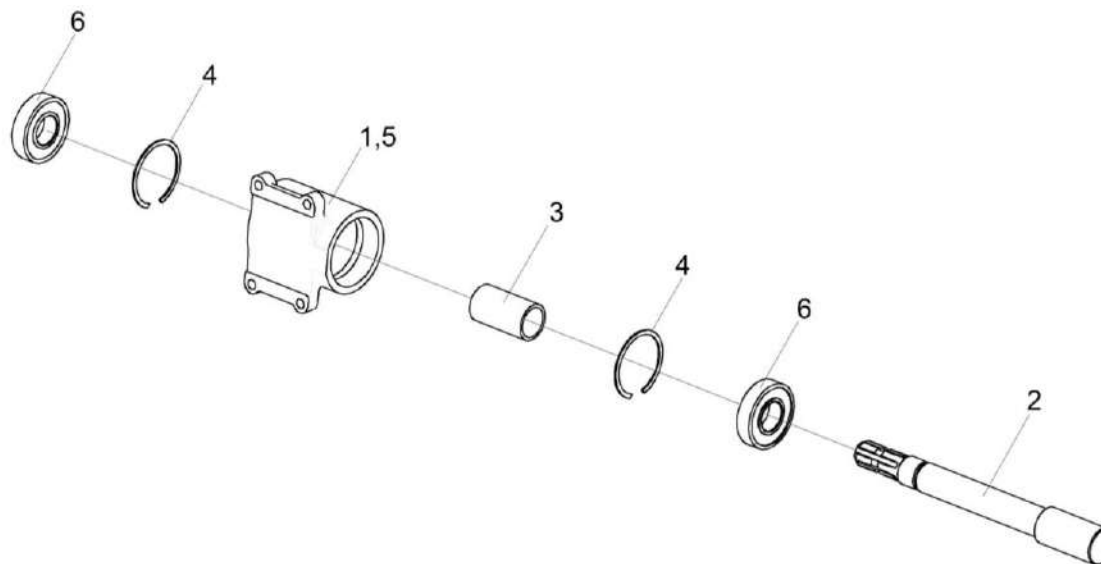


Рисунок 8 – Контрпривод КЗР 1524000В

№ рис	№ поз	Обозначение	Наименование	Куда входит	
				Обозначение	Кол. на 1 сб. ед.

**КОНТРПРИВОД КЗР 1524000В (рисунок 8)**

8	1-6	КЗР 1524000В	Контрпривод	КЗР 1500010Б-29	1
	1	КЗР 1524202А	Корпус	КЗР 1524000В	1
	2	КЗР 1524602А	Вал	КЗР 1524000В	1
	3	КЗР 1524801	Втулка	КЗР 1524000В	1
	4		Кольцо В90 – 13941 или Кольцо В90 – 13943	КЗР 1524000В	2
	5		Масленка 2.2 –19853	КЗР 1524000В	1
	6		Подшипник 60308 – 7242	КЗР 1524000В	2

КЗР 1500000-29 ҚДС (Версия 02)

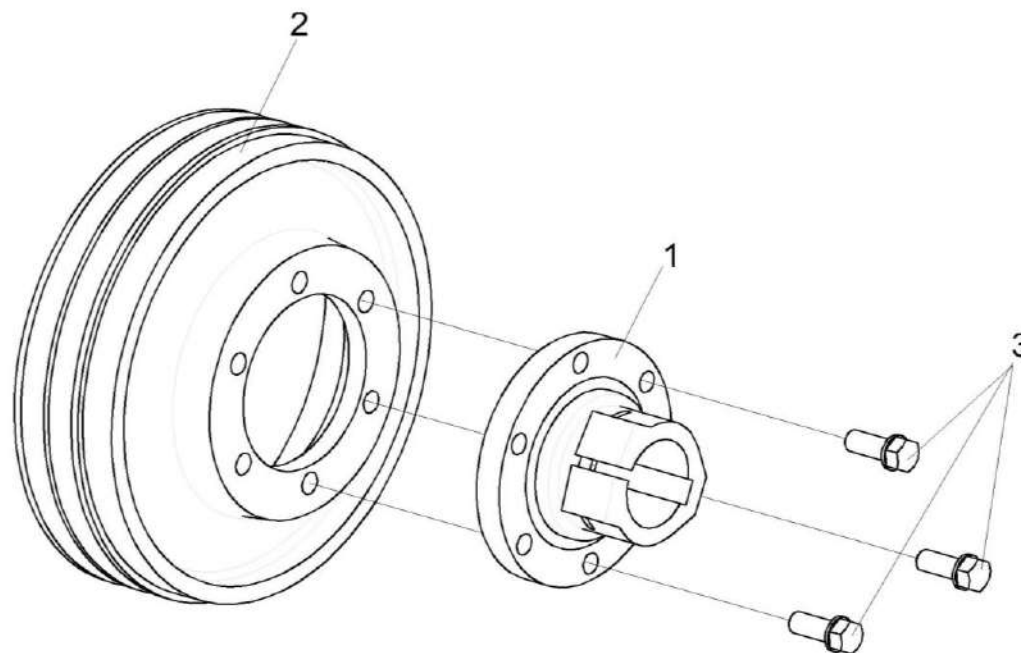


Рисунок 9 – Шкив КЗР 1524020

№ рис	№ поз	Обозначение	Наименование	Куда входит	
				Обозначение	Кол. на 1 сб. ед.
<b>ШКИВ КЗР 1524020 (рисунок 9)</b>					
9	1-3	КЗР 1524020	Шкив	КЗР 1500010Б-29	1
	1	КЗР 1524030 или КЗР 1524301	Ступица	КЗР 1524020	1
	2	КЗР 1524103	Шкив	КЗР 1524020	1
	3	КПТ 0100612А	Болт	КЗР 1524020	6

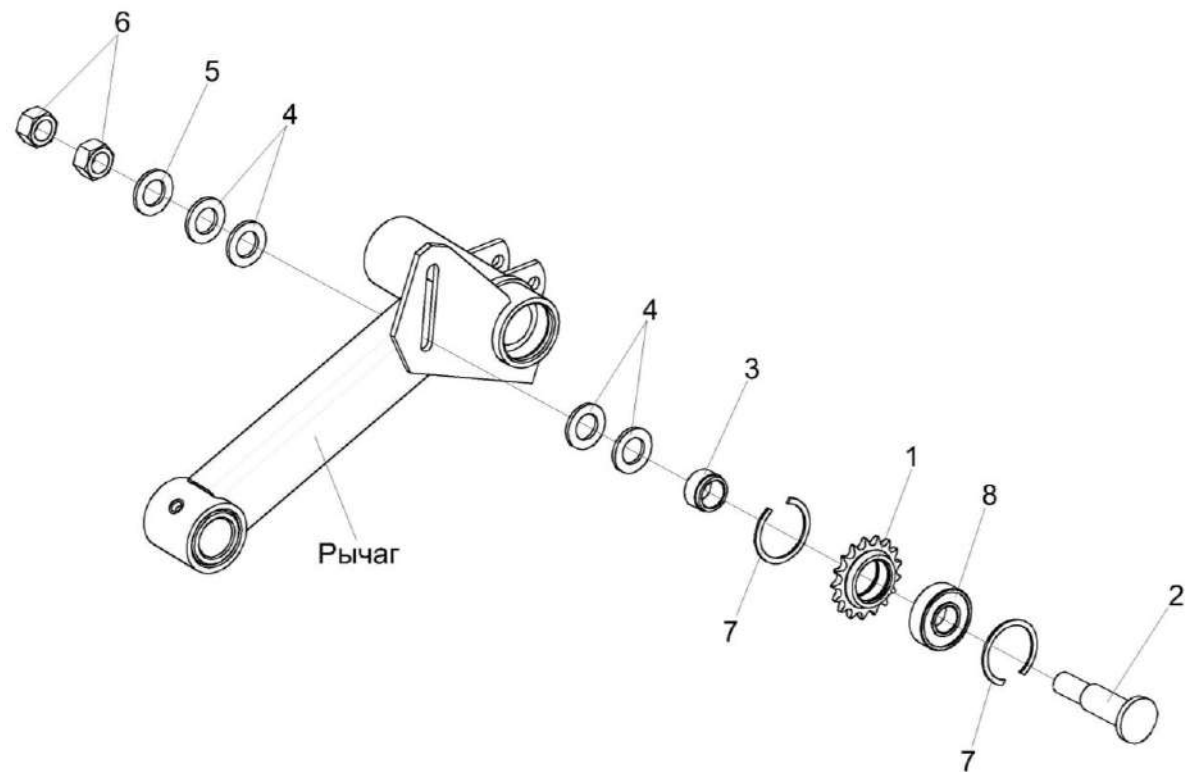


Рисунок 10 – Установка звездочки КЗР 1510020

КЗР 1500000-29 ҚДС (Версия 02)

№ рис	№ поз	Обозначение	Наименование	Куда входит	
				Обозначение	Кол. на 1 сб. ед.
<b>УСТАНОВКА ЗВЕЗДОЧКИ КЗР 1510020 (рисунок 10)</b>					
<b>10</b>	1-8	КЗР 1500010Б-29	Жатка для зерновых культур	КЗР 1500000-29	1
	1,7-8	КЗР 1510020	Звездочка	КЗР 1500010Б-29	2
	1	КЗР 1512601	Звездочка	КЗР 15010020	1
	2	КЗР 1510602	Ось	КЗР 1500010Б-29	1
	3	КЗР 1510801	Втулка	КЗР 1500010Б-29	1
	4	КИС 0103485	Шайба	КЗР 1500010Б-29	8
	5	ПКК 0100449А	Шайба	КЗР 1500010Б-29	2
	6		Гайка М16-6G – 2526	КЗР 1500010Б-29	2
7		Кольцо В47 – 13941 или Кольцо В47 – 13943	КЗР 1510020	2	
8		Подшипник 180204 – 8882	КЗР 1510020	2	

КЗР 1500000-29 ҚДС (Версия 02)

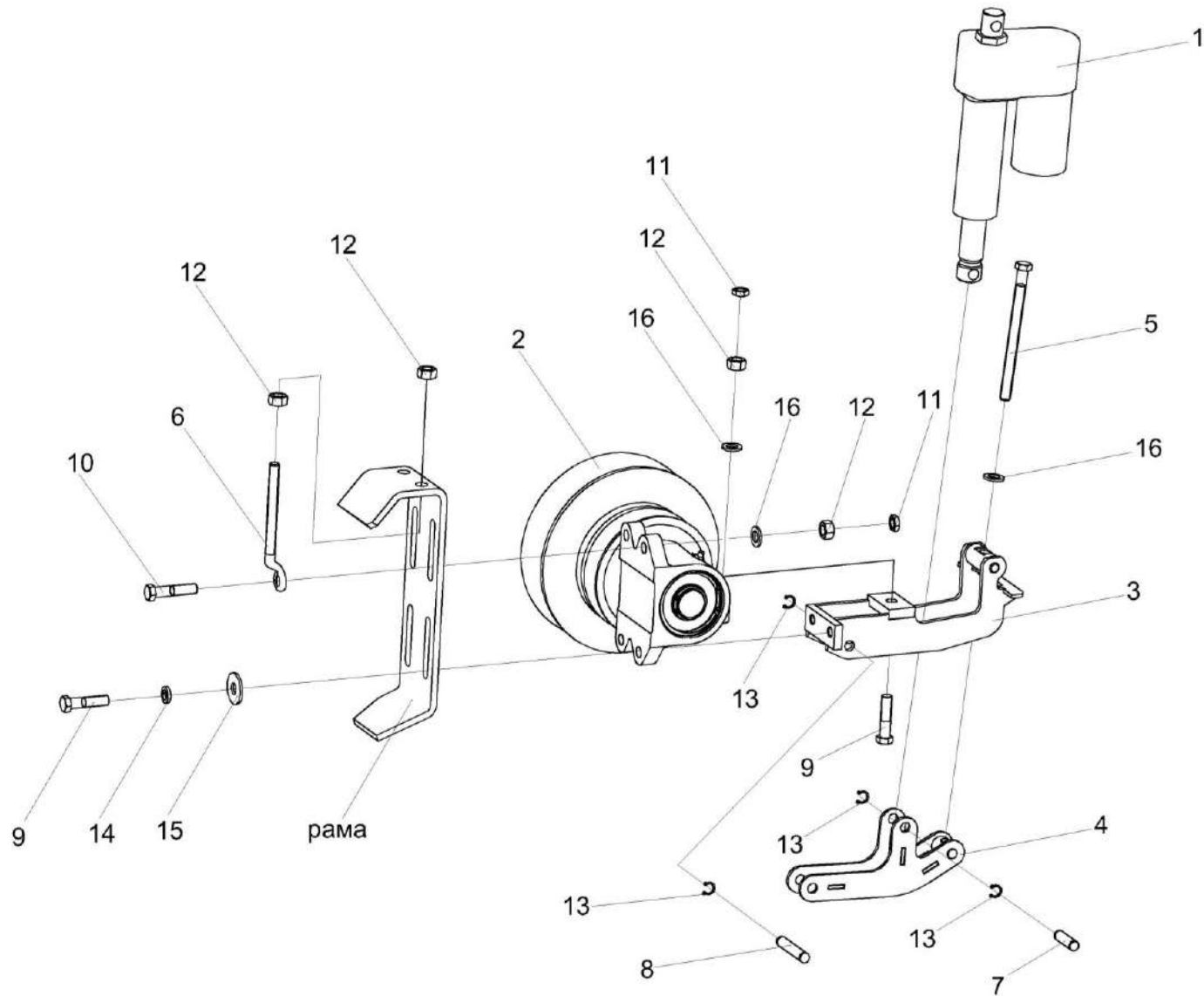


Рисунок 11 – Установка электромеханизма КЗР 0700390-01 или МК-150М-02

КЗР 1500000-29 ҚДС (Версия 02)

№ рис	№ поз	Обозначение	Наименование	Куда входит	
				Обозначение	Кол. на 1 сб. ед.
<b>УСТАНОВКА ЭЛЕКТРОМЕХАНИЗМА КЗР 0700390-01 или МК-150М-02 (рисунок 11)</b>					
11	1-16	КЗР 1500010Б-29	Жатка для зерновых культур	КЗР 1500000-29	1
	1		Электромеханизм КЗР 0700390-01 или Электромеханизм МК-150М-02	КЗР 1500010Б-29	1
	2	КЗР 1514100А	Вариатор	КЗР 1500010Б-29	1
	3	КЗР 1514300	Кронштейн	КЗР 1500010Б-29	1
	4	КЗР 1514310	Кронштейн	КЗР 1500010Б-29	1
	5	КЗР 1514633	Винт	КЗР 1500010Б-29	1
	6	КЗК 1770601	Винт	КЗР 1500010Б-29	2
	7	КЗР 1514634	Ось	КЗР 1500010Б-29	1
	8	КЗР 1514635	Ось	КЗР 1500010Б-29	1
	9		Болт М12-6еХ50 – 7796	КЗР 1500010Б-29	8
	10		Болт М12-6еХ55 – 7796	КЗР 1500010Б-29	3
	11		Гайка М12-6G – 2526	КЗР 1500010Б-29	9
	12		Гайка М12-6G – 5915	КЗР 1500010Б-29	53
	13		Кольцо В12 – 13942	КЗР 1500010Б-29	4
	14		Шайба 12Т 65Г – 6402	КЗР 1500010Б-29	24
	15		Шайба С 12.01 – 6958	КЗР 1500010Б-29	35
16		Шайба С.12.01 – 11371	КЗР 1500010Б-29	41	

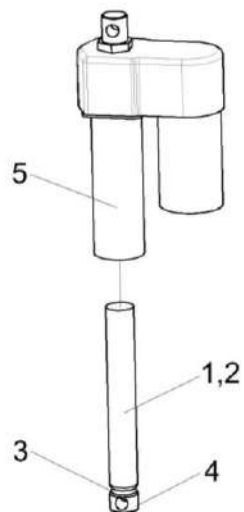


Рисунок 12 – Электромеханизм КЗР 0700390-01

№ рис	№ поз	Обозначение	Наименование	Куда входит	
				Обозначение	Кол. на 1 сб. ед.
<b>ЭЛЕКТРОМЕХАНИЗМ КЗР 0700390-01 (рисунок 12)</b>					
12	1-5	КЗР 0700390-01	Электромеханизм	КЗР 1500010Б-29	1
	1	ГДЗ_4115-10010-00004	Колодка штыревая 502602	КЗР 0700390-01	1
	2	ГДЗ_4115-10290-00001	Штырь 103612	КЗР 0700390-01	2
	3	ГДЗ_4115-20010-00019	Варистор МОВН 1153 25В±10% 1000А	КЗР 0700390-01	1
	4	ГДЗ_4115-10210-00026	Чехол 64221-3724050	КЗР 0700390-01	1
	5		Электромеханизм D24-20А5-04 МОН78 (24В) (тип LA10) или Электромеханизм САНВ-20-В2А-102262-АААООТ-000	КЗР 0700390-01	1

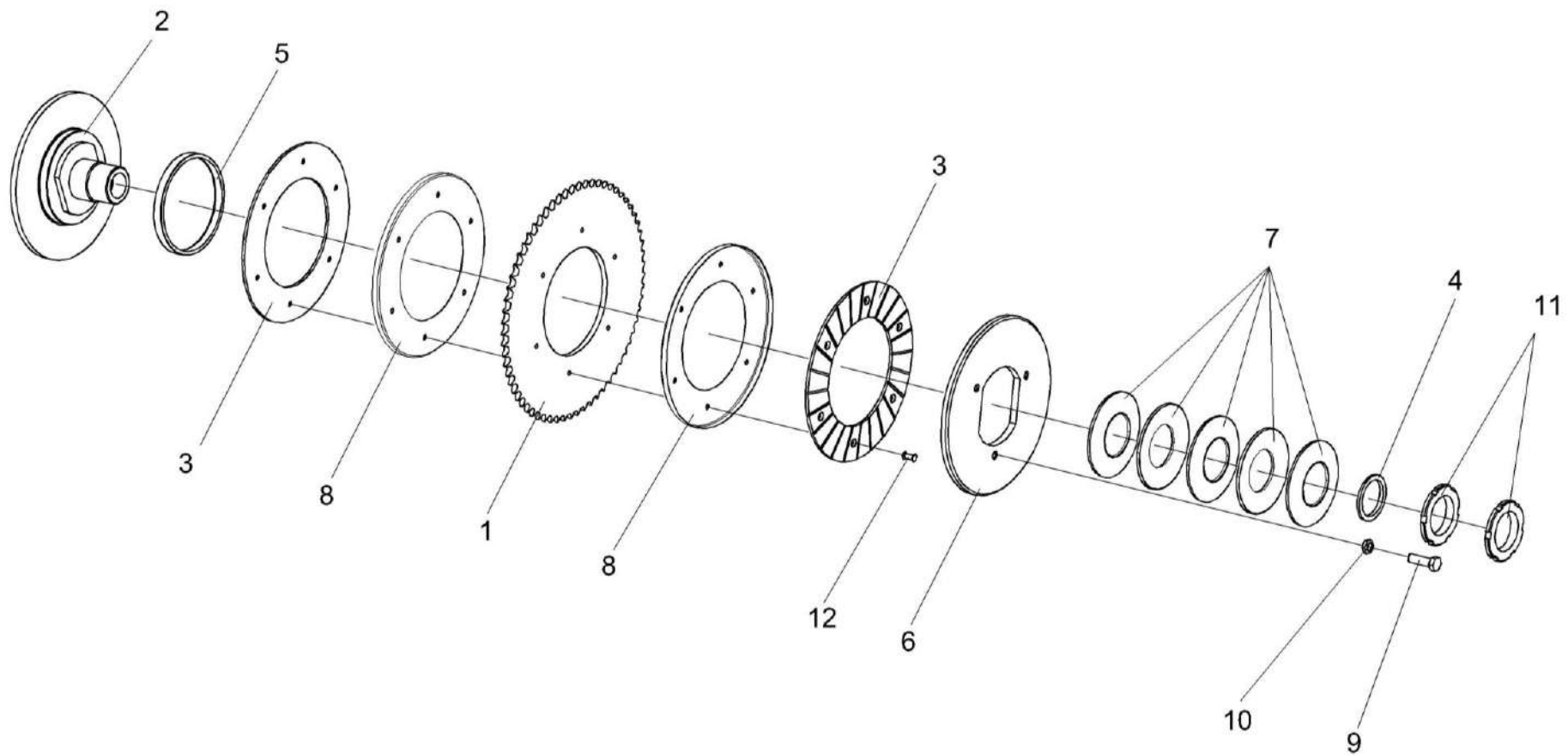


Рисунок 13 – Муфта фрикционная КЗР 1503140А



КЗР 1500000-29 КДС (Версия 02)

№ рис	№ поз	Обозначение	Наименование	Куда входит	
				Обозначение	Кол. на 1 сб. ед.
<b>МУФТА ФРИКЦИОННАЯ КЗР 1503140А (рисунок 13)</b>					
13	1-12	КЗР 1503140А	Муфта фрикционная	КЗР 1500010Б-29	1
	1,3,8,12	КЗР 1503150	Звездочка	КЗР 1503140А	1
	2,5	КЗР 1503170	Ступица	КЗР 1503140А	1
	1	КЗР 1503416	Звездочка	КЗР 1503150	1
	2	КЗР 1503603	Ступица	КЗР 1503170	1
	3	КЗР 0313002	Накладка сцепления	КЗР 1503150	2
	4	КЗР 0313602	Втулка	КЗР 1503140А	1
	5	КГС 0202003	Втулка	КЗР 1503170	1
	6	КИС 0202414А-01	Кольцо прижимное	КЗР 1503140А	1
	7	КИС 0202423	Пружина тарельчатая	КЗР 1503140А	5
	8	МКС 0502427	Кожух	КЗР 1503150	2
	9		Болт М8-6еХ25 – 7796	КЗР 1503140А	3
10		Гайка М8-6G – 2526	КЗР 1503140А	3	
11		Гайка М56Х2-6Н – 11871	КЗР 1503140А	2	
12		Заклепка 6Х22 – 10300	КЗР 1503150	6	

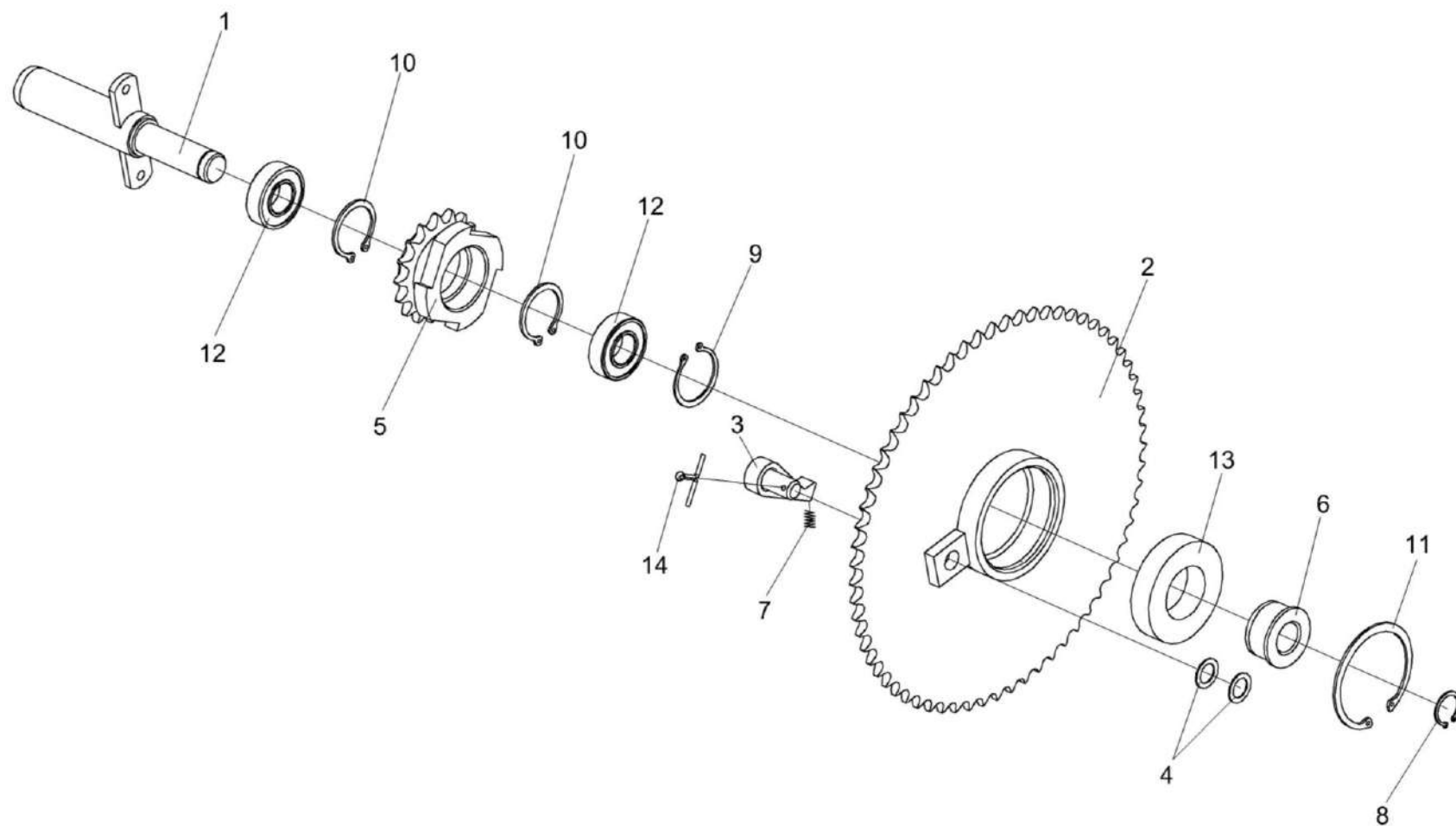


Рисунок 14 – Муфта обгонная КЗР 1504100

КЗР 1500000-29 КДС (Версия 02)

№ рис	№ поз	Обозначение	Наименование	Куда входит	
				Обозначение	Кол. на 1 сб. ед.
<b>МУФТА ОБГОННАЯ КЗР 1504100 (рисунок 14)</b>					
14	1-14	КЗР 1504100	Муфта обгонная	КЗР 1500010Б-29	1
	2-4,6, 9,11,13,14	КЗР 1504110	Звездочка	КЗР 1504100	1
	1	КЗР 1504120	Цапфа	КЗР 1504100	1
	2	КЗР 1504130А	Звездочка	КЗР 1504110	1
	3	КЗР 1504140	Сухарик	КЗР 1504110	1
	4	КЗР 0350803	Шайба	КЗР 1504110	4 наиб. кол.
	5	КЗР 1504622Б	Звездочка	КЗР 1504100	1
	6	КЗР 1504624	Втулка	КЗР 1504110	1
	7	КЗР 1504623	Пружина	КЗР 1504100	1
	8		Кольцо В25 – 13942	КЗР 1504100	1
	9		Кольцо В45 – 13942	КЗР 1504110	1
	10		Кольцо В52 – 13943 или Кольцо В52 – 13941	КЗР 1504100	2
	11		Кольцо В85 – 13943	КЗР 1504110	1
	12		Подшипник 160205 – 8882	КЗР 1504100	2
13		Подшипник 180209 – 8882 или Подшипник 6209-2RS1	КЗР 1504110	1	
14		Шплинт 4Х22 – 397	КЗР 1504110	1	

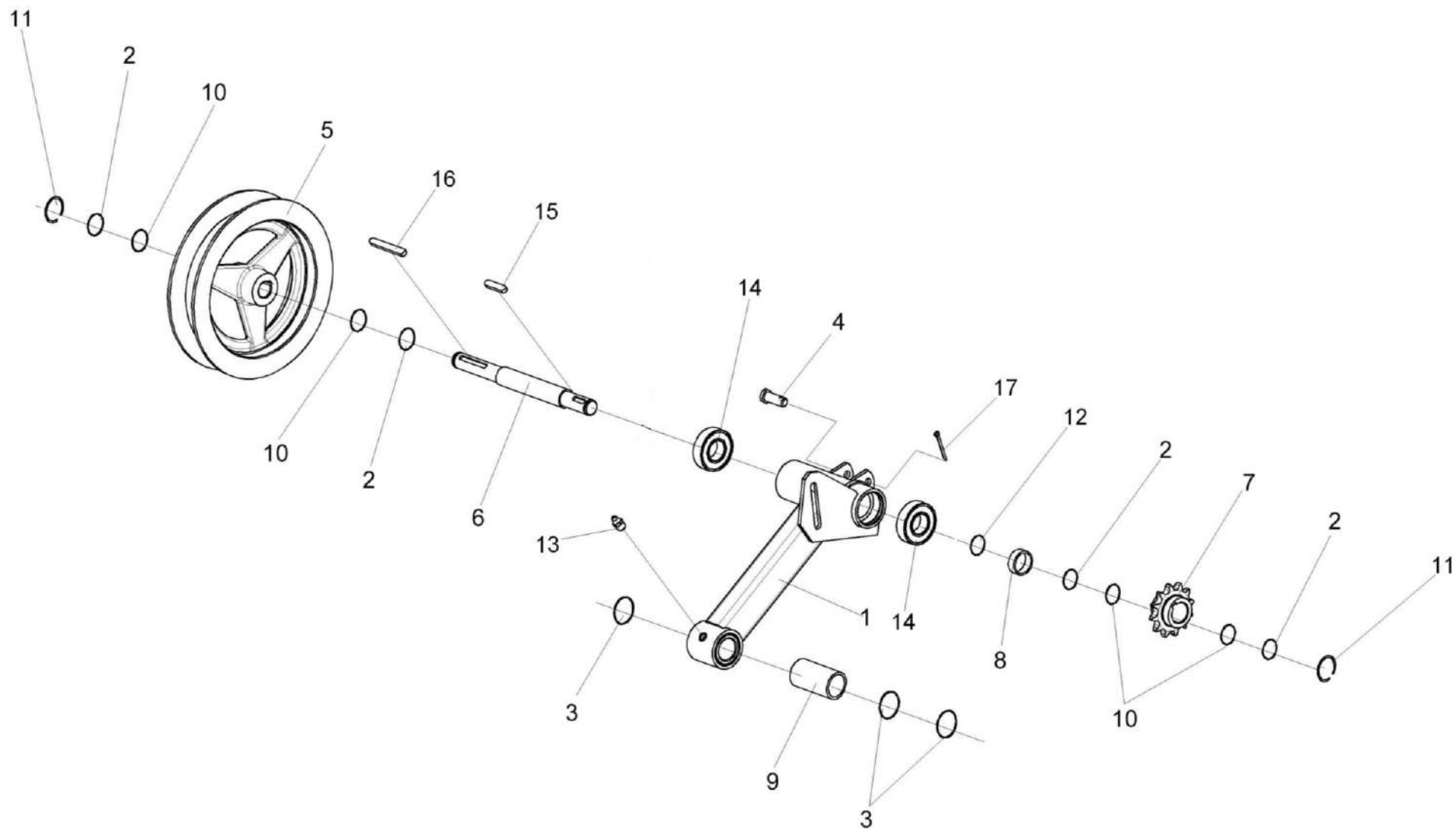


Рисунок 15 – Установка рычага КЗР 1504200А-02

КЗР 1500000-29 ҚДС (Версия 02)

№ рис	№ поз	Обозначение	Наименование	Куда входит	
				Обозначение	Кол. на 1 сб. ед.
<b>УСТАНОВКА РЫЧАГА КЗР 1504200А-02 (рисунок 15)</b>					
15	1-17	КЗР 1500010Б-29	Жатка для зерновых культур	КЗР 1500000-29	1
	1,6,9,12,14	КЗР 1504200А-02	Рычаг	КЗР 1500010Б-29	1
	1,9	КЗР 1504220-02	Рычаг	КЗР 1504200А-02	1
	1	КЗР 1504240	Рычаг	КЗР 1504220-02	1
	2	КЗР 1500425	Кольцо	КЗР 1500010Б-29	20
	3	КЗР 1500425-01	Кольцо	КЗР 1500010Б-29	3
	4	КЗК-12-1500601-01	Ось	КЗР 1500010Б-29	1
	5	КЗР 1504101	Шкив	КЗР 1500010Б-29	1
	6	КЗР 1504601Б	Вал	КЗР 1504200А-02	1
	7	КЗР 1504612	Звездочка	КЗР 1500010Б-29	1
	8	КЗР 1504627	Шайба	КЗР 1500010Б-29	1
	9	КЗР 1504631А	Втулка	КЗР 1504220-02	1
	10	КИС 0105438	Шайба специальная	КЗР 1500010Б-29	10
	11		Кольцо В35 – 13942	КЗР 1500010Б-29	1
	12		Кольцо В52 – 13943	КЗР 1504200А-02	1
	13		Масленка 1.2 – 19853	КЗР 1500010Б-29	1
	14		Подшипник 180205 – 8882	КЗР 1504200А-02	2
15		Шпонка 8Х7Х28 – 23360	КЗР 1500010Б-29	1	
16		Шпонка 8Х7Х70 – 23360	КЗР 1500010Б-29	1	
17		Шплинт 3,2Х20 – 397	КЗР 1500010Б-29	4	

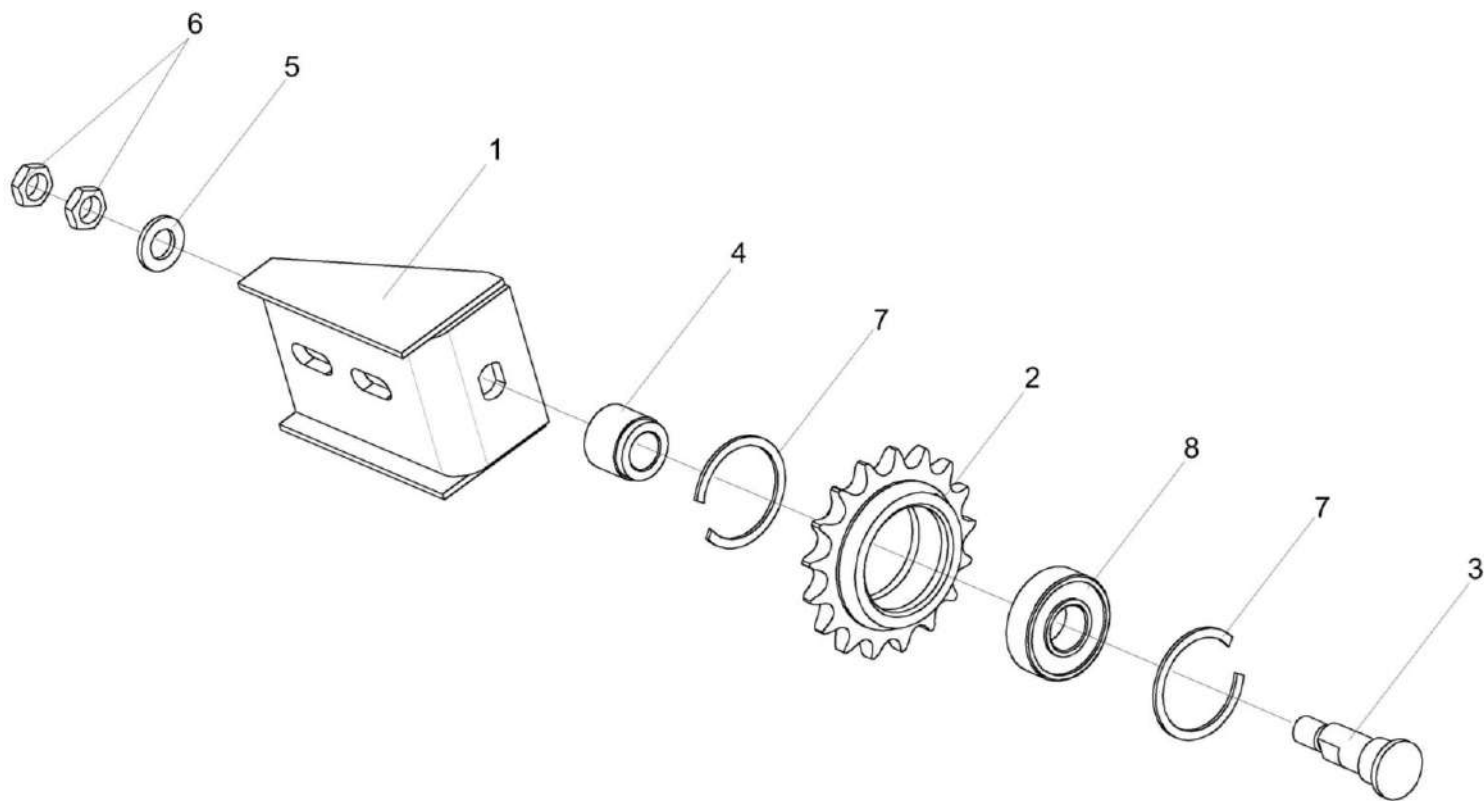


Рисунок 16 – Устройство обводное КЗР 1510000

КЗР 1500000-29 КДС (Версия 02)

№ рис	№ поз	Обозначение	Наименование	Куда входит	
				Обозначение	Кол. на 1 сб. ед.
<b>УСТРОЙСТВО ОБВОДНОЕ КЗР 1510000 (рисунок 16)</b>					
16	1-8	КЗР 1510000	Устройство обводное	КЗР 1500010Б-29	1
	2,7,8	КЗР 1510020	Звездочка	КЗР 1510000	1
	1	КЗР 1510010	Опора	КЗР 1510000	1
	2	КЗР 1510601	Звездочка	КЗР 1510020	1
	3	КЗР 1510602	Ось	КЗР 1510000	1
	4	КЗР 1510801-02	Втулка	КЗР 1510000	1
	5	ПКК 0100449А	Шайба	КЗР 1510000	1
	6		Гайка М12-6G – 2526	КЗР 1510000	2
7		Кольцо В47 – 13941 или Кольцо В47 – 13943	КЗР 1510020	2	
8		Подшипник 180204 – 8882	КЗР 1510020	1	

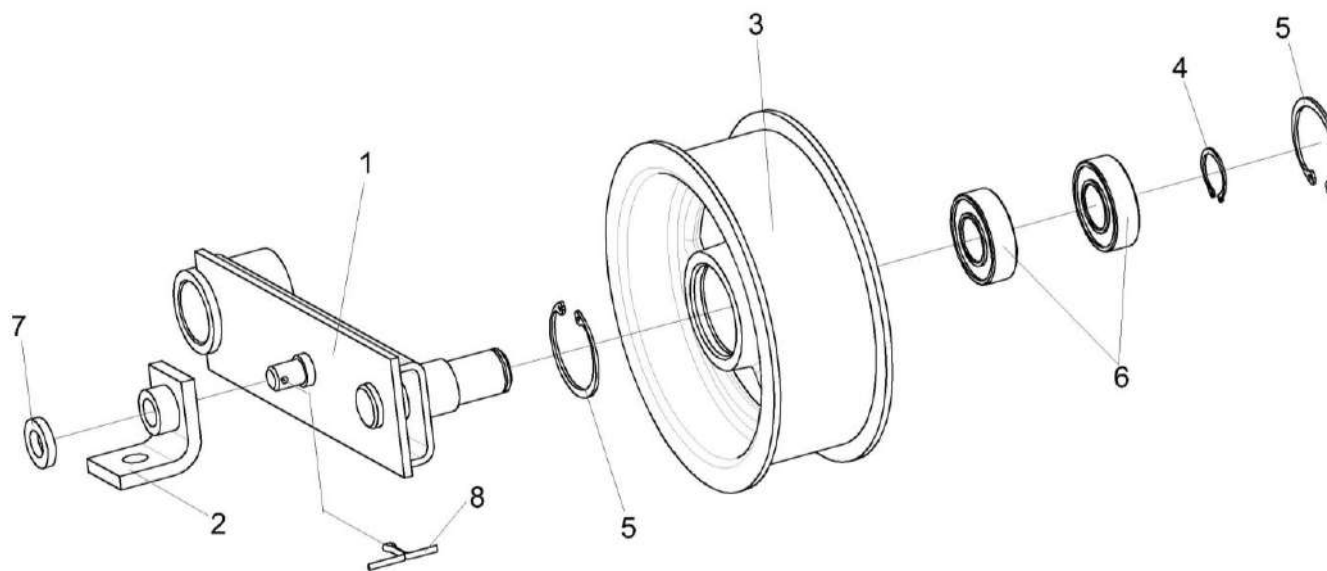


Рисунок 17 – Устройство натяжное КЗР 1512000



КЗР 1500000-29 КДС (Версия 02)

№ рис	№ поз	Обозначение	Наименование	Куда входит	
				Обозначение	Кол. на 1 сб. ед.
<b>УСТРОЙСТВО НАТЯЖНОЕ КЗР 1512000 (рисунок 17)</b>					
17	1-8	КЗР 1512000	Устройство натяжное	КЗР 1500010Б-29	1
	3,5,6	КПР 6105010 или КПР 6105010-01	Ролик	КЗР 1512000	1
	1	КЗР 1512010	Рычаг	КЗР 1512000	1
	2	КЗР 1512020	Кронштейн	КЗР 1512000	1
	3	КПР 6105001	Ролик	КПР 6105010	1
	3	КПР 6105101	Ролик	КПР 6105010-01	1
	4		Кольцо В25 – 13942	КЗР 1512000	1
	5		Кольцо В52 – 13941 или Кольцо В52 – 13943	КПР 6105010 КПР 6105010-01	2 2
6		Подшипник 180205 – 8882	КПР 6105010 КПР 6105010-01	2 2	
7		Шайба С.14.01 – 11371	КЗР 1512000	1	
8		Шплинт 4Х22 – 397	КЗР 1512000	1	

КЗР 1500000-29 ҚДС (Версия 02)

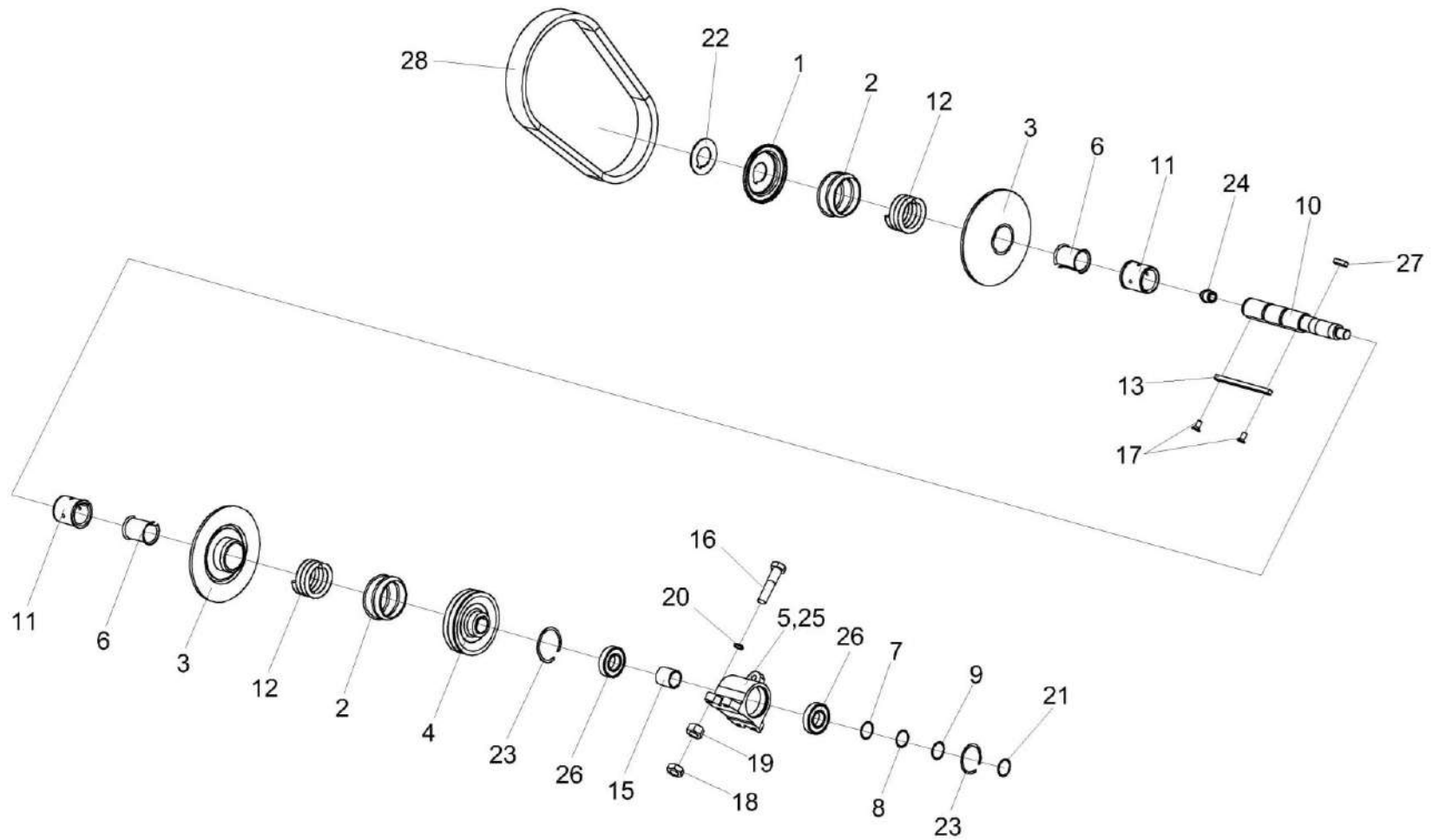


Рисунок 18 – Установка вариатора КЗР 1514100А

КЗР 1500000-29 КДС (Версия 02)

№ рис	№ поз	Обозначение	Наименование	Куда входит	
				Обозначение	Кол. на 1 сб. ед.
<b>УСТАНОВКА ВАРИАТОРА КЗР 1514100А (рисунок 18)</b>					
18	1-28	КЗР 1500010Б-29	Жатка для зерновых культур	КЗР 1500000-29	1
	1-15,17, 21-27	КЗР 1514100А	Вариатор	КЗР 1500010Б-29	1
	10,13,17	КЗР 1514220	Вал	КЗР 1514100А	1
	3,6,11	КЗР 1514240	Диск	КЗР 1514100А	2
	6,11	КЗР 1514250	Втулка	КЗР 1514240	2
	1	КЗР 1514230	Упор	КЗР 1514100А	1
	2	КЗР 1504002	Кожух	КЗР 1514100А	2
	3	КЗР 1514203	Диск	КЗР 1514240	2
	4	КЗР 1514204	Шкив	КЗР 1514100А	1
	5	КЗР 1514207А	Корпус	КЗР 1514100А	1
	6	КЗР 1514407	Втулка	КЗР 1514250	2
7	КЗР 1514505	Прокладка	КЗР 1514100А	1	
8	КЗР 1514505-01	Прокладка	КЗР 1514100А	1	
9	КЗР 1514505-02	Прокладка	КЗР 1514100А	2	
10	КЗР 1514615	Вал	КЗР 1514220	1	
11	КЗР 1514612	Втулка	КЗР 1514250	2	

КЗР 1500000-29 ҚДС (Версия 02)

№ рис	№ поз	Обозначение	Наименование	Куда входит	
				Обозначение	Кол. на 1 сб. ед.
18	12	КЗР 1514622	Пружина	КЗР 1514100А	2
	13	КЗР 1514628 или КЗР 1514628-01	Шпонка	КЗР 1514220	1
	15	КЗР 1514811	Втулка	КЗР 1514100А	1
	16		Болт М12-6еХ55 – 7796	КЗР 1500010Б-29	3
	17		Винт В2.М6-6еХ12 – 17475	КЗР 1514220	2
	18		Гайка М12-6G – 2526	КЗР 1500010Б-29	9
	19		Гайка М12-6G – 5915	КЗР 1500010Б-29	53
	20		Шайба С.12.01 – 11371	КЗР 1500010Б-29	41
	21		Кольцо В35 – 13942	КЗР 1514100А	1
	22		Кольцо В45 – 13942	КЗР 1514100А	1
	23		Кольцо В80 – 13941 или Кольцо В80 – 13943	КЗР 1514100А	2
	24		Масленка 1.2 – 19853	КЗР 1514100А	1
	25		Масленка 2.2 – 19853	КЗР 1514100А	1
	26		Подшипник 160307 – 8882	КЗР 1514100А	2
	27		Шпонка 2-10Х8Х28 – 23360	КЗР 1514100А	1
	28		Ремень SVX 52Х16Х1250 Li 30° или Ремень 52Х16Х1250 Li 30° или Ремень 52Х16-1250 Li (AGRI 2864219) или Ремень PHG VS 52Х16Х1250	КЗР 1500010Б-29	1

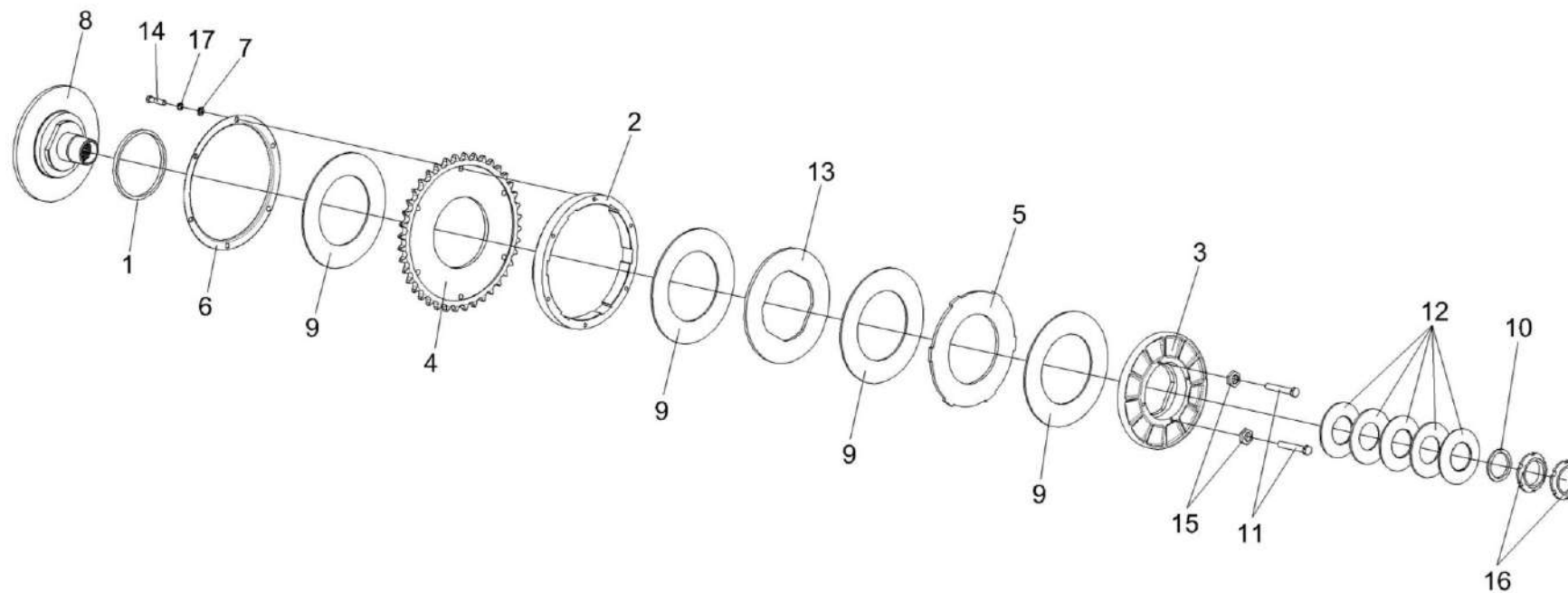


Рисунок 19 – Муфта предохранительная КГС 0202100-02

КЗР 1500000-29 КДС (Версия 02)

№ рис	№ поз	Обозначение	Наименование	Куда входит	
				Обозначение	Кол. на 1 сб. ед.
<b>МУФТА ПРЕДОХРАНИТЕЛЬНАЯ КГС 0202100-02 (рисунок 19)</b>					
19	1-17	КГС 0202100-02	Муфта предохранительная	КЗР 1500010Б-29	1
	1,8	КГС 0202110-02	Ступица	КГС 0202100-02	1
	1	КГС 0202003	Втулка	КГС 0202110-02	1
	2	КГС 0202203	Корпус	КГС 0202100-02	1
	3	КГС 0202204-01	Диск	КГС 0202100-02	1
	4	КГС 0202411	Звездочка	КГС 0202100-02	1
	5	КГС 0202412	Диск	КГС 0202100-02	1
	6	КГС 0202413	Кожух	КГС 0202100-02	1
	7	КГС 0202414	Шайба	КГС 0202100-02	6
	8	КГС 0202601-02	Ступица	КГС 0202110-02	1
	9	КЗР 0313003	Накладка фрикционная	КГС 0202100-02	4
	10	КЗР 0313602	Втулка	КГС 0202100-02	1
	11	КЗР 0313603А	Болт	КГС 0202100-02	4
	12	КИС 0202423	Пружина тарельчатая	КГС 0202100-02	5
	13	МКС 0502423	Диск	КГС 0202100-02	1
	14		Болт М10-6еХ40 – 7796	КГС 0202100-02	6
	15		Гайка М8-6G – 2526	КГС 0202100-02	4
16		Гайка М56Х2-6Н – 11871	КГС 0202100-02	2	
17		Шайба 10Т 65Г – 6402	КГС 0202100-02	6	

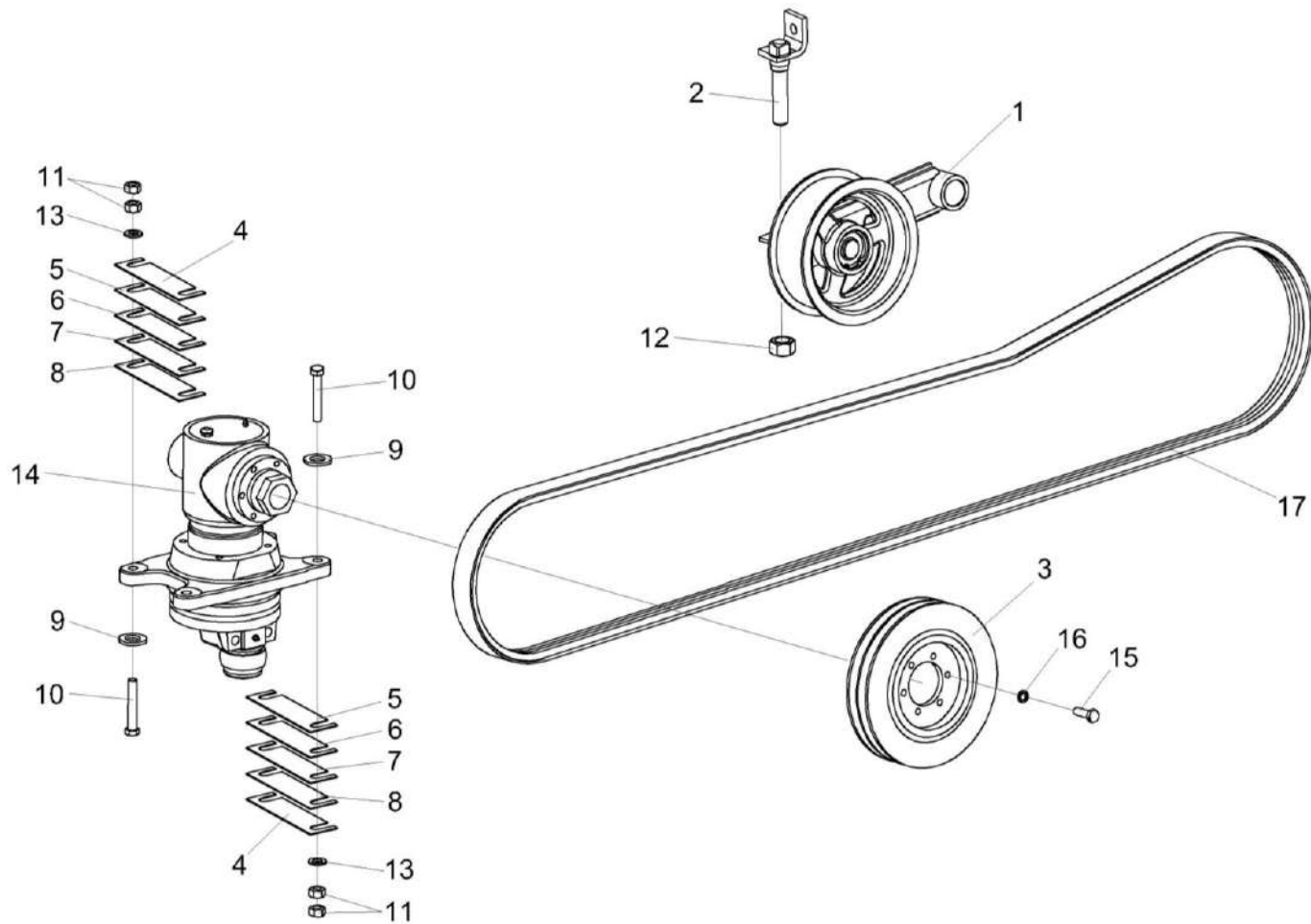


Рисунок 20 – Привод аппарата режущего КЗР 1507000-01

КЗР 1500000-29 КДС (Версия 02)

№ рис	№ поз	Обозначение	Наименование	Куда входит	
				Обозначение	Кол. на 1 сб. ед.
<b>ПРИВОД АППАРАТА РЕЖУЩЕГО КЗР 1507000-01 (рисунок 20)</b>					
<b>20</b>	1-19	КЗР 1500010Б-29	Жатка для зерновых культур	КЗР 1500000-29	1
	1	КЗР 1512000	Устройство натяжное	КЗР 1500010Б-29	1
	2	КЗР 1512030	Стяжка	КЗР 1500010Б-29	1
	3	КЗР 1500102А	Шкив	КЗР 1500010Б-29	1
	4	КЗР 1500404	Прокладка регулировочная	КЗР 1500010Б-29	4 наиб. кол.
	5	КЗР 1500404-01	Прокладка регулировочная	КЗР 1500010Б-29	4 наиб. кол.
	6	КЗР 1500404-02	Прокладка регулировочная	КЗР 1500010Б-29	4 наиб. кол.
	7	КЗР 1500404-03	Прокладка регулировочная	КЗР 1500010Б-29	1 наиб. кол.
	8	КЗР 1500404-04	Прокладка регулировочная	КЗР 1500010Б-29	1 наиб. кол.
	9	КИС 0200409А	Шайба	КЗР 1500010Б-29	8 наиб. кол.
	10		Болт М12-6еХ70 – 7796	КЗР 1500010Б-29	4
	11		Гайка М12-6G – 5915	КЗР 1500010Б-29	53
	12		Гайка М16-6G – 5915	КЗР 1500010Б-29	7
13		Шайба С.12.01 – 11371	КЗР 1500010Б-29	41	



КЗР 1500000-29 КДС (Версия 02)

№ рис	№ поз	Обозначение	Наименование	Куда входит	
				Обозначение	Кол. на 1 сб. ед.
20	14		Передача угловая 85MVv GKF модели "С" без шкива с подшипником головки или Редуктор КЗР 1517200 или Редуктор КЗР 1517400	КЗР 1500010Б-29	1
	15		Болт М8Х20-10.9 DIN 933	КЗР 1500010Б-29	6
	16		Шайба пружинная А 8 DIN 127	КЗР 1500010Б-29	6
	17		Ремень 2 НВ 3212 La или Ремень 2 НВ 3212 La или Ремень 2 НВ ВР 3212	КЗР 1500010Б-29	1

КЗР 1500000-29 КДС (Версия 02)

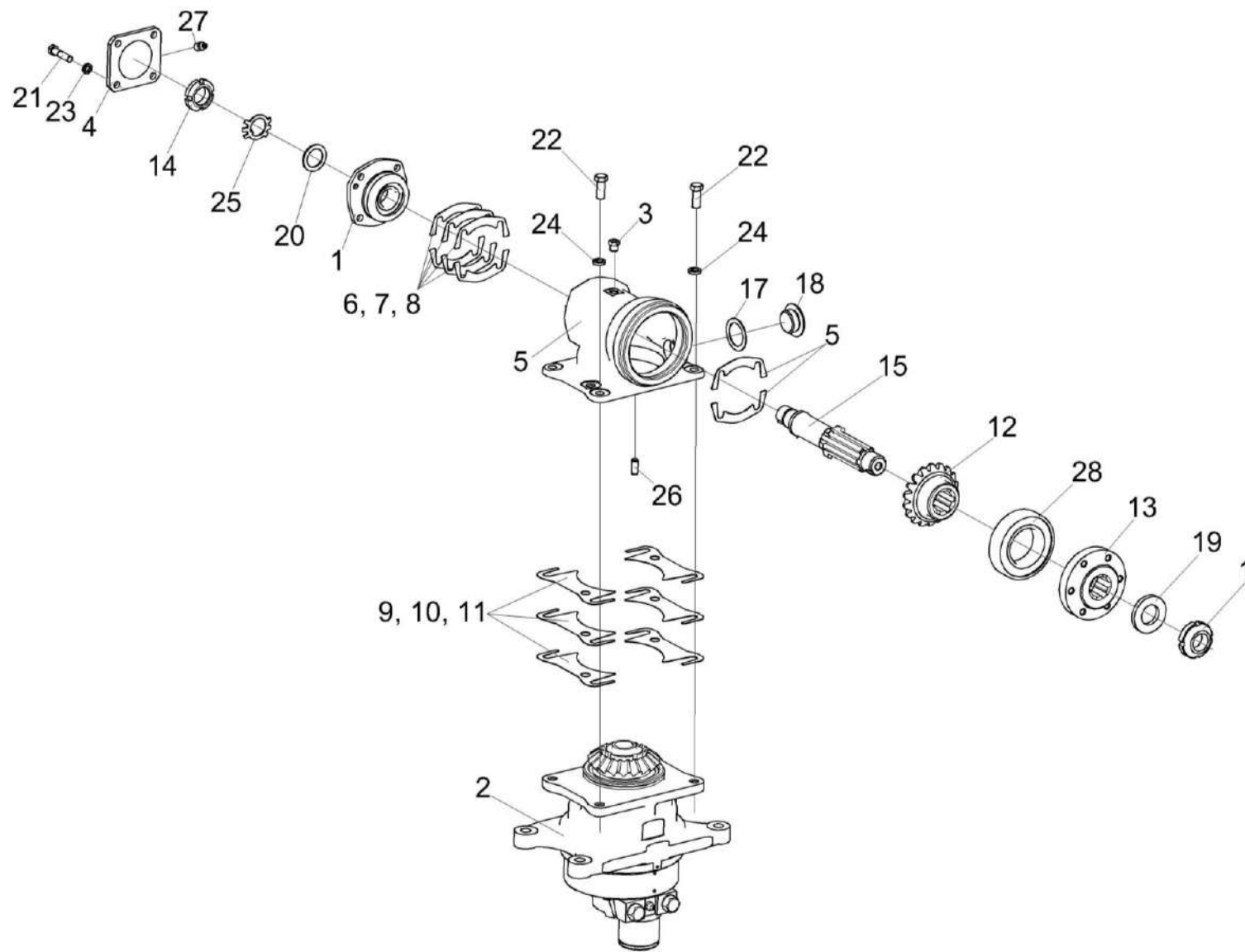


Рисунок 21 – Редуктор КЗР 1517200

КЗР 1500000-29 КДС (Версия 02)

№ рис	№ поз	Обозначение	Наименование	Куда входит	
				Обозначение	Кол. на 1 сб.ед.
<b>РЕДУКТОР КЗР 1517200 (рисунок 21)</b>					
21	1-28	КЗР 1517200	Редуктор	КЗР 1500010Б-29	2
	1	КЗР 1517010	Стакан	КЗР 1517200	1
	2	КЗР 1517220	Стакан	КЗР 1517200	1
	3	КУЖ 0108010	Клапан предохранительный	КЗР 1517200	1
	4	КЗР 1517105	Крышка	КЗР 1517200	1
	5	КЗР 1517201	Корпус	КЗР 1517200	1
	6	КЗР 1517503	Прокладка	КЗР 1517200	4 наиб. кол.
	7	КЗР 1517503-01	Прокладка	КЗР 1517200	6 наиб. кол.
	8	КЗР 1517503-02	Прокладка	КЗР 1517200	6 наиб. кол.
	9	КЗР 1517504	Прокладка	КЗР 1517200	4 наиб. кол.
	10	КЗР 1517504-01	Прокладка	КЗР 1517200	6 наиб. кол.
	11	КЗР 1517504-02	Прокладка	КЗР 1517200	4 наиб. кол.
	12	КЗР 1517602	Шестерня	КЗР 1517200	1
	13	КЗР 1517603	Ступица	КЗР 1517200	1

КЗР 1500000-29 ҚДС (Версия 02)

№ рис	№ поз	Обозначение	Наименование	Куда входит	
				Обозначение	Кол. на 1 сб.ед.
21	14	КЗР 1517614	Гайка	КЗР 1517200	1
	15	КЗР 1517615-01	Вал	КЗР 1517200	1
	16	КВС-2-0135625	Гайка	КЗР 1517200	1
	17	КЗР 0210001А	Прокладка	КЗР 1517200	1
	18	КЗР 0210603А	Пробка	КЗР 1517200	1
	19	ПКК 0100816	Шайба	КЗР 1517200	1
	20	ПКК 0135417А	Шайба	КЗР 1517200	1
	21		Болт М8-6еХ30 – 7796	КЗР 1517200	4
	22		Болт М10-6еХ25 – 7796	КЗР 1517200	4
	23		Шайба 8Т 65Г – 6402	КЗР 1517200	4
	24		Шайба 10Т 65Г – 6402	КЗР 1517200	4
	25		Шайба Н 24 – 11872	КЗР 1517200	1
	26		Штифт 8Х20 – 3128	КЗР 1517200	1
	27		Масленка 1.2 – 19853	КЗР 1517200	1
28		Подшипник 6210-2RS1	КЗР 1517200	1	

КЗР 1500000-29 КДС (Версия 02)

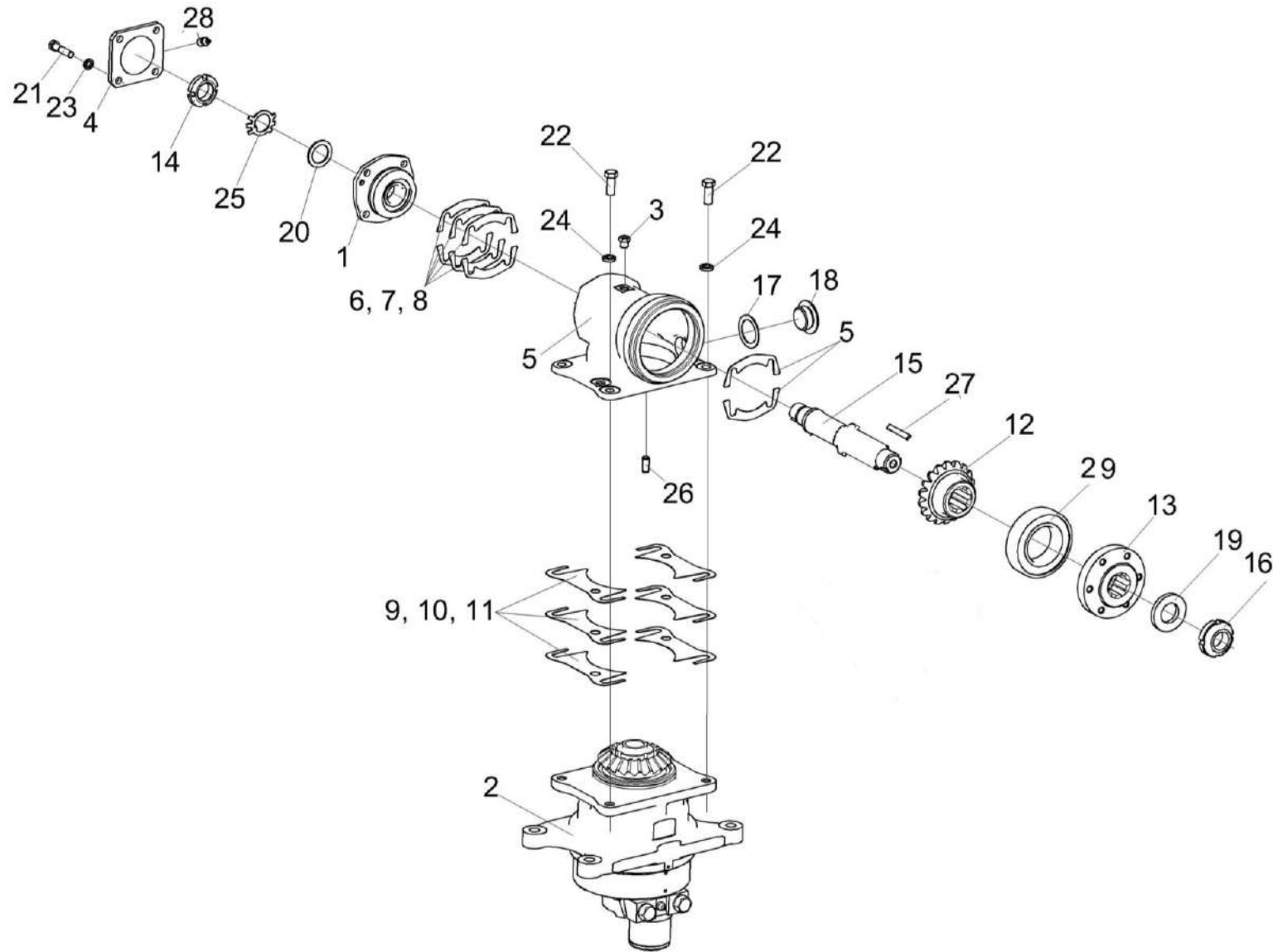


Рисунок 22 – Редуктор КЗР 1517400

КЗР 1500000-29 КДС (Версия 02)

№ рис	№ поз	Обозначение	Наименование	Куда входит	
				Обозначение	Кол. на 1 сб.ед.
<b>РЕДУКТОР КЗР 1517400 (рисунок 22)</b>					
<b>22</b>	1-29	КЗР 1517400	Редуктор	КЗР 1500010Б-29	1
	1	КЗР 1517010	Стакан	КЗР 1517400	1
	2	КЗР 1517220	Стакан	КЗР 1517400	1
	3	КУЖ 0108010	Клапан предохранительный	КЗР 1517400	1
	4	КЗР 1517105	Крышка	КЗР 1517400	1
	5	КЗР 1517201	Корпус	КЗР 1517400	1
	6	КЗР 1517503	Прокладка	КЗР 1517400	4 наиб. кол.
	7	КЗР 1517503-01	Прокладка	КЗР 1517400	6 наиб. кол.
	8	КЗР 1517503-02	Прокладка	КЗР 1517400	6 наиб. кол.
	9	КЗР 1517504	Прокладка	КЗР 1517400	4 наиб. кол.
	10	КЗР 1517504-01	Прокладка	КЗР 1517400	6 наиб. кол.
	11	КЗР 1517504-02	Прокладка	КЗР 1517400	4 наиб. кол.
	12	КЗР 1517622	Шестерня	КЗР 1517400	1
	13	КЗР 1517623	Ступица	КЗР 1517400	1

КЗР 1500000-29 ҚДС (Версия 02)

№ рис	№ поз	Обозначение	Наименование	Куда входит	
				Обозначение	Кол. на 1 сб.ед.
22	14	КЗР 1517614	Гайка	КЗР 1517400	1
	15	КЗР 1517624	Вал	КЗР 1517400	1
	16	КВС-2-0135625	Гайка	КЗР 1517400	1
	17	КЗР 0210001А	Прокладка	КЗР 1517400	1
	18	КЗР 0210603А	Пробка	КЗР 1517400	1
	19	ПКК 0100816	Шайба	КЗР 1517400	1
	20	ПКК 0135417А	Шайба	КЗР 1517400	1
	21		Болт М8-6ех30 – 7796	КЗР 1517400	4
	22		Болт М10-6ех25 – 7796	КЗР 1517400	4
	23		Шайба 8Т 65Г – 6402	КЗР 1517400	4
	24		Шайба 10Т 65Г – 6402	КЗР 1517400	4
	25		Шайба Н 24 – 11872	КЗР 1517400	1
	26		Штифт 8х20 – 3128	КЗР 1517400	1
	27		Шпонка 2-10х8х70 – 23360	КЗР 1517400	1
	28		Масленка 1.2 – 19853	КЗР 1517400	1
	29		Подшипник 6210-2RS1	КЗР 1517400	1

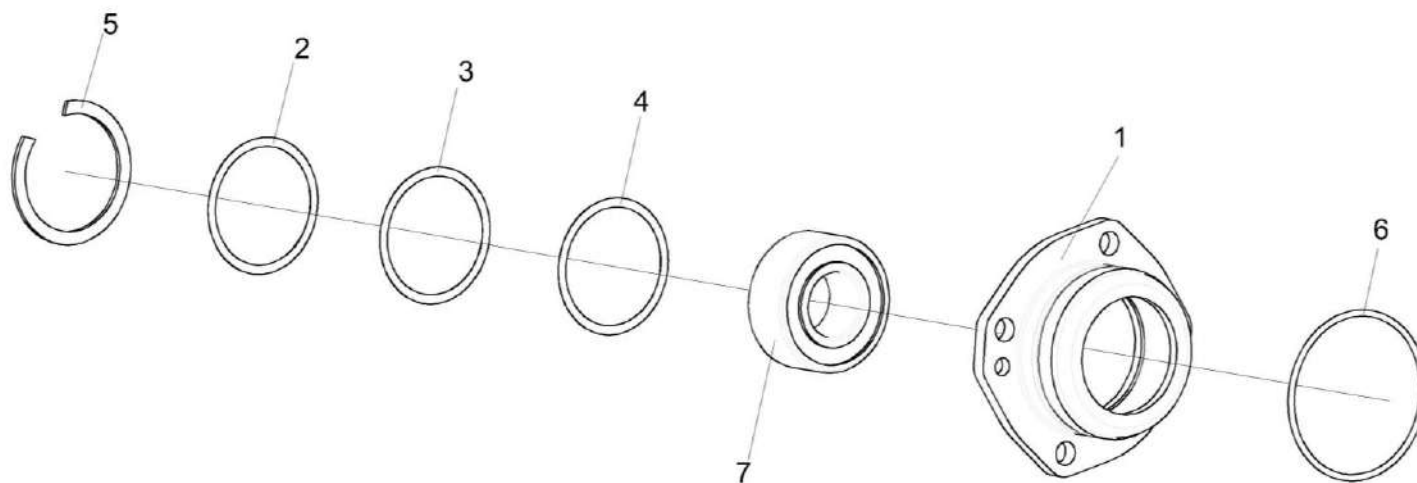


Рисунок 23 – Стакан КЗР 1517010



КЗР 1500000-29 ҚДС (Версия 02)

№ рис	№ поз	Обозначение	Наименование	Куда входит	
				Обозначение	Кол. на 1 сб.ед.
<b>СТАКАН КЗР 1517010 (рисунок 23)</b>					
23	1-7	КЗР 1517010	Стакан	КЗР 1517200 КЗР 1517400	1 1
	1	КЗР 1517103	Стакан	КЗР 1517010	1
	2	ПКК 0107473-03	Прокладка	КЗР 1517010	2 наиб. кол.
	3	ПКК 0107473-04	Прокладка	КЗР 1517010	3 наиб. кол.
	4	ПКК 0107473-05	Прокладка	КЗР 1517010	1 наиб. кол.
	5		Кольцо В52 – 13941 или Кольцо В52 – 13943	КЗР 1517010	1
	6		Кольцо 060-065-30-2-2 – 18829 / 9833	КЗР 1517010	1
7		Подшипник 3205ATN9 или Подшипник 3205-B-TVH или Подшипник 3205A или Подшипник 3205BTNG	КЗР 1517010	1	

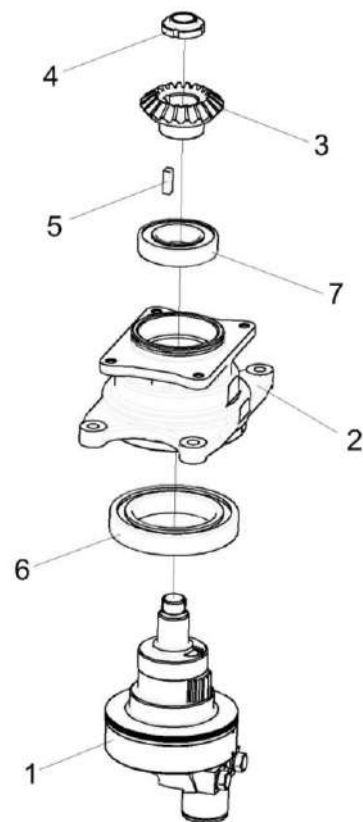


Рисунок 24 – Стакан КЗР 1517220

КЗР 1500000-29 ҚДС (Версия 02)

№ рис	№ поз	Обозначение	Наименование	Куда входит	
				Обозначение	Кол. на 1 сб.ед.
<b>СТАКАН КЗР 1517220 (рисунок 24)</b>					
24	1-7	КЗР 1517220	Стакан	КЗР 1517200 КЗР 1517400	1 1
	1	КЗР 1517230	Водило	КЗР 1517220	1
	2	КЗР 1517240	Корпус	КЗР 1517220	1
	3	КЗР 1517604	Шестерня	КЗР 1517220	1
	4	КВС-2-0135625	Гайка	КЗР 1517220	1
	5		Шпонка 2-10X8X36 – 23360	КЗР 1517220	1
	6		Подшипник 6019-2RS1 или Подшипник 6019-2RSR или Подшипник 6019EE или Подшипник 6019DDU	КЗР 1517220	1
	7		Подшипник 6210-2RS1/C3	КЗР 1517220	1

КЗР 1500000-29 ҚДС (Версия 02)

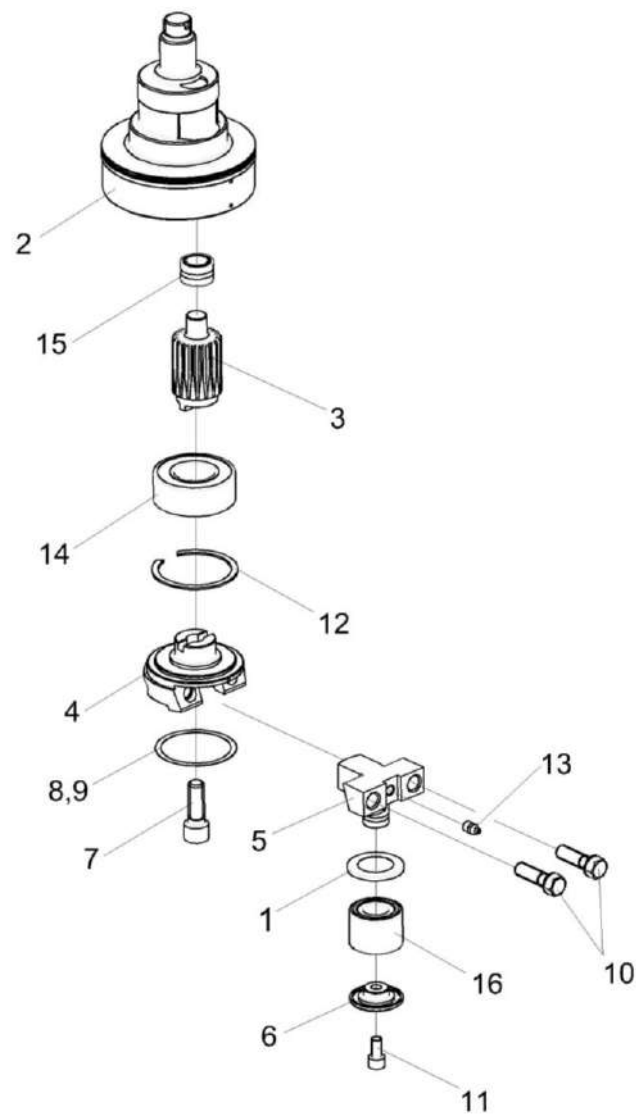


Рисунок 25 – Водило КЗР 1517230

КЗР 1500000-29 ҚДС (Версия 02)

№ рис	№ поз	Обозначение	Наименование	Куда входит	
				Обозначение	Кол. на 1 сб.ед.
<b>ВОДИЛО КЗР 1517230 (рисунок 25)</b>					
25	1-16	КЗР 1517230	Водило	КЗР 1517220	1
	1,5,6,11,13,16	КЗР 1517250	Поводок	КЗР 1517230	1
	1	КЗР 1517505	Пыльник	КЗР 1517250	1
	2	КЗР 1517626	Водило	КЗР 1517230	1
	3	КЗР 1517627	Вал-шестерня	КЗР 1517230	1
	4	КЗР 1517628	Эксцентрик	КЗР 1517230	1
	5	КЗР 1517609	Поводок	КЗР 1517250	1
	6	КЗР 1517611	Крышка	КЗР 1517250	1
	7	КЗР 1517612	Винт	КЗР 1517230	1
	8	ППК 0107502	Прокладка	КЗР 1517230	2 наиб. кол.
	9	ППК 0107502-01	Прокладка	КЗР 1517230	2 наиб. кол.
	10	УЭС 0100603А-01	Болт	КЗР 1517230	2
	11		Винт М10-6еХ20 – 11738	КЗР 1517250	1
12		Кольцо В80 – 13941 или Кольцо В80 -13943	КЗР 1517230	1	
13		Масленка 1.2 – 19853	КЗР 1517250	1	

КЗР 1500000-29 ҚДС (Версия 02)

№ рис	№ поз	Обозначение	Наименование	Куда входит	
				Обозначение	Кол. на 1 сб.ед.
25	14		Подшипник 3208А-2RS1 или Подшипник 3208-В-2RSR-TVH или Подшипник 5208EE	КЗР 1517230	1
	15		Подшипник NKI 20/20 или Подшипник NKJ20/20 или Подшипник TAFI 203220 или Подшипник NKJ 20/20	КЗР 1517230	1
	16		Подшипник FC-12025S09	КЗР 1517250	1

КЗР 1500000-29 ҚДС (Версия 02)

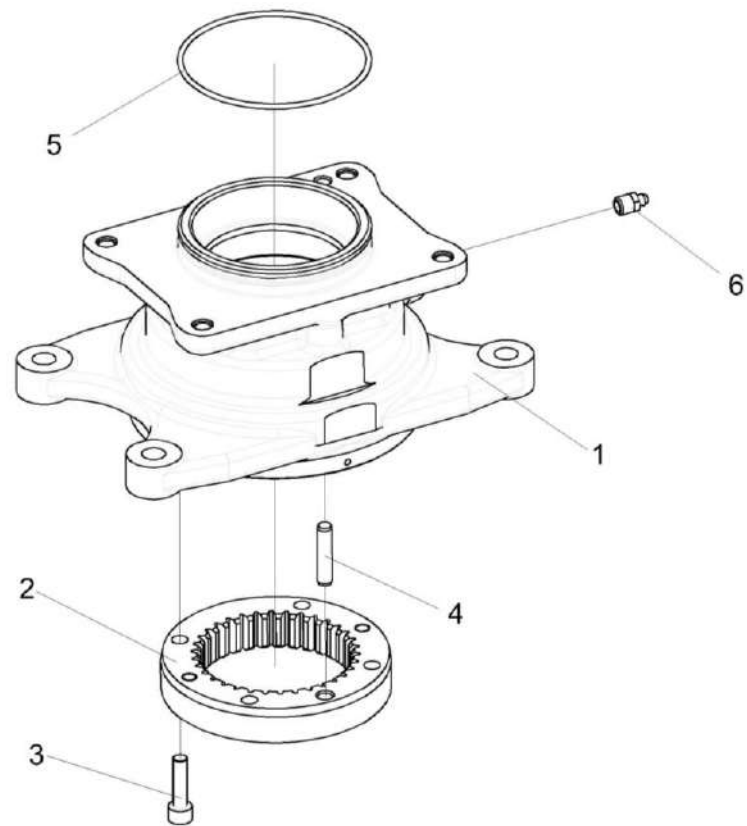


Рисунок 26 – Корпус КЗР 1517240

КЗР 1500000-29 ҚДС (Версия 02)

№ рис	№ поз	Обозначение	Наименование	Куда входит	
				Обозначение	Кол. на 1 сб.ед.
<b>КОРПУС КЗР 1517240 (рисунок 26)</b>					
26	1-6	КЗР 1517240	Корпус	КЗР 1517220	1
	1	КЗР 1517222	Корпус	КЗР 1517240	1
	2	КЗР 1517645 или КЗР 1517625	Шестерня	КЗР 1517240	1
	3		Винт М8-6еХ30 – 11738	КЗР 1517240	4
	4		Штифт 8Х36 – 3128	КЗР 1517240	1
	5		Кольцо 099-105-36-2-2 – 18829/9833	КЗР 1517240	1
6		Масленка 1.2 – 19853	КЗР 1517240	1	



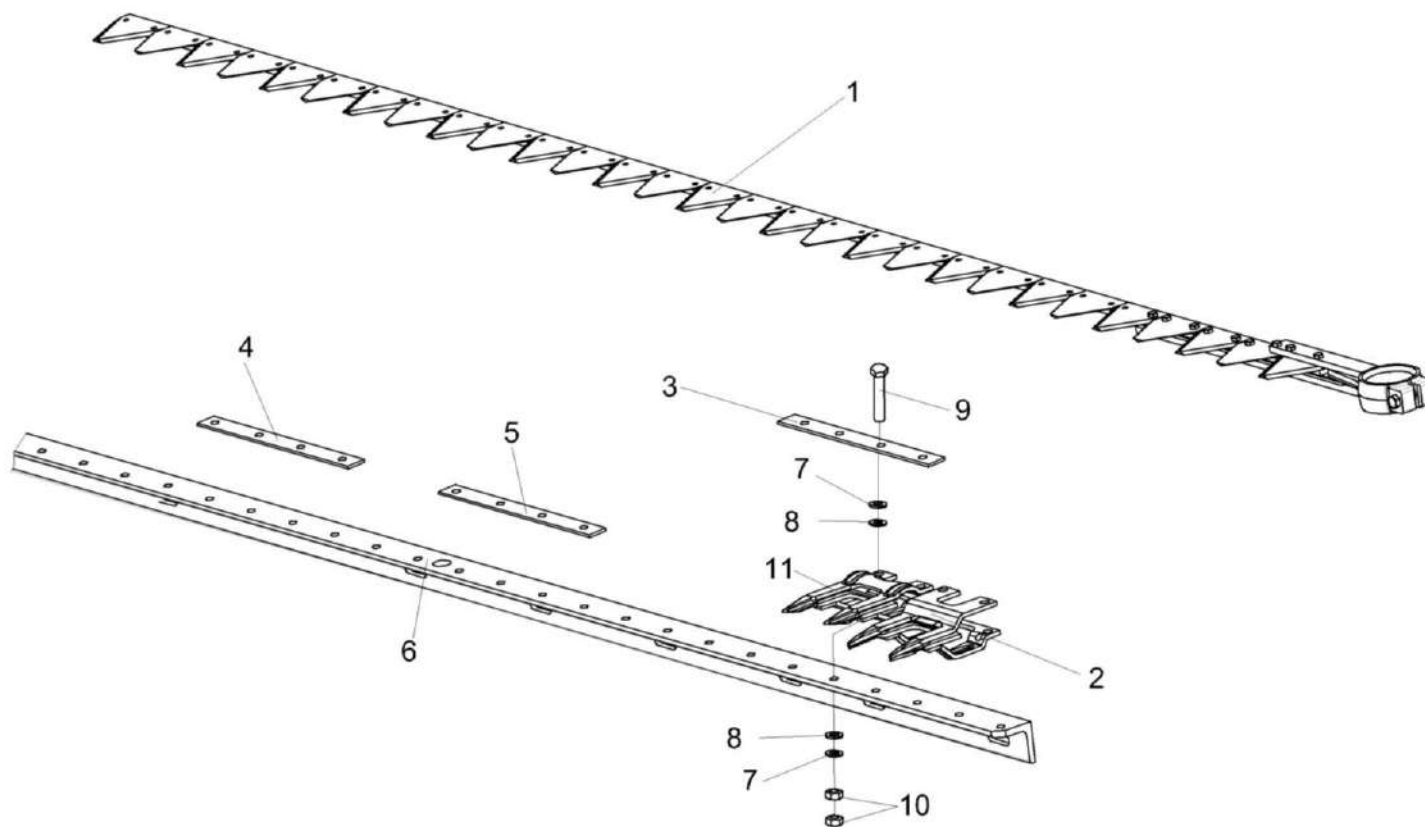


Рисунок 27 – Аппарат режущий КЗР 1507000-01

КЗР 1500000-29 КДС (Версия 02)

№ рис	№ поз	Обозначение	Наименование	Куда входит	
				Обозначение	Кол. на 1 сб. ед.
<b>АППАРАТ РЕЖУЩИЙ КЗР 1507000-01 (рисунок 27)</b>					
27	1-11	КЗР 1507000-01	Аппарат режущий	КЗР 1500010Б-29	1
	1	КЗР 1507010-01 или КЗР 1507120-01	Нож	КЗР 1507000-01	1
	2	КЗК-9-1507070 или КЗК-9-1507080	Палец направляющий сдвоенный Палец сдвоенный	КЗР 1507000-01	1
	3	КЗР 1507401	Пластина трения	КЗР 1507000-01	11
	4	КЗР 1507401-01	Пластина трения	КЗР 1507000-01	1
	5	КЗР 1507412	Пластина трения	КЗР 1507000-01	4
	6	КЗР 1507702А	Брус пальцевый	КЗР 1507000-01	1
	7	КСЛ 0201442А	Прокладка регулировочная	КЗР 1507000-01	96 наиб. кол.
	8	МКС 0506506	Прокладка	КЗР 1507000-01	32 наиб. кол.
	9		Болт М10-6еХ45 – 7796	КЗР 1507000-01	64
	10		Гайка М10-6G – 5915	КЗР 1507000-01	128
11		Палец сдвоенный 12 MDW 003781532-М. 1.0340-410 100 001 № 42607174 или Палец БРПК 762315.007-01 или Палец сдвоенный ПЗЛ 1507030	КЗР 1507000-01	32	

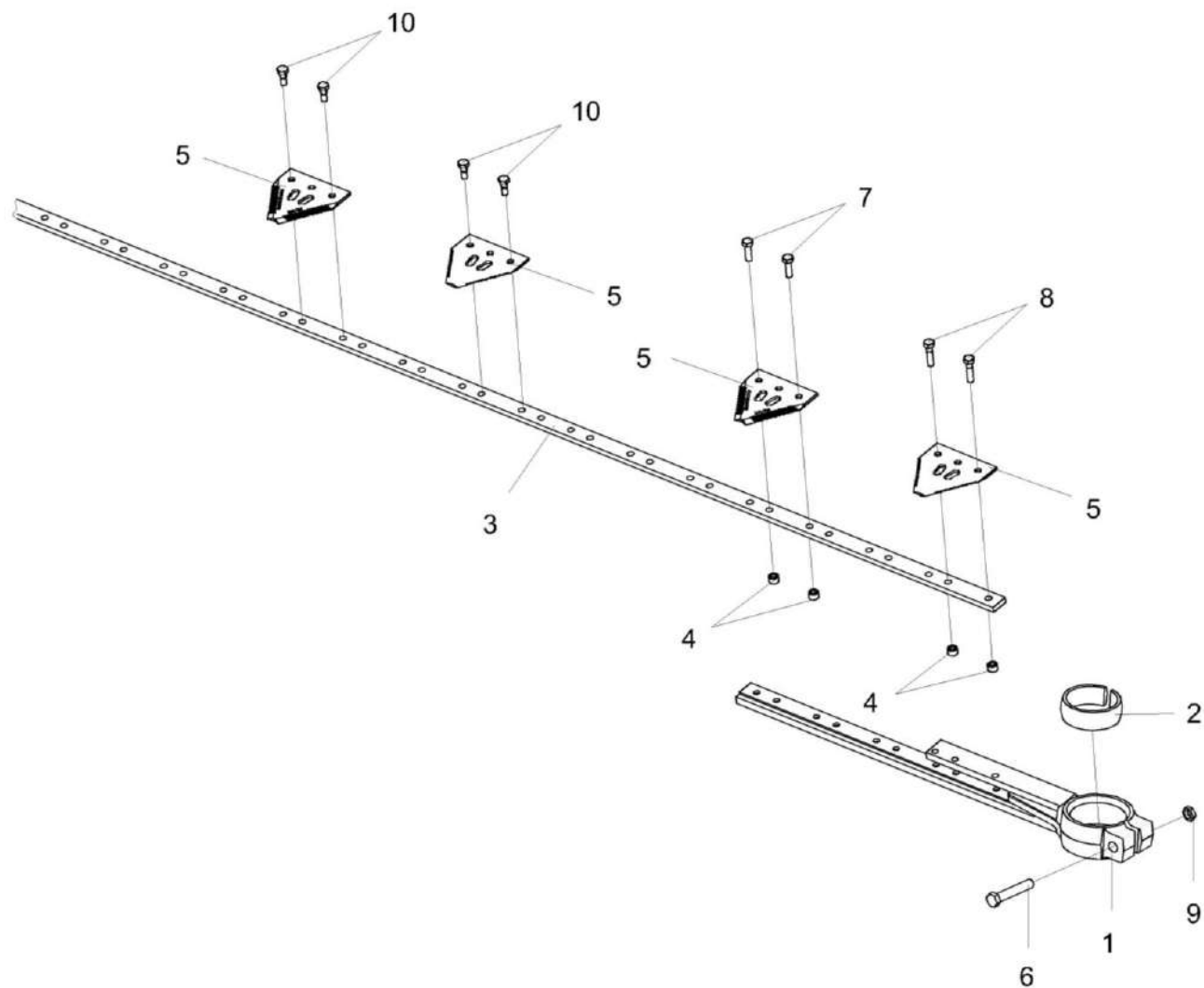


Рисунок 28 – Нож КЗР 1507010-01

КЗР 1500000-29 ҚДС (Версия 02)

№ рис	№ поз	Обозначение	Наименование	Куда входит	
				Обозначение	Кол. на 1 сб. ед.
<b>НОЖ КЗР 1507010-01 (рисунок 28)</b>					
28	1-10	КЗР 1507010-01	Нож	КЗР 1507000-01	1
	1,4	КЗР 1507030	Головка	КЗР 1507010-01	1
	1	КЗР 1507020	Головка	КЗР 1507030	1
	2	КЗР 1507001	Втулка	КЗР 1507010-01	1
	3	КЗР 1507504-01	Полоса ножевая	КЗР 1507010-01	1
	4	КЗР 1507602	Втулка	КЗР 1507030	9
	5		С.066.46 Сегмент 2Н – 158 или Сегмент 1Н Н.066.46-01	КЗР 1507010-01	65
	6		Болт М10-6еХ60 – 7796	КЗР 1507010-01	1
	7		Болт М6-6еХ20 – 7798	КЗР 1507010-01	6
	8		Болт М6-6еХ25 – 7798	КЗР 1507010-01	3
9		Гайка М10-6G – 5915	КЗР 1507010-01	1	
10		Заклепка 6Х18 - 10299	КЗР 1507010-01	121	

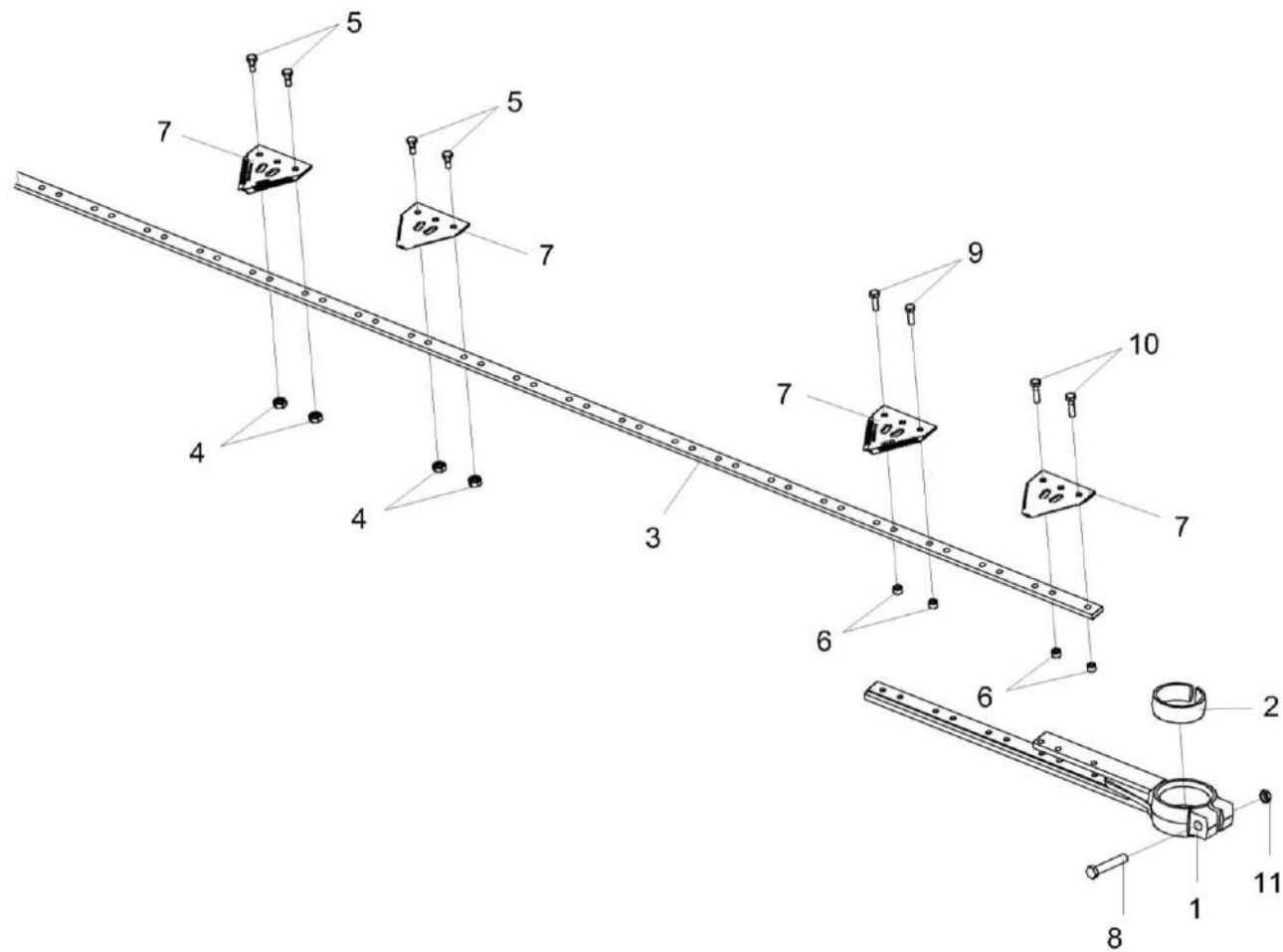


Рисунок 29 – Нож КЗР 1507120-01

КЗР 1500000-29 КДС (Версия 02)

№ рис	№ поз	Обозначение	Наименование	Куда входит	
				Обозначение	Кол. на 1 сб. ед.
<b>НОЖ КЗР 1507120-01 (рисунок 29)</b>					
<b>29</b>	1-11	КЗР 1507120-01	Нож	КЗР 1507000-01	1
	1,6	КЗР 1507030	Головка	КЗР 1507120-01	1
	1	КЗР 1507020	Головка	КЗР 1507030	1
	2	КЗР 1507001	Втулка	КЗР 1507120-01	1
	3	КЗР 1507504-01	Полоса ножевая	КЗР 1507120-01	1
	4	ЖВЗ 1260603	Гайка	КЗР 1507120-01	121
	5	ЖВЗ 1260604-04	Винт	КЗР 1507120-01	121
	6	КЗР 1507602	Втулка	КЗР 1507030	9
	7		С.066.46 Сегмент 2Н – 158 или Сегмент 1Н Н.066.46-01	КЗР 1507120-01	65
	8		Болт М10-6еХ60 – 7796	КЗР 1507120-01	1
	9		Болт М6-6еХ20 – 7798	КЗР 1507120-01	6
10		Болт М6-6еХ25 – 7798	КЗР 1507120-01	3	
11		Гайка М10-6G – 5915	КЗР 1507120-01	1	

КЗР 1500000-29 ҚДС (Версия 02)

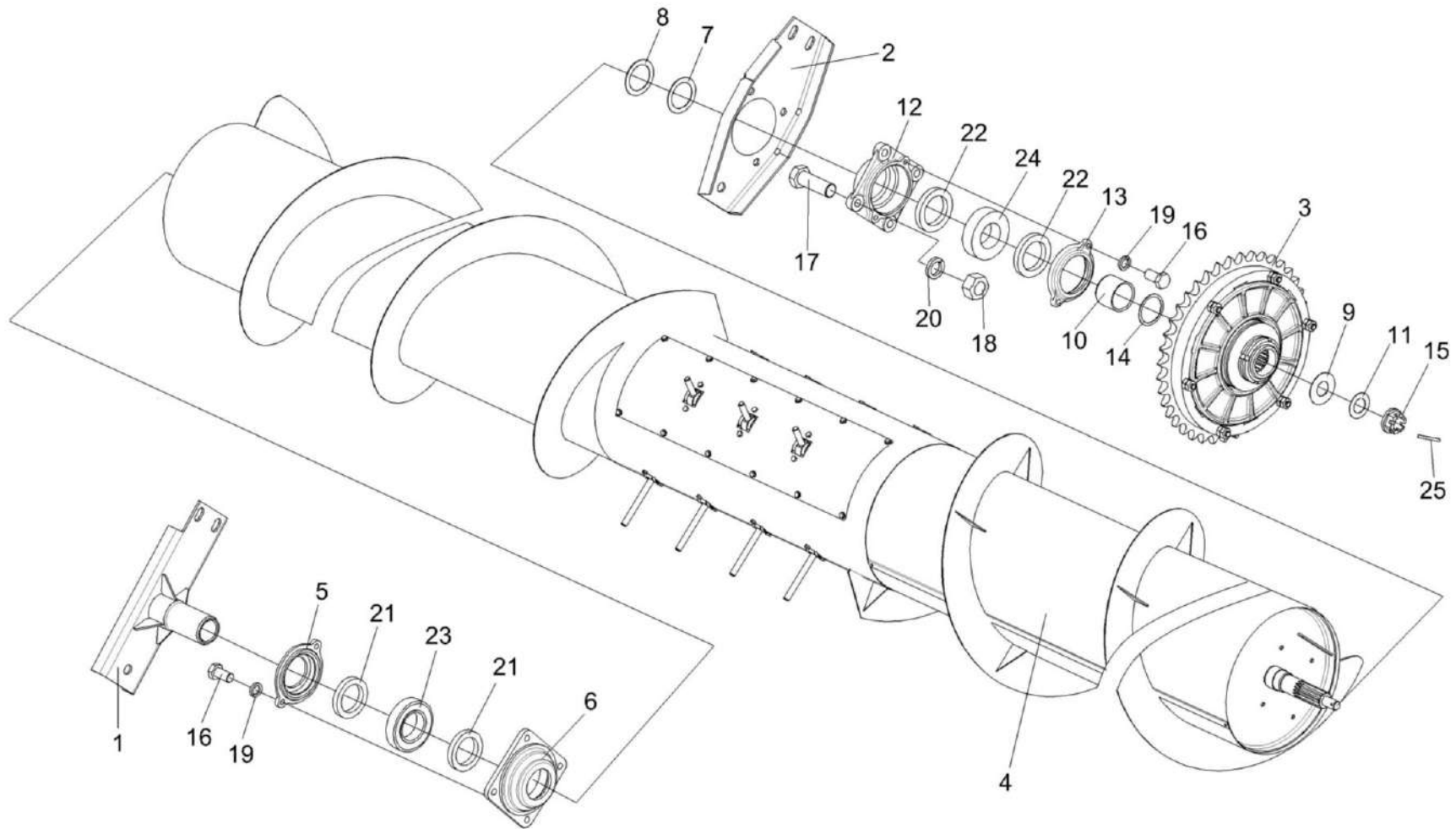


Рисунок 30 – Установка шнека КЗК-12-1502000А-02

КЗР 1500000-29 ҚДС (Версия 02)

№ рис	№ поз	Обозначение	Наименование	Куда входит	
				Обозначение	Кол. на 1 сб. ед.
<b>УСТАНОВКА ШНЕКА КЗК-12-1502000А-02 (рисунок 30)</b>					
30	1-25	КЗР 1500010Б-29	Жатка для зерновых культур	КЗР 1500000-29	1
	2,12,13, 16-20,22,24	КЗР 1502110	Опора	КЗР 1500010Б-29	1
	5,6,16, 19,21,23	КЗР 1502160	Корпус	КЗР 1500010Б-29	1
	1	КЗР 1502050	Опора	КЗР 1500010Б-29	1
	2	КЗР 1502120	Кронштейн	КЗР 1502110	1
	3	КГС 0202100-02	Муфта предохранительная	КЗР 1500010Б-29	1
	4	КЗК-12-1502000А-02	Шнек	КЗР 1500010Б-29	1
	5	КЗР 1502103	Крышка	КЗР 1502160	1
	6	КЗР 1502104	Корпус	КЗР 1502160	1
	7	КЗР 1524401-01	Шайба	КЗР 1500010Б-29	4 наиб. кол.
	8	КЗР 1524401-02	Шайба	КЗР 1500010Б-29	4 наиб. кол.
	9	КЗР 0101408Б	Шайба	КЗР 1500010Б-29	1
10	КЗК-12-1502804	Втулка	КЗР 1500010Б-29	1	
11	КИС 0100406	Прокладка	КЗР 1500010Б-29	12	
12	МКС 0502107	Корпус	КЗР 1502110	1	



КЗР 1500000-29 ҚДС (Версия 02)

№ рис	№ поз	Обозначение	Наименование	Куда входит	
				Обозначение	Кол. на 1 сб. ед.
30	13	МКС 0502108	Крышка	КЗР 1502110	1
	14	МКС 0504401	Прокладка	КЗР 1500010Б-29	11
	15	МКС 0516615	Гайка	КЗР 1500010Б-29	1
	16		Болт М8-6еХ20 – 7796	КЗР 1502110 КЗР 1502160	2 2
	17		Болт М12-6еХ35 – 7796	КЗР 1502110	4
	18		Гайка М12-6G – 5915	КЗР 1502110	4
	19		Шайба 8Т 65Г – 6402	КЗР 1502110 КЗР 1502160	2 2
	20		Шайба 12Т 65Г – 6402	КЗР 1502110	4
	21		Манжета 1.2-50Х70-1 – 8752	КЗР 1502160	2
	22		Манжета 1.2-52Х75-2 – 8752	КЗР 1502110	2
	23		Подшипник 1210 – 28428	КЗР 1502160	1
	24		Подшипник 1509 – 28428	КЗР 1502110	1
	25		Шплинт 5Х45 – 397	КЗР 1500010Б-29	1

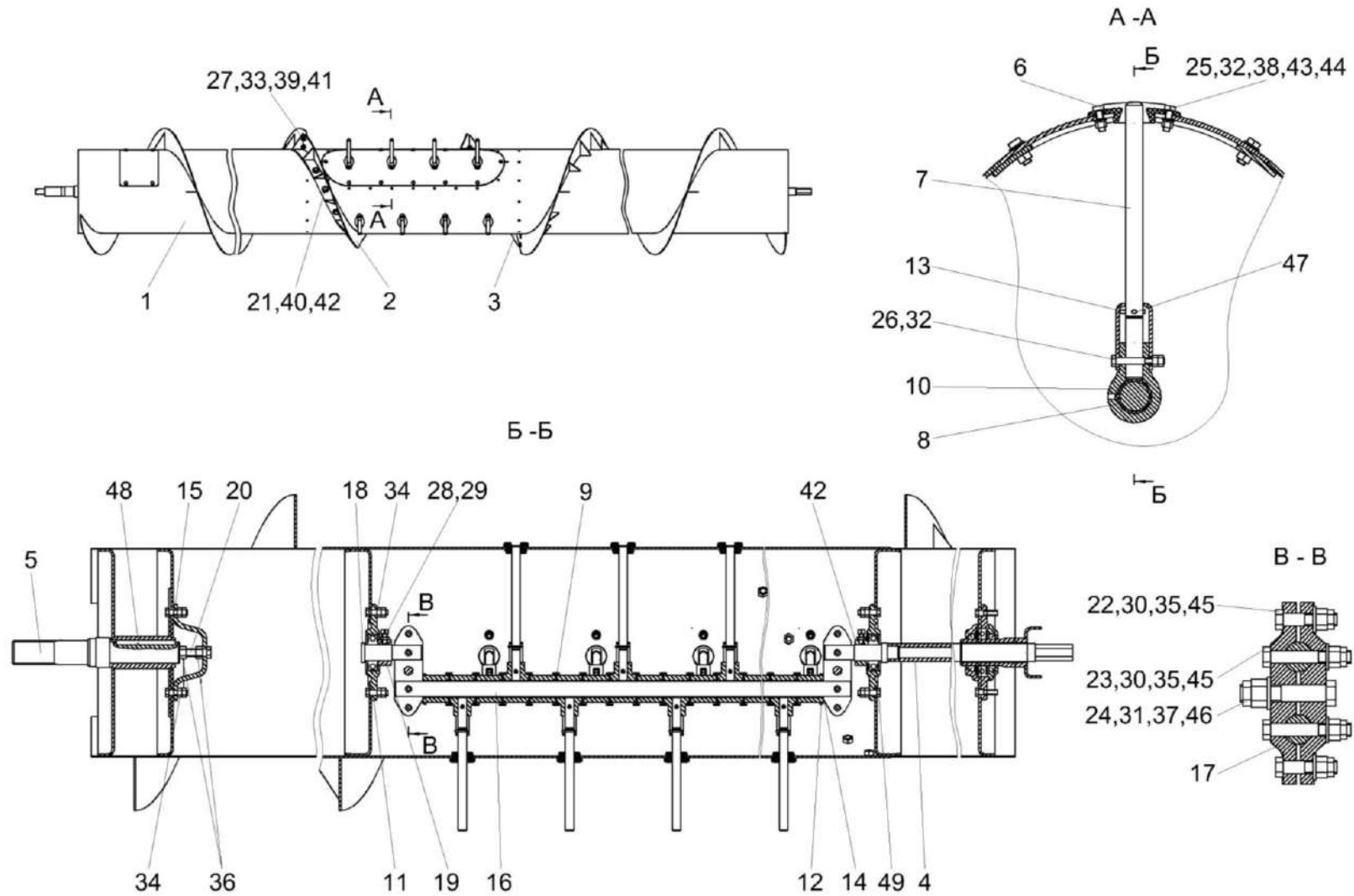


Рисунок 31 – Шнек КЗК-12-1502000А-02

КЗР 1500000-29 ҚДС (Версия 02)

№ рис	№ поз	Обозначение	Наименование	Куда входит	
				Обозначение	Кол. на 1 сб. ед.
<b>ШНЕК КЗК-12-1502000А-02 (рисунок 31)</b>					
31	1-49	КЗК-12-1502000А-02	Шнек	КЗР 1500010Б-29	1
	1	КЗР 1502010В-01	Шнек	КЗК-12-1502000А-02	1
	2	КЗК-12-1502020А	Виток	КЗК-12-1502000А-02	1
	3	КЗК-12-1502030А	Виток	КЗК-12-1502000А-02	1
	4	КЗР 1502040-01	Ось	КЗК-12-1502000А-02	1
	5	КЗК-12-1502607	Вал	КЗК-12-1502000А-02	1
	6	КЗК-1420-1502004	Глазок	КЗК-12-1502000А-02	15
	7	КЗК-1420-1502601	Палец	КЗК-12-1502000А-02	15
	8	КЗР 1502002	Втулка	КЗК-12-1502000А-02	15
	9	КЗР 1502004	Втулка	КЗК-12-1502000А-02	14
	10	КЗР 1502101	Втулка	КЗК-12-1502000А-02	15
	11	КЗР 1502105	Корпус	КЗК-12-1502000А-02	2
	12	КЗР 1502401	Крышка	КЗК-12-1502000А-02	2
	13	КЗР 1502427	Кронштейн	КЗК-12-1502000А-02	15
	14	КЗР 1502502	Шайба	КЗК-12-1502000А-02	6
	15	КЗР 1502503	Упор	КЗК-12-1502000А-02	1
16	КЗР 1502602	Ось	КЗК-12-1502000А-02	1	

КЗР 1500000-29 ҚДС (Версия 02)

№ рис	№ поз	Обозначение	Наименование	Куда входит	
				Обозначение	Кол. на 1 сб. ед.
31	17	КЗР 1502603	Подвеска	КЗК-12-1502000А-02	4
	18	КЗР 1502605	Ось	КЗК-12-1502000А-02	1
	19	КЗР 1502807-01	Втулка	КЗК-12-1502000А-02	2
	20	КИС 0600609	Болт	КЗК-12-1502000А-02	1
	21		Болт М10-6еХ25 – 7796	КЗК-12-1502000А-02	10
	22		Болт М12-6еХ50 – 7796	КЗК-12-1502000А-02	4
	23		Болт М12-6еХ75 – 7796	КЗК-12-1502000А-02	4
	24		Болт М16-6еХ80 – 7796	КЗК-12-1502000А-02	2
	25		Болт М6-6еХ20 – 7798	КЗК-12-1502000А-02	30
	26		Болт М6-6еХ45 – 7798	КЗК-12-1502000А-02	15
	27		Болт М8-6еХ20 – 7802	КЗК-12-1502000А-02	4
	28		Винт В.М10-6еХ20 – 1485	КЗК-12-1502000А-02	2
	29		Гайка М10-6G – 2526	КЗК-12-1502000А-02	2
	30		Гайка М12-6G – 2526	КЗК-12-1502000А-02	8
	31		Гайка М16-6G – 2526	КЗК-12-1502000А-02	2
	32		Гайка М6-6G – 5915	КЗК-12-1502000А-02	60
	33		Гайка М8-6G – 5915	КЗК-12-1502000А-02	4
34		Гайка М10-6G – 5915	КЗК-12-1502000А-02	20	

КЗР 1500000-29 КДС (Версия 02)

№ рис	№ поз	Обозначение	Наименование	Куда входит	
				Обозначение	Кол. на 1 сб. ед.
31	35		Гайка М12-6G – 5915	КЗК-12-1502000А-02	8
	36		Гайка М14-6G – 5915	КЗК-12-1502000А-02	2
	37		Гайка М16-6G – 5915	КЗК-12-1502000А-02	2
	38		Шайба 6Т 65Г – 6402	КЗК-12-1502000А-02	30
	39		Шайба 8Т 65Г – 6402	КЗК-12-1502000А-02	4
	40		Шайба 10Т 65Г – 6402	КЗК-12-1502000А-02	10
	41		Шайба С 8.01 – 6958	КЗК-12-1502000А-02	4
	42		Шайба С 10.01 – 6958	КЗК-12-1502000А-02	10
	43		Шайба С.6.01 – 6958	КЗК-12-1502000А-02	30
	44		Шайба С.6.01 – 11371	КЗК-12-1502000А-02	30
	45		Шайба С.12.01 – 11371	КЗК-12-1502000А-02	8
	46		Шайба С.16.01 – 11371	КЗК-12-1502000А-02	2
	47		Шплинт 3,2Х25 – 397	КЗК-12-1502000А-02	15
	48		Шпонка 12Х8Х110 – 23360	КЗК-12-1502000А-02	1
	49		Подшипник 580306С17	КЗК-12-1502000А-02	2

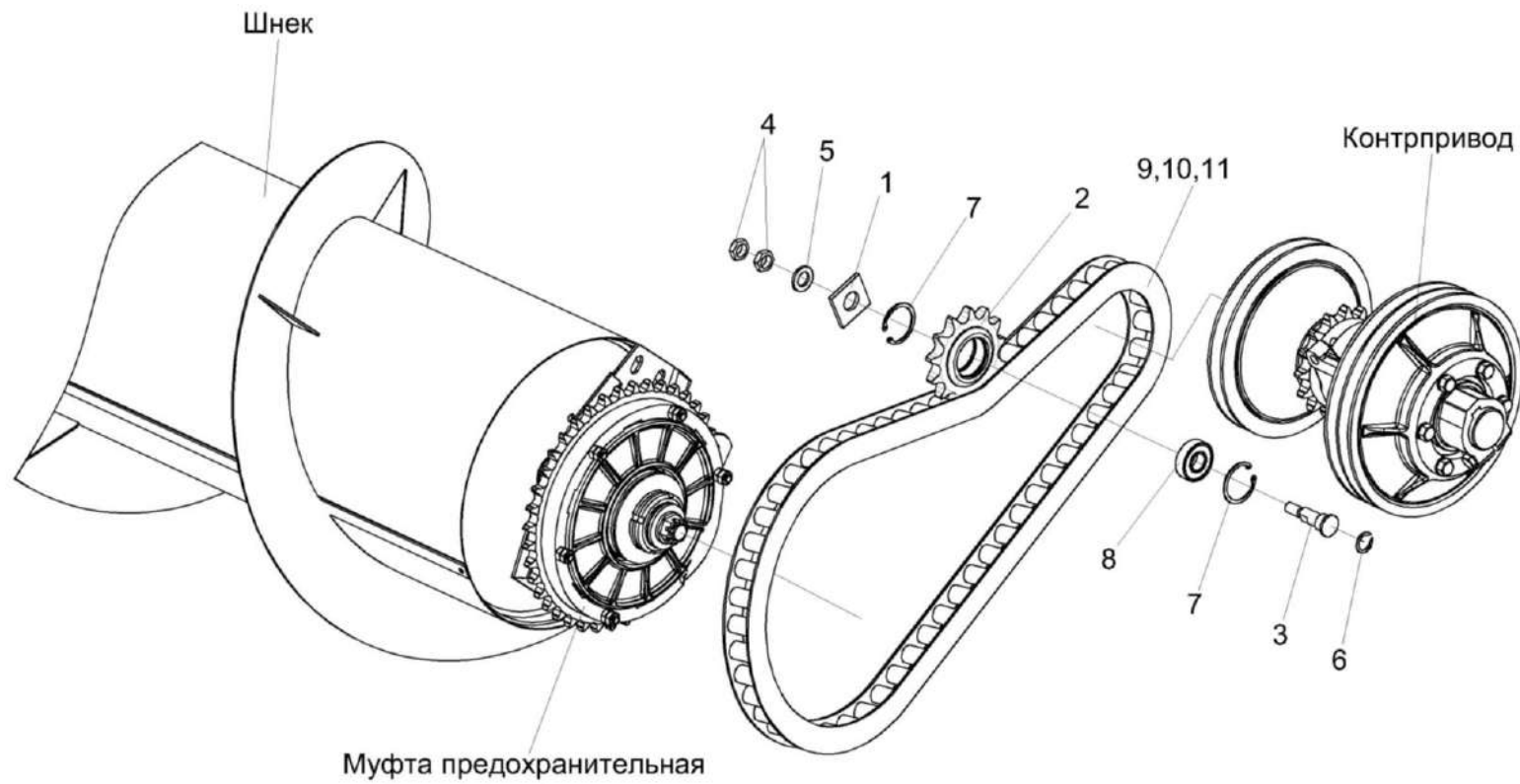


Рисунок 32 – Привод шнека КЗК-12-1502000А-02

КЗР 1500000-29 КДС (Версия 02)

№ рис	№ поз	Обозначение	Наименование	Куда входит	
				Обозначение	Кол. на 1 сб. ед.
<b>ПРИВОД ШНЕКА КЗК-12-1502000А-02 (рисунок 32)</b>					
32	1-11	КЗР 1500010Б-29	Жатка для зерновых культур	КЗР 1500000-29	1
	1,7-9	КЗР 1512100	Звездочка	КЗР 1500010Б-29	1
	1	КЗР 1500511	Шайба	КЗР 1500010Б-29	1
	2	КЗР 1512605	Звездочка	КЗР 1512100	1
	3	КЗР 1510603	Ось	КЗР 1500010Б-29	1
	4		Гайка М16Х1,5-6G – 2526	КЗР 1500010Б-29	2
	5		Шайба С.16.01 – 11371	КЗР 1500010Б-29	2
	6		Кольцо В20 – 13940	КЗР 1500010Б-29	1
	7		Кольцо В47 – 13941 или Кольцо В47 – 13943	КЗР 1512100	2
	8		Подшипник 180204 – 8882	КЗР 1512100	1
	9	ЦЕП 0001051	Цепь Цепь ПР-25,4-60 – 13568 L=1701,8 мм (67 зв.)	КЗР 1500010Б-29	1
10		Звено С-ПР-25,4-60 – 13568	КЗР 1500010Б-29	1	
11		Звено П-ПР-25,4-60 – 13568	КЗР 1500010Б-29	1	

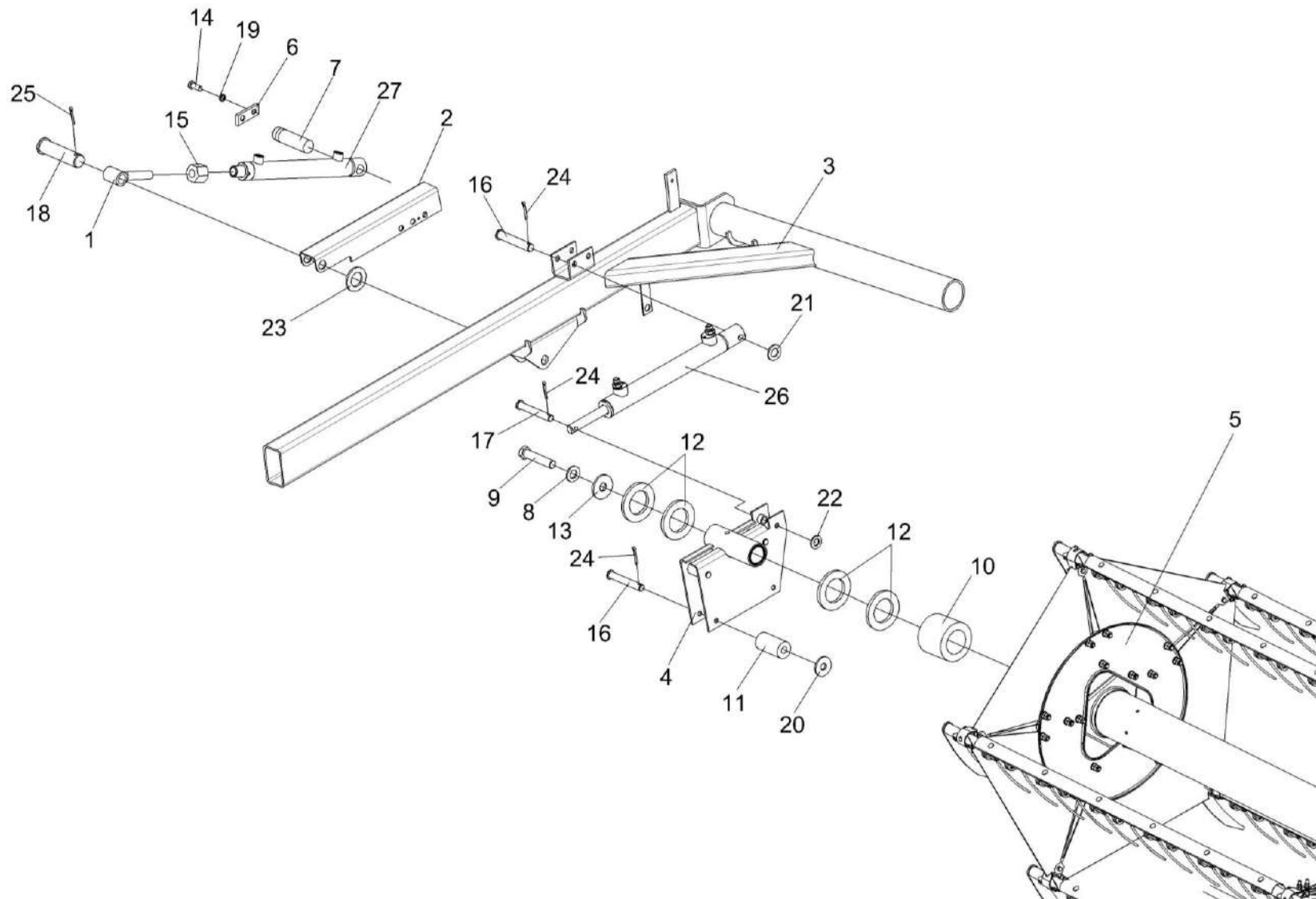


Рисунок 33 – Установка моторила КЗР 1573500-02 (лист 1)



КЗР 1500000-29 ҚДС (Версия 02)

№ рис	№ поз	Обозначение	Наименование	Куда входит	
				Обозначение	Кол. на 1 сб. ед.
<b>УСТАНОВКА МОТОВИЛА КЗР 1573500-02 (лист 1) (рисунок 33)</b>					
33	1-27	КЗР 1500010Б-29	Жатка для зерновых культур	КЗР 1500000-29	1
	1	КЗР 1500070	Проушина гидроцилиндра	КЗР 1500010Б-29	2
	2	КЗК-12-1508140	Фиксатор	КЗР 1500010Б-29	2
	3	КЗК-9-1-1509110	Поддержка правая	КЗР 1500010Б-29	1
	4	КЗК-12-1573100-01	Направляющая	КЗР 1500010Б-29	1
	5	КЗР 1573500-02	Мотовило	КЗР 1500010Б-29	1
	6	КЗК-12-1500401	Накладка	КЗР 1500010Б-29	2
	7	КЗК-12-1500601-01	Ось	КЗР 1500010Б-29	2
	8	КЗР 0312411-01	Шайба пружинная	КЗР 1500010Б-29	2
	9	КЗР 0350606А	Болт	КЗР 1500010Б-29	2
	10	КЗР 1573822	Втулка	КЗР 1500010Б-29	1
	11	КЗР 1503005	Ролик	КЗР 1500010Б-29	3
	12	КИС 0600419	Шайба регулировочная	КЗР 1500010Б-29	21
	13	КПР 6104401	Шайба	КЗР 1500010Б-29	2
	14		Болт М8-6eX16 – 7796	КЗР 1500010Б-29	14
	15		Гайка М18Х1,5-6G – 2526	КЗР 1500010Б-29	2
16		Ось 6-10b12X70 – 9650	КЗК-12-1573100-01	2	

наиб. кол.

КЗР 1500000-29 КДС (Версия 02)

№ рис	№ поз	Обозначение	Наименование	Куда входит	
				Обозначение	Кол. на 1 сб. ед.
33	17		Ось 6-12b12X65 – 9650	КЗР 1500010Б-29	2
	18		Ось 6-20b12X80 – 9650	КЗР 1500010Б-29	2
	19		Шайба 8Т 65Г – 6402	КЗР 1500010Б-29	48
	20		Шайба С 10.01 – 6958	КЗР 1500010Б-29	25
	21		Шайба С.10Х3.01 – 11371	КЗР 1500010Б-29	2
	22		Шайба С.12.01 – 11371	КЗР 1500010Б-29	41
	23		Шайба С.20.01 – 11371	КЗР 1500010Б-29	22
	24		Шплинт 3,2Х20 – 397	КЗР 1500010Б-29	4
	25		Шплинт 5Х36 – 397	КЗР 1500010Б-29	18
	26	ГДЗ_4101-03000-00451	Гидроцилиндр ВНС 01.32.20.260	КЗР 1500010Б-29	2
27	ГДЗ_4101-03000-00450	Гидроцилиндр ВНС 01.32.25.250-1	КЗР 1500010Б-29	1	

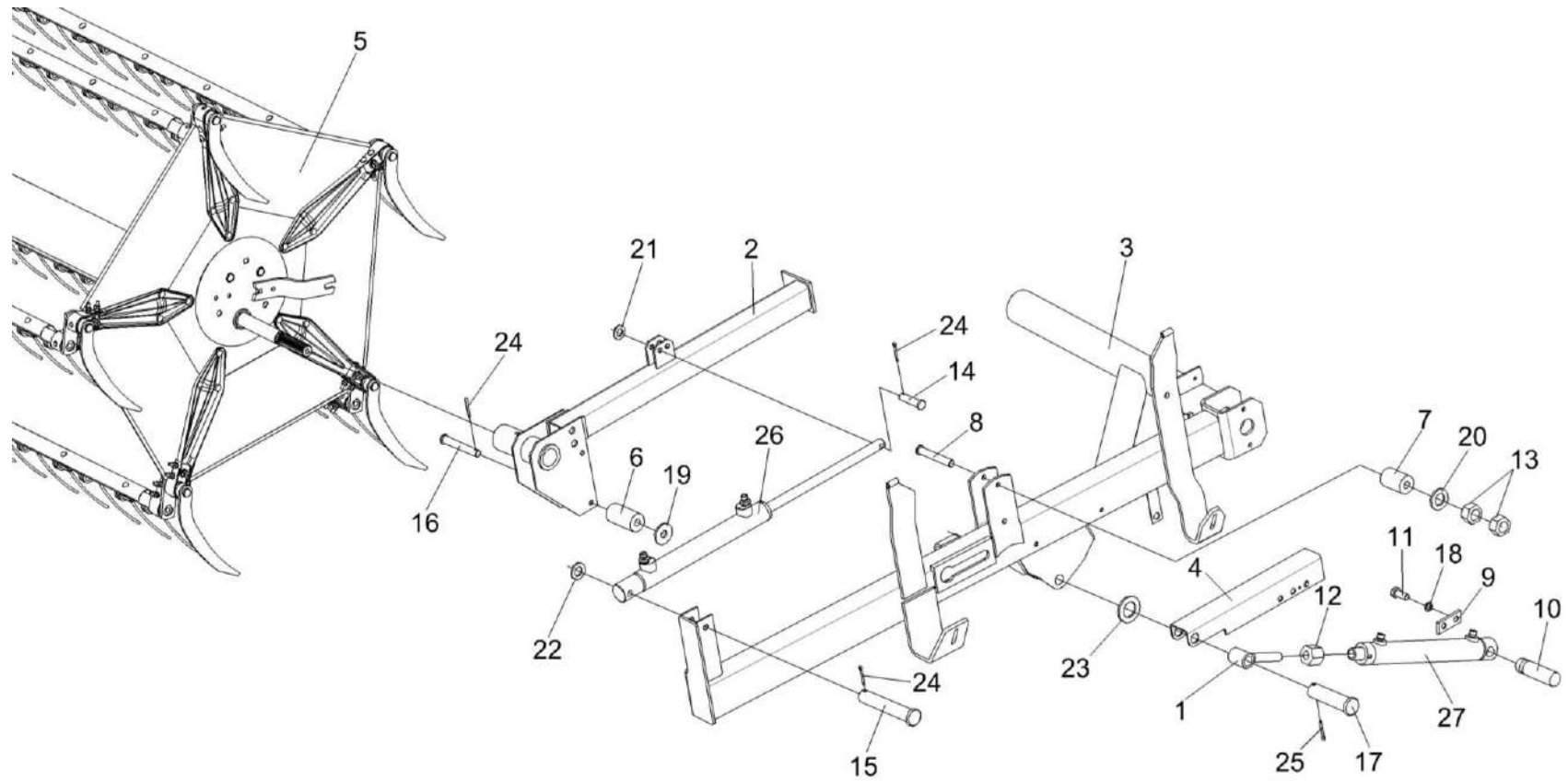


Рисунок 34 – Установка мотвила КЗР 1573500-02 (лист 2)

КЗР 1500000-29 ҚДС (Версия 02)

№ рис	№ поз	Обозначение	Наименование	Куда входит	
				Обозначение	Кол. на 1 сб. ед.
<b>УСТАНОВКА МОТОВИЛА КЗР 1573500-02 (лист 2) (рисунок 34)</b>					
<b>34</b>	1-27	КЗР 1500010Б-29	Жатка для зерновых культур	КЗР 1500000-29	1
	1	КЗР 1500070	Проушина гидроцилиндра	КЗР 1500010Б-29	2
	2	КЗР 1573080-01	Направляющая	КЗР 1500010Б-29	1
	3	КЗК-12-1508100	Поддержка левая	КЗР 1500010Б-29	1
	4	КЗК-12-1508140	Фиксатор	КЗР 1500010Б-29	2
	5	КЗР 1573500-02	Мотовило	КЗР 1500010Б-29	1
	6	КЗР 1503005	Ролик	КЗР 1500010Б-29	3
	7	КЗР 1503005-01	Ролик	КЗР 1500010Б-29	1
	8	КЗР 1508603	Ось	КЗР 1500010Б-29	1
	9	КЗК 1500401	Накладка	КЗР 1500010Б-29	1
	10	КЗК-12-1500601-01	Ось	КЗР 1500010Б-29	2
	11		Болт М8-6eX16 – 7796	КЗР 1500010Б-29	20
	12		Гайка М18X1,5-6G – 2526	КЗР 1500010Б-29	2
	13		Гайка М8-6G – 5915	КЗР 1500010Б-29	30
	14		Ось 6-20 b12X50 – 9650	КЗР 1500010Б-29	1
	15		Ось 6-20 b12X65 – 9650	КЗР 1500010Б-29	2
16	КЗК-12-1573603	Ось	КЗР 1500010Б-29	3	

КЗР 1500000-29 ҚДС (Версия 02)

№ рис	№ поз	Обозначение	Наименование	Куда входит	
				Обозначение	Кол. на 1 сб. ед.
34	17		Ось 6-20b12X80 – 9650	КЗР 1500010Б-29	2
	18		Шайба 8Т 65Г – 6402	КЗР 1500010Б-29	48
	19		Шайба С 10.01 – 6958	КЗР 1500010Б-29	25
	20		Шайба С.8.01 – 11371	КЗР 1500010Б-29	13
	21		Шайба С.10Х3.01 – 11371	КЗР 1500010Б-29	2
	22		Шайба С.12.01 – 11371	КЗР 1500010Б-29	41
	23		Шайба С.20.01 – 11371	КЗР 1500010Б-29	22
	24		Шплинт 3,2Х20 – 397	КЗР 1500010Б-29	4
	25		Шплинт 5Х36 – 397	КЗР 1500010Б-29	18
	26	ГДЗ_4101-03000-00451	Гидроцилиндр ВНС 01.32.20.260	КЗР 1500010Б-29	2
27	ГДЗ_4101-03000-00449	Гидроцилиндр ВНС 01.35.25.250	КЗР 1500010Б-29	1	

КЗР 1500000-29 ҚДС (Версия 02)

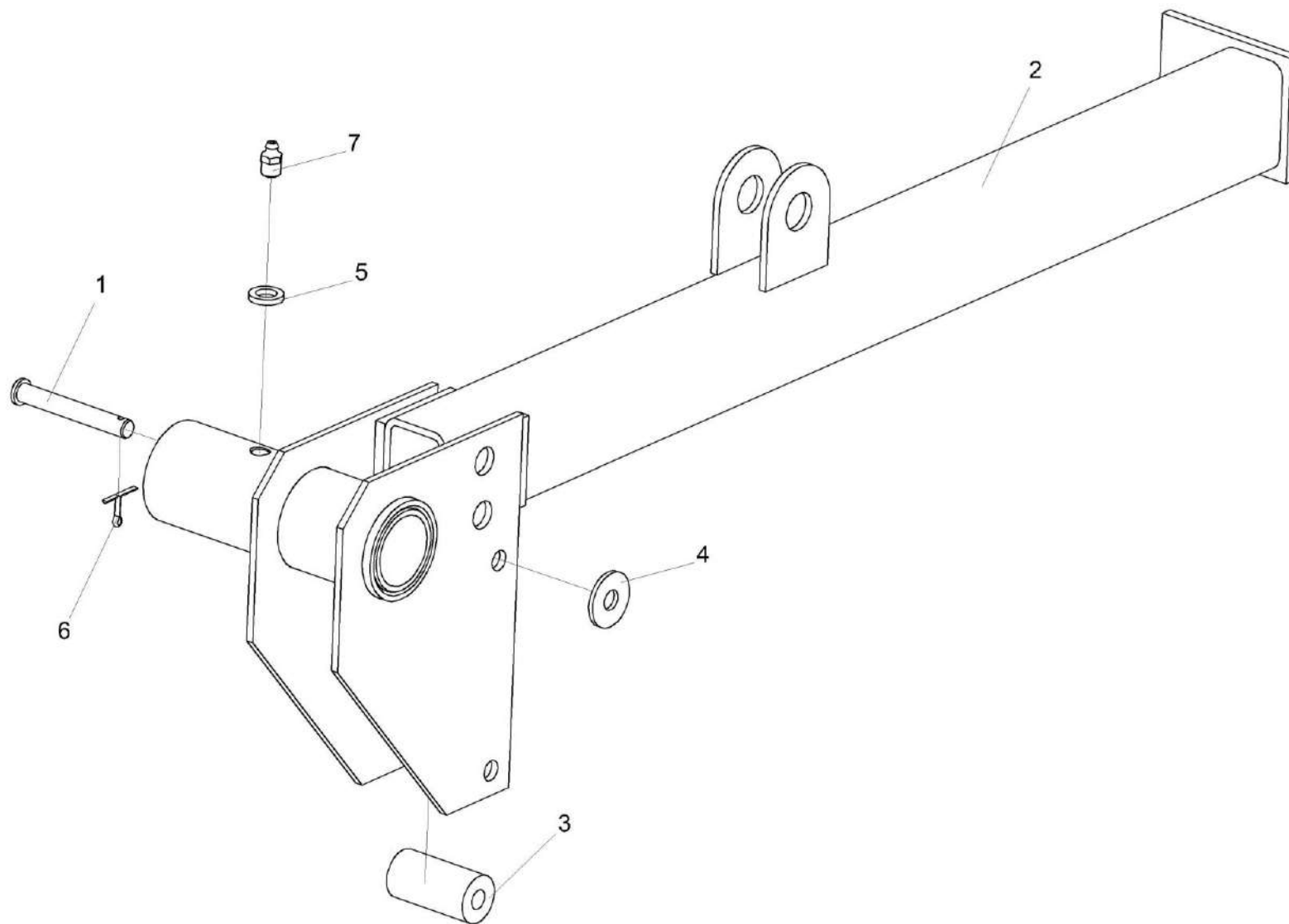


Рисунок 35 – Направляющая КЗР 1573080-01

КЗР 1500000-29 ҚДС (Версия 02)

№ рис	№ поз	Обозначение	Наименование	Куда входит	
				Обозначение	Кол. на 1 сб. ед.
<b>НАПРАВЛЯЮЩАЯ КЗР 1573080-01 (рисунок 35)</b>					
<b>35</b>	1-7	КЗР 1573080-01	Направляющая	КЗР 1500010Б-29	1
	1	КЗР 1573070-01	Направляющая	КЗР 1573080-01	1
	2	КЗР 1503005	Ролик	КЗР 1573080-01	1
	3	КЗК-12-1573603	Ось	КЗР 1573080-01	1
	4		Шайба С 10.01 – 6958	КЗР 1573080-01	2
	5		Шайба С 10Х3.01 – 10450	КЗР 1573080-01	1
	6		Шплинт 3,2Х20 – 397	КЗР 1573080-01	2
7		Масленка 1.2 – 19853	КЗР 1573080-01	1	

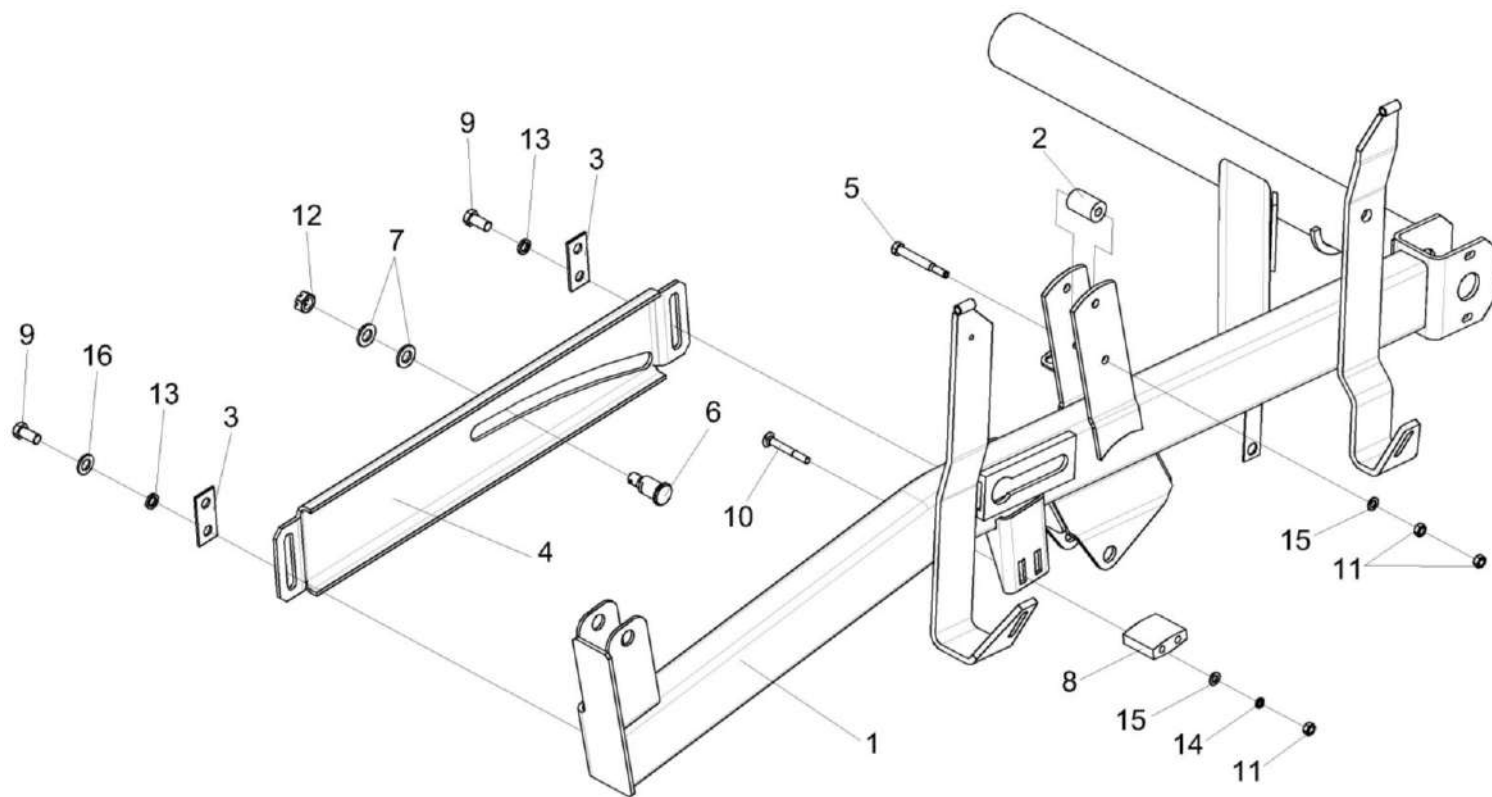


Рисунок 36 – Поддержка левая КЗК-12-1508100



КЗР 1500000-29 КДС (Версия 02)

№ рис	№ поз	Обозначение	Наименование	Куда входит	
				Обозначение	Кол. на 1 сб. ед.
<b>ПОДДЕРЖКА ЛЕВАЯ КЗК-12-1508100 (рисунок 36)</b>					
<b>36</b>	1-16	КЗК-12-1508100	Поддержка левая	КЗР 1500010Б-29	1
	1	КЗК-12-1508110	Поддержка левая	КЗК-12-1508100	1
	2	КЗР 1503005-01	Ролик	КЗК-12-1508100	2
	3	КЗР 1508422	Накладка	КЗК-12-1508100	2
	4	КЗР 1508429	Копир	КЗК-12-1508100	1
	5	КЗР 1508603	Ось	КЗК-12-1508100	2
	6	КЗР 1573605	Ось	КЗК-12-1508100	1
	7	КЗР 1508432	Шайба	КЗК-12-1508100	2
	8	КПС-4-0102012	Успокоитель	КЗК-12-1508100	1
	9		Болт М12-6еХ25 – 7796	КЗК-12-1508100	4
	10		Болт М8-6еХ65 – 7796	КЗК-12-1508100	2
	11		Гайка М8-6G – 5915	КЗК-12-1508100	6
	12		Гайка М14-6G – 5919	КЗК-12-1508100	1
	13		Шайба 12Т 65Г – 6402	КЗК-12-1508100	4
	14		Шайба С.8.01 – 11371	КЗК-12-1508100	4
	15		Шайба 8Т 65Г – 6402	КЗК-12-1508100	2
16		Шайба 12Т 65Г – 6402	КЗК-12-1508100	4	

КЗР 1500000-29 ҚДС (Версия 02)

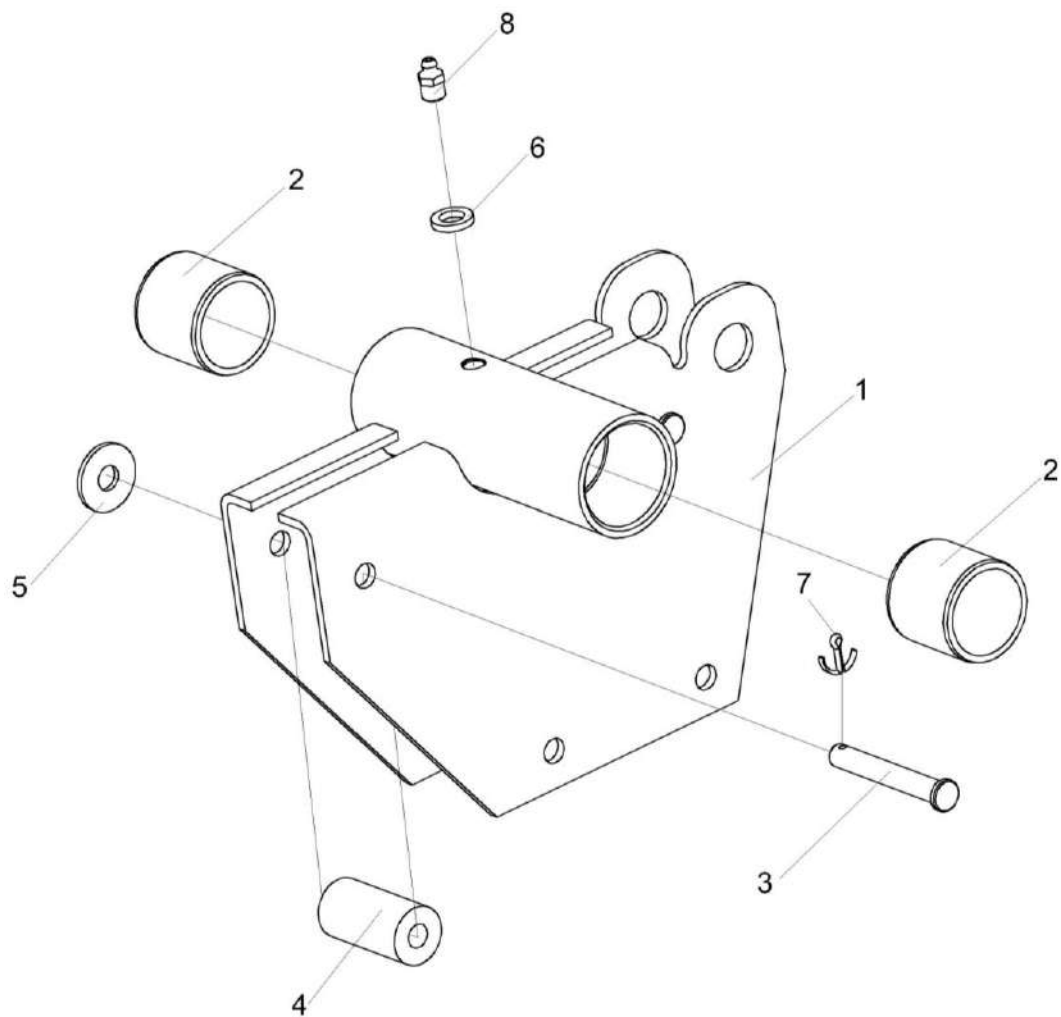


Рисунок 37 – Направляющая КЗК-12-1573100-01

КЗР 1500000-29 ҚДС (Версия 02)

№ рис	№ поз	Обозначение	Наименование	Куда входит	
				Обозначение	Кол. на 1 сб. ед.
<b>НАПРАВЛЯЮЩАЯ КЗК-12-1573100-01 (рисунок 37)</b>					
<b>37</b>	1-8	КЗК-12-1573100-01	Направляющая	КЗР 1500010Б-29	1
	1	КЗК-12-1573110-01	Направляющая	КЗК-12-1573100-01	1
	2	КЗК-1420-1573004	Втулка	КЗК-12-1573100-01	2
	3	КЗР 1503005	Ролик	КЗК-12-1573100-01	2
	4	КЗК-12-1573603	Ось	КЗК-12-1573100-01	2
	5		Шайба С 10.01 – 6958	КЗК-12-1573100-01	2
	6		Шайба С 10Х3.01 – 10450	КЗК-12-1573100-01	1
	7		Шплинт 3,2Х20 – 397	КЗК-12-1573100-01	2
8		Масленка 1.2 – 19853	КЗК-12-1573100-01	1	

КЗР 1500000-29 ҚДС (Версия 02)

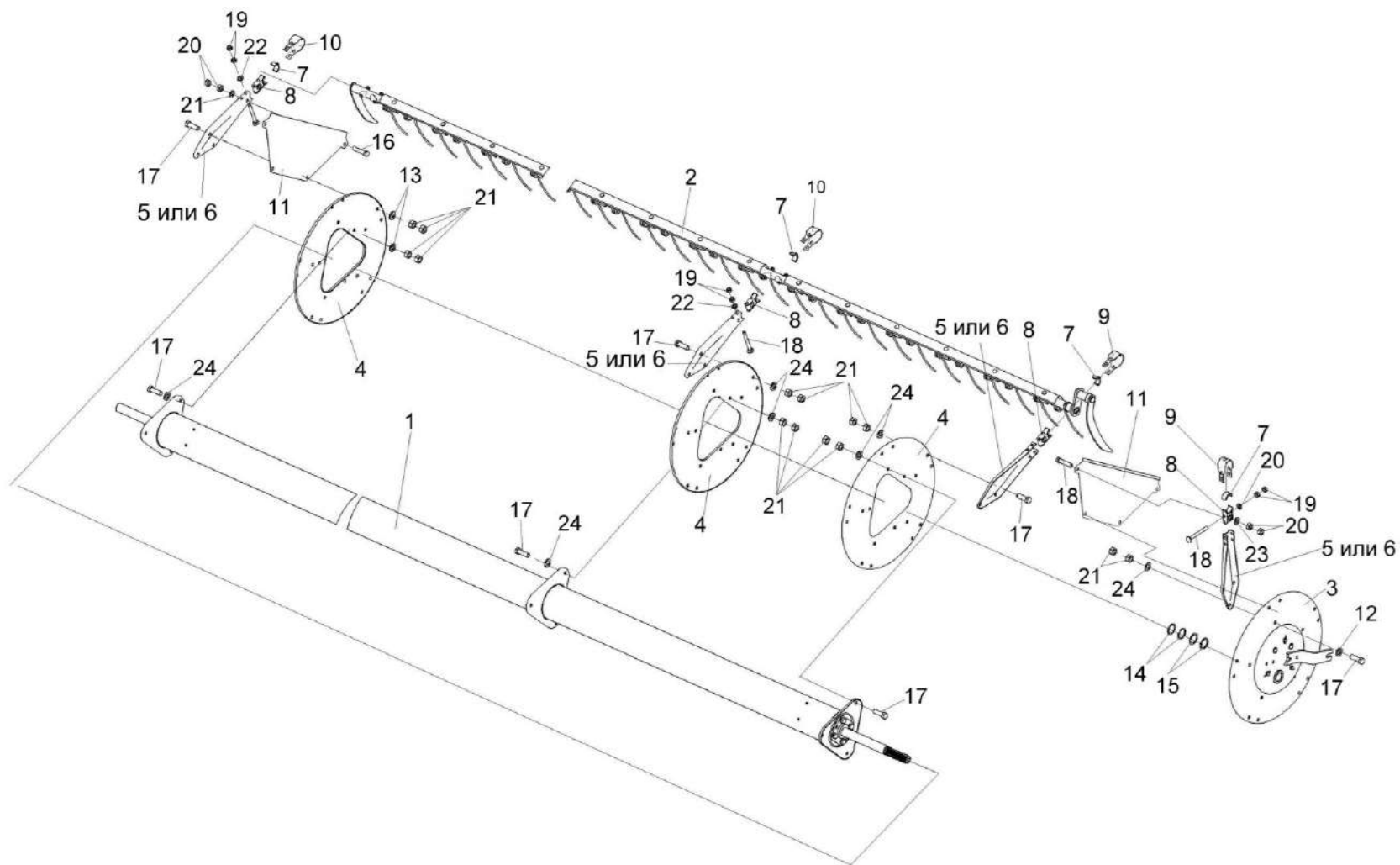


Рисунок 38 – Мотовило КЗР 1573500-02

КЗР 1500000-29 ҚДС (Версия 02)

№ рис	№ поз	Обозначение	Наименование	Куда входит	
				Обозначение	Кол. на 1 сб. ед.
<b>МОТОВИЛО КЗР 1573500-02 (рисунок 38)</b>					
38	1-24	КЗР 1573500-02	Мотовило	КЗР 1500010Б-29	1
	1	КЗР 1573030-01	Вал мотовила	КЗР 1573500-02	1
	2	КЗР 1573550-03	Граблина	КЗР 1573500-02	5
	3	КЗК-12-1573170	Эксцентрик	КЗР 1573500-02	1
	4	КЗР 0303411	Диск	КЗР 1573500-02	4
	5	КЗР 0303412	Луч	КЗР 1573500-02	25
	6	КЗР 0303451	Луч	КЗР 1573500-02	25
	7	КЗК-1420-1573007	Полуподшипник	КЗР 1573500-02	25
	8	КЗК-1420-1573008	Полуподшипник	КЗР 1573500-02	25
	9	КЗР 1573406	Скоба	КЗР 1573500-02	10
	10	КЗР 1573416	Скоба	КЗР 1573500-02	15
	11	КЗР 1573447	Сектор	КЗР 1573500-02	10
	12	КЗР 1573448	Шайба	КЗР 1573500-02	10
	13	УЭС 0100607	Шайба	КЗР 1573500-02	10
	14	КИС 0114524	Прокладка	КЗР 1573500-02	2
	15	КИС 0600419	Шайба регулировочная	КЗР 1573500-02	6
16		Болт М10-6еХ40 – 7796	КЗР 1573500-02	10	

КЗР 1500000-29 ҚДС (Версия 02)

№ рис	№ поз	Обозначение	Наименование	Куда входит	
				Обозначение	Кол. на 1 сб. ед.
38	17		Болт М12-6еХ35 – 7796	КЗР 1573500-02	87
	18		Болт М8-6еХ65 – 7802	КЗР 1573500-02	50
	19		Гайка М8-8 DIN 980	КЗР 1573500-02	50
	20		Гайка М10-8 DIN 980	КЗР 1573500-02	10
	21		Гайка М12-6G – 5915	КЗР 1573500-02	169
	22		Шайба С.8.01 – 6958	КЗР 1573500-02	50
	23		Шайба С.10.01 – 11371	КЗР 1573500-02	10
	24		Шайба С.12.01 – 11371	КЗР 1573500-02	82

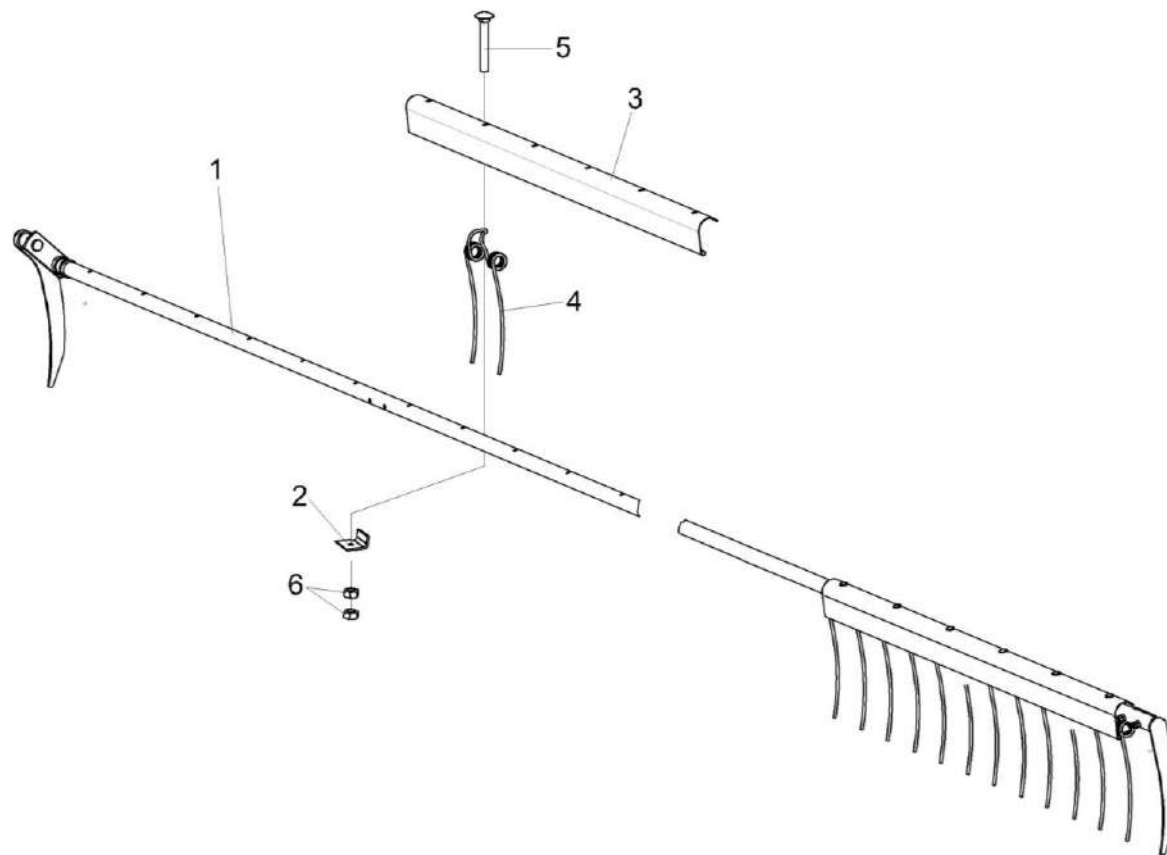


Рисунок 39 – Граблина КЗР 1573550-03

КЗР 1500000-29 ҚДС (Версия 02)

№ рис	№ поз	Обозначение	Наименование	Куда входит	
				Обозначение	Кол. на 1 сб. ед.
<b>ГРАБЛИНА КЗР 1573550-03 (рисунок 39)</b>					
<b>39</b>	1-6	КЗР 1573550-03	Граблина	КЗР 1573500-02	5
	1	КЗР 1573560-03	Граблина	КЗР 1573550-03	1
	2	КЗР 1573403	Поддержка	КЗР 1573550-03	18
	3	КЗР 1573446-02	Планка	КЗР 1573550-03	3
	4	КЗР 1573644	Граблина	КЗР 1573550-03	18
	5		Болт М8-6eX60 – 7802	КЗР 1573550-03	18
	6		Гайка М8-6G – 5915	КЗР 1573550-03	36



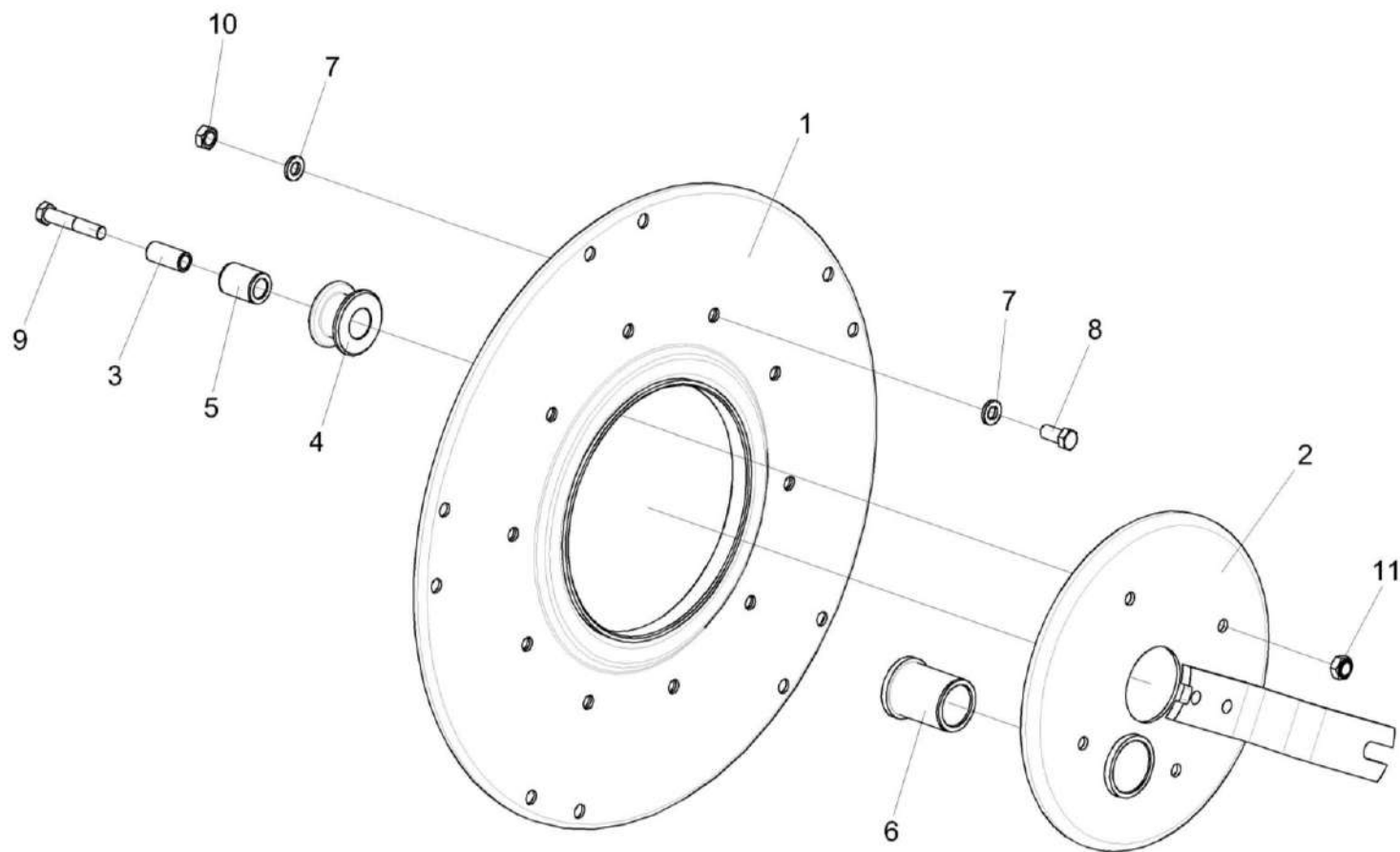


Рисунок 40 – Эксцентрик КЗК-12-1573170

КЗР 1500000-29 КДС (Версия 02)

№ рис	№ поз	Обозначение	Наименование	Куда входит	
				Обозначение	Кол. на 1 сб. ед.
<b>ЭКСЦЕНТРИК КЗК-12-1573170 (рисунок 40)</b>					
<b>40</b>	1-11	КЗК-12-1573170	Эксцентрик	КЗР 1573500-02	1
	2,6	КЗК-12-1573220	Механизм регулировки	КЗК-12-1573170	1
	4,5	КЗК-12-1573240	Ролик	КЗК-12-1573170	4
	1	КЗК-12-1573190	Диск эксцентрика	КЗК-12-1573170	1
	2	КЗК-12-1573210	Поводок	КЗК-12-1573220	1
	3	КЗК-12-1573607	Втулка	КЗК-12-1573170	4
	4	КЗК-12-1573608	Ролик	КЗК-12-1573240	1
	5	КЗР 1573005-01	Втулка	КЗК-12-1573240	1
	6	КЗР 1573006	Втулка	КЗК-12-1573220	1
	7	УЭС 0100607	Шайба	КЗК-12-1573170	10
	8		Болт М12-6еХ30 – 7796	КЗК-12-1573170	5
9		Болт М12-6еХ65 – 7796	КЗК-12-1573170	4	
10		Гайка М12-6G – 5915	КЗК-12-1573170	5	
11		Гайка М12-8 DIN 980	КЗК-12-1573170	4	

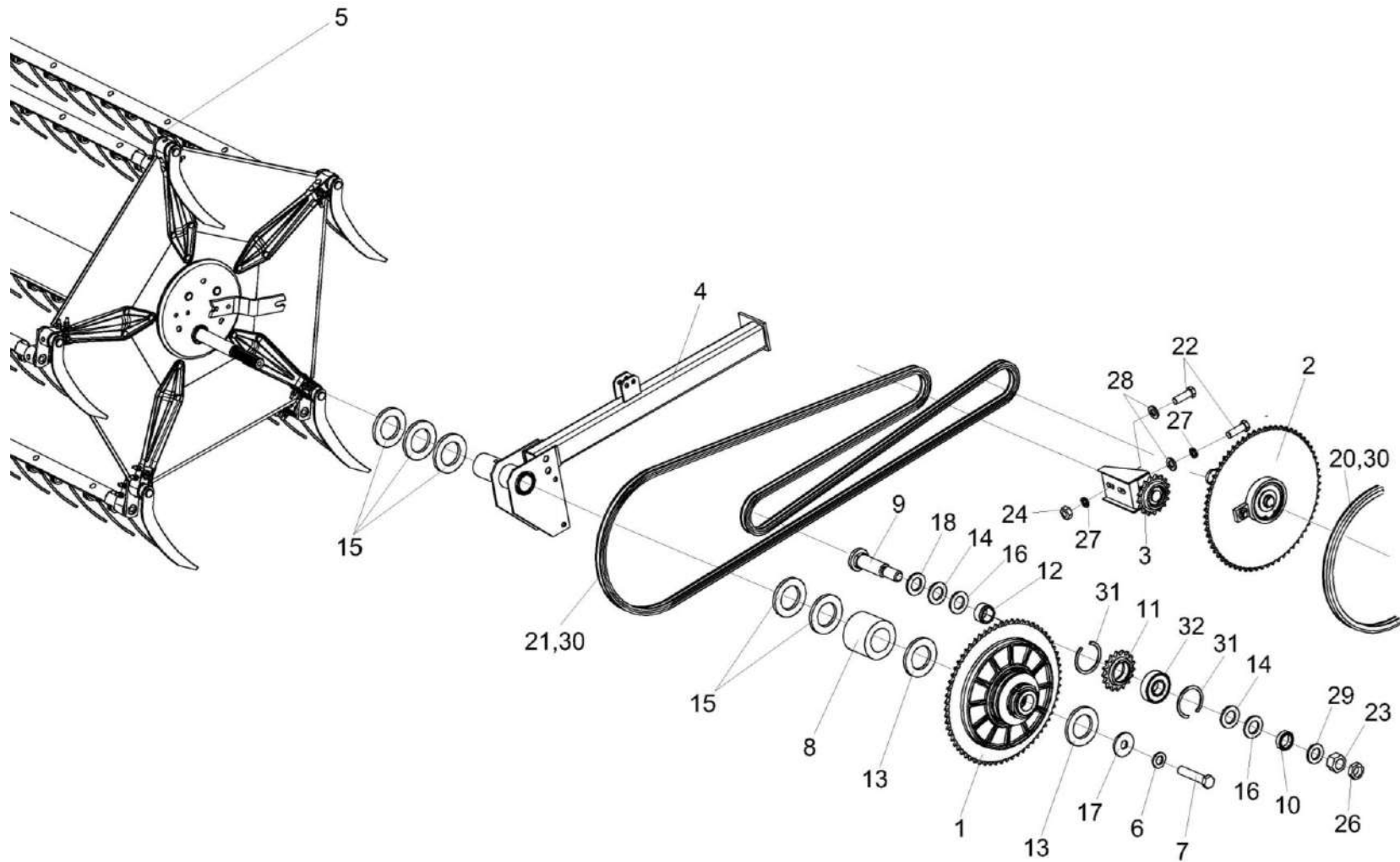


Рисунок 41 – Привод мотвила КЗР 1573500-02

КЗР 1500000-29 КДС (Версия 02)

№ рис	№ поз	Обозначение	Наименование	Куда входит	
				Обозначение	Кол. на 1 сб. ед.
<b>ПРИВОД МОТОВИЛА КЗР 1573500-02 (рисунок 41)</b>					
41	1-32	КЗР 1500010Б-29	Жатка для зерновых культур	КЗР 1500000-29	1
	11,31-32	КЗР 1510020	Звездочка	КЗР 1500010Б-29	2
	1	КЗР 1503140А	Муфта фрикционная	КЗР 1500010Б-29	1
	2	КЗР 1504100	Муфта обгонная	КЗР 1500010Б-29	1
	3	КЗР 1510000	Устройство обводное	КЗР 1500010Б-29	1
	4	КЗР 1573080-01	Направляющая	КЗР 1500010Б-29	1
	5	КЗР 1573500-02	Мотовило	КЗР 1500010Б-29	1
	6	КЗР 0312411-01	Шайба пружинная	КЗР 1500010Б-29	2
	7	КЗР 0350606А	Болт	КЗР 1500010Б-29	2
	8	КЗР 1500806	Втулка	КЗР 1500010Б-29	1
	9	КЗР 1508602	Ось	КЗР 1500010Б-29	1
	10	КЗР 1508808	Втулка	КЗР 1500010Б-29	1
	11	КЗР 1510601	Звездочка	КЗР 15010020	1
	12	КЗР 1510801-01	Втулка	КЗР 1500010Б-29	1
	13	КИС 0114419	Кольцо	КЗР 1500010Б-29	17 наиб. кол.
	14	КИС 0208406А	Шайба	КЗР 1500010Б-29	2
	15	КИС 0600419	Шайба регулировочная	КЗР 1500010Б-29	21 наиб. кол.

КЗР 1500000-29 КДС (Версия 02)

№ рис	№ поз	Обозначение	Наименование	Куда входит	
				Обозначение	Кол. на 1 сб. ед.
41	16	КИС 0614404А	Прокладка	КЗР 1500010Б-29	34
	17	КПР 6104401	Шайба	КЗР 1500010Б-29	2
	18	КСН 0100636-01	Шайба	КЗР 1500010Б-29	1
	19	ПКК 0100449А	Шайба	КЗР 1500010Б-29	2
	20	ЦЕП 0001009	Цепь Цепь ПР-15,875-23 – 13568 L=1317,625 мм (83 звена)	КЗР 1500010Б-29	1
	21	ЦЕП 0001018	Цепь Цепь ПР-15,875-23 – 13568 L=3825,875 мм (241 звено)	КЗР 1500010Б-29	1
	22		Болт М10-6еХ30 – 7786	КЗР 1500010Б-29	3
	23		Гайка М16-6G – 2526	КЗР 1500010Б-29	2
	24		Гайка М10-6G – 5915	КЗР 1500010Б-29	28
	25		Гайка М12-6G – 5915	КЗР 1500010Б-29	53
	26		Гайка М16-6G – 5915	КЗР 1500010Б-29	7
	27		Шайба 10Т 65Г – 6402	КЗР 1500010Б-29	30
	28		Шайба С.10Х3.01 – 11371	КЗР 1500010Б-29	2
	29		Шайба С.16.01 – 11371	КЗР 1500010Б-29	2
	30		Звено С-ПР-15,875-23 – 13568	КЗР 1500010Б-29	2
	31		Кольцо В47 – 13941 или Кольцо В47 – 13943	КЗР 1510020	2
32		Подшипник 180204 – 8882	КЗР 1510020	1	

КЗР 1500000-29 КДС (Версия 02)

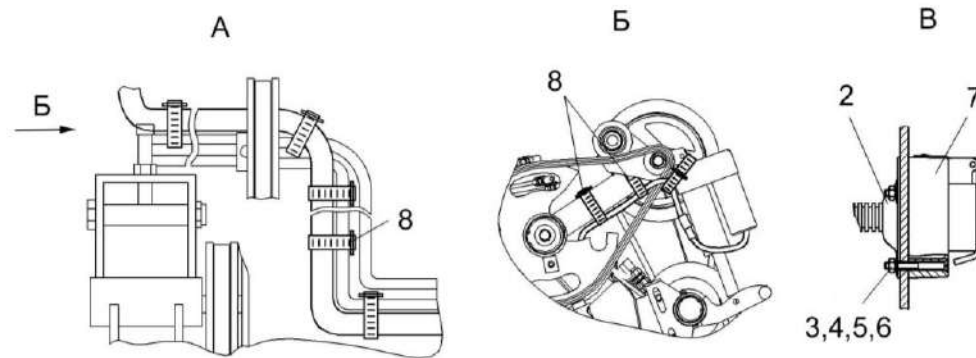
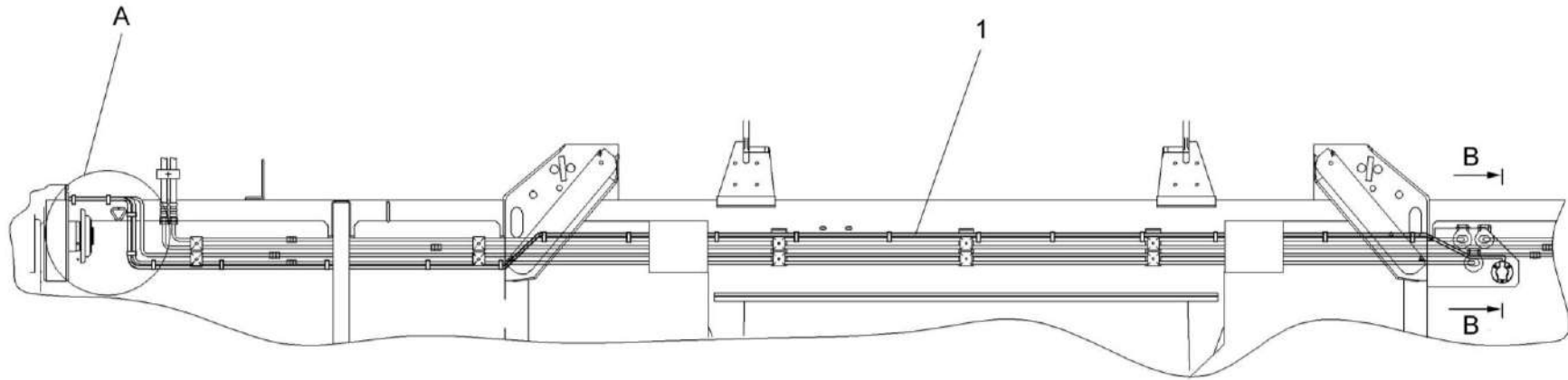


Рисунок 42 – Электрооборудование жатки для зерновых культур КЗР 1500000-29

КЗР 1500000-29 ҚДС (Версия 02)

№ рис	№ поз	Обозначение	Наименование	Куда входит	
				Обозначение	Кол. на 1 сб. ед.
<b>ЭЛЕКТРООБОРУДОВАНИЕ ЖАТКИ ДЛЯ ЗЕРНОВЫХ КУЛЬТУР КЗР 1500000-29 (рисунок 42)</b>					
42	1	КЗК-12-0705480	Жгут жатки	КЗР 1500000-29	1
	2	КИС 0140068	Крышка	КЗР 1500000-29	1
	3		Винт В2.М5-6еХ40 – 17475	КЗР 1500000-29	3
	4		Гайка М5-6G – 5927	КЗР 1500000-29	3
	5		Шайба 5.65Г – 6402	КЗР 1500000-29	3
	6		Шайба С.5.01 – 11371	КЗР 1500000-29	3
	7	ГДЗ_4115-10060-00004	Розетка Р7-2	КЗР 1500000-29	1
	8	ГДЗ_1611-00000-00001	Лента стяжная зубчатая	КЗР 1500000-29	26

КЗР 1500000-29 КДС (Версия 02)

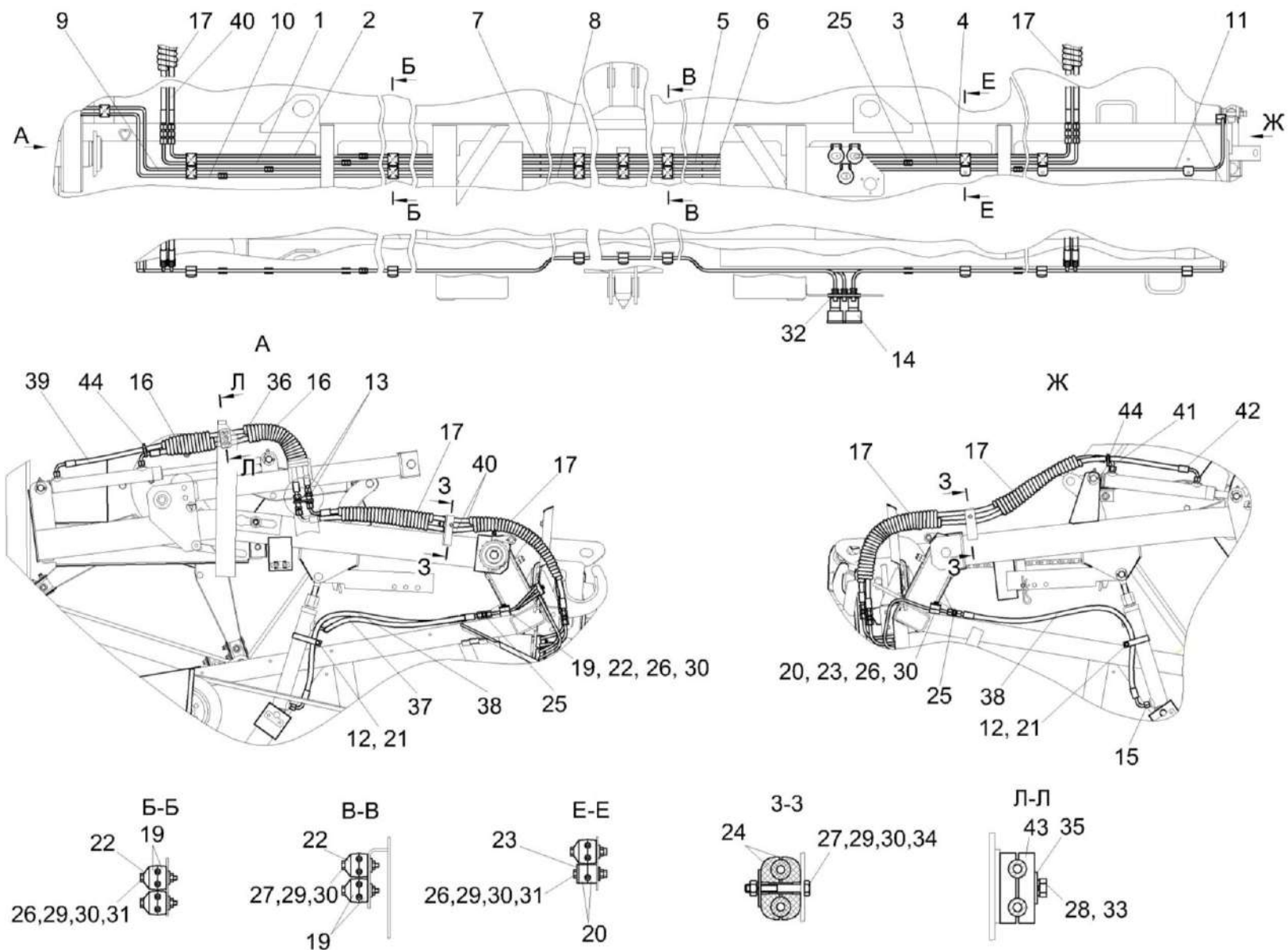


Рисунок 43 – Система гидравлическая жатки для зерновых культур КЗК-7-1581000



КЗР 1500000-29 КДС (Версия 02)

№ рис	№ поз	Обозначение	Наименование	Куда входит	
				Обозначение	Кол. на 1 сб. ед.
<b>СИСТЕМА ГИДРАВЛИЧЕСКАЯ ЖАТКИ ДЛЯ ЗЕРНОВЫХ КУЛЬТУР КЗК-7-1581000 (рисунок 43)</b>					
43	1-44	КЗК-7-1581000	Система гидравлическая жатки для зерновых культур	КЗК 1500000-29	1
	1	КЗК-7-1581010	Трубопровод	КЗК-7-1581000	1
	2	КЗК-7-1581010-01	Трубопровод	КЗК-7-1581000	1
	3	КЗК-7-1581020	Трубопровод	КЗК-7-1581000	1
	4	КЗК-7-1581030	Трубопровод	КЗК-7-1581000	1
	5	КЗК-7-1581040	Трубопровод	КЗК-7-1581000	1
	6	КЗК-7-1581040-03	Трубопровод	КЗК-7-1581000	1
	7	КЗК-7-1581050	Трубопровод	КЗК-7-1581000	1
	8	КЗК-7-1581050-03	Трубопровод	КЗК-7-1581000	1
	9	КЗК-7-1581110	Трубопровод	КЗК-7-1581000	1
	10	КЗК-7-1581120	Трубопровод	КЗК-7-1581000	1
	11	КЗК-7-1581130	Трубопровод	КЗК-7-1581000	1
	12	А 23.02.180	Хомут стяжной	КЗК-7-1581000	2
	13	ГДЗ_ГШУ0624010-01	Штуцер	КЗК-7-1581000	2
	14	ГДЗ_4107-01010-00003	Муфта HS04-1-N0814	КЗК-7-1581000	3
	15	ГДЗ_ГШМ6012240-01	Штуцер	КЗК-7-1581000	1
	16	ОПЛ 0600016-02	Оплетка Лента спиральная черная 20X16X20 L=(200±10) мм	КЗК-7-1581000	3

КЗР 1500000-29 КДС (Версия 02)

№ рис	№ поз	Обозначение	Наименование	Куда входит	
				Обозначение	Кол. на 1 сб. ед.
43	17	ОПЛ 0600016-04	Оплетка Лента спиральная черная 20X16X20 L=(300±10) мм	КЗК-7-1581000	4
	19	КЗР 1580001	Брус	КЗК-7-1581000	28
	20	КЗР 1580002	Брус	КЗК-7-1581000	8
	21	КЗР 1580005	Уплотнение Уплотнитель ПР-067 L=(180-10) мм	КЗК-7-1581000	2
	22	КЗР 1580402-01	Накладка	КЗК-7-1581000	13
	23	КЗР 1580402	Накладка	КЗК-7-1581000	4
	24	КЗК 1790001	Брус	КЗК-7-1581000	4
	25	ГДЗ_ГШП0614624	Штуцер	КЗК-7-1581000	13
	26		Болт М6-6еХ45 – 7798	КЗК-7-1581000	14
	27		Болт М6-6еХ50 – 7798	КЗК-7-1581000	8
	28		Болт М8-6еХ50 – 7796	КЗК-7-1581000	1
	29		Гайка М6-6G – 5915	КЗК-7-1581000	17
	30		Шайба 6Т 65Г – 6402	КЗК-7-1581000	20
	31		Шайба С.6.01 – 11371	КЗК-7-1581000	9
	32		Шайба С.14 – 11371	КЗК-7-1581000	6
	33		Шайба 8Т 65Г – 6402	КЗК-7-1581000	1
34		Шайба С 6.01 – 6958	КЗК-7-1581000	2	

КЗР 1500000-29 КДС (Версия 02)

№ рис	№ поз	Обозначение	Наименование	Куда входит	
				Обозначение	Кол. на 1 сб. ед.
43	35		Шайба С 8.01 – 6958	КЗК-7-1581000	1
	36		Рукав высокого давления РВД 6-1SC-M14X1,5-24°-640-0°-90°	КЗК-7-1581000	1
	37		Рукав высокого давления РВД 6-1SN-M14X1,5-24°-660-0°-90°	КЗК-7-1581000	1
	38		Рукав высокого давления РВД 6-1SC-M14X1,5-24°-800-0°-90°	КЗК-7-1581000	2
	39		Рукав высокого давления РВД 6-1SC-M14X1,5-24°-920-0°-90°	КЗК-7-1581000	1
	40		Рукав высокого давления РВД 6-1SC-M14X1,5-24°-1000-0°-90°	КЗК-7-1581000	2
	41		Рукав высокого давления РВД 6-1SC-M14X1,5-24°-1200-0°-90°	КЗК-7-1581000	1
	42		Рукав высокого давления РВД 6-1SC-M14X1,5-24°-1450-0°-90°	КЗК-7-1581000	1
	43	ГДЗ_4101-11060-00013	Зажим 214/14 РРН или Зажим ГПД 0602014	КЗК-7-1581000	1 2
	44	ГДЗ_1611-00000-00001	Лента стяжная зубчатая	КЗК-7-1581000	1

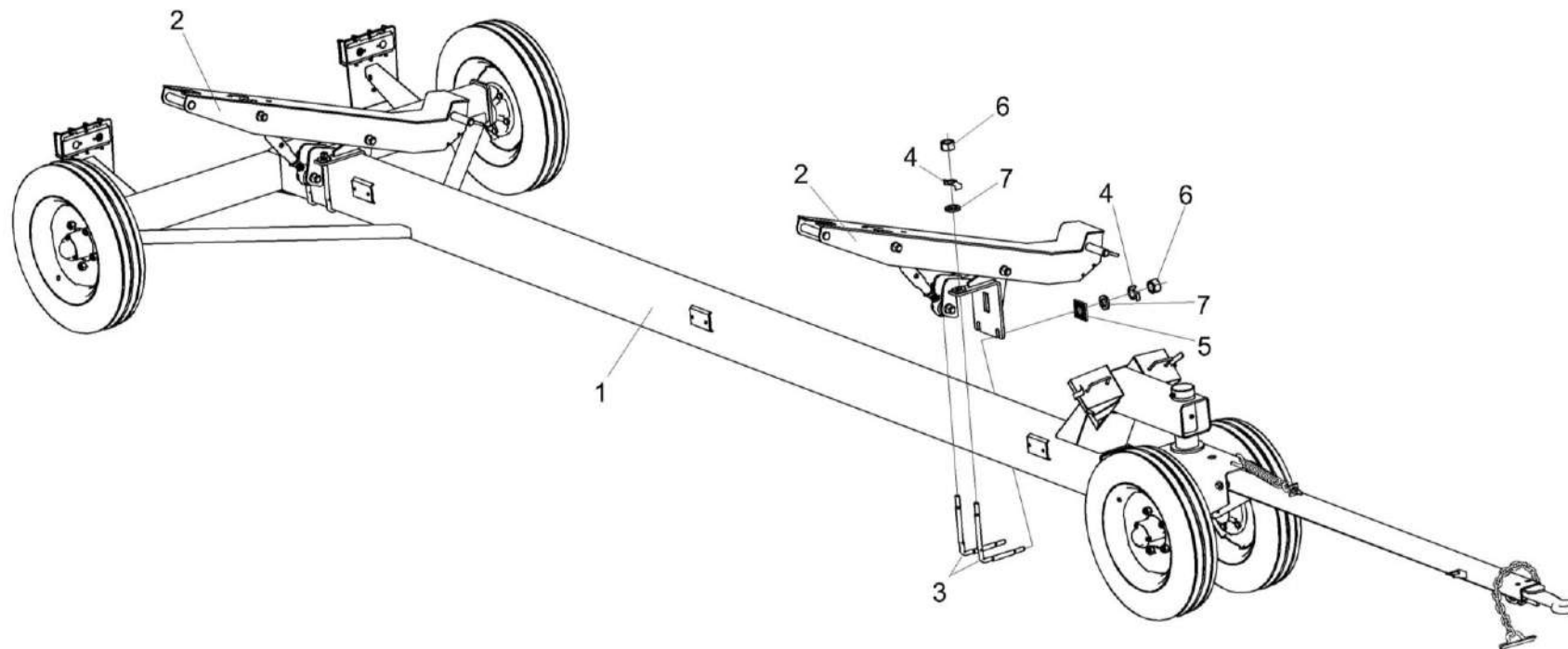


Рисунок 44 – Тележка транспортная КЗК 1590000А

КЗР 1500000-29 КДС (Версия 02)

№ рис	№ поз	Обозначение	Наименование	Куда входит	
				Обозначение	Кол. на 1 сб. ед.
<b>ТЕЛЕЖКА ТРАНСПОРТНАЯ КЗК 1590000А (рисунок 44)</b>					
<b>44</b>	1-7	КЗК 1590000А	Тележка транспортная	КЗР 1500000-29	1
	1	КЗК 1590010А	Тележка транспортная	КЗК 1590000А	1
	2	КЗК-9-2-1594000	Ложемент	КЗК 1590000А	2
	3	КЗК-9-2-1590607	Скоба	КЗК 1590000А	4
	4	КСН 0100636	Шайба	КЗК 1590000А	4
	5	ПКК 0204505	Накладка	КЗК 1590000А	4
	6		Гайка М16-6G – 5915	КЗК 1590000А	8
	7		Шайба 16.01 – 13463	КЗК 1590000А	8

КЗР 1500000-29 КДС (Версия 02)

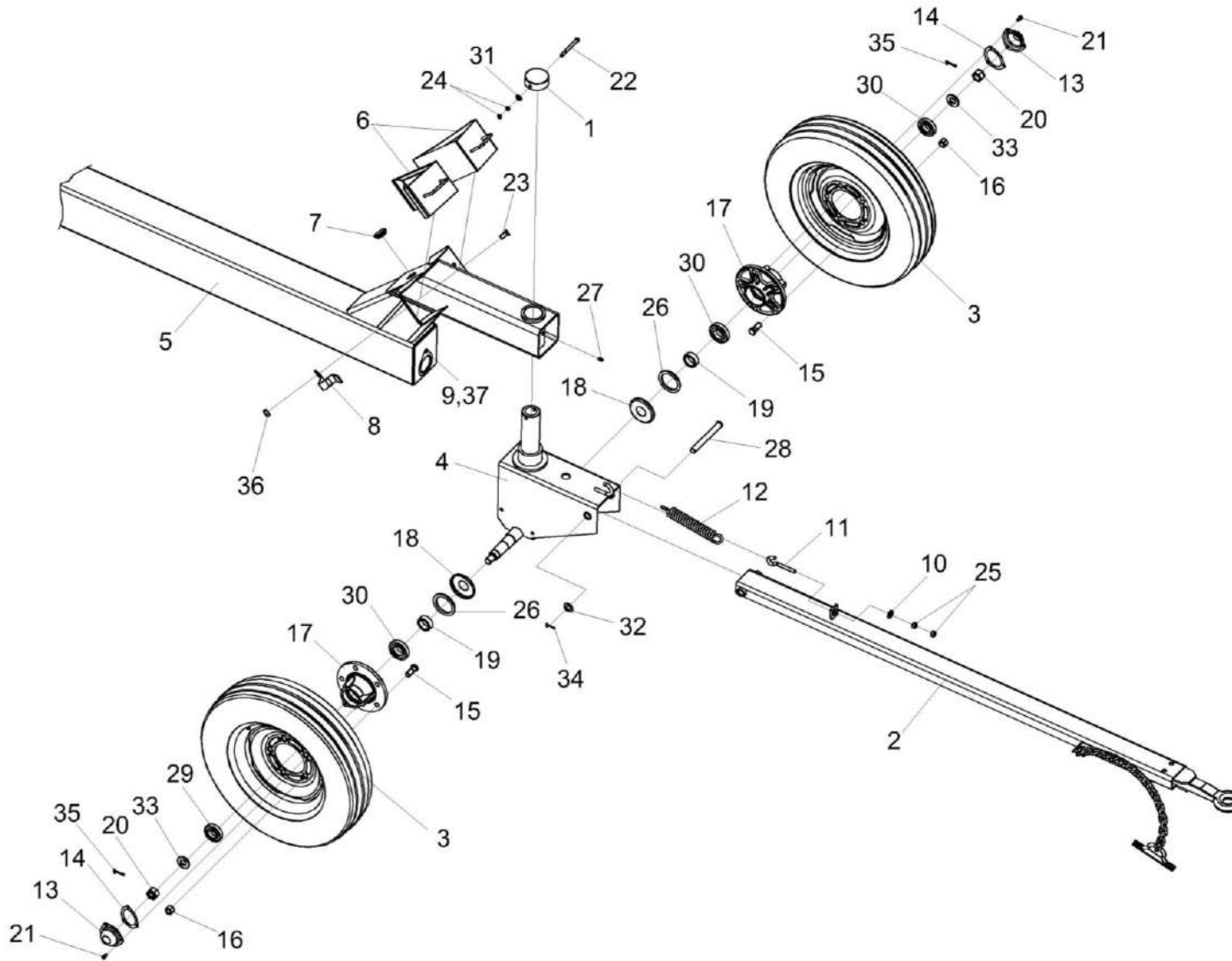


Рисунок 45 – Тележка транспортная КЗК 1590010А (установка оси передней и дышла)

КЗР 1500000-29 КДС (Версия 02)

№ рис	№ поз	Обозначение	Наименование	Куда входит	
				Обозначение	Кол. на 1 сб. ед.
<b>ТЕЛЕЖКА ТРАНСПОРТНАЯ КЗК 1590010А (установка оси передней и дышла) (рисунок 45)</b>					
45	1-37	КЗК 1590010А	Тележка транспортная	КЗК 1590000А	1
	4,13,13, 17-21,26,29, 30,33,35	КЗР 1593000	Ось передняя	КЗК 1590010А	1
	1	КЗР 0390010	Крышка	КЗК 1590010А	1
	2	КЗР 0393010-01	Дышло	КЗК 1590010А	1
	3	КЗР 1590100 или КЗР 1590100-01 или КПР 6102020	Колесо	КЗК 1590010А	4
	4	КЗР 1593010	Каркас	КЗР 1593000	1
	5	КЗК 1591000Б	Рама тележки	КЗК 1590010А	1
	6	ППЕ 3900100А	Упор противооткатный	КЗК 1590010А	2
	7	КЗР 1590002	Крышка	КЗК 1590010А	1
	8	КЗР 1590402	Пружина	КЗК 1590010А	2
	9	КЗК 1591411	Заглушка	КЗК 1590010А	2
	10	КПР 6100605	Шайба сферическая	КЗК 1590010А	1
	11	КИС 0208601	Захват	КЗК 1590010А	1
12	КИС 0208606	Пружина	КЗК 1590010А	1	
13	КРН 0800415	Крышка	КЗК 1590010А КЗР 1593000	2 2	

КЗР 1500000-29 КДС (Версия 02)

№ рис	№ поз	Обозначение	Наименование	Куда входит	
				Обозначение	Кол. на 1 сб. ед.
45	14	А 04.02.014	Прокладка	КЗК 1590010А	2
				КЗР 1593000	2
	15	А 04.02.017-01	Болт переднего колеса	КЗК 1590010А	20
	16	Н.130.02.604	Гайка	КЗК 1590010А	20
	17	Н. 130.02.201-02	Ступица	КЗК 1590010А	2
				КЗР 1593000	2
	18	Н. 130.02.403-02	Колпачок	КЗК 1590010А	2
				КЗР 1593000	2
	19	Н. 130.03.601	Втулка	КЗК 1590010А	2
				КЗР 1593000	2
	20	Н. 130.03.602	Гайка	КЗК 1590010А	2
				КЗР 1593000	2
	21		Болт М8-6еХ16 – 7796	КЗК 1590010А	6
				КЗР 1593000	6
	22		Болт М10-6еХ105 – 7796	КЗК 1590010А	1
	23		Винт В2.М8-6еХ18 – 17475	КЗК 1590010А	4
	24		Гайка М10-6G – 2526	КЗК 1590010А	2
	25		Гайка М12-6G – 5915	КЗК 1590010А	8
	26		Манжета 1.2-55Х80-1 – 8752	КЗК 1590010А	2
				КЗР 1593000	2
	27		Масленка 1.2 – 19853	КЗК 1590010А	1



КЗР 1500000-29 ҚДС (Версия 02)

№ рис	№ поз	Обозначение	Наименование	Куда входит	
				Обозначение	Кол. на 1 сб. ед.
45	28		Ось 6-20 b12X180 – 9650	КЗК 1590010А	1
	29		Подшипник 7207А – 27365	КЗК 1590010А	2
				КЗР 1593000	2
	30		Подшипник 7208А – 27365	КЗК 1590010А	2
				КЗР 1593000	2
	31		Шайба С.10.01 – 11371	КЗК 1590010А	1
	32		Шайба С.20.01 – 11371	КЗК 1590010А	1
	33		Шайба 2.24.01 – 11371	КЗК 1590010А	2
				КЗР 1593000	2
	34		Шплинт 4Х32 – 397	КЗК 1590010А	1
35		Шплинт 5Х40 – 397	КЗК 1590010А	2	
			КЗР 1593000	2	
36		Гайка DIN 6923 М8-8-А-А3G	КЗК 1590010А	4	
37		Болт DIN 6921-М8Х20-8.8-А-А3G	КЗК 1590010А	4	

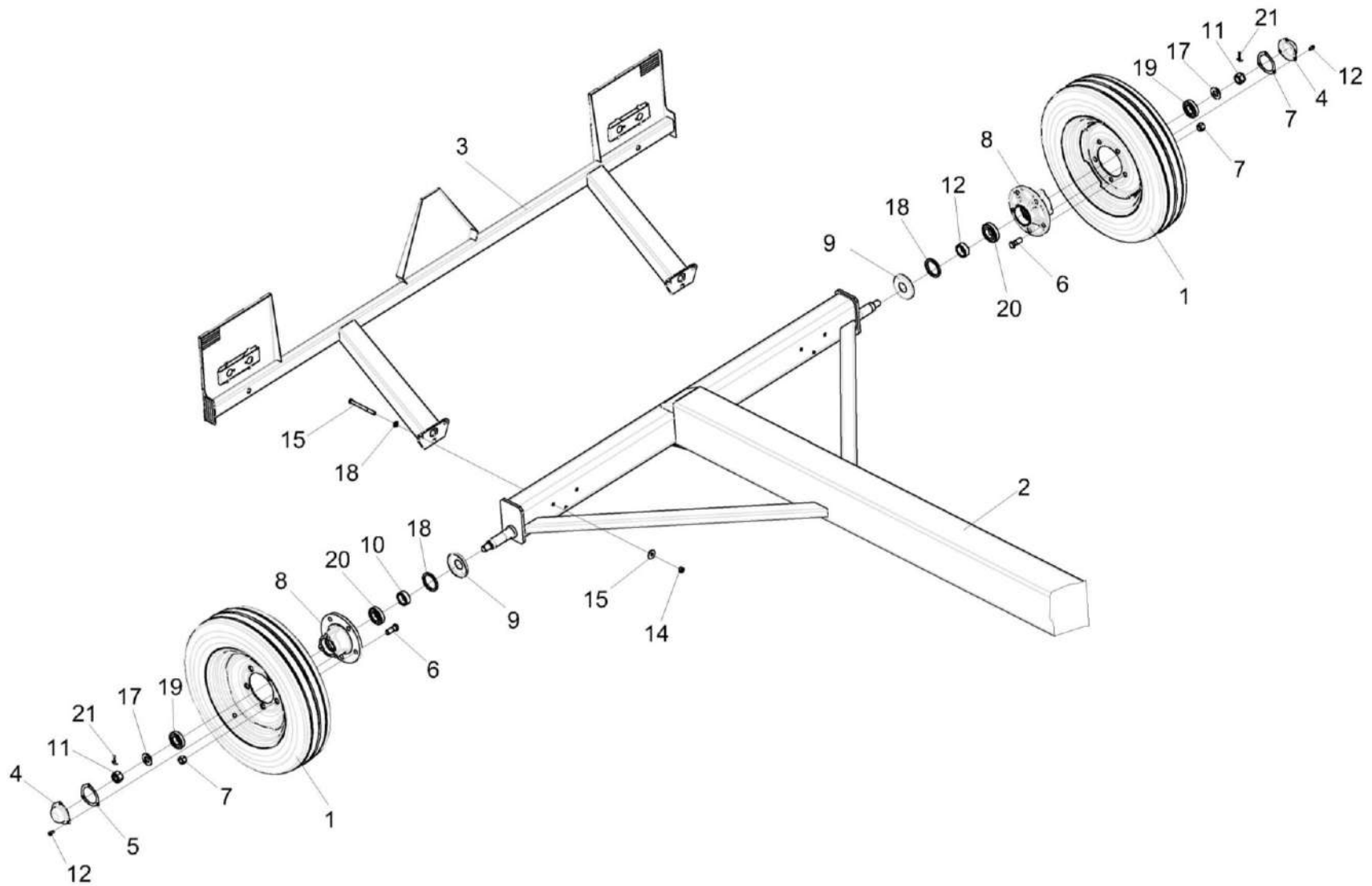


Рисунок 46 – Тележка транспортная КЗК 1590010А (установка задних колес и балки габаритной)

КЗР 1500000-29 КДС (Версия 02)

№ рис	№ поз	Обозначение	Наименование	Куда входит	
				Обозначение	Кол. на 1 сб. ед.
<b>ТЕЛЕЖКА ТРАНСПОРТНАЯ КЗК 1590010А (установка задних колес и балки габаритной) (рисунок 46)</b>					
46	1-21	КЗК 1590010А	Тележка транспортная	КЗК 1590000А	1
	1	КЗР 1590100 или КЗР 1590100-01 или КПР 6102020	Колесо	КЗК 1590010А	4
	2	КЗК 1591000Б	Рама тележки	КЗК 1590010А	1
	3	КЗК 1592100 совместно с КВК 0715900-01  или КЗК 1592150	Балка габаритная совместно с электрооборудование тележки транс- портной или Балка габаритная	КЗК 1590010А	1
	4	КРН 0800415	Крышка	КЗК 1590010А	4
	5	А 04.02.014	Прокладка	КЗК 1590010А	2
	6	А 04.02.017-01	Болт переднего колеса	КЗК 1590010А	2
	7	Н.130.02.604	Гайка	КЗК 1590010А	20
	8	Н. 130.02.201-02	Ступица	КЗК 1590010А	20
	9	Н. 130.02.403-02	Колпачок	КЗК 1590010А	2
	10	Н. 130.03.601	Втулка	КЗК 1590010А	2
	11	Н. 130.03.602	Гайка	КЗК 1590010А	2
	12		Болт М8-6еХ16 – 7796	КЗК 1590010А	2
13		Болт М12-6еХ130 – 7796	КЗК 1590010А	6	

КЗР 1500000-29 ҚДС (Версия 02)

№ рис	№ поз	Обозначение	Наименование	Куда входит	
				Обозначение	Кол. на 1 сб. ед.
46	14		Гайка М12-6G – 5915	КЗК 1590010А	8
	15		Шайба С 12.01 – 6958	КЗК 1590010А	8
	16		Шайба С.12.01 – 11371	КЗК 1590010А	6
	17		Шайба 2.24.01 – 11371	КЗК 1590010А	6
	18		Манжета 1.2-55Х80-1 – 8752	КЗК 1590010А	2
	19		Подшипник 7207А – 27365	КЗК 1590010А	2
	20		Подшипник 7208А – 27365	КЗК 1590010А	2
	21		Шплинт 5Х40 – 397	КЗК 1590010А	2

КЗР 1500000-29 ҚДС (Версия 02)

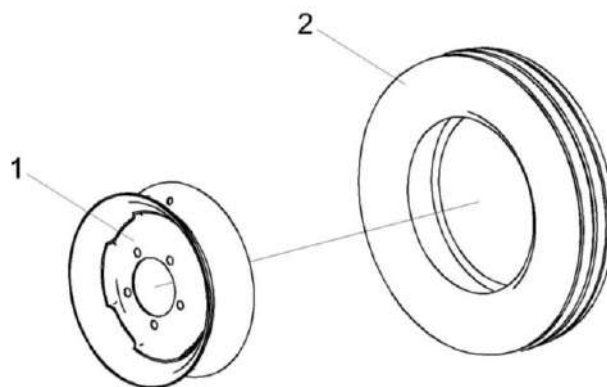


Рисунок 47 – Колесо КЗР 1590100, КЗР 1590100-01 и КПР 6102020

№ рис	№ поз	Обозначение	Наименование	Куда входит	
				Обозначение	Кол. на 1 сб. ед.
<b>КОЛЕСО КЗР 1590100, КЗР 1590100-01 и КПР 6102020 (рисунок 47)</b>					
47	1,2	КЗР 1590100	Колесо	КЗК 1590010А	4 страны дального зарубежья
	1,2	КЗР 1590100-01	Колесо	КЗК 1590010А	4 страны с тропическ. климатом
	1,2	КПР 6102020	Колесо	КЗК 1590010А	4 страны СНГ и РБ

КЗР 1500000-29 КДС (Версия 02)

№ рис	№ поз	Обозначение	Наименование	Куда входит	
				Обозначение	Кол. на 1 сб. ед.
47	1	ГДЗ_4112-10210-00204	Колесо 4.50EX16 36-3101010-A3.27	КЗР 1590100	1
				КЗР 1590100-01	1
				КПР 6102020	1
	2		Шина пневматическая 5.50-16 ФБЕЛ-256М НС 12	КЗР 1590100	1
2		Шина пневматическая 5.50-16 ФБел-256М НС 12 Тропики	КЗР 1590100-01	1	
2	ГДЗ_2502-01020-00033	Шина пневматическая 5.50-16 ФБел-256 НС 8	КПР 6102020	1	

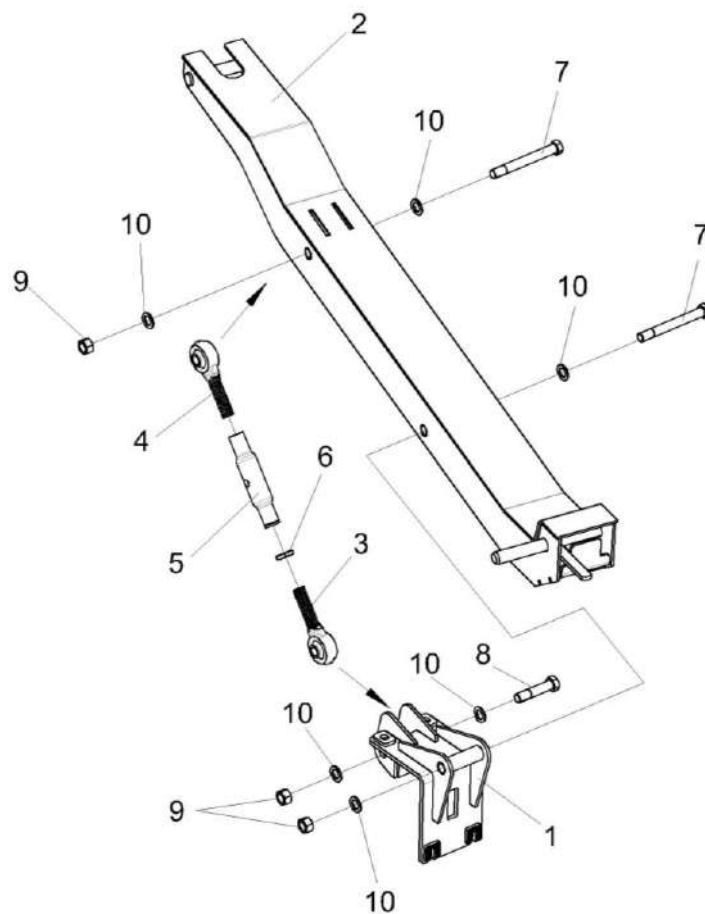


Рисунок 48 – Ложемент КЗК-9-2-1594000

КЗР 1500000-29 КДС (Версия 02)

№ рис	№ поз	Обозначение	Наименование	Куда входит	
				Обозначение	Кол. на 1 сб. ед.
<b>ЛОЖЕМЕНТ КЗК-9-2-1594000 (рисунок 48)</b>					
48	1-10	КЗК-9-2-1594000	Ложемент	КЗК 1590000А	2
	3-6	КПР 9122000	Тяга верхняя	КЗК-9-2-1594000	1
	1	КЗК-9-2-1594010А	Ложемент	КЗК-9-2-1594000	1
	2	КЗК-9-2-1594020	Ложемент	КЗК-9-2-1594000	1
	3	БНР 0400680	Винт	КПР 9122000	1
	4	БНР 0400680-01	Винт	КПР 9122000	1
	5	КПР 9122801	Труба	КПР 9122000	1
	6	А 61.02.003	Контргайка	КПР 9122000	1
	7	КЗК-9-2-1594602	Болт	КЗК-9-2-1594000	2
	8	КЗК-9-2-1594602-01	Болт	КЗК-9-2-1594000	1
9		Гайка М22Х1,5-6G – 5915	КЗК-9-2-1594000	3	
10		Шайба С.22.01 – 11371	КЗК-9-2-1594000	6	



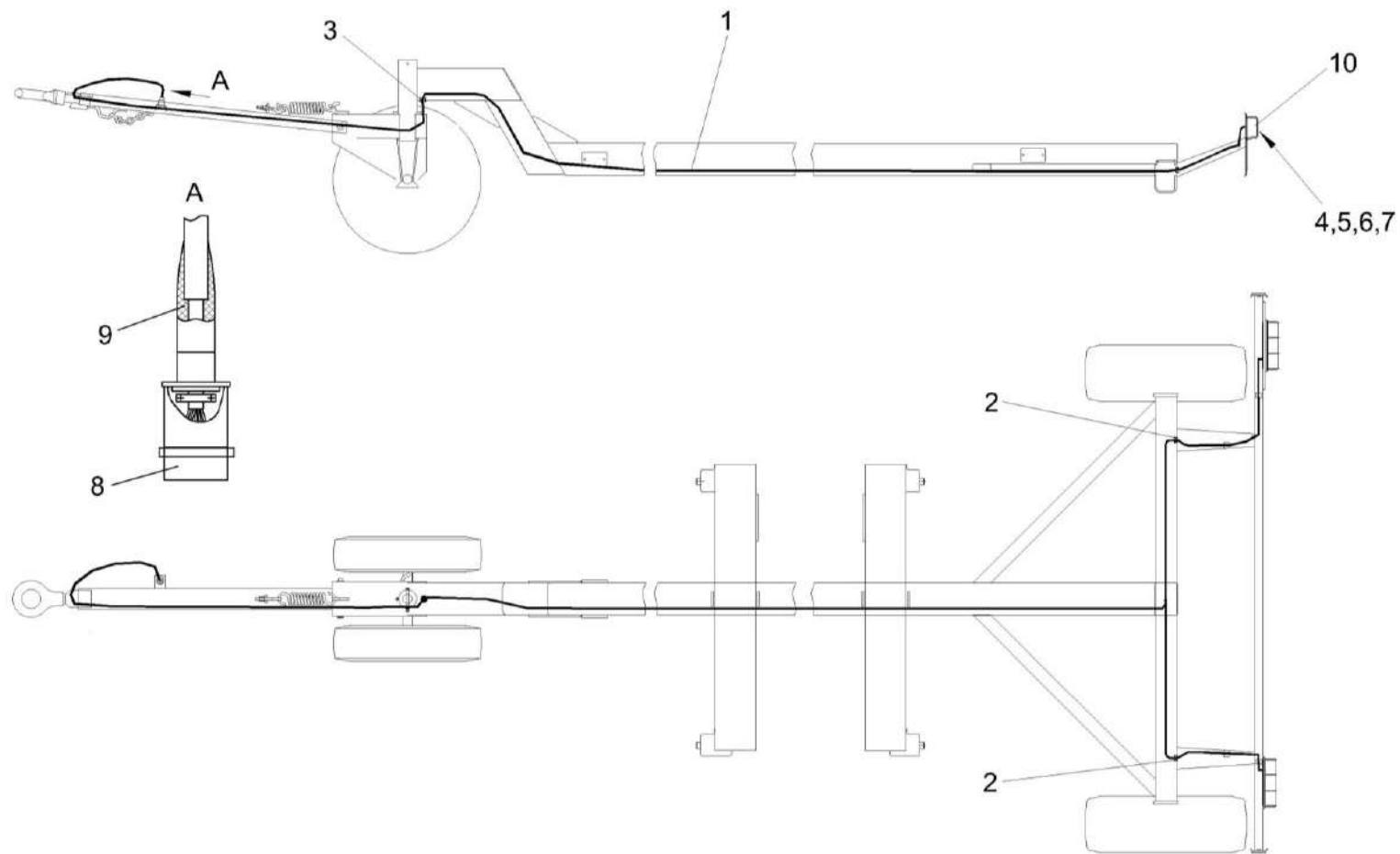


Рисунок 49 – Электрооборудование тележки транспортной КВК 0715900-01

КЗР 1500000-29 КДС (Версия 02)

№ рис	№ поз	Обозначение	Наименование	Куда входит	
				Обозначение	Кол. на 1 сб. ед.
<b>ЭЛЕКТРООБОРУДОВАНИЕ ТЕЛЕЖКИ ТРАНСПОРТНОЙ КВК 0715900-01 (рисунок 49)</b>					
49	1-10	КВК 0715900-01	Электрооборудование тележки транспортной	КЗК 1590010А	1
	1	КВК 0715960-01	Жгут тележки транспортной	КВК 0715900	1
	2	КЗР 0700023	Втулка	КВК 0715900	2
	3	УЭС-7-0700015	Втулка	КВК 0715900	1
	4		Винт В.М6-6еХ20 – 17473	КВК 0715900	4
	5		Гайка М6-6G – 5915	КВК 0715900	4
	6		Шайба 6Т 65Г – 6402	КВК 0715900	4
	7		Шайба С.6.01 – 11371	КВК 0715900	6
	8	ГДЗ_4115-10040-00005	Вилка В7-1 ЦИКС.687111.003	КВК 0715900	1
	9		Колпак защитный штепсельной вилки 887А-3724039	КВК 0715900	1
	10	ГДЗ_4115-11050-00037	Фонарь задний многофункциональный 7313.3716	КВК 0715900	2

## СОДЕРЖАНИЕ

1 Правила пользования каталогом	3
2 Указатель рисунков	4
3 Сборочные единицы и детали	6