

Заводской номер жатки

ЖАТКА ДЛЯ ЗЕРНОВЫХ КУЛЬТУР ЖЗК–5–1

Каталог деталей и сборочных единиц

КЗР 1500000-29 КДС

Версия 01

1 ПРАВИЛА ПОЛЬЗОВАНИЯ КАТАЛОГОМ

Каталог деталей и сборочных единиц предназначен для составления заявок на запасные части, необходимые при техническом обслуживании и ремонте жатки ЖЗК-5-1.

Каталог содержит перечень деталей и сборочных единиц жатки ЖЗК-5-1, сведения об их количестве на сборочную единицу. Каталог иллюстрирован.

При составлении заявок на запасные части достаточно в указателе иллюстраций правильно определить номер рисунка, на рисунке номер позиции детали или сборочной единицы и в спецификации напротив соответствующей позиции в графе «Обозначение» - искомую деталь или сборочную единицу.

В спецификациях сборочные единицы и детали расположены следующим образом:

- сборочные единицы;
- детали;
- стандартные изделия.

Обозначения сборочных единиц и деталей в группе и подгруппе приведены в возрастающем порядке.

В обозначение стандартных изделий входят параметры изделия и последними цифрами после тире - обозначение ГОСТа на данное изделие.

Изготовитель постоянно проводит работы по совершенствованию конструкции жатки ЖЗК-5-1, в связи с чем возможны отдельные изменения в конструкции, не отраженные в настоящем каталоге.

2 УКАЗАТЕЛЬ РИСУНКОВ

№ рис	Наименование рисунка	Стр.	№ рис	Наименование рисунка	Стр.
1	Жатка для зерновых культур ЖЗК-5-1 КЗР 1500000-29	6	14	Муфта обгонная КЗР 1504100	36
2	Жатка для зерновых культур КЗР 1500010Б-29	9	15	Установка рычага КЗР 1504200А	38
3	Установка надставок КЗК-7-1500404-04, КЗК-7-1500404-05 и КЗК-10-1500405-01	12	16	Устройство обводное КЗР 1510000	40
4	Установка делителей КЗР 1518100, КЗК-9-1518100 и отбойников	15	17	Устройство натяжное КЗР1512000	42
5	Установка башмаков КЗР 1516200 и КЗР 1500416	18	18	Установка вариатора КЗР 1514100А	44
6	Башмак КЗР 1516200	20	19	Муфта предохранительная КГС 0202100-02	47
7	Установка контрпривода КЗР 1524000В	22	20	Привод режущего аппарата КЗР 1507000-01	49
8	Контрпривод КЗР 1524000В	25	21	Аппарат режущий КЗР 1507000-01	52
9	Шкив КЗР 1524020	27	22	Нож КЗР 1507010-01	54
10	Установка звездочки КЗР 1510020	28	23	Установка шнека КЗК-12-1502000А-02	56
11	Установка электромеханизма КЗР 0700390-01	30	24	Шнек КЗК-12-1502000А-02	59
12	Электромеханизм КЗР 0700390-01	33	25	Привод шнека КЗК-12-1502000А-02	63
13	Муфта фрикционная КЗР 1503140А	34	26	Установка мотвила КЗР 1573500-02 (лист 1)	65
			27	Установка мотвила КЗР 1573500-02 (лист 2)	68

КЗР 1500000-29 КДС (Версия 01)

№ рис	Наименование рисунка	Стр.	№ рис	Наименование рисунка	Стр.
28	Направляющая КЗР 1573080-01	71	37	Тележка транспортная КЗК 1590000А	93
29	Поддержка левая КЗК-12-1508000	73	38	Тележка транспортная КЗК 1590010А (установка оси передней и дышла)	95
30	Направляющая КЗК-12-1573100-01	75	39	Тележка транспортная КЗК 1590010А (установка задних колес и балки габаритной)	99
31	Мотовило КЗР 1573500-02	77	40	Колесо КЗР 1590100 и КЗР 1590100-01	102
32	Граблина КЗР 1573550-03	80	41	Колесо КПР 6102020	103
33	Эксцентрик КЗК-12-1573170	82	42	Ложемент КЗК-9-2-1594000	104
34	Привод мотовила КЗР 1573500-02	84	43	Электрооборудование тележки транспортной КВК 0715900 и КВК 0715900-01	106
35	Электрооборудование жатки для зерновых культур КЗР 1500000-29	87			
36	Система гидравлическая жатки для зерновых культур КЗК-7-1581000	89			

КЗР 1500000-29 ҚДС (Версия 01)

3 СБОРОЧНЫЕ ЕДИНИЦЫ И ДЕТАЛИ

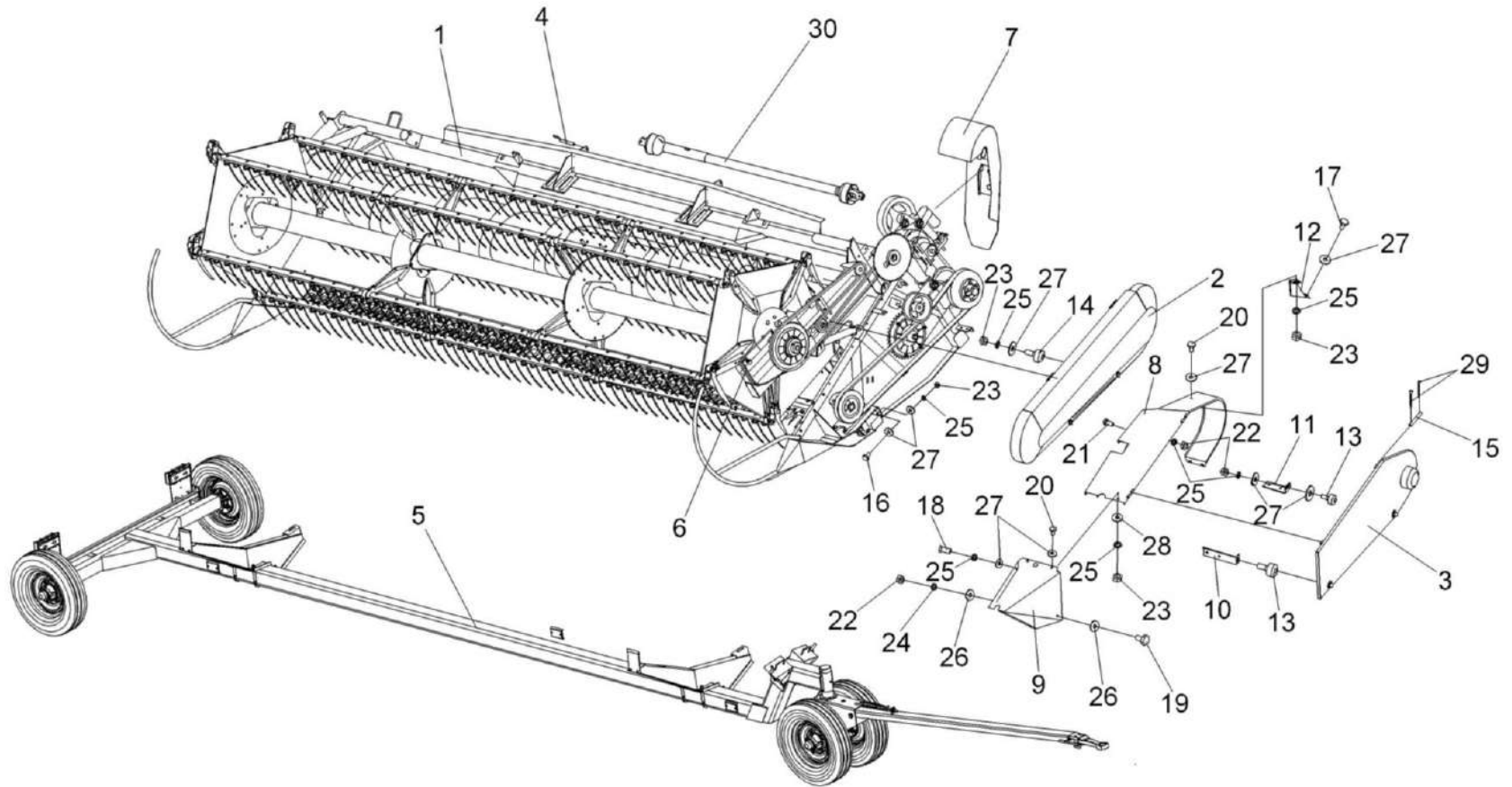


Рисунок 1 – Жатка для зерновых культур ЖЗК-5-1 КЗР 1500000-29

КЗР 1500000-29 ҚДС (Версия 01)

№ рис	№ поз	Обозначение	Наименование	Куда входит	
				Обозначение	Кол. на 1 сб. ед.
ЖАТКА ДЛЯ ЗЕРНОВЫХ КУЛЬТУР ЖЗК-5-1 КЗР 1500000-29 (рисунок 1)					
1	1-30	КЗР 1500000-29	Жатка для зерновых культур		1
	1	КЗР 1500010Б-29	Жатка для зерновых культур	КЗР 1500000-29	1
	2	КЗК-12-1525000	Ограждение	КЗР 1500000-29	1
	3	КЗР 1525220	Крышка	КЗР 1500000-29	1
	4	КЗР 1560050	Палец	КЗР 1500000-29	1
	5	КЗК 1590000А	Тележка транспортная	КЗР 1500000-29	1
	6	КЗК-7-1581000	Система гидравлическая жатки для зерновых культур	КЗР 1500000-29	1
	7	КЗК-7-1525110	Ограждение	КЗР 1500000-29	1
	8	КЗК-12-1525230	Ограждение	КЗР 1500000-29	1
	9	КЗР 1525421	Ограждение	КЗР 1500000-29	1
	10	КЗР 1525432А	Кронштейн	КЗР 1500000-29	1
	11	КЗР 1525432А-01	Кронштейн	КЗР 1500000-29	1
	12	КЗР 1525434	Кронштейн	КЗР 1500000-29	1
	13	КЗР 1525603	Фиксатор	КЗР 1500000-29	2
	14	КЗР 1525603-01	Фиксатор	КЗР 1500000-29	2
	15	КЗР 1525605	Ось	КЗР 1500000-29	4
	16		Болт М8-6х25 – 7796	КЗР 1500000-29	6

КЗР 1500000-29 КДС (Версия 01)

№ рис	№ поз	Обозначение	Наименование	Куда входит	
				Обозначение	Кол. на 1 сб. ед.
1	17		Болт М8-6ех30 – 7796	КЗР 1500000-29	2
	18		Болт М8-6ех55 – 7796	КЗР 1500000-29	2
	19		Болт М6-6ех25 – 7802	КЗР 1500000-29	1
	20		Болт М8-6ех20 – 7802	КЗР 1500000-29	4
	21		Болт М8-6ех55 – 7802	КЗР 1500000-29	4
	22		Гайка М6-6G – 5915	КЗР 1500000-29	1
	23		Гайка М8-6G – 5915	КЗР 1500000-29	21
	24		Шайба 6Т 65Г – 6402	КЗР 1500000-29	1
	25		Шайба 8Т 65Г – 6402	КЗР 1500000-29	21
	26		Шайба С 6.01 – 6958	КЗР 1500000-29	1
	27		Шайба С 8.01 – 6958	КЗР 1500000-29	24
	28		Шайба С 10.01 – 6958	КЗР 1500000-29	7
	29		Шплинт 2х16 – 397	КЗР 1500000-29	8
	30		Вал карданный 8G5N112CE007001 или 1895 Вал карданный W2400 SD25 1120 1056699 1056699 1b/2a или Вал карданный W2400 SD25 1120	КЗР 1500000-29	1

КЗР 1500000-29 КДС (Версия 01)

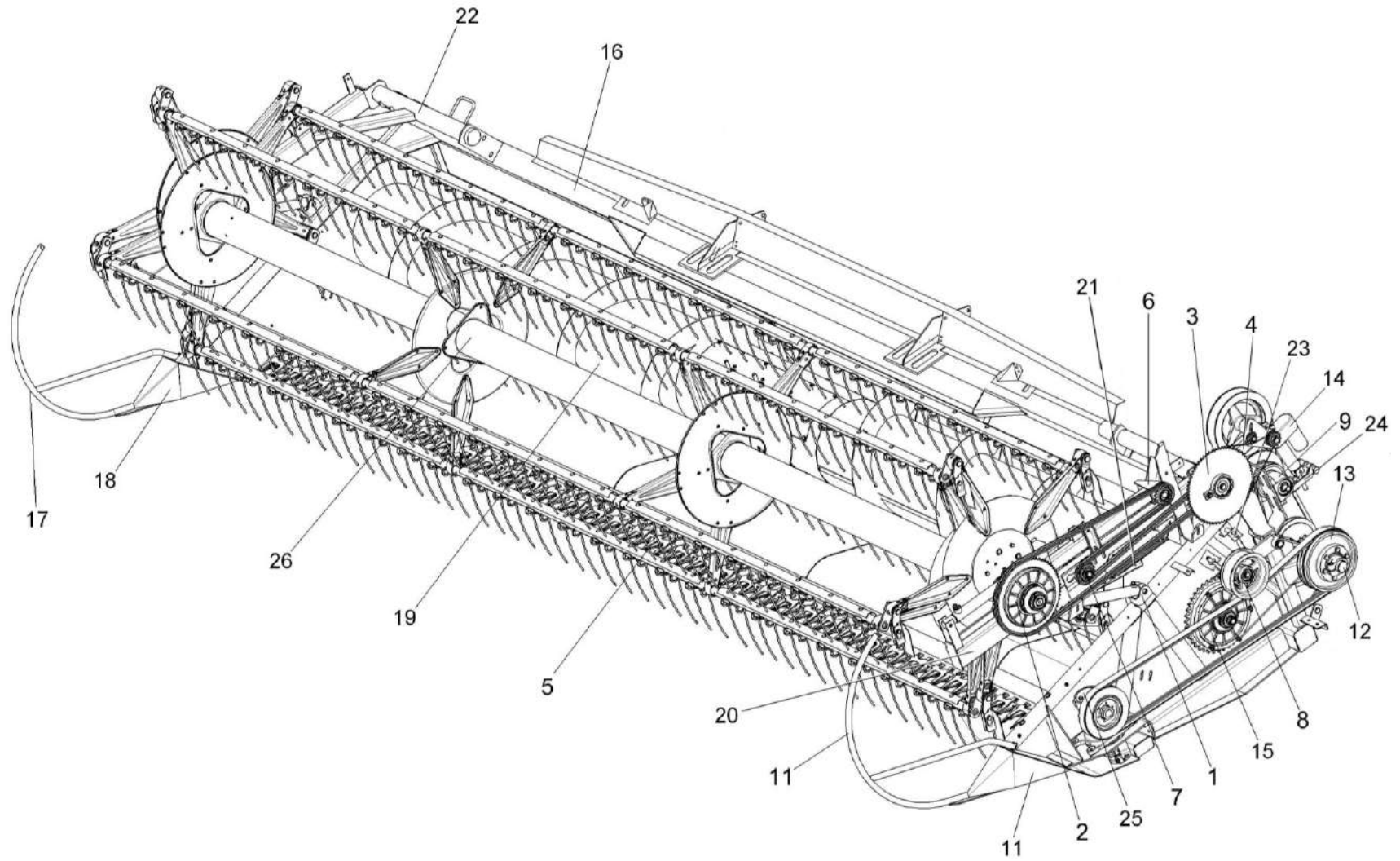


Рисунок 2 – Жатка для зерновых культур КЗР 1500010Б-29

КЗР 1500000-29 КДС (Версия 01)

№ рис	№ поз	Обозначение	Наименование	Куда входит	
				Обозначение	Кол. на 1 сб. ед.
ЖАТКА ДЛЯ ЗЕРНОВЫХ КУЛЬТУР КЗР 1500010Б-29 (рисунок 2)					
2	1-26	КЗР 1500010Б-29	Жатка для зерновых культур	КЗР 1500000-29	1
	1	КЗР 1500070	Проушина гидроцилиндра	КЗР 1500010Б-29	2
	2	КЗР 1503140А	Муфта фрикционная	КЗР 1500010Б-29	1
	3	КЗР 1504100	Муфта обгонная	КЗР 1500010Б-29	1
	4	КЗР 1504200А	Рычаг	КЗР 1500010Б-29	1
	5	КЗР 1507000-01	Аппарат режущий	КЗР 1500010Б-29	1
	6	КЗР 1510000	Устройство обводное	КЗР 1500010Б-29	1
	7	КЗР 1510020	Звездочка	КЗР 1500010Б-29	2
	8	КЗР 1512000	Устройство натяжное	КЗР 1500010Б-29	1
	9	КЗР 1514100А	Вариатор	КЗР 1500010Б-29	1
	10	КЗР 1518100	Делитель	КЗР 1500010Б-29	1
	11	КЗР 1518300	Носок	КЗР 1500010Б-29	1
	12	КЗР 1524000В	Контрпривод	КЗР 1500010Б-29	1
	13	КЗР 1524020	Шкив	КЗР 1500010Б-29	1
	14	КЗР 0700390-01	Электромеханизм	КЗР 1500010Б-29	1
	15	КГС 0202100-02	Муфта предохранительная	КЗР 1500010Б-29	1
	16	КЗК-7-1511000-02	Рама	КЗР 1500010Б-29	1

КЗР 1500000-29 ҚДС (Версия 01)

№ рис	№ поз	Обозначение	Наименование	Куда входит	
				Обозначение	Кол. на 1 сб. ед.
2	17	КЗК-9-1518100	Делитель	КЗР 1500010Б-29	1
	18	КЗК-9-1518300	Носок	КЗР 1500010Б-29	1
	19	КЗК-12-1502000А-02	Шнек	КЗР 1500010Б-29	1
	20	КЗК-12-1508100	Поддержка левая	КЗР 1500010Б-29	1
	21	КЗК-12-1508140	Фиксатор	КЗР 1500010Б-29	2
	22	КЗК-12-1509100	Поддержка правая	КЗР 1500010Б-29	1
	23	КЗР 1512030	Стяжка	КЗР 1500010Б-29	1
	24	КЗР 1514280	Кронштейн	КЗР 1500010Б-29	1
	25	КЗР 1517200	Редуктор	КЗР 1500010Б-29	1
	26	КЗР 1573500-02	Мотовило	КЗР 1500010Б-29	1

КЗР 1500000-29 КДС (Версия 01)

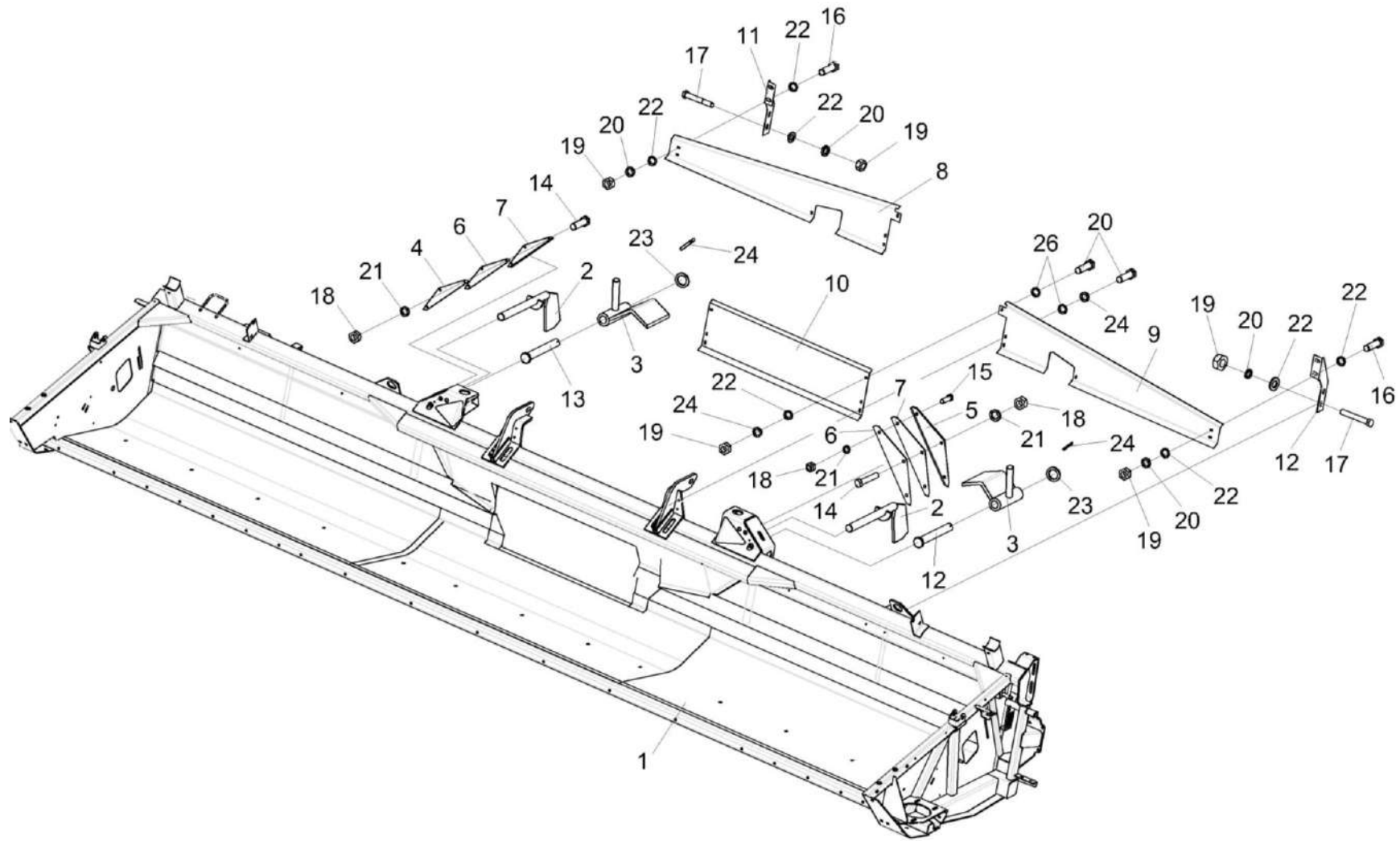


Рисунок 3 – Установка надставок КЗК-7-1500404-04, КЗК-7-1500404-05 и КЗК-10-1500405-01

КЗР 1500000-29 ҚДС (Версия 01)

№ рис	№ поз	Обозначение	Наименование	Куда входит	
				Обозначение	Кол. на 1 сб. ед.
УСТАНОВКА НАДСТАВОК КЗК-7-1500404-04, КЗК-7-1500404-05 и КЗК-10-1500405-01 (рисунок 3)					
3	1-24	КЗР 1500010Б-29	Жатка для зерновых культур	КЗР 1500000-29	1
	1	КЗК-7-1511000-02	Рама	КЗР 1500010Б-29	1
	2	КЗР 1560050-01	Палец	КЗР 1500010Б-29	2
	3	КЗК 1500020	Упор	КЗР 1500010Б-29	2
	4	КЗК-12-1500404	Накладка	КЗР 1500010Б-29	1
	5	КЗК-12-1500404-01	Накладка	КЗР 1500010Б-29	1
	6	КЗК-12-1500405	Прокладка	КЗР 1500010Б-29	2
	7	КЗК-12-1500405-01	Прокладка	КЗР 1500010Б-29	2
	8	КЗК-7-1500404-04	Надставка	КЗР 1500010Б-29	1
	9	КЗК-7-1500404-05	Надставка	КЗР 1500010Б-29	1
	10	КЗК-10-1500405-01	Надставка	КЗР 1500010Б-29	1
	11	КЗК-10-1500406	Кронштейн	КЗР 1500010Б-29	1
	12	КЗК-10-1500406-01	Кронштейн	КЗР 1500010Б-29	1
	13	КЗК-12-1500604	Ось	КЗР 1500010Б-29	2
	14		Болт М10-6ех30 – 7786	КЗР 1500010Б-29	2
	15		Болт М10-6ех50 – 7786	КЗР 1500010Б-29	4
	16		Болт М8-6ех16 – 7796	КЗР 1500010Б-29	14

КЗР 1500000-29 ҚДС (Версия 01)

№ рис	№ поз	Обозначение	Наименование	Куда входит	
				Обозначение	Кол. на 1 сб. ед.
3	17		Болт М8-6ех65 – 7796	КЗР 1500010Б-29	4
	18		Гайка М10-6G – 5915	КЗР 1500010Б-29	41
	19		Гайка М8-6G – 5915	КЗР 1500010Б-29	30
	20		Шайба 8Т 65Г – 6402	КЗР 1500010Б-29	48
	21		Шайба 10Т 65Г – 6402	КЗР 1500010Б-29	43
	22		Шайба С.8.01 – 11371	КЗР 1500010Б-29	13
	23		Шайба С.20.01 – 11371	КЗР 1500010Б-29	22
	24		Шплинт 5х36 – 397	КЗР 1500010Б-29	18

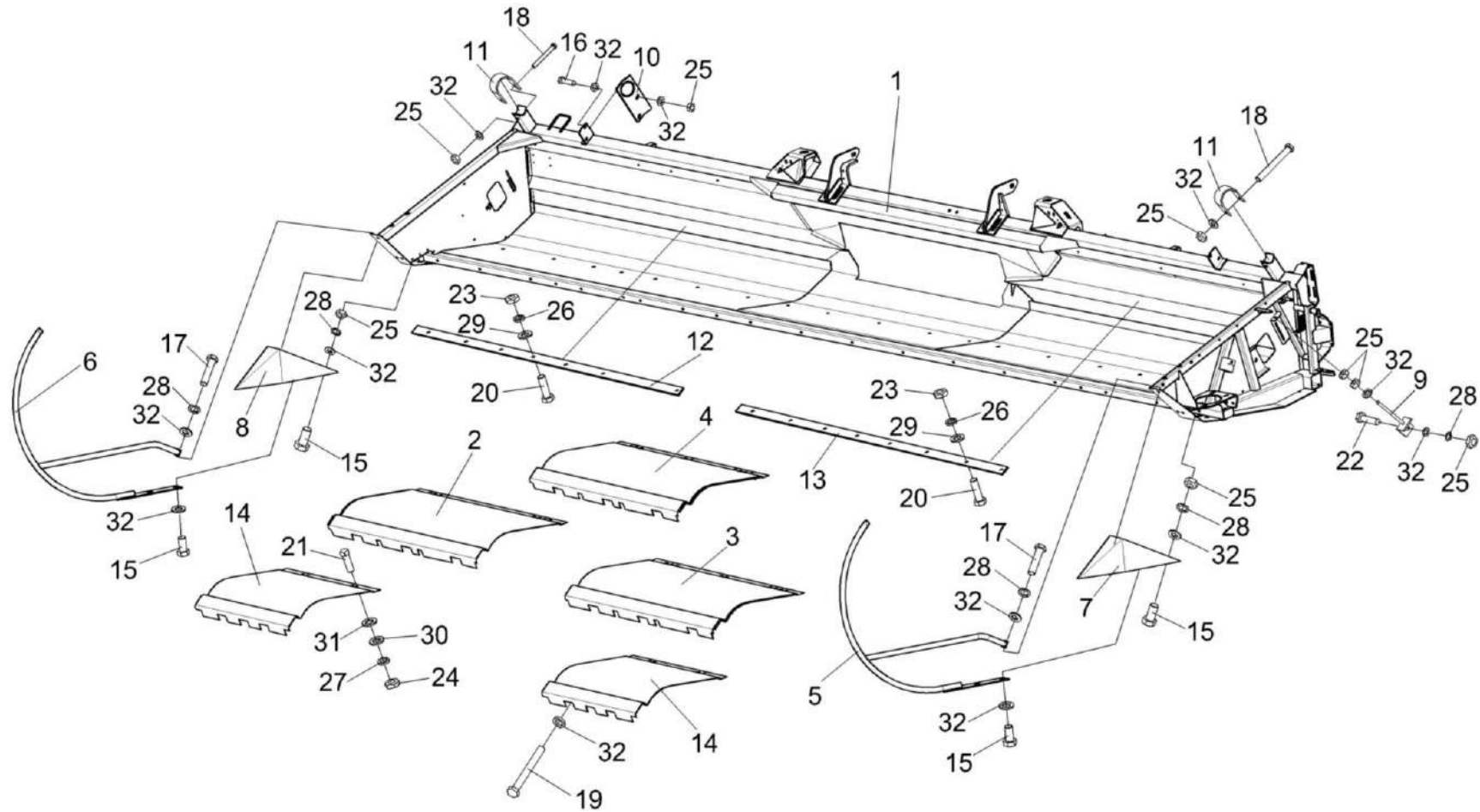


Рисунок 4 – Установка делителей КЗР 1518100, КЗК-9-1518100 и отбойников

КЗР 1500000-29 КДС (Версия 01)

№ рис	№ поз	Обозначение	Наименование	Куда входит	
				Обозначение	Кол. на 1 сб. ед.
УСТАНОВКА ДЕЛИТЕЛЕЙ КЗР 1518100, КЗК-9-1518100 И ОТБОЙНИКОВ (рисунок 4)					
4	1-32	КЗР 1500010Б-29	Жатка для зерновых культур	КЗР 1500000-29	1
	1	КЗК-7-1511000-02	Рама	КЗР 1500010Б-29	1
	2	КЗК-7-1518050	Отбойник	КЗР 1500010Б-29	1
	3	КЗК-7-1518050-01	Отбойник	КЗР 1500010Б-29	1
	4	КЗК-7-1518050-02	Отбойник	КЗР 1500010Б-29	1
	5	КЗР 1518100	Делитель	КЗР 1500010Б-29	1
	6	КЗК-9-1518100	Делитель	КЗР 1500010Б-29	1
	7	КЗР 1518300	Носок	КЗР 1500010Б-29	1
	8	КЗК-9-1518300	Носок	КЗР 1500010Б-29	1
	9	КЗР 1521000	Тяга	КЗР 1500010Б-29	2
	10	КЗР 1500413	Опора	КЗР 1500010Б-29	2
	11	КЗР 1500502	Скоба	КЗР 1500010Б-29	2
	12	КЗР 1500504-01	Чистик	КЗР 1500010Б-29	1
	13	КЗК-7-1500506	Чистик	КЗР 1500010Б-29	1
	14	КЗР 1518413	Отбойник	КЗР 1500010Б-29	2
	15		Болт М12-6ех25 – 7796	КЗР 1500010Б-29	13
16		Болт М12-6ех45 – 7796	КЗР 1500010Б-29	8	

КЗР 1500000-29 КДС (Версия 01)

№ рис	№ поз	Обозначение	Наименование	Куда входит	
				Обозначение	Кол. на 1 сб. ед.
4	17		Болт М12-6ех50 – 7796	КЗР 1500010Б-29	7
	18		Болт М12-6х120 – 7796	КЗР 1500010Б-29	2
	19		Болт М12-6ех140 – 7796	КЗР 1500010Б-29	18
	20		Болт М8-6ех20 – 7802	КЗР 1500010Б-29	16
	21		Болт М10-6ех25 – 7802	КЗР 1500010Б-29	8
	22		Болт М12-6ех35 – 7802	КЗР 1500010Б-29	3
	23		Гайка М8-6G – 5915	КЗР 1500010Б-29	30
	24		Гайка М10-6G – 5915	КЗР 1500010Б-29	41
	25		Гайка М12-6G – 5915	КЗР 1500010Б-29	53
	26		Шайба 8Т 65Г – 6402	КЗР 1500010Б-29	48
	27		Шайба 10Т 65Г – 6402	КЗР 1500010Б-29	43
	28		Шайба 12Т 65Г – 6402	КЗР 1500010Б-29	24
	29		Шайба С 8.01 – 6958	КЗР 1500010Б-29	51
	30		Шайба С 10.01 – 6958	КЗР 1500010Б-29	38
	31		Шайба С 12.01 – 6958	КЗР 1500010Б-29	48
	32		Шайба С 12.01 – 11371	КЗР 1500010Б-29	34

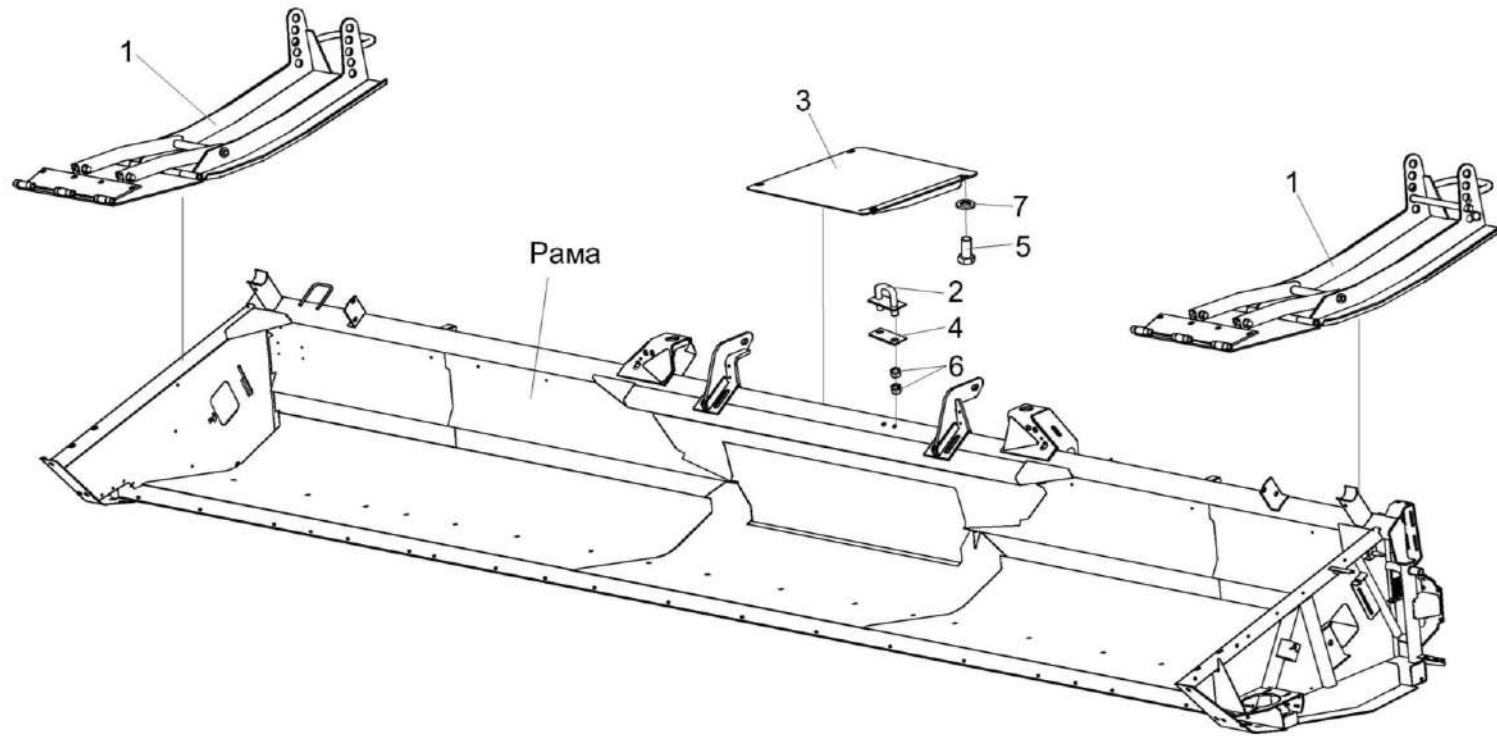


Рисунок 5 – Установка башмаков КЗР 1516200 и КЗР 1500416

КЗР 1500000-29 ҚДС (Версия 01)

№ рис	№ поз	Обозначение	Наименование	Куда входит	
				Обозначение	Кол. на 1 сб. ед.
УСТАНОВКА БАШМАКОВ КЗР 1516200 И КЗР 1500416 (рисунок 5)					
5	1-7	КЗР 1500010Б-29	Жатка для зерновых культур	КЗР 1500000-29	1
	1	КЗР 1516200	Башмак	КЗР 1500010Б-29	2
	2	КЗК-12-1500020	Скоба	КЗР 1500010Б-29	1
	3	КЗР 1500416	Башмак	КЗР 1500010Б-29	1
	4	КПР 6201512-01	Пластина	КЗР 1500010Б-29	1
	5		Болт М12-6х25 – 7796	КЗР 1500010Б-29	13
	6		Гайка М16-6G – 5915	КЗР 1500010Б-29	11
	7		Шайба С 12.01 – 6958	КЗР 1500010Б-29	48

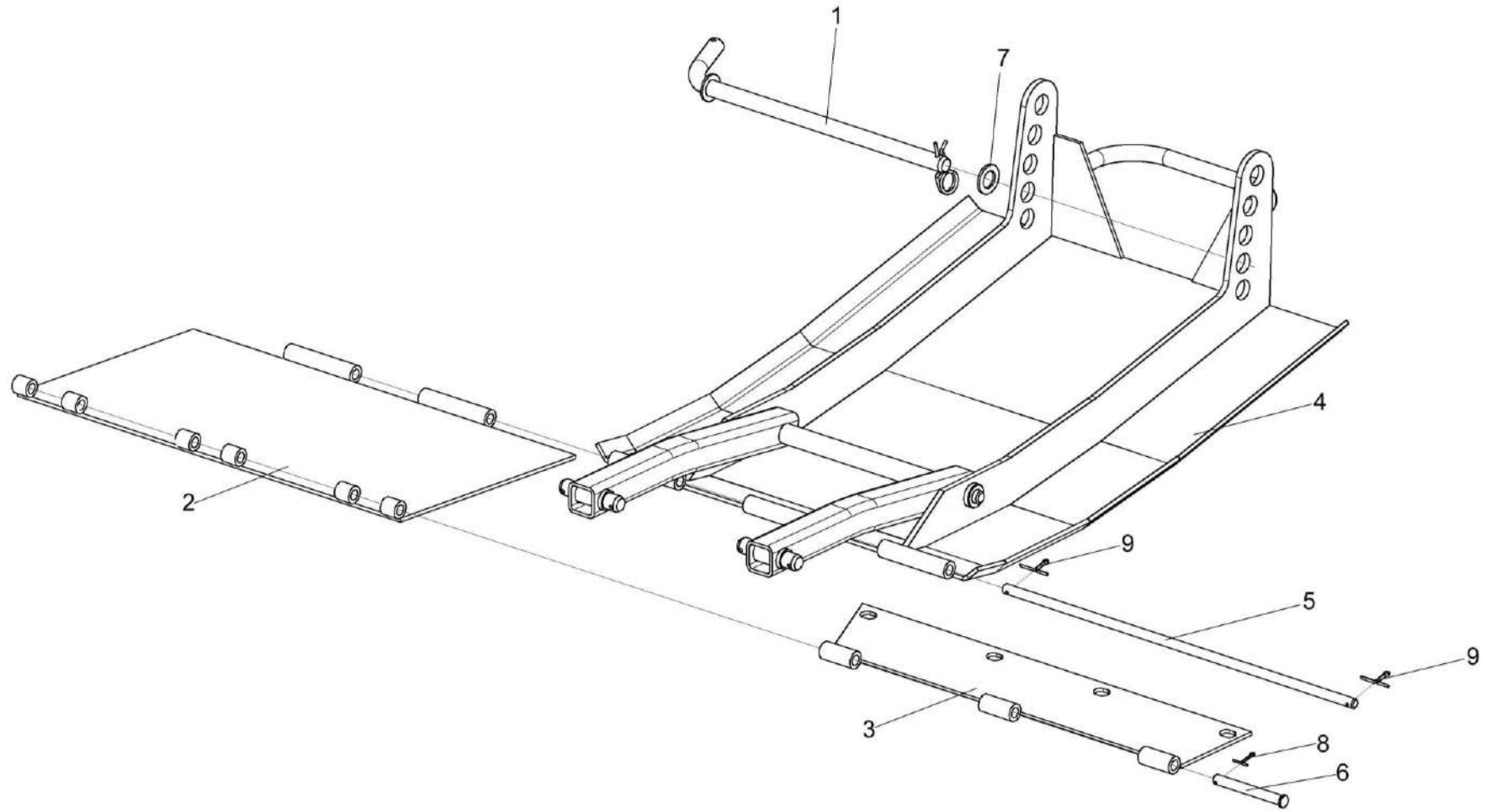


Рисунок 6 – Башмак КЗР 1516200

КЗР 1500000-29 ҚДС (Версия 01)

№ рис	№ поз	Обозначение	Наименование	Куда входит	
				Обозначение	Кол. на 1 сб. ед.
БАШМАК КЗР 1516200 (рисунок 6)					
6	1-9	КЗР 1500010Б-29	Жатка для зерновых культур	КЗР 1500000-29	1
	2-6,8,9	КЗР 1516200	Башмак	КЗР 1500010Б-29	2
	1	КЗР 1516050	Фиксатор	КЗР 1500010Б-29	2
	2	КЗР 1516130	Петля	КЗР 1516200	1
	3	КЗР 1516210	Основание	КЗР 1516200	1
	4	КЗР 1516120	Петля	КЗР 1516200	1
	5	КЗР 1516601	Штырь	КЗР 1516200	1
	6		Ось 6-12bх12х105 – 9650	КЗР 1516200	3
	7		Шайба С.20.01 – 11371	КЗР 1500010Б-29	22
8		Шплинт 3,2х20 – 397	КЗР 1516200	3	
9		Шплинт 4х22 – 397	КЗР 1516200	2	

КЗР 1500000-29 ҚДС (Версия 01)

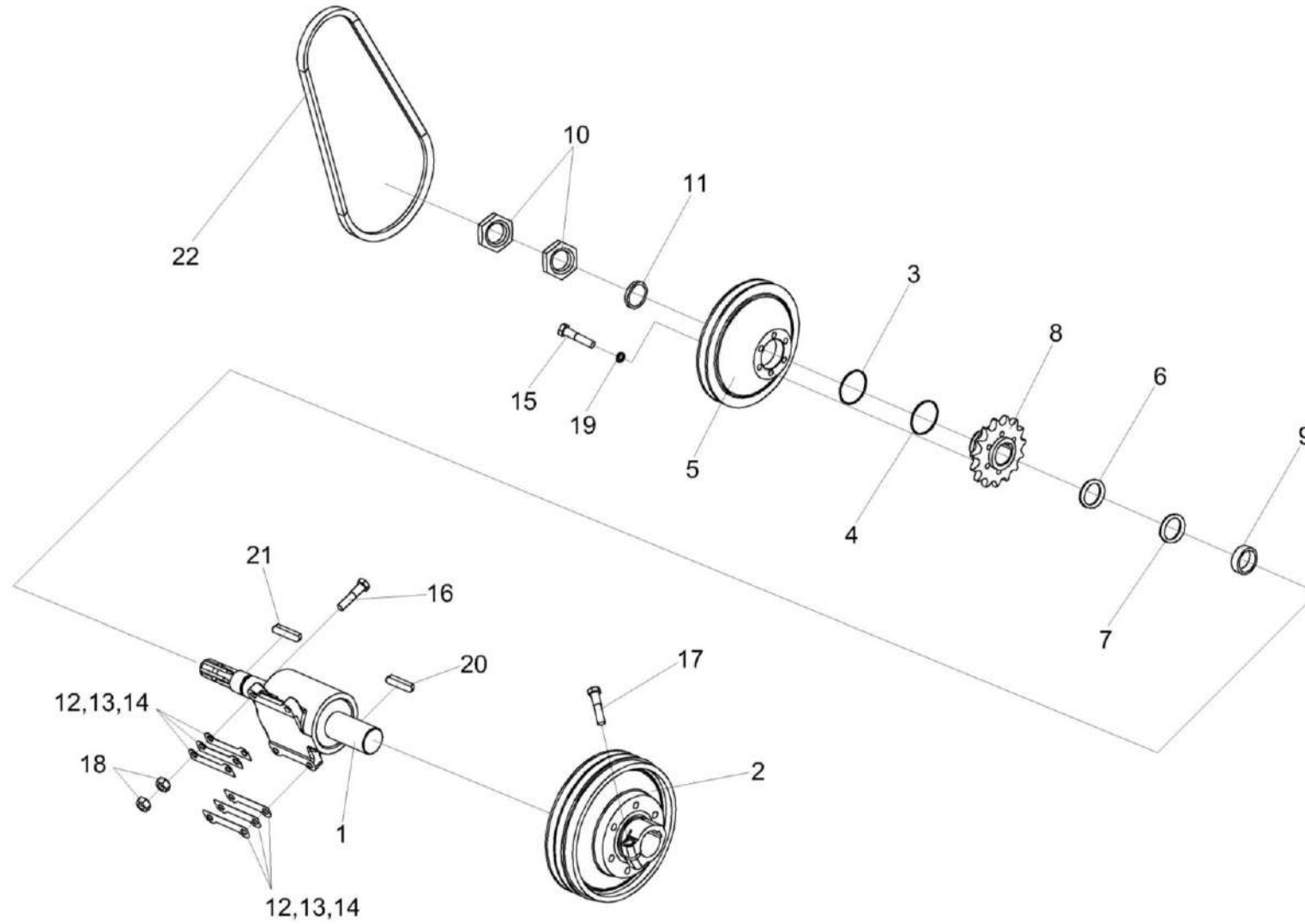


Рисунок 7 – Установка контрпривода КЗР 1524000В

КЗР 1500000-29 КДС (Версия 01)

№ рис	№ поз	Обозначение	Наименование	Куда входит	
				Обозначение	Кол. на 1 сб. ед.
УСТАНОВКА КОНТРПРИВОДА КЗР 1524000В (рисунок 7)					
7	1-22	КЗР 1500010Б-29	Жатка для зерновых культур	КЗР 1500000-29	1
	1	КЗР 1524000В	Контрпривод	КЗР 1500010Б-29	1
	2	КЗР 1524020	Шкив	КЗР 1500010Б-29	1
	3	КЗР 1500405	Прокладка регулировочная	КЗР 1500010Б-29	1 наиб. кол
	4	КЗР 1500405-01	Прокладка регулировочная	КЗР 1500010Б-29	6 наиб. кол
	5	КЗР 1524201	Шкив	КЗР 1500010Б-29	1
	6	КЗР 1524401-01	Шайба	КЗР 1500010Б-29	4 наиб. кол
	7	КЗР 1524401-02	Шайба	КЗР 1500010Б-29	4 наиб. кол
	8	КЗР 1524601	Звездочка	КЗР 1500010Б-29	1
	9	КЗР 1524604	Втулка	КЗР 1500010Б-29	3
	10	КЗР 1524605	Гайка	КЗР 1500010Б-29	2
	11	КИС 0114519-02	Кольцо регулировочное	КЗР 1500010Б-29	5 наиб. кол
	12	МКС 0507505	Прокладка	КЗР 1500010Б-29	4 наиб. кол
13	МКС 0507505-01	Прокладка	КЗР 1500010Б-29	4 наиб. кол	

КЗР 1500000-29 ҚДС (Версия 01)

№ рис	№ поз	Обозначение	Наименование	Куда входит	
				Обозначение	Кол. на 1 сб. ед.
7	14	МКС 0507505-02	Прокладка	КЗР 1500010Б-29	4 наиб. кол
	15		Болт М10-6ех45 – 7796	КЗР 1500010Б-29	6
	16		Болт М12-6ех50 – 7796	КЗР 1500010Б-29	7
	17		Болт М12-6ех55 – 7796	КЗР 1500010Б-29	3
	18		Гайка М12-6G – 5915	КЗР 1500010Б-29	53
	19		Шайба 10Т 65Г – 6402	КЗР 1500010Б-29	43
	20		Шпонка 2-14х9х70 – 23360	КЗР 1500010Б-29	1
	21		Шпонка 2-12х8х56 – 23360	КЗР 1500010Б-29	1
	22		Ремень SPB 1250 Ld или Ремень SPB 1250 или Ремень PHG SPB 1250 или Ремень SPB 1250 Lw	КЗР 1500010Б-29	1

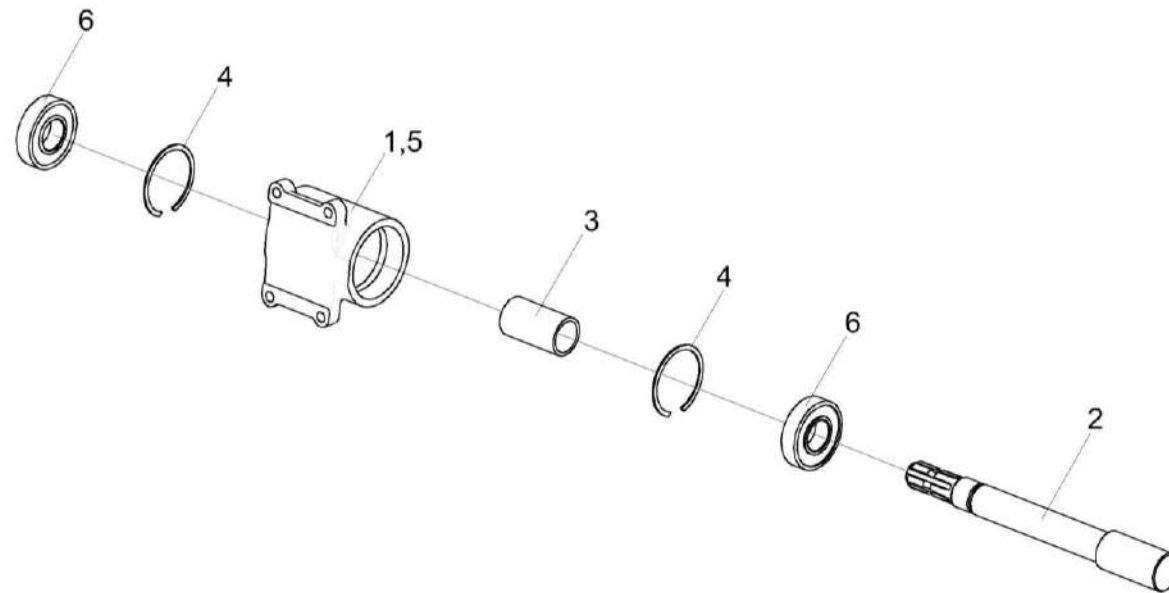


Рисунок 8 – Контрпривод КЗР 1524000В

КЗР 1500000-29 ҚДС (Версия 01)

№ рис	№ поз	Обозначение	Наименование	Куда входит	
				Обозначение	Кол. на 1 сб. ед.
КОНТРПРИВОД КЗР 1524000В (рисунок 8)					
8	1-6	КЗР 1524000В	Контрпривод	КЗР 1500010Б-29	1
	1	КЗР 1524202А	Корпус	КЗР 1524000В	1
	2	КЗР 1524602А	Вал	КЗР 1524000В	1
	3	КЗР 1524801	Втулка	КЗР 1524000В	1
	4		Кольцо В90 – 13941 или Кольцо В90 – 13943	КЗР 1524000В	2
	5		Масленка 2.2.45.Ц6	КЗР 1524000В	1
	6		Подшипник 60308 – 7242	КЗР 1524000В	2

КЗР 1500000-29 КДС (Версия 01)

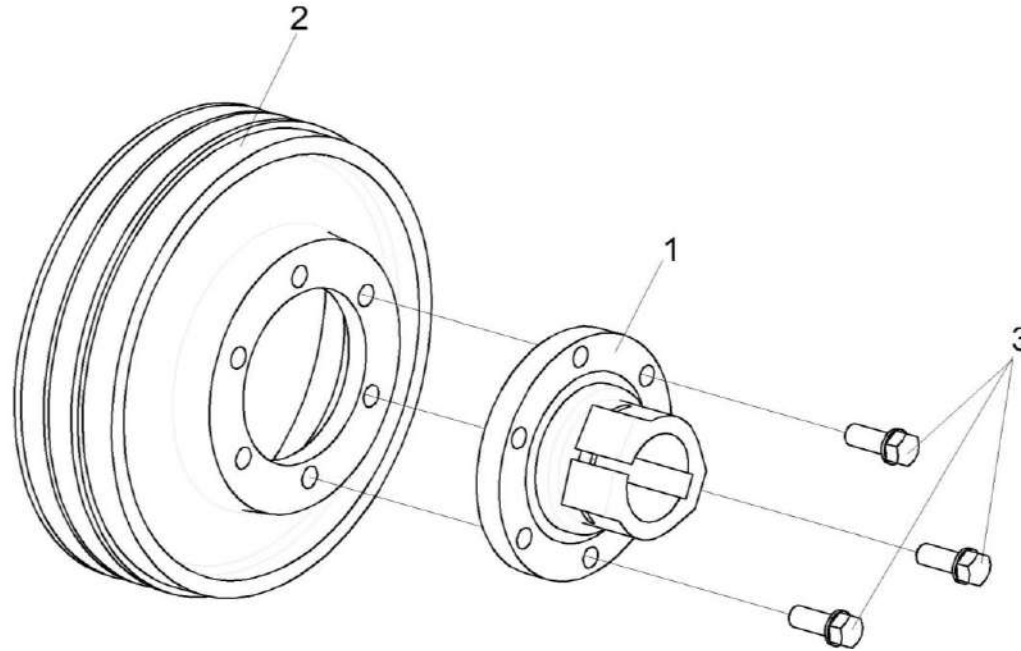


Рисунок 9 – Шкив КЗР 1524020

№ рис	№ поз	Обозначение	Наименование	Куда входит	
				Обозначение	Кол. на 1 сб. ед.
ШКИВ КЗР 1524020 (рисунок 9)					
9	1-3	КЗР 1524020	Шкив	КЗР 1500010Б-29	1
	1	КЗР 1524030 или КЗР 1524301	Ступица	КЗР 1524020	1
	2	КЗР 1524103	Шкив	КЗР 1524020	1
	3	КПТ 0100612А	Болт	КЗР 1524020	6

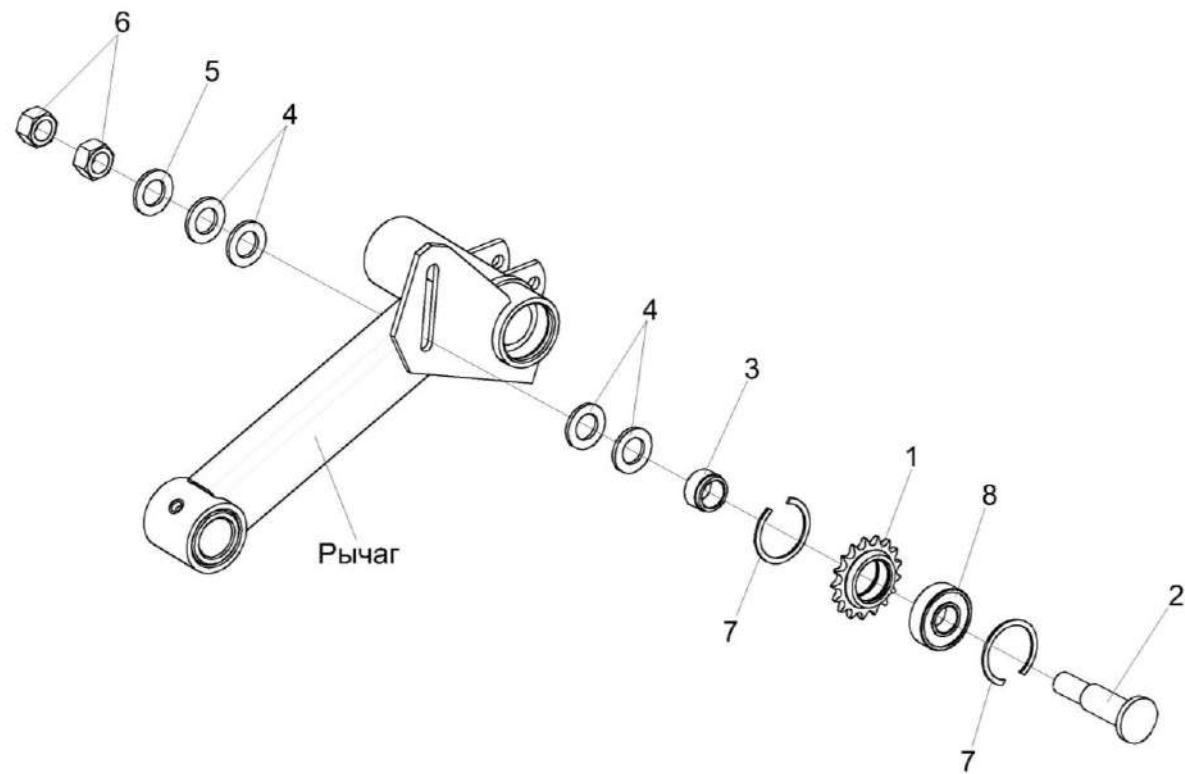


Рисунок 10 – Установка звездочки КЗР 1510020

КЗР 1500000-29 ҚДС (Версия 01)

№ рис	№ поз	Обозначение	Наименование	Куда входит	
				Обозначение	Кол. на 1 сб. ед.
УСТАНОВКА ЗВЕЗДОЧКИ КЗР 1510020 (рисунок 10)					
10	1-8	КЗР 1500010Б-29	Жатка для зерновых культур	КЗР 1500000-29	1
	1,7-8	КЗР 1510020	Звездочка	КЗР 1500010Б-29	2
	1	КЗР 1510601	Звездочка	КЗР 15010020	1
	2	КЗР 1510602	Ось	КЗР 1500010Б-29	1
	3	КЗР 1510801	Втулка	КЗР 1500010Б-29	1
	4	КИС 0103485	Шайба	КЗР 1500010Б-29	8
	5	ПКК 0100449А	Шайба	КЗР 1500010Б-29	2
	6		Гайка М16-6G – 2526	КЗР 1500010Б-29	2
7		Кольцо В47 – 13941 или Кольцо В47 – 13943	КЗР 1510020	2	
8		Подшипник 180204С17 – 8882	КЗР 1510020	1	

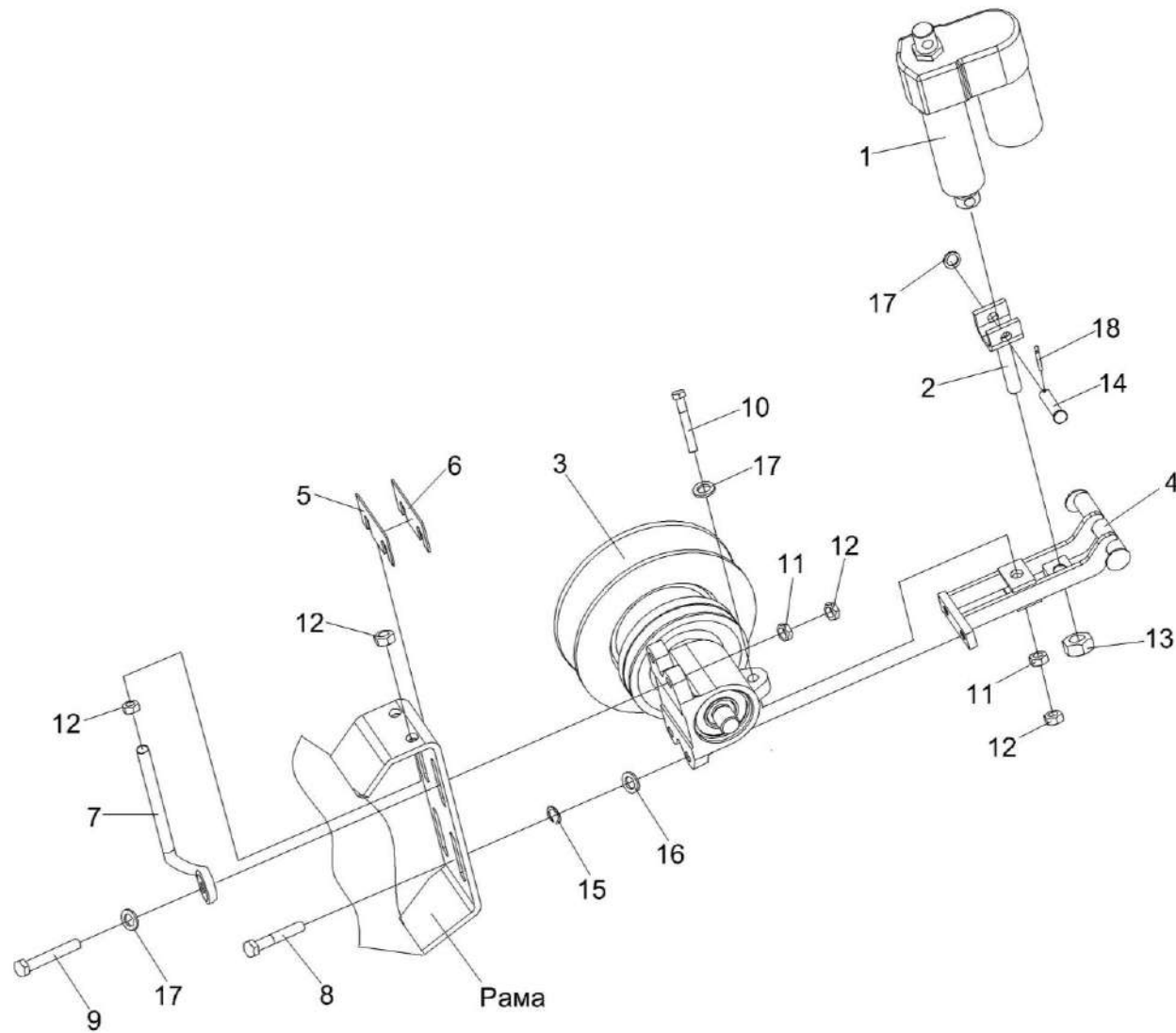


Рисунок 11 – Установка электромеханизма КЗР 0700390-01

КЗР 1500000-29 КДС (Версия 01)

№ рис	№ поз	Обозначение	Наименование	Куда входит	
				Обозначение	Кол. на 1 сб. ед.
УСТАНОВКА ЭЛЕКТРОМЕХАНИЗМА КЗР 0700390-01 (рисунок 11)					
11	1-18	КЗР 1500010Б-29	Жатка для зерновых культур	КЗР 1500000-29	1
	1	КЗР 0700390-01	Электромеханизм	КЗР 1500010Б-29	1
	2	КЗР 1504070	Винт	КЗР 1500010Б-29	1
	3	КЗР 1514100А	Вариатор	КЗР 1500010Б-29	1
	4	КЗР 1514280	Кронштейн	КЗР 1500010Б-29	1
	5	КЗР 1500404-03	Прокладка регулировочная	КЗР 1500010Б-29	1 наиб. кол
	6	КЗР 1500404-04	Прокладка регулировочная	КЗР 1500010Б-29	1 наиб. кол
	7	КЗК 1770601	Винт	КЗР 1500010Б-29	2
	8		Болт М12-6ех45 – 7796	КЗР 1500010Б-29	8
	9		Болт М12-6ех55 – 7796	КЗР 1500010Б-29	3
	10		Болт М12-6ех80 – 7796	КЗР 1500010Б-29	1
	11		Гайка М12-6G – 2526	КЗР 1500010Б-29	8
	12		Гайка М12-6G – 5915	КЗР 1500010Б-29	53
	13		Гайка М16х1,5-6G – 5915	КЗР 1500010Б-29	1
14		Ось 6-12 b12х60 – 9650	КЗР 1500010Б-29	1	

КЗР 1500000-29 ҚДС (Версия 01)

№ рис	№ поз	Обозначение	Наименование	Куда входит	
				Обозначение	Кол. на 1 сб. ед.
11	15		Шайба 12Т 65Г – 6402	КЗР 1500010Б-29	24
	16		Шайба С 12.01 – 6958	КЗР 1500010Б-29	48
	17		Шайба С.12.01 – 11371	КЗР 1500010Б-29	34
	18		Шплинт 3,2х20 – 397	КЗР 1500010Б-29	5

КЗР 1500000-29 ҚДС (Версия 01)

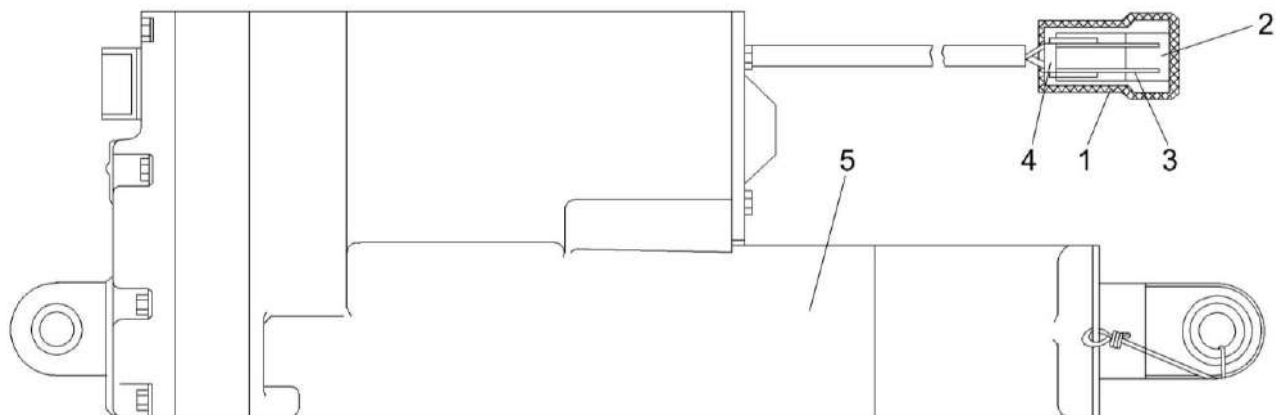


Рисунок 12 – Электромеханизм КЗР 0700390-01

№ рис	№ поз	Обозначение	Наименование	Куда входит	
				Обозначение	Кол. на 1 сб. ед.

ЭЛЕКТРОМЕХАНИЗМ КЗР 0700390-01 (рисунок 12)

12	1-5	КЗР 0700390-01	Электромеханизм	КЗР 1500010Б-29	1
	1		Чехол 64221-3724050	КЗР 0700390-01	1
	2		Колодка штыревая 502602	КЗР 0700390-01	1
	3		Штырь 103612	КЗР 0700390-01	2
	4		Варистор MOVN 1153 25 В \pm 10% 1000А	КЗР 0700390-01	1
	5		Электромеханизм D24-20A5-04 MON78 (24 В) (тип LA10) или Электромеханизм САНВ-20-В2А-102262-АААООТ-000	КЗР 0700390-01	1

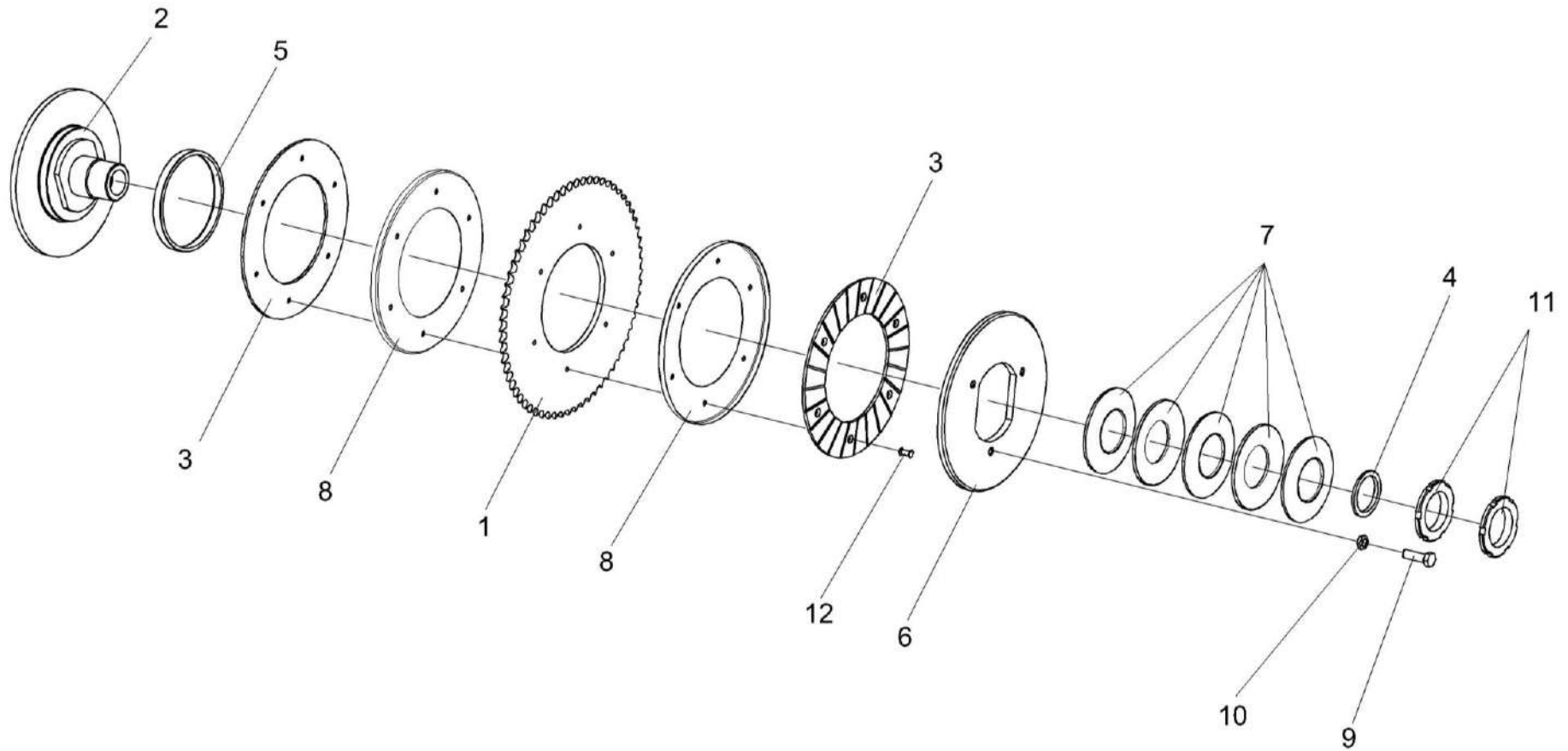


Рисунок 13 – Муфта фрикционная КЗР 1503140А

КЗР 1500000-29 КДС (Версия 01)

№ рис	№ поз	Обозначение	Наименование	Куда входит	
				Обозначение	Кол. на 1 сб. ед.
МУФТА ФРИКЦИОННАЯ КЗР 1503140А (рисунок 13)					
13	1-12	КЗР 1503140А	Муфта фрикционная	КЗР 1500010Б-29	1
	1,3,8,12	КЗР 1503150	Звездочка	КЗР 1503140А	1
	2,5	КЗР 1503170	Ступица	КЗР 1503140А	1
	1	КЗР 1503416	Звездочка	КЗР 1503150	1
	2	КЗР 1503603	Ступица	КЗР 1503170	1
	3	КЗР 0313002	Накладка сцепления	КЗР 1503150	2
	4	КЗР 0313602	Втулка	КЗР 1503140А	1
	5	КГС 0202003	Втулка	КЗР 1503170	1
	6	КИС 0202414А-01	Кольцо прижимное	КЗР 1503140А	1
	7	КИС 0202423	Пружина тарельчатая	КЗР 1503140А	5
	8	МКС 0502427	Кожух	КЗР 1503150	2
	9		Болт М8-6х25 – 7796	КЗР 1503140А	3
10		Гайка М8-6G – 2526	КЗР 1503140А	3	
11		Гайка М56х2-6Н – 11871	КЗР 1503140А	2	
12		Заклепка 6х22 – 10300	КЗР 1503150	6	

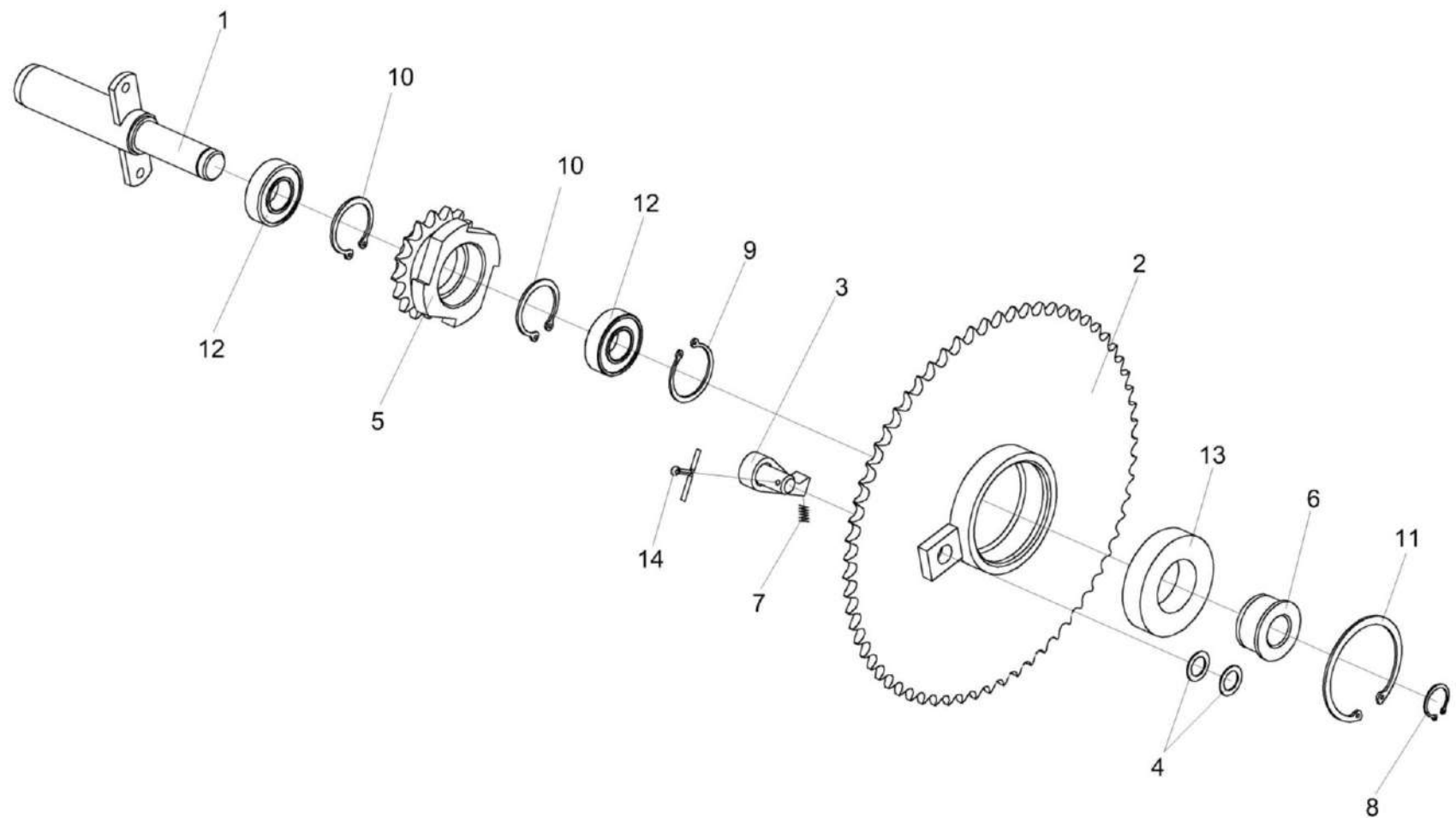


Рисунок 14 – Муфта обгонная КЗР 1504100

КЗР 1500000-29 КДС (Версия 01)

№ рис	№ поз	Обозначение	Наименование	Куда входит	
				Обозначение	
МУФТА ОБГОННАЯ КЗР 1504100 (рисунок 14)					
14	1-14	КЗР 1504100	Муфта обгонная	КЗР 1500010Б-29	
	2-4,6, 9,11,13,14	КЗР 1504110	Звездочка	КЗР 1504100	
	1	КЗР 1504120	Цапфа	КЗР 1504100	
	2	КЗР 1504130	Звездочка	КЗР 1504110	
	3	КЗР 1504140	Сухарик	КЗР 1504110	
	4	КЗР 0350803	Шайба	КЗР 1504110	
	5	КЗР 1504622А	Звездочка	КЗР 1504100	
	6	КЗР 1504624	Втулка	КЗР 1504110	
	7	КЗР 1504623	Пружина	КЗР 1504100	
	8		Кольцо В25 – 13942	КЗР 1504100	
	9		Кольцо В45 – 13942	КЗР 1504110	
	10		Кольцо В52 – 13941 или Кольцо В52 – 13943	КЗР 1504100	
	11		Кольцо В85 – 13943	КЗР 1504110	
	12		Подшипник 160205 – 8882	КЗР 1504100	
13		Подшипник 180209 – 8882 или Подшипник 6209-2RS1	КЗР 1504110		
14		Шплинт 4x22 – 397	КЗР 1504110		

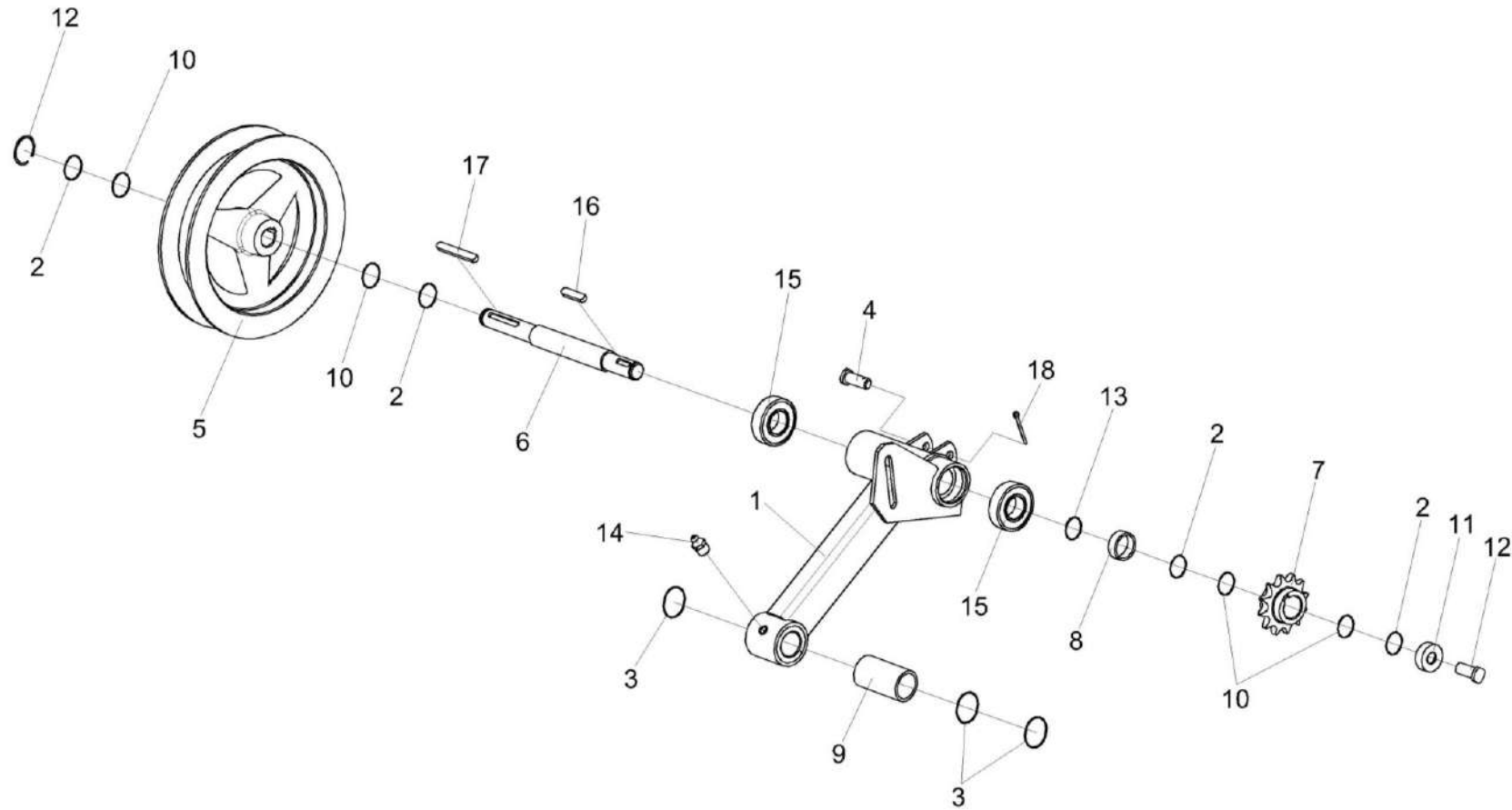


Рисунок 15 – Установка рычага КЗР 1504200А

КЗР 1500000-29 ҚДС (Версия 01)

№ рис	№ поз	Обозначение	Наименование	Куда входит	
				Обозначение	Кол. на 1 сб. ед.
УСТАНОВКА РЫЧАГА КЗР 1504200А (рисунок 15)					
15	1-18	КЗР 1500010Б-29	Жатка для зерновых культур	КЗР 1500000-29	1
	1,6,9,13,15	КЗР 1504200А	Рычаг	КЗР 1500010Б-29	1
	1,9	КЗР 1504220	Рычаг	КЗР 1500010Б-29	1
	1	КЗР 1504230	Рычаг	КЗР 1504220	1
	2	КЗР 1500425	Кольцо	КЗР 1500010Б-29	20
	3	КЗР 1500425-01	Кольцо	КЗР 1500010Б-29	3
	4	КЗР 1500601	Ось	КЗР 1500010Б-29	1
	5	КЗР 1504101	Шкив	КЗР 1500010Б-29	1
	6	КЗР 1504601Б	Вал	КЗР 1504200А	1
	7	КЗР 1504612	Звездочка	КЗР 1500010Б-29	1
	8	КЗР 1504627	Шайба	КЗР 1500010Б-29	1
	9	КЗР 1504631А	Втулка	КЗР 1504220	1
	10	КИС 0105438	Шайба специальная	КЗР 1500010Б-29	10
	11	КЗК-5-1500601	Втулка	КЗР 1500010Б-29	1
	12		Болт М10-6х30 – 7796	КЗР 1500010Б-29	1
	13		Кольцо В52 – 13943	КЗР 1504200А	1
	14		Масленка 1.2 – 19853	КЗР 1500010Б-29	1
	15		Подшипник 180205 – 8882	КЗР 1504200А	2
16		Шпонка 8х7х28 – 23360	КЗР 1500010Б-29	1	
17		Шпонка 8х7х70 – 23360	КЗР 1500010Б-29	1	
18		Шплинт 3,2х20 – 397	КЗР 1500010Б-29	5	

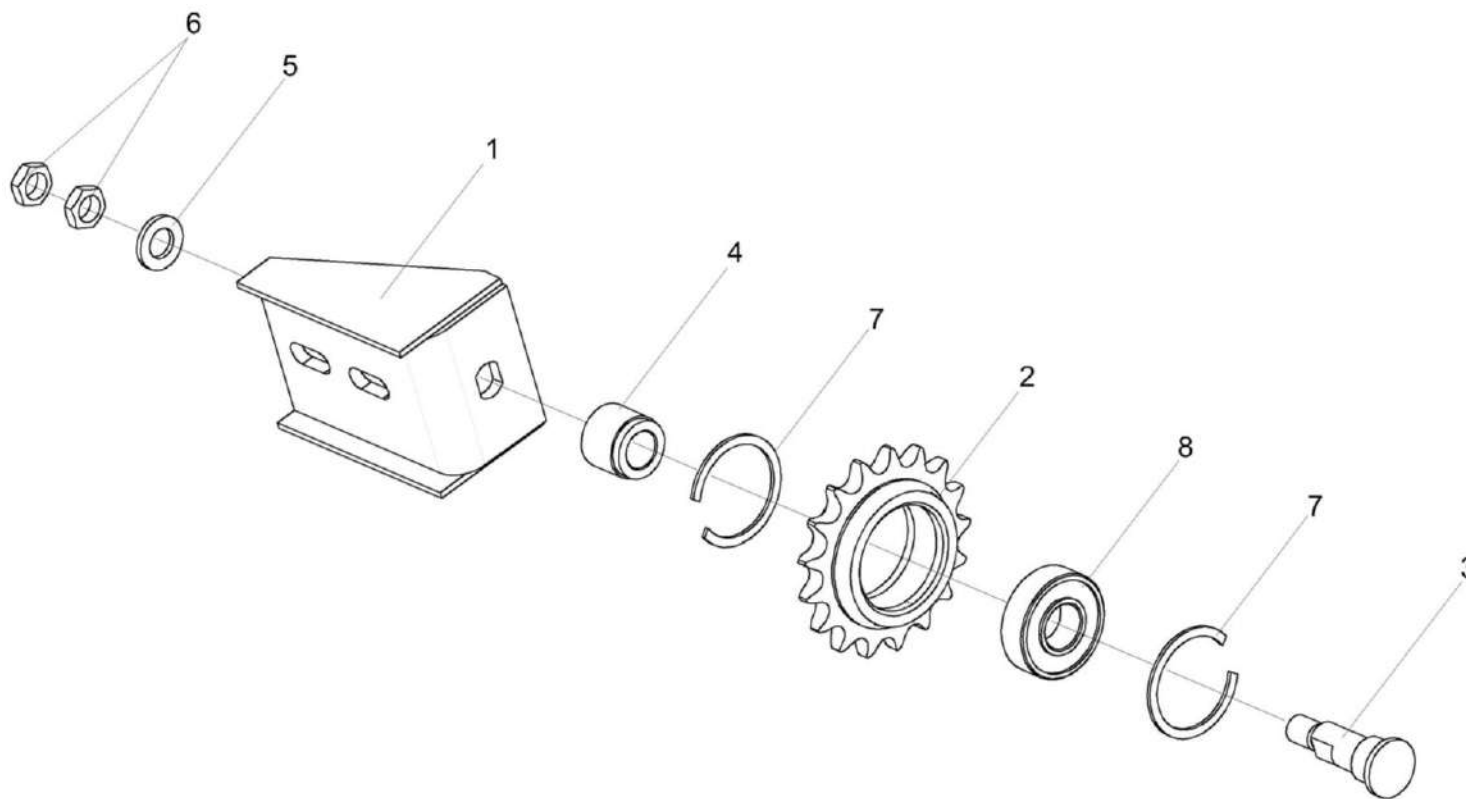


Рисунок 16 – Устройство обводное КЗР 1510000

КЗР 1500000-29 КДС (Версия 01)

№ рис	№ поз	Обозначение	Наименование	Куда входит	
				Обозначение	Кол. на 1 сб. ед.
УСТРОЙСТВО ОБВОДНОЕ КЗР 1510000 (рисунок 16)					
16	1-8	КЗР 1510000	Устройство обводное	КЗР 1500010Б-29	1
	2,7-8	КЗР 1510020	Звездочка	КЗР 1510000	1
	1	КЗР 1510010	Опора	КЗР 1510000	1
	2	КЗР 1510601	Звездочка	КЗР 1510020	1
	3	КЗР 1510602	Ось	КЗР 1510000	1
	4	КЗР 1510801-02	Втулка	КЗР 1510000	1
	5	ПКК 0100449А	Шайба	КЗР 1510000	1
	6		Гайка М12-6G – 2526	КЗР 1510000	2
7		Кольцо В47 – 13941 или Кольцо В47 – 13943	КЗР 1510020	2	
8		Подшипник 180204 – 8882	КЗР 1510020	1	

КЗР 1500000-29 КДС (Версия 01)

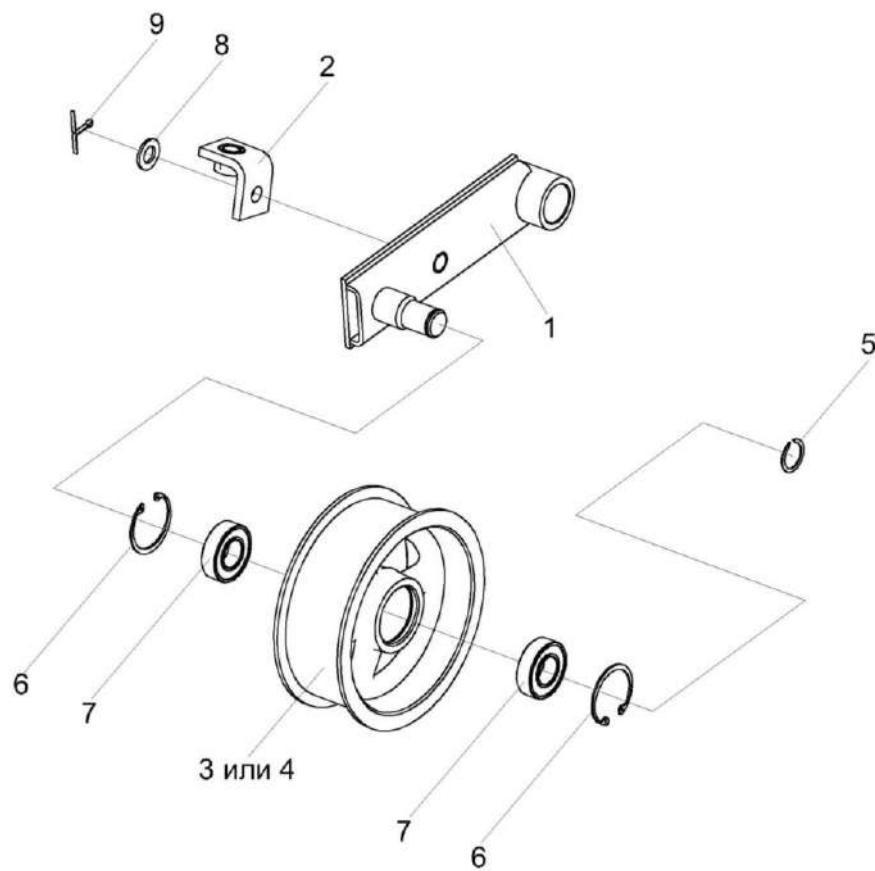


Рисунок 17 – Устройство натяжное КЗР 1512000

КЗР 1500000-29 КДС (Версия 01)

№ рис	№ поз	Обозначение	Наименование	Куда входит	
				Обозначение	Кол. на 1 сб. ед.
УСТРОЙСТВО НАТЯЖНОЕ КЗР 1512000 (рисунок 17)					
17	1-9	КЗР 1512000	Устройство натяжное	КЗР 1500010Б-29	1
	3,6,7	КПР 6105010	Ролик	КЗР 1512000	1
	4,6,7	КПР 6105010-01	Ролик	КЗР 1512000	1
	1	КЗР 1512010	Рычаг	КЗР 1512000	1
	2	КЗР 1512020	Кронштейн	КЗР 1512000	1
	3	КПР 6105001	Ролик	КПР 6105010	1
	4	КПР 6105101	Ролик	КПР 6105010-01	1
	5		Кольцо В25 – 13942	КЗР 1512000	1
	6		Кольцо В52 – 13941 или Кольцо В52 – 13943	КПР 6105010 КПР 6105010-01	2 2
7		Подшипник 180205 – 8882	КПР 6105010 КПР 6105010-01	2 2	
8		Шайба С.14.01 – 11371	КЗР 1512000	1	
9		Шплинт 4x22 – 397	КЗР 1512000	1	

КЗР 1500000-29 КДС (Версия 01)

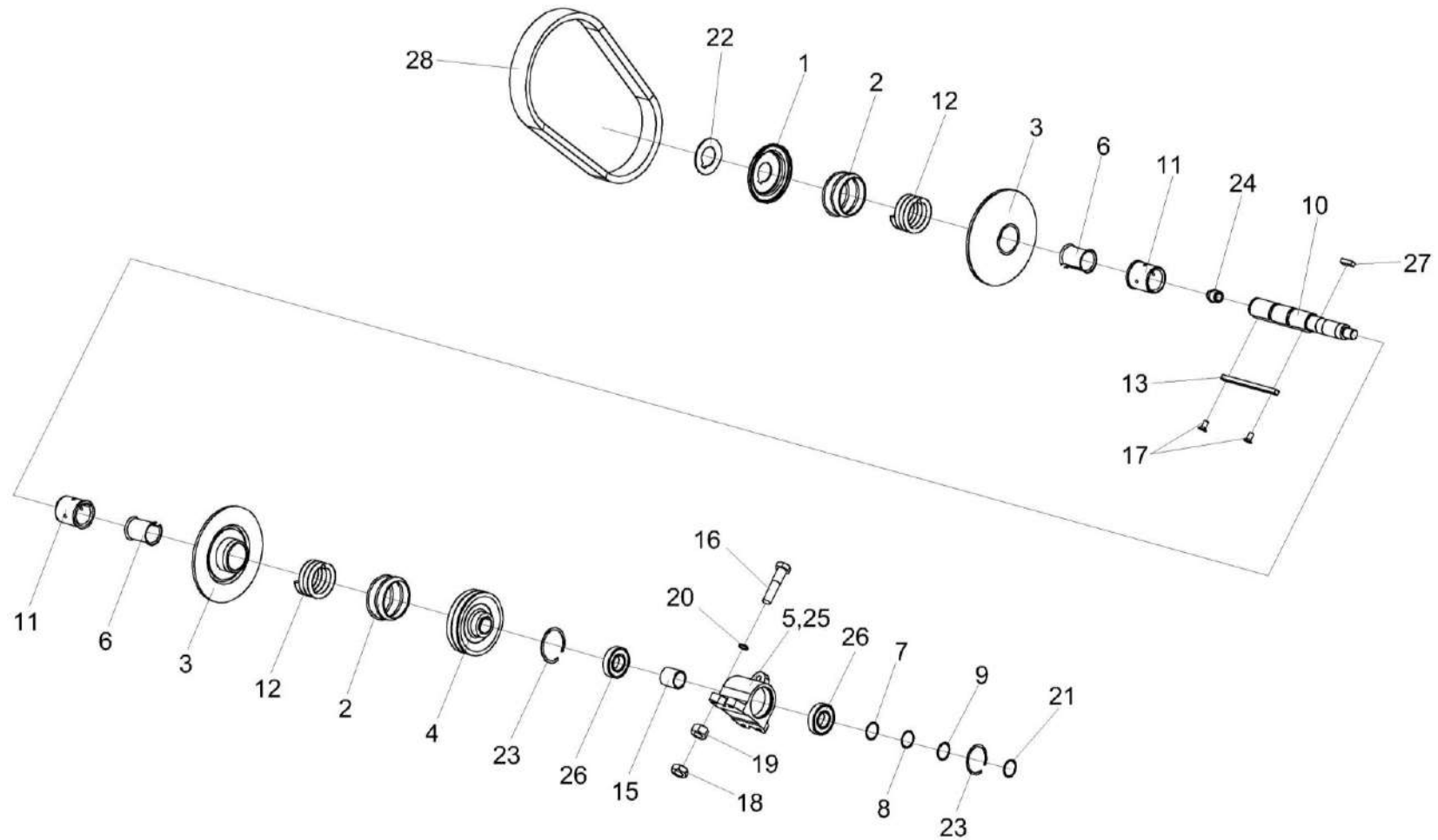


Рисунок 18 – Установка вариатора КЗР 1514100А

КЗР 1500000-29 ҚДС (Версия 01)

№ рис	№ поз	Обозначение	Наименование	Куда входит	
				Обозначение	Кол. на 1 сб. ед.
УСТАНОВКА ВАРИАТОРА КЗР 1514100А (рисунок 18)					
18	1-28	КЗР 1500010Б-29	Жатка для зерновых культур	КЗР 1500000-29	1
	1-15,17,21-27	КЗР 1514100А	Вариатор	КЗР 1500010Б-29	1
	10,13,14,17	КЗР 1514220	Вал	КЗР 1514100А	1
	3,6,11	КЗР 1514240	Диск	КЗР 1514100А	2
	6,11	КЗР 1514250	Втулка	КЗР 1514240	1
	1	КЗР 1514230	Упор	КЗР 1514100А	1
	2	КЗР 1504002	Кожух	КЗР 1514100А	2
	3	КЗР 1514203	Диск	КЗР 1514240	1
	4	КЗР 1514204	Шкив	КЗР 1514100А	1
	5	КЗР 1514207А	Корпус	КЗР 1514100А	1
	6	КЗР 1514407	Втулка	КЗР 1514250	1
7	КЗР 1514505	Прокладка	КЗР 1514100А	1	
8	КЗР 1514505-01	Прокладка	КЗР 1514100А	1	
9	КЗР 1514505-02	Прокладка	КЗР 1514100А	2	
10	КЗР 1514615	Вал	КЗР 1514220	1	
11	КЗР 1514612	Втулка	КЗР 1514250	1	

КЗР 1500000-29 ҚДС (Версия 01)

№ рис	№ поз	Обозначение	Наименование	Куда входит	
				Обозначение	Кол. на 1 сб. ед.
18	12	КЗР 1514622	Пружина	КЗР 1514100А	2
	13	КЗР 1514628 или КЗР 1514628-01	Шпонка	КЗР 1514220	1
	15	КЗР 1514811	Втулка	КЗР 1514100А	1
	16		Болт М12-6ех55 – 7796	КЗР 1500010Б-29	3
	17		Винт В2.М6-6ех12 – 17475	КЗР 1514220	2
	18		Гайка М12-6G – 2526	КЗР 1500010Б-29	8
	19		Гайка М12-6G – 5915	КЗР 1500010Б-29	53
	20		Шайба 12.01 – 11371	КЗР 1500010Б-29	34
	21		Кольцо В35 – 13942	КЗР 1514100А	1
	22		Кольцо В45 – 13942	КЗР 1514100А	1
	23		Кольцо В80 – 13941 или Кольцо В80 – 13943	КЗР 1514100А	2
	24		Масленка 1.2 – 19853	КЗР 1514100А	1
	25		Масленка 2.2.45 – 19853	КЗР 1514100А	1
	26		Подшипник 160307 – 8882	КЗР 1514100А	2
	27		Шпонка 2-10х8х28 – 23360	КЗР 1514100А	1
	28		Ремень SVX 52х16х1250 Li 30° или Ремень 52х16х1250 Li 30° или Ремень 52х16-1250 Li или Ремень PHG VS 52х16х1250	КЗР 1500010Б-29	1

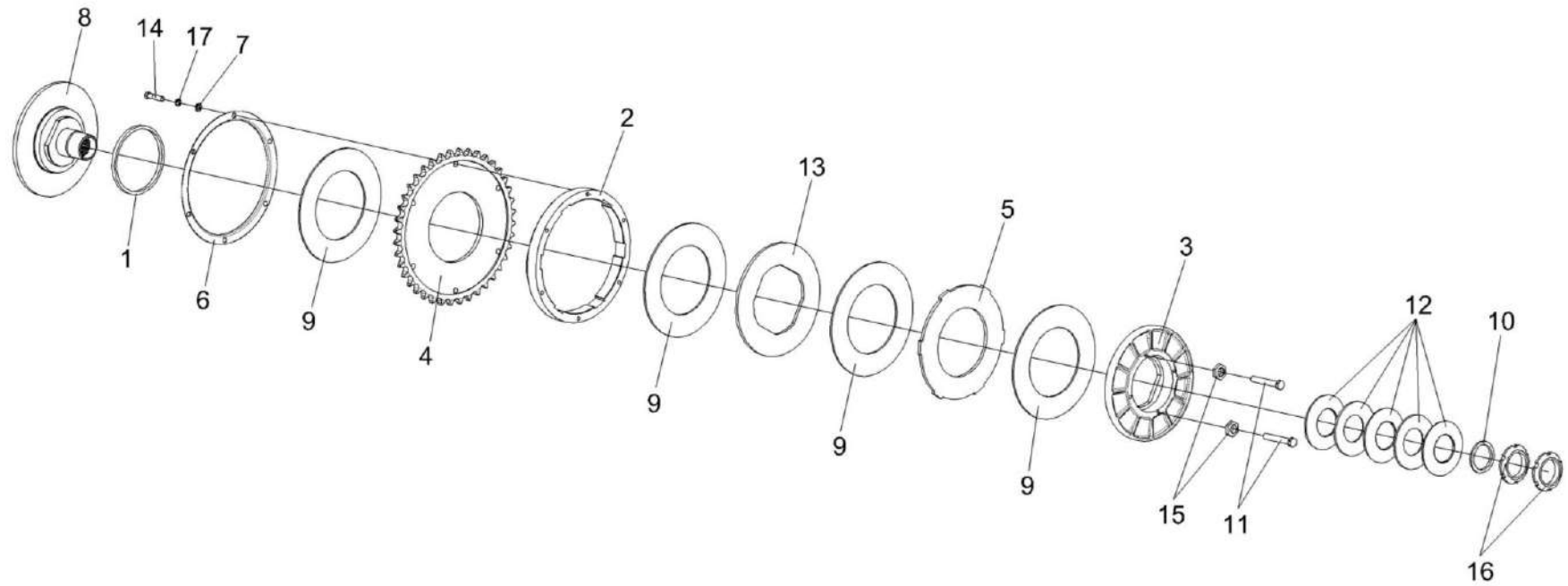


Рисунок 19 – Муфта предохранительная КГС 0202100-02

КЗР 1500000-29 КДС (Версия 01)

№ рис	№ поз	Обозначение	Наименование	Куда входит	
				Обозначение	Кол. на 1 сб. ед.
МУФТА ПРЕДОХРАНИТЕЛЬНАЯ КГС 0202100-02 (рисунок 19)					
19	1-17	КГС 0202100-02	Муфта предохранительная	КЗР 1500010Б-29	1
	1,8	КГС 0202110-02	Ступица	КГС 0202100-02	1
	1	КГС 0202003	Втулка	КГС 0202110-02	1
	2	КГС 0202203	Корпус	КГС 0202100-02	1
	3	КГС 0202204-01	Диск	КГС 0202100-02	1
	4	КГС 0202411	Звездочка	КГС 0202100-02	1
	5	КГС 0202412	Диск	КГС 0202100-02	1
	6	КГС 0202413	Кожух	КГС 0202100-02	1
	7	КГС 0202414	Шайба	КГС 0202100-02	6
	8	КГС 0202601-02	Ступица	КГС 0202110-02	1
	9	КЗР 0313003	Накладка фрикционная	КГС 0202100-02	4
	10	КЗР 0313602	Втулка	КГС 0202100-02	1
	11	КЗР 0313603А	Болт	КГС 0202100-02	4
	12	КИС 0202423	Пружина тарельчатая	КГС 0202100-02	5
	13	МКС 0502423	Диск	КГС 0202100-02	1
	14		Болт М10-6ех40 – 7796	КГС 0202100-02	6
	15		Гайка М8-6G – 2526	КГС 0202100-02	4
16		Гайка М56х2-6Н – 11871	КГС 0202100-02	2	
17		Шайба 10Т 65Г – 6402	КГС 0202100-02	6	

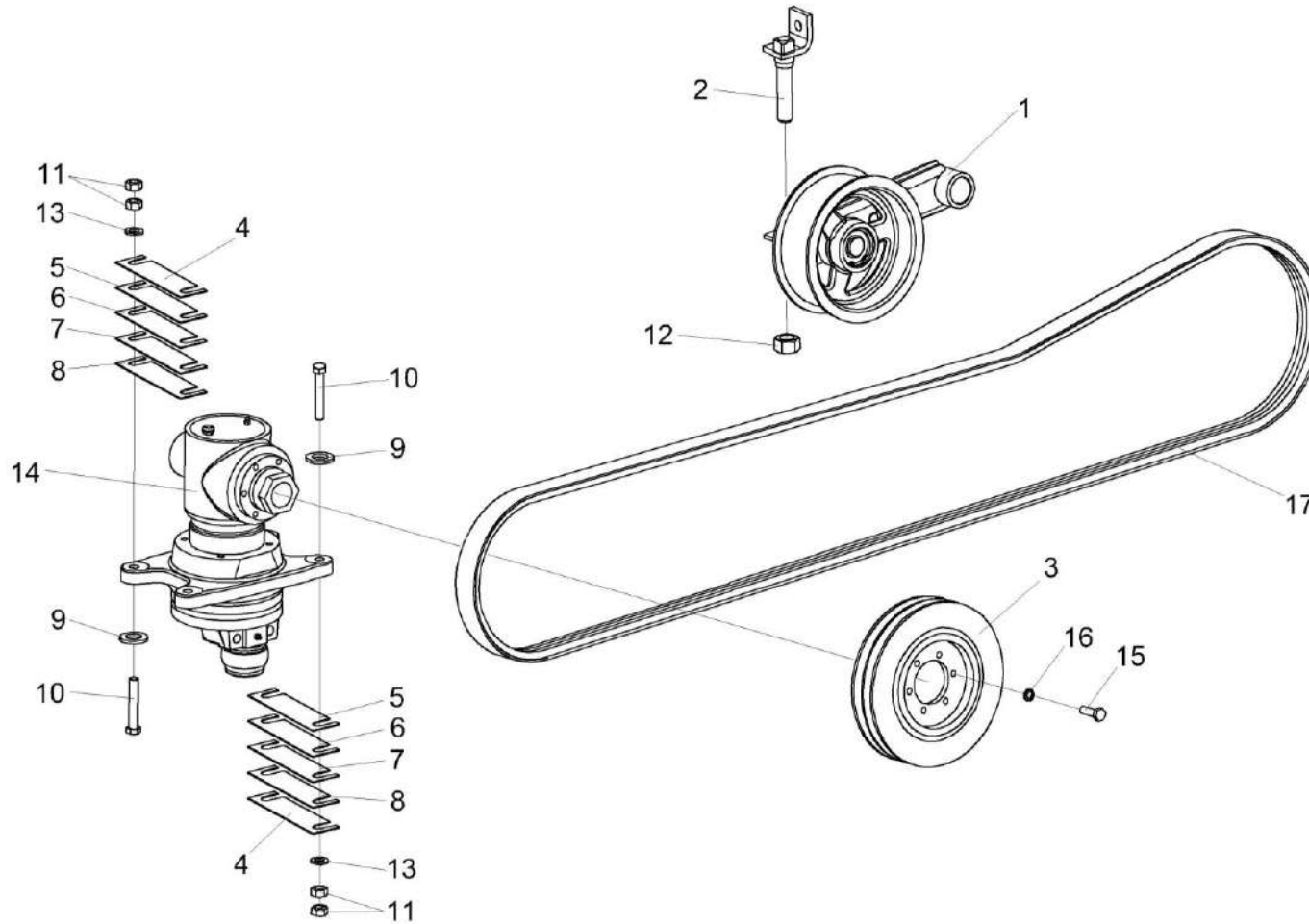


Рисунок 20 – Привод режущего аппарата КЗР 1507000-01

КЗР 1500000-29 КДС (Версия 01)

№ рис	№ поз	Обозначение	Наименование	Куда входит	
				Обозначение	Кол. на 1 сб. ед.
ПРИВОД АППАРАТА РЕЖУЩЕГО КЗР 1507000-01 (рисунок 20)					
20	1-17	КЗР 1500010Б-29	Жатка для зерновых культур	КЗР 1500000-29	1
	1	КЗР 1512000	Устройство натяжное	КЗР 1500010Б-29	1
	2	КЗР 1512030	Стяжка	КЗР 1500010Б-29	1
	3	КЗР 1500102А	Шкив	КЗР 1500010Б-29	1
	4	КЗР 1500404	Прокладка регулировочная	КЗР 1500010Б-29	4 наиб. кол.
	5	КЗР 1500404-01	Прокладка регулировочная	КЗР 1500010Б-29	4 наиб. кол.
	6	КЗР 1500404-02	Прокладка регулировочная	КЗР 1500010Б-29	4 наиб. кол.
	7	КЗР 1500404-03	Прокладка регулировочная	КЗР 1500010Б-29	1 наиб. кол.
	8	КЗР 1500404-04	Прокладка регулировочная	КЗР 1500010Б-29	1 наиб. кол.
	9	КИС 0200409А	Шайба	КЗР 1500010Б-29	8 наиб. кол.
	10		Болт М12-6х70 – 7796	КЗР 1500010Б-29	4
	11		Гайка М12-6G – 5915	КЗР 1500010Б-29	53
	12		Гайка М16-6G – 5915	КЗР 1500010Б-29	11
13		Шайба С.12.01 – 11371	КЗР 1500010Б-29	34	

КЗР 1500000-29 КДС (Версия 01)

№ рис	№ поз	Обозначение	Наименование	Куда входит	
				Обозначение	Кол. на 1 сб. ед.
20	14		Передача угловая 85MVv GKF модели "С" без шкива с подшипником головки	КЗР 1500010Б-29	1
	15		Болт М8х20-10.9 DIN 933	КЗР 1500010Б-29	6
	16		Шайба пружинная А 8 DIN 127	КЗР 1500010Б-29	6
	17		Ремень 2 НВ 3212 La или Ремень 2 НВ ВР 3212 или Ремень 2 НВ 3212 La	КЗР 1500010Б-29	1

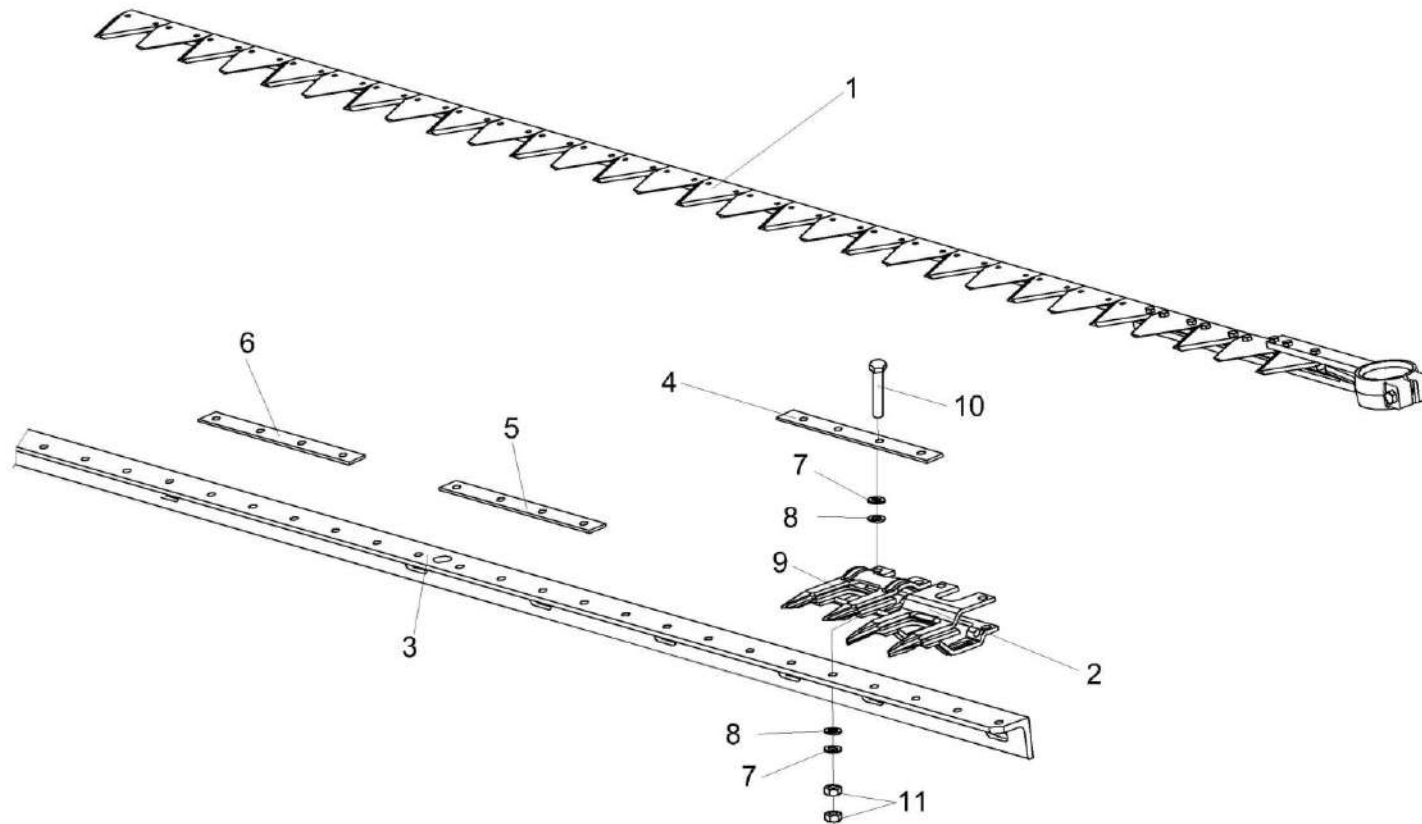


Рисунок 21 – Аппарат режущий КЗР 1507000-01

КЗР 1500000-29 КДС (Версия 01)

№ рис	№ поз	Обозначение	Наименование	Куда входит	
				Обозначение	Кол. на 1 сб. ед.
АППАРАТ РЕЖУЩИЙ КЗР 1507000-01 (рисунок 21)					
21	1-11	КЗР 1507000-01	Аппарат режущий	КЗР 1500010Б-29	1
	1	КЗР 1507010-01 или КЗР1507120-01	Нож	КЗР 1507000-01	1
	2	КЗК-9-1507070 или КЗК-9-1507080	Палец направляющий сдвоенный	КЗР 1507000-01	1
	3	КЗР1507702А	Брус пальцевый	КЗР 1507000-01	1
	4	КЗР 1507401	Пластина трения	КЗР 1507000-01	11
	5	КЗР 1507401-01	Пластина трения	КЗР 1507000-01	1
	6	КЗР 1507412	Пластина трения	КЗР 1507000-01	4
	7	КСЛ 0201442А	Прокладка регулировочная	КЗР 1507000-01	96 наиб. кол.
	8	МКС 0506506	Прокладка	КЗР 1507000-01	32 наиб. кол.
	9		Палец сдвоенный 12 MDW 003781532- М.1.0340-410100001 № 42607174 или Палец БРПК 762315.007-01 или ПЗЛ 1507030 Палец сдвоенный	КЗР 1507000-01	32
	10		Болт М10-6х45 – 7796	КЗР 1507000-01	64
11		Гайка М10-6G – 5915	КЗР 1507000-01	128	

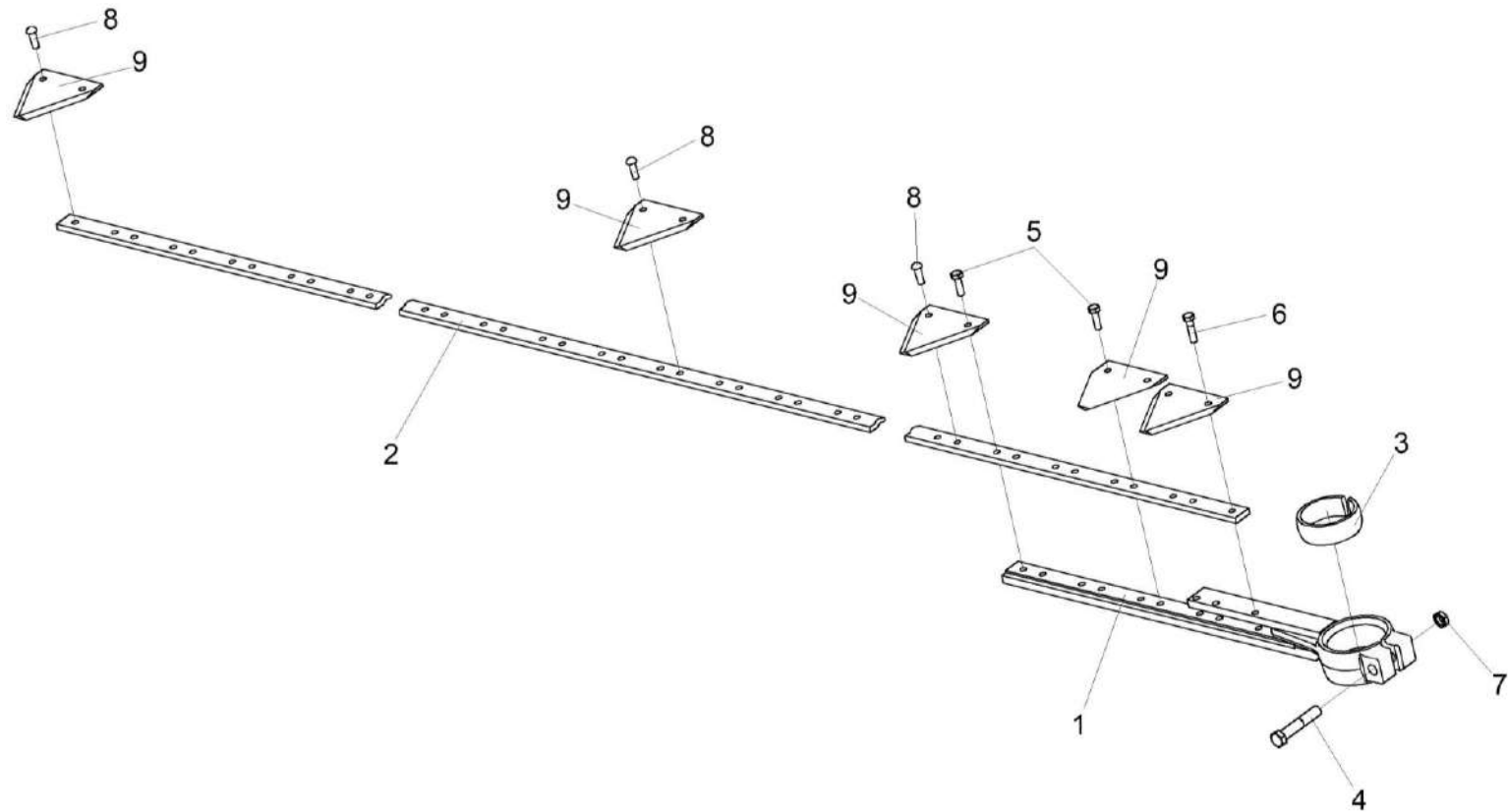


Рисунок 22 – Нож КЗР 1507010-01

КЗР 1500000-29 КДС (Версия 01)

№ рис	№ поз	Обозначение	Наименование	Куда входит	
				Обозначение	Кол. на 1 сб. ед.
				
22	1-9	КЗР 1507010-01	Нож	КЗР 1507010-01	1
	1	КЗР 1507030	Головка	КЗР 1507010-01	1
	2	КЗР 1507504-01	Полоса ножевая	КЗР 1507010-01	1
	3	КЗР 1507001	Втулка	КЗР 1507010-01	1
	4		Болт М10-6ех60 – 7796	КЗР 1507010-01	1
	5		Болт М6-6ех20 – 7798	КЗР 1507010-01	6
	6		Болт М6-6ех25 – 7798	КЗР 1507010-01	3
	7		Гайка М10-6G – 5915	КЗР 1507010-01	1
	8		Заклепка 6х18 – 10299	КЗР 1507010-01	121
	9		С.066.46 Сегмент 2Н – 158 или Сегмент 1Н Н.066.46-01	КЗР 1507010-01	65

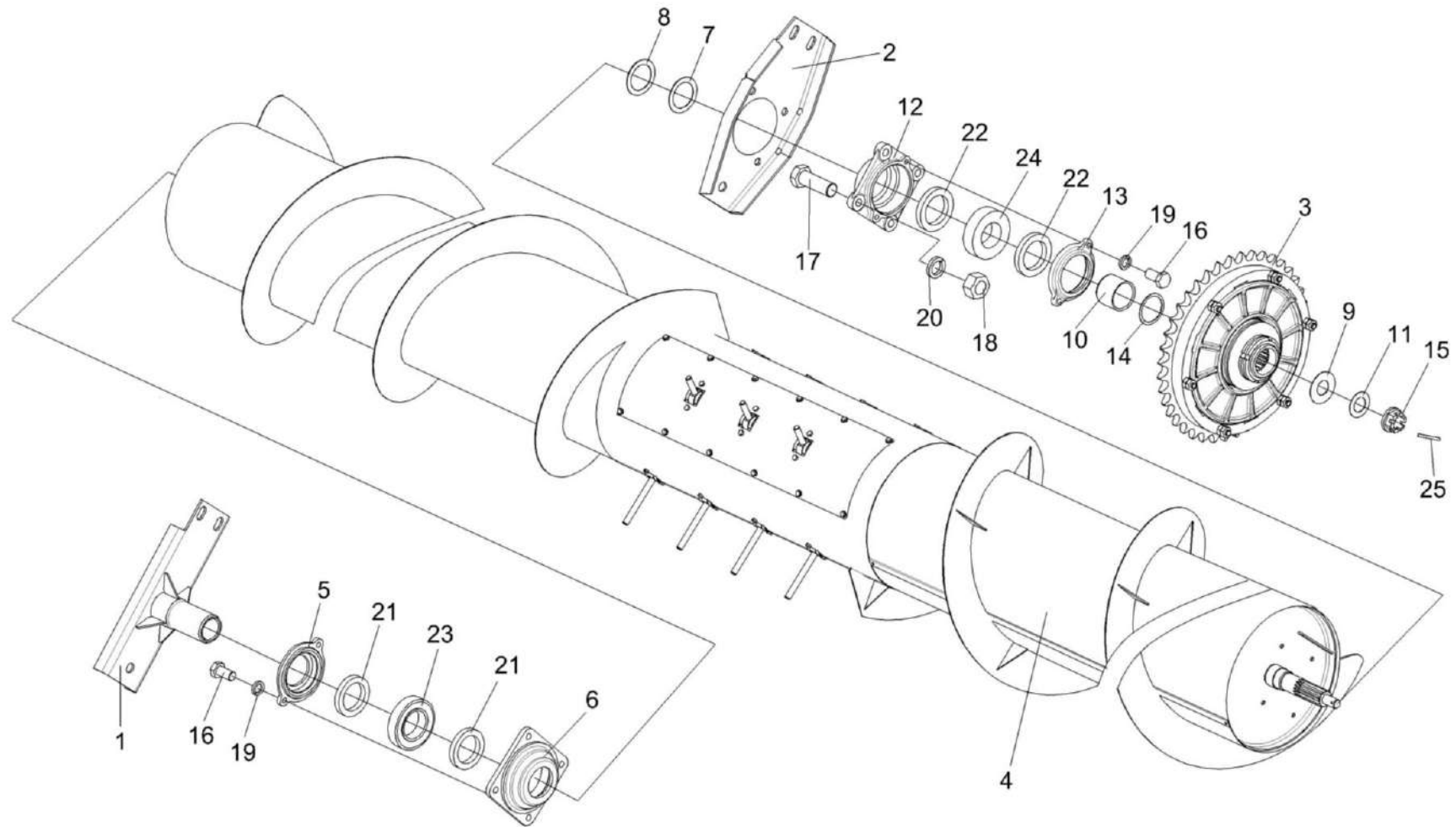


Рисунок 23 – Установка шнека КЗК-12-1502000А-02

КЗР 1500000-29 КДС (Версия 01)

№ рис	№ поз	Обозначение	Наименование	Куда входит	
				Обозначение	Кол. на 1 сб. ед.
УСТАНОВКА ШНЕКА КЗК-12-1502000А-02 (рисунок 23)					
23	1-25	КЗР 1500010Б-29	Жатка для зерновых культур	КЗР 1500000-29	1
	2,12,13, 16-20,22,24	КЗР 1502110	Опора	КЗР 1500010Б-29	1
	5,6,16, 19,21,23	КЗР 1502160	Корпус	КЗР 1500010Б-29	1
	1	КЗР 1502050	Опора	КЗР 1500010Б-29	1
	2	КЗР 1502120	Кронштейн	КЗР 1502110	1
	3	КГС 0202100-02	Муфта предохранительная	КЗР 1500010Б-29	1
	4	КЗК-12-1502000А-02	Шнек	КЗР 1500010Б-29	1
	5	КЗР 1502103	Крышка	КЗР 1502160	1
	6	КЗР 1502104	Корпус	КЗР 1502160	1
	7	КЗР 1524401-01	Шайба	КЗР 1500010Б-29	4 наиб. кол.
	8	КЗР 1524401-02	Шайба	КЗР 1500010Б-29	4 наиб. кол.
	9	КЗР 0101408Б	Шайба	КЗР 1500010Б-29	1
10	КЗК-12-1502804	Втулка	КЗР 1500010Б-29	1	
11	КИС 0100406	Прокладка	КЗР 1500010Б-29	12	
12	МКС 0502107	Корпус	КЗР 1502110	1	

КЗР 1500000-29 ҚДС (Версия 01)

№ рис	№ поз	Обозначение	Наименование	Куда входит	
				Обозначение	Кол. на 1 сб. ед.
23	13	МКС 0502108	Крышка	КЗР 1502110	1
	14	МКС 0504401	Прокладка	КЗР 1500010Б-29	11
	15	МКС 0516615	Гайка	КЗР 1500010Б-29	1
	16		Болт М8-6х20 – 7796	КЗР 1502110 КЗР 1502160	2 2
	17		Болт М12-6х35 – 7796	КЗР 1502110	4
	18		Гайка М12-6G – 5915	КЗР 1502110	4
	19		Шайба 8Т 65Г – 6402	КЗР 1502110	2`
				КЗР 1502160	2
	20		Шайба 12Т 65Г – 6402	КЗР 1502110	4
	21		Манжета 1.2-50x70-1 – 8752	КЗР 1502160	2
	22		Манжета 1.2-52x75-2 – 8752	КЗР 1502110	2
	23		Подшипник 1210 – 28428	КЗР 1502160	1
	24		Подшипник 1509 – 28428	КЗР 1502110	1
	25		Шплинт 5x45 – 397	КЗР 1500010Б-29	1

КЗР 1500000-29 КДС (Версия 01)

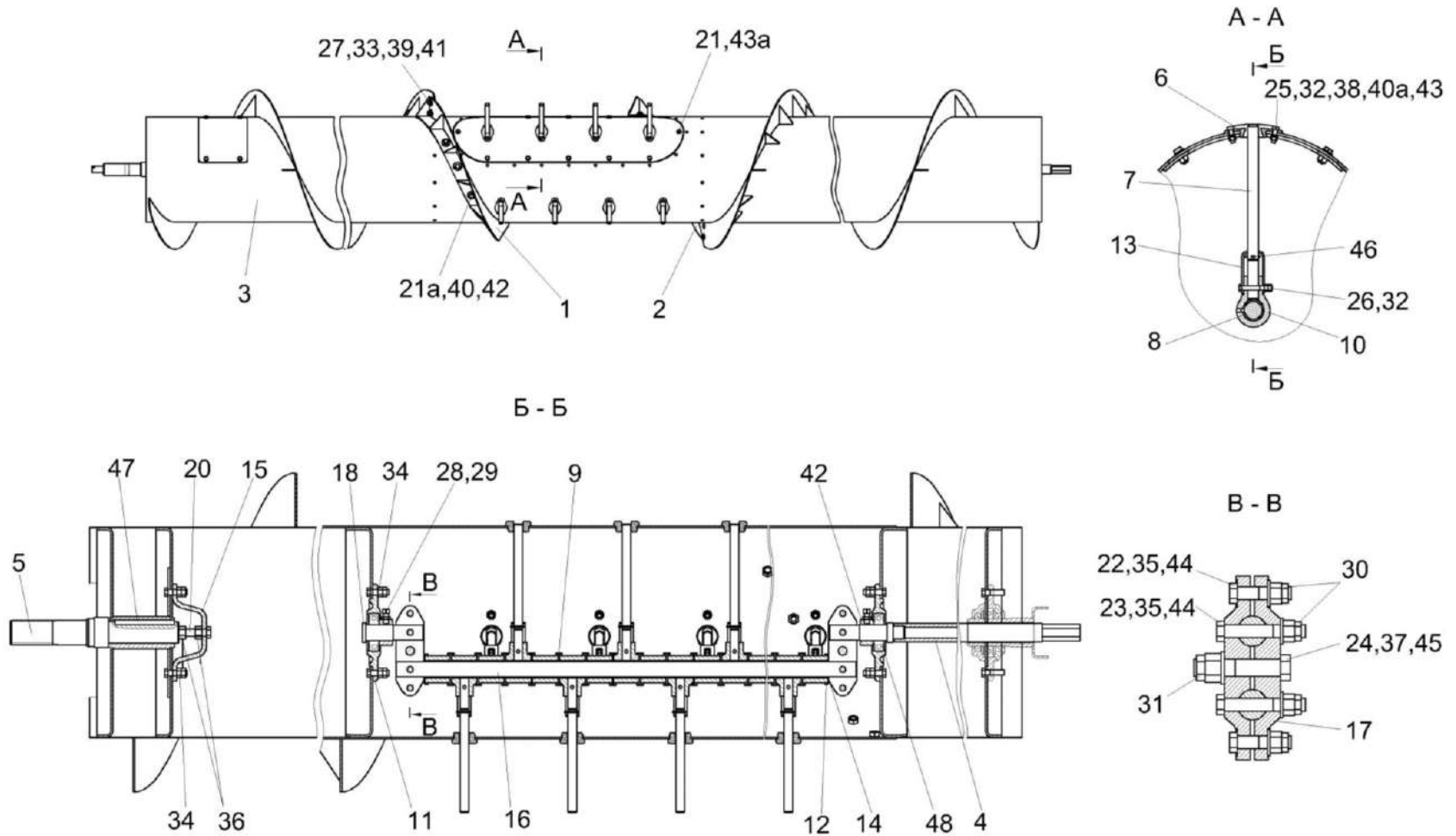


Рисунок 24 – Шнек КЗК-12-1502000А-02

КЗР 1500000-29 ҚДС (Версия 01)

№ рис	№ поз	Обозначение	Наименование	Куда входит	
				Обозначение	Кол. на 1 сб. ед.
ШНЕК КЗК-12-1502000А-02 (рисунок 24)					
24	1-48	КЗР 1500010Б-29	Жатка для зерновых культур	КЗР 1500000-29	1
	3-20, 22-38, 43-48	КЗК-12-1502000А-02	Шнек	КЗР 1500010Б-29	1
	21, 43а	КЗР 1502010В-01	Шнек	КЗК-12-1502000А-02	1
	1	КЗК-12-1502020А	Виток	КЗК-12-1502000А-02	1
	2	КЗК-12-1502030А	Виток	КЗК-12-1502000А-02	1
	3	КЗР 1502010В-01	Шнек	КЗК-12-1502000А-02	1
	4	КЗР 1502040-01	Ось	КЗК-12-1502000А-02	1
	5	КЗК-12-1502607	Вал	КЗК-12-1502000А-02	1
	6	КЗК-1420-1502004	Глазок	КЗК-12-1502000А-02	15
	7	КЗК-1420-1502601	Палец	КЗК-12-1502000А-02	15
	8	КЗР 1502002	Втулка	КЗК-12-1502000А-02	15
	9	КЗР 1502004	Втулка	КЗК-12-1502000А-02	14
	10	КЗР 1502101	Втулка	КЗК-12-1502000А-02	15
	11	КЗР 1502105	Корпус	КЗК-12-1502000А-02	2
12	КЗР 1502401	Крышка	КЗК-12-1502000А-02	2	
13	КЗР 1502427	Кронштейн	КЗК-12-1502000А-02	15	
14	КЗР 1502502	Шайба	КЗК-12-1502000А-02	6	

КЗР 1500000-29 ҚДС (Версия 01)

№ рис	№ поз	Обозначение	Наименование	Куда входит	
				Обозначение	Кол. на 1 сб. ед.
24	15	КЗР 1502503	Упор	КЗК-12-1502000А-02	1
	16	КЗР 1502602	Ось	КЗК-12-1502000А-02	1
	17	КЗР 1502603	Подвеска	КЗК-12-1502000А-02	4
	18	КЗР 1502605	Ось	КЗК-12-1502000А-02	1
	19	КЗР 1502807-01	Втулка	КЗК-12-1502000А-02	2
	20	КИС 0600609	Болт	КЗК-12-1502000А-02	1
	21		Болт М8-6х25 – 7796	КЗР 1502010В-01	16
	21а		Болт М10-6х25 – 7796	КЗК-12-1502000А-02	10
	22		Болт М12-6х50 – 7796	КЗК-12-1502000А-02	4
	23		Болт М12-6х75 – 7796	КЗК-12-1502000А-02	4
	24		Болт М16-6х80 – 7796	КЗК-12-1502000А-02	2
	25		Болт М6-6х20 – 7798	КЗК-12-1502000А-02	30
	26		Болт М6-6х45 – 7798	КЗК-12-1502000А-02	15
	27		Болт М8-6х20 – 7802	КЗК-12-1502000А-02	4
	28		Винт В.М10-6х20 – 1485	КЗК-12-1502000А-02	2
	29		Гайка М10-6G – 2526	КЗК-12-1502000А-02	2
	30		Гайка М12-6G – 2526	КЗК-12-1502000А-02	8
	31		Гайка М16-6G – 2526	КЗК-12-1502000А-02	2
	32		Гайка М6-6G – 5915	КЗК-12-1502000А-02	60

КЗР 1500000-29 ҚДС (Версия 01)

№ рис	№ поз	Обозначение	Наименование	Куда входит	
				Обозначение	Кол. на 1 сб. ед.
24	33		Гайка М8-6G – 5915	КЗК-12-1502000А-02	4
	34		Гайка М10-6G – 5915	КЗК-12-1502000А-02	20
	35		Гайка М12-6G – 5915	КЗК-12-1502000А-02	8
	36		Гайка М14-6G – 5915	КЗК-12-1502000А-02	2
	37		Гайка М16-6G – 5915	КЗК-12-1502000А-02	2
	38		Шайба 6Т 65Г – 6402	КЗК-12-1502000А-02	30
	39		Шайба 8Т 65Г – 6402	КЗК-12-1502000А-02	4
	40		Шайба 10Т 65Г – 6402	КЗК-12-1502000А-02	10
	40а		Шайба С 6.01 – 6958	КЗК-12-1502000А-02	30
	41		Шайба С 8.01 – 6958	КЗК-12-1502000А-02	4
	42		Шайба С 10.01 – 6958	КЗК-12-1502000А-02	10
	43		Шайба С.6.01 – 11371	КЗК-12-1502000А-02	30
	43а		Шайба С 8.01 – 11371	КЗР 1502010В-21	16
	44		Шайба С.12.01 – 11371	КЗК-12-1502000А-02	8
	45		Шайба С.16.01 – 11371	КЗК-12-1502000А-02	2
	46		Шплинт 3,2х25 – 397	КЗК-12-1502000А-02	15
	47		Шпонка 12х8х110 – 23360	КЗК-12-1502000А-02	1
	48		Подшипник 580306С17	КЗК-12-1502000А-02	2

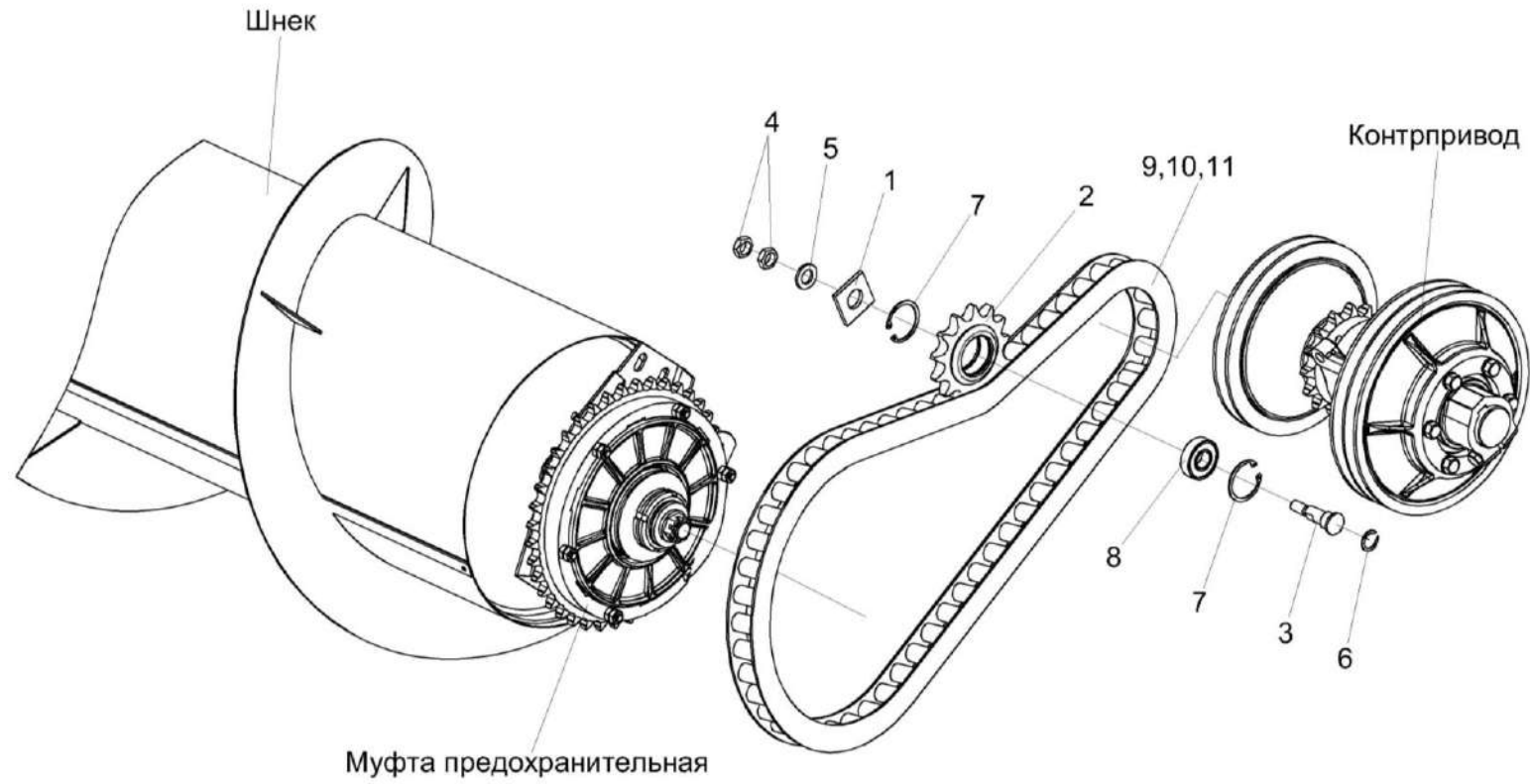


Рисунок 25 – Привод шнека КЗК-12-1502000А-02

КЗР 1500000-29 КДС (Версия 01)

№ рис	№ поз	Обозначение	Наименование	Куда входит	
				Обозначение	Кол. на 1 сб. ед.
ПРИВОД ШНЕКА КЗК-12-1502000А-02 (рисунок 25)					
25	1-11	КЗР 1500010Б-29	Жатка для зерновых культур	КЗР 1500000-29	1
	1,7-9	КЗР 1512100	Звездочка	КЗР 1500010Б-29	1
	1	КЗР 1500511	Шайба	КЗР 1500010Б-29	1
	2	КЗР 1512605	Звездочка	КЗР 1512100	1
	3	КЗР 1510603	Ось	КЗР 1500010Б-29	1
	4		Гайка М16х1,5-6G – 2526	КЗР 1500010Б-29	2
	5		Шайба С.16.01 – 11371	КЗР 1500010Б-29	2
	6		Кольцо В20 – 13940	КЗР 1500010Б-29	1
	7		Кольцо В47 – 13941 или Кольцо В47 – 13943	КЗР 1512100	2
	8		Подшипник 180204 – 8882	КЗР 1512100	1
	9	ЦЕП 0001051	Цепь ПР-25,4-60 – 13568 L=1701,8 мм (67 зв.)	КЗР 1500010Б-29	1
10		Звено С-ПР-25,4-60 – 13568	КЗР 1500010Б-29	1	
11		Звено П-ПР-25,4-60 – 13568	КЗР 1500010Б-29	1	

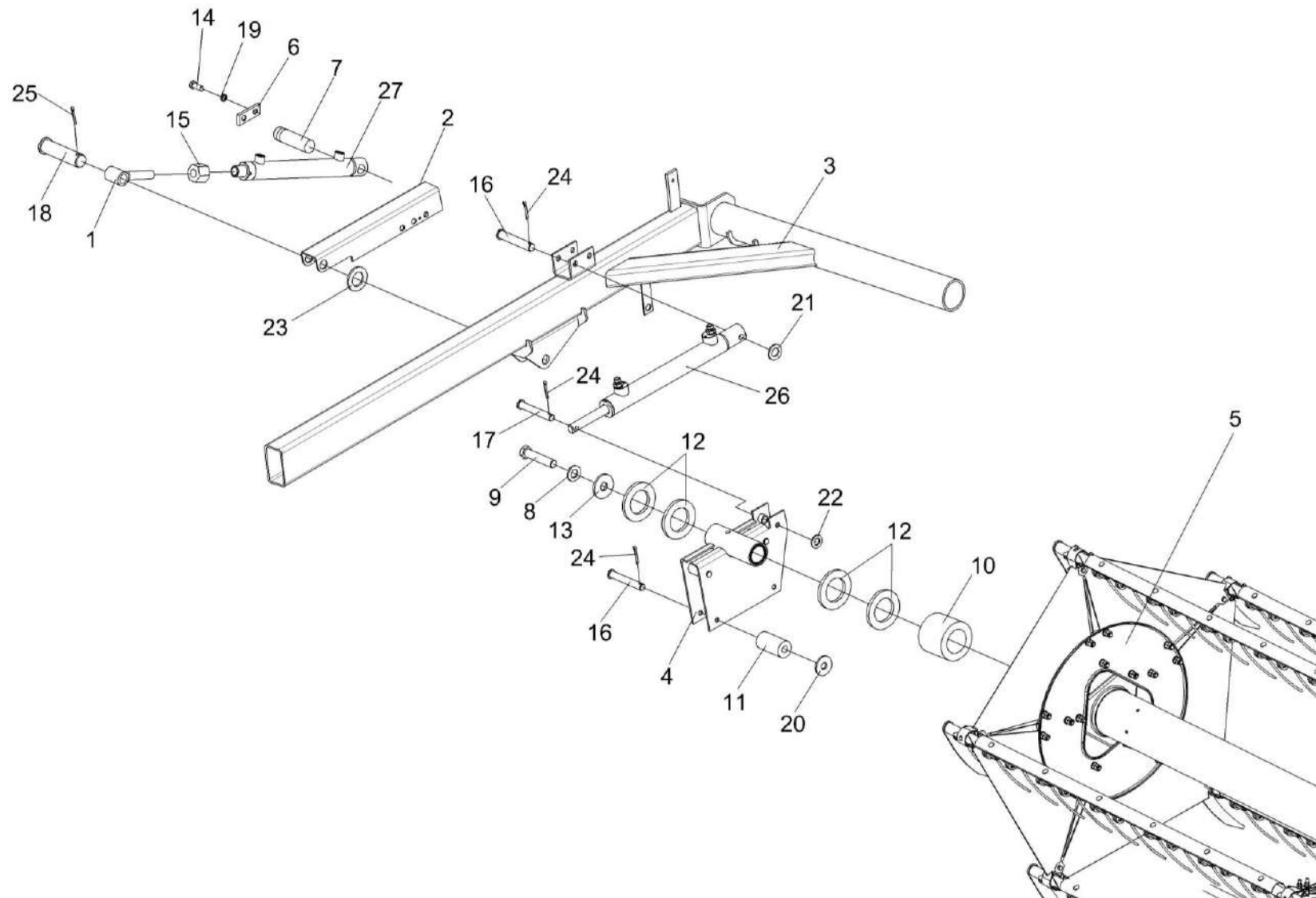


Рисунок 26 – Установка мотовила КЗР 1573500-02 (лист 1)

КЗР 1500000-29 КДС (Версия 01)

№ рис	№ поз	Обозначение	Наименование	Куда входит	
				Обозначение	Кол. на 1 сб. ед.
УСТАНОВКА МОТОВИЛА КЗР 1573500-02 (лист 1) (рисунок 26)					
26	1-27	КЗР 1500010Б-29	Жатка для зерновых культур	КЗР 1500000-29	1
	1	КЗР 1500070	Проушина гидроцилиндра	КЗР 1500010Б-29	2
	2	КЗК-12-1508140	Фиксатор	КЗР 1500010Б-29	2
	3	КЗК-12-1509100	Поддержка правая	КЗР 1500010Б-29	1
	4	КЗК-12-1573100-01	Направляющая	КЗР 1500010Б-29	1
	5	КЗР 1573500-02	Мотовило	КЗР 1500010Б-29	1
	6	КЗК-12-1500401	Накладка	КЗР 1500010Б-29	2
	7	КЗК-12-1500601-01	Ось	КЗР 1500010Б-29	2
	8	КЗР 0312411-01	Шайба пружинная	КЗР 1500010Б-29	2
	9	КЗР 0350606А	Болт	КЗР 1500010Б-29	2
	10	КЗР 1573822	Втулка	КЗР 1500010Б-29	1
	11	КЗР 1503005	Ролик	КЗР 1500010Б-29	3
	12	КИС 0600419	Шайба регулировочная	КЗР 1500010Б-29	21
	13	КПР 6104401	Шайба	КЗР 1500010Б-29	2
	14		Болт М8-6ех16 – 7796	КЗР 1500010Б-29	14
	15		Гайка М18х1,5-6G – 2526	КЗР 1500010Б-29	2
16		Ось 6-10b12х70 – 9650	КЗК-12-1573100-01	2	

наиб. кол

КЗР 1500000-29 ҚДС (Версия 01)

№ рис	№ поз	Обозначение	Наименование	Куда входит	
				Обозначение	Кол. на 1 сб. ед.
26	17		Ось 6-12b12x65 – 9650	КЗР 1500010Б-29	2
	18		Ось 6-20b12x80 – 9650	КЗР 1500010Б-29	2
	19		Шайба 8Т 65Г – 6402	КЗР 1500010Б-29	48
	20		Шайба С.10.01 – 6958	КЗР 1500010Б-29	38
	21		Шайба С.10.01 – 11371	КЗР 1500010Б-29	2
	22		Шайба С.12.01 – 11371	КЗР 1500010Б-29	34
	23		Шайба С.20.01 – 11371	КЗР 1500010Б-29	22
	24		Шплинт 3,2x20 – 397	КЗР 1500010Б-29	5
	25		Шплинт 5x36 – 397	КЗР 1500010Б-29	18
	26		Гидроцилиндр ВНС 01.32.20.260	КЗР 1500010Б-29	2
	27		Гидроцилиндр ВНС 01.32.25.250-1	КЗР 1500010Б-29	1

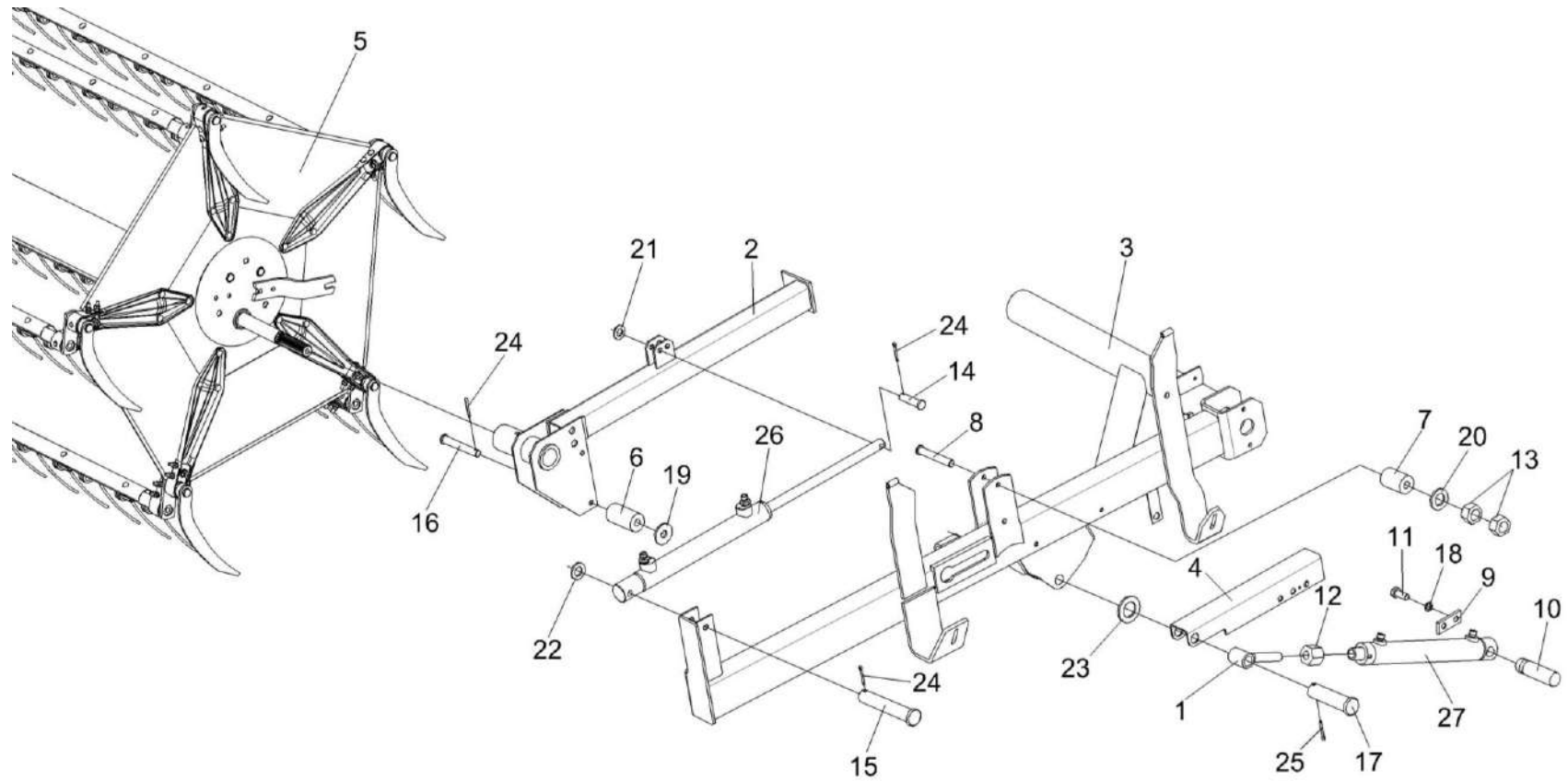


Рисунок 27 – Установка мотовила КЗР 1573500-02 (лист 2)

КЗР 1500000-29 КДС (Версия 01)

№ рис	№ поз	Обозначение	Наименование	Куда входит	
				Обозначение	Кол. на 1 сб. ед.
УСТАНОВКА МОТОВИЛА КЗР 1573500-02 (лист 2) (рисунок 27)					
27	1-27	КЗР 1500010Б-29	Жатка для зерновых культур	КЗР 1500000-29	1
	1	КЗР 1500070	Проушина гидроцилиндра	КЗР 1500010Б-29	2
	2	КЗР 1573080-01	Направляющая	КЗР 1500010Б-29	1
	3	КЗК-12-1508100	Поддержка левая	КЗР 1500010Б-29	1
	4	КЗК-12-1508140	Фиксатор	КЗР 1500010Б-29	2
	5	КЗР 1573500-02	Мотовило	КЗР 1500010Б-29	1
	6	КЗР 1503005	Ролик	КЗР 1500010Б-29	3
	7	КЗР 1503005-01	Ролик	КЗР 1500010Б-29	1
	8	КЗР 1508603	Ось	КЗР 1500010Б-29	1
	9	КЗК-12-1500401	Накладка	КЗР 1500010Б-29	1
	10	КЗК-12-1500601-01	Ось	КЗР 1500010Б-29	2
	11		Болт М8-6ех16 – 7796	КЗР 1500010Б-29	14
	12		Гайка М18х1,5-6G – 2526	КЗР 1500010Б-29	2
	13		Гайка М8-6G – 5915	КЗР 1500010Б-29	30
	14		Ось 6-20 b12х50 – 9650	КЗР 1500010Б-29	1
	15		Ось 6-20 b12х65 – 9650	КЗР 1500010Б-29	2
	16	КЗК-12-1573603	Ось	КЗР 1500010Б-29	3

КЗР 1500000-29 ҚДС (Версия 01)

№ рис	№ поз	Обозначение	Наименование	Куда входит	
				Обозначение	Кол. на 1 сб. ед.
27	17		Ось 6-20b12x80 – 9650	КЗР 1500010Б-29	2
	18		Шайба 8Т 65Г – 6402	КЗР 1500010Б-29	48
	19		Шайба С.10.01 – 6958	КЗР 1500010Б-29	38
	20		Шайба С.8.01 – 11371	КЗР 1500010Б-29	13
	21		Шайба С.10x3 – 11371	КЗР 1500010Б-29	2
	22		Шайба С.12.01 – 11371	КЗР 1500010Б-29	34
	23		Шайба С.20.01 – 11371	КЗР 1500010Б-29	22
	24		Шплинт 3,2x20 – 397	КЗР 1500010Б-29	5
	25		Шплинт 5x36 – 397	КЗР 1500010Б-29	18
	26		Гидроцилиндр ВНС 01.32.20.260	КЗР 1500010Б-29	2
	27		Гидроцилиндр ВНС 01.35.25.250-1	КЗР 1500010Б-29	1

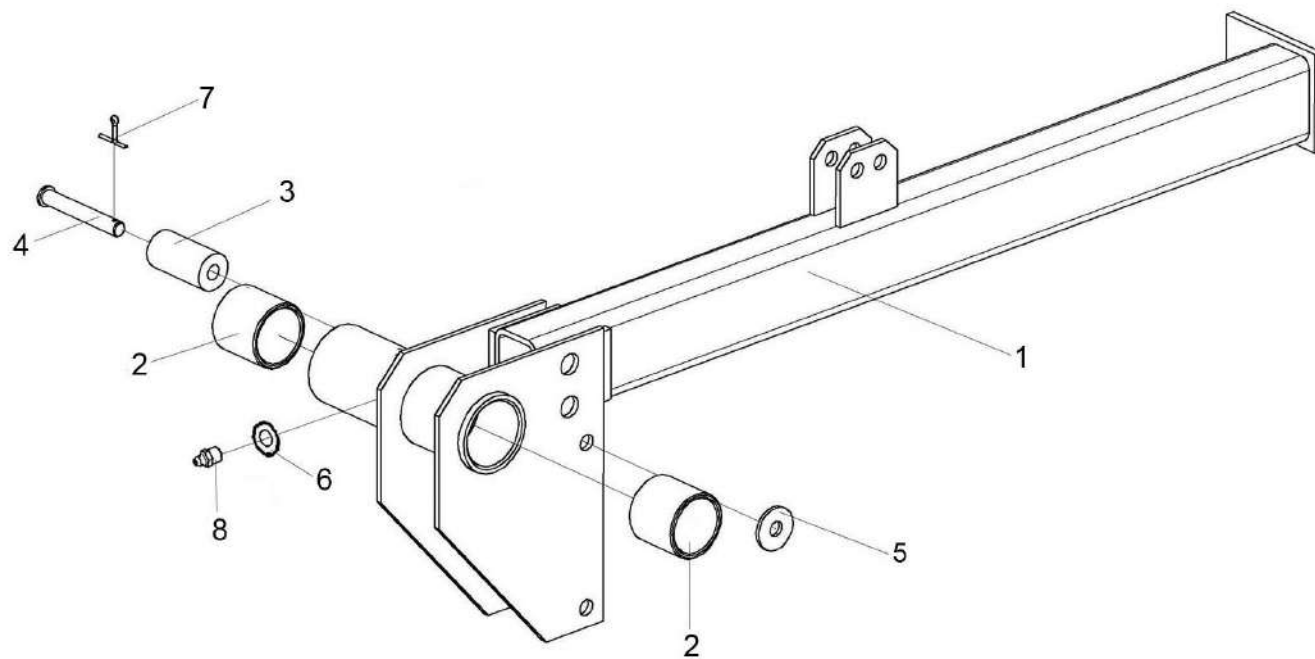


Рисунок 28 – Направляющая КЗР 1573080-01

КЗР 1500000-29 ҚДС (Версия 01)

№ рис	№ поз	Обозначение	Наименование	Куда входит	
				Обозначение	Кол. на 1 сб. ед.
НАПРАВЛЯЮЩАЯ КЗР 1573080-01 (рисунок 28)					
28	1-8	КЗР 1573080-01	Направляющая	КЗР 1500010Б-29	1
	1,2	КЗР 1573070-01	Направляющая	КЗР 1573080-01	1
	1	КЗР 1573090-01	Направляющая	КЗР 1573070-01	1
	2	КЗР 1573204	Втулка	КЗР 1573070-01	2
	3	КЗР 1503005	Ролик	КЗР 1573080-01	1
	4	КЗК-12-1573603	Ось	КЗР 1573080-01	1
	5		Шайба С 10.01 – 6958	КЗР 1573080-01	2
	6		Шайба С 10х3.01 – 10450	КЗР 1573080-01	1
7		Шплинт 3,2х20 – 397	КЗР 1573080-01	2	
8		Масленка 1.2 – 19853	КЗР 1573080-01	1	

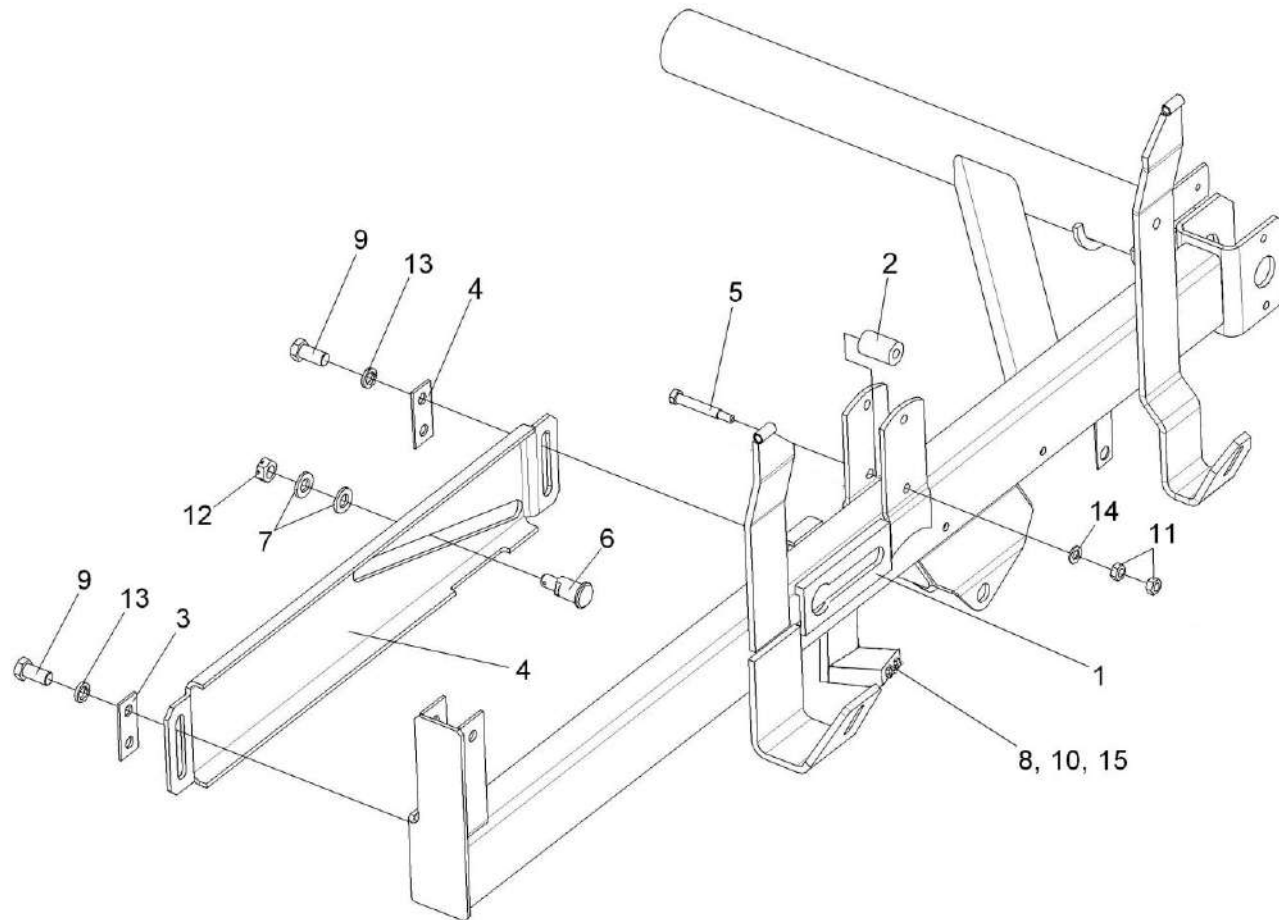


Рисунок 29 – Поддержка левая КЗК-12-1508100

КЗР 1500000-29 КДС (Версия 01)

№ рис	№ поз	Обозначение	Наименование	Куда входит	
				Обозначение	Кол. на 1 сб. ед.
ПОДДЕРЖКА ЛЕВАЯ КЗК-12-1508100 (рисунок 29)					
29	1-15	КЗК-12-1508100	Поддержка левая	КЗР 1500010Б-29	1
	1	КЗК-12-1508110	Поддержка левая	КЗК-12-1508100	1
	2	КЗР 1503005-01	Ролик	КЗК-12-1508100	2
	3	КЗР 1508422	Накладка	КЗК-12-1508100	2
	4	КЗР 1508429	Копир	КЗК-12-1508100	1
	5	КЗР 1508603	Ось	КЗК-12-1508100	2
	6	КЗР 1573605	Ось	КЗК-12-1508100	1
	7	КЗР 1508432	Шайба	КЗК-12-1508100	2
	8	КПС-4-0102012	Успокоитель	КЗК-12-1508100	1
	9		Болт М12-6ех25 – 7796	КЗК-12-1508100	4
	10		Болт М8-6ех65 – 7796	КЗК-12-1508100	2
	11		Гайка М8-6G – 5915	КЗК-12-1508100	6
	12		Гайка М14-6G – 5919	КЗК-12-1508100	1
	13		Шайба 12Т 65Г – 6402	КЗК-12-1508100	4
	14		Шайба С.8.01 – 11371	КЗК-12-1508100	4
15		Шайба 8Т 65Г – 6402	КЗК-12-1508100	2	

КЗР 1500000-29 ҚДС (Версия 01)

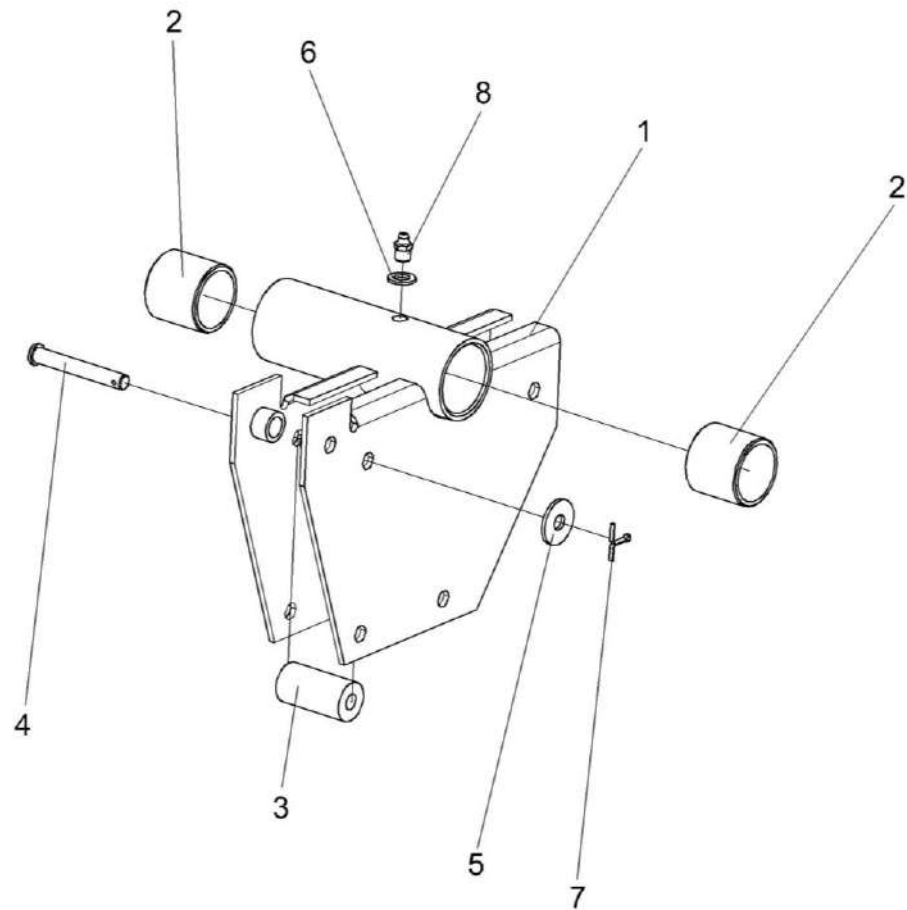


Рисунок 30 – Направляющая КЗК-12-1573100-01

КЗР 1500000-29 ҚДС (Версия 01)

№ рис	№ поз	Обозначение	Наименование	Куда входит	
				Обозначение	Кол. на 1 сб. ед.
НАПРАВЛЯЮЩАЯ КЗК-12-1573100-01 (рисунок 30)					
30	1-8	КЗК-12-1573100-01	Направляющая	КЗР 1500010Б-29	1
	1	КЗК-12-1573110-01	Направляющая	КЗК-12-1573100-01	1
	2	КЗР 1573204	Втулка	КЗК-12-1573100-01	2
	3	КЗР 1503005	Ролик	КЗК-12-1573100-01	2
	4	КЗК-12-1573603	Ось	КЗК-12-1573100-01	2
	5		Шайба С 10.01 – 6958	КЗК-12-1573100-01	2
	6		Шайба С 10х3.01 – 10450	КЗК-12-1573100-01	1
	7		Шплинт 3,2х20 – 397	КЗК-12-1573100-01	2
	8		Масленка 1.2 – 19853	КЗК-12-1573100-01	1

КЗР 1500000-29 ҚДС (Версия 01)

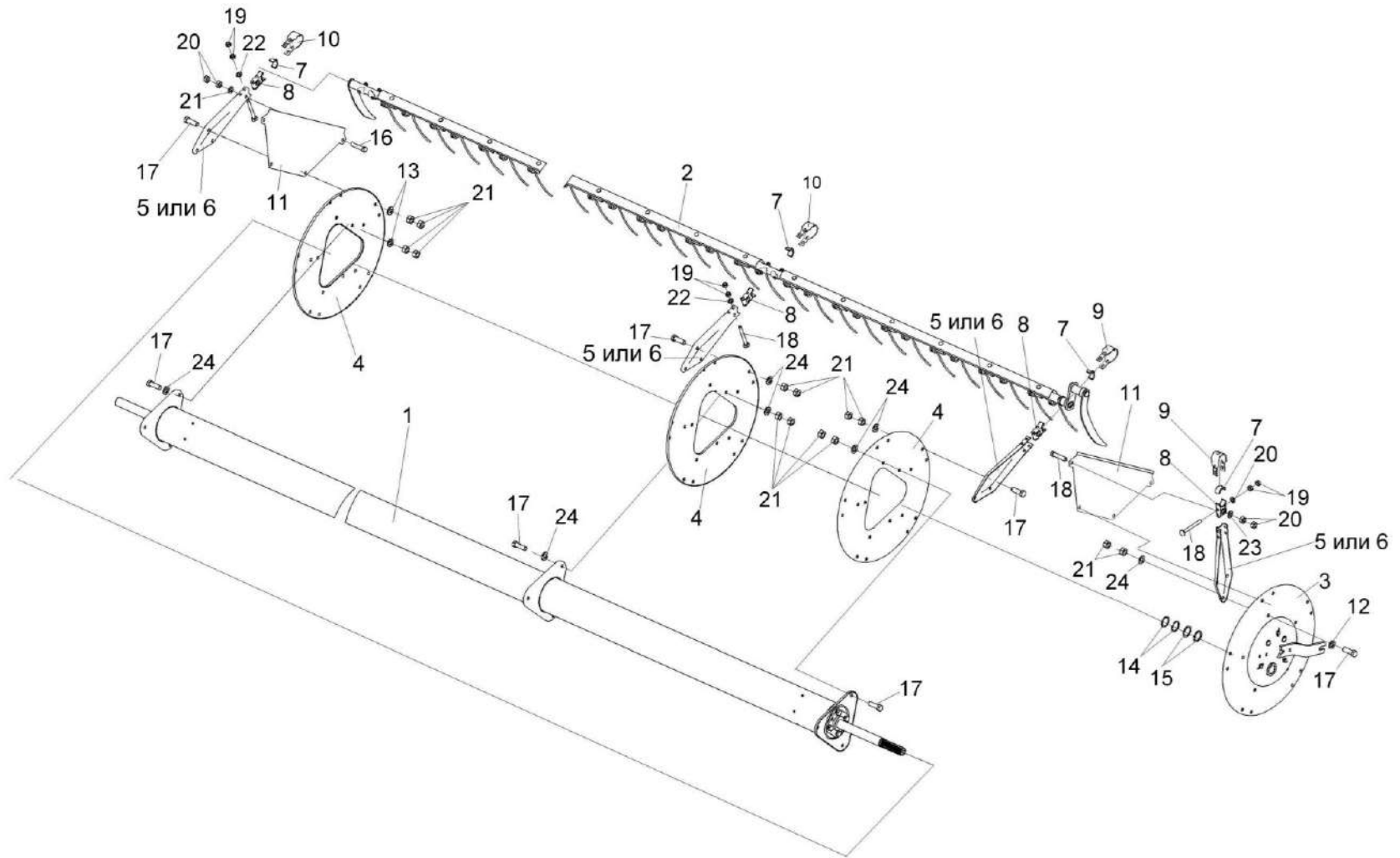


Рисунок 31 – Мотовило КЗР 1573500-02

КЗР 1500000-29 ҚДС (Версия 01)

№ рис	№ поз	Обозначение	Наименование	Куда входит	
				Обозначение	Кол. на 1 сб. ед.
МОТОВИЛО КЗР 1573500-02 (рисунок 31)					
31	1-24	КЗР 1573500-02	Мотовило	КЗР 1500010Б-29	1
	1	КЗР 1573030-01	Вал мотовила	КЗР 1573500-02	1
	2	КЗР 1573550-03	Граблина	КЗР 1573500-02	5
	3	КЗК-12-1573170	Эксцентрик	КЗР 1573500-02	1
	4	КЗР 0303411	Диск	КЗР 1573500-02	4
	5	КЗР 0303412	Луч	КЗР 1573500-02	25
	6	КЗР 0303451	Луч	КЗР 1573500-02	25
	7	КЗК-1420-1573007	Полуподшипник	КЗР 1573500-02	25
	8	КЗК-1420-1573008	Полуподшипник	КЗР 1573500-02	25
	9	КЗР 1573406	Скоба	КЗР 1573500-02	10
	10	КЗР 1573416	Скоба	КЗР 1573500-02	15
	11	КЗР 1573447	Сектор	КЗР 1573500-02	10
	12	КЗР 1573448	Шайба	КЗР 1573500-02	10
	13	УЭС 0100607	Шайба	КЗР 1573500-02	10
	14	КИС 0114524	Прокладка	КЗР 1573500-02	2
	15	КИС 0600419	Шайба регулировочная	КЗР 1573500-02	6
	16		Болт М10-6ех40 – 7796	КЗР 1573500-02	10

КЗР 1500000-29 ҚДС (Версия 01)

№ рис	№ поз	Обозначение	Наименование	Куда входит	
				Обозначение	Кол. на 1 сб. ед.
31	17		Болт М12-6ех35 – 7796	КЗР 1573500-02	87
	18		Болт М8-6ех65 – 7802	КЗР 1573500-02	50
	19		Гайка М8-8 DIN 980	КЗР 1573500-02	50
	20		Гайка М10-8 DIN 980	КЗР 1573500-02	10
	21		Гайка М12-6G – 5915	КЗР 1573500-02	169
	22		Шайба С.8.01 – 6958	КЗР 1573500-02	50
	23		Шайба С.10.01 – 11371	КЗР 1573500-02	10
	24		Шайба С.12.01 – 11371	КЗР 1573500-02	82

КЗР 1500000-29 ҚДС (Версия 01)

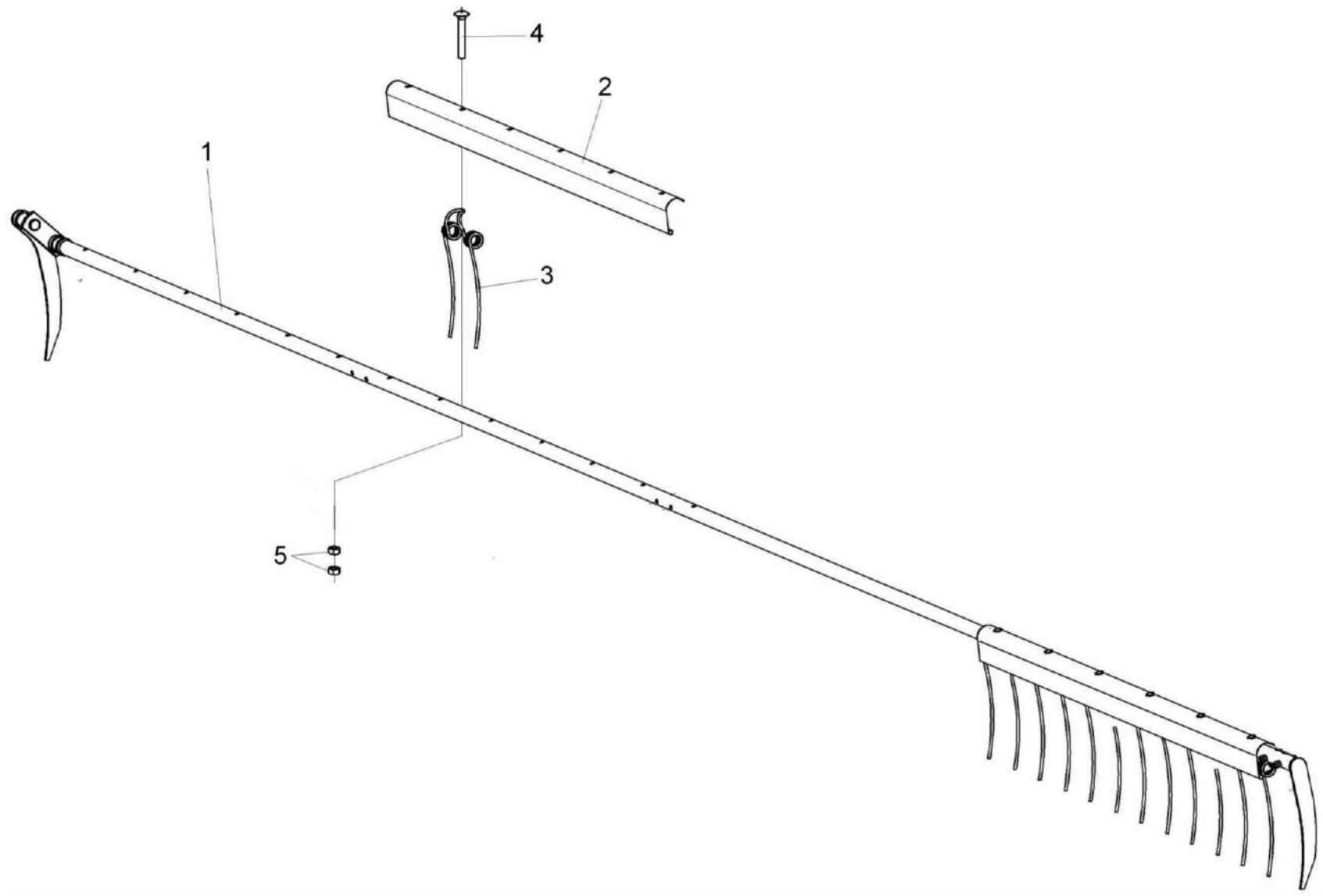


Рисунок 32 – Граблина КЗР 1573550-03

КЗР 1500000-29 ҚДС (Версия 01)

№ рис	№ поз	Обозначение	Наименование	Куда входит	
				Обозначение	Кол. на 1 сб. ед.
ГРАБЛИНА КЗР 1573550-03 (рисунок 32)					
32	1-5	КЗР 1573550-03	Граблина	КЗР 1573500-02	5
	1	КЗР 1573560-03	Граблина	КЗР 1573550-03	1
	2	КЗР 1573446-02	Планка	КЗР 1573550-03	3
	3	КЗР 1573644	Граблина	КЗР 1573550-03	18
	4		Болт М8-6ех60 – 7802	КЗР 1573550-03	18
	5		Гайка М8-6G – 5915	КЗР 1573550-03	36

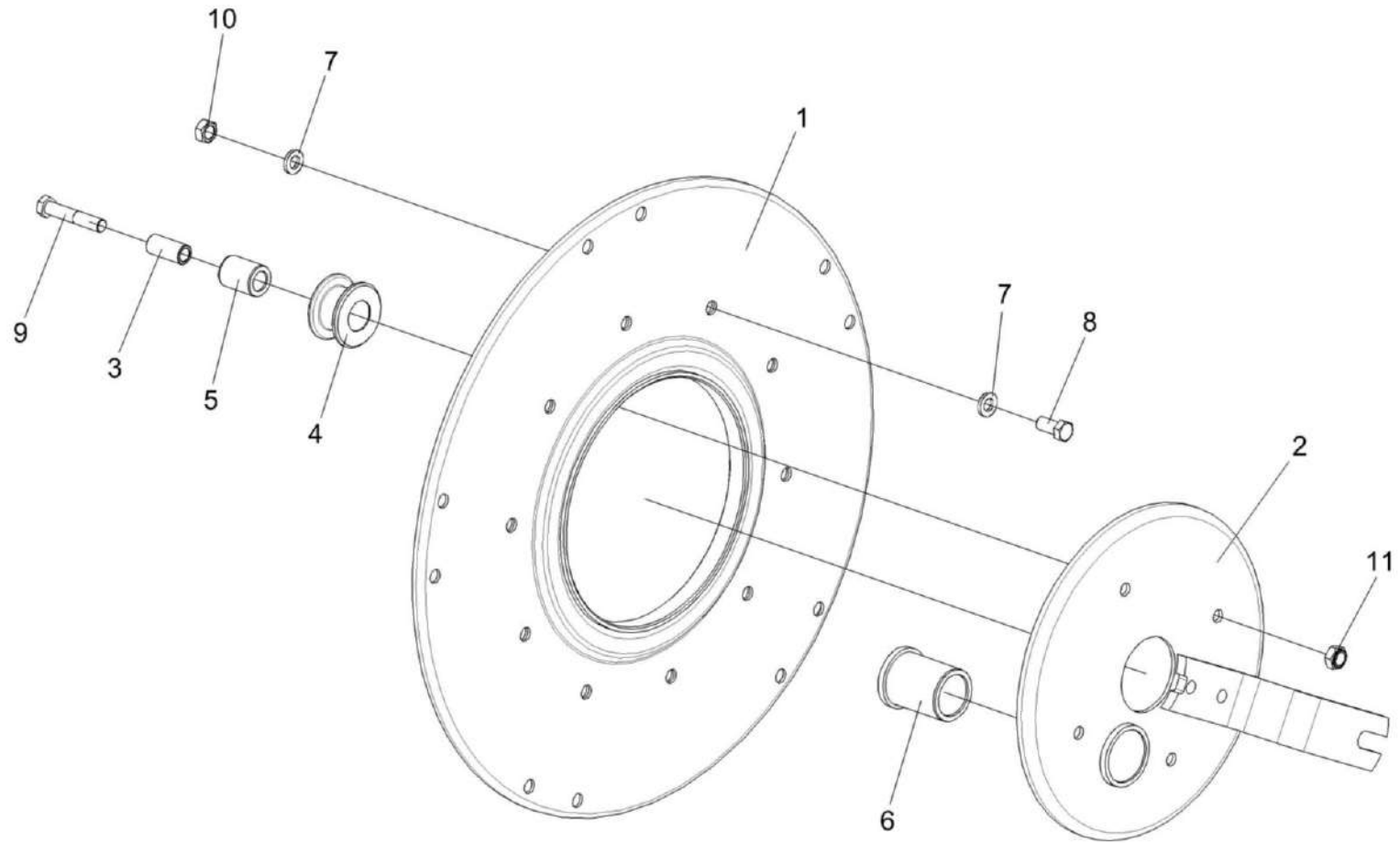


Рисунок 33 – Эксцентрик КЗК-12-1573170

КЗР 1500000-29 ҚДС (Версия 01)

№ рис	№ поз	Обозначение	Наименование	Куда входит	
				Обозначение	Кол. на 1 сб. ед.
ЭКСЦЕНТРИК КЗК-12-1573170 (рисунок 33)					
33	1-11	КЗК-12-1573170	Эксцентрик	КЗР 1573500-02	1
	2,6	КЗК-12-1573220	Механизм регулировки	КЗК-12-1573170	1
	4,5	КЗК-12-1573240	Ролик	КЗК-12-1573170	4
	1	КЗК-12-1573190	Диск эксцентрика	КЗК-12-1573170	1
	2	КЗК-12-1573210	Поводок	КЗК-12-1573220	1
	3	КЗК-12-1573607	Втулка	КЗК-12-1573170	4
	4	КЗК-12-1573608	Ролик	КЗК-12-1573240	1
	5	КЗР 1573005	Втулка	КЗК-12-1573240	1
	6	КЗР 1573006	Втулка	КЗК-12-1573220	1
	7	УЭС 0100607	Шайба	КЗК-12-1573170	10
	8		Болт М12-6ех30 – 7796	КЗК-12-1573170	5
9		Болт М12-6ех65 – 7796	КЗК-12-1573170	4	
10		Гайка М12-6G – 5915	КЗК-12-1573170	5	
11		Гайка М12-8 DIN 980	КЗК-12-1573170	4	

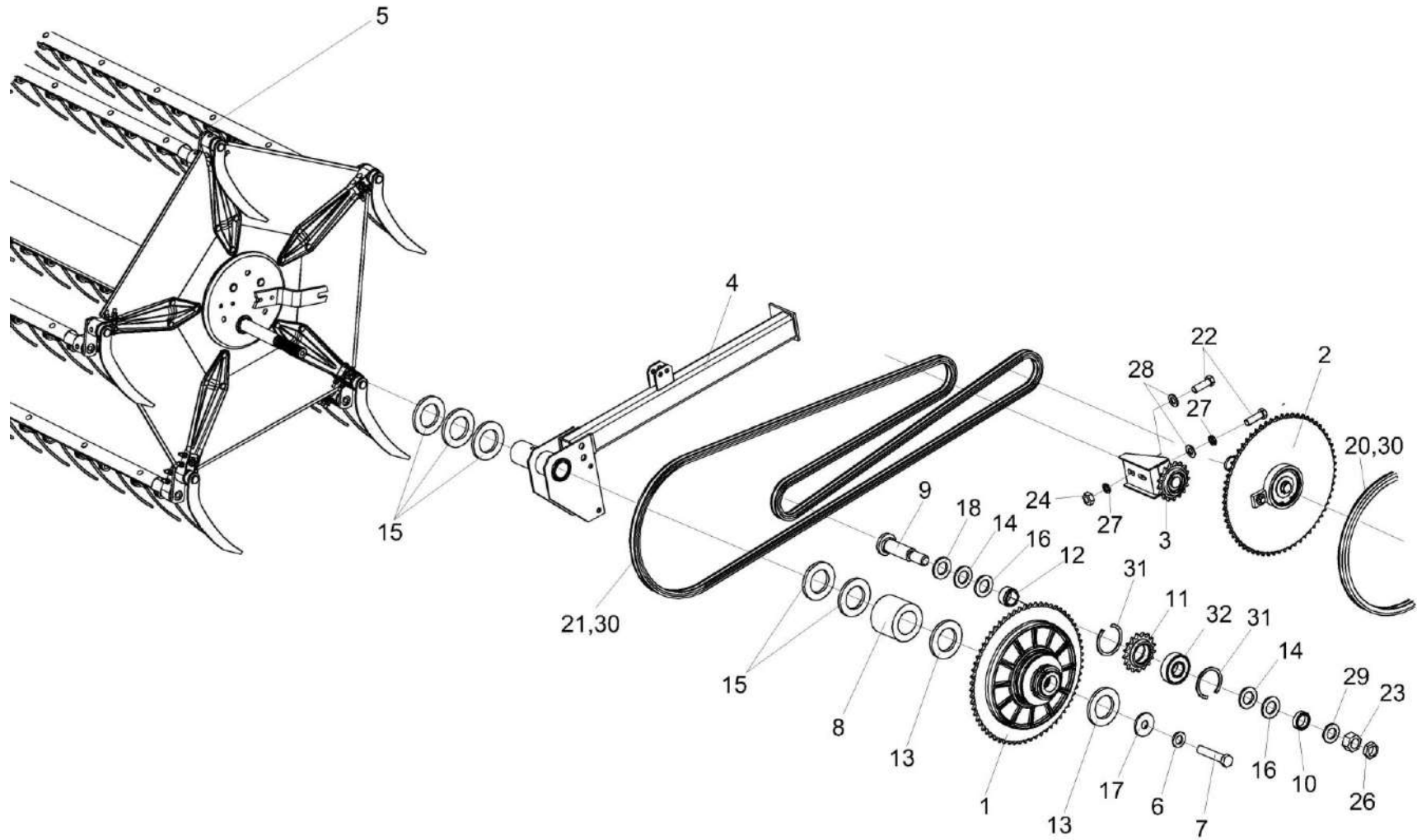


Рисунок 34 – Привод мототила КЗР 1573500-02

КЗР 1500000-29 КДС (Версия 01)

№ рис	№ поз	Обозначение	Наименование	Куда входит	
				Обозначение	Кол. на 1 сб. ед.
ПРИВОД МОТОВИЛА КЗР 1573500-02 (рисунок 34)					
34	1-32	КЗР 1500010Б-29	Жатка для зерновых культур	КЗР 1500000-29	1
	11,31-32	КЗР 1510020	Звездочка	КЗР 1500010Б-29	2
	1	КЗР 1503140А	Муфта фрикционная	КЗР 1500010Б-29	1
	2	КЗР 1504100	Муфта обгонная	КЗР 1500010Б-29	1
	3	КЗР 1510000	Устройство обводное	КЗР 1500010Б-29	1
	4	КЗР 1573080-01	Направляющая	КЗР 1500010Б-29	1
	5	КЗР 1573500-02	Мотовило	КЗР 1500010Б-29	1
	6	КЗР 0312411-01	Шайба пружинная	КЗР 1500010Б-29	2
	7	КЗР 0350606А	Болт	КЗР 1500010Б-29	2
	8	КЗР 1500806	Втулка	КЗР 1500010Б-29	1
	9	КЗР 1508602	Ось	КЗР 1500010Б-29	1
	10	КЗР 1508808	Втулка	КЗР 1500010Б-29	1
	11	КЗР 1510601	Звездочка	КЗР 15010020	1
	12	КЗР 1510801-01	Втулка	КЗР 1500010Б-29	1
	13	КИС 0114419	Кольцо	КЗР 1500010Б-29	17 наиб. кол
14	КИС 0208406А	Шайба	КЗР 1500010Б-29	2	
15	КИС 0600419	Шайба регулировочная	КЗР 1500010Б-29	21 наиб. кол	

КЗР 1500000-29 КДС (Версия 01)

№ рис	№ поз	Обозначение	Наименование	Куда входит	
				Обозначение	Кол. на 1 сб. ед.
34	16	КИС 0614404А	Прокладка	КЗР 1500010Б-29	34
	17	КПР 6104401	Шайба	КЗР 1500010Б-29	2
	18	КСН 0100636-01	Шайба	КЗР 1500010Б-29	1
	19	ПКК 0100449А	Шайба	КЗР 1500010Б-29	2
	20	ЦЕП 0001009	Цепь ПР-15,875-23 – 13568 L=1317,625 мм (83 звена)	КЗР 1500010Б-29	1
	21	ЦЕП 0001018	Цепь ПР-15,875-23 – 13568 L=3825,875 мм (241 звено)	КЗР 1500010Б-29	1
	22		Болт М10-6х30 – 7786	КЗР 1500010Б-29	2
	23		Гайка М16-6G – 2526	КЗР 1500010Б-29	2
	24		Гайка М10-6G – 5915	КЗР 1500010Б-29	47
	25		Гайка М12-6G – 5915	КЗР 1500010Б-29	53
	26		Гайка М16-6G – 5915	КЗР 1500010Б-29	10
	27		Шайба 10Т 65Г – 6402	КЗР 1500010Б-29	49
	28		Шайба С.10х3.01 – 11371	КЗР 1500010Б-29	2
	29		Шайба С.16.01 – 11371	КЗР 1500010Б-29	2
	30		Звено С-ПР-15,875-23 – 13568	КЗР 1500010Б-29	2
	31		Кольцо В47 – 13941 или Кольцо В47 – 13943	КЗР 1510020	2
	32		Подшипник 180204 – 8882	КЗР 1510020	2

КЗР 1500000-29 КДС (Версия 01)

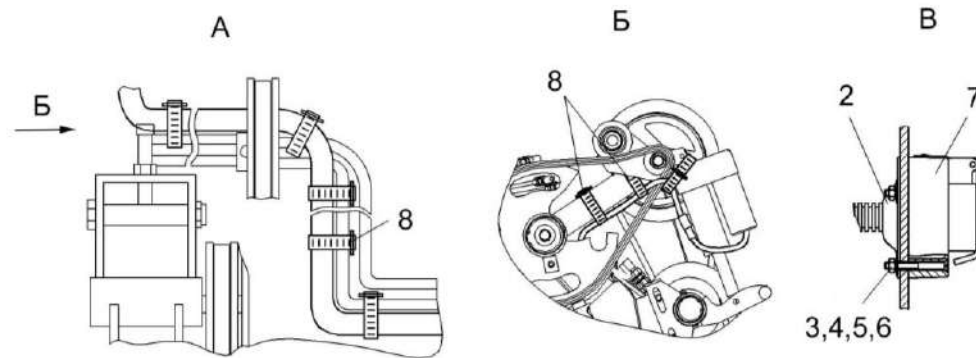
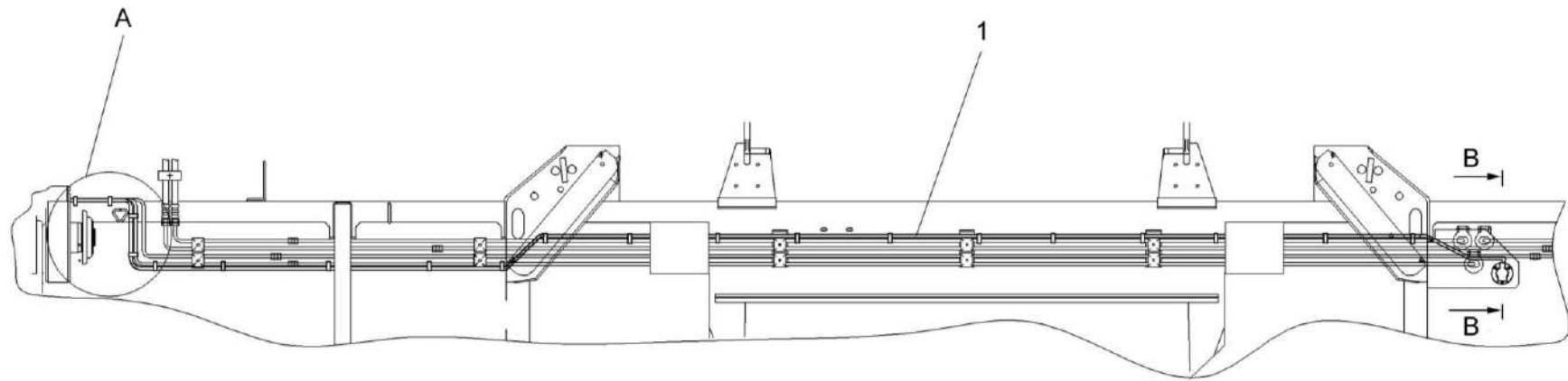


Рисунок 35 – Электрооборудование жатки для зерновых культур КЗР 1500000-29

КЗР 1500000-29 КДС (Версия 01)

№ рис	№ поз	Обозначение	Наименование	Куда входит	
				Обозначение	Кол. на 1 сб. ед.
ЭЛЕКТРООБОРУДОВАНИЕ ЖАТКИ ДЛЯ ЗЕРНОВЫХ КУЛЬТУР КЗР 1500000-29 (рисунок 35)					
35	1-8	КЗР 15000000-29	Жатка для зерновых культур		1
	1	КЗК-12-0705480	Жгут жатки	КЗР 1500000-29	1
	2	КИС 0140068	Крышка	КЗР 1500000-29	1
	3		Винт В2.М5-6ех40 – 17475	КЗР 1500000-29	3
	4		Гайка М5-6G – 5927	КЗР 1500000-29	3
	5		Шайба 5.65Г – 6402	КЗР 1500000-29	3
	6		Шайба С.5.01 – 11371	КЗР 1500000-29	3
	7		Розетка Р7-2 ЦИКС.687111.002	КЗР 1500000-29	1
	8		Лента стяжная зубчатая	КЗР 1500000-29	26

КЗР 1500000-29 КДС (Версия 01)

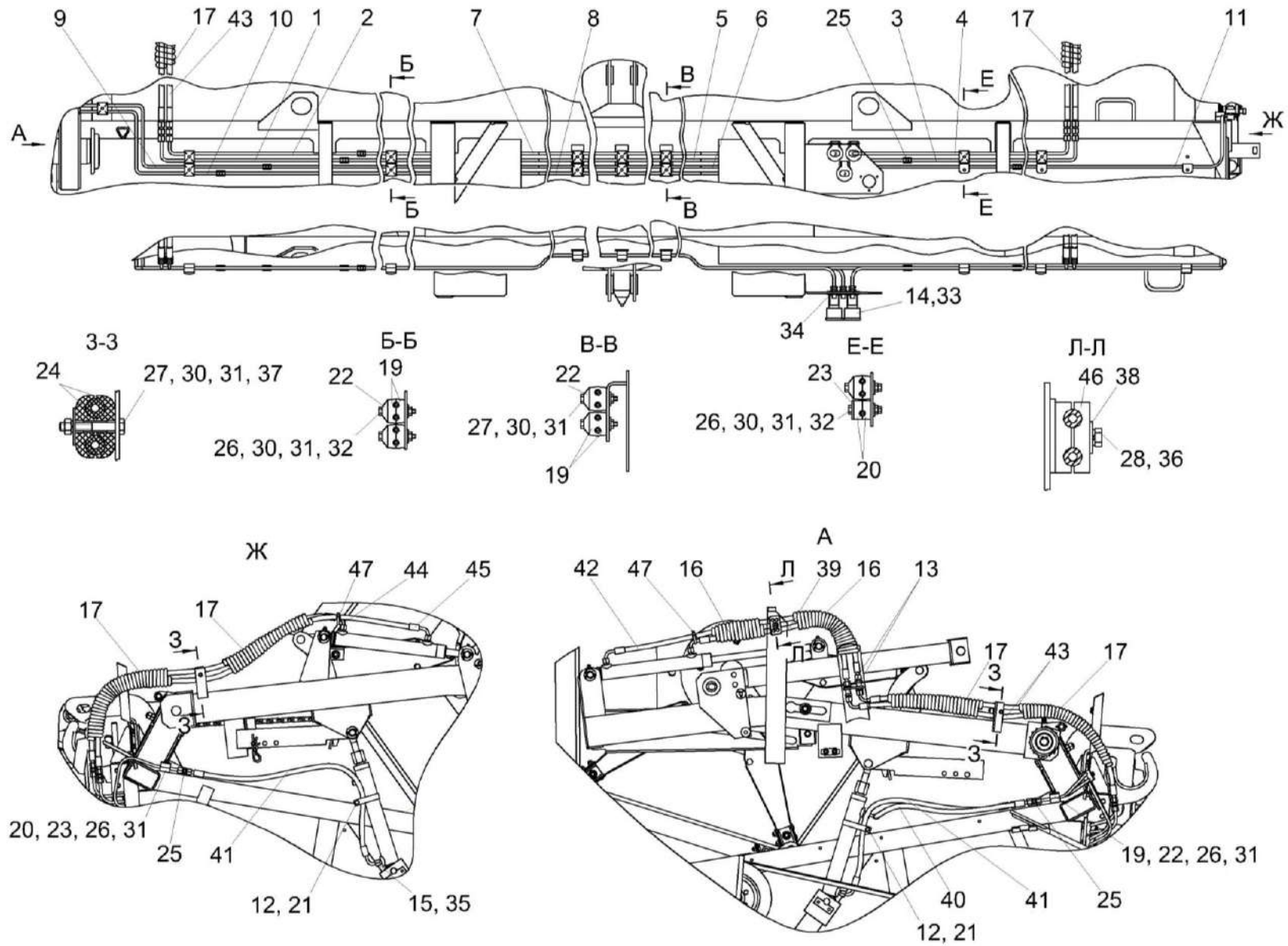


Рисунок 36 – Система гидравлическая жатки для зерновых культур КЗК-7-1581000

КЗР 1500000-29 КДС (Версия 01)

№ рис	№ поз	Обозначение	Наименование	Куда входит	
				Обозначение	Кол. на 1 сб. ед.
СИСТЕМА ГИДРАВЛИЧЕСКАЯ ЖАТКИ ДЛЯ ЗЕРНОВЫХ КУЛЬТУР КЗК-7-1581000 (рисунок 36)					
36	1-47	КЗК-7-1581000	Система гидравлическая жатки для зерновых культур	КЗР 1500000-29	1
	1	КЗК-7-1581010	Трубопровод	КЗК-7-1581000	1
	2	КЗК-7-1581010-01	Трубопровод	КЗК-7-1581000	1
	3	КЗК-7-1581020	Трубопровод	КЗК-7-1581000	1
	4	КЗК-7-1581030	Трубопровод	КЗК-7-1581000	1
	5	КЗК-7-1581040	Трубопровод	КЗК-7-1581000	1
	6	КЗК-7-1581040-03	Трубопровод	КЗК-7-1581000	1
	7	КЗК-7-1581050	Трубопровод	КЗК-7-1581000	1
	8	КЗК-7-1581050-03	Трубопровод	КЗК-7-1581000	1
	9	КЗК-7-1581110	Трубопровод	КЗК-7-1581000	1
	10	КЗК-7-1581120	Трубопровод	КЗК-7-1581000	1
	11	КЗК-7-1581130	Трубопровод	КЗК-7-1581000	1
	12	А 23.02.180	Хомут стяжной	КЗК-7-1581000	2
	13	ГШУ 0624010-01	Штуцер	КЗК-7-1581000	2
	14	МС 12-3-010	Полумуфта наружная	КЗК-7-1581000	3
	15	КЗК-7-1581603	Штуцер	КЗК-7-1581000	1
	16	ОПЛ 0600016-02	Оплетка Лента спиральная черная 20x16x20 L=(200±10) мм	КЗК-7-1581000	3

КЗР 1500000-29 КДС (Версия 01)

№ рис	№ поз	Обозначение	Наименование	Куда входит	
				Обозначение	Кол. на 1 сб. ед.
36	17	ОПЛ 0600016-04	Оплетка Лента спиральная черная 20x16x20 L=(300±10) мм	КЗК-7-1581000	4
	19	КЗР 1580001	Брус	КЗК-7-1581000	28
	20	КЗР 1580002	Брус	КЗК-7-1581000	8
	21	КЗР 1580005	Уплотнение Уплотнитель ПР-067 L=(180-10) мм	КЗК-7-1581000	2
	22	КЗР 1580402-01	Накладка	КЗК-7-1581000	13
	23	КЗР 1580402	Накладка	КЗК-7-1581000	4
	24	КЗК 1790001	Брус	КЗК-7-1581000	4
	25	УЭС 0602602	Штуцер	КЗК-7-1581000	13
	26		Болт М6-6ex45 – 7798	КЗК-7-1581000	14
	27		Болт М6-6ex50 – 7798	КЗК-7-1581000	8
	28		Болт М8-6ex50 – 7796	КЗК-7-1581000	1
	30		Гайка М6-6G – 5915	КЗК-7-1581000	17
	31		Шайба 6Т 65Г – 6402	КЗК-7-1581000	20
	32		Шайба С.6.01 – 11371	КЗК-7-1581000	9
	33		Шайба С.14 – 11371	КЗК-7-1581000	6
	34		Муфта HS04-1-N0814	КЗК-7-1581000	3
	35		Прокладка 12 М1 – 23358	КЗК-7-1581000	1

КЗР 1500000-29 КДС (Версия 01)

№ рис	№ поз	Обозначение	Наименование	Куда входит	
				Обозначение	Кол. на 1 сб. ед.
36	36		Шайба 8Т 65Г – 6402	КЗК-7-1581000	1
	37		Шайба С 6.01 – 6958	КЗК-7-1581000	2
	38		Шайба С 8.01 – 6958	КЗК-7-1581000	1
	39		Рукав высокого давления РВД 6-1SC-M14x1,5-24°-640-0°-90°	КЗК-7-1581000	1
	40		Рукав высокого давления РВД 6-1SN-M14x1,5-24°-660-0°-90°	КЗК-7-1581000	1
	41		Рукав высокого давления РВД 6-1SC-M14x1,5-24°-800-0°-90°	КЗК-7-1581000	2
	42		Рукав высокого давления РВД 6-1SC-M14x1,5-24°-920-0°-90°	КЗК-7-1581000	1
	43		Рукав высокого давления РВД 6-1SC-M14x1,5-24°-1000-0°-90°	КЗК-7-1581000	2
	44		Рукав высокого давления РВД 6-1SC-M14x1,5-24°-1200-0°-90°	КЗК-7-1581000	1
	45		Рукав высокого давления РВД 6-1SC-M14x1,5-24°-1450-0°-90°	КЗК-7-1581000	1
	46		Зажим 214/14 РРН или Зажим ГПД 0602014	КЗК-7-1581000	1
	47		Лента стяжная зубчатая	КЗК-7-1581000	1

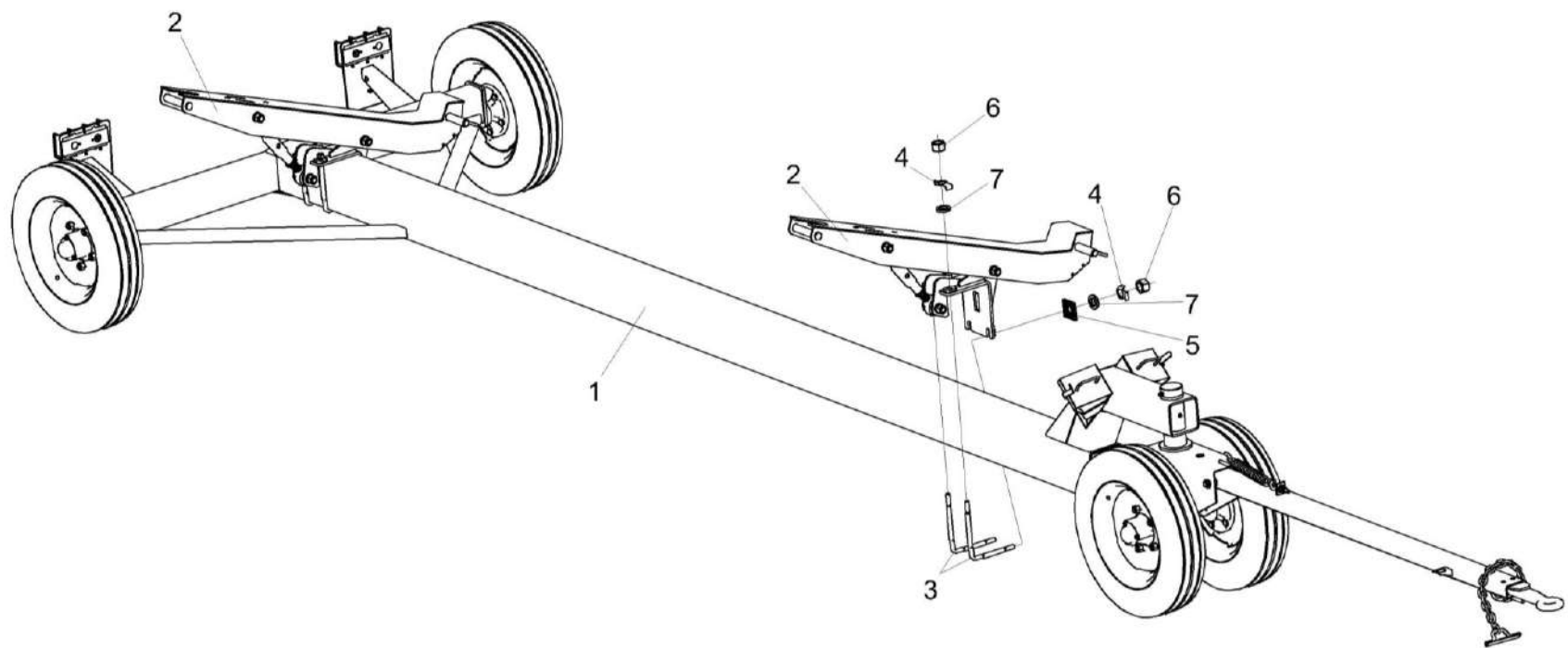


Рисунок 37 – Тележка транспортная КЗК 1590000А

КЗР 1500000-29 ҚДС (Версия 01)

№ рис	№ поз	Обозначение	Наименование	Куда входит	
				Обозначение	Кол. на 1 сб. ед.
ТЕЛЕЖКА ТРАНСПОРТНАЯ КЗК 1590000А (рисунок 37)					
37	1-7	КЗР 1590000А	Тележка транспортная	КЗР 1500000-29	1
	1	КЗК 1590010А	Тележка транспортная	КЗК 1590010А	1
	2	КЗК-9-2-1594000	Ложемент	КЗК 1590010А	2
	3	КЗК-9-2-1590607	Скоба	КЗК 1590010А	4
	4	КСН 0100636	Шайба	КЗК 1590010А	4
	5	ПКК 0204505	Накладка	КЗК 1590010А	4
	6		Гайка М16-6G – 5915	КЗК 1590010А	8
	7		Шайба 16.01 – 13463	КЗК 1590010А	8

КЗР 1500000-29 КДС (Версия 01)

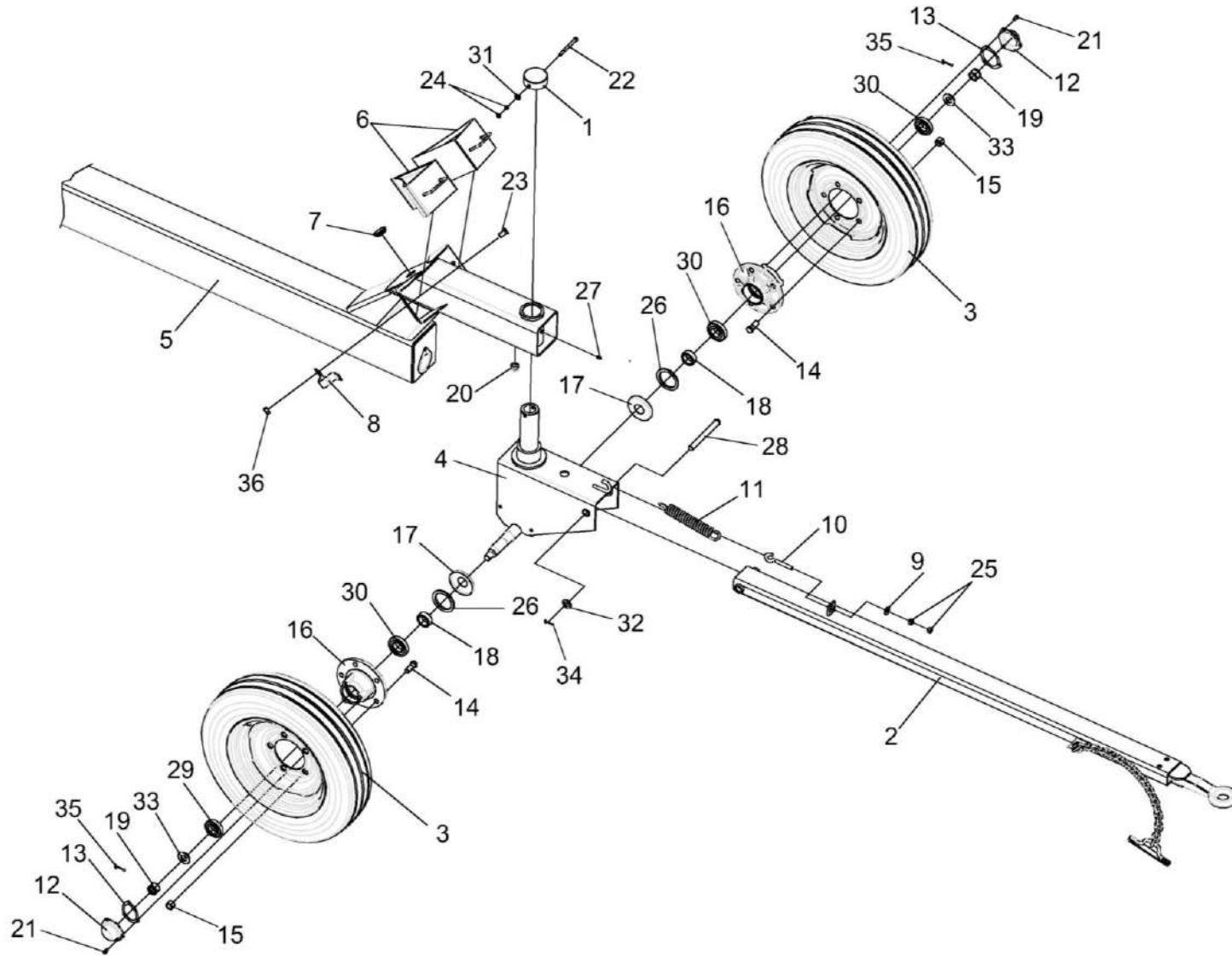


Рисунок 38 – Тележка транспортная КЗК 1590010А (установка оси передней и дышла)

КЗР 1500000-29 КДС (Версия 01)

№ рис	№ поз	Обозначение	Наименование	Куда входит	
				Обозначение	Кол. на 1 сб. ед.
ТЕЛЕЖКА ТРАНСПОРТНАЯ КЗК 1590010А (УСТАНОВКА ОСИ ПЕРЕДНЕЙ И ДЫШЛА) (рисунок 38)					
38	1-36	КЗК 1590010А	Тележка транспортная	КЗК 1590000А	1
	4,12,13,16-19, 21,26,29,30,33, 35	КЗР 1593000	Ось передняя	КЗК 1590010А	1
	1	КЗР 0390010	Крышка	КЗК 1590010А	1
	2	КЗР 0393010-01	Дышло	КЗК 1590010А	1
	3	КЗР 1590100 или КЗР 1590100-01 или КПР 6102020	Колесо	КЗК 1590010А	4
	4	КЗР 1593010	Каркас	КЗР 1593000	1
	5	КЗК 1591000А	Рама тележки	КЗК 1590010А	1
	6	ППЕ 3900100	Упор противооткатный	КЗК 1590010А	2
	7	КЗР 1590002	Крышка	КЗК 1590010А	1
	8	КЗР 1590402	Пружина	КЗК 1590010А	2
	9	КПР 6100605	Шайба сферическая	КЗК 1590010А	1
	10	КИС 0208601	Захват	КЗК 1590010А	1
	11	КИС 0208606	Пружина	КЗК 1590010А	1
	12	КРН 0800415	Крышка	КЗР 1593000	2
	13	А 04.02.014	Прокладка	КЗР 1593000	2

КЗР 1500000-29 КДС (Версия 01)

№ рис	№ поз	Обозначение	Наименование	Куда входит	
				Обозначение	Кол. на 1 сб. ед.
38	14	A 04.02.017-01	Болт переднего колеса	КЗК 1590010А	20
	15	H.130.02.604	Гайка	КЗК 1590010А	20
	16	H. 130.02.201-02	Ступица	КЗР 1593000	2
	17	H. 130.02.403-02	Колпачок	КЗР 1593000	2
	18	H. 130.03.601	Втулка	КЗР 1593000	2
	19	H. 130.03.602	Гайка	КЗР 1593000	2
	20	УЭС-7-0700015	Втулка	КЗК 1590010А	1
	21		Болт М8-6х16 – 7796	КЗР 1593000	6
	22		Болт М10-6х105 – 7796	КЗК 1590010А	1
	23		Винт В2.М8-6х18 – 17475	КЗК 1590010А	4
	24		Гайка М10-6G – 2526	КЗК 1590010А	2
	25		Гайка М12-6G – 5915	КЗК 1590010А	8
	26		Манжета 1.2-55х80-1 – 8752	КЗР 1593000	2
	27		Масленка 1.2 – 19853	КЗК 1590010А	1
	28		Ось 6-20 b12х180 – 9650	КЗК 1590010А	1
	29		Подшипник 7207А – 27365	КЗР 1593000	2
	30		Подшипник 7208А – 27365	КЗР 1593000	2
31		Шайба С.10.01 – 11371	КЗК 1590010А	1	

КЗР 1500000-29 ҚДС (Версия 01)

№ рис	№ поз	Обозначение	Наименование	Куда входит	
				Обозначение	Кол. на 1 сб. ед.
38	32		Шайба С 12.01 – 6958	КЗК 1590010А	6
	33		Шайба 2.24.01 – 11371	КЗР 1593000	2
	34		Шплинт 4x32 – 397	КЗК 1590010А	1
	35		Шплинт 5x40 – 397	КЗР 1593000	2
	36		Гайка DIN 6923 М8-8-А-А3G	КЗК 1590010А	4

КЗР 1500000-29 КДС (Версия 01)

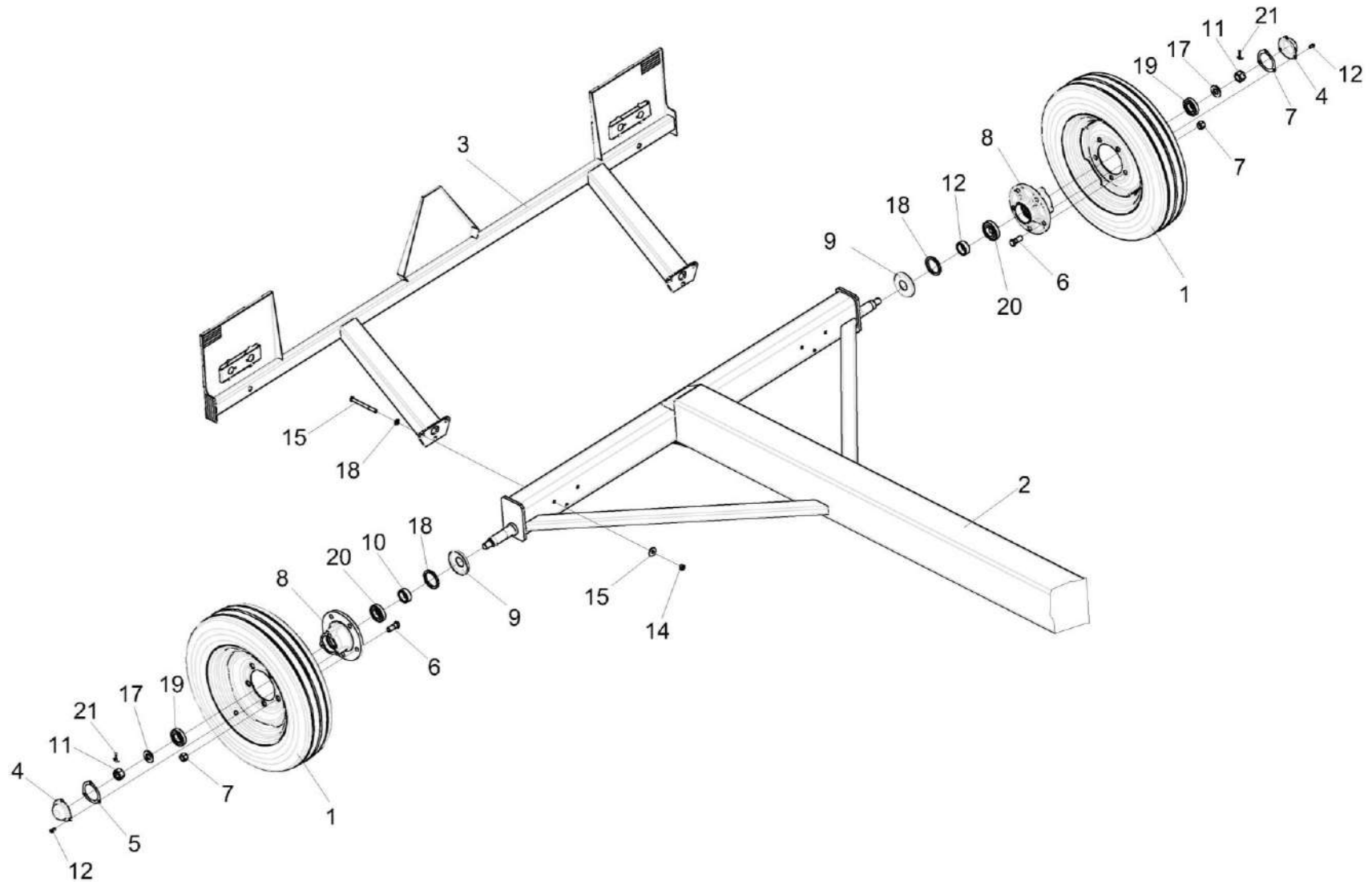


Рисунок 39 – Тележка транспортная КЗК 1590010А (установка задних колес и балки габаритной)

КЗР 1500000-29 КДС (Версия 01)

№ рис	№ поз	Обозначение	Наименование	Куда входит	
				Обозначение	Кол. на 1 сб. ед.
ТЕЛЕЖКА ТРАНСПОРТНАЯ КЗК 1590010А (УСТАНОВКА ЗАДНИХ КОЛЕС И БАЛКИ ГАБАРИТНОЙ) (рисунок 39)					
39	1-21	КЗК 1590010А	Тележка транспортная	КЗК 1590000А	1
	1	КЗР 1590100 или КЗР 1590100-01 КПР 6102020	Колесо	КЗК 1590010А	1
	2	КЗК 1591000А	Рама тележки	КЗК 1590010А	1
	3	КЗК 1592100 или КЗК 1592150	Балка габаритная	КЗК 1590010А	1
	4	КРН 0800415	Крышка	КЗК 1590010А	2
	5	А 04.02.014	Прокладка	КЗК 1590010А	2
	6	А 04.02.017-01	Болт переднего колеса	КЗК 1590010А	20
	7	Н.130.02.604	Гайка	КЗК 1590010А	20
	8	Н. 130.02.201-02	Ступица	КЗК 1590010А	2
	9	Н. 130.02.403-02	Колпачок	КЗК 1590010А	2
	10	Н. 130.03.601	Втулка	КЗК 1590010А	2
	11	Н. 130.03.602	Гайка	КЗК 1590010А	2
	12		Болт М8-6ех16 – 7796	КЗК 1590010А	6
	13		Болт М12-6ех130 – 7796	КЗК 1590010А	6
	14		Гайка М12-6G – 5915	КЗК 1590010А	8
15		Шайба С 12.01 – 6958	КЗК 1590010А	6	

КЗР 1500000-29 ҚДС (Версия 01)

№ рис	№ поз	Обозначение	Наименование	Куда входит	
				Обозначение	Кол. на 1 сб. ед.
39	16		Шайба С.12.01 – 11371	КЗК 1590010А	6
	17		Шайба 2.24.01 – 11371	КЗК 1590010А	2
	18		Манжета 1.2-55x80-1 – 8752	КЗК 1590010А	2
	19		Подшипник 7207А – 27365	КЗК 1590010А	2
	20		Подшипник 7208А – 27365	КЗК 1590010А	2
	21		Шплинт 5x40 – 397	КЗК 1590010А	2

КЗР 1500000-29 КДС (Версия 01)

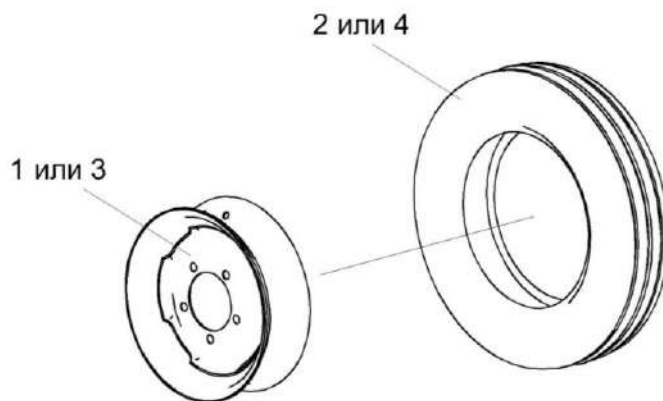


Рисунок 40 – Колесо КЗР 1590100 и КЗР 1590100-01

№ рис	№ поз	Обозначение	Наименование	Куда входит	
				Обозначение	Кол. на 1 сб. ед.
КОЛЕСО КЗР 1590100 и КЗР 1590100-01 (рисунок 40)					
40	1,3	КЗР 1590100	Колесо	КЗК 1590010А	4
	2,4	КЗР 1590100-01	Колесо	КЗК 1590010А	4
	1		Колесо 4.50EX16 36-3101010-A2 или Колесо 4.5EX16 600-3101020-01	КЗР 1590100	1
	2		Колесо 4.50EX16 36-3101010-A3.27 или Колесо 4,5EX16 600-3101020-01	КЗР 1590100-01	1
	3		Шина пневматическая 5.50-16 ФБЕЛ-256М НС 12 или Шина 5.50-16 модели Ф-288 116 А8 НС12	КЗР 1590100	1
4		Шина 5.50-16ФБел-256МНС12Т	КЗР 1590100-01	1	

КЗР 1500000-29 КДС (Версия 01)

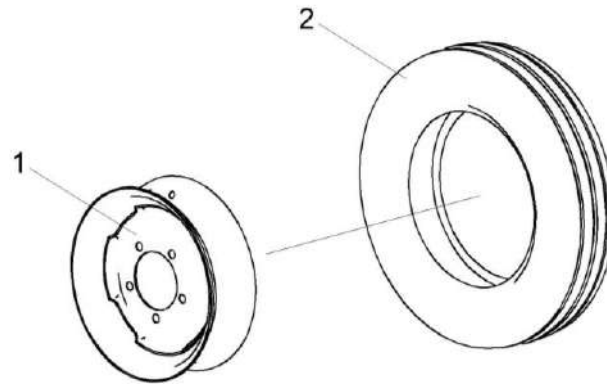


Рисунок 41 – Колесо КПР 6102020

№ рис	№ поз	Обозначение	Наименование	Куда входит	
				Обозначение	Кол. на 1 сб. ед.
КОЛЕСО КПР 6102020 (рисунок 41)					
41	1-4	КПР 6102020	Колесо	КЗК 1590010А	4
	1		Колесо 4.50EX16 36-3101010-A2 или Колесо 4.5EX16 600-3101020-01	КПР 6102020	1
	2		Шина пневматическая 5.50-16 ФБЕЛ-256 НС 8 или Шина пневматическая 5.50-16 Ф-122 НС 8	КПР 6102020	1

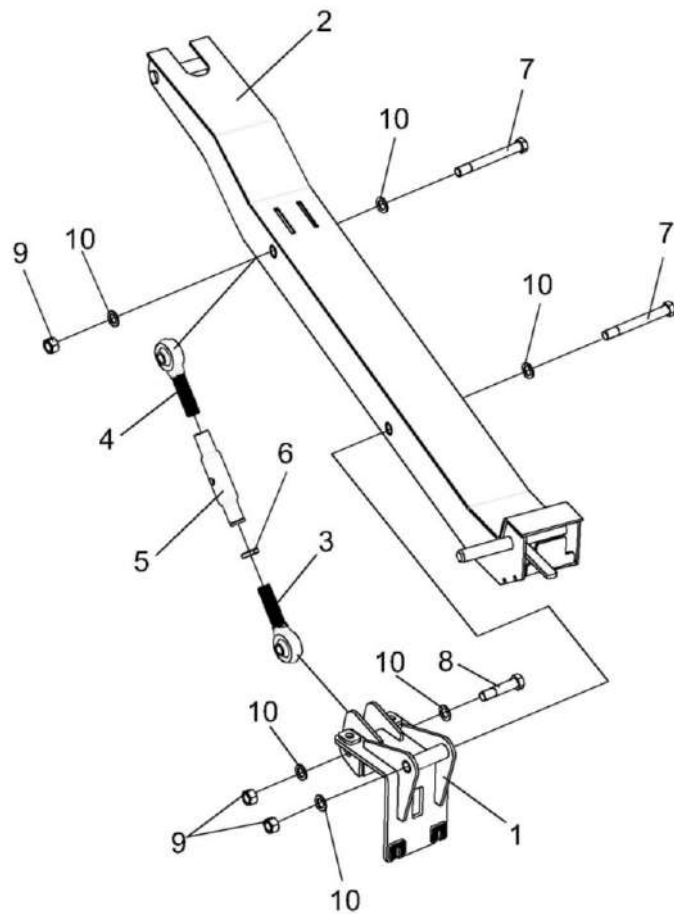


Рисунок 42 – Ложемент КЗК-9-2-1594000

КЗР 1500000-29 КДС (Версия 01)

№ рис	№ поз	Обозначение	Наименование	Куда входит	
				Обозначение	Кол. на 1 сб. ед.
ЛОЖЕМЕНТ КЗК-9-2-1594000 (рисунок 42)					
42	1-10	КЗК-9-2-1594000	Ложемент	КЗК 1590000А	1
	3-6	КПР 9122000	Тяга верхняя	КЗК-9-2-1594000	1
	1	КЗК-9-2-1594010	Ложемент	КЗК-9-2-1594000	1
	2	КЗК-9-2-1594020	Лонжерон	КЗК-9-2-1594000	1
	3	БНР 0400680	Винт	КПР 9122000	1
	4	БНР 0400680-01	Винт	КПР 9122000	1
	5	КПР 9122801	Труба	КПР 9122000	1
	6	А 61.02.003	Контргайка	КПР 9122000	1
	7	КЗК-9-2-1594602	Болт	КЗК-9-2-1594000	2
	8	КЗК-9-2-1594602-01	Болт	КЗК-9-2-1594000	1
9		Гайка М22х1,5-6G – 5915	КЗК-9-2-1594000	3	
10		Шайба С.22 – 11371	КЗК-9-2-1594000	6	

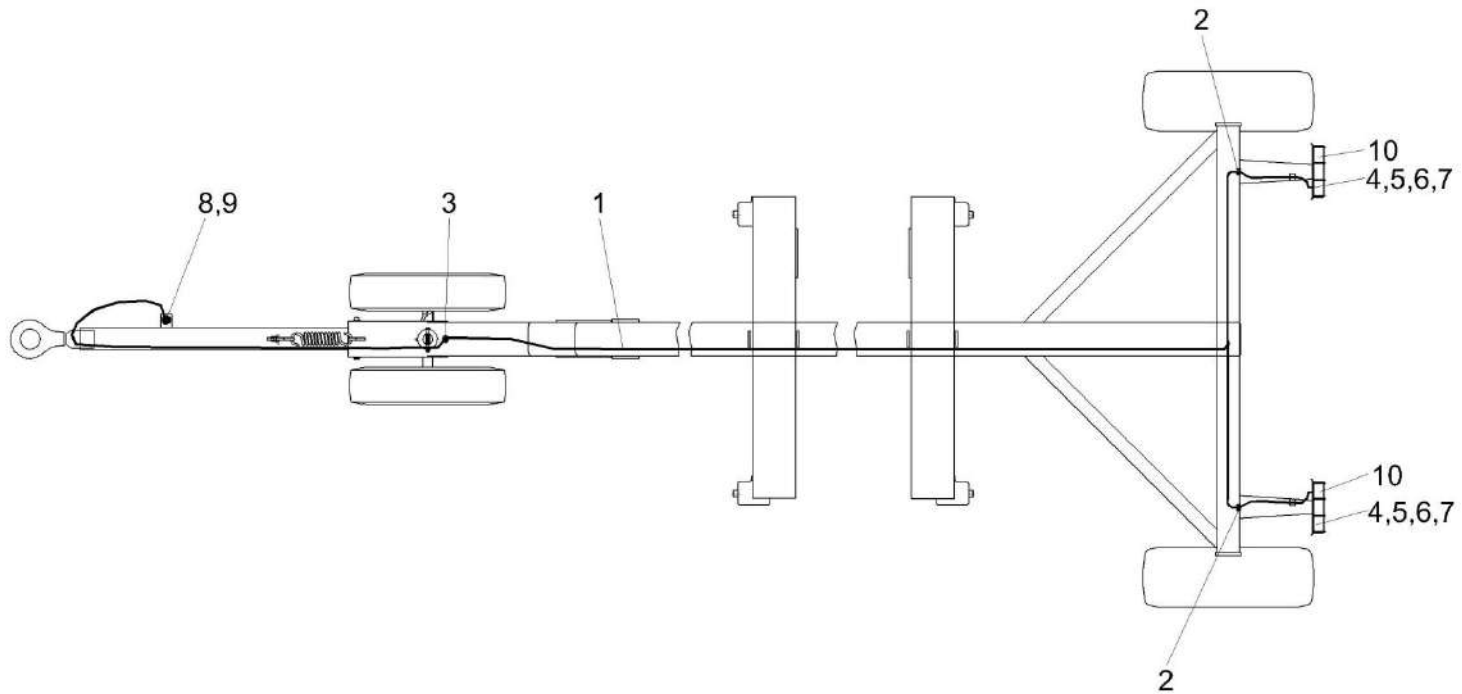


Рисунок 43 – Электрооборудование тележки транспортной КВК 0715900 и КВК 0715900-01

КЗР 1500000-29 КДС (Версия 01)

№ рис	№ поз	Обозначение	Наименование	Куда входит	
				Обозначение	Кол. на 1 сб. ед.
ЭЛЕКТРООБОРУДОВАНИЕ ТЕЛЕЖКИ ТРАНСПОРТНОЙ КВК 0715900 И КВК 0715900-01 (рисунок 43)					
43	1-10	КВК 0715900 или КВК 0715900-01	Электрооборудование тележки транспортной	КЗК 1590010А	1
	1	КВК 0715960	Жгут тележки транспортной	КВК 0715900	1
	1	КВК 0715960-01	Жгут тележки транспортной	КВК 0715900-01	1
	2	КЗР 0700023	Втулка	КВК 0715900 КВК 0715900-01	2
	3	УЭС-7-0700015	Втулка	КВК 0715900 КВК 0715900-01	1
	4		Винт В.М6-6ех20 – 17473	КВК 0715900 КВК 0715900-01	4
	5		Гайка М6-6G – 5915	КВК 0715900 КВК 0715900-01	4
	6		Шайба 6Т 65Г – 6402	КВК 0715900 КВК 0715900-01	4
	7		Шайба С.6.01 – 11371	КВК 0715900 КВК 0715900-01	6
	8		Вилка В7-1 ЦИКС.687111.003	КВК 0715900 КВК 0715900-01	1
	9		Колпак защитный штепсельной вилки 887А-3724039	КВК 0715900 КВК 0715900-01	1
	10		Фонарь задний многофункциональный 7313.3716	КВК 0715900 КВК 0715900-01	2

СОДЕРЖАНИЕ

1 Правила пользования каталогом	3
2 Указатель рисунков	4
3 Сборочные единицы и детали	6