

ЖАТКА ДЛЯ ЗЕРНОВЫХ КУЛЬТУР ЖЗК–5–2

Каталог деталей и сборочных единиц

КЗК-5-1500000 КДС

Версия 03

1 ПРАВИЛА ПОЛЬЗОВАНИЯ КАТАЛОГОМ

Каталог деталей и сборочных единиц предназначен для составления заявок на запасные части, необходимые при техническом обслуживании и ремонте жатки ЖЗК-5-2.

Каталог содержит перечень деталей и сборочных единиц жатки ЖЗК-5-2, сведения об их количестве на сборочную единицу. Каталог иллюстрирован.

При составлении заявок на запасные части достаточно в указателе иллюстраций правильно определить номер рисунка, на рисунке номер позиции детали или сборочной единицы и в спецификации напротив соответствующей позиции в графе «Обозначение» - искомую деталь или сборочную единицу.

В спецификациях сборочные единицы и детали расположены следующим образом:

- сборочные единицы;
- детали;
- стандартные изделия.

Обозначения сборочных единиц и деталей в группе и подгруппе приведены в возрастающем порядке.

В обозначение стандартных изделий входят параметры изделия и последними цифрами после тире - обозначение ГОСТа на данное изделие.

Изготовитель постоянно проводит работы по совершенствованию конструкции жатки ЖЗК-5-2, в связи с чем возможны отдельные изменения в конструкции, не отраженные в настоящем каталоге.

2 УКАЗАТЕЛЬ РИСУНКОВ

№ рис	Наименование рисунка	Стр.	№ рис	Наименование рисунка	Стр.
1	Жатка для зерновых культур ЖЗК-5-2 КЗК-5-1500000	6	14	Установка привода аппарата режущего КЗР 1507000-01	37
2	Жатка для зерновых культур КЗК-5-1500010А	9	15	Аппарат режущий КЗР 1507000-01	40
3	Жатка для зерновых культур КЗК-5-1500010А (установка чистиков, надставок и башмаков)	12	16	Нож КЗР 1507010-01	42
4	Жатка для зерновых культур КЗК-5-1500010А (установка делителей и носков)	15	17	Нож КЗР 1507120-01	44
5	Башмак КЗР 1516300	18	18	Устройство натяжное КЗР1512000	46
6	Установка контрпривода КЗК-5-1500400А	20	19	Установка шнека КЗК-12-1502000А-02 (лист 1)	48
7	Контрпривод КЗК-5-1500400А	23	20	Установка шнека КЗК-12-1502000А-02 (лист 2)	51
8	Муфта фрикционная КЗР 1503140А	25	21	Шнек КЗК-12-1502000А-02	54
9	Муфта обгонная КЗР 1504100	27	22	Привод шнека КЗК-12-1502000А-02	58
10	Устройство обводное КЗР 1510000	29	23	Установка мотвила КЗК-5-1503010 (лист 1)	60
11	Муфта предохранительная КГС 0202100-02	31	24	Установка мотвила КЗК-5-1503010 (лист 2)	63
12	Установка рычага КЗК-5-1500200А	33	25	Направляющая КЗР 1573080-01	66
13	Рычаг КЗК-5-1500200А	36	26	Поддержка левая КЗК-12-1508100	68
			27	Направляющая КЗК-12-1573100-01	70

КЗК-5-1500000 КДС (Версия 03)

№ рис	Наименование рисунка	Стр.	№ рис	Наименование рисунка	Стр.
28	Мотовило КЗК-5-1503010	72	35	Тележка транспортная КЗК-5-1590010	92
29	Граблина КЗК-5-1503550	75	36	Тележка транспортная КЗК-5-1590010 (установка опоры КЗК-5-1590030)	94
30	Эксцентрик КЗК-12-1573170	77			
31	Установка привода мотовила КЗК-5-1503010	79	37	Тележка транспортная КЗК-5-1590010 (установка колес КЛ 0109500 и балки габаритной КЗК-5-1590100)	97
32	Гидросистема жатки ЖЗК-5-2 КЗК-5-1580000	82			
33	Редуктор КЗР 1517200	86	38	Установка электрооборудования тележки транспортной КЗК-5-0715000	100
34	Редуктор КЗР1517400	89			

КЗК-5-1500000 КДС (Версия 02)

3 СБОРОЧНЫЕ ЕДИНИЦЫ И ДЕТАЛИ

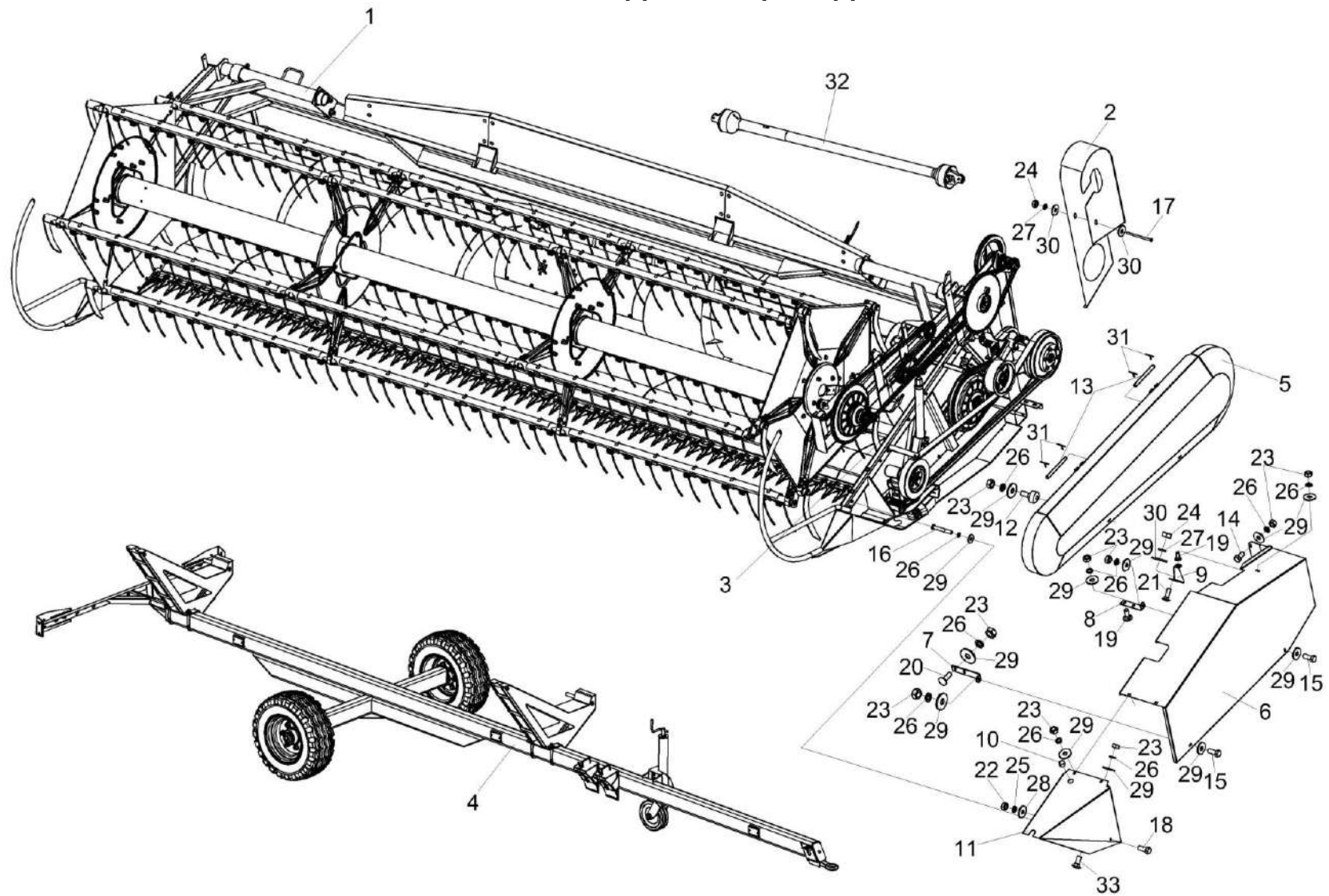


Рисунок 1 – Жатка для зерновых культур ЖЗК-5-2 КЗК-5-1500000

КЗК-5-1500000 КДС (Версия 02)

№ рис	№ поз	Обозначение	Наименование	Куда входит	
				Обозначение	Кол. на 1 сб. ед.
ЖАТКА ДЛЯ ЗЕРНОВЫХ КУЛЬТУР ЖЗК-5-2 КЗК-5-1500000 (рисунок 1)					
1	1-33	КЗК-5-1500000	Жатка для зерновых культур		1
	1	КЗК-5-1500010А	Жатка для зерновых культур	КЗК-5-1500000	1
	2	КЗК-5-1500140	Ограждение	КЗК-5-1500000	1
	3	КЗК-5-1580000	Гидросистема жатки ЖЗК-5-2	КЗК-5-1500000	1
	4	КЗК-5-1590010	Тележка транспортная	КЗК-5-1500000	1
	5	КЗК-12-1525000	Ограждение	КЗК-5-1500000	1
	6	КЗК-5-1525010	Ограждение	КЗК-5-1500000	1
	7	КЗК-5-1500416	Планка	КЗК-5-1500000	1
	8	КЗК-5-1500416-01	Планка	КЗК-5-1500000	1
	9	КЗК-5-1500417	Кронштейн	КЗК-5-1500000	1
	10	КЗК 0120007	Заглушка	КЗК-5-1500000	1
	11	КЗР 1525421	Ограждение	КЗК-5-1500000	1
	12	КЗР 1525603	Фиксатор	КЗК-5-1500000	2
	13	КЗР 1525605	Ось	КЗК-5-1500000	2
	14		Болт М8-6х16 – 7796	КЗК-5-1500000	4
	15		Болт М8-6х20 – 7796	КЗК-5-1500000	2
	16		Болт М8-6х60 – 7796	КЗК-5-1500000	6
	17		Болт М10-6х160 – 7796	КЗК-5-1500000	1

КЗК-5-1500000 КДС (Версия 02)

№ рис	№ поз	Обозначение	Наименование	Куда входит	
				Обозначение	Кол. на 1 сб. ед.
1	18		Болт М6-6ex20 – 7802	КЗК-5-1500000	1
	19		Болт М8-6ex20 – 7802	КЗК-5-1500000	3
	20		Болт М8-6ex25 – 7802	КЗК-5-1500000	2
	21		Болт М10-6ex30 – 7802	КЗК-5-1500000	2
	22		Гайка М6-6G – 5915	КЗК-5-1500000	1
	23		Гайка М8-6G – 5915	КЗК-5-1500000	15
	24		Гайка М10-6G – 5915	КЗК-5-1500000	3
	25		Шайба 6Т 65Г – 6402	КЗК-5-1500000	1
	26		Шайба 8Т 65Г – 6402	КЗК-5-1500000	21
	27		Шайба 10Т 65Г – 6402	КЗК-5-1500000	3
	28		Шайба С 6.01 – 6958	КЗК-5-1500000	1
	29		Шайба С 8.01 – 6958	КЗК-5-1500000	23
	30		Шайба С 10.01 – 6958	КЗК-5-1500000	1
	31		Шплинт 2x20 – 397	КЗК-5-1500000	4
	32		Вал карданный 8105112СЕ007001 или Вал карданный 10.040.3000-180 или Вал карданный КК-10.040.5000- 1100/1750	КЗК-5-1500000	1
	33		Болт DIN 6921-M8X20-8.8-A-A3G	КЗК-5-1500000	1

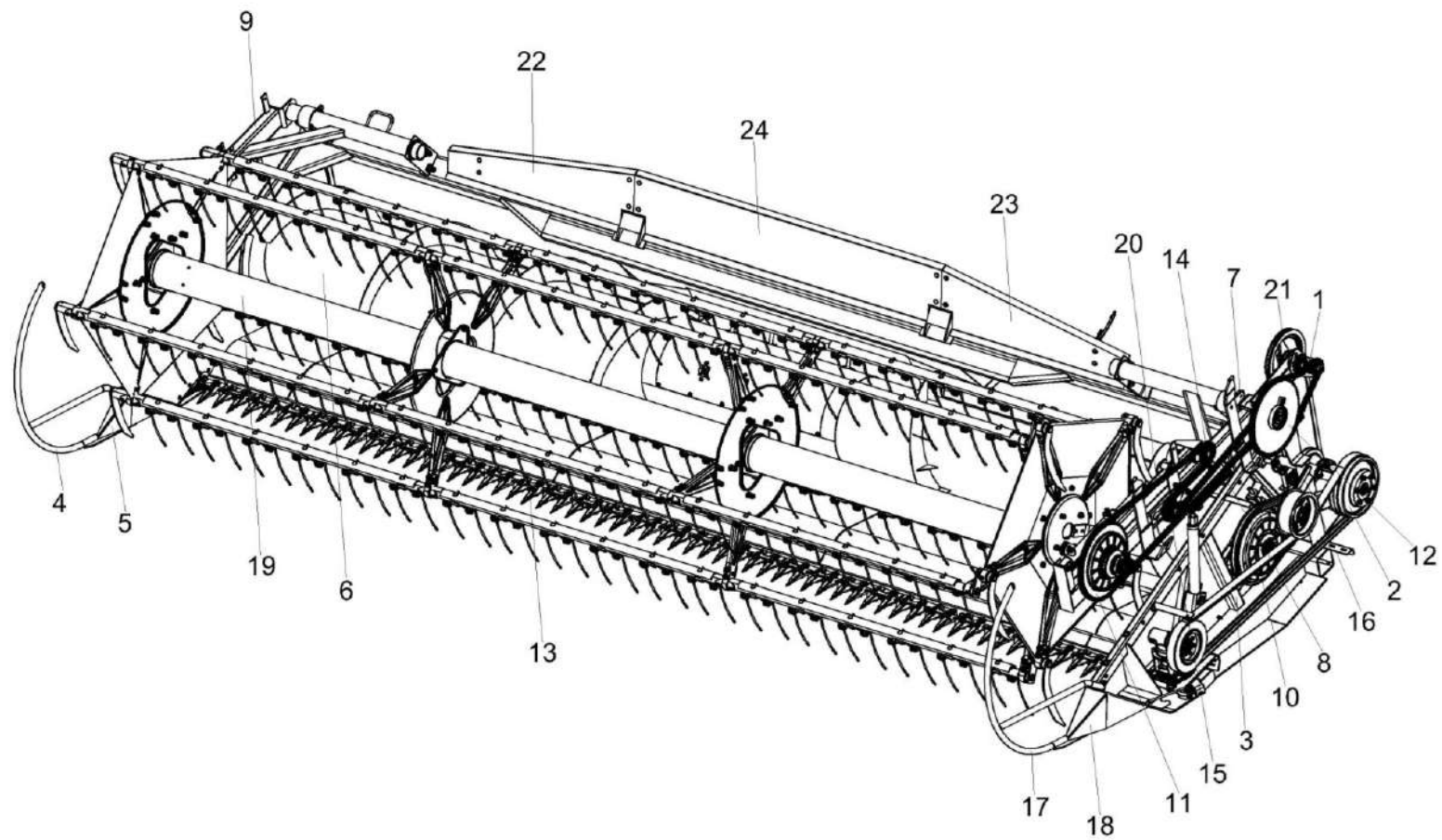


Рисунок 2 – Жатка для зерновых культур КЗК-5-1500010А

КЗК-5-1500000 КДС (Версия 02)

№ рис	№ поз	Обозначение	Наименование	Куда входит	
				Обозначение	Кол. на 1 сб. ед.
ЖАТКА ДЛЯ ЗЕРНОВЫХ КУЛЬТУР КЗК-5-1500010А (рисунок 2)					
2	1-24	КЗК-5-1500010А	Жатка для зерновых культур	КЗК-5-1500000	1
	1	КЗК-5-1500200А	Рычаг	КЗК-5-1500010А	1
	2	КЗК-5-1500400А	Контрпривод	КЗК-5-1500010А	1
	3	КЗК-5-1501000	Рама	КЗК-5-1500010А	1
	4	КЗК-9-1518100	Делитель	КЗК-5-1500010А	1
	5	КЗК-9-1518300	Носок	КЗК-5-1500010А	1
	6	КЗК-12-1502000А-02	Шнек	КЗК-5-1500010А	1
	7	КЗК-12-1508100	Поддержка левая	КЗК-5-1500010А	1
	8	КЗК-12-1508140	Фиксатор	КЗК-5-1500010А	2
	9	КЗК-12-1509100	Поддержка правая	КЗК-5-1500010А	1
	10	КГС 0202100-02	Муфта предохранительная	КЗК-5-1500010А	1
	11	КЗР 1503140А	Муфта фрикционная	КЗК-5-1500010А	1
	12	КЗР 1504100	Муфта обгонная	КЗК-5-1500010А	1
	13	КЗР 1507000-01	Аппарат режущий	КЗК-5-1500010А	1
	14	КЗР 1510000	Устройство обводное	КЗК-5-1500010А	1
	15	КЗР 1510020	Звездочка	КЗК-5-1500010А	2
	16	КЗР 1512000	Устройство натяжное	КЗК-5-1500010А	1

КЗК-5-1500000 КДС (Версия 02)

№ рис	№ поз	Обозначение	Наименование	Куда входит	
				Обозначение	Кол. на 1 сб. ед.
2	17	КЗР 1518100	Делитель	КЗК-5-1500010А	1
	18	КЗР 1518300	Носок	КЗК-5-1500010А	1
	19	КЗК-5-1503010	Мотовило	КЗК-5-1500010А	1
	20	КЗР 1573080-01	Направляющая	КЗК-5-1500010А	1
	21	КЗК-5-1500101	Шкив	КЗК-5-1500010А	1
	22	КЗК-5-1500404	Надставка	КЗК-5-1500010А	1
	23	КЗК-5-1500404-01	Надставка	КЗК-5-1500010А	1
	24	КЗК-5-1500405	Надставка	КЗК-5-1500010А	1

КЗК-5-1500000 КДС (Версия 02)

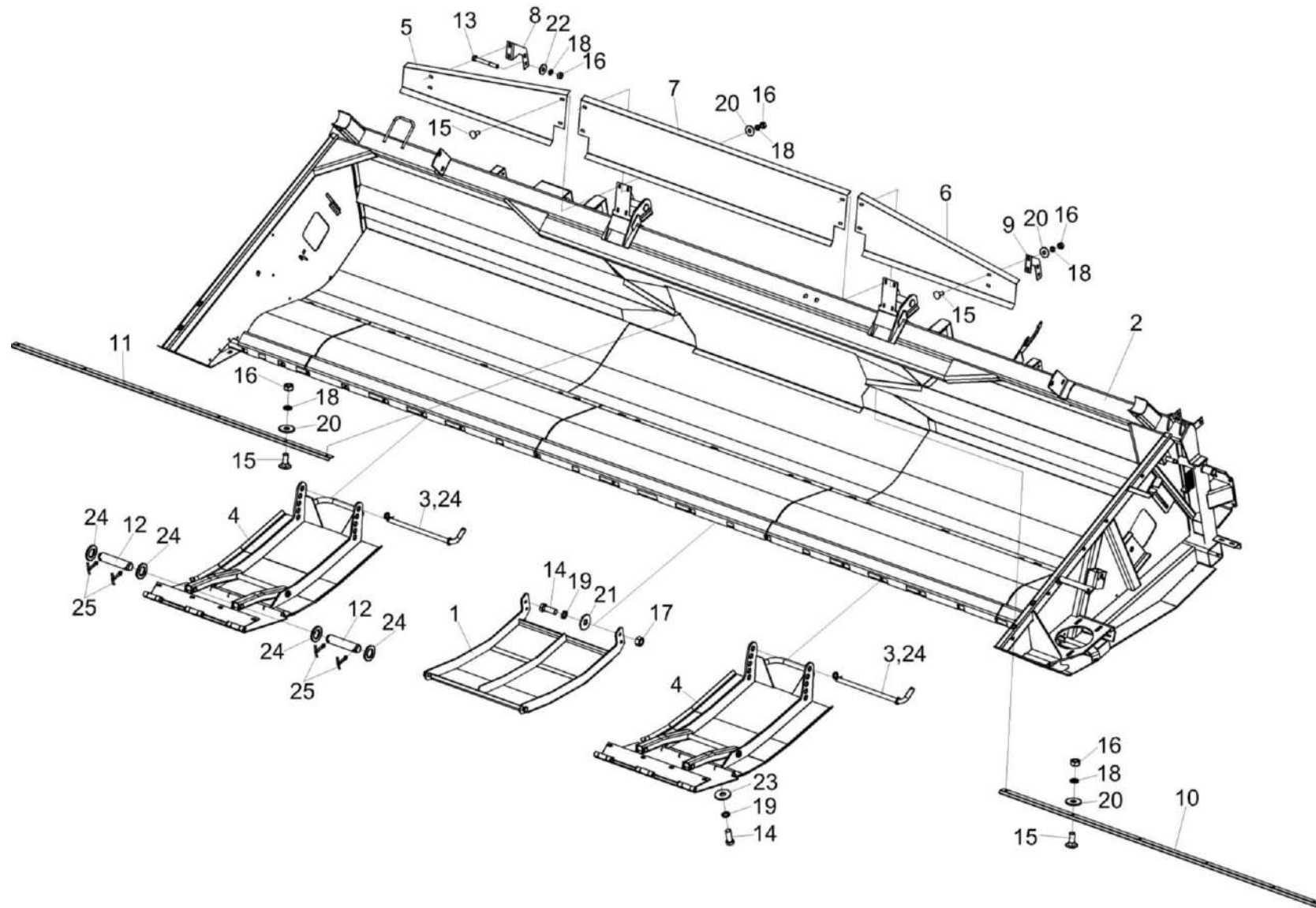


Рисунок 3 – Жатка для зерновых культур КЗК-5-1500010А (установка чистиков, надставок и башмаков)

КЗК-5-1500000 КДС (Версия 02)

№ рис	№ поз	Обозначение	Наименование	Куда входит	
				Обозначение	Кол. на 1 сб. ед.
ЖАТКА ДЛЯ ЗЕРНОВЫХ КУЛЬТУР КЗК-5-1500010А (установка чистиков, надставок и башмаков) (рисунок 3)					
3	1	КЗК-5-1500600	Башмак	КЗК-5-1500010А	1
	2	КЗК-5-1501000	Рама	КЗК-5-1500010А	1
	3	КЗР 1516050	Фиксатор	КЗК-5-1500010А	2
	4	КЗР 1516300	Башмак	КЗК-5-1500010А	2
	5	КЗК-5-1500404	Надставка	КЗК-5-1500010А	1
	6	КЗК-5-1500404-01	Надставка	КЗК-5-1500010А	1
	7	КЗК-5-1500405	Надставка	КЗК-5-1500010А	1
	8	КЗК-5-1500406	Кронштейн	КЗК-5-1500010А	1
	9	КЗК-5-1500406-01	Кронштейн	КЗК-5-1500010А	1
	10	КЗК-7-1500506	Чистик	КЗК-5-1500010А	1
	11	КЗР 1500504-01	Чистик	КЗК-5-1500010А	1
	12	КЗР 1516611	Ось	КЗК-5-1500010А	4
	13		Болт М8-6х65 – 7796	КЗК-5-1500010А	4
	14		Болт М12-6х30 – 7796	КЗК-5-1500010А	11
	15		Болт М8-6х20 – 7802	КЗК-5-1500010А	28
	16		Гайка М8-6G – 5915	КЗК-5-1500010А	36
	17		Гайка М12-6G – 5915	КЗК-5-1500010А	49

КЗК-5-1500000 КДС (Версия 02)

№ рис	№ поз	Обозначение	Наименование	Куда входит	
				Обозначение	Кол. на 1 сб. ед.
3	18		Шайба 8Т 65Г – 6402	КЗК-5-1500010А	46
	19		Шайба 12Т 65Г – 6402	КЗК-5-1500010А	28
	20		Шайба С 8.01 – 6958	КЗК-5-1500010А	43
	21		Шайба С 12.01 – 6958	КЗК-5-1500010А	46
	22		Шайба С.8.01 – 11371	КЗК-5-1500010А	13
	23		Шайба С.12.01 – 11371	КЗК-5-1500010А	30
	24		Шайба С.20.01 – 11371	КЗК-5-1500010А	22
	25		Шплинт 5x36 – 397	КЗК-5-1500010А	21

КЗК-5-1500000 КДС (Версия 02)

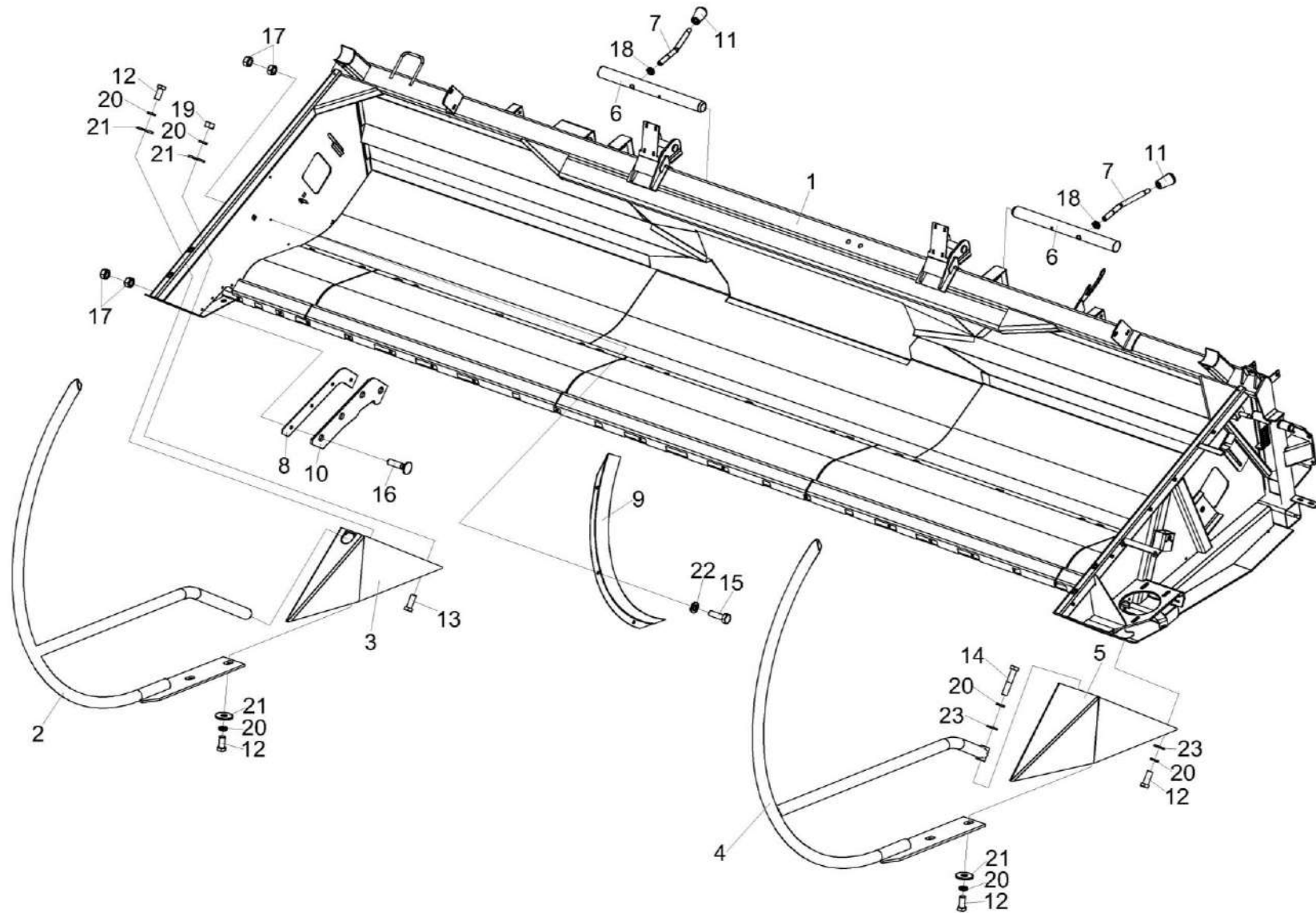


Рисунок 4 – Жатка для зерновых культур КЗК-5-1500010А (установка делителей и носков)

КЗК-5-1500000 КДС (Версия 02)

№ рис	№ поз	Обозначение	Наименование	Куда входит	
				Обозначение	Кол. на 1 сб. ед.
ЖАТКА ДЛЯ ЗЕРНОВЫХ КУЛЬТУР КЗК-5-1500010А (установка делителей и носков) (рисунок 4)					
4	1	КЗК-5-1501000	Рама	КЗК-5-1500010А	1
	2	КЗК-9-1518100	Делитель	КЗК-5-1500010А	1
	3	КЗК-9-1518300	Носок	КЗК-5-1500010А	1
	4	КЗР 1518100	Делитель	КЗК-5-1500010А	1
	5	КЗР 1518300	Носок	КЗК-5-1500010А	1
	6	КЗК-5-1500608А	Ось	КЗК-5-1500010А	2
	7	КЗК-5-1500609А	Ручка	КЗК-5-1500010А	2
	8	КЗР 1500018	Уплотнение	КЗК-5-1500010А	2
	9	КЗР 1500412	Кожух	КЗК-5-1500010А	2
	10	КЗР 1500428	Пластина	КЗК-5-1500010А	2
	11	УЭС 0300053	Ручка	КЗК-5-1500010А	2
	12		Болт М12-6ех25 – 7796	КЗК-5-1500010А	17
	13		Болт М12-6ех30 – 7796	КЗК-5-1500010А	11
	14		Болт М12-6ех50 – 7796	КЗК-5-1500010А	6
	15		Болт М6-6ех20 – 7798	КЗК-5-1500010А	6
	16		Болт М6-6ех25 – 7802	КЗК-5-1500010А	8
	17		Гайка М6-6G – 5915	КЗК-5-1500010А	28

КЗК-5-1500000 КДС (Версия 02)

№ рис	№ поз	Обозначение	Наименование	Куда входит	
				Обозначение	Кол. на 1 сб. ед.
4	18		Гайка М10-6G – 5916	КЗК-5-1500010А	2
	19		Гайка М12-6G – 5915	КЗК-5-1500010А	49
	20		Шайба 12Т 65Г – 6402	КЗК-5-1500010А	28
	21		Шайба С 12.01 – 6958	КЗК-5-1500010А	46
	22		Шайба С.6.01 – 11371	КЗК-5-1500010А	6
	23		Шайба С.12.01 – 11371	КЗК-5-1500010А	30

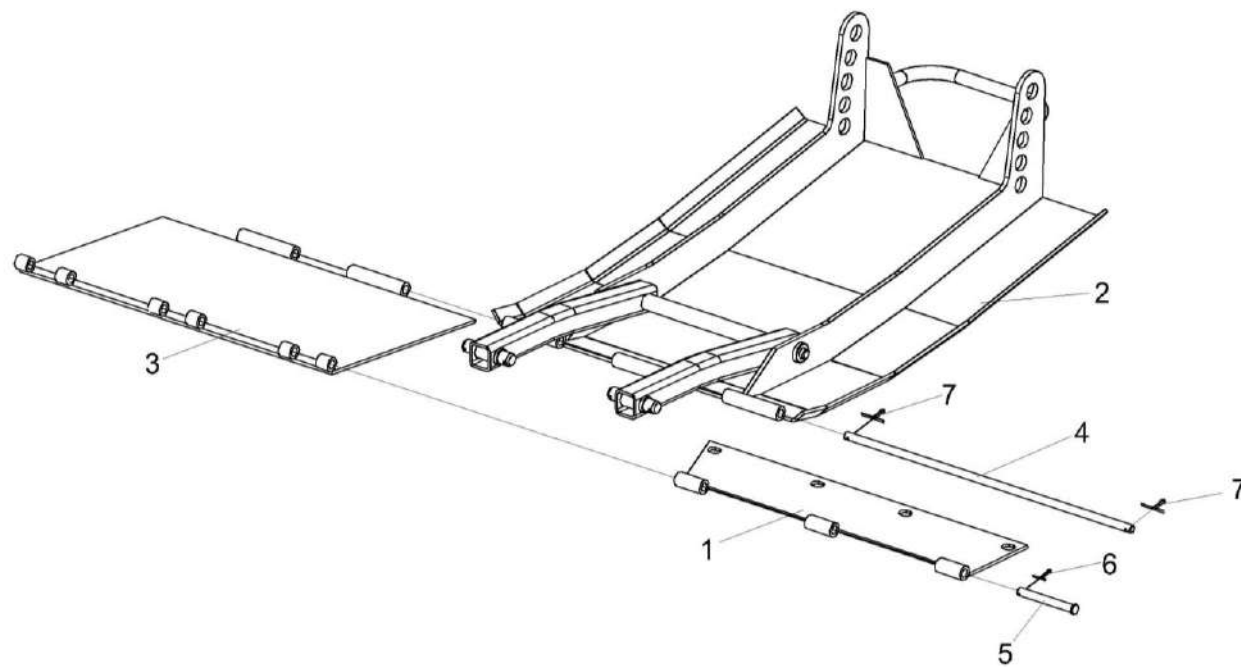


Рисунок 5 – Башмак КЗР 1516300

КЗК-5-1500000 КДС (Версия 02)

№ рис	№ поз	Обозначение	Наименование	Куда входит	
				Обозначение	Кол. на 1 сб. ед.
БАШМАК КЗР 1516300 (рисунок 5)					
5	1-7	КЗР 1516300	Башмак	КЗК-5-1500010А	2
	1	КЗР 1516330	Петля	КЗР 1516300	1
	2	КЗР 1516310	Основание	КЗР 1516300	1
	3	КЗР 1516320	Петля	КЗР 1516300	1
	4	КЗР 1516603	Штырь	КЗР 1516300	1
	5		Ось 6-12bх12х105 – 9650	КЗР 1516300	3
	6		Шплинт 3,2х20 – 397	КЗР 1516300	3
	7		Шплинт 4х20 – 397	КЗР 1516300	2

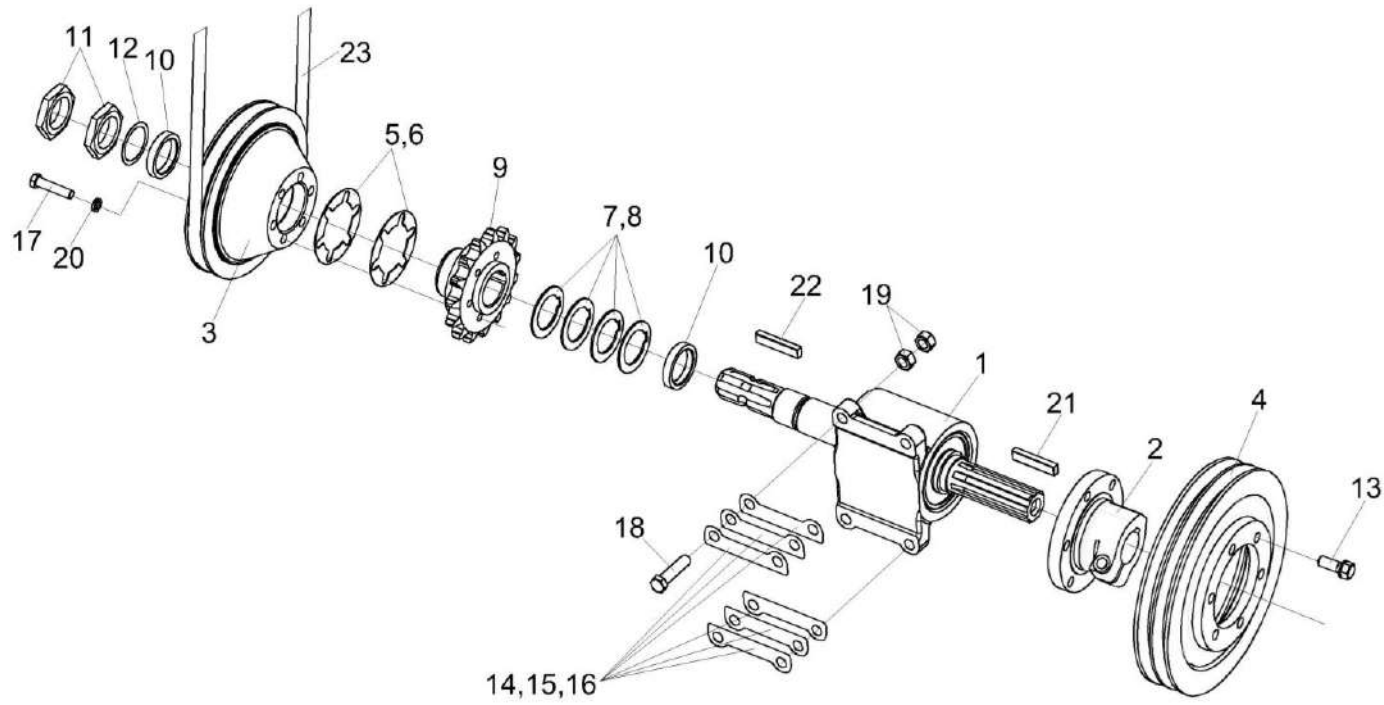


Рисунок 6 – Установка контрпривода КЗК-5-1500400А

КЗК-5-1500000 КДС (Версия 02)

№ рис	№ поз	Обозначение	Наименование	Куда входит	
				Обозначение	Кол. на 1 сб. ед.
УСТАНОВКА КОНТРПРИВОДА КЗК-5-1500400А (рисунок 6)					
6	2,4,13	КЗК-5-1524020	Шкив	КЗК-5-1500010А	1
	1	КЗК-5-1500400А	Контрпривод	КЗК-5-1500010А	1
	2	КЗК-9-1524030	Ступица	КЗК-5-1524020	1
	3	КЗК-5-1500102	Шкив	КЗК-5-1500010А	1
	4	КЗК-5-1524103	Шкив	КЗК-5-1524020	1
	5	КЗР 1500405	Прокладка регулировочная	КЗК-5-1500010А	1
	6	КЗР 1500405-01	Прокладка регулировочная	КЗК-5-1500010А	6
	7	КЗР 1524401-01	Шайба	КЗК-5-1500010А	5
	8	КЗР 1524401-02	Шайба	КЗК-5-1500010А	4
	9	КЗР 1524601	Звездочка	КЗК-5-1500010А	1
	10	КЗР 1524604	Втулка	КЗК-5-1500010А	2
	11	КЗР 1524605	Гайка	КЗК-5-1500010А	2
	12	КИС 0114519-02	Кольцо регулировочное	КЗК-5-1500010А	5
	13	КПТ 0100612А-01	Болт	КЗК-5-1524020	6
	14	МКС 0507505	Прокладка	КЗК-5-1500010А	4
	15	МКС 0507505-01	Прокладка	КЗК-5-1500010А	4
16	МКС 0507505-02	Прокладка	КЗК-5-1500010А	4	

КЗК-5-1500000 КДС (Версия 02)

№ рис	№ поз	Обозначение	Наименование	Куда входит	
				Обозначение	Кол. на 1 сб. ед.
6	17		Болт М10-6ех45 – 7796	КЗК-5-1500010А	6
	18		Болт М12-6ех50 – 7796	КЗК-5-1500010А	6
	19		Гайка М12-6G – 5915	КЗК-5-1500010А	49
	20		Шайба 10Т 65Г – 6402	КЗК-5-1500010А	35
	21		Шпонка 12Х8Х50 – 24068	КЗК-5-1500010А	1
	22		Шпонка 2-12х8х56 – 23360	КЗК-5-1500010А	1
	23		Ремень SPB 1900 Ld	КЗК-5-1500010А	1

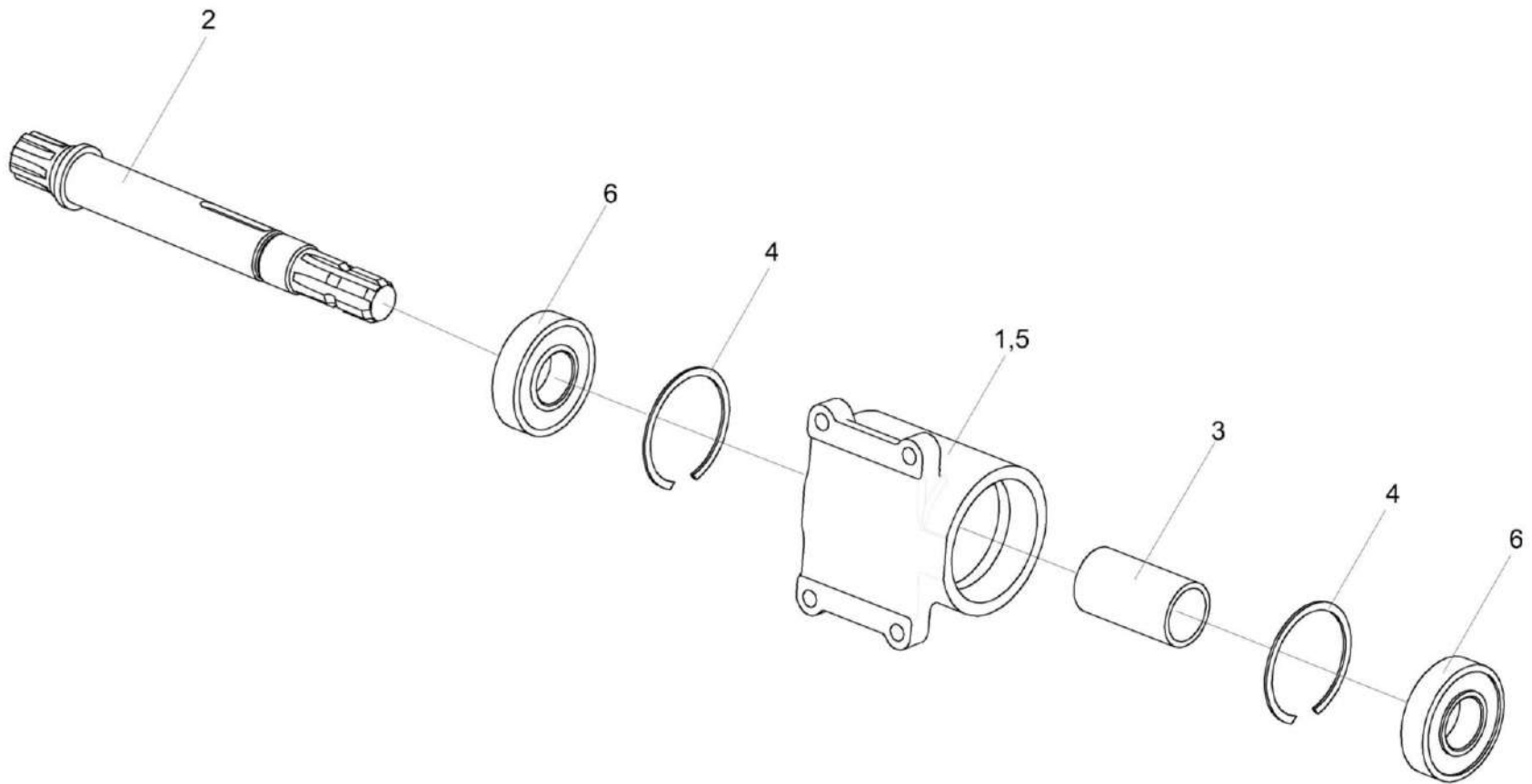


Рисунок 7 – Контрпривод КЗК-5-1500400А

КЗК-5-1500000 КДС (Версия 02)

№ рис	№ поз	Обозначение	Наименование	Куда входит	
				Обозначение	Кол. на 1 сб. ед.
КОНТРПРИВОД КЗК-5-1500400А (рисунок 7)					
7	1-6	КЗК-5-1500400А	Контрпривод	КЗК-5-1500010А	1
	1	КЗК-5-1500202А	Корпус	КЗК-5-1500400А	1
	2	КЗК-5-1500604А	Вал	КЗК-5-1500400А	1
	3	КЗК-5-1500801	Втулка	КЗК-5-1500400А	1
	4		Кольцо В90 – 13941 или Кольцо В90 – 13943	КЗК-5-1500400А	2
	5		Масленка 2.2.45 – 19853	КЗК-5-1500400А	1
	6		Подшипник 60308 – 7242	КЗК-5-1500400А	2

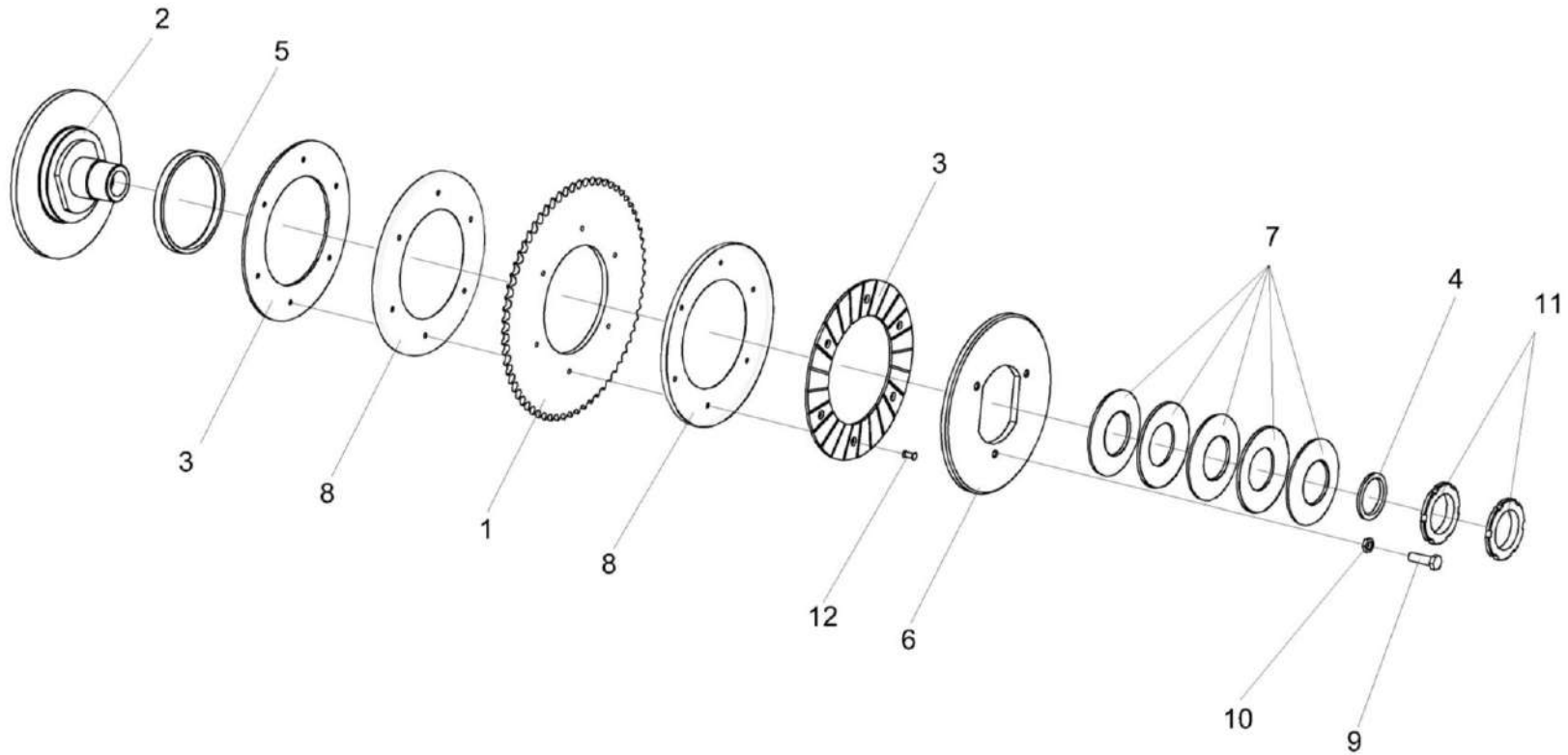


Рисунок 8 – Муфта фрикционная КЗР 1503140А

КЗК-5-1500000 КДС (Версия 02)

№ рис	№ поз	Обозначение	Наименование	Куда входит	
				Обозначение	Кол. на 1 сб. ед.
МУФТА ФРИКЦИОННАЯ КЗР 1503140А (рисунок 8)					
8	1-12	КЗР 1503140А	Муфта фрикционная	КЗК-5-1500010А	1
	1,3,8,12	КЗР 1503150	Звездочка	КЗР 1503140А	1
	2,5	КЗР 1503170	Ступица	КЗР 1503140А	1
	1	КЗР 1503416	Звездочка	КЗР 1503150	1
	2	КЗР 1503603	Ступица	КЗР 1503170	1
	3	КЗР 0313002	Накладка сцепления	КЗР 1503150	2
	4	КЗР 0313602	Втулка	КЗР 1503140А	1
	5	КГС 0202003	Втулка	КЗР 1503170	1
	6	КИС 0202414А-01	Кольцо прижимное	КЗР 1503140А	1
	7	КИС 0202423	Пружина тарельчатая	КЗР 1503140А	5
	8	МКС 0502427	Кожух	КЗР 1503150	2
	9		Болт М8-6ех25 – 7796	КЗР 1503140А	3
	10		Гайка М8-6G – 2526	КЗР 1503140А	3
	11		Гайка М56х2-6Н – 11871	КЗР 1503140А	2
	12		Заклепка 6х22 – 10300	КЗР 1503150	6

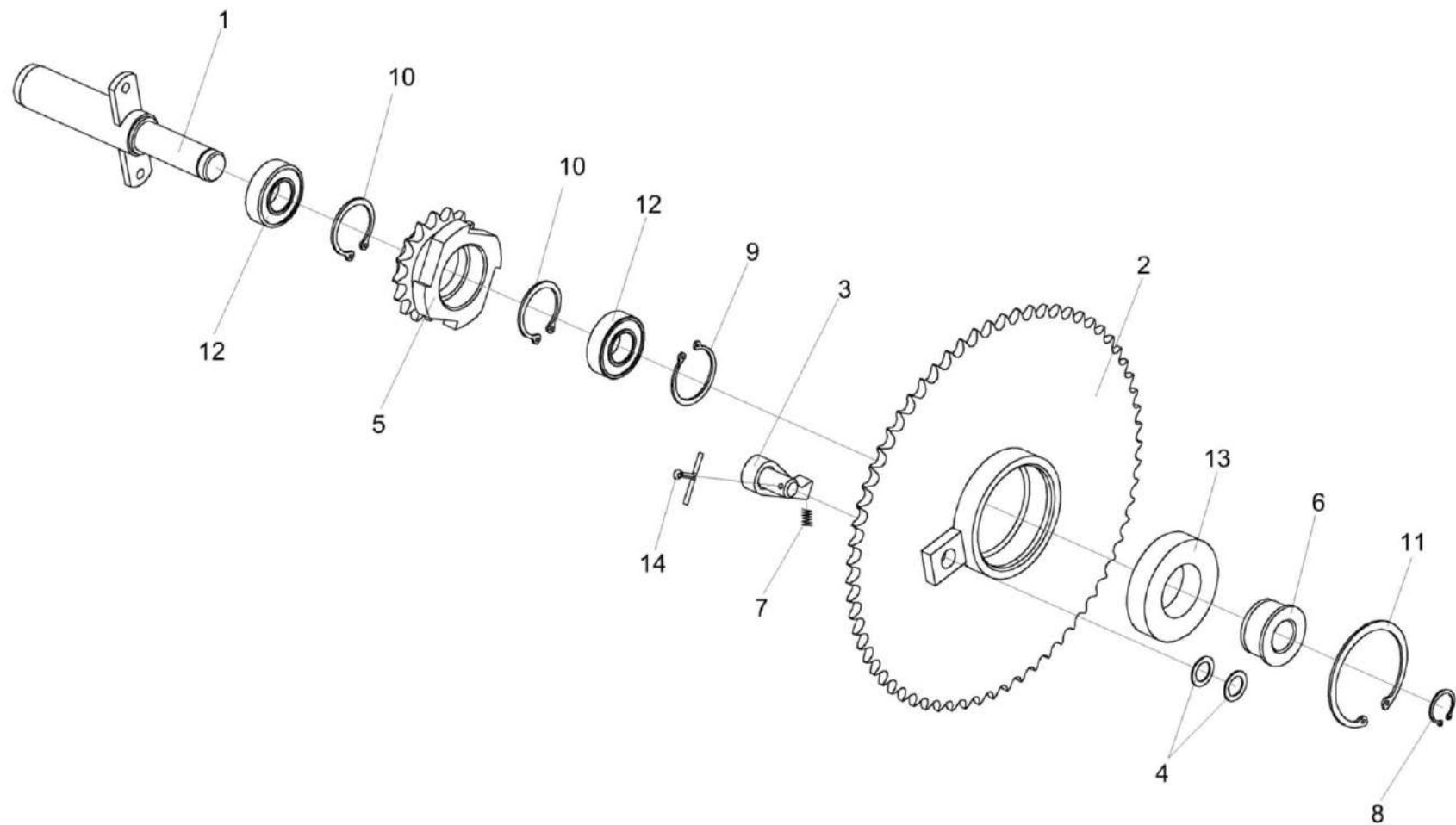


Рисунок 9 – Муфта обгонная КЗР 1504100

КЗК-5-1500000 КДС (Версия 02)

№ рис	№ поз	Обозначение	Наименование	Куда входит	
				Обозначение	Кол. на 1 сб. ед.
МУФТА ОБГОННАЯ КЗР 1504100 (рисунок 9)					
9	1-14	КЗР 1504100	Муфта обгонная	КЗК-5-1500010А	1
	2-4,6, 9,11,13,14	КЗР 1504110	Звездочка	КЗР 1504100	1
	1	КЗР 1504120	Цапфа	КЗР 1504100	1
	2	КЗР 1504130	Звездочка	КЗР 1504110	1
	3	КЗР 1504140	Сухарик	КЗР 1504110	1
	4	КЗР 0350803	Шайба	КЗР 1504110	4
					наиб. кол.
	5	КЗР 1504622Б	Звездочка	КЗР 1504100	1
	6	КЗР 1504624	Втулка	КЗР 1504110	1
	7	КЗР 1504623	Пружина	КЗР 1504100	1
	8		Кольцо В25 – 13942	КЗР 1504100	1
	9		Кольцо В45 – 13942	КЗР 1504110	1
	10		Кольцо В52 – 13941 или Кольцо В52 – 13943	КЗР 1504100	2
	11		Кольцо В85 – 13943	КЗР 1504110	1
12		Подшипник 160205 – 8882	КЗР 1504100	2	
13		Подшипник 180209 – 8882 или Подшипник 6209-2RS1	КЗР 1504110	1	
14		Шплинт 4x22 – 397	КЗР 1504110	1	

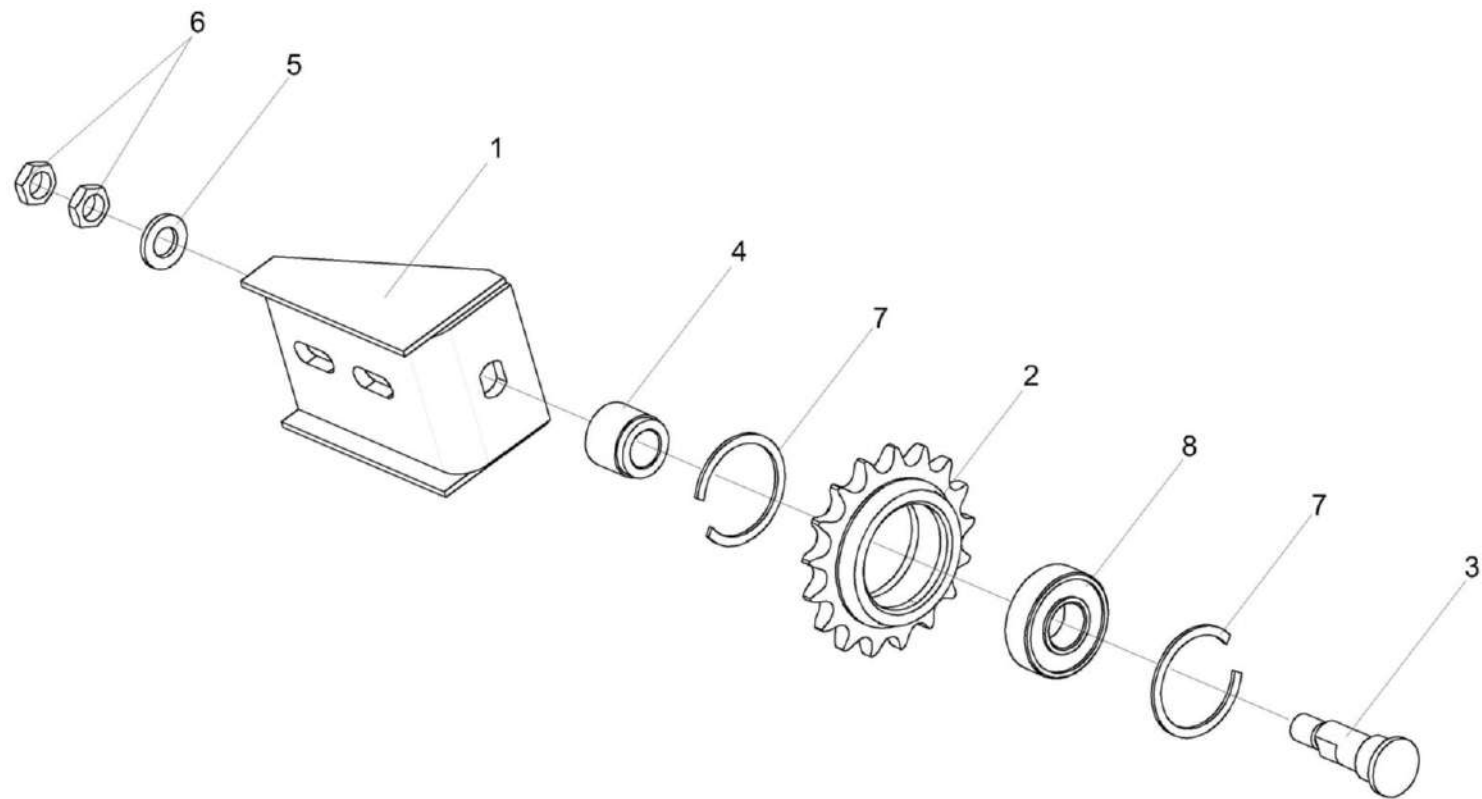


Рисунок 10 – Устройство обводное КЗР 1510000

КЗК-5-1500000 КДС (Версия 02)

№ рис	№ поз	Обозначение	Наименование	Куда входит	
				Обозначение	Кол. на 1 сб. ед.
УСТРОЙСТВО ОБВОДНОЕ КЗР 1510000 (рисунок 10)					
10	1-8	КЗР 1510000	Устройство обводное	КЗК-5-1500010А	1
	2,7-8	КЗР 1510020	Звездочка	КЗР 1510000	1
	1	КЗР 1510010	Опора	КЗР 1510000	1
	2	КЗР 1510601	Звездочка	КЗР 1510020	1
	3	КЗР 1510602	Ось	КЗР 1510000	1
	4	КЗР 1510801-02	Втулка	КЗР 1510000	1
	5	ПКК 0100449А	Шайба	КЗР 1510000	1
	6		Гайка М12-6G – 2526	КЗР 1510000	2
7		Кольцо В47 – 13941 или Кольцо В47 – 13943	КЗР 1510020	2	
8		Подшипник 180204 – 8882	КЗР 1510020	1	

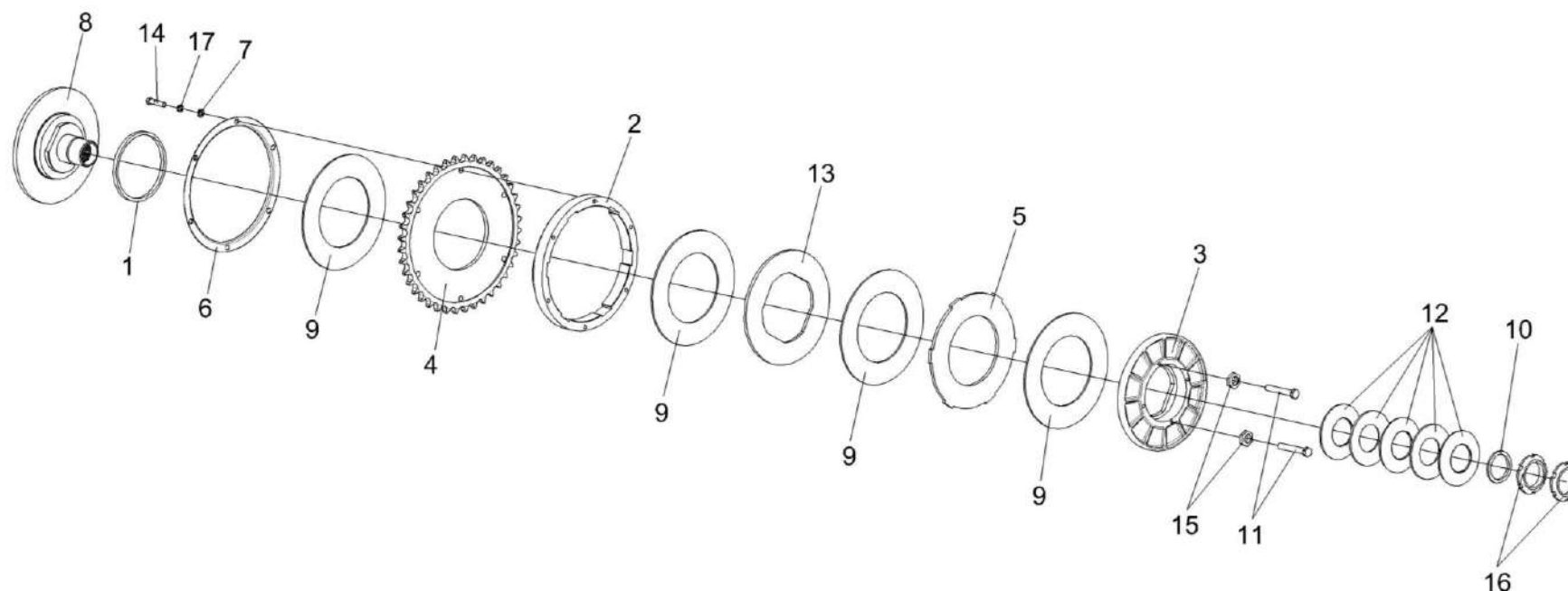


Рисунок 11 – Муфта предохранительная КГС 0202100-02

№ рис	№ поз	Обозначение	Наименование	Куда входит	
				Обозначение	Кол. на 1 сб. ед.

МУФТА ПРЕДОХРАНИТЕЛЬНАЯ КГС 0202100-02 (рисунок 11)

11	1-17	КГС 0202100-02	Муфта предохранительная	КЗК-5-1500010А	1
	1,8	КГС 0202110-02	Ступица	КГС 0202100-02	1
	1	КГС 0202003	Втулка	КГС 0202110-02	1

КЗК-5-1500000 КДС (Версия 02)

№ рис	№ поз	Обозначение	Наименование	Куда входит	
				Обозначение	Кол. на 1 сб. ед.
11	2	КГС 0202203	Корпус	КГС 0202100-02	1
	3	КГС 0202204-01	Диск	КГС 0202100-02	1
	4	КГС 0202411	Звездочка	КГС 0202100-02	1
	5	КГС 0202412	Диск	КГС 0202100-02	1
	6	КГС 0202413	Кожух	КГС 0202100-02	1
	7	КГС 0202414	Шайба	КГС 0202100-02	6
	8	КГС 0202601-02	Ступица	КГС 0202110-02	1
	9	КЗР 0313003	Накладка фрикционная	КГС 0202100-02	4
	10	КЗР 0313602	Втулка	КГС 0202100-02	1
	11	КЗР 0313603А	Болт	КГС 0202100-02	4
	12	КИС 0202423	Пружина тарельчатая	КГС 0202100-02	5
	13	МКС 0502423	Диск	КГС 0202100-02	1
	14		Болт М10-6ех40 – 7796	КГС 0202100-02	6
	15		Гайка М8-6G – 2526	КГС 0202100-02	4
	16		Гайка М56х2-6Н – 11871	КГС 0202100-02	2
	17		Шайба 10Т 65Г – 6402	КГС 0202100-02	6

КЗК-5-1500000 ҚДС (Версия 02)

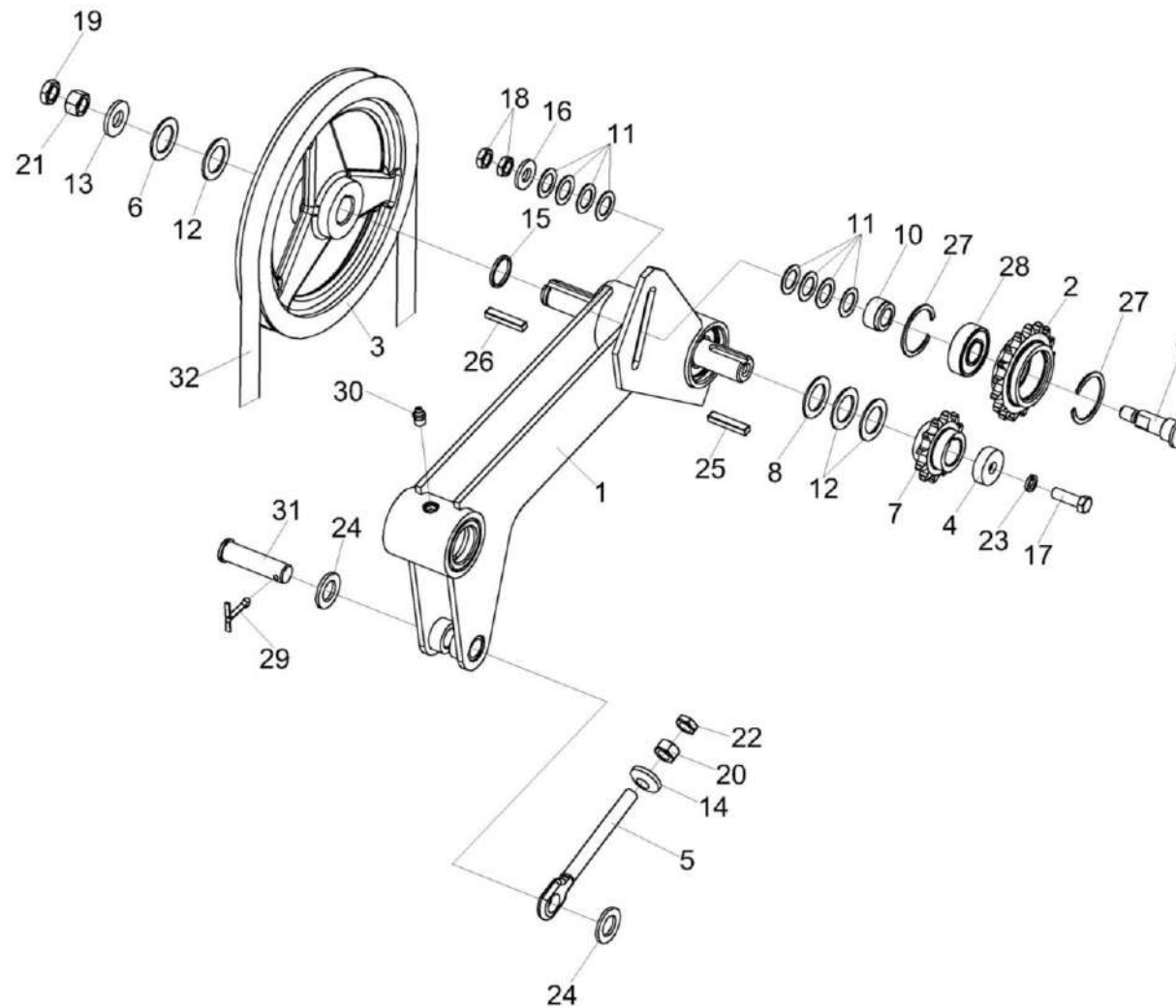


Рисунок 12 – Установка рычага КЗК-5-1500200А

КЗК-5-1500000 КДС (Версия 02)

№ рис	№ поз	Обозначение	Наименование	Куда входит	
				Обозначение	Кол. на 1 сб. ед.
УСТАНОВКА РЫЧАГА КЗК-5-1500200А (рисунок 12)					
12	2,27,28	КЗР 1510020	Звездочка	КЗК-5-1500010А	2
	1	КЗК-5-1500200А	Рычаг	КЗК-5-1500010А	1
	2	КЗР 1510601	Звездочка	КЗР 1510020	1
	3	КЗК-5-1500101	Шкив	КЗК-5-1500010А	1
	4	КЗК-5-1500601	Втулка	КЗК-5-1500010А	1
	5	КЗР 0202673	Зацеп	КЗК-5-1500010А	1
	6	КЗР 1500425	Кольцо	КЗК-5-1500010А	10
	7	КЗР 1504612	Звездочка	КЗК-5-1500010А	1
	8	КЗР 1504627	Шайба	КЗК-5-1500010А	1
	9	КЗР1510602	Ось	КЗК-5-1500010А	1
	10	КЗР 1510801	Втулка	КЗК-5-1500010А	1
	11	КИС 0103485	Шайба	КЗК-5-1500010А	8
	12	КИС 0105438	Шайба специальная	КЗК-5-1500010А	10
	13	КЗР1504633	Шайба	КЗК-5-1500010А	1
	14	КПР 6100605	Шайба сферическая	КЗК-5-1500010А	1
	15	КЗР1504635	Шайба	КЗК-5-1500010А	1
16	ПКК 0100449А	Шайба	КЗК-5-1500010А	2	

КЗК-5-1500000 КДС (Версия 02)

№ рис	№ поз	Обозначение	Наименование	Куда входит	
				Обозначение	Кол. на 1 сб. ед.
12	17		Болт М10-6ех30 – 7796	КЗК-5-1500010А	3
	18		Гайка М12-6G – 2526	КЗК-5-1500010А	5
	19		Гайка М16-6G – 2526	КЗК-5-1500010А	2
	20		Гайка М12-6G – 5915	КЗК-5-1500010А	49
	21		Гайка М16-6G – 5915	КЗК-5-1500010А	7
	22		Гайка М12-6G – 5916	КЗК-5-1500010А	1
	23		Шайба 10Т 65Г – 6402	КЗК-5-1500010А	35
	24		Шайба С.18.01 – 11371	КЗК-5-1500010А	2
	25		Шпонка 2-8х7х28 – 23360	КЗК-5-1500010А	1
	26		Шпонка 2-8х7х40 – 23360	КЗК-5-1500010А	1
	27		Кольцо В 47 – 13941 или Кольцо В 47 – 13943	КЗР 1510020	2
	28		Подшипник 180204 – 8882	КЗР 1510020	1
	29		Шплинт 5х36 – 397	КЗК-5-1500010А	17
	30		Масленка 1.2 – 19853	КЗК-5-1500010А	1
	31		Ось 6-18 b12х65 – 9650	КЗК-5-1500010А	1
	32		Ремень SPB 1900 Ld	КЗК-5-1500010А	1

КЗК-5-1500000 КДС (Версия 02)

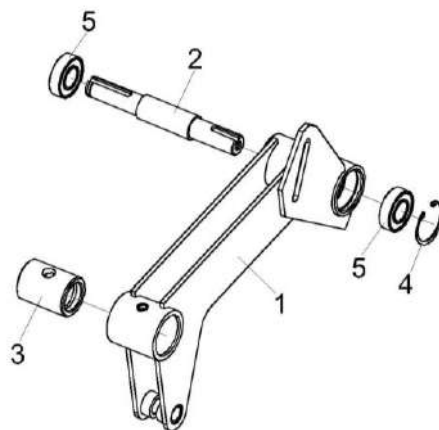


Рисунок 13 – Рычаг КЗК-5-1500200А

№ рис	№ поз	Обозначение	Наименование	Куда входит	
				Обозначение	Кол. на 1 сб. ед.
РЫЧАГ КЗК-5-1500200А (рисунок 13)					
13	1-5	КЗК-5-1500200А	Рычаг	КЗК-5-1500010А	1
	1,3	КЗК-5-1500220	Рычаг	КЗК-5-1500200А	1
	1	КЗК-5-1500230	Рычаг	КЗК-5-1500220	1
	2	КЗК-5-1500605А	Вал	КЗК-5-1500200А	1
	3	КЗР 1504631А	Втулка	КЗК-5-1500220	1
	4		Кольцо В 52 – 13943	КЗК-5-1500200А	1
	5		Подшипник 180205 – 8882	КЗК-5-1500200А	2

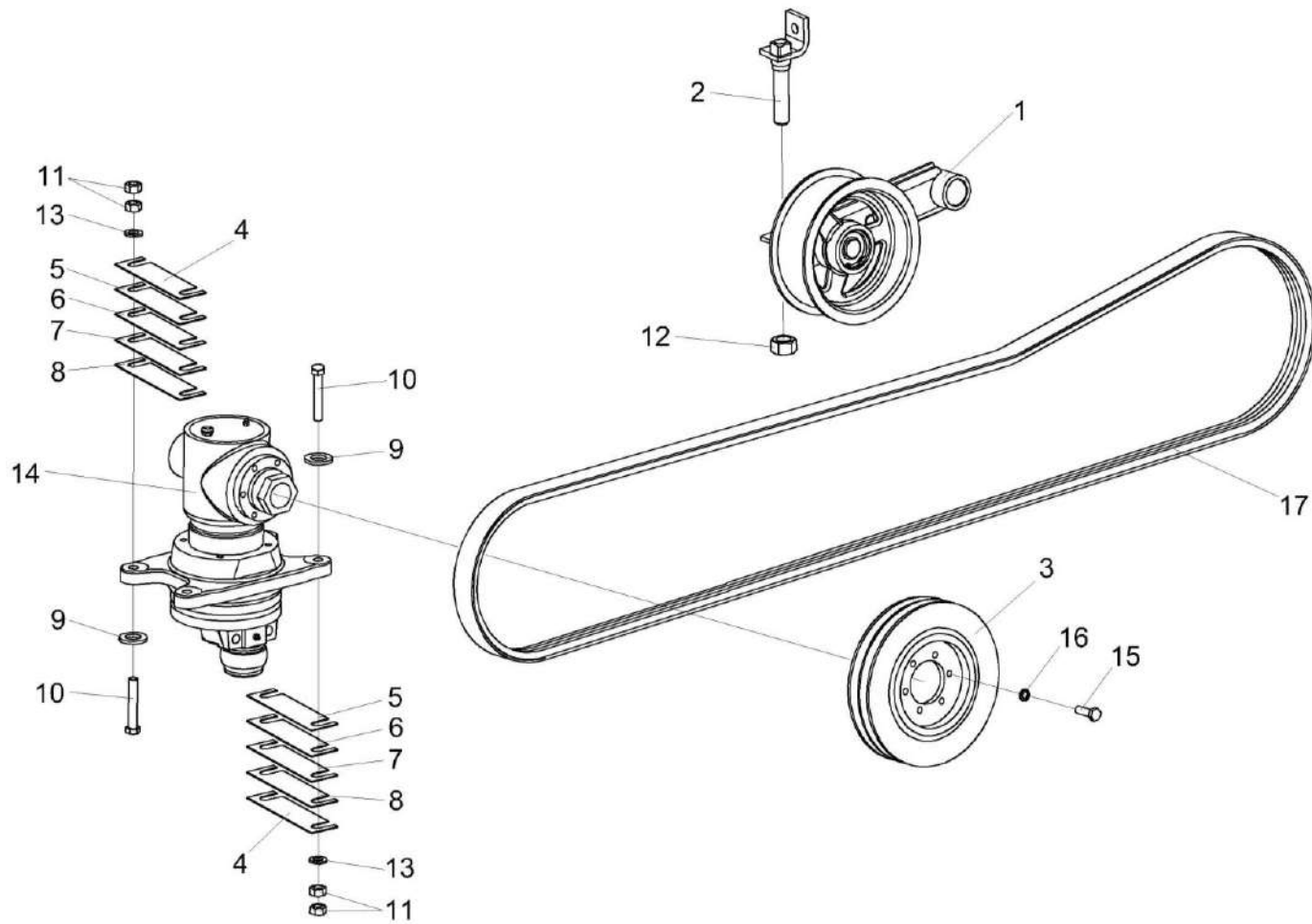


Рисунок 14 – Привод режущего аппарата КЗР 1507000-01

КЗК-5-1500000 КДС (Версия 02)

№ рис	№ поз	Обозначение	Наименование	Куда входит	
				Обозначение	Кол. на 1 сб. ед.
ПРИВОД АППАРАТА РЕЖУЩЕГО КЗР 1507000-01 (рисунок 14)					
14	1-17	КЗК-5-1500010А	Жатка для зерновых культур	КЗК-5-1500000	1
	1	КЗР 1512000	Устройство натяжное	КЗК-5-1500010А	1
	2	КЗР 1512030	Стяжка	КЗК-5-1500010А	1
	3	КЗР 1500102А	Шкив	КЗК-5-1500010А	1
	4	КЗР 1500404	Прокладка регулировочная	КЗК-5-1500010А	4 наиб. кол.
	5	КЗР 1500404-01	Прокладка регулировочная	КЗК-5-1500010А	4 наиб. кол.
	6	КЗР 1500404-02	Прокладка регулировочная	КЗК-5-1500010А	4 наиб. кол.
	7	КЗР 1500404-03	Прокладка регулировочная	КЗК-5-1500010А	1 наиб. кол.
	8	КЗР 1500404-04	Прокладка регулировочная	КЗК-5-1500010А	1 наиб. кол.
	9	КИС 0200409А	Шайба	КЗК-5-1500010А	8 наиб. кол.
	10		Болт М12-6х70 – 7796	КЗК-5-1500010А	4
	11		Гайка М12-6G – 5915	КЗК-5-1500010А	53
12		Гайка М16-6G – 5915	КЗК-5-1500010А	7	

КЗК-5-1500000 КДС (Версия 02)

№ рис	№ поз	Обозначение	Наименование	Куда входит	
				Обозначение	Кол. на 1 сб. ед.
14	13		Шайба С.12.01 – 11371	КЗК-5-1500010А	30
	14	КЗР 1517200 или КЗР 1517400 или Передача угловая 85MVv GKF модели "С" без шкива с подшипником головки	Редуктор	КЗК-5-1500010А	1
	15		Болт М8х20-10.9 DIN 933	КЗК-5-1500010А	6
	16		Шайба пружинная А 8 DIN 127	КЗК-5-1500010А	6
	17		Ремень 2 НВ 3212 La или Ремень 2 НВ ВР 3212 или Ремень 2 НВ 3212 La	КЗК-5-1500010А	1

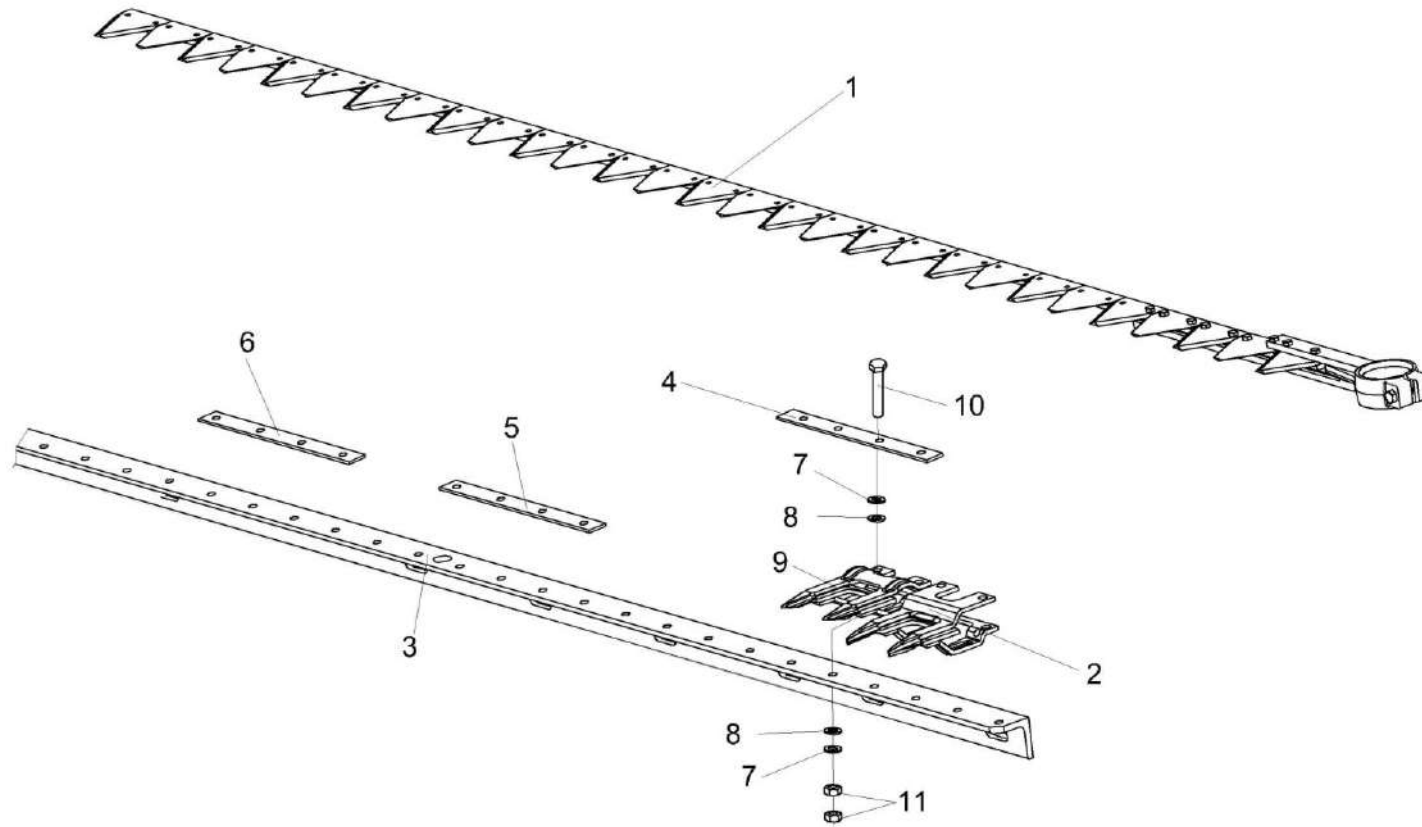


Рисунок 15 – Аппарат режущий КЗР 1507000-01

КЗК-5-1500000 КДС (Версия 02)

№ рис	№ поз	Обозначение	Наименование	Куда входит	
				Обозначение	Кол. на 1 сб. ед.
АППАРАТ РЕЖУЩИЙ КЗР 1507000-01 (рисунок 15)					
15	1-11	КЗР 1507000-01	Аппарат режущий	КЗК-5-1500010А	1
	1	КЗР 1507010-01 или КЗР 1507120-01	Нож	КЗР 1507000-01	1
	2	КЗК-9-1507070 или КЗК-9-1507080	Палец направляющий сдвоенный	КЗР 1507000-01	1
	3	КЗР1507702А	Брус пальцевый	КЗР 1507000-01	1
	4	КЗР 1507401	Пластина трения	КЗР 1507000-01	11
	5	КЗР 1507401-01	Пластина трения	КЗР 1507000-01	1
	6	КЗР 1507412	Пластина трения	КЗР 1507000-01	4
	7	КСЛ 0201442А	Прокладка регулировочная	КЗР 1507000-01	96 наиб. кол.
	8	МКС 0506506	Прокладка	КЗР 1507000-01	32 наиб. кол.
	9		Палец сдвоенный 12 MDW 003781532- М.1.0340-410100001 № 42607174 или Палец БРПК 762315.007-01 или ПЗЛ 1507030 Палец сдвоенный	КЗР 1507000-01	32
	10		Болт М10-6х45 – 7796	КЗР 1507000-01	64
11		Гайка М10-6G – 5915	КЗР 1507000-01	128	

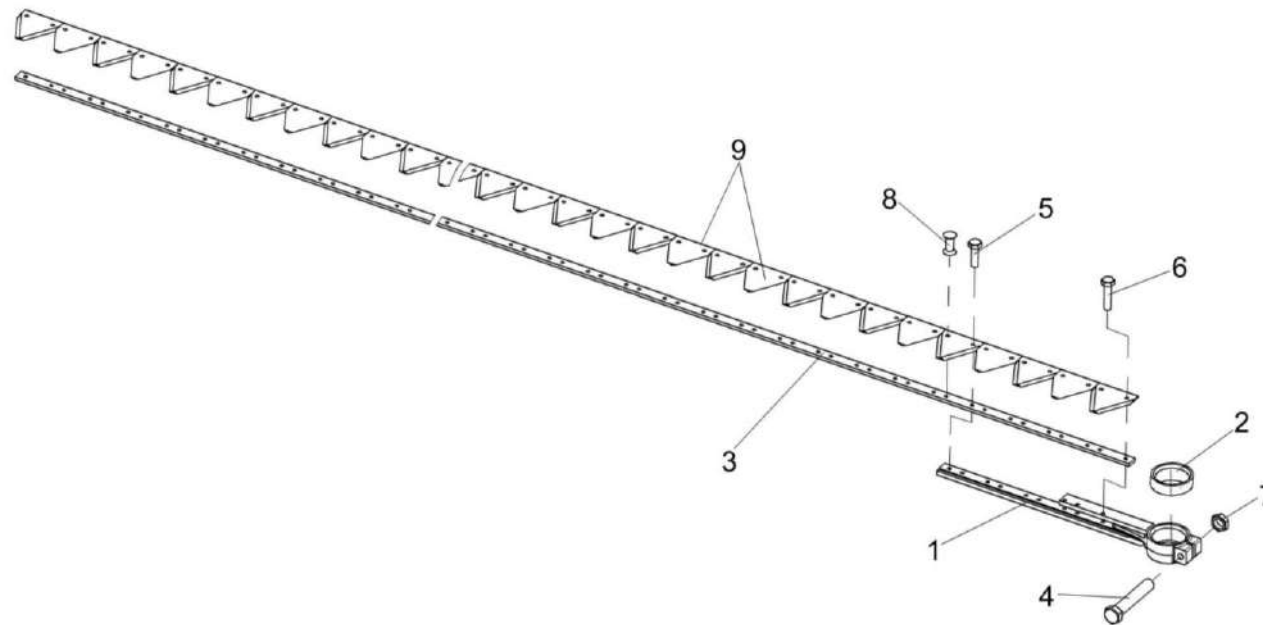


Рисунок 16 – Нож КЗР 1507010-01

КЗК-5-1500000 КДС (Версия 02)

№ рис	№ поз	Обозначение	Наименование	Куда входит	
				Обозначение	Кол. на 1 сб. ед.
НОЖ КЗР 1507010-01 (рисунок 16)					
16	1-9	КЗР 1507010-01	Нож	КЗР 1507000-01	1
	1	КЗР 1507030	Головка	КЗР 1507010-01	1
	2	КЗР 1507504-01	Полоса ножевая	КЗР 1507010-01	1
	3	КЗР 1507001	Втулка	КЗР 1507010-01	1
	4		Болт М10-6х60 – 7796	КЗР 1507010-01	1
	5		Болт М6-6х20 – 7798	КЗР 1507010-01	6
	6		Болт М6-6х25 – 7798	КЗР 1507010-01	3
	7		Гайка М10-6G – 5915	КЗР 1507010-01	1
	8		Заклепка 6х18 – 10299	КЗР 1507010-01	121
9		С.066.46 Сегмент 2Н – 158 или Сегмент 1Н Н.066.46-01	КЗР 1507010-01	65	

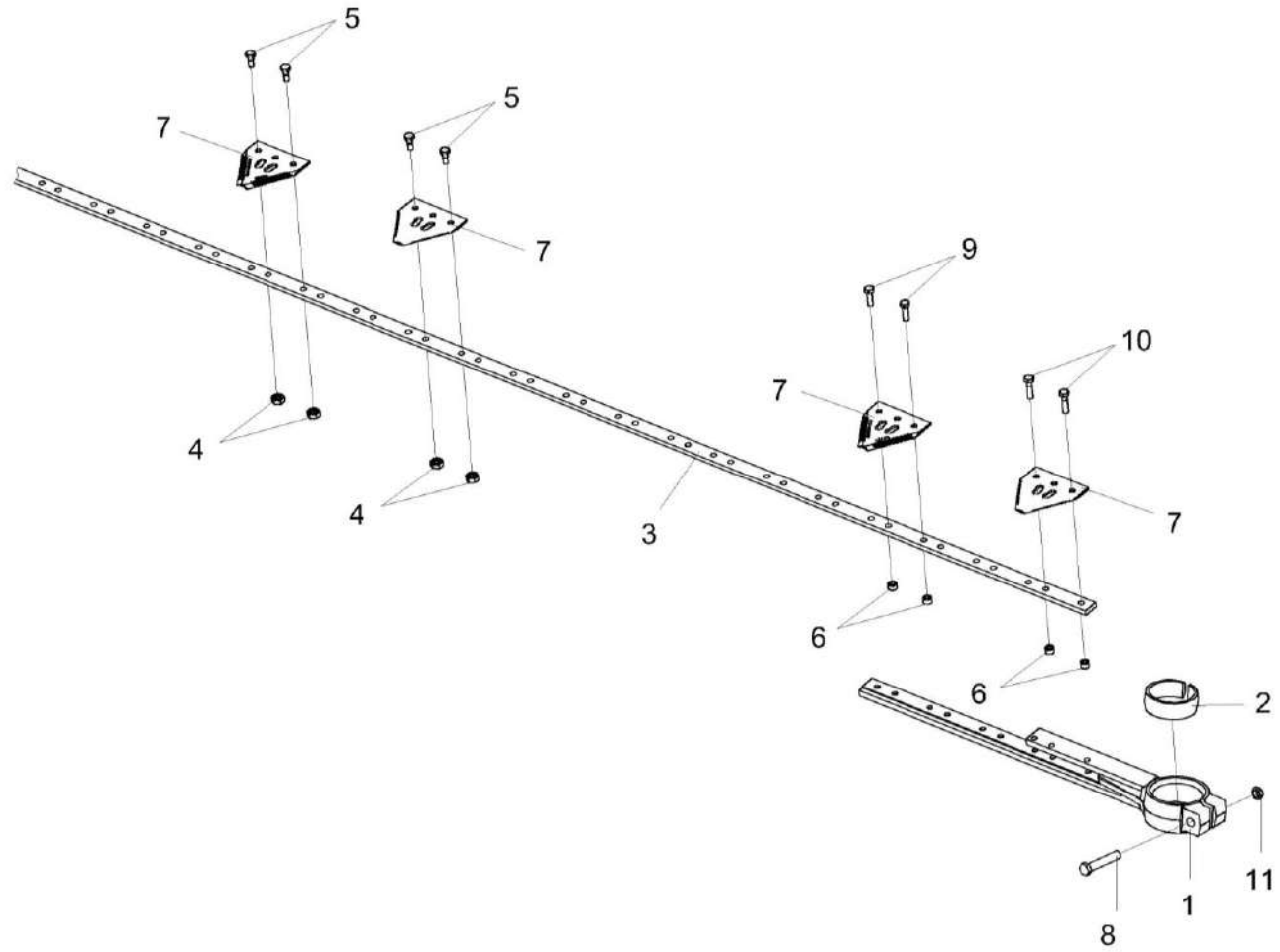


Рисунок 17 – Нож КЗР 1507120-01

КЗК-5-1500000 КДС (Версия 02)

№ рис	№ поз	Обозначение	Наименование	Куда входит	
				Обозначение	Кол. на 1 сб. ед.
НОЖ КЗР 1507120-01 (рисунок 17)					
17	1-11	КЗР 1507120-01	Нож	КЗР 1507000-01	1
	1,6	КЗР 1507030	Головка	КЗР 1507120-01	1
	1	КЗР 1507020	Головка	КЗР 1507030	1
	2	КЗР 1507001	Втулка	КЗР 1507120-01	1
	3	КЗР 1507504-01	Полоса ножевая	КЗР 1507120-01	1
	4	ЖВЗ 1260603	Гайка	КЗР 1507120-01	121
	5	ЖВЗ 1260604-04	Винт	КЗР 1507120-01	121
	6	КЗР 1507602	Втулка	КЗР 1507030	9
	7	С.066.46 или Сегмент 1Н Н.066.46-01	Сегмент 2Н – 158	КЗР 1507120-01	65
	8		Болт М10-6ех60 – 7796	КЗР 1507120-01	1
	9		Болт М6-6ех20 – 7798	КЗР 1507120-01	6
10		Болт М6-6ех25 – 7798	КЗР 1507120-01	3	
11		Гайка М10-6G – 5915	КЗР 1507120-01	1	

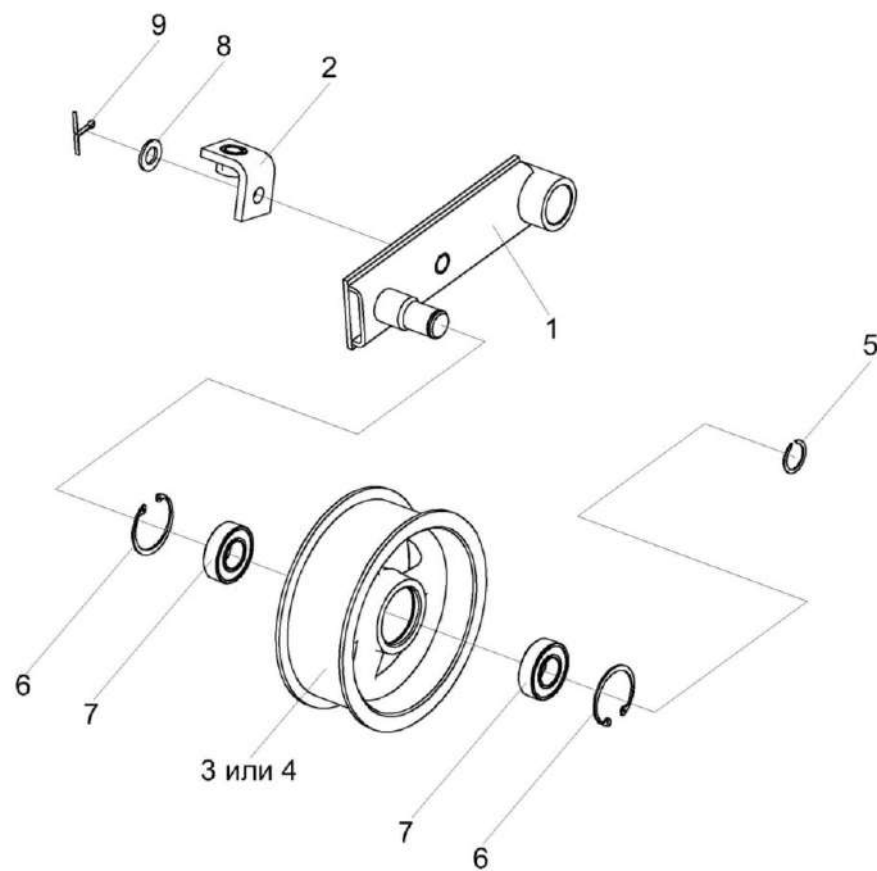


Рисунок 18 – Устройство натяжное КЗР 1512000

КЗК-5-1500000 КДС (Версия 02)

№ рис	№ поз	Обозначение	Наименование	Куда входит	
				Обозначение	Кол. на 1 сб. ед.
УСТРОЙСТВО НАТЯЖНОЕ КЗР 1512000 (рисунок 18)					
18	1-9	КЗР 1512000	Устройство натяжное	КЗР-5-1500010А	1
	3,6,7	КПР 6105010	Ролик	КЗР 1512000	1
	4,6,7	КПР 6105010-01	Ролик	КЗР 1512000	1
	1	КЗР 1512010	Рычаг	КЗР 1512000	1
	2	КЗР 1512020	Кронштейн	КЗР 1512000	1
	3	КПР 6105001	Ролик	КПР 6105010	1
	4	КПР 6105101	Ролик	КПР 6105010-01	1
	5		Кольцо В25 – 13942	КЗР 1512000	1
	6		Кольцо В52 – 13941 или Кольцо В52 – 13943	КПР 6105010 КПР 6105010-01	2 2
7		Подшипник 180205 – 8882	КПР 6105010 КПР 6105010-01	2 2	
8		Шайба С.14.01 – 11371	КЗР 1512000	1	
9		Шплинт 4x22 – 397	КЗР 1512000	1	

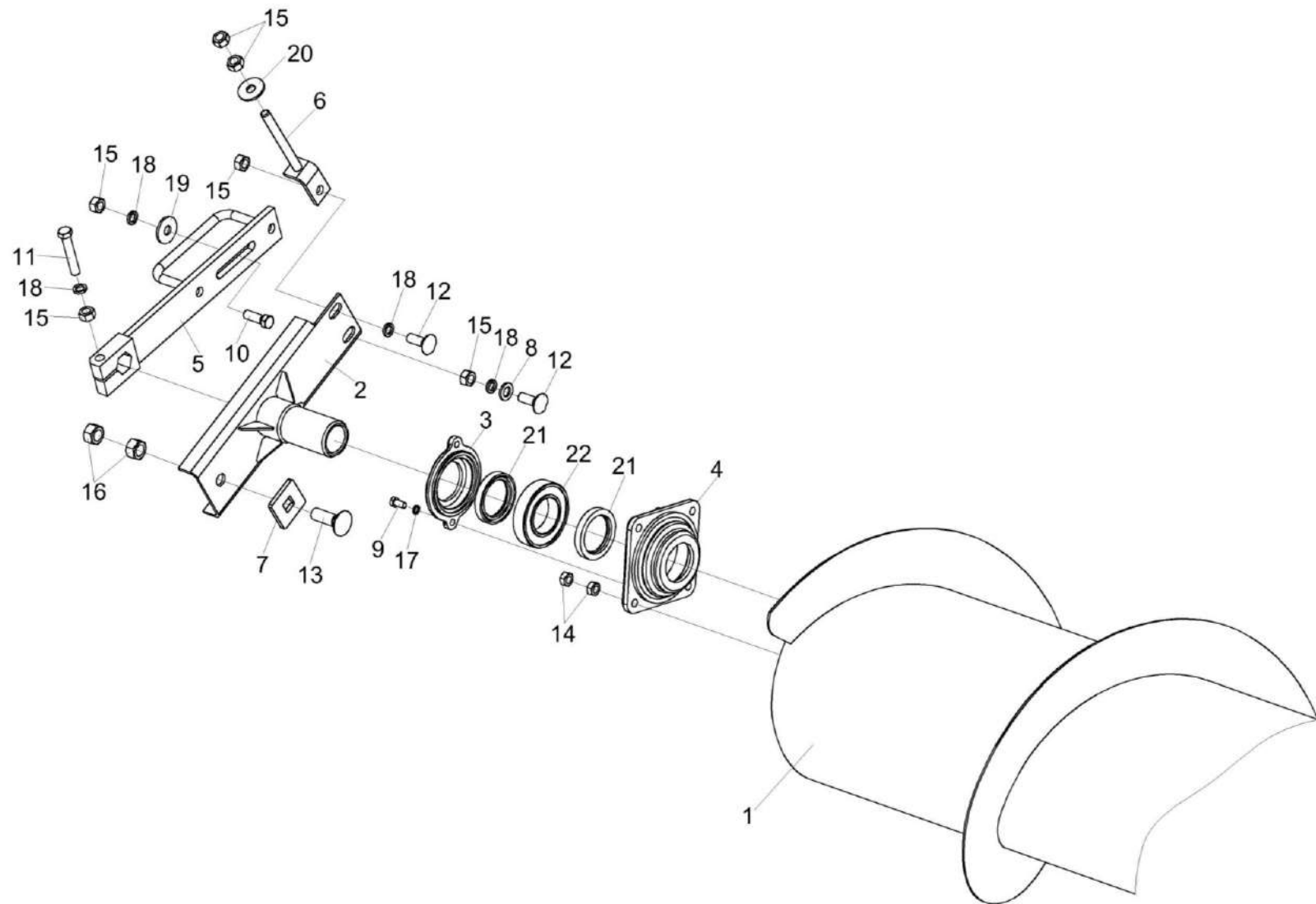


Рисунок 19 – Установка шнека КЗК-12-1502000А-02 (лист 1)

КЗК-5-1500000 КДС (Версия 02)

№ рис	№ поз	Обозначение	Наименование	Куда входит	
				Обозначение	Кол. на 1 сб. ед.
УСТАНОВКА ШНЕКА КЗК-12-1502000А-02 (лист 1) (рисунок 19)					
19	3,4,9,17, 21,22	КЗР 1502160	Корпус	КЗК-5-1500010А	1
	1	КЗК-12-1502000А-02	Шнек	КЗК-5-1500010А	1
	2	КЗР 1502050	Опора	КЗК-5-1500010А	1
	3	КЗР 1502103	Крышка	КЗР 1502160	1
	4	КЗР 1502104	Корпус	КЗР 1502160	1
	5	КЗР 1502130	Рычаг	КЗК-5-1500010А	1
	6	КЗР 1521000	Тяга	КЗК-5-1500010А	2
	7	КЗК-12-1500403	Пластина	КЗК-5-1500010А	2
	8	МКС 0200405-01	Шайба	КЗК-5-1500010А	24
	9		Болт М8-6ех20 – 7796	КЗР 1502160	2
	10		Болт М12-6ех30 – 7796	КЗК-5-1500010А	11
	11		Болт М12-6ех65 – 7796	КЗК-5-1500010А	1
	12		Болт М12-6ех30 – 7802	КЗК-5-1500010А	1
	13		Болт М16-6ех50 – 7802	КЗК-5-1500010А	2
	14		Гайка М10-6G – 5915	КЗК-5-1500010А	32
15		Гайка М12-6G – 5915	КЗК-5-1500010А	49	

КЗК-5-1500000 КДС (Версия 02)

№ рис	№ поз	Обозначение	Наименование	Куда входит	
				Обозначение	Кол. на 1 сб. ед.
19	16		Гайка М16-6G – 5915	КЗК-5-1500010А	7
	17		Шайба 8Т 65Г – 6402	КЗР 1502160	2
	18		Шайба 12Т 65Г – 6402	КЗК-5-1500010А	28
	19		Шайба С 12.01 – 6958	КЗК-5-1500010А	46
	20		Шайба С.12.01 – 11371	КЗК-5-1500010А	30
	21		Манжета 1.2-50x70-1 – 8752	КЗР 1502160	2
	22		Подшипник 1210 – 28428	КЗР 1502160	1

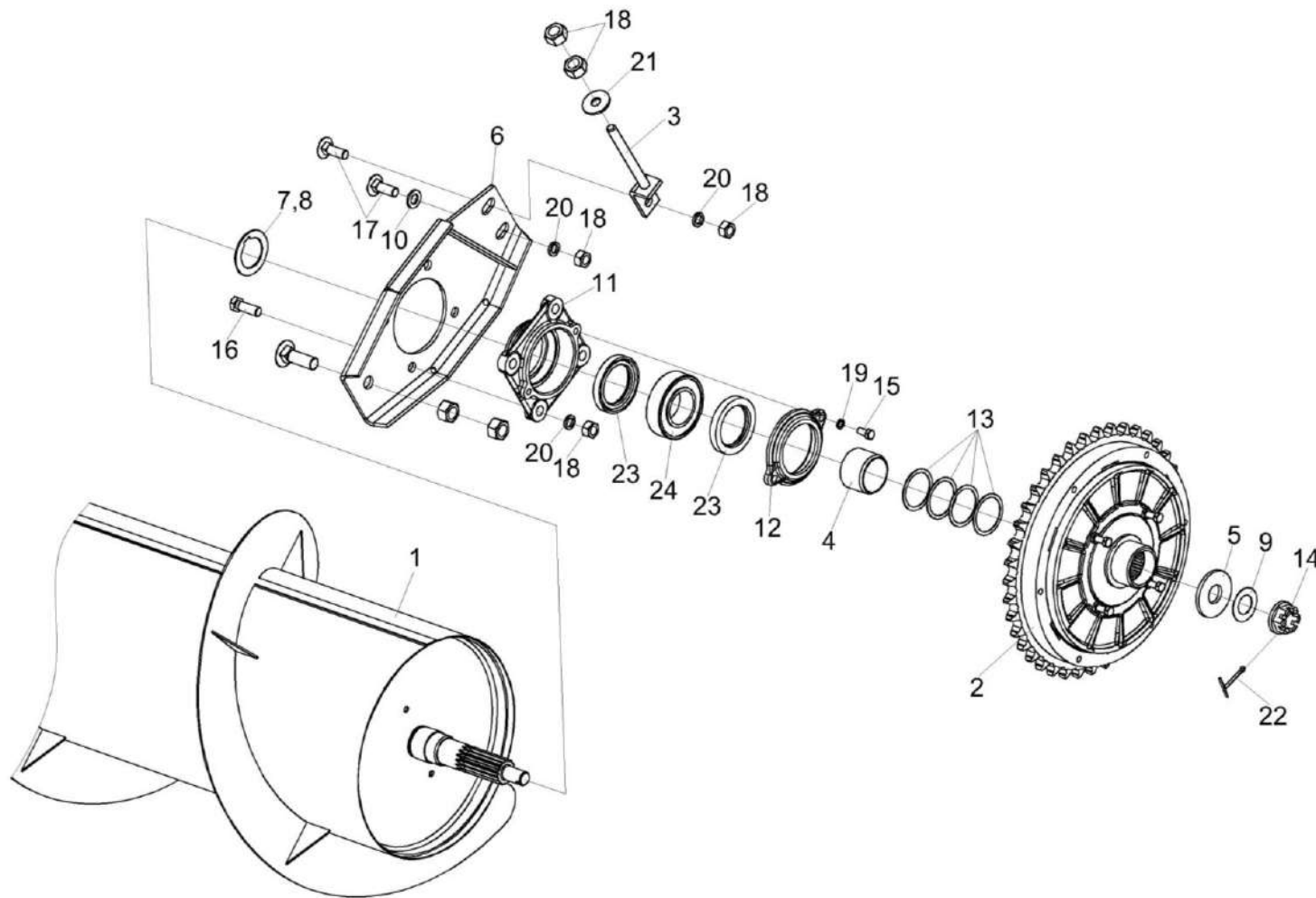


Рисунок 20 – Установка шнека КЗК-12-1502000А-02 (лист 2)

КЗК-5-1500000 КДС (Версия 02)

№ рис	№ поз	Обозначение	Наименование	Куда входит	
				Обозначение	Кол. на 1 сб. ед.
УСТАНОВКА ШНЕКА КЗК-12-1502000А-02 (лист 2) (рисунок 20)					
20	6,11,12,15, 16,18-20, 23,24	КЗР 1502110	Опора	КЗК-5-1500010А	1
	1	КЗК-12-1502000А-02	Шнек	КЗК-5-1500010А	1
	2	КГС 0202100-02	Муфта предохранительная	КЗК-5-1500010А	1
	3	КЗР 1521000	Тяга	КЗК-5-1500010А	2
	4	КЗК-12-1502804	Втулка	КЗК-5-1500010А	1
	5	КЗР 0101408Б	Шайба	КЗК-5-1500010А	1
	6	КЗР 1502120	Кронштейн	КЗР 1502110	1
	7	КЗР 1524401-01	Шайба	КЗК-5-1500010А	5
	8	КЗР 1524401-02	Шайба	КЗК-5-1500010А	4
	9	КИС 0100406	Прокладка	КЗК-5-1500010А	12
	10	МКС 0200405-01	Шайба	КЗК-5-1500010А	24
	11	МКС 0502107	Корпус	КЗР 1502110	1
	12	МКС 0502108	Крышка	КЗР 1502110	1
	13	МКС 0504401	Прокладка	КЗК-5-1500010А	11
	14	МКС 0516615	Гайка	КЗК-5-1500010А	1
15		Болт М8-6х20 – 7796	КЗР 1502110	2	

КЗК-5-1500000 КДС (Версия 02)

№ рис	№ поз	Обозначение	Наименование	Куда входит	
				Обозначение	Кол. на 1 сб. ед.
20	16		Болт М12-6ех35 – 7796	КЗР 1502110	4
	17		Болт М12-6ех35 – 7802	КЗК-5-1500010А	3
	18		Гайка М12-6G – 5915	КЗК-5-1500010А	49
				КЗР 1502110	4
	19		Шайба 8Т 65Г – 6402	КЗР 1502110	2
	20		Шайба 12Т 65Г – 6402	КЗК-5-1500010А	28
				КЗР 1502110	4
	21		Шайба С.12.01 – 11371	КЗК-5-1500010А	30
	22		Шплинт 5х45 – 397	КЗК-5-1500010А	1
23		Манжета 1.2-52х75-2 – 8752	КЗР 1502110	2	
24		Подшипник 1509 – 28428	КЗР 1502110	1	

КЗК-5-1500000 КДС (Версия 02)

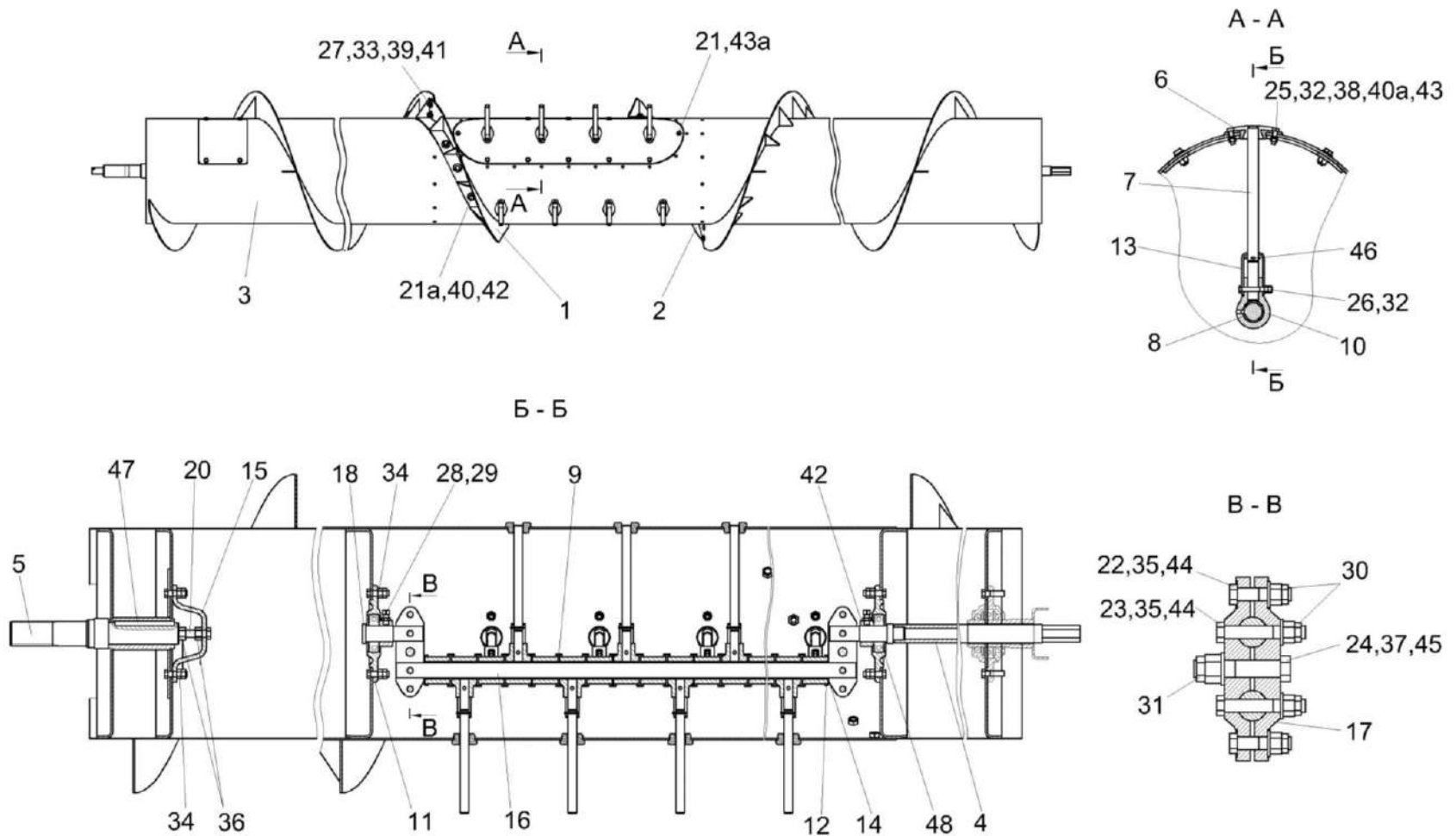


Рисунок 21 – Шнек КЗК-12-1502000А-02

КЗК-5-1500000 КДС (Версия 02)

№ рис	№ поз	Обозначение	Наименование	Куда входит	
				Обозначение	Кол. на 1 сб. ед.
ШНЕК КЗК-12-1502000А-02 (рисунок 21)					
21	3-20, 22-38, 43-48	КЗК-12-1502000А-02	Шнек	КЗК-5-1500010А	1
	21, 43а	КЗР 1502010В-01	Шнек	КЗК-12-1502000А-02	1
	1	КЗК-12-1502020А	Виток	КЗК-12-1502000А-02	1
	2	КЗК-12-1502030А	Виток	КЗК-12-1502000А-02	1
	3	КЗР 1502010В-01	Шнек	КЗК-12-1502000А-02	1
	4	КЗР 1502040-01	Ось	КЗК-12-1502000А-02	1
	5	КЗК-12-1502607	Вал	КЗК-12-1502000А-02	1
	6	КЗК-1420-1502004	Глазок	КЗК-12-1502000А-02	15
	7	КЗК-1420-1502601	Палец	КЗК-12-1502000А-02	15
	8	КЗР 1502002	Втулка	КЗК-12-1502000А-02	15
	9	КЗР 1502004	Втулка	КЗК-12-1502000А-02	14
	10	КЗР 1502101	Втулка	КЗК-12-1502000А-02	15
	11	КЗР 1502105	Корпус	КЗК-12-1502000А-02	2
	12	КЗР 1502401	Крышка	КЗК-12-1502000А-02	2
	13	КЗР 1502427	Кронштейн	КЗК-12-1502000А-02	15
14	КЗР 1502502	Шайба	КЗК-12-1502000А-02	6	
15	КЗР 1502503	Упор	КЗК-12-1502000А-02	1	

КЗК-5-1500000 КДС (Версия 02)

№ рис	№ поз	Обозначение	Наименование	Куда входит	
				Обозначение	Кол. на 1 сб. ед.
21	16	КЗР 1502602	Ось	КЗК-12-1502000А-02	1
	17	КЗР 1502603	Подвеска	КЗК-12-1502000А-02	4
	18	КЗР 1502605	Ось	КЗК-12-1502000А-02	1
	19	КЗР 1502807-01	Втулка	КЗК-12-1502000А-02	2
	20	КИС 0600609	Болт	КЗК-12-1502000А-02	1
	21		Болт М8-6х25 – 7796	КЗР 1502010В-01	16
	21а		Болт М10-6х25 – 7796	КЗК-12-1502000А-02	10
	22		Болт М12-6х50 – 7796	КЗК-12-1502000А-02	4
	23		Болт М12-6х75 – 7796	КЗК-12-1502000А-02	4
	24		Болт М16-6х80 – 7796	КЗК-12-1502000А-02	2
	25		Болт М6-6х20 – 7798	КЗК-12-1502000А-02	30
	26		Болт М6-6х45 – 7798	КЗК-12-1502000А-02	15
	27		Болт М8-6х20 – 7802	КЗК-12-1502000А-02	4
	28		Винт В.М10-6х20 – 1485	КЗК-12-1502000А-02	2
	29		Гайка М10-6G – 2526	КЗК-12-1502000А-02	2
	30		Гайка М12-6G – 2526	КЗК-12-1502000А-02	8
	31		Гайка М16-6G – 2526	КЗК-12-1502000А-02	2
	32		Гайка М6-6G – 5915	КЗК-12-1502000А-02	60
	33		Гайка М8-6G – 5915	КЗК-12-1502000А-02	4

КЗК-5-1500000 КДС (Версия 02)

№ рис	№ поз	Обозначение	Наименование	Куда входит	
				Обозначение	Кол. на 1 сб. ед.
21	34		Гайка М10-6G – 5915	КЗК-12-1502000А-02	20
	35		Гайка М12-6G – 5915	КЗК-12-1502000А-02	8
	36		Гайка М14-6G – 5915	КЗК-12-1502000А-02	2
	37		Гайка М16-6G – 5915	КЗК-12-1502000А-02	2
	38		Шайба 6Т 65Г – 6402	КЗК-12-1502000А-02	30
	39		Шайба 8Т 65Г – 6402	КЗК-12-1502000А-02	4
	40		Шайба 10Т 65Г – 6402	КЗК-12-1502000А-02	10
	40а		Шайба С 6.01 – 6958	КЗК-12-1502000А-02	30
	41		Шайба С 8.01 – 6958	КЗК-12-1502000А-02	4
	42		Шайба С 10.01 – 6958	КЗК-12-1502000А-02	10
	43		Шайба С.6.01 – 11371	КЗК-12-1502000А-02	30
	43а		Шайба С 8.01 – 11371	КЗР 1502010В-01	16
	44		Шайба С.12.01 – 11371	КЗК-12-1502000А-02	8
	45		Шайба С.16.01 – 11371	КЗК-12-1502000А-02	2
	46		Шплинт 3,2х25 – 397	КЗК-12-1502000А-02	15
	47		Шпонка 12х8х110 – 23360	КЗК-12-1502000А-02	1
	48		Подшипник 580306С17	КЗК-12-1502000А-02	2

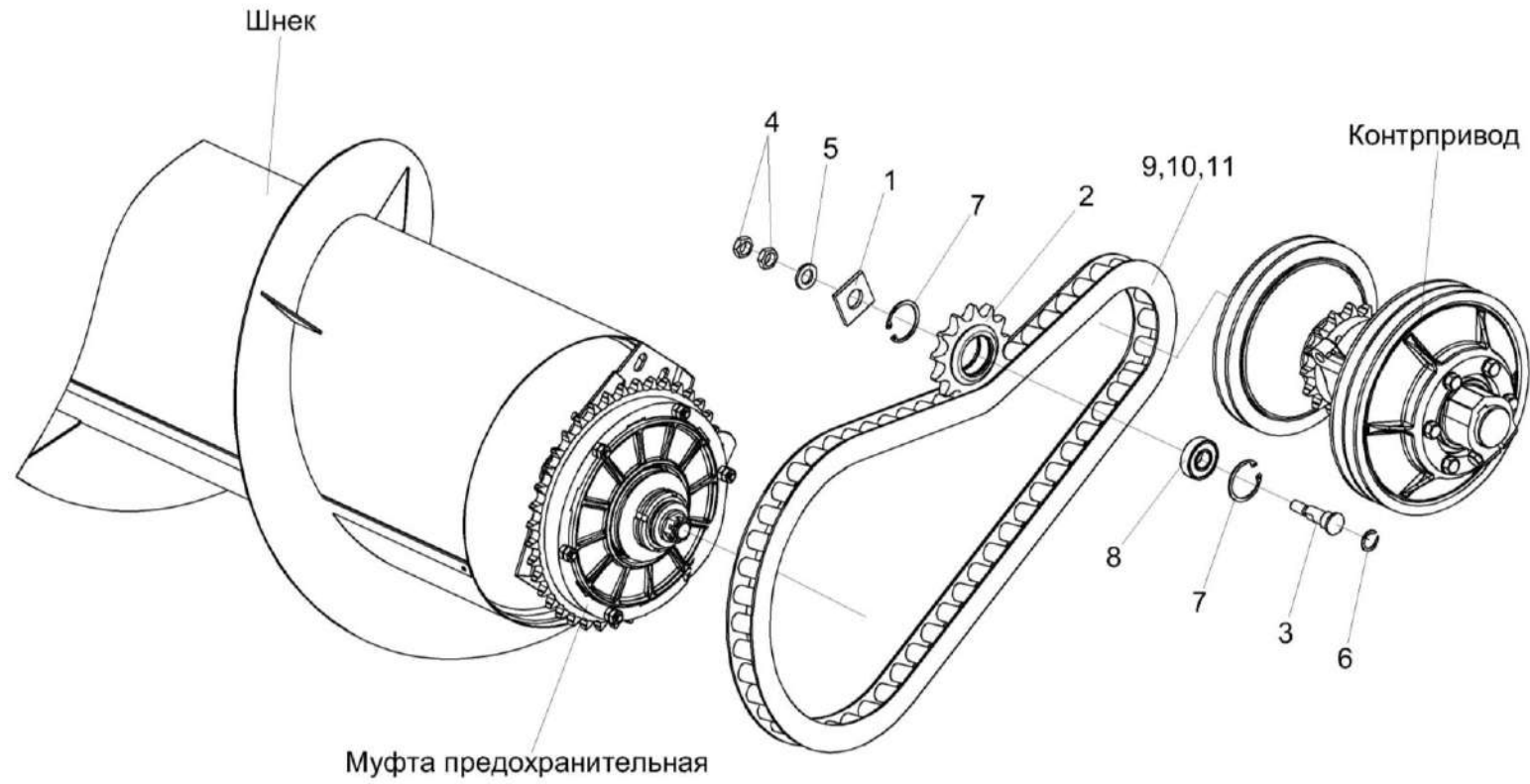


Рисунок 22 – Привод шнека КЗК-12-1502000А-02

КЗК-5-1500000 КДС (Версия 02)

№ рис	№ поз	Обозначение	Наименование	Куда входит	
				Обозначение	Кол. на 1 сб. ед.
ПРИВОД ШНЕКА КЗК-12-1502000А-02 (рисунок 22)					
22	1-11	КЗК-5-1500010А	Жатка для зерновых культур	КЗК-5-1500000	1
	2,7,8	КЗР 1512100	Звездочка	КЗК-5-1500010А	1
	1	КЗР 1500511	Шайба	КЗК-5-1500010А	1
	2	КЗР 1512605	Звездочка	КЗР 1512100	1
	3	КЗР 1510603	Ось	КЗК-5-1500010А	1
	4		Гайка М16х1,5-6G – 2526	КЗК-5-1500010А	2
	5		Шайба С.16.01 – 11371	КЗК-5-1500010А	2
	6		Кольцо В20 – 13940	КЗК-5-1500010А	1
	7		Кольцо В47 – 13941 или Кольцо В47 – 13943	КЗР 1512100	2
	8		Подшипник 180204 – 8882	КЗР 1512100	1
	9	ЦЕП 0001051	Цепь ПР-25,4-60 – 13568 L=1701,8 мм (67зв.)	КЗК-5-1500010А	1
10		Звено С-ПР-25,4-60 – 13568	КЗК-5-1500010А	1	
11		Звено П-ПР-25,4-60 – 13568	КЗК-5-1500010А	1	

КЗК-5-1500000 КДС (Версия 02)

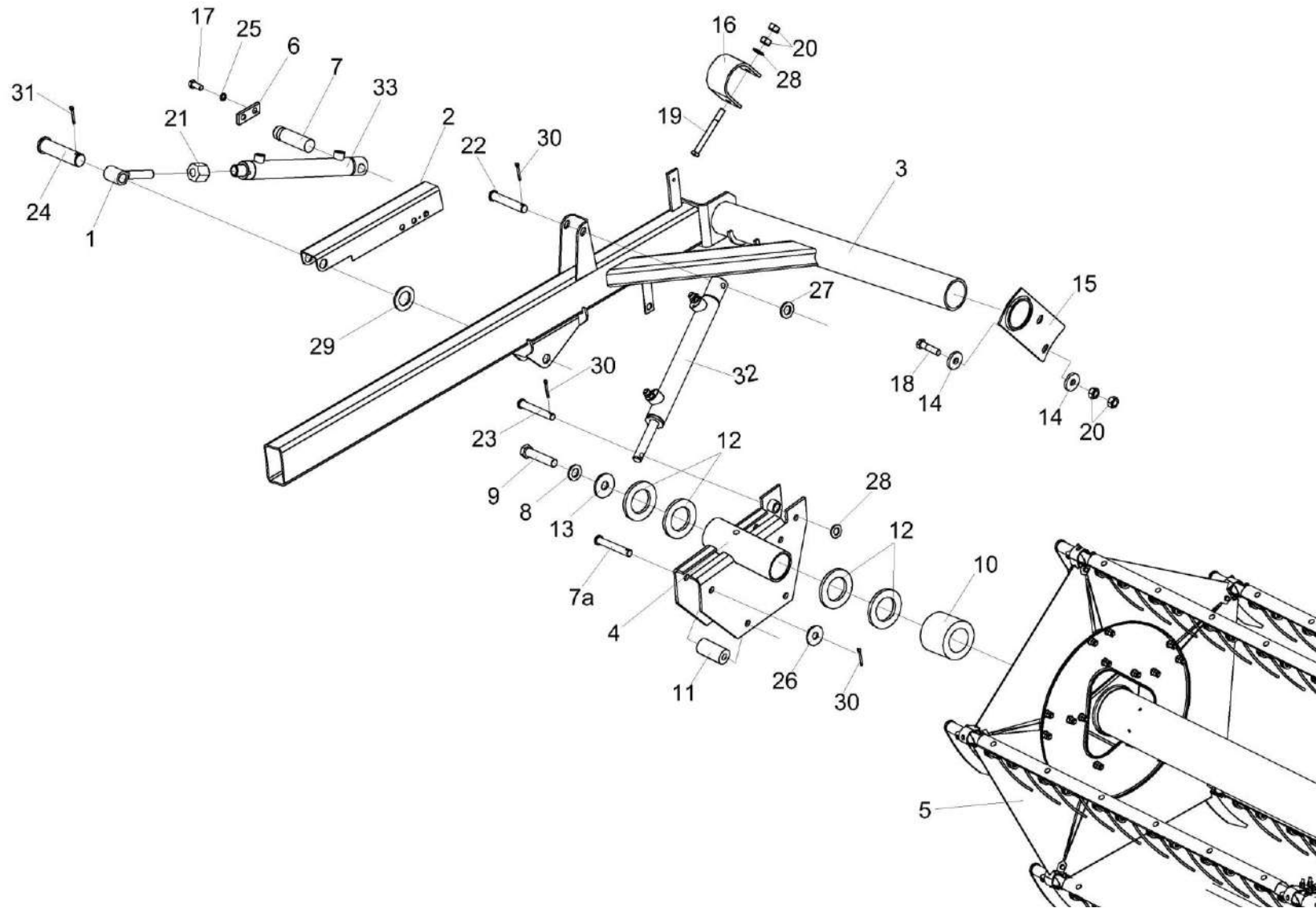


Рисунок 23 – Установка мотовила КЗК-5-1503010 (лист 1)

КЗК-5-1500000 КДС (Версия 02)

№ рис	№ поз	Обозначение	Наименование	Куда входит	
				Обозначение	Кол. на 1 сб. ед.
УСТАНОВКА МОТОВИЛА КЗК-5-1503010 (лист 1) (рисунок 23)					
23	1	КЗР 1500070	Проушина гидроцилиндра	КЗК-5-1500010А	2
	2	КЗК-12-1508140	Фиксатор	КЗК-5-1500010А	2
	3	КЗК-9-1-1509110	Поддержка правая	КЗК-5-1500010А	1
	4	КЗК-12-1573100-01	Направляющая	КЗК-5-1500010А	1
	5	КЗК-5-1503010	Мотовило	КЗК-5-1500010А	1
	6	КЗК-12-1500401	Накладка	КЗК-5-1500010А	2
	7	КЗК-12-1500601-01	Ось	КЗК-5-1500010А	2
	7а	КЗК-12-1573603	Ось	КЗК-5-1500010А	3
	8	КЗР 0312411-01	Шайба пружинная	КЗК-5-1500010А	2
	9	КЗР 0350606А	Болт	КЗК-5-1500010А	2
	10	КЗР 1573822	Втулка	КЗК-5-1500010А	1
	11	КЗР 1503005	Ролик	КЗК-5-1500010А	3
	12	КИС 0600419	Шайба регулировочная	КЗК-5-1500010А	21
					наиб. кол
	13	КПР 6104401	Шайба	КЗК-5-1500010А	2
14	КЗ-1-1500401	Шайба	КЗК-5-1500010А	8	
15	КЗР 1500413	Опора	КЗК-5-1500010А	2	

КЗК-5-1500000 КДС (Версия 02)

№ рис	№ поз	Обозначение	Наименование	Куда входит		
				Обозначение	Кол. на 1 сб. ед.	
23	16	КЗР 1500502	Скоба	КЗК-5-1500010А	2	
	17		Болт М8-6ех16 – 7796	КЗК-5-1500010А	6	
	18		Болт М12-6ех45 – 7796	КЗК-5-1500010А	8	
	19		Болт М12-6ех120 – 7796	КЗК-5-1500010А	2	
	20		Гайка М12-6G – 5915	КЗК-5-1500010А	49	
	21		Гайка М18х1,5-6G – 2526	КЗК-5-1500010А	2	
	22		Ось 6-20 В12Х65– 9650	КЗК-5-1500010А	2	
	23		Ось 6-20 b12Х75– 9650	КЗК-5-1500010А	1	
	24		Ось 6-20b12х80 – 9650	КЗК-5-1500010А	2	
	25		Шайба 8Т 65Г – 6402	КЗК-5-1500010А	46	
	26		Шайба С.10.01 – 6958	КЗК-5-1500010А	23	
	27		Шайба С.10 Х3.01 – 11371	КЗК-5-1500010А	2	
	28		Шайба С.12.01 – 11371	КЗК-5-1500010А	30	
	29		Шайба С.20.01 – 11371	КЗК-5-1500010А	22	
	30		Шплинт 3,2х20 – 397	КЗК-5-1500010А	3	
	31		Шплинт 5х36 – 397	КЗК-5-1500010А	21	
	32		ГДЗ_4101-03000-00451	Гидроцилиндр ВНС 32.20.260	КЗК-5-1500010А	2
	33		ГДЗ_4101-03000-00450	Гидроцилиндр ВНС 32.25.250-1	КЗК-5-1500010А	1

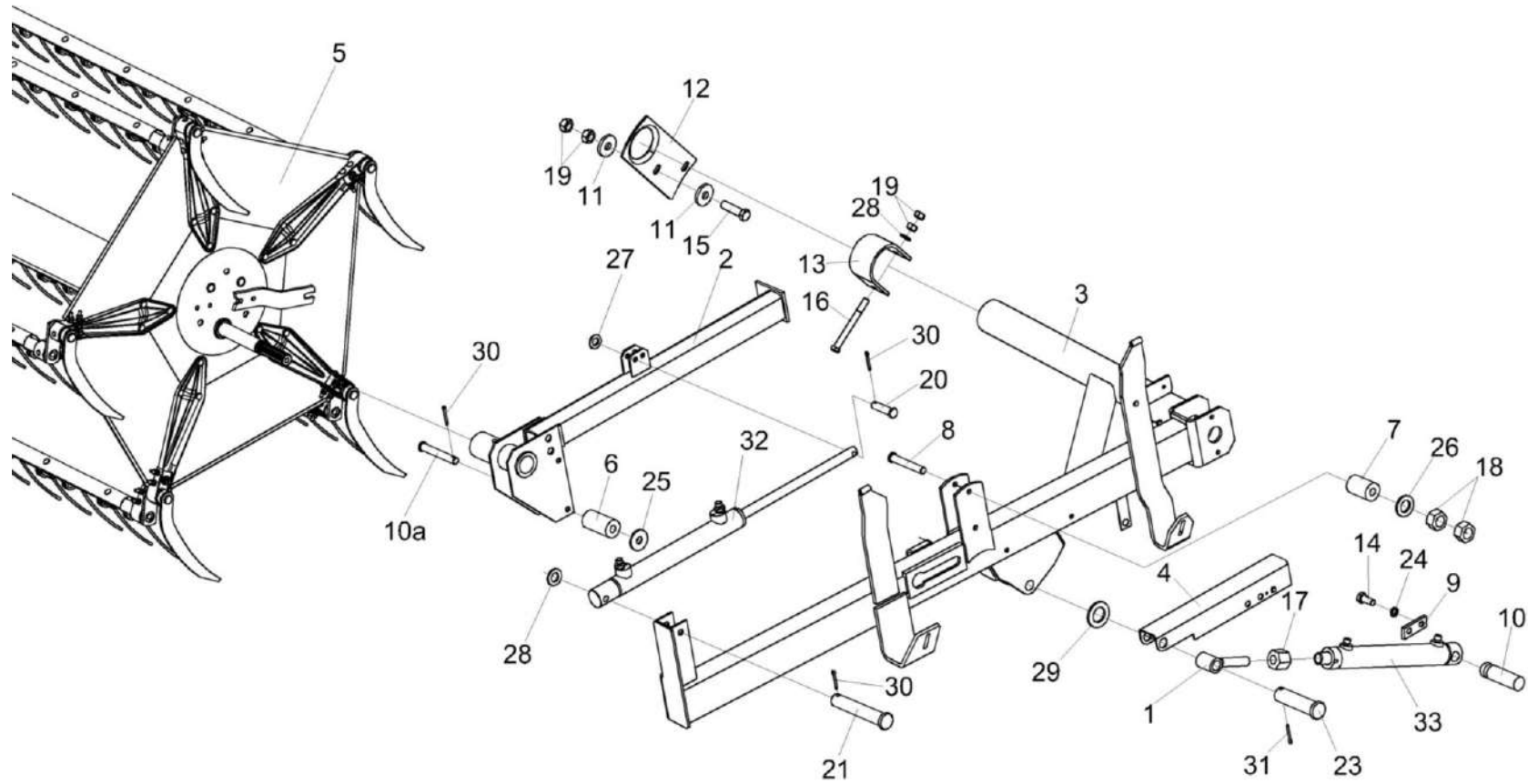


Рисунок 24 – Установка мотовила КЗК-5-1503010 (лист 2)

КЗК-5-1500000 КДС (Версия 02)

№ рис	№ поз	Обозначение	Наименование	Куда входит	
				Обозначение	Кол. на 1 сб. ед.
УСТАНОВКА МОТОВИЛА КЗК-5-1503010 (лист 2) (рисунок 24)					
24	1	КЗР 1500070	Проушина гидроцилиндра	КЗК-5-1500010А	2
	2	КЗР 1573080-01	Направляющая	КЗК-5-1500010А	1
	3	КЗК-12-1508100	Поддержка левая	КЗК-5-1500010А	1
	4	КЗК-12-1508140	Фиксатор	КЗК-5-1500010А	2
	5	КЗК-5-1503010	Мотовило	КЗК-5-1500010А	1
	6	КЗР 1503005	Ролик	КЗК-5-1500010А	3
	7	КЗР 1503005-01	Ролик	КЗК-5-1500010А	1
	8	КЗР 1508603	Ось	КЗК-5-1500010А	1
	9	КЗК-12-1500401	Накладка	КЗК-5-1500010А	2
	10	КЗК-12-1500601-01	Ось	КЗК-5-1500010А	2
	10а	КЗК-12-1573603	Ось	КЗК-5-1500010А	3
	11	КЗ-1-1500401	Шайба	КЗК-5-1500010А	8
	12	КЗР 1500413	Опора	КЗК-5-1500010А	2
	13	КЗР 1500502	Скоба	КЗК-5-1500010А	2
	14		Болт М8-6ех16 – 7796	КЗК-5-1500010А	6
	15		Болт М12-6ех45 – 7796	КЗК-5-1500010А	8
	16		Болт М12-6ех120 – 7796	КЗК-5-1500010А	2

КЗК-5-1500000 КДС (Версия 02)

№ рис	№ поз	Обозначение	Наименование	Куда входит	
				Обозначение	Кол. на 1 сб. ед.
24	17		Гайка М18х1,5-6G – 2526	КЗК-5-1500010А	2
	18		Гайка М8-6G – 5915	КЗК-5-1500010А	36
	19		Гайка М12-6G – 5915	КЗК-5-1500010А	49
	20		Ось 6-20b12x50 – 9650	КЗК-5-1500010А	1
	21		Ось 6-20b12x65 – 9650	КЗК-5-1500010А	2
	23		Ось 6-20b12x80 – 9650	КЗК-5-1500010А	2
	24		Шайба 8Т 65Г – 6402	КЗК-5-1500010А	46
	25		Шайба С.10.01 – 6958	КЗК-5-1500010А	23
	26		Шайба С.8.01 – 11371	КЗК-5-1500010А	13
	27		Шайба С.10Х3.01 – 11371	КЗК-5-1500010А	2
	28		Шайба С.12.01 – 11371	КЗК-5-1500010А	30
	29		Шайба С.20.01 – 11371	КЗК-5-1500010А	22
	30		Шплинт 3,2х20 – 397	КЗК-5-1500010А	7
	31		Шплинт 5х36 – 397	КЗК-5-1500010А	17
	32	ГДЗ_4101-03000-00451	Гидроцилиндр ВНС 32.20.260	КЗК-5-1500010А	2
	33	ГДЗ_4101-03000-00449	Гидроцилиндр ВНС 35.25.250	КЗК-5-1500010А	1

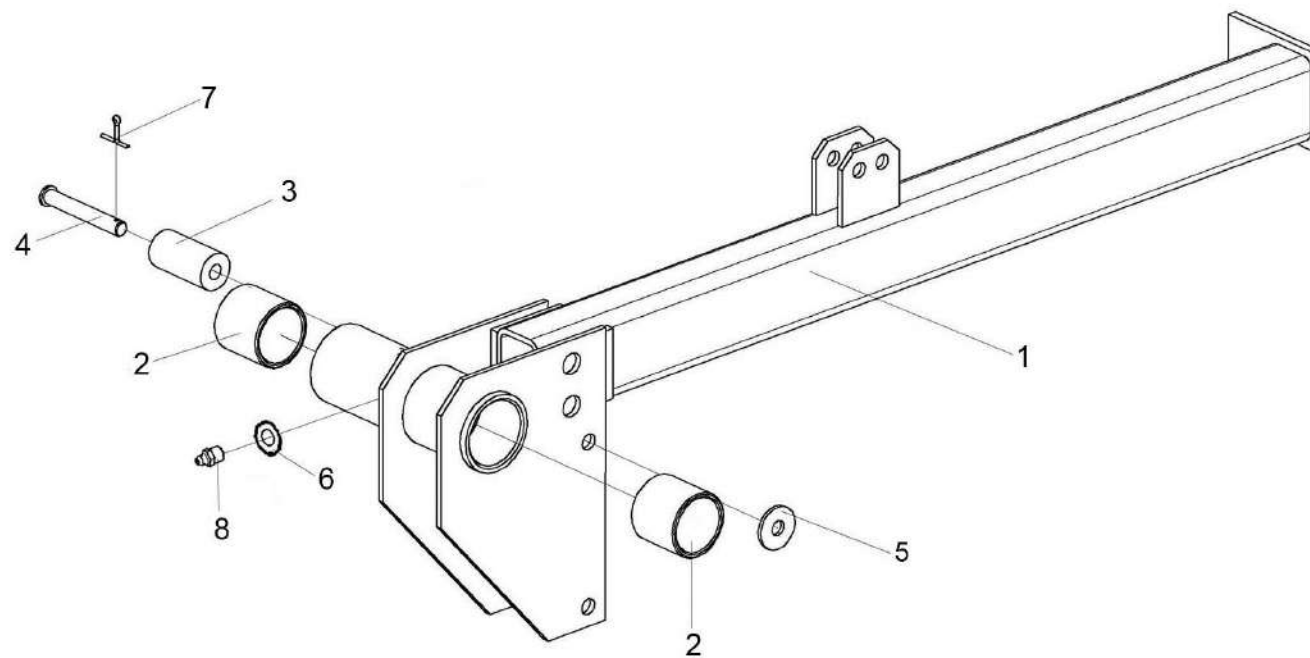


Рисунок 25 – Направляющая КЗР 1573080-01

КЗК-5-1500000 КДС (Версия 02)

№ рис	№ поз	Обозначение	Наименование	Куда входит	
				Обозначение	Кол. на 1 сб. ед.
НАПРАВЛЯЮЩАЯ КЗР 1573080-01 (рисунок 25)					
25	1-8	КЗР 1573080-01	Направляющая	КЗК-5-1500010А	1
	1,2	КЗР 1573070-01	Направляющая	КЗР 1573080-01	1
	1	КЗР 1573090-01	Направляющая	КЗР 1573070-01	1
	2	КЗР 1573204	Втулка	КЗР 1573070-01	2
	3	КЗР 1503005	Ролик	КЗР 1573080-01	1
	4	КЗК-12-1573603	Ось	КЗР 1573080-01	1
	5		Шайба С 10.01 – 6958	КЗР 1573080-01	2
	6		Шайба С 10х3.01 – 10450	КЗР 1573080-01	1
7		Шплинт 3,2х20 – 397	КЗР 1573080-01	2	
8		Масленка 1.2 – 19853	КЗР 1573080-01	1	

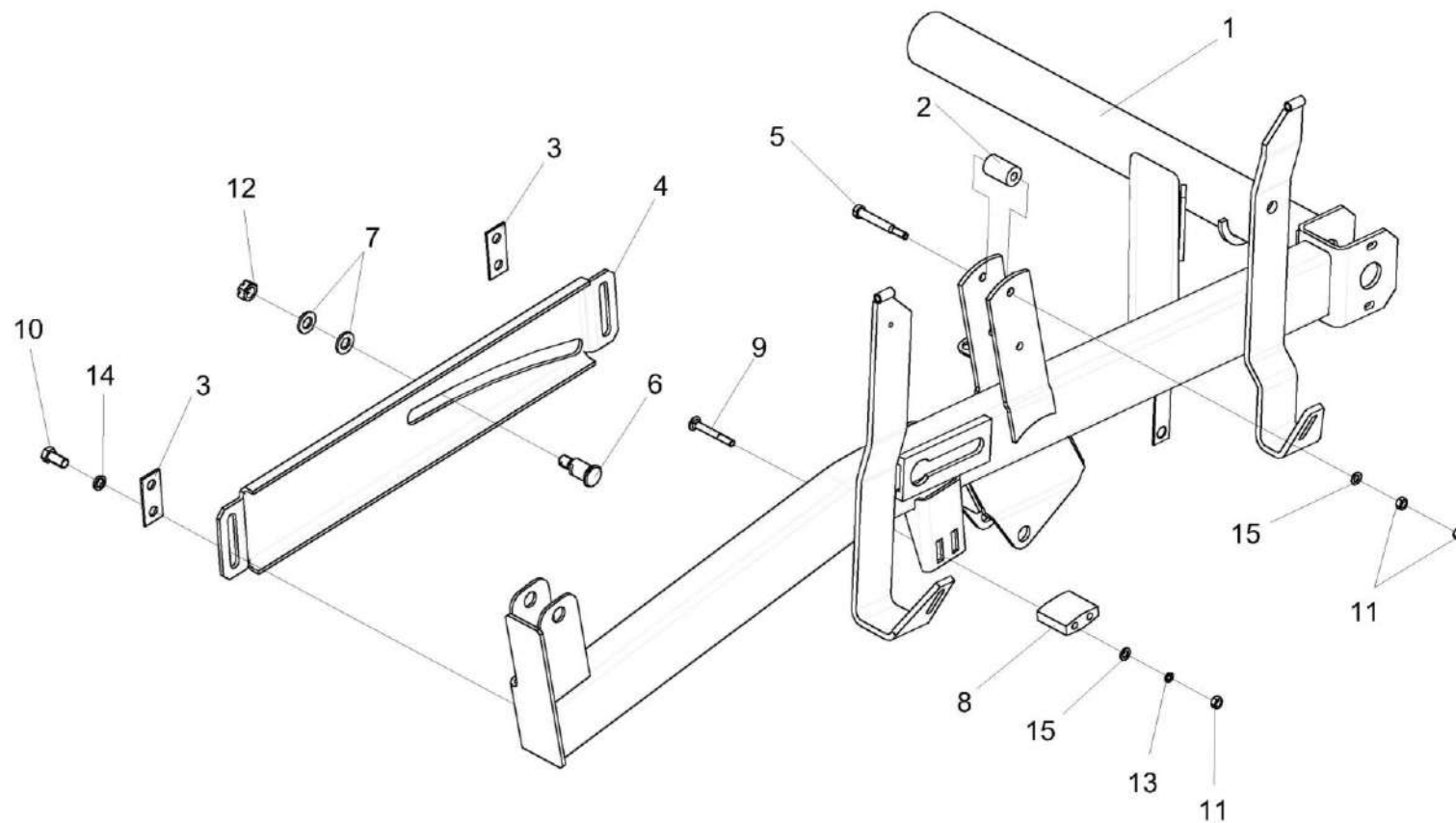


Рисунок 26 – Поддержка левая КЗК-12-1508100

КЗК-5-1500000 КДС (Версия 02)

№ рис	№ поз	Обозначение	Наименование	Куда входит	
				Обозначение	Кол. на 1 сб. ед.
ПОДДЕРЖКА ЛЕВАЯ КЗК-12-1508100 (рисунок 26)					
26	1-15	КЗК-12-1508100	Поддержка левая	КЗК-5-1500010А	1
	1	КЗК-12-1508110	Поддержка левая	КЗК-12-1508100	1
	2	КЗР 1503005-01	Ролик	КЗК-12-1508100	2
	3	КЗР 1508422	Накладка	КЗК-12-1508100	2
	4	КЗР 1508429	Копир	КЗК-12-1508100	1
	5	КЗР 1508603	Ось	КЗК-12-1508100	2
	6	КЗР 1573605	Ось	КЗК-12-1508100	1
	7	КЗР 1508432	Шайба	КЗК-12-1508100	2
	8	КПС-4-0102012	Успокоитель	КЗК-12-1508100	1
	9		Болт М12-6ех25 – 7796	КЗК-12-1508100	4
	10		Болт М8-6ех65 – 7796	КЗК-12-1508100	2
	11		Гайка М8-6G – 5915	КЗК-12-1508100	4
	12		Гайка М14-6G – 5919	КЗК-12-1508100	1
	13		Шайба 12Т 65Г – 6402	КЗК-12-1508100	4
	14		Шайба С.8.01 – 11371	КЗК-12-1508100	3
15		Шайба 8Т 65Г – 6402	КЗК-12-1508100	2	

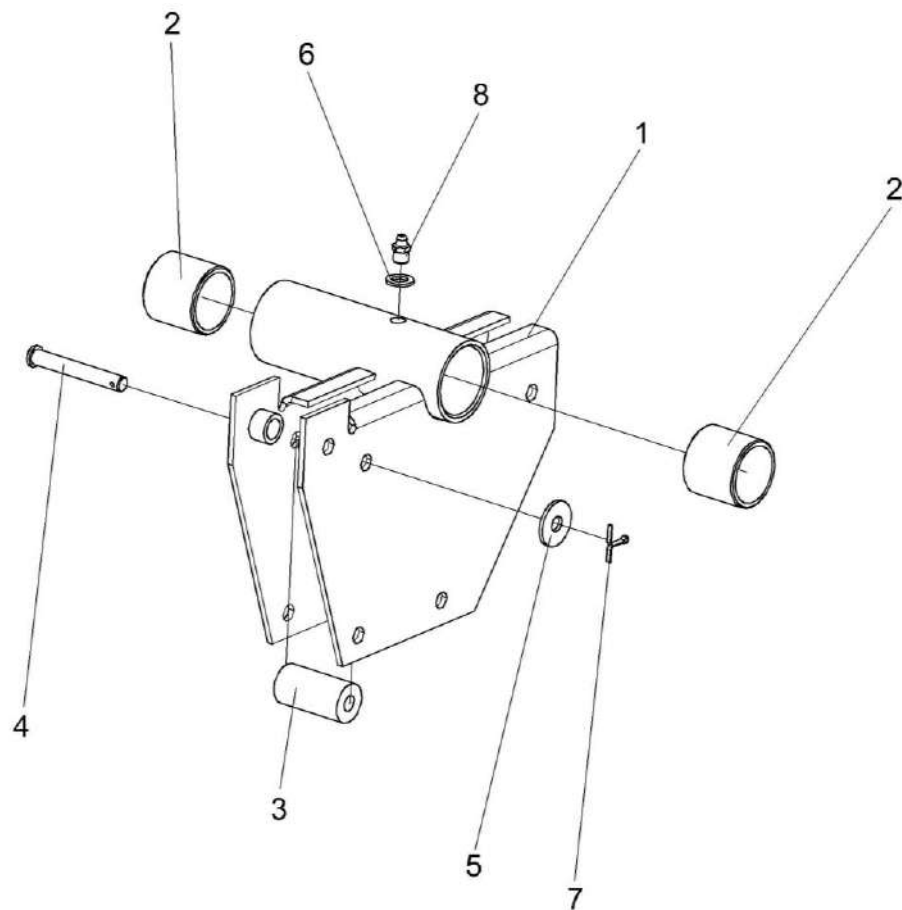


Рисунок 27 – Направляющая КЗК-12-1573100-01

КЗК-5-1500000 КДС (Версия 02)

№ рис	№ поз	Обозначение	Наименование	Куда входит	
				Обозначение	Кол. на 1 сб. ед.
НАПРАВЛЯЮЩАЯ КЗК-12-1573100-01 (рисунок 27)					
27	1-8	КЗК-12-1573100-01	Направляющая	КЗК-5-1500010А	1
	1	КЗК-12-1573110-01	Направляющая	КЗК-12-1573100	1
	2	КЗК-1420-1573004	Втулка	КЗК-12-1573100	2
	3	КЗР 1503005	Ролик	КЗК-12-1573100	2
	4	КЗК-12-1573603	Ось	КЗК-12-1573100	2
	5		Шайба С 10.01 – 6958	КЗК-12-1573100	2
	6		Шайба С 10х3.01 – 10450	КЗК-12-1573100	1
	7		Шплинт 3,2х20 – 397	КЗК-12-1573100	2
	8		Масленка 1.2 – 19853	КЗК-12-1573100	1

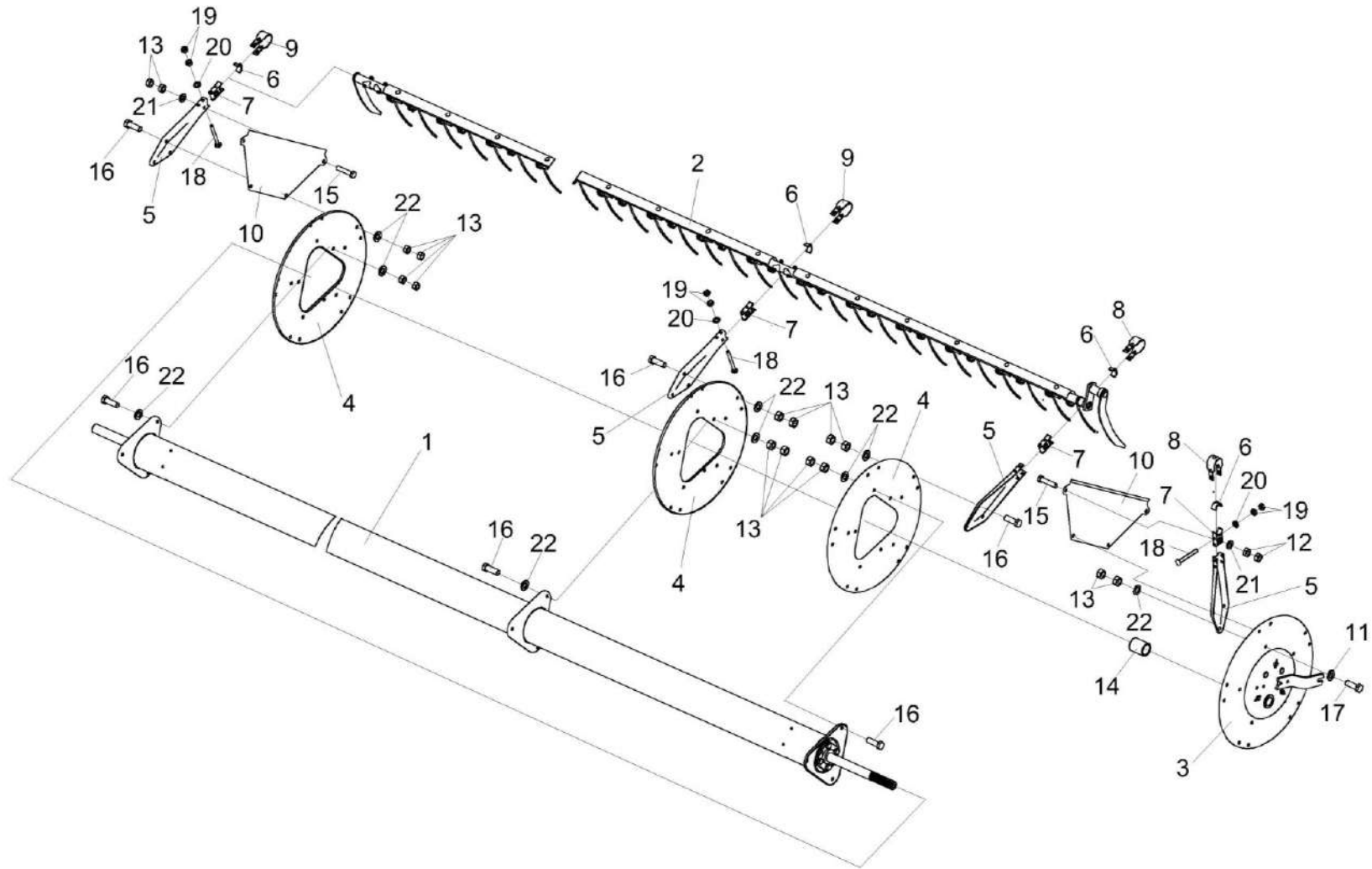


Рисунок 28 – Мотовило КЗК-5-1503010

КЗК-5-1500000 КДС (Версия 02)

№ рис	№ поз	Обозначение	Наименование	Куда входит	
				Обозначение	Кол. на 1 сб. ед.
МОТОВИЛО КЗК-5-1503010 (рисунок 28)					
28	1-22	КЗК-5-1503010	Мотовило	КЗК-5-1500010А	1
	1	КЗК-5-1503020	Вал мотовила	КЗК-5-1503010	1
	2	КЗК-5-1503550	Граблина	КЗК-5-1503010	5
	3	КЗК-12-1573170	Эксцентрик	КЗК-5-1503010	1
	4	КЗР 0303411	Диск	КЗК-5-1503010	4
	5	КЗР 0303412	Луч	КЗК-5-1503010	25
	6	КЗК-1420-1573007	Полуподшипник	КЗК-5-1503010	25
	7	КЗК-1420-1573008	Полуподшипник	КЗК-5-1503010	25
	8	КЗР 1573406	Скоба	КЗК-5-1503010	10
	9	КЗР 1573416	Скоба	КЗК-5-1503010	15
	10	КЗР 1573447	Сектор	КЗК-5-1503010	10
	11	КЗР 1573448	Шайба	КЗК-5-1503010	10
	12	ПКК0200625-01	Гайка самостопорящаяся	КЗК-5-1503010	10
	13	ПКК0200625-02	Гайка самостопорящаяся	КЗК-5-1503010	87
	14	КЗ-1-1573814	Втулка	КЗК-5-1503010	1
	15		Болт М10-6ех35 – 7796	КЗК-5-1503010	10

КЗК-5-1500000 КДС (Версия 02)

№ рис	№ поз	Обозначение	Наименование	Куда входит	
				Обозначение	Кол. на 1 сб. ед.
28	16		Болт М12-6ех25 – 7796	КЗК-5-1503010	82
	17		Болт М12-6ех30 – 7796	КЗК-5-1503010	5
	18		Болт М8-6ех65 – 7802	КЗК-5-1503010	50
	19		Гайка М8-8 DIN 980	КЗК-5-1503010	50
	20		Шайба С.8.01 – 6958	КЗК-5-1503010	50
	21		Шайба С.10.01 – 11371	КЗК-5-1503010	10
	22	УЭС0100607	Шайба	КЗК-5-1503010	92

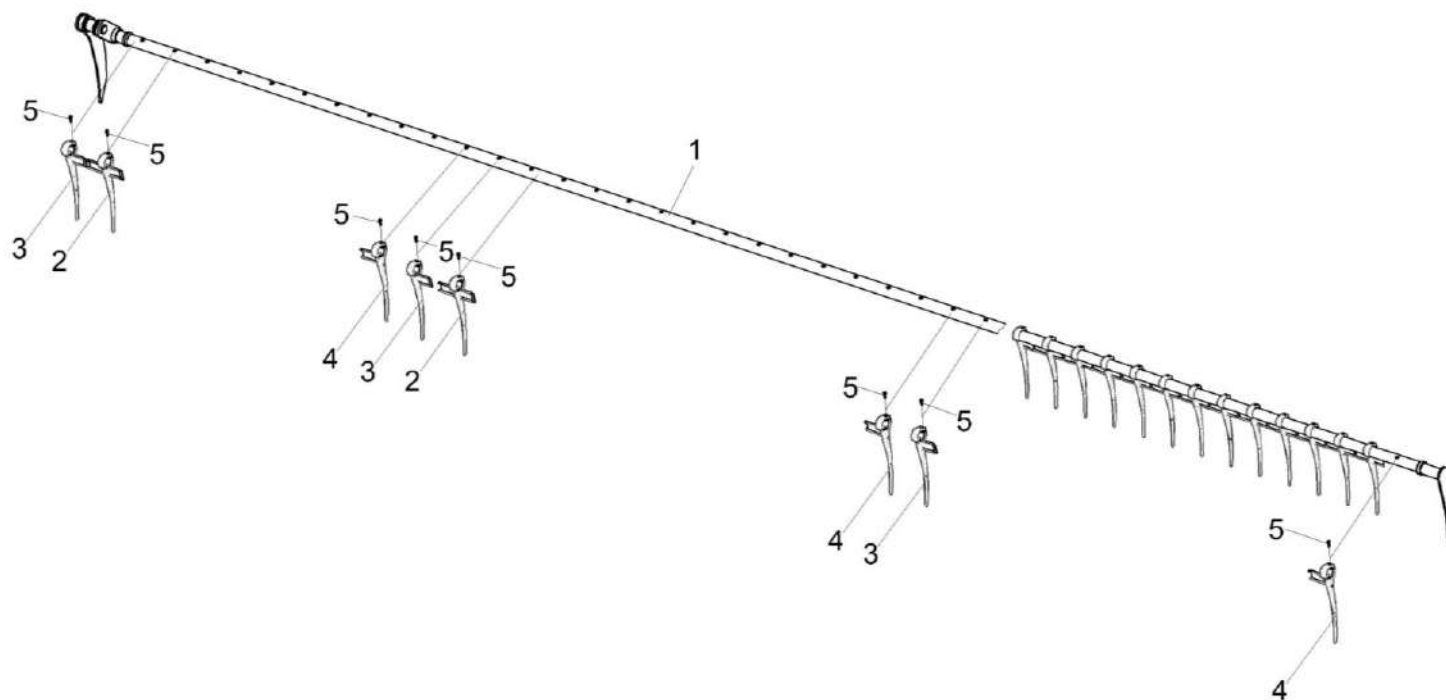


Рисунок 29 – Граблина КЗК-5-1503550

КЗК-5-1500000 КДС (Версия 02)

№ рис	№ поз	Обозначение	Наименование	Куда входит	
				Обозначение	Кол. на 1 сб. ед.
ГРАБЛИНА КЗК-5-1503550 (рисунок 29)					
29	1-5	КЗК-5-1503550	Граблина	КЗК-5-1503010	5
	1	КЗК-5-1503560	Граблина	КЗК-5-1503550	1
	2	003791366	Пластмассовый зуб	КЗК-5-1503550	35
	3	КЗК-13-1503005	Зуб пластмассовый	КЗК-5-1503550	3
	4	КЗК-13-1503006	Зуб пластмассовый	КЗК-5-1503550	3
5		Винт ST 4,2X19-С-Н или Винт 4,2X19	КЗК-5-1503550	41	

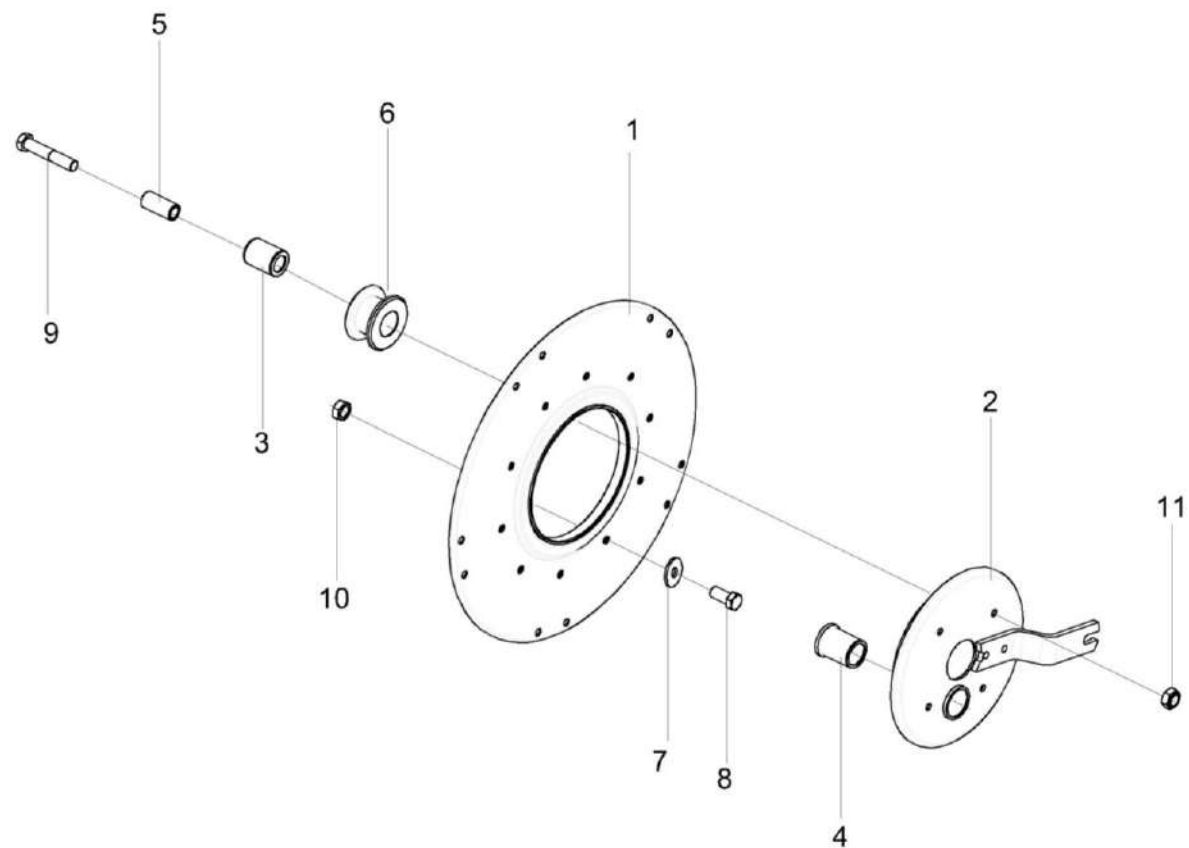


Рисунок 30 – Эксцентрик КЗК-12-1573170

КЗК-5-1500000 КДС (Версия 02)

№ рис	№ поз	Обозначение	Наименование	Куда входит	
				Обозначение	Кол. на 1 сб. ед.
ЭКСЦЕНТРИК КЗК-12-1573170 (рисунок 30)					
30	1-11	КЗК-12-1573170	Эксцентрик	КЗК-5-1503010	1
	2,6	КЗК-12-1573220	Механизм регулировки	КЗК-12-1573170	1
	4,5	КЗК-12-1573240	Ролик	КЗК-12-1573170	4
	1	КЗК-12-1573190	Диск эксцентрика	КЗК-12-1573170	1
	2	КЗК-12-1573210	Поводок	КЗК-12-1573220	1
	3	КЗР 1573005	Втулка	КЗК-12-1573240	1
	4	КЗР 1573006	Втулка	КЗК-12-1573220	1
	5	КЗК-12-1573607	Втулка	КЗК-12-1573170	4
	6	КЗК-12-1573608	Ролик	КЗК-12-1573240	1
	7	УЭС 0100607	Шайба	КЗК-12-1573170	10
	8		Болт М12-6х30 – 7796	КЗК-12-1573170	5
9		Болт М12-6х65 – 7796	КЗК-12-1573170	4	
10		Гайка М12-6G – 5915	КЗК-12-1573170	5	
11		Гайка М12-8 DIN 980	КЗК-12-1573170	4	

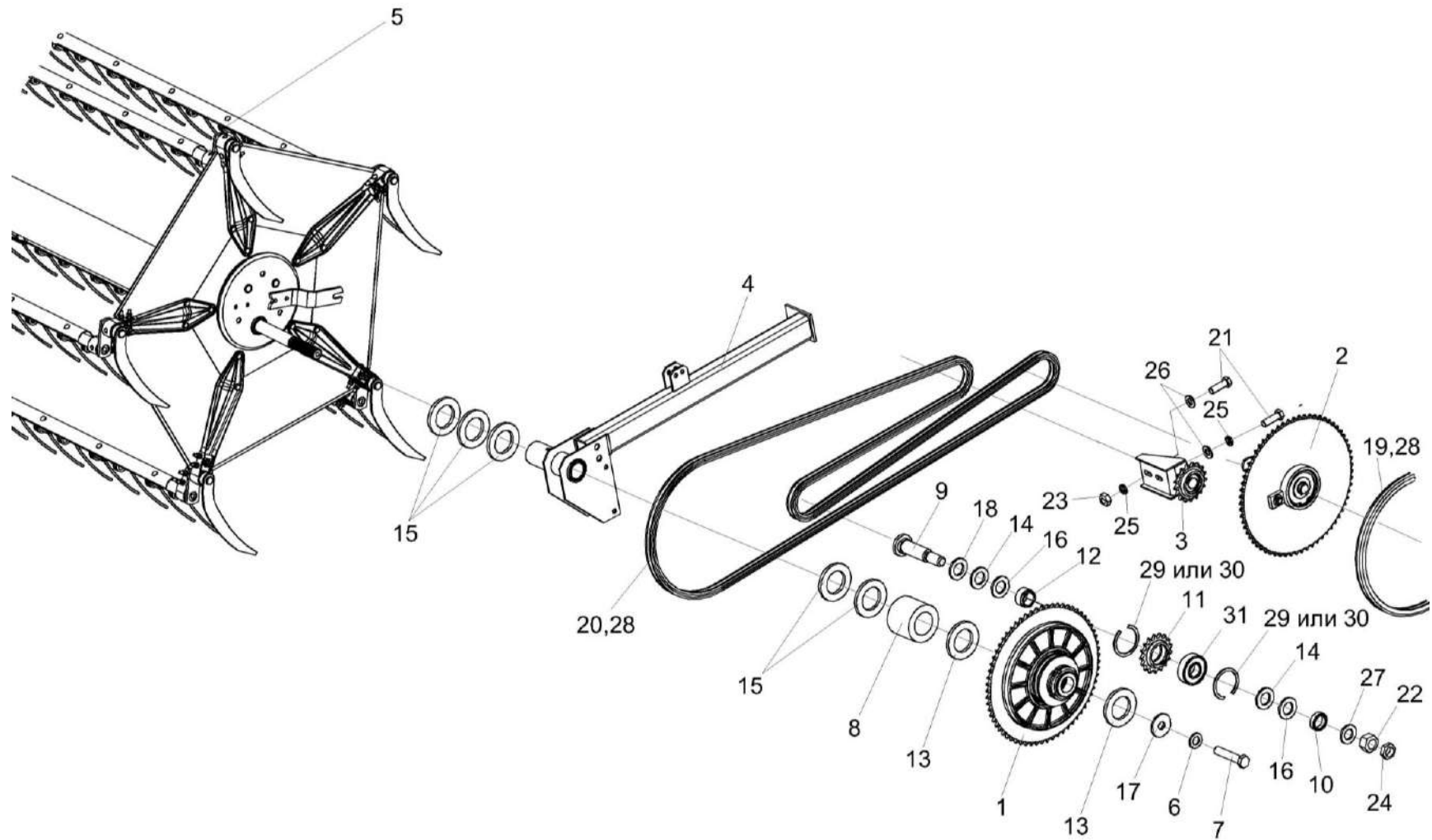


Рисунок 31 – Установка привода мотовила КЗК-5-1503010

КЗК-5-1500000 КДС (Версия 02)

№ рис	№ поз	Обозначение	Наименование	Куда входит	
				Обозначение	Кол. на 1 сб. ед.
УСТАНОВКА ПРИВОДА МОТОВИЛА КЗК-5-1503010 (рисунок 31)					
31	11,29-30	КЗР 1510020	Звездочка	КЗК-5-1500010А	2
	1	КЗР 1503140А	Муфта фрикционная	КЗК-5-1500010А	1
	2	КЗР 1504100	Муфта обгонная	КЗК-5-1500010А	1
	3	КЗР 1510000	Устройство обводное	КЗК-5-1500010А	1
	4	КЗР1573080-01	Направляющая	КЗК-5-1500010А	1
	5	КЗК-5-1503010	Мотовило	КЗК-5-1500010А	1
	6	КЗР 0312411-01	Шайба пружинная	КЗК-5-1500010А	2
	7	КЗР 0350606А	Болт	КЗК-5-1500010А	2
	8	КЗР 1500806	Втулка	КЗК-5-1500010А	1
	9	КЗР 1508602	Ось	КЗК-5-1500010А	1
	10	КЗР 1508808	Втулка	КЗК-5-1500010А	1
	11	КЗР 1510601	Звездочка	КЗР 1510020	1
	12	КЗР 1510801-01	Втулка	КЗК-5-1500010А	1
	13	КИС 0114419	Кольцо	КЗК-5-1500010А	14 наиб. кол
	14	КИС 0208406А	Шайба	КЗК-5-1500010А	2
15	КИС 0600419	Шайба регулировочная	КЗК-5-1500010А	21 наиб. кол	

КЗК-5-1500000 КДС (Версия 02)

№ рис	№ поз	Обозначение	Наименование	Куда входит	
				Обозначение	Кол. на 1 сб. ед.
31	16	КИС 0614404А	Прокладка	КЗК-5-1500010А	34
	17	КПР 6104401	Шайба	КЗК-5-1500010А	2
	18	КСН 0100636-01	Шайба	КЗК-5-1500010А	1
	19	ЦЕП 0001009	Цепь ПР-15,875-23 – 13568 L=1317,625 мм (83 звена)	КЗК-5-1500010А	1
	20	ЦЕП 0001018	Цепь ПР-15,875-23 – 13568 L=3825,875 мм (241 звено)	КЗК-5-1500010А	1
	21		Болт М10-6ех30 – 7796	КЗК-5-1500010А	3
	22		Гайка М16-6G – 2526	КЗК-5-1500010А	2
	23		Гайка М10-6G – 5915	КЗК-5-1500010А	32
	24		Гайка М16-6G – 5915	КЗК-5-1500010А	7
	25		Шайба 10Т 65Г – 6402	КЗК-5-1500010А	35
	26		Шайба С.10х3.01 – 11371	КЗК-5-1500010А	2
	27		Шайба С.16.01 – 11371	КЗК-5-1500010А	2
	28		Звено С-ПР-15,875-23 – 13568	КЗК-5-1500010А	2
	29		Кольцо В47 – 13941 или Кольцо В47 – 13943	КЗР 1510020	2
31		Подшипник 180204С17 – 8882	КЗР 1510020	1	

КЗК-5-1500000 КДС (Версия 02)

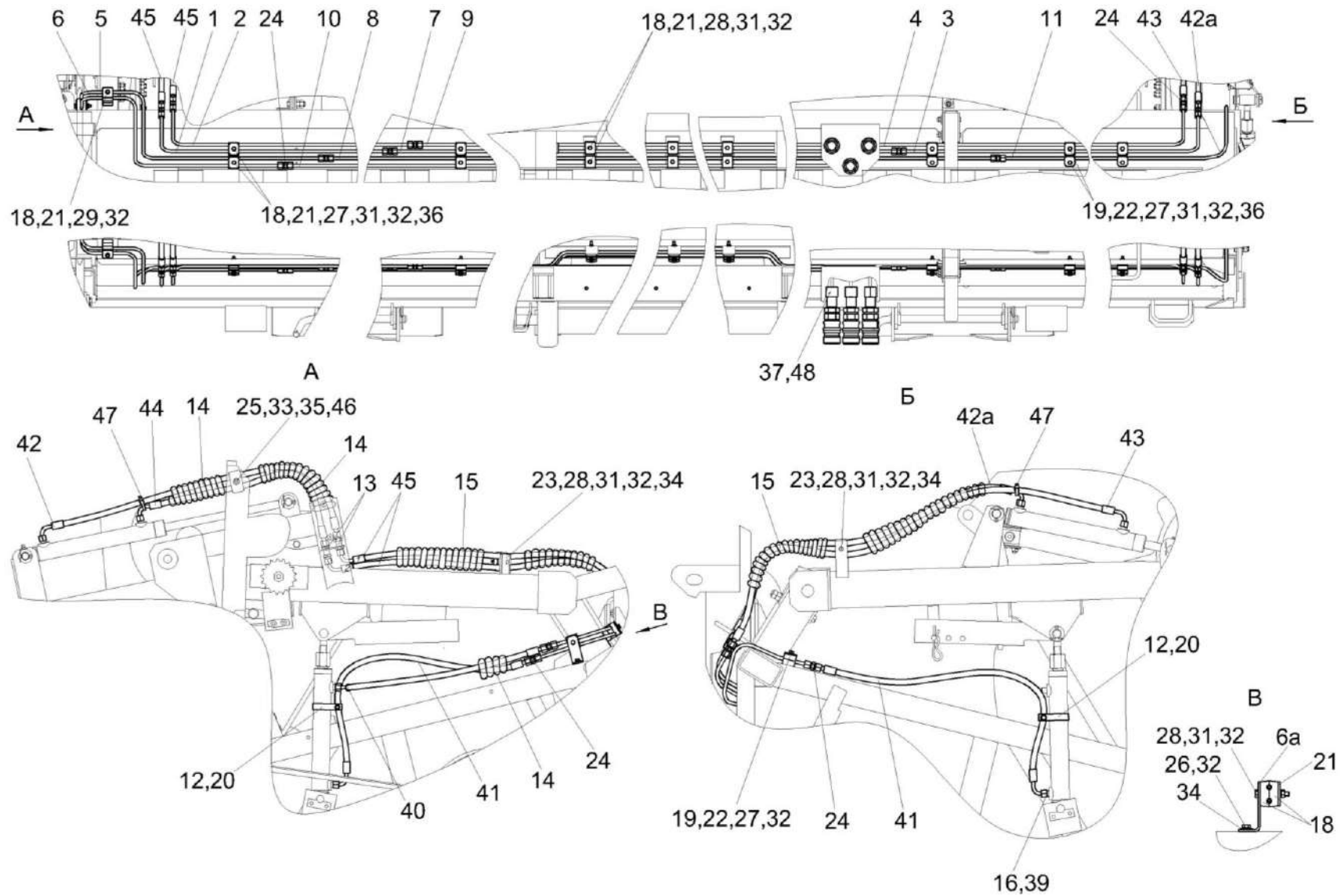


Рисунок 32 – Гидросистема жатки ЖЗК-5-2 КЗК-5-1580000

КЗК-5-1500000 КДС (Версия 02)

№ рис	№ поз	Обозначение	Наименование	Куда входит	
				Обозначение	Кол. на 1 сб. ед.
ГИДРОСИСТЕМА ЖАТКИ ЖЗК-5-2 КЗК-5-1580000 (рисунок 32)					
32	1-48	КЗК-5-1580000	Гидросистема жатки ЖЗК-5-2	КЗК-5-1500000	1
	1	КЗК-5-1580010	Трубопровод	КЗК-5-1580000	1
	2	КЗК-5-1580010-01	Трубопровод	КЗК-5-1580000	1
	3	КЗК-5-1580020	Трубопровод	КЗК-5-1580000	1
	4	КЗК-5-1580030	Трубопровод	КЗК-5-1580000	1
	5	КЗК-5-1580110	Трубопровод	КЗК-5-1580000	1
	6	КЗК-5-1580120	Трубопровод	КЗК-5-1580000	1
	6а	КЗК-5-1580401	Кронштейн	КЗК-5-1580000	1
	7	КЗК-7-1581040	Трубопровод	КЗК-5-1580000	1
	8	КЗК-7-1581040-03	Трубопровод	КЗК-5-1580000	1
	9	КЗК-7-1581050	Трубопровод	КЗК-5-1580000	1
	10	КЗК-7-1581050-03	Трубопровод	КЗК-5-1580000	1
	11	КЗК-7-1581130	Трубопровод	КЗК-5-1580000	1
	12	А 23.02.180	Хомут стяжной	КЗК-5-1580000	2
13	ГДЗ_ГШУ0624010-01	Штуцер	КЗК-5-1580000	2	
14	ОПЛ 0600016-02	Оплетка Лента спиральная черная 20X16X20 L=(200±10) мм	КЗК-5-1580000	3	

КЗК-5-1500000 КДС (Версия 02)

№ рис	№ поз	Обозначение	Наименование	Куда входит	
				Обозначение	Кол. на 1 сб. ед.
32	15	ОПЛ 0600016-04	Оплетка Лента спиральная черная 20x16x20 L=(300±10) мм	КЗК-5-1580000	4
	16	ГДЗ_ГШМ6012240-01	Штуцер	КЗК-5-1580000	1
	18	КЗР 1580001	Брус	КЗК-5-1580000	31
	19	КЗР 1580002	Брус	КЗК-5-1580000	8
	20	КЗР 1580005	Уплотнение	КЗК-5-1580000	2
	21	КЗР 1580402-01	Накладка	КЗК-5-1580000	15
	22	КЗР 1580402	Накладка	КЗК-5-1580000	4
	23	КЗК 1790001	Брус	КЗК-5-1580000	4
	24	ГДЗ_ГШП0614624	Штуцер	КЗК-5-1580000	13
	25		Болт М8-6ex30 – 7796	КЗК-5-1580000	1
	26		Болт М6-6ex16 – 7798	КЗК-5-1580000	1
	27		Болт М6-6ex45 – 7798	КЗК-5-1580000	12
	28		Болт М6-6ex50 – 7798	КЗК-5-1580000	8
	29		Болт М6-6ex55 – 7798	КЗК-5-1580000	1
	31		Гайка М6-6G – 5915	КЗК-5-1580000	19
	32		Шайба 6Т 65Г – 6402	КЗК-5-1580000	22
	33		Шайба 8Т 65Г – 6402	КЗК-5-1580000	1
	34		Шайба С 6.01 – 6958	КЗК-5-1580000	3

КЗК-5-1500000 КДС (Версия 02)

№ рис	№ поз	Обозначение	Наименование	Куда входит	
				Обозначение	Кол. на 1 сб. ед.
32	35		Шайба С 8.01 – 6958	КЗК-5-1580000	1
	36		Шайба С.6.01 – 11371	КЗК-5-1580000	10
	37		Шайба С.14.01 – 11371	КЗК-5-1580000	6
	39		Прокладка 12 М1 – 23358	КЗК-5-1580000	1
	40		Рукав высокого давления РВД 6-1SC-M14X1,5-24°-660-0°-90°	КЗК-5-1580000	1
	41		Рукав высокого давления РВД 6-1SC-M14X1,5-24°-800-0°-90°	КЗК-5-1580000	2
	42		Рукав высокого давления РВД 6-1SC-M14X1,5-24°-920-0°-90°	КЗК-5-1580000	1
	42a		Рукав высокого давления РВД 6-1SC-M14X1,5-24°-940-0°-90°	КЗК-5-1580000	1
	43		Рукав высокого давления РВД 6-1SC-M14X1,5-24°-1200-0°-90°	КЗК-5-1580000	1
	44		Рукав высокого давления РВД 6-1SC-M14X1,5-24°-640-0°-90°	КЗК-5-1580000	
	45		Рукав высокого давления РВД 6-1SC-M14X1,5-24°-1000-0°-90°	КЗК-5-1580000	1
	46	ГДЗ_4101-11060-00013	Зажим 214/14 РРН или Зажим ГПД0602014	КЗК-5-1580000	1 2
	47	ГДЗ_1611-00000-00001	Лента стяжная зубчатая	КЗК-5-1580000	2
	48	ГДЗ_4107-01010-00003	Муфта HS04-1-N0814	КЗК-5-1580000	3

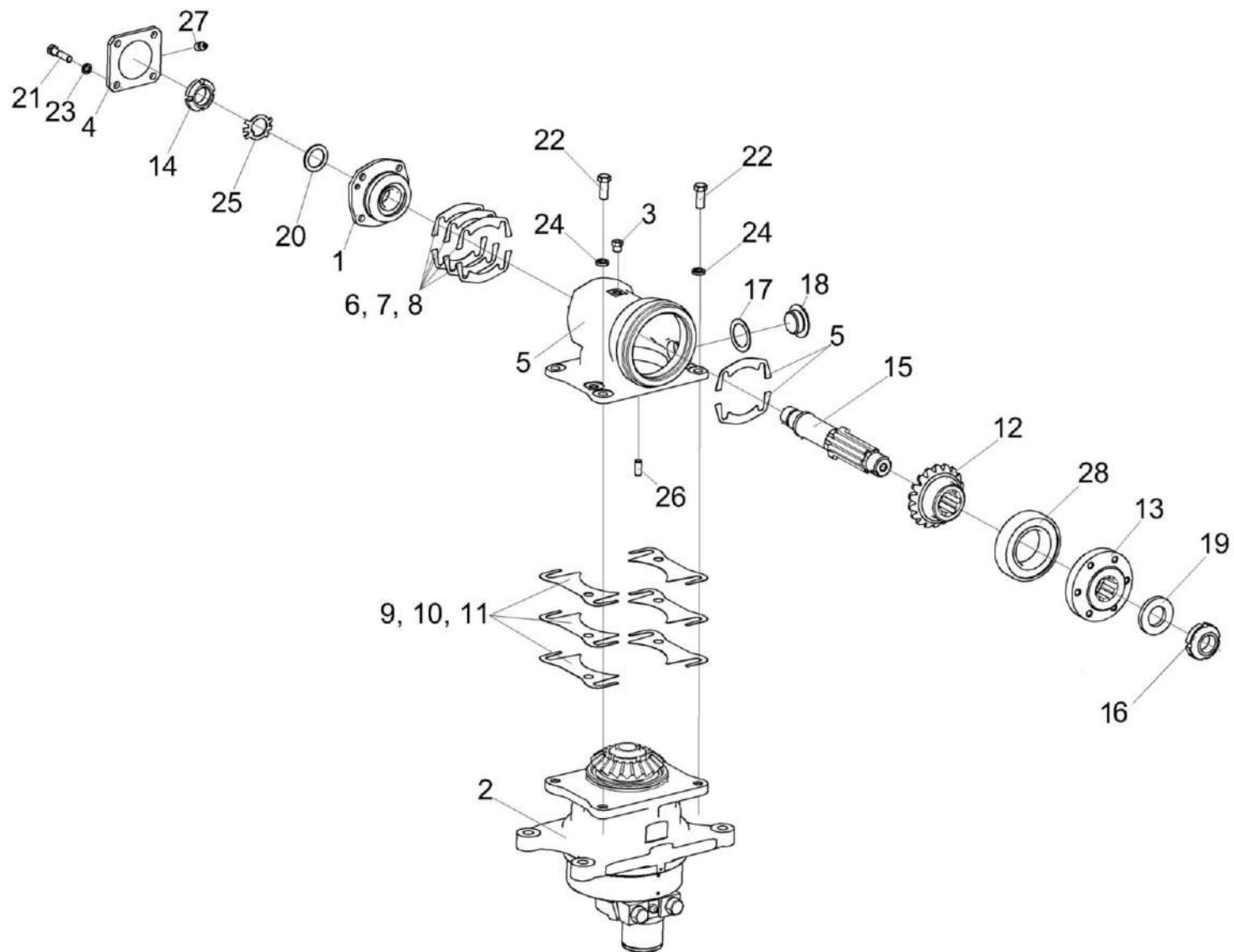


Рисунок 33 – Редуктор КЗР 1517200

КЗК-5-1500000 КДС (Версия 02)

№ рис	№ поз	Обозначение	Наименование	Куда входит	
				Обозначение	Кол. на 1 сб.ед.
РЕДУКТОР КЗР 1517200 (рисунок 33)					
33	1-28	КЗР 1517200	Редуктор	КЗК-5-1500010А	1
	1	КЗР 1517010	Стакан	КЗР 1517200	1
	2	КЗР 1517220	Стакан	КЗР 1517200	1
	3	КУЖ 0108010	Клапан предохранительный	КЗР 1517200	1
	4	КЗР 1517105	Крышка	КЗР 1517200	1
	5	КЗР 1517201	Корпус	КЗР 1517200	1
	6	КЗР 1517503	Прокладка	КЗР 1517200	4 Наиб.кол
	7	КЗР 1517503-01	Прокладка	КЗР 1517200	6 Наиб.кол.
	8	КЗР 1517503-02	Прокладка	КЗР 1517200	6 Наиб.кол.
	9	КЗР 1517504	Прокладка	КЗР 1517200	4 Наиб.кол
	10	КЗР 1517504-01	Прокладка	КЗР 1517200	6 Наиб.кол
	11	КЗР 1517504-02	Прокладка	КЗР 1517200	4 Наиб.кол.
	12	КЗР 1517602	Шестерня	КЗР 1517200	1

КЗК-5-1500000 КДС (Версия 02)

№ рис	№ поз	Обозначение	Наименование	Куда входит	
				Обозначение	Кол. на 1 сб.ед.
33	13	КЗР 1517603	Ступица	КЗР 1517200	1
	14	КЗР 1517614	Гайка	КЗР 1517200	1
	15	КЗР 1517615-01	Вал	КЗР 1517200	1
	16	КВС-2-0135625	Гайка	КЗР 1517200	1
	17	КЗР 0210001А	Прокладка	КЗР 1517200	1
	18	КЗР 0210603А	Пробка	КЗР 1517200	1
	19	ПКК 0100816	Шайба	КЗР 1517200	1
	20	ПКК 0135417А	Шайба	КЗР 1517200	1
	21		Болт М8-6х30 – 7796	КЗР 1517200	4
	22		Болт М10-6х25 – 7796	КЗР 1517200	4
	23		Шайба 8Т 65Г – 6402	КЗР 1517200	4
	24		Шайба 10Т 65Г – 6402	КЗР 1517200	4
	25		Шайба Н 24 – 11872	КЗР 1517200	1
	26		Штифт 8х20 – 3128	КЗР 1517200	1
	27		Масленка 1.2.Ц6 – 19853	КЗР 1517200	1
	28		Подшипник 6210-2RS1	КЗР 1517200	1

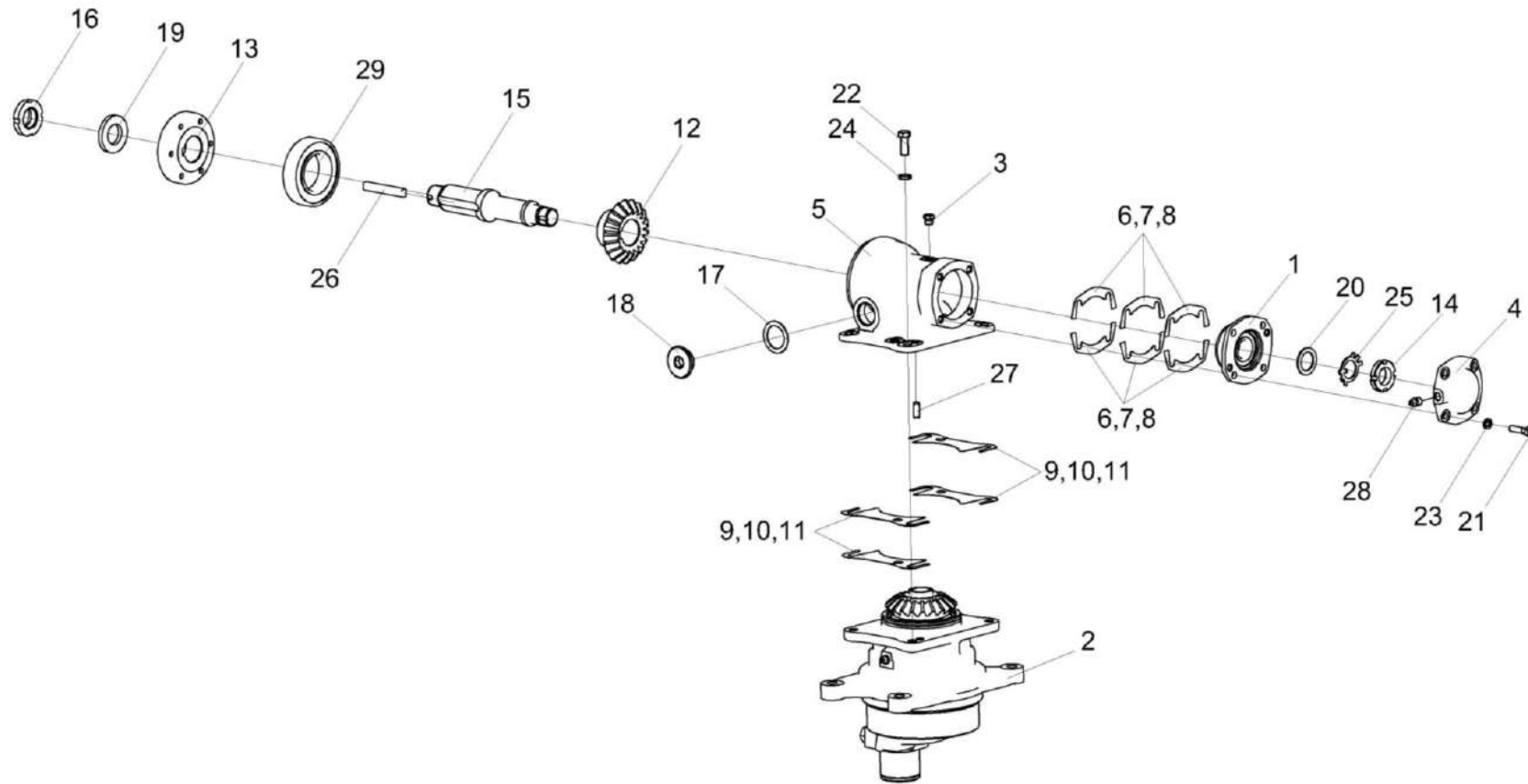


Рисунок 34 – Редуктор КЗР 1517400

КЗК-5-1500000 КДС (Версия 02)

№ рис	№ поз	Обозначение	Наименование	Куда входит	
				Обозначение	Кол. на 1 сб.ед.
РЕДУКТОР КЗР 1517400 (рисунок 34)					
34	1-29	КЗР 1517400	Редуктор	КЗК-5-1500010А	1
	1	КЗР 1517010	Стакан	КЗР 1517400	1
	2	КЗР 1517220	Стакан	КЗР 1517400	1
	3	КУЖ 0108010	Клапан предохранительный	КЗР 1517400	1
	4	КЗР 1517105	Крышка	КЗР 1517400	1
	5	КЗР 1517201	Корпус	КЗР 1517400	1
	6	КЗР 1517503	Прокладка	КЗР 1517400	4 Наиб.кол.
	7	КЗР 1517503-01	Прокладка	КЗР 1517400	6 Наиб.кол.
	8	КЗР 1517503-02	Прокладка	КЗР 1517400	6 Наиб.кол.
	9	КЗР 1517504	Прокладка	КЗР 1517400	4 Наиб.кол.
	10	КЗР 1517504-01	Прокладка	КЗР 1517400	6 Наиб.кол.
	11	КЗР 1517504-02	Прокладка	КЗР 1517400	4 Наиб.кол.
	12	КЗР 1517622	Шестерня	КЗР 1517400	1

КЗК-5-1500000 КДС (Версия 02)

№ рис	№ поз	Обозначение	Наименование	Куда входит	
				Обозначение	Кол. на 1 сб.ед.
34	13	КЗР 1517623	Ступица	КЗР 1517400	1
	14	КЗР 1517614	Гайка	КЗР 1517400	1
	15	КЗР 1517624	Вал	КЗР 1517400	1
	16	КВС-2-0135625	Гайка	КЗР 1517400	1
	17	КЗР 0210001А	Прокладка	КЗР 1517400	1
	18	КЗР 0210603А	Пробка	КЗР 1517400	1
	19	ПКК 0100816	Шайба	КЗР 1517400	1
	20	ПКК 0135417А	Шайба	КЗР 1517400	1
	21		Болт М8-6еx30 – 7796	КЗР 1517400	4
	22		Болт М10-6еХ25 – 7796	КЗР 1517400	4
	23		Шайба 8Т 65Г – 6402	КЗР 1517400	4
	24		Шайба 10Т 65Г – 6402	КЗР 1517400	4
	25		Шайба Н 24.01 – 11872	КЗР 1517400	1
	26		Шпонка 2-10x8x70-23360	КЗР 1517400	1
	27		Штифт 8x20 – 3128	КЗР 1517400	1
	28		Масленка 1.2 – 19853	КЗР 1517400	1
	29		Подшипник 6210-2RS1	КЗР 1517400	1

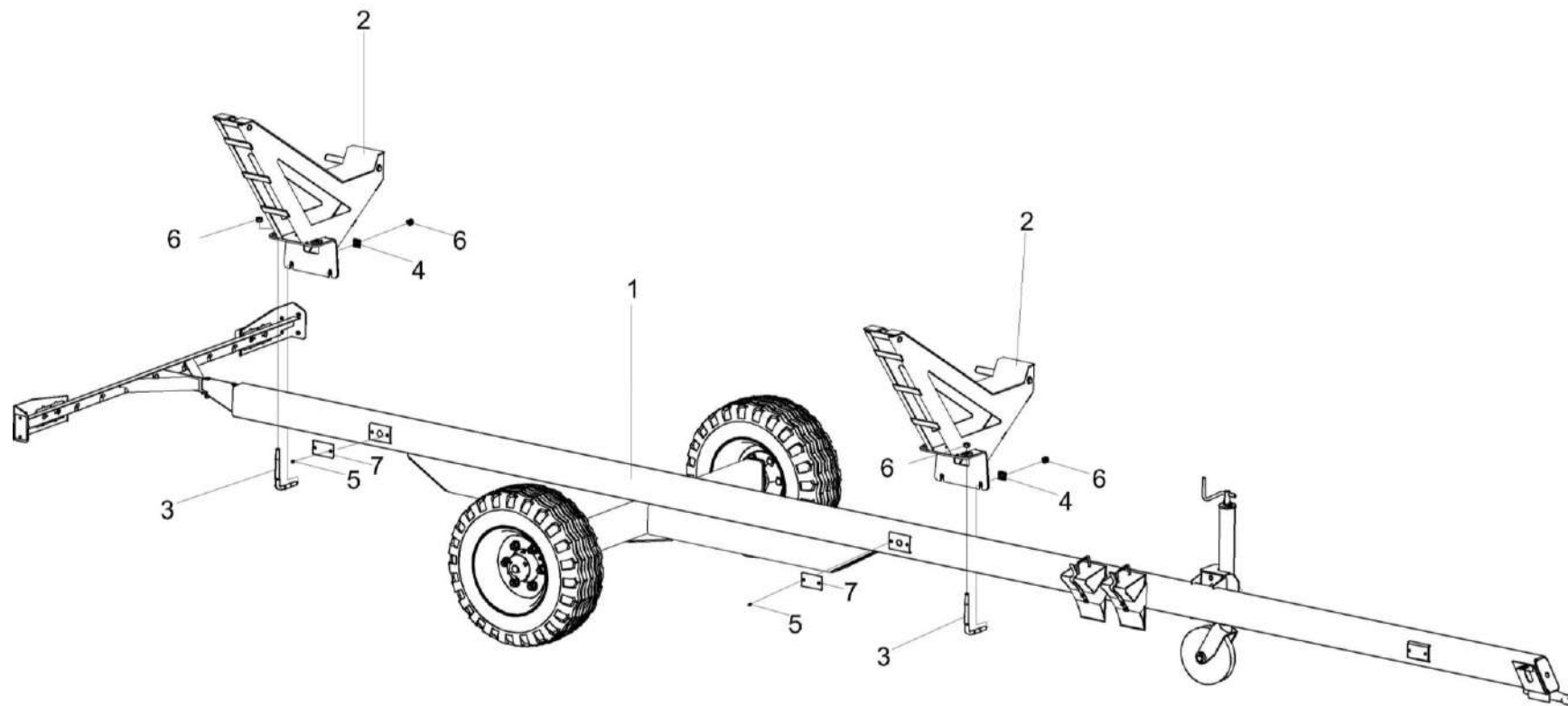


Рисунок 35 – Тележка транспортная КЗК-5-1590010

КЗК-5-1500000 КДС (Версия 02)

№ рис	№ поз	Обозначение	Наименование	Куда входит	
				Обозначение	Кол. на 1 сб. ед.
ТЕЛЕЖКА ТРАНСПОРТНАЯ КЗК-5-1590010 (рисунок 35)					
35	1-7	КЗК-5-1590010	Тележка транспортная	КЗК-5-1500000	1
	1	КЗК-5-1590020	Рама тележки	КЗК-5-1590010	1
	2	КЗК-5-1590040	Лонжерон	КЗК-5-1590010	2
	3	КЗК-5-1590601	Скоба	КЗК-5-1590010	4
	4	ПКК 0204505	Накладка	КЗК-5-1590010	4
	5		Винт В.М6-6ex12 – 17473	КЗК-5-1590010	12
	6		Гайка М16-6G – 5915	КЗК-5-1590010	8
	7		Световозвращатель 3212.3731	КЗК-5-1590010	6

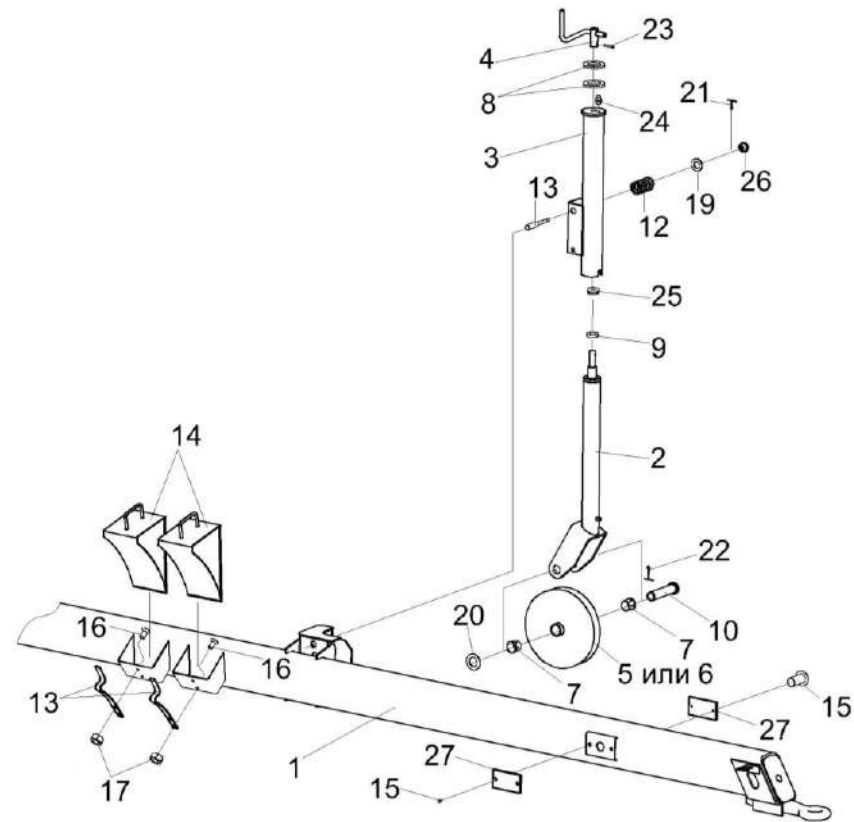


Рисунок 36 – Тележка транспортная КЗК-5-1590010 (установка опоры КЗК-5-1590030)

КЗК-5-1500000 КДС (Версия 02)

№ рис	№ поз	Обозначение	Наименование	Куда входит	
				Обозначение	Кол. на 1 сб.ед.
ТЕЛЕЖКА ТРАНСПОРТНАЯ КЗК-5-1590010 (установка опоры КЗК-5-1590030) (рисунок 36)					
36	2-12,19-26	КЗК-5-1590030	Опора	КЗК-5-1590010	1
	1	КЗК-5-1590020	Рама тележки	КЗК-5-1590010	1
	2	КЗК-5-1590130	Опора	КЗК-5-1590030	1
	3	КЗК-5-1590150	Корпус	КЗК-5-1590030	1
	4	КЗК-5-1590160	Рукоятка	КЗК-5-1590030	1
	5	КЗК-5-1590170	Колесо	КЗК-5-1590030	1
	6	КЗК-5-1590210	Колесо	КЗК-5-1590030	1
	7	КЗК-5-1590001	Втулка	КЗК-5-1590030	2
	8	КЗК-5-1590431	Шайба	КЗК-5-1590030	2
	9	КЗК-5-1590607	Шайба	КЗК-5-1590030	1
	10	КЗК-5-1590611	Ось	КЗК-5-1590030	1
	11	КЗК-5-1590612	Фиксатор	КЗК-5-1590030	1
	12	AM 46.53.602	Пружина	КЗК-5-1590030	1
	13	КЗР 1590402	Пружина	КЗК-5-1590010	2
	14	ППЕ 3900100	Упор противооткатный	КЗК-5-1590010	2
	15		Винт В.М6-6ex12 – 17473	КЗК-5-1590010	12
16		Винт В2.М8-6ex16 – 17475	КЗК-5-1590010	4	

КЗК-5-1500000 КДС (Версия 02)

№ рис	№ поз	Обозначение	Наименование	Куда входит	
				Обозначение	Кол. на 1 сб.ед.
36	17		Гайка DIN 6923 M8-8-A-A3G	КЗК-5-1590010	4
	19		Шайба С.10.01 – 11371	КЗК-5-1590030	1
	20		Шайба С.30.01 – 11371	КЗК-5-1590030	1
	21		Шплинт 2,5x20 – 397	КЗК-5-1590030	1
	22		Шплинт 6,3x45 – 397	КЗК-5-1590030	1
	23		Штифт 6x36 – 3128	КЗК-5-1590030	1
	24		Масленка 1.1 – 19853	КЗК-5-1590030	1
	25		Подшипник 8204– 7872	КЗК-5-1590030	1
	26		Ручка шаровая Н.067.044	КЗК-5-1590030	1
	27		Световозвращатель 3212.3731	КЗК-5-1590010	6

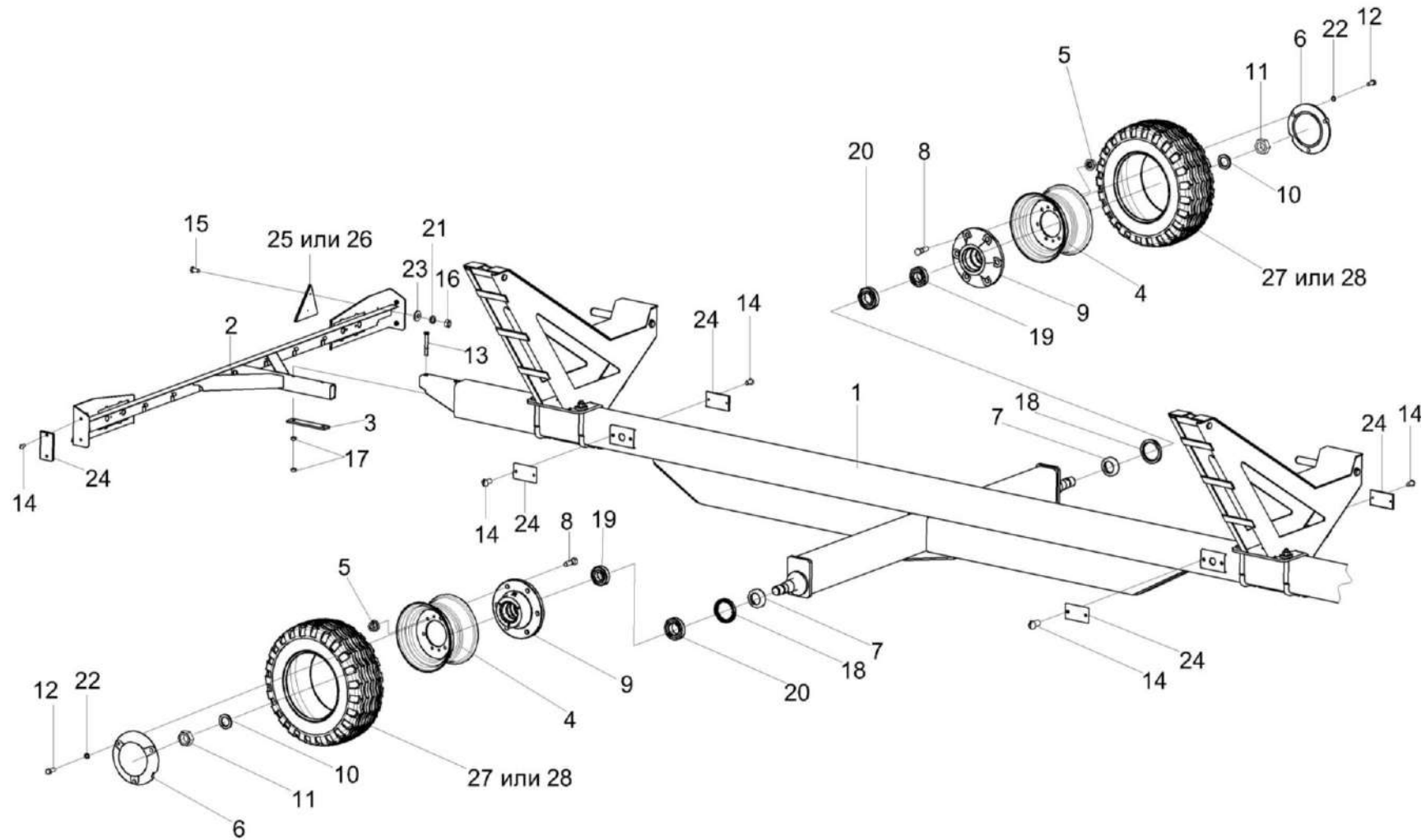


Рисунок 37 – Тележка транспортная КЗК-5-1590010 (установка колес КЛ 0109500 и балки габаритной КЗК-5-1590100)

КЗК-5-1500000 КДС (Версия 02)

№ рис	№ поз	Обозначение	Наименование	Куда входит	
				Обозначение	Кол. на 1 сб. ед.
ТЕЛЕЖКА ТРАНСПОРТНАЯ КЗК-5-1590010 (установка колес КЛ 0109500 и балки габаритной КЗК-5-1590100)					
(рисунок 37)					
37	2,14-16,21, 23-26	КЗК-5- 1590100	Балка габаритная	КЗК-5-1590010	1
	4,27	КЛ 0109500	Колесо	КЗК-5-1590010	2
	1	КЗК-5- 1590020	Рама тележки	КЗК-5-1590010	1
	2	КЗК-5- 1590110А	Балка	КЗК-5-1590100	1
	3	КЗК-5- 1590416	Пластина	КЗК-5-1590010	1
	4	ГДЗ_4112-10210-00172	Колесо 9,00X15.3 7062.3107012-10.47	КЛ0109500	2
	5	УЭС-7-0109090-01	Гайка	КЗК-5-1590010	12
	6	КИЛ 0114032	Крышка	КЗК-5-1590010	2
	7	КЛ 0109606	Кольцо	КЗК-5-1590010	2
	8	КЛ 0109607	Болт	КЗК-5-1590010	12
	9	КЛ 01090101-01	Ступица	КЗК-5-1590010	2
	10	РСМ 10.02.02.632Б	Втулка	КЗК-5-1590010	2
	11	РСМ 10.02.02.634А	Гайка	КЗК-5-1590010	2
	12		Болт М8-6ех20 – 7796	КЗК-5-1590010	6
	13		Болт М12-6ех90 – 7796	КЗК-5-1590010	2
	14		Винт В.М6-6ех12 – 17473	КЗК-5-1590010	12
				КЗК-5-1590100	4

КЗК-5-1500000 КДС (Версия 02)

№ рис	№ поз	Обозначение	Наименование	Куда входит	
				Обозначение	Кол. на 1 сб. ед.
37	15		Винт В.М6-6ех20 – 17473	КЗК-5-1590100	4
	16		Гайка М6-6G – 5915	КЗК-5-1590100	4
	17		Гайка М12-6Н – 5915	КЗК-5-1590010	4
	18		Манжета 1.2-75x100-1 – 8752	КЗК-5-1590010	2
	19		Подшипник 7508А – 27365	КЗК-5-1590010	2
	20		Подшипник 7510А – 27365	КЗК-5-1590010	2
	21		Шайба 6Т 65Г – 6402	КЗК-5-1590100	4
	22		Шайба 8Т 65Г – 6402	КЗК-5-1590010	6
	23		Шайба С.6.01 – 11371	КЗК-5-1590100	4
	24		Световозвращатель 3212.3731	КЗК-5-1590100	2
				КЗК-5-1590010	6
	25		Световозвращатель 3222.3731	КЗК-5-1590100	2
	26		Световозвращатель ФП 401Б	КЗК-5-1590100	2
	27		Шина пневматическая 10,0/75-15,3 Бел-92 НС 8	КЛ0109500	1

КЗК-5-1500000 КДС (Версия 02)

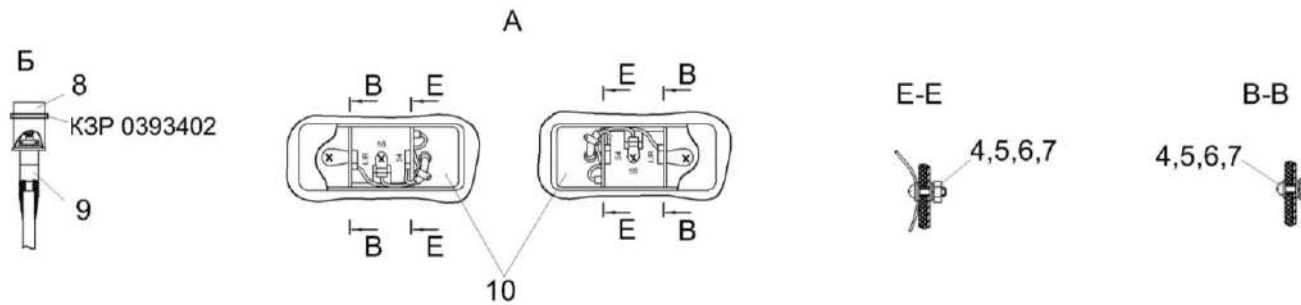
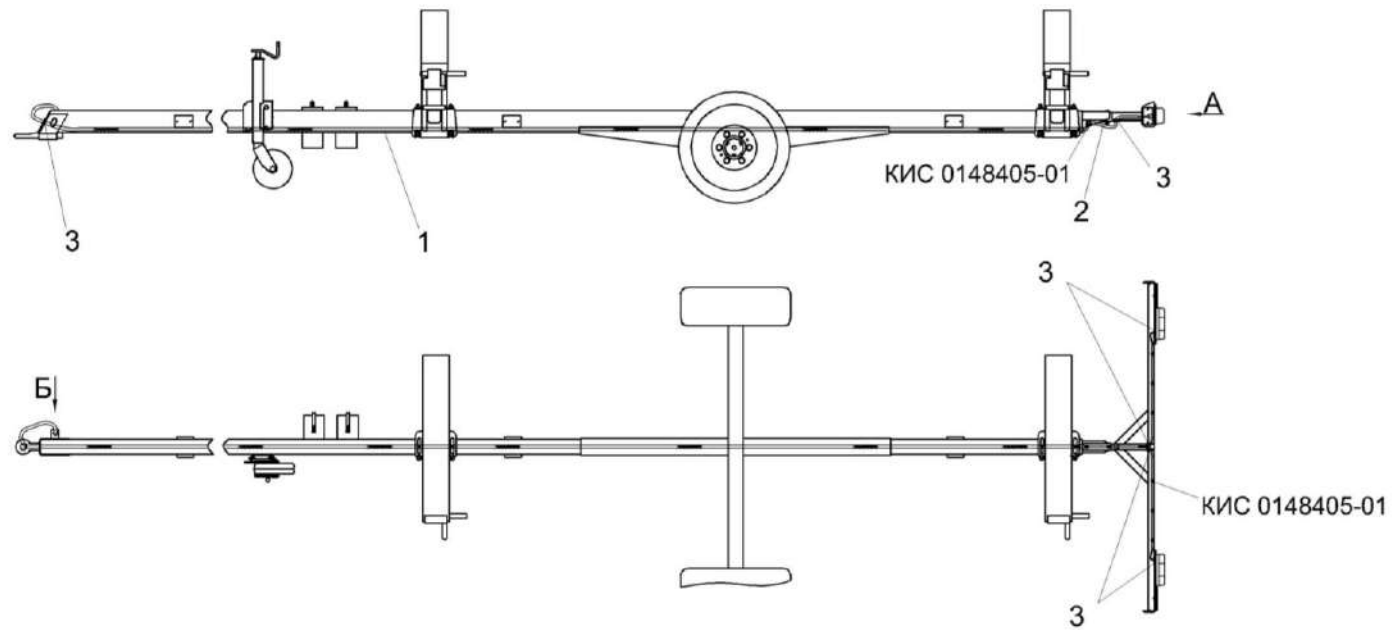


Рисунок 38 – Установка электрооборудования тележки КЗК-5-0715000

КЗК-5-1500000 КДС (Версия 02)

№ рис	№ поз	Обозначение	Наименование	Куда входит	
				Обозначение	Кол. на 1 сб. ед.
УСТАНОВКА ЭЛЕКТРООБОРУДОВАНИЯ ТЕЛЕЖКИ КЗК-5-0715000 (рисунок 38)					
38	1-10	КЗК-5-0715000	Установка электрооборудования тележки	КЗК-5-1590010	1
	1	КЗК-5-0715960	Жгут тележки транспортной	КЗК-5-0715000	1
	2	КЗК-5- 0715970	Жгут фонарей	КЗК-5-0715000	1
	3	КИС 0140062	Втулка	КЗК-5-0715000	6
	4		Винт В.М6-6х20 – 17473	КЗК-5-0715000	4
	5		Гайка М6-6G – 5915	КЗК-5-0715000	4
	6		Шайба 6Т 65Г – 6402	КЗК-5-0715000	4
	7		Шайба С.6.01 – 11371	КЗК-5-0715000	6
	8	ГДЗ_4115-10040-00005	Вилка В7-1	КЗК-5-0715000	1
	9		Колпак 887А-3724039	КЗК-5-0715000	1
	10	ГДЗ_4115-11050-00037	Фонарь задний многофункциональный 7313.3716	КЗК-5-0715000	2

СОДЕРЖАНИЕ

1 Правила пользования каталогом	3
2 Указатель рисунков	4
3 Сборочные единицы и детали	6