

Заводской номер жатки

ЖАТКА ДЛЯ ЗЕРНОВЫХ КУЛЬТУР ЖЗК-7-7

Каталог деталей и сборочных единиц

КЗР 1500000-24 КДС

Версия 04

1 ПРАВИЛА ПОЛЬЗОВАНИЯ КАТАЛОГОМ

Каталог деталей и сборочных единиц предназначен для составления заявок на запасные части, необходимые при техническом обслуживании и ремонте жатки ЖЗК-7-7.

Каталог содержит перечень деталей и сборочных единиц жатки ЖЗК-7-7, сведения об их количестве на сборочную единицу. Каталог иллюстрирован.

При составлении заявок на запасные части достаточно в указателе иллюстраций правильно определить номер рисунка, на рисунке номер позиции детали или сборочной единицы и в спецификации напротив соответствующей позиции в графе «Обозначение»- искомую деталь или сборочную единицу.

В спецификациях сборочные единицы и детали расположены следующим образом:

- сборочные единицы;
- детали;
- стандартные изделия.

Обозначения сборочных единиц и деталей в группе и подгруппе приведены в возрастающем порядке.

В обозначение стандартных изделий входят параметры изделия и последними цифрами после тире - обозначение ГОСТа на данное изделие.

Изготовитель постоянно проводит работы по совершенствованию конструкции жатки ЖЗК-7-7, в связи с чем возможны отдельные изменения в конструкции, не отраженные в настоящем каталоге.

2 УКАЗАТЕЛЬ РИСУНКОВ

№ рис	Обозначение рисунка	Стр.
1	Жатка для зерновых культур ЖЗК-7-7 КЗР 1500000-24	6
2	Жатка для зерновых культур КЗР 1500010Б-24	9
3	Установка надставок КЗК-10-1500404А-02 и КЗК-10-1500404А-03	12
4	Установка делителей КЗР 1518100, КЗР1518200 и отбойников	15
5	Установка башмаков КЗР 1516300 и КЗР 1500416	18
6	Башмак КЗР 1516300	20
7	Установка контрпривода КЗР 1524000В	22
8	Контрпривод КЗР 1524000В	25
9	Шкив КЗР 1524020	27
10	Установка электромеханизма КЗР 0700390-01	29
11	Электромеханизм КЗР 0700390-01	31
12	Установка вариатора КЗР 1514100А	32
13	Установка звездочки КЗР 1510020	35

№ рис	Обозначение рисунка	Стр.
14	Устройство натяжное КЗР 1512000	37
15	Установка рычага КЗР 1504200А	39
16	Муфта предохранительная КГС 0202100-02	42
17	Муфта фрикционная КЗР 1503140А	44
18	Муфта обгонная КЗР 1504100	46
19	Устройство обводное КЗР 1510000	48
20	Поддержка левая КЗК-12-1508100	50
21	Направляющая КЗР 1573080-01	52
22	Направляющая КЗК-12-1573100-01	54
23	Привод аппарата режущего	56
24	Редуктор КЗР 1517200	59
25	Стакан КЗР 1517010	62
26	Стакан КЗР 1517220	64

КЗР 1500000-24 КДС (Версия 04)

№ рис	Обозначение рисунка	Стр.
27	Водило КЗР 1517230	66
28	Корпус КЗР 1517240	69
29	Аппарат режущий КЗР 1507000-21	71
30	Нож КЗР 1507010-21	73
31	Установка шнека КЗК-12-1502000А-01	75
32	Шнек КЗК-12-1502000А-01	78
33	Привод шнека	82
34	Установка мотвила КЗК-12-1573010 (лист 1)	84
35	Установка мотвила КЗК-12-1573010 (лист 2)	87
36	Мотовило КЗК-12-1573010	90
37	Граблины КЗК-12-1573150-04, КЗК-12-1573150-05	93

№ рис	Обозначение рисунка	Стр.
38	Эксцентрик КЗК-12-1573170	95
39	Привод мотвила КЗК-12-1573010	97
40	Электрооборудование жатки для зерновых культур КЗР 1500000-24	100
41	Гидросистема жатки КЗК-12А-1-0689000	102
42	Тележка транспортная КЗК 1590000А-04	106
43	Тележка транспортная КЗК 1590010А-04 (установка оси передней и дышла)	108
44	Тележка транспортная КЗК 1590010А-04 (установка задних колес и балки габаритной)	112
45	Колесо КЗР 1590100 и КЗР 1590100-01	115
46	Электрооборудование тележки транспортной КЗК 07159000 или КЗК 07159000-01	116

КЗР 1500000-24 КДС (Версия 04)

3 СБОРОЧНЫЕ ЕДИНИЦЫ И ДЕТАЛИ

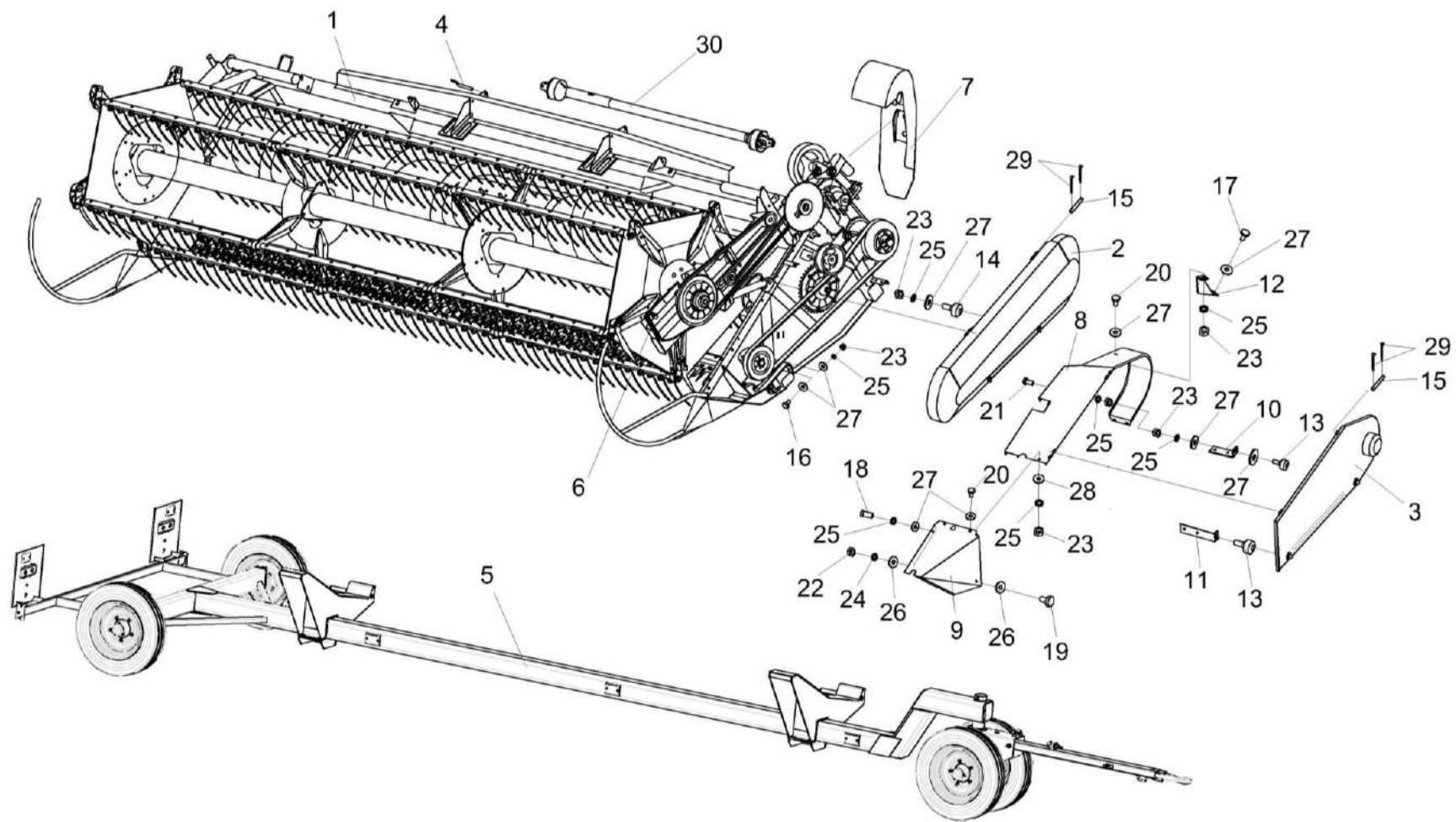


Рисунок 1 – Жатка для зерновых культур ЖЗК-7-7 КЗР 1500000-24

КЗР 1500000-24 КДС (Версия 04)

№ рис	№ поз	Обозначение	Наименование	Куда входит	
				Обозначение	Кол. на 1 сб. ед.

ЖАТКА ДЛЯ ЗЕРНОВЫХ КУЛЬТУР ЖЗК-7-7 КЗР 1500000-24 (рисунок 1)

1	1-30	КЗР 1500000-24	Жатка для зерновых культур		1
	1	КЗР 1500010Б-24	Жатка для зерновых культур	КЗР 1500000-24	1
	2	КЗК-12-1525000	Ограждение	КЗР 1500000-24	1
	3	КЗР 1525220	Крышка	КЗР 1500000-24	1
	4	КЗР 1560050	Палец	КЗР 1500000-24	1
	5	КЗК 1590000А-04	Тележка транспортная	КЗР 1500000-24	1
	6	КЗК-12А-1-0689000	Гидросистема жатки	КЗР 1500000-24	1
	7	КЗК-7-1525110	Ограждение	КЗР 1500000-24	1
	8	КЗК-12-1525230	Ограждение	КЗР 1500000-24	1
	9	КЗР 1525421	Ограждение	КЗР 1500000-24	1
	10	КЗР 1525432А	Кронштейн	КЗР 1500000-24	1
	11	КЗР 1525432А-01	Кронштейн	КЗР 1500000-24	1
	12	КЗР 1525434	Кронштейн	КЗР 1500000-24	1
	13	КЗР 1525603	Фиксатор	КЗР 1500000-24	2
	14	КЗР 1525603-01	Фиксатор	КЗР 1500000-24	2
	15	КЗР 1525605	Ось	КЗР 1500000-24	4
16		Болт М8-6ех25 – 7796	КЗР 1500000-24	6	

КЗР 1500000-24 КДС (Версия 04)

№ рис	№ поз	Обозначение	Наименование	Куда входит	
				Обозначение	Кол. на 1 сб. ед.
1	17		Болт М8-6ех30 – 7796	КЗР 1500000-24	2
	18		Болт М8-6ех55 – 7796	КЗР 1500000-24	2
	19		Болт М6-6ех25 – 7802	КЗР 1500000-24	1
	20		Болт М8-6ех20 – 7802	КЗР 1500000-24	4
	21		Болт М8-6ех55 – 7802	КЗР 1500000-24	4
	22		Гайка М6-6G – 5915	КЗР 1500000-24	1
	23		Гайка М8-6G – 5915	КЗР 1500000-24	21
	24		Шайба 6Т 65Г – 6402	КЗР 1500000-24	1
	25		Шайба 8Т 65Г – 6402	КЗР 1500000-24	21
	26		Шайба С 6.01 – 6958	КЗР 1500000-24	1
	27		Шайба С 8.01 – 6958	КЗР 1500000-24	24
	28		Шайба С 10.01 – 6958	КЗР 1500000-24	7
	29		Шплинт 2х16 – 397	КЗР 1500000-24	8
	30		Вал карданный 10.040.3000-130 или Вал карданный 10.040.3000-25.55М или Вал карданный КК-10.040.5000-1500/2400 или Вал карданный с защитным кожухом 10.040.6000-56.55МК	КЗР 1500000-24	1

КЗР 1500000-24 КДС (Версия 04)

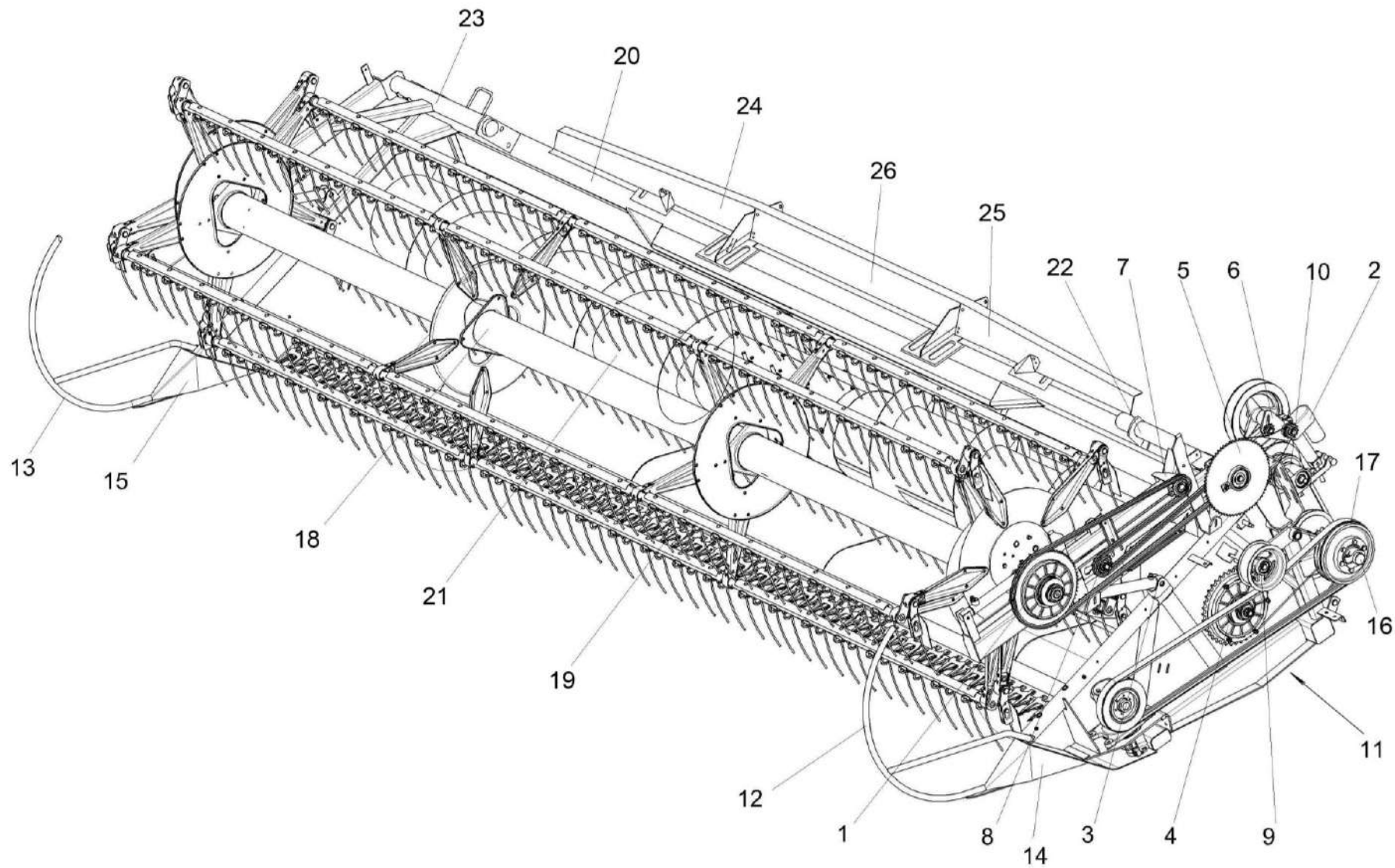


Рисунок 2 – Жатка для зерновых культур КЗР 1500010Б-24

КЗР 1500000-24 КДС (Версия 04)

№ рис	№ поз	Обозначение	Наименование	Куда входит	
				Обозначение	Кол. на 1 сб. ед.

ЖАТКА ДЛЯ ЗЕРНОВЫХ КУЛЬТУР КЗР 1500010Б-24 (рисунок 2)

2	1-26	КЗР 1500010Б-24	Жатка для зерновых культур	КЗР 1500000-24	1
	1	КГС 0202100-02	Муфта предохранительная	КЗР 1500010Б-24	1
	2	КЗР 0700390-01	Электромеханизм	КЗР 1500010Б-24	1
	3	КЗР 1500070	Проушина гидроцилиндра	КЗР 1500010Б-24	2
	4	КЗР 1503140А	Муфта фрикционная	КЗР 1500010Б-24	1
	5	КЗР 1504100	Муфта обгонная	КЗР 1500010Б-24	1
	6	КЗР 1504200А	Рычаг	КЗР 1500010Б-24	1
	7	КЗР 1510000	Устройство обводное	КЗР 1500010Б-24	1
	8	КЗР 1510020	Звездочка	КЗР 1500010Б-24	2
	9	КЗР 1512000	Устройство натяжное	КЗР 1500010Б-24	1
	10	КЗР 1514100А	Вариатор	КЗР 1500010Б-24	1
	11	КЗР 1516300	Башмак	КЗР 1500010Б-24	2
	12	КЗР 1518100	Делитель	КЗР 1500010Б-24	1
	13	КЗР1518200	Делитель	КЗР 1500010Б-24	1
	14	КЗР 1518300	Носок	КЗР 1500010Б-24	1
	15	КЗК-9-1518300	Носок	КЗР 1500010Б-24	1
	16	КЗР 1524000В	Контрпривод	КЗР 1500010Б-24	1

КЗР 1500000-24 КДС (Версия 04)

№ рис	№ поз	Обозначение	Наименование	Куда входит	
				Обозначение	Кол. на 1 сб. ед.
2	17	КЗР 1524020	Шкив	КЗР 1500010Б-24	1
	18	КЗК-12-1573010	Мотовило	КЗР 1500010Б-24	1
	19	КЗР 1507000-21	Аппарат режущий	КЗР 1500010Б-24	1
	20	КЗК-12-1501000Б-02	Рама	КЗР 1500010Б-24	1
	21	КЗК-12-1502000А-01	Шнек	КЗР 1500010Б-24	1
	22	КЗК-12-1508100	Поддержка левая	КЗР 1500010Б-24	1
	23	КЗК-12-1509100	Поддержка правая	КЗР 1500010Б-24	1
	24	КЗК-10-1500404А-02	Надставка	КЗР 1500010Б-24	1
	25	КЗК-10-1500404А-03	Надставка	КЗР 1500010Б-24	1
	26	КЗК-10-1500405	Надставка	КЗР 1500010Б-24	1

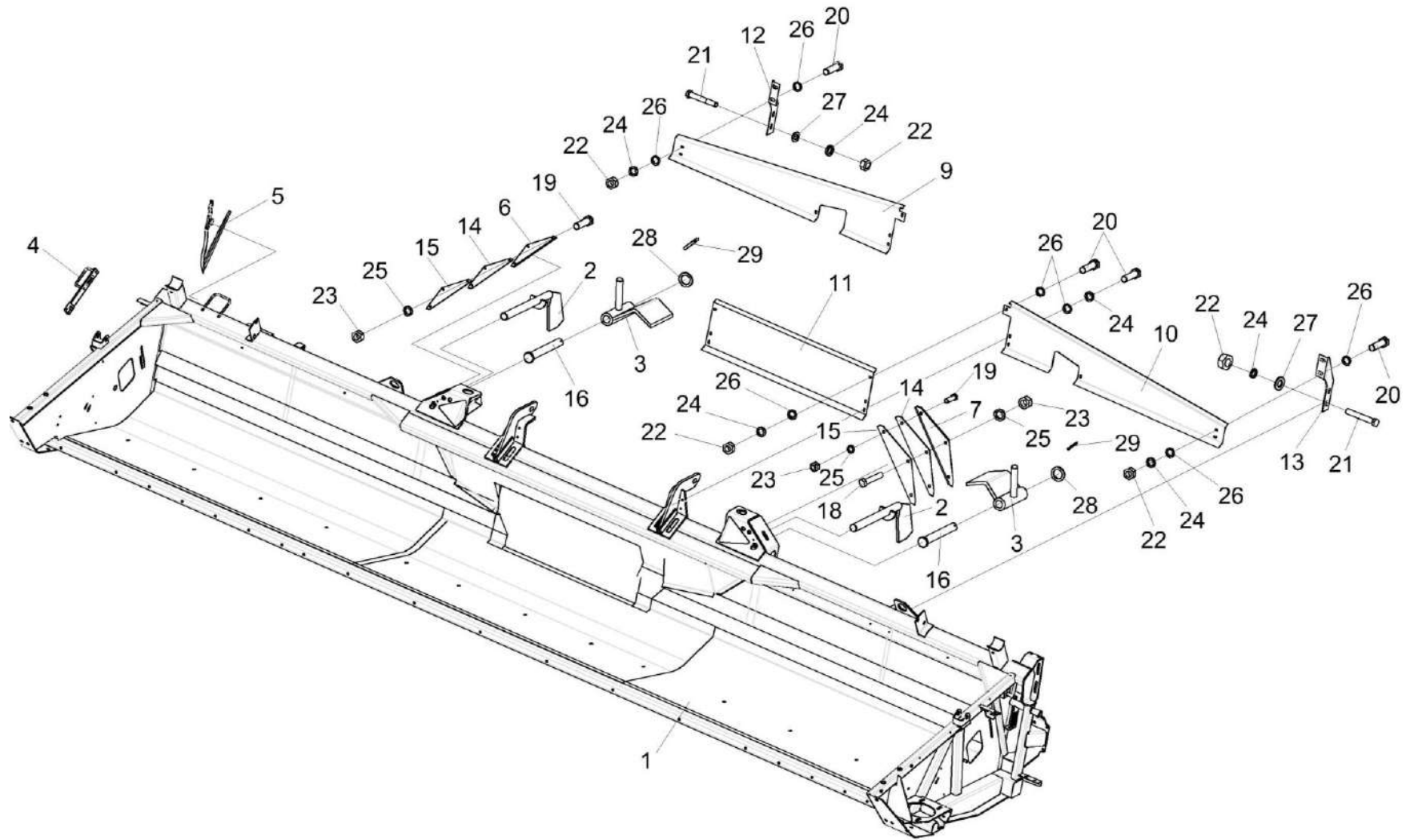


Рисунок 3 – Установка надставок КЗК-10-1500404А-02 и КЗК-10-1500404А-03

КЗР 1500000-24 КДС (Версия 04)

№ рис	№ поз	Обозначение	Наименование	Куда входит	
				Обозначение	Кол. на 1 сб. ед.
УСТАНОВКА НАДСТАВОК КЗК-10-1500404А-02 И КЗК-10-1500404А-03 (рисунок 3)					
3	1-4, 6-29	КЗР 1500010Б-24	Жатка для зерновых культур	КЗР 1500000-24	1
	1	КЗК-12-1501000Б-02	Рама	КЗР 1500010Б-24	1
	2	КЗР 1560050-01	Палец	КЗР 1500010Б-24	2
	3	КЗК 1500020	Упор	КЗР 1500010Б-24	2
	4	КЗР 1502130	Рычаг	КЗР 1500010Б-24	1
	5	КЗР 1519000	Стеблеподъёмник	по отдельному заказу	30
	6	КЗК-12-1500404	Накладка	КЗР 1500010Б-24	1
	7	КЗК-12-1500404-01	Накладка	КЗР 1500010Б-24	1
	9	КЗК-10-1500404А-02	Надставка	КЗР 1500010Б-24	1
	10	КЗК-10-1500404А-03	Надставка	КЗР 1500010Б-24	1
	11	КЗК-10-1500405	Надставка	КЗР 1500010Б-24	1
	12	КЗК-10-1500406	Кронштейн	КЗР 1500010Б-24	1
	13	КЗК-10-1500406-01	Кронштейн	КЗР 1500010Б-24	1
	14	КЗК-12-1500405	Прокладка	КЗР 1500010Б-24	2
	15	КЗК-12-1500405-01	Прокладка	КЗР 1500010Б-24	2
	16	КЗК-12-1500604	Ось	КЗР 1500010Б-24	2
	18		Болт М10-6ех30 – 7786	КЗР 1500010Б-24	2

КЗР 1500000-24 ҚДС (Версия 04)

№ рис	№ поз	Обозначение	Наименование	Куда входит	
				Обозначение	Кол. на 1 сб. ед.
3	19		Болт М10-6ех50 – 7786	КЗР 1500010Б-24	4
	20		Болт М8-6ех20 – 7796	КЗР 1500010Б-24	8
	21		Болт М8-6ех65 – 7796	КЗР 1500010Б-24	4
	22		Гайка М8-6G – 5915	КЗР 1500010Б-24	30
	23		Гайка М10-6G – 5915	КЗР 1500010Б-24	23
	24		Шайба 8Т 65Г – 6402	КЗР 1500010Б-24	50
	25		Шайба 10Т 65Г – 6402	КЗР 1500010Б-24	25
	26		Шайба С 8.01 – 6958	КЗР 1500010Б-24	51
	27		Шайба С.8.01 – 11371	КЗР 1500010Б-24	13
	28		Шайба 20.01 – 11371	КЗР 1500010Б-24	22
	29		Шплинт 5х36 – 397	КЗР 1500010Б-24	18

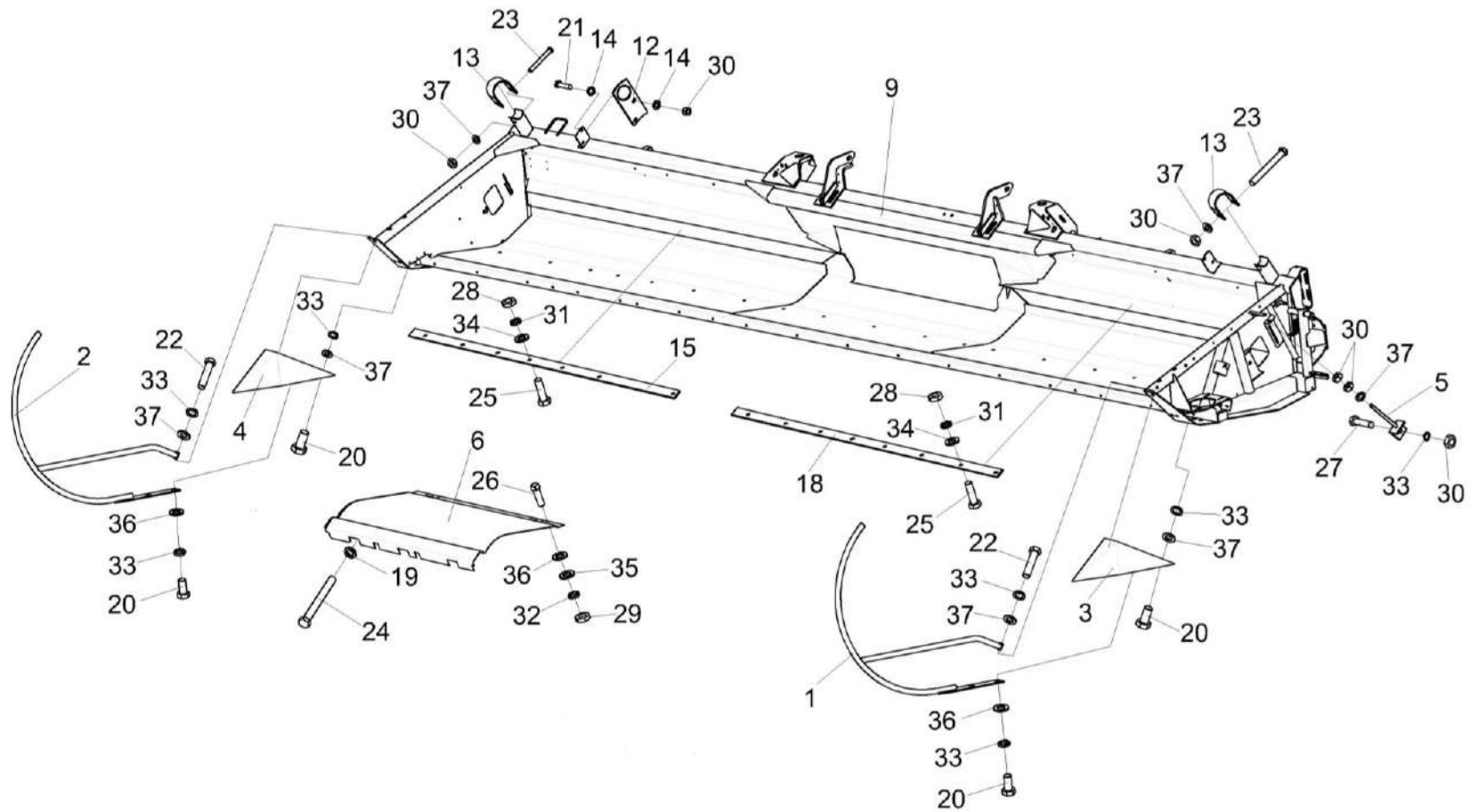


Рисунок 4 – Установка делителей КЗР 1518100, КРЗ 1518200 и отбойников

КЗР 1500000-24 КДС (Версия 04)

№ рис	№ поз	Обозначение	Наименование	Куда входит	
				Обозначение	Кол. на 1 сб. ед.
УСТАНОВКА ДЕЛИТЕЛЕЙ КЗР 1518100, КРЗ 1518200 И ОТБОЙНИКОВ (рисунок 4)					
4	1-37	КЗР 1500010Б-24	Жатка для зерновых культур	КЗР 1500000-24	1
	1	КЗР 1518100	Делитель	КЗР 1500010Б-24	1
	2	КРЗ 1518200	Делитель	КЗР 1500010Б-24	1
	3	КЗР 1518300	Носок	КЗР 1500010Б-24	1
	4	КЗК-9-1518300	Носок	КЗР 1500010Б-24	1
	5	КЗР 1521000	Тяга	КЗР 1500010Б-24	2
	6	КЗК-12-1518030 или КЗК-12-1518040	Отбойник	КЗР 1500010Б-24	1
	9	КЗК-12-1501000Б-02	Рама	КЗР 1500010Б-24	1
	12	КЗР 1500413	Опора	КЗР 1500010Б-24	2
	13	КЗР 1500502	Скоба	КЗР 1500010Б-24	2
	14	КЗ-1-1500401	Шайба	КЗР 1500010Б-24	8
	15	КЗР 1500504-21	Чистик	КЗР 1500010Б-24	1
	18	КЗК-12-1500501	Чистик	КЗР 1500010Б-24	1
	19	МКС 0200405-01	Шайба	КЗР 1500010Б-24	27
	20		Болт М12-6ех25 – 7796	КЗР 1500010Б-24	13
	21		Болт М12-6ех45 – 7796	КЗР 1500010Б-24	8
22		Болт М12-6ех50 – 7796	КЗР 1500010Б-24	7	

КЗР 1500000-24 КДС (Версия 04)

№ рис	№ поз	Обозначение	Наименование	Куда входит	
				Обозначение	Кол. на 1 сб. ед.
4	23		Болт М12-6х120 – 7796	КЗР 1500010Б-24	2
	24		Болт М12-6ех140 – 7796	КЗР 1500010Б-24	22
	25		Болт М8-6ех20 – 7802	КЗР 1500010Б-24	18
	26		Болт М10-6ех25 – 7802	КЗР 1500010Б-24	13
	27		Болт М12-6ех35 – 7802	КЗР 1500010Б-24	3
	28		Гайка М8-6G – 5915	КЗР 1500010Б-24	30
	29		Гайка М10-6G – 5915	КЗР 1500010Б-24	23
	30		Гайка М12-6G – 5915	КЗР 1500010Б-24	53
	31		Шайба 8Т 65Г – 6402	КЗР 1500010Б-24	50
	32		Шайба 10Т 65Г – 6402	КЗР 1500010Б-24	25
	33		Шайба 12Т 65Г – 6402	КЗР 1500010Б-24	24
	34		Шайба С 8.01 – 6958	КЗР 1500010Б-24	51
	35		Шайба С 10.01 – 6958	КЗР 1500010Б-24	20
	36		Шайба С 12.01 – 6958	КЗР 1500010Б-24	30
	37		Шайба С.12.01 – 11371	КЗР 1500010Б-24	34

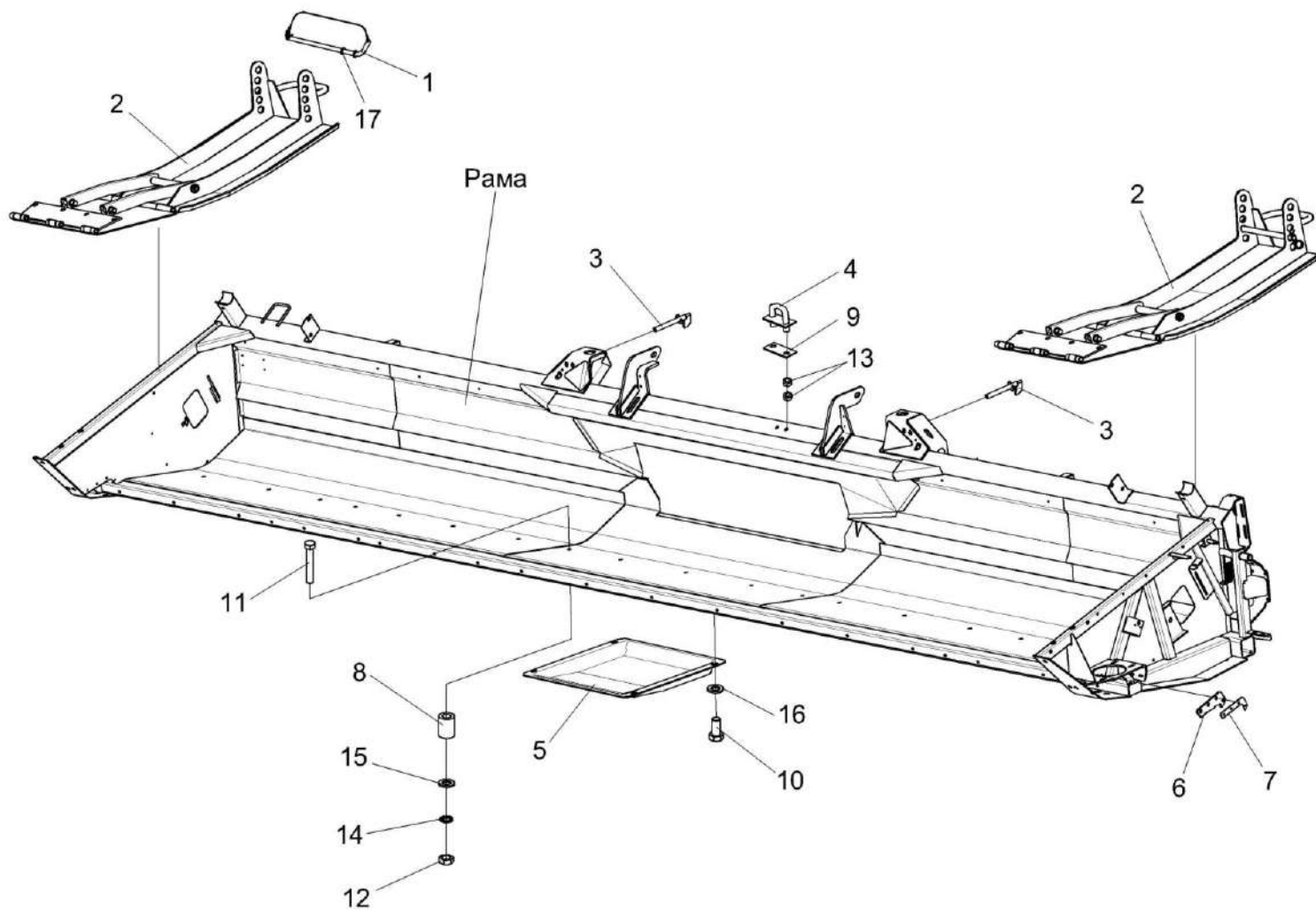


Рисунок 5 – Установка башмаков КЗР 1516300 и КЗР 1500416

КЗР 1500000-24 КДС (Версия 04)

№ рис	№ поз	Обозначение	Наименование	Куда входит	
				Обозначение	Кол. на 1 сб. ед.
УСТАНОВКА БАШМАКОВ КЗР 1516300 И КЗР 1500416 (рисунок 5)					
5	1-17	КЗР 1500010Б-24	Жатка для зерновых культур	КЗР 1500000-24	1
	1	КЗР 1516050	Фиксатор	КЗР 1500010Б-24	2
	2	КЗР 1516300	Башмак	КЗР 1500010Б-24	2
	3	КЗР 1560050-01	Палец	КЗР 1500010Б-24	2
	4	КЗК-12-1500020	Скоба	КЗР 1500010Б-24	1
	5	КЗР 1500416	Башмак	КЗР 1500010Б-24	1
	6	КЗР 1500018	Уплотнение	КЗР 1500010Б-24	2
	7	КЗР 1500428	Пластина	КЗР 1500010Б-24	2
	8	КЗР 1500801	Втулка	КЗР 1500010Б-24	5
	9	КПР 6201512-01	Пластина	КЗР 1500010Б-24	1
	10		Болт М12-6х25 – 7796	КЗР 1500010Б-24	13
	11		Болт М10-6х45 – 7802	КЗР 1500010Б-24	5
	12		Гайка М10-6G – 5915	КЗР 1500010Б-24	23
	13		Гайка М16-6G – 5915	КЗР 1500010Б-24	11
	14		Шайба 10Т 65Г – 6402	КЗР 1500010Б-24	25
	15		Шайба С 10.01 – 6958	КЗР 1500010Б-24	20
	16		Шайба С 12.01 – 6958	КЗР 1500010Б-24	30
17		Шайба С.20.01 – 11371	КЗР 1500010Б-24	22	

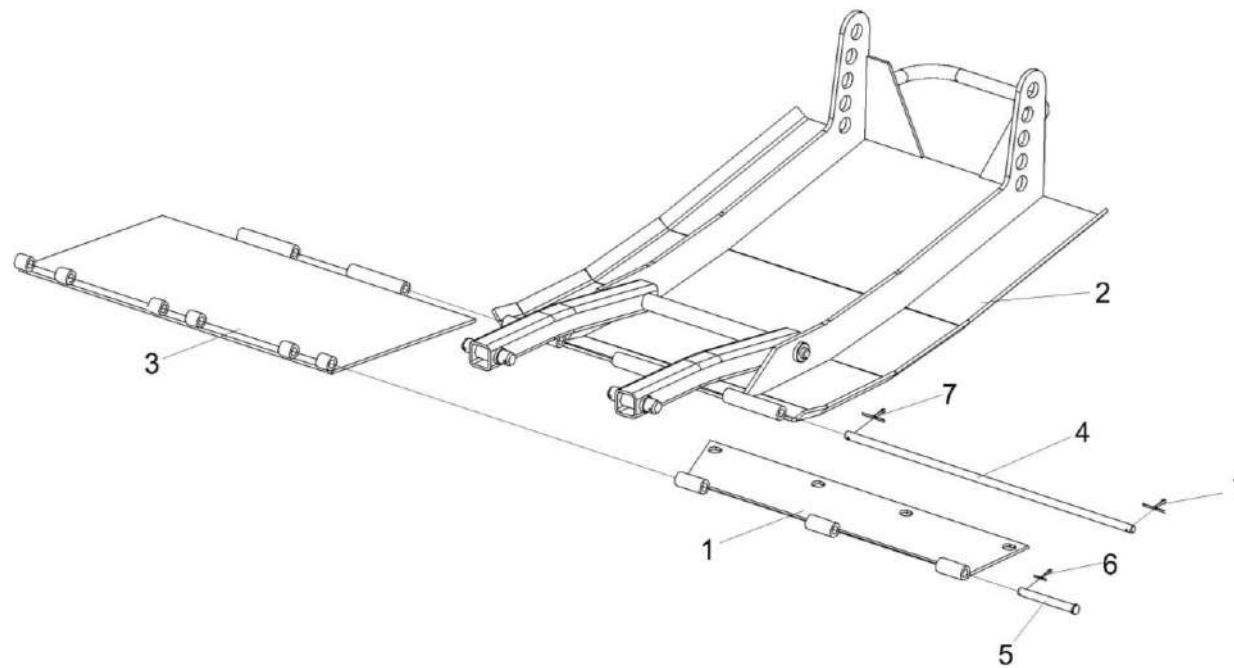


Рисунок 6 – Башмак КЗР 1516300

КЗР 1500000-24 ҚДС (Версия 04)

№ рис	№ поз	Обозначение	Наименование	Куда входит	
				Обозначение	Кол. на 1 сб. ед.
БАШМАК КЗР 1516300 (рисунок 6)					
6	1-7	КЗР 1516300	Башмак	КЗР 1500010Б-24	2
	1	КЗР1516330	Петля	КЗР 1516300	1
	2	КЗР1516310	Основание	КЗР 1516300	1
	3	КЗР1516320	Петля	КЗР 1516300	1
	4	КЗР1516603	Штырь	КЗР 1516300	1
	5		Ось 6-12bх12х105 – 9650	КЗР 1516300	3
	6		Шплинт 3,2х20 – 397	КЗР 1516300	3
	7		Шплинт 4х22 – 397	КЗР 1516300	2

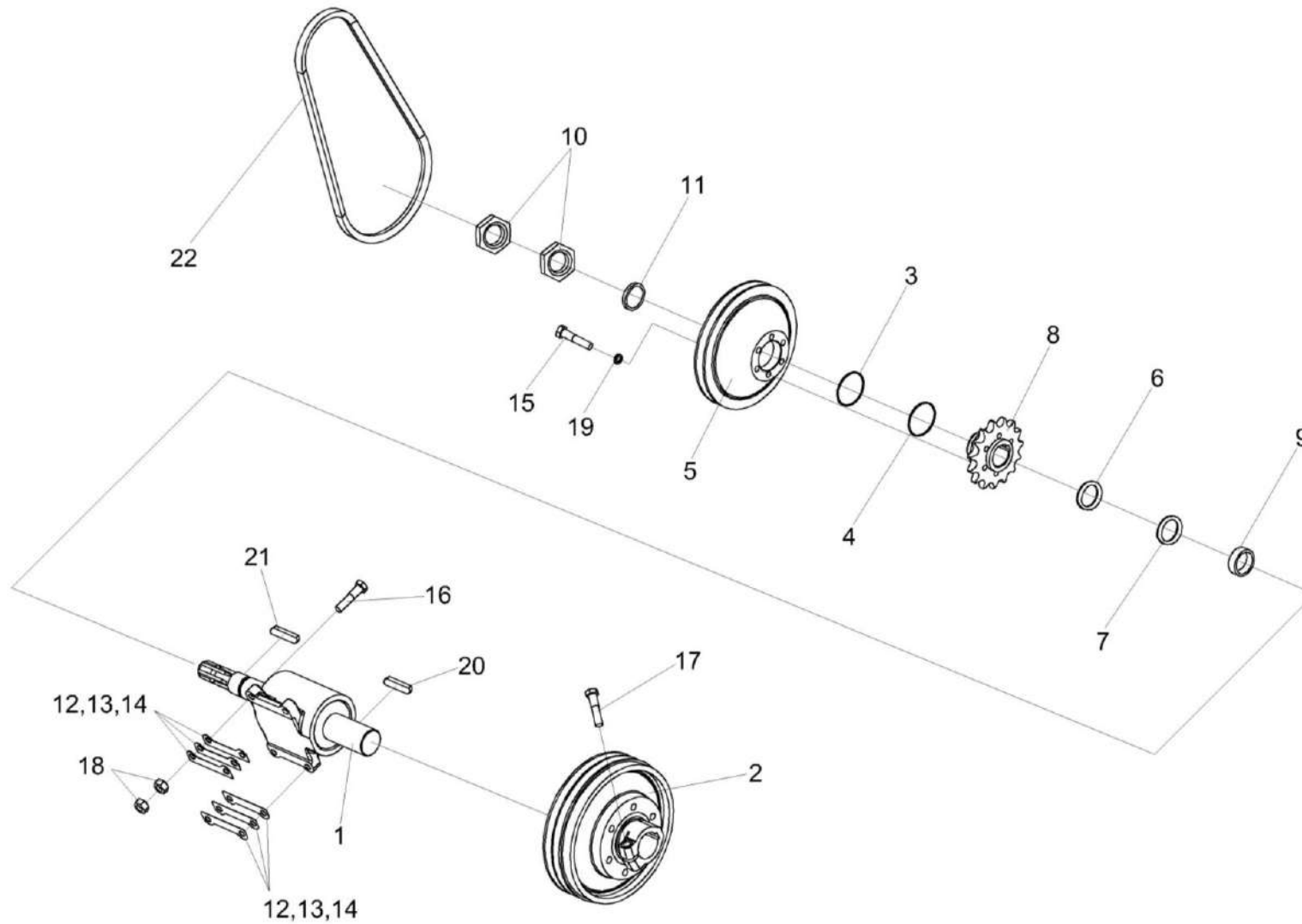


Рисунок 7 – Установка контрпривода КЗР 1524000В

КЗР 1500000-24 КДС (Версия 04)

№ рис	№ поз	Обозначение	Наименование	Куда входит	
				Обозначение	Кол. на 1 сб. ед.
УСТАНОВКА КОНТРПРИВОДА КЗР 1524000В (рисунок 7)					
7	1-22	КЗР 1500010Б-24	Жатка для зерновых культур	КЗР 1500000-24	1
	1	КЗР 1524000В	Контрпривод	КЗР 1500010Б-24	1
	2	КЗР 1524020	Шкив	КЗР 1500010Б-24	1
	3	КЗР 1500405	Прокладка регулировочная	КЗР 1500010Б-24	1 наиб. кол
	4	КЗР 1500405-01	Прокладка регулировочная	КЗР 1500010Б-24	6 наиб. кол
	5	КЗР 1524201	Шкив	КЗР 1500010Б-24	1
	6	КЗР 1524401-01	Шайба	КЗР 1500010Б-24	4 наиб. кол
	7	КЗР 1524401-02	Шайба	КЗР 1500010Б-24	4 наиб. кол
	8	КЗР 1524601	Звездочка	КЗР 1500010Б-24	1
	9	КЗР 1524604	Втулка	КЗР 1500010Б-24	3
	10	КЗР 1524605	Гайка	КЗР 1500010Б-24	2
	11	КИС 0114519-02	Кольцо регулировочное	КЗР 1500010Б-24	5 наиб. кол
12	МКС 0507505	Прокладка	КЗР 1500010Б-24	4 наиб. кол	

КЗР 1500000-24 КДС (Версия 04)

№ рис	№ поз	Обозначение	Наименование	Куда входит	
				Обозначение	Кол. на 1 сб. ед.
7	13	МКС 0507505-01	Прокладка	КЗР 1500010Б-24	4 наиб. кол
	14	МКС 0507505-02	Прокладка	КЗР 1500010Б-24	4 наиб. кол
	15		Болт М10-6ех45 – 7796	КЗР 1500010Б-24	6
	16		Болт М12-6ех50 – 7796	КЗР 1500010Б-24	7
	17		Болт М12-6ех55 – 7796	КЗР 1500010Б-24	3
	18		Гайка М12-6G – 5915	КЗР 1500010Б-24	53
	19		Шайба 10Т 65Г – 6402	КЗР 1500010Б-24	25
	20		Шпонка 2-14х9х70 – 23360	КЗР 1500010Б-24	1
	21		Шпонка 2-12х8х56 – 23360	КЗР 1500010Б-24	1
	22		Ремень SPB 1250 Ld или Ремень SPB 1250 или Ремень PHG SPB 1250 или Ремень SPB 1250 Lw	КЗР 1500010Б-24	1

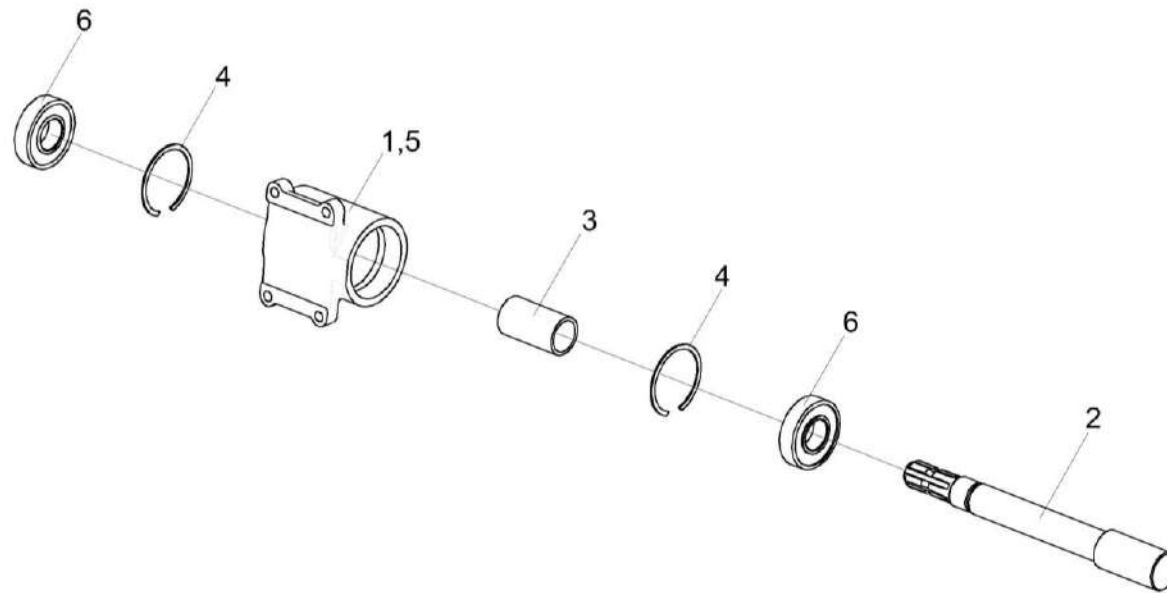


Рисунок 8 – Контрпривод КЗР 1524000В

КЗР 1500000-24 ҚДС (Версия 04)

№ рис	№ поз	Обозначение	Наименование	Куда входит	
				Обозначение	Кол. на 1 сб. ед.
КОНТРПРИВОД КЗР 1524000В (рисунок 8)					
8	1-6	КЗР 1524000В	Контрпривод	КЗР 1500010Б-24	1
	1	КЗР 1524202А	Корпус	КЗР 1524000В	1
	2	КЗР 1524602А	Вал	КЗР 1524000В	1
	3	КЗР 1524801	Втулка	КЗР 1524000В	1
	4		Кольцо В90 – 13941 или Кольцо В90 – 13943	КЗР 1524000В	2
	5		Масленка 2.2.45.Ц6 –19853	КЗР 1524000В	1
	6		Подшипник 60308 – 7242	КЗР 1524000В	2

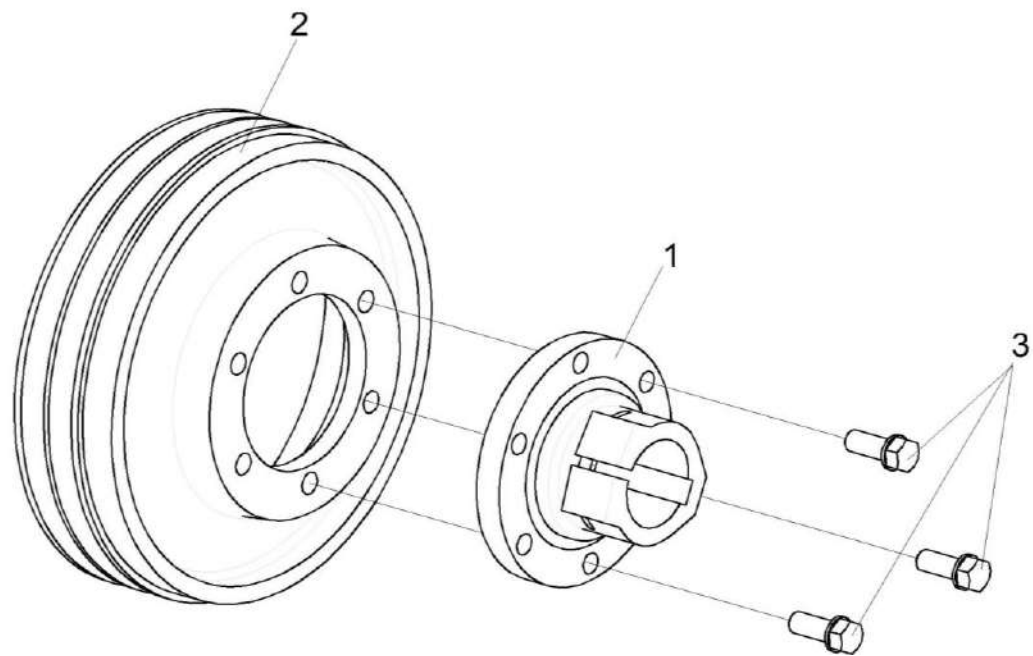


Рисунок 9 – Шкив КЗР 1524020

КЗР 1500000-24 ҚДС (Версия 04)

№ рис	№ поз	Обозначение	Наименование	Куда входит	
				Обозначение	Кол. на 1 сб. ед.

ШКИВ КЗР 1524020 (рисунок 9)

9	1-3	КЗР 1524020	Шкив	КЗР 1500010Б-24	1
	1	КЗР 1524030 или КЗР 1524301	Ступица	КЗР 1524020	1
	2	КЗР 1524103	Шкив	КЗР 1524020	1
	3	КПТ 0100612А	Болт	КЗР 1524020	6

КЗР 1500000-24 КДС (Версия 04)

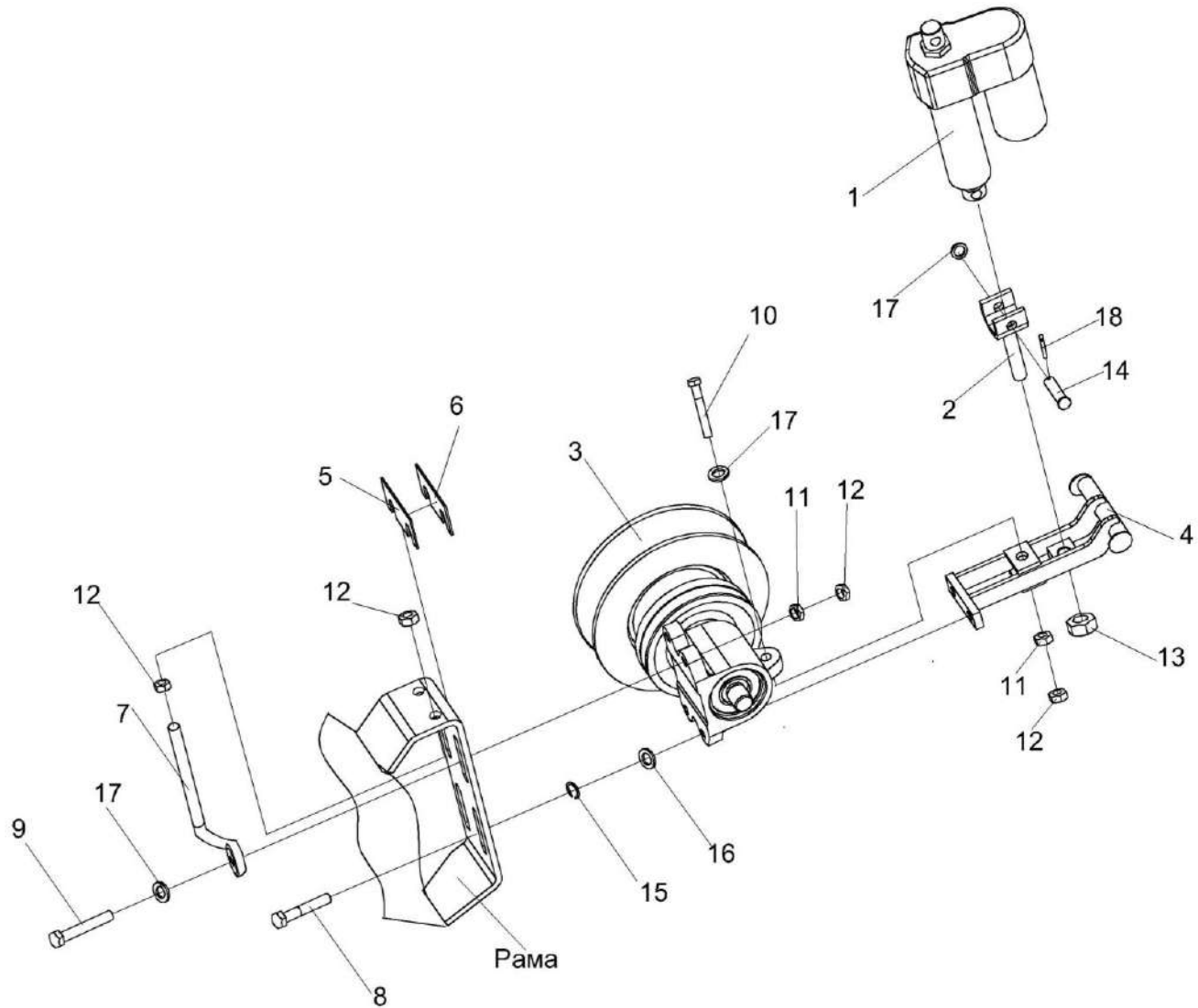


Рисунок 10 – Установка электромеханизма КЗР 0700390-01

КЗР 1500000-24 КДС (Версия 04)

№ рис	№ поз	Обозначение	Наименование	Куда входит	
				Обозначение	Кол. на 1 сб. ед.
УСТАНОВКА ЭЛЕКТРОМЕХАНИЗМА КЗР 0700390-01 (рисунок 10)					
10	1-18	КЗР 1500010Б-24	Жатка для зерновых культур	КЗР 1500000-24	1
	1	КЗР 0700390-01	Электромеханизм	КЗР 1500010Б-24	1
	2	КЗР 1504070	Винт	КЗР 1500010Б-24	1
	3	КЗР 1514100А	Вариатор	КЗР 1500010Б-24	1
	4	КЗР 1514280	Кронштейн	КЗР 1500010Б-24	1
	5	КЗР 1500404-03	Прокладка регулировочная	КЗР 1500010Б-24	1
	6	КЗР 1500404-04	Прокладка регулировочная	КЗР 1500010Б-24	1
	7	КЗК 1770601	Винт	КЗР 1500010Б-24	2
	8		Болт М12-6х50 – 7796	КЗР 1500010Б-24	7
	9		Болт М12-6х55 – 7796	КЗР 1500010Б-24	3
	10		Болт М12-6х80 – 7796	КЗР 1500010Б-24	1
	11		Гайка М12-6G – 2526	КЗР 1500010Б-24	8
	12		Гайка М12-6G – 5915	КЗР 1500010Б-24	53
	13		Гайка М 16х1,5-6G – 5915	КЗР 1500010Б-24	1
	14		Ось 6-12b12х60 – 9650	КЗР 1500010Б-24	1
	15		Шайба 12Т 65Г – 6402	КЗР 1500010Б-24	24
	16		Шайба С 12.01 – 6958	КЗР 1500010Б-24	30
	17		Шайба С.12.01 – 11371	КЗР 1500010Б-24	34
18		Шплинт 3,2х20 – 397	КЗР 1500010Б-24	5	

КЗР 1500000-24 КДС (Версия 04)

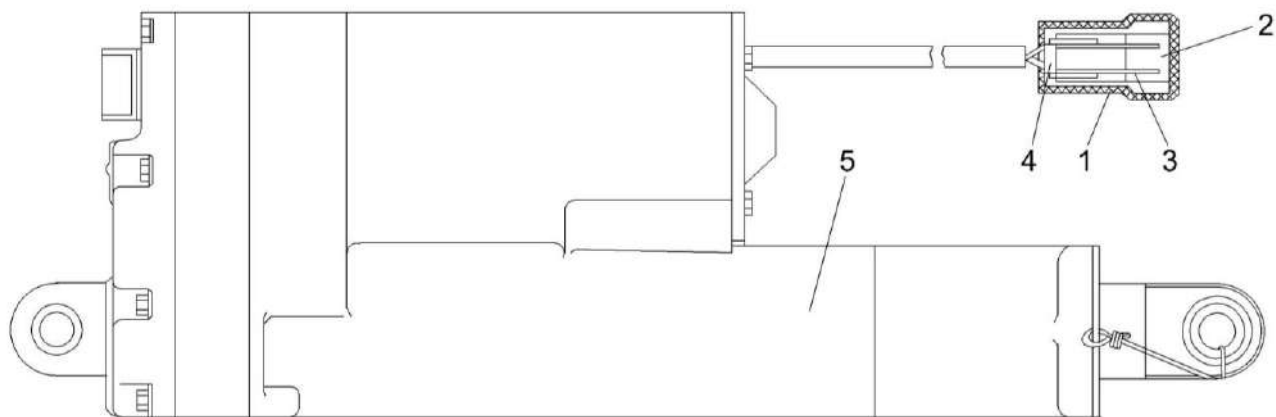


Рисунок 11 – Электромеханизм КЗР 0700390-01

№ рис	№ поз	Обозначение	Наименование	Куда входит	
				Обозначение	Кол. на 1 сб. ед.

ЭЛЕКТРОМЕХАНИЗМ КЗР 0700390-01 (рисунок 11)

11	1-5	КЗР 0700390-01	Электромеханизм	КЗР 1500010Б-24	1
	1		Чехол 64221-3724050	КЗР 0700390-01	1
	2		Колодка штыревая 502602	КЗР 0700390-01	1
	3		Штырь 103612	КЗР 0700390-01	2
	4		Варистор MOVN 1153 25 В±10% 1000А	КЗР 0700390-01	1
	5		Электромеханизм D24-20A5-04 MON78 (24 В) (тип LA10) или Электромеханизм САНВ-20-В2А-102262-АААООТ-000	КЗР 0700390-01	1

КЗР 1500000-24 КДС (Версия 04)

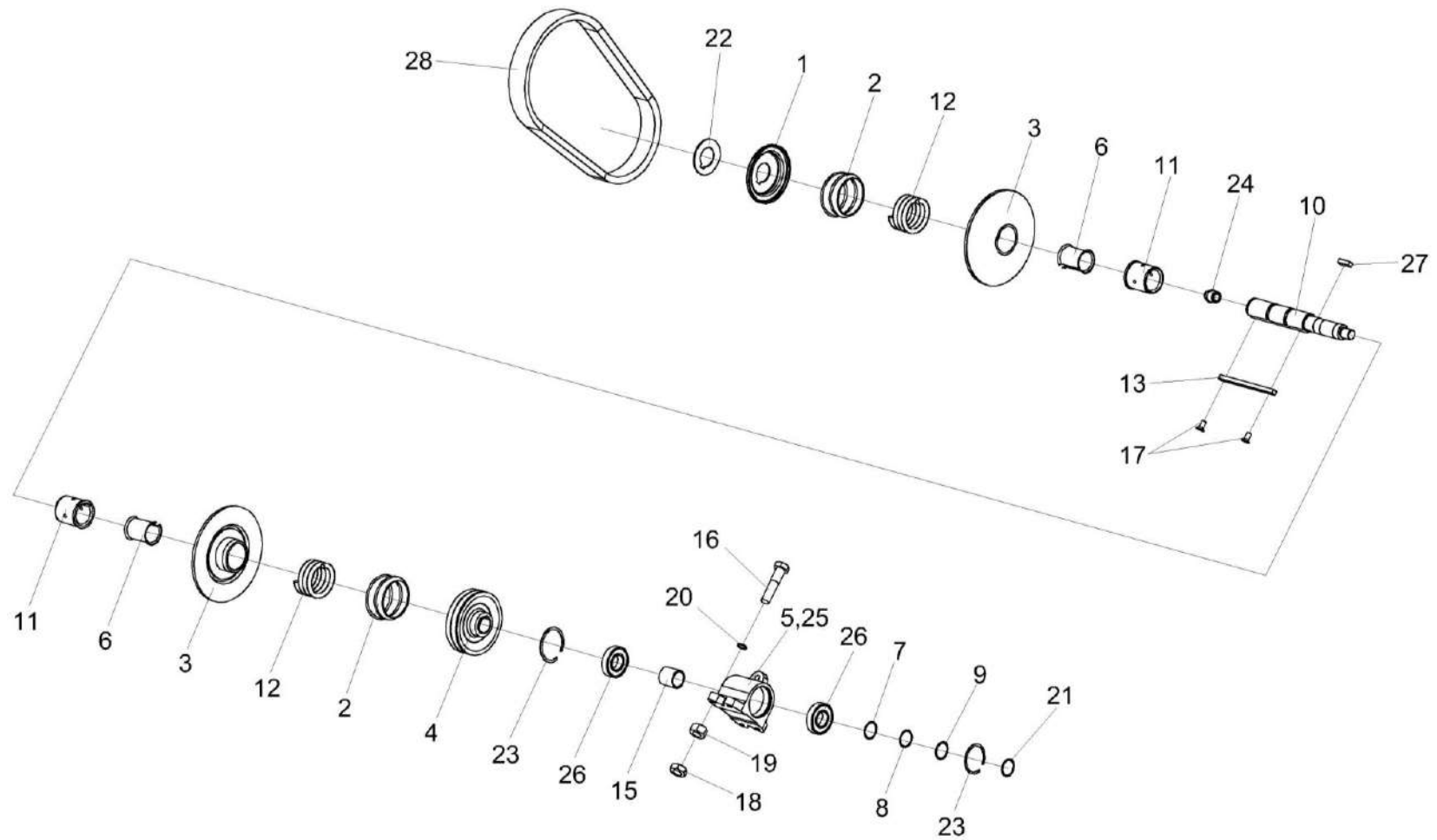


Рисунок 12 – Установка вариатора КЗР 1514100А

КЗР 1500000-24 КДС (Версия 04)

№ рис	№ поз	Обозначение	Наименование	Куда входит	
				Обозначение	Кол. на 1 сб. ед.
УСТАНОВКА ВАРИАТОРА КЗР 1514100А (рисунок 12)					
12	1-28	КЗР 1500010Б-24	Жатка для зерновых культур	КЗР 1500000-24	1
	1-15,17,21-27	КЗР 1514100А	Вариатор	КЗР 1500010Б-24	1
	10,13,17	КЗР 1514220	Вал	КЗР 1514100А	1
	3,6,11	КЗР 1514240	Диск	КЗР 1514100А	2
	6,11	КЗР 1514250	Втулка	КЗР 1514240	1
	1	КЗР 1514230	Упор	КЗР 1514100А	1
	2	КЗР 1504002	Кожух	КЗР 1514100А	2
	3	КЗР 1514203	Диск	КЗР 1514240	1
	4	КЗР 1514204	Шкив	КЗР 1514100А	1
	5	КЗР 1514207А	Корпус	КЗР 1514100А	1
	6	КЗР 1514407	Втулка	КЗР 1514250	1
	7	КЗР 1514505	Прокладка	КЗР 1514100А	1
8	КЗР 1514505-01	Прокладка	КЗР 1514100А	1	
9	КЗР 1514505-02	Прокладка	КЗР 1514100А	2	
10	КЗР 1514615	Вал	КЗР 1514220	1	
11	КЗР 1514612	Втулка	КЗР 1514250	1	
12	КЗР 1514622	Пружина	КЗР 1514100А	2	

КЗР 1500000-24 ҚДС (Версия 04)

№ рис	№ поз	Обозначение	Наименование	Куда входит	
				Обозначение	Кол. на 1 сб. ед.
12	13	КЗР 1514628 или КЗР 1514628-01	Шпонка	КЗР 1514220	1
	15	КЗР 1514811	Втулка	КЗР 1514100А	1
	16		Болт М12-6ех55 – 7796	КЗР 1500010Б-24	3
	17		Винт В2.М6-6ех12 – 17475	КЗР 1514220	2
	18		Гайка М12-6G – 2526	КЗР 1500010Б-24	8
	19		Гайка М12-6G – 5915	КЗР 1500010Б-24	53
	20		Шайба 12.01 – 11371	КЗР 1500010Б-24	34
	21		Кольцо В35 – 13942	КЗР 1514100А	1
	22		Кольцо В45 – 13942	КЗР 1514100А	1
	23		Кольцо В80 – 13941 или Кольцо В80 – 13943	КЗР 1514100А	2
	24		Масленка 1.2 – 19853	КЗР 1514100А	1
	25		Масленка 2.2.45 – 19853	КЗР 1514100А	1
	26		Подшипник 160307 – 8882	КЗР 1514100А	2
	27		Шпонка 2-10х8х28 – 23360	КЗР 1514100А	1
	28		Ремень SVX 52х16х1250 Li 30° или Ремень 52х16х1250 Li 30° или Ремень 52х16-1250 Li или Ремень PHG VS 52х16х1250	КЗР 1500010Б-24	1

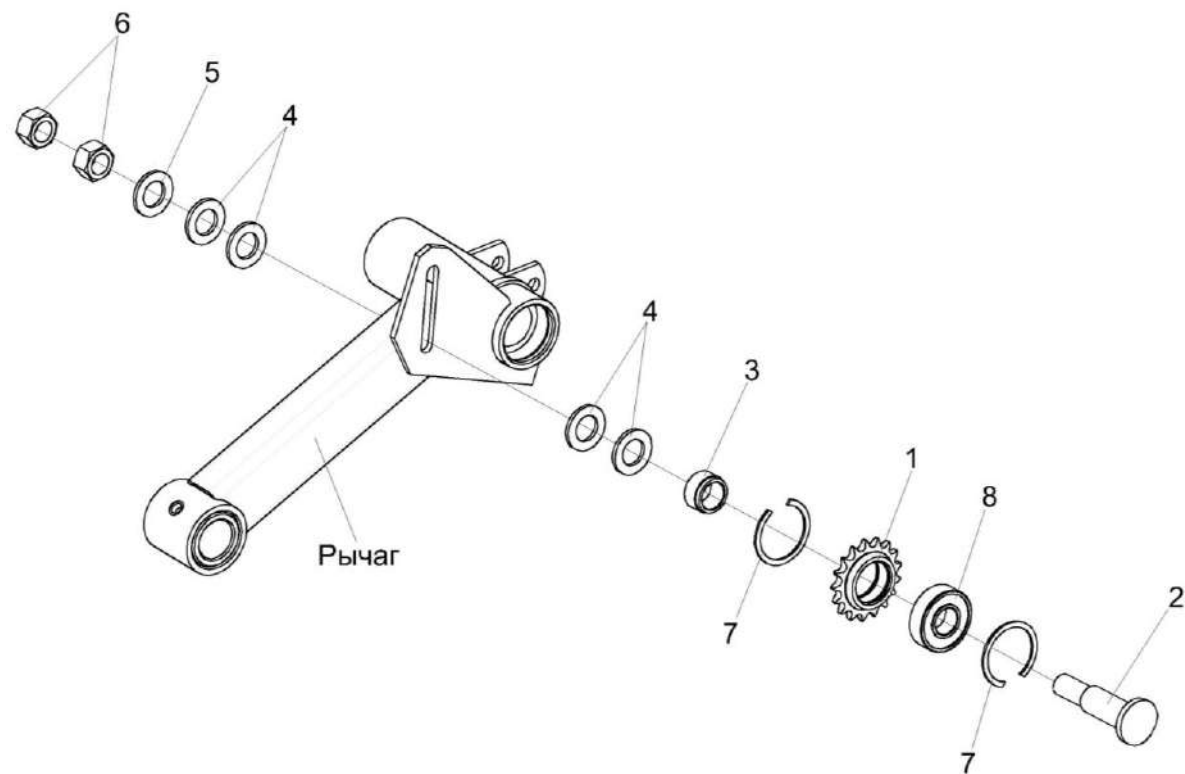


Рисунок 13 – Установка звездочки КЗР 1510020

КЗР 1500000-24 КДС (Версия 04)

№ рис	№ поз	Обозначение	Наименование	Куда входит	
				Обозначение	Кол. на 1 сб. ед.
УСТАНОВКА ЗВЕЗДОЧКИ КЗР 1510020 (рисунок 13)					
13	1-8	КЗР 1500010Б-24	Жатка для зерновых культур	КЗР 1500000-24	1
	1,7-8	КЗР 1510020	Звездочка	КЗР 1500010Б-24	2
	1	КЗР 1510601	Звездочка	КЗР 15010020	1
	2	КЗР 1510602	Ось	КЗР 1500010Б-24	1
	3	КЗР 1510801	Втулка	КЗР 1500010Б-24	1
	4	КИС 0103485	Шайба	КЗР 1500010Б-24	8
	5	ПКК 0100449А	Шайба	КЗР 1500010Б-24	2
	6		Гайка М16-6G – 2526	КЗР 1500010Б-24	2
7		Кольцо В47 – 13941 или Кольцо В47 – 13943	КЗР 1510020	2	
8		Подшипник 180204 – 8882	КЗР 1510020	1	

КЗР 1500000-24 КДС (Версия 04)

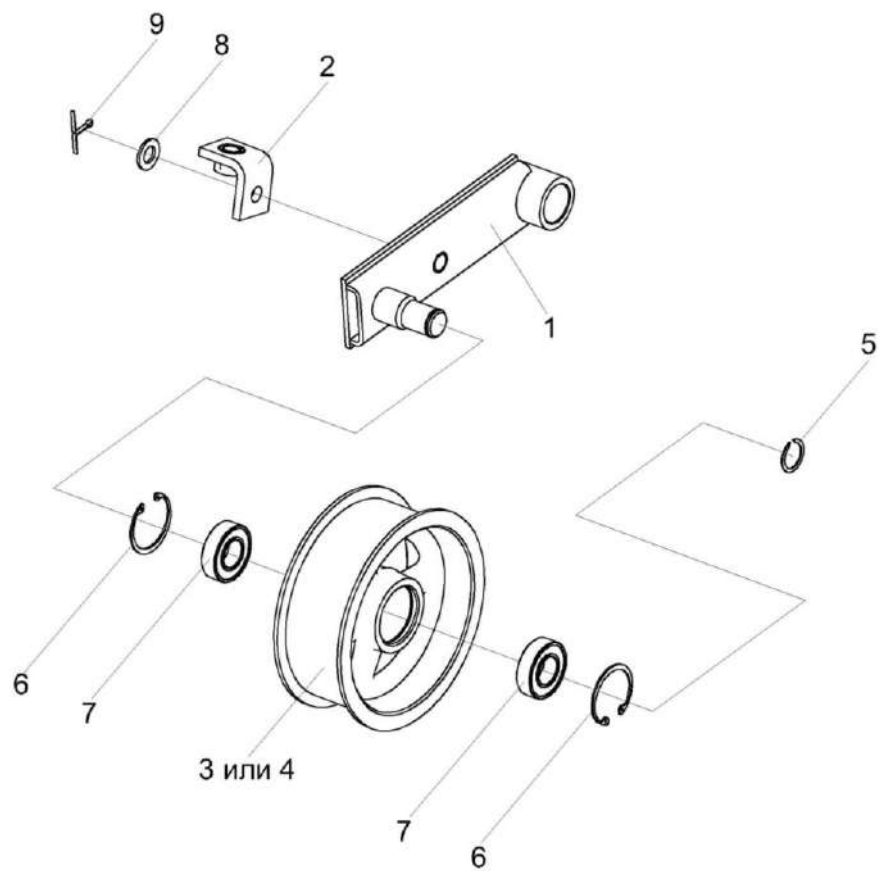


Рисунок 14 – Устройство натяжное КЗР 1512000

КЗР 1500000-24 КДС (Версия 04)

№ рис	№ поз	Обозначение	Наименование	Куда входит	
				Обозначение	Кол. на 1 сб. ед.
УСТРОЙСТВО НАТЯЖНОЕ КЗР 1512000 (рисунок 14)					
14	1-9	КЗР 1512000	Устройство натяжное	КЗР 1500010Б-24	1
	3,6,7	КПР 6105010	Ролик	КЗР 1512000	1
	4,6,7	КПР 6105010-01	Ролик	КЗР 1512000	1
	1	КЗР 1512010	Рычаг	КЗР 1512000	1
	2	КЗР 1512020	Кронштейн	КЗР 1512000	1
	3	КПР 6105001	Ролик	КПР 6105010	1
	4	КПР 6105101	Ролик	КПР 6105010-01	1
	5		Кольцо В25 – 13942	КЗР 1512000	1
	6		Кольцо В52 – 13941 или Кольцо В52 – 13943	КПР 6105010 КПР 6105010-01	2 2
7		Подшипник 180205 – 8882	КПР 6105010 КПР 6105010-01	2 2	
8		Шайба С.14.01 – 11371	КЗР 1512000	1	
9		Шплинт 4x22 – 397	КЗР 1512000	1	

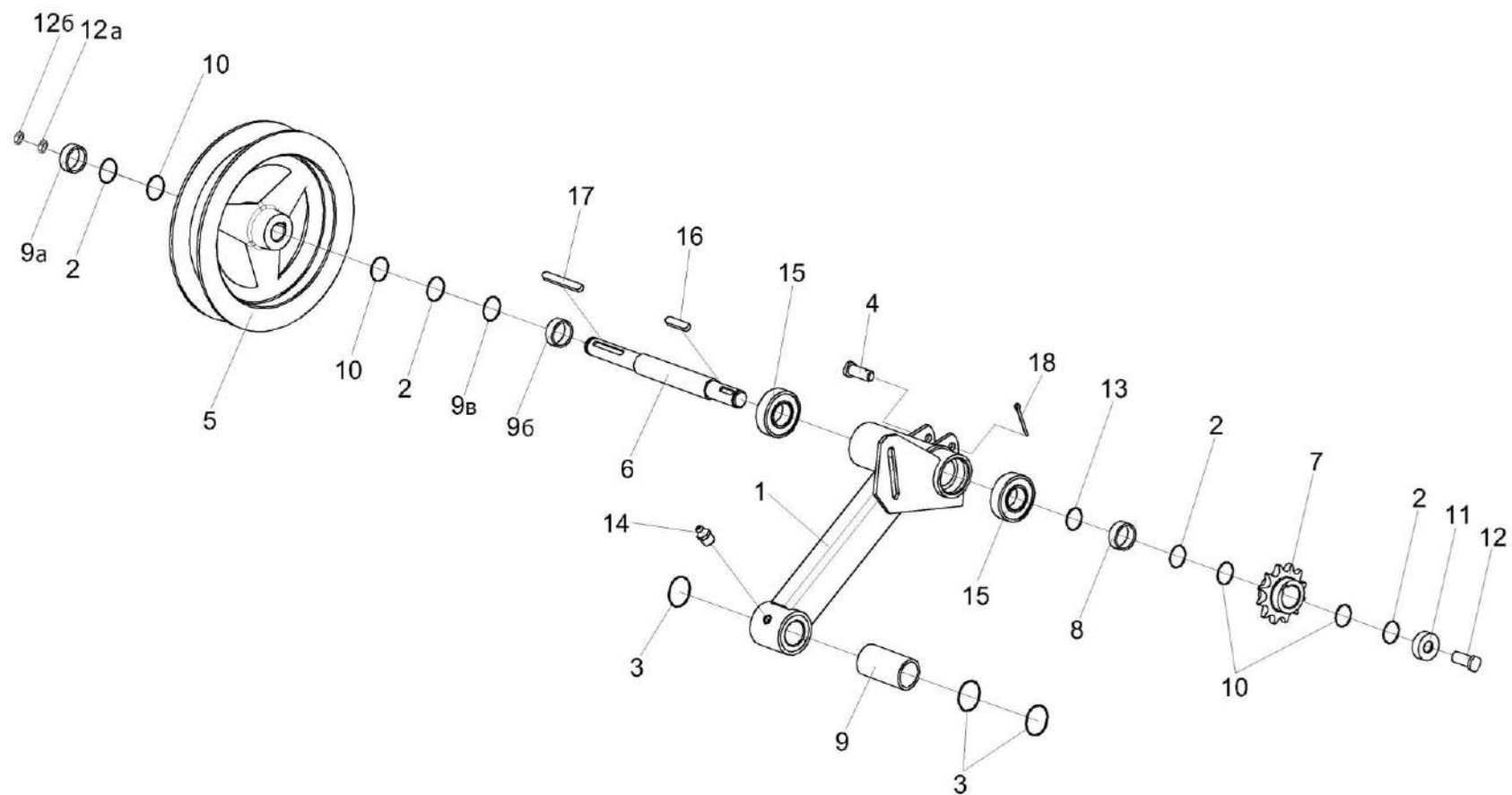


Рисунок 15 – Установка рычага КЗР 1504200А

КЗР 1500000-24 ҚДС (Версия 04)

№ рис	№ поз	Обозначение	Наименование	Куда входит	
				Обозначение	Кол. на 1 сб. ед.
УСТАНОВКА РЫЧАГА КЗР 1504200А (рисунок 15)					
15	1-18	КЗР 1500010Б-24	Жатка для зерновых культур	КЗР 1500000-24	1
	1,6,9,13,15	КЗР 1504200А	Рычаг	КЗР 1500010Б-24	1
	1,9	КЗР 1504220	Рычаг	КЗР 1500010Б-24	1
	1	КЗР 1504230А	Рычаг	КЗР 1504220	1
	2	КЗР 1500425	Кольцо	КЗР 1500010Б-24	20
	3	КЗР 1500425-01	Кольцо	КЗР 1500010Б-24	3
	4	КЗР 1500601	Ось	КЗР 1500010Б-24	1
	5	КЗР 1504101	Шкив	КЗР 1500010Б-24	1
	6	КЗР 1504601Б	Вал	КЗР 1504200А	1
	7	КЗР 1504612	Звездочка	КЗР 1500010Б-24	1
	8	КЗР 1504627	Шайба	КЗР 1500010Б-24	1
	9	КЗР 1504631А	Втулка	КЗР 1504220	1
	9а	КЗР1504633	Шайба	КЗР 1500010Б-24	1
	9б	КЗР 1504635	Шайба	КЗР 1500010Б-24	1
	9в	КИС 0100406	Прокладка	КЗР 1500010Б-24	12
	10	КИС 0105438	Шайба специальная	КЗР 1500010Б-24	10
11	КЗК-5-1500601	Втулка	КЗР 1500010Б-24	1	

КЗР 1500000-24 ҚДС (Версия 04)

№ рис	№ поз	Обозначение	Наименование	Куда входит	
				Обозначение	Кол. на 1 сб. ед.
15	12		Болт М10-6х30 – 7796	КЗР 1500010Б-24	3
	12а		Гайка М16-6G-2526	КЗР 1500010Б-24	2
	12б		Гайка М16-6G-5915	КЗР 1500010Б-24	11
	13		Кольцо В52 – 13943	КЗР 1504200А	1
	14		Масленка 1.2 – 19853	КЗР 1500010Б-24	1
	15		Подшипник 180205 – 8882	КЗР 1504200А	2
	16		Шпонка 8х7х28 – 23360	КЗР 1500010Б-24	1
	17		Шпонка 8х7х70 – 23360	КЗР 1500010Б-24	1
	18		Шплинт 3,2х20 – 397	КЗР 1500010Б-24	5

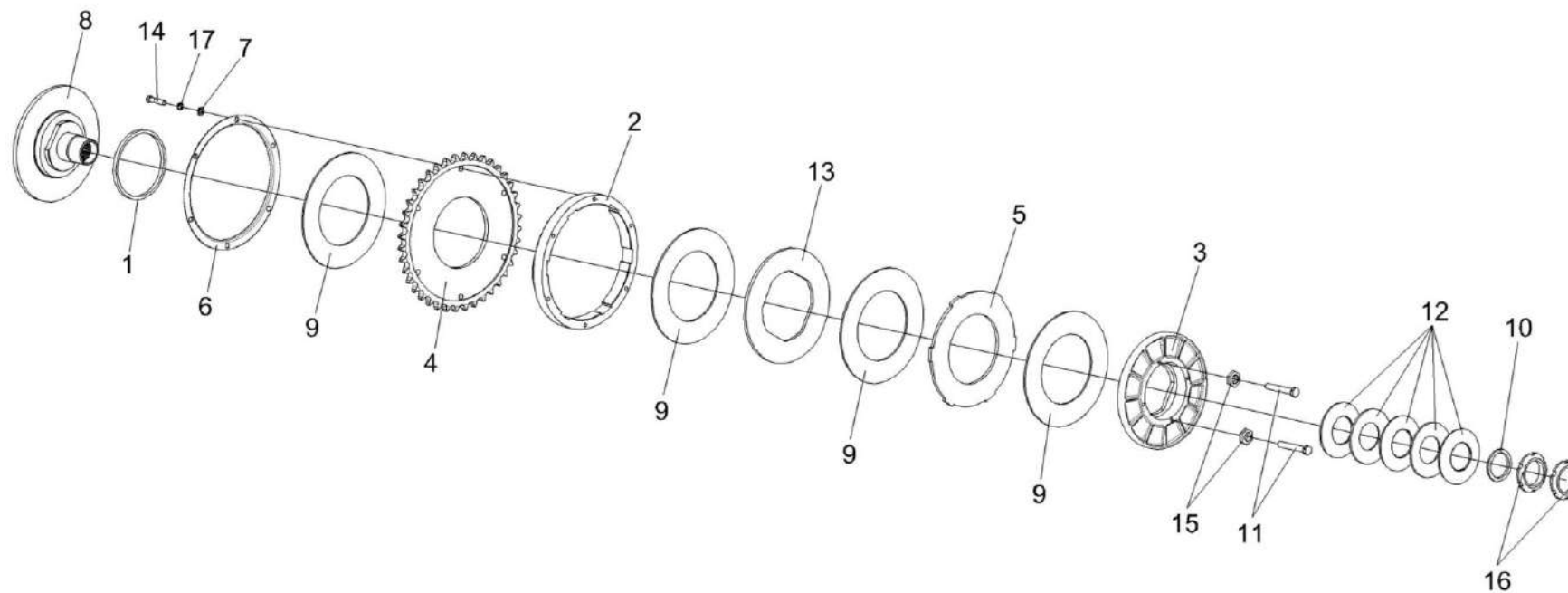


Рисунок 16 – Муфта предохранительная КГС 0202100-02

КЗР 1500000-24 КДС (Версия 04)

№ рис	№ поз	Обозначение	Наименование	Куда входит	
				Обозначение	Кол. на 1 сб. ед.
МУФТА ПРЕДОХРАНИТЕЛЬНАЯ КГС 0202100-02 (рисунок 16)					
16	1-17	КГС 0202100-02	Муфта предохранительная	КЗР 1500010Б-24	1
	1,8	КГС 0202110-02	Ступица	КГС 0202100-02	1
	1	КГС 0202003	Втулка	КГС 0202110-02	1
	2	КГС 0202203	Корпус	КГС 0202100-02	1
	3	КГС 0202204-01	Диск	КГС 0202100-02	1
	4	КГС 0202411	Звездочка	КГС 0202100-02	1
	5	КГС 0202412	Диск	КГС 0202100-02	1
	6	КГС 0202413	Кожух	КГС 0202100-02	1
	7	КГС 0202414	Шайба	КГС 0202100-02	6
	8	КГС 0202601-02	Ступица	КГС 0202110-02	1
	9	КЗР 0313003	Накладка фрикционная	КГС 0202100-02	4
	10	КЗР 0313602	Втулка	КГС 0202100-02	1
	11	КЗР 0313603А	Болт	КГС 0202100-02	4
	12	КИС 0202423	Пружина тарельчатая	КГС 0202100-02	5
	13	МКС 0502423	Диск	КГС 0202100-02	1
	14		Болт М10-6ех40 – 7796	КГС 0202100-02	6
	15		Гайка М8-6G – 2526	КГС 0202100-02	4
16		Гайка М56х2-6Н – 11871	КГС 0202100-02	2	
17		Шайба 10Т 65Г – 6402	КГС 0202100-02	6	

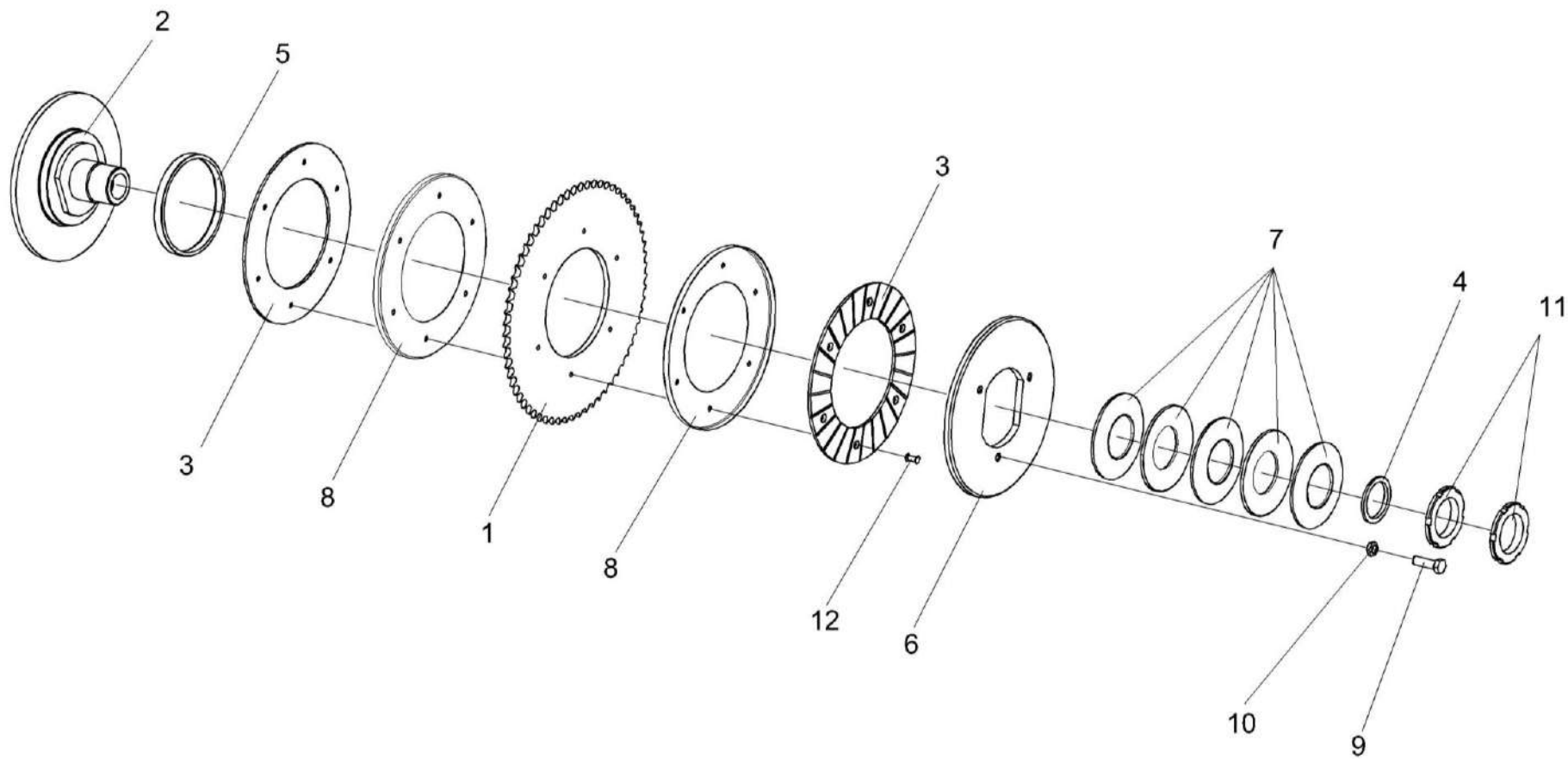


Рисунок 17 – Муфта фрикционная КЗР 1503140А

КЗР 1500000-24 КДС (Версия 04)

№ рис	№ поз	Обозначение	Наименование	Куда входит	
				Обозначение	Кол. на 1 сб. ед.
МУФТА ФРИКЦИОННАЯ КЗР 1503140А (рисунок 17)					
17	1-12	КЗР 1503140А	Муфта фрикционная	КЗР 1500010Б-24	1
	1,3,8,12	КЗР 1503150	Звездочка	КЗР 1503140А	1
	2,5	КЗР 1503170	Ступица	КЗР 1503140А	1
	1	КЗР 1503416	Звездочка	КЗР 1503150	1
	2	КЗР 1503603	Ступица	КЗР 1503170	1
	3	КЗР 0313002	Накладка сцепления	КЗР 1503150	2
	4	КЗР 0313602	Втулка	КЗР 1503140А	1
	5	КГС 0202003	Втулка	КЗР 1503170	1
	6	КИС 0202414А-01	Кольцо прижимное	КЗР 1503140А	1
	7	КИС 0202423	Пружина тарельчатая	КЗР 1503140А	5
	8	МКС 0502427	Кожух	КЗР 1503150	2
	9		Болт М8-6х25 – 7796	КЗР 1503140А	3
10		Гайка М8-6G – 2526	КЗР 1503140А	3	
11		Гайка М56х2-6Н – 11871	КЗР 1503140А	2	
12		Заклепка 6х22 – 10300	КЗР 1503150	6	

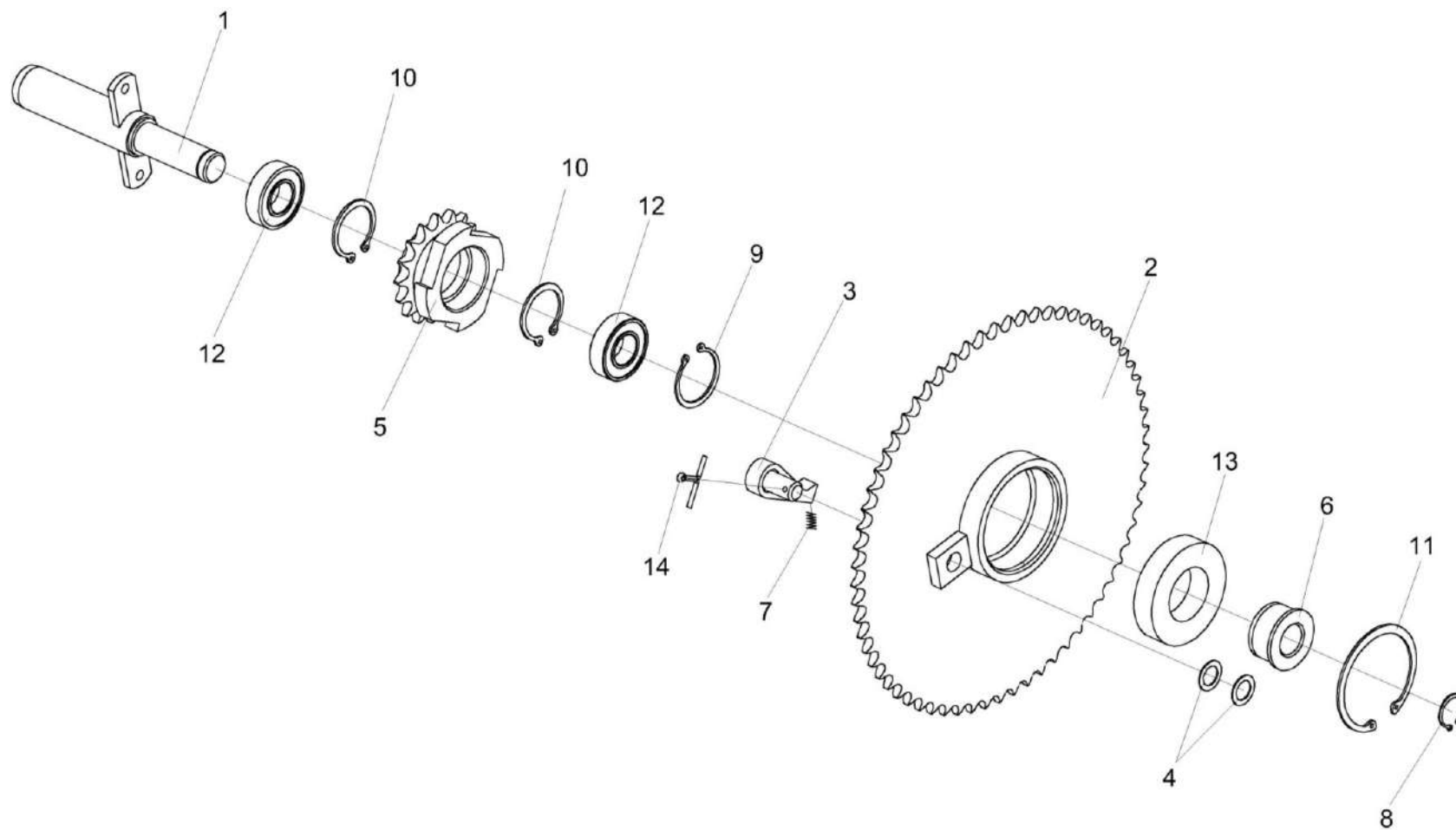


Рисунок 18 – Муфта обгонная КЗР 1504100

КЗР 1500000-24 КДС (Версия 04)

№ рис	№ поз	Обозначение	Наименование	Куда входит		
				Обозначение	Кол. на 1 сб. ед.	
МУФТА ОБГОННАЯ КЗР 1504100 (рисунок 18)						
18	1-14	КЗР 1504100	Муфта обгонная	КЗР 1500010Б-24	1	
	2-4,6, 9,11,13,14	КЗР 1504110	Звездочка	КЗР 1504100	1	
	1	КЗР 1504120	Цапфа	КЗР 1504100	1	
	2	КЗР 1504130	Звездочка	КЗР 1504110	1	
	3	КЗР 1504140	Сухарик	КЗР 1504110	1	
	4	КЗР 0350803	Шайба	КЗР 1504110	4	
						наиб. кол.
	5	КЗР 1504622А	Звездочка	КЗР 1504100	1	
	6	КЗР 1504624	Втулка	КЗР 1504110	1	
	7	КЗР 1504623	Пружина	КЗР 1504100	1	
	8		Кольцо В25 – 13942	КЗР 1504100	1	
	9		Кольцо В45 – 13942	КЗР 1504110	1	
	10		Кольцо В52 – 13941 или Кольцо В52 – 13943	КЗР 1504100	2	
	11		Кольцо В85 – 13943	КЗР 1504110	1	
12		Подшипник 160205 – 8882	КЗР 1504100	2		
13		Подшипник 180209 – 8882 или Подшипник 6209-2RS1	КЗР 1504110	1		
14		Шплинт 4x22 – 397	КЗР 1504110	1		

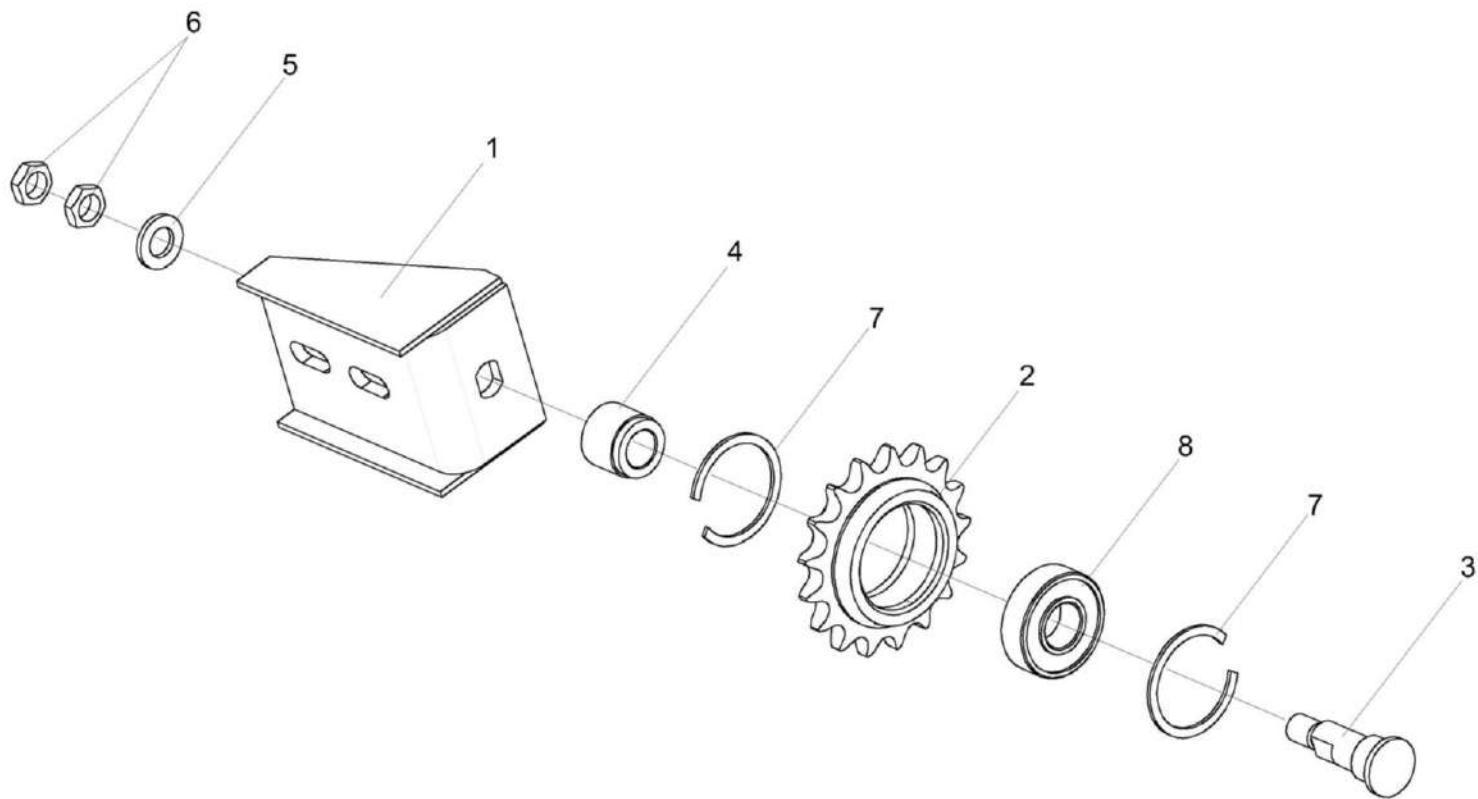


Рисунок 19 – Устройство обводное КЗР 1510000

КЗР 1500000-24 КДС (Версия 04)

№ рис	№ поз	Обозначение	Наименование	Куда входит	
				Обозначение	Кол. на 1 сб. ед.
УСТРОЙСТВО ОБВОДНОЕ КЗР 1510000 (рисунок 19)					
19	1-8	КЗР 1510000	Устройство обводное	КЗР 1500010Б-24	1
	2,7-8	КЗР 1510020	Звездочка	КЗР 1510000	1
	1	КЗР 1510010	Опора	КЗР 1510000	1
	2	КЗР 1510601	Звездочка	КЗР 1510020	1
	3	КЗР 1510602	Ось	КЗР 1510000	1
	4	КЗР 1510801-02	Втулка	КЗР 1510000	1
	5	ПКК 0100449А	Шайба	КЗР 1510000	1
	6		Гайка М12-6G – 2526	КЗР 1510000	2
7		Кольцо В47 – 13941 или Кольцо В47 – 13943	КЗР 1510020	2	
8		Подшипник 180204 – 8882	КЗР 1510020	1	

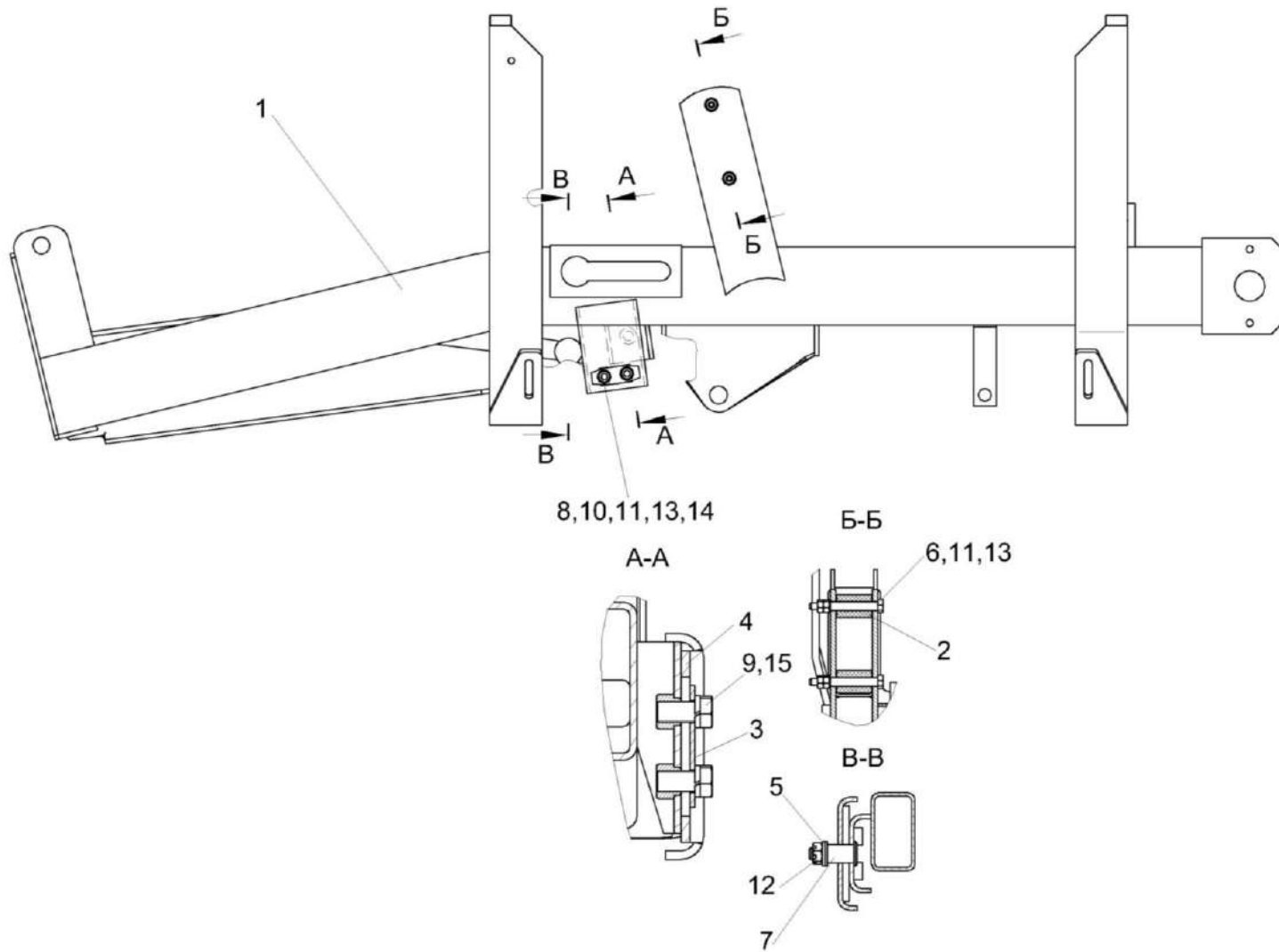


Рисунок 20 – Поддержка левая КЗК-12-1508100

КЗР 1500000-24 КДС (Версия 04)

№ рис	№ поз	Обозначение	Наименование	Куда входит	
				Обозначение	Кол. на 1 сб. ед.
ПОДДЕРЖКА ЛЕВАЯ КЗК-12-1508100 (рисунок 20)					
20	1-15	КЗК-12-1508100	Поддержка левая	КЗР 1500010Б-24	1
	1	КЗК-12-1508110	Поддержка левая	КЗК-12-1508100	1
	2	КЗР 1503005-01	Ролик	КЗК-12-1508100	1
	3	КЗР 1508422	Накладка	КЗК-12-1508100	2
	4	КЗР 1508429	Копир	КЗК-12-1508100	1
	5	КЗР 1508432	Шайба	КЗК-12-1508100	2
	6	КЗР 1508603	Ось	КЗК-12-1508100	1
	7	КЗР 1573605	Ось	КЗК-12-1508100	1
	8	КПС-4-0102012	Успокоитель	КЗК-12-1508100	1
	9		Болт М12-6ех25 – 77996	КЗК-12-1508100	4
	10		Болт М8-6ех65 – 7796	КЗК-12-1508100	2
	11		Гайка М8-6G – 5915	КЗК-12-1508100	4
	12		Гайка М14-6G – 5915	КЗК-12-1508100	1
	13		Шайба С.8 – 11371	КЗК-12-1508100	3
	14		Шайба 8Т 65Г – 6402	КЗК-12-1508100	2
	15		Шайба 12Т 65Г – 6402	КЗК-12-1508100	4

КЗР 1500000-24 КДС (Версия 04)

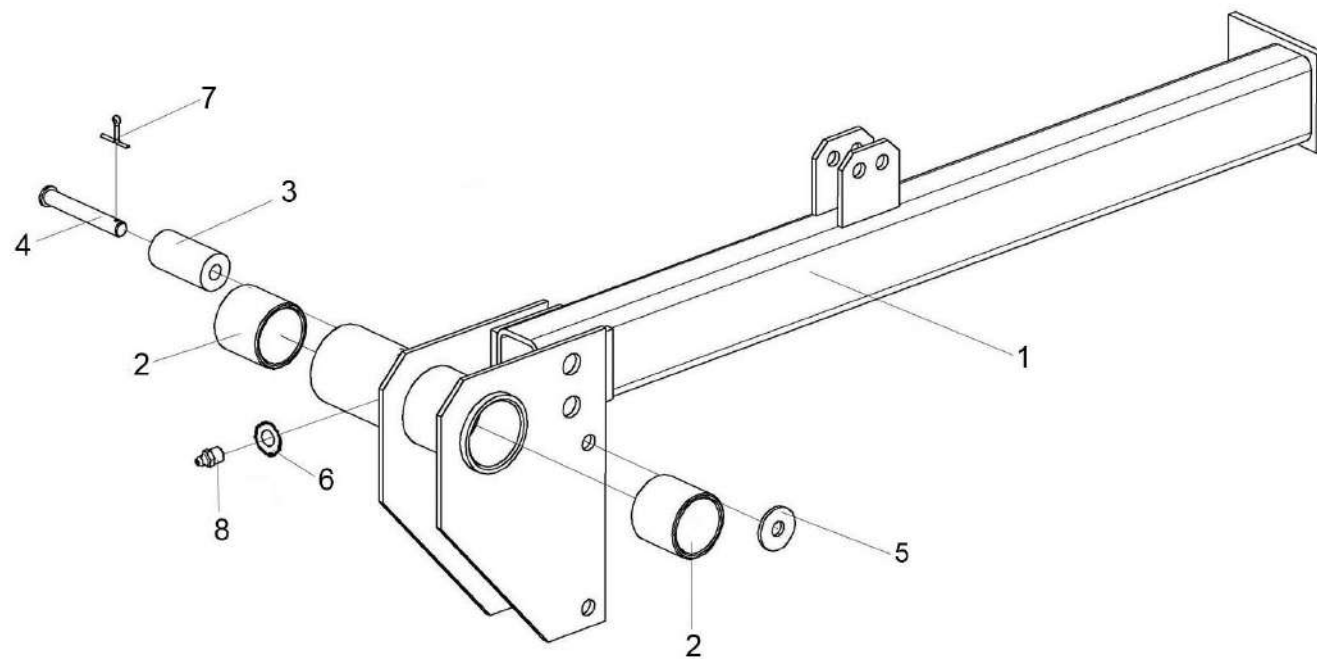


Рисунок 21 – Направляющая КЗР 1573080-01

КЗР 1500000-24 КДС (Версия 04)

№ рис	№ поз	Обозначение	Наименование	Куда входит	
				Обозначение	Кол. на 1 сб. ед.
НАПРАВЛЯЮЩАЯ КЗР 1573080-01 (рисунок 21)					
21	1-8	КЗР 1573080-01	Направляющая	КЗР 1500010Б-24	1
	1,2	КЗР 1573070-01	Направляющая	КЗР 1573080-01	1
	1	КЗР 1573090-01	Направляющая	КЗР 1573070-01	1
	2	КЗР 1573204	Втулка	КЗР 1573070-01	2
	3	КЗР 1503005	Ролик	КЗР 1573080-01	1
	4	КЗК-12-1573603	Ось	КЗР 1573080-01	1
	5		Шайба С 10.01 – 6958	КЗР 1573080-01	2
	6		Шайба С 10х3.01 – 10450	КЗР 1573080-01	1
7		Шплинт 3.2х20 – 397	КЗР 1573080-01	2	
8		Масленка 1.2 – 19853	КЗР 1573080-01	1	

КЗР 1500000-24 КДС (Версия 04)

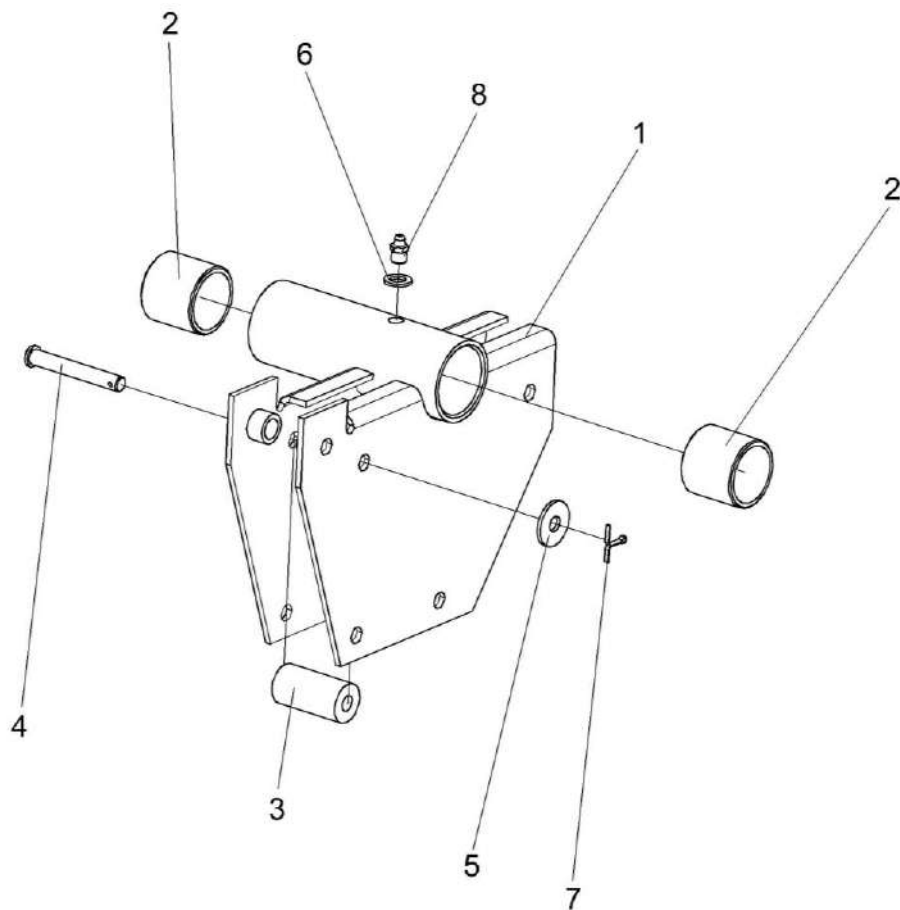


Рисунок 22 – Направляющая КЗК-12-1573100-01

КЗР 1500000-24 КДС (Версия 04)

№ рис	№ поз	Обозначение	Наименование	Куда входит	
				Обозначение	Кол. на 1 сб. ед.
НАПРАВЛЯЮЩАЯ КЗК-12-1573100-01 (рисунок 22)					
22	1-8	КЗК-12-1573100-01	Направляющая	КЗР 1500010Б-24	1
	1	КЗК-12-1573110-01	Направляющая	КЗК-12-1573100-01	1
	2	КЗР 1573204	Втулка	КЗК-12-1573100-01	2
	3	КЗР 1503005	Ролик	КЗК-12-1573100-01	2
	4	КЗК-12-1573603	Ось	КЗК-12-1573100-01	2
	5		Шайба С 10.01 – 6958	КЗК-12-1573100-01	2
	6		Шайба С 10х3.01 – 10450	КЗК-12-1573100-01	1
	7		Шплинт 3,2х20 – 397	КЗК-12-1573100-01	2
8		Масленка 1.2 – 19853	КЗК-12-1573100-01	1	

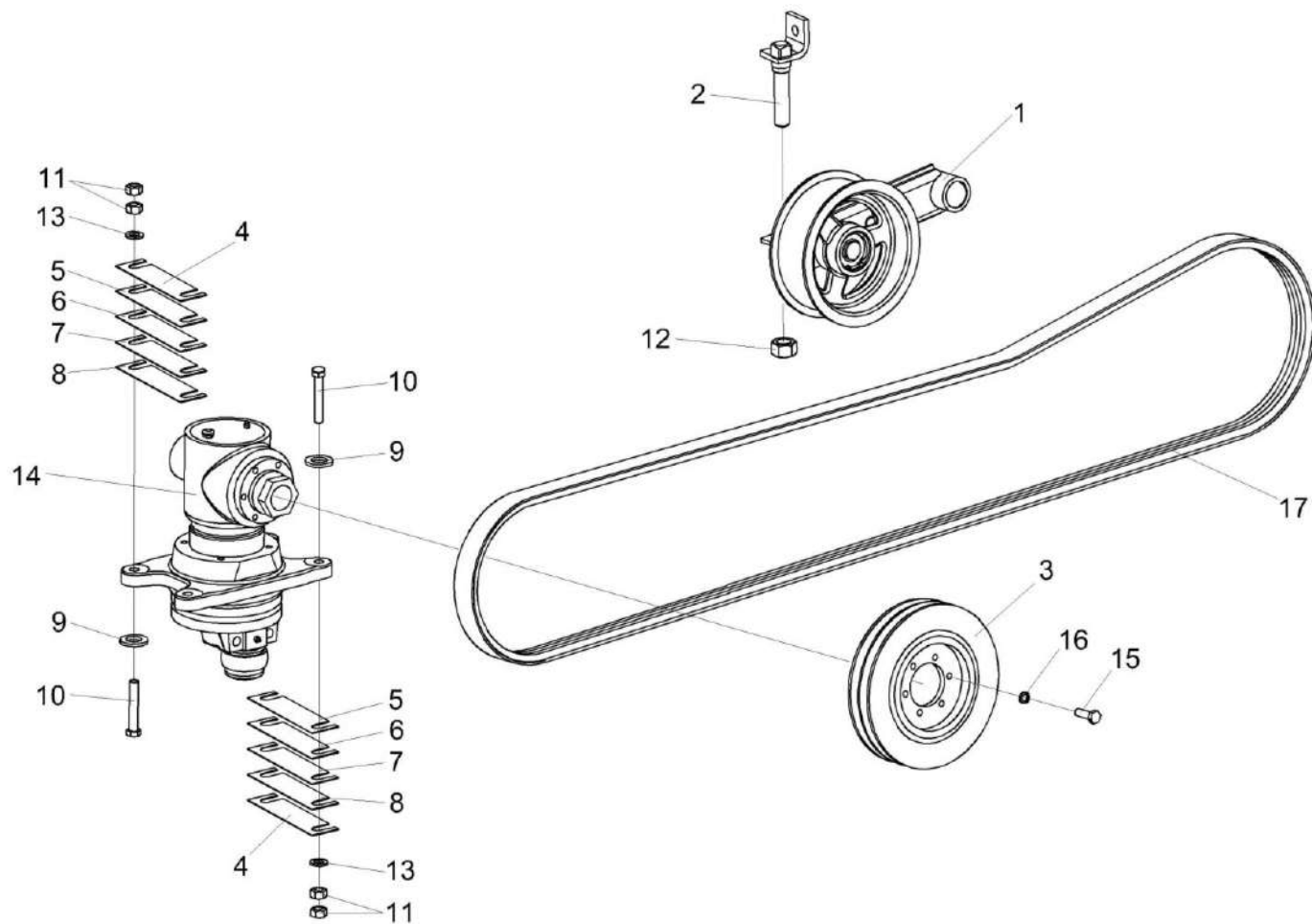


Рисунок 23 – Привод аппарата режущего

КЗР 1500000-24 КДС (Версия 04)

№ рис	№ поз	Обозначение	Наименование	Куда входит	
				Обозначение	Кол. на 1 сб. ед.
ПРИВОД АППАРАТА РЕЖУЩЕГО (рисунок 23)					
23	1-17	КЗР 1500010Б-24	Жатка для зерновых культур	КЗР 1500000-24	1
	1	КЗР 1512000	Устройство натяжное	КЗР 1500010Б-24	1
	2	КЗР 1512030	Стяжка	КЗР 1500010Б-24	1
	3	КЗР 1500103	Шкив	КЗР 1500010Б-24	1
	4	КЗР 1500404	Прокладка регулировочная	КЗР 1500010Б-24	4 наиб. кол.
	5	КЗР 1500404-01	Прокладка регулировочная	КЗР 1500010Б-24	4 наиб. кол.
	6	КЗР 1500404-02	Прокладка регулировочная	КЗР 1500010Б-24	4 наиб. кол.
	7	КЗР 1500404-03	Прокладка регулировочная	КЗР 1500010Б-24	1 наиб. кол.
	8	КЗР 1500404-04	Прокладка регулировочная	КЗР 1500010Б-24	1 наиб. кол.
	9	КИС 0200409А	Шайба	КЗР 1500010Б-24	8 наиб. кол.
	10		Болт М12-6ех70 – 7796	КЗР 1500010Б-24	4
	11		Гайка М12-6G – 5915	КЗР 1500010Б-24	53
	12		Гайка М16-6G – 5915	КЗР 1500010Б-24	11
13		Шайба С.12.01 – 11371	КЗР 1500010Б-24	34	

КЗР 1500000-24 ҚДС (Версия 04)

№ рис	№ поз	Обозначение	Наименование	Куда входит	
				Обозначение	Кол. на 1 сб. ед.
23	14		Передача угловая 85MVv GKF модели "С" без шкива с подшипником головки или редуктор КЗР 1517200	КЗР 1500010Б-24	1
	15		Болт М8х20-10.9 DIN 933	КЗР 1500010Б-24	6
	16		Шайба пружинная А 8 DIN 127	КЗР 1500010Б-24	6
	17		Ремень 2НВ 3212 La или Ремень 2НВ ВР 3212 или Ремень 2 НВ 3212 La	КЗР 1500010Б-24	1

КЗР 1500000-24 КДС (Версия 04)

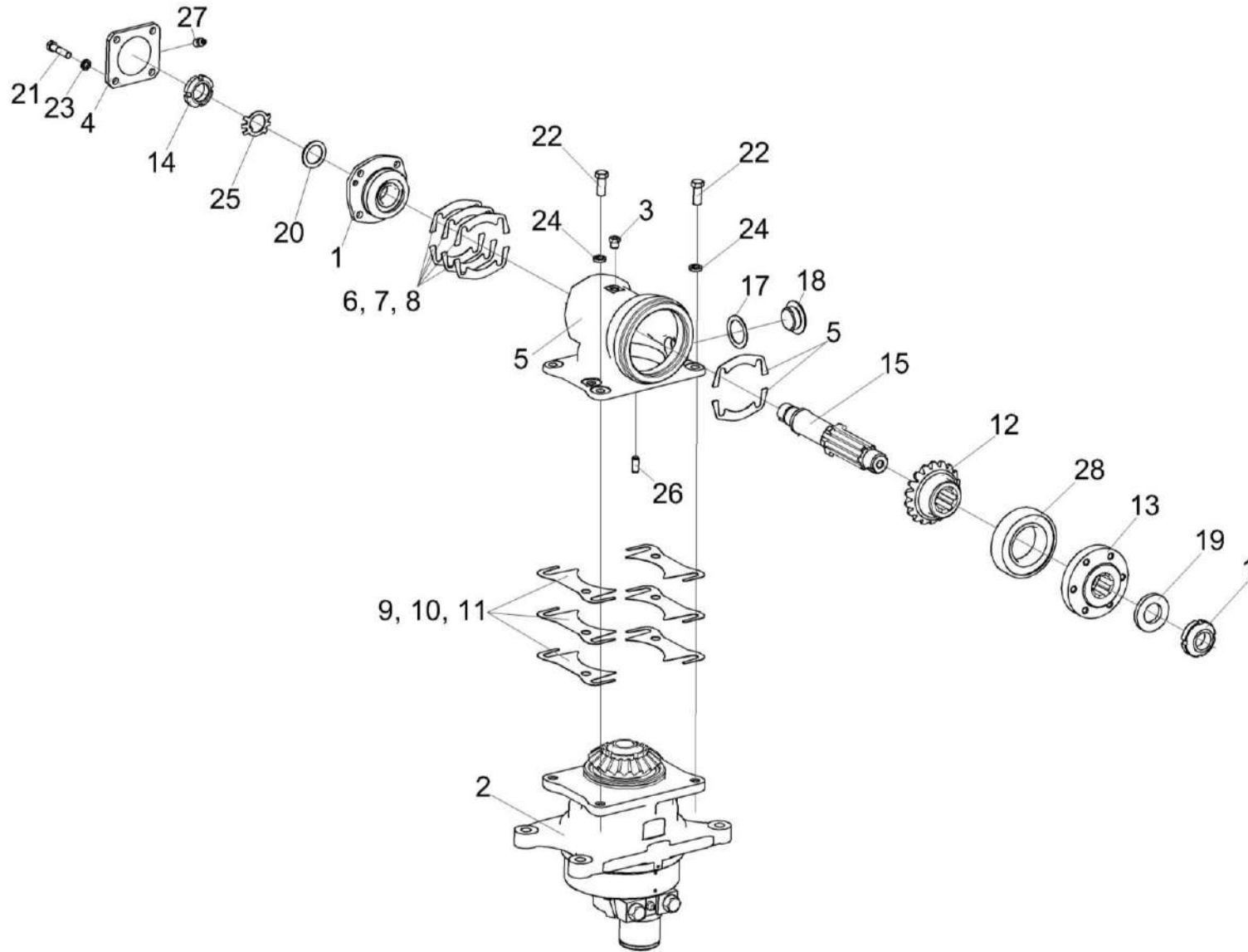


Рисунок 24 – Редуктор КЗР 1517200

КЗР 1500000-24 КДС (Версия 04)

№ рис	№ поз	Обозначение	Наименование	Куда входит	
				Обозначение	Кол. на 1 сб.ед.
РЕДУКТОР КЗР 1517200 (рисунок 24)					
24	1-28	КЗР 1517200	Редуктор	КЗР 1500010Б-24	1
	1	КЗР 1517010	Стакан	КЗР 1517200	1
	2	КЗР 1517220	Стакан	КЗР 1517200	1
	3	КУЖ 0108010	Клапан предохранительный	КЗР 1517200	1
	4	КЗР 1517105	Крышка	КЗР 1517200	1
	5	КЗР 1517201	Корпус	КЗР 1517200	1
	6	КЗР 1517503	Прокладка	КЗР 1517200	4 Наиб.кол
	7	КЗР 1517503-01	Прокладка	КЗР 1517200	6 Наиб.кол.
	8	КЗР 1517503-02	Прокладка	КЗР 1517200	6 Наиб.кол.
	9	КЗР 1517504	Прокладка	КЗР 1517200	4 Наиб.кол
	10	КЗР 1517504-01	Прокладка	КЗР 1517200	6 Наиб.кол
	11	КЗР 1517504-02	Прокладка	КЗР 1517200	4 Наиб.кол.
	12	КЗР 1517602	Шестерня	КЗР 1517200	1
	13	КЗР 1517603	Ступица	КЗР 1517200	1

КЗР 1500000-24 ҚДС (Версия 04)

№ рис	№ поз	Обозначение	Наименование	Куда входит	
				Обозначение	Кол. на 1 сб.ед.
24	14	КЗР 1517614	Гайка	КЗР 1517200	1
	15	КЗР 1517615-01	Вал	КЗР 1517200	1
	16	КВС-2-0135625	Гайка	КЗР 1517200	1
	17	КЗР 0210001А	Прокладка	КЗР 1517200	1
	18	КЗР 0210603А	Пробка	КЗР 1517200	1
	19	ПКК 0100816	Шайба	КЗР 1517200	1
	20	ПКК 0135417А	Шайба	КЗР 1517200	1
	21		Болт М8-6ех30 – 7796	КЗР 1517200	4
	22		Болт М10-6ех25 – 7796	КЗР 1517200	4
	23		Шайба 8Т 65Г – 6402	КЗР 1517200	4
	24		Шайба 10Т 65Г – 6402	КЗР 1517200	4
	25		Шайба Н 24 – 11872	КЗР 1517200	1
	26		Штифт 8х20 – 3128	КЗР 1517200	1
	27		Масленка 1.2 – 19853	КЗР 1517200	1
	28		Подшипник 6210-2RS1	КЗР 1517200	1

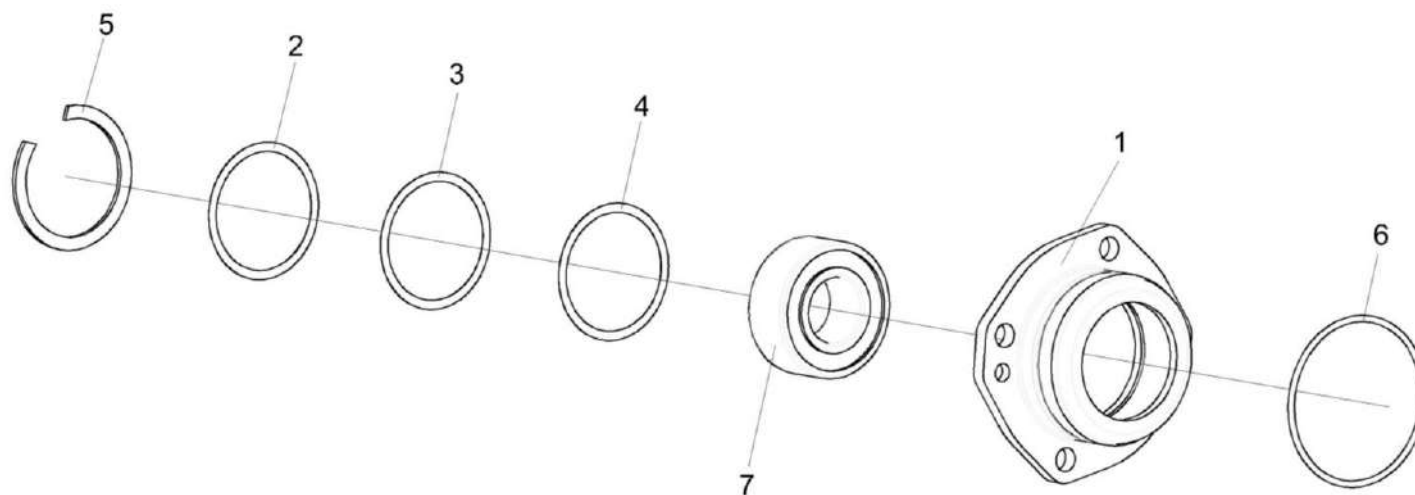


Рисунок 25 – Стакан КЗР 1517010

КЗР 1500000-24 КДС (Версия 04)

№ рис	№ поз	Обозначение	Наименование	Куда входит	
				Обозначение	Кол. на 1 сб.ед.
СТАКАН КЗР 1517010 (рисунок 25)					
25	1-7	КЗР 1517010	Стакан	КЗР 1517200	1
	1	КЗР 1517103	Стакан	КЗР 1517010	1
	2	ПКК 0107473-03	Прокладка	КЗР 1517010	2 Наиб. кол.
	3	ПКК 0107473-04	Прокладка	КЗР 1517010	3 Наиб. кол.
	4	ПКК 0107473-05	Прокладка	КЗР 1517010	1 Наиб. кол.
	5		Кольцо В52 – 13941 или Кольцо В52 – 13943	КЗР 1517010	1
	6		Кольцо 060-065-30-2-2 – 18829 / 9833	КЗР 1517010	1
7		Подшипник 3205ATN9 или Подшипник 3205-B-TVH или Подшипник 5205S или Подшипник 3205BTNG	КЗР 1517010	1	

КЗР 1500000-24 КДС (Версия 04)

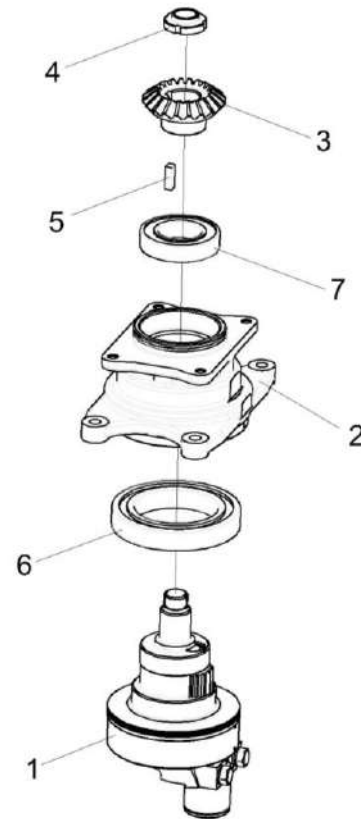


Рисунок 26 – Стакан КЗР 1517220

КЗР 1500000-24 КДС (Версия 04)

№ рис	№ поз	Обозначение	Наименование	Куда входит	
				Обозначение	Кол. на 1 сб.ед.
СТАКАН КЗР 1517220 (рисунок 26)					
26	1-7	КЗР 1517220	Стакан	КЗР 1517200	1
	1	КЗР 1517230	Водило	КЗР 1517220	1
	2	КЗР 1517240	Корпус	КЗР 1517220	1
	3	КЗР 1517604	Шестерня	КЗР 1517220	1
	4	КВС-2-0135625	Гайка	КЗР 1517220	1
	5		Шпонка 2-10x8x36 – 23360	КЗР 1517220	1
	6		Подшипник 6019-2RS1 или Подшипник 6019-2RSR или Подшипник 6019EE или Подшипник 6019DDU	КЗР 1517220	1
7		Подшипник 6210-2RS1/C3	КЗР 1517220	1	

КЗР 1500000-24 КДС (Версия 04)

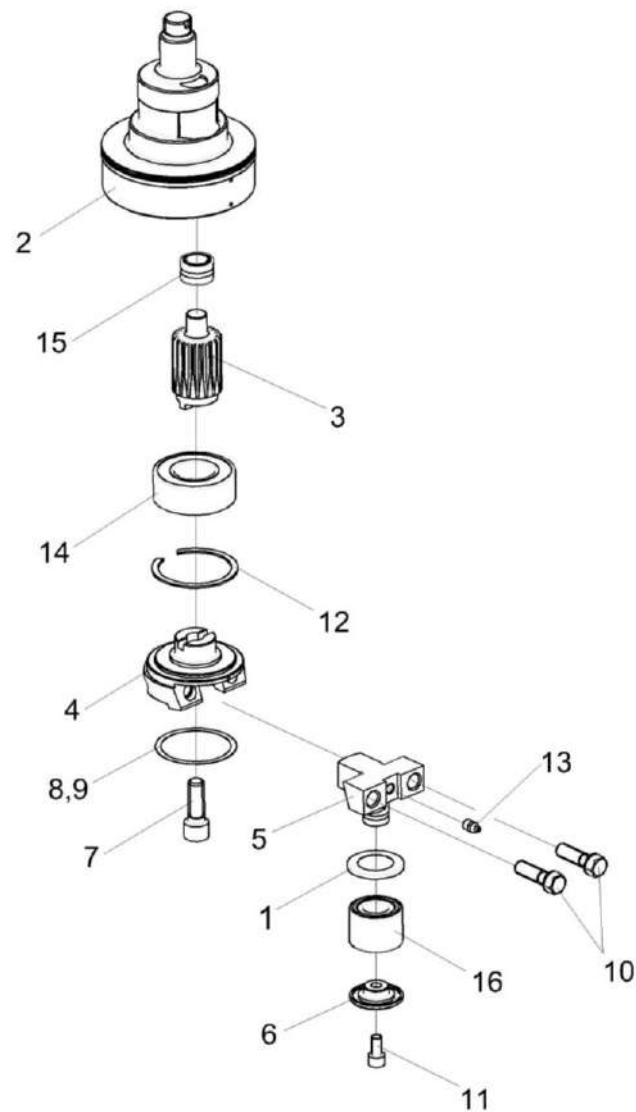


Рисунок 27 – Водило КЗР 1517230

КЗР 1500000-24 ҚДС (Версия 04)

№ рис	№ поз	Обозначение	Наименование	Куда входит	
				Обозначение	Кол. на 1 сб.ед.
ВОДИЛО КЗР 1517230 (рисунок 27)					
27	1-16	КЗР 1517230	Водило	КЗР 1517220	1
	1,5,6,11, 13,16	КЗР 1517250	Поводок	КЗР 1517230	1
	1	КЗР 1517505	Пыльник	КЗР 1517250	1
	2	КЗР 1517626	Водило	КЗР 1517230	1
	3	КЗР 1517627	Вал-шестерня	КЗР 1517230	1
	4	КЗР 1517628	Эксцентрик	КЗР 1517230	1
	5	КЗР 1517609	Поводок	КЗР 1517250	1
	6	КЗР 1517611	Крышка	КЗР 1517250	1
	7	КЗР 1517612	Винт	КЗР 1517230	1
	8	ППК 0107502	Прокладка	КЗР 1517230	2 Наиб.кол.
	9	ППК 0107502-01	Прокладка	КЗР 1517230	2 Наиб.кол.
	10	УЭС 0100603А-01	Болт	КЗР 1517230	2
	11		Винт М10-6х20 – 11738	КЗР 1517250	1
12		Кольцо В80 – 13941 или Кольцо В80 -13943	КЗР 1517230	1	
13		Масленка 1.2 – 19853	КЗР 1517250	1	

КЗР 1500000-24 КДС (Версия 04)

№ рис	№ поз	Обозначение	Наименование	Куда входит	
				Обозначение	Кол. на 1 сб.ед.
27	14		Подшипник 3208A-2RS1 или Подшипник 3208-B-2RSR-TVH или Подшипник 5208EE	КЗР 1517230	1
	15		Подшипник NKI 20/20 или Подшипник NKJ20/20 или Подшипник TAFI 203220	КЗР 1517230	1
	16		Подшипник FC-12025S09	КЗР 1517250	1

КЗР 1500000-24 ҚДС (Версия 04)

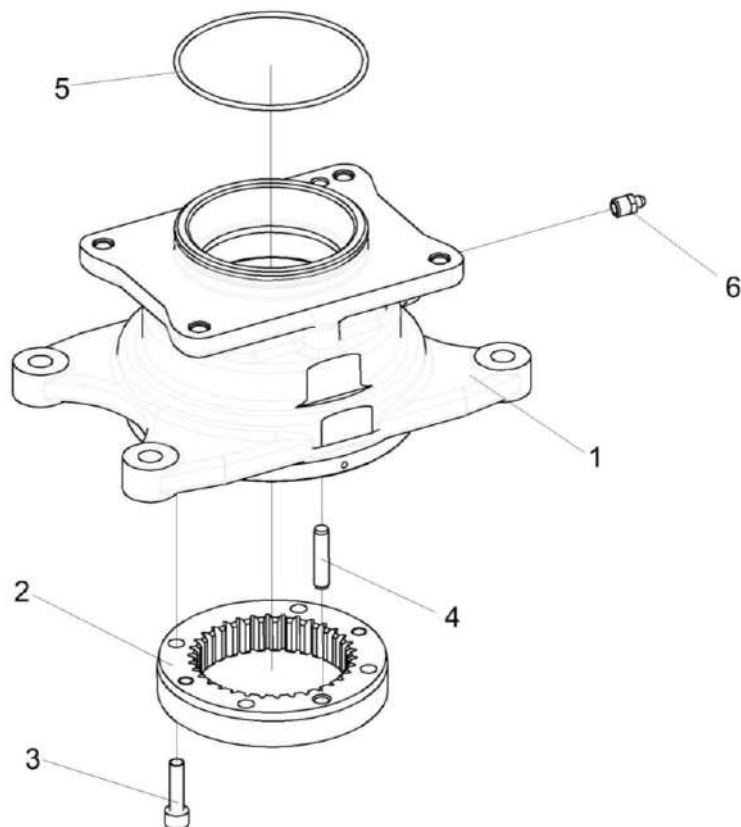


Рисунок 28 – Корпус КЗР 1517240

КЗР 1500000-24 ҚДС (Версия 04)

№ рис	№ поз	Обозначение	Наименование	Куда входит	
				Обозначение	Кол. на 1 сб.ед.
КОРПУС КЗР 1517240 (рисунок 28)					
28	1-6	КЗР 1517240	Корпус	КЗР 1517220	1
	1	КЗР 1517222	Корпус	КЗР 1517240	1
	2	КЗР 1517645 или КЗР 1517625	Шестерня	КЗР 1517240	1
	3		Винт М8-6х30 – 11738	КЗР 1517240	4
	4		Штифт 8х36 – 3128	КЗР 1517240	1
	5		Кольцо 099-105-36-2-2 - 18829/9833	КЗР 1517240	1
6		Масленка 1.2 – 19853	КЗР 1517240	1	

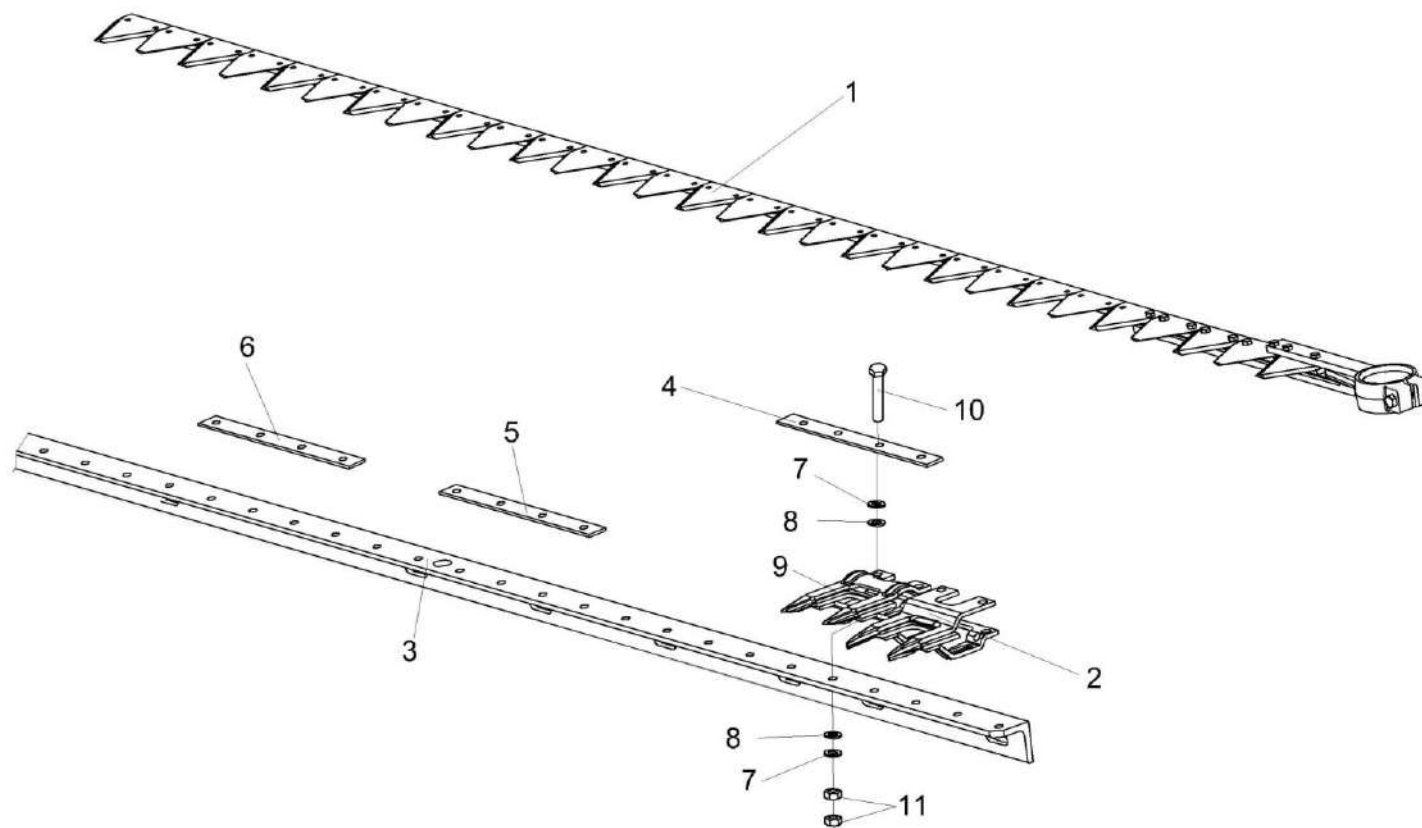


Рисунок 29 – Аппарат режущий КЗР 1507000-21

КЗР 1500000-24 КДС (Версия 04)

№ рис	№ поз	Обозначение	Наименование	Куда входит	
				Обозначение	Кол. на 1 сб. ед.
АППАРАТ РЕЖУЩИЙ КЗР 1507000-21 (рисунок 29)					
29	1-11	КЗР 1507000-21	Аппарат режущий	КЗР 1500010Б-24	1
	1	КЗР 1507010-21 или КЗР1507120-02	Нож	КЗР 1507000-21	1
	2	КЗК-9-1507070 или КЗК-9-1507080	Палец направляющий сдвоенный	КЗР 1507000-21	1
	3	КЗК-10-1507040 или КЗК-10-1507704	Брус пальцевый	КЗР 1507000-21	1
	4	КЗР 1507401	Пластина трения	КЗР 1507000-21	18
	5	КЗР 1507411	Пластина трения	КЗР 1507000-21	1
	6	КЗР 1507412	Пластина трения	КЗР 1507000-21	4
	7	КСЛ 0201442А	Прокладка регулировочная	КЗР 1507000-21	135 наиб. кол.
	8	МКС 0506506	Прокладка	КЗР 1507000-21	45 наиб. кол.
	9	ПЗЛ1507030	Палец сдвоенный или Палец сдвоенный 12 MDW 003781532- М.1.0340-410100001 № 42607174 или Палец БРПК 762315.007-01	КЗР 1507000-21	45
	10		Болт М10-6х45 – 7796	КЗР 1507000-21	90
11		Гайка М10-6G – 5915	КЗР 1507000-21	180	

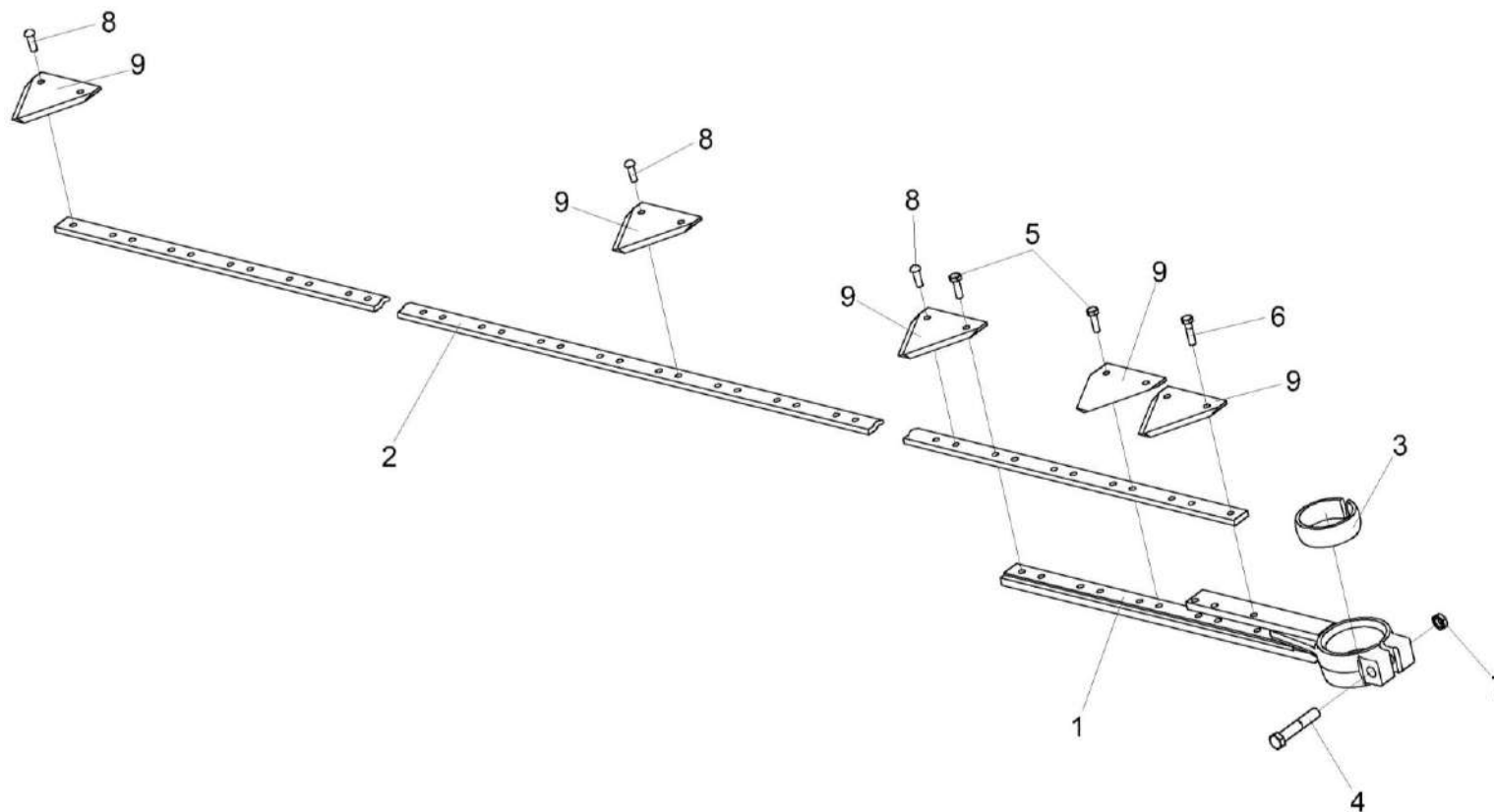


Рисунок 30 – Нож КЗР 1507010-21

КЗР 1500000-24 КДС (Версия 04)

№ рис	№ поз	Обозначение	Наименование	Куда входит	
				Обозначение	Кол. на 1 сб. ед.
НОЖ КЗР 1507010-21 (рисунок 30)					
30	1-9	КЗР 1507010-21	Нож	КЗР 1507000-21	1
	1	КЗР 1507030	Головка	КЗР 1507010-21	1
	2	КЗР 1507510 или КЗР 1507504-02	Полоса ножевая	КЗР 1507010-21	1
	3	КЗР 1507001	Втулка	КЗР 1507010-21	1
	4		Болт М10-6ех60 – 7796	КЗР 1507010-21	1
	5		Болт М6-6ех20 – 7798	КЗР 1507010-21	6
	6		Болт М6-6ех25 – 7798	КЗР 1507010-21	3
	7		Гайка М10-6G – 5915	КЗР 1507010-21	1
	8		Заклепка 6х18 – 10299	КЗР 1507010-21	173
9		С.066.46 Сегмент 2Н – 158 или Сегмент 1Н Н.066.46-01	КЗР 1507010-21	91	

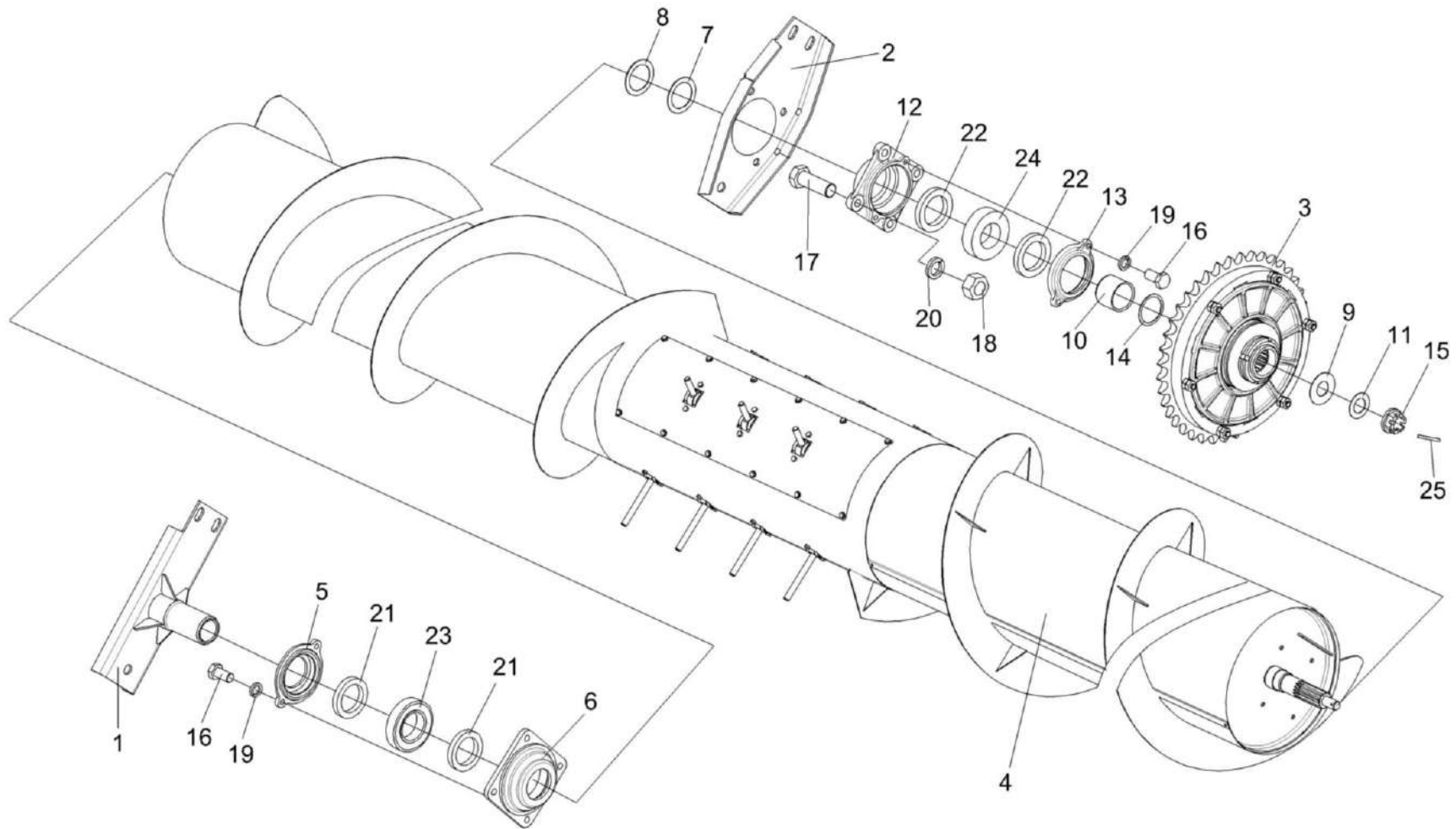


Рисунок 31 – Установка шнека КЗК-12-1502000А-01

КЗР 1500000-24 КДС (Версия 04)

№ рис	№ поз	Обозначение	Наименование	Куда входит	
				Обозначение	Кол. на 1 сб. ед.
УСТАНОВКА ШНЕКА КЗК-12-1502000А-01 (рисунок 31)					
31	1-25	КЗР 1500010Б-24	Жатка для зерновых культур	КЗР 1500000-24	1
	2,12,13, 16-20,22,24	КЗР 1502110	Опора	КЗР 1500010Б-24	1
	5,6,16, 19,21,23	КЗР 1502160	Корпус	КЗР 1500010Б-24	1
	1	КЗР 1502050	Опора	КЗР 1500010Б-24	1
	2	КЗР 1502120	Кронштейн	КЗР 1502110	1
	3	КГС 0202100-02	Муфта предохранительная	КЗР 1500010Б-24	1
	4	КЗК-12-1502000А-01	Шнек	КЗР 1500010Б-24	1
	5	КЗР 1502103	Крышка	КЗР 1502160	1
	6	КЗР 1502104	Корпус	КЗР 1502160	1
	7	КЗР 1524401-01	Шайба	КЗР 1500010Б-24	4 наиб. кол.
	8	КЗР 1524401-02	Шайба	КЗР 1500010Б-24	4 наиб. кол.
9	КЗР 0101408Б	Шайба	КЗР 1500010Б-24	1	
10	КЗК-12-1502804	Втулка	КЗР 1500010Б-24	1	
11	КИС 0100406	Прокладка	КЗР 1500010Б-24	12 наиб. кол.	

КЗР 1500000-24 КДС (Версия 04)

№ рис	№ поз	Обозначение	Наименование	Куда входит	
				Обозначение	Кол. на 1 сб. ед.
31	12	МКС 0502107	Корпус	КЗР 1502110	1
	13	МКС 0502108	Крышка	КЗР 1502110	1
	14	МКС 0504401	Прокладка	КЗР 1500010Б-24	11
	15	МКС 0516615	Гайка	КЗР 1500010Б-24	1
	16		Болт М8-6х20 – 7796	КЗР 1502110 КЗР 1502160	2 2
	17		Болт М12-6х35 – 7796	КЗР 1502110	4
	18		Гайка М12-6G – 5915	КЗР 1502110	4
	19		Шайба 8Т 65Г – 6402	КЗР 1502110 КЗР 1502160	2 2
	20		Шайба 12Т 65Г – 6402	КЗР 1502110	4
	21		Манжета 1.2-50х70-1 – 8752	КЗР 1502160	2
	22		Манжета 1.2-52х75-1 – 8752	КЗР 1502110	2
	23		Подшипник 1210 – 28428	КЗР 1502160	1
	24		Подшипник 1509 – 28428	КЗР 1502110	1
	25		Шплинт 5х45 – 397	КЗР 1500010Б-24	1

КЗР 1500000-24 КДС (Версия 04)

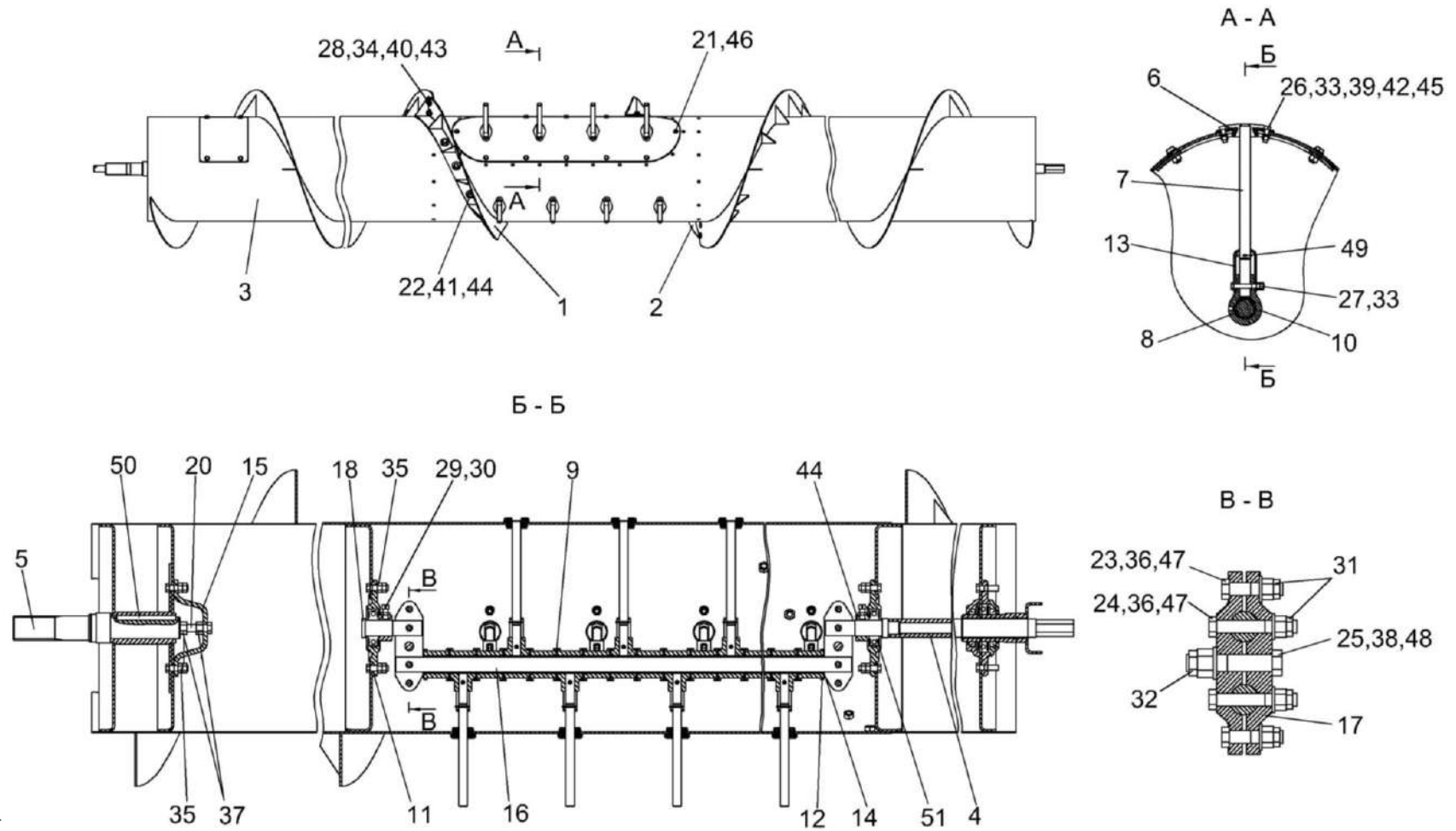


Рисунок 32 – Шнек КЗК-12-1502000А-01

КЗР 1500000-24 КДС (Версия 04)

№ рис	№ поз	Обозначение	Наименование	Куда входит	
				Обозначение	Кол. на 1 сб. ед.
ШНЕК КЗК-12-1502000А-01 (рисунок 32)					
32	1-51	КЗК-12-1502000А-01	Шнек	КЗР 1500010Б-24	1
	1	КЗК-12-1502020А	Виток	КЗК-12-1502000А-01	
	2	КЗК-12-1502030А	Виток	КЗК-12-1502000А-01	
	3	КЗР 1502010В-21	Шнек	КЗК-12-1502000А-01	1
	4	КЗР 1502040-21	Ось	КЗК-12-1502000А-01	1
	5	КЗК-12-1502607	Вал	КЗК-12-1502000А-01	1
	6	КЗК-1420-1502004	Глазок	КЗК-12-1502000А-01	15
	7	КЗК-1420-1502601	Палец	КЗК-12-1502000А-01	15
	8	КЗР 1502002	Втулка	КЗК-12-1502000А-01	15
	9	КЗР 1502004	Втулка	КЗК-12-1502000А-01	14
	10	КЗР 1502101	Втулка	КЗК-12-1502000А-01	15
	11	КЗР 1502105	Корпус	КЗК-12-1502000А-01	2
	12	КЗР 1502401	Крышка	КЗК-12-1502000А-01	2
	13	КЗР 1502427	Кронштейн	КЗК-12-1502000А-01	15
	14	КЗР 1502502	Шайба	КЗК-12-1502000А-01	6
	15	КЗР 1502503	Упор	КЗК-12-1502000А-01	1
16	КЗР 1502602	Ось	КЗК-12-1502000А-01	1	

КЗР 1500000-24 ҚДС (Версия 04)

№ рис	№ поз	Обозначение	Наименование	Куда входит	
				Обозначение	Кол. на 1 сб. ед.
32	17	КЗР 1502603	Подвеска	КЗК-12-1502000А-01	4
	18	КЗР 1502605	Ось	КЗК-12-1502000А-01	1
	19	КЗР 1502807-01	Втулка	КЗК-12-1502000А-01	2
	20	КИС 0600609	Болт	КЗК-12-1502000А-01	1
	21		Болт М8-6ех16 – 7796	КЗР 1502010В-21	16
	22		Болт М10-6ех25 – 7796	КЗК-12-1502000А-01	10
	23		Болт М12-6ех50 – 7796	КЗК-12-1502000А-01	4
	24		Болт М12-6ех75 – 7796	КЗК-12-1502000А-01	4
	25		Болт М16-6ех80 – 7796	КЗК-12-1502000А-01	2
	26		Болт М6-6ех20 – 7798	КЗК-12-1502000А-01	30
	27		Болт М6-6ех45 – 7798	КЗК-12-1502000А-01	15
	28		Болт М8-6ех20 – 7802	КЗК-12-1502000А-01	4
	29		Винт В.М10-6ех20 – 1485	КЗК-12-1502000А-01	2
	30		Гайка М10-6G – 2526	КЗК-12-1502000А-01	2
	31		Гайка М12-6G – 2526	КЗК-12-1502000А-01	8
	32		Гайка М16-6G – 2526	КЗК-12-1502000А-01	2
	33		Гайка М6-6G – 5915	КЗК-12-1502000А-01	60
34		Гайка М8-6G – 5915	КЗК-12-1502000А-01	4	

КЗР 1500000-24 КДС (Версия 04)

№ рис	№ поз	Обозначение	Наименование	Куда входит	
				Обозначение	Кол. на 1 сб. ед.
32	35		Гайка М10-6G – 5915	КЗК-12-1502000А-01	20
	36		Гайка М12-6G – 5915	КЗК-12-1502000А-01	8
	37		Гайка М14-6G – 5915	КЗК-12-1502000А-01	2
	38		Гайка М16-6G – 5915	КЗК-12-1502000А-01	2
	39		Шайба 6Т 65Г – 6402	КЗК-12-1502000А-01	30
	40		Шайба 8Т 65Г – 6402	КЗК-12-1502000А-01	4
	41		Шайба 10Т 65Г – 6402	КЗК-12-1502000А-01	10
	42		Шайба С 6.01 – 6958	КЗК-12-1502000А-01	30
	43		Шайба С 8.01 – 6958	КЗК-12-1502000А-01	4
	44		Шайба С 10.01 – 6958	КЗК-12-1502000А-01	10
	45		Шайба С.6.01 – 11371	КЗК-12-1502000А-01	30
	46		Шайба С 8.01 – 11371	КЗР 1502010В-21	16
	47		Шайба С.12.01 – 11371	КЗК-12-1502000А-01	8
	48		Шайба С.16.01 – 11371	КЗК-12-1502000А-01	2
	49		Шплинт 3,2x25 – 397	КЗК-12-1502000А-01	15
	50		Шпонка 12x8x110 – 23360	КЗК-12-1502000А-01	1
	51		Подшипник 580306С17	КЗК-12-1502000А-01	2

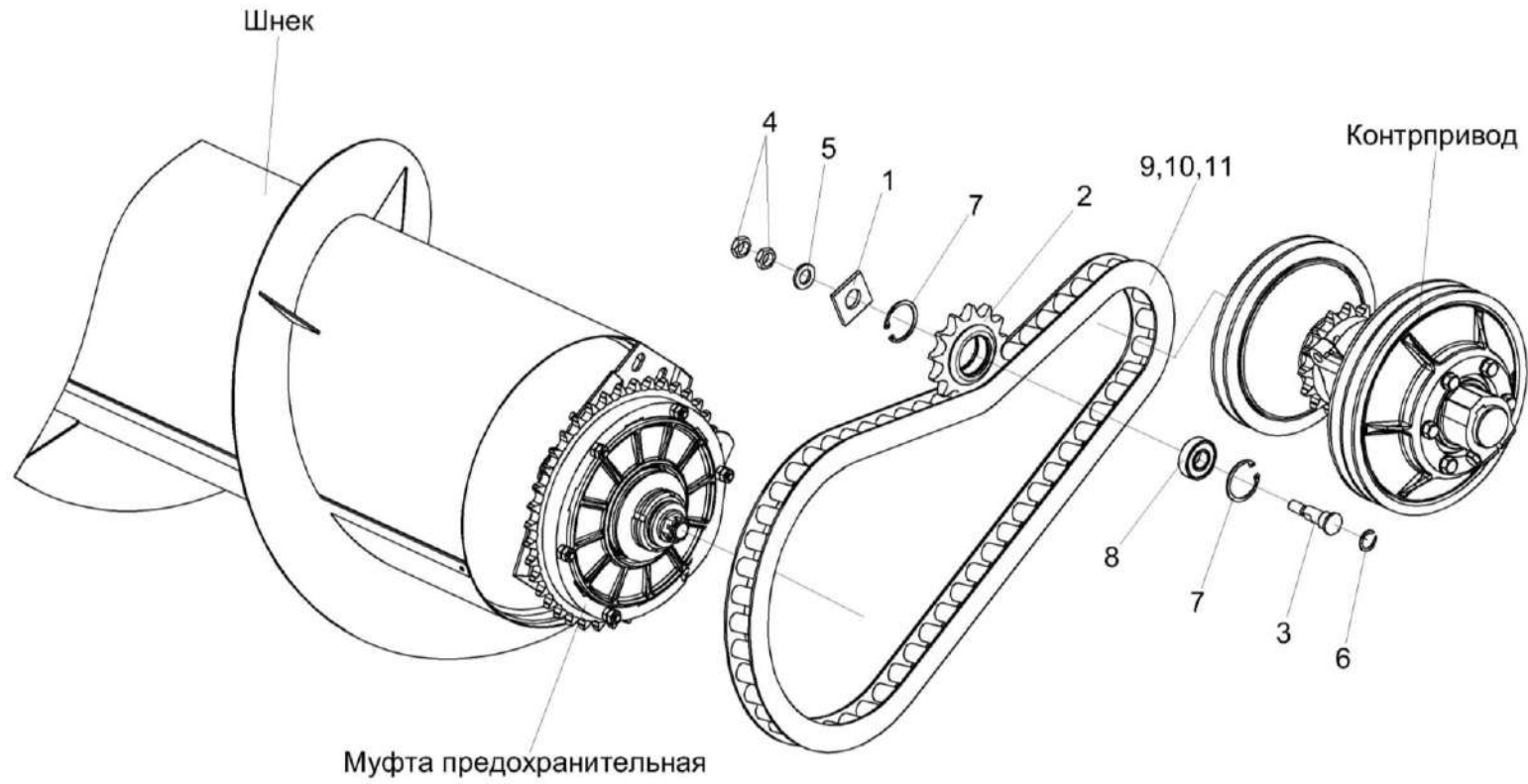


Рисунок 33 – Привод шнека КЗК-12-1502000А-01

КЗР 1500000-24 КДС (Версия 04)

№ рис	№ поз	Обозначение	Наименование	Куда входит	
				Обозначение	Кол. на 1 сб. ед.
ПРИВОД ШНЕКА КЗК-12-1502000А-01 (рисунок 33)					
33	1-11	КЗР 1500010Б-24	Жатка для зерновых культур	КЗР 1500000-24	1
	2,7,8	КЗР 1512100	Звездочка	КЗР 1500010Б-24	1
	1	КЗР 1500511	Шайба	КЗР 1500010Б-24	1
	2	КЗР 1512605	Звездочка	КЗР 1512100	1
	3	КЗР 1510603	Ось	КЗР 1500010Б-24	1
	4		Гайка М16х1,5-6G – 2526	КЗР 1500010Б-24	2
	5		Шайба С.16.01 – 11371	КЗР 1500010Б-24	2
	6		Кольцо В20 – 13940	КЗР 1500010Б-24	1
	7		Кольцо В47 – 13941 или Кольцо В47 – 13943	КЗР 1512100	2
	8		Подшипник 180204 – 8882	КЗР 1512100	1
	9	ЦЕП 0001051	Цепь ПР-25,4-60 – 13568 L=1701,8 мм (67 зв.)	КЗР 1500010Б-24	1
10		Звено С-ПР-25,4-60 – 13568	КЗР 1500010Б-24	1	
11		Звено П-ПР-25,4-60 – 13568	КЗР 1500010Б-24	1	

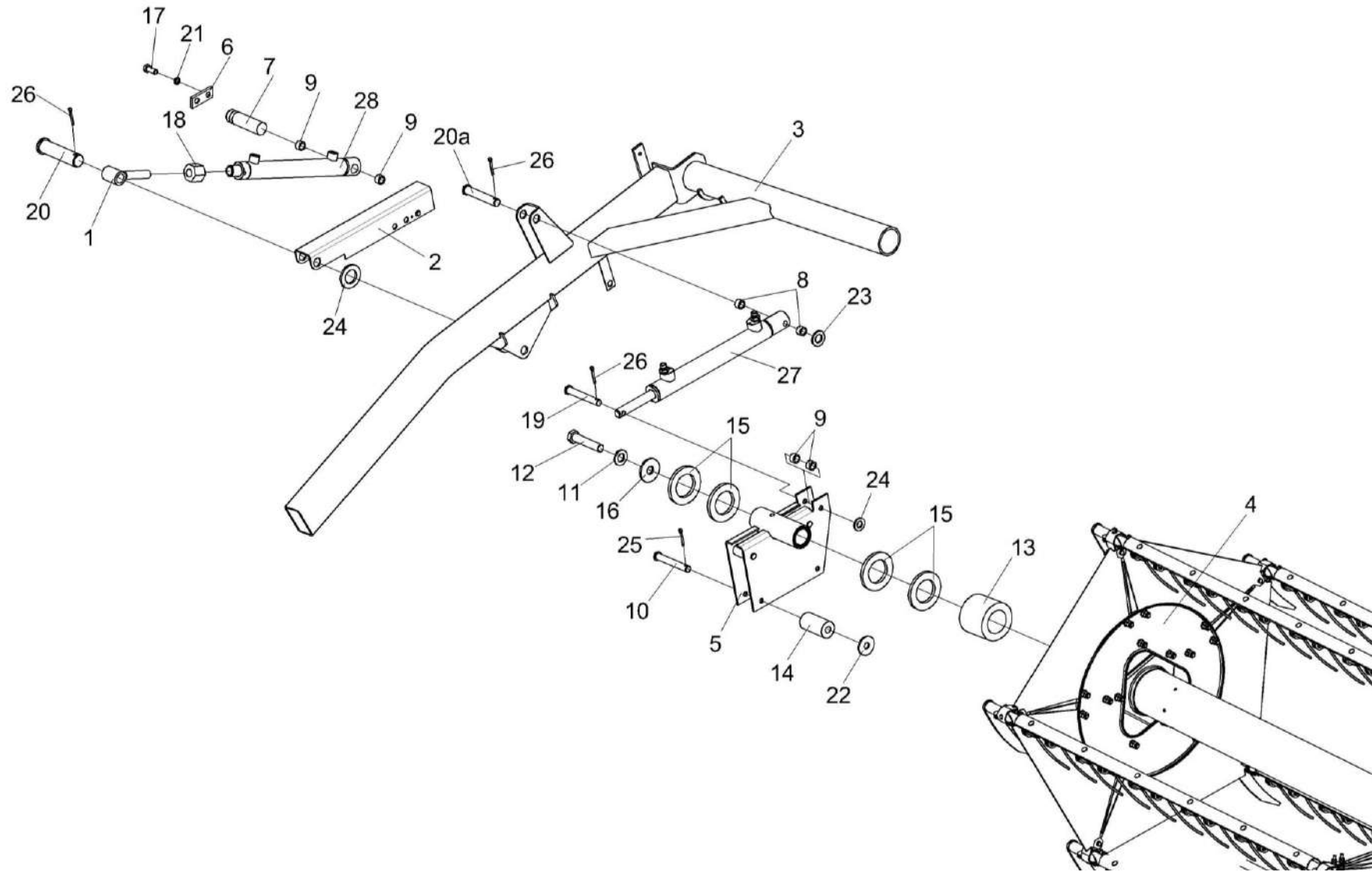


Рисунок 34 – Установка мотовила КЗК-12-1573010 (лист 1)

КЗР 1500000-24 КДС (Версия 04)

№ рис	№ поз	Обозначение	Наименование	Куда входит	
				Обозначение	Кол. на 1 сб. ед.
УСТАНОВКА МОТОВИЛА КЗК-12-1573010 (лист 1) (рисунок 34)					
34	1-28	КЗР 1500010Б-24	Жатка для зерновых культур	КЗР 1500000-24	1
	1	КЗР 1500070	Проушина гидроцилиндра	КЗР 1500010Б-24	2
	2	КЗК-12-1508140	Фиксатор	КЗР 1500010Б-24	2
	3	КЗК-12-1509100	Поддержка правая	КЗР 1500010Б-24	1
	4	КЗК-12-1573010	Мотовило	КЗР 1500010Б-24	1
	5	КЗК-12-1573100-01	Направляющая	КЗР 1500010Б-24	1
	6	КЗК-12-1500401	Накладка	КЗР 1500010Б-24	2
	7	КЗК-12-1500601-01	Ось	КЗР 1500010Б-24	2
	8	КЗК-12-1508801-03	Втулка	КЗР 1500010Б-24	2
	9	КЗК-12-1508801-02	Втулка	КЗР 1500010Б-26	6
	10	КЗК-12-1573603	Ось	КЗР 1500010Б-24	3
	11	КЗР 0312411-01	Шайба пружинная	КЗР 1500010Б-24	2
	12	КЗР 0350606А	Болт	КЗР 1500010Б-24	2
	13	КЗР 1573822	Втулка	КЗР 1500010Б-24	1
	14	КЗР 1503005	Ролик	КЗР 1500010Б-24	3
	15	КИС 0600419	Шайба регулировочная	КЗР 1500010Б-24	21
					наиб. кол

КЗР 1500000-24 ҚДС (Версия 04)

№ рис	№ поз	Обозначение	Наименование	Куда входит	
				Обозначение	Кол. на 1 сб. ед.
34	16	КПР 6104401	Шайба	КЗР 1500010Б-24	2
	17		Болт М8-6ех16 – 7796	КЗР 1500010Б-24	6
	18		Гайка М18х1,5-6G – 2526	КЗР 1500010Б-24	2
	19		Ось 6-12b12x75 – 9650	КЗР 1500010Б-24	1
	20		Ось 6-20b12x80 – 9650	КЗР 1500010Б-24	2
	20а		Ось 6-20 b12x65 – 9650	КЗР 1500010Б-24	2
	21		Шайба 8Т 65Г – 6402	КЗР 1500010Б-24	50
	22		Шайба С 10.01 – 6958	КЗР 1500010Б-24	20
	23		Шайба С.10.01 – 11371	КЗР 1500010Б-24	2
	24		Шайба С.20.01 – 11371	КЗР 1500010Б-24	22
	25		Шплинт 3,2х20 – 397	КЗР 1500010Б-24	5
	26		Шплинт 5х36 – 397	КЗР 1500010Б-24	18
	27		Гидроцилиндр ВНС 01.32.20.260	КЗР 1500010Б-24	2
	28		Гидроцилиндр ВНС 01.32.25.250-1	КЗР 1500010Б-24	1

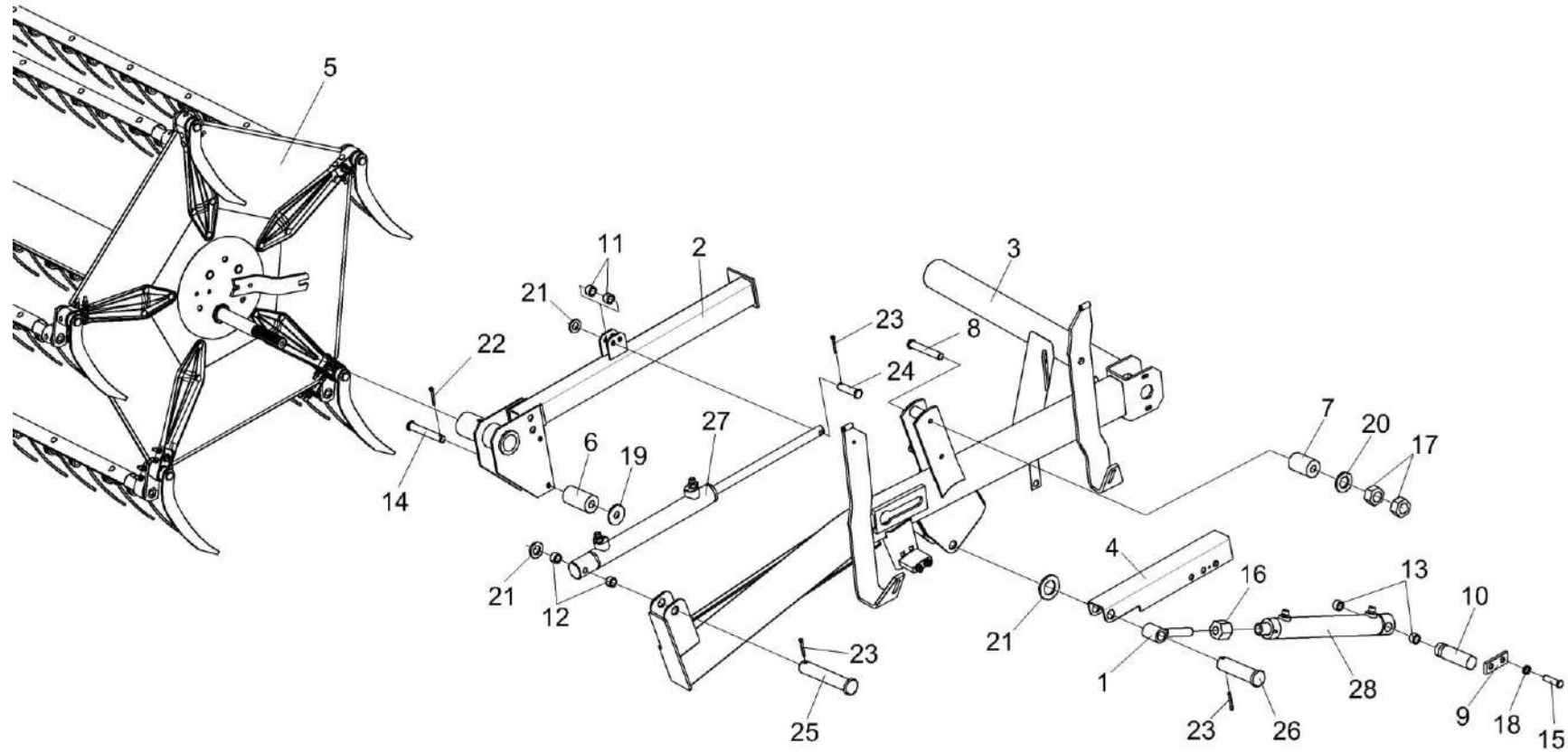


Рисунок 35 – Установка моторила КЗК-12-1573010 (лист 2)

КЗР 1500000-24 КДС (Версия 04)

№ рис	№ поз	Обозначение	Наименование	Куда входит	
				Обозначение	Кол. на 1 сб. ед.
УСТАНОВКА МОТОВИЛА КЗК-12-1573010 (лист 2) (рисунок 35)					
35	1-28	КЗР 1500010Б-24	Жатка для зерновых культур	КЗР 1500000-24	1
	1	КЗР 1500070	Проушина гидроцилиндра	КЗР 1500010Б-24	2
	2	КЗР 1573080-01	Направляющая	КЗР 1500010Б-24	1
	3	КЗК-12-1508100	Поддержка левая	КЗР 1500010Б-24	1
	4	КЗК-12-1508140	Фиксатор	КЗР 1500010Б-24	2
	5	КЗК-12-1573010	Мотовило	КЗР 1500010Б-24	1
	6	КЗР 1503005	Ролик	КЗР 1500010Б-24	3
	7	КЗР 1503005-01	Ролик	КЗР 1500010Б-24	1
	8	КЗР 1508603	Ось	КЗР 1500010Б-24	1
	9	КЗК 1500401	Накладка	КЗР 1500010Б-24	1
	10	КЗК-12-1500601-01	Ось	КЗР 1500010Б-24	2
	11	КЗК-12-1508801	Втулка	КЗР 1500010Б-24	2
	12	КЗК-12-1508801-01	Втулка	КЗР 1500010Б-24	2
	13	КЗК-12-1508801-02	Втулка	КЗР 1500010Б-24	6
	14	КЗК-12-1573603	Ось	КЗР 1500010Б-26	3
	15		Болт М8-6х16 – 7796	КЗР 1500010Б-24	14
16		Гайка М18х1,5-6G – 2526	КЗР 1500010Б-24	2	

КЗР 1500000-24 КДС (Версия 04)

№ рис	№ поз	Обозначение	Наименование	Куда входит	
				Обозначение	Кол. на 1 сб. ед.
35	17		Гайка М8-6G – 5915	КЗР 1500010Б-24	30
	18		Шайба 8Т 65Г – 6402	КЗР 1500010Б-24	50
	19		Шайба С 10.01 – 6958	КЗР 1500010Б-24	20
	20		Шайба С.8.01 – 11371	КЗР 1500010Б-24	13
	21		Шайба С.20.01 – 11371	КЗР 1500010Б-24	22
	22		Шплинт 3,2x20 – 397	КЗР 1500010Б-24	5
	23		Шплинт 5x36 – 397	КЗР 1500010Б-24	18
	24		Ось 6-20b12x50 – 9650	КЗР 1500010Б-24	1
	25		Ось 6-20 b12x65 – 9650	КЗР 1500010Б-24	2
	26		Ось 6-20b12x80 – 9650	КЗР 1500010Б-24	2
	27		Гидроцилиндр ВНС 01.32.20.260	КЗР 1500010Б-24	2
	28		Гидроцилиндр ВНС 01.35.25.250	КЗР 1500010Б-24	1

КЗР 1500000-24 ҚДС (Версия 04)

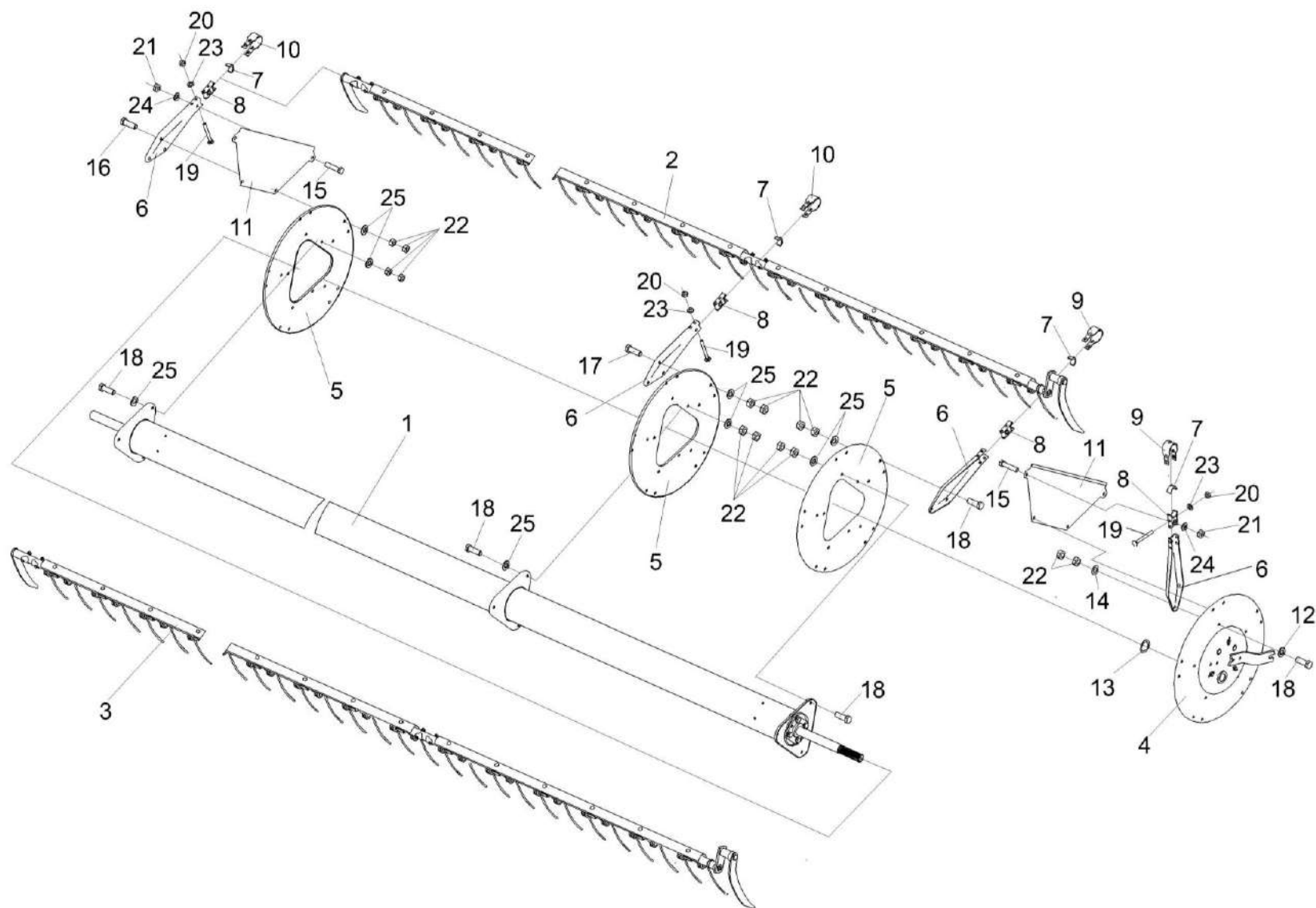


Рисунок 36 – Мотовило КЗК-12-1573010

КЗР 1500000-24 ҚДС (Версия 04)

№ рис	№ поз	Обозначение	Наименование	Куда входит	
				Обозначение	Кол. на 1 сб. ед.
МОТОВИЛО КЗК-12-1573010 (рисунок 36)					
36	1-25	КЗК-12-1573010	Мотовило	КЗР 1500010Б-24	1
	1	КЗК-12-1573020	Вал мотовила	КЗК-12-1573010	1
	2	КЗК-12-1573150-04	Граблина	КЗК-12-1573010	2
	3	КЗК-12-1573150-05	Граблина	КЗК-12-1573010	3
	4	КЗК-12-1573170	Эксцентрик	КЗК-12-1573010	1
	5	КЗК-9-1573411	Диск	КЗК-12-1573010	5
	6	КЗР 0303412	Луч	КЗК-12-1573010	30
	7	КЗК-1420-1573007	Полуподшипник	КЗК-12-1573010	30
	8	КЗК-1420-1573008	Полуподшипник	КЗК-12-1573010	30
	9	КЗР 1573406	Скоба	КЗК-12-1573010	10
	10	КЗР 1573416	Скоба	КЗК-12-1573010	20
	11	КЗР 1573447	Сектор	КЗК-12-1573010	10
	12	КЗР 1573448	Шайба	КЗК-12-1573010	10
	13	КЗ-1-1573814	Втулка	КЗК-12-1573010	1
	14	УЭС 0100607	Шайба	КЗК-12-1573010	160
	15		Болт М10-6ех40 – 7796	КЗК-12-1573010	10
16		Болт М12-6ех35 – 7796	КЗК-12-1573010	10	

КЗР 1500000-24 ҚДС (Версия 04)

№ рис	№ поз	Обозначение	Наименование	Куда входит	
				Обозначение	Кол. на 1 сб. ед.
36	17		Болт М12-6ех40 – 7796	КЗК-12-1573010	55
	18		Болт М12-6ех45 – 7796	КЗК-12-1573010	25
	19		Болт М8-6ех65 – 7802	КЗК-12-1573010	60
	20		Гайка М8-8 DIN 980	КЗК-12-1573010	60
	21		Гайка М10-8 DIN 980	КЗК-12-1573010	10
	22		Гайка М12-6G – 5915	КЗК-12-1573010	180
	23		Шайба С 8.01 – 6958	КЗК-12-1573010	60
	24		Шайба С.10.01 – 11371	КЗК-12-1573010	10
	25		Шайба С.12.01 – 11371	КЗК-12-1573010	10

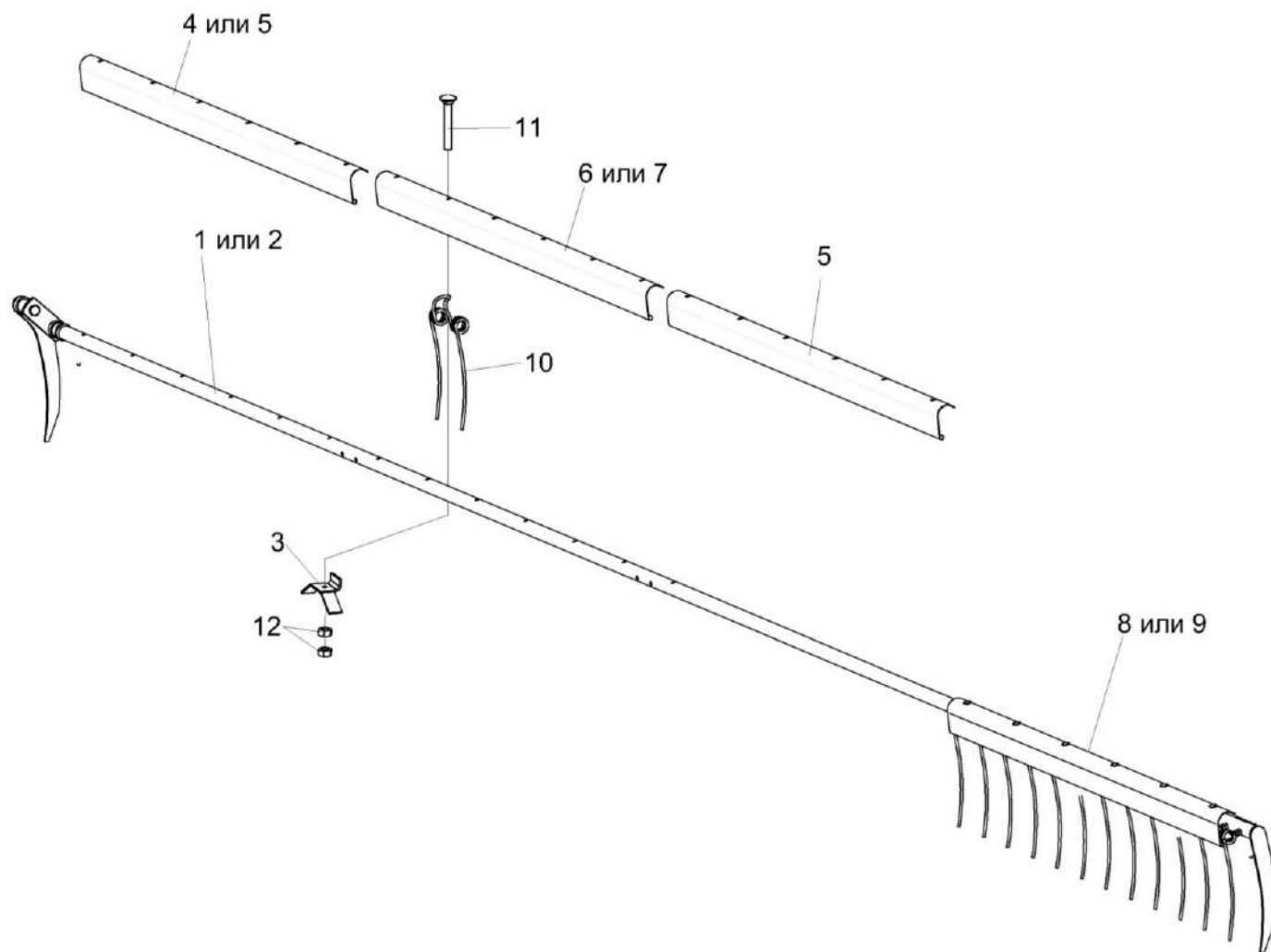


Рисунок 37 – Граблины КЗК-12-1573150-04, КЗК-12-1573150-05

КЗР 1500000-24 КДС (Версия 04)

№ рис	№ поз	Обозначение	Наименование	Куда входит	
				Обозначение	Кол. на 1 сб. ед.
ГРАБЛИНЫ КЗК-12-1573150-04, КЗК-12-1573150-05 (рисунок 37)					
37	1,3-6,8,10-12	КЗК-12-1573150-04	Граблина	КЗК-12-1573010	2
	2,3,5,7,9-12	КЗК-12-1573150-05	Граблина	КЗК-12-1573010	3
	1	КЗК-12-1573160-04	Граблина	КЗК-12-1573150-04	1
	2	КЗК-12-1573160-05	Граблина	КЗК-12-1573150-05	1
	3	КЗР 1573403	Поддержка	КЗК-12-1573150-04	22
				КЗК-12-1573150-05	22
	4	КЗР 1573456	Планка	КЗК-12-1573150-04	1
	5	КЗР 1573456-01	Планка	КЗК-12-1573150-04	1
				КЗК-12-1573150-05	2
	6	КЗР 1573456-02	Планка	КЗК-12-1573150-04	1
	7	КЗР 1573456-03	Планка	КЗК-12-1573150-05	1
	8	КЗР 1573456-04	Планка	КЗК-12-1573150-04	1
9	КЗР 1573456-05	Планка	КЗК-12-1573150-05	1	
10	КЗР 1573644 или КЗР 1573654	Граблина	КЗК-12-1573150-04	22	
			КЗК-12-1573150-05	22	
11		Болт М8-6ех60 – 7802	КЗК-12-1573150-04	22	
			КЗК-12-1573150-05	22	
12		Гайка М8-6G – 5915	КЗК-12-1573150-04	44	
			КЗК-12-1573150-05	44	

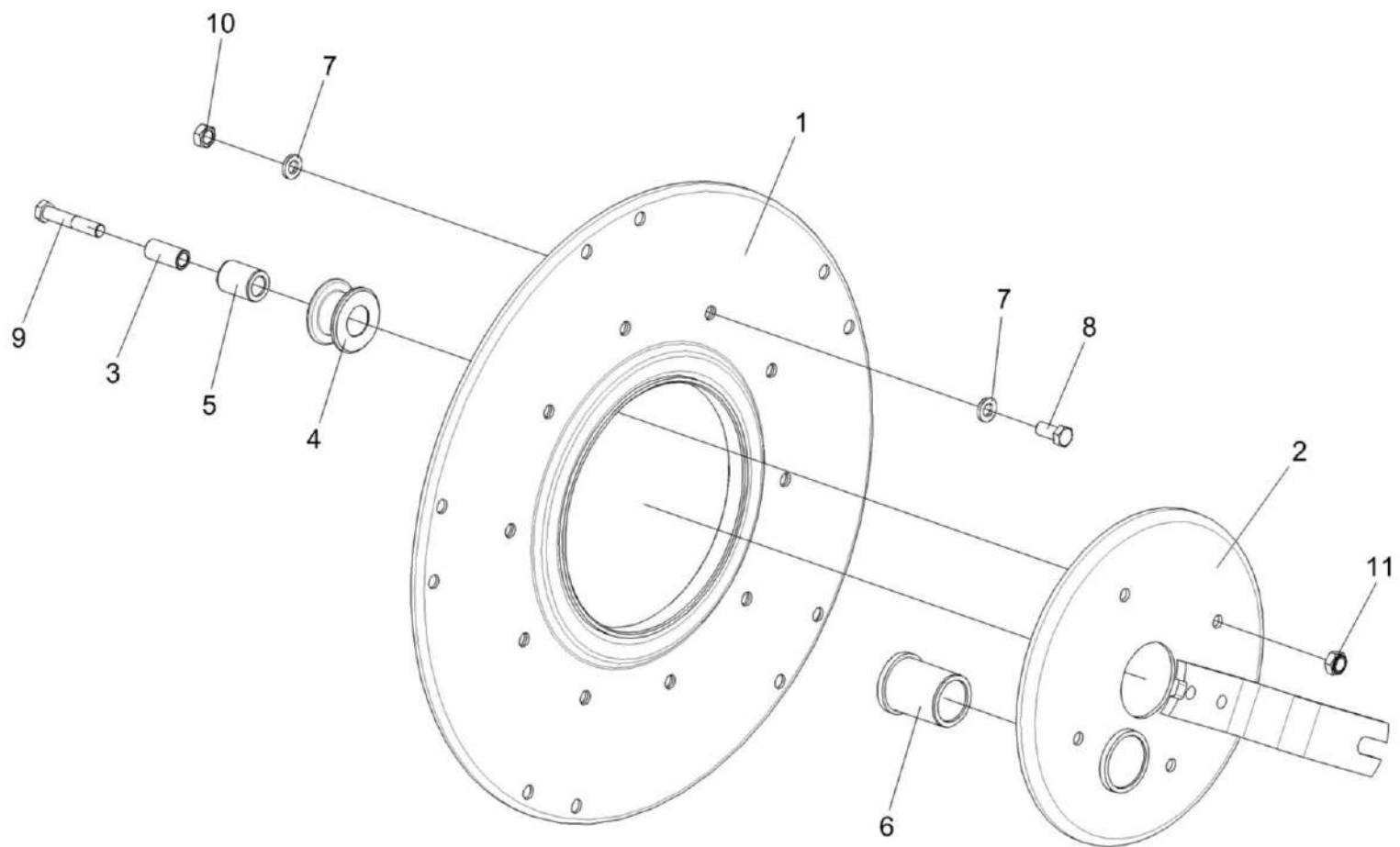


Рисунок 38 – Эксцентрик КЗК-12-1573170

КЗР 1500000-24 ҚДС (Версия 04)

№ рис	№ поз	Обозначение	Наименование	Куда входит	
				Обозначение	Кол. на 1 сб. ед.
ЭКСЦЕНТРИК КЗК-12-1573170 (рисунок 38)					
38	1-11	КЗК-12-1573170	Эксцентрик	КЗК-12-1573010	1
	2,6	КЗК-12-1573220	Механизм регулировки	КЗК-12-1573170	1
	4,5	КЗК-12-1573240	Ролик	КЗК-12-1573170	4
	1	КЗК-12-1573190	Диск эксцентрика	КЗК-12-1573170	1
	2	КЗК-12-1573210	Поводок	КЗК-12-1573220	1
	3	КЗК-12-1573607	Втулка	КЗК-12-1573170	4
	4	КЗК-12-1573608	Ролик	КЗК-12-1573240	1
	5	КЗР 1573005-01	Втулка	КЗК-12-1573240	1
	6	КЗР 1573006	Втулка	КЗК-12-1573220	1
	7	УЭС 0100607	Шайба	КЗК-12-1573170	10
	8		Болт М12-6х30 – 7796	КЗК-12-1573170	5
9		Болт М12-6х65 – 7796	КЗК-12-1573170	4	
10		Гайка М12-6G – 5915	КЗК-12-1573170	5	
11		Гайка М12-8 DIN 980	КЗК-12-1573170	4	

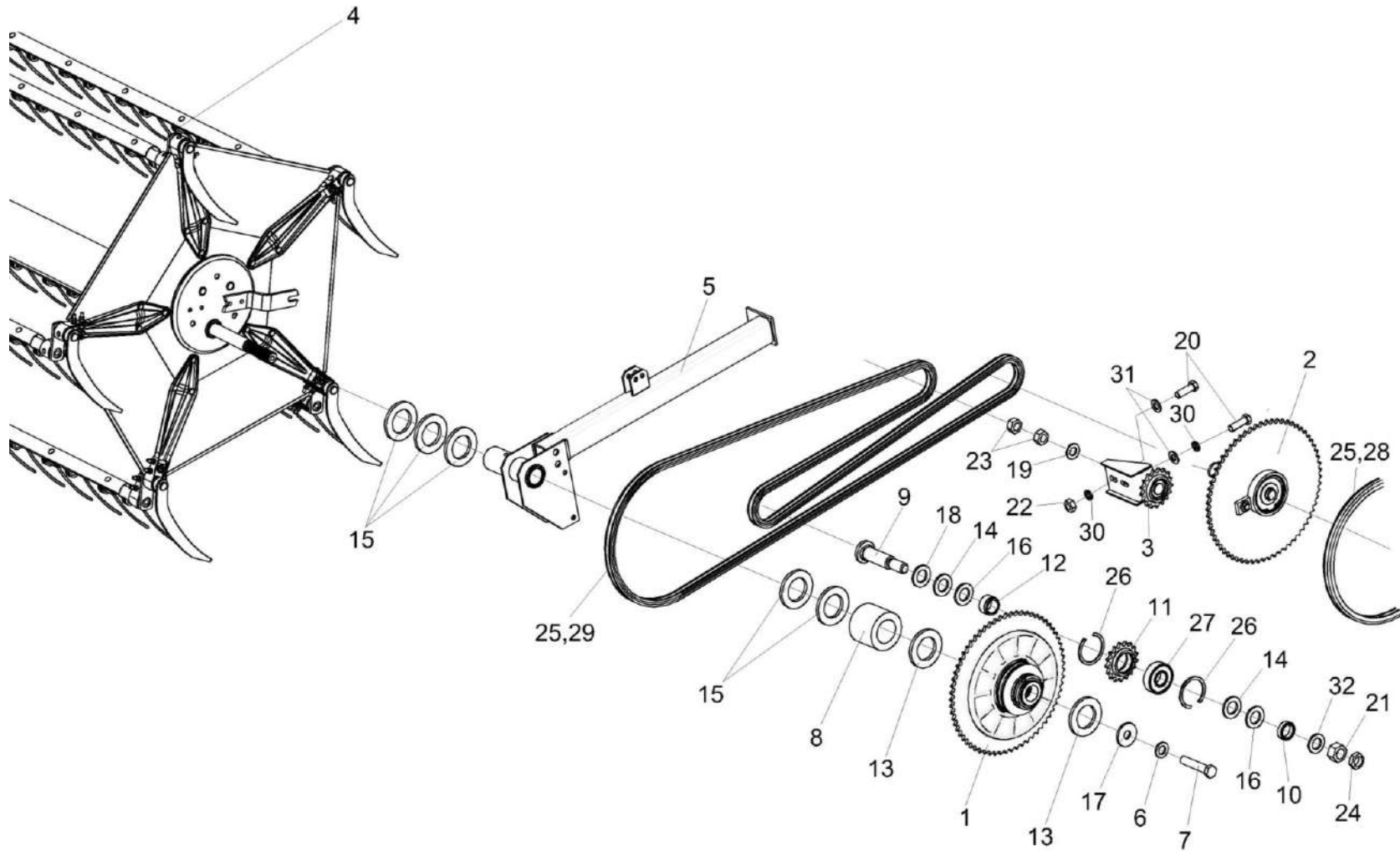


Рисунок 39 – Привод мотвила КЗК-12-1573010

КЗР 1500000-24 КДС (Версия 04)

№ рис	№ поз	Обозначение	Наименование	Куда входит	
				Обозначение	Кол. на 1 сб. ед.
ПРИВОД МОТОВИЛА КЗК-12-1573010 (рисунок 39)					
39	1-32	КЗР 1500010Б-24	Жатка для зерновых культур	КЗР 1500000-24	1
	11,26-27	КЗР 1510020	Звездочка	КЗР 1500010Б-24	2
	1	КЗР 1503140А	Муфта фрикционная	КЗР 1500010Б-24	1
	2	КЗР 1504100	Муфта обгонная	КЗР 1500010Б-24	1
	3	КЗР 1510000	Устройство обводное	КЗР 1500010Б-24	1
	4	КЗК-12-1573010	Мотовило	КЗР 1500010Б-24	1
	5	КЗР 1573080-01	Направляющая	КЗР 1500010Б-24	1
	6	КЗР 0312411-01	Шайба пружинная	КЗР 1500010Б-24	2
	7	КЗР 0350606А	Болт	КЗР 1500010Б-24	2
	8	КЗР 1500806	Втулка	КЗР 1500010Б-24	1
	9	КЗР 1508602	Ось	КЗР 1500010Б-24	1
	10	КЗР 1508808	Втулка	КЗР 1500010Б-24	1
	11	КЗР 1510601	Звездочка	КЗР 15010020	1
	12	КЗР 1510801-01	Втулка	КЗР 1500010Б-24	1
	13	КИС 0114419	Кольцо	КЗР 1500010Б-24	17 наиб.кол.
14	КИС 0208406А	Шайба	КЗР 1500010Б-24	2	
15	КИС 0600419	Шайба регулировочная	КЗР 1500010Б-24	21 наиб.кол.	

КЗР 1500000-24 КДС (Версия 04)

№ рис	№ поз	Обозначение	Наименование	Куда входит	
				Обозначение	Кол. на 1 сб. ед.
39	16	КИС 0614404А	Прокладка	КЗР 1500010Б-24	34
	17	КПР 6104401	Шайба	КЗР 1500010Б-24	2
	18	КСН 0100636-01	Шайба	КЗР 1500010Б-24	1
	19	ПКК 0100449А	Шайба	КЗР 1500010Б-24	2
	20		Болт М10-6х30 – 7796	КЗР 1500010Б-24	2
	21		Гайка М16-6G – 2526	КЗР 1500010Б-24	2
	22		Гайка М10-6G – 5915	КЗР 1500010Б-24	23
	23		Гайка М12-6G – 5915	КЗР 1500010Б-24	53
	24		Гайка М16-6G – 5915	КЗР 1500010Б-24	11
	25		Звено С-ПР-15,875-23 – 13568	КЗР 1500010Б-24	2
	26		Кольцо В47 – 13941 или Кольцо В47 – 13943	КЗР 1510020	1
	27		Подшипник 180204 – 8882	КЗР 1510020	1
	28	ЦЕП 0001009	Цепь ПР-15,875-23 – 13568 L=1317,625 мм (83 звена)	КЗР 1500010Б-24	1
	29	ЦЕП 0001018	Цепь ПР-15,875-23 – 13568 L=3825,875 мм (241 звено)	КЗР 1500010Б-24	1
	30		Шайба 10Т 65Г – 6402	КЗР 1500010Б-24	25
	31		Шайба С.10х3.01 – 11371	КЗР 1500010Б-24	2
32		Шайба С.16.01 – 11371	КЗР 1500010Б-24	2	

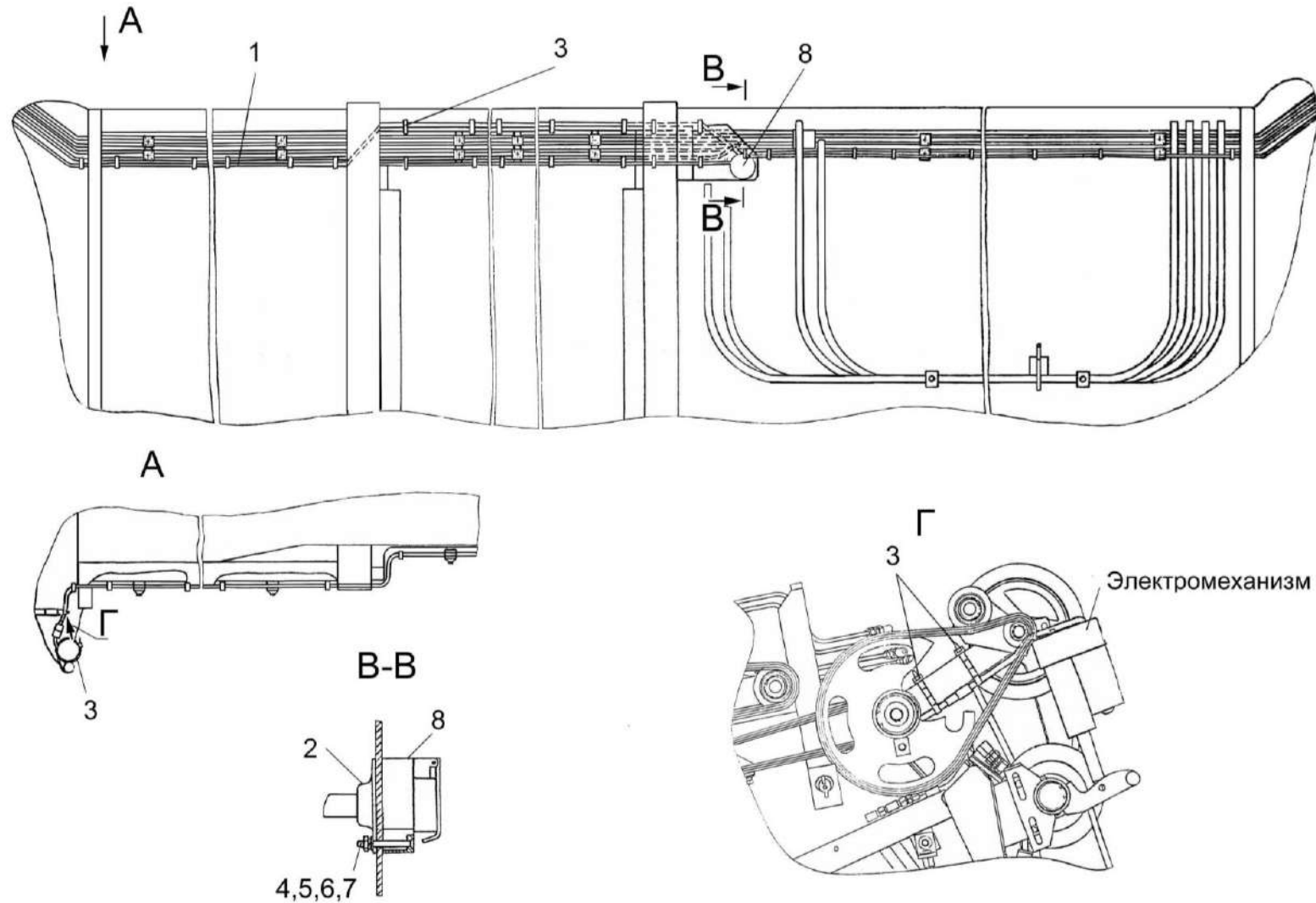


Рисунок 40 – Электрооборудование жатки для зерновых культур КЗР 1500000-24

КЗР 1500000-24 ҚДС (Версия 04)

№ рис	№ поз	Обозначение	Наименование	Куда входит	
				Обозначение	Кол. на 1 сб. ед.
ЭЛЕКТРООБОРУДОВАНИЕ ЖАТКИ ДЛЯ ЗЕРНОВЫХ КУЛЬТУР КЗР 1500000-24 (рисунок 40)					
40	1	КЗК-12-0717480	Жгут жатки	КЗР 1500000-24	1
	2	КИС 0140068	Крышка	КЗР 1500000-24	1
	3		Лента стяжная зубчатая	КЗР 1500000-24	26
	4		Винт В2.М5-6ех40 – 17475	КЗР 1500000-24	3
	5		Гайка М5-6G – 5927	КЗР 1500000-24	3
	6		Шайба 5 65Г – 6402	КЗР 1500000-24	3
	7		Шайба С.5.01 – 11371	КЗР 1500000-24	3
	8		Розетка Р7-2	КЗР 1500000-24	1

КЗР 1500000-24 КДС (Версия 04)

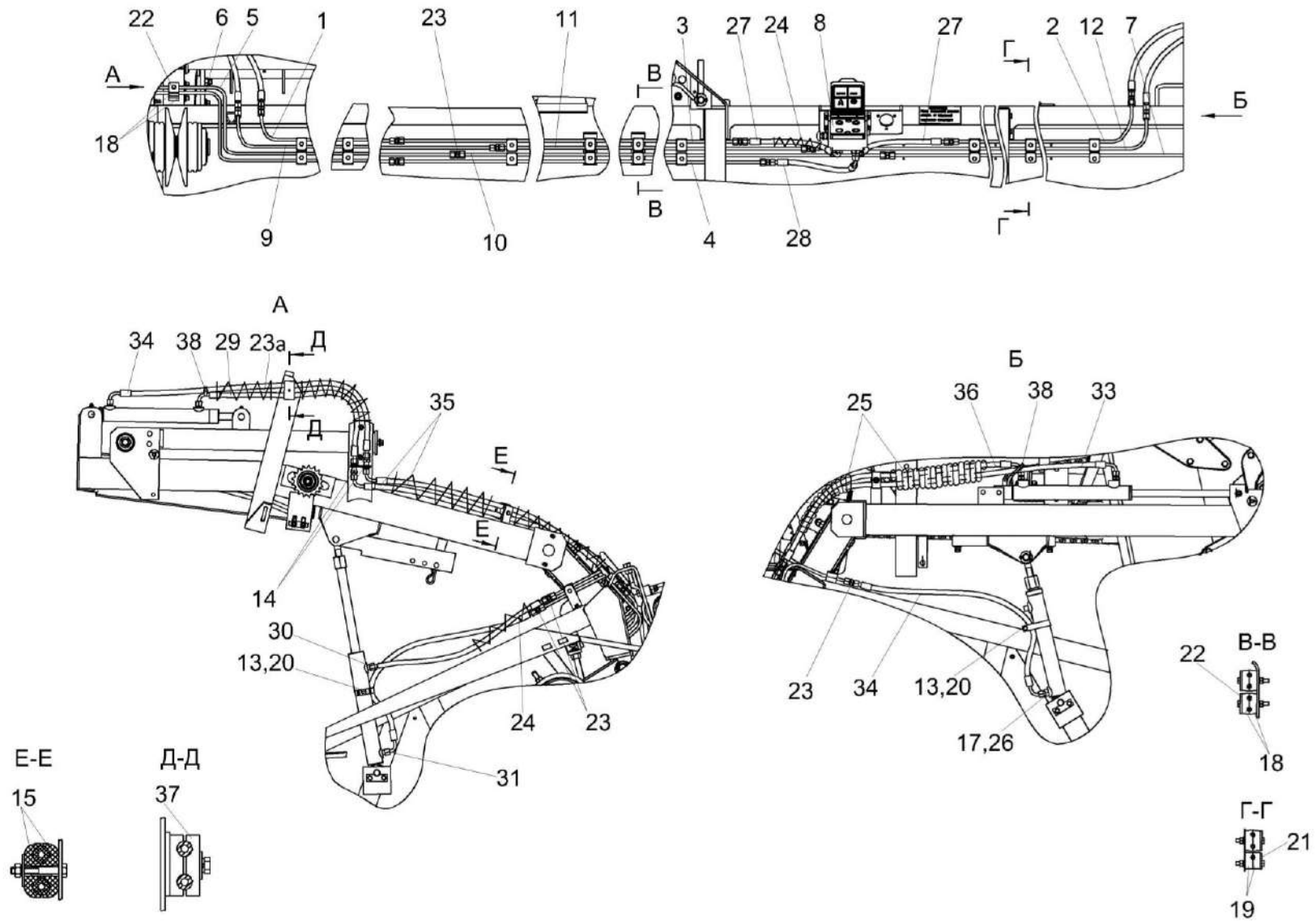


Рисунок 41 – Гидросистема жатки КЗК-12А-1-0689000

КЗР 1500000-24 КДС (Версия 04)

№ рис	№ поз	Обозначение	Наименование	Куда входит	
				Обозначение	Кол. на 1 сб. ед.
ГИДРОСИСТЕМА ЖАТКИ КЗК-12А-1-0689000 (рисунок 41)					
41	1-38	КЗК-12А-1-0689000	Гидросистема жатки	КЗР 1500000-24	1
	1	КЗК-12А-1-0689010	Трубопровод	КЗК-12А-1-0689000	1
	2	КЗК-12А-1-0689030А	Трубопровод	КЗК-12А-1-0689000	1
	3	КЗК-12А-1-0689050А	Трубопровод	КЗК-12А-1-0689000	1
	4	КЗК-12А-1-0689050А-01	Трубопровод	КЗК-12А-1-0689000	1
	5	КЗК-12А-1-0689110	Трубопровод	КЗК-12А-1-0689000	1
	6	КЗК-12А-1-0689120	Трубопровод	КЗК-12А-1-0689000	1
	7	КЗК-12А-1-0689130	Трубопровод	КЗК-12А-1-0689000	1
	8	КЗК-12А-1-0689390	Разъем гидравлический многофункциональный	КЗК-12А-1-0689000	1
	9	КЗК-10-1589010А-01	Трубопровод	КЗК-12А-1-0689000	1
	10	КЗК-10-1589040А	Трубопровод	КЗК-12А-1-0689000	1
	11	КЗК-10-1589040А-01	Трубопровод	КЗК-12А-1-0689000	1
	12	КЗР 1580020А-01	Трубопровод	КЗК-12А-1-0689000	1
	13	А 23.02.180	Хомут стяжной	КЗК-12А-1-0689000	2
	14	ГШУ 0624010-01	Штуцер	КЗК-12А-1-0689000	2
	15	КЗК 1790001	Брус	КЗК-12А-1-0689000	4
	16	КЗК-5-1580401	Кронштейн	КЗК-12А-1-0689000	1

КЗР 1500000-24 КДС (Версия 04)

№ рис	№ поз	Обозначение	Наименование	Куда входит	
				Обозначение	Кол. на 1 сб. ед.
41	17	КЗК-7-1581603	Штуцер	КЗК-12А-1-0689000	1
	18	КЗР 1580001	Брус	КЗК-12А-1-0689000	39
	19	КЗР 1580002	Брус	КЗК-12А-1-0689000	10
	20	КЗР 1580005	Уплотнение Уплотнитель ПР-067 L=(180-10) мм	КЗК-12А-1-0689000	2
	21	КЗР 1580402	Накладка	КЗК-12А-1-0689000	5
	22	КЗР 1580402-01	Накладка	КЗК-12А-1-0689000	19
	23	УЭС 0602602	Штуцер	КЗК-12А-1-0689000	16
	23а	ОПЛ0600016-02	Оплетка Лента 20X16X20 ТУ500_L=200±10	КЗК-12А-1-0689000	1
	24	ОПЛ 0600016-01	Оплетка Лента спиральная черная 20X16X20	КЗК-12А-1-0689000	2
	25	ОПЛ 0600016-04	Оплетка Лента 20X16X20_L=300±10	КЗК-12А-1-0689000	5
	26		Прокладка 12 М1 – 23358	КЗК-12А-1-0689000	1
	27		Рукав высокого давления РВД 6-1SC-M14x1,5-24°-320-0°-90°	КЗК-12А-1-0689000	2
	28		Рукав высокого давления РВД 6-1SC-M14x1,5-24°-340-0°-45°	КЗК-12А-1-0689000	1
29		Рукав высокого давления РВД 6-1SC-M14x1,5-24°-640-0°-90°	КЗК-12А-1-0689000	1	

КЗР 1500000-24 КДС (Версия 04)

№ рис	№ поз	Обозначение	Наименование	Куда входит	
				Обозначение	Кол. на 1 сб. ед.
41	30		Рукав высокого давления РВД 6-1SC-M14x1,5-24°-660-0°-90°	КЗК-12А-1-0689000	1
	31		Рукав высокого давления РВД 6-1SC-M14x1,5-24°-800-0°-90°	КЗК-12А-1-0689000	1
	32		Рукав высокого давления РВД 6-1SC-M14x1,5-24°-840-0°-90°	КЗК-12А-1-0689000	1
	33		Рукав высокого давления РВД 6-1SC-M14x1,5-24°-1450-0°-90°	КЗК-12А-1-0689000	1
	34		Рукав высокого давления РВД 6-1SC-M14x1,5-24°-920-0°-90°	КЗК-12А-1-0689000	1
	35		Рукав высокого давления РВД 6-1SC-M14x1,5-24°-1000-0°-90°	КЗК-12А-1-0689000	2
	36		Рукав высокого давления РВД 6-1SC-M14x1,5-24°-1200-0°-90°	КЗК-12А-1-0689000	1
	37		Зажим 214/14 РРН или ГПД 0602014 Зажим	КЗК-12А-1-0689000	1 2
	38		Лента стяжная зубчатая	КЗК-12А-1-0689000	3

КЗР 1500000-24 КДС (Версия 04)

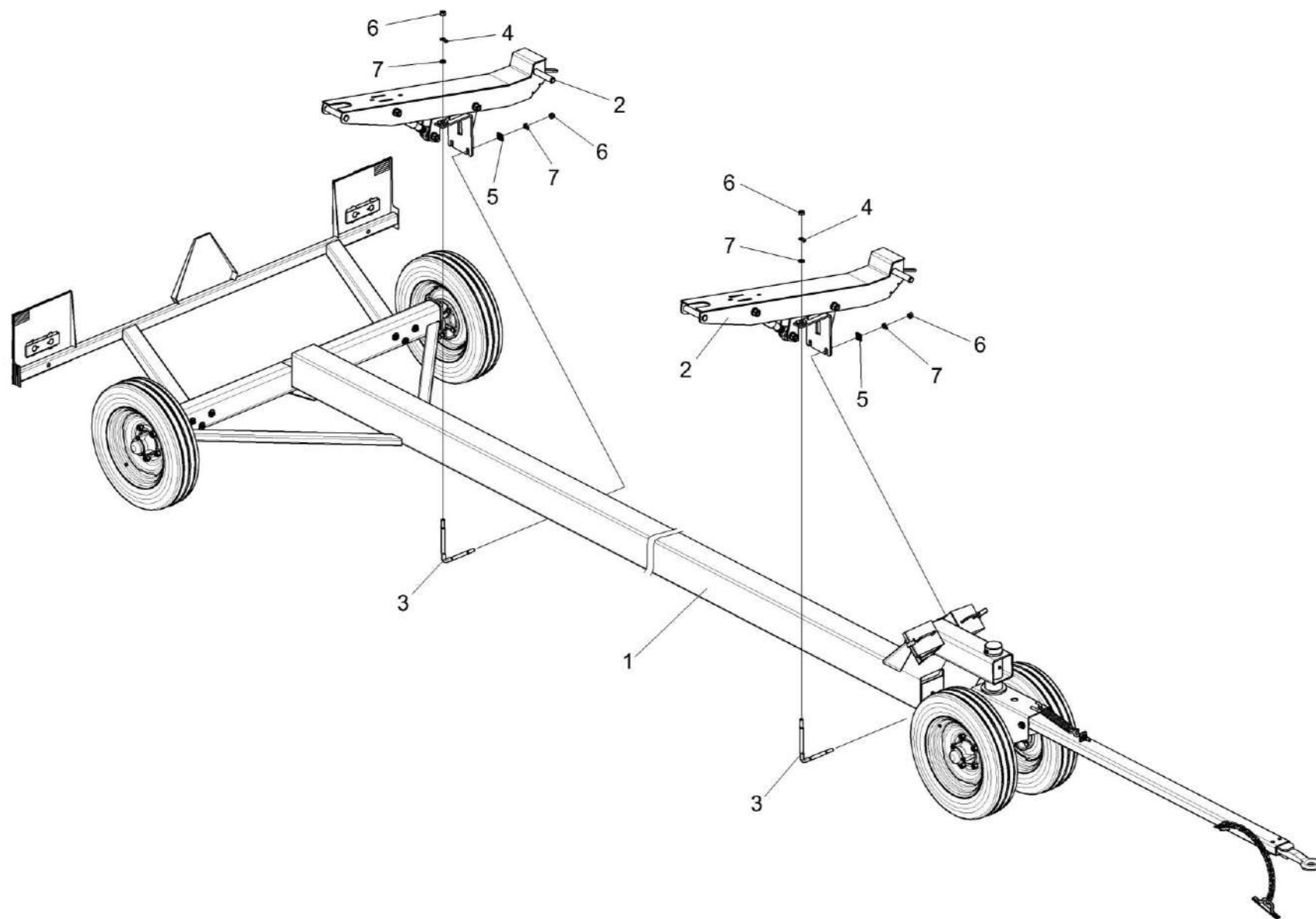


Рисунок 42 – Тележка транспортная КЗК 1590000А-04

КЗР 1500000-24 КДС (Версия 04)

№ рис	№ поз	Обозначение	Наименование	Куда входит	
				Обозначение	Кол. на 1 сб. ед.
ТЕЛЕЖКА ТРАНСПОРТНАЯ КЗК 1590000А-04 (рисунок 42)					
42	1-7	КЗК 1590000А-04	Тележка транспортная	КЗР 1500000-24	1
	1	КЗК 1590010А-04	Тележка транспортная	КЗК 1590000А-04	1
	2	КЗК-9-2-1594000	Ложемент	КЗК 1590000А-04	2
	3	КЗК-9-2-1590607	Скоба	КЗК 1590000А-04	4
	4	КСН 0100636	Шайба	КЗК 1590000А-04	4
	5	ПКК 0204505	Накладка	КЗК 1590000А-04	4
	6		Гайка М16-6G – 5915	КЗК 1590000А-04	8
	7		Шайба 16.01 – 13463	КЗК 1590000А-04	8

КЗР 1500000-24 КДС (Версия 04)

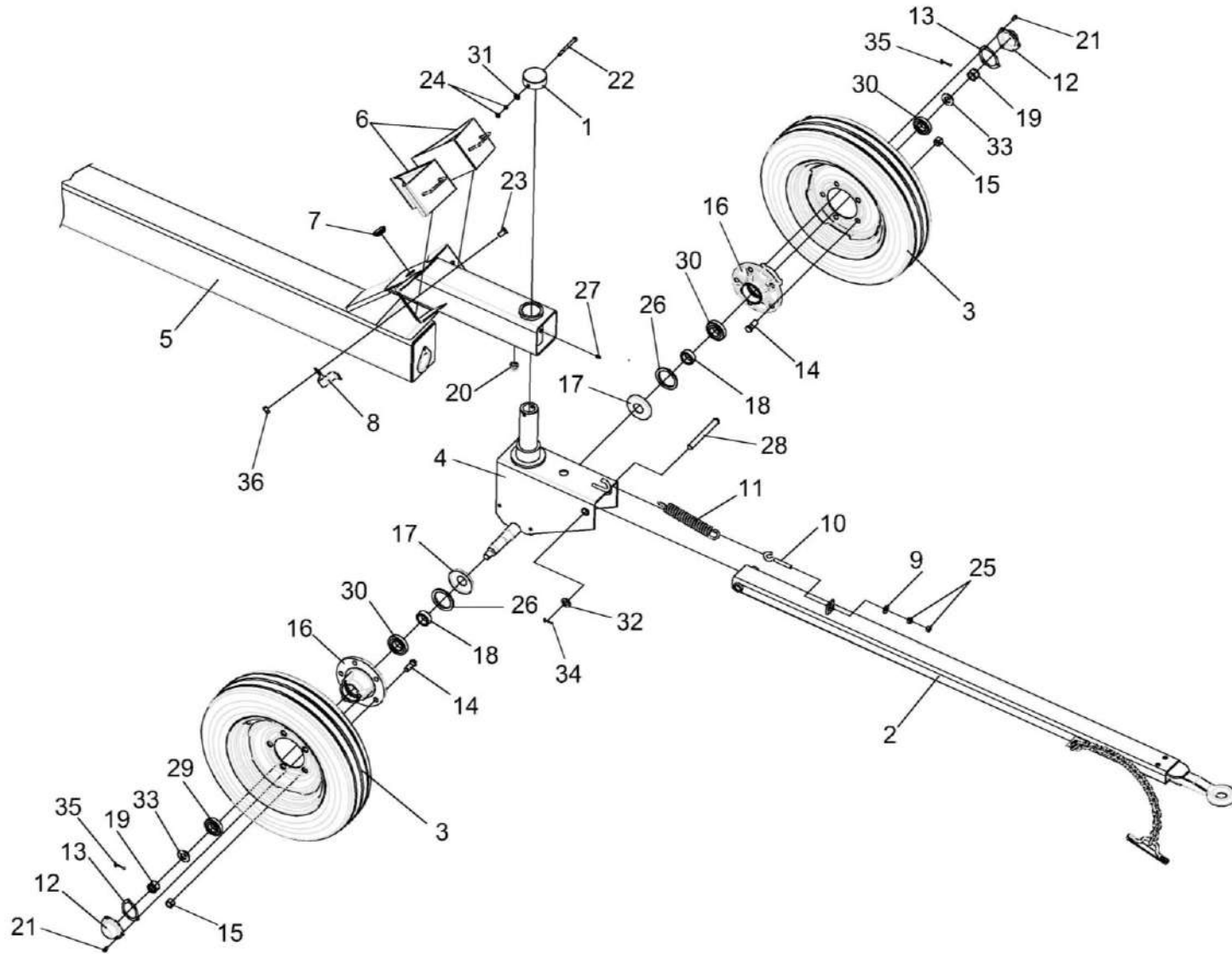


Рисунок 43 – Тележка транспортная КЗК 1590010А-04 (установка оси передней и дышла)

КЗР 1500000-24 КДС (Версия 04)

№ рис	№ поз	Обозначение	Наименование	Куда входит	
				Обозначение	Кол. на 1 сб. ед.
ТЕЛЕЖКА ТРАНСПОРТНАЯ КЗК 1590010А-04 (УСТАНОВКА ОСИ ПЕРЕДНЕЙ И ДЫШЛА) (рисунок 43)					
43	1-36	КЗК 1590010А-04	Тележка транспортная	КЗК 1590000А-04	1
	4,12,13,16-19,21,26,29,30,33,35	КЗР 1593000	Ось передняя	КЗК 1590010А-04	1
	1	КЗР 0390010	Крышка	КЗК 1590010А-04	1
	2	КЗР 0393010-03	Дышло	КЗК 1590010А-04	1
	3	КЗР 1590100 или КЗР 1590100-01	Колесо	КЗК 1590010А-04	4
	4	КЗР 1593010	Каркас	КЗР 1593000	1
	5	КЗК 1591010А	Рама в сборе	КЗК 1590010А-04	1
	6	ППЕ 3900100	Упор противооткатный	КЗК 1590010А-04	2
	7	КЗР 1590002	Крышка	КЗК 1590010А-04	1
	8	КЗР 1590402	Пружина	КЗК 1590010А-04	2
	9	КПР 6100605	Шайба сферическая	КЗК 1590010А-04	1
	10	КИС 0208601	Захват	КЗК 1590010А-04	1
	11	КИС 0208606	Пружина	КЗК 1590010А-04	1
	12	КРН 0800415	Крышка	КЗР 1593000	2
	13	А 04.02.014	Прокладка	КЗР 1593000	2
	14	А 04.02.017-01	Болт переднего колеса	КЗК 1590010А-04	20

КЗР 1500000-24 ҚДС (Версия 04)

№ рис	№ поз	Обозначение	Наименование	Куда входит	
				Обозначение	Кол. на 1 сб. ед.
43	15	H.130.02.604	Гайка	КЗК 1590010А-04	20
	16	H. 130.02.201-02	Ступица	КЗР 1593000	2
	17	H. 130.02.403-02	Колпачок	КЗР 1593000	2
	18	H. 130.03.601	Втулка	КЗР 1593000	2
	19	H. 130.03.602	Гайка	КЗР 1593000	2
	20	УЭС-7-0700015	Втулка	КЗК 1590010А-04	1
	21		Болт М8-6х16 – 7796	КЗР 1593000	6
	22		Болт М10-6х105 – 7796	КЗК 1590010А-04	1
	23		Винт В2.М8-6х18 – 17475	КЗК 1590010А-04	4
	24		Гайка М10-6G – 2526	КЗК 1590010А-04	2
	25		Гайка М12-6G – 5915	КЗК 1590010А-04	8
	26		Манжета 1.2-55х80-1 – 8752	КЗР 1593000	2
	27		Масленка 1.2 – 19853	КЗК 1590010А-04	1
	28		Ось 6-20 b12х180 – 9650	КЗК 1590010А-04	1
	29		Подшипник 7207А – 27365	КЗР 1593000	2
	30		Подшипник 7208А – 27365	КЗР 1593000	2
	31		Шайба С.10.01 – 11371	КЗК 1590010А-04	1
	32		Шайба С 12.01 – 6958	КЗК 1590010А-04	6

КЗР 1500000-24 ҚДС (Версия 04)

№ рис	№ поз	Обозначение	Наименование	Куда входит	
				Обозначение	Кол. на 1 сб. ед.
43	33		Шайба 2.24.01 – 11371	КЗР 1593000	2
	34		Шплинт 4x32 – 397	КЗК 1590010А-04	1
	35		Шплинт 5x40 – 397	КЗР 1593000	2
	36		Гайка DIN 6923 M8-8-A-A3G	КЗК 1590010А-04	4

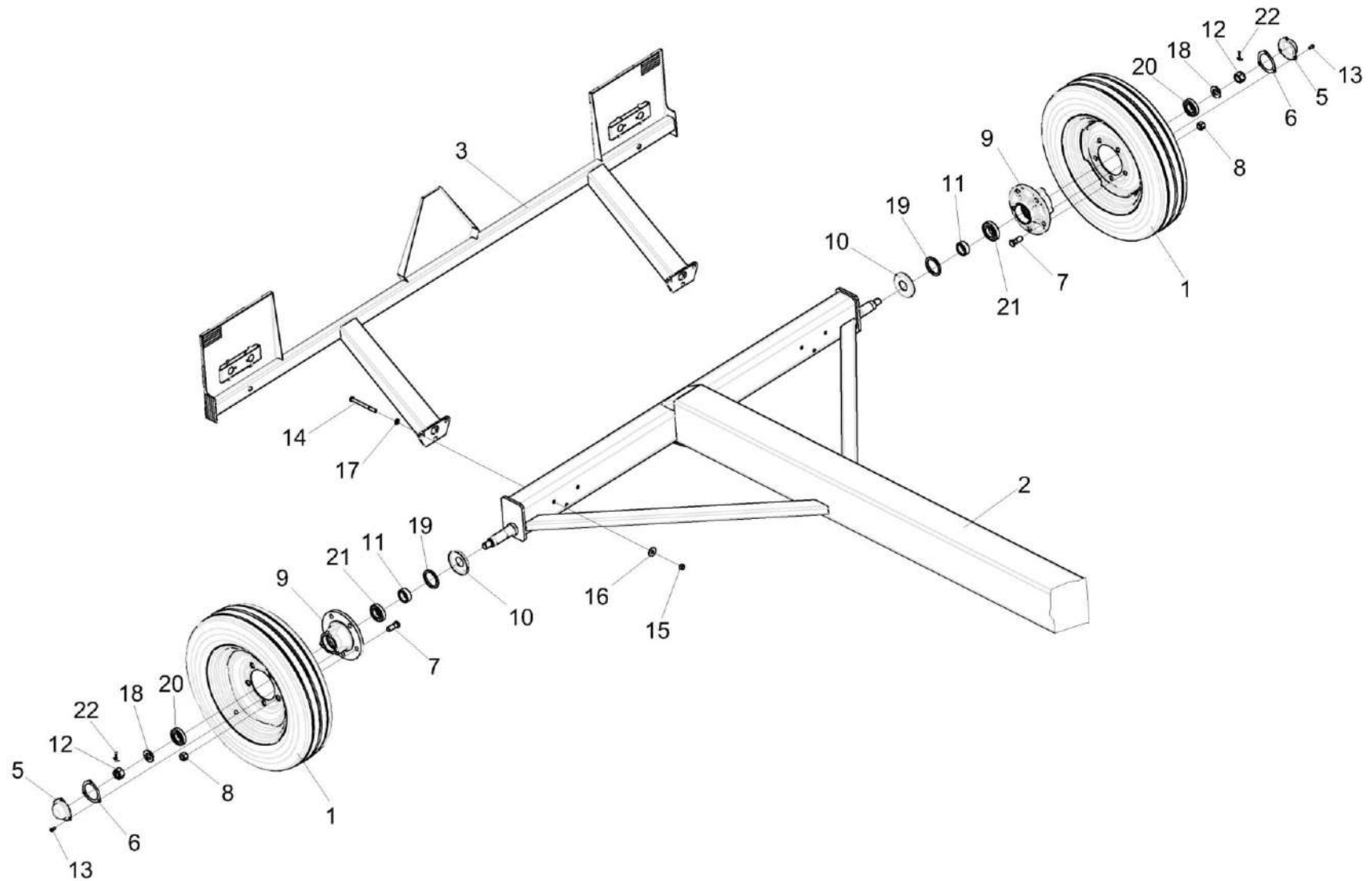


Рисунок 44 – Тележка транспортная КЗК 1590010А-04 (установка задних колес и балки габаритной)

КЗР 1500000-24 КДС (Версия 04)

№ рис	№ поз	Обозначение	Наименование	Куда входит	
				Обозначение	Кол. на 1 сб. ед.
ТЕЛЕЖКА ТРАНСПОРТНАЯ КЗК 1590010А-04 (УСТАНОВКА ЗАДНИХ КОЛЕС И БАЛКИ ГАБАРИТНОЙ) (рисунок 44)					
44	1-22	КЗК 1590010А-04	Тележка транспортная	КЗК 1590000А-04	1
	1	КЗР 1590100 или КЗР 1590100-01	Колесо	КЗК 1590010А-04	4
	2	КЗК 1591010А	Рама в сборе	КЗК 1590010А-04	1
	3	КЗК 1592100	Балка габаритная	КЗК 1590010А-04	1
	4	КЗК 1592150	Балка габаритная	КЗК 1590010А-04	1
	5	КРН 0800415	Крышка	КЗК 1590010А-04	2
	6	А 04.02.014	Прокладка	КЗК 1590010А-04	2
	7	А 04.02.017-01	Болт переднего колеса	КЗК 1590010А-04	20
	8	Н.130.02.604	Гайка	КЗК 1590010А-04	20
	9	Н. 130.02.201-02	Ступица	КЗК 1590010А-04	2
	10	Н. 130.02.403-02	Колпачок	КЗК 1590010А-04	2
	11	Н. 130.03.601	Втулка	КЗК 1590010А-04	2
	12	Н. 130.03.602	Гайка	КЗК 1590010А-04	2
	13		Болт М8-6ех16 – 7796	КЗК 1590010А-04	6
	14		Болт М12-6ех130 – 7796	КЗК 1590010А-04	6
	15		Гайка М12-6G – 5915	КЗК 1590010А-04	8
16		Шайба С 12.01 – 6958	КЗК 1590010А-04	6	

КЗР 1500000-24 ҚДС (Версия 04)

№ рис	№ поз	Обозначение	Наименование	Куда входит	
				Обозначение	Кол. на 1 сб. ед.
44	17		Шайба С.12.01 – 11371	КЗК 1590010А-04	6
	18		Шайба 2.24.01 – 11371	КЗК 1590010А-04	2
	19		Манжета 1.2-55x80-1 – 8752	КЗК 1590010А-04	2
	20		Подшипник 7207А – 27365	КЗК 1590010А-04	2
	21		Подшипник 7208А – 27365	КЗК 1590010А-04	2
	22		Шплинт 5x40 – 397	КЗК 1590010А-04	2

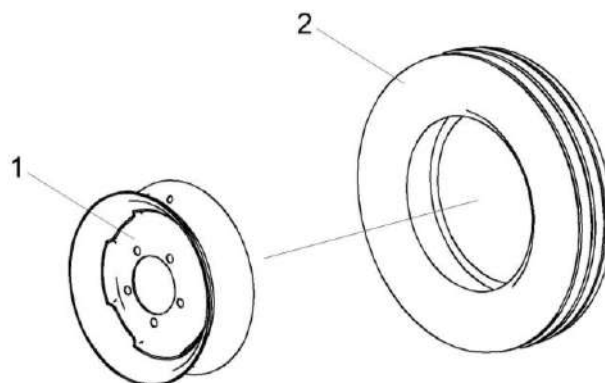


Рисунок 45 – Колесо КЗР 1590100 и КЗР 1590100-01

№ рис	№ поз	Обозначение	Наименование	Куда входит	
				Обозначение	Кол. на 1 сб. ед.
КОЛЕСО КЗР 1590100 И КЗР 1590100 (рисунок 45)					
45	1-2	КЗР 1590100 или КЗР 1590100-01	Колесо	КЗК 1590010А-04	4
	1		Колесо 4.50ЕХ16 36-3101010-А3.27 или	КЗР 1590100	1
			Колесо 4.5ЕХ16 600-3101020-01	КЗР 1590100-01	1
	2		Шина пневматическая 5.50-16 ФБЕЛ-256М НС 12 или Шина 5.50-16 модели Ф-288 116 А8 НС12	КЗР 1590100	1
2		Шина пневматическая 5.50-16 ФБЕЛ-256М НС 12	КЗР 1590100-01	1	

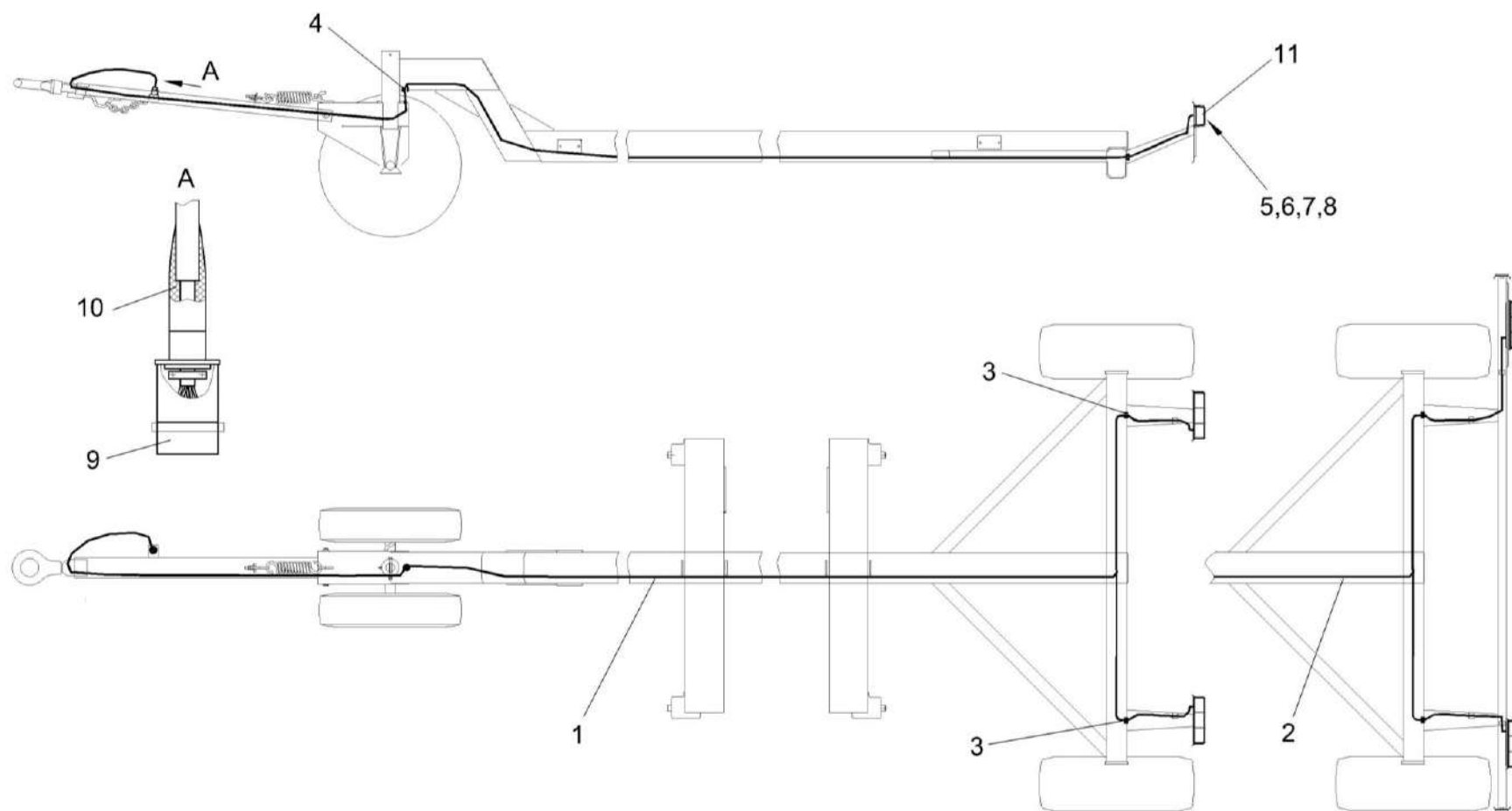


Рисунок 46 – Электрооборудование тележки транспортной КВК 0715900 или КВК 0715900-01

КЗР 1500000-24 КДС (Версия 04)

№ рис	№ поз	Обозначение	Наименование	Куда входит	
				Обозначение	Кол. на 1 сб. ед.
ЭЛЕКТРООБОРУДОВАНИЕ ТЕЛЕЖКИ ТРАНСПОРТНОЙ КВК 0715900 ИЛИ КВК 0715900-01 (рисунок 46)					
46	1,3-11	КВК 0715900	Электрооборудование тележки транспортной	КЗК1590010А-04	1
	2-11	КВК 0715900-03	Электрооборудование тележки транспортной	КЗК1590010А-04	1
	1	КВК 0715960	Жгут тележки транспортной	КВК 0715900	1
	2	КВК 0715960-03	Жгут тележки транспортной	КВК 0715900-03	1
	3	КЗР 0700023	Втулка	КВК 0715900 КВК 0715900-03	2 2
	4	УЭС-7-0700015	Втулка	КВК 0715900 КВК 0715900-03	1 1
	5		Винт В.М6-6ех20 – 17473	КВК 0715900 КВК 0715900-03	4 4
	6		Гайка М6-6G – 5915	КВК 0715900 КВК 0715900-03	4 4
	7		Шайба 6Т 65Г – 6402	КВК 0715900 КВК 0715900-03	4 4
8		Шайба С.6.01 – 11371	КВК 0715900 КВК 0715900-03	6 6	
9		Вилка В7-1	КВК 0715900 КВК 0715900-03	1 1	

КЗР 1500000-24 КДС (Версия 04)

№ рис	№ поз	Обозначение	Наименование	Куда входит	
				Обозначение	Кол. на 1 сб. ед.
46	10		Колпак 887А-3724039	КВК 0715900	1
				КВК 0715900-03	1
	11		Фонарь задний многофункциональный 7313.3716	КВК 0715900	2
				КВК 0715900-03	2

СОДЕРЖАНИЕ

1 Правила пользования каталогом	3
2 Указатель рисунков	4
3 Сборочные единицы и детали	6