

ЖАТКА ДЛЯ ЗЕРНОВЫХ КУЛЬТУР ЖЗК-9-2

Каталог деталей и сборочных единиц

КЗК-1492-1500000 КДС

Версия 05

1 ПРАВИЛА ПОЛЬЗОВАНИЯ КАТАЛОГОМ

Каталог деталей и сборочных единиц предназначен для составления заявок на запасные части, необходимые при техническом обслуживании и ремонте жатки зерновой ЖЗК-9-2.

Каталог содержит перечень деталей и сборочных единиц жатки зерновой ЖЗК-9-2, сведения об их количестве на сборочную единицу. Каталог иллюстрирован.

При составлении заявок на запасные части достаточно в указателе иллюстраций правильно определить номер рисунка, на рисунке номер позиции детали или сборочной единицы и в спецификации напротив соответствующей позиции в графе «Обозначение»- искомую деталь или сборочную единицу.

В спецификациях сборочные единицы и детали расположены следующим образом:

- сборочные единицы;
- детали;
- стандартные изделия;

Обозначения сборочных единиц и деталей в группе и подгруппе приведены в возрастающем порядке.

В обозначение стандартных изделий входят параметры изделия и последними цифрами после тире - обозначение ГОСТа на данное изделие.

Изготовитель постоянно проводит работы по совершенствованию конструкции жатки зерновой ЖЗК-9-2, в связи, с чем возможны отдельные изменения в конструкции, не отраженные в настоящем каталоге.

2 УКАЗАТЕЛЬ РИСУНКОВ

№ рис	Наименование рисунка	Стр.	№ рис	Наименование рисунка	Стр.
1	Жатка для зерновых культур КЗК-1492-1500000	6	16	Мотовило КЗК-1420-1573000	40
2	Жатка для зерновых культур КЗК-1492-1500010А (лист 1)	8	17	Эксцентрик КЗК-1420-1573170 и КЗК-1420-1573180	43
3	Жатка для зерновых культур КЗК-1492-1500010А (лист 2)	10	18	Граблина КЗК-9-1573550Б и КЗК-9-1573550Б-01	46
4	Установка шнека КЗК-1492-2502000 (лист 1)	14	19	Установка приводов КЗК-1492-1504000А (лист 1)	48
5	Установка шнека КЗК-1492-2502000 (лист 2)	16	20	Установка приводов КЗК-1492-1504000А (лист 2)	52
6	Установка шнека КЗК-1492-2502000 (лист 3)	18	21	Установка приводов КЗК-1492-1504000А (лист 3)	55
7	Шнек КЗК-1492-2502100	19	22	Муфта предохранительная КГС 0202100-04	57
8	Опора КЗК-1475-2502110А	23	23	Установка датчиков КЗК-1492-1506000А (лист 1)	59
9	Корпус КЗР 1502160	25	24	Установка датчиков КЗК-1492-1506000А (лист 2)	62
10	Установка мотовила КЗК-1492-1503000А (лист 1)	26	25	Установка аппарата режущего КЗК-1492-1507000А	65
11	Установка мотовила КЗК-1492-1503000А (лист 2)	29	26	Нож КЗК-1492-1507010	68
12	Направляющая КЗК-1492-1503510	33	27	Установка башмаков КЗК-1492-1516000А	70
13	Направляющая КЗК-1492-1503540	35	28	Установка делителя КЗК-1492-1518000	72
14	Основание КЗК-1420-1527000А	37	29	Установка ограждений КЗК-1492-1525000А (лист 1)	73
15	Звездочка КЗК-1420-1527290	39			

КЗК-1492-1500000 КДС (Версия 05)

№ рис	Наименование рисунка	Стр.	№ рис	Наименование рисунка	Стр.
30	Установка ограждений КЗК-1492-1525000А (лист 2)	76	40	Установка задних колес КЛ 0109500-01 и балки габаритной КЗК 1592300	101
31	Ограждение КЗК-1492-1525010А	79	41	Рама в сборе КЗК 1591010А-02	104
32	Ограждение КЗК-1492-1525050	81	42	Балка габаритная КЗК 1592300А	105
33	Гидросистема жатки для сои ЖЗК-9-2 КЗК-1492-0687000	83	43	Колесо КЗР 1590100	107
34	Гидроблок КЗК-1420-0689300	88	44	Колесо КЛ 0109500-01	108
35	Разъем гидравлический многофункциональный КЗК-1420-0689390	90	45	Ложемент КЗК-9-2-1594000	109
36	Электрооборудование жатки для сои ЖЗК-9-2 КЗК-1492-0719000	92	46	Ложемент КЗК-9-2-1595000А	111
37	Тележка транспортная КЗК 1590000А-07	94	47	Установка электрооборудования тележки транспортной КЗК 0715900-01	114
38	Тележка транспортная КЗК 1590010А-06 (установка оси передней и дышла)	96			
39	Ось передняя КЗР 1593000	99			

КЗК-1492-1500000 КДС (Версия 05)

3 СБОРОЧНЫЕ ЕДИНИЦЫ И ДЕТАЛИ

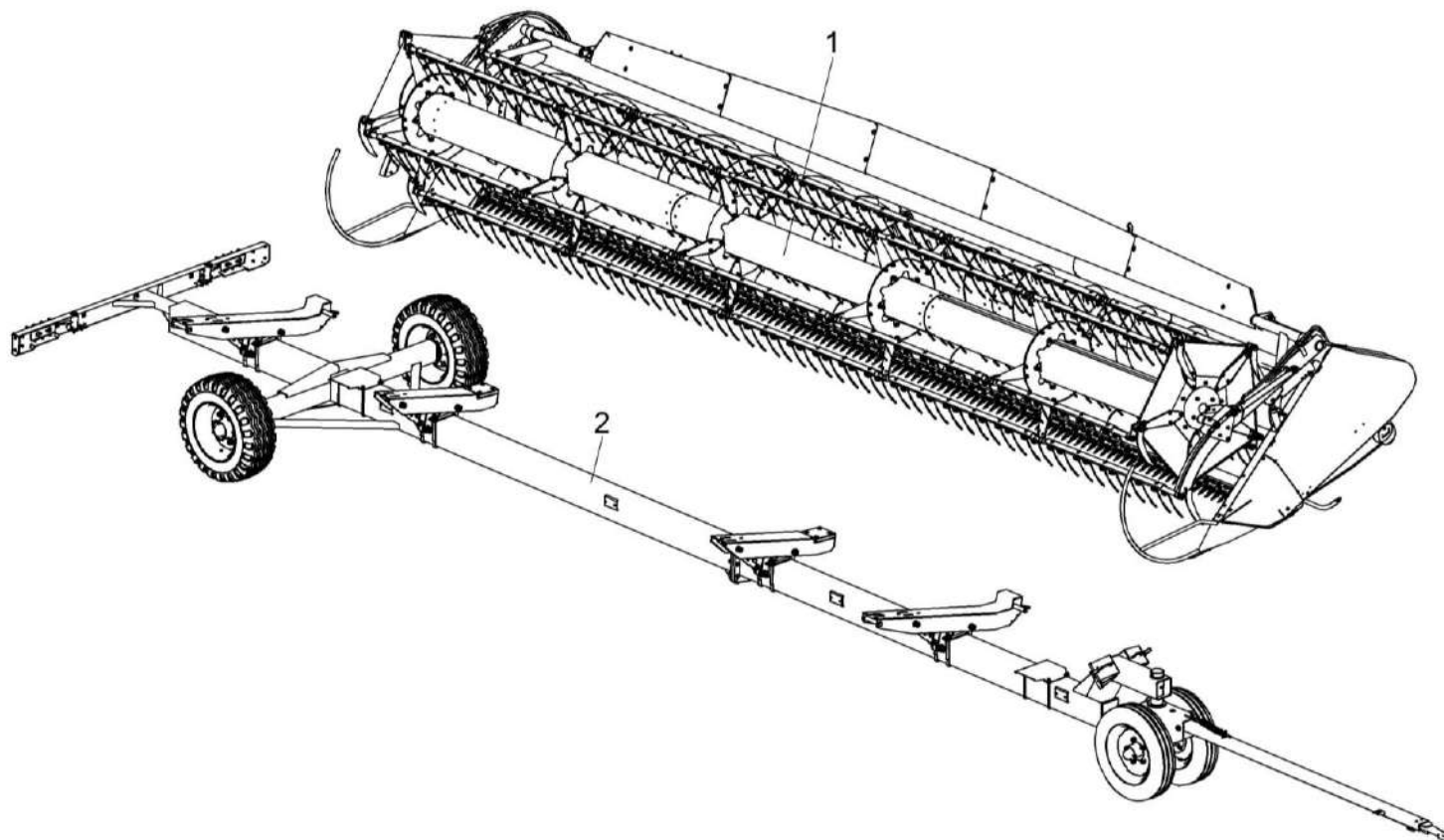


Рисунок 1 – Жатка для зерновых культур КЗК-1492-1500000

КЗК-1492-1500000 КДС (Версия 05)

№ рис	№ поз	Обозначение	Наименование	Куда входит	
				Обозначение	Кол. на 1 сб. ед.
ЖАТКА ДЛЯ ЗЕРНОВЫХ КУЛЬТУР КЗК-1492-1500000 (лист 1) (рисунок 1)					
1	1-2	КЗК-1492-1500000	Жатка для зерновых культур		1
	1	КЗК-1492-1500010А	Жатка для зерновых культур	КЗК-1492-1500000	1
	2	КЗК 1590000А-07	Тележка транспортная	КЗК-1492-1500000	1

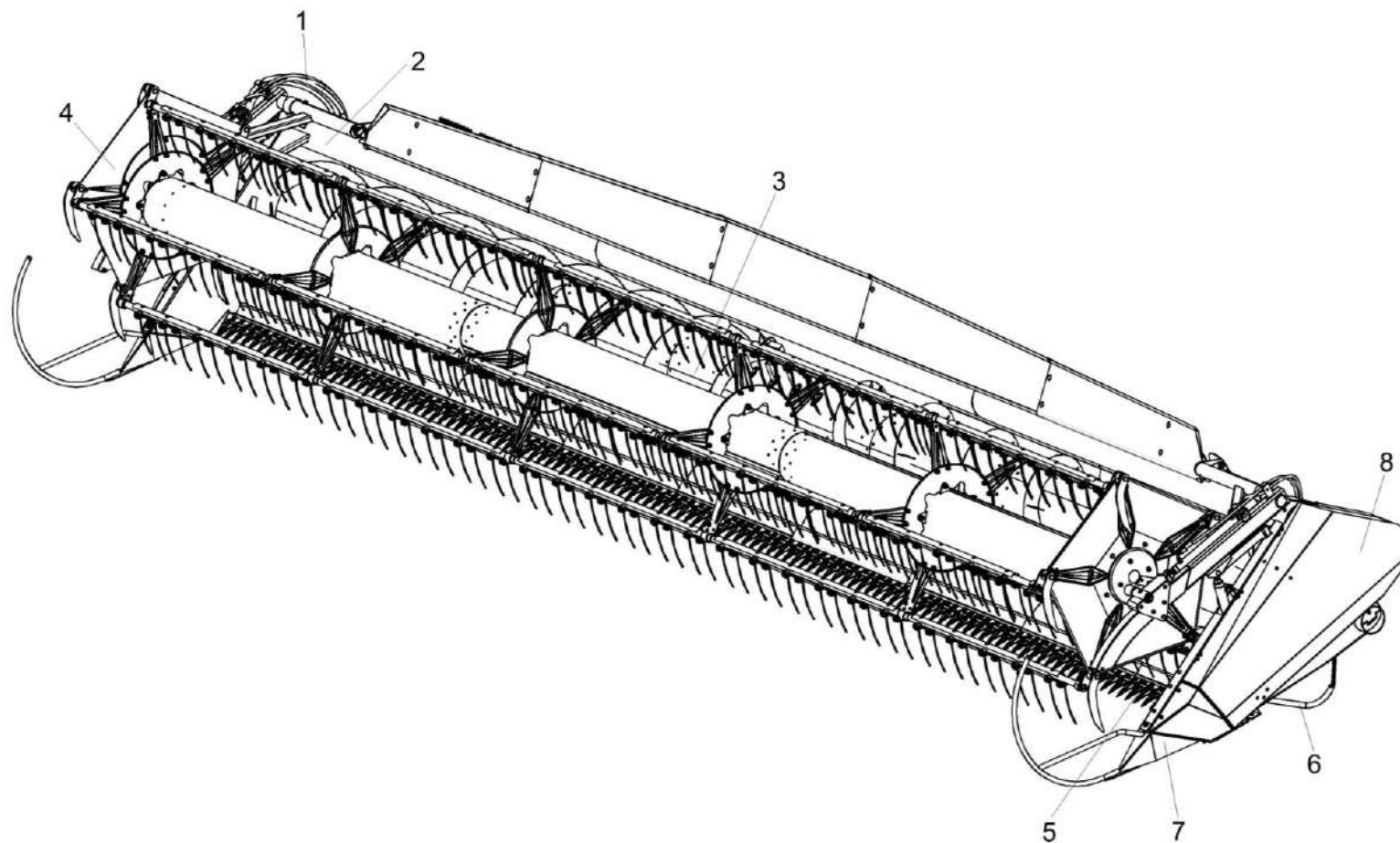


Рисунок 2 – Жатка для зерновых культур КЗК-1492-1500010А (лист 1)

КЗК-1492-1500000 КДС (Версия 05)

№ рис	№ поз	Обозначение	Наименование	Куда входит	
				Обозначение	Кол. на 1 сб. ед.
ЖАТКА ДЛЯ ЗЕРНОВЫХ КУЛЬТУР КЗК-1492-1500010А (лист 1) (рисунок 2)					
2	1-8	КЗК-1492-1500010А	Жатка для зерновых культур	КЗК-1492-1500000	1
	1	КЗК-1492-0687000	Гидросистема жатки для сои ЖЗК-9-2	КЗК-1492-1500010А	1
	2	КЗК-1492-1501000А	Рама	КЗК-1492-1500010А	1
	3	КЗК-1492-2502000	Установка шнека	КЗК-1492-1500010А	1
	4	КЗК-1492-1503000А	Установка мотовила	КЗК-1492-1500010А	1
	5	КЗК-1492-1507000А	Установка аппарата режущего	КЗК-1492-1500010А	1
	6	КЗК-1492-1516000А	Установка башмаков	КЗК-1492-1500010А	1
	7	КЗК-1492-1518000	Установка делителей	КЗК-1492-1500010А	1
8	КЗК-1492-1525000А	Установка ограждений	КЗК-1492-1500010А	1	

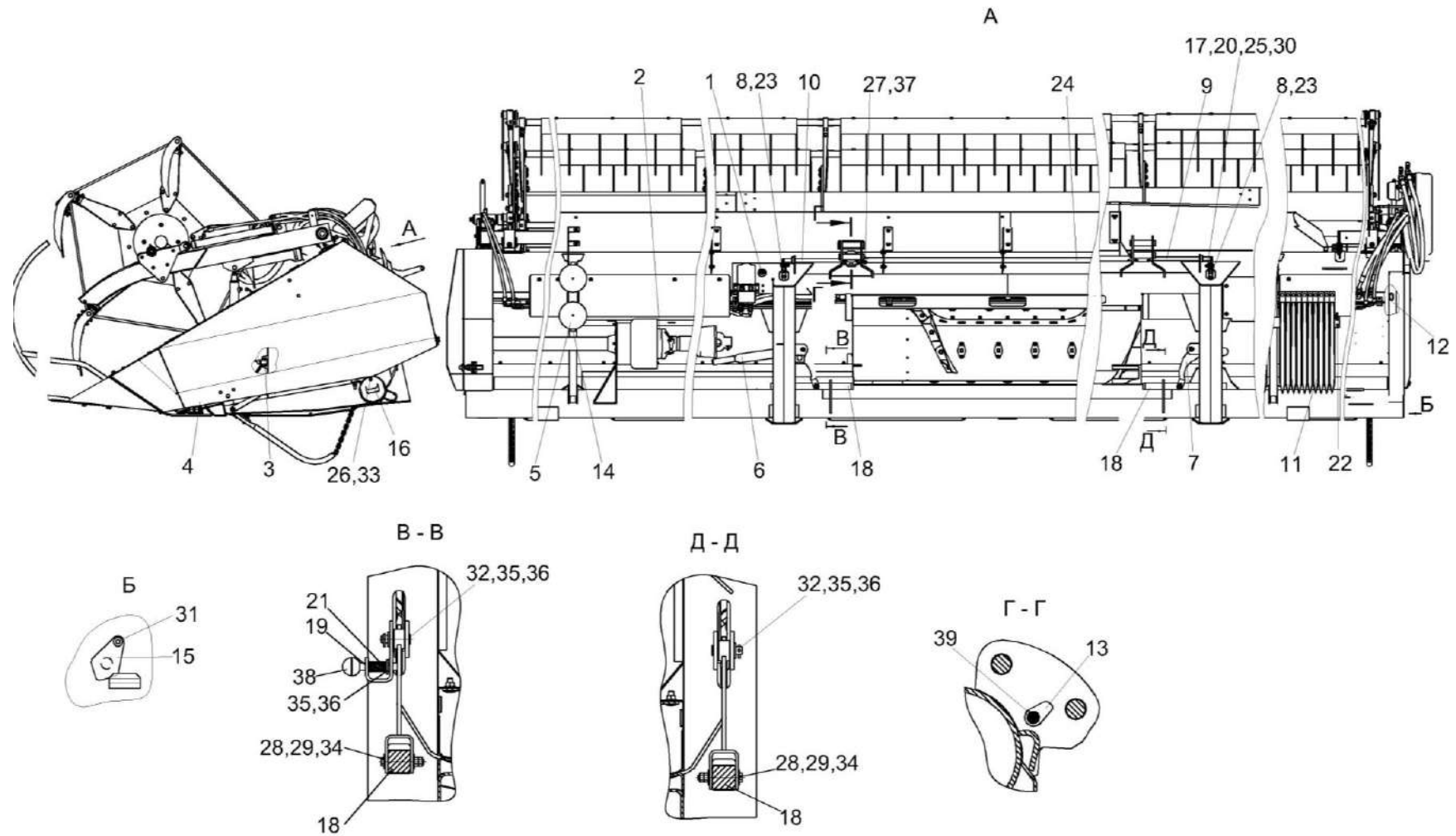


Рисунок 3 – Жатка для зерновых культур КЗК-1492-1500010А (лист 2)

КЗК-1492-1500000 КДС (Версия 05)

№ рис	№ поз	Обозначение	Наименование	Куда входит	
				Обозначение	Кол. на 1 сб. ед.
ЖАТКА ДЛЯ ЗЕРНОВЫХ КУЛЬТУР КЗК-1492-1500010А (лист 2) (рисунок 3)					
3	1-39	КЗК-1492-1500010А	Жатка для зерновых культур	КЗК-1492-1500000	1
	1-10,13, 17-21,23- 25,27-30, 32,34-39	КЗК-1492-2515000	Установка механизма фиксации	КЗК-1492-1500010А	1
	1	КЗК-1492-0719000	Электрооборудование жатки для сои ЖЗК-9	КЗК-1492-1500010А	1
	2	КЗК-1492-1504000А	Установка приводов	КЗК-1492-1500010А	1
	3	КЗК-1492-1506000А	Установка датчиков	КЗК-1492-1500010А	1
	4	КЗК-1492-1507000А	Установка аппарата режущего	КЗК-1492-1500010А	1
	5	КЗК-1492-1516500	Упор	КЗК-1492-1500010А	2
	6	КЗК-1492-1526010	Рычаг	КЗК-1492-2515000	1
	7	КЗК-1492-1526030	Рычаг	КЗК-1492-2515000	1
	8	КЗК-1492-1526060	Тяга	КЗК-1492-2515000	2
	9	КЗК-1420-1526050Б	Поводок	КЗК-1492-2515000	1
	10	КЗК-1420-1526050Б-01	Поводок	КЗК-1492-2515000	1
	11	КЗР 1519000	Стеблеподъемник	КЗК-1492-1500010А	40
12	КЗК-1420-1527003	Кольцо	КЗК-1492-1500010А	1	
13	КЗ-1-1526301А	Кулачок	КЗК-1492-2515000	2	

КЗК-1492-1500000 КДС (Версия 05)

№ рис	№ поз	Обозначение	Наименование	Куда входит	
				Обозначение	Кол. на 1 сб. ед.
3	14	КЗК-1492-1516405	Пластина	КЗК-1492-1500010А	2
	15	КЗК-12-1500402	Крышка	КЗК-1492-1500010А	1
	16	КЗК-9-1500405	Заглушка	КЗК-1492-1500010А	1
	17	АМ 35.00.403	Шайба	КЗК-1492-2515000	8
	18	КЗК-1420-1526601А	Засов	КЗК-1492-2515000	2
	19	КЗК-1420-1526602	Ось	КЗК-1492-2515000	1
	20	КЗК-1420-1526605	Болт	КЗК-1492-2515000	2
	21	АМ 46.53.602	Пружина	КЗК-1492-2515000	1
	22	КЗР 1590611	Шплинт	КЗК-1492-1500010А	4
	23	КЗ 0103638	Шплинт	КЗК-1492-2515000	2
	24	КЗК-1492-2515801	Труба	КЗК-1492-2515000	1
	25	КЗК-1420-1500802	Втулка	КЗК-1492-2515000	2
	26		Болт 3М10-6ех20 – 7796	КЗК-1492-1500010А	1
	27		Болт М8-6ех35 – 7796	КЗК-1492-2515000	2
	28		Болт М8-6ех65 – 7796	КЗК-1492-2515000	2
	29		Гайка М8-6G – 5915	КЗК-1492-2515000	4
	30		Гайка М10-6G – 5916	КЗК-1492-2515000	4
	31		Заклепка 2.8Х16.01 – 12642	КЗК-1492-1500010А	1

КЗК-1492-1500000 КДС (Версия 05)

№ рис	№ поз	Обозначение	Наименование	Куда входит	
				Обозначение	Кол. на 1 сб. ед.
3	32		Ось 6-12 b12x45 – 9650	КЗК-1492-2515000	2
	33		Шайба 10 65Г – 6402	КЗК-1492-1500010А	1
	34		Шайба С 8.01 – 6958	КЗК-1492-2515000	4
	35		Шайба С.12.01 – 11371	КЗК-1492-2515000	3
	36		Шплинт 3,2x20 – 397	КЗК-1492-2515000	3
	37		Гайка М8-8 DIN 980	КЗК-1492-2515000	2
	38		Ручка шаровая Н.067.044 или Ручка II П30МН6-64	КЗК-1492-2515000	1
	39		Штифт упругий 8x30 0475 8 30 DIN/ISO-8752	КЗК-1492-2515000	4

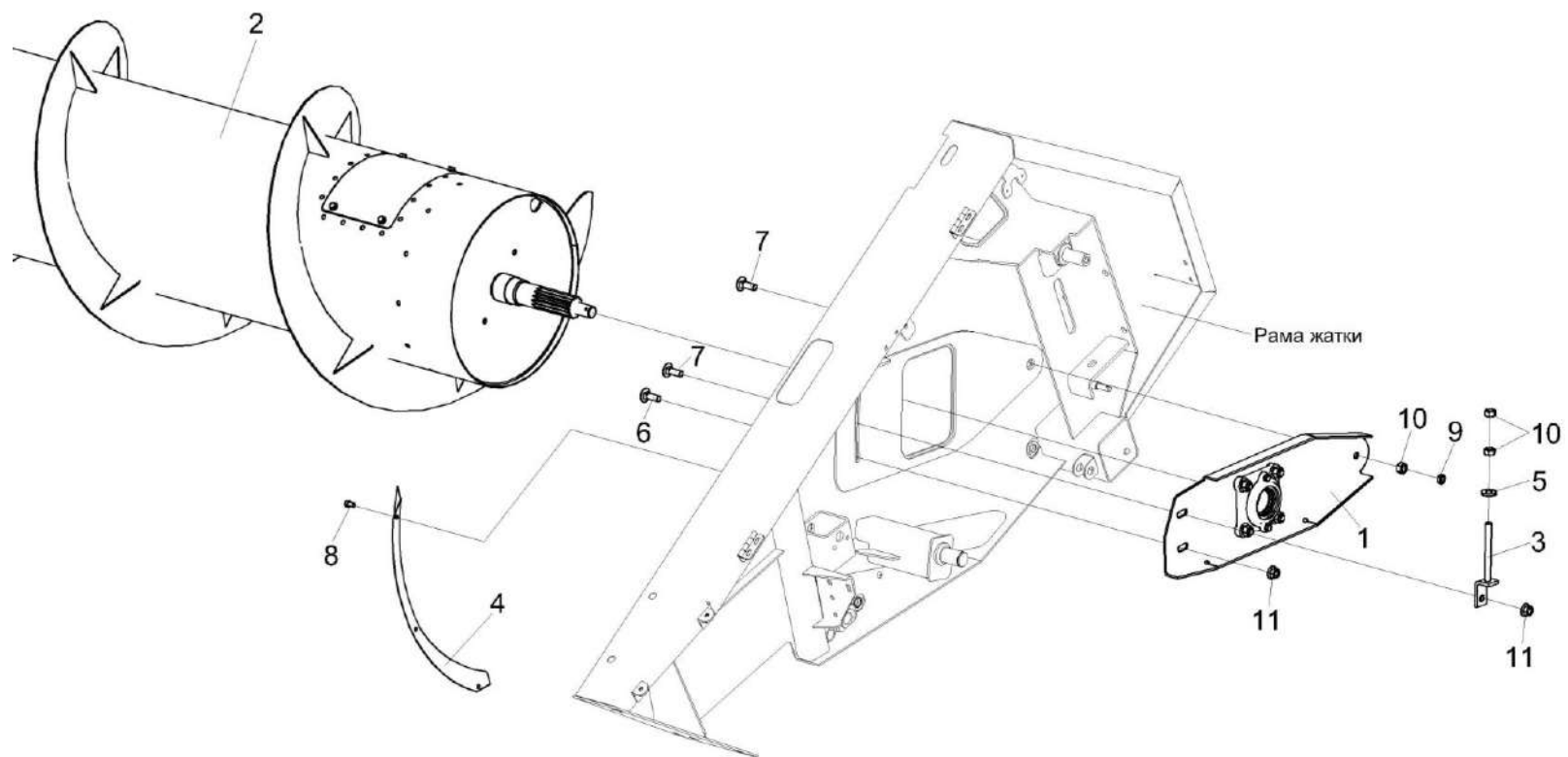


Рисунок 4 – Установка шнека КЗК-1492-2502000 (лист 1)

КЗК-1492-1500000 КДС (Версия 05)

№ рис	№ поз	Обозначение	Наименование	Куда входит	
				Обозначение	Кол. на 1 сб. ед.
УСТАНОВКА ШНЕКА КЗК-1492-2502000 (лист 1) (рисунок 4)					
4	1-11	КЗК-1492-2502000	Установка шнека	КЗК-1492-1500010А	1
	1	КЗК-1475-2502110А	Опора	КЗК-1492-2502000	1
	2	КЗК-1420-2502100	Шнек	КЗК-1492-2502000	1
	3	КЗР 1521000	Тяга	КЗК-1492-2502000	2
	4	КЗК 2500412	Кожух	КЗК-1492-2502000	2
	5	КПР 6100605	Шайба сферическая	КЗК-1492-2502000	2
	6		Болт М12-6ех30 – 7802	КЗК-1492-2502000	2
	7		Болт М12-6ех35 – 7802	КЗК-1492-2502000	4
	8		Болт М6-6ех12 – 7798	КЗК-1492-2502000	6
	9		Гайка М12-6G – 2526	КЗК-1492-2502000	2
	10		Гайка М12-6G – 5915	КЗК-1492-2502000	7
	11		Гайка DIN 6923 М12-8-А-А3G	КЗК-1492-2502000	4

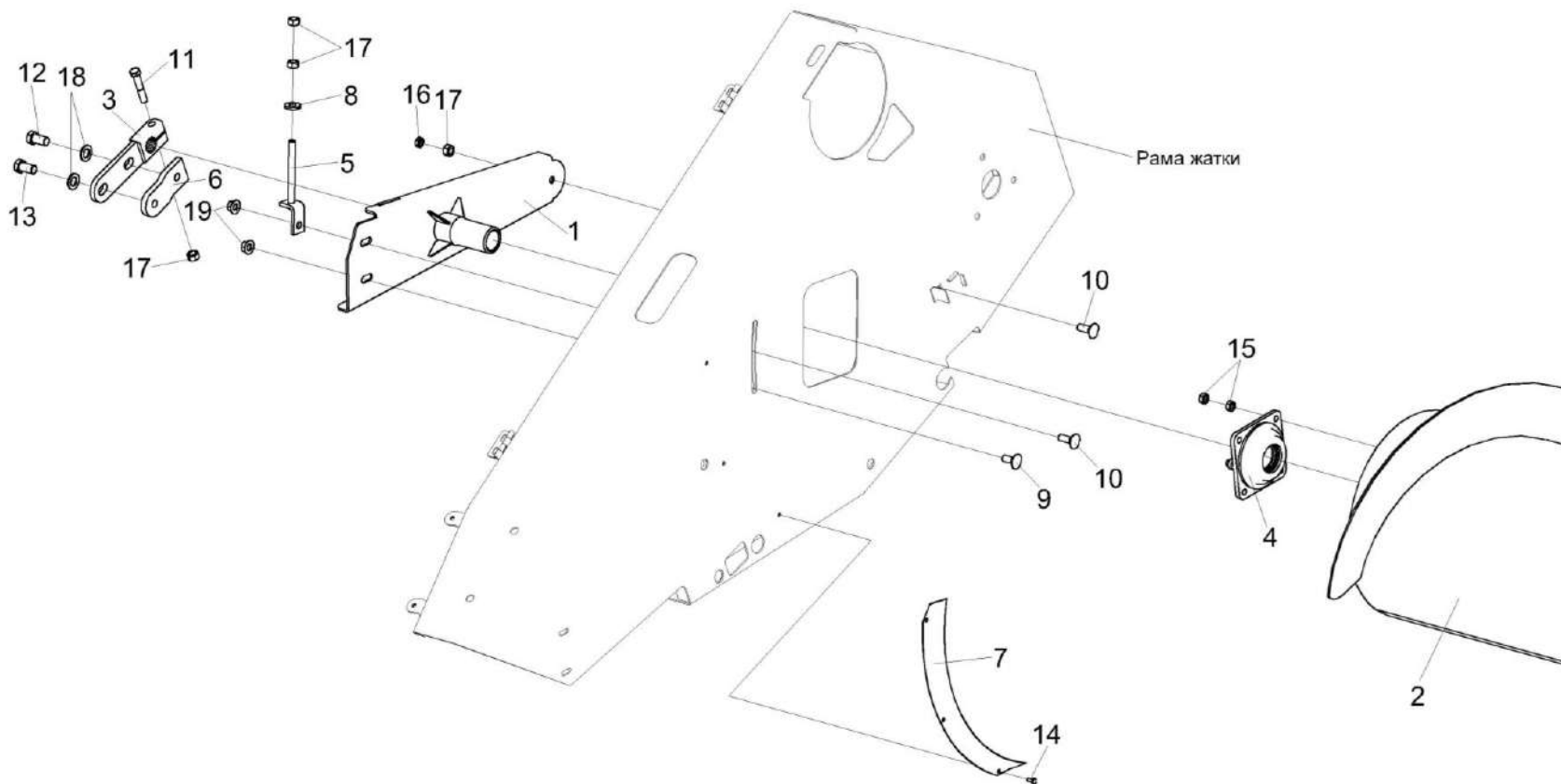


Рисунок 5 – Установка шнека КЗК-1492-2502000 (лист 2)

КЗК-1492-1500000 КДС (Версия 05)

№ рис	№ поз	Обозначение	Наименование	Куда входит	
				Обозначение	Кол. на 1 сб. ед.
УСТАНОВКА ШНЕКА КЗК-1492-2502000 (лист 2) (рисунок 5)					
5	1-19	КЗК-1492-2502000	Установка шнека	КЗК-1492-1500010А	1
	1	КЗК-1475-2502060А	Опора	КЗК-1492-2502000	1
	2	КЗК-1420-2502100	Шнек	КЗК-1492-2502000	1
	3	КЗК-9-1-1502130	Рычаг	КЗК-1492-2502000	1
	4	КЗР 1502160	Корпус	КЗК-1492-2502000	1
	5	КЗР 1521000	Тяга	КЗК-1492-2502000	2
	6	КЗК-9-1-1502407	Кронштейн	КЗК-1492-2502000	1
	7	КЗК 2500412	Кожух	КЗК-1492-2502000	2
	8	КПР 6100605	Шайба сферическая	КЗК-1492-2502000	2
	9		Болт М12-6ех30 – 7802	КЗК-1492-2502000	2
	10		Болт М12-6ех35 – 7802	КЗК-1492-2502000	4
	11		Болт М12-6ех65 – 7796	КЗК-1492-2502000	1
	12		Болт М16-6ех30 – 7796	КЗК-1492-2502000	1
	13		Болт М16-6ех35 – 7796	КЗК-1492-2502000	1
	14		Болт М6-6ех12 – 7798	КЗК-1492-2502000	6
	15		Гайка М10-6G – 5915	КЗК-1492-2502000	8
	16		Гайка М12-6G – 2526	КЗК-1492-2502000	2
	17		Гайка М12-6G – 5915	КЗК-1492-2502000	7
	18		Шайба С.16.01 – 11371	КЗК-1492-2502000	2
19		Гайка DIN 6923 М12-8-А-А3G	КЗК-1492-2502000	4	

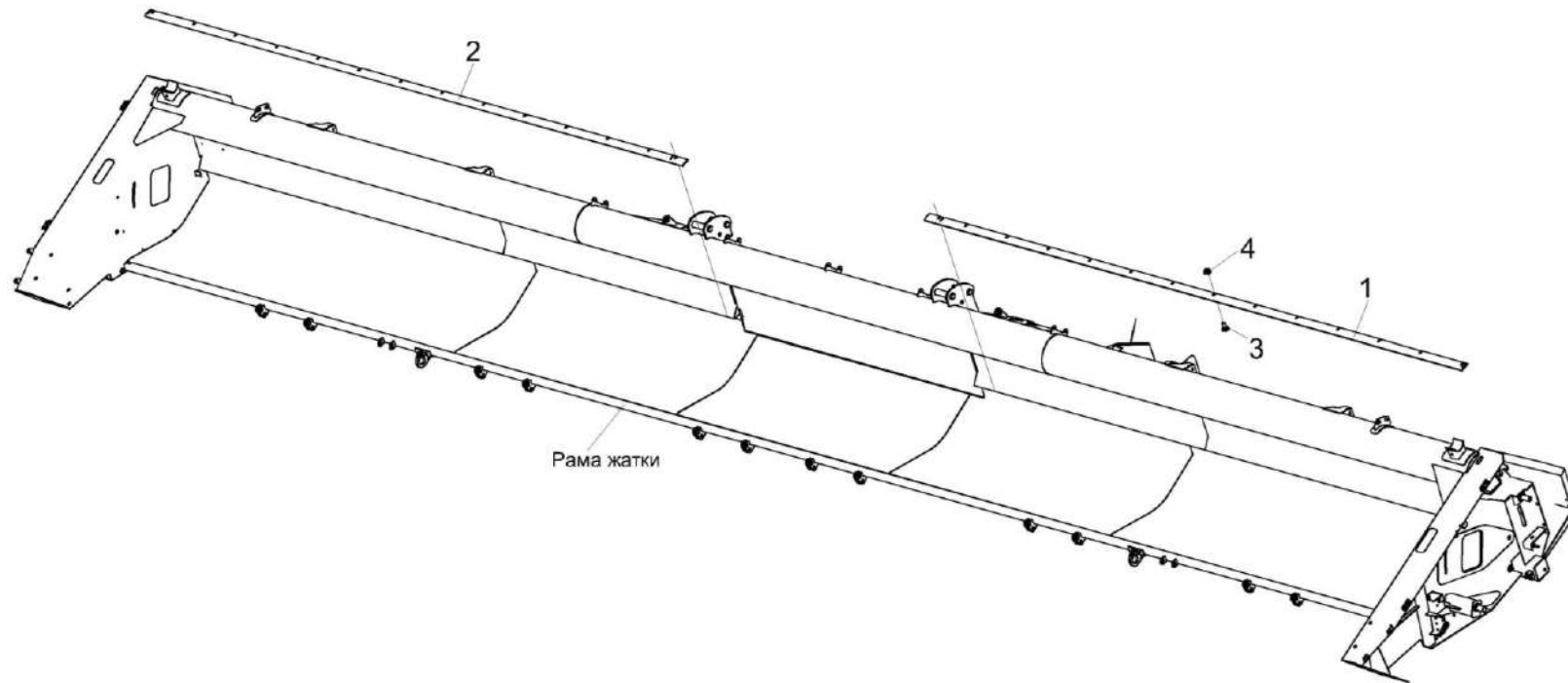


Рисунок 6 – Установка шнека КЗК-1492-2502000 (лист 3)

№ рис	№ поз	Обозначение	Наименование	Куда входит	
				Обозначение	Кол. на 1 сб. ед.

УСТАНОВКА ШНЕКА КЗК-1492-2502000 (лист 3) (рисунок 6)

6	1-4	КЗК-1492-2502000	Установка шнека	КЗК-1492-1500010А	1
	1	КЗК-1492-2502501А или КЗК-1492-2502150	Чистик	КЗК-1492-2502000	1
	2	КЗК-1492-2502501А-01 или КЗК-1492-2502150-01	Чистик	КЗК-1492-2502000	1
	3		Болт М8-6х20 – 7802	КЗК-1492-2502000	28
	4		Гайка DIN 6923-M8-8-A-A3G	КЗК-1492-2502000	28

КЗК-1492-1500000 КДС (Версия 05)

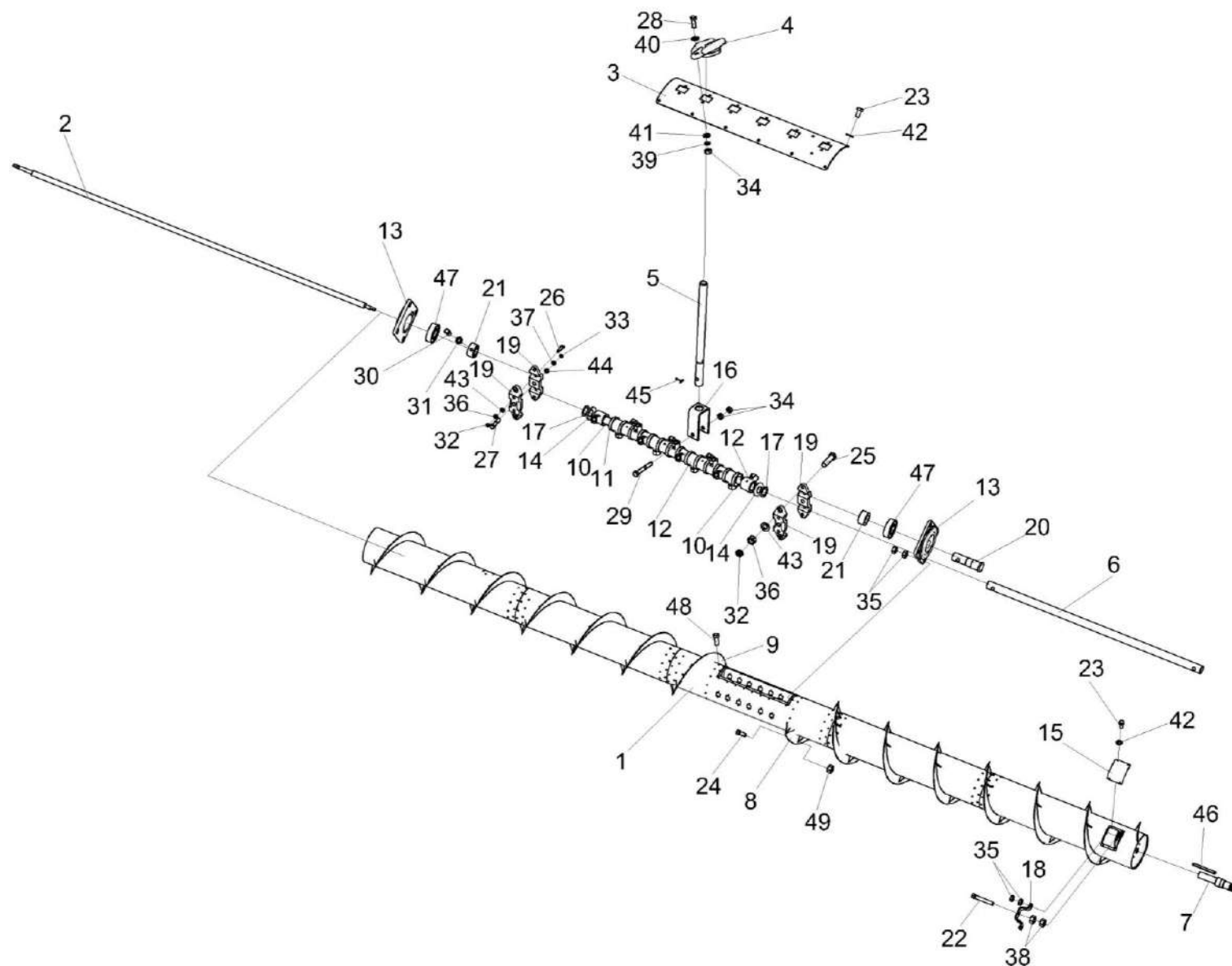


Рисунок 7 – Шнек КЗК-1492-2502100

КЗК-1492-1500000 КДС (Версия 05)

№ рис	№ поз	Обозначение	Наименование	Куда входит	
				Обозначение	Кол. на 1 сб. ед.
ШНЕК КЗК-1492-2502100 (рисунок 7)					
7	1-49	КЗК-1492-2502100	Шнек	КЗК-1492-2502000	1
	1,3,15,23,42	КЗК-1420-1502010	Шнек	КЗК-1492-2502100	1
	1	КЗК-1420-1502030Б	Труба шнека	КЗК-1420-1502010	1
	2	КЗК-1420-1502040А	Ось	КЗК-1492-2502100	1
	3	КЗК-1420-1502407	Рамка	КЗК-1420-1502010	1
	4	КЗК-1420-1502004	Глазок	КЗК-1492-2502100	17
	5	КЗК-1420-1502601	Палец	КЗК-1492-2502100	17
	6	КЗК-1420-1502602А	Ось	КЗК-1492-2502100	1
	7	КЗК-12-1502607	Вал	КЗК-1492-2502100	1
	8	КЗК-12-1502020А	Виток	КЗК-1492-2502100	1
	9	КЗК-12-1502030А	Виток	КЗК-1492-2502100	1
	10	КЗР 1502002	Втулка	КЗК-1492-2502100	17
	11	КЗР 1502004	Втулка	КЗК-1492-2502100	16
	12	КЗР 1502101	Втулка	КЗК-1492-2502100	17
	13	КЗР 1502105	Корпус	КЗК-1492-2502100	2
	14	КЗР 1502401	Крышка	КЗК-1492-2502100	2
	15	КЗР 1502415	Крышка	КЗК-1420-1502010	1

КЗК-1492-1500000 КДС (Версия 05)

№ рис	№ поз	Обозначение	Наименование	Куда входит	
				Обозначение	Кол. на 1 сб. ед.
7	16	КЗР 1502427	Кронштейн	КЗК-1492-2502100	17
	17	КЗР 1502502	Шайба	КЗК-1492-2502100	6
	18	КЗР 1502503	Упор	КЗК-1492-2502100	1
	19	КЗР 1502603	Подвеска	КЗК-1492-2502100	4
	20	КЗР 1502605	Ось	КЗК-1492-2502100	1
	21	КЗР 1502807-01	Втулка	КЗК-1492-2502100	2
	22	КИС 0600609	Болт	КЗК-1492-2502100	1
	23		Болт М8-6ех20 – 7796	КЗК-1420-1502010	16
	24		Болт М8-6ех20 – 7802	КЗК-1492-2502100	4
	25		Болт М12-6ех50 – 7796	КЗК-1492-2502100	4
	26		Болт М12-6ех75 – 7796	КЗК-1492-2502100	4
	27		Болт М16-6ех80 – 7796	КЗК-1492-2502100	2
	28		Болт М6-6ех20 – 7798	КЗК-1492-2502100	34
	29		Болт М6-6ех45 – 7798	КЗК-1492-2502100	17
	30		Винт В.М10-6ех20.22Н – 1485	КЗК-1492-2502100	2
	31		Гайка М10-6G – 2526	КЗК-1492-2502100	2
	32		Гайка М12-6G – 2526	КЗК-1492-2502100	8
	33		Гайка М16-6G – 2526	КЗК-1492-2502100	2

КЗК-1492-1500000 КДС (Версия 05)

№ рис	№ поз	Обозначение	Наименование	Куда входит	
				Обозначение	Кол. на 1 сб. ед.
7	34		Гайка М6-6G – 5915	КЗК-1492-2502100	68
	35		Гайка М10-6G – 5915	КЗК-1492-2502100	20
	36		Гайка М12-6G – 5915	КЗК-1492-2502100	8
	37		Гайка М16-6G – 5915	КЗК-1492-2502100	2
	38		Гайка М14-6G – 5915	КЗК-1492-2502100	2
	39		Шайба 6Т 65Г – 6402	КЗК-1492-2502100	34
	40		Шайба С 6.01 – 6958	КЗК-1492-2502100	34
	41		Шайба С.6.01 – 11371	КЗК-1492-2502100	34
	42		Шайба С.8.01 – 11371	КЗК-1420-1502010	16
	43		Шайба С.12.01 – 11371	КЗК-1492-2502100	8
	44		Шайба С.16.01 – 11371	КЗК-1492-2502100	2
	45		Шплинт 3,2x25 – 397	КЗК-1492-2502100	17
	46		Шпонка 12x8x110 – 23360	КЗК-1492-2502100	1
	47		Подшипник 580306С17	КЗК-1492-2502100	2
	48		Болт DIN 6921-M10x20-8.8-A-A3G	КЗК-1492-2502100	10
	49		Гайка DIN 6923-M10-8-A-A3G	КЗК-1492-2502100	4

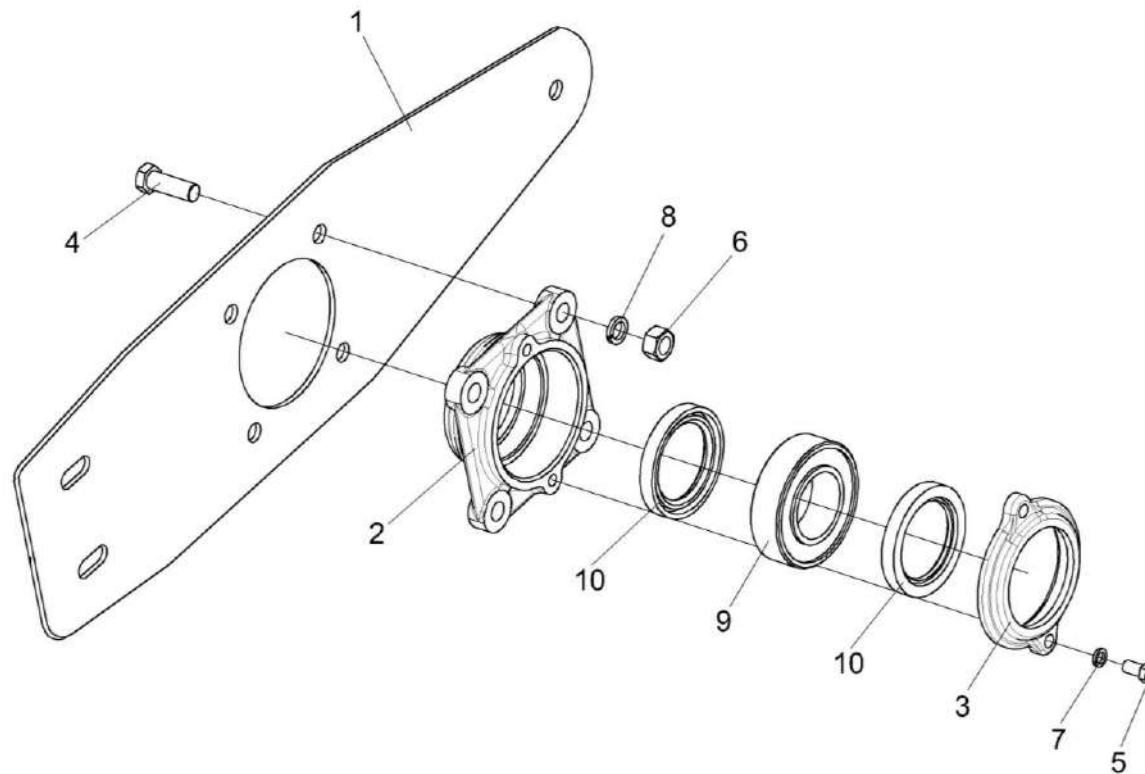


Рисунок 8 – Опора КЗК-1475-2502110А

КЗК-1492-1500000 ҚДС (Версия 05)

№ рис	№ поз	Обозначение	Наименование	Куда входит	
				Обозначение	Кол. на 1 сб. ед.
ОПОРА КЗК-1475-2502110А (рисунок 8)					
8	1-10	КЗК-1475-2502110А	Опора	КЗК-1492-2502000	1
	1	КЗК-1475-2502401А	Рычаг	КЗК-1475-2502110А	1
	2	МКС 0502107	Корпус	КЗК-1475-2502110А	1
	3	МКС 0502108	Крышка	КЗК-1475-2502110А	1
	4		Болт М12-6ех35 – 7796	КЗК-1475-2502110А	4
	5		Болт М8-6ех16 – 7796	КЗК-1475-2502110А	2
	6		Гайка М12-6G – 5915	КЗК-1475-2502110А	4
	7		Шайба 8 65Г – 6402	КЗК-1475-2502110А	2
	8		Шайба 12 65Г – 6402	КЗК-1475-2502110А	4
	9		Подшипник 1509 – 28428	КЗК-1475-2502110А	1
	10		Манжета 1.2-52х75-1 – 8752	КЗК-1475-2502110А	2

КЗК-1492-1500000 КДС (Версия 05)

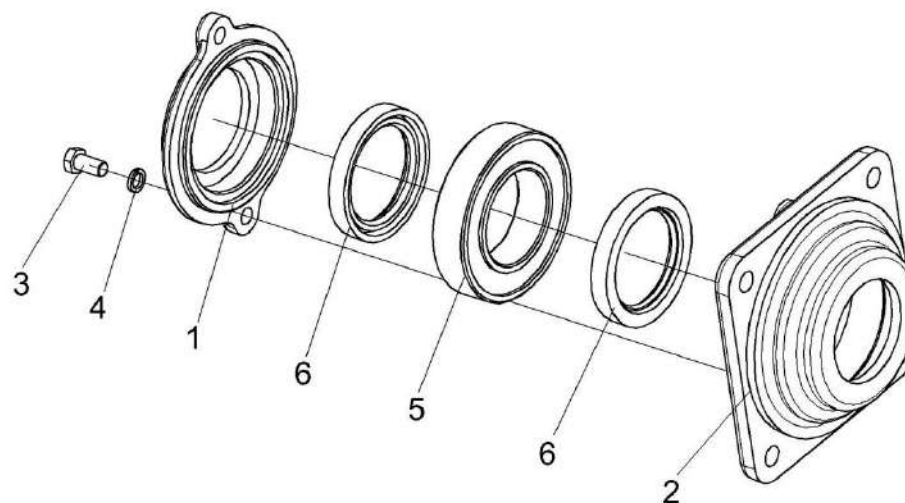


Рисунок 9 – Корпус КЗР 1502160

№ рис	№ поз	Обозначение	Наименование	Куда входит	
				Обозначение	Кол. на 1 сб. ед.
КОРПУС КЗР 1502160 (рисунок 9)					
9	1-6	КЗР 1502160	Корпус	КЗК-1492-2502000	1
	1	КЗР 1502103	Крышка	КЗР 1502160	1
	2	КЗР 1502104	Корпус	КЗР 1502160	1
	3		Болт М8-6х20 – 7796	КЗР 1502160	2
	4		Шайба 8Т 65Г – 6402	КЗР 1502160	2
	5		Подшипник 1210 – 28428	КЗР 1502160	1
	6		Манжета 1.2-50x70-1 – 8752	КЗР 1502160	2

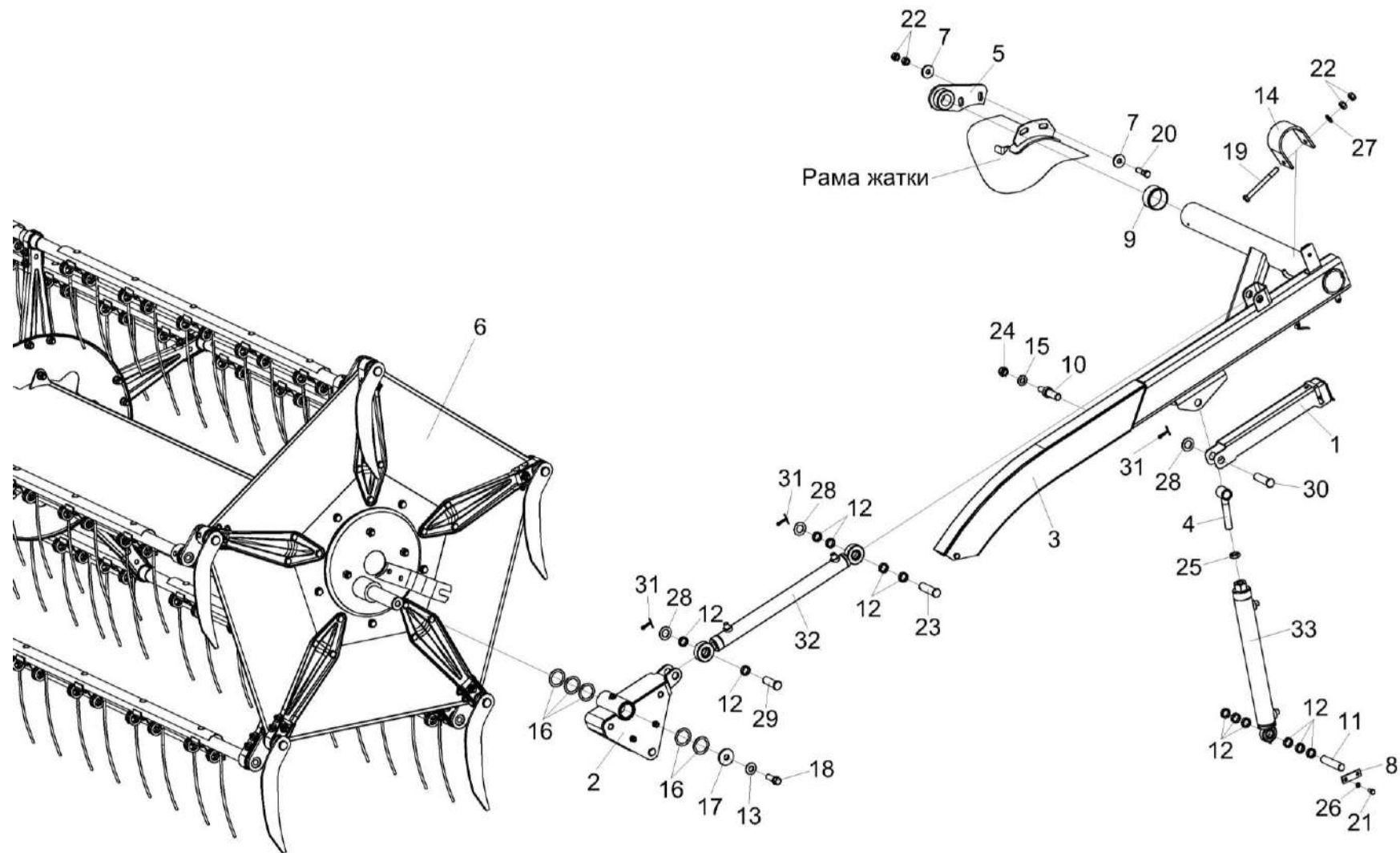


Рисунок 10 – Установка мотовила КЗК-1492-1503000А (лист 1)

КЗК-1492-1500000 КДС (Версия 05)

№ рис	№ поз	Обозначение	Наименование	Куда входит	
				Обозначение	Кол. на 1 сб. ед.
УСТАНОВКА МОТОВИЛА КЗК-1492-1503000А (лист 1) (рисунок 10)					
10	1-33	КЗК-1492-1503000А	Установка мотовила	КЗК-1492-1500010А	1
	1	КЗК-1492-1503090	Упор	КЗК-1492-1503000А	1
	2	КЗК-1492-1503510	Направляющая	КЗК-1492-1503000А	1
	3	КЗК-1492-1508000А	Поддержка левая	КЗК-1492-1503000А	1
	4	ЖТ-9-1503150А	Проушина гидроцилиндра	КЗК-1492-1503000А	2
	5	КЗК-1420-1500320	Кронштейн	КЗК-1492-1503000А	1
	6	КЗК-1420-1573000	Мотовило	КЗК-1492-1503000А	1
	7	КЗ-1-1500401	Шайба	КЗК-1492-1503000А	8
	8	КЗК-12-1500401	Накладка	КЗК-1492-1503000А	2
	9	КЗК-1420-1500012	Втулка	КЗК-1492-1503000А	2
	10	КЗК-1420-1573605	Ось	КЗК-1492-1503000А	2
	11	КЗК-1475-2500601-02	Ось	КЗК-1492-1503000А	2
	12	КЗК 1770803	Втулка	КЗК-1492-1503000А	24
	13	КЗР 0312411-01	Шайба пружинная	КЗК-1492-1503000А	2
	14	КЗР 1500502	Скоба	КЗК-1492-1503000А	2
	15	КЗР 1508432	Шайба	КЗК-1492-1503000А	2
	16	КИС 0600419	Шайба регулировочная	КЗК-1492-1503000А	20
					наиб.кол.

КЗК-1492-1500000 КДС (Версия 05)

№ рис	№ поз	Обозначение	Наименование	Куда входит	
				Обозначение	Кол. на 1 сб. ед.
10	17	КПР 6104401	Шайба	КЗК-1492-1503000А	1
	18	УЭС-16-4131613	Болт	КЗК-1492-1503000А	2
	19		Болт М12-6ех120 – 7796	КЗК-1492-1503000А	2
	20		Болт М12-6ех50 – 7796	КЗК-1492-1503000А	4
	21		Болт М8-6gx16 – 7796	КЗК-1492-1503000А	4
	22		Гайка М12-6G – 5915	КЗК-1492-1503000А	14
	23		Ось 6-20 b12x70 – 9650	КЗК-1492-1503000А	2
	24		Гайка М14-8 DIN 980	КЗК-1492-1503000А	2
	25		Гайка М18-6G – 2526	КЗК-1492-1503000А	2
	26		Шайба 8 65Г – 6402	КЗК-1492-1503000А	4
	27		Шайба С.12.01 – 11371	КЗК-1492-1503000А	4
	28		Шайба С.20.01 – 11371	КЗК-1492-1503000А	6
	29		Ось 6-20 b12x60 – 9650	КЗК-1492-1503000А	2
	30		Ось 6-20 b12x75 – 9650	КЗК-1492-1503000А	2
	31		Шплинт 5x32 – 397	КЗК-1492-1503000А	6
	32		Гидроцилиндр ВНС 1.32.20.380	КЗК-1492-1503000А	1
	33		Гидроцилиндр МПЦГ 53.40.25.330	КЗК-1492-1503000А	1

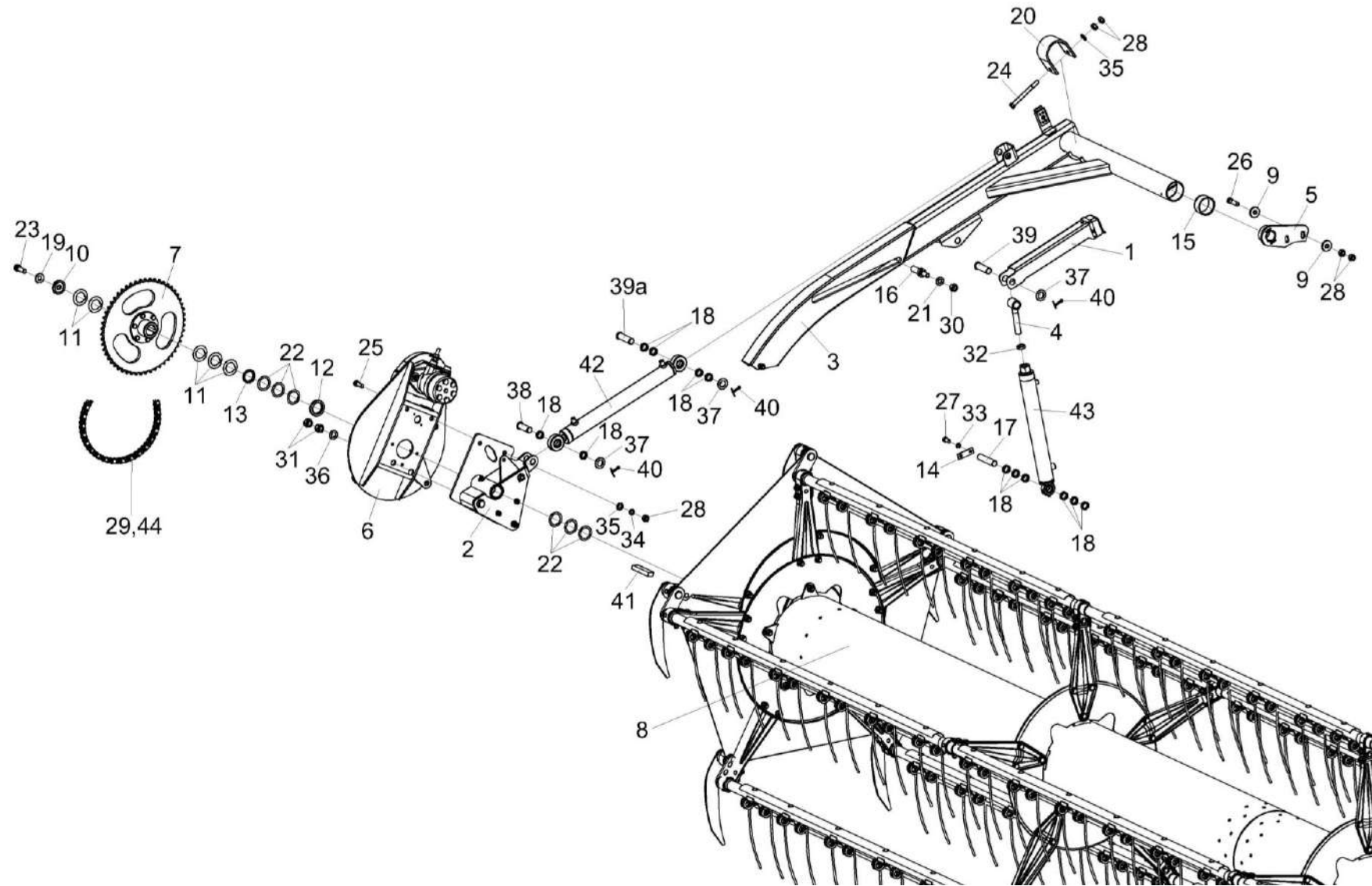


Рисунок 11 – Установка мотовила КЗК-1492-1503000А (лист 2)

КЗК-1492-1500000 КДС (Версия 05)

№ рис	№ поз	Обозначение	Наименование	Куда входит	
				Обозначение	Кол. на 1 сб. ед.
УСТАНОВКА МОТОВИЛА КЗК-1492-1503000А (лист 2) (рисунок 11)					
11	1-44	КЗК-1492-1503000А	Установка мотoviла	КЗК-1492-1500010А	1
	1	КЗК-1492-1503090-01	Упор	КЗК-1492-1503000А	1
	2	КЗК-1492-1503540	Направляющая	КЗК-1492-1503000А	1
	3	КЗК-1492-1509000А	Поддержка правая	КЗК-1492-1503000А	1
	4	ЖТ-9-1503150А	Проушина гидроцилиндра	КЗК-1492-1503000А	2
	5	КЗК-1420-1500320-01	Кронштейн	КЗК-1492-1503000А	1
	6	КЗК-1420-1527000А	Основание	КЗК-1492-1503000А	1
	7	КЗК-1420-1527290	Звездочка	КЗК-1492-1503000А	1
	8	КЗК-1420-1573000	Мотовило	КЗК-1492-1503000А	1
	9	КЗ-1-1500401	Шайба	КЗК-1492-1503000А	8
	10	КЗ-1-1573408	Шайба	КЗК-1492-1503000А	1
	11	КЗ-1-1573409А	Шайба	КЗК-1492-1503000А	11
					наиб. кол.
	12	КЗ-1-1573814	Втулка	КЗК-1492-1503000А	1
	13	КЗ-1-1573815	Втулка	КЗК-1492-1503000А	1
	14	КЗК-12-1500401	Накладка	КЗК-1492-1503000А	2
	15	КЗК-1420-1500012	Втулка	КЗК-1492-1503000А	2
	16	КЗК-1420-1573605	Ось	КЗК-1492-1503000А	2

КЗК-1492-1500000 КДС (Версия 05)

№ рис	№ поз	Обозначение	Наименование	Куда входит		
				Обозначение	Кол. на 1 сб. ед.	
11	17	КЗК-1475-2500601-02	Ось	КЗК-1492-1503000А	2	
	18	КЗК 1770803	Втулка	КЗК-1492-1503000А	24	
	19	КЗР 0312411-01	Шайба пружинная	КЗК-1492-1503000А	2	
	20	КЗР 1500502	Скоба	КЗК-1492-1503000А	2	
	21	КЗР 1508432	Шайба	КЗК-1492-1503000А	2	
	22	КИС 0600419	Шайба регулировочная	КЗК-1492-1503000А	20	
					наиб.кол.	
	23	УЭС-16-4131613	Болт	КЗК-1492-1503000А	2	
	24		Болт М12-6ех120 – 7796	КЗК-1492-1503000А	2	
	25		Болт М12-6ех35 – 7796	КЗК-1492-1503000А	2	
	26		Болт М12-6ех50 – 7796	КЗК-1492-1503000А	4	
	27		Болт М8-6ех16 – 7796	КЗК-1492-1503000А	4	
	28		Гайка М12-6G – 5915	КЗК-1492-1503000А	14	
	29		ЦЕП 0000007	Цепь Цепь12А-1/ISO 606 L=1162,05мм (61 зв)	КЗК-1492-1503000А	1
	30			Гайка М14-8 DIN 980	КЗК-1492-1503000А	2
	31			Гайка М16-6G – 5915	КЗК-1492-1503000А	2
	32			Гайка М18-6G – 2526	КЗК-1492-1503000А	2
33		Шайба 8 65Г – 6402	КЗК-1492-1503000А	4		

КЗК-1492-1500000 КДС (Версия 05)

№ рис	№ поз	Обозначение	Наименование	Куда входит	
				Обозначение	Кол. на 1 сб. ед.
11	34		Шайба 12 65Г – 6402	КЗК-1492-1503000А	2
	35		Шайба С.12.01 – 11371	КЗК-1492-1503000А	4
	36		Шайба С.16.01 – 11371	КЗК-1492-1503000А	1
	37		Шайба С.20.01 – 11371	КЗК-1492-1503000А	6
	38		Ось 6-20 b12x60 – 9650	КЗК-1492-1503000А	2
	39		Ось 6-20 b12x75 – 9650	КЗК-1492-1503000А	2
	39а		Ось 6-20 b12x70 – 9650	КЗК-1492-1503000А	2
	40		Шплинт 5x32 – 397	КЗК-1492-1503000А	6
	41		Шпонка 10x8x50 – 23360	КЗК-1492-1503000А	1
	42		Гидроцилиндр ВНС 2.40.24.380	КЗК-1492-1503000А	1
	43		Гидроцилиндр МПЦГ 54.32.330	КЗК-1492-1503000А	1
	44		Звено соединительное 12 А-1 ISO 606	КЗК-1492-1503000А	1

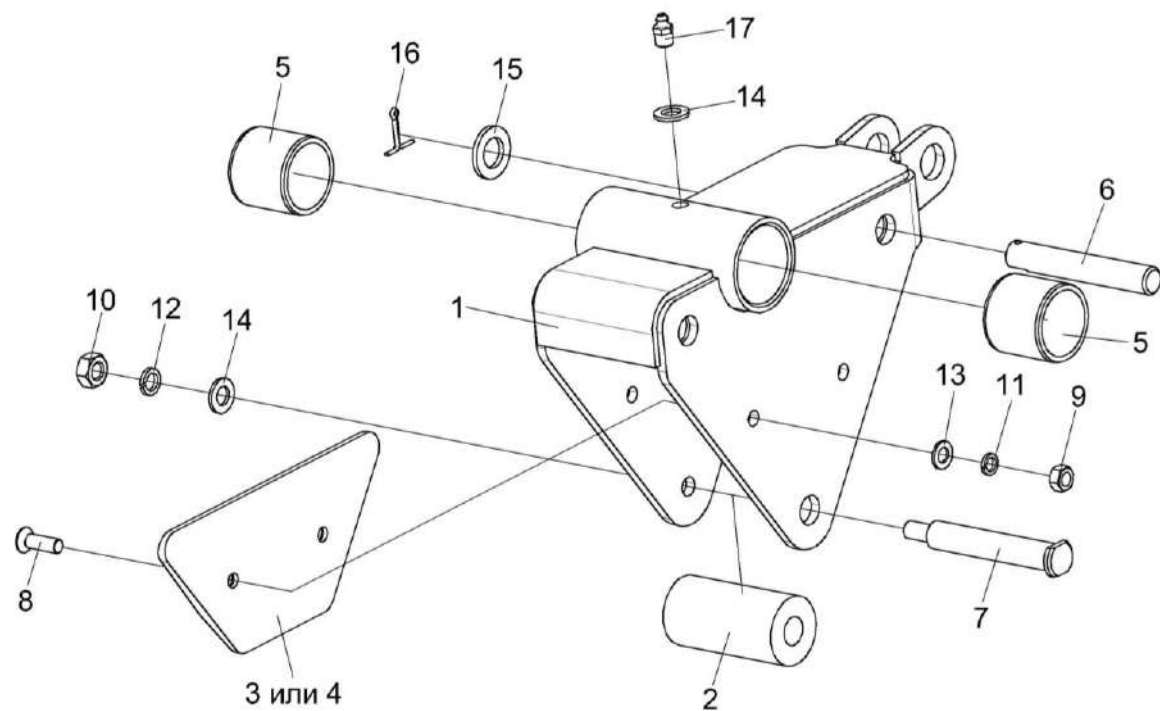


Рисунок 12 – Направляющая КЗК-1492-1503510

КЗК-1492-1500000 КДС (Версия 05)

№ рис	№ поз	Обозначение	Наименование	Куда входит	
				Обозначение	Кол. на 1 сб. ед.
НАПРАВЛЯЮЩАЯ КЗК-1492-1503510 (рисунок 12)					
12	1-17	КЗК-1492-1503510	Направляющая	КЗК-1492-1503000А	1
	1,5	КЗК-1492-1503520	Направляющая	КЗК-1492-1503510	1
	1	КЗК-1492-1503530	Направляющая	КЗК-1492-1503520	1
	2	КЗК-1420-1573001	Ролик	КЗК-1492-1503510	3
	3	КЗК-1420-1573002	Пластина	КЗК-1492-1503510	2
	4	КЗК-1420-1573003	Пластина	КЗК-1492-1503510	2
	5	КЗК-1420-1573004	Втулка	КЗК-1492-1503520	2
	6	КЗК-1420-1573603	Ось	КЗК-1492-1503510	2
	7	КЗК-1420-1573604	Ось	КЗК-1492-1503510	1
	8		Винт В2.М8-6ех25 – 17475	КЗК-1492-1503510	4
	9		Гайка М8-6G – 5915	КЗК-1492-1503510	4
	10		Гайка М10-6G – 5915	КЗК-1492-1503510	1
	11		Шайба 8Т 65Г – 6402	КЗК-1492-1503510	4
	12		Шайба 10Т 65Г – 6402	КЗК-1492-1503510	1
	13		Шайба С.8.01 – 11371	КЗК-1492-1503510	4
	14		Шайба С.10.01 – 11371	КЗК-1492-1503510	2
	15		Шайба С.16.01 – 11371	КЗК-1492-1503510	2
	16		Шплинт 3,2х25 – 397	КЗК-1492-1503510	2
	17		Масленка 1.2 Ц.6 – 19853	КЗК-1492-1503510	1

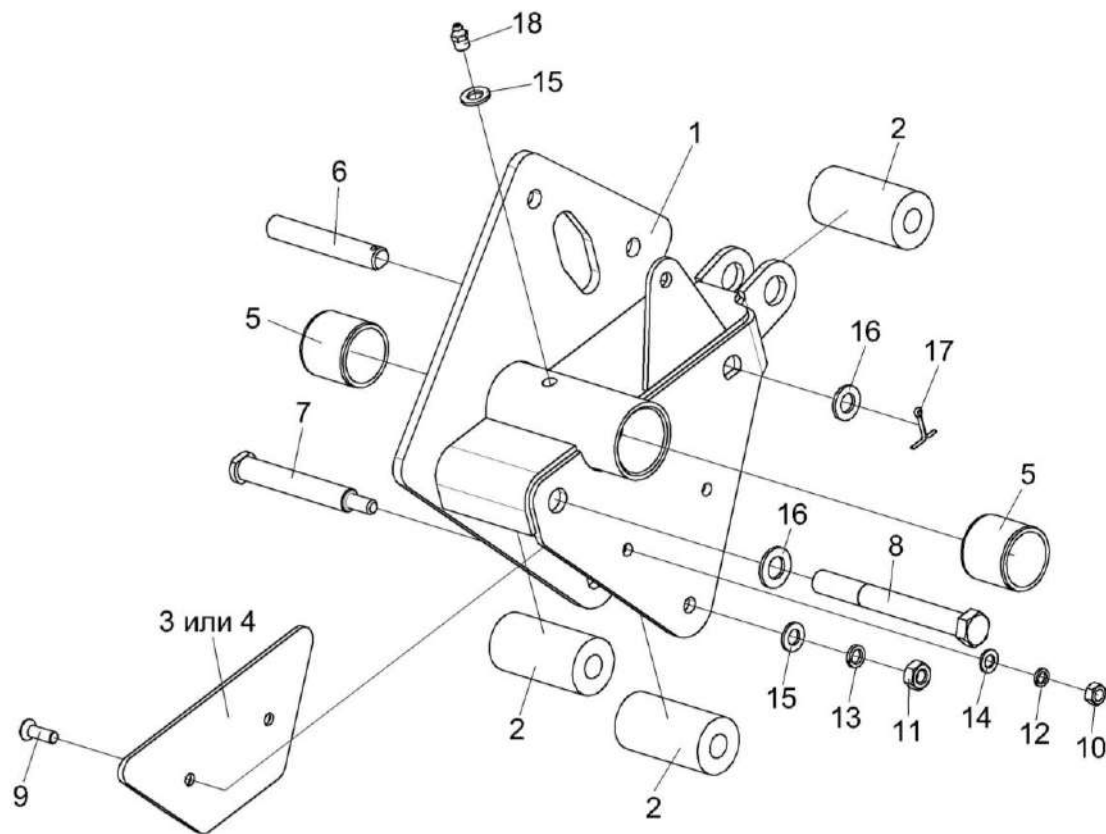


Рисунок 13 – Направляющая КЗК-1492-1503540

КЗК-1492-1500000 КДС (Версия 05)

№ рис	№ поз	Обозначение	Наименование	Куда входит	
				Обозначение	Кол. на 1 сб. ед.
НАПРАВЛЯЮЩАЯ КЗК-1492-1503540 (рисунок 13)					
13	1-18	КЗК-1492-1503540	Направляющая	КЗК-1492-1503000А	1
	1,5	КЗК-1492-1503550	Направляющая	КЗК-1492-1503540	1
	1	КЗК-1492-1503560	Направляющая	КЗК-1492-1503550	1
	2	КЗК-1420-1573001	Ролик	КЗК-1492-1503540	3
	3	КЗК-1420-1573002	Пластина	КЗК-1492-1503540	2
	4	КЗК-1420-1573003	Пластина	КЗК-1492-1503540	2
	5	КЗК-1420-1573004	Втулка	КЗК-1492-1503550	2
	6	КЗК-1420-1573603	Ось	КЗК-1492-1503540	1
	7	КЗК-1420-1573604-01	Ось	КЗК-1492-1503540	1
	8		Болт М16-6ех130 – 7796	КЗК-1492-1503540	1
	9		Винт В2.М8-6ех25 – 17475	КЗК-1492-1503540	4
	10		Гайка М8-6G – 5915	КЗК-1492-1503540	4
	11		Гайка М10-6G – 5915	КЗК-1492-1503540	1
	12		Шайба 8Т 65Г – 6402	КЗК-1492-1503540	4
	13		Шайба 10Т 65Г – 6402	КЗК-1492-1503540	1
	14		Шайба С.8.01 – 11371	КЗК-1492-1503540	2
	15		Шайба С.10.01 – 11371	КЗК-1492-1503540	2
	16		Шайба С.16.01 – 11371	КЗК-1492-1503540	2
17		Шплинт 3,2х25 – 397	КЗК-1492-1503540	1	
18		Масленка 1.2.Ц6 – 19853	КЗК-1492-1503540	1	

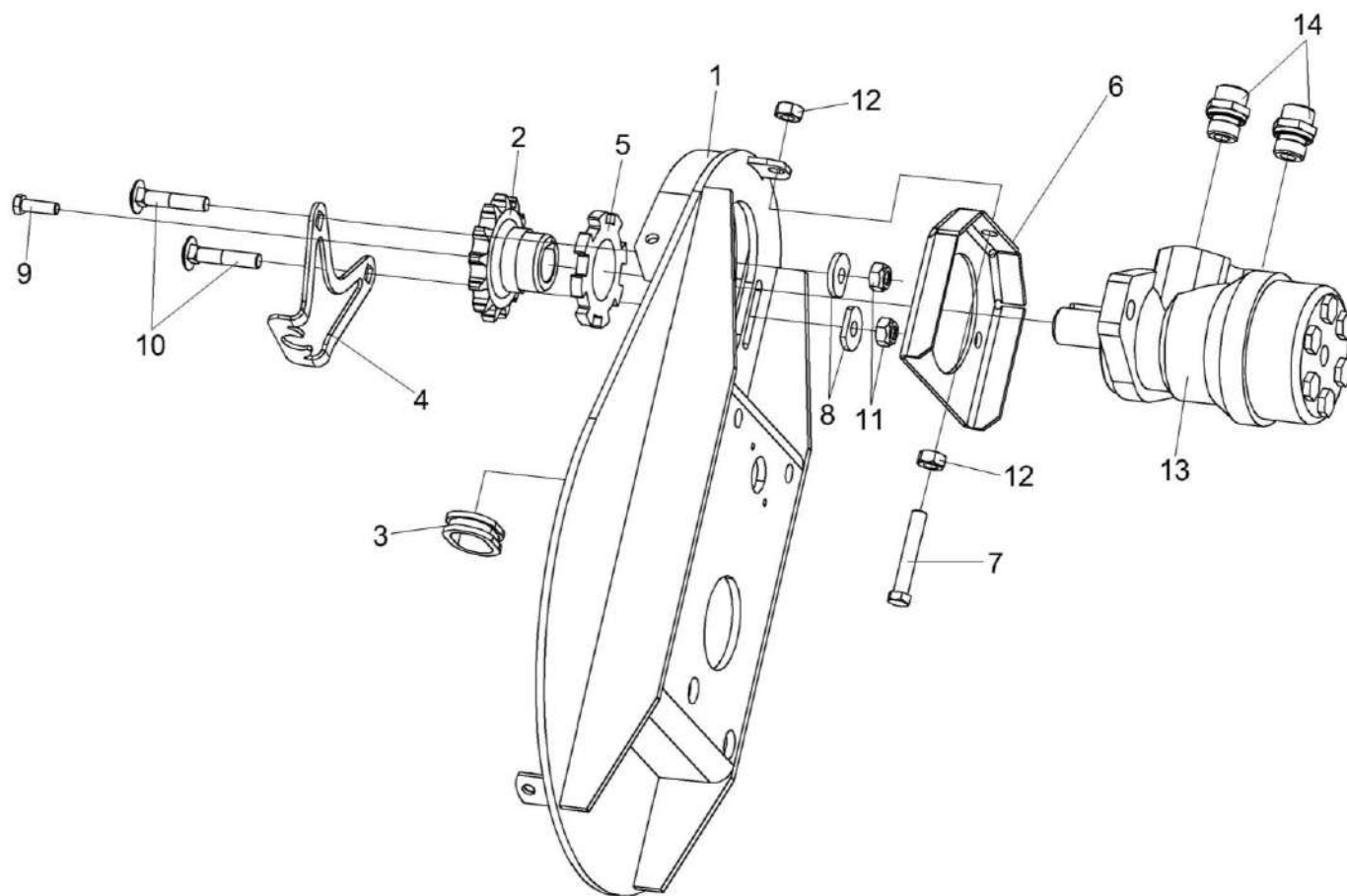


Рисунок 14– Основание КЗК-1420-1527000А

КЗК-1492-1500000 КДС (Версия 05)

№ рис	№ поз	Обозначение	Наименование	Куда входит	
				Обозначение	Кол. на 1 сб. ед.
ОСНОВАНИЕ КЗК-1420-1527000А (рисунок 14)					
14	1-14	КЗК-1420-1527000А	Основание	КЗК-1492-1503000А	1
	2,5	КЗК-1420-1527060	Звездочка	КЗК-1420-1527000А	1
	13,14	КЗ-1-1580020А	Гидромотор	КЗК-1420-1527000А	1
	1	КЗК-1420-1527030	Основание	КЗК-1420-1527000А	1
	2	КЗК-1420-1527070	Звездочка	КЗК-1420-1527060	1
	3	КЗК-1420-1527003	Кольцо	КЗК-1420-1527000А	1
	4	КЗК-1420-1527413	Кронштейн	КЗК-1420-1527000А	1
	5	КЗК-1420-1527416	Звездочка	КЗК-1420-1527060	1
	6	КЗ-1-1527418А	Направляющая	КЗК-1420-1527000А	1
	7	КЗ-1-1527602	Болт или Болт DIN 933-M10X60-8.8-A-A3G	КЗК-1420-1527000А	1
	8	МКС 0200405	Шайба	КЗК-1420-1527000А	2
	9		Болт М8-6х30 – 7796	КЗК-1420-1527000А	1
	10		Болт М10-6х50 – 7802	КЗК-1420-1527000А	2
	11		Гайка М10-6G – 5915	КЗК-1420-1527000А	2
12		Гайка М10-8 DIN 980	КЗК-1420-1527000А	2	
13		Гидромотор MP 160 CD P	КЗ-1-1580020А	1	
14	ГШТ6012240-04	Штуцер	КЗ-1-1580020А	2	

КЗК-1492-1500000 КДС (Версия 05)

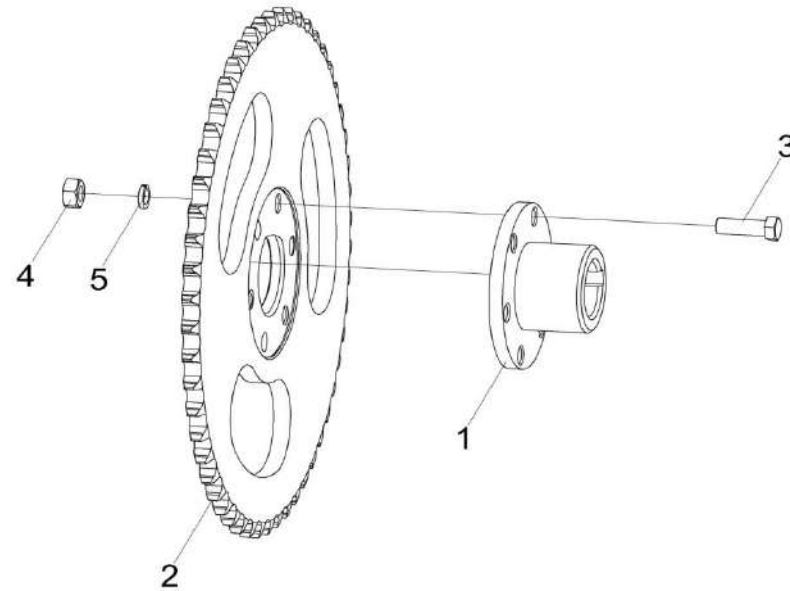


Рисунок 15 – Звездочка КЗК-1420-1527290

№ рис	№ поз	Обозначение	Наименование	Куда входит	
				Обозначение	Кол. на 1 сб. ед.
ЗВЕЗДОЧКА КЗК-1420-1527290 (рисунок 15)					
15	1-5	КЗК-1420-1527290	Звездочка	КЗК-1492-1503000А	1
	1	КЗК-1420-1527300	Ступица	КЗК-1420-1527290	1
	2	КЗ-1-1527449А	Звездочка	КЗК-1420-1527290	1
	3		Болт DIN 6921 M10x30-8.8	КЗК-1420-1527290	6
	4		Гайка DIN 6923 M10-8-A-A3G	КЗК-1420-1527290	6
	5		Шайба 10Т 65Г – 6402	КЗК-1420-1500010	6

КЗК-1492-1500000 ҚДС (Версия 05)

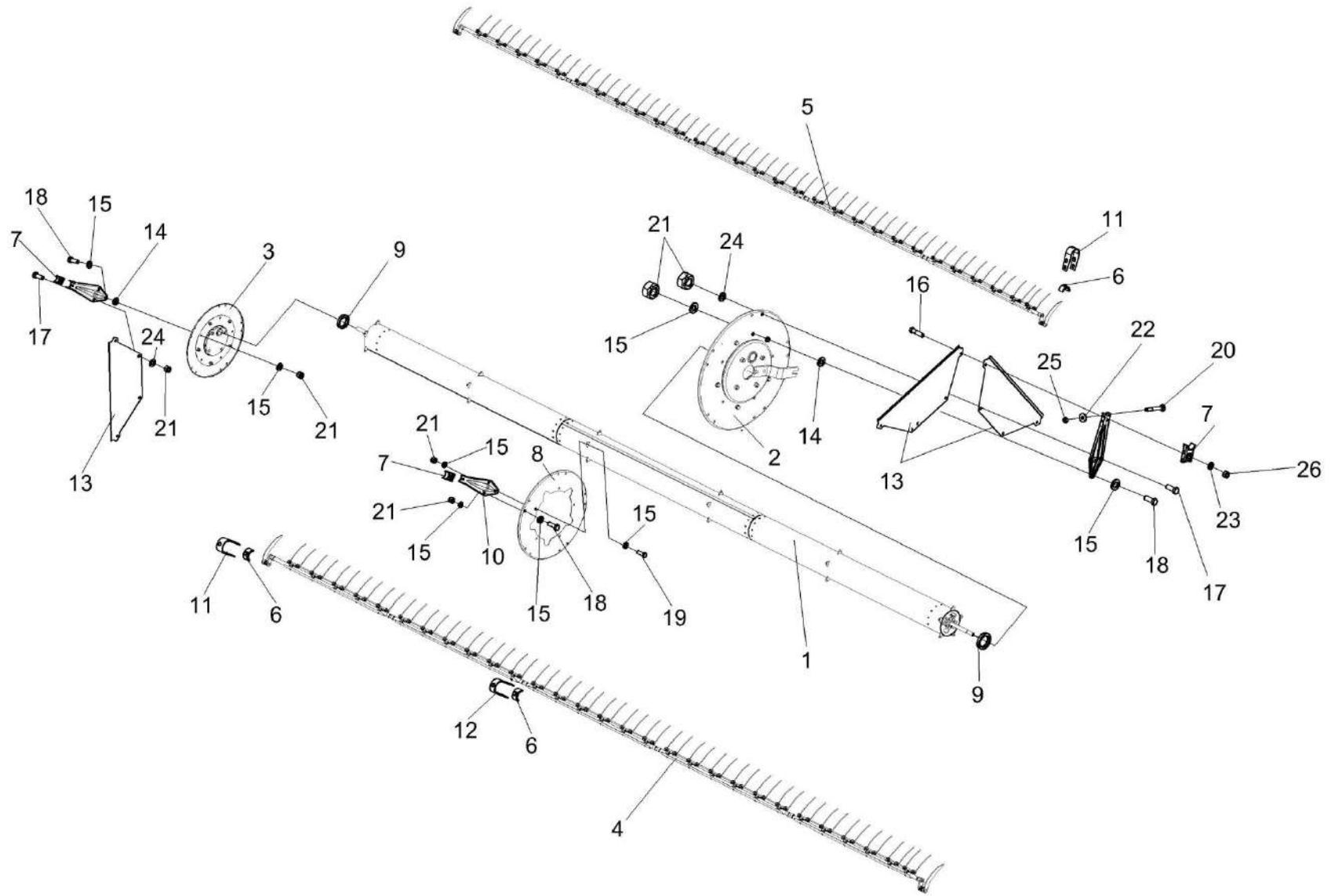


Рисунок 16 – Мотовило КЗК-1420-1573000

КЗК-1492-1500000 КДС (Версия 05)

№ рис	№ поз	Обозначение	Наименование	Куда входит	
				Обозначение	Кол. на 1 сб. ед.
МОТОВИЛО КЗК-1420-1573000 (рисунок 16)					
16	1-26	КЗК-1420-1573000	Мотовило	КЗК-1492-1503000А	1
	1	КЗК-1420-1573030	Вал мотовила	КЗК-1420-1573000	1
	2	КЗК-1420-1573170	Эксцентрик левый	КЗК-1420-1573000	1
	3	КЗК-1420-1573180	Эксцентрик правый	КЗК-1420-1573000	1
	4	КЗК-9-1573550Б	Граблина	КЗК-1420-1573000	3
	5	КЗК-9-1573550Б-01	Граблина	КЗК-1420-1573000	2
	6	КЗК-1420-1573007	Полуподшипник	КЗК-1420-1573000	40
	7	КЗК-1420-1573008	Полуподшипник	КЗК-1420-1573000	40
	8	КЗК-9-1573411	Диск	КЗК-1420-1573000	6
	9	КЗ-1-1573814	Втулка	КЗК-1420-1573000	2
	10	КЗР 0303412	Луч	КЗК-1420-1573000	40
	11	КЗР 1573406	Скоба	КЗК-1420-1573000	20
	12	КЗР 1573416	Скоба	КЗК-1420-1573000	20
	13	КЗР 1573447	Сектор	КЗК-1420-1573000	10
	14	КЗР 1573448	Шайба	КЗК-1420-1573000	10
	15	УЭС 0100607	Шайба	КЗК-1420-1573000	200
	16		Болт М10-6ех40 – 7796	КЗК-1420-1573000	10

КЗК-1492-1500000 КДС (Версия 05)

№ рис	№ поз	Обозначение	Наименование	Куда входит	
				Обозначение	Кол. на 1 сб. ед.
16	17		Болт М12-6ех35 – 7796	КЗК-1420-1573000	20
	18		Болт М12-6ех40 – 7796	КЗК-1420-1573000	70
	19		Болт М12-6ех45 – 7796	КЗК-1420-1573000	30
	20		Болт М8-6ех65 – 7802	КЗК-1420-1573000	80
	21		Гайка М12-6G –5915	КЗК-1420-1573000	240
	22		Шайба С 8.01 – 6958	КЗК-1420-1573000	80
	23		Шайба С.10.01 – 11371	КЗК-1420-1573000	10
	24		Шайба С.12.01 – 11371	КЗК-1420-1573000	20
	25		Гайка М8-8 DIN 980	КЗК-1420-1573000	80
	26		Гайка М10-8 DIN 980	КЗК-1420-1573000	10

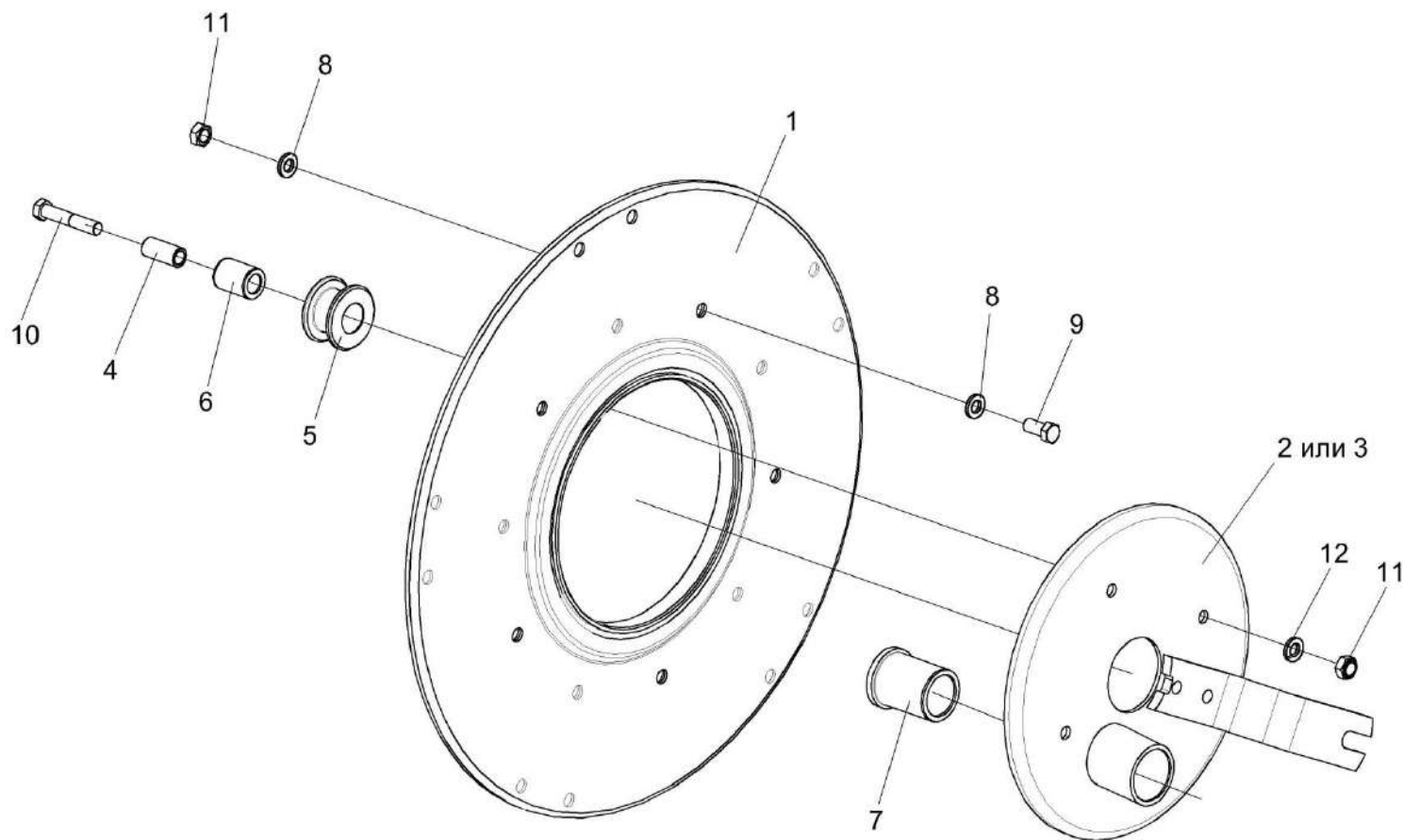


Рисунок 17 – Эксцентрик КЗК-1420-1573170 и КЗК-1420-1573180

КЗК-1492-1500000 КДС (Версия 05)

№ рис	№ поз	Обозначение	Наименование	Куда входит		
				Обозначение	Кол. на 1 сб. ед.	
ЭКСЦЕНТРИК КЗК-1420-1573170 и КЗК-1420-1573180 (рисунок 17)						
17	1,3-12	КЗК-1420-1573170	Эксцентрик левый	КЗК-1420-1573000	1	
	1,2,4-12	КЗК-1420-1573180	Эксцентрик правый	КЗК-1420-1573000	1	
	2,7	КЗК-1420-1573200	Механизм регулировки правый	КЗК-1420-1573180	1	
	3,7	КЗК-1420-1573210	Механизм регулировки левый	КЗК-1420-1573170	1	
	5,6			Ролик	КЗК-1420-1573170	4
					КЗК-1420-1573180	4
	1			Диск эксцентрика	КЗК-1420-1573170	1
					КЗК-1420-1573180	1
	2			Поводок правый	КЗК-1420-1573200	1
	3			Поводок левый	КЗК-1420-1573210	1
	4			Втулка	КЗК-1420-1573170	4
					КЗК-1420-1573180	4
	5			Ролик	КЗК-12-1573240	1
	6			Втулка	КЗК-12-1573240	1
	7			Втулка	КЗК-1420-1573200	1
					КЗК-1420-1573210	1
	8			Шайба	КЗК-1420-1573170	10
					КЗК-1420-1573180	10
	9			Болт М12-6ех30 – 7796	КЗК-1420-1573170	5
КЗК-1420-1573180					5	

КЗК-1492-1500000 ҚДС (Версия 05)

№ рис	№ поз	Обозначение	Наименование	Куда входит	
				Обозначение	Кол. на 1 сб. ед.
17	10		Болт М12-6ех65 – 7796	КЗК-1420-1573170	4
				КЗК-1420-1573180	4
	11		Гайка М12-6G – 5915	КЗК-1420-1573170	9
				КЗК-1420-1573180	9
	12		Шайба 12Т 65Г – 6402	КЗК-1420-1573170	4
				КЗК-1420-1573180	4

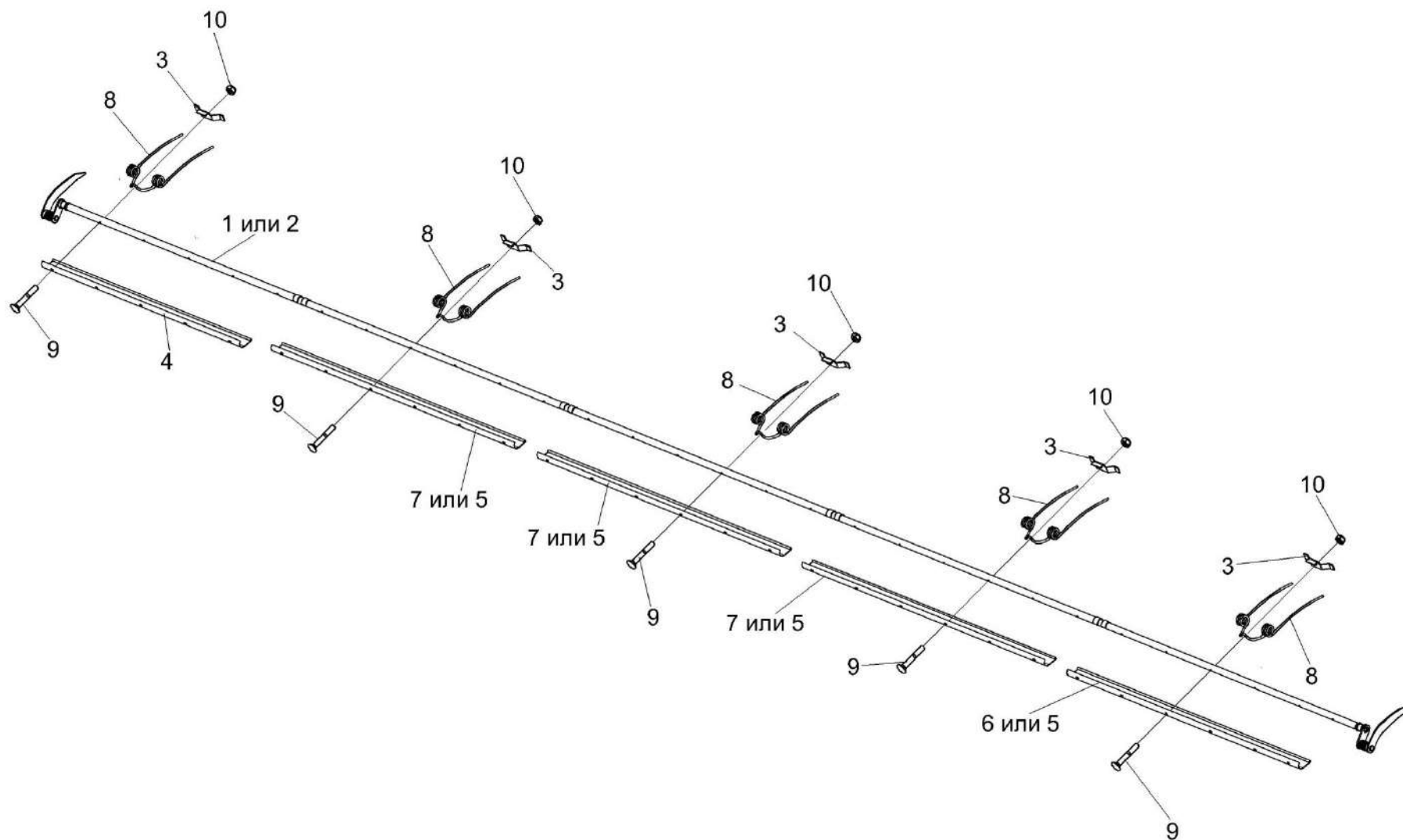


Рисунок 18 – Граблина КЗК-9-1573550Б и КЗК-9-1573550Б-01

КЗК-1492-1500000 КДС (Версия 05)

№ рис	№ поз	Обозначение	Наименование	Куда входит	
				Обозначение	Кол. на 1 сб. ед.
ГРАБЛИНА КЗК-9-1573550Б и КЗК-9-1573550Б-01 (рисунок 18)					
18	1,3,4,6-10	КЗК-9-1573550Б	Граблина	КЗК-1420-1573000	3
	2-5,8-10	КЗК-9-1573550Б-01	Граблина	КЗК-1420-1573000	1
	1	КЗК-9-1573560Б	Граблина	КЗК-9-1573550Б	1
	2	КЗК-9-1573560Б-01	Граблина	КЗК-9-1573550Б-01	1
	3	КЗР 1573403	Поддержка	КЗК-9-1573550Б КЗК-9-1573550Б-01	29 29
	4	КЗР 1573456-01	Планка	КЗК-9-1573550Б КЗК-9-1573550Б-01	1 1
	5	КЗР 1573456-02	Планка	КЗК-9-1573550Б-01	4
	6	КЗР 1573456-03	Планка	КЗК-9-1573550Б	1
	7	КЗР 1573456-06	Планка	КЗК-9-1573550Б	3
	8	КЗР 1573654	Граблина	КЗК-9-1573550Б КЗК-9-1573550Б-01	29 29
9		Болт М8-6х55 – 7802	КЗК-9-1573550Б КЗК-9-1573550Б-01	29 29	
10		Гайка М8-8 DIN 980	КЗК-9-1573550Б КЗК-9-1573550Б-01	29 29	

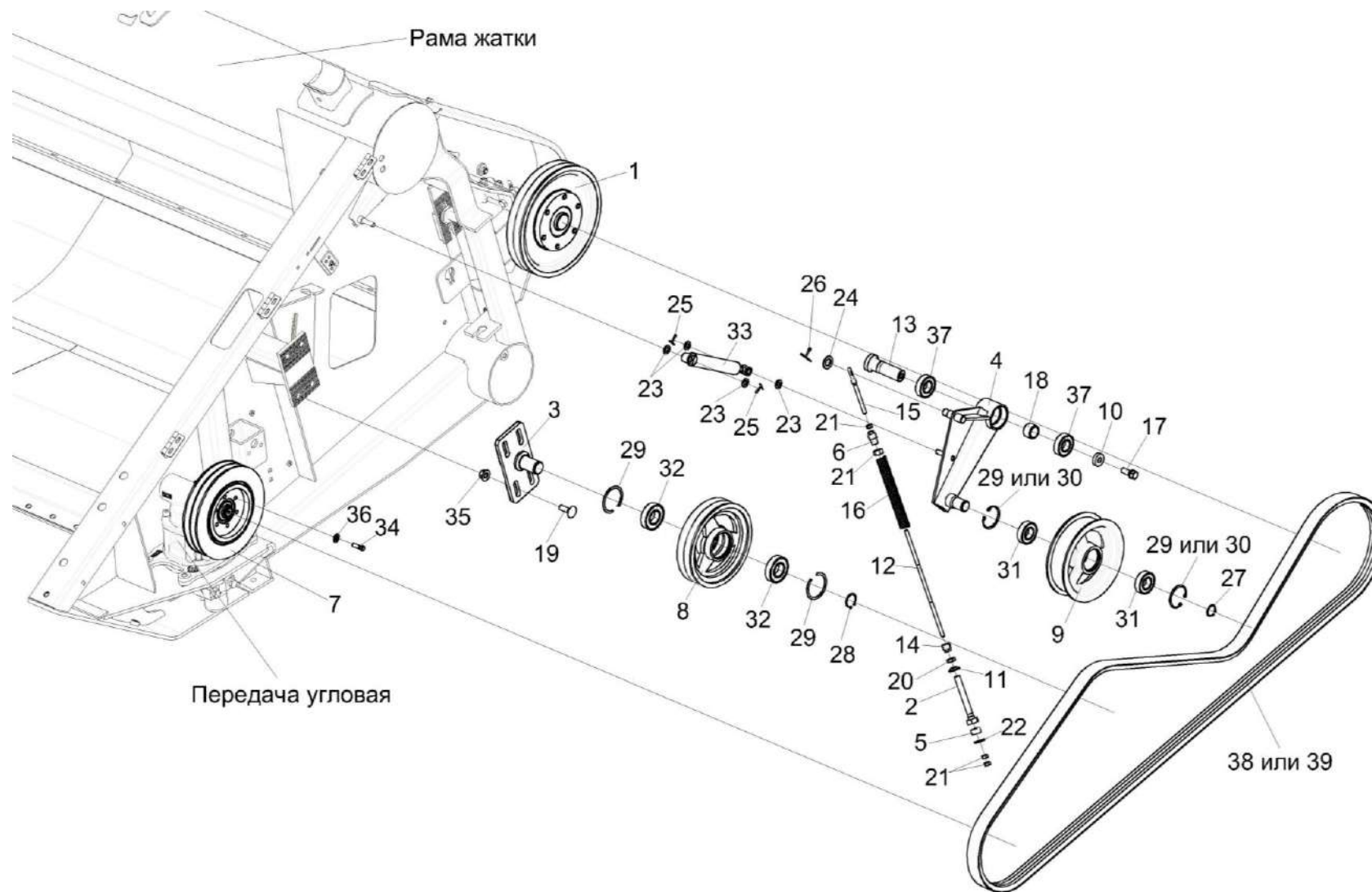


Рисунок 19– Установка приводов КЗК-1492-1504000А (лист 1)

КЗК-1492-1500000 КДС (Версия 05)

№ рис	№ поз	Обозначение	Наименование	Куда входит	
				Обозначение	Кол. на 1 сб. ед.
УСТАНОВКА ПРИВОДОВ КЗК-1492-1504000А (лист 1) (рисунок 19)					
19	1-39	КЗК-1492-1504000А	Установка приводов	КЗК-1492-1500010А	1
	4,9,18,27 29-31,37	КЗК-1420-1512000Б	Устройство натяжное	КЗК-1492-1504000А	1
	2,5,6,11,12, 14-16, 20-22	КЗК-1492-1504080	Пружина	КЗК-1492-1504000А	1
	8,29,32	КПП 0527000	Шкив	КЗК-1492-1504000А	1
	9,29-31	КПР 6106010-01	Ролик	КЗК-1420-1512000Б	1
	1	КЗК-1492-1504020	Шкив	КЗК-1492-1504000А	1
	2	КЗК-1492-1504090	Винт	КЗК-1492-1504080	1
	3	КЗК-9-1-1500120	Опора	КЗК-1492-1504000А	1
	4	КЗК-1420-1512010Г	Рычаг	КЗК-1420-1512000Б	1
	5	КЗС 0100002	Амортизатор	КЗК-1492-1504080	1
	6	КЗК-1492-1504101	Пробка	КЗК-1492-1504080	1
7	КЗР 1500102А	Шкив	КЗК-1492-1504000А	1	
8	КПП 0527101	Шкив	КПП 0527000	1	
9	КПР 6106101	Ролик	КПР 6106010-01	1	
10	КЗК-1420-1512414	Шайба	КЗК-1492-1504000А	1	
11	КЗК-1492-1504602	Шайба сферическая	КЗК-1492-1504080	1	

КЗК-1492-1500000 КДС (Версия 05)

№ рис	№ поз	Обозначение	Наименование	Куда входит	
				Обозначение	Кол. на 1 сб. ед.
19	12	КЗК-1492-1504603	Шпилька	КЗК-1492-1504080	1
	13	КЗК-1492-1504604	Ось	КЗК-1492-1504000А	1
	14	КЗК-1492-1504606	Пробка	КЗК-1492-1504080	1
	15	КЗР 0221606А-01	Зацеп	КЗК-1492-1504080	1
	16	КЗР 0222603А	Пружина	КЗК-1492-1504080	1
	17	КПТ 0100612А-01	Болт	КЗК-1492-1504000А	1
	18	КЗК-1420-1512802А	Втулка	КЗК-1420-1512000Б	1
	19		Болт М12-6gx35 – 7802	КЗК-1492-1504000А	4
	20		Гайка М20Х1,5-6G – 2526	КЗК-1492-1504080	1
	21		Гайка М12-6G – 5915	КЗК-1492-1504080	4
	22		Шайба С 12. 01 – 6958	КЗК-1492-1504080	1
	23		Шайба С.10.01 – 11371	КЗК-1492-1504000А	4
	24		Шайба С.16.01 – 11371	КЗК-1492-1504000А	1
	25		Шплинт 3,2x20 – 397	КЗК-1492-1504000А	2
	26		Шплинт 4x32 – 397	КЗК-1492-1504000А	1
	27		Кольцо В25 – 13942	КЗК-1420-1512000Б	1
	28		Кольцо В30 – 13942	КЗК-1492-1504000А	1
	29		Кольцо В52 – 13941	КПП 0527000 КПР 6106010-01	2 2

КЗК-1492-1500000 КДС (Версия 05)

№ рис	№ поз	Обозначение	Наименование	Куда входит	
				Обозначение	Кол. на 1 сб. ед.
19	30		Кольцо В52 – 13943	КПР 6106010-01	2
	31		Подшипник 180205 – 8882	КПР 6106010-01	2
	32		Подшипник 180206 – 8882	КПП 0527000	2
	33		Амортизатор сиденья водителя 80-6809100-11	КЗК-1492-1504000А	1
	34		Болт М8Х20-10.9 DIN 933	КЗК-1492-1504000А	6
	35		Гайка DIN 6923 М12-8-А-А3G	КЗК-1492-1504000А	6
	36		Шайба пружинная А 8 DIN 127	КЗК-1492-1504000А	6
	37		Подшипник 61906-2RS1	КЗК-1420-1512000Б	2
	38		Ремень 2 НВ 3212 La исполнение 26	КЗК-1492-1504000А	1
	39		Ремень 2 НВ ВР 3212 "К" А	КЗК-1492-1504000А	1

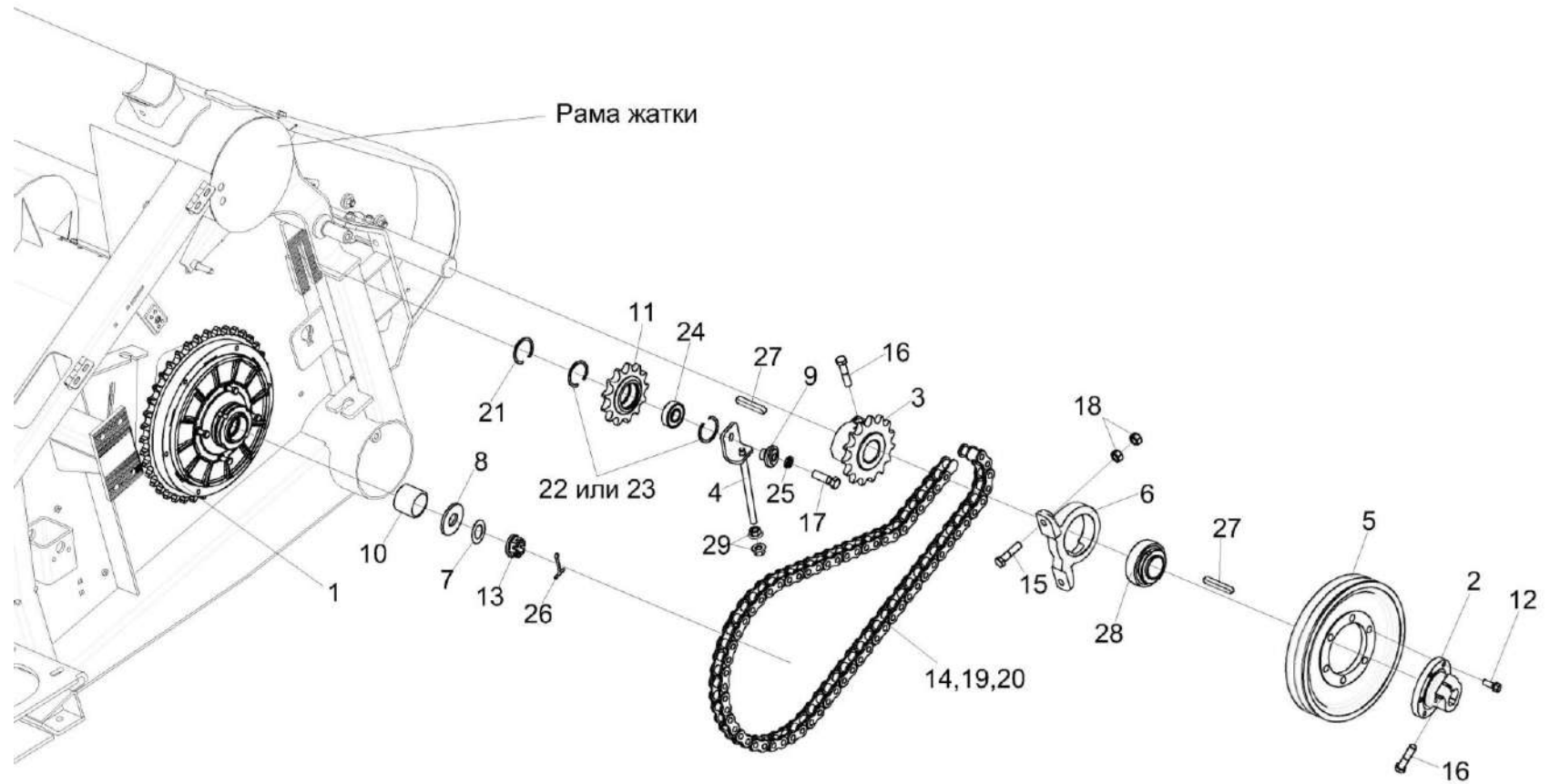


Рисунок 20 – Установка приводов КЗК-1492-1504000А (лист 2)

КЗК-1492-1500000 КДС (Версия 05)

№ рис	№ поз	Обозначение	Наименование	Куда входит	
				Обозначение	Кол. на 1 сб. ед.
УСТАНОВКА ПРИВОДОВ КЗК-1492-1504000А (лист 2) (рисунок 20)					
20	1-29	КЗК-1492-1504000А	Установка приводов	КЗК-1492-1500010А	1
	2,5,12	КЗК-1492-1504020	Шкив	КЗК-1492-1504000А	1
	9,11,21-24	КЗК-13-1504050	Звездочка натяжная	КЗК-1492-1504000А	1
	11,22-24	КЗР 1512100	Звездочка	КЗК-13-1504050	1
	1	КГС 0202100-04	Муфта предохранительная	КЗК-1492-1504000А	1
	2	КЗК-9-1524030	Ступица	КЗК-1492-1504020	1
	3	КЗК-9-1524040	Звездочка	КЗК-1492-1504000А	1
	4	КЗК-1475-2505140	Тяга	КЗК-1492-1504000А	1
	5	КЗК-9-1524103	Шкив	КЗК-1492-1504020	1
	6	КПР 9200201	Корпус подшипника	КЗК-1492-1504000А	1
	7	КИС 0100406	Прокладка	КЗК-1492-1504000А	1
	8	КЗР 0101408Б	Шайба	КЗК-1492-1504000А	1
	9	КЗК-13-1504606	Втулка	КЗК-13-1504050	1
10	КЗК-13-1504803	Втулка	КЗК-1492-1504000А	1	
11	КЗР 1512605	Звездочка	КЗР 1512100	1	
12	КПТ 0100612А	Болт	КЗК-1492-1504020	6	
13	МКС 0516615	Гайка	КЗК-1492-1504000А	1	

КЗК-1492-1500000 КДС (Версия 05)

№ рис	№ поз	Обозначение	Наименование	Куда входит	
				Обозначение	Кол. на 1 сб. ед.
20	14	ЦЕП 0001052	Цепь Цепь ПР-25,4-60 – 13568 L=1752,6 мм (69 зв.)	КЗК-1492-1504000А	1
	15		Болт М12-6х50 – 7796	КЗК-1492-1504000А	2
	16		Болт М12-6х55 – 7796	КЗК-1492-1504000А	2
	17		Болт М14-6х45 – 7796	КЗК-1492-1504000А	1
	18		Гайка М12-6G – 5915	КЗК-1492-1504000А	4
	19		Звено П-ПР-25,4-60 – 13568	КЗК-1492-1504000А	1
	20		Звено С-ПР-25,4-60 – 13568	КЗК-1492-1504000А	1
	21		Кольцо В20 – 13940	КЗК-13-1504050	1
	22		Кольцо В47 – 13941	КЗР 1512100	2
	23		Кольцо В47 – 13943	КЗР 1512100	2
	24		Подшипник 180204 – 8882	КЗР 1512100	1
	25		Шайба 14Т 65Г – 6402	КЗК-1492-1504000А	1
	26		Шплинт 5Х45.019 – 397	КЗК-1492-1504000А	1
	27		Шпонка 12х8х70 – 23360	КЗК-1492-1504000А	2
	28		Подшипник 1680208С17 или Подшипник 1680208ЕК10Т2С17	КЗК-1492-1504000А	2
	29		Гайка DIN 6923 М12-8-А-А3G	КЗК-1492-1504000А	6

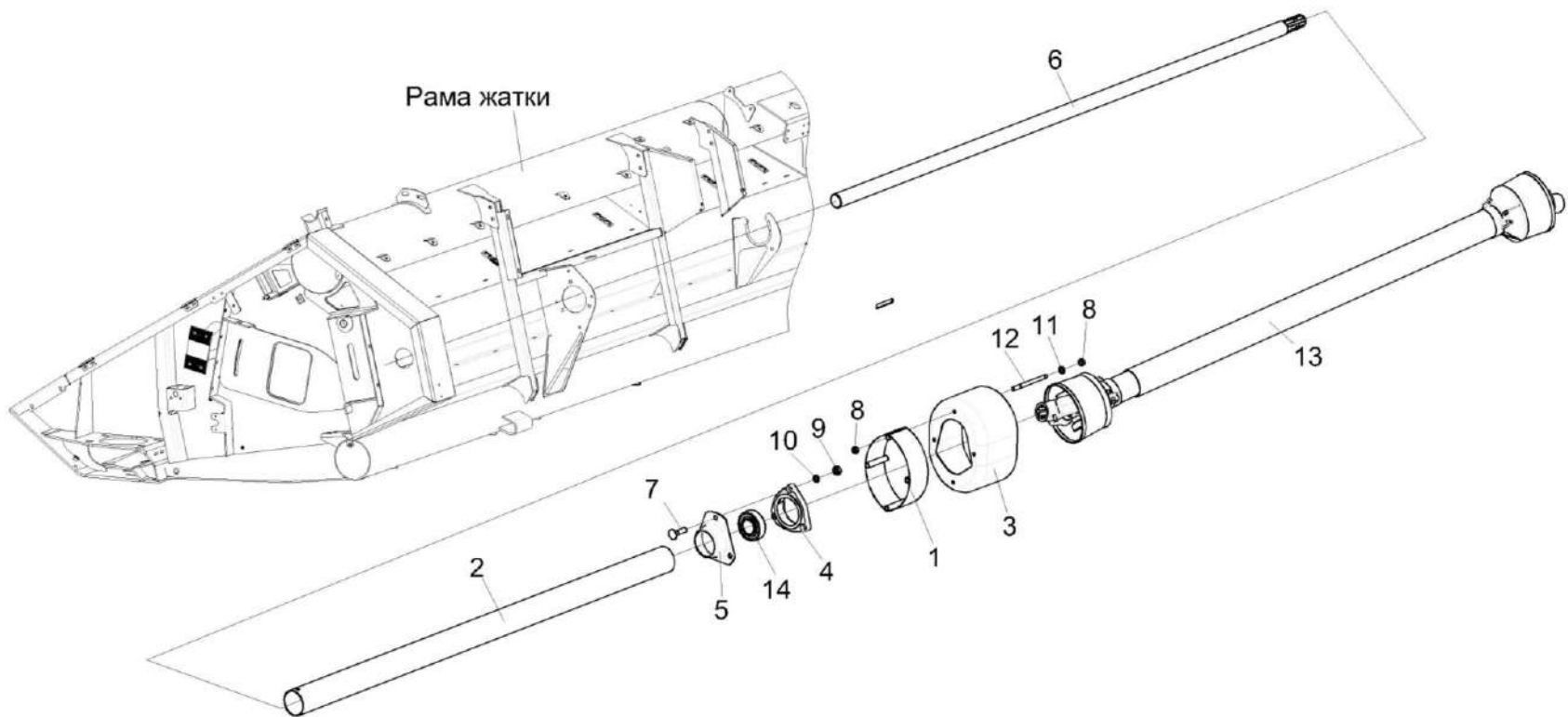


Рисунок 21 – Установка приводов КЗК-1492-1504000А (лист 3)

КЗК-1492-1500000 ҚДС (Версия 05)

№ рис	№ поз	Обозначение	Наименование	Куда входит	
				Обозначение	Кол. на 1 сб. ед.
УСТАНОВКА ПРИВОДОВ КЗК-1492-1504000А (лист 1) (рисунок 21)					
21	1-14	КЗК-1492-1504000А	Установка приводов	КЗК-1492-1500010А	1
	1	КЗК-9-1-1500320	Кожух	КЗК-1492-1504000А	1
	2	КЗК-1492-1504001	Кожух	КЗК-1492-1504000А	1
	3	КЗК-9-1524001	Колпак	КЗК-1492-1504000А	1
	4	КИС 0203111	Корпус	КЗК-1492-1504000А	1
	5	КЗК-9-1524404	Колпак	КЗК-1492-1504000А	1
	6	КЗК-1492-1504605	Вал	КЗК-1492-1504000А	1
	7		Болт М10-6ех40 – 7802	КЗК-1492-1504000А	3
	8		Гайка М8-6G – 5915	КЗК-1492-1504000А	8
	9		Гайка М10-6G – 5915	КЗК-1492-1504000А	3
	10		Шайба 10 65Г – 6402	КЗК-1492-1504000А	3
	11		Шайба С.8.01 – 11371	КЗК-1492-1504000А	4
	12		Шпилька 2 М8-6ех100 – 22032	КЗК-1492-1504000А	4
	13		Вал карданный КК-10.040.5000-1500/2400	КЗК-1492-1504000А	1
	14		Подшипник 1680208С17 или Подшипник 1680208ЕК10Т2С17	КЗК-1492-1504000А	2

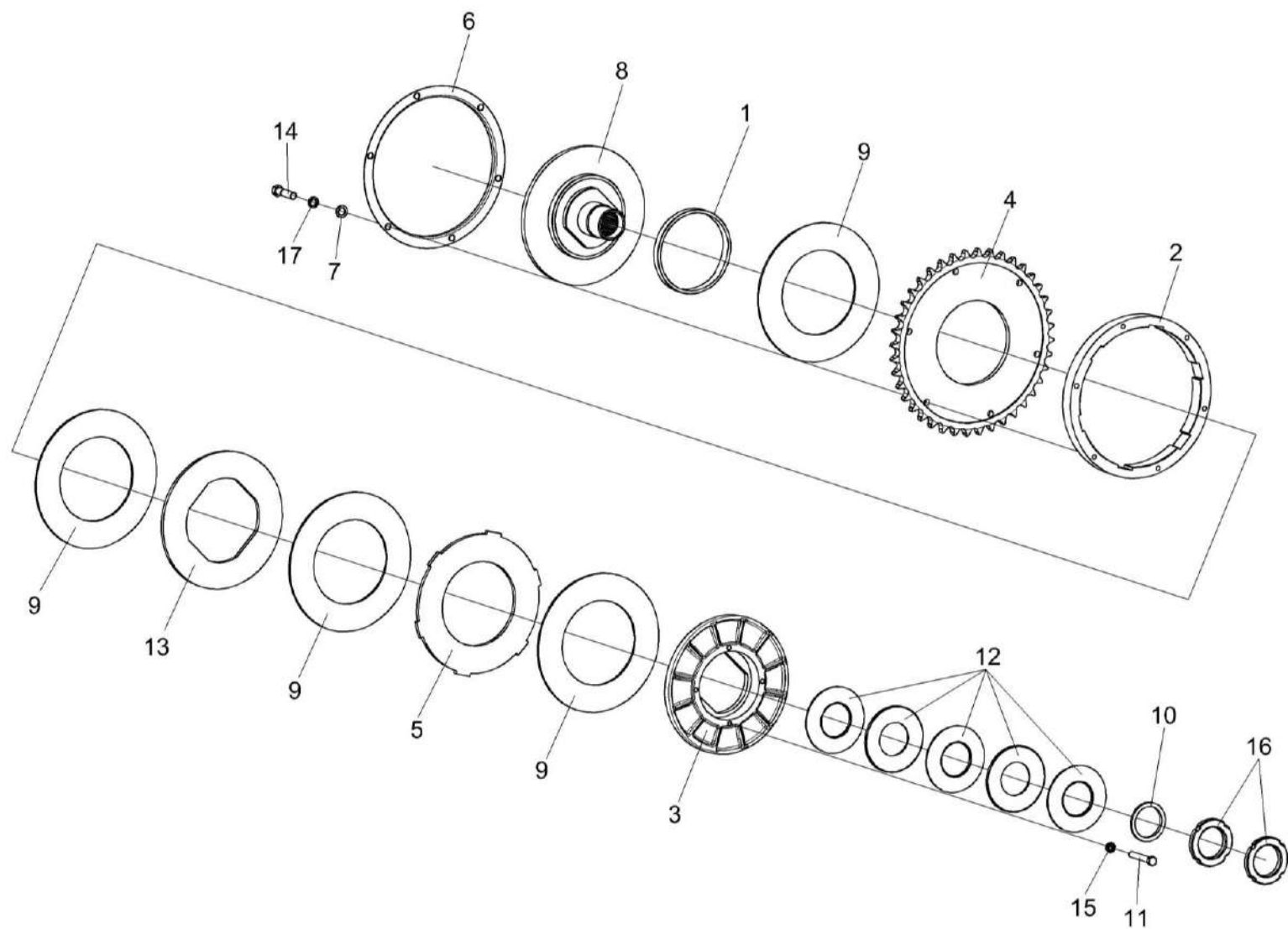


Рисунок 22 – Муфта предохранительная КГС 0202100-04

КЗК-1492-1500000 КДС (Версия 05)

№ рис	№ поз	Обозначение	Наименование	Куда входит	
				Обозначение	Кол. на 1 сб. ед.
МУФТА ПРЕДОХРАНИТЕЛЬНАЯ КГС 0202100-04 (рисунок 22)					
22	1-17	КГС 0202100-04	Муфта предохранительная	КЗК-1492-1504000А	1
	1,8	КГС 0202110-02	Ступица	КГС 0202100-04	1
	1	КГС 0202003	Втулка	КГС 0202110-02	1
	2	КГС 0202203	Корпус	КГС 0202100-04	1
	3	КГС 0202204-01	Диск	КГС 0202100-04	1
	4	КГС 0202411	Звездочка	КГС 0202100-04	1
	5	КГС 0202412	Диск	КГС 0202100-04	1
	6	КГС 0202413	Кожух	КГС 0202100-04	1
	7	КГС 0202414	Шайба	КГС 0202100-04	6
	8	КГС 0202601-02	Ступица	КГС 0202110-02	1
	9	КЗР 0313003	Накладка фрикционная	КГС 0202100-04	4
	10	КЗР 0313602	Втулка	КГС 0202100-04	1
	11	КЗР 0313603А	Болт	КГС 0202100-04	4
	12	КИС 0202423	Пружина тарельчатая	КГС 0202100-04	5
	13	МКС 0502423	Диск	КГС 0202100-04	1
	14		Болт М10-6ех40 – 7796	КГС 0202100-04	6
	15		Гайка М8-6G – 2526	КГС 0202100-04	4
16		Гайка М56х2-6Н – 11871	КГС 0202100-04	2	
17		Шайба 10Т 65Г – 6402	КГС 0202100-04	6	

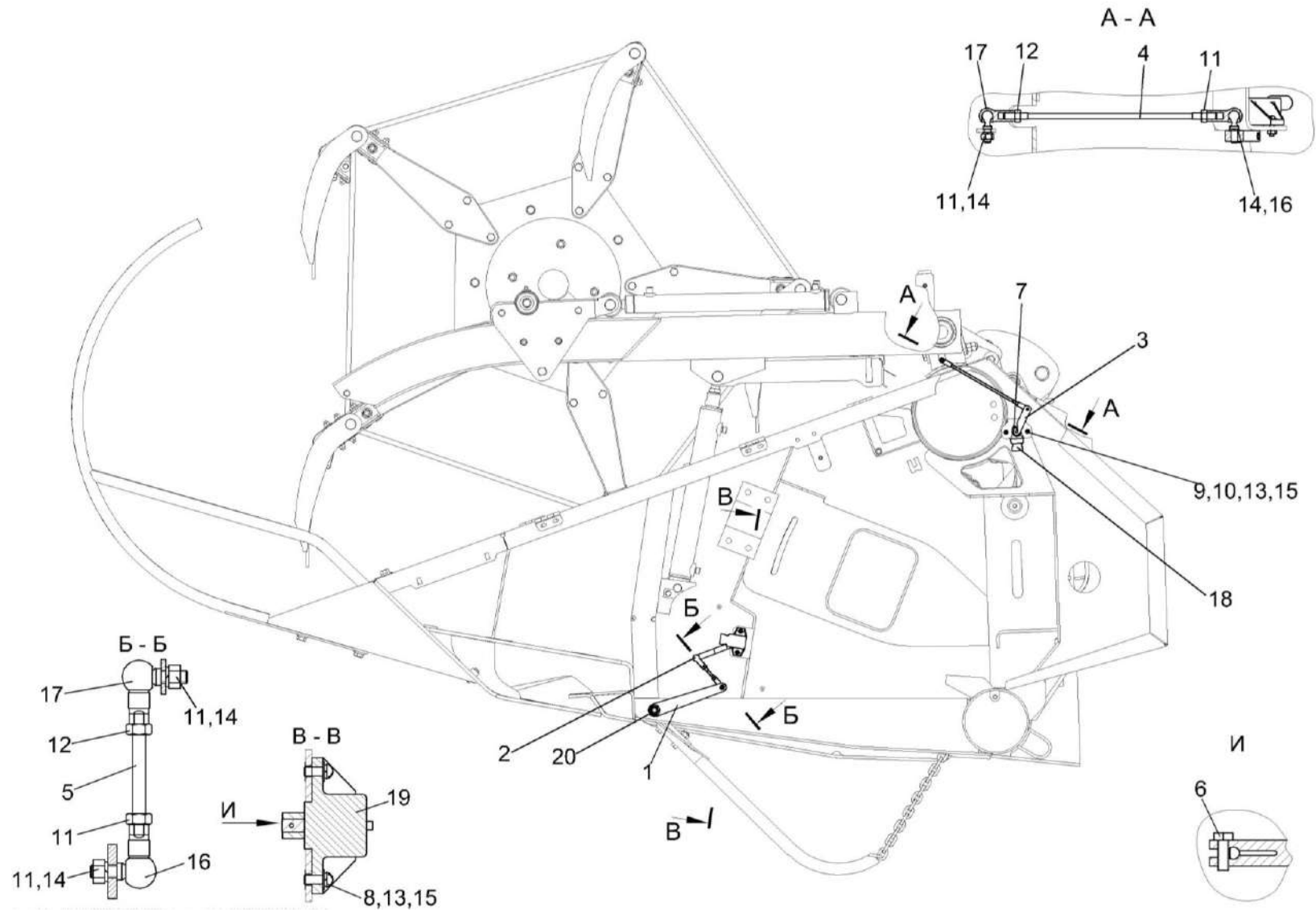


Рисунок 23 – Установка датчиков КЗК-1492-1506000А (лист 1)

КЗК-1492-1500000 КДС (Версия 05)

№ рис	№ поз	Обозначение	Наименование	Куда входит	
				Обозначение	Кол. на 1 сб. ед.
УСТАНОВКА ДАТЧИКОВ КЗК-1492-1506000А (лист 1) (рисунок 23)					
23	1-20	КЗК-1492-1506000А	Установка датчиков	КЗК-1492-1500010А	1
	1	КЗК-1492-1506401А	Пластина	КЗК-1492-1506000А	2
	2	КЗК-1420-1516404	Рычаг	КЗК-1492-1506000А	2
	3	КВК 0208457А	Рычаг	КЗК-1492-1506000А	1
	4	КЗК-1492-2506601А	Шпилька	КЗК-1492-1506000А	1
	5	КЗ-1-1500622	Шпилька	КЗК-1492-1506000А	3
	6		Болт М6-6х12 – 7798	КЗК-1492-1506000А	2
	7		Болт М6-6х16 – 7798	КЗК-1492-1506000А	1
	8		Винт В.М4-6х14 – 17473	КЗК-1492-1506000А	6
	9		Винт В.М4-6х16 – 17473	КЗК-1492-1506000А	2
	10		Гайка М4-6G – 5927	КЗК-1492-1506000А	2
	11		Гайка М6-6G – 5915	КЗК-1492-1506000А	18
	12		Гайка М6-LH-6G – 5915	КЗК-1492-1506000А	4
	13		Шайба 4 65Г – 6402	КЗК-1492-1506000А	8
	14		Шайба 6 65Г – 6402	КЗК-1492-1506000А	7
	15		Шайба С.4.01.019 – 11371	КЗК-1492-1506000А	10
	16		Шарнир угловой DIN 71802	КЗК-1492-1506000А	4

КЗК-1492-1500000 КДС (Версия 05)

№ рис	№ поз	Обозначение	Наименование	Куда входит	
				Обозначение	Кол. на 1 сб. ед.
23	17		Шарнир угловой DIN 71802	КЗК-1492-1506000А	4
	18		Датчик угла поворота ДУП-01 ±15	КЗК-1492-1506000А	1
	19		Датчик угла поворота ДУП-01 ±30	КЗК-1492-1506000А	3
	20		Гайка DIN 6923 M12-8-A-A3G	КЗК-1492-1506000А	2

КЗК-1492-1500000 ҚДС (Версия 05)

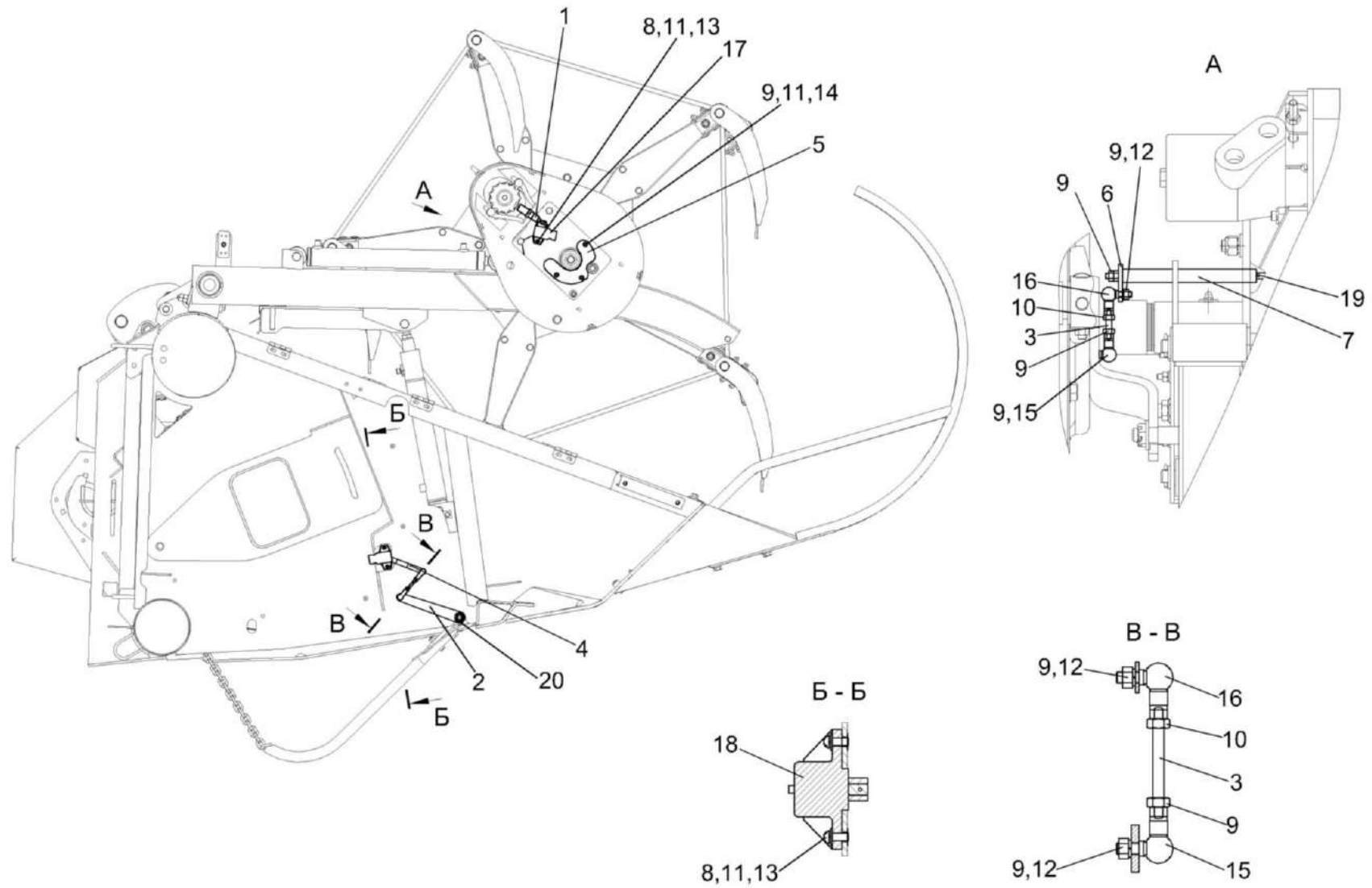


Рисунок 24 – Установка датчиков КЗК-1492-1506000А (лист 2)

КЗК-1492-1500000 КДС (Версия 05)

№ рис	№ поз	Обозначение	Наименование	Куда входит	
				Обозначение	Кол. на 1 сб. ед.
УСТАНОВКА ДАТЧИКОВ КЗК-1492-1506000А (лист 2) (рисунок 24)					
24	1-20	КЗК-1492-1506000А	Установка датчиков	КЗК-1492-1500010А	1
	1	УЭС-16-0701170	Датчик скорости	КЗК-1492-1506000А	1
	2	КЗК-1492-1506401А	Пластина	КЗК-1492-1506000А	2
	3	КЗ-1-1500622	Шпилька	КЗК-1492-1506000А	3
	4	КЗК-1420-1516404	Рычаг	КЗК-1492-1506000А	2
	5	КЗК-1420-1527405	Пластина	КЗК-1492-1506000А	1
	6	КЗК-1420-1573401	Планка	КЗК-1492-1506000А	1
	7	КЗК-1420-1573611	Ось	КЗК-1492-1506000А	1
	8		Винт В.М4-6ех14 – 17473	КЗК-1492-1506000А	6
	9		Гайка М6-6G – 5915	КЗК-1492-1506000А	18
	10		Гайка М6-LH-6G – 5915	КЗК-1492-1506000А	4
	11		Шайба 4 65Г – 6402	КЗК-1492-1506000А	8
	12		Шайба 6 65Г – 6402	КЗК-1492-1506000А	7
	13		Шайба С.4.01 – 11371	КЗК-1492-1506000А	10
	14		Шайба С.6.01 – 11371	КЗК-1492-1506000А	3
	15		Шарнир угловой DIN 71802	КЗК-1492-1506000А	4
16		Шарнир угловой DIN 71802	КЗК-1492-1506000А	4	

КЗК-1492-1500000 КДС (Версия 05)

№ рис	№ поз	Обозначение	Наименование	Куда входит	
				Обозначение	Кол. на 1 сб. ед.
24	17		Датчик угла поворота ДУП-01 ±15	КЗК-1492-1506000А	1
	18		Датчик угла поворота ДУП-01 ±30	КЗК-1492-1506000А	3
	19		Штифт упругий 2x12 0475 2 12 DIN/ISO-8752	КЗК-1492-1506000А	1
	20		Гайка DIN 6923 M12-8-A-A3G	КЗК-1492-1506000А	2

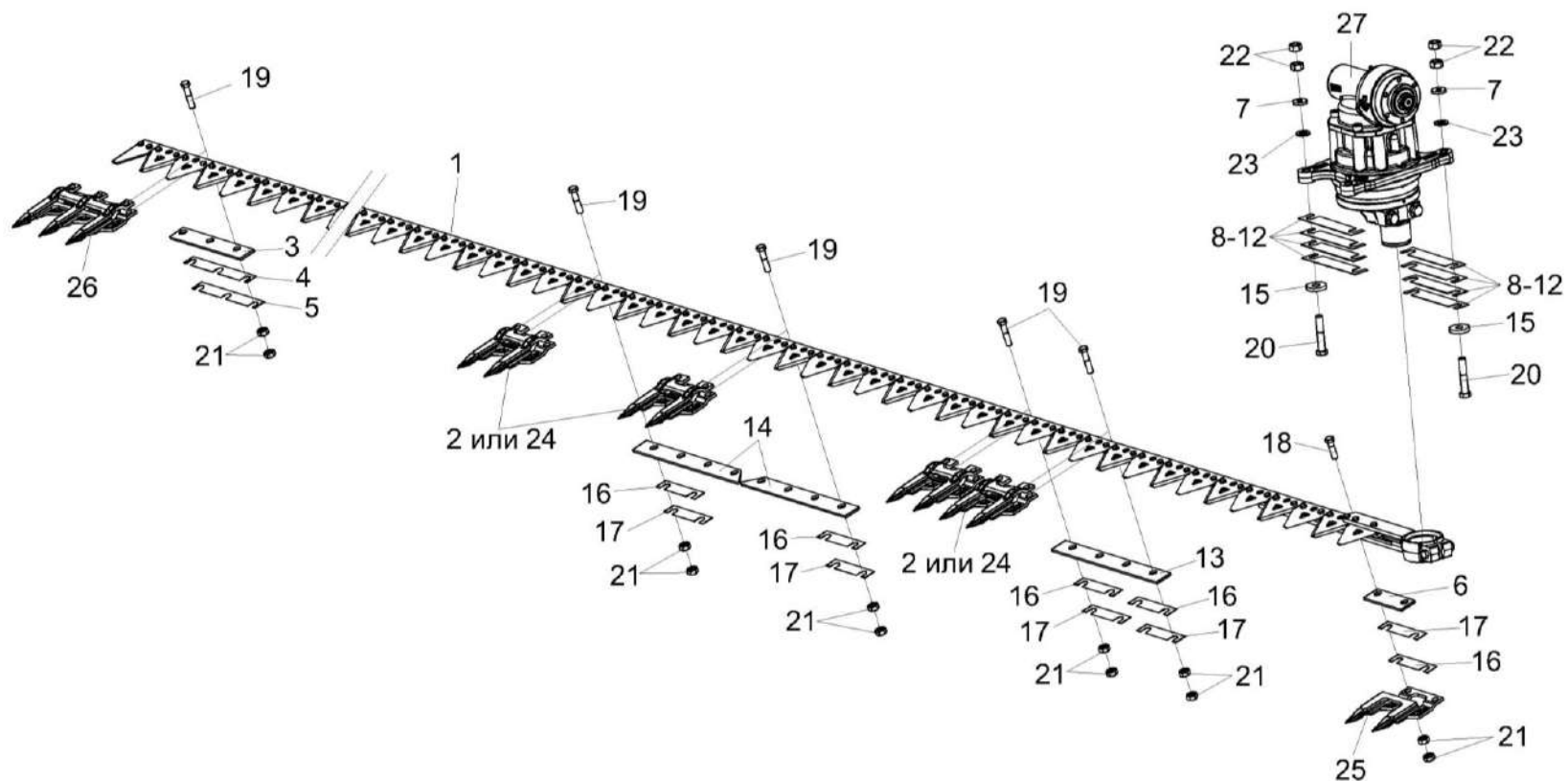


Рисунок 25 – Установка аппарата режущего КЗК-1492-1507000А

№ рис	№ поз	Обозначение	Наименование	Куда входит	
				Обозначение	Кол. на 1 сб. ед.

УСТАНОВКА АППАРАТА РЕЖУЩЕГО КЗК-1492-1507000А (рисунок 25)

25	1-27	КЗК-1492-1507000А	Установка аппарата режущего	КЗК-1492-1500010А	1
	1	КЗК-1492-1507010	Нож	КЗК-1492-1507000А	1

КЗК-1492-1500000 КДС (Версия 05)

№ рис	№ поз	Обозначение	Наименование	Куда входит	
				Обозначение	Кол. на 1 сб. ед.
25	2	ПЗЛ 1507030	Палец сдвоенный	КЗК-1492-1507000А	58
	3	КЗК-1420-1507401	Пластина трения	КЗК-1492-1507000А	1
	4	КЗК-1420-1507402	Прокладка регулировочная	КЗК-1492-1507000А	3 наиб. кол.
	5	КЗК-1420-1507502	Прокладка регулировочная	КЗК-1492-1507000А	2 наиб. кол.
	6	КЗК 2507401А	Пластина трения	КЗК-1492-1507000А	1
	7	КЗК-1624-0104604	Шайба	КЗК-1492-1507000А	4
	8	КЗР 1500404	Прокладка регулировочная	КЗК-1492-1507000А	4 наиб. кол.
	9	КЗР 1500404-01	Прокладка регулировочная	КЗК-1492-1507000А	4 наиб. кол.
	10	КЗР 1500404-02	Прокладка регулировочная	КЗК-1492-1507000А	4 наиб. кол.
	11	КЗР 1500404-03	Прокладка регулировочная	КЗК-1492-1507000А	1 наиб. кол.
	12	КЗР 1500404-04	Прокладка регулировочная	КЗК-1492-1507000А	1 наиб. кол.
	13	КЗР 1507401	Пластина трения	КЗК-1492-1507000А	25
	14	КЗР 1507412	Пластина трения	КЗК-1492-1507000А	4
	15	КИС 0200409А	Шайба	КЗК-1492-1507000А	4

КЗК-1492-1500000 КДС (Версия 05)

№ рис	№ поз	Обозначение	Наименование	Куда входит	
				Обозначение	Кол. на 1 сб. ед.
25	16	КСЛ 0201442А	Прокладка регулировочная	КЗК-1492-1507000А	177 наиб. кол.
	17	МКС 0506506	Прокладка	КЗК-1492-1507000А	59 наиб. кол.
	18		Болт DIN 6921-M10X40-8.8-A-A3G	КЗК-1492-1507000А	2
	19		Болт M10-6x45 – 7796	КЗК-1492-1507000А	119
	20		Болт M12-6x65 – 7796	КЗК-1492-1507000А	4
	21		Гайка M10-6G – 5915	КЗК-1492-1507000А	242
	22		Гайка M12-6G – 5915	КЗК-1492-1507000А	8
	23		Шайба С.12.01 – 11371	КЗК-1492-1507000А	4
	24		Палец сдвоенный 12 MDW 003781532-M.1.0340-410 100 001 №42607174	КЗК-1492-1507000А	58
	25		Палец направляющий сдвоенный 12 MDW 003781540-M.1.0578-410 300 041 №42607182	КЗК-1492-1507000А	1
	26		Палец тройной (Dreifachfinger) EASY CUT II Ident-Nr.16503.01	КЗК-1492-1507000А	1
	27		Передача угловая 85MVv GKF модели "С" без шкива с подшипником головки	КЗК-1492-1507000А	1

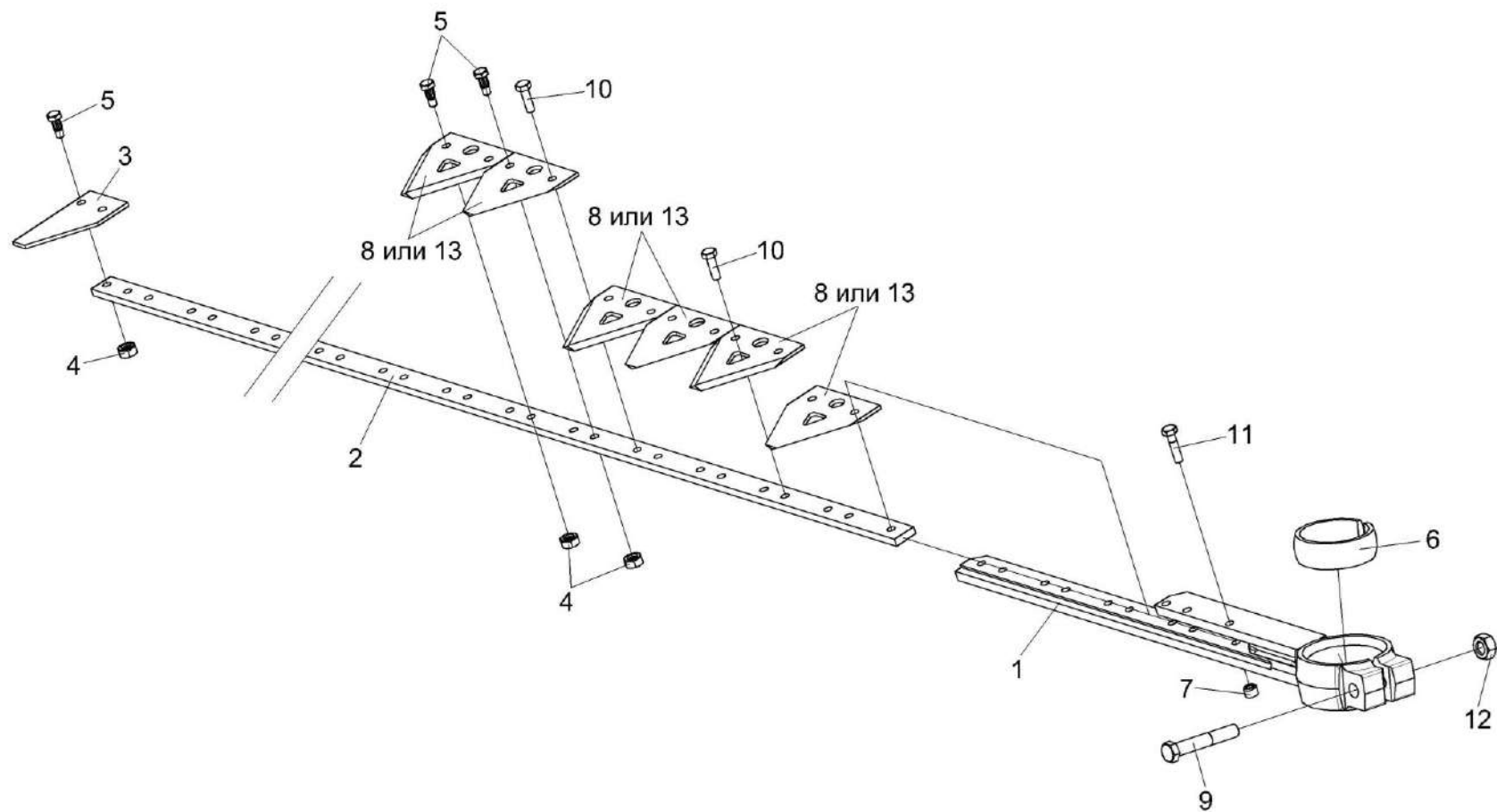


Рисунок 26 – Нож КЗК-1492-1507010

КЗК-1492-1500000 КДС (Версия 05)

№ рис	№ поз	Обозначение	Наименование	Куда входит	
				Обозначение	Кол. на 1 сб. ед.
НОЖ КЗК-1492-1507010 (рисунок 26)					
26	1-13	КЗК-1492-1507010	Нож	КЗК-1492-1507000А	1
	1,7	КЗК-1492-1507020	Головка	КЗК-1492-1507010	1
	1	КЗК-1492-1507030	Головка	КЗК-1492-1507020	1
	2	КЗК-1420-1507500А	Полоса ножевая	КЗК-1492-1507010	1
	3	КЗК-1492-1507403	Пластина	КЗК-1492-1507010	1
	4	ЖВЗ 1260603	Гайка	КЗК-1492-1507010	230
	5	ЖВЗ 1260604-04	Винт	КЗК-1492-1507010	230
	6	КЗР 1507001	Втулка	КЗК-1492-1507010	1
	7	КЗР 1507602	Втулка	КЗК-1492-1507020	9
	8	С.066.46	Сегмент 2Н – 158	КЗК-1492-1507010	120
	9		Болт М10-6ех60 – 7796	КЗК-1492-1507010	1
	10		Болт М6-6ех20 – 7798	КЗК-1492-1507010	6
	11		Болт М6-6ех25 – 7798	КЗК-1492-1507010	3
12		Гайка М10-6G – 5915	КЗК-1492-1507010	1	
13		Сегмент 1Н Н.066.46-01	КЗК-1492-1507010	120	

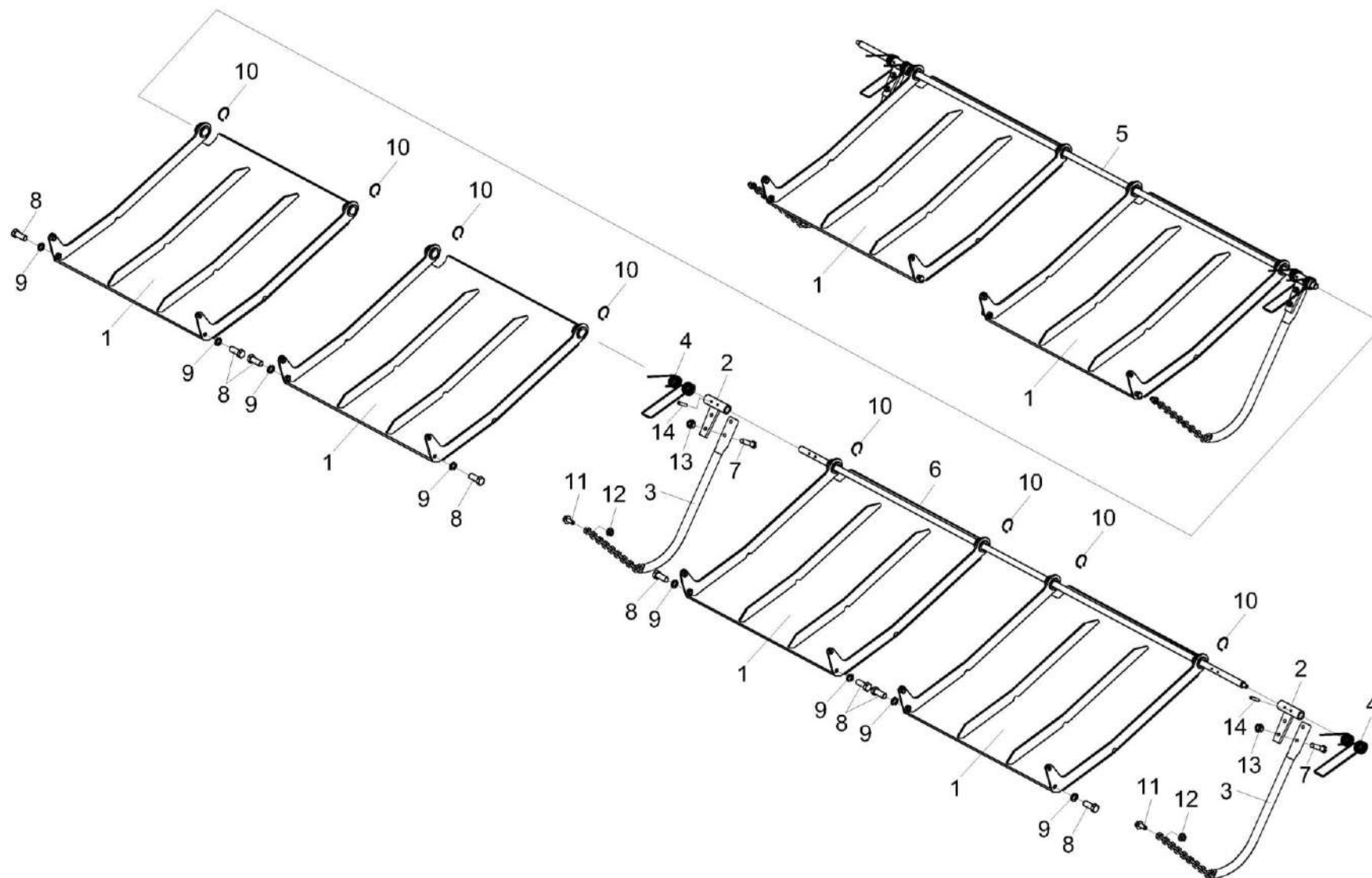


Рисунок 27 – Установка башмаков КЗК-1492-1516000А

КЗК-1492-1500000 КДС (Версия 05)

№ рис	№ поз	Обозначение	Наименование	Куда входит	
				Обозначение	Кол. на 1 сб. ед.
УСТАНОВКА БАШМАКОВ КЗК-1492-1516000А (рисунок 27)					
27	1-14	КЗК-1492-1516000А	Установка башмаков	КЗК-1492-1500010А	1
	1	КЗК-1492-1516100	Башмак	КЗК-1492-1516000А	6
	2	КЗК-1492-1516300	Кронштейн	КЗК-1492-1516000А	4
	3	КЗК-1420-1516140	Копир	КЗК-1492-1516000А	4
	4	КЗК-1492-1516601	Пружина	КЗК-1492-1516000А	4
	5	КЗК-1492-1516602	Ось	КЗК-1492-1516000А	1
	6	КЗК-1492-1516602-01	Ось	КЗК-1492-1516000А	1
	7		Болт М10-6ех40 – 7796	КЗК-1492-1516000А	8
	8		Болт М12-6ех30 – 7796	КЗК-1492-1516000А	12
	9		Шайба 12 65Г – 6402	КЗК-1492-1516000А	12
	10		Кольцо В40 – 13942	КЗК-1492-1516000А	12
	11		Болт DIN 6921-M8x20-8.8-A-A3G	КЗК-1492-1516000А	4
	12		Гайка DIN 6923 M8-8-A-A3G	КЗК-1492-1516000А	4
	13		Гайка DIN 6923 M10-8-A-A3G	КЗК-1492-1516000А	8
	14		Штифт упругий 6x30 0475 6 30	КЗК-1492-1516000А	8

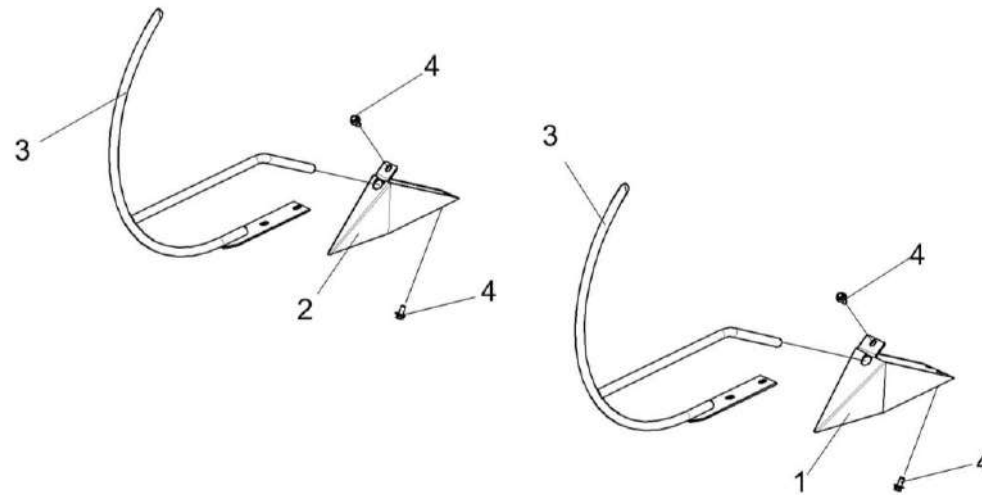


Рисунок 28 – Установка делителя КЗК-1492-1518000

№ рис	№ поз	Обозначение	Наименование	Куда входит	
				Обозначение	Кол. на 1 сб. ед.
УСТАНОВКА ДЕЛИТЕЛЯ КЗК-1492-1518000 (рисунок 28)					
28	1-4	КЗК-1492-1518000	Установка делителя	КЗК-1492-1500010	2
	1	КЗК-1420-1518300А	Носок	КЗК-1492-1518000	1
	2	КЗК-1420-1518310А	Носок	КЗК-1492-1518000	1
	3	КЗК-9-1518100	Делитель	КЗК-1492-1518000	2
	4		Болт DIN 6921-M12x25-8.8	КЗК-1492-1518000	9

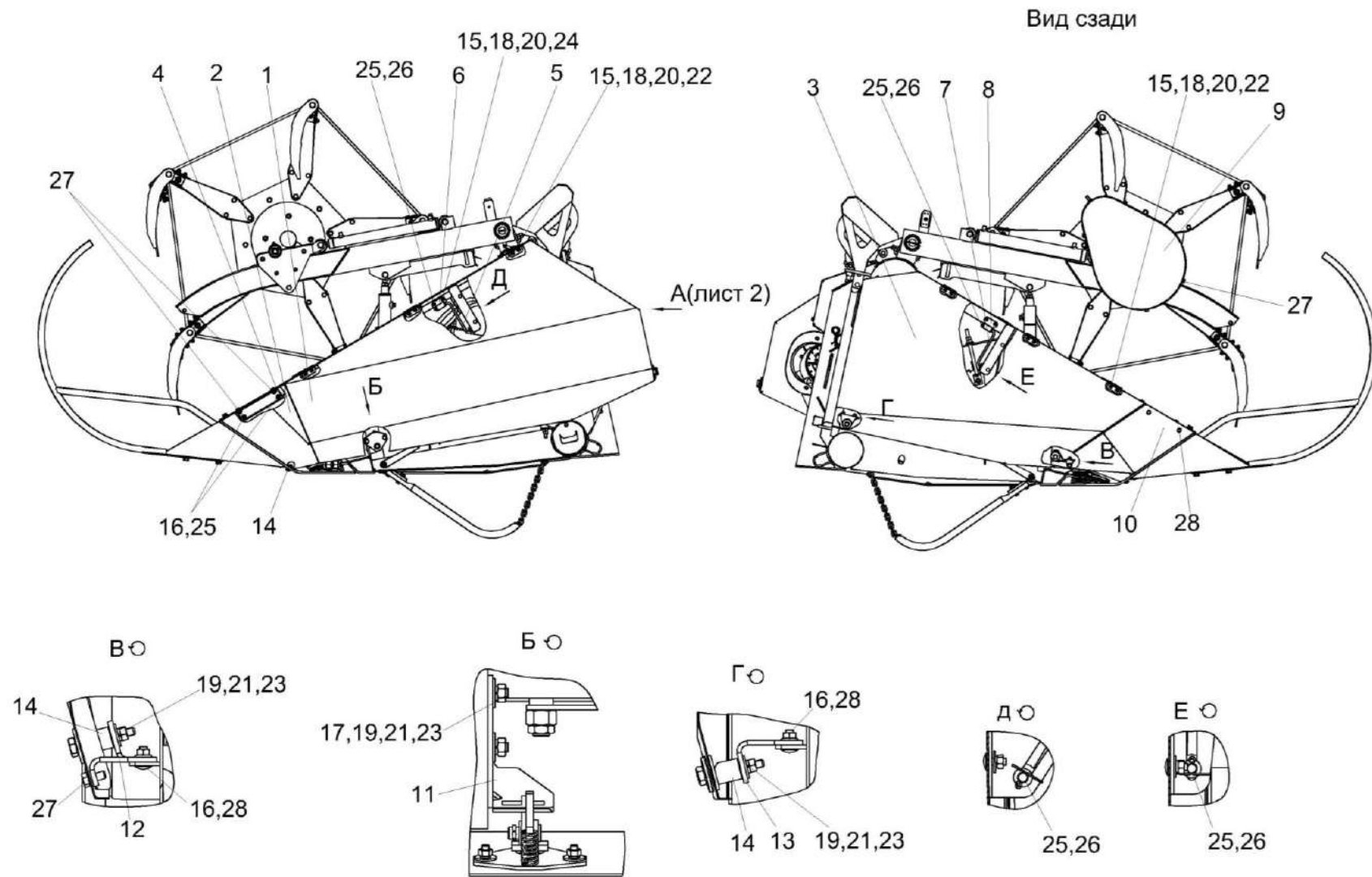


Рисунок 29 – Установка ограждений КЗК-1492-1525000А (лист 1)

КЗК-1492-1500000 КДС (Версия 05)

№ рис	№ поз	Обозначение	Наименование	Куда входит	
				Обозначение	Кол. на 1 сб. ед.
УСТАНОВКА ОГРАЖДЕНИЙ КЗК-1492-1525000А (лист 1) (рисунок 29)					
29	1-28	КЗК-1492-1525000А	Установка ограждений	КЗК-1492-1500010А	1
	1	КЗК-1492-1525010А	Ограждение	КЗК-1492-1525000А	1
	2	КЗК-1492-1525040А	Ограждение	КЗК-1492-1525000А	1
	3	КЗК-1492-1525050	Ограждение	КЗК-1492-1525000А	1
	4	КЗК-1492-1525110А	Кронштейн	КЗК-1492-1525000А	2
	5	КЗК-1492-1525140	Упор	КЗК-1492-1525000А	1
	6	КЗК-1492-1525160	Петля	КЗК-1492-1525000А	1
	7	КЗК-1475-2525140	Упор	КЗК-1492-1525000А	1
	8	КЗК-1475-2525170	Петля	КЗК-1492-1525000А	1
	9	КЗК-1492-1525001	Ограждение	КЗК-1492-1525000А	1
	10	КЗК-1492-1525407	Ограждение	КЗК-1492-1525000А	1
	11	КЗК-1492-1525412А	Кронштейн	КЗК-1492-1525000А	1
	12	КЗК-1492-1525413	Кронштейн	КЗК-1492-1525000А	1
	13	КЗК-1492-1525416	Кронштейн	КЗК-1492-1525000А	1
	14	КЗР 1525603	Фиксатор	КЗК-1492-1525000А	2
	15		Болт М6-6ех16 – 7802	КЗК-1492-1525000А	18
16		Болт М8-6ех20 – 7802	КЗК-1492-1525000А	6	

КЗК-1492-1500000 КДС (Версия 05)

№ рис	№ поз	Обозначение	Наименование	Куда входит	
				Обозначение	Кол. на 1 сб. ед.
29	17		Болт М8-6ех25 – 7802	КЗК-1492-1525000А	2
	18		Гайка М6-6G – 5915	КЗК-1492-1525000А	18
	19		Гайка М8-6G – 5915	КЗК-1492-1525000А	4
	20		Шайба 6Т 65Г – 6402	КЗК-1492-1525000А	18
	21		Шайба 8Т 65Г – 6402	КЗК-1492-1525000А	4
	22		Шайба С 6.01 – 6958	КЗК-1492-1525000А	14
	23		Шайба С 8.01 – 6958	КЗК-1492-1525000А	4
	24		Шайба С.6.01 -11371	КЗК-1492-1525000А	4
	25		Шайба С.8.01 – 11371	КЗК-1492-1525000А	4
	26		Шплинт 3,2х20 – 397	КЗК-1492-1525000А	4
	27		Болт DIN 6921-M8x20-8.8-A-A3G	КЗК-1492-1525000А	41
	28		Гайка DIN 6923 М8-8-A-A3G	КЗК-1492-1525000А	24

А(лист 1)

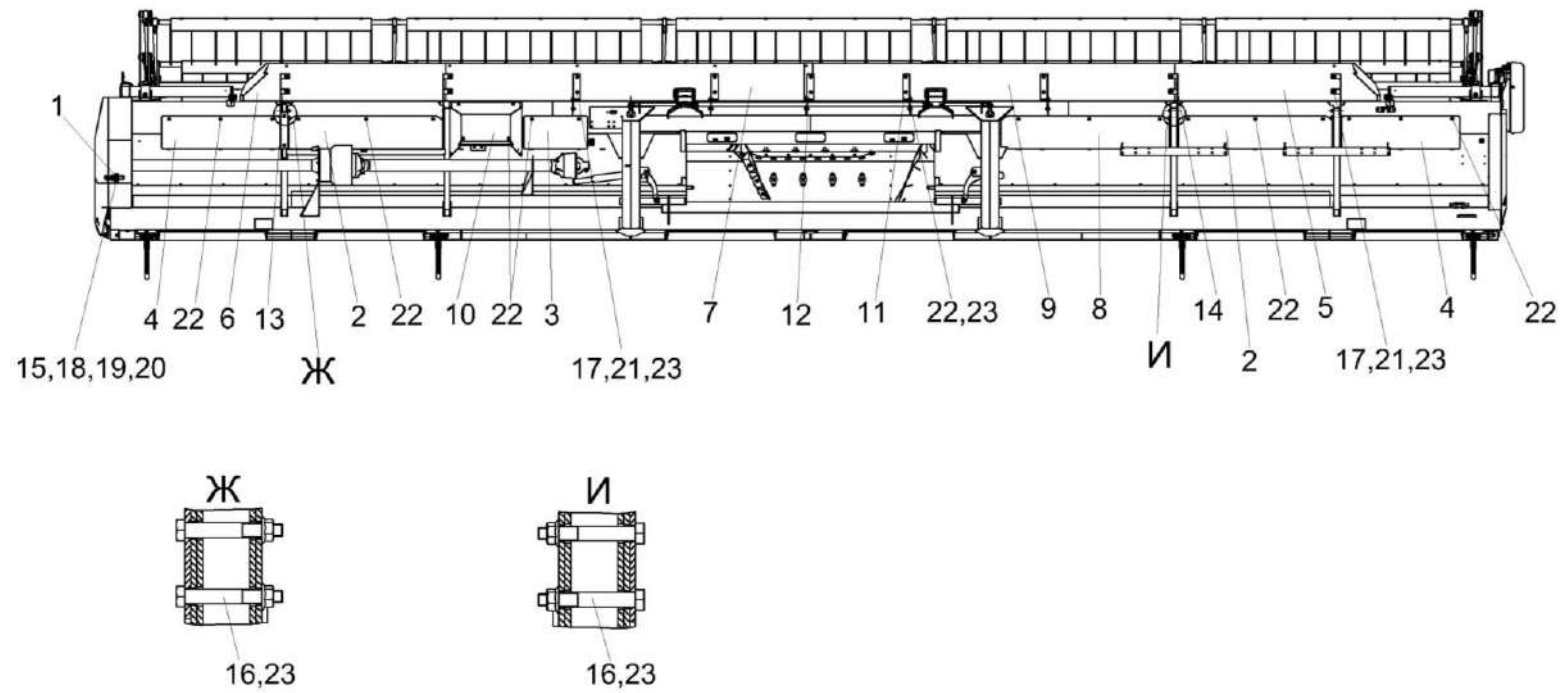


Рисунок 30 – Установка ограждений КЗК-1492-1525000А (лист 2)

КЗК-1492-1500000 КДС (Версия 05)

№ рис	№ поз	Обозначение	Наименование	Куда входит	
				Обозначение	Кол. на 1 сб. ед.
УСТАНОВКА ОГРАЖДЕНИЙ КЗК-1492-1525000А (лист 2) (рисунок 30)					
30	1-24	КЗК-1492-1525000А	Установка ограждений	КЗК-1492-1500010А	1
	1	8130-85.04.000	Замок	КЗК-1492-1525000А	1
	2	КЗК-1492-2525010	Ограждение	КЗК-1492-1525000А	2
	3	КЗК-1492-2525030	Щиток	КЗК-1492-1525000А	1
	4	КЗК-1492-2525040	Щиток	КЗК-1492-1525000А	2
	5	КЗК-1492-2525100	Щиток	КЗК-1492-1525000А	1
	6	КЗК-1492-2525100-01	Щиток	КЗК-1492-1525000А	1
	7	КЗК-1492-2525200	Щиток	КЗК-1492-1525000А	1
	8	КЗК-1475-2525020	Ограждение	КЗК-1492-1525000А	1
	9	КЗК-1492-2525409	Щит	КЗК-1492-1525000А	1
	10	КЗК-13-1525417	Щиток	КЗК-1492-1525000А	1
	11	КЗК-13-1525434	Упор	КЗК-1492-1525000А	2
	12	КЗК-13-1525434-01	Упор	КЗК-1492-1525000А	3
	13	КЗК-1475-2525431А	Кронштейн	КЗК-1492-1525000А	2
	14	КЗК-1475-2525431А-01	Кронштейн	КЗК-1492-1525000А	2
	15		Болт М6-6ех16 – 7798	КЗК-1492-1525000А	2
16		Болт М8-6ех65 – 7802	КЗК-1492-1525000А	8	

КЗК-1492-1500000 ҚДС (Версия 05)

№ рис	№ поз	Обозначение	Наименование	Куда входит	
				Обозначение	Кол. на 1 сб. ед.
30	17		Болт М10-6ех20 – 7802	КЗК-1492-1525000А	18
	18		Гайка М6-6G – 5915	КЗК-1492-1525000А	18
	19		Шайба 6Т 65Г – 6402	КЗК-1492-1525000А	18
	20		Шайба С 6.01 – 6958	КЗК-1492-1525000А	14
	21		Шайба С.14.01 – 11371	КЗК-1492-1525000А	18
	22		Болт DIN 6921-M8x20-8.8-A-A3G	КЗК-1492-1525000А	41
	23		Гайка DIN 6923 M8-8-A-A3G	КЗК-1492-1525000А	24
	24		Гайка DIN 6923 M10-8-A-A3G	КЗК-1492-1525000А	18

КЗК-1492-1500000 ҚДС (Версия 05)

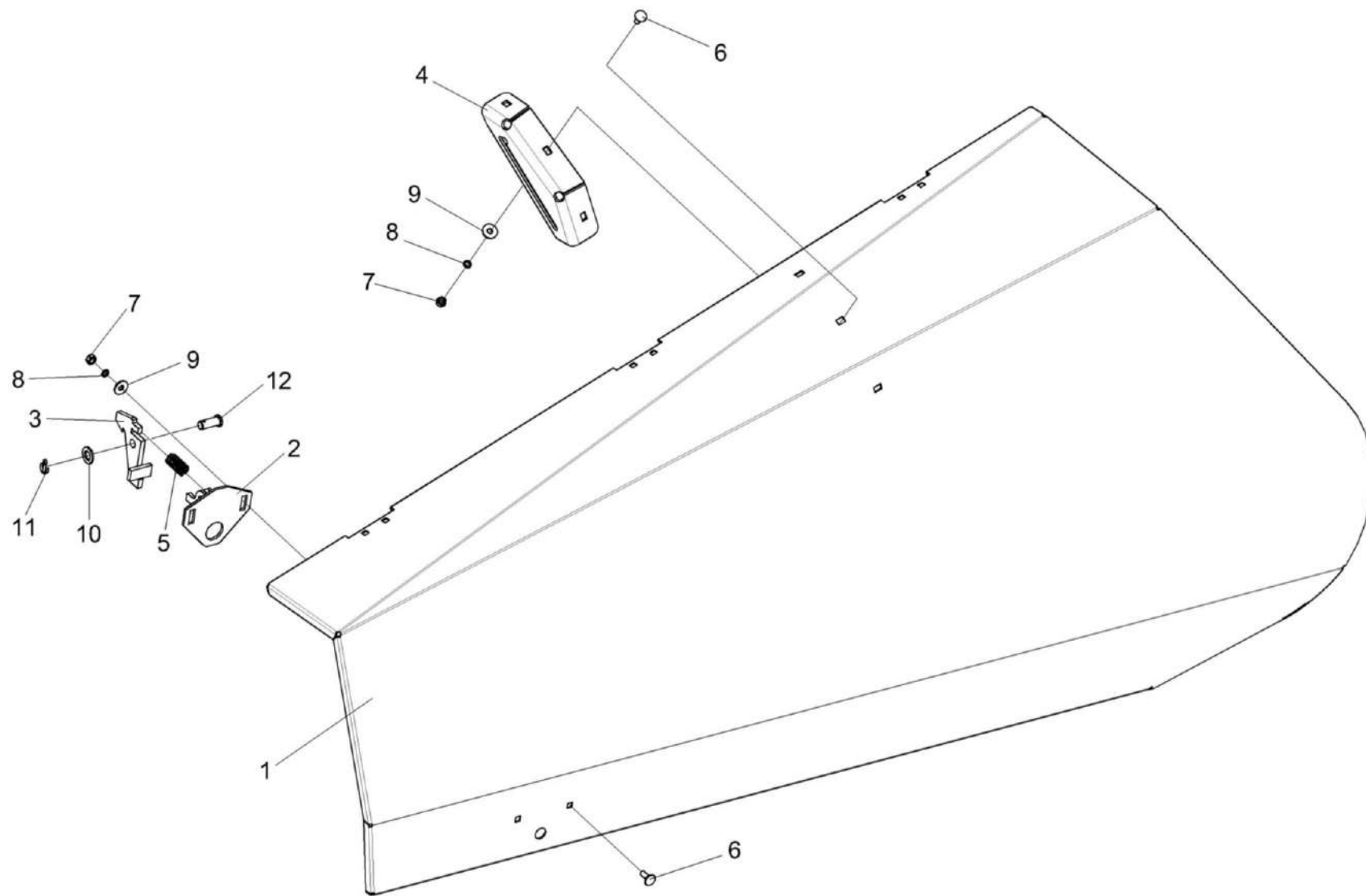


Рисунок 31 – Ограждение КЗК-1492-1525010А

КЗК-1492-1500000 КДС (Версия 05)

№ рис	№ поз	Обозначение	Наименование	Куда входит	
				Обозначение	Кол. на 1 сб. ед.
ОГРАЖДЕНИЕ КЗК-1492-1525010А (рисунок 31)					
31	1-12	КЗК-1492-1525010А	Ограждение	КЗК-1492-1525000А	1
	2,3,5,10-12	КПП 0212030	Замок	КЗК-1492-1525010А	1
	1	КЗК-1492-1525020А	Ограждение	КЗК-1492-1525010А	1
	2	КПП 0212040	Опора	КПП 0212030	1
	3	КПП 0212050	Зацеп	КПП 0212030	1
	4	КЗК-1492-1525403А	Направляющая	КЗК-1492-1525010А	1
	5	ПКК 0201634	Пружина	КПП 0212030	1
	6		Болт М6-6х16 – 7802	КЗК-1492-1525010А	5
	7		Гайка М6-6G – 5915	КЗК-1492-1525010А	5
	8		Шайба 6Т 65Г – 6402	КЗК-1492-1525010А	5
	9		Шайба С 6.01 – 6958	КЗК-1492-1525010А	5
	10		Шайба С.10.01 – 11371	КПП 0212030	1
11		Шплинт 3,2х20 – 397	КПП 0212030	1	
12		Ось 6-10 b12х25 – 9650	КПП 0212030	1	

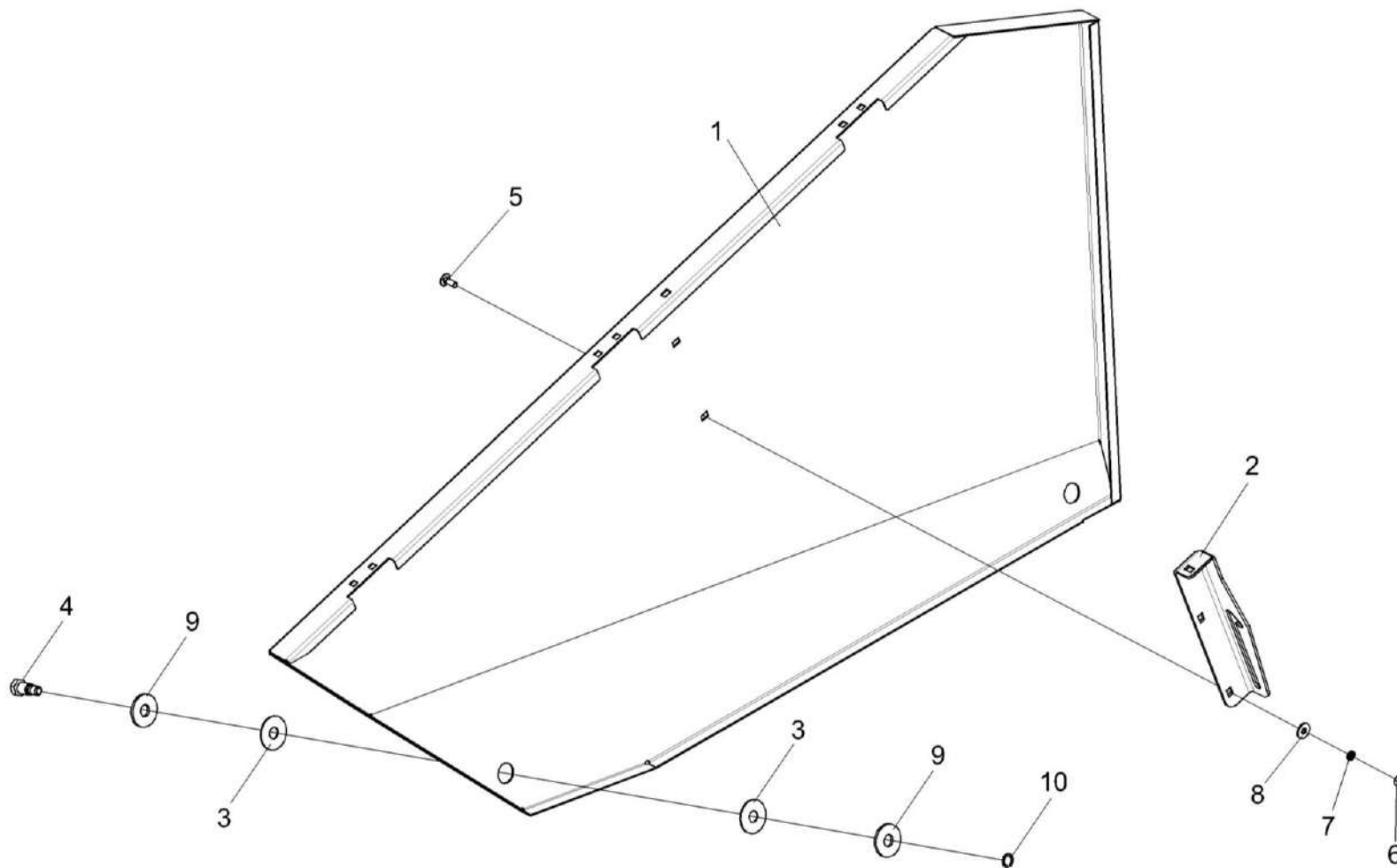


Рисунок 32 – Ограждение КЗК-1492-1525050

КЗК-1492-1500000 ҚДС (Версия 05)

№ рис	№ поз	Обозначение	Наименование	Куда входит	
				Обозначение	Кол. на 1 сб. ед.
ОГРАЖДЕНИЕ КЗК-1492-1525050 (рисунок 32)					
32	1-10	КЗК-1492-1525050	Ограждение	КЗК-1492-1525000	1
	1	КЗК-1492-1525406	Ограждение	КЗК-1492-1525050	1
	2	КЗК-1475-2525411	Направляющая	КЗК-1492-1525050	1
	3	КЗР 1525002	Прокладка	КЗК-1492-1525050	4
	4	КЗР 1525606	Винт	КЗК-1492-1525050	2
	5		Болт М6-6ех16 – 7802	КЗК-1492-1525050	3
	6		Гайка М6-6G – 5915	КЗК-1492-1525050	3
	7		Шайба 6Т 65Г – 6402	КЗК-1492-1525050	3
	8		Шайба С 6.01 – 6958	КЗК-1492-1525050	3
	9		Шайба С 12.01 – 6958	КЗК-1492-1525050	4
	10		Кольцо В12 – 13940	КЗК-1492-1525050	2

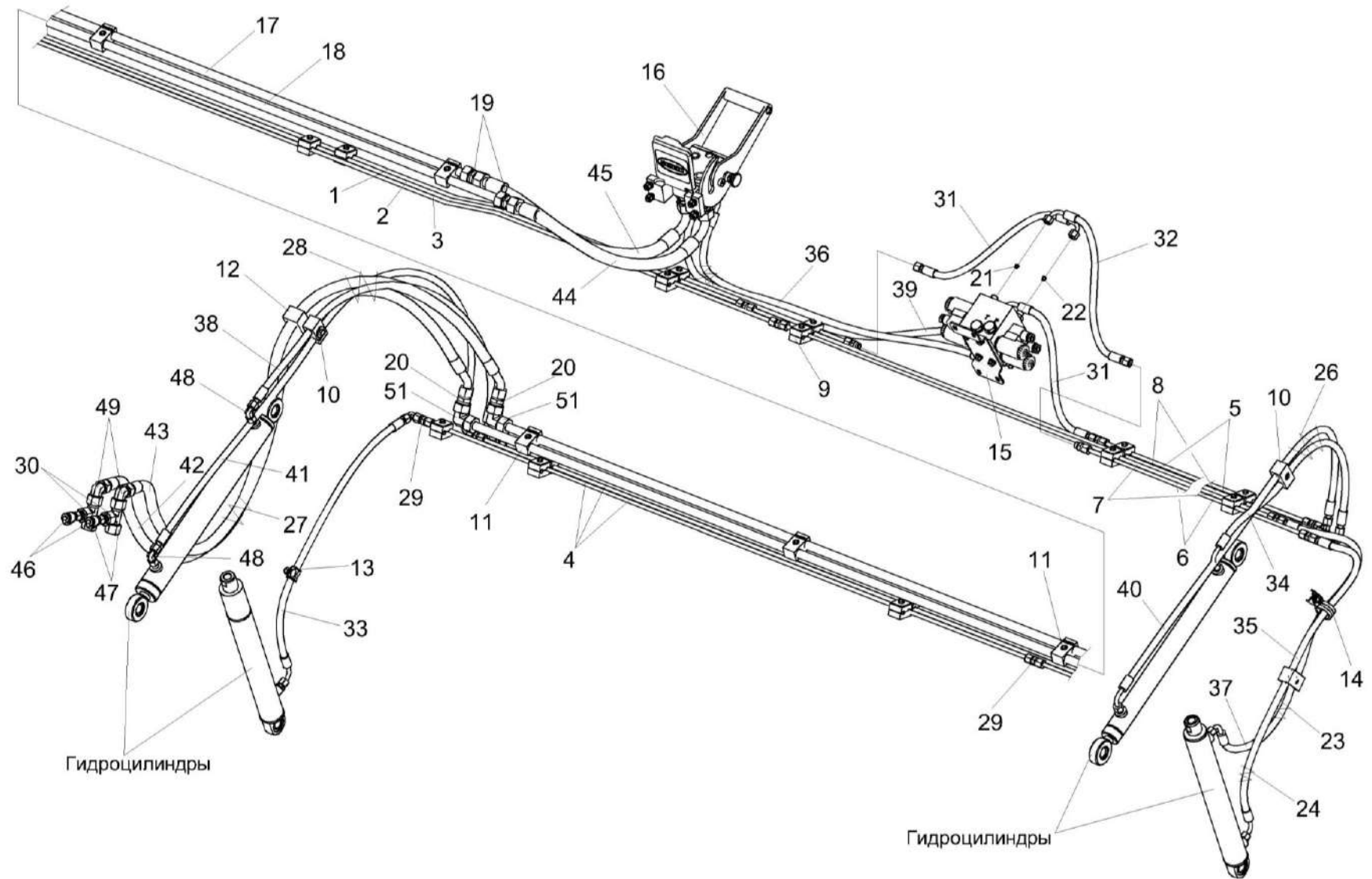


Рисунок 33 – Гидросистема жатки для сои ЖЗС-9-2 КЗК-1492-0687000

КЗК-1492-1500000 КДС (Версия 05)

№ рис	№ поз	Обозначение	Наименование	Куда входит	
				Обозначение	Кол. на 1 сб. ед.
ГИДРОСИСТЕМА ЖАТКИ ДЛЯ СОИ ЖЗС-9-2 КЗК-1492-0687000 (лист 1) (рисунок 33)					
33	1-51	КЗК-1492-0687000	Гидросистема жатки для сои ЖЗС-9-2	КЗК-1492-1500010А	1
	1	КЗК-1492-0687850	Трубопровод	КЗК-1492-0687000	1
	2	КЗК-1492-0687850-01	Трубопровод	КЗК-1492-0687000	1
	3	КЗК-1492-0687850-02	Трубопровод	КЗК-1492-0687000	1
	4	КЗК-1492-0687860	Трубопровод	КЗК-1492-0687000	3
	5	КЗК-1492-0687860-01	Трубопровод	КЗК-1492-0687000	1
	6	КЗК-1492-0687860-02	Трубопровод	КЗК-1492-0687000	1
	7	КЗК-1492-0687860-03	Трубопровод	КЗК-1492-0687000	1
	8	КЗК-1492-0687860-04	Трубопровод	КЗК-1492-0687000	1
	9	ГПД 0601080	Установка зажима	КЗК-1492-0687000	23
	10	ГПД 0601140	Установка зажима	КЗК-1492-0687000	3
	11	ГПД 0601180	Установка зажима	КЗК-1492-0687000	8
	12	ГПД 0601220	Установка зажима	КЗК-1492-0687000	1
	13	КГС 0115770	Хомут	КЗК-1492-0687000	1
	14	КГС 0115770-04	Хомут	КЗК-1492-0687000	1
	15	КЗК-1420-0689300	Гидроблок	КЗК-1492-0687000	1
	16	КЗК-1420-0689390	Разъем гидравлический многофункциональный	КЗК-1492-0687000	1

КЗК-1492-1500000 КДС (Версия 05)

№ рис	№ поз	Обозначение	Наименование	Куда входит	
				Обозначение	Кол. на 1 сб. ед.
33	17	КЗК-1492-0689840	Трубопровод	КЗК-1492-0687000	1
	18	КЗК-1492-0689840-01	Трубопровод	КЗК-1492-0687000	1
	19	ГШП 0626624	Штуцер	КЗК-1492-0687000	2
	20	ГШП 0626624-01	Штуцер	КЗК-1492-0687000	2
	21	КНС-6028-0602608-02	Втулка дроссельная	КЗК-1492-0687000	1
	22	КНС-6028-0602608-03	Втулка дроссельная	КЗК-1492-0687000	1
	23	ОПЛ 0600016-04	Оплетка Лента спиральная черная 20x16x20 L=(300±10) мм	КЗК-1492-0687000	2
	24	ОПЛ 0600016-08	Оплетка Лента спиральная черная 20x16x20 L=(500±10) мм	КЗК-1492-0687000	1
	26	ОПЛ 0600016-13	Оплетка Лента спиральная черная 20x16x20 L=(1000±20) мм	КЗК-1492-0687000	1
	27	ОПЛ 0600027-10	Оплетка Лента спиральная черная т32x27x30 L=(700±10) мм	КЗК-1492-0687000	1
	28	ОПЛ 0600027-18	Оплетка Лента спиральная черная 32x27x30 L=(1600±20) мм	КЗК-1492-0687000	1
	29	ГШП0614624	Штуцер	КЗК-1492-0687000	15
	30		Переходник RED15/08LOMDCF	КЗК-1492-0687000	2

КЗК-1492-1500000 КДС (Версия 05)

№ рис	№ поз	Обозначение	Наименование	Куда входит	
				Обозначение	Кол. на 1 сб. ед.
33	31		Рукав высокого давления РВД 6-1SC-M14x1,5-24°-460-0°-90°	КЗК-1492-0687000	2
	32		Рукав высокого давления РВД 6-1SC-M14x1,5-24°-480-0°-90°	КЗК-1492-0687000	1
	33		Рукав высокого давления РВД 6-1SC-M14x1,5-24°-780-0°-90°	КЗК-1492-0687000	1
	34		Рукав высокого давления РВД 6-1SC-M14x1,5-24°-900-0°-90°	КЗК-1492-0687000	1
	35		Рукав высокого давления РВД 6-1SC-M14x1,5-24°-940-0°-90°	КЗК-1492-0687000	1
	36		Рукав высокого давления РВД 6-1SC-M14x1,5-24°-960-0°-45°	КЗК-1492-0687000	1
	37		Рукав высокого давления РВД 6-1SC-M14x1,5-24°-980-0°-90°	КЗК-1492-0687000	1
	38		Рукав высокого давления РВД 6-1SC-M14x1,5-24°-1000-0°-90°	КЗК-1492-0687000	1
	39		Рукав высокого давления РВД 6-1SC-M14x1,5-24°-1050-0°-45°	КЗК-1492-0687000	1
	40		Рукав высокого давления РВД 6-1SC-M14x1,5-24°-1320-0°-90°	КЗК-1492-0687000	1
	41		Рукав высокого давления РВД 6-1SC-M14x1,5-24°-1400-0°-90°	КЗК-1492-0687000	1

КЗК-1492-1500000 КДС (Версия 05)

№ рис	№ поз	Обозначение	Наименование	Куда входит	
				Обозначение	Кол. на 1 сб. ед.
33	42		Рукав высокого давления РВД 12-2SC-M22x1,5-24°-1700-0°-45°	КЗК-1492-0687000	1
	43		Рукав высокого давления РВД 12-2SC-M22x1,5-24°-1760-0°-45°	КЗК-1492-0687000	1
	44		Рукав высокого давления РВД 16-2SC-M26x1,5-24°-560-0°-90°	КЗК-1492-0687000	1
	45		Рукав высокого давления РВД 16-2SC-M26x1,5-24°-600-0°-90°	КЗК-1492-0687000	1
	46		Соединение резьбовое с колпачком AB20-11/BO8L	КЗК-1492-0687000	2
	47		Тройник EL15LOMDCF	КЗК-1492-0687000	2
	48		Угольник EW08LOMDCF	КЗК-1492-0687000	7
	49		Угольник EW15LOMDCF	КЗК-1492-0687000	2
	51		Угольник EW18LOMDCF	КЗК-1492-0687000	2

КЗК-1492-1500000 ҚДС (Версия 05)

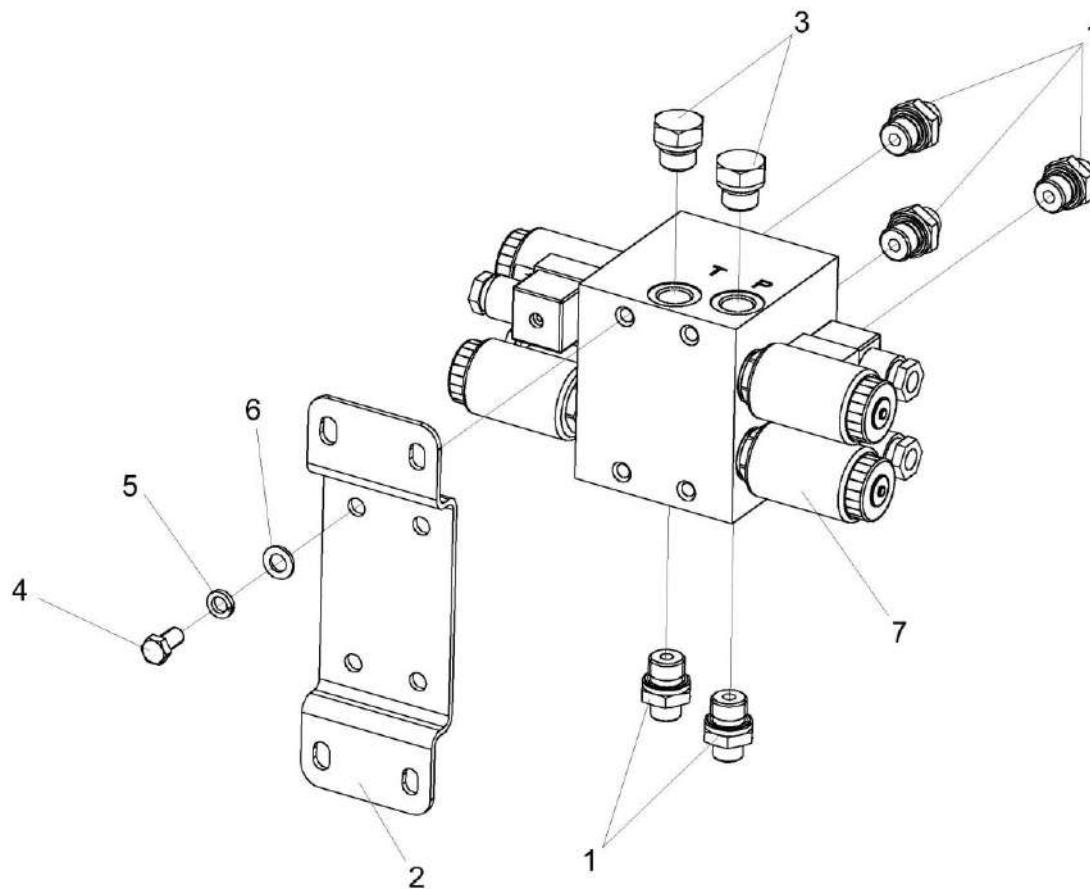


Рисунок 34 – Гидроблок КЗК-1420-0689300

КЗК-1492-1500000 КДС (Версия 05)

№ рис	№ поз	Обозначение	Наименование	Куда входит	
				Обозначение	Кол. на 1 сб. ед.
ГИДРОБЛОК КЗК-1420-0689300 (рисунок 34)					
34	1-8	КЗК-1420-0689300	Гидроблок	КЗК-1492-0687000	1
	1	ГШТ 6038240-01	Штуцер	КЗК-1420-0689300	5
	2	КЗК-1420-0689401	Кронштейн	КЗК-1420-0689300	1
	3	ЗВТ 0000630-02	Заглушка внутренняя гидравлическая	КЗК-1420-0689300	2
	4		Болт М8-6х16 – 7796	КЗК-1420-0689300	4
	5		Шайба 8Т 65Г – 6402	КЗК-1420-0689300	4
	6		Шайба С.8.01 – 11371	КЗК-1420-0689300	4
	7		Гидроблок GB2-01-KZS1420-24V-2K-BY11	КЗК-1420-0689300	1

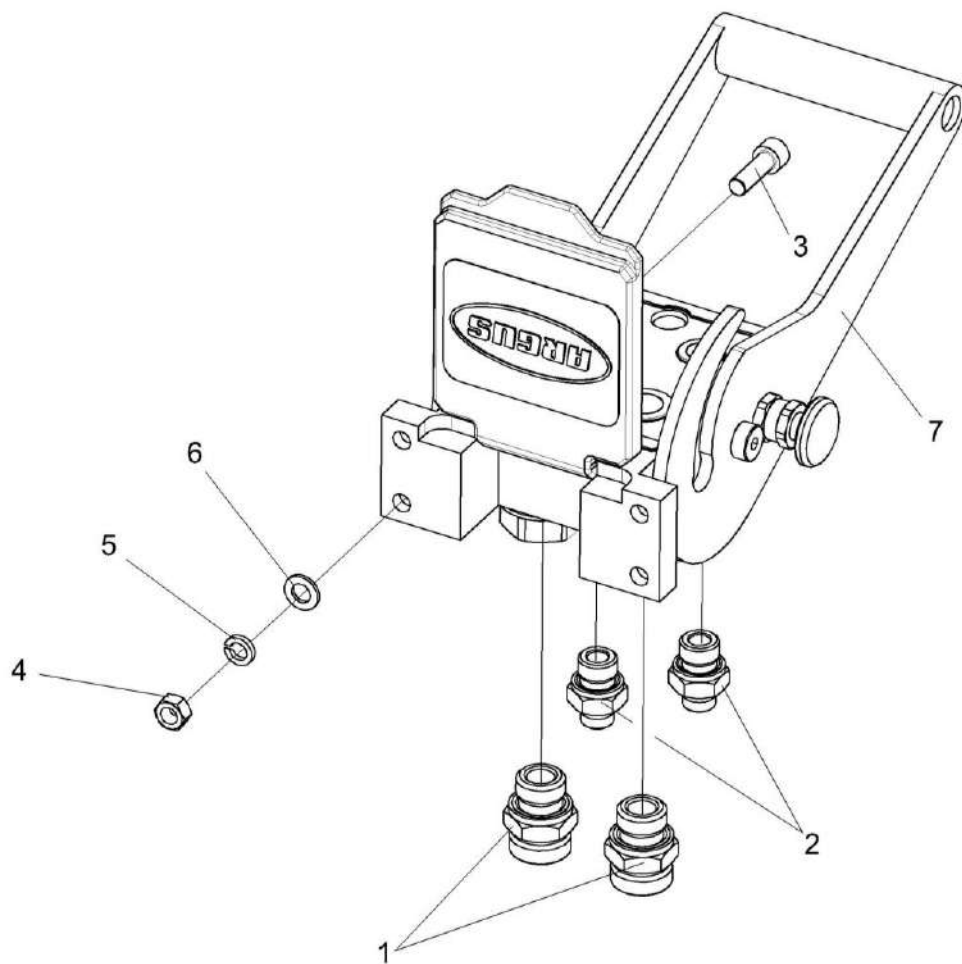


Рисунок 35 – Разъем гидравлический многофункциональный КЗК-1420-0689390

КЗК-1492-1500000 КДС (Версия 05)

№ рис	№ поз	Обозначение	Наименование	Куда входит	
				Обозначение	Кол. на 1 сб. ед.
РАЗЪЕМ ГИДРАВЛИЧЕСКИЙ МНОГОФУНКЦИОНАЛЬНЫЙ КЗК-1420-0689390 (рисунок 35)					
35	1-7	КЗК-1420-0689390	Разъем гидравлический многофункциональный	КЗК-1492-0687000	1
	1	ГШТ 6012240-05	Штуцер	КЗК-1420-0689390	2
	2	ГШТ 6038240-01	Штуцер	КЗК-1420-0689390	2
	3		Винт М8-6ех25 – 11738	КЗК-1420-0689390	4
	4		Гайка М8-6G – 5915	КЗК-1420-0689390	4
	5		Шайба 8Т 65Г – 6402	КЗК-1420-0689390	4
	6		Шайба С.8.01 – 11371	КЗК-1420-0689390	4
	7		Разъем стационарный 2 1/2+2 3/8 (1242065)	КЗК-1420-0689390	1

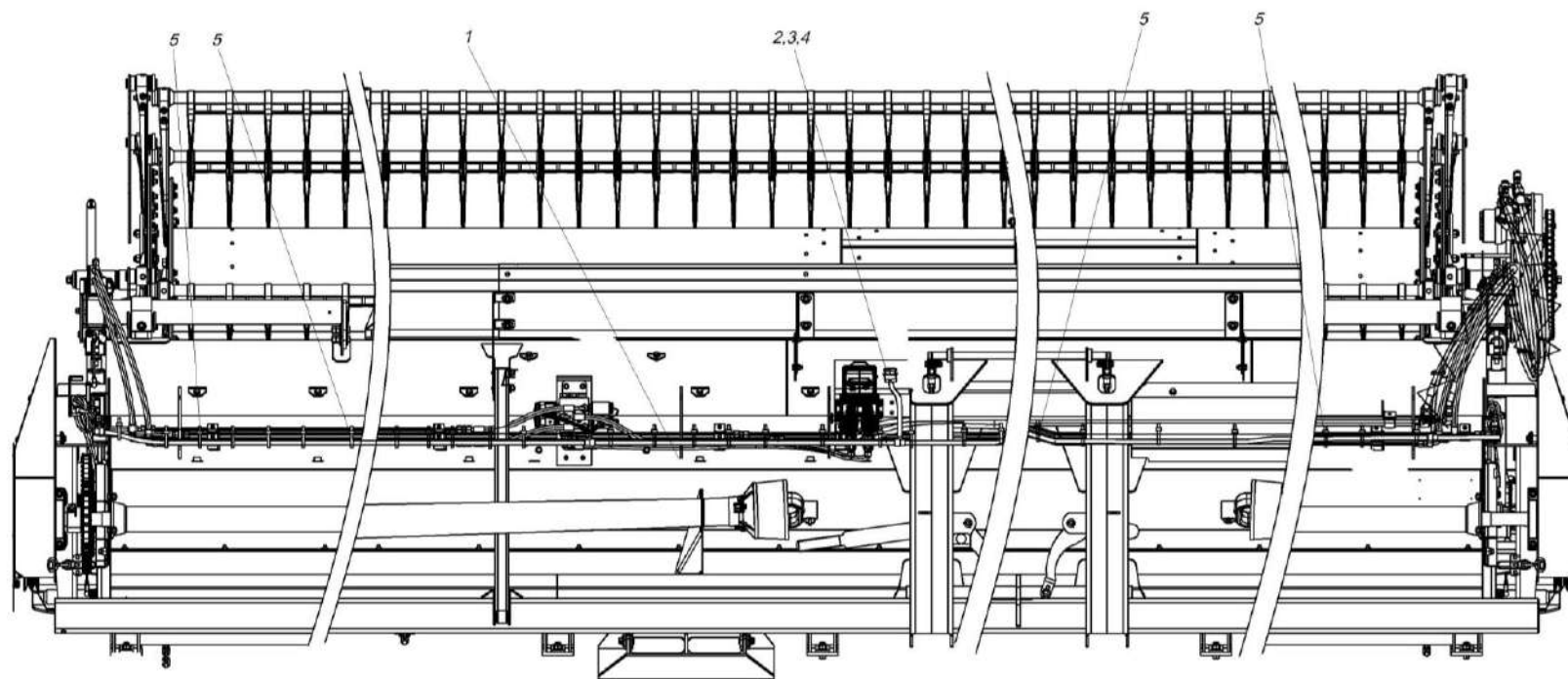


Рисунок 36 – Электрооборудование жатки для сои ЖЗС-9-2 КЗК-1492-0719000

КЗК-1492-1500000 КДС (Версия 05)

№ рис	№ поз	Обозначение	Наименование	Куда входит	
				Обозначение	Кол. на 1 сб. ед.
ЭЛЕКТРООБОРУДОВАНИЕ ЖАТКИ ДЛЯ СОИ ЖЗС-9-2 КЗК-1492-0719000 (рисунок 36)					
36	1-5	КЗК-1492-0719000	Электрооборудование жатки для сои ЖЗС-9-2	КЗК-1492-1500010А	1
	1	КЗК-1492-0709480	Жгут жатки	КЗК-1492-0719000	1
	2		Винт В.М6-6x10 - 17473	КЗК-1492-0719000	1
	3		Шайба 6Т 65Г - 6402	КЗК-1492-0719000	1
	4		Шайба С.6.01 - 11371	КЗК-1492-0719000	1
	5		Лента стяжная зубчатая	КЗК-1492-0719000	50

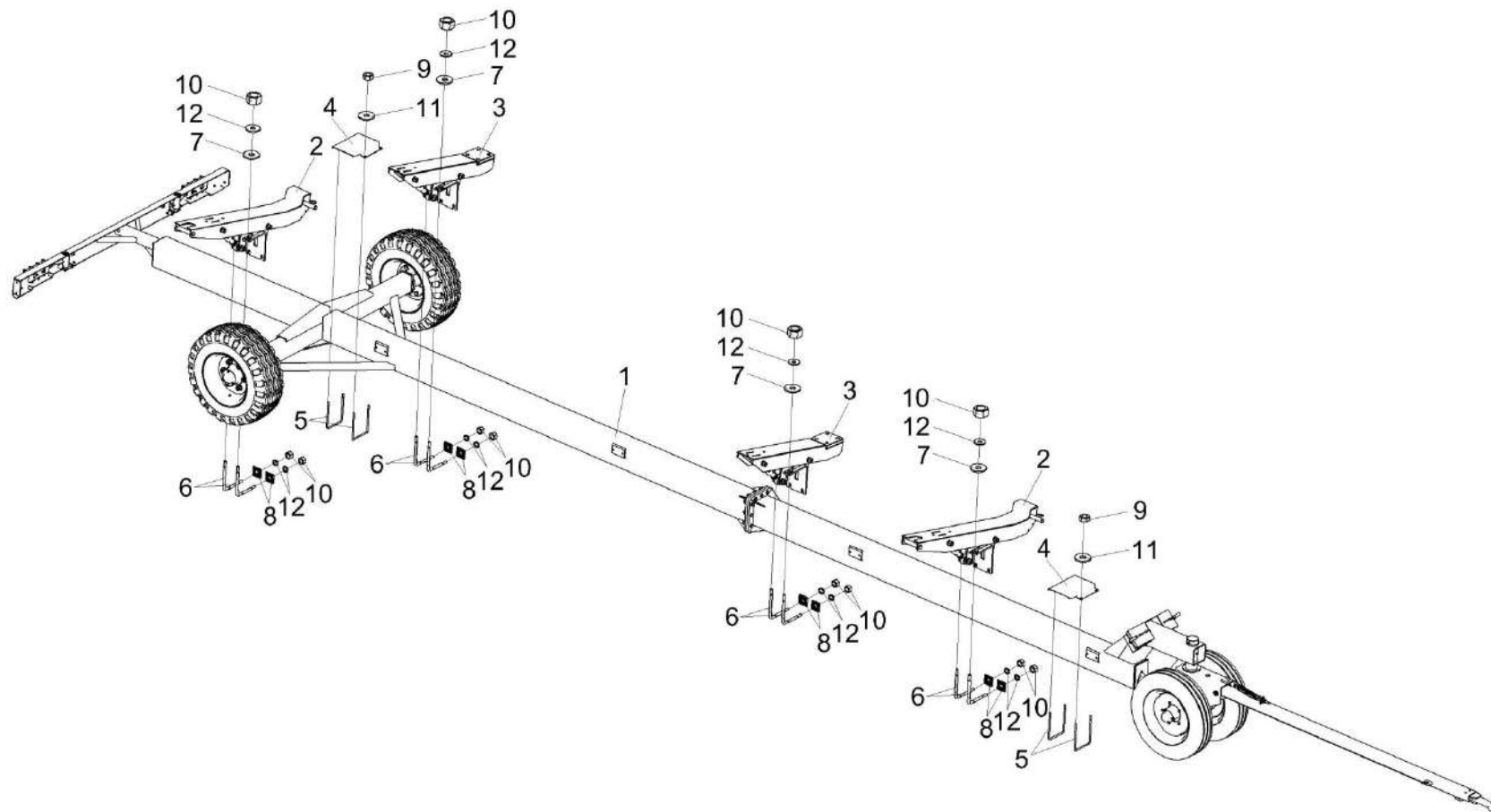


Рисунок 37 – Тележка транспортная КЗК 1590000А-07

КЗК-1492-1500000 КДС (Версия 05)

№ рис	№ поз	Обозначение	Наименование	Куда входит	
				Обозначение	Кол. на 1 сб. ед.
ТЕЛЕЖКА ТРАНСПОРТНАЯ КЗК 1590000А-07 (рисунок 37)					
37	1-12	КЗК 1590000А-07	Тележка транспортная	КЗК-1492-1500000	1
	1	КЗК 1590010А-06	Тележка транспортная	КЗК 1590000А-07	1
	2	КЗК-9-2-1594000	Ложемент	КЗК 1590000А-07	2
	3	КЗК-9-2-1595000А	Ложемент	КЗК 1590000А-07	2
	4	КЗК 1590405А	Упор	КЗК 1590000А-07	2
	5	КЗК 1590605	Скоба	КЗК 1590000А-07	4
	6	КЗК-9-2-1590607	Скоба	КЗК 1590000А-07	8
	7	КСН 0100636	Шайба	КЗК 1590000А-07	8
	8	ПКК 0204505	Накладка	КЗК 1590000А-07	8
	9		Гайка М10-6G – 5915	КЗК 1590000А-07	16
	10		Гайка М16-6G – 5915	КЗК 1590000А-07	16
	11		Шайба С 10.01 – 6958	КЗК 1590000А-07	8
12		Шайба 16.01 – 13463	КЗК 1590000А-07	16	

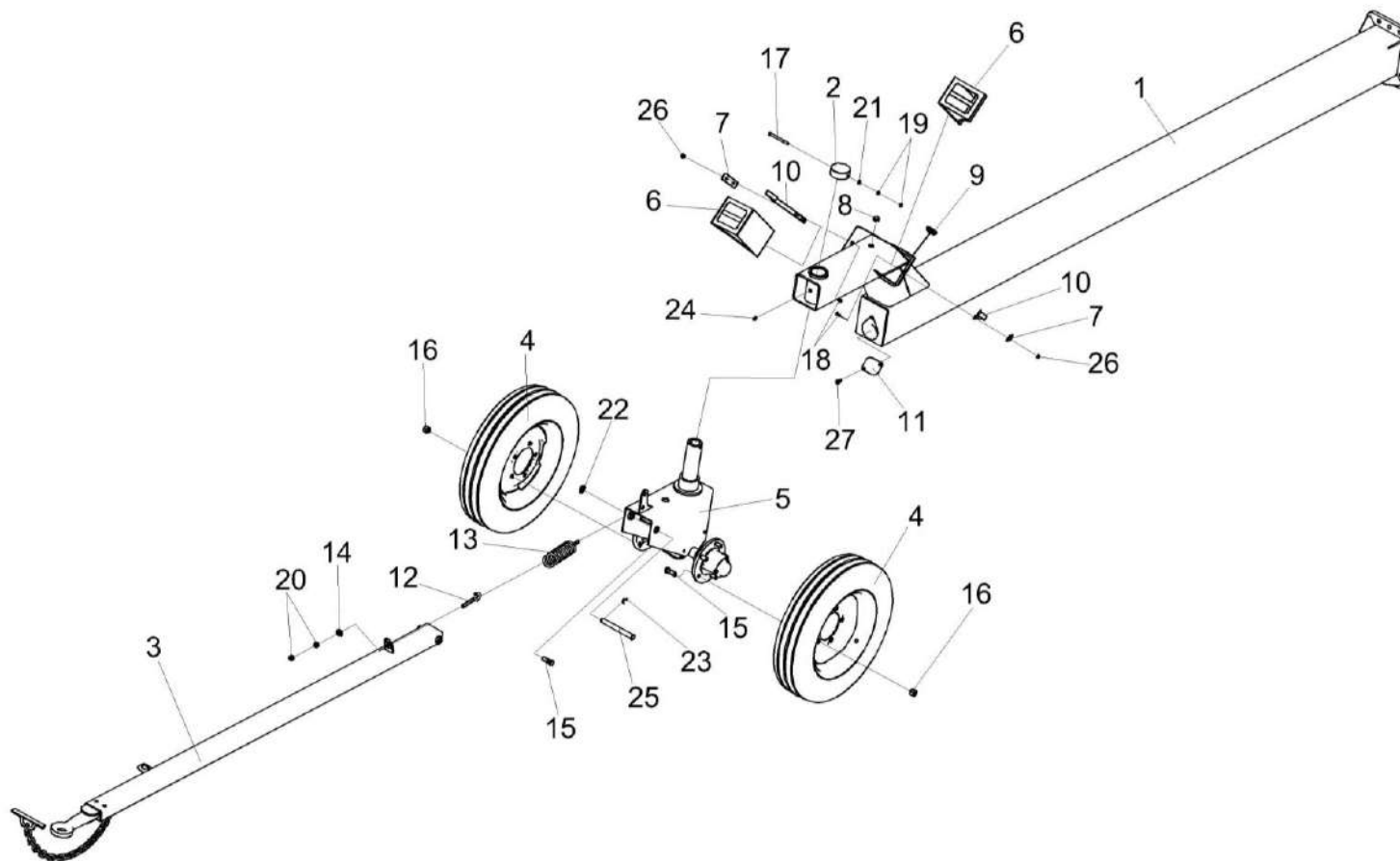


Рисунок 38 – Тележка транспортная КЗК 1590010А-06 (установка оси передней и дышла)

КЗК-1492-1500000 КДС (Версия 05)

№ рис	№ поз	Обозначение	Наименование	Куда входит	
				Обозначение	Кол. на 1 сб. ед.
ТЕЛЕЖКА ТРАНСПОРТНАЯ КЗК 1590010А-06 (УСТАНОВКА ОСИ ПЕРЕДНЕЙ И ДЫШЛА) (рисунок 38)					
38	1-27	КЗК 1590010А-06	Тележка транспортная	КЗК 1590000А-07	1
	1	КЗК 1591010А-02	Рама в сборе	КЗК 1590010А-06	1
	2	КЗР 0390010	Крышка	КЗК 1590010А-06	1
	3	КЗР 0393010-07	Дышло	КЗК 1590010А-06	1
	4	КЗР 1590100 или КЗР 1590100-01	Колесо	КЗК 1590010А-06	2
	5	КЗР 1593000	Ось передняя	КЗК 1590010А-06	1
	6	ППЕ 3900100А	Упор противооткатный	КЗК 1590010А-06	2
	7	КЗК 1590411	Пластина	КЗК 1590010А-06	2
	8	КЗР 1507002	Заглушка	КЗК 1590010А-06	1
	9	КЗР 1590002	Крышка	КЗК 1590010А-06	1
	10	КЗР 1590402	Пружина	КЗК 1590010А-06	2
	11	КЗК 1591411	Заглушка	КЗК 1590010А-06	1
	12	КИС 0208601	Захват	КЗК 1590010А-06	1
	13	КИС 0208606	Пружина	КЗК 1590010А-06	1
	14	КПР 6100605	Шайба сферическая	КЗК 1590010А-06	1
	15	А 04.02.017-01	Болт переднего колеса	КЗК 1590010А-06	10
	16	Н.130.02.604	Гайка	КЗК 1590010А-06	10

КЗК-1492-1500000 ҚДС (Версия 05)

№ рис	№ поз	Обозначение	Наименование	Куда входит	
				Обозначение	Кол. на 1 сб. ед.
38	17		Болт М10-6ех105 – 7796	КЗК 1590010А-06	1
	18		Винт В2.М8-6ех18 – 17475	КЗК 1590010А-06	4
	19		Гайка М10-6G – 2526	КЗК 1590010А-06	2
	20		Гайка М12-6G – 5915	КЗК 1590010А-06	2
	21		Шайба С.10.01 – 11371	КЗК 1590010А-06	1
	22		Шайба С.20.01 – 11371	КЗК 1590010А-06	1
	23		Шплинт 4х32 – 397	КЗК 1590010А-06	1
	24		Масленка 1.2 – 19853	КЗК 1590010А-06	3
	25		Ось 6-20 b12х180 – 9650	КЗК 1590010А-06	1
	26		Гайка DIN 6923 М8-8-А-А3G	КЗК 1590010А-06	4
	27		Болт DIN 6921 М8х20-8.8-А-А3G	КЗК 1590010А-06	2

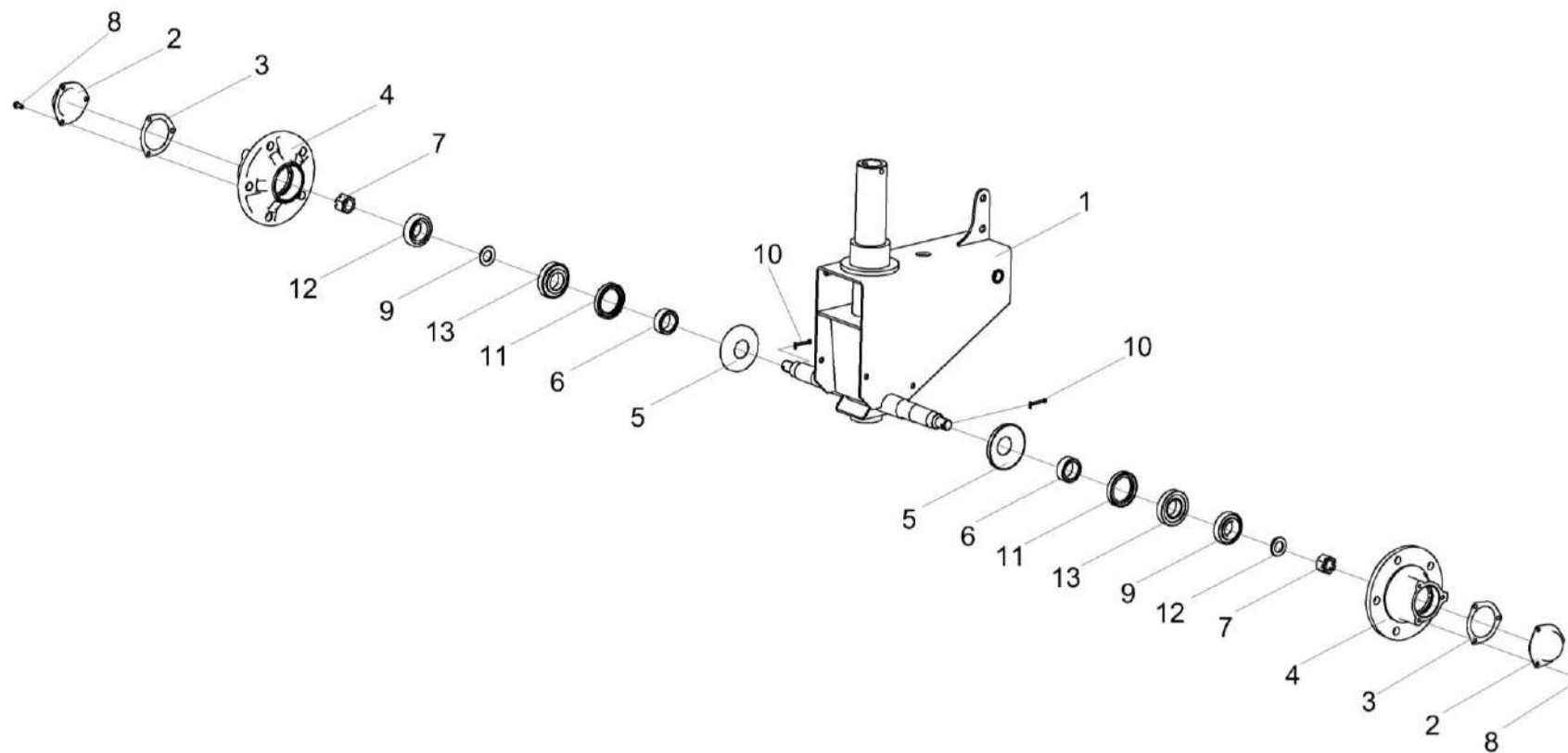


Рисунок 39 – Ось передняя КЗР 1593000

КЗК-1492-1500000 КДС (Версия 05)

№ рис	№ поз	Обозначение	Наименование	Куда входит	
				Обозначение	Кол. на 1 сб. ед.
ОСЬ ПЕРЕДНЯЯ КЗР 1593000 (рисунок 39)					
39	1-13	КЗР 1593000	Ось передняя	КЗК 1590010А-06	1
	1	КЗР 1593010	Каркас	КЗР 1593000	1
	2	КРН 0800415	Крышка	КЗР 1593000	2
	3	А04.02.014	Прокладка	КЗР 1593000	2
	4	Н.130.02.201 - 02	Ступица	КЗР 1593000	2
	5	Н.130.02.403 - 02	Колпачок	КЗР 1593000	2
	6	Н.130.03.601	Втулка	КЗР 1593000	2
	7	Н.130.03.602	Гайка	КЗР 1593000	2
	8		Болт М8-6ех16 - 7796	КЗР 1593000	6
	9		Шайба 2.24 - 11371	КЗР 1593000	2
	10		Шплинт 5х40 - 397	КЗР 1593000	2
	11		Манжета 1.2-55х80-1 - 8752	КЗР 1593000	2
	12		Подшипник 7207А - 27365	КЗР 1593000	2
	13		Подшипник 7208А - 27365	КЗР 1593000	

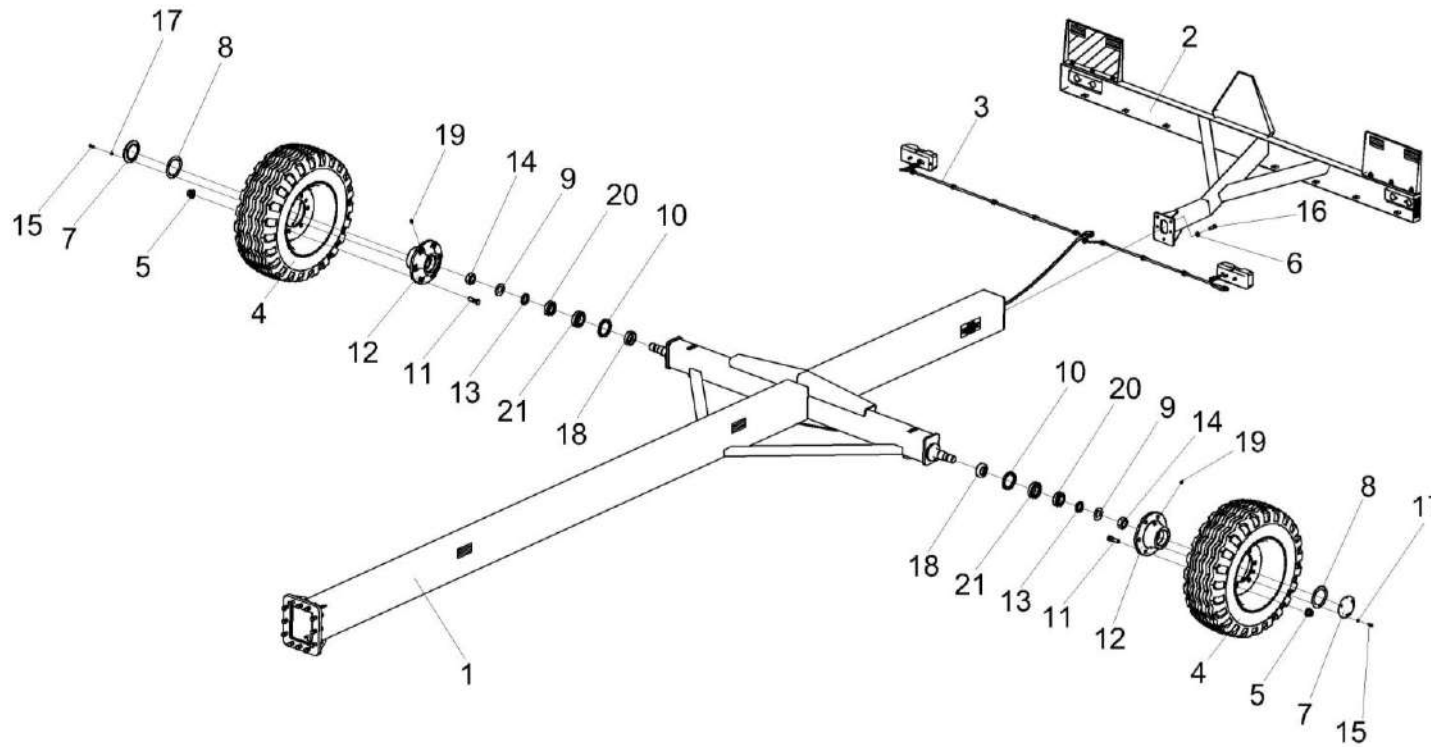


Рисунок 40 – Установка задних колес КЛ 0109500-01 и балки габаритной КЗК 1592300

КЗК-1492-1500000 КДС (Версия 05)

№ рис	№ поз	Обозначение	Наименование	Куда входит	
				Обозначение	Кол. на 1 сб.ед.
УСТАНОВКА ЗАДНИХ КОЛЕС КЛ 0109500-01 И БАЛКИ ГАБАРИТНОЙ КЗК 1592300 (рисунок 40)					
40	1-21	КЗК 1590010А-06	Тележка транспортная	КЗК 1590000А-07	1
	1	КЗК 1591010А-02	Рама в сборе	КЗК 1590010А-06	1
	2	КЗК 1592300А	Балка габаритная	КЗК 1590010А-06	1
	3	КЗК 0715900-01	Установка электрооборудования тележки	КЗК 1590010А-06	1
	4	КЛ 0109500-01	Колесо	КЗК 1590010А-06	2
	5	УЭС-7-0109090-01	Гайка	КЗК 1590010А-06	12
	6	УЭС 0100607	Шайба	КЗК 1590010А-06	5
	7	КИЛ 0114032	Крышка	КЗК 1590010А-06	2
	8	КИС 0114018	Прокладка	КЗК 1590010А-06	2
	9	КЛ 0109405	Шайба	КЗК 1590010А-06	2
	10	КЛ 0109606	Кольцо	КЗК 1590010А-06	2
	11	КЛ 0109607	Болт	КЗК 1590010А-06	12
	12	КЛ 0109101-01	Ступица	КЗК 1590010А-06	2
	13	РСМ 10.02.02.632Б	Втулка	КЗК 1590010А-06	2
	14	РСМ 10.02.02.634А	Гайка	КЗК 1590010А-06	2
	15		Болт М8-6х20 - 7796	КЗК 1590010А-06	6
16		Болт М12-6х40 - 7798	КЗК 1590010А-06	5	

КЗК-1492-1500000 ҚДС (Версия 05)

№ рис	№ поз	Обозначение	Наименование	Куда входит	
				Обозначение	Кол. на 1 сб.ед.
40	17		Шайба 8Т 65Г - 6402	КЗК 1590010А-06	6
	18		Манжета 1.2-75x100-1 - 8752	КЗК 1590010А-06	2
	19		Масленка 1.2Ц6 - 19853	КЗК 1590010А-06	3
	20		Подшипник 7508А - 27365	КЗК 1590010А-06	2
	21		Подшипник 7510А - 27365	КЗК 1590010А-06	2

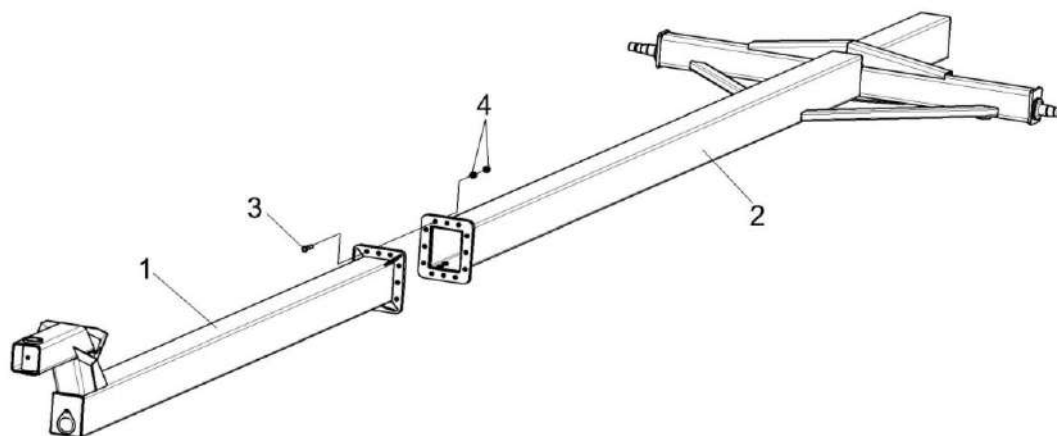


Рисунок 41 – Рама в сборе КЗК 1591010А-02

№ рис	№ поз	Обозначение	Наименование	Куда входит	
				Обозначение	Кол. на 1 сб.ед.
РАМА В СБОРЕ КЗК 1591010А-02 (рисунок 41)					
41	1-4	КЗК 1591010А-02	Рама в сборе	КЗК 1590010А-06	1
	1	КЗК 1591100Б	Рама передняя	КЗК 1591010А-02	1
	2	КЗК 1591300А	Рама	КЗК 1591010А-02	1
	3		Болт М16-6ех75 – 7796	КЗК 1591010А-02	12
	4		Гайка М16-6G – 5915	КЗК 1591010А-02	24

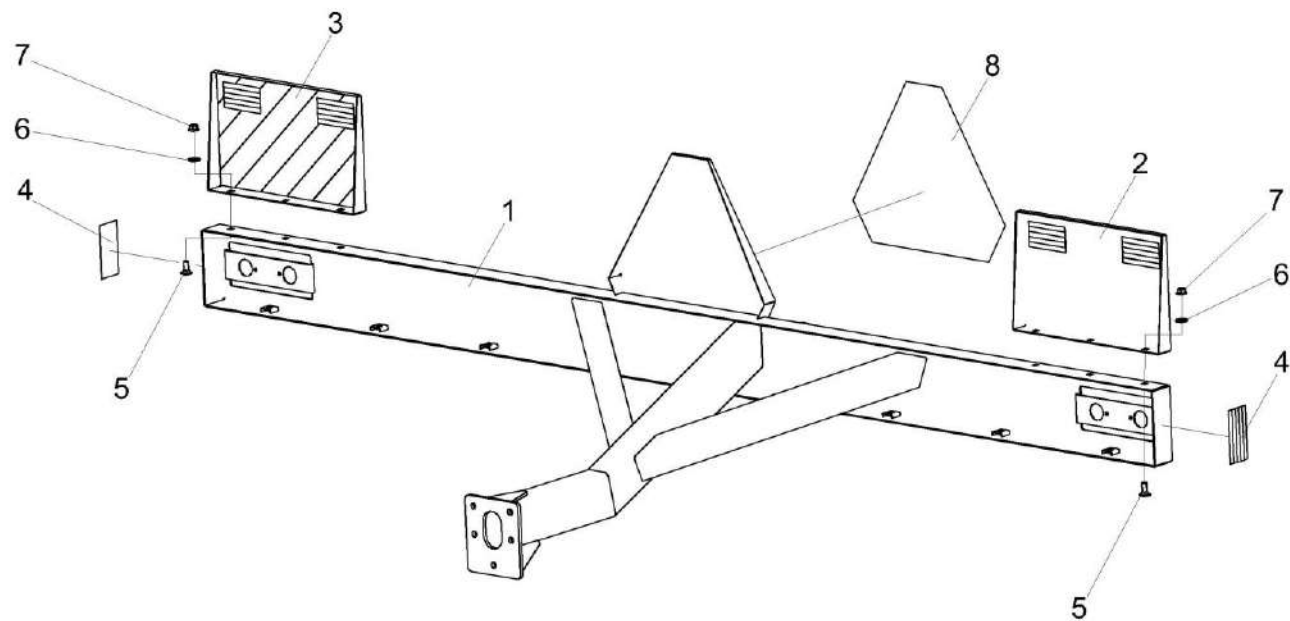


Рисунок 42 – Балка габаритная КЗК 1592300А

КЗК-1492-1500000 КДС (Версия 05)

№ рис	№ поз	Обозначение	Наименование	Куда входит	
				Обозначение	Кол. на 1 сб.ед.
БАЛКА ГАБАРИТНАЯ КЗК 1592300А (рисунок 42)					
42	1-9	КЗК 1592300А	Балка габаритная	КЗК 1590010А-06	1
	1	КЗК 1592310Б	Балка габаритная	КЗК 1592300А	1
	2	КЗК 1592320А	Панель	КЗК 1592300А	2
	3	КЗК1592320А-01	Панель	КЗК 1592300А	1
	4	КЗК-5-4-1500005	Лента световозвращающая 3М 983-71, желтая	КЗК 1592300А	2
	5		Болт М10-6ех25 – 7802	КЗК 1592300А	6
	6		Шайба С.12.01 – 11371	КЗК 1592300А	6
	7		Гайка DIN 6923 М10-8-А-А3G	КЗК 1592300А	6
	8		Таблица ТW/W3/RF артикул 101-01W-96	КЗК 1592300А	1

КЗК-1492-1500000 КДС (Версия 05)

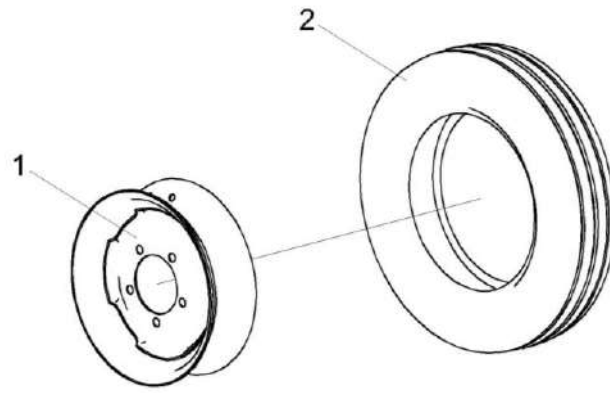


Рисунок 43 – Колесо КЗР 1590100 и Колесо КЗР 1590100-01

№ рис	№ поз	Обозначение	Наименование	Куда входит	
				Обозначение	Кол. на 1 сб. ед.
КОЛЕСО КЗР 1590100 и КОЛЕСО КЗР 1590100-01 (рисунок 43)					
43	1-2	КЗР 1590100	Колесо	КЗК 1590010А-06	2
	1-2	КЗР 1590100-01	Колесо	КЗК 1590010А-06	2
	1		Колесо 4.50Ех16 36-3101010-А2	КЗР 1590100 КЗР 1590100-01	1 1
	2		Шина пневматическая 5.50-16 ФБЕЛ-256М НС 12	КЗР 1590100 КЗР 1590100-01	1 1

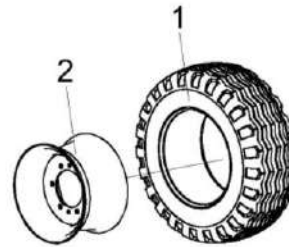


Рисунок 44 – Колесо КЛ 0109500-01

№ рис	№ поз	Обозначение	Наименование	Куда входит	
				Обозначение	Кол. на 1 сб. ед.
КОЛЕСО КЛ 0109500-01 (рисунок 44)					
44	1-2	КЛ 0109500-01	Колесо	КЗК 1590010А-06	2
	1		Колесо 9.00x15.3 7062.3107012-10.47	КЛ 0109500-01	1
	2		Шина пневматическая 10,0/75-15,3 Бел-92 НС 8	КЛ 0109500-01	1

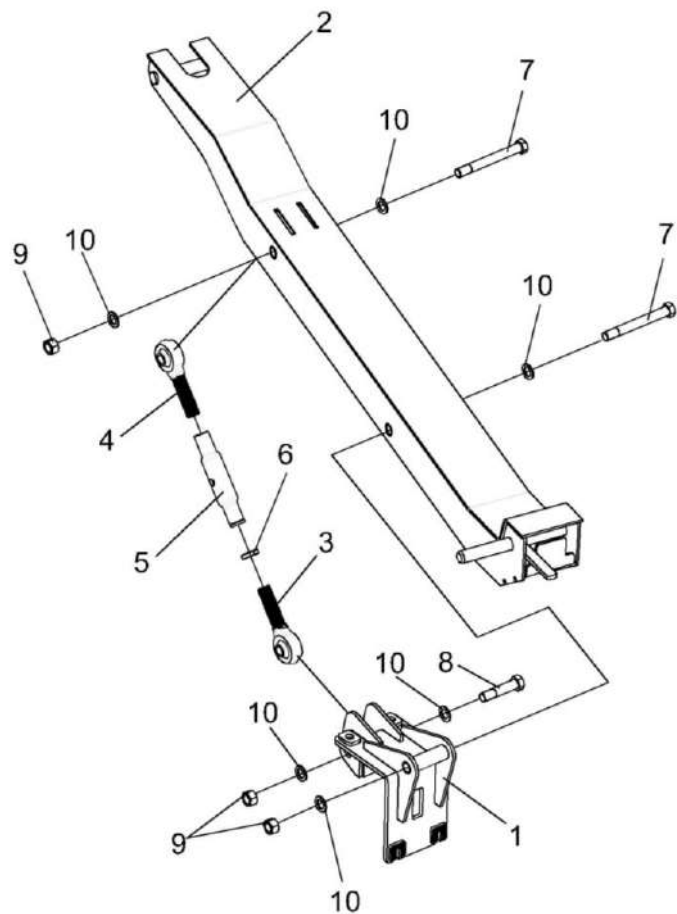


Рисунок 45 – Ложемент КЗК-9-2-1594000

КЗК-1492-1500000 КДС (Версия 05)

№ рис	№ поз	Обозначение	Наименование	Куда входит	
				Обозначение	Кол. на 1 сб. ед.
ЛОЖЕМЕНТ КЗК-9-2-1594000 (рисунок 45)					
45	1-10	КЗК-9-2-1594000	Ложемент	КЗК 1590000А-07	2
	3-6	КПР 9122000	Тяга верхняя	КЗК-9-2-1594000	1
	1	КЗК-9-2-1594010А	Ложемент	КЗК-9-2-1594000	1
	2	КЗК-9-2-1594020	Лонжерон	КЗК-9-2-1594000	1
	3	БНР 0400680	Винт	КПР 9122000	1
	4	БНР 0400680-01	Винт	КПР 9122000	1
	5	КПР 9122801	Труба	КПР 9122000	1
	6	А 61.02.003	Контргайка	КПР 9122000	1
	7	КЗК-9-2-1594602	Болт	КЗК-9-2-1594000	2
	8	КЗК-9-2-1594602-01	Болт	КЗК-9-2-1594000	1
9		Гайка М22х1,5-6G – 5915	КЗК-9-2-1594000	3	
10		Шайба С.22.01 – 11371	КЗК-9-2-1594000	6	

КЗК-1492-1500000 КДС (Версия 05)

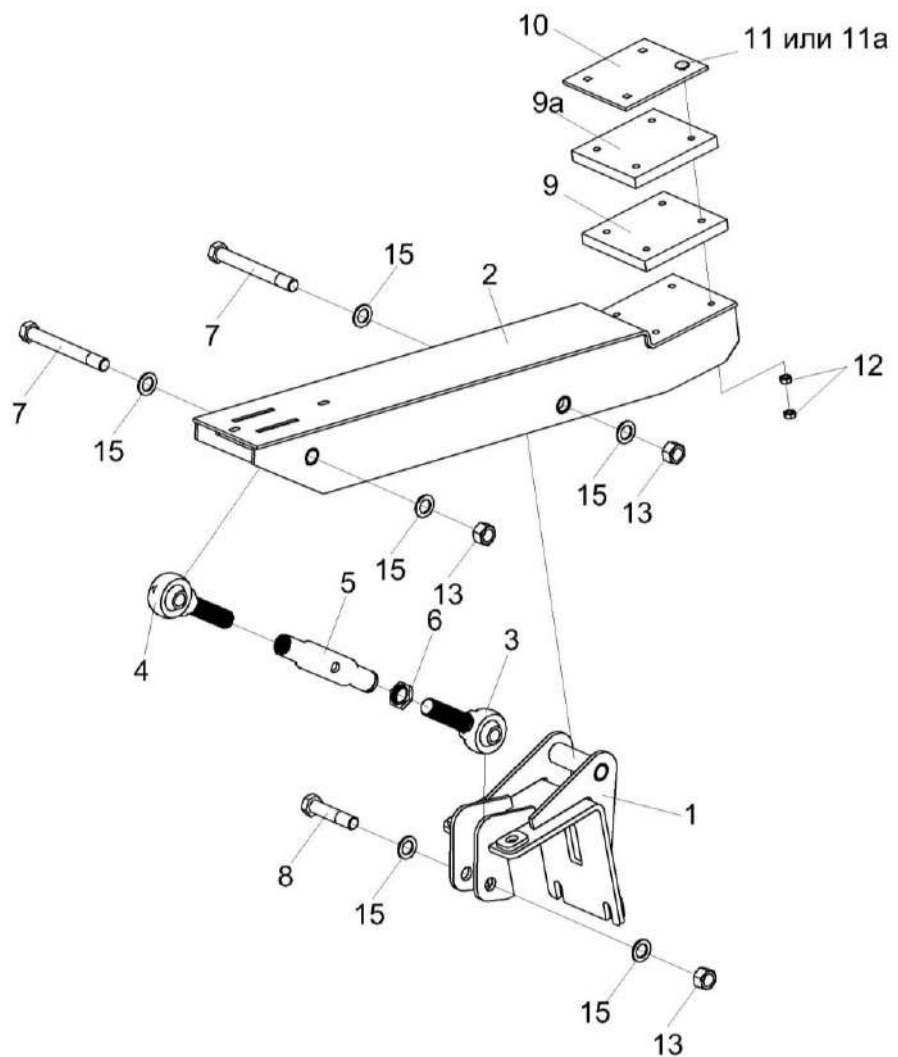


Рисунок 46 – Ложемент КЗК-9-2-1595000А

КЗК-1492-1500000 КДС (Версия 05)

№ рис	№ поз	Обозначение	Наименование	Куда входит	
				Обозначение	Кол. на 1 сб. ед.
ЛОЖЕМЕНТ КЗК-9-2-1595000А (рисунок 46)					
46	1-16	КЗК-9-2-1595000А	Ложемент	КЗК 1590000А-07	2
	1	КЗК-9-2-1594010А	Ложемент	КЗК-9-2-1595000А	1
	2	КЗК-9-2-1595010	Ложемент	КЗК-9-2-1595000А	1
	3-6	КПР 9122000	Тяга верхняя	КЗК-9-2-1595000А	1
	3	БНР 0400680	Винт	КПР 9122000	1
	4	БНР 0400680-01	Винт	КПР 9122000	1
	5	КПР 9122801	Труба	КПР 9122000	1
	6	А 61.02.003	Контргайка	КПР 9122000	1
	7	КЗК-9-2-1594602	Болт	КЗК-9-2-1595000А	2
	8	КЗК-9-2-1594602-01	Болт	КЗК-9-2-1595000А	1
	9	КЗК-9-2-1595001	Прокладка	КЗК-9-2-1595000А	1
9а	КЗК-9-2-1595001-01	Прокладка	КЗК-9-2-1595000А устанавливать при необходимости	1	
	10	КЗК-9-2-1595401	Пластина	КЗК-9-2-1595000А	1
	11		Болт М10-6х55 – 7802	КЗК-9-2-1595000А	4

КЗК-1492-1500000 КДС (Версия 05)

№ рис	№ поз	Обозначение	Наименование	Куда входит	
				Обозначение	Кол. на 1 сб. ед.
46	11а		Болт М10-6ех80 – 7802	КЗК-9-2-1595000А применяется при установке КЗК-9-2-1595001-01	4
	12		Гайка М10-6G – 5915	КЗК-9-2-1595000А	8
	13		Гайка М22х1,5-6G – 5915	КЗК-9-2-1595000А	3
	15		Шайба С.10.01 – 11371	КЗК-9-2-1595000А	4
	16		Шайба С.22.01 – 11371	КЗК-9-2-1595000А	6

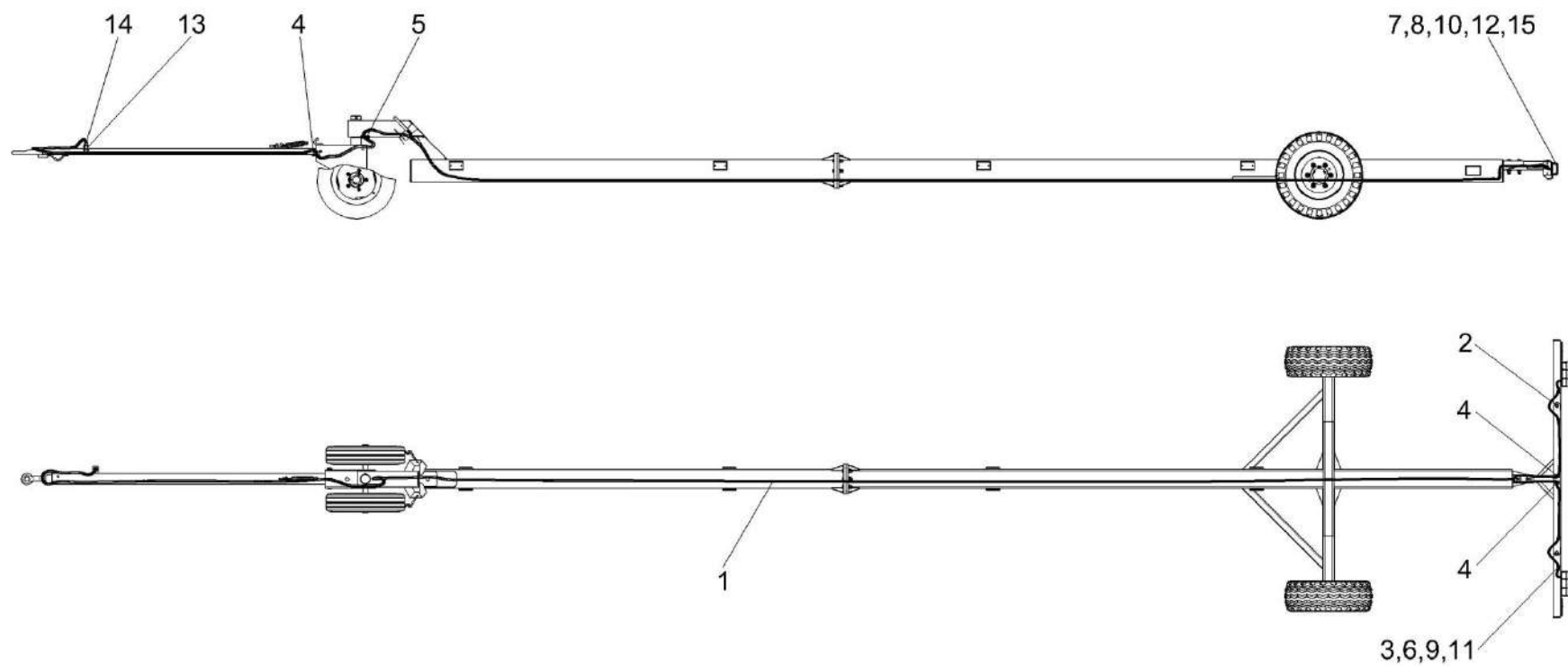


Рисунок 47 – Установка электрооборудования тележки транспортной КЗК 0715900-01

КЗК-1492-1500000 КДС (Версия 05)

№ рис	№ поз	Обозначение	Наименование	Куда входит	
				Обозначение	Кол. на 1 сб. ед.
УСТАНОВКА ЭЛЕКТРООБОРУДОВАНИЯ ТЕЛЕЖКИ ТРАНСПОРТНОЙ КЗК 0715900-01 (рисунок 47)					
47	1-15	КЗК 0715900-01	Установка электрооборудования тележки транспортной	КЗК 1590010А-06	1
	1	КЗК 0715940-01	Жгут тележки транспортной	КЗК 0715900-01	1
	2	КЗК 0715970	Жгут фонарей	КЗК 0715900-01	1
	3	КЗР 0700800	Хомут	КЗК 0715900-01	4
	4	КИС 0140062	Втулка	КЗК 0715900-01	3
	5	УЭС-7-0700015	Втулка	КЗК 0715900-01	1
	6		Винт В.М5-6х10 – 17473	КЗК 0715900-01	4
	7		Винт В.М6-6х20 – 17473	КЗК 0715900-01	4
	8		Гайка М6-6G.8 – 915	КЗК 0715900-01	4
	9		Шайба 5 65Г – 6402	КЗК 0715900-01	4
	10		Шайба 6Т 65Г – 6402	КЗК 0715900-01	4
	11		Шайба С.5.01 – 11371	КЗК 0715900-01	4
	12		Шайба С.6.01 – 11371	КЗК 0715900-01	6
	13		Вилка В7-1 ЦИКС.687111.003 ТУ	КЗК 0715900-01	1
	14		Колпак защитный штепсельной вилки 887А-3724039	КЗК 0715900-01	1
	15		Фонарь задний многофункциональный 7313.3716	КЗК 0715900-01	2

СОДЕРЖАНИЕ

1 Правила пользования каталогом	3
2 Указатель рисунков	4
3 Сборочные единицы и детали	6