

ЖАТКА ДЛЯ ЗЕРНОВЫХ КУЛЬТУР ЖЗК-9

Каталог деталей и сборочных единиц

КЗК-9-3-1500000 ҚДС

Версия 01

1 ПРАВИЛА ПОЛЬЗОВАНИЯ КАТАЛОГОМ

Каталог деталей и сборочных единиц предназначен для составления заявок на запасные части, необходимые при техническом обслуживании и ремонте жатки для зерновых культур.

Каталог содержит перечень деталей и сборочных единиц жатки для зерновых культур ЖЗК-9, сведения об их количестве на сборочную единицу. Каталог иллюстрирован.

При составлении заявок на запасные части достаточно в указателе иллюстраций правильно определить номер рисунка, на рисунке номер позиции детали или сборочной единицы и в спецификации напротив соответствующей позиции в графе «Обозначение» - искомую деталь или сборочную единицу.

В спецификациях сборочные единицы и детали расположены следующим образом:

- сборочные единицы;
- детали;
- стандартные изделия;

Обозначения сборочных единиц и деталей в группе и подгруппе приведены в возрастающем порядке.

В обозначение стандартных изделий входят параметры изделия и последними цифрами после тире - обозначение ГОСТа на данное изделие.

Изготовитель постоянно проводит работы по совершенствованию конструкции жатки для зерновых культур ЖЗК-9, в связи с чем возможны отдельные изменения в конструкции, не отраженные в настоящем каталоге.

2 УКАЗАТЕЛЬ РИСУНКОВ

| № рис | Наименование рисунка | Стр. | № рис | Наименование рисунка | Стр. |
|-------|---|------|-------|---|------|
| 1 | Жатка для зерновых культур КЗК-9-3-1500000 | 6 | 16 | Поддержка левая КЗК-1492-1508000А | 45 |
| 2 | Жатка для зерновых культур КЗК-9-3-1500010 (лист 1) | 8 | 17 | Поддержка правая КЗК-1492-1509000А | 46 |
| 3 | Жатка для зерновых культур КЗК-9-3-1500010 (лист 2) | 10 | 18 | Основание КЗК-1420-1527000А | 47 |
| 4 | Установка шнека КЗК-9-3-1502000 (лист 1) | 13 | 19 | Звездочка КЗК-1420-1527290 | 49 |
| 5 | Установка шнека КЗК-9-3-1502000 (лист 2) | 16 | 20 | Мотовило КЗК-1420-1573000 | 50 |
| 6 | Шнек КЗК-1492-2502100 | 19 | 21 | Установка приводов КЗК-1492-1504000А (лист 1) | 53 |
| 7 | Установка ограждений КЗК-9-3-1525000 (лист 1) | 23 | 22 | Установка приводов КЗК-1492-1504000А (лист 2) | 57 |
| 8 | Установка ограждений КЗК-9-3-12525000 (лист 2) | 26 | 23 | Установка приводов КЗК-1492-1504000А (лист 3) | 60 |
| 9 | Замок 8130-85.04.000 | 29 | 24 | Муфта предохранительная КГС 0202100-04 | 62 |
| 10 | Ограждение КЗК-1492-1525010А | 30 | 25 | Установка аппарата режущего КЗК-1492-1507000А | 64 |
| 11 | Ограждение КЗК-1492-1525050 | 32 | 26 | Нож КЗК-1492-1507010 | 67 |
| 12 | Установка мотовила КЗК-1492-1503000А (лист 1) | 34 | 27 | Установка делителей КЗК-1492-1518000 | 69 |
| 13 | Установка мотовила КЗК-1492-1503000А (лист 2) | 37 | 28 | Установка башмаков КЗК-9-3-1516000 | 70 |
| 14 | Направляющая КЗК-1492-1503510 | 41 | 29 | Гидросистема жатки КЗК-9-3-0689000 (лист 1) | 72 |
| 15 | Направляющая КЗК-1492-1503540 | 43 | 30 | Гидросистема жатки КЗК-9-3-0689000 (лист 2) | 76 |
| | | | 31 | Гидроблок КЗК-1420-0689300 | 79 |

КЗК-9-3-1500000 КДС (Версия 01)

| № рис | Наименование рисунка | Стр. |
|--------------|---|-------------|
| 32 | Разъем гидравлический многофункциональный КЗК-1420-0689390 | 81 |
| 33 | Электрооборудование жатки КЗК-9-3-0717000 | 83 |
| 34 | Тележка КЗК-9-3-1590000 | 85 |
| 35 | Тележка транспортная КЗК 1590010А-06 (установка оси передней и дышла) | 87 |
| 36 | Тележка транспортная КЗК 1590010А-06 (установка задних колес) | 91 |
| 37 | Установка балки габаритной КЗК 1592300А тележки транспортной | 93 |
| 38 | Ложемент КЗК-9-2-1594000 | 96 |
| 39 | Ложемент КЗК-9-2-1595000А | 98 |
| 40 | Установка электрооборудования тележки транспортной КЗК 0715900-01 | 101 |
| 41 | Установка стеблеподъемников КЗК-9-3-1519000 | 103 |

КЗК-9-3-1500000 КДС (Версия 01)

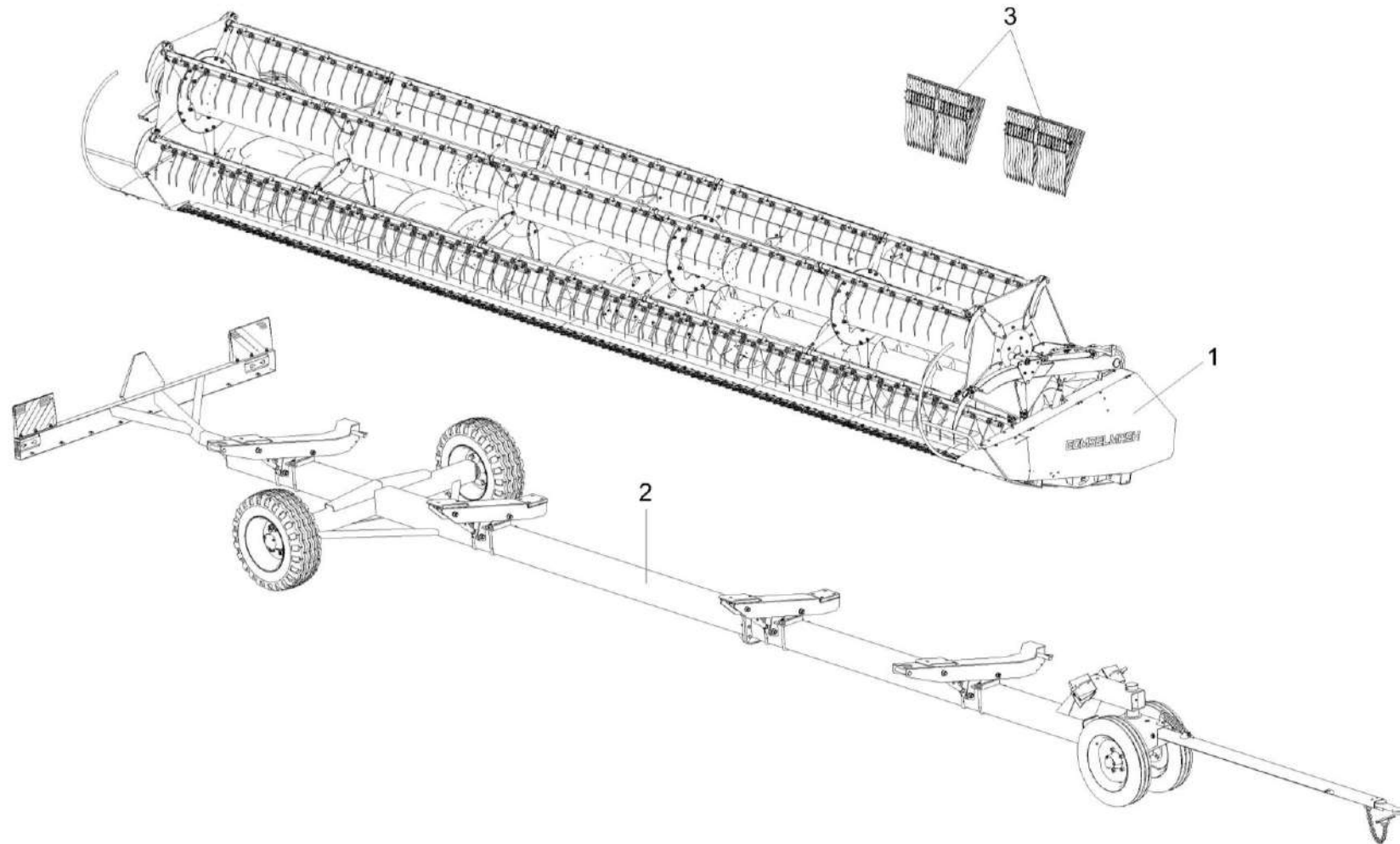


Рисунок 1 – Жатка для зерновых культур КЗК-9-3-1500000

КЗК-9-3-1500000 КДС (Версия 01)

| № рис | № поз | Обозначение | Наименование | Куда входит | |
|---|----------|-----------------|-----------------------------|-----------------|----------------------|
| | | | | Обозначение | Кол. на 1 сб. ед. |
| ЖАТКА ДЛЯ ЗЕРНОВЫХ КУЛЬТУР КЗК-9-3-1500000 (рисунок 1) | | | | | |
| 1 | 1-3 | КЗК-9-3-1500000 | Жатка для зерновых культур | | |
| | 1 | КЗК-9-3-1500010 | Жатка для зерновых культур | КЗК-9-3-1500000 | 1 |
| | 2 | КЗК-9-3-1590000 | Тележка | КЗК-9-3-1500000 | 1 |
| | 3 | КЗК-9-3-1519000 | Установка стеблеподъемников | КЗК-9-3-1500000 | 1 |

КЗК-9-3-1500000 КДС (Версия 01)

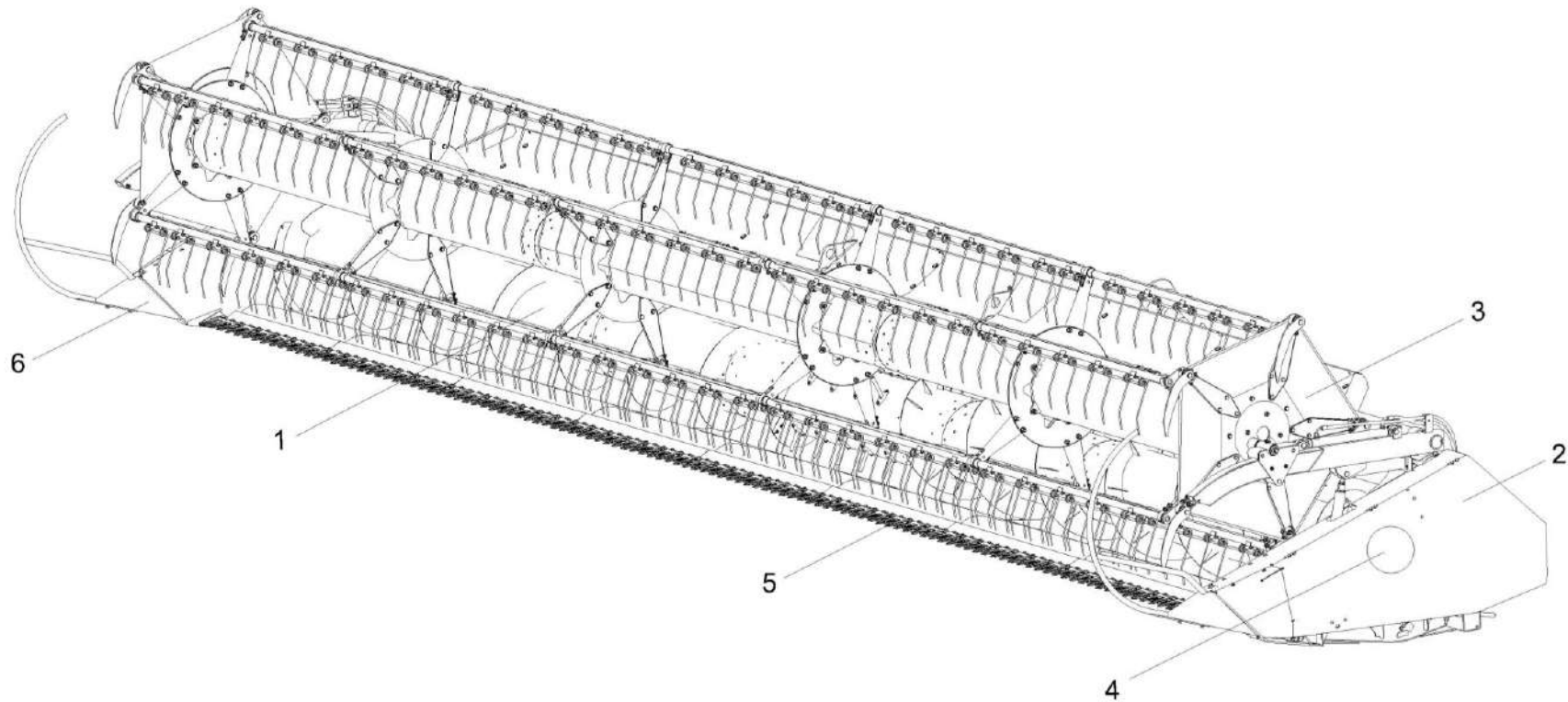


Рисунок 2 – Жатка для зерновых культур КЗК-9-3-1500010 (лист 1)

КЗК-9-3-1500000 КДС (Версия 01)

| № рис | № поз | Обозначение | Наименование | Куда входит | |
|--|----------|-------------------|-----------------------------|-----------------|----------------------|
| | | | | Обозначение | Кол. на 1 сб. ед. |
| ЖАТКА ДЛЯ ЗЕРНОВЫХ КУЛЬТУР КЗК-9-3-1500010 (лист 1) (рисунок 2) | | | | | |
| 2 | 1-6 | КЗК-9-3-1500010 | Жатка для зерновых культур | КЗК-9-3-1500000 | 1 |
| | 1 | КЗК-9-3-1502000 | Установка шнека | КЗК-9-3-1500010 | 1 |
| | 2 | КЗК-9-3-1525000 | Установка ограждений | КЗК-9-3-1500010 | 1 |
| | 3 | КЗК-1492-1503000А | Установка мотовила | КЗК-9-3-1500010 | 1 |
| | 4 | КЗК-1492-1504000А | Установка приводов | КЗК-9-3-1500010 | 1 |
| | 5 | КЗК-1492-1507000А | Установка аппарата режущего | КЗК-9-3-1500010 | 1 |
| | 6 | КЗК-1492-1518000 | Установка делителей | КЗК-9-3-1500010 | 1 |

КЗК-9-3-1500000 КДС (Версия 01)

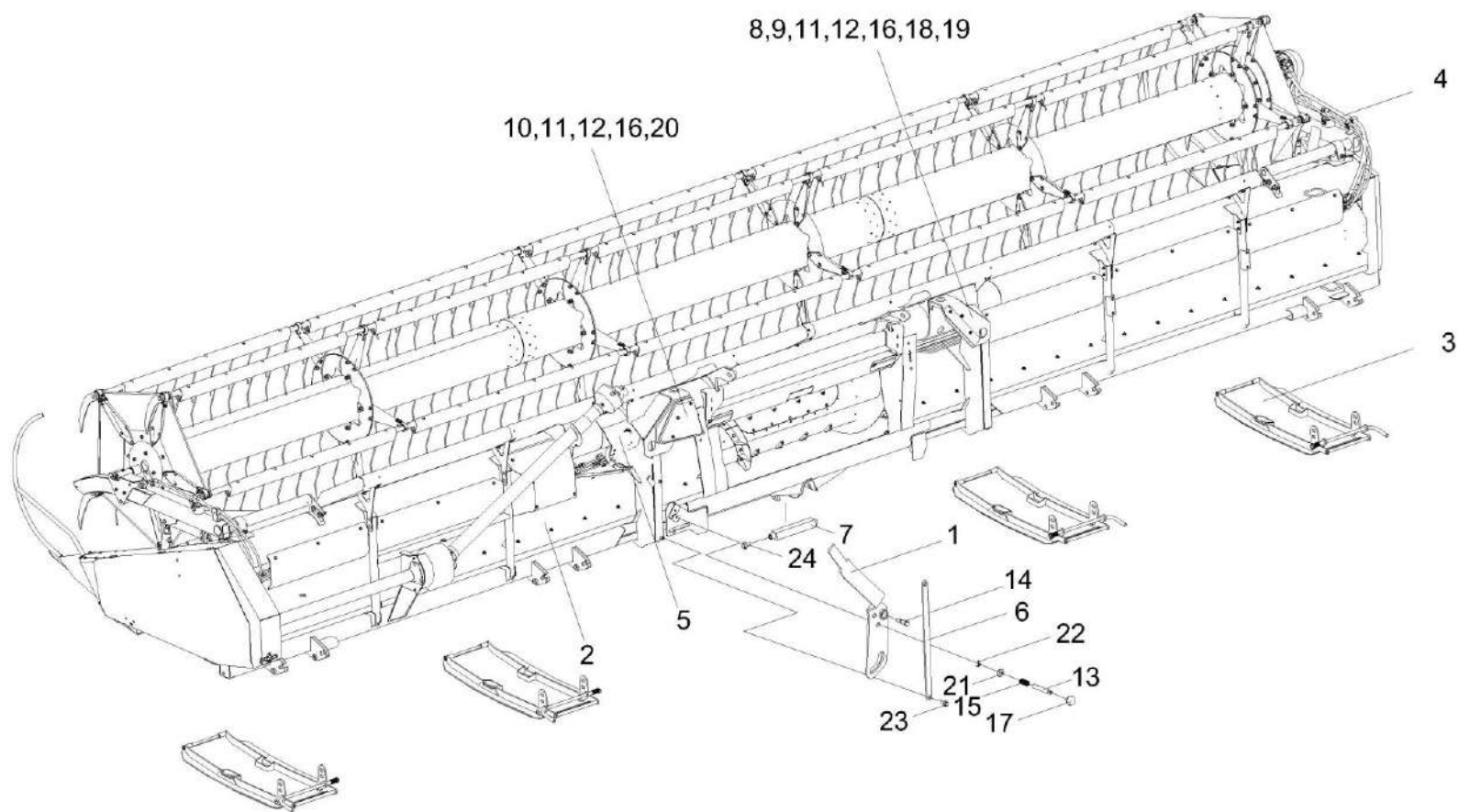


Рисунок 3 – Жатка для зерновых культур КЗК-9-3-1500010 (лист 2)

КЗК-9-3-1500000 КДС (Версия 01)

| № рис | № поз | Обозначение | Наименование | Куда входит | |
|--|-------|-------------------|----------------------------|-----------------|-------------------|
| | | | | Обозначение | Кол. на 1 сб. ед. |
| ЖАТКА ДЛЯ ЗЕРНОВЫХ КУЛЬТУР КЗК-9-3-1500010 (лист 2) (рисунок 3) | | | | | |
| 3 | 1-25 | КЗК-9-3-1500010 | Жатка для зерновых культур | КЗК-9-3-1500000 | 1 |
| | 1 | КЗК-9-3-1500100 | Рычаг | КЗК-9-3-1500010 | 1 |
| | 2 | КЗК-9-3-1501000 | Рама | КЗК-9-3-1500010 | 1 |
| | 3 | КЗК-9-3-1516000 | Установка башмаков | КЗК-9-3-1500010 | 1 |
| | 4 | КЗК-9-3-0689000 | Гидросистема жатки | КЗК-9-3-1500010 | 1 |
| | 5 | КЗК-9-3-0717000 | Электрооборудование жатки | КЗК-9-3-1500010 | 1 |
| | 6 | КЗК-9-3-1500406 | Планка | КЗК-9-3-1500010 | 1 |
| | 7 | КЗК-9-3-1500601 | Палец | КЗК-9-3-1500010 | 1 |
| | 8 | КИС 0144401 | Шайба | КЗК-9-3-1500010 | 1 |
| | 9 | КЗК 1500401 | Накладка | КЗК-9-3-1500010 | 1 |
| | 10 | КЗК1500401-01 | Накладка | КЗК-9-3-1500010 | 1 |
| | 11 | КЗК-12-1500405 | Прокладка | КЗК-9-3-1500010 | 2 |
| | 12 | КЗК-12-1500405-01 | Прокладка | КЗК-9-3-1500010 | 2 |
| | 13 | КЗК-1420-1526602 | Ось | КЗК-9-3-1500010 | 1 |
| | 14 | КЗК-1420-1526605 | Болт | КЗК-9-3-1500010 | 1 |
| | 15 | АМ 46.53.602 | Пружина | КЗК-9-3-1500010 | 1 |
| | 16 | ПКК 0200625-01 | Гайка самостопорящаяся | КЗК-9-3-1500010 | 6 |

КЗК-9-3-1500000 КДС (Версия 01)

| № рис | № поз | Обозначение | Наименование | Куда входит | |
|----------|----------|-------------|--------------------------------|-----------------|----------------------|
| | | | | Обозначение | Кол. на 1 сб. ед. |
| 3 | 17 | H.067.044 | Ручка II П30МН6-64 | КЗК-9-3-1500010 | 1 |
| | 18 | | Болт М10-6еХ30 – 7786 | КЗК-9-3-1500010 | 1 |
| | 19 | | Болт М10-6еХ50 – 7786 | КЗК-9-3-1500010 | 2 |
| | 20 | | Болт М10-6еХ90 – 7786 | КЗК-9-3-1500010 | 3 |
| | 21 | | Шайба С.12.01 – 11371 | КЗК-9-3-1500010 | 1 |
| | 22 | | Шплинт 3,2Х20 – 397 | КЗК-9-3-1500010 | 1 |
| | 23 | | Болт DIN 6921-M8X20-8.8-A-A3G | КЗК-9-3-1500010 | 2 |
| | 24 | | Болт DIN 6921-M10X20-8.8-A-A3G | КЗК-9-3-1500010 | 1 |
| | 25 | | Ручка шаровая H.067.044 | КЗК-9-3-1500010 | 1 |

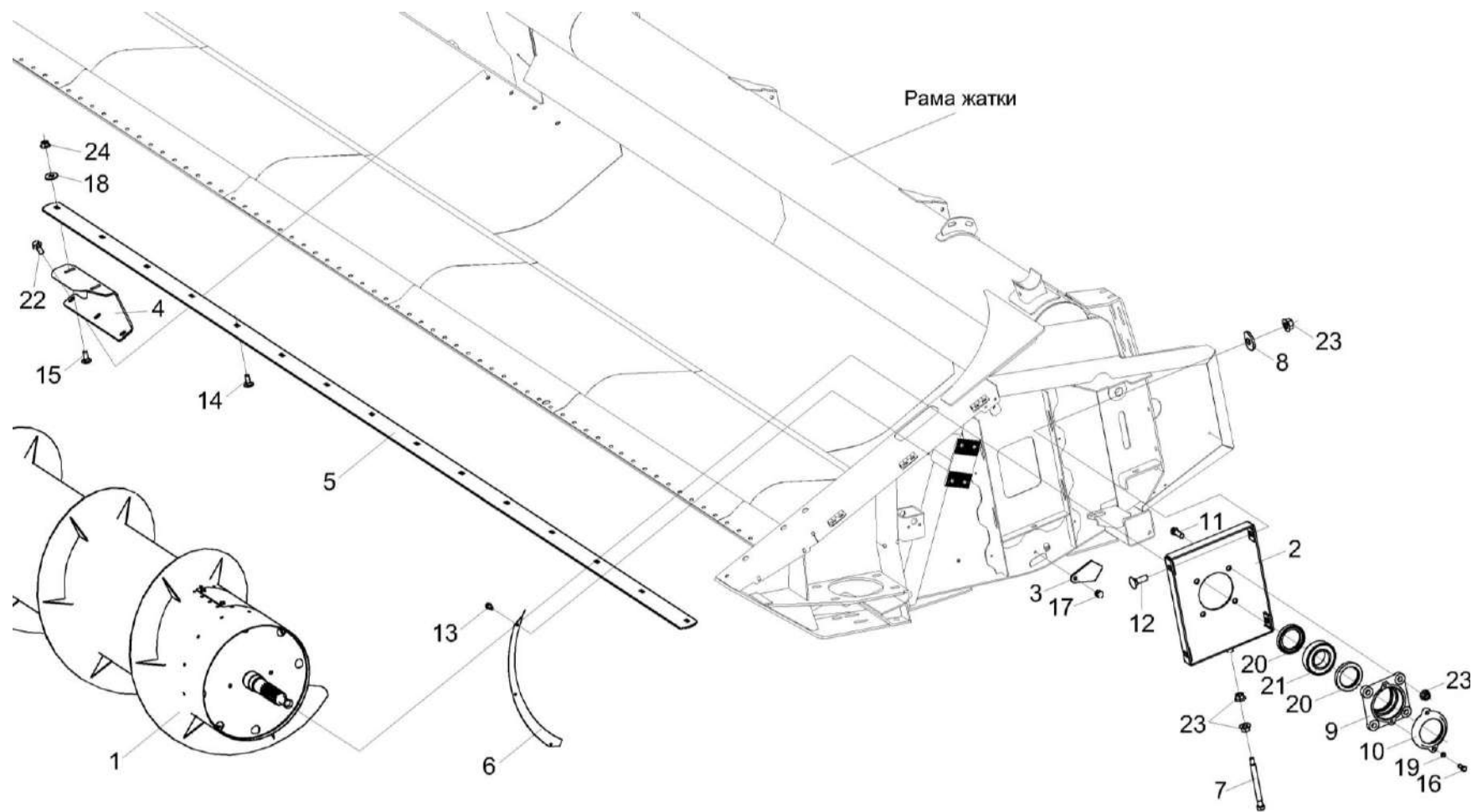


Рисунок 4 – Установка шнека КЗК-9-3-1502000 (лист 1)

КЗК-9-3-1500000 КДС (Версия 01)

| № рис | № поз | Обозначение | Наименование | Куда входит | |
|---|------------------------|----------------------|-----------------------|-----------------|-------------------|
| | | | | Обозначение | Кол. на 1 сб. ед. |
| УСТАНОВКА ШНЕКА КЗК-9-3-1502000 (лист 1) (рисунок 4) | | | | | |
| 4 | 1-24 | КЗК-9-3-1502000 | Установка шнека | КЗК-9-3-1500010 | 1 |
| | 2,9-11,16, 19-21,23 | КЗК-9-3-1502110 | Опора | КЗК-9-3-1502000 | 1 |
| | 1 | КЗК-1492-2502100 | Шнек | КЗК-9-3-1502000 | 1 |
| | 2 | КЗК-9-3-1502120 | Опора | КЗК-9-3-1502110 | 1 |
| | 3 | КЗК-12-1500402 | Крышка | КЗК-9-3-1502000 | 2 |
| | 4 | КЗК-9-3-1502407-01 | Чистик | КЗК-9-3-1502000 | 1 |
| | 5 | КЗК-9-3-1502408 | Чистик | КЗК-9-3-1502000 | 2 |
| | 6 | КЗК 2500412 | Кожух | КЗК-9-3-1502000 | 2 |
| | 7 | КПС-4-0102672 | Болт натяжной | КЗК-9-3-1502000 | 2 |
| | 8 | МКС 0200405-01 | Шайба | КЗК-9-3-1502000 | 8 |
| | 9 | МКС 0502107 | Корпус | КЗК-9-3-1502110 | 1 |
| | 10 | МКС 0502108 | Крышка | КЗК-9-3-1502110 | 1 |
| | 11 | | Болт М12-6ех35 – 7796 | КЗК-9-3-1502110 | 4 |
| | 12 | | Болт М12-6ех35 – 7802 | КЗК-9-3-1502000 | 8 |
| | 13 | | Болт М6-6ех12 – 7798 | КЗК-9-3-1502000 | 6 |
| 14 | | Болт М8-6ех20 – 7802 | КЗК-9-3-1502000 | 28 | |
| 15 | | Болт М8-6ех25 – 7802 | КЗК-9-3-1502000 | 2 | |

КЗК-9-3-1500000 КДС (Версия 01)

| № рис | № поз | Обозначение | Наименование | Куда входит | |
|----------|----------|-------------|--------------------------------|-----------------|----------------------|
| | | | | Обозначение | Кол. на 1 сб. ед. |
| 4 | 16 | | Болт М8-6еХ20 – 7796 | КЗК-9-3-1502110 | 2 |
| | 17 | | Заклепка 2.8Х16 – 12642 | КЗК-9-3-1502000 | 2 |
| | 18 | | Шайба С 8.01 – 6958 | КЗК-9-3-1502000 | 30 |
| | 19 | | Шайба 8 65Г – 6402 | КЗК-9-3-1502110 | 2 |
| | 20 | | Манжета 1.2-52Х75-2 – 8752 | КЗК-9-3-1502110 | 2 |
| | 21 | | Подшипник 1509 – 28428 | КЗК-9-3-1502110 | 1 |
| | 22 | | Болт DIN 6921-M10X25-8.8-A-A3G | КЗК-9-3-1502000 | 6 |
| | 23 | | Гайка DIN 6923 M12-8-A-A3G | КЗК-9-3-1502000 | 12 |
| | | | | КЗК-9-3-1502110 | 4 |
| | 24 | | Гайка DIN 6923 M8-8-A-A3G | КЗК-9-3-1502000 | 30 |

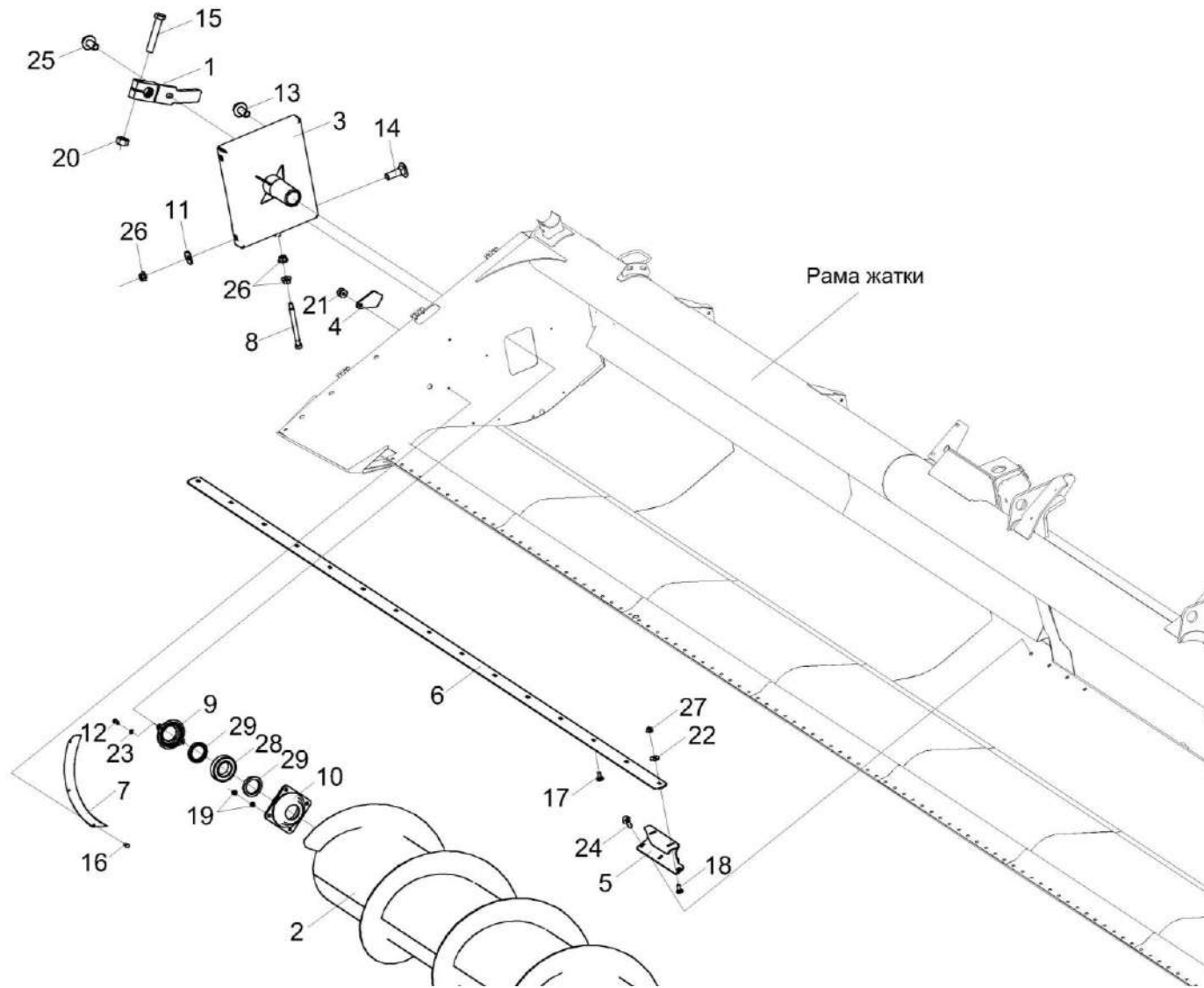


Рисунок 5 – Установка шнека КЗК-9-3-1502000 (лист 2)

КЗК-9-3-1500000 КДС (Версия 01)

| № рис | № поз | Обозначение | Наименование | Куда входит | |
|---|------------------|-----------------------|-----------------------|-----------------|-------------------|
| | | | | Обозначение | Кол. на 1 сб. ед. |
| УСТАНОВКА ШНЕКА КЗК-9-3-1502000 (лист 2) (рисунок 5) | | | | | |
| 5 | 1-29 | КЗК-9-3-1502000 | Установка шнека | КЗК-9-3-1500010 | 1 |
| | 9,10,12,23,28,29 | КЗР 1502160 | Корпус | КЗК-9-3-1502000 | 1 |
| | 1 | КЗК-13-1502130А | Рычаг | КЗК-9-3-1502000 | 1 |
| | 2 | КЗК-1492-2502100 | Шнек | КЗК-9-3-1502000 | 1 |
| | 3 | КЗК-9-3-1502060 | Опора | КЗК-9-3-1502000 | 1 |
| | 4 | КЗК-12-1500402 | Крышка | КЗК-9-3-1502000 | 2 |
| | 5 | КЗК-9-3-1502407 | Чистик | КЗК-9-3-1502000 | 1 |
| | 6 | КЗК-9-3-1502408 | Чистик | КЗК-9-3-1502000 | 2 |
| | 7 | КЗК 2500412 | Кожух | КЗК-9-3-1502000 | 2 |
| | 8 | КПС-4-0102672 | Болт натяжной | КЗК-9-3-1502000 | 2 |
| | 9 | КЗР 1502103 | Крышка | КЗР 1502160 | 1 |
| | 10 | КЗР 1502104 | Корпус | КЗР 1502160 | 1 |
| | 11 | МКС 0200405-01 | Шайба | КЗК-9-3-1502000 | 8 |
| | 12 | | Болт М8-6еХ20 – 7796 | КЗР 1502160 | 2 |
| | 13 | | Болт М12-6еx20 – 7796 | КЗК-9-3-1502000 | 1 |
| 14 | | Болт М12-6еx35 – 7802 | КЗК-9-3-1502000 | 8 | |
| 15 | | Болт М12-6еx65 – 7796 | КЗК-9-3-1502000 | 1 | |

КЗК-9-3-1500000 КДС (Версия 01)

| № рис | № поз | Обозначение | Наименование | Куда входит | |
|----------|----------|-------------|--------------------------------|-----------------|----------------------|
| | | | | Обозначение | Кол. на 1 сб. ед. |
| 5 | 16 | | Болт М6-6ех12 – 7798 | КЗК-9-3-1502000 | 6 |
| | 17 | | Болт М8-6ех20 – 7802 | КЗК-9-3-1502000 | 28 |
| | 18 | | Болт М8-6ех25 – 7802 | КЗК-9-3-1502000 | 2 |
| | 19 | | Гайка М10-6G – 5915 | КЗК-9-3-1502000 | 8 |
| | 20 | | Гайка М12-6G – 5915 | КЗК-9-3-1502000 | 1 |
| | 21 | | Заклепка 2.8X16 – 12642 | КЗК-9-3-1502000 | 2 |
| | 22 | | Шайба С 8.01 – 6958 | КЗК-9-3-1502000 | 30 |
| | 23 | | Шайба 8Т 65Г – 6402 | КЗР 1502160 | 2 |
| | 24 | | Болт DIN 6921-M10X25-8.8-A-A3G | КЗК-9-3-1502000 | 6 |
| | 25 | | Болт DIN 6921-M12X25-8.8-A-A3G | КЗК-9-3-1502000 | 1 |
| | 26 | | Гайка DIN 6923 M12-8-A-A3G | КЗК-9-3-1502000 | 12 |
| | 27 | | Гайка DIN 6923 M8-8-A-A3G | КЗК-9-3-1502000 | 30 |
| | 28 | | Подшипник 1210 – 28428 | КЗР 1502160 | 1 |
| | 29 | | Манжета 1.2-50X70-1 – 8752 | КЗР 1502160 | 2 |

КЗК-9-3-1500000 КДС (Версия 01)

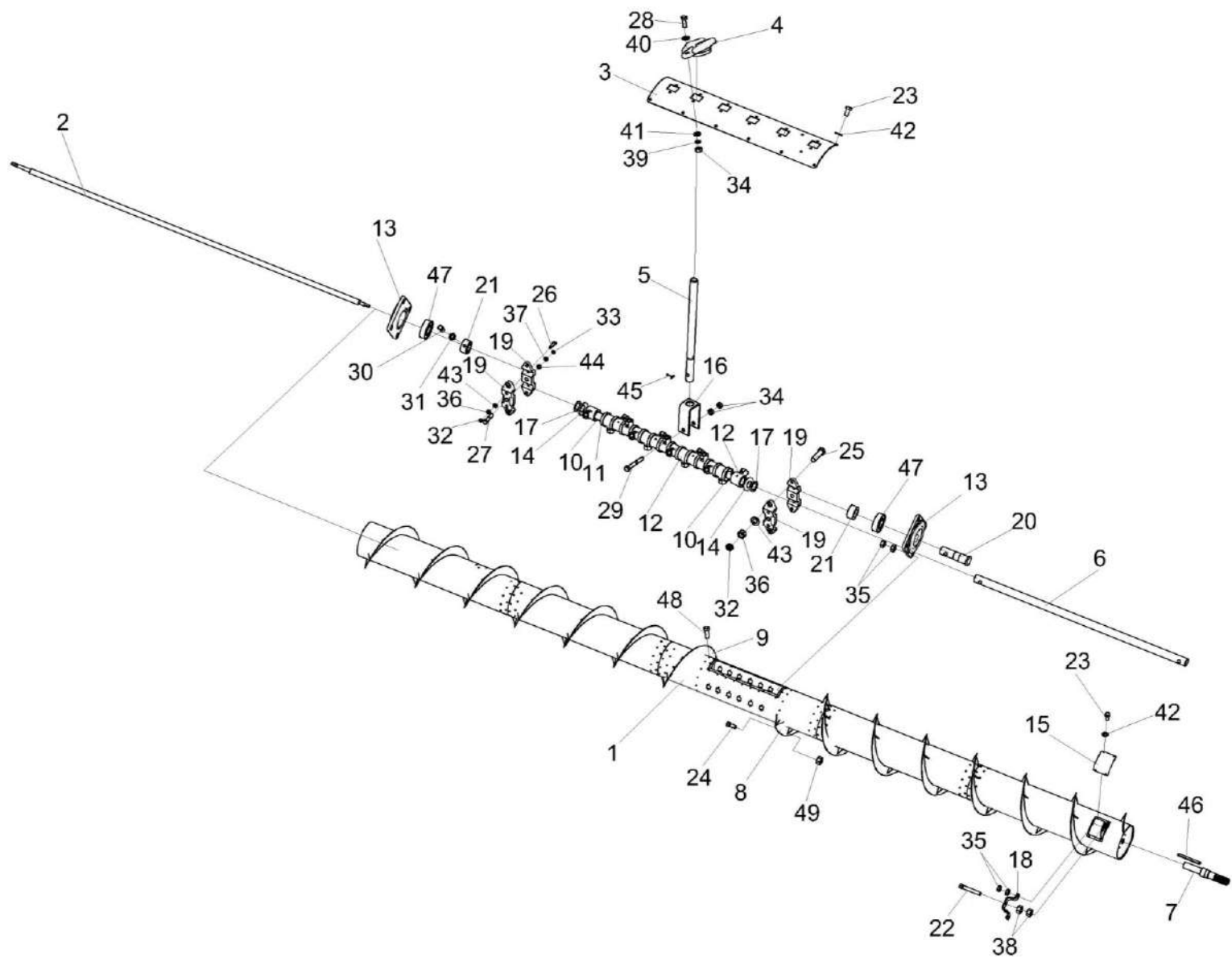


Рисунок 6 – Шнек КЗК-1492-2502100

КЗК-9-3-1500000 КДС (Версия 01)

| № рис | № поз | Обозначение | Наименование | Куда входит | |
|--|--------------|-------------------|------------------|------------------|----------------------|
| | | | | Обозначение | Кол. на 1 сб. ед. |
| ШНЕК КЗК-1492-2502100 (рисунок 6) | | | | | |
| 6 | 1-49 | КЗК-1492-2502100 | Шнек | КЗК-9-3-1502000 | 1 |
| | 1,3,15,23,42 | КЗК-1420-1502010 | Шнек | КЗК-1492-2502100 | 1 |
| | 1 | КЗК-1420-1502030Б | Труба шнека | КЗК-1420-1502010 | 1 |
| | 2 | КЗК-1420-1502040А | Ось | КЗК-1492-2502100 | 1 |
| | 3 | КЗК-1420-1502407 | Крышка | КЗК-1420-1502010 | 1 |
| | 4 | КЗК-1420-1502004 | Глазок | КЗК-1492-2502100 | 17 |
| | 5 | КЗК-1420-1502601 | Палец | КЗК-1492-2502100 | 17 |
| | 6 | КЗК-1420-1502602А | Ось | КЗК-1492-2502100 | 1 |
| | 7 | КЗК-12-1502607 | Вал | КЗК-1492-2502100 | 1 |
| | 8 | КЗК-12-1502020А | Виток | КЗК-1492-2502100 | 1 |
| | 9 | КЗК-12-1502030А | Виток | КЗК-1492-2502100 | 1 |
| | 10 | КЗР 1502002 | Втулка | КЗК-1492-2502100 | 17 |
| | 11 | КЗР 1502004 | Втулка | КЗК-1492-2502100 | 16 |
| | 12 | КЗР 1502101 | Втулка | КЗК-1492-2502100 | 17 |
| | 13 | КЗР 1502105 | Корпус | КЗК-1492-2502100 | 2 |
| 14 | КЗР 1502401 | Крышка | КЗК-1492-2502100 | 2 | |
| 15 | КЗР 1502415 | Крышка | КЗК-1420-1502010 | 1 | |

КЗК-9-3-1500000 КДС (Версия 01)

| № рис | № поз | Обозначение | Наименование | Куда входит | |
|-------|-------|----------------|-----------------------------|------------------|-------------------|
| | | | | Обозначение | Кол. на 1 сб. ед. |
| 6 | 16 | КЗР 1502427 | Кронштейн | КЗК-1492-2502100 | 17 |
| | 17 | КЗР 1502502 | Шайба | КЗК-1492-2502100 | 6 |
| | 18 | КЗР 1502503 | Упор | КЗК-1492-2502100 | 1 |
| | 19 | КЗР 1502603 | Подвеска | КЗК-1492-2502100 | 4 |
| | 20 | КЗР 1502605 | Ось | КЗК-1492-2502100 | 1 |
| | 21 | КЗР 1502807-01 | Втулка | КЗК-1492-2502100 | 2 |
| | 22 | КИС 0600609 | Болт | КЗК-1492-2502100 | 1 |
| | 23 | | Болт М8-6ех20 – 7796 | КЗК-1420-1502010 | 16 |
| | 24 | | Болт М8-6ех20 – 7802 | КЗК-1492-2502100 | 4 |
| | 25 | | Болт М12-6ех50 – 7796 | КЗК-1492-2502100 | 4 |
| | 26 | | Болт М12-6ех75 – 7796 | КЗК-1492-2502100 | 4 |
| | 27 | | Болт М16-6ех80 – 7796 | КЗК-1492-2502100 | 2 |
| | 28 | | Болт М6-6ех20 – 7798 | КЗК-1492-2502100 | 34 |
| | 29 | | Болт М6-6ех45 – 7798 | КЗК-1492-2502100 | 17 |
| | 30 | | Винт В.М10-6ех20.22Н – 1485 | КЗК-1492-2502100 | 2 |
| | 31 | | Гайка М10-6G – 2526 | КЗК-1492-2502100 | 2 |
| | 32 | | Гайка М12-6G – 2526 | КЗК-1492-2502100 | 8 |
| | 33 | | Гайка М16-6G – 2526 | КЗК-1492-2502100 | 2 |

КЗК-9-3-1500000 КДС (Версия 01)

| № рис | № поз | Обозначение | Наименование | Куда входит | |
|----------|----------|-------------|--------------------------------|------------------|----------------------|
| | | | | Обозначение | Кол. на 1 сб. ед. |
| 6 | 34 | | Гайка М6-6G – 5915 | КЗК-1492-2502100 | 68 |
| | 35 | | Гайка М10-6G – 5915 | КЗК-1492-2502100 | 20 |
| | 36 | | Гайка М12-6G – 5915 | КЗК-1492-2502100 | 8 |
| | 37 | | Гайка М16-6G – 5915 | КЗК-1492-2502100 | 2 |
| | 38 | | Гайка М14-6G – 5915 | КЗК-1492-2502100 | 2 |
| | 39 | | Шайба 6Т 65Г – 6402 | КЗК-1492-2502100 | 34 |
| | 40 | | Шайба С 6.01 – 6958 | КЗК-1492-2502100 | 34 |
| | 41 | | Шайба С.6.01 – 11371 | КЗК-1492-2502100 | 34 |
| | 42 | | Шайба С.8.01 – 11371 | КЗК-1420-1502010 | 16 |
| | 43 | | Шайба С.12.01 – 11371 | КЗК-1492-2502100 | 8 |
| | 44 | | Шайба С.16.01 – 11371 | КЗК-1492-2502100 | 2 |
| | 45 | | Шплинт 3,2x25 – 397 | КЗК-1492-2502100 | 17 |
| | 46 | | Шпонка 12x8x110 – 23360 | КЗК-1492-2502100 | 1 |
| | 47 | | Подшипник 580306С17 | КЗК-1492-2502100 | 2 |
| | 48 | | Болт DIN 6921-M10x20-8.8-A-A3G | КЗК-1492-2502100 | 10 |
| | 49 | | Гайка DIN 6923 M10-8-A-A3G | КЗК-1492-2502100 | 4 |

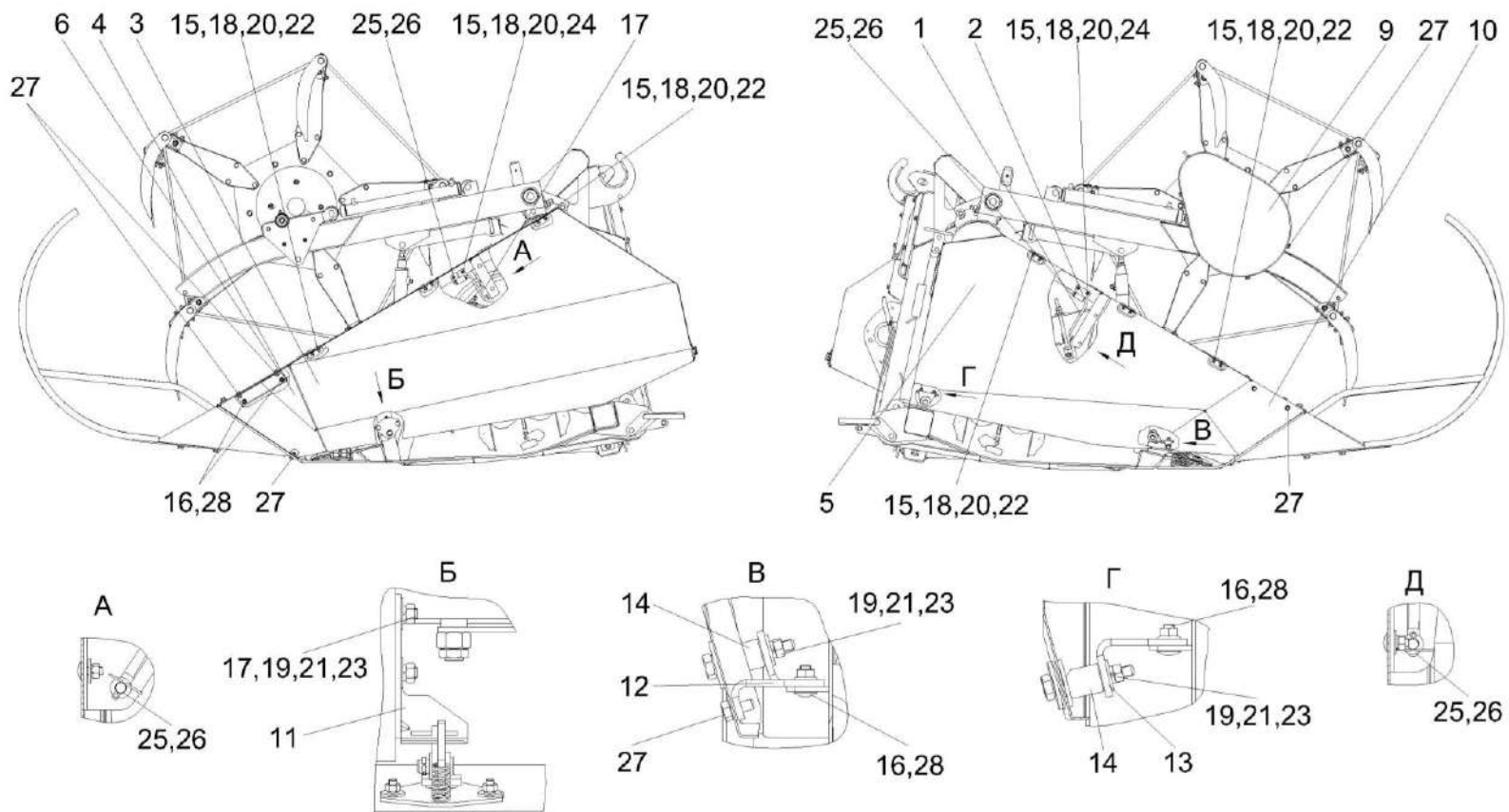


Рисунок 7 – Установка ограждений КЗК-9-3-1525000 (лист 1)

КЗК-9-3-1500000 КДС (Версия 01)

| № рис | № поз | Обозначение | Наименование | Куда входит | |
|--|-------|-------------------|----------------------|-----------------|-------------------|
| | | | | Обозначение | Кол. на 1 сб. ед. |
| УСТАНОВКА ОГРАЖДЕНИЙ КЗК-9-3-1525000 (лист 1) (рисунок 7) | | | | | |
| 7 | 1-28 | КЗК-9-3-1525000 | Установка ограждений | КЗК-9-3-1500010 | 1 |
| | 1 | КЗК-1475-2525140 | Упор | КЗК-9-3-1525000 | 1 |
| | 2 | КЗК-1475-2525170 | Петля | КЗК-9-3-1525000 | 1 |
| | 3 | КЗК-1492-1525010А | Ограждение | КЗК-9-3-1525000 | 1 |
| | 4 | КЗК-1492-1525040А | Ограждение | КЗК-9-3-1525000 | 1 |
| | 5 | КЗК-1492-1525050 | Ограждение | КЗК-9-3-1525000 | 1 |
| | 6 | КЗК-1492-1525110А | Кронштейн | КЗК-9-3-1525000 | 1 |
| | 7 | КЗК-1492-1525140 | Упор | КЗК-9-3-1525000 | 1 |
| | 8 | КЗК-1492-1525160 | Петля | КЗК-9-3-1525000 | 1 |
| | 9 | КЗК-1492-1525001 | Ограждение | КЗК-9-3-1525000 | 1 |
| | 10 | КЗК-1492-1525407 | Ограждение | КЗК-9-3-1525000 | 1 |
| | 11 | КЗК-1492-1525412А | Кронштейн | КЗК-9-3-1525000 | 1 |
| | 12 | КЗК-1492-1525413 | Кронштейн | КЗК-9-3-1525000 | 1 |
| | 13 | КЗК-1492-1525416 | Кронштейн | КЗК-9-3-1525000 | 1 |
| | 14 | КЗР1525603 | Фиксатор | КЗК-9-3-1525000 | 2 |
| | 15 | | Болт М6-6еХ16 – 7802 | КЗК-9-3-1525000 | 16 |
| | 16 | | Болт М8-6еХ20 – 7802 | КЗК-9-3-1525000 | 6 |

КЗК-9-3-1500000 КДС (Версия 01)

| № рис | № поз | Обозначение | Наименование | Куда входит | |
|----------|----------|-------------|-------------------------------|-----------------|----------------------|
| | | | | Обозначение | Кол. на 1 сб. ед. |
| 7 | 17 | | Болт М8-6eX25 – 7802-81 | КЗК-9-3-1525000 | 2 |
| | 18 | | Гайка М6-6G – 5915 | КЗК-9-3-1525000 | 18 |
| | 19 | | Гайка М8-6G – 5915 | КЗК-9-3-1525000 | 4 |
| | 20 | | Шайба 6Т – 6402 | КЗК-9-3-1525000 | 18 |
| | 21 | | Шайба 8Т – 6402 | КЗК-9-3-1525000 | 4 |
| | 22 | | Шайба С 6.01 – 6958 | КЗК-9-3-1525000 | 14 |
| | 23 | | Шайба С 8.01 – 6958 | КЗК-9-3-1525000 | 4 |
| | 24 | | Шайба С.6.01 – 11371 | КЗК-9-3-1525000 | 4 |
| | 25 | | Шайба С.8.01 – 11371 | КЗК-9-3-1525000 | 4 |
| | 26 | | Шплинт 3,2X20 – 397 | КЗК-9-3-1525000 | 4 |
| | 27 | | Болт DIN 6921-M8X20-8.8-A-A3G | КЗК-9-3-1525000 | 28 |
| | 28 | | Гайка DIN 6923 M8-8-A-A3G | КЗК-9-3-1525000 | 14 |

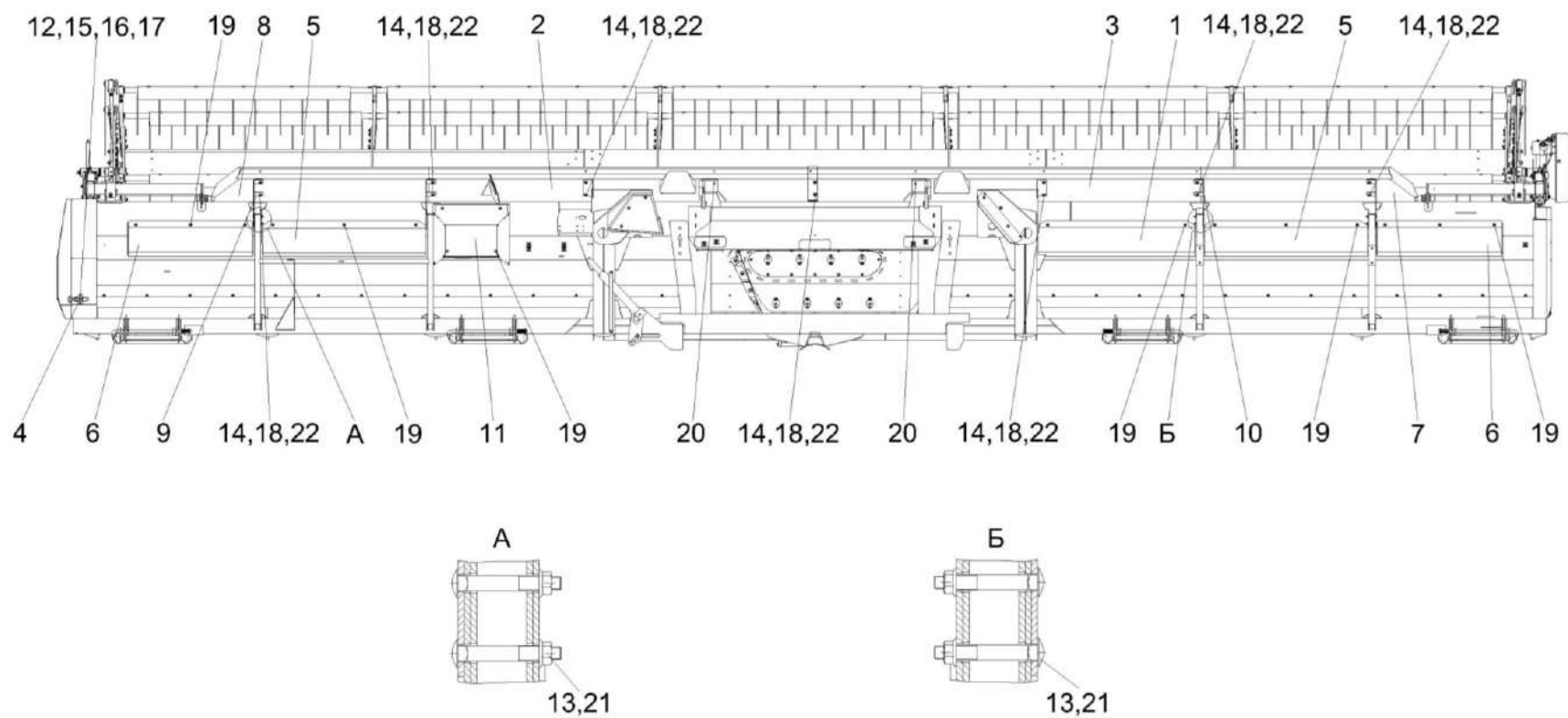


Рисунок 8 – Установка ограждений КЗК-9-3-12525000 (лист 2)

КЗК-9-3-1500000 КДС (Версия 01)

| № рис | № поз | Обозначение | Наименование | Куда входит | |
|--|-------|---------------------|-----------------------|-----------------|-------------------|
| | | | | Обозначение | Кол. на 1 сб. ед. |
| УСТАНОВКА ОГРАЖДЕНИЙ КЗК-9-3-1525000 (лист 2) (рисунок 8) | | | | | |
| 8 | 1-22 | КЗК-9-3-1525000 | Установка ограждений | КЗК-9-3-1500010 | 1 |
| | 1 | КЗК-9-3-1525020А | Ограждение | КЗК-9-3-1525000 | 1 |
| | 2 | КЗК-9-3-1525200 | Щиток | КЗК-9-3-1525000 | 1 |
| | 3 | КЗК-9-3-1525210 | Щиток | КЗК-9-3-1525000 | 1 |
| | 4 | 8130-85.04.000 | Замок | КЗК-9-3-1525000 | 1 |
| | 5 | КЗК-1492-2525010 | Ограждение | КЗК-9-3-1525000 | 2 |
| | 6 | КЗК-1492-2525040 | Щиток | КЗК-9-3-1525000 | 2 |
| | 7 | КЗК-1492-2525100 | Щиток | КЗК-9-3-1525000 | 1 |
| | 8 | КЗК-1492-2525100-01 | Щиток | КЗК-9-3-1525000 | 1 |
| | 9 | КЗК-9-3-1525431 | Кронштейн | КЗК-9-3-1525000 | 2 |
| | 10 | КЗК-9-3-1525431-01 | Кронштейн | КЗК-9-3-1525000 | 2 |
| | 11 | КЗК-13-1525417 | Щиток | КЗК-9-3-1525000 | 1 |
| | 12 | | Болт М6-6eX16 – 7798 | КЗК-9-3-1525000 | 2 |
| | 13 | | Болт М8-6eX65 – 7802 | КЗК-9-3-1525000 | 8 |
| | 14 | | Болт М10-6eX20 – 7802 | КЗК-9-3-1525000 | 14 |
| | 15 | | Гайка М6-6G– 5915 | КЗК-9-3-1525000 | 18 |
| | 16 | | Шайба 6Т – 6402 | КЗК-9-3-1525000 | 18 |

КЗК-9-3-1500000 КДС (Версия 01)

| № рис | № поз | Обозначение | Наименование | Куда входит | |
|----------|----------|-------------|--------------------------------|-----------------|----------------------|
| | | | | Обозначение | Кол. на 1 сб. ед. |
| 8 | 17 | | Шайба С 6.01 – 6958 | КЗК-9-3-1525000 | 14 |
| | 18 | | Шайба С.14.01 – 11371 | КЗК-9-3-1525000 | 14 |
| | 19 | | Болт DIN 6921-M8X20-8.8-A-A3G | КЗК-9-3-1525000 | 28 |
| | 20 | | Болт DIN 6921-M10X20-8.8-A-A3G | КЗК-9-3-1525000 | 4 |
| | 21 | | Гайка DIN 6923 M8-8-A-A3G | КЗК-9-3-1525000 | 14 |
| | 22 | | Гайка DIN 6923 M10-8-A-A3G | КЗК-9-3-1525000 | 14 |

КЗК-9-3-1500000 КДС (Версия 01)

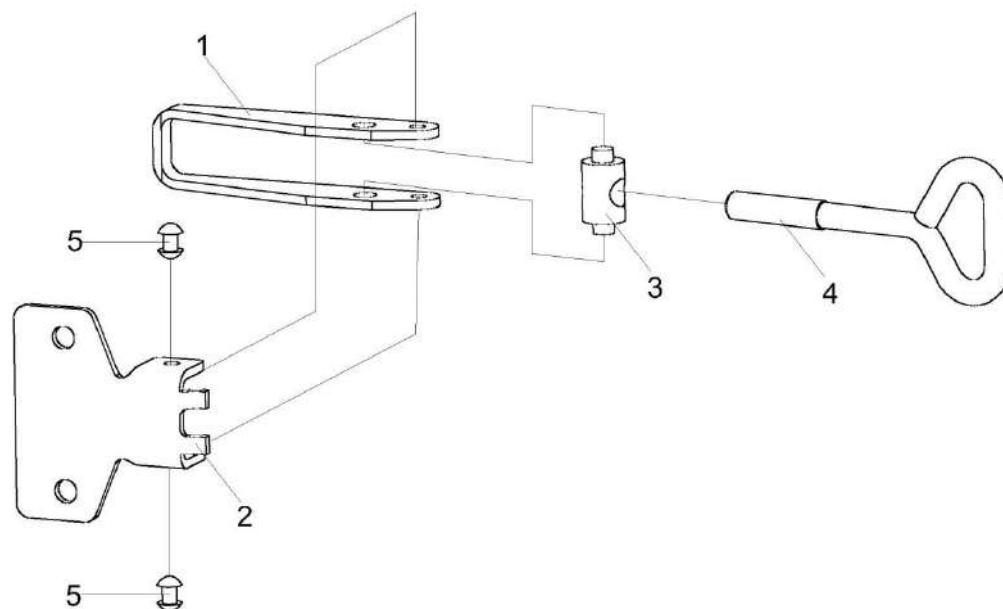


Рисунок 9 – Замок 8130-85.04.000

| № рис | № поз | Обозначение | Наименование | Куда входит | |
|---|-------|----------------|--------------------------|-----------------|-------------------|
| | | | | Обозначение | Кол. на 1 сб. ед. |
| ЗАМОК 8130-85.04.000 (рисунок 9) | | | | | |
| 9 | 1-5 | 8130-85.04.000 | Замок | КЗК-9-3-1525000 | 2 |
| | 1 | 8130-85.04.455 | Скоба | 8130-85.04.000 | 1 |
| | 2 | 8130-85.04.461 | Стойка | 8130-85.04.000 | 1 |
| | 3 | 8130-85.04.618 | Гайка | 8130-85.04.000 | 1 |
| | 4 | 8130-85.04.619 | Крюк | 8130-85.04.000 | 1 |
| | 5 | | Заклепка 4X10.01 – 10299 | 8130-85.04.000 | 2 |

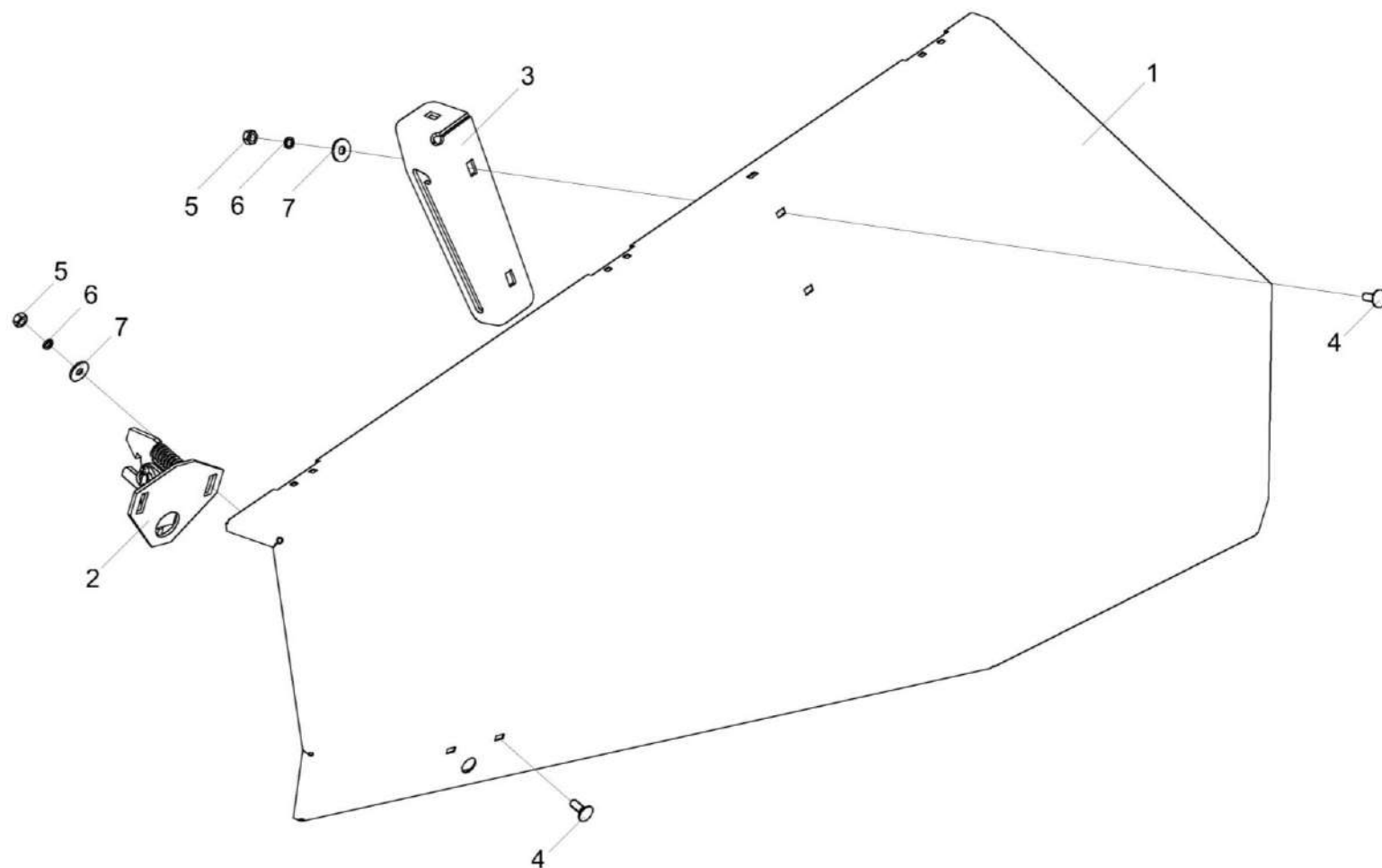


Рисунок 10 – Ограждение КЗК-1492-1525010А

КЗК-9-3-1500000 КДС (Версия 01)

| № рис | № поз | Обозначение | Наименование | Куда входит | |
|--|----------|-------------------|----------------------|-------------------|----------------------|
| | | | | Обозначение | Кол. на 1 сб. ед. |
| ОГРАЖДЕНИЕ КЗК-1492-1525010А (рисунок 10) | | | | | |
| 10 | 1-7 | КЗК-1492-1525010А | Ограждение | КЗК-9-3-1525000 | 1 |
| | 1 | КЗК-1492-1525020А | Ограждение | КЗК-1492-1525010А | 1 |
| | 2 | КПП 0212030 | Замок | КЗК-1492-1525010А | 1 |
| | 3 | КЗК-1492-1525403А | Направляющая | КЗК-1492-1525010А | 1 |
| | 4 | | Болт М6-6еХ16 – 7802 | КЗК-1492-1525010А | 5 |
| | 5 | | Гайка М6-6G – 5915 | КЗК-1492-1525010А | 5 |
| | 6 | | Шайба 6Т – 6402 | КЗК-1492-1525010А | 5 |
| | 7 | | Шайба С 6.01 – 6958 | КЗК-1492-1525010А | 5 |

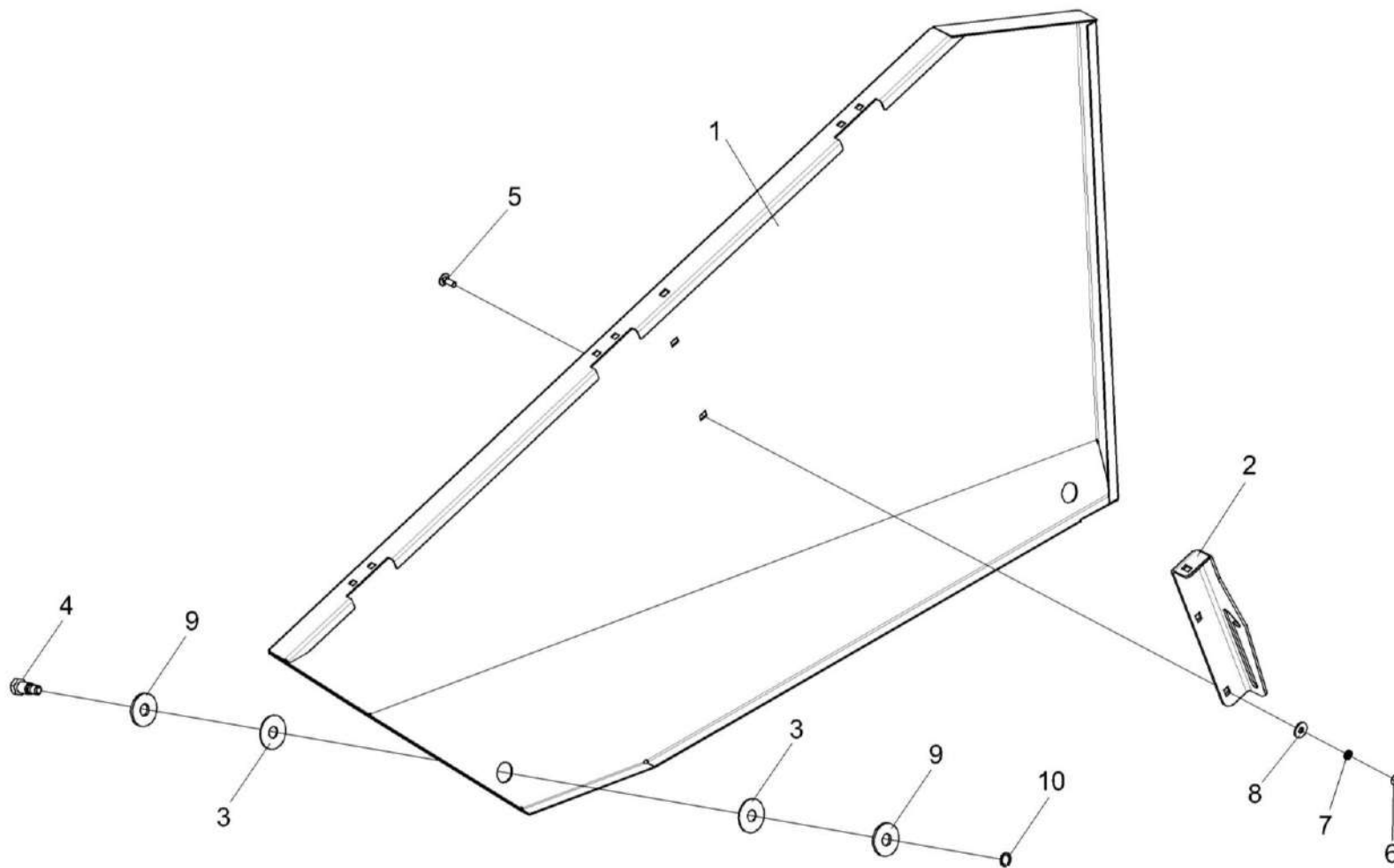


Рисунок 11 – Ограждение КЗК-1492-1525050

КЗК-9-3-1500000 КДС (Версия 01)

| № рис | № поз | Обозначение | Наименование | Куда входит | |
|---|----------|------------------|----------------------|------------------|----------------------|
| | | | | Обозначение | Кол. на 1 сб. ед. |
| ОГРАЖДЕНИЕ КЗК-1492-1525050 (рисунок 11) | | | | | |
| 11 | 1-10 | КЗК-1492-1525050 | Ограждение | КЗК-9-3-1525000 | 1 |
| | 1 | КЗК-1492-1525406 | Ограждение | КЗК-1492-1525050 | 1 |
| | 2 | КЗК-1475-2525411 | Направляющая | КЗК-1492-1525050 | 1 |
| | 3 | КЗР 1525002 | Прокладка | КЗК-1492-1525050 | 4 |
| | 4 | КЗР 1525606 | Винт | КЗК-1492-1525050 | 2 |
| | 5 | | Болт М6-6ех16 – 7802 | КЗК-1492-1525050 | 3 |
| | 6 | | Гайка М6-6G – 5915 | КЗК-1492-1525050 | 3 |
| | 7 | | Шайба 6Т 65Г – 6402 | КЗК-1492-1525050 | 3 |
| | 8 | | Шайба С 6.01 – 6958 | КЗК-1492-1525050 | 3 |
| | 9 | | Шайба С 12.01 – 6958 | КЗК-1492-1525050 | 4 |
| | 10 | | Кольцо В12 – 13940 | КЗК-1492-1525050 | 2 |

КЗК-9-3-1500000 КДС (Версия 01)

| № рис | № поз | Обозначение | Наименование | Куда входит | |
|---|----------|-------------------|------------------------|-------------------|----------------------|
| | | | | Обозначение | Кол. на 1 сб. ед. |
| УСТАНОВКА МОТОВИЛА КЗК-1492-1503000А (лист 1) (рисунок 12) | | | | | |
| 12 | 1-33 | КЗК-1492-1503000А | Установка мотoviла | КЗК-9-3-1500010 | 1 |
| | 1 | КЗК-1492-1503090 | Упор | КЗК-1492-1503000А | 1 |
| | 2 | КЗК-1492-1503510 | Направляющая | КЗК-1492-1503000А | 1 |
| | 3 | КЗК-1492-1508000А | Поддержка левая | КЗК-1492-1503000А | 1 |
| | 4 | ЖТ-9-1503150А | Проушина гидроцилиндра | КЗК-1492-1503000А | 2 |
| | 5 | КЗК-1420-1500320 | Кронштейн | КЗК-1492-1503000А | 1 |
| | 6 | КЗК-1420-1573000 | Мотовило | КЗК-1492-1503000А | 1 |
| | 7 | КЗ-1-1500401 | Шайба | КЗК-1492-1503000А | 8 |
| | 8 | КЗК-12-1500401 | Накладка | КЗК-1492-1503000А | 2 |
| | 9 | КЗК-1420-1500012 | Втулка | КЗК-1492-1503000А | 2 |
| | 10 | КЗК-1420-1573605 | Ось | КЗК-1492-1503000А | 2 |
| | 11 | КЗК-12-1500601-02 | Ось | КЗК-1492-1503000А | 2 |
| | 12 | КЗК 1770803 | Втулка | КЗК-1492-1503000А | 24 |
| | 13 | КЗР 0312411-01 | Шайба пружинная | КЗК-1492-1503000А | 2 |
| | 14 | КЗР 1500502 | Скоба | КЗК-1492-1503000А | 2 |
| | 15 | КЗР 1508432 | Шайба | КЗК-1492-1503000А | 2 |
| | 16 | КИС 0600419 | Шайба регулировочная | КЗК-1492-1503000А | 20 |
| | | | | | наиб.кол. |

КЗК-9-3-1500000 КДС (Версия 01)

| № рис | № поз | Обозначение | Наименование | Куда входит | |
|----------|----------|----------------|----------------------------------|-------------------|----------------------|
| | | | | Обозначение | Кол. на 1 сб. ед. |
| 12 | 17 | КПР 6104401 | Шайба | КЗК-1492-1503000А | 1 |
| | 18 | УЭС-16-4131613 | Болт | КЗК-1492-1503000А | 2 |
| | 19 | | Болт М12-6ех120 – 7796 | КЗК-1492-1503000А | 2 |
| | 20 | | Болт М12-6ех50 – 7796 | КЗК-1492-1503000А | 4 |
| | 21 | | Болт М8-6ех16 – 7796 | КЗК-1492-1503000А | 4 |
| | 22 | | Гайка М12-6G – 5915 | КЗК-1492-1503000А | 14 |
| | 23 | | Ось 6-20 b12x70 – 9650 | КЗК-1492-1503000А | 2 |
| | 24 | | Гайка М14-8 DIN 980 Арт. 0369 14 | КЗК-1492-1503000А | 2 |
| | 25 | | Гайка М18-6G – 2526 | КЗК-1492-1503000А | 2 |
| | 26 | | Шайба 8 65Г – 6402 | КЗК-1492-1503000А | 4 |
| | 27 | | Шайба С.12.01 – 11371 | КЗК-1492-1503000А | 4 |
| | 28 | | Шайба С.20.01 – 11371 | КЗК-1492-1503000А | 6 |
| | 29 | | Ось 6-20 b12x60 – 9650 | КЗК-1492-1503000А | 2 |
| | 30 | | Ось 6-20 b12x75 – 9650 | КЗК-1492-1503000А | 2 |
| | 31 | | Шплинт 5x32 – 397 | КЗК-1492-1503000А | 6 |
| | 32 | | Гидроцилиндр ВНС 1.32.20.380 | КЗК-1492-1503000А | 1 |
| | 33 | | Гидроцилиндр МПЦГ 53.40.25.330 | КЗК-1492-1503000А | 1 |

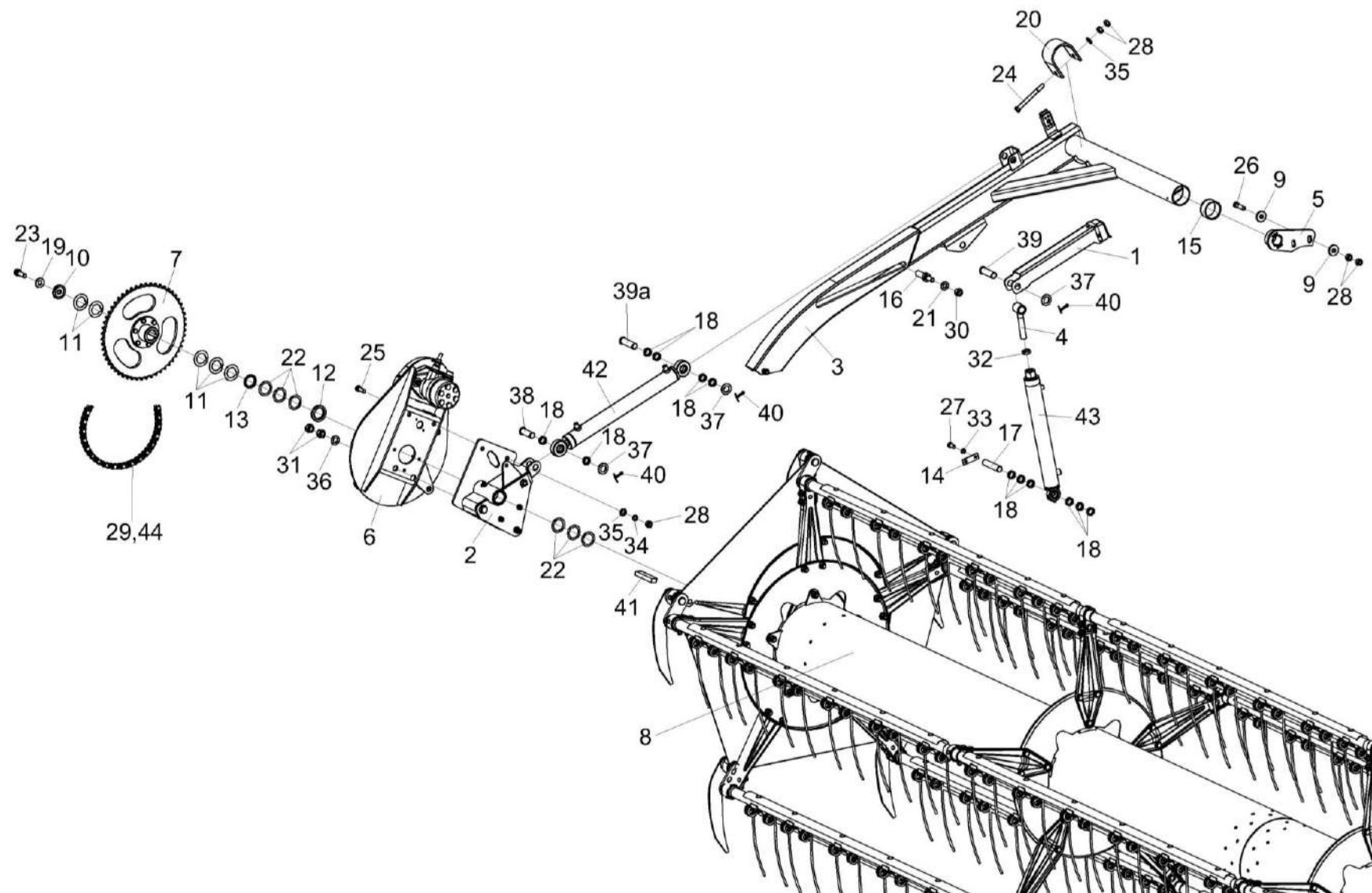


Рисунок 13 – Установка моторила КЗК-1492-1503000А (лист 2)

КЗК-9-3-1500000 КДС (Версия 01)

| № рис | № поз | Обозначение | Наименование | Куда входит | |
|---|-------|---------------------|------------------------|-------------------|-------------------|
| | | | | Обозначение | Кол. на 1 сб. ед. |
| УСТАНОВКА МОТОВИЛА КЗК-1492-1503000А (лист 2) (рисунок 13) | | | | | |
| 13 | 1-44 | КЗК-1492-1503000А | Установка мотовила | КЗК-9-3-1500010 | 1 |
| | 1 | КЗК-1492-1503090-01 | Упор | КЗК-1492-1503000А | 1 |
| | 2 | КЗК-1492-1503540 | Направляющая | КЗК-1492-1503000А | 1 |
| | 3 | КЗК-1492-1509000А | Поддержка правая | КЗК-1492-1503000А | 1 |
| | 4 | ЖТ-9-1503150А | Проушина гидроцилиндра | КЗК-1492-1503000А | 2 |
| | 5 | КЗК-1420-1500320-01 | Кронштейн | КЗК-1492-1503000А | 1 |
| | 6 | КЗК-1420-1527000А | Основание | КЗК-1492-1503000А | 1 |
| | 7 | КЗК-1420-1527290 | Звездочка | КЗК-1492-1503000А | 1 |
| | 8 | КЗК-1420-1573000 | Мотовило | КЗК-1492-1503000А | 1 |
| | 9 | КЗ-1-1500401 | Шайба | КЗК-1492-1503000А | 8 |
| | 10 | КЗ-1-1573408 | Шайба | КЗК-1492-1503000А | 1 |
| | 11 | КЗ-1-1573409А | Шайба | КЗК-1492-1503000А | 11 |
| | | | | | наиб. кол. |
| | 12 | КЗ-1-1573814 | Втулка | КЗК-1492-1503000А | 1 |
| | 13 | КЗ-1-1573815 | Втулка | КЗК-1492-1503000А | 1 |
| | 14 | КЗК-12-1500401 | Накладка | КЗК-1492-1503000А | 2 |
| | 15 | КЗК-1420-1500012 | Втулка | КЗК-1492-1503000А | 2 |
| | 16 | КЗК-1420-1573605 | Ось | КЗК-1492-1503000А | 2 |

КЗК-9-3-1500000 КДС (Версия 01)

| № рис | № поз | Обозначение | Наименование | Куда входит | | |
|-------|-------|--------------------|------------------------|--|-------------------|---|
| | | | | Обозначение | Кол. на 1 сб. ед. | |
| 13 | 17 | КЗК-12-1500601-02 | Ось | КЗК-1492-1503000А | 2 | |
| | 18 | КЗК 1770803 | Втулка | КЗК-1492-1503000А | 24 | |
| | 19 | КЗР 0312411-01 | Шайба пружинная | КЗК-1492-1503000А | 2 | |
| | 20 | КЗР 1500502 | Скоба | КЗК-1492-1503000А | 2 | |
| | 21 | КЗР 1508432 | Шайба | КЗК-1492-1503000А | 2 | |
| | 22 | КИС 0600419 | Шайба регулировочная | КЗК-1492-1503000А | 20 | |
| | | | | | наиб.кол. | |
| | 23 | УЭС-16-4131613 | Болт | КЗК-1492-1503000А | 2 | |
| | 24 | | Болт М12-6ех120 – 7796 | КЗК-1492-1503000А | 2 | |
| | 25 | | Болт М12-6ех35 – 7796 | КЗК-1492-1503000А | 2 | |
| | 26 | | Болт М12-6ех50 – 7796 | КЗК-1492-1503000А | 4 | |
| | 27 | | Болт М8-6ех16 – 7796 | КЗК-1492-1503000А | 4 | |
| | 28 | | Гайка М12-6G – 5915 | КЗК-1492-1503000А | 14 | |
| | 29 | | ЦЕП 0000007 | Цепь Цепь12А-1/ISO 606 L=1162,05мм (61 зв) | КЗК-1492-1503000А | 1 |
| | 30 | | | Гайка М14-8 DIN 980 Арт. 0369 14 | КЗК-1492-1503000А | 2 |
| | 31 | | | Гайка М16-6G – 5915 | КЗК-1492-1503000А | 2 |
| | 32 | | | Гайка М18-6G – 2526 | КЗК-1492-1503000А | 2 |
| 33 | | Шайба 8 65Г – 6402 | КЗК-1492-1503000А | 4 | | |

КЗК-9-3-1500000 КДС (Версия 01)

| № рис | № поз | Обозначение | Наименование | Куда входит | |
|----------|----------|-------------|-------------------------------------|-------------------|----------------------|
| | | | | Обозначение | Кол. на 1 сб. ед. |
| 13 | 34 | | Шайба 12 65Г – 6402 | КЗК-1492-1503000А | 2 |
| | 35 | | Шайба С.12.01 – 11371 | КЗК-1492-1503000А | 4 |
| | 36 | | Шайба С.16.01 – 11371 | КЗК-1492-1503000А | 1 |
| | 37 | | Шайба С.20.01 – 11371 | КЗК-1492-1503000А | 6 |
| | 38 | | Ось 6-20 b12x60 – 9650 | КЗК-1492-1503000А | 2 |
| | 39 | | Ось 6-20 b12x75 – 9650 | КЗК-1492-1503000А | 2 |
| | 39а | | Ось 6-20 b12x70 – 9650 | КЗК-1492-1503000А | 2 |
| | 40 | | Шплинт 5x32 – 397 | КЗК-1492-1503000А | 6 |
| | 41 | | Шпонка 10x8x50 – 23360 | КЗК-1492-1503000А | 1 |
| | 42 | | Гидроцилиндр ВНС 2.40.24.380 | КЗК-1492-1503000А | 1 |
| | 43 | | Гидроцилиндр МПЦГ 54.32.330 | КЗК-1492-1503000А | 1 |
| | 44 | | Звено соединительное 12 А-1 ISO 606 | КЗК-1492-1503000А | 1 |

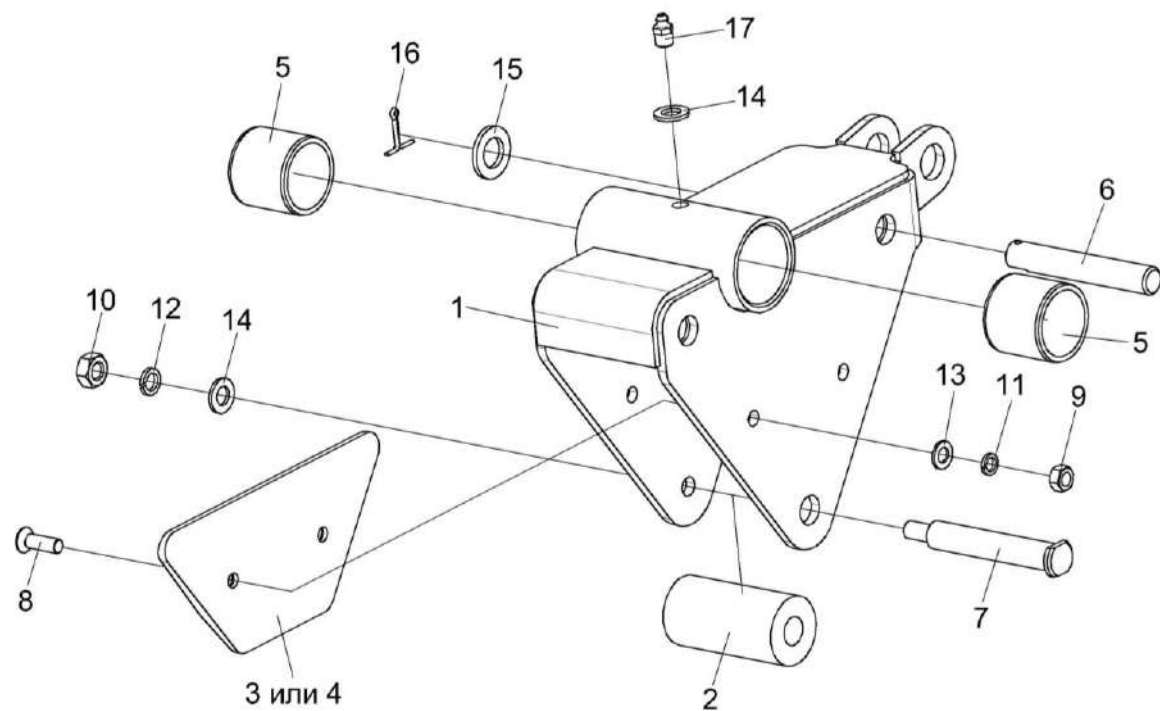


Рисунок 14 – Направляющая КЗК-1492-1503510

КЗК-9-3-1500000 КДС (Версия 01)

| № рис | № поз | Обозначение | Наименование | Куда входит | |
|---|-------|------------------|--------------------------|-------------------|-------------------|
| | | | | Обозначение | Кол. на 1 сб. ед. |
| НАПРАВЛЯЮЩАЯ КЗК-1492-1503510 (рисунок 14) | | | | | |
| 14 | 1-17 | КЗК-1492-1503510 | Направляющая | КЗК-1492-1503000А | 1 |
| | 1,5 | КЗК-1492-1503520 | Направляющая | КЗК-1492-1503510 | 1 |
| | 1 | КЗК-1492-1503530 | Направляющая | КЗК-1492-1503520 | 1 |
| | 2 | КЗК-1420-1573001 | Ролик | КЗК-1492-1503510 | 3 |
| | 3 | КЗК-1420-1573002 | Пластина | КЗК-1492-1503510 | 2 |
| | 4 | КЗК-1420-1573003 | Пластина | КЗК-1492-1503510 | 2 |
| | 5 | КЗК-1420-1573004 | Втулка | КЗК-1492-1503520 | 2 |
| | 6 | КЗК-1420-1573603 | Ось | КЗК-1492-1503510 | 2 |
| | 7 | КЗК-1420-1573604 | Ось | КЗК-1492-1503510 | 1 |
| | 8 | | Винт В2.М8-6ex25 – 17475 | КЗК-1492-1503510 | 4 |
| | 9 | | Гайка М8-6G – 5915 | КЗК-1492-1503510 | 4 |
| | 10 | | Гайка М10-6G – 5915 | КЗК-1492-1503510 | 1 |
| | 11 | | Шайба 8Т 65Г – 6402 | КЗК-1492-1503510 | 4 |
| | 12 | | Шайба 10Т 65Г – 6402 | КЗК-1492-1503510 | 1 |
| | 13 | | Шайба С.8.01 – 11371 | КЗК-1492-1503510 | 4 |
| | 14 | | Шайба С.10.01 – 11371 | КЗК-1492-1503510 | 2 |
| | 15 | | Шайба С.16.01 – 11371 | КЗК-1492-1503510 | 2 |
| | 16 | | Шплинт 3,2x25 – 397 | КЗК-1492-1503510 | 2 |
| | 17 | | Масленка 1.2 – 19853 | КЗК-1492-1503510 | 1 |

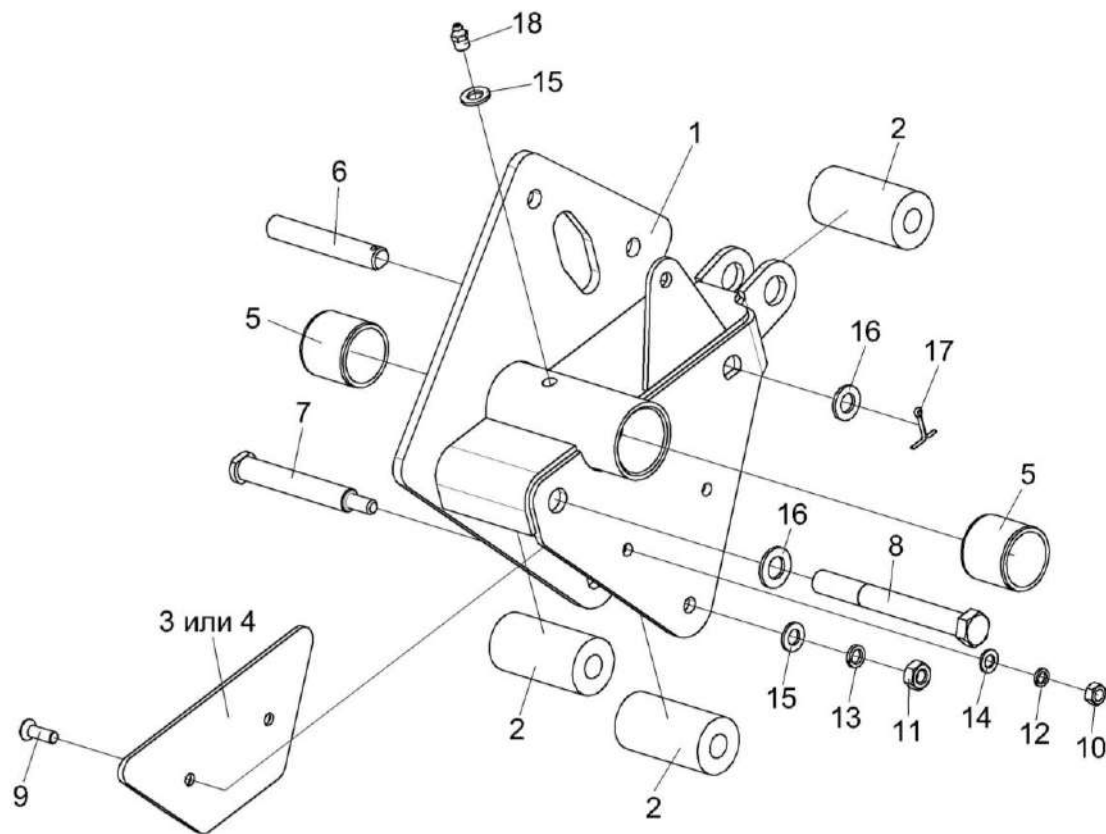


Рисунок 15 – Направляющая КЗК-1492-1503540

КЗК-9-3-1500000 КДС (Версия 01)

| № рис | № поз | Обозначение | Наименование | Куда входит | |
|---|----------|----------------------|--------------------------|-------------------|----------------------|
| | | | | Обозначение | Кол. на 1 сб. ед. |
| НАПРАВЛЯЮЩАЯ КЗК-1492-1503540 (рисунок 15) | | | | | |
| 15 | 1-18 | КЗК-1492-1503540 | Направляющая | КЗК-1492-1503000А | 1 |
| | 1,5 | КЗК-1492-1503550 | Направляющая | КЗК-1492-1503540 | 1 |
| | 1 | КЗК-1492-1503560 | Направляющая | КЗК-1492-1503550 | 1 |
| | 2 | КЗК-1420-1573001 | Ролик | КЗК-1492-1503540 | 3 |
| | 3 | КЗК-1420-1573002 | Пластина | КЗК-1492-1503540 | 2 |
| | 4 | КЗК-1420-1573003 | Пластина | КЗК-1492-1503540 | 2 |
| | 5 | КЗК-1420-1573004 | Втулка | КЗК-1492-1503550 | 2 |
| | 6 | КЗК-1420-1573603 | Ось | КЗК-1492-1503540 | 1 |
| | 7 | КЗК-1420-1573604-01 | Ось | КЗК-1492-1503540 | 1 |
| | 8 | | Болт М16-6ех130 – 7796 | КЗК-1492-1503540 | 1 |
| | 9 | | Винт В2.М8-6ех25 – 17475 | КЗК-1492-1503540 | 4 |
| | 10 | | Гайка М8-6G – 5915 | КЗК-1492-1503540 | 4 |
| | 11 | | Гайка М10-6G – 5915 | КЗК-1492-1503540 | 1 |
| | 12 | | Шайба 8Т 65Г – 6402 | КЗК-1492-1503540 | 4 |
| | 13 | | Шайба 10Т 65Г – 6402 | КЗК-1492-1503540 | 1 |
| | 14 | | Шайба С.8.01 – 11371 | КЗК-1492-1503540 | 2 |
| | 15 | | Шайба С.10.01 – 11371 | КЗК-1492-1503540 | 2 |
| | 16 | | Шайба С.16.01 – 11371 | КЗК-1492-1503540 | 2 |
| 17 | | Шплинт 3,2х25 – 397 | КЗК-1492-1503540 | 1 | |
| 18 | | Масленка 1.2 – 19853 | КЗК-1492-1503540 | 1 | |

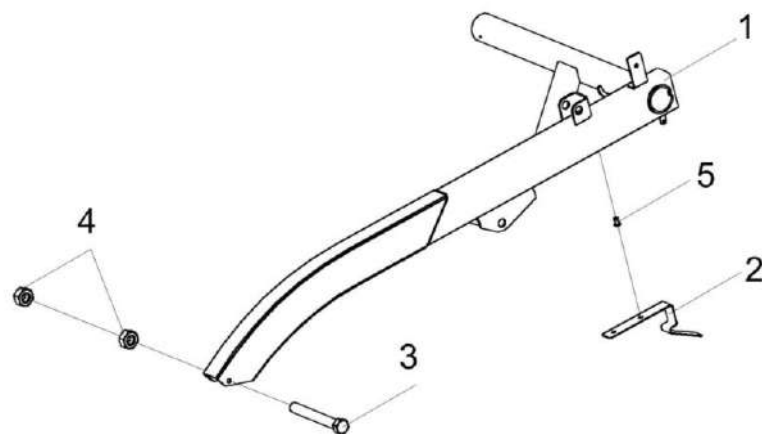


Рисунок 16 – Поддержка левая КЗК-1492-1508000А

| № рис | № поз | Обозначение | Наименование | Куда входит | |
|---|-------|-------------------|--|-------------------|-------------------|
| | | | | Обозначение | Кол. на 1 сб. ед. |
| ПОДДЕРЖКА ЛЕВАЯ КЗК-1492-1508000А (рисунок 16) | | | | | |
| 16 | 1-5 | КЗК-1492-1508000А | Поддержка левая | КЗК-1492-1503000А | 1 |
| | 1 | КЗК-1492-1508010Б | Поддержка левая | КЗК-1492-1508000А | 1 |
| | 2 | ЖТ-9-1508406А | Зацеп | КЗК-1492-1508000А | 1 |
| | 3 | 1601-00000-00697 | БОЛТ М10-6ЕХ80 – 7796 | КЗК-1492-1508000А | 1 |
| | 4 | 1605-00000-00003 | Гайка М10-6G – 5915 | КЗК-1492-1508000А | 2 |
| | 5 | 1606-00000-00364 | Заклепка 3,2Х12 DIN 7337 Арт. 935 32 12 | КЗК-1492-1508000А | 2 |

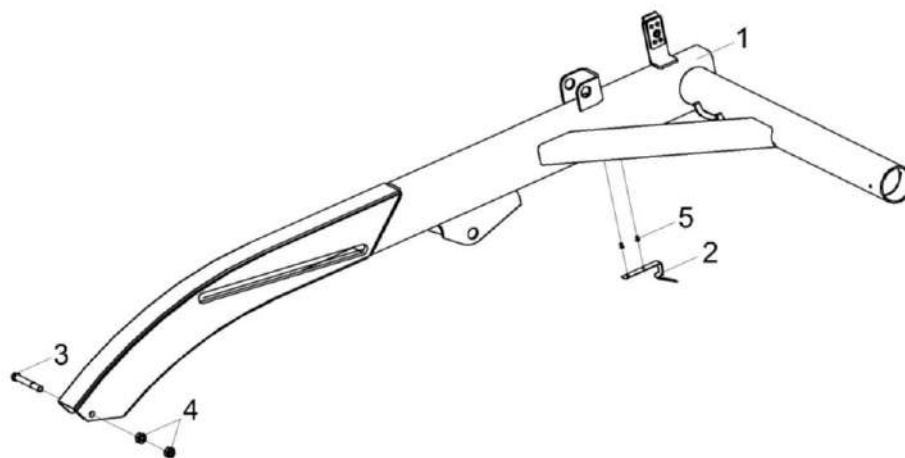


Рисунок 17 – Поддержка правая КЗК-1492-1509000А

| № рис | № поз | Обозначение | Наименование | Куда входит | |
|--|-------|-------------------|--|-------------------|-------------------|
| | | | | Обозначение | Кол. на 1 сб. ед. |
| ПОДДЕРЖКА ПРАВАЯ КЗК-1492-1509000А (рисунок 17) | | | | | |
| 17 | 1-5 | КЗК-1492-1509000А | Поддержка правая | КЗК-1492-1503000А | |
| | 1 | КЗК-1492-1509010Б | Поддержка правая | КЗК-1492-1509000А | |
| | 2 | ЖТ-9-1508406А | Зацеп | КЗК-1492-1509000А | |
| | 3 | 1601-00000-00697 | БОЛТ М10-6ЕХ80 – 7796 | КЗК-1492-1509000А | |
| | 4 | 1605-00000-00003 | Гайка М10-6G – 5915 | КЗК-1492-1509000А | |
| | 5 | 1606-00000-00364 | Заклепка 3,2Х12 DIN 7337 Арт. 935 32 12 | КЗК-1492-1509000А | |

КЗК-9-3-1500000 КДС (Версия 01)

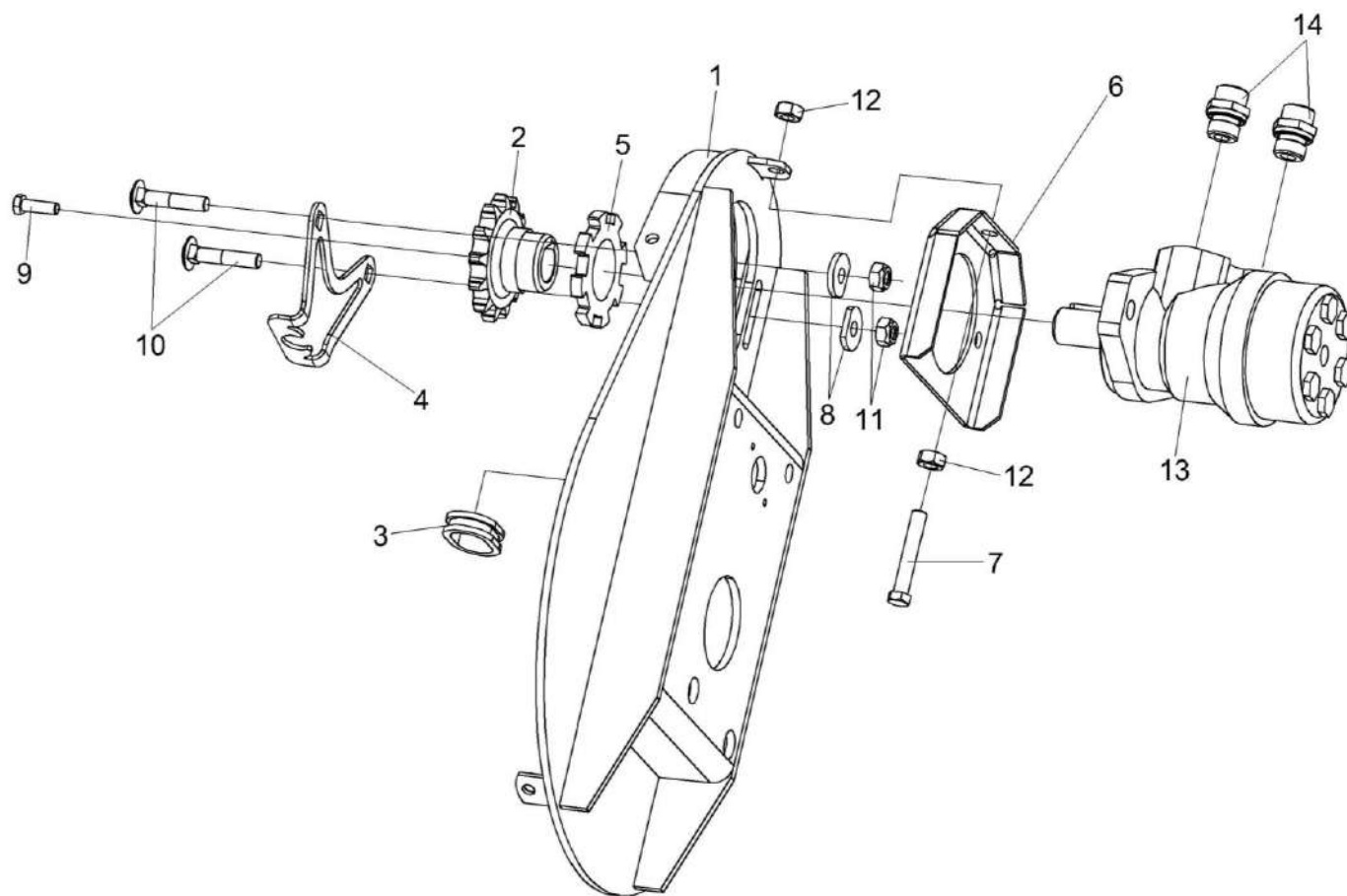


Рисунок 18 – Основание КЗК-1420-1527000А

КЗК-9-3-1500000 КДС (Версия 01)

| № рис | № поз | Обозначение | Наименование | Куда входит | |
|---|----------------|------------------------|----------------------|-------------------|----------------------|
| | | | | Обозначение | Кол. на 1 сб. ед. |
| ОСНОВАНИЕ КЗК-1420-1527000А (рисунок 18) | | | | | |
| 18 | 1-14 | КЗК-1420-1527000А | Основание | КЗК-1492-1503000А | 1 |
| | 2,5 | КЗК-1420-1527060 | Звездочка | КЗК-1420-1527000А | 1 |
| | 13,14 | КЗ-1-1580020А | Гидромотор | КЗК-1420-1527000А | 1 |
| | 1 | КЗК-1420-1527030 | Основание | КЗК-1420-1527000А | 1 |
| | 2 | КЗК-1420-1527070 | Звездочка | КЗК-1420-1527060 | 1 |
| | 3 | КЗК-1420-1527003 | Кольцо | КЗК-1420-1527000А | 1 |
| | 4 | КЗК-1420-1527413 | Кронштейн | КЗК-1420-1527000А | 1 |
| | 5 | КЗК-1420-1527416 | Звездочка | КЗК-1420-1527060 | 1 |
| | 6 | КЗ-1-1527418А | Направляющая | КЗК-1420-1527000А | 1 |
| | 7 | КЗ-1-1527602 | Болт | КЗК-1420-1527000А | 1 |
| | 8 | МКС 0200405 | Шайба | КЗК-1420-1527000А | 2 |
| | 9 | | Болт М8-6х30 – 7796 | КЗК-1420-1527000А | 1 |
| | 10 | | Болт М10-6х50 – 7802 | КЗК-1420-1527000А | 2 |
| | 11 | | Гайка М10-6G – 5915 | КЗК-1420-1527000А | 2 |
| 12 | | Гайка М10-8 DIN 980 | КЗК-1420-1527000А | 2 | |
| 13 | | Гидромотор МР 160 CD Р | КЗ-1-1580020А | 1 | |
| 14 | ГШТ 6012240-04 | Штуцер | КЗ-1-1580020А | 2 | |

КЗК-9-3-1500000 КДС (Версия 01)

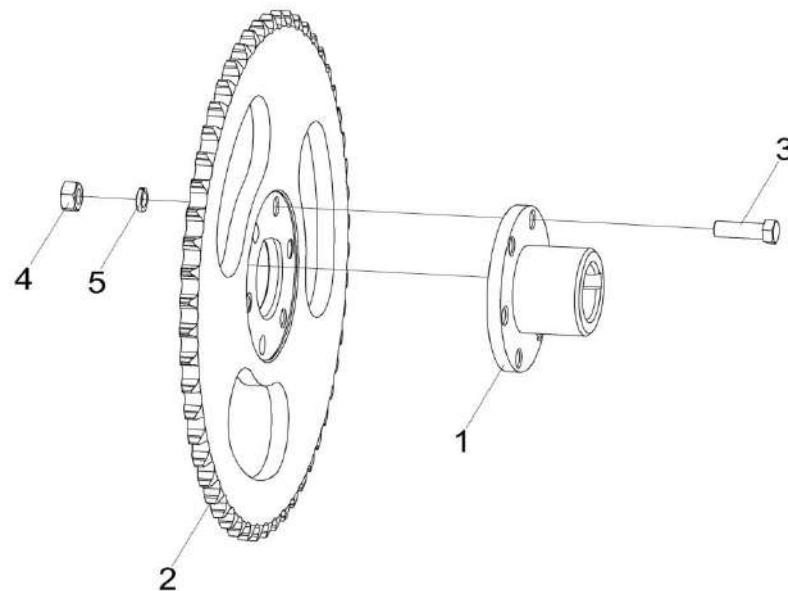


Рисунок 19 – Звездочка КЗК-1420-1527290

| № рис | № поз | Обозначение | Наименование | Куда входит | |
|--|-------|------------------|----------------------------|-------------------|-------------------|
| | | | | Обозначение | Кол. на 1 сб. ед. |
| ЗВЕЗДОЧКА КЗК-1420-1527290 (рисунок 19) | | | | | |
| 19 | 1-5 | КЗК-1420-1527290 | Звездочка | КЗК-1492-1503000А | 1 |
| | 1 | КЗК-1420-1527300 | Ступица | КЗК-1420-1527290 | 1 |
| | 2 | КЗ-1-1527449А | Звездочка | КЗК-1420-1527290 | 1 |
| | 3 | | Болт DIN 6921 M10x30-8.8 | КЗК-1420-1527290 | 6 |
| | 4 | | Гайка DIN 6923 M10-8-A-A3G | КЗК-1420-1527290 | 6 |
| | 5 | | Шайба 10Т 65Г – 6402 | КЗК-1420-1527290 | 6 |

КЗК-9-3-1500000 КДС (Версия 01)

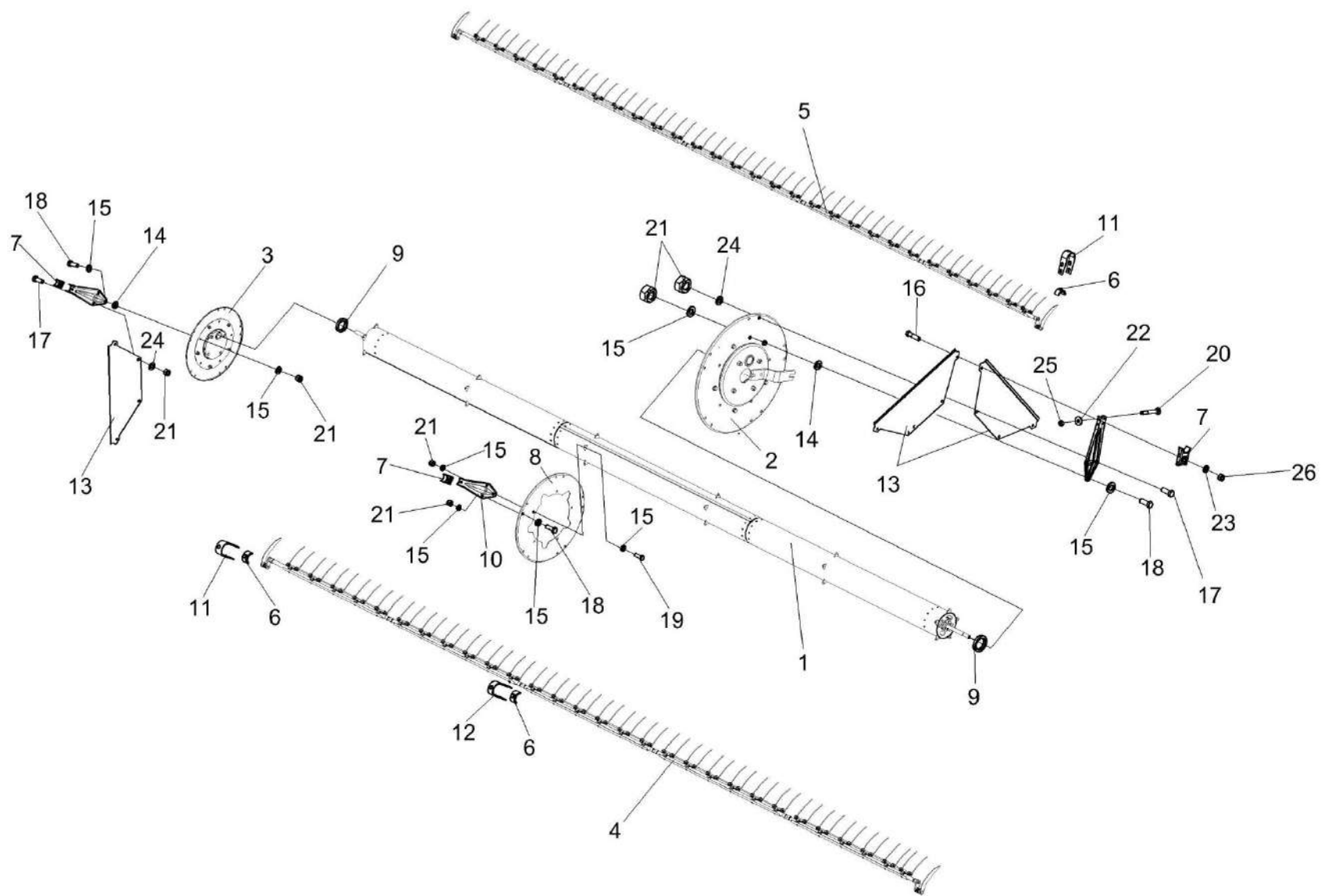


Рисунок 20 – Мотовило КЗК-1420-1573000

КЗК-9-3-1500000 КДС (Версия 01)

| № рис | № поз | Обозначение | Наименование | Куда входит | |
|---|----------|-------------------|-----------------------|-------------------|----------------------|
| | | | | Обозначение | Кол. на 1 сб. ед. |
| МОТОВИЛО КЗК-1420-1573000 (рисунок 20) | | | | | |
| 20 | 1-26 | КЗК-1420-1573000 | Мотовило | КЗК-1492-1503000А | 1 |
| | 1 | КЗК-1420-1573030 | Вал мотовила | КЗК-1420-1573000 | 1 |
| | 2 | КЗК-1420-1573170 | Эксцентрик левый | КЗК-1420-1573000 | 1 |
| | 3 | КЗК-1420-1573180 | Эксцентрик правый | КЗК-1420-1573000 | 1 |
| | 4 | КЗК-9-1573550Б | Граблина | КЗК-1420-1573000 | 3 |
| | 5 | КЗК-9-1573550Б-01 | Граблина | КЗК-1420-1573000 | 2 |
| | 6 | КЗК-1420-1573007 | Полуподшипник | КЗК-1420-1573000 | 40 |
| | 7 | КЗК-1420-1573008 | Полуподшипник | КЗК-1420-1573000 | 40 |
| | 8 | КЗК-9-1573411 | Диск | КЗК-1420-1573000 | 6 |
| | 9 | КЗ-1-1573814 | Втулка | КЗК-1420-1573000 | 2 |
| | 10 | КЗР 0303412 | Луч | КЗК-1420-1573000 | 40 |
| | 11 | КЗР 1573406 | Скоба | КЗК-1420-1573000 | 20 |
| | 12 | КЗР 1573416 | Скоба | КЗК-1420-1573000 | 20 |
| | 13 | КЗР 1573447 | Сектор | КЗК-1420-1573000 | 10 |
| | 14 | КЗР 1573448 | Шайба | КЗК-1420-1573000 | 10 |
| | 15 | УЭС 0100607 | Шайба | КЗК-1420-1573000 | 200 |
| | 16 | | Болт М10-6ех40 – 7796 | КЗК-1420-1573000 | 10 |

КЗК-9-3-1500000 КДС (Версия 01)

| № рис | № поз | Обозначение | Наименование | Куда входит | |
|----------|----------|-------------|----------------------------------|------------------|----------------------|
| | | | | Обозначение | Кол. на 1 сб. ед. |
| 20 | 17 | | Болт М12-6ех35 – 7796 | КЗК-1420-1573000 | 20 |
| | 18 | | Болт М12-6ех40 – 7796 | КЗК-1420-1573000 | 70 |
| | 19 | | Болт М12-6ех45 – 7796 | КЗК-1420-1573000 | 30 |
| | 20 | | Болт М8-6ех65 – 7802 | КЗК-1420-1573000 | 80 |
| | 21 | | Гайка М12-6G –5915 | КЗК-1420-1573000 | 240 |
| | 22 | | Шайба С 8.01 – 6958 | КЗК-1420-1573000 | 80 |
| | 23 | | Шайба С.10.01 – 11371 | КЗК-1420-1573000 | 10 |
| | 24 | | Шайба С.12.01 – 11371 | КЗК-1420-1573000 | 20 |
| | 25 | | Гайка М8-8 DIN 980 Арт. 0369 8 | КЗК-1420-1573000 | 80 |
| | 26 | | Гайка М10-8 DIN 980 Арт. 0369 10 | КЗК-1420-1573000 | 10 |

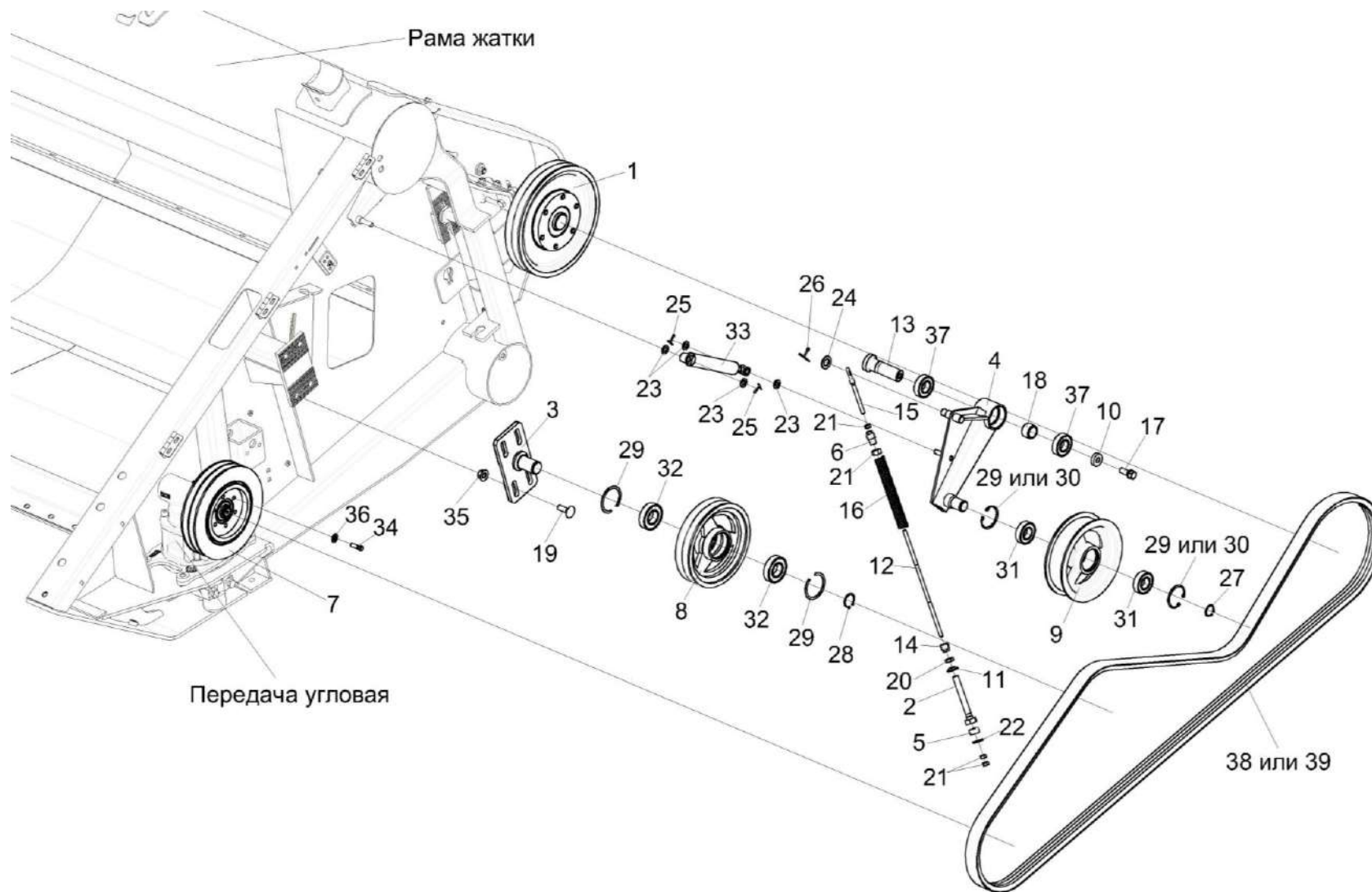


Рисунок 21– Установка приводов КЗК-1492-1504000А (лист 1)

КЗК-9-3-1500000 КДС (Версия 01)

| № рис | № поз | Обозначение | Наименование | Куда входит | |
|---|---------------------------------|-------------------|---------------------|-------------------|-------------------|
| | | | | Обозначение | Кол. на 1 сб. ед. |
| УСТАНОВКА ПРИВОДОВ КЗК-1492-1504000А (лист 1) (рисунок 21) | | | | | |
| 21 | 1-39 | КЗК-1492-1504000А | Установка приводов | КЗК-9-3-1500010 | 1 |
| | 4,9,18,27 29-31,37 | КЗК-1420-1512000Б | Устройство натяжное | КЗК-1492-1504000А | 1 |
| | 2,5,6,11,12, 14-16, 20-22 | КЗК-1492-1504080 | Пружина | КЗК-1492-1504000А | 1 |
| | 8,29,32 | КПП 0527000 | Шкив | КЗК-1492-1504000А | 1 |
| | 9,29-31 | КПР 6106010-01 | Ролик | КЗК-1420-1512000Б | 1 |
| | 1 | КЗК-9-1524020 | Шкив | КЗК-1492-1504000А | 1 |
| | 2 | КЗК-1492-1504090 | Винт | КЗК-1492-1504080 | 1 |
| | 3 | КЗК-9-1-1500120 | Опора | КЗК-1492-1504000А | 1 |
| | 4 | КЗК-1420-1512010Г | Рычаг | КЗК-1420-1512000Б | 1 |
| | 5 | КЗС 0100002 | Амортизатор | КЗК-1492-1504080 | 1 |
| | 6 | КЗК-1492-1504101 | Пробка | КЗК-1492-1504080 | 1 |
| 7 | КЗР 1500102А | Шкив | КЗК-1492-1504000А | 1 | |
| 8 | КПП 0527101 | Шкив | КПП 0527000 | 1 | |
| 9 | КПР 6106101 | Ролик | КПР 6106010-01 | 1 | |
| 10 | КЗК-1420-1512414 | Шайба | КЗК-1492-1504000А | 1 | |
| 11 | КЗК-1492-1504602 | Шайба сферическая | КЗК-1492-1504080 | 1 | |

КЗК-9-3-1500000 КДС (Версия 01)

| № рис | № поз | Обозначение | Наименование | Куда входит | |
|----------|----------|-------------------|-------------------------|-------------------------------|----------------------|
| | | | | Обозначение | Кол. на 1 сб. ед. |
| 21 | 12 | КЗК-1492-1504603 | Шпилька | КЗК-1492-1504080 | 1 |
| | 13 | КЗК-1492-1504604 | Ось | КЗК-1492-1504000А | 1 |
| | 14 | КЗК-1492-1504606 | Пробка | КЗК-1492-1504080 | 1 |
| | 15 | КЗР 0221606А-01 | Зацеп | КЗК-1492-1504080 | 1 |
| | 16 | КЗР 0222603А | Пружина | КЗК-1492-1504080 | 1 |
| | 17 | КПТ 0100612А-01 | Болт | КЗК-1492-1504000А | 1 |
| | 18 | КЗК-1420-1512802А | Втулка | КЗК-1420-1512000Б | 1 |
| | 19 | | Болт М12-6gx35 – 7802 | КЗК-1492-1504000А | 4 |
| | 20 | | Гайка М20Х1,5-6G – 2526 | КЗК-1492-1504080 | 1 |
| | 21 | | Гайка М12-6G – 5915 | КЗК-1492-1504080 | 4 |
| | 22 | | Шайба С 12. 01 – 6958 | КЗК-1492-1504080 | 1 |
| | 23 | | Шайба С.10.01 – 11371 | КЗК-1492-1504000А | 4 |
| | 24 | | Шайба С.16.01 – 11371 | КЗК-1492-1504000А | 1 |
| | 25 | | Шплинт 3,2x20 – 397 | КЗК-1492-1504000А | 2 |
| | 26 | | Шплинт 4x32 – 397 | КЗК-1492-1504000А | 1 |
| | 27 | | Кольцо В25 – 13942 | КЗК-1420-1512000Б | 1 |
| | 28 | | Кольцо В30 – 13942 | КЗК-1492-1504000А | 1 |
| | 29 | | Кольцо В52 – 13941 | КПП 0527000 КПР 6106010-01 | 2 2 |

КЗК-9-3-1500000 КДС (Версия 01)

| № рис | № поз | Обозначение | Наименование | Куда входит | |
|----------|----------|-------------|---|-------------------|----------------------|
| | | | | Обозначение | Кол. на 1 сб. ед. |
| 21 | 30 | | Кольцо В52 – 13943 | КПР 6106010-01 | 2 |
| | 31 | | Подшипник 180205 – 8882 | КПР 6106010-01 | 2 |
| | 32 | | Подшипник 180206 – 8882 | КПП 0527000 | 2 |
| | 33 | | Амортизатор сиденья водителя 80-6809100-11 | КЗК-1492-1504000А | 1 |
| | 34 | | Болт М8Х20-10.9 DIN 933 | КЗК-1492-1504000А | 6 |
| | 35 | | Гайка DIN 6923 М12-8-А-А3G | КЗК-1492-1504000А | 6 |
| | 36 | | Шайба пружинная А 8 DIN 127 | КЗК-1492-1504000А | 6 |
| | 37 | | Подшипник 180205 – 8882 | КЗК-1420-1512000Б | 2 |
| | 38 | | Ремень 2 НВ 3212 La исполнение 26 | КЗК-1492-1504000А | 1 |
| | 39 | | Ремень 2 НВ ВР 3212 "К" А | КЗК-1492-1504000А | 1 |

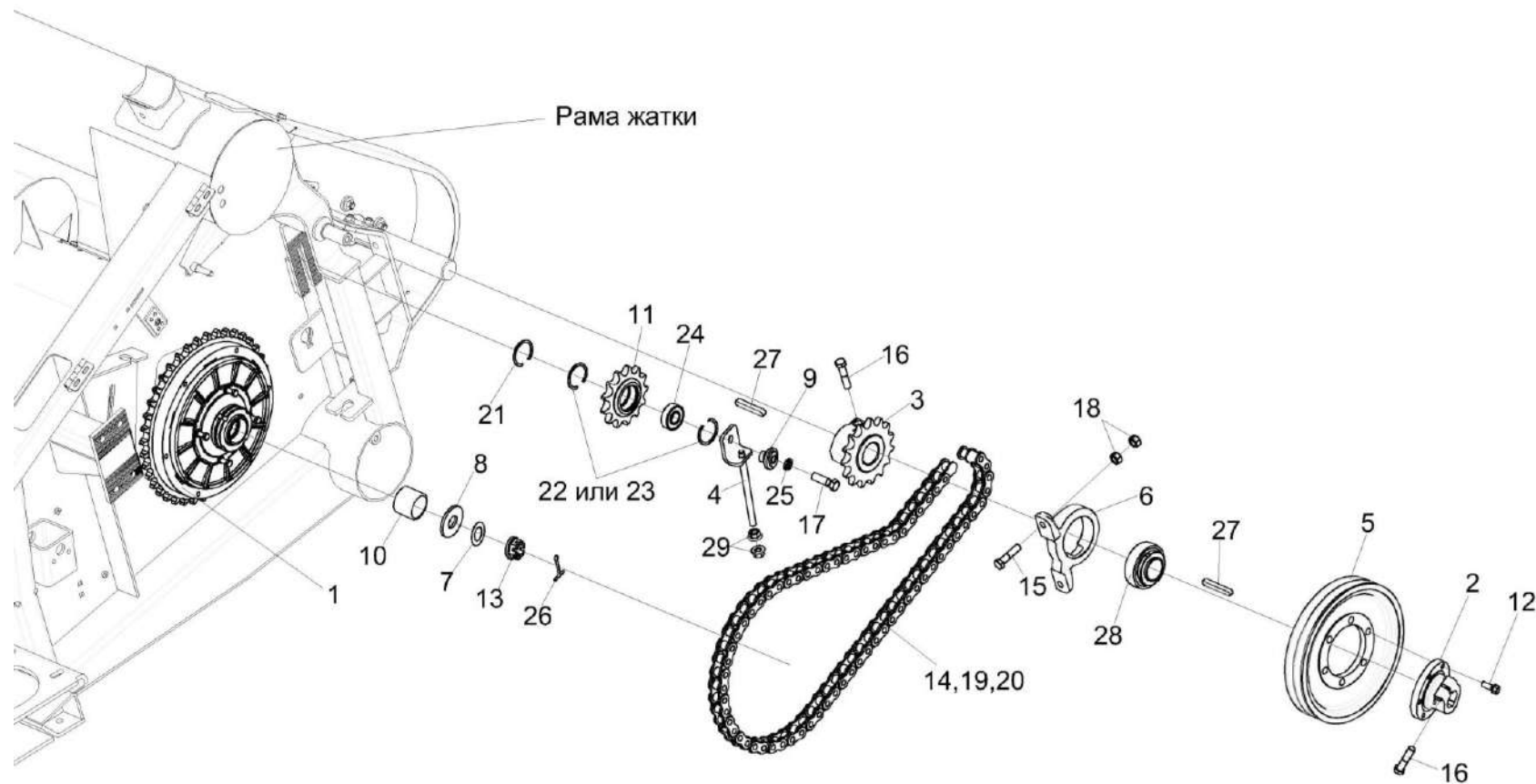


Рисунок 22 – Установка приводов КЗК-1492-1504000А (лист 2)

КЗК-9-3-1500000 КДС (Версия 01)

| № рис | № поз | Обозначение | Наименование | Куда входит | |
|---|----------------|-------------------|-------------------------|-------------------|----------------------|
| | | | | Обозначение | Кол. на 1 сб. ед. |
| УСТАНОВКА ПРИВОДОВ КЗК-1492-1504000А (лист 2) (рисунок 22) | | | | | |
| 22 | 1-29 | КЗК-1492-1504000А | Установка приводов | КЗК-9-3-1500010 | 1 |
| | 2,5,12 | КЗК-9-1524020 | Шкив | КЗК-1492-1504000А | 1 |
| | 9,11,22-24 | КЗК-13-1504050 | Звездочка натяжная | КЗК-1492-1504000А | 1 |
| | 11,22-24 | КЗР 1512100 | Звездочка | КЗК-13-1504050 | 1 |
| | 1 | КГС 0202100-04 | Муфта предохранительная | КЗК-1492-1504000А | 1 |
| | 2 | КЗК-9-1524030 | Ступица | КЗК-9-1524020 | 1 |
| | 3 | КЗК-9-1524040 | Звездочка | КЗК-1492-1504000А | 1 |
| | 4 | КЗК-1475-2505140 | Тяга | КЗК-1492-1504000А | 1 |
| | 5 | КЗК-9-1524103 | Шкив | КЗК-9-1524020 | 1 |
| | 6 | КПР 9200201 | Корпус подшипника | КЗК-1492-1504000А | 1 |
| | 7 | КИС 0100406 | Прокладка | КЗК-1492-1504000А | 1 |
| | 8 | КЗР 0101408Б | Шайба | КЗК-1492-1504000А | 1 |
| | 9 | КЗК-13-1504606 | Втулка | КЗК-13-1504050 | 1 |
| 10 | КЗК-13-1504803 | Втулка | КЗК-1492-1504000А | 1 | |
| 11 | КЗР 1512605 | Звездочка | КЗР 1512100 | 1 | |
| 12 | КПТ 0100612А | Болт | КЗК-9-1524020 | 6 | |
| 13 | МКС 0516615 | Гайка | КЗК-1492-1504000А | 1 | |

КЗК-9-3-1500000 КДС (Версия 01)

| № рис | № поз | Обозначение | Наименование | Куда входит | |
|----------|----------|-------------|---|-------------------|----------------------|
| | | | | Обозначение | Кол. на 1 сб. ед. |
| 22 | 14 | ЦЕП 0001052 | Цепь Цепь ПР-25,4-60 – 13568 L=1752,6 мм (69 зв.) | КЗК-1492-1504000А | 1 |
| | 15 | | Болт М12-6х50 – 7796 | КЗК-1492-1504000А | 2 |
| | 16 | | Болт М12-6х55 – 7796 | КЗК-1492-1504000А | 2 |
| | 17 | | Болт М14-6х45 – 7796 | КЗК-1492-1504000А | 1 |
| | 18 | | Гайка М12-6G – 5915 | КЗК-1492-1504000А | 4 |
| | 19 | | Звено П-ПР-25,4-60 – 13568 | КЗК-1492-1504000А | 1 |
| | 20 | | Звено С-ПР-25,4-60 – 13568 | КЗК-1492-1504000А | 1 |
| | 21 | | Кольцо В20 – 13940 | КЗК-13-1504050 | 1 |
| | 22 | | Кольцо В47 – 13941 | КЗР 1512100 | 2 |
| | 23 | | Кольцо В47 – 13943 | КЗР 1512100 | 2 |
| | 24 | | Подшипник 180204 – 8882 | КЗР 1512100 | 1 |
| | 25 | | Шайба 14Т 65Г – 6402 | КЗК-1492-1504000А | 1 |
| | 26 | | Шплинт 5Х45.019 – 397 | КЗК-1492-1504000А | 1 |
| | 27 | | Шпонка 12х8х70 – 23360 | КЗК-1492-1504000А | 2 |
| | 28 | | Подшипник 1680208С17 или Подшипник 1680208ЕК10Т2С17 | КЗК-1492-1504000А | 2 |
| | 29 | | Гайка DIN 6923 М12-8-А-А3G | КЗК-1492-1504000А | 6 |

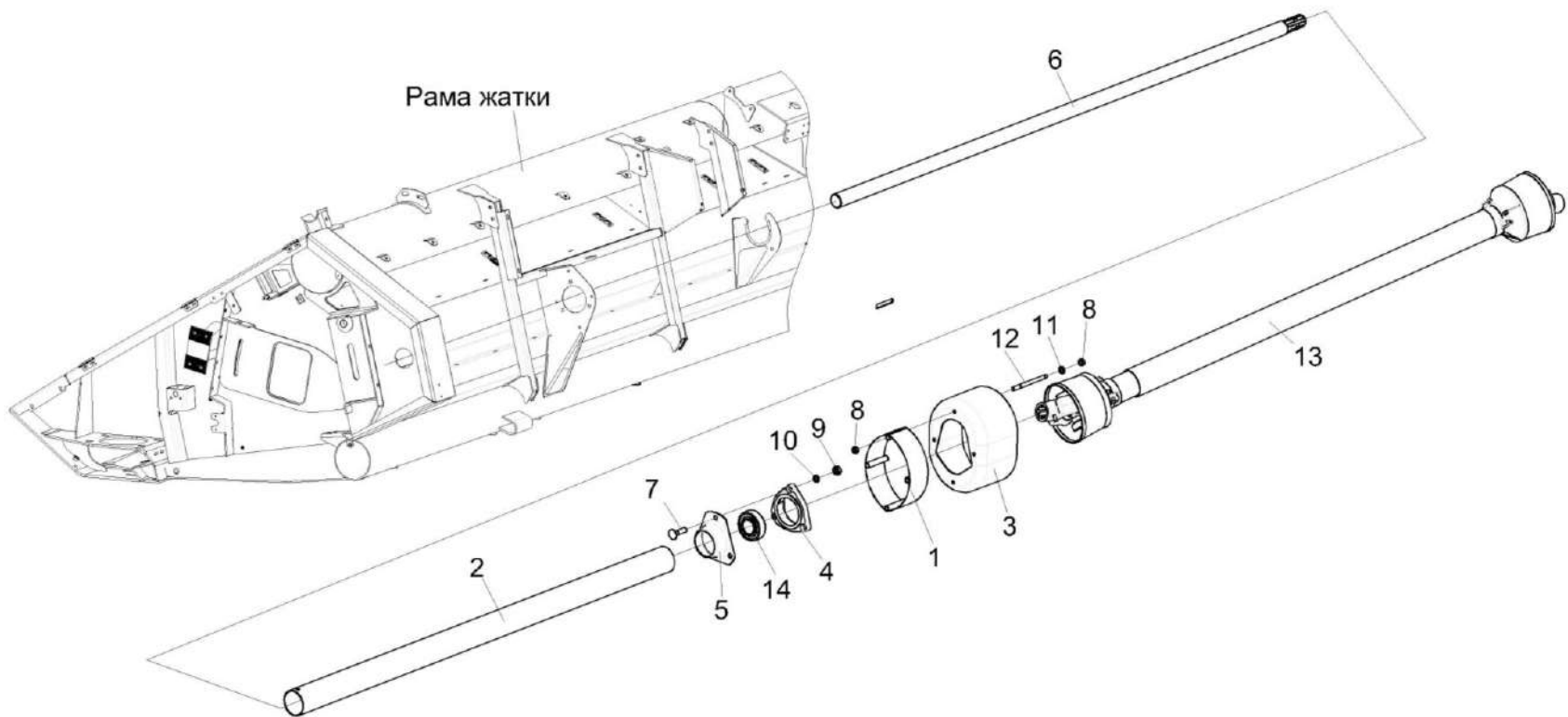


Рисунок 23 – Установка приводов КЗК-1492-1504000А (лист 3)

КЗК-9-3-1500000 КДС (Версия 01)

| № рис | № поз | Обозначение | Наименование | Куда входит | |
|---|----------|-------------------|--|-------------------|----------------------|
| | | | | Обозначение | Кол. на 1 сб. ед. |
| УСТАНОВКА ПРИВОДОВ КЗК-1492-1504000А (лист 3) (рисунок 23) | | | | | |
| 23 | 1-14 | КЗК-1492-1504000А | Установка приводов | КЗК-9-3-1500010 | 1 |
| | 1 | КЗК-9-1-1500320 | Кожух | КЗК-1492-1504000А | 1 |
| | 2 | КЗК-1492-1504001 | Кожух | КЗК-1492-1504000А | 1 |
| | 3 | КЗК-9-1524001 | Колпак | КЗК-1492-1504000А | 1 |
| | 4 | КИС 0203111 | Корпус | КЗК-1492-1504000А | 1 |
| | 5 | КЗК-9-1524404 | Колпак | КЗК-1492-1504000А | 1 |
| | 6 | КЗК-1492-1504605 | Вал | КЗК-1492-1504000А | 1 |
| | 7 | | Болт М10-6ех40 – 7802 | КЗК-1492-1504000А | 3 |
| | 8 | | Гайка М8-6G – 5915 | КЗК-1492-1504000А | 8 |
| | 9 | | Гайка М10-6G – 5915 | КЗК-1492-1504000А | 3 |
| | 10 | | Шайба 10 65Г – 6402 | КЗК-1492-1504000А | 3 |
| | 11 | | Шайба С.8.01 – 11371 | КЗК-1492-1504000А | 4 |
| | 12 | | Шпилька 2 М8-6ех100 – 22032 | КЗК-1492-1504000А | 4 |
| | 13 | | Вал карданный КК-10.040.5000-1500/2400 | КЗК-1492-1504000А | 1 |
| | 14 | | Подшипник 1680208С17 или Подшипник 1680208ЕК10Т2С17 | КЗК-1492-1504000А | 2 |

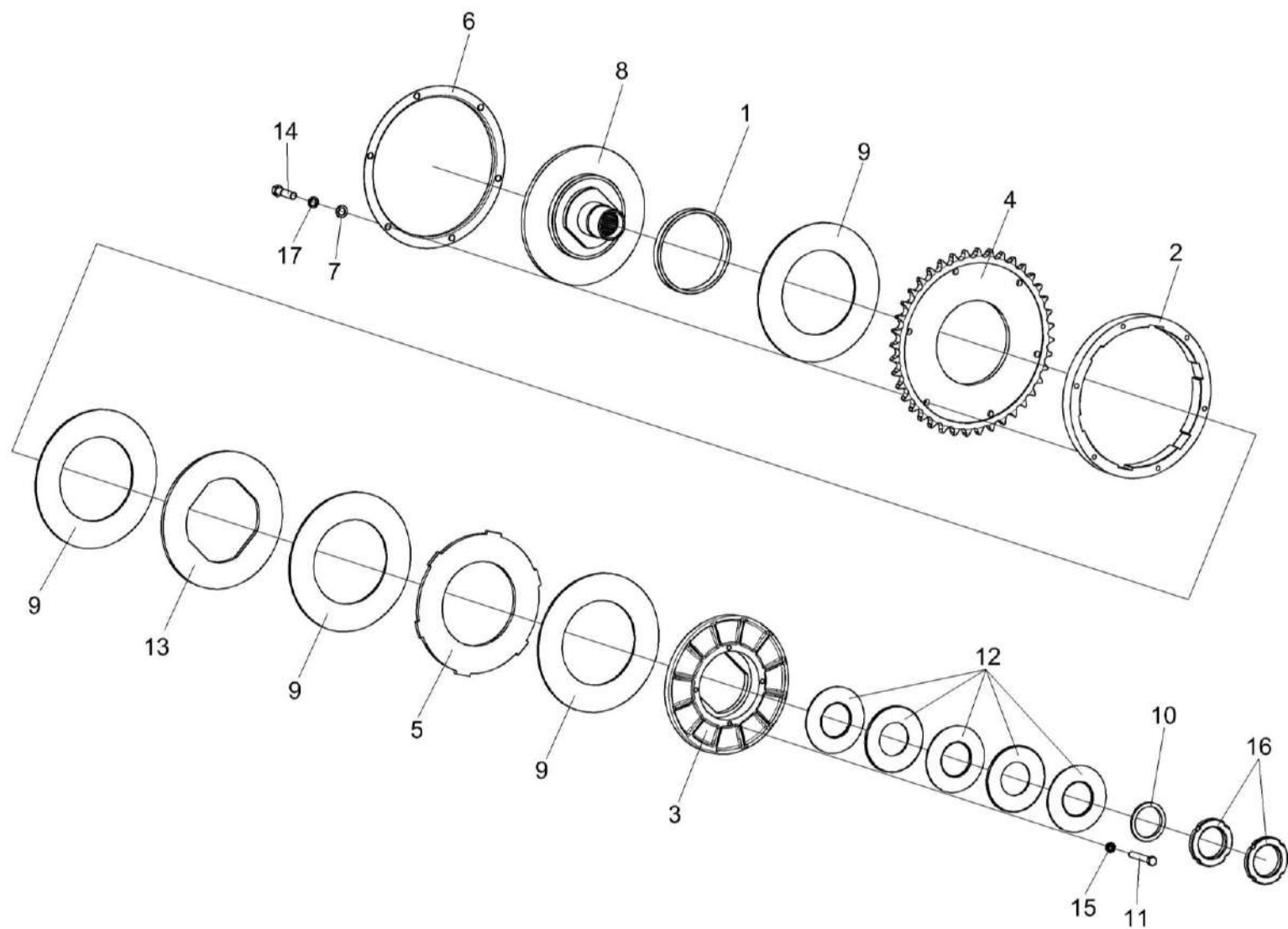


Рисунок 24 – Муфта предохранительная КГС 0202100-04

КЗК-9-3-1500000 КДС (Версия 01)

| № рис | № поз | Обозначение | Наименование | Куда входит | |
|--|----------|----------------|-------------------------|-------------------|----------------------|
| | | | | Обозначение | Кол. на 1 сб. ед. |
| МУФТА ПРЕДОХРАНИТЕЛЬНАЯ КГС 0202100-04 (рисунок 24) | | | | | |
| 24 | 1-17 | КГС 0202100-04 | Муфта предохранительная | КЗК-1492-1504000А | 1 |
| | 1,8 | КГС 0202110-02 | Ступица | КГС 0202100-04 | 1 |
| | 1 | КГС 0202003 | Втулка | КГС 0202110-02 | 1 |
| | 2 | КГС 0202203 | Корпус | КГС 0202100-04 | 1 |
| | 3 | КГС 0202204-01 | Диск | КГС 0202100-04 | 1 |
| | 4 | КГС 0202411 | Звездочка | КГС 0202100-04 | 1 |
| | 5 | КГС 0202412 | Диск | КГС 0202100-04 | 1 |
| | 6 | КГС 0202413 | Кожух | КГС 0202100-04 | 1 |
| | 7 | КГС 0202414 | Шайба | КГС 0202100-04 | 6 |
| | 8 | КГС 0202601-02 | Ступица | КГС 0202110-02 | 1 |
| | 9 | КЗР 0313003 | Накладка фрикционная | КГС 0202100-04 | 4 |
| | 10 | КЗР 0313602 | Втулка | КГС 0202100-04 | 1 |
| | 11 | КЗР 0313603А | Болт | КГС 0202100-04 | 4 |
| | 12 | КИС 0202423 | Пружина тарельчатая | КГС 0202100-04 | 5 |
| | 13 | МКС 0502423 | Диск | КГС 0202100-04 | 1 |
| | 14 | | Болт М10-6х40 – 7796 | КГС 0202100-04 | 6 |
| | 15 | | Гайка М8-6G – 2526 | КГС 0202100-04 | 4 |
| | 16 | | Гайка М56х2-6Н – 11871 | КГС 0202100-04 | 2 |
| | 17 | | Шайба 10Т 65Г – 6402 | КГС 0202100-04 | 6 |

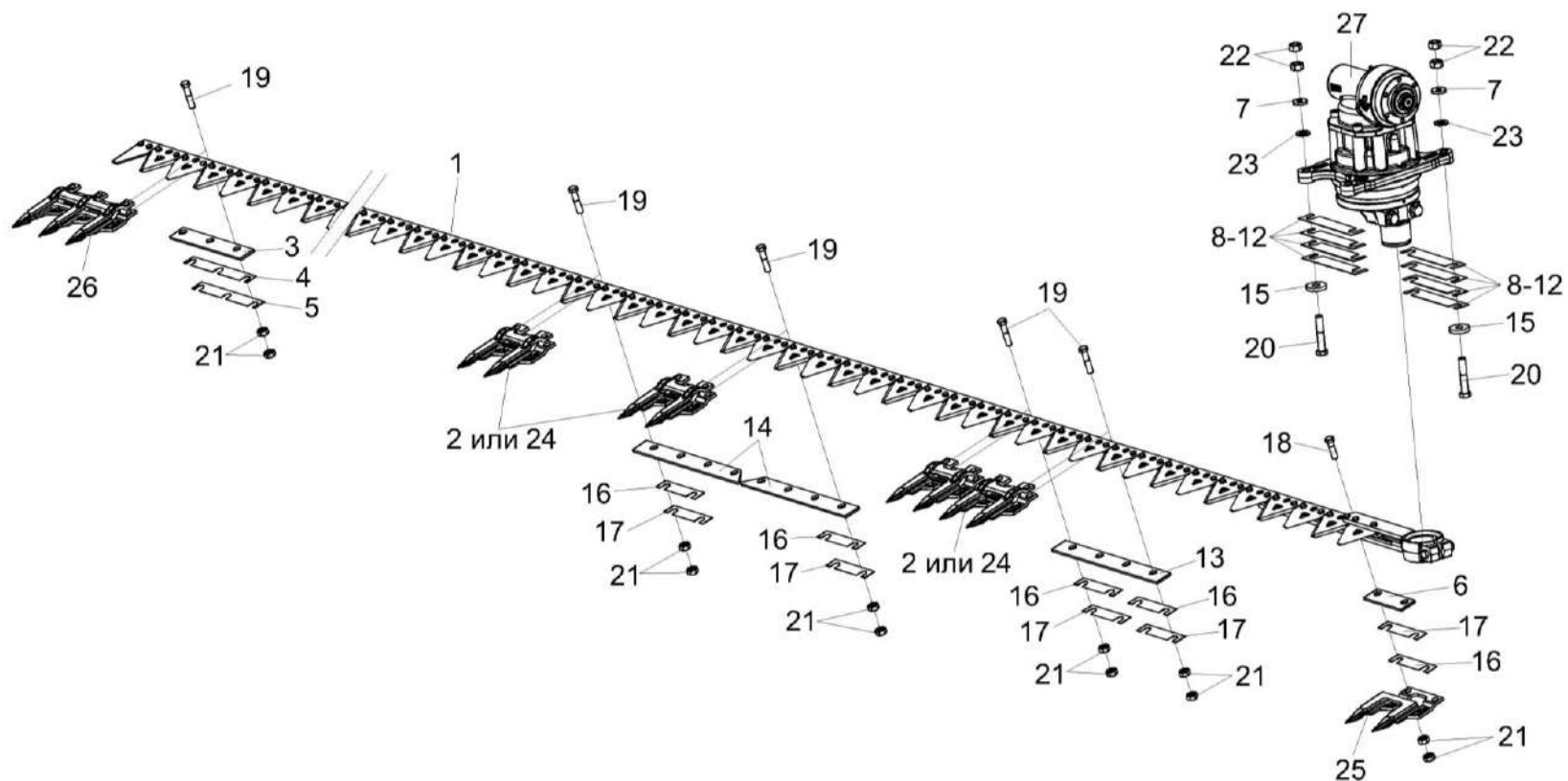


Рисунок 25 – Установка аппарата режущего КЗК-1492-1507000А

| № рис | № поз | Обозначение | Наименование | Куда входит | |
|-------|-------|-------------|--------------|-------------|-------------------|
| | | | | Обозначение | Кол. на 1 сб. ед. |

УСТАНОВКА АППАРАТА РЕЖУЩЕГО КЗК-1492-1507000А (рисунок 25)

| | | | | | |
|-----------|------|-------------------|-----------------------------|-------------------|---|
| 25 | 1-27 | КЗК-1492-1507000А | Установка аппарата режущего | КЗК-9-3-1500010 | 1 |
| | 1 | КЗК-1492-1507010 | Нож | КЗК-1492-1507000А | 1 |

КЗК-9-3-1500000 КДС (Версия 01)

| № рис | № поз | Обозначение | Наименование | Куда входит | |
|-------|-------|------------------|--------------------------|-------------------|-------------------|
| | | | | Обозначение | Кол. на 1 сб. ед. |
| 25 | 2 | ПЗЛ 1507030 | Палец сдвоенный | КЗК-1492-1507000А | 58 |
| | 3 | КЗК-1420-1507401 | Пластина трения | КЗК-1492-1507000А | 1 |
| | 4 | КЗК-1420-1507402 | Прокладка регулировочная | КЗК-1492-1507000А | 3 наиб. кол. |
| | 5 | КЗК-1420-1507502 | Прокладка регулировочная | КЗК-1492-1507000А | 2 наиб. кол. |
| | 6 | КЗК 2507401А | Пластина трения | КЗК-1492-1507000А | 1 |
| | 7 | КЗК-1624-0104604 | Шайба | КЗК-1492-1507000А | 4 |
| | 8 | КЗР 1500404 | Прокладка регулировочная | КЗК-1492-1507000А | 4 наиб. кол. |
| | 9 | КЗР 1500404-01 | Прокладка регулировочная | КЗК-1492-1507000А | 4 наиб. кол. |
| | 10 | КЗР 1500404-02 | Прокладка регулировочная | КЗК-1492-1507000А | 4 наиб. кол. |
| | 11 | КЗР 1500404-03 | Прокладка регулировочная | КЗК-1492-1507000А | 1 наиб. кол. |
| | 12 | КЗР 1500404-04 | Прокладка регулировочная | КЗК-1492-1507000А | 1 наиб. кол. |
| | 13 | КЗР 1507401 | Пластина трения | КЗК-1492-1507000А | 25 |
| | 14 | КЗР 1507412 | Пластина трения | КЗК-1492-1507000А | 4 |
| | 15 | КИС 0200409А | Шайба | КЗК-1492-1507000А | 4 |

КЗК-9-3-1500000 КДС (Версия 01)

| № рис | № поз | Обозначение | Наименование | Куда входит | |
|----------|----------|--------------|--|-------------------|----------------------|
| | | | | Обозначение | Кол. на 1 сб. ед. |
| 25 | 16 | КСЛ 0201442А | Прокладка регулировочная | КЗК-1492-1507000А | 177 наиб. кол. |
| | 17 | МКС 0506506 | Прокладка | КЗК-1492-1507000А | 59 наиб. кол. |
| | 18 | | Болт DIN 6921-M10X40-8.8-A-A3G | КЗК-1492-1507000А | 2 |
| | 19 | | Болт M10-6x45 – 7796 | КЗК-1492-1507000А | 119 |
| | 20 | | Болт M12-6x65 – 7796 | КЗК-1492-1507000А | 4 |
| | 21 | | Гайка M10-6G – 5915 | КЗК-1492-1507000А | 242 |
| | 22 | | Гайка M12-6G – 5915 | КЗК-1492-1507000А | 8 |
| | 23 | | Шайба С.12.01 – 11371 | КЗК-1492-1507000А | 4 |
| | 24 | | Палец сдвоенный 12 MDW 003781532-M.1.0340-410 100 001 №42607174 | КЗК-1492-1507000А | 58 |
| | 25 | | Палец направляющий сдвоенный 12 MDW 003781540-M.1.0578-410 300 041 №42607182 | КЗК-1492-1507000А | 1 |
| | 26 | | Палец тройной (Dreifachfinger) EASY CUT II Ident-Nr.16503.01 | КЗК-1492-1507000А | 1 |
| | 27 | | Передача угловая 85MVv GKF модели "С" без шкива с подшипником головки | КЗК-1492-1507000А | 1 |

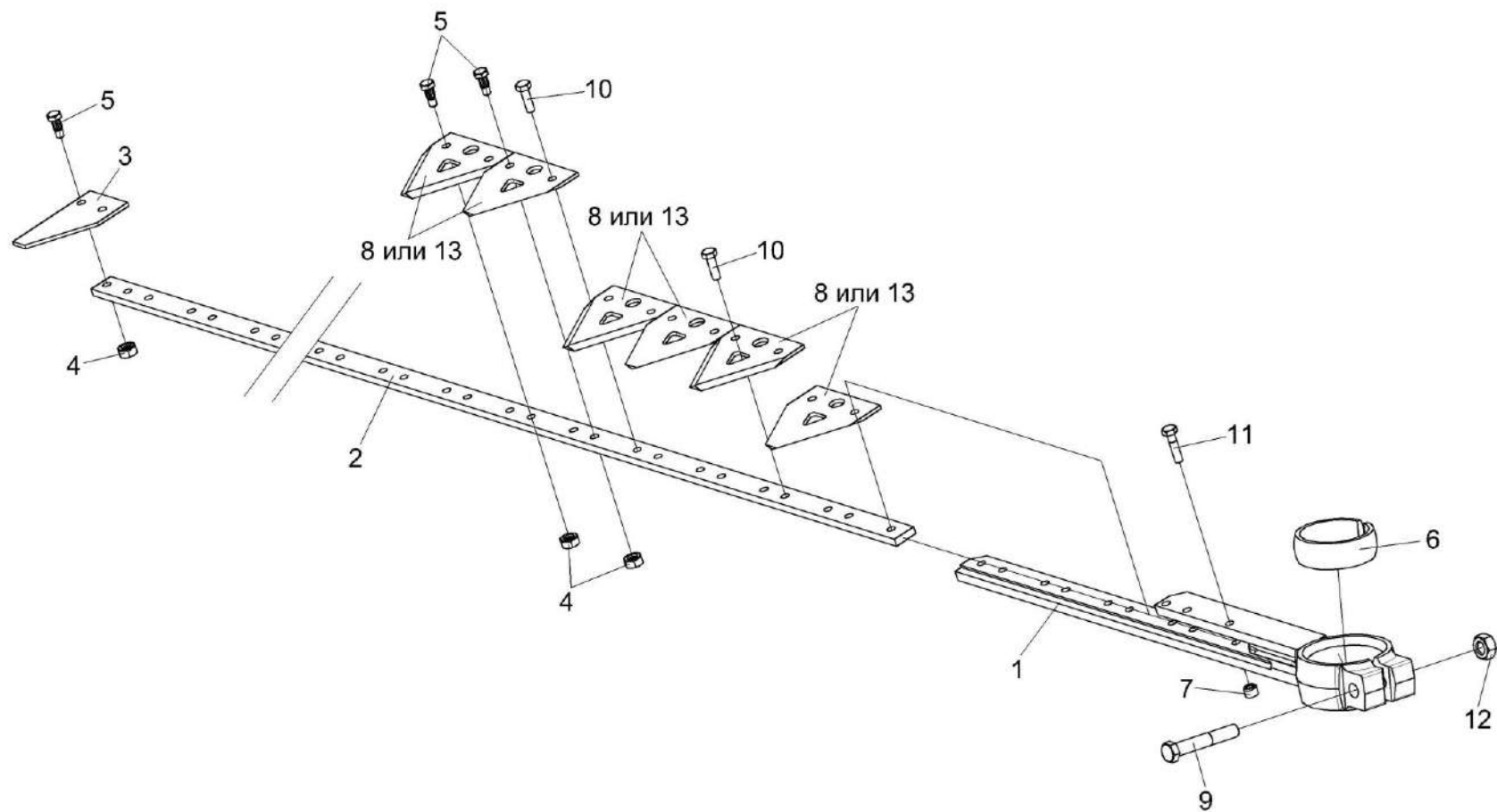


Рисунок 26 – Нож КЗК-1492-1507010

КЗК-9-3-1500000 КДС (Версия 01)

| № рис | № поз | Обозначение | Наименование | Куда входит | |
|--|----------|------------------------|-----------------------|-------------------|----------------------|
| | | | | Обозначение | Кол. на 1 сб. ед. |
| НОЖ КЗК-1492-1507010 (рисунок 26) | | | | | |
| 26 | 1-13 | КЗК-1492-1507010 | Нож | КЗК-1492-1507000А | 1 |
| | 1,7 | КЗК-1492-1507020 | Головка | КЗК-1492-1507010 | 1 |
| | 1 | КЗК-1492-1507030 | Головка | КЗК-1492-1507020 | 1 |
| | 2 | КЗК-1420-1507500А | Полоса ножевая | КЗК-1492-1507010 | 1 |
| | 3 | КЗК-1492-1507403 | Пластина | КЗК-1492-1507010 | 1 |
| | 4 | ЖВЗ 1260603 | Гайка | КЗК-1492-1507010 | 230 |
| | 5 | ЖВЗ 1260604-04 | Винт | КЗК-1492-1507010 | 230 |
| | 6 | КЗР 1507001 | Втулка | КЗК-1492-1507010 | 1 |
| | 7 | КЗР 1507602 | Втулка | КЗК-1492-1507020 | 9 |
| | 8 | С.066.46 | Сегмент 2Н – 158 | КЗК-1492-1507010 | 120 |
| | 9 | | Болт М10-6ех60 – 7796 | КЗК-1492-1507010 | 1 |
| | 10 | | Болт М6-6ех20 – 7798 | КЗК-1492-1507010 | 6 |
| | 11 | | Болт М6-6ех25 – 7798 | КЗК-1492-1507010 | 3 |
| 12 | | Гайка М10-6G – 5915 | КЗК-1492-1507010 | 1 | |
| 13 | | Сегмент 1Н Н.066.46-01 | КЗК-1492-1507010 | 120 | |

КЗК-9-3-1500000 КДС (Версия 01)

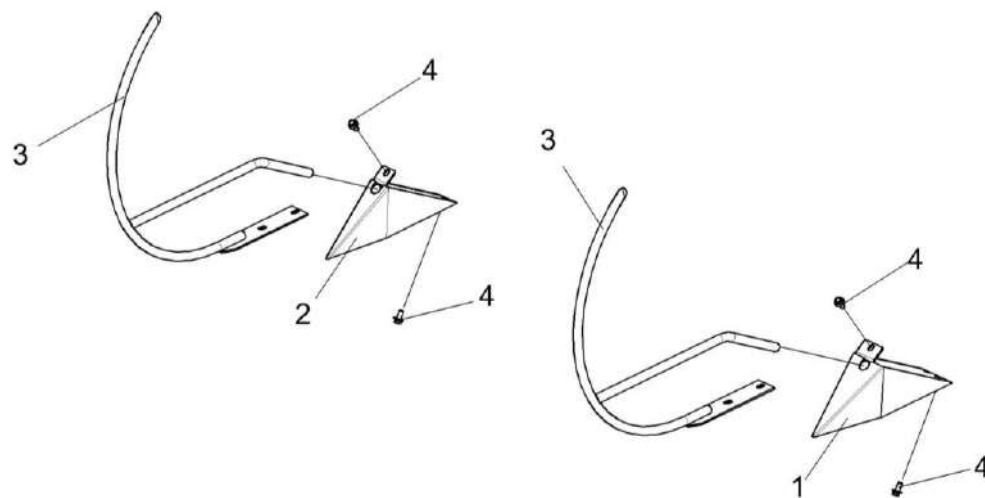


Рисунок 27 – Установка делителей КЗК-1492-1518000

| № рис | № поз | Обозначение | Наименование | Куда входит | |
|--|-------|-------------------|--------------------------|------------------|-------------------|
| | | | | Обозначение | Кол. на 1 сб. ед. |
| УСТАНОВКА ДЕЛИТЕЛЕЙ КЗК-1492-1518000 (рисунок 21) | | | | | |
| 21 | 1-4 | КЗК-1492-1518000 | Установка делителей | КЗК-9-3-1500010 | 1 |
| | 1 | КЗК-1420-1518300А | Носок | КЗК-1492-1518000 | 1 |
| | 2 | КЗК-1420-1518310А | Носок | КЗК-1492-1518000 | 1 |
| | 3 | КЗК-9-1518100 | Делитель | КЗК-1492-1518000 | 2 |
| | 4 | | Болт DIN 6921-M12x25-8.8 | КЗК-1492-1518000 | 9 |

КЗК-9-3-1500000 КДС (Версия 01)

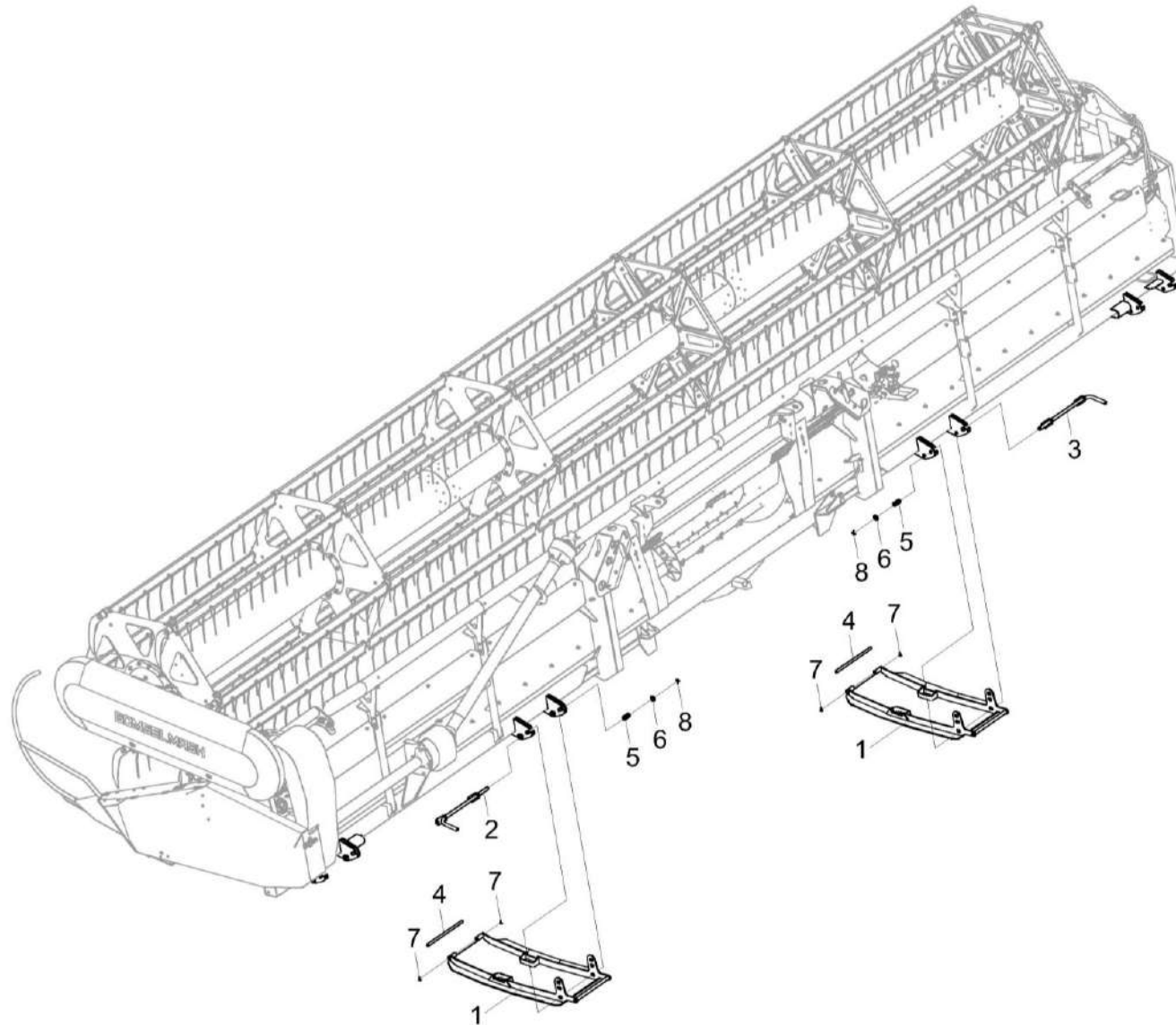


Рисунок 28 – Установка башмаков КЗК-9-3-1516000

КЗК-9-3-1500000 КДС (Версия 01)

| № рис | № поз | Обозначение | Наименование | Куда входит | |
|--|----------|--------------------|-----------------------|-----------------|----------------------|
| | | | | Обозначение | Кол. на 1 сб. ед. |
| УСТАНОВКА БАШМАКОВ КЗК-9-3-1516000 (рисунок 28) | | | | | |
| 28 | 1-8 | КЗК-9-3-1516000 | Установка башмаков | КЗК-9-3-1500010 | 1 |
| | 1 | КЗК-9-3-1516010 | Башмак | КЗК-9-3-1516000 | 4 |
| | 2 | КЗК-9-3-1516100 | Рукоятка | КЗК-9-3-1516000 | 2 |
| | 3 | КЗК-9-3-1516100-01 | Рукоятка | КЗК-9-3-1516000 | 2 |
| | 4 | КЗК-9-3-1516601 | Ось | КЗК-9-3-1516000 | 4 |
| | 5 | КЗК 2500603А | Пружина | КЗК-9-3-1516000 | 4 |
| | 6 | | Шайба С.20.01 – 11371 | КЗК-9-3-1516000 | 4 |
| | 7 | | Шплинт 4x25 – 397 | КЗК-9-3-1516000 | 8 |
| | 8 | | Шплинт 4x32 – 397 | КЗК-9-3-1516000 | 4 |

КЗК-9-3-1500000 КДС (Версия 01)

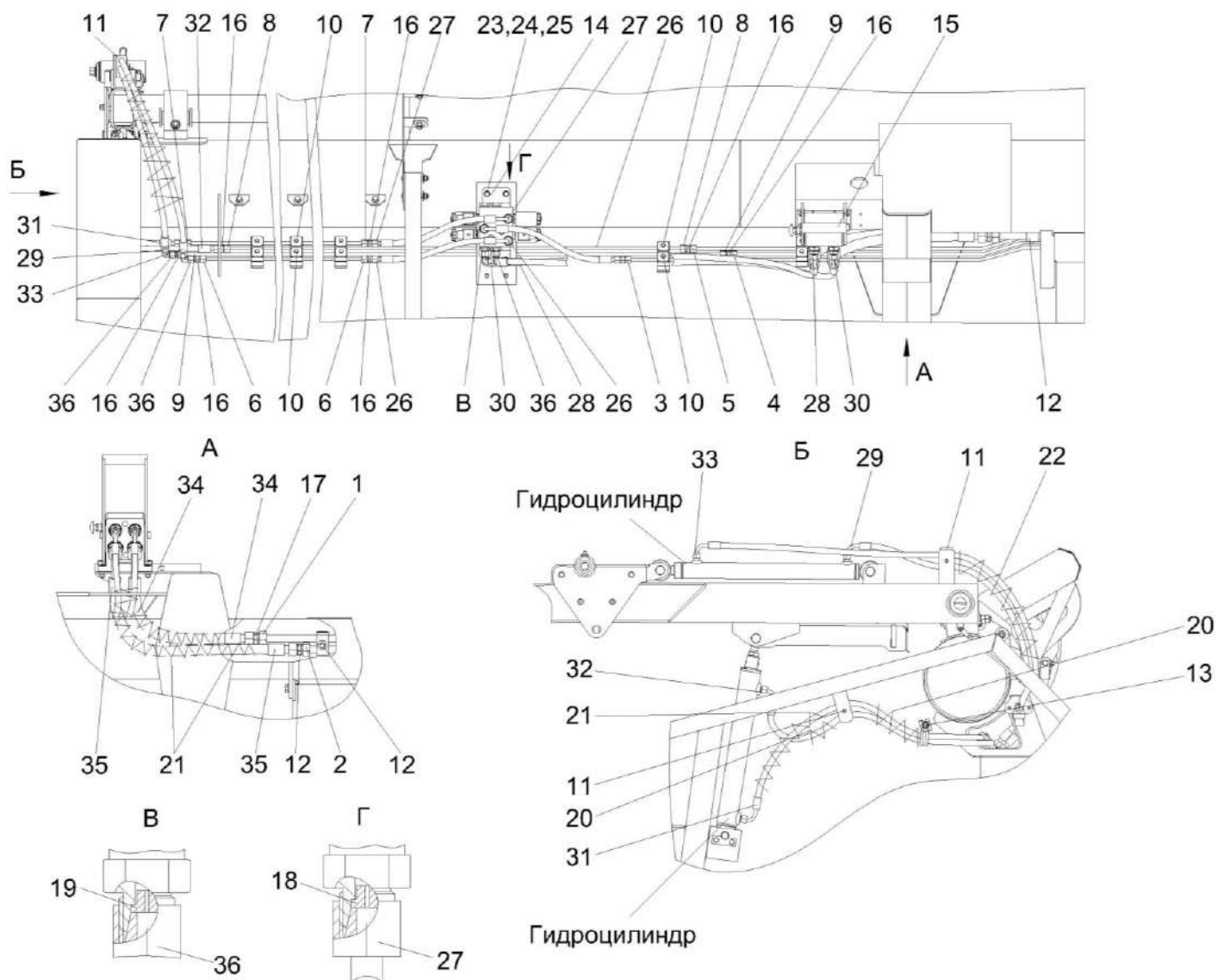


Рисунок 29 – Гидросистема жатки КЗК-9-3-0689000 (лист 1)

КЗК-9-3-1500000 КДС (Версия 01)

| № рис | № поз | Обозначение | Наименование | Куда входит | |
|---|----------|---------------------|--|-----------------|----------------------|
| | | | | Обозначение | Кол. на 1 сб. ед. |
| ГИДРОСИСТЕМА ЖАТКИ КЗК-9-3-0689000 (лист 1) (рисунок 29) | | | | | |
| 29 | 1-36 | КЗК-9-3-0689000 | Гидросистема жатки | КЗК-9-3-1500010 | 1 |
| | 1 | КЗК-9-3-0689810 | Трубопровод | КЗК-9-3-0689000 | 1 |
| | 2 | КЗК-9-3-0689810-01 | Трубопровод | КЗК-9-3-0689000 | 1 |
| | 3 | КЗК-1492-0687850 | Трубопровод | КЗК-9-3-0689000 | 1 |
| | 4 | КЗК-1492-0687850-01 | Трубопровод | КЗК-9-3-0689000 | 1 |
| | 5 | КЗК-1492-0687850-02 | Трубопровод | КЗК-9-3-0689000 | 1 |
| | 6 | КЗК-1492-0687860-01 | Трубопровод | КЗК-9-3-0689000 | 1 |
| | 7 | КЗК-1492-0687860-02 | Трубопровод | КЗК-9-3-0689000 | 1 |
| | 8 | КЗК-1492-0687860-03 | Трубопровод | КЗК-9-3-0689000 | 1 |
| | 9 | КЗК-1492-0687860-04 | Трубопровод | КЗК-9-3-0689000 | 1 |
| | 10 | ГПД 0601080 | Установка зажима | КЗК-9-3-0689000 | 23 |
| | 11 | ГПД 0601140 | Установка зажима | КЗК-9-3-0689000 | 3 |
| | 12 | ГПД 0601180 | Установка зажима | КЗК-9-3-0689000 | 8 |
| | 13 | КГС-3-0115770-04 | Хомут | КЗК-9-3-0689000 | 1 |
| | 14 | КЗК-1420-0689300 | Гидроблок | КЗК-9-3-0689000 | 1 |
| | 15 | КЗК-1420-0689390 | Разъем гидравлический многофункциональный | КЗК-9-3-0689000 | 1 |
| | 16 | ГШП 0614624 | Штуцер | КЗК-9-3-0689000 | 15 |

КЗК-9-3-1500000 КДС (Версия 01)

| № рис | № поз | Обозначение | Наименование | Куда входит | |
|-------|-------|---|---|-----------------|-------------------|
| | | | | Обозначение | Кол. на 1 сб. ед. |
| 29 | 17 | ГШП 0626624 | Штуцер | КЗК-9-3-0689000 | 2 |
| | 18 | КНС-6028-0602608-02 | Втулка дроссельная | КЗК-9-3-0689000 | 1 |
| | 19 | КНС-6028-0602608-03 | Втулка дроссельная | КЗК-9-3-0689000 | 1 |
| | 20 | ОПЛ 0600016-04 | Оплетка Лента спиральная черная 20X16X20 L=(300±10) мм | КЗК-9-3-0689000 | 2 |
| | 21 | ОПЛ 0600016-08 | Оплетка Лента спиральная черная 20X16X20 L=(500±10) мм | КЗК-9-3-0689000 | 3 |
| | 22 | ОПЛ 0600016-13 | Оплетка Лента спиральная черная 20X16X20 L=(1000±20) мм | КЗК-9-3-0689000 | 1 |
| | 23 | | Болт М8-6еХ16 – 7796 | КЗК-9-3-0689000 | 4 |
| | 24 | | Шайба 8Т 65Г – 6402 | КЗК-9-3-0689000 | 4 |
| | 25 | | Шайба С 8.01 – 6958 | КЗК-9-3-0689000 | 4 |
| | 26 | | Рукав высокого давления РВД 6-1SC-M14X1,5-24°-460-0°-90° | КЗК-9-3-0689000 | 2 |
| | 27 | | Рукав высокого давления РВД 6-1SC-M14X1,5-24°-480-0°-90° | КЗК-9-3-0689000 | 1 |
| | 28 | | Рукав высокого давления РВД 6-1SC-M14X1,5-24°-800-0°-45° | КЗК-9-3-0689000 | 1 |
| | 29 | | Рукав высокого давления РВД 6-1SC-M14X1,5-24°-900-0°-90° | КЗК-9-3-0689000 | 1 |
| 30 | | Рукав высокого давления РВД 6-1SC-M14X1,5-24°-900-0°-45° | КЗК-9-3-0689000 | 1 | |

КЗК-9-3-1500000 КДС (Версия 01)

| № рис | № поз | Обозначение | Наименование | Куда входит | |
|----------|----------|-------------|--|-----------------|----------------------|
| | | | | Обозначение | Кол. на 1 сб. ед. |
| 29 | 31 | | Рукав высокого давления РВД 6-1SC-M14X1,5-24°-940-0°-90° | КЗК-9-3-0689000 | 1 |
| | 32 | | Рукав высокого давления РВД 6-1SC-M14X1,5-24°-980-0°-90° | КЗК-9-3-0689000 | 1 |
| | 33 | | Рукав высокого давления РВД 6-1SC-M14X1,5-24°-1320-0°-90° | КЗК-9-3-0689000 | 1 |
| | 34 | | Рукав высокого давления РВД 16-2SC-M26X1,5-24°-620-0°-90° | КЗК-9-3-0689000 | 1 |
| | 35 | | Рукав высокого давления РВД 16-2SC-M26X1,5-24°-800-0°-90° | КЗК-9-3-0689000 | 1 |
| | 36 | | Угольник EW08LOMDCF | КЗК-9-3-0689000 | 7 |

КЗК-9-3-1500000 КДС (Версия 01)

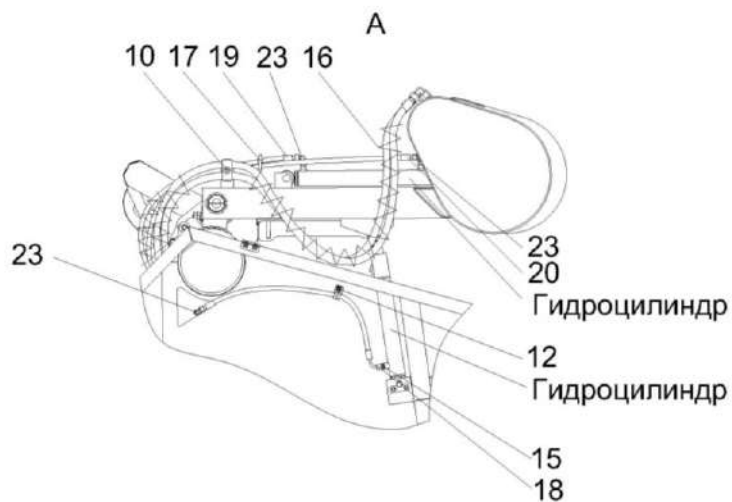
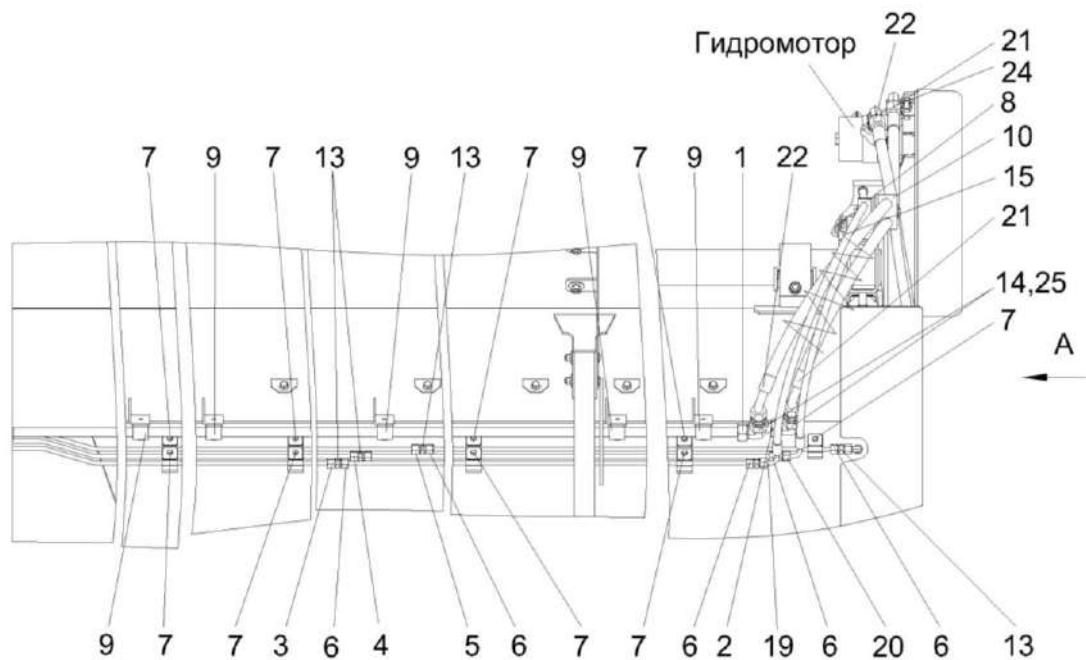


Рисунок 30 – Гидросистема жатки КЗК-9-3-0689000 (лист 2)

КЗК-9-3-1500000 КДС (Версия 01)

| № рис | № поз | Обозначение | Наименование | Куда входит | |
|---|----------|---------------------|---|-----------------|----------------------|
| | | | | Обозначение | Кол. на 1 сб. ед. |
| ГИДРОСИСТЕМА ЖАТКИ КЗК-9-3-0689000 (лист 2) (рисунок 30) | | | | | |
| 30 | 1-25 | КЗК-9-3-0689000 | Гидросистема жатки | КЗК-9-3-1500010 | 1 |
| | 1 | КЗК-9-3-0689810 | Трубопровод | КЗК-9-3-0689000 | 1 |
| | 2 | КЗК-9-3-0689810-01 | Трубопровод | КЗК-9-3-0689000 | 1 |
| | 3 | КЗК-1492-0687850 | Трубопровод | КЗК-9-3-0689000 | 1 |
| | 4 | КЗК-1492-0687850-01 | Трубопровод | КЗК-9-3-0689000 | 1 |
| | 5 | КЗК-1492-0687850-02 | Трубопровод | КЗК-9-3-0689000 | 1 |
| | 6 | КЗК-1492-0687860 | Трубопровод | КЗК-9-3-0689000 | 3 |
| | 7 | ГПД 0601080 | Установка зажима | КЗК-9-3-0689000 | 23 |
| | 8 | ГПД 0601140 | Установка зажима | КЗК-9-3-0689000 | 3 |
| | 9 | ГПД 0601180 | Установка зажима | КЗК-9-3-0689000 | 8 |
| | 10 | ГПД 0601220 | Установка зажима | КЗК-9-3-0689000 | 1 |
| | 11 | ГШМ 6012240-01 | Штуцер | КЗК-9-3-0689000 | 1 |
| | 12 | КГС-3-0115770 | Хомут | КЗК-9-3-0689000 | 1 |
| | 13 | ГШП 0614624 | Штуцер | КЗК-9-3-0689000 | 15 |
| | 14 | ГШП 0626624-01 | Штуцер | КЗК-9-3-0689000 | 2 |
| | 15 | ОПЛ 0600027-10 | Оплетка Лента спиральная черная 32X27X30 L=(700±10) мм | КЗК-9-3-0689000 | 1 |

КЗК-9-3-1500000 КДС (Версия 01)

| № рис | № поз | Обозначение | Наименование | Куда входит | |
|----------|----------|----------------|---|-----------------|----------------------|
| | | | | Обозначение | Кол. на 1 сб. ед. |
| 30 | 16 | ОПЛ 0600027-18 | Оплетка Лента спиральная черная 32X27X30 L=(1600±20) мм | КЗК-9-3-0689000 | 1 |
| | 17 | | Лента стяжная зубчатая | КЗК-9-3-0689000 | 10 |
| | 18 | | Рукав высокого давления РВД 6-1SC-M14X1,5-24°-780-0°-90° | КЗК-9-3-0689000 | 1 |
| | 19 | | Рукав высокого давления РВД 6-1SC-M14X1,5-24°-1000-0°-90° | КЗК-9-3-0689000 | 1 |
| | 20 | | Рукав высокого давления РВД 6-1SC-M14X1,5-24°-1400-0°-90° | КЗК-9-3-0689000 | 1 |
| | 21 | | Рукав высокого давления РВД 12-2SC-M22X1,5-24°-1700-0°-45° | КЗК-9-3-0689000 | 1 |
| | 22 | | Рукав высокого давления РВД 12-2SC-M22X1,5-24°-1760-0°-45° | КЗК-9-3-0689000 | 1 |
| | 23 | | Угольник EW08LOMDCF | КЗК-9-3-0689000 | 7 |
| | 24 | | Угольник EW15LOMDCF | КЗК-9-3-0689000 | 2 |
| | 25 | | Угольник EW18LOMDCF | КЗК-9-3-0689000 | 2 |

КЗК-9-3-1500000 КДС (Версия 01)

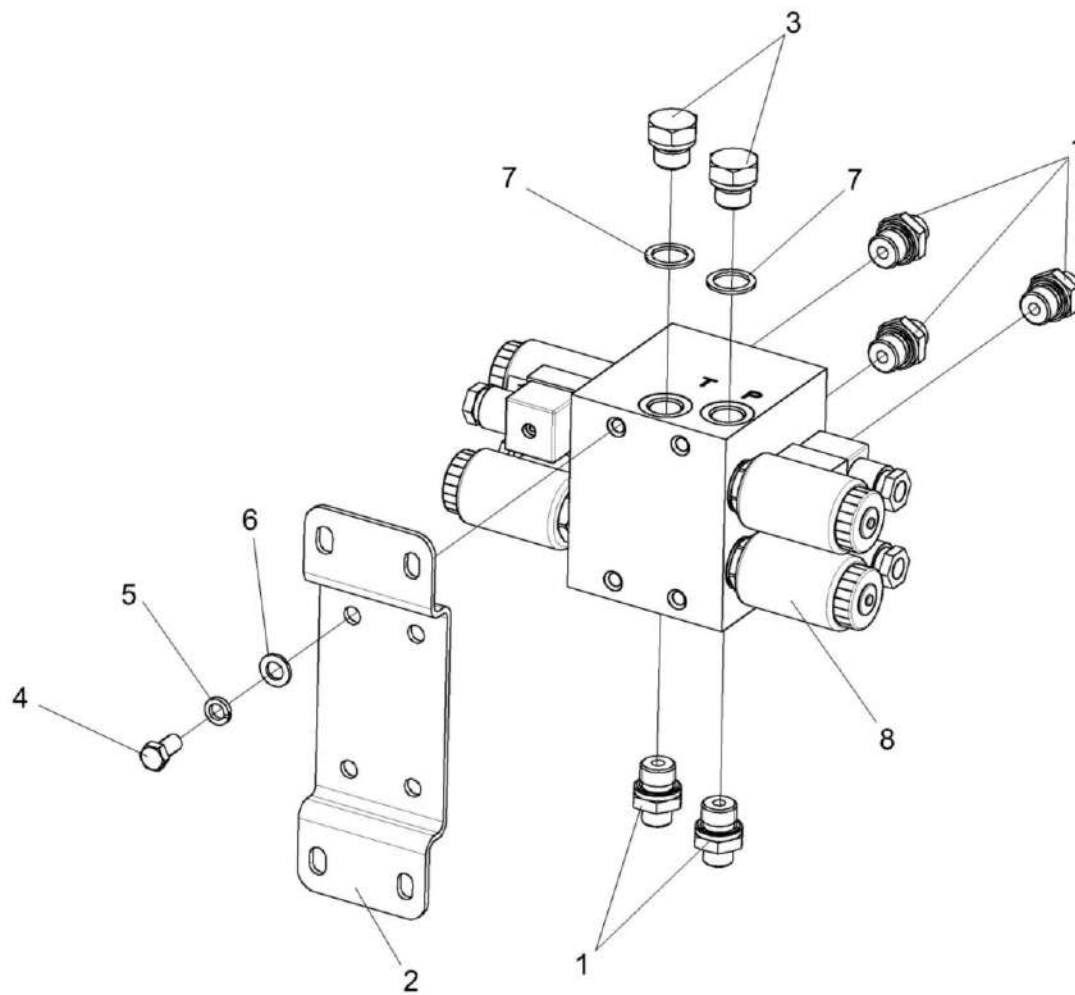


Рисунок 31 – Гидроблок КЗК-1420-0689300

КЗК-9-3-1500000 КДС (Версия 01)

| № рис | № поз | Обозначение | Наименование | Куда входит | |
|--|----------|---|------------------------------------|------------------|---------------------|
| | | | | Обозначение | Кол. на 1 сб.ед. |
| ГИДРОБЛОК КЗК-1420-0689300 (рисунок 31) | | | | | |
| 31 | 1-8 | КЗК-1420-0689300 | Гидроблок | КЗК-9-3-0689000 | 1 |
| | 1 | ГШТ 6038240-01 | Штуцер | КЗК-1420-0689300 | 5 |
| | 2 | КЗК-1420-0689401 | Кронштейн | КЗК-1420-0689300 | 1 |
| | 3 | ЗВГ 0000601-14 | Заглушка внутренняя гидравлическая | КЗК-1420-0689300 | 2 |
| | 4 | | Болт М8-6ех16 – 7796 | КЗК-1420-0689300 | 4 |
| | 5 | | Шайба 8Т 65Г – 6402 | КЗК-1420-0689300 | 4 |
| | 6 | | Шайба С.8.01 – 11371 | КЗК-1420-0689300 | 4 |
| | 7 | | Прокладка G3/8 M1 – 23358 | КЗК-1420-0689300 | 2 |
| 8 | | Гидроблок GB2-01-KZS1420-24V-2K-BY14 | КЗК-1420-0689300 | 1 | |

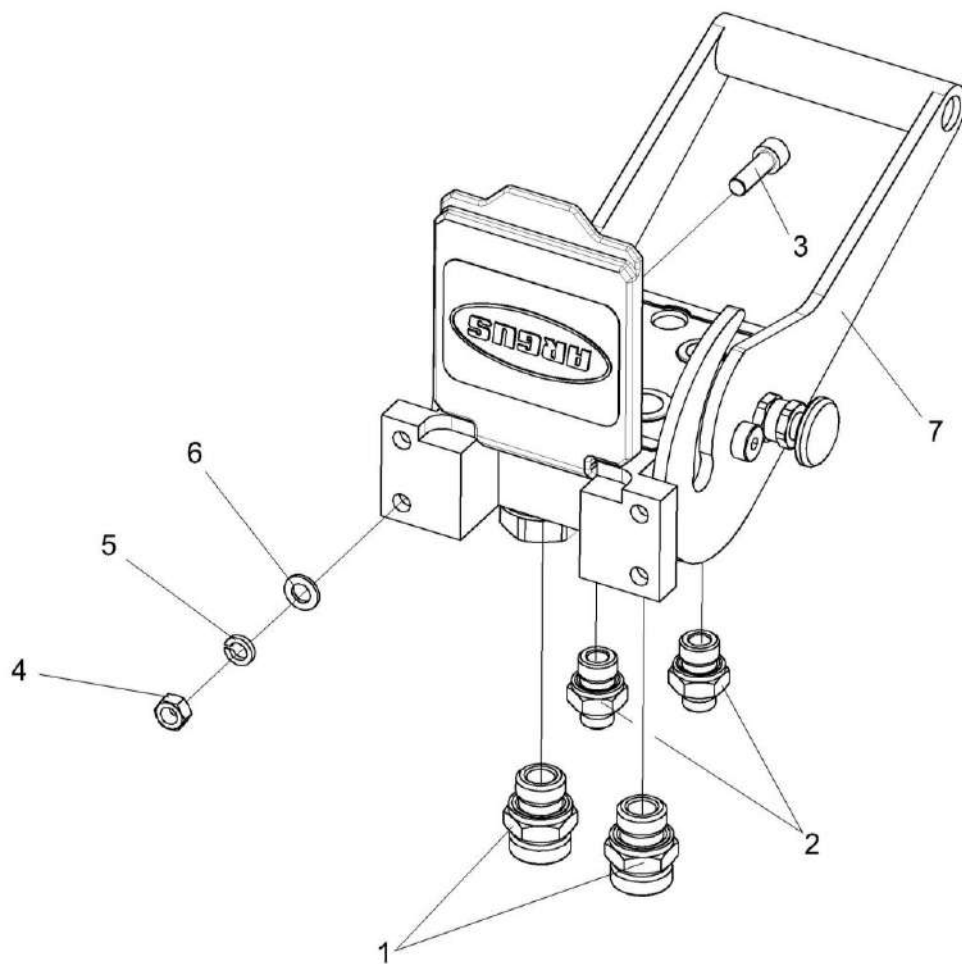


Рисунок 32 – Разъем гидравлический многофункциональный КЗК-1420-0689390

КЗК-9-3-1500000 КДС (Версия 01)

| № рис | № поз | Обозначение | Наименование | Куда входит | |
|--|----------|------------------|--|------------------|---------------------|
| | | | | Обозначение | Кол. на 1 сб.ед. |
| РАЗЪЕМ ГИДРАВЛИЧЕСКИЙ МНОГОФУНКЦИОНАЛЬНЫЙ КЗК-1420-0689390 (рисунок 32) | | | | | |
| 32 | 1-7 | КЗК-1420-0689390 | Разъем гидравлический многофункциональный | КЗК-9-3-0689000 | 1 |
| | 1 | ГШТ 6012240-05 | Штуцер | КЗК-1420-0689390 | 2 |
| | 2 | ГШТ 6038240-01 | Штуцер | КЗК-1420-0689390 | 2 |
| | 3 | | Винт М8-6еХ25 – 11738 | КЗК-1420-0689390 | 4 |
| | 4 | | Гайка М8-6G – 5915 | КЗК-1420-0689390 | 4 |
| | 5 | | Шайба 8Т 65Г – 6402 | КЗК-1420-0689390 | 4 |
| | 6 | | Шайба С.8.01 – 11371 | КЗК-1420-0689390 | 4 |
| | 7 | | Разъем стационарный 2 1/2+2 3/8 (1242065) | КЗК-1420-0689390 | 1 |

КЗК-9-3-1500000 КДС (Версия 01)

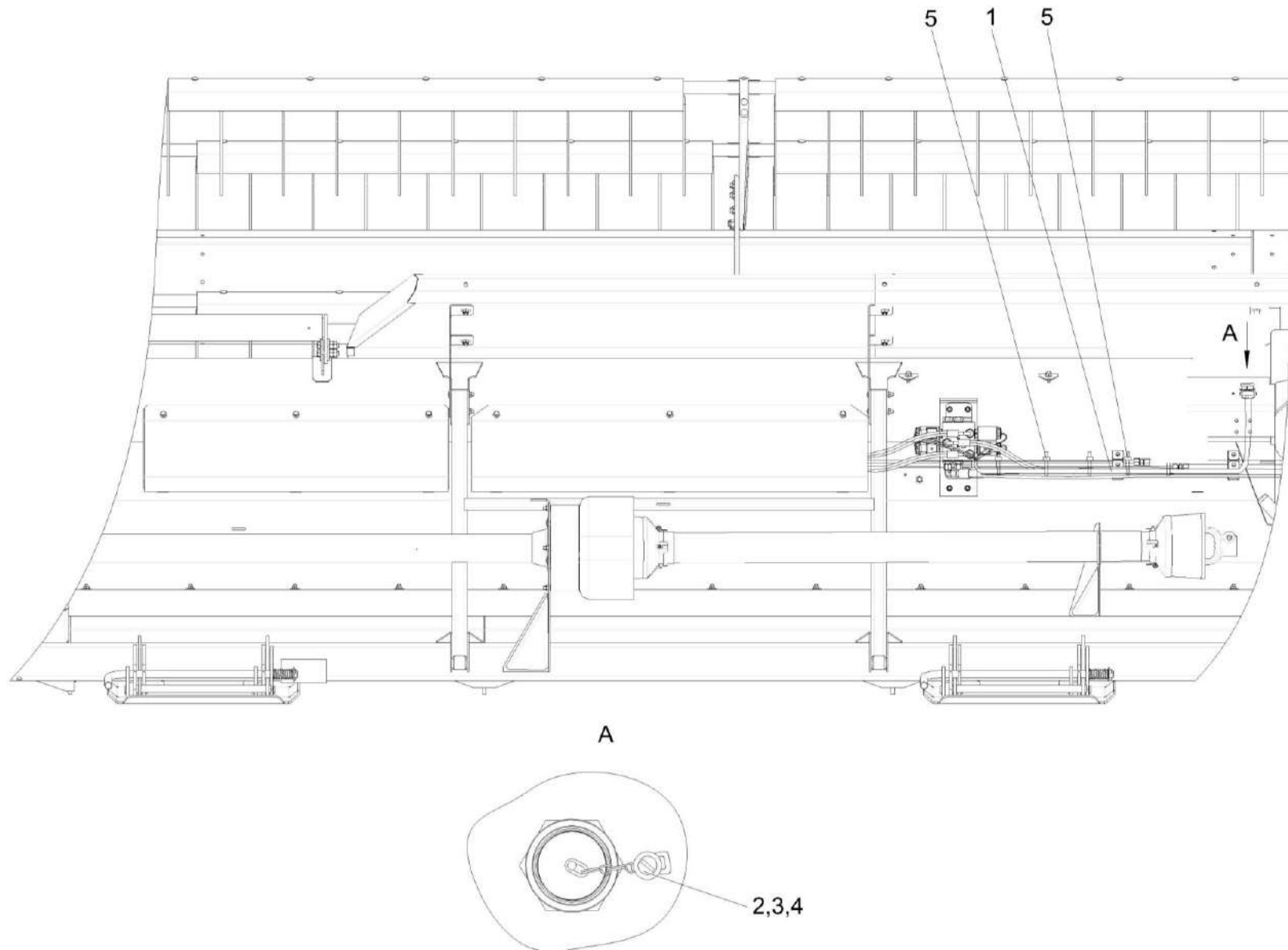


Рисунок 33 – Электрооборудование жатки КЗК-9-3-0717000

КЗК-9-3-1500000 КДС (Версия 01)

| № рис | № поз | Обозначение | Наименование | Куда входит | |
|---|----------|-----------------|-----------------------------------|-----------------|----------------------|
| | | | | Обозначение | Кол. на 1 сб. ед. |
| ЭЛЕКТРООБОРУДОВАНИЕ ЖАТКИ КЗК-9-3-0717000 (рисунок 33) | | | | | |
| 33 | 1-5 | КЗК-9-3-0717000 | Электрооборудование жатки | КЗК-9-3-1500010 | 1 |
| | 1 | КЗК-9-3-0719480 | Жгут жатки | КЗК-9-3-0717000 | 1 |
| | 2 | | Винт В.М6-6eX10 – 17473 | КЗК-9-3-0717000 | 1 |
| | 3 | | Шайба 6Т 65Г – 6402- | КЗК-9-3-0717000 | 1 |
| | 4 | | Шайба С.6.01 – 11371 | КЗК-9-3-0717000 | 1 |
| | 5 | | Лента стяжная зубчатая (L=180 мм) | КЗК-9-3-0717000 | 10 |

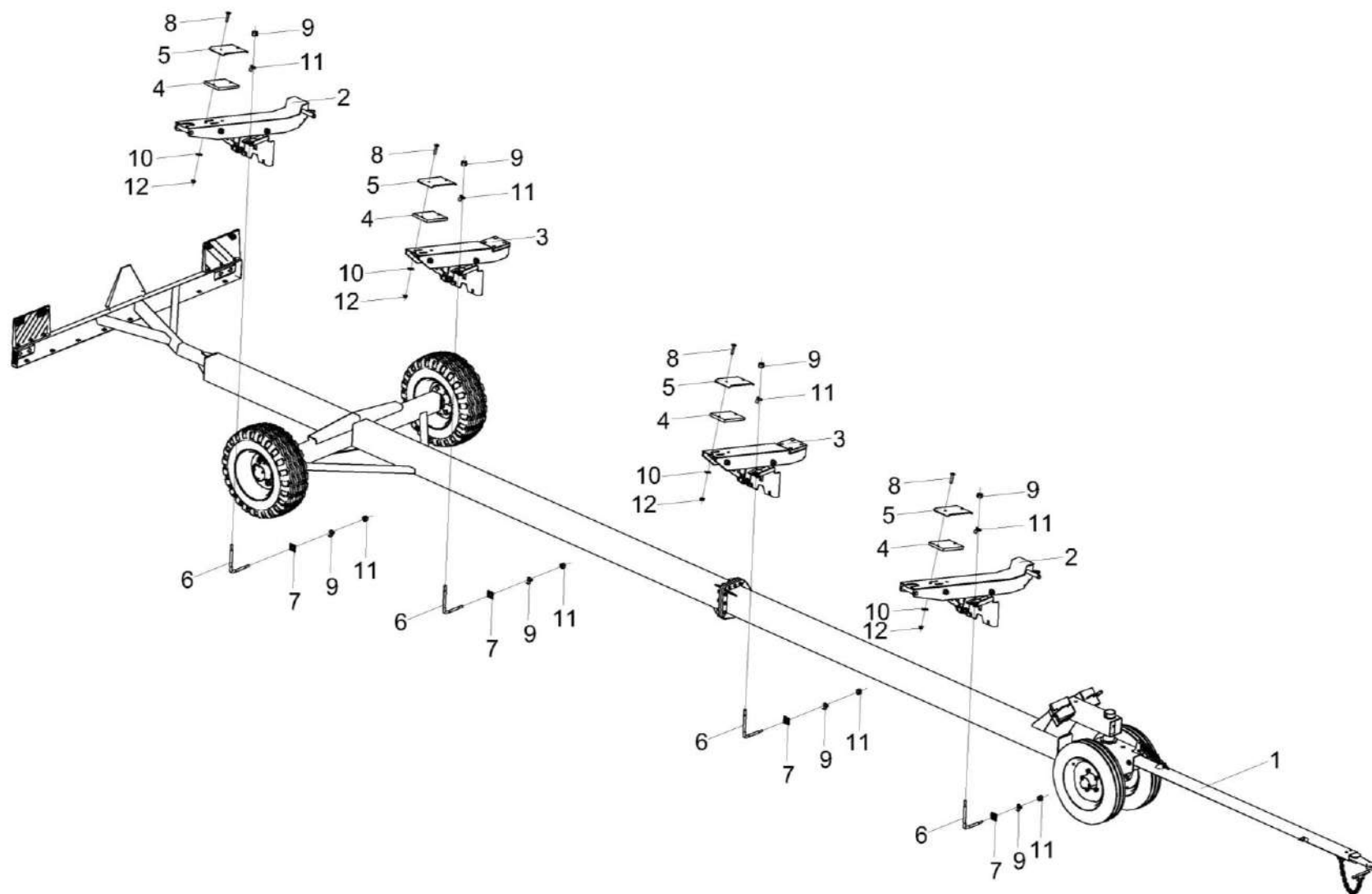


Рисунок 34 – Тележка КЗК-9-3-1590000

КЗК-9-3-1500000 КДС (Версия 01)

| № рис | № поз | Обозначение | Наименование | Куда входит | |
|---|----------|----------------------------|-----------------------|-----------------|----------------------|
| | | | | Обозначение | Кол. на 1 сб. ед. |
| ТЕЛЕЖКА КЗК-9-3-1590000 (рисунок 34) | | | | | |
| 34 | 1-12 | КЗК-9-3-1590000 | Тележка | КЗК-9-3-1500000 | 1 |
| | 1 | КЗК 1590010А-06 | Тележка транспортная | КЗК-9-3-1590000 | 1 |
| | 2 | КЗК-9-2-1594000 | Ложемент | КЗК-9-3-1590000 | 2 |
| | 3 | КЗК-9-2-1595000А | Ложемент | КЗК-9-3-1590000 | 2 |
| | 4 | КЗК-9-3-1595001 | Прокладка | КЗК-9-3-1590000 | 4 |
| | 5 | КЗК-9-3-1595401 | Накладка | КЗК-9-3-1590000 | 4 |
| | 6 | КЗК-9-2-1590607 | Скоба | КЗК-9-3-1590000 | 8 |
| | 7 | ПКК 0204505 | Накладка | КЗК-9-3-1590000 | 8 |
| | 8 | | Болт М10-6ех50 – 7802 | КЗК-9-3-1590000 | 8 |
| | 9 | | Гайка М16-6G – 5915 | КЗК-9-3-1590000 | 16 |
| | 10 | | Шайба С 10.01 – 6958 | КЗК-9-3-1590000 | 8 |
| | 11 | | Шайба 16.01 – 13463 | КЗК-9-3-1590000 | 16 |
| 12 | | Гайка DIN 6923 М10-8-А-А3G | КЗК-9-3-1590000 | 8 | |

КЗК-9-3-1500000 КДС (Версия 01)

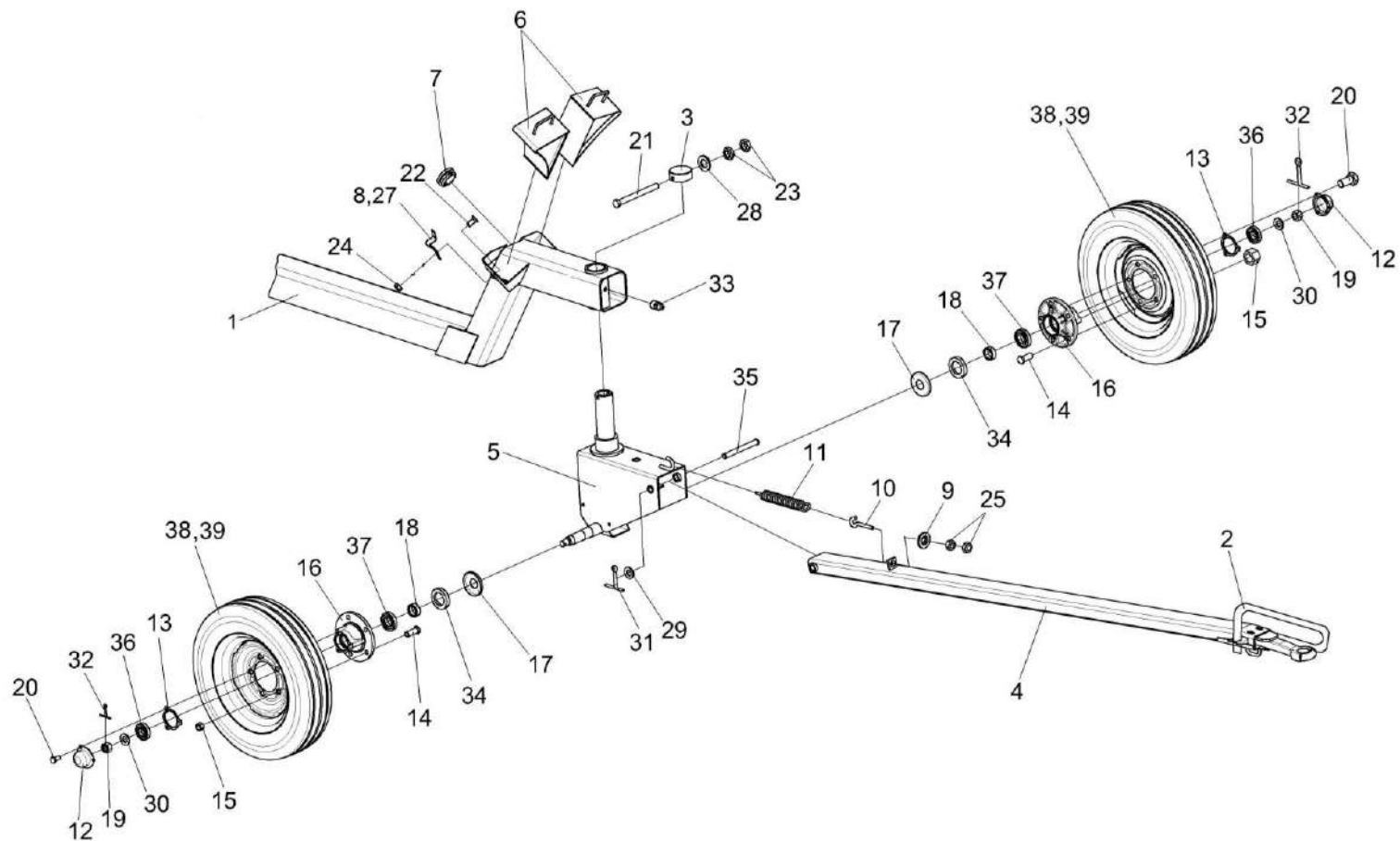


Рисунок 35 – Тележка транспортная КЗК 1590010А-06 (установка оси передней и дышла)

КЗК-9-3-1500000 КДС (Версия 01)

| № рис | № поз | Обозначение | Наименование | Куда входит | |
|---|--------------------------------------|-----------------|--|-----------------|-------------------|
| | | | | Обозначение | Кол. на 1 сб. ед. |
| ТЕЛЕЖКА ТРАНСПОРТНАЯ КЗК 1590010А-06 (установка оси передней и дышла) (рисунок 35) | | | | | |
| 35 | 1-39 | КЗК 1590010А-06 | Тележка транспортная | КЗК-9-3-1590000 | 1 |
| | 38,39 | КЗР 1590100 | Колесо | КЗК 1590010А-06 | 2 |
| | 5,12,13, 16-20,30, 32,34,36,37 | КЗР 1593000 | Ось передняя | КЗК 1590010А-06 | 1 |
| | 1 | КЗК 1591010А-02 | Рама в сборе | КЗК 1590010А-06 | 1 |
| | 2 | КЗК 0715900-01 | Установка электрооборудования тележки транспортной | КЗК 1590010А-06 | 1 |
| | 3 | КЗР 0390010 | Крышка | КЗК 1590010А-06 | 1 |
| | 4 | КЗР 0393010-07 | Дышло | КЗК 1590010А-06 | 1 |
| | 5 | КЗР 1593010 | Каркас | КЗР 1593000 | 1 |
| | 6 | ППЕ 3900100А | Упор противооткатный | КЗК 1590010А-06 | 2 |
| | 7 | КЗР 1590002 | Крышка | КЗК 1590010А-06 | 1 |
| | 8 | КЗР 1590402 | Пружина | КЗК 1590010А-06 | 2 |
| | 9 | КПР 6100605 | Шайба сферическая | КЗК 1590010А-06 | 1 |
| | 10 | КИС 0208601 | Захват | КЗК 1590010А-06 | 1 |
| 11 | КИС 0208606 | Пружина | КЗК 1590010А-06 | 1 | |
| 12 | КРН 0800415 | Крышка | КЗР 1593000 | 2 | |
| 13 | А 04.02.014 | Прокладка | КЗР 1593000 | 2 | |

КЗК-9-3-1500000 КДС (Версия 01)

| № рис | № поз | Обозначение | Наименование | Куда входит | |
|----------|----------|-----------------|---------------------------|-----------------|----------------------|
| | | | | Обозначение | Кол. на 1 сб. ед. |
| 35 | 14 | A 04.02.017-01 | Болт переднего колеса | КЗК 1590010А-06 | 10 |
| | 15 | H 130.02.604 | Гайка | КЗК 1590010А-06 | 10 |
| | 16 | H.130.02.201-02 | Ступица | КЗР 1593000 | 2 |
| | 17 | H.130.02.403-02 | Колпачок | КЗР 1593000 | 2 |
| | 18 | H.130.03.601 | Втулка | КЗР 1593000 | 2 |
| | 19 | H.130.03.602 | Гайка | КЗР 1593000 | 2 |
| | 20 | | Болт М8-6х16 – 7796 | КЗР 1593000 | 6 |
| | 21 | | Болт М10-6х105 – 7796 | КЗК 1590010А-06 | 1 |
| | 22 | | Винт В2.М8-6х18 – 17475 | КЗК 1590010А-06 | 4 |
| | 23 | | Гайка М10-6G – 2526 | КЗК 1590010А-06 | 2 |
| | 24 | | Гайка DIN 6923 М8-8-А-А3G | КЗК 1590010А-06 | 4 |
| | 25 | | Гайка М12-6G – 5915 | КЗК 1590010А-06 | 2 |
| | 27 | КЗК 1590411 | Пластина | КЗК 1590010А-06 | 2 |
| | 28 | | Шайба С.10.01 – 11371 | КЗК 1590010А-06 | 1 |
| | 29 | | Шайба С.20.01 – 11371 | КЗК 1590010А-06 | 1 |
| | 30 | | Шайба 2.24.01 – 11371 | КЗР 1593000 | 2 |
| | 31 | | Шплинт 4х32 – 397 | КЗК 1590010А-06 | 1 |
| | 32 | | Шплинт 5х40 – 397 | КЗР 1593000 | 2 |

КЗК-9-3-1500000 КДС (Версия 01)

| № рис | № поз | Обозначение | Наименование | Куда входит | |
|----------|----------|-------------|--|-----------------|----------------------|
| | | | | Обозначение | Кол. на 1 сб. ед. |
| 35 | 33 | | Масленка 1.2 – 19853 | КЗК 1590010А-06 | 3 |
| | 34 | | Манжета 1.2-55x80-1 – 8752 | КЗР 1593000 | 2 |
| | 35 | | Ось 6-20 b12x180 – 9650 | КЗК 1590010А-06 | 1 |
| | 36 | | Подшипник 7207А – 27365 | КЗР 1593000 | 2 |
| | 37 | | Подшипник 7208А – 27365 | КЗР 1593000 | 2 |
| | 38 | | Колесо 4.50ЕХ16 36-3101010-А3.27 | КЗР 1590100 | 1 |
| | 39 | | Шина пневматическая 5.50-16 ФБЕЛ-256М НС 12 | КЗР 1590100 | 1 |

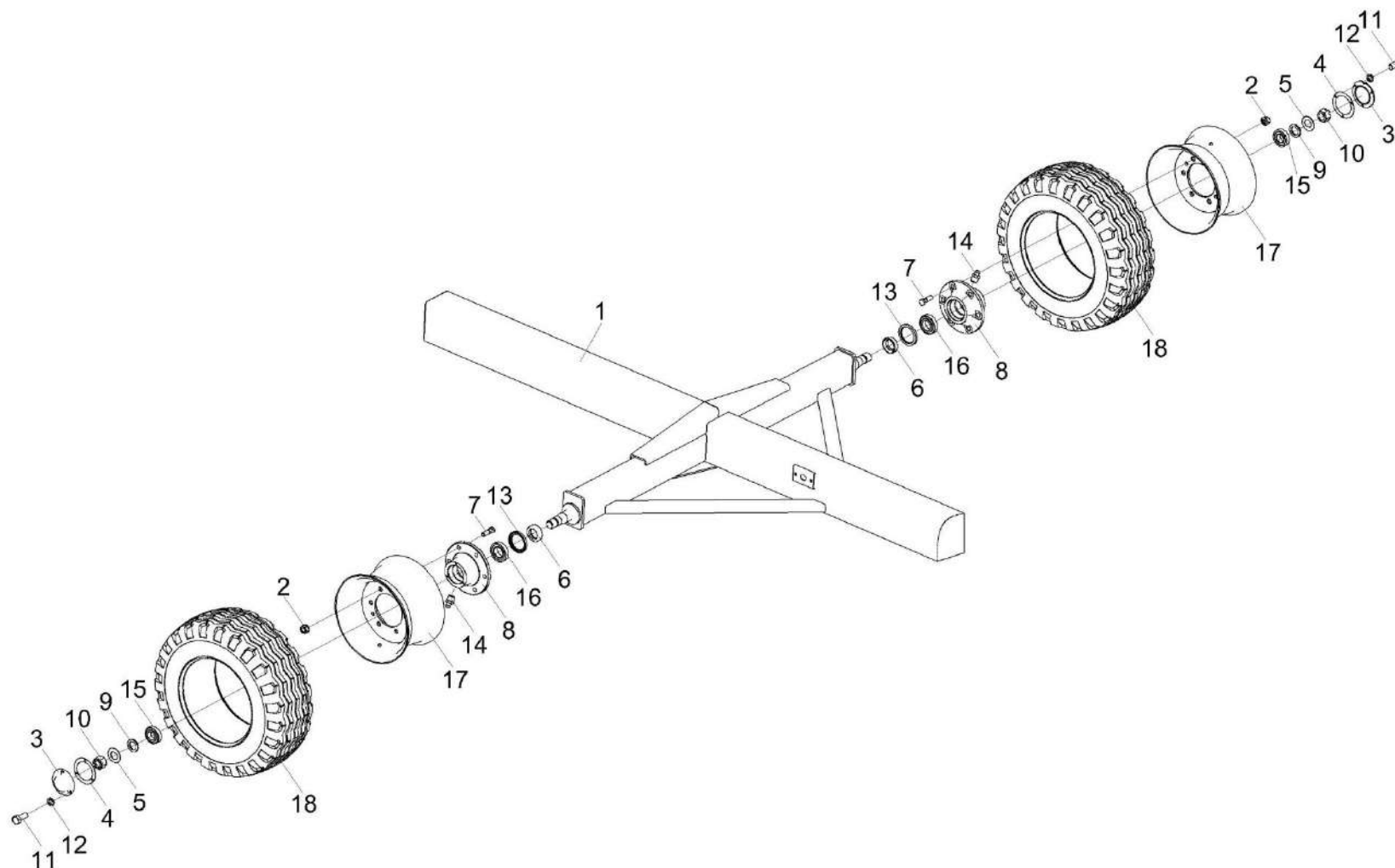


Рисунок 36 – Тележка транспортная КЗК 1590010А-06 (установка задних колес)

КЗК-9-3-1500000 КДС (Версия 01)

| № рис | № поз | Обозначение | Наименование | Куда входит | |
|---|-------|---|-----------------------------|-----------------|-------------------|
| | | | | Обозначение | Кол. на 1 сб. ед. |
| ТЕЛЕЖКА ТРАНСПОРТНАЯ КЗК 1590010А-06 (установка задних колес) (рисунок 36) | | | | | |
| 36 | 1-18 | КЗК 1590010А-06 | Тележка транспортная | КЗК-9-3-1590000 | 1 |
| | 17,18 | КЛ 0109500 | Колесо | КЗК 1590010А-06 | 2 |
| | 1 | КЗК 1591010А-02 | Рама в сборе | КЗК 1590010А-06 | 1 |
| | 2 | УЭС-7-0109090-01 | Гайка | КЗК 1590010А-06 | 12 |
| | 3 | КИЛ 0114032 | Крышка | КЗК 1590010А-06 | 2 |
| | 4 | КИС 0114018 | Прокладка | КЗК 1590010А-06 | 2 |
| | 5 | КЛ 0109405 | Шайба | КЗК 1590010А-06 | 2 |
| | 6 | КЛ 0109606 | Кольцо | КЗК 1590010А-06 | 2 |
| | 7 | КЛ 0109607 | Болт | КЗК 1590010А-06 | 12 |
| | 8 | КЛ 0109101-01 | Ступица | КЗК 1590010А-06 | 2 |
| | 9 | РСМ 10.02.02.632Б | Втулка | КЗК 1590010А-06 | 2 |
| | 10 | РСМ 10.02.02.634А | Гайка | КЗК 1590010А-06 | 2 |
| | 11 | | Болт М8-6х20 – 7796 | КЗК 1590010А-06 | 6 |
| | 12 | | Шайба 8Т 65Г – 6402 | КЗК 1590010А-06 | 6 |
| | 13 | | Манжета 1.2-75х100-1 – 8752 | КЗК 1590010А-06 | 2 |
| | 14 | | Масленка 1.2 – 19853 | КЗК 1590010А-06 | 3 |
| | 15 | | Подшипник 7508А – 27365 | КЗК 1590010А-06 | 2 |
| | 16 | | Подшипник 7510А – 27365 | КЗК 1590010А-06 | 2 |
| 17 | | Колесо 9.00х15.3 7062.3107012-10.47 | КЛ 0109500 | 1 | |
| 18 | | Шина пневматическая 10,0/75-15,3 Бел-92 НС 8 | КЛ 0109500 | 1 | |

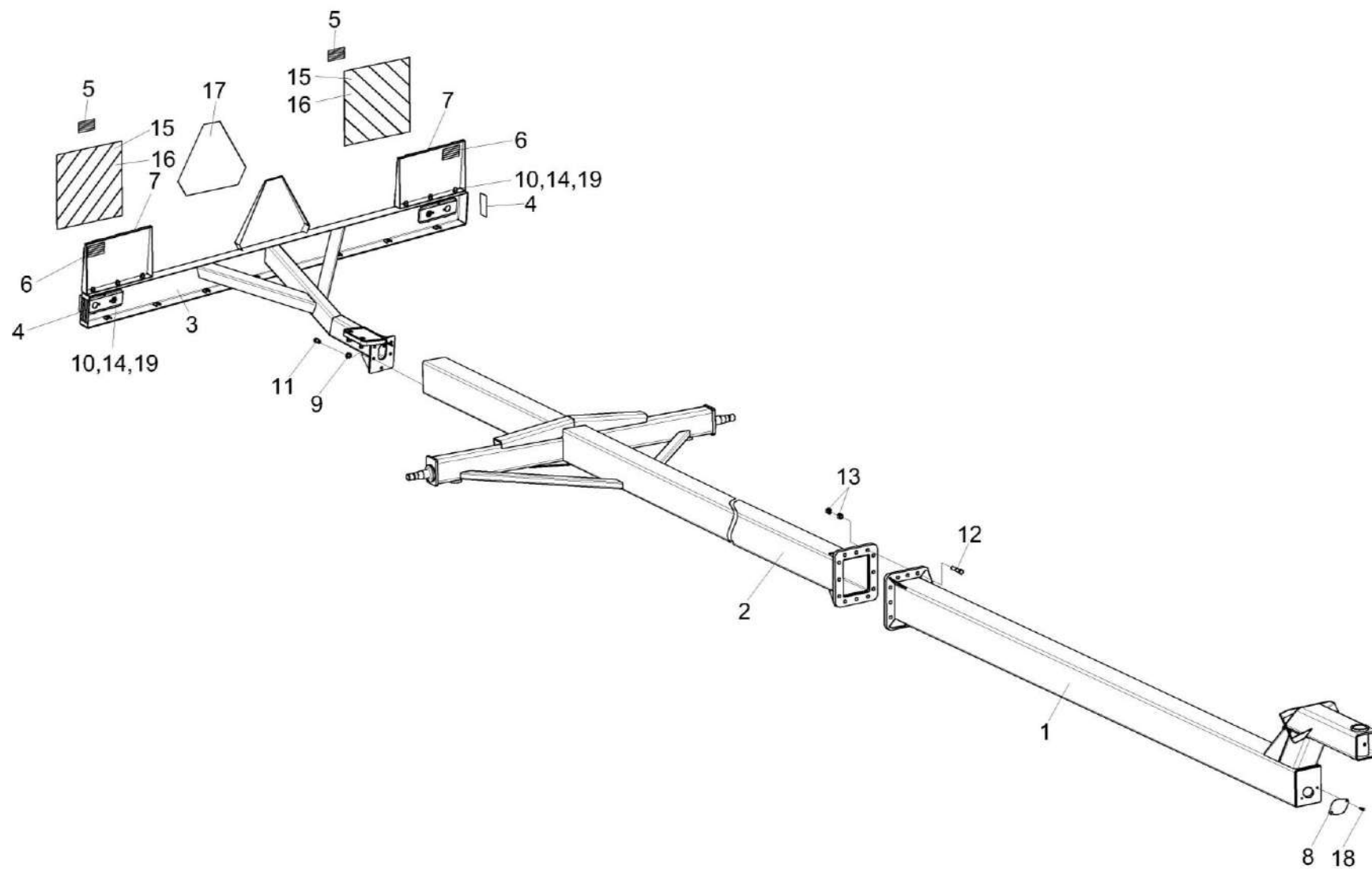


Рисунок 37 – Установка балки габаритной КЗК 1592300А тележки транспортной

КЗК-9-3-1500000 КДС (Версия 01)

| № рис | № поз | Обозначение | Наименование | Куда входит | |
|--|---------------------|-----------------|--|---------------------------------|-------------------|
| | | | | Обозначение | Кол. на 1 сб. ед. |
| УСТАНОВКА БАЛКИ ГАБАРИТНОЙ КЗК 1592300А ТЕЛЕЖКИ ТРАНСПОРТНОЙ (рисунок 37) | | | | | |
| 37 | 1-14 | КЗК 1590010А-06 | Тележка транспортная | КЗК-9-3-1590000 | 1 |
| | 1,2,12,13 | КЗК 1591010А-02 | Рама в сборе | КЗК 1590010А-06 | 1 |
| | 3-7,10, 14-17,19 | КЗК 1592300А | Балка габаритная | КЗК 1590010А-06 | 1 |
| | 5-7,15,16 | КЗК 1592320А | Панель | КЗК 1592300А | 1 |
| | 5-7,15,16 | КЗК 1592320А-01 | Панель | КЗК 1592300А | 1 |
| | 1 | КЗК 1591100Б | Рама передняя | КЗК 1591010А-02 | 1 |
| | 2 | КЗК 1591300А | Рама | КЗК 1591010А-02 | 1 |
| | 3 | КЗК 1592310Б | Балка габаритная | КЗК 1592300А | 1 |
| | 4 | КЗК-5-4-1500005 | Лента световозвращающая 3М 983-71, желтая L=(115±1) мм | КЗК 1592300А | 2 |
| | 5 | КЗК-5-4-1500006 | Лента световозвращающая 3М 983-72, красная L=(115±1) мм | КЗК 1592320А КЗК 1592320А-01 | 2 |
| | 6 | КЗК-5-4-1500007 | Лента световозвращающая 3М 983-10, белая L=(100±1) мм | КЗК 1592320А КЗК 1592320А-01 | 2 |
| | 7 | КЗК 1592414 | Панель | КЗК 1592320А КЗК 1592320А-01 | 1 |
| | 8 | КЗК 1591411 | Заглушка | КЗК 1590010А-06 | 1 |
| | 9 | УЭС 0100607 | Шайба | КЗК 1590010А-06 | 5 |

КЗК-9-3-1500000 КДС (Версия 01)

| № рис | № поз | Обозначение | Наименование | Куда входит | |
|----------|----------|-------------|-----------------------------------|---------------------------------|----------------------|
| | | | | Обозначение | Кол. на 1 сб. ед. |
| 37 | 10 | | Болт М10-6ех25 – 7802 | КЗК 1592300А | 6 |
| | 11 | | Болт М12-6еХ40 – 7798 | КЗК 1590010А-06 | 5 |
| | 12 | | Болт М16-6ех75 – 7796 | КЗК 1591010А-02 | 12 |
| | 13 | | Гайка М16-6G – 5915 | КЗК 1591010А-02 | 24 |
| | 14 | | Шайба С.12.01 – 11371 | КЗК 1592300А | 6 |
| | 15 | | Пленка световозвращающая, белая | КЗК 1592320А КЗК 1592320А-01 | 0,05 кв. м |
| | 16 | | Пленка световозвращающая, красная | КЗК 1592320А КЗК 1592320А-01 | 0,05 кв. м |
| | 17 | | Таблица ТW/W3/RF | КЗК 1592300А | 1 |
| | 18 | | Болт DIN 6921-M8X20-8.8-A-A3G | КЗК 1590010А-06 | 2 |
| | 19 | | Гайка DIN 6923 M10-8-A-A3G | КЗК 1592300А | 6 |

КЗК-9-3-1500000 КДС (Версия 01)

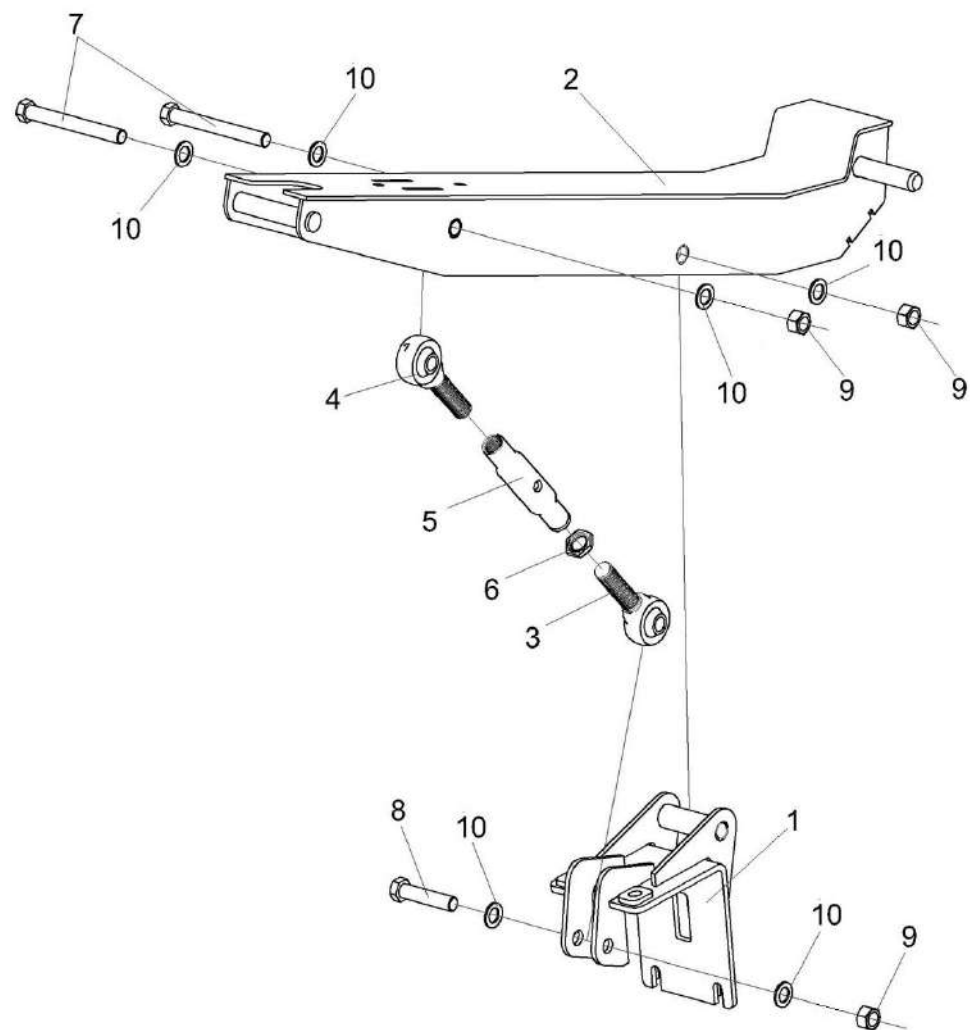


Рисунок 38 – Ложемент КЗК-9-2-1594000

КЗК-9-3-1500000 КДС (Версия 01)

| № рис | № поз | Обозначение | Наименование | Куда входит | |
|--|----------|-------------------------|-----------------|-----------------|----------------------|
| | | | | Обозначение | Кол. на 1 сб. ед. |
| ЛОЖЕМЕНТ КЗК-9-2-1594000 (рисунок 38) | | | | | |
| 38 | 1-10 | КЗК-9-2-1594000 | Ложемент | КЗК-9-3-1590000 | 2 |
| | 3-6 | КПР 9122000 | Тяга верхняя | КЗК-9-2-1594000 | 1 |
| | 1 | КЗК-9-2-1594010А | Ложемент | КЗК-9-2-1594000 | 1 |
| | 2 | КЗК-9-2-1594020 | Ложемент | КЗК-9-2-1594000 | 1 |
| | 3 | БНР 0400680 | Винт | КПР 9122000 | 1 |
| | 4 | БНР 0400680-01 | Винт | КПР 9122000 | 1 |
| | 5 | КПР 9122801 | Труба | КПР 9122000 | 1 |
| | 6 | А 61.02.003 | Контргайка | КПР 9122000 | 1 |
| | 7 | КЗК-9-2-1594602 | Болт | КЗК-9-2-1594000 | 2 |
| | 8 | КЗК-9-2-1594602-01 | Болт | КЗК-9-2-1594000 | 1 |
| 9 | | Гайка М22х1,5-6G – 5915 | КЗК-9-2-1594000 | 3 | |
| 10 | | Шайба С.22.01 – 11371 | КЗК-9-2-1594000 | 6 | |

КЗК-9-3-1500000 КДС (Версия 01)

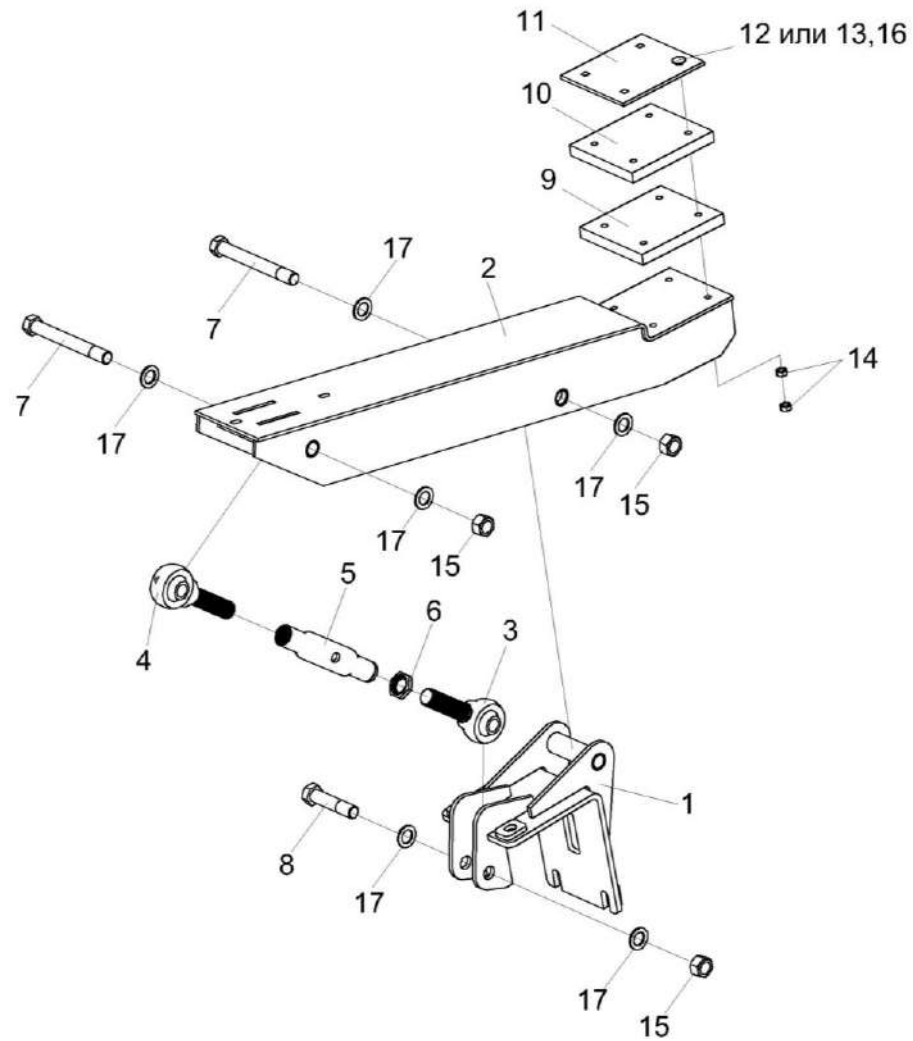


Рисунок 39 – Ложемент КЗК-9-2-1595000А

КЗК-9-3-1500000 КДС (Версия 01)

| № рис | № поз | Обозначение | Наименование | Куда входит | |
|---|-------|-----------------------|--|--|-------------------|
| | | | | Обозначение | Кол. на 1 сб. ед. |
| ЛОЖЕМЕНТ КЗК-9-2-1595000А (рисунок 39) | | | | | |
| 39 | 1-17 | КЗК-9-2-1595000А | Ложемент | КЗК-9-3-1590000 | 2 |
| | 3-6 | КПР 9122000 | Тяга верхняя | КЗК-9-2-1595000А | 1 |
| | 1 | КЗК-9-2-1594010А | Ложемент | КЗК-9-2-1595000А | 1 |
| | 2 | КЗК-9-2-1595010 | Ложемент | КЗК-9-2-1595000А | 1 |
| | 3 | БНР 0400680 | Винт | КПР 9122000 | 1 |
| | 4 | БНР 0400680-01 | Винт | КПР 9122000 | 1 |
| | 5 | КПР 9122801 | Труба | КПР 9122000 | 1 |
| | 6 | А 61.02.003 | Контргайка | КПР 9122000 | 1 |
| | 7 | КЗК-9-2-1594602 | Болт | КЗК-9-2-1595000А | 2 |
| | 8 | КЗК-9-2-1594602-01 | Болт | КЗК-9-2-1595000А | 1 |
| | 9 | КЗК-9-2-1595001 | Прокладка | КЗК-9-2-1595000А | 1 |
| | 10 | КЗК-9-2-1595001-01 | Прокладка | КЗК-9-2-1595000А устанавливать при необходимости | 4 Наиб. Кол. |
| | 11 | КЗК-9-2-1595401 | Пластина | КЗК-9-2-1595000А | 1 |
| 12 | | Болт М10-6ех55 – 7802 | КЗК-9-2-1595000А | 4 | |
| 13 | | Болт М10-6ех80 – 7802 | КЗК-9-2-1595000А применяется при установке КЗК-9-2-1595001-01 | 4 | |

КЗК-9-3-1500000 КДС (Версия 01)

| № рис | № поз | Обозначение | Наименование | Куда входит | |
|----------|----------|-------------|-------------------------|------------------|----------------------|
| | | | | Обозначение | Кол. на 1 сб. ед. |
| 39 | 14 | | Гайка М10-6G – 5915 | КЗК-9-2-1595000А | 8 |
| | 15 | | Гайка М22х1,5-6G – 5915 | КЗК-9-2-1595000А | 3 |
| | 16 | | Шайба С.10.01 – 11371 | КЗК-9-2-1595000А | 4 |
| | 17 | | Шайба С.22.01 – 11371 | КЗК-9-2-1595000А | 6 |

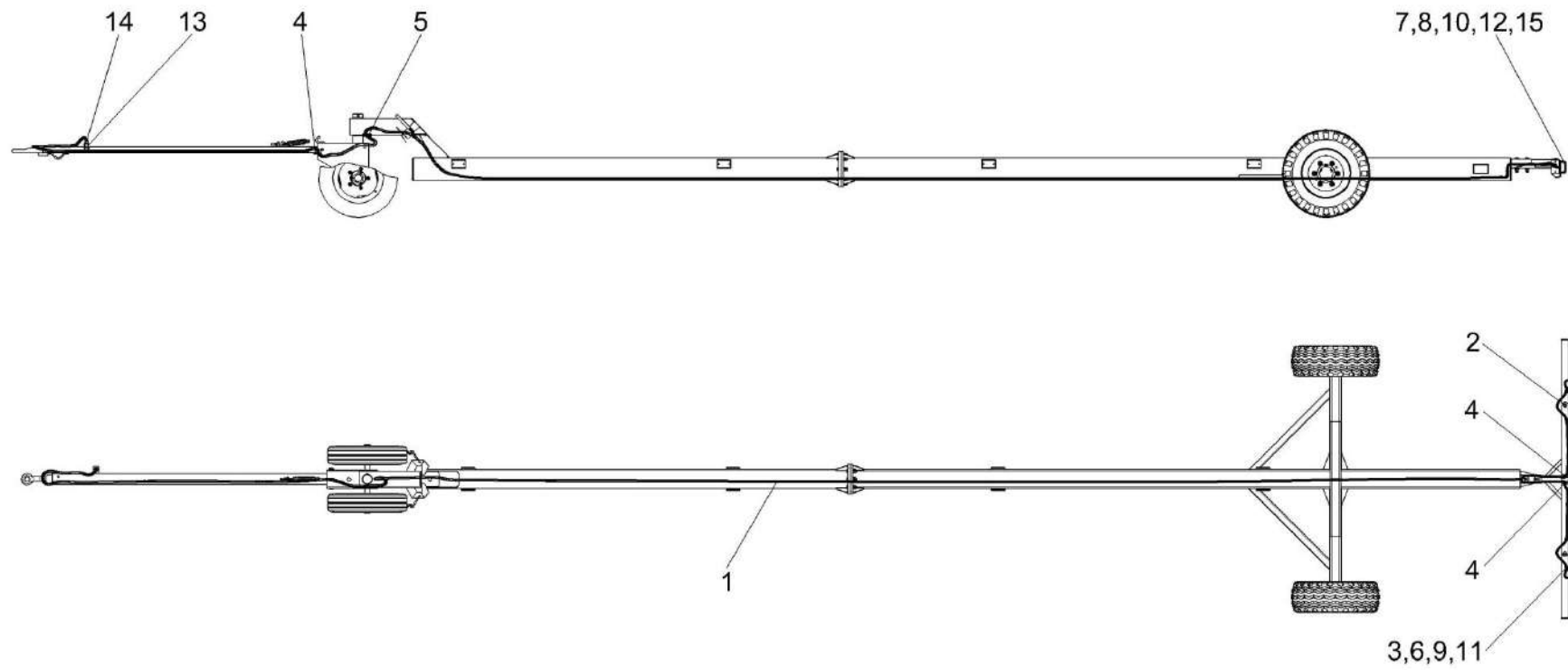


Рисунок 40 – Установка электрооборудования тележки транспортной КЗК 0715900-01

КЗК-9-3-1500000 КДС (Версия 01)

| № рис | № поз | Обозначение | Наименование | Куда входит | |
|---|----------|----------------|--|-----------------|----------------------|
| | | | | Обозначение | Кол. на 1 сб. ед. |
| УСТАНОВКА ЭЛЕКТРООБОРУДОВАНИЯ ТЕЛЕЖКИ ТРАНСПОРТНОЙ КЗК 0715900-01 (рисунок 40) | | | | | |
| 40 | 1-15 | КЗК 0715900-01 | Установка электрооборудования тележки транспортной | КЗК 1590010А-06 | 1 |
| | 1 | КЗК 0715940-01 | Жгут тележки транспортной | КЗК 0715900-01 | 1 |
| | 2 | КЗК 0715970 | Жгут фонарей | КЗК 0715900-01 | 1 |
| | 3 | КЗР 0700800 | Хомут | КЗК 0715900-01 | 4 |
| | 4 | КИС 0140062 | Втулка | КЗК 0715900-01 | 3 |
| | 5 | УЭС-7-0700015 | Втулка | КЗК 0715900-01 | 1 |
| | 6 | | Винт В.М5-6х10 – 17473 | КЗК 0715900-01 | 4 |
| | 7 | | Винт В.М6-6х20 – 17473 | КЗК 0715900-01 | 4 |
| | 8 | | Гайка М6-6G – 5915 | КЗК 0715900-01 | 4 |
| | 9 | | Шайба 5 65Г – 6402 | КЗК 0715900-01 | 4 |
| | 10 | | Шайба 6Т 65Г – 6402 | КЗК 0715900-01 | 4 |
| | 11 | | Шайба С.5.01 – 11371 | КЗК 0715900-01 | 4 |
| | 12 | | Шайба С.6.01 – 11371 | КЗК 0715900-01 | 6 |
| | 13 | | Вилка В7-1 ЦИКС.687111.003 | КЗК 0715900-01 | 1 |
| | 14 | | Колпак защитный штепсельной вилки 887А-3724039 | КЗК 0715900-01 | 1 |
| | 15 | | Фонарь задний многофункциональный 7313.3716 | КЗК 0715900-01 | 2 |

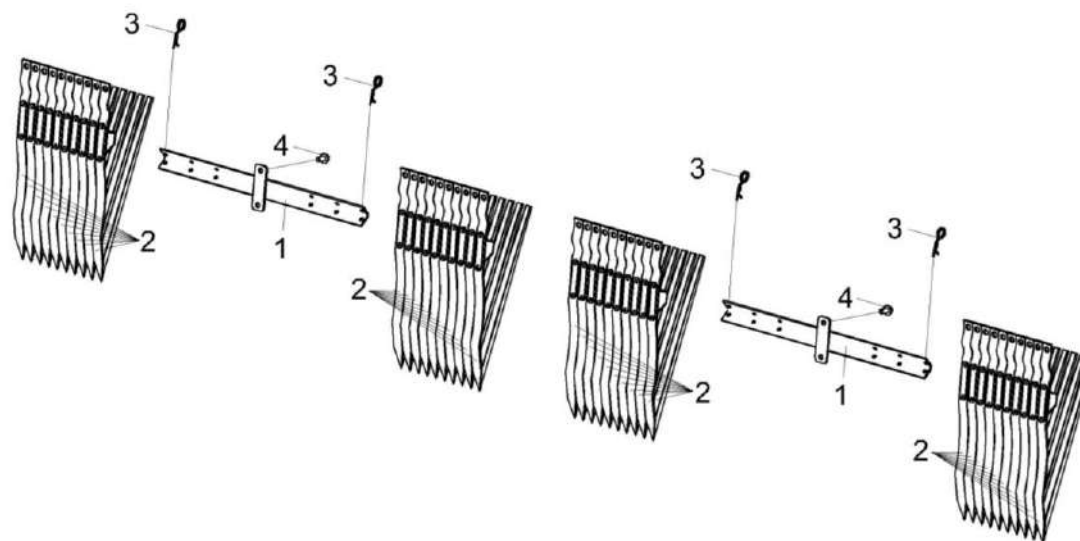


Рисунок 41 – Установка стеблеподъемников КЗК-9-3-1519000

| № рис | № поз | Обозначение | Наименование | Куда входит | |
|---|-------|-----------------|--------------------------------|-----------------|-------------------|
| | | | | Обозначение | Кол. на 1 сб. ед. |
| УСТАНОВКА СТЕБЛЕПОДЪЕМНИКОВ КЗК-9-3-1519000 (рисунок 41) | | | | | |
| 41 | 1-4 | КЗК-9-3-1519000 | Установка стеблеподъемников | КЗК-9-3-1500000 | 1 |
| | 1 | КЗК-9-3-1519010 | Кронштейн | КЗК 9-3-1519000 | 2 |
| | 2 | КЗР 1519000 | Стеблеподъемник | КЗК 9-3-1519000 | 40 |
| | 3 | КЗР 1590611 | Шплинт | КЗК 9-3-1519000 | 4 |
| | 4 | | Болт DIN 6921-M12X25-8.8-A-A3G | КЗК 9-3-1519000 | 4 |

СОДЕРЖАНИЕ

| | |
|---------------------------------|---|
| 1 Правила пользования каталогом | 3 |
| 2 Указатель рисунков | 4 |
| 3 Сборочные единицы и детали | 6 |