

Заводской номер жатки

**ЖАТКА ДЛЯ ЗЕРНОВЫХ КУЛЬТУР
ЖЗК-9**

(КЗК-9-1-1500000Б и КЗК-9-1-1500000Б-02)

Каталог деталей и сборочных единиц

КЗК-9-1-1500000Б КДС

Версия 05

1 ПРАВИЛА ПОЛЬЗОВАНИЯ КАТАЛОГОМ

Каталог деталей и сборочных единиц предназначен для составления заявок на запасные части, необходимые при техническом обслуживании и ремонте жатки зерновой ЖЗК-9.

Каталог содержит перечень деталей и сборочных единиц жатки зерновой ЖЗК-9, сведения об их количестве на сборочную единицу. Каталог иллюстрирован.

При составлении заявок на запасные части достаточно в указателе иллюстраций правильно определить номер рисунка, на рисунке номер позиции детали или сборочной единицы и в спецификации напротив соответствующей позиции в графе «Обозначение»- искомую деталь или сборочную единицу.

В спецификациях сборочные единицы и детали расположены следующим образом:

- сборочные единицы;
- детали;
- стандартные изделия.

Обозначения сборочных единиц и деталей в группе и подгруппе приведены в возрастающем порядке.

В обозначение стандартных изделий входят параметры изделия и последними цифрами после тире - обозначение ГОСТа на данное изделие.

Изготовитель постоянно проводит работы по совершенствованию конструкции жатки зерновой ЖЗК-9, в связи с чем возможны отдельные изменения в конструкции, не отраженные в настоящем каталоге.

2 УКАЗАТЕЛЬ РИСУНКОВ

| № рис | Обозначение рисунка | Стр. |
|-------|--|------|
| 1 | Жатка для зерновых культур ЖЗК-9 КЗК-9-1-1500000Б и КЗК-9-1-1500000Б-02 | 6 |
| 2 | Ограждение КЗК-9-1525000 | 10 |
| 3 | Крышка КЗК-9-1525220 | 12 |
| 4 | Жатка для зерновых культур КЗК-9-1-1500010В | 14 |
| 5 | Жатка для зерновых культур КЗК-9-1-1500010В (установка чистиков и башмаков) (лист 1) | 18 |
| 6 | Жатка для зерновых культур КЗК-9-1-1500010В (установка чистиков и башмаков) (лист 2) | 20 |
| 7 | Жатка для зерновых культур КЗК-9-1-1500010В (установка стеблеподъемников и надставок) (лист 1) | 23 |
| 8 | Жатка для зерновых культур КЗК-9-1-1500010В (установка стеблеподъемников и надставок) (лист 2) | 26 |
| 9 | Установка мотвила КЗК-9-1-1573000А (лист 1) | 29 |
| 10 | Установка мотвила КЗК-9-1-1573000А (лист 2) | 32 |
| 11 | Мотовило КЗК-9-1-1573000А | 34 |

| № рис | Обозначение рисунка | Стр. |
|-------|--|------|
| 12 | Эксцентрик КЗК-9-1573170А и КЗК-12-1573170 | 37 |
| 13 | Граблина КЗК-9-1573550Б и КЗК-9-1573550Б-01 | 40 |
| 14 | Муфта фрикционная КЗР 1503140А | 42 |
| 15 | Направляющая КЗР 1573080-01 | 44 |
| 16 | Направляющая КЗК-12-1573100-01 | 46 |
| 17 | Установка шнека КЗК-9-1502000А (лист 1) | 48 |
| 18 | Установка шнека КЗК-9-1502000А (лист 2) | 51 |
| 19 | Шнек КЗК-9-1502000А | 54 |
| 20 | Опора КЗК-9-1-1502110 | 58 |
| 21 | Муфта предохранительная КГС 0202100-04 | 60 |
| 22 | Корпус КЗР 1502160 | 62 |
| 23 | Установка аппарата режущего КЗК-9-1507000В-01 | 63 |
| 24 | Аппарат режущий КЗК-9-1507000В-01 | 66 |

КЗК-9-1-1500000Б ҚДС (Версия 05)

| № рис | Обозначение рисунка | Стр. |
|-------|---|------|
| 25 | Нож КЗК-9-1507050 | 69 |
| 26 | Установка делителей КЗК-9-1518100 и КЗР 1518100 | 71 |
| 27 | Установка поддержки правой КЗК-9-1-1509100 | 73 |
| 28 | Привод режущего аппарата | 76 |
| 29 | Пружина КЗК-9-1-1500080 | 80 |
| 30 | Привода мотовила | 81 |
| 31 | Рычаг КЗР 1504200А | 85 |
| 32 | Муфта обгонная КЗР 1504100 | 86 |
| 33 | Устройство обводное КЗР 1510000 | 88 |
| 34 | Звездочка КЗР 1510020 | 89 |
| 35 | Привод шнека | 90 |
| 36 | Привода вариатора | 92 |
| 37 | Электромеханизм КЗР 0700390-01 | 95 |
| 38 | Вариатор КЗР 1514100А | 96 |

| № рис | Обозначение рисунка | Стр. |
|-------|---|------|
| 39 | Установка вала КЗК-9-1524602Б | 99 |
| 40 | Установка поддержки левой КЗК-12-1508100 | 102 |
| 41 | Поддержка левая КЗК-12-1508100 | 105 |
| 42 | Тележка транспортная КЗК 1590000А-06 | 107 |
| 43 | Установка оси передней КЗР 1593000 и дышла КЗР 0393010-07 | 109 |
| 44 | Установка задних колес КЛ 0109500 или КЛ0109500-01 тележки транспортной | 113 |
| 45 | Установка балки габаритной КЗК 1592300 тележки транспортной | 116 |
| 46 | Ложемент КЗК-9-2-1594000 | 118 |
| 47 | Ложемент КЗК-9-2-1595000А | 120 |
| 48 | Установка электрооборудования тележки транспортной КЗК 0715900-01 | 123 |
| 49 | Гидросистема жатки ЖЗК-9 КЗК-9-1589000 | 125 |
| 50 | Гидросистема жатки ЖЗК-9 КЗК-9-2-1589000 (вид справа) | 129 |
| 51 | Гидросистема жатки ЖЗК-9 КЗК-9-2-1589000 (вид слева) | 132 |
| 52 | Электрооборудование жатки | 134 |

КЗК-9-1-1500000Б ҚДС (Версия 05)

3 СБОРОЧНЫЕ ЕДИНИЦЫ И ДЕТАЛИ

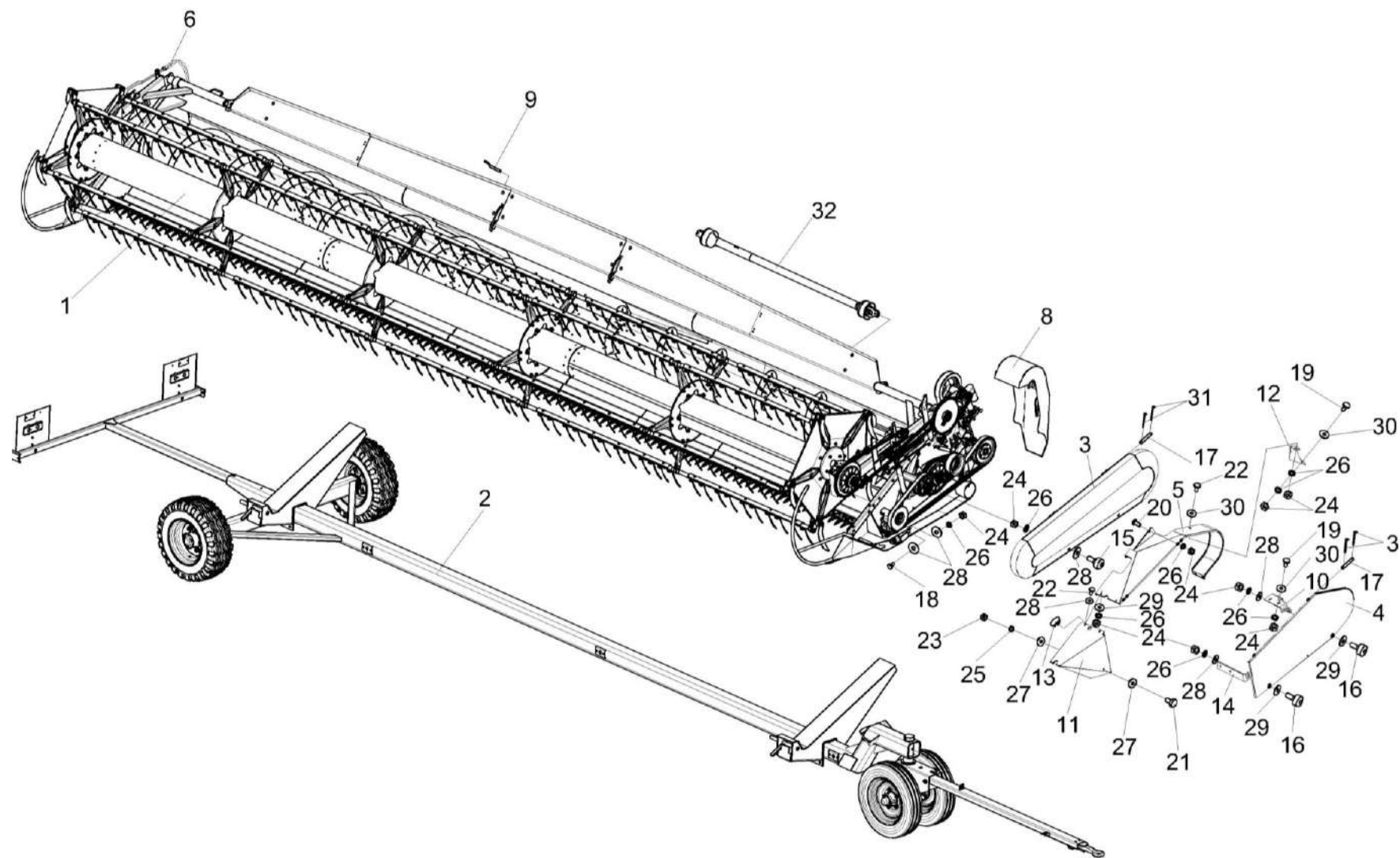


Рисунок 1 – Жатка для зерновых культур ЖЗК-9 КЗК-9-1-1500000Б и КЗК-9-1-1500000Б-02

КЗК-9-1-1500000Б ҚДС (Версия 05)

| № рис | № поз | Обозначение | Наименование | Куда входит | |
|--|-----------------|---------------------|---|---|----------------------|
| | | | | Обозначение | Кол. на 1 сб. ед. |
| ЖАТКА ДЛЯ ЗЕРНОВЫХ КУЛЬТУР ЖЗК-9 КЗК-9-1-1500000Б и КЗК-9-1-1500000Б-02 (рисунок 1) | | | | | |
| 1 | 1-6,8-32 | КЗК-9-1-1500000Б | Жатка для зерновых культур | | 1 |
| | 1-5,7-32 | КЗК-9-1-1500000Б-02 | Жатка для зерновых культур | | 1 |
| | 1 | КЗК-9-1-1500010В | Жатка для зерновых культур | КЗК-9-1-1500000Б КЗК-9-1-1500000Б-02 | 1 1 |
| | 2 | КЗК 1590000А-06 | Тележка транспортная | КЗК-9-1-1500000Б КЗК-9-1-1500000Б-02 | 1 1 |
| | 3 | КЗК-9-1525000 | Ограждение | КЗК-9-1-1500000Б КЗК-9-1-1500000Б-02 | 1 1 |
| | 4 | КЗК-9-1525220 | Крышка | КЗК-9-1-1500000Б КЗК-9-1-1500000Б-02 | 1 1 |
| | 5 | КЗК-9-1525230А | Ограждение | КЗК-9-1-1500000Б КЗК-9-1-1500000Б-02 | 1 1 |
| | 6 | КЗК-9-1589000 | Гидросистема жатки ЖЗК-9 | КЗК-9-1-1500000Б | 1 |
| | 7 | КЗК-9-2-1589000 | Гидросистема жатки ЖЗК-9 | КЗК-9-1-1500000Б-02 | 1 |
| | 8 | КЗК-7-1525110 | Ограждение | КЗК-9-1-1500000Б КЗК-9-1-1500000Б-02 | 1 1 |
| 9 | КЗР 1560050 | Палец | КЗК-9-1-1500000Б КЗК-9-1-1500000Б-02 | 1 1 | |
| 10 | КЗК-9-1-1525434 | Кронштейн | КЗК-9-1-1500000Б КЗК-9-1-1500000Б-02 | 1 1 | |

КЗК-9-1-1500000Б ҚДС (Версия 05)

| № рис | № поз | Обозначение | Наименование | Куда входит | |
|----------|----------|----------------------|----------------------|---------------------|----------------------|
| | | | | Обозначение | Кол. на 1 сб. ед. |
| 1 | 11 | КЗК-9-1525421 | Ограждение | КЗК-9-1-1500000Б | 1 |
| | | | | КЗК-9-1-1500000Б-02 | 1 |
| | 12 | КЗК-9-1525432 | Кронштейн | КЗК-9-1-1500000Б | 1 |
| | | | | КЗК-9-1-1500000Б-02 | 1 |
| | 13 | КЗК 0120007 | Заглушка | КЗК-9-1-1500000Б | 1 |
| | | | | КЗК-9-1-1500000Б-02 | 1 |
| | 14 | КЗР 1525432А-01 | Кронштейн | КЗК-9-1-1500000Б | 1 |
| | | | | КЗК-9-1-1500000Б-02 | 1 |
| | 15 | КЗР 1525603 | Фиксатор | КЗК-9-1-1500000Б | 2 |
| | | | | КЗК-9-1-1500000Б-02 | 2 |
| | 16 | КЗР 1525603-01 | Фиксатор | КЗК-9-1-1500000Б | 2 |
| | | | | КЗК-9-1-1500000Б-02 | 2 |
| | 17 | КЗР 1525605 | Ось | КЗК-9-1-1500000Б | 4 |
| | | | | КЗК-9-1-1500000Б-02 | 4 |
| | 18 | | Болт М8-6ех25 – 7796 | КЗК-9-1-1500000Б | 6 |
| | | | | КЗК-9-1-1500000Б-02 | 6 |
| | 19 | | Болт М8-6ех30 – 7796 | КЗК-9-1-1500000Б | 2 |
| | | | | КЗК-9-1-1500000Б-02 | 2 |
| | 20 | | Болт М8-6ех55 – 7796 | КЗК-9-1-1500000Б | 6 |
| | | | | КЗК-9-1-1500000Б-02 | 6 |
| | 21 | | Болт М6-6ех25 – 7802 | КЗК-9-1-1500000Б | 1 |
| | | | | КЗК-9-1-1500000Б-02 | 1 |
| 22 | | Болт М8-6ех20 – 7802 | КЗК-9-1-1500000Б | 4 | |
| | | | КЗК-9-1-1500000Б-02 | 4 | |

КЗК-9-1-1500000Б ҚДС (Версия 05)

| № рис | № поз | Обозначение | Наименование | Куда входит | |
|----------|----------|-------------|---|---------------------|----------------------|
| | | | | Обозначение | Кол. на 1 сб. ед. |
| 1 | 23 | | Гайка М6-6G – 5915 | КЗК-9-1-1500000Б | 1 |
| | | | | КЗК-9-1-1500000Б-02 | 1 |
| | 24 | | Гайка М8-6G – 5915 | КЗК-9-1-1500000Б | 16 |
| | | | | КЗК-9-1-1500000Б-02 | 16 |
| | 25 | | Шайба 6Т 65Г – 6402 | КЗК-9-1-1500000Б | 1 |
| | | | | КЗК-9-1-1500000Б-02 | 1 |
| | 26 | | Шайба 8Т 65Г – 6402 | КЗК-9-1-1500000Б | 22 |
| | | | | КЗК-9-1-1500000Б-02 | 22 |
| | 27 | | Шайба С 6.01 – 6958 | КЗК-9-1-1500000Б | 1 |
| | | | | КЗК-9-1-1500000Б-02 | 1 |
| | 28 | | Шайба С 8.01 – 6958 | КЗК-9-1-1500000Б | 26 |
| | | | | КЗК-9-1-1500000Б-02 | 26 |
| | 29 | | Шайба С 10.01 – 6958 | КЗК-9-1-1500000Б | 4 |
| | | | | КЗК-9-1-1500000Б-02 | 4 |
| | 30 | | Шайба С.8.01 - 11371 | КЗК-9-1-1500000Б | 3 |
| | | | | КЗК-9-1-1500000Б-02 | 3 |
| | 31 | | Шплинт 2x16 – 397 | КЗК-9-1-1500000Б | 8 |
| | | | | КЗК-9-1-1500000Б-02 | 8 |
| | 32 | | Вал карданный 10.040.3000-170 или Вал карданный КК-10.040.5000-1500/2400 или Вал карданный с защитным кожухом 10.040.6000-56.55МК | КЗК-9-1-1500000Б | 1 |
| | | | | КЗК-9-1-1500000Б-02 | 1 |

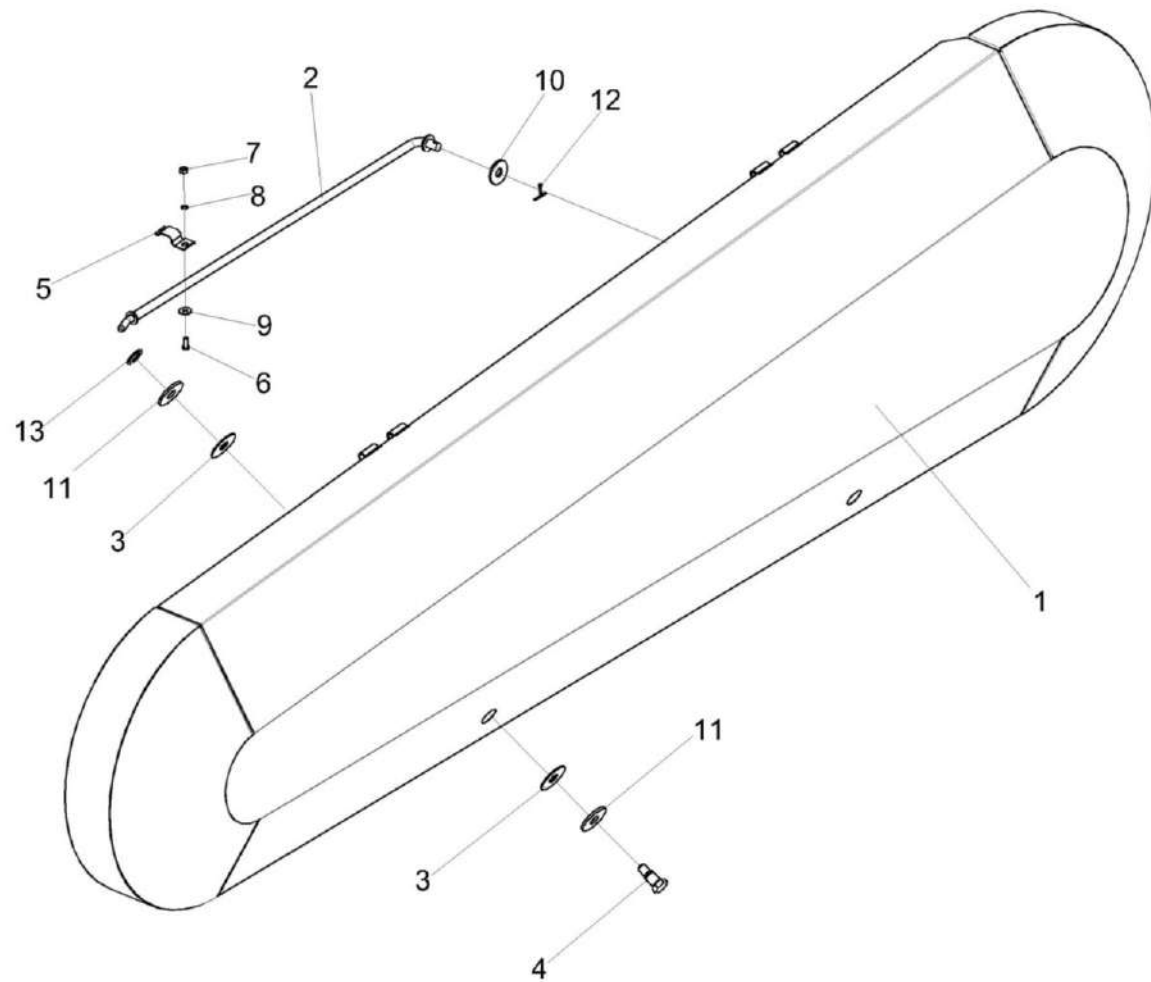


Рисунок 2 – Ограждение КЗК-9-1525000

КЗК-9-1-1500000Б ҚДС (Версия 05)

| № рис | № поз | Обозначение | Наименование | Куда входит | |
|---|----------|---------------------|-------------------------|---------------------|----------------------|
| | | | | Обозначение | Кол. на 1 сб. ед. |
| ОГРАЖДЕНИЕ КЗК-9-1525000 (рисунок 2) | | | | | |
| 2 | 1-13 | КЗК-9-1525000 | Ограждение | КЗК-9-1-1500000Б | 1 |
| | | | | КЗК-9-1-1500000Б-02 | 1 |
| | 1 | КЗК-9-1525020 | Ограждение | КЗК-9-1525000 | 1 |
| | 2 | КЗР1525270 | Упор | КЗК-9-1525000 | 1 |
| | 3 | КЗР1525002 | Прокладка | КЗК-9-1525000 | 4 |
| | 4 | КЗР1525606 | Винт | КЗК-9-1525000 | 2 |
| | 5 | АМ.84.50.403 | Прижим | КЗК-9-1525000 | 1 |
| | 6 | | Винт В.М5-6ех12 – 17473 | КЗК-9-1525000 | 1 |
| | 7 | | Гайка М5-6G.6 – 5927 | КЗК-9-1525000 | 1 |
| | 8 | | Шайба 5 65Г – 6402 | КЗК-9-1525000 | 1 |
| | 9 | | Шайба С 5.01 – 6958 | КЗК-9-1525000 | 1 |
| | 10 | | Шайба С 10.01 – 6958 | КЗК-9-1525000 | 1 |
| | 11 | | Шайба С 12.01 – 6958 | КЗК-9-1525000 | 4 |
| 12 | | Шплинт 2,5х20 – 397 | КЗК-9-1525000 | 1 | |
| 13 | | Кольцо В12 – 13940 | КЗК-9-1525000 | 2 | |

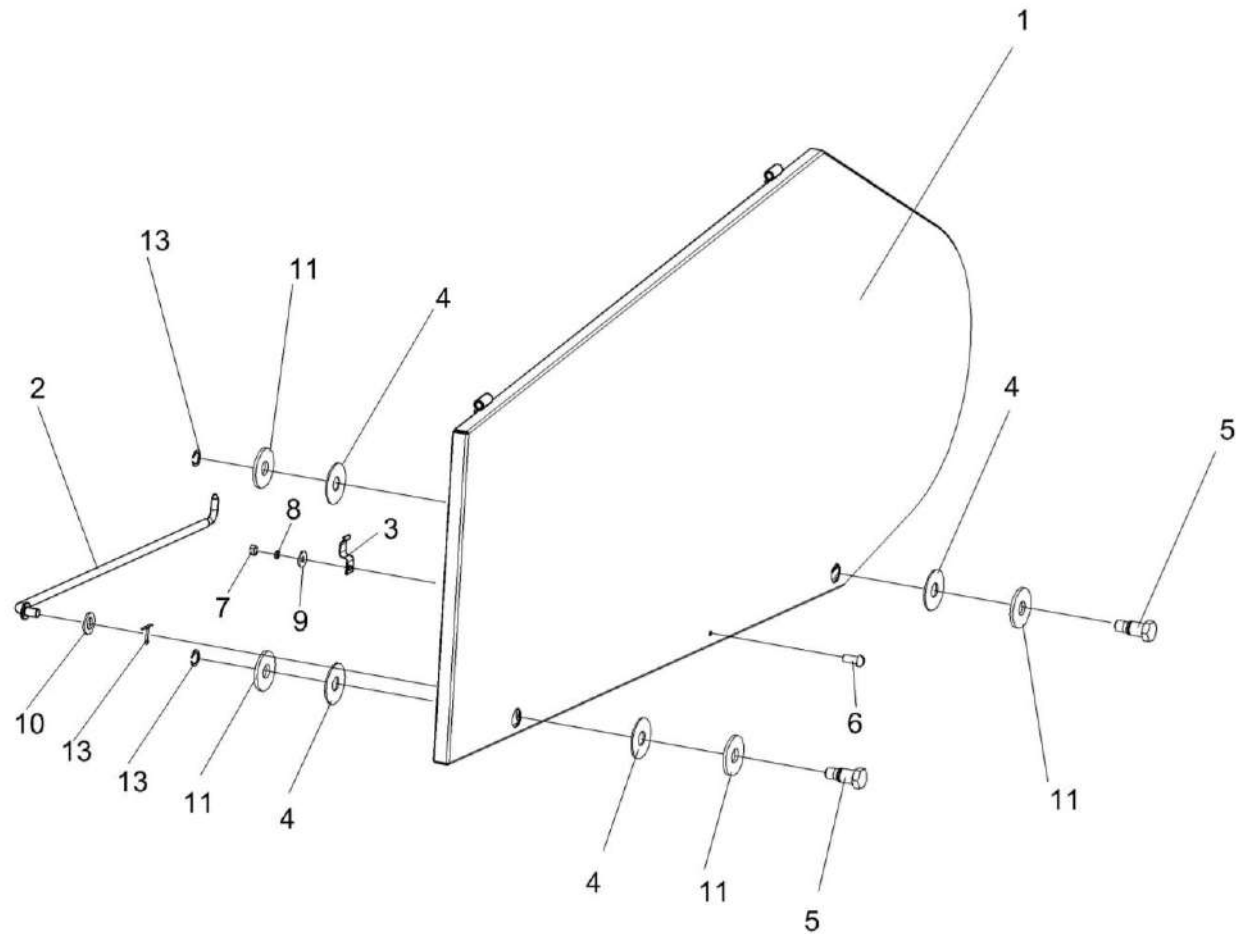


Рисунок 3 – Крышка КЗК-9-1525220

КЗК-9-1-1500000Б ҚДС (Версия 05)

| № рис | № поз | Обозначение | Наименование | Куда входит | |
|---|----------|---------------------|-------------------------|---------------------|----------------------|
| | | | | Обозначение | Кол. на 1 сб. ед. |
| КРЫШКА КЗК-9-1525220 (рисунок 3) | | | | | |
| 3 | 1-13 | КЗК-9-1525220 | Крышка | КЗК-9-1-1500000Б | 1 |
| | | | | КЗК-9-1-1500000Б-02 | 1 |
| | 1 | КЗК-9-1525240 | Крышка | КЗК-9-1525220 | 1 |
| | 2 | КЗР 1525250-01 | Упор | КЗК-9-1525220 | 1 |
| | 3 | АМ 84.50.403 | Прижим | КЗК-9-1525220 | 1 |
| | 4 | КЗР 1525002 | Прокладка | КЗК-9-1525220 | 4 |
| | 5 | КЗР 1525606 | Винт | КЗК-9-1525220 | 2 |
| | 6 | | Винт В.М5-6ех12 – 17473 | КЗК-9-1525220 | 1 |
| | 7 | | Гайка М5-6G.6 – 5927 | КЗК-9-1525220 | 1 |
| | 8 | | Шайба 5 65Г – 6402 | КЗК-9-1525220 | 1 |
| | 9 | | Шайба А 5.01 – 6958 | КЗК-9-1525220 | 1 |
| | 10 | | Шайба А 10.01 – 6958 | КЗК-9-1525220 | 1 |
| | 11 | | Шайба А 12.01 – 6958 | КЗК-9-1525220 | 4 |
| 12 | | Шплинт 2,5х20 – 397 | КЗК-9-1525220 | 1 | |
| 13 | | Кольцо В12 – 13940 | КЗК-9-1525220 | 2 | |

КЗК-9-1-1500000Б ҚДС (Версия 05)

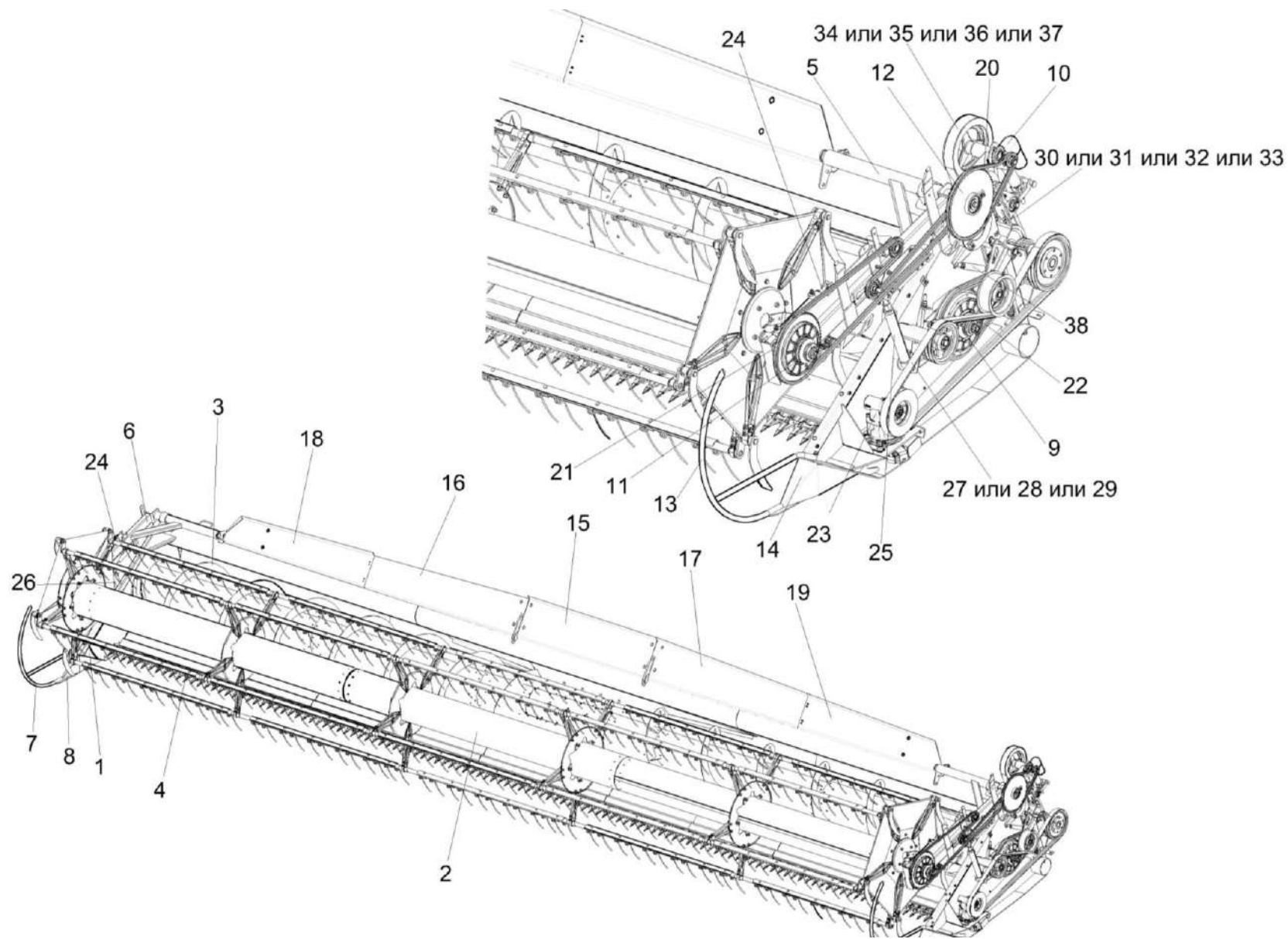


Рисунок 4 – Жатка для зерновых культур КЗК-9-1-1500010В

КЗК-9-1-1500000Б ҚДС (Версия 05)

| № рис | № поз | Обозначение | Наименование | Куда входит | |
|--|--------------------|-------------------|----------------------------|---|----------------------|
| | | | | Обозначение | Кол. на 1 сб. ед. |
| ЖАТКА ДЛЯ ЗЕРНОВЫХ КУЛЬТУР КЗК-9-1-1500010В (рисунок 4) | | | | | |
| 4 | 1-38 | КЗК-9-1-1500010В | Жатка для зерновых культур | КЗК-9-1-1500000Б КЗК-9-1-1500000Б-02 | 1 1 |
| | 1 | КЗК-9-1-1511000 | Рама | КЗК-9-1-1500010В | 1 |
| | 2 | КЗК-9-1-1573000А | Мотовило | КЗК-9-1-1500010В | 1 |
| | 3 | КЗК-9-1502000А | Шнек | КЗК-9-1-1500010В | 1 |
| | 4 | КЗК-9-1507000В-01 | Аппарат режущий | КЗК-9-1-1500010В | 1 |
| | 5 | КЗК-9-1-1508100 | Поддержка левая | КЗК-9-1-1500010В | 1 |
| | 6 | КЗК-9-1-1509100 | Поддержка правая | КЗК-9-1-1500010В | 1 |
| | 7 | КЗК-9-1518100 | Делитель | КЗК-9-1-1500010В | 1 |
| | 8 | КЗК-9-1518300 | Носок | КЗК-9-1-1500010В | 1 |
| | 9 | КГС 0202100-04 | Муфта предохранительная | КЗК-9-1-1500010В | 1 |
| | 10 | КЗР 0700390-01 | Электромеханизм | КЗК-9-1-1500010В | 1 |
| | 11 | КЗР 1503140А | Муфта фрикционная | КЗК-9-1-1500010В | 1 |
| | 12 | КЗР 1504100 | Муфта обгонная | КЗК-9-1-1500010В | 1 |
| | 13 | КЗР 1518100 | Делитель | КЗК-9-1-1500010В | 1 |
| | 14 | КЗР 1518300 | Носок | КЗК-9-1-1500010В | 1 |
| 15 | КЗК-9-1-1500417-01 | Надставка | КЗК-9-1-1500010В | 1 | |

КЗК-9-1-1500000Б ҚДС (Версия 05)

| № рис | № поз | Обозначение | Наименование | Куда входит | |
|----------|----------|--------------------|--|------------------|----------------------|
| | | | | Обозначение | Кол. на 1 сб. ед. |
| 4 | 16 | КЗК-9-1-1500418-02 | Надставка | КЗК-9-1-1500010В | 1 |
| | 17 | КЗК-9-1-1500418-03 | Надставка | КЗК-9-1-1500010В | 1 |
| | 18 | КЗК-9-1-1500419 | Надставка | КЗК-9-1-1500010В | 1 |
| | 19 | КЗК-9-1-1500419-01 | Надставка | КЗК-9-1-1500010В | 1 |
| | 20 | ЦЕП 0001009 | Цепь ПР-15,875-23 – 13568 (L=1317,625 мм, 83 зв.) | КЗК-9-1-1500010В | 1 |
| | 21 | ЦЕП 0001018 | Цепь ПР-15,875-23 – 13568 (L=3825,875 мм, 241 зв.) | КЗК-9-1-1500010В | 1 |
| | 22 | ЦЕП 0001052 | Цепь ПР-25,4-60 – 13568 (L=1752,6 мм, 69 зв.) | КЗК-9-1-1500010В | 1 |
| | 23 | | Передача угловая 85MVv GKF модели "С" без шкива с подшипником головки или Редуктор КЗР 1517200 | КЗК-9-1-1500010В | 1 |
| | 24 | | Гидроцилиндр ВНС 01.32.20.260 | КЗК-9-1-1500010В | 2 |
| | 25 | | Гидроцилиндр ВНС 01.35.25.250 | КЗК-9-1-1500010В | 1 |
| | 26 | | Гидроцилиндр ВНС 01.32.25.250-1 | КЗК-9-1-1500010В | 1 |
| | 27 | | Ремень 2 НВ 3212 La исполнение 26 | КЗК-9-1-1500010В | 1 |
| | 28 | | Ремень 2 НВ ВР 3212 "К" А | КЗК-9-1-1500010В | 1 |
| | 29 | | Ремень 2 НВ ВР 3212 "К" А | КЗК-9-1-1500010В | 1 |
| | 30 | | Ремень SPB 1250 | КЗК-9-1-1500010В | 1 |

КЗК-9-1-1500000Б ҚДС (Версия 05)

| № рис | № поз | Обозначение | Наименование | Куда входит | |
|----------|----------|-------------|---|------------------|----------------------|
| | | | | Обозначение | Кол. на 1 сб. ед. |
| 4 | 31 | | Ремень SPB 1250 Ld | КЗК-9-1-1500010В | 1 |
| | 32 | | Ремень PHG SPB 1250 | КЗК-9-1-1500010В | 1 |
| | 33 | | Ремень SPB 1250 Lw | КЗК-9-1-1500010В | 1 |
| | 34 | | Ремень SVX 52x16x1250 Li 30° | КЗК-9-1-1500010В | 1 |
| | 35 | | Ремень 52x16x1250 Li 30 | КЗК-9-1-1500010В | 1 |
| | 36 | | Ремень 52x16-1250 Li (AGRI (2864219) | КЗК-9-1-1500010В | 1 |
| | 37 | | Ремень PHG VS 52X16X1250 | КЗК-9-1-1500010В | 1 |
| | 38 | | Амортизатор сиденья водителя 80-6809100-11 | КЗК-9-1-1500010В | 1 |

КЗК-9-1-1500000Б ҚДС (Версия 05)

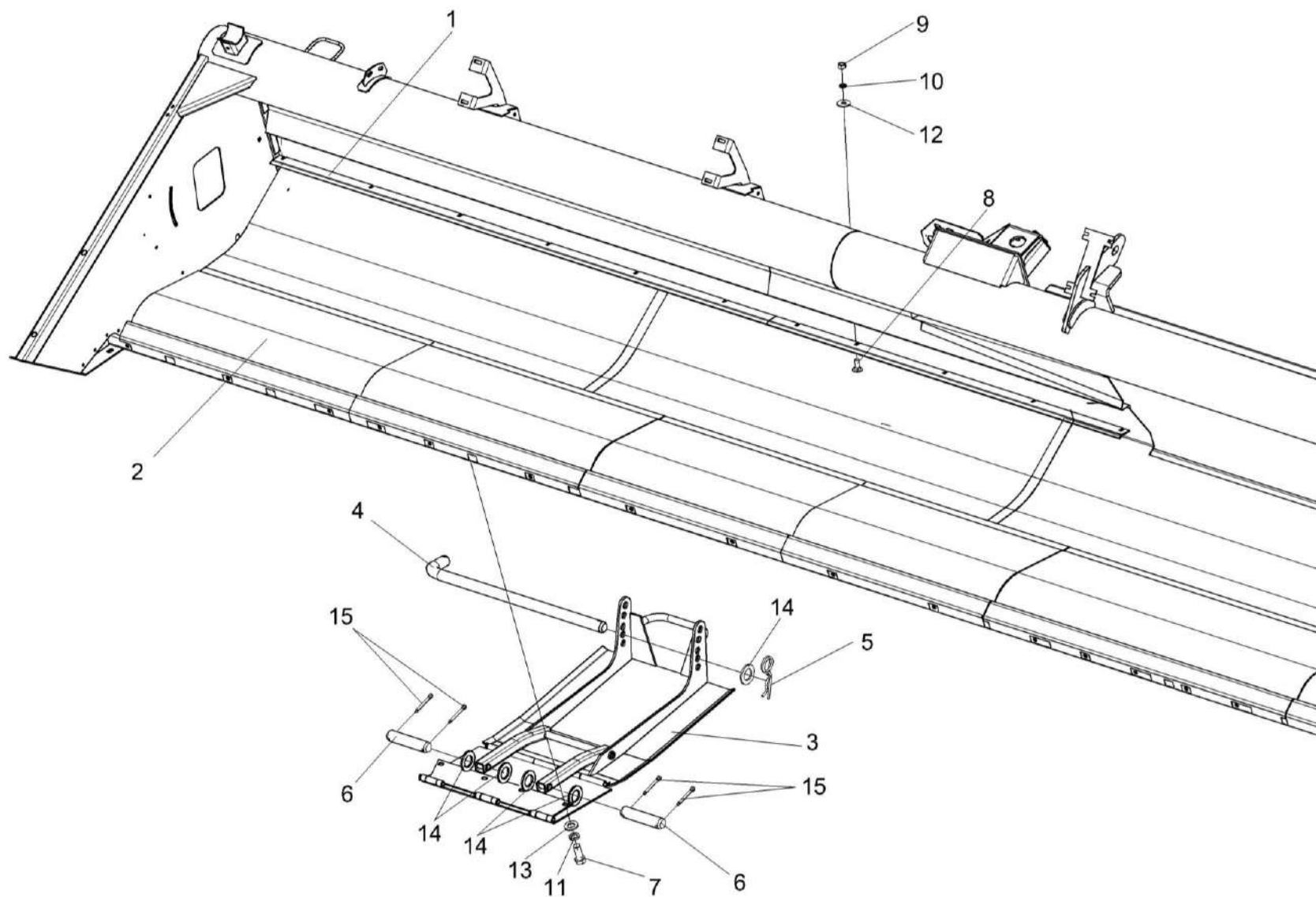


Рисунок 5 – Жатка для зерновых культур КЗК-9-1-1500010В (установка чистиков и башмаков) (лист 1)

КЗК-9-1-1500000Б ҚДС (Версия 05)

| № рис | № поз | Обозначение | Наименование | Куда входит | |
|---|-------|-----------------------|----------------------------|---|-------------------|
| | | | | Обозначение | Кол. на 1 сб. ед. |
| ЖАТКА ДЛЯ ЗЕРНОВЫХ КУЛЬТУР КЗК-9-1-1500010В (установка чистиков и башмаков) (лист 1) (рисунок 5) | | | | | |
| 5 | 1-15 | КЗК-9-1-1500010В | Жатка для зерновых культур | КЗК-9-1-1500000Б КЗК-9-1-1500000Б-02 | 1 1 |
| | 4,5 | КЗР 1516050 | Фиксатор | КЗК-9-1-1500010В | 2 |
| | 1 | КЗК-9-1-1500040А | Чистик | КЗК-9-1-1500010В | 1 |
| | 2 | КЗК-9-1-1511000 | Рама | КЗК-9-1-1500010В | 1 |
| | 3 | КЗК-9-1516200 | Башмак | КЗК-9-1-1500010В | 2 |
| | 4 | КЗР 1516060 | Палец | КЗР 1516050 | 1 |
| | 5 | КЗР 1516611 | Шплинт | КЗР 1516050 | 1 |
| | 6 | КЗР 1516611 | Ось | КЗК-9-1-1500010В | 4 |
| | 7 | | Болт М12-6ех30 – 7796 | КЗК-9-1-1500010В | 12 |
| | 8 | | Болт М8-6ех20 – 7802 | КЗК-9-1-1500010В | 22 |
| | 9 | | Гайка М8-6G – 5915 | КЗК-9-1-1500010В | 46 |
| | 10 | | Шайба 8Т 65Г – 6402 | КЗК-9-1-1500010В | 68 |
| | 11 | | Шайба 12Т 65Г – 6402 | КЗК-9-1-1500010В | 28 |
| | 12 | | Шайба С 8.01 – 6958 | КЗК-9-1-1500010В | 25 |
| | 13 | | Шайба С.12.01 – 11371 | КЗК-9-1-1500010В | 35 |
| 14 | | Шайба С.20.01 – 11371 | КЗК-9-1-1500010В | 19 | |
| 15 | | Шплинт 5х36 – 397 | КЗК-9-1-1500010В | 17 | |

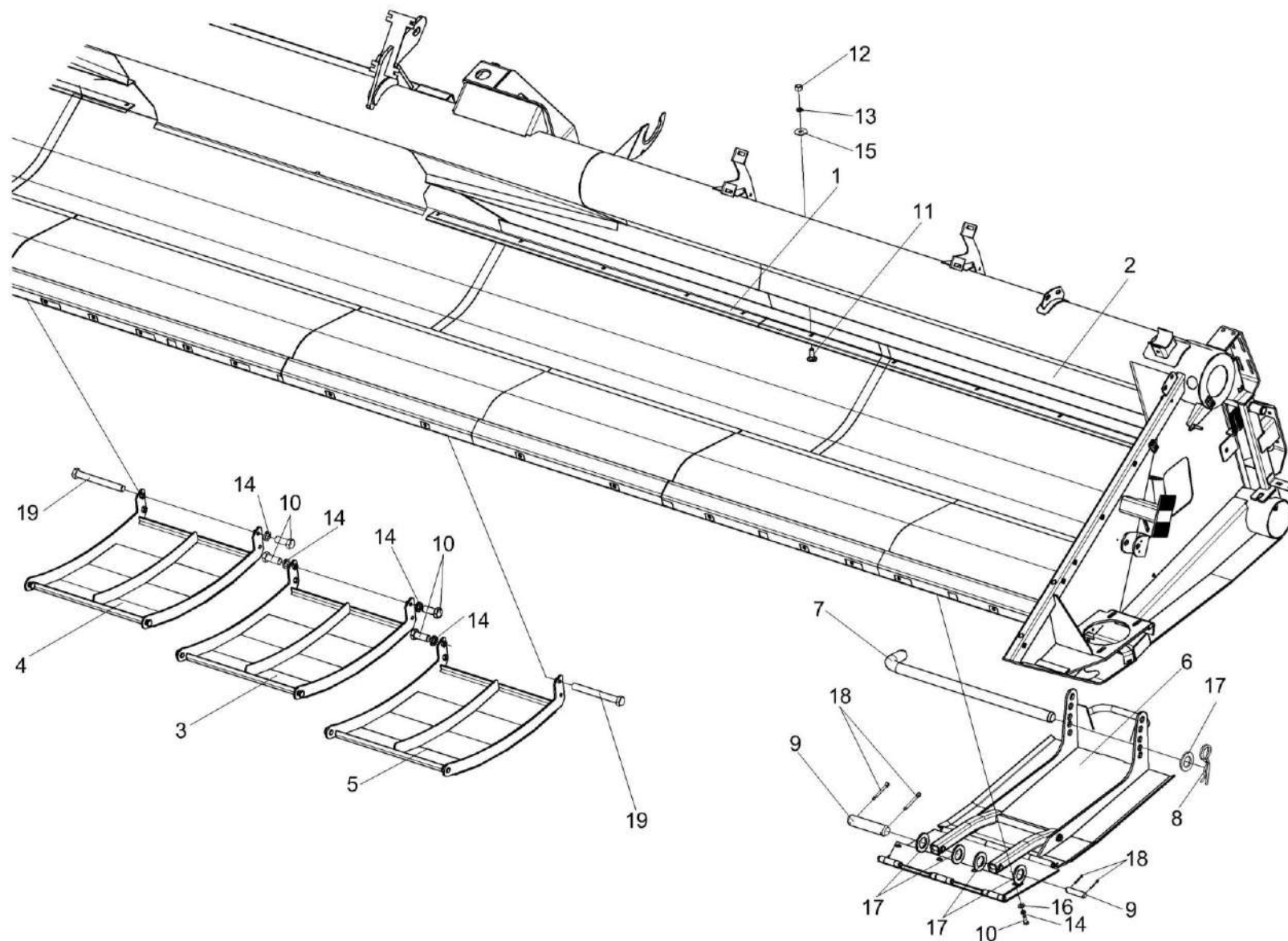


Рисунок 6 – Жатка для зерновых культур КЗК-9-1-1500010В (установка чистиков и башмаков) (лист 2)

КЗК-9-1-1500000Б ҚДС (Версия 05)

| № рис | № поз | Обозначение | Наименование | Куда входит | |
|--|-------|----------------------|----------------------------|---|-------------------|
| | | | | Обозначение | Кол. на 1 сб. ед. |
| ЖАТКА ДЛЯ ЗЕРНОВЫХ КУЛЬТУР КЗК-9-1-1500010В(установка чистиков и башмаков) (лист 2) (рисунок 6) | | | | | |
| 6 | 1-19 | КЗК-9-1-1500010В | Жатка для зерновых культур | КЗК-9-1-1500000Б КЗК-9-1-1500000Б-02 | 1 1 |
| | 7, 8 | КЗР 1516050 | Фиксатор | КЗК-9-1-1500010В | 2 |
| | 1 | КЗК-9-1-1500030А | Чистик | КЗК-9-1-1500010В | 1 |
| | 2 | КЗК-9-1-1511000 | Рама | КЗК-9-1-1500010В | 1 |
| | 3 | КЗК-9-1-1516010 | Башмак центральный | КЗК-9-1-1500010В | 1 |
| | 4 | КЗК-9-1-1516020 | Башмак | КЗК-9-1-1500010В | 1 |
| | 5 | КЗК-9-1-1516020-01 | Башмак | КЗК-9-1-1500010В | 1 |
| | 6 | КЗК-9-1516200 | Башмак | КЗК-9-1-1500010В | 2 |
| | 7 | КЗР 1516060 | Палец | КЗР 1516050 | 1 |
| | 8 | КЗР 1516611 | Шплинт | КЗР 1516050 | 1 |
| | 9 | КЗР 1516611 | Ось | КЗК-9-1-1500010В | 4 |
| | 10 | | Болт М12-6ех30 – 7796 | КЗК-9-1-1500010В | 12 |
| | 11 | | Болт М8-6ех20 – 7802 | КЗК-9-1-1500010В | 22 |
| | 12 | | Гайка М8-6G – 5915 | КЗК-9-1-1500010В | 46 |
| | 13 | | Шайба 8Т 65Г – 6402 | КЗК-9-1-1500010В | 68 |
| 14 | | Шайба 12Т 65Г – 6402 | КЗК-9-1-1500010В | 28 | |
| 15 | | Шайба С 8.01 – 6958 | КЗК-9-1-1500010В | 25 | |

КЗК-9-1-1500000Б ҚДС (Версия 05)

| № рис | № поз | Обозначение | Наименование | Куда входит | |
|----------|----------|-------------|---------------------------------|------------------|----------------------|
| | | | | Обозначение | Кол. на 1 сб. ед. |
| 6 | 16 | | Шайба С.12.01 – 11371 | КЗК-9-1-1500010В | 35 |
| | 17 | | Шайба С.20.01 – 11371 | КЗК-9-1-1500010В | 19 |
| | 18 | | Шплинт 5x36 – 397 | КЗК-9-1-1500010В | 17 |
| | 19 | | Болт DIN 6921 M12x110-8.8-A-A3G | КЗК-9-1-1500010В | 2 |

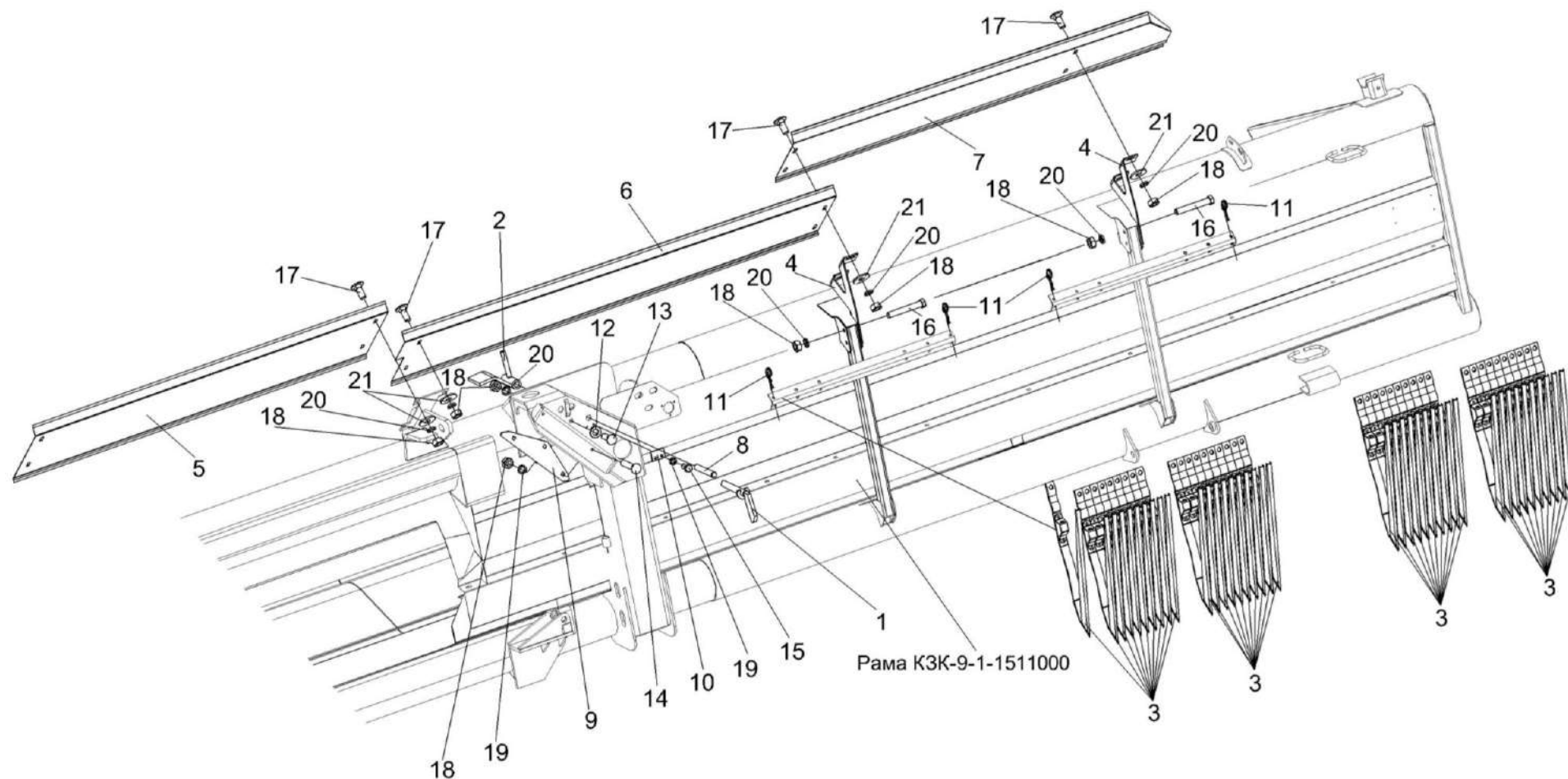


Рисунок 7 – Жатка для зерновых культур КЗК-9-1-1500010В (установка стеблеподъемников и надставок)
(лист 1)

КЗК-9-1-1500000Б ҚДС (Версия 05)

| № рис | № поз | Обозначение | Наименование | Куда входит | |
|--|----------|----------------------|----------------------------|---|----------------------|
| | | | | Обозначение | Кол. на 1 сб. ед. |
| ЖАТКА ДЛЯ ЗЕРНОВЫХ КУЛЬТУР ЖЗК-9 КЗК-9-1-1500010В (установка стеблеподъемников и надставок) (лист 1) (рисунок 7) | | | | | |
| 7 | 1-21 | КЗК-9-1-1500010В | Жатка для зерновых культур | КЗК-9-1-1500000Б КЗК-9-1-1500000Б-02 | 1 1 |
| | 1 | КЗК-9-1500060А | Палец | КЗК-9-1-1500010В | 2 |
| | 2 | КЗК-9-1500070 | Упор | КЗК-9-1-1500010В | 2 |
| | 3 | КЗР 1519000 | Стеблеподъемник | КЗК-9-1-1500010В | 40 |
| | 4 | КЗК-9-1-1500416-01 | Кронштейн | КЗК-9-1-1500010В | 2 |
| | 5 | КЗК-9-1-1500417-01 | Надставка | КЗК-9-1-1500010В | 1 |
| | 6 | КЗК-9-1-1500418-02 | Надставка | КЗК-9-1-1500010В | 1 |
| | 7 | КЗК-9-1-1500419 | Надставка | КЗК-9-1-1500010В | 1 |
| | 8 | КЗК-9-1500601А | Ось | КЗК-9-1-1500010В | 2 |
| | 9 | КЗК 1500401 | Накладка | КЗК-9-1-1500010В | 1 |
| | 10 | КЗК-12-1800404 | Пластина | КЗК-9-1-1500010В | 2 |
| | 11 | КЗР 1590611 | Шплинт | КЗК-9-1-1500010В | 4 |
| | 12 | КИС 0144401 | Шайба | КЗК-9-1-1500010В | 2 |
| | 13 | | Болт М10-6ех30 – 7786 | КЗК-9-1-1500010В | 2 |
| | 14 | | Болт М10-6ех50 – 7786 | КЗК-9-1-1500010В | 4 |
| 15 | | Болт М8-6ех16 – 7796 | КЗК-9-1-1500010В | 28 | |

КЗК-9-1-1500000Б ҚДС (Версия 05)

| № рис | № поз | Обозначение | Наименование | Куда входит | |
|----------|----------|-------------|-----------------------|------------------|----------------------|
| | | | | Обозначение | Кол. на 1 сб. ед. |
| 7 | 16 | | Болт М10-6ех65 – 7796 | КЗК-9-1-1500010В | 8 |
| | 17 | | Болт М10-6ех25 – 7802 | КЗК-9-1-1500010В | 16 |
| | 18 | | Гайка М10-6G – 5915 | КЗК-9-1-1500010В | 50 |
| | 19 | | Шайба 8Т 65Г – 6402 | КЗК-9-1-1500010В | 68 |
| | 20 | | Шайба 10Т 65Г – 6402 | КЗК-9-1-1500010В | 51 |
| | 21 | | Шайба С 10.01 – 6958 | КЗК-9-1-1500010В | 32 |

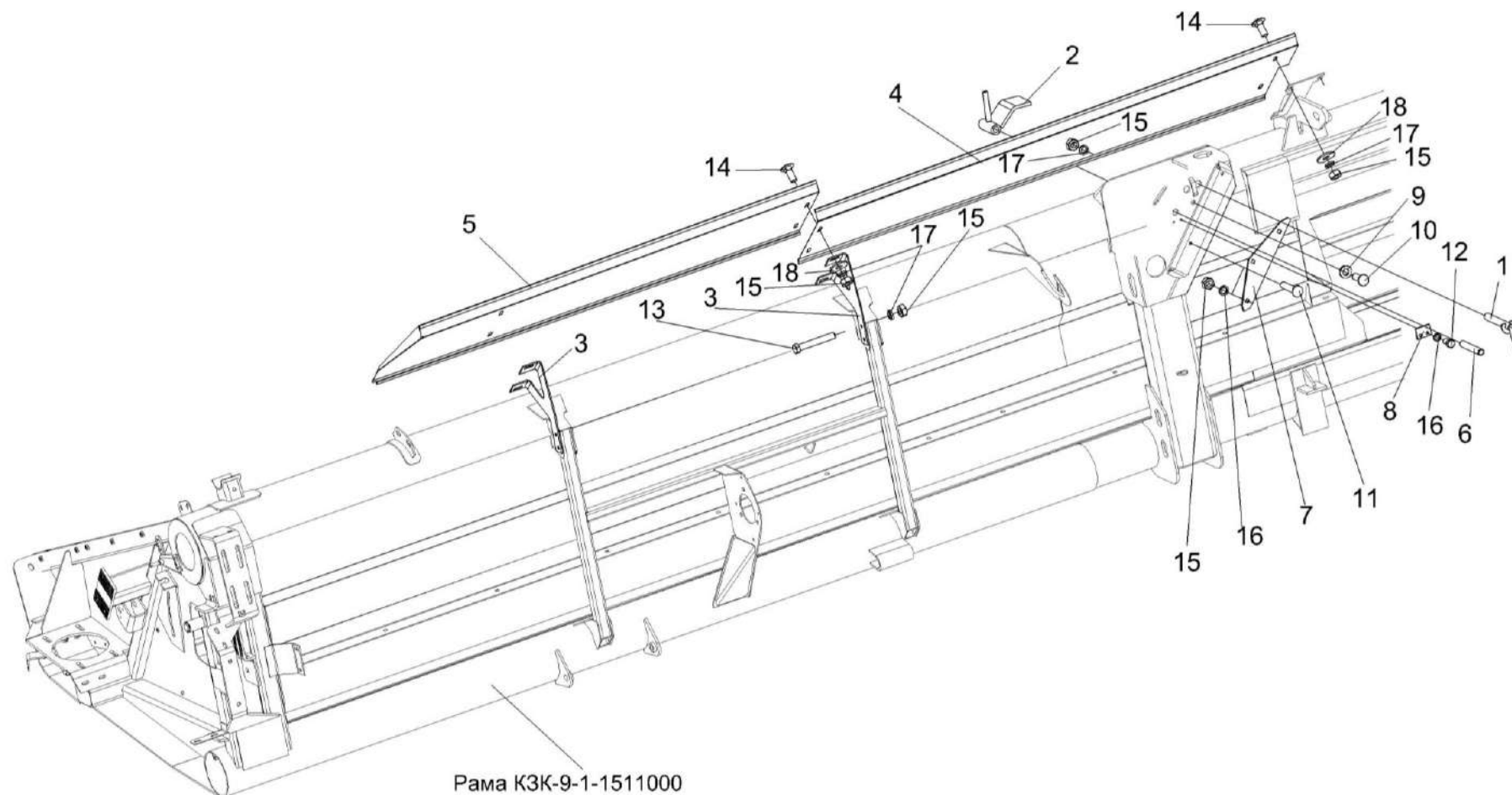


Рисунок 8 – Жатка для зерновых культур КЗК-9-1-1500010В установка стеблеподъемников и надставок)
(лист 2)

КЗК-9-1-1500000Б ҚДС (Версия 05)

| № рис | № поз | Обозначение | Наименование | Куда входит | |
|--|----------|---------------------|----------------------------|---|----------------------|
| | | | | Обозначение | Кол. на 1 сб. ед. |
| ЖАТКА ДЛЯ ЗЕРНОВЫХ КУЛЬТУР ЖЗК-9 КЗК-9-1-1500010В (установка стеблеподъемников и надставок) (лист 2) (рисунок 8) | | | | | |
| 8 | 1-18 | КЗК-9-1-1500010В | Жатка для зерновых культур | КЗК-9-1-1500000Б КЗК-9-1-1500000Б-02 | 1 1 |
| | 1 | КЗК-9-1500060А | Палец | КЗК-9-1-1500010В | 2 |
| | 2 | КЗК-9-1500070 | Упор | КЗК-9-1-1500010В | 2 |
| | 3 | КЗК-9-1-1500416-01 | Кронштейн | КЗК-9-1-1500010В | 2 |
| | 4 | КЗК-9-1-1500418-03 | Надставка | КЗК-9-1-1500010В | 1 |
| | 5 | КЗК-9-1-1500419-01 | Надставка | КЗК-9-1-1500010В | 1 |
| | 6 | КЗК-9-1500601А | Ось | КЗК-9-1-1500010В | 2 |
| | 7 | КЗК 1500401-01 | Накладка | КЗК-9-1-1500010В | 1 |
| | 8 | КЗК-12-1800404 | Пластина | КЗК-9-1-1500010В | 2 |
| | 9 | КИС 0144401 | Шайба | КЗК-9-1-1500010В | 2 |
| | 10 | | Болт М10-6ех30 – 7786 | КЗК-9-1-1500010В | 2 |
| | 11 | | Болт М10-6ех50 – 7786 | КЗК-9-1-1500010В | 4 |
| | 12 | | Болт М8-6ех16 – 7796 | КЗК-9-1-1500010В | 28 |
| | 13 | | Болт М10-6ех65 – 7796 | КЗК-9-1-1500010В | 8 |
| | 14 | | Болт М10-6ех25 – 7802 | КЗК-9-1-1500010В | 16 |
| 15 | | Гайка М10-6G – 5915 | КЗК-9-1-1500010В | 50 | |

КЗК-9-1-1500000Б ҚДС (Версия 05)

| № рис | № поз | Обозначение | Наименование | Куда входит | |
|----------|----------|-------------|----------------------|------------------|----------------------|
| | | | | Обозначение | Кол. на 1 сб. ед. |
| 8 | 16 | | Шайба 8Т 65Г – 6402 | КЗК-9-1-1500010В | 68 |
| | 17 | | Шайба 10Т 65Г – 6402 | КЗК-9-1-1500010В | 51 |
| | 18 | | Шайба С 10.01 – 6958 | КЗК-9-1-1500010В | 32 |

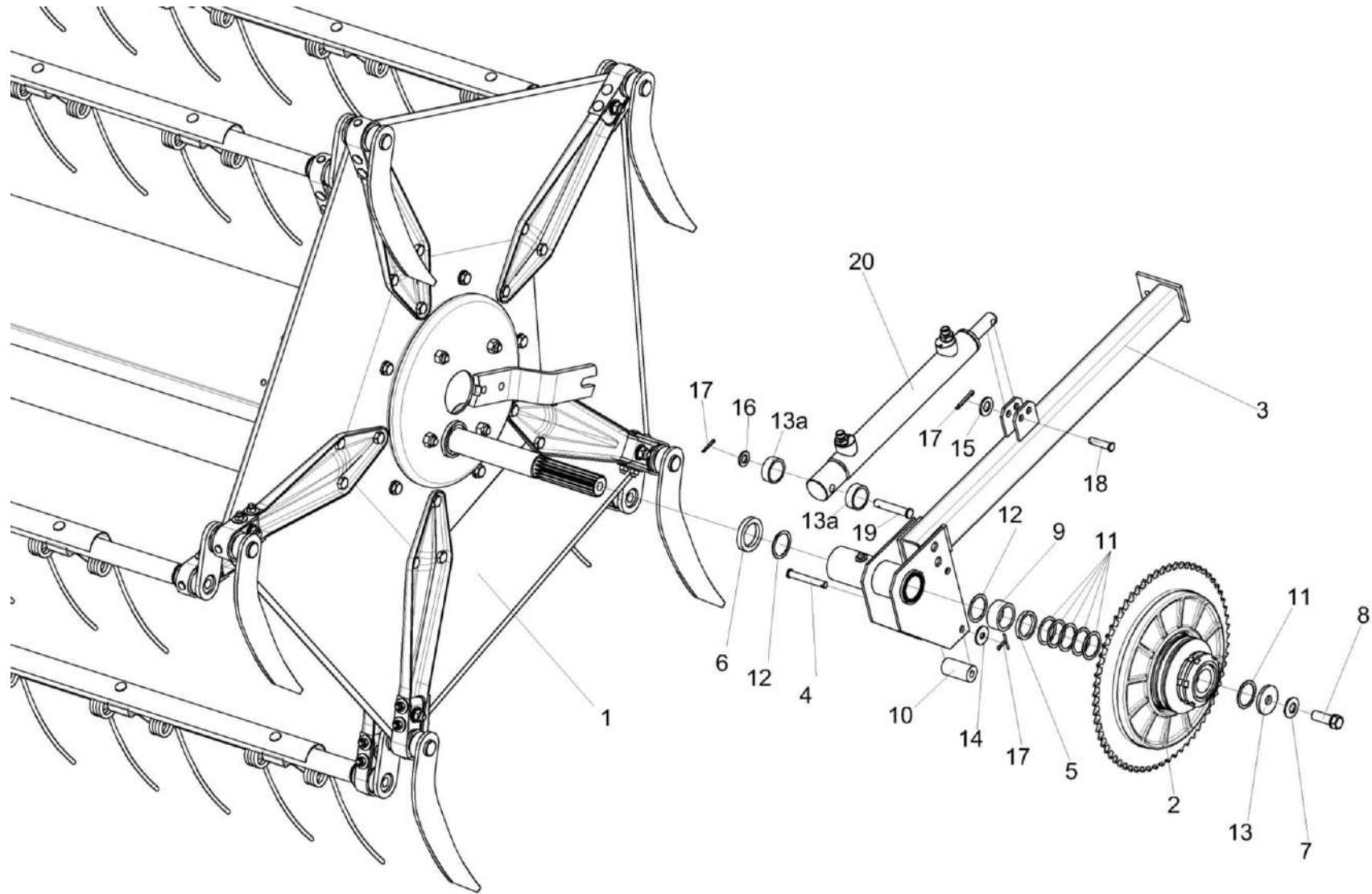


Рисунок 9 – Установка мотвила КЗК-9-1-1573000А (лист 1)

КЗК-9-1-1500000Б ҚДС (Версия 05)

| № рис | № поз | Обозначение | Наименование | Куда входит | |
|---|----------|-----------------------|----------------------|------------------|----------------------|
| | | | | Обозначение | Кол. на 1 сб. ед. |
| УСТАНОВКА МОТОВИЛА КЗК-9-1-1573000А (лист 1) (рисунок 9) | | | | | |
| 9 | 1 | КЗК-9-1-1573000А | Мотовило | КЗК-9-1-1500010В | 1 |
| | 2 | КЗР 1503140А | Муфта фрикционная | КЗК-9-1-1500010В | 1 |
| | 3 | КЗР 1573080-01 | Направляющая | КЗК-9-1-1500010В | 1 |
| | 4 | КЗК-12-1573603 | Ось | КЗК-9-1-1500010В | 3 |
| | 5 | КЗК-9-1573814 | Втулка | КЗК-9-1-1500010В | 1 |
| | 6 | КЗ-1-1573814 | Втулка | КЗК-9-1-1500010В | 2 |
| | 7 | КЗР 0312411-01 | Шайба пружинная | КЗК-9-1-1500010В | 2 |
| | 8 | КЗР 0350606А | Болт | КЗК-9-1-1500010В | 2 |
| | 9 | КЗР 1500806 | Втулка | КЗК-9-1-1500010В | 1 |
| | 10 | КЗР 1503005 | Ролик | КЗК-9-1-1500010В | 3 |
| | 11 | КИС 0114419 | Кольцо | КЗК-9-1-1500010В | 9 |
| | 12 | КИС 0600419 | Шайба регулировочная | КЗК-9-1-1500010В | 15 |
| | 13 | КПР 6104401 | Шайба | КЗК-9-1-1500010В | 2 |
| | 13а | КЗК-12-1508801-03 | Втулка | КЗК-9-1-1500010В | 2 |
| | 14 | | Шайба С10.01 – 6958 | КЗК-9-1-1500010В | 32 |
| 15 | | Шайба С.10.01 – 11371 | КЗК-9-1-1500010В | 2 | |

КЗК-9-1-1500000Б ҚДС (Версия 05)

| № рис | № поз | Обозначение | Наименование | Куда входит | |
|----------|----------|-------------|-------------------------------|------------------|----------------------|
| | | | | Обозначение | Кол. на 1 сб. ед. |
| 9 | 16 | | Шайба С.12.01 – 11371 | КЗК-9-1-1500010В | 35 |
| | 17 | | Шплинт 3,2x20 – 397 | КЗК-9-1-1500010В | 7 |
| | 18 | | Ось 6-20 b12X50– 9650 | КЗК-9-1-1500010В | 1 |
| | 19 | | Ось 6-20 b12X65– 9650 | КЗК-9-1-1500010В | 2 |
| | 20 | | Гидроцилиндр ВНС 01.32.20.260 | КЗК-9-1-1500010В | 2 |

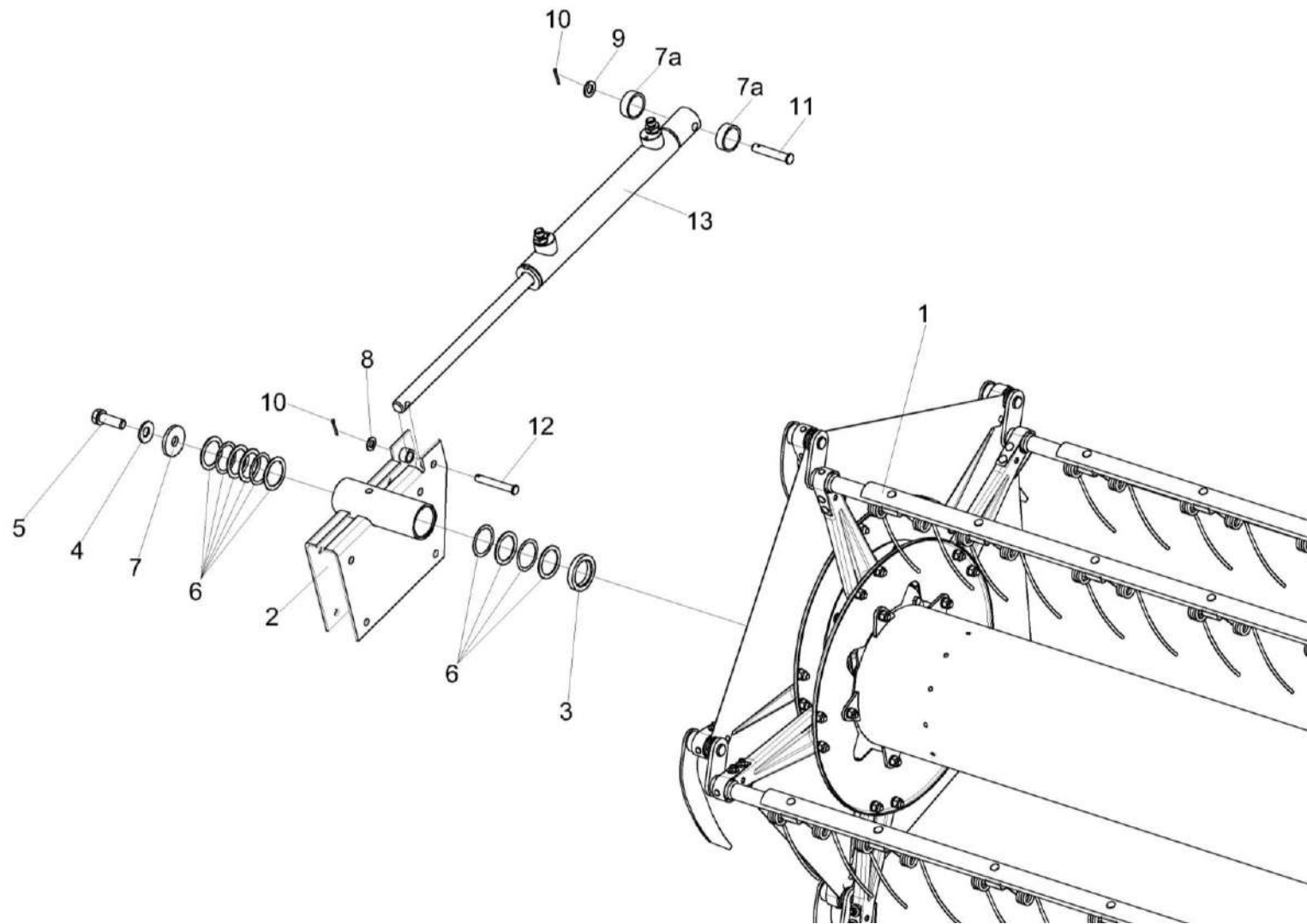


Рисунок 10 – Установка мотвила КЗК-9-1-1573000А (лист 2)

КЗК-9-1-1500000Б ҚДС (Версия 05)

| № рис | № поз | Обозначение | Наименование | Куда входит | |
|--|----------|-------------------------------|------------------------|------------------|----------------------|
| | | | | Обозначение | Кол. на 1 сб. ед. |
| УСТАНОВКА МОТОВИЛА КЗК-9-1-1573000А (лист 2) (рисунок 10) | | | | | |
| 10 | 1 | КЗК-9-1-1573000А | Мотовило | КЗК-9-1-1500010В | 1 |
| | 2 | КЗК-12-1573100-01 | Направляющая | КЗК-9-1-1500010В | 1 |
| | 3 | КЗ-1-1573814 | Втулка | КЗК-9-1-1500010В | 2 |
| | 4 | КЗР 0312411-01 | Шайба пружинная | КЗК-9-1-1500010В | 2 |
| | 5 | КЗР 0350606А | Болт | КЗК-9-1-1500010В | 2 |
| | 6 | КИС 0600419 | Шайба регулировочная | КЗК-9-1-1500010В | 15 |
| | 7 | КПР 6104401 | Шайба | КЗК-9-1-1500010В | 2 |
| | 7а | КЗК-12-1508801-01 | Втулка | КЗК-9-1-1500010В | 2 |
| | 8 | | Шайба С.10.01 – 11371 | КЗК-9-1-1500010В | 2 |
| | 9 | | Шайба С.12.01 – 11371 | КЗК-9-1-1500010В | 35 |
| | 10 | | Шплинт 3,2х20 – 397 | КЗК-9-1-1500010В | 7 |
| | 11 | | Ось 6-20 b12х65 – 9650 | КЗК-9-1-1500010В | 2 |
| | 12 | | Ось 6-20 b12х75 – 9650 | КЗК-9-1-1500010В | 1 |
| 13 | | Гидроцилиндр ВНС 01.32.20.260 | КЗК-9-1-1500010В | 2 | |

Наиб. кол.

КЗК-9-1-1500000Б ҚДС (Версия 05)

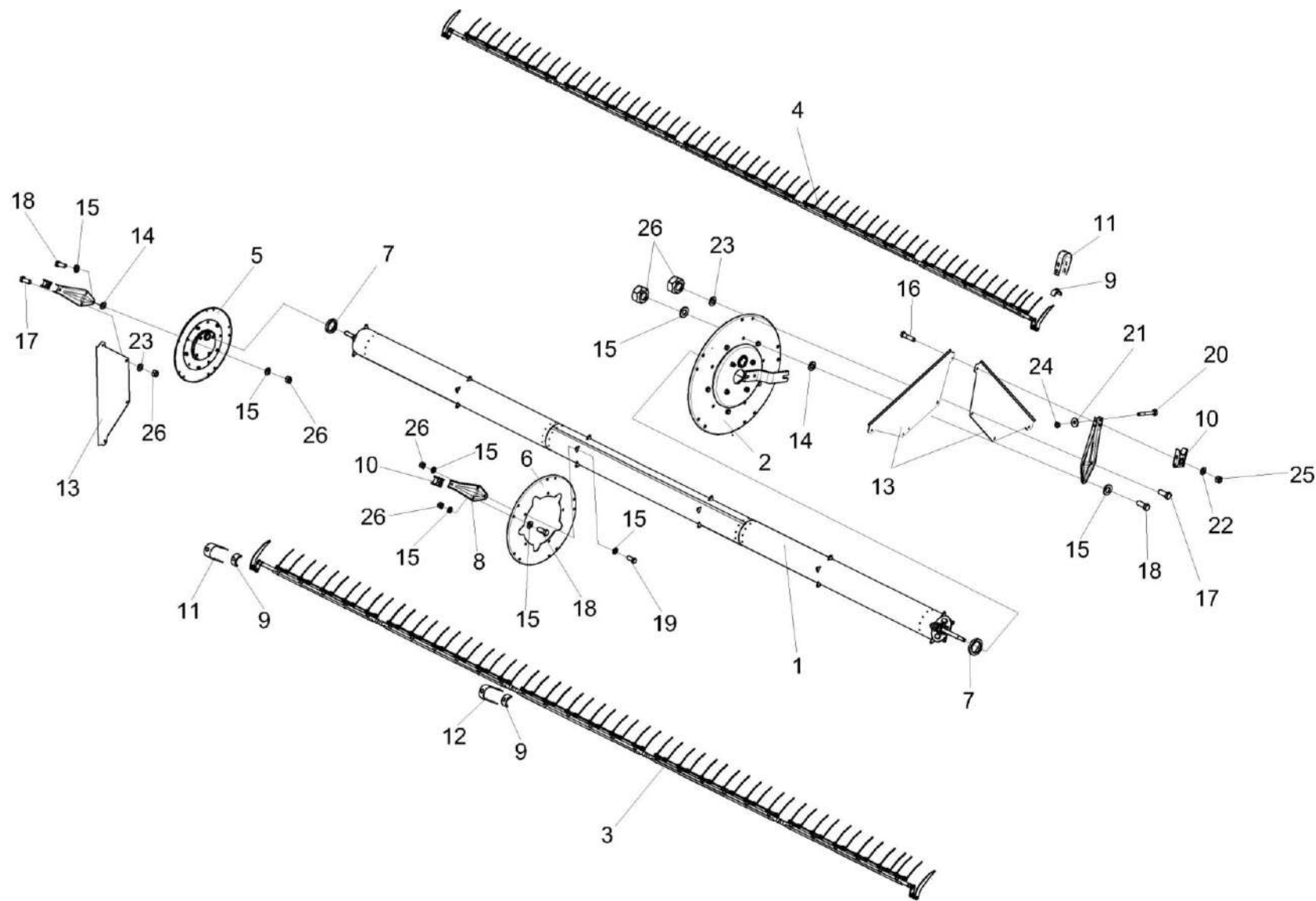


Рисунок 11 – Мотовило КЗК-9-1-1573000А

КЗК-9-1-1500000Б ҚДС (Версия 05)

| № рис | № поз | Обозначение | Наименование | Куда входит | |
|---|----------|-------------------|----------------------|------------------|----------------------|
| | | | | Обозначение | Кол. на 1 сб. ед. |
| МОТОВИЛО КЗК-9-1-1573000А (рисунок 11) | | | | | |
| 11 | 1-26 | КЗК-9-1-1573000А | Мотовило | ЖЗК-9-1-1500010В | 1 |
| | 1 | КЗК-9-1-1573030 | Вал мотовила | КЗК-9-1-1573000А | 1 |
| | 2 | КЗК-9-1573170А | Эксцентрик | КЗК-9-1-1573000А | 1 |
| | 3 | КЗК-9-1573550Б | Граблина | КЗК-9-1-1573000А | 3 |
| | 4 | КЗК-9-1573550Б-01 | Граблина | КЗК-9-1-1573000А | 2 |
| | 5 | КЗК-12-1573170 | Эксцентрик | КЗК-9-1-1573000А | 1 |
| | 6 | КЗК-9-1573411 | Диск | КЗК-9-1-1573000А | 6 |
| | 7 | КЗ-1-1573814 | Втулка | КЗК-9-1-1573000А | 1 |
| | 8 | КЗР 0303412 | Луч | КЗК-9-1-1573000А | 40 |
| | 9 | КЗК-1420-1573007 | Полуподшипник | КЗК-9-1-1573000А | 40 |
| | 10 | КЗК-1420-1573008 | Полуподшипник | КЗК-9-1-1573000А | 40 |
| | 11 | КЗР 1573406 | Скоба | КЗК-9-1-1573000А | 20 |
| | 12 | КЗР 1573416 | Скоба | КЗК-9-1-1573000А | 20 |
| | 13 | КЗР 1573447 | Сектор | КЗК-9-1-1573000А | 10 |
| | 14 | КЗР 1573448 | Шайба | КЗК-9-1-1573000А | 10 |
| | 15 | УЭС 0100607 | Шайба | КЗК-9-1-1573000А | 200 |
| | 16 | | Болт М10-6х40 – 7796 | КЗК-9-1-1573000А | 10 |

КЗК-9-1-1500000Б ҚДС (Версия 05)

| № рис | № поз | Обозначение | Наименование | Куда входит | |
|----------|----------|-------------|-----------------------|------------------|----------------------|
| | | | | Обозначение | Кол. на 1 сб. ед. |
| 11 | 17 | | Болт М12-6ех25 – 7796 | КЗК-9-1-1573000А | 20 |
| | 18 | | Болт М12-6ех30 – 7796 | КЗК-9-1-1573000А | 70 |
| | 19 | | Болт М12-6ех35 – 7796 | КЗК-9-1-1573000А | 30 |
| | 20 | | Болт М8-6ех65 – 7802 | КЗК-9-1-1573000А | 80 |
| | 21 | | Шайба С 8.01 – 6958 | КЗК-9-1-1573000А | 80 |
| | 22 | | Шайба С.10.01 – 11371 | КЗК-9-1-1573000А | 10 |
| | 23 | | Шайба С.12.01 – 11371 | КЗК-9-1-1573000А | 20 |
| | 24 | | Гайка М8-8 DIN 980 | КЗК-9-1-1573000А | 80 |
| | 25 | | Гайка М10-8 DIN 980 | КЗК-9-1-1573000А | 10 |
| | 26 | | Гайка М12-8 DIN 980 | КЗК-9-1-1573000А | 120 |

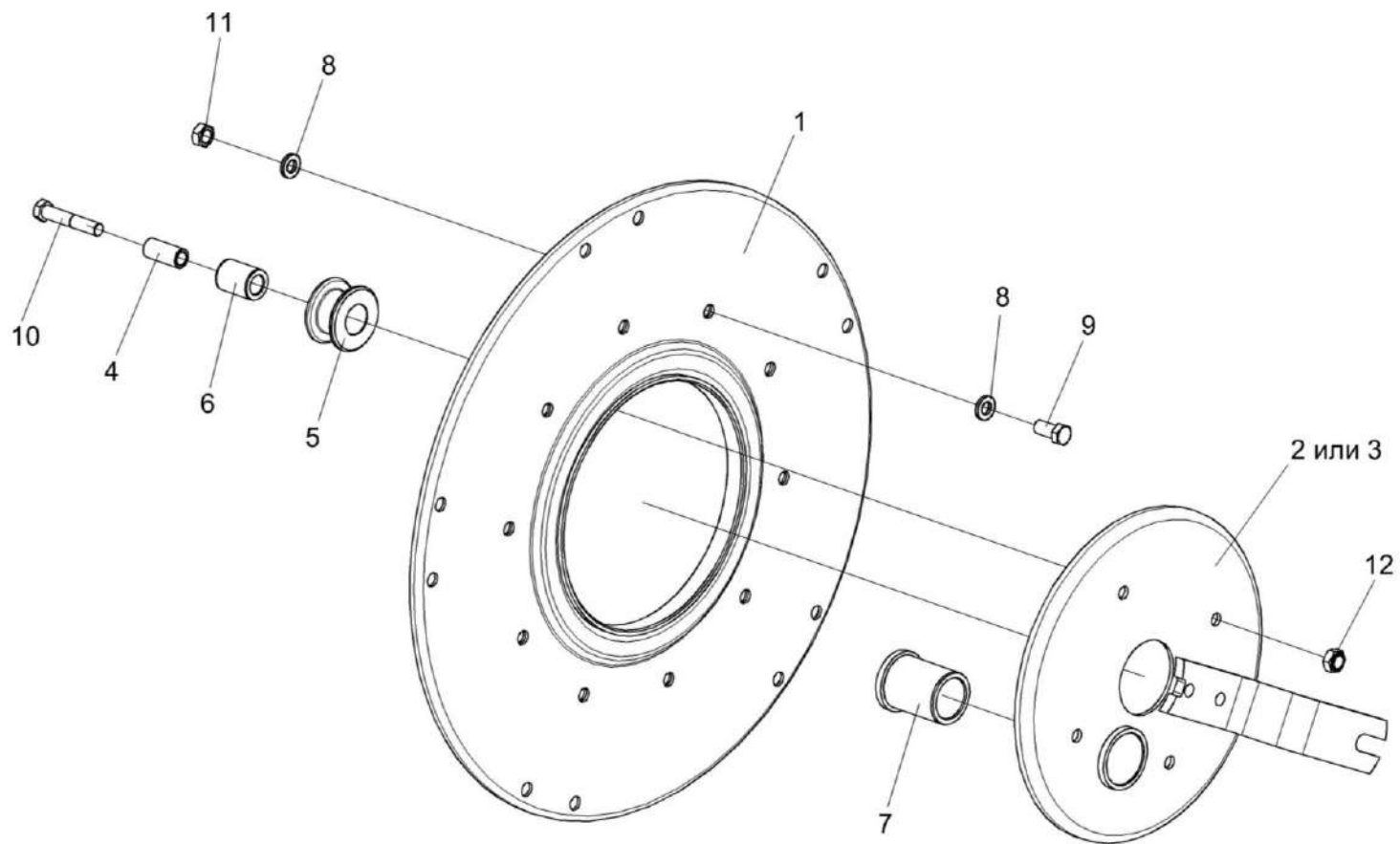


Рисунок 12 – Эксцентрик КЗК-9-1573170А и КЗК-12-1573170

КЗК-9-1-1500000Б ҚДС (Версия 05)

| № рис | № поз | Обозначение | Наименование | Куда входит | | |
|--|----------|----------------|-----------------------------|------------------|----------------------|---|
| | | | | Обозначение | Кол. на 1 сб. ед. | |
| ЭКСЦЕНТРИК КЗК-9-1573170А и КЗК-12-1573170 (рисунок 12) | | | | | | |
| 12 | 1,3-12 | КЗК-12-1573170 | Эксцентрик | КЗК-9-1-1573000А | 1 | |
| | 1,2,4-12 | КЗК-9-1573170А | Эксцентрик | КЗК-9-1-1573000А | 1 | |
| | 2,7 | КЗК-9-1573220 | Механизм регулировки правый | КЗК-9-1573170А | 1 | |
| | 3,7 | КЗК-12-1573220 | Механизм регулировки | КЗК-12-1573170 | 1 | |
| | 5,6 | | | Ролик | КЗК-12-1573170 | 4 |
| | | | | | КЗК-9-1573170А | 4 |
| | 1 | | | Диск эксцентрика | КЗК-12-1573170 | 1 |
| | | | | | КЗК-9-1573170А | 1 |
| | 2 | | | Поводок | КЗК-9-1573220 | 1 |
| | 3 | | | Поводок | КЗК-12-1573220 | 1 |
| | 4 | | | Втулка | КЗК-12-1573170 | 4 |
| | | | | | КЗК-9-1573170А | 4 |
| | 5 | | | Ролик | КЗК-12-1573240 | 1 |
| | 6 | | | Втулка | КЗК-12-1573240 | 1 |
| | 7 | | | Втулка | КЗК-12-1573220 | 1 |
| | | | | | КЗК-9-1573220 | 1 |
| 8 | | | Шайба | КЗК-12-1573170 | 10 | |
| | | | | КЗК-9-1573170А | 10 | |
| 9 | | | Болт М12-6ех30 – 7796 | КЗК-12-1573170 | 5 | |
| | | | | КЗК-9-1573170А | 5 | |

КЗК-9-1-1500000Б ҚДС (Версия 05)

| № рис | № поз | Обозначение | Наименование | Куда входит | |
|----------|----------|-------------|---------------------------------|----------------|----------------------|
| | | | | Обозначение | Кол. на 1 сб. ед. |
| 12 | 10 | | Болт М12-6х65 – 7796 | КЗК-12-1573170 | 4 |
| | | | | КЗК-9-1573170А | 4 |
| | 11 | | Гайка М12-6G – 5915 | КЗК-12-1573170 | 5 |
| | | | | КЗК-9-1573170А | 5 |
| | 12 | | Гайка М12-8 DIN 980 Арт. 036912 | КЗК-12-1573170 | 4 |
| | | | | КЗК-9-1573170А | 4 |

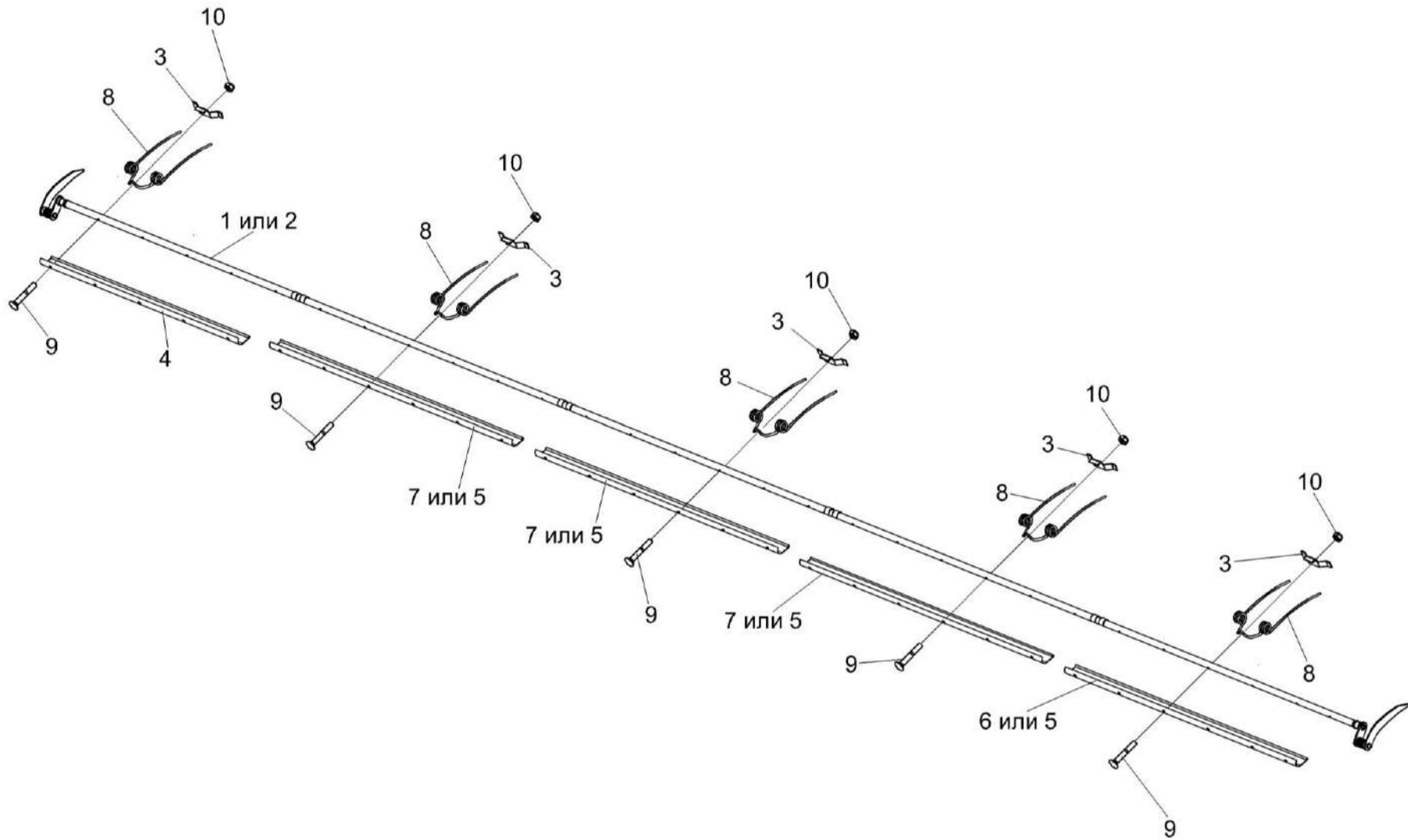


Рисунок 13 – Граблина КЗК-9-1573550Б и КЗК-9-1573550Б-01

КЗК-9-1-1500000Б ҚДС (Версия 05)

| № рис | № поз | Обозначение | Наименование | Куда входит | |
|---|------------|------------------------|-------------------------------------|-------------------------------------|----------------------|
| | | | | Обозначение | Кол. на 1 сб. ед. |
| ГРАБЛИНА КЗК-9-1573550Б и КЗК-9-1573550Б-01 (рисунок 13) | | | | | |
| 13 | 1,3,4,6-10 | КЗКЗК-9-1573550Б | Граблина | КЗК-9-1-1573000А | 1 |
| | 2-5,8-10 | КЗК-9-1573550Б-01 | Граблина | КЗК-9-1-1573000А | 1 |
| | 1 | КЗК-9-1573560Б | Граблина | КЗК-9-1573550Б | 1 |
| | 2 | КЗК-9-1573560Б-01 | Граблина | КЗК-9-1573550Б-01 | 1 |
| | 3 | КЗР 1573403 | Поддержка | КЗК-9-1573550Б КЗК-9-1573550Б-01 | 29 29 |
| | 4 | КЗР 1573456-01 | Планка | КЗК-9-1573550Б КЗК-9-1573550Б-01 | 1 1 |
| | 5 | КЗР 1573456-02 | Планка | КЗК-9-1573550Б-01 | 4 |
| | 6 | КЗР 1573456-03 | Планка | КЗК-9-1573550Б | 1 |
| | 7 | КЗР 1573456-06 | Планка | КЗК-9-1573550Б | 3 |
| | 8 | КЗР 1573654 | Граблина | КЗК-9-1573550Б КЗК-9-1573550Б-01 | 29 29 |
| 9 | | Болт М8-6еХ55 – 7802 | КЗК-9-1573550Б КЗК-9-1573550Б-01 | 29 29 | |
| 10 | | Гайка М8-8 DIN DIN 980 | КЗК-9-1573550Б КЗК-9-1573550Б-01 | 29 29 | |

КЗК-9-1-1500000Б ҚДС (Версия 05)

| № рис | № поз | Обозначение | Наименование | Куда входит | |
|--|----------|------------------------|----------------------|------------------|----------------------|
| | | | | Обозначение | Кол. на 1 сб. ед. |
| МУФТА ФРИКЦИОННАЯ КЗР 1503140А (рисунок 14) | | | | | |
| 14 | 1-12 | КЗР 1503140А | Муфта фрикционная | КЗК-9-1-1500010В | 1 |
| | 2,4,8,12 | КЗР 1503150 | Звездочка | КЗР 1503140А | 1 |
| | 1,5 | КЗР 1503170 | Ступица | КЗР 1503140А | 1 |
| | 1 | КГС 0202003 | Втулка | КЗР 1503170 | 1 |
| | 2 | КЗР 0313002 | Накладка сцепления | КЗР 1503150 | 2 |
| | 3 | КЗР 0313602 | Втулка | КЗР 1503140А | 1 |
| | 4 | КЗР 1503416 | Звездочка | КЗР 1503150 | 1 |
| | 5 | КЗР 1503603 | Ступица | КЗР 1503170 | 1 |
| | 6 | КИС 0202414А-01 | Кольцо прижимное | КЗР 1503140А | 1 |
| | 7 | КИС 0202423 | Пружина тарельчатая | КЗР 1503140А | 5 |
| | 8 | МКС 0502427 | Кожух | КЗР 1503150 | 2 |
| | 9 | | Болт М8-6ех25 – 7796 | КЗР 1503140А | 3 |
| 10 | | Гайка М8-6G – 2526 | КЗР 1503140А | 3 | |
| 11 | | Гайка М56х2-6Н – 11871 | КЗР 1503140А | 2 | |
| 12 | | Заклепка 6х22 – 10300 | КЗР 1503150 | 6 | |

КЗК-9-1-1500000Б ҚДС (Версия 05)

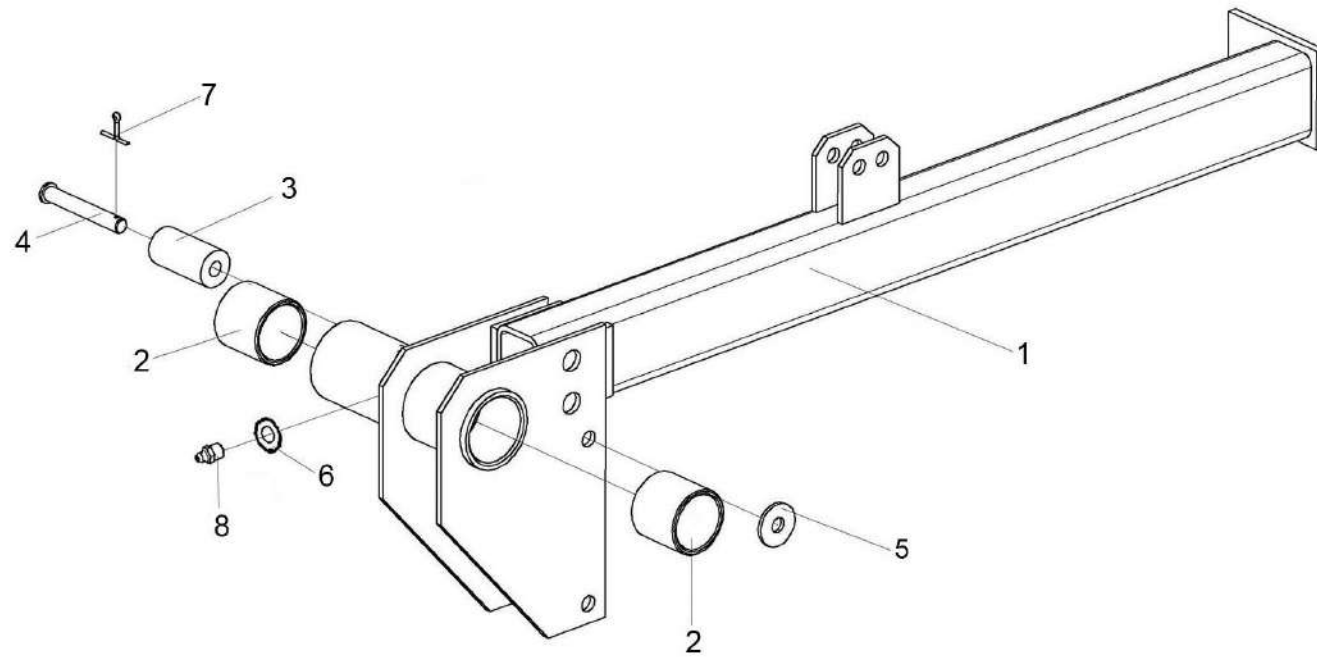


Рисунок 15 – Направляющая КЗР 1573080-01

КЗК-9-1-1500000Б ҚДС (Версия 05)

| № рис | № поз | Обозначение | Наименование | Куда входит | |
|---|----------|----------------------|-------------------------|------------------|----------------------|
| | | | | Обозначение | Кол. на 1 сб. ед. |
| НАПРАВЛЯЮЩАЯ КЗР 1573080-01 (рисунок 15) | | | | | |
| 15 | 1-8 | КЗР 1573080-01 | Направляющая | КЗК-9-1-1500010В | 1 |
| | 1,2 | КЗР 1573070-01 | Направляющая | КЗР 1573080-01 | 1 |
| | 1 | КЗР 1573090-01 | Направляющая | КЗР 1573070-01 | 1 |
| | 2 | КЗР 1573204 | Втулка | КЗР 1573070-01 | 2 |
| | 3 | КЗР 1503005 | Ролик | КЗР 1573080-01 | 1 |
| | 4 | КЗК-12-1573603 | Ось | КЗР 1573080-01 | 1 |
| | 5 | | Шайба С 10.01 – 6958 | КЗР 1573080-01 | 2 |
| | 6 | | Шайба С 10х3.01 – 10450 | КЗР 1573080-01 | 1 |
| 7 | | Шплинт 3.2х20 – 397 | КЗР 1573080-01 | 2 | |
| 8 | | Масленка 1.2 – 19853 | КЗР 1573080-01 | 1 | |

КЗК-9-1-1500000Б ҚДС (Версия 05)

| № рис | № поз | Обозначение | Наименование | Куда входит | |
|--|----------|----------------------|-------------------------|-------------------|----------------------|
| | | | | Обозначение | Кол. на 1 сб. ед. |
| НАПРАВЛЯЮЩАЯ КЗК-12-1573100-01 (рисунок 16) | | | | | |
| 16 | 1-8 | КЗК-12-1573100-01 | Направляющая | КЗК-9-1-1500010В | 1 |
| | 1 | КЗК-12-1573110-01 | Направляющая | КЗК-12-1573100-01 | 1 |
| | 2 | КЗР 1573204 | Втулка | КЗК-12-1573100-01 | 2 |
| | 3 | КЗР 1503005 | Ролик | КЗК-12-1573100-01 | 2 |
| | 4 | КЗК-12-1573603 | Ось | КЗК-12-1573100-01 | 2 |
| | 5 | | Шайба С 10.01 – 6958 | КЗК-12-1573100-01 | 2 |
| | 6 | | Шайба С 10х3.01 – 10450 | КЗК-12-1573100-01 | 1 |
| | 7 | | Шплинт 3,2х20 – 397 | КЗК-12-1573100-01 | 2 |
| 8 | | Масленка 1.2 – 19853 | КЗК-12-1573100-01 | 1 | |

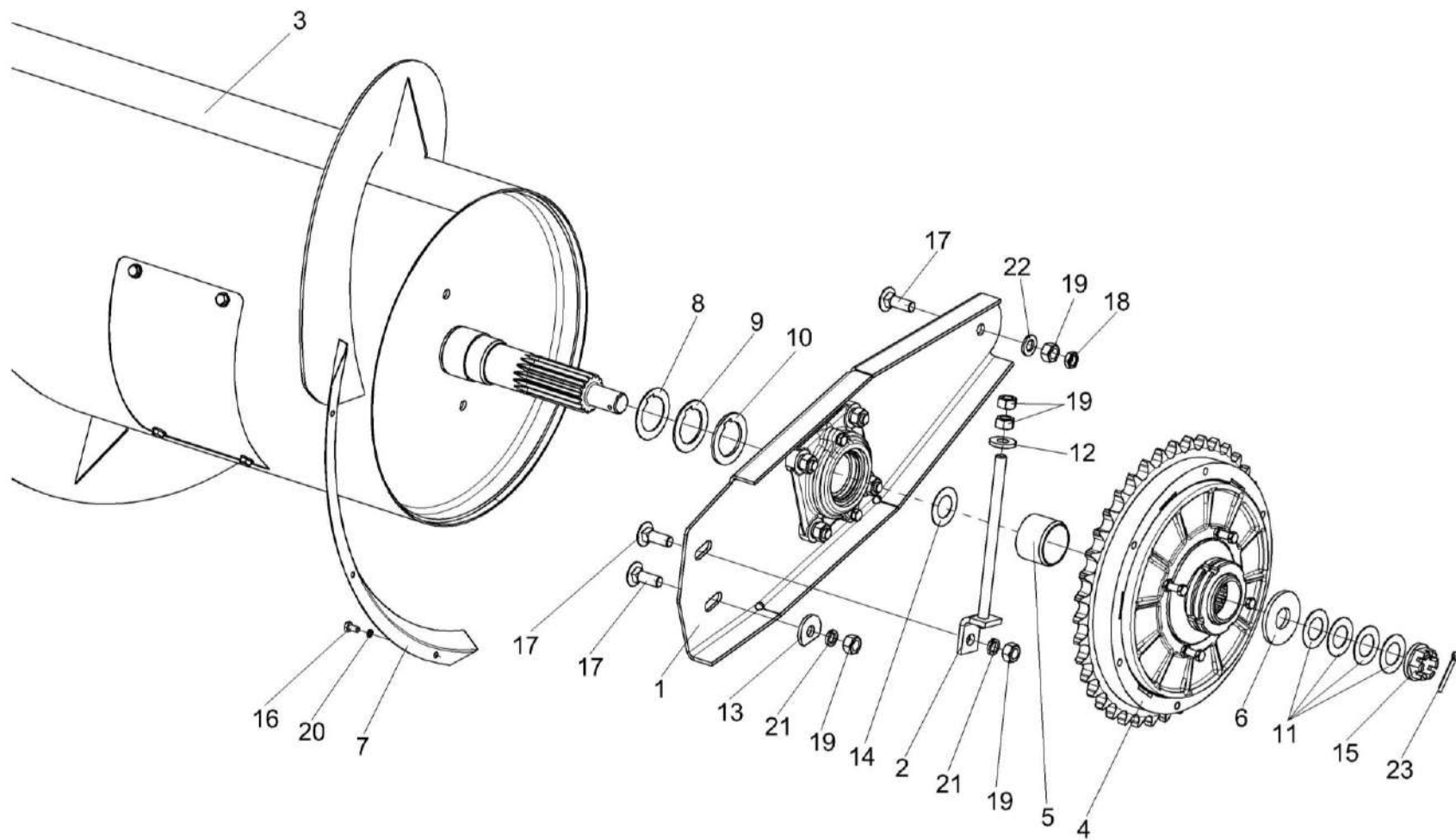


Рисунок 17 – Установка шнека КЗК-9-1502000А (лист 1)

КЗК-9-1-1500000Б ҚДС (Версия 05)

| № рис | № поз | Обозначение | Наименование | Куда входит | |
|---|-------------|----------------------|-------------------------|------------------|----------------------|
| | | | | Обозначение | Кол. на 1 сб. ед. |
| УСТАНОВКА ШНЕКА КЗК-9-1502000А (лист 1) (рисунок 17) | | | | | |
| 17 | 1 | КЗК-9-1-1502110 | Опора | КЗК-9-1-1500010В | 1 |
| | 2 | КЗК-9-1-1521000 | Тяга | КЗК-9-1-1500010В | 2 |
| | 3 | КЗК-9-1502000А | Шнек | КЗК-9-1-1500010В | 1 |
| | 4 | КГС 0202100-04 | Муфта предохранительная | КЗК-9-1-1500010В | 1 |
| | 5 | КЗК-12-1502804 | Втулка | КЗК-9-1-1500010В | 1 |
| | 6 | КЗР 0101408Б | Шайба | КЗК-9-1-1500010В | 1 |
| | 7 | КЗР 1500412 | Кожух | КЗК-9-1-1500010В | 2 |
| | 8 | КЗР 1524401 | Шайба | КЗК-9-1-1500010В | 1 |
| | | | | | Наиб. кол. |
| | 9 | КЗР 1524401-01 | Шайба | КЗК-9-1-1500010В | 1 |
| | | | | | Наиб. кол. |
| | 10 | КЗР 1524401-02 | Шайба | КЗК-9-1-1500010В | 1 |
| | | | | | Наиб. кол. |
| | 11 | КИС 0100406 | Прокладка | КЗК-9-1-1500010В | 12 |
| | 12 | КПР 6100605 | Шайба сферическая | КЗК-9-1-1500010В | 3 |
| | 13 | МКС 0200405-01 | Шайба | КЗК-9-1-1500010В | 27 |
| 14 | МКС 0504401 | Прокладка | КЗК-9-1-1500010В | 11 | |
| 15 | МКС 0516615 | Гайка | КЗК-9-1-1500010В | 1 | |
| 16 | | Болт М6-6еx12 – 7798 | КЗК-9-1-1500010В | 6 | |

КЗК-9-1-1500000Б ҚДС (Версия 05)

| № рис | № поз | Обозначение | Наименование | Куда входит | |
|----------|----------|-------------|-----------------------|------------------|----------------------|
| | | | | Обозначение | Кол. на 1 сб. ед. |
| 17 | 17 | | Болт М12-6ех35 – 7802 | КЗК-9-1-1500010В | 6 |
| | 18 | | Гайка М12-6G – 2526 | КЗК-9-1-1500010В | 8 |
| | 19 | | Гайка М12-6G – 5915 | КЗК-9-1-1500010В | 54 |
| | 20 | | Шайба 6Т 65Г – 6402 | КЗК-9-1-1500010В | 6 |
| | 21 | | Шайба 12Т 65Г – 6402 | КЗК-9-1-1500010В | 28 |
| | 22 | | Шайба С.12.01 – 11371 | КЗК-9-1-1500010В | 35 |
| | 23 | | Шплинт 5х45 – 397 | КЗК-9-1-1500010В | 1 |

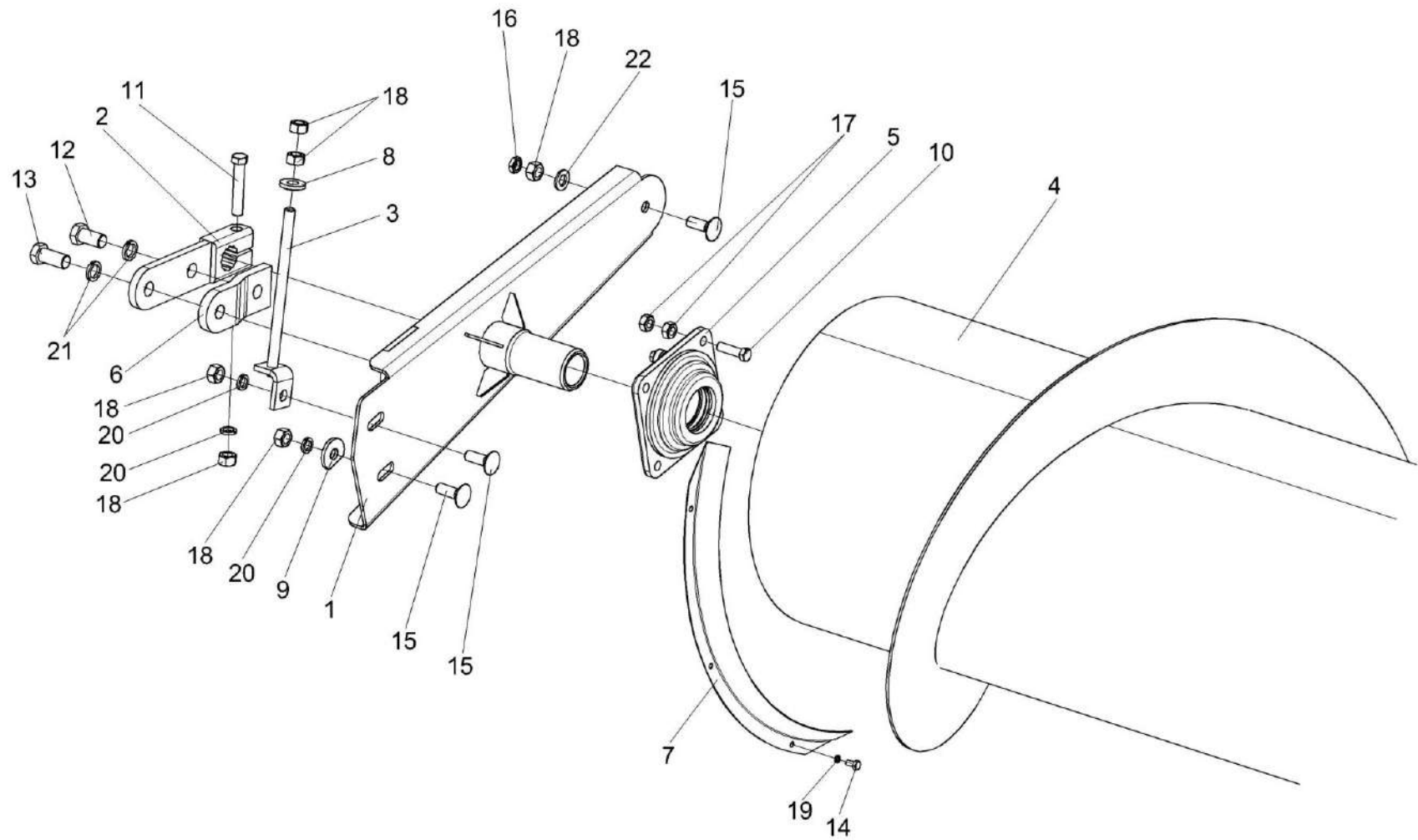


Рисунок 18 – Установка шнека КЗК-9-1502000А (лист 2)

КЗК-9-1-1500000Б ҚДС (Версия 05)

| № рис | № поз | Обозначение | Наименование | Куда входит | |
|---|----------|-----------------|-----------------------|------------------|----------------------|
| | | | | Обозначение | Кол. на 1 сб. ед. |
| УСТАНОВКА ШНЕКА КЗК-9-1502000А (лист 2) (рисунок 18) | | | | | |
| 18 | 1 | КЗК-9-1-1502060 | Опора | КЗК-9-1-1500010В | 1 |
| | 2 | КЗК-9-1-1502130 | Рычаг | КЗК-9-1-1500010В | 1 |
| | 3 | КЗК-9-1-1521000 | Тяга | КЗК-9-1-1500010В | 2 |
| | 4 | КЗК-9-1502000А | Шнек | КЗК-9-1-1500010В | 1 |
| | 5 | КЗР 1502160 | Корпус | КЗК-9-1-1500010В | 1 |
| | 6 | КЗК-9-1-1502407 | Кронштейн | КЗК-9-1-1500010В | 1 |
| | 7 | КЗР 1500412 | Кожух | КЗК-9-1-1500010В | 2 |
| | 8 | КПР 6100605 | Шайба сферическая | КЗК-9-1-1500010В | 3 |
| | 9 | МКС 0200405-01 | Шайба | КЗК-9-1-1500010В | 27 |
| | 10 | | Болт М10-6ех35 – 7796 | КЗК-9-1-1500010В | 4 |
| | 11 | | Болт М12-6ех65 – 7796 | КЗК-9-1-1500010В | 1 |
| | 12 | | Болт М16-6ех30 – 7796 | КЗК-9-1-1500010В | 1 |
| | 13 | | Болт М16-6ех35 – 7796 | КЗК-9-1-1500010В | 1 |
| | 14 | | Болт М6-6ех12 – 7798 | КЗК-9-1-1500010В | 6 |
| | 15 | | Болт М12-6ех35 – 7802 | КЗК-9-1-1500010В | 6 |
| | 16 | | Гайка М12-6G – 2526 | КЗК-9-1-1500010В | 8 |
| | 17 | | Гайка М10-6G – 5915 | КЗК-9-1-1500010В | 50 |

КЗК-9-1-1500000Б ҚДС (Версия 05)

| № рис | № поз | Обозначение | Наименование | Куда входит | |
|----------|----------|-------------|-----------------------|------------------|----------------------|
| | | | | Обозначение | Кол. на 1 сб. ед. |
| 18 | 18 | | Гайка М12-6G – 5915 | КЗК-9-1-1500010В | 54 |
| | 19 | | Шайба 6Т 65Г – 6402 | КЗК-9-1-1500010В | 6 |
| | 20 | | Шайба 12Т 65Г – 6402 | КЗК-9-1-1500010В | 28 |
| | 21 | | Шайба 16Т 65Г – 6402 | КЗК-9-1-1500010В | 2 |
| | 22 | | Шайба С.12.01 – 11371 | КЗК-9-1-1500010В | 35 |

КЗК-9-1-1500000Б ҚДС (Версия 05)

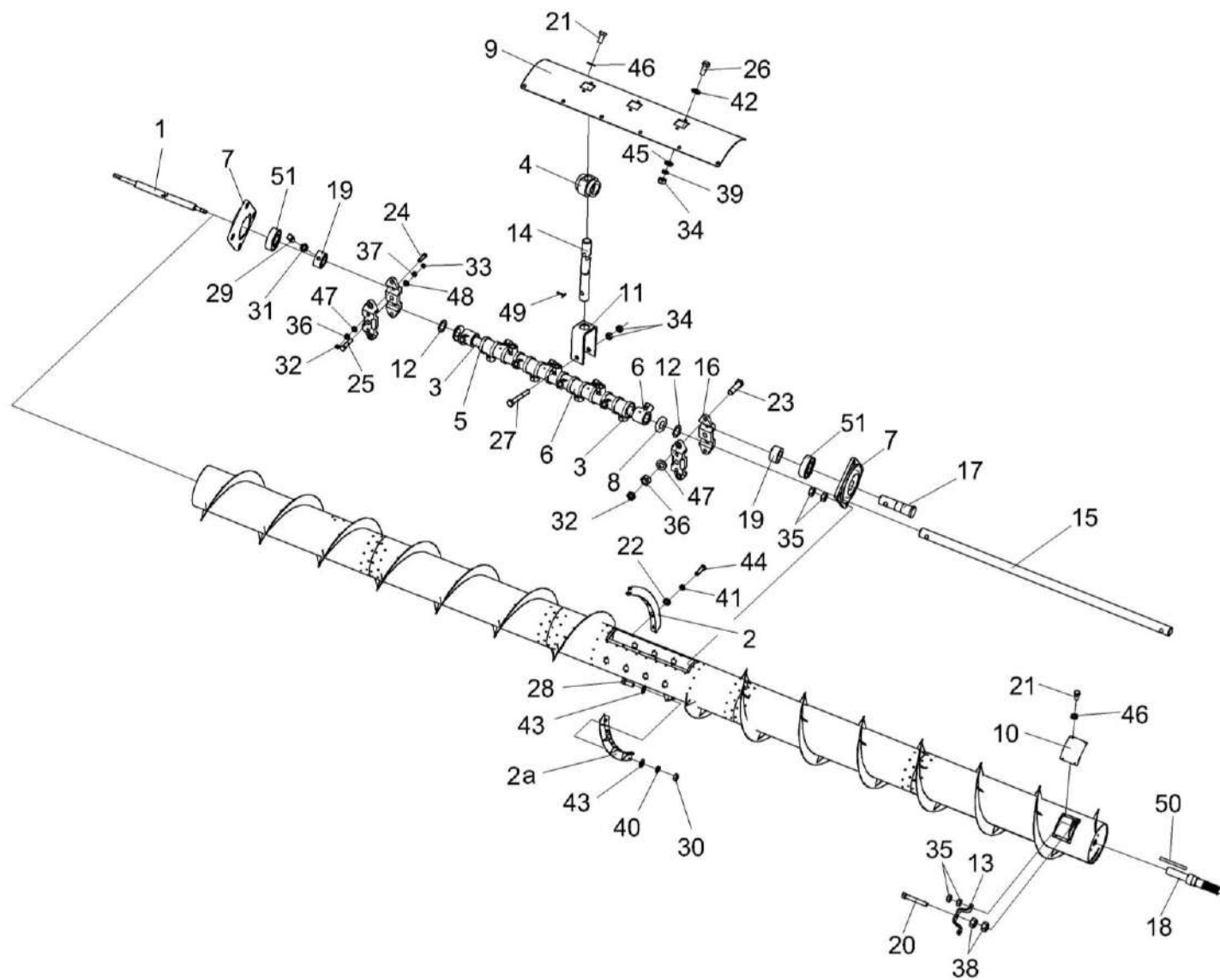


Рисунок 19 – Шнек КЗК-9-1502000А

КЗК-9-1-1500000Б ҚДС (Версия 05)

| № рис | № поз | Обозначение | Наименование | Куда входит | |
|---|------------------|------------------|----------------|------------------|----------------------|
| | | | | Обозначение | Кол. на 1 сб. ед. |
| ШНЕК КЗК-9-1502000А (рисунок 19) | | | | | |
| 19 | 1-51 | КЗК-9-1502000А | Шнек | КЗК-9-1-1500010В | 1 |
| | 9,10,21,46 | КЗК-9-1502010В | Шнек | КЗК-9-1502000А | 1 |
| | 1 | КЗК-9-1502040 | Ось | КЗК-9-1502000А | 1 |
| | 2 | КЗК-12-1502020А | Виток | КЗК-9-1502000А | 1 |
| | 2а | КЗК-12-1502030А | Виток | КЗК-9-1502000А | 1 |
| | 3 | КЗР 1502002 | Втулка | КЗК-9-1502000А | 15 |
| | 4 | КЗР-1420-1502004 | Глазок | КЗК-9-1502000А | 15 |
| | 5 | КЗР 1502004 | Втулка | КЗК-9-1502000А | 14 |
| | 6 | КЗР 1502101 | Втулка | КЗК-9-1502000А | 15 |
| | 7 | КЗР 1502105 | Корпус | КЗК-9-1502000А | 2 |
| | 8 | КЗР 1502401 | Крышка | КЗК-9-1502000А | 2 |
| | 9 | КЗК-9-1502407 | Крышка | КЗК-9-1502010В | 1 |
| | 10 | КЗР 1502415 | Крышка | КЗК-9-1502010В | 1 |
| | 11 | КЗР 1502427 | Кронштейн | КЗК-9-1502000А | 15 |
| 12 | КЗР 1502502 | Шайба | КЗК-9-1502000А | 6 | |
| 13 | КЗР 1502503 | Упор | КЗК-9-1502000А | 1 | |
| 14 | КЗР-1420-1502601 | Палец | КЗК-9-1502000А | 15 | |

КЗК-9-1-1500000Б ҚДС (Версия 05)

| № рис | № поз | Обозначение | Наименование | Куда входит | |
|----------|----------|----------------|-------------------------|----------------|----------------------|
| | | | | Обозначение | Кол. на 1 сб. ед. |
| 19 | 15 | КЗР 1502602 | Ось | КЗК-9-1502000А | 1 |
| | 16 | КЗР 1502603 | Подвеска | КЗК-9-1502000А | 4 |
| | 17 | КЗР 1502605 | Ось | КЗК-9-1502000А | 1 |
| | 18 | КЗК-12-1502607 | Вал | КЗК-9-1502000А | 1 |
| | 19 | КЗР 1502807-01 | Втулка | КЗК-9-1502000А | 2 |
| | 20 | КИС 0600609 | Болт | КЗК-9-1502000А | 1 |
| | 21 | | Болт М8-6ех20 – 7796 | КЗК-9-1502010В | 16 |
| | 22 | | Болт М10-6ех25 – 7796 | КЗК-9-1502000А | 10 |
| | 23 | | Болт М12-6ех50 – 7796 | КЗК-9-1502000А | 4 |
| | 24 | | Болт М12-6ех75 – 7796 | КЗК-9-1502000А | 4 |
| | 25 | | Болт М16-6ех80 – 7796 | КЗК-9-1502000А | 2 |
| | 26 | | Болт М6-6ех20 – 7798 | КЗК-9-1502000А | 30 |
| | 27 | | Болт М6-6ех45 – 7798 | КЗК-9-1502000А | 15 |
| | 28 | | Болт М8-6ех20 – 7802 | КЗК-9-1502000А | 4 |
| | 29 | | Винт В.М10-6ех20 – 1485 | КЗК-9-1502000А | 2 |
| | 30 | | Гайка М8-6G – 5915 | КЗК-9-1502000А | 4 |
| | 31 | | Гайка М10-6G – 2526 | КЗК-9-1502000А | 2 |
| | 32 | | Гайка М12-6G – 2526 | КЗК-9-1502000А | 8 |

КЗК-9-1-1500000Б ҚДС (Версия 05)

| № рис | № поз | Обозначение | Наименование | Куда входит | |
|----------|----------|-------------|-------------------------|----------------|----------------------|
| | | | | Обозначение | Кол. на 1 сб. ед. |
| 19 | 33 | | Гайка М16-6G – 2526 | КЗК-9-1502000А | 2 |
| | 34 | | Гайка М6-6G – 5915 | КЗК-9-1502000А | 60 |
| | 35 | | Гайка М10-6G – 5915 | КЗК-9-1502000А | 20 |
| | 36 | | Гайка М12-6G – 5915 | КЗК-9-1502000А | 8 |
| | 37 | | Гайка М16-6G – 5915 | КЗК-9-1502000А | 2 |
| | 38 | | Гайка М14-6G – 5915 | КЗК-9-1502000А | 2 |
| | 39 | | Шайба 6Т 65Г – 6402 | КЗК-9-1502000А | 30 |
| | 40 | | Шайба 8Т 65Г – 6402 | КЗК-9-1502000А | 4 |
| | 41 | | Шайба 10Т 65Г – 6402 | КЗК-9-1502000А | 10 |
| | 42 | | Шайба С 6.01 – 6958 | КЗК-9-1502000А | 30 |
| | 43 | | Шайба С 8.01 – 6958 | КЗК-9-1502000А | 4 |
| | 44 | | Шайба С 10.01 – 6958 | КЗК-9-1502000А | 10 |
| | 45 | | Шайба С.6.01 – 11371 | КЗК-9-1502000А | 30 |
| | 46 | | Шайба С.8.01 – 11371 | КЗК-9-1502010В | 16 |
| | 47 | | Шайба С.12.01 – 11371 | КЗК-9-1502000А | 8 |
| | 48 | | Шайба С.16.01 – 11371 | КЗК-9-1502000А | 2 |
| | 49 | | Шплинт 3,2x25 – 397 | КЗК-9-1502000А | 15 |
| | 50 | | Шпонка 12x8x110 – 23360 | КЗК-9-1502000А | 1 |
| | 51 | | Подшипник 580306С17 | КЗК-9-1502000А | 2 |

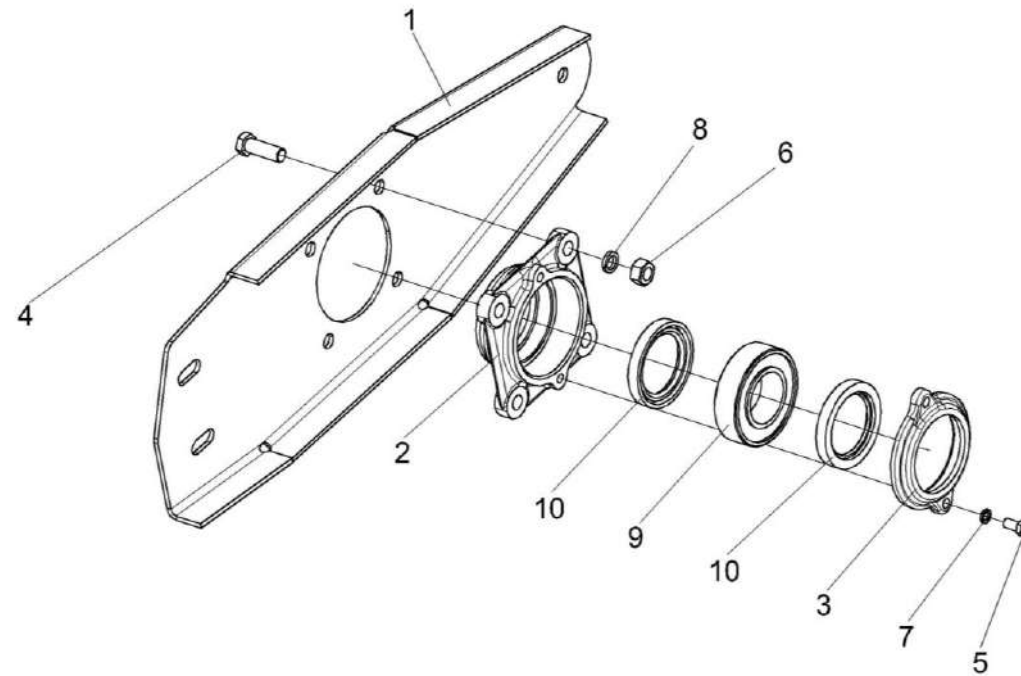


Рисунок 20 – Опора КЗК-9-1-1502110

КЗК-9-1-1500000Б ҚДС (Версия 05)

| № рис | № поз | Обозначение | Наименование | Куда входит | |
|---|----------|-----------------|----------------------------|------------------|----------------------|
| | | | | Обозначение | Кол. на 1 сб. ед. |
| ОПОРА КЗК-9-1-1502110 (рисунок 20) | | | | | |
| 20 | 1-10 | КЗК-9-1-1502110 | Опора | КЗК-9-1-1500010В | 1 |
| | 1 | КЗК-9-1-1502401 | Рычаг | КЗК-9-1-1502110 | 1 |
| | 2 | МКС 0502107 | Корпус | КЗК-9-1-1502110 | 1 |
| | 3 | МКС 0502108 | Крышка | КЗК-9-1-1502110 | 1 |
| | 4 | | Болт М12-6ех35 – 7796 | КЗК-9-1-1502110 | 4 |
| | 5 | | Болт М8-6ех20 – 7796 | КЗК-9-1-1502110 | 2 |
| | 6 | | Гайка М12-6G – 5915 | КЗК-9-1-1502110 | 4 |
| | 7 | | Шайба 8Т 65Г – 6402 | КЗК-9-1-1502110 | 2 |
| | 8 | | Шайба 12Т 65Г – 6402 | КЗК-9-1-1502110 | 4 |
| | 9 | | Подшипник 1509 – 28428 | КЗК-9-1-1502110 | 1 |
| | 10 | | Манжета 1.2-52х75-1 – 8752 | КЗК-9-1-1502110 | 2 |

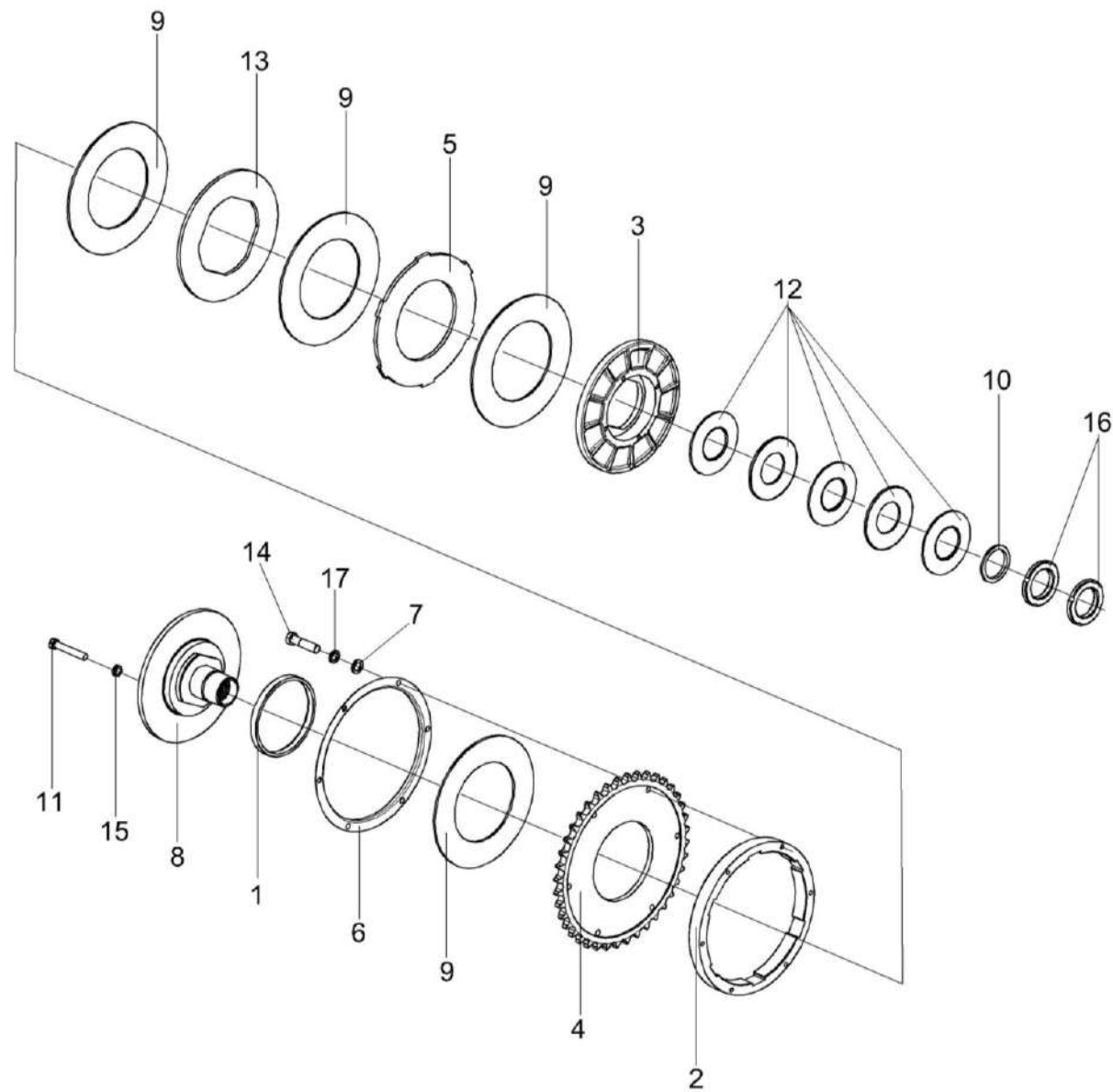


Рисунок 21 – Муфта предохранительная КГС 0202100-04

КЗК-9-1-1500000Б ҚДС (Версия 05)

| № рис | № поз | Обозначение | Наименование | Куда входит | |
|--|----------|------------------------|-------------------------|------------------|----------------------|
| | | | | Обозначение | Кол. на 1 сб. ед. |
| МУФТА ПРЕДОХРАНИТЕЛЬНАЯ КГС 0202100-04 (рисунок 21) | | | | | |
| 21 | 1-17 | КГС 0202100-04 | Муфта предохранительная | КЗК-9-1-1500010В | 1 |
| | 1,8 | КГС 0202110-02 | Ступица | КГС 0202100-04 | 1 |
| | 1 | КГС 0202003 | Втулка | КГС 0202110-02 | 1 |
| | 2 | КГС 0202203 | Корпус | КГС 0202100-04 | 1 |
| | 3 | КГС 0202204-01 | Диск | КГС 0202100-04 | 1 |
| | 4 | КГС 0202411 | Звездочка | КГС 0202100-04 | 1 |
| | 5 | КГС 0202412 | Диск | КГС 0202100-04 | 1 |
| | 6 | КГС 0202413 | Кожух | КГС 0202100-04 | 1 |
| | 7 | КГС 0202414 | Шайба | КГС 0202100-04 | 6 |
| | 8 | КГС 0202601-02 | Ступица | КГС 0202110-02 | 1 |
| | 9 | КЗР 0313003 | Накладка фрикционная | КГС 0202100-04 | 4 |
| | 10 | КЗР 0313602 | Втулка | КГС 0202100-04 | 1 |
| | 11 | КЗР 0313603А | Болт | КГС 0202100-04 | 4 |
| | 12 | КИС 0202423 | Пружина тарельчатая | КГС 0202100-04 | 5 |
| | 13 | МКС 0502423 | Диск | КГС 0202100-04 | 1 |
| | 14 | | Болт М10-6ех40 – 7796 | КГС 0202100-04 | 6 |
| | 15 | | Гайка М8-6G – 2526 | КГС 0202100-04 | 4 |
| 16 | | Гайка М56х2-6Н – 11871 | КГС 0202100-04 | 2 | |
| 17 | | Шайба 10Т 65Г – 6402 | КГС 0202100-04 | 6 | |

КЗК-9-1-1500000Б ҚДС (Версия 05)

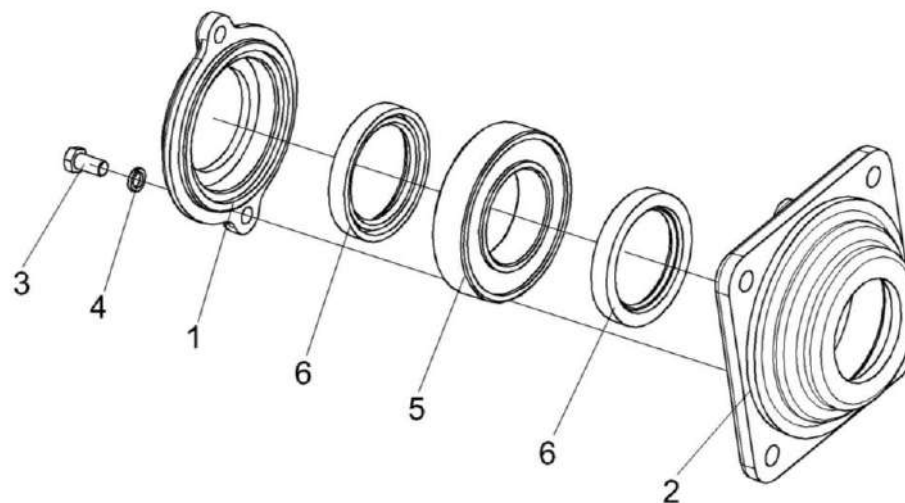


Рисунок 22 – Корпус КЗР 1502160

| № рис | № поз | Обозначение | Наименование | Куда входит | |
|--|-------|-------------|----------------------------|------------------|-------------------|
| | | | | Обозначение | Кол. на 1 сб. ед. |
| КОРПУС КЗР 1502160 (рисунок 22) | | | | | |
| 22 | 1-6 | КЗР 1502160 | Корпус | КЗК-9-1-1500010В | 1 |
| | 1 | КЗР 1502103 | Крышка | КЗР 1502160 | 1 |
| | 2 | КЗР 1502104 | Корпус | КЗР 1502160 | 1 |
| | 3 | | Болт М8-6х20 – 7796 | КЗР 1502160 | 2 |
| | 4 | | Шайба 8Т 65Г – 6402 | КЗР 1502160 | 2 |
| | 5 | | Подшипник 1210 – 28428 | КЗР 1502160 | 1 |
| | 6 | | Манжета 1.2-50x70-1 – 8752 | КЗР 1502160 | 2 |

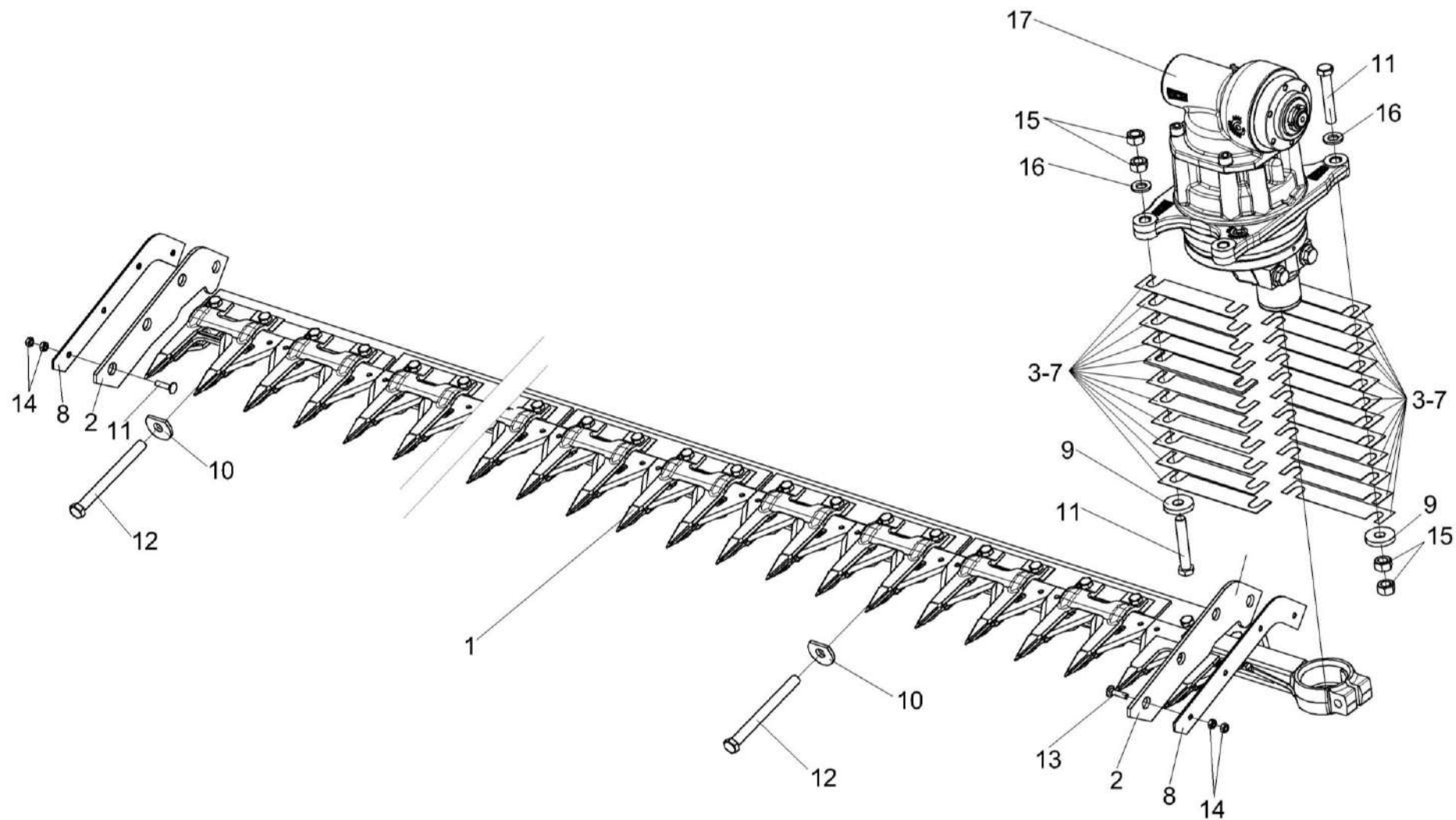


Рисунок 23 – Установка аппарата режущего КЗК-9-1507000В-01

КЗК-9-1-1500000Б ҚДС (Версия 05)

| № рис | № поз | Обозначение | Наименование | Куда входит | |
|---|----------|-------------------|--------------------------|------------------|----------------------|
| | | | | Обозначение | Кол. на 1 сб. ед. |
| УСТАНОВКА АППАРАТА РЕЖУЩЕГО КЗК-9-1507000В-01 (рисунок 23) | | | | | |
| 23 | 1 | КЗК-9-1507000В-01 | Аппарат режущий | КЗК-9-1-1500010В | 1 |
| | 2 | КЗР 1500018 | Уплотнение | КЗК-9-1-1500010В | 2 |
| | 3 | КЗР 1500404 | Прокладка регулировочная | КЗК-9-1-1500010В | 4 Наиб. кол. |
| | 4 | КЗР 1500404-01 | Прокладка регулировочная | КЗК-9-1-1500010В | 4 Наиб. кол. |
| | 5 | КЗР 1500404-02 | Прокладка регулировочная | КЗК-9-1-1500010В | 4 Наиб. кол. |
| | 6 | КЗР 1500404-03 | Прокладка регулировочная | КЗК-9-1-1500010В | 1 Наиб. кол. |
| | 7 | КЗР 1500404-04 | Прокладка регулировочная | КЗК-9-1-1500010В | 1 Наиб. кол. |
| | 8 | КЗР 1500428 | Пластина | КЗК-9-1-1500010В | 2 |
| | 9 | КИС 0200409А | Шайба | КЗК-9-1-1500010В | 4 |
| | 10 | МКС 0200405-01 | Шайба | КЗК-9-1-1500010В | 27 |
| | 11 | | Болт М12-6ех70 – 7796 | КЗК-9-1-1500010В | 4 |
| | 12 | | Болт М12-6ех140 – 7796 | КЗК-9-1-1500010В | 25 |
| | 13 | | Болт М6-6ех25 – 7802 | КЗК-9-1-1500010В | 8 |
| | 14 | | Гайка М6-6G – 5915 | КЗК-9-1-1500010В | 16 |

КЗК-9-1-1500000Б ҚДС (Версия 05)

| № рис | № поз | Обозначение | Наименование | Куда входит | |
|----------|----------|-------------|--|------------------|----------------------|
| | | | | Обозначение | Кол. на 1 сб. ед. |
| 23 | 15 | | Гайка М12-6G – 5915 | КЗК-9-1-1500010В | 54 |
| | 16 | | Шайба С.12.01 – 11371 | КЗК-9-1-1500010В | 35 |
| | 17 | | Передача угловая 85MVv GKF модели "С" без шкива с подшипником головки | КЗК-9-1-1500010В | 1 |

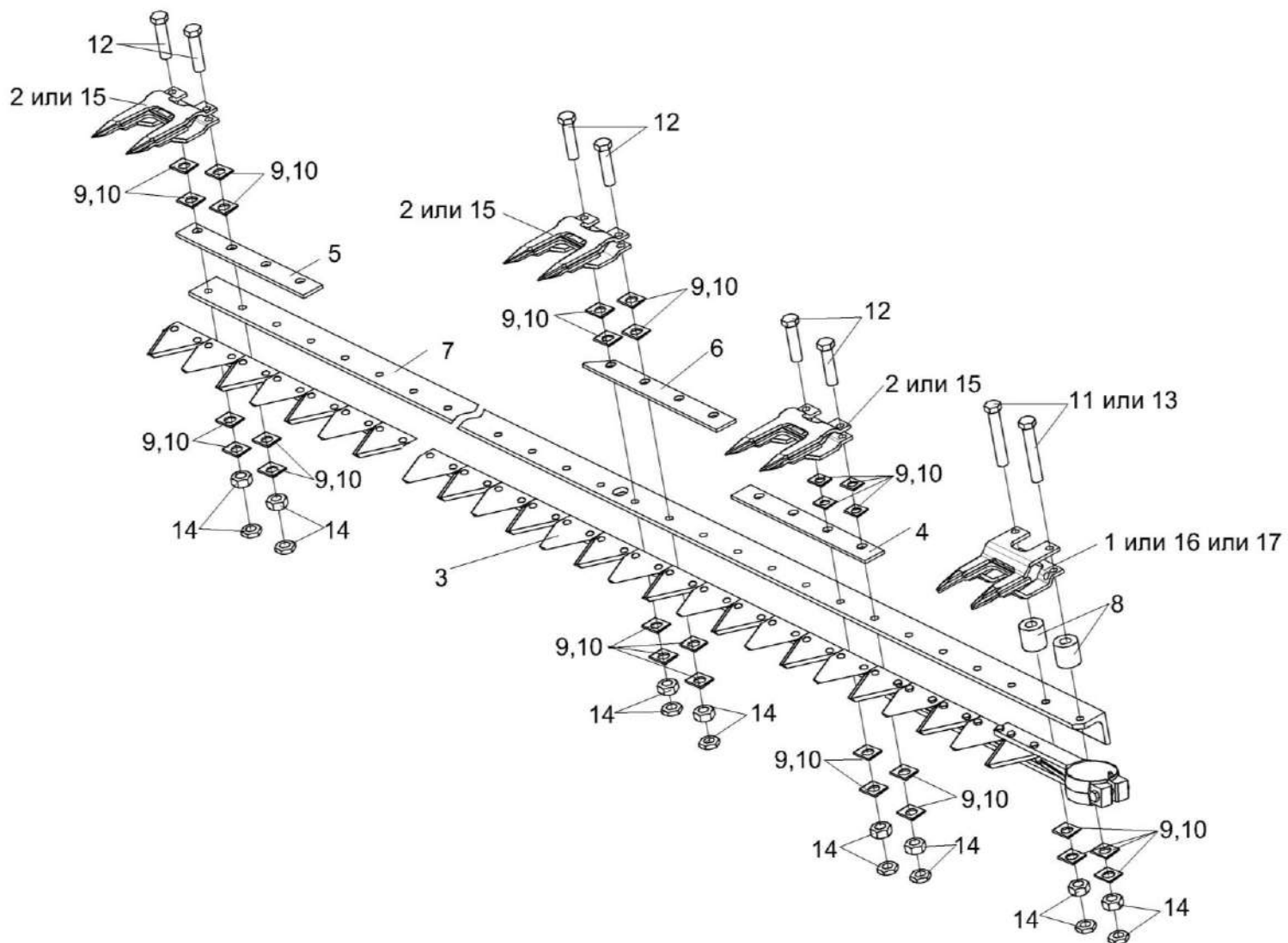


Рисунок 24 – Аппарат режущий КЗК-9-1507000В-01

КЗК-9-1-1500000Б ҚДС (Версия 05)

| № рис | № поз | Обозначение | Наименование | Куда входит | |
|---|--------------|-------------------------------------|------------------------------|-------------------|----------------------|
| | | | | Обозначение | Кол. на 1 сб. ед. |
| АППАРАТ РЕЖУЩИЙ КЗК-9-1507000В-01 (рисунок 24) | | | | | |
| 24 | 1-17 | КЗК-9-1507000В-01 | Аппарат режущий | КЗК-9-1-1500010В | 1 |
| | 11,14,17 | КЗК-9-1507070 | Палец направляющий сдвоенный | КЗК-9-1507000В-01 | 1 |
| | 1,8,13,14,16 | КЗК-9-1507080 | Палец сдвоенный | КЗК-9-1507000В-01 | 1 |
| | 1 | ПЗЛ 1507050 | Палец направляющий | КЗК-9-1507080 | 1 |
| | 2 | ПЗЛ 1507060 | Палец сдвоенный | КЗК-9-1507000В-01 | 60 |
| | 3 | КЗК-9-1507050 | Нож | КЗК-9-1507000В-01 | 1 |
| | 4 | КЗР 1507401 | Пластина трения | КЗК-9-1507000В-01 | 25 |
| | 5 | КЗР 1507401-01 | Пластина трения | КЗК-9-1507000В-01 | 1 |
| | 6 | КЗР 1507412 | Пластина трения | КЗК-9-1507000В-01 | 4 |
| | 7 | КЗК-9-1507030 или КЗК-9-1507701Б | Брус пальцевый | КЗК-9-1507000В-01 | 1 |
| | 8 | КЗР 1507801 | Втулка | КЗК-9-1507080 | 2 |
| | 9 | КСЛ 0201442А | Прокладка регулировочная | КЗК-9-1507000В-01 | 180 наиб. кол. |
| | 10 | МКС 0506506 | Прокладка | КЗК-9-1507000В-01 | 60 наиб. кол. |
| | 11 | | Болт М10-6х40 – 7796 | КЗК-9-1507070 | 2 |
| | 12 | | Болт М10-6х45 – 7796 | КЗК-9-1507000В-01 | 120 |

КЗК-9-1-1500000Б ҚДС (Версия 05)

| № рис | № поз | Обозначение | Наименование | Куда входит | |
|----------|----------|-------------|--|-------------------|----------------------|
| | | | | Обозначение | Кол. на 1 сб. ед. |
| 24 | 13 | | Болт М10-6ех60 – 7796 | КЗК-9-1507080 | 2 |
| | 14 | | Гайка М10-6G – 5915 | КЗК-9-1507000В-01 | 240 |
| | | | | КЗК-9-1507070 | 4 |
| | | | КЗК-9-1507080 | 4 | |
| | 15 | | Палец сдвоенный 12MDW 003781532-М.1.0340-410 100 001 №42607174 | КЗК-9-1507000В-01 | 60 |
| | 16 | | Палец крайний БРПК 762315.013-01 | КЗК-9-1507080 | 1 |
| | 17 | | Палец направляющий сдвоенный 12 MDW 003781540-М.1.0578-410 300 041 №42607182 | КЗК-9-1507070 | 1 |

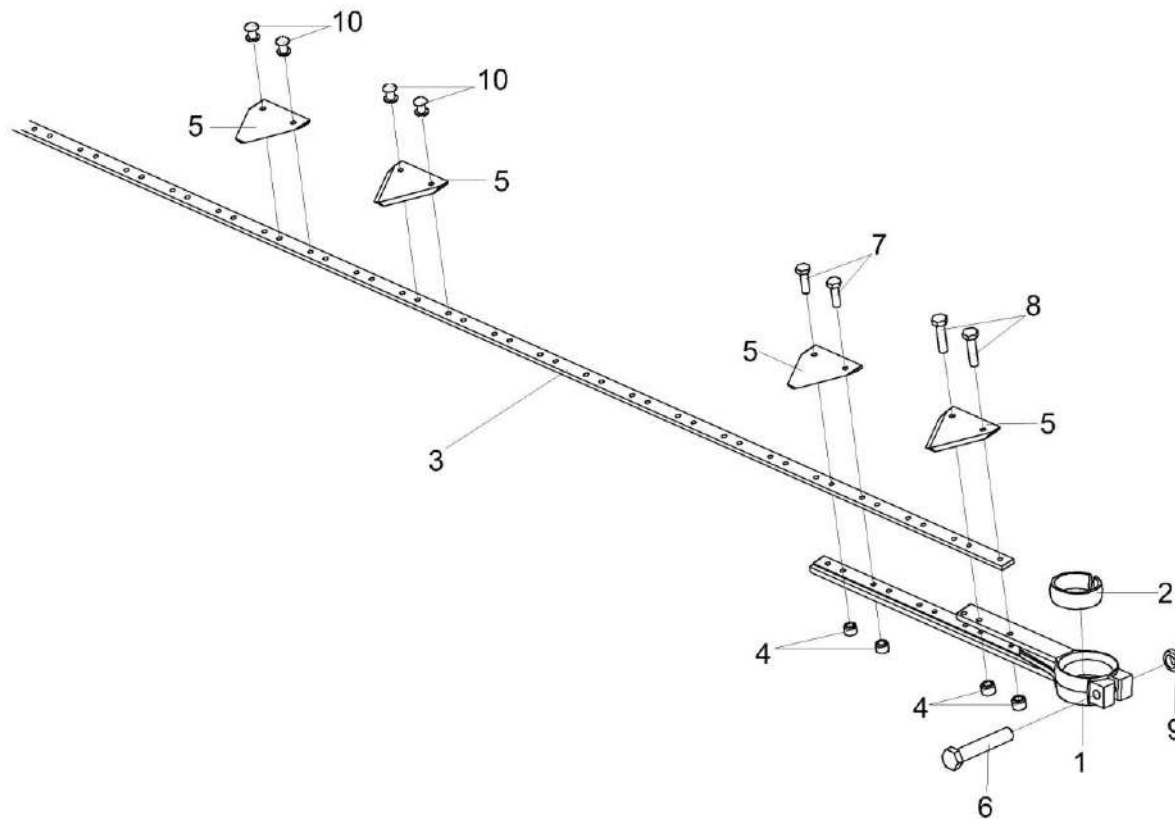


Рисунок 25 – Нож КЗК-9-1507050

КЗК-9-1-1500000Б ҚДС (Версия 05)

| № рис | № поз | Обозначение | Наименование | Куда входит | |
|---------------------------------------|----------|-----------------------|--|-------------------|----------------------|
| | | | | Обозначение | Кол. на 1 сб. ед. |
| НОЖ КЗК-9-1507050 (рисунок 25) | | | | | |
| 25 | 1-10 | КЗК-9-1507050 | Нож | КЗК-9-1507000В-01 | 1 |
| | 1,4 | КЗР 1547030 | Головка | КЗК-9-1507050 | 1 |
| | 1 | КЗР 1547020 | Головка | КЗР 1547030 | 1 |
| | 2 | КЗР 1507001 | Втулка | КЗК-9-1507050 | 1 |
| | 3 | КЗК-9-1507500 | Полоса ножевая | КЗК-9-1507050 | 1 |
| | 4 | КЗР 1507602 | Втулка | КЗР 1547030 | 9 |
| | 5 | С.066.46 | Сегмент 2Н – 158 или Сегмент 1Н Н.066.46-01 | КЗК-9-1507050 | 121 |
| | 6 | | Болт М10-6ех60 – 7796 | КЗК-9-1507050 | 1 |
| | 7 | | Болт М6-6ех20 – 7798 | КЗК-9-1507050 | 6 |
| | 8 | | Болт М6-6ех25 – 7798 | КЗК-9-1507050 | 3 |
| 9 | | Гайка М10-6G – 5915 | КЗК-9-1507050 | 1 | |
| 10 | | Заклепка 6х18 - 10299 | КЗК-9-1507050 | 233 | |

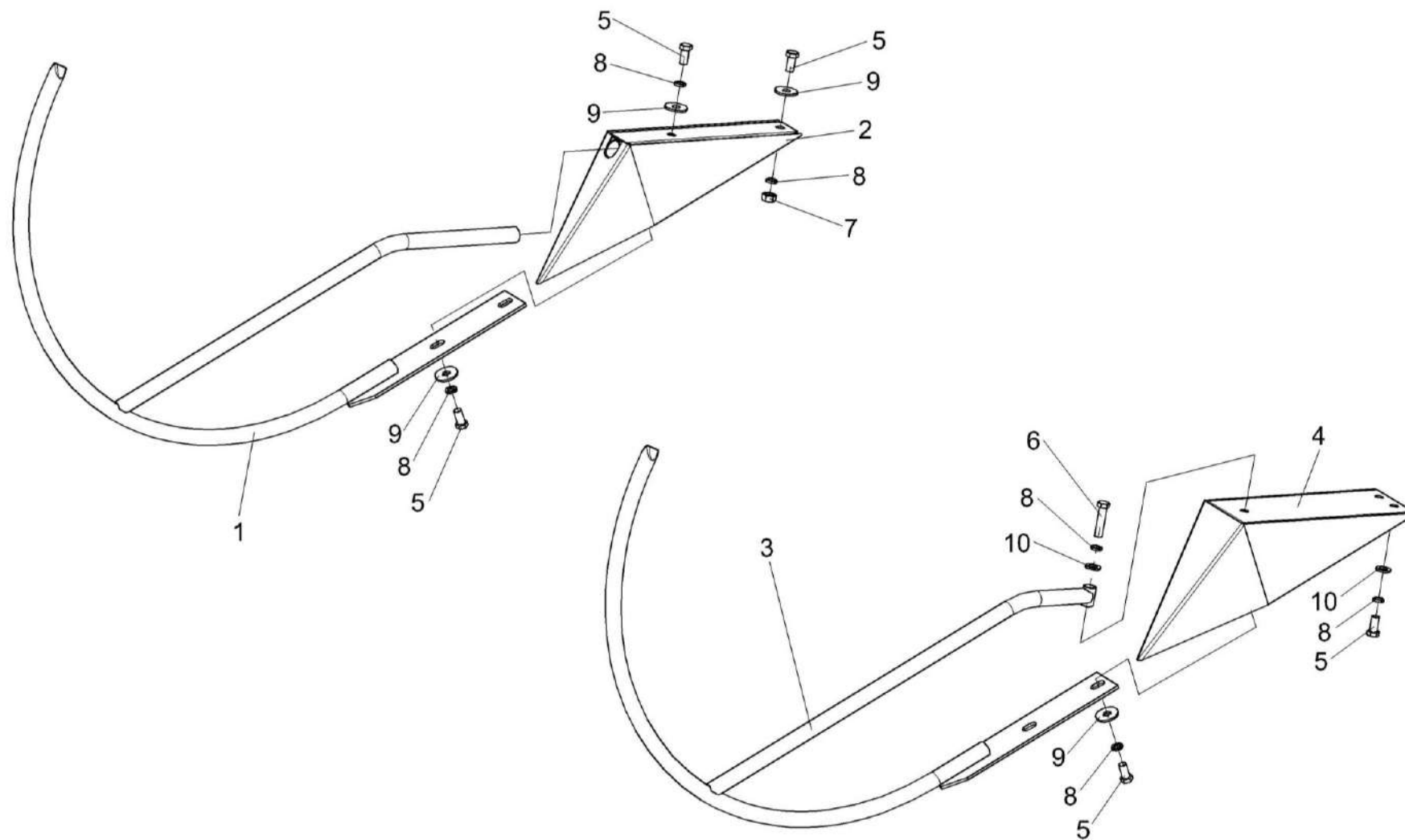


Рисунок 26 – Установка делителей КЗК-9-1518100 и КЗР 1518100

КЗК-9-1-1500000Б ҚДС (Версия 05)

| № рис | № поз | Обозначение | Наименование | Куда входит | |
|---|----------|---------------|-----------------------|------------------|----------------------|
| | | | | Обозначение | Кол. на 1 сб. ед. |
| УСТАНОВКА ДЕЛИТЕЛЕЙ КЗК-9-1518100 и КЗР 1518100 (рисунок 26) | | | | | |
| 26 | 1 | КЗК-9-1518100 | Делитель | КЗК-9-1-1500010В | 1 |
| | 2 | КЗК-9-1518300 | Носок | КЗК-9-1-1500010В | 1 |
| | 3 | КЗР 1518100 | Делитель | КЗК-9-1-1500010В | 1 |
| | 4 | КЗР 1518300 | Носок | КЗК-9-1-1500010В | 1 |
| | 5 | | Болт М12-6ех25 – 7796 | КЗК-9-1-1500010В | 8 |
| | 6 | | Болт М12-6ех50 – 7796 | КЗК-9-1-1500010В | 13 |
| | 7 | | Гайка М12-6G – 5915 | КЗК-9-1-1500010В | 54 |
| | 8 | | Шайба 12Т 65Г – 6402 | КЗК-9-1-1500010В | 28 |
| | 9 | | Шайба С 12.01 – 6958 | КЗК-9-1-1500010В | 23 |
| | 10 | | Шайба С.12.01 – 11371 | КЗК-9-1-1500010В | 35 |

КЗК-9-1-1500000Б ҚДС (Версия 05)

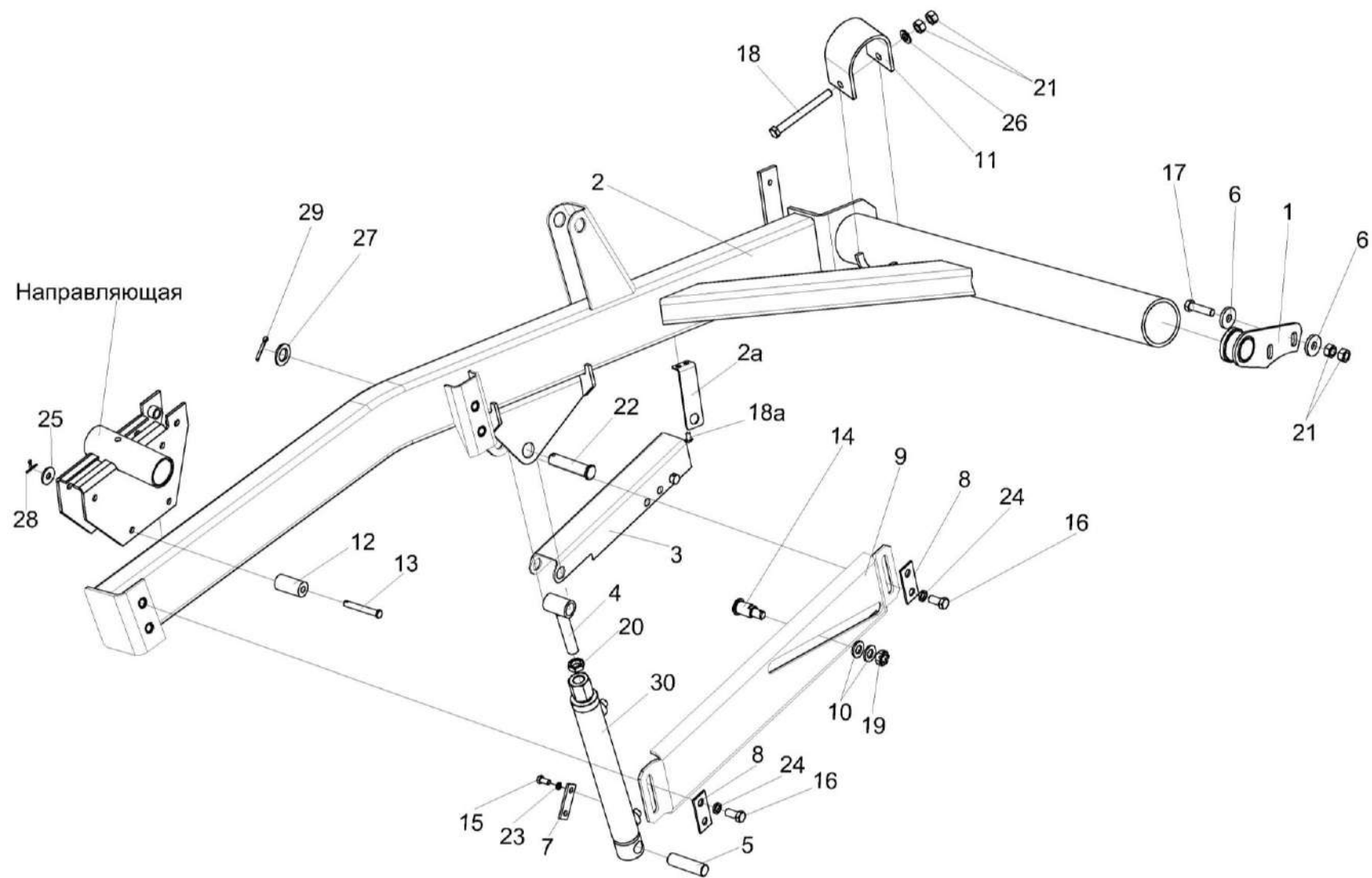


Рисунок 27 – Установка поддержки правой КЗК-9-1-1509100

КЗК-9-1-1500000Б ҚДС (Версия 05)

| № рис | № поз | Обозначение | Наименование | Куда входит | |
|--|-----------------------------------|-------------------|------------------------|------------------|----------------------|
| | | | | Обозначение | Кол. на 1 сб. ед. |
| УСТАНОВКА ПОДДЕРЖКИ ПРАВОЙ КЗК-9-1-1509100 (рисунок 27) | | | | | |
| 27 | 2,2а,8-10, 14,16,18а, 19,24 | КЗК-9-1-1509100 | Поддержка правая | КЗК-9-1-1500010В | 1 |
| | 1 | КЗК-9-1-1500310 | Кронштейн | КЗК-9-1-1500010В | 1 |
| | 2 | КЗК-9-1-1509110 | Поддержка правая | КЗК-9-1-1509100 | 1 |
| | 2а | КЗК-9-1-1509403 | Планка | КЗК-9-1-1509100 | 1 |
| | 3 | КЗК-12-1508140 | Фиксатор | КЗК-9-1-1500010В | 2 |
| | 4 | КЗР 1500070 | Проушина гидроцилиндра | КЗК-9-1-1500010В | 2 |
| | 5 | КЗР 1503005 | Ролик | КЗК-9-1-1500010В | 3 |
| | 6 | КЗ-1-1500401 | Шайба | КЗК-9-1-1500010В | 8 |
| | 7 | КЗК-12-1500401 | Накладка | КЗК-9-1-1500010В | 2 |
| | 8 | КЗР 1508422 | Накладка | КЗК-9-1-1509100 | 2 |
| | 9 | КЗР 1508429-01 | Копир | КЗК-9-1-1509100 | 1 |
| | 10 | КЗР 1508432 | Шайба | КЗК-9-1-1509100 | 2 |
| | 11 | КЗР 1500502 | Скоба | КЗК-9-1-1500010В | 3 |
| | 12 | КЗК-12-1500601-01 | Ось | КЗК-9-1-1500010В | 2 |
| 13 | КЗК-12-1573603 | Ось | КЗК-9-1-1500010В | 3 | |
| 14 | КЗР 1573605 | Ось | КЗК-9-1-1509100 | 1 | |

КЗК-9-1-1500000Б ҚДС (Версия 05)

| № рис | № поз | Обозначение | Наименование | Куда входит | |
|----------|----------|-------------|----------------------------------|------------------|----------------------|
| | | | | Обозначение | Кол. на 1 сб. ед. |
| 27 | 15 | | Болт М8-6ех16 – 7796 | КЗК-9-1-1500010В | 28 |
| | 16 | | Болт М12-6ех25 – 7796 | КЗК-9-1-1509100 | 4 |
| | 17 | | Болт М12-6ех45. – 7796 | КЗК-9-1-1500010В | 4 |
| | 18 | | Болт М12-6ех120 – 7796 | КЗК-9-1-1500010В | 2 |
| | 18а | | Винт В.М6-6ех10-17473 | КЗК-9-1-1509100 | 2 |
| | 19 | | Гайка М14-6G – 5919 | КЗК-9-1-1509100 | 1 |
| | 20 | | Гайка М18х1,5-6G. – 2526 | КЗК-9-1-1500010В | 2 |
| | 21 | | Гайка М12-6G – 5915 | КЗК-9-1-1500010В | 54 |
| | 22 | | Ось 6-20 b12x80 – 9650 | КЗК-9-1-1500010В | 2 |
| | 23 | | Шайба 8Т 65Г – 6402 | КЗК-9-1-1500010В | 68 |
| | 24 | | Шайба 12Т 65Г – 6402 | КЗК-9-1-1509100 | 4 |
| | 25 | | Шайба С 10.01 – 6958 | КЗК-9-1-1500010В | 32 |
| | 26 | | Шайба С.12.01 – 11371 | КЗК-9-1-1500010В | 35 |
| | 27 | | Шайба С.20.01 – 11371 | КЗК-9-1-1500010В | 19 |
| | 28 | | Шплинт 3,2х20 – 397 | КЗК-9-1-1500010В | 7 |
| | 29 | | Шплинт 5х36 – 397 | КЗК-9-1-1500010В | 17 |
| | 30 | | Гидроцилиндр ВНС 01.32.25.250-01 | КЗК-9-1-1500010В | 1 |

КЗК-9-1-1500000Б ҚДС (Версия 05)

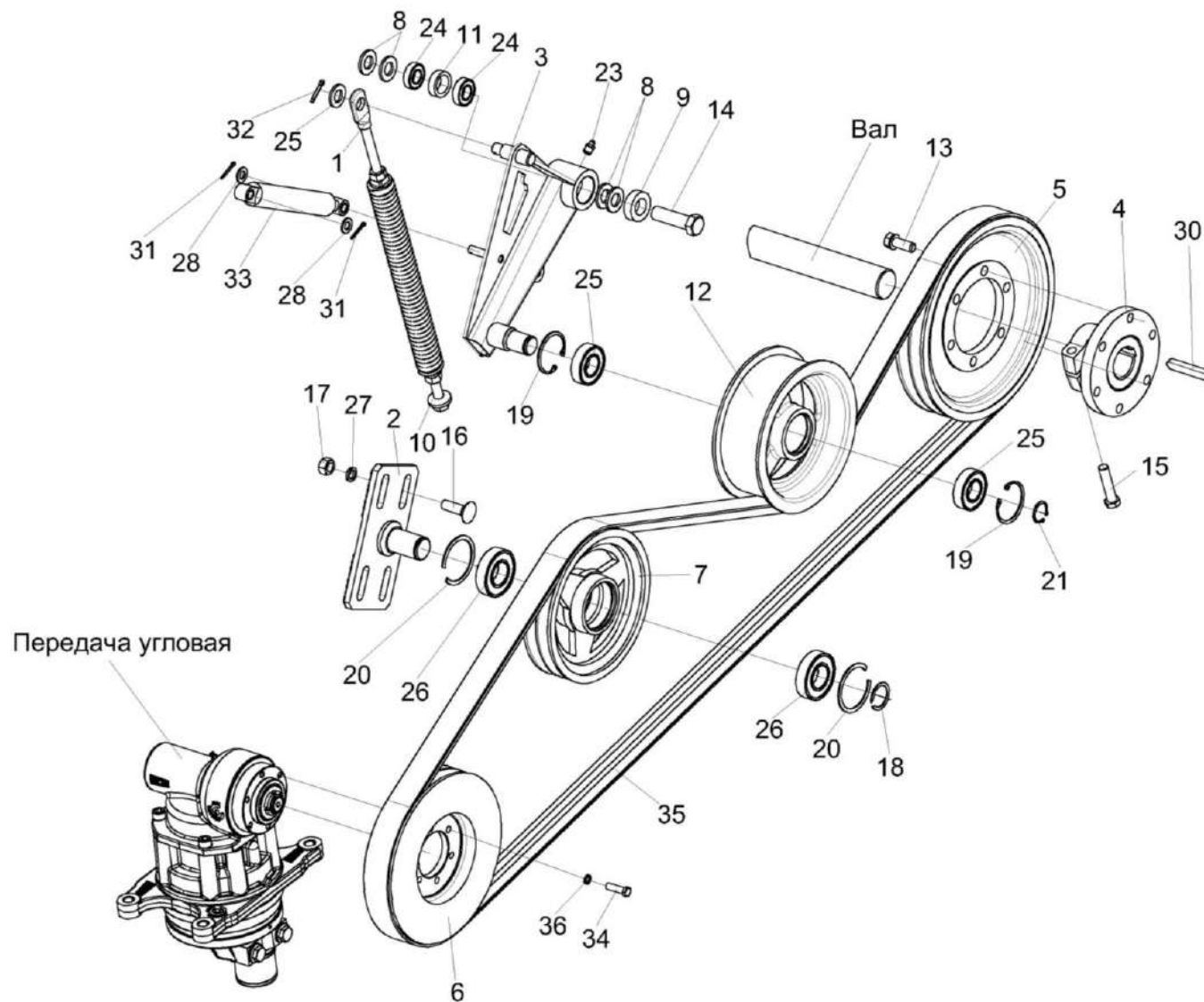


Рисунок 28 – Привод режущего аппарата

КЗК-9-1-1500000Б КДС (Версия 05)

| № рис | № поз | Обозначение | Наименование | Куда входит | |
|--|-----------------------|-------------------|---------------------|-------------------|----------------------|
| | | | | Обозначение | Кол. на 1 сб. ед. |
| ПРИВОД РЕЖУЩЕГО АППАРАТА (рисунок 28) | | | | | |
| 28 | 3,11,21,24, 19, 21 | КЗК-1420-1512000Б | Устройство натяжное | КЗК-9-1-1500010В | 1 |
| | 4,5,13 | КЗК-9-1524020 | Шкив | КЗК-9-1-1500010В | 1 |
| | 7,20,26 | КПП 0527000 | Шкив | КЗК-9-1-1500010В | 1 |
| | 12,19,25 | КПР 6106010-01 | Ролик | КЗК-1420-1512000Б | 1 |
| | 1 | КЗК-9-1-1500080 | Пружина | КЗК-9-1-1500010В | 1 |
| | 2 | КЗК-9-1-1500120 | Опора | КЗК-9-1-1500010В | 1 |
| | 3 | КЗК-1420-1512010В | Рычаг | КЗК-1420-1512000Б | 1 |
| | 4 | КЗК-9-1524030 | Ступица | КЗК-9-1524020 | 1 |
| | 5 | КЗК-9-1524103 | Шкив | КЗК-9-1524020 | 1 |
| | 6 | КЗР 1500102А | Шкив | КЗК-9-1-1500010В | 1 |
| | 7 | КПП 0527101 | Шкив | КПП 0527000 | 1 |
| | 8 | КЗК-9-1-1511401 | Шайба | КЗК-9-1-1500010В | 4 |
| 9 | КЗК-1420-1512414 | Шайба | КЗК-9-1-1500010В | 1 | |
| 10 | КПР 6100605 | Шайба сферическая | КЗК-9-1-1500010В | 3 | |
| 11 | КЗК-1420-1512802 | Втулка | КЗК-1420-1512000Б | 1 | |
| 12 | КПР 6106101 | Ролик | КПР 6106010-01 | 1 | |

КЗК-9-1-1500000Б ҚДС (Версия 05)

| № рис | № поз | Обозначение | Наименование | Куда входит | |
|----------|----------|---------------------|--|-------------------|----------------------|
| | | | | Обозначение | Кол. на 1 сб. ед. |
| 28 | 13 | КПТ 0100612А | Болт | КЗК-9-1524020 | 6 |
| | 14 | КПТ 0100612А-01 | Болт | КЗК-9-1-1500010В | 1 |
| | 15 | | Болт М12-6ех55. – 7796 | КЗК-9-1-1500010В | 5 |
| | 16 | | Болт М12-6ех40 – 7802 | КЗК-9-1-1500010В | 4 |
| | 17 | | Гайка М12-6G – 5915 | КЗК-9-1-1500010В | 54 |
| | 18 | | Кольцо В30 – 13940 | КЗК-9-1-1500010В | 1 |
| | 19 | | Кольцо В52 – 13941 или Кольцо В52 – 13943 | КПР 6106010-01 | 2 |
| | 20 | | Кольцо В62 – 13941 | КПП 0527000 | 2 |
| | 21 | | Кольцо В25 – 13942 | КЗК-1420-1512000Б | 1 |
| | 23 | | Масленка 1.2 – 19853 | КЗК-9-1-1500010В | 1 |
| | 24 | | Подшипник 180105 – 8882 | КЗК-1420-1512000Б | 2 |
| | 25 | | Подшипник 180205 – 8882 | КПР 6106010-01 | 2 |
| | 26 | | Подшипник 180206 – 8882 | КПП 0527000 | 2 |
| | 27 | | Шайба 12Т 65Г – 6402 | КЗК-9-1-1500010В | 28 |
| | 28 | | Шайба С.10.01 – 11371 | КЗК-9-1-1500010В | 2 |
| | 29 | | Шайба С.16.01 – 11371 | КЗК-9-1-1500010В | 2 |
| | 30 | | Шпонка 2-12х8х70 – 23360 | КЗК-9-1-1500010В | 3 |
| 31 | | Шплинт 3,2х20 – 397 | КЗК-9-1-1500010В | 7 | |

КЗК-9-1-1500000Б ҚДС (Версия 05)

| № рис | № поз | Обозначение | Наименование | Куда входит | |
|----------|----------|-------------|---|------------------|----------------------|
| | | | | Обозначение | Кол. на 1 сб. ед. |
| 28 | 32 | | Шплинт 4x22 – 397 | КЗК-9-1-1500010В | 2 |
| | 33 | | Амортизатор сиденья водителя 80-6809100-11 | КЗК-9-1-1500010В | 1 |
| | 34 | | Болт М8x20-10.9 DIN 933 Арт. 10104 | КЗК-9-1-1500010В | 6 |
| | 35 | | Ремень 2 НВ 3212 La исполнение 26 или Ремень 2 НВ ВР 3212 "К" А | КЗК-9-1-1500010В | 1 |
| | 36 | | Шайба пружинная А 8 DIN 127 | КЗК-9-1-1500010В | 6 |

КЗК-9-1-1500000Б ҚДС (Версия 05)

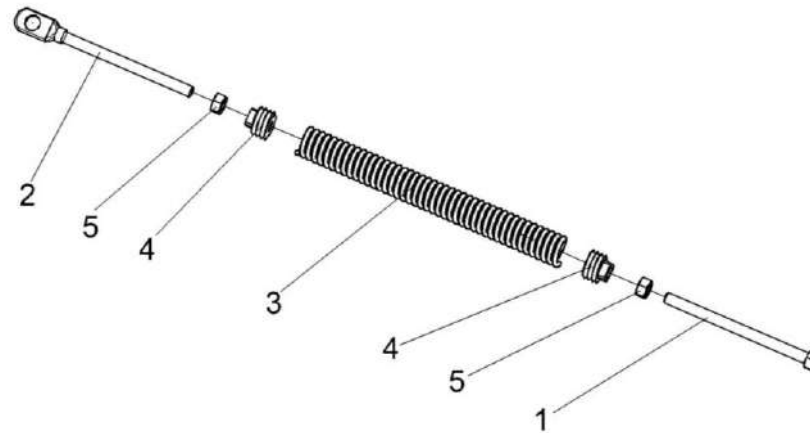


Рисунок 29 – Пружина КЗК-9-1-1500080

| № рис | № поз | Обозначение | Наименование | Куда входит | |
|---|-------|--|---------------------|------------------|-------------------|
| | | | | Обозначение | Кол. на 1 сб. ед. |
| ПРУЖИНА КЗК-9-1-1500080 (рисунок 29) | | | | | |
| 29 | 1-5 | КЗК-9-1-1500080 | Пружина | КЗК-9-1-1500010В | 1 |
| | 1 | КЗК-9-1-1500090 | Болт | КЗК-9-1-1500080 | 1 |
| | 2 | КЗР 0221606А-06 | Зацеп | КЗК-9-1-1500080 | 1 |
| | 3 | КЗР 0222603А или КЗР 4140222603А-02 | Пружина | КЗК-9-1-1500080 | 1 |
| | 4 | КСН 0100107 | Пробка | КЗК-9-1-1500080 | 2 |
| | 5 | | Гайка М12-6G – 5915 | КЗК-9-1-1500080 | 2 |

КЗК-9-1-1500000Б ҚДС (Версия 05)

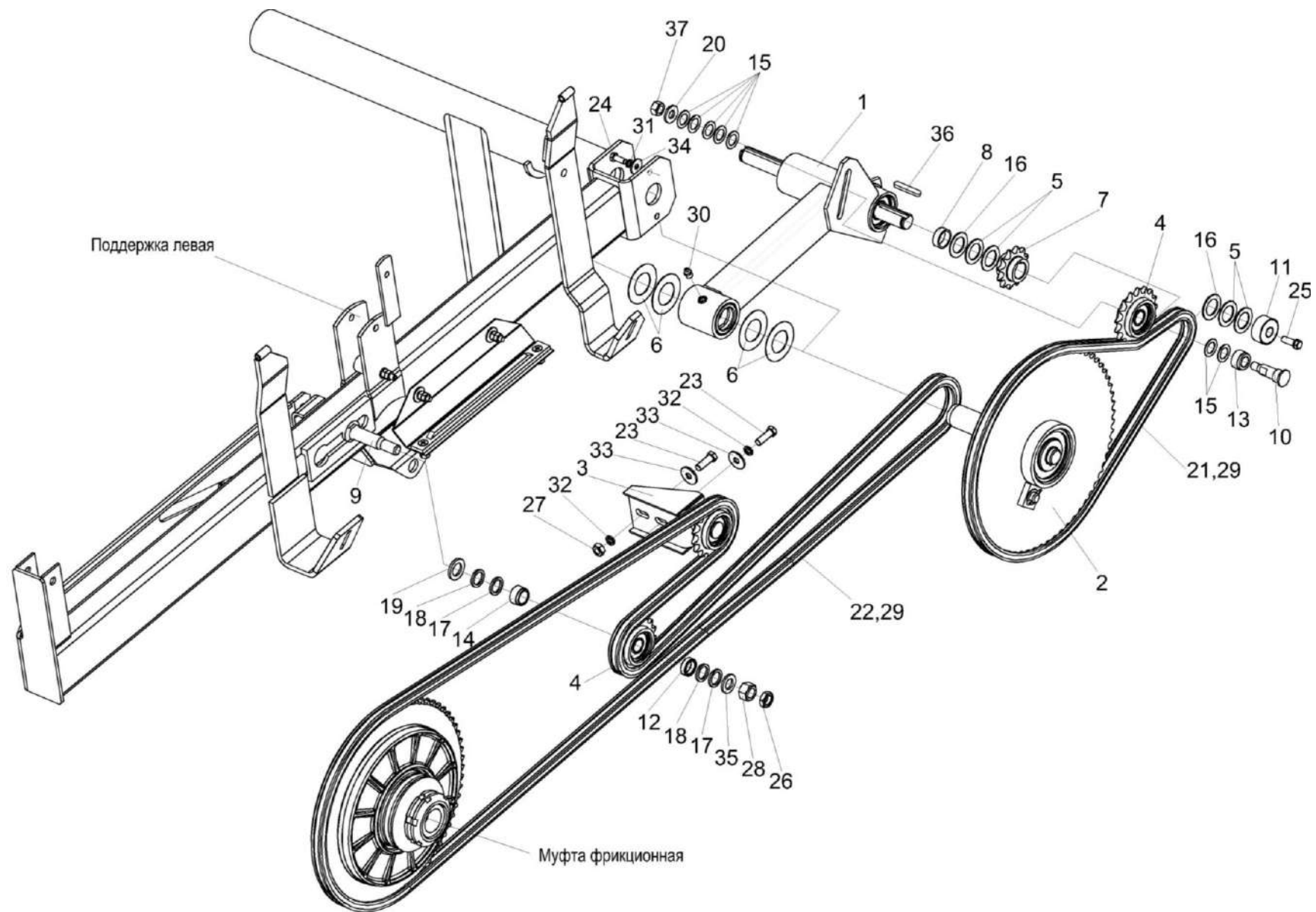


Рисунок 30 – Привода мотовила

КЗК-9-1-1500000Б ҚДС (Версия 05)

| № рис | № поз | Обозначение | Наименование | Куда входит | |
|--------------------------------------|----------|----------------|---------------------|------------------|----------------------|
| | | | | Обозначение | Кол. на 1 сб. ед. |
| ПРИВОДА МОТОВИЛА (рисунок 30) | | | | | |
| 30 | 1 | КЗР 1504200А | Рычаг | КЗК-9-1-1500010В | 1 |
| | 2 | КЗР 1504100 | Муфта обгонная | КЗК-9-1-1500010В | 1 |
| | 3 | КЗР 1510000 | Устройство обводное | КЗК-9-1-1500010В | 1 |
| | 4 | КЗР 1510020 | Звездочка | КЗК-9-1-1500010В | 2 |
| | 5 | КЗР 1500425 | Кольцо | КЗК-9-1-1500010В | 20 Наиб. кол |
| | 6 | КЗР 1500425-01 | Кольцо | КЗК-9-1-1500010В | 3 Наиб. кол |
| | 7 | КЗР 1504612 | Звездочка | КЗК-9-1-1500010В | 1 |
| | 8 | КЗР 1504627 | Шайба | КЗК-9-1-1500010В | 1 |
| | 9 | КЗР 1508602 | Ось | КЗК-9-1-1500010В | 1 |
| | 10 | КЗР 1510602 | Ось | КЗК-9-1-1500010В | 1 |
| | 11 | КЗК-5-1500601 | Втулка | КЗК-9-1-1500010В | 1 |
| | 12 | КЗР 1508808 | Втулка | КЗК-9-1-1500010В | 1 |
| | 13 | КЗР 1510801 | Втулка | КЗК-9-1-1500010В | 1 |
| | 14 | КЗР 1510801-01 | Втулка | КЗК-9-1-1500010В | 1 |
| | 15 | КИС 0103485 | Шайба | КЗК-9-1-1500010В | 8 |
| | 16 | КИС 0105438 | Шайба специальная | КЗК-9-1-1500010В | 10 |

КЗК-9-1-1500000Б ҚДС (Версия 05)

| № рис | № поз | Обозначение | Наименование | Куда входит | |
|-------|-------|----------------------|---|------------------|-------------------|
| | | | | Обозначение | Кол. на 1 сб. ед. |
| 30 | 17 | КИС 0208406А | Шайба | КЗК-9-1-1500010В | 2 |
| | 18 | КИС 0614404А | Прокладка | КЗК-9-1-1500010В | 34 |
| | 19 | КСН 0100636-01 | Шайба | КЗК-9-1-1500010В | 1 |
| | 20 | ПКК 0100449А | Шайба | КЗК-9-1-1500010В | 2 |
| | 21 | ЦЕП 0001009 | Цепь ПР-15,875-23 – 13568 (L=1317,625 мм, 83 зв.) | КЗК-9-1-1500010В | 1 |
| | 22 | ЦЕП 0001018 | Цепь ПР-15,875-23 – 13568 (L=3825,875 мм, 241 зв.) | КЗК-9-1-1500010В | 1 |
| | 23 | | Болт М10-6ех30. – 7786 | КЗК-9-1-1500010В | 2 |
| | 24 | | Болт М8-6ех20 – 7796 | КЗК-9-1-1500010В | 2 |
| | 25 | | Болт М10-6ех30. – 7796 | КЗК-9-1-1500010В | 1 |
| | 26 | | Гайка М16-6G – 2526 | КЗК-9-1-1500010В | 2 |
| | 27 | | Гайка М10-6G – 5915 | КЗК-9-1-1500010В | 50 |
| | 28 | | Гайка М16-6G – 5915 | КЗК-9-1-1500010В | 10 |
| | 29 | | Звено С-ПР-15,875-23 – 13568 | КЗК-9-1-1500010В | 2 |
| | 30 | | Масленка 1.2 – 19853 | КЗК-9-1-1500010В | 1 |
| | 31 | | Шайба 8Т 65Г – 6402 | КЗК-9-1-1500010В | 68 |
| | 32 | | Шайба 10Т 65Г – 6402 | КЗК-9-1-1500010В | 51 |
| 33 | | Шайба С 10.01 – 6958 | КЗК-9-1-1500010В | 32 | |

КЗК-9-1-1500000Б ҚДС (Версия 05)

| № рис | № поз | Обозначение | Наименование | Куда входит | |
|----------|----------|-------------|------------------------|------------------|----------------------|
| | | | | Обозначение | Кол. на 1 сб. ед. |
| 30 | 34 | | Шайба С.8.01 – 11371 | КЗК-9-1-1500010В | 51 |
| | 35 | | Шайба С.16.001 – 11371 | КЗК-9-1-1500010В | 2 |
| | 36 | | Шпонка 8x7x28 – 23360 | КЗК-9-1-1500010В | 1 |
| | 37 | | Гайка М12-8 DIN 6923 | КЗК-9-1-1500010В | 1 |

КЗК-9-1-1500000Б ҚДС (Версия 05)

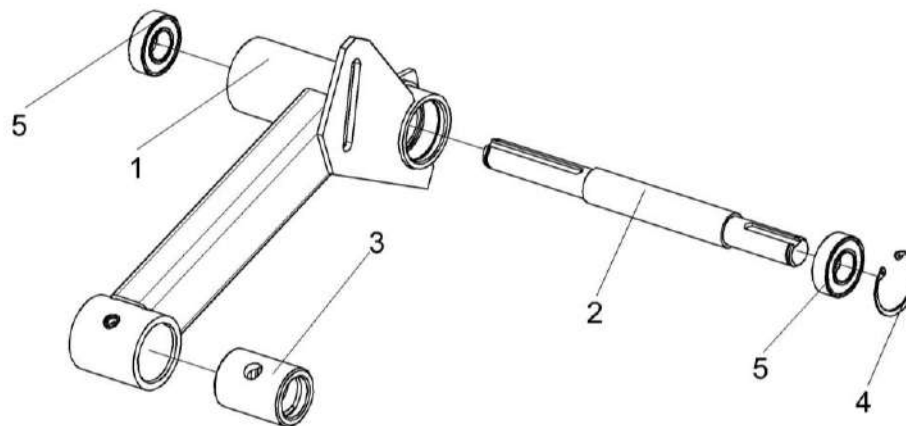


Рисунок 31 – Рычаг КЗР 1504200А

| № рис | № поз | Обозначение | Наименование | Куда входит | |
|--|-------|----------------|-------------------------|------------------|-------------------|
| | | | | Обозначение | Кол. на 1 сб. ед. |
| РЫЧАГ КЗР 1504200А (рисунок 31) | | | | | |
| 31 | 1-5 | КЗР 1504200А | Рычаг | КЗК-9-1-1500010В | 1 |
| | 1,3 | КЗК-9-1504220 | Рычаг | КЗР 1504200А | 1 |
| | 1 | КЗК-9-1504230А | Рычаг | КЗК-9-1504220 | 1 |
| | 2 | КЗР 1504601Б | Вал | КЗР 1504200А | 1 |
| | 3 | КЗР 1504631А | Втулка | КЗК-9-1504220 | 1 |
| | 4 | | Кольцо В52 – 13943 | КЗР 1504200А | 1 |
| | 5 | | Подшипник 180205 – 8882 | КЗР 1504200А | 2 |

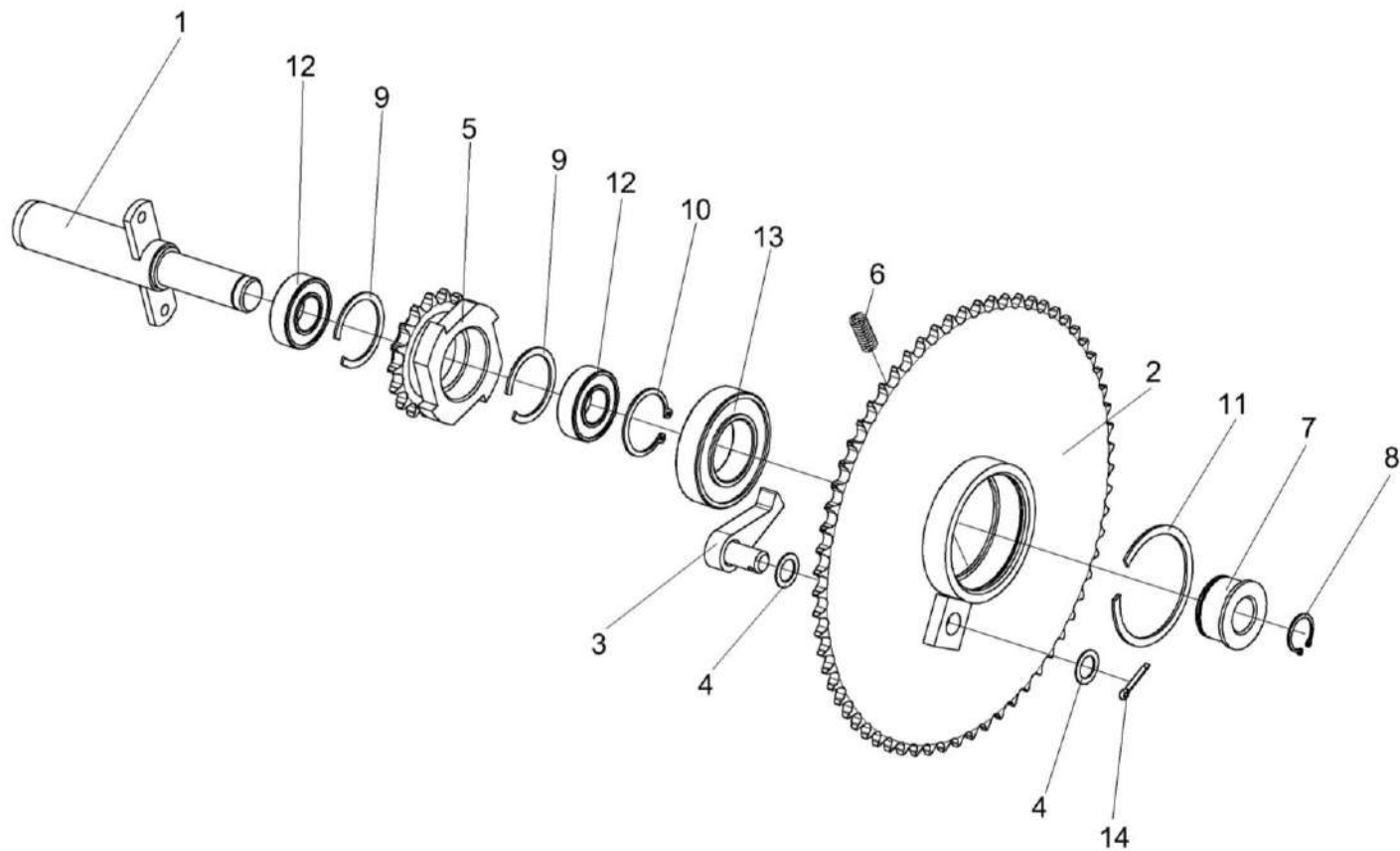


Рисунок 32 – Муфта обгонная КЗР 1504100

КЗК-9-1-1500000Б ҚДС (Версия 05)

| № рис | № поз | Обозначение | Наименование | Куда входит | | |
|--|------------------|--|--|------------------|-------------------|----------|
| | | | | Обозначение | Кол. на 1 сб. ед. | |
| МУФТА ОБГОННАЯ КЗР 1504100 (рисунок 32) | | | | | | |
| 32 | 1-14 | КЗР 1504100 | Муфта обгонная | КЗК-9-1-1500010В | 1 | |
| | 2-4,7,9,11,13,14 | КЗР 1504110 | Звездочка | КЗР 1504100 | 1 | |
| | 1 | КЗР 1504120 | Цапфа | КЗР 1504100 | 1 | |
| | 2 | КЗР 1504130 | Звездочка | КЗР 1504110 | 1 | |
| | 3 | КЗР 1504140 | Сухарик | КЗР 1504110 | 1 | |
| | 4 | КЗР 0350803 | Шайба | КЗР 1504110 | 4 | |
| | | | | | | Наиб.кол |
| | 5 | КЗР 1504622А | Звездочка | КЗР 1504100 | 1 | |
| | 6 | КЗР 1504623 | Пружина | КЗР 1504100 | 1 | |
| | 7 | КЗР 1504624 | Втулка | КЗР 1504110 | 1 | |
| | 8 | | Кольцо В25 – 13942 | КЗР 1504100 | 1 | |
| | 9 | | Кольцо В45 – 13942 | КЗР 1504110 | 1 | |
| | 10 | | Кольцо В52 – 13941 или Кольцо В52 – 13943 | КЗР 1504100 | 2 | |
| | 11 | | Кольцо В85 – 13943 | КЗР 1504110 | 1 | |
| 12 | | Подшипник 160205 – 8882 | КЗР 1504100 | 2 | | |
| 13 | | Подшипник 180209 – 8882 или Подшипник 6209-2RS1 | КЗР 1504110 | 1 | | |
| 14 | | Шплинт 4x22 – 397 | КЗР 1504110 | 1 | | |

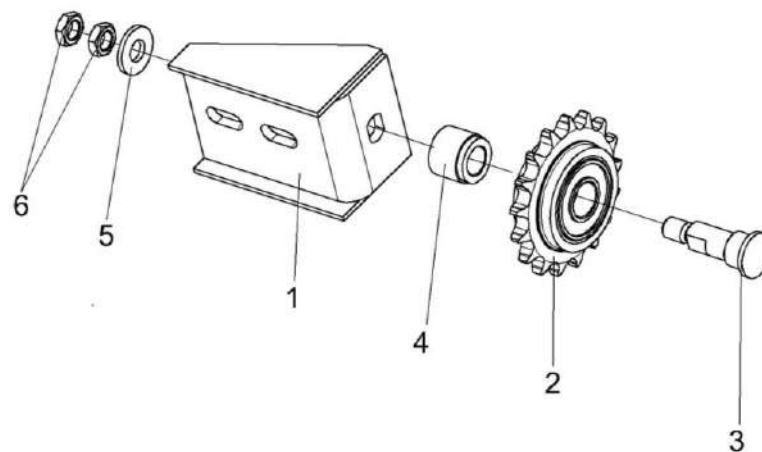


Рисунок 33 – Устройство обводное КЗР 1510000

| № рис | № поз | Обозначение | Наименование | Куда входит | |
|---|-------|----------------|---------------------|------------------|-------------------|
| | | | | Обозначение | Кол. на 1 сб. ед. |
| УСТРОЙСТВО ОБВОДНОЕ КЗР 1510000 (рисунок 33) | | | | | |
| 33 | 1-6 | КЗР 1510000 | Устройство обводное | КЗК-9-1-1500010В | 1 |
| | 1 | КЗР 1510010 | Опора | КЗР 1510000 | 1 |
| | 2 | КЗР 1510020 | Звездочка | КЗР 1510000 | 1 |
| | 3 | КЗР 1510602 | Ось | КЗР 1510000 | 1 |
| | 4 | КЗР 1510801-02 | Втулка | КЗР 1510000 | 1 |
| | 5 | ПКК 0100449А | Шайба | КЗР 1510000 | 1 |
| | 6 | | Гайка М12-6G – 2526 | КЗР 1510000 | 2 |

КЗК-9-1-1500000Б ҚДС (Версия 05)

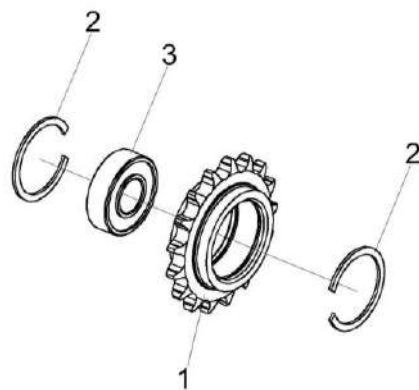


Рисунок 34 – Звездочка КЗР 1510020

| № рис | № поз | Обозначение | Наименование | Куда входит | |
|---|-------|-------------|--|---------------------------------|-------------------|
| | | | | Обозначение | Кол. на 1 сб. ед. |
| ЗВЕЗДОЧКА КЗР 1510020 (рисунок 34) | | | | | |
| 34 | 1-3 | КЗР 1510020 | Звездочка | КЗК-9-1-1500010В КЗР 1510000 | 2 1 |
| | 1 | КЗР 1510601 | Звездочка | КЗР 1510020 | 1 |
| | 2 | | Кольцо В47 – 13941 или Кольцо В47 – 13943 | КЗР 1510020 | 2 |
| | 3 | | Подшипник 180204 – 8882 | КЗР 1510020 | 1 |

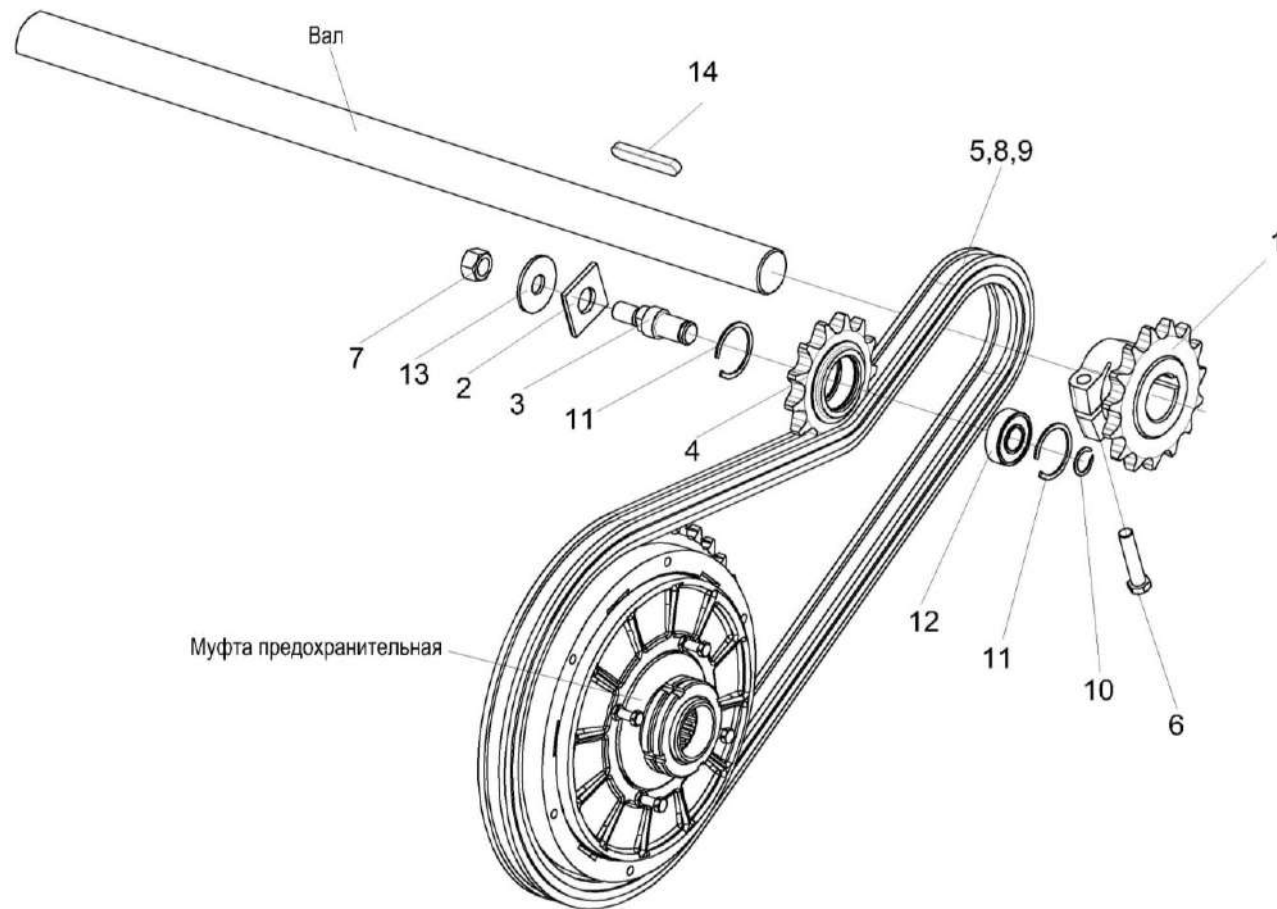


Рисунок 35 – Привод шнека

КЗК-9-1-1500000Б ҚДС (Версия 05)

| № рис | № поз | Обозначение | Наименование | Куда входит | |
|----------------------------------|----------|------------------------|--|------------------|----------------------|
| | | | | Обозначение | Кол. на 1 сб. ед. |
| ПРИВОД ШНЕКА (рисунок 35) | | | | | |
| 35 | 4,11-12 | КЗР 1512100 | Звездочка | КЗК-9-1-1500010В | 1 |
| | 1 | КЗК-9-1524040 | Звездочка | КЗК-9-1-1500010В | 1 |
| | 2 | КЗР 1500511 | Шайба | КЗК-9-1-1500010В | 1 |
| | 3 | КЗР 1510603 | Ось | КЗК-9-1-1500010В | 1 |
| | 4 | КЗР 1512605 | Звездочка | КЗР 1512100 | 1 |
| | 5 | ЦЕП 0001052 | Цепь ПР-25,4-60 – 13568 (L=1752,6 мм, 69 зв.) | КЗК-9-1-1500010В | 1 |
| | 6 | | Болт М12-6ех55 – 7796 | КЗК-9-1-1500010В | 5 |
| | 7 | | Гайка М16х1,5-6G – 2526 | КЗК-9-1-1500010В | 2 |
| | 8 | | Звено П-ПР-25,4-60 – 13568 | КЗК-9-1-1500010В | 1 |
| | 9 | | Звено С-ПР-25,4-60 – 13568 | КЗК-9-1-1500010В | 1 |
| | 10 | | Кольцо В20 – 13940 | КЗК-9-1-1500010В | 1 |
| | 11 | | Кольцо В47 – 13941 или Кольцо В47 – 13943 | КЗР 1512100 | 2 |
| | 12 | | Подшипник 180204 – 8882 | КЗР 1512100 | 1 |
| | 13 | | Шайба С 16.01 – 6958 | КЗК-9-1-1500010В | 1 |
| 14 | | Шпонка 12х8х70 – 23360 | КЗК-9-1-1500010В | 3 | |

КЗК-9-1-1500000Б ҚДС (Версия 05)

| № рис | № поз | Обозначение | Наименование | Куда входит | |
|---------------------------------------|----------|----------------|-----------------------|------------------|----------------------|
| | | | | Обозначение | Кол. на 1 сб. ед. |
| ПРИВОДА ВАРИАТОРА (рисунок 36) | | | | | |
| 36 | 1 | КЗК-9-1524050 | Шкив | КЗК-9-1-1500010В | 1 |
| | 2 | КЗР 0700390-01 | Электромеханизм | КЗК-9-1-1500010В | 1 |
| | 3 | КЗР 1504070 | Винт | КЗК-9-1-1500010В | 1 |
| | 4 | КЗР 1514100А | Вариатор | КЗК-9-1-1500010В | 1 |
| | 5 | КЗР 1514280 | Кронштейн | КЗК-9-1-1500010В | 1 |
| | 6 | КЗР 1504101 | Шкив | КЗК-9-1-1500010В | 1 |
| | 7 | КЗР 1500425 | Кольцо | КЗК-9-1-1500010В | 20 Наиб. кол |
| | 8 | КИС 0105438 | Шайба специальная | КЗК-9-1-1500010В | 10 |
| | 9 | КЗК 1770601 | Винт | КЗК-9-1-1500010В | 2 |
| | 10 | КЗР 1500601 | Ось | КЗК-9-1-1500010В | 1 |
| | 11 | КЗР 1504633 | Шайба | КЗК-9-1-1500010В | 1 |
| | 12 | КЗР 1504635 | Шайба | КЗК-9-1-1500010В | 1 |
| | 13 | | Болт М12-6ех50 – 7796 | КЗК-9-1-1500010В | 9 |
| | 14 | | Болт М12-6ех55 – 7796 | КЗК-9-1-1500010В | 5 |
| | 15 | | Болт М12-6ех80 – 7796 | КЗК-9-1-1500010В | 1 |
| | 16 | | Гайка М12-6G – 2526 | КЗК-9-1-1500010В | 8 |

КЗК-9-1-1500000Б ҚДС (Версия 05)

| № рис | № поз | Обозначение | Наименование | Куда входит | |
|----------|----------|-------------|---|------------------|----------------------|
| | | | | Обозначение | Кол. на 1 сб. ед. |
| 36 | 17 | | Гайка М16-6G – 2526 | КЗК-9-1-1500010В | 2 |
| | 18 | | Гайка М12-6G – 5915 | КЗК-9-1-1500010В | 54 |
| | 19 | | Гайка М16-6G – 5915 | КЗК-9-1-1500010В | 10 |
| | 20 | | Гайка М16x1,5-6G – 5915 | КЗК-9-1-1500010В | 1 |
| | 21 | | Ось 6-12 b12x60 – 9650 | КЗК-9-1-1500010В | 1 |
| | 22 | | Шайба 12Т 65Г – 6402 | КЗК-9-1-1500010В | 28 |
| | 23 | | Шайба С 12.01 – 6958 | КЗК-9-1-1500010В | 23 |
| | 24 | | Шайба С.12.01 – 11371 | КЗК-9-1-1500010В | 35 |
| | 25 | | Шпонка 2-8x7x70 – 23360 | КЗК-9-1-1500010В | 1 |
| | 26 | | Шпонка 12x8x70 – 23360 | КЗК-9-1-1500010В | 3 |
| | 27 | | Шплинт 3,2x20 – 397 | КЗК-9-1-1500010В | 7 |
| | 28 | | Ремень SPB 1250 или Ремень SPB 1250 Ld или Ремень PHG SPB 1250 или Ремень SPB 1250 Lw | КЗК-9-1-1500010В | 1 |
| | 29 | | Ремень SVX 52x16x1250 Li 30° или Ремень 52x16x1250 Li 30 или Ремень 52x16-1250 Li (AGRI 2864219) или Ремень PHG VS 52X16X1250 | КЗК-9-1-1500010В | 1 |

КЗК-9-1-1500000Б ҚДС (Версия 05)

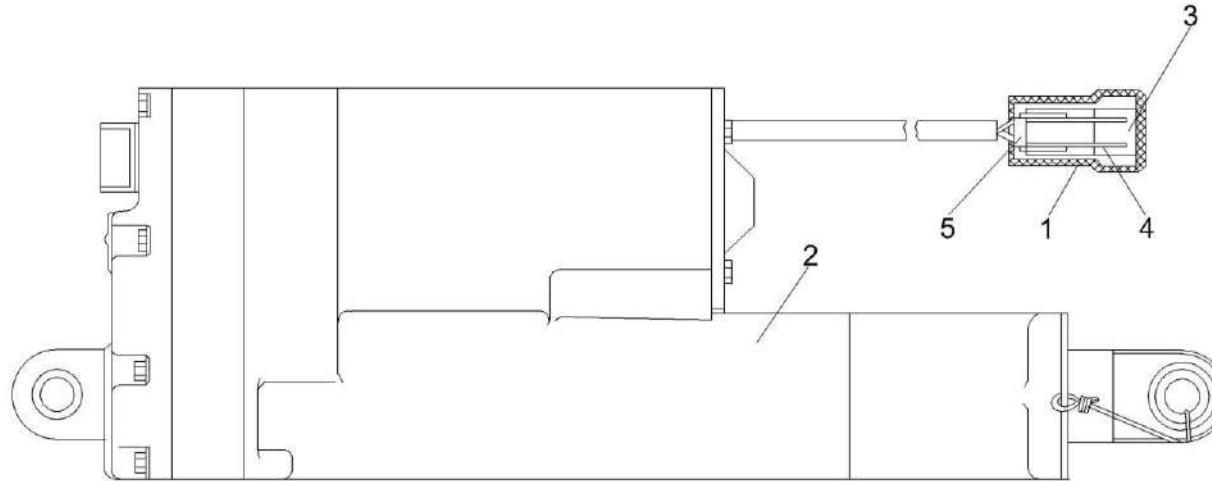


Рисунок 37 – Электромеханизм КЗР 0700390-01

| № рис | № поз | Обозначение | Наименование | Куда входит | |
|--|-------|----------------|--|------------------|-------------------|
| | | | | Обозначение | Кол. на 1 сб. ед. |
| ЭЛЕКТРОМЕХАНИЗМ КЗР 0700390-01 (рисунок 37) | | | | | |
| 37 | 1-5 | КЗР 0700390-01 | Электромеханизм | КЗК-9-1-1500010В | 1 |
| | 1 | 64221-3724050 | Чехол | КЗР 0700390-01 | 1 |
| | 2 | | Электромеханизм D24-20A5-04 MON78 (24 В) (Тип LA10) или Электромеханизм САНВ-20-В2А-102262-АААООТ-000 | КЗР 0700390-01 | 1 |
| | 3 | | Колодка штыревая 502602 | КЗР 0700390-01 | 1 |
| | 4 | | Штырь 103612 | КЗР 0700390-01 | 2 |
| | 5 | | Варистор MOVH 1153 25 В±10% 1000А | КЗР 0700390-01 | 1 |

КЗК-9-1-1500000Б ҚДС (Версия 05)

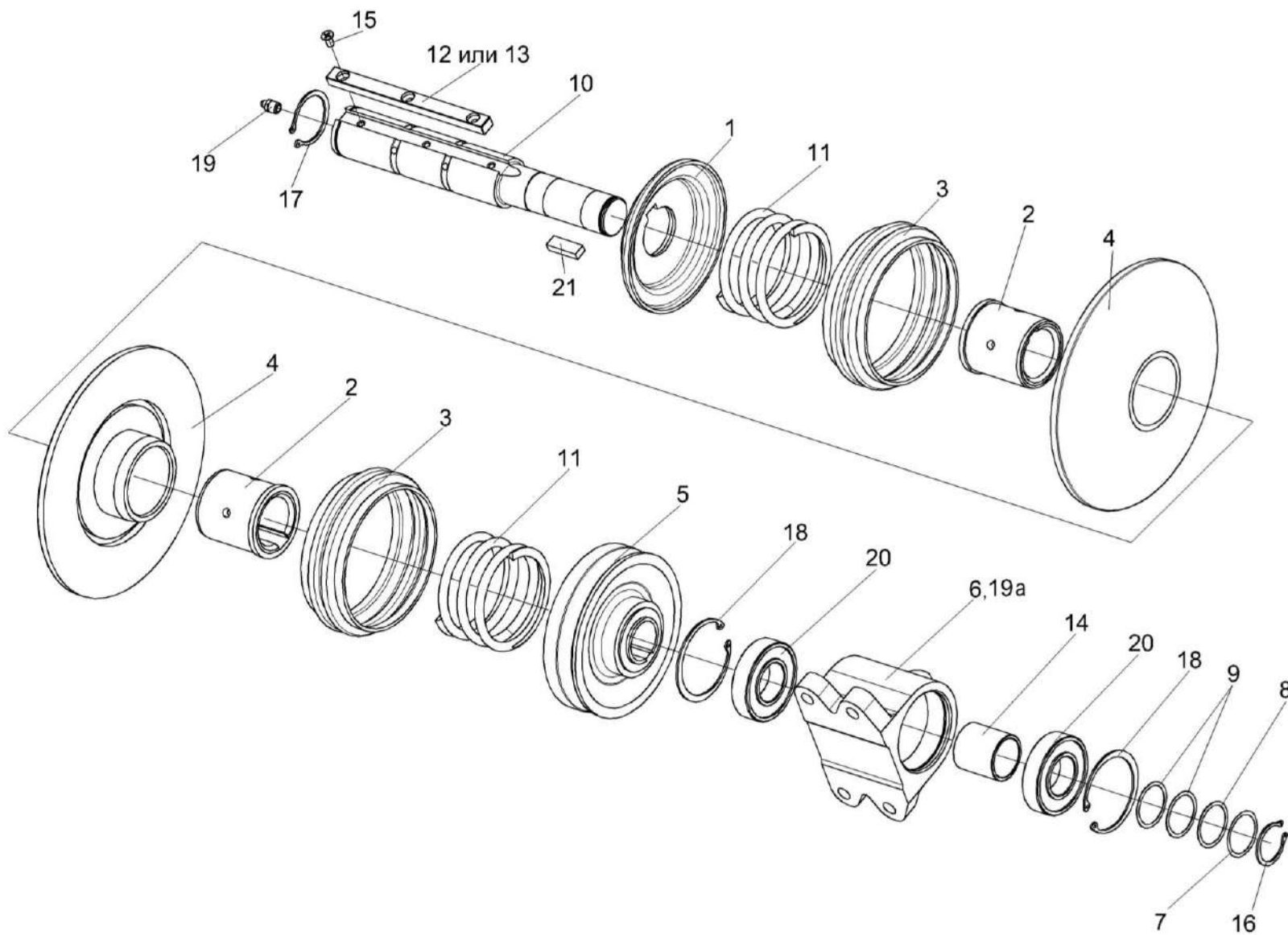


Рисунок 38 – Вариатор КЗР 1514100А

КЗК-9-1-1500000Б ҚДС (Версия 05)

| № рис | № поз | Обозначение | Наименование | Куда входит | |
|---|----------------|----------------|--------------|------------------|----------------------|
| | | | | Обозначение | Кол. на 1 сб. ед. |
| ВАРИАТОР КЗР 1514100А (рисунок 38) | | | | | |
| 38 | 1-21 | КЗР 1514100А | Вариатор | КЗК-9-1-1500010В | 1 |
| | 10,12,13,15 | КЗР 1514220 | Вал | КЗР 1514100А | 1 |
| | 2,4 | КЗР 1514240 | Диск | КЗР 1514100А | 2 |
| | 1 | КЗР 1514230 | Упор | КЗР 1514100А | 1 |
| | 2 | КЗР 1514250 | Втулка | КЗР 1514240 | 1 |
| | 3 | КЗР 1504002 | Кожух | КЗР 1514100А | 2 |
| | 4 | КЗР 1514203 | Диск | КЗР 1514240 | 1 |
| | 5 | КЗР 1514204 | Шкив | КЗР 1514100А | 1 |
| | 6 | КЗР 1514207А | Корпус | КЗР 1514100А | 1 |
| | 7 | КЗР 1514505 | Прокладка | КЗР 1514100А | 1 |
| | 8 | КЗР 1514505-01 | Прокладка | КЗР 1514100А | 1 |
| | 9 | КЗР 1514505-02 | Прокладка | КЗР 1514100А | 2 |
| | 10 | КЗР 1514615 | Вал | КЗР 1514220 | 1 |
| | 11 | КЗР 1514622 | Пружина | КЗР 1514100А | 2 |
| 12 | КЗР 1514628 | Шпонка | КЗР 1514220 | 1 | |
| 13 | КЗР 1514628-01 | Шпонка | КЗР 1514220 | 1 | |
| 14 | КЗР 1514811 | Втулка | КЗР 1514100А | 1 | |

КЗК-9-1-1500000Б ҚДС (Версия 05)

| № рис | № поз | Обозначение | Наименование | Куда входит | |
|----------|----------|-------------|--|--------------|----------------------|
| | | | | Обозначение | Кол. на 1 сб. ед. |
| 38 | 15 | | Винт В2.М6-6ех12 – 17475 | КЗР 1514220 | 2 |
| | 16 | | Кольцо В35 – 13942 | КЗР 1514100А | 1 |
| | 17 | | Кольцо В45 – 13942 | КЗР 1514100А | 1 |
| | 18 | | Кольцо В80 – 13941 или Кольцо В80 – 13943 | КЗР 1514100А | 2 |
| | 19 | | Масленка 1.2 – 19853 | КЗР 1514100А | 1 |
| | 19а | | Масленка 2.2.45.Ц6-19853 | КЗР 1514100А | 1 |
| | 20 | | Подшипник 180307 – 8882 | КЗР 1514100А | 2 |
| | 21 | | Шпонка 2-10х8х28 – 23360 | КЗР 1514100А | 1 |

КЗК-9-1-1500000Б ҚДС (Версия 05)

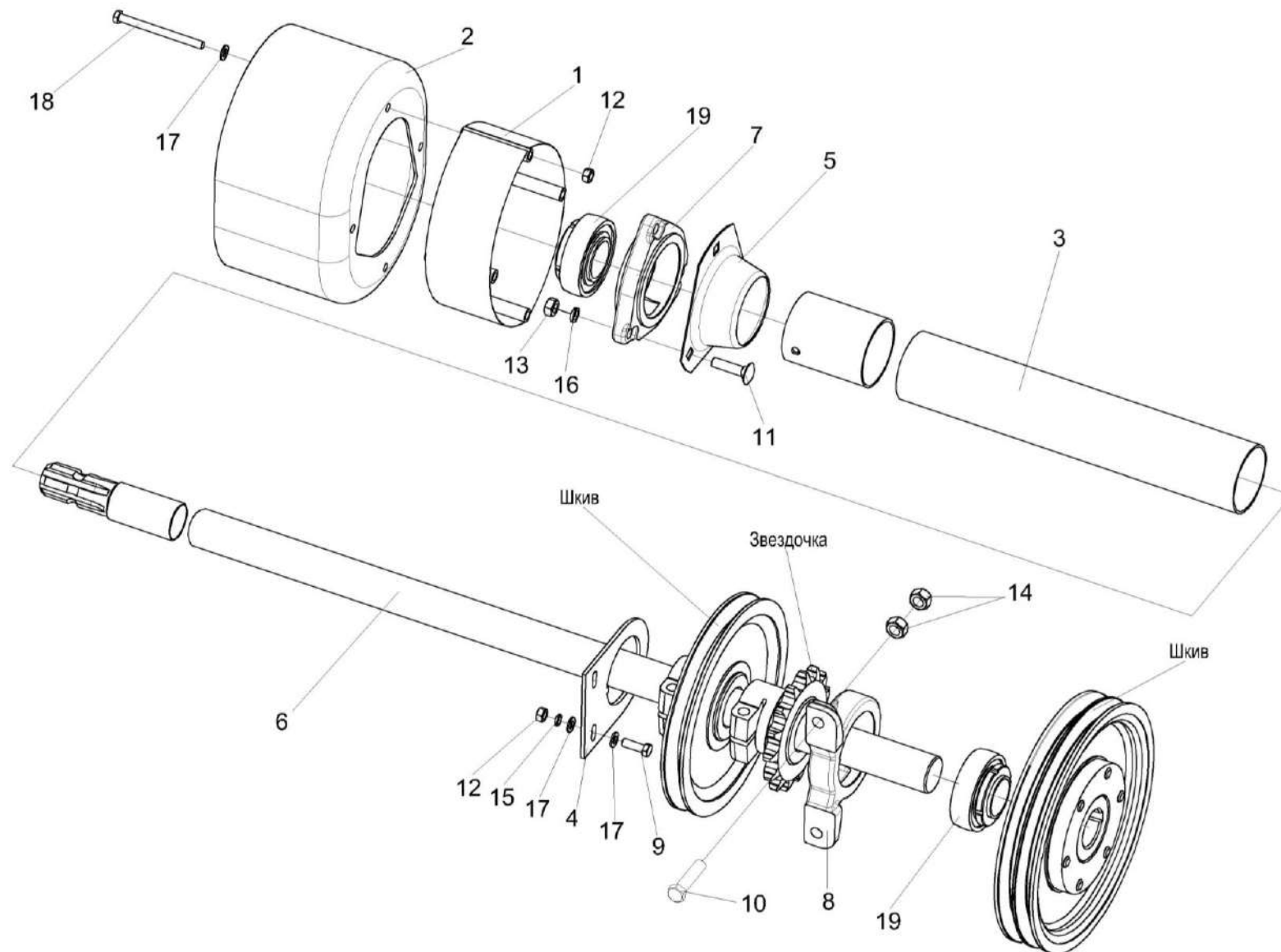


Рисунок 39 – Установка вала КЗК-9-1524602Б

КЗК-9-1-1500000Б ҚДС (Версия 05)

| № рис | № поз | Обозначение | Наименование | Куда входит | |
|---|----------|-----------------|-----------------------|------------------|----------------------|
| | | | | Обозначение | Кол. на 1 сб. ед. |
| УСТАНОВКА ВАЛА КЗК-9-1524602Б (рисунок 39) | | | | | |
| 39 | 1 | КЗК-9-1-1500320 | Кожух | КЗК-9-1-1500010В | 1 |
| | 2 | КЗК-9-1524001 | Колпак | КЗК-9-1-1500010В | 1 |
| | 3 | КЗК-9-1524002Б | Кожух | КЗК-9-1-1500010В | 1 |
| | 4 | КЗК-9-1524403 | Ухо | КЗК-9-1-1500010В | 1 |
| | 5 | КЗК-9-1524404 | Колпак | КЗК-9-1-1500010В | 1 |
| | 6 | КЗК-9-1524602Б | Вал | КЗК-9-1-1500010В | 1 |
| | 7 | КИС 0203111 | Корпус | КЗК-9-1-1500010В | 1 |
| | 8 | КПР 9200201 | Корпус подшипника | КЗК-9-1-1500010В | 1 |
| | 9 | | Болт М8-6ех25 – 7796 | КЗК-9-1-1500010В | 2 |
| | 10 | | Болт М12-6ех50 – 7796 | КЗК-9-1-1500010В | 9 |
| | 11 | | Болт М10-6ех40 – 7802 | КЗК-9-1-1500010В | 3 |
| | 12 | | Гайка М8-6G – 5915 | КЗК-9-1-1500010В | 46 |
| | 13 | | Гайка М10-6G – 5915 | КЗК-9-1-1500010В | 50 |
| | 14 | | Гайка М12-6G – 5915 | КЗК-9-1-1500010В | 54 |
| | 15 | | Шайба 8Т 65Г – 6402 | КЗК-9-1-1500010В | 68 |
| | 16 | | Шайба 10Т 65Г – 6402 | КЗК-9-1-1500010В | 51 |

КЗК-9-1-1500000Б ҚДС (Версия 05)

| № рис | № поз | Обозначение | Наименование | Куда входит | |
|----------|----------|-------------|-----------------------------|------------------|----------------------|
| | | | | Обозначение | Кол. на 1 сб. ед. |
| 39 | 17 | | Шайба С.8.01 – 11371 | КЗК-9-1-1500010В | 51 |
| | 18 | | Шпилька 2 М8-6еХ100 – 22032 | КЗК-9-1-1500010В | 4 |
| | 19 | | Подшипник 1680208С17 | КЗК-9-1-1500010В | 2 |

КЗК-9-1-1500000Б ҚДС (Версия 05)

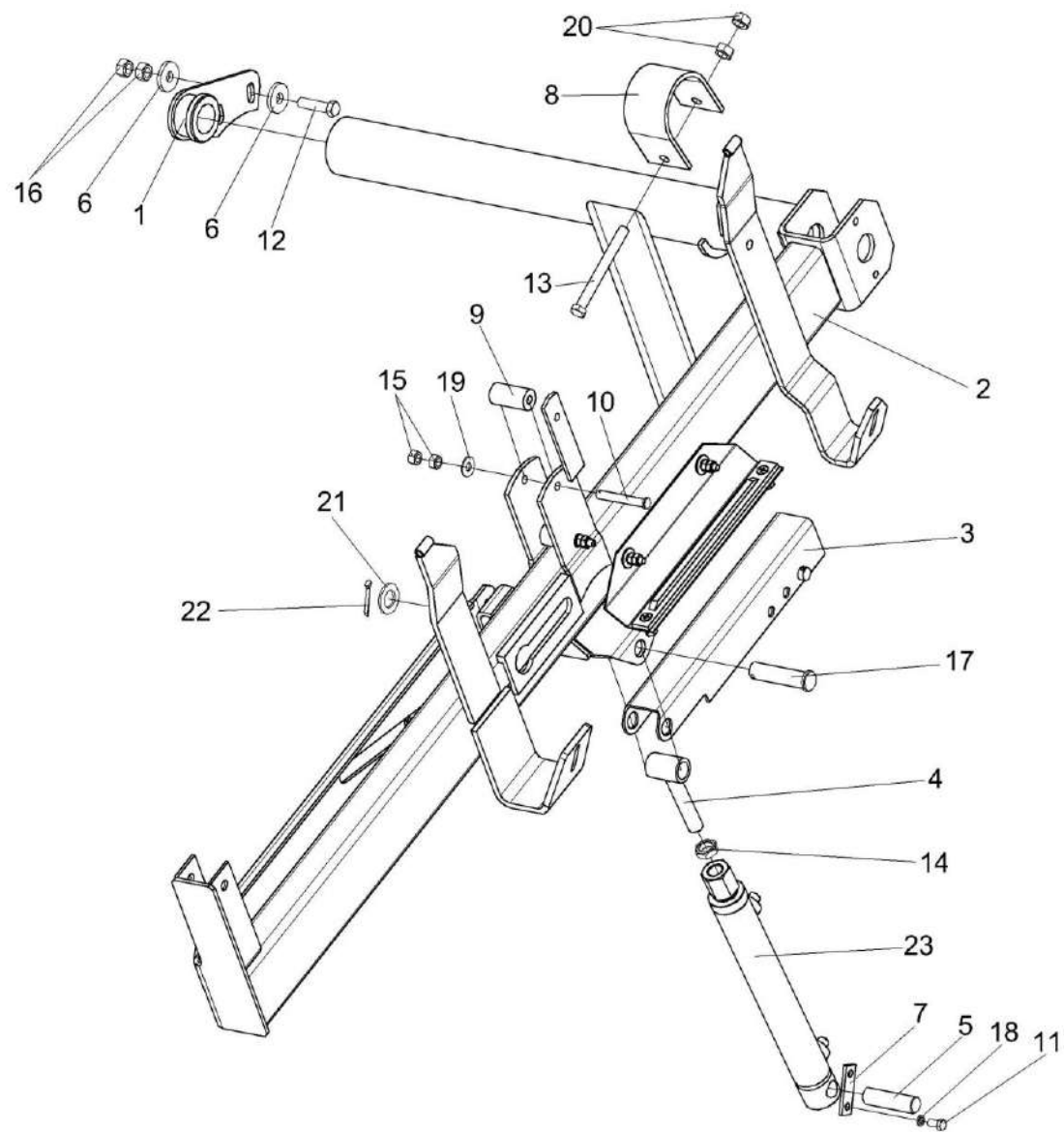


Рисунок 40 – Установка поддержки левой КЗК-12-1508100

КЗК-9-1-1500000Б ҚДС (Версия 05)

| № рис | № поз | Обозначение | Наименование | Куда входит | |
|--|----------|--------------------|--------------------------|------------------|----------------------|
| | | | | Обозначение | Кол. на 1 сб. ед. |
| УСТАНОВКА ПОДДЕРЖКИ ЛЕВОЙ КЗК-12-1508100 (рисунок 40) | | | | | |
| 40 | 1 | КЗК-9-1-1500310-01 | Кронштейн | КЗК-9-1-1500010В | 1 |
| | 2 | КЗК-12-1508100 | Поддержка левая | КЗК-9-1-1500010В | 1 |
| | 3 | КЗК-12-1508140 | Фиксатор | КЗК-9-1-1500010В | 2 |
| | 4 | КЗР 1500070 | Проушина гидроцилиндра | КЗК-9-1-1500010В | 2 |
| | 5 | КЗК-12-1500601-01 | Ось | КЗК-9-1-1500010В | 2 |
| | 6 | КЗ-1-1500401 | Шайба | КЗК-9-1-1500010В | 8 |
| | 7 | КЗК-12-1500401 | Накладка | КЗК-9-1-1500010В | 2 |
| | 8 | КЗР 1500502 | Скоба | КЗК-9-1-1500010В | 2 |
| | 9 | КЗР 1503005-01 | Ролик | КЗК-9-1-1500010В | 1 |
| | 10 | КЗР 1508603 | Ось | КЗК-9-1-1500010В | 1 |
| | 11 | | Болт М8-6ех16 – 7796 | КЗК-9-1-1500010В | 28 |
| | 12 | | Болт М12-6ех45. – 7796 | КЗК-9-1-1500010В | 4 |
| | 13 | | Болт М12-6ех120 – 7796 | КЗК-9-1-1500010В | 2 |
| | 14 | | Гайка М18х1,5-6G. – 2526 | КЗК-9-1-1500010В | 2 |
| | 15 | | Гайка М8-6G – 5915 | КЗК-9-1-1500010В | 46 |
| | 16 | | Гайка М12-6G – 5915 | КЗК-9-1-1500010В | 54 |
| | 17 | | Ось 6-20 b12x80 – 9650 | КЗК-9-1-1500010В | 2 |

КЗК-9-1-1500000Б ҚДС (Версия 05)

| № рис | № поз | Обозначение | Наименование | Куда входит | |
|----------|----------|-------------|-------------------------------|------------------|----------------------|
| | | | | Обозначение | Кол. на 1 сб. ед. |
| 40 | 18 | | Шайба 8Т 65Г – 6402 | КЗК-9-1-1500010В | 68 |
| | 19 | | Шайба С.8.01 – 11371 | КЗК-9-1-1500010В | 51 |
| | 20 | | Шайба С.12.01 – 11371 | КЗК-9-1-1500010В | 35 |
| | 21 | | Шайба С.20.01 – 11371 | КЗК-9-1-1500010В | 19 |
| | 22 | | Шплинт 5х36 – 397 | КЗК-9-1-1500010В | 17 |
| | 23 | | Гидроцилиндр ВНС 01.35.25.250 | КЗК-9-1-1500010В | 1 |
| | | | | | |

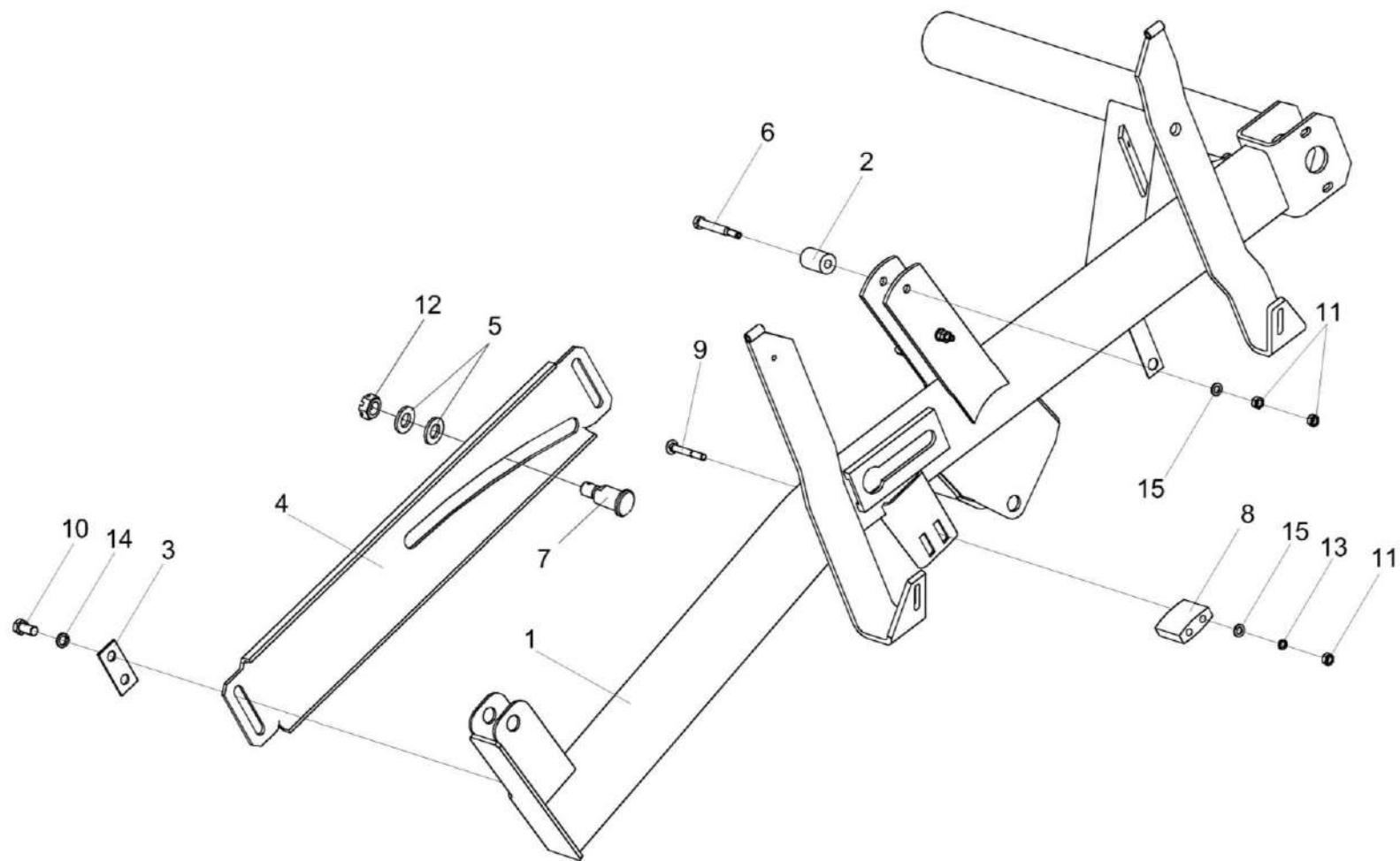


Рисунок 41 – Поддержка левая КЗК-12-1508100

КЗК-9-1-1500000Б ҚДС (Версия 05)

| № рис | № поз | Обозначение | Наименование | Куда входит | |
|--|-------|----------------------|----------------------|------------------|-------------------|
| | | | | Обозначение | Кол. на 1 сб. ед. |
| ПОДДЕРЖКА ЛЕВАЯ КЗК-12-1508100 (рисунок 41) | | | | | |
| 41 | 1-15 | КЗК-12-1508100 | Поддержка левая | КЗК-9-1-1500010В | 1 |
| | 1 | КЗК-12-1508110 | Поддержка левая | КЗК-12-1508100 | 1 |
| | 2 | КЗР 1503005-01 | Ролик | КЗК-12-1508100 | 1 |
| | 3 | КЗР 1508422 | Накладка | КЗК-12-1508100 | 2 |
| | 4 | КЗР 1508429 | Копир | КЗК-12-1508100 | 1 |
| | 5 | КЗР 1508432 | Шайба | КЗК-12-1508100 | 2 |
| | 6 | КЗР 1508603 | Ось | КЗК-12-1508100 | 1 |
| | 7 | КЗР 1573605 | Ось | КЗК-12-1508100 | 1 |
| | 8 | КПС-4-0102012 | Успокоитель | КЗК-12-1508100 | 1 |
| | 9 | | Болт М8-6ЕХ65-7796 | КЗК-12-1508100 | 2 |
| | 10 | | Болт М12-6ЕХ25-7796 | КЗК-12-1508100 | 4 |
| | 11 | | Гайка М8-6G – 5915 | КЗК-12-1508100 | 4 |
| | 12 | | Гайка М14-6G – 5919 | КЗК-12-1508100 | 1 |
| | 13 | | Шайба 8Т 65Г - 6402 | КЗК-12-1508100 | 2 |
| | 14 | | Шайба 12Т 65Г - 6402 | КЗК-12-1508100 | 4 |
| 15 | | Шайба С.8.01 – 11371 | КЗК-12-1508100 | 3 | |

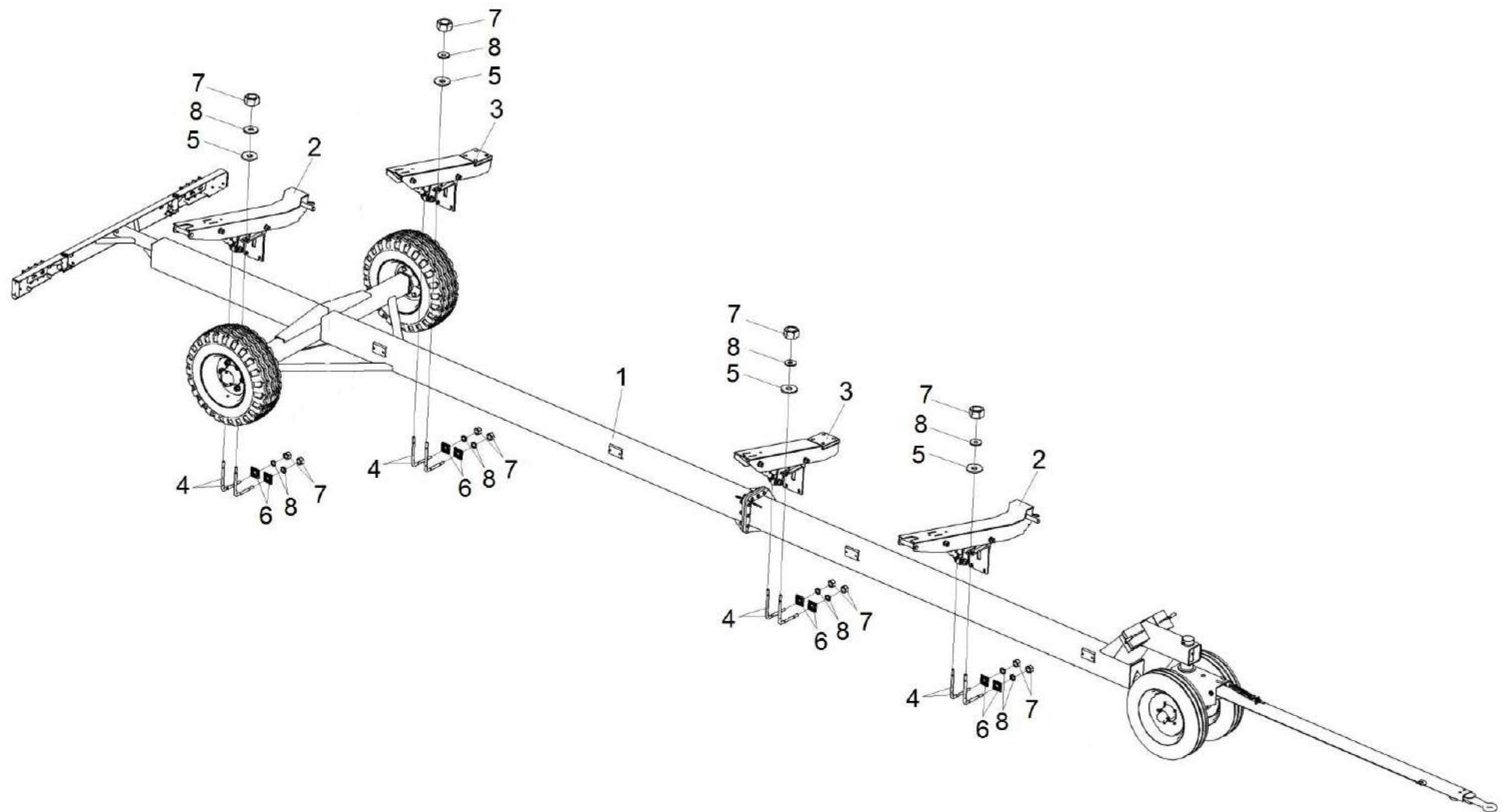


Рисунок 42 – Тележка транспортная КЗК 1590000А-06

КЗК-9-1-1500000Б ҚДС (Версия 05)

| № рис | № поз | Обозначение | Наименование | Куда входит | |
|--|----------|---------------------|----------------------|---------------------|----------------------|
| | | | | Обозначение | Кол. на 1 сб. ед. |
| ТЕЛЕЖКА ТРАНСПОРТНАЯ КЗК 1590000А-06 (рисунок 42) | | | | | |
| 42 | 1-8 | КЗК 1590000А-06 | Тележка транспортная | КЗК-9-1-1500000Б | 1 |
| | | | | КЗК-9-1-1500000Б-02 | 1 |
| | 1 | КЗК 1590010А-06 | Тележка транспортная | КЗК 1590000А-06 | 1 |
| | 2 | КЗК-9-2-1594000 | Ложемент | КЗК 1590000А-06 | 2 |
| | 3 | КЗК-9-2-1595000А | Ложемент | КЗК 1590000А-06 | 2 |
| | 4 | КЗК-9-2-1590607 | Скоба | КЗК 1590000А-06 | 8 |
| | 5 | КСН 0100636 | Шайба | КЗК 1590000А-06 | 8 |
| | 6 | ПКК 0204505 | Накладка | КЗК 1590000А-06 | 8 |
| 7 | | Гайка М16-6G – 5915 | КЗК 1590000А-06 | 16 | |
| 8 | | Шайба 16.01 – 13463 | КЗК 1590000А-06 | 16 | |

КЗК-9-1-1500000Б ҚДС (Версия 05)

| № рис | № поз | Обозначение | Наименование | Куда входит | |
|---|--------------------------------------|-------------------|--|-----------------|----------------------|
| | | | | Обозначение | Кол. на 1 сб. ед. |
| УСТАНОВКА ОСИ ПЕРЕДНЕЙ КЗР 1593000 И ДЫШЛА КЗР 0393010-07 (рисунок 43) | | | | | |
| 43 | 1-38 | КЗК 1590010А-06 | Тележка транспортная | КЗК 1590000А-06 | 1 |
| | 5,12,13, 16-20,28, 30,32,34,35 | КЗР 1593000 | Ось передняя | КЗК 1590010А-06 | 1 |
| | 36,37 | КЗР 1590100 | Колесо | КЗК 1590010А-06 | 2 |
| | 36,38 | КЗР 1590100-01 | Колесо | КЗК 1590010А-06 | 2 |
| | 1 | КЗК 1591010А-02 | Рама в сборе | КЗК 1590010А-06 | 1 |
| | 2 | КЗК 0715900-01 | Установка электрооборудования тележки транспортной | КЗК 1590010А-06 | 1 |
| | 3 | КЗР 0390010 | Крышка | КЗК 1590010А-06 | 1 |
| | 4 | КЗР 0393010-07 | Дышло | КЗК 1590010А-06 | 1 |
| | 5 | КЗР 1593010 | Каркас | КЗР 1593000 | 1 |
| | 6 | ППЕ 3900100 | Упор противооткатный | КЗК 1590010А-06 | 2 |
| | 7 | КЗР 1590002 | Крышка | КЗК 1590010А-06 | 1 |
| 8 | КЗР 1590402 | Пружина | КЗК 1590010А-06 | 2 | |
| 9 | КПР 6100605 | Шайба сферическая | КЗК 1590010А-06 | 1 | |
| 10 | КИС 0208601 | Захват | КЗК 1590010А-06 | 1 | |
| 11 | КИС 0208606 | Пружина | КЗК 1590010А-06 | 1 | |

КЗК-9-1-1500000Б ҚДС (Версия 05)

| № рис | № поз | Обозначение | Наименование | Куда входит | |
|----------|----------|-----------------|-------------------------|-----------------|----------------------|
| | | | | Обозначение | Кол. на 1 сб. ед. |
| 43 | 12 | КРН 0800415 | Крышка | КЗР 1593000 | 2 |
| | 13 | А 04.02.014 | Прокладка | КЗР 1593000 | 2 |
| | 14 | А 04.02.017-01 | Болт переднего колеса | КЗК 1590010А-06 | 10 |
| | 15 | Н.130.02.604 | Гайка | КЗК 1590010А-06 | 10 |
| | 16 | Н.130.02.201-02 | Ступица | КЗР 1593000 | 2 |
| | 17 | Н.130.02.403-02 | Колпачок | КЗР 1593000 | 2 |
| | 18 | Н.130.03.601 | Втулка | КЗР 1593000 | 2 |
| | 19 | Н.130.03.602 | Гайка | КЗР 1593000 | 2 |
| | 20 | | Болт М8-6х16 – 7796 | КЗР 1593000 | 6 |
| | 21 | | Болт М10-6х105 – 7796 | КЗК 1590010А-06 | 1 |
| | 22 | | Винт В2.М8-6х18 – 17475 | КЗК 1590010А-06 | 4 |
| | 23 | | Гайка М10-6G – 2526 | КЗК 1590010А-06 | 2 |
| | 24 | | Гайка М12-6G – 5915 | КЗК 1590010А-06 | 2 |
| | 25 | | Гайка DIN 6923 М8-8 | КЗК 1590010А-06 | 4 |
| | 26 | | Шайба С.10.01 – 11371 | КЗК 1590010А-06 | 1 |
| | 27 | | Шайба С.20.01 – 11371 | КЗК 1590010А-06 | 1 |
| | 28 | | Шайба 2.24.01 – 11371 | КЗР 1593000 | 2 |
| | 29 | | Шплинт 4х32 – 397 | КЗК 1590010А-06 | 1 |

КЗК-9-1-1500000Б ҚДС (Версия 05)

| № рис | № поз | Обозначение | Наименование | Куда входит | | |
|----------|----------|-------------|--|--------------------------------------|----------------------|---|
| | | | | Обозначение | Кол. на 1 сб. ед. | |
| 43 | 30 | | Шплинт 5x40 – 397 | КЗР 1593000 | 2 | |
| | 31 | | Масленка 1.2 – 19853 | КЗК 1590010А-06 | 3 | |
| | 32 | | Манжета 1.2-55x80-1 – 8752 | КЗР 1593000 | 2 | |
| | 33 | | Ось 6-20 b12x180 – 9650 | КЗК 1590010А-06 | 1 | |
| | 34 | | Подшипник 7207А – 27365 | КЗР 1593000 | 2 | |
| | 35 | | Подшипник 7208А – 27365 | КЗР 1593000 | 2 | |
| | 36 | | | Колесо 4.50ЕХ16 36-3101010-А3.27 или | КЗР 1590100 | 1 |
| | | | | Колесо 4,5ЕХ16 600-3101020-01 | КЗР 1590100-01 | 1 |
| | 37 | | Шина пневматическая 5.50-16 ФБел-256М НС 12 или Шина 5.50-16 модели Ф-288 116 А8 НС12 | КЗР 1590100 | 1 | |
| | 38 | | Шина пневматическая 5.50-16 ФБел-256М НС 12 | КЗР 1590100-01 | 1 | |

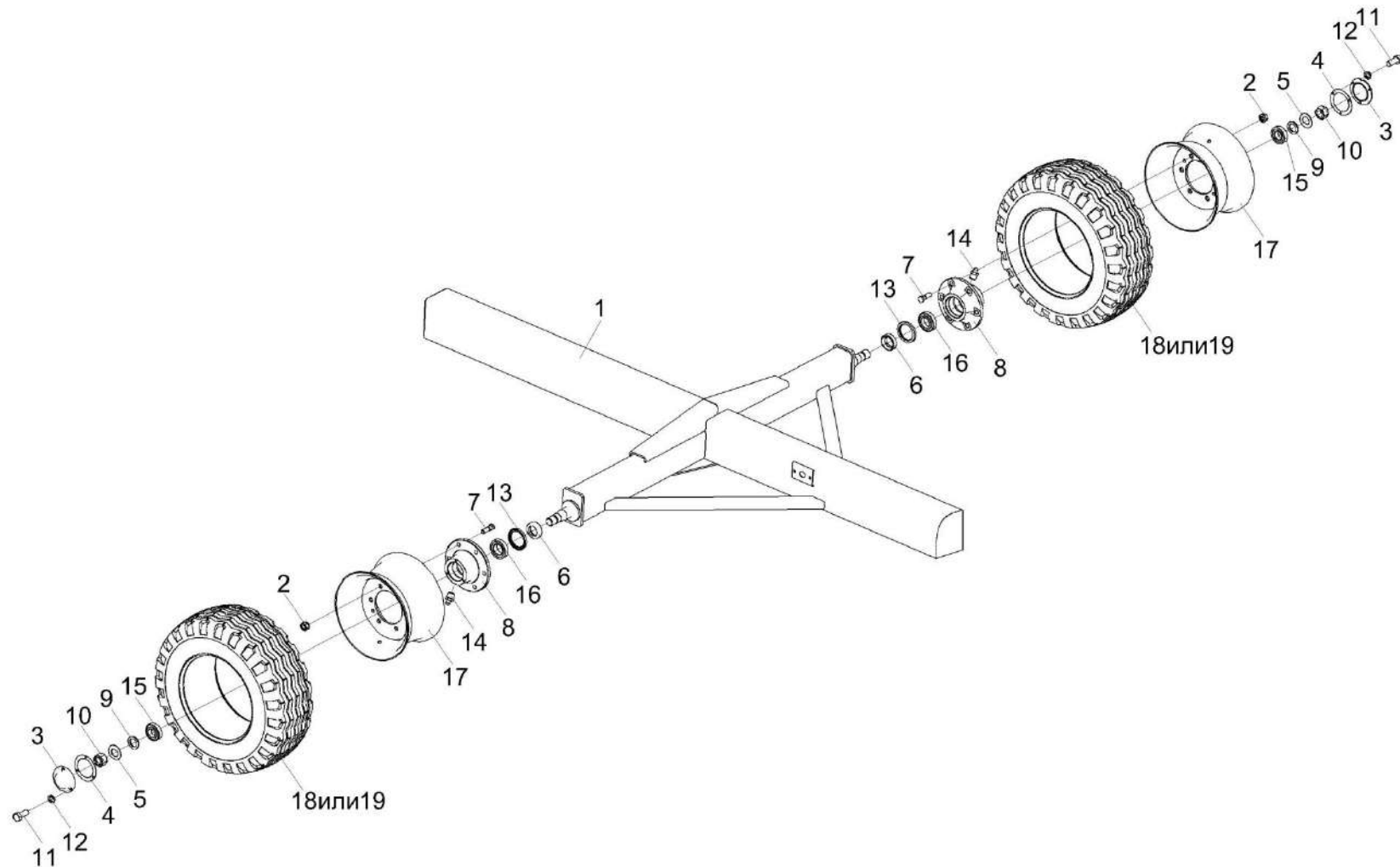


Рисунок 44 – Установка задних колес КЛ 0109500 или КЛ 0109500-01 тележки транспортной

КЗК-9-1-1500000Б ҚДС (Версия 05)

| № рис | № поз | Обозначение | Наименование | Куда входит | |
|--|----------|-----------------------------|----------------------|-----------------|----------------------|
| | | | | Обозначение | Кол. на 1 сб. ед. |
| УСТАНОВКА ЗАДНИХ КОЛЕС КЛ 0109500 или КЛ 0109500-01 ТЕЛЕЖКИ ТРАНСПОРТНОЙ (рисунок 44) | | | | | |
| 44 | 1-19 | КЗК 1590010А-06 | Тележка транспортная | КЗК 1590000А-06 | 1 |
| | 17,18 | КЛ 0109500 | Колесо | КЗК 1590010А-06 | 2 |
| | 17,19 | КЛ 0109500-01 | Колесо | КЗК 1590010А-06 | 2 |
| | 1 | КЗК 1591010А-02 | Рама в сборе | КЗК 1590010А-06 | 1 |
| | 2 | УЭС-7-0109090-01 | Гайка | КЗК 1590010А-06 | 12 |
| | 3 | КИЛ 0114032 | Крышка | КЗК 1590010А-06 | 2 |
| | 4 | КИС 0114018 | Прокладка | КЗК 1590010А-06 | 2 |
| | 5 | КЛ 0109405 | Шайба | КЗК 1590010А-06 | 2 |
| | 6 | КЛ 0109606 | Кольцо | КЗК 1590010А-06 | 2 |
| | 7 | КЛ 0109607 | Болт | КЗК 1590010А-06 | 12 |
| | 8 | КЛ 0109101-01 | Ступица | КЗК 1590010А-06 | 2 |
| | 9 | РСМ 10.02.02.632Б | Втулка | КЗК 1590010А-06 | 2 |
| | 10 | РСМ 10.02.02.634А | Гайка | КЗК 1590010А-06 | 2 |
| | 11 | | Болт М8-6х20 – 7796 | КЗК 1590010А-06 | 6 |
| 12 | | Шайба 8Т 65Г – 6402 | КЗК 1590010А-06 | 6 | |
| 13 | | Манжета 1.2-75х100-1 – 8752 | КЗК 1590010А-06 | 2 | |
| 14 | | Масленка 1.2 – 19853 | КЗК 1590010А-06 | 3 | |

КЗК-9-1-1500000Б ҚДС (Версия 05)

| № рис | № поз | Обозначение | Наименование | Куда входит | |
|----------|----------|--|---|-----------------|----------------------|
| | | | | Обозначение | Кол. на 1 сб. ед. |
| 44 | 15 | | Подшипник 7508А – 27365 | КЗК 1590010А-06 | 2 |
| | 16 | | Подшипник 7510А – 27365 | КЗК 1590010А-06 | 2 |
| | 17 | | Колесо 9.00x15.3 7062.3107012-10.47 | КЛ 0109500 | 1 |
| | | | | КЛ 0109500-01 | 1 |
| | 18 | | Шина пневматическая 10,0/75-15,3 Бел-92 НС 8 или Шина пневматическая 10,0/75-15,3 Бел-92 НС 10 | КЛ 0109500 | 1 |
| 19 | | Шина пневматическая 10,0/75-15,3 Бел-92 НС 10 | КЛ 0109500-01 | 1 | |

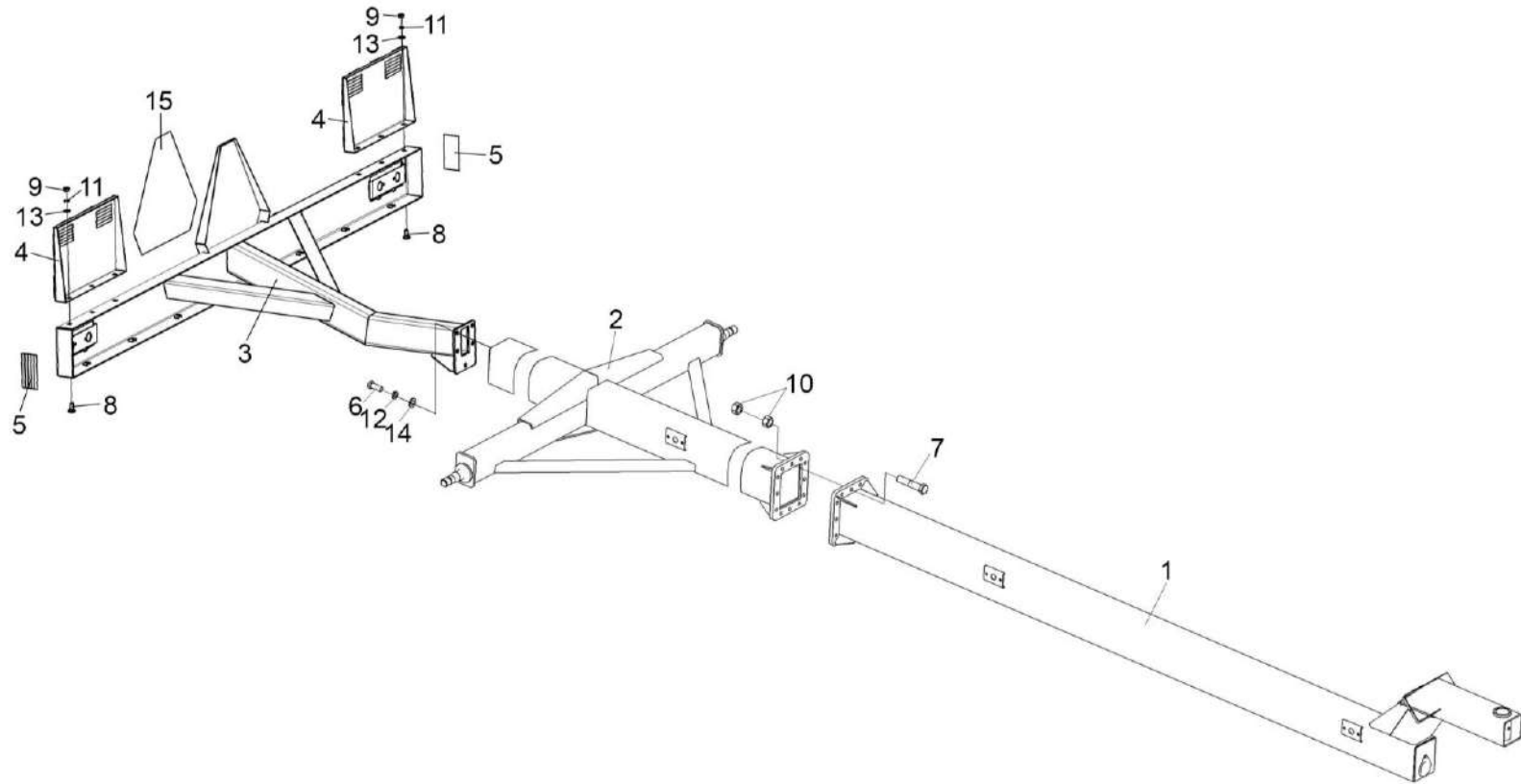


Рисунок 45 – Установка балки габаритной КЗК 1592300 тележки транспортной

КЗК-9-1-1500000Б ҚДС (Версия 05)

| № рис | № поз | Обозначение | Наименование | Куда входит | |
|---|----------------------|--|---|-----------------|----------------------|
| | | | | Обозначение | Кол. на 1 сб. ед. |
| УСТАНОВКА БАЛКИ ГАБАРИТНОЙ КЗК 1592300 ТЕЛЕЖКИ ТРАНСПОРТНОЙ (рисунок 45) | | | | | |
| 45 | 1-15 | КЗК 1590010А-06 | Тележка транспортная | КЗК 1590000А-06 | 1 |
| | 1,2,7,10 | КЗК 1591010А-02 | Рама в сборе | КЗК 1590010А-06 | 1 |
| | 3-5,8,9, 11,13,15 | КЗК 1592300 | Балка габаритная | КЗК 1590010А-06 | 1 |
| | 1 | КЗК 1591100А | Рама передняя | КЗК 1591010А-02 | 1 |
| | 2 | КЗК 1591300А | Рама | КЗК 1591010А-02 | 1 |
| | 3 | КЗК 1592310 | Балка габаритная | КЗК 1592300 | 1 |
| | 4 | КЗК 1592320 | Панель | КЗК 1592300 | 2 |
| | 5 | КЗК-5-4-1500005 | Лента световозвращающая 3М 983-71, желтая L=(115±1) мм | КЗК 1592300 | 2 |
| | 6 | | Болт М12-6х40 – 7796 | КЗК 1590010А-06 | 5 |
| | 7 | | Болт М16-6х75 – 7796 | КЗК 1591010А-02 | 12 |
| | 8 | | Болт М10-6х25 – 7802 | КЗК 1592300 | 6 |
| | 9 | | Гайка М10-6G – 5915 | КЗК 1592300 | 6 |
| | 10 | | Гайка М16-6G – 5915 | КЗК 1591010А-02 | 24 |
| | 11 | | Шайба 10 65Г – 6402 | КЗК 1592300 | 6 |
| | 12 | | Шайба 12Т 65Г – 6402 | КЗК 1590010А-06 | 5 |
| 13 | | Шайба С.10.01 – 11371 | КЗК 1592300 | 6 | |
| 14 | | Шайба С.12.01 – 11371 | КЗК 1590010А-06 | 11 | |
| 15 | | Таблица ТW/W3/RF артикул 101-01W-96 | КЗК 1592300 | 1 | |

КЗК-9-1-1500000Б ҚДС (Версия 05)

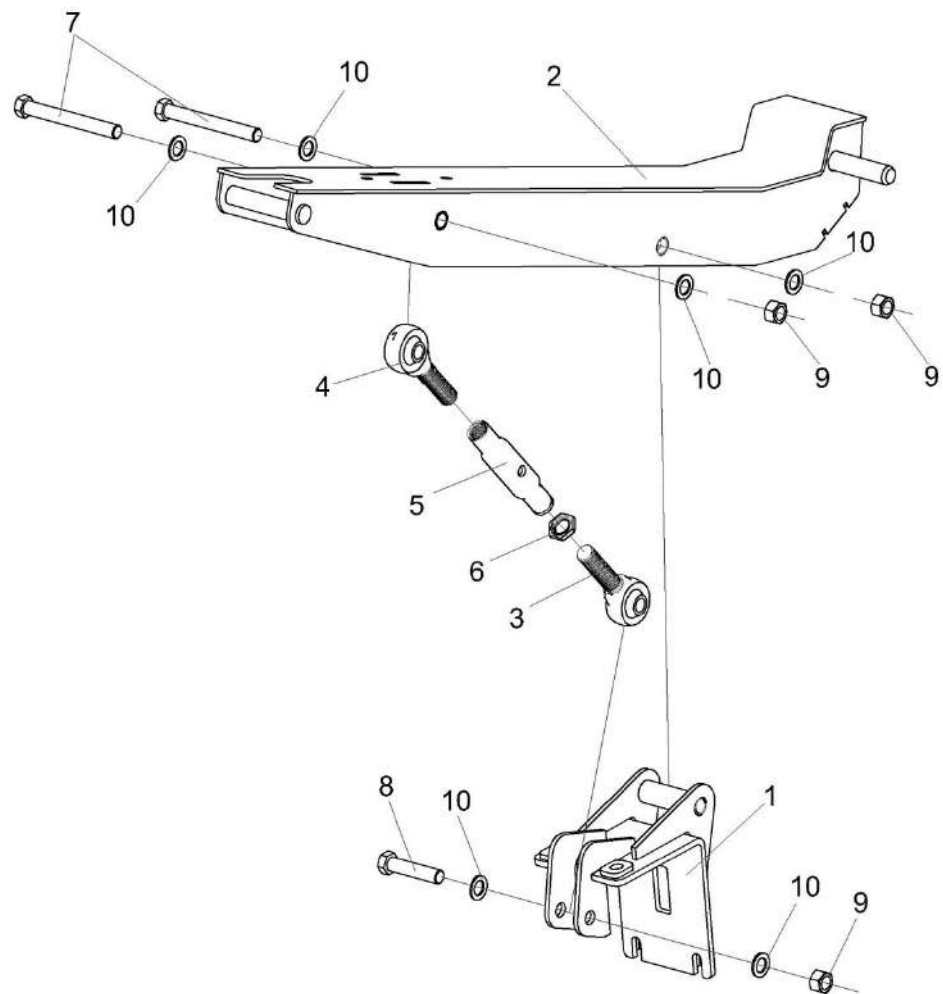


Рисунок 46 – Ложемент КЗК-9-2-1594000

КЗК-9-1-1500000Б ҚДС (Версия 05)

| № рис | № поз | Обозначение | Наименование | Куда входит | |
|--|----------|-------------------------|-----------------|-----------------|----------------------|
| | | | | Обозначение | Кол. на 1 сб. ед. |
| ЛОЖЕМЕНТ КЗК-9-2-1594000 (рисунок 46) | | | | | |
| 46 | 1-10 | КЗК-9-2-1594000 | Ложемент | КЗК 1590000А-06 | 2 |
| | 3-6 | КПР 9122000 | Тяга верхняя | КЗК-9-2-1594000 | 1 |
| | 1 | КЗК-9-2-1594010 | Ложемент | КЗК-9-2-1594000 | 1 |
| | 2 | КЗК-9-2-1594020 | Ложемент | КЗК-9-2-1594000 | 1 |
| | 3 | БНР 0400680 | Винт | КПР 9122000 | 1 |
| | 4 | БНР 0400680-01 | Винт | КПР 9122000 | 1 |
| | 5 | КПР 9122801 | Труба | КПР 9122000 | 1 |
| | 6 | А 61.02.003 | Контргайка | КПР 9122000 | 1 |
| | 7 | КЗК-9-2-1594602 | Болт | КЗК-9-2-1594000 | 2 |
| | 8 | КЗК-9-2-1594602-01 | Болт | КЗК-9-2-1594000 | 1 |
| 9 | | Гайка М22х1,5-6G – 5915 | КЗК-9-2-1594000 | 3 | |
| 10 | | Шайба С.22.01 – 11371 | КЗК-9-2-1594000 | 6 | |

КЗК-9-1-1500000Б ҚДС (Версия 05)

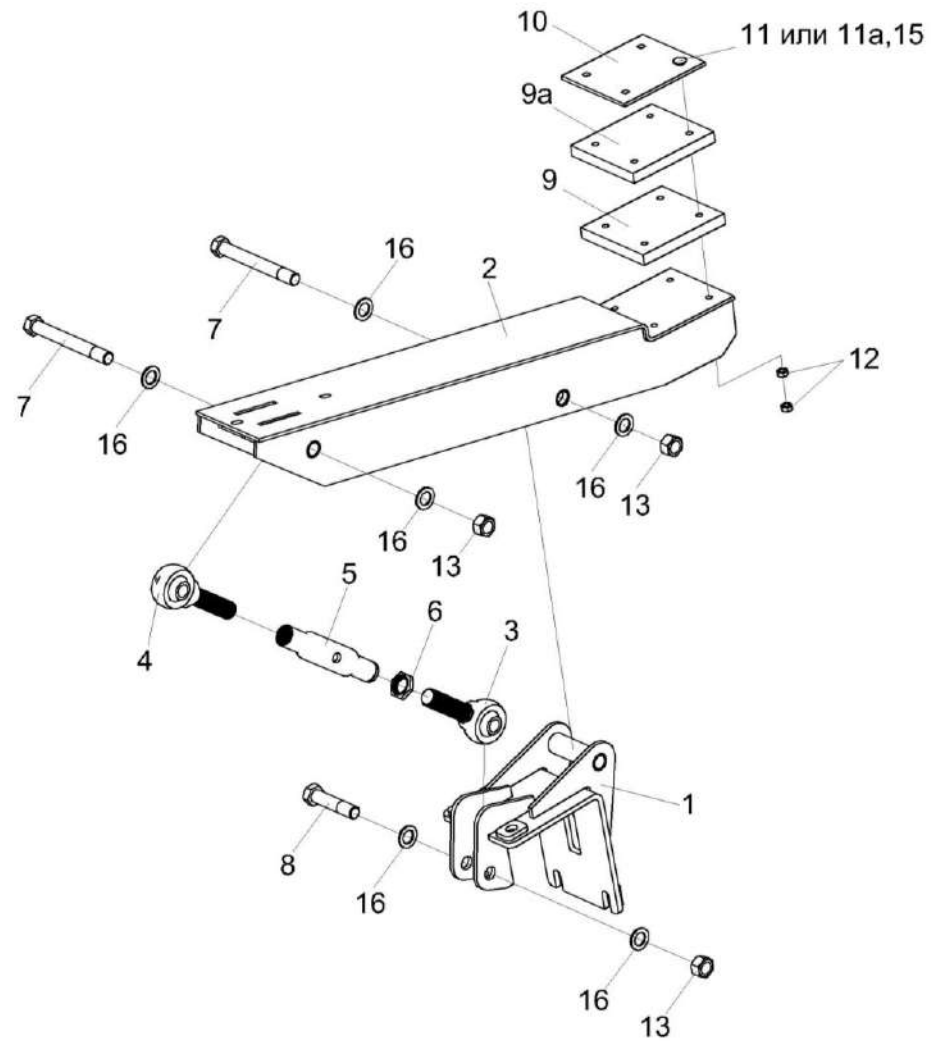


Рисунок 47 – Ложемент КЗК-9-2-1595000А

КЗК-9-1-1500000Б ҚДС (Версия 05)

| № рис | № поз | Обозначение | Наименование | Куда входит | |
|---|----------|----------------------|--|--|----------------------|
| | | | | Обозначение | Кол. на 1 сб. ед. |
| ЛОЖЕМЕНТ КЗК-9-2-1595000А (рисунок 47) | | | | | |
| 47 | 1-16 | КЗК-9-2-1595000А | Ложемент | КЗК 1590000А-06 | 2 |
| | 1 | КЗК-9-2-1594010 | Ложемент | КЗК-9-2-1595000А | 1 |
| | 2 | КЗК-9-2-1595010 | Ложемент | КЗК-9-2-1595000А | 1 |
| | 3-6 | КПР 9122000 | Тяга верхняя | КЗК-9-2-1595000А | 1 |
| | 3 | БНР 0400680 | Винт | КПР 9122000 | 1 |
| | 4 | БНР 0400680-01 | Винт | КПР 9122000 | 1 |
| | 5 | КПР 9122801 | Труба | КПР 9122000 | 1 |
| | 6 | А 61.02.003 | Контргайка | КПР 9122000 | 1 |
| | 7 | КЗК-9-2-1594602 | Болт | КЗК-9-2-1595000А | 2 |
| | 8 | КЗК-9-2-1594602-01 | Болт | КЗК-9-2-1595000А | 1 |
| | 9 | КЗК-9-2-1595001 | Прокладка | КЗК-9-2-1595000А | 1 |
| | 9а | КЗК-9-2-1595001-01 | Прокладка | КЗК-9-2-1595000А устанавливать при необходимости | 1 |
| | 10 | КЗК-9-2-1595401 | Пластина | КЗК-9-2-1595000А | 1 |
| | 11 | | Болт М10-6х55 – 7802 | КЗК-9-2-1595000А | 4 |
| 11а | | Болт М10-6х80 – 7802 | КЗК-9-2-1595000А применяется при установке КЗК-9-2-1595001-01 | 4 | |

КЗК-9-1-1500000Б ҚДС (Версия 05)

| № рис | № поз | Обозначение | Наименование | Куда входит | |
|----------|----------|-------------|-------------------------|------------------|----------------------|
| | | | | Обозначение | Кол. на 1 сб. ед. |
| 47 | 12 | | Гайка М10-6G – 5915 | КЗК-9-2-1595000А | 8 |
| | 13 | | Гайка М22х1,5-6G – 5915 | КЗК-9-2-1595000А | 3 |
| | 15 | | Шайба С.10.01 – 11371 | КЗК-9-2-1595000А | 4 |
| | 16 | | Шайба С.22.01 – 11371 | КЗК-9-2-1595000А | 6 |

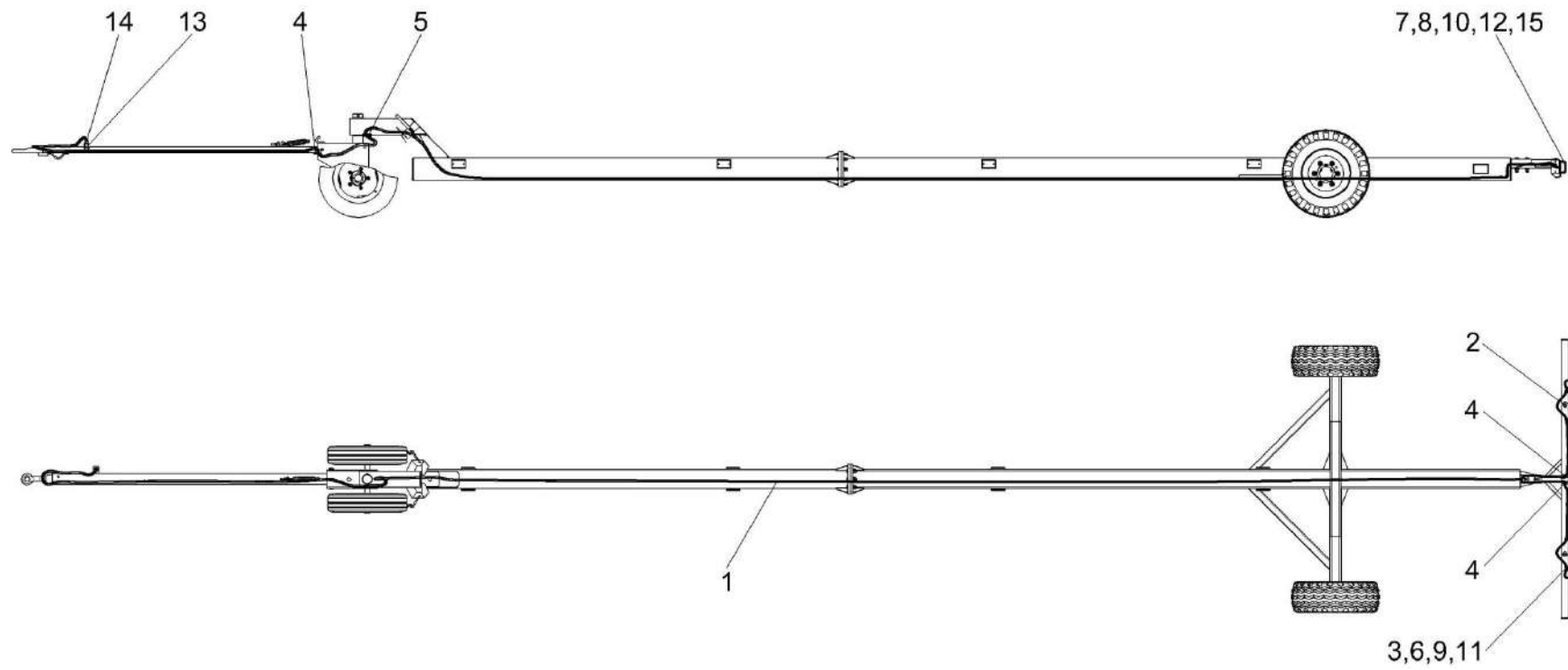


Рисунок 48 – Установка электрооборудования тележки транспортной КЗК 0715900-01

КЗК-9-1-1500000Б ҚДС (Версия 05)

| № рис | № поз | Обозначение | Наименование | Куда входит | |
|---|----------|----------------|--|-----------------|----------------------|
| | | | | Обозначение | Кол. на 1 сб. ед. |
| УСТАНОВКА ЭЛЕКТРООБОРУДОВАНИЯ ТЕЛЕЖКИ ТРАНСПОРТНОЙ КЗК 0715900-01 (рисунок 48) | | | | | |
| 48 | 1-15 | КЗК 0715900-01 | Установка электрооборудования тележки транспортной | КЗК 1590010А-06 | 1 |
| | 1 | КЗК 0715940-01 | Жгут тележки транспортной | КЗК 0715900-01 | 1 |
| | 2 | КЗК 0715970 | Жгут фонарей | КЗК 0715900-01 | 1 |
| | 3 | КЗР 0700800 | Хомут | КЗК 0715900-01 | 4 |
| | 4 | КИС 0140062 | Втулка | КЗК 0715900-01 | 3 |
| | 5 | УЭС-7-0700015 | Втулка | КЗК 0715900-01 | 1 |
| | 6 | | Винт В.М5-6х10 – 17473 | КЗК 0715900-01 | 4 |
| | 7 | | Винт В.М6-6х20 – 17473 | КЗК 0715900-01 | 4 |
| | 8 | | Гайка М6-6G – 5915 | КЗК 0715900-01 | 4 |
| | 9 | | Шайба 5 65Г – 6402 | КЗК 0715900-01 | 4 |
| | 10 | | Шайба 6Т 65Г – 6402 | КЗК 0715900-01 | 4 |
| | 11 | | Шайба С.5.01 – 11371 | КЗК 0715900-01 | 4 |
| | 12 | | Шайба С.6.01 – 11371 | КЗК 0715900-01 | 6 |
| | 13 | | Вилка В7-1 | КЗК 0715900-01 | 1 |
| | 14 | | Колпак защитный штепсельной вилки 887А-3724039 | КЗК 0715900-01 | 1 |
| | 15 | | Фонарь задний многофункциональный 7313.3716 | КЗК 0715900-01 | 2 |

КЗК-9-1-1500000Б ҚДС (Версия 05)

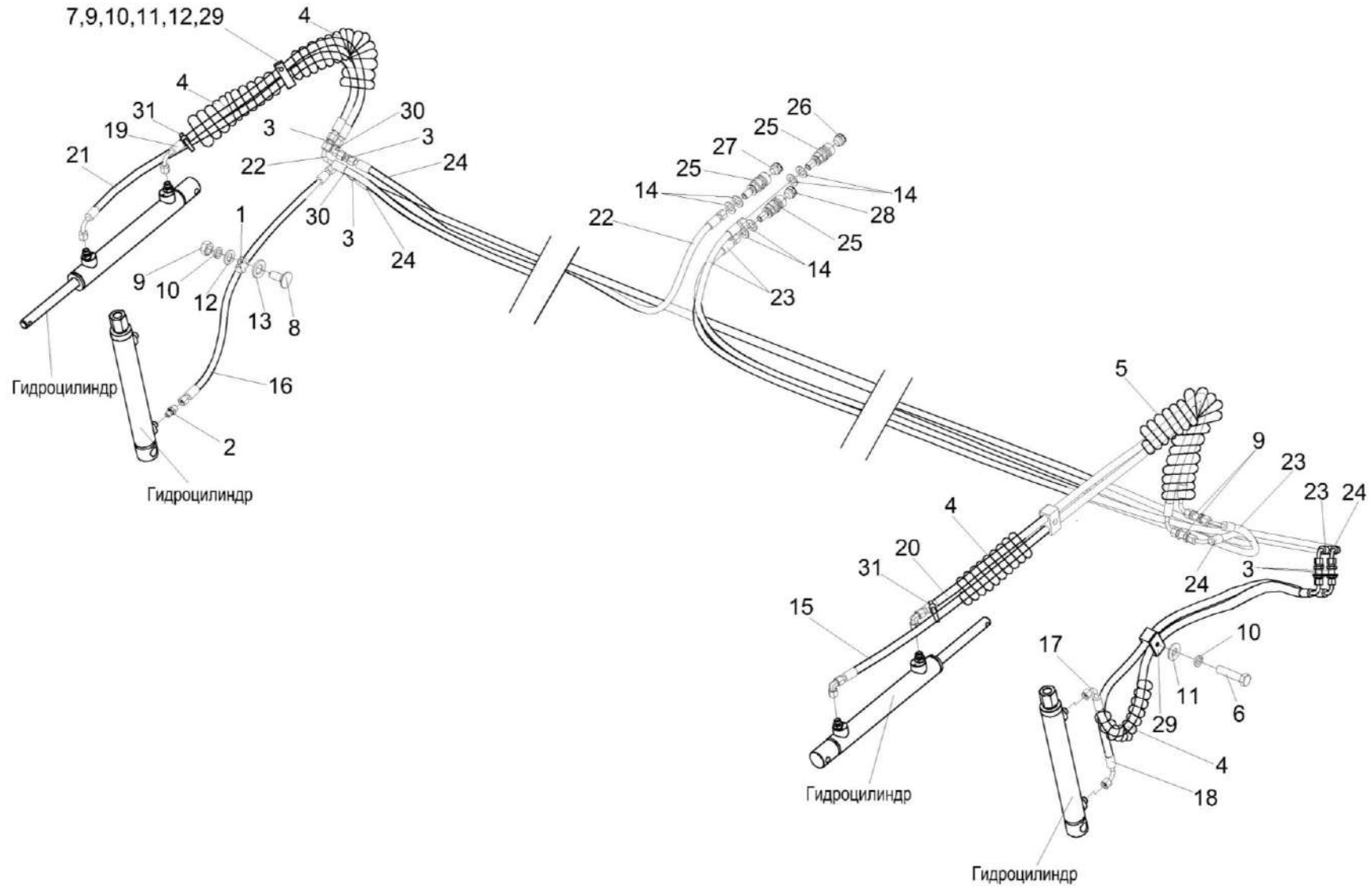


Рисунок 49 – Гидросистема жатки ЖЗК-9 КЗК-9-1589000

КЗК-9-1-1500000Б ҚДС (Версия 05)

| № рис | № поз | Обозначение | Наименование | Куда входит | |
|--|----------|----------------|---|------------------|----------------------|
| | | | | Обозначение | Кол. на 1 сб. ед. |
| ГИДРОСИСТЕМА ЖАТКИ ЖЗК-9 КЗК-9-1589000 (рисунок 49) | | | | | |
| 49 | 1-31 | КЗК-9-1589000 | Гидросистема жатки ЖЗК-9 | КЗК-9-1-1500000Б | 1 |
| | 1 | КГС 0115770 | Хомут | КЗК-9-1589000 | 1 |
| | 2 | ГШУ 0624010-01 | Штуцер | КЗК-9-1589000 | 9 |
| | 3 | ГШМ 6012240-01 | Штуцер | КЗК-9-1589000 | 1 |
| | 4 | ОПЛ 0600016-02 | Оплетка Лента 20X16X20 (L=200±10) | КЗК-9-1589000 | 4 |
| | 5 | ОПЛ 0600016-06 | Оплетка Лента 20X16X20 (L=400±10) | КЗК-9-1589000 | 2 |
| | 6 | | Болт М8-6ех35 – 7796 | КЗК-9-1589000 | 2 |
| | 7 | | Болт М8-6ех45 – 7796 | КЗК-9-1589000 | 1 |
| | 8 | | Болт М8-6ех20 – 7802 | КЗК-9-1589000 | 1 |
| | 9 | | Гайка М8-6G – 5915 | КЗК-9-1589000 | 2 |
| | 10 | | Шайба 8Т 65Г – 6402 | КЗК-9-1589000 | 4 |
| | 11 | | Шайба А 8.01 – 6958 | КЗК-9-1589000 | 3 |
| | 12 | | Шайба С.8.01 – 11371 | КЗК-9-1589000 | 2 |
| | 13 | | Шайба С.10.01 – 11371 | КЗК-9-1589000 | 1 |
| | 14 | | Шайба С.14.01 – 11371 | КЗК-9-1589000 | 6 |
| | 15 | | Рукав высокого давления РВД 6-1SC-M14x1,5-24°-640-0°-90° | КЗК-9-1589000 | 3 |

КЗК-9-1-1500000Б ҚДС (Версия 05)

| № рис | № поз | Обозначение | Наименование | Куда входит | |
|----------|----------|-------------|--|---------------|----------------------|
| | | | | Обозначение | Кол. на 1 сб. ед. |
| 49 | 16 | | Рукав высокого давления РВД 6-1SC-M14x1,5-24°-700-0°-90° | КЗК-9-1589000 | 1 |
| | 17 | | Рукав высокого давления РВД 6-1SC-M14x1,5-24°-740-0°-90° | КЗК-9-1589000 | 1 |
| | 18 | | Рукав высокого давления РВД 6-1SC-M14x1,5-24°-780-0°-90° | КЗК-9-1589000 | 1 |
| | 19 | | Рукав высокого давления РВД 6-1SC-M14x1,5-24°-800-0°-90° | КЗК-9-1589000 | 1 |
| | 20 | | Рукав высокого давления РВД 6-1SC-M14x1,5-24°-920-0°-90° | КЗК-9-1589000 | 1 |
| | 21 | | Рукав высокого давления РВД 6-1SC-M14x1,5-24°-1000-0°-90° | КЗК-9-1589000 | 1 |
| | 22 | | Рукав высокого давления РВД 6-1SC-M14x1,5-24°-3500 | КЗК-9-1589000 | 1 |
| | 23 | | Рукав высокого давления РВД 6-1SC-M14x1,5-24°-6700-0°-90° | КЗК-9-1589000 | 2 |
| | 24 | | Рукав высокого давления РВД 6-1SC-M14X1,5-24°-9600-0°-90° | КЗК-9-1589000 | 2 |
| | 25 | | Муфта HS04-1-N0814 | КЗК-9-1589000 | 3 |
| | 26 | | Заглушка HS04-0-GN001 зеленая | КЗК-9-1589000 | 1 |
| | 27 | | Заглушка HS04-0-RT001 красная | КЗК-9-1589000 | 1 |
| | 28 | | Заглушка HS04-0-SW001 черная | КЗК-9-1589000 | 1 |

КЗК-9-1-1500000Б ҚДС (Версия 05)

| № рис | № поз | Обозначение | Наименование | Куда входит | |
|----------|----------|-------------|------------------------|---------------|----------------------|
| | | | | Обозначение | Кол. на 1 сб. ед. |
| 49 | 29 | | Зажим 214/14 РРН | КЗК-9-1589000 | 3 |
| | 30 | | Угольник EW08LOMDCF | КЗК-9-1589000 | 5 |
| | 31 | | Лента стяжная зубчатая | КЗК-9-1589000 | 2 |

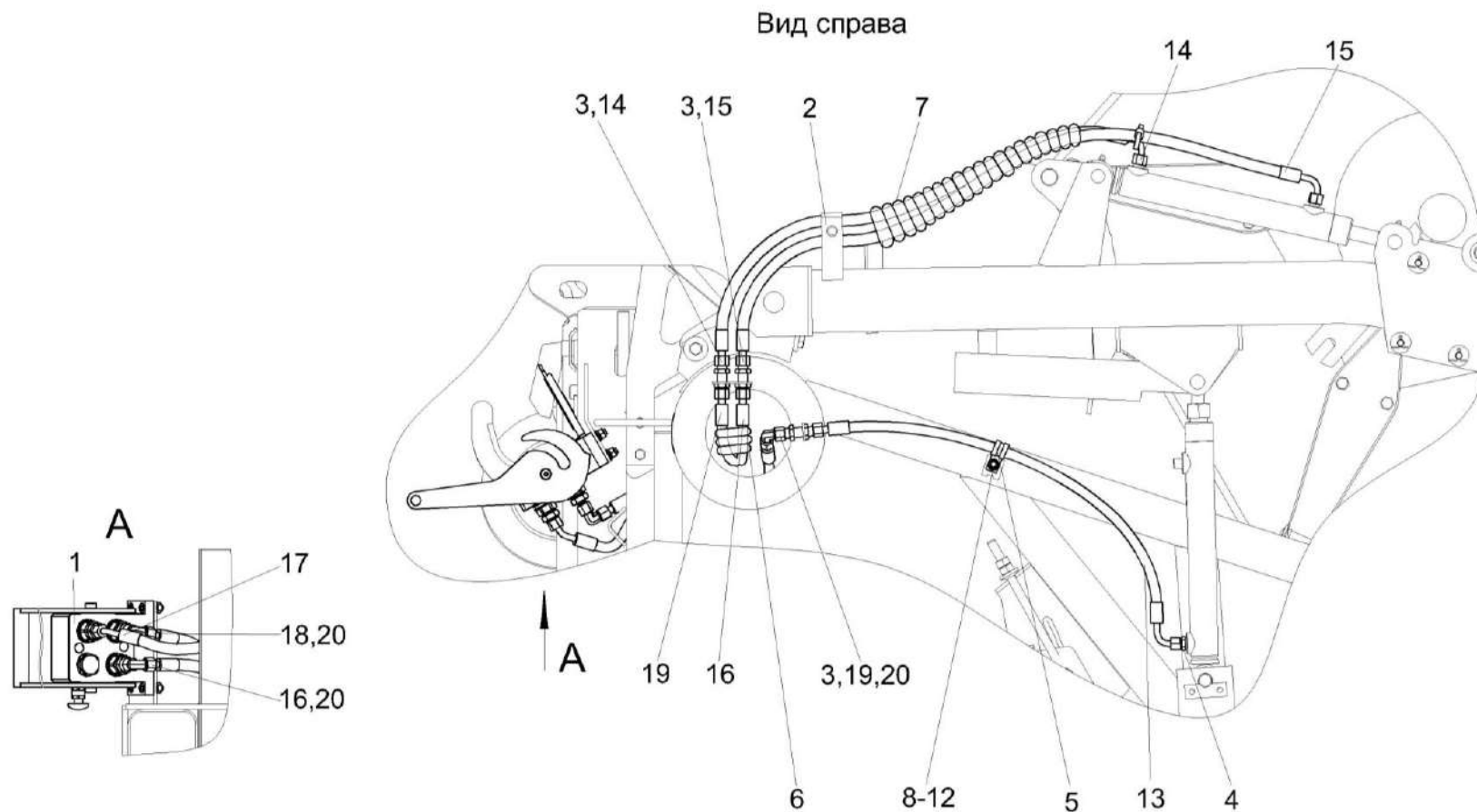


Рисунок 50 – Гидросистема жатки ЖЗК-9 КЗК-9-2-1589000 (вид справа)

КЗК-9-1-1500000Б ҚДС (Версия 05)

| № рис | № поз | Обозначение | Наименование | Куда входит | |
|---|-------|--|--|---------------------|-------------------|
| | | | | Обозначение | Кол. на 1 сб. ед. |
| ГИДРОСИСТЕМА ЖАТКИ ЖЗК-9 КЗК-9-2-1589000 (вид справа) (рисунок 50) | | | | | |
| 50 | 1-20 | КЗК-9-2-1589000 | Гидросистема жатки ЖЗК-9 | КЗК-9-1-1500000Б-02 | 1 |
| | 1 | КЗК-12А-1-0689390 | Разъем гидравлический многофункциональный | КЗК-9-2-1589000 | 1 |
| | 2 | ГПД 0601140-02 | Установка зажима | КЗК-9-2-1589000 | 1 |
| | 3 | ГШУ 0624010-01 | Штуцер | КЗК-9-2-1589000 | 9 |
| | 4 | ГШМ 6012240-01 | Штуцер | КЗК-9-2-1589000 | 1 |
| | 5 | КГС 0115770 | Хомут | КЗК-9-2-1589000 | 1 |
| | 6 | ОПЛ 0600016-01 | Оплетка Лента спиральная черная 20х16х20 L=(150±10) мм | КЗК-9-2-1589000 | 4 |
| | 7 | ОПЛ 0600016-02 | Оплетка Лента спиральная черная 20х16х20 L=(200±10) мм | КЗК-9-2-1589000 | 2 |
| | 8 | | Болт М8-6еХ20 - 7802 | КЗК-9-2-1589000 | 1 |
| | 9 | | Гайка М8-6G - 5915 | КЗК-9-2-1589000 | 1 |
| | 10 | | Шайба 8Т 65Г - 6402 | КЗК-9-2-1589000 | 1 |
| | 11 | | Шайба С.8.01 - 11371 | КЗК-9-2-1589000 | 1 |
| | 12 | | Шайба С.10.01 - 11371 | КЗК-9-2-1589000 | 1 |
| | 13 | | Рукав высокого давления РВД 6-1SC-M14X1,5-24°-700-0°-90° | КЗК-9-2-1589000 | 1 |
| 14 | | Рукав высокого давления РВД 6-1SC-M14X1,5-24°-800-0°-90° | КЗК-9-2-1589000 | 1 | |

КЗК-9-1-1500000Б ҚДС (Версия 05)

| № рис | № поз | Обозначение | Наименование | Куда входит | |
|----------|----------|-------------|--|-----------------|----------------------|
| | | | | Обозначение | Кол. на 1 сб. ед. |
| 50 | 15 | | Рукав высокого давления РВД 6-1SC-M14X1,5-24°-1000-0°-90° | КЗК-9-2-1589000 | 1 |
| | 16 | | Рукав высокого давления РВД 6-1SC-M14X1,5-24°-3800-0°-90° | КЗК-9-2-1589000 | 1 |
| | 17 | | Рукав высокого давления РВД 6-1SC-M14X1,5-24°-7000-0°-90° | КЗК-9-2-1589000 | 1 |
| | 18 | | Рукав высокого давления РВД 6-1SC-M14X1,5-24°-7000-0°-45° | КЗК-9-2-1589000 | 1 |
| | 19 | | Рукав высокого давления РВД 6-1SC-M14X1,5-24°-9600-0°-90° | КЗК-9-2-1589000 | 2 |
| | 20 | | Угольник EW08LOMDCF | КЗК-9-2-1589000 | 8 |

КЗК-9-1-1500000Б ҚДС (Версия 05)

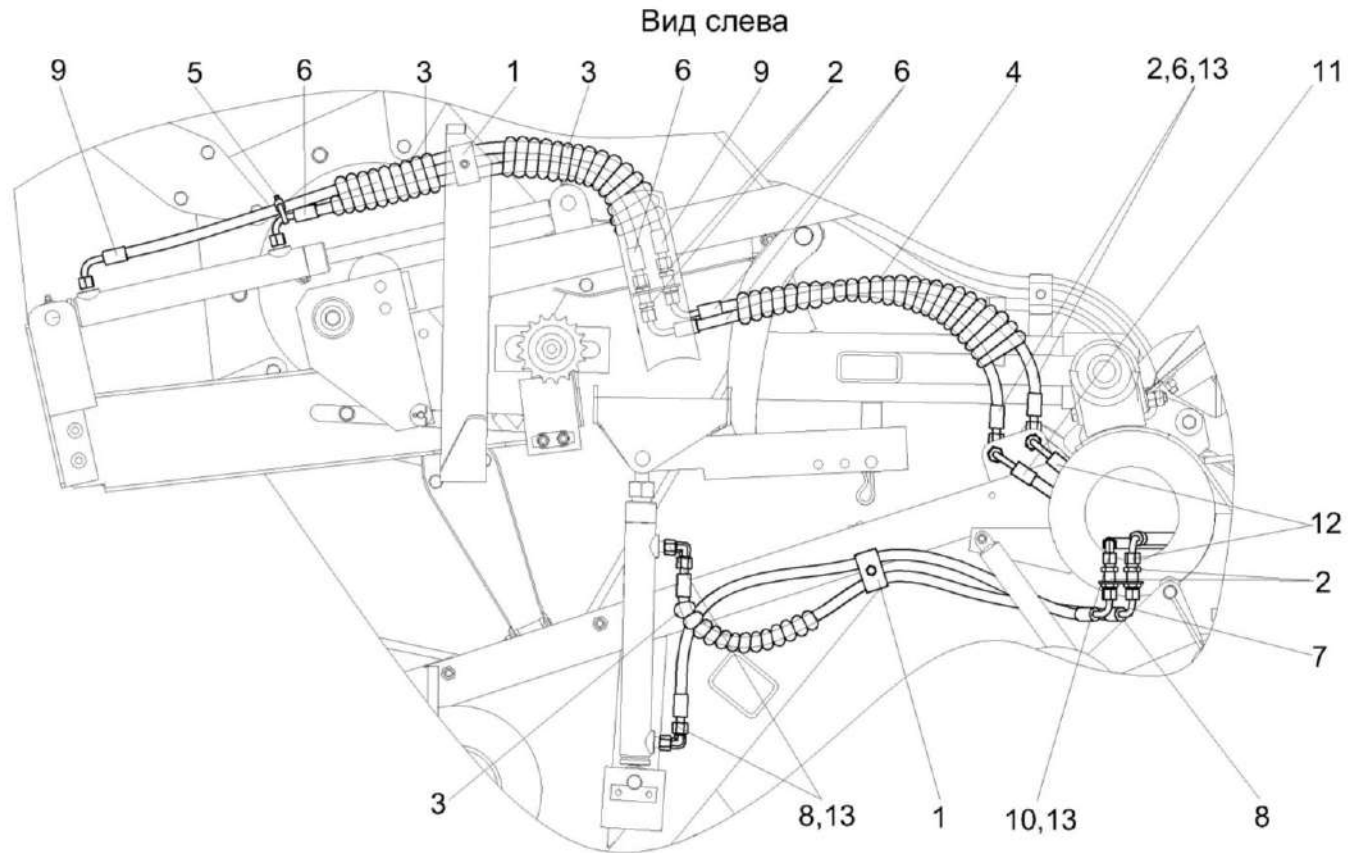


Рисунок 51 – Гидросистема жатки ЖЗК-9 КЗК-9-2-1589000 (вид слева)

| № рис | № поз | Обозначение | Наименование | Куда входит | |
|-------|-------|-------------|--------------|-------------|-------------------|
| | | | | Обозначение | Кол. на 1 сб. ед. |

ГИДРОСИСТЕМА ЖАТКИ ЖЗК-9 КЗК-9-2-1589000 (вид слева) (рисунок 51)

| | | | | | |
|----|------|-----------------|--------------------------|---------------------|---|
| 51 | 1-13 | КЗК-9-2-1589000 | Гидросистема жатки ЖЗК-9 | КЗК-9-1-1500000Б-02 | 1 |
|----|------|-----------------|--------------------------|---------------------|---|

КЗК-9-1-1500000Б КДС (Версия 05)

| № рис | № поз | Обозначение | Наименование | Куда входит | |
|----------|----------|----------------|--|-----------------|----------------------|
| | | | | Обозначение | Кол. на 1 сб. ед. |
| 51 | 1 | ГПД 0601140 | Установка зажима | КЗК-9-2-1589000 | 2 |
| | 2 | ГШУ 0624010-01 | Штуцер | КЗК-9-2-1589000 | 9 |
| | 3 | ОПЛ 0600016-01 | Оплетка Лента спиральная черная 20x16X20 | КЗК-9-2-1589000 | 4 |
| | 4 | ОПЛ 0600016-02 | Оплетка Лента спиральная черная 20X16X20 L=(200±10) мм | КЗК-9-2-1589000 | 2 |
| | 5 | | Лента стяжная зубчатая | КЗК-9-2-1589000 | 2 |
| | 6 | | Рукав высокого давления РВД 6-1SC-M14X1,5-24°-640-0°-90° | КЗК-9-2-1589000 | 3 |
| | 7 | | Рукав высокого давления РВД 6-1SC-M14X1,5-24°-740-0°-90° | КЗК-9-2-1589000 | 1 |
| | 8 | | Рукав высокого давления РВД 6-1SC-M14X1,5-24°-780-0°-90° | КЗК-9-2-1589000 | 1 |
| | 9 | | Рукав высокого давления РВД 6-1SC-M14X1,5-24°-920-0°-90° | КЗК-9-2-1589000 | 1 |
| | 10 | | Рукав высокого давления РВД 6-1SC-M14X1,5-24°-7000-0°-90° | КЗК-9-2-1589000 | 1 |
| | 11 | | Рукав высокого давления РВД 6-1SC-M14X1,5-24°-7000-0°-45° | КЗК-9-2-1589000 | 1 |
| | 12 | | Рукав высокого давления РВД 6-1SC-M14X1,5-24°-9600-0°-90° | КЗК-9-2-1589000 | 2 |
| | 13 | | Угольник EW08LOMDCF | КЗК-9-2-1589000 | 8 |

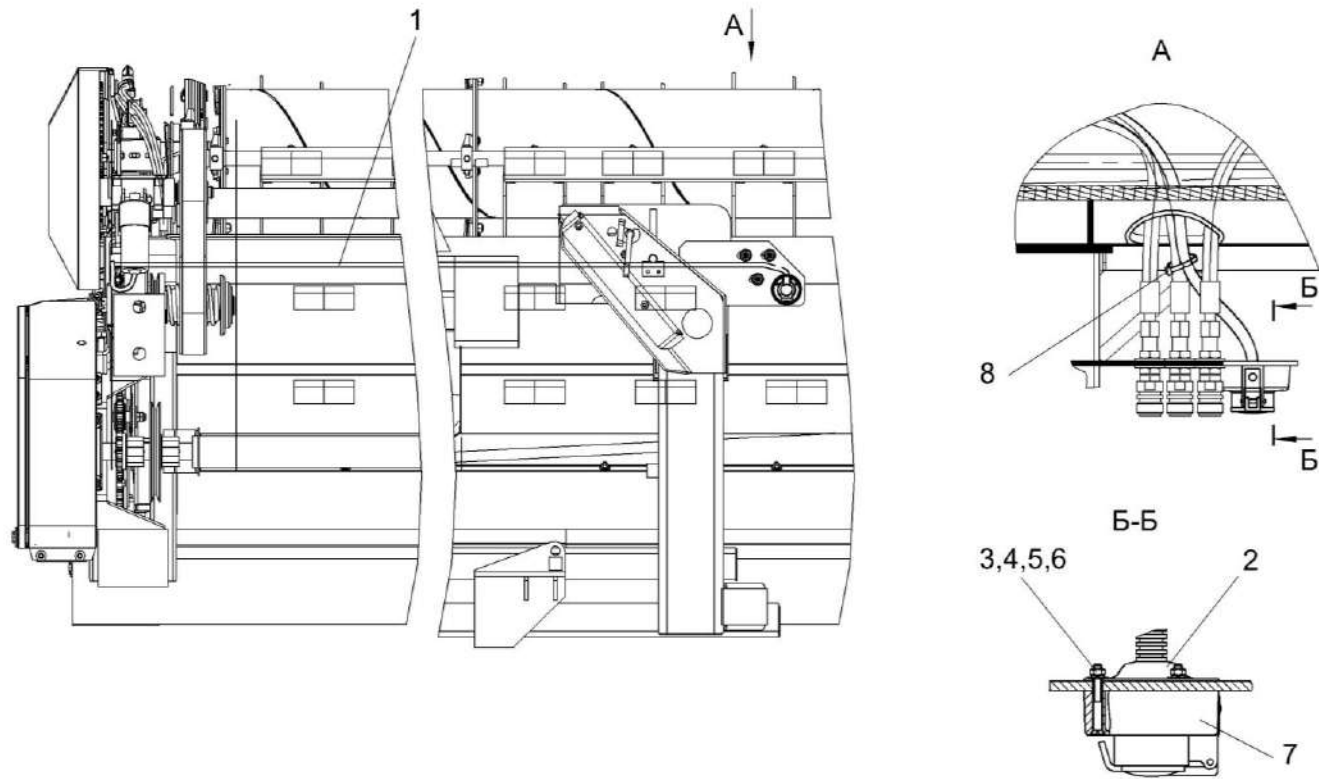


Рисунок 52 – Электрооборудование жатки

КЗК-9-1-1500000Б ҚДС (Версия 05)

| № рис | № поз | Обозначение | Наименование | Куда входит | |
|---|----------|---------------|--------------------------|---------------------|----------------------|
| | | | | Обозначение | Кол. на 1 сб. ед. |
| ЭЛЕКТРООБОРУДОВАНИЕ ЖАТКИ (рисунок 52) | | | | | |
| 52 | 1 | КЗК-9-0719480 | Жгут жатки | КЗК-9-1-1500000Б | 1 |
| | | | | КЗК-9-1-1500000Б-02 | 1 |
| | 2 | КИС 0140068 | Крышка | КЗК-9-1-1500000Б | 1 |
| | | | | КЗК-9-1-1500000Б-02 | 1 |
| | 3 | | Винт В2.М5-6ех40 – 17475 | КЗК-9-1-1500000Б | 3 |
| | | | | КЗК-9-1-1500000Б-02 | 3 |
| | 4 | | Гайка М5-6G – 5927 | КЗК-9-1-1500000Б | 3 |
| | | | | КЗК-9-1-1500000Б-02 | 3 |
| | 5 | | Шайба 5 65Г – 6402 | КЗК-9-1-1500000Б | 3 |
| | | | | КЗК-9-1-1500000Б-02 | 3 |
| | 6 | | Шайба С.5.01 – 11371 | КЗК-9-1-1500000Б | 3 |
| | | | | КЗК-9-1-1500000Б-02 | 3 |
| | 7 | | Розетка Р7-2 | КЗК-9-1-1500000Б | 1 |
| | | | | КЗК-9-1-1500000Б-02 | 1 |
| | 8 | | Лента стяжная зубчатая | КЗК-9-1-1500000Б | 10 |
| | | | | КЗК-9-1-1500000Б-02 | 10 |

СОДЕРЖАНИЕ

| | |
|---------------------------------|---|
| 1 Правила пользования каталогом | 3 |
| 2 Указатель рисунков | 4 |
| 3 Сборочные единицы и детали | 6 |