

**ЖАТКА ДЛЯ СОИ
ЖЗС-6, ЖЗС-6-1, ЖЗС-7, ЖЗС-7-1 и ЖЗС-7-2**

(КЗК 2500000А, КЗК 2500000А-01, КЗК 2500000А-02, КЗК 2500000А-03 и КЗК 2500000А-04)

Каталог деталей и сборочных единиц

КЗК 2500000А КДС

Версия 05

1 ПРАВИЛА ПОЛЬЗОВАНИЯ КАТАЛОГОМ

Каталог деталей и сборочных единиц предназначен для составления заявок на запасные части, необходимые при техническом обслуживании и ремонте жатки для сои ЖЗС-6, ЖЗС-6-1, ЖЗС-7, ЖЗС-7-1 и ЖЗС-7-2.

Каталог содержит перечень деталей и сборочных единиц жаток для сои, сведения об их количестве на сборочную единицу. Каталог иллюстрирован.

При составлении заявок на запасные части достаточно в указателе иллюстраций правильно определить номер рисунка, на рисунке номер позиции детали или сборочной единицы и в спецификации напротив соответствующей позиции в графе «Обозначение» - искомую деталь или сборочную единицу.

В спецификациях сборочные единицы и детали расположены следующим образом:

- сборочные единицы;
- детали;
- стандартные изделия.

В обозначение стандартных изделий входят параметры изделия и последними цифрами после тире - обозначение ГОСТа на данное изделие.

Изготовитель постоянно проводит работы по совершенствованию конструкции жатки для сои, в связи с чем возможны отдельные изменения в конструкции, не отраженные в настоящем каталоге.

2 УКАЗАТЕЛЬ РИСУНКОВ

№ рис	Обозначение рисунка	Стр.	№ рис	Обозначение рисунка	Стр.
1	Жатка для сои КЗК 2500000А	7	19	Рычаг КЗК 2504000В	64
2	Жатка КЗК 2500010А	11	20	Аппарат режущий КЗК 2507000Б	66
3	Установка делителей и щитков	15	21	Аппарат режущий КЗК 2507000Б-01	69
4	Установка башмаков КЗК 2508000А	19	22	Нож КЗК 2507010А и КЗК 2507010А-01	72
5	Установка рычагов КЗК 2503000Б, КЗК 2503000Б-01 и КЗК 2504000В	21	23	Редуктор КЗР 1517200	74
6	Установка надставок	25	24	Устройство натяжное КЗК 2512100	77
7	Привод мотвила	28	25	Шнек КЗК-12-1502000А и КЗК-12-1502000А-01	79
8	Установка мотвила (лист 1)	32	26	Муфта предохранительная КГС 0202100-02	85
9	Установка мотвила (лист 2)	36	27	Электромеханизм КЗР 0700390-01	88
10	Привод аппарата режущего	39	28	Опора КЗР 1502110	89
11	Установка контрпривода КЗР 1524000В	42	29	Корпус КЗР 1502160	91
12	Установка тяги КЗР 1521000	45	30	Муфта фрикционная КЗР 1503140А	92
13	Привод шнека	48	31	Муфта обгонная КЗР 1504100	94
14	Установка шнека	50	32	Рычаг КЗР 1504200А	96
15	Установка привода вариатора КЗР 1514100А	53	33	Устройство обводное КЗР 1510000	98
16	Установка электромеханизма КЗР 0700390-01	57	34	Звездочка КЗР 1512100	100
17	Пружина КЗК 2500020	60	35	Вариатор КЗР 1514100А	101
18	Рычаг КЗК 2503000Б и КЗК 2503000Б-01	62			

КЗК 2500000А КДС (Версия 05)

№ рис	Обозначение рисунка	Стр.	№ рис	Обозначение рисунка	Стр.
36	Контрпривод КЗР 1524000В	104	49	Гидросистема жатки для уборки сои КЗК-12-2589000-01	136
37	Шкив КЗР 1524020	106	50	Гидросистема жатки ЖЗС-7-2 КЗК-12-1-2589000	140
38	Направляющая КЗР 1573080-01	107	51	Ограждение КЗР 1525000	144
39	Направляющая КЗК-12-1573100-01	109	52	Крышка КЗР 1525220	146
40	Мотовило КЗК-12-1573010	111	53	Тележка транспортная КЗК 2590000Б и КЗК 2590000Б-01	148
41	Граблина КЗК-12-1573150-04 и КЗК-12-1573150-05	114	54	Ложемент КЗК-9-2-1594000	150
42	Мотовило КЗК-12-1573600	116	55	Тележка транспортная КЗК 1590010А-01 и КЗК 1590010А-04 (установка оси передней и дышла)	152
43	Граблина КЗК-12-1573150-06 и КЗК-12-1573150-07	119	56	Тележка транспортная КЗК 1590010А-01 и КЗК 1590010А-04 (установка задних колес и балки габаритной)	156
44	Эксцентрик КЗК-12-1573170	121	57	Колесо КЗР 1590100 и КЗР 1590100-01	159
45	Шкив КПП 0527000	123	58	Электрооборудование тележки транспортной КВК 0715900-02 и КВК 0715900-03	160
46	Гидросистема жатки для уборки сои КЗК-8-2580000	124	59	Электрооборудование жатки КЗК 2570000 и КЗК 2570000-01	163
47	Гидросистема жатки для уборки сои КЗК-8-2589000	128			
48	Гидросистема жатки для уборки сои КЗК-12-2589000	132			

КЗК 2500000А ҚДС (Версия 05)

3 СБОРОЧНЫЕ ЕДИНИЦЫ И ДЕТАЛИ

№ рис	№ поз	Обозначение	Наименование	Куда входит (обозначение сб.ед.)
----------	----------	-------------	--------------	-------------------------------------

ЖАТКА ДЛЯ СОИ КЗК 2500000А

КЗК 2500000А	Жатка для сои ЖЗС-6
КЗК 2500000А-01	Жатка для сои ЖЗС-7
КЗК 2500000А-02	Жатка для сои ЖЗС-6-1
КЗК 2500000А-03	Жатка для сои ЖЗС-7-1
КЗК 2500000А-04	Жатка для сои ЖЗС-7-2

КЗК 2500000А ҚДС (Версия 05)

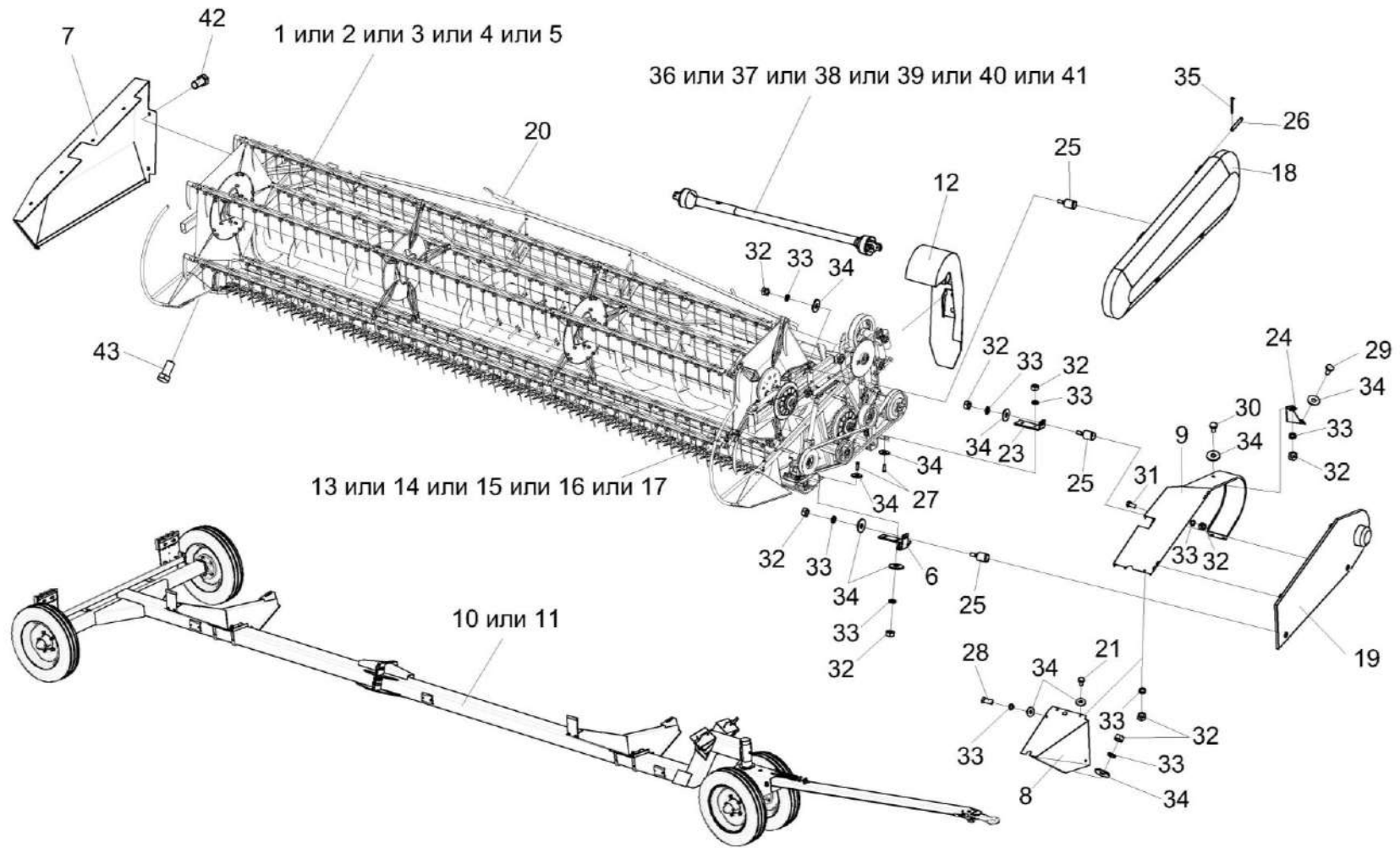


Рисунок 1 – Жатка для сои КЗК 2500000А

КЗК 2500000А ҚДС (Версия 05)

№ рис	№ поз	Обозначение	Наименование	Куда входит (обозначение сб.ед.)				
				Кол. на 1 сб.ед.				
				КЗК 2500000А				
				-	-01	-02	-03	-04
ЖАТКА ДЛЯ СОИ КЗК 2500000А (рисунок 1)								
1	1	КЗК 2500010А	Жатка	1				
	2	КЗК 2500010А-01	Жатка		1			
	3	КЗК 2500010А-02	Жатка			1		
	4	КЗК 2500010А-03	Жатка				1	
	5	КЗК 2500010А-04	Жатка					1
	6	КЗК 2500406Б	Кронштейн	1	1	1	1	1
	7	КЗК 2500060Б	Ограждение	1	1	1	1	1
	8	КЗК 2525000А	Кожух	1	1	1	1	1
	9	КЗК 2526000А	Ограждение	1	1	1	1	1
	10	КЗК 2590000Б	Тележка транспортная	1		1		
	11	КЗК 2590000Б-01	Тележка транспортная		1		1	1
	12	КЗК-7-1525110	Ограждение	1	1	1	1	1
	13	КЗК-8-2580000	Гидросистема жатки для уборки сои	1				
	14	КЗК-8-2589000	Гидросистема жатки для уборки сои		1			
	15	КЗК-12-2589000	Гидросистема жатки для уборки сои			1		
	16	КЗК-12-2589000-01	Гидросистема жатки для уборки сои				1	

КЗК 2500000А ҚДС (Версия 05)

№ рис	№ поз	Обозначение	Наименование	Куда входит (обозначение сб.ед.)					
				Кол. на 1 сб.ед.					
				КЗК 2500000А					
				-	-01	-02	-03	-04	
1	17	КЗК-12-1-2589000	Гидросистема жатки ЖЗС-7-2						1
	18	КЗР 1525000	Ограждение	1	1	1	1	1	1
	19	КЗР 1525220	Крышка	1	1	1	1	1	1
	20	КЗР 1560050	Палец	1	1	1	1	1	1
	21	КЗК-7-0203601	Болт	2	2	2	2	2	2
	23	КЗР 1525432А	Кронштейн	1	1	1	1	1	1
	24	КЗР 1525434	Кронштейн	1	1	1	1	1	1
	25	КЗР 1525603	Фиксатор	4	4	4	4	4	4
	26	КЗР 1525605	Ось	4	4	4	4	4	4
	27		Болт М8-6еХ25 – 7796	6	6	6	6	6	6
	28		Болт М8-6еХ55 – 7796	2	2	2	2	2	2
	29		Болт М8-6еХ30 – 7796	2	2	2	2	2	2
	30		Болт М8-6еХ20 – 7802	1	1	1	1	1	1
	31		Болт М8-6еХ55 – 7802	4	4	4	4	4	4
	32		Гайка М8-6G.8 – 5915	21	21	21	21	21	21
	33		Шайба 8Т 65Г – 6402	21	21	21	21	21	21
	34		Шайба С 8.01 – 6958	24	24	24	24	24	24

КЗК 2500000А ҚДС (Версия 05)

№ рис	№ поз	Обозначение	Наименование	Куда входит (обозначение сб.ед.)				
				Кол. на 1 сб.ед.				
				КЗК 2500000А				
				-	-01	-02	-03	-04
1	35		Шплинт 2X20 – 397	8	8	8	8	8
	36		Вал карданный 10.040.3000-130		1		1	1
	37		Вал карданный 10.040.3000-170	1		1		
	38		Вал карданный КК-10.040.5000-1500/2400	1	1	1	1	1
	39		Вал карданный 10.040.3000-25.55М		1		1	1
	40		Вал карданный 10.040.3000-21-55М	1		1		
	41		Вал карданный с защитным кожухом 10.040.6000-56.55МК	1	1	1	1	1
	42		Болт DIN 6921-M8X20-8.8-A-A3G	6	6	6	6	6
	43		Болт DIN 6921-M10X20-8.8-A-A3G	1	1	1	1	1

КЗК 2500000А ҚДС (Версия 05)

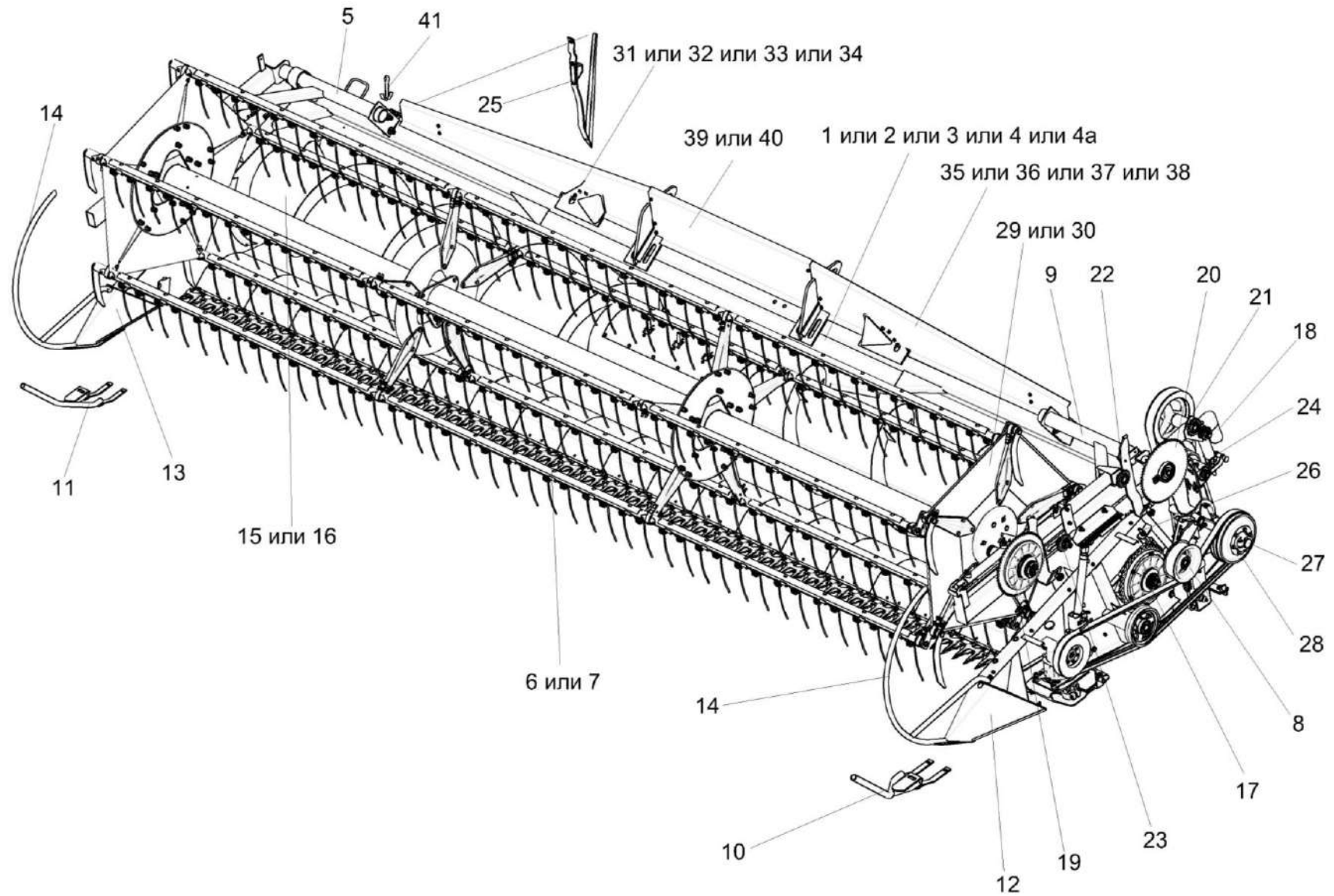


Рисунок 2 – Жатка КЗК 2500010А

КЗК 2500000А ҚДС (Версия 05)

№ рис	№ поз	Обозначение	Наименование	Куда входит (обозначение сб.ед.)				
				Кол. на 1 сб.ед.				
				КЗК 2500010А				
				-	-01	-02	-03	-04
ЖАТКА КЗК 2500010А (рисунок 2)								
2	1	КЗК 2501000А	Рама	1				
	2	КЗК 2501000А-01	Рама		1			
	3	КЗК 2501000А-02	Рама			1		
	4	КЗК 2501000А-03	Рама				1	
	4а	КЗК 2501000А-04	Рама					1
	5	КЗК-12-1509000-02	Поддержка правая	1	1	1	1	1
	6	КЗК 2507000Б	Аппарат режущий	1		1		
	7	КЗК 2507000Б-01	Аппарат режущий		1		1	1
	8	КЗК 2512100	Устройство натяжное	1	1	1	1	1
	9	КЗК-12-1508000А-02	Поддержка левая	1	1	1	1	1
	10	КЗК 2514000	Стеблеотвод	1	1	1	1	1
	11	КЗК 2514000-01	Стеблеотвод	1	1	1	1	1
	12	КЗК 2518000	Носок	1	1	1	1	1
	13	КЗК 2518100А	Носок	1	1	1	1	1
	14	КЗК 2518300-01	Делитель	2	2	2	2	2
	15	КЗК-12-1502000А	Шнек	1		1		

КЗК 2500000А ҚДС (Версия 05)

№ рис	№ поз	Обозначение	Наименование	Куда входит (обозначение сб.ед.)				
				Кол. на 1 сб.ед.				
				КЗК 2500010А				
				-	-01	-02	-03	-04
2	16	КЗК-12-1502000А-01	Шнек		1		1	1
	17	КГС 0202100-02	Муфта предохранительная	1	1	1	1	1
	18	КЗР 0700390-01	Электромеханизм или Электромеханизм МК-150М-02	1	1	1	1	1
	19	КЗР 1503140А	Муфта фрикционная	1	1	1	1	1
	20	КЗР 1504100	Муфта обгонная	1	1	1	1	1
	21	КЗР 1504200А	Рычаг	1	1	1	1	1
	22	КЗР 1510000	Устройство обводное	1	1	1	1	1
	23	КЗР 1510020	Звездочка	2	2	2	2	2
	24	КЗР1514100А	Вариатор	1	1	1	1	1
	25	КЗР 1519000	Стеблеподъемник	19	22	19	22	22
	26	КЗР 1521000	Тяга	2	2	2	2	2
	27	КЗР 1524000В	Контрпривод	1	1	1	1	
	28	КЗР 1524020	Шкив	1	1	1	1	1
	29	КЗК-12-1573010	Мотовило		1		1	1
	30	КЗК-12-1573600	Мотовило	1		1		
	31	КЗР 1500429	Надставка		1			
	32	КЗР 1500429-10	Надставка			1		

КЗК 2500000А ҚДС (Версия 05)

№ рис	№ поз	Обозначение	Наименование	Куда входит (обозначение сб.ед.)				
				Кол. на 1 сб.ед.				
				КЗК 2500010А				
				-	-01	-02	-03	-04
2	33	КЗР 1500429-12	Надставка				1	1
	34	КЗР 1500429-02	Надставка	1				
	35	КЗР 1500429-01	Надставка		1			
	36	КЗР 1500429-11	Надставка			1		
	37	КЗР 1500429-13	Надставка				1	1
	38	КЗР 1500429-03	Надставка	1				
	39	КЗР 1500432	Надставка			1	1	1
	40	КЗР 1500432-01	Надставка	1	1			
	41	КЗР 1590611	Шплинт	2	2	2	2	2

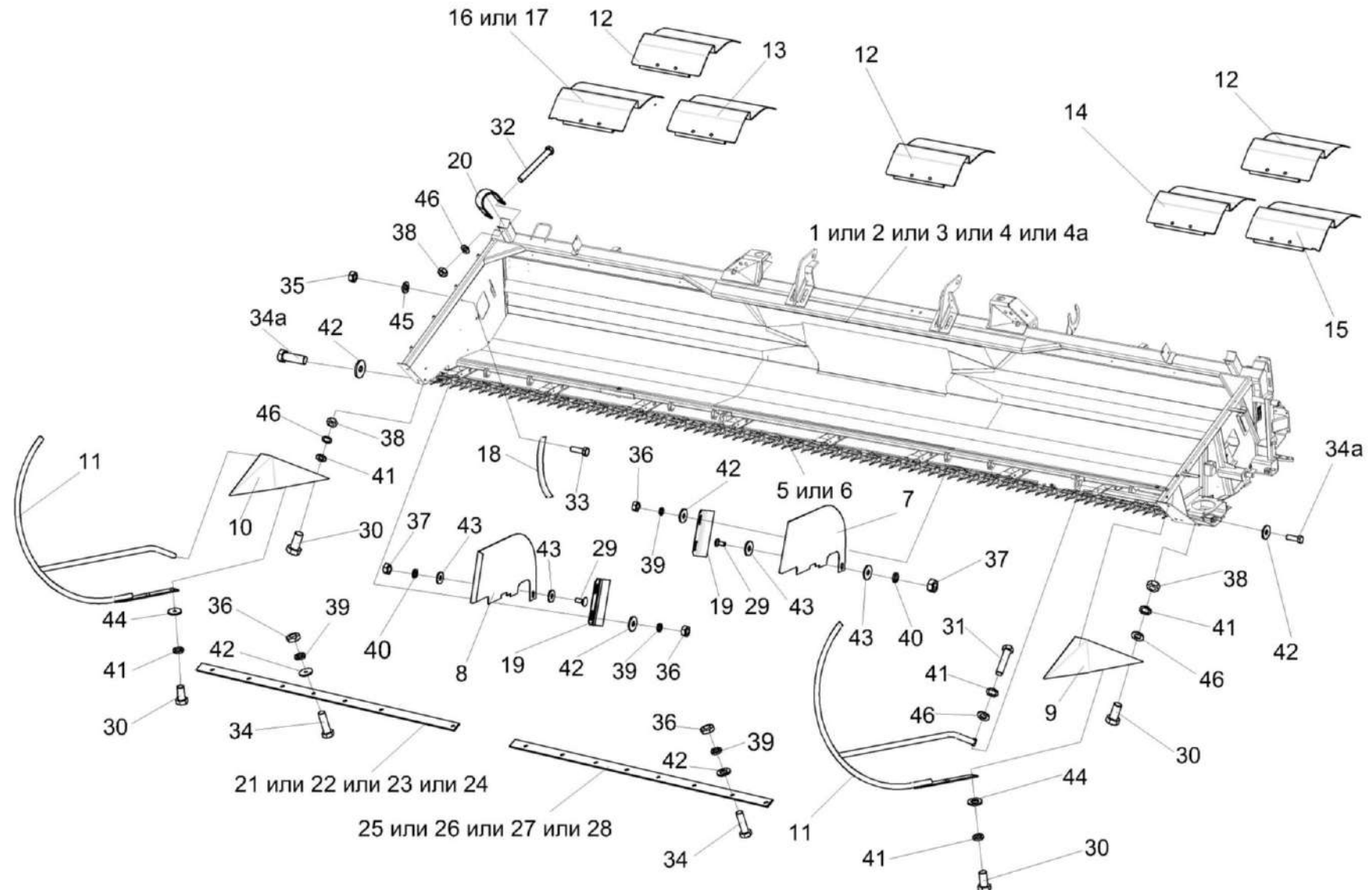


Рисунок 3 – Установка делителей и щитков

КЗК 2500000А ҚДС (Версия 05)

№ рис	№ поз	Обозначение	Наименование	Куда входит (обозначение сб.ед.)				
				Кол. на 1 сб.ед.				
				КЗК 2500010А				
				-	-01	-02	-03	-04
УСТАНОВКА ДЕЛИТЕЛЕЙ И ЩИТКОВ (рисунок 3)								
3	1	КЗК 2501000А	Рама	1				
	2	КЗК 2501000А-01	Рама		1			
	3	КЗК 2501000А-02	Рама			1		
	4	КЗК 2501000А-03	Рама				1	
	4а	КЗК 2501000А-04	Рама					1
	5	КЗК 2507000Б	Аппарат режущий	1		1		
	6	КЗК 2507000Б-01	Аппарат режущий		1		1	1
	7	КЗК 2510000Б	Щиток	1	1	1	1	1
	8	КЗК 2510000Б-01	Щиток	1	1	1	1	1
	9	КЗК 2518000	Носок	1	1	1	1	1
	10	КЗК 2518100А	Носок	1	1	1	1	1
	11	КЗК 2518300-01	Делитель	2	2	2	2	2
	12	КЗК 2527000А	Щиток	11	16	11	16	16
	13	КЗК 2527000А-01	Щиток	3	4	3	4	4
	14	КЗК 2527000А-02	Щиток	3	1	3	1	1
	15	КЗК 2528000А	Щиток	1	1	1	1	1

КЗК 2500000А ҚДС (Версия 05)

№ рис	№ поз	Обозначение	Наименование	Куда входит (обозначение сб.ед.)				
				Кол. на 1 сб.ед.				
				КЗК 2500010А				
				-	-01	-02	-03	-04
3	16	КЗК 2528000А-01	Щиток	1		1		
	17	КЗК 2529000А	Щиток		1		1	1
	18	КЗК 2500412	Кожух	2	2	2	2	2
	19	КЗК 2500413	Направляющая	2	2	2	2	2
	20	КЗР 1500502	Скоба	2	2	2	2	2
	21	КЗР 1500504-03	Чистик	1				
	22	КЗР 1500504-20	Чистик			1		
	23	КЗР 1500504-21	Чистик				1	1
	24	КЗК-7-1500504	Чистик		1			
	25	КЗР 1500505-02	Чистик	1				
	26	КЗР 1500505-20	Чистик			1		
	27	КЗК-12-1500501	Чистик				1	1
	28	КЗК-7-1500505	Чистик		1			
	29		Болт М10-6еХ30 – 7796	1	1	1	1	1
	30		Болт М12-6еХ25 – 7796	3	3	3	3	3
	31		Болт М12-6еХ50 – 7796	4	4	4	4	4
	32		Болт М12-6еХ120 – 7796	2	2	2	2	2

КЗК 2500000А ҚДС (Версия 05)

№ рис	№ поз	Обозначение	Наименование	Куда входит (обозначение сб.ед.)				
				Кол. на 1 сб.ед.				
				КЗК 2500010А				
				-	-01	-02	-03	-04
3	33		Болт М6-6еХ20 – 7798	6	6	6	6	6
	34		Болт М8-6еХ20 – 7802	16	19	14	18	18
	34а		Болт М8-6еХ25 – 7802	4	4	4	4	4
	35		Гайка М6-6G – 5915	12	12	12	12	12
	36		Гайка М8-6G – 5915	30	33	28	32	32
	37		Гайка М10-6G – 5915	82	91	82	91	91
	38		Гайка М12-6G – 5915	97	103	97	103	103
	39		Шайба 8Т 65Г – 6402	68	75	66	74	74
	40		Шайба 10Т 65Г – 6402	25	27	25	27	27
	41		Шайба 12Т 65Г – 6402	8	8	8	8	8
	42		Шайба С 8.01 – 6958	44	47	42	46	46
	43		Шайба С 10.01 – 6958	40	44	40	44	44
	44		Шайба С 12.01 – 6958	8	10	8	9	9
	45		Шайба С.6.01 – 11371	6	6	6	6	6
	46		Шайба С.12.01 – 11371	23	24	23	24	24

КЗК 2500000А ҚДС (Версия 05)

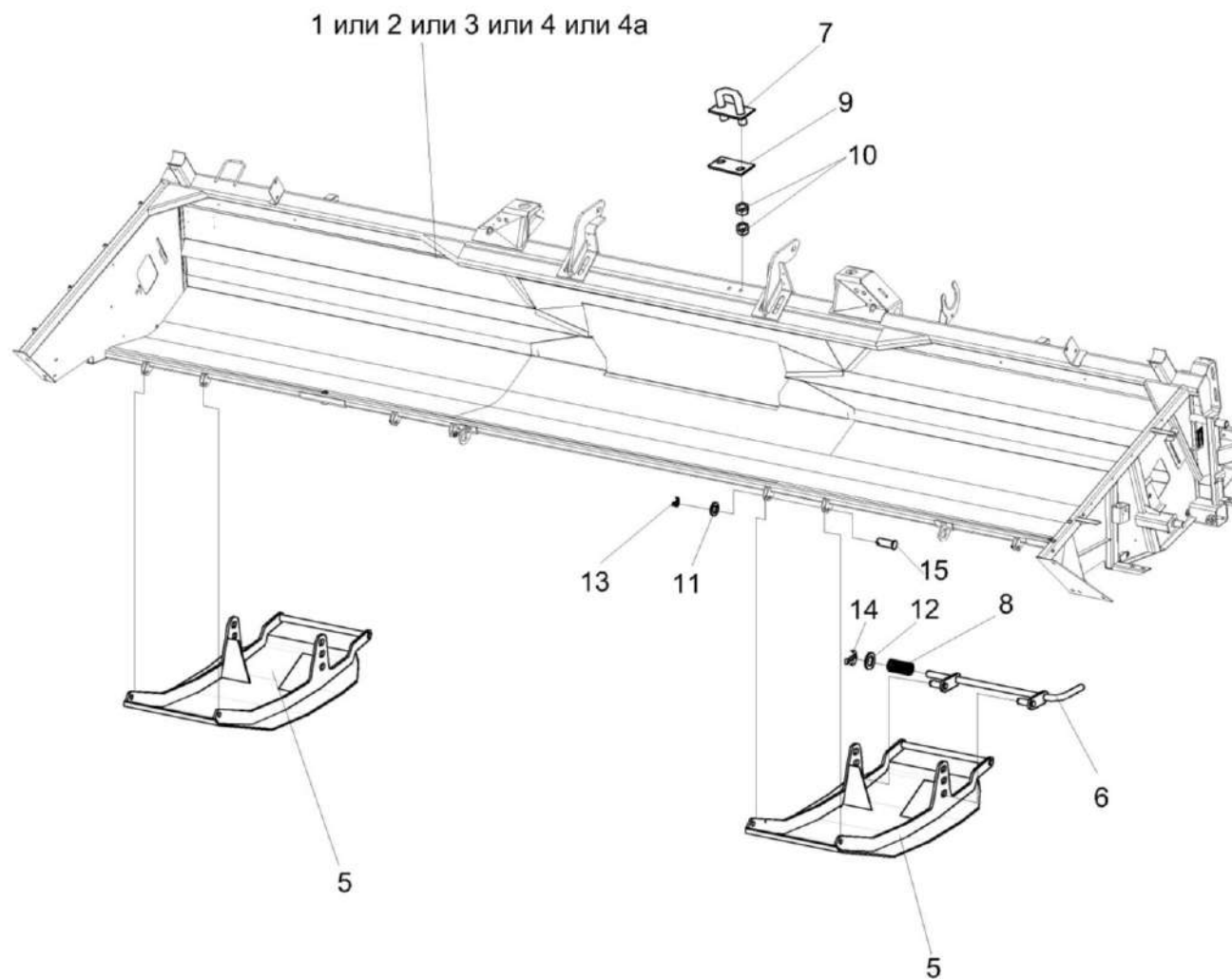


Рисунок 4 – Установка башмаков КЗК 2508000А

КЗК 2500000А ҚДС (Версия 05)

№ рис	№ поз	Обозначение	Наименование	Куда входит (обозначение сб.ед.)				
				Кол. на 1 сб.ед.				
				КЗК 2500010А				
				-	-01	-02	-03	-04
УСТАНОВКА БАШМАКОВ КЗК 2508000А (рисунок 4)								
4	1	КЗК 2501000А	Рама	1				
	2	КЗК 2501000А-01	Рама		1			
	3	КЗК 2501000А-02	Рама			1		
	4	КЗК 2501000А-03	Рама				1	
	4а	КЗК 2501000А-04	Рама					1
	5	КЗК 2508000А	Башмак	4	4	4	4	4
	6	КЗК 2509000А	Рукоятка	4	4	4	4	4
	7	КЗК-12-1500020	Скоба	1	1	1	1	1
	8	КЗК 2500603А	Пружина	4	4	4	4	4
	9	КПР 6201512-01	Пластина	1	1	1	1	1
	10		Гайка М16-6G – 5915	11	11	11	11	11
	11		Шайба С.16.01 – 11371	10	10	10	10	10
	12		Шайба С.20.01 – 11371	12	12	12	12	12
	13		Шплинт 4Х28 – 397	9	9	9	9	9
	14		Шплинт 4Х32 – 397	4	4	4	4	4
	15		Ось 6-16 b12Х40 – 9650	9	9	9	9	9

КЗК 2500000А ҚДС (Версия 05)

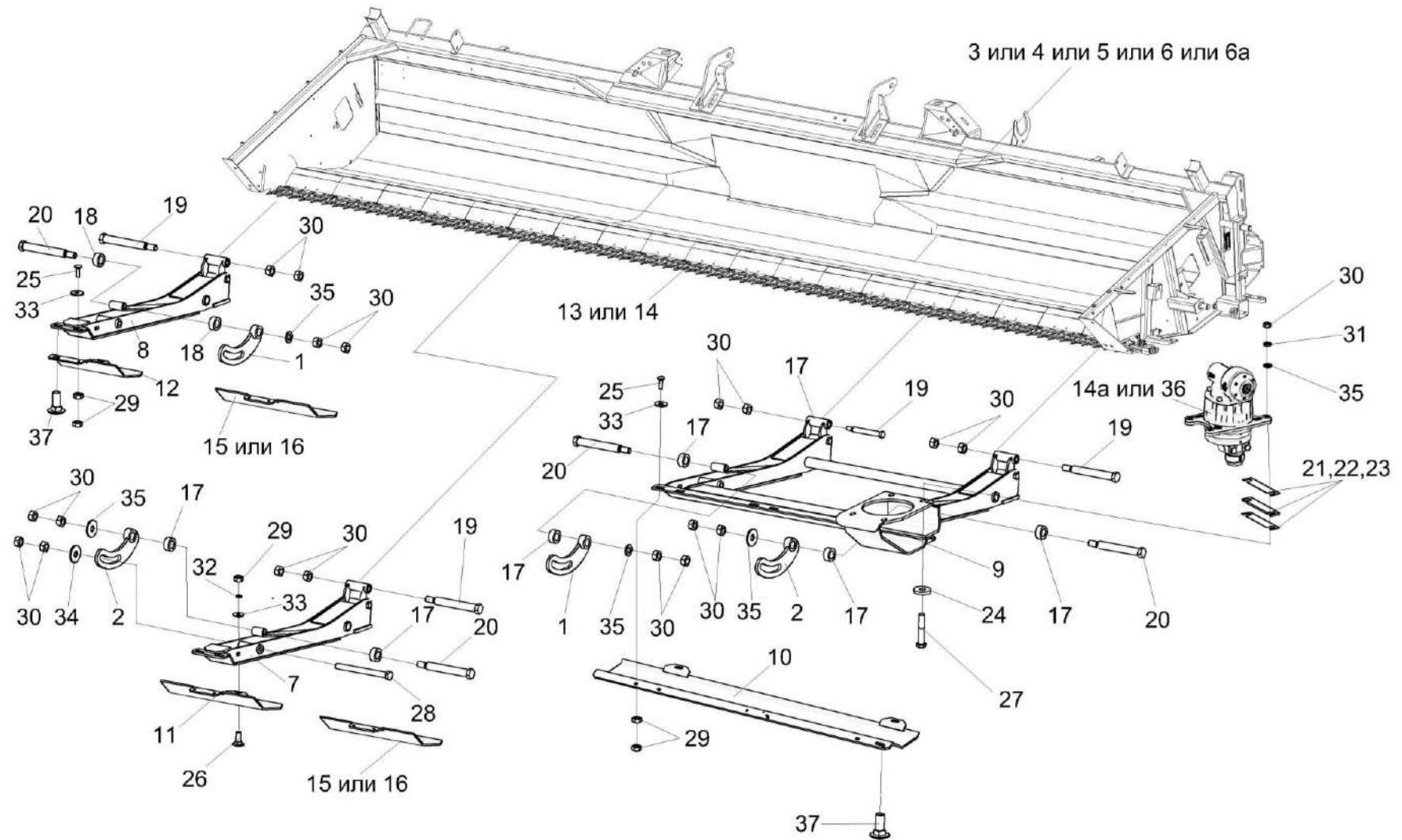


Рисунок 5 – Установка рычагов КЗК 2503000Б, КЗК 2503000Б-01 и КЗК 2504000В

КЗК 2500000А ҚДС (Версия 05)

№ рис	№ поз	Обозначение	Наименование	Куда входит (обозначение сб.ед.)				
				Кол. на 1 сб.ед.				
				КЗК 2500010А				
				-	-01	-02	-03	-04
УСТАНОВКА РЫЧАГОВ КЗК 2503000Б, КЗК 2503000Б-01 и КЗК 2504000В (рисунок 5)								
5	1	КЗК 2500040А	Ограничитель	7	9	7	9	9
	2	КЗК 2500040А-01	Ограничитель	2	1	2	1	1
	3	КЗК 2501000А	Рама	1				
	4	КЗК 2501000А-01	Рама		1			
	5	КЗК 2501000А-02	Рама			1		
	6	КЗК 2501000А-03	Рама				1	
	6а	КЗК 2501000А-04	Рама					1
	7	КЗК 2503000Б	Рычаг	6	7	6	7	7
	8	КЗК 2503000Б-01	Рычаг	1	1	1	1	1
	9	КЗК 2504000В	Рычаг	1	1	1	1	1
	10	КЗК 2505000Б	Полоз	1	1	1	1	1
	11	КЗК 2505040А	Полоз	6	7	6	7	7
	12	КЗК 2505040А-01	Полоз	1	1	1	1	1
	13	КЗК 2507000Б	Аппарат режущий	1		1		
	14	КЗК 2507000Б-01	Аппарат режущий		1		1	1

КЗК 2500000А ҚДС (Версия 05)

№ рис	№ поз	Обозначение	Наименование	Куда входит (обозначение сб.ед.)				
				Кол. на 1 сб.ед.				
				КЗК 2500010А				
				-	-01	-02	-03	-04
5	14а	КЗР 1517200 или КЗР 1517400	Редуктор	1	1	1	1	1
	15	КЗК 2500415	Подошва	7				
	16	КЗК 2500415-01	Подошва		8	7	8	8
	17	КЗК 2500801А-01	Втулка	16	18	16	18	18
	18	КЗК 2500801А-02	Втулка	2	2	2	2	2
	19	КЗК 2503601-01	Болт	9	10	9	10	10
	20	КЗК 2503601-02	Болт	9	10	9	10	10
	21	КЗР 1500404	Прокладка регулировочная	3	3	3	3	3
				Наиб. кол	Наиб. кол	Наиб. кол	Наиб. кол	Наиб. кол
	22	КЗР 1500404-01	Прокладка регулировочная	3	3	3	3	3
				Наиб. кол	Наиб. кол	Наиб. кол	Наиб. кол	Наиб. кол
	23	КЗР 1500404-02	Прокладка регулировочная	3	3	3	3	3
			Наиб. кол	Наиб. кол	Наиб. кол	Наиб. кол	Наиб. кол	
24	КИС 0200409А	Шайба	2	2	2	2	2	
			Наиб. кол	Наиб. кол	Наиб. кол	Наиб. кол	Наиб. кол	
25		Болт М10-6еХ35 – 7802	32	36	32	36	36	

КЗК 2500000А ҚДС (Версия 05)

№ рис	№ поз	Обозначение	Наименование	Куда входит (обозначение сб.ед.)				
				Кол. на 1 сб.ед.				
				КЗК 2500010А				
				-	-01	-02	-03	-04
5	26		Болт М10-6еХ25 – 7802	16	18	16	18	18
	27		Болт М12-6еХ65 – 7796	1	1	1	1	1
	28		Болт М12-6еХ130 – 7796	9	10	9	10	10
	29		Гайка М10-6G – 5915	82	91	82	91	91
	30		Гайка М12-6G – 5915	97	103	97	103	103
	31		Гайка М12-6G – 5916	2	2	2	2	2
	32		Шайба 10Т 65Г – 6402	25	27	25	27	27
	33		Шайба С 10.01 – 6958	40	44	40	44	44
	34		Шайба С 12.01 – 6958	8	10	8	9	9
	35		Шайба С.12.01 – 11371	23	24	23	24	24
	36		Передача угловая 85MVv GKF модели "С" без шкива с подшипником головки	1	1	1	1	1
	37		Болт DIN 6921-M10X30-8.8-A-A3G	4	4	4	4	4

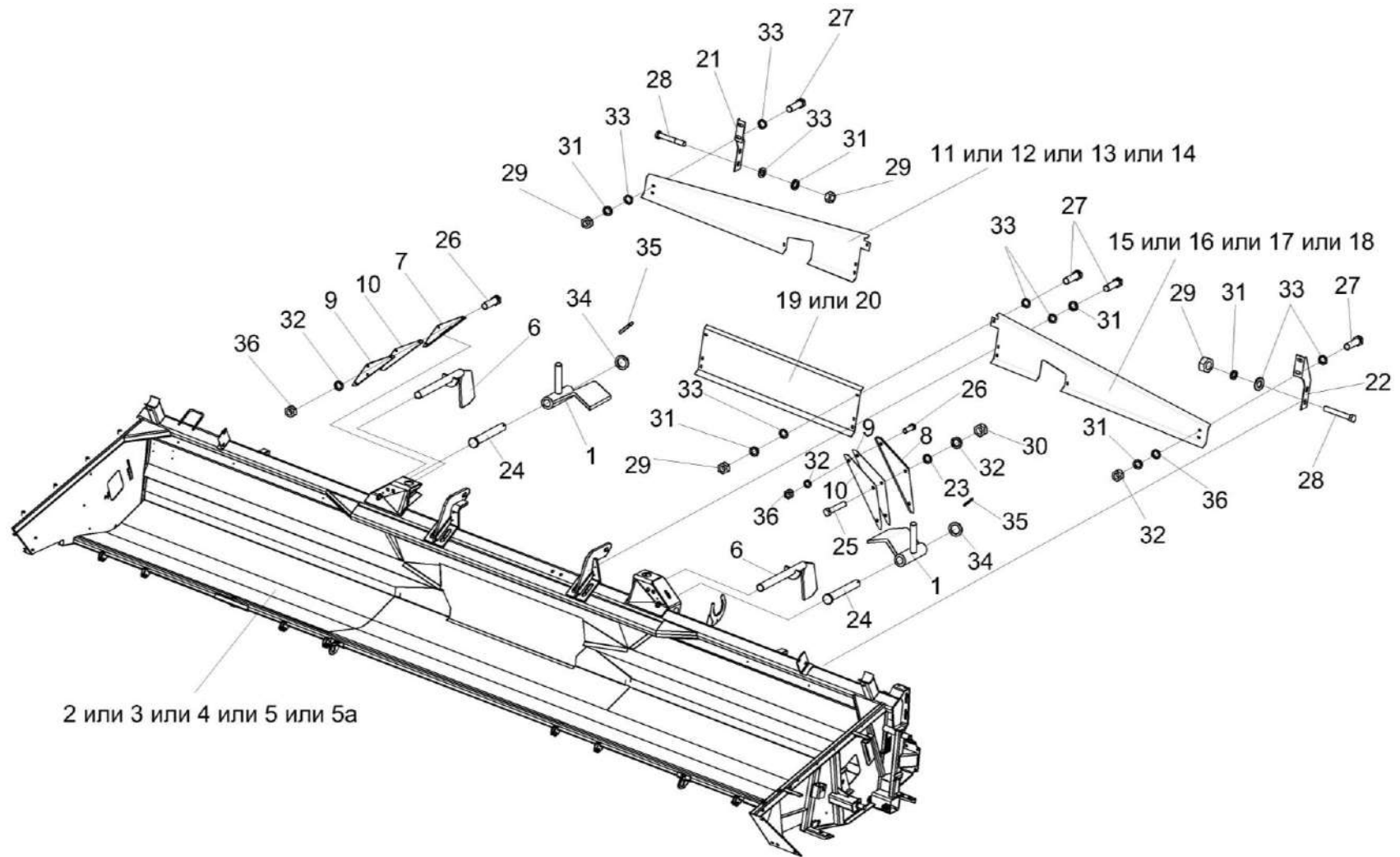


Рисунок 6 – Установка надставок

КЗК 2500000А ҚДС (Версия 05)

№ рис	№ поз	Обозначение	Наименование	Куда входит (обозначение сб.ед.)				
				Кол. на 1 сб.ед.				
				КЗК 2500010А				
				-	-01	-02	-03	-04
УСТАНОВКА НАДСТАВОК (рисунок 6)								
6	1	КЗК 1500020	Упор	2	2	2	2	2
	2	КЗК 2501000А	Рама	1				
	3	КЗК 2501000А-01	Рама		1			
	4	КЗК 2501000А-02	Рама			1		
	5	КЗК 2501000А-03	Рама				1	
	5а	КЗК 2501000А-04	Рама					1
	6	КЗР 1560050-01	Палец	2	2	2	2	2
	7	КЗК-12-1500404	Накладка	1	1	1	1	1
	8	КЗК-12-1500404-01	Накладка	1	1	1	1	1
	9	КЗК-12-1500405	Прокладка	2	2	2	2	2
	10	КЗК-12-1500405-01	Прокладка	2	2	2	2	2
	11	КЗР 1500429	Надставка		1			
	12	КЗР 1500429-10	Надставка			1		
	13	КЗР 1500429-12	Надставка				1	1
	14	КЗР 1500429-02	Надставка	1				
	15	КЗР 1500429-01	Надставка		1			
	16	КЗР 1500429-11	Надставка			1		
	17	КЗР 1500429-13	Надставка				1	1

КЗК 2500000А ҚДС (Версия 05)

№ рис	№ поз	Обозначение	Наименование	Куда входит (обозначение сб.ед.)				
				Кол. на 1 сб.ед.				
				КЗК 2500010А				
				-	-01	-02	-03	-04
6	18	КЗР 1500429-03	Надставка	1				
	19	КЗР 1500432	Надставка			1	1	1
	20	КЗР 1500432-01	Надставка	1	1			
	21	КЗК-10-1500406	Кронштейн	1	1	1	1	1
	22	КЗК-10-1500406-01	Кронштейн	1	1	1	1	1
	23	КИС 0144401	Шайба	2	2	2	2	2
	24	КЗК-12-1500604	Ось	2	2	2	2	2
	25		Болт М10-6еХ30 – 7786	2	2	2	2	2
	26		Болт М10-6еХ50 – 7786	4	4	4	4	4
	27		Болт М8-6еХ16 – 7796	12	12	12	12	12
	28		Болт М8-6еХ65 – 7796	4	4	4	4	4
	29		Гайка М8-6G – 5915	30	33	28	32	32
	30		Гайка М10-6G – 5915	82	91	82	91	91
	31		Шайба 8Т 65Г – 6402	68	75	66	74	74
	32		Шайба 10Т 65Г – 6402	25	27	25	27	27
	33		Шайба С.8.01 – 11371	3	3	3	3	3
	34		Шайба С.20.01 – 11371	12	12	12	12	12
	35		Шплинт 5Х36 – 397	8	8	8	8	8
	36		Гайка DIN 6923 М10-8-А-А3G	4	4	4	4	4

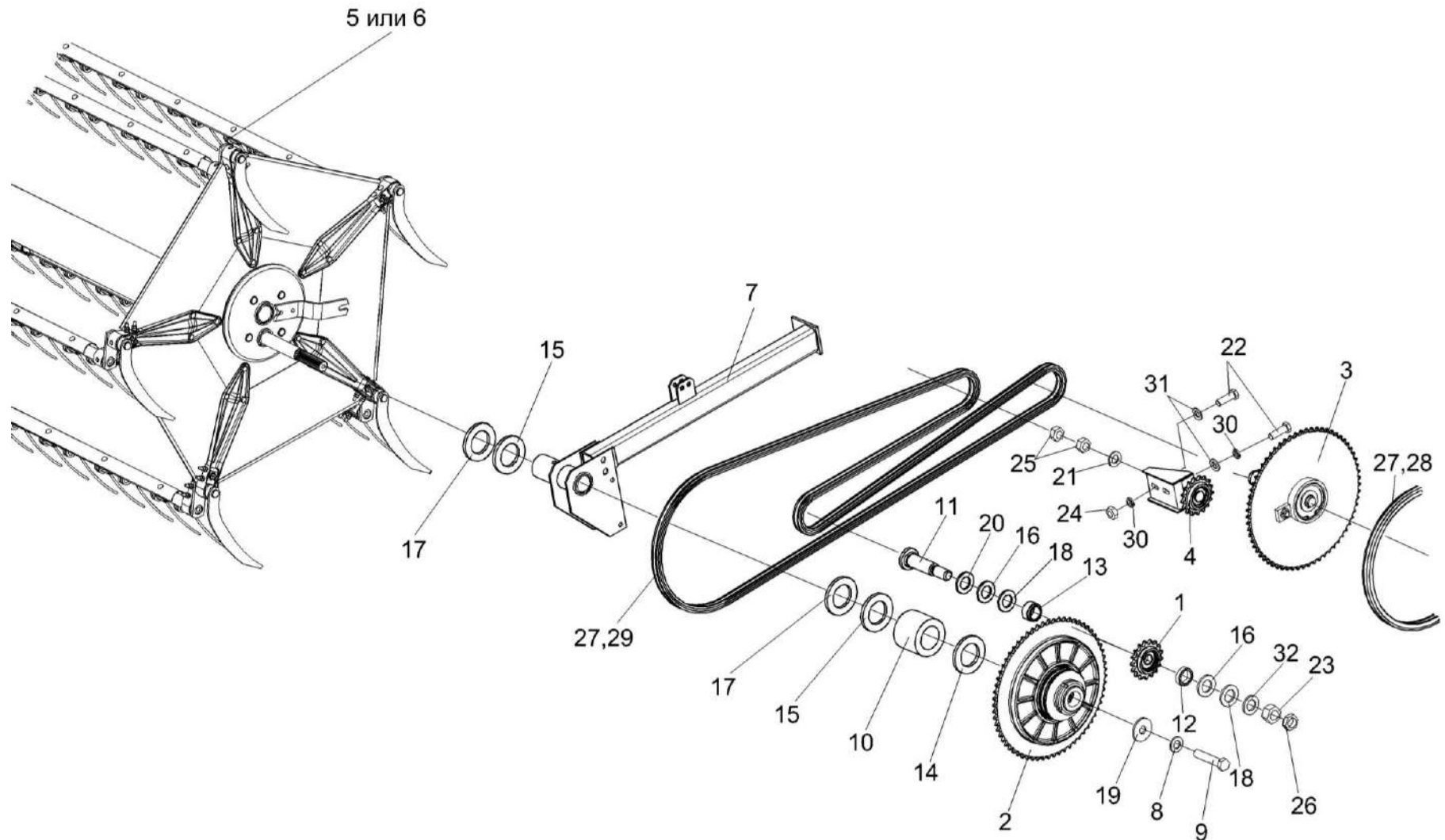


Рисунок 7 – Привод мотовила

КЗК 2500000А ҚДС (Версия 05)

№ рис	№ поз	Обозначение	Наименование	Куда входит (обозначение сб.ед.)				
				Кол. на 1 сб.ед.				
				КЗК 2500010А				
				-	-01	-02	-03	-04
ПРИВОД МОТОВИЛА (рисунок 7)								
7	1	КЗР 1510020	Звездочка	2	2	2	2	2
	2	КЗР 1503140А	Муфта фрикционная	1	1	1	1	1
	3	КЗР 1504100	Муфта обгонная	1	1	1	1	1
	4	КЗР 1510000	Устройство обводное	1	1	1	1	1
	5	КЗК-12-1573010	Мотовило		1		1	1
	6	КЗК-12-1573600	Мотовило	1		1		
	7	КЗР 1573080-01	Направляющая	1	1	1	1	1
	8	КЗР 0312411-01	Шайба пружинная	2	2	2	2	2
	9	КЗР 0350606А	Болт	2	2	2	2	2
	10	КЗР 1500806	Втулка	1	1	1	1	1
	11	КЗР 1508602	Ось	1	1	1	1	1
	12	КЗР 1508808	Втулка	1	1	1	1	1
	13	КЗР 1510801-01	Втулка	1	1	1	1	1
	14	КИС 0114419	Кольцо	17	17	17	17	17
				Наиб. кол	Наиб. кол	Наиб. кол	Наиб. кол	Наиб. кол

КЗК 2500000А КДС (Версия 05)

№ рис	№ поз	Обозначение	Наименование	Куда входит (обозначение сб.ед.)				
				Кол. на 1 сб.ед.				
				КЗК 2500010А				
				-	-01	-02	-03	-04
7	15	КИС 0114524	Прокладка	7	7	7	7	7
				Наиб. кол	Наиб. кол	Наиб. кол	Наиб. кол	Наиб. кол
	16	КИС 0208406А	Шайба	2	2	2	2	2
	17	КИС 0600419	Шайба регулировочная	21	21	21	21	21
				Наиб. кол	Наиб. кол	Наиб. кол	Наиб. кол	Наиб. кол
	18	КИС 0614404А	Прокладка	10	10	10	10	10
				Наиб. кол	Наиб. кол	Наиб. кол	Наиб. кол	Наиб. кол
	19	КПР 6104401	Шайба	2	2	2	2	2
	20	КСН 0100636-01	Шайба	1	1	1	1	1
	21	ПКК 0100449А	Шайба	1	1	1	1	1
	22		Болт М10-6еХ30 – 7796	1	1	1	1	1
	23		Гайка М16-6G – 2526	2	2	2	2	2
	24		Гайка М10-6G – 5915	82	91	82	91	91
25		Гайка М12-6G – 5915	97	103	97	103	103	
26		Гайка М16-6G – 5915	11	11	11	11	11	
27		Звено С-ПР-15,875-23 – 13568	2	2	2	2	2	

КЗК 2500000А ҚДС (Версия 05)

№ рис	№ поз	Обозначение	Наименование	Куда входит (обозначение сб.ед.)				
				Кол. на 1 сб.ед.				
				КЗК 2500010А				
				-	-01	-02	-03	-04
7	28	ЦЕП 0004527	Цепь Цепь ПР-15,875-23 – 13568 L=1285,875 мм (81 звено)	1	1	1	1	1
	29	ЦЕП 0001018	Цепь Цепь ПР-15,875-23 – 13568 L=3825,875 мм (241 звено)	1	1	1	1	1
	30		Шайба 10Т 65Г – 6402	25	27	25	27	27
	31		Шайба С.10.01 – 11371	2	2	2	2	2
	32		Шайба С.16.01 – 11371	10	10	10	10	10

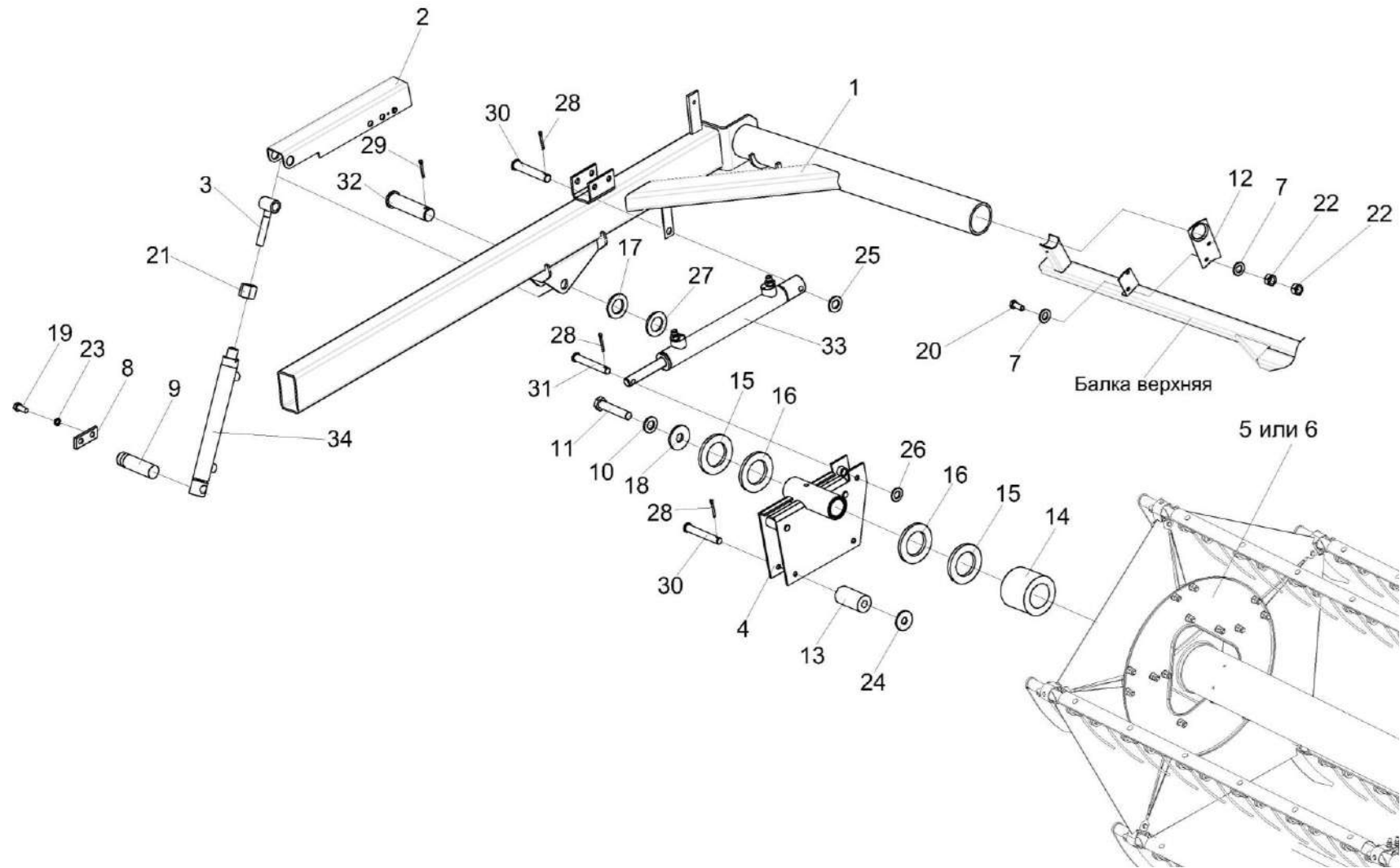


Рисунок 8 – Установка мотвила (лист 1)

КЗК 2500000А ҚДС (Версия 05)

№ рис	№ поз	Обозначение	Наименование	Куда входит (обозначение сб.ед.)					
				Кол. на 1 сб.ед.					
				КЗК 2500010А					
				-	-01	-02	-03	-04	
УСТАНОВКА МОТОВИЛА (лист 1) (рисунок 8)									
8	1	КЗК-12-1509000-02	Поддержка правая	1	1	1	1	1	
	2	КЗК-12-1508140	Фиксатор	2	2	2	2	2	
	3	КЗР 1500070	Проушина гидроцилиндра	2	2	2	2	2	
	4	КЗК-12-1573100-01	Направляющая	1	1	1	1	1	
	5	КЗК-12-1573010	Мотовило		1		1	1	
	6	КЗК-12-1573600	Мотовило	1		1			
	7	КЗ-1-1500401	Шайба	4	4	4	4	4	
	8	КЗК-12-1500401	Накладка	2	2	2	2	2	
	9	КЗК-12-1500603	Ось	1	1	1	1	1	
	10	КЗР 0312411-01	Шайба пружинная	2	2	2	2	2	
	11	КЗР 0350606А	Болт	2	2	2	2	2	
	12	КЗР 1500413	Опора	2	2	2	2	2	
	13	КЗР 1503005	Ролик	3	3	3	3	3	
	14	КЗР 1573822	Втулка	1	1	1	1	1	
	15	КИС 0114524	Прокладка	7	7	7	7	7	
				Наиб. кол	Наиб. кол	Наиб. кол	Наиб. кол	Наиб. кол	

КЗК 2500000А ҚДС (Версия 05)

№ рис	№ поз	Обозначение	Наименование	Куда входит (обозначение сб.ед.)				
				Кол. на 1 сб.ед.				
				КЗК 2500010А				
				-	-01	-02	-03	-04
8	16	КИС 0600419	Шайба регулировочная	21	21	21	21	21
				Наиб. кол	Наиб. кол	Наиб. кол	Наиб. кол	Наиб. кол
	17	КИС 0614404А	Прокладка	10	10	10	10	10
				Наиб. кол	Наиб. кол	Наиб. кол	Наиб. кол	Наиб. кол
	18	КПР 6104401	Шайба	2	2	2	2	2
	19		Болт М8-6еХ16 – 7796	12	12	12	12	12
	20		Болт М12-6еХ50 – 7796	4	4	4	4	4
	21		Гайка М18Х1,5-6G – 2526	2	2	2	2	2
	22		Гайка М12-6G – 5915	97	103	97	103	103
	23		Шайба 8Т 65Г – 6402	68	75	66	74	74
	24		Шайба С 10.01 – 6958	40	44	40	44	44
	25		Шайба С.10.01 – 11371	2	2	2	2	2
	26		Шайба С.12.01 – 11371	23	24	23	24	24
	27		Шайба С.20.01 – 11371	12	12	12	12	12
	28		Шплинт 3,2Х20 – 397	7	7	7	7	7
	29		Шплинт 5Х36 – 397	8	8	8	8	8
30	Ось 6-10 b12Х70 – 9650		3	3	3	3	3	

КЗК 2500000А ҚДС (Версия 05)

№ рис	№ поз	Обозначение	Наименование	Куда входит (обозначение сб.ед.)				
				Кол. на 1 сб.ед.				
				КЗК 2500010А				
				-	-01	-02	-03	-04
8	31		Ось 6-20 b12X65 – 9650	2	2	2	2	2
	32		Ось 6-20 b12X80 – 9650	2	2	2	2	2
	33	ГДЗ_4101-03000-00451	Гидроцилиндр ВНС 01.32.20.260	2	2	2	2	2
	34	ГДЗ_4101-03000-00449	Гидроцилиндр ВНС 01.35.25.250	1	1	1	1	1

КЗК 2500000А КДС (Версия 05)

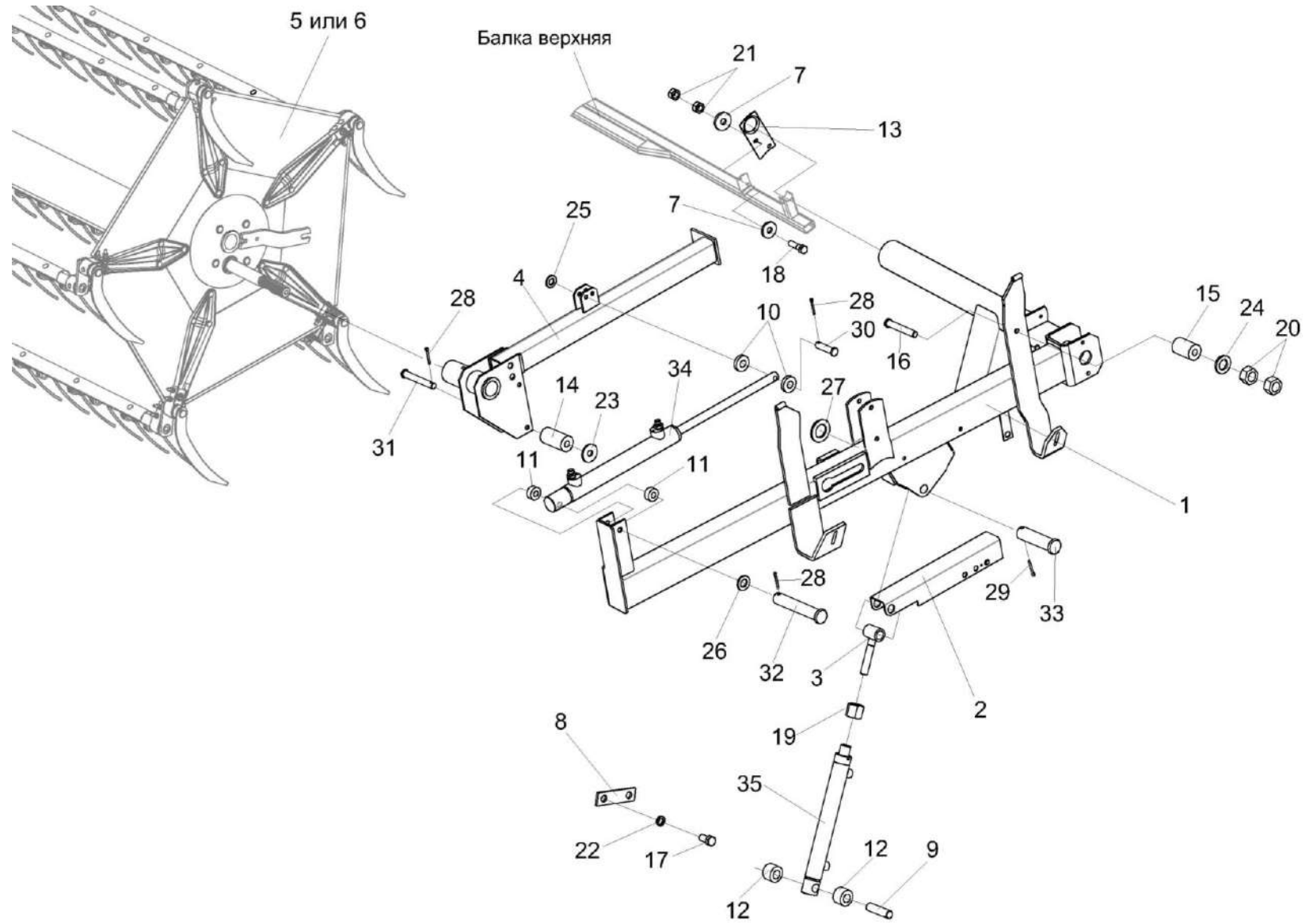


Рисунок 9 – Установка мотовила (лист 2)

КЗК 2500000А ҚДС (Версия 05)

№ рис	№ поз	Обозначение	Наименование	Куда входит (обозначение сб.ед.)				
				Кол. на 1 сб.ед.				
				КЗК 2500010А				
				-	-01	-02	-03	-04
УСТАНОВКА МОТОВИЛА (лист 2) (рисунок 9)								
9	1	КЗК-12-1508000А-02	Поддержка левая	1	1	1	1	1
	2	КЗК-12-1508140	Фиксатор	2	2	2	2	2
	3	КЗР 1500070	Проушина гидроцилиндра	2	2	2	2	2
	4	КЗР 1573080-01	Направляющая	1	1	1	1	1
	5	КЗК-12-1573010	Мотовило		1		1	1
	6	КЗК-12-1573600	Мотовило	1		1		
	7	КЗ-1-1500401	Шайба	4	4	4	4	4
	8	КЗК-12-1500401	Накладка	2	2	2	2	2
	9	КЗК-12-1500601-01	Ось	1	1	1	1	1
	10	КЗК-12-1508801	Втулка	3	3	3	3	3
	11	КЗК-12-1508801-01	Втулка	4	4	4	4	4
	12	КЗК-12-1508801-02	Втулка	4	4	4	4	4
	13	КЗР 1500413	Опора	2	2	2	2	2
	14	КЗР 1503005	Ролик	3	3	3	3	3
	15	КЗР 1503005-01	Ролик	1	1	1	1	1
	16	КЗР 1508603	Ось	1	1	1	1	1
	17		Болт М8-6еХ16 – 7796	12	12	12	12	12

КЗК 2500000А КДС (Версия 05)

№ рис	№ поз	Обозначение	Наименование	Куда входит (обозначение сб.ед.)				
				Кол. на 1 сб.ед.				
				КЗК 2500010А				
				-	-01	-02	-03	-04
9	18		Болт М12-6еХ50 – 7796	4	4	4	4	4
	19		Гайка М18Х1,5-6G – 2526	2	2	2	2	2
	20		Гайка М8-6G – 5915	30	33	28	32	32
	21		Гайка М12-6G – 5915	97	103	97	103	103
	22		Шайба 8Т 65Г – 6402	68	75	66	74	74
	23		Шайба С 10.01 – 6958	40	44	40	44	44
	24		Шайба С.8.01 – 11371	3	3	3	3	3
	25		Шайба С.10.01 – 11371	2	2	2	2	2
	26		Шайба С.12.01 – 11371	23	24	23	24	24
	27		Шайба С.20.01 – 11371	12	12	12	12	12
	28		Шплинт 3,2Х20 – 397	7	7	7	7	7
	29		Шплинт 5Х36 – 397	8	8	8	8	8
	30		Ось 6-16 b12Х40 – 9650	9	9	9	9	9
	31		Ось 6-10 b12Х70 – 9650	3	3	3	3	3
	32		Ось 6-12 b12Х65 – 9650	2	2	2	2	2
	33		Ось 6-20 b12Х80 – 9650	2	2	2	2	2
	34	ГДЗ_4101-03000-00451	Гидроцилиндр ВНС 01.32.20.260	2	2	2	2	2
	35	ГДЗ_4101-03000-00449	Гидроцилиндр ВНС 01.35.25.250	1	1	1	1	1

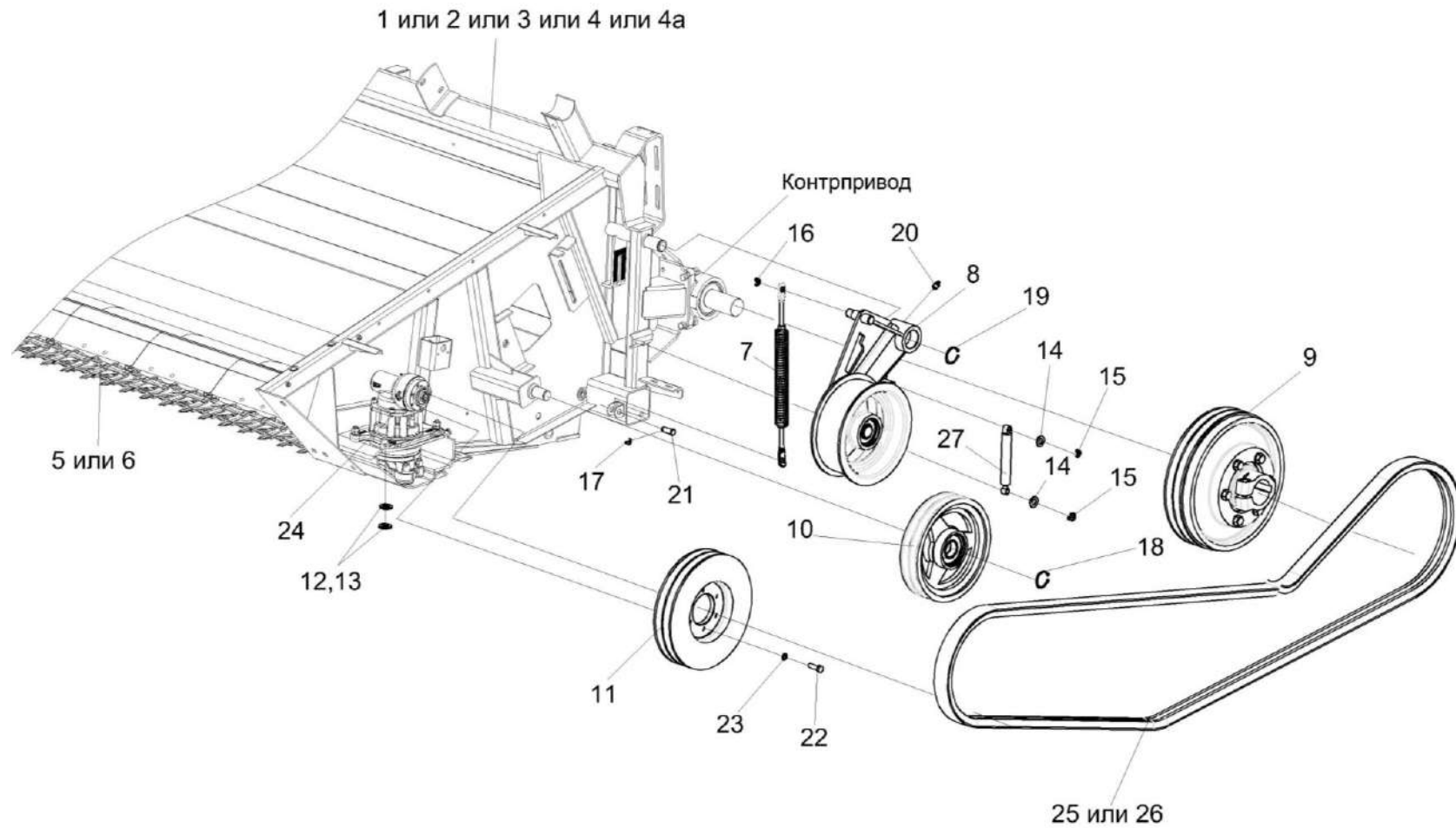


Рисунок 10 – Привод аппарата режущего

КЗК 2500000А КДС (Версия 05)

№ рис	№ поз	Обозначение	Наименование	Куда входит (обозначение сб.ед.)				
				Кол. на 1 сб.ед.				
				КЗК 2500010А				
				-	-01	-02	-03	-04
ПРИВОД АППАРАТА РЕЖУЩЕГО (рисунок 10)								
10	1	КЗК 2501000А	Рама	1				
	2	КЗК 2501000А-01	Рама		1			
	3	КЗК 2501000А-02	Рама			1		
	4	КЗК 2501000А-03	Рама				1	
	4а	КЗК 2501000А-04	Рама					1
	5	КЗК 2507000Б	Аппарат режущий	1		1		
	6	КЗК 2507000Б-01	Аппарат режущий		1		1	1
	7	КЗК 2500020	Пружина	1	1	1	1	1
	8	КЗК 2512100	Устройство натяжное	1	1	1	1	1
	9	КЗР 1524020	Шкив	1	1	1	1	1
	10	КПП 0527000	Шкив	1	1	1	1	1
	11	КЗР 1500102А	Шкив	1	1	1	1	1
	12	КЗР 1500404	Прокладка регулировочная	3	3	3	3	3
				Наиб. кол	Наиб. кол	Наиб. кол	Наиб. кол	Наиб. кол
	13	КЗР 1500404-01	Прокладка регулировочная	3	3	3	3	3
				Наиб. кол	Наиб. кол	Наиб. кол	Наиб. кол	Наиб. кол

КЗК 2500000А ҚДС (Версия 05)

№ рис	№ поз	Обозначение	Наименование	Куда входит (обозначение сб.ед.)				
				Кол. на 1 сб.ед.				
				КЗК 2500010А				
				-	-01	-02	-03	-04
10	14		Шайба С.10.01 – 11371	2	2	2	2	2
	15		Шплинт 3,2Х20 – 397	7	7	7	7	7
	16		Шплинт 4Х22 – 397	1	1	1	1	1
	17		Шплинт 4Х28 – 397	9	9	9	9	9
	18		Кольцо В30 – 13940	1	1	1	1	1
	19		Кольцо В35 – 13940	1	1	1	1	1
	20		Масленка 1.2 – 19853	2	2	2	2	2
	21		Ось 6-16 b12Х40 – 9650	9	9	9	9	9
	22		Винт М8Х20-10.9 DIN 933	6	6	6	6	6
	23		Шайба пружинная А 8 DIN 127	6	6	6	6	6
	24		Передача угловая 85MVV GKF модели "С" без шкива с подшипником головки или Редуктор КЗР 1517200 или Редуктор КЗР 1517400	1	1	1	1	1
	25		Ремень 2 НВ 3212 La исполнение 26	1	1	1	1	1
	26	ГДЗ_2506-03000-00198	Ремень 2 НВ ВР 3212 "К" А	1	1	1	1	1
	27		Амортизатор сиденья водителя 80-6809100-11	1	1	1	1	1

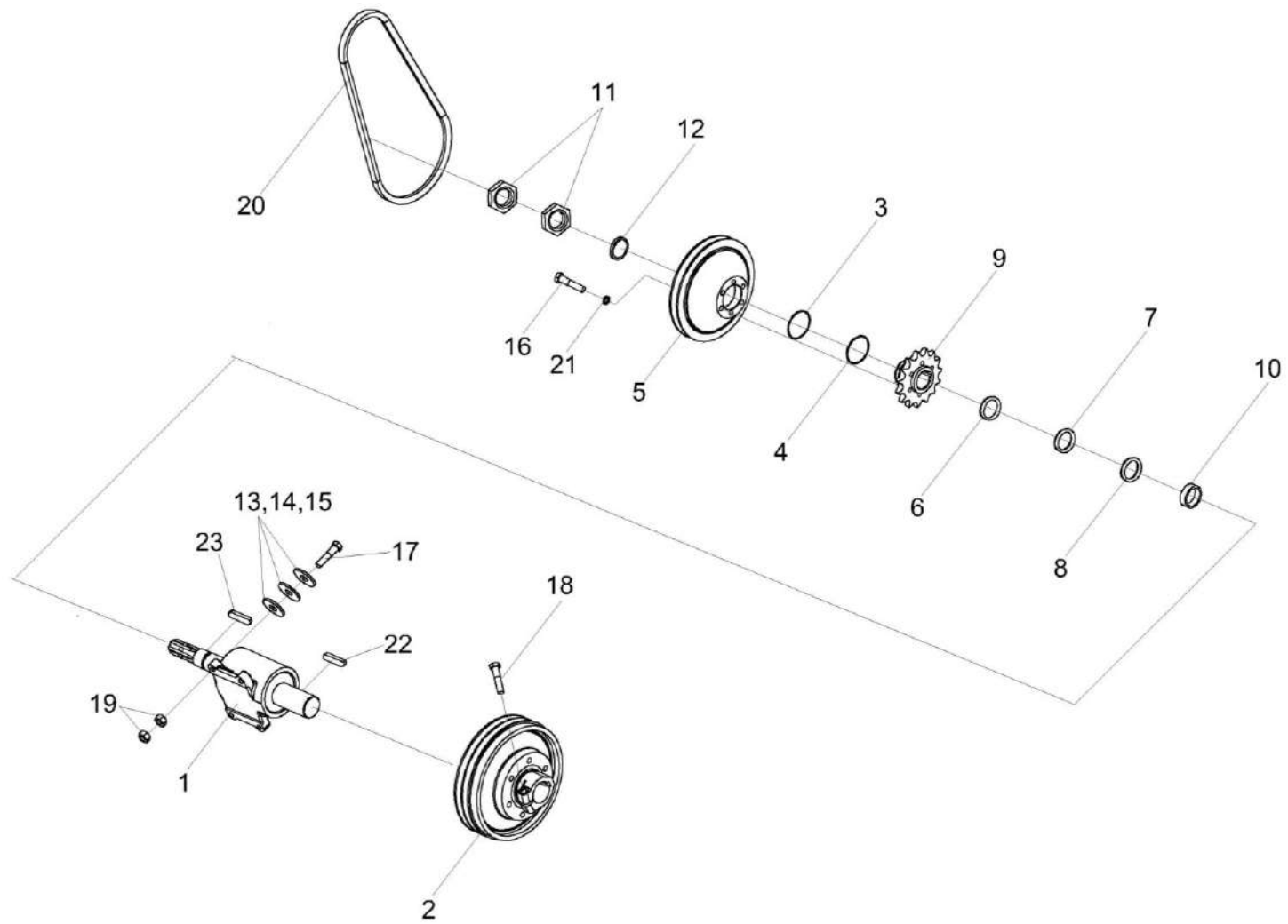


Рисунок 11 – Установка контрпривода КЗР 1524000В

КЗК 2500000А КДС (Версия 05)

№ рис	№ поз	Обозначение	Наименование	Куда входит (обозначение сб.ед.)				
				Кол. на 1 сб.ед.				
				КЗК 2500010А				
				-	-01	-02	-03	-04
УСТАНОВКА КОНТРПРИВОДА КЗР 1524000В (рисунок 11)								
11	1	КЗР 1524000В	Контрпривод	1	1	1	1	1
	2	КЗР 1524020	Шкив	1	1	1	1	1
	3	КЗР 1500405	Прокладка регулировочная	1	1	1	1	1
				Наиб. кол	Наиб. кол	Наиб. кол	Наиб. кол	Наиб. кол
	4	КЗР 1500405-01	Прокладка регулировочная	6	6	6	6	6
				Наиб. кол	Наиб. кол	Наиб. кол	Наиб. кол	Наиб. кол
	5	КЗР 1524201	Шкив	1	1	1	1	1
	6	КЗР 1524401	Шайба	3	3	3	3	3
				Наиб. кол	Наиб. кол	Наиб. кол	Наиб. кол	Наиб. кол
	7	КЗР 1524401-01	Шайба	4	4	4	4	4
				Наиб. кол	Наиб. кол	Наиб. кол	Наиб. кол	Наиб. кол
	8	КЗР 1524401-02	Шайба	4	4	4	4	4
				Наиб. кол	Наиб. кол	Наиб. кол	Наиб. кол	Наиб. кол
	9	КЗР 1524601	Звездочка	1	1	1	1	1
	10	КЗР 1524604	Втулка	2	2	2	2	2
	11	КЗР 1524605	Гайка	2	2	2	2	2

КЗК 2500000А КДС (Версия 05)

№ рис	№ поз	Обозначение	Наименование	Куда входит (обозначение сб.ед.)				
				Кол. на 1 сб.ед.				
				КЗК 2500010А				
				-	-01	-02	-03	-04
11	12	КИС 0114519-02	Кольцо регулировочное	5	5	5	5	5
				Наиб. кол	Наиб. кол	Наиб. кол	Наиб. кол	Наиб. кол
	13	МКС 0507505	Прокладка	4	4	4	4	4
				Наиб. кол	Наиб. кол	Наиб. кол	Наиб. кол	Наиб. кол
	14	МКС 0507505-01	Прокладка	4	4	4	4	4
				Наиб. кол	Наиб. кол	Наиб. кол	Наиб. кол	Наиб. кол
	15	МКС 0507505-02	Прокладка	4	4	4	4	4
				Наиб. кол	Наиб. кол	Наиб. кол	Наиб. кол	Наиб. кол
	16		Болт М10-6еХ45 – 7796	6	6	6	6	6
	17		Болт М12-6еХ50 – 7796	4	4	4	4	4
	18		Болт М12-6еХ55 – 7796	3	3	3	3	3
	19		Гайка М12-6G – 5915	97	103	97	103	103
	20	ГДЗ_2506-03000-00343 или Ремень PHG SPB 1250	Ремень SPB 1250	1	1	1	1	1
	21		Шайба 10Т 65Г – 6402	25	27	25	27	27
	22		Шпонка 2-14Х9Х70 – 23360	1	1	1	1	1
	23		Шпонка 2-12Х8Х56 – 23360	1	1	1	1	1

КЗК 2500000А ҚДС (Версия 05)

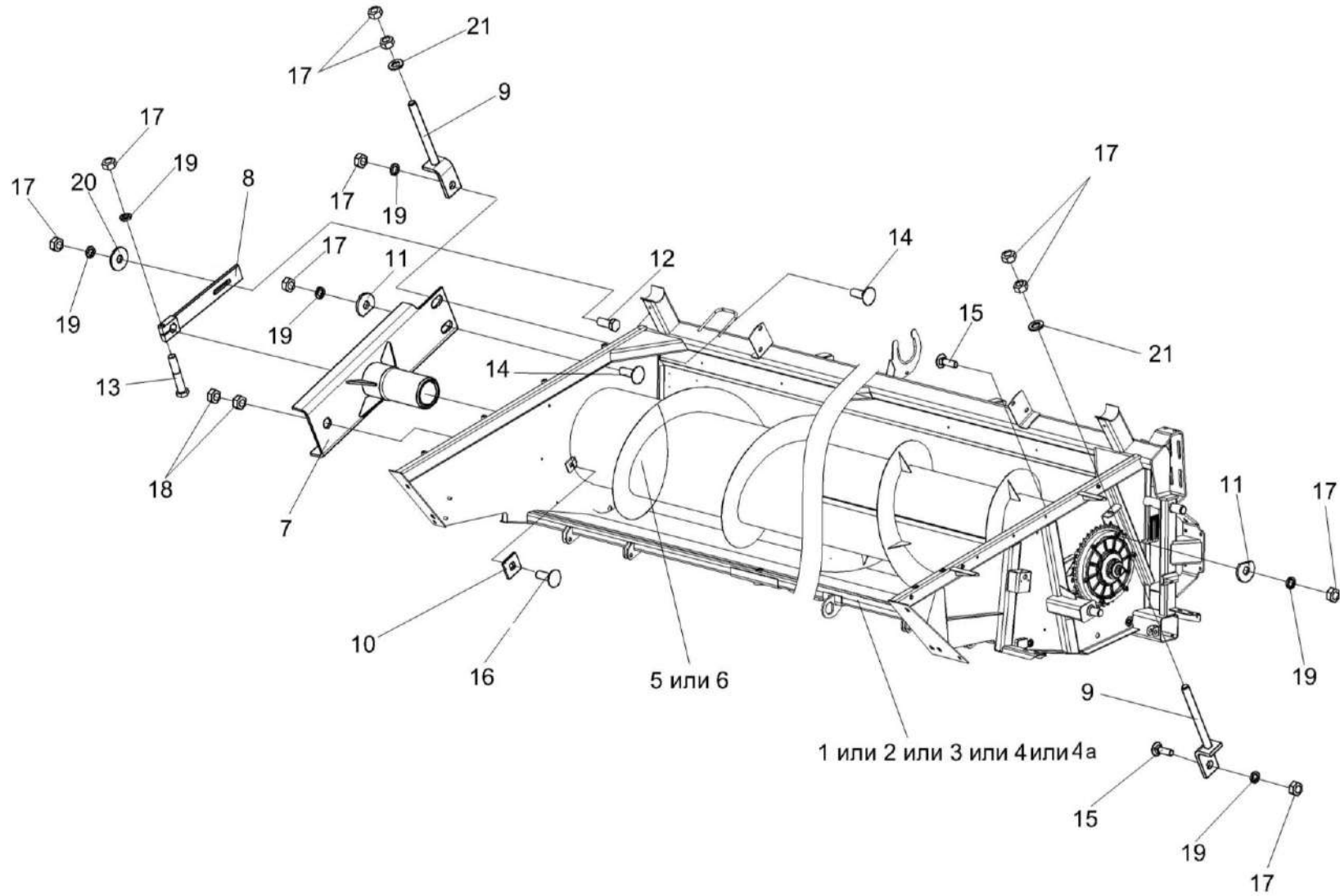


Рисунок 12 – Установка тяги КЗР 1521000

КЗК 2500000А ҚДС (Версия 05)

№ рис	№ поз	Обозначение	Наименование	Куда входит (обозначение сб.ед.)				
				Кол. на 1 сб.ед.				
				КЗК 2500010А				
				-	-01	-02	-03	-04
УСТАНОВКА ТЯГИ КЗР 1521000 (рисунок 12)								
12	1	КЗК 2501000А	Рама	1				
	2	КЗК 2501000А-01	Рама		1			
	3	КЗК 2501000А-02	Рама			1		
	4	КЗК 2501000А-03	Рама				1	
	4а	КЗК 2501000А-04	Рама					1
	5	КЗК-12-1502000А	Шнек	1		1		
	6	КЗК-12-1502000А-01	Шнек		1		1	1
	7	КЗР 1502050	Опора	1	1	1	1	1
	8	КЗК 2502130	Рычаг	1	1	1	1	1
	9	КЗР 1521000	Тяга	2	2	2	2	2
	10	КЗК-12-1500403	Пластина	2	2	2	2	2
	11	МКС 0200405-01	Шайба	2	2	2	2	2
	12		Болт М10-6еХ30 – 7796	1	1	1	1	1
	13		Болт М12-6еХ65 – 7796	1	1	1	1	1
	14		Болт М12-6еХ35 – 7802	2	2	2	2	2
	15		Болт М12-6еХ40 – 7802	2	2	2	2	2

КЗК 2500000А ҚДС (Версия 05)

№ рис	№ поз	Обозначение	Наименование	Куда входит (обозначение сб.ед.)				
				Кол. на 1 сб.ед.				
				КЗК 2500010А				
				-	-01	-02	-03	-04
12	16		Болт М16-6еХ50 – 7802	2	2	2	2	2
	17		Гайка М12-6G – 5915	97	103	97	103	103
	18		Гайка М16-6G – 5915	11	11	11	11	11
	19		Шайба 12Т 65Г – 6402	8	8	8	8	8
	20		Шайба С 12.01 – 6958	8	9	8	9	9
	21		Шайба С.12.01 – 11371	23	24	23	24	24

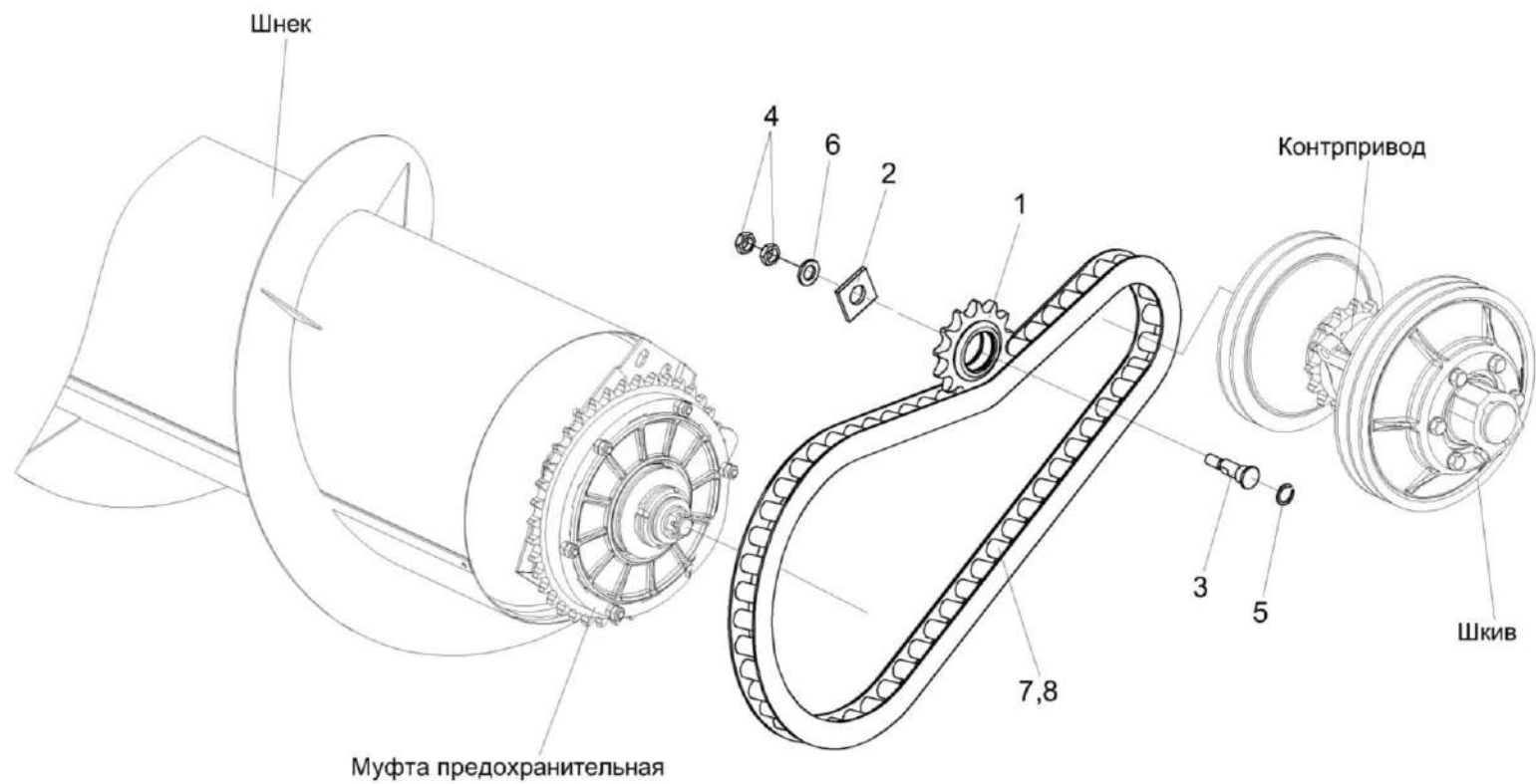


Рисунок 13 – Привод шнека

КЗК 2500000А ҚДС (Версия 05)

№ рис	№ поз	Обозначение	Наименование	Куда входит (обозначение сб.ед.)				
				Кол. на 1 сб.ед.				
				КЗК 2500010А				
				-	-01	-02	-03	-04
ПРИВОД ШНЕКА (рисунок 13)								
13	1	КЗР 1512100	Звездочка	1	1	1	1	1
	2	КЗР 1500511	Шайба	1	1	1	1	1
	3	КЗР 1510603	Ось	1	1	1	1	1
	4		Гайка М16Х1,5-6G – 2526	2	2	2	2	2
	5		Кольцо В20 – 13940	1	1	1	1	1
	6		Шайба С.16.01 – 11371	10	10	10	10	10
	7	ЦЕП 0001051	Цепь Цепь ПР-25,4-60 – 13568 L=1701,8 мм (67 зв.)	1	1	1	1	1
	8		Звено С-ПР-25,4-60 – 13568	1	1	1	1	1

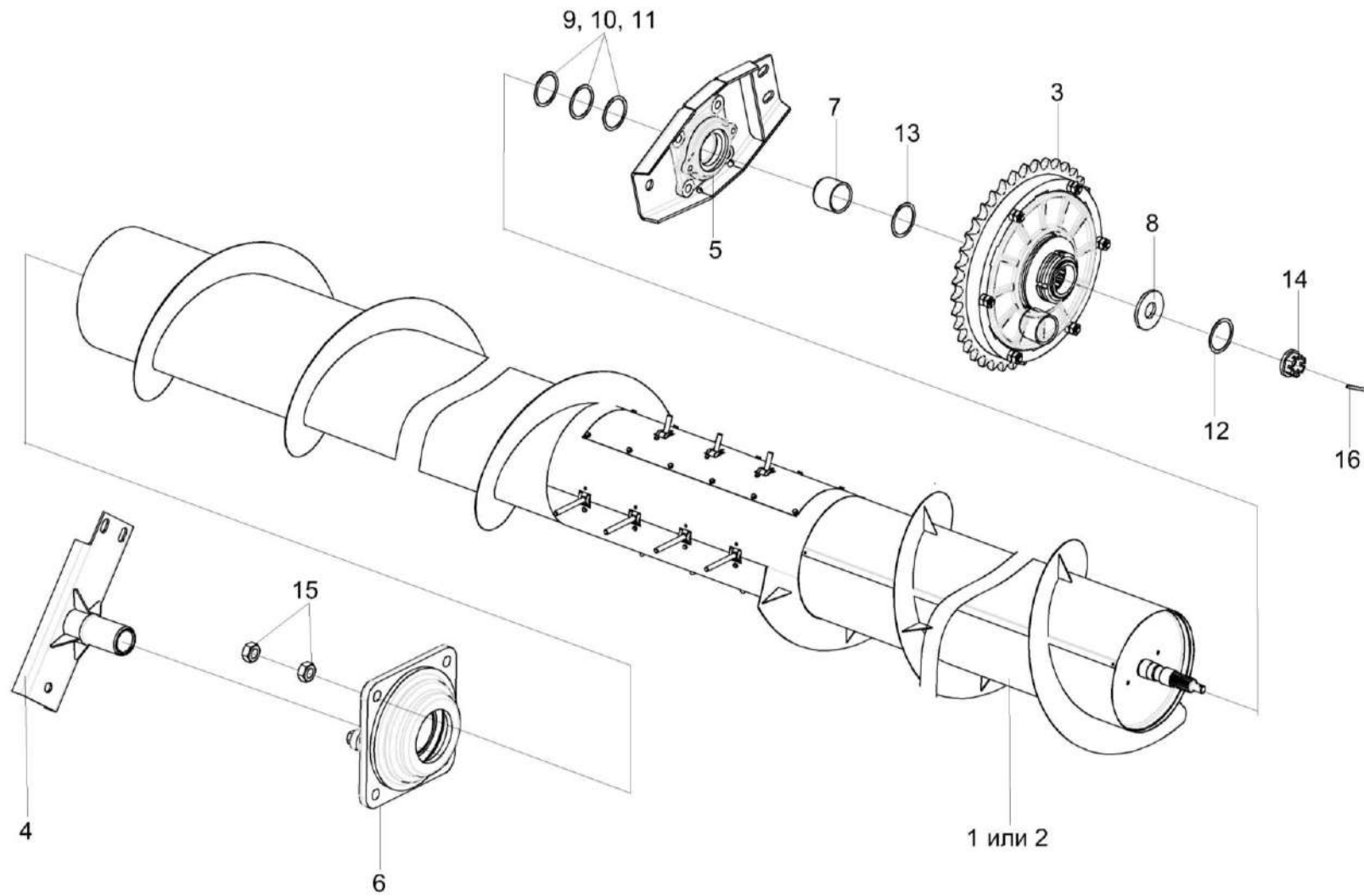


Рисунок 14 – Установка шнека

КЗК 2500000А ҚДС (Версия 05)

№ рис	№ поз	Обозначение	Наименование	Куда входит (обозначение сб.ед.)					
				Кол. на 1 сб.ед.					
				КЗК 2500010А					
				-	-01	-02	-03	-04	
УСТАНОВКА ШНЕКА (рисунок 14)									
14	1	КЗК-12-1502000А	Шнек	1		1			
	2	КЗК-12-1502000А-01	Шнек		1		1	1	
	3	КГС 0202100-02	Муфта предохранительная	1	1	1	1	1	
	4	КЗР 1502050	Опора	1	1	1	1	1	
	5	КЗР 1502110	Опора	1	1	1	1	1	
	6	КЗР 1502160	Корпус	1	1	1	1	1	
	7	КЗК-12-1502804	Втулка	1	1	1	1	1	
	8	КЗР 0101408Б	Шайба	1	1	1	1	1	
	9	КЗР 1524401	Шайба	3	3	3	3	3	
				Наиб. кол	Наиб. кол	Наиб. кол	Наиб. кол	Наиб. кол	
	10	КЗР 1524401-01	Шайба	4	4	4	4	4	
			Наиб. кол	Наиб. кол	Наиб. кол	Наиб. кол	Наиб. кол		
11	КЗР 1524401-02	Шайба	4	4	4	4	4		
			Наиб. кол	Наиб. кол	Наиб. кол	Наиб. кол	Наиб. кол		

КЗК 2500000А ҚДС (Версия 05)

№ рис	№ поз	Обозначение	Наименование	Куда входит (обозначение сб.ед.)				
				Кол. на 1 сб.ед.				
				КЗК 2500010А				
				-	-01	-02	-03	-04
14	12	КИС 0100406	Прокладка	4	4	4	4	4
				Наиб. кол	Наиб. кол	Наиб. кол	Наиб. кол	Наиб. кол
	13	МКС 0504401	Прокладка	6	6	6	6	6
				Наиб. кол	Наиб. кол	Наиб. кол	Наиб. кол	Наиб. кол
	14	МКС 0516615	Гайка	1	1	1	1	1
15		Гайка М10-6G – 5915	82	91	82	91	91	
16		Шплинт 5Х45 – 397	1	1	1	1	1	

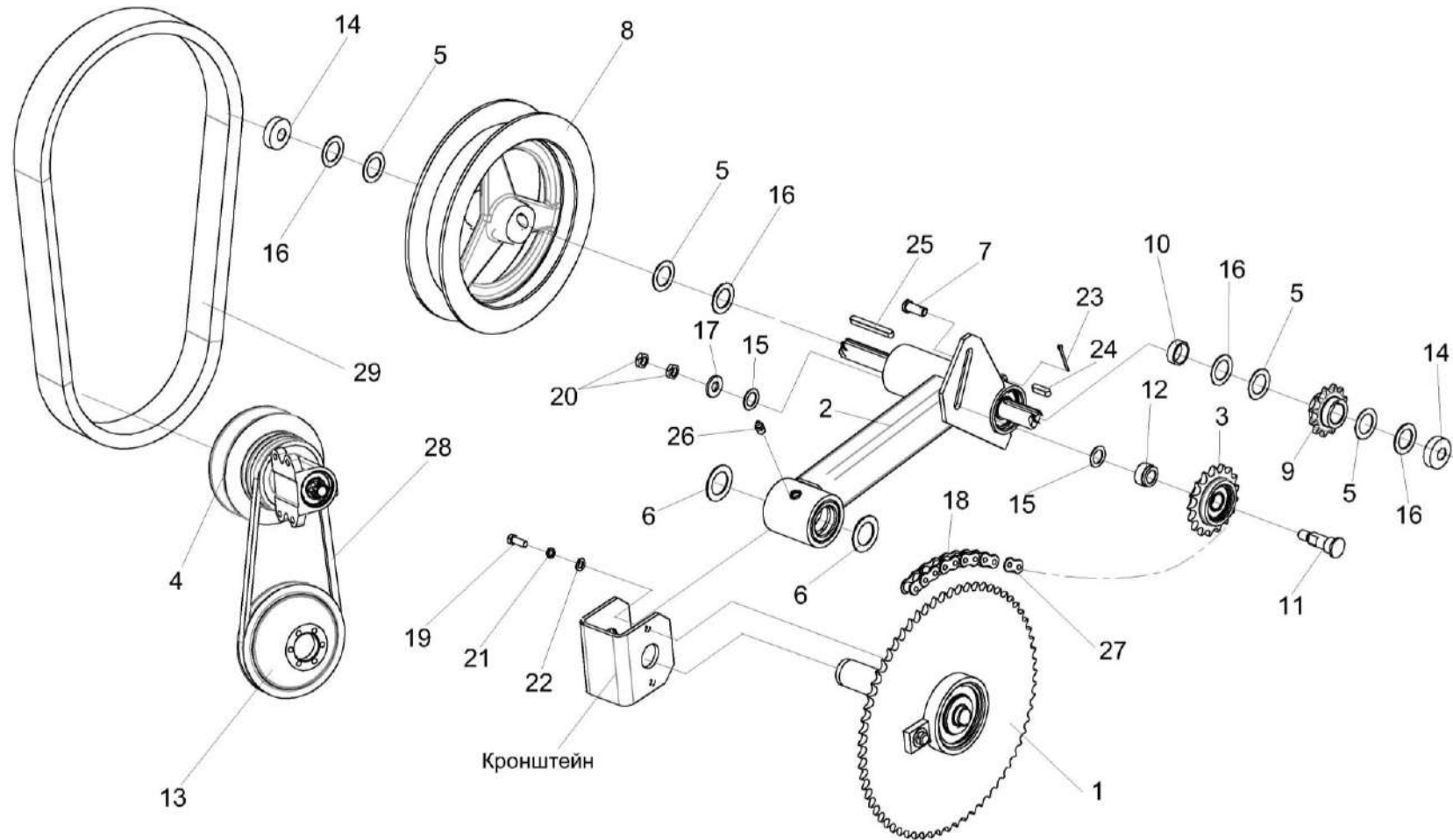


Рисунок 15 – Установка привода вариатора КЗР 1514100А

КЗК 2500000А ҚДС (Версия 05)

№ рис	№ поз	Обозначение	Наименование	Куда входит (обозначение сб.ед.)				
				Кол. на 1 сб.ед.				
				КЗК 2500010А				
				-	-01	-02	-03	-04
УСТАНОВКА ПРИВОДА ВАРИАТОРА КЗР 1514100А (рисунок 15)								
15	1	КЗР 1504100	Муфта обгонная	1	1	1	1	1
	2	КЗР 1504200А	Рычаг	1	1	1	1	1
	3	КЗР 1510020	Звездочка	2	2	2	2	2
	4	КЗР 1514100А	Вариатор	1	1	1	1	1
	5	КЗР 1500425	Кольцо	20	20	20	20	20
				Наиб. кол	Наиб. кол	Наиб. кол	Наиб. кол	Наиб. кол
	6	КЗР 1500425-01	Кольцо	3	3	3	3	3
				Наиб. кол	Наиб. кол	Наиб. кол	Наиб. кол	Наиб. кол
	7	КЗР 1500601	Ось	1	1	1	1	1
	8	КЗР 1504101	Шкив	1	1	1	1	1
	9	КЗР 1504612	Звездочка	1	1	1	1	1
	10	КЗР 1504627	Шайба	1	1	1	1	1
	11	КЗР 1510602	Ось	1	1	1	1	1
	12	КЗР 1510801	Втулка	1	1	1	1	1
13	КЗР 1524201	Шкив	1	1	1	1	1	
14	КЗК-5-1500601	Втулка	1	1	1	1	1	

КЗК 2500000А КДС (Версия 05)

№ рис	№ поз	Обозначение	Наименование	Куда входит (обозначение сб.ед.)				
				Кол. на 1 сб.ед.				
				КЗК 2500010А				
				-	-01	-02	-03	-04
15	15	КИС 0103485	Шайба	8	8	8	8	8
				Наиб. кол	Наиб. кол	Наиб. кол	Наиб. кол	Наиб. кол
	16	КИС 0105438	Шайба специальная	10	10	10	10	10
				Наиб. кол	Наиб. кол	Наиб. кол	Наиб. кол	Наиб. кол
	17	ПКК 0100449А	Шайба	1	1	1	1	1
	18	ЦЕП 0004527	Цепь Цепь ПР-15,875-23 – 13568-2017 L=1285,875 мм (81 зв.)	1	1	1	1	1
	19		Болт М8-6еХ20 – 7796	8	8	8	8	8
	20		Гайка М12-6G – 2526	5	5	5	5	5
	21		Шайба 8Т 65Г – 6402	68	75	66	74	74
	22		Шайба С.8.01 – 11371	3	3	3	3	3
	23		Шплинт 3,2Х20 – 397	7	7	7	7	7
	24		Шпонка 8Х7Х28 – 23360	1	1	1	1	1
	25		Шпонка 2-8Х7Х70 – 23360	1	1	1	1	1
26		Масленка 1.2 – 19853	2	2	2	2	2	
27		Звено С-ПР-15,875-23 – 13568	2	2	2	2	2	

КЗК 2500000А ҚДС (Версия 05)

№ рис	№ поз	Обозначение	Наименование	Куда входит (обозначение сб.ед.)				
				Кол. на 1 сб.ед.				
				КЗК 2500010А				
				-	-01	-02	-03	-04
15	28	ГДЗ_2506-03000-00343 или Ремень PHG SPB 1250	Ремень SPB 1250	1	1	1	1	1
	29		Ремень SVX 52X16X1250 Li 30° или Ремень 52X16X1250 Li 30° или Ремень PHG VS 52X16X1250 или Ремень 52X16-1250 Li (AGRI 2864219)	1	1	1	1	1

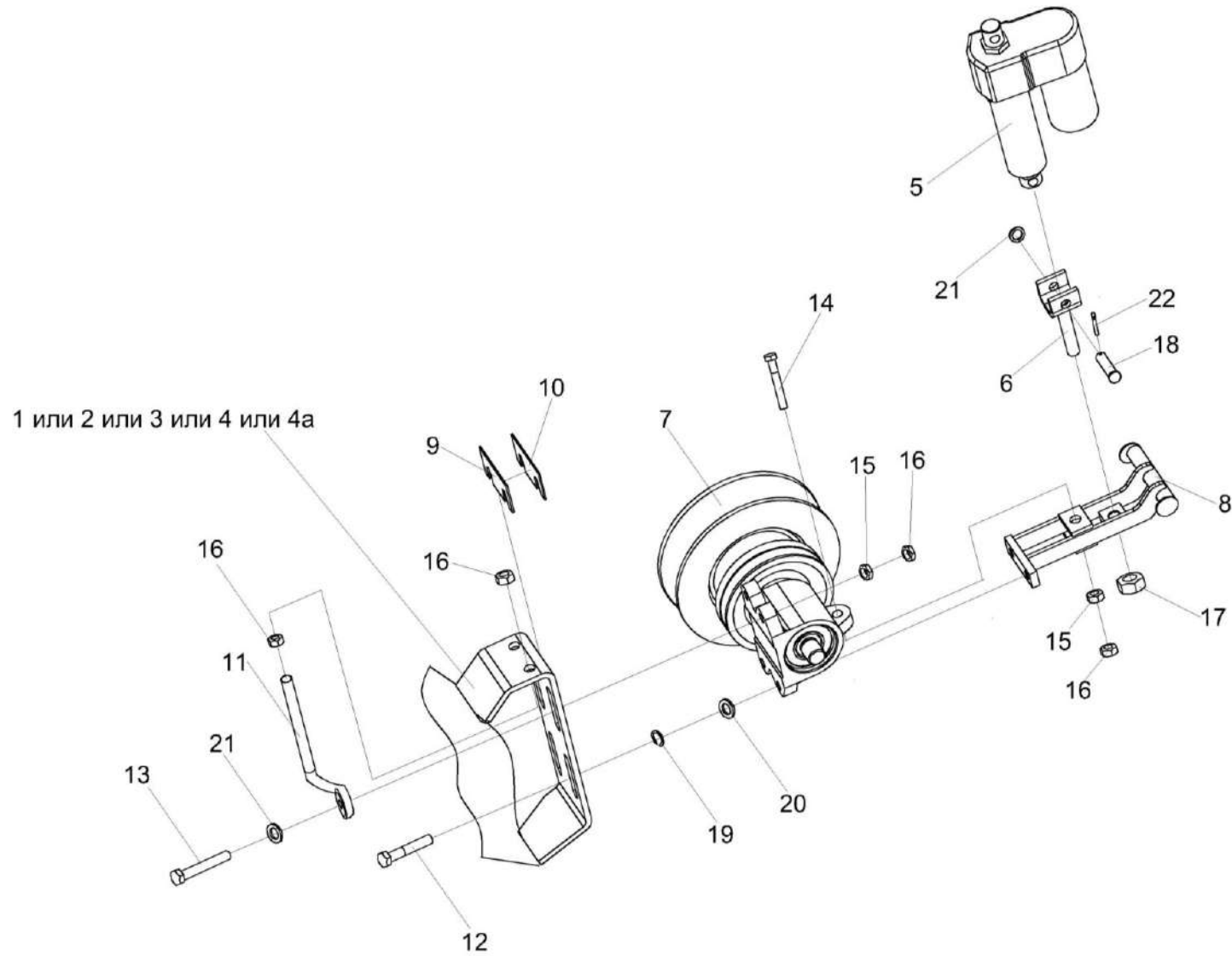


Рисунок 16 – Установка электромеханизма КЗР 0700390-01

КЗК 2500000А ҚДС (Версия 05)

№ рис	№ поз	Обозначение	Наименование	Куда входит (обозначение сб.ед.)				
				Кол. на 1 сб.ед.				
				КЗК 2500010А				
				-	-01	-02	-03	-04
УСТАНОВКА ЭЛЕКТРОМЕХАНИЗМА КЗР 0700390-01 (рисунок 16)								
16	1	КЗК 2501000А	Рама	1				
	2	КЗК 2501000А-01	Рама		1			
	3	КЗК 2501000А-02	Рама			1		
	4	КЗК 2501000А-03	Рама				1	
	4а	КЗК 2501000А-04	Рама					1
	5		Электромеханизм КЗР 0700390-01 или Электромеханизм МК-150М-02	1	1	1	1	1
	6	КЗР 1504070	Винт	1	1	1	1	1
	7	КЗР 1514100А	Вариатор	2	2	2	2	2
	8	КЗР 1514280	Кронштейн	1	1	1	1	1
	9	КЗР 1500404-03	Прокладка регулировочная	1	1	1	1	1
				Наиб. кол	Наиб. кол	Наиб. кол	Наиб. кол	Наиб. кол
	10	КЗР 1500404-04	Прокладка регулировочная	1	1	1	1	1
				Наиб. кол	Наиб. кол	Наиб. кол	Наиб. кол	Наиб. кол
	11	КЗК 1770601	Винт	2	2	2	2	2
	12		Болт М12-6еХ50 – 7796	4	4	4	4	4

КЗК 2500000А ҚДС (Версия 05)

№ рис	№ поз	Обозначение	Наименование	Куда входит (обозначение сб.ед.)				
				Кол. на 1 сб.ед.				
				КЗК 2500010А				
				-	-01	-02	-03	-04
16	13		Болт М12-6еХ55 – 7796	3	3	3	3	3
	14		Болт М12-6еХ80 – 7796	1	1	1	1	1
	15		Гайка М12-6G – 2526	5	5	5	5	5
	16		Гайка М12-6G – 5915	97	103	97	103	103
	17		Гайка М16Х1,5-6G – 5915	1	1	1	1	1
	18		Ось 6-12b12Х60 – 9650	1	1	1	1	1
	19		Шайба 12Т 65Г – 6402	8	8	8	8	8
	20		Шайба С 12.01 – 6958	8	10	8	9	9
	21		Шайба С.12.01 – 11371	23	24	23	24	24
	22		Шплинт 3,2Х20 – 397	7	7	7	7	7

КЗК 2500000А ҚДС (Версия 05)

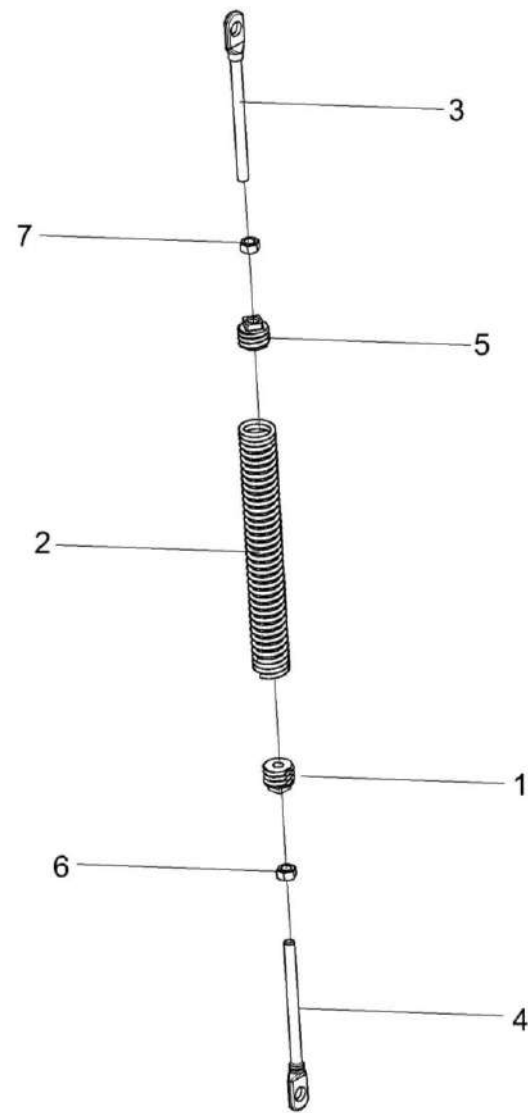


Рисунок 17 – Пружина КЗК 2500020

КЗК 2500000А ҚДС (Версия 05)

№ рис	№ поз	Обозначение	Наименование	Куда входит	
				Обозначение	Кол. на 1 сб.ед.
ПРУЖИНА КЗК 2500020 (рисунок 17)					
17	1-7	КЗК 2500020	Пружина	КЗК 2500010А	1
				КЗК 2500010А-01	1
				КЗК 2500010А-02	1
				КЗК 2500010А-03	1
				КЗК 2500010А-04	1
	1	КЗР 0202105	Пробка	КЗК 2500020	1
	2	КЗР 0202621А или КЗР 0202621А-01	Пружина	КЗК 2500020	1
	3	КЗК 0221606А-06	Зацеп	КЗК 2500020	1
4	КЗР 0221606А-07	Зацеп	КЗК 2500020	1	
5	КПР 6108101	Пробка	КЗК 2500020	1	
6		Гайка М12-6G – 5915	КЗК 2500020	1	
7		Гайка М12-LH-6G – 5915	КЗК 2500020	1	

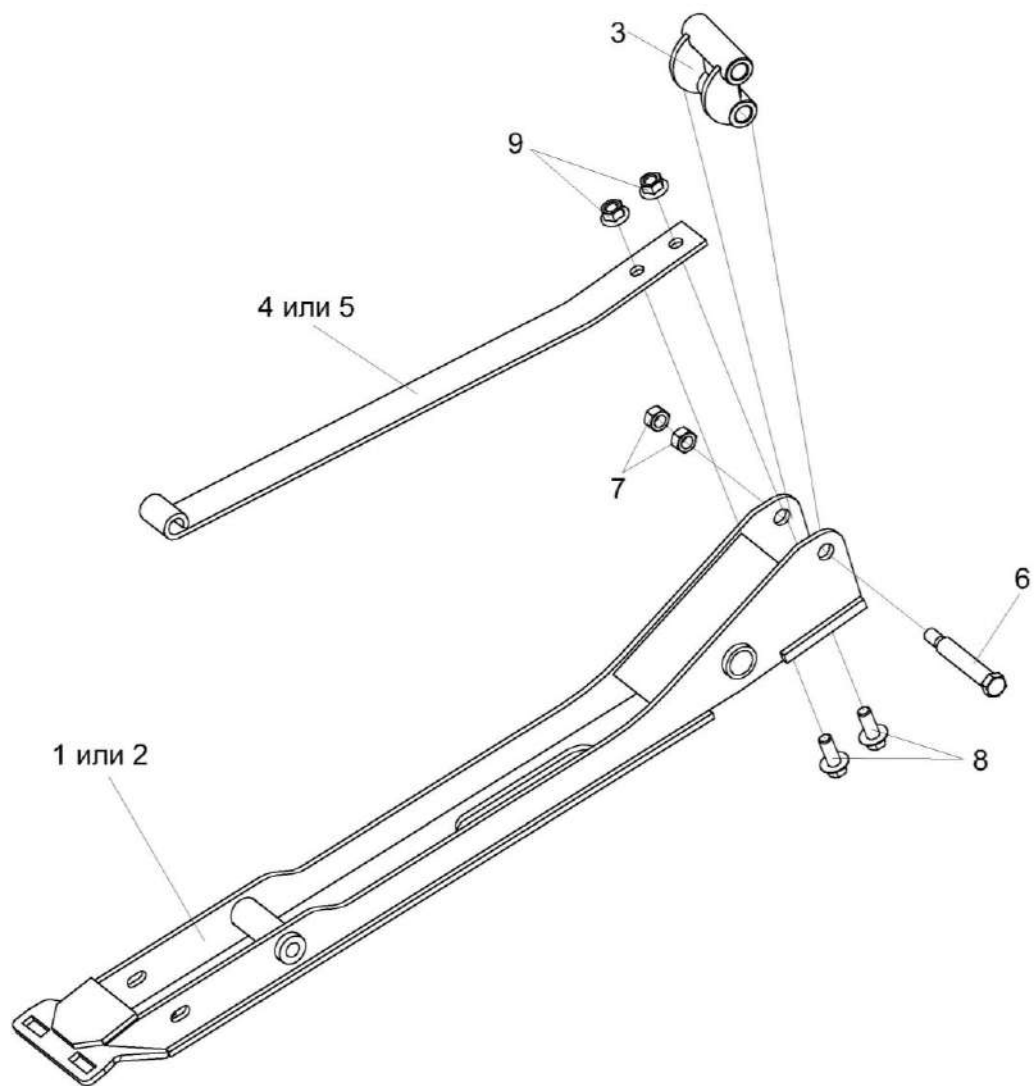


Рисунок 18 – Рычаг КЗК 2503000Б и КЗК 2503000Б-01

КЗК 2500000А ҚДС (Версия 05)

№ рис	№ поз	Обозначение	Наименование	Куда входит	
				Обозначение	Кол. на 1 сб.ед.
РЫЧАГ КЗК 2503000Б и КЗК 2503000Б-01 (рисунок 18)					
18	1,3,4,6-9	КЗК 2503000Б	Рычаг	КЗК 2500010А	6
				КЗК 2500010А-01	7
				КЗК 2500010А-02	6
				КЗК 2500010А-03	7
				КЗК 2500010А-04	7
	2,3,5-9	КЗК 2503000Б-01	Рычаг	КЗК 2500010А	1
				КЗК 2500010А-01	1
				КЗК 2500010А-02	1
				КЗК 2500010А-03	1
				КЗК 2500010А-04	1
	1	КЗК 2503010Б	Кронштейн	КЗК 2503000Б	1
	2	КЗК 2503010Б-01	Кронштейн	КЗК 2503000Б-01	1
	3	КЗК 2503020А	Серьга	КЗК 2503000Б	1
				КЗК 2503000Б-01	1
	4	КЗК 2503405А	Рессора	КЗК 2503000Б	1
	5	КЗК 2503405А-01	Рессора	КЗК 2503000Б-01	1
	6	КЗК 2503601	Болт	КЗК 2503000Б	1
				КЗК 2503000Б-01	1
	7		Гайка М12-6G – 5915	КЗК 2503000Б	2
КЗК 2503000Б-01				2	
8		Болт DIN 6921-M12X30-8.8-A-A3G	КЗК 2503000Б	2	
			КЗК 2503000Б-01	2	
9		Гайка DIN 6923 M12-8-A-A3G	КЗК 2503000Б	2	
			КЗК 2503000Б-01	2	

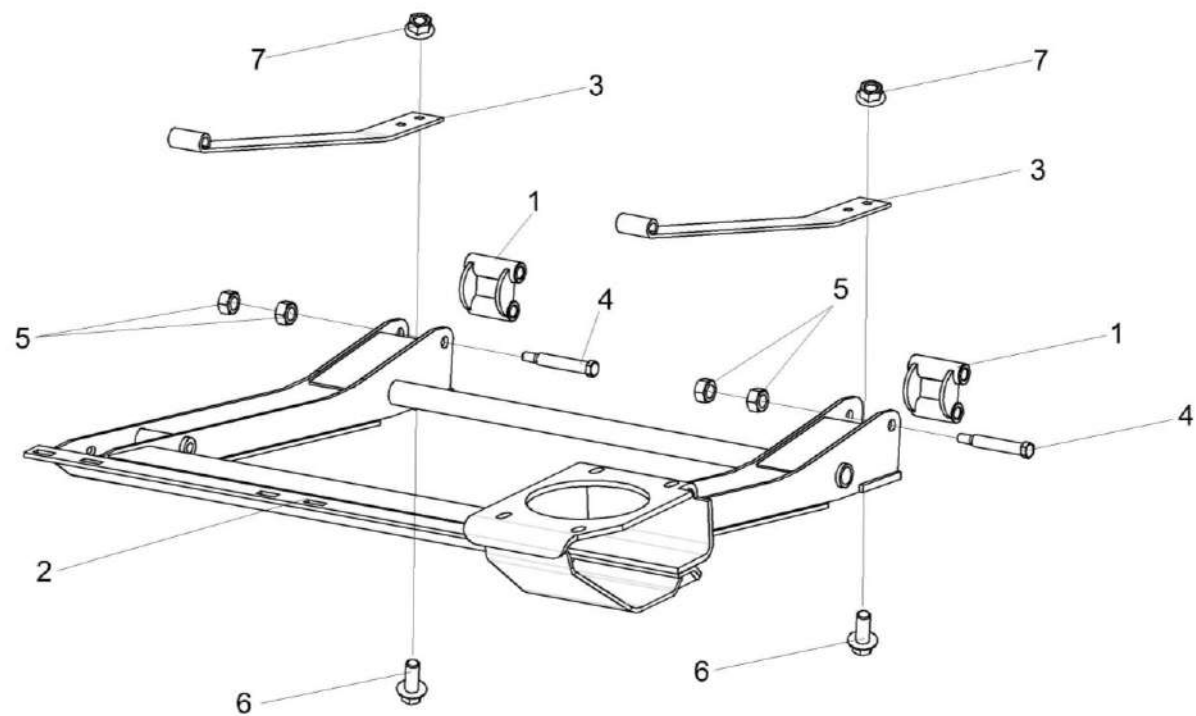


Рисунок 19 – Рычаг КЗК 2504000В

КЗК 2500000А ҚДС (Версия 05)

№ рис	№ поз	Обозначение	Наименование	Куда входит	
				Обозначение	Кол. на 1 сб.ед.
РЫЧАГ КЗК 2504000В (рисунок 19)					
19	1-7	КЗК 2504000В	Рычаг	КЗК 2500010А	1
				КЗК 2500010А-01	1
				КЗК 2500010А-02	1
				КЗК 2500010А-03	1
				КЗК 2500010А-04	1
	1	КЗК 2503020А	Серьга	КЗК 2504000В	2
	2	КЗК 2504010Г	Кронштейн	КЗК 2504000В	1
	3	КЗК 2503405А	Рессора	КЗК 2504000В	2
	4	КЗК 2503601	Болт	КЗК 2504000В	2
	5		Гайка М12-6G – 5915	КЗК 2504000В	4
6		Болт DIN 6921-M12X30-8.8-A-A3G	КЗК 2504000В	4	
7		Гайка DIN 6923 M12-8-A-A3G	КЗК 2504000В	4	

КЗК 2500000А ҚДС (Версия 05)

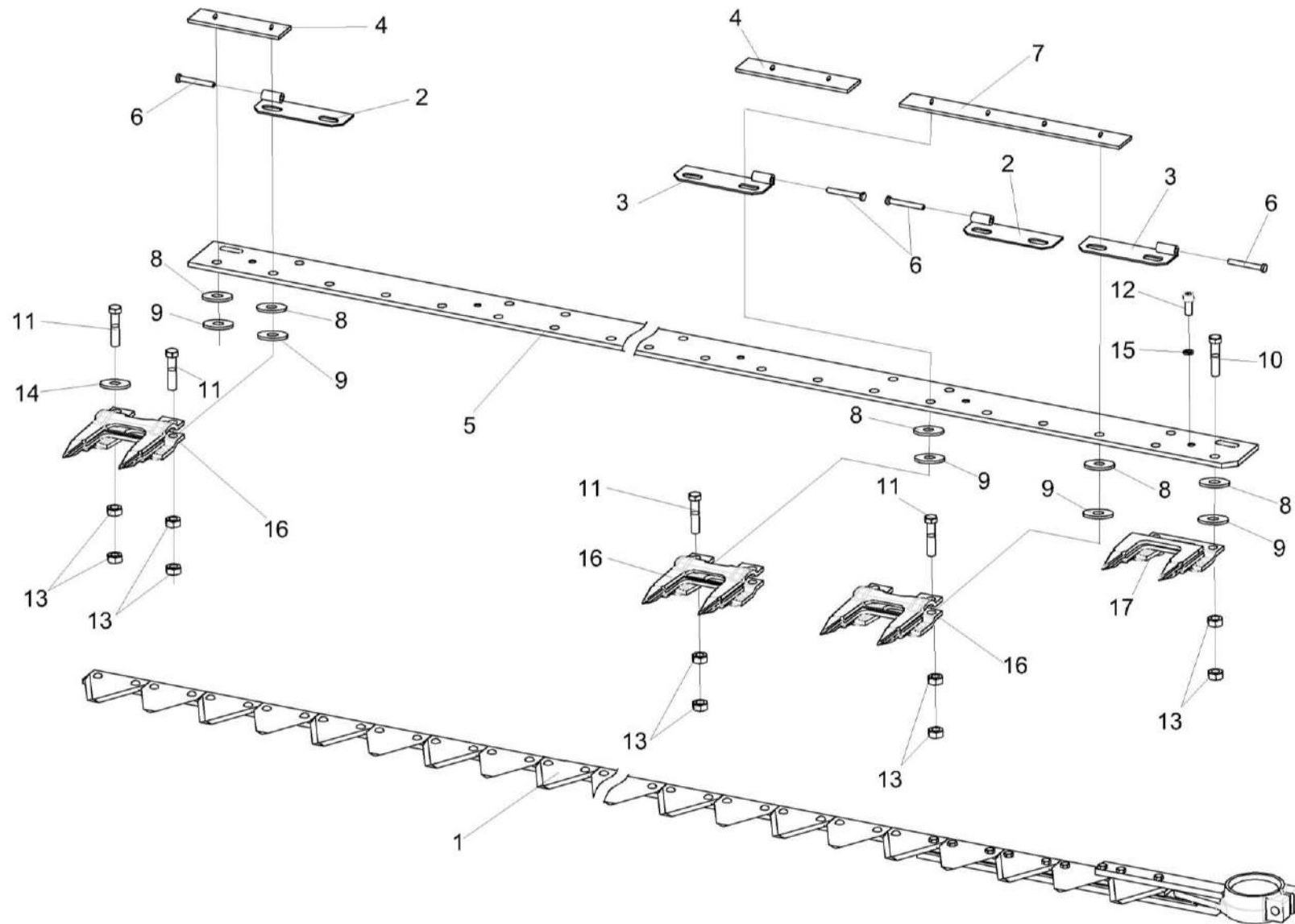


Рисунок 20 – Аппарат режущий КЗК 2507000Б

КЗК 2500000А КДС (Версия 05)

№ рис	№ поз	Обозначение	Наименование	Куда входит	
				Обозначение	Кол. на 1 сб.ед.
АППАРАТ РЕЖУЩИЙ КЗК 2507000Б (рисунок 20)					
20	1-17	КЗК 2507000Б	Аппарат режущий	КЗК 2500010А	1
				КЗК 2500010А-02	1
	10,13,17	КЗК-9-1507070	Палец направляющий сдвоенный	КЗК 2507000Б	1
	1	КЗК 2507010А или КЗК 2507070	Нож	КЗК 2507000Б	1
	2	КЗК 2507040А	Петля	КЗК 2507000Б	19
	3	КЗК 2507040А-01	Петля	КЗК 2507000Б	19
	4	КЗК 2507401А	Пластина трения	КЗК 2507000Б	34
	5	КЗК 2507501Б	Брус пальцевый	КЗК 2507000Б	1
	6	КЗК 2507602	Ось	КЗК 2507000Б	38
	7	КЗР 1507401	Пластина трения	КЗК 2507000Б	2
	8	КСЛ 0201442А	Прокладка регулировочная	КЗК 2507000Б	114 наиб.кол
	9	МКС 0506506	Прокладка	КЗК 2507000Б	38 наиб.кол
	10		Болт М10-6еХ40 – 7796	КЗК-9-1507070	2
11		Болт М10-6еХ45 – 7796	КЗК 2507000Б	76	
12		Винт М8-6еХ20 – 11738	КЗК 2507000Б	2	
13		Гайка М10-6G – 5915	КЗК 2507000Б КЗК-9-1507070	152 4	

КЗК 2500000А ҚДС (Версия 05)

№ рис	№ поз	Обозначение	Наименование	Куда входит	
				Обозначение	Кол. на 1 сб.ед.
20	14		Шайба С 10.01 – 6958	КЗК 2507000Б	1
	15		Шайба 8Т 65Г – 6402	КЗК 2507000Б	2
	16		Палец двойной EASY CUT II, 12мм,16500.01 или Палец сдвоенный ПЗЛ 1507030	КЗК 2507000Б	38
	17		Палец направляющий сдвоенный 12 MDW 003781540-М.1.0578-410 300 041 №42607182 или Палец направляющий ПЗЛ 1507040	КЗК-9-1507070	1

КЗК 2500000А ҚДС (Версия 05)

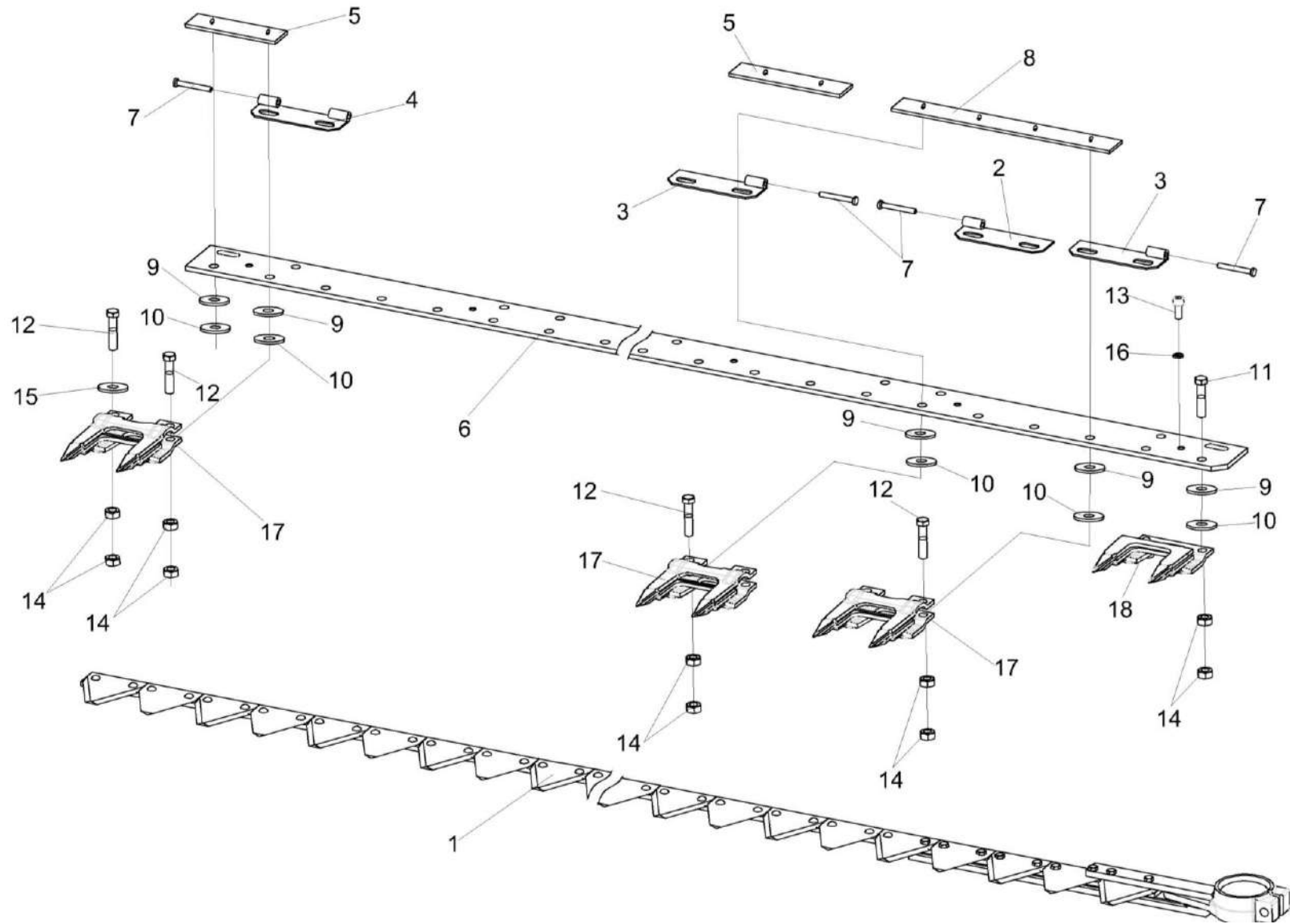


Рисунок 21 – Аппарат режущий КЗК 2507000Б-01

КЗК 2500000А ҚДС (Версия 05)

№ рис	№ поз	Обозначение	Наименование	Куда входит	
				Обозначение	Кол. на 1 сб.ед.
АППАРАТ РЕЖУЩИЙ КЗК 2507000Б-01 (рисунок 21)					
21	1-18	КЗК 2507000Б-01	Аппарат режущий	КЗК 2500010А-01	1
				КЗК 2500010А-03	1
				КЗК 2500010А-04	1
	11,14,18	КЗК-9-1507070	Палец направляющий сдвоенный	КЗК 2507000Б	1
	1	КЗК 2507010А-01 или КЗК 2507070-01	Нож	КЗК 2507000Б-01	1
	2	КЗК 2507040А	Петля	КЗК 2507000Б-01	22
	3	КЗК 2507040А-01	Петля	КЗК 2507000Б-01	22
	4	КЗК 2507050	Петля	КЗК 2507000Б-01	1
	5	КЗК 2507401А	Пластина трения	КЗК 2507000Б-01	41
	6	КЗК 2507502А	Брус пальцевый	КЗК 2507000Б-01	1
	7	КЗК 2507602	Ось	КЗК 2507000Б-01	46
	8	КЗР 1507401	Пластина трения	КЗК 2507000Б-01	2
9	КСЛ 0201442А	Прокладка регулировочная	КЗК 2507000Б-01	135 наиб. кол	
10	МКС 0506506	Прокладка	КЗК 2507000Б-01	46 наиб. кол	
11		Болт М10-6еХ40 – 7796	КЗК-9-1507070	2	
12		Болт М10-6еХ45 – 7796	КЗК 2507000Б-01	90	

КЗК 2500000А ҚДС (Версия 05)

№ рис	№ поз	Обозначение	Наименование	Куда входит	
				Обозначение	Кол. на 1 сб.ед.
21	13		Винт М8-6еХ20 – 11738	КЗК 2507000Б-01	2
	14		Гайка М10-6G – 5915	КЗК 2507000Б-01	180
				КЗК-9-1507070	4
	15		Шайба С 10.01 – 6958	КЗК 2507000Б-01	1
	16		Шайба 8Т 65Г – 6402	КЗК 2507000Б-01	2
	17		Палец двойной EASY CUT II, 12мм,16500.01 или Палец сдвоенный ПЗЛ 1507030	КЗК 2507000Б-01	45
	18		Палец направляющий сдвоенный 12 MDW 003781540-М.1.0578-410 300 041 №42607182 или Палец направляющий ПЗЛ 1507040	КЗК-9-1507070	1

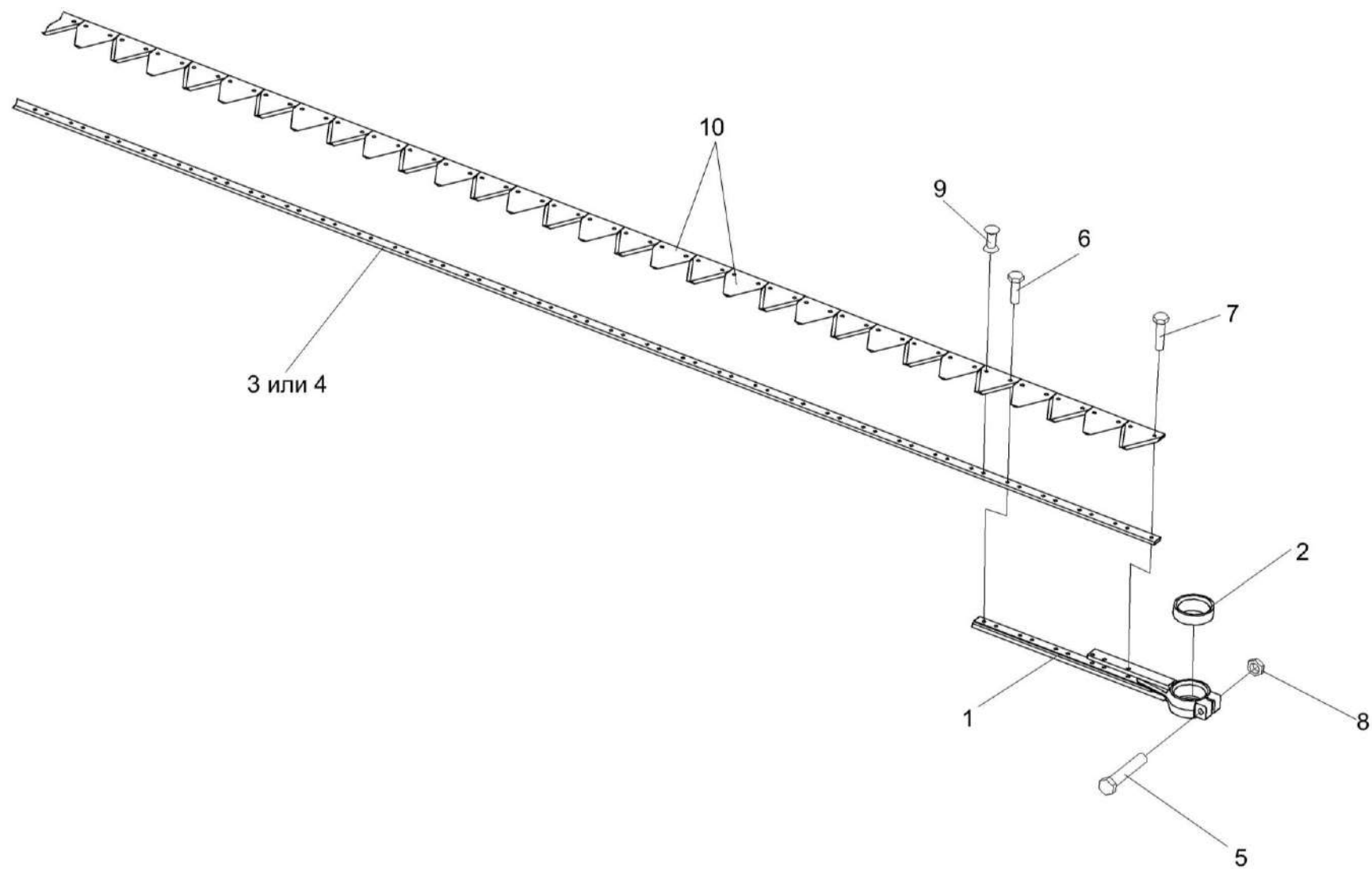


Рисунок 22 – Нож КЗК 2507010А и КЗК 2507010А-01

КЗК 2500000А ҚДС (Версия 05)

№ рис	№ поз	Обозначение	Наименование	Куда входит	
				Обозначение	Кол. на 1 сб.ед.
НОЖ КЗК 2507010А и КЗК 2507010А-01 (рисунок 22)					
22	1-3,5-10	КЗК 2507010А	Нож	КЗК 2507000Б	1
	1,2,4-10	КЗК 2507010А-01	Нож	КЗК 2507000Б-01	1
	1	КЗК 2507030	Головка	КЗК 2507010А	1
				КЗК 2507010А-01	1
	2	КЗР 1507001	Втулка	КЗК 2507010А	1
				КЗК 2507010А-01	1
	3	КЗР 1507504	Полоса ножевая	КЗК 2507010А	1
	4	КЗР 1507504-02	Полоса ножевая	КЗК 2507010А-01	1
	5		Болт М10-6еХ60 – 7796	КЗК 2507010А	1
				КЗК 2507010А-01	1
6		Болт М6-6еХ20 – 7798	КЗК 2507010А	6	
			КЗК 2507010А-01	6	
7		Болт М6-6еХ25 – 7798	КЗК 2507010А	3	
			КЗК 2507010А-01	3	
8		Гайка М10-6G – 5915	КЗК 2507010А	1	
			КЗК 2507010А-01	1	
9		Заклепка 6Х18 – 10299	КЗК 2507010А	145	
			КЗК 2507010А-01	173	
10		Сегмент 1Н Н.066.46-01 или Сегмент 2Н – 158 С.066.46	КЗК 2507010А	77	
			КЗК 2507010А-01	91	

КЗК 2500000А ҚДС (Версия 05)

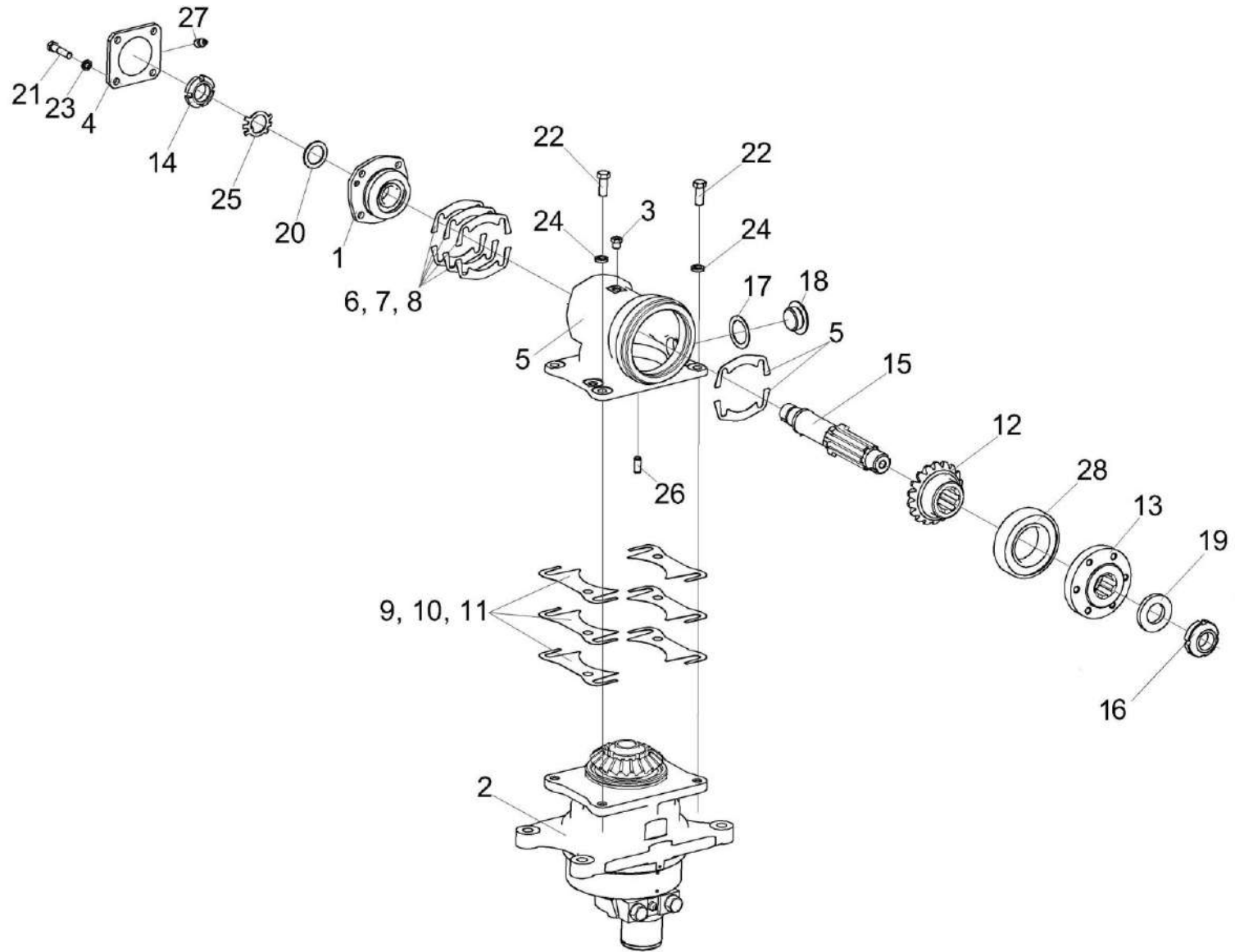


Рисунок 23 – Редуктор КЗР 1517200

КЗК 2500000А ҚДС (Версия 05)

№ рис	№ поз	Обозначение	Наименование	Куда входит	
				Обозначение	Кол. на 1 сб.ед.
РЕДУКТОР КЗР 1517200 (рисунок 23)					
23	1-28	КЗР 1517200	Редуктор	КЗК 2500010А	1
				КЗК 2500010А-01	1
				КЗК 2500010А-02	1
				КЗК 2500010А-03	1
				КЗК 2500010А-04	1
	1	КЗР 1517010	Стакан	КЗР 1517200	1
	2	КЗР 1517220	Стакан	КЗР 1517200	1
	3	КУЖ 0108010	Клапан предохранительный	КЗР 1517200	1
	4	КЗР 1517105	Крышка	КЗР 1517200	1
	5	КЗР 1517201	Корпус	КЗР 1517200	1
	6	КЗР 1517503	Прокладка	КЗР 1517200	4 Наиб.кол
7	КЗР 1517503-01	Прокладка	КЗР 1517200	6 Наиб.кол.	
8	КЗР 1517503-02	Прокладка	КЗР 1517200	6 Наиб.кол.	
9	КЗР 1517504	Прокладка	КЗР 1517200	4 Наиб.кол	
10	КЗР 1517504-01	Прокладка	КЗР 1517200	6 Наиб.кол	

КЗК 2500000А ҚДС (Версия 05)

№ рис	№ поз	Обозначение	Наименование	Куда входит	
				Обозначение	Кол. на 1 сб.ед.
23	11	КЗР 1517504-02	Прокладка	КЗР 1517200	4 Наиб.кол.
	12	КЗР 1517602	Шестерня	КЗР 1517200	1
	13	КЗР 1517603	Ступица	КЗР 1517200	1
	14	КЗР 1517614	Гайка	КЗР 1517200	1
	15	КЗР 1517615-01	Вал	КЗР 1517200	1
	16	КВС-2-0135625	Гайка	КЗР 1517200	1
	17	КЗР 0210001А	Прокладка	КЗР 1517200	1
	18	КЗР 0210603А	Пробка	КЗР 1517200	1
	19	ПКК 0100816	Шайба	КЗР 1517200	1
	20	ПКК 0135417А	Шайба	КЗР 1517200	1
	21		Болт М8-6еХ30 – 7796	КЗР 1517200	4
	22		Болт М10-6еХ25 – 7796	КЗР 1517200	4
	23		Шайба 8Т 65Г – 6402	КЗР 1517200	4
	24		Шайба 10Т 65Г – 6402	КЗР 1517200	4
	25		Шайба Н 24 – 11872	КЗР 1517200	1
	26		Штифт 8Х20 – 3128	КЗР 1517200	1
	27		Масленка 1.2 – 19853	КЗР 1517200	1
	28		Подшипник 6210-2RS1	КЗР 1517200	1

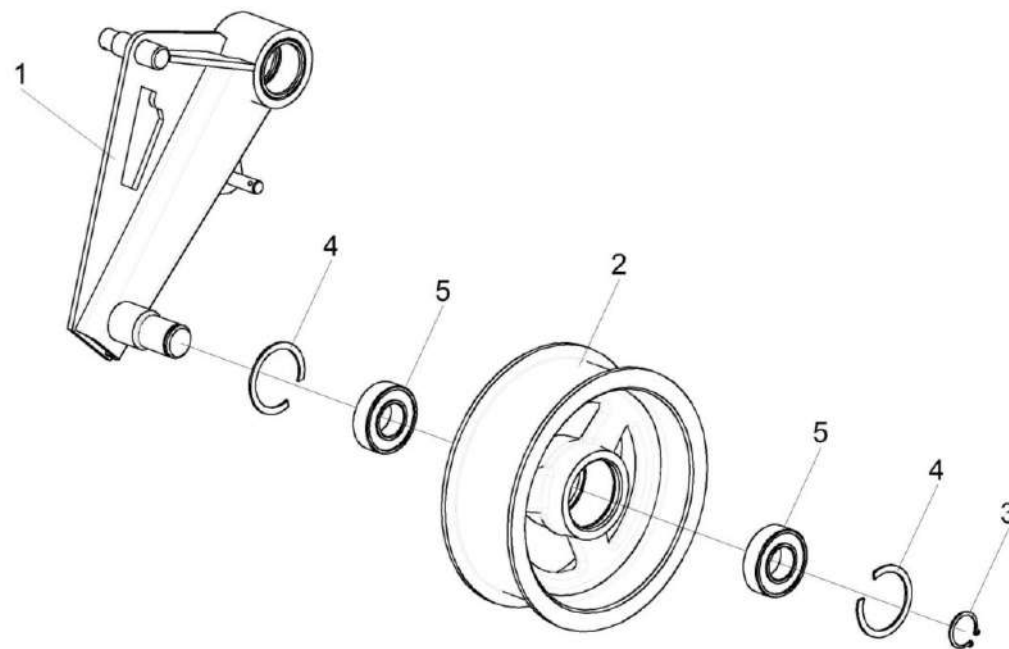


Рисунок 24 – Устройство натяжное КЗК 2512100

КЗК 2500000А КДС (Версия 05)

№ рис	№ поз	Обозначение	Наименование	Куда входит	
				Обозначение	Кол. на 1 сб.ед.
УСТРОЙСТВО НАТЯЖНОЕ КЗК 2512100 (рисунок 24)					
24	1-5	КЗК 2512100	Устройство натяжное	КЗК 2500010А	1
				КЗК 2500010А-01	1
				КЗК 2500010А-02	1
				КЗК 2500010А-03	1
				КЗК 2500010А-04	1
	2,4,5	КПР 6105010-01	Ролик	КЗК 2512100	1
	1	КЗК 2512110	Рычаг	КЗК 2512100	1
	2	КПР 6105101	Ролик	КПР 6105010-01	1
	3		Кольцо В25 – 13942	КЗК 2512100	1
	4		Кольцо В52 – 13941 или Кольцо В52 – 13943	КПР 6105010-01	2
5		Подшипник 180205 – 8882	КПР 6105010-01	2	

КЗК 2500000А ҚДС (Версия 05)

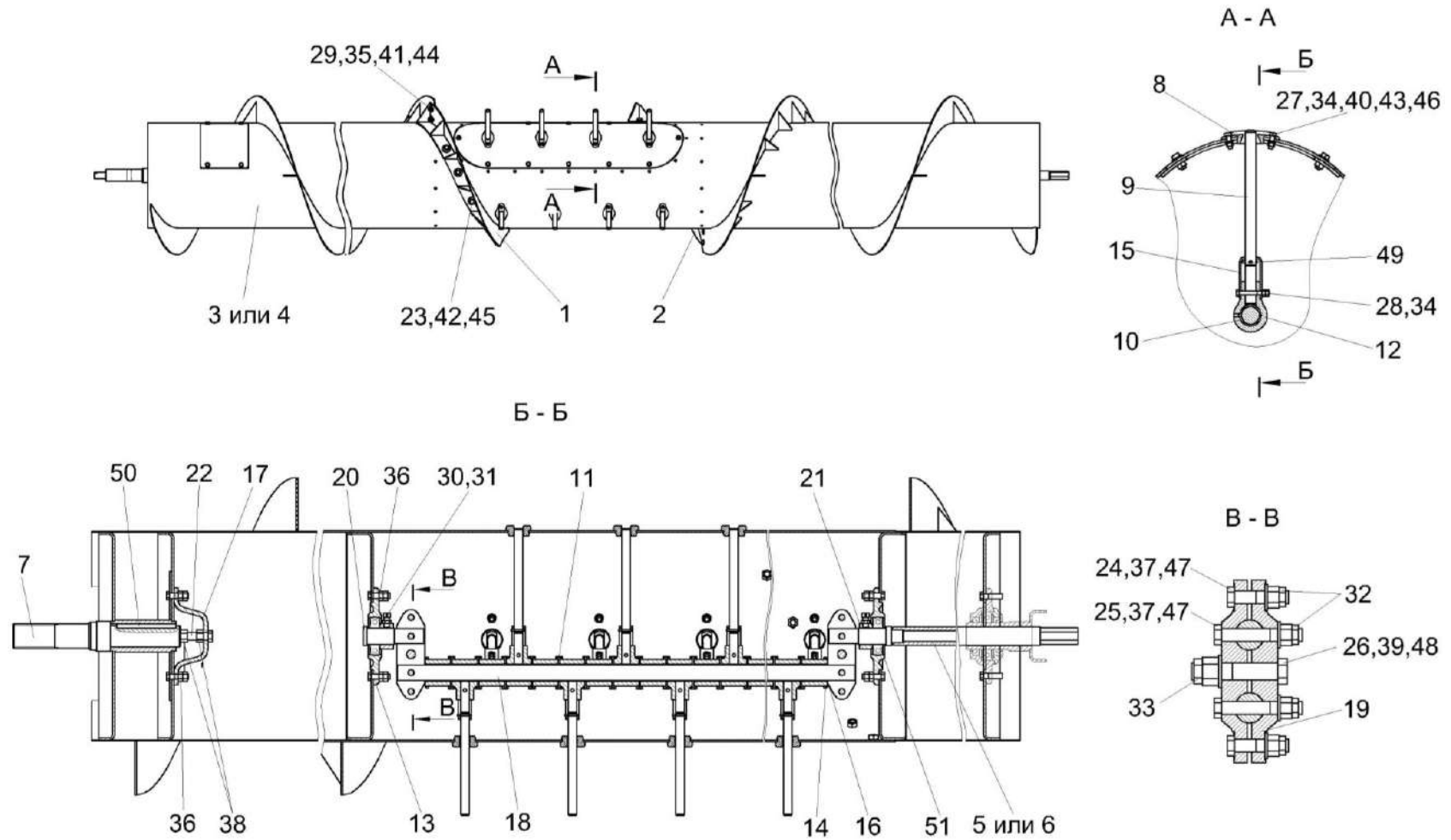


Рисунок 25 – Шнек КЗК-12-1502000А и КЗК-12-1502000А-01

КЗК 2500000А ҚДС (Версия 05)

№ рис	№ поз	Обозначение	Наименование	Куда входит	
				Обозначение	Кол. на 1 сб. ед.
ШНЕК КЗК-12-1502000А и КЗК-12-1502000А-01 (рисунок 25)					
25	1-3,5,7-51	КЗК-12-1502000А	Шнек	КЗК 2500010А	1
				КЗК 2500010А-02	1
	1-2,4,6-51	КЗК-12-1502000А-01	Шнек	КЗК 2500010А-01	1
				КЗК 2500010А-03	1
				КЗК 2500010А-04	1
	1	КЗК-12-1502020А	Виток	КЗК-12-1502000А	1
				КЗК-12-1502000А-01	1
	2	КЗК-12-1502030А	Виток	КЗК-12-1502000А	1
				КЗК-12-1502000А-01	1
	3	КЗР 1502010В-03	Шнек	КЗК-12-1502000А	1
4	КЗР 1502010В-21	Шнек	КЗК-12-1502000А-01	1	
5	КЗР 1502040-03	Ось	КЗК-12-1502000А	1	
6	КЗР 1502040-21	Ось	КЗК-12-1502000А-01	1	
7	КЗК-12-1502607	Вал	КЗК-12-1502000А	1	
			КЗК-12-1502000А-01	1	
8	КЗК-1420-1502004	Глазок	КЗК-12-1502000А	15	
			КЗК-12-1502000А-01	15	
9	КЗК-1420-1502601	Палец	КЗК-12-1502000А	15	
			КЗК-12-1502000А-01	15	
10	КЗР 1502002	Втулка	КЗК-12-1502000А	15	
			КЗК-12-1502000А-01	15	

КЗК 2500000А ҚДС (Версия 05)

№ рис	№ поз	Обозначение	Наименование	Куда входит	
				Обозначение	Кол. на 1 сб. ед.
25	11	КЗР 1502004	Втулка	КЗК-12-1502000А	14
				КЗК-12-1502000А-01	14
	12	КЗР 1502101	Втулка	КЗК-12-1502000А	15
				КЗК-12-1502000А-01	15
	13	КЗР 1502105	Корпус	КЗК-12-1502000А	2
				КЗК-12-1502000А-01	2
	14	КЗР 1502401	Крышка	КЗК-12-1502000А	2
				КЗК-12-1502000А-01	2
	15	КЗР 1502427	Кронштейн	КЗК-12-1502000А	15
				КЗК-12-1502000А-01	15
	16	КЗР 1502502	Шайба	КЗК-12-1502000А	6
				КЗК-12-1502000А-01	6
	17	КЗР 1502503	Упор	КЗК-12-1502000А	1
				КЗК-12-1502000А-01	1
	18	КЗР 1502602	Ось	КЗК-12-1502000А	1
				КЗК-12-1502000А-01	1
	19	КЗР 1502603	Подвеска	КЗК-12-1502000А	4
				КЗК-12-1502000А-01	4
	20	КЗР 1502605	Ось	КЗК-12-1502000А	1
				КЗК-12-1502000А-01	1
	21	КЗР 1502807-01	Втулка	КЗК-12-1502000А	2
				КЗК-12-1502000А-01	2
	22	КИС 0600609	Болт	КЗК-12-1502000А	1
				КЗК-12-1502000А-01	1

КЗК 2500000А ҚДС (Версия 05)

№ рис	№ поз	Обозначение	Наименование	Куда входит	
				Обозначение	Кол. на 1 сб. ед.
25	23		Болт М10-6еХ25 – 7796	КЗК-12-1502000А	10
				КЗК-12-1502000А-01	10
	24		Болт М12-6еХ50 – 7796	КЗК-12-1502000А	4
				КЗК-12-1502000А-01	4
	25		Болт М12-6еХ75 – 7796	КЗК-12-1502000А	4
				КЗК-12-1502000А-01	4
	26		Болт М16-6еХ80 – 7796	КЗК-12-1502000А	2
				КЗК-12-1502000А-01	2
	27		Болт М6-6еХ20 – 7798	КЗК-12-1502000А	30
				КЗК-12-1502000А-01	30
	28		Болт М6-6еХ45 – 7798	КЗК-12-1502000А	15
				КЗК-12-1502000А-01	15
	29		Болт М8-6еХ20 – 7802	КЗК-12-1502000А	4
				КЗК-12-1502000А-01	4
	30		Винт В.М10-6еХ20 – 1485	КЗК-12-1502000А	2
				КЗК-12-1502000А-01	2
	31		Гайка М10-6G – 2526	КЗК-12-1502000А	2
				КЗК-12-1502000А-01	2
	32		Гайка М12-6G – 2526	КЗК-12-1502000А	8
				КЗК-12-1502000А-01	8
	33		Гайка М16-6G – 2526	КЗК-12-1502000А	2
				КЗК-12-1502000А-01	2
	34		Гайка М6-6G – 5915	КЗК-12-1502000А	60
				КЗК-12-1502000А-01	60

КЗК 2500000А ҚДС (Версия 05)

№ рис	№ поз	Обозначение	Наименование	Куда входит	
				Обозначение	Кол. на 1 сб. ед.
25	35		Гайка М8-6G – 5915	КЗК-12-1502000А	4
				КЗК-12-1502000А-01	4
	36		Гайка М10-6G – 5915	КЗК-12-1502000А	20
				КЗК-12-1502000А-01	20
	37		Гайка М12-6G – 5915	КЗК-12-1502000А	8
				КЗК-12-1502000А-01	8
	38		Гайка М14-6G – 5915	КЗК-12-1502000А	2
				КЗК-12-1502000А-01	2
	39		Гайка М16-6G – 5915	КЗК-12-1502000А	2
				КЗК-12-1502000А-01	2
	40		Шайба 6Т 65Г – 6402	КЗК-12-1502000А	30
				КЗК-12-1502000А-01	30
	41		Шайба 8Т 65Г – 6402	КЗК-12-1502000А	4
				КЗК-12-1502000А-01	4
	42		Шайба 10Т 65Г – 6402	КЗК-12-1502000А	10
				КЗК-12-1502000А-01	10
	43		Шайба С 6.01 – 6958	КЗК-12-1502000А	30
				КЗК-12-1502000А-01	30
	44		Шайба С 8.01 – 6958	КЗК-12-1502000А	4
				КЗК-12-1502000А-01	4
	45		Шайба С 10.01 – 6958	КЗК-12-1502000А	10
				КЗК-12-1502000А-01	10
	46		Шайба С.6.01 – 11371	КЗК-12-1502000А	30
				КЗК-12-1502000А-01	30

КЗК 2500000А ҚДС (Версия 05)

№ рис	№ поз	Обозначение	Наименование	Куда входит	
				Обозначение	Кол. на 1 сб. ед.
25	47		Шайба С.12.01 – 11371	КЗК-12-1502000А	8
				КЗК-12-1502000А-01	8
	48		Шайба С.16.01 – 11371	КЗК-12-1502000А	2
				КЗК-12-1502000А-01	2
	49		Шплинт 3,2Х25 – 397	КЗК-12-1502000А	15
				КЗК-12-1502000А-01	15
	50		Шпонка 12Х8Х110 – 23360	КЗК-12-1502000А	1
				КЗК-12-1502000А-01	1
	51		Подшипник 580306С17	КЗК-12-1502000А	2
				КЗК-12-1502000А-01	2

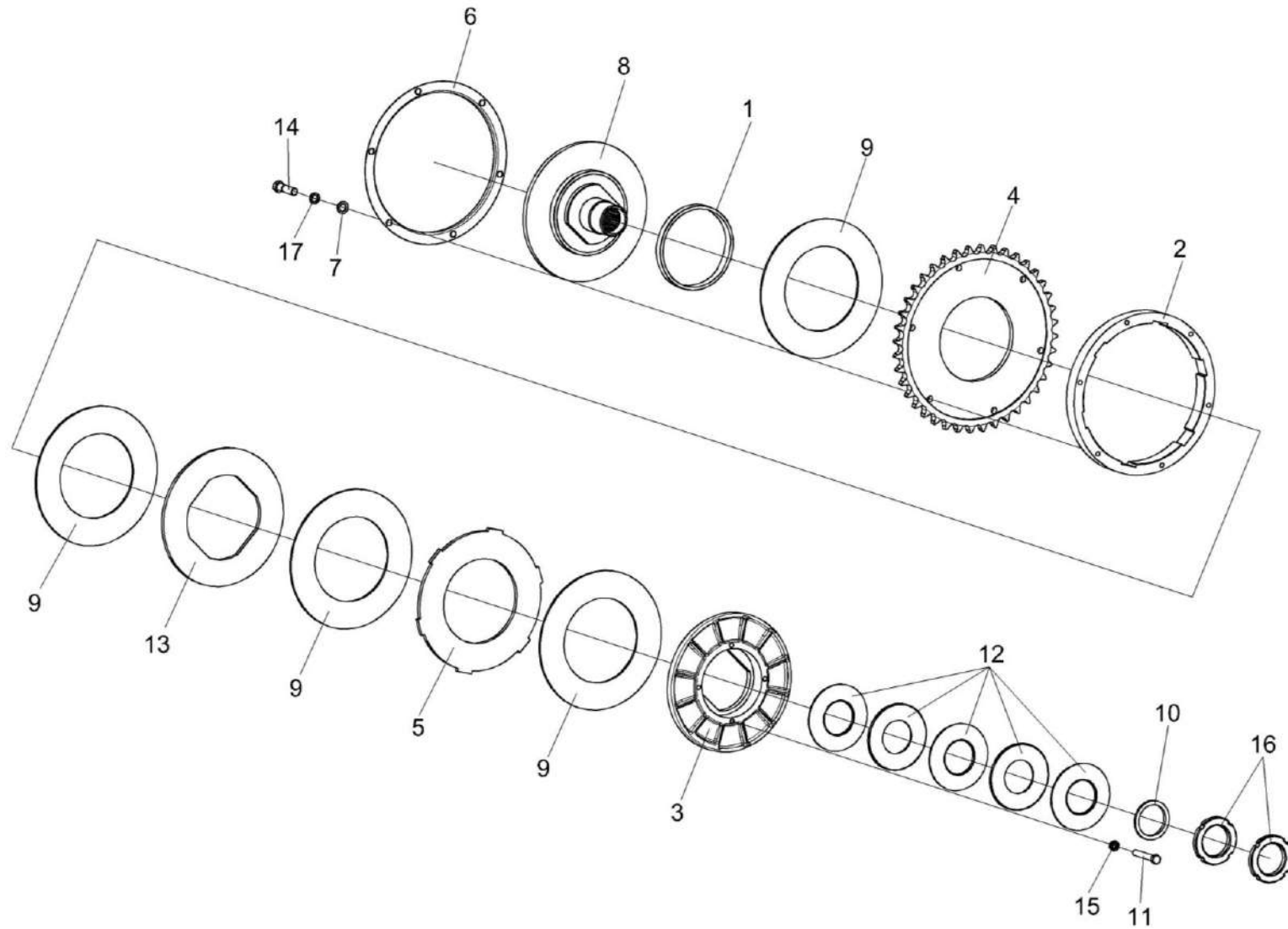


Рисунок 26 – Муфта предохранительная КГС 0202100-02

КЗК 2500000А ҚДС (Версия 05)

№ рис	№ поз	Обозначение	Наименование	Куда входит	
				Обозначение	Кол. на 1 сб.ед.
МУФТА ПРЕДОХРАНИТЕЛЬНАЯ КГС 0202100-02 (рисунок 26)					
26	1-17	КГС 0202100-02	Муфта предохранительная	КЗК 2500010А	1
				КЗК 2500010А-01	1
				КЗК 2500010А-02	1
				КЗК 2500010А-03	1
				КЗК 2500010А-04	1
	1,8	КГС 0202110-02	Ступица	КГС 0202100-02	1
	1	КГС 0202003	Втулка	КГС 0202110-02	1
	2	КГС 0202203	Корпус	КГС 0202100-02	1
	3	КГС 0202204-01	Диск	КГС 0202100-02	1
	4	КГС 0202411	Звездочка	КГС 0202100-02	1
	5	КГС 0202412	Диск	КГС 0202100-02	1
	6	КГС 0202413	Кожух	КГС 0202100-02	1
	7	КГС 0202414	Шайба	КГС 0202100-02	6
8	КГС 0202601-02	Ступица	КГС 0202110-02	1	
9	КЗР 0313003	Накладка фрикционная	КГС 0202100-02	4	
10	КЗР 0313602	Втулка	КГС 0202100-02	1	
11	КЗР 0313603А	Болт	КГС 0202100-02	4	
12	КИС 0202423	Пружина тарельчатая	КГС 0202100-02	5	
13	МКС 0502423	Диск	КГС 0202100-02	1	

КЗК 2500000А ҚДС (Версия 05)

№ рис	№ поз	Обозначение	Наименование	Куда входит	
				Обозначение	Кол. на 1 сб.ед.
26	14		Болт М10-6еХ40 – 7796	КГС 0202100-02	6
	15		Гайка М8-6G – 2526	КГС 0202100-02	4
	16		Гайка М56Х2-6Н – 11871	КГС 0202100-02	2
	17		Шайба 10Т 65Г – 6402	КГС 0202100-02	6

КЗК 2500000А ҚДС (Версия 05)

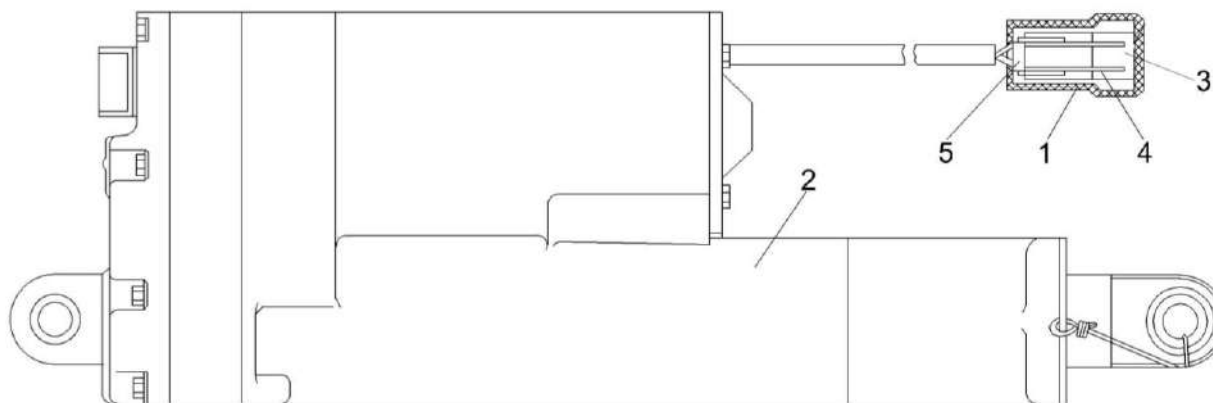


Рисунок 27 – Электромеханизм КЗР 0700390-01

№ рис	№ поз	Обозначение	Наименование	Куда входит	
				Обозначение	Кол. на 1 сб.ед.
ЭЛЕКТОРОМЕХАНИЗМ КЗР 0700390-01 (рисунок 27)					
27	1-5	КЗР 0700390-01	Электромеханизм	КЗК 2500010А	1
				КЗК 2500010А-01	1
				КЗК 2500010А-02	1
				КЗК 2500010А-03	1
				КЗК 2500010А-04	1
	1	ГДЗ_4115-10210-00026	Чехол 64221-3724050	КЗР 0700390-01	1
	2		Электромеханизм D24-20A5-04 MON78 (24 В) (ТИП LA10) или Электромеханизм САНВ-20-В2А-102262-АААООТ-000	КЗР 0700390-01	1
	3	ГДЗ_4115-10010-00004	Колодка штыревая 502602	КЗР 0700390-01	1
	4	ГДЗ_4115-10290-00001	Штырь 103612	КЗР 0700390-01	1
	5	ГДЗ_4115-20010-00019	Варистор МОВН 115325В±10%1000А	КЗР 0700390-01	1

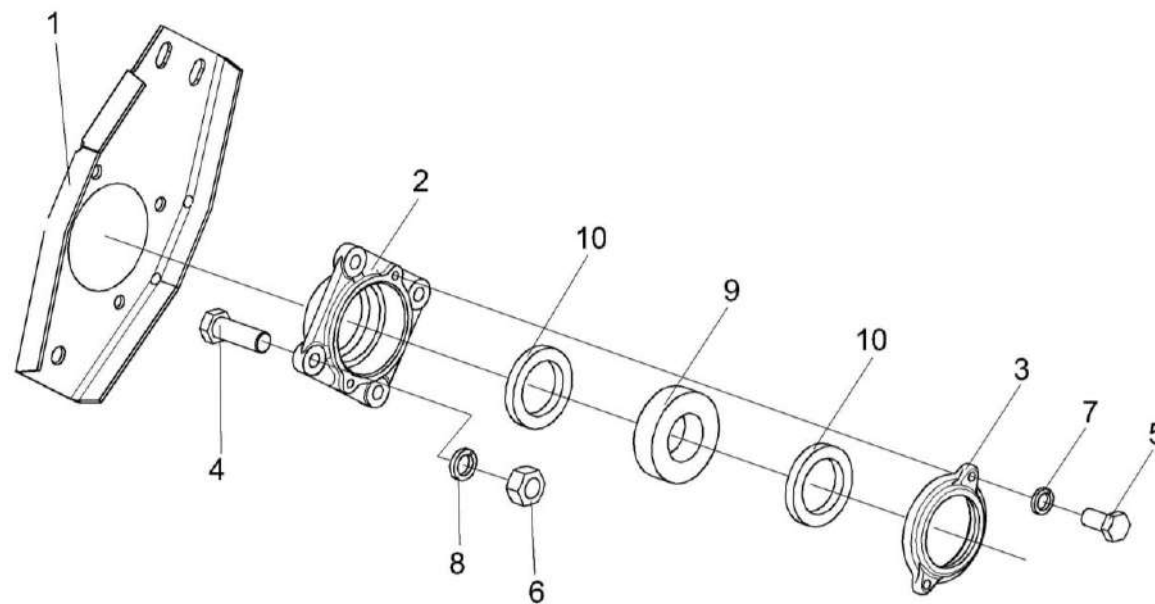


Рисунок 28 – Опора КЗР 1502110

КЗК 2500000А ҚДС (Версия 05)

№ рис	№ поз	Обозначение	Наименование	Куда входит	
				Обозначение	Кол. на 1 сб.ед.
ОПОРА КЗР 1502110 (рисунок 28)					
28	1-10	КЗР 1502110	Опора	КЗК 2500010А	1
				КЗК 2500010А-01	1
				КЗК 2500010А-02	1
				КЗК 2500010А-03	1
				КЗК 2500010А-04	1
	1	КЗР 1502120	Кронштейн	КЗР 1502110	1
	2	МКС 0502107	Корпус	КЗР 1502110	1
	3	МКС 0502108	Крышка	КЗР 1502110	1
	4		Болт М12-6еХ35 – 7796	КЗР 1502110	4
	5		Болт М8-6еХ20 – 7796	КЗР 1502110	2
6		Гайка М12-6G – 5915	КЗР 1502110	4	
7		Шайба 8Т 65Г – 6402	КЗР 1502110	2	
8		Шайба 12Т 65Г – 6402	КЗР 1502110	4	
9		Подшипник 1509 – 28428	КЗР 1502110	1	
10		Манжета 1.2-52Х75-2 – 8752	КЗР 1502110	2	

КЗК 2500000А ҚДС (Версия 05)

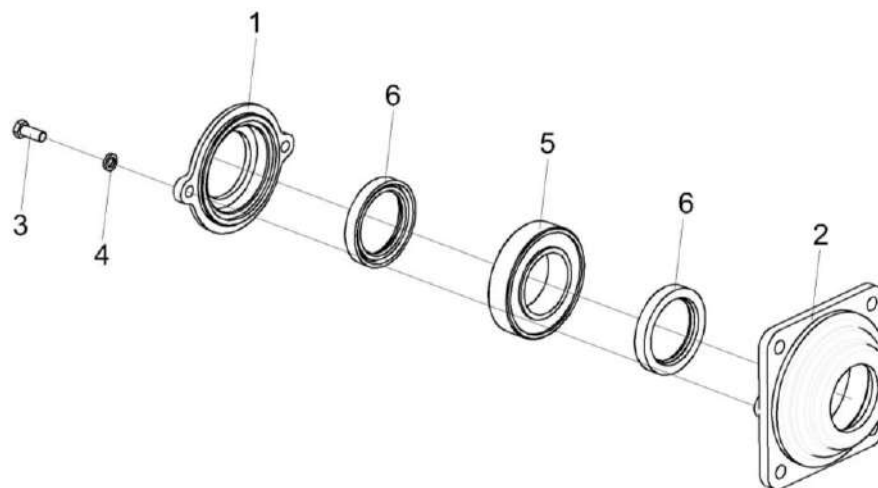


Рисунок 29 – Корпус КЗР 1502160

№ рис	№ поз	Обозначение	Наименование	Куда входит		
				Обозначение	Кол. на 1 сб.ед.	
КОРПУС КЗР 1502160 (рисунок 29)						
29	1-6	КЗР 1502160	Корпус	КЗК 2500010А	1	
				КЗК 2500010А-01	1	
				КЗК 2500010А-02	1	
				КЗК 2500010А-03	1	
				КЗК 2500010А-04	1	
		1	КЗР 1502103	Крышка	КЗР 1502160	1
		2	КЗР 1502104	Корпус	КЗР 1502160	1
	3		Болт М8-6еХ20 – 7796	КЗР 1502160	2	
	4		Шайба 8Т 65Г – 6402	КЗР 1502160	2	
	5		Подшипник 1210 – 28428	КЗР 1502160	1	
	6		Манжета 1.2-50Х70-1 – 8752	КЗР 1502160	2	

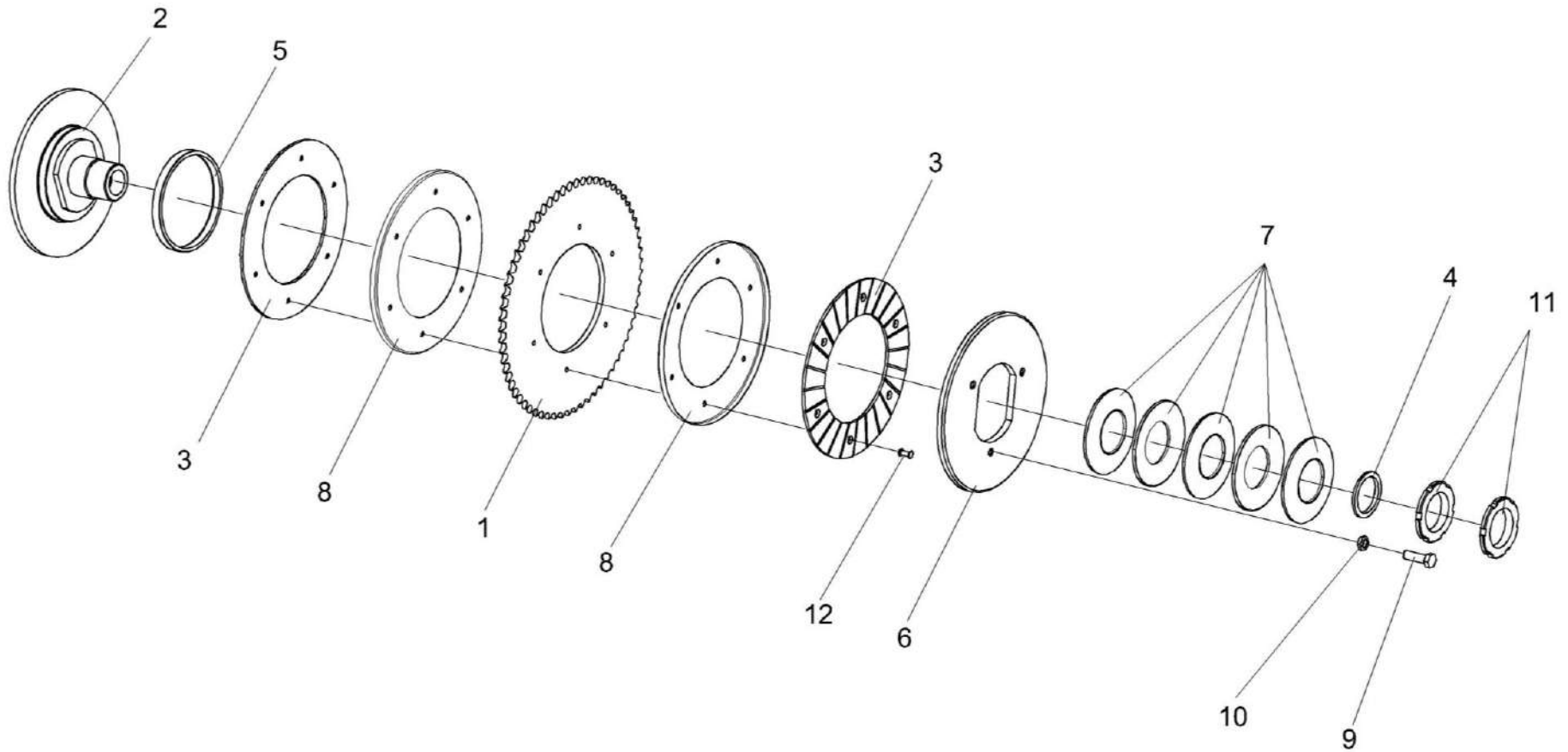


Рисунок 30 – Муфта фрикционная КЗР 1503140А

КЗК 2500000А ҚДС (Версия 05)

№ рис	№ поз	Обозначение	Наименование	Куда входит	
				Обозначение	Кол. на 1 сб.ед.
МУФТА ФРИКЦИОННАЯ КЗР 1503140А (рисунок 30)					
30	1-12	КЗР 1503140А	Муфта фрикционная	КЗК 2500010А	1
				КЗК 2500010А-01	1
				КЗК 2500010А-02	1
				КЗК 2500010А-03	1
				КЗК 2500010А-04	1
	1,3,8,12	КЗР 1503150	Звездочка	КЗР 1503140А	1
	2,5	КЗР 1503170	Ступица	КЗР 1503140А	1
	1	КЗР 1503416	Звездочка	КЗР 1503150	1
	2	КЗР 1503603	Ступица	КЗР 1503170	1
	3	КЗР 0313002	Накладка сцепления	КЗР 1503150	2
	4	КЗР 0313602	Втулка	КЗР 1503140А	1
	5	КГС 0202003	Втулка	КЗР 1503170	1
6	КИС 0202414А-01	Кольцо прижимное	КЗР 1503140А	1	
7	КИС 0202423	Пружина тарельчатая	КЗР 1503140А	5	
8	МКС 0502427	Кожух	КЗР 1503150	2	
9		Болт М8-6еХ25 – 7796	КЗР 1503140А	3	
10		Гайка М8-6G – 2526	КЗР 1503140А	3	
11		Гайка М56Х2-6Н – 11871	КЗР 1503140А	2	
12		Заклепка 6Х22 – 10300	КЗР 1503150	6	

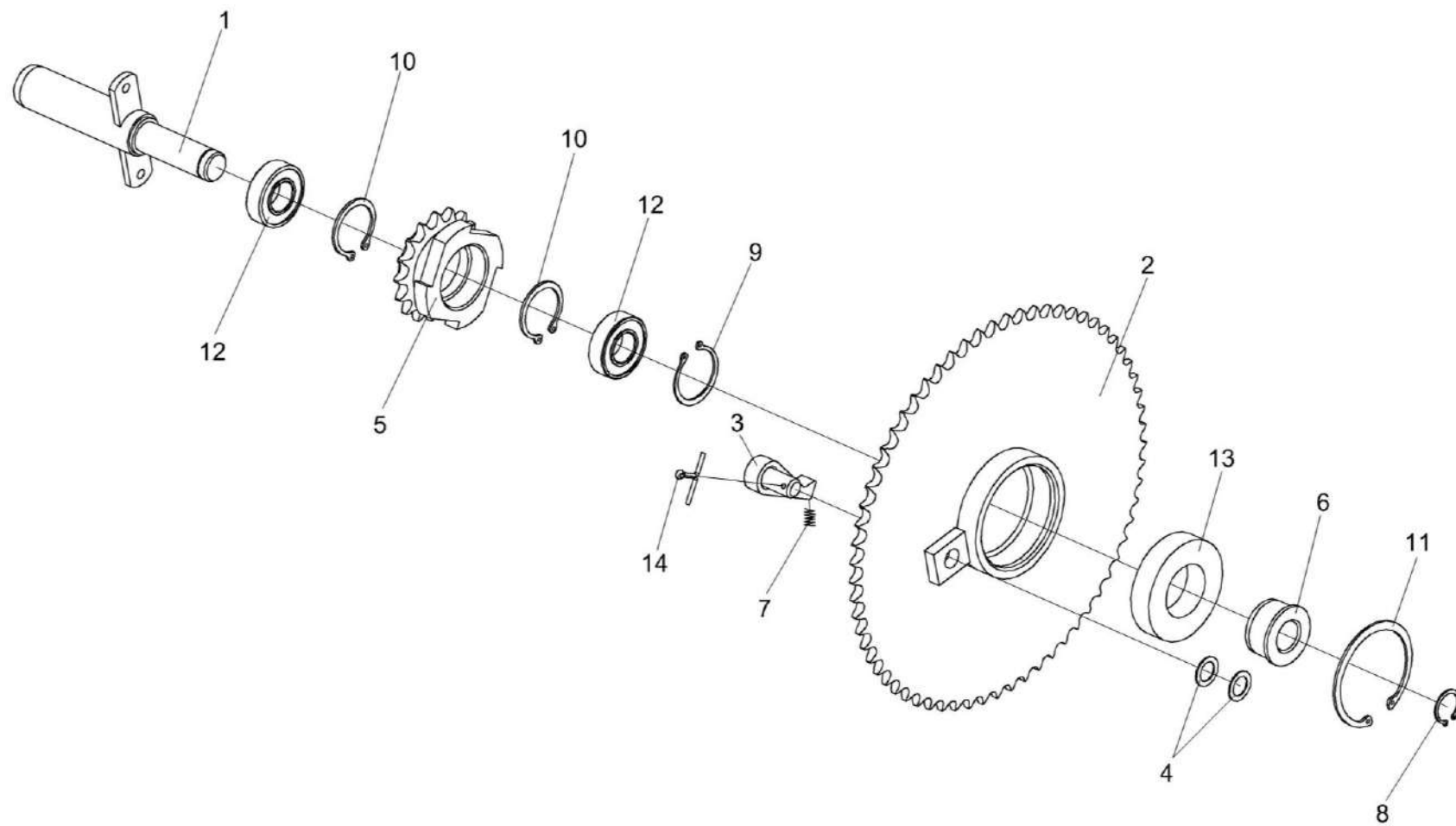


Рисунок 31 – Муфта обгонная КЗР 1504100

КЗК 2500000А ҚДС (Версия 05)

№ рис	№ поз	Обозначение	Наименование	Куда входит	
				Обозначение	Кол. на 1 сб. ед.
МУФТА ОБГОННАЯ КЗР 1504100 (рисунок 31)					
31	1-14	КЗР 1504100	Муфта обгонная	КЗК 2500010А	1
				КЗК 2500010А-01	1
				КЗК 2500010А-02	1
				КЗК 2500010А-03	1
				КЗК 2500010А-04	1
	2-4,6, 9,11,13,14	КЗР 1504110	Звездочка	КЗР 1504100	1
	1	КЗР 1504120	Цапфа	КЗР 1504100	1
	2	КЗР 1504130А	Звездочка	КЗР 1504110	1
	3	КЗР 1504140	Сухарик	КЗР 1504110	1
	4	КЗР 0350803	Шайба	КЗР 1504110	4
	5	КЗР 1504622Б	Звездочка	КЗР 1504100	1
	6	КЗР 1504624	Втулка	КЗР 1504110	1
	7	КЗР 1504623	Пружина	КЗР 1504100	1
	8		Кольцо В25 – 13942	КЗР 1504100	1
9		Кольцо В45 – 13942	КЗР 1504110	1	
10		Кольцо В52 – 13943 или Кольцо В52 – 13941	КЗР 1504100	2	
11		Кольцо В85 – 13943	КЗР 1504110	1	
12		Подшипник 160205 – 8882	КЗР 1504100	2	
13		Подшипник 180209 – 8882 или Подшипник 6209-2RS1	КЗР 1504110	1	
14		Шплинт 4Х22 – 397	КЗР 1504110	1	

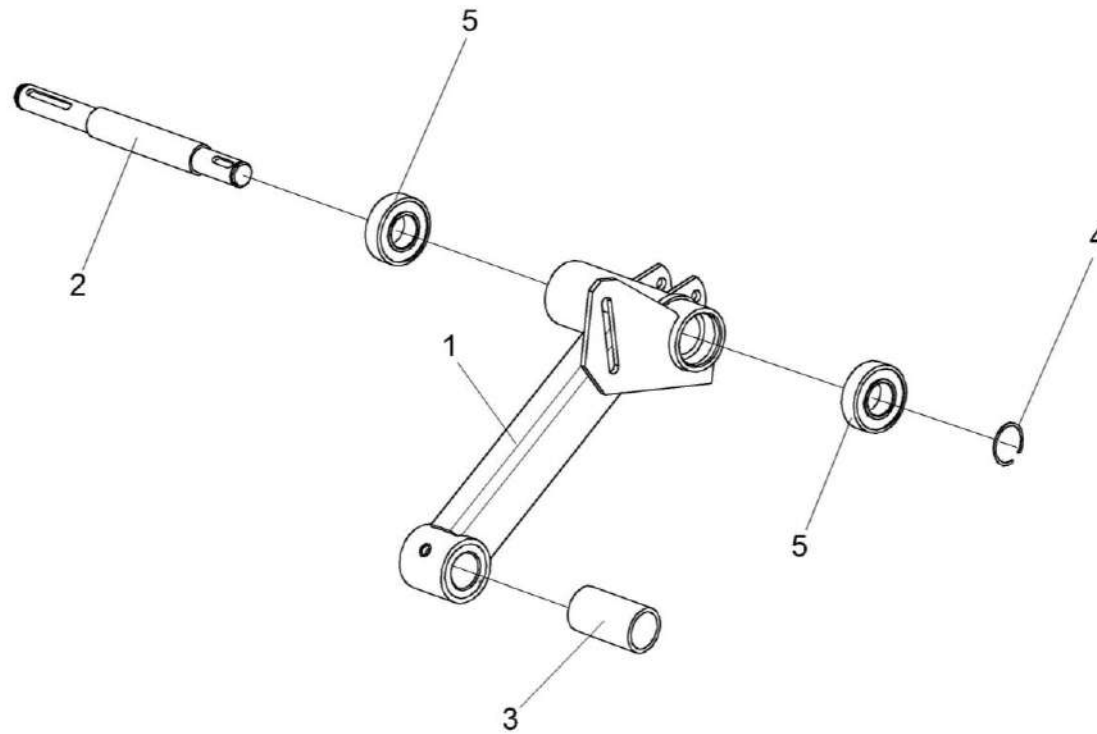


Рисунок 32 – Рычаг КЗР 1504200А

КЗК 2500000А ҚДС (Версия 05)

№ рис	№ поз	Обозначение	Наименование	Куда входит	
				Обозначение	Кол. на 1 сб.ед.
РЫЧАГ КЗР 1504200А (рисунок 32)					
32	1-5	КЗР 1504200А	Рычаг	КЗК 2500010А	1
				КЗК 2500010А-01	1
				КЗК 2500010А-02	1
				КЗК 2500010А-03	1
				КЗК 2500010А-04	1
	1,3	КЗР 1504220	Рычаг	КЗР 1504200А	1
	1	КЗР 1504230А	Рычаг	КЗР 1504220	1
	2	КЗР 1504601Б	Вал	КЗР 1504200	1
	3	КЗР 1504631А	Втулка	КЗР 1504220	1
	4		Кольцо В52 – 13943	КЗР 1504200А	1
5		Подшипник 180205 – 8882	КЗР 1504200А	2	

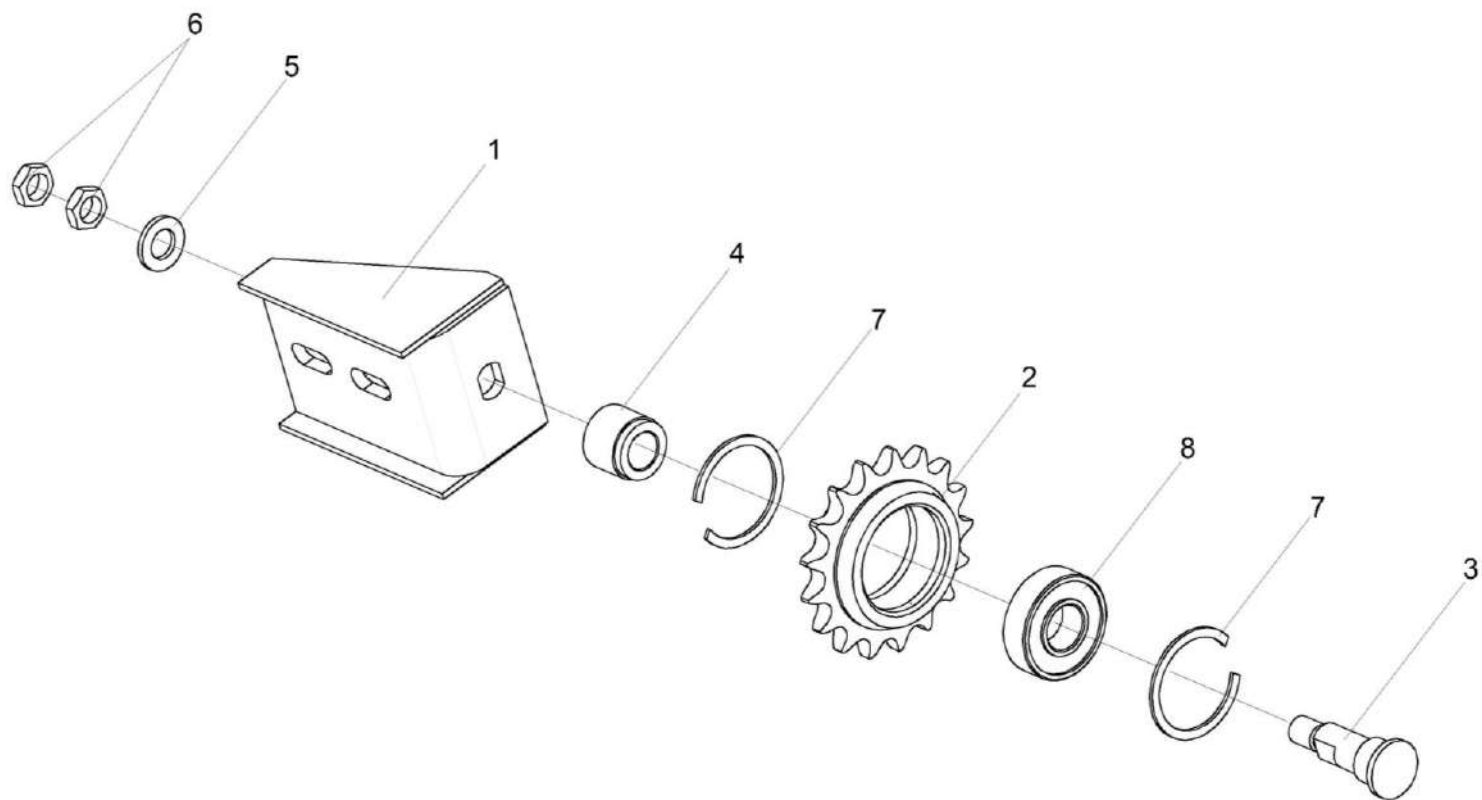


Рисунок 33 – Устройство обводное КЗР 1510000

КЗК 2500000А КДС (Версия 05)

№ рис	№ поз	Обозначение	Наименование	Куда входит	
				Обозначение	Кол. на 1 сб. ед.
УСТРОЙСТВО ОБВОДНОЕ КЗР 1510000 (рисунок 33)					
33	1-8	КЗР 1510000	Устройство обводное	КЗК 2500010А	1
				КЗК 2500010А-01	1
				КЗК 2500010А-02	1
				КЗК 2500010А-03	1
				КЗК 2500010А-04	1
	2,7-8	КЗР 1510020	Звездочка	КЗР 1510000	1
	1	КЗР 1510010	Опора	КЗР 1510000	1
	2	КЗР 1510601	Звездочка	КЗР 1510020	1
	3	КЗР 1510602	Ось	КЗР 1510000	1
	4	КЗР 1510801-02	Втулка	КЗР 1510000	1
	5	ПКК 0100449А	Шайба	КЗР 1510000	1
	6		Гайка М12-6G – 2526	КЗР 1510000	2
	7		Кольцо В47 – 13941 или Кольцо В47 – 13943	КЗР 1510020	2
	8		Подшипник 180204 – 8882	КЗР 1510020	1

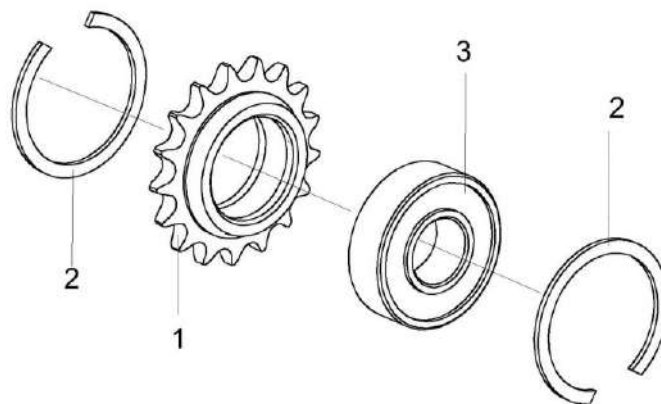


Рисунок 34 – Звездочка КЗР 1512100

№ рис	№ поз	Обозначение	Наименование	Куда входит	
				Обозначение	Кол. на 1 сб.ед.
ЗВЕЗДОЧКА КЗР 1512100 (рисунок 34)					
34	1-3	КЗР 1512100	Звездочка	КЗК 2500010А	1
				КЗК 2500010А-01	1
				КЗК 2500010А-02	1
				КЗК 2500010А-03	1
			КЗК 2500010А-04	1	
	1	КЗР 1512605	Звездочка	КЗР 1512100	1
	2		Кольцо В47 – 13941 или Кольцо В47 – 13943	КЗР 1512100	2
	3		Подшипник 180204 – 8882	КЗР 1512100	1

КЗК 2500000А ҚДС (Версия 05)

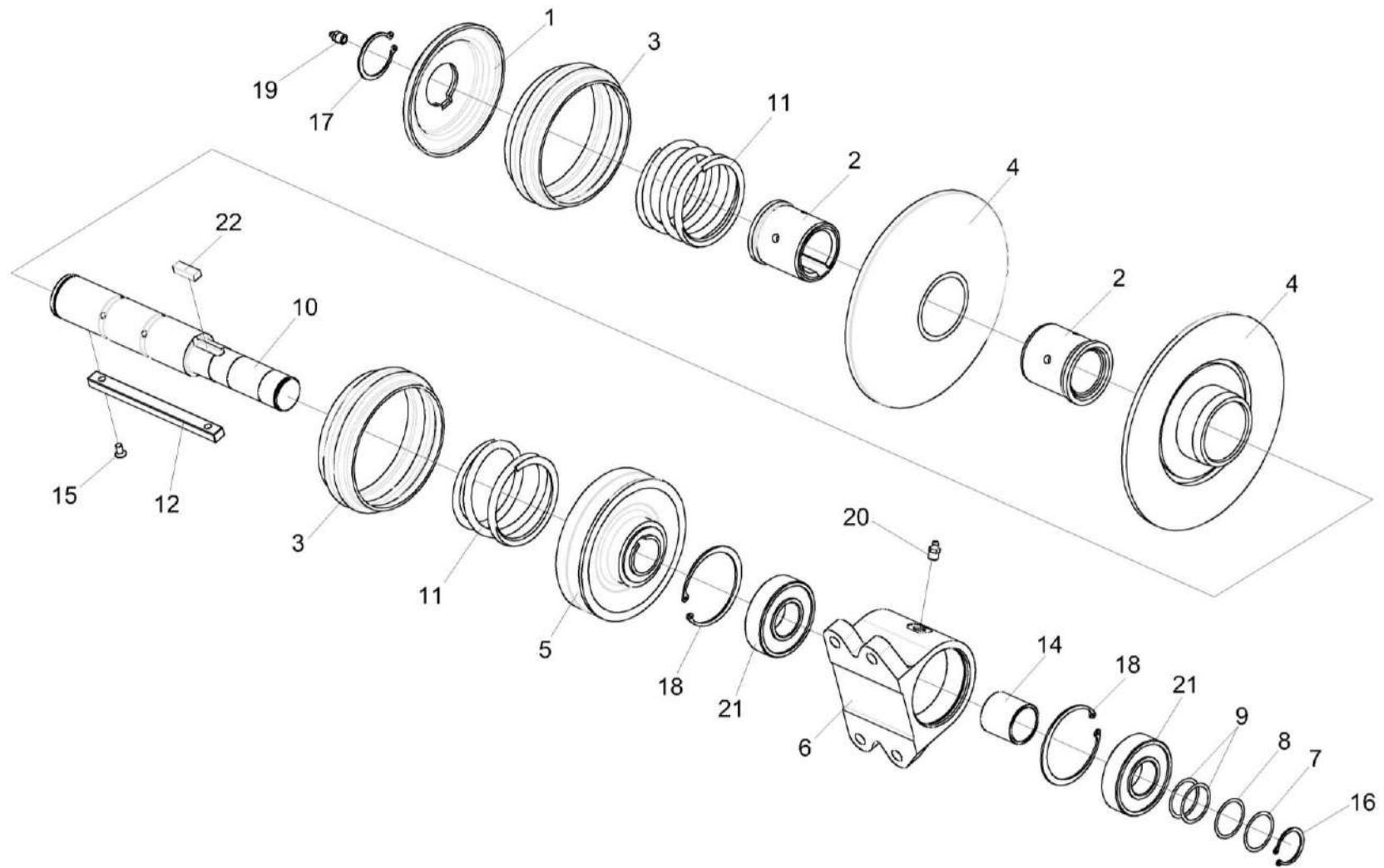


Рисунок 35 – Вариатор КЗР 1514100А

КЗК 2500000А ҚДС (Версия 05)

№ рис	№ поз	Обозначение	Наименование	Куда входит	
				Обозначение	Кол. на 1 сб. ед.
ВАРИАТОР КЗР 1514100А (рисунок 35)					
35	1-22	КЗР 1514100А	Вариатор	КЗК 2500010А	1
				КЗК 2500010А-01	1
				КЗК 2500010А-02	1
				КЗК 2500010А-03	1
				КЗК 2500010А-04	1
	10,12,15	КЗР 1514220	Вал	КЗР 1514100А	1
	2,4	КЗР 1514240	Диск	КЗР 1514100А	2
	1	КЗР 1514230	Упор	КЗР 1514100А	1
	2	КЗР 1514250	Втулка	КЗР 1514240	1
	3	КЗР 1504002	Кожух	КЗР 1514100А	2
	4	КЗР 1514203	Диск	КЗР 1514240	1
5	КЗР 1514204	Шкив	КЗР 1514100А	1	
6	КЗР 1514207А	Корпус	КЗР 1514100А	1	
7	КЗР 1514505	Прокладка	КЗР 1514100А	1	
8	КЗР 1514505-01	Прокладка	КЗР 1514100А	1	
9	КЗР 1514505-02	Прокладка	КЗР 1514100А	2	
10	КЗР 1514615	Вал	КЗР 1514220	1	
11	КЗР 1514622	Пружина	КЗР 1514100А	2	

КЗК 2500000А ҚДС (Версия 05)

№ рис	№ поз	Обозначение	Наименование	Куда входит	
				Обозначение	Кол. на 1 сб. ед.
35	12	КЗР 1514628 или КЗР 1514628-01	Шпонка	КЗР 1514220	1
	14	КЗР 1514811	Втулка	КЗР 1514100А	1
	15		Винт В2.М6-6еХ12 – 17475	КЗР 1514220	2
	16		Кольцо В35 – 13942	КЗР 1514100А	1
	17		Кольцо В45 – 13942	КЗР 1514100А	1
	18		Кольцо В80 – 13941 или Кольцо В80 – 13943	КЗР 1514100А	2
	19		Масленка 1.2 – 19853	КЗР 1514100А	1
	20		Масленка 2.2 – 19853	КЗР 1514100А	1
	21		Подшипник 160307 – 8882	КЗР 1514100А	2
	22		Шпонка 2-10Х8Х28 – 23360	КЗР 1514100А	1

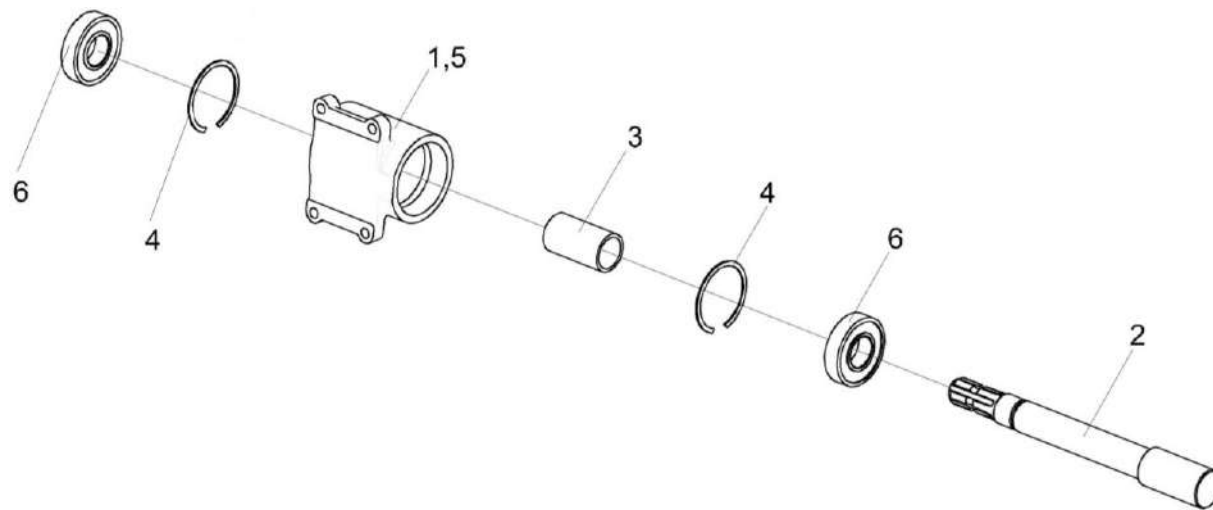


Рисунок 36 – Контрпривод КЗР 1524000В

КЗК 2500000А ҚДС (Версия 05)

№ рис	№ поз	Обозначение	Наименование	Куда входит	
				Обозначение	Кол. на 1 сб. ед.
КОНТРПРИВОД КЗР 1524000В (рисунок 36)					
36	1-6	КЗР 1524000В	Контрпривод	КЗК 2500010А	1
				КЗК 2500010А-01	1
				КЗК 2500010А-02	1
				КЗК 2500010А-03	1
				КЗК 2500010А-04	1
	1	КЗР 1524202А	Корпус	КЗР 1524000В	1
	2	КЗР 1524602А	Вал	КЗР 1524000В	1
	3	КЗР 1524801	Втулка	КЗР 1524000В	1
	4		Кольцо В90 – 13941 или Кольцо В90 – 13943	КЗР 1524000В	2
	5		Масленка 2.2.45 –19853	КЗР 1524000В	1
	6		Подшипник 60308 – 7242	КЗР 1524000В	2

КЗК 2500000А ҚДС (Версия 05)

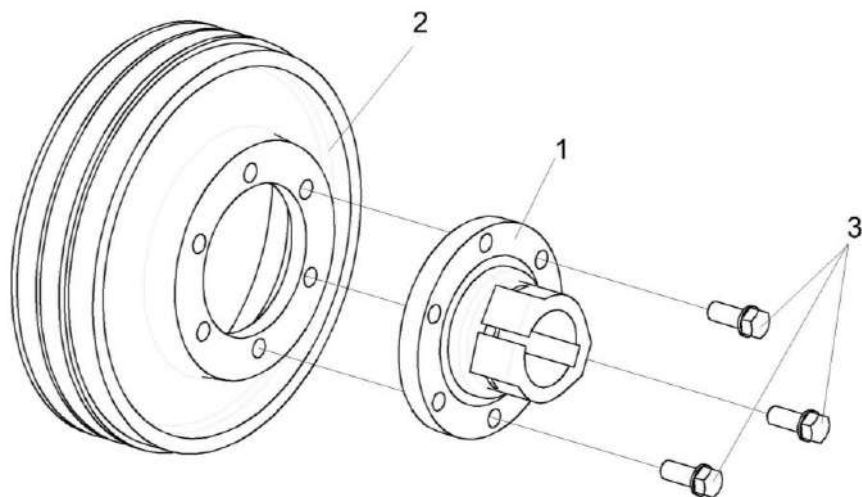


Рисунок 37 – Шкив КЗР 1524020

№ рис	№ поз	Обозначение	Наименование	Куда входит	
				Обозначение	Кол. на 1 сб. ед.
ШКИВ КЗР 1524020 (рисунок 37)					
37	1-3	КЗР 1524020	Шкив	КЗК 2500010А	1
				КЗК 2500010А-01	1
				КЗК 2500010А-02	1
				КЗК 2500010А-03	1
				КЗК 2500010А-04	1
	1	КЗР 1524030 или КЗР 1524301	Ступица	КЗР 1524020	1
	2	КЗР 1524103	Шкив	КЗР 1524020	1
	3	КПТ 0100612А	Болт	КЗР 1524020	6

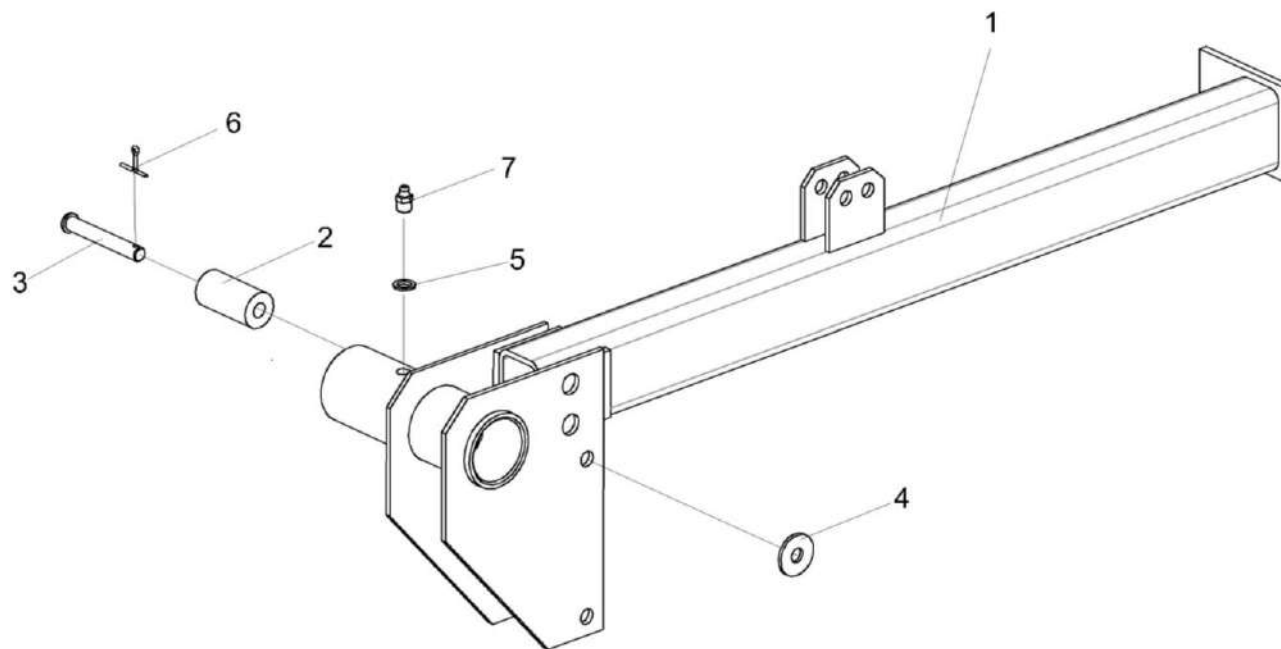


Рисунок 38 – Направляющая КЗР 1573080-01

КЗК 2500000А ҚДС (Версия 05)

№ рис	№ поз	Обозначение	Наименование	Куда входит	
				Обозначение	Кол. на 1 сб. ед.
НАПРАВЛЯЮЩАЯ КЗР 1573080-01 (рисунок 38)					
38	1-7	КЗР 1573080-01	Направляющая	КЗК 2500010А	1
				КЗК 2500010А-01	1
				КЗК 2500010А-02	1
				КЗК 2500010А-03	1
				КЗК 2500010А-04	1
	1	КЗР 1573070-01	Направляющая	КЗР 1573080-01	1
	2	КЗР 1503005	Ролик	КЗР 1573080-01	1
	3	КЗК-12-1573603	Ось	КЗР 1573080-01	1
	4		Шайба С.10.01 – 6958	КЗР 1573080-01	2
	5		Шайба С.10Х3.01 – 10450	КЗР 1573080-01	1
	6		Шплинт 3,2Х20 – 397	КЗР 1573080-01	2
	7		Масленка 1.2 – 19853	КЗР 1573080-01	1

КЗК 2500000А ҚДС (Версия 05)

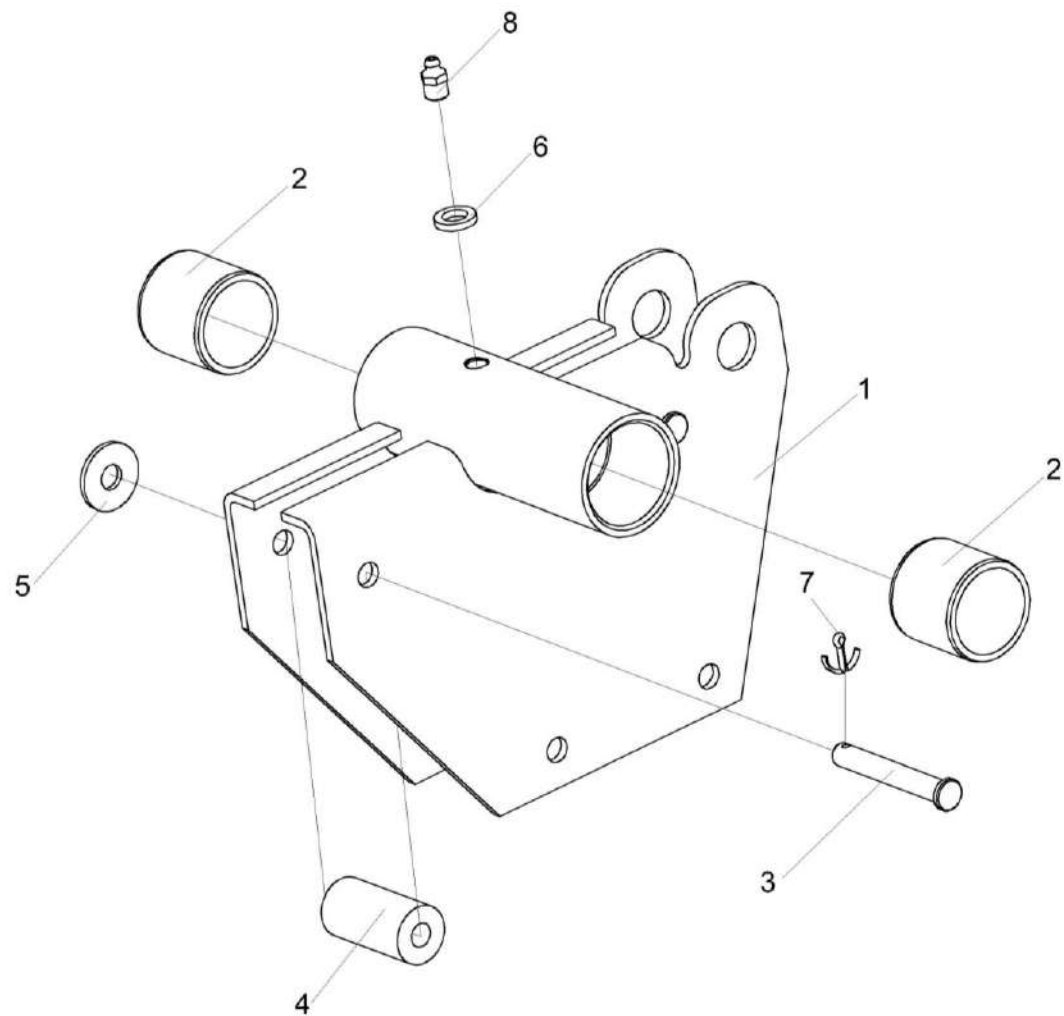


Рисунок 39 – Направляющая КЗК-12-1573100-01

КЗК 2500000А ҚДС (Версия 05)

№ рис	№ поз	Обозначение	Наименование	Куда входит	
				Обозначение	Кол. на 1 сб.ед.
НАПРАВЛЯЮЩАЯ КЗК-12-1573100-01 (рисунок 39)					
39	1-8	КЗК-12-1573100-01	Направляющая	КЗК 2500010А	1
				КЗК 2500010А-01	1
				КЗК 2500010А-02	1
				КЗК 2500010А-03	1
				КЗК 2500010А-04	1
	1	КЗР-12-1573110-01	Направляющая	КЗК-12-1573100-01	1
	2	КЗР-1420-1573004	Втулка	КЗК-12-1573100-01	2
	3	КЗР 1503005	Ролик	КЗК-12-1573100-01	2
	4	КЗК-12-1573603	Ось	КЗК-12-1573100-01	2
	5		Шайба С 10.01 – 6958	КЗК-12-1573100-01	2
	6		Шайба С 10Х3.01 – 10450	КЗК-12-1573100-01	1
	7		Шплинт 3,2Х20 – 397	КЗК-12-1573100-01	2
	8		Масленка 1.2 – 19853	КЗК-12-1573100-01	1

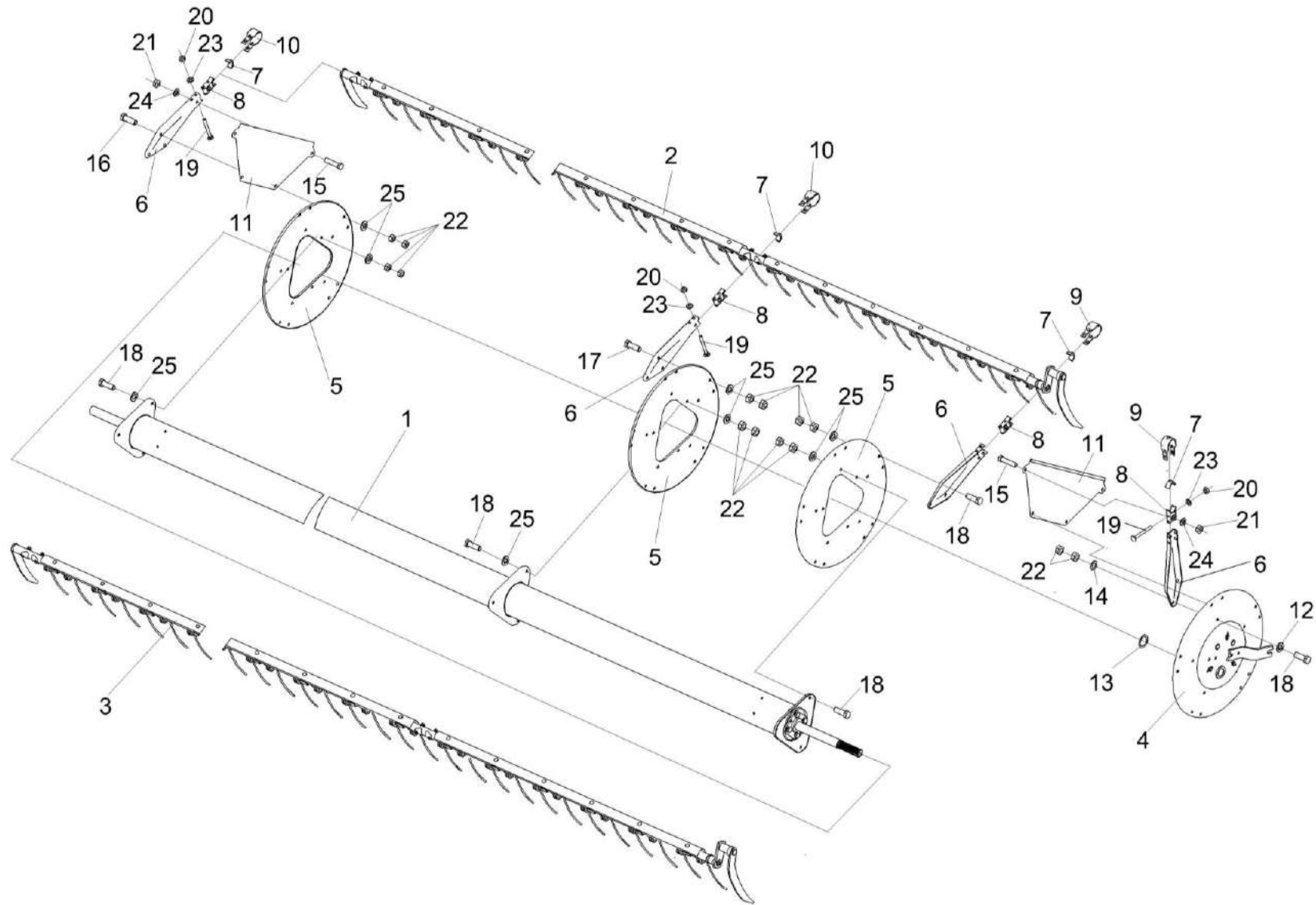


Рисунок 40 – Мотовило КЗК-12-1573010

КЗК 2500000А ҚДС (Версия 05)

№ рис	№ поз	Обозначение	Наименование	Куда входит	
				Обозначение	Кол. на 1 сб. ед.
МОТОВИЛО КЗК-12-1573010 (рисунок 40)					
40	1-25	КЗК-12-1573010	Мотовило	КЗК 2500010А-01 КЗК 2500010А-03 КЗК 2500010А-04	1 1 1
	1	КЗК-12-1573020	Вал мотовила	КЗК-12-1573010	1
	2	КЗК-12-1573150-04	Граблина	КЗК-12-1573010	2
	3	КЗК-12-1573150-05	Граблина	КЗК-12-1573010	3
	4	КЗК-12-1573170	Эксцентрик	КЗК-12-1573010	1
	5	КЗК-9-1573411	Диск	КЗК-12-1573010	5
	6	КЗР 0303412	Луч	КЗК-12-1573010	30
	7	КЗК-1420-1573007	Полуподшипник	КЗК-12-1573010	30
	8	КЗК-1420-1573008	Полуподшипник	КЗК-12-1573010	30
	9	КЗР 1573406	Скоба	КЗК-12-1573010	10
	10	КЗР 1573416	Скоба	КЗК-12-1573010	20
	11	КЗР 1573447	Сектор	КЗК-12-1573010	10
	12	КЗР 1573448	Шайба	КЗК-12-1573010	10
	13	КЗ-1-1573814	Втулка	КЗК-12-1573010	1
	14	УЭС 0100607	Шайба	КЗК-12-1573010	160
15		Болт М10-6еХ40 – 7796	КЗК-12-1573010	10	

КЗК 2500000А ҚДС (Версия 05)

№ рис	№ поз	Обозначение	Наименование	Куда входит	
				Обозначение	Кол. на 1 сб. ед.
40	16		Болт М12-6еХ35 – 7796	КЗК-12-1573010	10
	17		Болт М12-6еХ40 – 7796	КЗК-12-1573010	55
	18		Болт М12-6еХ45 – 7796	КЗК-12-1573010	25
	19		Болт М8-6еХ65 – 7802	КЗК-12-1573010	60
	20		Гайка М8-8 DIN 980	КЗК-12-1573010	60
	21		Гайка М10-8 DIN 980	КЗК-12-1573010	10
	22		Гайка М12-6G – 5915	КЗК-12-1573010	180
	23		Шайба С 8.01 – 6958	КЗК-12-1573010	60
	24		Шайба С.10.01 – 11371	КЗК-12-1573010	10
	25		Шайба С.12.01 – 11371	КЗК-12-1573010	10

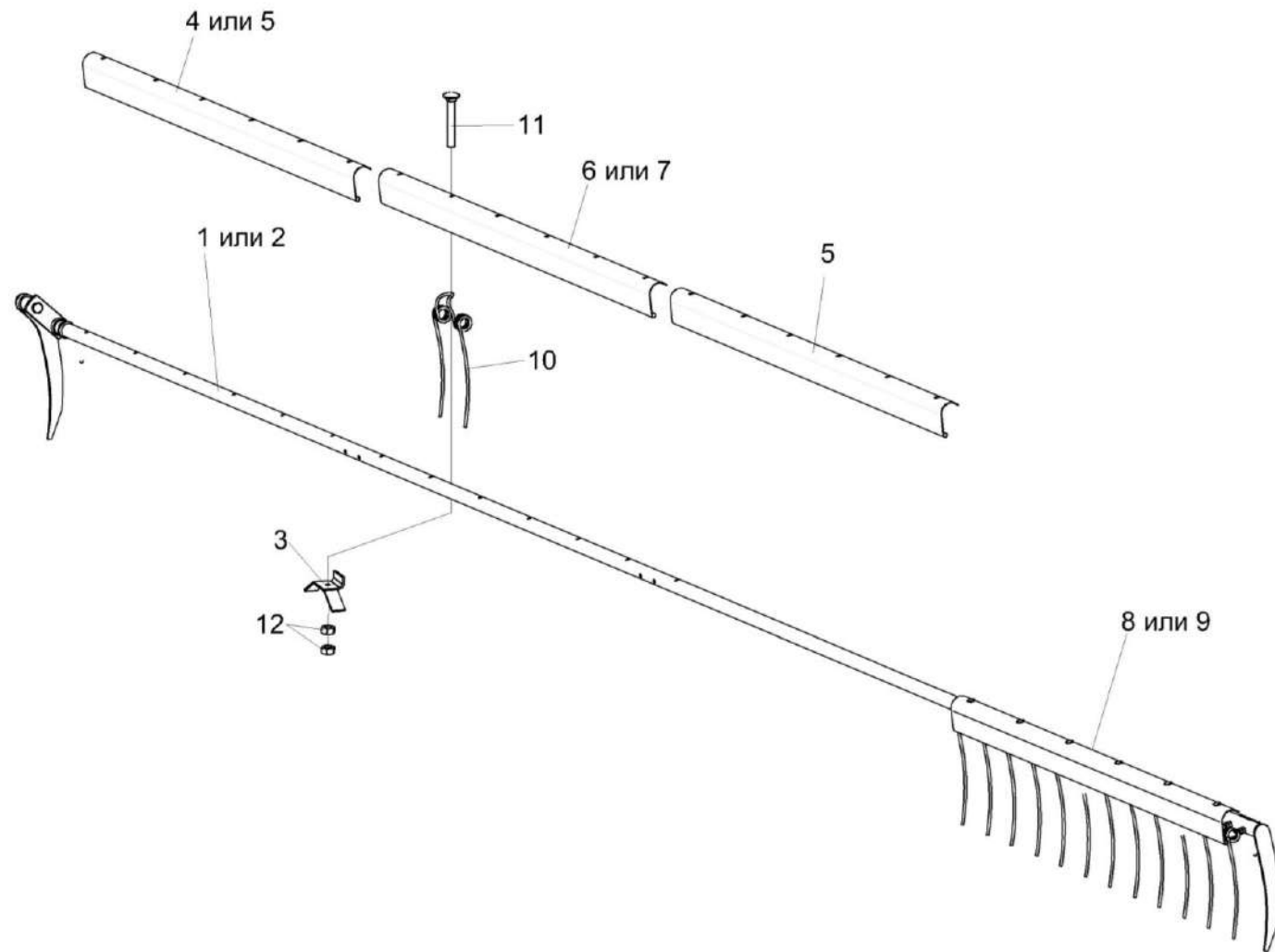


Рисунок 41 – Граблина КЗК-12-1573150-04 и КЗК-12-1573150-05

КЗК 2500000А ҚДС (Версия 05)

№ рис	№ поз	Обозначение	Наименование	Куда входит	
				Обозначение	Кол. на 1 сб. ед.
ГРАБЛИНА КЗК-12-1573150-04 и КЗК-12-1573150-05 (рисунок 41)					
41	1,3-6,8,10-12	КЗК-12-1573150-04	Граблина	КЗК-12-1573010	2
	2,3,5,7,9-12	КЗК-12-1573150-05	Граблина	КЗК-12-1573010	3
	1	КЗК-12-1573160-04	Граблина	КЗК-12-1573150-04	1
	2	КЗК-12-1573160-05	Граблина	КЗК-12-1573150-05	1
	3	КЗР 1573403	Поддержка	КЗК-12-1573150-04	22
				КЗК-12-1573150-05	22
	4	КЗР 1573456	Планка	КЗК-12-1573150-04	1
	5	КЗР 1573456-01	Планка	КЗК-12-1573150-04	1
				КЗК-12-1573150-05	2
	6	КЗР 1573456-02	Планка	КЗК-12-1573150-04	1
	7	КЗР 1573456-03	Планка	КЗК-12-1573150-05	1
	8	КЗР 1573456-04	Планка	КЗК-12-1573150-04	1
9	КЗР 1573456-05	Планка	КЗК-12-1573150-05	1	
10	КЗР 1573644 или КЗР 1573654	Граблина	КЗК-12-1573150-04	22	
			КЗК-12-1573150-05	22	
11		Болт М8-6eX60 – 7802	КЗК-12-1573150-04	22	
			КЗК-12-1573150-05	22	
12		Гайка М8-6G – 5915	КЗК-12-1573150-04	44	
			КЗК-12-1573150-05	44	

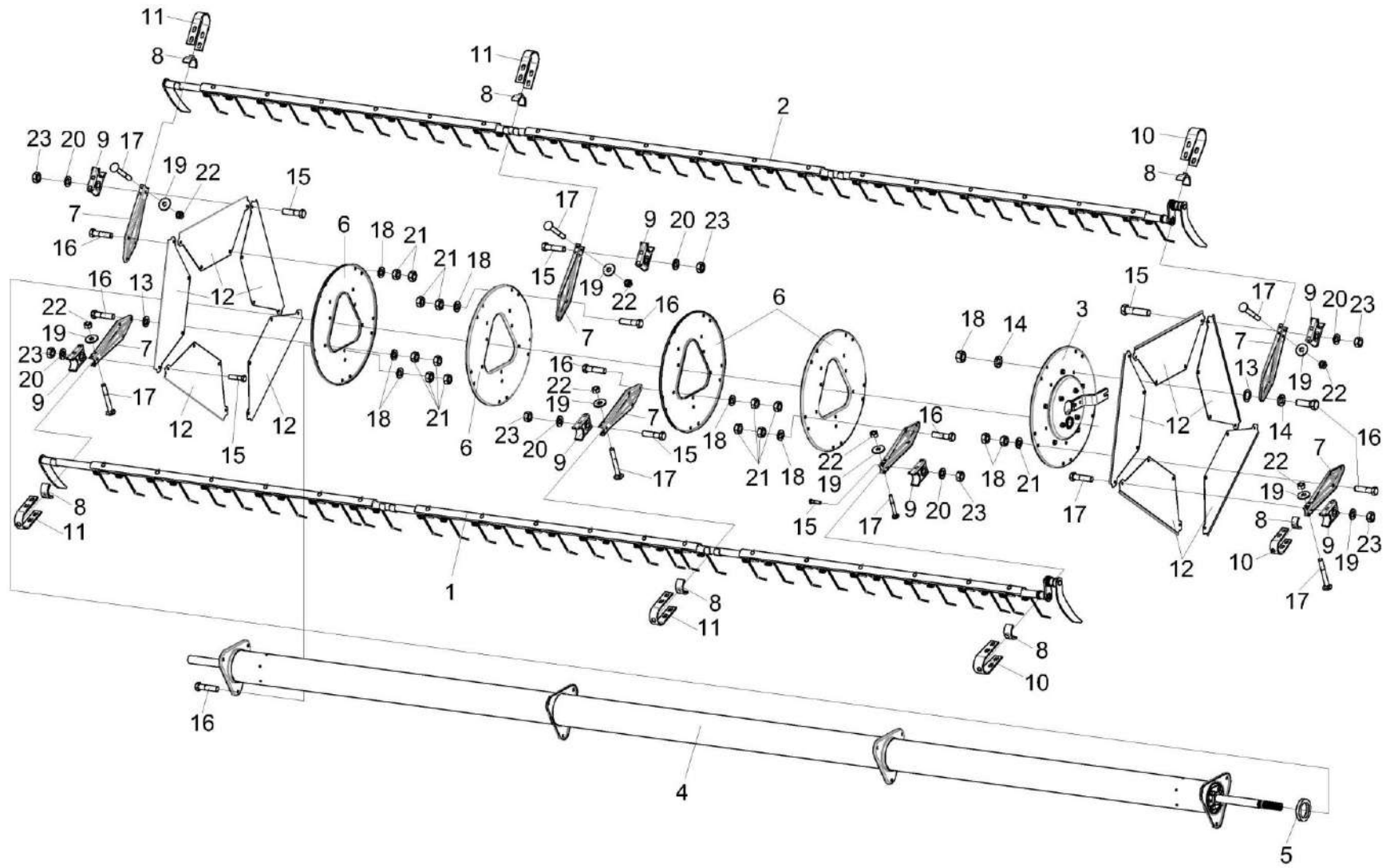


Рисунок 42 – Мотовило КЗК-12-1573600

КЗК 2500000А ҚДС (Версия 05)

№ рис	№ поз	Обозначение	Наименование	Куда входит	
				Обозначение	Кол. на 1 сб. ед.
МОТОВИЛО КЗК-12-1573600 (рисунок 42)					
42	1-23	КЗК-12-1573600	Мотовило	КЗК 2500010А КЗК 2500010А-02	1 1
	1	КЗК-12-1573150-06	Граблина	КЗК-12-1573600	2
	2	КЗК-12-1573150-07	Граблина	КЗК-12-1573600	3
	3	КЗК-12-1573170	Эксцентрик	КЗК-12-1573600	1
	4	КЗК-12-1573630	Вал мотовила	КЗК-12-1573600	1
	5	КЗ-1-1573814	Втулка	КЗК-12-1573600	1
	6	КЗР 0303411	Диск	КЗК-12-1573600	4
	7	КЗР 0303412	Луч	КЗК-12-1573600	25
	8	КЗК-1420-1573007	Полуподшипник	КЗК-12-1573600	25
	9	КЗК-1420-1573008	Полуподшипник	КЗК-12-1573600	25
	10	КЗР 1573406	Скоба	КЗК-12-1573600	10
	11	КЗР 1573416	Скоба	КЗК-12-1573600	15
	12	КЗР 1573447	Сектор	КЗК-12-1573600	10
	13	КЗР 1573448	Шайба	КЗК-12-1573600	10
	14	УЭС 0100607	Шайба	КЗК-12-1573600	10
	15		Болт М10-6еХ40 – 7796	КЗК-12-1573600	10
16		Болт М12-6еХ35 – 7796	КЗК-12-1573600	87	

КЗК 2500000А ҚДС (Версия 05)

№ рис	№ поз	Обозначение	Наименование	Куда входит	
				Обозначение	Кол. на 1 сб. ед.
42	17		Болт М8-6еХ65 – 7802	КЗК-12-1573600	50
	18		Гайка М12-6G – 5915	КЗК-12-1573600	169
	19		Шайба С 8.01 – 6958	КЗК-12-1573600	50
	20		Шайба С.10.01 – 11371	КЗК-12-1573600	10
	21		Шайба С.12.01 – 11371	КЗК-12-1573600	82
	22		Гайка М8-8 DIN 980	КЗК-12-1573600	50
	23		Гайка М10-8 DIN 980	КЗК-12-1573600	10

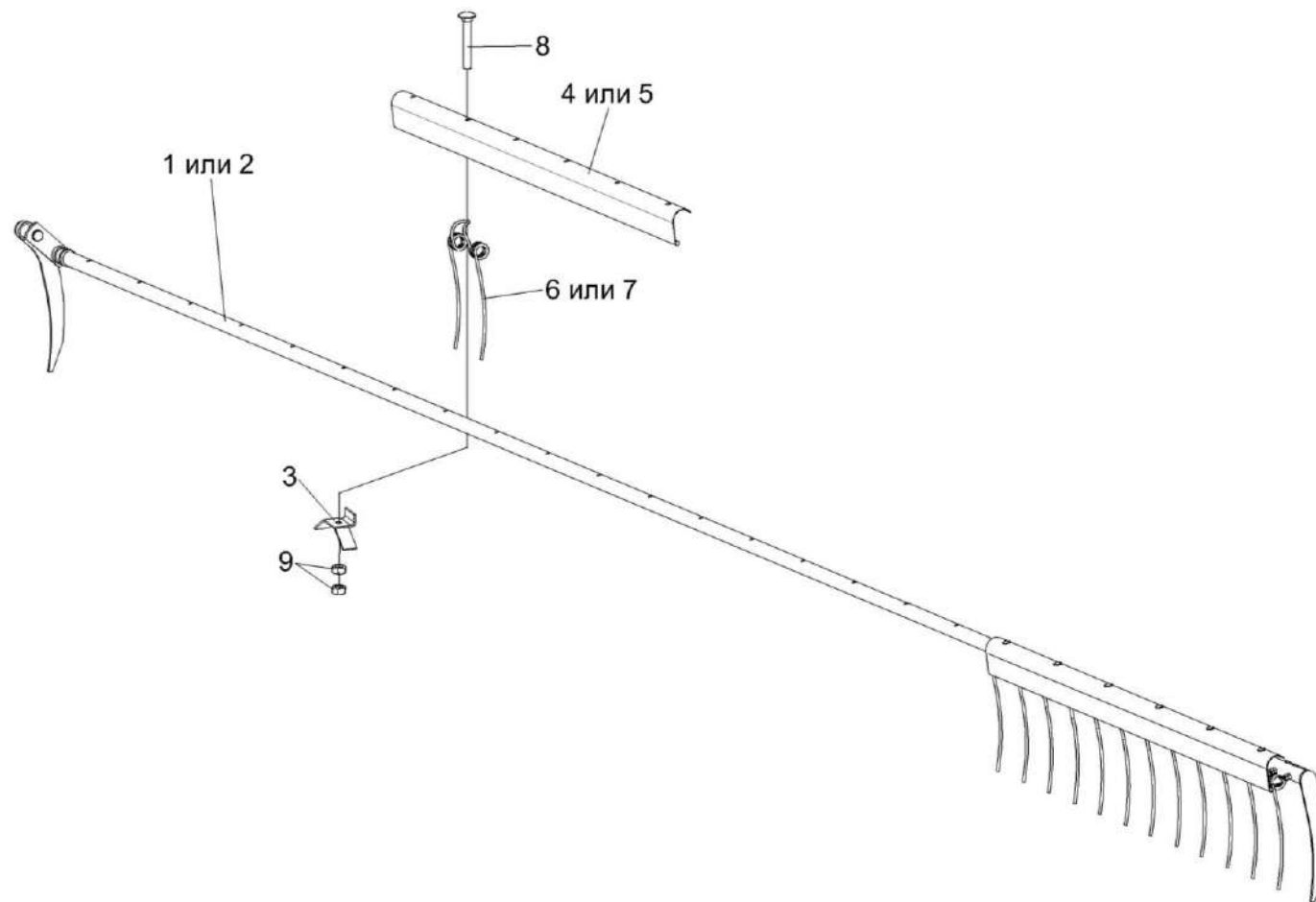


Рисунок 43 – Граблина КЗК-12-1573150-06 и КЗК-12-1573150-07

КЗК 2500000А ҚДС (Версия 05)

№ рис	№ поз	Обозначение	Наименование	Куда входит		
				Обозначение	Кол. на 1 сб. ед.	
ГРАБЛИНА КЗК-12-1573150-06 и КЗК-12-1573150-07 (рисунок 43)						
43	1,3,4,6-9	КЗК-12-1573150-06	Граблина	КЗК-12-1573600	2	
	2,3,5-9	КЗК-12-1573150-07	Граблина	КЗК-12-1573600	3	
	1	КЗК-12-1573160-06	Граблина	КЗК-12-1573150-06	1	
	2	КЗК-12-1573160-07	Граблина	КЗК-12-1573150-07	1	
	3	КЗР 1573403		Поддержка	КЗК-12-1573150-06	18
					КЗК-12-1573150-07	18
	4	КЗР 1573456-02		Планка	КЗК-12-1573150-06	3
	5	КЗР 1573456-06		Планка	КЗК-12-1573150-07	3
	6	КЗР 1573644		Граблина	КЗК-12-1573150-06	18
КЗК-12-1573150-07					18	
7	КЗР 1573654		Граблина	КЗК-12-1573150-06	18	
				КЗК-12-1573150-07	18	
8			Болт М8-6еХ60 – 7802	КЗК-12-1573150-06	18	
				КЗК-12-1573150-07	18	
9			Гайка М8-6G – 5915	КЗК-12-1573150-06	36	
				КЗК-12-1573150-07	36	

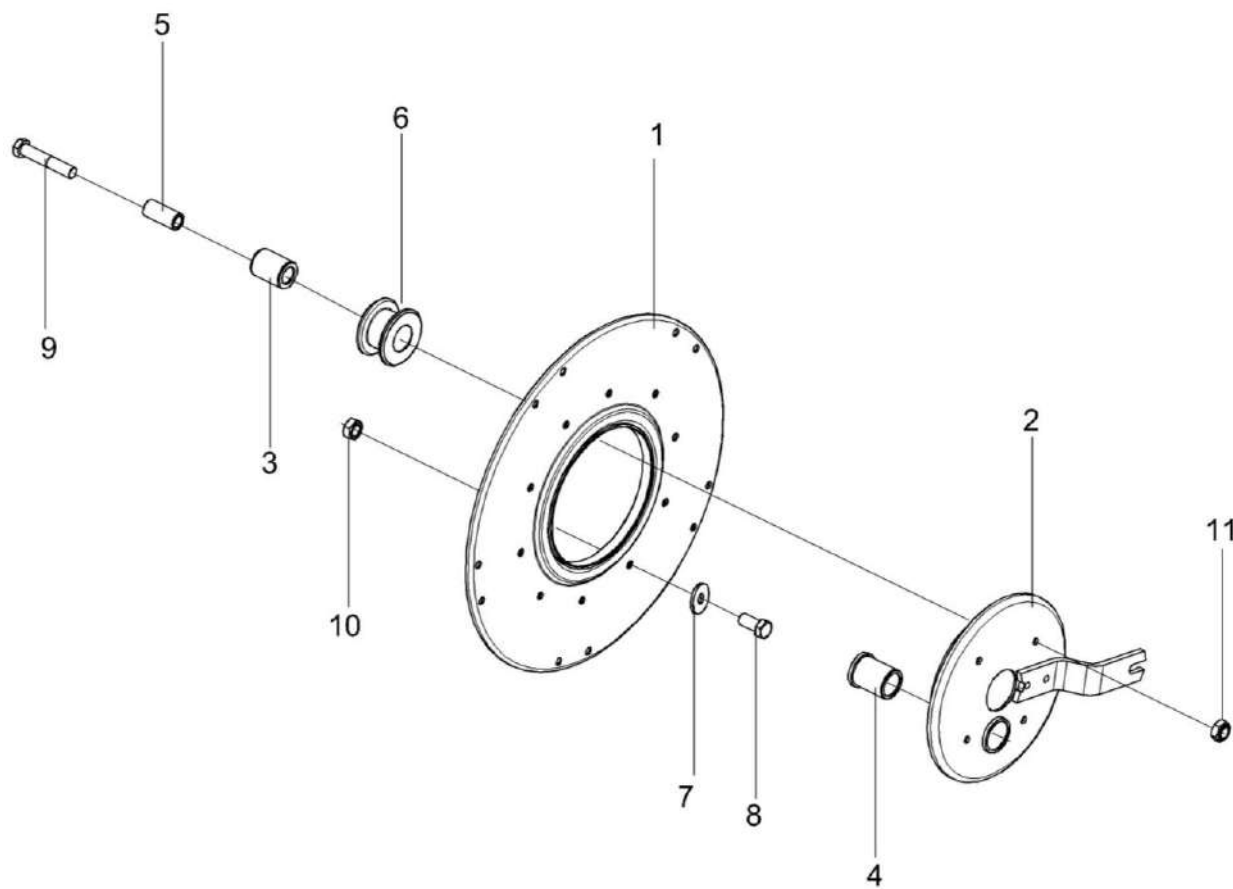


Рисунок 44 – Эксцентрик КЗК-12-1573170

КЗК 2500000А ҚДС (Версия 05)

№ рис	№ поз	Обозначение	Наименование	Куда входит	
				Обозначение	Кол. на 1 сб.ед.
ЭКСЦЕНТРИК КЗК-12-1573170 (рисунок 44)					
44	1-11	КЗК-12-1573170	Эксцентрик	КЗК-12-1573010 КЗК-12-1573600	1 1
	2,4	КЗК-12-1573220	Механизм регулировки	КЗК-12-1573170	1
	3,6	КЗК-12-1573240	Ролик	КЗК-12-1573170	4
	1	КЗК-12-1573190	Диск эксцентрика	КЗК-12-1573170	1
	2	КЗК-12-1573210	Поводок	КЗК-12-1573220	1
	3	КЗР 1573005-01	Втулка	КЗК-12-1573240	4
	4	КЗР 1573006	Втулка	КЗК-12-1573220	1
	5	КЗК-12-1573607	Втулка	КЗК-12-1573170	4
	6	КЗК-12-1573608	Ролик	КЗК-12-1573240	4
	7	УЭС 0100607	Шайба	КЗК-12-1573170	10
	8		Болт М12-6еХ30 – 7796	КЗК-12-1573170	5
9		Болт М12-6еХ65 – 7796	КЗК-12-1573170	4	
10		Гайка М12-6G – 5915	КЗК-12-1573170	5	
11		Гайка М12-8 DIN 980	КЗК-12-1573170	4	

КЗК 2500000А ҚДС (Версия 05)

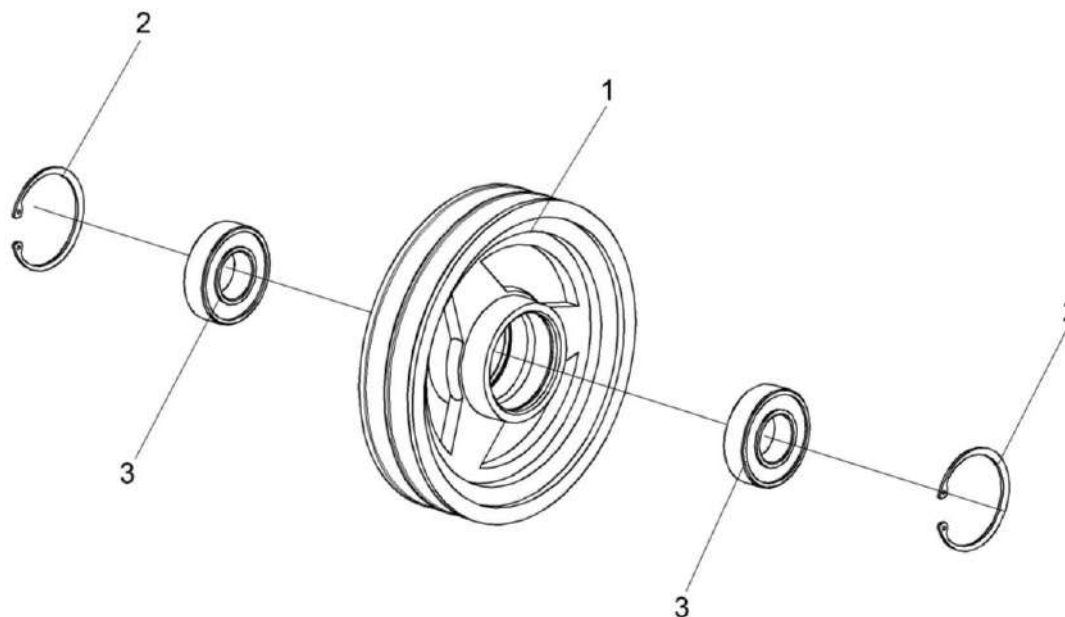


Рисунок 45 – Шкив КПП 0527000

№ рис	№ поз	Обозначение	Наименование	Куда входит	
				Обозначение	Кол. на 1 сб.ед.
ШКИВ КПП 0527000 (рисунок 45)					
45	1-3	КПП 0527000	Шкив	КЗК 2500010А	1
				КЗК 2500010А-01	1
				КЗК 2500010А-02	1
				КЗК 2500010А-03	1
				КЗК 2500010А-04	1
	1	КПП 0527101	Шкив	КПП 0527000	1
	2		Кольцо В62 – 13941	КПП 0527000	2
	3		Подшипник 180206 – 8882	КПП 0527000	2

КЗК 2500000А ҚДС (Версия 05)

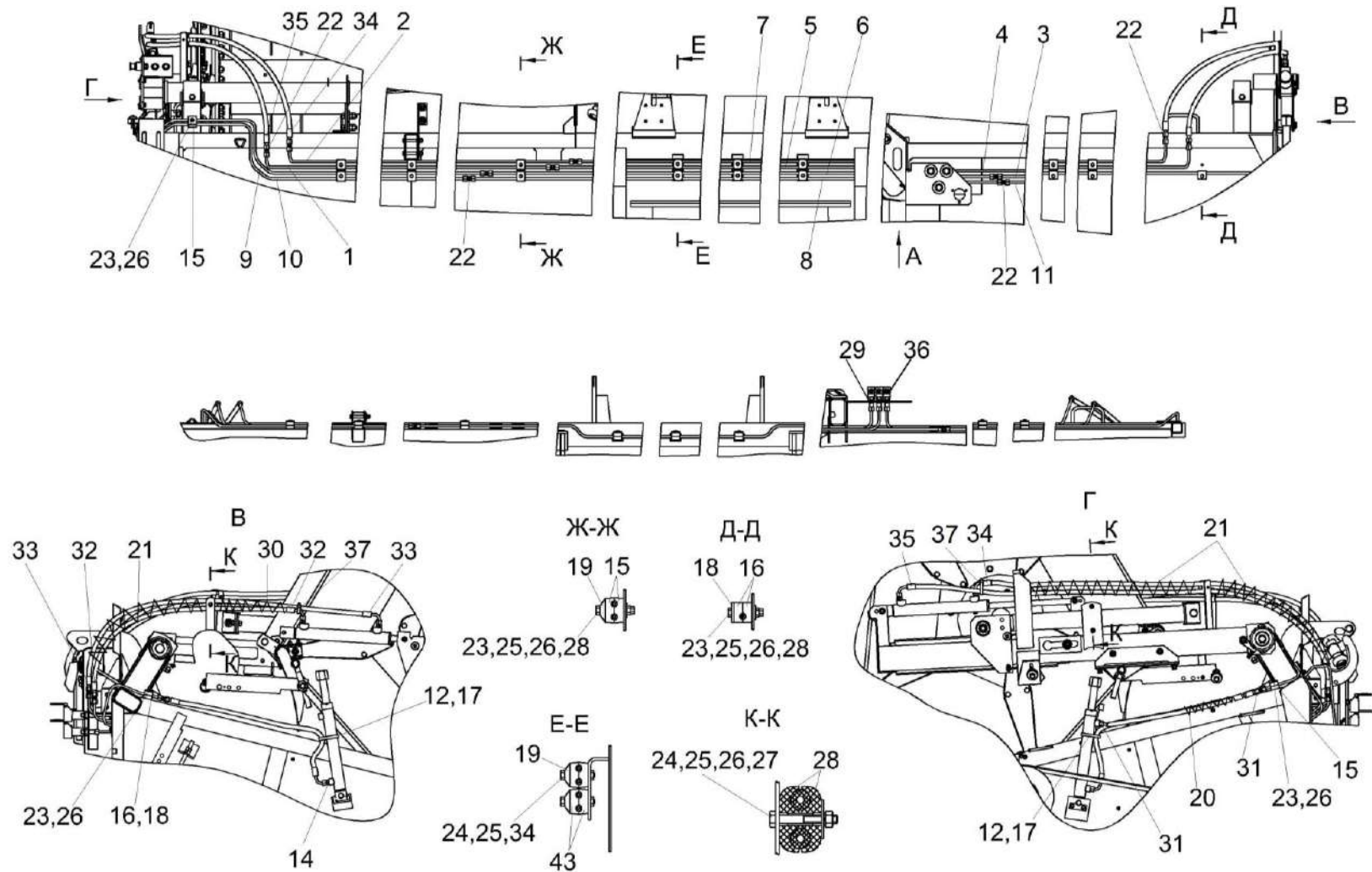


Рисунок 46 – Гидросистема жатки для уборки сои КЗК-8-2580000

КЗК 2500000А КДС (Версия 05)

№ рис	№ поз	Обозначение	Наименование	Куда входит	
				Обозначение	Кол. на 1 сб.ед.
ГИДРОСИСТЕМА ЖАТКИ ДЛЯ УБОРКИ СОИ КЗК-8-2580000 (рисунок 46)					
46	1-37	КЗК-8-2580000	Гидросистема жатки для уборки сои	КЗК 2500000А	1
	1	КЗК-7-1581010-02	Трубопровод	КЗК-8-2580000	1
	2	КЗК-7-1581010-03	Трубопровод	КЗК-8-2580000	1
	3	КЗК-7-1581020-01	Трубопровод	КЗК-8-2580000	1
	4	КЗК-7-1581030-01	Трубопровод	КЗК-8-2580000	1
	5	КЗК-7-1581040-01	Трубопровод	КЗК-8-2580000	1
	6	КЗК-7-1581040-02	Трубопровод	КЗК-8-2580000	1
	7	КЗК-7-1581050-01	Трубопровод	КЗК-8-2580000	1
	8	КЗК-7-1581050-02	Трубопровод	КЗК-8-2580000	1
	9	КЗК-7-1581110-01	Трубопровод	КЗК-8-2580000	1
	10	КЗК-7-1581120-01	Трубопровод	КЗК-8-2580000	1
	11	КЗК-7-1581130-01	Трубопровод	КЗК-8-2580000	1
	12	А 23.02.180	Хомут стяжной	КЗК-8-2580000	2
	13	КЗК 1790001	Брус	КЗК-8-2580000	6
	14	ГДЗ_ГШМ 6012240-01	Штуцер	КЗК-8-2580000	1
	15	КЗР 1580001	Брус	КЗК-8-2580000	32
	16	КЗР 1580002	Брус	КЗК-8-2580000	8

КЗК 2500000А КДС (Версия 05)

№ рис	№ поз	Обозначение	Наименование	Куда входит	
				Обозначение	Кол. на 1 сб.ед.
46	17	КЗР 1580005	Уплотнение Уплотнитель ПР-067 L=(180-10) мм	КЗК-8-2580000	2
	18	КЗР 1580402	Накладка	КЗК-8-2580000	4
	19	КЗР 1580402-01	Накладка	КЗК-8-2580000	16
	20	ОПЛ 0600016-02	Оплетка Лента спиральная черная 20X16X20 L=(200±10) мм	КЗК-8-2580000	1
	21	ОПЛ 0600016-08	Оплетка Лента спиральная черная 20X16X20 L=(500±10) мм	КЗК-8-2580000	4
	22	ГДЗ_ГШП 0614624	Штуцер	КЗК-8-2580000	13
	23		Болт М6-6eX45 – 7798	КЗК-8-2580000	14
	24		Болт М6-6eX50 – 7798	КЗК-8-2580000	9
	25		Гайка М6-6G – 5915	КЗК-8-2580000	20
	26		Шайба 6Т 65Г – 6402	КЗК-8-2580000	23
	27		Шайба С.6.01 – 6958	КЗК-8-2580000	3
	28		Шайба С.6.01 – 11371	КЗК-8-2580000	11
	29		Шайба С.14.01 – 11371	КЗК-8-2580000	6
	30		Рукав высокого давления РВД 6-1SN-M14X1,5-24°-1800-0°-90°	КЗК-8-2580000	1

КЗК 2500000А КДС (Версия 05)

№ рис	№ поз	Обозначение	Наименование	Куда входит	
				Обозначение	Кол. на 1 сб.ед.
46	31		Рукав высокого давления РВД 6-1SN-M14X1,5-24°-660-0°-90°	КЗК-8-2580000	1
	32		Рукав высокого давления РВД 6-1SN-M14X1,5-24°-800-0°-90°	КЗК-8-2580000	2
	33		Рукав высокого давления РВД 6-1SN-M14X1,5-24°-1200-0°-90°	КЗК-8-2580000	1
	34		Рукав высокого давления РВД 6-1SN-M14X1,5-24°-1500-0°-90°	КЗК-8-2580000	1
	35		Рукав высокого давления РВД 6-1SN-M14X1,5-24°-2100-0°-90°	КЗК-8-2580000	1
	36	ГДЗ_4107-01010-00003	Муфта HS04-1-N0814	КЗК-8-2580000	3
	37	ГДЗ_1611-00000-00001	Лента стяжная зубчатая	КЗК-8-2580000	2

КЗК 2500000А ҚДС (Версия 05)

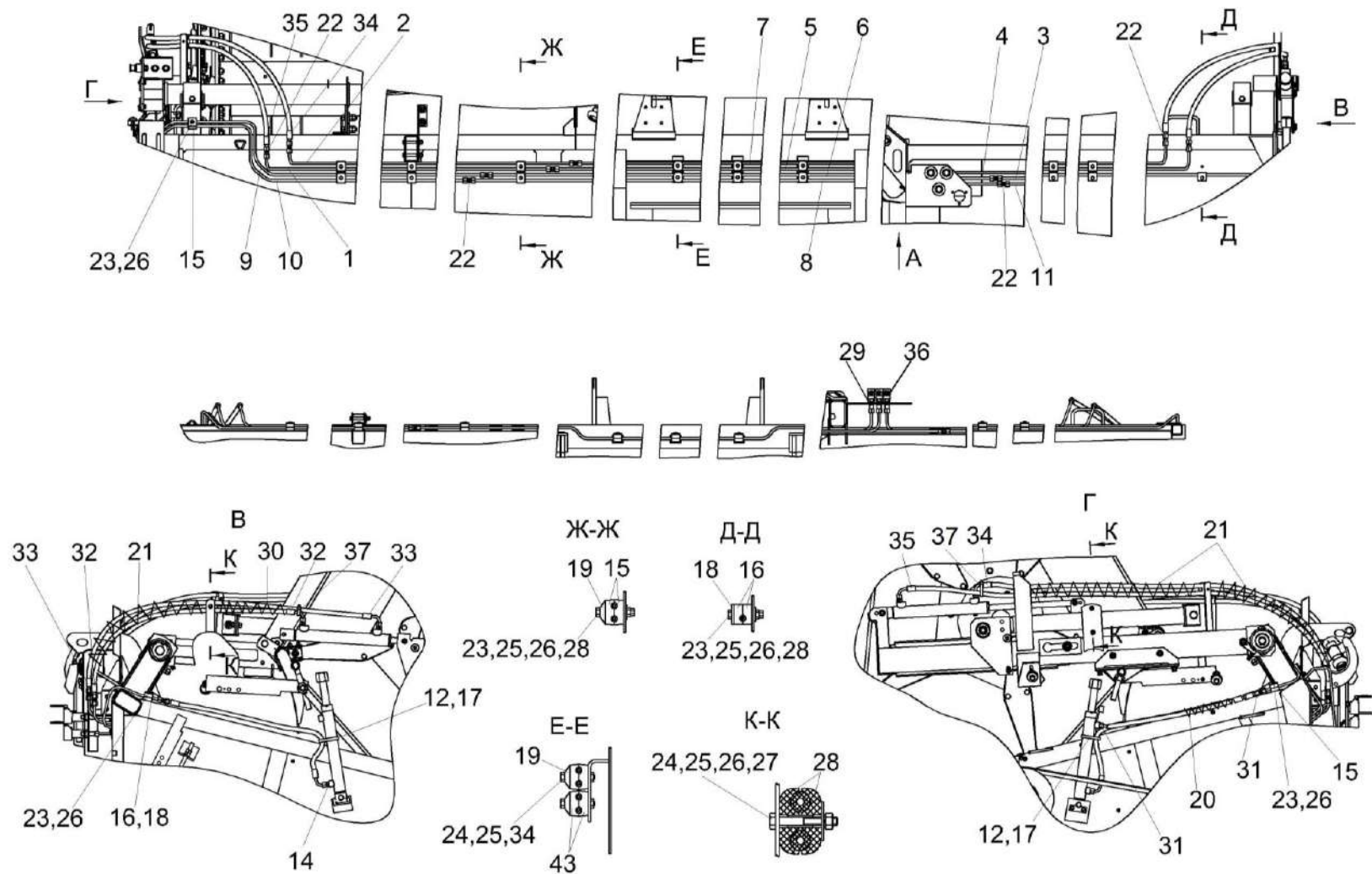


Рисунок 47 – Гидросистема жатки для уборки сои КЗК-8-2589000

КЗК 2500000А КДС (Версия 05)

№ рис	№ поз	Обозначение	Наименование	Куда входит	
				Обозначение	Кол. на 1 сб.ед.
ГИДРОСИСТЕМА ЖАТКИ ДЛЯ УБОРКИ СОИ КЗК-8-2589000 (рисунок 47)					
47	1-37	КЗК-8-2589000	Гидросистема жатки для уборки сои	КЗК 2500000А-01	1
	1	КЗК-7-1581010-04	Трубопровод	КЗК-8-2589000	1
	2	КЗК-7-1581010-05	Трубопровод	КЗК-8-2589000	1
	3	КЗК-7-1581020-02	Трубопровод	КЗК-8-2589000	1
	4	КЗК-7-1581030-02	Трубопровод	КЗК-8-2589000	1
	5	КЗК-7-1581040-01	Трубопровод	КЗК-8-2589000	1
	6	КЗК-7-1581040-02	Трубопровод	КЗК-8-2589000	1
	7	КЗК-7-1581050-01	Трубопровод	КЗК-8-2589000	1
	8	КЗК-7-1581050-02	Трубопровод	КЗК-8-2589000	1
	9	КЗК-7-1581110-02	Трубопровод	КЗК-8-2589000	1
	10	КЗК-7-1581120-02	Трубопровод	КЗК-8-2589000	1
	11	КЗК-7-1581130-02	Трубопровод	КЗК-8-2589000	1
	12	А 23.02.180	Хомут стяжной	КЗК-8-2589000	2
	13	КЗК 1790001	Брус	КЗК-8-2589000	6
	14	ГДЗ_ГШМ 6012240-01	Штуцер	КЗК-8-2589000	1
	15	КЗР 1580001	Брус	КЗК-8-2589000	36
	16	КЗР 1580002	Брус	КЗК-8-2589000	12

КЗК 2500000А КДС (Версия 05)

№ рис	№ поз	Обозначение	Наименование	Куда входит	
				Обозначение	Кол. на 1 сб.ед.
47	17	КЗР 1580005	Уплотнение Уплотнитель ПР-067 L=(180-10) мм	КЗК-8-2589000	2
	18	КЗР 1580402	Накладка	КЗК-8-2589000	6
	19	КЗР 1580402-01	Накладка	КЗК-8-2589000	18
	20	ОПЛ 0600016-02	Оплетка Лента спиральная черная 20X16X20 L=(200±10) мм	КЗК-8-2589000	1
	21	ОПЛ 0600016-08	Оплетка Лента спиральная черная 20X16X20 L=(500±10) мм	КЗК-8-2589000	4
	22	ГДЗ_ГШП 0614624	Штуцер	КЗК-8-2589000	13
	23		Болт М6-6eX45 – 7798	КЗК-8-2589000	18
	24		Болт М6-6eX50 – 7798	КЗК-8-2589000	9
	25		Гайка М6-6G – 5915	КЗК-8-2589000	24
	26		Шайба 6Т 65Г – 6402	КЗК-8-2589000	27
	27		Шайба С.6.01 – 6958	КЗК-8-2589000	3
	28		Шайба С.6.01 – 11371	КЗК-8-2589000	15
	29		Шайба С.14.01 – 11371	КЗК-8-2589000	6
	30		Рукав высокого давления РВД 6-1SN-M14X1,5-24°-1800-0°-90°	КЗК-8-2589000	1

КЗК 2500000А КДС (Версия 05)

№ рис	№ поз	Обозначение	Наименование	Куда входит	
				Обозначение	Кол. на 1 сб.ед.
47	31		Рукав высокого давления РВД 6-1SN-M14X1,5-24°-660-0°-90°	КЗК-8-2589000	1
	32		Рукав высокого давления РВД 6-1SN-M14X1,5-24°-800-0°-90°	КЗК-8-2589000	2
	33		Рукав высокого давления РВД 6-1SN-M14X1,5-24°-1200-0°-90°	КЗК-8-2589000	1
	34		Рукав высокого давления РВД 6-1SN-M14X1,5-24°-1500-0°-90°	КЗК-8-2589000	1
	35		Рукав высокого давления РВД 6-1SN-M14X1,5-24°-2100-0°-90°	КЗК-8-2589000	1
	36	ГДЗ_4107-01010-00003	Муфта HS04-1-N0814	КЗК-8-2589000	3
	37	ГДЗ_1611-00000-00001	Лента стяжная зубчатая	КЗК-8-2589000	2

КЗК 2500000А ҚДС (Версия 05)

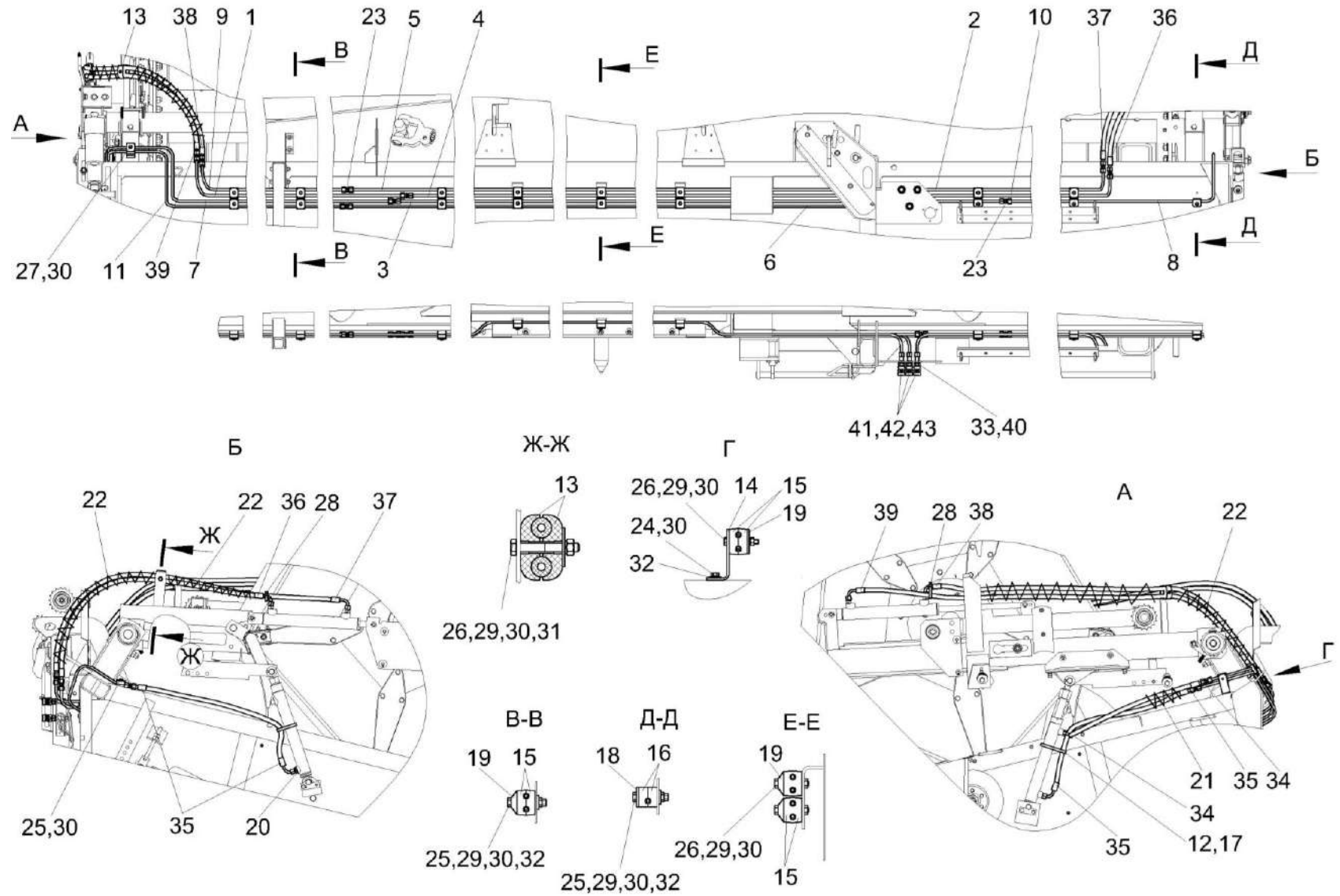


Рисунок 48 – Гидросистема жатки для уборки сои КЗК-12-2589000

КЗК 2500000А ҚДС (Версия 05)

№ рис	№ поз	Обозначение	Наименование	Куда входит	
				Обозначение	Кол. на 1 сб.ед.
ГИДРОСИСТЕМА ЖАТКИ ДЛЯ УБОРКИ СОИ КЗК-12-2589000 (рисунок 48)					
48	1-43	КЗК-12-2589000	Гидросистема жатки для уборки сои	КЗК 2500000А-02	1
	1	КЗК-10-1589010А	Трубопровод	КЗК-12-2589000	1
	2	КЗК-10-1589030А	Трубопровод	КЗК-12-2589000	1
	3	КЗК-10-1589040А	Трубопровод	КЗК-12-2589000	1
	4	КЗК-10-1589040А-01	Трубопровод	КЗК-12-2589000	1
	5	КЗК-10-1589050А	Трубопровод	КЗК-12-2589000	1
	6	КЗК-10-1589050А-01	Трубопровод	КЗК-12-2589000	1
	7	КЗК-12-1589110А	Трубопровод	КЗК-12-2589000	1
	8	КЗК-10-1589130А	Трубопровод	КЗК-12-2589000	1
	9	КЗР 1580010А	Трубопровод	КЗК-12-2589000	1
	10	КЗР 1580020А	Трубопровод	КЗК-12-2589000	1
	11	КЗК-12-1589120А	Трубопровод	КЗК-12-2589000	1
	12	А 23.02.180	Хомут стяжной	КЗК-12-2589000	2
	13	КЗК 1790001	Брус	КЗК-12-2589000	6
	14	КЗК-5-1580401	Кронштейн	КЗК-12-2589000	1
	15	КЗР 1580001	Брус	КЗК-12-2589000	33
	16	КЗР 1580002	Брус	КЗК-12-2589000	8

КЗК 2500000А КДС (Версия 05)

№ рис	№ поз	Обозначение	Наименование	Куда входит	
				Обозначение	Кол. на 1 сб.ед.
48	17	КЗР 1580005	Уплотнение Уплотнитель ПР-067 L=(180-10) мм	КЗК-12-2589000	2
	18	КЗР 1580402	Накладка	КЗК-12-2589000	4
	19	КЗР 1580402-01	Накладка	КЗК-12-2589000	16
	20	ГДЗ_ГШМ 6012240-01	Штуцер	КЗК-12-2589000	1
	21	ОПЛ 0600016-02	Оплетка Лента спиральная черная 20X16X20 L=(200±10) мм	КЗК-12-2589000	1
	22	ОПЛ 0600016-08	Оплетка Лента спиральная черная 20X16X20 L=(500±10) мм	КЗК-12-2589000	4
	23	ГДЗ_ГШП 0614624	Штуцер	КЗК-12-2589000	13
	24		Болт М6-6еХ16 – 7798	КЗК-12-2589000	1
	25		Болт М6-6еХ45 – 7798	КЗК-12-2589000	11
	26		Болт М6-6еХ50 – 7798	КЗК-12-2589000	10
	27		Болт М6-6еХ55 – 7798	КЗК-12-2589000	1
	28	ГДЗ_1611-00000-00001	Лента стяжная зубчатая	КЗК-12-2589000	2
	29		Гайка М6-6G – 5915	КЗК-12-2589000	21
	30		Шайба 6Т 65Г – 6402	КЗК-12-2589000	24
	31		Шайба С 6.01 – 6958	КЗК-12-2589000	3

КЗК 2500000А КДС (Версия 05)

№ рис	№ поз	Обозначение	Наименование	Куда входит	
				Обозначение	Кол. на 1 сб.ед.
48	32		Шайба С.6.01 – 11371	КЗК-12-2589000	12
	33		Шайба С.14.01 – 11371	КЗК-12-2589000	6
	34		Рукав высокого давления РВД 6-1SN-M14X1,5-24°-660-0°-90°	КЗК-12-2589000	1
	35		Рукав высокого давления РВД 6-1SN-M14X1,5-24°-800-0°-90°	КЗК-12-2589000	2
	36		Рукав высокого давления РВД 6-1SC-M14X1,5-24°-1200-0°-90°	КЗК-12-2589000	1
	37		Рукав высокого давления РВД 6-1SC-M14X1,5-24°-1500-0°-90°	КЗК-12-2589000	1
	38		Рукав высокого давления РВД 6-1SC-M14X1,5-24°-1800-0°-90°	КЗК-12-2589000	1
	39		Рукав высокого давления РВД 6-1SC-M14X1,5-24°-2100-0°-90°	КЗК-12-2589000	1
	40	ГДЗ_4107-01010-00003	Муфта HS04-1-N0814	КЗК-12-2589000	3
	41	ГДЗ_4101-11050-00009	Заглушка HS04-0-RT001	КЗК-12-2589000	1
	42	ГДЗ_4101-11050-00010	Заглушка HS04-0-GN001	КЗК-12-2589000	1
	43	ГДЗ_4101-11050-00011	Заглушка HS04-0-SW001	КЗК-12-2589000	1

КЗК 2500000А ҚДС (Версия 05)

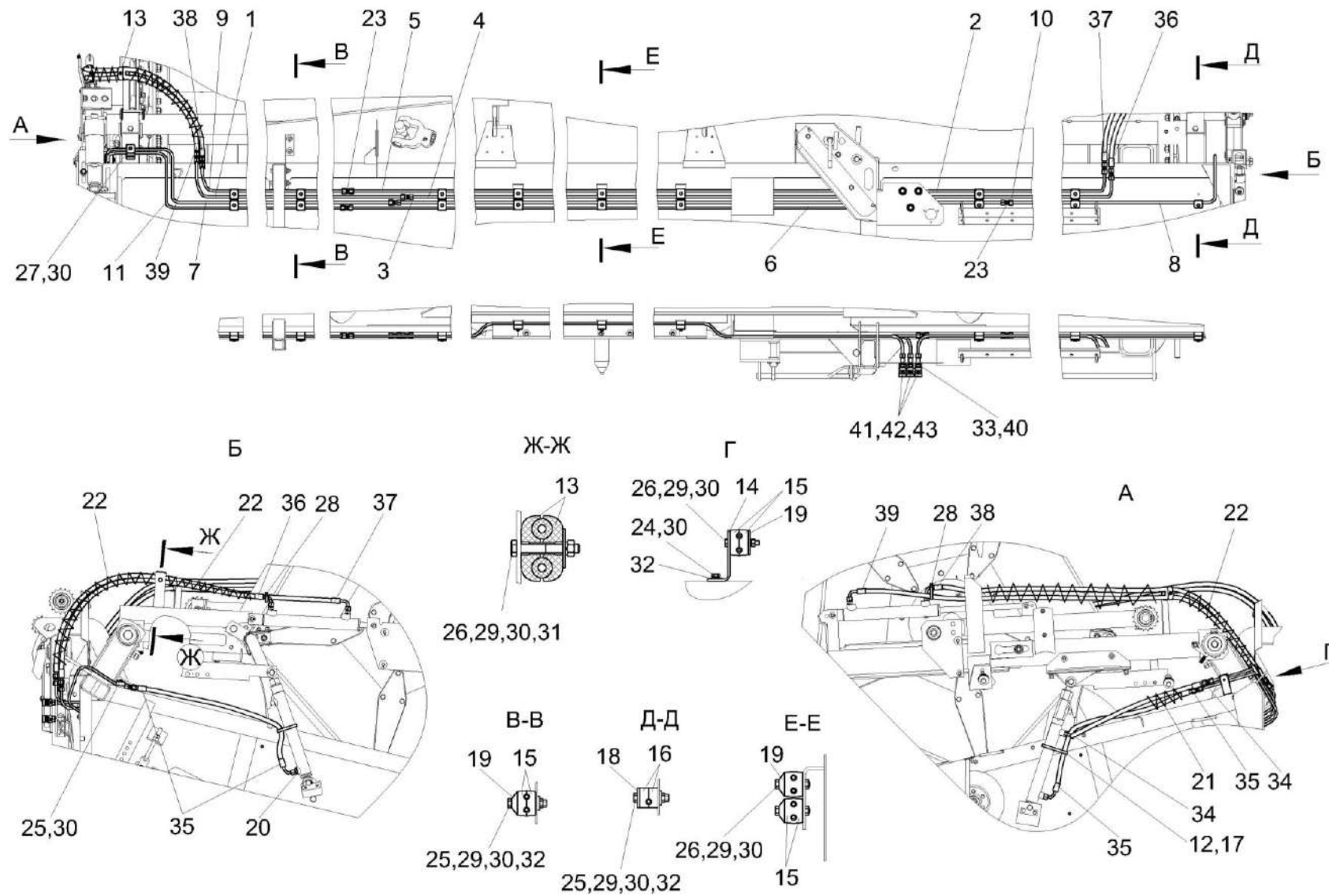


Рисунок 49 – Гидросистема жатки для уборки сои КЗК-12-2589000-01

КЗК 2500000А ҚДС (Версия 05)

№ рис	№ поз	Обозначение	Наименование	Куда входит	
				Обозначение	Кол. на 1 сб.ед.
ГИДРОСИСТЕМА ЖАТКИ ДЛЯ УБОРКИ СОИ КЗК-12-2589000-01 (рисунок 49)					
49	1-43	КЗК-12-2589000-01	Гидросистема жатки для уборки сои	КЗК 2500000А-03	1
	1	КЗК-10-1589010А-01	Трубопровод	КЗК-12-2589000-01	1
	2	КЗК-10-1589030А-01	Трубопровод	КЗК-12-2589000-01	1
	3	КЗК-10-1589040А	Трубопровод	КЗК-12-2589000-01	1
	4	КЗК-10-1589040А-01	Трубопровод	КЗК-12-2589000-01	1
	5	КЗК-10-1589050А	Трубопровод	КЗК-12-2589000-01	1
	6	КЗК-10-1589050А-01	Трубопровод	КЗК-12-2589000-01	1
	7	КЗК-12-1589110А-01	Трубопровод	КЗК-12-2589000-01	1
	8	КЗК-10-1589130А-01	Трубопровод	КЗК-12-2589000-01	1
	9	КЗР 1580010А-02	Трубопровод	КЗК-12-2589000-01	1
	10	КЗР 1580020А-01	Трубопровод	КЗК-12-2589000-01	1
	11	КЗК-12-1589120А-01	Трубопровод	КЗК-12-2589000-01	1
	12	А 23.02.180	Хомут стяжной	КЗК-12-2589000-01	2
	13	КЗК 1790001	Брус	КЗК-12-2589000-01	6
	14	КЗК-5-1580401	Кронштейн	КЗК-12-2589000-01	1
	15	КЗР 1580001	Брус	КЗК-12-2589000-01	35
	16	КЗР 1580002	Брус	КЗК-12-2589000-01	12

КЗК 2500000А ҚДС (Версия 05)

№ рис	№ поз	Обозначение	Наименование	Куда входит	
				Обозначение	Кол. на 1 сб.ед.
49	17	КЗР 1580005	Уплотнение Уплотнитель ПР-067 L=(180-10) мм	КЗК-12-2589000-01	2
	18	КЗР 1580402	Накладка	КЗК-12-2589000-01	6
	19	КЗР 1580402-01	Накладка	КЗК-12-2589000-01	18
	20	ГДЗ_ГШМ 6012240-01	Штуцер	КЗК-12-2589000-01	1
	21	ОПЛ 0600016-02	Оплетка Лента спиральная черная 20X16X20 L=(200±10) мм	КЗК-12-2589000-01	1
	22	ОПЛ 0600016-08	Оплетка Лента спиральная черная 20X16X20 L=(500±10) мм	КЗК-12-2589000-01	4
	23	ГДЗ_ГШП 0614624	Штуцер	КЗК-12-2589000-01	13
	24		Болт М6-6е-Х16 – 7798	КЗК-12-2589000-01	1
	25		Болт М6-6е-Х45 – 7798	КЗК-12-2589000-01	15
	26		Болт М6-6еХ50 – 7798	КЗК-12-2589000-01	10
	27		Болт М6-6еХ55 – 7798	КЗК-12-2589000-01	1
	28	ГДЗ_1611-00000-00001	Лента стяжная зубчатая	КЗК-12-2589000-01	2
	29		Гайка М6-6G – 5915	КЗК-12-2589000-01	25
	30		Шайба 6Т 65Г – 6402	КЗК-12-2589000-01	28
	31		Шайба С 6.01 – 6958	КЗК-12-2589000-01	3

КЗК 2500000А КДС (Версия 05)

№ рис	№ поз	Обозначение	Наименование	Куда входит	
				Обозначение	Кол. на 1 сб.ед.
49	32		Шайба С.6.01 – 11371	КЗК-12-2589000-01	16
	33		Шайба С.14.01 – 11371	КЗК-12-2589000-01	6
	34		Рукав высокого давления РВД 6-1SN-M14X1,5-24°-660-0°-90°	КЗК-12-2589000-01	1
	35		Рукав высокого давления РВД 6-1SN-M14X1,5-24°-800-0°-90°	КЗК-12-2589000-01	2
	36		Рукав высокого давления РВД 6-1SC-M14X1,5-24°-1200-0°-90°	КЗК-12-2589000-01	1
	37		Рукав высокого давления РВД 6-1SC-M14X1,5-24°-1500-0°-90°	КЗК-12-2589000-01	1
	38		Рукав высокого давления РВД 6-1SC-M14X1,5-24°-1800-0°-90°	КЗК-12-2589000-01	1
	39		Рукав высокого давления РВД 6-1SC-M14X1,5-24°-2100-0°-90°	КЗК-12-2589000-01	1
	40	ГДЗ_4107-01010-00003	Муфта HS04-1-N0814	КЗК-12-2589000-01	3
41	ГДЗ_4101-11050-00009	Заглушка HS04-0-RT001	КЗК-12-2589000-01	1	
42	ГДЗ_4101-11050-00010	Заглушка HS04-0-GN001	КЗК-12-2589000-01	1	
43	ГДЗ_4101-11050-00011	Заглушка HS04-0-SW001	КЗК-12-2589000-01	1	

КЗК 2500000А ҚДС (Версия 05)

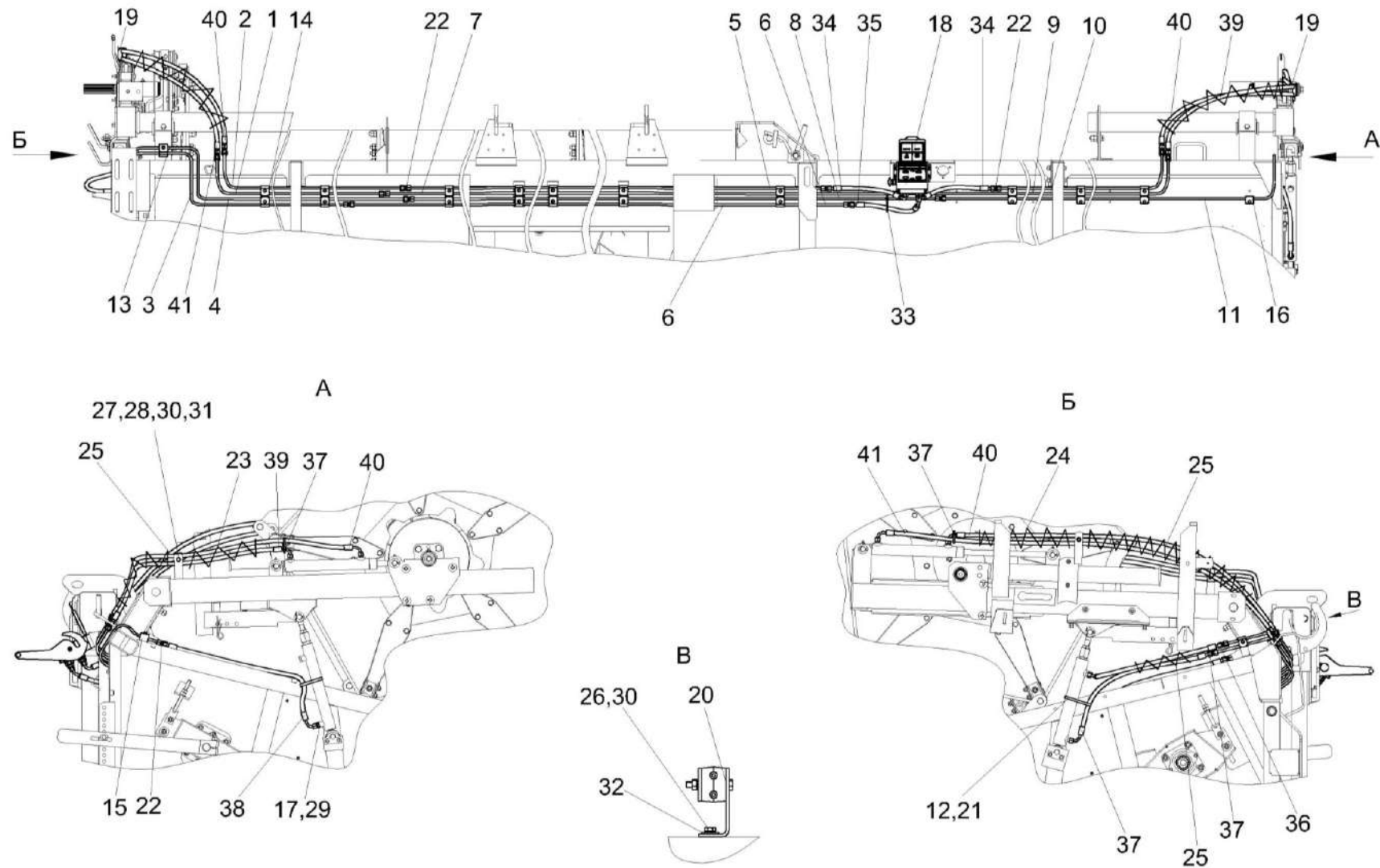


Рисунок 50 – Гидросистема жатки ЖЗС-7-2 КЗК-12-1-2589000

КЗК 2500000А КДС (Версия 05)

№ рис	№ поз	Обозначение	Наименование	Куда входит	
				Обозначение	Кол. на 1 сб.ед.
ГИДРОСИСТЕМА ЖАТКИ ЖЗС-7-2 КЗК-12-1-2589000 (рисунок 50)					
50	1-41	КЗК-12-1-2589000	Гидросистема жатки ЖЗС-7-2	КЗК 2500000А-04	1
	1	КЗК-10-1589010А-01	Трубопровод	КЗК-12-1-2589000	1
	2	КЗК-12А-1-0689010	Трубопровод	КЗК-12-1-2589000	1
	3	КЗК-12А-1-0689120	Трубопровод	КЗК-12-1-2589000	1
	4	КЗК-12А-1-0689110	Трубопровод	КЗК-12-1-2589000	1
	5	КЗК-12А-1-0689050А	Трубопровод	КЗК-12-1-2589000	1
	6	КЗК-12А-1-0689050А-01	Трубопровод	КЗК-12-1-2589000	1
	7	КЗК-10-1589040А-01	Трубопровод	КЗК-12-1-2589000	1
	8	КЗК-10-1589040А	Трубопровод	КЗК-12-1-2589000	1
	9	КЗК-12А-1-0689030А	Трубопровод	КЗК-12-1-2589000	1
	10	КЗР 1580020А-01	Трубопровод	КЗК-12-1-2589000	1
	11	КЗК-12А-1-0689130	Трубопровод	КЗК-12-1-2589000	1
	12	А 23.02.180	Хомут стяжной	КЗК-12-1-2589000	2
	13	ГПД 0601080-01	Установка зажима	КЗК-12-1-2589000	1
	14	ГПД 0601080-02	Установка зажима	КЗК-12-1-2589000	18
	15	ГПО 0601080-01	Установка зажима	КЗК-12-1-2589000	1
	16	ГПО 0601080-02	Установка зажима	КЗК-12-1-2589000	4

КЗК 2500000А КДС (Версия 05)

№ рис	№ поз	Обозначение	Наименование	Куда входит	
				Обозначение	Кол. на 1 сб.ед.
50	17	ГДЗ_ГШМ 6012240-01	Штуцер	КЗК-12-1-2589000	1
	18	КЗК-12А-1-0689390	Разъем гидравлический многофункциональный	КЗК-12-1-2589000	1
	19	КЗК 1790001	Брус	КЗК-12-1-2589000	6
	20	КЗК-5-1580401	Кронштейн	КЗК-12-1-2589000	1
	21	КЗР 1580005	Уплотнение Уплотнитель ПР-067 L=(180-10) мм	КЗК-12-1-2589000	2
	22	ГДЗ_ГШП 0614624	Штуцер	КЗК-12-1-2589000	16
	23	ОПЛ 0600016-02	Оплетка Лента спиральная черная 20X16X20 L=(200±10) мм	КЗК-12-1-2589000	1
	24	ОПЛ 0600016-08	Оплетка Лента спиральная черная 20X16X20 L=(500±10) мм	КЗК-12-1-2589000	2
	25	ОПЛ 0600016-13	Оплетка Лента спиральная черная 20X16X20 L=(1000±20) мм	КЗК-12-1-2589000	2
	26		Болт М6-6е-Х16 – 7798	КЗК-12-1-2589000	1
	27		Болт М6-6еХ50 – 7798	КЗК-12-1-2589000	3
	28		Гайка М6-6G – 5915	КЗК-12-1-2589000	3
	29		Прокладка 12М1 – 23358	КЗК-12-1-2589000	1

КЗК 2500000А КДС (Версия 05)

№ рис	№ поз	Обозначение	Наименование	Куда входит	
				Обозначение	Кол. на 1 сб.ед.
50	30		Шайба 6Т 65Г – 6402	КЗК-12-1-2589000	4
	31		Шайба С 6.01 – 6958	КЗК-12-1-2589000	3
	32		Шайба С.6.01 – 11371	КЗК-12-1-2589000	1
	33	ГДЗ_1611-00000-00001	Лента стяжная зубчатая	КЗК-12-1-2589000	3
	34		Рукав высокого давления РВД 6-1SC-M14X1,5-24°-320-0°-90°	КЗК-12-1-2589000	2
	35		Рукав высокого давления РВД 6-1SC-M14X1,5-24°-380-0°-45°	КЗК-12-1-2589000	1
	36		Рукав высокого давления РВД 6-1SC-M14X1,5-24°-620-0°-90°	КЗК-12-1-2589000	1
	37		Рукав высокого давления РВД 6-1SC-M14X1,5-24°-700-0°-90°	КЗК-12-1-2589000	1
	38		Рукав высокого давления РВД 6-1SC-M14X1,5-24°-760-0°-90°	КЗК-12-1-2589000	1
	39		Рукав высокого давления РВД 6-1SC-M14X1,5-24°-1200-0°-90°	КЗК-12-1-2589000	1
	40		Рукав высокого давления РВД 6-1SC-M14X1,5-24°-1500-0°-90°	КЗК-12-1-2589000	2
	41		Рукав высокого давления РВД 6-1SC-M14X1,5-24°-1800-0°-90°	КЗК-12-1-2589000	1

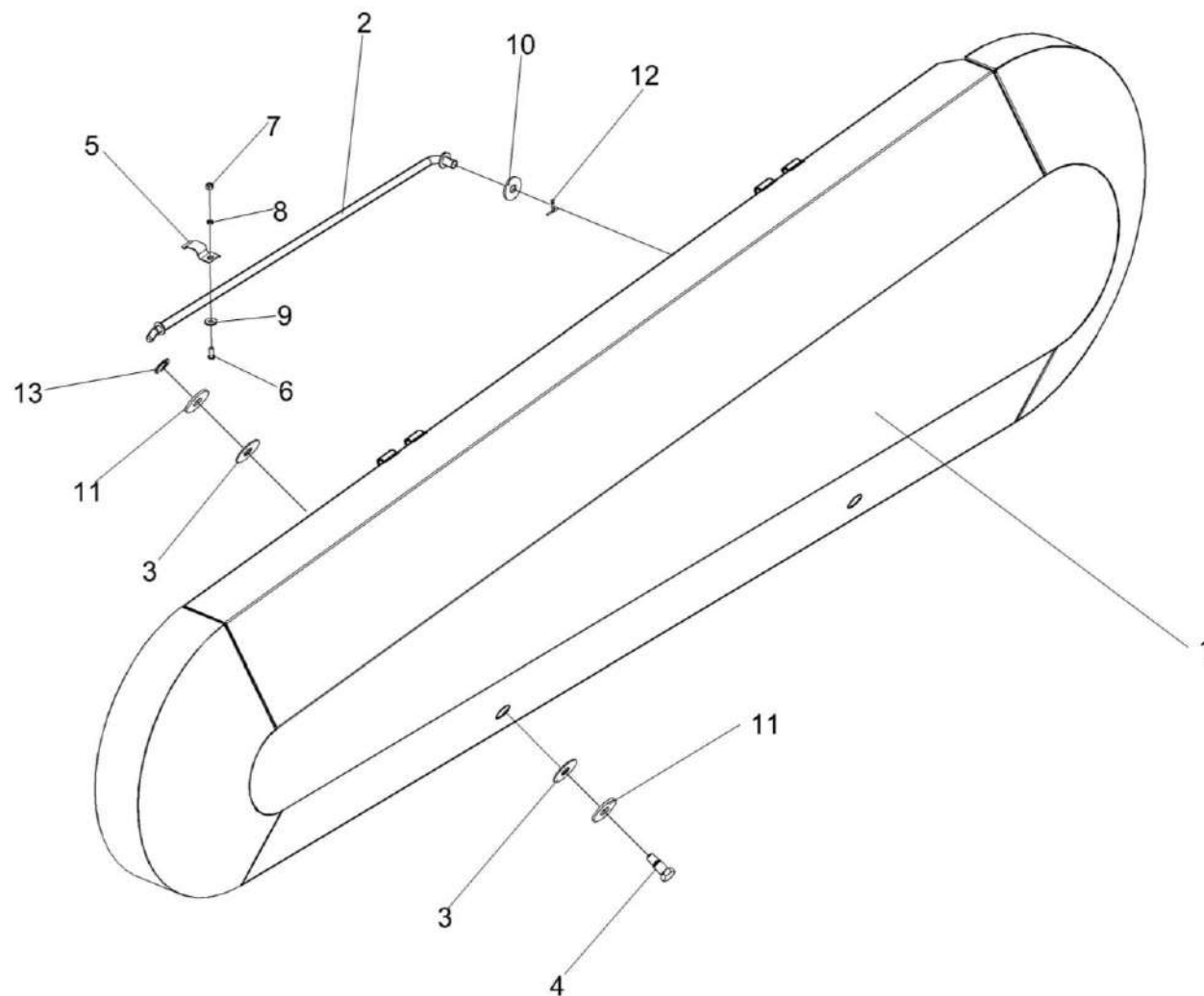


Рисунок 51 – Ограждение КЗР 1525000

КЗК 2500000А ҚДС (Версия 05)

№ рис	№ поз	Обозначение	Наименование	Куда входит	
				Обозначение	Кол. на 1 сб. ед.
ОГРАЖДЕНИЕ КЗР 1525000 (рисунок 51)					
51	1-13	КЗР 1525000	Ограждение	КЗК 2500000А	1
				КЗК 2500000А-01	1
				КЗК 2500000А-02	1
				КЗК 2500000А-03	1
				КЗК 2500000А-04	1
	1	КЗР 1525010 или КЗР 1525020Б	Ограждение	КЗР1525000	1
	2	КЗР 1525270А	Упор	КЗР1525000	1
	3	КЗР 1525002	Прокладка	КЗР1525000	4
	4	КЗР 1525606	Винт	КЗР1525000	2
	5	АМ.84.50.403	Прижим	КЗР1525000	1
	6		Винт В.М5-6eX12 – 17473	КЗР1525000	1
	7		Гайка М5-6G.6 – 5927	КЗР1525000	1
	8		Шайба 5 65Г – 6402	КЗР1525000	1
9		Шайба С 5.01 – 6958	КЗР1525000	1	
10		Шайба С 10.01 – 6958	КЗР1525000	1	
11		Шайба С 12.01 – 6958	КЗР1525000	4	
12		Шплинт 2,5X20 – 397	КЗР1525000	1	
13		Кольцо В12 – 13940	КЗР1525000	2	

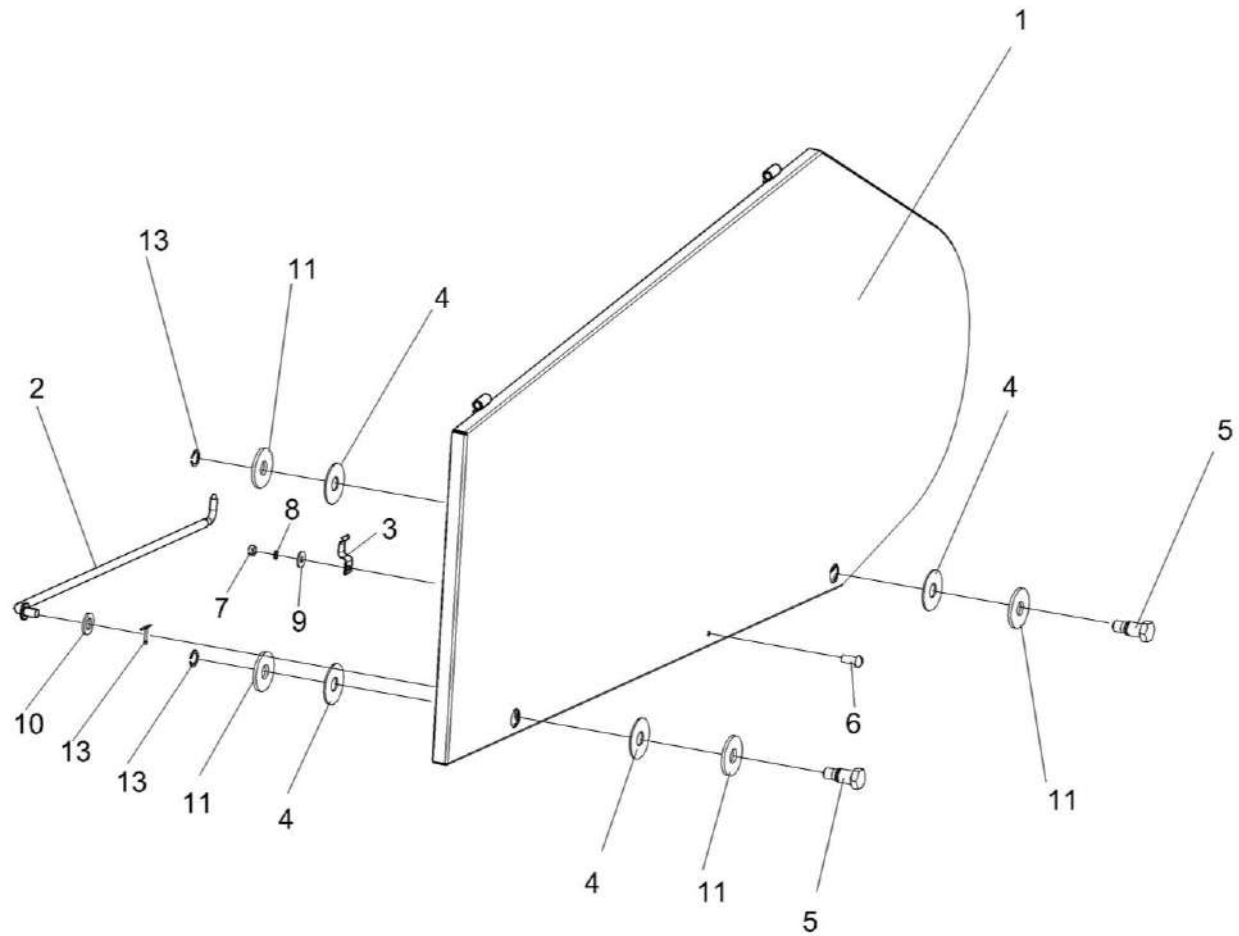


Рисунок 52 – Крышка КЗР 1525220

КЗК 2500000А ҚДС (Версия 05)

№ рис	№ поз	Обозначение	Наименование	Куда входит	
				Обозначение	Кол. на 1 сб. ед.
КРЫШКА КЗР 1525220 (рисунок 52)					
52	1-13	КЗР 1525220	Крышка	КЗК 2500000А	1
				КЗК 2500000А-01	1
				КЗК 2500000А-02	1
				КЗК 2500000А-03	1
				КЗК 2500000А-04	1
	1	КЗР 1525240	Крышка	КЗР 1525220	1
	2	КЗР 1525250-01	Упор	КЗР 1525220	1
	3	АМ 84.50.403	Прижим	КЗР 1525220	1
	4	КЗР 1525002	Прокладка	КЗР 1525220	4
	5	КЗР 1525606	Винт	КЗР 1525220	2
	6		Винт В.М5-6еХ12 – 17473	КЗР 1525220	1
	7		Гайка М5-6G – 5927	КЗР 1525220	1
	8		Шайба 5 65Г – 6402	КЗР 1525220	1
9		Шайба С 5.01 – 6958	КЗР 1525220	1	
10		Шайба С 10.01 – 6958	КЗР 1525220	1	
11		Шайба С 12.01 – 6958	КЗР 1525220	4	
12		Шплинт 2,5Х20 – 397	КЗР 1525220	1	
13		Кольцо В12 – 13940	КЗР 1525220	2	

КЗК 2500000А ҚДС (Версия 05)

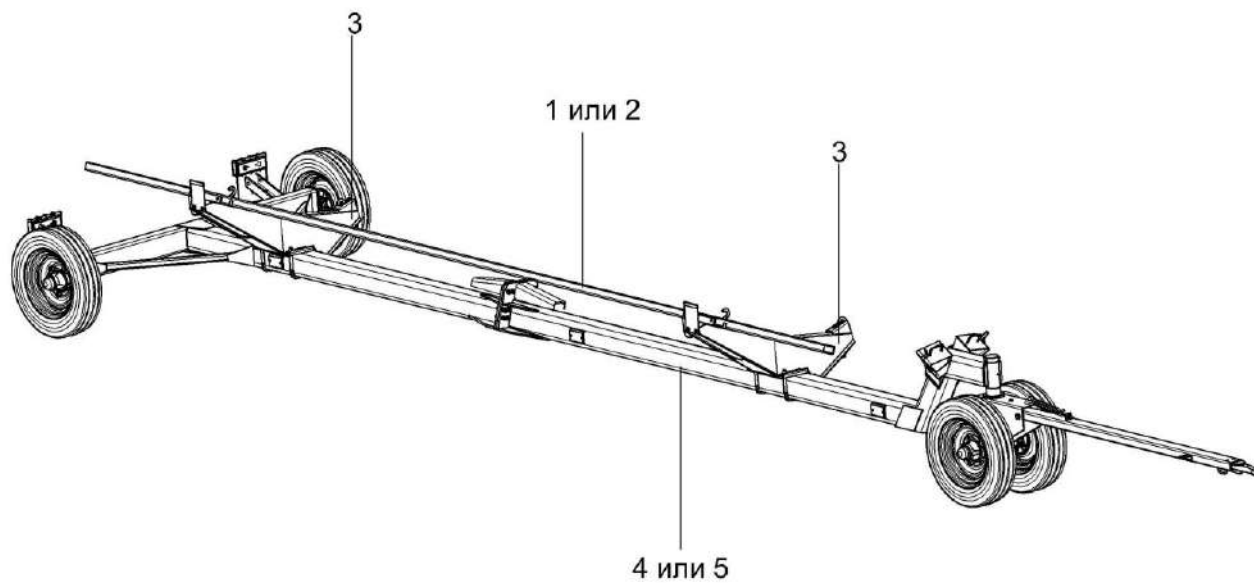


Рисунок 53 – Тележка транспортная КЗК 2590000Б и КЗК 2590000Б-01

КЗК 2500000А ҚДС (Версия 05)

№ рис	№ поз	Обозначение	Наименование	Куда входит	
				Обозначение	Кол. на 1 сб.ед.
ТЕЛЕЖКА ТРАНСПОРТНАЯ КЗК 2590000Б и КЗК 2590000Б-01 (рисунок 53)					
53	1,3,4	КЗК 2590000Б	Тележка транспортная	КЗК 2500000А	1
				КЗК 2500000А-02	1
	2,3,5	КЗК 2590000Б-01	Тележка транспортная	КЗК 2500000А-01	1
				КЗК 2500000А-03	1
				КЗК 2500000А-04	1
	1	КЗК 2594050	Опора	КЗК 2590000Б	1
	2	КЗК 2594050-01	Опора	КЗК 2590000Б-01	1
	3	КЗК-9-2-1594000	Ложемент	КЗК 2590000Б КЗК 2590000Б-01	2 2
	4	КЗК 1590010А-01	Тележка транспортная	КЗК 2590000Б	1
	5	КЗК 1590010А-04	Тележка транспортная	КЗК 2590000Б-01	1

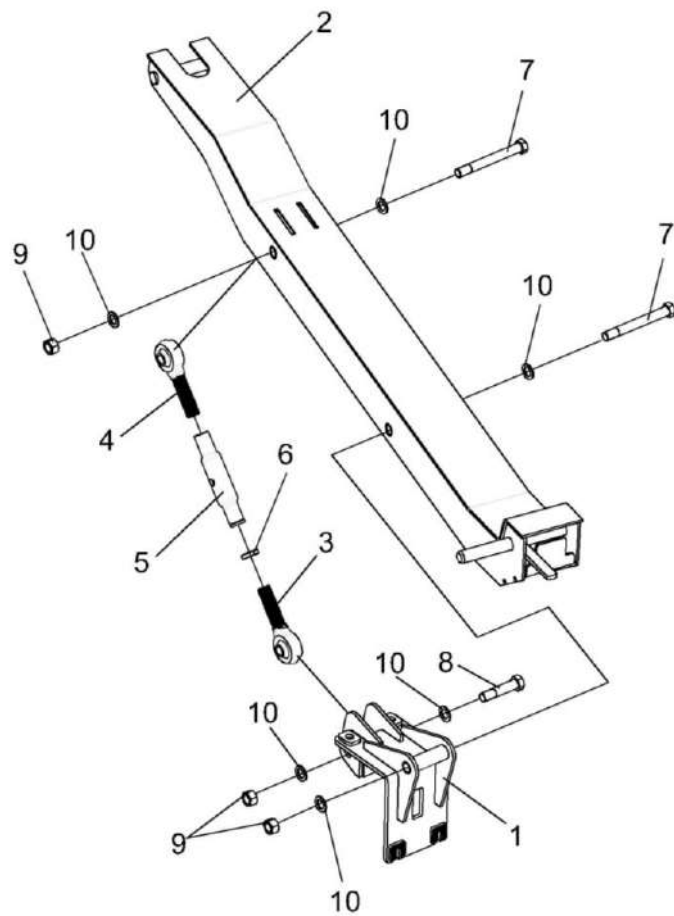


Рисунок 54 – Ложемент КЗК-9-2-1594000

КЗК 2500000А ҚДС (Версия 05)

№ рис	№ поз	Обозначение	Наименование	Куда входит	
				Обозначение	Кол. на 1 сб. ед.
ЛОЖЕМЕНТ КЗК-9-2-1594000 (рисунок 54)					
54	1-10	КЗК-9-2-1594000	Ложемент	КЗК 2590000Б КЗК 2590000Б-01	2 2
	3-6	КПР 9122000	Тяга верхняя	КЗК-9-2-1594000	1
	1	КЗК-9-2-1594010А	Ложемент	КЗК-9-2-1594000	1
	2	КЗК-9-2-1594020	Ложемент	КЗК-9-2-1594000	1
	3	БНР 0400680	Винт	КПР 9122000	1
	4	БНР 0400680-01	Винт	КПР 9122000	1
	5	КПР 9122801	Труба	КПР 9122000	1
	6	А 61.02.003	Контргайка	КПР 9122000	1
	7	КЗК-9-2-1594602	Болт	КЗК-9-2-1594000	2
	8	КЗК-9-2-1594602-01	Болт	КЗК-9-2-1594000	1
9		Гайка М22Х1,5-6G – 5915	КЗК-9-2-1594000	3	
10		Шайба С.22.01 – 11371	КЗК-9-2-1594000	6	

КЗК 2500000А ҚДС (Версия 05)

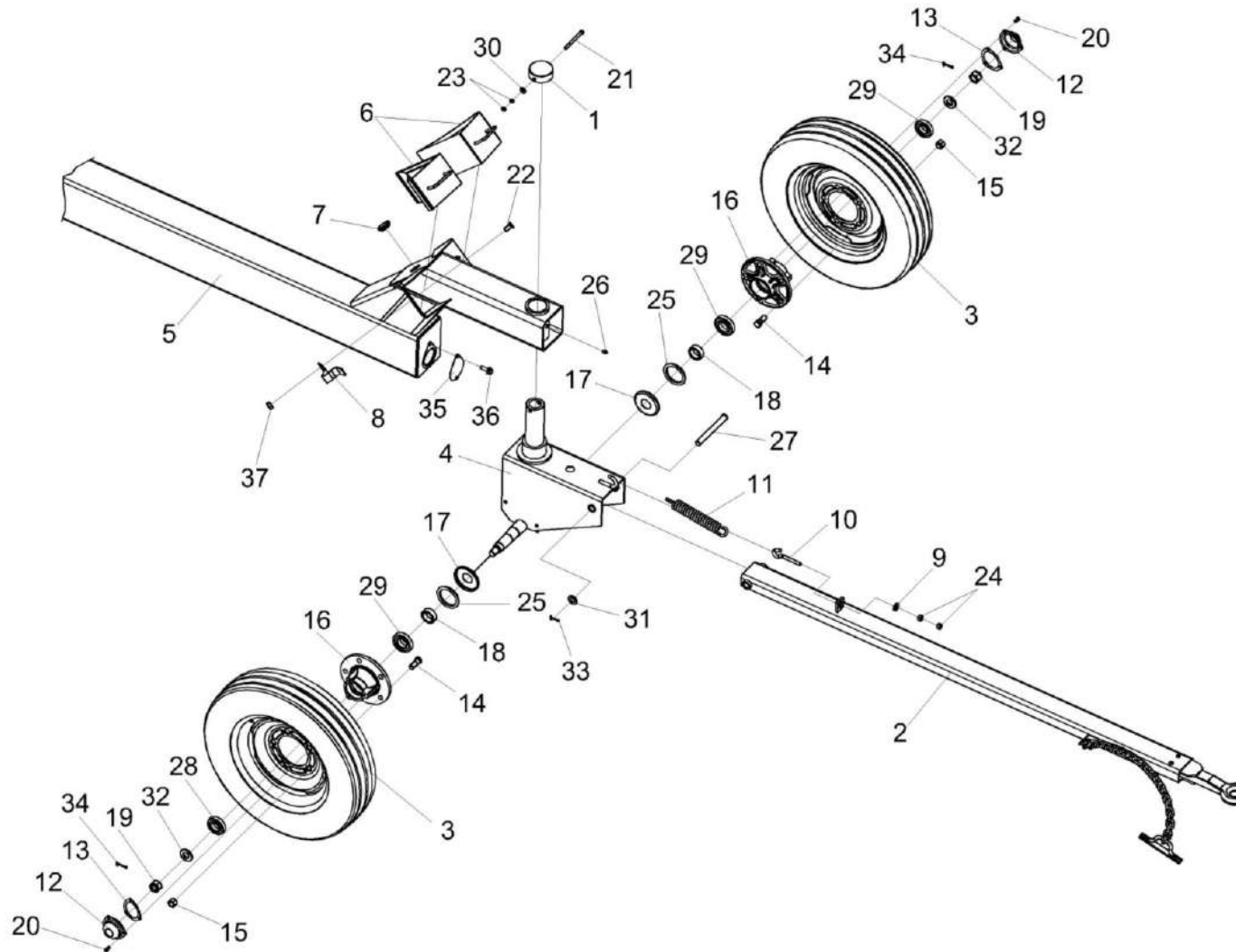


Рисунок 55 – Тележка транспортная КЗК 1590010А-01 и КЗК 1590010А-04
(установка оси передней и дышла)

КЗК 2500000А КДС (Версия 05)

№ рис	№ поз	Обозначение	Наименование	Куда входит	
				Обозначение	Кол. на 1 сб. ед.
ТЕЛЕЖКА ТРАНСПОРТНАЯ КЗК 1590010А-01 и КЗК 1590010А-04 (установка оси передней и дышла) (рисунок 55)					
55	1-37	КЗК 1590010А-01	Тележка транспортная	КЗК 2590000Б	1
	1-37	КЗК 1590010А-04	Тележка транспортная	КЗК 2590000Б-01	1
	4,12,13,16-19, 20,25,28,29, 32,34	КЗР 1593000	Ось передняя	КЗК 1590010А-04	1
	1	КЗР 0390010	Крышка	КЗК 1590010А-01 КЗК 1590010А-04	1 1
	2	КЗР 0393010-07	Дышло	КЗК 1590010А-01 КЗК 1590010А-04	1 1
	3	КЗР 1590100 или КЗР 1590100-01	Колесо	КЗК 1590010А-01 КЗК 1590010А-04	4 4
	4	КЗР 1593010	Каркас	КЗР 1593000	1
	5	КЗК 1591000Б-01 КЗК 1591010А	Рама тележки Рама в сборе	КЗК 1590010А-01 КЗК 1590010А-04	1 1
	6	ППЕ 3900100А	Упор противооткатный	КЗК 1590010А-01 КЗК 1590010А-04	2 2
	7	КЗР 1590002	Крышка	КЗК 1590010А-01 КЗК 1590010А-04	1 1
	8	КЗР 1590402	Пружина	КЗК 1590010А-01 КЗК 1590010А-04	2 2
	9	КПР 6100605	Шайба сферическая	КЗК 1590010А-01 КЗК 1590010А-04	1 1

КЗК 2500000А ҚДС (Версия 05)

№ рис	№ поз	Обозначение	Наименование	Куда входит	
				Обозначение	Кол. на 1 сб. ед.
55	10	КИС 0208601	Захват	КЗК 1590010А-01	1
				КЗК 1590010А-04	1
	11	КИС 0208606	Пружина	КЗК 1590010А-01	1
				КЗК 1590010А-04	1
	12	КРН 0800415	Крышка	КЗР 1593000	2
	13	А 04.02.014	Прокладка	КЗР 1593000	2
	14	А 04.02.017-01	Болт переднего колеса	КЗК 1590010А-01	20
				КЗК 1590010А-04	20
	15	Н.130.02.604	Гайка	КЗК 1590010А-01	20
				КЗК 1590010А-04	20
	16	Н.130.02.201-02	Ступица	КЗР 1593000	2
	17	Н.130.02.403-02	Колпачок	КЗР 1593000	2
	18	Н.130.03.601	Втулка	КЗР 1593000	2
	19	Н.130.03.602	Гайка	КЗР 1593000	2
	20		Болт М8-6еХ16 – 7796	КЗР 1593000	6
	21		Болт М10-6еХ105 – 7796	КЗК 1590010А-01	1
				КЗК 1590010А-04	1
	22		Винт В2.М8-6еХ18 – 17475	КЗК 1590010А-01	4
				КЗК 1590010А-04	4
	23		Гайка М10-6G – 2526	КЗК 1590010А-01	2
				КЗК 1590010А-04	2

КЗК 2500000А ҚДС (Версия 05)

№ рис	№ поз	Обозначение	Наименование	Куда входит	
				Обозначение	Кол. на 1 сб. ед.
55	24		Гайка М12-6G – 5915	КЗК 1590010А-01	8
				КЗК 1590010А-04	8
	25		Манжета 1.2-55Х80-1 – 8752	КЗР 1593000	2
	26		Масленка 1.2 – 19853	КЗК 1590010А-01	1
				КЗК 1590010А-04	1
	27		Ось 6-20 b12Х180 – 9650	КЗК 1590010А-01	1
				КЗК 1590010А-04	1
	28		Подшипник 7207А – 27365	КЗР 1593000	2
	29		Подшипник 7208А – 27365	КЗР 1593000	2
	30		Шайба С.10.01 – 11371	КЗК 1590010А-01	1
				КЗК 1590010А-04	1
	31		Шайба С.20.01 – 11371	КЗК 1590010А-01	6
				КЗК 1590010А-04	6
	32		Шайба 2.24.01 – 11371	КЗР 1593000	2
	33		Шплинт 4Х32 – 397	КЗК 1590010А-01	1
				КЗК 1590010А-04	1
	34		Шплинт 5Х40 – 397	КЗР 1593000	2
	35		Заглушка КЗК 1591411	КЗК 1590010А-01	2
				КЗК 1590010А-04	2
	36		Болт DIN 6921-М8Х20-8.8-А-А3G	КЗК 1590010А-01	4
				КЗК 1590010А-04	4
	37		Гайка DIN 6923 М8-8-А-А3G	КЗК 1590010А-01	4
				КЗК 1590010А-04	4

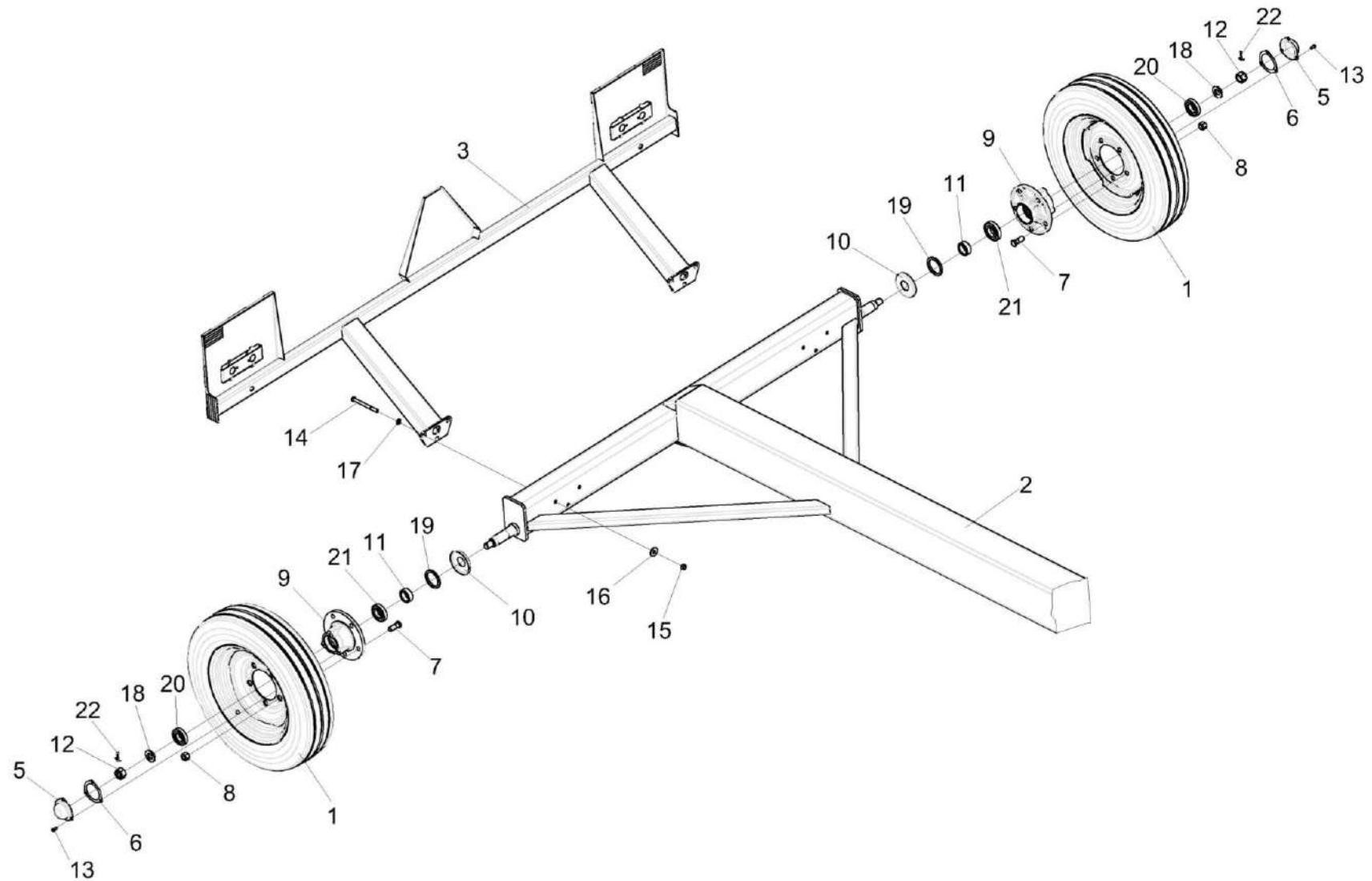


Рисунок 56 – Тележка транспортная КЗК 1590010А-01 и КЗК 1590010А-04
(установка задних колес и балки габаритной)

КЗК 2500000А ҚДС (Версия 05)

№ рис	№ поз	Обозначение	Наименование	Куда входит	
				Обозначение	Кол. на 1 сб. ед.
ТЕЛЕЖКА ТРАНСПОРТНАЯ КЗК 1590010А-01 и КЗК 1590010А-04 (установка задних колес и балки габаритной) (рисунок 56)					
56	1-22	КЗК 1590010А-01	Тележка транспортная	КЗК 2590000Б	1
	1-22	КЗК 1590010А-04	Тележка транспортная	КЗК 2590000Б-01	1
	1	КЗР 1590100 или КЗР1590100-01	Колесо	КЗК 1590010А-01	4
				КЗК 1590010А-04	4
	2	КЗК 1591000Б-01 КЗК 1591010А	Рама тележки Рама в сборе	КЗК 1590010А-01	1
				КЗК 1590010А-04	1
	3	КЗК 1592100	Балка габаритная	КЗК 1590010А-01	1
				КЗК 1590010А-04	1
	4	КЗК 1592150	Балка габаритная	КЗК 1590010А-01	1
				КЗК 1590010А-04	1
5	КРН 0800415	Крышка	КЗК 1590010А-01	2	
			КЗК 1590010А-04	2	
6	А 04.02.014	Прокладка	КЗК 1590010А-01	2	
			КЗК 1590010А-04	2	
7	А 04.02.017-01	Болт переднего колеса	КЗК 1590010А-01	20	
			КЗК 1590010А-04	20	
8	Н.130.02.604	Гайка	КЗК 1590010А-01	20	
			КЗК 1590010А-04	20	
9	Н.130.02.201-02	Ступица	КЗК 1590010А-01	2	
			КЗК 1590010А-04	2	
10	Н.130.02.403-02	Колпачок	КЗК 1590010А-01	2	
			КЗК 1590010А-04	2	

КЗК 2500000А ҚДС (Версия 05)

№ рис	№ поз	Обозначение	Наименование	Куда входит	
				Обозначение	Кол. на 1 сб. ед.
56	11	Н.130.03.601	Втулка	КЗК 1590010А-01	2
				КЗК 1590010А-04	2
	12	Н.130.03.602	Гайка	КЗК 1590010А-01	2
				КЗК 1590010А-04	2
	13		Болт М8-6еХ16 – 7796	КЗК 1590010А-01	6
				КЗК 1590010А-04	6
	14		Болт М12-6еХ130 – 7796	КЗК 1590010А-01	6
				КЗК 1590010А-04	6
	15		Гайка М12-6G – 5915	КЗК 1590010А-01	8
				КЗК 1590010А-04	8
	16		Шайба С 12.01 – 6958	КЗК 1590010А-01	6
				КЗК 1590010А-04	6
	17		Шайба С.12.01 – 11371	КЗК 1590010А-01	6
				КЗК 1590010А-04	6
	18		Шайба 2.24.01 – 11371	КЗК 1590010А-01	2
				КЗК 1590010А-04	2
	19		Манжета 1.2-55Х80-1 – 8752	КЗК 1590010А-01	2
				КЗК 1590010А-04	2
	20		Подшипник 7207А – 27365	КЗК 1590010А-01	2
				КЗК 1590010А-04	2
	21		Подшипник 7208А – 27365	КЗК 1590010А-01	2
				КЗК 1590010А-04	2
22		Шплинт 5Х40 – 397	КЗК 1590010А-01	2	
			КЗК 1590010А-04	2	

КЗК 2500000А КДС (Версия 05)

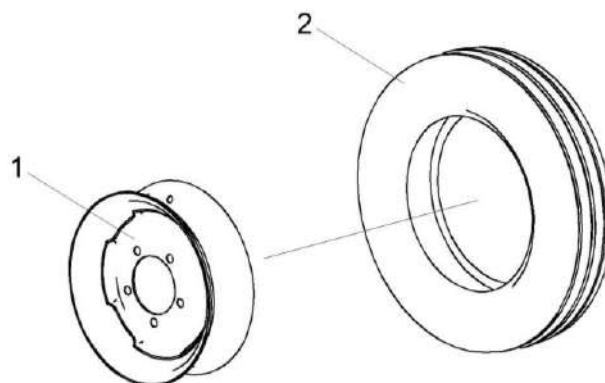


Рисунок 57 – Колесо КЗР 1590100 и КЗР 1590100-01

№ рис	№ поз	Обозначение	Наименование	Куда входит	
				Обозначение	Кол. на 1 сб. ед.
КОЛЕСО КЗР 1590100 и КЗР 1590100-01 (рисунок 57)					
57	1-2	КЗР 1590100 или КЗР 1590100-01	Колесо	КЗК 1590010А-01	4
				КЗК 1590010А-04	4
	1	ГДЗ_4112-10210-00204	Колесо 4.50eX16 36-3101010-А3.27	КЗР 1590100 или КЗР 1590100-01	1 1
	2		Шина пневматическая 5.50-16 ФБел-256М НС 12	КЗР 1590100	1
	2		Шина пневматическая 5.50-16 ФБел-256М НС 12 Тропики	КЗР 1590100-01	1

КЗК 2500000А ҚДС (Версия 05)

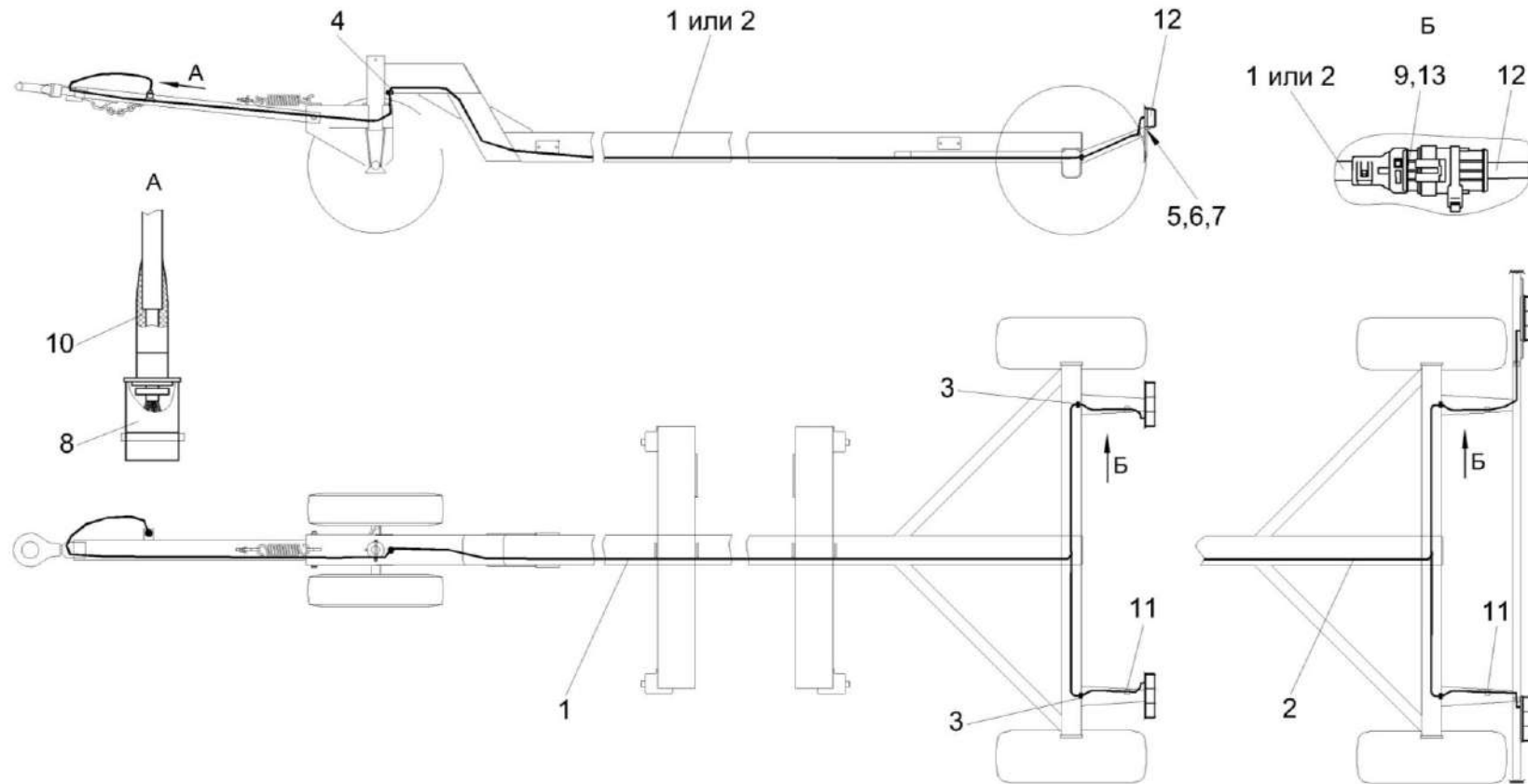


Рисунок 58 – Электрооборудование тележки транспортной КВК 0715900-02 и КВК 0715900-03

КЗК 2500000А ҚДС (Версия 05)

№ рис	№ поз	Обозначение	Наименование	Куда входит	
				Обозначение	Кол. на 1 сб. ед.
ЭЛЕКТРООБОРУДОВАНИЕ ТЕЛЕЖКИ ТРАНСПОРТНОЙ КВК 0715900-02 и КВК 0715900-03 (рисунок 58)					
58	1,3-11	КВК 0715900-02	Электрооборудование тележки транспортной	КЗК1590010А-01	1
	2-11	КВК 0715900-03	Электрооборудование тележки транспортной	КЗК1590010А-04	1
	1	КВК 0715960-02	Жгут тележки транспортной	КВК 0715900-02	1
	2	КВК 0715960-03	Жгут тележки транспортной	КВК 0715900-03	1
	3	КЗР 0700023	Втулка	КВК 0715900-02 КВК 0715900-03	2 2
	4	УЭС-7-0700015	Втулка	КВК 0715900-02 КВК 0715900-03	1 1
	5		Гайка М6-6G – 5915	КВК 0715900-02 КВК 0715900-03	4 4
	6		Шайба 6Т 65Г – 6402	КВК 0715900-02 КВК 0715900-03	4 4
	7		Шайба С.6.01 – 11371	КВК 0715900-02 КВК 0715900-03	6 6
	8	ГДЗ_4115-10040-00005	Вилка В7-1	КВК 0715900-02 КВК 0715900-03	1 1
	9	ГДЗ_4115-10010-00126	Колодка гнездовая 0-0282088-1	КВК 0715900-02 КВК 0715900-03	2 2

КЗК 2500000А КДС (Версия 05)

№ рис	№ поз	Обозначение	Наименование	Куда входит	
				Обозначение	Кол. на 1 сб. ед.
58	10		Колпак защитный штепсельной вилки 887А-3724039	КВК 0715900-02	1
				КВК 0715900-03	1
	11	ГДЗ_1611-00000-00001	Лента стяжная зубчатая	КВК 0715900-02	2
				КВК 0715900-03	2
	12		Фонарь задний многофункциональный 112.21.17.3716-01	КВК 0715900-02	2
				КВК 0715900-03	2
	13	ГДЗ_4115-10210-00088	Чехол 7807040	КВК 0715900-02	2
				КВК 0715900-03	2

КЗК 2500000А ҚДС (Версия 05)

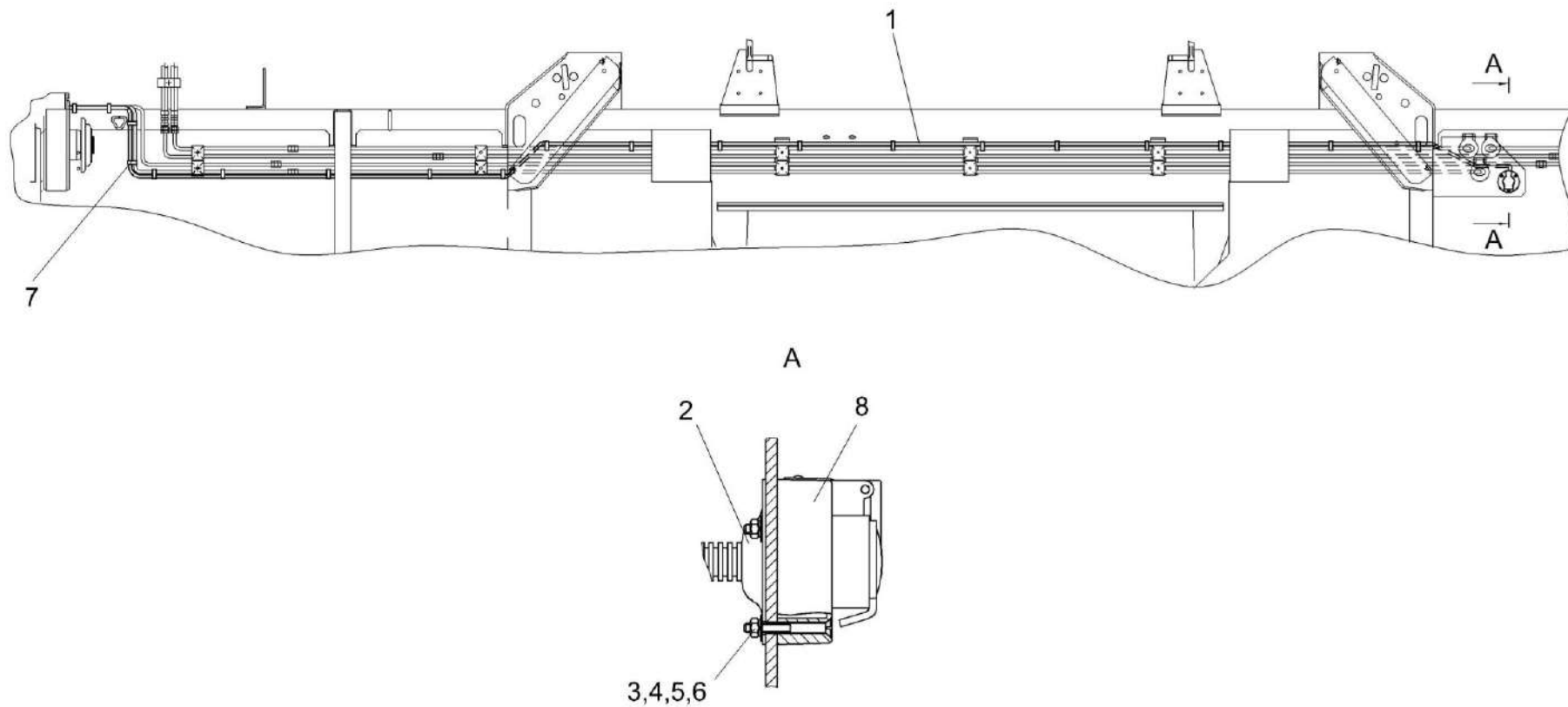


Рисунок 59 – Электрооборудование жатки КЗК 2570000 и КЗК 2570000-01

КЗК 2500000А ҚДС (Версия 05)

№ рис	№ поз	Обозначение	Наименование	Куда входит	
				Обозначение	Кол. на 1 сб.ед.
ЭЛЕКТРООБОРУДОВАНИЕ ЖАТКИ КЗК 2570000 и КЗК 2570000-01 (рисунок 59)					
59	1-8	КЗК 2570000	Электрооборудование жатки	КЗК 2500010А	1
				КЗК 2500010А-02	1
	1-8	КЗК 2570000-01	Электрооборудование жатки	КЗК 2500010А-01	1
				КЗК 2500010А-03	1
				КЗК 2500010А-04	
	1	КЗК-10-0716480	Жгут жатки	КЗК 2570000	1
	1	КЗК-12-0717480	Жгут жатки	КЗК 2570000-01	1
	2	КИС 0140068	Крышка	КЗК 2570000	1
				КЗК 2570000-01	1
	3		Винт В2.М5-6еХ40 – 17475	КЗК 2570000	3
				КЗК 2570000-01	3
	4		Гайка М5-6G – 5927	КЗК 2570000	3
				КЗК 2570000-01	3
	5		Шайба 5 65Г – 6402	КЗК 2570000	3
				КЗК 2570000-01	3
	6		Шайба С.5.01 – 11371	КЗК 2570000	3
				КЗК 2570000-01	3
	7	ГДЗ_1611-00000-00001	Лента стяжная зубчатая	КЗК 2570000	26
				КЗК 2570000-01	26
	8	ГДЗ_4115-10060-00004	Розетка Р7-2	КЗК 2570000	1
				КЗК 2570000-01	1

СОДЕРЖАНИЕ

1 Правила пользования каталогом	3
2 Указатель рисунков	4
3 Сборочные единицы и детали	6