

**ЖАТКА ДЛЯ СОИ ЖЗС–9–1  
(КЗК-9-1-2500000А и КЗК-9-1-2500000А-02)**

**Каталог деталей и сборочных единиц**

**КЗК-9-1-2500000А КДС**

Версия 04



## 1 ПРАВИЛА ПОЛЬЗОВАНИЯ КАТАЛОГОМ

Каталог деталей и сборочных единиц предназначен для составления заявок на запасные части, необходимые при техническом обслуживании и ремонте жатки для сои ЖЗС-9-1.

Каталог содержит перечень деталей и сборочных единиц жатки для сои ЖЗС-9-1, сведения об их количестве на сборочную единицу. Каталог иллюстрирован.

При составлении заявок на запасные части достаточно в указателе иллюстраций правильно определить номер рисунка, на рисунке номер позиции детали или сборочной единицы и в спецификации напротив соответствующей позиции в графе «Обозначение»- искомую деталь или сборочную единицу.

В спецификациях сборочные единицы и детали расположены следующим образом:

- сборочные единицы;
- детали;
- стандартные изделия;

Обозначения сборочных единиц и деталей в группе и подгруппе приведены в возрастающем порядке.

В обозначение стандартных изделий входят параметры изделия и последними цифрами после тире - обозначение ГОСТа на данное изделие.

Изготовитель постоянно проводит работы по совершенствованию конструкции жатки для сои ЖЗС-9-1, в связи с чем возможны отдельные изменения в конструкции, не отраженные в настоящем каталоге.

## 2 УКАЗАТЕЛЬ РИСУНКОВ

№ рис	Обозначение рисунка	Стр.
1	Жатка для сои КЗК-9-1-2500000А и КЗК-9-1-2500000А-02	7
2	Жатка для сои КЗК-9-1-2500010Б и КЗК-9-1-2500010Б-02	9
3	Установка шнека КЗК-9-1-2502000 (лист 1)	13
4	Установка шнека КЗК-9-1-2502000 (лист 2)	16
5	Муфта предохранительная КГС 0202100-04	19
6	Опора КЗК-9-1-1502110А	21
7	Корпус КЗР 1502160	23
8	Шнек КЗК-9-1502000А	24
9	Установка мотвила КЗК-9-1-2503000А (лист 1)	28
10	Установка мотвила КЗК-9-1-2503000А (лист 2)	31
11	Мотовило КЗК-9-1-2503100А	34
12	Эксцентрик КЗК-9-1573170А и КЗК-12-1573170	37

№ рис	Обозначение рисунка	Стр.
13	Поддержка правая КЗК-9-1-1509100	39
14	Поддержка левая КЗК-12-1508100	41
15	Направляющая КЗК-12-1573100-01	43
16	Направляющая КЗР 1573080-01	45
17	Установка привода КЗК-9-1-2505000А (лист 1)	47
18	Установка привода КЗК-9-1-2505000А (лист 2)	52
19	Установка привода КЗК-9-1-2505000А (лист 3)	56
20	Устройство натяжное КЗК-9-1-2512000А и КЗК-9-1-2512000А-01	60
21	Муфта фрикционная КЗР 1503140А	62
22	Муфта обгонная КЗР 1504100	64
23	Рычаг КЗР 1504200А	66
24	Устройство обводное КЗР 1510000	68

КЗК-9-1-2500000А ҚДС (Версия 04)

№ рис	Обозначение рисунка	Стр.
25	Звездочка КЗР 1510020	<b>69</b>
26	Звездочка КЗР 1512100	<b>70</b>
27	Вариатор КЗР 1514100А	<b>71</b>
28	Пружина КЗК 2500020	<b>74</b>
29	Шкив КЗК-9-1524020	<b>76</b>
30	Шкив КПП 0527000	<b>77</b>
31	Установка аппарата режущего КЗК-1492-2507000А	<b>78</b>
32	Аппарат режущий КЗК-1492-2507010	<b>81</b>
33	Аппарат режущий КЗК-1492-2507020	<b>85</b>
34	Аппарат режущий КЗК-1492-2507030	<b>88</b>
35	Нож левый КЗК-9-1-2507110А	<b>91</b>
36	Нож правый КЗК-1492-2507060	<b>93</b>
37	Редуктор КЗР 1517200	<b>95</b>
38	Редуктор КЗР 1517400	<b>98</b>

№ рис	Обозначение рисунка	Стр.
39	Стакан КЗР 1517010	<b>101</b>
40	Стакан КЗР 1517220	<b>103</b>
41	Водило КЗР 1517230	<b>105</b>
42	Корпус КЗР 1517240	<b>108</b>
43	Рычаг КЗК-1492-2507200А и КЗК-1492-2507200А -01	<b>110</b>
44	Рычаг КЗК-1492-2507110	<b>112</b>
45	Установка башмаков КЗК-9-1-2516000А	<b>114</b>
46	Установка делителей КЗК-9-1-2518000А	<b>116</b>
47	Делитель КЗК-1492-2518010 и КЗК-1492-2518010-01	<b>117</b>
48	Установка ограждений КЗК-9-1-2525000А (лист 1)	<b>119</b>
49	Установка ограждений КЗК-9-1-2525000А (лист 2)	<b>122</b>
50	Крышка КЗК-9-1-2525220	<b>125</b>
51	Крышка КЗК-9-1525220	<b>127</b>

КЗК-9-1-2500000А ҚДС (Версия 04)

№ рис	Обозначение рисунка	Стр.
52	Ограждение КЗК-12-1525000	<b>129</b>
53	Гидросистема жатки ЖЗС-9-1 КЗК-9-1-0689000А	<b>131</b>
54	Гидросистема жатки ЖЗС-9-1 КЗК-9-2-0689000	<b>135</b>
55	Установка зажима ГДП 0601140 и КДП 0601140-02	<b>138</b>
56	Электрооборудование жатки ЖЗС-9-1 КЗК-9-1-0717000	<b>140</b>
57	Тележка транспортная КЗК-9-1-2590000А (лист 1)	<b>142</b>
58	Тележка транспортная КЗК-9-1-2590000А (лист 2)	<b>144</b>
59	Тележка транспортная КЗК-9-1-2590010А	<b>146</b>

№ рис	Обозначение рисунка	Стр.
60	Установка оси передней КЗР 1593000 и дышла КЗР 0393010-07	<b>148</b>
61	Установка задних колес КЛ 0109500 и балки габаритной КЗК 1592300А	<b>151</b>
62	Рама в сборе КЗК-9-1-2591010А	<b>154</b>
63	Балка габаритная КЗК 1592300А	<b>155</b>
64	Ось передняя КЗР 1593000	<b>157</b>
65	Колесо КЗР 1590100	<b>159</b>
66	Колесо КЛ 0109500	<b>160</b>
67	Установка электрооборудования тележки транспортной КЗК 0715900-01	<b>161</b>

КЗК-9-1-2500000А ҚДС (Версия 04)

### 3 СБОРОЧНЫЕ ЕДИНИЦЫ И ДЕТАЛИ

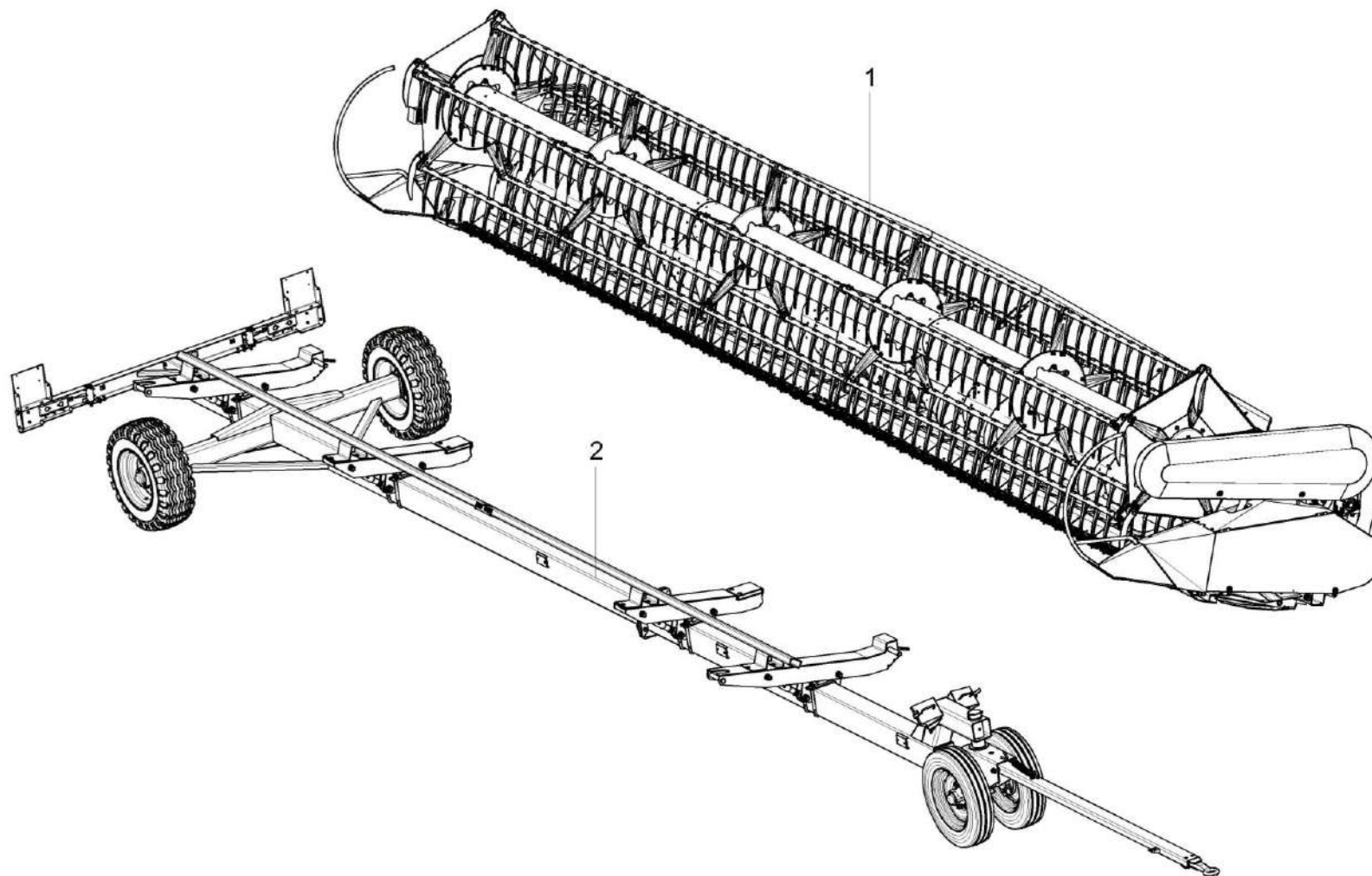


Рисунок 1 – Жатка для сои КЗК-9-1-2500000А и КЗК-9-1-2500000А-02

КЗК-9-1-2500000А ҚДС (Версия 04)

№ рис	№ поз	Обозначение	Наименование	Куда входит		
				Обозначение	Кол. на 1 сб.ед.	
<b>ЖАТКА ДЛЯ СОИ КЗК-9-1-2500000А и ЖЗК-9-1-2500000-02 (рисунок 1)</b>						
1	1,2	КЗК-9-1-2500000А	Жатка для сои		1	
	1,2	КЗК-9-1-2500000А-02	Жатка для сои		1	
	1	КЗК-9-1-2500010Б	Жатка для сои	КЗК-9-1-2500000А	1	
	1	КЗК-9-1-2500010Б-02	Жатка для сои	КЗК-9-1-2500000А-02	1	
	2		КЗК-9-1-2590000А	Тележка транспортная	КЗК-9-1-2500000А	1
					КЗК-9-1-2500000А-02	1



КЗК-9-1-2500000А ҚДС (Версия 04)

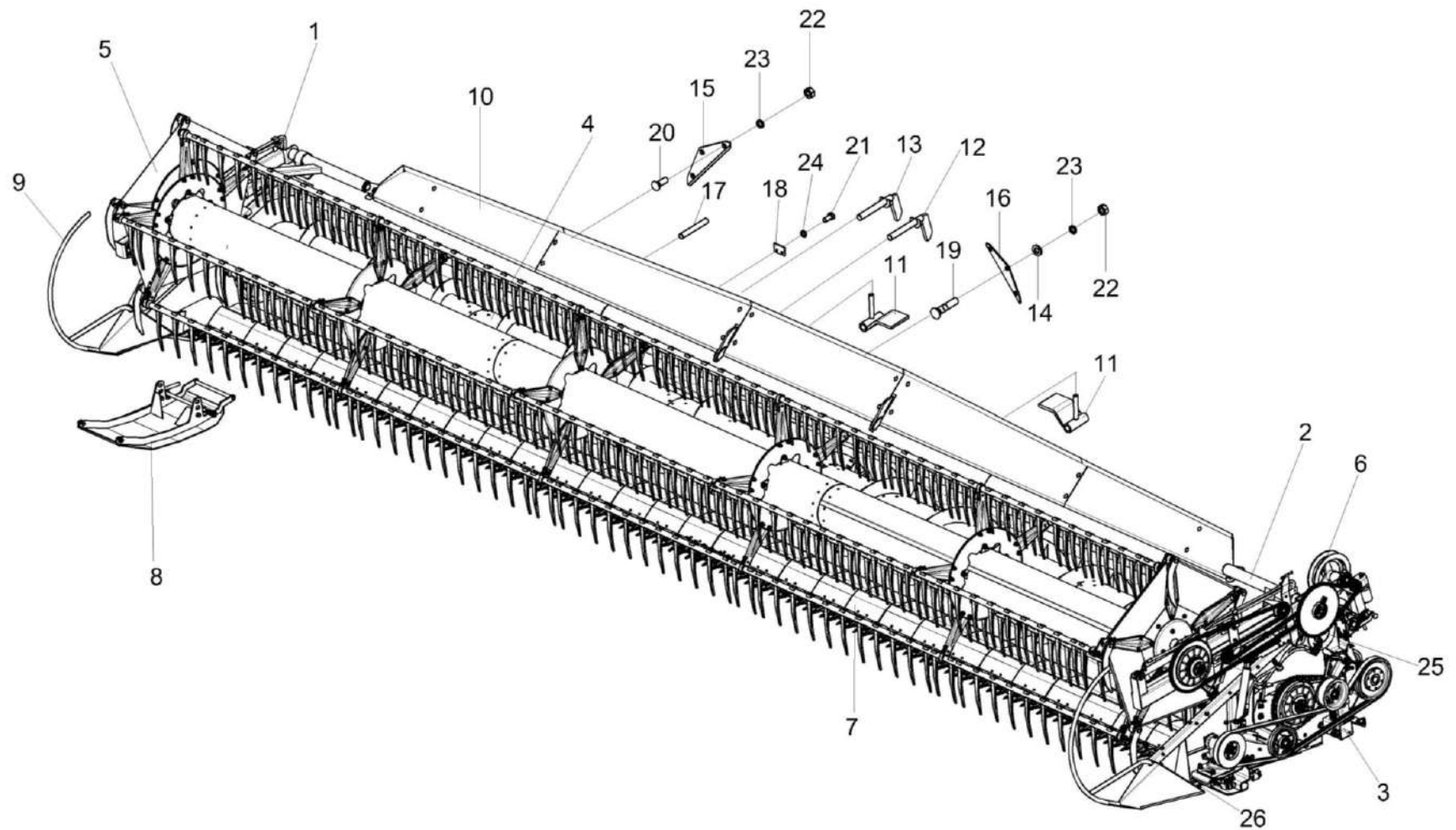


Рисунок 2 – Жатка для сои КЗК-9-1-2500010Б и КЗК-9-1-2500010Б-02

КЗК-9-1-2500000А ҚДС (Версия 04)

№ рис	№ поз	Обозначение	Наименование	Куда входит		
				Обозначение	Кол. на 1 сб.ед.	
<b>ЖАТКА ДЛЯ СОИ КЗК-9-1-2500010Б и КЗК-9-1-2500010Б-02 (рисунок 2)</b>						
<b>2</b>	1-26	КЗК-9-1-2500010Б	Жатка для сои	КЗК-9-1-2500000А	1	
	1-26	КЗК-9-1-2500010Б-02	Жатка для сои	КЗК-9-1-2500000А-02	1	
	1	КЗК-9-1-0689000А	Гидросистема жатки ЖЗС-9-1	КЗК-9-1-2500010Б	1	
	1	КЗК-9-2-0689000	Гидросистема жатки ЖЗС-9-1	КЗК-9-1-2500010Б-02	1	
	2		КЗК-9-1-0717000	Электрооборудование жатки ЖЗС-9-1	КЗК-9-1-2500010Б	1
					КЗК-9-1-2500010Б-02	1
	3		КЗК-9-1-2501000А	Рама	КЗК-9-1-2500010Б	1
					КЗК-9-1-2500010Б-02	1
	4		КЗК-9-1-2502000	Установка шнека	КЗК-9-1-2500010Б	1
					КЗК-9-1-2500010Б-02	1
	5		КЗК-9-1-2503000А	Установка мотовила	КЗК-9-1-2500010Б	1
					КЗК-9-1-2500010Б-02	1
	6		КЗК-9-1-2505000А	Установка привода	КЗК-9-1-2500010Б	1
					КЗК-9-1-2500010Б-02	1
7		КЗК-9-1-2507000А	Установка аппарата режущего	КЗК-9-1-2500010Б	1	
				КЗК-9-1-2500010Б-02	1	
8		КЗК-9-1-2516000А	Установка башмаков	КЗК-9-1-2500010Б	1	
				КЗК-9-1-2500010Б-02	1	
9		КЗК-9-1-2518000А	Установка делителей	КЗК-9-1-2500010Б	1	
				КЗК-9-1-2500010Б-02	1	

КЗК-9-1-2500000А ҚДС (Версия 04)

№ рис	№ поз	Обозначение	Наименование	Куда входит	
				Обозначение	Кол. на 1 сб.ед.
2	10	КЗК-9-1-2525000А	Установка ограждений	КЗК-9-1-2500010Б	1
				КЗК-9-1-2500010Б-02	1
	11	КЗК 1500020	Упор	КЗК-9-1-2500010Б	2
				КЗК-9-1-2500010Б-02	2
	12	КЗР 1560050	Палец	КЗК-9-1-2500010Б	1
				КЗК-9-1-2500010Б-02	1
	13	КЗР 1560050-01	Палец	КЗК-9-1-2500010Б	2
				КЗК-9-1-2500010Б-02	2
	14	КИС 0144401	Шайба	КЗК-9-1-2500010Б	2
				КЗК-9-1-2500010Б-02	2
	15	КЗК 1500401	Накладка	КЗК-9-1-2500010Б	1
				КЗК-9-1-2500010Б-02	1
	16	КЗК 1500401-01	Накладка	КЗК-9-1-2500010Б	1
				КЗК-9-1-2500010Б-02	1
	17	КЗК-9-1500601А	Ось	КЗК-9-1-2500010Б	2
				КЗК-9-1-2500010Б-02	2
	18	КЗК-12-1800404	Пластина	КЗК-9-1-2500010Б	2
				КЗК-9-1-2500010Б-02	2
	19		Болт М10-6ех30 – 7786	КЗК-9-1-2500010Б	2
				КЗК-9-1-2500010Б-02	2
	20		Болт М10-6ех50 – 7786	КЗК-9-1-2500010Б	4
				КЗК-9-1-2500010Б-02	4

КЗК-9-1-2500000А ҚДС (Версия 04)

№ рис	№ поз	Обозначение	Наименование	Куда входит	
				Обозначение	Кол. на 1 сб.ед.
2	21		Болт М8-6ех16 – 7796	КЗК-9-1-2500010Б	4
				КЗК-9-1-2500010Б-02	4
	22		Гайка М10-6G – 5915	КЗК-9-1-2500010Б	6
				КЗК-9-1-2500010Б-02	6
	23		Шайба 10 65Г – 6402	КЗК-9-1-2500010Б	6
				КЗК-9-1-2500010Б-02	6
	24		Шайба 8 65Г – 6402	КЗК-9-1-2500010Б	4
				КЗК-9-1-2500010Б-02	4
	25		Втулка 529И-3724065	КЗК-9-1-2500010Б	1
				КЗК-9-1-2500010Б-02	1
	26		Болт DIN 6921-M8X20-8.8-A-A3G	КЗК-9-1-2500010Б	2
				КЗК-9-1-2500010Б-02	2

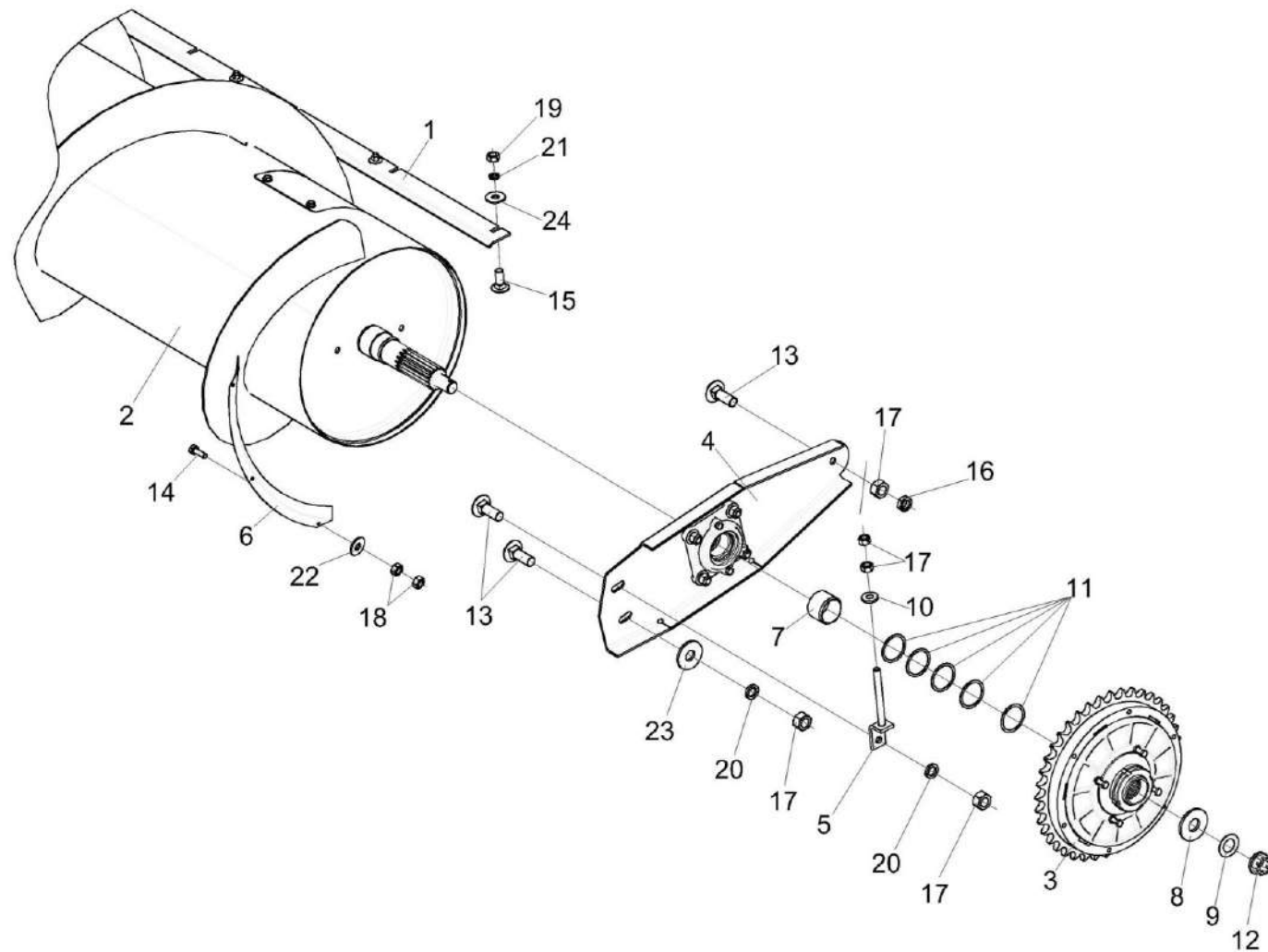


Рисунок 3 – Установка шнека КЗК-9-1-2502000 (лист 1)

КЗК-9-1-2500000А ҚДС (Версия 04)

№ рис	№ поз	Обозначение	Наименование	Куда входит	
				Обозначение	Кол. на 1 сб.ед.
<b>УСТАНОВКА ШНЕКА КЗК-9-1-2502000 (лист 1) (рисунок 3)</b>					
<b>3</b>	1-24	КЗК-9-1-2502000	Установка шнека	КЗК-9-1-2500010Б КЗК-9-1-2500010Б-02	1 1
	1	КЗК-9-1-2502110	Чистик	КЗК-9-1-2502000	1
	2	КЗК-9-1502000А	Шнек	КЗК-9-1-2502000	1
	3	КГС 0202100-04	Муфта предохранительная	КЗК-9-1-2502000	1
	4	КЗК-9-1-1502110А	Опора	КЗК-9-1-2502000	1
	5	КЗР 1521000	Тяга	КЗК-9-1-2502000	2
	6	КЗК 2500412	Кожух	КЗК-9-1-2502000	2
	7	КЗК-12-1502804	Втулка	КЗК-9-1-2502000	1
	8	КЗР 0101408Б	Шайба	КЗК-9-1-2502000	1
	9	КИС 0100406	Прокладка	КЗК-9-1-2502000	1
	10	КПР 6100605	Шайба сферическая	КЗК-9-1-2502000	2
	11	МКС 0504401	Прокладка	КЗК-9-1-2502000	8
	12	МКС 0516615	Гайка	КЗК-9-1-2502000	1
	13		Болт М12-6ех35 – 7802	КЗК-9-1-2502000	6
	14		Болт М6-6ех20 – 7798	КЗК-9-1-2502000	6
15		Болт М8-6ех20 – 7796	КЗК-9-1-2502000	22	
				Наиб.кол.	

КЗК-9-1-2500000А ҚДС (Версия 04)

№ рис	№ поз	Обозначение	Наименование	Куда входит	
				Обозначение	Кол. на 1 сб.ед.
3	16		Гайка М12-6G – 2526	КЗК-9-1-2502000	2
	17		Гайка М12-6G – 5915	КЗК-9-1-2502000	11
	18		Гайка М6-6G – 5915	КЗК-9-1-2502000	12
	19		Гайка М8-6G – 5915	КЗК-9-1-2502000	22
	20		Шайба 12 65Г – 6402	КЗК-9-1-2502000	4
	21		Шайба 8 65Г – 6402	КЗК-9-1-2502000	22
	22		Шайба С.6.01 – 11371	КЗК-9-1-2502000	6
	23		Шайба С 12.01 – 6958	КЗК-9-1-2502000	2
	24		Шайба С 8.01 – 6958	КЗК-9-1-2502000	22

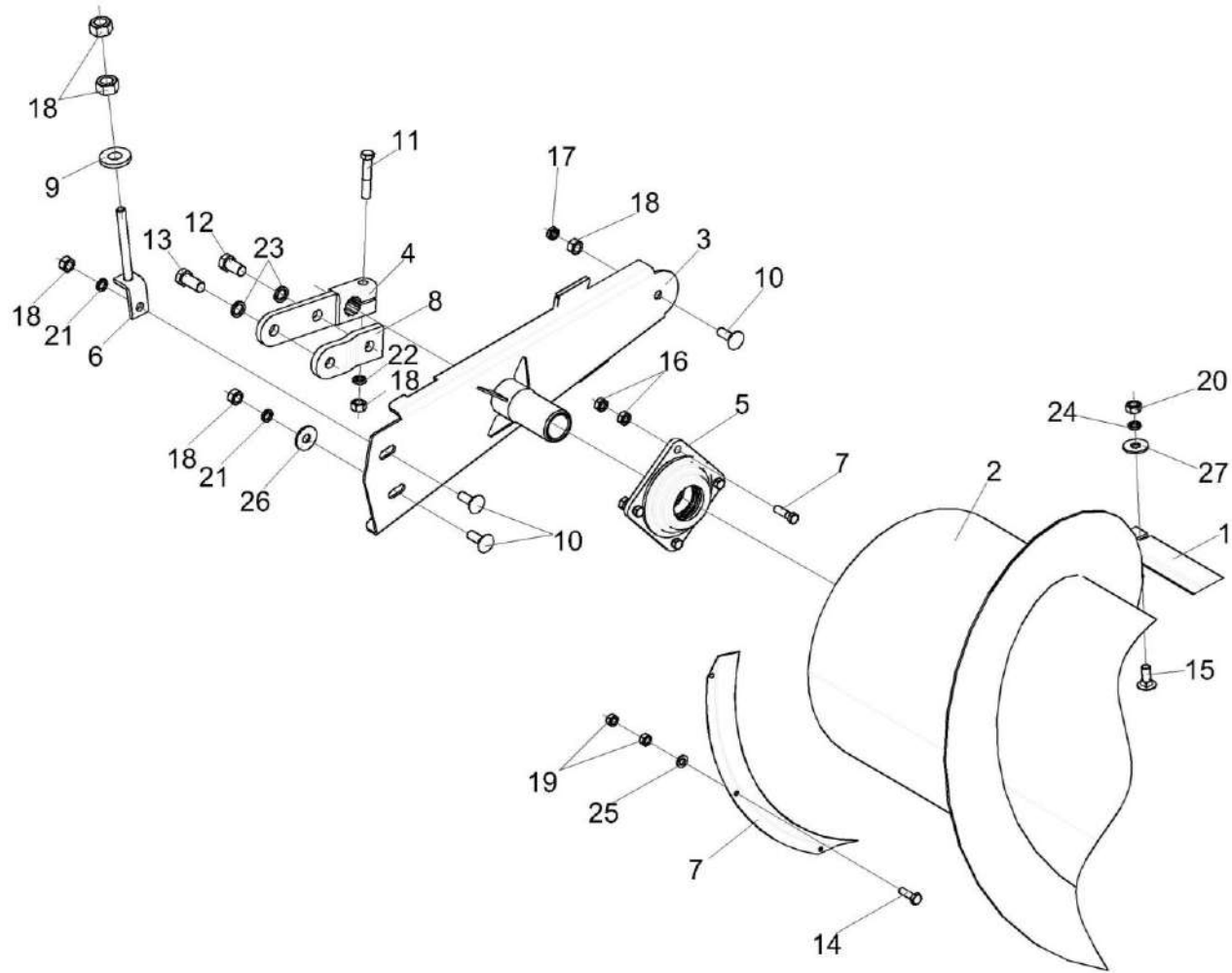


Рисунок 4 – Установка шнека КЗК-9-1-2502000 (лист 2)



КЗК-9-1-2500000А ҚДС (Версия 04)

№ рис	№ поз	Обозначение	Наименование	Куда входит	
				Обозначение	Кол. на 1 сб.ед.
<b>УСТАНОВКА ШНЕКА КЗК-9-1-2502000 (лист 2) (рисунок 4)</b>					
4	1-27	КЗК-9-1-2502000	Установка шнека	КЗК-9-1-2500010Б	1
				КЗК-9-1-2500010Б-02	1
	1	КЗК-9-1-2502110-01	Чистик	КЗК-9-1-2502000	1
	2	КЗК-9-1502000А	Шнек	КЗК-9-1-2502000	1
	3	КЗК-9-1-1502060А	Опора	КЗК-9-1-2502000	1
	4	КЗК-9-1-1502130	Рычаг	КЗК-9-1-2502000	1
	5	КЗР 1502160	Корпус	КЗК-9-1-2502000	1
	6	КЗР 1521000	Тяга	КЗК-9-1-2502000	1
	7	КЗК 2500412	Кожух	КЗК-9-1-2502000	2
	8	КЗК-9-1-1502407	Кронштейн	КЗК-9-1-2502000	1
	9	КПР 6100605	Шайба сферическая	КЗК-9-1-2502000	2
	10		Болт М12-6ех35 – 7802	КЗК-9-1-2502000	6
	11		Болт М12-6ех65 – 7796	КЗК-9-1-2502000	1
	12		Болт М16-6ех30 – 7796	КЗК-9-1-2502000	1
	13		Болт М16-6ех35 – 7796	КЗК-9-1-2502000	1
	14		Болт М6-6ех20 – 7798	КЗК-9-1-2502000	6
15		Болт М8-6ех20 – 7796	КЗК-9-1-2502000	22	
16		Гайка М10-6G – 5915	КЗК-9-1-2502000	8	

КЗК-9-1-2500000А ҚДС (Версия 04)

№ рис	№ поз	Обозначение	Наименование	Куда входит	
				Обозначение	Кол. на 1 сб.ед.
4	17		Гайка М12-6G – 2526	КЗК-9-1-2502000	2
	18		Гайка М12-6G – 5915	КЗК-9-1-2502000	11
	19		Гайка М6-6G – 5915	КЗК-9-1-2502000	12
	20		Гайка М8-6G – 5915	КЗК-9-1-2502000	22
	21		Шайба 12 65Г – 6402	КЗК-9-1-2502000	4
	22		Шайба 12Т 65Г – 6402	КЗК-9-1-2502000	1
	23		Шайба 16 65Г – 6402	КЗК-9-1-2502000	2
	24		Шайба 8 65Г – 6402	КЗК-9-1-2502000	22
	25		Шайба С.6.01 – 11371	КЗК-9-1-2502000	6
	26		Шайба С 12.01 – 6958	КЗК-9-1-2502000	2
	27		Шайба С 8.01 – 6958	КЗК-9-1-2502000	22

КЗК-9-1-2500000А ҚДС (Версия 04)

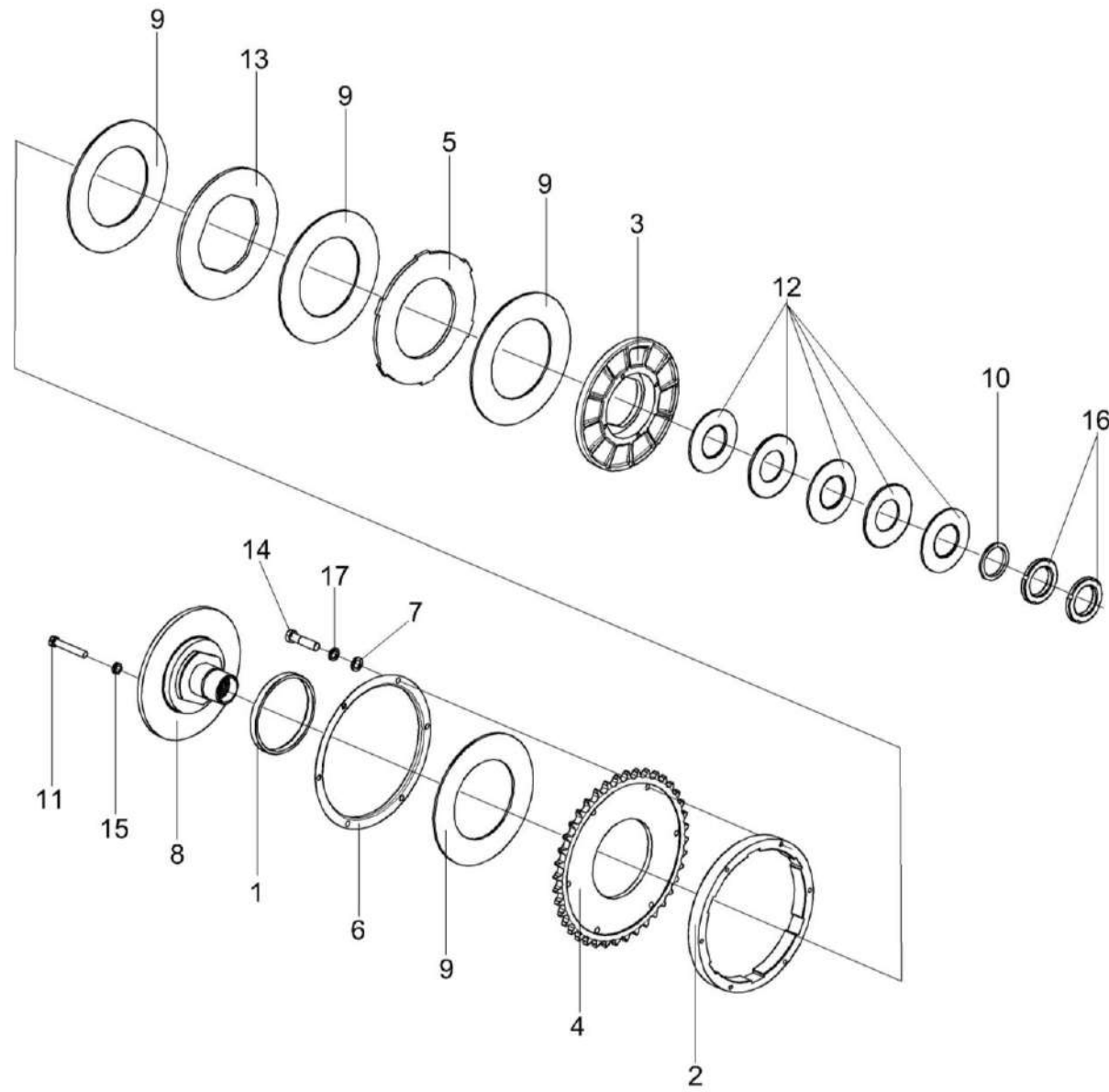


Рисунок 5 – Муфта предохранительная КГС 0202100-04

КЗК-9-1-2500000А ҚДС (Версия 04)

№ рис	№ поз	Обозначение	Наименование	Куда входит	
				Обозначение	Кол. на 1 сб. ед.
<b>МУФТА ПРЕДОХРАНИТЕЛЬНАЯ КГС 0202100-04 (рисунок 5)</b>					
5	1-17	КГС 0202100-04	Муфта предохранительная	КЗК-9-1-2502000	1
	1,8	КГС 0202110-02	Ступица	КГС 0202100-04	1
	1	КГС 0202003	Втулка	КГС 0202110-02	1
	2	КГС 0202203	Корпус	КГС 0202100-04	1
	3	КГС 0202204-01	Диск	КГС 0202100-04	1
	4	КГС 0202411	Звездочка	КГС 0202100-04	1
	5	КГС 0202412	Диск	КГС 0202100-04	1
	6	КГС 0202413	Кожух	КГС 0202100-04	1
	7	КГС 0202414	Шайба	КГС 0202100-04	6
	8	КГС 0202601-02	Ступица	КГС 0202110-02	1
	9	КЗР 0313003	Накладка фрикционная	КГС 0202100-04	4
	10	КЗР 0313602	Втулка	КГС 0202100-04	1
	11	КЗР 0313603А	Болт	КГС 0202100-04	4
	12	КИС 0202423	Пружина тарельчатая	КГС 0202100-04	5
	13	МКС 0502423	Диск	КГС 0202100-04	1
	14		Болт М10-6ех40 – 7796	КГС 0202100-04	6
	15		Гайка М8-6G – 2526	КГС 0202100-04	4
	16		Гайка М56х2-6Н – 11871	КГС 0202100-04	2
	17		Шайба 10Т 65Г – 6402	КГС 0202100-04	6

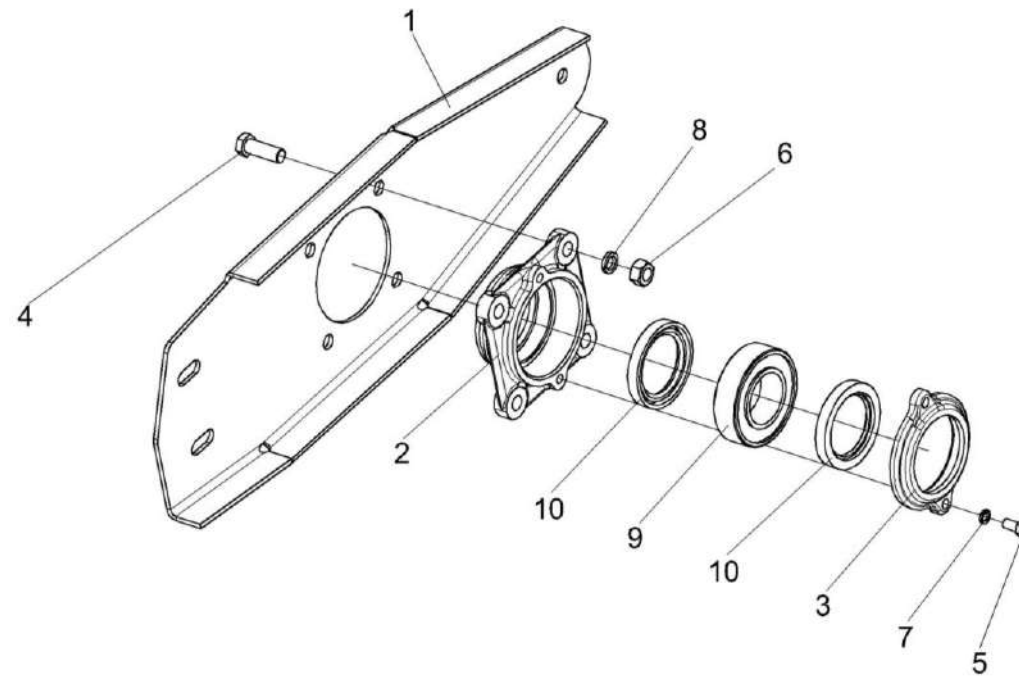


Рисунок 6 – Опора КЗК-9-1-1502110А

КЗК-9-1-2500000А ҚДС (Версия 04)

№ рис	№ поз	Обозначение	Наименование	Куда входит	
				Обозначение	Кол. на 1 сб. ед.
<b>ОПОРА КЗК-9-1-1502110А (рисунок 6)</b>					
<b>6</b>	1-10	КЗК-9-1-1502110А	Опора	КЗК-9-1-2502000	1
	1	КЗК-9-1-1502401А	Рычаг	КЗК-9-1-1502110А	1
	2	МКС 0502107	Корпус	КЗК-9-1-1502110А	1
	3	МКС 0502108	Крышка	КЗК-9-1-1502110А	1
	4		Болт М12-6ех35 – 7796	КЗК-9-1-1502110А	4
	5		Болт М8-6ех16 – 7796	КЗК-9-1-1502110А	2
	6		Гайка М12-6G – 5915	КЗК-9-1-1502110А	4
	7		Шайба 8Т 65Г – 6402	КЗК-9-1-1502110А	2
	8		Шайба 12Т 65Г – 6402	КЗК-9-1-1502110А	4
	9		Подшипник 1509 – 28428	КЗК-9-1-1502110А	1
10		Манжета 1.2-52х75-2 – 8752	КЗК-9-1-1502110А	2	

КЗК-9-1-2500000А ҚДС (Версия 04)

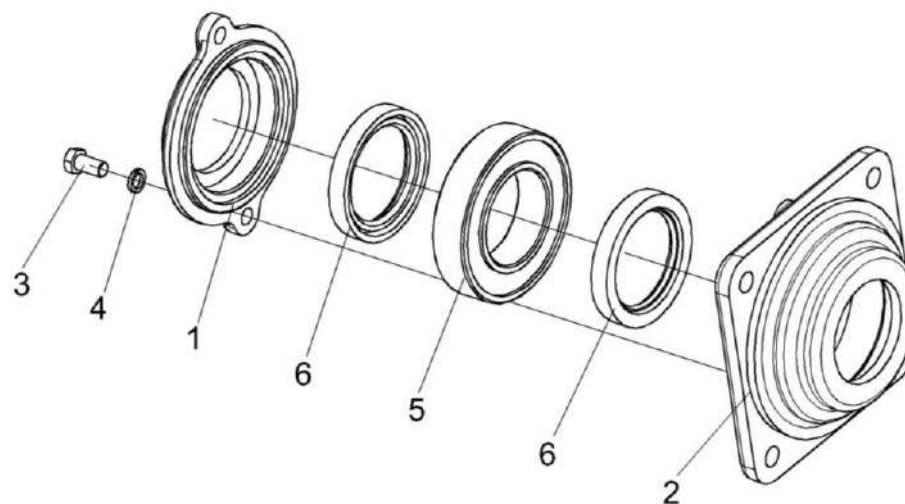


Рисунок 7 – Корпус КЗР 1502160

№ рис	№ поз	Обозначение	Наименование	Куда входит	
				Обозначение	Кол. на 1 сб. ед.

**КОРПУС КЗР 1502160 (рисунок 7)**

<b>7</b>	1-6	КЗР 1502160	Корпус	КЗК-9-1-2502000	1
	1	КЗР 1502103	Крышка	КЗР 1502160	1
	2	КЗР 1502104	Корпус	КЗР 1502160	1
	3		Болт М8-6х20 – 7796	КЗР 1502160	2
	4		Шайба 8Т 65Г – 6402	КЗР 1502160	2
	5		Подшипник 1210 – 28428	КЗР 1502160	1
	6		Манжета 1.2-50x70-1 – 8752	КЗР 1502160	2

КЗК-9-1-2500000А ҚДС (Версия 04)

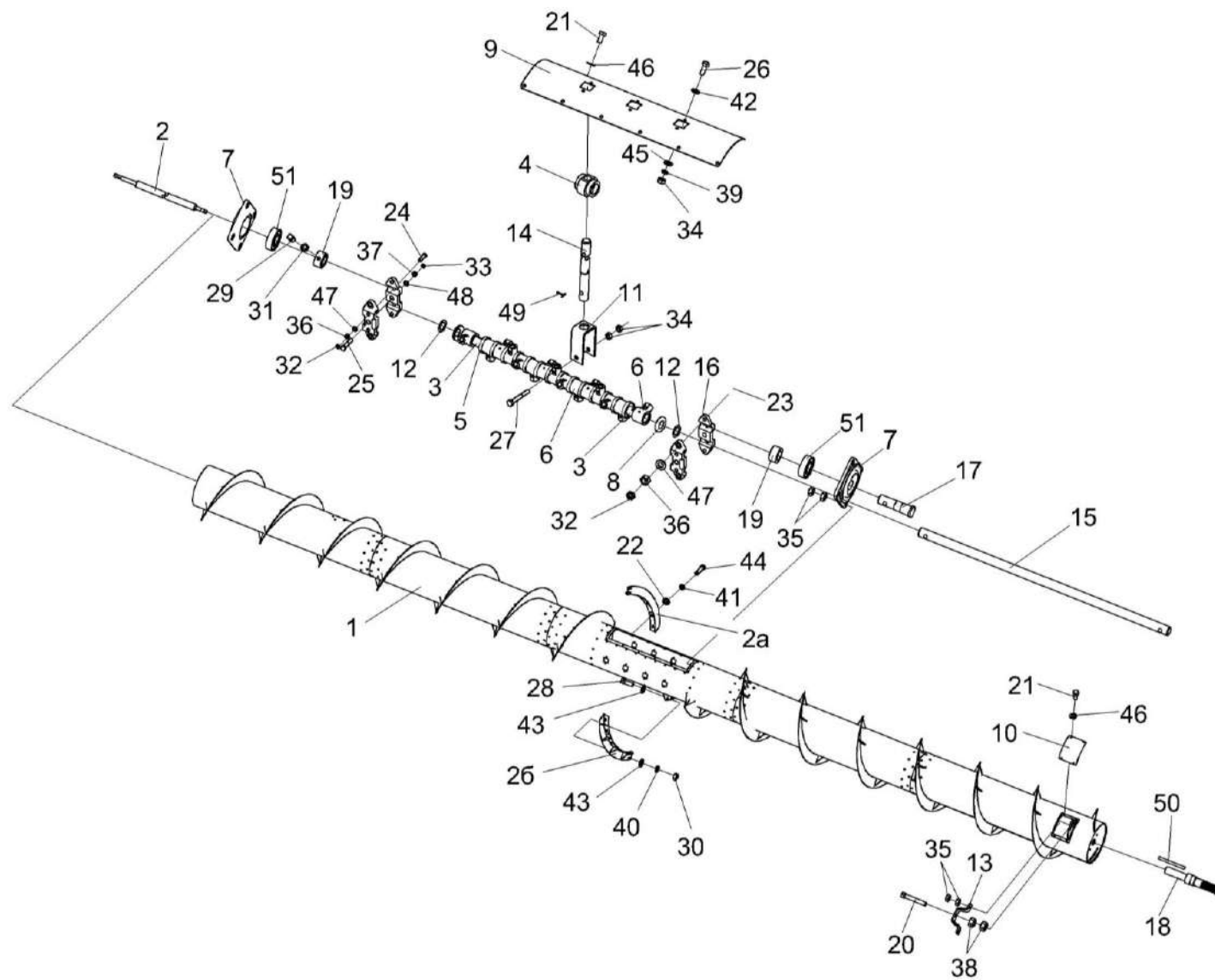


Рисунок 8 – Шнек КЗК-9-1502000А



КЗК-9-1-2500000А ҚДС (Версия 04)

№ рис	№ поз	Обозначение	Наименование	Куда входит	
				Обозначение	Кол. на 1 сб. ед.
<b>ШНЕК КЗК-9-1502000А (рисунок 8)</b>					
8	1-51	КЗК-9-1502000А	Шнек	КЗК-9-1-2502000	1
	1	КЗК-9-1502010В	Шнек	КЗК-9-1502000А	1
	2	КЗК-9-1502040	Ось	КЗК-9-1502000А	1
	2а	КЗК-12-1502020А	Виток	КЗК-9-1502000А	1
	2б	КЗК-12-1502030А	Виток	КЗК-9-1502000А	1
	3	КЗР 1502002	Втулка	КЗК-9-1502000А	15
	4	КЗР-1420-1502004	Глазок	КЗК-9-1502000А	15
	5	КЗР 1502004	Втулка	КЗК-9-1502000А	14
	6	КЗР 1502101	Втулка	КЗК-9-1502000А	15
	7	КЗР 1502105	Корпус	КЗК-9-1502000А	2
	8	КЗР 1502401	Крышка	КЗК-9-1502000А	2
	9	КЗК-9-1502407А	Крышка	КЗК-9-1502010В	1
	10	КЗР 1502415	Крышка	КЗК-9-1502010В	1
	11	КЗР 1502427	Кронштейн	КЗК-9-1502000А	15
	12	КЗР 1502502	Шайба	КЗК-9-1502000А	6
13	КЗР 1502503	Упор	КЗК-9-1502000А	1	
14	КЗР-1420-1502601	Палец	КЗК-9-1502000А	15	
15	КЗР 1502602	Ось	КЗК-9-1502000А	1	

КЗК-9-1-2500000А ҚДС (Версия 04)

№ рис	№ поз	Обозначение	Наименование	Куда входит	
				Обозначение	Кол. на 1 сб. ед.
8	16	КЗР 1502603	Подвеска	КЗК-9-1502000А	4
	17	КЗР 1502605	Ось	КЗК-9-1502000А	1
	18	КЗК-12-1502607	Вал	КЗК-9-1502000А	1
	19	КЗР 1502807-01	Втулка	КЗК-9-1502000А	2
	20	КИС 0600609	Болт	КЗК-9-1502000А	1
	21		Болт М8-6ех20 – 7796	КЗК-9-1502010В	16
	22		Болт М10-6ех25 – 7796	КЗК-9-1502000А	10
	23		Болт М12-6ех50 – 7796	КЗК-9-1502000А	4
	24		Болт М12-6ех75 – 7796	КЗК-9-1502000А	4
	25		Болт М16-6ех80 – 7796	КЗК-9-1502000А	2
	26		Болт М6-6ех20 – 7798	КЗК-9-1502000А	30
	27		Болт М6-6ех45 – 7798	КЗК-9-1502000А	15
	28		Болт М8-6ех20 – 7802	КЗК-9-1502000А	4
	29		Винт В.М10-6ех20 – 1485	КЗК-9-1502000А	2
	30		Гайка М8-6G – 5915	КЗК-9-1502000А	4
	31		Гайка М10-6G – 2526	КЗК-9-1502000А	2
	32		Гайка М12-6G – 2526	КЗК-9-1502000А	8
	33		Гайка М16-6G – 2526	КЗК-9-1502000А	2
	34		Гайка М6-6G – 5915	КЗК-9-1502000А	60

КЗК-9-1-2500000А ҚДС (Версия 04)

№ рис	№ поз	Обозначение	Наименование	Куда входит	
				Обозначение	Кол. на 1 сб. ед.
8	35		Гайка М10-6G – 5915	КЗК-9-1502000А	20
	36		Гайка М12-6G – 5915	КЗК-9-1502000А	8
	37		Гайка М16-6G – 5915	КЗК-9-1502000А	2
	38		Гайка М14-6G – 5915	КЗК-9-1502000А	2
	39		Шайба 6Т 65Г – 6402	КЗК-9-1502000А	30
	40		Шайба 8Т 65Г – 6402	КЗК-9-1502000А	4
	41		Шайба 10Т 65Г – 6402	КЗК-9-1502000А	10
	42		Шайба С 6.01 – 6958	КЗК-9-1502000А	30
	43		Шайба С 8.01 – 6958	КЗК-9-1502000А	4
	44		Шайба С 10.01 – 6958	КЗК-9-1502000А	10
	45		Шайба С.6.01 – 11371	КЗК-9-1502000А	30
	46		Шайба С.8.01 – 11371	КЗК-9-1502010В	16
	47		Шайба С.12.01 – 11371	КЗК-9-1502000А	8
	48		Шайба С.16.01 – 11371	КЗК-9-1502000А	2
	49		Шплинт 3,2x25 – 397	КЗК-9-1502000А	15
	50		Шпонка 12x8x110 – 23360	КЗК-9-1502000А	1
	51		Подшипник 580306С17	КЗК-9-1502000А	2

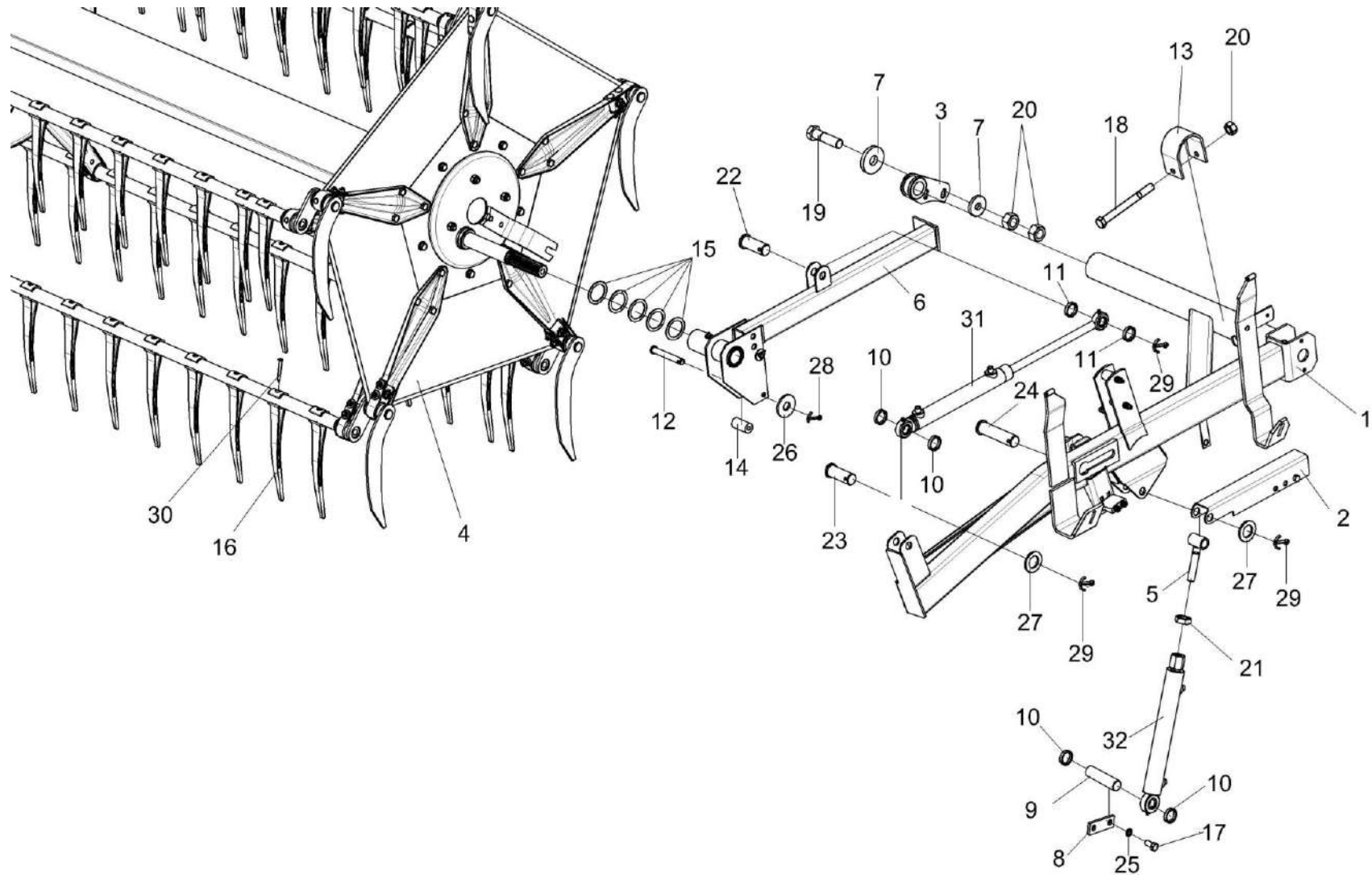


Рисунок 9 – Установка мотвила КЗК-9-1-2503000А (лист 1)

КЗК-9-1-2500000А ҚДС (Версия 04)

№ рис	№ поз	Обозначение	Наименование	Куда входит	
				Обозначение	Кол. на 1 сб.ед.
<b>УСТАНОВКА МОТОВИЛА КЗК-9-1-2503000А (лист 1) (рисунок 9)</b>					
9	1-32	КЗК-9-1-2503000А	Установка мотовила	КЗК-9-1-2500010Б	1
				КЗК-9-1-2500010Б-02	1
	1	КЗК-12-1508100	Поддержка левая	КЗК-9-1-2503000А	1
	2	КЗК-12-1508140	Фиксатор	КЗК-9-1-2503000А	2
	3	КЗК-9-1-1500310А-01	Кронштейн	КЗК-9-1-2503000А	1
	4	КЗК-9-1-2503100А	Мотовило	КЗК-9-1-2503000А	1
	5	КЗР 1500070	Проушина гидроцилиндра	КЗК-9-1-2503000А	2
	6	КЗР 1573080-01	Направляющая	КЗК-9-1-2503000А	1
	7	КЗ-1-1500401	Шайба	КЗК-9-1-2503000А	8
	8	КЗК-12-1500401	Накладка	КЗК-9-1-2503000А	2
	9	КЗК-12-1500601-01	Ось	КЗК-9-1-2503000А	2
	10	КЗК-12-1508801-01	Втулка	КЗК-9-1-2503000А	8
	11	КЗК-12-1508801	Втулка	КЗК-9-1-2503000А	2
	12	КЗК-12-1573603	Ось	КЗК-9-1-2503000А	3
	13	КЗР 1500502	Скоба	КЗК-9-1-2503000А	2
	14	КЗР 1503005	Ролик	КЗК-9-1-2503000А	3
	15	КИС 0600419	Шайба регулировочная	КЗК-9-1-2503000А	30
					Наиб.кол

КЗК-9-1-2500000А ҚДС (Версия 04)

№ рис	№ поз	Обозначение	Наименование	Куда входит	
				Обозначение	Кол. на 1 сб.ед.
9	16	КС-200-1203001	Зуб	КЗК-9-1-2503000А	395
	17		Болт М8-6ех16 – 7796	КЗК-9-1-2503000А	4
	18		Болт М12-6ех120 – 7796	КЗК-9-1-2503000А	2
	19		Болт М12-6ех50 – 7796	КЗК-9-1-2503000А	4
	20		Гайка М12-6G – 5915	КЗК-9-1-2503000А	12
	21		Гайка М18х1,5-6G – 2526	КЗК-9-1-2503000А	2
	22		Ось 6-20 b12х50 – 9650	КЗК-9-1-2503000А	1
	23		Ось 6-20 b12х65 – 9650	КЗК-9-1-2503000А	2
	24		Ось 6-20 b12х80 – 9650	КЗК-9-1-2503000А	2
	25		Шайба 8 65Г – 6402	КЗК-9-1-2503000А	4
	26		Шайба С 10.01 – 6958	КЗК-9-1-2503000А	3
	27		Шайба С.20.01 – 11371	КЗК-9-1-2503000А	6
	28		Шплинт 3,2х20 – 397	КЗК-9-1-2503000А	3
	29		Шплинт 5х32 – 397	КЗК-9-1-2503000А	6
	30		Шуруп 3-6х60 – 1145	КЗК-9-1-2503000А	395
	31	ГДЗ_4101-03000-00451	Гидроцилиндр ВНС 01.32.20.260	КЗК-9-1-2503000А	2
	32	ГДЗ_4101-03000-00449	Гидроцилиндр ВНС 01.35.25.250	КЗК-9-1-2503000А	1

КЗК-9-1-2500000А ҚДС (Версия 04)

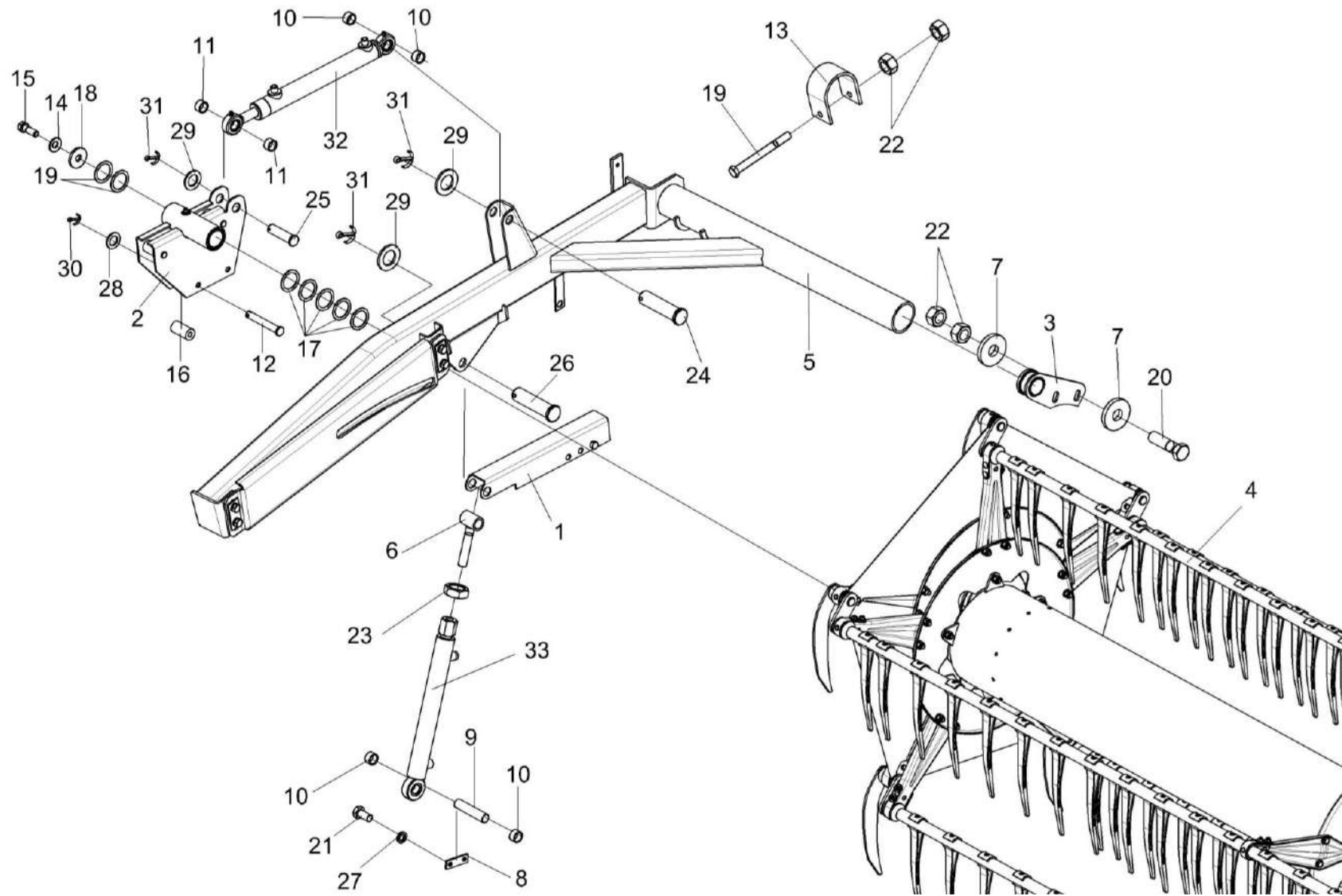


Рисунок 10 – Установка мотвила КЗК-9-1-2503000А (лист 2)

КЗК-9-1-2500000А ҚДС (Версия 04)

№ рис	№ поз	Обозначение	Наименование	Куда входит	
				Обозначение	Кол. на 1 сб.ед.
<b>УСТАНОВКА МОТОВИЛА КЗК-9-1-2503000А (лист 2) (рисунок 10)</b>					
10	1-33	КЗК-9-1-2503000А	Установка мотовила	КЗК-9-1-2500010Б	1
				КЗК-9-1-2500010Б-02	1
	1	КЗК-12-1508140	Фиксатор	КЗК-9-1-2503000А	2
	2	КЗК-12-1573100-01	Направляющая	КЗК-9-1-2503000А	1
	3	КЗК-9-1-1500310А	Кронштейн	КЗК-9-1-2503000А	1
	4	КЗК-9-1-2503100А	Мотовило	КЗК-9-1-2503000А	1
	5	КЗК-9-1-1509100	Поддержка правая	КЗК-9-1-2503000А	1
	6	КЗР 1500070	Проушина гидроцилиндра	КЗК-9-1-2503000А	2
	7	КЗ-1-1500401	Шайба	КЗК-9-1-2503000А	8
	8	КЗК-12-1500401	Накладка	КЗК-9-1-2503000А	2
	9	КЗК-12-1500601-01	Ось	КЗК-9-1-2503000А	2
	10	КЗК-12-1508801-01	Втулка	КЗК-9-1-2503000А	8
	11	КЗК-12-1508801-02	Втулка	КЗК-9-1-2503000А	4
	12	КЗК-12-1573603	Ось	КЗК-9-1-2503000А	3
	13	КЗР 1500502	Скоба	КЗК-9-1-2503000А	2
	14	КЗР 0312411-01	Шайба пружинная	КЗК-9-1-2503000А	1
15	КЗР 0350606А	Болт	КЗК-9-1-2503000А	1	
16	КЗР 1503005	Ролик	КЗК-9-1-2503000А	3	



КЗК-9-1-2500000А ҚДС (Версия 04)

№ рис	№ поз	Обозначение	Наименование	Куда входит		
				Обозначение	Кол. на 1 сб.ед.	
10	17	КИС 0600419	Шайба регулировочная	КЗК-9-1-2503000А	30 Наиб.кол	
	18	КПР 6104401	Шайба	КЗК-9-1-2503000А	1	
	19		Болт М12-6ех120 – 7796	КЗК-9-1-2503000А	2	
	20		Болт М12-6ех50 – 7796	КЗК-9-1-2503000А	4	
	21		Болт М8-6ех16 – 7796	КЗК-9-1-2503000А	4	
	22		Гайка М12-6G – 5915	КЗК-9-1-2503000А	12	
	23		Гайка М18х1,5-6G – 2526	КЗК-9-1-2503000А	2	
	24		Ось 6-20 b12х65 – 9650	КЗК-9-1-2503000А	2	
	25		Ось 6-20 b12х75 – 9650	КЗК-9-1-2503000А	1	
	26		Ось 6-20 b12х80 – 9650	КЗК-9-1-2503000А	2	
	27		Шайба 8 65Г – 6402	КЗК-9-1-2503000А	4	
	28		Шайба С 10.01 – 6958	КЗК-9-1-2503000А	3	
	29		Шайба С.20.01 – 11371	КЗК-9-1-2503000А	6	
	30		Шплинт 3,2х20 – 397	КЗК-9-1-2503000А	3	
	31		Шплинт 5х32 – 397	КЗК-9-1-2503000А	6	
	32		ГДЗ_4101-03000-00451	Гидроцилиндр ВНС 01.32.20.260	КЗК-9-1-2503000А	2
	33		ГДЗ_4101-03000-00450	Гидроцилиндр ВНС 01.32.25.250-1	КЗК-9-1-2503000А	1

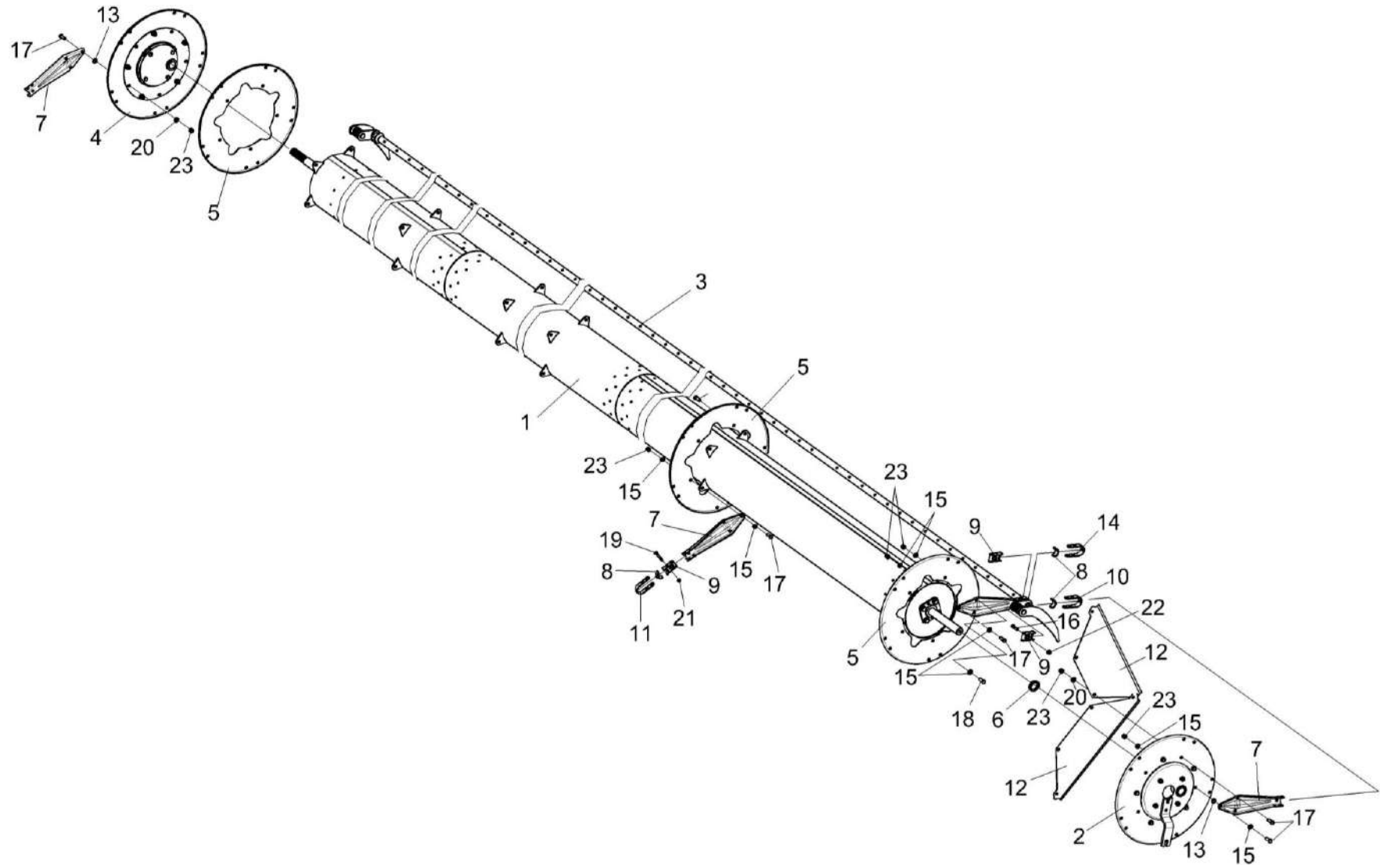


Рисунок 11 – Мотовило КЗК-9-1-2503100А

КЗК-9-1-2500000А ҚДС (Версия 04)

№ рис	№ поз	Обозначение	Наименование	Куда входит	
				Обозначение	Кол. на 1 сб. ед.
<b>МОТОВИЛО КЗК-9-1-2503100А (рисунок 11)</b>					
11	1-23	КЗК-9-1-2503100А	Мотовило	КЗК-9-1-2503000А	1
	1	КЗК-9-1-1573030	Вал мотовила	КЗК-9-1-2503100А	1
	2	КЗК-9-1573170А	Эксцентрик	КЗК-9-1-2503100А	1
	3	КЗК-9-1-2503110	Граблина	КЗК-9-1-2503100А	5
	4	КЗК-12-1573170	Эксцентрик	КЗК-9-1-2503100А	1
	5	КЗК-9-1573411	Диск	КЗК-9-1-2503100А	6
	6	КЗ-1-1573814	Втулка	КЗК-9-1-2503100А	1
	7	КЗР 0303412	Луч	КЗК-9-1-2503100А	40
	8	КЗК-1420-1573007	Полуподшипник	КЗК-9-1-2503100А	40
	9	КЗК-1420-1573008	Полуподшипник	КЗК-9-1-2503100А	40
	10	КЗР 1573406	Скоба	КЗК-9-1-2503100А	10
	11	КЗР 1573416	Скоба	КЗК-9-1-2503100А	20
	12	КЗР 1573447	Сектор	КЗК-9-1-2503100А	10
	13	КЗР 1573448	Шайба	КЗК-9-1-2503100А	10
	14	КС-200-1203408	Скоба	КЗК-9-1-2503100А	10
	15	УЭС 0100607	Шайба	КЗК-9-1-2503100А	190
	16		Болт М10-6ех40 – 7796	КЗК-9-1-2503100А	10

КЗК-9-1-2500000А ҚДС (Версия 04)

№ рис	№ поз	Обозначение	Наименование	Куда входит	
				Обозначение	Кол. на 1 сб. ед.
11	17		Болт М12-6ех30 – 7796	КЗК-9-1-2503100А	90
	18		Болт М12-6ех35 – 7796	КЗК-9-1-2503100А	30
	19		Болт М8-6ех65 – 7802	КЗК-9-1-2503100А	80
	20		Шайба С.12.01 – 11371	КЗК-9-1-2503100А	25
	21		Гайка М8-8 DIN 6923	КЗК-9-1-2503100А	80
	22		Гайка М10-8 DIN 6923	КЗК-9-1-2503100А	10
	23		Гайка М12-8 DIN 980	КЗК-9-1-2503100А	120

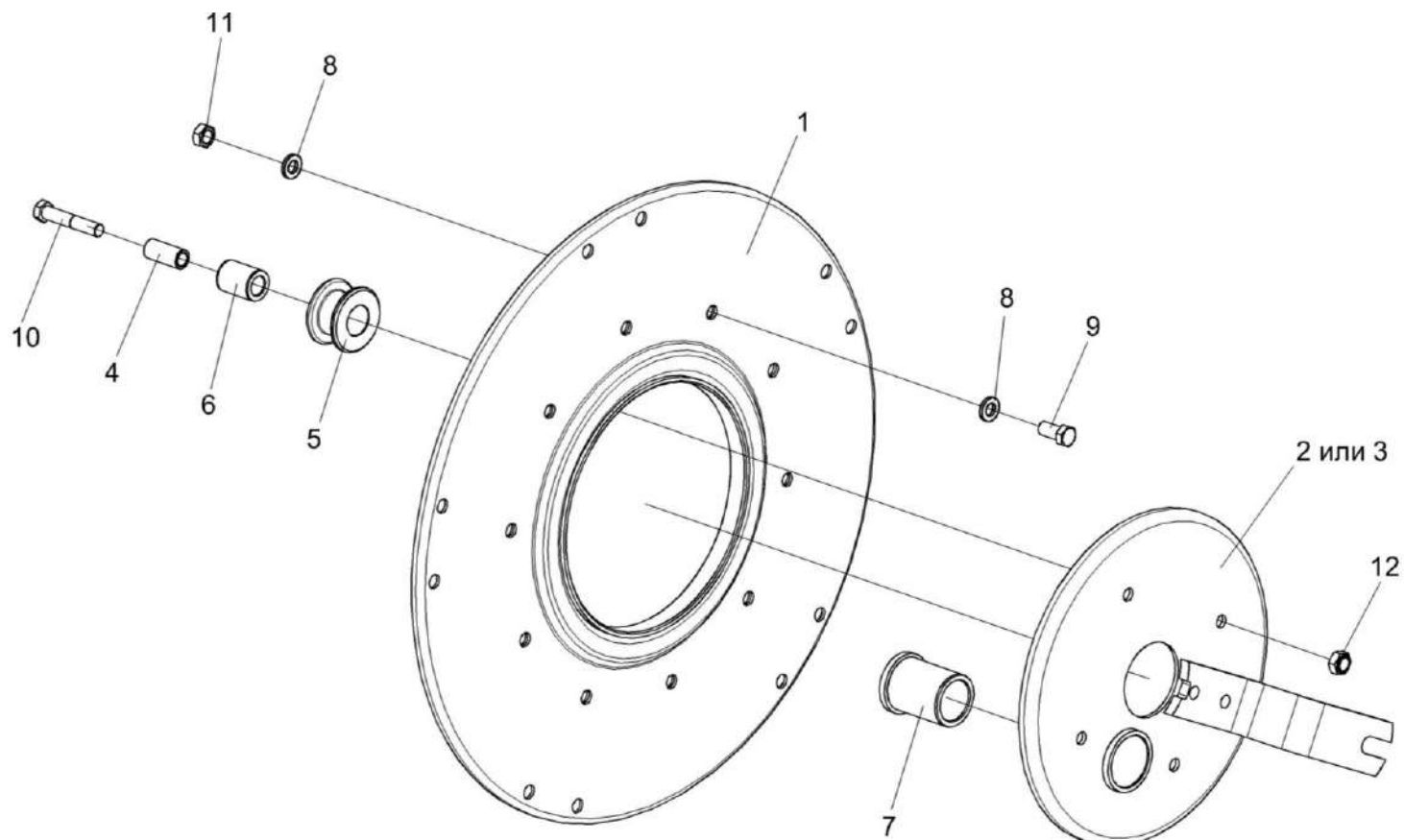


Рисунок 12 – Эксцентрики КЗК-9-1573170А и КЗК-12-1573170

№ рис	№ поз	Обозначение	Наименование	Куда входит	
				Обозначение	Кол. на 1 сб. ед.

**ЭКСЦЕНТРИКИ КЗК-9-1573170А и КЗК-12-1573170 (рисунок 12)**

12	1,3-12	КЗК-12-1573170	Эксцентрик	КЗК-9-1-2503100А	1
	1,2,4-12	КЗК-9-1573170А	Эксцентрик	КЗК-9-1-2503100А	1
	2,7	КЗК-9-1573220	Механизм регулировки правый	КЗК-9-1573170А	1

КЗК-9-1-2500000А ҚДС (Версия 04)

№ рис	№ поз	Обозначение	Наименование	Куда входит	
				Обозначение	Кол. на 1 сб. ед.
12	3,7	КЗК-12-1573220	Механизм регулировки	КЗК-12-1573170	1
	5,6	КЗК-12-1573240	Ролик	КЗК-12-1573170	4
				КЗК-9-1573170А	4
	1	КЗК-12-1573190	Диск эксцентрика	КЗК-12-1573170	1
				КЗК-9-1573170А	1
	2	КЗК-9-1573210	Поводок	КЗК-9-1573220	1
	3	КЗК-12-1573210	Поводок	КЗК-12-1573220	1
	4	КЗК-12-1573607	Втулка	КЗК-12-1573170	4
				КЗК-9-1573170А	4
	5	КЗК-12-1573608	Ролик	КЗК-12-1573240	1
	6	КЗР 1573005-01	Втулка	КЗК-12-1573240	1
	7	КЗР 1573006	Втулка	КЗК-12-1573220	1
КЗК-9-1573220				1	
8	УЭС 0100607	Шайба	КЗК-12-1573170	10	
			КЗК-9-1573170А	10	
9			Болт М12-6ех30 – 7796	КЗК-12-1573170	5
			КЗК-9-1573170А	5	
10			Болт М12-6ех65 – 7796	КЗК-12-1573170	4
			КЗК-9-1573170А	4	
11			Гайка М12-6G – 5915	КЗК-12-1573170	5
			КЗК-9-1573170А	5	
12			Гайка М12-8 DIN 980	КЗК-12-1573170	4
			КЗК-9-1573170А	4	

КЗК-9-1-2500000А ҚДС (Версия 04)

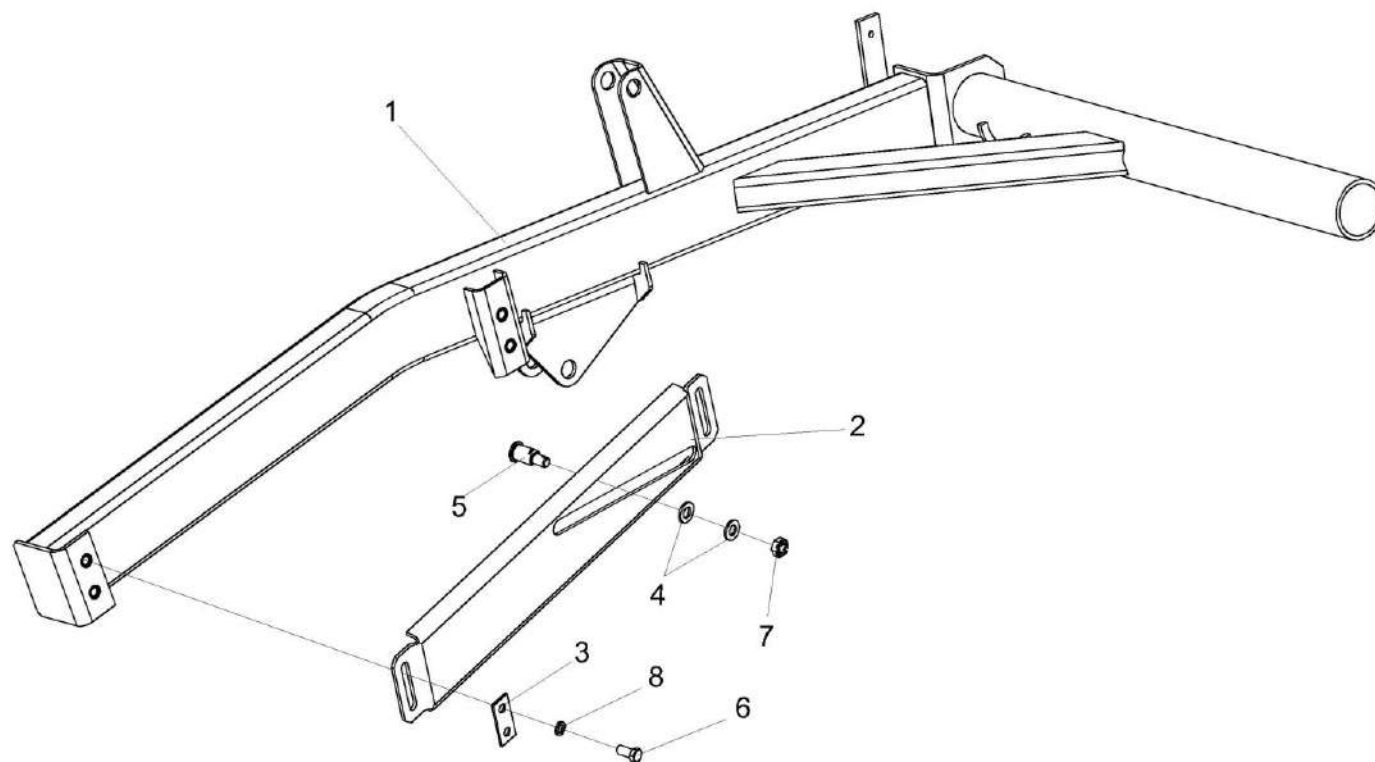


Рисунок 13 – Поддержка правая КЗК-9-1-1509100

КЗК-9-1-2500000А ҚДС (Версия 04)

№ рис	№ поз	Обозначение	Наименование	Куда входит	
				Обозначение	Кол. на 1 сб. ед.
<b>ПОДДЕРЖКА ПРАВАЯ КЗК-9-1-1509100 (рисунок 13)</b>					
<b>13</b>	1-8	КЗК-9-1-1509100	Поддержка правая	КЗК-9-1-2503000А	1
	1	КЗК-9-1-1509110	Поддержка правая	КЗК-9-1-1509100	1
	2	КЗР 1508429-01	Копир	КЗК-9-1-1509100	1
	3	КЗР 1508422	Накладка	КЗК-9-1-1509100	2
	4	КЗР 1508432	Шайба	КЗК-9-1-1509100	2
	5	КЗР 1573605	Ось	КЗК-9-1-1509100	1
	6		Болт М12-6х25 – 7796	КЗК-9-1-1509100	4
	7		Гайка М14-6G – 5919	КЗК-9-1-1509100	1
8		Шайба 12Т 65Г – 6402	КЗК-9-1-1509100	4	



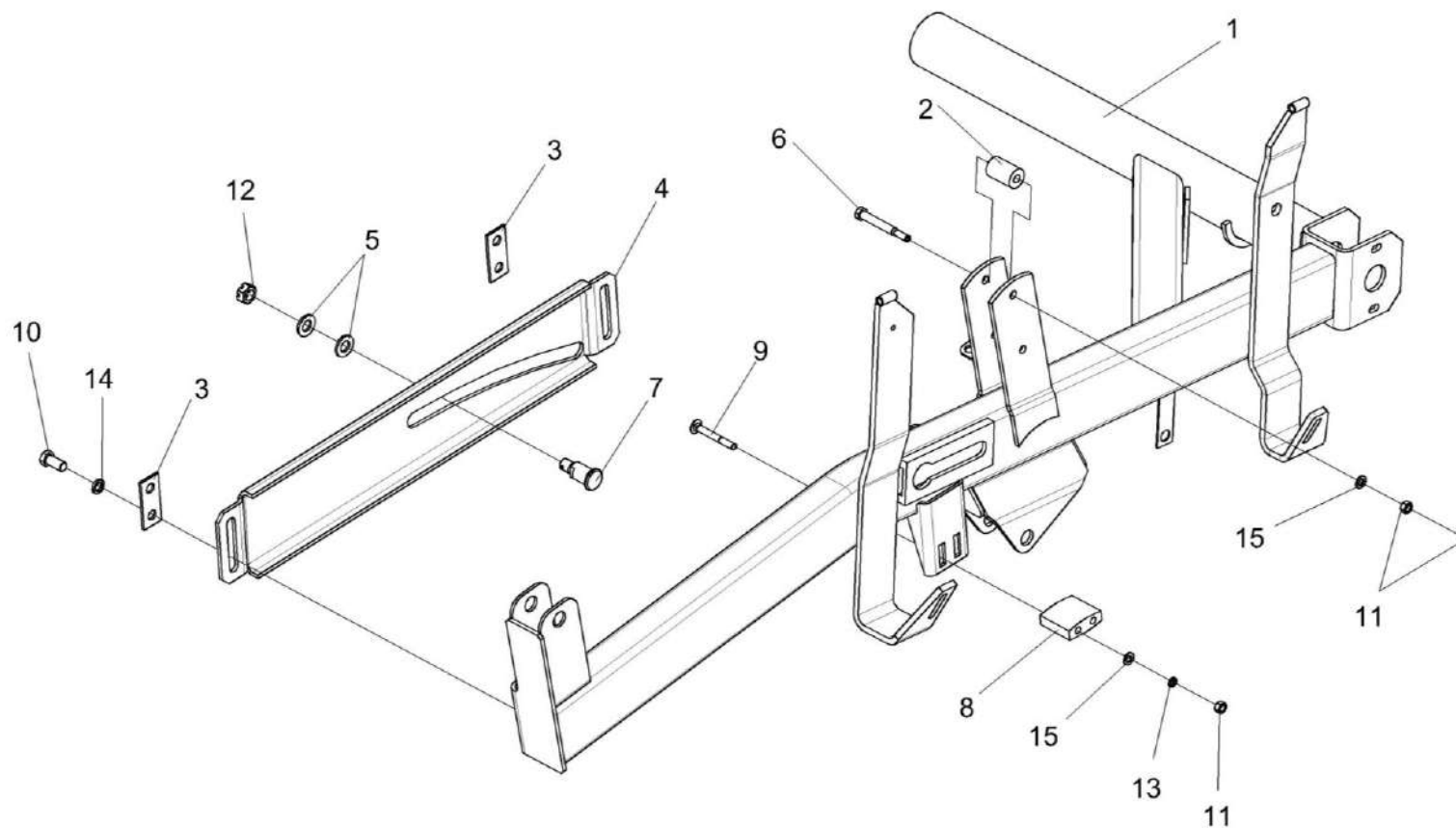


Рисунок 14 – Поддержка левая КЗК-12-1508100

КЗК-9-1-2500000А ҚДС (Версия 04)

№ рис	№ поз	Обозначение	Наименование	Куда входит	
				Обозначение	Кол. на 1 сб. ед.
<b>ПОДДЕРЖКА ЛЕВАЯ КЗК-12-1508100 (рисунок 14)</b>					
14	1-15	КЗК-12-1508100	Поддержка левая	КЗК-9-1-2503000А	1
	1	КЗК-12-1508110	Поддержка левая	КЗК-12-1508100	1
	2	КЗР 1503005-01	Ролик	КЗК-12-1508100	1
	3	КЗР 1508422	Накладка	КЗК-12-1508100	2
	4	КЗК 1508429	Копир	КЗК-12-1508100	1
	5	КЗР 1508432	Шайба	КЗК-12-1508100	2
	6	КЗР 1508603	Ось	КЗК-12-1508100	1
	7	КЗР 1573605	Ось	КЗК-12-1508100	1
	8	КПС-4-0102012	Успокоитель	КЗК-12-1508100	1
	9		Болт М8-6ех65 – 7796	КЗК-12-1508100	2
	10		Болт М12-6ех25 – 7796	КЗК-12-1508100	4
	11		Гайка М8-6G – 5915	КЗК-12-1508100	4`
	12		Гайка М14-6G – 5919	КЗК-12-1508100	1
	13		Шайба 8Т 65Г – 6402	КЗК-12-1508100	2
	14		Шайба 12Т 65Г – 6402	КЗК-12-1508100	4
15		Шайба С.8.01 – 11371	КЗК-12-1508100	3	

КЗК-9-1-2500000А ҚДС (Версия 04)

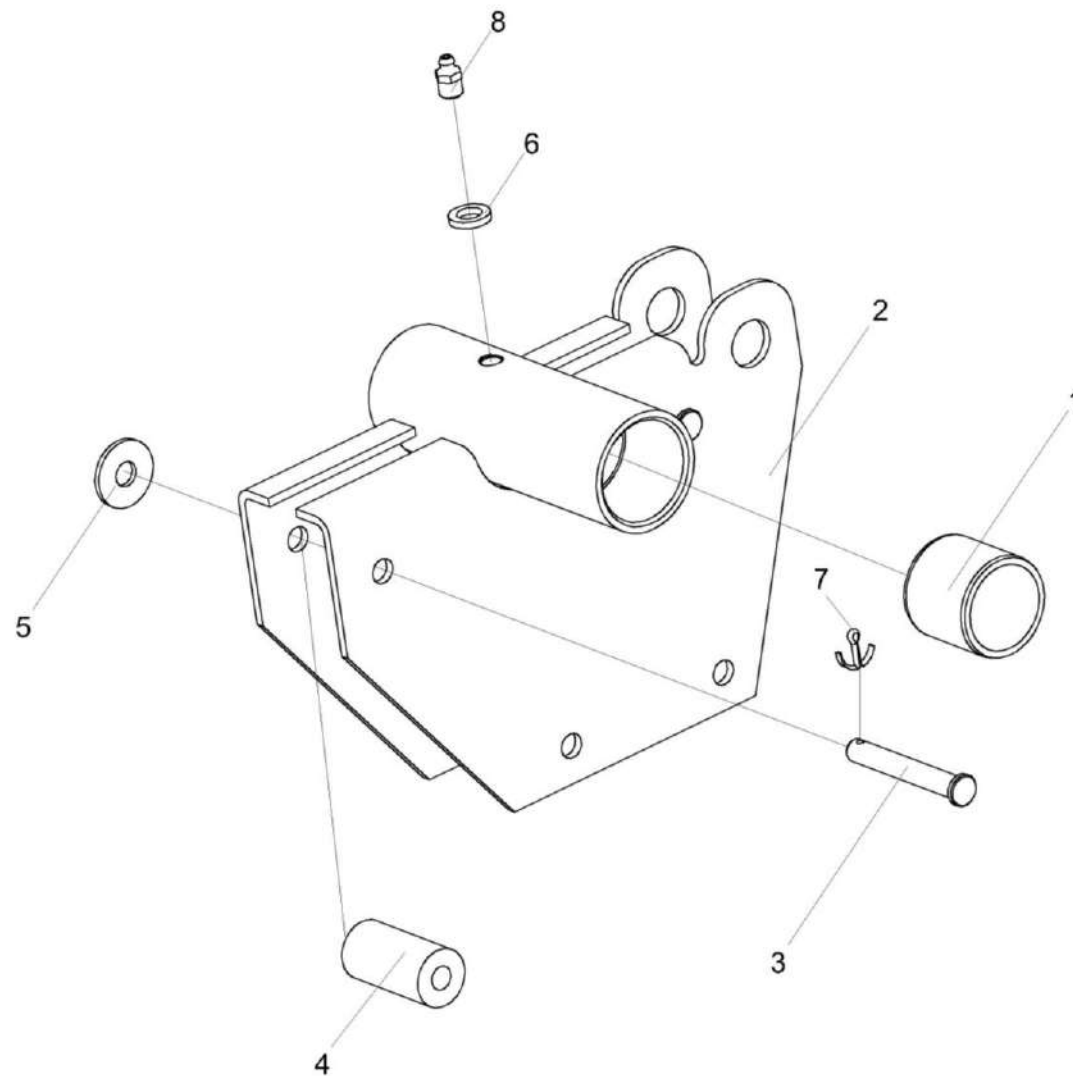


Рисунок 15 – Направляющая КЗК-12-1573100-01

КЗК-9-1-2500000А ҚДС (Версия 04)

№ рис	№ поз	Обозначение	Наименование	Куда входит	
				Обозначение	Кол. на 1 сб. ед.
<b>НАПРАВЛЯЮЩАЯ КЗК-12-1573100-01 (рисунок 15)</b>					
15	1-8	КЗК-12-1573100-01	Направляющая	КЗК-9-1-2503000А	1
	1	КЗК-1420-1573004	Втулка	КЗК-12 1573100-01	2
	2	КЗК-12-1573110-01	Направляющая	КЗК-12 1573100-01	1
	3	КЗК-12-1573603	Ось	КЗК-12 1573100-01	2
	4	КЗР 1503005	Ролик	КЗК-12 1573100-01	2
	5		Шайба С10.01 - 6958	КЗК-12 1573100-01	2
	6		Шайба С 10х3.01 - 10450	КЗК-12 1573100-01	1
	7		Шплинт 3,2х20 - 397	КЗК-12 1573100-01	2
8		Масленка 1.2.Ц6 - 19853	КЗК-12 1573100-01	1	

КЗК-9-1-2500000А ҚДС (Версия 04)

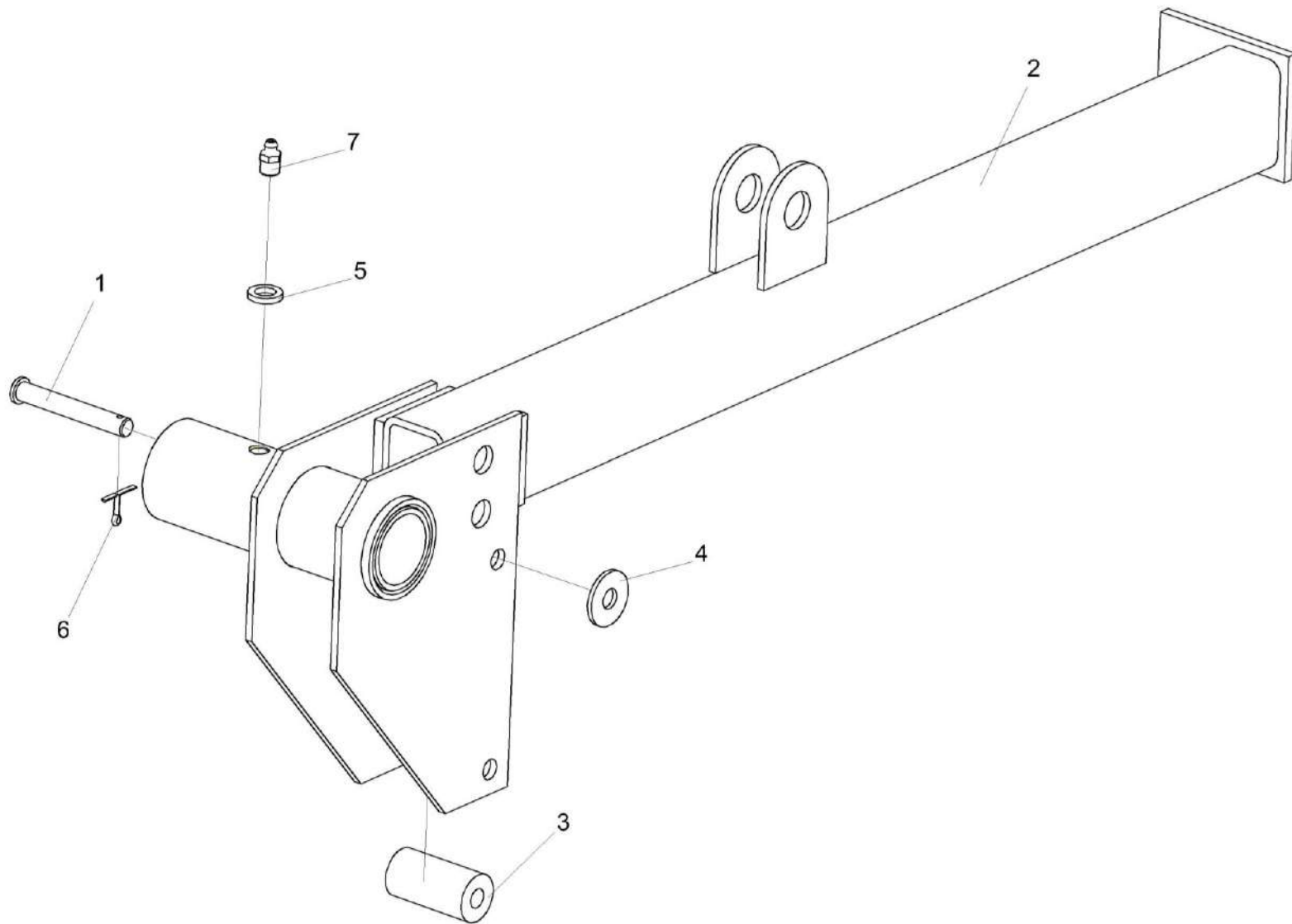


Рисунок 16 – Направляющая КЗР 1573080-01

КЗК-9-1-2500000А ҚДС (Версия 04)

№ рис	№ поз	Обозначение	Наименование	Куда входит	
				Обозначение	Кол. на 1 сб. ед.
<b>НАПРАВЛЯЮЩАЯ КЗР 1573080-01 (рисунок 16)</b>					
16	1-7	КЗР 1573080-01	Направляющая	КЗК-9-1-2503000А	1
	1	КЗК-12-1573603	Ось	КЗР 1573080-01	1
	2	КЗР 1573070-01	Направляющая	КЗР 1573080-01	1
	3	КЗР 1503005	Ролик	КЗР 1573080-01	1
	4		Шайба С 10.01 - 6958	КЗР 1573080-01	2
	5		Шайба С 10x3 - 10450	КЗР 1573080-01	1
	6		Шплинт 3,2x20 - 397	КЗР 1573080-01	1
	7		Масленка 1.2.Ц6 - 19853	КЗР 1573080-01	1

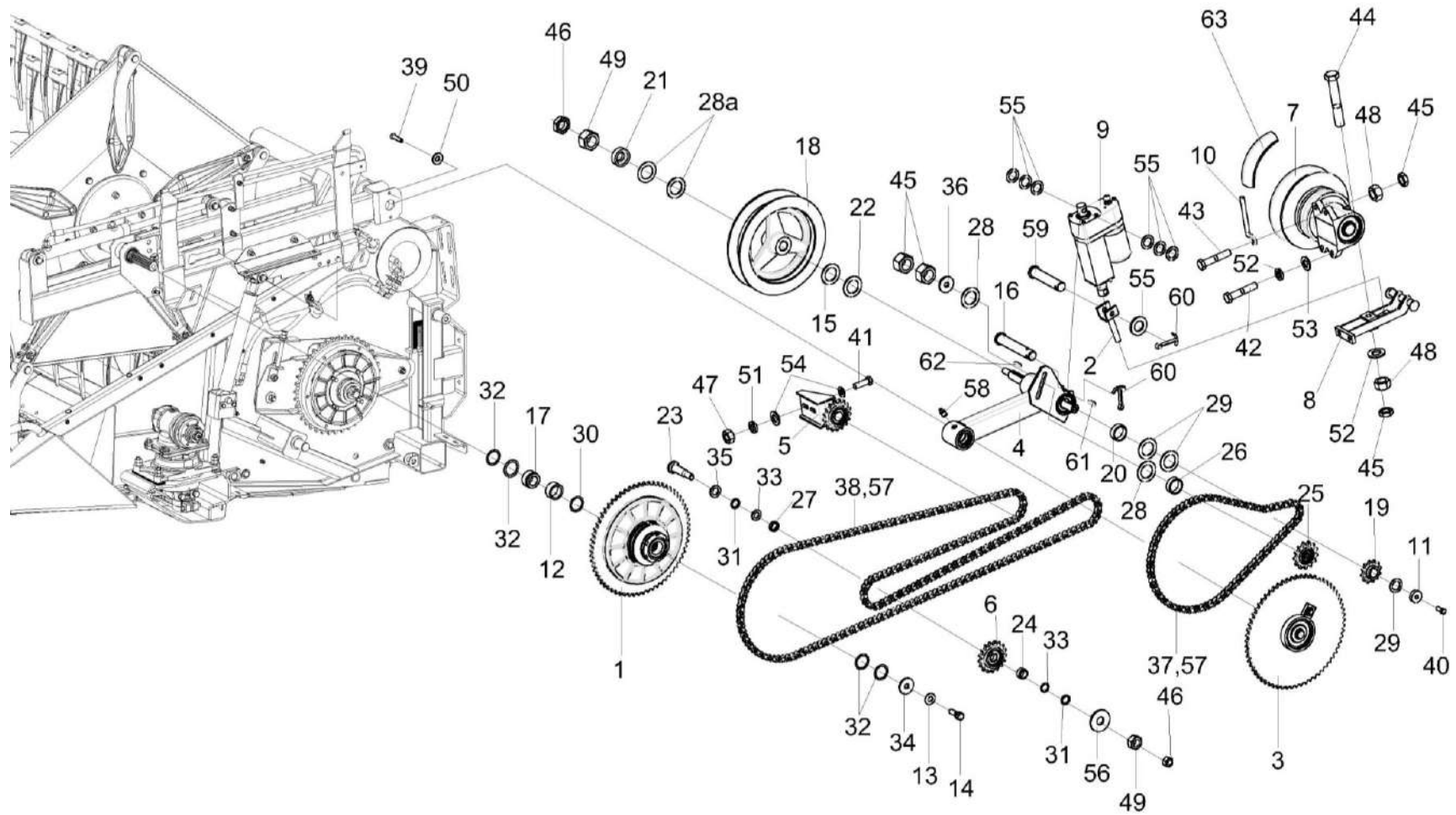


Рисунок 17 – Установка привода КЗК-9-1-2505000А (лист 1)

КЗК-9-1-2500000А ҚДС (Версия 04)

№ рис	№ поз	Обозначение	Наименование	Куда входит	
				Обозначение	Кол. на 1 сб. ед.
<b>УСТАНОВКА ПРИВОДА КЗК-9-1-2505000А (лист 1)(рисунок 17)</b>					
17	1-63	КЗК-9-1-2505000А	Установка привода	КЗК-9-1-2500010Б КЗК-9-1-2500010Б-02	1 1
	1	КЗР 1503140А	Муфта фрикционная	КЗК-9-1-2505000А	1
	2	КЗР 1504070	Винт	КЗК-9-1-2505000А	1
	3	КЗР 1504100	Муфта обгонная	КЗК-9-1-2505000А	1
	4	КЗР 1504200А	Рычаг	КЗК-9-1-2505000А	1
	5	КЗР 1510000	Устройство обводное	КЗК-9-1-2505000А	1
	6	КЗР 1510020	Звездочка	КЗК-9-1-2505000А	2
	7	КЗР 1514100А	Вариатор	КЗК-9-1-2505000А	1
	8	КЗР 1514280	Кронштейн	КЗК-9-1-2505000А	1
	9	ЭМ 0700000-02 или Электромеханизм МК-150М-02	Электромеханизм	КЗК-9-1-2505000А	1
	10	КЗК 1770601	Винт	КЗК-9-1-2505000А	2
	11	КЗК-5-1500601	Втулка	КЗК-9-1-2505000А	1
	12	КЗК-9-1573814	Втулка	КЗК-9-1-2505000А	1
	13	КЗК-1420-1512414	Шайба	КЗК-9-1-2505000А	2
	14	КЗР 0350606А	Болт	КЗК-9-1-2505000А	1
15	КЗР 1500425	Кольцо	КЗК-9-1-2505000А	4	
					Наиб.кол.



КЗК-9-1-2500000А ҚДС (Версия 04)

№ рис	№ поз	Обозначение	Наименование	Куда входит	
				Обозначение	Кол. на 1 сб. ед.
17	16	КЗР 1500601	Ось	КЗК-9-1-2505000А	1
	17	КЗР 1500806	Втулка	КЗК-9-1-2505000А	1
	18	КЗР 1504101	Шкив	КЗК-9-1-2505000А	1
	19	КЗР 1504612	Звездочка	КЗК-9-1-2505000А	1
	20	КЗР 1504627	Шайба	КЗК-9-1-2505000А	1
	21	КЗР 1504633	Шайба	КЗК-9-1-2505000А	1
	22	КЗР 1504635	Шайба	КЗК-9-1-2505000А	1
	23	КЗР 1508602	Ось	КЗК-9-1-2505000А	1
	24	КЗР 1508808	Втулка	КЗК-9-1-2505000А	1
	25	КЗР 1510602	Ось	КЗК-9-1-2505000А	1
	26	КЗР 1510603	Ось	КЗК-9-1-2505000А	1
	27	КЗР 1510801-01	Втулка	КЗК-9-1-2505000А	1
	28	КИС 0103485	Шайба	КЗК-9-1-2505000А	6
	28а	КИС 0100406	Прокладка	КЗК-9-1-2505000А	6
	29	КИС 0105438	Шайба специальная	КЗК-9-1-2505000А	7
	30	КИС 0114419	Кольцо	КЗК-9-1-2505000А	8
	31	КИС 0208406А	Шайба	КЗК-9-1-2505000А	2

Наиб.кол.

Наиб.кол.

Наиб.кол.

Наиб.кол.

КЗК-9-1-2500000А ҚДС (Версия 04)

№ рис	№ поз	Обозначение	Наименование	Куда входит	
				Обозначение	Кол. на 1 сб. ед.
17	32	КИС 0600419	Шайба регулировочная	КЗК-9-1-2505000А	1
	33	КИС 0614404А	Прокладка	КЗК-9-1-2505000А	5
	34	КПР 6104401	Шайба	КЗК-9-1-2505000А	1
	35	КСН 0100636-01	Шайба	КЗК-9-1-2505000А	1
	36	ПКК 0100449А	Шайба	КЗК-9-1-2505000А	1
	37	ЦЕП 0001009	Цепь Цепь ПР-15,875-23 – 13568 L=1317,625 мм (83 зв.)	КЗК-9-1-2505000А	1
	38	ЦЕП 0001018	Цепь Цепь ПР-15,875-23 – 13568 L=3825,875 мм (241 зв.)	КЗК-9-1-2505000А	1
	39		Болт М8-6ех25 – 7796	КЗК-9-1-2505000А	2
	40		Болт М10х1,25-6ех25 – 7796	КЗК-9-1-2505000А	1
	41		Болт М10-6ех30 – 7796	КЗК-9-1-2505000А	2
	42		Болт М12-6ех50 – 7796	КЗК-9-1-2505000А	6
	43		Болт М12-6ех60 – 7796	КЗК-9-1-2505000А	2
	44		Болт М12-6ех75 – 7796	КЗК-9-1-2505000А	1
	45		Гайка М12-6G – 2526	КЗК-9-1-2505000А	9
	46		Гайка М16-6G – 2526	КЗК-9-1-2505000А	4
	47		Гайка М10-6G – 5915	КЗК-9-1-2505000А	8

КЗК-9-1-2500000А ҚДС (Версия 04)

№ рис	№ поз	Обозначение	Наименование	Куда входит	
				Обозначение	Кол. на 1 сб. ед.
17	48		Гайка М12-6G – 5915	КЗК-9-1-2505000А	20
	49		Гайка М16-6G – 5915	КЗК-9-1-2505000А	2
	50		Шайба 8Т 65Г – 6402	КЗК-9-1-2505000А	18
	51		Шайба 10Т 65Г – 6402	КЗК-9-1-2505000А	8
	52		Шайба 12Т 65Г – 6402	КЗК-9-1-2505000А	2
	53		Шайба С 12.01 – 6958	КЗК-9-1-2505000А	2
	54		Шайба С.10.01 – 11371	КЗК-9-1-2505000А	8
	55		Шайба С.12.01 – 11371	КЗК-9-1-2505000А	10
	56		Шайба С.16.01 – 11371	КЗК-9-1-2505000А	1
	57		Звено С-ПР-15,875-23 – 13568	КЗК-9-1-2505000А	2
	58		Масленка 1.2.Ц6 – 19853	КЗК-9-1-2505000А	1
	59		Ось 6-12 b12x60 – 9650	КЗК-9-1-2505000А	1
	60		Шплинт 3,2x20 – 397	КЗК-9-1-2505000А	6
	61		Шпонка 8x7x28 – 23360	КЗК-9-1-2505000А	1
	62		Шпонка 8x7x70 – 23360	КЗК-9-1-2505000А	1
	63		Ремень SVX 52X16X1250 Li 30° или Ремень 52X16X1250 Li 30° или Ремень 52X16-1250 Li (AGRI 2864219) или Ремень PHG VS 52X16X1250	КЗК-9-1-2505000А	1

КЗК-9-1-2500000А ҚДС (Версия 04)

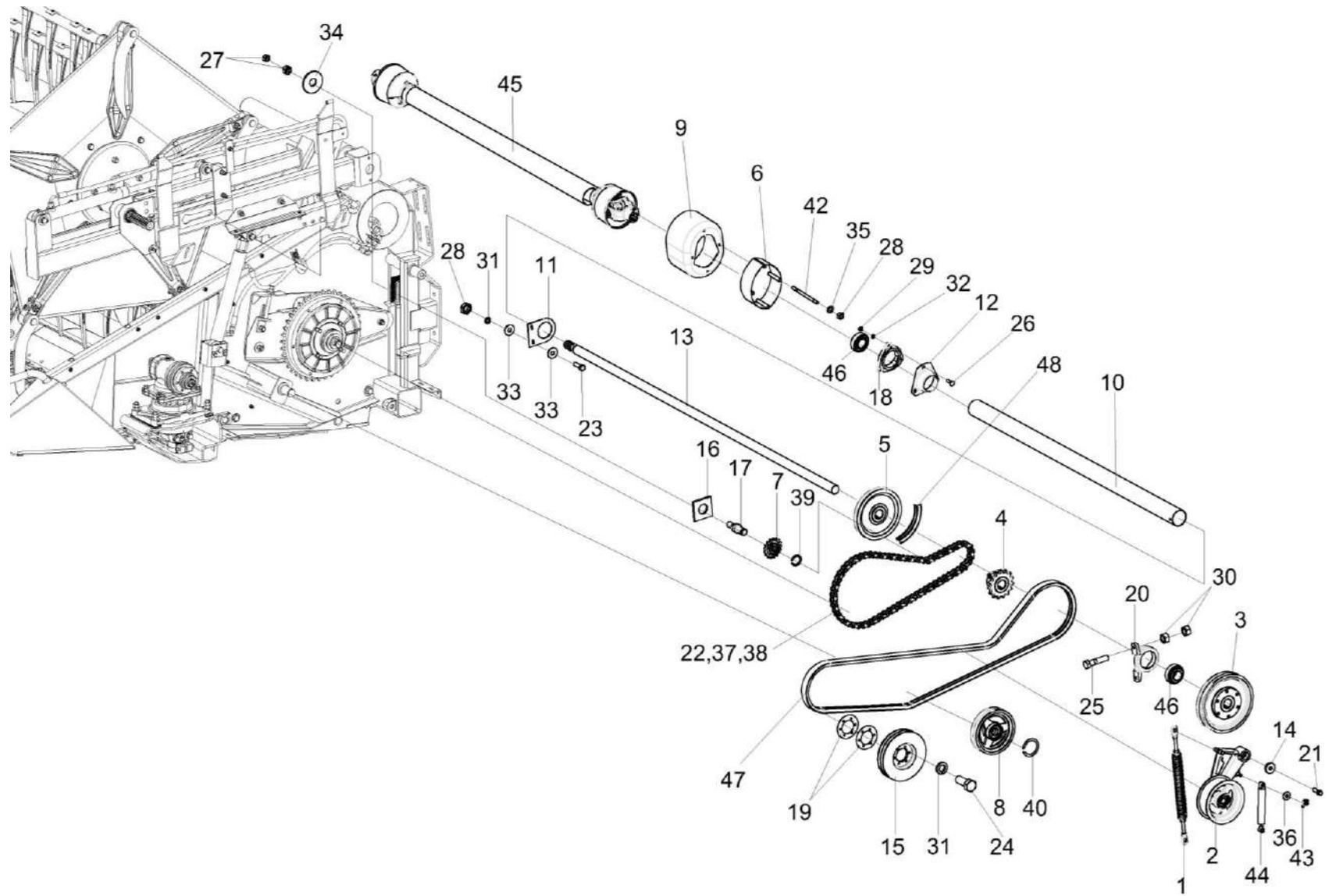


Рисунок 18 – Установка привода КЗК-9-1-2505000А (лист 2)

КЗК-9-1-2500000А ҚДС (Версия 04)

№ рис	№ поз	Обозначение	Наименование	Куда входит	
				Обозначение	Кол. на 1 сб. ед.
<b>УСТАНОВКА ПРИВОДА КЗК-9-1-2505000А (лист 2) (рисунок 18)</b>					
18	1-48	КЗК-9-1-2505000А	Установка привода	КЗК-9-1-2500010Б КЗК-9-1-2500010Б-02	1 1
	1	КЗК 2500020	Пружина	КЗК-9-1-2505000А	2
	2	КЗК-9-1-2512000А-01	Устройство натяжное	КЗК-9-1-2505000А	1
	3	КЗК-9-1524020	Шкив	КЗК-9-1-2505000А	2
	4	КЗК-9-1524040	Звездочка	КЗК-9-1-2505000А	1
	5	КЗК-9-1524050	Шкив	КЗК-9-1-2505000А	1
	6	КЗК-9-1-1500320	Кожух	КЗК-9-1-2505000А	2
	7	КЗР 1512100	Звездочка	КЗК-9-1-2505000А	1
	8	КПП 0527000	Шкив	КЗК-9-1-2505000А	2
	9	КЗК-9-1524001	Колпак	КЗК-9-1-2505000А	2
	10	КЗК-9-1524002Б	Кожух	КЗК-9-1-2505000А	1
	11	КЗК-9-1524403	Ухо	КЗК-9-1-2505000А	1
	12	КЗК-9-1524404	Колпак	КЗК-9-1-2505000А	2
	13	КЗК-9-1524602Б	Вал	КЗК-9-1-2505000А	2
	14	КЗК-1420-1512414	Шайба	КЗК-9-1-2505000А	2
	15	КЗР 1500102А	Шкив	КЗК-9-1-2505000А	2
	16	КЗР 1500511	Шайба	КЗК-9-1-2505000А	1
17	КЗР 1510801	Втулка	КЗК-9-1-2505000А	1	

КЗК-9-1-2500000А ҚДС (Версия 04)

№ рис	№ поз	Обозначение	Наименование	Куда входит	
				Обозначение	Кол. на 1 сб. ед.
18	18	КИС 0203111	Корпус	КЗК-9-1-2505000А	2
	19	КЗК-1475-2505403	Прокладка	КЗК-9-1-2505000А	4
	20	КПР 9200201	Корпус подшипника	КЗК-9-1-2505000А	2
	21	КПТ 0100612А-01	Болт	КЗК-9-1-2505000А	2
	22	ЦЕП 0001052	Цепь Цепь ПР-25,4-60 – 13568 L=1752,6 мм (69 зв.)	КЗК-9-1-2505000А	1
	23		Болт М8-6ех25.88 – 7796	КЗК-9-1-2505000А	2
	24		Болт М8-6ех25.109 – 7796	КЗК-9-1-2505000А	12
	25		Болт М12-6ех50 – 7796	КЗК-9-1-2505000А	6
	26		Болт М10-6ех35 – 7802	КЗК-9-1-2505000А	6
	27		Гайка М16х1,5-6G – 2526	КЗК-9-1-2505000А	3
	28		Гайка М8-6G – 5915	КЗК-9-1-2505000А	18
	29		Гайка М10-6G – 5915	КЗК-9-1-2505000А	8
	30		Гайка М12-6G – 5915	КЗК-9-1-2505000А	20
	31		Шайба 8Т 65Г – 6402	КЗК-9-1-2505000А	18
	32		Шайба 10Т 65Г – 6402	КЗК-9-1-2505000А	8
	33		Шайба С 8.01 – 6958	КЗК-9-1-2505000А	4
	34		Шайба С 16.01 – 6958	КЗК-9-1-2505000А	1
	35		Шайба С.8.01 – 11371	КЗК-9-1-2505000А	18
36		Шайба С.10.01 – 11371	КЗК-9-1-2505000А	8	

КЗК-9-1-2500000А ҚДС (Версия 04)

№ рис	№ поз	Обозначение	Наименование	Куда входит	
				Обозначение	Кол. на 1 сб. ед.
18	37		Звено С-ПР-25,4-60 – 13568	КЗК-9-1-2505000А	1
	38		Звено П-ПР-25,4-60 – 13568	КЗК-9-1-2505000А	1
	39		Кольцо В20 – 13940	КЗК-9-1-2505000А	1
	40		Кольцо В30 – 13940	КЗК-9-1-2505000А	2
	42		Шпилька 2 М8-6х100 – 22038	КЗК-9-1-2505000А	8
	43		Шплинт 3,2х20 – 397	КЗК-9-1-2505000А	6
	44		Амортизатор сиденья водителя 80-6809100-11	КЗК-9-1-2505000А	2
	45		Вал карданный КК-10.040.5000-1500/2400	КЗК-9-1-2505000А	2
	46		Подшипник 1680208С17	КЗК-9-1-2505000А	4
	47	ГДЗ_2506-03000-00198	Ремень 2 НВ ВР 3212 "К" А или Ремень 2 НВ 3212 La исполнение 26 или Ремень 2НВВР3212"К"А(AGRI0323282)	КЗК-9-1-2505000А	2
	48	ГДЗ_2506-03000-00343	Ремень SPB 1250 или Ремень SPB 1250 LD или Ремень PHG SPB 1250 или Ремень SPB 1250 Lw	КЗК-9-1-2505000А	1

КЗК-9-1-2500000А ҚДС (Версия 04)

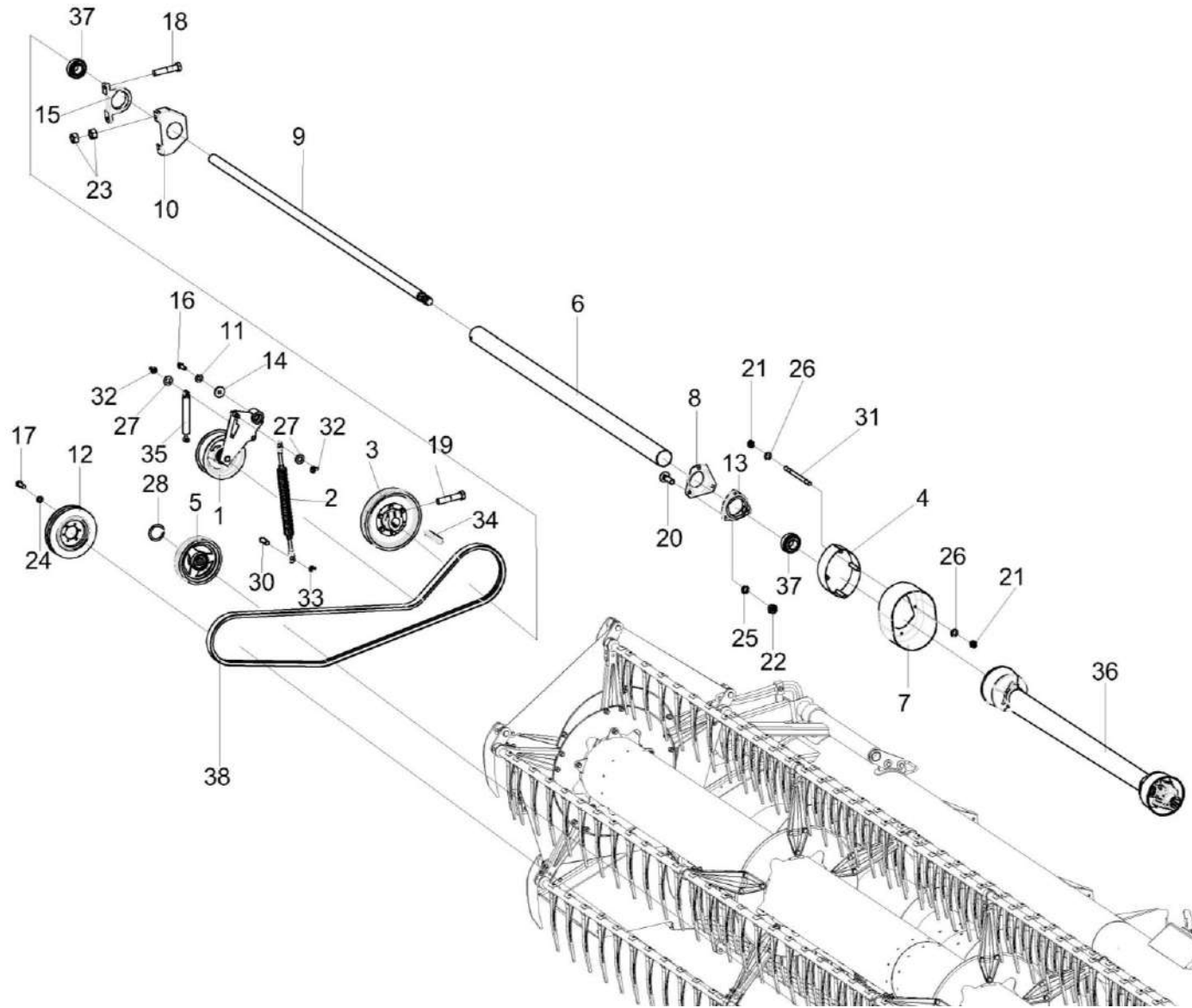


Рисунок 19 – Установка привода КЗК-9-1-2505000А (лист 3)



КЗК-9-1-2500000А ҚДС (Версия 04)

№ рис	№ поз	Обозначение	Наименование	Куда входит	
				Обозначение	Кол. на 1 сб. ед.
<b>УСТАНОВКА ПРИВОДА КЗК-9-1-2505000А (лист 3) (рисунок 19)</b>					
19	1-38	КЗК-9-1-2505000А	Установка привода	КЗК-9-1-2500010Б КЗК-9-1-2500010Б-02	1 1
	1	КЗК-9-1-2512000А	Устройство натяжное	КЗК-9-1-2505000А	1
	2	КЗК 2500020	Пружина	КЗК-9-1-2505000А	2
	3	КЗК-9-1524020	Шкив	КЗК-9-1-2505000А	2
	4	КЗК-9-1-1500320	Кожух	КЗК-9-1-2505000А	2
	5	КПП 0527000	Шкив	КЗК-9-1-2505000А	2
	6	КЗК-9-1-2505001	Кожух	КЗК-9-1-2505000А	1
	7	КЗК-9-1524001	Колпак	КЗК-9-1-2505000А	2
	8	КЗК-9-1524404	Колпак	КЗК-9-1-2505000А	2
	9	КЗК-9-1524602Б	Вал	КЗК-9-1-2505000А	2
	10	КЗК-9-1-2525409	Ограждение	КЗК-9-1-2505000А	1
	11	КЗК-1420-1512414	Шайба	КЗК-9-1-2505000А	3
	12	КЗР 1500102А	Шкив	КЗК-9-1-2505000А	2
	13	КИС 0203111	Корпус	КЗК-9-1-2505000А	2
	15	КПР 9200201	Корпус подшипника	КЗК-9-1-2505000А	2
	16	КПТ 0100612А-01	Болт	КЗК-9-1-2505000А	2
	17		Болт М8-6ех25.109 – 7796	КЗК-9-1-2505000А	12

КЗК-9-1-2500000А ҚДС (Версия 04)

№ рис	№ поз	Обозначение	Наименование	Куда входит	
				Обозначение	Кол. на 1 сб. ед.
19	18		Болт М12-6ех50 – 7796	КЗК-9-1-2505000А	6
	19		Болт М12-6ех55 – 7796	КЗК-9-1-2505000А	4
	20		Болт М10-6ех35 – 7802	КЗК-9-1-2505000А	6
	21		Гайка М8-6G – 5915	КЗК-9-1-2505000А	18
	22		Гайка М10-6G – 5915	КЗК-9-1-2505000А	8
	23		Гайка М12-6G – 5915	КЗК-9-1-2505000А	20
	24		Шайба 8Т 65Г – 6402	КЗК-9-1-2505000А	18
	25		Шайба 10Т 65Г – 6402	КЗК-9-1-2505000А	8
	26		Шайба С.8.01 – 11371	КЗК-9-1-2505000А	18
	27		Шайба С.10.01 – 11371	КЗК-9-1-2505000А	8
	28		Кольцо В30 – 13940	КЗК-9-1-2505000А	2
	30		Ось 6-16 b12x40 – 9650	КЗК-9-1-2505000А	2
	31		Шпилька 2 М8-6ех100 – 22038	КЗК-9-1-2505000А	8
	32		Шплинт 3,2x20 – 397	КЗК-9-1-2505000А	6
	33		Шплинт 4x28 – 397	КЗК-9-1-2505000А	4
	34		Шпонка 12x8x70 – 23360	КЗК-9-1-2505000А	4
	35		Амортизатор сиденья водителя 80-6809100-11	КЗК-9-1-2505000А	2

КЗК-9-1-2500000А ҚДС (Версия 04)

№ рис	№ поз	Обозначение	Наименование	Куда входит	
				Обозначение	Кол. на 1 сб. ед.
19	36		Вал карданный КК-10.040.5000-1500/2400	КЗК-9-1-2505000А	2
	37		Подшипник 1680208С17	КЗК-9-1-2505000А	4
	38	ГДЗ_2506-03000-00198	Ремень 2 НВ ВР 3212 "К" А или Ремень 2 НВ 3212 La исполнение 26 или Ремень 2НВВР3212"К"А(AGRI0323282)	КЗК-9-1-2505000А	2

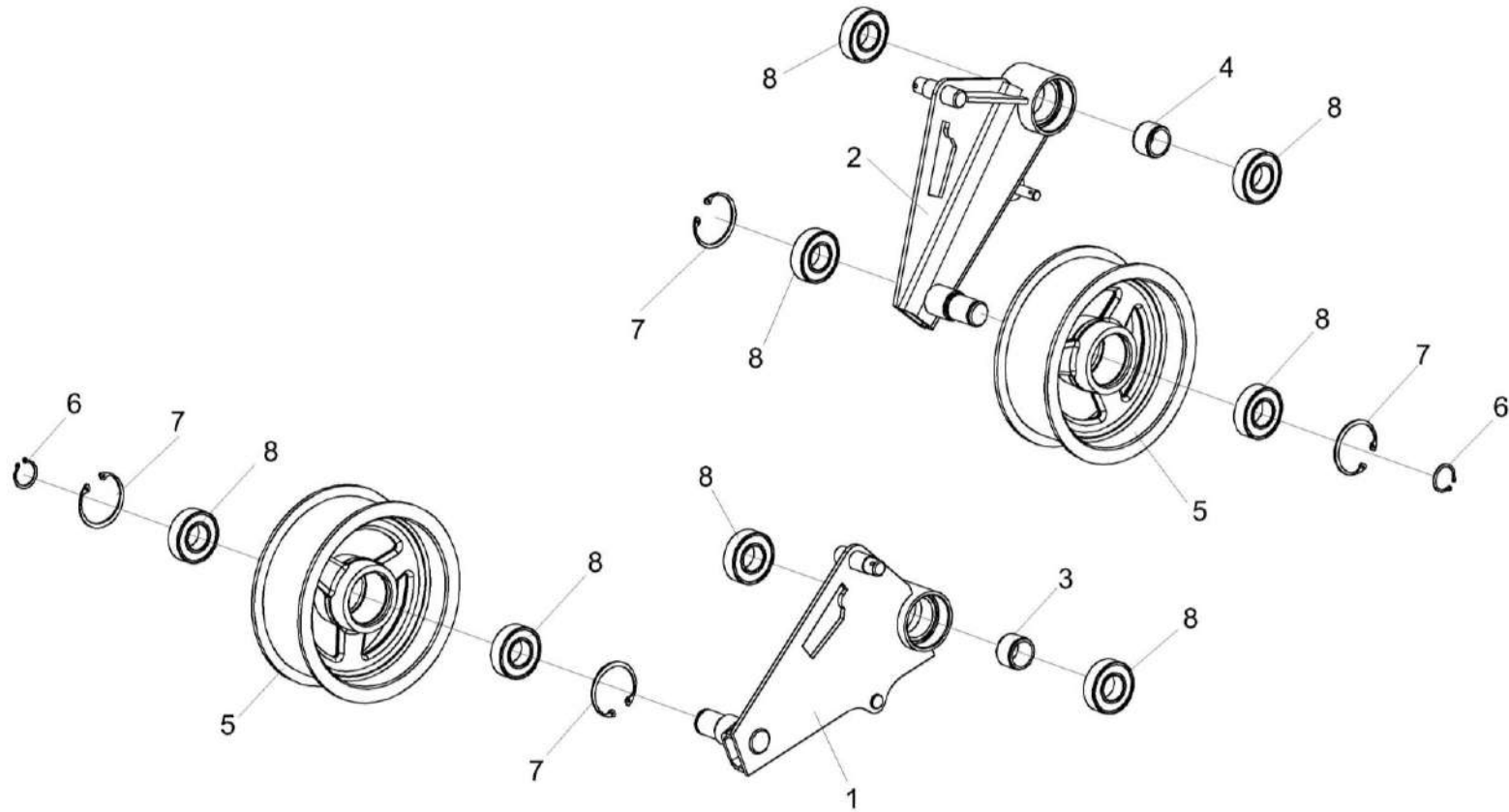


Рисунок 20 – Устройство натяжное КЗК-9-1-2512000А и КЗК-9-1-2512000А-01

КЗК-9-1-2500000А ҚДС (Версия 04)

№ рис	№ поз	Обозначение	Наименование	Куда входит		
				Обозначение	Кол. на 1 сб.ед.	
<b>УСТРОЙСТВО НАТЯЖНОЕ КЗК-9-1-2512000А и КЗК-9-1-2512000А-01 (рисунок 20)</b>						
<b>20</b>	1,3,5,6,8	КЗК-9-1-2512000А	Устройство натяжное	КЗК-9-1-2505000А	1	
	2,4,5,6,7,8	КЗК-9-1-2512000А-01	Устройство натяжное	КЗК-9-1-2505000А	1	
	5,7,8	КПР 6105010-01	Ролик	КЗК-9-1-2512000А	1	
				КЗК-9-1-2512000А-01	1	
	1	КЗК-9-1-2512010Б	Рычаг	КЗК-9-1-2512000А	1	
	2	КЗК-9-1-2512010Б-01	Рычаг	КЗК-9-1-2512000А-01	1	
	3	КЗК-1420-1512802А	Втулка	КЗК-9-1-2512000А	1	
	4	КЗК-1420-1512802	Втулка	КЗК-9-1-2512000А-01	1	
	5	КПР 6105101	Ролик	КПР 6105010-01	1	
	6			Кольцо В25 – 13942	КЗК-9-1-2512000А	1
				КЗК-9-1-2512000А-01	1	
	7			Кольцо В52-13941 или Кольцо В52-13943	КПР 6105010-01	2
8			Подшипник 180205 – 8882	КЗК-9-1-2512000А	2	
				КЗК-9-1-2512000А-01	2	
				КПР 6105010-01	2	

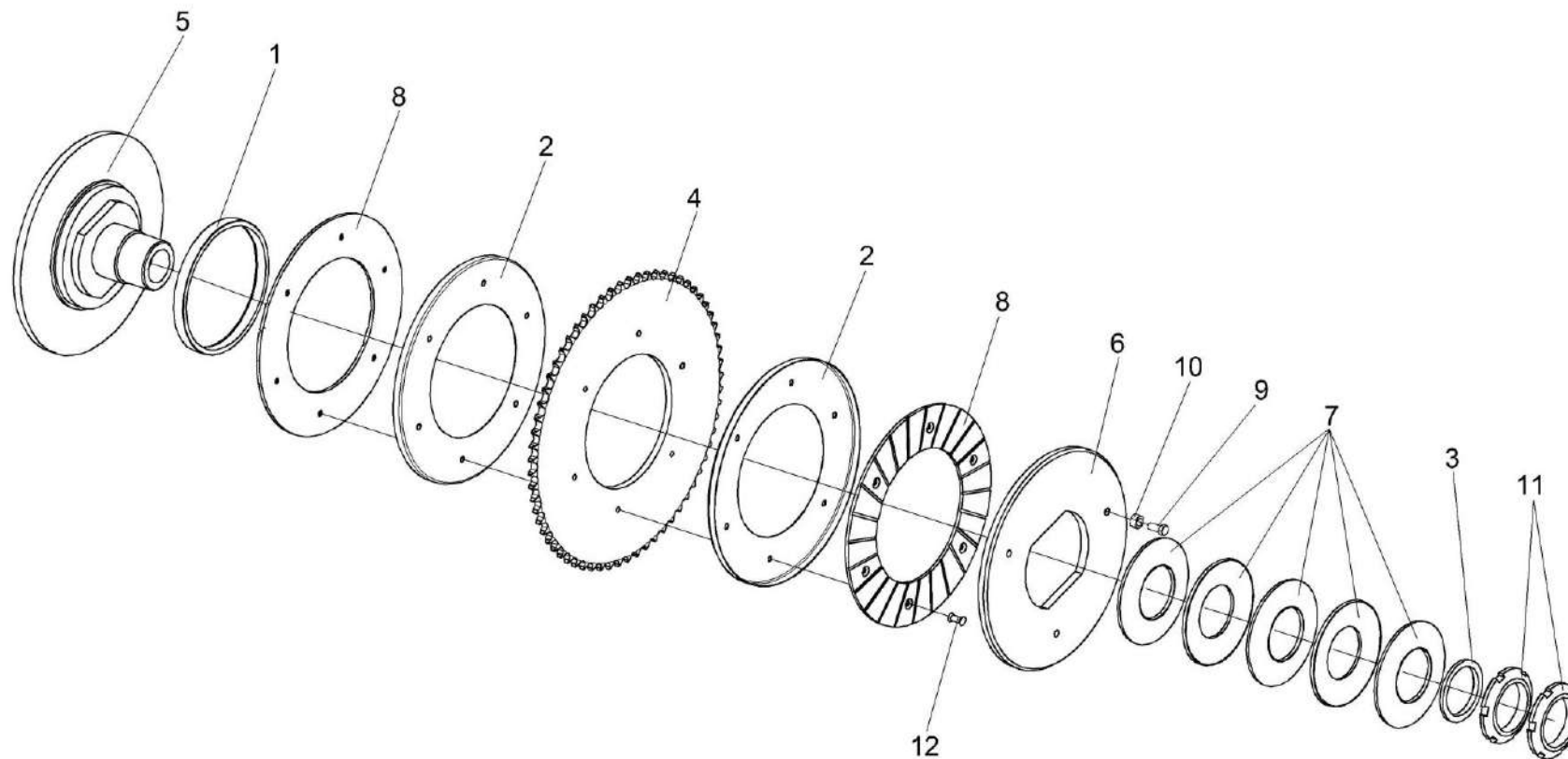


Рисунок 21 – Муфта фрикционная КЗР 1503140А

КЗК-9-1-2500000А ҚДС (Версия 04)

№ рис	№ поз	Обозначение	Наименование	Куда входит	
				Обозначение	Кол. на 1 сб. ед.
<b>МУФТА ФРИКЦИОННАЯ КЗР 1503140А (рисунок 21)</b>					
21	1-12	КЗР 1503140А	Муфта фрикционная	КЗК-9-1-2505000А	1
	2,4,8,12	КЗР 1503150	Звездочка	КЗР 1503140А	1
	1,5	КЗР 1503170	Ступица	КЗР 1503140А	1
	1	КГС 0202003	Втулка	КЗР 1503170	1
	2	КЗР 0313002	Накладка сцепления	КЗР 1503150	2
	3	КЗР 0313602	Втулка	КЗР 1503140А	1
	4	КЗР 1503416	Звездочка	КЗР 1503150	1
	5	КЗР 1503603	Ступица	КЗР 1503170	1
	6	КИС 0202414А-01	Кольцо прижимное	КЗР 1503140А	1
	7	КИС 0202423	Пружина тарельчатая	КЗР 1503140А	5
	8	МКС 0502427	Кожух	КЗР 1503150	2
	9		Болт М8-6х25 – 7796	КЗР 1503140А	3
10		Гайка М8-6G – 2526	КЗР 1503140А	3	
11		Гайка М56х2-6Н – 11871	КЗР 1503140А	2	
12		Заклепка 6х22 – 10300	КЗР 1503150	6	

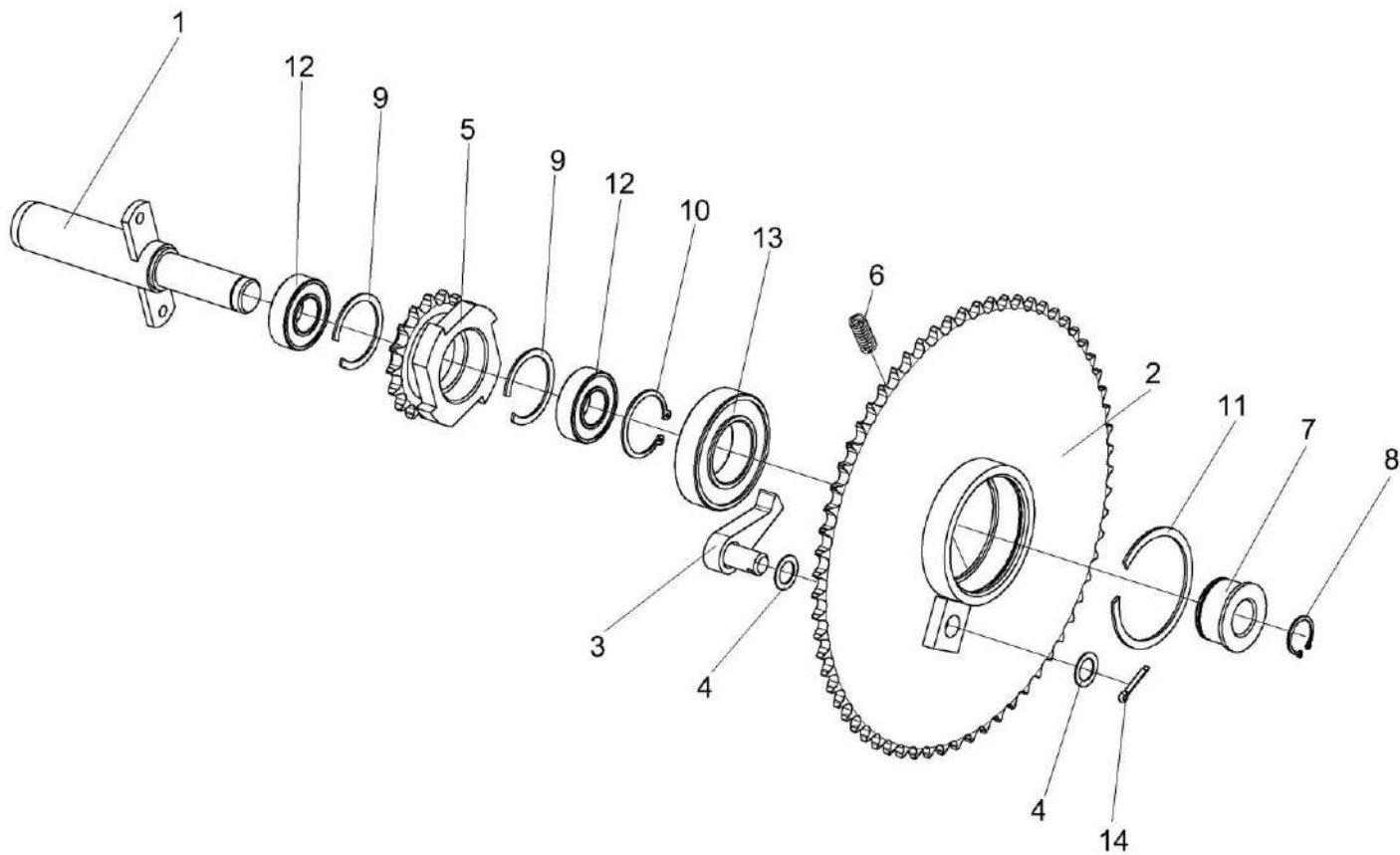


Рисунок 22 – Муфта обгонная КЗР 1504100



КЗК-9-1-2500000А ҚДС (Версия 04)

№ рис	№ поз	Обозначение	Наименование	Куда входит		
				Обозначение	Кол. на 1 сб. ед.	
<b>МУФТА ОБГОННАЯ КЗР 1504100 (рисунок 22)</b>						
22	1-14	КЗР 1504100	Муфта обгонная	КЗК-9-1-2505000А	1	
	2-4,7,9,11, 13,14	КЗР 1504110	Звездочка	КЗР 1504100	1	
	1	КЗР 1504120	Цапфа	КЗР 1504100	1	
	2	КЗР 1504130А	Звездочка	КЗР 1504110	1	
	3	КЗР 1504140	Сухарик	КЗР 1504110	1	
	4	КЗР 0350803	Шайба	КЗР 1504110	4	
						Наиб.кол
	5	КЗР 1504622Б	Звездочка	КЗР 1504100	1	
	6	КЗР 1504623	Пружина	КЗР 1504100	1	
	7	КЗР 1504624	Втулка	КЗР 1504110	1	
	8		Кольцо В25 – 13942	КЗР 1504100	1	
	9		Кольцо В45 – 13942	КЗР 1504110	1	
	10		Кольцо В52 – 13941 или Кольцо В52 – 13943	КЗР 1504100	2	
	11		Кольцо В85 – 13943	КЗР 1504110	1	
12		Подшипник 160205 – 8882	КЗР 1504100	2		
13		Подшипник 80209 – 8882 или Подшипник 6209-2RS1	КЗР 1504110	1		
14		Шплинт 4x22 – 397	КЗР 1504110	1		

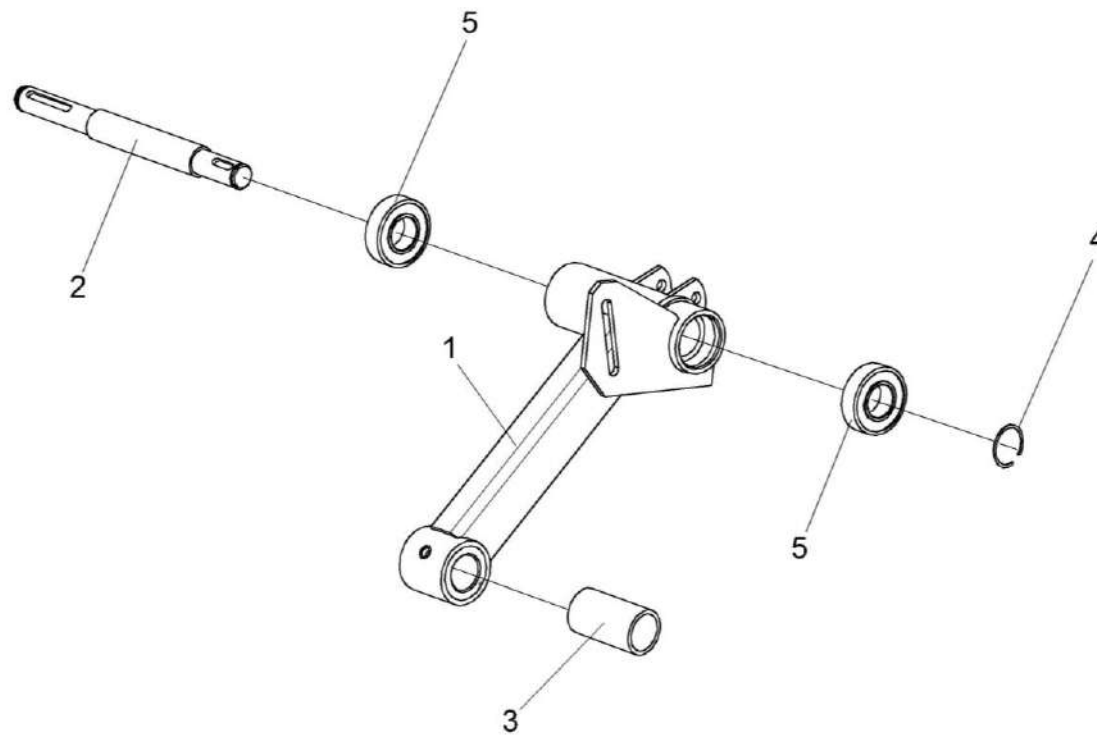


Рисунок 23 – Рычаг КЗР 1504200А

КЗК-9-1-2500000А ҚДС (Версия 04)

№ рис	№ поз	Обозначение	Наименование	Куда входит	
				Обозначение	Кол. на 1 сб.ед.
<b>РЫЧАГ КЗР 1504200А (рисунок 23)</b>					
23	1-5	КЗР 1504200А	Рычаг	КЗК-9-1-2505000А	1
	1,3	КЗР 1504220	Рычаг	КЗР 1504200А	1
	1	КЗР 1504230А	Рычаг	КЗР 1504220	1
	2	КЗР 1504601Б	Вал	КЗР 1504200А	1
	3	КЗР 1504631А	Втулка	КЗР 1504220	1
	4		Кольцо В52 – 13943	КЗР 1504200А	1
	5		Подшипник 180205 – 8882	КЗР 1504200А	2

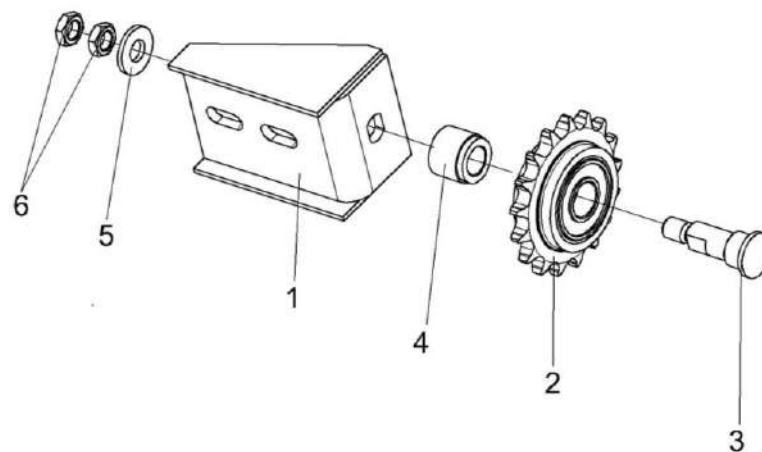


Рисунок 24 – Устройство обводное КЗР 1510000

№ рис	№ поз	Обозначение	Наименование	Куда входит	
				Обозначение	Кол. на 1 сб. ед.
<b>УСТРОЙСТВО ОБВОДНОЕ КЗР 1510000 (рисунок 24)</b>					
<b>24</b>	1-6	КЗР 1510000	Устройство обводное	КЗК-9-1-2505000А	1
	1	КЗР 1510010	Опора	КЗР 1510000	1
	2	КЗР 1510020	Звездочка	КЗР 1510000	1
	3	КЗР 1510602	Ось	КЗР 1510000	1
	4	КЗР 1510801-02	Втулка	КЗР 1510000	1
	5	ПКК 0100449А	Шайба	КЗР 1510000	1
	6		Гайка М12-6G – 2526	КЗР 1510000	2

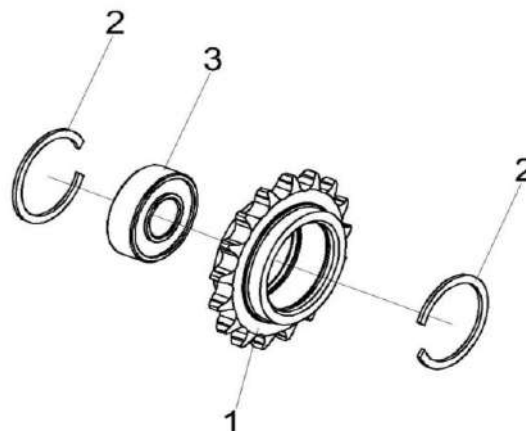


Рисунок 25 – Звездочка КЗР 1510020

№ рис	№ поз	Обозначение	Наименование	Куда входит	
				Обозначение	Кол. на 1 сб. ед.
<b>ЗВЕЗДОЧКА КЗР 1510020 (рисунок 25)</b>					
25	1-3	КЗР 1510020	Звездочка	КЗК-9-1-2505000А КЗР 1510000	2 1
	1	КЗР 1510601	Звездочка	КЗР 1510020	1
	2		Кольцо В47 – 13941 или Кольцо В47 – 13943	КЗР 1510020	2
	3		Подшипник 180204 – 8882	КЗР 1510020	1

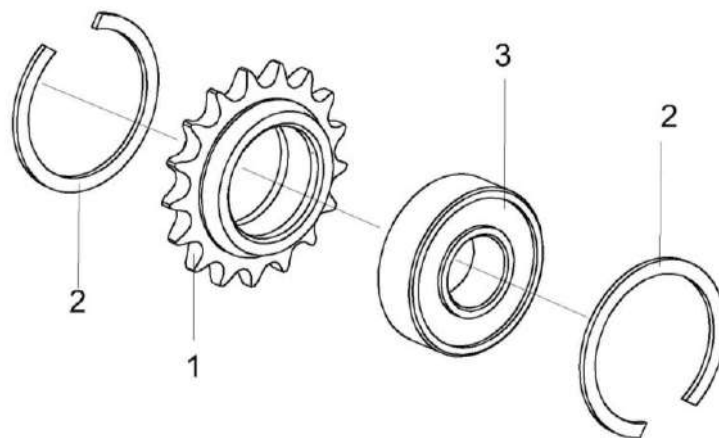


Рисунок 26 – Звездочка КЗР 1512100

№ рис	№ поз	Обозначение	Наименование	Куда входит	
				Обозначение	Кол. на 1 сб.ед.
<b>ЗВЕЗДОЧКА КЗР 1512100 (рисунок 26)</b>					
<b>26</b>	1-3	КЗР 1512100	Звездочка	КЗК-9-1-2505000А	1
	1	КЗР 1512605	Звездочка	КЗР 1512100	1
	2		Кольцо В47 – 13941 или Кольцо В47 – 13943	КЗР 1512100	2
	3		Подшипник 180204 – 8882	КЗР 1512100	1

КЗК-9-1-2500000А ҚДС (Версия 04)

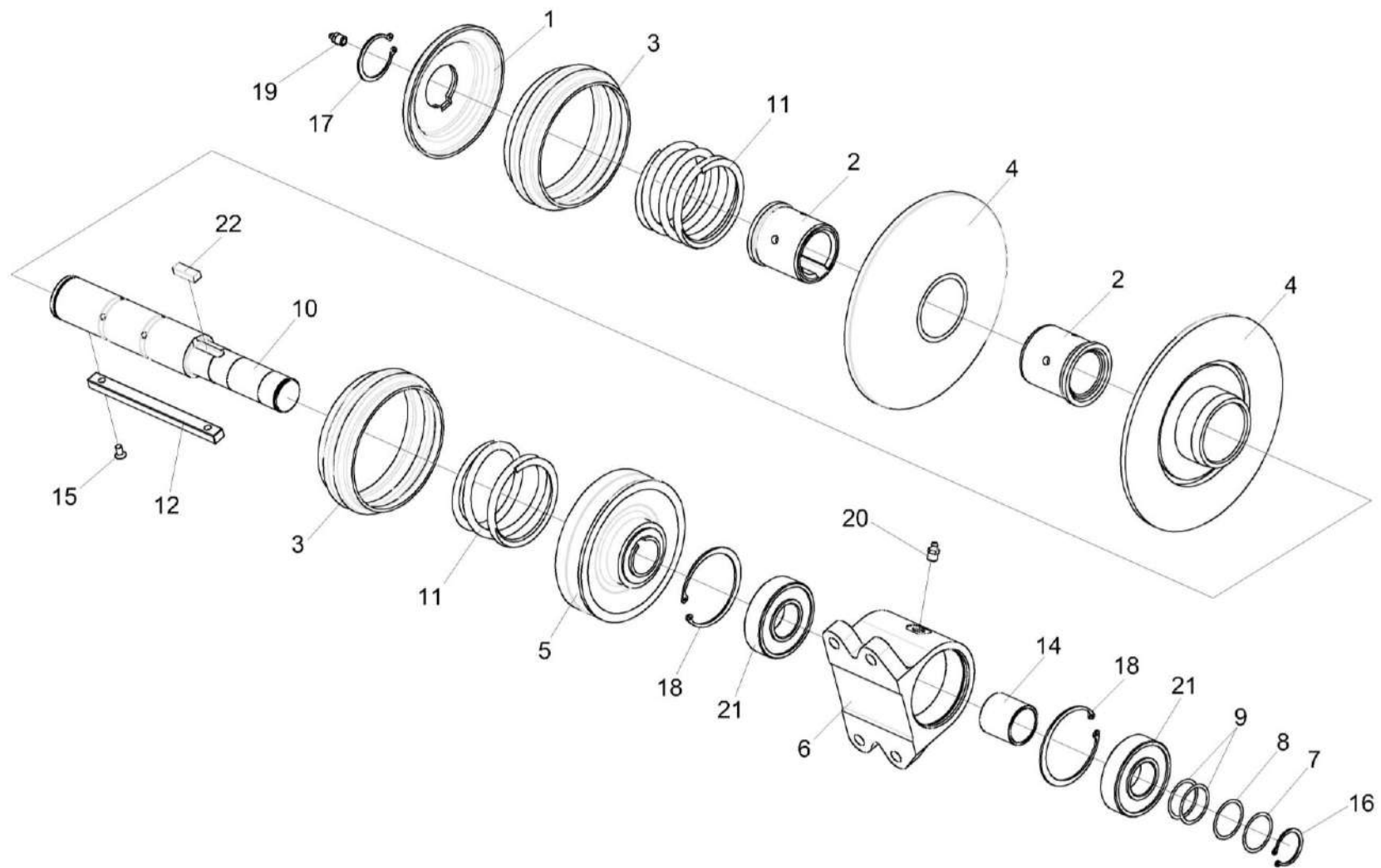


Рисунок 27 – Вариатор КЗР 1514100А

КЗК-9-1-2500000А ҚДС (Версия 04)

№ рис	№ поз	Обозначение	Наименование	Куда входит	
				Обозначение	Кол. на 1 сб. ед.
<b>ВАРИАТОР КЗР 1514100А (рисунок 27)</b>					
27	1-22	КЗР 1514100А	Вариатор	КЗК-9-1-2505000А	1
	10,12,15	КЗР 1514220	Вал	КЗР 1514100А	1
	2,4	КЗР 1514240	Диск	КЗР 1514100А	2
	1	КЗР 1514230	Упор	КЗР 1514100А	1
	2	КЗР 1514250	Втулка	КЗР 1514240	1
	3	КЗР 1504002	Кожух	КЗР 1514100А	2
	4	КЗР 1514203	Диск	КЗР 1514240	1
	5	КЗР 1514204	Шкив	КЗР 1514100А	1
	6	КЗР 1514207А	Корпус	КЗР 1514100А	1
	7	КЗР 1514505	Прокладка	КЗР 1514100А	1
	8	КЗР 1514505-01	Прокладка	КЗР 1514100А	1
	9	КЗР 1514505-02	Прокладка	КЗР 1514100А	2
	10	КЗР 1514615	Вал	КЗР 1514220	1
	11	КЗР 1514622	Пружина	КЗР 1514100А	2
	12	КЗР 1514628 или КЗР 1514628-01	Шпонка	КЗР 1514220	1
14	КЗР 1514811	Втулка	КЗР 1514100А	1	
15		Винт В2.М6-6ex12 – 17475	КЗР 1514220	2	



КЗК-9-1-2500000А ҚДС (Версия 04)

№ рис	№ поз	Обозначение	Наименование	Куда входит	
				Обозначение	Кол. на 1 сб. ед.
27	16		Кольцо В35 – 13942	КЗР 1514100А	1
	17		Кольцо В45 – 13942	КЗР 1514100А	1
	18		Кольцо В80 – 13941 или Кольцо В80 – 13943	КЗР 1514100А	2
	19		Масленка 1.2 – 19853	КЗР 1514100А	1
	20		Масленка 2.2 – 19853	КЗР 1514100А	1
	21		Подшипник 160307 – 8882	КЗР 1514100А	2
	22		Шпонка 2-10x8x28 – 23360	КЗР 1514100А	1

КЗК-9-1-2500000А ҚДС (Версия 04)

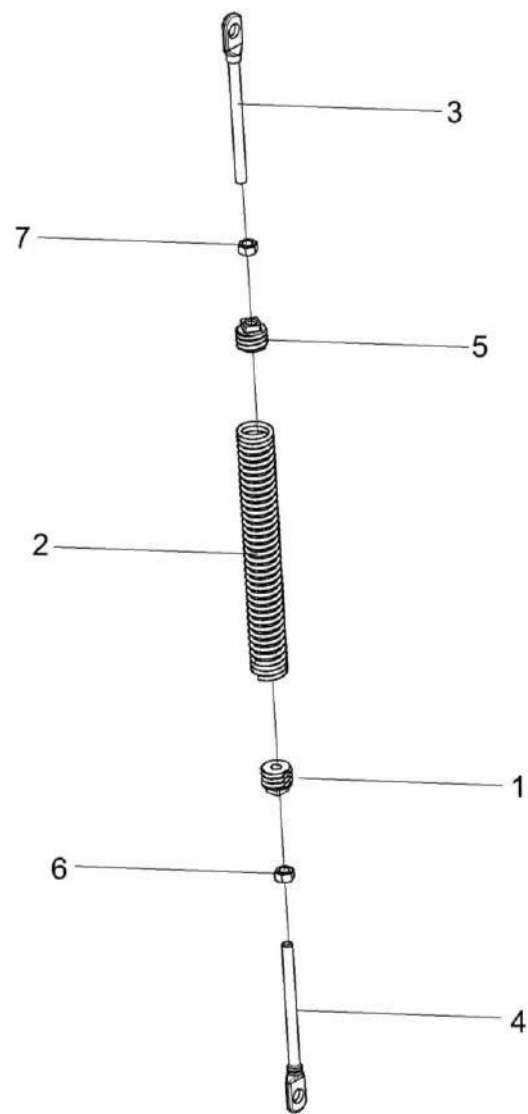


Рисунок 28 – Пружина КЗК 2500020

КЗК-9-1-2500000А ҚДС (Версия 04)

№ рис	№ поз	Обозначение	Наименование	Куда входит	
				Обозначение	Кол. на 1 сб.ед.
<b>ПРУЖИНА КЗК 2500020 (рисунок 28)</b>					
<b>28</b>	1-7	КЗК 2500020	Пружина	КЗК-9-1-2505000А	2
	1	КЗР 0202105	Пробка	КЗК 2500020	1
	2	КЗР 0202621А или КЗР 0202621А-01	Пружина	КЗК 2500020	1
	3	КЗК 0221606А-06	Зацеп	КЗК 2500020	1
	4	КЗР 0221606А-07	Зацеп	КЗК 2500020	1
	5	КПР 6108101	Пробка	КЗК 2500020	1
	6		Гайка М12-6G – 5915	КЗК 2500020	1
	7		Гайка М12-LH-6G – 5915	КЗК 2500020	1

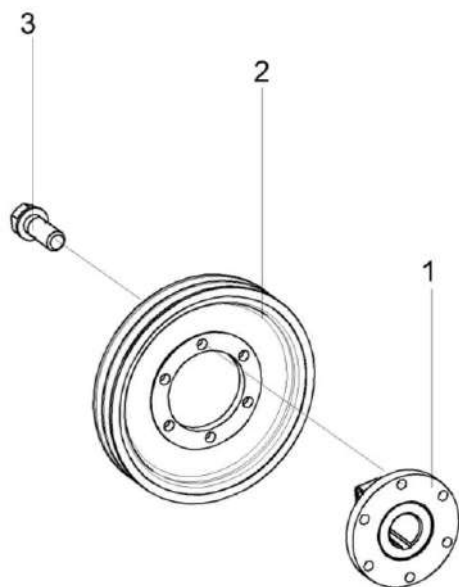


Рисунок 29 – Шкив КЗК-9-1524020

№ рис	№ поз	Обозначение	Наименование	Куда входит	
				Обозначение	Кол. на 1 сб.ед.
<b>ШКИВ КЗК-9-1524020 (рисунок 29)</b>					
<b>29</b>	1-3	КЗК-9-1524020	Шкив	КЗК-9-1-2505000А	2
	1	КЗК-9-1524030	Ступица	КЗК-9-1524020	1
	2	КЗК-9-1524103	Шкив	КЗК-9-1524020	1
	3	КПТ 0100612А	Болт	КЗК-9-1524020	6

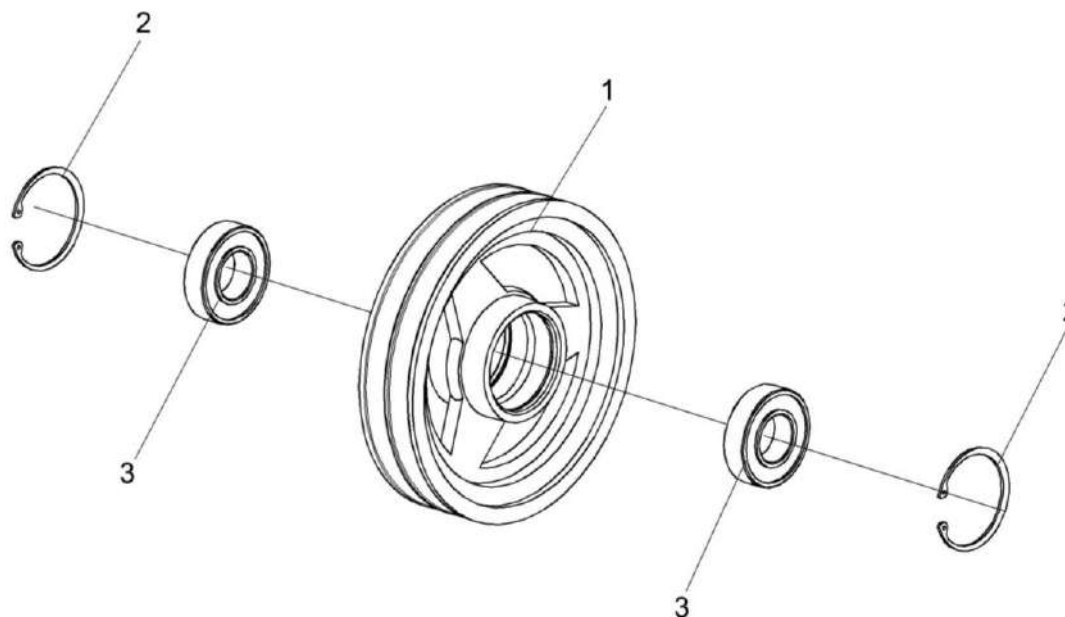


Рисунок 30 – Шкив КПП 0527000

№ рис	№ поз	Обозначение	Наименование	Куда входит	
				Обозначение	Кол. на 1 сб.ед.
<b>ШКИВ КПП 0527000 (рисунок 30)</b>					
<b>30</b>	1-3	КПП 0527000	Шкив	КЗК-9-1-2505000А	2
	1	КПП 0527101	Шкив	КПП 0527000	1
	2		Кольцо В62 – 13941	КПП 0527000	2
	3		Подшипник 180206 – 8882	КПП 0527000	2

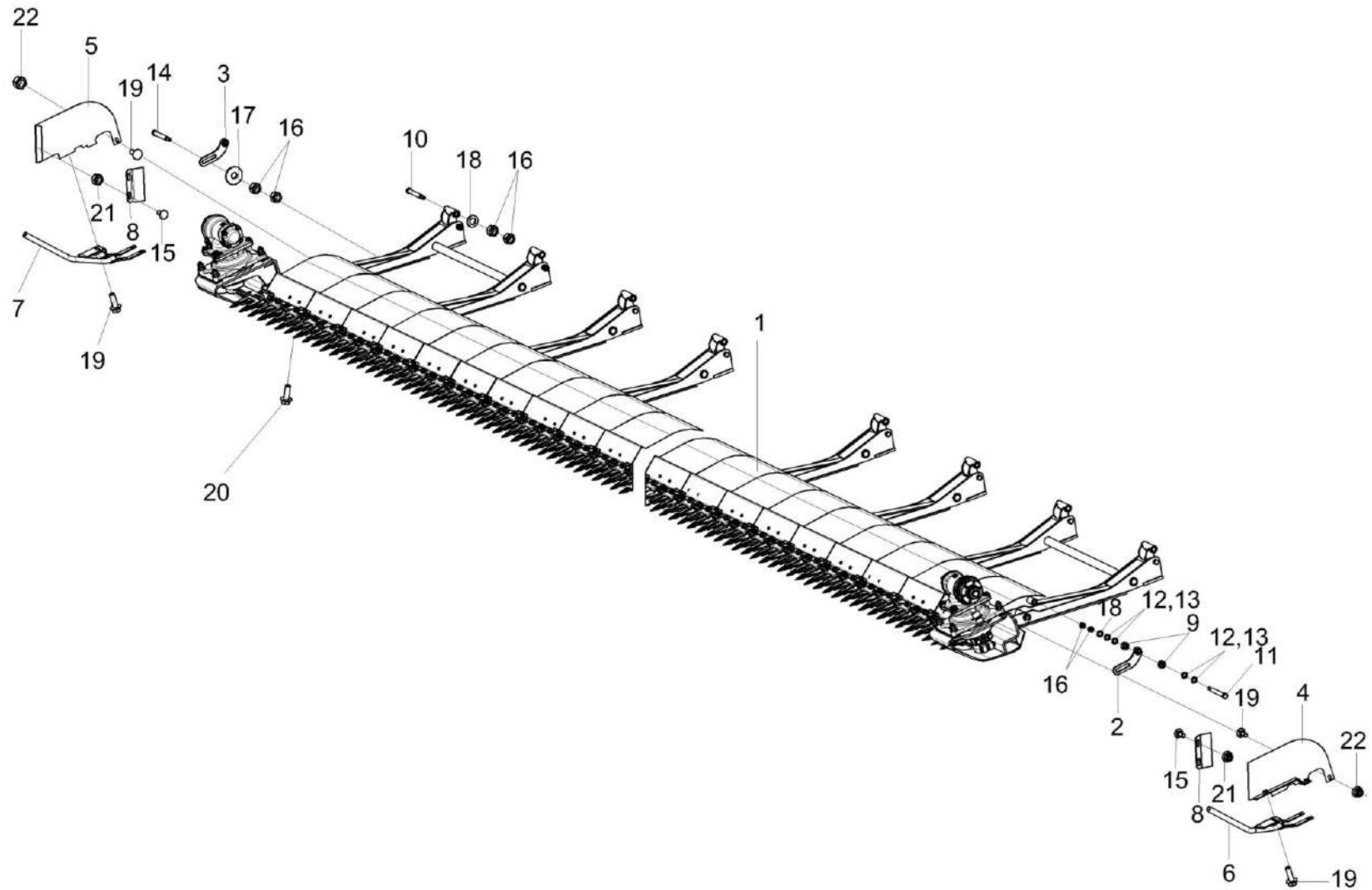


Рисунок 31 – Установка аппарата режущего КЗК-1492-2507000А

КЗК-9-1-2500000А ҚДС (Версия 04)

№ рис	№ поз	Обозначение	Наименование	Куда входит	
				Обозначение	Кол. на 1 сб. ед.
<b>УСТАНОВКА АППАРАТА РЕЖУЩЕГО КЗК-1492-2507000А (рисунок 31)</b>					
31	1-22	КЗК-1492-2507000А	Установка аппарата режущего	КЗК-9-1-2500010Б КЗК-9-1-2500010Б-02	1 1
	1	КЗК-1492-2507010	Аппарат режущий	КЗК-1492-2507000А	1
	2	КЗК-1492-2507040	Ограничитель	КЗК-1492-2507000А	11
	3	КЗК-1492-2507040-01	Ограничитель	КЗК-1492-2507000А	2
	4	КЗК 2510000Б	Щиток	КЗК-1492-2507000А	1
	5	КЗК 2510000Б-01	Щиток	КЗК-1492-2507000А	1
	6	КЗК-1492-2507100	Стеблеотвод	КЗК-1492-2507000А	1
	7	КЗК-1492-2507100-01	Стеблеотвод	КЗК-1492-2507000А	1
	8	КЗК 2500413	Направляющая	КЗК-1492-2507000А	2
	9	КЗК 2500801А-01	Втулка	КЗК-1492-2507000А	26
	10	КЗК 2503601-01	Болт	КЗК-1492-2507000А	13
	11	КЗК 2503601-02	Болт	КЗК-1492-2507000А	13
	12	КЗР 0350803	Шайба	КЗК-1492-2507000А	26
	13	КЗР 0350803-01	Шайба	КЗК-1492-2507000А	52
	14		Болт М12-6ех130 – 7796	КЗК-1492-2507000А	13
	15		Болт М8-6ех20 – 7802	КЗК-1492-2507000А	4
16		Гайка М12-6G – 5915	КЗК-1492-2507000А	78	

КЗК-9-1-2500000А ҚДС (Версия 04)

№ рис	№ поз	Обозначение	Наименование	Куда входит	
				Обозначение	Кол. на 1 сб. ед.
31	17		Шайба С 12.01 – 6958	КЗК-1492-2507000А	13
	18		Шайба С.12.01 – 11371	КЗК-1492-2507000А	26
	19		Болт DIN 6921-M10x20-8.8-A-A3G	КЗК-1492-2507000А	4
	20		Болт DIN 6921-M10x30-8.8-A-A3G	КЗК-1492-2507000А	2
	21		Гайка DIN 6923 M8-8-A-A3G	КЗК-1492-2507000А	4
	22		Гайка DIN 6923 M10-8-A-A3G	КЗК-1492-2507000А	2



КЗК-9-1-2500000А ҚДС (Версия 04)

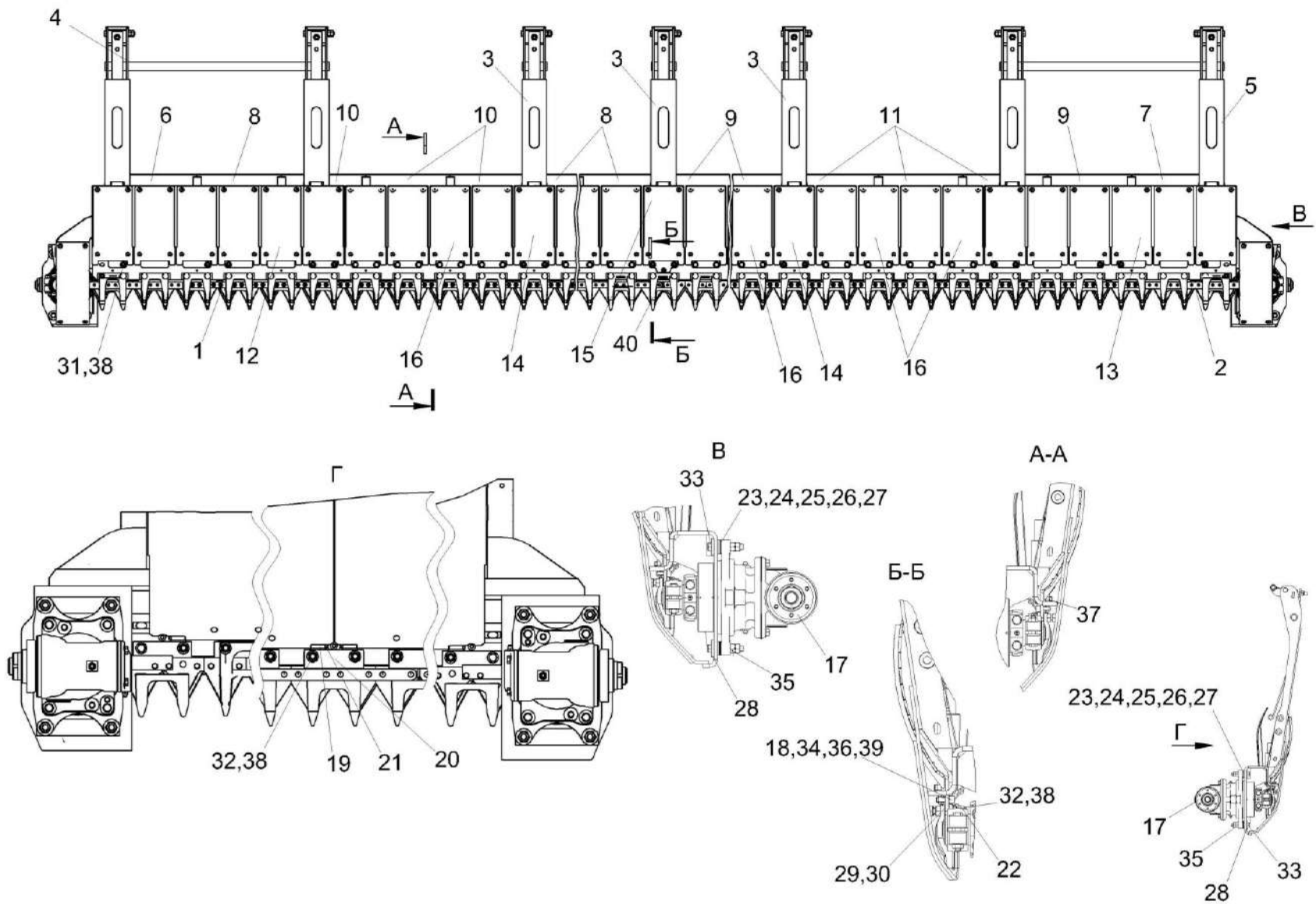


Рисунок 32 – Аппарат режущий КЗК-1492-2507010

КЗК-9-1-2500000А ҚДС (Версия 04)

№ рис	№ поз	Обозначение	Наименование	Куда входит	
				Обозначение	Кол. на 1 сб. ед.
<b>АППАРАТ РЕЖУЩИЙ КЗК-1492-2507010 (рисунок 32)</b>					
<b>32</b>	1-40	КЗК-1492-2507010	Аппарат режущий	КЗК-1492-2507000А	1
	1	КЗК-1492-2507020	Аппарат режущий	КЗК-1492-2507010	1
	2	КЗК-1492-2507030	Аппарат режущий	КЗК-1492-2507010	1
	3	КЗК-1492-2507110	Рычаг	КЗК-1492-2507010	9
	4	КЗК-1492-2507200А	Рычаг	КЗК-1492-2507010	1
	5	КЗК-1492-2507200А-01	Рычаг	КЗК-1492-2507010	1
	6	КЗК-1492-2507420А	Щиток	КЗК-1492-2507010	1
	7	КЗК-1492-2507420А-01	Щиток	КЗК-1492-2507010	1
	8	КЗК-1492-2507430	Щиток	КЗК-1492-2507010	5
	9	КЗК-1492-2507430-01	Щиток	КЗК-1492-2507010	5
	10	КЗК-1492-2507440-02	Щиток	КЗК-1492-2507010	9
	11	КЗК-1492-2507440-03	Щиток	КЗК-1492-2507010	9
	12	КЗК-1492-2507460	Подошва	КЗК-1492-2507010	1
	13	КЗК-1492-2507460-01	Подошва	КЗК-1492-2507010	1
	14	КЗК-1492-2507470	Подошва	КЗК-1492-2507010	8
	15	КЗК-1492-2507470-01	Подошва	КЗК-1492-2507010	1
16	КЗК-1492-2507480	Подошва	КЗК-1492-2507010	40	

КЗК-9-1-2500000А ҚДС (Версия 04)

№ рис	№ поз	Обозначение	Наименование	Куда входит	
				Обозначение	Кол. на 1 сб. ед.
32	17	КЗР 1517200 или КЗР 1517400	Редуктор	КЗК-1492-2507010	2
	18	ЖГР 4811404	Шайба	КЗК-1492-2507010	1
	19	КЗК-9-1-2507411	Петля	КЗК-1492-2507010	1
	20	КЗК-9-1-2507412	Петля	КЗК-1492-2507010	1
	21	КЗК-9-1-2507601	Ось	КЗК-1492-2507010	2
	22	КЗК 2507401А	Пластина трения	КЗК-1492-2507010	2
	23	КЗР 1500404	Прокладка регулировочная	КЗК-1492-2507010	2
	24	КЗР 1500404-01	Прокладка регулировочная	КЗК-1492-2507010	6
	25	КЗР 1500404-02	Прокладка регулировочная	КЗК-1492-2507010	1
	26	КЗР 1500404-03	Прокладка регулировочная	КЗК-1492-2507010	1
	27	КЗР 1500404-04	Прокладка регулировочная	КЗК-1492-2507010	22
	28	КИС 0200409А	Шайба	КЗК-1492-2507010	8
	29	КСЛ 0201442А	Прокладка регулировочная	КЗК-1492-2507010	4
	30	МКС 0506506	Прокладка	КЗК-1492-2507010	2
	31		Болт М10-6ЕХ30 - 7802	КЗК-1492-2507010	28
	32		Болт М10-6ЕХ45 - 7802	КЗК-1492-2507010	2
33		Болт М12-6ЕХ70 - 7796	КЗК-1492-2507010	8	
34		Винт М8-6ЕХ20 - 11738	КЗК-1492-2507010	1	

КЗК-9-1-2500000А ҚДС (Версия 04)

№ рис	№ поз	Обозначение	Наименование	Куда входит	
				Обозначение	Кол. на 1 сб. ед.
32	35		Гайка М12-6G - 5915	КЗК-1492-2507010	16
	36		Шайба 8 65Г - 6402	КЗК-1492-2507010	1
	37		Болт DIN 6921-M10X25-8.8-A-A3G	КЗК-1492-2507010	80
	38		Гайка DIN 6923 M10-8-A-A3G	КЗК-1492-2507010	30
	39		Гайка DIN 6923 M8-8-A-A3G	КЗК-1492-2507010	1
	40		Палец двойной пересечения, 12 мм, короткий артикул 18051.01	КЗК-1492-2507010	1

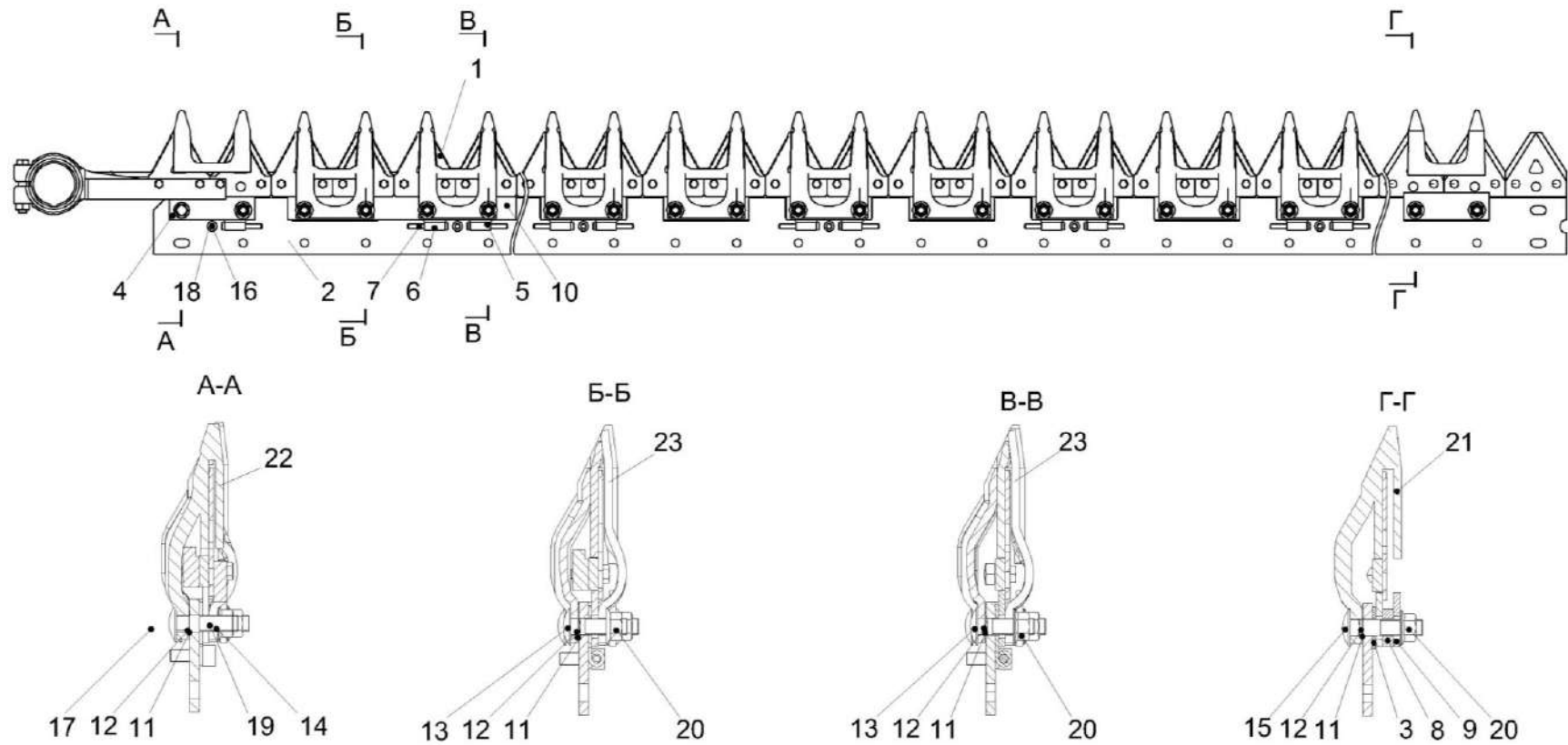


Рисунок 33 – Аппарат режущий КЗК-1492-2507020

КЗК-9-1-2500000А ҚДС (Версия 04)

№ рис	№ поз	Обозначение	Наименование	Куда входит	
				Обозначение	Кол. на 1 сб. ед.
<b>АППАРАТ РЕЖУЩИЙ КЗК-1492-2507020 (рисунок 33)</b>					
33	1-23	КЗК-1492-2507020	Аппарат режущий	КЗК-1492-2507010	1
	1	КЗК-9-1-2507110А	Нож левый	КЗК-1492-2507020	1
	2	КЗК-1492-2507502	Брус пальцевый	КЗК-1492-2507020	1
	3	КЗК-9-1-2507406	Пластина	КЗК-1492-2507020	15
	4	КЗК-9-1-2507407	Петля	КЗК-1492-2507020	1
	5	КЗК-9-1-2507411	Петля	КЗК-1492-2507020	14
	6	КЗК-9-1-2507412	Петля	КЗК-1492-2507020	14
	7	КЗК-9-1-2507601	Ось	КЗК-1492-2507020	29
	8	КЗК-9-1-2507801	Втулка	КЗК-1492-2507020	2
	9	КЗК 2507401А	Пластина трения	КЗК-1492-2507020	27
	10	КЗР 1507401-01	Пластина трения	КЗК-1492-2507020	2
	11	КСЛ 0201442А	Прокладка регулировочная	КЗК-1492-2507020	60
	12	МКС 0506506	Прокладка	КЗК-1492-2507020	30
	13		Болт М10-6ЕХ35 - 7802	КЗК-1492-2507020	57
	14		Болт М10-6ЕХ45 - 7796	КЗК-1492-2507020	1
	15		Болт М10-6ЕХ45 - 7802	КЗК-1492-2507020	2
16		Винт М8-6ЕХ20 - 11738	КЗК-1492-2507020	15	

КЗК-9-1-2500000А ҚДС (Версия 04)

№ рис	№ поз	Обозначение	Наименование	Куда входит	
				Обозначение	Кол. на 1 сб. ед.
33	17		Гайка М10-6G - 5915	КЗК-1492-2507020	2
	18		Шайба 8 65Г - 6402	КЗК-1492-2507020	15
	19		Шайба С.10.01 - 11371	КЗК-1492-2507020	1
	20		Гайка DIN 6923 М10-8-А-А3G	КЗК-1492-2507020	59
	21		Палец двойной пересечения, 12 мм, короткий артикул 18051.01	КЗК-1492-2507020	1
	22		Палец направляющий арт.17750.01	КЗК-1492-2507020	1
	23		Палец сдвоенный арт.17744.01	КЗК-1492-2507020	28

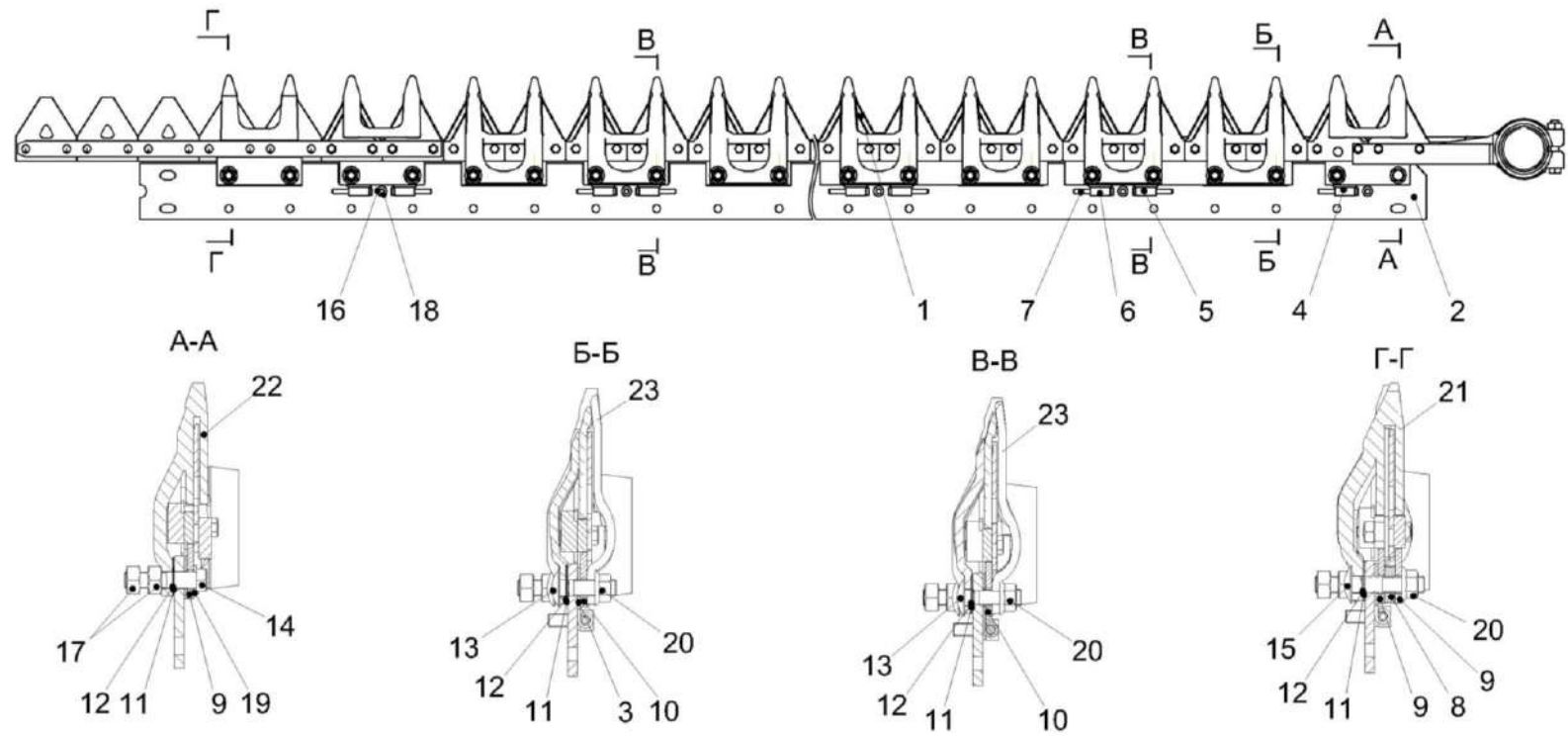


Рисунок 34 – Аппарат режущий КЗК-1492-2507030



КЗК-9-1-2500000А ҚДС (Версия 04)

№ рис	№ поз	Обозначение	Наименование	Куда входит	
				Обозначение	Кол. на 1 сб. ед.
<b>АППАРАТ РЕЖУЩИЙ КЗК-1492-2507030 (рисунок 34)</b>					
<b>34</b>	1-23	КЗК-1492-2507030	Аппарат режущий	КЗК-1492-2507010	1
	1	КЗК-1492-2507060	Нож правый	КЗК-1492-2507030	1
	2	КЗК-1492-2507502-01	Брус пальцевый	КЗК-1492-2507030	1
	3	КЗК-9-1-2507406	Пластина	КЗК-1492-2507030	15
	4	КЗК-9-1-2507407-01	Петля	КЗК-1492-2507030	1
	5	КЗК-9-1-2507411	Петля	КЗК-1492-2507030	14
	6	КЗК-9-1-2507412	Петля	КЗК-1492-2507030	14
	7	КЗК-9-1-2507601	Ось	КЗК-1492-2507030	29
	8	КЗК-9-1-2507801	Втулка	КЗК-1492-2507030	2
	9	КЗК 2507401А	Пластина трения	КЗК-1492-2507030	27
	10	КЗР 1507401-01	Пластина трения	КЗК-1492-2507030	2
	11	КСЛ 0201442А	Прокладка регулировочная	КЗК-1492-2507030	60
	12	МКС 0506506	Прокладка	КЗК-1492-2507030	30
	13		Болт М10-6ЕХ35 - 7802	КЗК-1492-2507030	57
	14		Болт М10-6ЕХ45 - 7796	КЗК-1492-2507030	1
	15		Болт М10-6ЕХ45 - 7802	КЗК-1492-2507030	2
16		Винт М8-6ЕХ20 - 11738	КЗК-1492-2507030	15	

КЗК-9-1-2500000А ҚДС (Версия 04)

№ рис	№ поз	Обозначение	Наименование	Куда входит	
				Обозначение	Кол. на 1 сб. ед.
34	17		Гайка М10-6G - 5915	КЗК-1492-2507030	2
	18		Шайба 8 65Г - 6402	КЗК-1492-2507030	15
	19		Шайба С.10 - 11371	КЗК-1492-2507030	1
	20		Гайка DIN 6923 М10-8-А-А3G	КЗК-1492-2507030	59
	21		Палец двойной пересечения, 12 мм, короткий артикул 18051.01	КЗК-1492-2507030	1
	22		Палец направляющий арт.17750.01	КЗК-1492-2507030	2
	23		Палец сдвоенный арт.17744.01	КЗК-1492-2507030	27

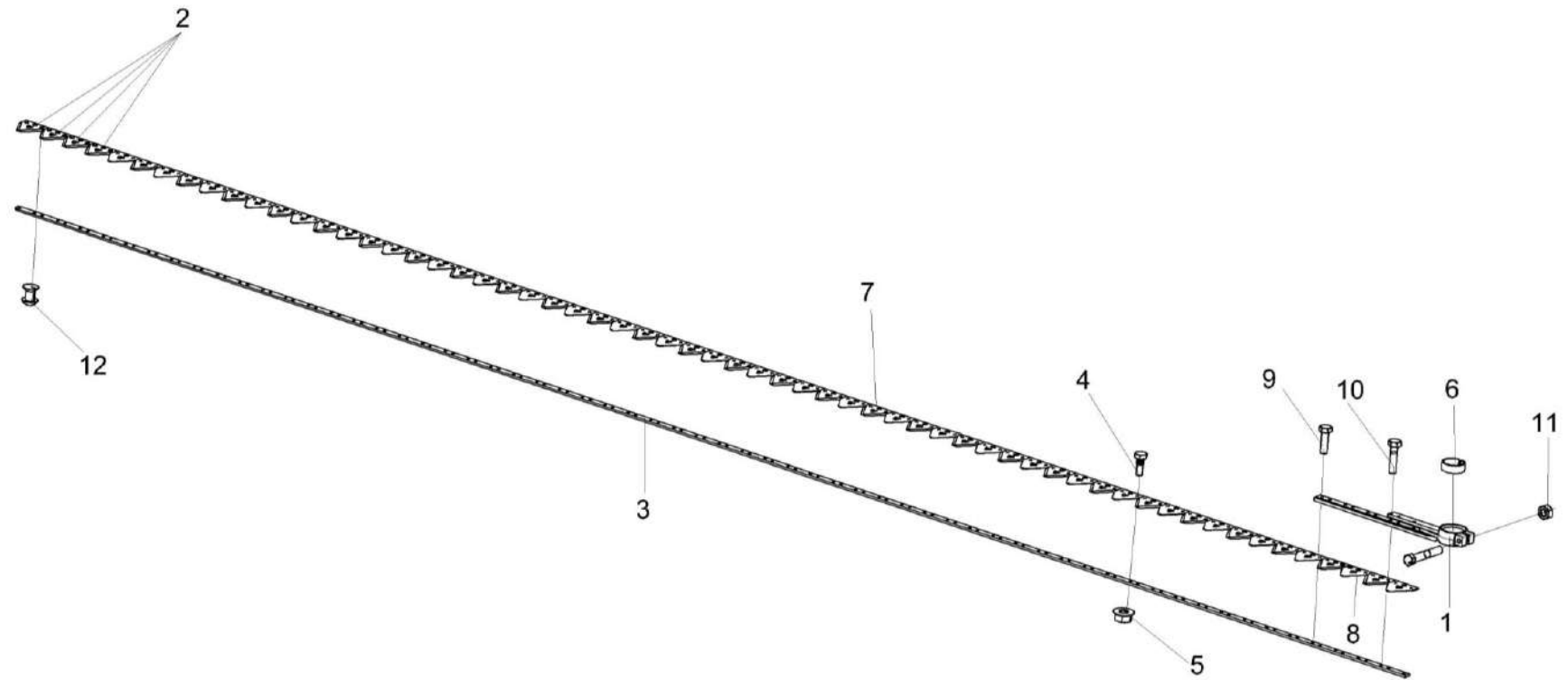


Рисунок 35 – Нож левый КЗК-9-1-2507110А

КЗК-9-1-2500000А ҚДС (Версия 04)

№ рис	№ поз	Обозначение	Наименование	Куда входит	
				Обозначение	Кол. на 1 сб. ед.
<b>НОЖ ЛЕВЫЙ КЗК-9-1-2507110А (рисунок 35)</b>					
<b>35</b>	1-12	КЗК-9-1-2507110А	Нож левый	КЗК-1492-2507020	1
	1	КЗК 2507030	Головка	КЗК-9-1-2507110	1
	2	КЗК-9-1-2507408	Сегмент	КЗК-9-1-2507110	5
	3	КЗК-9-1-2507502	Полоса ножевая	КЗК-9-1-2507110	1
	4	ЖВЗ 1260604-04	Винт	КЗК-9-1-2507110	103
	5	ЖВЗ 1260603	Гайка	КЗК-9-1-2507110	103
	6	КЗР 1507001	Втулка	КЗК-9-1-2507110	1
	7	С.066.46	Сегмент 2Н – 158	КЗК-9-1-2507110	56
	8		Болт М10-6ех60 – 7796	КЗК-9-1-2507110	1
	9		Болт М6-6ех20 – 7798	КЗК-9-1-2507110	6
	10		Болт М6-6ех25 – 7798	КЗК-9-1-2507110	3
	11		Гайка М10-6G – 5915	КЗК-9-1-2507110	1
12		Заклепка 6х18 – 10300	КЗК-9-1-2507110	10	

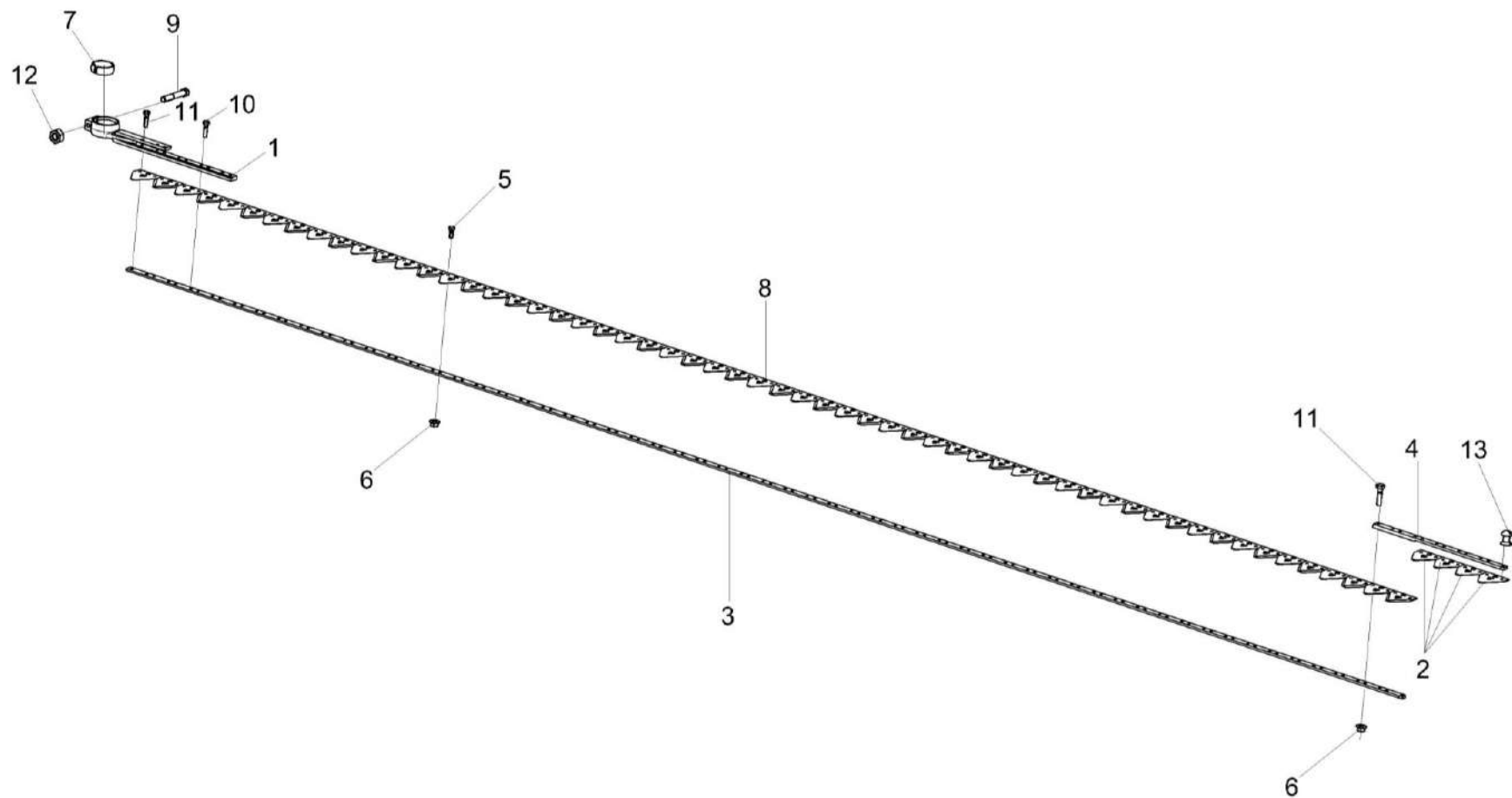


Рисунок 36 – Нож правый КЗК-1492-2507060

КЗК-9-1-2500000А ҚДС (Версия 04)

№ рис	№ поз	Обозначение	Наименование	Куда входит	
				Обозначение	Кол. на 1 сб. ед.
<b>НОЖ ПРАВЫЙ КЗК-1492-2507060 (рисунок 36)</b>					
<b>36</b>	1-13	КЗК-1492-2507060	Нож правый	КЗК-1492-2507030	1
	2,4,13	КЗК-1492-2507070	Нож	КЗК-9-1-2507120	1
	1	КЗК-9-1-2507030	Головка	КЗК-9-1-2507120	1
	2	КЗК-9-1-2507408	Сегмент	КЗК-9-1-2507130	5
	3	КЗК-9-1-2507502-01	Полоса ножевая	КЗК-9-1-2507120	1
	4	КЗК-1492-2507503	Полоса	КЗК-9-1-2507130	1
	5	ЖВЗ 1260604-04	Винт	КЗК-9-1-2507120	103
	6	ЖВЗ 1260603	Гайка	КЗК-9-1-2507120	107
	7	КЗР 1507001	Втулка	КЗК-9-1-2507120	1
	8	С.066.46	Сегмент 2Н – 158	КЗК-9-1-2507120	58
	9		Болт М10-6ех60 – 7796	КЗК-9-1-2507120	1
	10		Болт М6-6ех20 – 7798	КЗК-9-1-2507120	6
	11		Болт М6-6ех25 – 7798	КЗК-9-1-2507120	7
12		Гайка М10-6G – 5915	КЗК-9-1-2507120	1	
13		Заклепка 6х18 – 10300	КЗК-9-1-2507130	10	

КЗК-9-1-2500000А ҚДС (Версия 04)

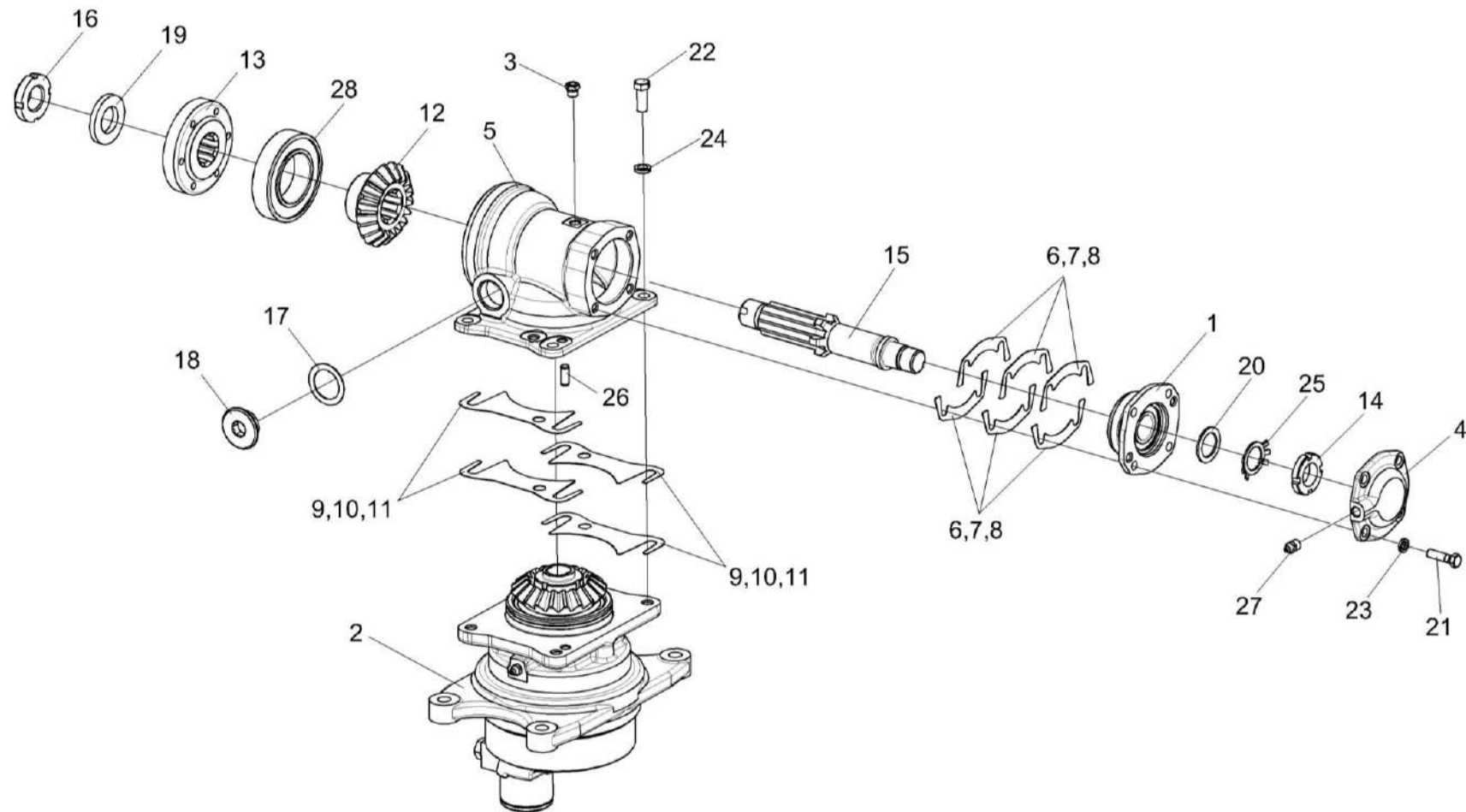


Рисунок 37 – Редуктор КЗР 1517200

КЗК-9-1-2500000А ҚДС (Версия 04)

№ рис	№ поз	Обозначение	Наименование	Куда входит	
				Обозначение	Кол. на 1 сб.ед.
<b>РЕДУКТОР КЗР 1517200 (рисунок 37)</b>					
<b>37</b>	1-28	КЗР 1517200	Редуктор	КЗК-1492-2507010	2
	1	КЗР 1517010	Стакан	КЗР 1517200	1
	2	КЗР 1517220	Стакан	КЗР 1517200	1
	3	КУЖ 0108010	Клапан предохранительный	КЗР 1517200	1
	4	КЗР 1517105	Крышка	КЗР 1517200	1
	5	КЗР 1517201	Корпус	КЗР 1517200	1
	6	КЗР 1517503	Прокладка	КЗР 1517200	4 Наиб.кол.
	7	КЗР 1517503-01	Прокладка	КЗР 1517200	6 Наиб.кол.
	8	КЗР 1517503-02	Прокладка	КЗР 1517200	6 Наиб.кол.
	9	КЗР 1517504	Прокладка	КЗР 1517200	4 Наиб.кол.
	10	КЗР 1517504-01	Прокладка	КЗР 1517200	6 Наиб.кол.
	11	КЗР 1517504-02	Прокладка	КЗР 1517200	4 Наиб.кол.
	12	КЗР 1517602	Шестерня	КЗР 1517200	1
	13	КЗР 1517603	Ступица	КЗР 1517200	1



КЗК-9-1-2500000А ҚДС (Версия 04)

№ рис	№ поз	Обозначение	Наименование	Куда входит	
				Обозначение	Кол. на 1 сб.ед.
37	14	КЗР 1517614	Гайка	КЗР 1517200	1
	15	КЗР 1517615-01	Вал	КЗР 1517200	1
	16	КВС-2-0135625	Гайка	КЗР 1517200	1
	17	КЗР 0210001А	Прокладка	КЗР 1517200	1
	18	КЗР 0210603А	Пробка	КЗР 1517200	1
	19	ПКК 0100816	Шайба	КЗР 1517200	1
	20	ПКК 0135417А	Шайба	КЗР 1517200	1
	21		Болт М8-6еx30 – 7796	КЗР 1517200	4
	22		Болт М10-6еХ25 – 7796	КЗР 1517200	4
	23		Шайба 8Т 65Г – 6402	КЗР 1517200	4
	24		Шайба 10Т 65Г – 6402	КЗР 1517200	4
	25		Шайба Н 24.01 – 11872	КЗР 1517200	1
	26		Штифт 8x20 – 3128	КЗР 1517200	1
	27		Масленка 1.2 – 19853	КЗР 1517200	1
	28		Подшипник 6210-2RS1	КЗР 1517200	1

КЗК-9-1-2500000А ҚДС (Версия 04)

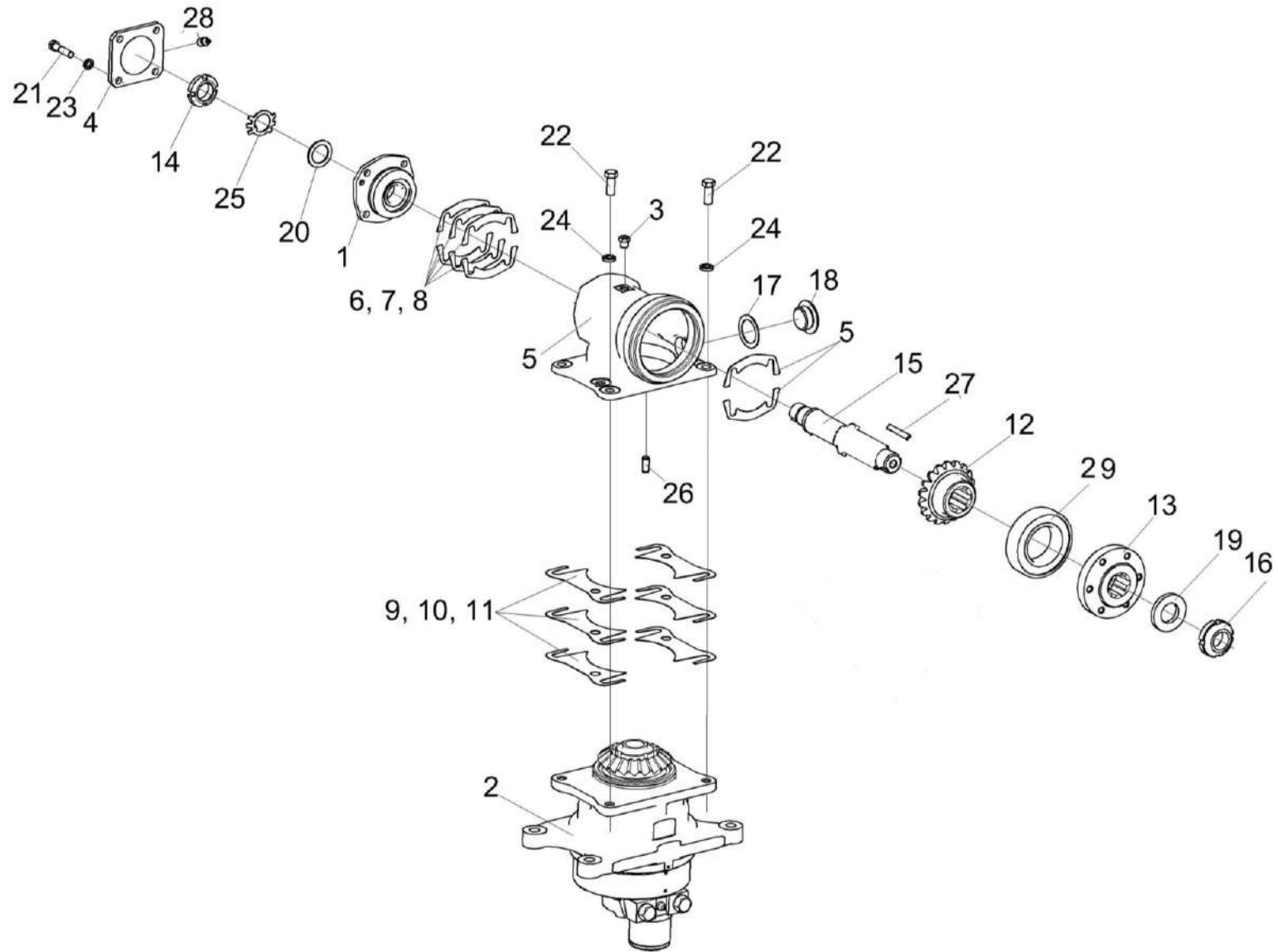


Рисунок 38 – Редуктор КЗР 1517400

КЗК-9-1-2500000А ҚДС (Версия 04)

№ рис	№ поз	Обозначение	Наименование	Куда входит	
				Обозначение	Кол. на 1 сб.ед.
<b>РЕДУКТОР КЗР 1517400 (рисунок 38)</b>					
<b>38</b>	1-29	КЗР 1517400	Редуктор	КЗК-1492-2507010	2
	1	КЗР 1517010	Стакан	КЗР 1517400	1
	2	КЗР 1517220	Стакан	КЗР 1517400	1
	3	КУЖ 0108010	Клапан предохранительный	КЗР 1517400	1
	4	КЗР 1517105	Крышка	КЗР 1517400	1
	5	КЗР 1517201	Корпус	КЗР 1517400	1
	6	КЗР 1517503	Прокладка	КЗР 1517400	4 Наиб.кол
	7	КЗР 1517503-01	Прокладка	КЗР 1517400	6 Наиб.кол.
	8	КЗР 1517503-02	Прокладка	КЗР 1517400	6 Наиб.кол.
	9	КЗР 1517504	Прокладка	КЗР 1517400	4 Наиб.кол
	10	КЗР 1517504-01	Прокладка	КЗР 1517400	6 Наиб.кол
	11	КЗР 1517504-02	Прокладка	КЗР 1517400	4 Наиб.кол.
	12	КЗР 1517622	Шестерня	КЗР 1517400	1
	13	КЗР 1517623	Ступица	КЗР 1517400	1

КЗК-9-1-2500000А ҚДС (Версия 04)

№ рис	№ поз	Обозначение	Наименование	Куда входит	
				Обозначение	Кол. на 1 сб.ед.
38	14	КЗР 1517614	Гайка	КЗР 1517400	1
	15	КЗР 1517624	Вал	КЗР 1517400	1
	16	КВС-2-0135625	Гайка	КЗР 1517400	1
	17	КЗР 0210001А	Прокладка	КЗР 1517400	1
	18	КЗР 0210603А	Пробка	КЗР 1517400	1
	19	ПКК 0100816	Шайба	КЗР 1517400	1
	20	ПКК 0135417А	Шайба	КЗР 1517400	1
	21		Болт М8-6ех30 – 7796	КЗР 1517400	4
	22		Болт М10-6ех25 – 7796	КЗР 1517400	4
	23		Шайба 8Т 65Г – 6402	КЗР 1517400	4
	24		Шайба 10Т 65Г – 6402	КЗР 1517400	4
	25		Шайба Н 24 – 11872	КЗР 1517400	1
	26		Штифт 8х20 – 3128	КЗР 1517400	1
	27		Шпонка 2-10х8х70 – 23360	КЗР 1517400	1
	28		Масленка 1.2 – 19853	КЗР 1517400	1
	29		Подшипник 6210-2RS1	КЗР 1517400	1

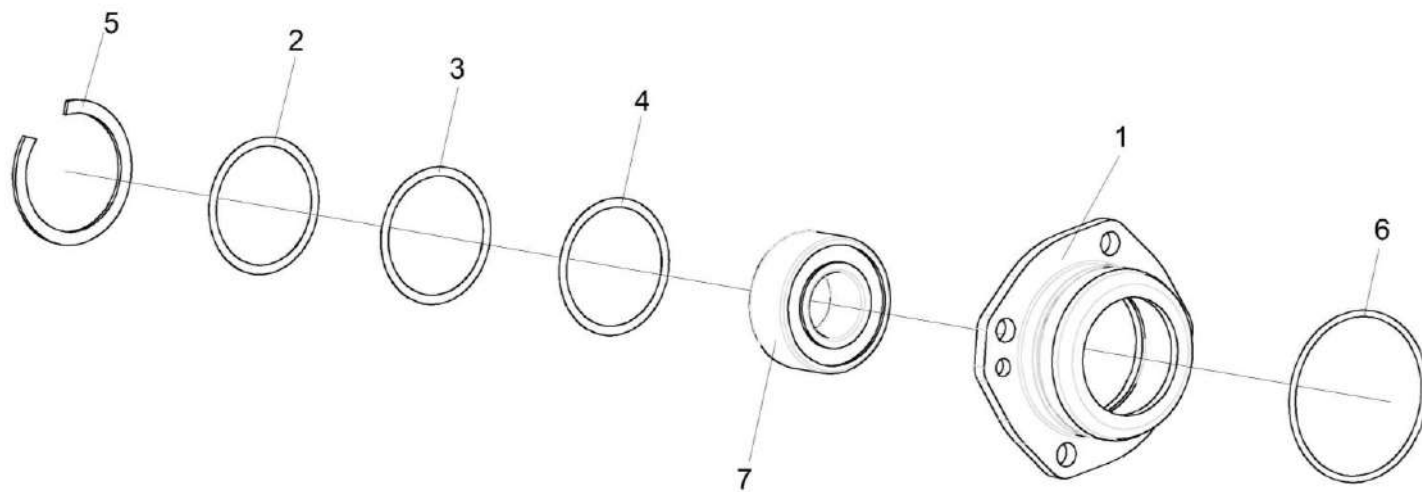


Рисунок 39 – Стакан КЗР 1517010

КЗК-9-1-2500000А ҚДС (Версия 04)

№ рис	№ поз	Обозначение	Наименование	Куда входит	
				Обозначение	Кол. на 1 сб.ед.
<b>СТАКАН КЗР 1517010 (рисунок 39)</b>					
39	1-7	КЗР 1517010	Стакан	КЗР 1517200	1
				КЗР 1517400	1
	1	КЗР 1517103	Стакан	КЗР 1517010	1
	2	ПКК 0107473-03	Прокладка	КЗР 1517010	2 Наиб. кол.
	3	ПКК 0107473-04	Прокладка	КЗР 1517010	3 Наиб. кол.
	4	ПКК 0107473-05	Прокладка	КЗР 1517010	1 Наиб. кол.
	5		Кольцо В52 – 13941 или Кольцо В52 – 13943	КЗР 1517010	1
6		Кольцо 060-065-30-2-2 – 18829 / 9833	КЗР 1517010	1	
7		Подшипник 3205АТN9 или Подшипник 3205-В-ТVН или Подшипник 3205А или Подшипник 3205ВТNГ	КЗР 1517010	1	

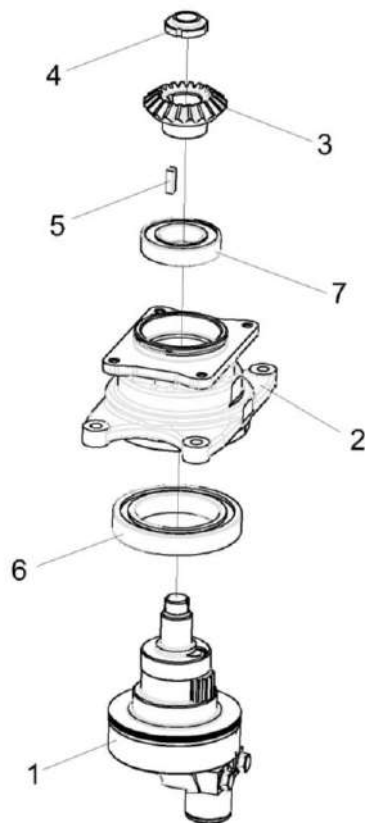


Рисунок 40 – Стакан КЗР 1517220

КЗК-9-1-2500000А ҚДС (Версия 04)

№ рис	№ поз	Обозначение	Наименование	Куда входит	
				Обозначение	Кол. на 1 сб.ед.
<b>СТАКАН КЗР 1517220 (рисунок 40)</b>					
<b>40</b>	1-7	КЗР 1517220	Стакан	КЗР 1517200	1
				КЗР 1517400	1
	1	КЗР 1517230	Водило	КЗР 1517220	1
	2	КЗР 1517240	Корпус	КЗР 1517220	1
	3	КЗР 1517604	Шестерня	КЗР 1517220	1
	4	КВС-2-0135625	Гайка	КЗР 1517220	1
	5		Шпонка 2-10x8x36 – 23360	КЗР 1517220	1
6		Подшипник 6019-2RS1 или Подшипник 6019-2RSR или Подшипник 6019EE или Подшипник 6019DDU	КЗР 1517220	1	
7		Подшипник 6210-2RS1/C3	КЗР 1517220	1	



КЗК-9-1-2500000А ҚДС (Версия 04)

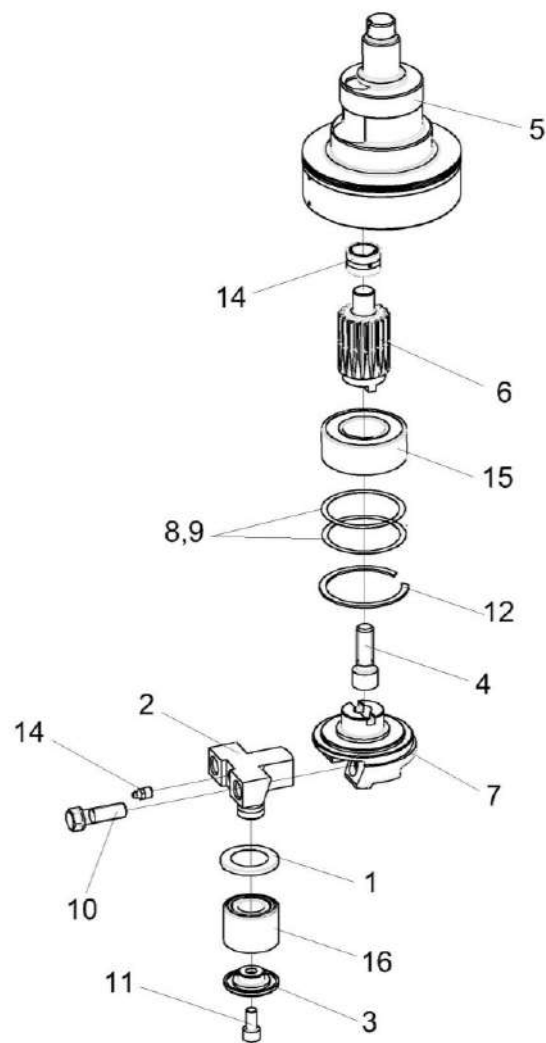


Рисунок 41 – Водило КЗР 1517230

КЗК-9-1-2500000А ҚДС (Версия 04)

№ рис	№ поз	Обозначение	Наименование	Куда входит	
				Обозначение	Кол. на 1 сб.ед.
<b>ВОДИЛО КЗР 1517230 (рисунок 41)</b>					
41	1-16	КЗР 1517230	Водило	КЗР 1517220	1
	1-3, 11,13,16	КЗР 1517250	Поводок	КЗР 1517230	1
	1	КЗР 1517505	Пыльник	КЗР 1517250	1
	2	КЗР 1517609	Поводок	КЗР 1517250	1
	3	КЗР 1517611	Крышка	КЗР 1517250	1
	4	КЗР 1517612	Винт	КЗР 1517230	1
	5	КЗР 1517626	Водило	КЗР 1517230	1
	6	КЗР 1517627	Вал-шестерня	КЗР 1517230	1
	7	КЗР 1517628	Эксцентрик	КЗР 1517230	1
	8	ППК 0107502	Прокладка	КЗР 1517230	2 Наиб. кол.
	9	ППК 0107502-01	Прокладка	КЗР 1517230	2 Наиб.кол.
	10	УЭС 0100603А-01	Болт	КЗР 1517230	2
	11		Винт М10-6х20 – 11738	КЗР 1517250	1
12		Кольцо В80 -13941 или Кольцо В80 -13943	КЗР 1517230	1	
13		Масленка 1.2.Ц6 – 19853	КЗР 1517250	1	

КЗК-9-1-2500000А ҚДС (Версия 04)

№ рис	№ поз	Обозначение	Наименование	Куда входит	
				Обозначение	Кол. на 1 сб.ед.
41	14		Подшипник 3208А-2RS1 или Подшипник 3208-В-2RSR-TVН или Подшипник 5208EE	КЗР 1517230	1
	15		Подшипник NKI 20/20 или Подшипник NKI 20/20 или Подшипник NKJ 20/20 или Подшипник TAFI 203220	КЗР 1517230	1
	16		Подшипник FC-12025S09	КЗР 1517250	1

КЗК-9-1-2500000А ҚДС (Версия 04)

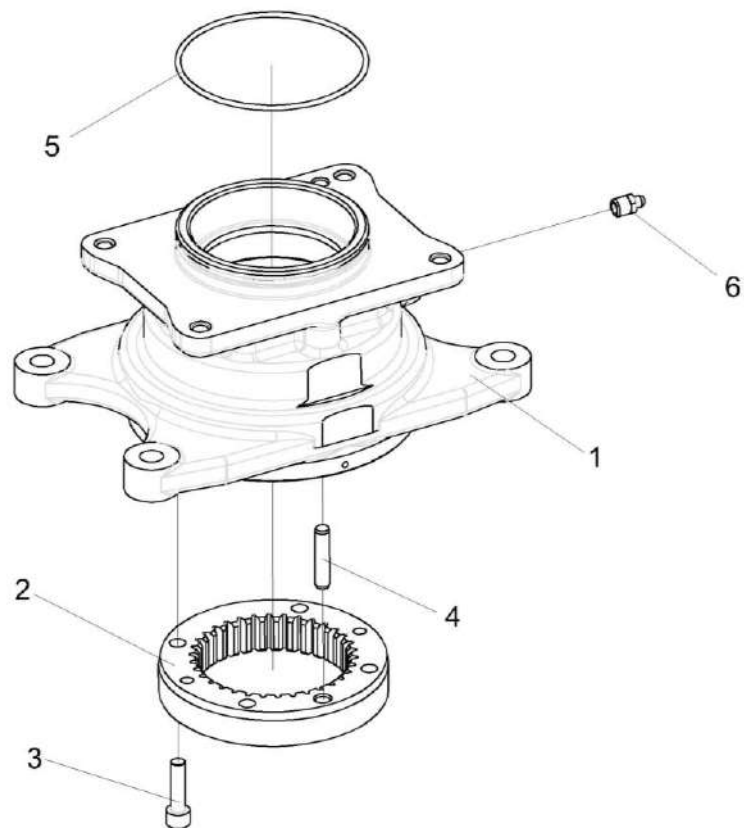


Рисунок 42 – Корпус КЗР 1517240

КЗК-9-1-2500000А ҚДС (Версия 04)

№ рис	№ поз	Обозначение	Наименование	Куда входит	
				Обозначение	Кол. на 1 сб.ед.
<b>СТАКАН КЗР 1517240 (рисунок 42)</b>					
42	1-6	КЗР 1517240	Корпус	КЗР 1517220	1
	1	КЗР 1517222	Корпус	КЗР 1517240	1
	2	КЗР 1517645 или КЗР 1517625	Шестерня	КЗР 1517240	1
	3		Винт М8-6х30 – 11738	КЗР 1517240	4
	4		Штифт 8х36 – 3128	КЗР 1517240	1
	5		Кольцо 099-105-36-2-2 - 18829/9833	КЗР 1517240	1
6		Масленка 1.2 – 19853	КЗР 1517240	1	

КЗК-9-1-2500000А ҚДС (Версия 04)

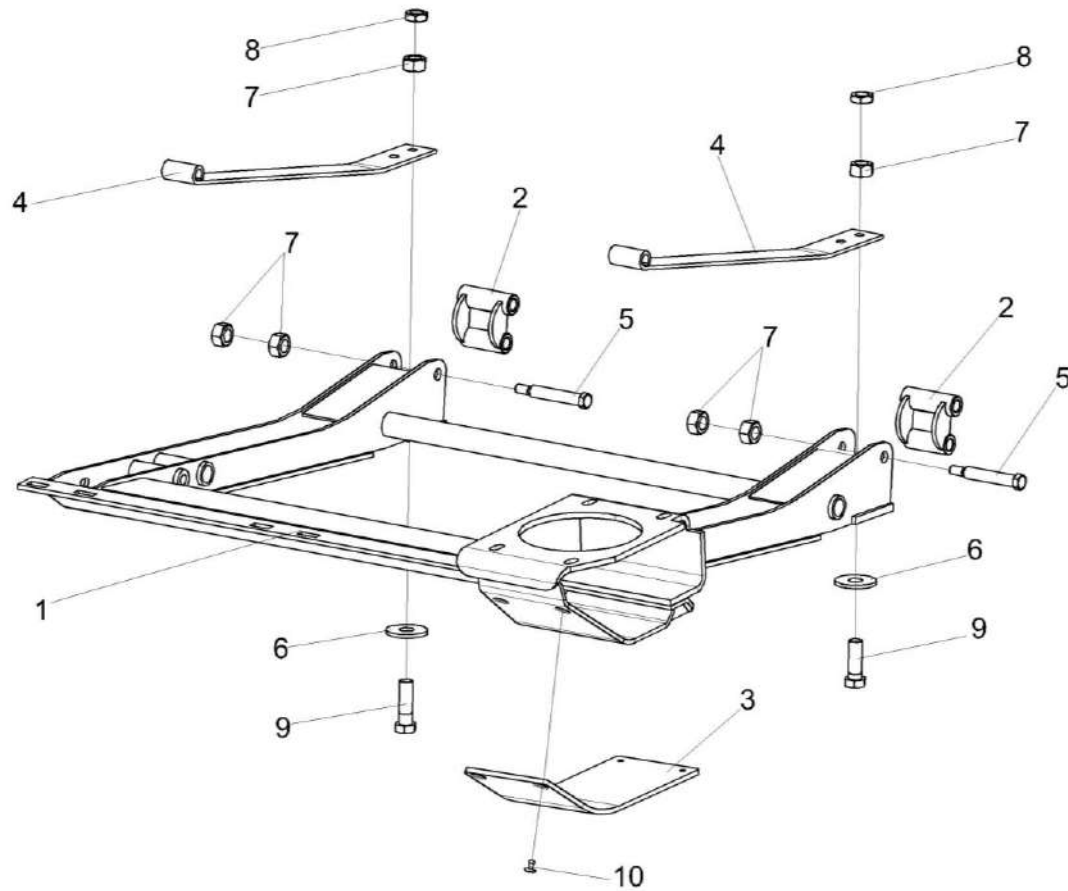


Рисунок 43 – Рычаг КЗК-1492-2507200А и КЗК-1492-2507200А -01

КЗК-9-1-2500000А ҚДС (Версия 04)

№ рис	№ поз	Обозначение	Наименование	Куда входит	
				Обозначение	Кол. на 1 сб. ед.
<b>РЫЧАГ КЗК-1492-2507200А и КЗК-1492-2507200А -01(рисунок 43)</b>					
43	1-10	КЗК-1492-2507200А	Рычаг	КЗК-1492-2507010	1
	1-10	КЗК-1492-2507200А-01	Рычаг	КЗК-1492-2507010	1
	1	КЗК-1492-2507210А	Кронштейн	КЗК-1492-2507200А	1
	1	КЗК-1492-2507210А-01	Кронштейн	КЗК-1492-2507200А-01	1
	2	КЗК 2503020А	Серьга	КЗК-1492-2507200А КЗК-1492-2507200А-01	2 2
	3	КЗК-1492-2507001	Подошва	КЗК-1492-2507200А КЗК-1492-2507200А-01	1 1
	4	КЗК 2503405А	Рессора	КЗК-1492-2507200А КЗК-1492-2507200А-01	2 2
	5	КЗК 2503601	Болт	КЗК-1492-2507200А КЗК-1492-2507200А-01	2 2
	6	КПР 6100605	Шайба сферическая	КЗК-1492-2507200А КЗК-1492-2507200А-01	2 2
	7		Гайка М12-6G – 5915	КЗК-1492-2507200А КЗК-1492-2507200А-01	6 6
	8		Гайка М12-6G – 5916	КЗК-1492-2507200А КЗК-1492-2507200А-01	2 2
	9		Болт DIN 933-M12X70-8.8-A	КЗК-1492-2507200А КЗК-1492-2507200А-01	2 2
	10		Заклепка 5X16 DIN 7337 Арт. 0944 14 16	КЗК-1492-2507200А КЗК-1492-2507200А-01	4 4

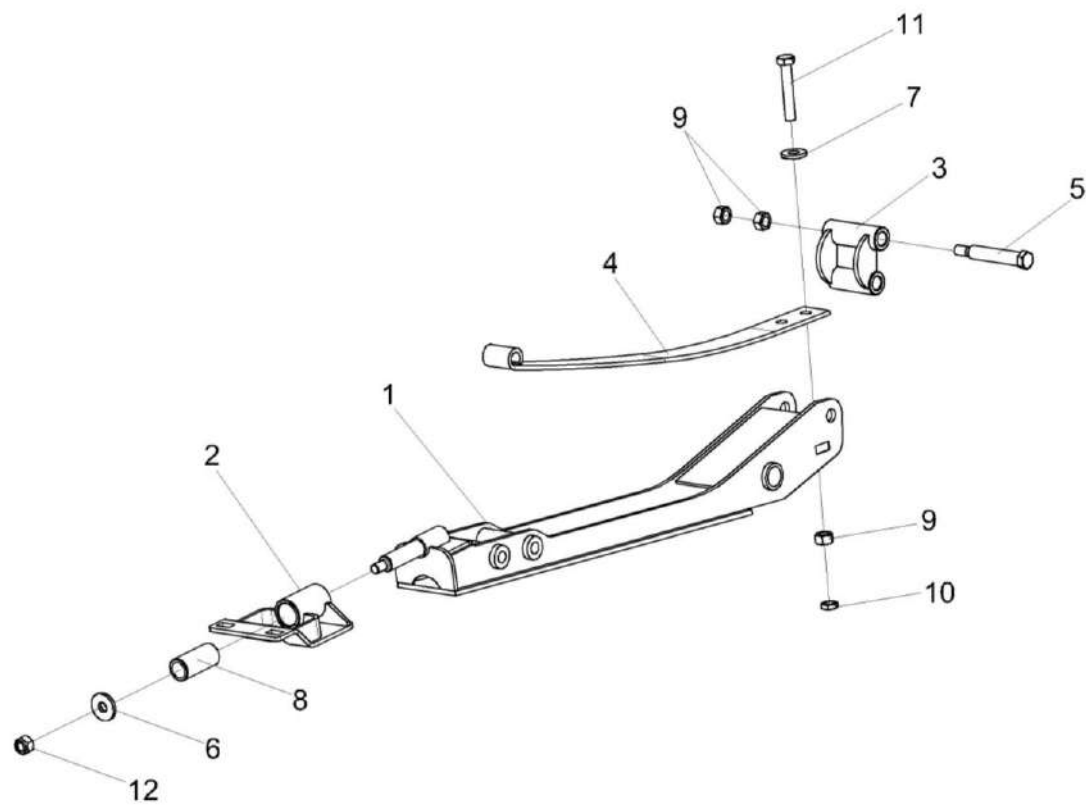


Рисунок 44 – Рычаг КЗК-1492-2507110



КЗК-9-1-2500000А ҚДС (Версия 04)

№ рис	№ поз	Обозначение	Наименование	Куда входит	
				Обозначение	Кол. на 1 сб. ед.
<b>РЫЧАГ КЗК-1492-2507110 (рисунок 44)</b>					
44	1-12	КЗК-1492-2507110	Рычаг	КЗК-1492-2507010	9
	1	КЗК-1492-2507120	Кронштейн	КЗК-1492-2507110	1
	2	КЗК-1492-2507130	Опора	КЗК-1492-2507110	1
	3	КЗК 2503020А	Серьга	КЗК-1492-2507110	1
	4	КЗК 2503405А	Рессора	КЗК-1492-2507110	1
	5	КЗК 2503601	Болт	КЗК-1492-2507110	1
	6	КЗК-200-0170601	Шайба	КЗК-1492-2507110	1
	7	КПР 6100605	Шайба сферическая	КЗК-1492-2507110	1
	8	ПКК 0453001	Втулка	КЗК-1492-2507110	1
	9		Гайка М12-6G – 5915	КЗК-1492-2507110	3
	10		Гайка М12-6G – 5916	КЗК-1492-2507110	1
	11		Болт DIN 933-M12X70-8.8-A	КЗК-1492-2507110	1
12		Гайка М12-8 DIN 980 Арт. 0369 12	КЗК-1492-2507110	1	

КЗК-9-1-2500000А ҚДС (Версия 04)

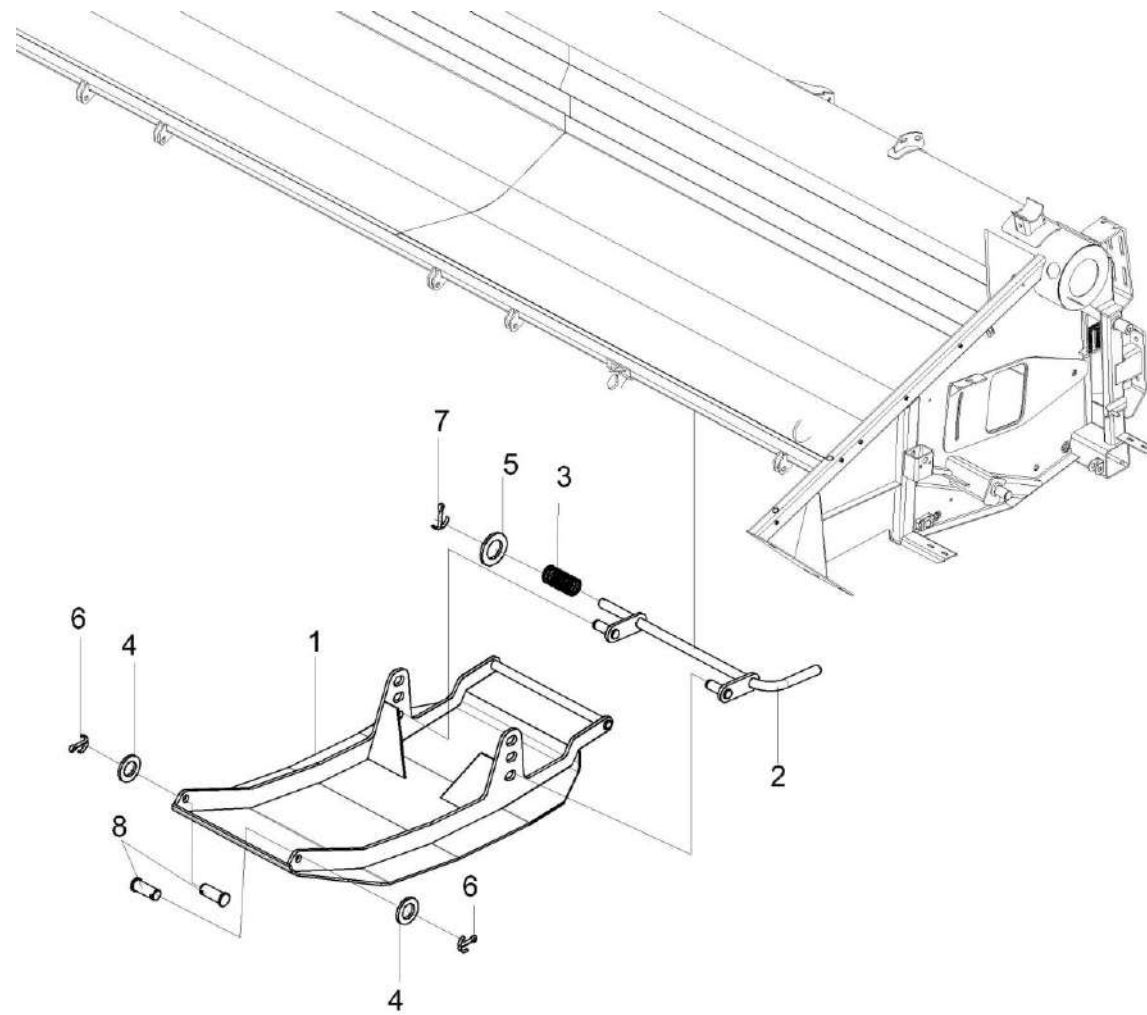


Рисунок 45 – Установка башмаков КЗК-9-1-2516000А

КЗК-9-1-2500000А ҚДС (Версия 04)

№ рис	№ поз	Обозначение	Наименование	Куда входит	
				Обозначение	Кол. на 1 сб.ед.
<b>УСТАНОВКА БАШМАКОВ КЗК-9-1-2516000А (рисунок 45)</b>					
<b>45</b>	1-8	КЗК-9-1-2516000А	Установка башмаков	КЗК-9-1-2500010Б	1
				КЗК-9-1-2500010Б-02	1
	1	КЗК-9-1-2516010	Башмак	КЗК-9-1-2516000А	4
	2	КЗК 2509000А	Рукоятка	КЗК-9-1-2516000А	4
	3	КЗК 2500603А	Пружина	КЗК-9-1-2516000А	4
	4		Шайба С.16.01 – 11371	КЗК-9-1-2516000А	8
	5		Шайба С.20.01 – 11371	КЗК-9-1-2516000А	4
	6		Шплинт 4x28 – 397	КЗК-9-1-2516000А	8
	7		Шплинт 4x32 – 397	КЗК-9-1-2516000А	4
	8		Ось 6-16 b12x40 – 9650	КЗК-9-1-2516000А	8

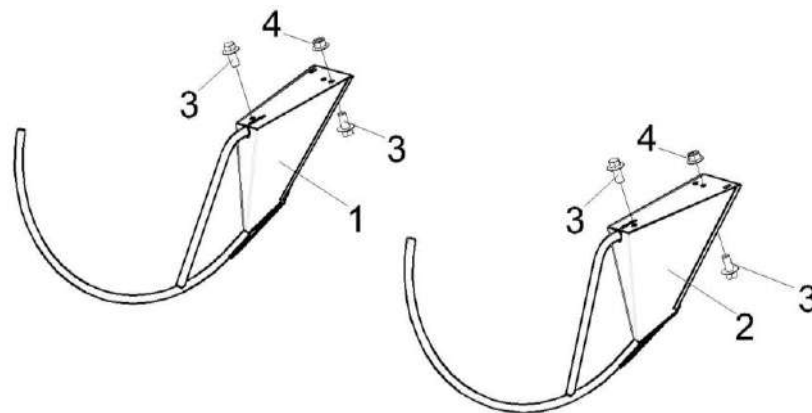


Рисунок 46 – Установка делителей КЗК-1492-2518000А

№ рис	№ поз	Обозначение	Наименование	Куда входит	
				Обозначение	Кол. на 1 сб. ед.
<b>УСТАНОВКА ДЕЛИТЕЛЕЙ КЗК-1492-2518000А (рисунок 46)</b>					
46	1-4	КЗК-1492-2518000А	Установка делителей	КЗК-9-1-2500010Б	1
				КЗК-9-1-2500010Б-02	1
	1	КЗК-1492-2518010	Делитель	КЗК-1492-2518000А	1
	2	КЗК-1492-2518010-01	Делитель	КЗК-1492-2518000А	1
	3		Болт DIN 6921-M12X25-8.8-A-A3G	КЗК-1492-2518000А	6
4		Гайка DIN 6923 M12-8-A-A3G	КЗК-1492-2518000А	4	

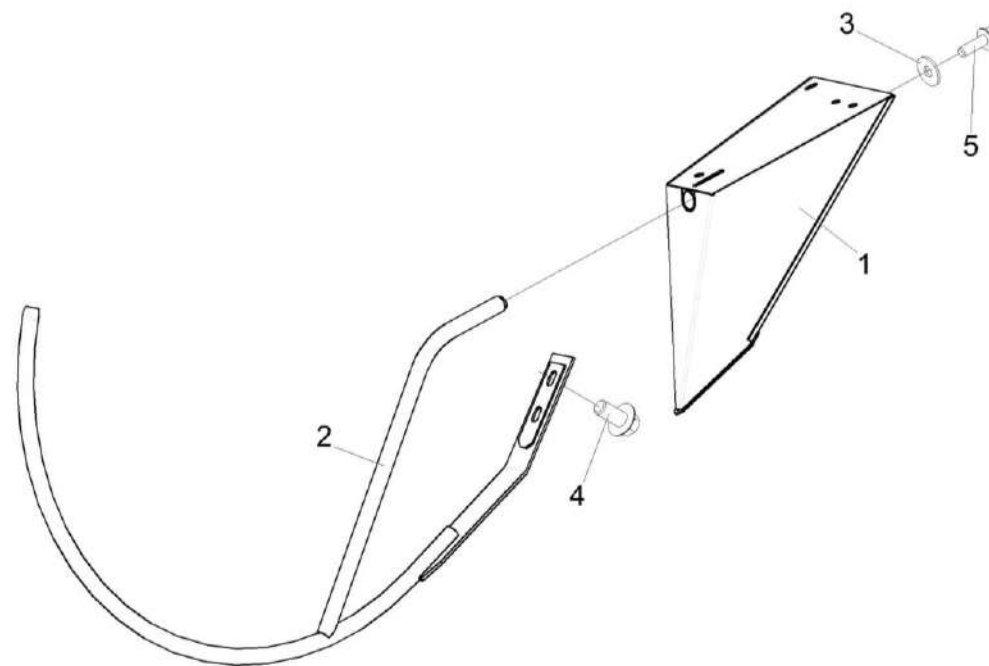


Рисунок 47 – Делитель КЗК-1492-2518010 и КЗК-1492-2518010-01

КЗК-9-1-2500000А ҚДС (Версия 04)

№ рис	№ поз	Обозначение	Наименование	Куда входит	
				Обозначение	Кол. на 1 сб. ед.
<b>ДЕЛИТЕЛЬ КЗК-1492-2518010 и КЗК-1492-2518010-01 (рисунок 47)</b>					
47	1-5	КЗК-1492-2518010	Делитель	КЗК-1492-2518000А	1
	1-5	КЗК-1492-2518010-01	Делитель	КЗК-1492-2518000А	1
	1	КЗК-1492-2518020	Носок	КЗК-1492-2518010	1
	1	КЗК-1492-2518020-01	Носок	КЗК-1492-2518010-01	1
	2	КЗК-1492-2518050	Делитель	КЗК-1492-2518010	1
	2	КЗК-1492-2518050-01	Делитель	КЗК-1492-2518010-01	1
	3		Шайба С 8.01 - 6958	КЗК-1492-2518010 КЗК-1492-2518010-01	1 1
	4		Болт DIN 6921-M12X25-8.8-A-A3G	КЗК-1492-2518010 КЗК-1492-2518010-01	2 2
	5		Болт DIN 6921-M8X25-8.8-A-A3G	КЗК-1492-2518010 КЗК-1492-2518010-01	1 1

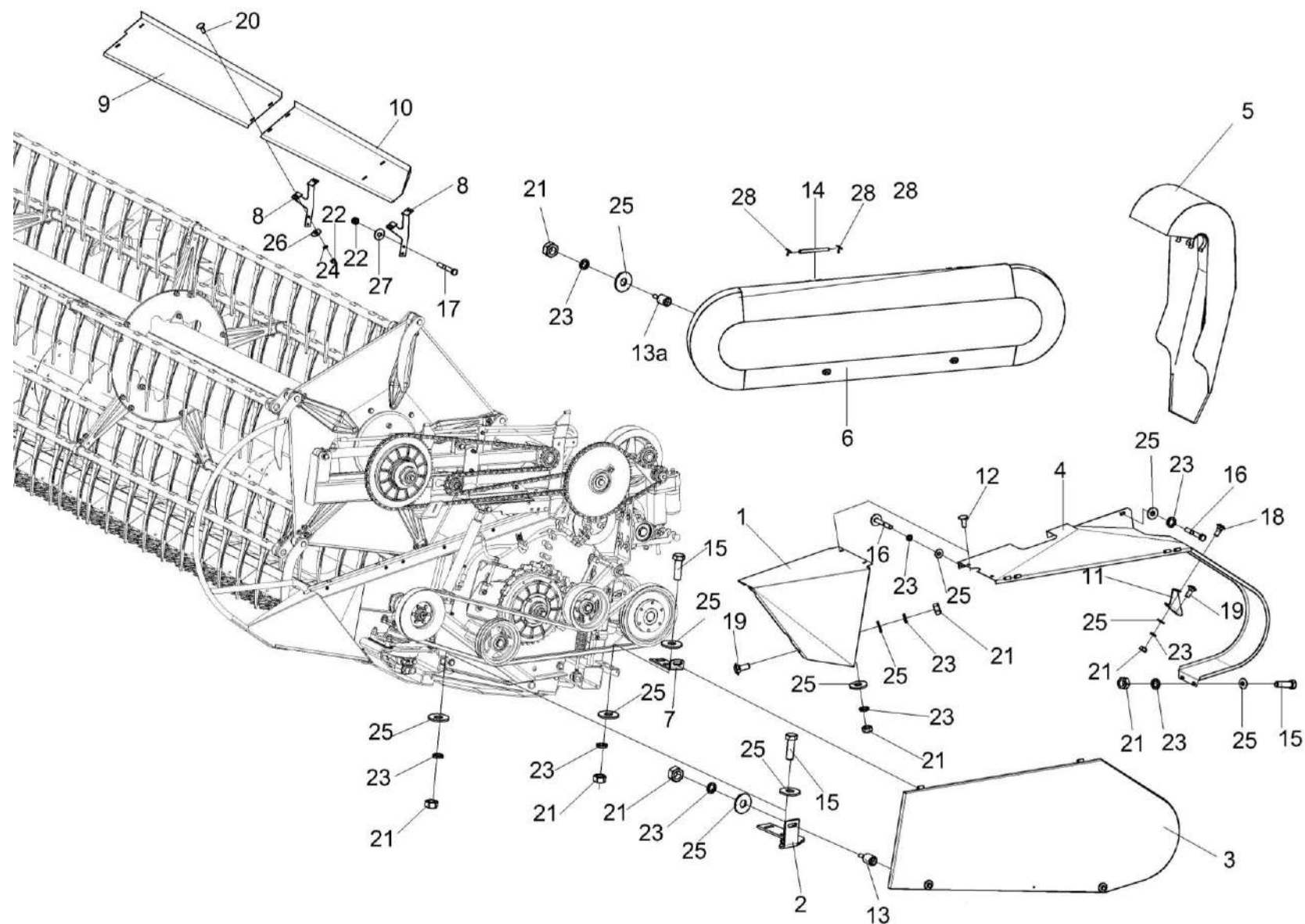


Рисунок 48 – Установка ограждений КЗК-9-1-2525000А (лист 1)

КЗК-9-1-2500000А ҚДС (Версия 04)

№ рис	№ поз	Обозначение	Наименование	Куда входит	
				Обозначение	Кол. на 1 сб.ед.
<b>УСТАНОВКА ОГРАЖДЕНИЙ КЗК-9-1-2525000А (лист 1) (рисунок 48)</b>					
48	1-28	КЗК-9-1-2525000А	Установка ограждений	КЗК-9-1-2500010Б КЗК-9-1-2500010Б-02	1 1
	1	КЗК-9-1-2525020-01	Щиток	КЗК-9-1-2525000А	1
	2	КЗК-9-1-2525050	Кронштейн	КЗК-9-1-2525000А	1
	3	КЗК-9-1525220	Крышка	КЗК-9-1-2525000А	1
	4	КЗК-9-1525230А	Ограждение	КЗК-9-1-2525000А	1
	5	КЗК-7-1525110	Ограждение	КЗК-9-1-2525000А	1
	6	КЗК-12-1525000	Ограждение	КЗК-9-1-2525000А	1
	7	КЗК-9-1-2525432	Кронштейн	КЗК-9-1-2525000А	2
	8	КЗК-9-1-1500416-01	Кронштейн	КЗК-9-1-2525000А	2
	9	КЗК-9-1-1500418-03	Надставка	КЗК-9-1-2525000А	1
	10	КЗК-9-1-1500419-01	Надставка	КЗК-9-1-2525000А	1
	11	КЗК-9-1-1525434	Кронштейн	КЗК-9-1-2525000А	2
	12	КЗР 0203608В	Болт	КЗК-9-1-2525000А	4
	13	КЗР 1525603	Фиксатор	КЗК-9-1-2525000А	4
	13а	КЗР 1525603-01	Фиксатор	КЗК-9-1-2525000А	2
14	КЗР 1525605	Ось	КЗК-9-1-2525000А	6	
15		Болт М8-6х25 – 7796	КЗК-9-1-2525000А	12	



КЗК-9-1-2500000А ҚДС (Версия 04)

№ рис	№ поз	Обозначение	Наименование	Куда входит	
				Обозначение	Кол. на 1 сб.ед.
48	16		Болт М8-6ех60 – 7796	КЗК-9-1-2525000А	12
	17		Болт М10-6ех65 – 7796	КЗК-9-1-2525000А	8
	18		Болт М8-6ех20 – 7802	КЗК-9-1-2525000А	2
	19		Болт М8-6ех25 – 7802	КЗК-9-1-2525000А	4
	20		Болт М10-6ех25 – 7802	КЗК-9-1-2525000А	16
	21		Гайка М8-6G – 5915	КЗК-9-1-2525000А	26
	22		Гайка М10-6G – 5915	КЗК-9-1-2525000А	24
	23		Шайба 8 65Г – 6402	КЗК-9-1-2525000А	38
	24		Шайба 10 65Г – 6402	КЗК-9-1-2525000А	16
	25		Шайба С 8.01 – 6958	КЗК-9-1-2525000А	40
	26		Шайба С 10.01 – 6958	КЗК-9-1-2525000А	16
	27		Шайба С.10.01 – 11371	КЗК-9-1-2525000А	8
	28		Шплинт 2х16 – 397	КЗК-9-1-2525000А	8

КЗК-9-1-2500000А ҚДС (Версия 04)

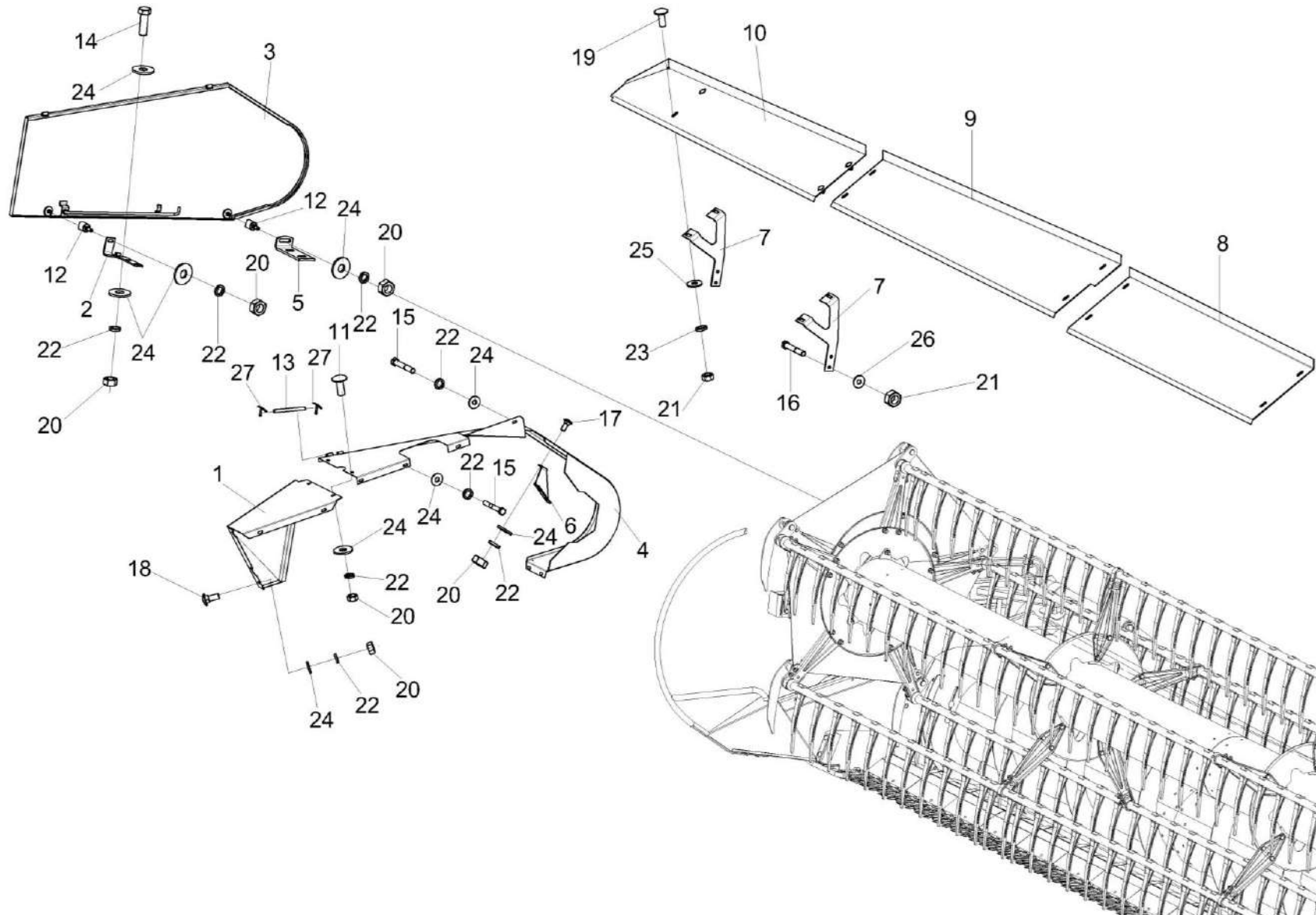


Рисунок 49 – Установка ограждений КЗК-9-1-2525000А (лист 2)

КЗК-9-1-2500000А ҚДС (Версия 04)

№ рис	№ поз	Обозначение	Наименование	Куда входит	
				Обозначение	Кол. на 1 сб.ед.
<b>УСТАНОВКА ОГРАЖДЕНИЙ КЗК-9-1-2525000А (лист 2) (рисунок 49)</b>					
49	1-27	КЗК-9-1-2525000А	Установка ограждений	КЗК-9-1-2500010Б КЗК-9-1-2500010Б-02	1 1
	1	КЗК-9-1-2525020	Щиток	КЗК-9-1-2525000А	1
	2	КЗК-9-1-2525050-01	Кронштейн	КЗК-9-1-2525000А	1
	3	КЗК-9-1-2525220	Крышка	КЗК-9-1-2525000А	1
	4	КЗК-9-1-2525230	Ограждение	КЗК-9-1-2525000А	1
	5	КЗК-9-1-2525432	Кронштейн	КЗК-9-1-2525000А	2
	6	КЗК-9-1-2525434	Кронштейн	КЗК-9-1-2525000А	1
	7	КЗК-9-1-1500416	Кронштейн	КЗК-9-1-2525000А	2
	8	КЗК-9-1-1500417-01	Надставка	КЗК-9-1-2525000А	1
	9	КЗК-9-1-1500418-02	Надставка	КЗК-9-1-2525000А	1
	10	КЗК-9-1-1500419	Надставка	КЗК-9-1-2525000А	1
	11	КЗР 0203608В	Болт	КЗК-9-1-2525000А	4
	12	КЗР 1525603	Фиксатор	КЗК-9-1-2525000А	4
	13	КЗР 1525605	Ось	КЗК-9-1-2525000А	6
	14		Болт М8-6ех25 – 7796	КЗК-9-1-2525000А	12
	15		Болт М8-6ех60 – 7796	КЗК-9-1-2525000А	12
16		Болт М10-6ех65 – 7796	КЗК-9-1-2525000А	8	

КЗК-9-1-2500000А ҚДС (Версия 04)

№ рис	№ поз	Обозначение	Наименование	Куда входит	
				Обозначение	Кол. на 1 сб.ед.
49	17		Болт М8-6ех20 – 7802	КЗК-9-1-2525000А	2
	18		Болт М8-6ех25 – 7802	КЗК-9-1-2525000А	4
	19		Болт М10-6ех25 – 7802	КЗК-9-1-2525000А	16
	20		Гайка М8-6G – 5915	КЗК-9-1-2525000А	26
	21		Гайка М10-6G – 5915	КЗК-9-1-2525000А	24
	22		Шайба 8 65Г – 6402	КЗК-9-1-2525000А	38
	23		Шайба 10 65Г – 6402	КЗК-9-1-2525000А	16
	24		Шайба С 8.01 – 6958	КЗК-9-1-2525000А	40
	25		Шайба С 10.01 – 6958	КЗК-9-1-2525000А	16
	26		Шайба С.10.01 – 11371	КЗК-9-1-2525000А	6
	27		Шплинт 2х16 – 397	КЗК-9-1-2525000А	8

КЗК-9-1-2500000А ҚДС (Версия 04)

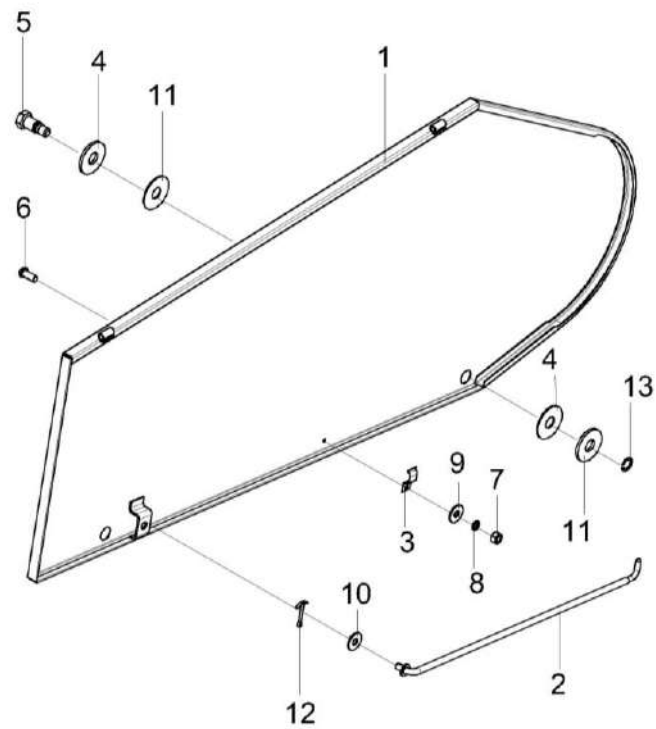


Рисунок 50 – Крышка КЗК-9-1-2525220

КЗК-9-1-2500000А ҚДС (Версия 04)

№ рис	№ поз	Обозначение	Наименование	Куда входит	
				Обозначение	Кол. на 1 сб. ед.
<b>КРЫШКА КЗК-9-1-2525220 (рисунок 50)</b>					
<b>50</b>	1-13	КЗК-9-1-2525220	Крышка	КЗК-9-1-2525000А	1
	1	КЗК-9-1-2525240	Крышка	КЗК-9-1-2525220	1
	2	КЗК-9-1-2525250	Упор	КЗК-9-1-2525220	1
	3	АМ 84.50.403	Прижим	КЗК-9-1-2525220	1
	4	КЗР 1525002	Прокладка	КЗК-9-1-2525220	4
	5	КЗР 1525606	Винт	КЗК-9-1-2525220	2
	6		Винт В.М5-6ех12 – 17473	КЗК-9-1-2525220	1
	7		Гайка М5-6G – 5927	КЗК-9-1-2525220	1
	8		Шайба 5 65Г – 6402	КЗК-9-1-2525220	1
	9		Шайба С 5.01 – 6958	КЗК-9-1-2525220	1
	10		Шайба С 10.01 – 6958	КЗК-9-1-2525220	1
	11		Шайба С 12.01 – 6958	КЗК-9-1-2525220	4
	12		Шплинт 2,5х20 – 397	КЗК-9-1-2525220	1
13		Кольцо В12 – 13940	КЗК-9-1-2525220	2	

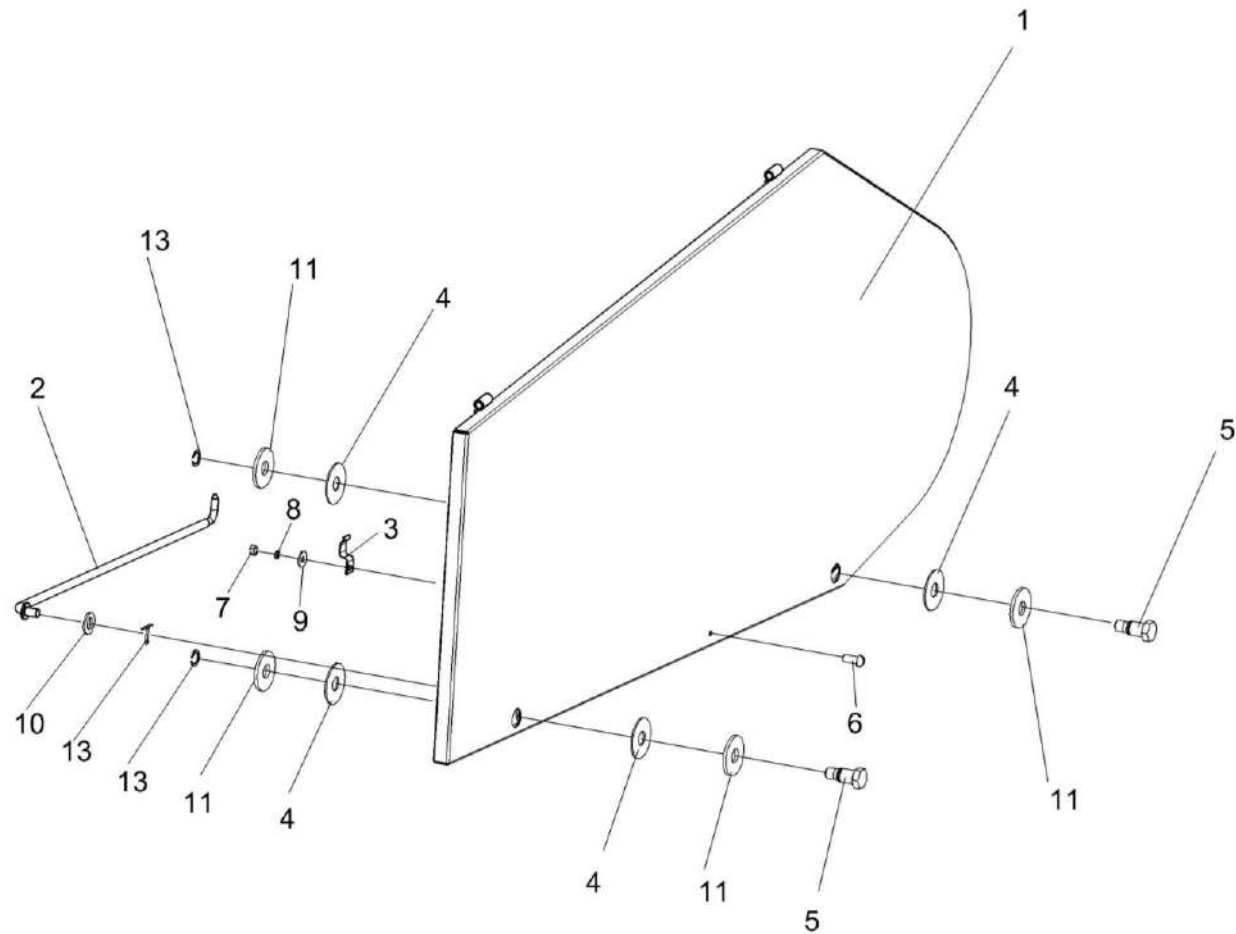


Рисунок 51 – Крышка КЗК-9-1525220

КЗК-9-1-2500000А ҚДС (Версия 04)

№ рис	№ поз	Обозначение	Наименование	Куда входит	
				Обозначение	Кол. на 1 сб. ед.
<b>КРЫШКА КЗК-9-1525220 (рисунок 51)</b>					
51	1-13	КЗК-9-1525220	Крышка	КЗК-9-1-2525000А	1
	1	КЗК-9-1525240	Крышка	КЗК-9-1525220	1
	2	КЗР 1525250-01	Упор	КЗК-9-1525220	1
	3	АМ 84.50.403	Прижим	КЗК-9-1525220	1
	4	КЗР 1525002	Прокладка	КЗК-9-1525220	4
	5	КЗР 1525606	Винт	КЗК-9-1525220	2
	6		Винт В.М5-6х12 – 17473	КЗК-9-1525220	1
	7		Гайка М5-6G.6 – 5927	КЗК-9-1525220	1
	8		Шайба 5 65Г – 6402	КЗК-9-1525220	1
	9		Шайба С 5.01 – 6958	КЗК-9-1525220	1
	10		Шайба С 10.01 – 6958	КЗК-9-1525220	1
	11		Шайба С 12.01 – 6958	КЗК-9-1525220	4
	12		Шплинт 2,5х20 – 397	КЗК-9-1525220	1
	13		Кольцо В12 – 13940	КЗК-9-1525220	2



КЗК-9-1-2500000А ҚДС (Версия 04)

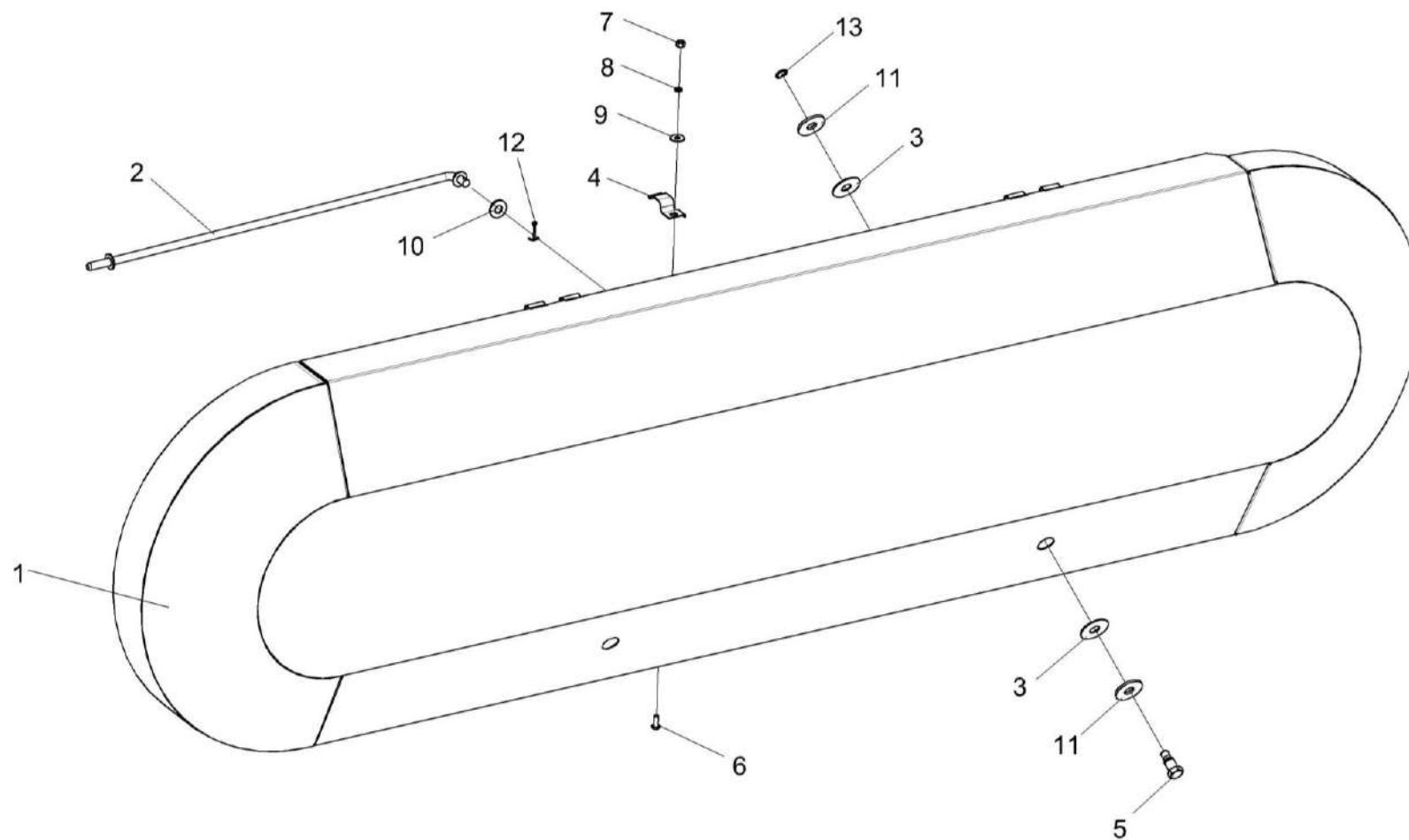


Рисунок 52 – Ограждение КЗК-12-1525000

КЗК-9-1-2500000А ҚДС (Версия 04)

№ рис	№ поз	Обозначение	Наименование	Куда входит	
				Обозначение	Кол. на 1 сб. ед.
<b>ОГРАЖДЕНИЕ КЗК-12-1525000 (рисунок 52)</b>					
<b>52</b>	1-13	КЗК-12-1525000	Ограждение	КЗК-9-1-2525000А	1
	1	КЗК-12-1525020	Ограждение	КЗК-12-1525000	1
	2	КЗР 1525270А	Упор	КЗК-12-1525000	1
	3	КЗР 1525002	Прокладка	КЗК-12-1525000	4
	4	АМ 84.50.403	Прижим	КЗК-12-1525000	1
	5	КЗР 1525606	Винт	КЗК-12-1525000	2
	6		Винт В.М5-6х12 – 17473	КЗК-12-1525000	1
	7		Гайка М5-6G – 5927	КЗК-12-1525000	1
	8		Шайба 5 65Г – 6402	КЗК-12-1525000	1
	9		Шайба С 5.01 – 6958	КЗК-12-1525000	1
	10		Шайба С 10.01 – 6958	КЗК-12-1525000	1
	11		Шайба С 12.01 – 6958	КЗК-12-1525000	4
	12		Шплинт 2,5х20 – 397	КЗК-12-1525000	1
	13		Кольцо В12 – 13940	КЗК-12-1525000	2

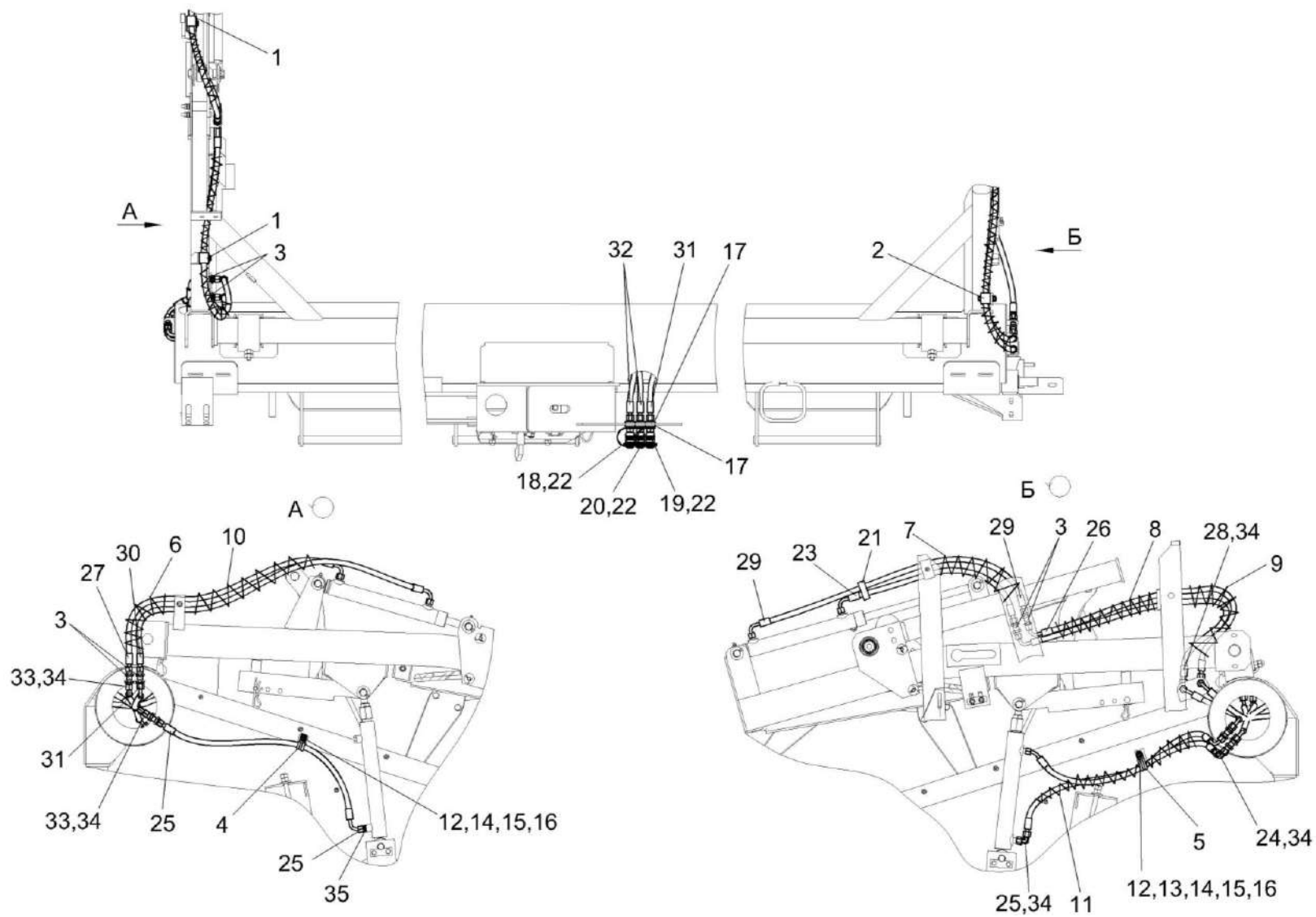


Рисунок 53 – Гидросистема жатки ЖЗС-9-1 КЗК-9-1-0689000А

КЗК-9-1-2500000А ҚДС (Версия 04)

№ рис	№ поз	Обозначение	Наименование	Куда входит	
				Обозначение	Кол. на 1 сб.ед.
<b>ГИДРОСИСТЕМА ЖАТКИ ЖЗС-9-1 КЗК-9-1-0689000А (рисунок 53)</b>					
53	1-35	КЗК-9-1-0689000А	Гидросистема жатки ЖЗС-9-1	КЗК-9-1-2500010Б	1
	1	ГПД 0601140	Установка зажима	КЗК-9-1-0689000А	2
	2	ГПД 0601140-02	Установка зажима	КЗК-9-1-0689000А	1
	3	ГДЗ_ГШУ0624010-01	Штуцер	КЗК-9-1-0689000А	9
	4	КГС 0115770	Хомут	КЗК-9-1-0689000А	1
	5	КГС 0115770-03	Хомут	КЗК-9-1-0689000А	1
	6	ОПЛ 0600016-04	Оплетка Лента спиральная черная 20x16x20 L=(300±10) мм	КЗК-9-1-0689000А	1
	7	ОПЛ 0600016-06	Оплетка Лента спиральная черная 20x16x20 L=(400±10) мм	КЗК-9-1-0689000А	1
	8	ОПЛ 0600016-07	Оплетка Лента спиральная черная 20x16x20 L=(450±10) мм	КЗК-9-1-0689000А	1
	9	ОПЛ 0600016-08	Оплетка Лента спиральная черная 20x16x20 L=(500±10) мм	КЗК-9-1-0689000А	1
10	ОПЛ 0600016-09	Оплетка Лента спиральная черная 20x16x20 L=(600±10) мм	КЗК-9-1-0689000А	1	

КЗК-9-1-2500000А КДС (Версия 04)

№ рис	№ поз	Обозначение	Наименование	Куда входит	
				Обозначение	Кол. на 1 сб.ед.
53	11	ОПЛ 0600016-11	Оплетка Лента спиральная черная 20x16x20 L=(800±10) мм	КЗК-9-1-0689000А	1
	12		Болт М8-6x20 – 7802	КЗК-9-1-0689000А	2
	13		Гайка М8-6G – 5915	КЗК-9-1-0689000А	2
	14		Шайба 8Т 65Г – 6402	КЗК-9-1-0689000А	2
	15		Шайба С.8.01 – 11371	КЗК-9-1-0689000А	2
	16		Шайба С.10.01 – 1171	КЗК-9-1-0689000А	2
	17		Шайба С.14.01 – 1171	КЗК-9-1-0689000А	6
	18		Заглушка HS04-9-GN001	КЗК-9-1-0689000А	1
	19		Заглушка HS04-9-RT001	КЗК-9-1-0689000А	1
	20		Заглушка HS04-9-SW001	КЗК-9-1-0689000А	1
	21		Лента стяжная зубчатая	КЗК-9-1-0689000А	2
	22		Муфта HS04-1-N0814	КЗК-9-1-0689000А	3
	23		Рукав высокого давления РВД 6-1SC-M14x1,5-24°-600-0°-90°	КЗК-9-1-0689000А	1
	24		Рукав высокого давления РВД 6-1SC-M14x1,5-24°-640-0°-45°	КЗК-9-1-0689000А	1
	25		Рукав высокого давления РВД 6-1SC-M14x1,5-24°-720-0°-90°	КЗК-9-1-0689000А	2

КЗК-9-1-2500000А ҚДС (Версия 04)

№ рис	№ поз	Обозначение	Наименование	Куда входит	
				Обозначение	Кол. на 1 сб.ед.
53	26		Рукав высокого давления РВД 6-1SC-M14x1,5-24°-800-0°-90°	КЗК-9-1-0689000А	1
	27		Рукав высокого давления РВД 6-1SC-M14x1,5-24°-820-0°-90°	КЗК-9-1-0689000А	1
	28		Рукав высокого давления РВД 6-1SC-M14x1,5-24°-840-0°-90°	КЗК-9-1-0689000А	1
	29		Рукав высокого давления РВД 6-1SC-M14x1,5-24°-900-0°-90°	КЗК-9-1-0689000А	1
	30		Рукав высокого давления РВД 6-1SC-M14x1,5-24°-1050-0°-90°	КЗК-9-1-0689000А	1
	31		Рукав высокого давления РВД 6-1SC-M14x1,5-24°-3500-0°-90°	КЗК-9-1-0689000А	1
	32		Рукав высокого давления РВД 6-1SC-M14x1,5-24°-6700-0°-90°	КЗК-9-1-0689000А	2
	33		Рукав высокого давления РВД 6-1SC-M14x1,5-24°-9600-0°-90°	КЗК-9-1-0689000А	2
	34	ГДЗ_4101-11020-00002	Угольник EW08LOMDCF	КЗК-9-1-0689000А	6
	35	ГДЗ_ГШМ6012240-01	Штуцер	КЗК-9-1-0689000А	1

КЗК-9-1-2500000А ҚДС (Версия 04)

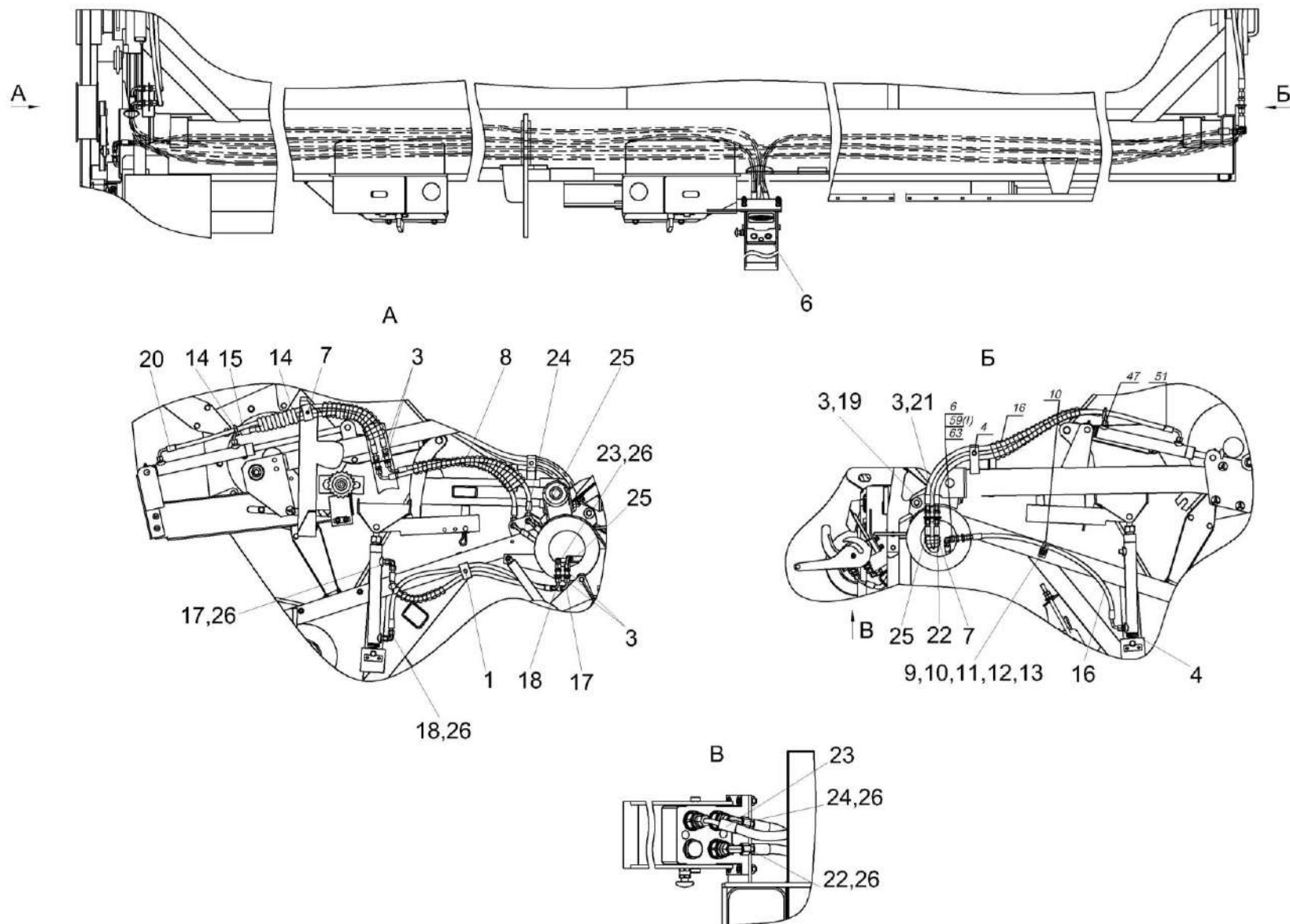


Рисунок 54 – Гидросистема жатки ЖЗС-9-1 КЗК-9-2-0689000

КЗК-9-1-2500000А ҚДС (Версия 04)

№ рис	№ поз	Обозначение	Наименование	Куда входит	
				Обозначение	Кол. на 1 сб.ед.
<b>ГИДРОСИСТЕМА ЖАТКИ ЖЗС-9-1 КЗК-9-2-0689000 (рисунок 54)</b>					
<b>54</b>	1-26	КЗК-9-2-0689000	Гидросистема жатки ЖЗС-9-1	КЗК-9-1-2500010Б-02	1
	1	ГПД 0601140	Установка зажима	КЗК-9-2-0689000	1
	2	ГПД 0601140-02	Установка зажима	КЗК-9-2-0689000	1
	3	ГДЗ_ГШУ0624010-01	Штуцер	КЗК-9-2-0689000	9
	4	ГДЗ_ГШМ6012240-01	Штуцер	КЗК-9-2-0689000	1
	5	КГС 0115770	Хомут	КЗК-9-2-0689000	1
	6	КЗК-12А-1-0689390	Разъем гидравлический многофункциональн.	КЗК-9-2-0689000	1
	7	ОПЛ 0600016-01	Оплетка Лента спиральная черная 20x16x20	КЗК-9-2-0689000	4
	8	ОПЛ 0600016-02	Оплетка Лента спиральная черная 20x16x20 L=(200±10) мм	КЗК-9-2-0689000	2
	9		Болт М8-6ех20 – 7802	КЗК-9-2-0689000	1
	10		Гайка М8-6G – 5915	КЗК-9-2-0689000	1
	11		Шайба 8Т 65Г – 6402	КЗК-9-2-0689000	1
	12		Шайба С.8.01 – 11371	КЗК-9-2-0689000	1
	13		Шайба С.10.01 – 11371	КЗК-9-2-0689000	1
	14		Лента стяжная зубчатая	КЗК-9-2-0689000	2



КЗК-9-1-2500000А ҚДС (Версия 04)

№ рис	№ поз	Обозначение	Наименование	Куда входит	
				Обозначение	Кол. на 1 сб.ед.
54	15		Рукав высокого давления РВД 6-1SC-M14x1,5-24°-600-0°-90°	КЗК-9-2-0689000	1
	16		Рукав высокого давления РВД 6-1SC-M14x1,5-24°-640-0°-90°	КЗК-9-2-0689000	2
	17		Рукав высокого давления РВД 6-1SC-M14x1,5-24°-720-0°-90°	КЗК-9-2-0689000	2
	18		Рукав высокого давления РВД 6-1SC-M14x1,5-24°-640-0°-45°	КЗК-9-2-0689000	1
	19		Рукав высокого давления РВД 6-1SC-M14x1,5-24°-820-0°-90°	КЗК-9-2-0689000	1
	20		Рукав высокого давления РВД 6-1SC-M14x1,5-24°-900-0°-90°	КЗК-9-2-0689000	1
	21		Рукав высокого давления РВД 6-1SC-M14x1,5-24°-1050-0°-90°	КЗК-9-2-0689000	1
	22		Рукав высокого давления РВД 6-1SC-M14x1,5-24°-3800-0°-90°	КЗК-9-2-0689000	1
	23		Рукав высокого давления РВД 6-1SC-M14x1,5-24°-7000-0°-90°	КЗК-9-2-0689000	1
	24		Рукав высокого давления РВД 6-1SC-M14x1,5-24°-7000-0°-45°	КЗК-9-2-0689000	1
	25		Рукав высокого давления РВД 6-1SC-M14x1,5-24°-9600-0°-90°	КЗК-9-2-0689000	2
	26	ГДЗ_4101-11020-00002	Угольник EW08LOMDCF	КЗК-9-2-0689000	9

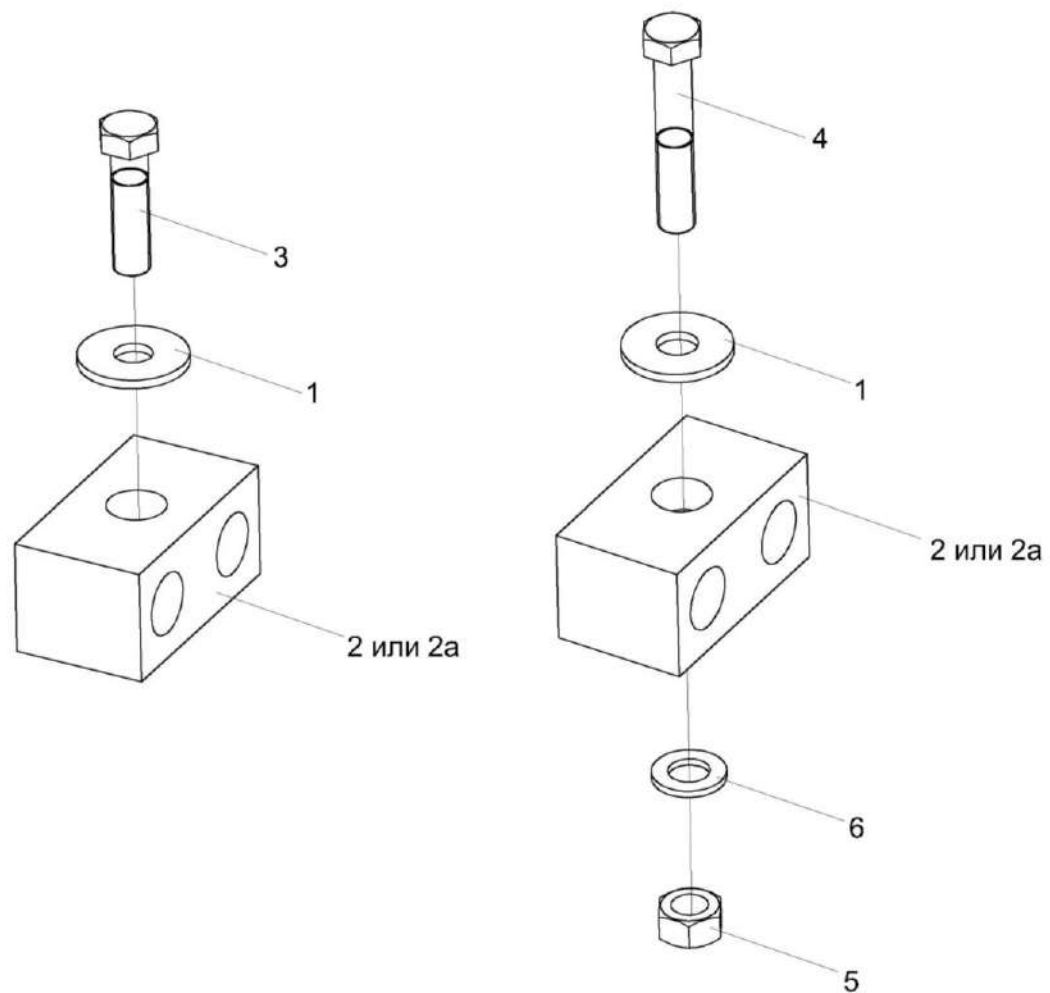


Рисунок 55 – Установка зажима ГПД 0601140 и ГПД 0601140-02

КЗК-9-1-2500000А ҚДС (Версия 04)

№ рис	№ поз	Обозначение	Наименование	Куда входит	
				Обозначение	Кол. на 1 сб.ед.
<b>УСТАНОВКИ ЗАЖИМА ГПД 0601140 и КПД 0601140-02 (рисунок 55)</b>					
55	1-3	ГПД 0601140	Установка зажима	КЗК-9-1-0689000А	2
				КЗК-9-2-0689000	2
	1,2,2а,4-6	ГПД 0601140-02	Установка зажима	КЗК-9-1-0689000А	1
	1		Шайба С 8.01 – 6958	ГПД 0601140	1
				ГПД 0601140-02	1
	2	ГПД0602014	Зажим	ГПД 0601140	2
				ГПД 0601140-02	2
	2а		Зажим 214/14 РРН	ГПД 0601140	1
				ГПД 0601140-02	1
	3		Болт М8-6ех30 – 7796	ГПД 0601140	1
	4		Болт М8-6ех45 – 7796	ГПД 0601140-02	1
	5		Гайка М8-6G – 5915	ГПД 0601140-02	1
6		Шайба С.8.01 – 11371	ГПД 0601140-02	1	

КЗК-9-1-2500000А ҚДС (Версия 04)

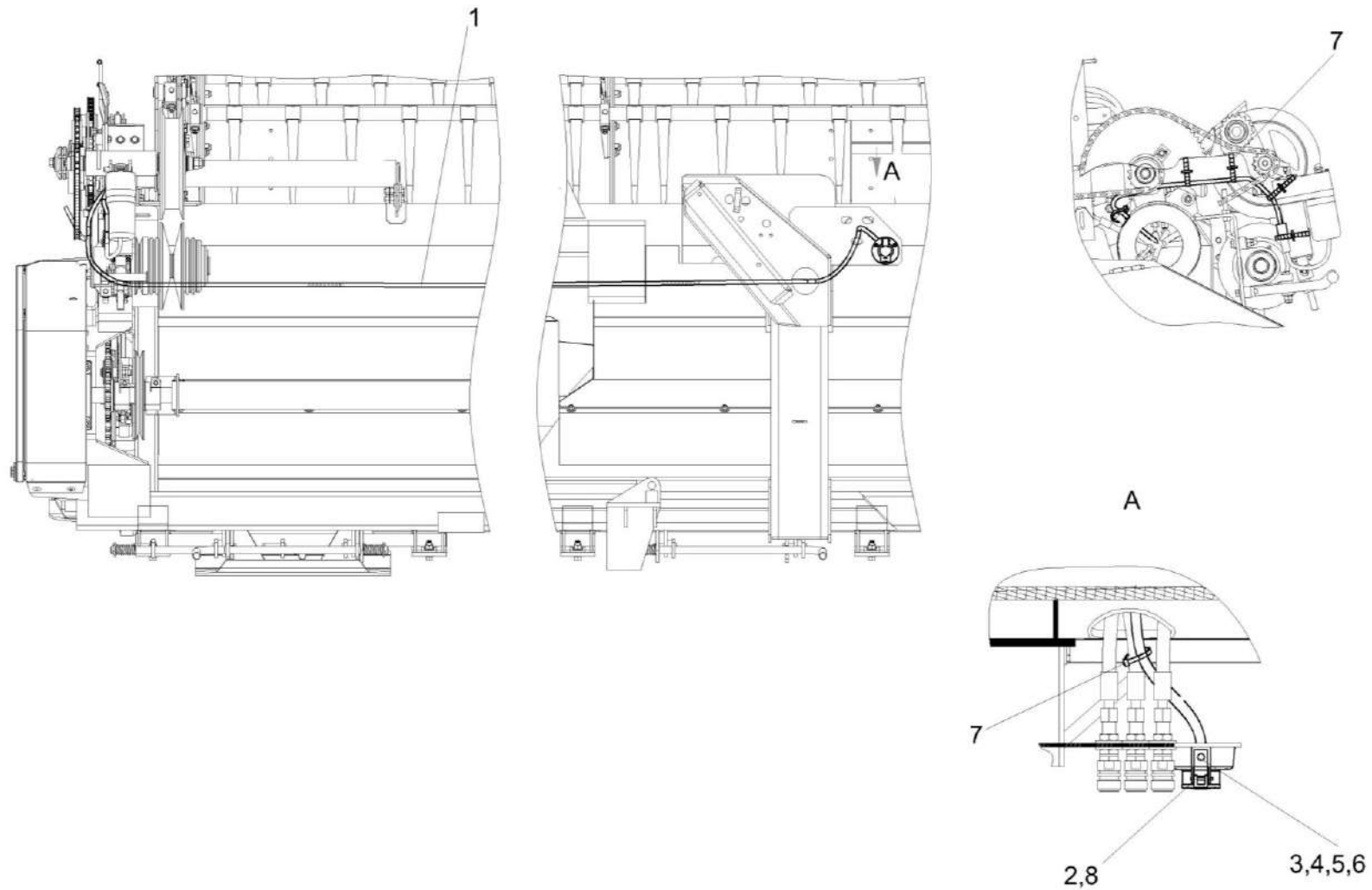


Рисунок 56 – Электрооборудование жатки ЖЗС-9-1 КЗК-9-1-0717000

КЗК-9-1-2500000А ҚДС (Версия 04)

№ рис	№ поз	Обозначение	Наименование	Куда входит	
				Обозначение	Кол. на 1 сб.ед.
<b>ЭЛЕКТРООБОРУДОВАНИЕ ЖАТКИ ЖЗС-9-1 КЗК-9-1-0717000 (рисунок 56)</b>					
56	1-8	КЗК-9-1-0717000	Электрооборудование жатки ЖЗС-9-1	КЗК-9-1-2500010Б КЗК-9-1-2500010Б-02	1 1
	1	КЗК-9-0719480-01	Жгут жатки	КЗК-9-1-0717000	1
	2	КИС 0140068	Крышка	КЗК-9-1-0717000	1
	3		Винт В2.М5-6ех40 – 17475	КЗК-9-1-0717000	3
	4		Гайка М5-6G – 5927	КЗК-9-1-0717000	3
	5		Шайба 5 65Г – 6402	КЗК-9-1-0717000	3
	6		Шайба С.5.01 – 11371	КЗК-9-1-0717000	3
	7	ГДЗ_1611-00000-00001	Лента стяжная зубчатая	КЗК-9-1-0717000	10
8	ГДЗ_4115-10060-00004	Розетка Р7-2	КЗК-9-1-0717000	1	

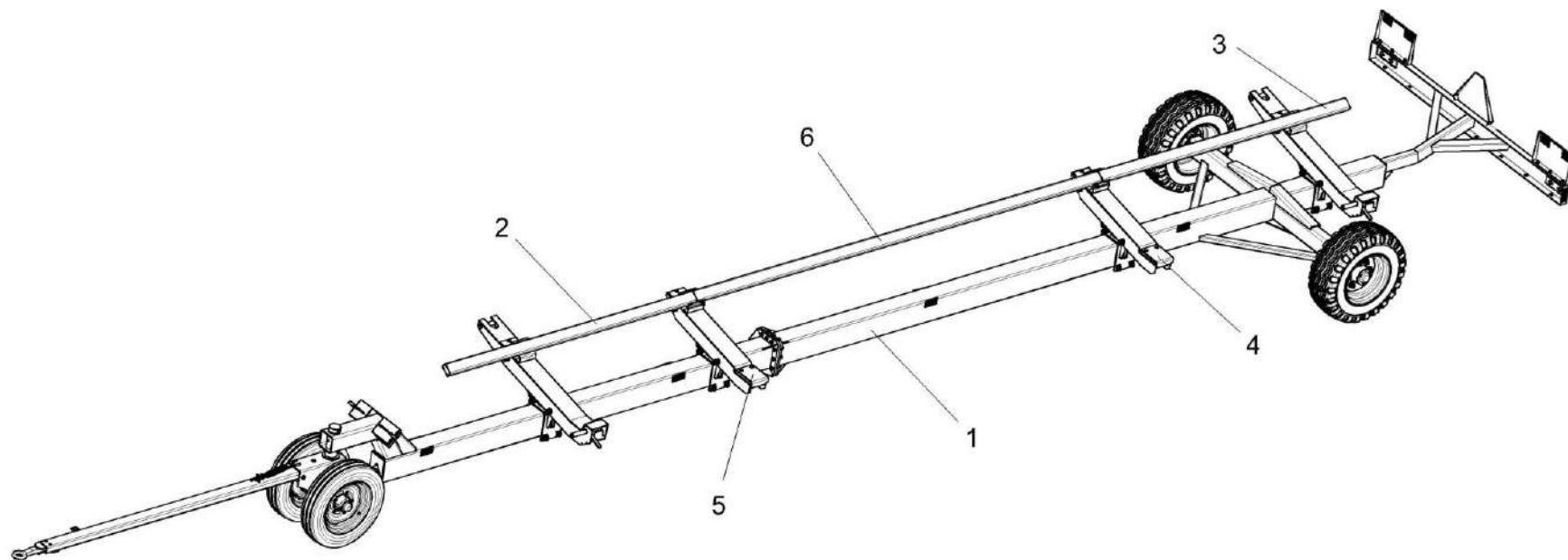


Рисунок 57 – Тележка транспортная КЗК-9-1-2590000А (лист 1)

КЗК-9-1-2500000А ҚДС (Версия 04)

№ рис	№ поз	Обозначение	Наименование	Куда входит	
				Обозначение	Кол. на 1 сб.ед.
<b>ТЕЛЕЖКА ТРАНСПОРТНАЯ КЗК-9-1-2590000А (лист 1) (рисунок 57)</b>					
57	1-6	КЗК-9-1-2590000А	Тележка транспортная	КЗК-9-1-2500000А	1
				КЗК-9-1-2500000А-02	1
	1	КЗК-9-1-2590010А	Тележка транспортная	КЗК-9-1-2590000А	1
	2	КЗК-9-1-2594030А	Жесткость	КЗК-9-1-2590000А	1
	3	КЗК-9-1-2594040А	Жесткость	КЗК-9-1-2590000А	1
	4	КЗК-9-1-2595000	Ложемент	КЗК-9-1-2590000А	2
5	КЗК-9-2-1594000	Ложемент	КЗК-9-1-2590000А	2	
6	КЗК-9-1-2594802	Труба	КЗК-9-1-2590000А	1	

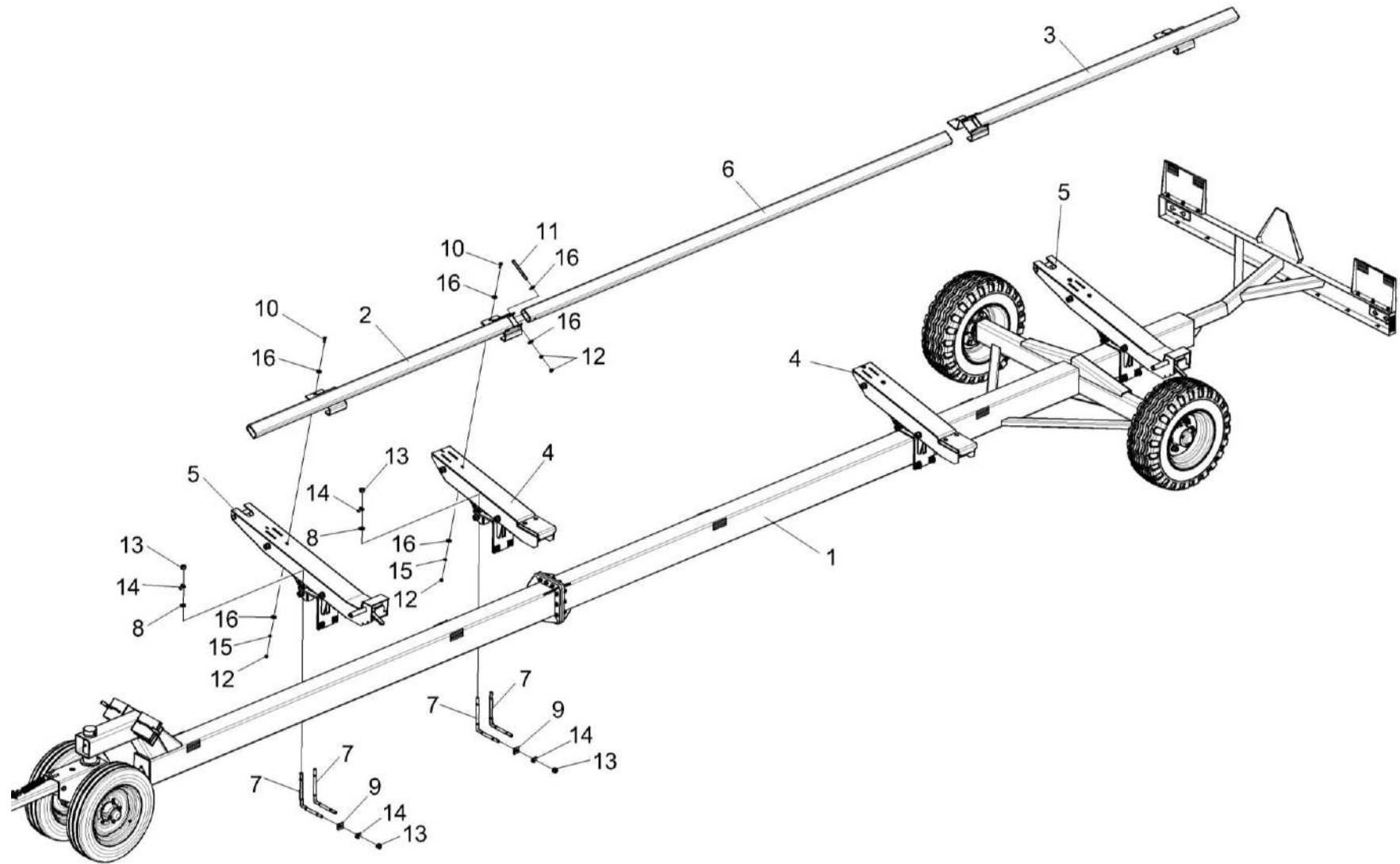


Рисунок 58 – Тележка транспортная КЗК-9-1-2590000А (лист 2)



КЗК-9-1-2500000А ҚДС (Версия 04)

№ рис	№ поз	Обозначение	Наименование	Куда входит	
				Обозначение	Кол. на 1 сб.ед.
<b>ТЕЛЕЖКА ТРАНСПОРТНАЯ КЗК-9-1-2590000А (лист 2) (рисунок 58)</b>					
58	1-16	КЗК-9-1-2590000А	Тележка транспортная	КЗК-9-1-2500000А КЗК-9-1-2500000А-02	1 1
	1	КЗК-9-1-2590010А	Тележка транспортная	КЗК-9-1-2590000А	1
	2	КЗК-9-1-2594030А	Жесткость	КЗК-9-1-2590000А	1
	3	КЗК-9-1-2594040А	Жесткость	КЗК-9-1-2590000А	1
	4	КЗК-9-1-2595000	Ложемент	КЗК-9-1-2590000А	2
	5	КЗК-9-2-1594000	Ложемент	КЗК-9-1-2590000А	2
	6	КЗК-9-1-2594802	Труба	КЗК-9-1-2590000А	1
	7	КЗК-9-2-1590607	Скоба	КЗК-9-1-2590000А	8
	8	КСН 0100636	Шайба	КЗК-9-1-2590000А	4
	9	ПКК 0204505	Накладка	КЗК-9-1-2590000А	8
	10		Болт М10-6ех30 – 7796	КЗК-9-1-2590000А	8
	11		Болт М10-6ех130 – 7796	КЗК-9-1-2590000А	2
	12		Гайка М10-6G – 5915	КЗК-9-1-2590000А	12
	13		Гайка М16-6G – 5915	КЗК-9-1-2590000А	16
	14		Шайба 16.01 – 13463	КЗК-9-1-2590000А	16
	15		Шайба 10 65Г – 6402	КЗК-9-1-2590000А	8
16		Шайба С 10.01 – 6958	КЗК-9-1-2590000А	16	

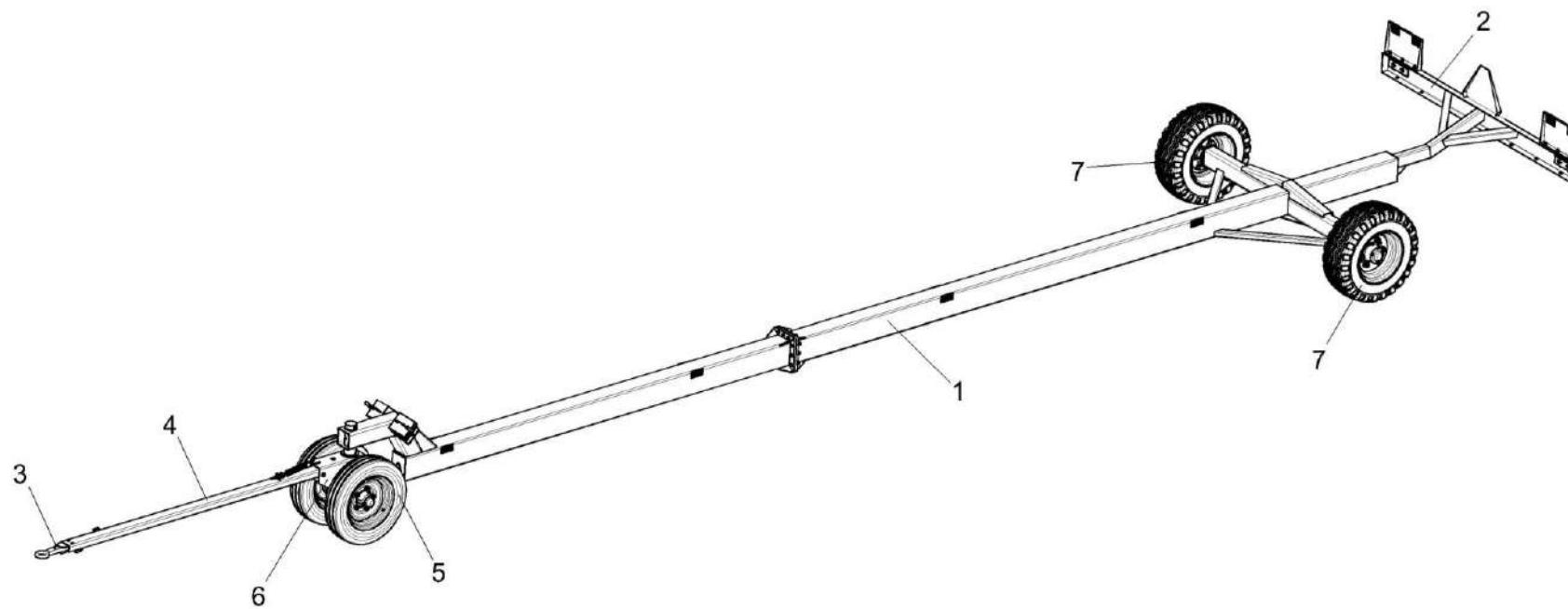


Рисунок 59 – Тележка транспортная КЗК-9-1-2590010А

КЗК-9-1-2500000А ҚДС (Версия 04)

№ рис	№ поз	Обозначение	Наименование	Куда входит	
				Обозначение	Кол. на 1 сб.ед.
<b>ТЕЛЕЖКА ТРАНСПОРТНАЯ КЗК-9-1-2590010А (рисунок 59)</b>					
<b>59</b>	1-7	КЗК-9-1-2590010А	Тележка транспортная	КЗК-9-1-2590000А	1
	1	КЗК-9-1-2591010А	Рама в сборе	КЗК-9-1-2590010А	1
	2	КЗК 1592300А	Балка габаритная	КЗК-9-1-2590010А	1
	3	КЗК 0715900-01	Установка электрооборудования тележки транспортной	КЗК-9-1-2590010А	1
	4	КЗР 0393010-07	Дышло	КЗК-9-1-2590010А	1
	5	КЗР 1590100	Колесо	КЗК-9-1-2590010А	2
	6	КЗР 1593000	Ось передняя	КЗК-9-1-2590010А	1
	7	КЛ 0109500	Колесо	КЗК-9-1-2590010А	2

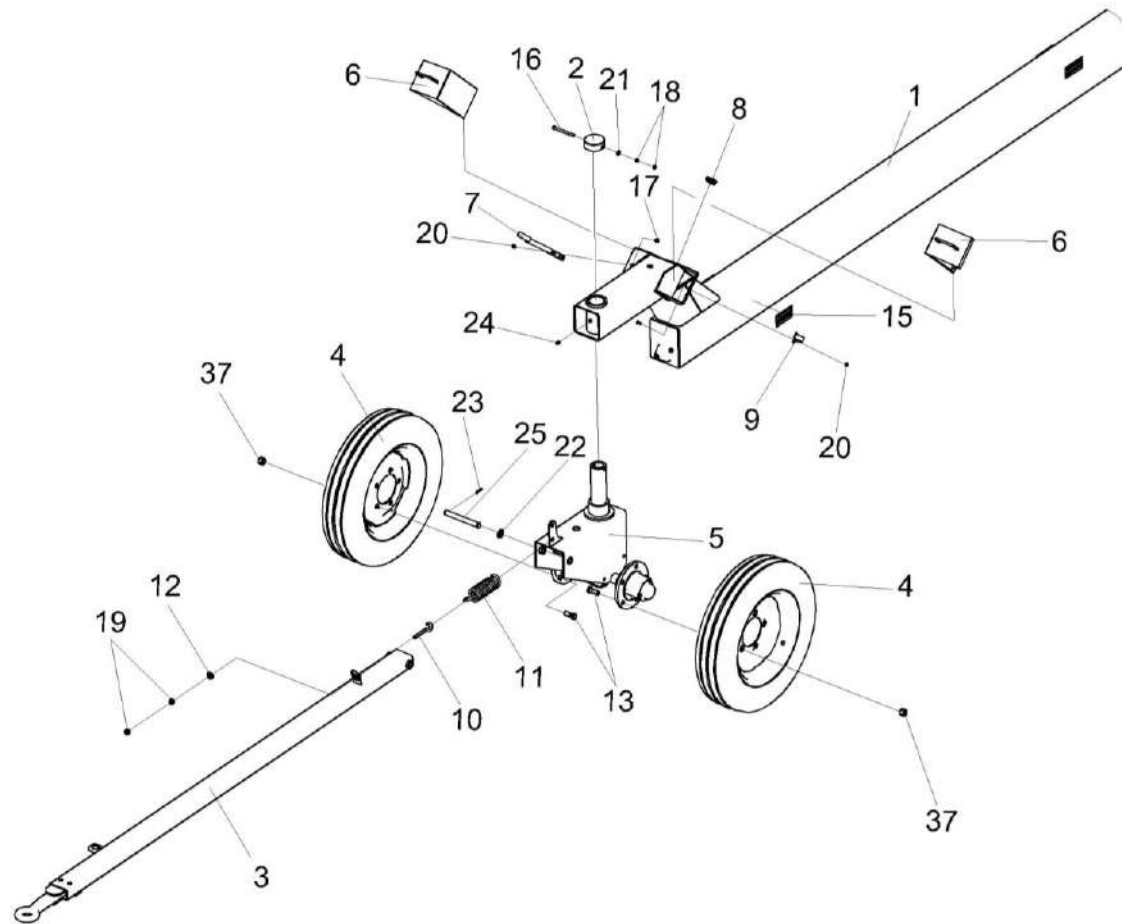


Рисунок 60 – Установка оси передней КЗР 1593000 и дышла КЗР 0393010-07

КЗК-9-1-2500000А ҚДС (Версия 04)

№ рис	№ поз	Обозначение	Наименование	Куда входит	
				Обозначение	Кол. на 1 сб.ед.
<b>УСТАНОВКА ОСИ ПЕРЕДНЕЙ КЗР 1593000 и ДЫШЛА КЗР 0393010-07 (рисунок 60)</b>					
<b>60</b>	1-26	КЗК-9-1-2590010А	Тележка транспортная	КЗК-9-1-2590000А	1
	1	КЗК-9-1-2591010А	Рама в сборе	КЗК-9-1-2590010А	1
	2	КЗР 0390010	Крышка	КЗК-9-1-2590010А	1
	3	КЗР 0393010-07	Дышло	КЗК-9-1-2590010А	1
	4	КЗР 1590100	Колесо	КЗК-9-1-2590010А	2
	5	КЗР 1593000	Ось передняя	КЗК-9-1-2590010А	1
	6	ППЕ 3900100А	Упор противооткатный	КЗК-9-1-2590010А	2
	7	КЗК 1590411	Пластина	КЗК-9-1-2590010А	2
	8	КЗР 1590002	Крышка	КЗК-9-1-2590010А	1
	9	КЗР 1590402	Пружина	КЗК-9-1-2590010А	2
	10	КИС 0208601	Захват	КЗК-9-1-2590010А	1
	11	КИС 0208606	Пружина	КЗК-9-1-2590010А	1
	12	КПР 6100605	Шайба сферическая	КЗК-9-1-2590010А	1
	13	А 04.02.017-01	Болт переднего колеса	КЗК-9-1-2590010А	10
	14	Н.130.02.604	Гайка	КЗК-9-1-2590010А	10
	15	КЗК-5-4-1500005	Лента световозвращающая желтая 3М 983-71, желтая L=(115±1) мм	КЗК-9-1-2590010А	10
16		Болт М10-6х105 – 7796	КЗК-9-1-2590010А	1	

КЗК-9-1-2500000А ҚДС (Версия 04)

№ рис	№ поз	Обозначение	Наименование	Куда входит	
				Обозначение	Кол. на 1 сб.ед.
60	17		Винт В2.М8-6ех18 – 17475	КЗК-9-1-2590010А	4
	18		Гайка М10-6G – 2526	КЗК-9-1-2590010А	2
	19		Гайка М12-6G – 5915	КЗК-9-1-2590010А	2
	20		Гайка DIN 6923 М8-8-А-А3G	КЗК-9-1-2590010А	4
	21		Шайба С.10.01 – 11371	КЗК-9-1-2590010А	1
	22		Шайба С.20.01 – 11371	КЗК-9-1-2590010А	1
	23		Шплинт 4x32 – 397	КЗК-9-1-2590010А	1
	24		Масленка 1.2 – 19853	КЗК-9-1-2590010А	3
	25		Ось 6-20 b12x180 – 9650	КЗК-9-1-2590010А	1

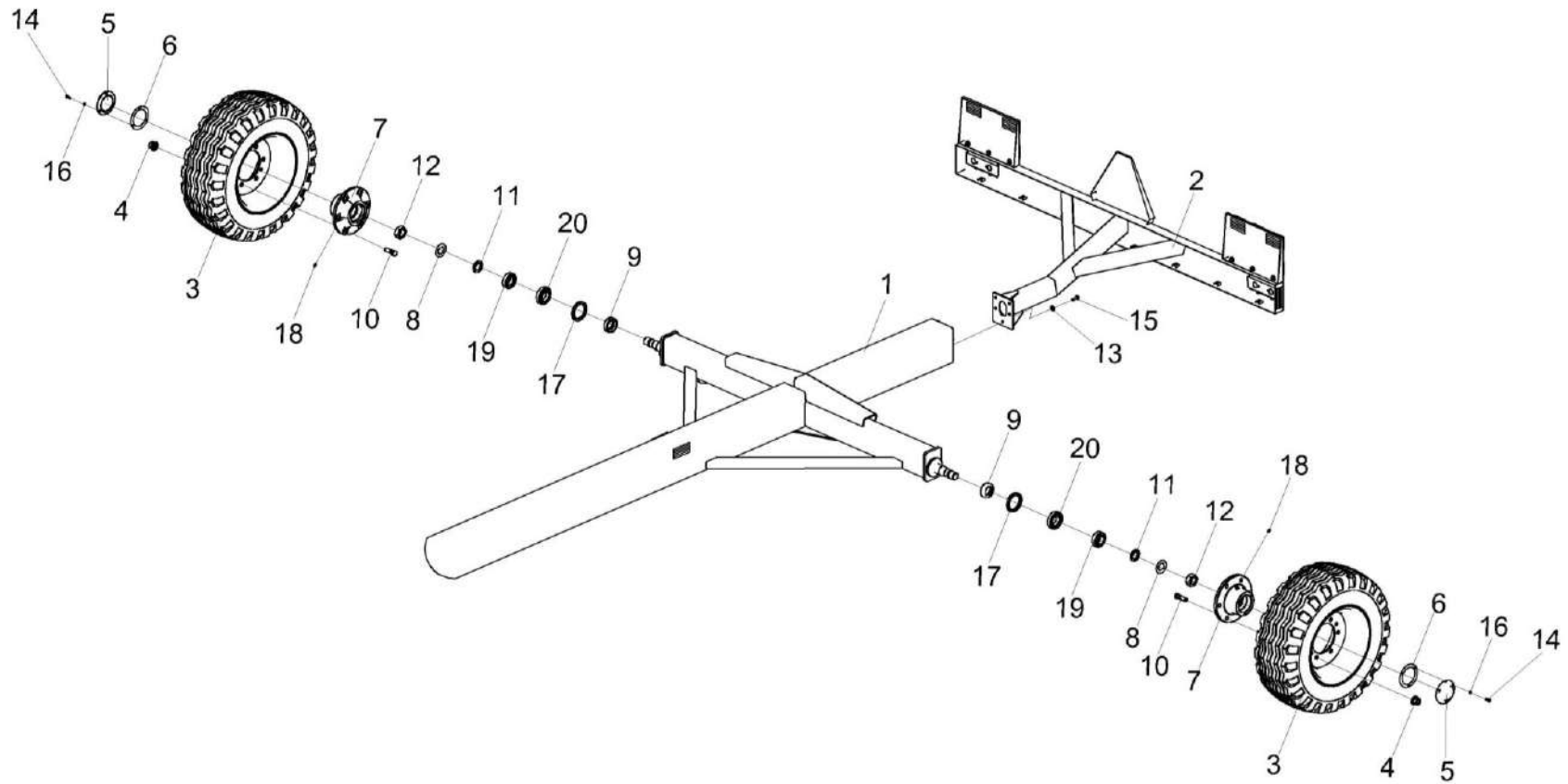


Рисунок 61 – Установка задних колес КЛ 0109500 и балки габаритной КЗК 1592300А

КЗК-9-1-2500000А ҚДС (Версия 04)

№ рис	№ поз	Обозначение	Наименование	Куда входит	
				Обозначение	Кол. на 1 сб.ед.
<b>УСТАНОВКА ЗАДНИХ КОЛЕС КЛ 0109500 и БАЛКИ ГАБАРИТНОЙ КЗК 1592300А (рисунок 61)</b>					
61	1-21	КЗК-9-1-2590010А	Тележка транспортная	КЗК-9-1-2590000А	1
	1	КЗК-9-1-2591010А	Рама в сборе	КЗК-9-1-2590010А	1
	2	КЗК 1592300А	Балка габаритная	КЗК-9-1-2590010А	1
	3	КЛ 0109500	Колесо	КЗК-9-1-2590010А	2
	4	УЭС-7-0109090-01	Гайка	КЗК-9-1-2590010А	12
	5	КИЛ 0114032	Крышка	КЗК-9-1-2590010А	2
	6	КИС 0114018	Прокладка	КЗК-9-1-2590010А	2
	7	КЛ 0109101-01	Ступица	КЗК-9-1-2590010А	2
	8	КЛ 0109405	Шайба	КЗК-9-1-2590010А	2
	9	КЛ 0109606	Кольцо	КЗК-9-1-2590010А	2
	10	КЛ 0109607	Болт	КЗК-9-1-2590010А	12
	11	РСМ 10.02.02.632Б	Втулка	КЗК-9-1-2590010А	2
	12	РСМ 10.02.02.634А	Гайка	КЗК-9-1-2590010А	2
	13	УЭС 0100607	Шайба	КЗК-9-1-2590010А	5
	14		Болт М8-6х20 – 7796	КЗК-9-1-2590010А	6
	15		Болт М12-6х40 – 7798	КЗК-9-1-2590010А	5
16		Шайба 8Т 65Г – 6402	КЗК-9-1-2590010А	6	



КЗК-9-1-2500000А ҚДС (Версия 04)

№ рис	№ поз	Обозначение	Наименование	Куда входит	
				Обозначение	Кол. на 1 сб.ед.
61	17		Манжета 1.2-75x100-1 – 8752	КЗК-9-1-2590010А	2
	18		Масленка 1.2 – 19853	КЗК-9-1-2590010А	3
	19		Подшипник 7508А – 27365	КЗК-9-1-2590010А	2
	20		Подшипник 7510А – 27365	КЗК-9-1-2590010А	2

КЗК-9-1-2500000А ҚДС (Версия 04)

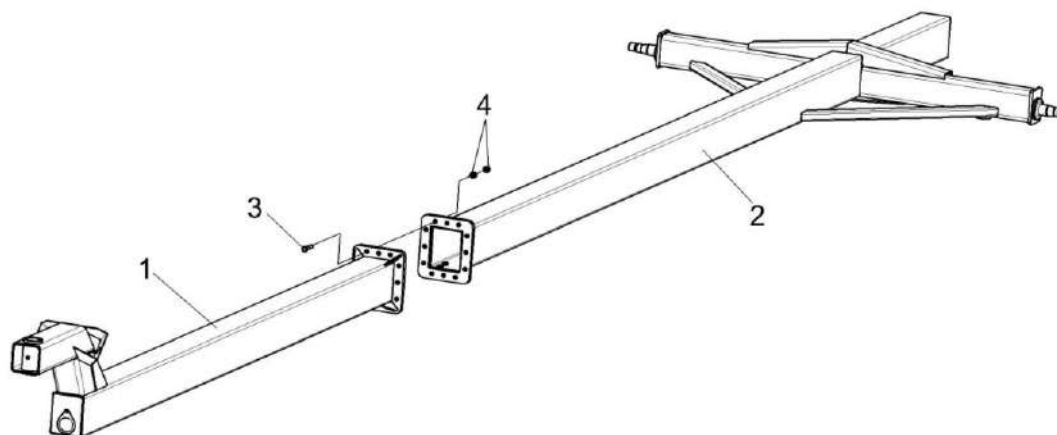


Рисунок 62 – Рама в сборе КЗК-9-1-2591010А

№ рис	№ поз	Обозначение	Наименование	Куда входит	
				Обозначение	Кол. на 1 сб.ед.
<b>РАМА В СБОРЕ КЗК-9-1-2591010А (рисунок 57)</b>					
<b>62</b>	1-4	КЗК-9-1-2591010А	Рама в сборе	КЗК-9-1-2590010А	1
	1	КЗК 1591100А	Рама передняя	КЗК-9-1-2591010А	1
	2	КЗК-9-1-2591300А	Рама	КЗК-9-1-2591010А	1
	3		Болт М16-6х75 – 7796	КЗК-9-1-2591010А	12
	4		Гайка М16-6G – 5915	КЗК-9-1-2591010А	24

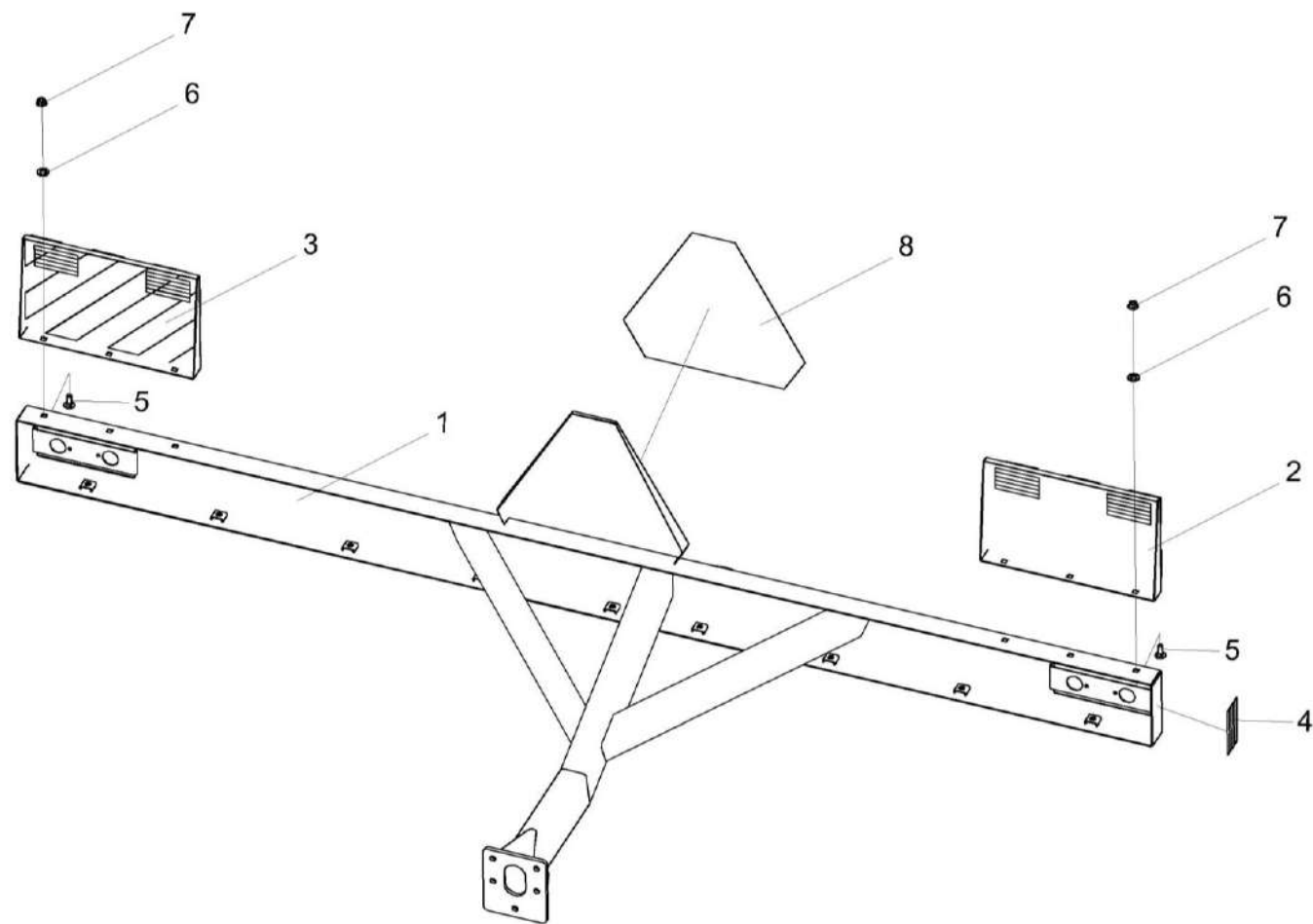


Рисунок 63 – Балка габаритная КЗК 1592300А

КЗК-9-1-2500000А ҚДС (Версия 04)

№ рис	№ поз	Обозначение	Наименование	Куда входит	
				Обозначение	Кол. на 1 сб.ед.
<b>БАЛКА ГАБАРИТНАЯ КЗК 1592300А (рисунок 63)</b>					
<b>63</b>	1-8	КЗК 1592300А	Балка габаритная	КЗК-9-1-2590010А	1
	1	КЗК 1592310Б	Балка габаритная	КЗК 1592300А	1
	2	КЗК 1592320А	Панель	КЗК 1592300А	1
	3	КЗК 1592320А-01	Панель	КЗК 1592300А	1
	4	КЗК-5-4-1500005	Лента световозвращающая желтая 3М 983-71, желтая L=(115±1) мм	КЗК 1592300А	2
	5		Болт М10-6ех25 – 7802	КЗК 1592300А	6
	6		Шайба С12.01-11371	КЗК 1592300А	6
	7		Гайка DIN 6923 М10-8-А-А3G	КЗК 1592300А	6
8		Таблица ТW/W3/RF	КЗК 1592300А	1	

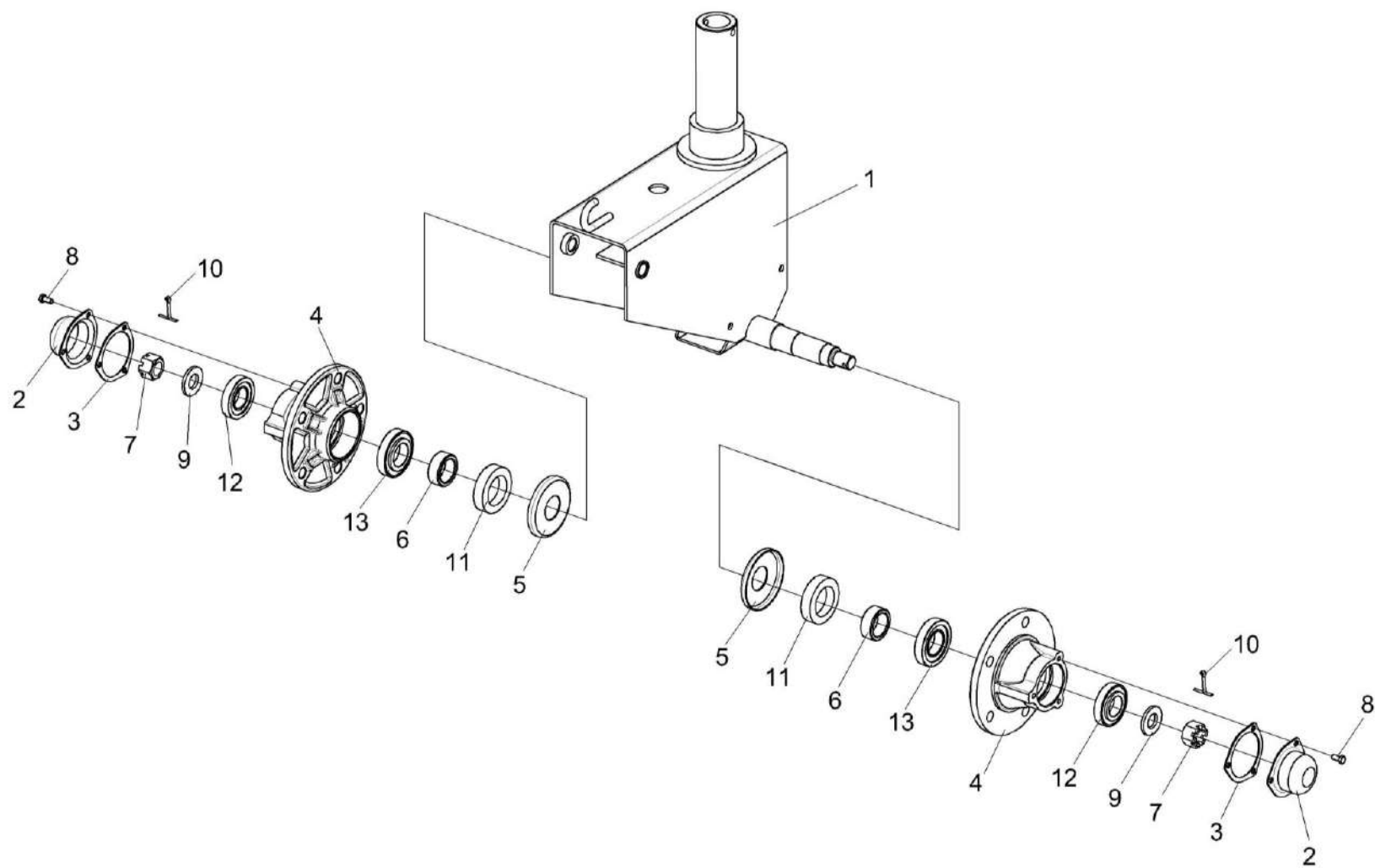


Рисунок 64 – Ось передняя КЗР 1593000

КЗК-9-1-2500000А ҚДС (Версия 04)

№ рис	№ поз	Обозначение	Наименование	Куда входит	
				Обозначение	Кол. на 1 сб. ед.
<b>ОСЬ ПЕРЕДНЯЯ КЗР 1593000 (рисунок 64)</b>					
<b>64</b>	1-13	КЗР 1593000	Ось передняя	КЗК-9-1-2590010А	1
	1	КЗР 1593010	Каркас	КЗР 1593000	1
	2	КРН 0800415	Крышка	КЗР 1593000	2
	3	А 04.02.014	Прокладка	КЗР 1593000	2
	4	Н.130.02.201-02	Ступица	КЗР 1593000	2
	5	Н.130.02.403-02	Колпачок	КЗР 1593000	2
	6	Н.130.03.601	Втулка	КЗР 1593000	2
	7	Н.130.03.602	Гайка	КЗР 1593000	2
	8		Болт М8-6ех16 – 7796	КЗР 1593000	6
	9		Шайба 2.24 – 11371	КЗР 1593000	2
	10		Шплинт 5х40 – 397	КЗР 1593000	2
	11		Манжета 1.2-55х80-1-8752	КЗР 1593000	2
	12		Подшипник 7207А – 27365	КЗР 1593000	2
	13		Подшипник 7208А - 27365	КЗР 1593000	2

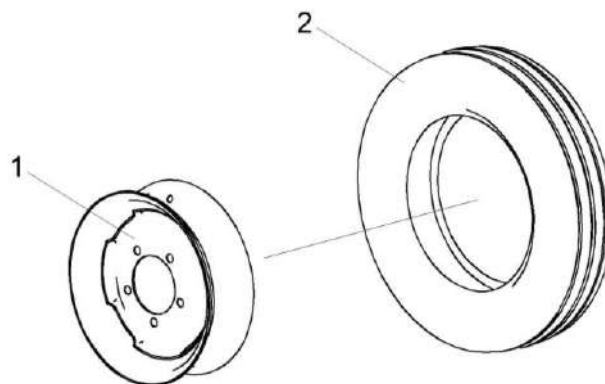


Рисунок 65 – Колес КЗР 1590100

№ рис	№ поз	Обозначение	Наименование	Куда входит	
				Обозначение	Кол. на 1 сб. ед.
<b>КОЛЕСО КЗР 1590100 (рисунок 65)</b>					
65	1-2	КЗР 1590100	Колесо	КЗК-9-1-2590010А	2
	1	ГДЗ_4112-10210-00204	Колесо 4.50EX16 36-3101010-А3.27	КЗР 1590100	1
	2		Шина пневматическая 5.50-16 ФБЕЛ-256М НС 12	КЗР 1590100	1

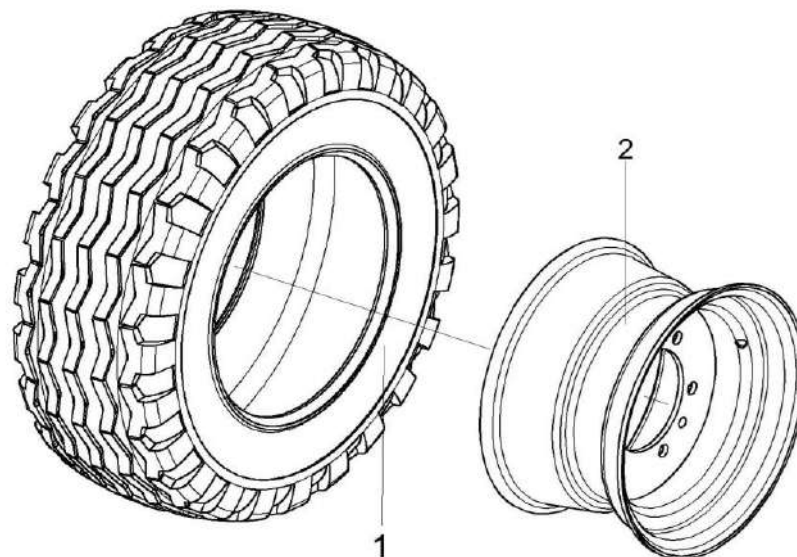


Рисунок 66 – Колесо КЛ 0109500

№ рис	№ поз	Обозначение	Наименование	Куда входит	
				Обозначение	Кол. на 1 сб. ед.

**КОЛЕСО КЛ 0109500 (рисунок 66)**

66	1-2	КЛ 0109500	Колесо	КЗК-9-1-2590010А	2
	1	ГДЗ_4112-10210-00172	Колесо 9.00x15.3 7062.3107012-10.47	КЛ 0109500	1
	2		Шина пневматическая 10,0/75-15,3 Бел-92 НС 8	КЛ 0109500	1



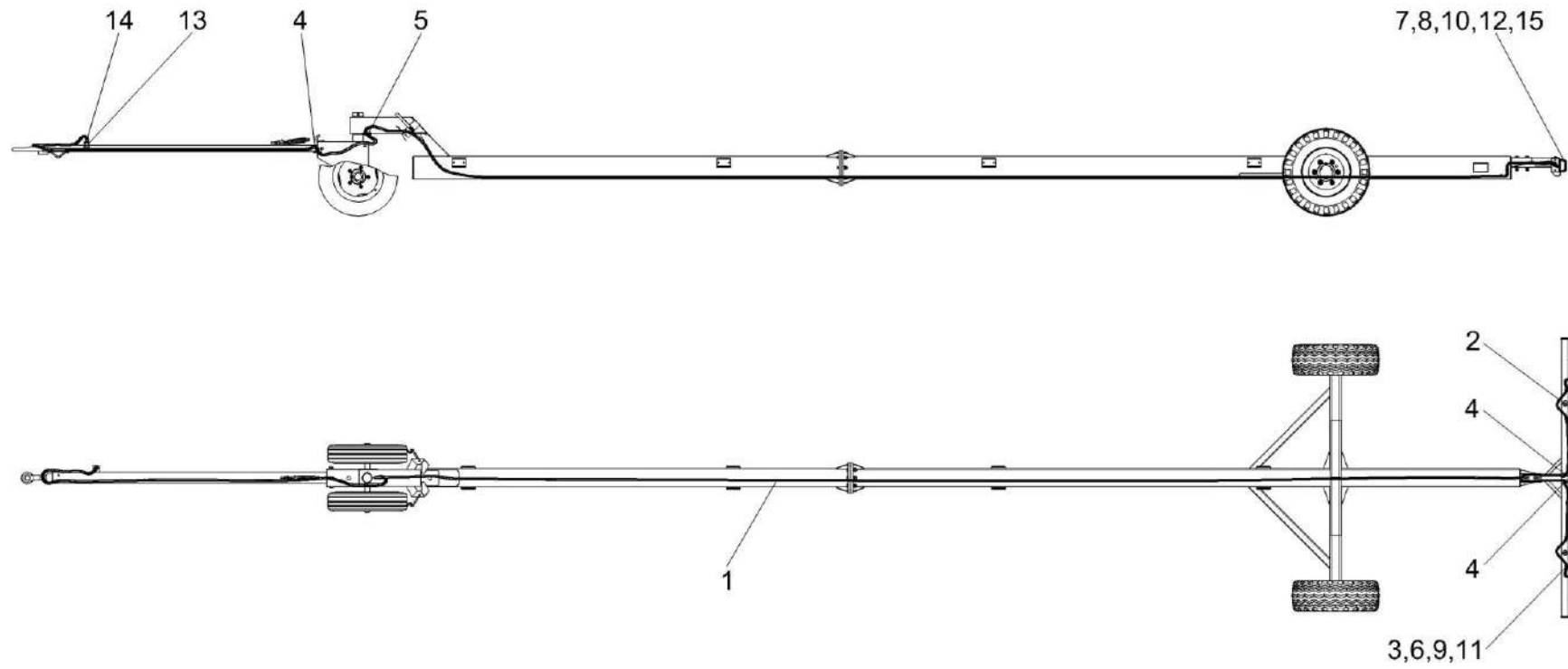


Рисунок 67 – Установка электрооборудования тележки транспортной КЗК 0715900-01

КЗК-9-1-2500000А ҚДС (Версия 04)

№ рис	№ поз	Обозначение	Наименование	Куда входит	
				Обозначение	Кол. на 1 сб.ед.
<b>УСТАНОВКА ЭЛЕКТРООБОРУДОВАНИЯ ТЕЛЕЖКИ ТРАНСПОРТНОЙ КЗК 0715900-01 (рисунок 67)</b>					
<b>67</b>	1-15	КЗК 0715900-01	Установка электрооборудования тележки транспортной	КЗК-9-1-2590010А	1
	1	КЗК 0715940-01	Жгут тележки транспортной	КЗК 0715900-01	1
	2	КЗК 0715970	Жгут фонарей	КЗК 0715900-01	1
	3	КЗР 0700800	Хомут	КЗК 0715900-01	4
	4	КИС 0140062	Втулка	КЗК 0715900-01	3
	5	УЭС-7-0700015	Втулка	КЗК 0715900-01	1
	6		Винт В.М5-6ех10 - 17473	КЗК 0715900-01	4
	7		Винт В.М6-6ех20 - 17473	КЗК 0715900-01	4
	8		Гайка М6-6G - 5915	КЗК 0715900-01	4
	9		Шайба 5 65Г - 6402	КЗК 0715900-01	4
	10		Шайба 6Т 65Г - 6402	КЗК 0715900-01	4
	11		Шайба С.5.01 - 11371	КЗК 0715900-01	4
	12		Шайба С.6.01 - 11371	КЗК 0715900-01	6
	13	ГДЗ_4115-10040-00005	Вилка В7-1 ЦИКС.687111.003	КЗК 0715900-01	1
	14		Колпак защитный штепсельной вилки 887А-3724039	КЗК 0715900-01	1
	15		Фонарь задний многофункциональный 7313.3716	КЗК 0715900-01	2

## СОДЕРЖАНИЕ

1 Правила пользования каталогом	3
2 Указатель рисунков	4
3 Сборочные единицы и детали	7