

ЖАТКА ДЛЯ СОИ ЖЗС–9–2

Каталог деталей и сборочных единиц

КЗК-1492-2500000 КДС

Версия 03

1 ПРАВИЛА ПОЛЬЗОВАНИЯ КАТАЛОГОМ

Каталог деталей и сборочных единиц предназначен для составления заявок на запасные части, необходимые при техническом обслуживании и ремонте жатки для сои ЖЗС-9-2.

Каталог содержит перечень деталей и сборочных единиц жатки для сои ЖЗС-9-2, сведения об их количестве на сборочную единицу. Каталог иллюстрирован.

При составлении заявок на запасные части достаточно в указателе иллюстраций правильно определить номер рисунка, на рисунке номер позиции детали или сборочной единицы и в спецификации напротив соответствующей позиции в графе «Обозначение»- искомую деталь или сборочную единицу.

В спецификациях сборочные единицы и детали расположены следующим образом:

- сборочные единицы;
- детали;
- стандартные изделия.

В обозначение стандартных изделий входят параметры изделия и последними цифрами после тире - обозначение ГОСТа на данное изделие.

Изготовитель постоянно проводит работы по совершенствованию конструкции жатки для сои ЖЗС-9-2, в связи с чем возможны отдельные изменения в конструкции, не отраженные в настоящем каталоге.

2 УКАЗАТЕЛЬ РИСУНКОВ

№ рис	Наименование рисунка	Стр.	№ рис	Наименование рисунка	Стр.
1	Жатка для сои КЗК-1492-2500000	7	17	Установка приводов КЗК-1492-2504000 (лист 1)	43
2	Жатка для сои КЗК-1492-2500010 (лист 1)	8	18	Установка приводов КЗК-1492-2504000 (лист 2)	45
3	Жатка для сои КЗК-1492-2500010 (лист 2)	10	19	Установка приводов КЗК-1492-2504000 (лист 3)	47
4	Установка шнека КЗК-1492-2502000	12	20	Установка приводов КЗК-1492-2504000 (лист 4)	50
5	Шнек КЗК-1492-2502100 (лист 1)	15	21	Установка приводов КЗК-1492-2504000 (лист 5)	53
6	Шнек КЗК-1492-2502100 (лист 2)	17	22	Установка приводов КЗК-1492-2504000 (лист 6)	55
7	Опора КЗК-1475-2502110А	20	23	Муфта предохранительная КГС 0202100-04	58
8	Корпус КЗР 1502160	22	24	Пружина КЗК 2500020	60
9	Установка мотвила КЗК-1492-2503000 (лист 1)	23	25	Шкив КЗК-9-1524020	62
10	Установка мотвила КЗК-1492-2503000 (лист 2)	26	26	Устройство натяжное КЗК-9-1-2512000А и КЗК-9-1-2512000А-01	63
11	Направляющая КЗК-1492-1503510	30	27	Звездочка натяжная КЗК-13-1504050	65
12	Направляющая КЗК-1492-1503540	32	28	Щиток КЗК-1475-2505120А и КЗК-1475-2505120А-01	66
13	Основание КЗК-1420-1527000А	34	29	Установка аппарата режущего КЗК-1492-2507000	67
14	Звездочка КЗК-1420-1527290	36	30	Аппарат режущий КЗК-1492-2507320	70
15	Мотовило КЗК-1492-2503010	37	31	Аппарат режущий КЗК-9-1-2507340	74
16	Эксцентрик левый КЗК-1420-1573170 и эксцентрик правый КЗК-1420-1573180	40			

КЗК-1425-2500000 КДС (Версия 03)

№ рис	Наименование рисунка	Стр.	№ рис	Наименование рисунка	Стр.
32	Аппарат режущий КЗК-9-1-2507350	77	48	Установка делителей КЗК-1492-2518000	111
33	Нож левый КЗК-9-1-2507110	80	49	Установка ограждений КЗК-1492-2525000 (лист 1)	115
34	Нож правый КЗК-9-1-2507120	82	50	Установка ограждений КЗК-1492-2525000 (лист 2)	116
35	Редуктор КЗР 1517200	84	51	Ограждения КЗК-1475-2525120А и КЗК-1475-2525120А-01	119
36	Стакан КЗР 1517010	87	52	Установка датчиков КЗК-1492-2506000 (лист 1)	122
37	Стакан КЗР 1517220	89	53	Установка датчиков КЗК-1492-2506000 (лист 2)	124
38	Водило КЗР 1517230	91	54	Электрооборудование жатки для сои ЖЗС-9-2 КЗК-1492-0719000	127
39	Корпус КЗР 1517240	94	55	Гидросистема жатки для сои ЖЗС-9-2 КЗК-1492-0687000	129
40	Рычаг КЗК-9-1-2504000 и КЗК 2504000В	96	56	Гидроблок КЗК-1420-0689300	134
41	Рычаг КЗК 2503000Б	98	57	Разъем гидравлический многофункциональный КЗК-1420-0689390	136
42	Установка механизма фиксации КЗК-1492-2515000 (лист 1)	99	58	Тележка транспортная КЗК-1492-2590000	138
43	Установка механизма фиксации КЗК-1492-2515000 (лист 2)	101	59	Ложемент КЗК-1475-2594000	140
44	Установка механизма фиксации КЗК-1492-2515000 (лист 3)	104	60	Ложемент КЗК-1475-2595000	142
45	Тяга КЗК-1492-1526060	107	61	Тяга верхняя КПР 9122000	144
46	Установка копиров КЗК-1492-2516000 (лист 1)	108			
47	Установка копиров КЗК-1492-2516000 (лист 2)	109			

КЗК-1425-2500000 КДС (Версия 03)

№ рис	Наименование рисунка	Стр.	№ рис	Наименование рисунка	Стр.
62	Тележка транспортная КЗК-9-1-2590010А	145	67	Ось передняя КЗР 1593000	156
63	Установка оси передней КЗР 1593000 и дышла КЗР 0393010-07	147	68	Колесо КЗР 1590100	158
64	Установка задних колес КЛ 0109500 и балки габаритной КЗК 1592300А	150	69	Колесо КЛ 0109500	159
65	Рама в сборе КЗК-9-1-2591010А	153	70	Установка электрооборудования тележки транспортной КЗК 0715900-01	160
66	Балка габаритная КЗК 1592300А	154			

КЗК-1492-2500000 КДС (версия 03)

3 СБОРОЧНЫЕ ЕДИНИЦЫ И ДЕТАЛИ

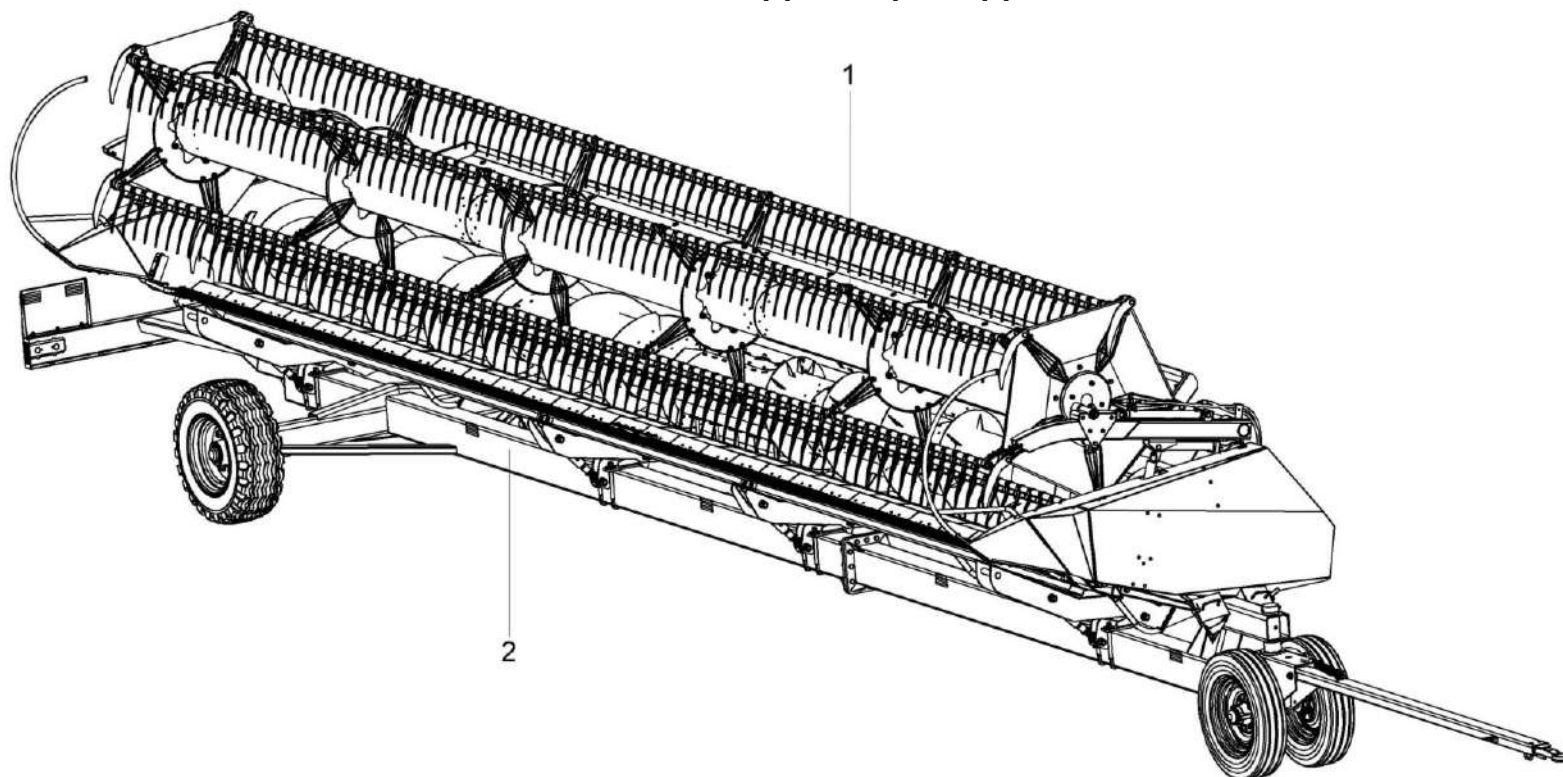


Рисунок 1 – Жатка для сои КЗК-1492-2500000

№ рис	№ поз	Обозначение	Наименование	Куда входит	
				Обозначение	Кол. на 1 сб. ед.
ЖАТКА ДЛЯ СОИ КЗК-1492-2500000 (рисунок 1)					
1	1,2	КЗК-1492-2500000	Жатка для сои		1
	1	КЗК-1492-2500010	Жатка для сои	КЗК-1492-2500000	1
	2	КЗК-1492-2590000	Тележка транспортная	КЗК-1492-2500000	1

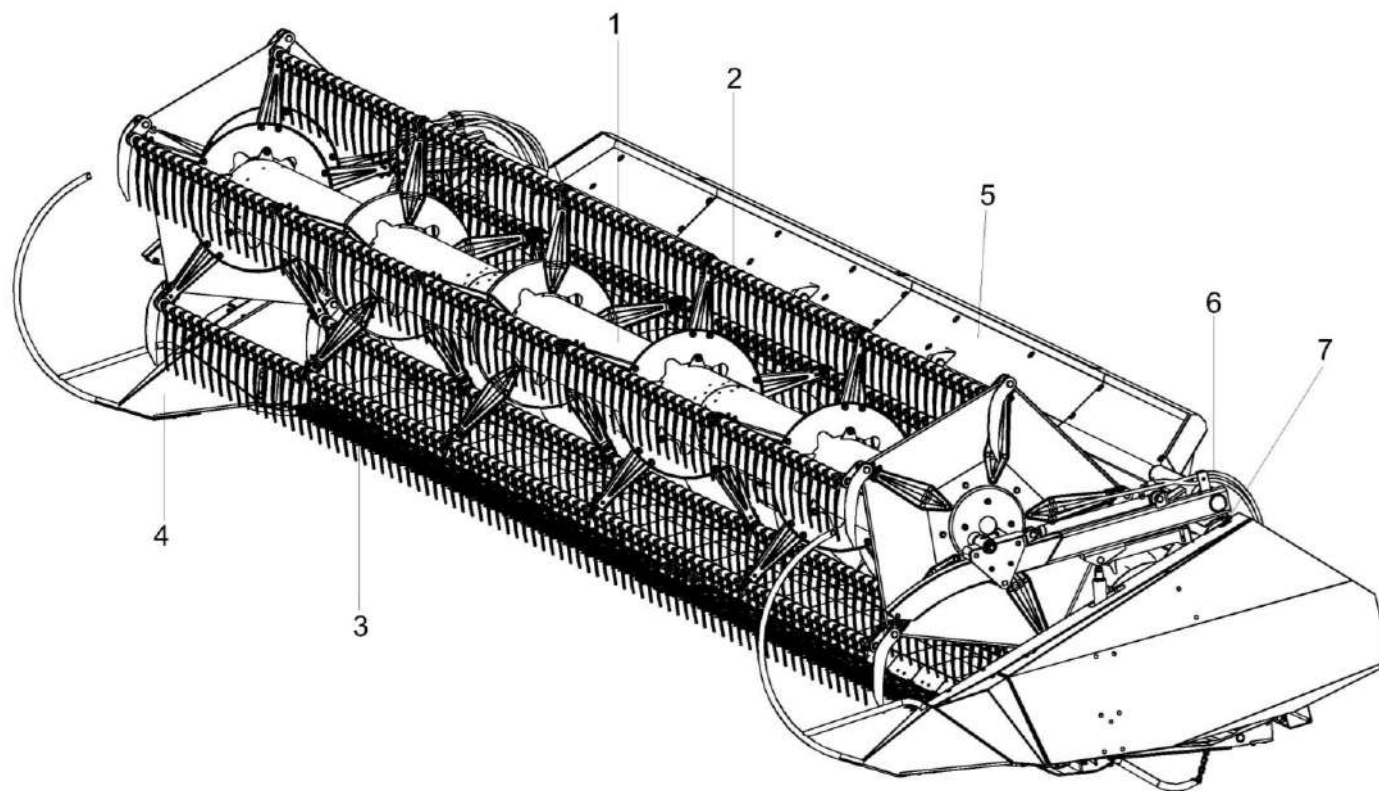


Рисунок 2 – Жатка для сои КЗК-1492-2500010 (лист 1)

КЗК-1492-2500000 КДС (версия 03)

№ рис	№ поз	Обозначение	Наименование	Куда входит	
				Обозначение	Кол. на 1 сб. ед.
ЖАТКА ДЛЯ СОИ КЗК-1492-2500010 (лист 1) (рисунок 2)					
2	1-7	КЗК-1492-2500010	Жатка для сои	КЗК-1492-2500000	1
	1	КЗК-1492-2502000	Установка шнека	КЗК-1492-2500010	1
	2	КЗК-1492-2503000	Установка мотовила	КЗК-1492-2500010	1
	3	КЗК-1492-2507000	Установка аппарата режущего	КЗК-1492-2500010	1
	4	КЗК-1492-2518000	Установка делителей	КЗК-1492-2500010	1
	5	КЗК-1492-2525000	Установка ограждений	КЗК-1492-2500010	1
	6	КЗК-1492-0687000	Гидросистема жатки для сои ЖЗС-9-2	КЗК-1492-2500010	1
	7	КЗК-1492-0719000	Электрооборудование жатки для сои ЖЗС-9-2	КЗК-1492-2500010	1

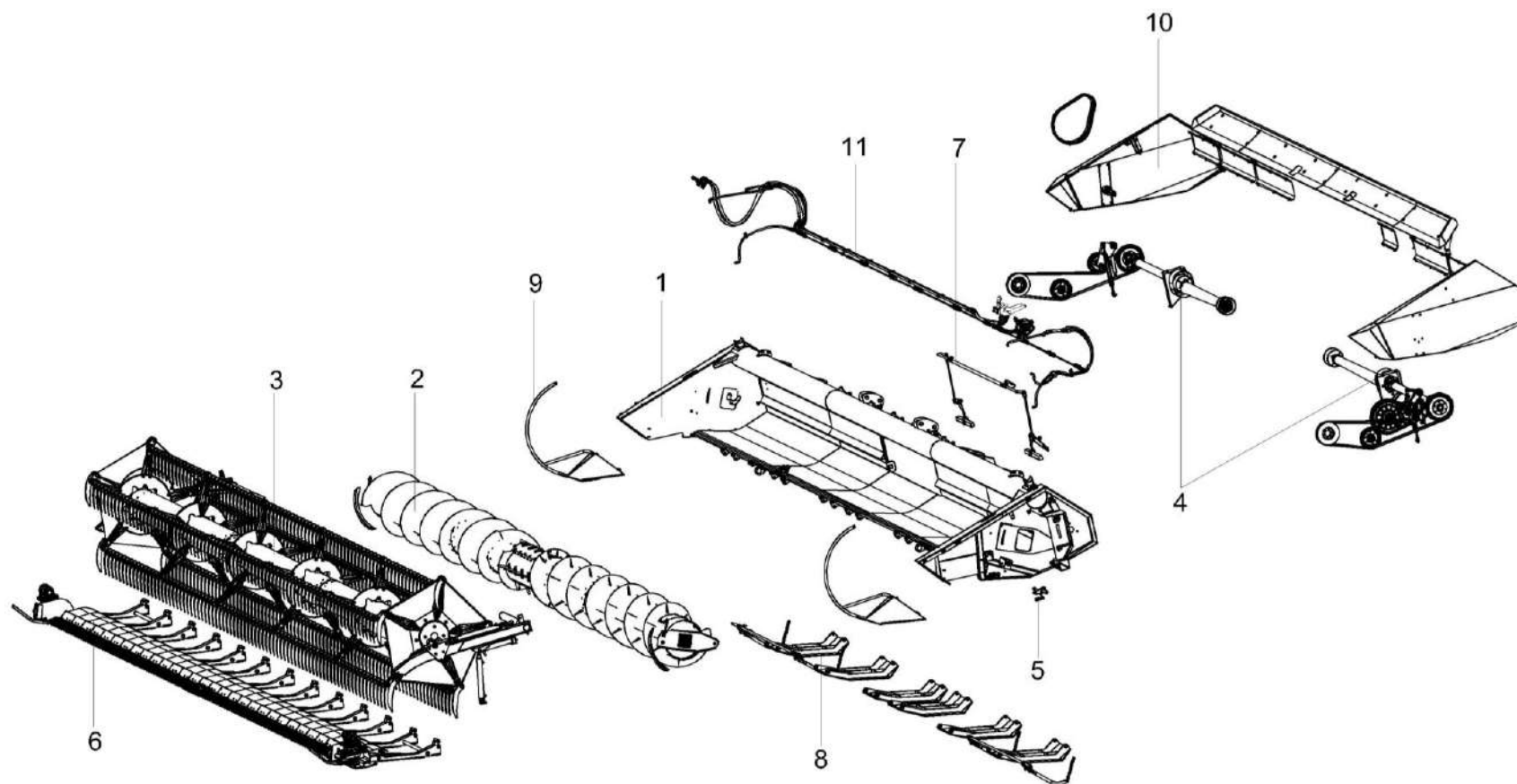


Рисунок 3 – Жатка для сои КЗК-1492-2500010 (лист 2)

КЗК-1492-2500000 КДС (версия 03)

№ рис	№ поз	Обозначение	Наименование	Куда входит	
				Обозначение	Кол. на 1 сб. ед.
ЖАТКА ДЛЯ СОИ КЗК-1492-2500010 (лист 2) (рисунок 3)					
3	1-11	КЗК-1492-2500010	Жатка для сои	КЗК-1492-2500000	1
	1	КЗК-1492-2501000	Рама	КЗК-1492-2500010	1
	2	КЗК-1492-2502000	Установка шнека	КЗК-1492-2500010	1
	3	КЗК-1492-2503000	Установка мотовила	КЗК-1492-2500010	1
	4	КЗК-1492-2504000	Установка приводов	КЗК-1492-2500010	1
	5	КЗК-1492-2506000	Установка датчиков	КЗК-1492-2500010	1
	6	КЗК-1492-2507000	Установка аппарата режущего	КЗК-1492-2500010	1
	7	КЗК-1492-2515000	Установка механизма фиксации	КЗК-1492-2500010	1
	8	КЗК-1492-2516000	Установка копиров	КЗК-1492-2500010	1
	9	КЗК-1492-2518000	Установка делителей	КЗК-1492-2500010	1
	10	КЗК-1492-2525000	Установка ограждений	КЗК-1492-2500010	1
11	КЗК-1492-0687000	Гидросистема жатки для сои ЖЗС-9-2	КЗК-1492-2500010	1	

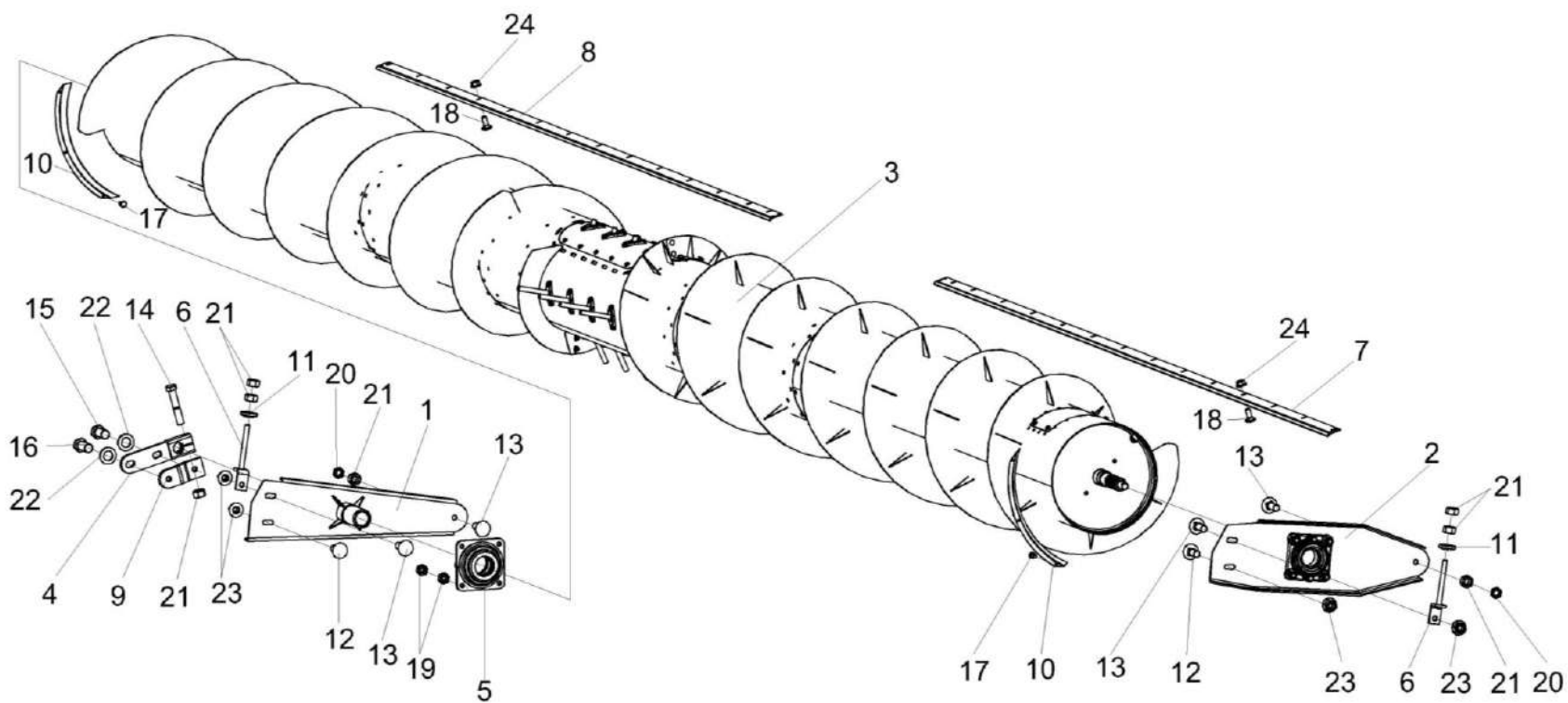


Рисунок 4 – Установка шнека КЗК-1492-2502000

КЗК-1492-2500000 КДС (версия 03)

№ рис	№ поз	Обозначение	Наименование	Куда входит	
				Обозначение	Кол. на 1 сб. ед.
УСТАНОВКА ШНЕКА КЗК-1492-2502000 (рисунок 4)					
4	1-24	КЗК-1492-2502000	Установка шнека	КЗК-1492-2500010	1
	1	КЗК-1475-2502060А	Опора	КЗК-1492-2502000	1
	2	КЗК-1475-2502110А	Опора	КЗК-1492-2502000	1
	3	КЗК-1492-2502100	Шнек	КЗК-1492-2502000	1
	4	КЗК-9-1-1502130	Рычаг	КЗК-1492-2502000	1
	5	КЗР 1502160	Корпус	КЗК-1492-2502000	1
	6	КЗР 1521000	Тяга	КЗК-1492-2502000	2
	7	КЗК-1492-2502150 или КЗК-1492-2502501А	Чистик	КЗК-1492-2502000	1
	8	КЗК-1492-2502150-01 или КЗК-1492-2502501А-01	Чистик	КЗК-1492-2502000	1
	9	КЗК-9-1-1502407	Кронштейн	КЗК-1492-2502000	1
	10	КЗК 2500412	Кожух	КЗК-1492-2502000	2
	11	КПР 6100605	Шайба сферическая	КЗК-1492-2502000	2
	12		Болт М12-6ех30 – 7802	КЗК-1492-2502000	2
	13		Болт М12-6ех35 – 7802	КЗК-1492-2502000	4
	14		Болт М12-6ех65 – 7796	КЗК-1492-2502000	1
	15		Болт М16-6ех30 – 7796	КЗК-1492-2502000	1

КЗК-1492-2500000 КДС (версия 03)

№ рис	№ поз	Обозначение	Наименование	Куда входит	
				Обозначение	Кол. на 1 сб. ед.
4	16		Болт М16-6ех35 – 7796	КЗК-1492-2502000	1
	17		Болт М6-6ех12 – 7798	КЗК-1492-2502000	6
	18		Болт М8-6ех20 – 7802	КЗК-1492-2502000	28
	19		Гайка М10-6G – 5915	КЗК-1492-2502000	8
	20		Гайка М12-6G – 2526	КЗК-1492-2502000	2
	21		Гайка М12-6G – 5915	КЗК-1492-2502000	7
	22		Шайба С 16.01 – 11371	КЗК-1492-2502000	2
	23		Гайка DIN 6923 М12-8-А-А3G	КЗК-1492-2502000	4
	24		Гайка DIN 6923 М8-8-А-А3G	КЗК-1492-2502000	28

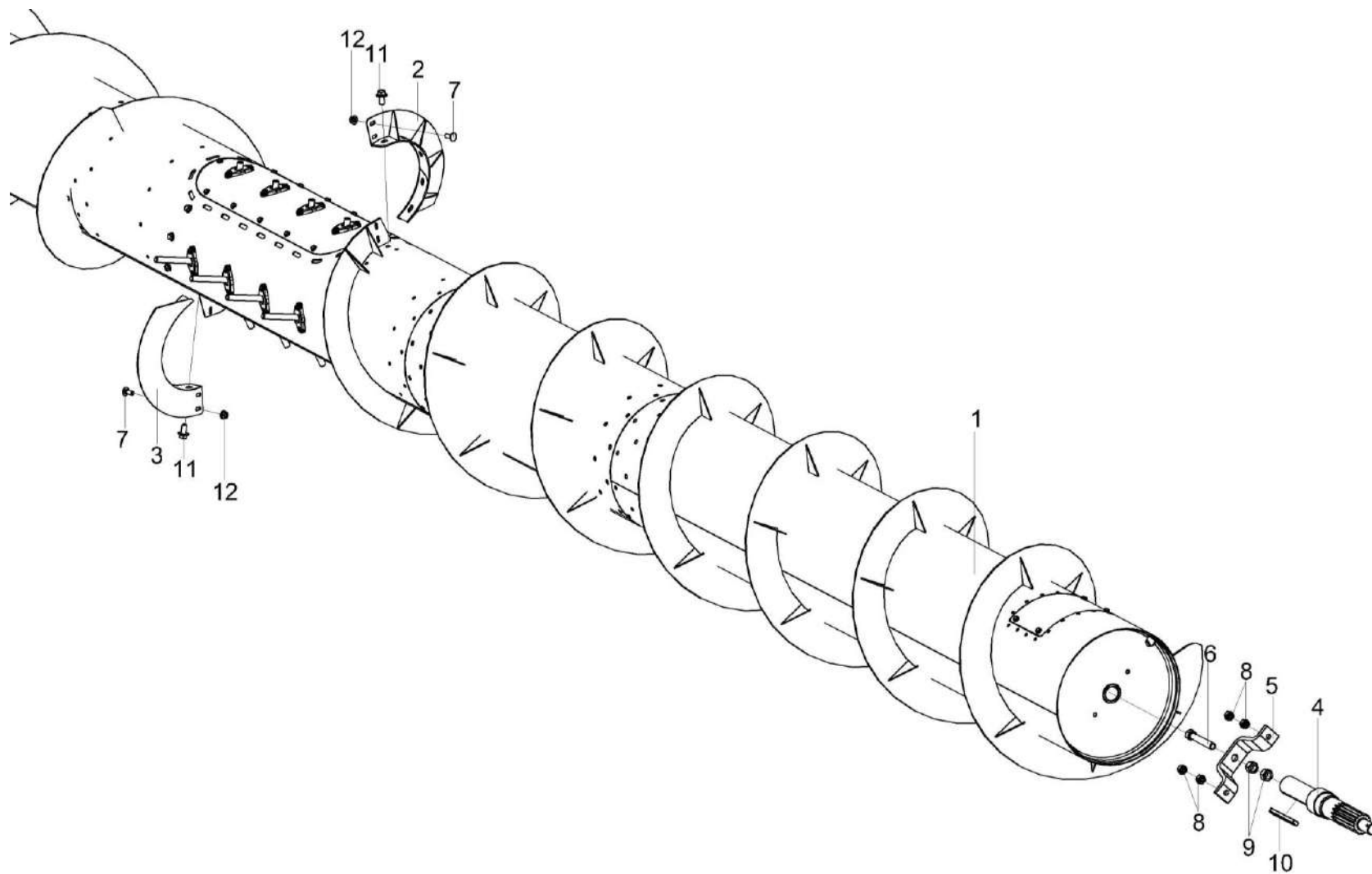


Рисунок 5 – Шнек КЗК-1492-2502100 (лист 1)

КЗК-1492-2500000 КДС (версия 03)

№ рис	№ поз	Обозначение	Наименование	Куда входит	
				Обозначение	Кол. на 1 сб. ед.
ШНЕК КЗК-1492-2502100 (лист 1) (рисунок 5)					
5	1-12	КЗК-1492-2502100	Шнек	КЗК-1492-2502000	1
	1	КЗК-1420-1502010	Шнек	КЗК-1492-2502100	1
	2	КЗК-12-1502020А	Виток	КЗК-1492-2502100	1
	3	КЗК-12-1502030А	Виток	КЗК-1492-2502100	1
	4	КЗК-12-1502607	Вал	КЗК-1492-2502100	1
	5	КЗР 1502503	Упор	КЗК-1492-2502100	1
	6	КИС 0600609	Болт	КЗК-1492-2502100	1
	7		Болт М8-6х20 – 7802	КЗК-1492-2502100	4
	8		Гайка М10-6G – 5915	КЗК-1492-2502100	20
	9		Гайка М14-6G – 5915	КЗК-1492-2502100	2
	10		Шпонка 12х8х110 – 23360	КЗК-1492-2502100	1
	11		Болт DIN 6921-M10х20-8.8-A-A3G	КЗК-1492-2502100	10
12		Гайка DIN 6923 M10-8-A-A3G	КЗК-1492-2502100	4	

КЗК-1492-2500000 КДС (версия 03)

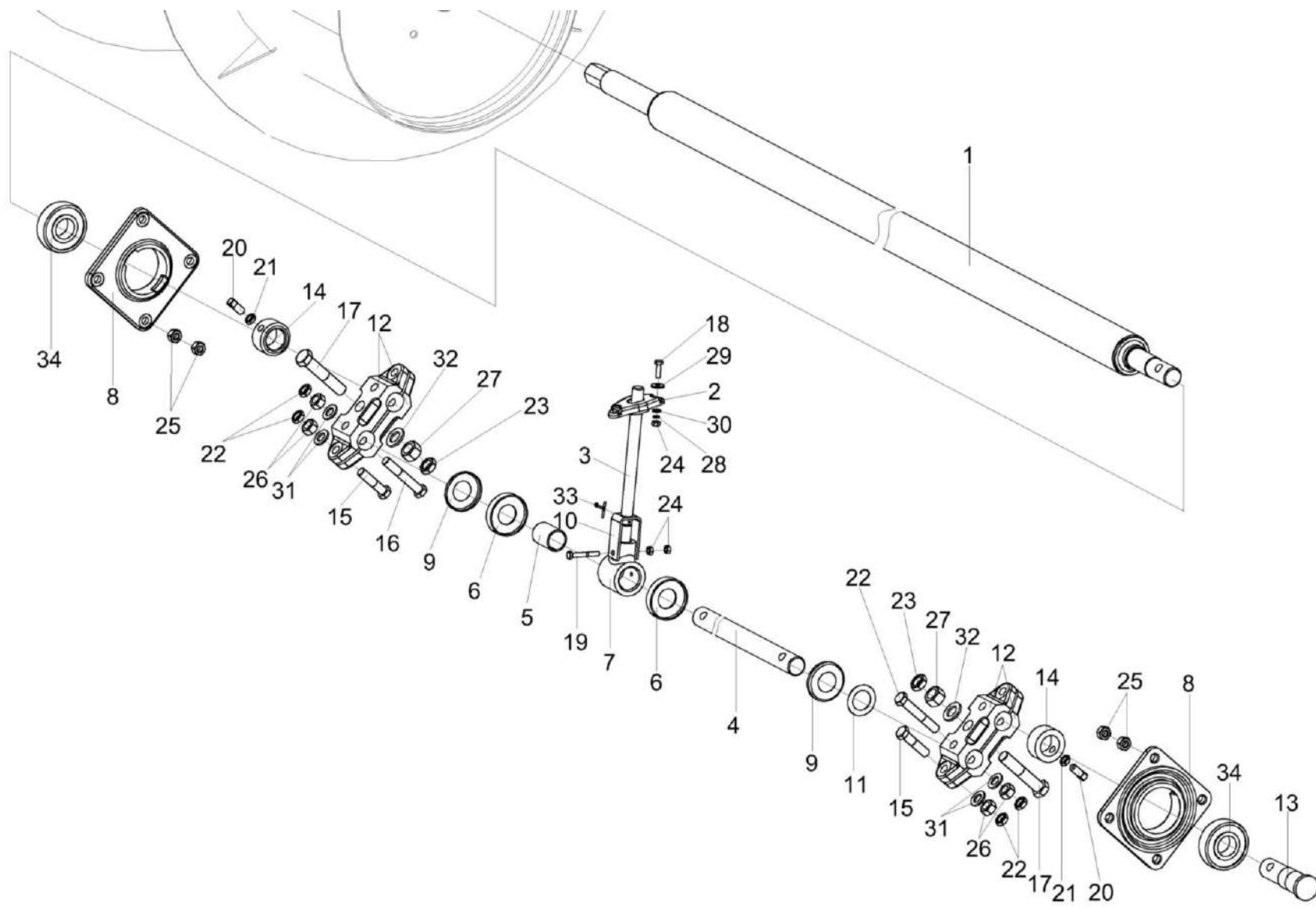


Рисунок 6 – Шнек КЗК-1492-2502100 (лист 2)

КЗК-1492-2500000 КДС (версия 03)

№ рис	№ поз	Обозначение	Наименование	Куда входит	
				Обозначение	Кол. на 1 сб. ед.
ШНЕК КЗК-1492-2502100 (лист 2) (рисунок 6)					
6	1-34	КЗК-1492-2502100	Шнек	КЗК-1492-2502000	1
	1	КЗК-1420-1502040А	Ось	КЗК-1492-2502100	1
	2	КЗК-1420-1502004	Глазок	КЗК-1492-2502100	17
	3	КЗК-1420-1502601	Палец	КЗК-1492-2502100	17
	4	КЗК-1420-1502602А	Ось	КЗК-1492-2502100	1
	5	КЗР 1502002	Втулка	КЗК-1492-2502100	17
	6	КЗР 1502004	Втулка	КЗК-1492-2502100	16
	7	КЗР 1502101	Втулка	КЗК-1492-2502100	17
	8	КЗР 1502105	Корпус	КЗК-1492-2502100	2
	9	КЗР 1502401	Крышка	КЗК-1492-2502100	2
	10	КЗР 1502427	Кронштейн	КЗК-1492-2502100	17
	11	КЗР 1502502	Шайба	КЗК-1492-2502100	6
	12	КЗР 1502603	Подвеска	КЗК-1492-2502100	4
	13	КЗР 1502605	Ось	КЗК-1492-2502100	1
	14	КЗР 1502807-01	Втулка	КЗК-1492-2502100	2
	15		Болт М12-6ех50 – 7796	КЗК-1492-2502100	4
16		Болт М12-6ех75 – 7796	КЗК-1492-2502100	4	

КЗК-1492-2500000 КДС (версия 03)

№ рис	№ поз	Обозначение	Наименование	Куда входит	
				Обозначение	Кол. на 1 сб. ед.
6	17		Болт М16-6ех80 – 7796	КЗК-1492-2502100	2
	18		Болт М6-6ех20 – 7798	КЗК-1492-2502100	34
	19		Болт М6-6ех45 – 7798	КЗК-1492-2502100	17
	20		Винт В.М10-6ех20 – 1485	КЗК-1492-2502100	2
	21		Гайка М10-6G – 2526	КЗК-1492-2502100	2
	22		Гайка М12-6G – 2526	КЗК-1492-2502100	8
	23		Гайка М16-6G – 2526	КЗК-1492-2502100	2
	24		Гайка М6-6G – 5915	КЗК-1492-2502100	68
	25		Гайка М10-6G – 5915	КЗК-1492-2502100	20
	26		Гайка М12-6G – 5915	КЗК-1492-2502100	8
	27		Гайка М16-6G – 5915	КЗК-1492-2502100	2
	28		Шайба 6Т 65Г – 6402	КЗК-1492-2502100	34
	29		Шайба С 6.01 – 6958	КЗК-1492-2502100	34
	30		Шайба С.6.01 – 11371	КЗК-1492-2502100	34
	31		Шайба С.12.01 – 11371	КЗК-1492-2502100	8
	32		Шайба С.16.01 – 11371	КЗК-1492-2502100	2
	33		Шплинт 3,2х25 – 397	КЗК-1492-2502100	17
34		Подшипник 580306С17	КЗК-1492-2502100	2	

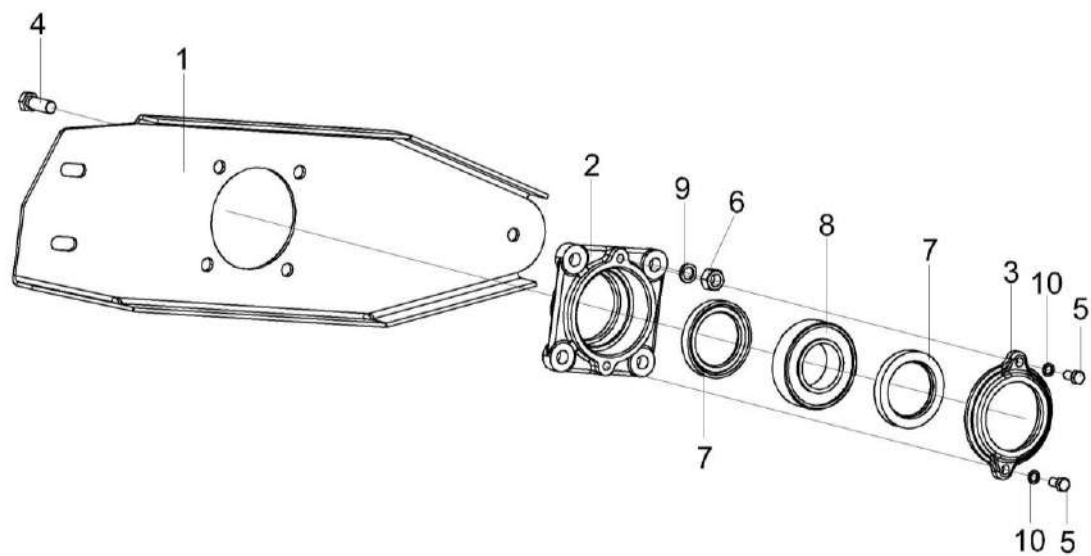


Рисунок 7 – Опора КЗК-1475-2502110А

КЗК-1492-2500000 КДС (версия 03)

№ рис	№ поз	Обозначение	Наименование	Куда входит	
				Обозначение	Кол. на 1 сб. ед.
ОПОРА КЗК-1475-2502110А (рисунок 7)					
7	1-10	КЗК-1475-2502110А	Опора	КЗК-1492-2502000	1
	1	КЗК-1475-2502401А	Рычаг	КЗК-1475-2502110А	1
	2	МКС 0502107	Корпус	КЗК-1475-2502110А	1
	3	МКС 0502108	Крышка	КЗК-1475-2502110А	1
	4		Болт М12-6ех35 – 7796	КЗК-1475-2502110А	4
	5		Болт М8-6ех16 – 7796	КЗК-1475-2502110А	2
	6		Гайка М12-6G – 5915	КЗК-1475-2502110А	4
	7		Манжета 1.2-52х75-2 – 8752	КЗК-1475-2502110А	2
	8		Подшипник 1509 – 28428	КЗК-1475-2502110А	1
	9		Шайба 12 65Г – 6402	КЗК-1475-2502110А	4
	10		Шайба 8 65Г – 6402	КЗК-1475-2502110А	2

КЗК-1492-2500000 КДС (версия 03)

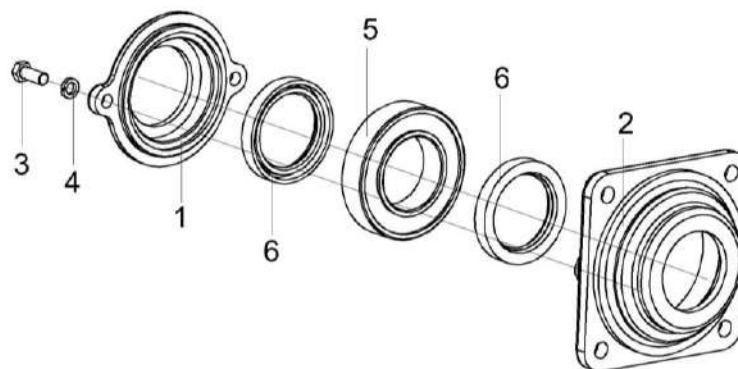


Рисунок 8 – Корпус КЗР 1502160

№ рис	№ поз	Обозначение	Наименование	Куда входит	
				Обозначение	Кол. на 1 сб. ед.
КОРПУС КЗР 1502160 (рисунок 8)					
8	1-6	КЗР 1502160	Корпус	КЗК-1492-2502000	1
	1	КЗР 1502103	Крышка	КЗР 1502160	1
	2	КЗР 1502104	Корпус	КЗР 1502160	1
	3		Болт М8-6х20 – 7796	КЗР 1502160	2
	4		Шайба 8Т 65Г – 6402	КЗР 1502160	2
	5		Подшипник 1210 – 28428	КЗР 1502160	1
	6		Манжета 1.2-50х70-1 – 8752	КЗР 1502160	2

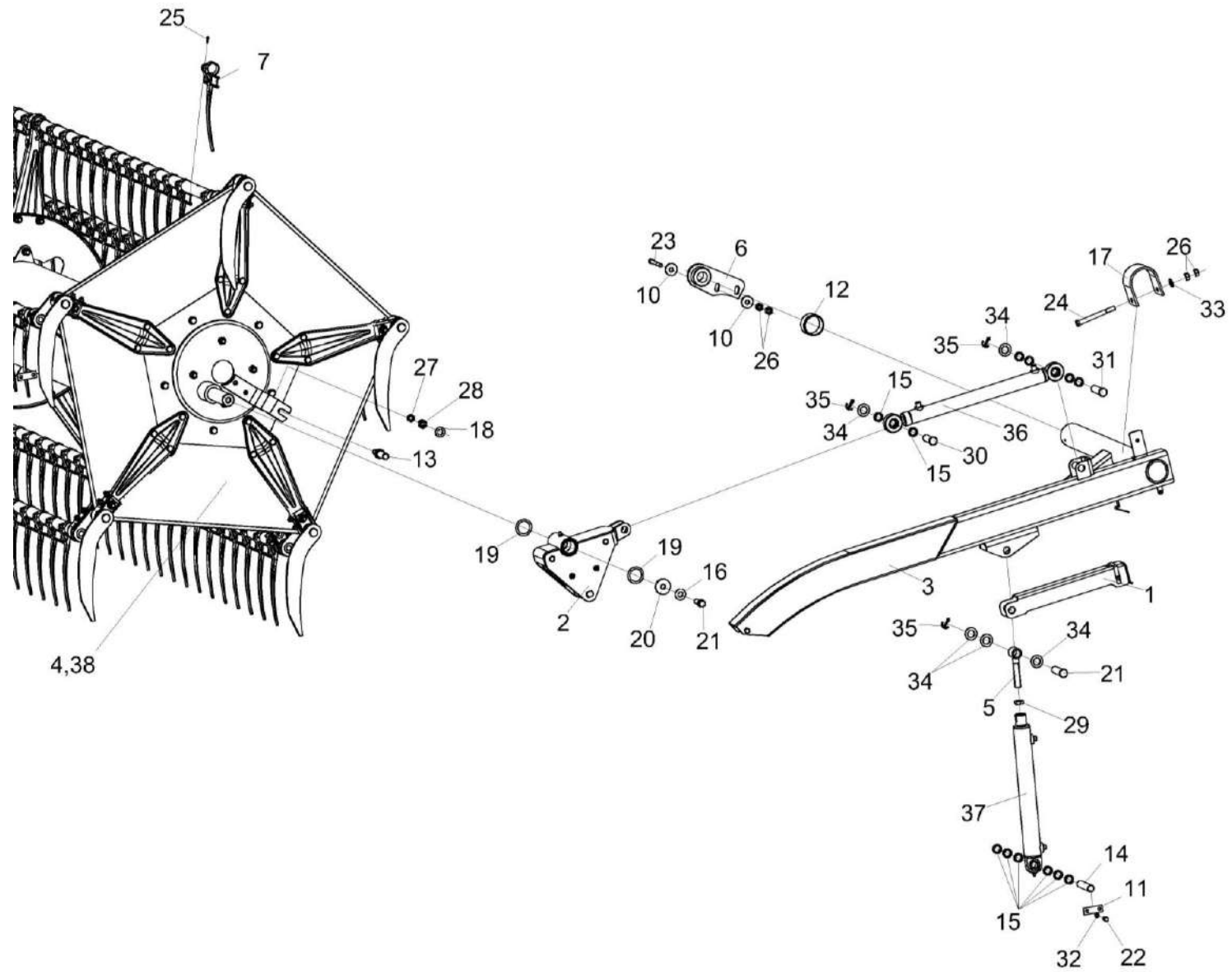


Рисунок 9 – Установка мотвила КЗК-1492-2503000 (лист 1)

КЗК-1492-2500000 КДС (версия 03)

№ рис	№ поз	Обозначение	Наименование	Куда входит	
				Обозначение	Кол. на 1 сб. ед.
УСТАНОВКА МОТОВИЛА КЗК-1492-2503000 (лист 1) (рисунок 9)					
9	1-38	КЗК-1492-2503000	Установка мотовила	КЗК-1492-2500010	1
	1	КЗК-1492-1503090	Упор	КЗК-1492-2503000	1
	2	КЗК-1492-1503510	Направляющая	КЗК-1492-2503000	1
	3	КЗК-1492-1508000А	Поддержка левая	КЗК-1492-2503000	1
	4	КЗК-1492-2503010	Мотовило	КЗК-1492-2503000	1
	5	ЖТ-9-1503150	Проушина гидроцилиндра	КЗК-1492-2503000	2
	6	КЗК-1420-1500320	Кронштейн	КЗК-1492-2503000	1
	7	КС-200-1203001	Зуб	КЗК-1492-2503000	395
	10	КЗ-1-1500401	Шайба	КЗК-1492-2503000	8
	11	КЗК-12-1500401	Накладка	КЗК-1492-2503000	2
	12	КЗК-1420-1500012	Втулка	КЗК-1492-2503000	2
	13	КЗК-1420-1573605	Ось	КЗК-1492-2503000	2
	14	КЗК-12-1500601-02	Ось	КЗК-1492-2503000	2
	15	КЗК 1770803	Втулка	КЗК-1492-2503000	24
	16	КЗР 0312411-01	Шайба пружинная	КЗК-1492-2503000	2
	17	КЗР 1500502	Скоба	КЗК-1492-2503000	2
	18	КЗР 1508432	Шайба	КЗК-1492-2503000	2
	19	КИС 0600419	Шайба регулировочная	КЗК-1492-2503000	25
					наиб. кол.

КЗК-1492-2500000 КДС (версия 03)

№ рис	№ поз	Обозначение	Наименование	Куда входит	
				Обозначение	Кол. на 1 сб. ед.
9	20	КПР 6104401	Шайба	КЗК-1492-2503000	1
	21	УЭС-16-4131613	Болт	КЗК-1492-2503000	2
	22		Болт М8-6gx16 – 7796	КЗК-1492-2503000	4
	23		Болт М12-6ex45 – 7796	КЗК-1492-2503000	8
	24		Болт М12-6ex120 – 7796	КЗК-1492-2503000	2
	25		Шуруп 3-6X60 – 1145	КЗК-1492-2503000	395
	26		Гайка М12-6G – 5915	КЗК-1492-2503000	22
	27		Гайка М14-6G – 2526	КЗК-1492-2503000	2
	28		Гайка М14-6G – 5915	КЗК-1492-2503000	2
	29		Гайка М18-6G – 2526	КЗК-1492-2503000	2
	30		Ось 6-20 b12x60 – 9650	КЗК-1492-2503000	2
	31		Ось 6-20 b12x75 – 9650	КЗК-1492-2503000	4
	32		Шайба 8 65Г – 6402	КЗК-1492-2503000	6
	33		Шайба С.12.01 – 11371	КЗК-1492-2503000	26
	34		Шайба С.20.01 – 11371	КЗК-1492-2503000	10
	35		Шплинт 5x32 – 397	КЗК-1492-2503000	6
	36		Гидроцилиндр ВНС 1.32.20.380	КЗК-1492-2503000	1
	37		ГДЗ_4101-03000-00498	Гидроцилиндр МПЦГ 53.40.25.330	КЗК-1492-2503000
38	Гайка DIN 6923 М12-8-А-А3G	КЗК-1492-2503000		128	

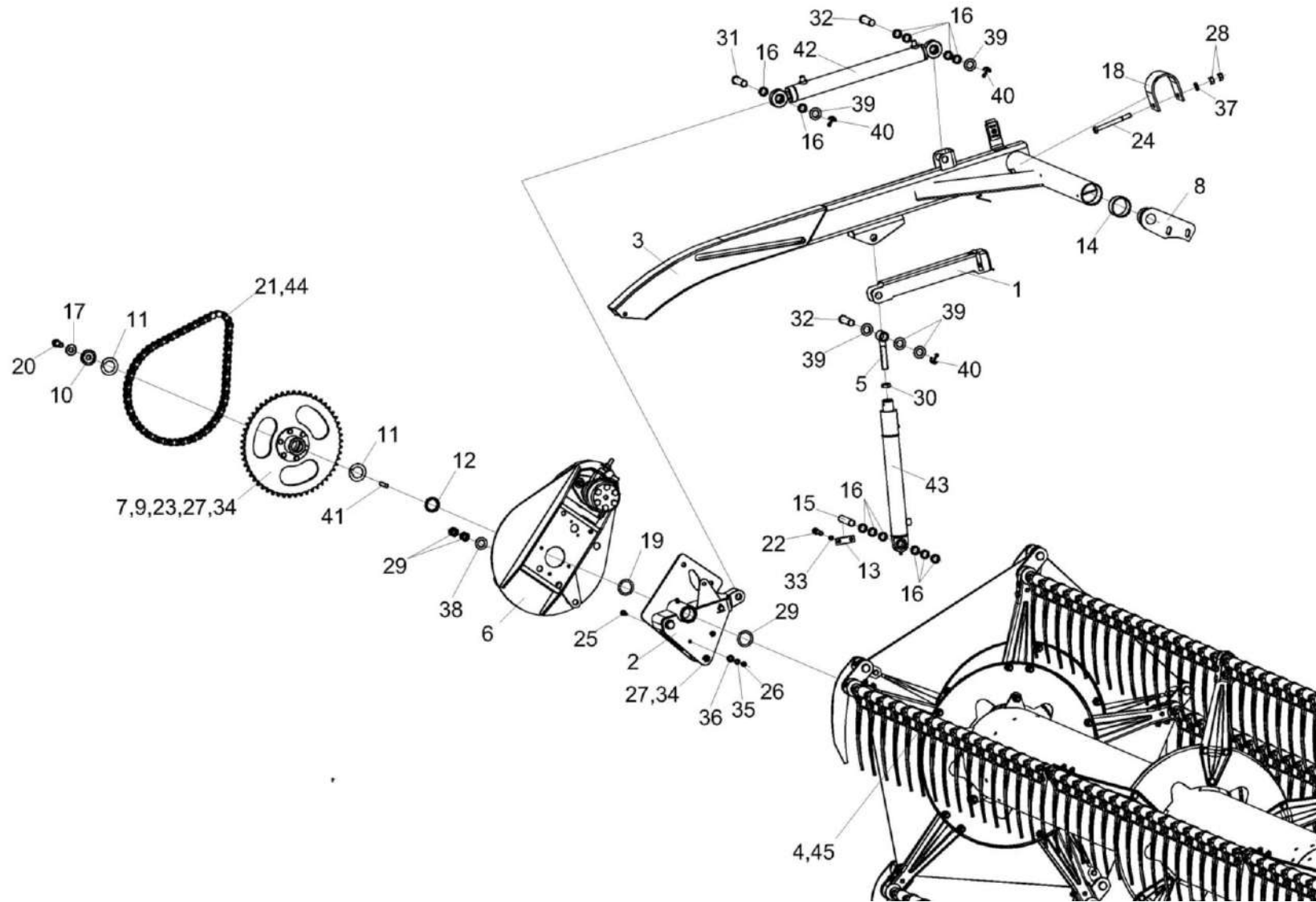


Рисунок 10 – Установка мотвила КЗК-1492-2503000 (лист 2)

КЗК-1492-2500000 КДС (версия 03)

№ рис	№ поз	Обозначение	Наименование	Куда входит	
				Обозначение	Кол. на 1 сб. ед.
УСТАНОВКА МОТОВИЛА КЗК-1492-2503000 (лист 2) (рисунок 10)					
10	1-45	КЗК-1492-2503000	Установка мотовила	КЗК-1492-2500010	1
	1	КЗК-1492-1503090-01	Упор	КЗК-1492-2503000	1
	2	КЗК-1492-1503540	Направляющая	КЗК-1492-2503000	1
	3	КЗК-1492-1509000А	Поддержка правая	КЗК-1492-2503000	1
	4	КЗК-1492-2503010	Мотовило	КЗК-1492-2503000	1
	5	ЖТ-9-1503150	Проушина гидроцилиндра	КЗК-1492-2503000	2
	6	КЗК-1420-1527000А	Основание	КЗК-1492-2503000	1
	7	КЗК-1420-1527290	Звездочка	КЗК-1492-2503000	1
	8	КЗК-1420-1500310	Кронштейн	КЗК-1492-2503000	1
	9	КЗ-1-1527449А	Звездочка	КЗК-1492-2503000	1
	10	КЗ-1-1573408	Шайба	КЗК-1492-2503000	1
	11	КЗ-1-1573409А	Шайба	КЗК-1492-2503000	10 наиб. кол.
	12	КЗ-1-1573815	Втулка	КЗК-1492-2503000	1
	13	КЗК-12-1500401	Накладка	КЗК-1492-2503000	2
	14	КЗК-1420-1500012	Втулка	КЗК-1492-2503000	2
	15	КЗК-12-1500601-02	Ось	КЗК-1492-2503000	2
16	КЗК 1770803	Втулка	КЗК-1492-2503000	24	

КЗК-1492-2500000 КДС (версия 03)

№ рис	№ поз	Обозначение	Наименование	Куда входит	
				Обозначение	Кол. на 1 сб. ед.
10	17	КЗР 0312411-01	Шайба пружинная	КЗК-1492-2503000	2
	18	КЗР 1500502	Скоба	КЗК-1492-2503000	2
	19	КИС 0600419	Шайба регулировочная	КЗК-1492-2503000	25 наиб. кол.
	20	УЭС-16-4131613	Болт	КЗК-1492-2503000	2
	21	ЦЕП 0000007	Цепь Цепь 12 А-1 ISO 606 L=1162,05 мм (61 зв.)	КЗК-1492-2503000	1
	22		Болт М8-6gx16 – 7796	КЗК-1492-2503000	4
	23		Болт М10-6ex100 – 7796	КЗК-1492-2503000	6
	24		Болт М12-6ex120 – 7796	КЗК-1492-2503000	2
	25		Винт В2.М8-6ex25 – 17475	КЗК-1492-2503000	4
	26		Гайка М8-6G – 5915	КЗК-1492-2503000	12
	27		Гайка М10-6G – 5915	КЗК-1492-2503000	14
	28		Гайка М12-6G – 5915	КЗК-1492-2503000	22
	29		Гайка М16-6G – 5915	КЗК-1492-2503000	2
	30		Гайка М18-6G – 2526	КЗК-1492-2503000	2
	31		Ось 6-20 b12x60 – 9650	КЗК-1492-2503000	2
	32		Ось 6-20 b12x75 – 9650	КЗК-1492-2503000	4
33		Шайба 8 65Г – 6402	КЗК-1492-2503000	6	

КЗК-1492-2500000 КДС (версия 03)

№ рис	№ поз	Обозначение	Наименование	Куда входит	
				Обозначение	Кол. на 1 сб. ед.
10	34		Шайба 10 65Г – 6402	КЗК-1492-2503000	7
	35		Шайба С.8.01 – 11371	КЗК-1492-2503000	6
	36		Шайба С.10.01 – 11371	КЗК-1492-2503000	4
	37		Шайба С.12.01 – 11371	КЗК-1492-2503000	26
	38		Шайба С.16.01 – 11371	КЗК-1492-2503000	3
	39		Шайба С.20.01 – 11371	КЗК-1492-2503000	10
	40		Шплинт 5x32 – 397	КЗК-1492-2503000	6
	41		Шпонка 10X8X50 – 23360	КЗК-1492-2503000	1
	42		Гидроцилиндр ВНС 2.40.24.380	КЗК-1492-2503000	1
	43	ГДЗ_4101-03000-00497	Гидроцилиндр МПЦГ 54.32.330	КЗК-1492-2503000	1
	44		Звено соединительное 12 А-1 ISO 606	КЗК-1492-2503000	1
	45		Гайка DIN 6923 M12-8-A-A3G	КЗК-1492-2503000	128

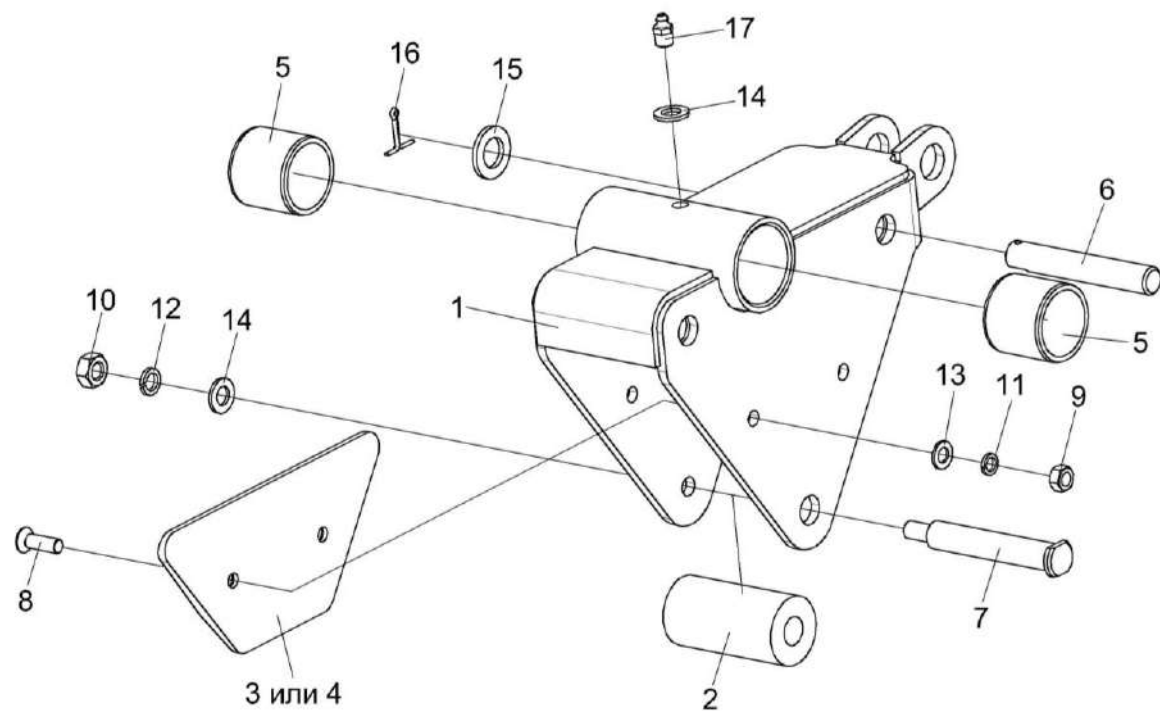


Рисунок 11 – Направляющая КЗК-1492-1503510

КЗК-1492-2500000 КДС (версия 03)

№ рис	№ поз	Обозначение	Наименование	Куда входит	
				Обозначение	Кол. на 1 сб. ед.
НАПРАВЛЯЮЩАЯ КЗК-1492-1503510 (рисунок 11)					
11	1-17	КЗК-1492-1503510	Направляющая	КЗК-1492-2503000	1
	1,5	КЗК-1492-1503520	Направляющая	КЗК-1492-1503510	1
	1	КЗК-1492-1503530	Направляющая	КЗК-1492-1503520	1
	2	КЗК-1420-1573001	Ролик	КЗК-1492-1503510	3
	3	КЗК-1420-1573002	Пластина	КЗК-1492-1503510	2
	4	КЗК-1420-1573003	Пластина	КЗК-1492-1503510	2
	5	КЗК-1420-1573004	Втулка	КЗК-1492-1503520	2
	6	КЗК-1420-1573603	Ось	КЗК-1492-1503510	2
	7	КЗК-1420-1573604	Ось	КЗК-1492-1503510	1
	8		Винт В2.М8-6ex25 – 17475	КЗК-1492-1503510	4
	9		Гайка М8-6G – 5915	КЗК-1492-1503510	4
	10		Гайка М10-6G – 5915	КЗК-1492-1503510	1
	11		Шайба 8Т 65Г – 6402	КЗК-1492-1503510	4
	12		Шайба 10Т 65Г – 6402	КЗК-1492-1503510	1
	13		Шайба С.8.01 – 11371	КЗК-1492-1503510	4
	14		Шайба С.10.01 – 11371	КЗК-1492-1503510	2
	15		Шайба С.16.01 – 11371	КЗК-1492-1503510	2
	16		Шплинт 3,2x25 – 397	КЗК-1492-1503510	2
	17		Масленка 1.2 – 19853	КЗК-1492-1503510	1

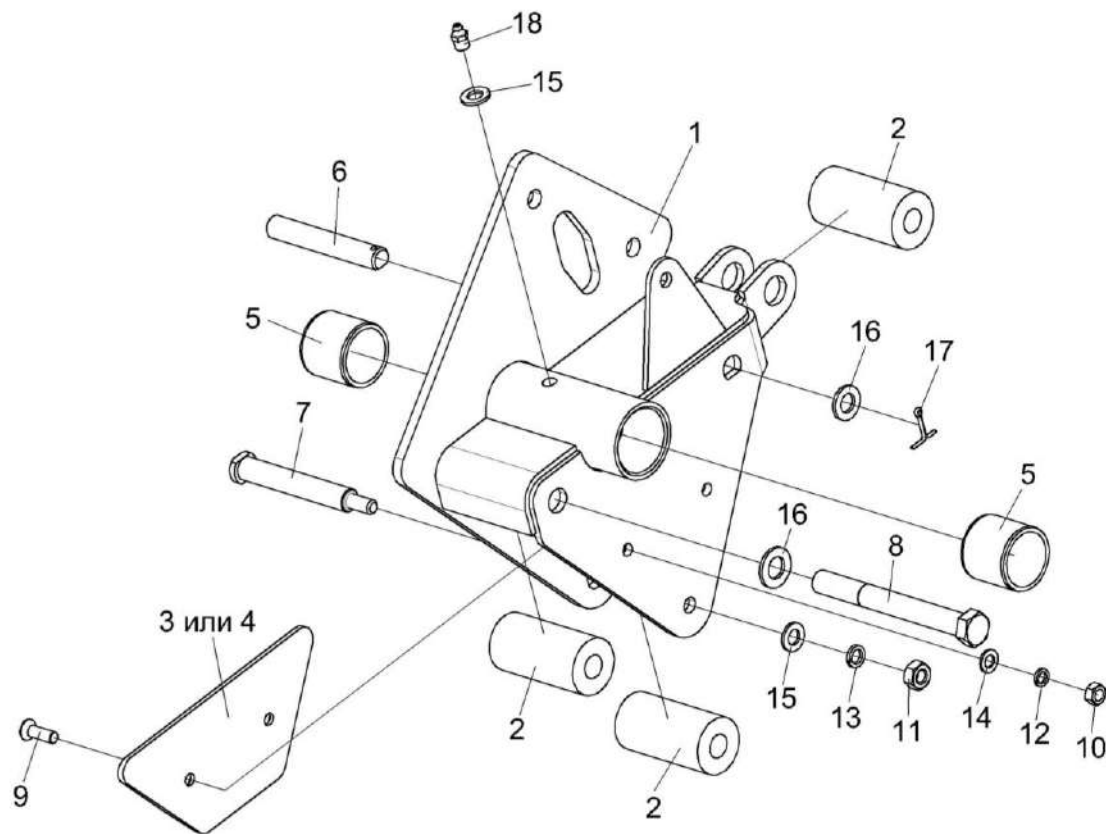


Рисунок 12 – Направляющая КЗК-1492-1503540

КЗК-1492-2500000 КДС (версия 03)

№ рис	№ поз	Обозначение	Наименование	Куда входит	
				Обозначение	Кол. на 1 сб. ед.
НАПРАВЛЯЮЩАЯ КЗК-1492-1503540 (рисунок 12)					
12	1-18	КЗК-1492-1503540	Направляющая	КЗК-1492-2503000	1
	1,5	КЗК-1492-1503550	Направляющая	КЗК-1492-1503540	1
	1	КЗК-1492-1503560	Направляющая	КЗК-1492-1503550	1
	2	КЗК-1420-1573001	Ролик	КЗК-1492-1503540	3
	3	КЗК-1420-1573002	Пластина	КЗК-1492-1503540	2
	4	КЗК-1420-1573003	Пластина	КЗК-1492-1503540	2
	5	КЗК-1420-1573004	Втулка	КЗК-1492-1503550	2
	6	КЗК-1420-1573603	Ось	КЗК-1492-1503540	1
	7	КЗК-1420-1573604-01	Ось	КЗК-1492-1503540	1
	8		Болт М16-6ех130 – 7796	КЗК-1492-1503540	1
	9		Винт В2.М8-6ех25 – 17475	КЗК-1492-1503540	4
	10		Гайка М8-6G – 5915	КЗК-1492-1503540	4
	11		Гайка М10-6G – 5915	КЗК-1492-1503540	1
	12		Шайба 8Т 65Г – 6402	КЗК-1492-1503540	4
	13		Шайба 10Т 65Г – 6402	КЗК-1492-1503540	1
	14		Шайба С.8.01 – 11371	КЗК-1492-1503540	2
	15		Шайба С.10.01 – 11371	КЗК-1492-1503540	2
	16		Шайба С.16.01 – 11371	КЗК-1492-1503540	2
	17		Шплинт 3,2х25 – 397	КЗК-1492-1503540	1
	18		Масленка 1.2 – 19853	КЗК-1492-1503540	1

КЗК-1492-2500000 КДС (версия 03)

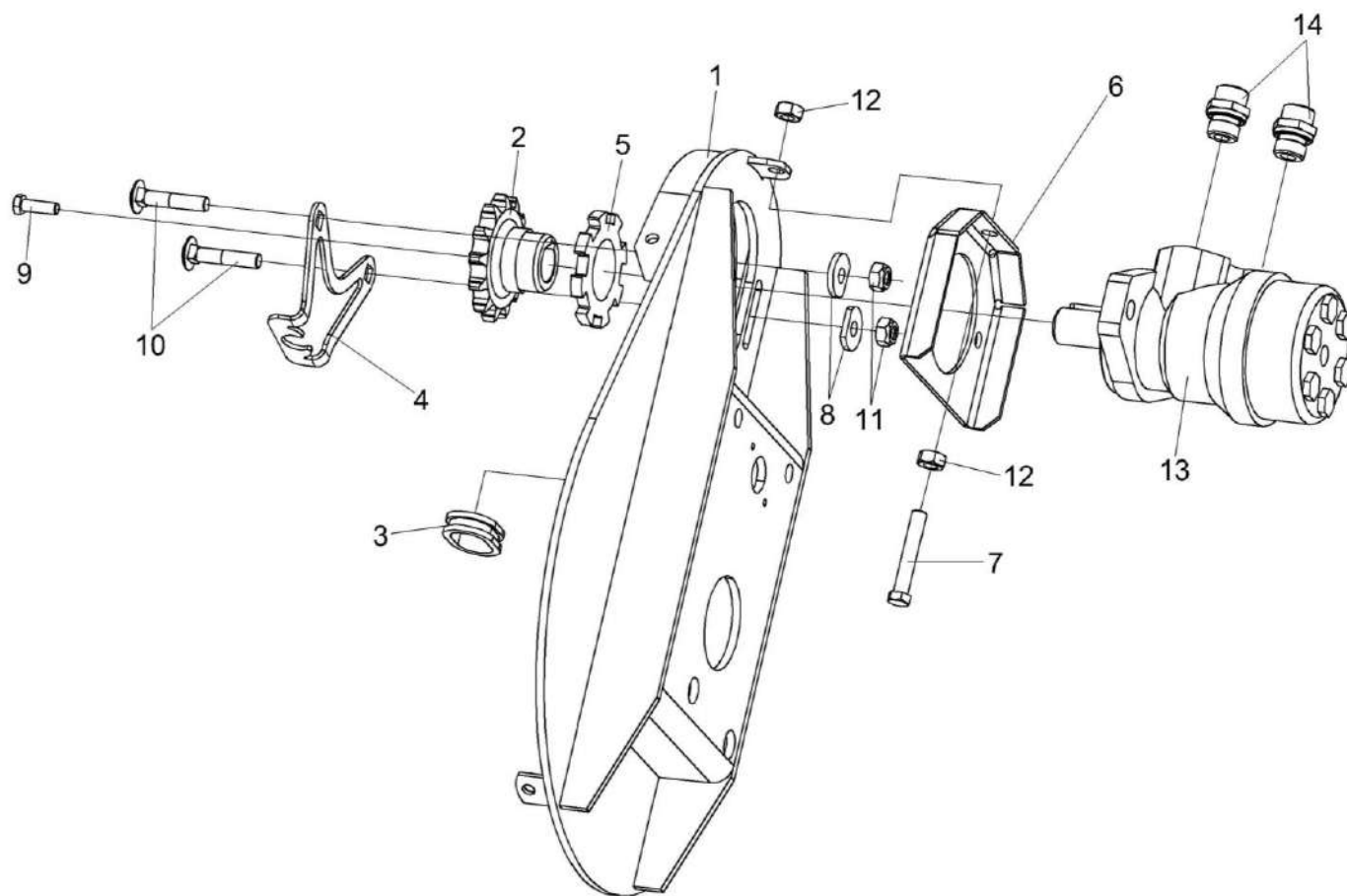


Рисунок 13 – Основание КЗК-1420-1527000А

КЗК-1492-2500000 КДС (версия 03)

№ рис	№ поз	Обозначение	Наименование	Куда входит	
				Обозначение	Кол. на 1 сб. ед.
ОСНОВАНИЕ КЗК-1420-1527000А (рисунок 13)					
13	1-8,10-14	КЗК-1420-1527000А	Основание	КЗК-1492-2503000	1
	2,5	КЗК-1420-1527060	Звездочка	КЗК-1420-1527000А	1
	13,14	КЗ-1-1580020А	Гидромотор	КЗК-1420-1527000А	1
	1	КЗК-1420-1527030	Основание	КЗК-1420-1527000А	1
	2	КЗК-1420-1527070	Звездочка	КЗК-1420-1527060	1
	3	КЗК-1420-1527003	Кольцо	КЗК-1420-1527000А	1
	4	КЗК-1420-1527413	Кронштейн	КЗК-1420-1527000А	1
	5	КЗК-1420-1527416	Звездочка	КЗК-1420-1527060	1
	6	КЗ-1-1527418А	Направляющая	КЗК-1420-1527000А	1
	7		КЗ-1-1527602 Болт или Болт DIN 933-M10X60-8.8-A-A3G	КЗК-1420-1527000А	1
	8	МКС 0200405	Шайба	КЗК-1420-1527000А	2
	9		Болт М8-6ех30 – 7796	КЗК-1420-1527000А	1
	10		Болт М10-6ех50 – 7802	КЗК-1420-1527000А	2
	11		Гайка М10-6G – 5915	КЗК-1420-1527000А	2
12		Гайка М10-8 DIN 980	КЗК-1420-1527000А	2	
13		Гидромотор МР 160 CD Р	КЗ-1-1580020А	1	
14		Штуцер GE15LREDOMDCF	КЗ-1-1580020А	2	

КЗК-1492-2500000 КДС (версия 03)

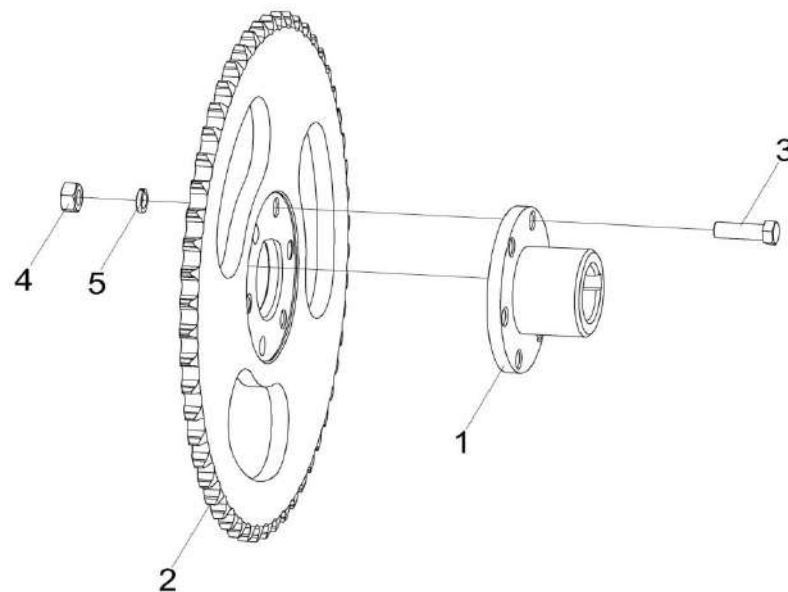


Рисунок 14 – Звездочка КЗК-1420-1527290

№ рис	№ поз	Обозначение	Наименование	Куда входит	
				Обозначение	Кол. на 1 сб. ед.
ЗВЕЗДОЧКА КЗК-1420-1527290 (рисунок 14)					
14	1-5	КЗК-1420-1527290	Звездочка	КЗК-1492-2503000	1
	1	КЗК-1420-1527300	Ступица	КЗК-1420-1527290	1
	2	КЗ-1-1527449А	Звездочка	КЗК-1420-1527290	1
	3		Болт DIN 6921 M10x30-8.8	КЗК-1420-1527290	6
	4		Гайка DIN 6923 M10-8-A-A3G	КЗК-1420-1527290	6
	5		Шайба 10Т 65Г – 6402	КЗК-1420-1500010	6

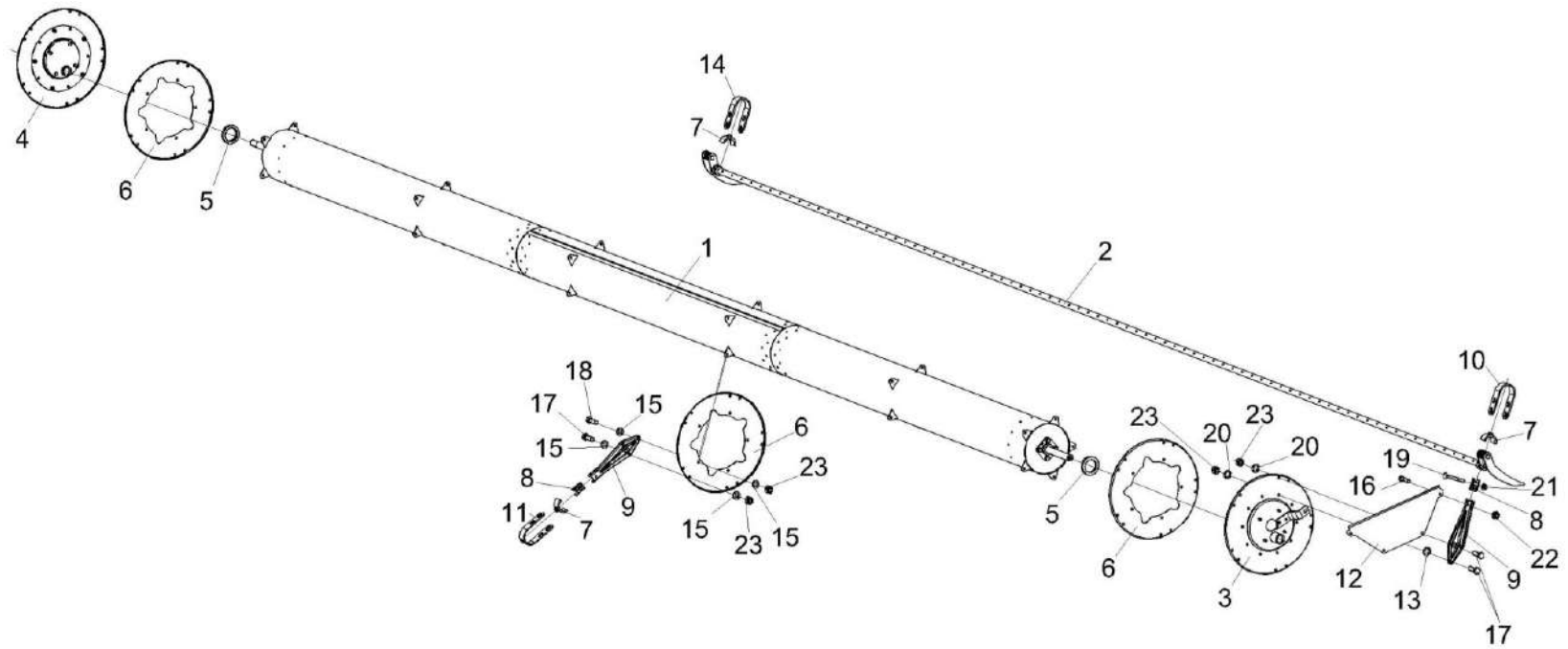


Рисунок 15 – Мотовило КЗК-1492-2503010

КЗК-1492-2500000 КДС (версия 03)

№ рис	№ поз	Обозначение	Наименование	Куда входит	
				Обозначение	Кол. на 1 сб. ед.
МОТОВИЛО КЗК-1492-2503010 (рисунок 15)					
15	1-23	КЗК-1492-2503010	Мотовило	КЗК-1492-2503000	1
	1	КЗК-1492-2503030	Вал мотовила	КЗК-1492-2503010	1
	2	КЗК-9-1-2503110	Граблина	КЗК-1492-2503010	5
	3	КЗК-1420-1573170	Эксцентрик левый	КЗК-1492-2503010	1
	4	КЗК-1420-1573180	Эксцентрик правый	КЗК-1492-2503010	1
	5	КЗ-1-1573814	Втулка	КЗК-1492-2503010	2
	6	КЗК-9-1573411	Диск	КЗК-1492-2503010	6
	7	КЗК-1420-1573007	Полуподшипник	КЗК-1492-2503010	40
	8	КЗК-1420-1573008	Полуподшипник	КЗК-1492-2503010	40
	9	КЗР 0303412	Луч	КЗК-1492-2503010	40
	10	КЗР 1573406	Скоба	КЗК-1492-2503010	10
	11	КЗР 1573416	Скоба	КЗК-1492-2503010	20
	12	КЗР 1573447	Сектор	КЗК-1492-2503010	10
	13	КЗР 1573448	Шайба	КЗК-1492-2503010	10
	14	КС-200-1203408	Скоба	КЗК-1492-2503010	10
	15	УЭС 0100607	Шайба	КЗК-1492-2503010	190
16		Болт М10-6ех40 – 7796	КЗК-1492-2503010	10	

КЗК-1492-2500000 КДС (версия 03)

№ рис	№ поз	Обозначение	Наименование	Куда входит	
				Обозначение	Кол. на 1 сб. ед.
15	17		Болт М12-6ех30 – 7796	КЗК-1492-2503010	90
	18		Болт М12-6ех35 – 7796	КЗК-1492-2503010	30
	19		Болт М8-6ех65 – 7802	КЗК-1492-2503010	80
	20		Шайба С.12.01 – 11371	КЗК-1492-2503010	25
	21		Гайка М8-8 DIN 6923	КЗК-1492-2503010	80
	22		Гайка М10-8 DIN 6923	КЗК-1492-2503010	10
	23	ПКК 0200625-02	Гайка самостопорящаяся	КЗК-1492-2503010	120

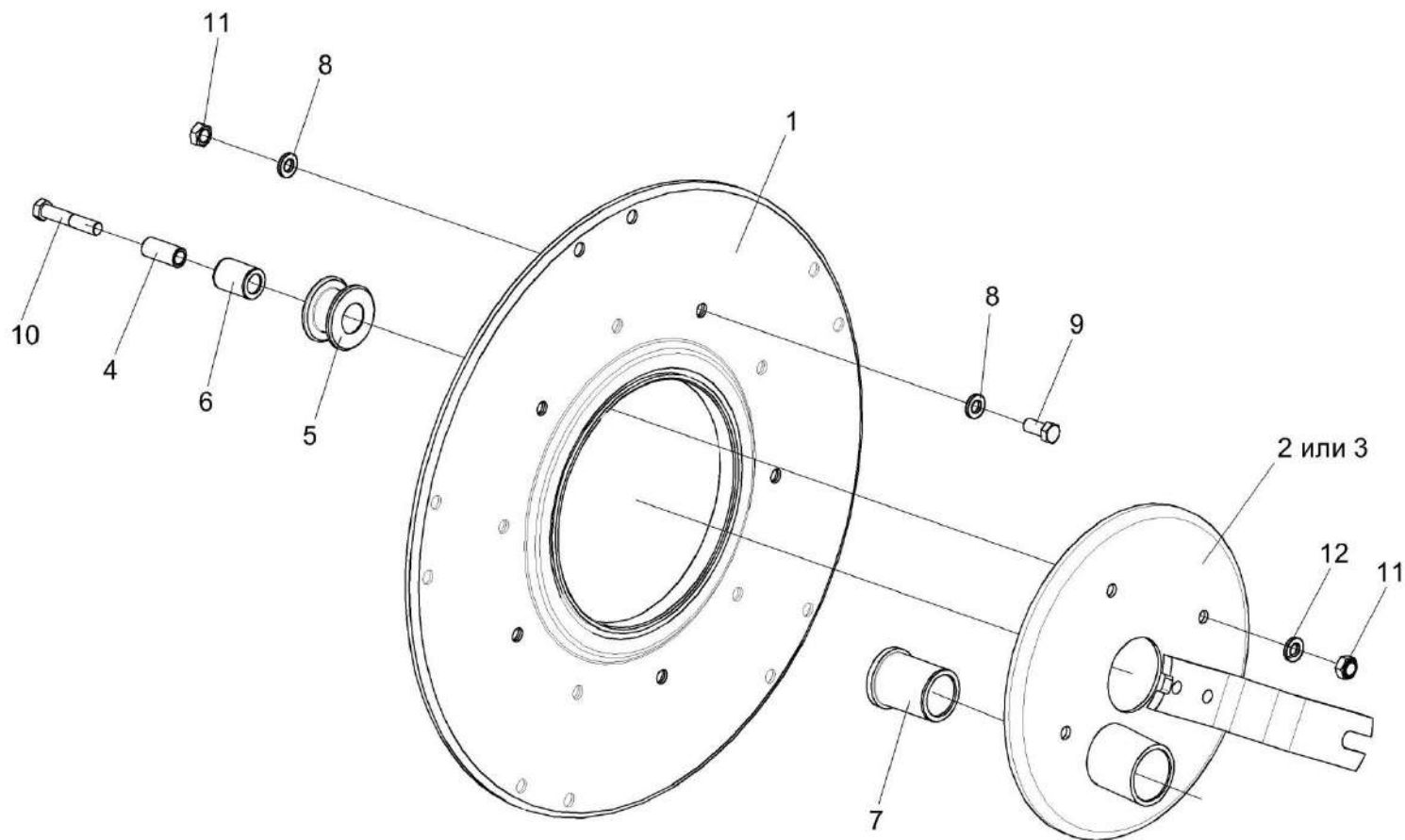


Рисунок 16 – Эксцентрик левый КЗК-1420-1573170 и эксцентрик правый КЗК-1420-1573180

КЗК-1492-2500000 КДС (версия 03)

№ рис	№ поз	Обозначение	Наименование	Куда входит	
				Обозначение	Кол. на 1 сб. ед.
ЭКСЦЕНТРИК ЛЕВЫЙ КЗК-1420-1573170 и ЭКСЦЕНТРИК ПРАВЫЙ КЗК-1420-1573180 (рисунок 16)					
16	1,3-12	КЗК-1420-1573170	Эксцентрик левый	КЗК-1492-2503010	1
	1,2,4-12	КЗК-1420-1573180	Эксцентрик правый	КЗК-1492-2503010	1
	2,7	КЗК-1420-1573200	Механизм регулировки правый	КЗК-1420-1573180	1
	3,7	КЗК-1420-1573210	Механизм регулировки левый	КЗК-1420-1573170	1
	5,6	КЗК-12-1573240	Ролик	КЗК-1420-1573170	4
				КЗК-1420-1573180	4
	1	КЗК-12-1573190	Диск эксцентрика	КЗК-1420-1573170	1
				КЗК-1420-1573180	1
	2	КЗК-1420-1573230	Поводок правый	КЗК-1420-1573200	1
	3	КЗК-1420-1573220	Поводок левый	КЗК-1420-1573210	1
	4	КЗК-12-1573607	Втулка	КЗК-1420-1573170	4
				КЗК-1420-1573180	4
	5	КЗК-12-1573608	Ролик	КЗК-12-1573240	1
	6	КЗР 1573005-01	Втулка	КЗК-12-1573240	1
	7	КЗР 1573006-01	Втулка	КЗК-1420-1573200	1
				КЗК-1420-1573210	1
	8	УЭС 0100607	Шайба	КЗК-1420-1573170	10
				КЗК-1420-1573180	10
	9		Болт М12-6х30 – 7796	КЗК-1420-1573170	5
КЗК-1420-1573180				5	

КЗК-1492-2500000 КДС (версия 03)

№ рис	№ поз	Обозначение	Наименование	Куда входит	
				Обозначение	Кол. на 1 сб. ед.
16	10		Болт М12-6ех65 – 7796	КЗК-1420-1573170	4
				КЗК-1420-1573180	4
	11		Гайка М12-6G – 5915	КЗК-1420-1573170	9
				КЗК-1420-1573180	9
	12		Шайба 12Т 65Г – 6402	КЗК-1420-1573170	4
				КЗК-1420-1573180	4

КЗК-1492-2500000 КДС (версия 03)

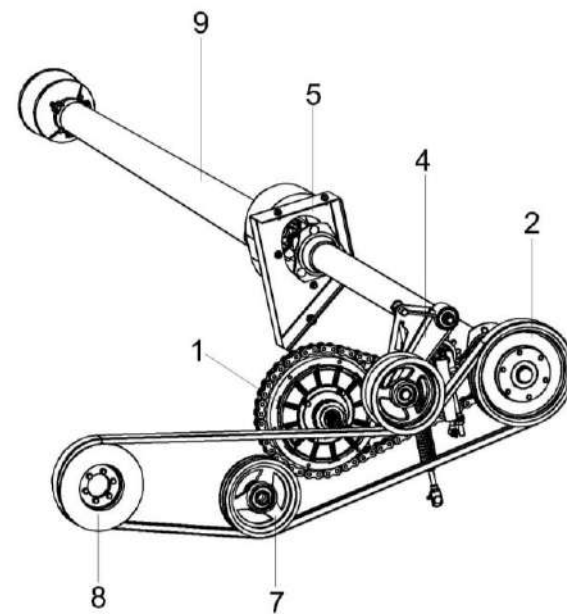
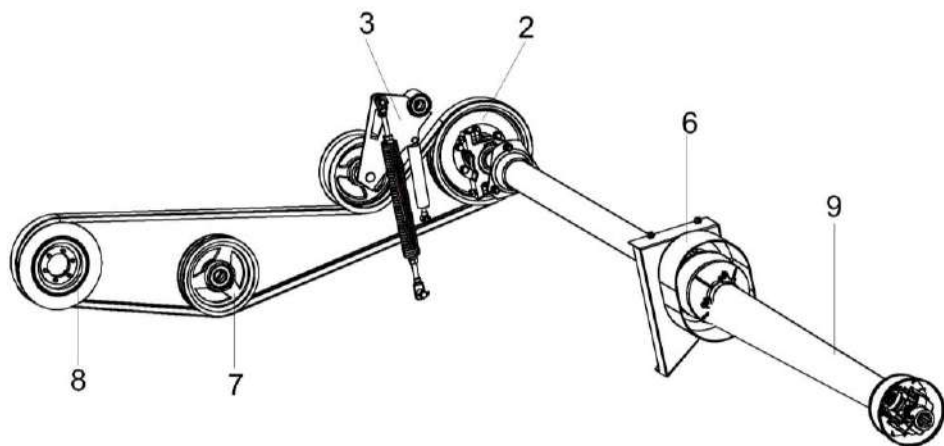


Рисунок 17 – Установка приводов КЗК-1492-2504000 (лист 1)

КЗК-1492-2500000 КДС (версия 03)

№ рис	№ поз	Обозначение	Наименование	Куда входит	
				Обозначение	Кол. на 1 сб. ед.
УСТАНОВКА ПРИВОДОВ КЗК-1492-2504000 (лист 1) (рисунок 17)					
17	1-9	КЗК-1492-2504000	Установка приводов	КЗК-1492-2500010	1
	1	КГС 0202100-04	Муфта предохранительная	КЗК-1492-2504000	1
	2	КЗК-9-1524020	Шкив	КЗК-1492-2504000	2
	3	КЗК-9-1-2512000А	Устройство натяжное	КЗК-1492-2504000	1
	4	КЗК-9-1-2512000А-01	Устройство натяжное	КЗК-1492-2504000	1
	5	КЗК-1475-2505120А	Щиток	КЗК-1492-2504000	1
	6	КЗК-1475-2505120А-01	Щиток	КЗК-1492-2504000	1
	7	КПП 0527000	Шкив	КЗК-1492-2504000	2
	8	КЗР 1500102А	Шкив	КЗК-1492-2504000	2
	9		Вал карданный КК-10.040.5000-1500/2400	КЗК-1492-2504000	2

КЗК-1492-2500000 КДС (версия 03)

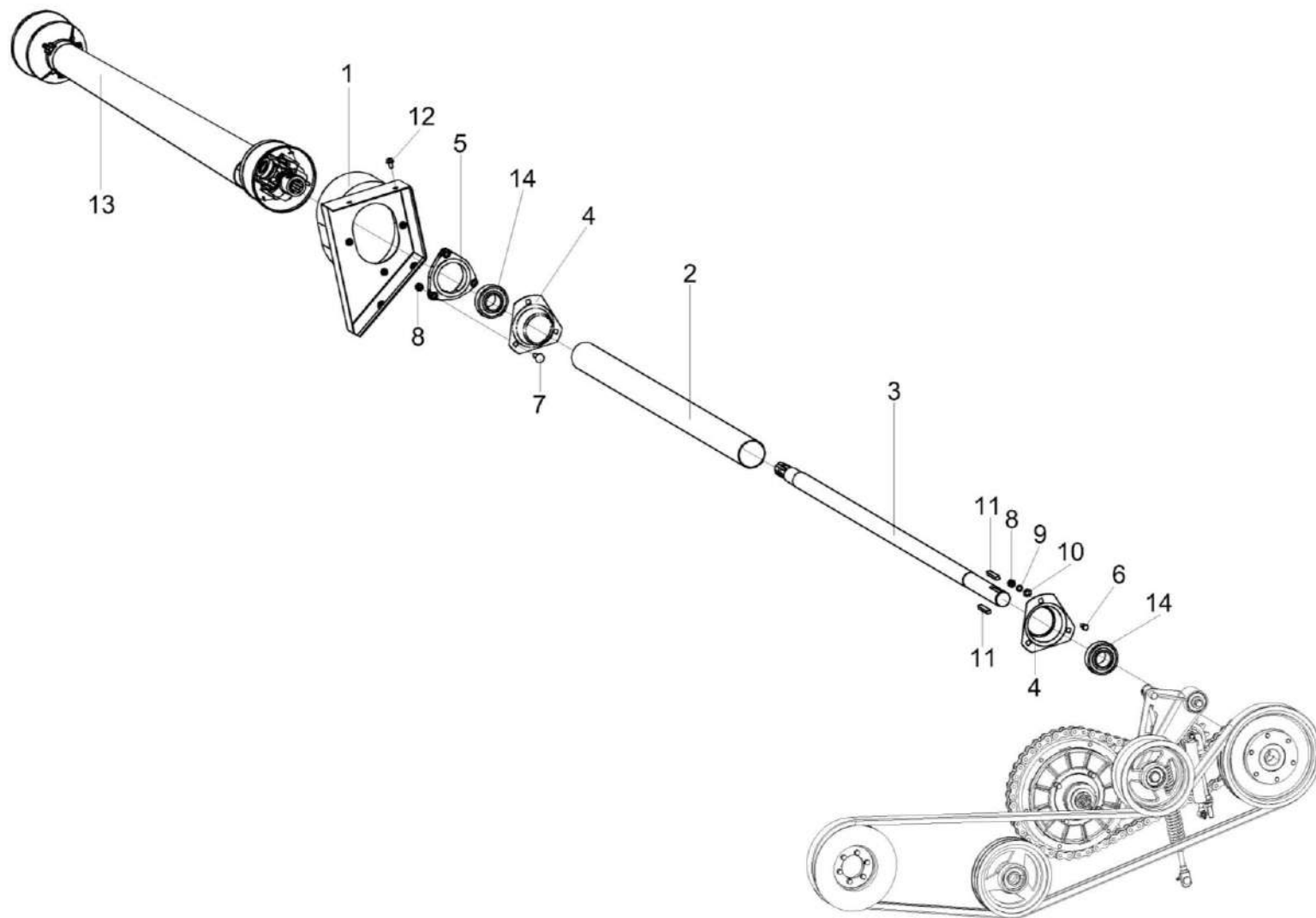


Рисунок 18 – Установка приводов КЗК-1492-2504000 (лист 2)

КЗК-1492-2500000 КДС (версия 03)

№ рис	№ поз	Обозначение	Наименование	Куда входит	
				Обозначение	Кол. на 1 сб. ед.
УСТАНОВКА ПРИВОДОВ КЗК-1492-2504000 (лист 2) (рисунок 18)					
18	1-14	КЗК-1492-2504000	Установка приводов	КЗК-1492-2500010	1
	1	КЗК-1475-2505120А	Щиток	КЗК-1492-2504000	1
	2	КЗК-1492-2504001	Труба	КЗК-1492-2504000	2
	3	КЗК-1492-2504601	Вал	КЗК-1492-2504000	2
	4	КЗК-9-1524404	Колпак	КЗК-1492-2504000	4
	5	КИС 0203111	Корпус	КЗК-1492-2504000	2
	6		Болт М10-6ех20 – 7796	КЗК-1492-2504000	6
	7		Болт М10-6ех40 – 7802	КЗК-1492-2504000	6
	8		Гайка М10-6G – 5915	КЗК-1492-2504000	12
	9		Шайба 10 65Г – 6402	КЗК-1492-2504000	6
	10		Шайба С.10.01 – 11371	КЗК-1492-2504000	10
	11		Шпонка 12х8х70 – 23360	КЗК-1492-2504000	3
	12		Болт DIN 6921-M8x20-8.8-A-A3G	КЗК-1492-2504000	8
	13		Вал карданный КК-10.040.5000-1500/2400	КЗК-1492-2504000	2
	14		Подшипник 1680208С17	КЗК-1492-2504000	4

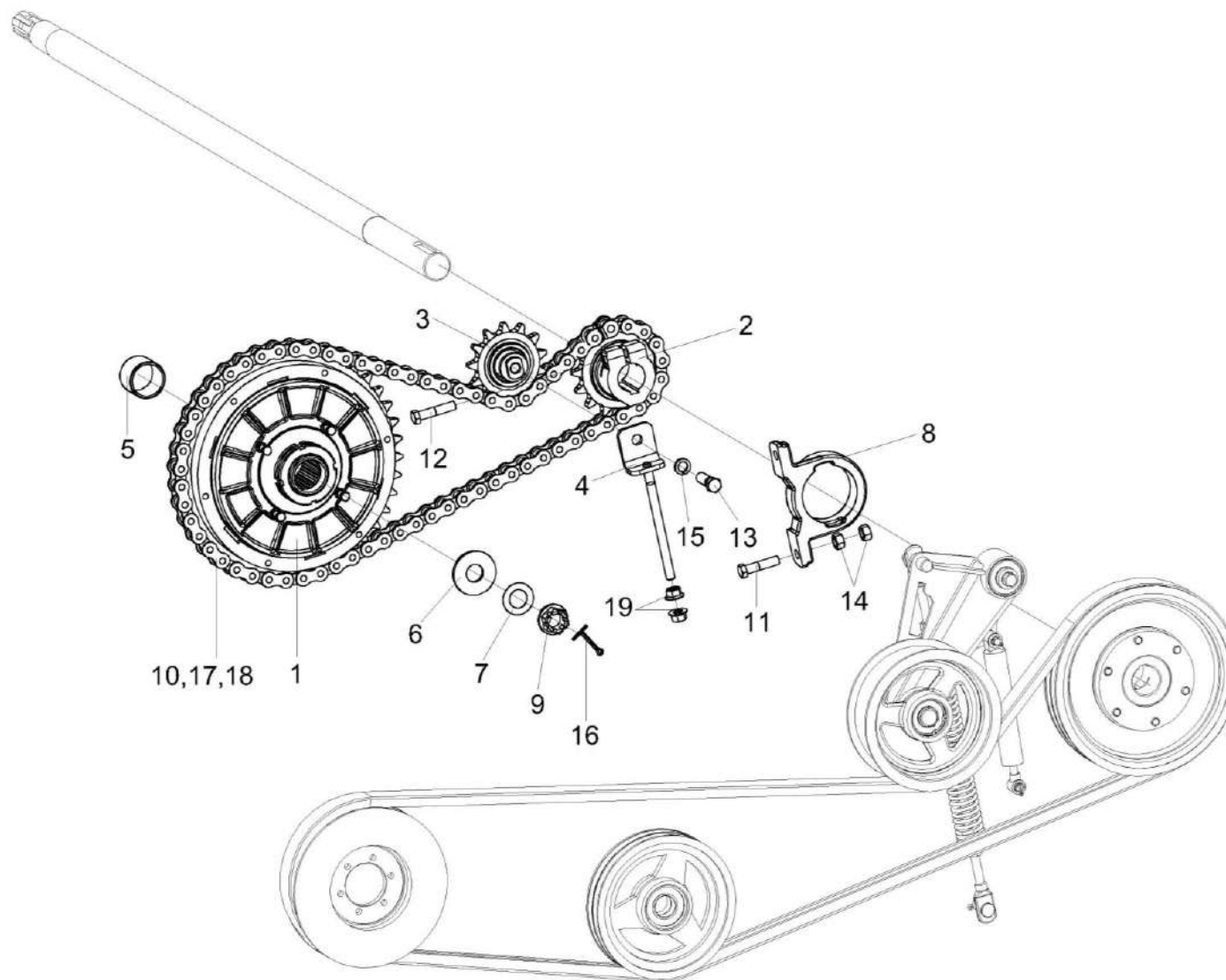


Рисунок 19 – Установка приводов КЗК-1492-2504000 (лист 3)

КЗК-1492-2500000 КДС (версия 03)

№ рис	№ поз	Обозначение	Наименование	Куда входит	
				Обозначение	Кол. на 1 сб. ед.
УСТАНОВКА ПРИВОДОВ КЗК-1492-2504000 (лист 3) (рисунок 19)					
19	1-19	КЗК-1492-2504000	Установка приводов	КЗК-1492-2500010	1
	1	КГС 0202100-04	Муфта предохранительная	КЗК-1492-2504000	1
	2	КЗК-9-1524040	Звездочка	КЗК-1492-2504000	1
	3	КЗК-13-1504050	Звездочка натяжная	КЗК-1492-2504000	1
	4	КЗК-1475-2505140	Тяга	КЗК-1492-2504000	1
	5	КЗК-13-1504803	Втулка	КЗК-1492-2504000	1
	6	КЗР 0101408Б	Шайба	КЗК-1492-2504000	1
	7	КИС 0100406	Прокладка	КЗК-1492-2504000	3
					наиб. кол.
	8	КПР 9200201	Корпус подшипника	КЗК-1492-2504000	2
	9	МКС 0516615	Гайка	КЗК-1492-2504000	1
	10	ЦЕП 0001051	Цепь Цепь ПР-25,4-60 – 13568 L=1701,8 мм (67 зв.)	КЗК-1492-2504000	1
	11		Болт М12-6х50 – 7796	КЗК-1492-2504000	4
	12		Болт М12-6х55 – 7796	КЗК-1492-2504000	3
	13		Болт М14-6х45 – 7796	КЗК-1492-2504000	1
	14		Гайка М12-6G – 5915	КЗК-1492-2504000	8
	15		Шайба 14Т 65Г – 6402	КЗК-1492-2504000	1

КЗК-1492-2500000 КДС (версия 03)

№ рис	№ поз	Обозначение	Наименование	Куда входит	
				Обозначение	Кол. на 1 сб. ед.
19	16		Шплинт 5x45 – 397	КЗК-1492-2504000	1
	17		Звено П-ПР-25,4-60 – 13568	КЗК-1492-2504000	1
	18		Звено С-ПР-25,4-60 – 13568	КЗК-1492-2504000	1
	19		Гайка DIN 6923 M12-8-A-A3G	КЗК-1492-2504000	2

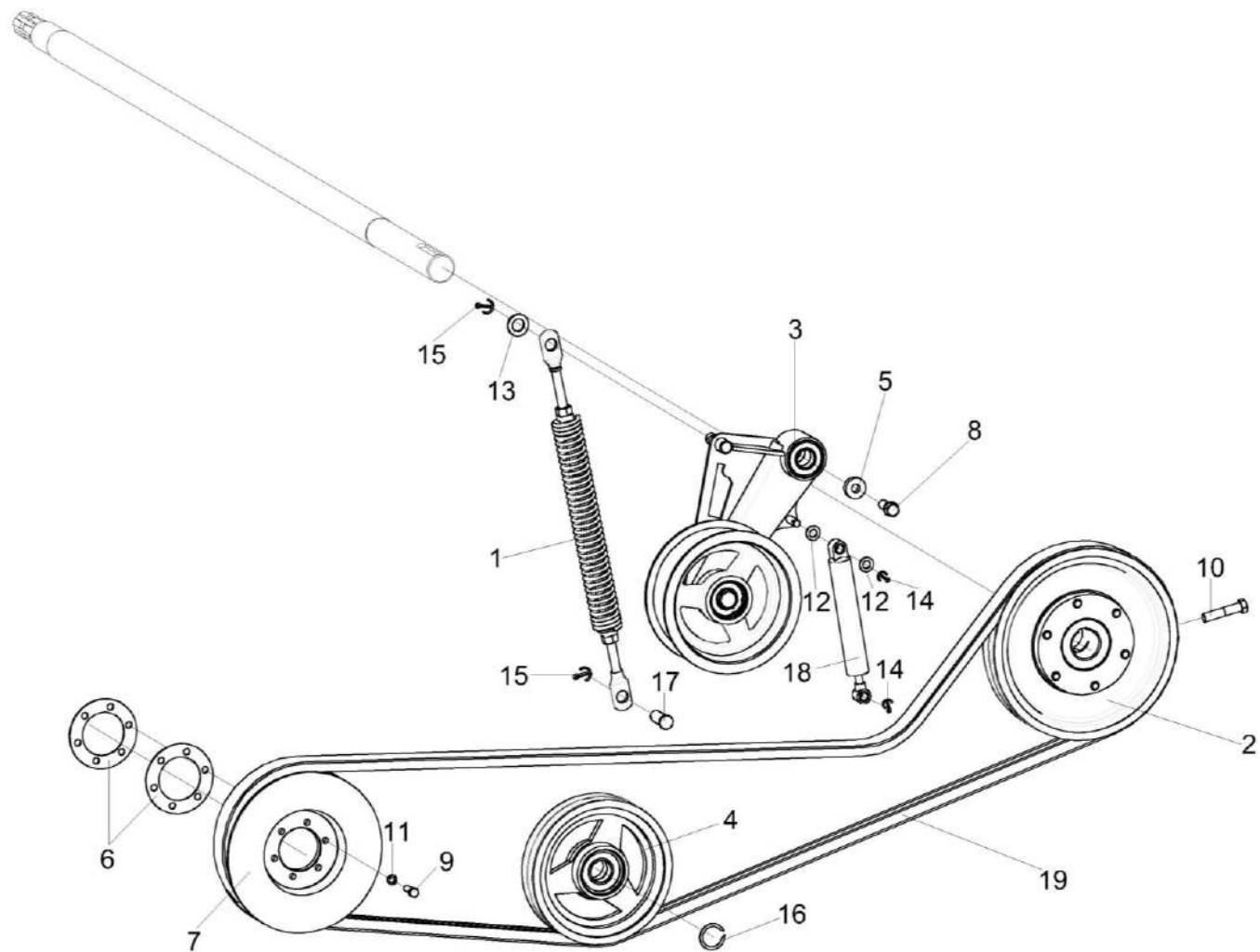


Рисунок 20 – Установка приводов КЗК-1492-2504000 (лист 4)

КЗК-1492-2500000 КДС (версия 03)

№ рис	№ поз	Обозначение	Наименование	Куда входит	
				Обозначение	Кол. на 1 сб. ед.
УСТАНОВКА ПРИВОДОВ КЗК-1492-2504000 (лист 4) (рисунок 20)					
20	1-19	КЗК-1492-2504000	Установка приводов	КЗК-1492-2500010	1
	1	КЗК 2500020	Пружина	КЗК-1492-2504000	2
	2	КЗК-9-1524020	Шкив	КЗК-1492-2504000	2
	3	КЗК-9-1-2512000А-01	Устройство натяжное	КЗК-1492-2504000	1
	4	КПП 0527000	Шкив	КЗК-1492-2504000	2
	5	КЗК-1420-1512414	Шайба	КЗК-1492-2504000	2
	6	КЗК-1475-2505403	Прокладка	КЗК-1492-2504000	4
	7	КЗР 1500102А	Шкив	КЗК-1492-2504000	2
	8	КПТ 0100612А-01	Болт	КЗК-1492-2504000	2
	9		Болт М8-6ех35 – 7796	КЗК-1492-2504000	12
	10		Болт М12-6ех55 – 7796	КЗК-1492-2504000	3
	11		Шайба 8Т 65Г – 6402	КЗК-1492-2504000	12
	12		Шайба С.10.01 – 11371	КЗК-1492-2504000	10
	13		Шайба С.16.01 – 11371	КЗК-1492-2504000	2
	14		Шплинт 3,2х20 – 397	КЗК-1492-2504000	4
	15		Шплинт 4х28 – 397	КЗК-1492-2504000	4
	16		Кольцо В30 – 13940	КЗК-1492-2504000	2

КЗК-1492-2500000 КДС (версия 03)

№ рис	№ поз	Обозначение	Наименование	Куда входит	
				Обозначение	Кол. на 1 сб. ед.
20	17		Ось 6-16 b12x40 – 9650	КЗК-1492-2504000	2
	18		Амортизатор сиденья водителя 80-6809100-11	КЗК-1492-2504000	2
	19	ГДЗ_2506-03000-00198	Ремень 2 НВ ВР 3212 "К" А или Ремень НВ 3212 La исполнение 26	КЗК-1492-2504000	2

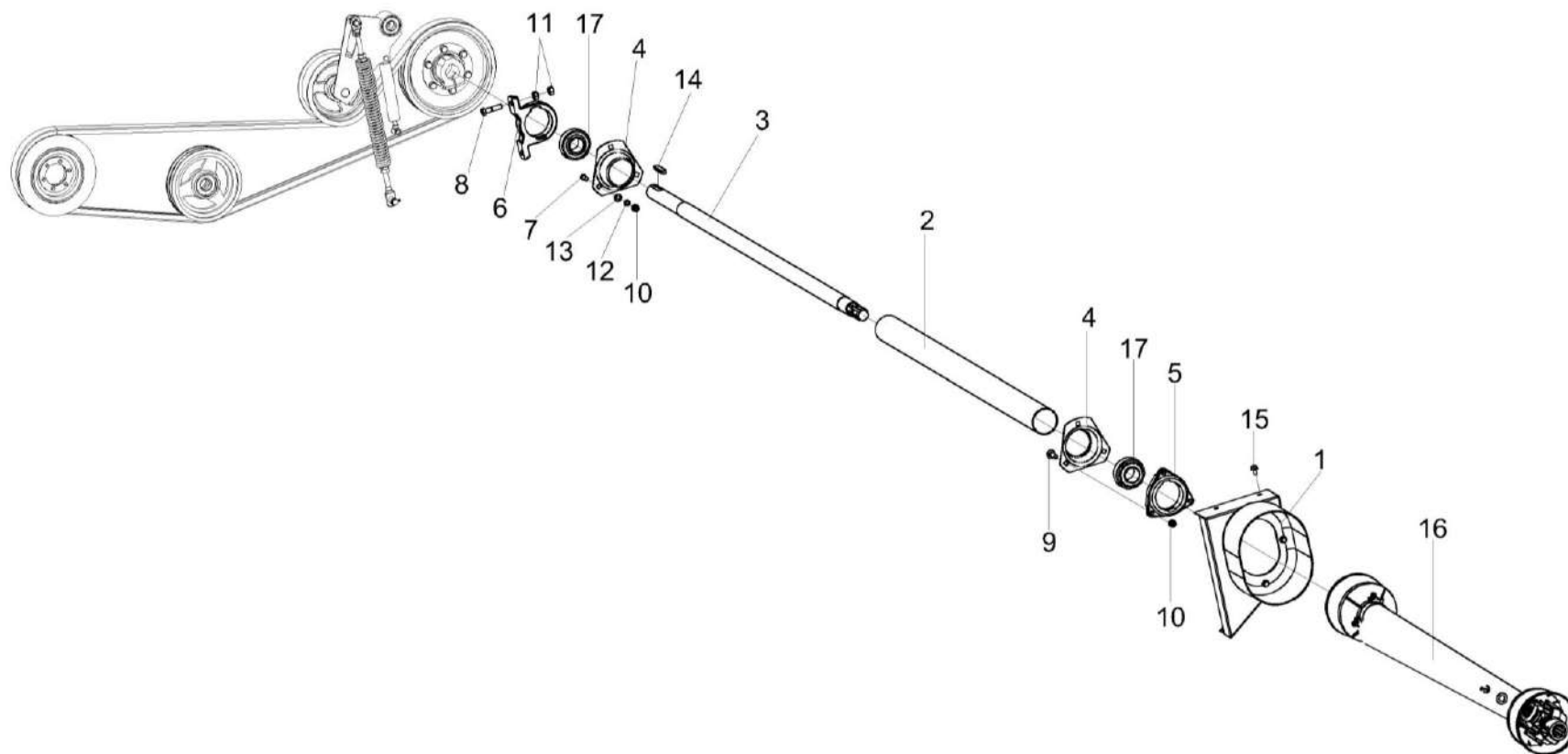


Рисунок 21 – Установка приводов КЗК-1492-2504000 (лист 5)

КЗК-1492-2500000 КДС (версия 03)

№ рис	№ поз	Обозначение	Наименование	Куда входит	
				Обозначение	Кол. на 1 сб. ед.
УСТАНОВКА ПРИВОДОВ КЗК-1492-2504000 (лист 5) (рисунок 21)					
21	1-17	КЗК-1492-2504000	Установка приводов	КЗК-1492-2500010	1
	1	КЗК-1475-2505120А-01	Щиток	КЗК-1492-2504000	1
	2	КЗК-1492-2504001	Труба	КЗК-1492-2504000	2
	3	КЗК-1492-2504601	Вал	КЗК-1492-2504000	2
	4	КЗК-9-1524404	Колпак	КЗК-1492-2504000	4
	5	КИС 0203111	Корпус	КЗК-1492-2504000	2
	6	КПР 9200201	Корпус подшипника	КЗК-1492-2504000	2
	7		Болт М10-6ех20 – 7796	КЗК-1492-2504000	6
	8		Болт М12-6ех50 – 7796	КЗК-1492-2504000	4
	9		Болт М10-6ех35 – 7802	КЗК-1492-2504000	6
	10		Гайка М10-6G – 5915	КЗК-1492-2504000	12
	11		Гайка М12-6G – 5915	КЗК-1492-2504000	8
	12		Шайба 10 65Г – 6402	КЗК-1492-2504000	6
	13		Шайба С.10.01 – 11371	КЗК-1492-2504000	10
	14		Шпонка 12х8х70 – 23360	КЗК-1492-2504000	3
	15		Болт DIN 6921-M8x16-8.8-A-A3G	КЗК-1492-2504000	8
	16		Вал карданный КК-10.040.5000-1500/2400	КЗК-1492-2504000	2
	17		Подшипник 1680208С17	КЗК-1492-2504000	4

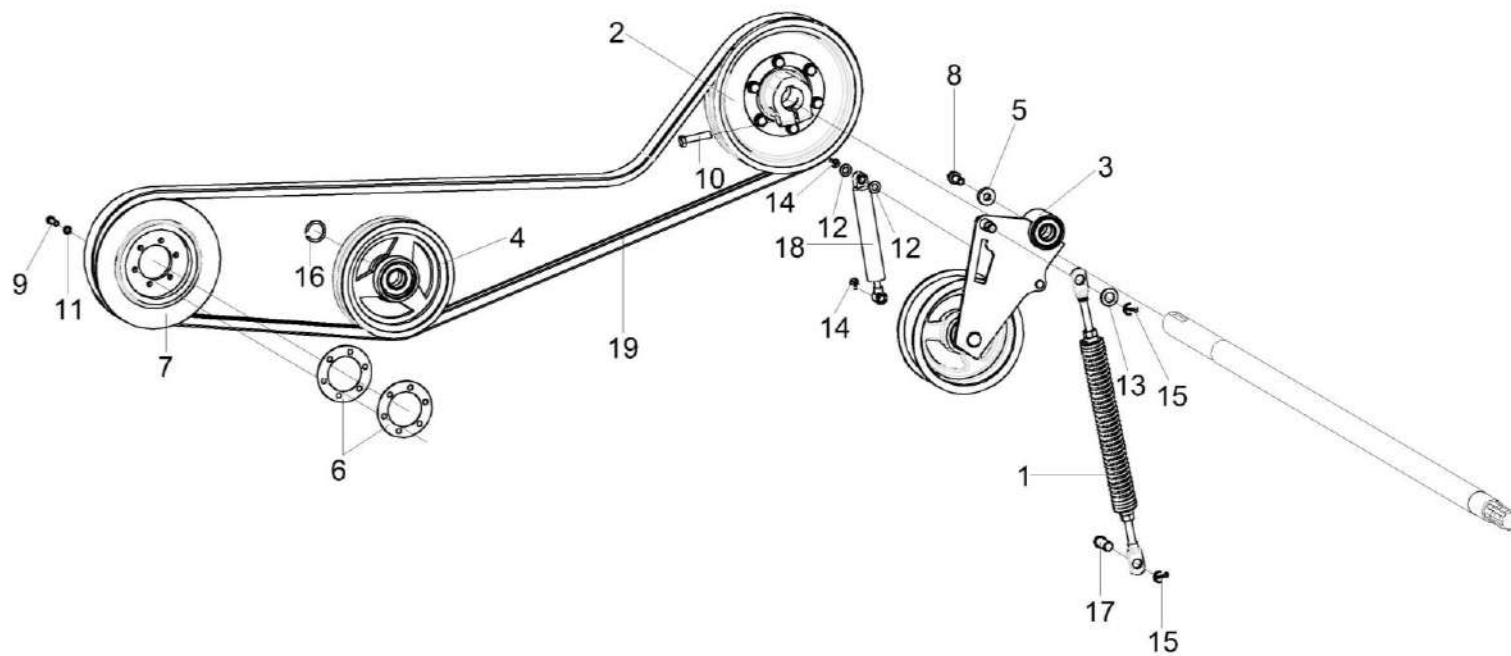


Рисунок 22 – Установка приводов КЗК-1492-2504000 (лист 6)

КЗК-1492-2500000 КДС (версия 03)

№ рис	№ поз	Обозначение	Наименование	Куда входит	
				Обозначение	Кол. на 1 сб. ед.
УСТАНОВКА ПРИВОДОВ КЗК-1492-2504000 (лист 6) (рисунок 22)					
22	1-19	КЗК-1492-2504000	Установка приводов	КЗК-1492-2500010	1
	1	КЗК 2500020	Пружина	КЗК-1492-2504000	2
	2	КЗК-9-1524020	Шкив	КЗК-1492-2504000	2
	3	КЗК-9-1-2512000А	Устройство натяжное	КЗК-1492-2504000	1
	4	КПП 0527000	Шкив	КЗК-1492-2504000	2
	5	КЗК-1420-1512414	Шайба	КЗК-1492-2504000	2
	6	КЗК-1475-2505403	Прокладка	КЗК-1492-2504000	4
	7	КЗР 1500102А	Шкив	КЗК-1492-2504000	2
	8	КПТ 0100612А-01	Болт	КЗК-1492-2504000	2
	9		Болт М8-6ех35 – 7796	КЗК-1492-2504000	12
	10		Болт М12-6ех55 – 7796	КЗК-1492-2504000	3
	11		Шайба 8Т 65Г – 6402	КЗК-1492-2504000	12
	12		Шайба С.10.01 – 11371	КЗК-1492-2504000	10
	13		Шайба С.16.01 – 11371	КЗК-1492-2504000	2
	14		Шплинт 3,2х20 – 397	КЗК-1492-2504000	4
	15		Шплинт 4х28 – 397	КЗК-1492-2504000	4
	16		Кольцо В30 – 13940	КЗК-1492-2504000	2

КЗК-1492-2500000 КДС (версия 03)

№ рис	№ поз	Обозначение	Наименование	Куда входит	
				Обозначение	Кол. на 1 сб. ед.
22	17		Ось 6-16 b12x40 – 9650	КЗК-1492-2504000	2
	18		Амортизатор сиденья водителя 80-6809100-11	КЗК-1492-2504000	2
	19	ГДЗ_2506-03000-00198	Ремень 2 НВ ВР 3212 "К" А или Ремень НВ 3212 La исполнение 26	КЗК-1492-2504000	2

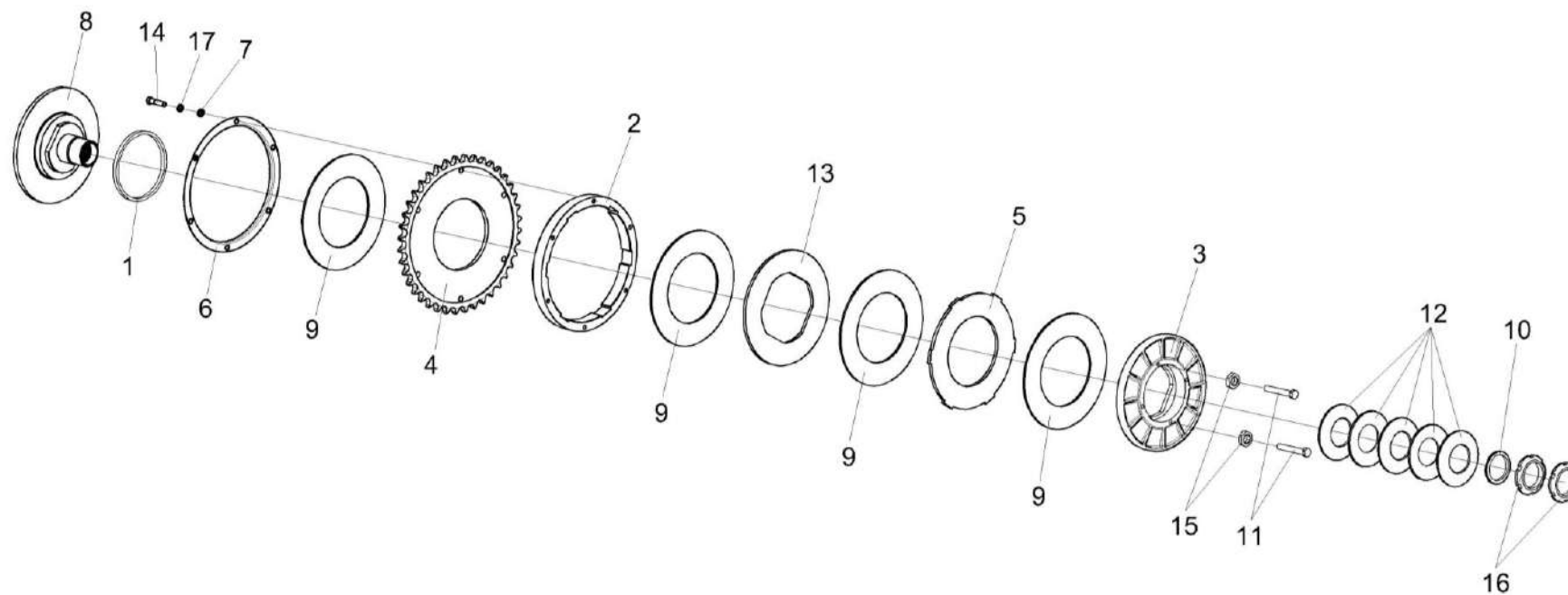


Рисунок 23 – Муфта предохранительная КГС 0202100-04

КЗК-1492-2500000 КДС (версия 03)

№ рис	№ поз	Обозначение	Наименование	Куда входит	
				Обозначение	Кол. на 1 сб. ед.
МУФТА ПРЕДОХРАНИТЕЛЬНАЯ КГС 0202100-04 (рисунок 23)					
23	1-17	КГС 0202100-04	Муфта предохранительная	КЗК-1492-2504000	1
	1,8	КГС 0202110-02	Ступица	КГС 0202100-04	1
	1	КГС 0202003	Втулка	КГС 0202110-02	1
	2	КГС 0202203	Корпус	КГС 0202100-04	1
	3	КГС 0202204-01	Диск	КГС 0202100-04	1
	4	КГС 0202411	Звездочка	КГС 0202100-04	1
	5	КГС 0202412	Диск	КГС 0202100-04	1
	6	КГС 0202413	Кожух	КГС 0202100-04	1
	7	КГС 0202414	Шайба	КГС 0202100-04	6
	8	КГС 0202601-02	Ступица	КГС 0202110-02	1
	9	КЗР 0313003	Накладка фрикционная	КГС 0202100-04	4
	10	КЗР 0313602	Втулка	КГС 0202100-04	1
	11	КЗР 0313603А	Болт	КГС 0202100-04	4
	12	КИС 0202423	Пружина тарельчатая	КГС 0202100-04	5
	13	МКС 0502423	Диск	КГС 0202100-04	1
	14		Болт М10-6ех40 – 7796	КГС 0202100-04	6
	15		Гайка М8-6G – 2526	КГС 0202100-04	4
16		Гайка М56х2-6Н – 11871	КГС 0202100-04	2	
17		Шайба 10Т 65Г – 6402	КГС 0202100-04	6	

КЗК-1492-2500000 КДС (версия 03)

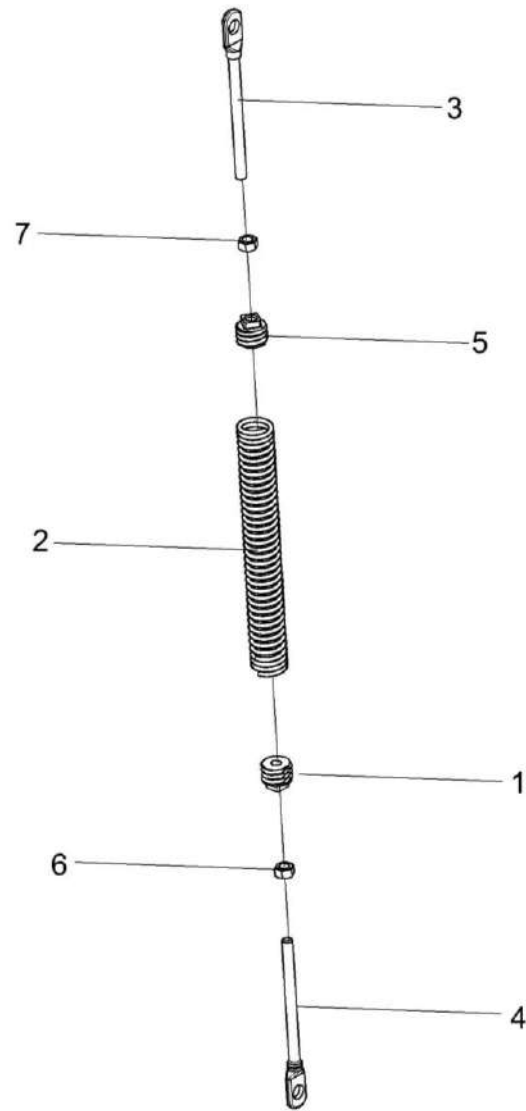


Рисунок 24 – Пружина КЗК 2500020

КЗК-1492-2500000 КДС (версия 03)

№ рис	№ поз	Обозначение	Наименование	Куда входит	
				Обозначение	Кол. на 1 сб. ед.
ПРУЖИНА КЗК 2500020 (рисунок 24)					
24	1-7	КЗК 2500020	Пружина	КЗК-1492-2504000	2
	1	КЗР 0202105	Пробка	КЗК 2500020	1
	2	КЗР 0202621А или КЗР 0202621А-01	Пружина	КЗК 2500020	1
	3	КЗК 0221606А-06	Зацеп	КЗК 2500020	1
	4	КЗР 0221606А-07	Зацеп	КЗК 2500020	1
	5	КПР 6108101	Пробка	КЗК 2500020	1
	6		Гайка М12-6G – 5915	КЗК 2500020	1
	7		Гайка М12-LH-6G – 5915	КЗК 2500020	1

КЗК-1492-2500000 КДС (версия 03)

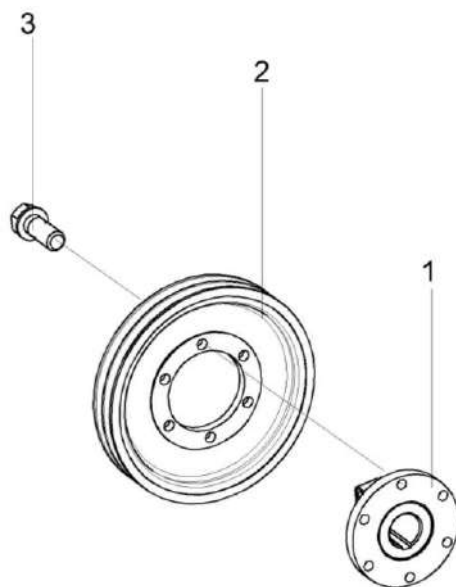


Рисунок 25 – Шкив КЗК-9-1524020

№ рис	№ поз	Обозначение	Наименование	Куда входит	
				Обозначение	Кол. на 1 сб. ед.
ШКИВ КЗК-9-1524020 (рисунок 25)					
25	1-3	КЗК-9-1524020	Шкив	КЗК-1492-2504000	2
	1	КЗК-9-1524030	Ступица	КЗК-9-1524020	1
	2	КЗК-9-1524103	Шкив	КЗК-9-1524020	1
	3	КПТ 0100612А	Болт	КЗК-9-1524020	6

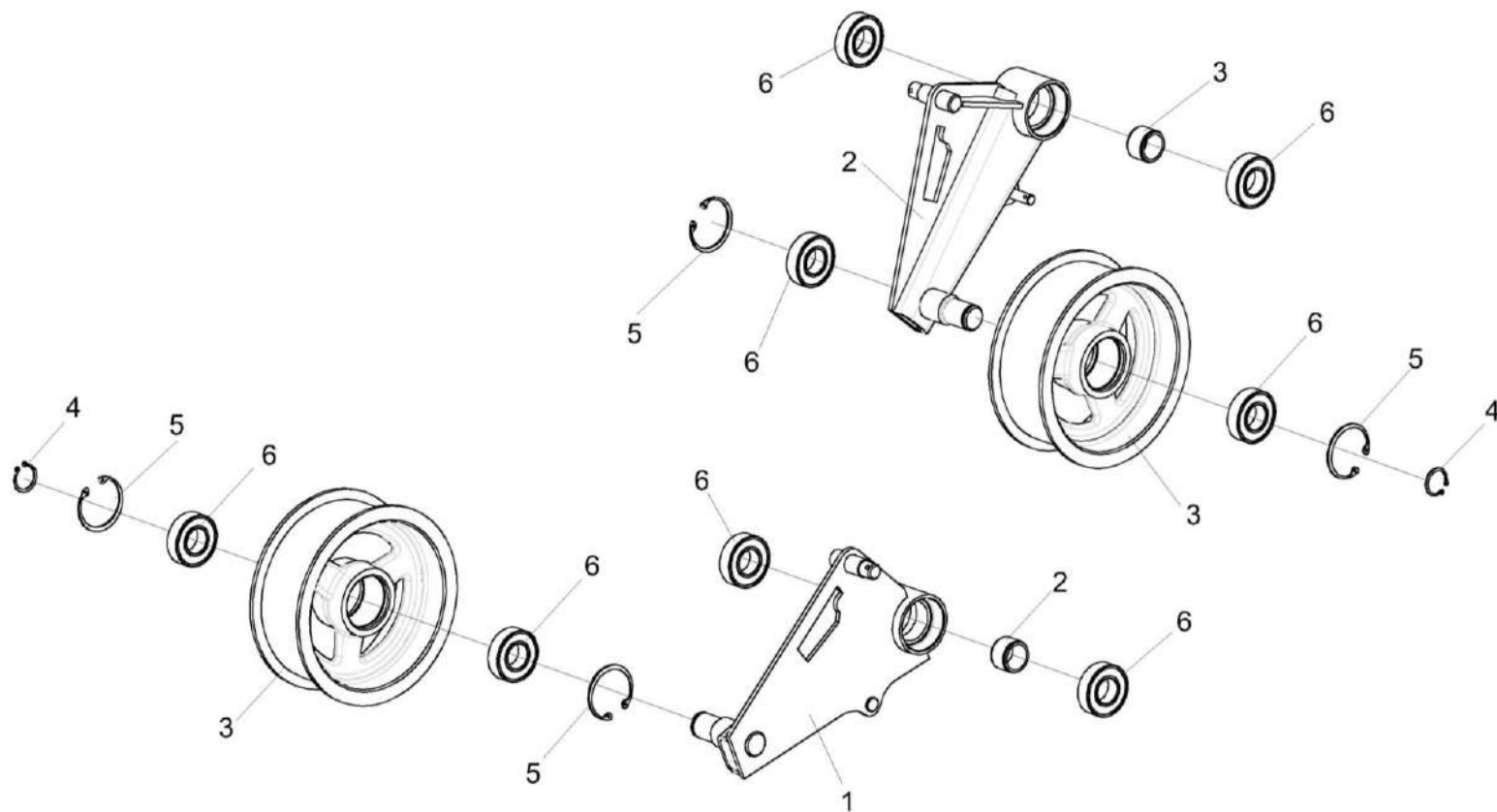


Рисунок 26 – Устройство натяжное КЗК-9-1-2512000А и КЗК-9-1-2512000А-01

КЗК-1492-2500000 КДС (версия 03)

№ рис	№ поз	Обозначение	Наименование	Куда входит	
				Обозначение	Кол. на 1 сб. ед.
УСТРОЙСТВО НАТЯЖНОЕ КЗК-9-1-2512000А и КЗК-9-1-2512000А-01 (рисунок 26)					
26	1-6	КЗК-9-1-2512000А	Устройство натяжное	КЗК-1492-2504000	1
	1-6	КЗК-9-1-2512000А-01	Устройство натяжное	КЗК-1492-2504000	1
	1	КЗК-9-1-2512010Б	Рычаг	КЗК-9-1-2512000А	1
	1	КЗК-9-1-2512010Б-01	Рычаг	КЗК-9-1-2512000А-01	1
	3,5,6	КПР 6105010-01	Ролик	КЗК-9-1-2512000А	1
				КЗК-9-1-2512000А-01	1
	2	КЗК-1420-1512802	Втулка	КЗК-9-1-2512000А	1
				КЗК-9-1-2512000А-01	1
	3	КПР 6105101	Ролик	КПР 6105010-01	1
	4			Кольцо В25 – 13942	КЗК-9-1-2512000А КЗК-9-1-2512000А-01
	5	КПР 6105101	Кольцо В52 – 13941 или Кольцо В52 – 13943	КПР 6105010-01	2
	6		КПР 6105101	Подшипник 180205 – 8882	КЗК-9-1-2512000А
		КЗК-9-1-2512000А-01			2
КПР 6105010-01		2			

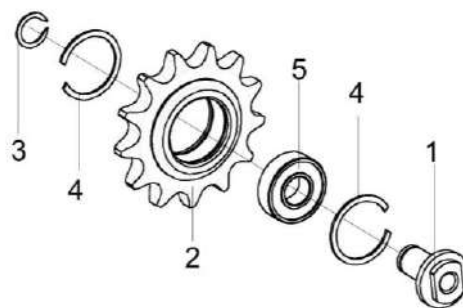


Рисунок 27 – Звездочка натяжная КЗК-13-1504050

№ рис	№ поз	Обозначение	Наименование	Куда входит	
				Обозначение	Кол. на 1 сб. ед.
ЗВЕЗДОЧКА НАТЯЖНАЯ КЗК-13-1504050 (рисунок 27)					
27	1-5	КЗК-13-1504050	Звездочка натяжная	КЗК-1492-2504000	1
	2,4,5	КЗР 1512100	Звездочка	КЗК-13-1504050	1
	1	КЗК-13-1504606	Втулка	КЗК-13-1504050	1
	2	КЗР 1512605	Звездочка	КЗР 1512100	1
	3		Кольцо В20 – 13940	КЗК-13-1504050	1
	4		Кольцо В47 – 13941 или Кольцо В47 – 13943	КЗР 1512100	2
	5		Подшипник 180204 – 8882	КЗР 1512100	1

КЗК-1492-2500000 КДС (версия 03)

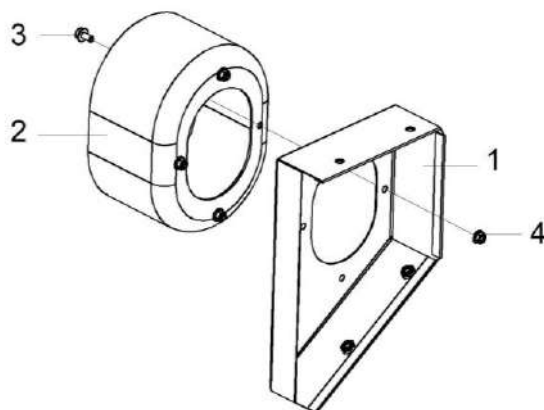


Рисунок 28 – Щиток КЗК-1475-2505120А и КЗК-1475-2505120А-01

№ рис	№ поз	Обозначение	Наименование	Куда входит	
				Обозначение	Кол. на 1 сб. ед.
ЩИТОК КЗК-1475-2505120А и КЗК-1475-2505120А-01 (рисунок 28)					
28	1-4	КЗК-1475-2505120А	Щиток	КЗК-1492-2504000	1
	1-4	КЗК-1475-2505120А-01	Щиток	КЗК-1492-2504000	1
	1	КЗК-1475-2505130А	Щиток	КЗК-1475-2505120А	1
	1	КЗК-1475-2505130А-01	Щиток	КЗК-1475-2505120А-01	1
	2	КЗК-12-1800006	Колпак	КЗК-1475-2505120А	1
				КЗК-1475-2505120А-01	1
	3		Болт DIN 6921-M8x20-8.8-A-A3G	КЗК-1475-2505120А	4
				КЗК-1475-2505120А-01	4
4		Гайка DIN 6923 M8-8-A-A3G	КЗК-1475-2505120А	4	
			КЗК-1475-2505120А-01	4	

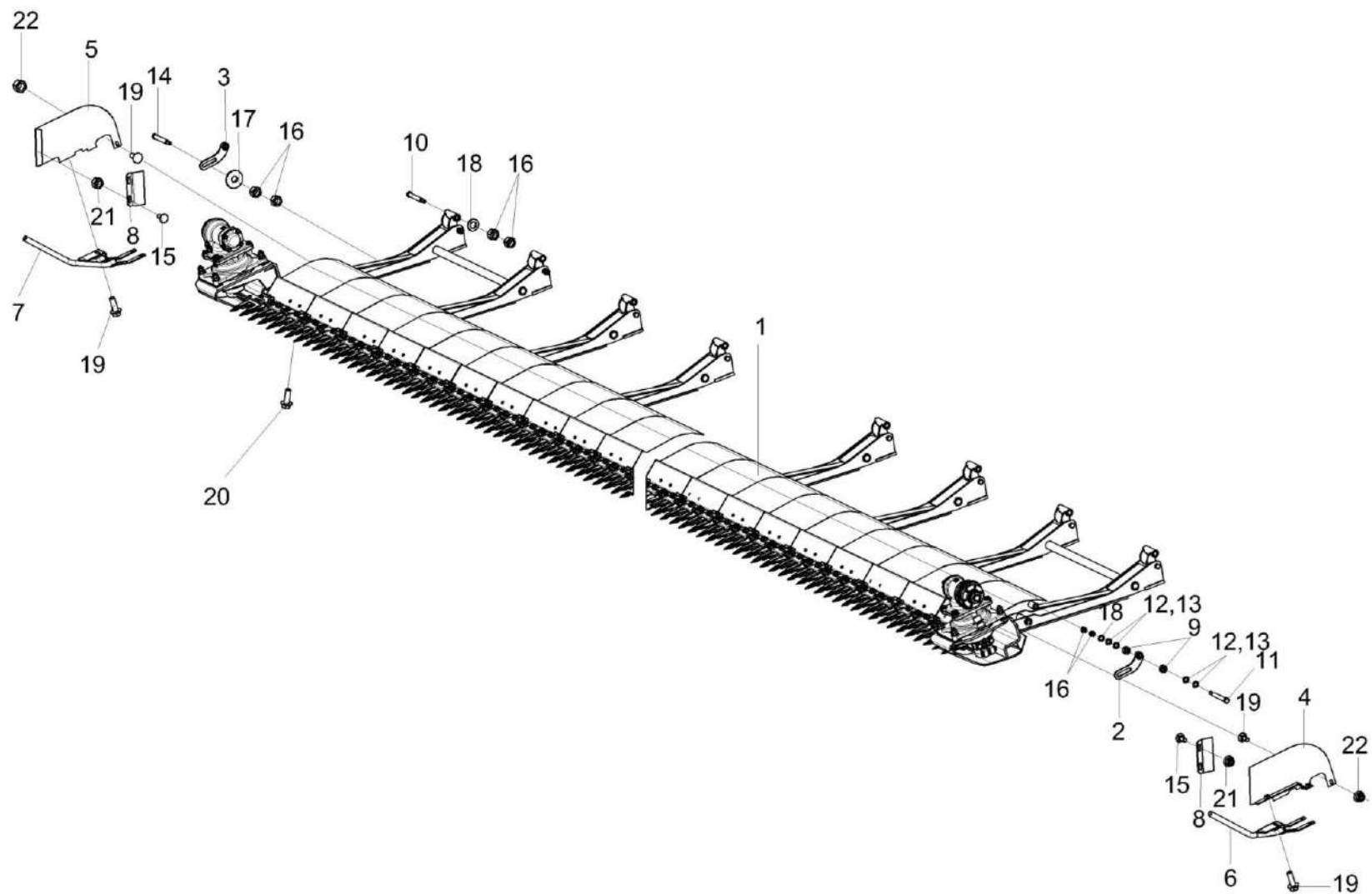


Рисунок 29 – Установка аппарата режущего КЗК-1492-2507000

КЗК-1492-2500000 КДС (версия 03)

№ рис	№ поз	Обозначение	Наименование	Куда входит	
				Обозначение	Кол. на 1 сб. ед.
УСТАНОВКА АППАРАТА РЕЖУЩЕГО КЗК-1492-2507000 (рисунок 29)					
29	1-22	КЗК-1492-2507000	Установка аппарата режущего	КЗК-1492-2500010	1
	1	КЗК-1492-2507320	Аппарат режущий	КЗК-1492-2507000	1
	2	КЗК-1475-2500040	Ограничитель	КЗК-1492-2507000	11
	3	КЗК-1475-2500040-01	Ограничитель	КЗК-1492-2507000	2
	4	КЗК 2510000Б	Щиток	КЗК-1492-2507000	1
	5	КЗК 2510000Б-01	Щиток	КЗК-1492-2507000	1
	6	КЗК 2514000	Стеблеотвод	КЗК-1492-2507000	1
	7	КЗК 2514000-01	Стеблеотвод	КЗК-1492-2507000	1
	8	КЗК 2500413	Направляющая	КЗК-1492-2507000	2
	9	КЗК 2500801А-01	Втулка	КЗК-1492-2507000	26
	10	КЗК 2503601-01	Болт	КЗК-1492-2507000	13
	11	КЗК 2503601-02	Болт	КЗК-1492-2507000	13
	12	КЗР 0350803	Шайба	КЗК-1492-2507000	26
	13	КЗР 0350803-01	Шайба	КЗК-1492-2507000	52
	14		Болт М12-6ех130 – 7796	КЗК-1492-2507000	13
	15		Болт М8-6ех20 – 7802	КЗК-1492-2507000	4
16		Гайка М12-6G – 5915	КЗК-1492-2507000	78	

КЗК-1492-2500000 КДС (версия 03)

№ рис	№ поз	Обозначение	Наименование	Куда входит	
				Обозначение	Кол. на 1 сб. ед.
29	17		Шайба С 12.01 – 6958	КЗК-1492-2507000	13
	18		Шайба С.12.01 – 11371	КЗК-1492-2507000	26
	19		Болт DIN 6921-M10x20-8.8-A-A3G	КЗК-1492-2507000	4
	20		Болт DIN 6921-M10x30-8.8-A-A3G	КЗК-1492-2507000	2
	21		Гайка DIN 6923 M8-8-A-A3G	КЗК-1492-2507000	4
	22		Гайка DIN 6923 M10-8-A-A3G	КЗК-1492-2507000	2

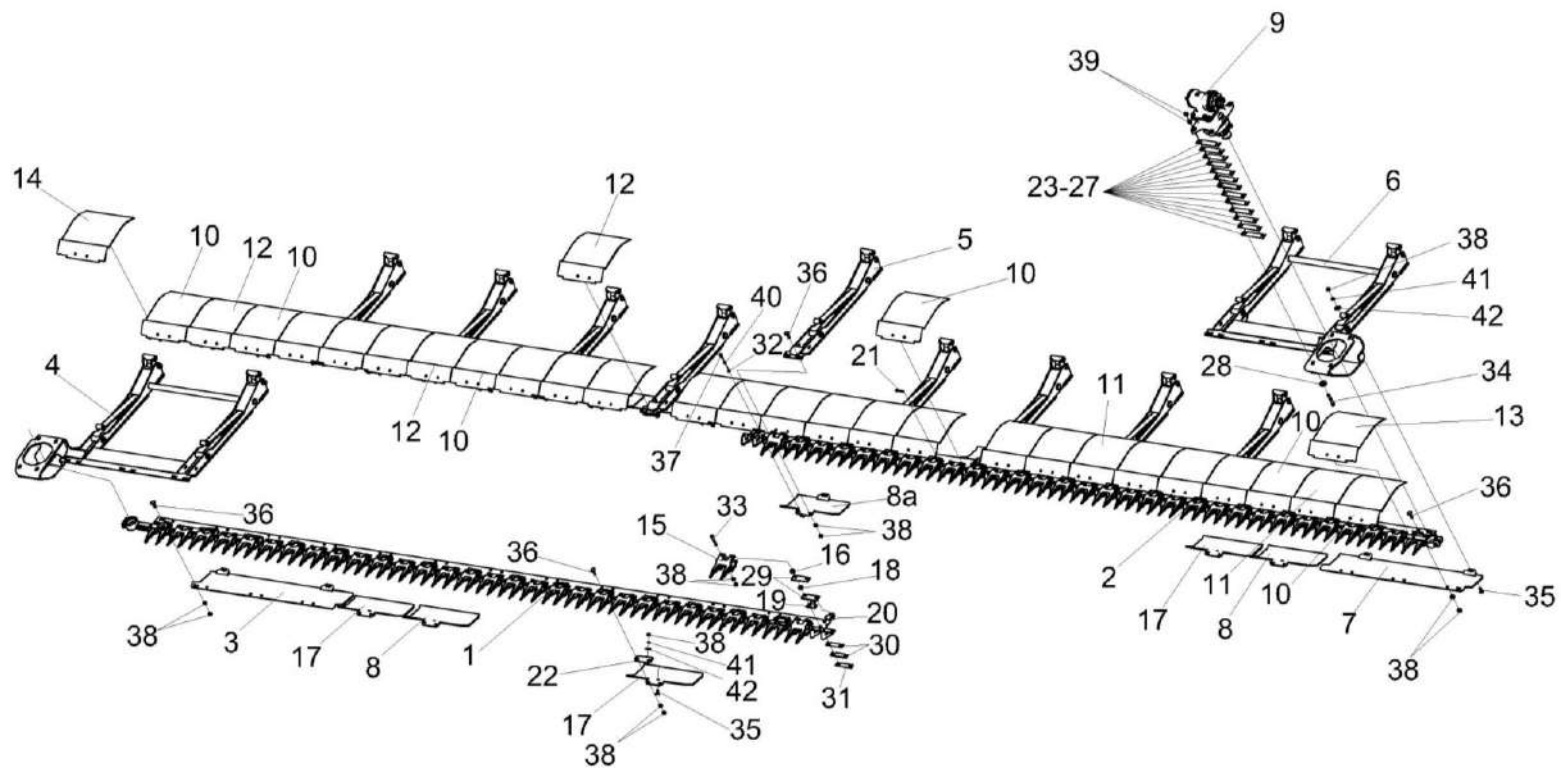


Рисунок 30 – Аппарат режущий КЗК-1492-2507320

КЗК-1492-2500000 КДС (версия 03)

№ рис	№ поз	Обозначение	Наименование	Куда входит	
				Обозначение	Кол. на 1 сб. ед.
АППАРАТ РЕЖУЩИЙ КЗК-1492-2507320 (рисунок 30)					
30	1-42	КЗК-1492-2507320	Аппарат режущий	КЗК-1492-2507000	1
	1	КЗК-9-1-2507340	Аппарат режущий	КЗК-1492-2507320	1
	2	КЗК-9-1-2507350	Аппарат режущий	КЗК-1492-2507320	1
	3	КЗК-9-1-2507210	Полоз	КЗК-1492-2507320	1
	4	КЗК-9-1-2504000	Рычаг	КЗК-1492-2507320	1
	5	КЗК 2503000Б	Рычаг	КЗК-1492-2507320	9
	6	КЗК 2504000В	Рычаг	КЗК-1492-2507320	1
	7	КЗК 2505000Б	Полоз	КЗК-1492-2507320	1
	8	КЗК 2505040А	Полоз	КЗК-1492-2507320	8
	8а	КЗК 2505040А-02	Полоз	КЗК-1492-2507320	1
	9	КЗР 1517200 или КЗР 1517400	Редуктор	КЗК-1492-2507320	2
	10	КЗК-9-1-2507410	Щиток	КЗК-1492-2507320	22
	11	КЗК-1492-2507410	Щиток	КЗК-1492-2507320	3
	12	КЗК-1492-2507410-01	Щиток	КЗК-1492-2507320	3
	13	КЗК-1492-2507420	Щиток	КЗК-1492-2507320	1
14	КЗК-1492-2507420-01	Щиток	КЗК-1492-2507320	1	
15	ПЗЛ 1507010	Палец	КЗК-1492-2507320	1	

КЗК-1492-2500000 КДС (версия 03)

№ рис	№ поз	Обозначение	Наименование	Куда входит	
				Обозначение	Кол. на 1 сб. ед.
30	16	ЖТ-12-1507801	Втулка	КЗК-1492-2507320	1
	17	КЗК-9-1-2500401	Подошва	КЗК-1492-2507320	10
	18	КЗК-9-1-2507801	Втулка	КЗК-1492-2507320	1
	19	КЗК-9-1-2507411	Петля	КЗК-1492-2507320	1
	20	КЗК-9-1-2507412	Петля	КЗК-1492-2507320	1
	21	КЗК-9-1-2507601	Ось	КЗК-1492-2507320	2
	22	КЗК 2500416	Накладка	КЗК-1492-2507320	10
	23	КЗР 1500404	Прокладка регулировочная	КЗК-1492-2507320	2
	24	КЗР 1500404-01	Прокладка регулировочная	КЗК-1492-2507320	6
	25	КЗР 1500404-02	Прокладка регулировочная	КЗК-1492-2507320	1
	26	КЗР 1500404-03	Прокладка регулировочная	КЗК-1492-2507320	1
	27	КЗР 1500404-04	Прокладка регулировочная	КЗК-1492-2507320	22
	28	КИС 0200409А	Шайба	КЗК-1492-2507320	8
	29	КЗК 2507401А	Пластина трения	КЗК-1492-2507320	2
	30	КСЛ 0201442А	Прокладка регулировочная	КЗК-1492-2507320	4
	31	МКС 0506506	Прокладка	КЗК-1492-2507320	2
	32	ЖГР 4811404	Шайба	КЗК-1492-2507320	1
33		Болт М10-6ех65-7796	КЗК-1492-2507320	2	

КЗК-1492-2500000 КДС (версия 03)

№ рис	№ поз	Обозначение	Наименование	Куда входит	
				Обозначение	Кол. на 1 сб. ед.
30	34		Болт М12-6ех70-7796	КЗК-1492-2507320	8
	35		Болт М10-6ех25-7802	КЗК-1492-2507320	23
	36		Болт М10-6ех35-7802	КЗК-1492-2507320	48
	37		Винт М8-6ех20-11738	КЗК-1492-2507320	1
	38		Гайка М10-6G-5915	КЗК-1492-2507320	123
	39		Гайка М12-6G-5915	КЗК-1492-2507320	16
	40		Шайба 8 65Г-6402	КЗК-1492-2507320	1
	41		Шайба 10 65Г-6402	КЗК-1492-2507320	23
	42		Шайба С 10.01-6958	КЗК-1492-2507320	23

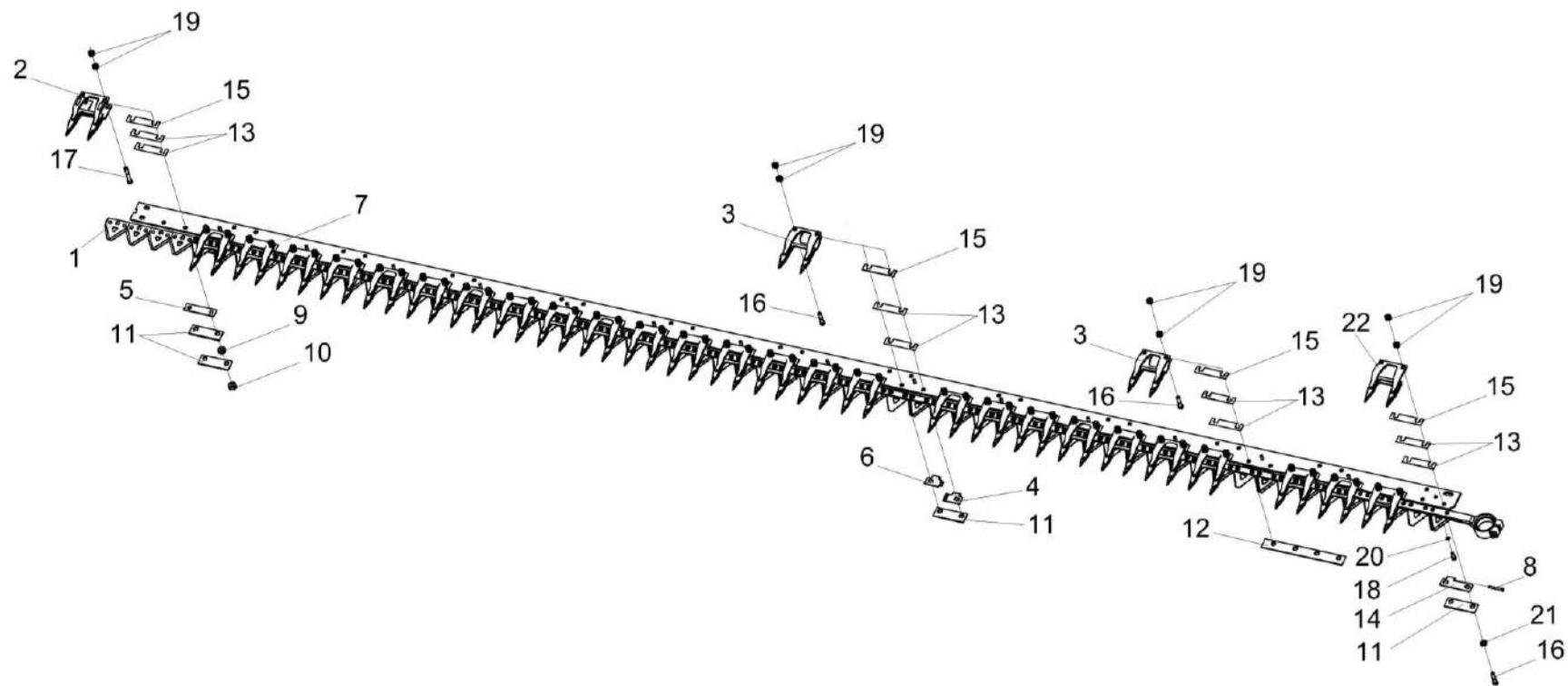


Рисунок 31 – Аппарат режущий КЗК-9-1-2507340

КЗК-1492-2500000 КДС (версия 03)

№ рис	№ поз	Обозначение	Наименование	Куда входит	
				Обозначение	Кол. на 1 сб. ед.
АППАРАТ РЕЖУЩИЙ КЗК-9-1-2507340 (рисунок 31)					
31	1-22	КЗК-9-1-2507340	Аппарат режущий	КЗК-1420-2507320	1
	1	КЗК-9-1-2507120	Нож правый	КЗК-9-1-2507340	1
	2	ПЗЛ 1507010	Палец	КЗК-9-1-2507340	1
	3	ПЗЛ 1507030	Палец сдвоенный	КЗК-9-1-2507340	27
	4	КЗК-9-1-2507411	Петля	КЗК-9-1-2507340	14
	5	КЗК-9-1-2507406	Пластина	КЗК-9-1-2507340	15
	6	КЗК-9-1-2507412	Петля	КЗК-9-1-2507340	14
	7	КЗК-9-1-2507508	Брус пальцевый	КЗК-9-1-2507340	1
	8	КЗК-9-1-2507601	Ось	КЗК-9-1-2507340	29
	9	КЗК-9-1-2507801	Втулка	КЗК-9-1-2507340	2
	10	ЖТ-12-1507801	Втулка	КЗК-9-1-2507340	2
	11	КЗК 2507401А	Пластина трения	КЗК-9-1-2507340	27
	12	КЗР 1507401-01	Пластина трения	КЗК-9-1-2507340	2
	13	КСЛ 0201442А	Прокладка регулировочная	КЗК-9-1-2507340	60
	14	КЗК-9-1-2507407-01	Петля	КЗК-9-1-2507340	1
	15	МКС 0506506	Прокладка	КЗК-9-1-2507340	30
16		Болт М10-6ех45-7796	КЗК-9-1-2507340	58	

КЗК-1492-2500000 КДС (версия 03)

№ рис	№ поз	Обозначение	Наименование	Куда входит	
				Обозначение	Кол. на 1 сб. ед.
31	17		Болт М10-6ех65-7796	КЗК-9-1-2507340	2
	18		Винт М8-6ех20-11738	КЗК-9-1-2507340	15
	19		Гайка М10-6G-5915	КЗК-9-1-2507340	120
	20		Шайба 8 65Г-6402	КЗК-9-1-2507340	15
	21		Шайба С.10.01-11371	КЗК-9-1-2507340	2
	22		Палец направляющий EASY CUT II, 12 мм	КЗК-9-1-2507340	2

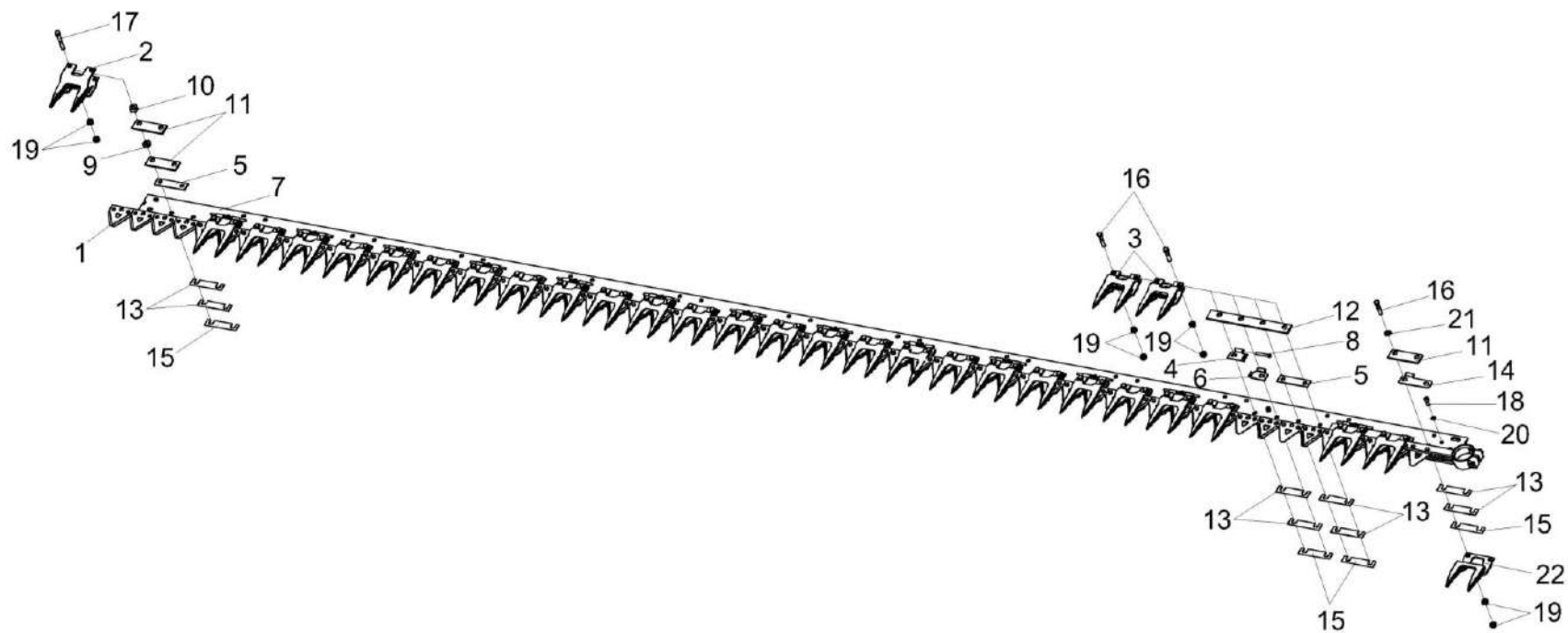


Рисунок 32 – Аппарат режущий КЗК-9-1-2507350

КЗК-1492-2500000 КДС (версия 03)

№ рис	№ поз	Обозначение	Наименование	Куда входит	
				Обозначение	Кол. на 1 сб. ед.
АППАРАТ РЕЖУЩИЙ КЗК-9-1-2507350 (рисунок 32)					
32	1-22	КЗК-9-1-2507350	Аппарат режущий	КЗК-9-1-2507320	1
	1	КЗК-9-1-2507110	Нож левый	КЗК-9-1-2507350	1
	2	ПЗЛ 1507010	Палец	КЗК-9-1-2507350	1
	3	ПЗЛ 1507030	Палец сдвоенный	КЗК-9-1-2507350	27
	4	КЗК-9-1-2507411	Петля	КЗК-9-1-2507350	14
	5	КЗК-9-1-2507406	Пластина	КЗК-9-1-2507350	15
	6	КЗК-9-1-2507412	Петля	КЗК-9-1-2507350	14
	7	КЗК-9-1-2507509	Брус пальцевый	КЗК-9-1-2507350	1
	8	КЗК-9-1-2507601	Ось	КЗК-9-1-2507350	29
	9	КЗК-9-1-2507801	Втулка	КЗК-9-1-2507350	2
	10	ЖТ-12-1507801	Втулка	КЗК-9-1-2507350	2
	11	КЗК 2507401А	Пластина трения	КЗК-9-1-2507350	27
	12	КЗР 1507401-01	Пластина трения	КЗК-9-1-2507350	2
	13	КСЛ 0201442А	Прокладка регулировочная	КЗК-9-1-2507350	60
	14	КЗК-9-1-2507407	Петля	КЗК-9-1-2507350	1
	15	МКС 0506506	Прокладка	КЗК-9-1-2507350	30
16		Болт М10-6ех45 - 7796	КЗК-9-1-2507350	58	

КЗК-1492-2500000 КДС (версия 03)

№ рис	№ поз	Обозначение	Наименование	Куда входит	
				Обозначение	Кол. на 1 сб. ед.
32	17		Болт М10-6ЕХ65 - 7796	КЗК-9-1-2507350	2
	18		Винт М8-6ЕХ20 - 11738	КЗК-9-1-2507350	15
	19		Гайка М10-6G - 5915	КЗК-9-1-2507350	120
	20		Шайба 8 65Г - 6402	КЗК-9-1-2507350	15
	21		Шайба С.10.01 - 11371	КЗК-9-1-2507350	2
	22		Палец направляющий EASY CUT II, 12 мм	КЗК-9-1-2507350	1

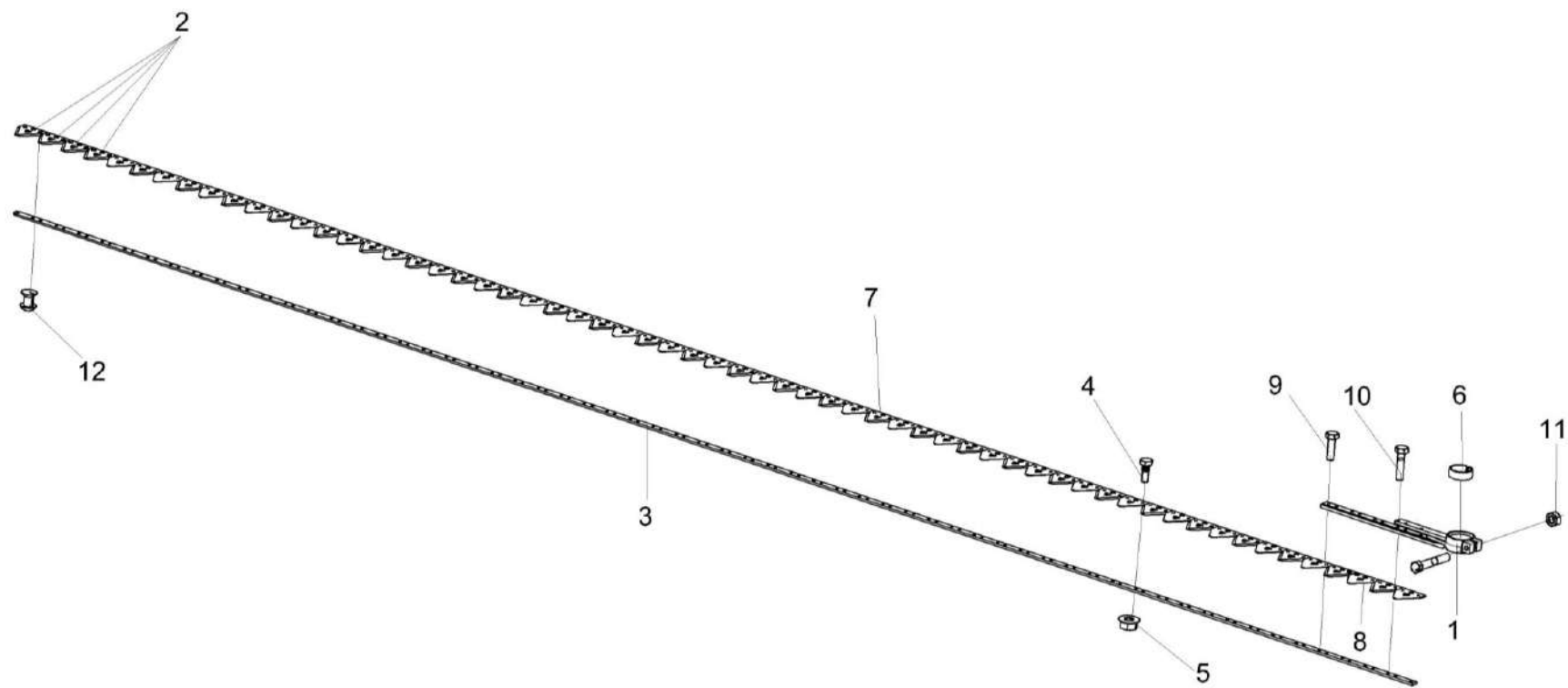


Рисунок 33 – Нож левый КЗК-9-1-2507110

КЗК-1492-2500000 КДС (версия 03)

№ рис	№ поз	Обозначение	Наименование	Куда входит	
				Обозначение	Кол. на 1 сб. ед.
НОЖ ЛЕВЫЙ КЗК-9-1-2507110 (рисунок 33)					
33	1-12	КЗК-9-1-2507110	Нож левый	КЗК-9-1-2507350	1
	1	КЗК 2507030	Головка	КЗК-9-1-2507110	1
	2	КЗК-9-1-2507408	Сегмент	КЗК-9-1-2507110	4
	3	КЗК-9-1-2507502	Полоса ножевая	КЗК-9-1-2507110	1
	4	ЖВЗ 1260604-04	Винт	КЗК-9-1-2507110	105
	5	ЖВЗ 1260603	Гайка	КЗК-9-1-2507110	105
	6	КЗР 1507001	Втулка	КЗК-9-1-2507110	1
	7	С.066.46	Сегмент 2Н – 158	КЗК-9-1-2507110	57
	8		Болт М10-6ех60 – 7796	КЗК-9-1-2507110	1
	9		Болт М6-6ех20 – 7798	КЗК-9-1-2507110	6
	10		Болт М6-6ех25 – 7798	КЗК-9-1-2507110	3
	11		Гайка М10-6G – 5915	КЗК-9-1-2507110	1
12		Заклепка 6х18 – 10300	КЗК-9-1-2507110	8	

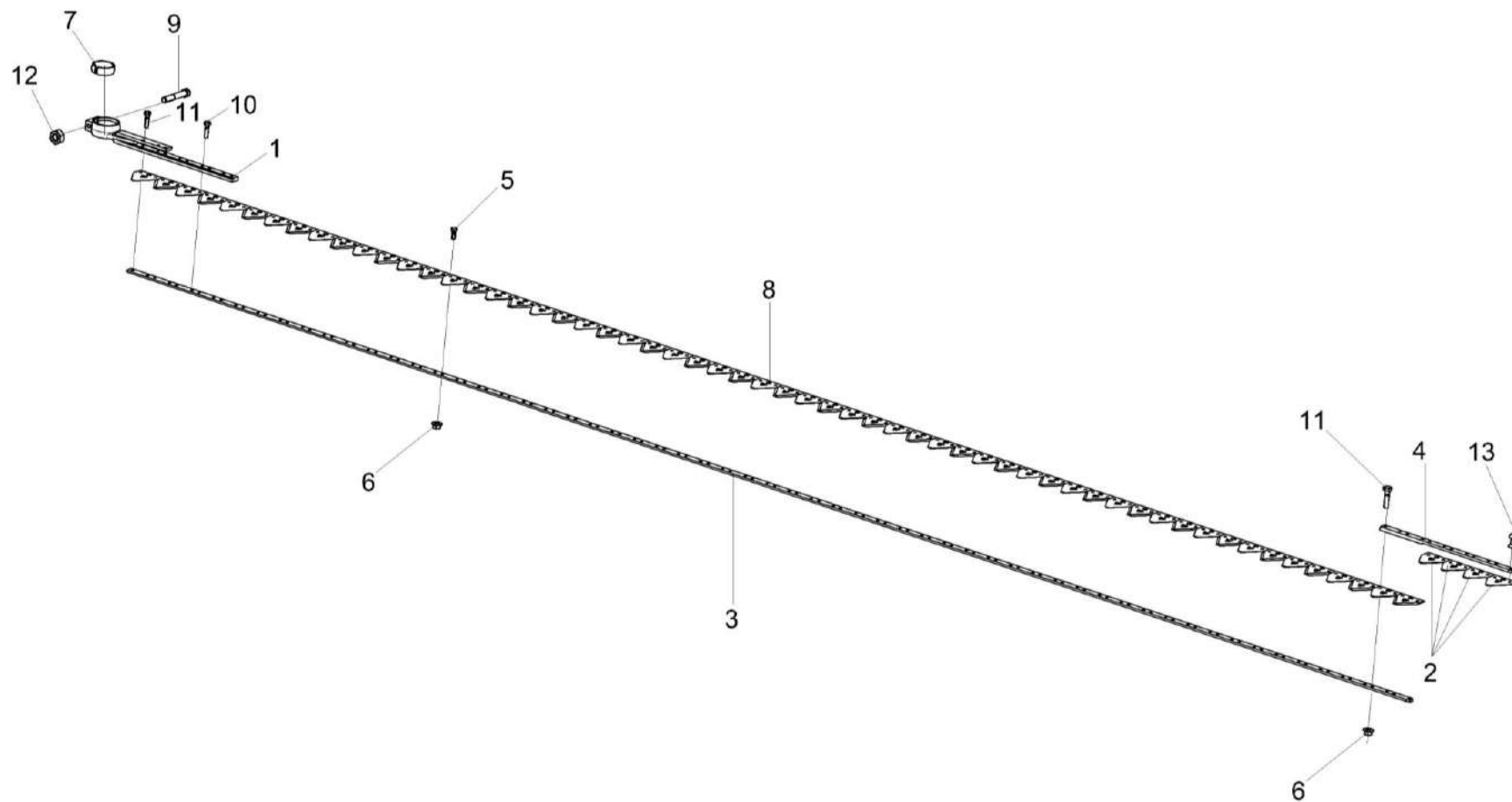


Рисунок 34 – Нож правый КЗК-9-1-2507120

КЗК-1492-2500000 КДС (версия 03)

№ рис	№ поз	Обозначение	Наименование	Куда входит	
				Обозначение	Кол. на 1 сб. ед.
НОЖ ПРАВЫЙ КЗК-9-1-2507120 (рисунок 34)					
34	1-13	КЗК-9-1-2507120	Нож правый	КЗК-9-1-2507340	1
	2,4,13	КЗК-9-1-2507130	Нож	КЗК-9-1-2507120	1
	1	КЗК-9-1-2507030	Головка	КЗК-9-1-2507120	1
	2	КЗК-9-1-2507408	Сегмент	КЗК-9-1-2507130	4
	3	КЗК-9-1-2507502-01	Полоса ножевая	КЗК-9-1-2507120	1
	4	КЗК-9-1-2507503	Полоса	КЗК-9-1-2507130	1
	5	ЖВЗ 1260604-04	Винт	КЗК-9-1-2507120	103
	6	ЖВЗ 1260603	Гайка	КЗК-9-1-2507120	107
	7	КЗР 1507001	Втулка	КЗК-9-1-2507120	1
	8	С.066.46	Сегмент 2Н – 158	КЗК-9-1-2507120	58
	9		Болт М10-6ех60 – 7796	КЗК-9-1-2507120	1
	10		Болт М6-6ех20 – 7798	КЗК-9-1-2507120	6
	11		Болт М6-6ех25 – 7798	КЗК-9-1-2507120	7
12		Гайка М10-6G – 5915	КЗК-9-1-2507120	1	
13		Заклепка 6х18 – 10300	КЗК-9-1-2507130	8	

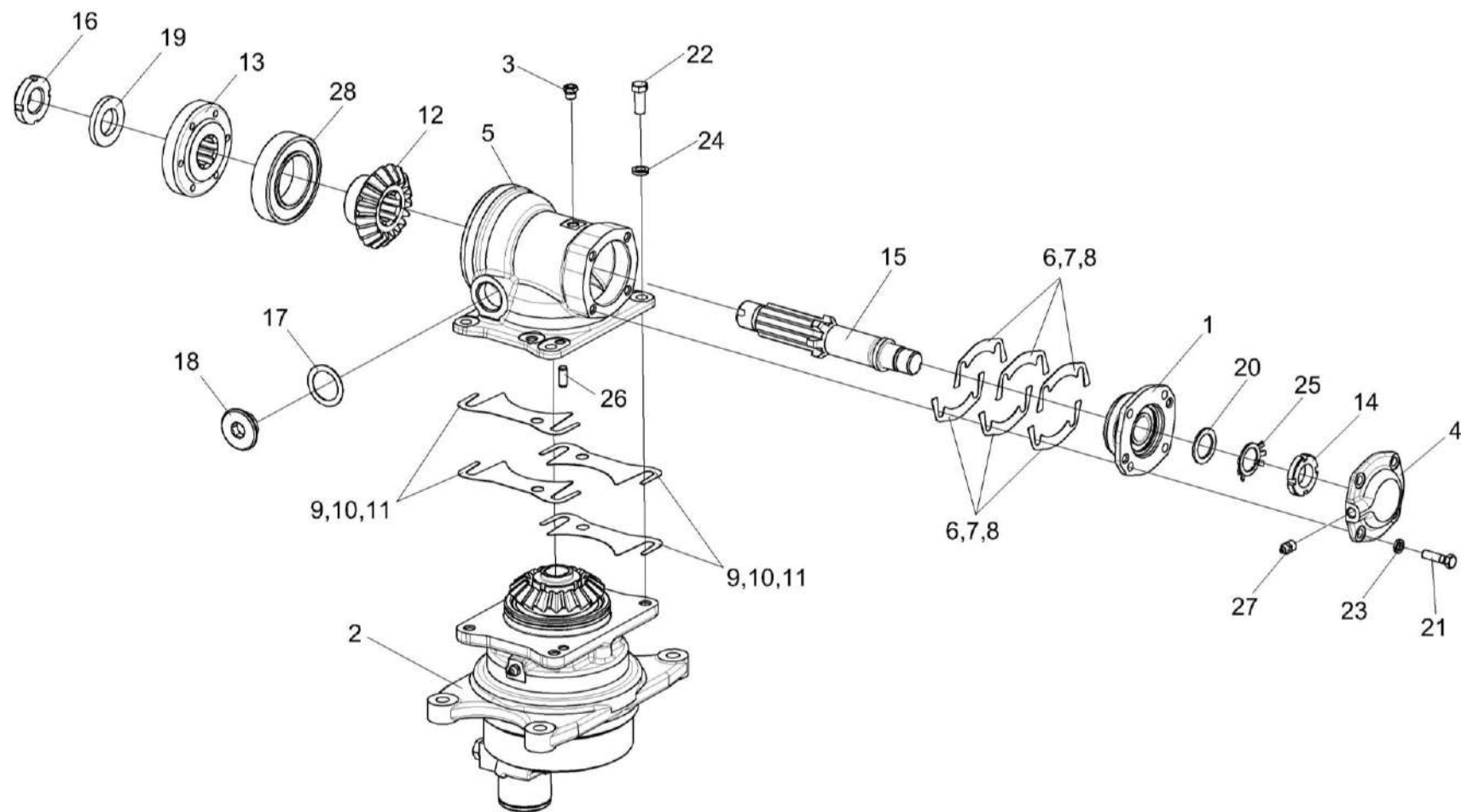


Рисунок 35 – Редуктор КЗР 1517200

КЗК-1492-2500000 КДС (версия 03)

№ рис	№ поз	Обозначение	Наименование	Куда входит	
				Обозначение	Кол. на 1 сб.ед.
РЕДУКТОР КЗР 1517200 (рисунок 35)					
35	1-28	КЗР 1517200	Редуктор	КЗК-1492-2507320	2
	1	КЗР 1517010	Стакан	КЗР 1517200	1
	2	КЗР 1517220	Стакан	КЗР 1517200	1
	3	КУЖ 0108010	Клапан предохранительный	КЗР 1517200	1
	4	КЗР 1517105	Крышка	КЗР 1517200	1
	5	КЗР 1517201	Корпус	КЗР 1517200	1
	6	КЗР 1517503	Прокладка	КЗР 1517200	4 Наиб.кол.
	7	КЗР 1517503-01	Прокладка	КЗР 1517200	6 Наиб.кол.
	8	КЗР 1517503-02	Прокладка	КЗР 1517200	6 Наиб.кол.
	9	КЗР 1517504	Прокладка	КЗР 1517200	4 Наиб.кол.
	10	КЗР 1517504-01	Прокладка	КЗР 1517200	6 Наиб.кол.
	11	КЗР 1517504-02	Прокладка	КЗР 1517200	4 Наиб.кол.
	12	КЗР 1517602	Шестерня	КЗР 1517200	1
	13	КЗР 1517603	Ступица	КЗР 1517200	1

КЗК-1492-2500000 КДС (версия 03)

№ рис	№ поз	Обозначение	Наименование	Куда входит	
				Обозначение	Кол. на 1 сб.ед.
35	14	КЗР 1517614	Гайка	КЗР 1517200	1
	15	КЗР 1517615-01	Вал	КЗР 1517200	1
	16	КВС-2-0135625	Гайка	КЗР 1517200	1
	17	КЗР 0210001А	Прокладка	КЗР 1517200	1
	18	КЗР 0210603А	Пробка	КЗР 1517200	1
	19	ПКК 0100816	Шайба	КЗР 1517200	1
	20	ПКК 0135417А	Шайба	КЗР 1517200	1
	21		Болт М8-6еx30 – 7796	КЗР 1517200	4
	22		Болт М10-6еХ25 – 7796	КЗР 1517200	4
	23		Шайба 8Т 65Г – 6402	КЗР 1517200	4
	24		Шайба 10Т 65Г – 6402	КЗР 1517200	4
	25		Шайба Н 24.01 – 11872	КЗР 1517200	1
	26		Штифт 8x20 – 3128	КЗР 1517200	1
	27		Масленка 1.2 – 19853	КЗР 1517200	1
	28		Подшипник 6210-2RS1	КЗР 1517200	1

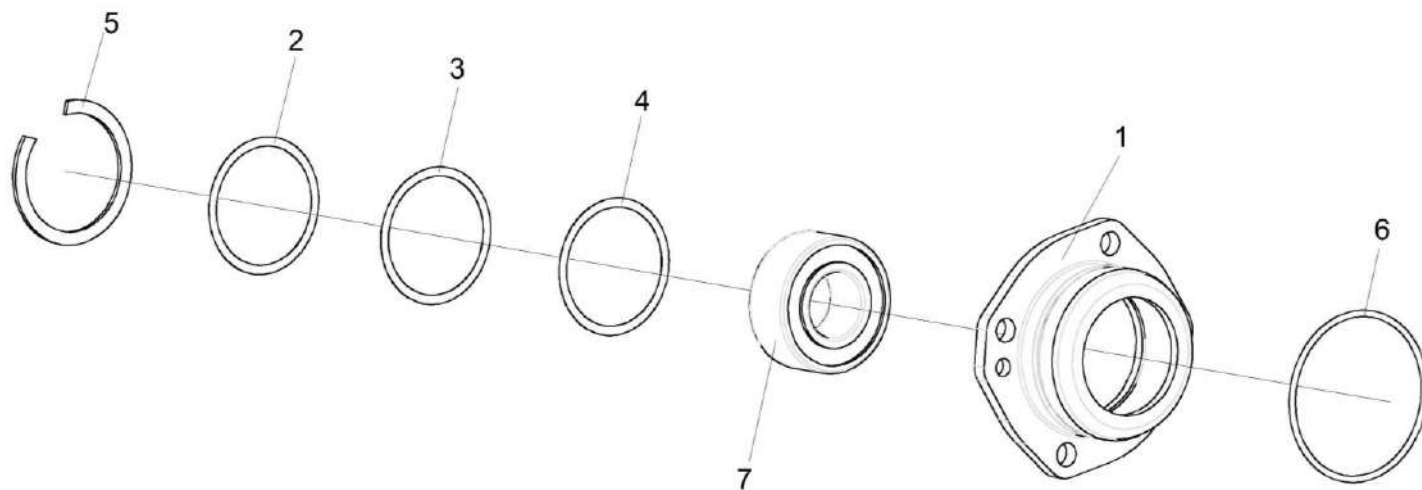


Рисунок 36 – Стакан КЗР 1517010

КЗК-1492-2500000 КДС (версия 03)

№ рис	№ поз	Обозначение	Наименование	Куда входит	
				Обозначение	Кол. на 1 сб.ед.
СТАКАН КЗР 1517010 (рисунок 36)					
36	1-7	КЗР 1517010	Стакан	КЗР 1517200	1
	1	КЗР 1517103	Стакан	КЗР 1517010	1
	2	ПКК 0107473-03	Прокладка	КЗР 1517010	2 Наиб. кол.
	3	ПКК 0107473-04	Прокладка	КЗР 1517010	3 Наиб. кол.
	4	ПКК 0107473-05	Прокладка	КЗР 1517010	1 Наиб. кол.
	5		Кольцо В52 – 13941 или Кольцо В52 – 13943	КЗР 1517010	1
	6		Кольцо 060-065-30-2-2 – 18829 / 9833	КЗР 1517010	1
7		Подшипник 3205ATN9 или Подшипник 3205-B-TVH или Подшипник 3205A или Подшипник 3205BTNG	КЗР 1517010	1	

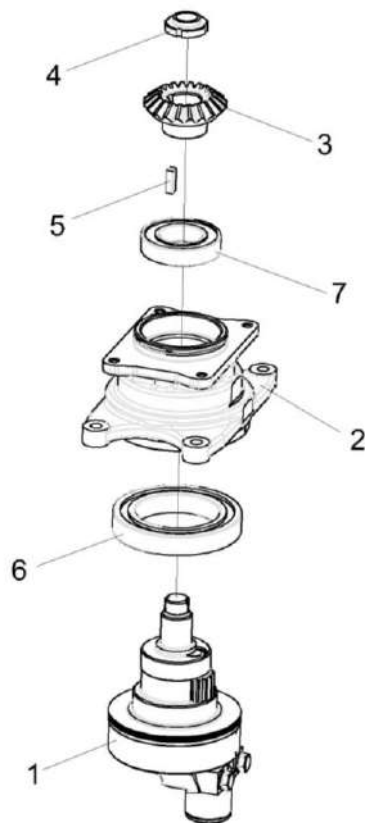


Рисунок 37 – Стакан КЗР 1517220

КЗК-1492-2500000 КДС (версия 03)

№ рис	№ поз	Обозначение	Наименование	Куда входит	
				Обозначение	Кол. на 1 сб.ед.
СТАКАН КЗР 1517220 (рисунок 37)					
37	1-7	КЗР 1517220	Стакан	КЗР 1517200	1
	1	КЗР 1517230	Водило	КЗР 1517220	1
	2	КЗР 1517240	Корпус	КЗР 1517220	1
	3	КЗР 1517604	Шестерня	КЗР 1517220	1
	4	КВС-2-0135625	Гайка	КЗР 1517220	1
	5		Шпонка 2-10x8x36 – 23360	КЗР 1517220	1
	6		Подшипник 6019-2RS1 или Подшипник 6019-2RSR или Подшипник 6019EE или Подшипник 6019DDU	КЗР 1517220	1
7		Подшипник 6210-2RS1/C3	КЗР 1517220	1	

КЗК-1492-2500000 КДС (версия 03)

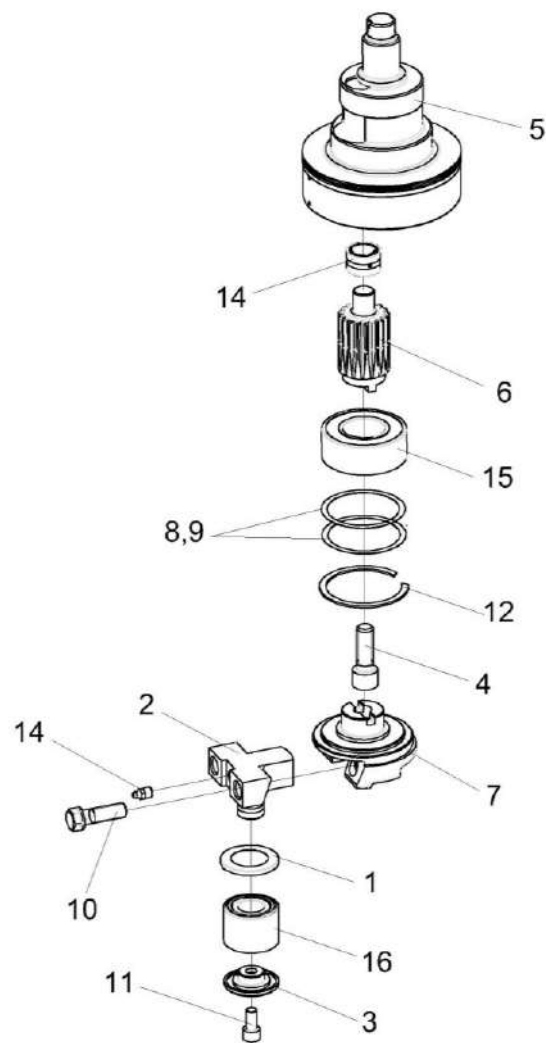


Рисунок 38 – Водило КЗР 1517230

КЗК-1492-2500000 КДС (версия 03)

№ рис	№ поз	Обозначение	Наименование	Куда входит	
				Обозначение	Кол. на 1 сб.ед.
ВОДИЛО КЗР 1517230 (рисунок 38)					
38	1-16	КЗР 1517230	Водило	КЗР 1517220	1
	1-3, 11,13,16	КЗР 1517250	Поводок	КЗР 1517230	1
	1	КЗР 1517505	Пыльник	КЗР 1517250	1
	2	КЗР 1517609	Поводок	КЗР 1517250	1
	3	КЗР 1517611	Крышка	КЗР 1517250	1
	4	КЗР 1517612	Винт	КЗР 1517230	1
	5	КЗР 1517626	Водило	КЗР 1517230	1
	6	КЗР 1517627	Вал-шестерня	КЗР 1517230	1
	7	КЗР 1517628	Эксцентрик	КЗР 1517230	1
	8	ППК 0107502	Прокладка	КЗР 1517230	2 Наиб. кол.
	9	ППК 0107502-01	Прокладка	КЗР 1517230	2 Наиб.кол.
	10	УЭС 0100603А-01	Болт	КЗР 1517230	2
	11		Винт М10-6х20 – 11738	КЗР 1517250	1
12		Кольцо В80 -13941 или Кольцо В80 -13943	КЗР 1517230	1	
13		Масленка 1.2.Ц6 – 19853	КЗР 1517250	1	

КЗК-1492-2500000 КДС (версия 03)

№ рис	№ поз	Обозначение	Наименование	Куда входит	
				Обозначение	Кол. на 1 сб.ед.
38	14		Подшипник 3208A-2RS1 или Подшипник 3208-B-2RSR-TVH или Подшипник 5208EE	K3P 1517230	1
	15		Подшипник NKI 20/20 или Подшипник NKI 20/20 или Подшипник NKJ 20/20 или Подшипник TAFI 203220	K3P 1517230	1
	16		Подшипник FC-12025S09	K3P 1517250	1

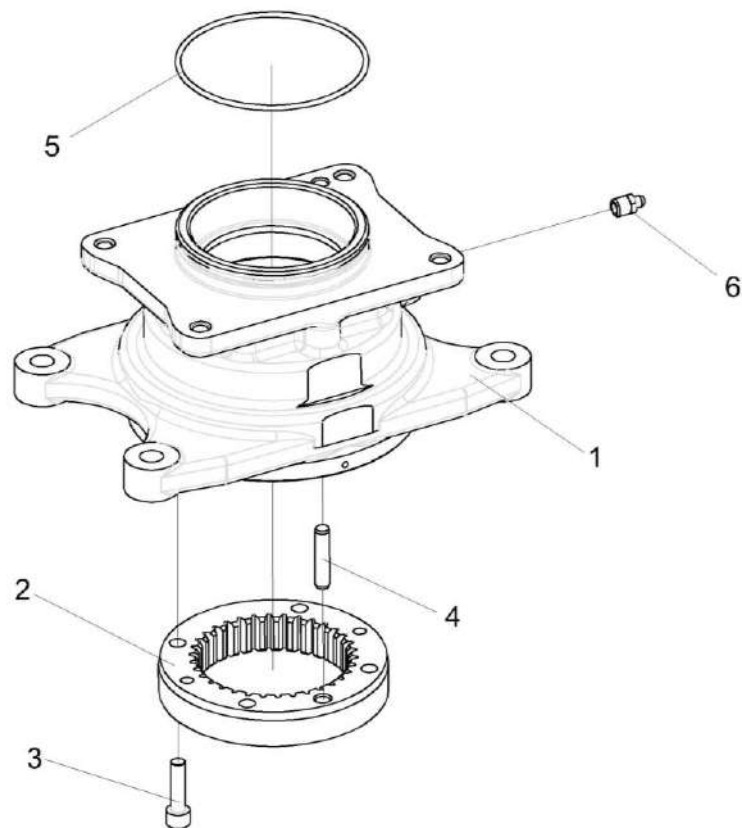


Рисунок 39 – Корпус КЗР 1517240

КЗК-1492-2500000 КДС (версия 03)

№ рис	№ поз	Обозначение	Наименование	Куда входит	
				Обозначение	Кол. на 1 сб.ед.
СТАКАН КЗР 1517240 (рисунок 39)					
39	1-6	КЗР 1517240	Корпус	КЗР 1517220	1
	1	КЗР 1517222	Корпус	КЗР 1517240	1
	2	КЗР 1517645 или КЗР 1517625	Шестерня	КЗР 1517240	1
	3		Винт М8-6х30 – 11738	КЗР 1517240	4
	4		Штифт 8х36 – 3128	КЗР 1517240	1
	5		Кольцо 099-105-36-2-2 - 18829/9833	КЗР 1517240	1
6		Масленка 1.2 – 19853	КЗР 1517240	1	

КЗК-1492-2500000 ҚДС (версия 03)

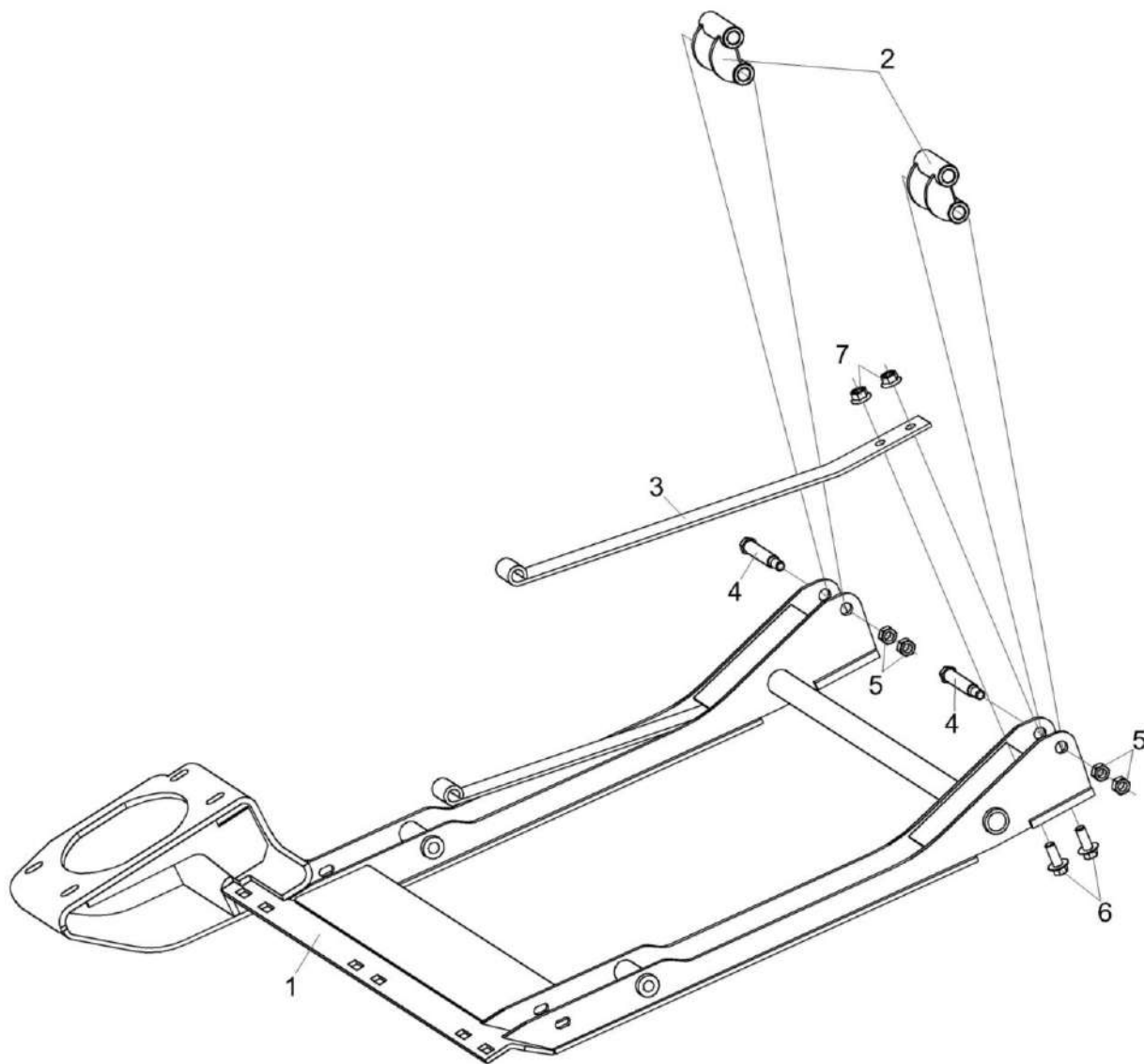


Рисунок 40 – Рычаг КЗК-9-1-2504000 и КЗК 2504000В

КЗК-1492-2500000 КДС (версия 03)

№ рис	№ поз	Обозначение	Наименование	Куда входит		
				Обозначение	Кол. на 1 сб. ед.	
РЫЧАГ КЗК-9-1-2504000 и КЗК 2504000В (рисунок 40)						
40	1-8	КЗК-9-1-2504000	Рычаг	КЗК-1492-2507320	1	
	1-8	КЗК 2504000В	Рычаг	КЗК-1492-2507320	1	
	1	КЗК 2504010Г	Кронштейн	КЗК 2504000В	1	
	1	КЗК-9-1-2504010	Кронштейн	КЗК-9-1-2504000	1	
	3		КЗК 2503020А	Серьга	КЗК-9-1-2504000	2
					КЗК 2504000В	2
	4		КЗК 2503405А	Рессора	КЗК-9-1-2504000	2
					КЗК 2504000В	2
	5		КЗК 2503601	Болт	КЗК-9-1-2504000	2
					КЗК 2504000В	2
	6			Гайка М12-6G – 5915	КЗК-9-1-2504000	4
					КЗК 2504000В	4
	7			Болт DIN6921-M12x30-8.8-A-A3G	КЗК-9-1-2504000	4
КЗК 2504000В					4	
8			Гайка DIN 6923 M12-8-A-A3G	КЗК-9-1-2504000	4	
				КЗК 2504000В	4	

КЗК-1492-2500000 КДС (версия 03)

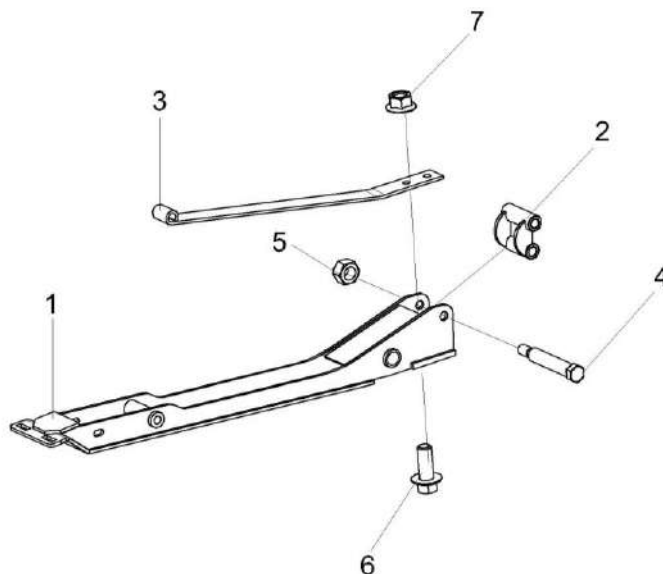


Рисунок 41 – Рычаг КЗК 2503000Б

№ рис	№ поз	Обозначение	Наименование	Куда входит	
				Обозначение	Кол. на 1 сб. ед.
РЫЧАГ КЗК 2503000Б (рисунок 41)					
41	1-7	КЗК 2503000Б	Рычаг	КЗК-1492-2507320	9
	1	КЗК 2503010Б	Кронштейн	КЗК 2503000Б	1
	2	КЗК 2503020А	Серьга	КЗК 2503000Б	1
	3	КЗК 2503405А	Рессора	КЗК 2503000Б	1
	4	КЗК 2503601	Болт	КЗК 2503000Б	1
	5		Гайка М12-6G – 5915	КЗК 2503000Б	2
	6		Болт DIN 6921 М12х30-8.8-А-А3G	КЗК 2503000Б	2
	7		Гайка DIN 6923 М12-8-А-А3G	КЗК 2503000Б	2

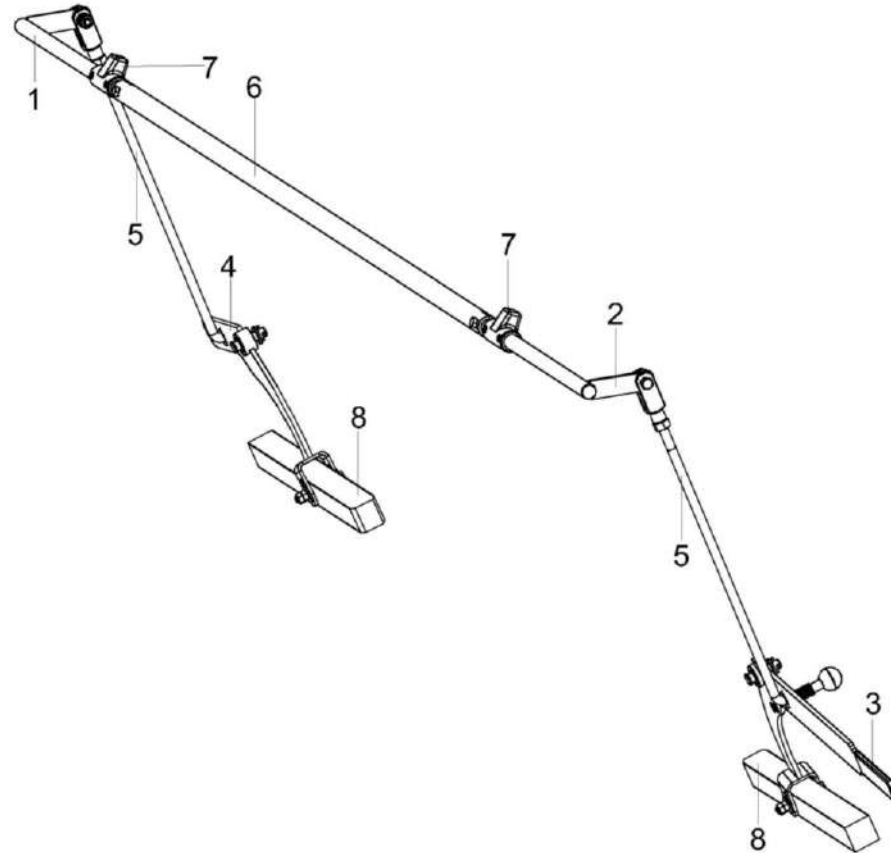


Рисунок 42 – Установка механизма фиксации КЗК-1492-2515000 (лист 1)

КЗК-1492-2500000 КДС (версия 03)

№ рис	№ поз	Обозначение	Наименование	Куда входит	
				Обозначение	Кол. на 1 сб. ед.
УСТАНОВКА МЕХАНИЗМА ФИКСАЦИИ КЗК-1492-2515000 (лист 1) (рисунок 42)					
42	1-8	КЗК-1492-2515000	Установка механизма фиксации	КЗК-1492-2500010	1
	1	КЗК-1420-1526050Б	Поводок	КЗК-1492-2515000	1
	2	КЗК-1420-1526050Б-01	Поводок	КЗК-1492-2515000	1
	3	КЗК-1492-1526010	Рычаг	КЗК-1492-2515000	1
	4	КЗК-1492-1526030	Рычаг	КЗК-1492-2515000	1
	5	КЗК-1492-1526060	Тяга	КЗК-1492-2515000	2
	6	КЗК-1492-2515801	Труба	КЗК-1492-2515000	1
	7	КЗ-1-1526301А	Кулачок	КЗК-1492-2515000	2
	8	КЗК-1420-1526601А	Засов	КЗК-1492-2515000	2

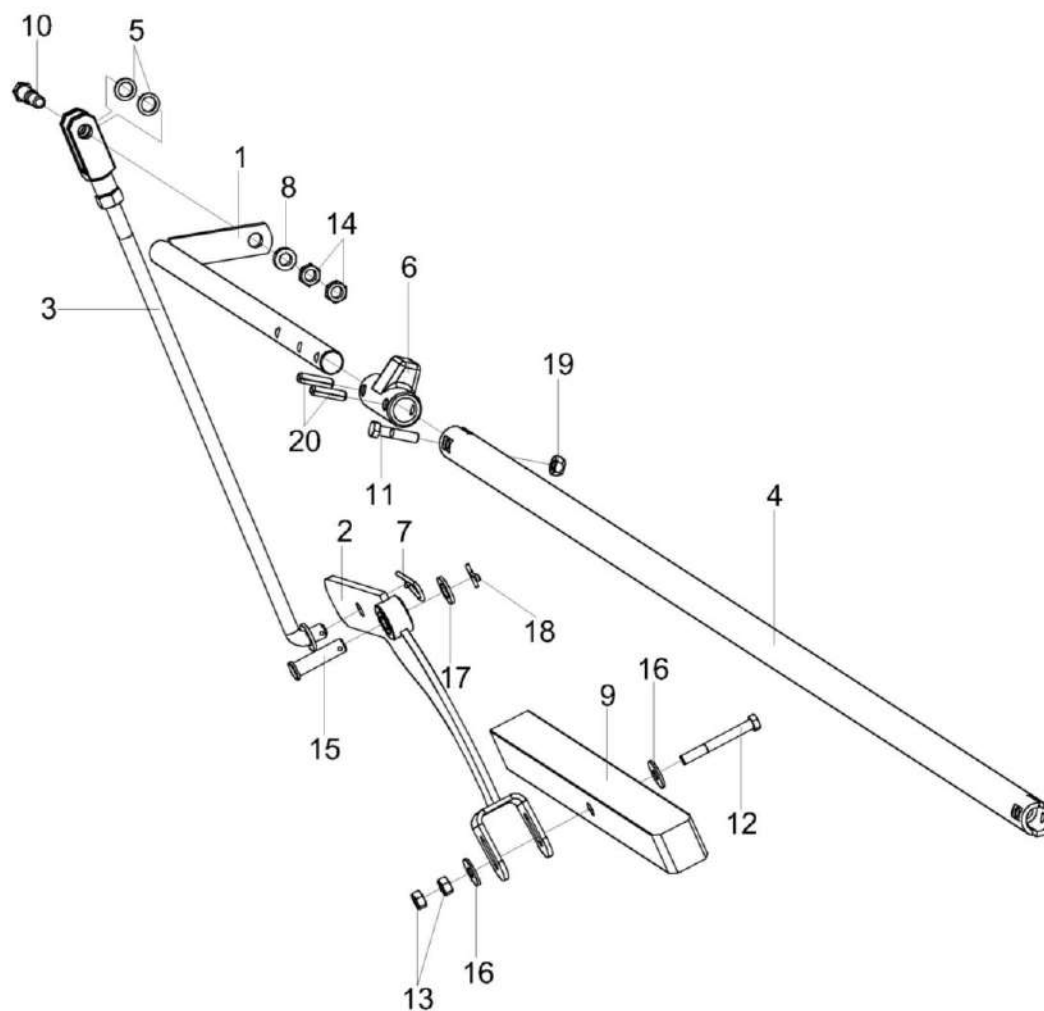


Рисунок 43 – Установка механизма фиксации КЗК-1492-2515000 (лист 2)

КЗК-1492-2500000 КДС (версия 03)

№ рис	№ поз	Обозначение	Наименование	Куда входит	
				Обозначение	Кол. на 1 сб. ед.
УСТАНОВКА МЕХАНИЗМА ФИКСАЦИИ КЗК-1492-2515000 (лист 2) (рисунок 43)					
43	1-20	КЗК-1492-2515000	Установка механизма фиксации	КЗК-1492-2500010	1
	1	КЗК-1420-1526050Б	Поводок	КЗК-1492-2515000	1
	2	КЗК-1492-1526030	Рычаг	КЗК-1492-2515000	1
	3	КЗК-1492-1526060	Тяга	КЗК-1492-2515000	2
	4	КЗК-1492-2515801	Труба	КЗК-1492-2515000	1
	5	AM35.00.403	Шайба	КЗК-1492-2515000	8
	6	КЗ-1-1526301А	Кулачок	КЗК-1492-2515000	2
	7	КЗ 0103638	Шплинт	КЗК-1492-2515000	2
	8	КЗК-1420-1500802	Втулка	КЗК-1492-2515000	2
	9	КЗК-1420-1526601А	Засов	КЗК-1492-2515000	2
	10	КЗК-1420-1526605	Болт	КЗК-1492-2515000	2
	11		Болт М8-6х35 – 7796	КЗК-1492-2515000	2
	12		Болт М8-6х65 – 7796	КЗК-1492-2515000	2
	13		Гайка М8-6G – 5915	КЗК-1492-2515000	4
	14		Гайка М10-6G – 5916	КЗК-1492-2515000	4
	15		Ось 6-12 b12x45 – 9650	КЗК-1492-2515000	2
	16		Шайба С 8.01 – 6958	КЗК-1492-2515000	4

КЗК-1492-2500000 КДС (версия 03)

№ рис	№ поз	Обозначение	Наименование	Куда входит	
				Обозначение	Кол. на 1 сб. ед.
43	17		Шайба С.12.01 – 11371	КЗК-1492-2515000	3
	18		Шплинт 3,2x20 – 397	КЗК-1492-2515000	3
	19		Гайка М8-8 DIN 980	КЗК-1492-2515000	2
	20		Штифт упругий 8x30 0475 8 30 DIN/ISO-8752	КЗК-1492-2515000	4

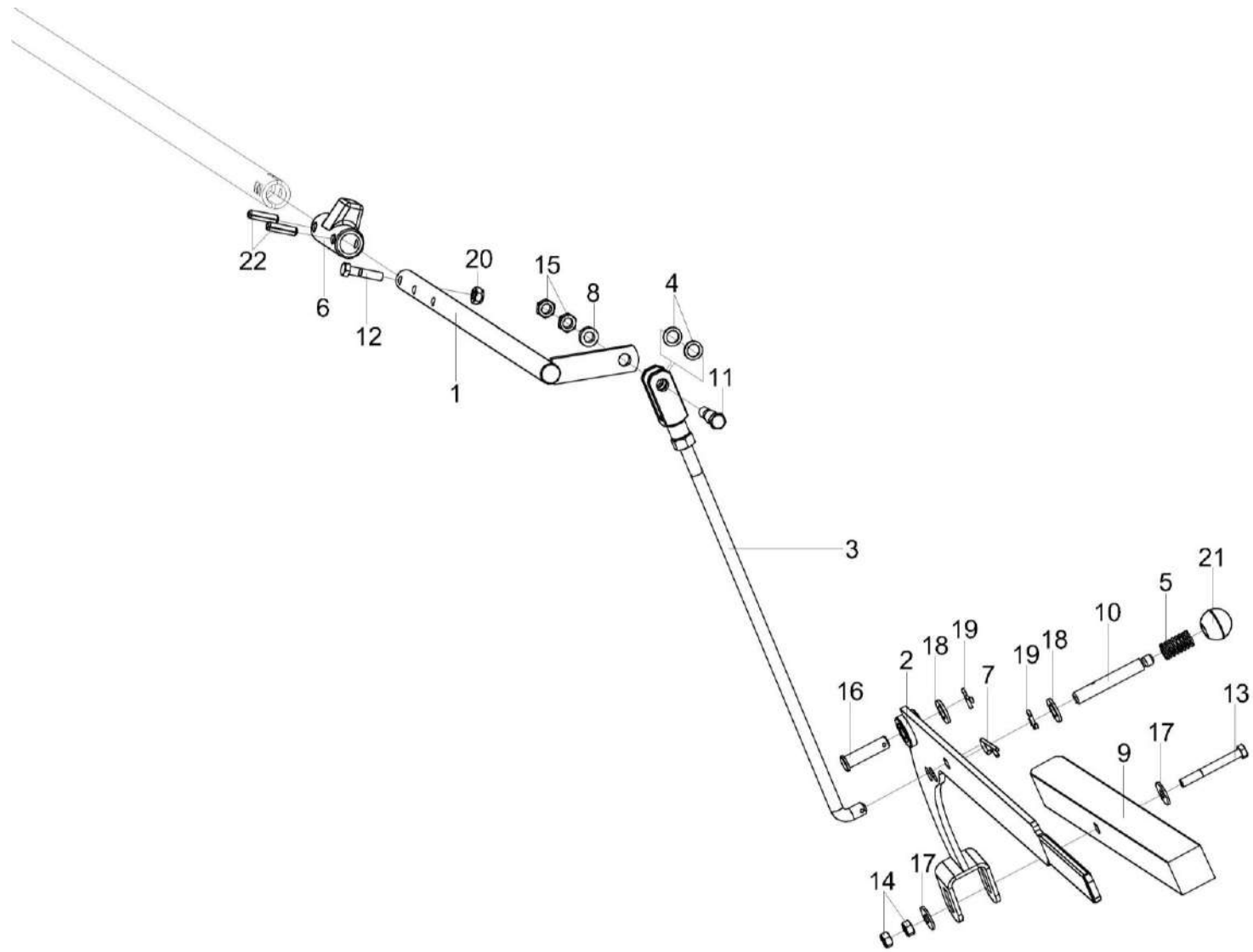


Рисунок 44 – Установка механизма фиксации КЗК-1492-2515000 (лист 3)

КЗК-1492-2500000 КДС (версия 03)

№ рис	№ поз	Обозначение	Наименование	Куда входит	
				Обозначение	Кол. на 1 сб. ед.
УСТАНОВКА МЕХАНИЗМА ФИКСАЦИИ КЗК-1492-2515000 (лист 3) (рисунок 44)					
44	1-22	КЗК-1492-2515000	Установка механизма фиксации	КЗК-1492-2500010	1
	1	КЗК-1420-1526050Б-01	Поводок	КЗК-1492-2515000	1
	2	КЗК-1492-1526010	Рычаг	КЗК-1492-2515000	1
	3	КЗК-1492-1526060	Тяга	КЗК-1492-2515000	2
	4	AM35.00.403	Шайба	КЗК-1492-2515000	8
	5	AM46.53.602	Пружина	КЗК-1492-2515000	1
	6	КЗ-1-1526301А	Кулачок	КЗК-1492-2515000	2
	7	КЗ 0103638	Шплинт	КЗК-1492-2515000	2
	8	КЗК-1420-1500802	Втулка	КЗК-1492-2515000	2
	9	КЗК-1420-1526601А	Засов	КЗК-1492-2515000	2
	10	КЗК-1420-1526602	Ось	КЗК-1492-2515000	1
	11	КЗК-1420-1526605	Болт	КЗК-1492-2515000	2
	12		Болт М8-6х35 – 7796	КЗК-1492-2515000	2
	13		Болт М8-6х65 – 7796	КЗК-1492-2515000	2
	14		Гайка М8-6G – 5915	КЗК-1492-2515000	4
	15		Гайка М10-6G – 5916	КЗК-1492-2515000	4
16		Ось 6-12 b12x45 – 9650	КЗК-1492-2515000	2	

КЗК-1492-2500000 КДС (версия 03)

№ рис	№ поз	Обозначение	Наименование	Куда входит	
				Обозначение	Кол. на 1 сб. ед.
44	17		Шайба С 8.01 – 6958	КЗК-1492-2515000	4
	18		Шайба С.12.01 – 11371	КЗК-1492-2515000	3
	19		Шплинт 3,2х20 – 397	КЗК-1492-2515000	3
	20		Гайка М8-8 DIN 980 Арт. 0369 8	КЗК-1492-2515000	2
	21		Ручка шаровая Н.067.044 или Н.067.044 Ручка II П30МН6-64	КЗК-1492-2515000	1
	22		Штифт упругий 8х30 0475 8 30 DIN/ISO-8752	КЗК-1492-2515000	4

КЗК-1492-2500000 КДС (версия 03)

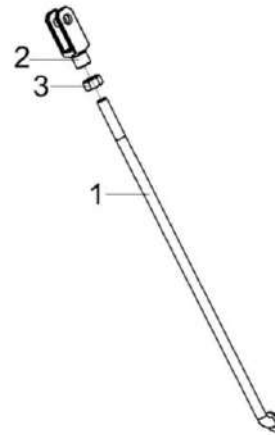


Рисунок 45 – Тяга КЗК-1492-1526060

№ рис	№ поз	Обозначение	Наименование	Куда входит	
				Обозначение	Кол. на 1 сб. ед.
ТЯГА КЗК-1492-1526060 (рисунок 45)					
45	1-3	КЗК-1492-1526060	Тяга	КЗК-1492-2515000	2
	1	КЗК-1492-1526070	Тяга	КЗК-1492-1526060	1
	2	КЗ-1-1526603А	Вилка	КЗК-1492-1526060	1
	3		Гайка М12-6G – 5916	КЗК-1492-1526060	1

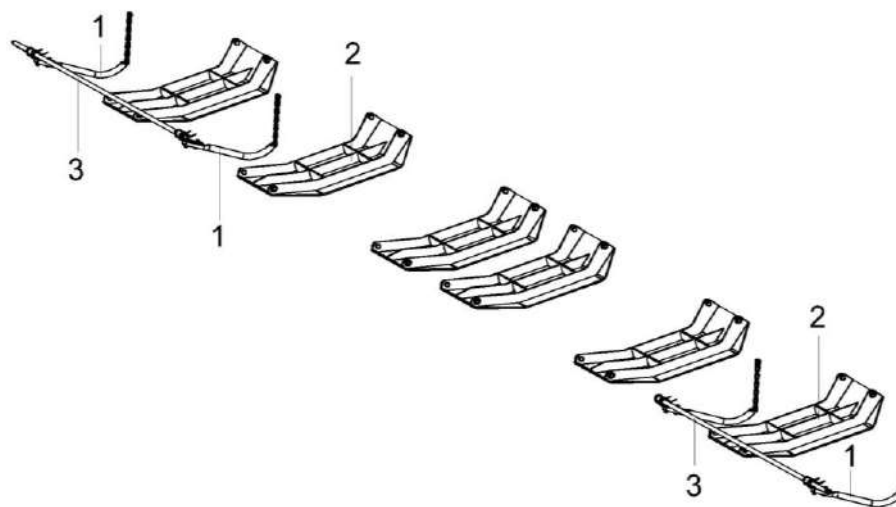


Рисунок 46 – Установка копиров КЗК-1492-2516000 (лист 1)

№ рис	№ поз	Обозначение	Наименование	Куда входит	
				Обозначение	Кол. на 1 сб. ед.
УСТАНОВКА КОПИРОВ КЗК-1492-2516000 (лист 1)(рисунок 46)					
46	1-3	КЗК-1492-2516000	Установка копиров	КЗК-1492-2500010	1
	1	КЗК-13-1516020	Копир	КЗК-1492-2516000	4
	2	КЗК-1475-2516010	Башмак	КЗК-1492-2516000	6
	3	КЗК-1492-2516601	Вал	КЗК-1492-2516000	2

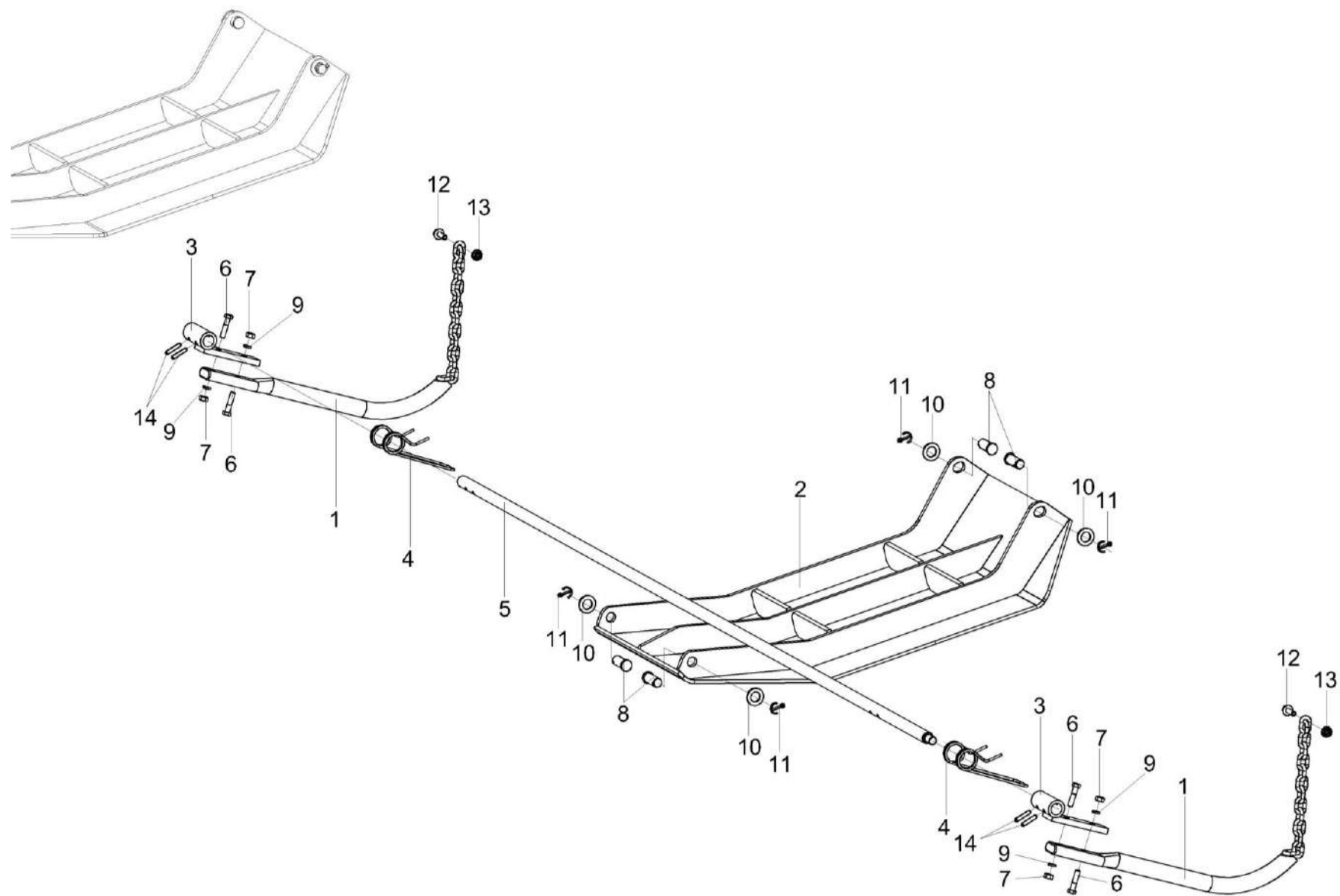


Рисунок 47 – Установка копиров КЗК-1492-2516000 (лист 2)

КЗК-1492-2500000 КДС (версия 03)

№ рис	№ поз	Обозначение	Наименование	Куда входит	
				Обозначение	Кол. на 1 сб. ед.
УСТАНОВКА КОПИРОВ КЗК-1492-2516000 (лист 2)(рисунок 47)					
47	1-14	КЗК-1492-2516000	Установка копиров	КЗК-1492-2500010	1
	1	КЗК-13-1516020	Копир	КЗК-1492-2516000	4
	2	КЗК-1475-2516010	Башмак	КЗК-1492-2516000	6
	3	КЗК-1475-2516300	Кронштейн	КЗК-1492-2516000	4
	4	КЗК-1475-2516601А	Пружина	КЗК-1492-2516000	4
	5	КЗК-1492-2516601	Вал	КЗК-1492-2516000	2
	6		Болт М8-6х40 – 7796	КЗК-1492-2516000	8
	7		Гайка М8-6G – 5915	КЗК-1492-2516000	8
	8		Ось 6-16 b12x40 – 9650	КЗК-1492-2516000	24
	9		Шайба 8Т 65Г – 6402	КЗК-1492-2516000	8
	10		Шайба С.16.01 – 11371	КЗК-1492-2516000	24
	11		Шплинт 4x28 – 397	КЗК-1492-2516000	24
	12		Болт DIN 6921-M8x25-8.8-A-A3G	КЗК-1492-2516000	4
	13		Гайка DIN 6923 M8-8-A-A3G	КЗК-1492-2516000	4
	14		Штифт упругий 6x30 0475 6 30	КЗК-1492-2516000	8

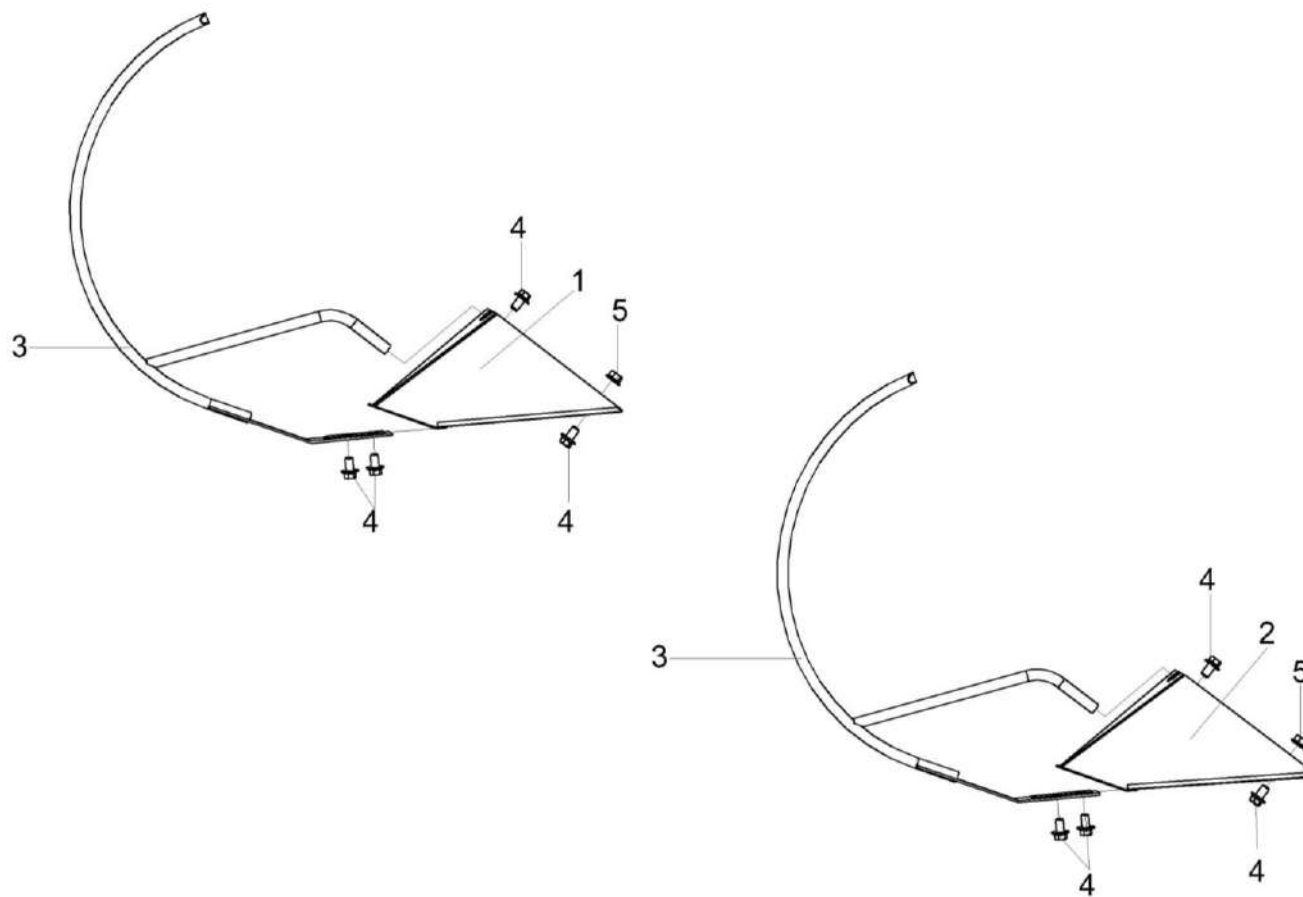


Рисунок 48 – Установка делителей КЗК-1492-2518000

КЗК-1492-2500000 КДС (версия 03)

№ рис	№ поз	Обозначение	Наименование	Куда входит	
				Обозначение	Кол. на 1 сб. ед.
УСТАНОВКА ДЕЛИТЕЛЕЙ КЗК-1492-2518000 (рисунок 48)					
48	1-5	КЗК-1492-2518000	Установка делителей	КЗК-1492-2500010	1
	1	КЗК-9-1-2518100	Носок	КЗК-1492-2518000	1
	2	КЗК 2518000	Носок	КЗК-1492-2518000	1
	3	КЗК 2518300-01	Делитель	КЗК-1492-2518000	2
	4		Болт DIN 6921-M12x25-8.8-A-A3G	КЗК-1492-2518000	10
	5		Гайка DIN 6923 M12-8-A-A3G	КЗК-1492-2518000	4

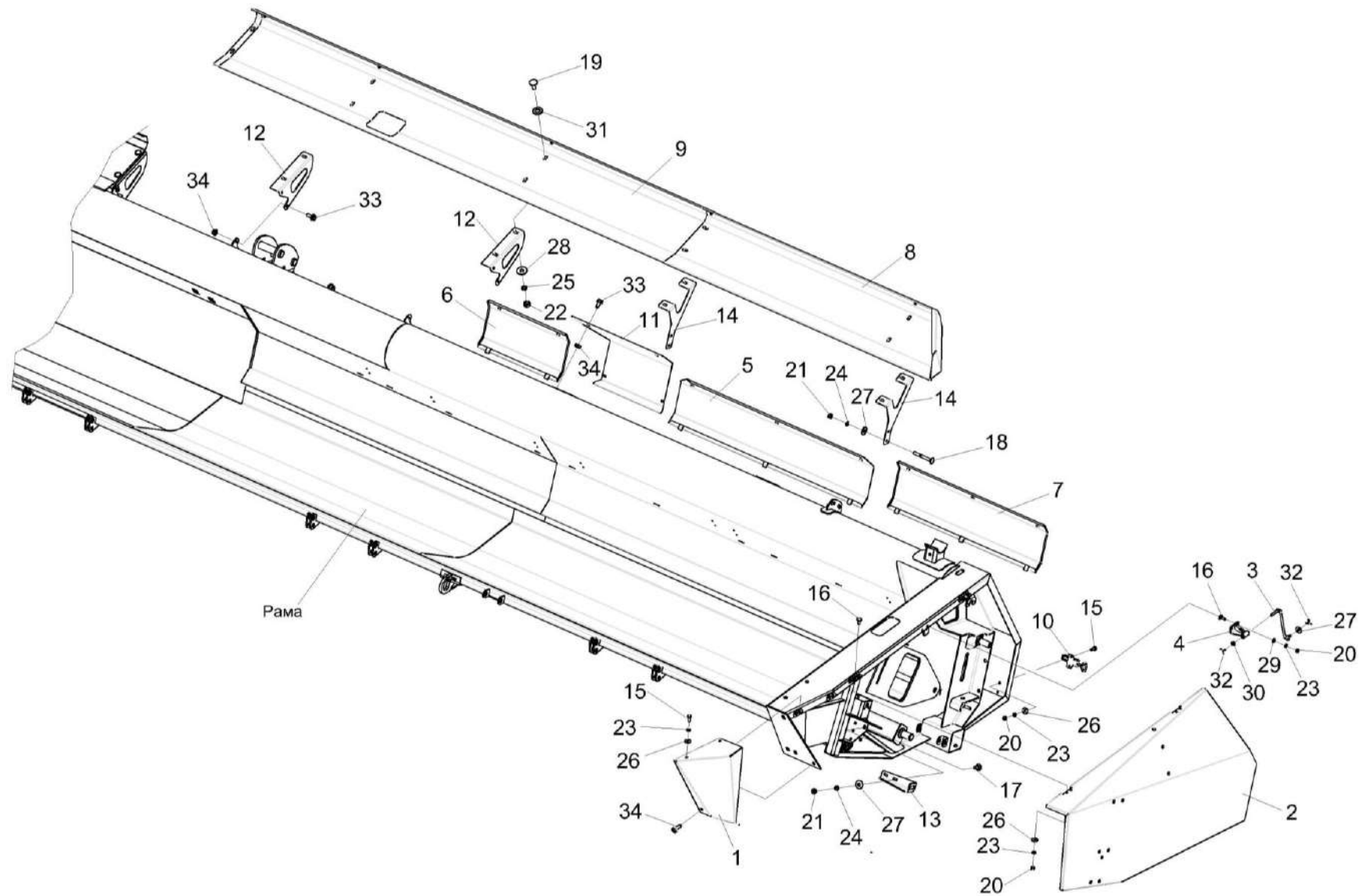


Рисунок 49 – Установка ограждений КЗК-1492-2525000 (лист 1)

КЗК-1492-2500000 КДС (версия 03)

№ рис	№ поз	Обозначение	Наименование	Куда входит	
				Обозначение	Кол. на 1 сб. ед.
УСТАНОВКА ОГРАЖДЕНИЙ КЗК-1492-2525000 (лист 1) (рисунок 49)					
49	1-34	КЗК-1492-2525000	Установка ограждений	КЗК-1492-2500010	1
	1	КЗК-1475-2525110А	Щиток	КЗК-1492-2525000	1
	2	КЗК-1475-2525120А	Ограждение	КЗК-1492-2525000	1
	3	КЗК-1475-2525140	Упор	КЗК-1492-2525000	2
	4	КЗК-1492-1525150	Петля	КЗК-1492-2525000	2
	5	КЗК-1492-2525010	Ограждение	КЗК-1492-2525000	2
	6	КЗК-1492-2525030	Щиток	КЗК-1492-2525000	1
	7	КЗК-1492-2525040	Щиток	КЗК-1492-2525000	2
	8	КЗК-1492-2525100-01	Щиток	КЗК-1492-2525000	1
	9	КЗК-1492-2525200	Щиток	КЗК-1492-2525000	1
	10	8130-85.04.000	Замок	КЗК-1492-2525000	2
	11	КЗК-13-1525417	Щиток	КЗК-1492-2525000	1
	12	КЗК-13-1525434-01	Упор	КЗК-1492-2525000	3
	13	КЗК-1475-2525407А-01	Кронштейн	КЗК-1492-2525000	1
	14	КЗК-1475-2525431А	Кронштейн	КЗК-1492-2525000	2
	15		Болт М6-6ех16 – 7798	КЗК-1492-2525000	8
	16		Болт М6-6ех16 – 7802	КЗК-1492-2525000	12

КЗК-1492-2500000 КДС (версия 03)

№ рис	№ поз	Обозначение	Наименование	Куда входит	
				Обозначение	Кол. на 1 сб. ед.
49	17		Болт М8-6ех20 – 7802	КЗК-1492-2525000	4
	18		Болт М8-6ех65 – 7802	КЗК-1492-2525000	8
	19		Болт М10-6ех25 – 7802	КЗК-1492-2525000	18
	20		Гайка М6-6G – 5915	КЗК-1492-2525000	16
	21		Гайка М8-6G – 5915	КЗК-1492-2525000	12
	22		Гайка М10-6G – 5915	КЗК-1492-2525000	18
	23		Шайба 6Т 65Г – 6402	КЗК-1492-2525000	20
	24		Шайба 8 65Г – 6402	КЗК-1492-2525000	8
	25		Шайба 10 65Г – 6402	КЗК-1492-2525000	18
	26		Шайба С 6.01 – 6958	КЗК-1492-2525000	16
	27		Шайба С 8.01 – 6958	КЗК-1492-2525000	14
	28		Шайба С 10.01 – 6958	КЗК-1492-2525000	18
	29		Шайба С.6.01 – 11371	КЗК-1492-2525000	4
	30		Шайба С.8.01 – 11371	КЗК-1492-2525000	2
	31		Шайба С.14.01 – 11371	КЗК-1492-2525000	18
	32		Шплинт 3,2х20 – 397	КЗК-1492-2525000	4
33		Болт DIN 6921-M8x20-8.8-A-A3G	КЗК-1492-2525000	37	
34		Гайка DIN 6923 M8-8-A-A3G	КЗК-1492-2525000	10	

КЗК-1492-2500000 КДС (версия 03)

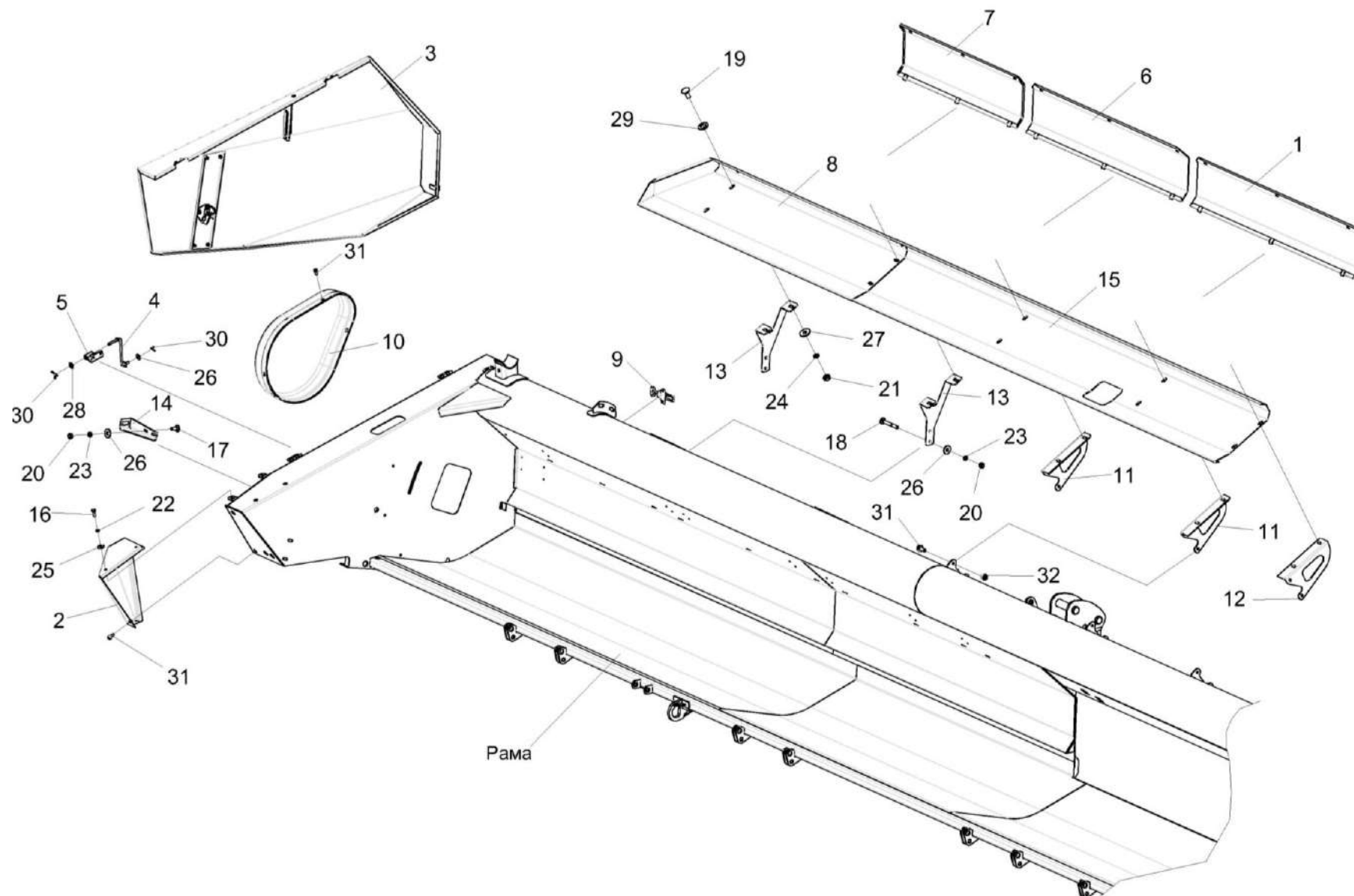


Рисунок 50 – Установка ограждений КЗК-1492-2525000 (лист 2)

КЗК-1492-2500000 КДС (версия 03)

№ рис	№ поз	Обозначение	Наименование	Куда входит	
				Обозначение	Кол. на 1 сб. ед.
УСТАНОВКА ОГРАЖДЕНИЙ КЗК-1492-2525000 (лист 2) (рисунок 50)					
50	1-32	КЗК-1492-2525000	Установка ограждений	КЗК-1492-2500010	1
	1	КЗК-1475-2525020	Ограждение	КЗК-1492-2525000	1
	2	КЗК-1475-2525110А-01	Щиток	КЗК-1492-2525000	1
	3	КЗК-1475-2525120А-01	Ограждение	КЗК-1492-2525000	1
	4	КЗК-1475-2525140	Упор	КЗК-1492-2525000	2
	5	КЗК-1492-1525150	Петля	КЗК-1492-2525000	2
	6	КЗК-1492-2525010	Ограждение	КЗК-1492-2525000	2
	7	КЗК-1492-2525040	Щиток	КЗК-1492-2525000	2
	8	КЗК-1492-2525100	Щиток	КЗК-1492-2525000	1
	9	8130-85.04.000	Замок	КЗК-1492-2525000	2
	10	КЗК-1492-1525001	Ограждение	КЗК-1492-2525000	1
	11	КЗК-13-1525434	Упор	КЗК-1492-2525000	2
	12	КЗК-13-1525434-01	Упор	КЗК-1492-2525000	3
	13	КЗК-1475-2525431А-01	Кронштейн	КЗК-1492-2525000	2
	14	КЗК-1475-2525407А-01	Кронштейн	КЗК-1492-2525000	1
	15	КЗК-1492-2525409	Щит	КЗК-1492-2525000	1
	16		Болт М6-6х16 – 7798	КЗК-1492-2525000	8

КЗК-1492-2500000 КДС (версия 03)

№ рис	№ поз	Обозначение	Наименование	Куда входит	
				Обозначение	Кол. на 1 сб. ед.
50	17		Болт М8-6ех20 – 7802	КЗК-1492-2525000	4
	18		Болт М8-6ех65 – 7802	КЗК-1492-2525000	8
	19		Болт М10-6ех25 – 7802	КЗК-1492-2525000	18
	20		Гайка М8-6G – 5915	КЗК-1492-2525000	12
	21		Гайка М10-6G – 5915	КЗК-1492-2525000	18
	22		Шайба 6Т 65Г – 6402	КЗК-1492-2525000	20
	23		Шайба 8 65Г – 6402	КЗК-1492-2525000	8
	24		Шайба 10 65Г – 6402	КЗК-1492-2525000	18
	25		Шайба С 6.01 – 6958	КЗК-1492-2525000	16
	26		Шайба С 8.01 – 6958	КЗК-1492-2525000	14
	27		Шайба С 10.01 – 6958	КЗК-1492-2525000	18
	28		Шайба С.8.01 – 11371	КЗК-1492-2525000	2
	29		Шайба С.14.01 – 11371	КЗК-1492-2525000	18
	30		Шплинт 3,2х20 – 397	КЗК-1492-2525000	4
	31		Болт DIN 6921-М8х20-8.8-А-А3G	КЗК-1492-2525000	37
	32		Гайка DIN 6923 М8-8-А-А3G	КЗК-1492-2525000	10

КЗК-1492-2500000 КДС (версия 03)

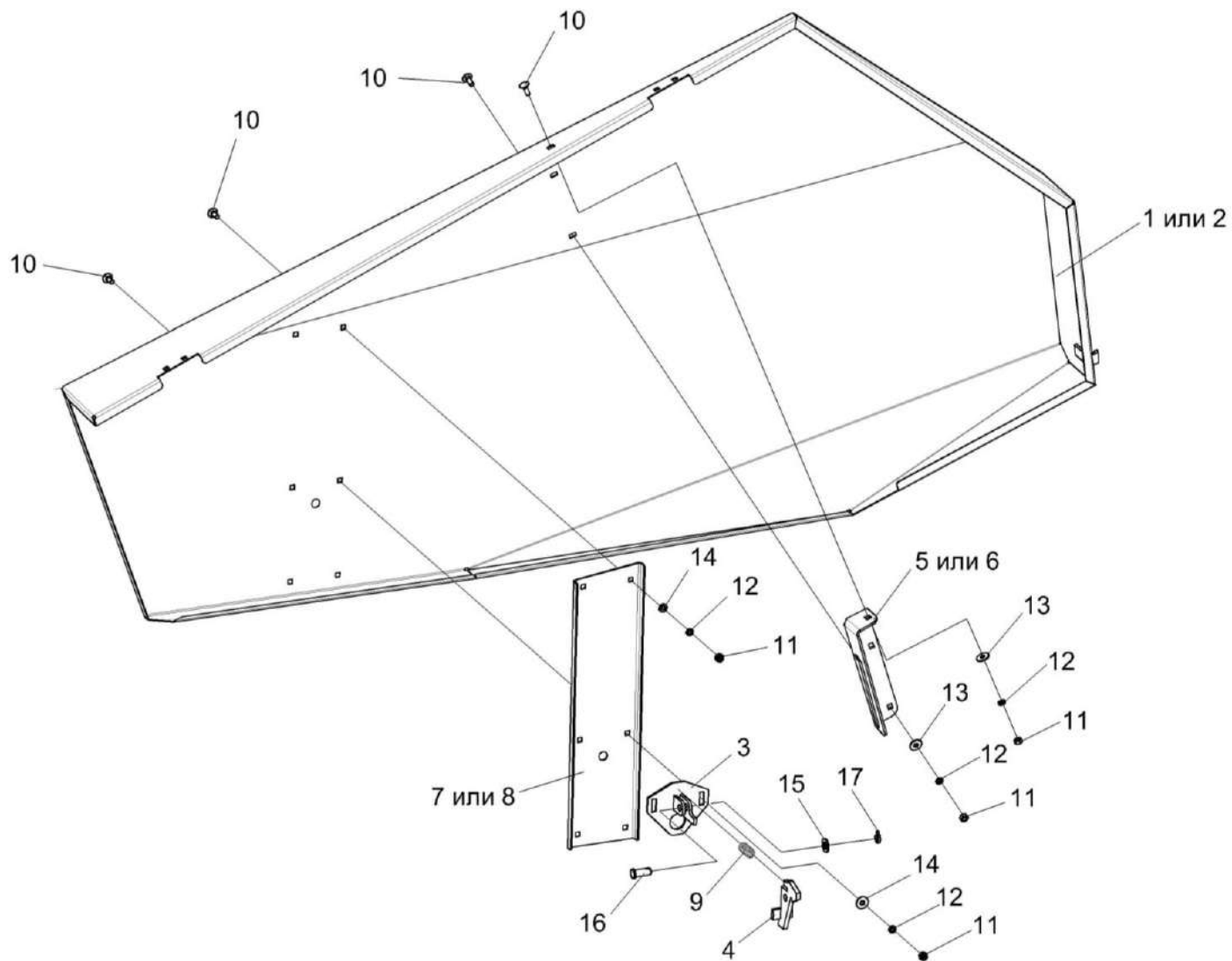


Рисунок 51 – Ограждение КЗК-1475-2525120А и КЗК-1475-2525120А-01

КЗК-1492-2500000 КДС (версия 03)

№ рис	№ поз	Обозначение	Наименование	Куда входит	
				Обозначение	Кол. на 1 сб. ед.
ОГРАЖДЕНИЯ КЗК-1475-2525120А и КЗК-1475-2525120А-01 (рисунок 51)					
51	1,3,4, 5,7,9-17	КЗК-1475-2525120А	Ограждение	КЗК-1492-2525000	1
	2,3,4,6,8-17	КЗК-1475-2525120А-01	Ограждение	КЗК-1492-2525000	1
	3,4,9,15-17	КПП 0212030	Замок	КЗК-1475-2525120А КЗК-1475-2525120А-01	1 1
	1	КЗК-1475-2525130А	Ограждение	КЗК-1475-2525120А	1
	2	КЗК-1475-2525130А-01	Ограждение	КЗК-1475-2525120А-01	1
	3	КПП 0212040	Опора	КПП 0212030	1
	4	КПП 0212050	Зацеп	КПП 0212030	1
	5	КЗК-1475-2525404А	Направляющая	КЗК-1475-2525120А	1
	6	КЗК-1475-2525404А-01	Направляющая	КЗК-1475-2525120А-01	1
	7	КЗК-1475-2525406А	Жесткость	КЗК-1475-2525120А	1
	8	КЗК-1475-2525406А-01	Жесткость	КЗК-1475-2525120А-01	1
9	ПКК 0201634	Пружина	КПП 0212030	1	
10		Болт М6-6ех16 – 7802	КЗК-1475-2525120А КЗК-1475-2525120А-01	9 9	
11		Гайка М6-6G – 5915	КЗК-1475-2525120А КЗК-1475-2525120А-01	9 9	

КЗК-1492-2500000 КДС (версия 03)

№ рис	№ поз	Обозначение	Наименование	Куда входит	
				Обозначение	Кол. на 1 сб. ед.
51	12		Шайба 6Т 65Г – 6402	КЗК-1475-2525120А	9
				КЗК-1475-2525120А-01	9
	13		Шайба С 6.01 – 6958	КЗК-1475-2525120А	5
				КЗК-1475-2525120А-01	5
	14		Шайба С.6.01 – 11371	КЗК-1475-2525120А	4
				КЗК-1475-2525120А-01	4
	15		Шайба С.10.01 – 11371	КПП 0212030	1
	16		Ось 6-10 b12x25 – 9650	КПП 0212030	1
	17		Шплинт 3,2x20 – 397	КПП 0212030	1

КЗК-1492-2500000 КДС (версия 03)

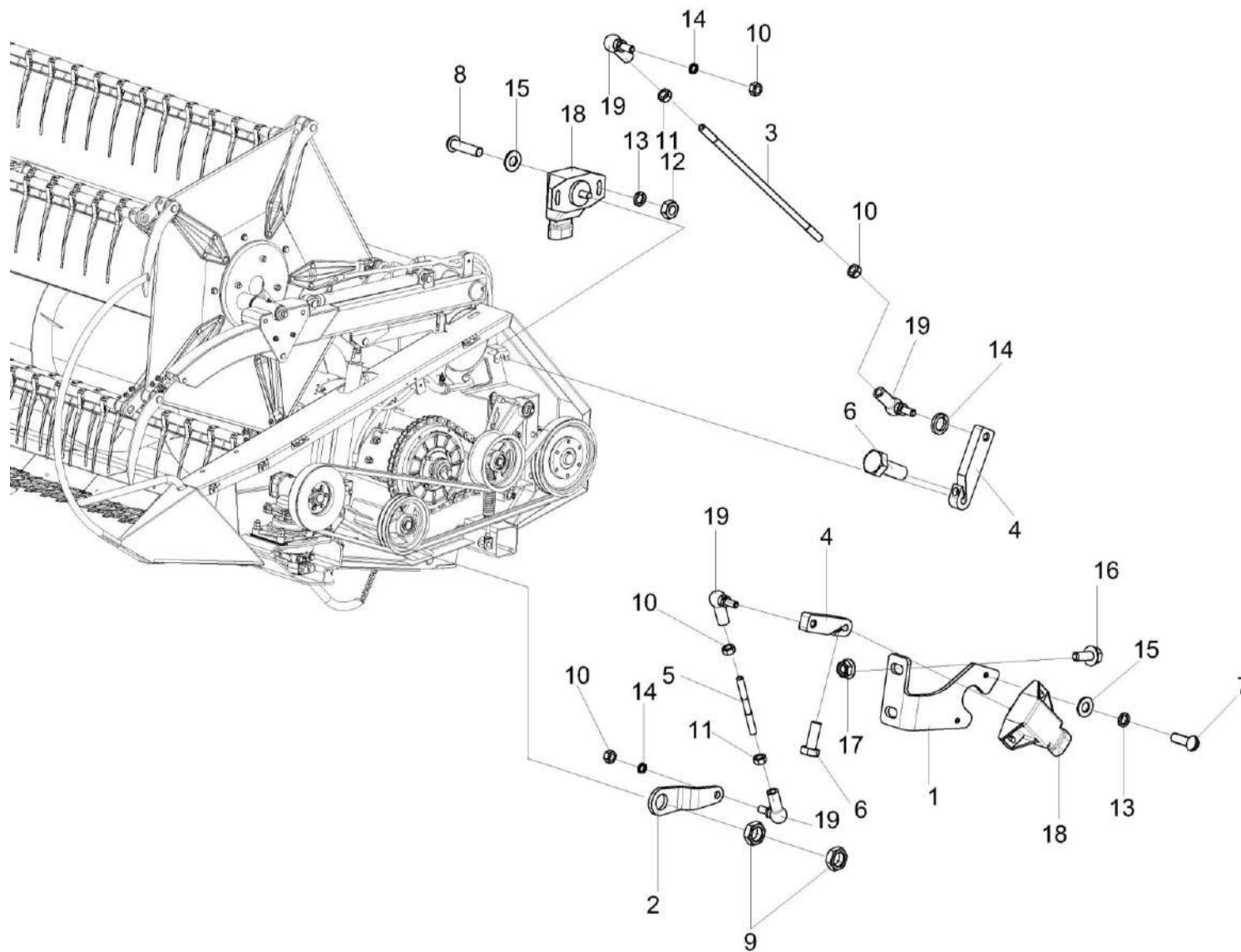


Рисунок 52 – Установка датчиков КЗК-1492-2506000 (лист 1)

КЗК-1492-2500000 КДС (версия 03)

№ рис	№ поз	Обозначение	Наименование	Куда входит	
				Обозначение	Кол. на 1 сб. ед.
УСТАНОВКА ДАТЧИКОВ КЗК-1492-2506000 (лист 1) (рисунок 52)					
52	1-19	КЗК-1492-2506000	Установка датчиков	КЗК-1492-2500010	1
	1	КЗК-1492-2506401	Кронштейн	КЗК-1492-2506000	1
	2	КЗК-1492-2506402	Рычаг	КЗК-1492-2506000	2
	3	КЗК-1492-2506601А	Шпилька	КЗК-1492-2506000	1
	4	КВК 0208457А	Рычаг	КЗК-1492-2506000	1
	5	КЗ-1-1500622	Шпилька	КЗК-1492-2506000	3
	6		Болт М6-6ех16 – 7798	КЗК-1492-2506000	3
	7		Винт В.М4-6ех12 – 17473	КЗК-1492-2506000	4
	8		Винт В.М4-6ех16 – 17473	КЗК-1492-2506000	2
	9		Гайка М14-6G – 2526	КЗК-1492-2506000	4
	10		Гайка М6-6G – 5915	КЗК-1492-2506000	13
	11		Гайка М6-LH-6G – 5915	КЗК-1492-2506000	4
	12		Гайка М4-6G – 5927	КЗК-1492-2506000	2
	13		Шайба 4 65Г – 6402	КЗК-1492-2506000	8
	14		Шайба 6 65Г – 6402	КЗК-1492-2506000	11
	15		Шайба С.4.01 – 11371	КЗК-1492-2506000	8
	16		Болт DIN 6921-M8x20-8.8-A-A3G	КЗК-1492-2506000	4
	17		Гайка DIN 6923 M8-8-A-A3G	КЗК-1492-2506000	4
	18		Датчик угла поворота ДУП-01±30	КЗК-1492-2506000	3
19		Шарнир угловой DIN 71802	КЗК-1492-2506000	8	

КЗК-1492-2500000 КДС (версия 03)

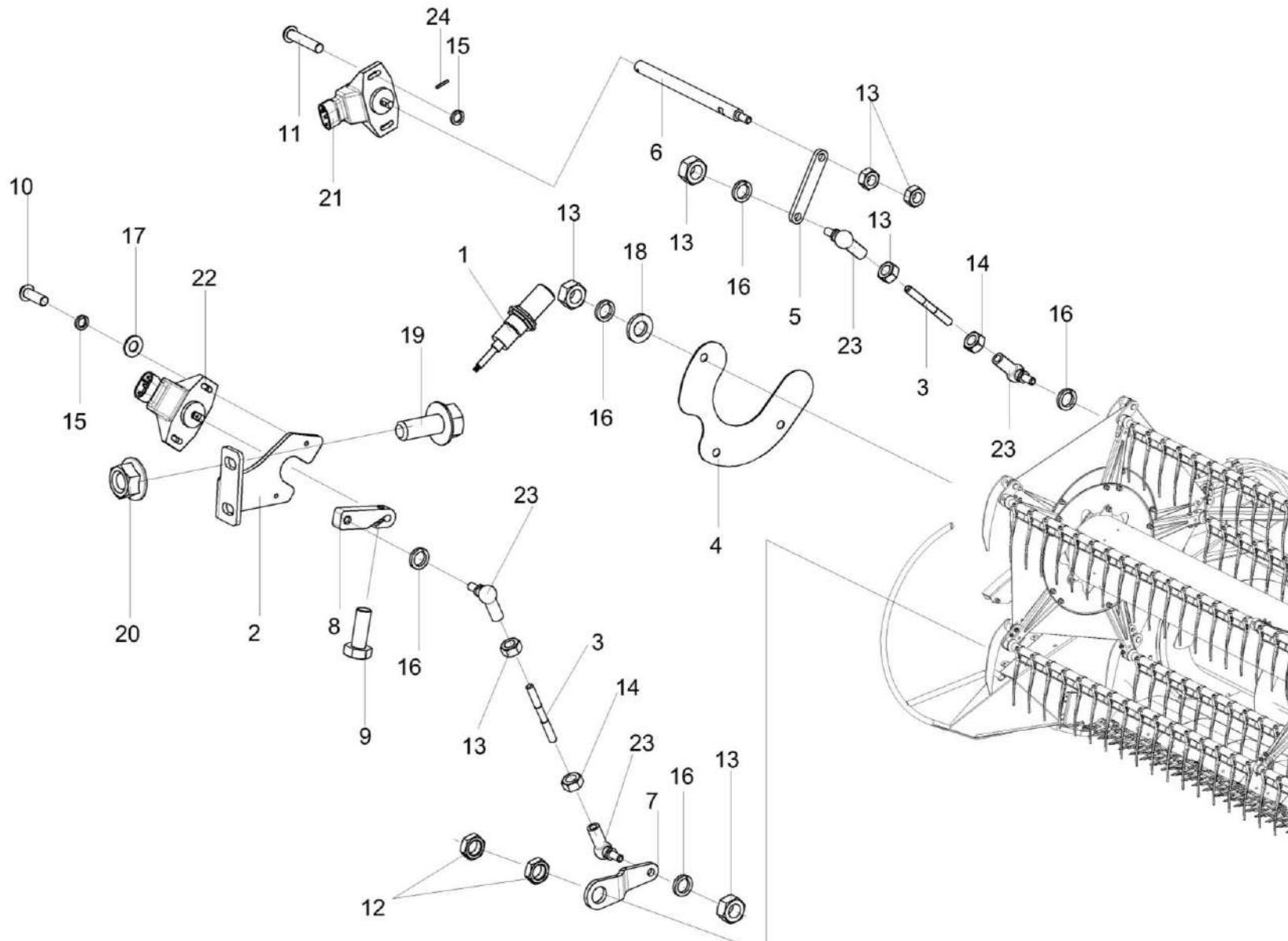


Рисунок 53 – Установка датчиков КЗК-1492-2506000 (лист 2)

КЗК-1492-2500000 КДС (версия 03)

№ рис	№ поз	Обозначение	Наименование	Куда входит	
				Обозначение	Кол. на 1 сб. ед.
УСТАНОВКА ДАТЧИКОВ КЗК-1492-2506000 (лист 2) (рисунок 53)					
53	1-24	КЗК-1492-2506000	Установка датчиков	КЗК-1492-2500010	1
	1	УЭС-16-0701170	Датчик скорости	КЗК-1492-2506000	1
	2	КЗК-1492-2506401-01	Кронштейн	КЗК-1492-2506000	1
	3	КЗ-1-1500622	Шпилька	КЗК-1492-2506000	3
	4	КЗК-1420-1527405	Пластина	КЗК-1492-2506000	1
	5	КЗК-1420-1573401	Планка	КЗК-1492-2506000	1
	6	КЗК-1420-1573611	Ось	КЗК-1492-2506000	1
	7	КЗК-1475-2506402	Рычаг	КЗК-1492-2506000	2
	8	КЗК-1492-2506402	Рычаг	КЗК-1492-2506000	2
	9		Болт М6-6ех16 – 7798	КЗК-1492-2506000	3
	10		Винт В.М4-6ех12 – 17473	КЗК-1492-2506000	4
	11		Винт В.М4-6ех16 – 17473	КЗК-1492-2506000	2
	12		Гайка М14-6G – 2526	КЗК-1492-2506000	4
	13		Гайка М6-6G – 5915	КЗК-1492-2506000	13
	14		Гайка М6-LH-6G – 5915	КЗК-1492-2506000	4
	15		Шайба 4 65Г – 6402	КЗК-1492-2506000	8
16		Шайба 6 65Г – 6402	КЗК-1492-2506000	11	

КЗК-1492-2500000 КДС (версия 03)

№ рис	№ поз	Обозначение	Наименование	Куда входит	
				Обозначение	Кол. на 1 сб. ед.
53	17		Шайба С.4.01 – 11371	КЗК-1492-2506000	8
	18		Шайба С.6.01 – 11371	КЗК-1492-2506000	3
	19		Болт DIN 6921-M8x20-8.8-A-A3G	КЗК-1492-2506000	4
	20		Гайка DIN 6923 M8-8-A-A3G	КЗК-1492-2506000	4
	21		Датчик угла поворота ДУП-01±15	КЗК-1492-2506000	1
	22		Датчик угла поворота ДУП-01±30	КЗК-1492-2506000	3
	23		Шарнир угловой DIN 71802	КЗК-1492-2506000	8
	24		Штифт упругий 2x12 0475 2 12 DIN/ISO-8752	КЗК-1492-2506000	1

КЗК-1492-2500000 КДС (версия 03)

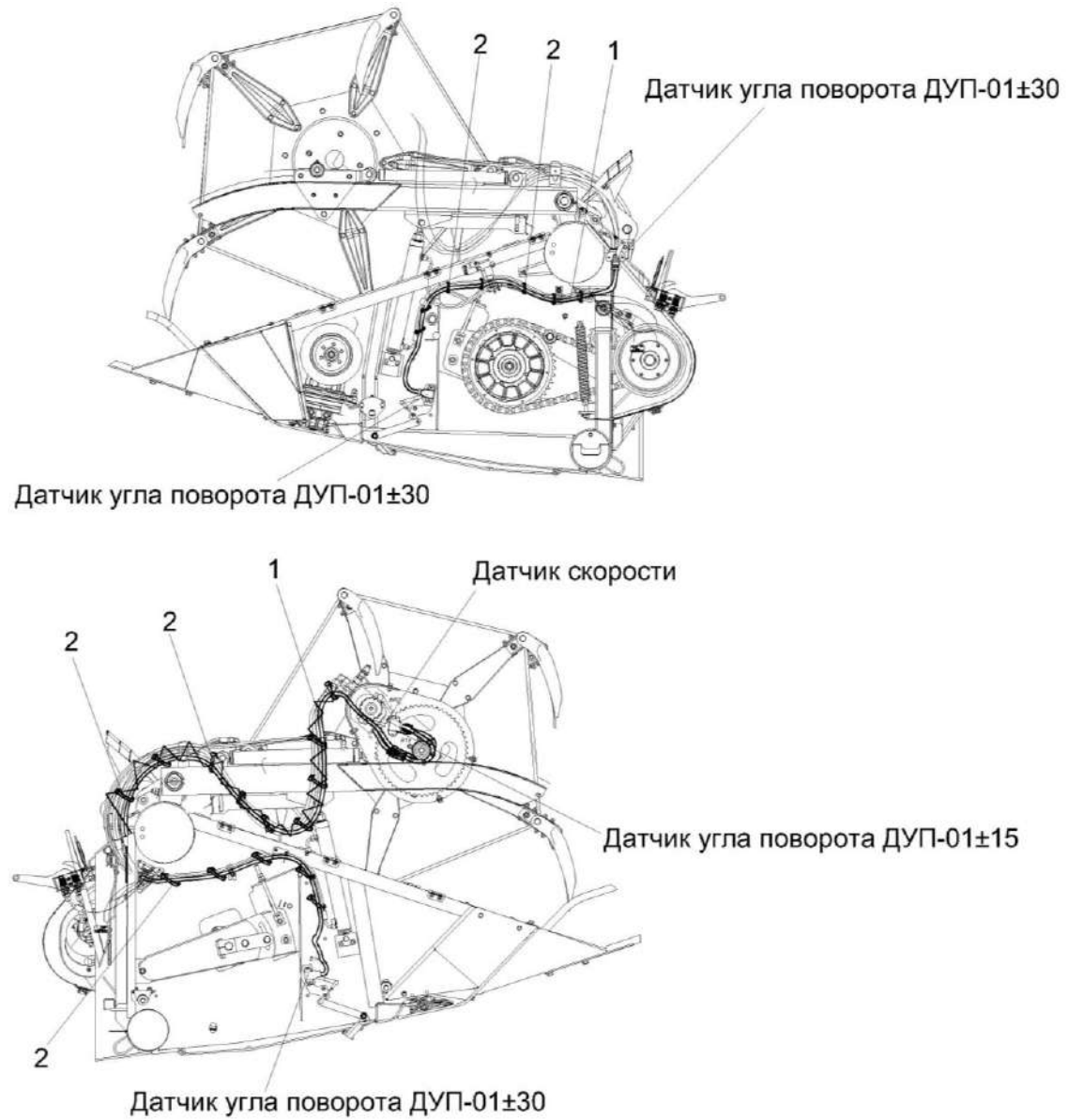


Рисунок 54 – Электрооборудование жатки для сои ЖЗС-9-2 КЗК-1492-0719000

КЗК-1492-2500000 КДС (версия 03)

№ рис	№ поз	Обозначение	Наименование	Куда входит	
				Обозначение	Кол. на 1 сб. ед.
ЭЛЕКТРООБОРУДОВАНИЕ ЖАТКИ ДЛЯ СОИ ЖЗС-9-2 КЗК-1492-0719000 (рисунок 54)					
54	1-2	КЗК-1492-0719000	Электрооборудование жатки для сои ЖЗС-9-2	КЗК-1492-2500010	1
	1	КЗК-1492-0709480	Жгут жатки	КЗК-1492-0719000	1
	2	ГДЗ_1611-00000-00001	Лента стяжная зубчатая	КЗК-1492-0719000	50

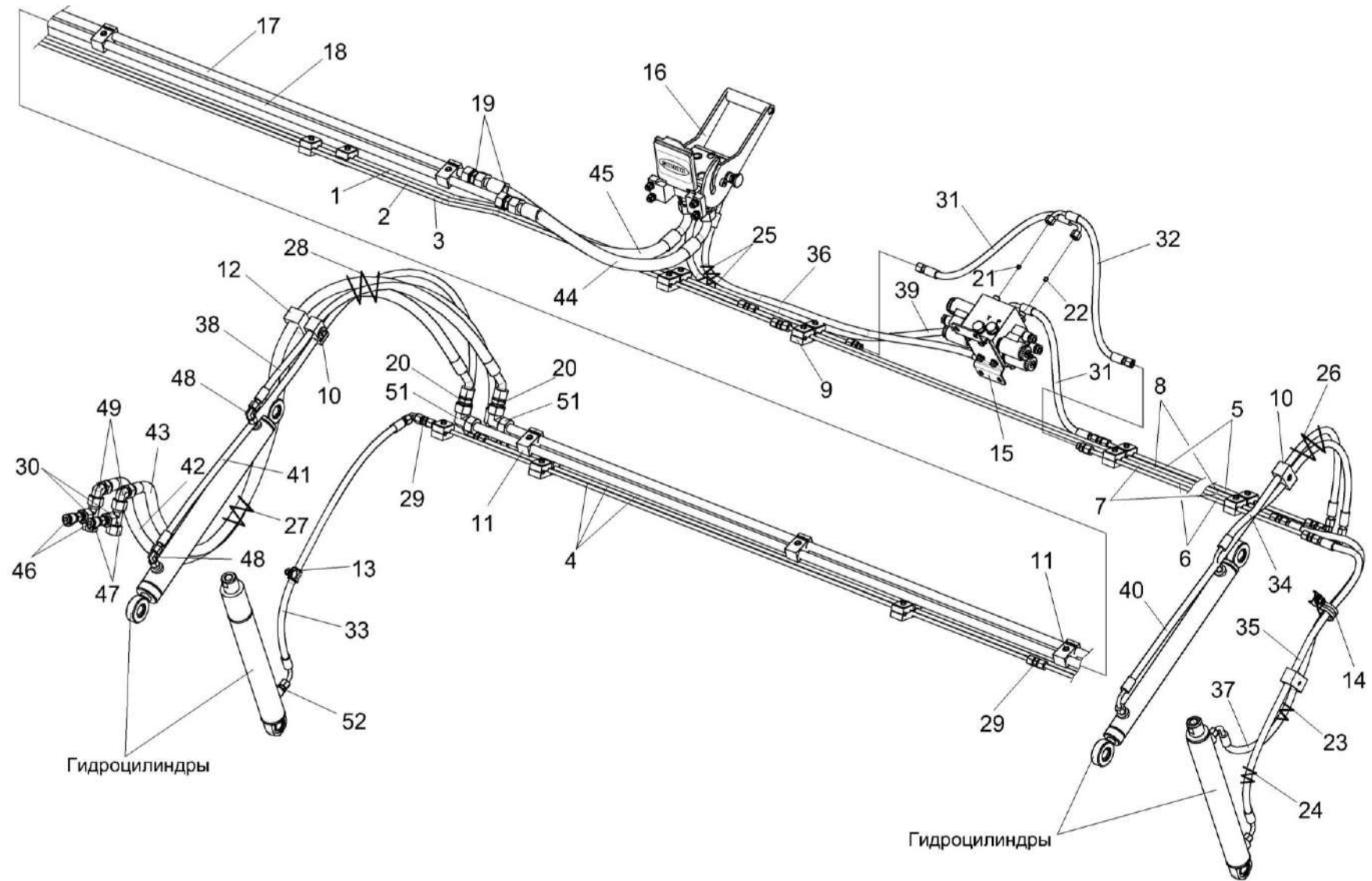


Рисунок 55 – Гидросистема жатки для сои ЖЗС-9-2 КЗК-1492-0687000

КЗК-1492-2500000 КДС (версия 03)

№ рис	№ поз	Обозначение	Наименование	Куда входит	
				Обозначение	Кол. на 1 сб. ед.
ГИДРОСИСТЕМА ЖАТКИ ДЛЯ СОИ ЖЗС-9-2 КЗК-1492-0687000 (лист 1) (рисунок 55)					
55	1-52	КЗК-1492-0687000	Гидросистема жатки для сои ЖЗС-9-2	КЗК-1492-2500010	1
	1	КЗК-1492-0687850	Трубопровод	КЗК-1492-0687000	1
	2	КЗК-1492-0687850-01	Трубопровод	КЗК-1492-0687000	1
	3	КЗК-1492-0687850-02	Трубопровод	КЗК-1492-0687000	1
	4	КЗК-1492-0687860	Трубопровод	КЗК-1492-0687000	3
	5	КЗК-1492-0687860-01	Трубопровод	КЗК-1492-0687000	1
	6	КЗК-1492-0687860-02	Трубопровод	КЗК-1492-0687000	1
	7	КЗК-1492-0687860-03	Трубопровод	КЗК-1492-0687000	1
	8	КЗК-1492-0687860-04	Трубопровод	КЗК-1492-0687000	1
	9	ГПД 0601080	Установка зажима	КЗК-1492-0687000	23
	10	ГПД 0601140	Установка зажима	КЗК-1492-0687000	3
	11	ГПД 0601180	Установка зажима	КЗК-1492-0687000	8
	12	ГПД 0601220	Установка зажима	КЗК-1492-0687000	1
	13	КГС 0115770	Хомут	КЗК-1492-0687000	1
	14	КГС 0115770-04	Хомут	КЗК-1492-0687000	1
	15	КЗК-1420-0689300	Гидроблок	КЗК-1492-0687000	1
16	КЗК-1420-0689390	Разъем гидравлический многофункциональный	КЗК-1492-0687000	1	

КЗК-1492-2500000 КДС (версия 03)

№ рис	№ поз	Обозначение	Наименование	Куда входит	
				Обозначение	Кол. на 1 сб. ед.
55	17	КЗК-1492-0689840	Трубопровод	КЗК-1492-0687000	1
	18	КЗК-1492-0689840-01	Трубопровод	КЗК-1492-0687000	1
	19	ГДЗ_ГШП 0626624	Штуцер	КЗК-1492-0687000	2
	20	ГДЗ_ГШП 0626624-01	Штуцер	КЗК-1492-0687000	2
	21	КНС-6028-0602608-02	Втулка дроссельная	КЗК-1492-0687000	1
	22	КНС-6028-0602608-03	Втулка дроссельная	КЗК-1492-0687000	1
	23	ОПЛ 0600016-04	Оплетка Лента спиральная черная 20x16x20 L=(300±10) мм	КЗК-1492-0687000	2
	24	ОПЛ 0600016-08	Оплетка Лента спиральная черная 20x16x20 L=(500±10) мм	КЗК-1492-0687000	3
	25	ОПЛ 0600016-09	Оплетка Лента спиральная черная 20x16x20 L=(600±10) мм	КЗК-1492-0687000	2
	26	ОПЛ 0600016-13	Оплетка Лента спиральная черная 20x16x20 L=(1000±20) мм	КЗК-1492-0687000	1
	27	ОПЛ 0600027-10	Оплетка Лента спиральная черная т32x27x30 L=(700±10) мм	КЗК-1492-0687000	1
	28	ОПЛ 0600027-18	Оплетка Лента спиральная черная 32x27x30 L=(1600±20) мм	КЗК-1492-0687000	1

КЗК-1492-2500000 КДС (версия 03)

№ рис	№ поз	Обозначение	Наименование	Куда входит	
				Обозначение	Кол. на 1 сб. ед.
55	29	УЭС 0602602	Штуцер	КЗК-1492-0687000	15
	30		Переходник RED15/08LOMDCF	КЗК-1492-0687000	2
	31		Рукав высокого давления РВД 6-1SC-M14x1,5-24°-460-0°-90°	КЗК-1492-0687000	2
	32		Рукав высокого давления РВД 6-1SC-M14x1,5-24°-480-0°-90°	КЗК-1492-0687000	1
	33		Рукав высокого давления РВД 6-1SC-M14x1,5-24°-780-0°-90°	КЗК-1492-0687000	1
	34		Рукав высокого давления РВД 6-1SC-M14x1,5-24°-900-0°-90°	КЗК-1492-0687000	1
	35		Рукав высокого давления РВД 6-1SC-M14x1,5-24°-940-0°-90°	КЗК-1492-0687000	1
	36		Рукав высокого давления РВД 6-1SC-M14x1,5-24°-960-0°-45°	КЗК-1492-0687000	1
	37		Рукав высокого давления РВД 6-1SC-M14x1,5-24°-980-0°-90°	КЗК-1492-0687000	1
	38		Рукав высокого давления РВД 6-1SC-M14x1,5-24°-1000-0°-90°	КЗК-1492-0687000	1
	39		Рукав высокого давления РВД 6-1SC-M14x1,5-24°-1050-0°-45°	КЗК-1492-0687000	1
	40		Рукав высокого давления РВД 6-1SC-M14x1,5-24°-1320-0°-90°	КЗК-1492-0687000	1

КЗК-1492-2500000 КДС (версия 03)

№ рис	№ поз	Обозначение	Наименование	Куда входит	
				Обозначение	Кол. на 1 сб. ед.
55	41		Рукав высокого давления РВД 6-1SC-M14x1,5-24°-1400-0°-90°	КЗК-1492-0687000	1
	42		Рукав высокого давления РВД 12-2SC-M22x1,5-24°-1700-0°-45°	КЗК-1492-0687000	1
	43		Рукав высокого давления РВД 12-2SC-M22x1,5-24°-1760-0°-45°	КЗК-1492-0687000	1
	44		Рукав высокого давления РВД 16-2SC-M26x1,5-24°-560-0°-90°	КЗК-1492-0687000	1
	45		Рукав высокого давления РВД 16-2SC-M26x1,5-24°-600-0°-90°	КЗК-1492-0687000	1
	46	ГДЗ_4115-10300-00006	Соединение резьбовое с колпачком AB20-11/BO8L	КЗК-1492-0687000	2
	47	ГДЗ_4115-10220-00131	Тройник EL15LOMDCF	КЗК-1492-0687000	2
	48	ГДЗ_4101-11020-00002	Угольник EW08LOMDCF	КЗК-1492-0687000	7
	49	ГДЗ_4101-11020-00001	Угольник EW15LOMDCF	КЗК-1492-0687000	2
	51	ГДЗ_4102-05000-00005	Угольник EW18LOMDCF	КЗК-1492-0687000	2
	52	ГДЗ_ГШМ 6012240-01	Штуцер	КЗК-1492-0687000	1

КЗК-1492-2500000 КДС (версия 03)

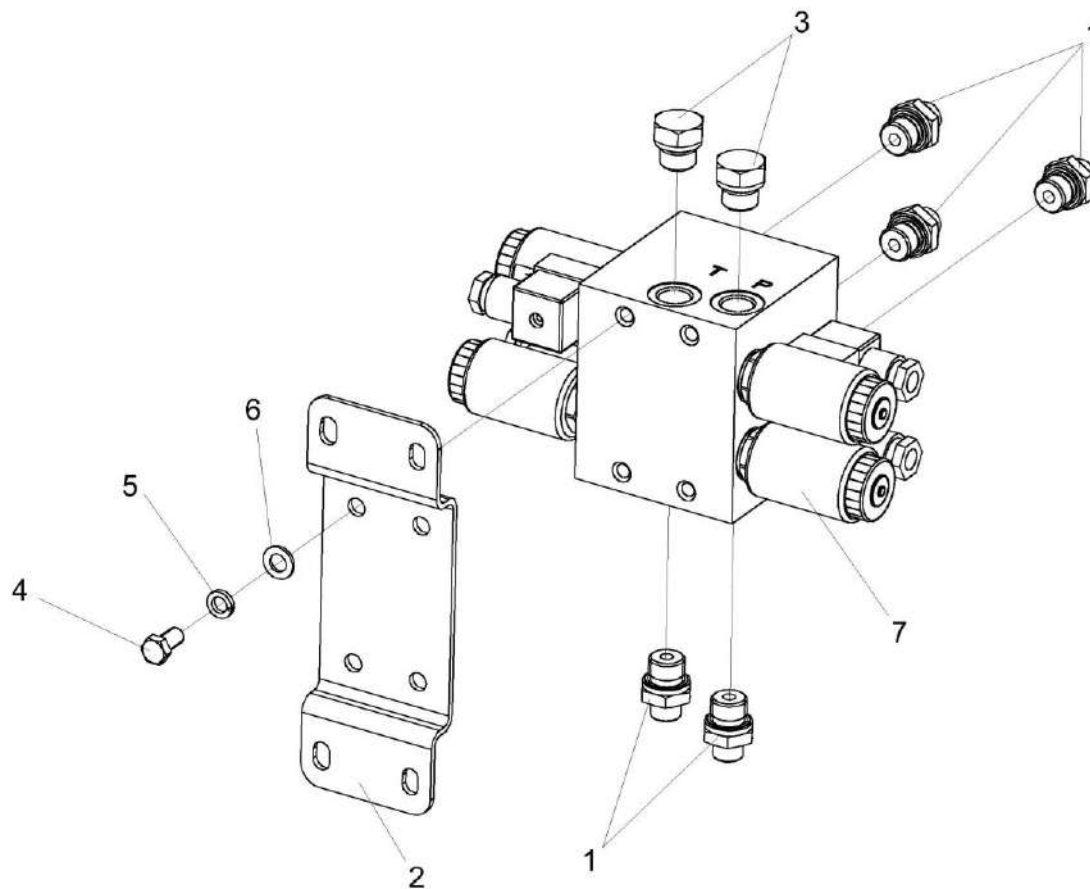


Рисунок 56 – Гидроблок КЗК-1420-0689300

КЗК-1492-2500000 КДС (версия 03)

№ рис	№ поз	Обозначение	Наименование	Куда входит	
				Обозначение	Кол. на 1 сб. ед.
ГИДРОБЛОК КЗК-1420-0689300 (рисунок 56)					
56	1-7	КЗК-1420-0689300	Гидроблок	КЗК-1492-0687000	1
	1	ГДЗ_ГШТ6038240-01	Штуцер	КЗК-1420-0689300	5
	2	КЗК-1420-0689401	Кронштейн	КЗК-1420-0689300	1
	3	ЗВТ 0000630-02	Заглушка внутренняя	КЗК-1420-0689300	2
	4		Болт М8-6ех16 – 7796	КЗК-1420-0689300	4
	5		Шайба 8Т 65Г – 6402	КЗК-1420-0689300	4
	6		Шайба С.8.01 – 11371	КЗК-1420-0689300	4
	7	ГДЗ_4101-80020-00543	Гидроблок GB2-01-KZS1420-24V-2K-BY11	КЗК-1420-0689300	1

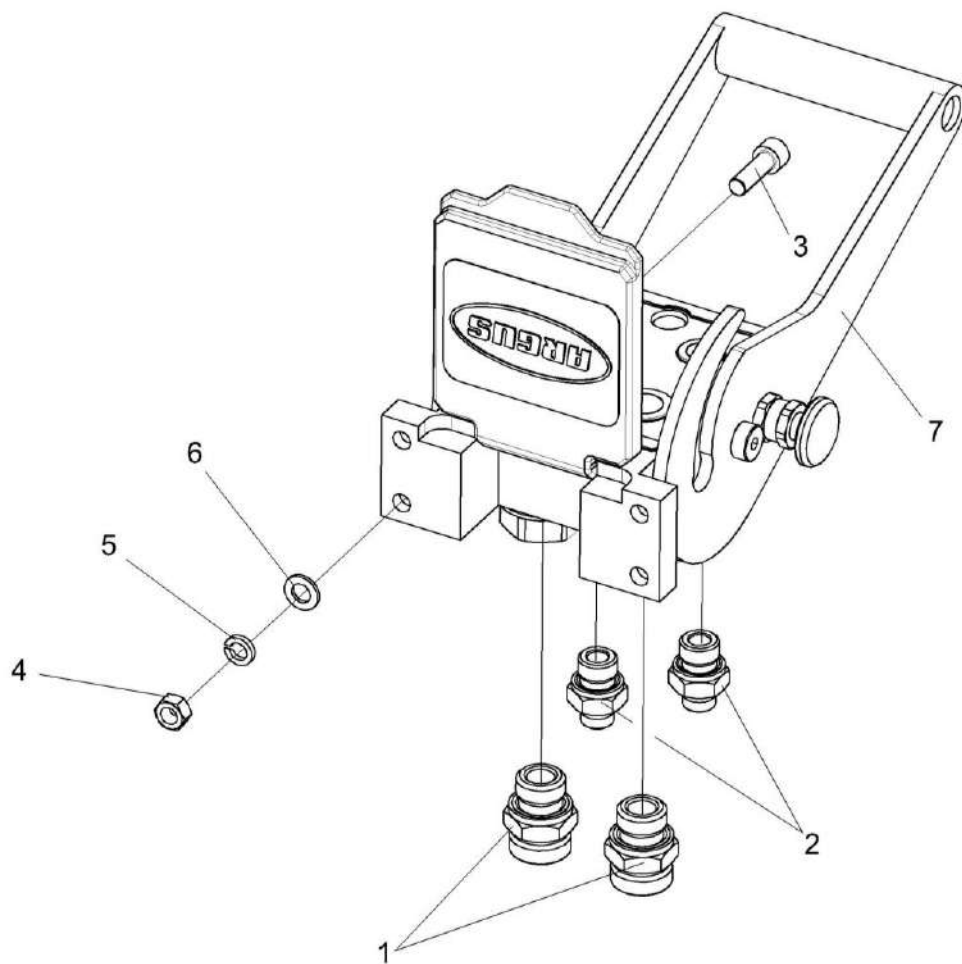


Рисунок 57 – Разъем гидравлический многофункциональный КЗК-1420-0689390

КЗК-1492-2500000 КДС (версия 03)

№ рис	№ поз	Обозначение	Наименование	Куда входит	
				Обозначение	Кол. на 1 сб. ед.
РАЗЪЕМ ГИДРАВЛИЧЕСКИЙ МНОГОФУНКЦИОНАЛЬНЫЙ КЗК-1420-0689390 (рисунок 57)					
57	1-7	КЗК-1420-0689390	Разъем гидравлический многофункциональный	КЗК-1492-0687000	1
	1	ГДЗ_ГШТ6012240-05	Штуцер	КЗК-1420-0689390	2
	2	ГДЗ_ГШТ6038240-01	Штуцер	КЗК-1420-0689390	2
	3		Винт М8-6ех25 – 11738	КЗК-1420-0689390	4
	4		Гайка М8-6G – 5915	КЗК-1420-0689390	4
	5		Шайба 8Т 65Г – 6402	КЗК-1420-0689390	4
	6		Шайба С.8.01 – 11371	КЗК-1420-0689390	4
	7		Разъем стационарный 2 1/2+2 3/8 (1242065)	КЗК-1420-0689390	1

КЗК-1492-2500000 КДС (версия 03)

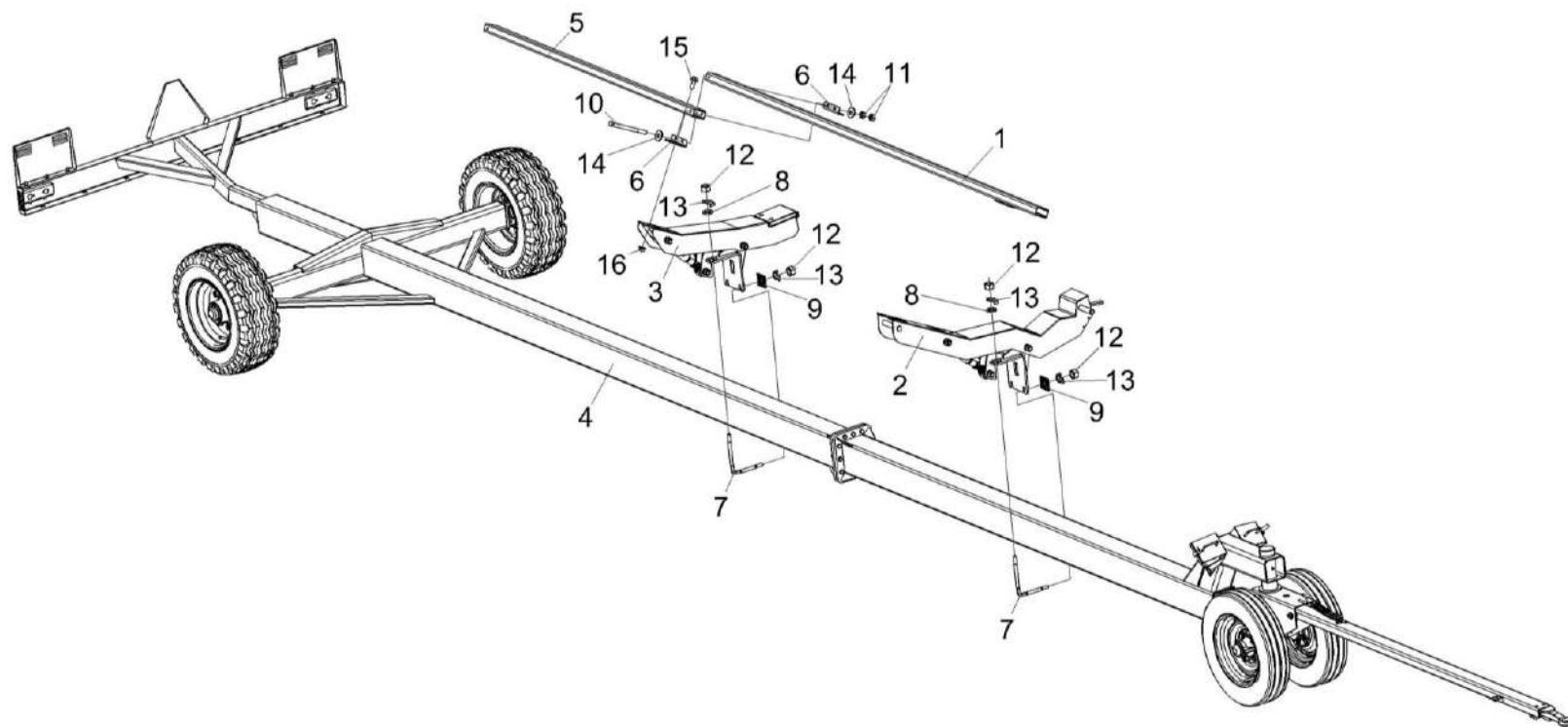


Рисунок 58 – Тележка транспортная КЗК-1492-2590000

КЗК-1492-2500000 КДС (версия 03)

№ рис	№ поз	Обозначение	Наименование	Куда входит	
				Обозначение	Кол. на 1 сб. ед.
ТЕЛЕЖКА ТРАНСПОРТНАЯ КЗК-1492-2590000 (рисунок 58)					
58	1-16	КЗК-1492-2590000	Тележка транспортная	КЗК-1492-2500000	1
	1	КЗК-1492-2594030	Упор	КЗК-1492-2590000	2
	2	КЗК-1475-2594000	Ложемент	КЗК-1492-2590000	2
	3	КЗК-1475-2595000	Ложемент	КЗК-1492-2590000	2
	4	КЗК-9-1-2590010А	Тележка транспортная	КЗК-1492-2590000	1
	5	КЗК-1492-2594802	Труба	КЗК-1492-2590000	1
	6	КЗК-1475-2590401	Уголок	КЗК-1492-2590000	4
	7	КЗК-9-2-1590607	Скоба	КЗК-1492-2590000	8
	8	КСН 0100636	Шайба	КЗК-1492-2590000	8
	9	ПКК 0204505	Накладка	КЗК-1492-2590000	8
	10		Болт М10-6ех130 – 7796	КЗК-1492-2590000	4
	11		Гайка М10-6G – 5915	КЗК-1492-2590000	8
	12		Гайка М16-6G – 5915	КЗК-1492-2590000	16
	13		Шайба 16 – 13463	КЗК-1492-2590000	16
	14		Шайба С 10 – 6958	КЗК-1492-2590000	8
	15		Болт DIN 6921-M10x25-8.8-A-A3G	КЗК-1492-2590000	8
16		Гайка DIN 6923 M10-8-A-A3G	КЗК-1492-2590000	8	

КЗК-1492-2500000 КДС (версия 03)

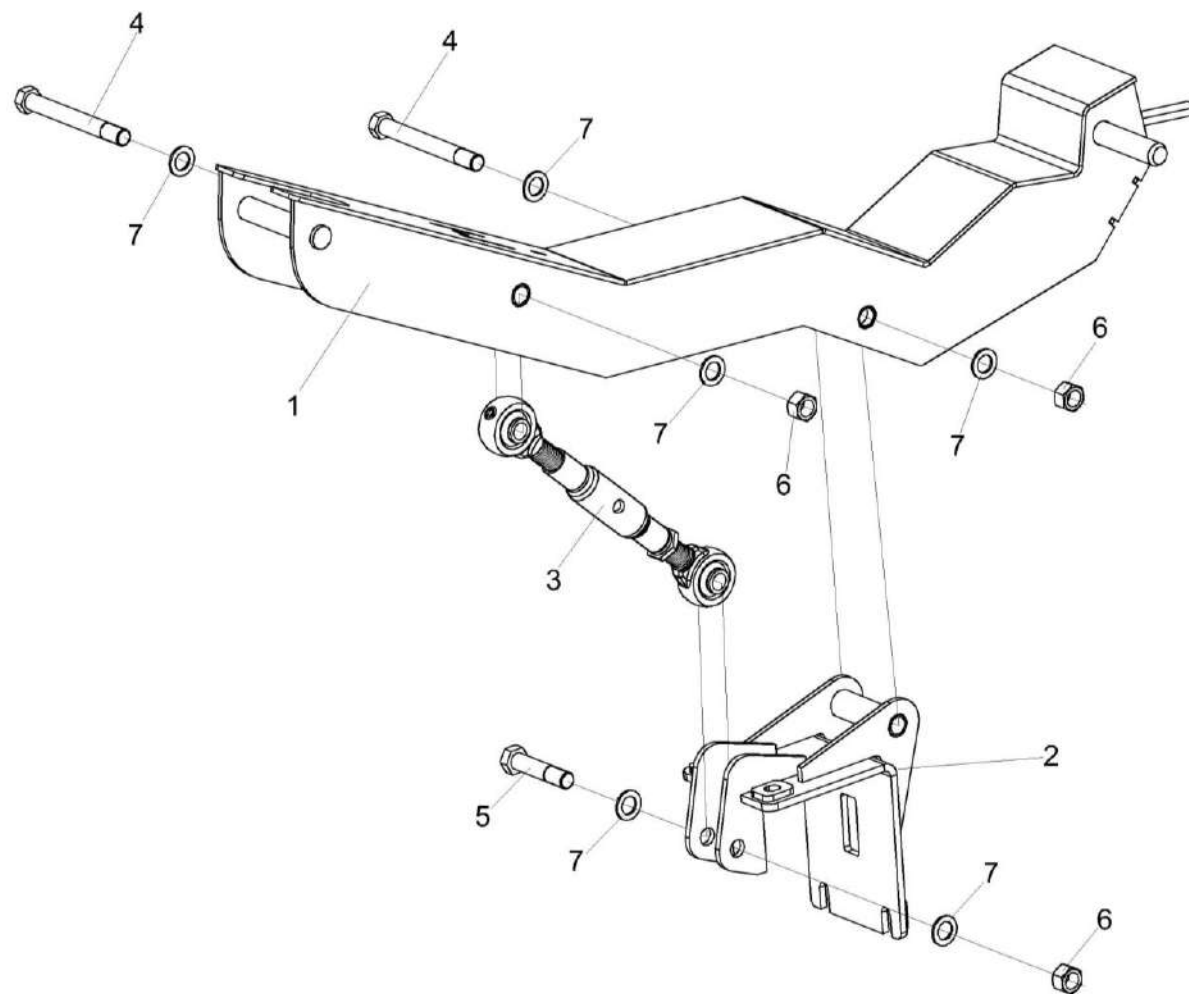


Рисунок 59 – Ложемент КЗК-1475-2594000

КЗК-1492-2500000 КДС (версия 03)

№ рис	№ поз	Обозначение	Наименование	Куда входит	
				Обозначение	Кол. на 1 сб. ед.
ЛОЖЕМЕНТ КЗК-1475-2594000 (рисунок 59)					
59	1-7	КЗК-1475-2594000	Ложемент	КЗК-1492-2590000	2
	1	КЗК-1475-2594020	Лонжерон	КЗК-1475-2594000	1
	2	КЗК-9-2-1594010А	Ложемент	КЗК-1475-2594000	1
	3	КПР9122000	Тяга верхняя	КЗК-1475-2594000	1
	4	КЗК-9-2-1594602	Болт	КЗК-1475-2594000	2
	5	КЗК-9-2-1594602-01	Болт	КЗК-1475-2594000	1
	6		Гайка М22х1,5-6G – 5915	КЗК-1475-2594000	3
7		Шайба С.22.01 – 11371	КЗК-1475-2594000	6	

КЗК-1492-2500000 КДС (версия 03)

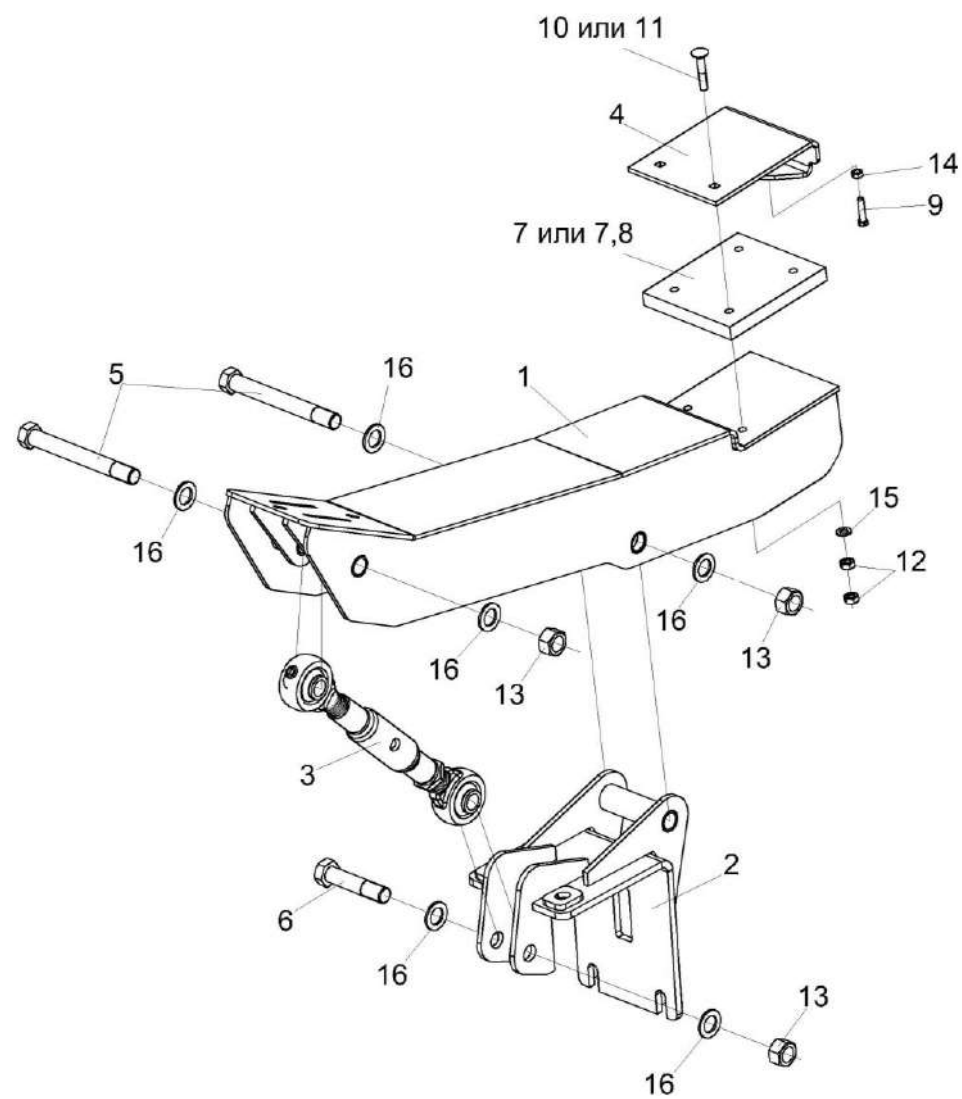


Рисунок 60 – Ложемент КЗК-1475-2595000

КЗК-1492-2500000 КДС (версия 03)

№ рис	№ поз	Обозначение	Наименование	Куда входит	
				Обозначение	Кол. на 1 сб. ед.
ЛОЖЕМЕНТ КЗК-1475-2595000 (рисунок 60)					
60	1-16	КЗК-1475-2595000	Ложемент	КЗК-1492-2590000	2
	1	КЗК-1475-2595010	Ложемент	КЗК-1475-2595000	1
	2	КЗК-9-2-1594010А	Ложемент	КЗК-1475-2595000	1
	3	КПР 9122000	Тяга верхняя	КЗК-1475-2595000	1
	4	КЗК-9-1-2595401	Пластина	КЗК-1475-2595000	1
	5	КЗК-9-2-1594602	Болт	КЗК-1475-2595000	2
	6	КЗК-9-2-1594602-01	Болт	КЗК-1475-2595000	1
	7	КЗК-9-2-1595001	Прокладка	КЗК-1475-2595000	1
	8	КЗК-9-2-1595001-01	Прокладка	КЗК-1475-2595000	4
	9	КЗР 0313603А-01	Болт	КЗК-1475-2595000	1
	10		Болт М10-6ех55 – 7802	КЗК-1475-2595000	2
	11		Болт М10-6ех80 – 7796	КЗК-1475-2595000	2
	12		Гайка М10-6G – 5915	КЗК-1475-2595000	4
	13		Гайка М22х1,5-6G – 5915	КЗК-1475-2595000	3
	14		Гайка М8-6G – 5915	КЗК-1475-2595000	1
	15		Шайба С.10.01 – 11371	КЗК-1475-2595000	2
16		Шайба С.22.01 – 11371	КЗК-1475-2595000	6	

КЗК-1492-2500000 КДС (версия 03)

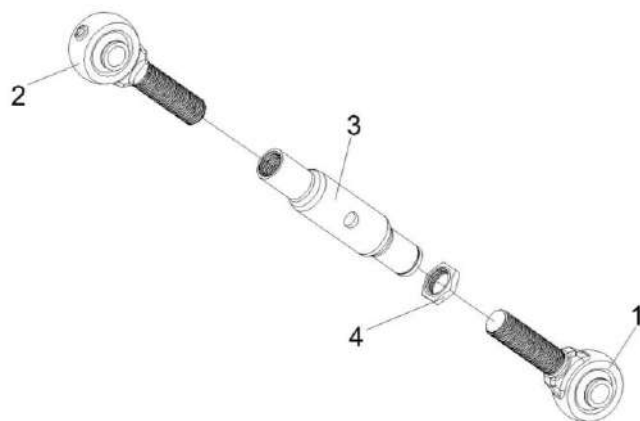


Рисунок 61 – Тяга верхняя КПР 9122000

№ рис	№ поз	Обозначение	Наименование	Куда входит	
				Обозначение	Кол. на 1 сб. ед.
Тяга верхняя КПР 9122000 (рисунок 61)					
61	1-4	КПР9122000	Тяга верхняя	КЗК-1475-2594000	1
				КЗК-1475-2595000	1
	1	БНР 0400680	Винт	КПР9122000	1
	2	БНР 0400680-01	Винт	КПР9122000	1
	3	КПР 9122801	Труба	КПР9122000	1
	4	А 61.02.003	Контргайка	КПР9122000	1

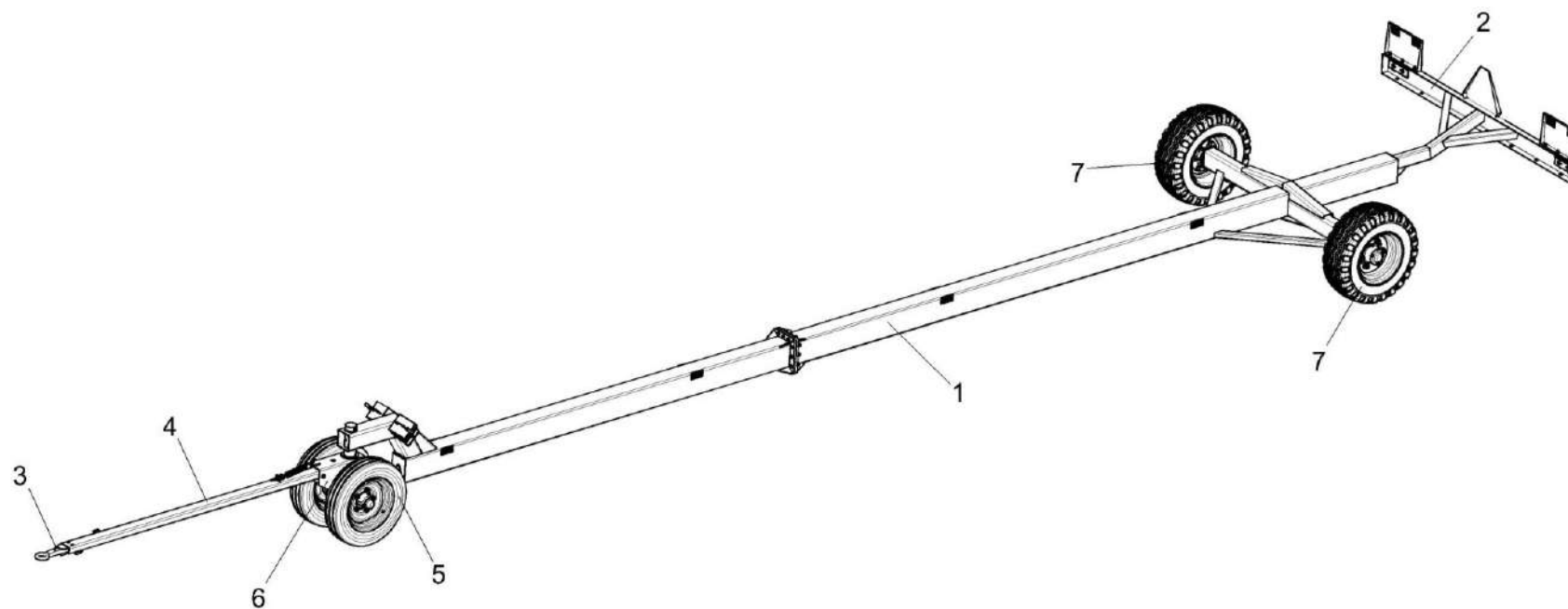


Рисунок 62 – Тележка транспортная КЗК-9-1-2590010А

КЗК-1492-2500000 КДС (версия 03)

№ рис	№ поз	Обозначение	Наименование	Куда входит	
				Обозначение	Кол. на 1 сб. ед.
ТЕЛЕЖКА ТРАНСПОРТНАЯ КЗК-9-1-2590010А (рисунок 62)					
62	1-7	КЗК-9-1-2590010А	Тележка транспортная	КЗК-1492-2590000	1
	1	КЗК-9-1-2591010А	Рама в сборе	КЗК-9-1-2590010А	1
	2	КЗК 1592300А	Балка габаритная	КЗК-9-1-2590010А	1
	3	КЗК 0715900-01	Установка электрооборудования тележки транспортной	КЗК-9-1-2590010А	1
	4	КЗР 0393010-07	Дышло	КЗК-9-1-2590010А	1
	5	КЗР 1590100	Колесо	КЗК-9-1-2590010А	2
	6	КЗР 1593000	Ось передняя	КЗК-9-1-2590010А	1
	7	КЛ 0109500	Колесо	КЗК-9-1-2590010А	2

КЗК-1492-2500000 КДС (версия 03)

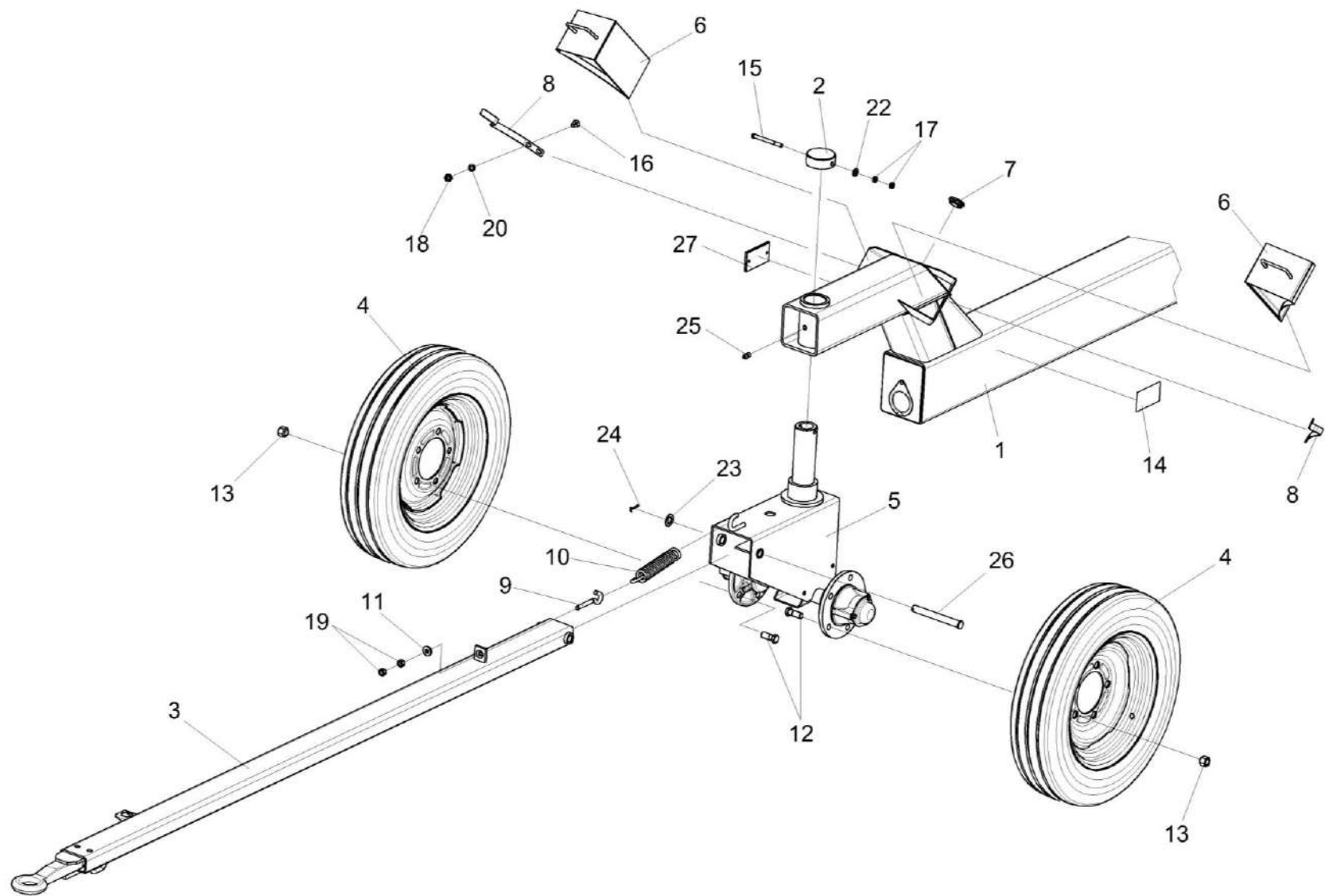


Рисунок 63 – Установка оси передней КЗР 1593000 и дышла КЗР 0393010-07

КЗК-1492-2500000 КДС (версия 03)

№ рис	№ поз	Обозначение	Наименование	Куда входит	
				Обозначение	Кол. на 1 сб. ед.
УСТАНОВКА ОСИ ПЕРЕДНЕЙ КЗР 1593000 и ДЫШЛА КЗР 0393010-07 (рисунок 63)					
63	1-26	КЗК-9-1-2590010А	Тележка транспортная	КЗК-1492-2590000	1
	1	КЗК-9-1-2591010А	Рама в сборе	КЗК-9-1-2590010А	1
	2	КЗР 0390010	Крышка	КЗК-9-1-2590010А	1
	3	КЗР 0393010-07	Дышло	КЗК-9-1-2590010А	1
	4	КЗР 1590100	Колесо	КЗК-9-1-2590010А	2
	5	КЗР 1593000	Ось передняя	КЗК-9-1-2590010А	1
	6	ППЕ 3900100А	Упор противооткатный	КЗК-9-1-2590010А	2
	7	КЗР 1590002	Крышка	КЗК-9-1-2590010А	1
	8	КЗР 1590402	Пружина	КЗК-9-1-2590010А	2
	9	КИС 0208601	Захват	КЗК-9-1-2590010А	1
	10	КИС 0208606	Пружина	КЗК-9-1-2590010А	1
	11	КПР 6100605	Шайба сферическая	КЗК-9-1-2590010А	1
	12	А 04.02.017-01	Болт переднего колеса	КЗК-9-1-2590010А	10
	13	Н.130.02.604	Гайка	КЗК-9-1-2590010А	10
	14	КЗК-5-4-1500005	Лента световозвращающая Лента световозвращающая 3М 983-71, желтая L=(115±1) мм	КЗК-9-1-2590010А	10
15		Болт М10-6х105 – 7796	КЗК-9-1-2590010А	1	

КЗК-1492-2500000 КДС (версия 03)

№ рис	№ поз	Обозначение	Наименование	Куда входит	
				Обозначение	Кол. на 1 сб. ед.
63	16		Винт В2.М8-6х18 – 17475	КЗК-9-1-2590010А	4
	17		Гайка М10-6G – 2526	КЗК-9-1-2590010А	2
	18		Гайка DIN 6923 М8-8-А-А3G	КЗК-9-1-2590010А	4
	19		Гайка М12-6G – 5915	КЗК-9-1-2590010А	2
	20		Шайба 8Т 65Г – 6402	КЗК-9-1-2590010А	6
	22		Шайба С.10.01 – 11371	КЗК-9-1-2590010А	1
	23		Шайба С.20.01 – 11371	КЗК-9-1-2590010А	1
	24		Шплинт 4х32 – 397	КЗК-9-1-2590010А	1
	25		Масленка 1.2 – 19853	КЗК-9-1-2590010А	3
	26		Ось 6-20 b12x180 – 9650	КЗК-9-1-2590010А	1

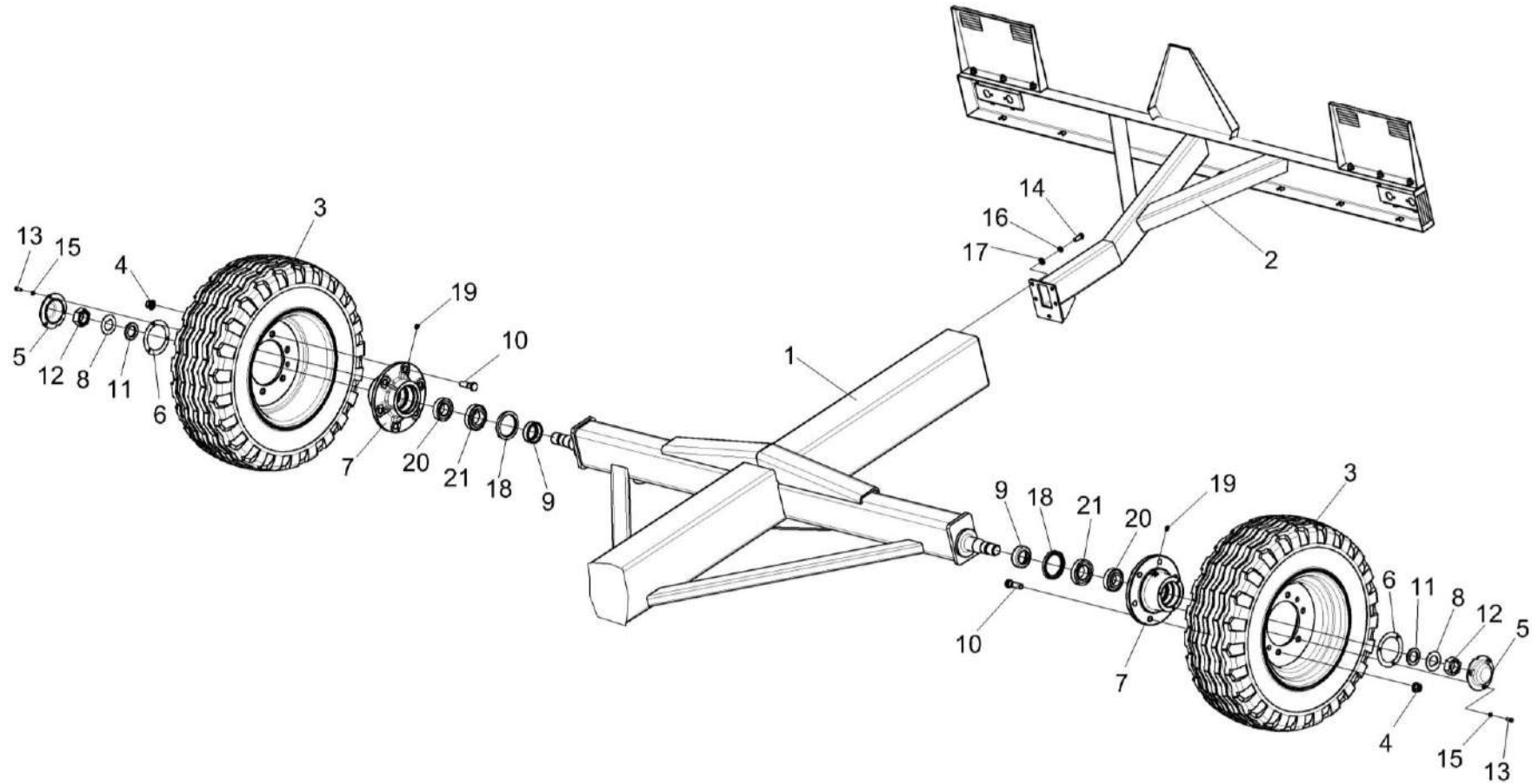


Рисунок 64 – Установка задних колес КЛ 0109500 и балки габаритной КЗК 1592300А

КЗК-1492-2500000 КДС (версия 03)

№ рис	№ поз	Обозначение	Наименование	Куда входит	
				Обозначение	Кол. на 1 сб. ед.
УСТАНОВКА ЗАДНИХ КОЛЕС КЛ 0109500 и БАЛКИ ГАБАРИТНОЙ КЗК 1592300А (рисунок 64)					
64	1-21	КЗК-9-1-2590010А	Тележка транспортная	КЗК-1492-2590000	1
	1	КЗК-9-1-2591010А	Рама в сборе	КЗК-9-1-2590010А	1
	2	КЗК 1592300А	Балка габаритная	КЗК-9-1-2590010А	1
	3	КЛ 0109500	Колесо	КЗК-9-1-2590010А	2
	4	УЭС-7-0109090-01	Гайка	КЗК-9-1-2590010А	12
	5	КИЛ 0114032	Крышка	КЗК-9-1-2590010А	2
	6	КИС 0114018	Прокладка	КЗК-9-1-2590010А	2
	7	КЛ 0109101-01	Ступица	КЗК-9-1-2590010А	2
	8	КЛ 0109405	Шайба	КЗК-9-1-2590010А	2
	9	КЛ 0109606	Кольцо	КЗК-9-1-2590010А	2
	10	КЛ 0109607	Болт	КЗК-9-1-2590010А	12
	11	РСМ 10.02.02.632Б	Втулка	КЗК-9-1-2590010А	2
	12	РСМ 10.02.02.634А	Гайка	КЗК-9-1-2590010А	2
	13		Болт М8-6ех20 – 7796	КЗК-9-1-2590010А	6
	14		Болт М12-6ех40 – 7796	КЗК-9-1-2590010А	5
	15		Шайба 8Т 65Г – 6402	КЗК-9-1-2590010А	10
16		Шайба 12Т 65Г – 6402	КЗК-9-1-2590010А	5	

КЗК-1492-2500000 КДС (версия 03)

№ рис	№ поз	Обозначение	Наименование	Куда входит	
				Обозначение	Кол. на 1 сб. ед.
64	17		Шайба С.12.01 – 11371	КЗК-9-1-2590010А	5
	18		Манжета 1.2-75x100-1 – 8752	КЗК-9-1-2590010А	2
	19		Масленка 1.2 – 19853	КЗК-9-1-2590010А	3
	20		Подшипник 7508А – 27365	КЗК-9-1-2590010А	2
	21		Подшипник 7510А – 27365	КЗК-9-1-2590010А	2

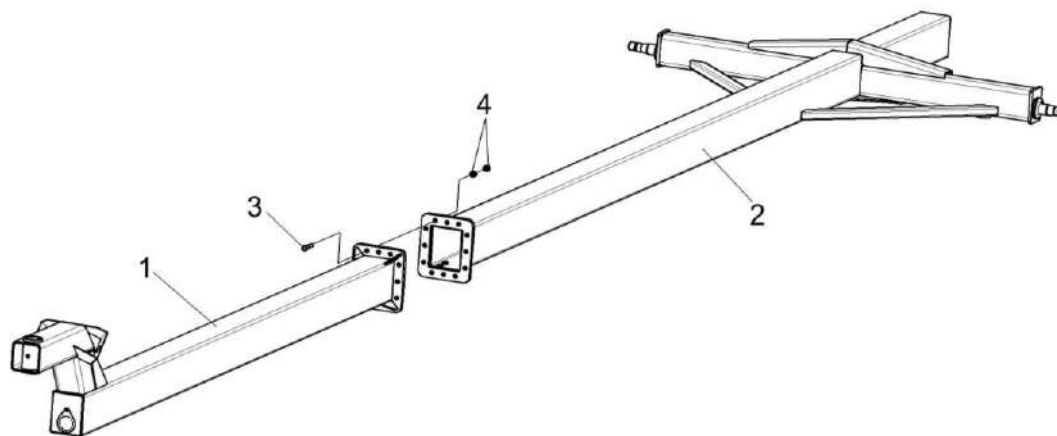


Рисунок 65 – Рама в сборе КЗК-9-1-2591010А

№ рис	№ поз	Обозначение	Наименование	Куда входит	
				Обозначение	Кол. на 1 сб. ед.
РАМА В СБОРЕ КЗК-9-1-2591010А (рисунок 65)					
65	1-4	КЗК-9-1-2591010А	Рама в сборе	КЗК-9-1-2590010А	1
	1	КЗК 1591100А	Рама передняя	КЗК-9-1-2591010А	1
	2	КЗК-9-1-2591300А	Рама	КЗК-9-1-2591010А	1
	3		Болт М16-6х75 – 7796	КЗК-9-1-2591010А	12
	4		Гайка М16-6G – 5915	КЗК-9-1-2591010А	24

КЗК-1492-2500000 КДС (версия 03)

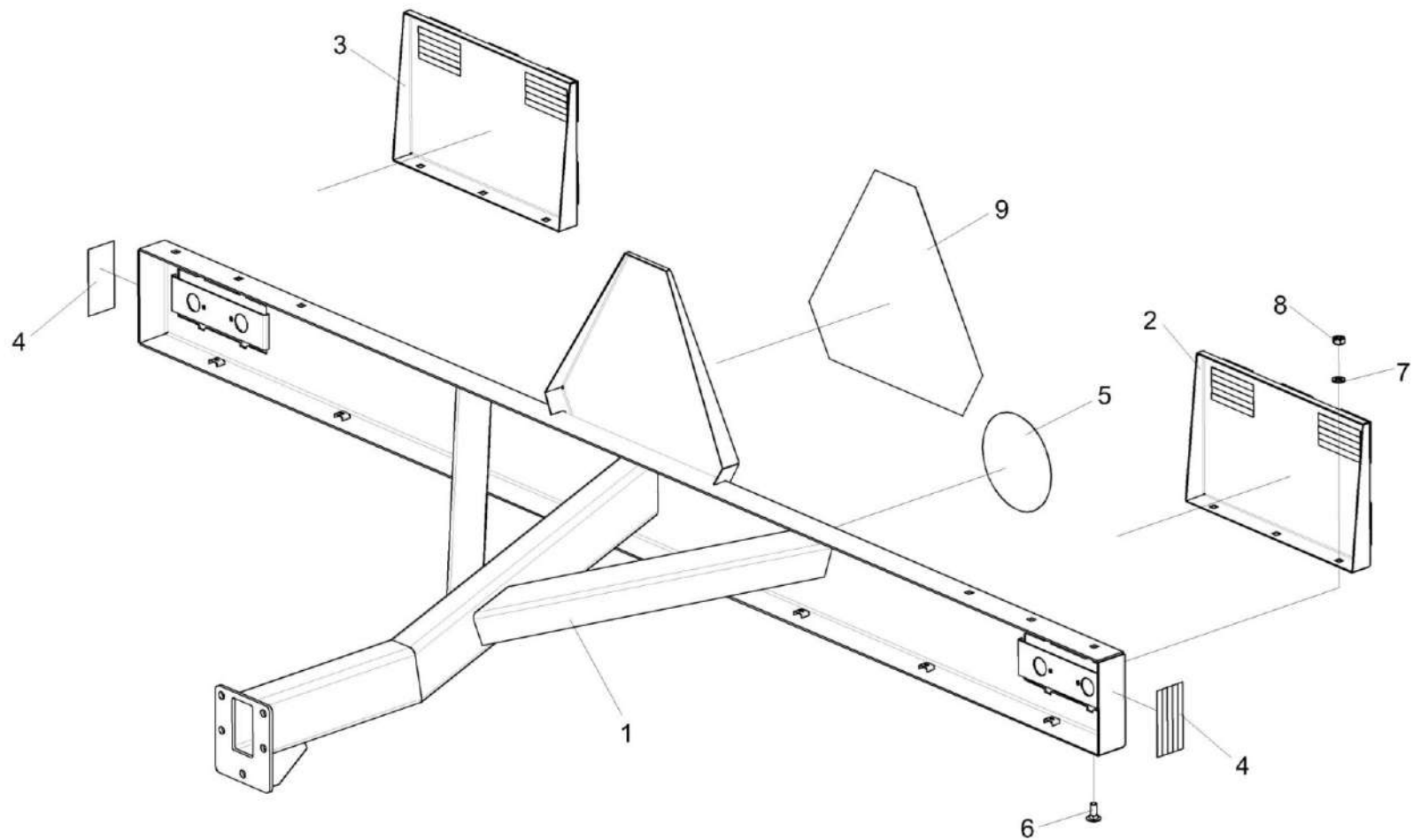


Рисунок 66 – Балка габаритная КЗК 1592300А

КЗК-1492-2500000 КДС (версия 03)

№ рис	№ поз	Обозначение	Наименование	Куда входит	
				Обозначение	Кол. на 1 сб.ед.
БАЛКА ГАБАРИТНАЯ КЗК 1592300А (рисунок 66)					
66	1-9	КЗК 1592300А	Балка габаритная	КЗК-9-1-2590010А	1
	1	КЗК 1592310Б	Балка габаритная	КЗК 1592300А	1
	2	КЗК 1592320А	Панель	КЗК 1592300А	1
	3	КЗК 1592320А-01	Панель	КЗК 1592300А	1
	4	КЗК-5-4-1500005	Лента световозвращающая Лента световозвращающая 3М 983-71, желтая м	КЗК 1592300А	2
	5	УЭС 0000091	Табличка	КЗК 1592300А	1
	6		Болт М10-6еХ25 – 7796	КЗК 1592300А	6
	7		Шайба С.12.01 – 11371	КЗК 1592300А	6
	8		Гайка DIN 6923 М10-8-А-А3G	КЗК 1592300А	6
9		Таблица ТW/W3/RF	КЗК 1592300А	1	

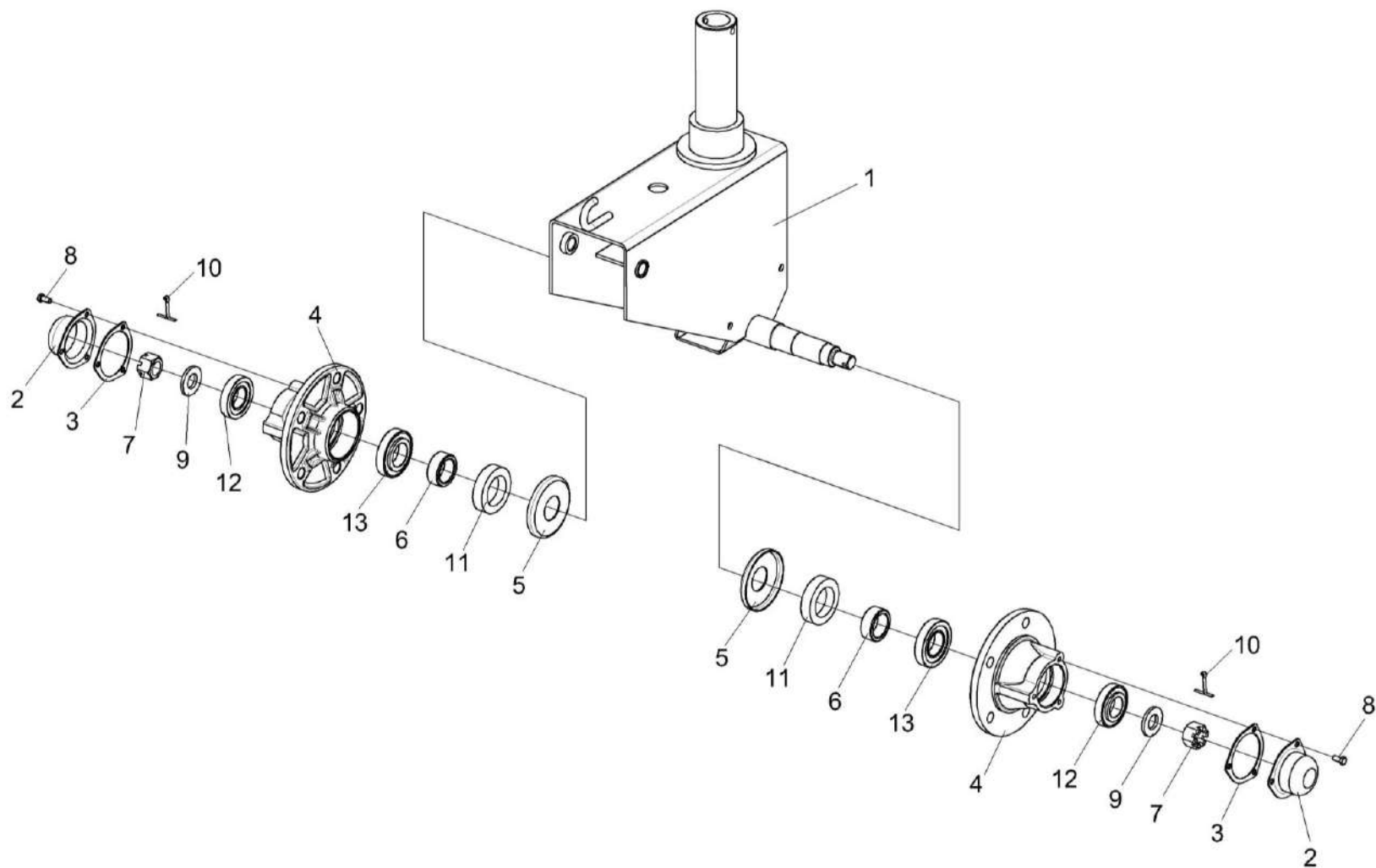


Рисунок 67 – Ось передняя КЗР 1593000

КЗК-1492-2500000 КДС (версия 03)

№ рис	№ поз	Обозначение	Наименование	Куда входит	
				Обозначение	Кол. на 1 сб. ед.
ОСЬ ПЕРЕДНЯЯ КЗР 1593000 (рисунок 67)					
67	1-13	КЗР 1593000	Ось передняя	КЗК-9-1-2590010А	1
	1	КЗР 1593010	Каркас	КЗР 1593000	1
	2	КРН 0800415	Крышка	КЗР 1593000	2
	3	А 04.02.014	Прокладка	КЗР 1593000	2
	4	Н.130.02.201-02	Ступица	КЗР 1593000	2
	5	Н.130.02.403-02	Колпачок	КЗР 1593000	2
	6	Н.130.03.601	Втулка	КЗР 1593000	2
	7	Н.130.03.602	Гайка	КЗР 1593000	2
	8		Болт М8-6х16 – 7796	КЗР 1593000	6
	9		Шайба 2.24 – 11371	КЗР 1593000	2
	10		Шплинт 5х40 – 397	КЗР 1593000	2
	11		Манжета 1.2-55х80-1 – 8752	КЗР 1593000	2
	12		Подшипник 7207А – 27365	КЗР 1593000	2
	13		Подшипник 7208А – 27365	КЗР 1593000	2

КЗК-1492-2500000 КДС (версия 03)

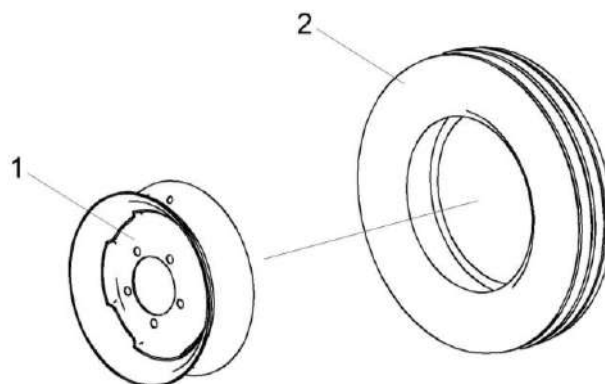


Рисунок 68 – Колес КЗР 1590100

№ рис	№ поз	Обозначение	Наименование	Куда входит	
				Обозначение	Кол. на 1 сб. ед.
КОЛЕСО КЗР 1590100 (рисунок 68)					
68	1-2	КЗР 1590100	Колесо	КЗК-9-1-2590010А	2
	1	ГДЗ_4112-10210-00204	Колесо 4.50ЕХ16 36-3101010-А3.27	КЗР 1590100	1
	2		Шина пневматическая 5.50-16 ФБел-256М НС 12	КЗР 1590100	1

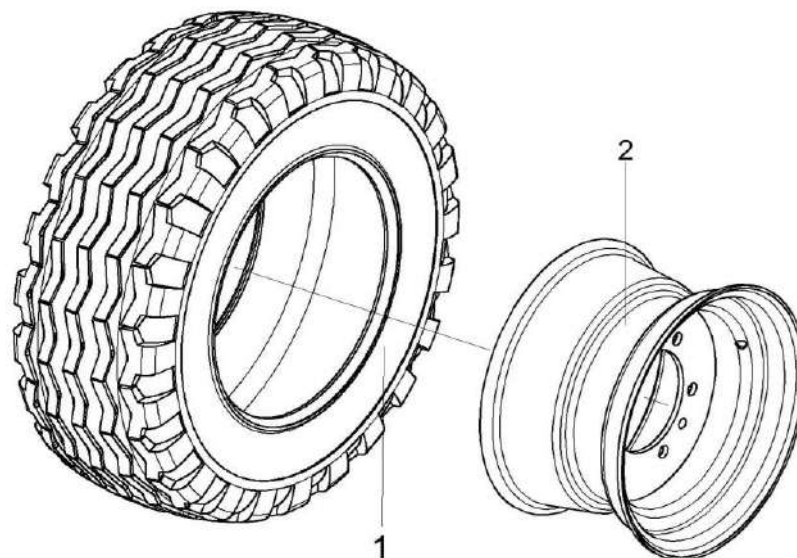


Рисунок 69 – Колесо КЛ 0109500

№ рис	№ поз	Обозначение	Наименование	Куда входит	
				Обозначение	Кол. на 1 сб. ед.
КОЛЕСО КЛ 0109500 (рисунок 69)					
69	1-2	КЛ 0109500	Колесо	КЗК-9-1-2590010А	2
	1	ГДЗ_4112-10210-00172	Колесо 9.00x15.3 7062.3107012-10.47	КЛ 0109500	1
	2		Шина пневматическая 10,0/75-15,3 Бел-92 НС 8	КЛ 0109500	1

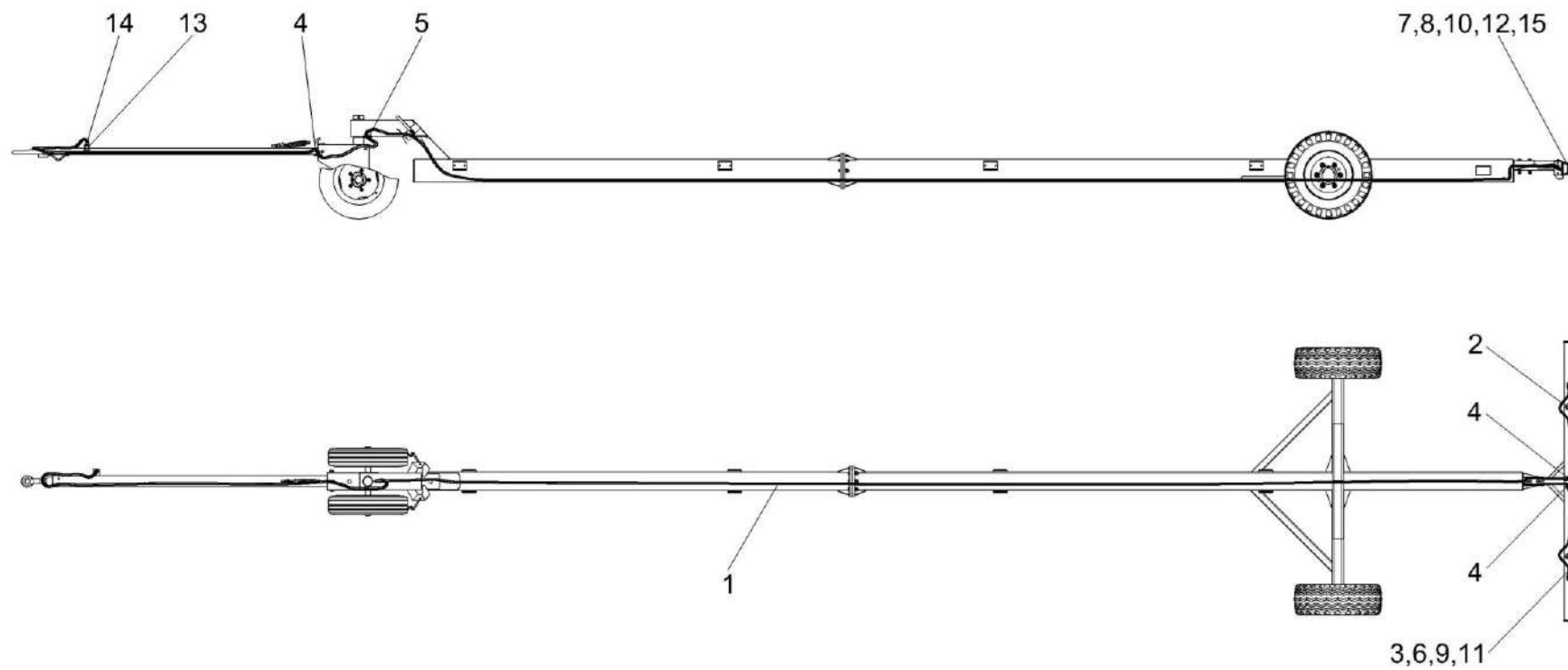


Рисунок 70 – Установка электрооборудования тележки транспортной КЗК 0715900-01

КЗК-1492-2500000 КДС (версия 03)

№ рис	№ поз	Обозначение	Наименование	Куда входит	
				Обозначение	Кол. на 1 сб. ед.
УСТАНОВКА ЭЛЕКТРООБОРУДОВАНИЯ ТЕЛЕЖКИ ТРАНСПОРТНОЙ КЗК 0715900-01 (рисунок 70)					
70	1-15	КЗК 0715900-01	Установка электрооборудования тележки транспортной	КЗК-9-1-2590010А	1
	1	КЗК 0715940-01	Жгут тележки транспортной	КЗК 0715900-01	1
	2	КЗК 0715970	Жгут фонарей	КЗК 0715900-01	1
	3	КЗР 0700800	Хомут	КЗК 0715900-01	4
	4	КИС 0140062	Втулка	КЗК 0715900-01	3
	5	УЭС-7-0700015	Втулка	КЗК 0715900-01	1
	6		Винт В.М5-6х10 – 17473	КЗК 0715900-01	4
	7		Винт В.М6-6х20 – 17473	КЗК 0715900-01	4
	8		Гайка М6-6G – 5915	КЗК 0715900-01	4
	9		Шайба 5 65Г – 6402	КЗК 0715900-01	4
	10		Шайба 6Т 65Г – 6402	КЗК 0715900-01	4
	11		Шайба С.5.01 – 11371	КЗК 0715900-01	4
	12		Шайба С.6.01 – 11371	КЗК 0715900-01	6
	13	ГДЗ_4115-10040-00005	Вилка В7-1 ЦИКС.687111.003	КЗК 0715900-01	1
	14		Колпак защитный штепсельной вилки 887А-3724039	КЗК 0715900-01	1
	15	ГДЗ_4115-11050-00037	Фонарь задний многофункциональный 7313.3716	КЗК 0715900-01	2

СОДЕРЖАНИЕ

1 Правила пользования каталогом	3
2 Указатель рисунков	4
3 Сборочные единицы и детали	7