

Заводской номер косилки
(соответствует номеру шасси)

КОСИЛКА САМОХОДНАЯ КС-100
(Шасси КС-100-0100000 и КС-100-0100000-01)

Каталог деталей и сборочных единиц

КС-100-0100000 КДС

Версия 01

1 ПРАВИЛА ПОЛЬЗОВАНИЯ КАТАЛОГОМ

Каталог деталей и сборочных единиц предназначен для составления заявок на запасные части, необходимые при техническом обслуживании и ремонте косилки самоходной КС-100.

Каталог деталей и сборочных единиц жатки, входящей в состав косилки, отдельным документом прилагается к жатке.

Каталог содержит перечень деталей и сборочных единиц косилки самоходной КС-100, сведения об их количестве на сборочную единицу. Каталог иллюстрирован.

При составлении заявок на запасные части достаточно в указателе иллюстраций правильно определить номер рисунка, на рисунке номер позиции детали или сборочной единицы и в спецификации напротив соответствующей позиции в графе «Обозначение»- искомую деталь или сборочную единицу.

В спецификациях сборочные единицы и детали расположены следующим образом:

- оригинальные сборочные единицы;
- заимствованные сборочные единицы;
- оригинальные детали;
- заимствованные детали;
- стандартные изделия;

Обозначения сборочных единиц и деталей в группе и подгруппе приведены в возрастающем порядке.

В обозначение стандартных изделий входят параметры изделия и последними цифрами после тире - обозначение ГОСТа на данное изделие.

Изготовитель постоянно проводит работы по совершенствованию конструкции косилки, в связи с чем возможны отдельные изменения в конструкции, не отраженные в настоящем каталоге.

2 УКАЗАТЕЛЬ РИСУНКОВ

№ рис	Наименование рисунка	Стр.	№ рис	Наименование рисунка	Стр.
1	Косилка самоходная КС-100	9	12	Тяга КС-200-0109040	32
2	Шасси КС-100-0100000 и КС-100-0100000-01 (вид слева)	11	13	Установка механизма навески КС-100-0154000 (левая сторона)	34
3	Шасси КС-100-0100000 и КС-100-0100000-01 (вид справа)	14	14	Установка механизма навески КС-100-0154000 (правая сторона)	38
4	Шасси КС-100-0100000 и КС-100-0100000-01 (вид спереди)	16	15	Растяжка КС-100-0154060	42
5	Шасси КС-100-0100010	18	16	Гидроцилиндр КС-100-0154070	44
6	Установка ТСУ КС-100-0100020	20	17	Колеса косилки	45
7	Установка мотор-колес КС-100-0107000	22	18	Установка двигателя КС-100-0116000 (общий вид)	47
8	Мост управляемых колес КС-100-0109000	23	19	Установка двигателя КС-100-0116000 (лист 1)	49
9	Мост управляемых колес КС-100-0109000 (установка кулаков поворотных, гидроцилиндров и тяги)	25	20	Установка двигателя КС-100-0116000 (лист 2)	52
10	Мост управляемых колес КС-100-0109000 (кулак поворотный правый и ступица)	27	21	Установка трубопроводов КС-100-0116020 (лист 1)	54
11	Мост управляемых колес КС-100-0109000 (кулак поворотный левый со ступицей)	29	22	Установка трубопроводов КС-100-0116020 (лист 2)	57
			23	Установка главного привода КС-100-0116030	60

№ рис	Наименование рисунка	Стр.	№ рис	Наименование рисунка	Стр.
24	Диск ведомый КС-100-0116050	62	37	Установка топливного оборудования КС-100-0123000 (лист 2)	95
25	Мультипликатор КС-100-0114000	64	38	Установка кабины КС-100-0120000	98
26	Установка радиатора КС-100-0116040	68	39	Кабина КС-100-0120010 (лист 1)	100
27	Рычаг КС-100-0116540	71	40	Кабина КС-100-0120010 (лист 2)	103
28	Привод вентилятора КЗК 0106370А	72	41	Кабина КС-100-0120010 (лист 3)	106
29	Растяжка КСК-6025-0117310	74	42	Крыша КС-100-0120140	109
30	Установка бачка расширительного КС-100-0116070	75	43	Дверь КЗК-5-0120210	111
31	Установка воздухоочистителя КС-100-0116080 (лист 1)	78	44	Дверь КЗК-5-0120390	112
32	Установка воздухоочистителя КС-100-0116080 (лист 2)	81	45	Форточка КЗК-5-0120400	115
33	Воздухозаборник вращающийся КЗК-12-3-0126420	84	46	Облицовка КЗК-5-0120420-01	118
34	Установка уплотнений КС-100-0116090	86	47	Клапан КВК 0120610	120
35	Установка электрооборудования двигателя КС-100-0726000	89	48	Установка электрооборудования кабины КС-100-0722000	121
36	Установка топливного оборудования КС-100-0123000 (лист 1)	91	49	Площадка управления КС-100-0119000	124
			50	Сиденье КС-100-0119050	128

№ рис	Наименование рисунка	Стр.	№ рис	Наименование рисунка	Стр.
51	Блок управления КС-100-0119890	130	65	Блок реле КС-100-0700890	163
52	Рычаг КЗК-12-0119920Б	133	66	Кронштейн КЗК-12-0119300	166
53	Установка электрооборудования привода КС-100-0724000	136	67	Колонка привода УЭС 0300710	168
54	Установка микропереключателей КГС 0170200 и КГС 0170210	138	68	Установка тросов привода стояночного тормоза КС-100-0119140	170
55	Рулевая колонка КС-100-0119230	139	69	Установка привода управления ГСТ КС-100-0119150	173
56	Установка колеса рулевого КЗК-12-0122300	143	70	Установка капотов КС-100-0128000 (лист 1)	175
57	Привод управления КЗС 0119600	145	71	Установка капотов КС-100-0128000 (лист 2)	178
58	Кардан 50-3401060	147	72	Воздухозаборник КС-100-0128080	180
59	Опора КЗС 0119620	149	73	Замок КВС-1-0160240	182
60	Насос-дозатор КС-100-0603100	151	74	Капот КС-100-0128050 и Кс-100-0128050-01	184
61	Установка электрооборудования рулевой колонки КСК-6025-0723000	152	75	Установка площадки входа КС-100-0134000 (лист 1)	187
62	Клапан тормозной КС-100-0606300	155	76	Установка климатическая КС-100-0121000	191
63	Установка электрооборудования пульта управления КС-100-0725000	157	77	Установка оборудования кондиционера КС-100-0121010 (лист 1)	193
64	Панель выключателей КС-100-0700450	160	78	Установка оборудования кондиционера КС-100-0121010 (лист 2)	195

№ рис	Наименование рисунка	Стр.	№ рис	Наименование рисунка	Стр.
79	Установка ресивера КС-100-0121090	197	93	Гидросистема привода хода косилки КС-100 КС-100-0601000-01	225
80	Установка компрессора КС-100-0121030	199	94	Гидроблок межколесной блокировки КС-100 КС-100-0601330	230
81	Компрессор КВК 0150240	201	95	Гидроблок КС-100 КС-100-0601350	233
82	Установка конденсатора КС-100-0121050	202	96	Горловина заливная КС-100 КС-100-0601370	236
83	Установка оборудования отопителя КС-100-0121160	204	97	Гидросистема силовых гидроцилиндров косилки КС-100-0602000	238
84	Установка испарителя КС-100-0121020 (лист 1)	205	98	Гидроблок навески КС-100-0602300	241
85	Установка испарителя КС-100-0121020 (лист 2)	207	99	Дроссель с обратным клапаном регулируемый КС-100-0602320	243
86	Установка блока испарительно-отопительного КС-100-0121100	210	100	Фильтр напорный КС-200-0602300	244
87	Установка кронштейна КС-100-0121110	212	101	Гидросистема рулевого управления косилки КС-100 КС-100-0603000	246
88	Гидросистема косилки КС-100 КС-100-0600000 и КС-100-0600000-01	213	102	Гидросистема рабочих органов косилки КС-100 КС-100-0604000	249
89	Бак масляный КС-100-0600010	215	103	Гидроблок адаптеров КС-100-0604300 и КС-100-0604300-01	253
90	Фильтр КС-100-0600300	217	104	Установка муфт КС-100-0604910	255
91	Установка бака масляного КС-100-0100050	219	105	Гидросистема динамических тормозов косилки КС-100 КС-100-0606000	257
92	Гидросистема привода хода косилки КС-100 КС-100-0601000	221			

№ рис	Наименование рисунка	Стр.	№ рис	Наименование рисунка	Стр.
106	Блок пневмогидроаккумуляторов КС-100-0606370	260	113	Установка лестницы КС-100-0100110	277
107	Установка гидронасосов КС-100-0138000	262	114	Установка светоображающих панелей КС-100-0100120	278
108	Гидронасос двухсекционный КС-100-0601110	265	115	Установка щитков КС-200-0102000	280
109	Гидронасос КС-100-0604110	268	116	Установка электрооборудования КС-100-0721000 (лист 1)	281
110	Гидронасос двухсекционный КС-100-0604120	270	117	Установка электрооборудования КС-100-0721000 (лист 2)	284
111	Установка опоры КС-100-0100030	272	118	Датчик оборотов КВК 0700770	286
112	Установка бампера КС-100-0100080	275	119	Установка аккумуляторов КС-100-0130000	287

3 СБОРОЧНЫЕ ЕДИНИЦЫ И ДЕТАЛИ

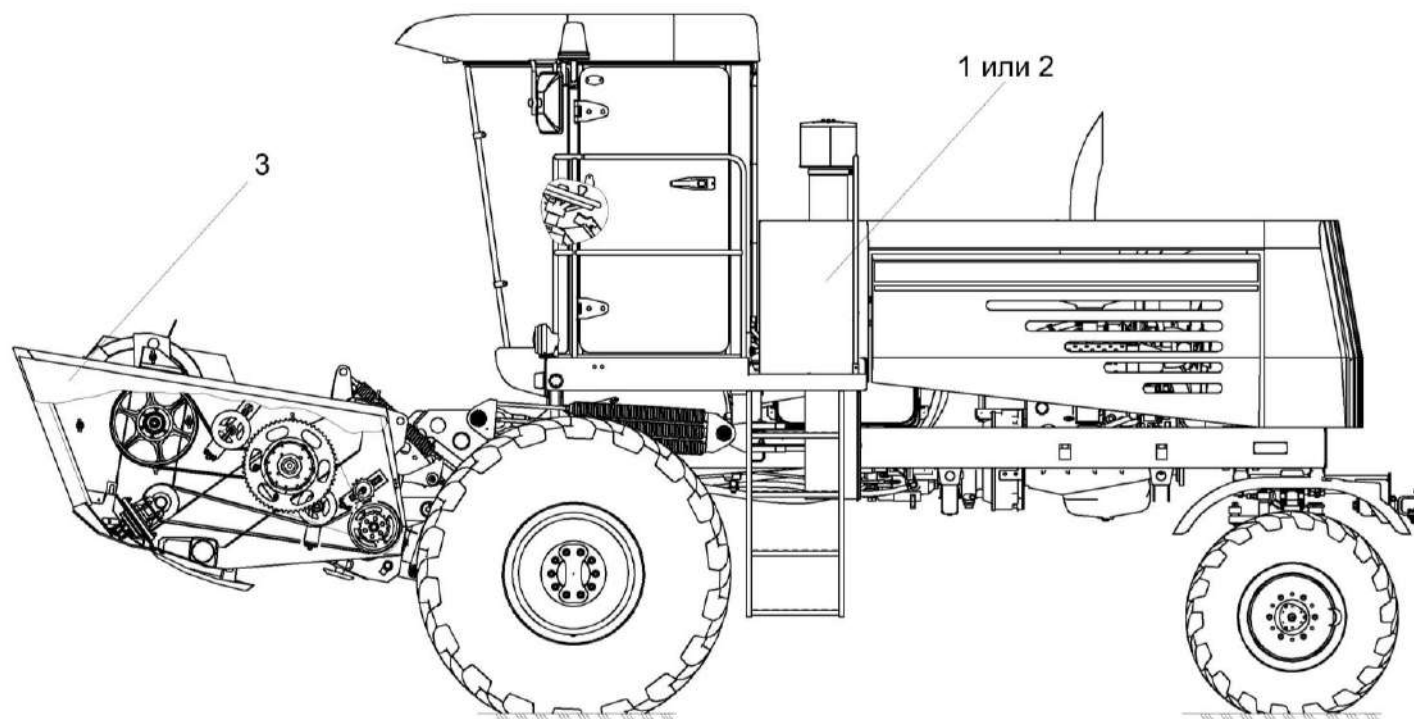


Рисунок 1 – Косилка самоходная КС-100

№ рис	№ поз	Обозначение	Наименование	Куда входит	
				Обозначение	Кол. на 1 сб. ед.
КОСИЛКА САМОХОДНАЯ КС-100 (рисунок 1)					
1	1,3	КС-100-0000000	Косилка самоходная КС-100		
	2,3	КС-100-0000000-01	Косилка самоходная КС-100		
	1	КС-100-0100000	Шасси	КС-100-0000000	1
	2	КС-100-0100000-01	Шасси	КС-100-0000000-01	1
	3	КС-100-1200000	Жатка для трав КС-100.12	КС-100-0000000 КС-100-0000000-01	1 1

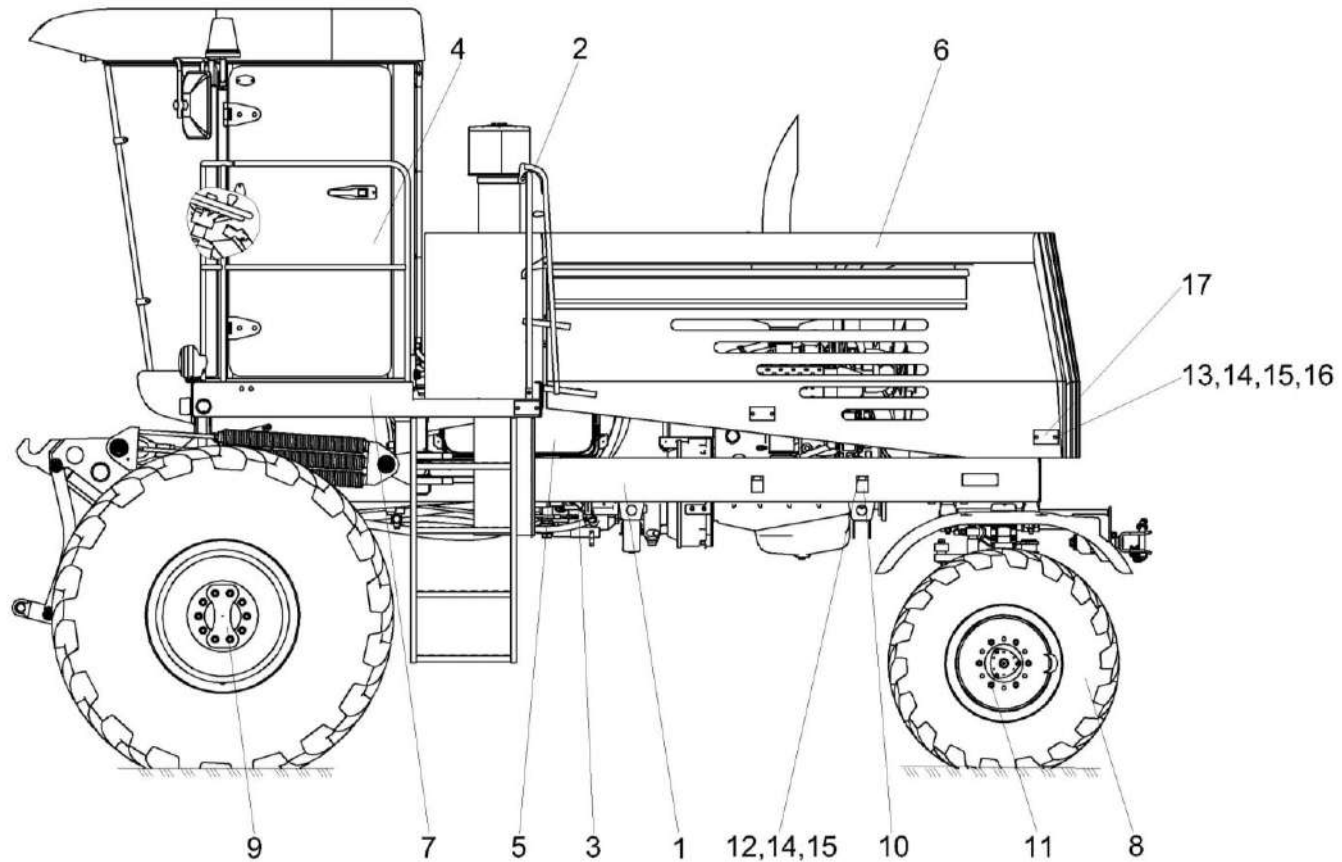


Рисунок 2 – Шасси КС-100-0100000 и КС-100-0100000-01 (вид слева)

№ рис	№ поз	Обозначение	Наименование	Куда входит	
				Обозначение	Кол. на 1 сб. ед.
ШАССИ КС-100-0100000 И КС-100-0100000-01 (вид слева) (рисунок 2)					
2	1-17	КС-100-0100000	Шасси	КС-100-0000000	1
	1-17	КС-100-0100000-01	Шасси	КС-100-0000000-01	1
	1	КС-100-0100010	Шасси	КС-100-0100000	1
				КС-100-0100000-01	1
	2	КС-100-0100110	Установка лестницы	КС-100-0100000	1
				КС-100-0100000-01	1
	3	КС-100-0119150	Установка привода управления ГСТ	КС-100-0100000	1
				КС-100-0100000-01	1
	4	КС-100-0120000	Установка кабины	КС-100-0100000	1
				КС-100-0100000-01	1
	5	КС-100-0123000	Установка топливного оборудования	КС-100-0100000	1
				КС-100-0100000-01	1
	6	КС-100-0128000	Установка капотов	КС-100-0100000	1
				КС-100-0100000-01	1
	7	КС-100-0134000	Установка площадки входа	КС-100-0100000	1
				КС-100-0100000-01	1
	8	КС-200-0111000	Колесо	КС-100-0100000	1
				КС-100-0100000-01	1
9	КС-200-0000423	Скоба	КС-100-0100000	2	
			КС-100-0100000-01	2	

№ рис	№ поз	Обозначение	Наименование	Куда входит	
				Обозначение	Кол. на 1 сб. ед.
2	10	КИС 0134406	Зажим	КС-100-0100000	2
				КС-100-0100000-01	2
	11	Н.130.02.604	Гайка	КС-100-0100000	12
				КС-100-0100000-01	12
	12		Болт М6-6еХ20 - 7798	КС-100-0100000	4
				КС-100-0100000-01	4
	13		Винт В.М6-6еХ20 - 17473	КС-100-0100000	12
				КС-100-0100000-01	12
	14		Гайка М6-6G - 5915	КС-100-0100000	16
				КС-100-0100000-01	16
	15		Шайба 6Т 65Г - 6402	КС-100-0100000	16
				КС-100-0100000-01	16
	16		Шайба С.6.01 - 11371	КС-100-0100000	12
				КС-100-0100000-01	12
	17		Световозвращатель 3212.3731	КС-100-0100000	6
				КС-100-0100000-01	6

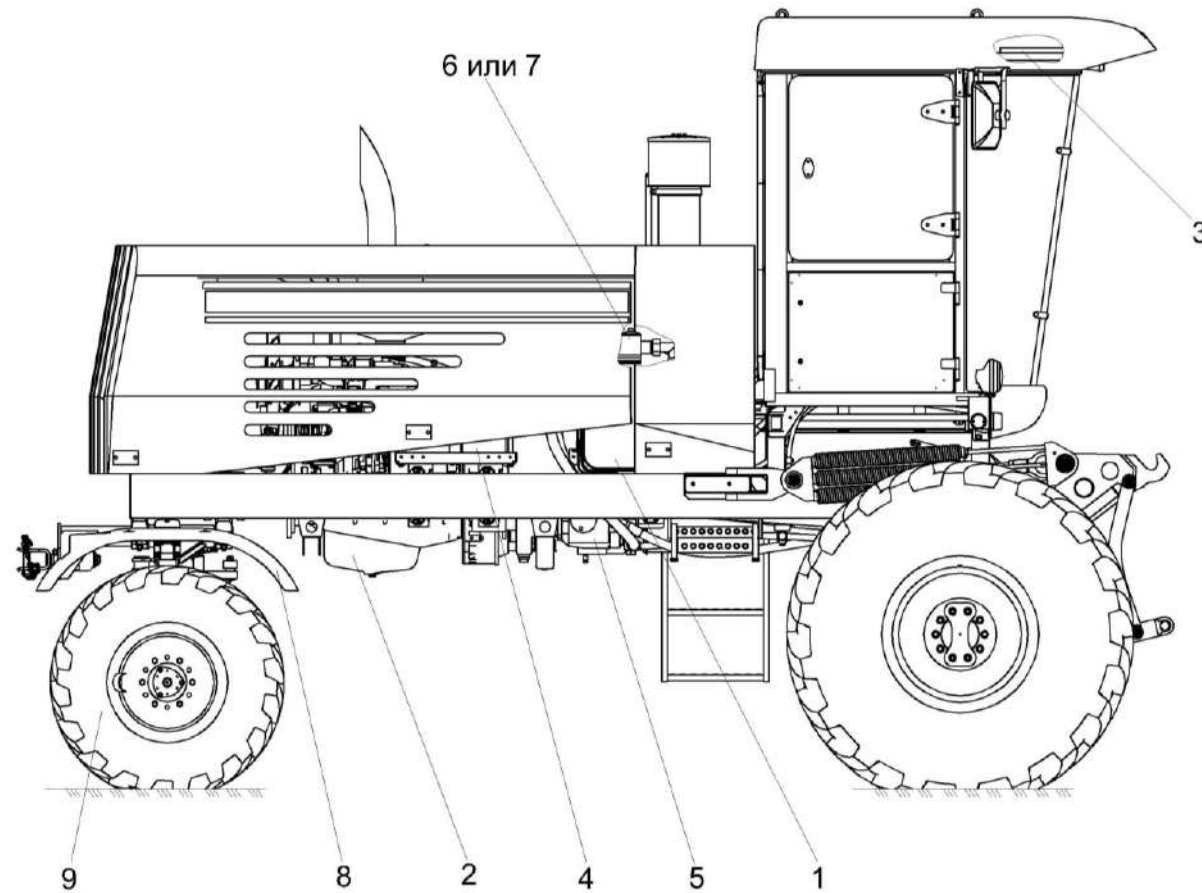


Рисунок 3 – Шасси КС-100-0100000 и КС-100-0100000-01 (вид справа)

№ рис	№ поз	Обозначение	Наименование	Куда входит	
				Обозначение	Кол. на 1 сб. ед.

ШАССИ КС-100-0100000 И КС-100-0100000-01 (вид справа) (рисунок 3)

3	1-6,8,9	КС-100-0100000	Шасси	КС-100-0000000	1
	1-5,7-9	КС-100-0100000-01	Шасси	КС-100-0000000-01	1
	1	КС-100-0100050	Установка бака масляного	КС-100-0100000	1
				КС-100-0100000-01	1
	2	КС-100-0116000	Установка двигателя	КС-100-0100000	1
				КС-100-0100000-01	1
	3	КС-100-0121000	Установка климатическая	КС-100-0100000	1
				КС-100-0100000-01	1
	4	КС-100-0130000	Установка аккумуляторов	КС-100-0100000	1
				КС-100-0100000-01	1
	5	КС-100-0138000	Установка гидронасосов	КС-100-0100000	1
				КС-100-0100000-01	1
	6	КС-100-0600000	Гидросистема косилки КС-100	КС-100-0000000	1
	7	КС-100-0600000-01	Гидросистема косилки КС-100	КС-100-0000000-01	1
	8	КС-200-0102000	Установка щитков	КС-100-0100000	1
КС-100-0100000-01				1	
9	КС-200-0111000-01	Колесо	КС-100-0100000	1	
			КС-100-0100000-01	1	

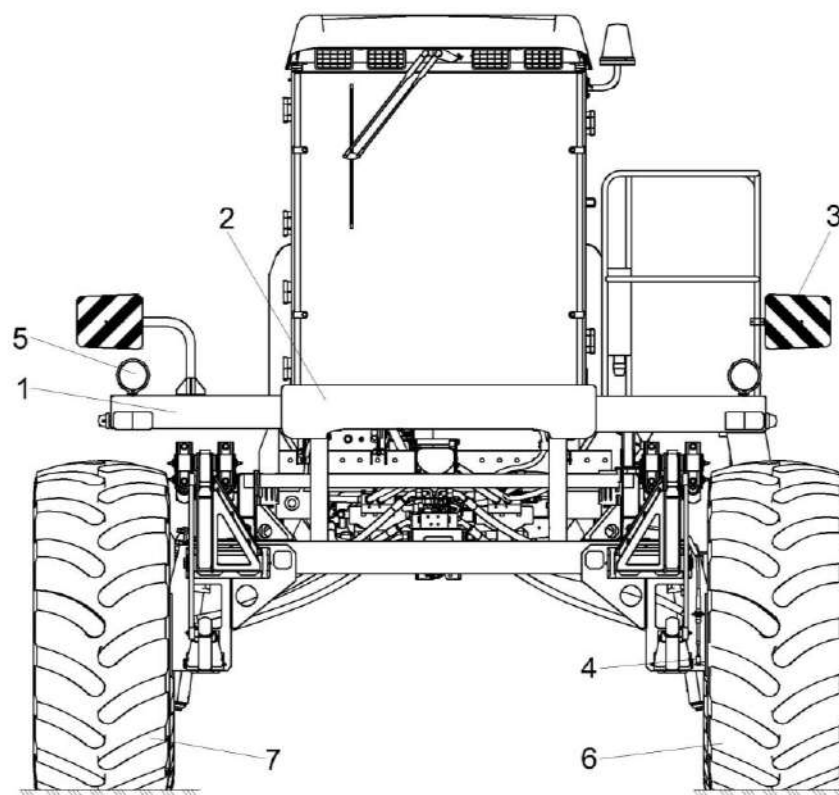


Рисунок 4 – Шасси КС-100-0100000 и КС-100-0100000-01 (вид спереди)

№ рис	№ поз	Обозначение	Наименование	Куда входит	
				Обозначение	Кол. на 1 сб. ед.
ШАССИ КС-100-0100000 И КС-100-0100000-01 (вид спереди)(рисунок 4)					
4	1-7	КС-100-0100000	Шасси	КС-100-0000000	1
	1-7	КС-100-0100000-01	Шасси	КС-100-0000000-01	1
	1	КС-100-0100030	Установка опоры	КС-100-0100000	1
				КС-100-0100000-01	1
	2	КС-100-0100080	Установка бампера	КС-100-0100000	1
				КС-100-0100000-01	1
	3	КС-100-0100120	Установка светоотражающих панелей	КС-100-0100000	1
				КС-100-0100000-01	1
	4	КС-100-0119140	Установка тросов привода стояночного тормоза	КС-100-0100000	1
				КС-100-0100000-01	1
	5	КС-100-0721000	Установка электрооборудования	КС-100-0100000	1
				КС-100-0100000-01	1
	6	КС-200-0110000	Колесо	КС-100-0100000	1
				КС-100-0100000-01	1
7	КС-200-0110000-01	Колесо	КС-100-0100000	1	
			КС-100-0100000-01	1	

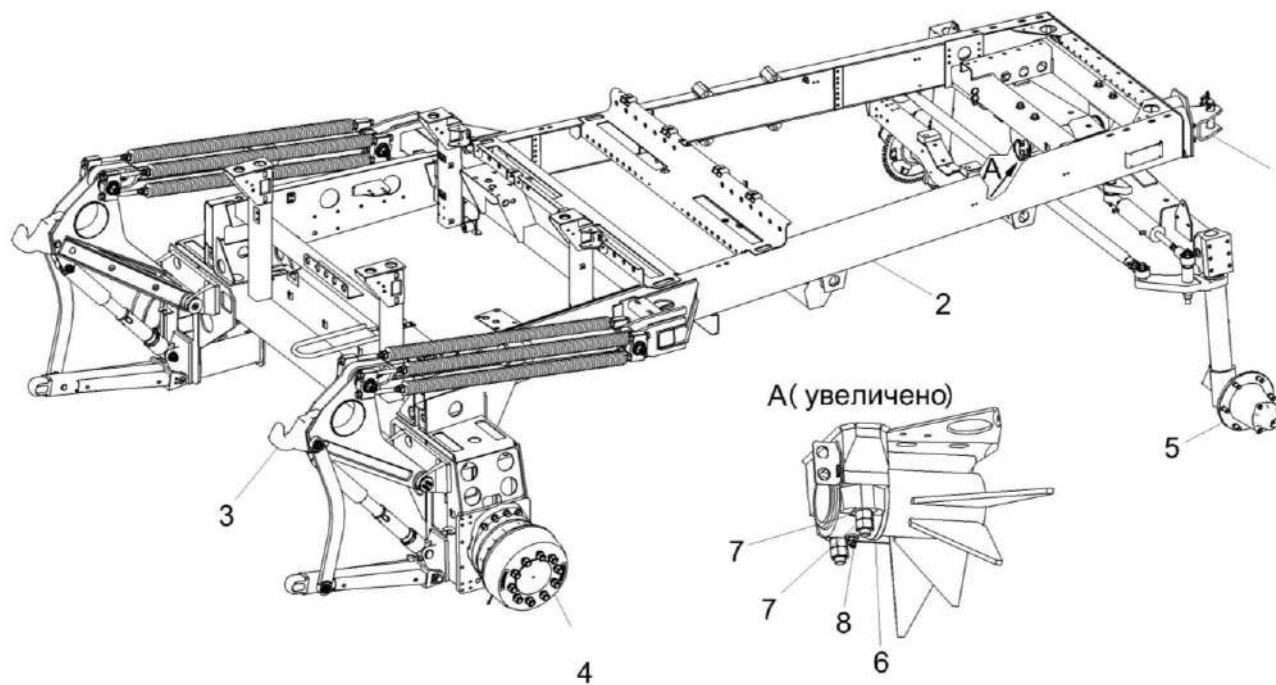


Рисунок 5 – Шасси КС-100-0100010

№ рис	№ поз	Обозначение	Наименование	Куда входит	
				Обозначение	Кол. на 1 сб. ед.
ШАССИ КС-100-0100010 (рисунок 5)					
5	1-8	КС-100-0100010	Шасси	КС-100-0100000	1
				КС-100-0100000-01	1
	1	КС-100-0100020	Установка тягово-сцепного устройства	КС-100-0100010	1
	2	КС-100-0101000	Рама	КС-100-0100010	
	3	КС-100-0154000	Установка механизма навески	КС-100-0100010	1
	4	КС-100-0107000	Установка гидромоторов ведущих колес	КС-100-0100010	1
	5	КС-100-0109000	Мост управляемых колес	КС-100-0100010	1
	6	РСМ10.01.01.418	Шайба	КС-100-0100010	1
7		Гайка М16Х1,5G.8.016 - 5915	КС-100-0100010	4	
8		Масленка 2.2.45.Ц6 - 19853	КС-100-0100010	2	

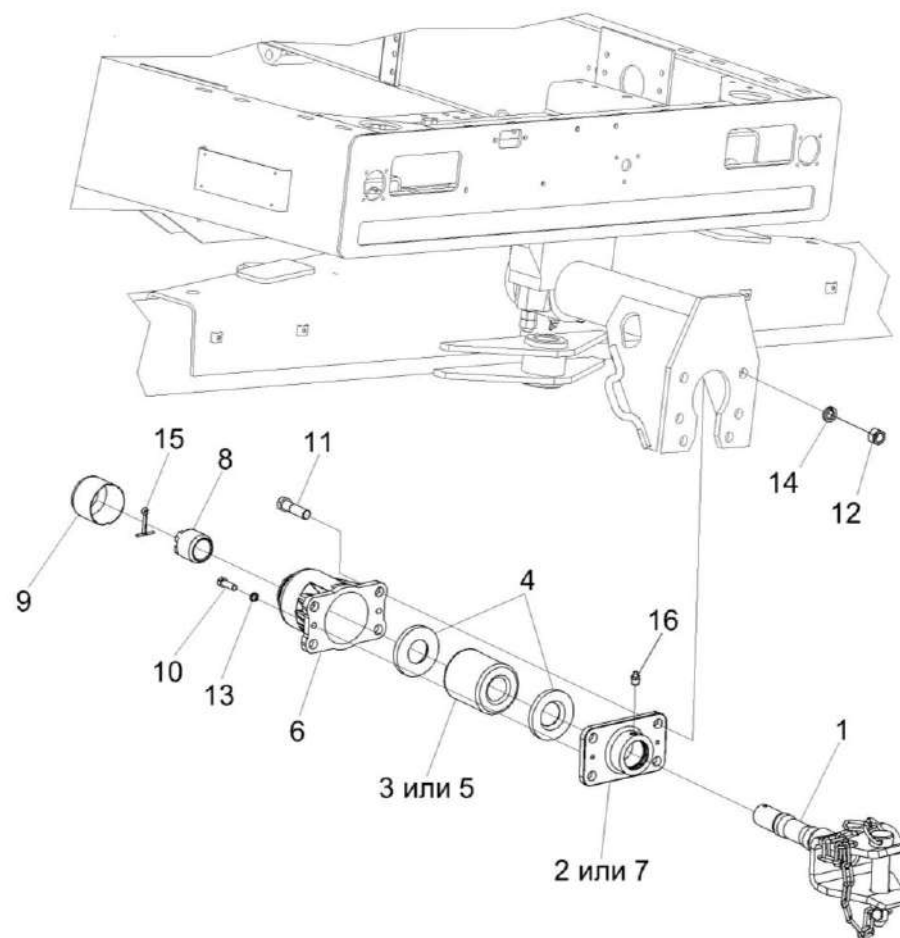


Рисунок 6 – Установка ТСУ КС-100-0100020

№ рис	№ поз	Обозначение	Наименование	Куда входит	
				Обозначение	Кол. на 1 сб. ед.
УСТАНОВКА ТСУ КС-100-0100020 (рисунок 6)					
6	1-16	КС-100-0100020	Установка ТСУ	КС-100-0100010	1
	1-10, 13,15,16	КИС 0122000А	Устройство прицепное	КС-100-0100020	1
	1	КИС 0122010А	Ось устройства прицепного	КИС 0122000А	1
	2	КИС 0122020	Кронштейн корпуса	КИС 0122000А	1
	3	КИС 0122001	Буфер резиновый	КИС 0122000А	1
	4	КИС 0122403	Шайба упорная	КИС 0122000А	2
	5	52-2805025	Буфер резиновый буксирного прибора	КИС 0122000А	1
	6	52-2805031	Корпус буксирного прибора	КИС 0122000А	1
	7	52-2805035-А	Кронштейн корпуса буксирного прибора	КИС 0122000А	1
	8	52-2805039-А	Гайка упорная буксирного прибора	КИС 0122000А	1
	9	52-2805050	Колпак корпуса буксирного прибора	КИС 0122000А	1
	10		Болт М8-6х25 – 7796	КИС 0122000А	2
	11		Болт М16-6х60 – 7796	КС-100-0100020	4
	12		Гайка М16-6G – 5915	КС-100-0100020	4
	13		Шайба 8Т 65Г – 6402	КИС 0122000А	2
	14		Шайба 16Т 65Г – 6402	КС-100-0100020	4
15		Шплинт 6,3х50 – 397	КИС 0122000А	1	
16		Масленка 1.3 – 19853	КИС 0122000А	1	

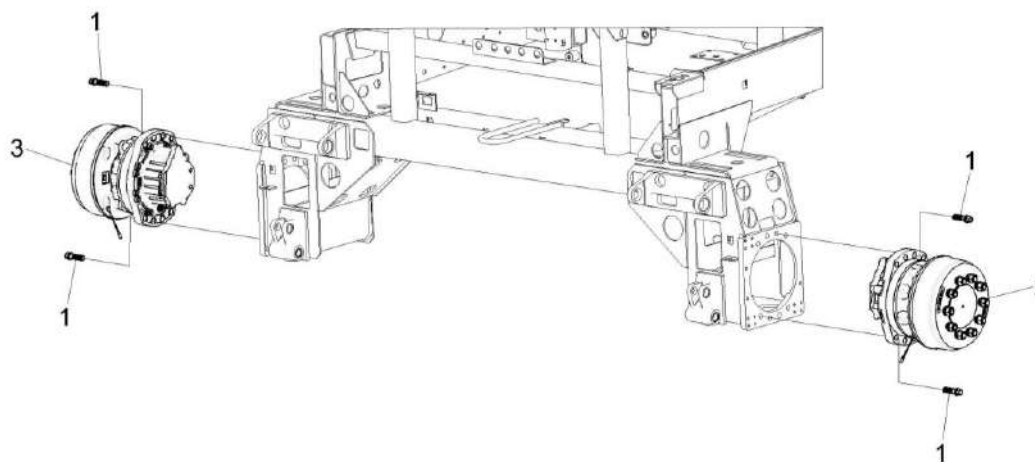


Рисунок 7 – Установка мотор-колес КС-100-0107000

№ рис	№ поз	Обозначение	Наименование	Куда входит	
				Обозначение	Кол. на 1 сб. ед.
УСТАНОВКА МОТОР-КОЛЕС КС-100-0107000 (рисунок 7)					
7	1-3	КС-100-0107000	Установка мотор-колес	КС-100-0100010	1
	1	КС-200-0107601	Болт	КС-100-0107000	16
	2		Гидромотор радиально-поршневой MCR15F1250F280Z-32/C12LM11/S	КС-100-0107000	1
	3		Гидромотор радиально-поршневой MCR15F1250F280Z-32/C12RM11/S	КС-100-0107000	1

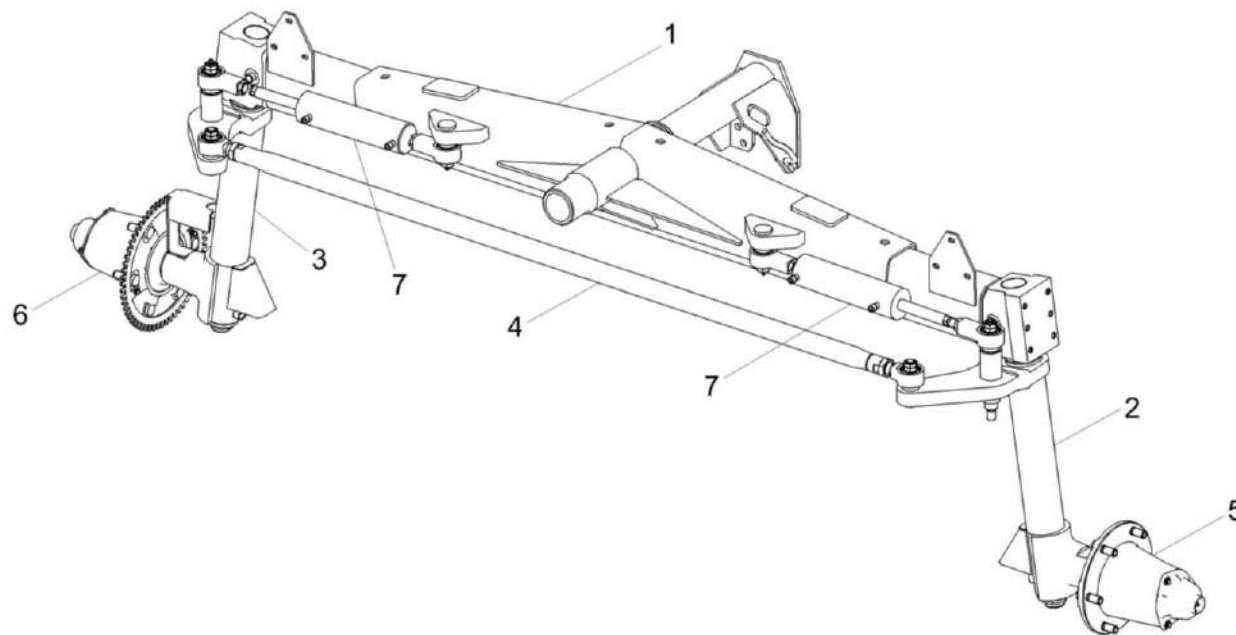


Рисунок 8 – Мост управляемых колес КС-100-0109000

№ рис	№ поз	Обозначение	Наименование	Куда входит	
				Обозначение	Кол. на 1 сб. ед.
МОСТ УПРАВЛЯЕМЫХ КОЛЕС КС-100-0109000 (рисунок 8)					
8	1-7	КС-100-0109000	Мост управляемых колес	КС-100-0100010	1
	1	КС-100-0109010	Балка	КС-100-0109000	1
	2	КС-100-0109020	Кулак поворотный	КС-100-0109000	1
	3	КС-100-0109020-01	Кулак поворотный	КС-100-0109000	1
	4	КС-200-0109040	Тяга	КС-100-0109000	1
	5	УЭС0109050-01	Ступица	КС-100-0109000	1
	6	КС-100-0109050	Ступица	КС-100-0109000	1
	7	КЗК 0109040	Гидроцилиндр	КС-100-0109000	2

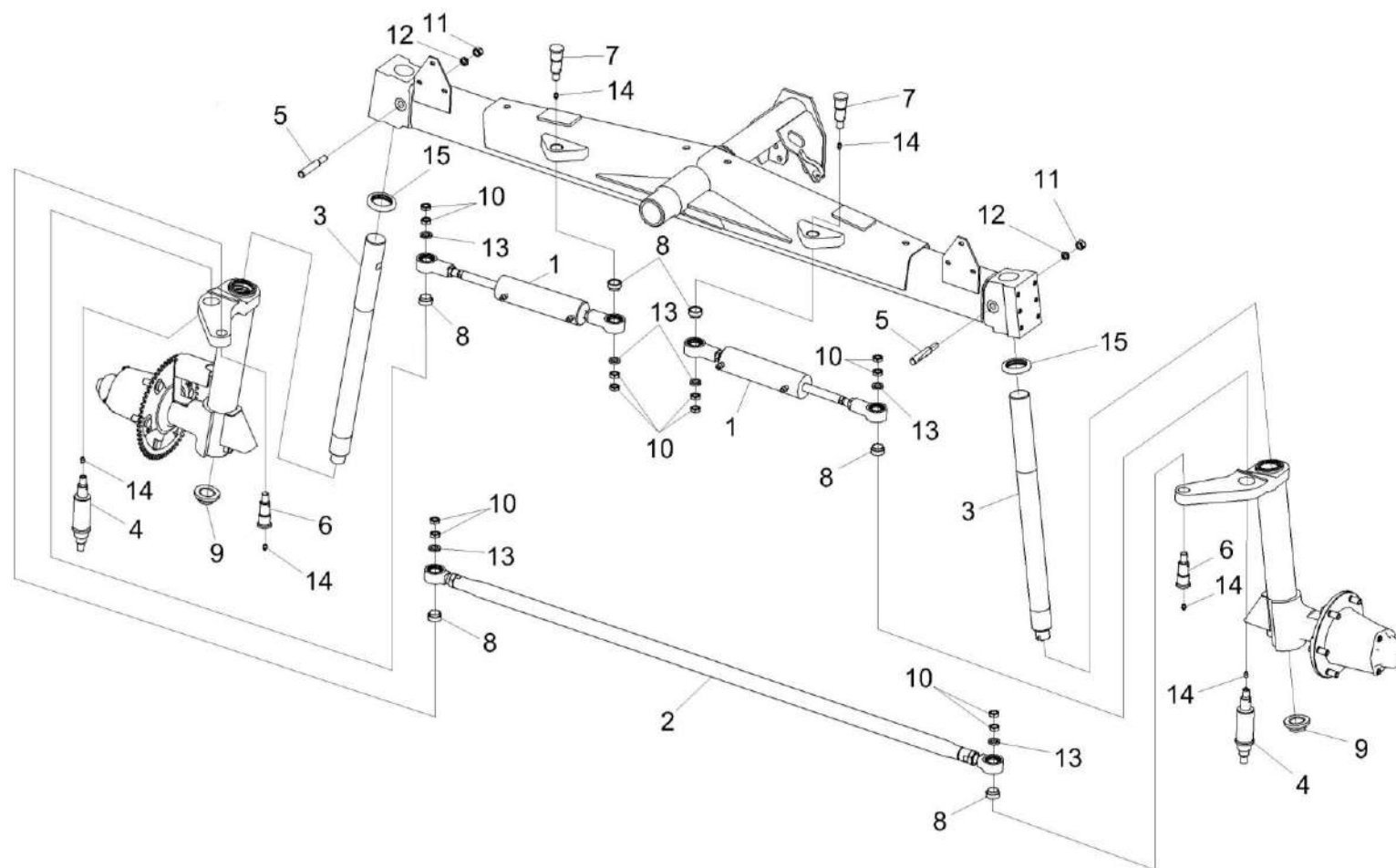


Рисунок 9 – Мост управляемых колес КС-100-0109000
(установка кулаков поворотных, гидроцилиндров и тяги)

№ рис	№ поз	Обозначение	Наименование	Куда входит	
				Обозначение	Кол. на 1 сб. ед.
МОСТ УПРАВЛЯЕМЫХ КОЛЕС КС-100-0109000					
(УСТАНОВКА КУЛАКОВ ПОВОРОТНЫХ, ГИДРОЦИЛИНДРОВ И ТЯГИ) (рисунок 9)					
9	1	КЗК0109040	Гидроцилиндр	КС-100-0109000	2
	2	КС-200-0109040	Тяга	КС-100-0109000	1
	3	КС-100-0109602	Шкворень	КС-100-0109000	2
	4	КВК0109637	Ось	КС-100-0109000	2
	5	КЗК-10-0109619А	Клин	КС-100-0109000	2
	6	КС-200-0109608	Ось	КС-100-0109000	2
	7	РСМ10.02.02.633А	Ось	КС-100-0109000	2
	8	РСМ10.02.02.806А	Втулка	КС-100-0109000	6
	9	УЭС0108611	Гайка	КС-100-0109000	2
	10		Гайка М20х1,5-6G.05.016 - 2526	КС-100-0109000	12
	11		Гайка М16-6G.8.019 - 5915	КС-100-0109000	2
	12		Шайба 16Т 65Г 06 - 6402	КС-100-0109000	2
	13		Шайба С 20Х5.01.019 - 10450	КС-100-0109000	6
	14		Масленка 1.2.Ц6 - 19853	КС-100-0109000	6
	15		Подшипник ARZ 14 60 86	КС-100-0109000	2

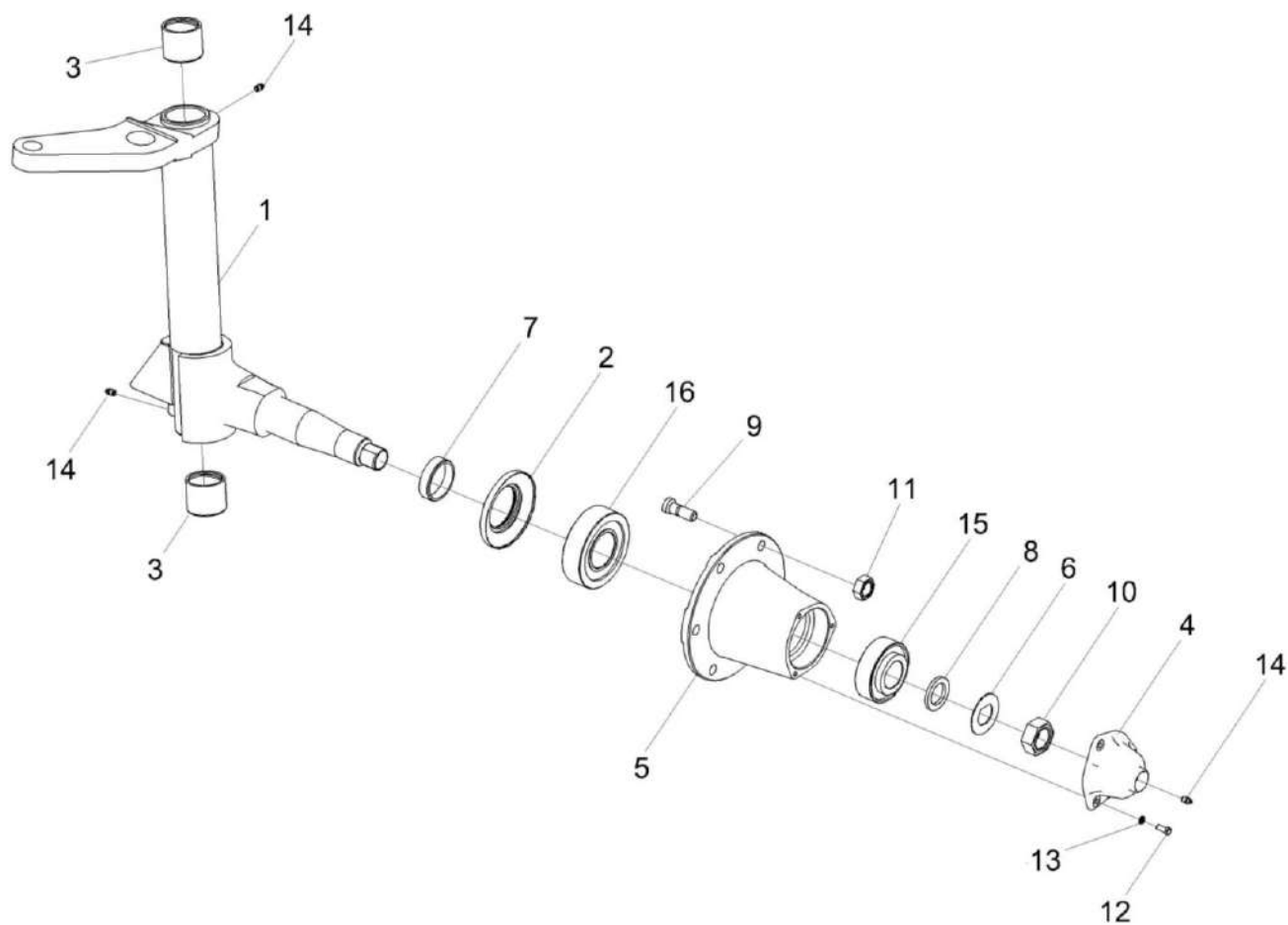


Рисунок 10 – Мост управляемых колес КС-100-0109000 (кулак поворотный правый и ступица)

№ рис	№ поз	Обозначение	Наименование	Куда входит	
				Обозначение	Кол. на 1 сб. ед.
МОСТ УПРАВЛЯЕМЫХ КОЛЕС КС-100-0109000 (КУЛАК ПОВОРОТНЫЙ ПРАВЫЙ И СТУПИЦА) (рисунок 10)					
10	1,3	КС-100-0109020	Кулак поворотный	КС-100-0109000	1
	5,9,11	УЭС0109050-01	Ступица	КС-100-0109000	1
	1	КС-100-0109030	Кулак поворотный	КС-100-0109020	1
	2	РСМ10.02.02.130	Сальник с обоймой	КС-100-0109000	1
	3	КС-100-0109001	Втулка	КС-100-0109020	2
	4	УЭС0109001	Крышка	КС-100-0109000	1
	5	РСМ10.02.02.204В	Ступица	УЭС0109050-01	1
	6	РСМ10.02.02.417	Шайба	КС-100-0109000	1
	7	РСМ10.02.02.605А	Кольцо сальника	КС-100-0109000	1
	8	РСМ10.02.02.632Б	Втулка	КС-100-0109000	1
	9	РСМ10.02.02.616Б	Болт колеса	УЭС0109050-01	6
	10	РСМ10.02.02.634А	Гайка	КС-100-0109000	1
	11	Н.130.02.604	Гайка	УЭС0109050-01	6
	12		Болт М8-6еХ20.88.019 - 7796	КС-100-0109000	3
	13		Шайба 8Т 65Г 06 - 6402	КС-100-0109000	3
	14		Масленка 1.2.Ц6 - 19853	КС-100-0109000	3
15		Подшипник 7610А - 27365	КС-100-0109000	1	
16		Подшипник 7613А - 27365	КС-100-0109000	1	

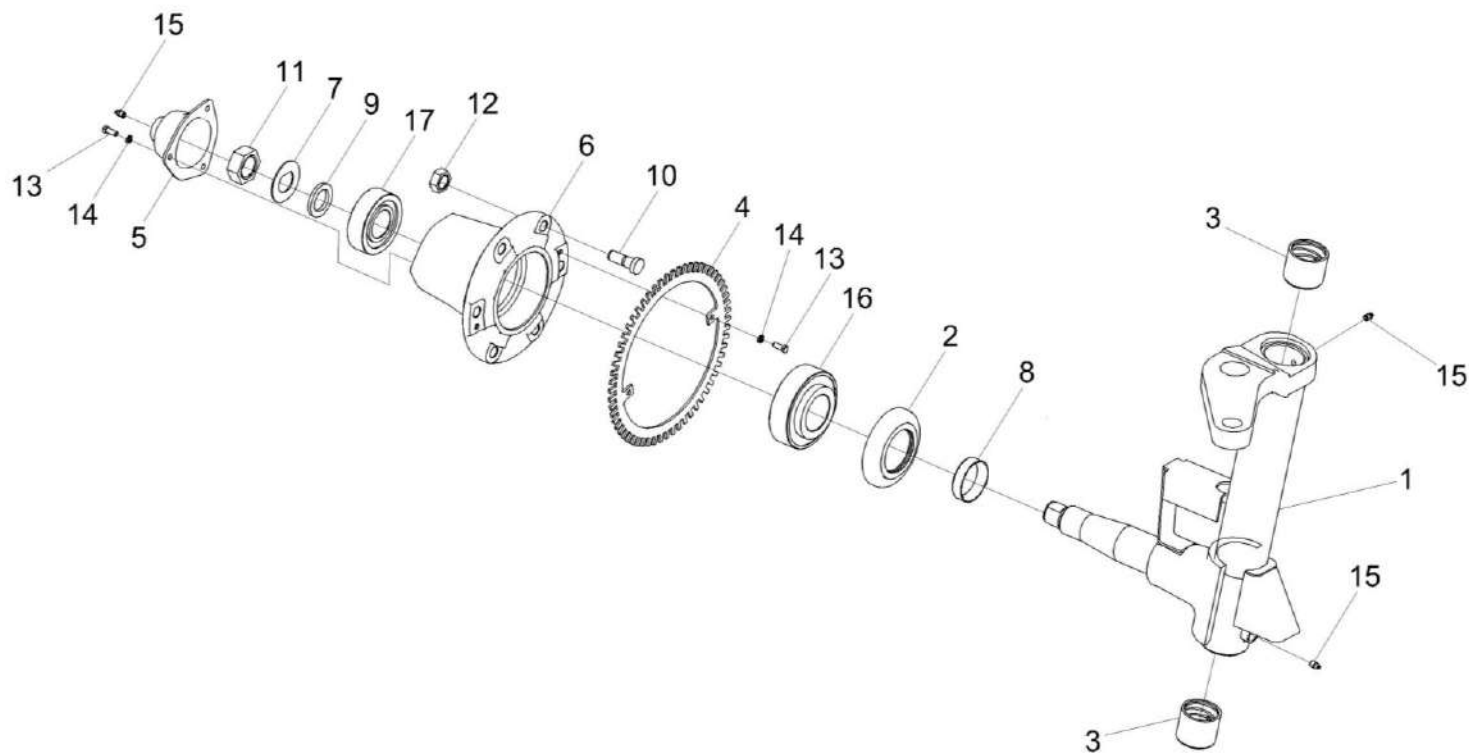


Рисунок 11 – Мост управляемых колес КС-100-0109000 (кулак поворотный левый со ступицей)

№ рис	№ поз	Обозначение	Наименование	Куда входит	
				Обозначение	Кол. на 1 сб. ед.
МОСТ УПРАВЛЯЕМЫХ КОЛЕС КС-100-0109000 (КУЛАК ПОВОРОТНЫЙ ЛЕВЫЙ СО СТУПИЦЕЙ) (рисунок 11)					
11	1,3	КС-100-0109020-01	Кулак поворотный	КС-100-0109000	1
	6,10,12	КС-100-0109050	Ступица	КС-100-0109000	1
	6,10,12	УЭС0109050-01	Ступица	КС-100-0109050	1
	1	КС-100-0109030-01	Кулак поворотный	КС-100-0109020-01	1
	2	РСМ10.02.02.130	Сальник с обоймой	КС-100-0109000	1
	3	КС-100-0109001	Втулка	КС-100-0109020-01	2
	4	КС-100-0109403	Звездочка	КС-100-0109000	1
	5	УЭС0109001	Крышка	КС-100-0109000	1
	6	РСМ10.02.02.204В	Ступица	УЭС0109050-01	1
	7	РСМ10.02.02.417	Шайба	КС-100-0109000	1
	8	РСМ10.02.02.605А	Кольцо сальника	КС-100-0109000	1
	9	РСМ10.02.02.632Б	Втулка	КС-100-0109000	1
	10	РСМ10.02.02.616Б	Болт колеса	УЭС0109050-01	6
	11	РСМ10.02.02.634А	Гайка	КС-100-0109000	1
	12	Н.130.02.604	Гайка	УЭС0109050-01	6
	13		Болт М8-6еХ20.88.019 - 7796	КС-100-0109000	5
	14		Шайба 8Т 65Г 06 - 6402	КС-100-0109000	5

№ рис	№ поз	Обозначение	Наименование	Куда входит	
				Обозначение	Кол. на 1 сб. ед.
11	15		Масленка 1.2.Ц6 - 19853	КС-100-0109000	3
	16		Подшипник 7610А - 27365	КС-100-0109000	1
	17		Подшипник 7613А - 27365	КС-100-0109000	1

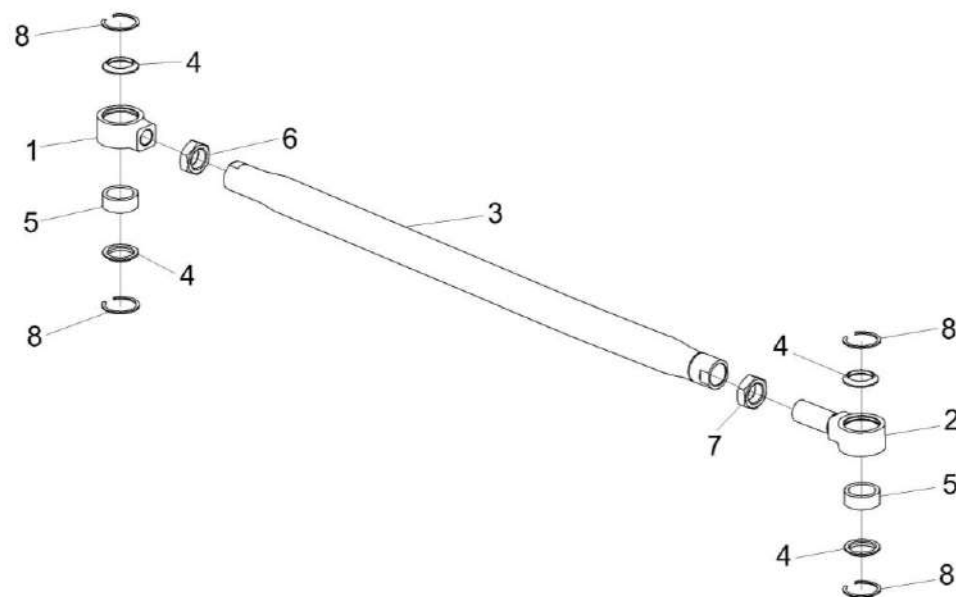


Рисунок 12 – Тяга КС-200-0109040

№ рис	№ поз	Обозначение	Наименование	Куда входит	
				Обозначение	Кол. на 1 сб. ед.
ТЯГА КС-200-0109040 (рисунок 12)					
12	1-8	КС-200-0109040	Тяга	КС-100-0109000	1
	1,4;5,8	УЭС-7-0109070	Шарнир	КС-200-0109040	1
	2,4;5,8	УЭС-7-0109070-01	Шарнир	КС-200-0109040	1
	1	УЭС-7-0109613	Корпус шарнира	УЭС-7-0109070	1
	2	УЭС-7-0109613-01	Корпус шарнира	УЭС-7-0109070-01	1
	3	КС-200-0109804	Труба	КС-200-0109040	1
	4	РСМ10.02.02.007А	Кольцо	УЭС-7-0109070 УЭС-7-0109070-01	2 2
	5		Подшипник ШСП30 - 3635	УЭС-7-0109070 УЭС-7-0109070-01	1 1
6		Гайка М30Х2-6G.05.019 - 2526	КС-200-0109040	1	
7		Гайка М30Х2-ЛН-6G.05.019 - 2526	КС-200-0109040	1	
8		Кольцо В47 - 13941	УЭС-7-0109070 УЭС-7-0109070-01	2 2	

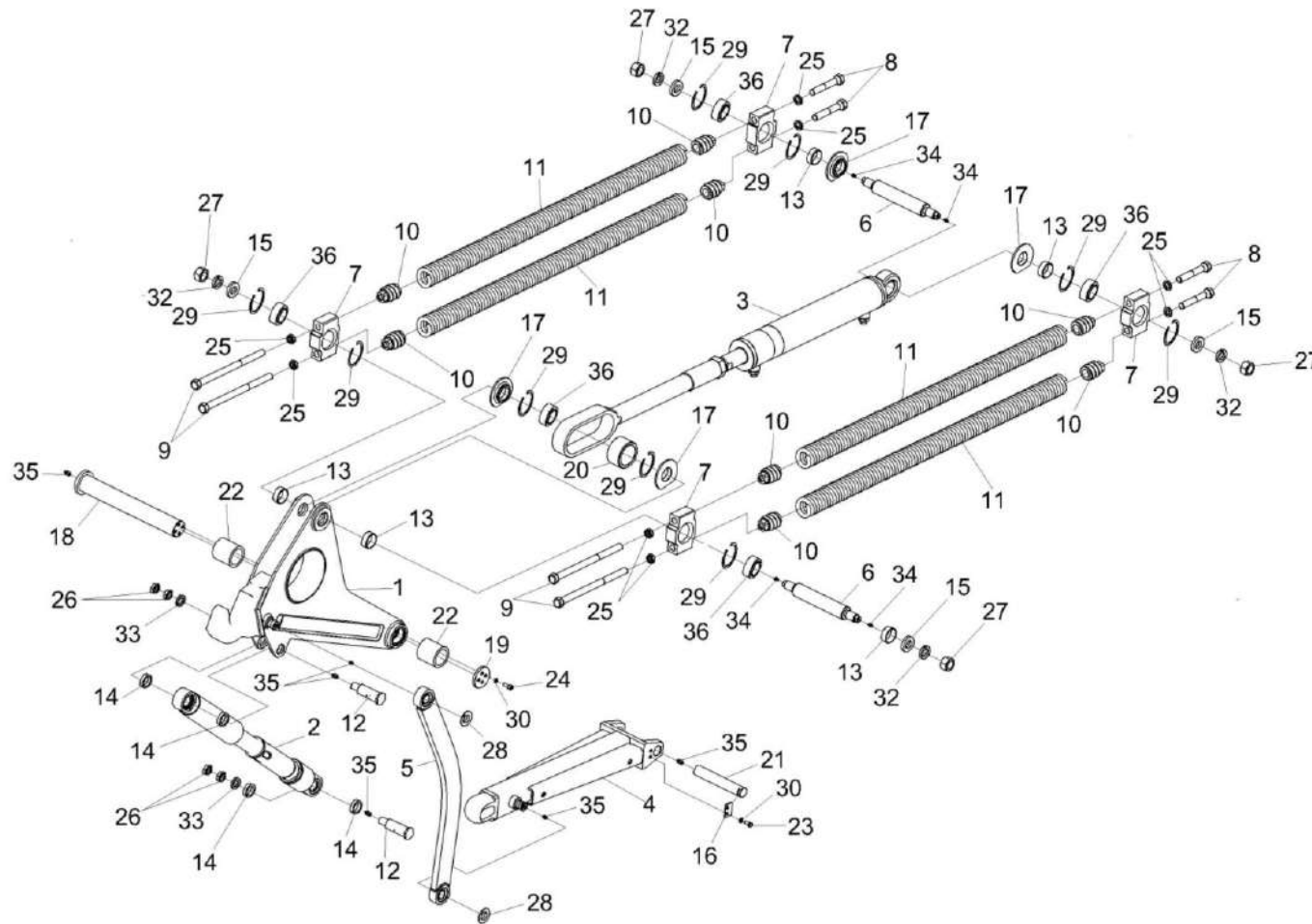


Рисунок 13 – Установка механизма навески КС-100-0154000 (левая сторона)

№ рис	№ поз	Обозначение	Наименование	Куда входит	
				Обозначение	Кол. на 1 сб. ед.
УСТАНОВКА МЕХАНИЗМА НАВЕСКИ КС-100-0154000 (левая сторона) (рисунок 13)					
13	1-36	КС-100-0154000	Установка механизма навески	КС-100-0100010	1
	1,22	КС-100-0154010	Рычаг	КС-100-0154000	1
	7,29,36	КС-100-0154030	Опора	КС-100-0154000	4
	10,11	КС-100-0154040	Пружина	КС-100-0154000	4
	20,29,36	КС-200-0104080	Ролик	КС-100-0154000	1
	1	КС-100-0154020	Рычаг	КС-100-0154010	1
	2	КС-100-0154060	Растяжка	КС-100-0154000	1
	3	КС-100-0154070	Гидроцилиндр	КС-100-0154000	1
	4	КС-100-0104030	Рычаг	КС-100-0154000	1
	5	КС-200-0104050	Штанга	КС-100-0154000	1
	6	КС-100-0154601	Ось	КС-100-0154000	2
	7	КС-100-0154602	Опора	КС-100-0154030	1
8	КС-100-0154603	Болт	КС-100-0154000	4	
9	КС-100-0154603-01	Болт	КС-100-0154000	4	
10	КС-100-0154604	Пробка	КС-100-0154040	2	
11	КС-100-0154605	Пружина	КС-100-0154040	1	
12	КС-100-0154613	Ось	КС-100-0154000	2	

№ рис	№ поз	Обозначение	Наименование	Куда входит	
				Обозначение	Кол. на 1 сб. ед.
13	13	КС-100-0154801	Втулка	КС-100-0154000	4
	14	КС-100-0154808	Втулка	КС-100-0154000	4
	15	КС-100-0104415	Шайба	КС-100-0154000	4
	16	КС-200-0104416	Пластина	КС-100-0154000	1
	17	КС-100-0104609	Шайба	КС-100-0154000	4
	18	КС-100-0104625	Ось	КС-100-0154000	1
	19	КС-100-0104626	Шайба	КС-100-0154000	1
	20	КС-200-0104608	Ролик	КС-200-0104080	1
	21	КС-200-0104627	Ось	КС-100-0154000	1
	22	КЗК-1420-0109001	Втулка	КС-100-0154010	2
	23		Болт М8-6еХ16 - 7796	КС-100-0154000	2
	24	Винт М8-6еХ20 - 11738	КС-100-0154000	4	
	25	Гайка М18Х1,5-6G - 2526	КС-100-0154000	4	
	26	Гайка М20Х1,5-6G - 2526	КС-100-0154000	4	
	27	Гайка М24-6G - 5915	КС-100-0154000	4	
	28	Кольцо В25.Хим.Фос.прм - 13940	КС-100-0154000	2	
	29	Кольцо В62 - 13941	КС-100-0154030	2	
			КС-200-0104080	2	
	30	Шайба 8Т 65Г - 6402	КС-100-0154000	6	

№ рис	№ поз	Обозначение	Наименование	Куда входит	
				Обозначение	Кол. на 1 сб. ед.
13	31		Шайба 18 65Г - 6402	КС-100-0154000	4
	32		Шайба 24Т 65Г - 6402	КС-100-0154000	4
	33		Шайба С 20Х5.01 - 10450	КС-100-0154000	2
	34		Масленка 2.1.45.Ц6 - 19853	КС-100-0154000	4
	35		Масленка 1.2.Ц6 - 19853	КС-100-0154000	6
	36		Подшипник ШСП40 - 3635	КС-100-0154030 КС-200-0104080	1 1

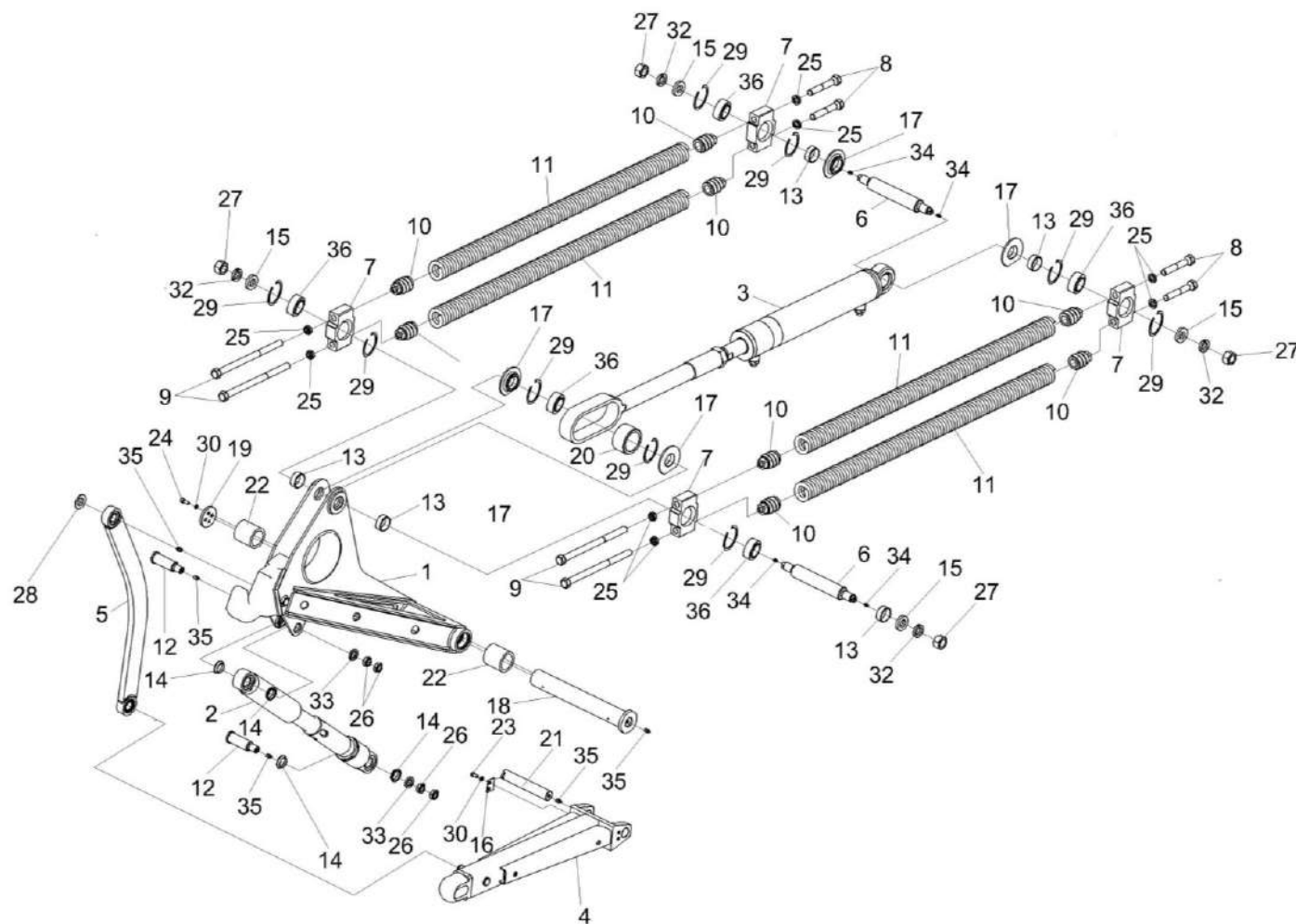


Рисунок 14 – Установка механизма навески КС-100-0154000 (правая сторона)

№ рис	№ поз	Обозначение	Наименование	Куда входит	
				Обозначение	Кол. на 1 сб. ед.
УСТАНОВКА МЕХАНИЗМА НАВЕСКИ КС-100-0154000 (правая сторона) (рисунок)					
14	1-36	КС-100-0154000	Установка механизма навески	КС-100-0100010	1
	1,22	КС-100-0154010-01	Рычаг	КС-100-0154000	1
	7,29,36	КС-100-0154030	Опора	КС-100-0154000	4
	10,11	КС-100-0154040	Пружина	КС-100-0154000	4
	20,29,36	КС-200-0104080	Ролик	КС-100-0154000	1
	1	КС-100-0154020-01	Рычаг	КС-100-0154010-01	1
	2	КС-100-0154060	Растяжка	КС-100-0154000	1
	3	КС-100-0154070	Гидроцилиндр	КС-100-0154000	1
	4	КС-100-0104030	Рычаг	КС-100-0154000	1
	5	КС-200-0104050	Штанга	КС-100-0154000	1
	6	КС-100-0154601	Ось	КС-100-0154000	2
	7	КС-100-0154602	Опора	КС-100-0154030	1
8	КС-100-0154603	Болт	КС-100-0154000	4	
9	КС-100-0154603-01	Болт	КС-100-0154000	4	
10	КС-100-0154604	Пробка	КС-100-0154040	2	
11	КС-100-0154605	Пружина	КС-100-0154040	1	
12	КС-100-0154613	Ось	КС-100-0154000	2	

№ рис	№ поз	Обозначение	Наименование	Куда входит	
				Обозначение	Кол. на 1 сб. ед.
14	13	КС-100-0154801	Втулка	КС-100-0154000	4
	14	КС-100-0154808	Втулка	КС-100-0154000	4
	15	КС-100-0104415	Шайба	КС-100-0154000	4
	16	КС-200-0104416	Пластина	КС-100-0154000	1
	17	КС-100-0104609	Шайба	КС-100-0154000	4
	18	КС-100-0104625	Ось	КС-100-0154000	1
	19	КС-100-0104626	Шайба	КС-100-0154000	1
	20	КС-200-0104608	Ролик	КС-200-0104080	1
	21	КС-200-0104627	Ось	КС-100-0154000	1
	22	КЗК-1420-0109001	Втулка	КС-100-0154010-01	2
	23		Болт М8-6еХ16 - 7796	КС-100-0154000	2
	24	Винт М8-6еХ20 - 11738	КС-100-0154000	4	
	25	Гайка М18Х1,5-6G - 2526	КС-100-0154000	4	
	26	Гайка М20Х1,5-6G - 2526	КС-100-0154000	4	
	27	Гайка М24-6G - 5915	КС-100-0154000	4	
	28	Кольцо В25.Хим.Фос.прм - 13940	КС-100-0154000	2	
	29	Кольцо В62 - 13941	КС-100-0154030	2	
			КС-200-0104080	2	
	30	Шайба 8Т 65Г - 6402	КС-100-0154000	6	

№ рис	№ поз	Обозначение	Наименование	Куда входит	
				Обозначение	Кол. на 1 сб. ед.
14	31		Шайба 18 65Г - 6402	КС-100-0154000	4
	32		Шайба 24Т 65Г - 6402	КС-100-0154000	4
	33		Шайба С 20Х5.01 - 10450	КС-100-0154000	2
	34		Масленка 2.1.45.Ц6 - 19853	КС-100-0154000	4
	35		Масленка 1.2.Ц6 - 19853	КС-100-0154000	6
	36		Подшипник ШСП40 - 3635	КС-100-0154030 КС-200-0104080	1 1

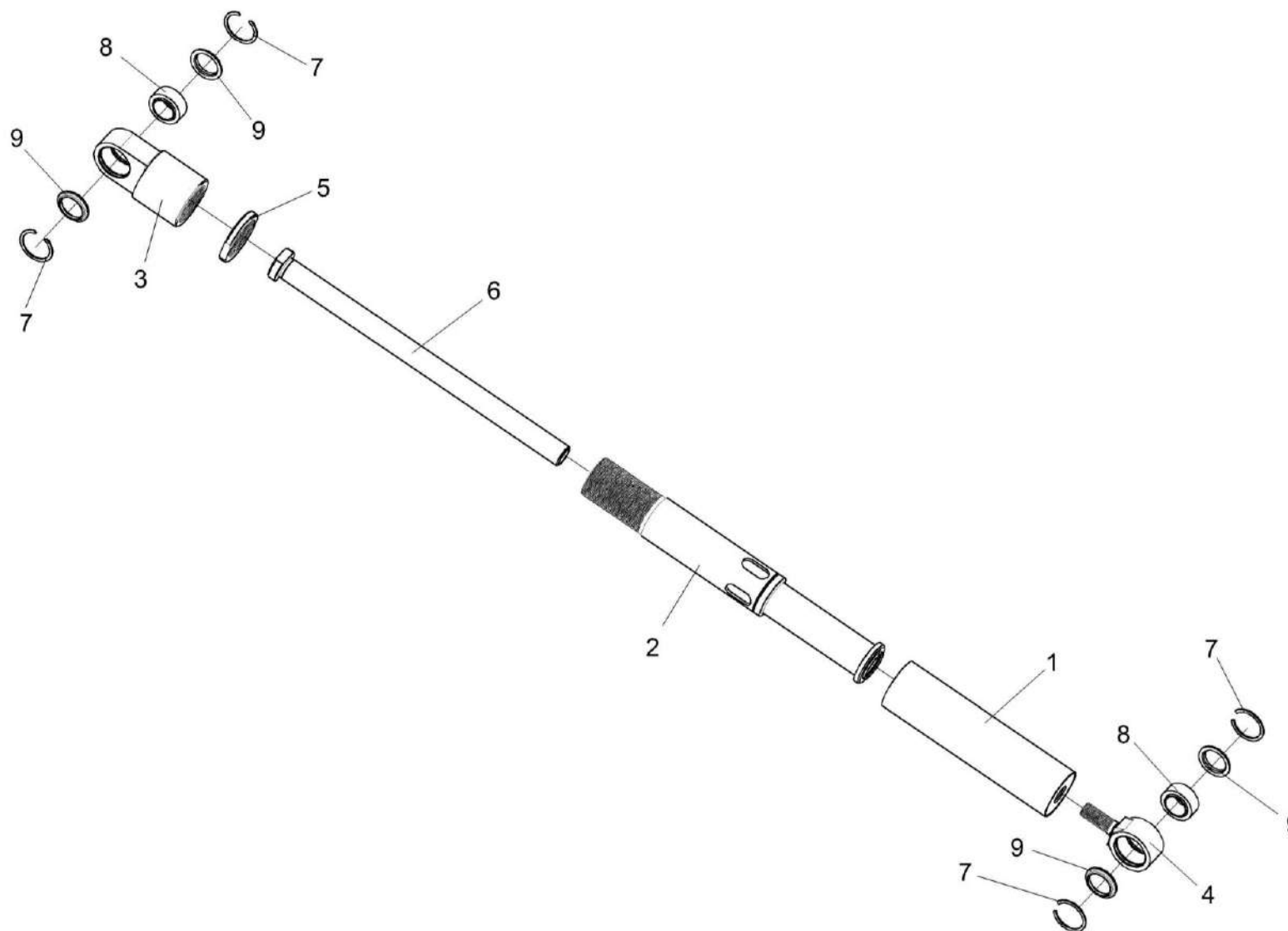


Рисунок 15 – Растяжка КС-100-0154060

№ рис	№ поз	Обозначение	Наименование	Куда входит	
				Обозначение	Кол. на 1 сб.ед.
РАСТЯЖКА КС-100-0154060 (рисунок 15)					
15	1-9	КС-100-0154060	Растяжка	КС-100-0154000	1
	3,7-9	КС-100-0154080	Упор	КС-100-0154060	1
	4,7-9	КС-100-0154090	Цапфа	КС-100-0154060	1
	1	КС-100-0154100	Кожух	КС-100-0154060	1
	2	КС-100-0154110	Направляющая	КС-100-0154060	1
	3	КС-100-0154607	Серьга	КС-100-0154080	1
	4	КС-100-0154609	Серьга	КС-100-0154090	1
	5	КС-100-0154608	Гайка	КС-100-0154060	1
	6	КС-100-0154611	Упор	КС-100-0154060	
	7		Кольцо В47 ГОСТ 13941-86	КС-100-0154080	2
				КС-100-0154090	2
	8		Подшипник ШС30К – 3635	КС-100-0154080	1
				КС-100-0154090	1
	9		Кольцо РСМ-10.02.02.007А	КС-100-0154080	2
			КС-100-0154090	2	

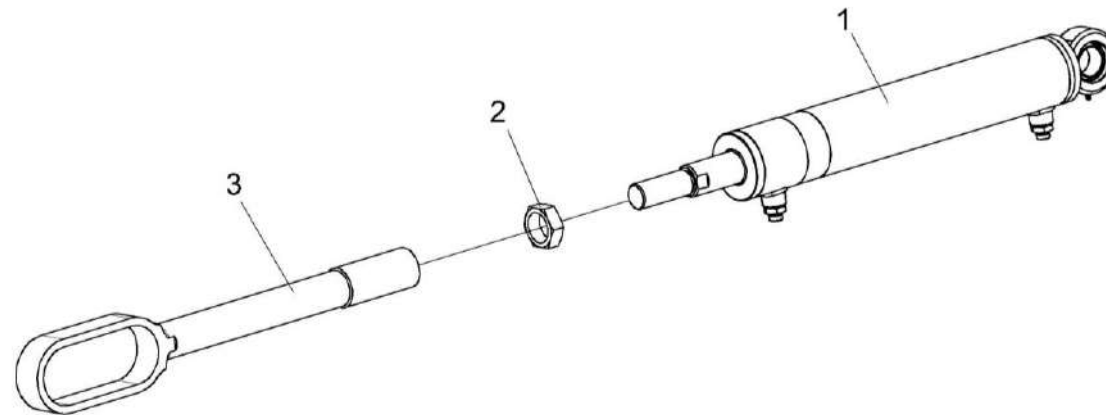


Рисунок 16 – Гидроцилиндр КС-100-0154070

№ рис	№ поз	Обозначение	Наименование	Куда входит	
				Обозначение	Кол. на 1 сб.ед.

ГИДРОЦИЛИНДР КС-100-0154070 (рисунок 16)

16	1-3	КС-100-0154070	Гидроцилиндр	КС-100-0154000	1
	1	КС-100-0602520	Гидроцилиндр навески	КС-100-0154070	1
	2	КС-100-0104607	Гайка	КС-100-0154070	1
	3	КС-100-0154606	Серьга	КС-100-0154070	1

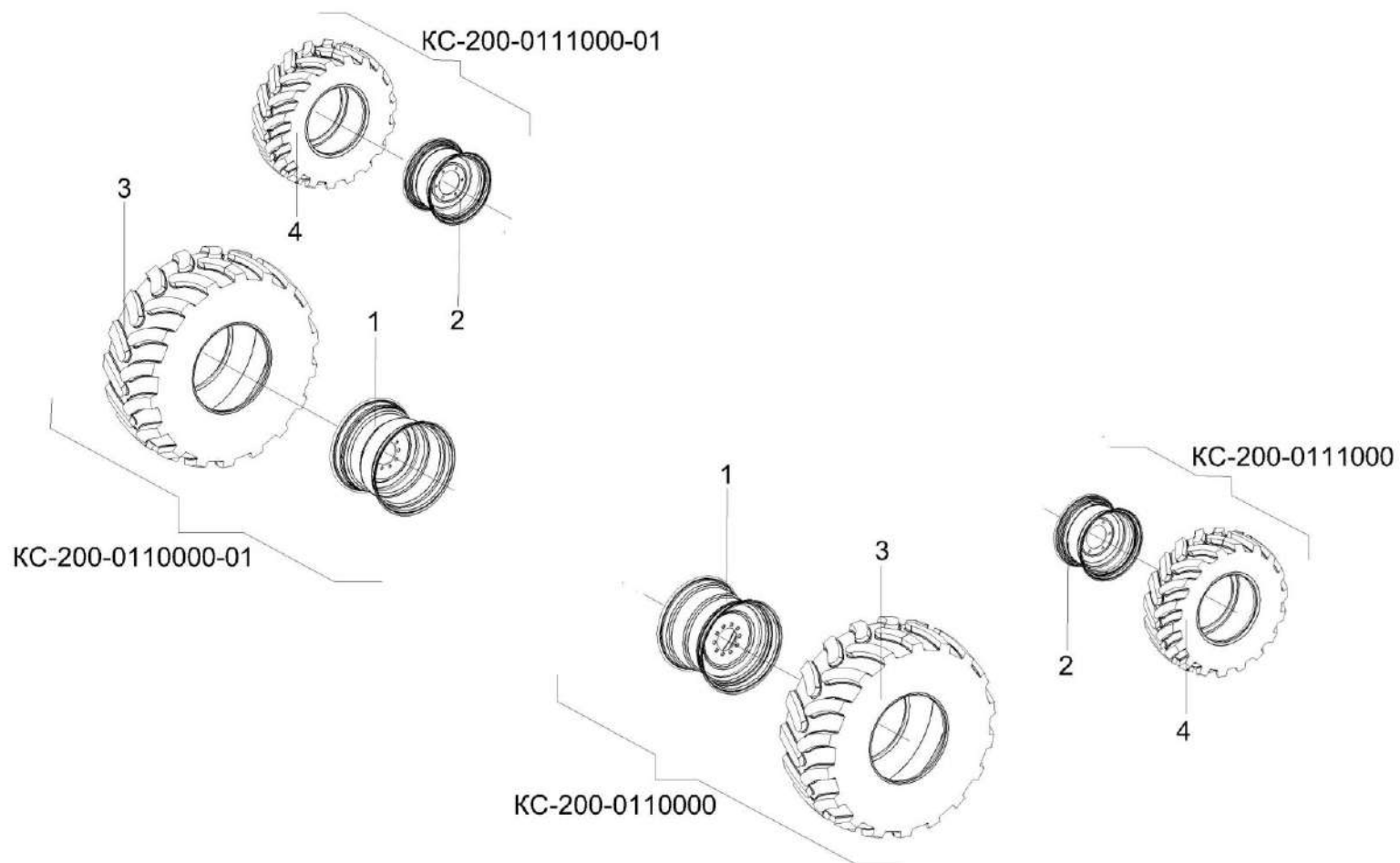


Рисунок 17 – Колеса косилки

№ рис	№ поз	Обозначение	Наименование	Куда входит	
				Обозначение	Кол. на 1 сб. ед.
КОЛЕСА КОСИЛКИ (рисунок 17)					
17	1,3	КС-200-0110000	Колесо	КС-100-0100000	1
				КС-100-0100000-01	1
	1,3	КС-200-0110000-01	Колесо	КС-100-0100000	1
				КС-100-0100000-01	1
	2,4	КС-200-0111000	Колесо	КС-100-0100000	1
				КС-100-0100000-01	1
	2,4	КС-200-0111000-01	Колесо	КС-100-0100000	1
				КС-100-0100000-01	1
	1		Колесо DW 20BX26 8916.3101012-10.47	КС-100-0100000	1
				КС-100-0100000-01	1
	2		Колесо W 13X20 7907.3107012.47	КС-100-0100000	1
				КС-100-0100000-01	1
	3		Шина пневматическая 620/75R26 Бел-93	КС-100-0100000	1
				КС-100-0100000-01	1
	4		Шина пневматическая 16.0-20 Ф-64GL-1 НС 8	КС-100-0100000	1
				КС-100-0100000-01	1

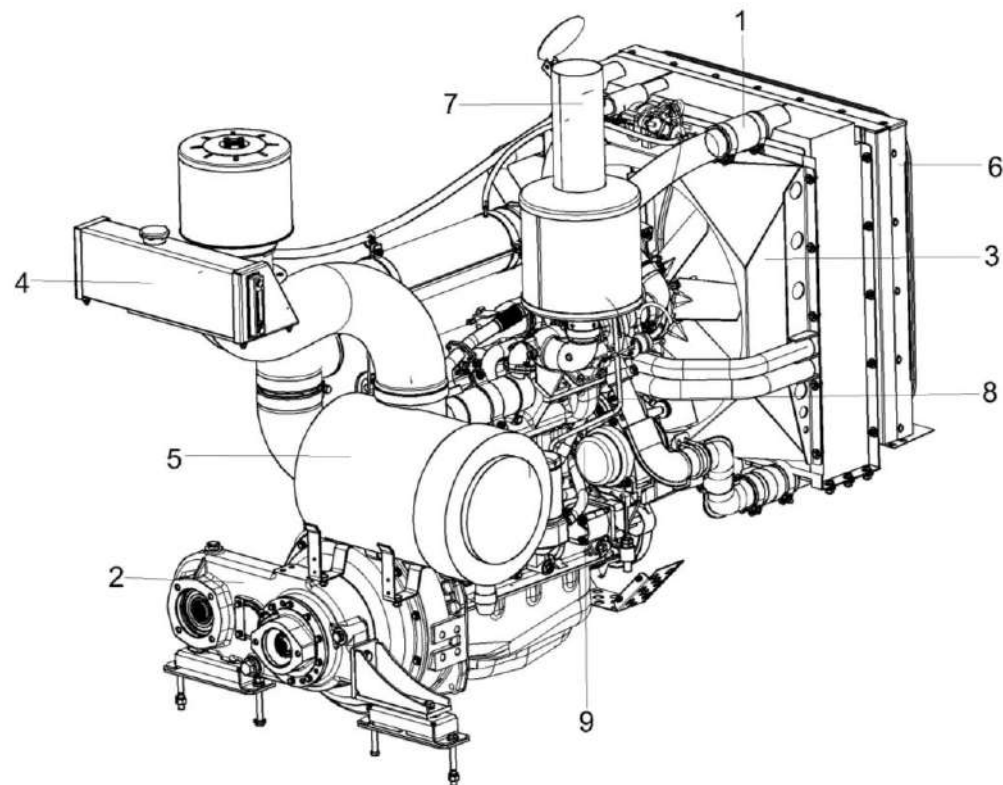


Рисунок 18 – Установка двигателя КС-100-0116000 (общий вид)

№ рис	№ поз	Обозначение	Наименование	Куда входит	
				Обозначение	Кол. на 1 сб. ед.
УСТАНОВКА ДВИГАТЕЛЯ КС-100-0116000 (общий вид) (рисунок 18)					
18	1-9	КС-100-0116000	Установка двигателя	КС-100-0100000	1
				КС-100-0100000-01	1
	1	КС-100-0116020	Установка трубопроводов	КС-100-0116000	1
	2	КС-100-0116030	Установка главного привода	КС-100-0116000	1
	3	КС-100-0116040	Установка радиатора	КС-100-0116000	1
	4	КС-100-0116070	Установка бачка расширительного	КС-100-0116000	1
	5	КС-100-0116080	Установка воздухоочистителя	КС-100-0116000	1
	6	КС-100-0116090	Установка уплотнений	КС-100-0116000	1
	7	КС-100-0116100	Глушитель	КС-100-0116000	1
8	КС-100-0726000	Установка электрооборудования двигателя	КС-100-0116000	1	
9		Дизель Д-245S3А-2518	КС-100-0116000	1	

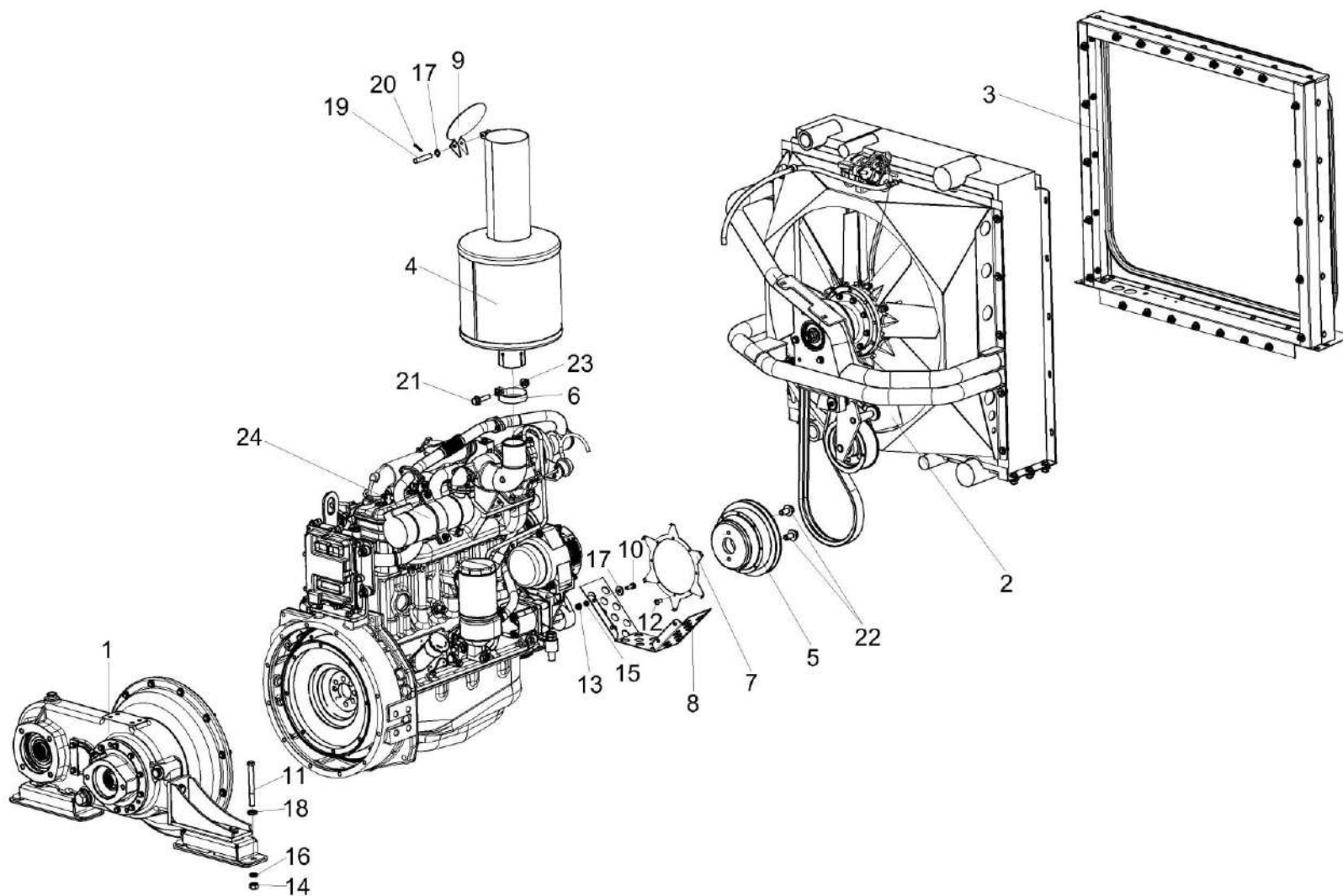


Рисунок 19 – Установка двигателя КС-100-0116000 (лист 1)

№ рис	№ поз	Обозначение	Наименование	Куда входит	
				Обозначение	Кол. на 1 сб. ед.
УСТАНОВКА ДВИГАТЕЛЯ КС-100-0116000 (лист 1)(рисунок 19)					
19	1-24	КС-100-0116000	Установка двигателя	КС-100-0100000	1
				КС-100-0100000-01	1
	1	КС-100-0116030	Установка главного привода	КС-100-0116000	1
	2	КС-100-0116040	Установка радиатора	КС-100-0116000	1
	3	КС-100-0116090	Установка уплотнений	КС-100-0116000	1
	4	КС-100-0116100	Глушитель	КС-100-0116000	1
	5	КС-100-0116001	Шкив	КС-100-0116000	1
	6	КС-100-0116428	Хомут	КС-100-0116000	1
	7	КС-100-0116433	Звезда	КС-100-0116000	1
	8	КС-100-0116434	Экран	КС-100-0116000	1
	9	КНС-6028-0116427	Крышка	КС-100-0116000	1
	10		Болт М6-6еХ16 - 7798	КС-100-0116000	4
	11		Болт М14-6еХ130 - 7796	КС-100-0116000	4
	12		Винт В.М6-6еХ12 - 17473	КС-100-0116000	6
	13		Гайка М6-6G - 5915	КС-100-0116000	4
	14		Гайка М14-6G - 5915	КС-100-0116000	4
	15		Шайба 6Т 65Г - 6402	КС-100-0116000	4
	16		Шайба 14Т 65Г - 6402	КС-100-0116000	4

№ рис	№ поз	Обозначение	Наименование	Куда входит	
				Обозначение	Кол. на 1 сб. ед.
19	17		Шайба С 6.01 - 6958	КС-100-0116000	6
	18		Шайба С.14Х4.01 - 11371	КС-100-0116000	4
	19		Ось 6-10 b12Х20 - 9650	КС-100-0116000	1
	20		Шплинт 1,6Х14 - 397	КС-100-0116000	1
	21		Болт DIN 6921-M8Х30-8.8-A-A3G	КС-100-0116000	1
	22		Болт DIN 6921-M10Х20-8.8-A-A3G	КС-100-0116000	2
	23		Гайка DIN 6923 M8-8-A-A3G	КС-100-0116000	1
	24		Дизель Д-245S3A-2518	КС-100-0116000	1

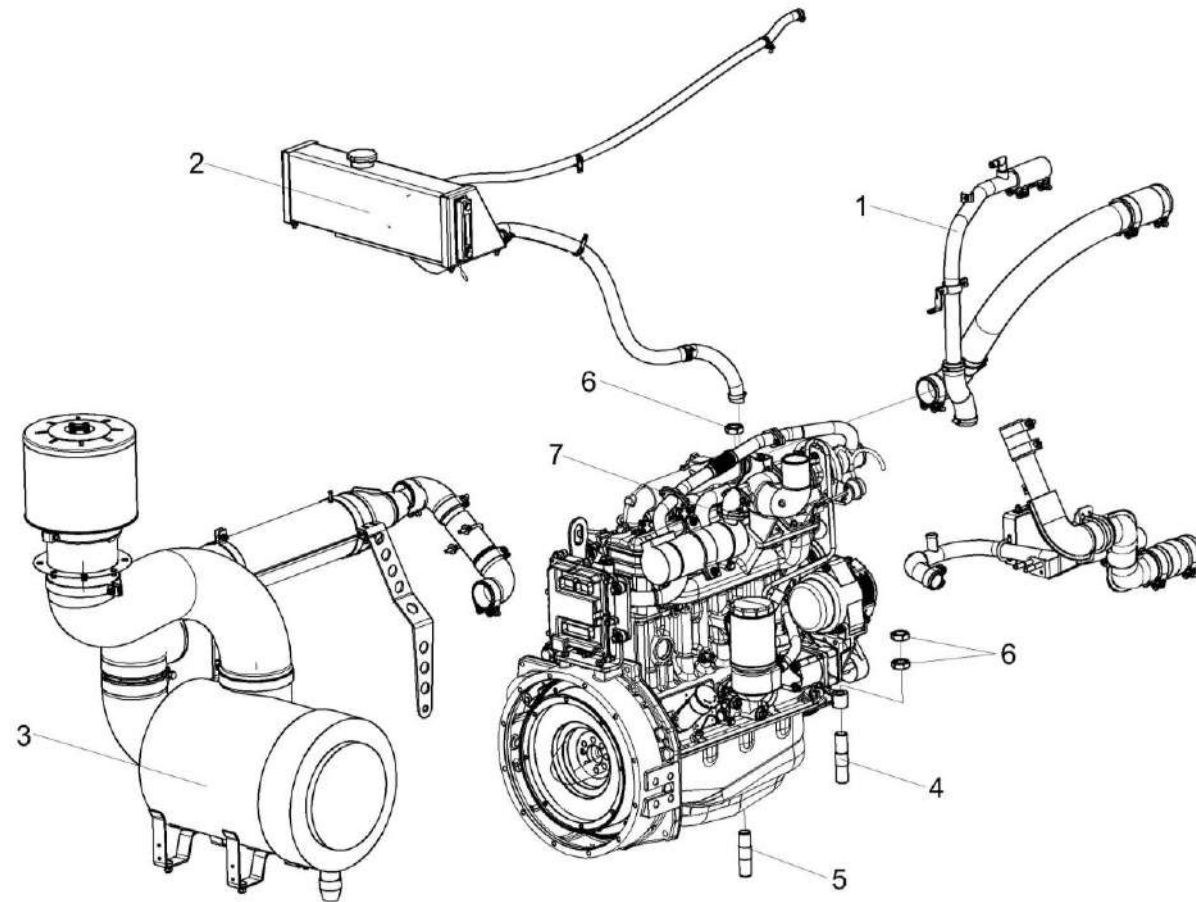


Рисунок 20 – Установка двигателя КС-100-0116000 (лист 2)

№ рис	№ поз	Обозначение	Наименование	Куда входит	
				Обозначение	Кол. на 1 сб. ед.
УСТАНОВКА ДВИГАТЕЛЯ КС-100-0116000 (лист 2) (рисунок 20)					
20	1-7	КС-100-0116000	Установка двигателя	КС-100-0100000	1
				КС-100-0100000-01	1
	1	КС-100-0116020	Установка трубопроводов	КС-100-0116000	1
	2	КС-100-0116070	Установка бачка расширительного	КС-100-0116000	1
	3	КС-100-0116080	Установка воздухоочистителя	КС-100-0116000	1
	4	КС-100-0116604	Шпилька	КС-100-0116000	1
	5	КС-100-0116604-01	Шпилька	КС-100-0116000	1
6		Гайка М20Х1,5-6Н - 2526	КС-100-0116000	3	
7		Дизель Д-245S3А-2518	КС-100-0116000	1	

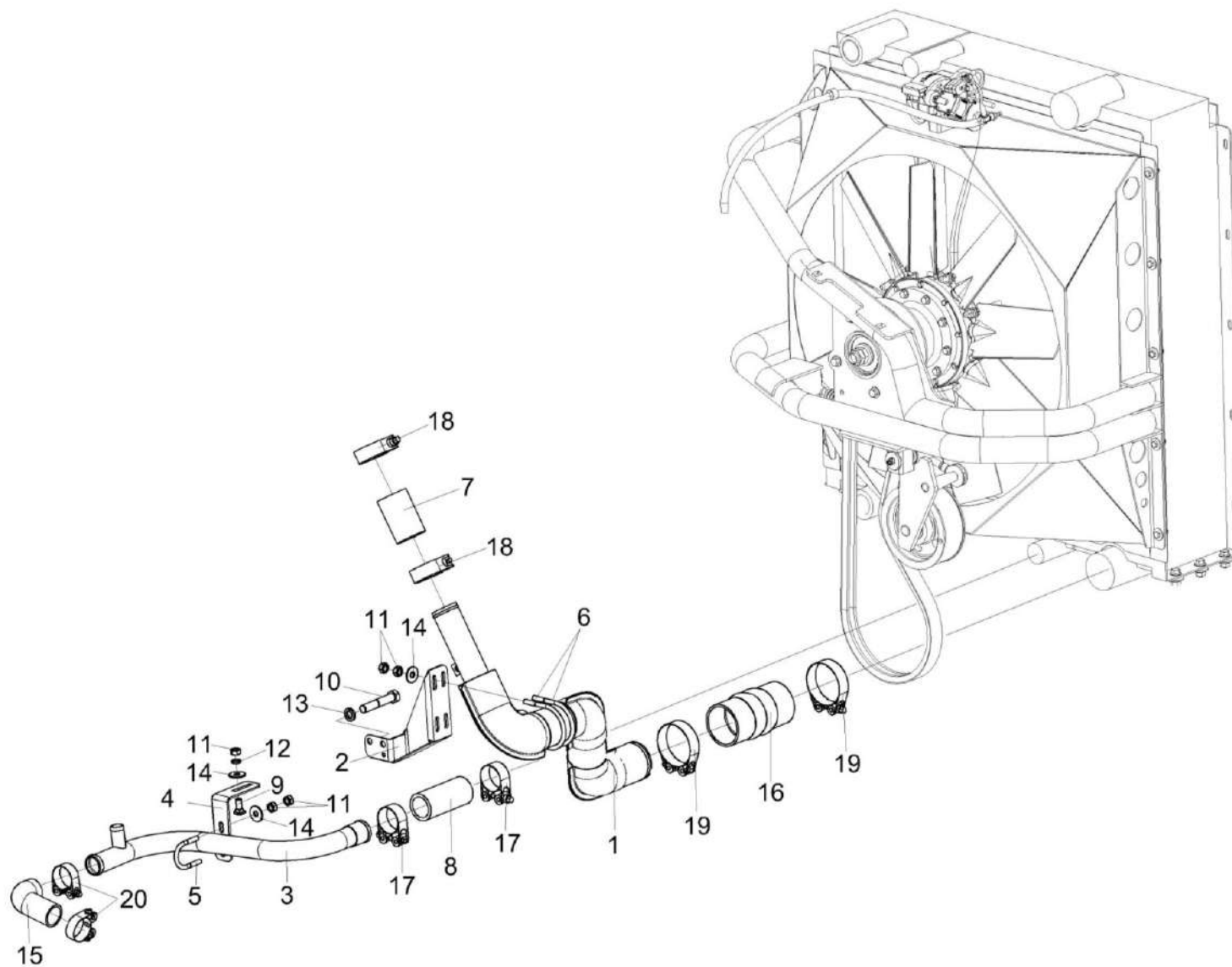


Рисунок 21 – Установка трубопроводов КС-100-0116020 (лист 1)

№ рис	№ поз	Обозначение	Наименование	Куда входит	
				Обозначение	Кол. на 1 сб. ед.
УСТАНОВКА ТРУБОПРОВОДОВ КС-100-0116020 (лист 1) (рисунок 21)					
21	1-20	КС-100-0116020	Установка трубопроводов	КС-100-0116000	1
	1	КС-100-0116190	Труба	КС-100-0116020	1
	2	КС-100-0116200	Кронштейн	КС-100-0116020	1
	3	КС-100-0116230	Труба	КС-100-0116020	1
	4	КС-100-0116408	Кронштейн	КС-100-0116020	1
	5	КС-100-0116603	Скоба	КС-100-0116020	1
	6	КС-100-0116603-02	Скоба	КС-100-0116020	3
	7	КЗК-812-0106006	Рукав Рукав 50X61,5-1,6 – 10362 L=(100±2) мм	КС-100-0116020	1
	8	КЗК-12-3-0106014	Рукав Рукав 42X55-1,47 – 10362 L=(120±5) мм	КС-100-0116020	2
	9		Болт М8-6еХ20 - 7802	КС-100-0116020	2
	10		Болт М12-6еХ65 - 7796	КС-100-0116020	2
	11		Гайка М8-6G - 5915	КС-100-0116020	21
	12		Шайба 8Т 65Г - 6402	КС-100-0116020	5
	13		Шайба 12Т 65Г - 6402	КС-100-0116020	2
	14		Шайба С 8.01 - 6958	КС-100-0116020	12

№ рис	№ поз	Обозначение	Наименование	Куда входит	
				Обозначение	Кол. на 1 сб. ед.
21	15		Патрубок ELBOW 90° Ф38 100X50	КС-100-0116020	1
	16		Патрубок TURBOLOADER Ф76 160	КС-100-0116020	1
	17		Хомут без компенсатора GBS M 53/20 W2	КС-100-0116020	4
	18		Хомут без компенсатора GBS M 61/20 W2	КС-100-0116020	2
	19		Хомут без компенсатора GBS M 88/25 W2	КС-100-0116020	4
	20		Хомут червячный TORRO 40-60/9 C7W2	КС-100-0116020	4

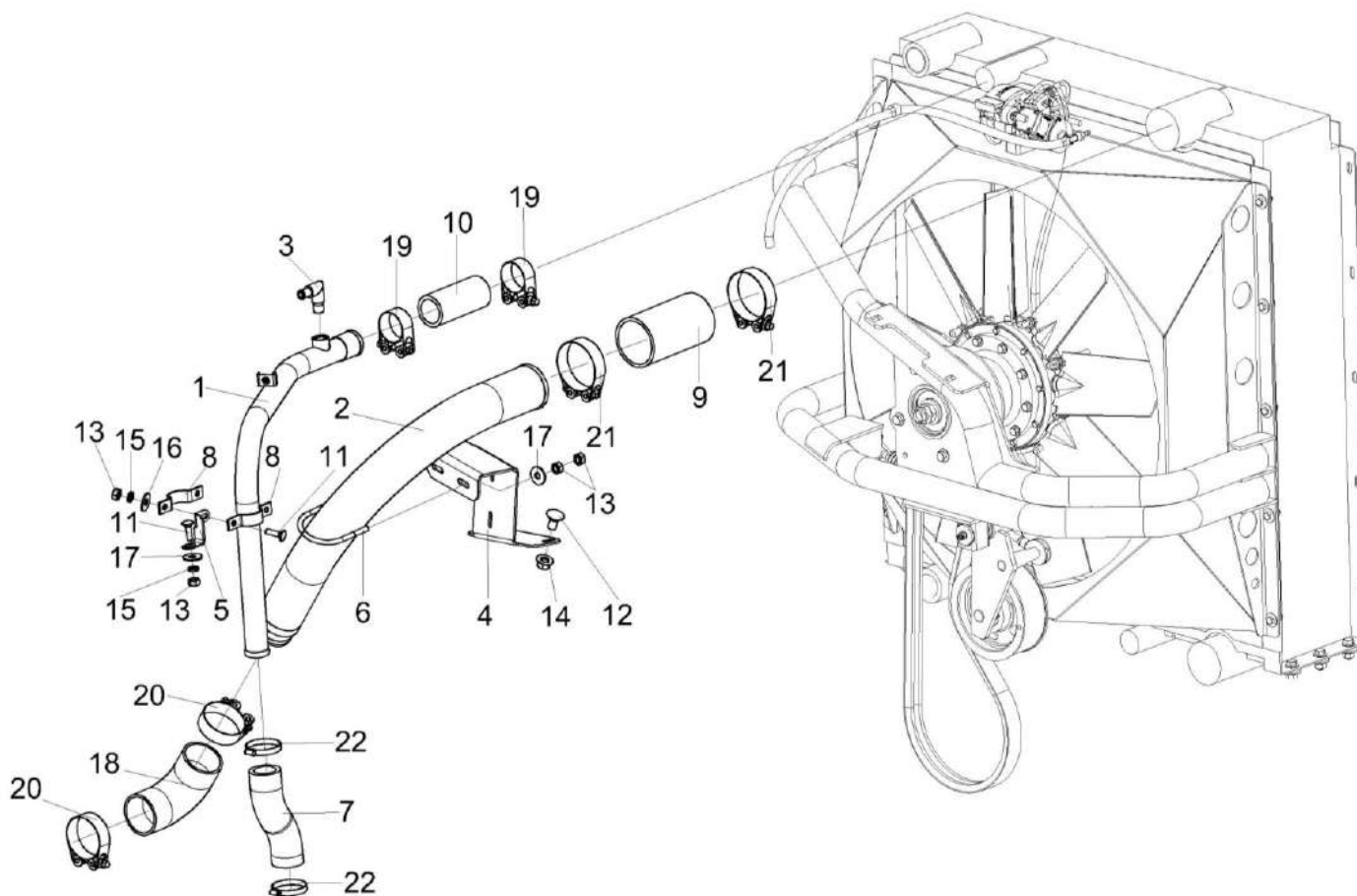


Рисунок 22 – Установка трубопроводов КС-100-0116020 (лист 2)

№ рис	№ поз	Обозначение	Наименование	Куда входит	
				Обозначение	Кол. на 1 сб. ед.
УСТАНОВКА ТРУБОПРОВОДОВ КС-100-0116020 (лист 2) (рисунок 22)					
22	1-22	КС-100-0116020	Установка трубопроводов	КС-100-0116000	1
	1	КС-100-0116150	Труба	КС-100-0116020	1
	2	КС-100-0116180	Труба	КС-100-0116020	1
	3	КЗК-12-3-0106500	Угольник	КС-100-0116020	1
	4	КС-100-0116422	Кронштейн	КС-100-0116020	1
	5	КС-100-0116448	Кронштейн	КС-100-0116020	1
	6	КС-100-0116603-02	Скоба	КС-100-0116020	3
	7	КВК 0103005	Рукав Рукав 42X55-1,47 – 10362 L=(290±10) мм	КС-100-0116020	1
	8	КГС 0116413	Хомут	КС-100-0116020	2
	9	КЗК-8-1-0106009	Рукав Рукав 76X87,5-0,29 – 10362 L=(150-5) мм	КС-100-0116020	1
	10	КЗК-12-3-0106014	Рукав Рукав 42X55-1,47 – 10362 L=(120±5) мм	КС-100-0116020	2
	11		Болт М8-6еХ25 - 7802	КС-100-0116020	3
	12		Болт М10-6еХ20 - 7802	КС-100-0116020	2
	13		Гайка М8-6G - 5915	КС-100-0116020	21

№ рис	№ поз	Обозначение	Наименование	Куда входит	
				Обозначение	Кол. на 1 сб. ед.
22	14		Гайка DIN 6923 M10-8-A-A3G	КС-100-0116020	2
	15		Шайба 8Т 65Г - 6402	КС-100-0116020	5
	16		Шайба С.8.01 - 11371	КС-100-0116020	2
	17		Шайба С 8.01 - 6958	КС-100-0116020	12
	18		Патрубок ELBOW 90° Ф63 100X100	КС-100-0116020	1
	19		Хомут без компенсатора GBS M 53/20 W2	КС-100-0116020	4
	20		Хомут без компенсатора GBS M 71/25 W2	КС-100-0116020	2
	21		Хомут без компенсатора GBS M 88/25 W2	КС-100-0116020	4
	22		Хомут червячный TORRO 40-60/9 C7W2	КС-100-0116020	4

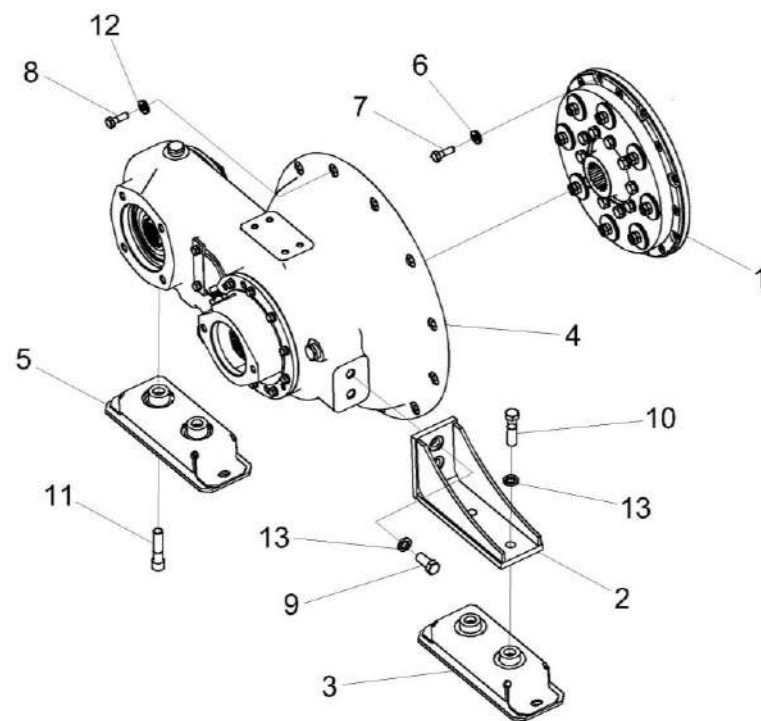


Рисунок 23 – Установка главного привода КС-100-0116030

№ рис	№ поз	Обозначение	Наименование	Куда входит	
				Обозначение	Кол. на 1 сб. ед.
УСТАНОВКА ГЛАВНОГО ПРИВОДА КС-100-0116030 (рисунок 23)					
23	1-13	КС-100-0116030	Установка главного привода	КС-100-0116000	1
	1	КС-100-0116050	Диск ведомый	КС-100-0116030	1
	2	КС-100-0116110	Опора	КС-100-0116030	1
	3	КС-100-0116160	Амортизатор	КС-100-0116030	1
	4	КС-100-0114000	Мультипликатор	КС-100-0116030	1
	5	КЗК-10-0106160	Амортизатор	КС-100-0116030	1
	6	КСН 100665	Шайба	КС-100-0116030	8
	7	УЭС0601060А	Болт	КС-100-0116030	8
	8		Болт М10Х-6е35-7796	КС-100-0116030	12
	9		Болт М16Х-6е35-7796	КС-100-0116030	2
	10		Болт М16Х-6е60-7796	КС-100-0116030	2
	11		Винт М16-6еХ65-11738	КС-100-0116030	2
	12		Шайба 10Т 65Г-6402	КС-100-0116030	12
13		Шайба 16Т 65Г-6402	КС-100-0116030	4	

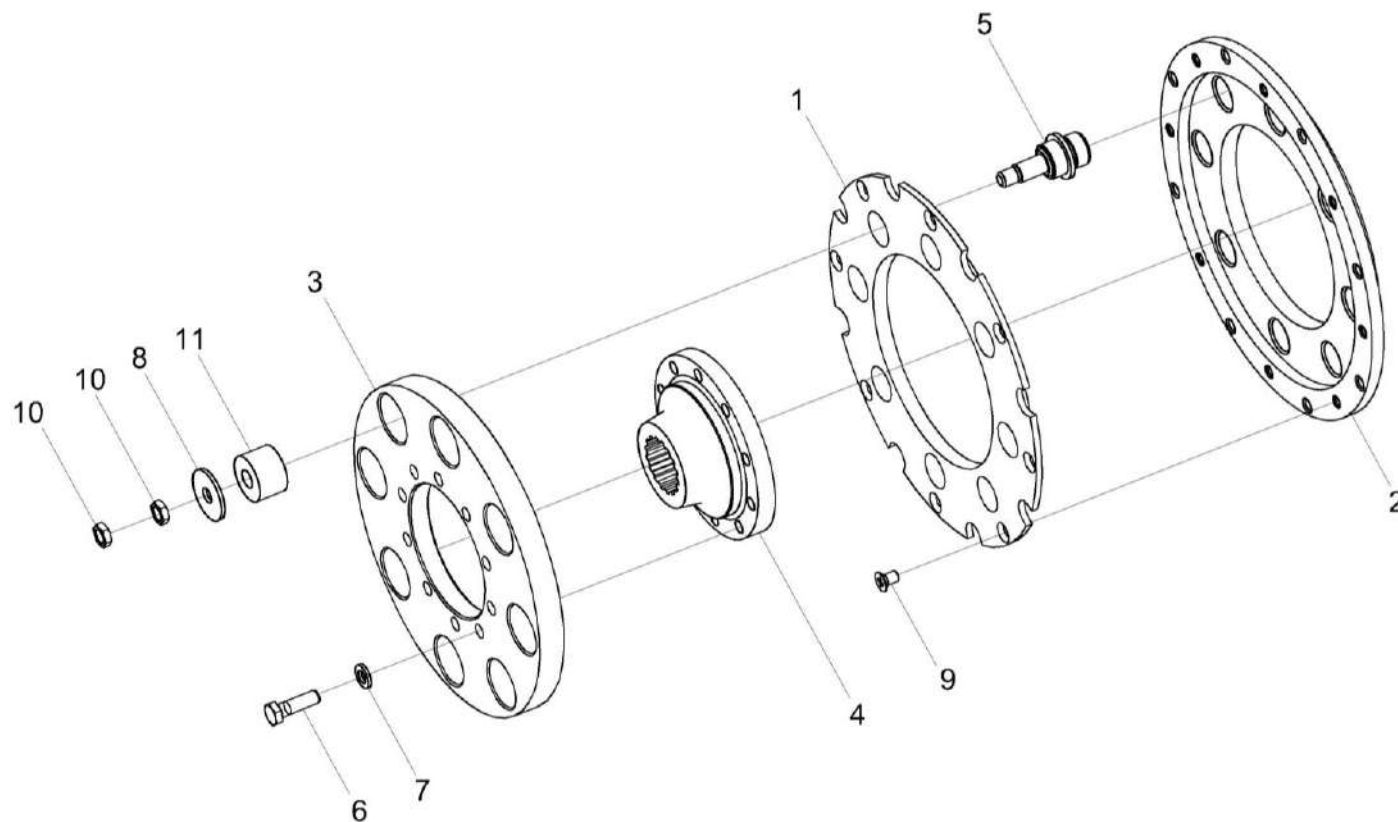


Рисунок 24 – Диск ведомый КС-100-0116050

№ рис	№ поз	Обозначение	Наименование	Куда входит	
				Обозначение	Кол. на 1 сб. ед.
ДИСК ВЕДОМЫЙ КС-100-0116050 (рисунок 24)					
24	1-11	КС-100-0116050	Диск ведомый	КС-100-0116030	1
	1,2,5,9	КС-100-0116210	Диск	КС-100-0116050	1
	3,4,6,7	КС-100-0116220	Диск	КС-100-0116050	1
	1	КС-100-0116104	Проставка	КС-100-0116210	1
	2	КС-100-0116416	Диск	КС-100-0116210	1
	3	КС-100-0116417	Диск	КС-100-0116220	1
	4	КС-100-0116608	Втулка шлицевая	КС-100-0116220	1
	5	УЭС-6-0400601	Палец	КС-100-0116210	8
	6	УЭС-6-0400618	Болт	КС-100-0116220	10
	7	УЭС0100607	Шайба	КС-100-0116220	10
	8	31.01-2165	Шайба	КС-100-0116050	8
9		Винт В2М10-6еХ16 – 17475	КС-100-0116210	8	
10		Гайка М14-6G – 2526	КС-100-0116050	16	
11		Амортизатор 31.01-2199	КС-100-0116050	8	

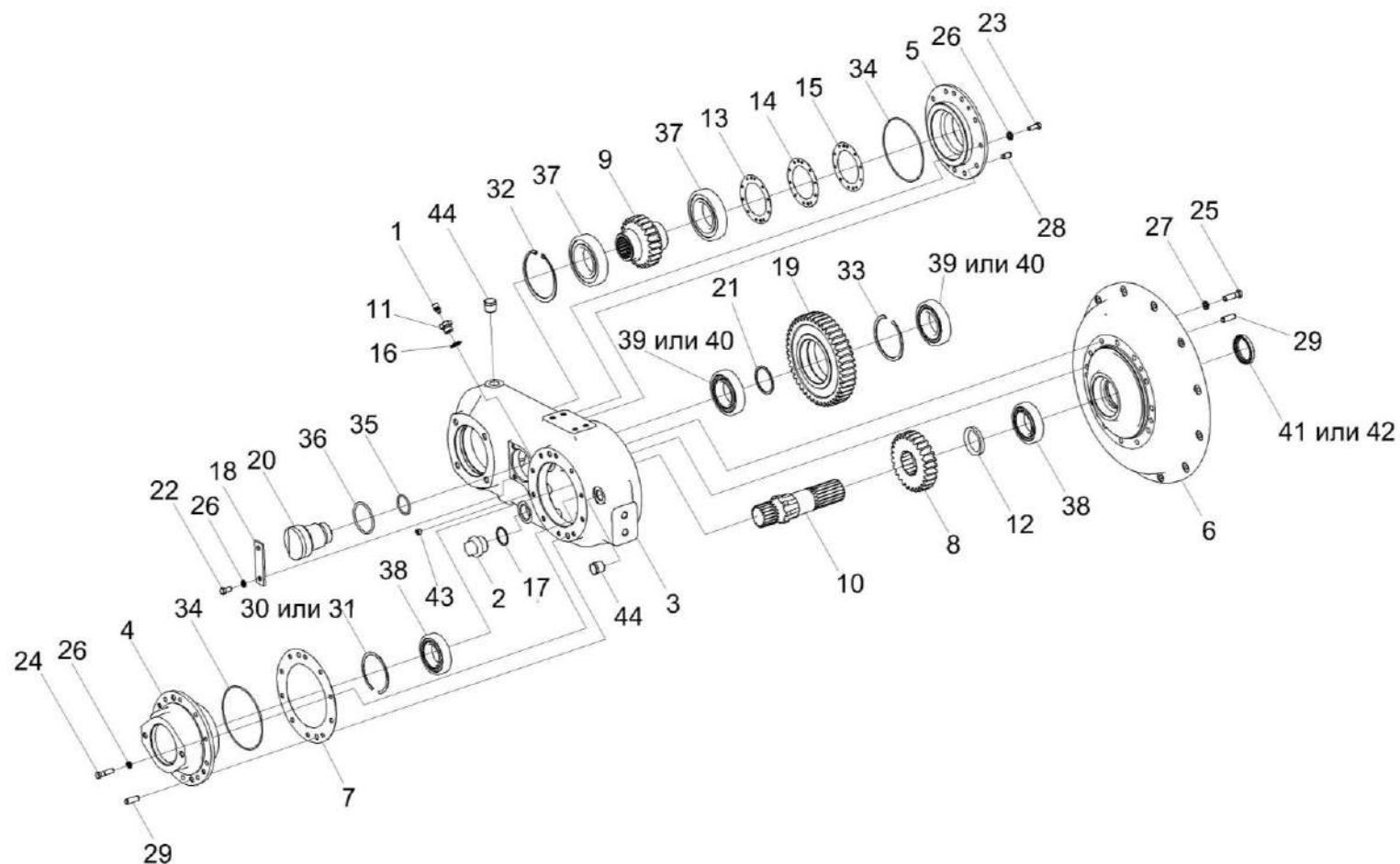


Рисунок 25 – Мультипликатор КС-100-0114000

№ рис	№ поз	Обозначение	Наименование	Куда входит	
				Обозначение	Кол. на 1 сб. ед.
МУЛЬТИПЛИКАТОР КС-100-0114000 (рисунок 25)					
25	1-44	КС-100-0114000	Мультипликатор	КС-100-0116030	1
	4,34	КС-100-0114010	Стакан	КС-100-0114000	1
	5,34	КС-100-0114020	Стакан	КС-100-0114000	1
	6,41,42	КС-100-0114030	Крышка	КС-100-0114000	1
	19,21,33,39, 40	КЗК-12-0114010	Шестерня	КС-100-0114000	1
	20,35,36	КЗК-12-0114040	Ось	КС-100-0114000	1
	1	34-4-1-17А	Сапун	КС-100-0114000	1
	2	3518020-43450	Пробка магнитная	КС-100-0114000	1
	3	КС-100-0114101	Корпус	КС-100-0114000	1
	4	КС-100-0114102	Стакан	КС-100-0114010	1
5	КС-100-0114103	Стакан	КС-100-0114020	1	
6	КС-100-0114104	Крышка	КС-100-0114030	1	
7	КС-100-0114001	Прокладка	КС-100-0114000	2 наиб. кол.	
8	КС-100-0114601	Шестерня	КС-100-0114000	1	
9	КС-100-0114602	Шестерня	КС-100-0114000	1	
10	КС-100-0114603	Вал	КС-100-0114000	1	

№ рис	№ поз	Обозначение	Наименование	Куда входит	
				Обозначение	Кол. на 1 сб. ед.
25	11	КС-100-0114605	Пробка	КС-100-0114000	1
	12	КС-100-0114801	Втулка	КС-100-0114000	1
	13	КВК0203525	Прокладка регулировочная	КС-100-0114000	2 наиб.кол.
	14	КВК0203525-01	Прокладка регулировочная	КС-100-0114000	3 наиб.кол.
	15	КВК0203525-02	Прокладка регулировочная	КС-100-0114000	1 наиб.кол.
	16	КИС0108424А	Шайба	КС-100-0114000	1
	17	МК-23М.03.009	Кольцо уплотняющее	КС-100-0114000	1
	18	ППК0100507	Накладка	КС-100-0114000	1
	19	КЗК-12-0114601	Шестерня	КЗК-12-0114010	1
	20	КЗК-12-0114604	Ось	КЗК-12-0114040	1
	21	КЗК-12-0114801	Кольцо	КЗК-12-0114010	1
	22		Болт М10-6х20 – 7796	КС-100-0114000	2
	23		Болт М10-6х25 – 7796	КС-100-0114000	10
	24		Болт М10-6х40 – 7796	КС-100-0114000	10
	25		Болт М12-6х40 – 7796	КС-100-0114000	12
	26		Шайба 10Т 65Г – 6402	КС-100-0114000	22
	27		Шайба 12Т 65Г – 6402	КС-100-0114000	12

№ рис	№ поз	Обозначение	Наименование	Куда входит		
				Обозначение	Кол. на 1 сб. ед.	
25	28		Штифт 12X22 – 3128	КС-100-0114000	2	
	29		Штифт 12X36 – 3128	КС-100-0114000	4	
	30		Кольцо В100 – 13941	КС-100-0114000	1	
	31		Кольцо В100 – 13943	КС-100-0114000	1	
	32		Кольцо В125 – 13943	КС-100-0114000	1	
	33		Кольцо В110 – 13941	КЗК-12-0114010	1	
	34			Кольцо 155-160-36-2-2 - 18829/9833	КС-100-0114010	1
					КС-100-0114020	1
	35			Кольцо 042-050-46-2-6 - 18829/9833	КЗК-12-0114040	1
	36			Кольцо 070-080-58-2-6 - 18829/9833	КЗК-12-0114040	1
	37			Подшипник 6214	КС-100-0114000	2
	38			Подшипник NJ211ЕСJ	КС-100-0114000	2
	39			Подшипник NJ212ЕСJ	КЗК-12-0114010	2
	40			Подшипник NJ212EG15	КЗК-12-0114010	2
	41			Манжета BAUMSL 55-72-10 №462744	КС-100-0114030	1
	42			Манжета CR 55X72X10 HMSA10 V	КС-100-0114030	1
	43			Пробка 2-КГ 1/4".10кп.019	КС-100-0114000	1
	44			Пробка КГ 3/4".10кп.019	КС-100-0114000	2

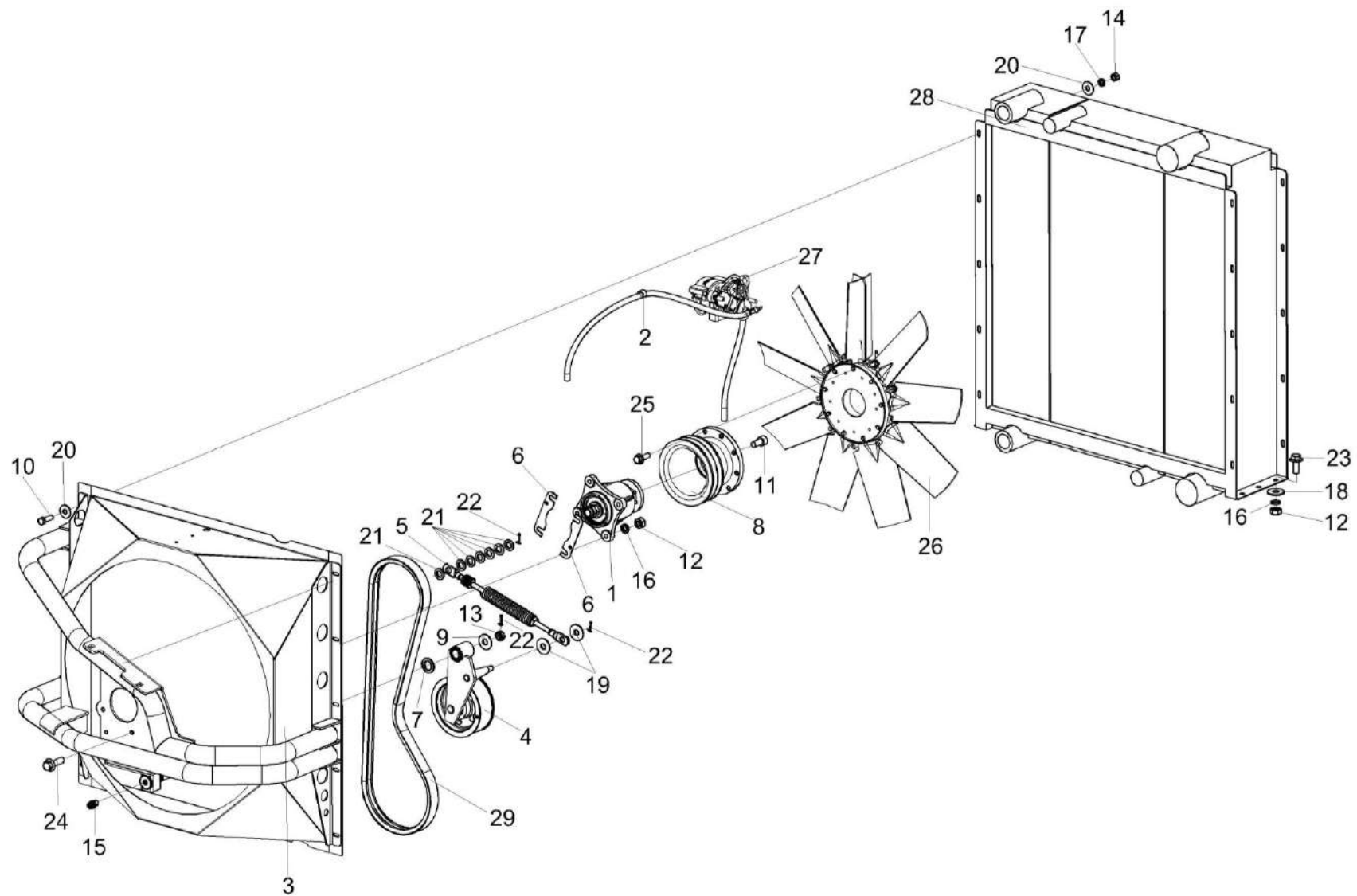


Рисунок 26 – Установка радиатора КС-100-0116040

№ рис	№ поз	Обозначение	Наименование	Куда входит	
				Обозначение	Кол. на 1 сб. ед.
УСТАНОВКА РАДИАТОРА КС-100-0116040 (рисунок 26)					
26	1-29	КС-100-0116040	Установка радиатора	КС-100-0116000	1
	1	КЗК0106370А	Привод вентилятора	КС-100-0116040	1
	2	КЗР0700800-05	Хомут	КС-100-0116040	1
	3	КС-100-0116060	Диффузор	КС-100-0116040	1
	4	КС-100-0116540	Рычаг	КС-100-0116040	1
	5	КСК-6025-0117310	Растяжка	КС-100-0116040	1
	6	КЗК0106468	Прокладка регулировочная	КС-100-0116040	8 наиб.кол.
	7	КИС0105438	Шайба специальная	КС-100-0116040	1
	8	КС-100-0116103	Шкив	КС-100-0116040	1
	9	КСН0114402	Шайба	КС-100-0116040	1
	10		Болт М8-6ех25 - 7796	КС-100-0116040	10
	11		Винт М10-6ех20 – 11378	КС-100-0116040	6
	12		Гайка М10-6G - 5915	КС-100-0116040	10
	13		Гайка М16х1,5-6G - 5935	КС-100-0116040	1
	14		Гайка М8-6G - 5915	КС-100-0116040	10
	15		Масленка 2.2.45.Ц6 - 19853	КС-100-0116040	1
16		Шайба 10Т 65Г - 6402	КС-100-0116040	10	

№ рис	№ поз	Обозначение	Наименование	Куда входит	
				Обозначение	Кол. на 1 сб. ед.
26	17		Шайба 8Т 65Г - 6402	КС-100-0116040	10
	18		Шайба С 10.01 - 6958	КС-100-0116040	6
	19		Шайба С 14.01 - 6958	КС-100-0116040	2
	20		Шайба С 8.01 - 6958	КС-100-0116040	20
	21		Шайба С 16.01 - 11371	КС-100-0116040	7
	22		Шплинт 3,2x25 - 397	КС-100-0116040	3
	23		Болт DIN 6921-M10x25-8.8-A-A3G	КС-100-0116040	6
	24		Болт DIN 6921-M10x35-10.9-A-A3G	КС-100-0116040	4
	25		Болт DIN 6921-M8X25-8.8-A-A3G	КС-100-0116040	9
	26		Вентилятор С 222/9 ZL50 30 D690	КС-100-0116040	1
	27		Компрессор 24V 208940	КС-100-0116040	1
	28		Радиатор Б 100К.1301.0000	КС-100-0116040	1
	29		Ремень 2 НВ ВР 1840 Le	КС-100-0116040	1

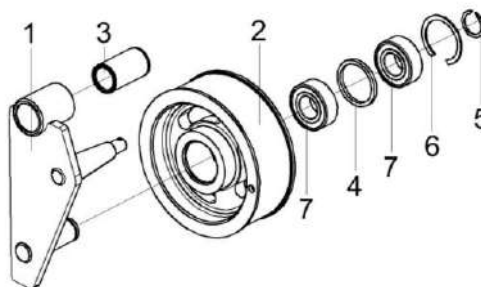


Рисунок 27 – Рычаг КС-100-0116540

№ рис	№ поз	Обозначение	Наименование	Куда входит	
				Обозначение	Кол. на 1 сб. ед.
РЫЧАГ КС-100-0116540 (рисунок 27)					
27	1-7	КС-100-0116540	Рычаг	КС-100-0116040	1
	1	КС-100-0116530	Рычаг натяжного ролика	КС-100-0116540	1
	2,4,6,7	КС-100-0116650	Натяжной ролик	КС-100-0116540	1
	2	КС-100-0116101	Шкив натяжной	КС-100-0116650	1
	3	КЗР0221207-01	Втулка	КС-100-0116540	1
	4	60-131 25.10	Кольцо распорное	КС-100-0116650	1
	5		Кольцо В25 – 13940	КС-100-0116540	1
	6		Кольцо В52.Хим.Фос.прм – 13941	КС-100-0116650	1
	7		Подшипник 62205-2RS1	КС-100-0116650	2

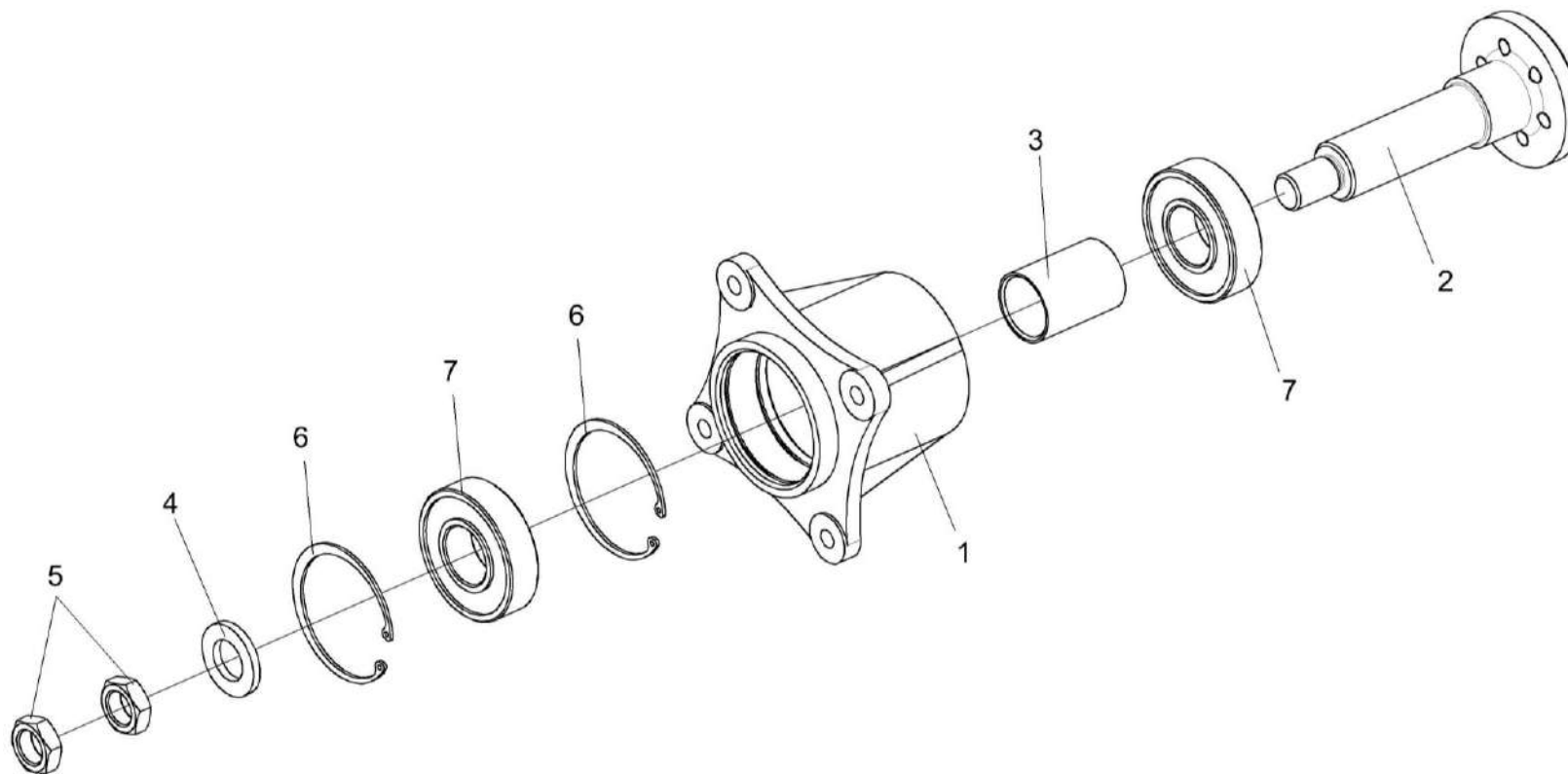


Рисунок 28 – Привод вентилятора КЗК 0106370А

№ рис	№ поз	Обозначение	Наименование	Куда входит	
				Обозначение	Кол. на 1 сб. ед.
ПРИВОД ВЕНТИЛЯТОРА КЗК 0106370А (рисунок 28)					
28	1-7	КЗК 0106370А	Привод вентилятора	КС-100-0116040	1
	1,6,7	КЗК 0106360	Корпус	КЗК 0106370А	1
	1	КЗК 0106104	Корпус	КЗК 0106360	1
	2	КЗК 0106616А	Вал	КЗК 0106370А	1
	3	КЗК 0106824	Втулка	КЗК 0106370А	1
	4	УЭС 0100405	Шайба	КЗК 0106370А	1
	5		Гайка М22х1,5-LH – 2526	КЗК 0106370А	2
	6		Кольцо В80 – 13943	КЗК 0106360	2
7		Подшипник 180307 – 8882	КЗК 0106370А КЗК 0106360	1 1	

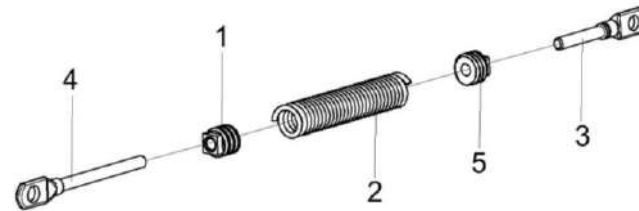


Рисунок 29 – Растяжка КСК-6025-0117310

№ рис	№ поз	Обозначение	Наименование	Куда входит	
				Обозначение	Кол. на 1 сб. ед.
РАСТЯЖКА КСК-6025-0117310 (рисунок 29)					
29	1-5	КСК-6025-0117310	Растяжка	КС-100-0116040	1
	1	КЗР 0202102	Пробка	КСК-6025-0117310	1
	2	КЗР 0221605А	Пружина	КСК-6025-0117310	1
	3	КЗР 0221606А	Зацеп	КСК-6025-0117310	1
	4	КЗР 0221606А-01	Зацеп	КСК-6025-0117310	1
	5	КСН 0100107	Пробка	КСК-6025-0117310	1

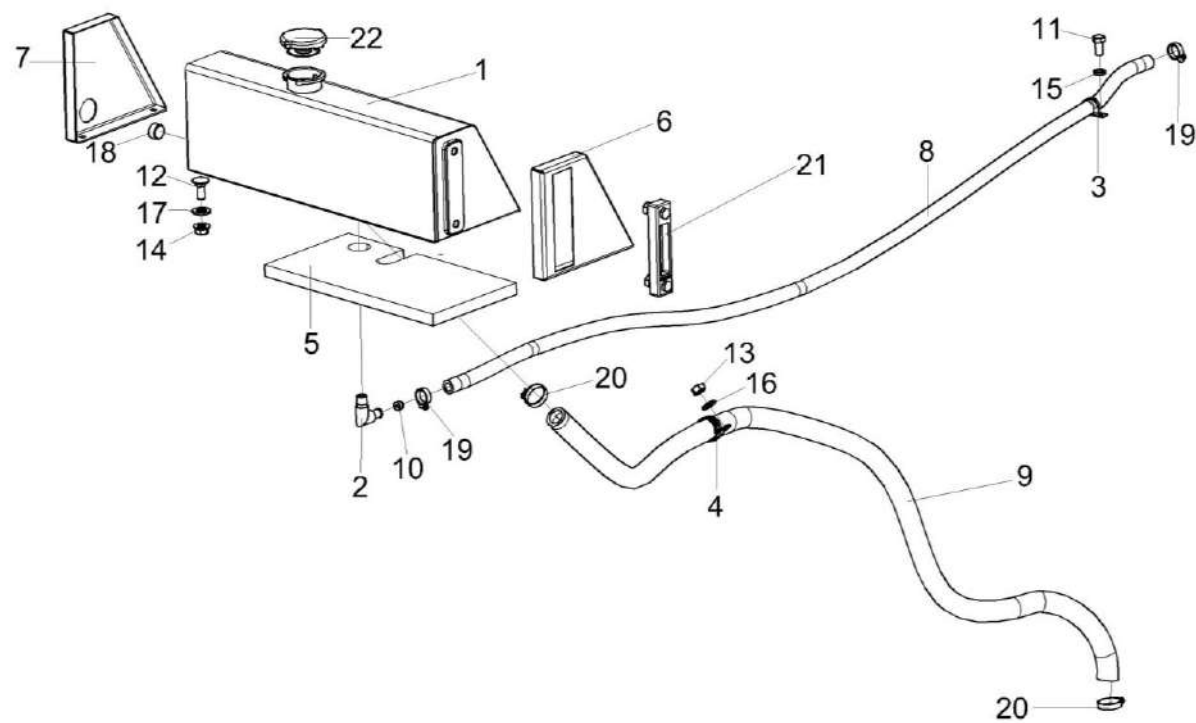


Рисунок 30 – Установка бачка расширительного КС-100-0116070

№ рис	№ поз	Обозначение	Наименование	Куда входит	
				Обозначение	Кол. на 1 сб. ед.
УСТАНОВКА БАЧКА РАСШИРИТЕЛЬНОГО КС-100-0116070 (рисунок 30)					
30	1-22	КС-100-0116070	Установка бачка расширительного	КС-100-0116000	1
	1	КС-100-0116250	Бачок расширительный	КС-100-0116070	1
	2	КЗК-12-3-0106500	Угольник	КС-100-0116070	1
	3	КЗР 0700800-03	Хомут	КС-100-0116070	5
	4	КЗР 0700800-07	Хомут	КС-100-0116070	3
	5	КС-100-0116002	Уплотнение	КС-100-0116070	1
	6	КС-100-0116437	Боковина	КС-100-0116070	1
	7	КС-100-0116437-01	Боковина	КС-100-0116070	1
	8	КГС-2-0116003	Рукав Рукав 14X23-1,6 – 10362 L=(2300±10) мм	КС-100-0116070	1
	9	РНД 0250012-115	Рукав Рукав 25X35-1,6 – 10362 L=(2500±10) мм	КС-100-0116070	1
	10	УЭС-3-0400006	Дроссель	КС-100-0116070	1
	11		Болт М8-6еХ16 - 7796	КС-100-0116070	4
	12		Болт М8-6еХ20 - 7802	КС-100-0116070	4
	13		Гайка М8-6G - 5915	КС-100-0116070	3
	14		Гайка DIN 6923 М8-8-А-А3G	КС-100-0116070	4

№ рис	№ поз	Обозначение	Наименование	Куда входит	
				Обозначение	Кол. на 1 сб. ед.
30	15		Шайба 8Т 65Г - 6402	КС-100-0116070	4
	16		Шайба С.8.01 - 11371	КС-100-0116070	3
	17		Шайба С.10.01 - 11371	КС-100-0116070	4
	18		Пробка 2-КГ 3/8".10кп.019	КС-100-0116070	1
	19		Хомут червячный TORRO 16-27/9 С7W1	КС-100-0116070	2
	20		Хомут червячный TORRO 25-40/9 С7W1	КС-100-0116070	2
	21		Указатель уровня масла FSA-127-1.X/-/12	КС-100-0116070	1
	22		Пробка А21.01.270-2	КС-100-0116070	1

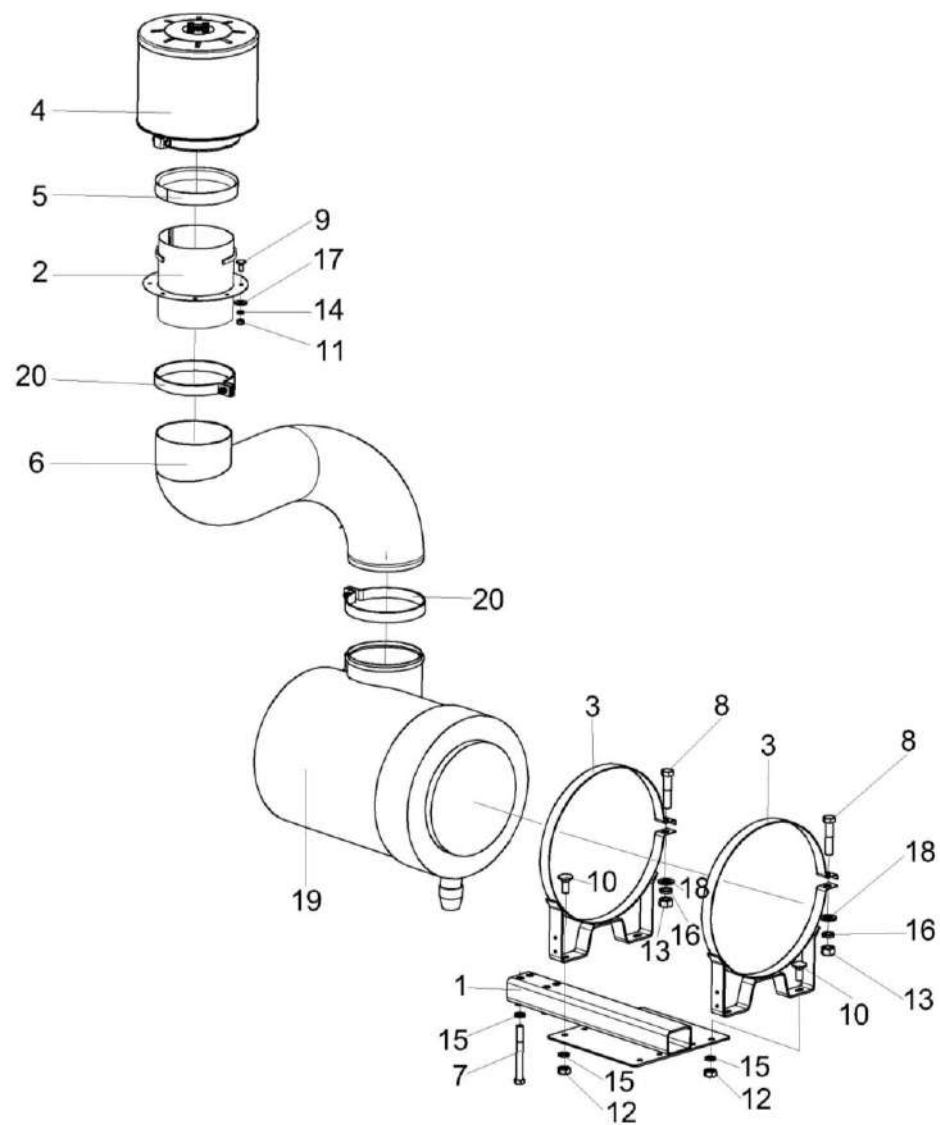


Рисунок 31 – Установка воздухоочистителя КС-100-0116080 (лист 1)

№ рис	№ поз	Обозначение	Наименование	Куда входит	
				Обозначение	Кол. на 1 сб. ед.
УСТАНОВКА ВОЗДУХООЧИСТИТЕЛЯ КС-100-0116080 (лист 1) (рисунок 31)					
31	1-20	КС-100-0116080	Установка воздухоочистителя	КС-100-0116000	1
	1	КС-100-0116130	Опора	КС-100-0116080	1
	2	КС-100-0116240	Труба	КС-100-0116080	1
	3	КЗК-12-0106240	Хомут	КС-100-0116080	2
	4	КЗК-12-3-0126420	Воздухозаборник вращающийся	КС-100-0116080	1
	5	КЗК-12-3-0106016	Прокладка	КС-100-0116080	1
	6	КС-100-0116003	Шланг Шланг "Томифлекс" тип "Lignum", Ф180 мм, L=1100 мм	КС-100-0116080	1
	7		Болт М10-6ех90 - 7796	КС-100-0116080	4
	8		Болт М12-6ех55 - 7796	КС-100-0116080	2
	9		Болт М6-6ех14 - 7802	КС-100-0116080	8
	10		Болт М10-6ех25 - 7802	КС-100-0116080	4
	11		Гайка М6-6G - 5915	КС-100-0116080	8
	12		Гайка М10-6G - 5915	КС-100-0116080	4
	13		Гайка М12-6G - 5915	КС-100-0116080	2
	14		Шайба 6Т 65Г - 6402	КС-100-0116080	8
15		Шайба 10Т 65Г - 6402	КС-100-0116080	8	

№ рис	№ поз	Обозначение	Наименование	Куда входит	
				Обозначение	Кол. на 1 сб. ед.
31	16		Шайба 12Т 65Г – 6402	КС-100-0116080	2
	17		Шайба С 6.01 – 6958	КС-100-0116080	8
	18		Шайба С.12.01 – 11371	КС-100-0116080	2
	19		Воздухоочиститель G150092	КС-100-0116080	1
	20		Хомут без компенсатора GBS M 194/30 W2	КС-100-0116080	2

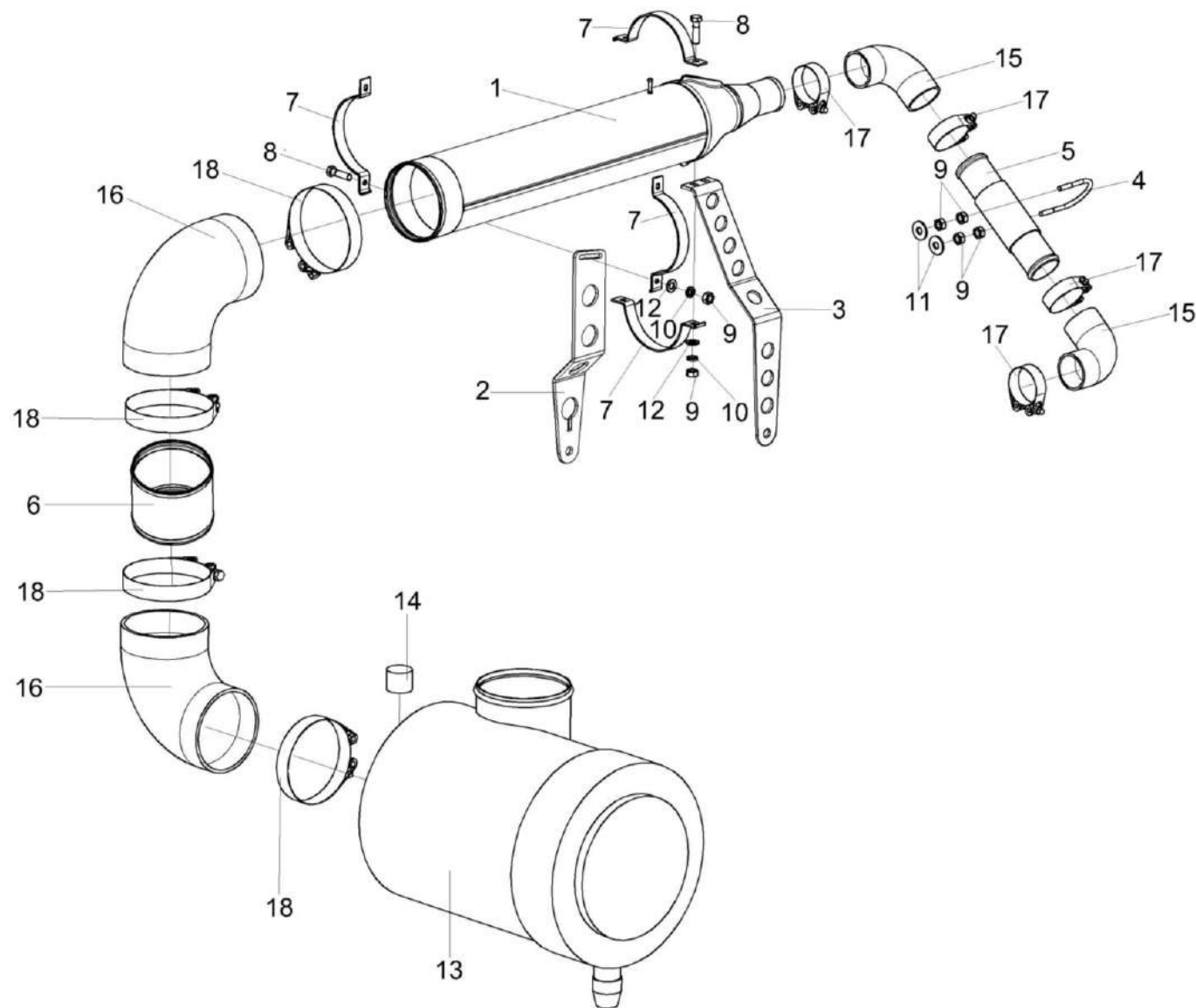


Рисунок 32 – Установка воздухоочистителя КС-100-0116080 (лист 2)

№ рис	№ поз	Обозначение	Наименование	Куда входит	
				Обозначение	Кол. на 1 сб. ед.
УСТАНОВКА ВОЗДУХООЧИСТИТЕЛЯ КС-100-0116080 (лист 2) (рисунок 32)					
32	1-18	КС-100-0116080	Установка воздухоочистителя	КС-100-0116000	1
	1	КС-100-0116140	Труба	КС-100-0116080	1
	2	КС-100-0116412	Кронштейн	КС-100-0116080	1
	3	КС-100-0116423	Кронштейн	КС-100-0116080	1
	4	КС-100-0116603-01	Скоба	КС-100-0116080	1
	5	КС-100-0116811	Труба	КС-100-0116080	1
	6	КС-100-0116817	Патрубок	КС-100-0116080	1
	7	КЗК-12-3-0106478-01	Хомут	КС-100-0116080	4
	8		Болт М8-6ех30 – 7796	КС-100-0116080	4
	9		Гайка М8-6G – 5915	КС-100-0116080	8
	10		Шайба 8Т 65Г – 6402	КС-100-0116080	4
	11		Шайба С 8.01 – 6958	КС-100-0116080	2
	12		Шайба С.8.01 – 11371	КС-100-0116080	4
	13		Воздухоочиститель G150092	КС-100-0116080	1
	14		Датчик сигнализатора засоренности воздушного фильтра ДСФ-65	КС-100-0116080	1
	15		Патрубок ELBOW 90° Ф63 100X100	КС-100-0116080	2
	16		Патрубок P105535	КС-100-0116080	2

№ рис	№ поз	Обозначение	Наименование	Куда входит	
				Обозначение	Кол. на 1 сб. ед.
32	17		Хомут без компенсатора GBS M 71/25 W2	КС-100-0116080	4
	18		Хомут без компенсатора GBS M 168/30 W2	КС-100-0116080	4

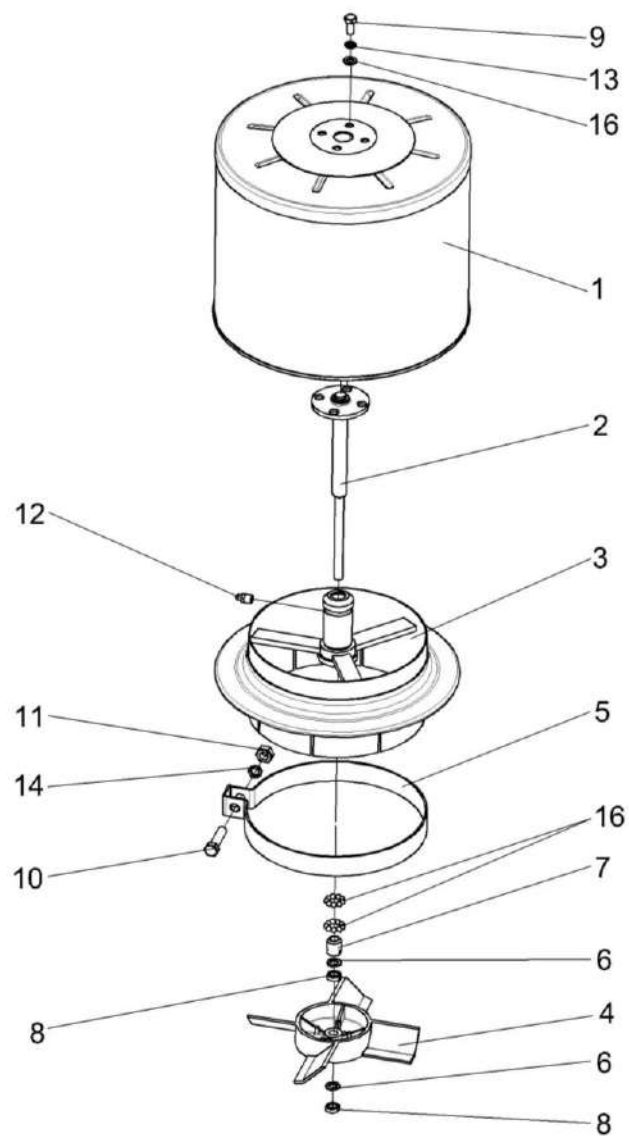


Рисунок 33 – Воздухозаборник вращающийся КЗК-12-3-0126420

№ рис	№ поз	Обозначение	Наименование	Куда входит	
				Обозначение	Кол. на 1 сб. ед.
ВОЗДУХОЗАБОРНИК ВРАЩАЮЩИЙСЯ КЗК-12-3-01263420 (рисунок 33)					
33	1-16	КЗК-12-3-0126420	Воздухозаборник вращающийся	КС-100-0116080	1
	2-4,6-8,12,16	КЗК-12-3-0126430	Ступица	КЗК-12-3-0126420	1
	1	КЗК-12-3-0126440	Воздухозаборник	КЗК-12-3-0126420	1
	2	КЗК-12-3-0126450	Ось	КЗК-12-3-0126430	1
	3	КЗК-12-3-0126510	Корпус	КЗК-12-3-0126430	1
	4	КЗК-12-3-0126019	Турбина воздушная	КЗК-12-3-0126430	1
	5	31-1234	Хомут	КЗК-12-3-0126420	1
	6	72-1211800	Прокладка	КЗК-12-3-0126430	2
	7	72-1212100	Конус	КЗК-12-3-0126430	1
	8	72-1216300	Контргайка	КЗК-12-3-0126430	2
	9		Болт М8-6ех16 – 7796	КЗК-12-3-0126420	4
	10		Болт М10-6ех40 – 7796	КЗК-12-3-0126420	1
	11		Гайка М10-6G – 5915	КЗК-12-3-0126420	1
	12		Масленка 1.2 – 19853	КЗК-12-3-0126430	1
	13		Шайба 8Т 65Г – 6402	КЗК-12-3-0126420	4
	14		Шайба 10Т 65Г – 6402	КЗК-12-3-0126420	1
15		Шайба С 8.01 – 10450	КЗК-12-3-0126420	4	
16		Шарик 6-40 – 3722	КЗК-12-3-0126430	18	

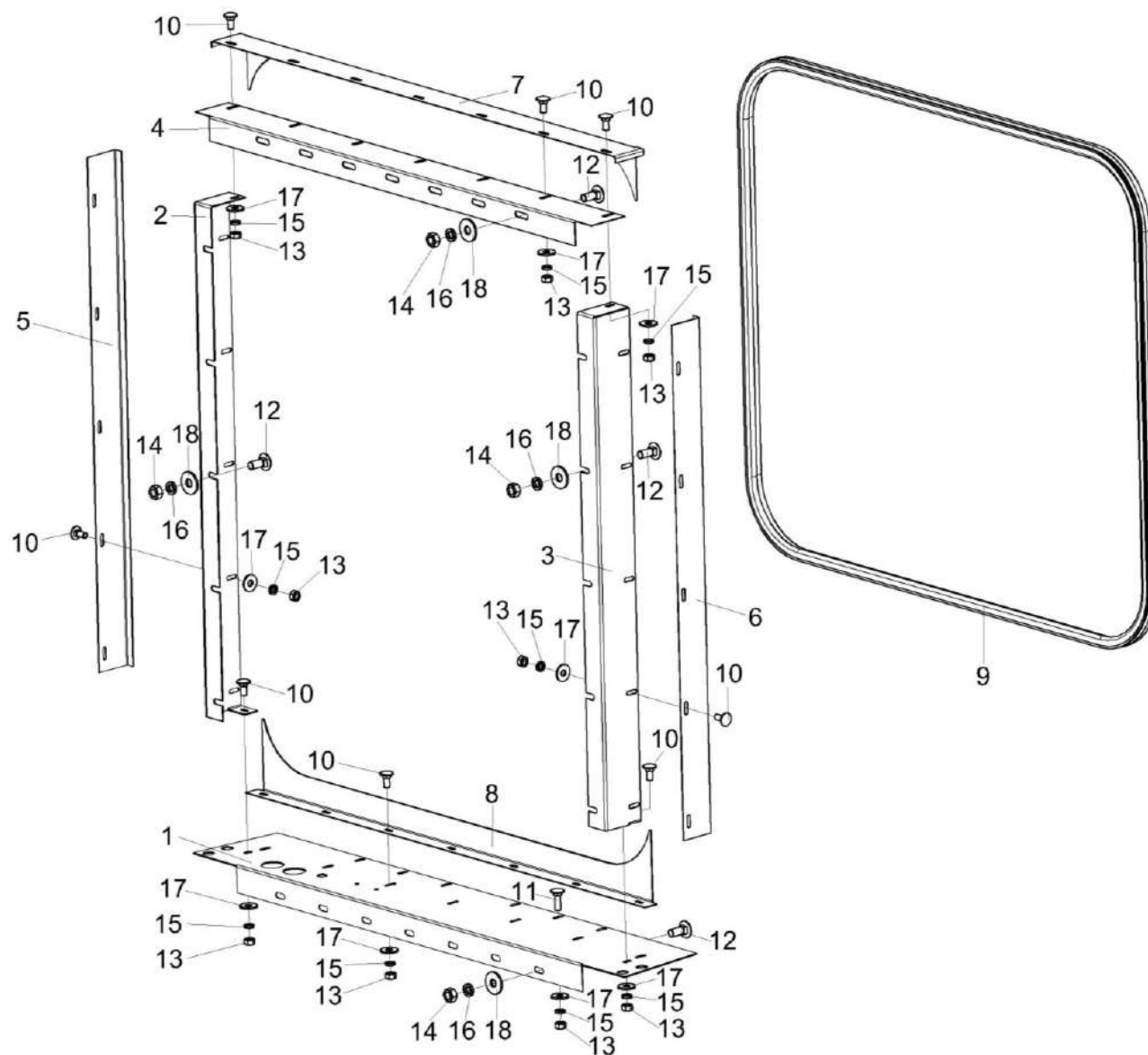


Рисунок 34 – Установка уплотнений КС-100-0116090

№ рис	№ поз	Обозначение	Наименование	Куда входит	
				Обозначение	Кол. на 1 сб. ед.
УСТАНОВКА УПЛОТНЕНИЙ КС-100-0116090 (рисунок 34)					
34	1-18	КС-100-0116090	Установка уплотнений	КС-100-0116000	1
	1	КС-100-0116435	Щит нижний	КС-100-0116090	1
	2	КС-100-0116441	Щит боковой	КС-100-0116090	1
	3	КС-100-0116441-01	Щит боковой	КС-100-0116090	1
	4	КС-100-0116442	Щит верхний	КС-100-0116090	1
	5	КС-100-0116443	Щит	КС-100-0116090	1
	6	КС-100-0116443-01	Щит	КС-100-0116090	1
	7	КС-100-0116444	Щит верхний	КС-100-0116090	1
	8	КС-100-0116445	Щит нижний	КС-100-0116090	1
	9	КЗК-12А-1-0228006	Уплотнение Уплотнитель 2107-6107018М L=(3430±5) мм	КС-100-0116090	1
	10		Болт М6-6ех14 - 7802	КС-100-0116090	26
	11		Болт М6-6ех20 - 7802	КС-100-0116090	6
	12		Болт М8-6ех20 - 7802	КС-100-0116090	24
	13		Гайка М6-6G - 5915	КС-100-0116090	32
	14		Гайка М8-6Н - 5915	КС-100-0116090	24
	15		Шайба 6Т 65Г - 6402	КС-100-0116090	32

№ рис	№ поз	Обозначение	Наименование	Куда входит	
				Обозначение	Кол. на 1 сб. ед.
34	16		Шайба 8Т 65Г - 6402	КС-100-0116090	24
	17		Шайба С 6.01 - 6958	КС-100-0116090	32
	18		Шайба С 8.01 - 6958	КС-100-0116090	24

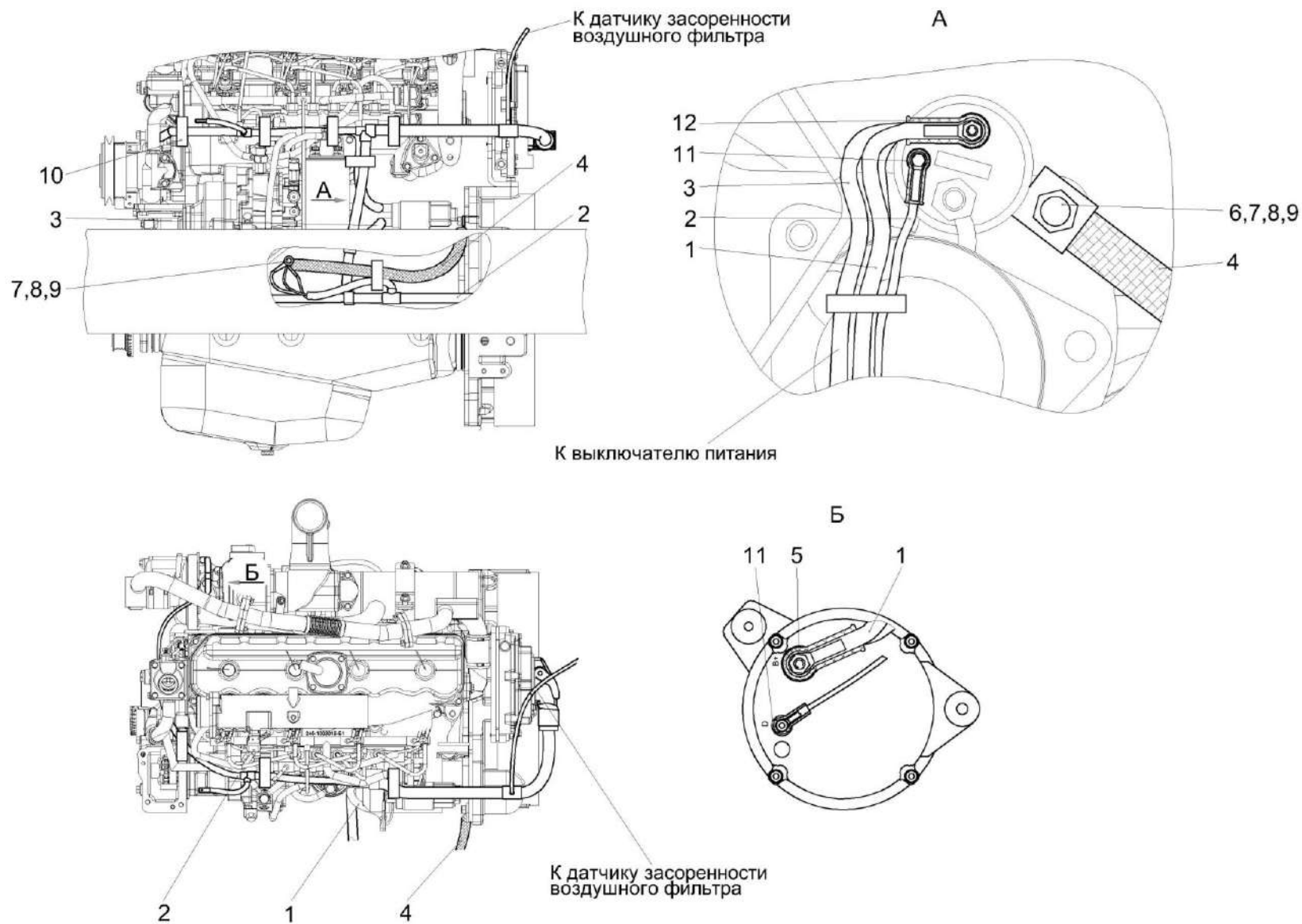


Рисунок 35 – Установка электрооборудования двигателя КС-100-0726000

№ рис	№ поз	Обозначение	Наименование	Куда входит	
				Обозначение	Кол. на 1 сб. ед.
УСТАНОВКА ЭЛЕКТРООБОРУДОВАНИЯ ДВИГАТЕЛЯ КС-100-0726000 (общий вид) (рисунок 35)					
35	1-12	КС-100-0726000	Установка электрооборудования двигателя	КС-100-0116000	1
	1	КС-100-0700260	Жгут питания дополнительный	КС-100-0726000	1
	2	КС-100-0700270	Жгут моторной установки	КС-100-0726000	1
	3	КС-100-0705570	Жгут стартера	КС-100-0726000	1
	4	УЭС 0700960	Провод "массы"	КС-100-0726000	1
	5	КИС 0140046	Колпачок	КС-100-0726000	1
	6		Болт М12-6еХ60 - 7798	КС-100-0726000	1
	7		Гайка М12-6G - 5915	КС-100-0726000	2
	8		Шайба 12 65Г - 6402	КС-100-0726000	2
	9		Шайба С.12.01 - 11371	КС-100-0726000	3
	10		Лента стяжная зубчатая	КС-100-0726000	30
	11		Наконечник 54.24.445Б	КС-100-0726000	2
12		Наконечник резиновый ТМ-59-6000-38	КС-100-0726000	1	

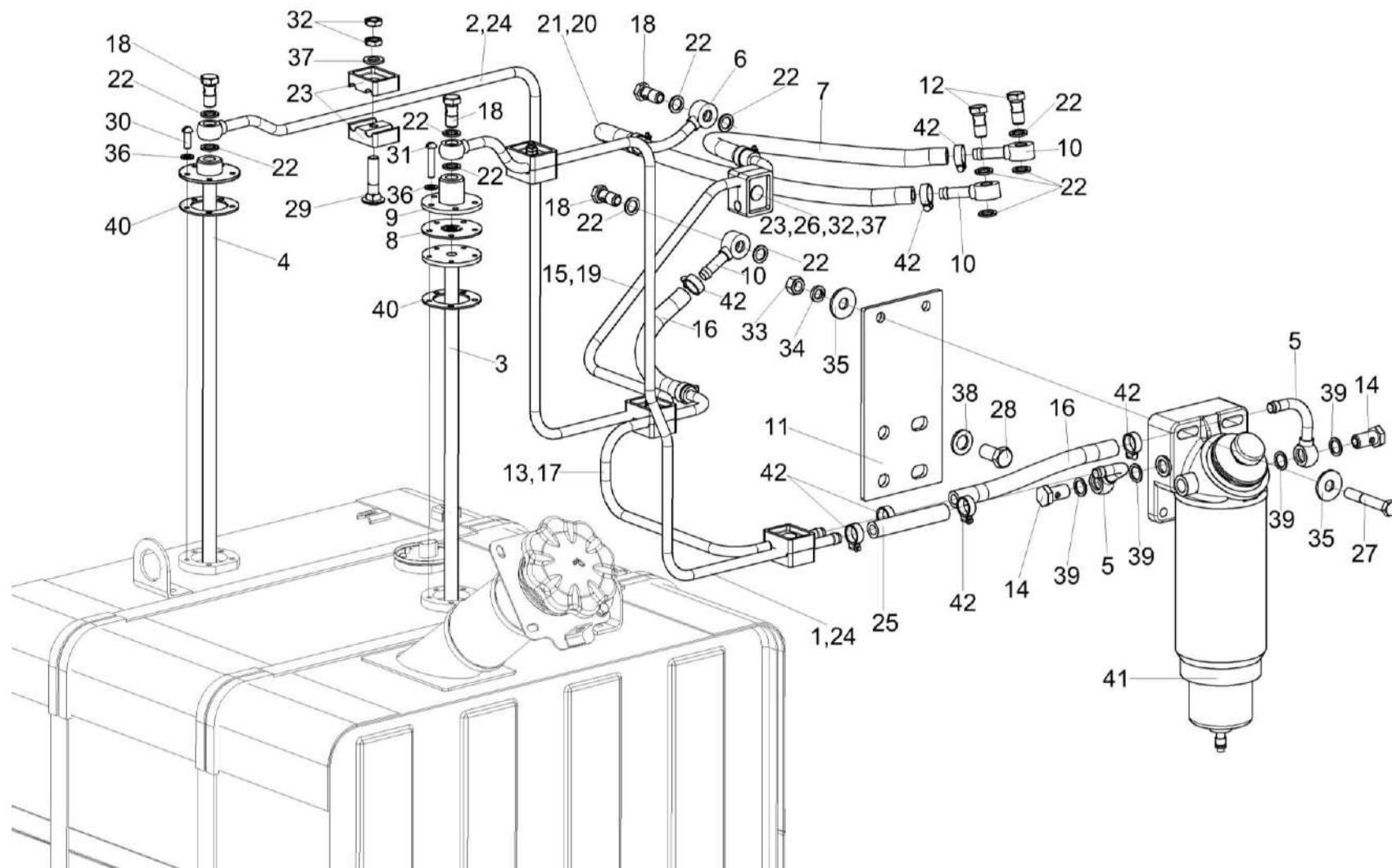


Рисунок 36 – Установка топливного оборудования КС-100-0123000 (лист 1)

№ рис	№ поз	Обозначение	Наименование	Куда входит	
				Обозначение	Кол. на 1 сб. ед.
УСТАНОВКА ТОПЛИВНОГО ОБОРУДОВАНИЯ КС-100-0123000 (лист 1) (рисунок 36)					
36	1-42	КС-100-0123000	Установка топливного оборудования	КС-100-0100000 КС-100-0100000-01	1 1
	1	КС-100-0123030	Топливопровод заборный	КС-100-0123000	1
	2	КС-100-0123040	Топливопровод сливной	КС-100-0123000	1
	3	КС-100-0123100	Труба	КС-100-0123000	1
	4	КС-100-0123110	Труба	КС-100-0123000	1
	5	КС-100-0123640	Штуцер	КС-100-0123000	2
	6	КС-100-0123650	Штуцер	КС-100-0123000	1
	7	КС-100-0123660	Топливопровод сливной	КС-100-0123000	1
	8	КВС-1-0103360	Клапан	КС-100-0123000	1
	9	КВС-1-0103370	Корпус	КС-100-0123000	1
	10	УЭС 0500200	Штуцер	КС-100-0123000	3
	11	КС-100-0123405	Пластина	КС-100-0123000	1
	12	КС-100-0123601	Болт специальный	КС-100-0123000	2
	13	КС-100-0123805	Топливопровод заборный	КС-100-0123000	1
	14	КВС-2-0103601	Болт специальный	КС-100-0123000	2
15	КГС-1-0123005	Рукав Рукав 12Х20-1,6 – 10362 L=(300±10) мм	КС-100-0123000	1	

№ рис	№ поз	Обозначение	Наименование	Куда входит	
				Обозначение	Кол. на 1 сб. ед.
36	16	КЗК-12-0126002	Рукав Рукав 12X20-1,6 - 10362 L=(250±5) мм	КС-100-0123000	2
	17	КИЛ 0123601-01	Оплетка	КС-100-0123000	1
	18	КИС 0118623А	Болт специальный	КС-100-0123000	4
	19	ОПЛ 0600016-07	Оплетка Лента спиральная черная 20X16X20 L=(450±10) мм	КС-100-0123000	1
	20	ОПЛ 0600016-09	Оплетка Лента спиральная черная 20X16X20 L=(600±10) мм	КС-100-0123000	1
	21	РНД 0120012-41	Рукав Рукав 12X20-1,6 - 103626 L=(720±5) мм	КС-100-0123000	1
	22	УЭС 0500003-01	Шайба	КС-100-0123000	12
	23	УЭС 0602012А	Брус	КС-100-0123000	10
	24	УЭС-6-0400619-01	Оплетка	КС-100-0123000	3
	25	УЭС-8-0500001	Рукав Рукав 12X20-1,6 - 10362 L=(110±5) мм	КС-100-0123000	1
	26		Болт М8-6еХ50 - 7796	КС-100-0123000	1
	27		Болт М12-6еХ75 - 7796	КС-100-0123000	2
	28		Болт М16-6еХ30 - 7796	КС-100-0123000	4
29		Болт М8-6еХ40 - 7802	КС-100-0123000	4	

№ рис	№ поз	Обозначение	Наименование	Куда входит	
				Обозначение	Кол. на 1 сб. ед.
36	30		Винт В.М5-6еХ14 - 17473	КС-100-0123000	10
	31		Винт В.М5-6еХ25 - 17473	КС-100-0123000	5
	32		Гайка М8-6G - 5915	КС-100-0123000	10
	33		Гайка М12-6G - 5915	КС-100-0123000	10
	34		Шайба 12Т 65Г - 6402	КС-100-0123000	2
	35		Шайба С 12.01 - 6958	КС-100-0123000	4
	36		Шайба С.5.01 - 11371	КС-100-0123000	15
	37		Шайба С.8.01 - 11371	КС-100-0123000	9
	38		Шайба С.16.01 - 11371	КС-100-0123000	4
	39		Прокладка 16 АД0 - 23358	КС-100-0123000	4
	40		Прокладка 200-3806026	КС-100-0123000	3
	41		Фильтр топливный 1165164S01	КС-100-0123000	1
	42		Хомут червячный TORRO 12-22/9 С7W3	КС-100-0123000	10

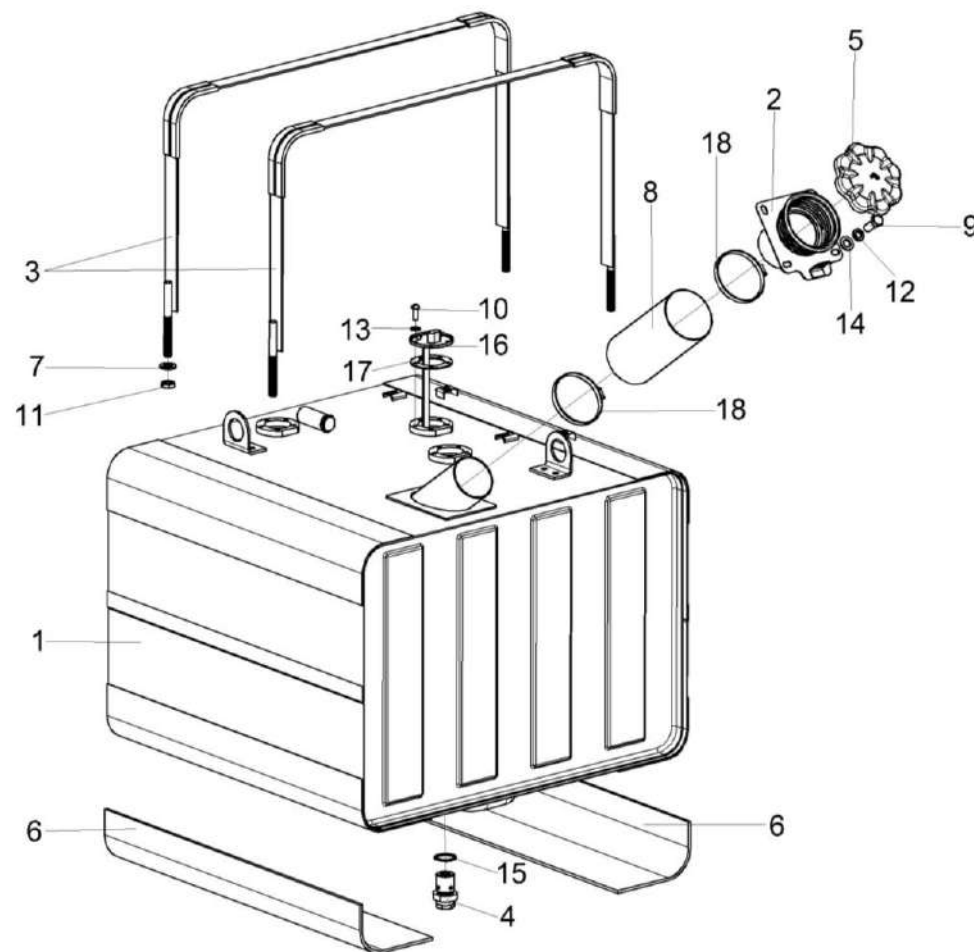


Рисунок 37 – Установка топливного оборудования КС-100-0123000 (лист 2)

№ рис	№ поз	Обозначение	Наименование	Куда входит	
				Обозначение	Кол. на 1 сб. ед.
УСТАНОВКА ТОПЛИВНОГО ОБОРУДОВАНИЯ КС-100-0123000 (лист 2) (рисунок 37)					
37	1-18	КС-100-0123000	Установка топливного оборудования	КС-100-0100000	1
				КС-100-0100000-01	1
	1	КС-100-0123010	Бак топливный	КС-100-0123000	1
	2	КС-100-0123020	Горловина	КС-100-0123000	1
	3	КС-100-0123140	Хомут	КС-100-0123000	2
	4	КВС-1-0103180	Клапан сливной	КС-100-0123000	1
	5	КИС 0108610	Крышка	КС-100-0123000	1
	6	КС-100-0123001	Прокладка	КС-100-0123000	2
	7	КПР 6100605	Шайба сферическая	КС-100-0123000	4
	8	РНД 0760004-11	Рукав Рукав 76X87,5-0,29 – 10362 L=(160±3) мм	КС-100-0123000	1
	9		Болт М8-6еХ20 - 7796	КС-100-0123000	4
	10		Винт В.М5-6еХ14 - 17473	КС-100-0123000	10
	11		Гайка М12-6G - 5915	КС-100-0123000	10
	12		Шайба 8Т 65Г - 6402	КС-100-0123000	4
	13		Шайба С.5.01 - 11371	КС-100-0123000	15
14		Шайба С.8.01 - 11371	КС-100-0123000	9	
15		Прокладка 30 М3 - 23358	КС-100-0123000	1	

№ рис	№ поз	Обозначение	Наименование	Куда входит	
				Обозначение	Кол. на 1 сб. ед.
37	16		Датчик ДУМП-08 АДЮИ.400720.001 ТУ	КС-100-0123000	1
	17		Прокладка 200-3806026	КС-100-0123000	3
	18		Хомут червячный TORRO 80-100/9 C7W2	КС-100-0123000	2

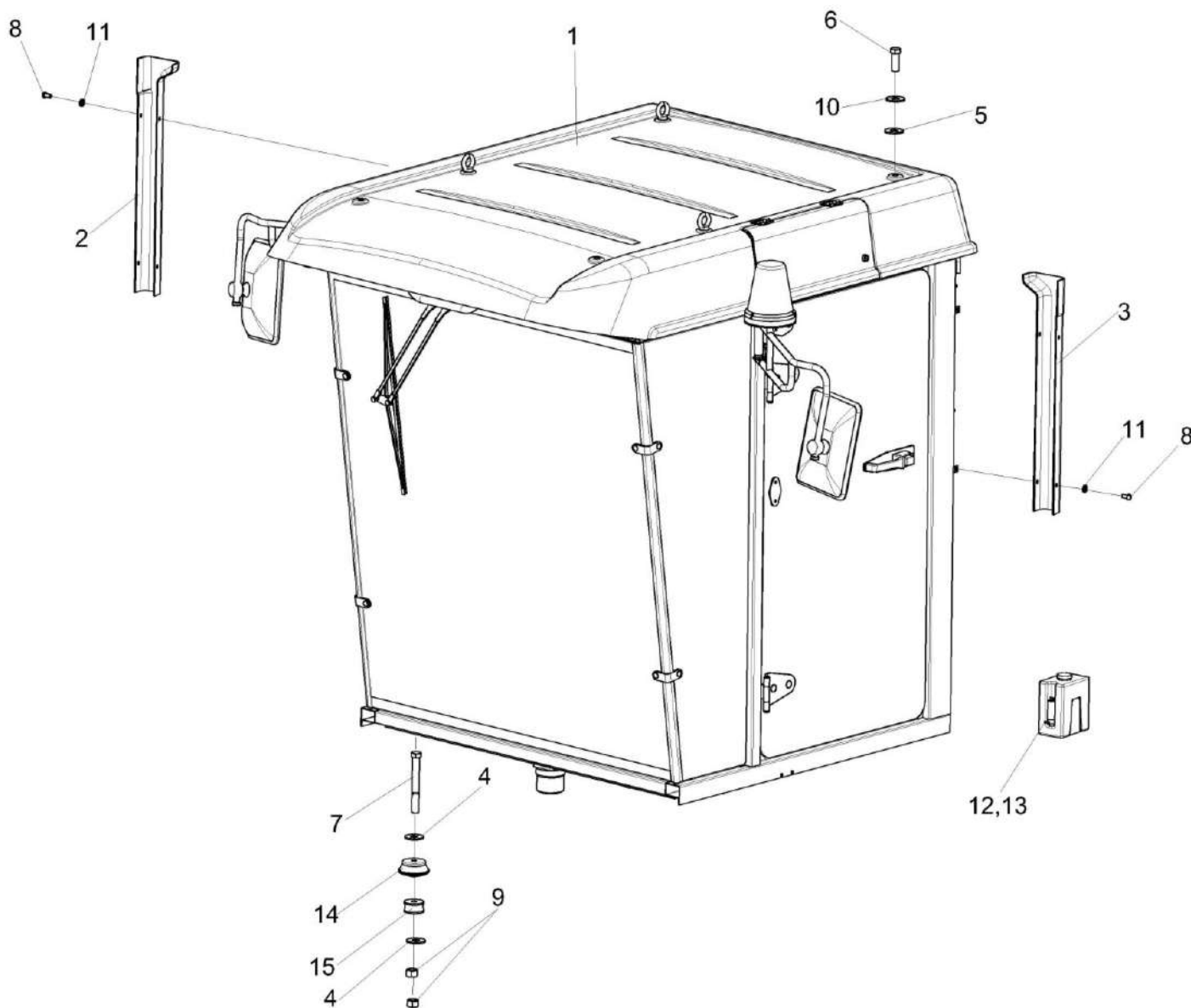


Рисунок 38 – Установка кабины КС-100-0120000

№ рис	№ поз	Обозначение	Наименование	Куда входит	
				Обозначение	Кол. на 1 сб. ед.
УСТАНОВКА КАБИНЫ КС-100-0120000 (рисунок 38)					
38	1-15	КС-100-0120000	Установка кабины	КС-100-0100000	1
				КС-100-0100000-01	1
	1	КС-100-0120010	Кабина	КС-100-0120000	1
	2	КС-100-0120002	Кожух	КС-100-0120000	1
	3	КС-100-0120002-01	Кожух	КС-100-0120000	1
	4	КСН 0114402	Шайба	КС-100-0120000	8
	5	СЭУ 0200068	Прокладка	КС-100-0120000	6
	6		Болт М12-6ех20 – 7796	КС-100-0120000	6
	7		Болт М16-6ех130 – 7796	КС-100-0120000	4
	8		Винт В.М6-6ех12 – 17473	КС-100-0120000	8
	9		Гайка М16-6Н – 5915	КС-100-0120000	8
	10		Шайба С 12.01 – 6958	КС-100-0120000	8
	11		Шайба С.6.01 – 11371	КС-100-0120000	8
	12		Лента стяжная зубчатая	КС-100-0120000	3
	13		Стеклоомыватель СЭАТ-34	КС-100-0120000	1
14		Виброизолятор 80-6700160	КС-100-0120000	4	
15		Подушка нижняя 130-5001364-В	КС-100-0120000	4	

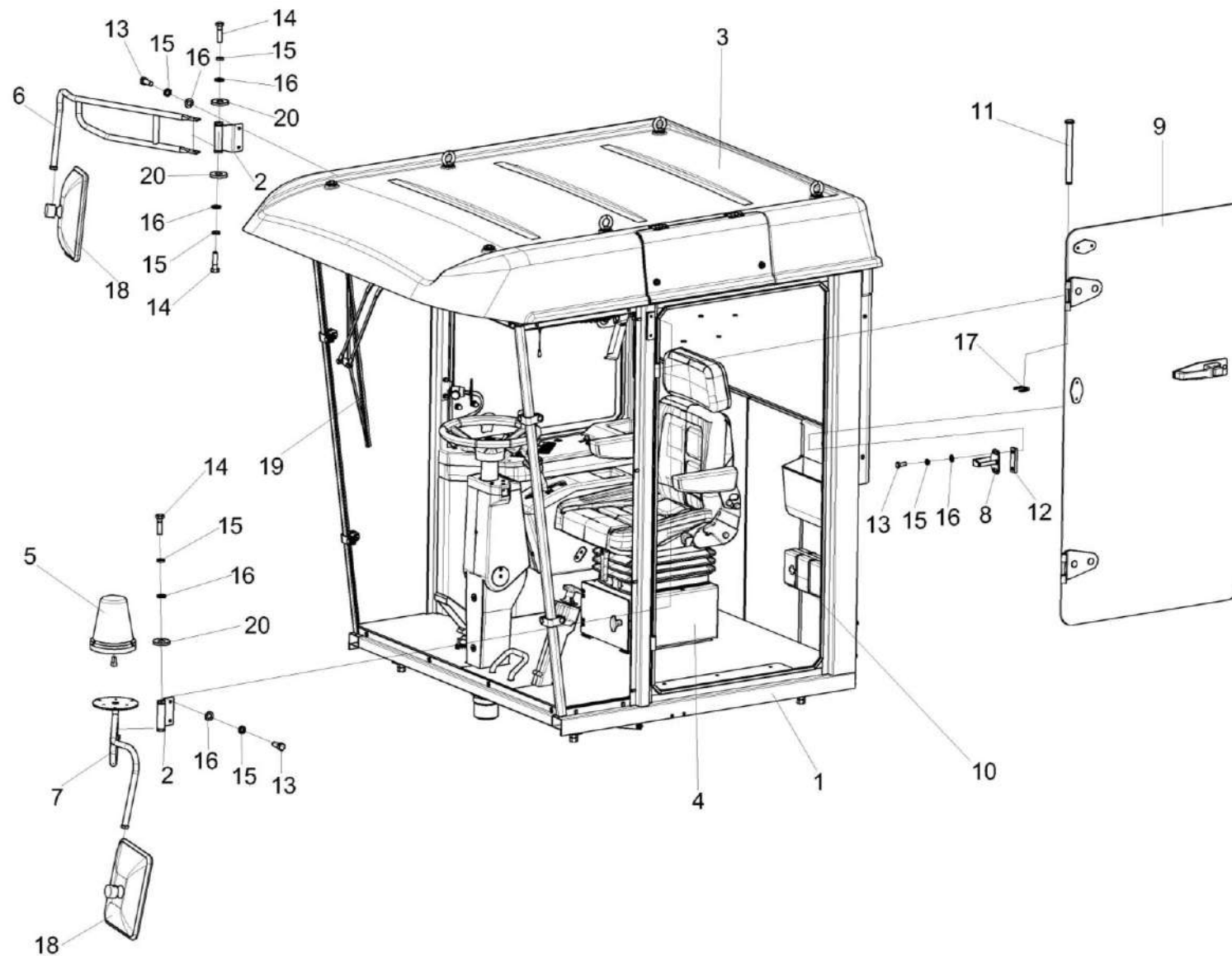


Рисунок 39 – Кабина КС-100-0120010 (лист 1)

№ рис	№ поз	Обозначение	Наименование	Куда входит	
				Обозначение	Кол. на 1 сб. ед.
КАБИНА КС-100-0120010 (лист 1) (рисунок 39)					
39	1-20	КС-100-0120010	Кабина	КС-100-0120000	1
	1	КС-100-0120020	Каркас	КС-100-0120010	1
	2	КС-100-0120070	Кронштейн	КС-100-0120010	2
	3	КС-100-0120140	Крыша	КС-100-0120010	1
	4	КС-100-0119000	Площадка управления	КС-100-0120010	1
	5	КС-100-0722000	Установка электрооборудования кабины	КС-100-0120010	1
	6	КС-200-0120160	Консоль зеркала	КС-100-0120010	1
	7	КС-200-0120220-01	Консоль зеркала	КС-100-0120010	1
	8	КВК 0120350	Кронштейн	КС-100-0120010	1
	9	КЗК-5-0120390	Дверь	КС-100-0120010	1
	10	РСМ 10.04.21.120	Аптечка	КС-100-0120010	1
	11	КЗК-5-0120601-01	Ось	КС-100-0120010	4
	12	СЭУ 0200415	Пластина	КС-100-0120010	2
	13		Болт М8-6х20 – 7796	КС-100-0120010	10
	14		Болт М8-6х30 – 7796	КС-100-0120010	4
	15		Шайба 8Т 65Г – 6402	КС-100-0120010	14
16		Шайба С.8.01 – 11371	КС-100-0120010	14	

№ рис	№ поз	Обозначение	Наименование	Куда входит	
				Обозначение	Кол. на 1 сб. ед.
39	17		Шайба 9.65Г – 11648	КС-100-0120010	6
	18		Зеркало наружное заднего вида ВРЕИ.203621.028	КС-100-0120010	2
	19		Пантографное устройство 787 000 030 в составе: рычаг длиной 600 мм; щетка длиной 660 мм	КС-100-0120010	1
	20		Шайба изолирующая 70-1601092	КС-100-0120010	4

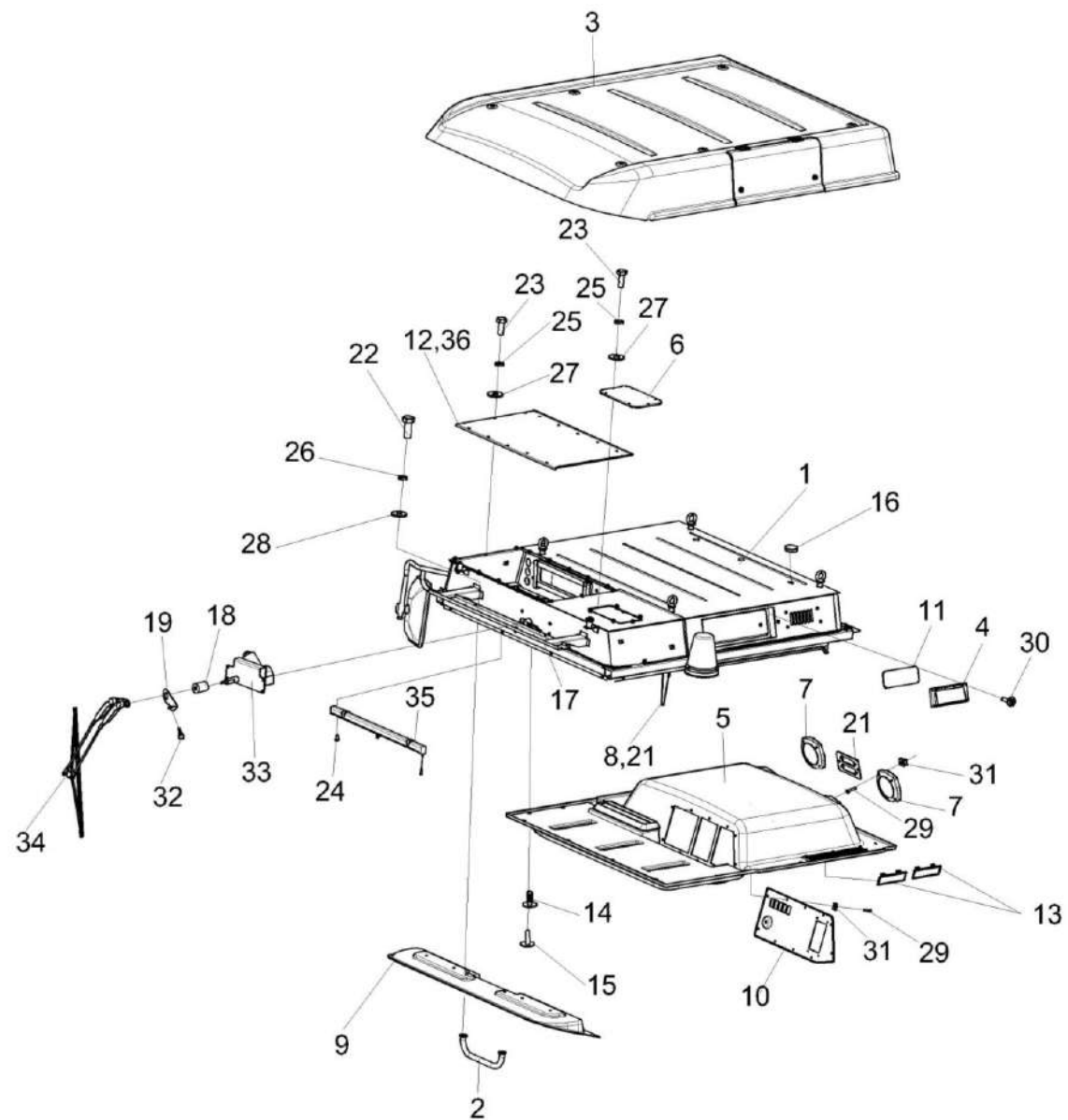


Рисунок 40 – Кабина КС-100-0120010 (лист 2)

№ рис	№ поз	Обозначение	Наименование	Куда входит	
				Обозначение	Кол. на 1 сб. ед.
КАБИНА КС-100-0120010 (лист 2) (рисунок 40)					
40	1-36	КС-100-0120010	Кабина	КС-100-0120000	1
	1	КС-100-0120020	Каркас	КС-100-0120010	1
	2	КС-100-0120100	Поручень	КС-100-0120010	1
	3	КС-100-0120140	Крыша	КС-100-0120010	1
	4	КВК 0120610	Клапан	КС-100-0120010	1
	5	КЗК-5-0120420-01	Облицовка	КС-100-0120010	1
	6	СЭУ 0200380	Люк	КС-100-0120010	1
	7	СЭУ 0200670	Крышка	КС-100-0120010	2
	8	УЭС-16-0200400	Тросик	КС-100-0120010	1
	9	КС-100-0120003	Молдинг	КС-100-0120010	1
	10	КС-100-0120016	Панель	КС-100-0120010	1
	11	КВК 0120089	Фильтр	КС-100-0120010	1
	12	КЗК-5-0120467	Крышка	КС-100-0120010	1
	13	КЗК-12-0120045	Крышка	КС-100-0120010	2
	14	КЗК-12-0120077	Держатель	КС-100-0120010	17
	15	КЗК-12-0120078	Фиксатор	КС-100-0120010	17
	16	КЗК-12-0120085	Заглушка	КС-100-0120010	6
17	КЗК-12-0120095-09	Трубопровод Трубка А, И40-13 "А"-4,5Х1, черный, L=(3800±10) мм	КС-100-0120010	1	

№ рис	№ поз	Обозначение	Наименование	Куда входит	
				Обозначение	Кол. на 1 сб. ед.
40	18	СЭУ 0200828	Втулка	КС-100-0120010	1
	19	УЭС 0200484	Кронштейн	КС-100-0120010	1
	20	УЭС-16-0200023	Панель	КС-100-0120010	1
	21	УЭС-16-0200453-01	Платик	КС-100-0120010	1
	22		Болт М8-6х20 – 7796	КС-100-0120010	10
	23		Болт М6-6х16 – 7798	КС-100-0120010	26
	24		Винт В2.М5-6х16 – 17475	КС-100-0120010	2
	25		Шайба 6 65Г – 6402	КС-100-0120010	26
	26		Шайба 8Т 65Г – 6402	КС-100-0120010	14
	27		Шайба С 6.01 – 6958	КС-100-0120010	22
	28		Шайба С.8.01 – 11371	КС-100-0120010	14
	29		Винт 2-5х2х25 – 10620	КС-100-0120010	20
	30		Винт 4,2х19	КС-100-0120010	4
	31		Держатель 6430-5325264	КС-100-0120010	20
	32		Жиклер АДЮИ.306549.001 (изд. СЭАТ)	КС-100-0120010	1
	33		Моторедуктор 192 090 020	КС-100-0120010	1
	34		Пантографное устройство 787 000 030 в составе: рычаг длиной 600 мм; щетка длиной 660 мм	КС-100-0120010	1
35		Шторка солнцезащитная 20-УС1-2	КС-100-0120010	1	
36		Уплотнитель SD-40АХ/Е, коричневый	КС-100-0120010	2,5	

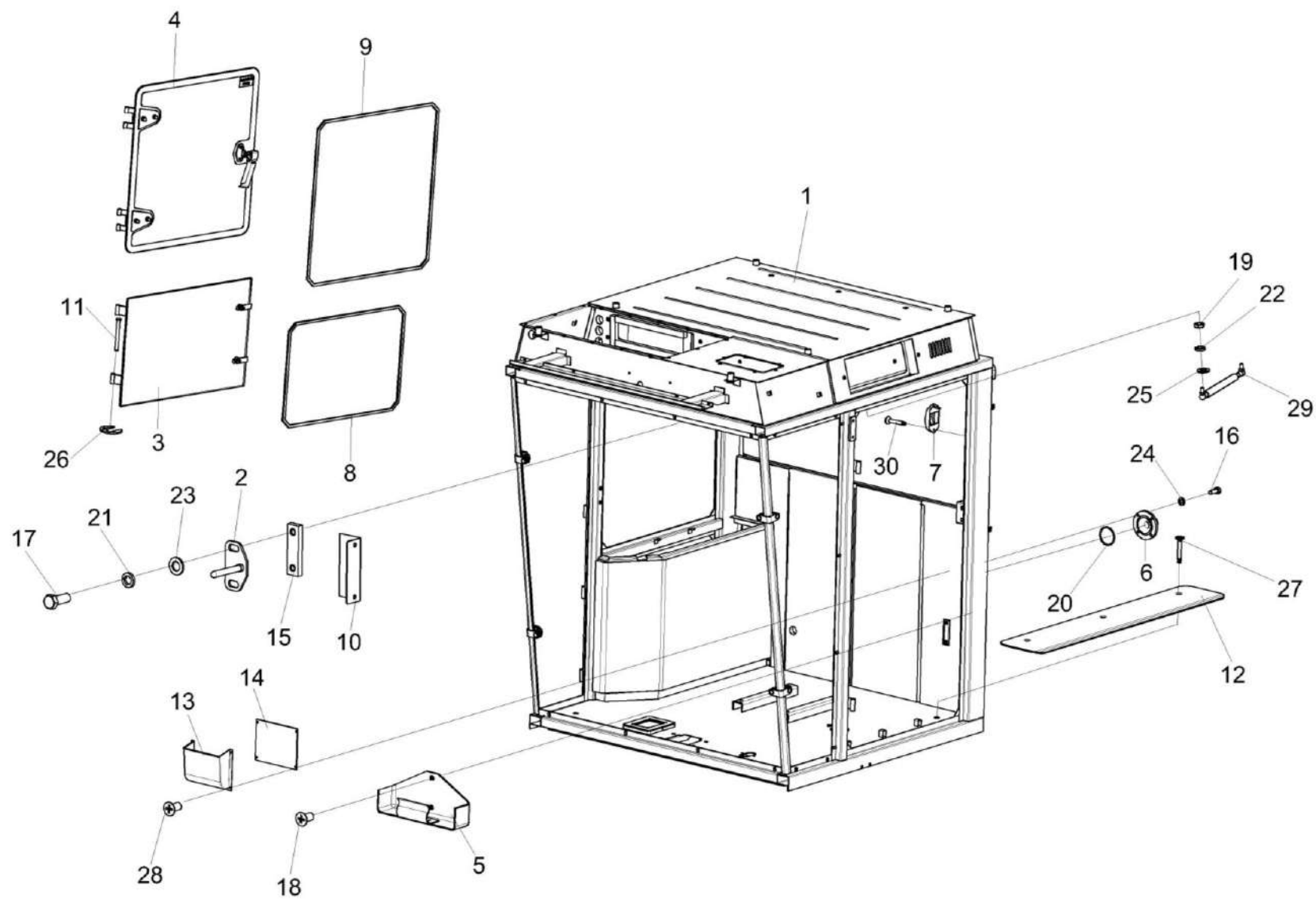


Рисунок 41 – Кабина КС-100-0120010 (лист 3)

№ рис	№ поз	Обозначение	Наименование	Куда входит	
				Обозначение	Кол. на 1 сб. ед.
КАБИНА КС-100-0120010 (лист 3) (рисунок 41)					
41	1-30	КС-100-0120010	Кабина	КС-100-0120000	1
	1	КС-100-0120020	Каркас	КС-100-0120010	1
	2	КВК 0120270	Кронштейн	КС-100-0120010	1
	3	КЗК-5-0120210	Дверь	КС-100-0120010	1
	4	КЗК-5-0120400	Форточка	КС-100-0120010	1
	5	КЛС 0120650	Корпус	КС-100-0120010	1
	6	КС-100-0120015	Фланец	КС-100-0120010	1
	7	А 30.09.011	Крючок для одежды	КС-100-0120010	1
	8	КЗК-12-0131003-03	Уплотнение Уплотнение Т-70 L=(2500±5) мм	КС-100-0120010	1
	9	КЗК-12-0131003-02	Уплотнение Уплотнение Т-70 L=(3100±5) мм	КС-100-0120010	1
	10	КЗК-5-0120474	Пластина	КС-100-0120010	2
	11	КЗК-5-0120601	Ось	КС-100-0120010	2
	12	КСК-6025-1-0119406	Порог	КС-100-0120010	1
	13	РСМ 10.04.20.075Б	Ящик	КС-100-0120010	1
	14	РСМ 10.04.20.083	Накладка	КС-100-0120010	1
	15	СЭУ 0200415	Пластина	КС-100-0120010	2
	16		Болт М6-6х16 – 7798	КС-100-0120010	26

№ рис	№ поз	Обозначение	Наименование	Куда входит	
				Обозначение	Кол. на 1 сб. ед.
41	17		Винт В.М4-6ex8 – 17473	КС-100-0120010	4
	18		Винт В2.М6-6ex12 – 17475	КС-100-0120010	2
	19		Гайка М8-6G – 2526	КС-100-0120010	1
	20		Кольцо 054-060-36-2-2 – 18829/9833	КС-100-0120010	1
	21		Шайба 4 65Г – 6402	КС-100-0120010	4
	22		Шайба 8Т 65Г – 6402	КС-100-0120010	14
	23		Шайба С.4.01 – 11371	КС-100-0120010	4
	24		Шайба С.6.01 – 11371	КС-100-0120010	8
	25		Шайба С.8.01 – 11371	КС-100-0120010	14
	26		Шайба 9.65Г – 11648	КС-100-0120010	6
	27		Винт 4,2x13	КС-100-0120010	3
	28		Винт 4,2x19	КС-100-0120010	4
	29		Пружина газовая16-2-163-125-A246- B246-150N	КС-100-0120010	1
	30		Шуруп саморез 3,5x25 (531 035 025)	КС-100-0120010	2

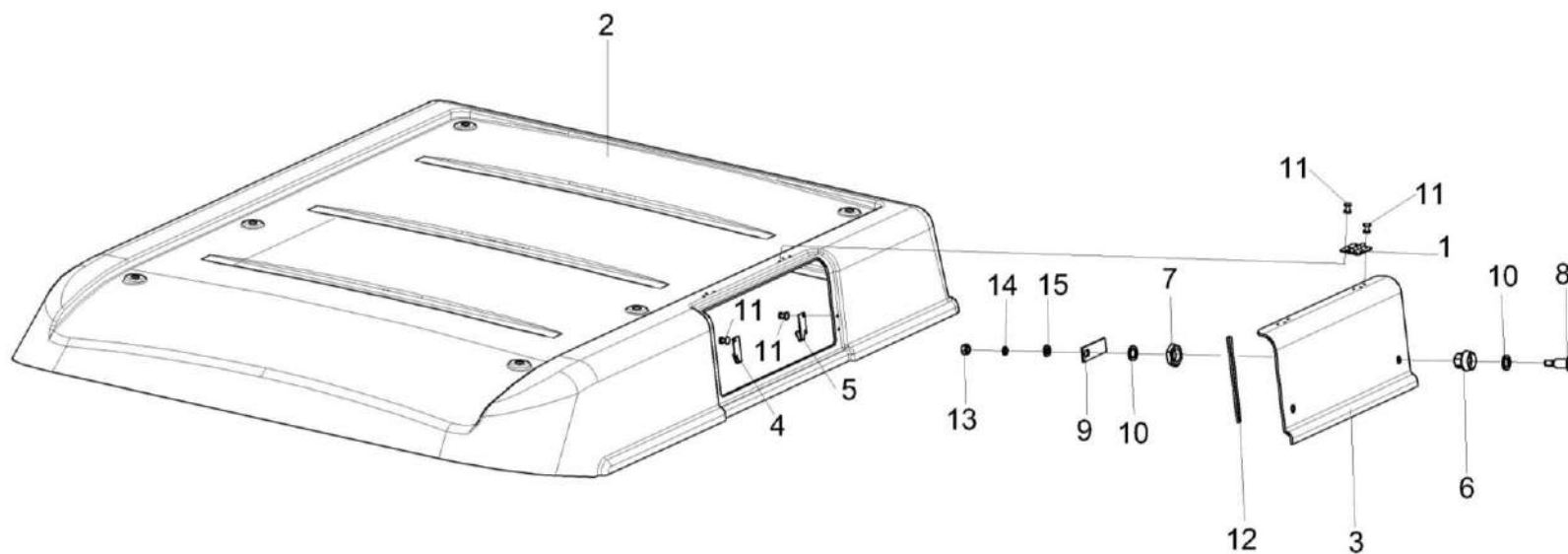


Рисунок42 – Крыша КС-100-0120140

№ рис	№ поз	Обозначение	Наименование	Куда входит	
				Обозначение	Кол. на 1 сб. ед.
КРЫША КС-100-0120140 (рисунок 42)					
42	1-15	КС-100-0120140	Крыша	КС-100-0120010	1
	1,3,6-10, 13-15	КС-100-0120150	Крышка	КС-100-0120140	1
	1	ПФ 60.00.000-03	Петля накладная	КС-100-0120150	2
	2	КС-100-0120004	Крыша	КС-100-0120140	1
	3	КС-100-0120005	Крышка	КС-100-0120150	1
	4	КВК-6-0120438	Зацеп	КС-100-0120140	1
	5	КВК-6-0120438-01	Зацеп	КС-100-0120140	1
	6	КВК 0120609	Втулка	КС-100-0120150	2
	7	КВК 0120611	Гайка	КС-100-0120150	2
	8	КВК 0120612	Палец	КС-100-0120150	2
	9	КВК 0121415	Фиксатор	КС-100-0120150	2
	10	УЭС 1000001	Шайба	КС-100-0120150	4
	11		Заклепка 565 040 012	КС-100-0120140 КС-100-0120150	10 6
	12		Уплотнитель SD-40AX/E, коричневый	КС-100-0120140	2.12
	13		Гайка М6-6G – 5915	КС-100-0120150	2
14		Шайба 6Т 65Г – 6402	КС-100-0120150	2	
15		Шайба С.6.01 – 11371	КС-100-0120150	2	

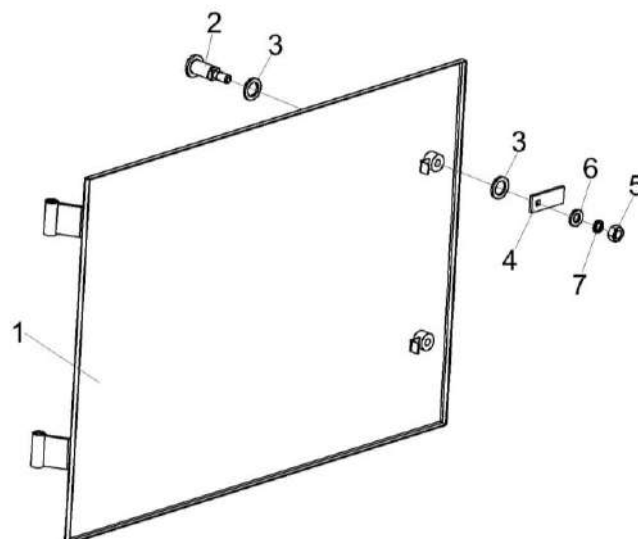


Рисунок 43 – Дверь КЗК-5-0120210

№ рис	№ поз	Обозначение	Наименование	Куда входит	
				Обозначение	Кол. на 1 сб. ед.
ДВЕРЬ КЗК-5-0120210 (рисунок 43)					
43	1-7	КЗК-5-0120210	Дверь	КС-100-0120010	1
	1	КЗК-5-0120220	Каркас двери	КЗК-5-0120210	1
	2	СУЭ-3-1000608Б	Палец	КЗК-5-0120210	2
	3	СЭУ 1000001	Шайба	КЗК-5-0120210	4
	4	СЭУ 1000507-01	Фиксатор	КЗК-5-0120210	2
	5		Гайка М6-6G – 5915	КЗК-5-0120210	2
	6		Шайба С.6.01 – 11371	КЗК-5-0120210	2
	7		Шайба 6Т 65Г – 6402	КЗК-5-0120210	2

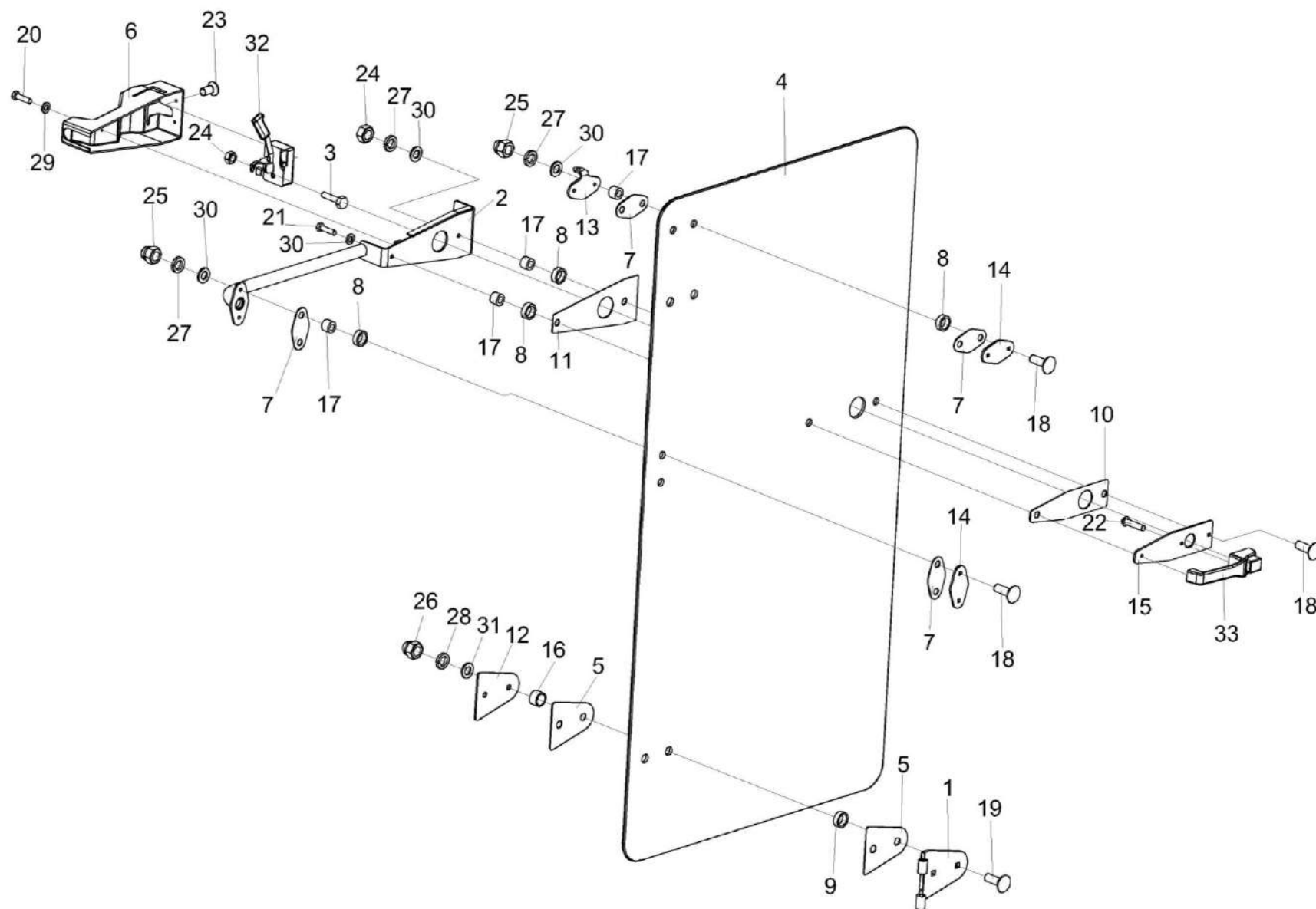


Рисунок 44 – Дверь КЗК-5-0120390

№ рис	№ поз	Обозначение	Наименование	Куда входит	
				Обозначение	Кол. на 1 сб. ед.
ДВЕРЬ КЗК-5-0120390 (рисунок 44)					
44	1-33	КЗК-5-0120390	Дверь	КС-100-0120010	1
	1	КЗК-5-0120410	Петля	КЗК-5-0120390	2
	2	КЗК-5-0120520	Кронштейн двери	КЗК-5-0120390	1
	3	СЭУ 0200840	Упор	КЗК-5-0120390	1
	4	КЗК-5-0120008	Стекло	КЗК-5-0120390	1
	5	КЗК-5-0120011	Прокладка	КЗК-5-0120390	4
	6	КЗК-5-0120036	Крышка	КЗК-5-0120390	1
	7	КЗК-5-0120037	Прокладка	КЗК-5-0120390	4
	8	КЗК-5-0120038	Втулка	КЗК-5-0120390	6
	9	КЗК-5-0120038-01	Втулка	КЗК-5-0120390	4
	10	КЗК-5-0120039	Накладка	КЗК-5-0120390	1
	11	КЗК-5-0120041	Накладка	КЗК-5-0120390	1
	12	КЗК-5-0120471	Пластина	КЗК-5-0120390	2
	13	КЗК-5-0120472	Кронштейн	КЗК-5-0120390	1
	14	КЗК-5-0120482	Накладка	КЗК-5-0120390	2
	15	КЗК-5-0120483	Накладка	КЗК-5-0120390	1
16	КЗК-5-0120808	Втулка	КЗК-5-0120390	4	

№ рис	№ поз	Обозначение	Наименование	Куда входит	
				Обозначение	Кол. на 1 сб. ед.
44	17	КЗК-5-0120809	Втулка	КЗК-5-0120390	6
	18		Болт М6-6ех25 – 7802	КЗК-5-0120390	5
	19		Болт М10-6ех30 – 7802	КЗК-5-0120390	4
	20		Винт В.М4-6ех8 – 17473	КЗК-5-0120390	3
	21		Винт В.М6-6ех25 – 17473	КЗК-5-0120390	1
	22		Винт В2.М6-6ех12 – 17475	КЗК-5-0120390	1
	23		Винт В2.М8-6ех16 – 17475	КЗК-5-0120390	2
	24		Гайка М6-6G – 5915	КЗК-5-0120390	2
	25		Гайка М6-6G – 11860	КЗК-5-0120390	4
	26		Гайка М10-6G – 11860	КЗК-5-0120390	4
	27		Шайба 6Т 65Г – 6402	КЗК-5-0120390	5
	28		Шайба 10Т 65Г – 6402	КЗК-5-0120390	4
	29		Шайба С.4.01 – 11371	КЗК-5-0120390	3
	30		Шайба С.6.01 – 11371	КЗК-5-0120390	5
	31		Шайба С.10.01 – 11371	КЗК-5-0120390	4
	32		Замок 80-6105050-01	КЗК-5-0120390	1
	33		Ручка 80-6105300-А1	КЗК-5-0120390	1

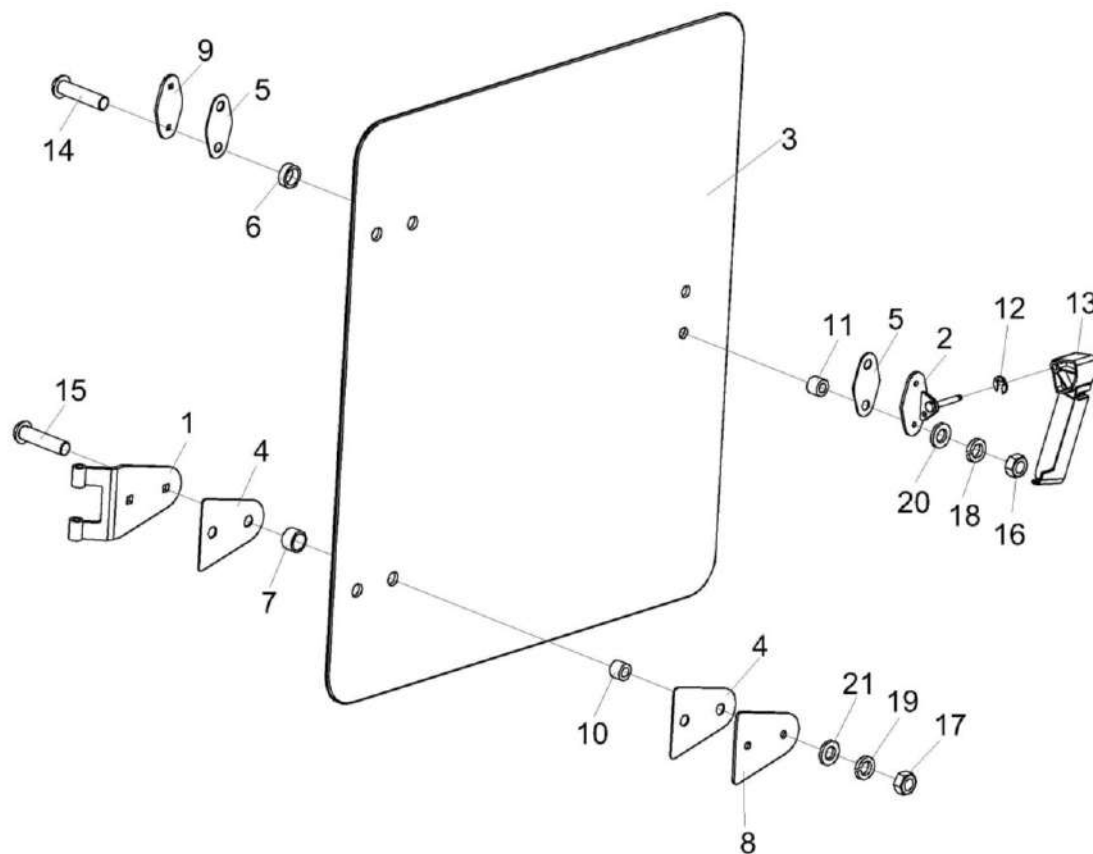


Рисунок 45 – Форточка КЗК-5-0120400

№ рис	№ поз	Обозначение	Наименование	Куда входит	
				Обозначение	Кол. на 1 сб. ед.
ФОРТОЧКА КЗК-5-0120400 (рисунок 45)					
45	1-21	КЗК-5-0120400	Форточка	КС-100-0120010	1
	1	КЗК-5-0120410	Петля	КЗК-5-0120400	2
	2	КЗК-5-0120510	Кронштейн	КЗК-5-0120400	1
	3	КЗК-5-0120009	Стекло	КЗК-5-0120400	1
	4	КЗК-5-0120011	Прокладка	КЗК-5-0120400	4
	5	КЗК-5-0120037	Прокладка	КЗК-5-0120400	2
	6	КЗК-5-0120038	Втулка	КЗК-5-0120400	2
	7	КЗК-5-0120038-01	Втулка	КЗК-5-0120400	4
	8	КЗК-5-0120471	Пластина	КЗК-5-0120400	2
	9	КЗК-5-0120482	Накладка	КЗК-5-0120400	1
	10	КЗК-5-0120808	Втулка	КЗК-5-0120400	4
	11	КЗК-5-0120809	Втулка	КЗК-5-0120400	2
	12	СЭУ 0201453	Шайба упорная	КЗК-5-0120400	1
	13	УЭС-16-0200052	Рукоятка	КЗК-5-0120400	1
	14		Болт М6-6ех25 – 7802	КЗК-5-0120400	2
	15		Болт М10-6ех30 – 7802	КЗК-5-0120400	4
16		Гайка М6-6G – 11860	КЗК-5-0120400	2	

№ рис	№ поз	Обозначение	Наименование	Куда входит	
				Обозначение	Кол. на 1 сб. ед.
45	17		Гайка М10-6G – 11860	КЗК-5-0120400	4
	18		Шайба 6 65Г – 6402	КЗК-5-0120400	2
	19		Шайба 10 65Г – 6402	КЗК-5-0120400	4
	20		Шайба С.6.01 – 11371	КЗК-5-0120400	2
	21		Шайба С.10.01 – 11371	КЗК-5-0120400	4

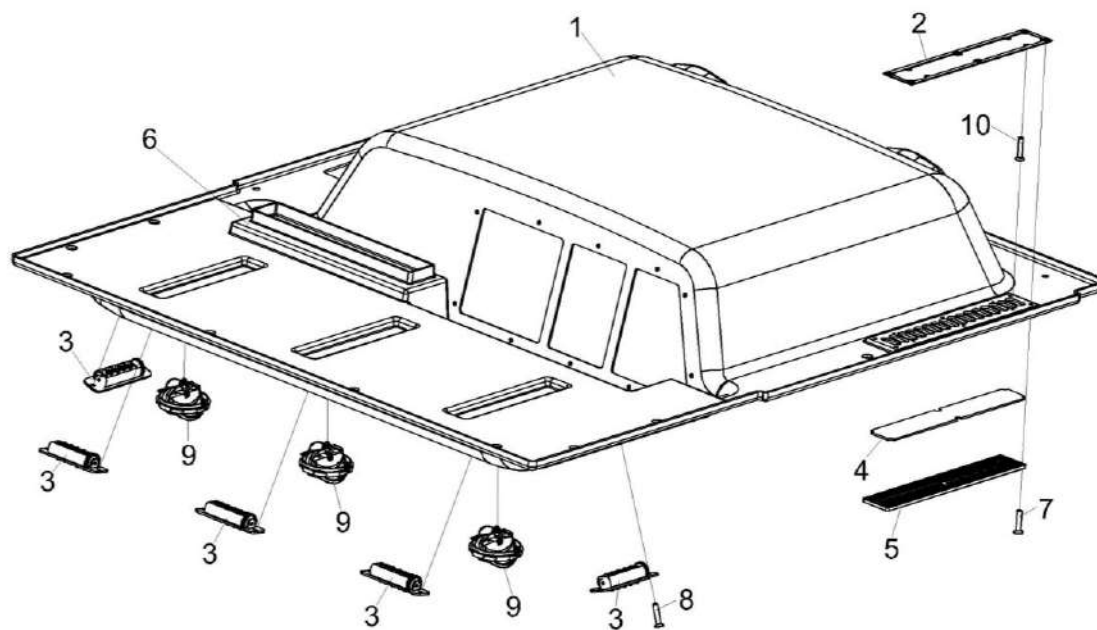


Рисунок 46 – Облицовка КЗК-5-0120420-01

№ рис	№ поз	Обозначение	Наименование	Куда входит	
				Обозначение	Кол. на 1 сб. ед.
ОБЛИЦОВКА КЗК-5-0120420-01 (рисунок 46)					
46	1-10	КЗК-5-0120420-01	Облицовка	КС-100-0120010	1
	1	КЗК-5-0120430-01	Облицовка	КЗК-5-0120420-01	1
	2	КВК 0120640	Рамка	КЗК-5-0120420-01	1
	3	СЭУ 0200690	Дефлектор	КЗК-5-0120420-01	5
	4	КВК 0120062	Фильтр	КЗК-5-0120420-01	1
	5	КВК 0120063	Решетка	КЗК-5-0120420-01	1
	6	КВК 0120066	Уплотнение	КЗК-5-0120420-01	1
	7		Винт В2.М4-6х20 – 17475	КЗК-5-0120420-01	6
	8		Винт 2-4х20.01 – 10619	КЗК-5-0120420-01	10
	9		Дефлектор 06-240803-10	КЗК-5-0120420-01	3
10		Заклепка 565 030 012	КЗК-5-0120420-01	4	

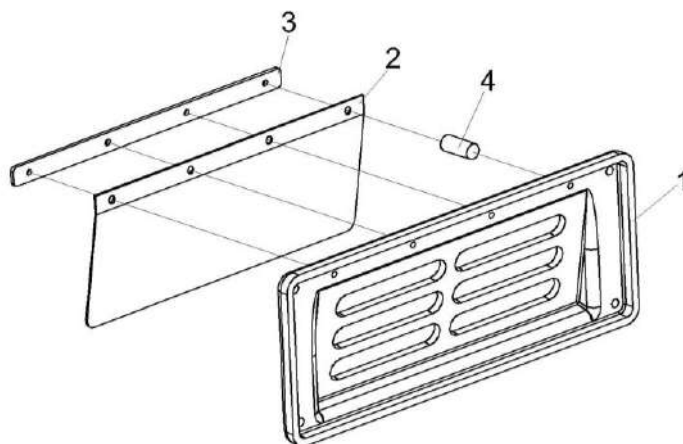


Рисунок 47 – Клапан КВК 0120610

№ рис	№ поз	Обозначение	Наименование	Куда входит	
				Обозначение	Кол. на 1 сб. ед.
КЛАПАН КВК 0120610 (рисунок 47)					
47	1-4	КВК 0120610	Клапан	КС-100-0120010	1
	1	КВК 0120052	Корпус	КВК 0120610	1
	2	КВК 0120053	Клапан	КВК 0120610	1
	3	КВК 0121414	Планка	КВК 0120610	1
	4		Заклепка 565 030 010	КВК 0120610	4

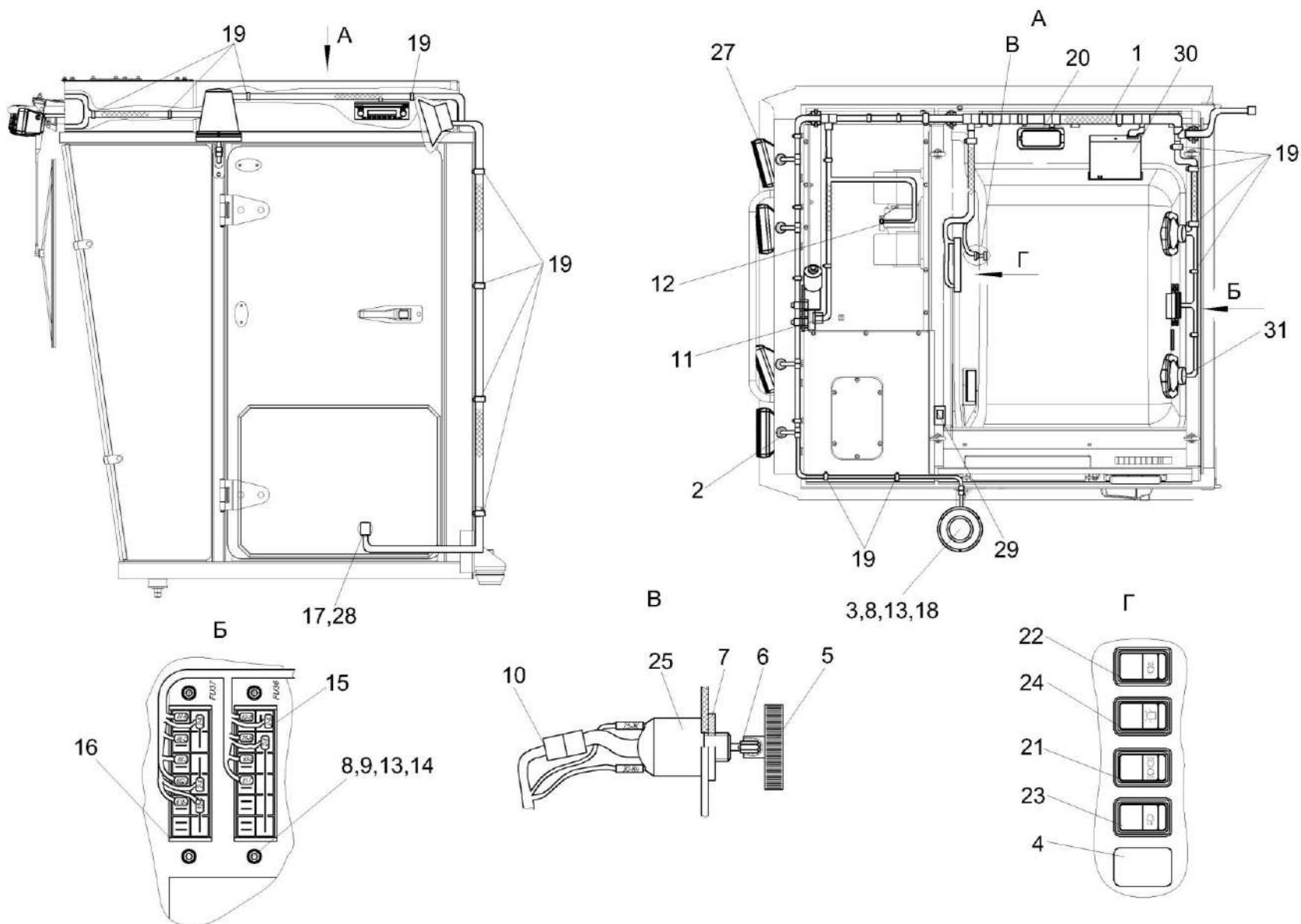


Рисунок 48 – Установка электрооборудования кабины КС-100-0722000

№ рис	№ поз	Обозначение	Наименование	Куда входит	
				Обозначение	Кол. на 1 сб. ед.
УСТАНОВКА ЭЛЕКТРООБОРУДОВАНИЯ КАБИНЫ КС-100-0722000 (рисунок 48)					
48	1-31	КС-100-0722000	Установка электрооборудования кабины	КС-100-0120010	1
	1	КС-100-0700640	Жгут кабины	КС-100-0722000	1
	2	КГС 0120032-01	Втулка	КС-100-0722000	4
	3	КЗК-12-0700003	Прокладка	КС-100-0722000	1
	4	КЗК-12-0120039	Заглушка	КС-100-0722000	1
	5	УЭС 0200017А	Кнопка	КС-100-0722000	1
	6	УЭС 0200624А	Втулка	КС-100-0722000	1
	7	УЭС 0700605	Гайка	КС-100-0722000	1
	8		Винт В.М6-6x20 – 17473	КС-100-0722000	7
	9		Гайка М6-6G – 5915	КС-100-0722000	4
	10		Колодка гнездовая 602606	КС-100-0722000	1
	11		Колодка гнездовая 602608	КС-100-0722000	1
	12		Колодка штыревая 502604	КС-100-0722000	1
	13		Шайба 6 65Г – 6402	КС-100-0722000	7
	14		Шайба С.6.01 – 11371	КС-100-0722000	4
	15		Блок предохранителей БП-2	КС-100-0722000	1
16		Блок предохранителей БП-8	КС-100-0722000	1	

№ рис	№ поз	Обозначение	Наименование	Куда входит	
				Обозначение	Кол. на 1 сб. ед.
48	17		Колодка гнездовая 1-0967624-1	КС-100-0722000	1
	18		Маяк сигнальный МС-2-24-0(оранжевый)	КС-100-0722000	1
	19		Лента стяжная зубчатая	КС-100-0722000	50
	20		Плафон ПО-3	КС-100-0722000	1
	21		Переключатель 0974-01.02	КС-100-0722000	1
	22		Переключатель 0974-03.04	КС-100-0722000	1
	23		Переключатель 0974-03.05	КС-100-0722000	1
	24		Переключатель 0974-03.43	КС-100-0722000	1
	25		Переключатель 671.3709	КС-100-0722000	1
	26		Предохранитель 5 А 35.3722 (2110-3722105)	КС-100-0722000	1
	27		Фара рабочая РАУС14.3711010-16	КС-100-0722000	4
	28		Фиксатор 0-0967634-1	КС-100-0722000	1
	29		Антенна штыревая 2102.7903	КС-100-0722000	1
	30		Система акустическая URAL AS-U1301	КС-100-0722000	1
	31		Магнитола автомобильная URAL RM-252SA	КС-100-0722000	1

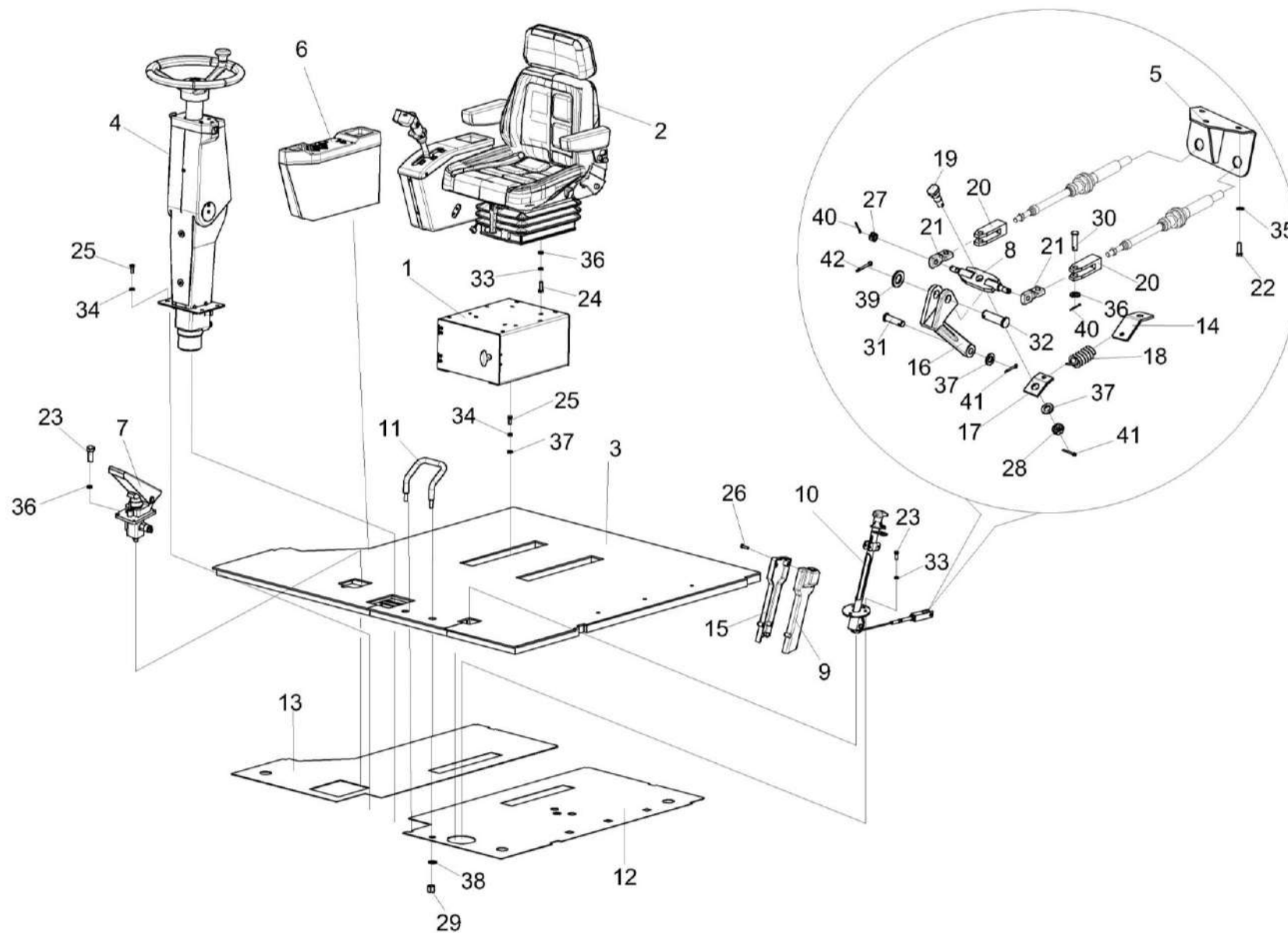


Рисунок 49 – Площадка управления КС-100-0119000

№ рис	№ поз	Обозначение	Наименование	Куда входит	
				Обозначение	Кол. на 1 сб. ед.
ПЛОЩАДКА УПРАВЛЕНИЯ КС-100-0119000 (рисунок 49)					
49	1-42	КС-100-0119000	Площадка управления	КС-100-0120010	1
	1	КЗК-12-0119300	Кронштейн	КС-100-0119000	1
	2	КС-100-0119050	Сиденье	КС-100-0119000	1
	3	КС-100-0119220	Коврик	КС-100-0119000	1
	4	КС-100-0119230	Рулевая колонка	КС-100-0119000	1
	5	КС-100-0119310	Кронштейн	КС-100-0119000	1
	6	КС-100-0725000	Установка электрооборудования пульта управления	КС-100-0119000	1
	7	КС-100-0606300	Клапан тормозной	КС-100-0119000	1
	8	РСМ 10.04.15.130	Качалка	КС-100-0119000	1
	9	УЭС 0300270	Крышка	КС-100-0119000	1
	10	УЭС 0300710	Колонка привода	КС-100-0119000	1
	11	КЗК-10С-0119634	Упор	КС-100-0119000	1
	12	КС-100-0119002	Прокладка	КС-100-0119000	2
	13	КС-100-0119003	Прокладка	КС-100-0119000	2
	14	КС-100-0119403	Ухо	КС-100-0119000	1
	15	УЭС 0300087	Крышка	КС-100-0119000	1
16	УЭС 0300205	Рычаг	КС-100-0119000	1	

№ рис	№ поз	Обозначение	Наименование	Куда входит	
				Обозначение	Кол. на 1 сб. ед.
49	17	УЭС 0300522	Пластина	КС-100-0119000	1
	18	УЭС 0300609А	Пружина	КС-100-0119000	1
	19	УЭС 0300626	Ось	КС-100-0119000	1
	20	УЭС 0300686	Вилка	КС-100-0119000	2
	21	УЭС 0302611	Сухарик	КС-100-0119000	2
	22		Болт М8-6ех16 – 7796	КС-100-0119000	2
	23		Болт М8-6ех20 – 7796	КС-100-0119000	8
	24		Болт М8-6ех25 – 7796	КС-100-0119000	4
	25		Болт М10-6ех25 – 7796	КС-100-0119000	8
	26		Винт В. М4-6ех25 – 17473	КС-100-0119000	4
	27		Гайка М8-6G – 5919	КС-100-0119000	2
	28		Гайка М10-6G – 5919	КС-100-0119000	1
	29		Гайка М12-6G – 15525	КС-100-0119000	2
	30		Ось 6-8 b12x30 – 9650	КС-100-0119000	2
	31		Ось 6-10 b12x36 – 9650	КС-100-0119000	1
	32		Ось 6-14 b12x45 – 9650	КС-100-0119000	1
	33		Шайба 8Т 65Г – 6402	КС-100-0119000	7
34		Шайба 10Т 65Г – 6402	КС-100-0119000	8	

№ рис	№ поз	Обозначение	Наименование	Куда входит	
				Обозначение	Кол. на 1 сб. ед.
49	35		Шайба С 8. 01 – 6958	КС-100-0119000	3
	36		Шайба С 8. 01 – 11371	КС-100-0119000	12
	37		Шайба С 10. 01 – 11371	КС-100-0119000	8
	38		Шайба С 12. 01 – 11371	КС-100-0119000	2
	39		Шайба С 14. 01 – 11371	КС-100-0119000	1
	40		Шплинт 2х20 – 397	КС-100-0119000	4
	41		Шплинт 3,2х20 – 397	КС-100-0119000	2
	42		Шплинт 4х25 – 397	КС-100-0119000	1

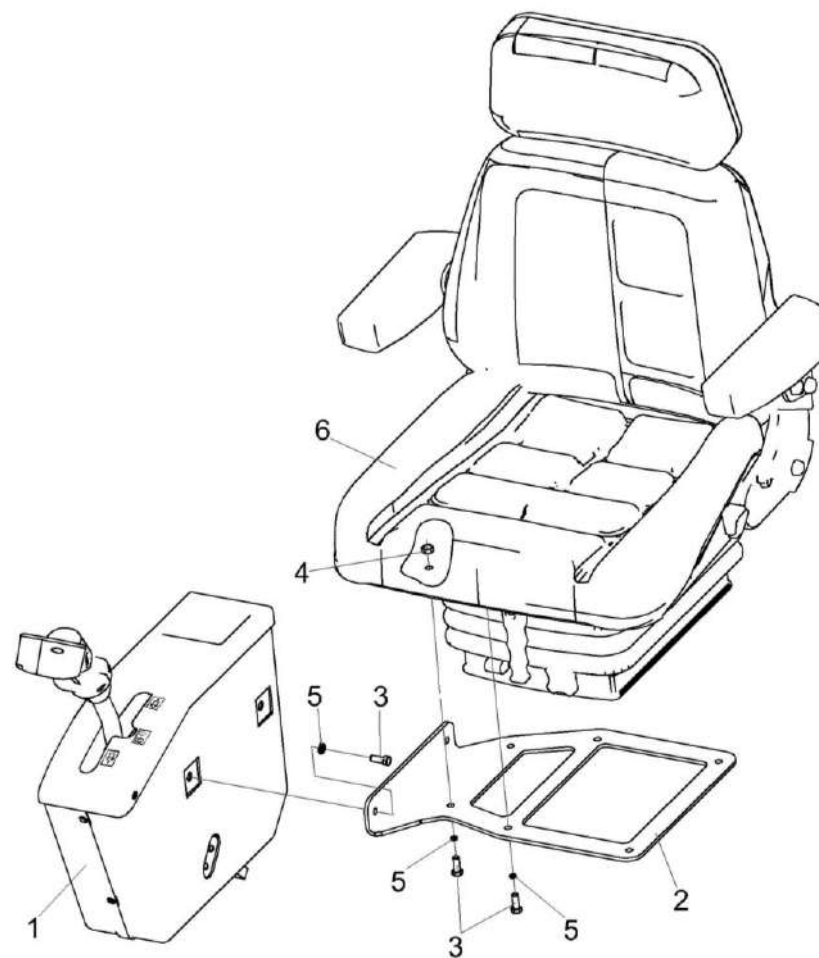


Рисунок 50 – Сиденье КС-100-0119050

№ рис	№ поз	Обозначение	Наименование	Куда входит	
				Обозначение	Кол. на 1 сб. ед.
СИДЕНЬЕ КС-100-0119050 (рисунок 50)					
50	1-6	КС-100-0119050	Сиденье	КС-100-0119000	1
	1	КС-100-0119890	Блок управления	КС-100-0119050	1
	2	КСК-6025-0119409	Кронштейн	КС-100-0119050	1
	3		Болт М8-6х20 – 7796	КС-100-0119050	8
	4		Гайка М8-6G – 5915	КС-100-0119050	2
	5		Шайба 8Т 65Г – 6402	КС-100-0119050	8
	6		Сиденье оператора F2001A1CBSW/SM80X	КС-100-0119050	1

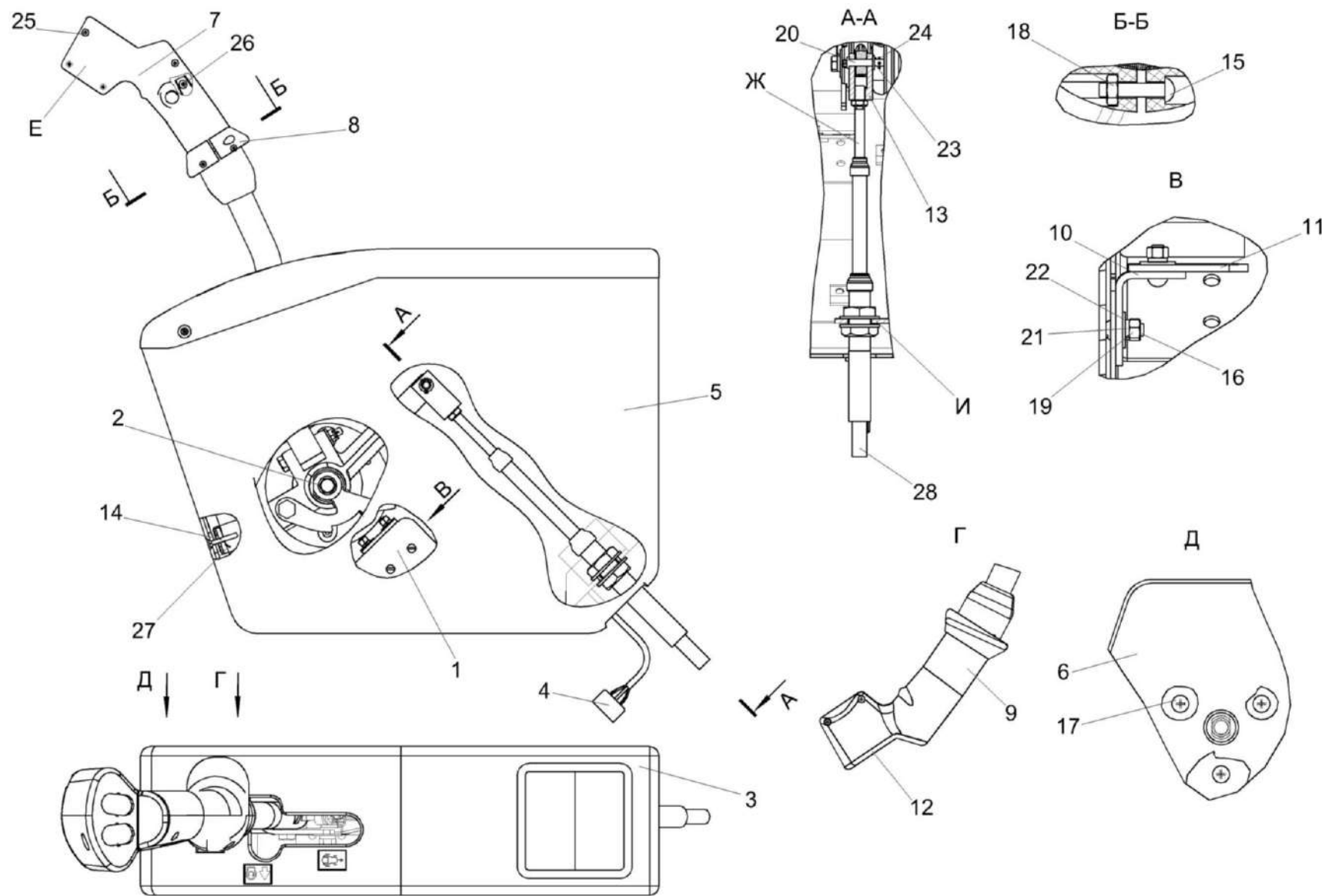


Рисунок 51 – Блок управления КС-100-0119890

№ рис	№ поз	Обозначение	Наименование	Куда входит	
				Обозначение	Кол. на 1 сб. ед.
БЛОК УПРАВЛЕНИЯ КС-100-0119890 (рисунок 51)					
51	1-28	КС-100-0119890	Блок управления	КС-100-0119050	1
	1	КЗК-12-0119900А	Корпус	КС-100-0119890	1
	2	КЗК-12-0119920Б	Рычаг	КС-100-0119890	1
	3	КЗК-12-0122040	Крышка	КС-100-0119890	1
	4	КС-100-0724000	Установка электрооборудования привода	КС-100-0119890	1
	5	КЗК-12-0119049	Кожух	КС-100-0119890	1
	6	КЗК-12-0119051	Кожух	КС-100-0119890	1
	7	КЗК-12-0119053А	Корпус	КС-100-0119890	1
	8	КЗК-12-0119054	Упор	КС-100-0119890	1
	9	КЗК-12-0119065	Корпус	КС-100-0119890	1
	10	КЗК-12-0122415	Уголок	КС-100-0119890	1
	11	КЗК-12-0122418	Пластина	КС-100-0119890	1
	12	КС-100-0119066	Панель	КС-100-0119890	1
	13	УЭС0301601-01	Вилка	КС-100-0119890	1
	14		Винт 2-4x25 – 10619	КС-100-0119890	6
	15		Винт В.М3-6x14 – 17473	КС-100-0119890	1
16		Винт В.М5-6x14 – 17473	КС-100-0119890	4	

№ рис	№ поз	Обозначение	Наименование	Куда входит	
				Обозначение	Кол. на 1 сб. ед.
51	17		Винт В2.М8-6ex16 – 17475	КС-100-0119890	3
	18		Гайка М3-6G – 5927	КС-100-0119890	1
	19		Гайка М5-6G – 5927	КС-100-0119890	4
	20		Ось 6-6 b12x30 – 9650	КС-100-0119890	1
	21		Шайба 5Т 65Г – 6402	КС-100-0119890	4
	22		Шайба С 5 – 6958	КС-100-0119890	4
	23		Шайба С.6 – 11371	КС-100-0119890	1
	24		Шплинт 1,6x12 – 397	КС-100-0119890	1
	25		Шуруп 3,0x12	КС-100-0119890	6
	26		Шуруп 3-4x13 – 1145	КС-100-0119890	3
	27		Держатель 6430-5325264	КС-100-0119890	6
	28		Трос дистанционного управления SU-M-TT-75-2300	КС-100-0119890	1

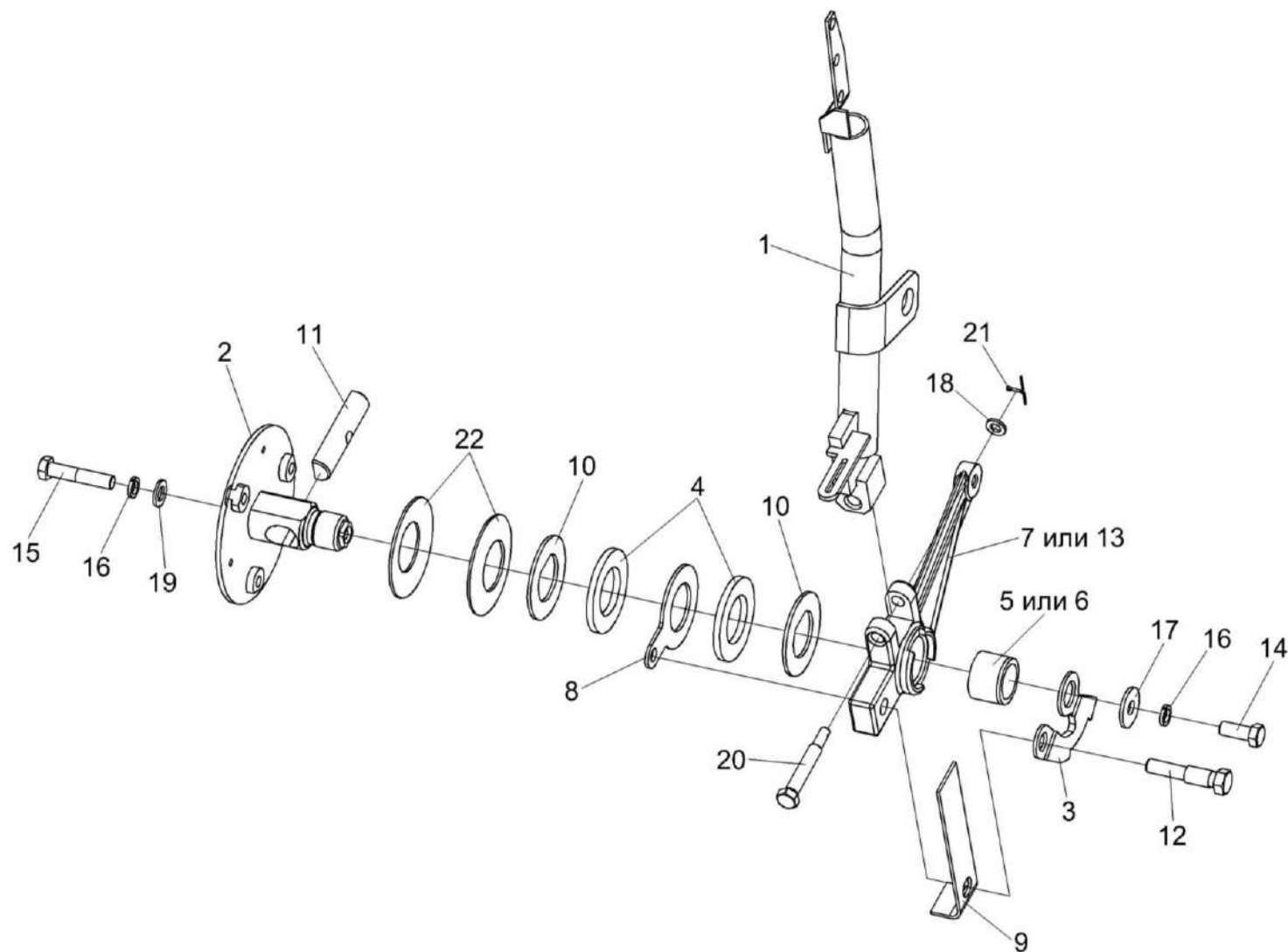


Рисунок 52 – Рычаг КЗК-12-0119920Б

№ рис	№ поз	Обозначение	Наименование	Куда входит	
				Обозначение	Кол. на 1 сб. ед.
РЫЧАГ КЗК-12-0119920Б (рисунок 52)					
52	1-22	КЗК-12-0119920Б	Рычаг	КС-100-0119890	1
	2,4,8,10,11, 15,16,19,22	УЭС 0300910	Ось	КЗК-12-0119920А	1
	5-7,13	УЭС 0300950	Рычаг	КЗК-12-0119920Б	1
	1	КЗК-12-0119930Г	Ручка	КЗК-12-0119920Б	1
	2	УЭС 0300920	Ось	УЭС 0300910	1
	3	КЗК-12-0122408А	Сектор	КЗК-12-0119920Б	1
	4	УЭС 0300001	Накладка сцепления	УЭС 0300910	2
	5	УЭС 0300002А	Втулка	УЭС 0300950	1
	6	УЭС 0300208	Втулка	УЭС 0300950	1
	7	УЭС 0300301	Рычаг	УЭС 0300950	1
	8	УЭС 0300401	Шайба	УЭС 0300910	1
	9	УЭС 0300405	Пружина	КЗК-12-0119920Б	1
	10	УЭС 0300407	Шайба	УЭС 0300910	2
	11	УЭС 0300623	Вороток	УЭС 0300910	1
12	УЭС 0300624	Болт	КЗК-12-0119920Б	1	
13	УЭС 0301301	Рычаг	УЭС 0300950	1	
14		Болт М8-6ех20 – 7796	КЗК-12-0119920Б	1	

№ рис	№ поз	Обозначение	Наименование	Куда входит	
				Обозначение	Кол. на 1 сб. ед.
52	15		Болт М8-6ех40 – 7796	УЭС 0300910	1
	16		Шайба 8Т 65Г – 6402	КЗК-12-0119920Б	1
				УЭС 0300910	1
	17		Шайба С. 8.01 – 6958	КЗК-12-0119920Б	1
	18		Шайба С.6 – 11371	КЗК-12-0119920Б	1
	19		Шайба С.8.01 – 11371	УЭС 0300910	1
	20	УЭС 0300659	Болт	КЗК-12-0119920Б	1
	21		Шплинт 1,6х12 – 397	КЗК-12-0119920Б	1
22		Пружина тарельчатая I-1-3-60х30х1,5х2,0 – 3057	УЭС 0300910	2	

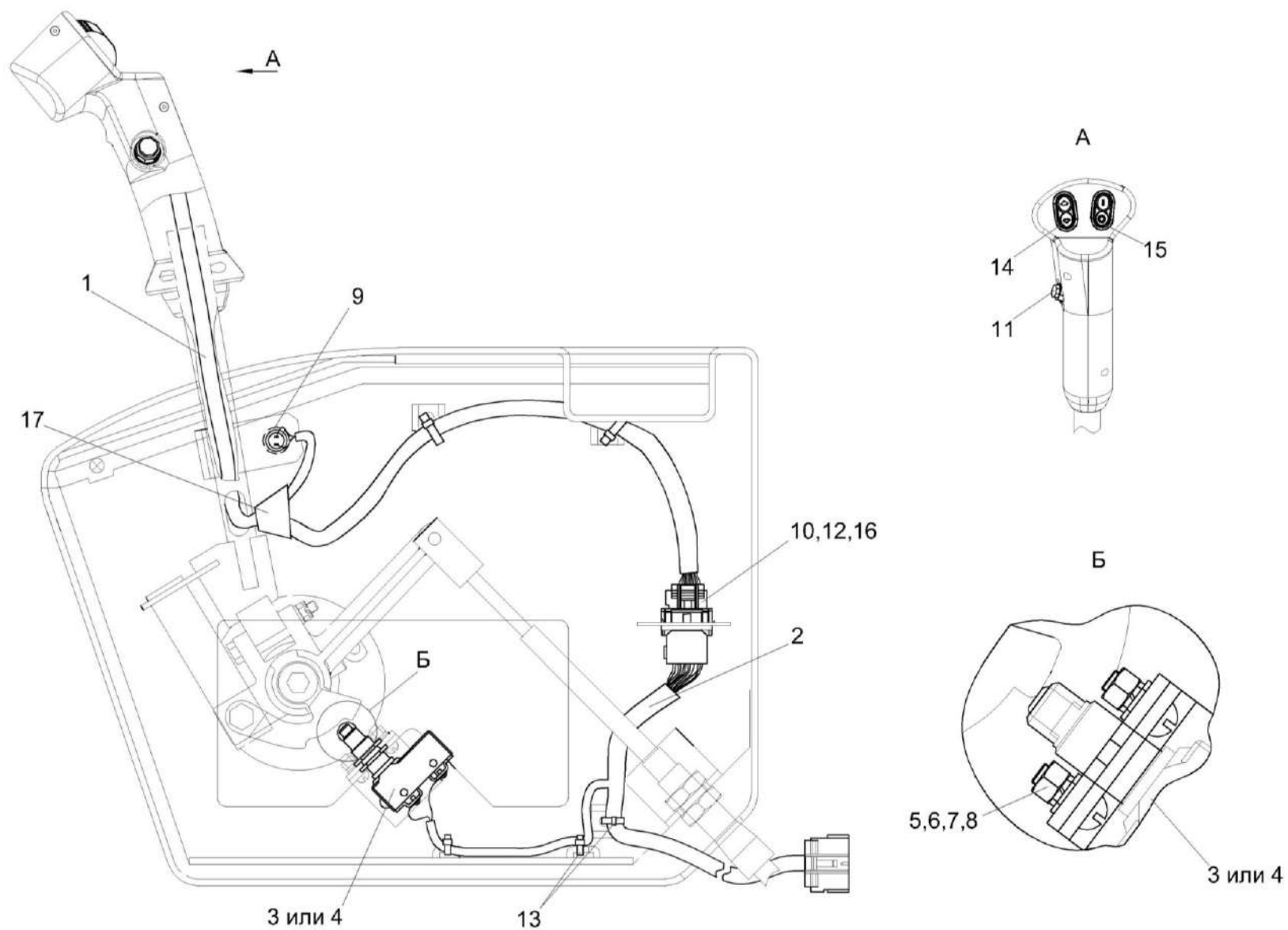


Рисунок 53 – Установка электрооборудования привода КС-100-0724000

№ рис	№ поз	Обозначение	Наименование	Куда входит	
				Обозначение	Кол. на 1 сб. ед.
УСТАНОВКА ЭЛЕКТРООБОРУДОВАНИЯ ПРИВОДА КС-100-0724000 (рисунок 53)					
53	1-17	КС-100-0724000	Установка электрооборудования привода	КС-100-0119890	1
	1	КС-100-0700230	Жгут рукоятки ГСТ	КС-100-0724000	1
	2	КС-100-0700240	Жгут привода	КС-100-0724000	1
	3	КГС 0170200	Установка микропереключателя	КС-100-0724000	1
	4	КГС 0170210	Установка микропереключателя	КС-100-0724000	1
	5		Винт В.М5-6х14 – 17473	КС-100-0724000	2
	6		Гайка М5-6G – 5927	КС-100-0724000	2
	7		Шайба 5Т 65Г – 6402	КС-100-0724000	2
	8		Шайба С.5 – 11371	КС-100-0724000	2
	9		Выключатель ВК12-3	КС-100-0724000	1
	10		Гнездо 0-0927771-3	КС-100-0724000	8
	11		Кнопка восьмиугольная б/ф красная PBS-14В	КС-100-0724000	1
	12		Колодка гнездовая 1-0967621-1	КС-100-0724000	1
	13		Лента стяжная зубчатая	КС-100-0724000	8
	14		Переключатель стеклоподъемников 92.3709-04.73	КС-100-0724000	1
	15		Переключатель управления 92.3709-04.109	КС-100-0724000	1
	16		Фиксатор 0-0967631-1	КС-100-0724000	1
	17		Пленка Е-PIB-19	КС-100-0724000	0,1

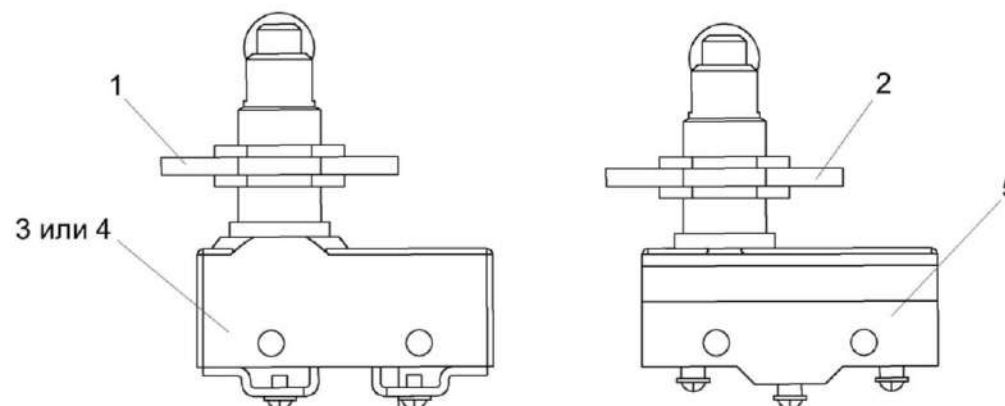


Рисунок 54 – Установка микропереключателей КГС 0170200 и КГС 0170210

№ рис	№ поз	Обозначение	Наименование	Куда входит	
				Обозначение	Кол. на 1 сб. ед.
УСТАНОВКА МИКРОПЕРЕКЛЮЧАТЕЛЕЙ КГС 0170200 и КГС 0170210 (рисунок 54)					
54	1,3,4	КГС 0170200	Установка микропереключателя	КС-100-0724000	1
	2,5	КГС 0170210	Установка микропереключателя	КС-100-0724000	1
	1	КЗК-12-0122418	Пластина	КГС 0170200	1
	2	КЗК-12-0122418-01	Пластина	КГС 0170210	1
	3		Выключатель ВКМ04 ТО37.459.070	КГС 0170200	1
	4		Микропереключатель МП2105Л УХЛ 3011 А	КГС 0170200	1
	5		Микропереключатель Z-15GQ22-B 15A/250VAC	КГС 0170210	1

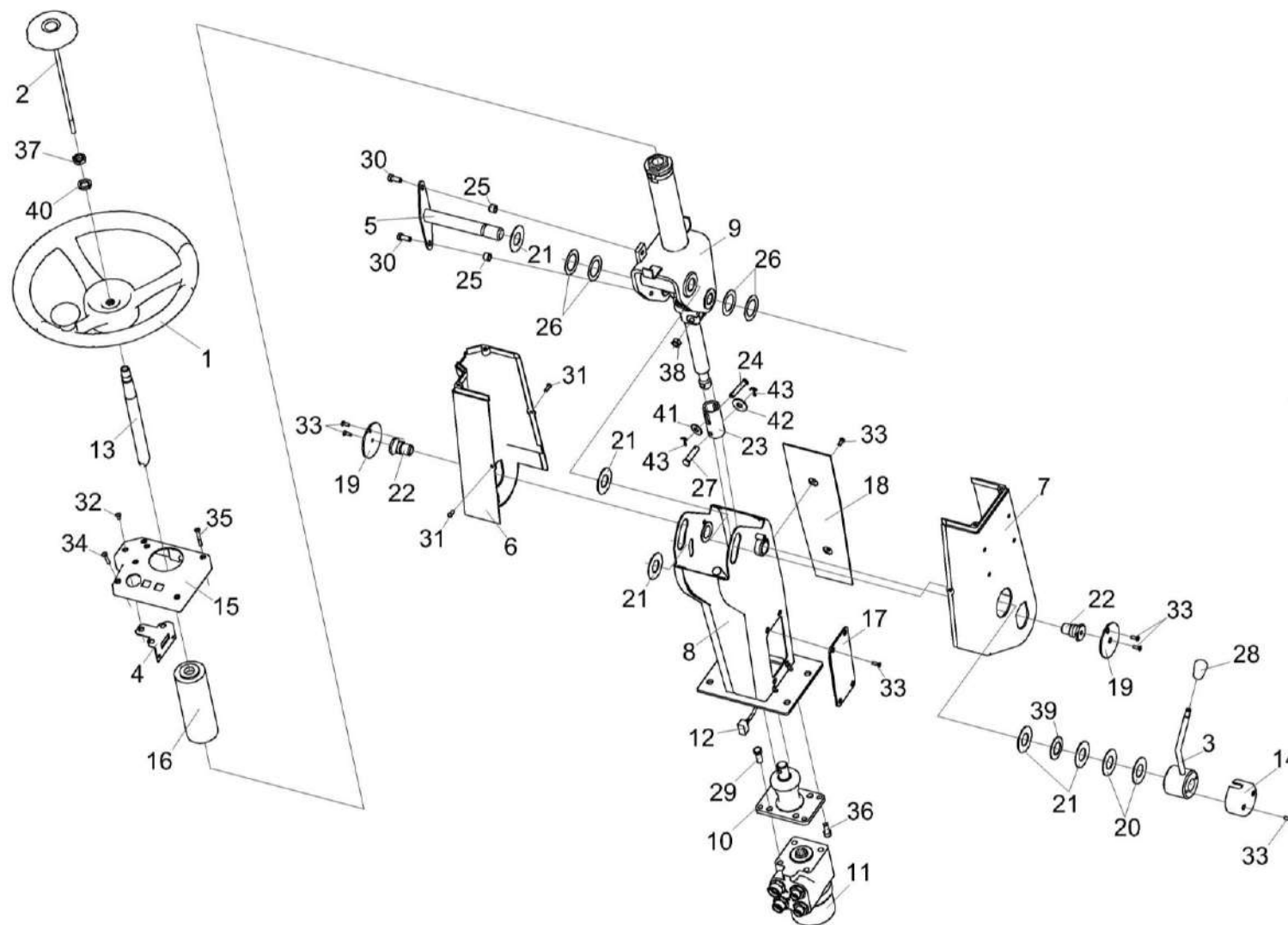


Рисунок 55 – Рулевая колонка КС-100-0119230

№ рис	№ поз	Обозначение	Наименование	Куда входит	
				Обозначение	Кол. на 1 сб. ед.
РУЛЕВАЯ КОЛОНКА КС-100-0119230 (рисунок 55)					
55	1-43	КС-100-0119230	Рулевая колонка	КС-100-0119000	1
	1	КЗК-12-0122300	Колесо рулевое	КС-100-0119230	1
	2	КЗК-12-0122330-01	Крышка	КС-100-0119230	1
	3	КЗС0119370	Рычаг	КС-100-0119230	1
	4	КЗС0119510	Кронштейн	КС-100-0119230	1
	5	КЗС0119550	Ось	КС-100-0119230	1
	6	КЗС0119560	Кожух	КС-100-0119230	1
	7	КЗС0119570	Кожух	КС-100-0119230	1
	8	КЗС0119590	Стойка	КС-100-0119230	1
	9	КЗС0119600	Привод управления	КС-100-0119230	1
	10	КЗС0119620	Опора	КС-100-0119230	1
	11	КС-100-0603100	Насос-дозатор	КС-100-0119230	1
	12	КСК-6025-0723000	Установка электрооборудования рулевой колонки	КС-100-0119230	1
	13	70-3401074Б	Вал рулевой	КС-100-0119230	1
	14	КЗС0119004	Крышка	КС-100-0119230	1
	15	КЗС0119005	Крышка	КС-100-0119230	1
16	КЗС0119006	Колпак	КС-100-0119230	1	

№ рис	№ поз	Обозначение	Наименование	Куда входит	
				Обозначение	Кол. на 1 сб. ед.
55	17	КЗС0119015	Крышка	КС-100-0119230	1
	18	КЗС0119024	Крышка	КС-100-0119230	1
	19	КЗС0119429	Шайба	КС-100-0119230	2
	20	КЗС0119434	Шайба	КС-100-0119230	2
	21	КЗС0119434-01	Шайба	КС-100-0119230	6
	22	КЗС0119621	Ось	КС-100-0119230	2
	23	КЗС0119639	Втулка	КС-100-0119230	1
	24	КЗС0119641	Ось	КС-100-0119230	1
	25	КЗС0119809	Втулка	КС-100-0119230	2
	26	КИС0102468	Шайба	КС-100-0119230	4
	27	КИС0144608	Ось	КС-100-0119230	1
	28	УЭС0300053	Ручка	КС-100-0119230	1
	29		ЗМ10-6ex25 – 7796	КС-100-0119230	4
	30		Болт М8-6ex20 – 7796	КС-100-0119230	2
	31		Винт В.М5-6ex14 – 17473	КС-100-0119230	2
	32		Винт В2.М5-6ex10 – 17475	КС-100-0119230	3
	33		Винт В2.М5-6ex14 – 17475	КС-100-0119230	12
34		Винт В2.М5-6ex30 – 17475	КС-100-0119230	2	

№ рис	№ поз	Обозначение	Наименование	Куда входит	
				Обозначение	Кол. на 1 сб. ед.
55	35		Винт В2.М5-6ех40 – 17475	КС-100-0119230	2
	36		Винт М8-6ех20 – 11738	КС-100-0119230	4
	37		Гайка М16-6G – 2526	КС-100-0119230	1
	38		Гайка М8-6G – 5915	КС-100-0119230	2
	39		Пружина тарельчатая I-3-3-45x25x1,5x1,5 Хим.Окс.прм – 3057	КС-100-0119230	1
	40		Шайба 16Т 65Г – 6402	КС-100-0119230	1
	41		Шайба С 10 – 6958	КС-100-0119230	1
	42		Шайба С 8 – 6958	КС-100-0119230	1
	43		Шплинт 2,5x20 – 397	КС-100-0119230	2

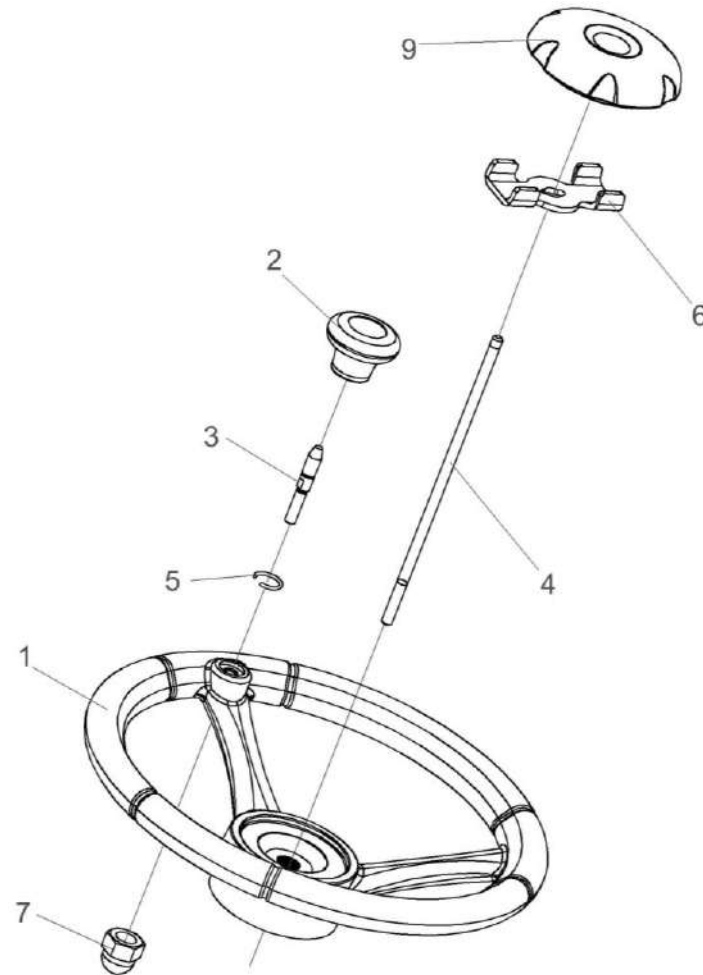


Рисунок 56 – Установка колеса рулевого КЗК-12-0122300

№ рис	№ поз	Обозначение	Наименование	Куда входит	
				Обозначение	Кол. на 1 сб.ед.
УСТАНОВКА КОЛЕСА РУЛЕВОГО КЗК-12-0122300 (рисунок 56)					
56	1,2,3,5,7	КЗК-12-0122300	Колесо рулевое	КС-100-0119230	1
	4,6,8	КЗК-12-0122330-01	Крышка	КС-100-0119230	1
	4,6	КЗК-12-0122340-01	Зажим	КЗК-12-0122330-01	1
	1	КЗК-12-0122310	Колесо рулевое	КЗК-12-0122300	1
	2	КЗК-12-0122350	Рукоятка	КЗК-12-0122300	1
	3	КЗК-12-0119652	Ось	КЗК-12-0122300	1
	4	КВК 0129606-01	Шпилька	КЗК-12-0122340-01	1
	5	УЭС 0300652	Кольцо	КЗК-12-0122300	1
6	80-3401041	Пластина	КЗК-12-0122340-01	1	
7		Гайка М8-6G.8 – 11860	КЗК-12-0122300	1	
8		АБС-2020-32, черный, рецептура 903,в.с.,(0.08) кг	КЗК-12-0122330-01	1	

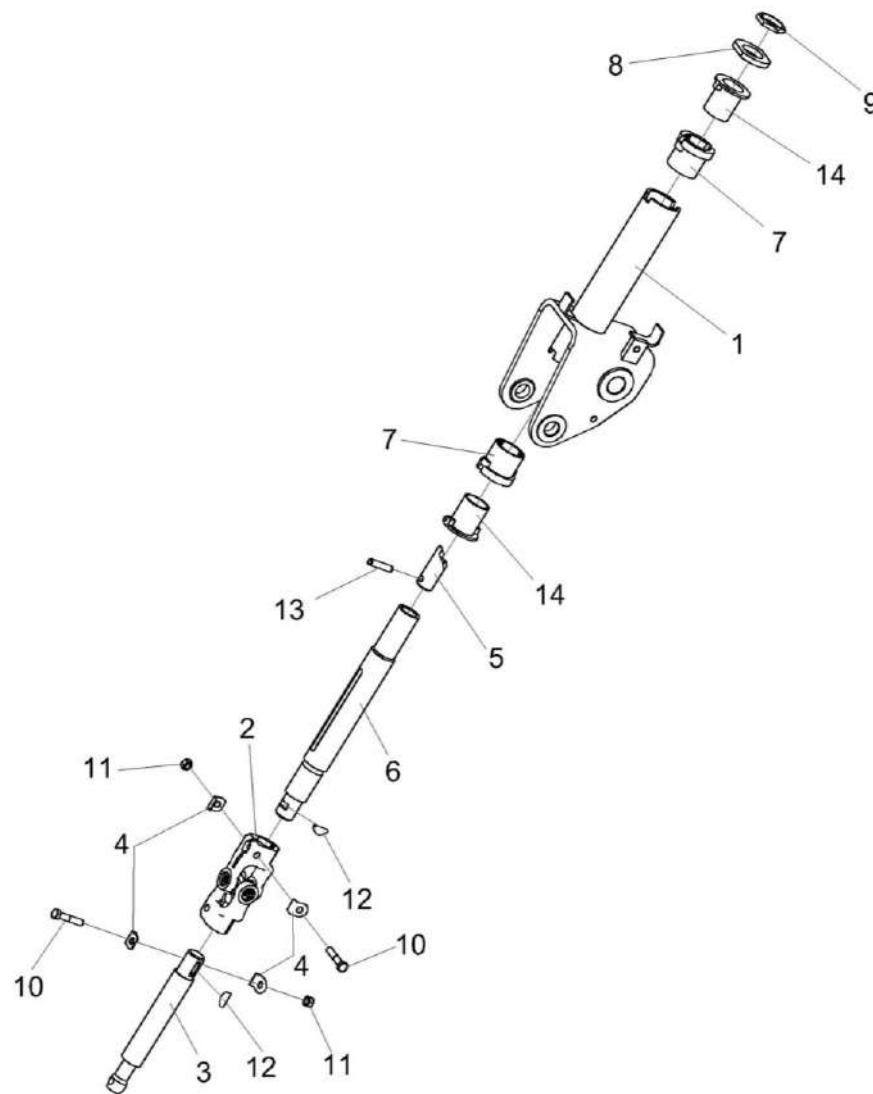


Рисунок 57 – Привод управления КЗС 0119600

№ рис	№ поз	Обозначение	Наименование	Куда входит	
				Обозначение	Кол. на 1 сб. ед.
ПРИВОД УПРАВЛЕНИЯ КЗС 0119600 (рисунок 57)					
57	1-14	КЗС 0119600	Привод управления	КС-100-0119230	1
	5,6,13	70-3401050Б	Вал	КЗС 0119600	1
	1	КЗС 0119530	Вилка рулевого управления	КЗС 0119600	1
	2	50-3401060	Кардан	КЗС 0119600	1
	3	КЗС 0119638	Вал	КЗС 0119600	1
	4	50-3401092	Шайба	КЗС 0119600	4
	5	70-3401054Б	Хвостовик	70-3401050Б	1
	6	70-3401055	Вал промежуточный	70-3401050Б	1
	7	70-3401076	Втулка	КЗС 0119600	2
	8	70-3401078	Гайка	КЗС 0119600	1
	9	70-3401079	Контргайка	КЗС 0119600	1
	10		Болт М8-6х45 – 7796	КЗС 0119600	2
	11		Гайка М8-6G – 5915	КЗС 0119600	2
	12		Шпонка 5х9 – 24071	КЗС 0119600	2
13		Штифт 8х36-3128	70-3401050Б	1	
14		Амортизатор 70-3401077-Б	КЗС 0119600	2	

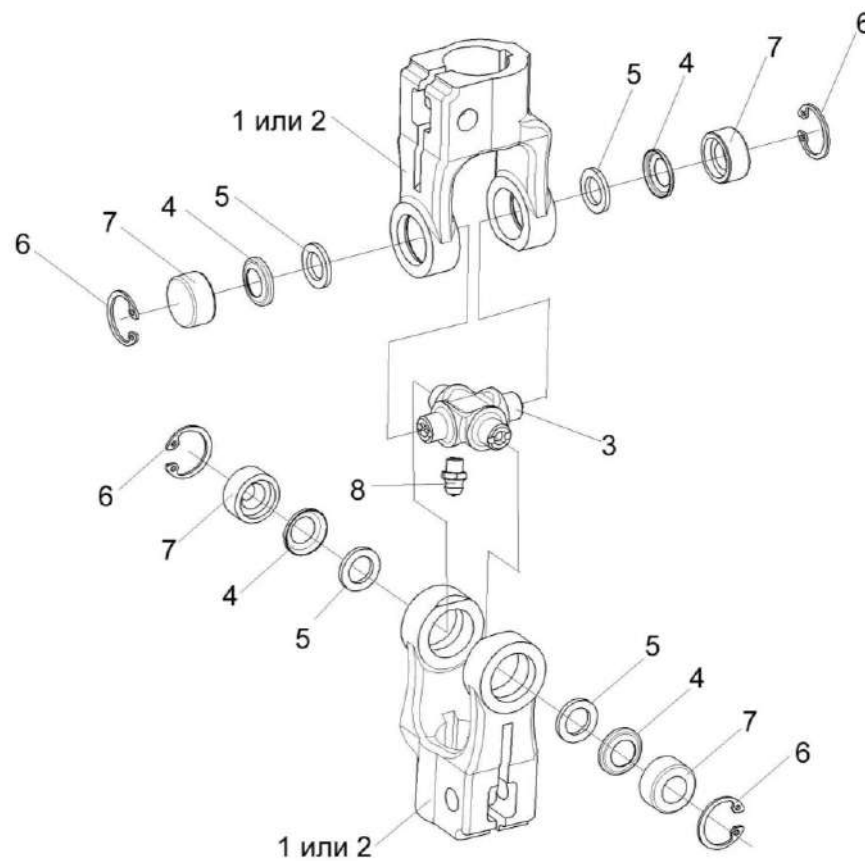


Рисунок 58 – Кардан 50-3401060

№ рис	№ поз	Обозначение	Наименование	Куда входит	
				Обозначение	Кол. на 1 сб. ед.
КАРДАН 50-3401060 (рисунок 58)					
58	1-8	50-3401060	Кардан	КЗС 0119600	1
	1	КИЛ 0119638	Вилка	50-3401060	2
	2	50-34001061А	Вилка	50-3401060	2
	3	50-3401062	Крестовина	50-3401060	1
	4	50-3401063	Обойма	50-3401060	4
	5	50-3401064	Сальник	50-3401060	4
	6		Кольцо В19 – 13943	50-3401060	4
	7		Подшипник 904700 УС17	50-3401060	4
8		Масленка 1.1 – 19853	50-3401060	1	

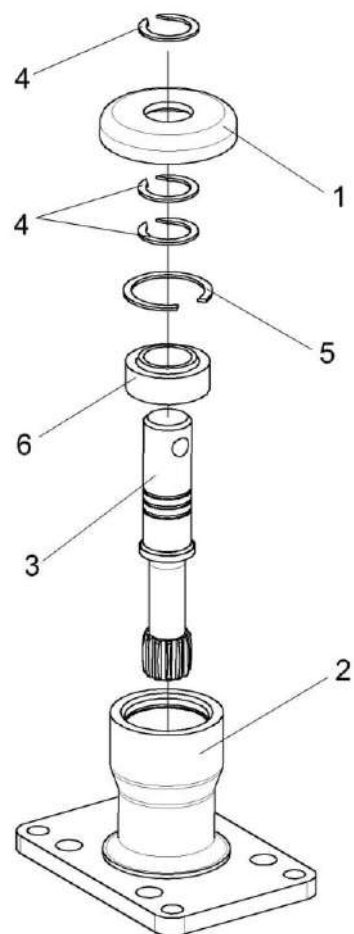


Рисунок 59 – Опора КЗС 0119620

№ рис	№ поз	Обозначение	Наименование	Куда входит	
				Обозначение	Кол. на 1 сб. ед.
ОПОРА КЗС 0119620 (рисунок 59)					
59	1-6	КЗС 0119620	Опора	КС-100-0119230	1
	1	КЗС 0119007	Крышка	КЗС 0119620	1
	2	КЗС 0119203	Стакан	КЗС 0119620	1
	3	КЗС 0119603	Вал	КЗС 0119620	1
	4		Кольцо В20 – 13942	КЗС 0119620	3
	5		Кольцо В35 – 13941	КЗС 0119620	1
	6		Подшипник ШСП20 – 3635	КЗС 0119620	1

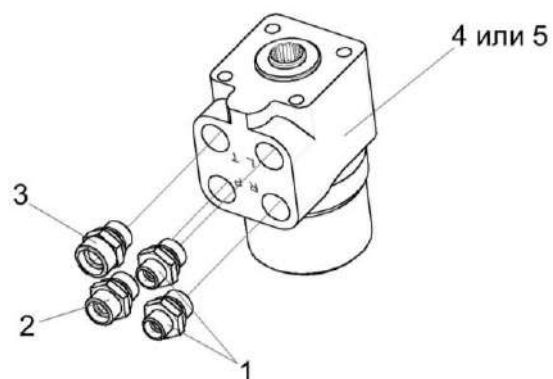


Рисунок 60 – Насос-дозатор КС-100-0603100

№ рис	№ поз	Обозначение	Наименование	Куда входит	
				Обозначение	Кол. на 1 сб. ед.
НАСОС-ДОЗАТОР КС-100-0603100 (рисунок 60)					
60	1-5	КС-100-0603100	Насос-дозатор	КС-100-0119230	1
	1	ГШТ 6012240-03	Штуцер	КС-100-0603100	2
	2	ГШТ 6012240-04	Штуцер	КС-100-0603100	1
	3	ГШТ 6012240-05	Штуцер	КС-100-0603100	1
	4		Насос-дозатор Д 250-10.16-02	КС-100-0603100	1
	5		Насос-дозатор DOC250AB	КС-100-0603100	1

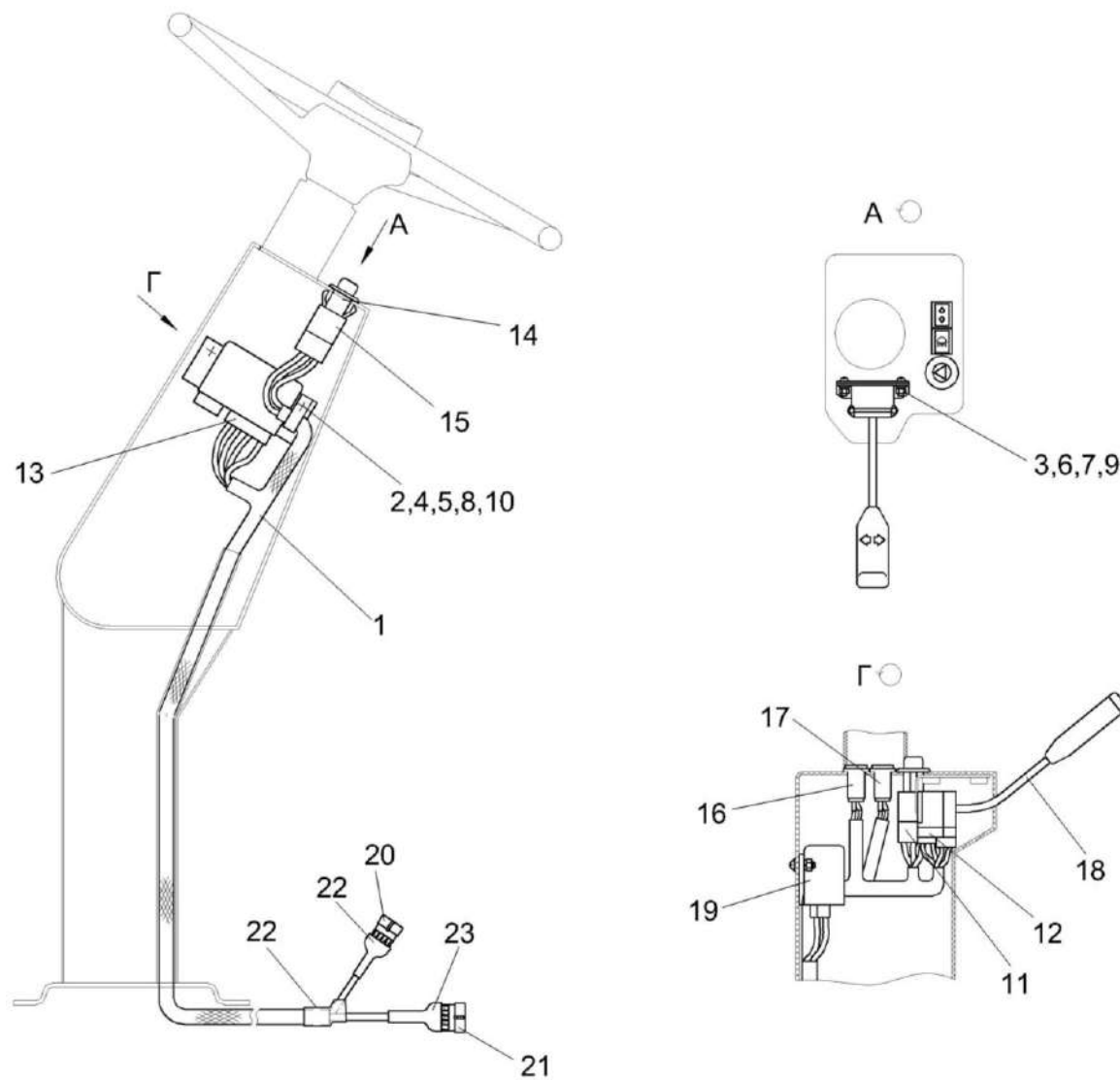


Рисунок 61 – Установка электрооборудования рулевой колонки КСК-6025-0723000

№ рис	№ поз	Обозначение	Наименование	Куда входит	
				Обозначение	Кол. на 1 сб. ед.
УСТАНОВКА ЭЛЕКТРООБОРУДОВАНИЯ РУЛЕВОЙ КОЛОНКИ КСК-6025-0723000 (рисунок 61)					
61	1-23	КСК-6025-0723000	Установка электрооборудования рулевой колонки	КС-100-0119230	1
	1	КСК-6025-0700310А	Жгут рулевой колонки	КСК-6025-0723000	1
	2	УЭС 0700800-01	Хомут	КСК-6025-0723000	1
	3		Винт В.М5-6х14. – 17473	КСК-6025-0723000	2
	4		Винт В.М6-6х14 – 17473	КСК-6025-0723000	2
	5		Гайка М6-6G – 5915	КСК-6025-0723000	2
	6		Гайка М5-6G – 5927	КСК-6025-0723000	2
	7		Шайба 5Т 65Г – 6402	КСК-6025-0723000	2
	8		Шайба 6Т 65Г – 6402	КСК-6025-0723000	2
	9		Шайба С.5.01 – 11371	КСК-6025-0723000	2
	10		Шайба С.6.01 – 11371	КСК-6025-0723000	2
	11		Колодка гнездовая 602604	КСК-6025-0723000	1
	12		Колодка гнездовая 602606-ХХ-10	КСК-6025-0723000	1
	13		Колодка гнездовая 602608	КСК-6025-0723000	1
	14		Колодка гнездовая 610608	КСК-6025-0723000	1
15		Выключатель аварийной сигнализации 32.3710М	КСК-6025-0723000	1	

№ рис	№ поз	Обозначение	Наименование	Куда входит	
				Обозначение	Кол. на 1 сб. ед.
61	16		Лампа контрольная 24.3803-07	КСК-6025-0723000	1
	17		Лампа контрольная 24.3803-28	КСК-6025-0723000	1
	18		Переключатель подрулевой ПКП-1	КСК-6025-0723000	1
	19		Прерыватель ПЭУП-4	КСК-6025-0723000	1
	20		Колодка штыревая 0-0282106-1	КСК-6025-0723000	1
	21		Колодка штыревая 0-0282107-1	КСК-6025-0723000	1
	22		Трубка термоусаживаемая W-1-SB (3X) 19,1 (0,08) м	КСК-6025-0723000	1
	23		Трубка термоусаживаемая W-1-SB (3X) 25,4 (0,05) м	КСК-6025-0723000	1

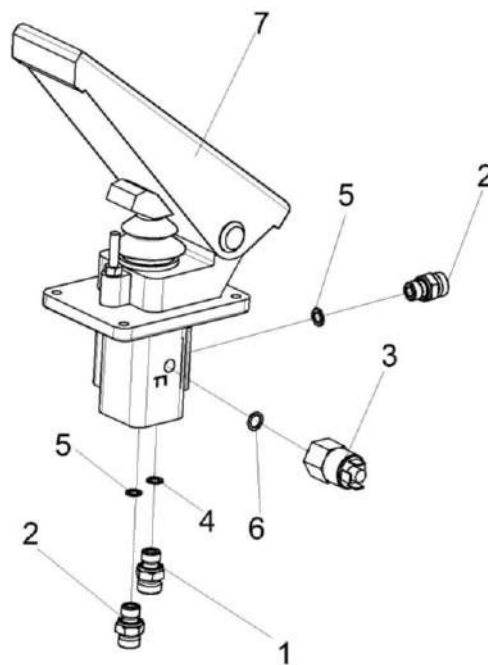


Рисунок 62 – Клапан тормозной КС-100-0606300

№ рис	№ поз	Обозначение	Наименование	Куда входит	
				Обозначение	Кол. на 1 сб. ед.
КЛАПАН ТОРМОЗНОЙ КС-100-0606300 (рисунок 62)					
62	1-7	КС-100-0606300	Клапан тормозной	КС-100-0119000	1
	1	ГШМ 6014240-02	Штуцер	КС-100-0606300	1
	2	ГШМ 6014240-03	Штуцер	КС-100-0606300	2
	3	КС-200-0606610	Реле давления	КС-100-0606300	1
	4	ЗПГ 0600001-01	Заглушка	КС-100-0606300	1
	5	ЗПГ 0600001-02	Заглушка	КС-100-0606300	2
	6		Прокладка 10 М1 – 23358	КС-100-0606300	1
	7		Клапан гидроуправляемый ТП1-110-ВУ14	КС-100-0606300	1

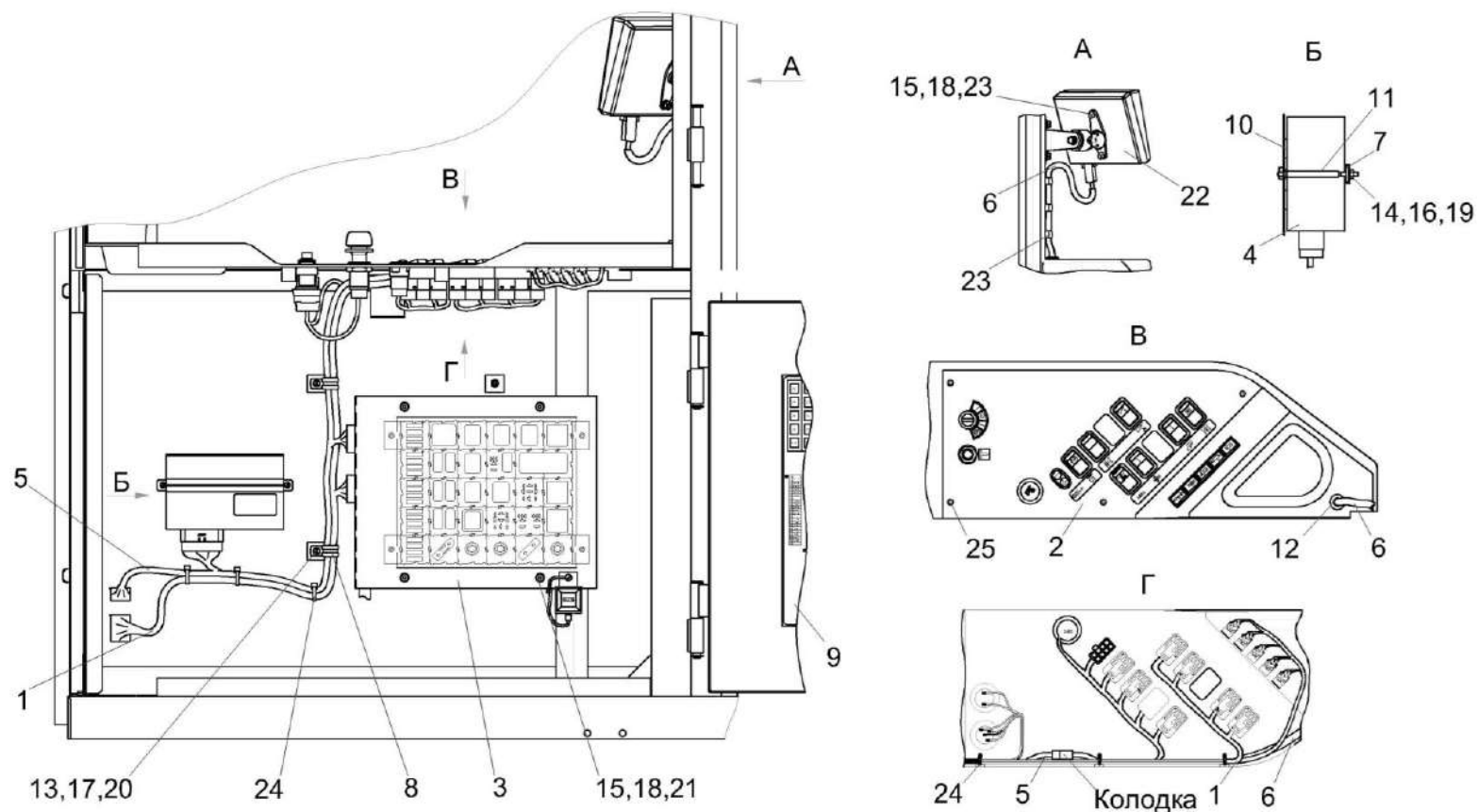


Рисунок 63 – Установка электрооборудования пульта управления КС-100-0725000

№ рис	№ поз	Обозначение	Наименование	Куда входит	
				Обозначение	Кол. на 1 сб. ед.
УСТАНОВКА ЭЛЕКТРООБОРУДОВАНИЯ ПУЛЬТА УПРАВЛЕНИЯ КС-100-0725000 (рисунок 63)					
63	1-25	КС-100-0725000	Установка электрооборудования пульта управления	КС-100-0119000	1
	1	КС-100-0700100	Жгут пульта управления	КС-100-0725000	1
	2	КС-100-0700450	Панель выключателей	КС-100-0725000	1
	3	КС-100-0700890	Блок реле	КС-100-0725000	1
	4	КС-100-0701100	Модуль бортиформатора	КС-100-0725000	1
	5	КС-100-0701020	Жгут автоматики	КС-100-0725000	1
	6	КВК 0701180	Жгут терминала	КС-100-0725000	1
	7	КВК 0701350	Кронштейн	КС-100-0725000	1
	8	КЗР 0700800	Хомут	КС-100-0725000	2
	9	КС-100-0700016	Табличка	КС-100-0725000	1
	10	КВК 0701013	Прокладка	КС-100-0725000	2
	11	КЗК-1420-0701605	Шпилька	КС-100-0725000	2
	12	КИС 0140035А	Втулка	КС-100-0725000	1
	13		Винт В.М5-6ex10 – 17473	КС-100-0725000	2
	14		Гайка М4-6G – 5927	КС-100-0725000	2
	15		Гайка М6-6G – 5915	КС-100-0725000	6
	16		Шайба 4 65Г – 6402	КС-100-0725000	2

№ рис	№ поз	Обозначение	Наименование	Куда входит	
				Обозначение	Кол. на 1 сб. ед.
63	17		Шайба 5 65Г – 6402	КС-100-0725000	2
	18		Шайба 6 65Г – 6402	КС-100-0725000	6
	19		Шайба С.4 – 11371	КС-100-0725000	2
	20		Шайба С.5 – 11371	КС-100-0725000	2
	21		Шайба С.6 – 11371	КС-100-0725000	6
	22		Блок терминальный графический БТГ.13	КС-100-0725000	1
	23		Крепление кабельное (NW7,5) 980 59 11	КС-100-0725000	3
	24		Лента стяжная зубчатая	КС-100-0725000	10
	25		Шуруп саморез 3,5x25 (531 035 025)	КС-100-0725000	4

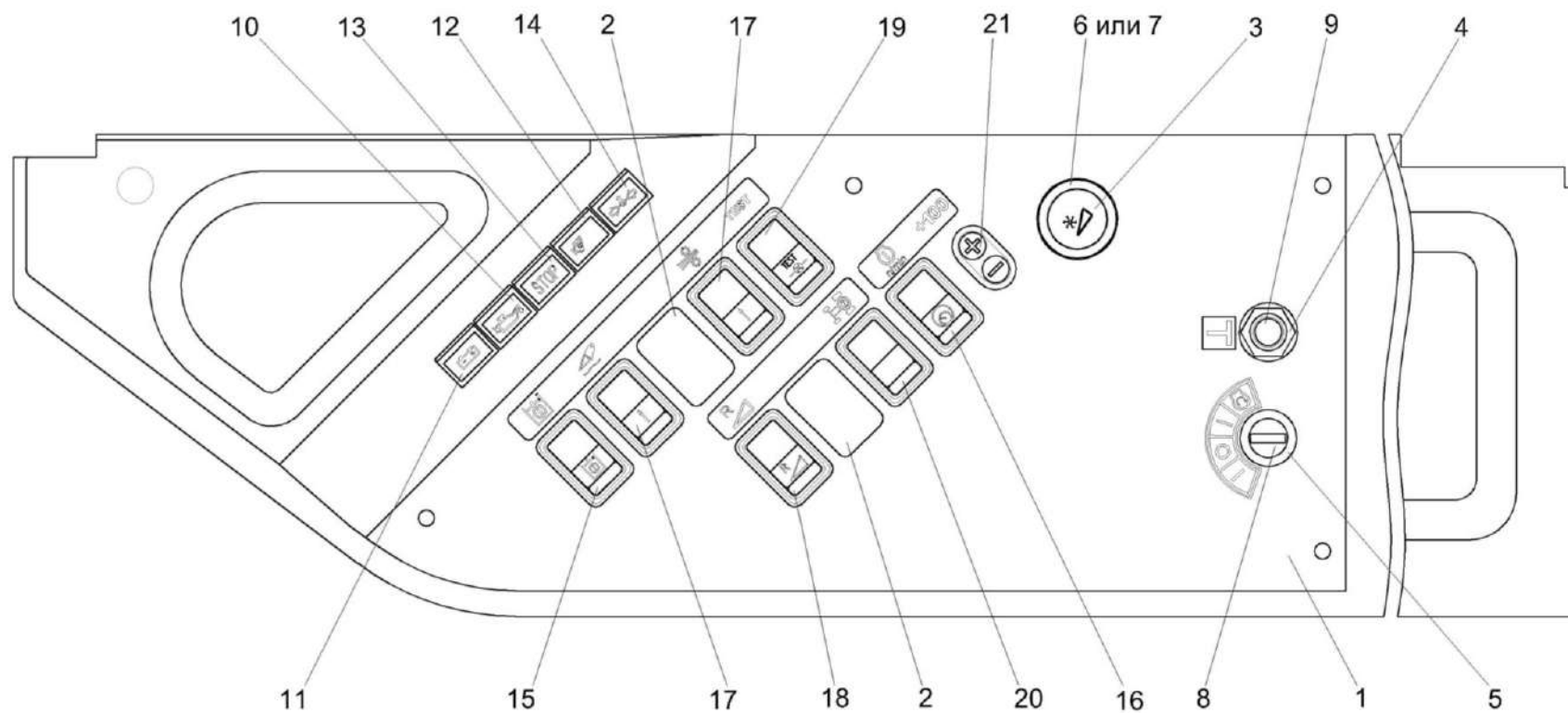


Рисунок 64 – Панель выключателей КС-100-0700450

№ рис	№ поз	Обозначение	Наименование	Куда входит	
				Обозначение	Кол. на 1 сб. ед.
ПАНЕЛЬ ВЫКЛЮЧАТЕЛЕЙ КС-100-0700450 (рисунок 64)					
64	1-21	КС-100-0700450	Панель выключателей	КС-100-0725000	1
	1	КС-100-0119550	Крышка	КС-100-0700450	1
	2	КЗК-12-0120039	Заглушка	КС-100-0700450	2
	3	КС-200-0119017	Табличка-символ	КС-100-0700450	1
	4	УЭС 0300653	Гайка	КС-100-0700450	1
	5	УЭС 0300653-01	Гайка	КС-100-0700450	1
	6		Выключатель 014 651.1	КС-100-0700450	1
	7		Выключатель 06-63-410	КС-100-0700450	1
	8		Выключатель стартера и приборов ВК353	КС-100-0700450	1
	9		Выключатель ВК24-3	КС-100-0700450	1
	10		Лампа контрольная 24.3803-23	КС-100-0700450	1
	11		Лампа контрольная 24.3803-47	КС-100-0700450	1
	12		Лампа контрольная 24.3803-85	КС-100-0700450	1
	13		Лампа контрольная 24.3803-98	КС-100-0700450	1
	14		Лампа контрольная 24.3803-196	КС-100-0700450	1
	15		Переключатель 0974-02.44	КС-100-0700450	1
16		Переключатель 0974-03.35	КС-100-0700450	1	

№ рис	№ поз	Обозначение	Наименование	Куда входит	
				Обозначение	Кол. на 1 сб. ед.
64	17		Переключатель 0974-03.37	КС-100-0700450	2
	18		Переключатель 0974-05.49	КС-100-0700450	1
	19		Переключатель 0974-05.50	КС-100-0700450	1
	20		Переключатель 0974-05.Б.С.	КС-100-0700450	1
	21		Переключатель управления 92.3709-04.108	КС-100-0700450	1

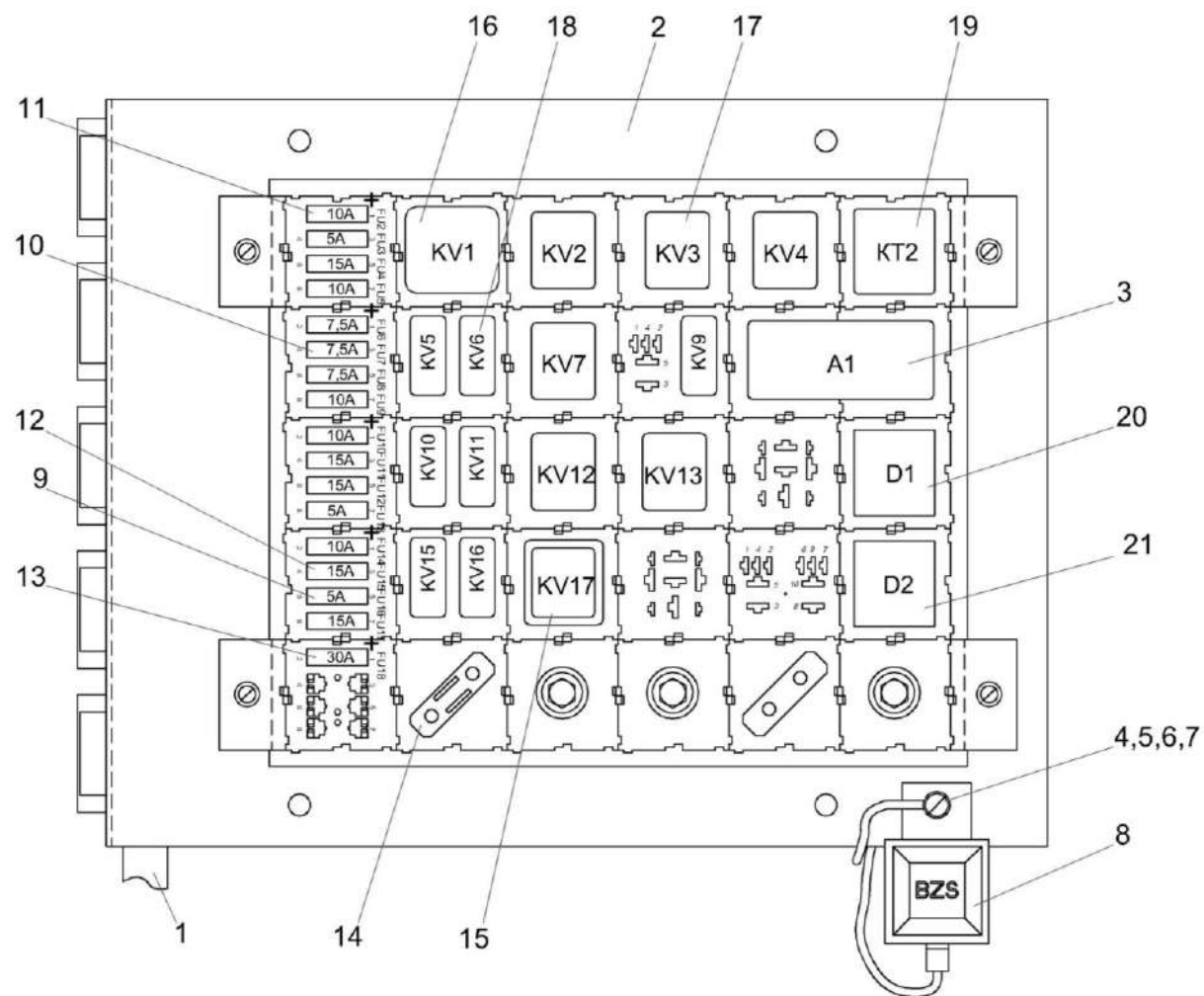


Рисунок 65 – Блок реле КС-100-0700890

№ рис	№ поз	Обозначение	Наименование	Куда входит	
				Обозначение	Кол. на 1 сб. ед.
БЛОК РЕЛЕ КС-100-0700890 (рисунок 65)					
65	1-21	КС-100-0700890	Блок реле	КС-100-0725000	1
	1	КС-100-0700070	Жгут шкафа распределительного	КС-100-0700890	1
	2	КС-100-0700820	Панель шкафа	КС-100-0700890	1
	3	КВК 0701810	Модуль задержки в корпусе	КС-100-0700890	1
	4		Винт В.М6-6х14 – 17473	КС-100-0700890	1
	5		Гайка М6-6G – 5915	КС-100-0700890	1
	6		Шайба 6Т 65Г – 6402	КС-100-0700890	1
	7		Шайба С.6 – 6402	КС-100-0700890	1
	8		Блок защиты БЗС-3	КС-100-0700890	1
	9		Предохранитель 5 А 35.3722 (2110-3722105)	КС-100-0700890	3
	10		Предохранитель 7,5 А 351.3722 (2110-3722107)	КС-100-0700890	3
	11		Предохранитель 10 А 352.3722 (2110-3722110)	КС-100-0700890	5
	12		Предохранитель 15 А 353.3722 (2110-3722115)	КС-100-0700890	5
13		Предохранитель 30 А 356.3722 (2110-3722130)	КС-100-0700890	1	

№ рис	№ поз	Обозначение	Наименование	Куда входит	
				Обозначение	Кол. на 1 сб. ед.
65	14		Предохранитель 542.3722 (2123-3722160-01)	КС-100-0700890	1
	15		Реле 71.3747-11	КС-100-0700890	1
	16		Реле 738.3747-20	КС-100-0700890	1
	17		Реле 903.3747-01	КС-100-0700890	6
	18		Реле 983.3747-01	КС-100-0700890	7
	19		Реле электронное РЭП-1	КС-100-0700890	1
	20		Сборка диодная СД 5	КС-100-0700890	1
	21		Сборка диодная СД 9 ОК	КС-100-0700890	1

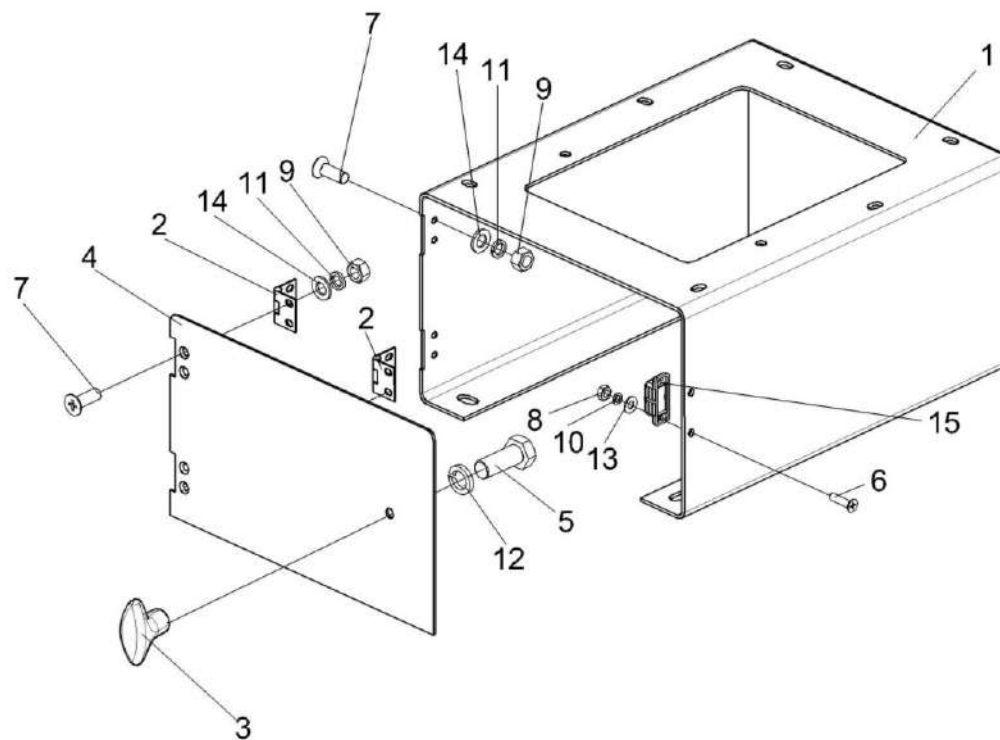


Рисунок 66 – Кронштейн КЗК-12-0119300

№ рис	№ поз	Обозначение	Наименование	Куда входит	
				Обозначение	Кол. на 1 сб. ед.
КРОНШТЕЙН КЗК-12-0119300 (рисунок 66)					
66	1-15	КЗК-12-0119300	Кронштейн	КС-100-0119000	1
	1	КЗК-12-0119310	Кронштейн	КЗК-12-0119300	1
	2	КЗК-12-0119320	Петля	КЗК-12-0119300	2
	3	УЭС 0302310	Ручка	КЗК-12-0119300	1
	4	КЗК-12-0119419	Дверь	КЗК-12-0119300	1
	5		Болт М8-6ex20 – 7796	КЗК-12-0119300	1
	6		Винт В2.М3-6ex12 – 17475	КЗК-12-0119300	2
	7		Винт В2.М5-6ex12 – 17475	КЗК-12-0119300	4
	8		Гайка М3-6G – 5927	КЗК-12-0119300	2
	9		Гайка М5-6G – 5927	КЗК-12-0119300	4
	10		Шайба 3 65Г – 6402	КЗК-12-0119300	2
	11		Шайба 6 65Г – 6402	КЗК-12-0119300	4
	12		Шайба 8 65Г – 6402	КЗК-12-0119300	1
	13		Шайба С.4.01 – 11371	КЗК-12-0119300	2
	14		Шайба С.5.01 – 11371	КЗК-12-0119300	4
15		Защелка магнитная ЗМ-01.000	КЗК-12-0119300	1	

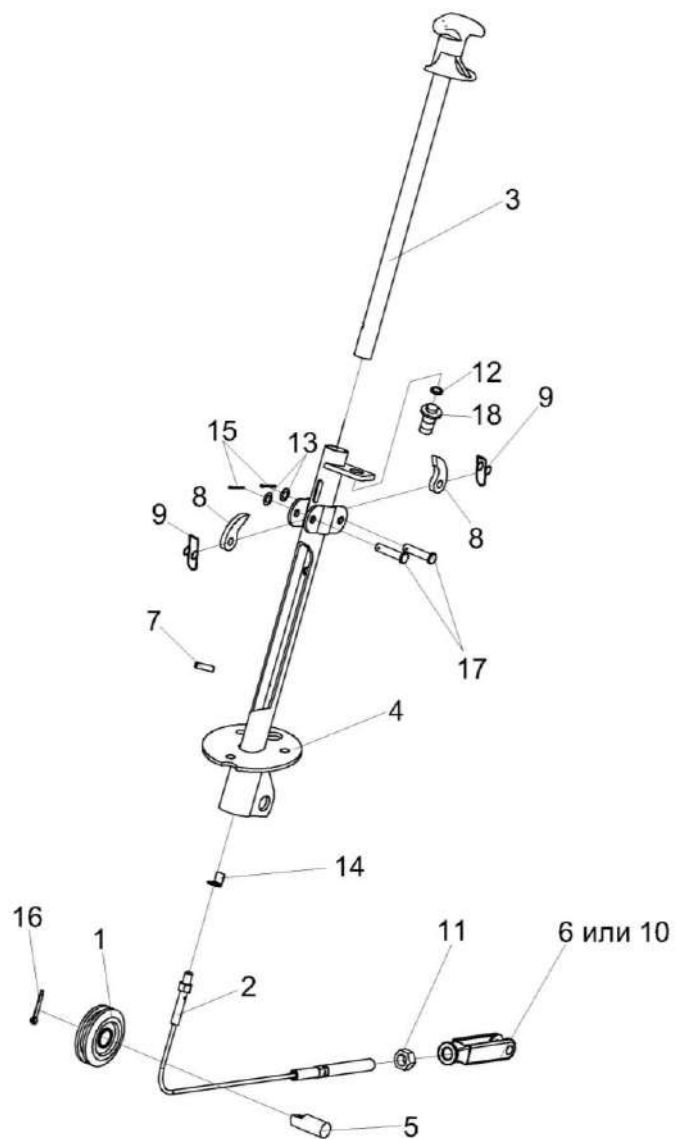


Рисунок 67 – Колонка привода УЭС 0300710

№ рис	№ поз	Обозначение	Наименование	Куда входит	
				Обозначение	Кол. на 1 сб. ед.
КОЛОНКА ПРИВОДА УЭС 0300710 (рисунок 67)					
67	1-18	УЭС 0300710	Колонка привода	КС-100-0119000	1
	1	УЭС 0300720	Ролик	УЭС 0300710	1
	2	УЭС 0300730	Трос	УЭС 0300710	1
	3	УЭС 0300740	Ручка	УЭС 0300710	1
	4	УЭС 0300760	Корпус	УЭС 0300710	1
	5	УЭС 0300619	Ось	УЭС 0300710	1
	6	КИС 0119318Б-01	Вилка	УЭС 0300710	1
	7	УЭС 0300692	Штифт	УЭС 0300710	1
	8	54-40752	Собачка	УЭС 0300710	2
	9	54-60311	Пружина	УЭС 0300710	2
	10	КИЛ 0119652	Вилка	УЭС 0300710	1
	11		Гайка М12-6G – 5915	УЭС 0300710	1
	12		Шайба 14Т 65Г – 6402	УЭС 0300710	1
	13		Шайба С.8.01 – 11371	УЭС 0300710	2
	14		Шайба 8.01 – 13463	УЭС 0300710	1
	15		Шплинт 2х20 – 397	УЭС 0300710	2
	16		Шплинт 4х25 – 397	УЭС 0300710	1
	17		Ось 6-8 b12x36 – 9650	УЭС 0300710	2
18		Выключатель ВК12-2	УЭС 0300710	1	

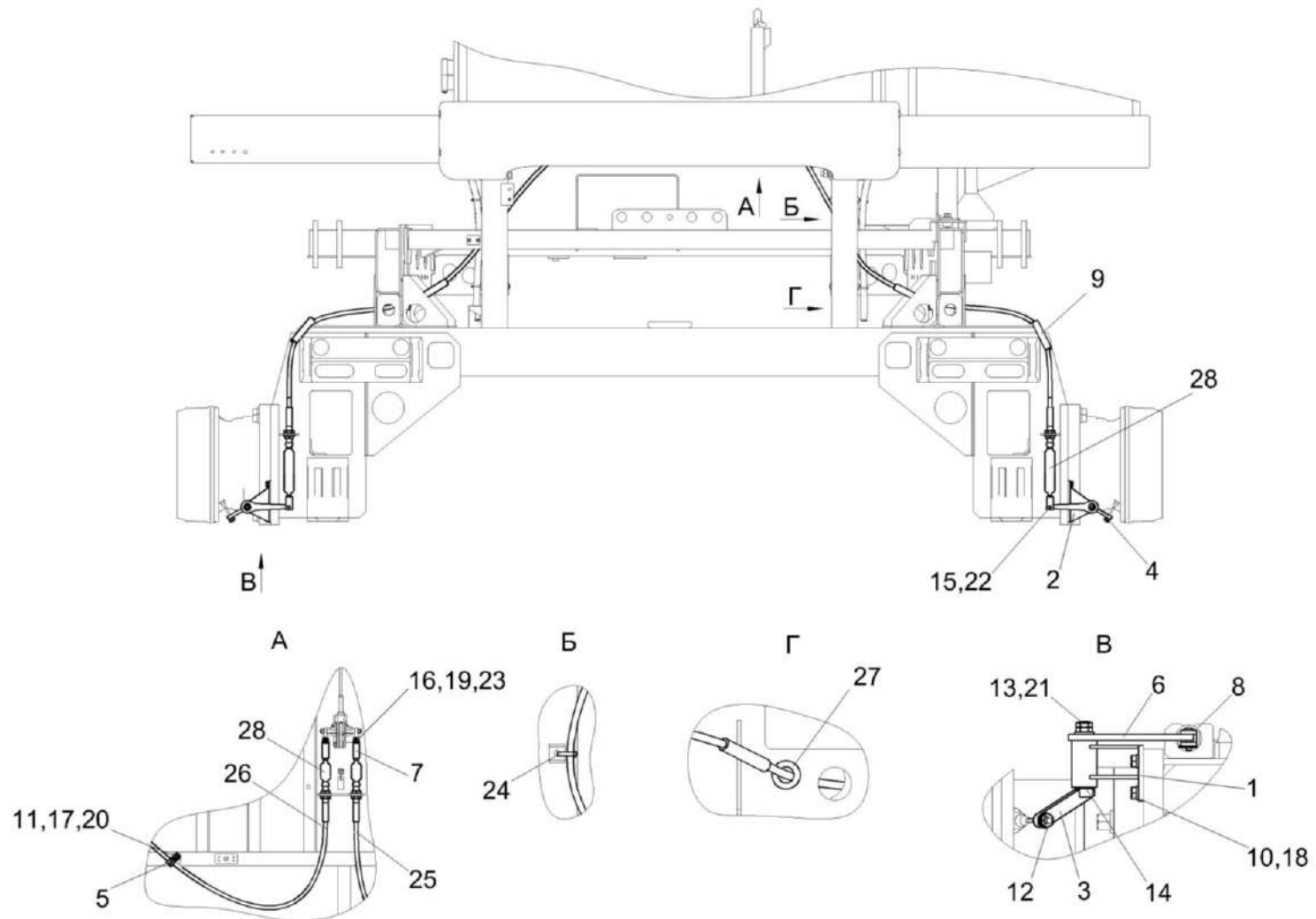


Рисунок 68 – Установка тросов привода стояночного тормоза КС-100-0119140

№ рис	№ поз	Обозначение	Наименование	Куда входит	
				Обозначение	Кол. на 1 сб. ед.
УСТАНОВКА ТРОСОВ ПРИВОДА СТОЯНОЧНОГО ТОРМОЗА КС-100-0119140 (рисунок 68)					
68	1-28	КС-100-0119140	Установка тросов привода стояночного тормоза	КС-100-0100000	1
				КС-100-0100000-01	1
	1	КС-100-0119160	Кронштейн	КС-100-0119140	1
	2	КС-100-0119160-01	Кронштейн	КС-100-0119140	1
	3	КС-100-0119170	Рычаг	КС-100-0119140	1
	4	КС-100-0119170-01	Рычаг	КС-100-0119140	1
	5	КГС 0115770	Хомут	КС-100-0119140	1
	6	КС-200-0119413	Рычаг	КС-100-0119140	2
	7	УЭС 0300686	Вилка	КС-100-0119140	2
	8	УЭС 0301601-01	Вилка	КС-100-0119140	2
	9	УЭС-7-0602017	Рукав	КС-100-0119140	4
	10		Болт М10-6х20 – 7796	КС-100-0119140	8
	11		Болт М8-6х20 – 7802	КС-100-0119140	1
	12		Гайка М10-6G – 5916	КС-100-0119140	4
	13		Гайка М12-6G – 5916	КС-100-0119140	4
	14		Кольцо В22.Хим.Фос.прм -13940	КС-100-0119140	2
15		Ось 6-6 b12x25.10кп.Ц9.хр – 9650	КС-100-0119140	2	
16		Ось 6-8 b12x30.10кп.Ц9.хр - 9650	КС-100-0119140	2	

№ рис	№ поз	Обозначение	Наименование	Куда входит	
				Обозначение	Кол. на 1 сб. ед.
68	17		Шайба 8Т 65Г – 6402	КС-100-0119140	1
	18		Шайба 10Т 65Г – 6402	КС-100-0119140	8
	19		Шайба С.8 – 11371	КС-100-0119140	2
	20		Шайба С.10 – 11371	КС-100-0119140	1
	21		Шайба С.12 – 11371	КС-100-0119140	2
	22		Шплинт 1,6х12 – 397	КС-100-0119140	2
	23		Шплинт 2х20 – 397	КС-100-0119140	2
	24		Лента стяжная 2-0160981-2	КС-100-0119140	1
	25		Трос дистанционного управления SU-M-TT-75-3000	КС-100-0119140	1
	26		Трос дистанционного управления SU-M-TT-75-3100	КС-100-0119140	1
	27		Втулка 503-3408020	КС-100-0119140	2
	28		Пыльник гофрированный М-серия	КС-100-0119140	4

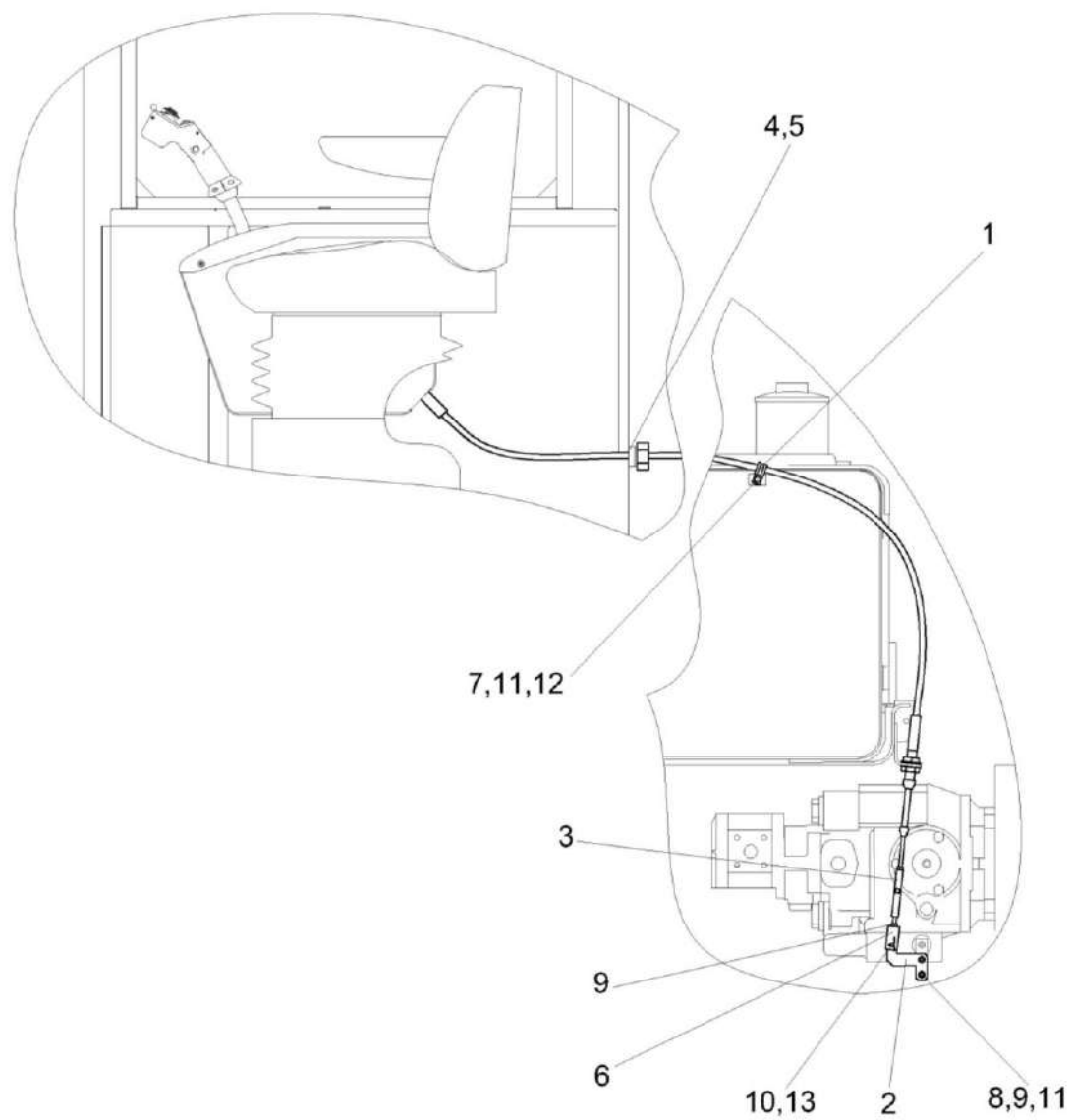


Рисунок 69 – Установка привода управления ГСТ КС-100-0119150

№ рис	№ поз	Обозначение	Наименование	Куда входит	
				Обозначение	Кол. на 1 сб. ед.
УСТАНОВКА ПРИВОДА УПРАВЛЕНИЯ ГСТ КС-100-0119150 (рисунок 69)					
69	1-13	КС-100-0119150	Установка привода управления ГСТ	КС-100-0100000	1
				КС-100-0100000-01	1
	1	КГС 0115770	Хомут	КС-100-0119150	1
	2	КС-100-0119412	Рычаг	КС-100-0119150	1
	3	КС-100-0119603	Тяга	КС-100-0119150	1
	4	КЗК-12-0119026	Втулка	КС-100-0119150	1
	5	КЗК-12-0119624	Гайка	КС-100-0119150	1
	6	УЭС 0301601	Вилка	КС-100-0119150	1
	7		Болт М6-6ех12 – 7798	КС-100-0119150	1
	8		Болт М6-6ех25 – 7798	КС-100-0119150	2
	9		Гайка М6-6G – 5915	КС-100-0119150	3
	10		Ось 6-6 b12x25 – 9650	КС-100-0119150	1
	11		Шайба 6Т 65Г – 6402	КС-100-0119150	3
12		Шайба С 6.01 – 6958	КС-100-0119150	1	
13		Шплинт 1,6x12 – 397	КС-100-0119150	1	

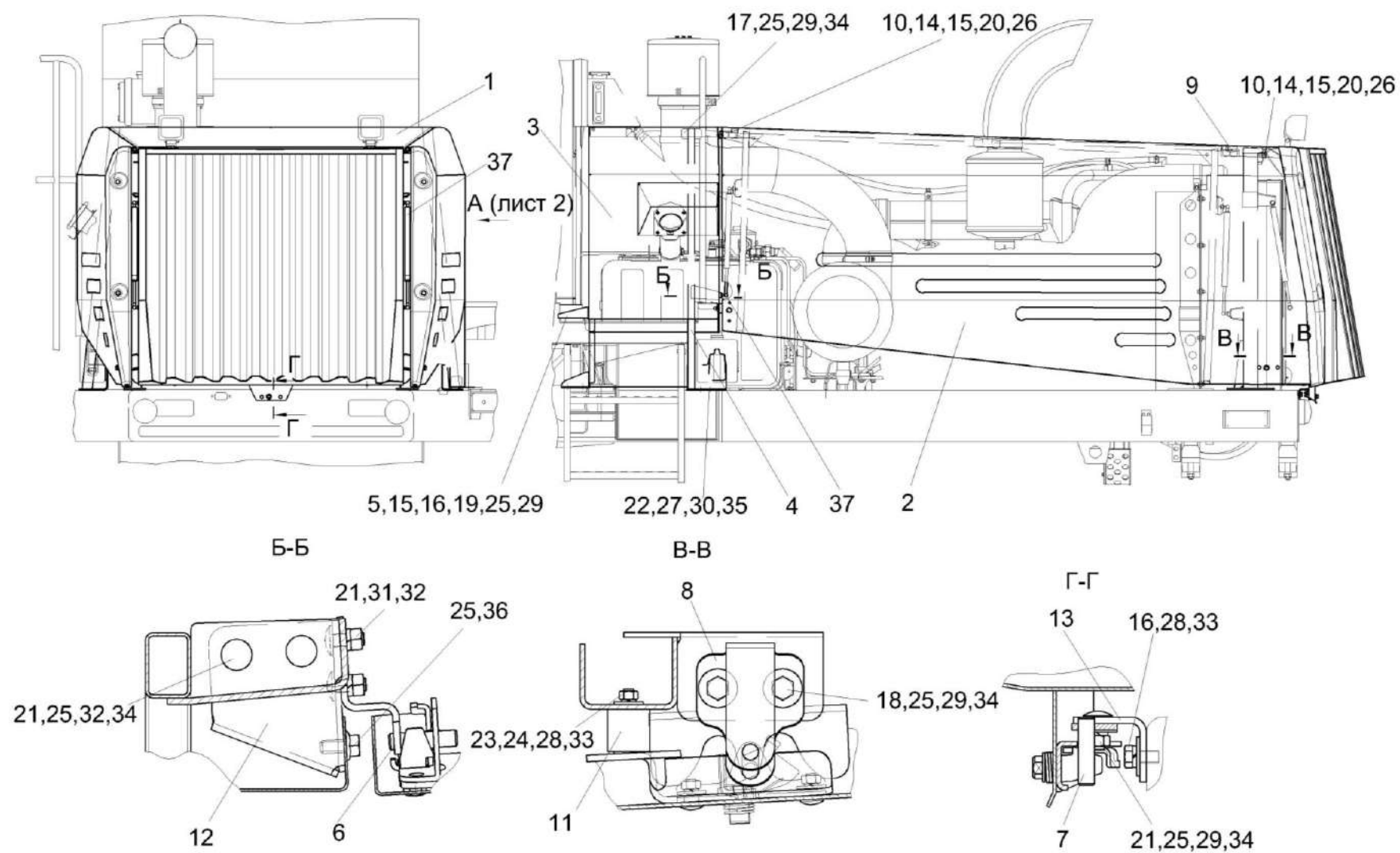


Рисунок 70 – Установка капотов КС-100-0128000 (лист 1)

№ рис	№ поз	Обозначение	Наименование	Куда входит	
				Обозначение	Кол. на 1 сб. ед.
УСТАНОВКА КАПОТОВ КС-100-0128000 (лист 1) (рисунок 70)					
70	1-37	КС-100-0128000	Установка капотов	КС-100-0100000 КС-100-0100000-01	1
	1	КС-100-0128020	Крыша	КС-100-0128000	1
	2	КС-100-0128050	Капот	КС-100-0128000	1
	3	КС-100-0128110	Боковина	КС-100-0128000	1
	4	КС-100-0128150	Стойка	КС-100-0128000	1
	5	КС-100-0128180	Кронштейн	КС-100-0128000	1
	6	КС-100-0128260	Фиксатор	КС-100-0128000	2
	7	КС-100-0128270	Фиксатор	КС-100-0128000	1
	8	КСК-6025-0128330	Фиксатор	КС-100-0128000	2
	9	КВС-1-0160020	Петля	КС-100-0128000	3
	10	КВС-1-0160020-01	Петля	КС-100-0128000	3
	11	КЗР 1525030	Обойма	КС-100-0128000	2
	12	КС-100-0128418	Кронштейн	КС-100-0128000	1
	13	КС-100-0128482	Кронштейн	КС-100-0128000	1
	14	КСН 0100665	Шайба	КС-100-0128000	12
	15	КЗР 0119442	Шайба	КС-100-0128000	12
	16		Болт М8-6х16 – 7796	КС-100-0128000	6
17		Болт М8-6х20 – 7796	КС-100-0128000	10	

№ рис	№ поз	Обозначение	Наименование	Куда входит	
				Обозначение	Кол. на 1 сб. ед.
70	18		Болт М8-6ех25 – 7796	КС-100-0128000	8
	19		Болт М10-6ех20 – 7796	КС-100-0128000	4
	20		Болт М10-6ех30 – 796	КС-100-0128000	12
	21		Болт М8-6ех20 – 7802	КС-100-0128000	8
	22		Болт М12-6ех30 – 7802	КС-100-0128000	3
	23		Винт В.М6-6ех18 – 17473	КС-100-0128000	2
	24		Гайка М6-6G – 5915	КС-100-0128000	2
	25		Гайка М8-6G – 5915	КС-100-0128000	34
	26		Гайка М10-6G – 5915	КС-100-0128000	12
	27		Гайка М12-6G – 5915	КС-100-0128000	4
	28		Шайба 6Т 65Г – 6402	КС-100-0128000	2
	29		Шайба 8Т 65Г – 6402	КС-100-0128000	34
	30		Шайба 12 65Г – 6402	КС-100-0128000	4
	31		Гайка М8-6G.8 – 5915	КС-100-0128000	34
	32		Шайба 8Т 65Г – 6402	КС-100-0128000	34
	33		Шайба С 6.01 – 6958	КС-100-0128000	2
	34		Шайба С 8.01 – 6958	КС-100-0128000	52
35		Шайба С 12.01 – 6958	КС-100-0128000	4	
36		Болт DIN 6921-M8X16-8.8-A-A3G	КС-100-0128000	2	
37		Пружина газовая 11.6308010-40	КС-100-0128000	6	

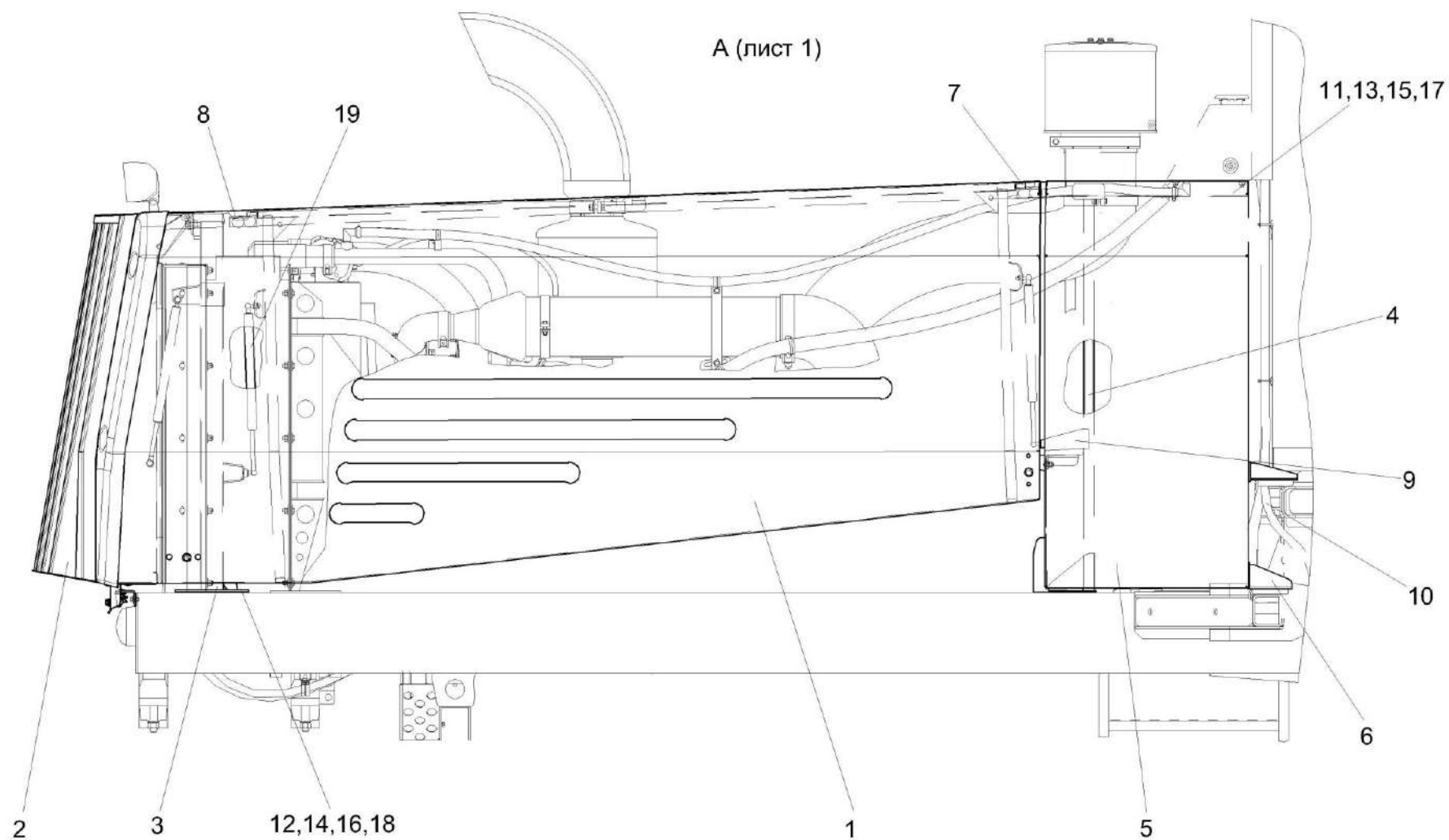


Рисунок 71 – Установка капотов КС-100-0128000 (лист 2)

№ рис	№ поз	Обозначение	Наименование	Куда входит	
				Обозначение	Кол. на 1 сб. ед.
УСТАНОВКА КАПОТОВ КС-100-0128000 (лист 2) (рисунок 71)					
71	1-19	КС-100-0128000	Установка капотов	КС-100-0100000 КС-100-0100000-01	1
	1	КС-100-0128050-01	Капот	КС-100-0128000	1
	2	КС-100-0128080	Воздухозаборник	КС-100-0128000	1
	3	КС-100-0128130	Опора	КС-100-0128000	1
	4	КС-100-0128150-01	Стойка	КС-100-0128000	1
	5	КС-100-0128160	Боковина	КС-100-0128000	1
	6	КС-100-0128190	Кронштейн	КС-100-0128000	1
	7	КВС-1-0160020	Петля	КС-100-0128000	3
	8	КВС-1-0160020-01	Петля	КС-100-0128000	3
	9	КС-100-0128418-01	Кронштейн	КС-100-0128000	1
	10	КС-100-0128454	Кронштейн	КС-100-0128000	1
	11		Болт М8-6ех20 – 7796	КС-100-0128000	10
	12		Болт М14-6ех40 – 7796	КС-100-0128000	4
	13		Гайка М8-6G – 5915	КС-100-0128000	34
	14		Гайка М14-6G – 5915	КС-100-0128000	4
	15		Шайба 8Т 65Г – 6402	КС-100-0128000	34
	16		Шайба 14 65Г – 6402	КС-100-0128000	4
	17		Шайба С 8.01 – 6958	КС-100-0128000	52
	18		Шайба С 14.01 – 6958	КС-100-0128000	8
19		Пружина газовая 11.6308010-40	КС-100-0128000	6	

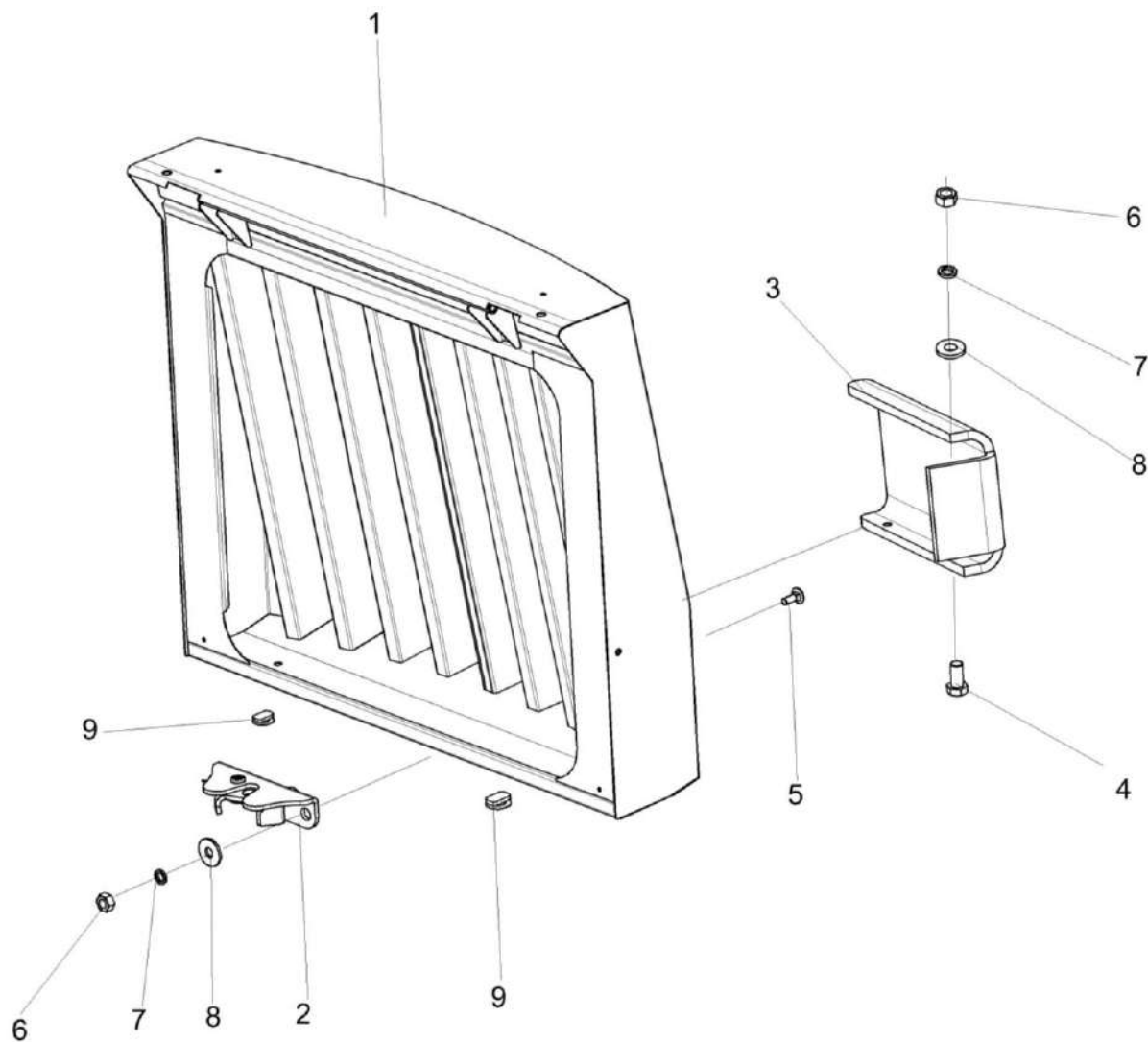


Рисунок 72 – Воздухозаборник КС-100-0128080

№ рис	№ поз	Обозначение	Наименование	Куда входит	
				Обозначение	Кол. на 1 сб. ед.
ВОЗДУХОЗАБОРНИК КС-100-0128080 (рисунок 72)					
72	1-9	КС-100-0128080	Воздухозаборник	КС-100-0128000	1
	1	КС-100-0128090	Воздухозаборник	КС-100-0128080	1
	2	КВС-1-0160240	Замок	КС-100-0128080	1
	3	КС-100-0128458	Щиток	КС-100-0128080	1
	4		Болт М6-6ех16 – 7798	КС-100-0128080	3
	5		Болт М6-6ех20 – 7802	КС-100-0128080	2
	6		Гайка М6-6G – 5915	КС-100-0128080	5
	7		Шайба 6Т 65Г – 6402	КС-100-0128080	5
	8		Шайба С 6.01 – 6958	КС-100-0128080	6
9		Заглушка РСМ-10.04.20.045	КС-100-0128080	2	

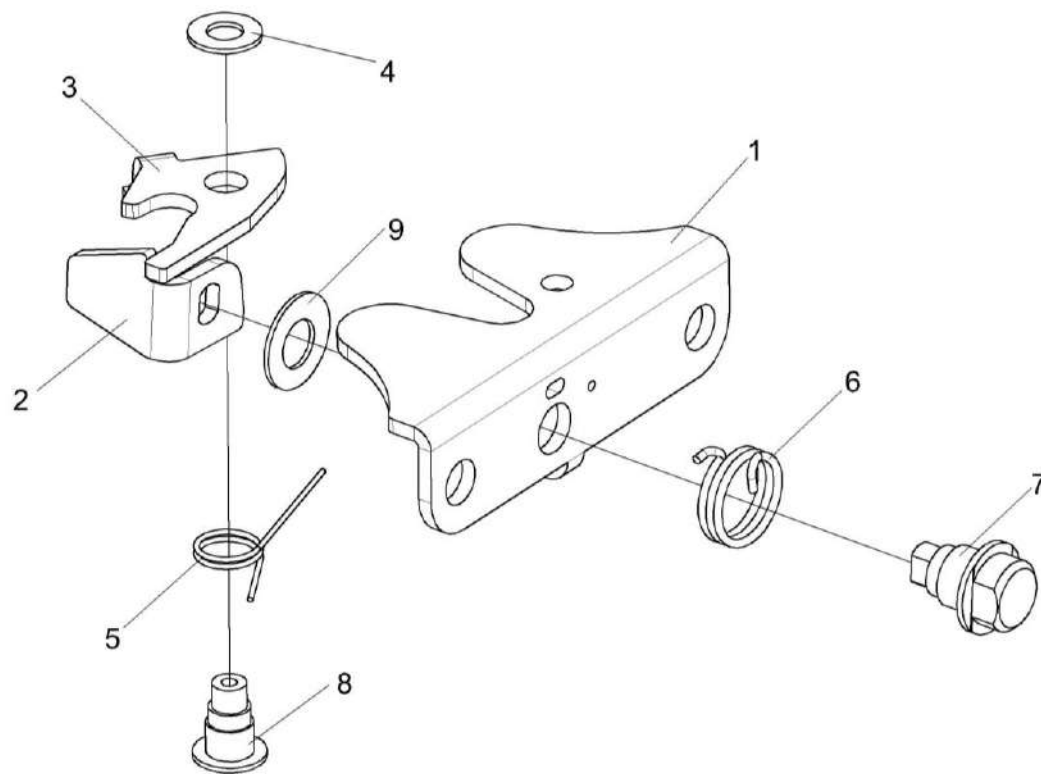


Рисунок 73 – Замок КВС-1-0160240

№ рис	№ поз	Обозначение	Наименование	Куда входит	
				Обозначение	Кол. на 1 сб. ед.
ЗАМОК КВС-1-0160240 (рисунок 73)					
73	1-9	КВС-1-0160240	Замок	КС-100-0128050	1
				КС-100-0128050-01	1
				КС-100-0128080	1
	1	КВС-1-0160491	Кронштейн	КВС-1-0160240	1
	2	КВС-1-0160492	Фиксатор	КВС-1-0160240	1
	3	КВС-1-0160493А	Защелка	КВС-1-0160240	1
	4	КВС-1-0160494	Шайба	КВС-1-0160240	1
	5	КВС-1-0160616	Пружина	КВС-1-0160240	1
	6	КВС-1-0160617А	Пружина	КВС-1-0160240	1
7	КВС-1-0160618А	Ось	КВС-1-0160240	1	
8	КВС-1-0160619	Ось	КВС-1-0160240	1	
9		Шайба А 8.01 – 10450	КВС-1-0160240	1	

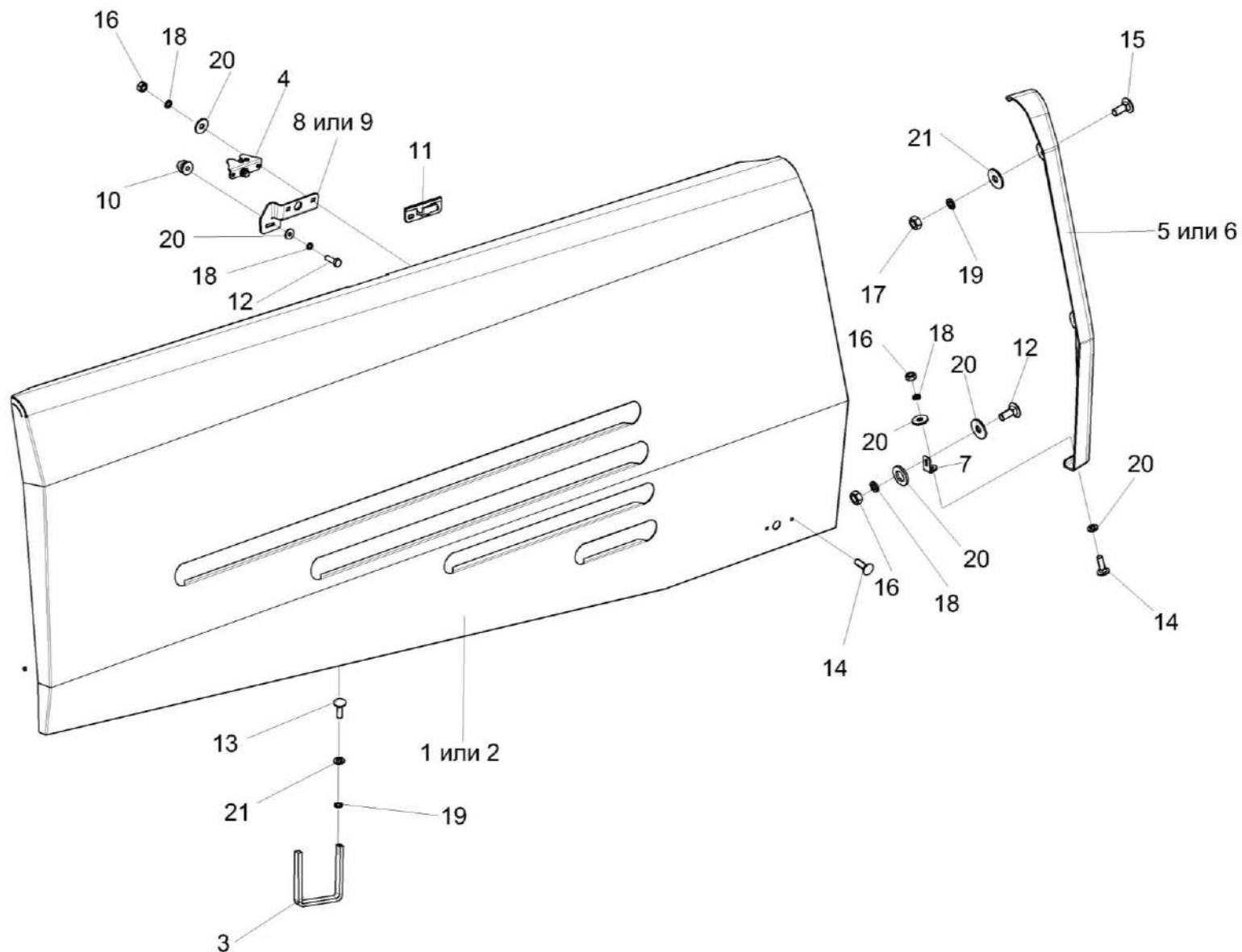


Рисунок 74 – Капот КС-100-0128050 и Кс-100-0128050-01

№ рис	№ поз	Обозначение	Наименование	Куда входит		
				Обозначение	Кол. на 1 сб. ед.	
КАПОТ КС-100-0128050 и КС-100-0128050-01 (рисунок 74)						
74	1,3-5,7,8, 10-21	КС-100-0128050	Капот	КС-100-0128000	1	
	2,3,4,6,7,9-21	КС-100-0128050-01	Капот	КС-100-0128000	1	
	1	КС-100-0128070	Капот	КС-100-0128050	1	
	2	КС-100-0128070-01	Капот	КС-100-0128050-01	1	
	3		КВС-1-0155360	Ручка	КС-100-0128050	2
					КС-100-0128050-01	2
	4		КВС-1-0160240	Замок	КС-100-0128050	2
					КС-100-0128050-01	
	5		КС-100-0128001	Накладка	КС-100-0128050	1
	6		КС-100-0128001-01	Накладка	КС-100-0128050-01	1
	7		КС-100-0128413	Уголок	КС-100-0128050	1
КС-100-0128050-01						
8		КС-100-0128444	Кронштейн	КС-100-0128050	1	
9		КС-100-0128444-01	Кронштейн	КС-100-0128050-01	1	
10		КВС-1-0116006	Фиксатор	КС-100-0128050	1	
				КС-100-0128050-01		
11		КВС-2-0160004	Опора	КС-100-0128050	1	
				КС-100-0128050-01		

№ рис	№ поз	Обозначение	Наименование	Куда входит	
				Обозначение	Кол. на 1 сб. ед.
74	12		Болт М6-6ех16 – 7798	КС-100-0128050 КС-100-0128050-01	2
	13		Болт М8-6ех16 – 7796	КС-100-0128050 КС-100-0128050-01	4
	14		Болт М6-6ех20 – 7802	КС-100-0128050 КС-100-0128050-01	5
	15		Болт М8-6ех20 – 7802	КС-100-0128050 КС-100-0128050-01	2
	16		Гайка М6-6G – 5915	КС-100-0128050 КС-100-0128050-01	6
	17		Гайка М8-6G – 5915	КС-100-0128050 КС-100-0128050-01	2
	18		Шайба 6Т 65Г – 6402	КС-100-0128050 КС-100-0128050-01	7
	19		Шайба 8Т 65Г – 6402	КС-100-0128050 КС-100-0128050-01	6
	20		Шайба С 6.01 – 6958	КС-100-0128050 КС-100-0128050-01	8
	21		Шайба С 8.01 – 6958	КС-100-0128050 КС-100-0128050-01	6

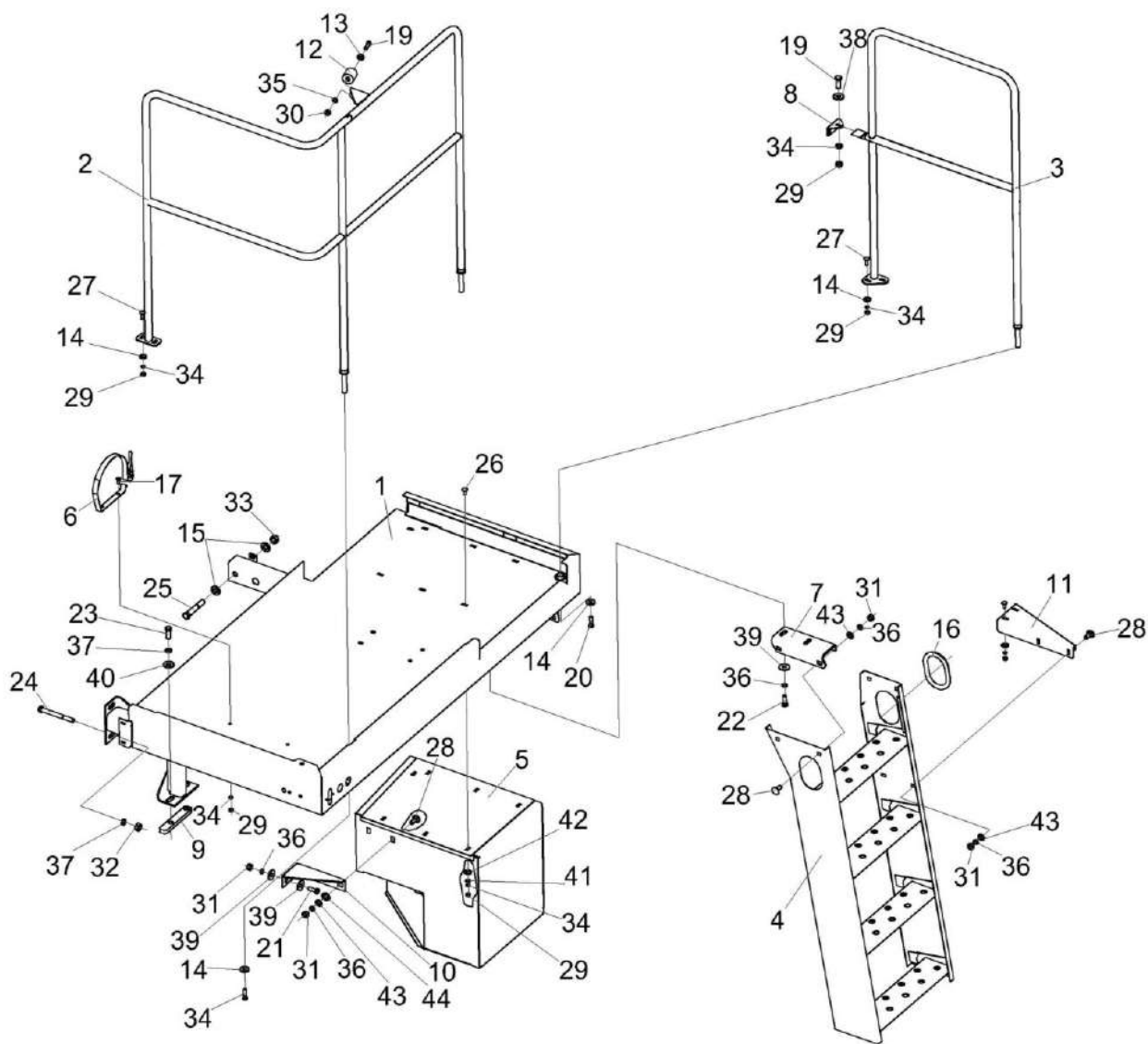


Рисунок 75 – Установка площадки входа КС-100-0134000 (лист 1)

№ рис	№ поз	Обозначение	Наименование	Куда входит	
				Обозначение	Кол. на 1 сб. ед.
УСТАНОВКА ПЛОЩАДКИ ВХОДА КС-100-0134000 (рисунок 75)					
75	1-44	КС-100-0134000	Установка площадки входа	КС-100-0100000	1
				КС-100-0100000-01	1
	1	КС-100-0134010	Площадка входа	КС-100-0134000	1
	2	КС-100-0134060	Поручень	КС-100-0134000	1
	3	КС-100-0134070	Поручень	КС-100-0134000	1
	4	КС-100-0134140	Трап	КС-100-0134000	1
	5	КС-100-0136000	Ящик инструментальный	КС-100-0134000	1
	6	КЗК-12-0100430	Хомут	КС-100-0134000	2
	7	КС-100-0134439	Кронштейн	КС-100-0134000	1
	8	КС-100-0134448	Уголок	КС-100-0134000	1
	9	КС-100-0134458	Пластина	КС-100-0134000	2
	10	КС-100-0134464	Кронштейн	КС-100-0134000	1
	11	КС-100-0134467	Кронштейн	КС-100-0134000	1
	12	АМ 84.00.013	Обойма	КС-100-0134000	1
	13	АМ 84.00.605-01	Втулка	КС-100-0134000	1
	14	КЗР 0221417	Шайба	КС-100-0134000	3
15	УЭС 0108415	Шайба	КС-100-0134000	4	
16	УЭС 1000005	Уплотнение	КС-100-0134000	2	

№ рис	№ поз	Обозначение	Наименование	Куда входит	
				Обозначение	Кол. на 1 сб. ед.
75	17		Болт М8-6ех16 – 7796	КС-100-0134000	4
	18		Болт М8-6ех20 – 7796	КС-100-0134000	1
	19		Болт М10-6ех30 – 7796	КС-100-0134000	1
	20		Болт М10-6ех35 – 7796	КС-100-0134000	3
	21		Болт М12-6ех30 – 7796	КС-100-0134000	2
	22		Болт М12-6ех35 – 7796	КС-100-0134000	2
	23		Болт М14-6ех35 – 7796	КС-100-0134000	4
	24		Болт М14-6ех130 – 7796	КС-100-0134000	2
	25		Болт М16-6ех100 – 7796	КС-100-0134000	2
	26		Болт М8-6ех20 – 7802	КС-100-0134000	6
	27		Болт М8-6ех25 – 7802	КС-100-0134000	6
	28		Болт М12-6ех30 – 7802	КС-100-0134000	6
	29		Гайка М8-6G – 5915	КС-100-0134000	17
	30		Гайка М10-6G – 5915	КС-100-0134000	1
	31		Гайка М12-6G – 5915	КС-100-0134000	8
	32		Гайка М14-6G – 5915	КС-100-0134000	2
	33		Гайка М16-6G – 5915	КС-100-0134000	2
	34		Шайба 8Т 65Г - 6402	КС-100-0134000	17

№ рис	№ поз	Обозначение	Наименование	Куда входит	
				Обозначение	Кол. на 1 сб. ед.
75	35		Шайба 10Т 65Г – 6402	КС-100-0134000	1
	36		Шайба 12Т 65Г - 6402	КС-100-0134000	12
	37		Шайба 14Т 65Г – 6402	КС-100-0134000	6
	38		Шайба С 8 – 6958	КС-100-0134000	11
	39		Шайба С 12 – 6958	КС-100-0134000	6
	40		Шайба С 14 – 6958	КС-100-0134000	8
	41		Шайба С.8 – 11371	КС-100-0134000	11
	42		Шайба С.10 – 11371	КС-100-0134000	2
	43		Шайба С.12 – 11371	КС-100-0134000	6
	44		Шайба С.16 – 11371	КС-100-0134000	4

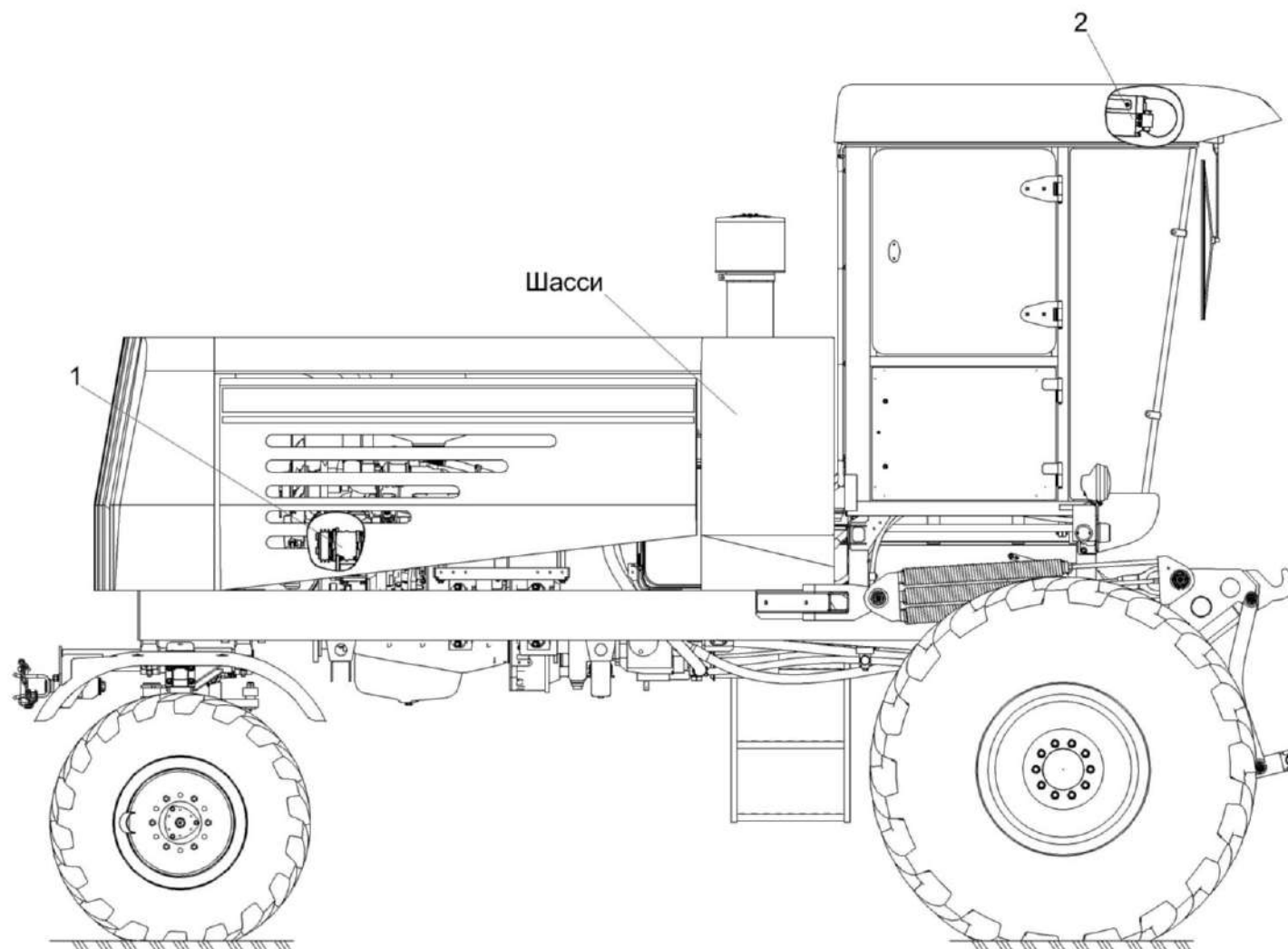


Рисунок 76 – Установка климатическая КС-100-0121000

№ рис	№ поз	Обозначение	Наименование	Куда входит	
				Обозначение	Кол. на 1 сб. ед.
УСТАНОВКА КЛИМАТИЧЕСКАЯ КС-100-0121000 (рисунок 76)					
76	1-2	КС-100-0121000	Установка Климатическая	КС-100-0100000	1
				КС-100-0100000-01	1
	1	КС-100-0121010	Установка оборудования кондиционера	КС-100-0121000	1
	2	КС-100-0121020	Установка испарителя	КС-100-0121000	1

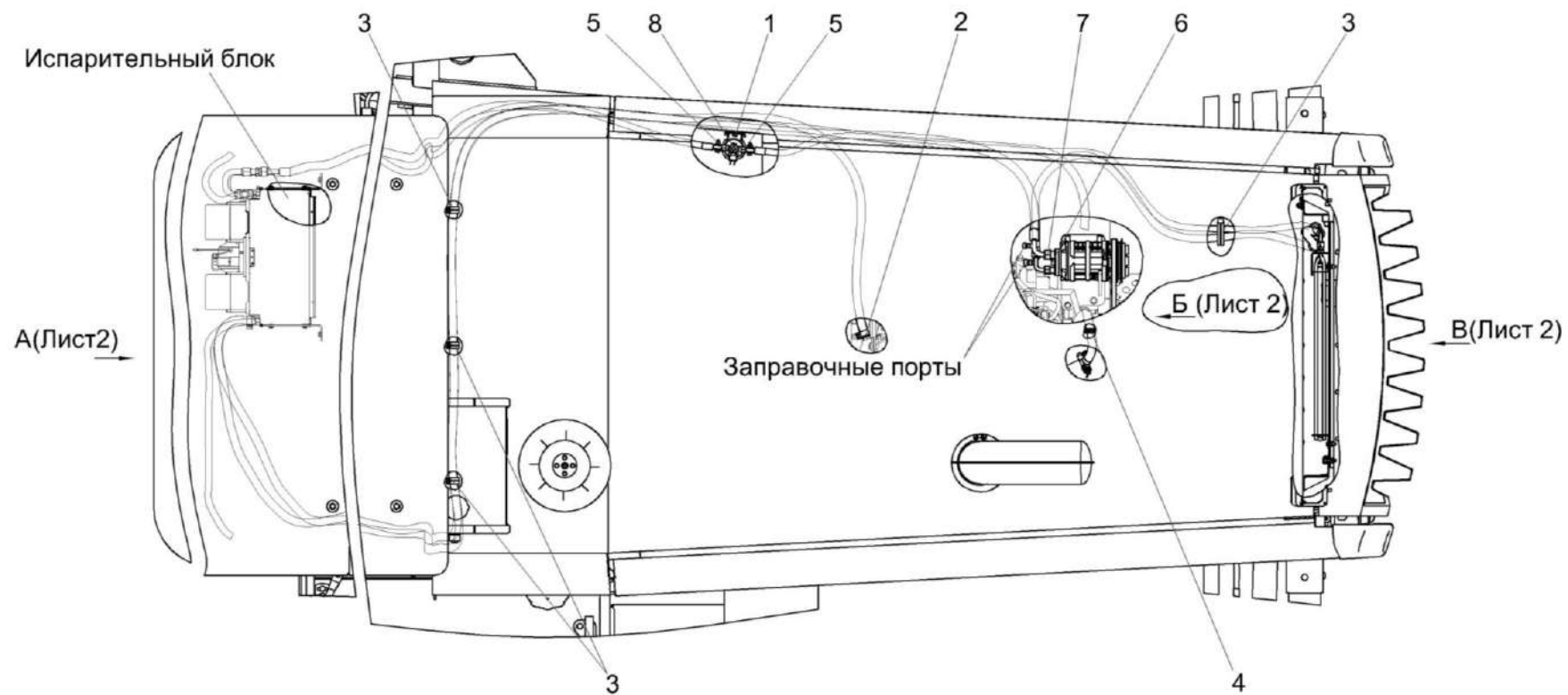


Рисунок 77 – Установка оборудования кондиционера КС-100-0121010 (Лист 1)

№ рис	№ поз	Обозначение	Наименование	Куда входит	
				Обозначение	Кол. на 1 сб. ед.
УСТАНОВКА ОБОРУДОВАНИЯ КОНДИЦИОНЕРА КС-100-0121010 (лист 1) (рисунок 77)					
77	1-8	КС-100-0121010	Установка оборудования кондиционера	КС-100-0121000	1
	1	КС-100-0121090	Установка ресивера	КС-100-0121010	1
	2	А 23.02.260	Хомут стяжной	КС-100-0121010	2
	3	КЗК-8-3-0113090-01	Установка хомута	КС-100-0121010	4
	4	КЗК-8-3-0113090-02	Установка хомута	КС-100-0121010	1
	5		Кольцо уплотнительное 9/16 08-002562-00	КС-100-0121010	3
	6		Кольцо уплотнительное 3/4 08-003502-00	КС-100-0121010	2
	7		Кольцо уплотнительное 7/8 08-003503-00	КС-100-0121010	1
	8		Ресивер 04-003977-02	КС-100-0121010	1

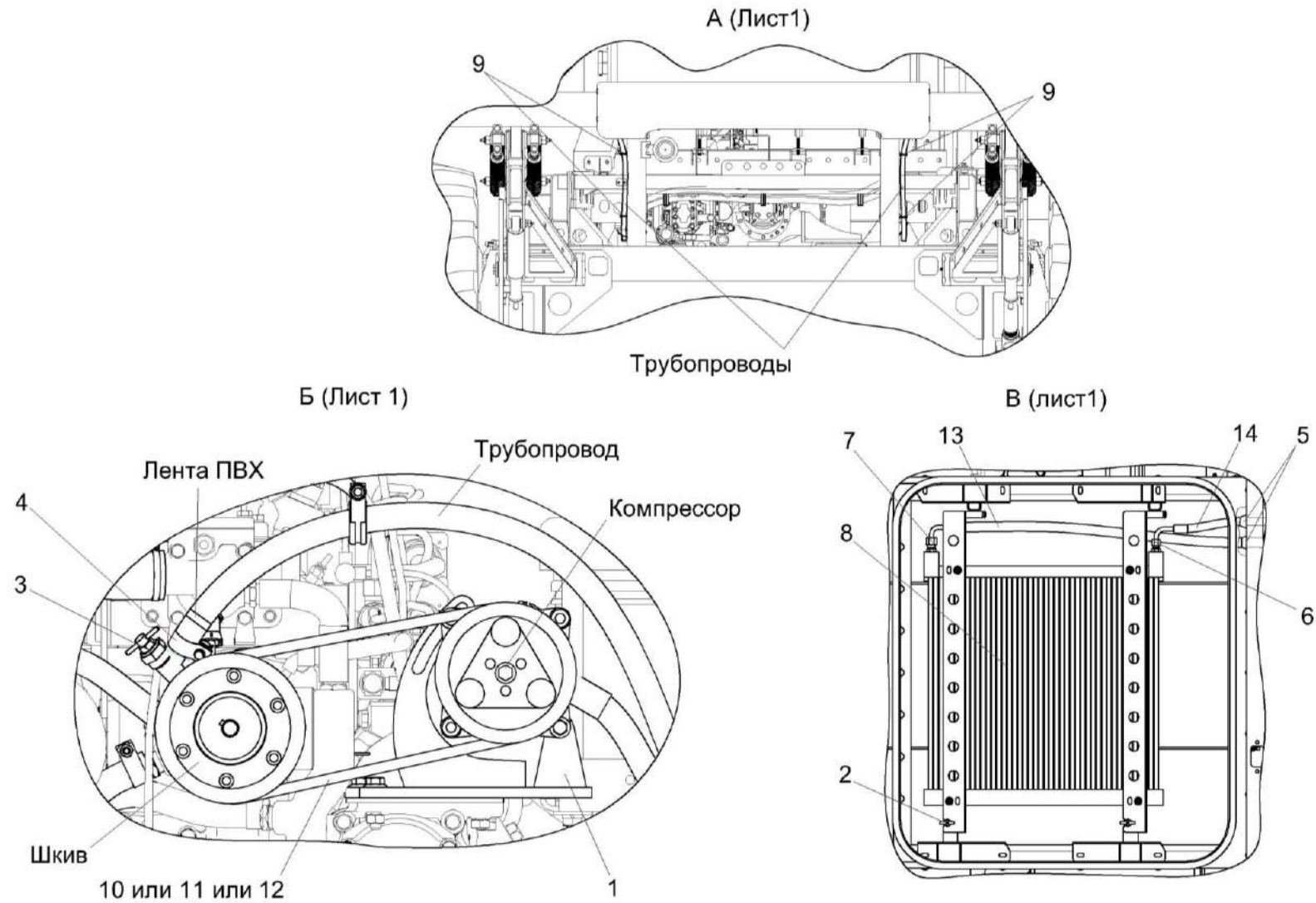


Рисунок 78 – Установка оборудования кондиционера КС-100-0121010 (Лист 2)

№ рис	№ поз	Обозначение	Наименование	Куда входит	
				Обозначение	Кол. на 1 сб. ед.
УСТАНОВКА ОБОРУДОВАНИЯ КОНДИЦИОНЕРА КС-100-0121010 (лист 2) (рисунок 78)					
78	1-14	КС-100-0121010	Установка оборудования кондиционера	КС-100-0121000	1
	1	КС-100-0121030	Установка компрессора	КС-100-0121010	1
	2	КС-100-0121050	Установка конденсатора	КС-100-0121010	1
	3	КС-100-0121160	Установка оборудования отопителя	КС-100-0121010	1
	4	А 23.02.260	Хомут стяжной	КС-100-0121010	2
	5	КГС 0120032-01	Втулка	КС-100-0121010	2
	6		Кольцо уплотнительное 9/16 08-002562-00	КС-100-0121010	3
	7		Кольцо уплотнительное 3/4 08-003502-00	КС-100-0121010	2
	8		Конденсатор 99-000503-00	КС-100-0121010	1
	9		Лента стяжная 2-0160981-2	КС-100-0121010	4
	10		Ремень SPA 932 Ld,	КС-100-0121010	1
	11		Ремень SPA 932 Ld,	КС-100-0121010	1
	12		Ремень SPA 932 Lw	КС-100-0121010	1
	13		Хладопровод 05-070131-20	КС-100-0121010	1
	14		Хладопровод 05-070132-20	КС-100-0121010	1

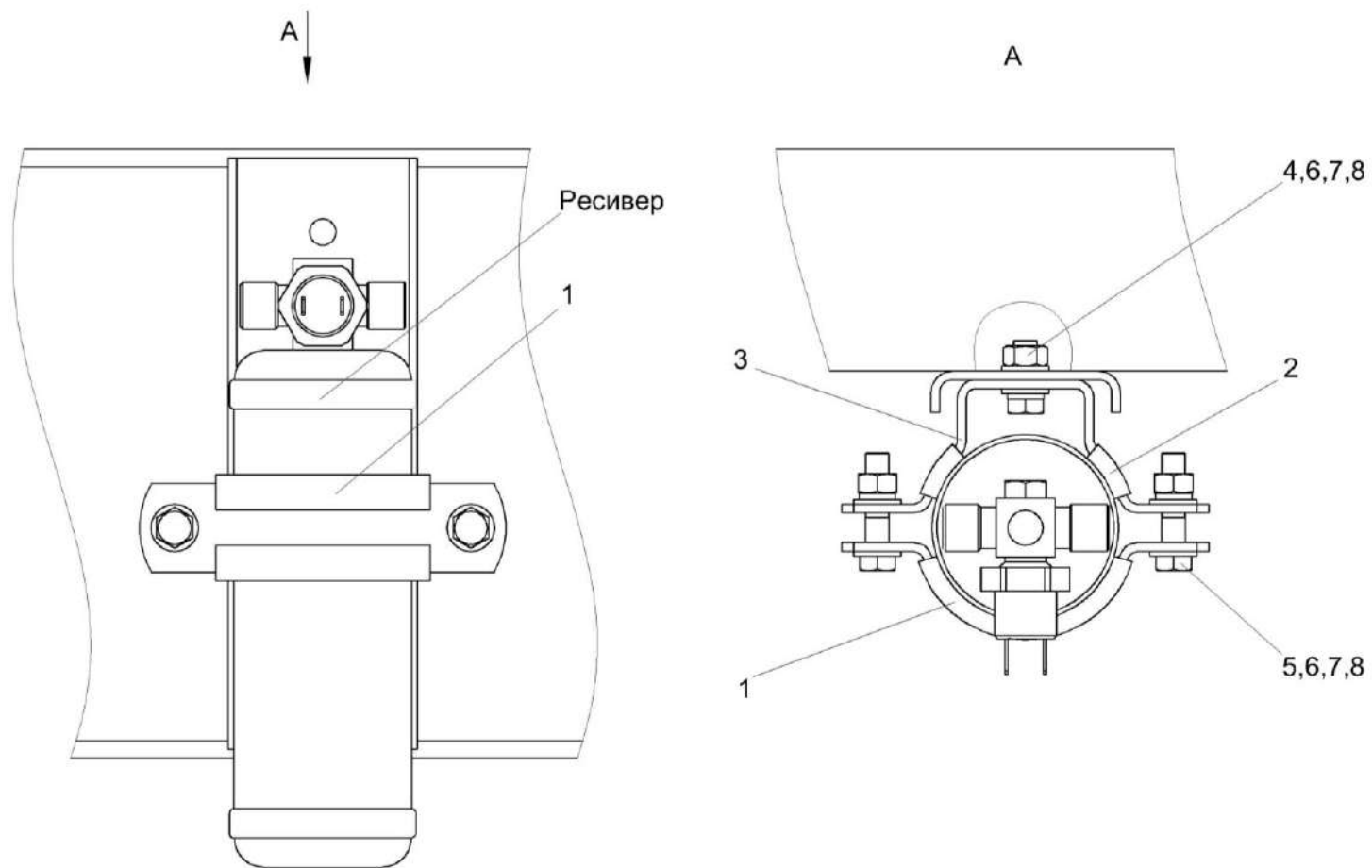


Рисунок 79 – Установка ресивера КС-100-0121090

№ рис	№ поз	Обозначение	Наименование	Куда входит	
				Обозначение	Кол. на 1 сб. ед.
УСТАНОВКА РЕСИВЕРА КС-100-0121090 (рисунок 79)					
79	1-8	КС-100-0121090	Установка ресивера	КС-100-0121010	1
	1-8	КЗК-8-3-0113050	Установка ресивера	КС-100-0121090	1
	1	УЭС-7-0203190	Хомут	КЗК-8-3-0113050	1
	2	УЭС-7-0203036	Уплотнитель	КЗК-8-3-0113050	2
	3	УЭС-7-0203505	Скоба	КЗК-8-3-0113050	1
	4		Болт М8-6ех20 – 7796	КЗК-8-3-0113050	1
	5		Болт М8-6ех35 – 7796	КЗК-8-3-0113050	2
	6		Гайка М8-6G – 5915	КЗК-8-3-0113050 КС-100-0121090	2 1
7		Шайба 8Т 65Г – 6402	КЗК-8-3-0113050	3	
8		Шайба С.8 – 11371	КЗК-8-3-0113050 КС-100-0121090	5 1	

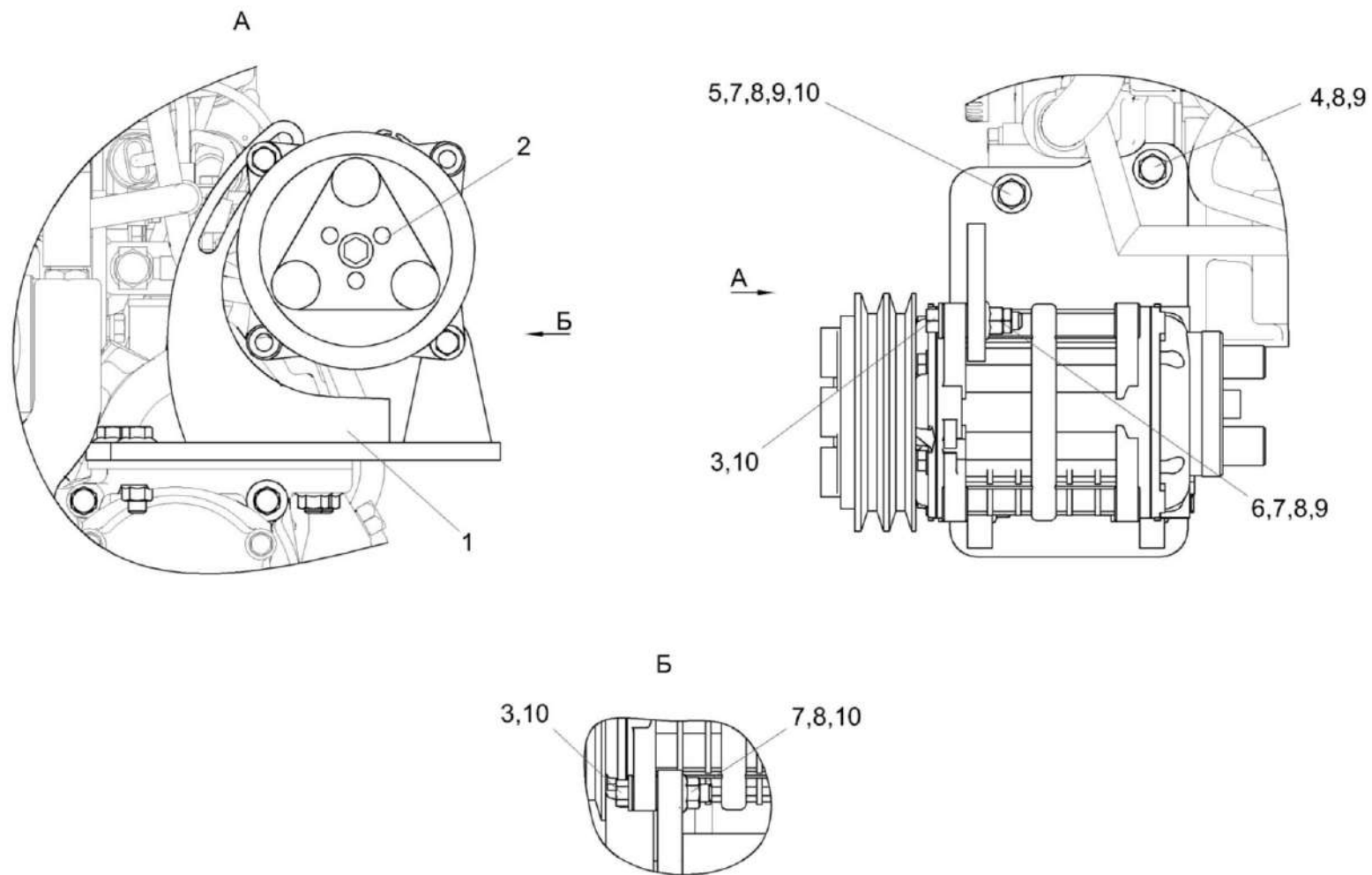


Рисунок 80 – Установка компрессора КС-100-0121030

№ рис	№ поз	Обозначение	Наименование	Куда входит	
				Обозначение	Кол. на 1 сб. ед.
УСТАНОВКА КОМПРЕССОРА КС-100-0121030 (рисунок 80)					
80	1-10	КС-100-0121030	Установка компрессора	КС-100-0121010	1
	1	КС-100-0121040	Кронштейн	КС-100-0121030	1
	2	КВК 0150240	Компрессор	КС-100-0121030	1
	3	КЗК-12-0113601А	Болт специальный	КС-100-0121030	3
	4		Болт М10-6х35 – 7796	КС-100-0121030	1
	5		Болт М10-6х50 – 7796	КС-100-0121030	3
	6		Гайка М10-6G – 2526	КС-100-0121030	1
	7		Гайка М10-6G – 5915	КС-100-0121030	6
	8		Шайба 10Т 65Г – 6402	КС-100-0121030	7
	9		Шайба С 10 – 6958	КС-100-0121030	5
	10		Шайба С.10 – 11371	КС-100-0121030	8

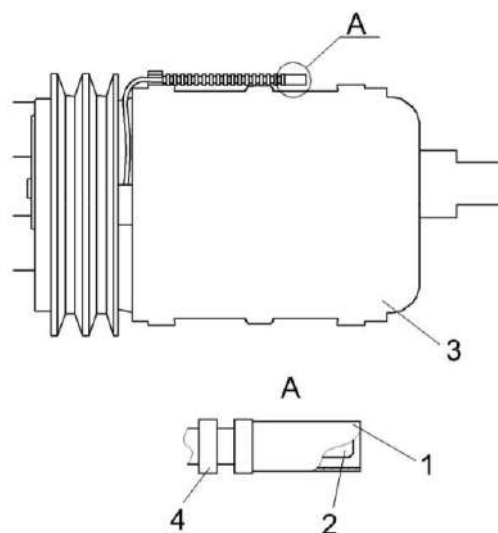


Рисунок 81 – Компрессор КВК 0150240

№ рис	№ поз	Обозначение	Наименование	Куда входит	
				Обозначение	Кол. на 1 сб. ед.
КОМПРЕССОР КВК 0150240 (рисунок 81)					
81	1-4	КВК 0150240	Компрессор	КС-100-0121030	1
	1		Колодка штыревая 502601	КВК 0150240	1
	2		Штырь 103612	КВК 0150240	1
	3		Компрессор 01-014180-00	КВК 0150240	1
	4		Труба гофрированная черная 1200 06 8 (0,20) м	КВК 0150240	1

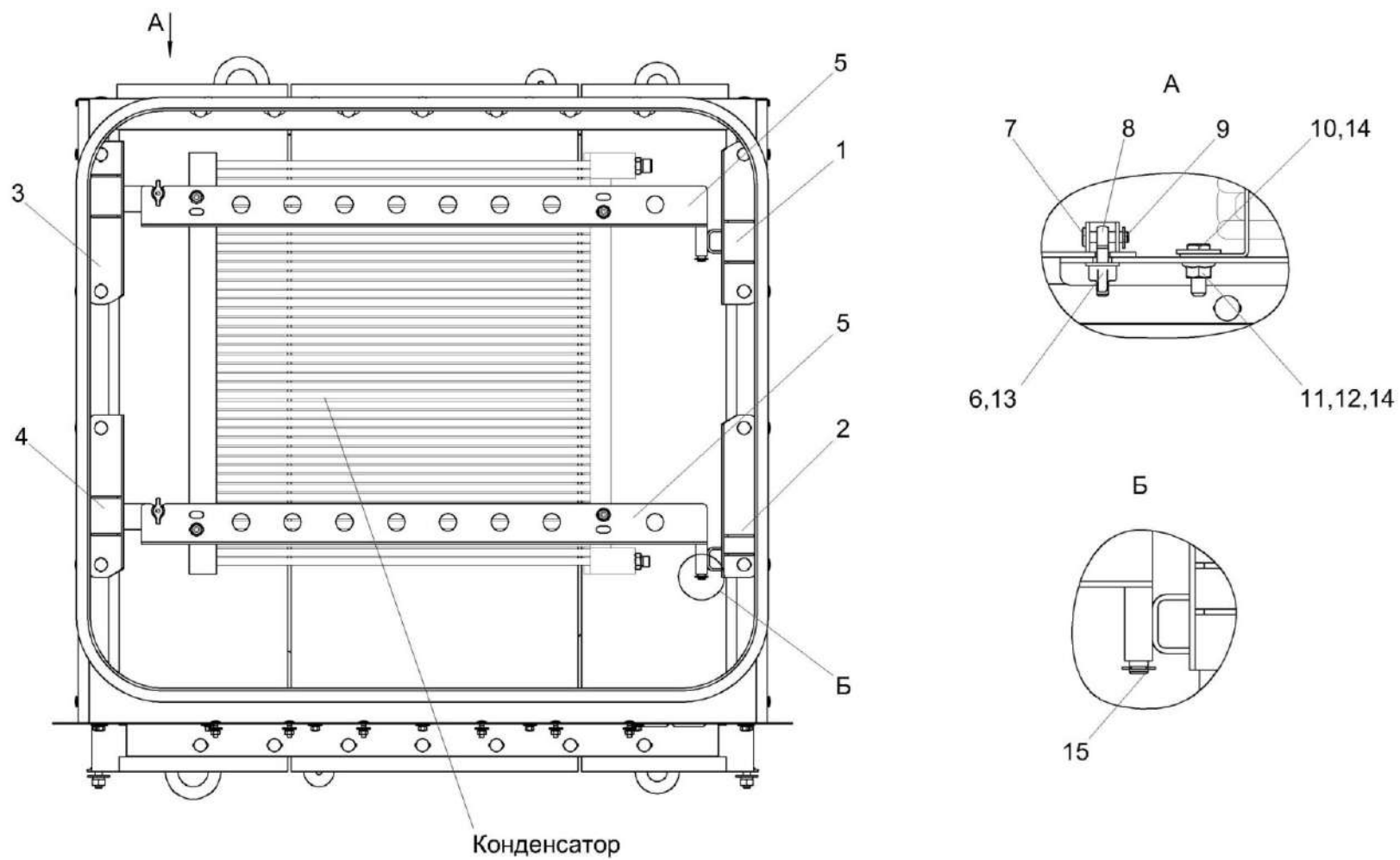


Рисунок 82 – Установка конденсатора КС-100-0121050

№ рис	№ поз	Обозначение	Наименование	Куда входит	
				Обозначение	Кол. на 1 сб. ед.
УСТАНОВКА КОНДЕНСАТОРА КС-100-0121050 (рисунок 82)					
82	1-15	КС-100-0121050	Установка конденсатора	КС-100-0121010	1
	1	КС-100-0121060	Боковина правая	КС-100-0121050	1
	2	КС-100-0121060-01	Боковина правая	КС-100-0121050	1
	3	КС-100-0121070	Боковина левая	КС-100-0121050	1
	4	КС-100-0121070-01	Боковина левая	КС-100-0121050	1
	5	КС-100-0121080	Опора	КС-100-0121050	2
	6	КИС 0120400	Гайка	КС-100-0121050	2
	7	КС-100-0121602	Ось	КС-100-0121050	2
	8	КЗС 0131602	Болт откидной	КС-100-0121050	2
	9	СЭУ 0201453	Шайба упорная	КС-100-0121050	2
	10	УЭС-7-0203603	Болт	КС-100-0121050	4
	11		Гайка М8-6Г – 5915	КС-100-0121050	4
	12		Шайба 8Т 65Г – 6402	КС-100-0121050	4
	13		Шайба С 6 – 6958	КС-100-0121050	2
	14		Шайба С 8 – 6958	КС-100-0121050	8
	15		Шайба 9.65Г- 11648	КС-100-0121050	2

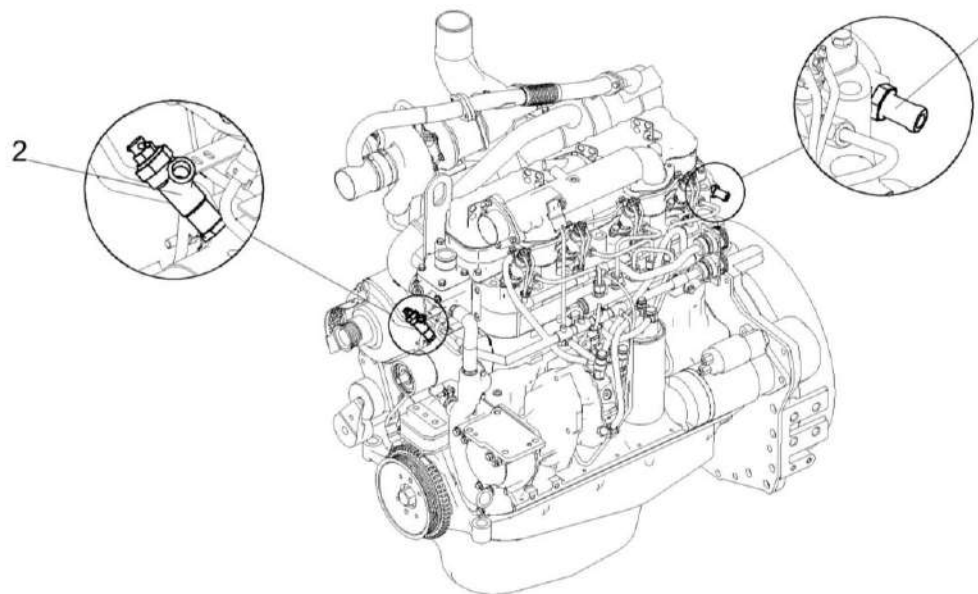


Рисунок 83 – Установка оборудования отопителя КС-100-0121160

№ рис	№ поз	Обозначение	Наименование	Куда входит	
				Обозначение	Кол. на 1 сб. ед.

УСТАНОВКА ОБОРУДОВАНИЯ ОТОПИТЕЛЯ КС-100-0121160 (рисунок 83)

83	1-2	КС-100-0121160	Установка оборудования отопителя	КС-100-0121010	1
	1	КНС-6028-0121601	Штуцер	КС-100-0121160	1
	2		Кран ВС11-О	КС-100-0121160	1

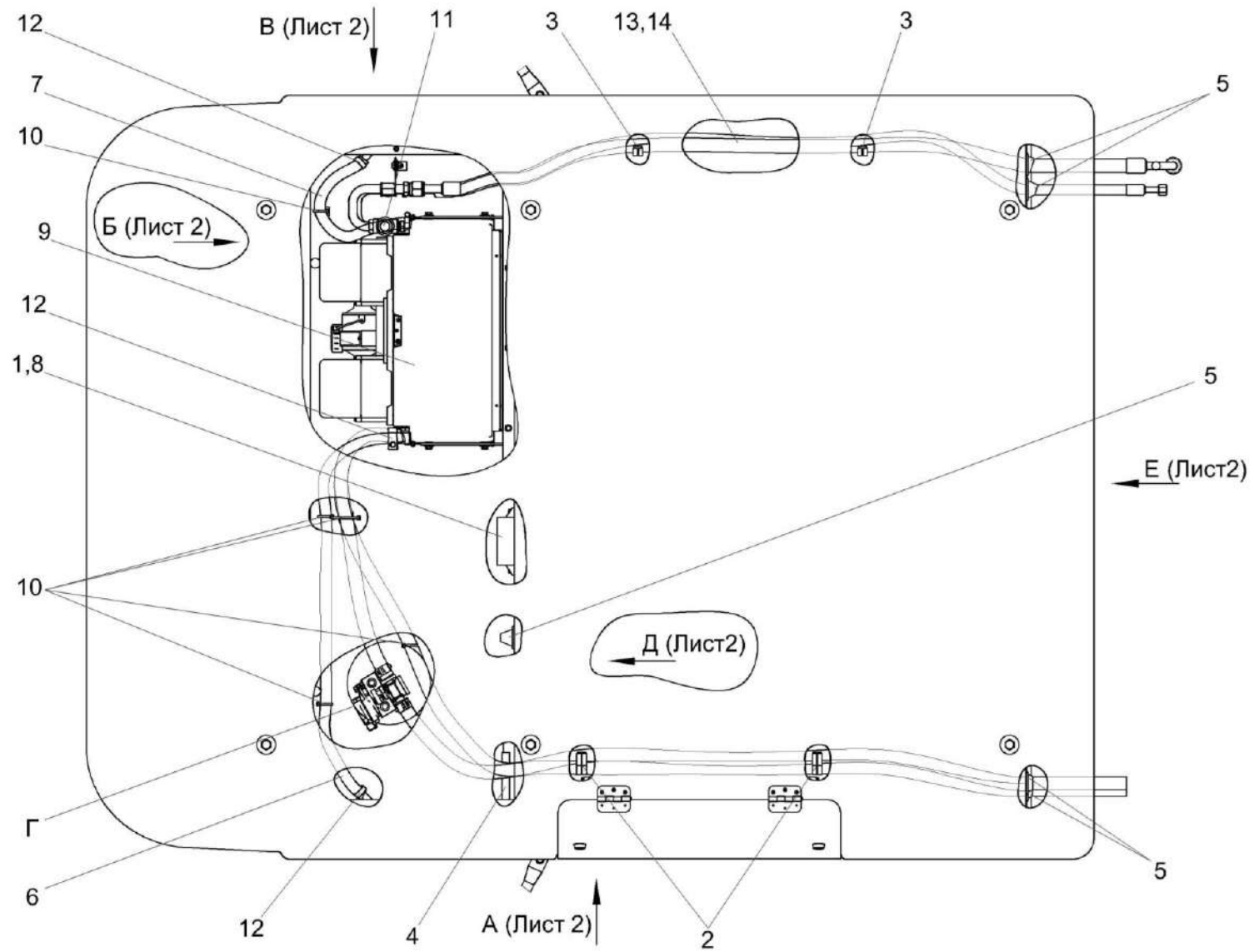


Рисунок 84 – Установка испарителя КС-100-0121020 (лист 1)

№ рис	№ поз	Обозначение	Наименование	Куда входит	
				Обозначение	Кол. на 1 сб. ед.
УСТАНОВКА ИСПАРИТЕЛЯ КС-100-0121020 (лист 1) (рисунок 84)					
84	1-14	КС-100-0121020	Установка испарителя	КС-100-0121000	1
	1	КВК-6-0121100	Установка блока управления	КС-100-0121020	1
	2	КЗК-5-0113060	Установка прижима	КС-100-0121020	2
	3	КЗК-5-0113060-01	Установка прижима	КС-100-0121020	2
	4	КВС-1-0156011	Уплотнитель 2107-6107018М L=(240±2,5) мм	КС-100-0121020	1
	5	КГС 0120032-01	Втулка	КС-100-0121020	7
	6	РНД 0120012-50	Рукав 12х20-1,6 - 10362 L=(900±5) мм	КС-100-0121020	1
	7	УЭС-15-0500005	Рукав 12х20-1,6 – 10362 L=(350±5) мм	КС-100-0121020	1
	8		Блок управления климатической системой 18-011186-00	КС-100-0121020	1
	9		Испарительно-отопительный блок со жгутом в сборе 03-131000-25	КС-100-0121020	1
	10		Лента стяжная 2-0160981-2	КС-100-0121020	13
	11		Уплотнение 08-000010-00	КС-100-0121020	2
	12		Хомут червячный TORRO 16-27/9 C7W2	КС-100-0121020	10
	13		Лента серая армированная на тканевой основе 36404-48мм/50м	КС-100-0121020	1,5
14		Труба теплозвукоизоляционная полиэтиленовая пористая 28х6	КС-100-0121020	1,5	

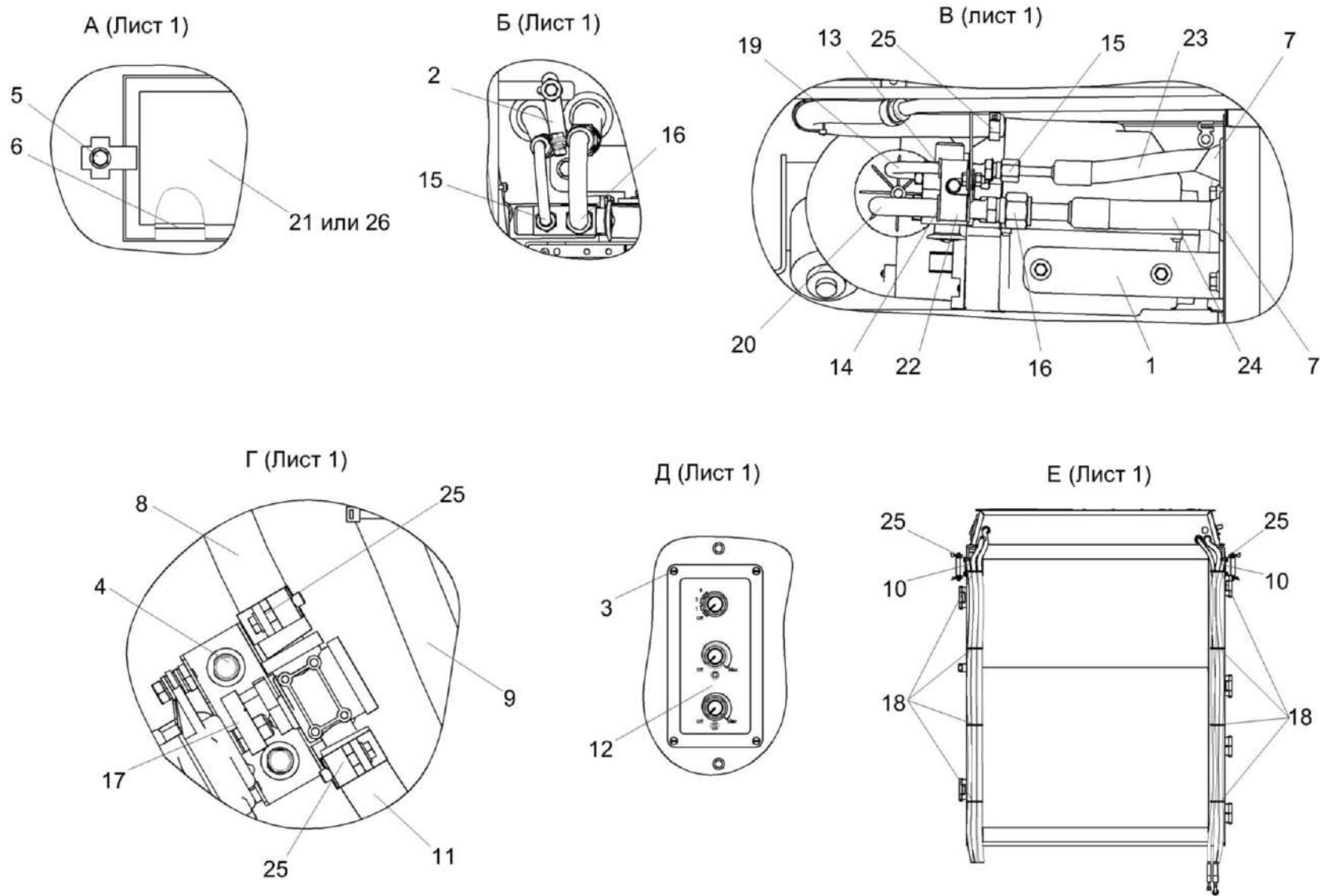


Рисунок 85 – Установка испарителя КС-100-0121020 (лист 2)

№ рис	№ поз	Обозначение	Наименование	Куда входит	
				Обозначение	Кол. на 1 сб. ед.
УСТАНОВКА ИСПАРИТЕЛЯ КС-100-0121020 (лист 2) (рисунок 85)					
85	1-26	КС-100-0121020	Установка испарителя	КС-100-0121000	1
	1	КС-100-0121100	Установка блока испарительно-отопительного	КС-100-0121020	1
	2	КС-100-0121110	Установка кронштейна	КС-100-0121020	1
	3	КС-100-0121140	Установка блока управления	КС-100-0121020	1
	4	КВК-6-0121090	Установка крана отопителя	КС-100-0121020	1
	5	КЗК-8-3-0113100	Установка прижима	КС-100-0121020	2
	6	КВК 0121009	Уплотнитель 2107-6107018М L=(1200±10) мм	КС-100-0121020	1
	7	КГС 0120032-01	Втулка	КС-100-0121020	7
	8	КЗК 0126005	Рукав 16х25-1,6 – 10362 L=(650±5) мм	КС-100-0121020	1
	9	КЗК-12-0113021	Рукав 16х25-1,6 – 10362 L=(7800±10) мм	КС-100-0121020	1
	10	КЗК-12-0113027	Рукав 12х20-1,6 – 10362 L=(2300±10) мм	КС-100-0121020	2
	11	КЗК-12-1-0113002	Рукав 16х25-1,6 – 10362 L=(8000±10) мм	КС-100-0121020	1
	12		Блок управления в сборе 99-078600-10	КС-100-0121020	1
13		Втулка резиновая 08-100203-00	КС-100-0121020	1	

№ рис	№ поз	Обозначение	Наименование	Куда входит	
				Обозначение	Кол. на 1 сб. ед.
85	14		Втулка резиновая 08-100309-00	КС-100-0121020	1
	15		Кольцо уплотнительное 5/8 08-003501-00	КС-100-0121020	2
	16		Кольцо уплотнительное 7/8 08-003503-00	КС-100-0121020	2
	17		Кран отопителя с моторедуктором 10-150671-00	КС-100-0121020	1
	18		Лента стяжная 2-0160981-2	КС-100-0121020	13
	19		Трубка 3/8 в сборе 05-070038-00	КС-100-0121020	1
	20		Трубка 5/8 в сборе 05-070058-00	КС-100-0121020	1
	21		Фильтр приточного воздуха ПВ-470	КС-100-0121020	1
	22		Хомут трубок 11-100306-00	КС-100-0121020	2
	23		Хладопровод 05-070133-20	КС-100-0121020	1
	24		Хладопровод 05-070134-20	КС-100-0121020	1
	25		Хомут червячный TORRO 16-27/9 C7W2	КС-100-0121020	10
26		Элемент фильтрующий В4704	КС-100-0121020	1	

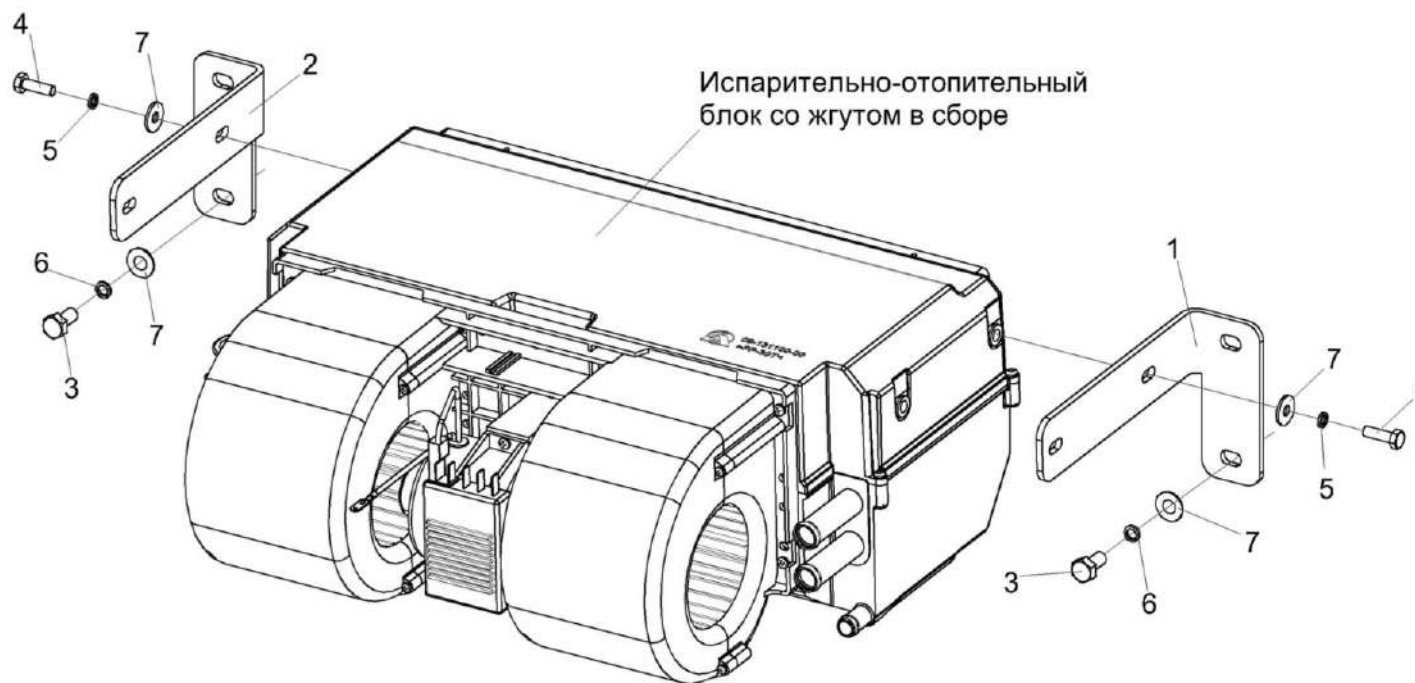


Рисунок 86 – Установка блока испарительно-отопительного КС-100-0121100

№ рис	№ поз	Обозначение	Наименование	Куда входит	
				Обозначение	Кол. на 1 сб. ед.
УСТАНОВКА БЛОКА ИСПАРИТЕЛЬНО-ОТОПИТЕЛЬНОГО КС-100-0121100 (рисунок 86)					
86	1-8	КС-100-0121100	Установка блока испарительно-отопительного	КС-100-0121020	1
	1	КЗК-5-0113401	Кронштейн	КС-100-0121100	1
	2	КЗК-5-0113401-01	Кронштейн	КС-100-0121100	1
	3		Болт М8-6ех16 – 7796	КС-100-0121100	4
	4		Болт М6-6ех20 – 7798	КС-100-0121100	4
	5		Шайба 6Т 65Г – 6402	КС-100-0121100	4
	6		Шайба 8Т 65Г – 6402	КС-100-0121100	4
	7		Шайба С 6 – 6958	КС-100-0121100	4
	8		Шайба С 8 – 6958	КС-100-0121100	4

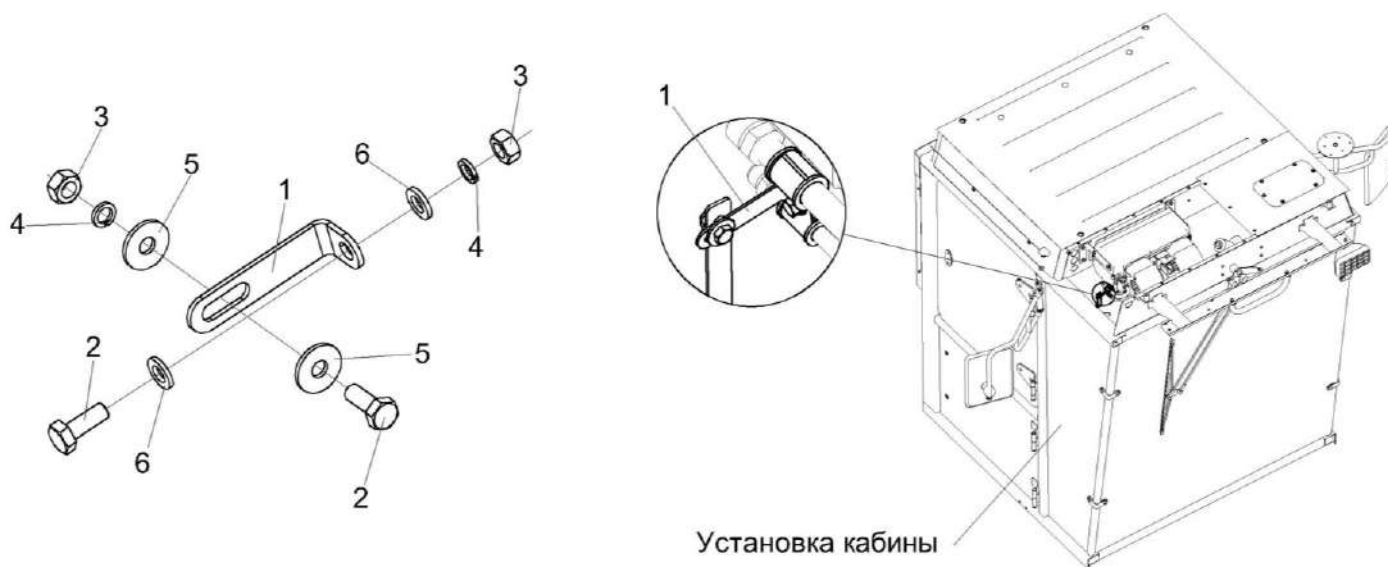


Рисунок 87 – Установка кронштейна КС-100-0121110

№ рис	№ поз	Обозначение	Наименование	Куда входит	
				Обозначение	Кол. на 1 сб. ед.
УСТАНОВКА КРОНШТЕЙНА КС-100-0121110 (рисунок 87)					
87	1-6	КС-100-0121110	Установка кронштейна	КС-100-0121020	1
	1	КС-100-0121407	Кронштейн	КС-100-0121110	1
	2		Болт М6-6ех16 - 7798	КС-100-0121110	2
	3		Гайка М6-6G – 5915	КС-100-0121110	2
	4		Шайба 6Т 65Г – 6402	КС-100-0121110	2
	5		Шайба С 6 – 6958	КС-100-0121110	2
	6		Шайба С.6 -11371	КС-100-0121110	2

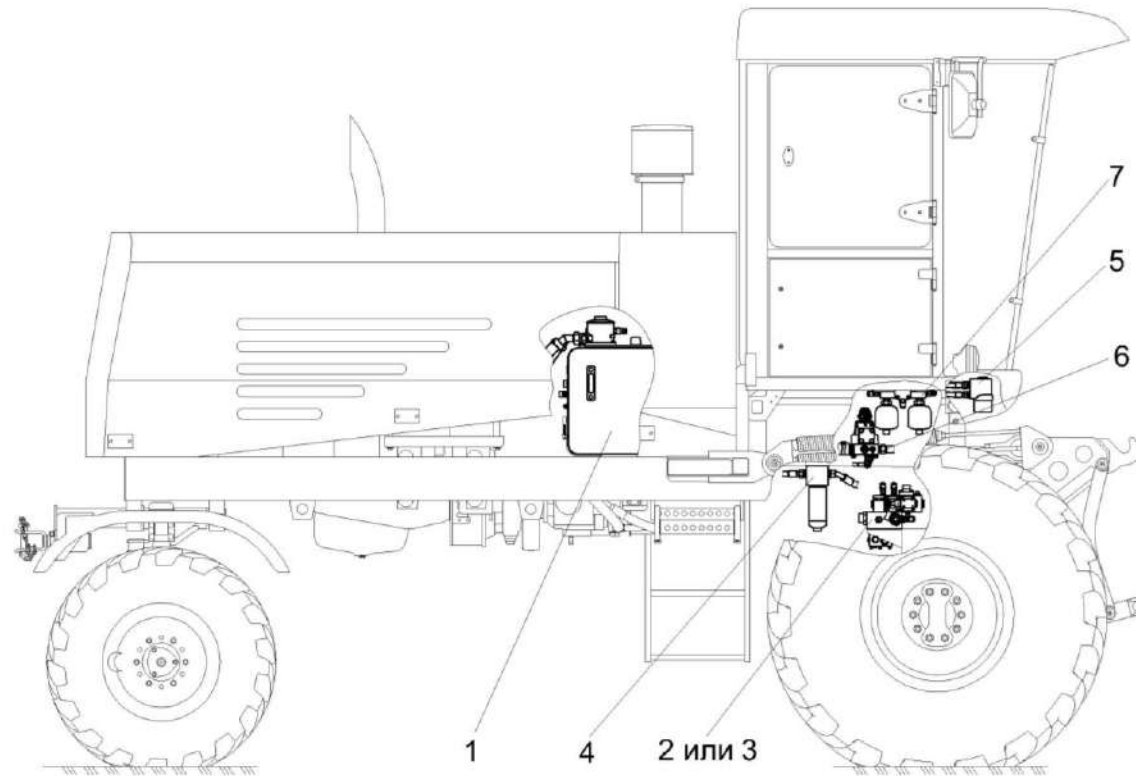


Рисунок 88 – Гидросистема косилки КС-100 КС-100-0600000 и КС-100-0600000-01

№ рис	№ поз	Обозначение	Наименование	Куда входит	
				Обозначение	Кол. на 1 сб. ед.
ГИДРОСИСТЕМА КОСИЛКИ КС-100 КС-100-0600000 И КС-100-0600000-01 (рисунок 88)					
88	1,2,4-7	КС-100-0600000	Гидросистема косилки КС-100	КС-100-0100000	1
	1,3-7	КС-100-0600000-01	Гидросистема косилки КС-100	КС-100-0100000-01	1
	1	КС-100-0600010	Бак масляный	КС-100-0600000	1
				КС-100-0600000-01	1
	2	КС-100-0601000	Гидросистема привода хода косилки КС-100	КС-100-0600000	1
	3	КС-100-0601000-01	Гидросистема привода хода косилки КС-100	КС-100-0600000-01	1
	4	КС-100-0602000	Гидросистема силовых гидроцилиндров косилки КС-100	КС-100-0600000	1
				КС-100-0600000-01	1
5	КС-100-0603000	Гидросистема рулевого управления косилки КС-100	КС-100-0600000	1	
			КС-100-0600000-01	1	
6	КС-100-0604000	Гидросистема рабочих органов косилки КС-100	КС-100-0600000	1	
			КС-100-0600000-01	1	
7	КС-100-0606000	Гидросистема динамических тормозов косилки КС-100	КС-100-0600000	1	
			КС-100-0600000-01	1	

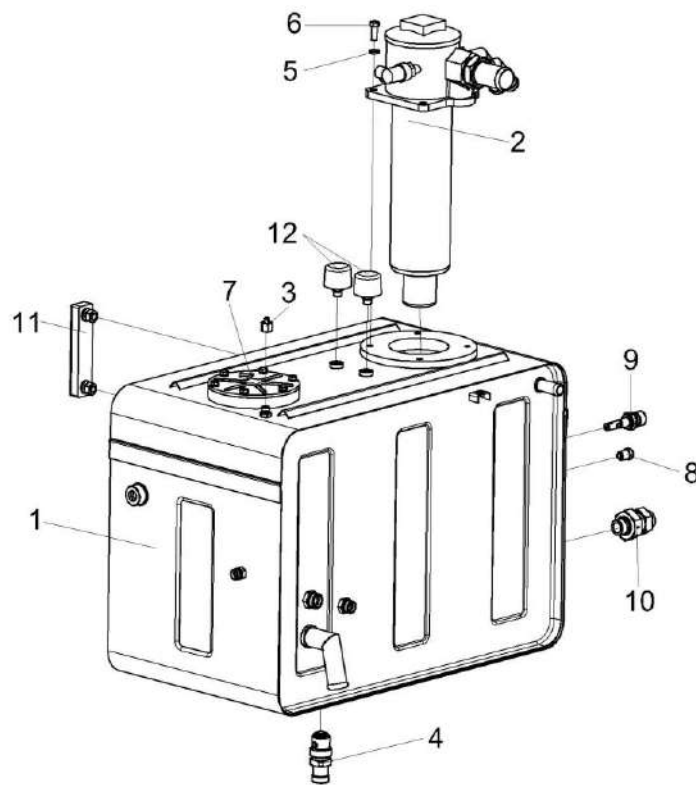


Рисунок 89 – Бак масляный КС-100-0600010

№ рис	№ поз	Обозначение	Наименование	Куда входит	
				Обозначение	Кол. на 1 сб. ед.
БАК МАСЛЯНЫЙ КС-100-0600010 (рисунок 89)					
89	1-12	КС-100-0600010	Бак масляный	КС-100-0600000 КС-100-0600000-01	1 1
	1	КС-100-0600020	Бак масляный	КС-100-0600010	1
	2	КС-100-0600300	Фильтр	КС-100-0600010	1
	3	ЗНГ-24-01	Заглушка	КС-100-0600010	1
	4	КИС 0108200В	Штуцер сливной	КС-100-0600010	1
	5		Болт М10-6еХ25 - 7796	КС-100-0600010	4
	6		Шайба 10 65Г - 6402	КС-100-0600010	4
	7		Кольцо 112-118-36-2-2 – 18829/9833	КС-100-0600010	1
	8		Датчик аварийной температуры жидкости ДАТЖ-04	КС-100-0600010	1
	9		Датчик-гидросигнализатор ДГС-М-00-24-01-К ЦИКС.407722.001 ТУ-2006	КС-100-0600010	1
	10		Гидроклапан обратный 2КО20/ЗТВЛГ2-000	КС-100-0600010	1
	11		Указатель уровня масла FSA-127-1.Х/-/12	КС-100-0600010	1
12		Фильтр воздушный гидравлический ФВГ50-1/4-01	КС-100-0600010	2	

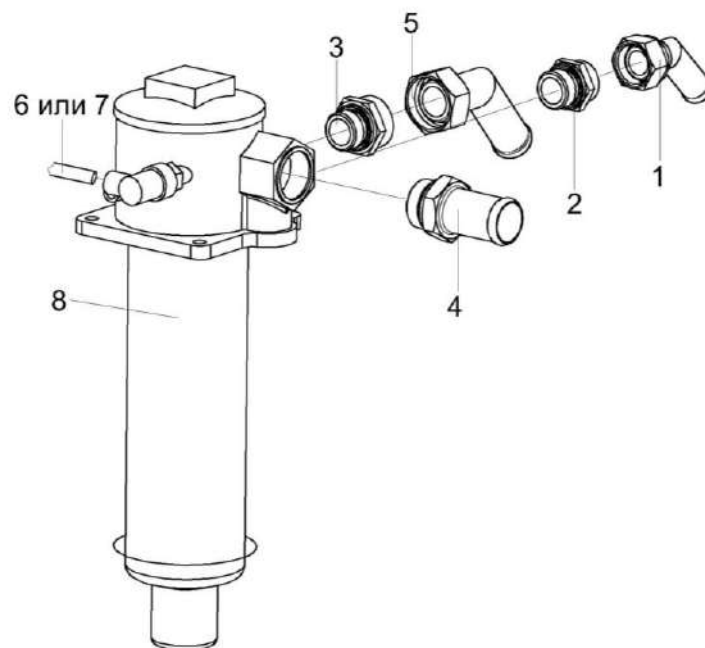


Рисунок 90 – Фильтр КС-100-0600300

№ рис	№ поз	Обозначение	Наименование	Куда входит	
				Обозначение	Кол. на 1 сб. ед.
ФИЛЬТР КС-100-0600300 (рисунок 90)					
90	1-8	КС-100-0600300	Фильтр	КС-100-0600010	1
	1	КС-100-0603600	Угольник	КС-100-0600300	1
	2	ГШТ 6100240-07	Штуцер	КС-100-0600300	1
	3	ГШТ 6100240-08	Штуцер	КС-100-0600300	1
	4	ГШТ 6114000-02	Штуцер	КС-100-0600300	1
	5	КВК 0601370	Угольник	КС-100-0600300	1
	6	КВК 0700300А	Жгут датчика фильтра	КС-100-0600300	1
	7	КВК 0700300А-01	Жгут датчика фильтра	КС-100-0600300	1
8		Фильтр KTS220FD1BBE05C	КС-100-0600300	1	

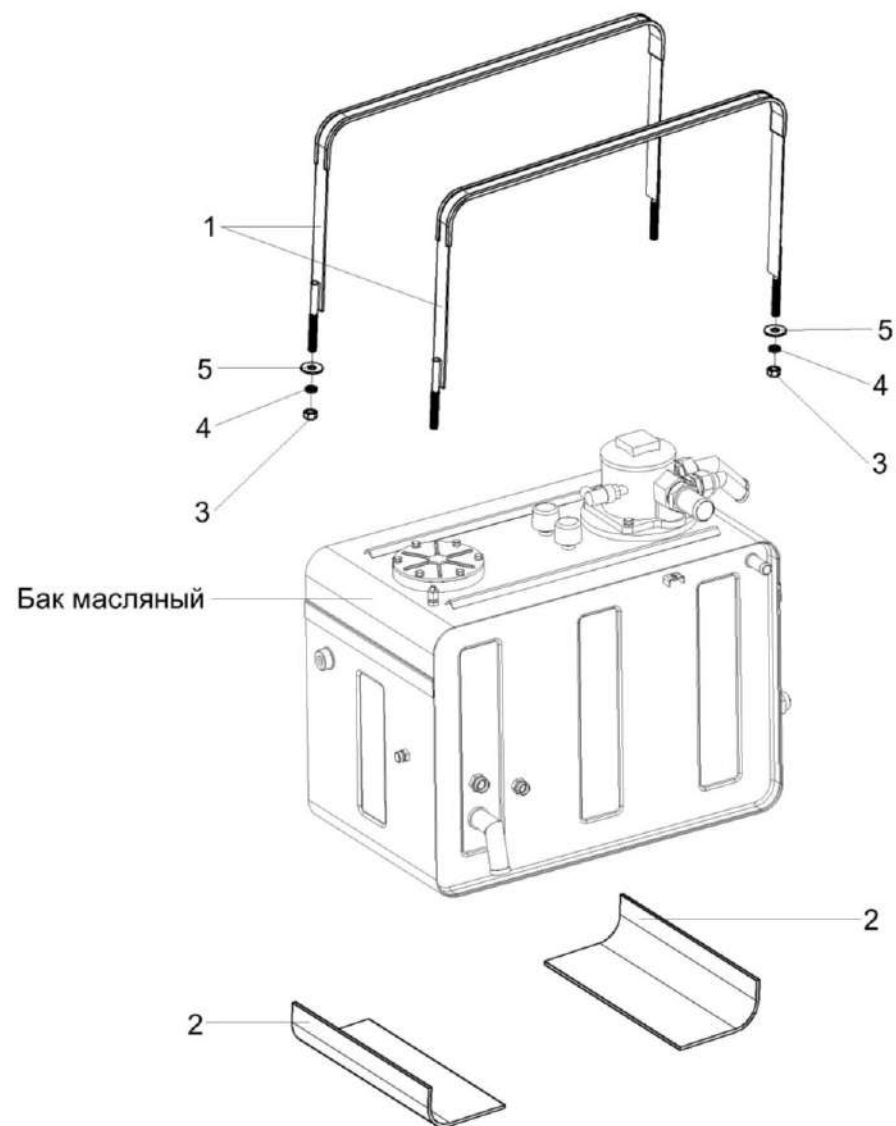


Рисунок 91 – Установка бака масляного КС-100-0100050

№ рис	№ поз	Обозначение	Наименование	Куда входит	
				Обозначение	Кол. на 1 сб. ед.
УСТАНОВКА БАКА МАСЛЯНОГО КС-100-0100050 (рисунок 91)					
91	1-5	КС-100-0100050	Установка бака масляного	КС-100-0100000	1
				КС-100-0100000-01	1
	1	КС-100-0100060	Хомут	КС-100-0100050	2
	2	КС-100-0100002	Прокладка	КС-100-0100050	2
	3		Гайка М12-6G - 5915	КС-100-0100050	4
	4		Шайба 12Т 65Г - 6402	КС-100-0100050	4
	5		Шайба С 12.01 - 6958	КС-100-0100050	4

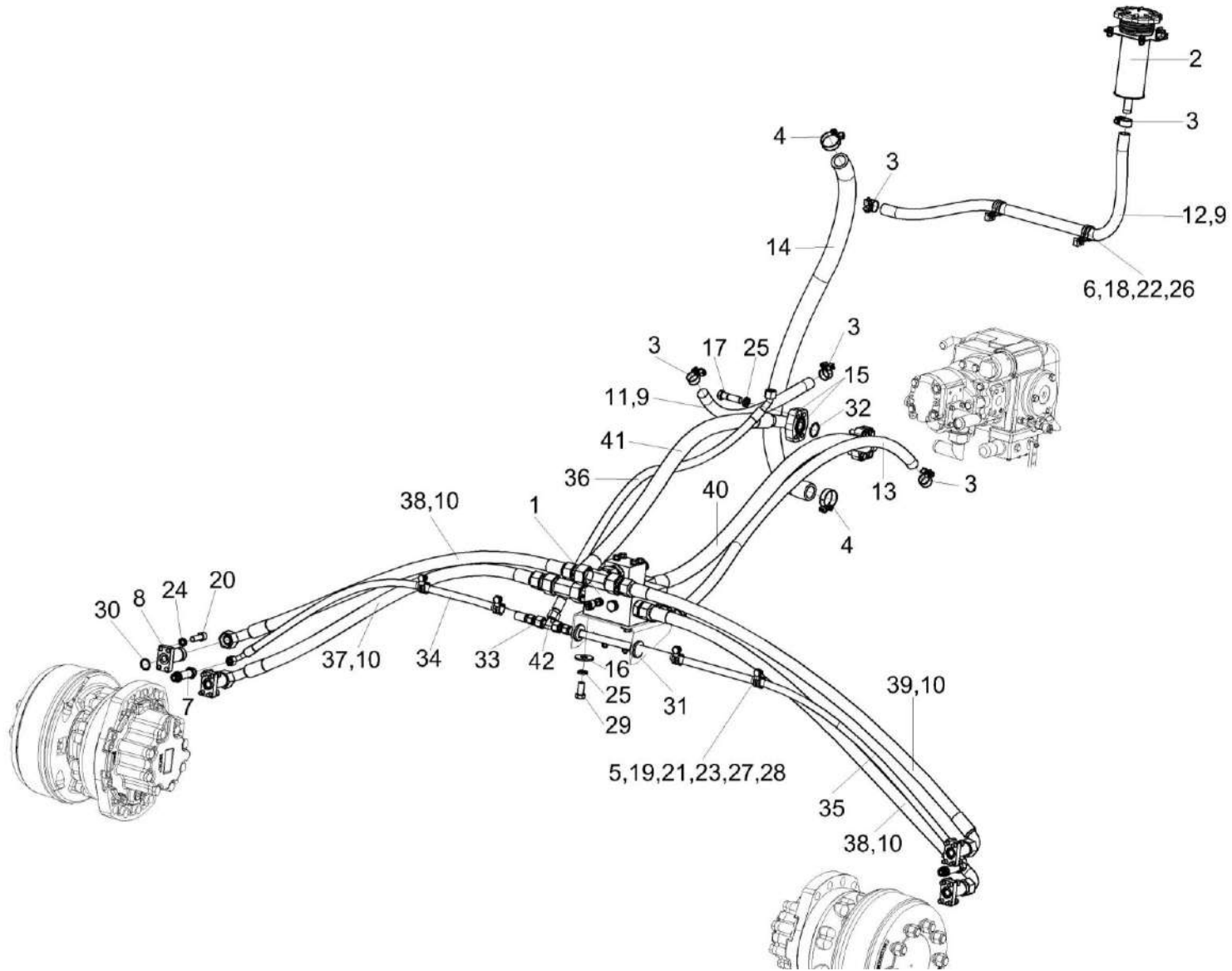


Рисунок 92 – Гидросистема привода хода косилки КС-100 КС-100-0601000

№ рис	№ поз	Обозначение	Наименование	Куда входит	
				Обозначение	Кол. на 1 сб. ед.
ГИДРОСИСТЕМА ПРИВОДА ХОДА КОСИЛКИ КС-100 КС-100-0601000 (рисунок 92)					
92	1-42	КС-100-0601000	Гидросистема привода хода косилки КС-100	КС-100-0600000	1
	1	КС-100-0601350	Гидроблок	КС-100-0601000	1
	2	КС-100-0601370	Горловина заливная	КС-100-0601000	1
	3	А 23.02.160	Хомут стяжной	КС-100-0601000	6
	4	А 23.02.170	Хомут стяжной	КС-100-0601000	2
	5	КГС 0115770-02	Хомут	КС-100-0601000	4
	6	КГС 0115770-04	Хомут	КС-100-0601000	2
	7	КС-200-0601370	Штуцер	КС-100-0601000	2
	8	КС-200-0601618	Фланец	КС-100-0601000	4
	9	ОПЛ 0600016-08	Оплетка Лента спиральная черная 20X16X20 L=(500±10) мм	КС-100-0601000	3
	10	ОПЛ 0600027-12	Оплетка Лента спиральная черная 32X27X30 L=(900±10) мм	КС-100-0601000	5
	11	РНД 0200012-34	Рукав Рукав 20X29-1,6 – 10362 L=(580±5) мм	КС-100-0601000	1
	12	РНД 0200012-58	Рукав Рукав 20X29-1,6 – 10362 L=(1060±10) мм	КС-100-0601000	1

№ рис	№ поз	Обозначение	Наименование	Куда входит	
				Обозначение	Кол. на 1 сб. ед.
92	13	РНД 0200012-87	Рукав Рукав 20X29-1,6 – 10362 L=(1640±10) мм	КС-100-0601000	1
	14	РНД 0320022-62	Рукав Рукав всасывающий 17 G-20 (SAE 100 R4) DN32 L=(1140±10) мм	КС-100-0601000	1
	15	УЭС-7-0601614	Полуфланец	КС-100-0601000	4
	16		Болт М12-6еХ25 - 7796	КС-100-0601000	4
	17		Болт М12-6еХ45 - 7796	КС-100-0601000	8
	18		Болт М6-6еХ12 - 7798	КС-100-0601000	2
	19		Болт М8-6еХ20 - 7802	КС-100-0601000	4
	20		Винт М10-6еХ30 - 11738	КС-100-0601000	16
	21		Гайка М8-6G - 5915	КС-100-0601000	4
	22		Шайба 6Т 65Г - 6402	КС-100-0601000	2
	23		Шайба 8Т 65Г - 6402	КС-100-0601000	4
	24		Шайба 10Т 65Г - 6402	КС-100-0601000	16
	25		Шайба 12Т 65Г - 6402	КС-100-0601000	12
	26		Шайба С 6.01 - 6958	КС-100-0601000	2
	27		Шайба С.8.01 - 11371	КС-100-0601000	4
	28		Шайба С.10.01 - 11371	КС-100-0601000	4
	29		Шайба С.12.01 - 11371	КС-100-0601000	4
	30		Кольцо 025-030-30-2-2 – 18829/9833	КС-100-0601000	4

№ рис	№ поз	Обозначение	Наименование	Куда входит	
				Обозначение	Кол. на 1 сб. ед.
92	31		Втулка 503-3408020	КС-100-0601000	2
	32		Кольцо уплотнительное ГСТ 90.00.003	КС-100-0601000	2
	33		Переходник RED15/12LOMDCF	КС-100-0601000	2
	34		Рукав высокого давления РВД 10-2SC-M18X1,5-24°-1100-0°-90°	КС-100-0601000	1
	35		Рукав высокого давления РВД 10-2SC-M18X1,5-24°-1460-0°-90°	КС-100-0601000	1
	36		Рукав высокого давления РВД 12-2SC-M22X1,5-24°-1400-0°-45°	КС-100-0601000	1
	37		Рукав высокого давления РВД 20-4SH-M36X2-24°-1150-0°-90°	КС-100-0601000	1
	38		Рукав высокого давления РВД 20-4SH-M36X2-24°-1250-0°-90°	КС-100-0601000	2
	39		Рукав высокого давления РВД 20-4SH-M36X2-24°-1300-0°-90°	КС-100-0601000	1
	40		Рукав высокого давления РВД 25-4SH-SAEj518-M42X2-24°- 1420-90°-0°	КС-100-0601000	1
	41		Рукав высокого давления РВД 25-4SH-SAEj518-M42X2-24°- 1580-90°-0°	КС-100-0601000	1
	42		Тройник T15LCFX	КС-100-0601000	1

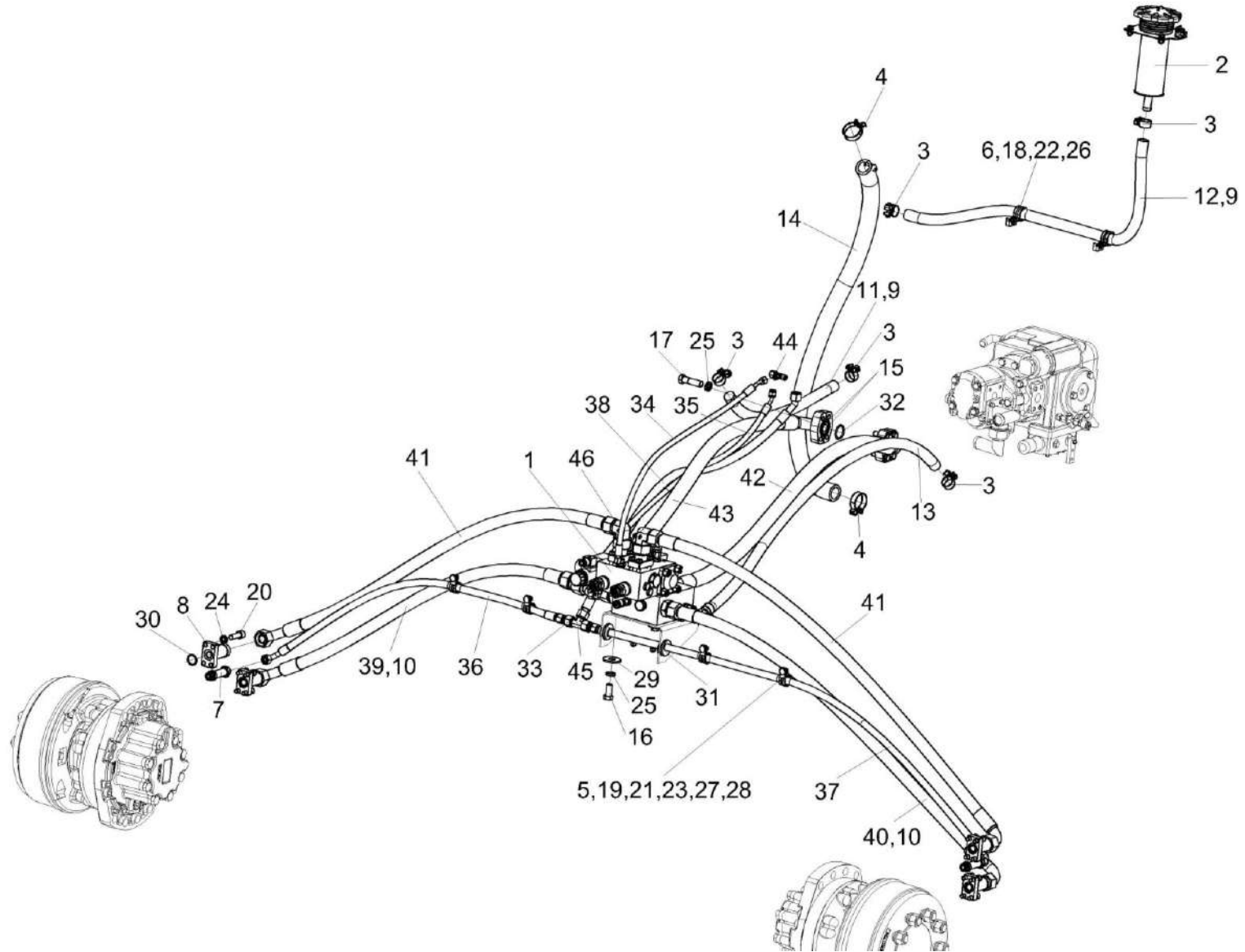


Рисунок 93 – Гидросистема привода хода косилки КС-100 КС-100-0601000-01

№ рис	№ поз	Обозначение	Наименование	Куда входит	
				Обозначение	Кол. на 1 сб. ед.
ГИДРОСИСТЕМА ПРИВОДА ХОДА КОСИЛКИ КС-100 КС-100-0601000-01 (рисунок 93)					
93	1-46	КС-100-0601000-01	Гидросистема привода хода косилки КС-100	КС-100-0600000-01	1
	1	КС-100-0601330	Гидроблок межколесной блокировки	КС-100-0601000-01	1
	2	КС-100-0601370	Горловина заливная	КС-100-0601000-01	1
	3	А 23.02.160	Хомут стяжной	КС-100-0601000-01	6
	4	А 23.02.170	Хомут стяжной	КС-100-0601000-01	2
	5	КГС 0115770-02	Хомут	КС-100-0601000-01	4
	6	КГС 0115770-04	Хомут	КС-100-0601000-01	2
	7	КС-200-0601370	Штуцер	КС-100-0601000-01	2
	8	КС-200-0601618	Фланец	КС-100-0601000-01	4
	9	ОПЛ 0600016-08	Оплетка Лента спиральная черная 20X16X20 L=(500±10) мм	КС-100-0601000-01	3
	10	ОПЛ 0600027-12	Оплетка Лента спиральная черная 32X27X30 L=(900±10) мм	КС-100-0601000-01	5
11	РНД 0200012-34	Рукав Рукав 20X29-1,6 – 10362 L=(580±5) мм	КС-100-0601000-01	1	

№ рис	№ поз	Обозначение	Наименование	Куда входит	
				Обозначение	Кол. на 1 сб. ед.
93	12	РНД 0200012-58	Рукав Рукав 20X29-1,6 – 10362 L=(1060±10) мм	КС-100-0601000-01	1
	13	РНД 0200012-87	Рукав Рукав 20X29-1,6 – 10362 L=(1640±10) мм	КС-100-0601000-01	1
	14	РНД 0320022-62	Рукав Рукав всасывающий 17 G-20 (SAE 100 R4) DN32 L=(1140±10) мм	КС-100-0601000-01	1
	15	УЭС-7-0601614	Полуфланец	КС-100-0601000-01	4
	16		Болт М12-6еХ25 - 7796	КС-100-0601000-01	4
	17		Болт М12-6еХ45 - 7796	КС-100-0601000-01	8
	18		Болт М6-6еХ12 - 7798	КС-100-0601000-01	2
	19		Болт М8-6еХ20 - 7802	КС-100-0601000-01	4
	20		Винт М10-6еХ30 - 11738	КС-100-0601000-01	16
	21		Гайка М8-6G - 5915	КС-100-0601000-01	4
	22		Шайба 6Т 65Г - 6402	КС-100-0601000-01	2
	23		Шайба 8Т 65Г - 6402	КС-100-0601000-01	4
	24		Шайба 10Т 65Г - 6402	КС-100-0601000-01	16
	25		Шайба 12Т 65Г - 6402	КС-100-0601000-01	12
	26		Шайба С 6.01 - 6958	КС-100-0601000-01	2

№ рис	№ поз	Обозначение	Наименование	Куда входит	
				Обозначение	Кол. на 1 сб. ед.
93	27		Шайба С.8.01 - 11371	КС-100-0601000-01	4
	28		Шайба С.10.01 - 11371	КС-100-0601000-01	4
	29		Шайба С.12.01 - 11371	КС-100-0601000-01	4
	30		Кольцо 025-030-30-2-2 – 18829/9833	КС-100-0601000-01	4
	31		Втулка 503-3408020	КС-100-0601000-01	2
	32		Кольцо уплотнительное ГСТ 90.00.003	КС-100-0601000-01	2
	33		Переходник RED15/12LOMDCF	КС-100-0601000-01	2
	34		Рукав высокого давления РВД 6-1SC-M14X1,5-24°-900-0°-45°	КС-100-0601000-01	1
	35		Рукав высокого давления РВД 6-1SC-M14X1,5-24°-1350-90°- 45°/270°	КС-100-0601000-01	1
	36		Рукав высокого давления РВД 10-2SC-M18X1,5-24°-1100-0°-90°	КС-100-0601000-01	1
	37		Рукав высокого давления РВД 10-2SC-M18X1,5-24°-1460-0°-90°	КС-100-0601000-01	1
	38		Рукав высокого давления РВД 12-2SC-M22X1,5-24°-1400-0°-45°	КС-100-0601000-01	1
	39		Рукав высокого давления РВД 20-4SH-M36X2-24°-1150-0°-90°	КС-100-0601000-01	1

№ рис	№ поз	Обозначение	Наименование	Куда входит	
				Обозначение	Кол. на 1 сб. ед.
93	40		Рукав высокого давления РВД 20-4SH-M36X2-24°-1250-0°-90°	КС-100-0601000-01	1
	41		Рукав высокого давления РВД 20-4SH-M36X2-24°-1360-0°-90°	КС-100-0601000-01	2
	42		Рукав высокого давления РВД 25-4SH-SAEj518-M42X2-24°- 1420-90°-0°	КС-100-0601000-01	1
	43		Рукав высокого давления РВД 25-4SH-SAEj518-M42X2-24°- 1580-90°-0°	КС-100-0601000-01	1
	44		Тройник EL08LOMDCF	КС-100-0601000-01	1
	45		Тройник T15LCFX	КС-100-0601000-01	1
	46		Угольник EW25SOMDCF	КС-100-0601000-01	2

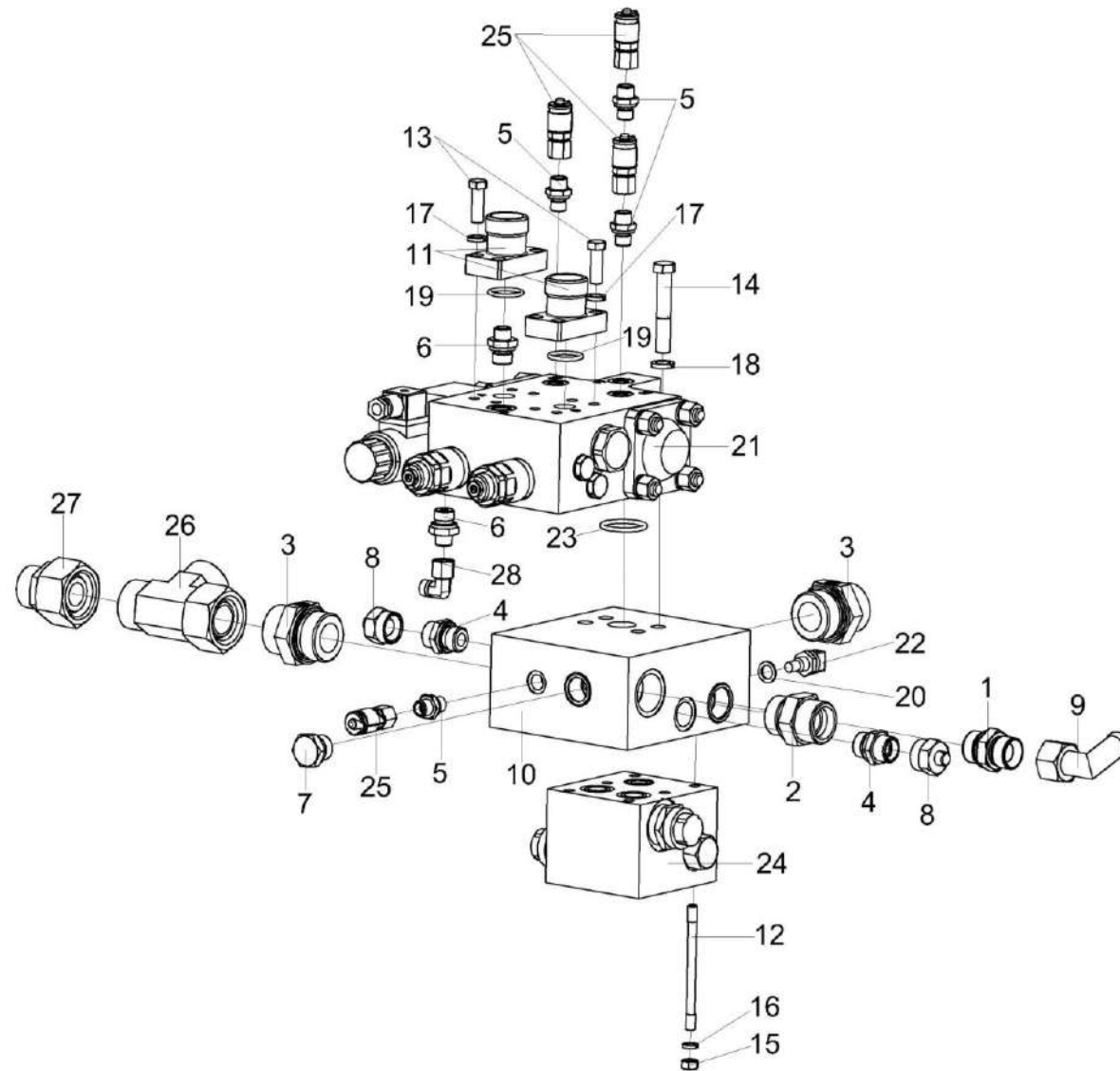


Рисунок 94 – Гидроблок межколесной блокировки КС-100 КС-100-0601330

№ рис	№ поз	Обозначение	Наименование	Куда входит	
				Обозначение	Кол. на 1 сб. ед.
ГИДРОБЛОК МЕЖКОЛЕСНОЙ БЛОКИРОВКИ КС-100 КС-100-0601330 (рисунок 94)					
94	1-28	КС-100-0601330	Гидроблок межколесной блокировки	КС-100-0601000-01	1
	1	ГШМ 6027600-02	Штуцер	КС-100-0601330	1
	2	ГШМ 6033240-08	Штуцер	КС-100-0601330	1
	3	ГШМ 6042240-12	Штуцер	КС-100-0601330	2
	4	ГШТ 6012240-04	Штуцер	КС-100-0601330	2
	5	ГШТ 6014240-01	Штуцер	КС-100-0601330	4
	6	ГШТ 6038240-01	Штуцер	КС-100-0601330	2
	7	ЗВТ 0000630-03	Заглушка внутренняя	КС-100-0601330	1
	8	ЗНГ-24-04	Заглушка	КС-100-0601330	2
	9	КЗК-12-0601060	Угольник	КС-100-0601330	1
	10	КС-100-0601605	Плита	КС-100-0601330	1
	11	КВК 0601627	Фланец	КС-100-0601330	2
	12	КС-200-0601619	Шпилька	КС-100-0601330	6
	13		Болт М10-6еХ30 - 7796	КС-100-0601330	8
	14		Болт М12-6еХ70 - 7796	КС-100-0601330	4
	15		Гайка М8-6G - 5915	КС-100-0601330	6
	16		Шайба 8Т 65Г - 6402	КС-100-0601330	6

№ рис	№ поз	Обозначение	Наименование	Куда входит	
				Обозначение	Кол. на 1 сб. ед.
94	17		Шайба 10Т 65Г - 6402	КС-100-0601330	8
	18		Шайба 12Т 65Г - 6402	КС-100-0601330	4
	19		Кольцо 025-030-30-2-2 – 18829/9833	КС-100-0601330	2
	20		Прокладка 12 М1 - 23358	КС-100-0601330	1
	21		Гидроблок GB15-01-SKS-624-24V-1K-BY14	КС-100-0601330	1
	22		Датчик температуры 19.3828	КС-100-0601330	1
	23		Кольцо уплотнительное ГСТ 90.00.003	КС-100-0601330	1
	24		Коробка клапанная MFS90-02 1 42 N	КС-100-0601330	1
	25		Соединение резьбовое с колпачком AB20-11/BO8L	КС-100-0601330	4
	26		Тройник EL30SOMDCF	КС-100-0601330	1
	27		Переходник RED30/25SOMDCF	КС-100-0601330	1
	28		Угольник EW08LOMDCF	КС-100-0601330	1

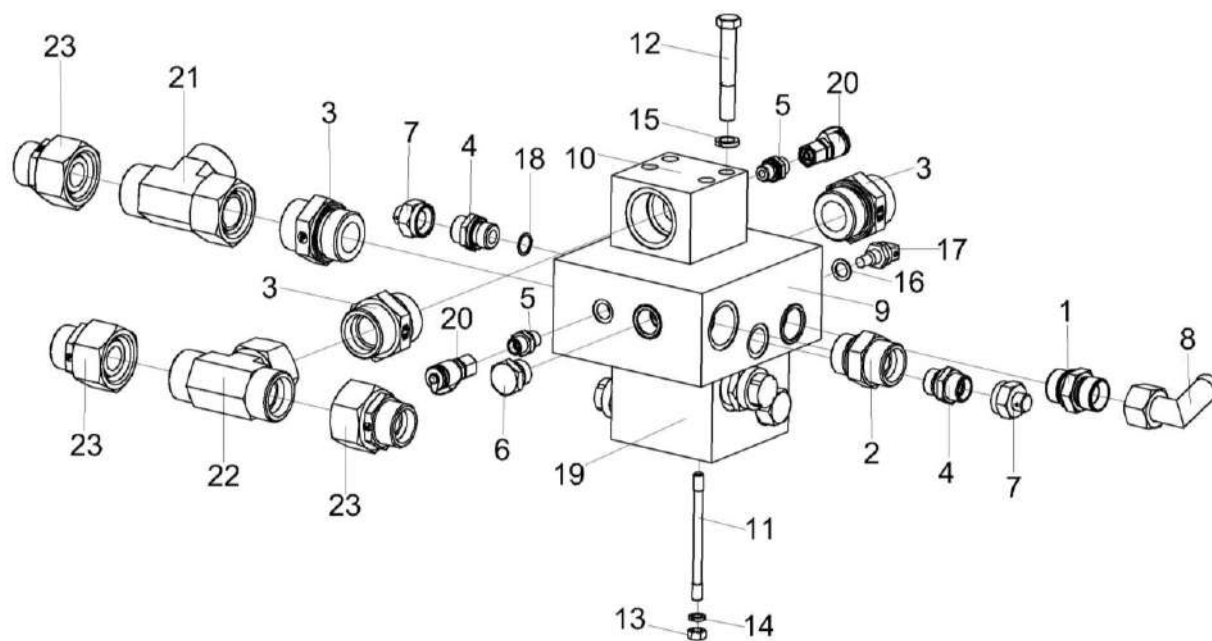


Рисунок 95 – Гидроблок КС-100 КС-100-0601350

№ рис	№ поз	Обозначение	Наименование	Куда входит	
				Обозначение	Кол. на 1 сб. ед.
ГИДРОБЛОК КС-100 КС-100-0601350 (рисунок 95)					
95	1-23	КС-100-0601350	Гидроблок	КС-100-0601000	1
	1	ГШМ 6027600-02	Штуцер	КС-100-0601350	1
	2	ГШМ 6033240-08	Штуцер	КС-100-0601350	1
	3	ГШМ 6042240-12	Штуцер	КС-100-0601350	3
	4	ГШТ 6012240-04	Штуцер	КС-100-0601350	2
	5	ГШТ 6014240-01	Штуцер	КС-100-0601350	2
	6	ЗВТ 0000630-03	Заглушка внутренняя	КС-100-0601350	1
	7	ЗНГ-24-04	Заглушка	КС-100-0601350	2
	8	КЗК-12-0601060	Угольник	КС-100-0601350	1
	9	КС-100-0601605	Плита	КС-100-0601350	1
	10	КС-200-0601609	Плита	КС-100-0601350	1
	11	КС-200-0601619	Шпилька	КС-100-0601350	6
	12		Болт М12-6еХ80 - 7796	КС-100-0601350	4
	13		Гайка М8-6G - 5916	КС-100-0601350	6
	14		Шайба 8Т 65Г - 6402	КС-100-0601350	6
	15		Шайба 12Т 65Г - 6402	КС-100-0601350	4
	16		Прокладка 12 М1 - 23358	КС-100-0601350	1

№ рис	№ поз	Обозначение	Наименование	Куда входит	
				Обозначение	Кол. на 1 сб. ед.
95	17		Датчик температуры 19.3828	КС-100-0601350	1
	18		Кольцо уплотнительное ГСТ 90.00.003	КС-100-0601350	1
	19		Коробка клапанная MFS90-02 1 42 N	КС-100-0601350	1
	20		Соединение резьбовое с колпачком AB20-11/BO8L	КС-100-0601350	2
	21		Тройник EL30SOMDCF	КС-100-0601350	1
	22		Тройник ET30SOMDCF	КС-100-0601350	1
	23		Переходник RED30/25SOMDCF	КС-100-0601350	3

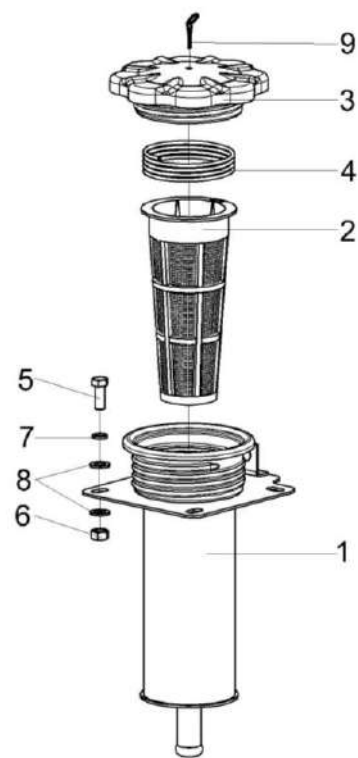


Рисунок 96 – Горловина заливная КС-100 КС-100-0601370

№ рис	№ поз	Обозначение	Наименование	Куда входит	
				Обозначение	Кол. на 1 сб. ед.
ГОРЛОВИНА ЗАЛИВНАЯ КС-100 КС-100-0601370 (рисунок 96)					
96	1-9	КС-100-0601370	Горловина заливная	КС-100-0601000	1
				КС-100-0601000-01	1
	1	КС-100-0601360	Горловина	КС-100-0601370	1
	2	150.50.026	Фильтр 160Б ОСТ 23.1.164-86	КС-100-0601370	1
	3	КИС 0108610	Крышка	КС-100-0601370	1
	4	УЭС 0500602	Пружина	КС-100-0601370	1
	5		Болт М8-6еХ20 - 7796	КС-100-0601370	4
	6		Гайка М8-6G - 5915	КС-100-0601370	4
	7		Шайба 8Т 65Г - 6402	КС-100-0601370	4
8		Шайба С.8.01 - 11371	КС-100-0601370	8	
9		Цепочка 36-1101070	КС-100-0601370	1	

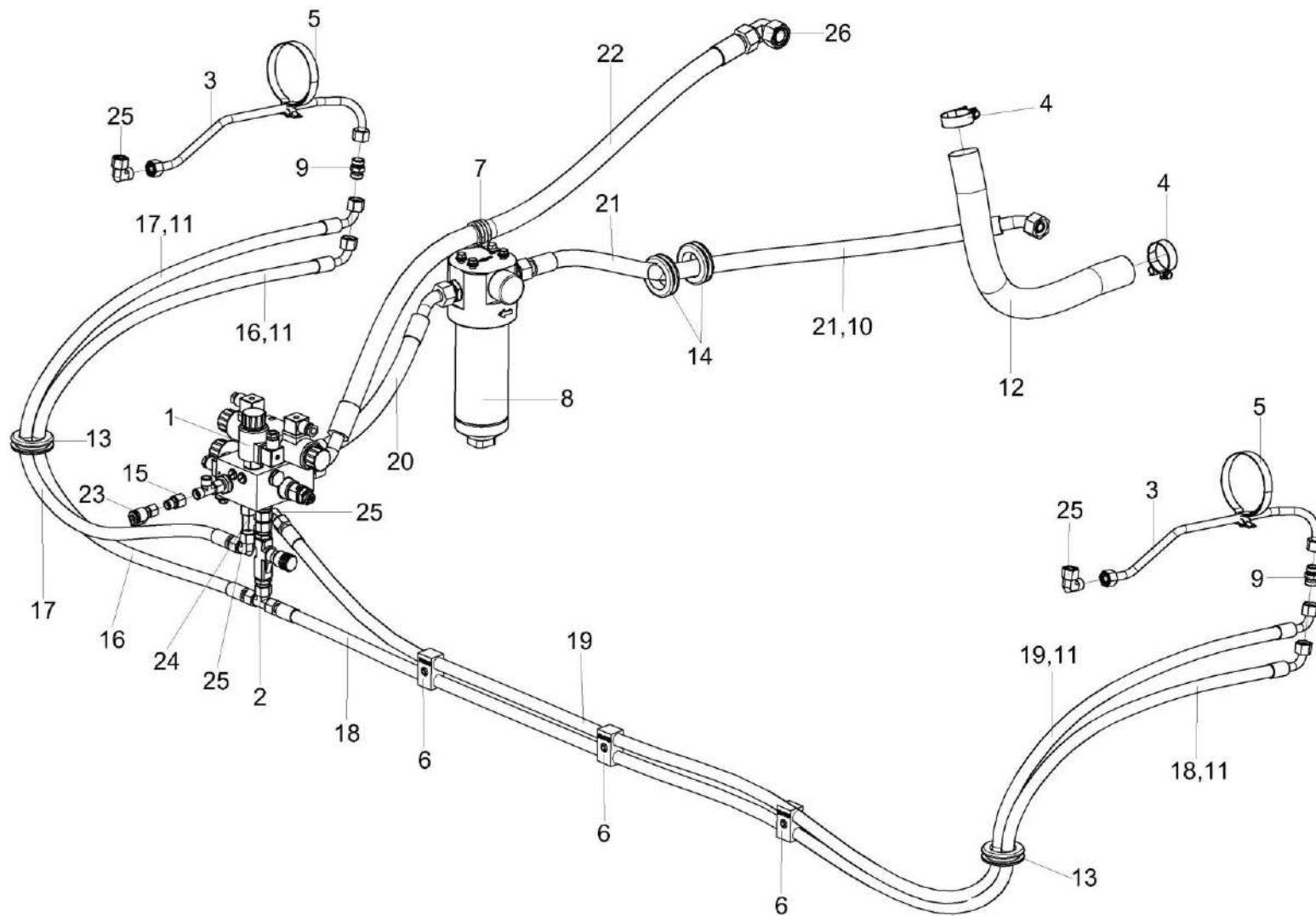


Рисунок 97 – Гидросистема силовых гидроцилиндров косилки КС-100-0602000

№ рис	№ поз	Обозначение	Наименование	Куда входит	
				Обозначение	Кол. на 1 сб. ед.
ГИДРОСИСТЕМА СИЛОВЫХ ГИДРОЦИЛИНДРОВ КОСИЛКИ КС-100-0602000 (рисунок 97)					
97	1-26	КС-100-0602000	Гидросистема силовых гидроцилиндров косилки КС-100	КС-100-0600000 КС-100-0600000-01	1 1
	1	КС-100-0602300	Гидроблок навески	КС-100-0602000	1
	2	КС-100-0602320	Дроссель с обратным клапаном регулируемый	КС-100-0602000	1
	3	КС-100-0602820	Трубопровод	КС-100-0602000	2
	4	А 23.02.170	Хомут стяжной	КС-100-0602000	2
	5	А 23.02.240	Хомут стяжной	КС-100-0602000	2
	6	ГПД 0601180	Установка зажима	КС-100-0602000	3
	7	КГС 0115770-04	Хомут	КС-100-0602000	1
	8	КС-200-0602300	Фильтр напорный	КС-100-0602000	1
	9	ГШП 0618624	Штуцер	КС-100-0602000	2
	10	ОПЛ 0600016-01	Оплетка Лента спиральная черная 20X16X20 L=(150±10) мм	КС-100-0602000	1
	11	ОПЛ 0600016-08	Оплетка Лента спиральная черная 20X16X20 L=(500±10) мм	КС-100-0602000	2
	12	РНД 0320022-35	Рукав Рукав всасывающий 17 G-20 (SAE 100 R4) DN32 L=(600±5) мм	КС-100-0602000	1

№ рис	№ поз	Обозначение	Наименование	Куда входит	
				Обозначение	Кол. на 1 сб. ед.
97	13		Втулка 529И-3724065	КС-100-0602000	2
	14		Втулка 500-1015079	КС-100-0602000	2
	15		Переходник RED10/08LOMDCF	КС-100-0602000	1
	16		Рукав высокого давления РВД 10-2SC-M18X1,5-24°-1300-0°-90°	КС-100-0602000	1
	17		Рукав высокого давления РВД 10-2SC-M18X1,5-24°-1460-0°-90°	КС-100-0602000	1
	18		Рукав высокого давления РВД 10-2SC-M18X1,5-24°-2500-0°-90°	КС-100-0602000	1
	19		Рукав высокого давления РВД 10-2SC-M18X1,5-24°-2600-0°-90°	КС-100-0602000	1
	20		Рукав высокого давления РВД 16-2SC-M26X1,5-24°-460-0°-45°	КС-100-0602000	1
	21		Рукав высокого давления РВД 16-2SC-M26X1,5-24°-1100-0°-45°	КС-100-0602000	1
	22		Рукав высокого давления РВД 20-2SC-M30X2-24°-1200-0°-45°	КС-100-0602000	1
	23		Соединение резьбовое с колпачком AB20-11/BO8L	КС-100-0602000	1
	24		Тройник EL12LOMDCF	КС-100-0602000	1
	25		Угольник EW12LOMDCF	КС-100-0602000	4
	26		Угольник EW22LOMDCF	КС-100-0602000	1

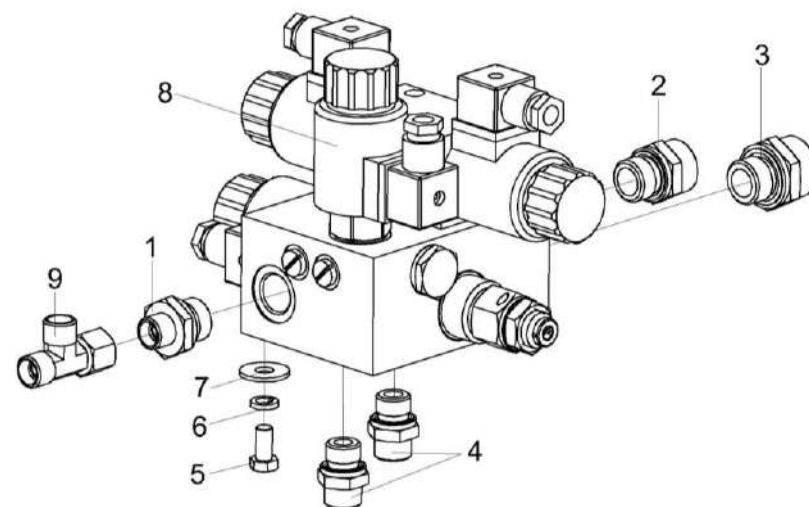


Рисунок 98 – Гидроблок навески КС-100-0602300

№ рис	№ поз	Обозначение	Наименование	Куда входит	
				Обозначение	Кол. на 1 сб. ед.
ГИДРОБЛОК НАВЕСКИ КС-100-0602300 (рисунок 98)					
98	1-9	КС-100-0602300	Гидроблок навески	КС-100-0602000	1
	1	ГШТ 6012240-02	Штуцер	КС-100-0602300	1
	2	ГШТ 6012240-05	Штуцер	КС-100-0602300	1
	3	ГШТ 6012240-06	Штуцер	КС-100-0602300	1
	4	ГШТ 6038240-03	Штуцер	КС-100-0602300	2
	5		Болт М8-6еХ16 - 7796	КС-100-0602300	3
	6		Шайба 8Т 65Г - 6402	КС-100-0602300	3
	7		Шайба С.8.01 - 11371	КС-100-0602300	3
	8		Гидроблок GB1-01-KS100-24V-2K-BY14	КС-100-0602300	1
9		Тройник EL10LOMDCF	КС-100-0602300	1	

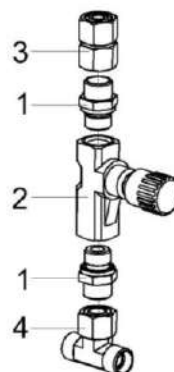


Рисунок 99 – Дроссель с обратным клапаном регулируемый КС-100-0602320

№ рис	№ поз	Обозначение	Наименование	Куда входит	
				Обозначение	Кол. на 1 сб. ед.
ДРОССЕЛЬ С ОБРАТНЫМ КЛАПАНОМ РЕГУЛИРУЕМЫЙ КС-100-0602320 (рисунок 99)					
99	1-4	КС-100-0602320	Дроссель с обратным клапаном регулируемый	КС-100-0602000	1
	1	ГШТ 6038240-03	Штуцер	КС-100-0602320	2
	2		Дроссель с обратным клапаном ДОК-3/8-ВУ14	КС-100-0602320	1
	3		Переходник GZ12LCF	КС-100-0602320	1
	4		Тройник ET12LOMDCF	КС-100-0602320	1

№ рис	№ поз	Обозначение	Наименование	Куда входит	
				Обозначение	Кол. на 1 сб. ед.
ФИЛЬТР НАПОРНЫЙ КС-200-0602300 (рисунок 100)					
100	1-15	КС-200-0602300	Фильтр напорный	КС-100-0602000	1
	3-7,12-15	ФСК 0000010	Фильтр напорный ФСК-20-МА	КС-200-0602300	1
	3,12,13,14	ФСК 0400000	Стакан фильтра	ФСК 0000010	1
	4,6,7	ФСК 0500000	Головка фильтра	ФСК 0000010	1
	6,7	ФСК 0501000	Головка фильтра	ФСК 0500000	1
	1	КС-200-0700060	Провод	КС-200-0602300	1
	2	ГШМ 6027240-05	Штуцер	КС-200-0602300	2
	3	ФСК 0401000	Стакан	ФСК 0400000	1
	4	УЭС 0603660-01У2	Клапан-сигнализатор	ФСК 0500000	1
	5	ФСК 0000601	Пружина	ФСК 0000010	1
	6	ФСК 0301601-01	Корпус	ФСК 0501000	1
	7	ФСК 0301602А	Втулка	ФСК 0501000	1
	8		Болт М8-6ех20 – 7796	КС-200-0602300	4
	9		Шайба 8Т 65Г – 6402	КС-200-0602300	4
	10		Шайба С 8.01 – 11371	КС-200-0602300	4
12		Кольцо защитное ФГИ 12/3.00.00.01	ФСК 0400000	1	
13		Кольцо КФ-80-76-24	ФСК 0400000	1	
14		Кольцо 075-080-25-2-2 – 18829/9833	ФСК 0400000	1	
15		Фильтроэлемент ССН302FV1	ФСК 0000010	1	

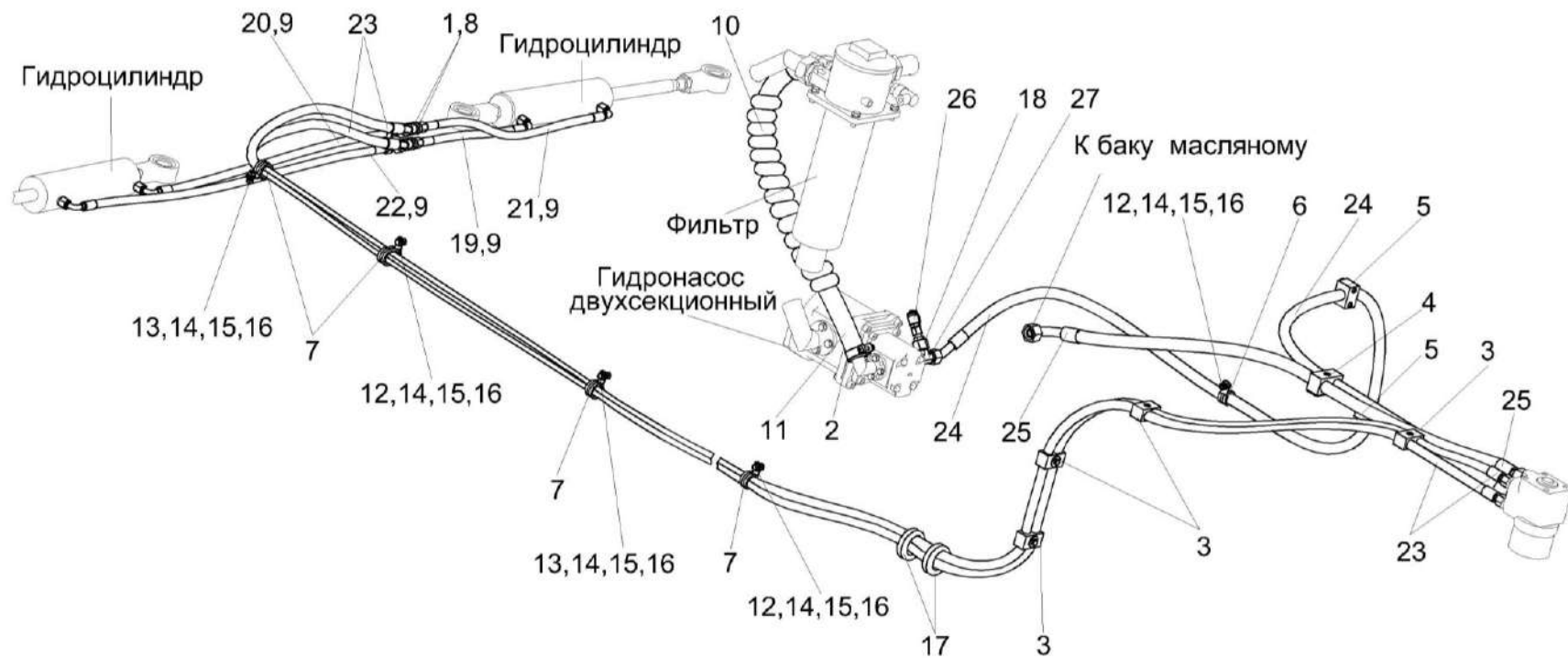


Рисунок 101 – Гидросистема рулевого управления косилки КС-100 КС-100-0603000

№ рис	№ поз	Обозначение	Наименование	Куда входит	
				Обозначение	Кол. на 1 сб. ед.

ГИДРОСИСТЕМА РУЛЕВОГО УПРАВЛЕНИЯ КОСИЛКИ КС-100 КС-100-0603000 (рисунок 101)

101	1-27	КС-100-0603000	Гидросистема рулевого управления косилки КС-100	КС-100-0600000	1
				КС-100-0600000-01	1
	1	КС-100-0603620	Тройник	КС-100-0603000	2

№ рис	№ поз	Обозначение	Наименование	Куда входит	
				Обозначение	Кол. на 1 сб. ед.
101	2	А 23.02.170	Хомут стяжной	КС-100-0603000	2
	3	ГПД 0601180	Установка зажима	КС-100-0603000	4
	4	ГПД 0601250	Установка зажима	КС-100-0603000	1
	5	ГПО 0601220	Установка зажима	КС-100-0603000	2
	6	КГС 0115770-02	Хомут	КС-100-0603000	1
	7	КГС 0115770-03	Хомут	КС-100-0603000	4
	8	ГШУ 0624603-02	Гайка	КС-100-0603000	2
	9	ОПЛ 0600016-16	Оплетка Лента спиральная черная 20X16X20 L=(1300±20) мм	КС-100-0603000	2
	10	ОПЛ 0600027-17	Оплетка Лента спиральная черная 32X27X30 L=(1400±20) мм	КС-100-0603000	1
	11	РНД 0250022-50	Рукав Рукав всасывающий 17 G-16 (SAE 100 R4) DN25 L=(900±5) мм	КС-100-0603000	1
	12		Болт М8-6еХ16 - 7796	КС-100-0603000	3
	13		Болт М8-6еХ20 - 7796	КС-100-0603000	2
	14		Гайка М8-6G - 5915	КС-100-0603000	5
	15		Шайба 8Т 65Г - 6402	КС-100-0603000	5

№ рис	№ поз	Обозначение	Наименование	Куда входит	
				Обозначение	Кол. на 1 сб. ед.
101	16		Шайба С.8.01 - 11371	КС-100-0603000	5
	17		Втулка 529И-3724065	КС-100-0603000	2
	18		Переходник RED15/08LOMDCF	КС-100-0603000	1
	19		Рукав высокого давления РВД 8-2SN-M16X1,5-60°-700-0°-90°	КС-100-0603000	1
	20		Рукав высокого давления РВД 8-2SN-M16X1,5-60°-800-0°-90°	КС-100-0603000	1
	21		Рукав высокого давления РВД 8-2SN-M16X1,5-60°-900-0°-90°	КС-100-0603000	1
	22		Рукав высокого давления РВД 8-2SN-M16X1,5-60°-1000-0°-90°	КС-100-0603000	1
	23		Рукав высокого давления РВД 10-2SC-M18X1,5-24°-5000-0°-90°	КС-100-0603000	2
	24		Рукав высокого давления РВД 12-2SC-M22X1,5-24°-3200-0°-45°	КС-100-0603000	1
	25		Рукав высокого давления РВД 16-2SC-M26X1,5-24°-1440-0°-90°	КС-100-0603000	1
	26		Соединение резьбовое с колпачком AB20-11/BO8L	КС-100-0603000	1
	27		Тройник EL15LOMDCF	КС-100-0603000	1

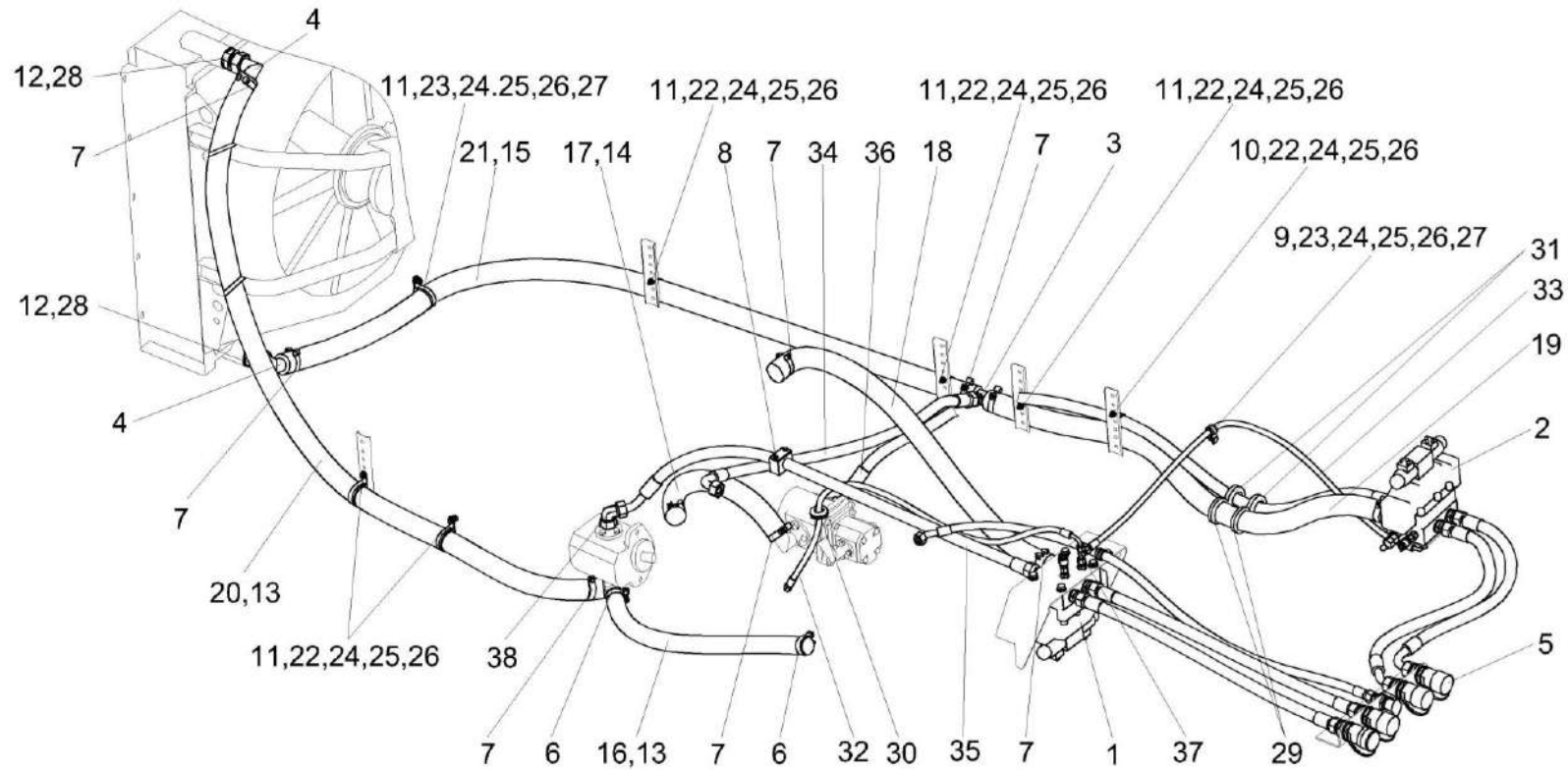


Рисунок 102 – Гидросистема рабочих органов косилки КС-100 КС-100-0604000

№ рис	№ поз	Обозначение	Наименование	Куда входит	
				Обозначение	Кол. на 1 сб. ед.

ГИДРОСИСТЕМА РАБОЧИХ ОРГАНОВ КОСИЛКИ КС-100 КС-100-0604000 (рисунок 102)

	1-38	КС-100-0604000	Гидросистема рабочих органов косилки КС-100	КС-100-0600000 КС-100-0600000-01	1 1
	1	КС-100-0604300	Гидроблок адаптеров	КС-100-0604000	1

№ рис	№ поз	Обозначение	Наименование	Куда входит	
				Обозначение	Кол. на 1 сб. ед.
102	2	КС-100-0604300-01	Гидроблок адаптеров	КС-100-0604000	1
	3	КС-100-0604640	Тройник	КС-100-0604000	1
	4	КС-100-0604650	Угольник	КС-100-0604000	2
	5	КС-100-0604910	Установка муфт	КС-100-0604000	1
	6	А 23.02.170	Хомут стяжной	КС-100-0604000	2
	7	А 23.02.180	Хомут стяжной	КС-100-0604000	10
	8	ГПО 0601280	Установка зажима	КС-100-0604000	1
	9	КГС 0115770-01	Хомут	КС-100-0604000	1
	10	КГС 0115770-04	Хомут	КС-100-0604000	1
	11	КГС 0115770-11	Хомут	КС-100-0604000	6
	12	КВС-2-0601602А	Штуцер	КС-100-0604000	2
	13	ОПЛ 0600045-08	Оплетка Лента спиральная черная 51Х45Х30 L=(500±10) мм	КС-100-0604000	4
	14	ОПЛ 0600045-11	Оплетка Лента спиральная черная 51Х45Х30 L=(800±10) мм	КС-100-0604000	2
	15	ОПЛ 0600045-13	Оплетка Лента спиральная черная 51Х45Х30 L=(1000±20) мм	КС-100-0604000	1

№ рис	№ поз	Обозначение	Наименование	Куда входит	
				Обозначение	Кол. на 1 сб. ед.
102	16	РНД 0320022-50	Рукав Рукав всасывающий 17 G-20 (SAE 100 R4) DN32 L=(900±5) мм	КС-100-0604000	1
	17	РНД 0380022-37	Рукав Рукав всасывающий 17 G-24 (SAE 100 R4) DN38 L=(640±5) мм	КС-100-0604000	1
	18	РНД 0380022-60	Рукав Рукав всасывающий 17 G-24 (SAE 100 R4) DN38 L=(1100±10) мм	КС-100-0604000	1
	19	РНД 0380022-80	Рукав Рукав всасывающий 17 G-24 (SAE 100 R4) DN38 L=(1500±10) мм	КС-100-0604000	1
	20	РНД 0380022-109	Рукав Рукав всасывающий 17 G-24 (SAE 100 R4) DN38 L=(2200±10) мм	КС-100-0604000	1
	21	РНД 0380022-111	Рукав Рукав всасывающий 17 G-24 (SAE 100 R4) DN38 L=(2300±10) мм	КС-100-0604000	1
	22		Болт М8-6еХ20 - 7796	КС-100-0604000	6
	23		Болт М8-6еХ20 - 7802	КС-100-0604000	2

№ рис	№ поз	Обозначение	Наименование	Куда входит	
				Обозначение	Кол. на 1 сб. ед.
102	24		Гайка М8-6Н - 5915	КС-100-0604000	8
	25		Шайба 8Т 65Г - 6402	КС-100-0604000	8
	26		Шайба С.8.01 - 11371	КС-100-0604000	8
	27		Шайба С.10.01 - 11371	КС-100-0604000	2
	28		Прокладка 48 М1 - 23358	КС-100-0604000	2
	29		Втулка 500-1015079	КС-100-0604000	2
	30		Втулка 503-3408020	КС-100-0604000	1
	31		Втулка 529И-3724065	КС-100-0604000	2
	32		Рукав высокого давления РВД 6-1SC-M14X1,5-24°-1260-0°-90°	КС-100-0604000	1
	33		Рукав высокого давления РВД 6-1SC-M14X1,5-24°- 1400-0°-90°	КС-100-0604000	1
	34		Рукав высокого давления РВД 20-2SC-M30X2-24°-1100- 0°-90°	КС-100-0604000	1
	35		Рукав высокого давления РВД 20-2SC-M30X2-24°-1400- 0°-45°	КС-100-0604000	1
	36		Рукав высокого давления РВД 20-2SC-M30X2-24°-1900- 0°-45°	КС-100-0604000	1
	37		Тройник EL08LOMDCF	КС-100-0604000	1
	38		Угольник EW22LOMDCF	КС-100-0604000	1

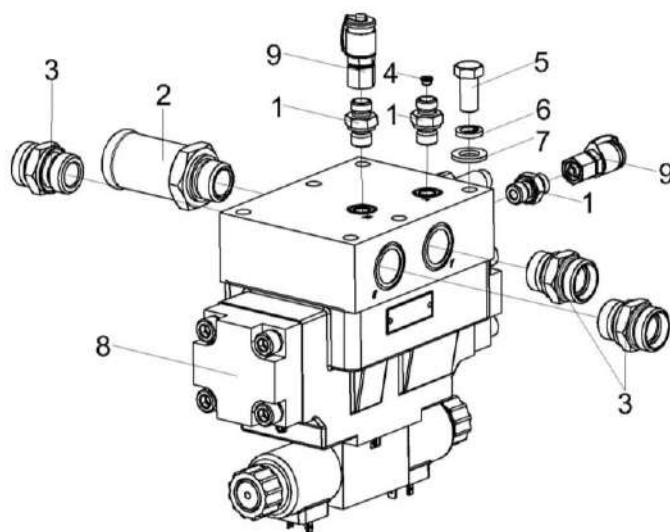


Рисунок 103 – Гидроблок адаптеров КС-100-0604300 и КС-100-0604300-01

№ рис	№ поз	Обозначение	Наименование	Куда входит	
				Обозначение	Кол. на 1 сб. ед.
ГИДРОБЛОК АДАПТЕРОВ КС-100-0604300 И КС-100-0604300-01 (рисунок 103)					
103	1-9	КС-100-0604300	Гидроблок адаптеров	КС-100-0604000	1
	1-9	КС-100-0604300-01	Гидроблок адаптеров	КС-100-0604000	1
	1	ГШМ 6014240-01	Штуцер	КС-100-0604300	3
				КС-100-0604300-01	3
	2	ГШМ 6027000-02	Штуцер	КС-100-0604300	1
				КС-100-0604300-01	1
	3	ГШМ 6027240-06	Штуцер	КС-100-0604300	3
				КС-100-0604300-01	3
	4	КНС-6028-0602608	Втулка дроссельная	КС-100-0604300	1
				КС-100-0604300-01	1
	5		Болт М12-6еХ25 - 7796	КС-100-0604300	4
				КС-100-0604300-01	4
	6		Шайба 12Т 65Г - 6402	КС-100-0604300	4
				КС-100-0604300-01	4
	7		Шайба С.12.01 - 11371	КС-100-0604300	4
				КС-100-0604300-01	4
8		Гидроблок GB1-02-KSK600-24V-1K-BY10	КС-100-0604300	1	
			КС-100-0604300-01	1	
9		Соединение резьбовое с колпачком AB20-11/BO8L	КС-100-0604300	2	
			КС-100-0604300-01	2	

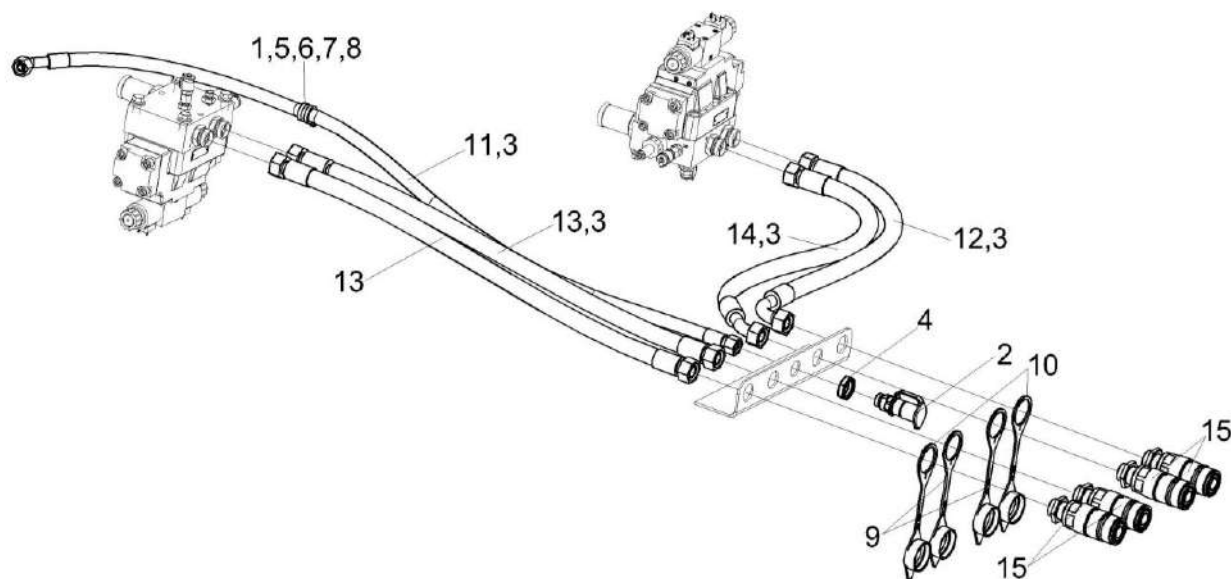


Рисунок 104 – Установка муфт КС-100-0604910

№ рис	№ поз	Обозначение	Наименование	Куда входит	
				Обозначение	Кол. на 1 сб. ед.

УСТАНОВКА МУФТ КС-100-0604910 (рисунок 104)

104	1-15	КС-100-0604910	Установка муфт	КС-100-0604000	1
	1	КГС 0115770-02	Хомут	КС-100-0604910	1
	2	КВК 0601450	Полумуфта внутренняя	КС-100-0604910	1

№ рис	№ поз	Обозначение	Наименование	Куда входит	
				Обозначение	Кол. на 1 сб. ед.
104	3	ОПЛ 0600016-08	Оплетка Лента спиральная черная 20X16X20 L=(500±10) мм	КС-100-0604910	2
	4	ПКК 0135665	Гайка специальная	КС-100-0604910	1
	5		Болт М8-6еХ20 - 7796	КС-100-0604910	1
	6		Гайка М8-6G - 5915	КС-100-0604910	1
	7		Шайба 8Т 65Г - 6402	КС-100-0604910	1
	8		Шайба С.8.01 - 11371	КС-100-0604910	1
	9		Заглушка FH19-9-RT001	КС-100-0604910	2
	10		Заглушка FH19-9-GN001	КС-100-0604910	2
	11		Рукав высокого давления РВД 12-2SC-M22X1,5-24°-1400-0°-45°	КС-100-0604910	1
	12		Рукав высокого давления РВД 20-2SC-M30X2-24°-800-0°-90°	КС-100-0604910	1
	13		Рукав высокого давления РВД 20-2SC-M30X2-24°-840	КС-100-0604910	2
	14		Рукав высокого давления РВД 20-2SC-M30X2-24°-880-0°-45°	КС-100-0604910	1
	15		Муфта FH19-1-N2230	КС-100-0604910	4

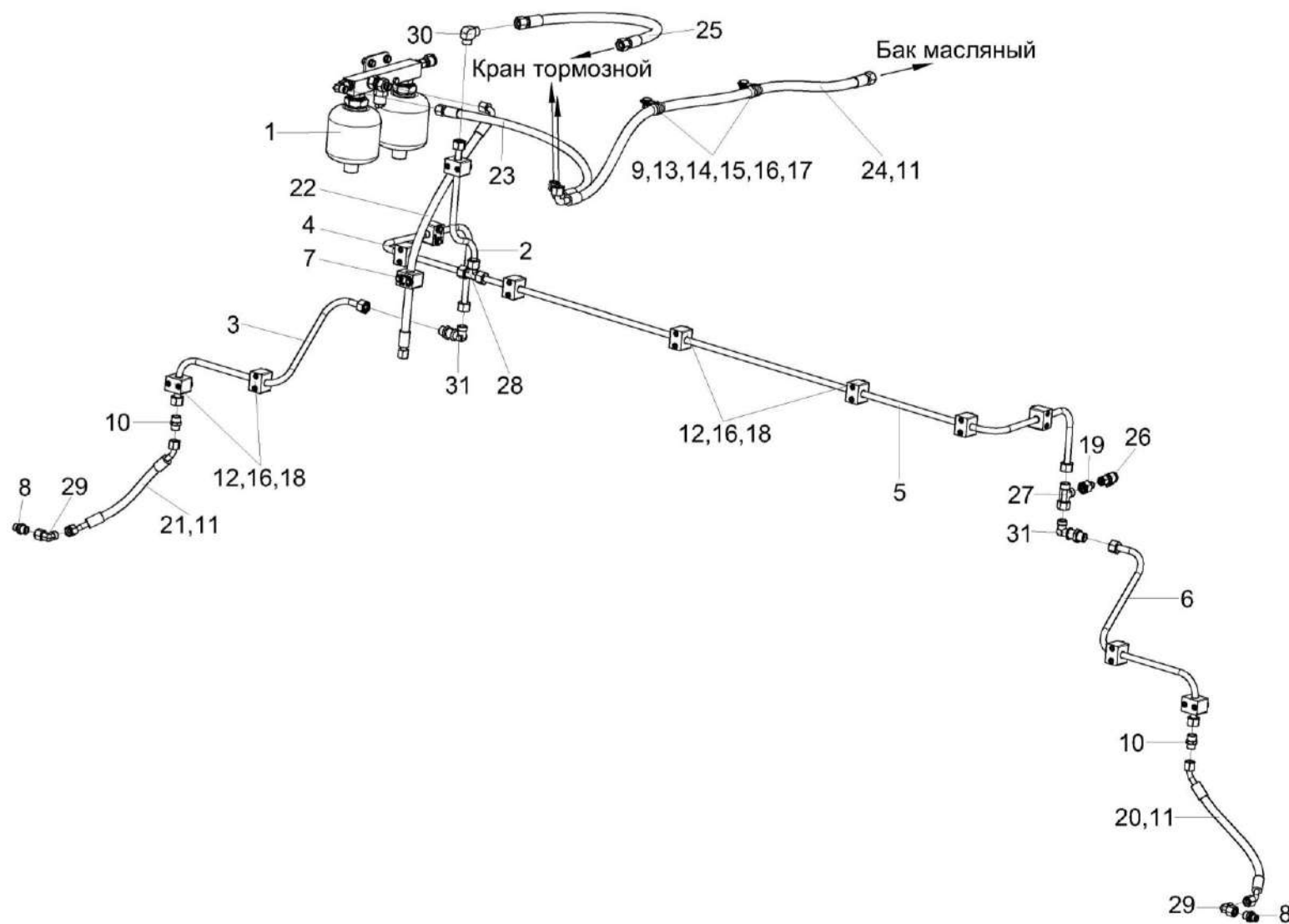


Рисунок 105 – Гидросистема динамических тормозов косилки КС-100 КС-100-0606000

№ рис	№ поз	Обозначение	Наименование	Куда входит	
				Обозначение	Кол. на 1 сб. ед.
ГИДРОСИСТЕМА ДИНАМИЧЕСКИХ ТОРМОЗОВ КОСИЛКИ КС-100 КС-100-0606000 (рисунок 105)					
105	1-31	КС-100-0606000	Гидросистема динамических тормозов косилки КС-100	КС-100-0600000 КС-100-0600000-01	1 1
	1	КС-100-0606370	Блок пневмогидроаккумуляторов	КС-100-0606000	1
	2	КС-100-0606810	Трубопровод	КС-100-0606000	1
	3	КС-100-0606820	Трубопровод	КС-100-0606000	1
	4	КС-100-0606830	Трубопровод	КС-100-0606000	1
	5	КС-100-0606840	Трубопровод	КС-100-0606000	1
	6	КС-100-0606850	Трубопровод	КС-100-0606000	1
	7	ГПО 0601160	Установка зажима	КС-100-0606000	1
	8	ГШМ 6014240-02	Штуцер	КС-100-0606000	2
	9	КГС 0115770-01	Хомут	КС-100-0606000	2
	10	ГШП 0618624-01	Штуцер	КС-100-0606000	2
	11	ОПЛ 0600016-02	Оплетка Лента спиральная черная 20X16X20 L=(200±10) мм	КС-100-0606000	3
	12		Болт М6-6еХ35 - 7798	КС-100-0606000	24
	13		Болт М8-6еХ20 - 7802	КС-100-0606000	2
	14		Гайка М8-6G - 5915	КС-100-0606000	2
	15		Шайба 8Т 65Г - 6402	КС-100-0606000	2
16		Шайба С.8.01 - 11371	КС-100-0606000	26	

№ рис	№ поз	Обозначение	Наименование	Куда входит	
				Обозначение	Кол. на 1 сб. ед.
105	17		Шайба С.10.01 - 11371	КС-100-0606000	2
	18		Зажим 212,7 РРН	КС-100-0606000	12
	19		Переходник RED12/08LOMDCF	КС-100-0606000	1
	20		Рукав высокого давления РВД 8-2SC- M16X1,5-24°-360-45°-45°/90°	КС-100-0606000	1
	21		Рукав высокого давления РВД 8-2SC- M16X1,5-24°-360-45°-45°/270°	КС-100-0606000	1
	22		Рукав высокого давления РВД 8-2SC-M16X1,5-24°-580-0°-90°	КС-100-0606000	1
	23		Рукав высокого давления РВД 8-2SC-M16X1,5-24°-600-0°-90°	КС-100-0606000	1
	24		Рукав высокого давления РВД 10-2SC-M18X1,5-24°-1300-0°-90°	КС-100-0606000	1
	25		Рукав высокого давления РВД 10-2SC-M18X1,5-24°-600	КС-100-0606000	1
	26		Соединение резьбовое с колпачком AB20-11/BO8L	КС-100-0606000	1
	27		Тройник EL12LOMDCF	КС-100-0606000	1
	28		Тройник T12LCFX	КС-100-0606000	1
	29		Угольник EW10LOMDCF	КС-100-0606000	2
	30		Угольник W12LCFX	КС-100-0606000	1
	31		Угольник WSV12LOMDCF	КС-100-0606000	2

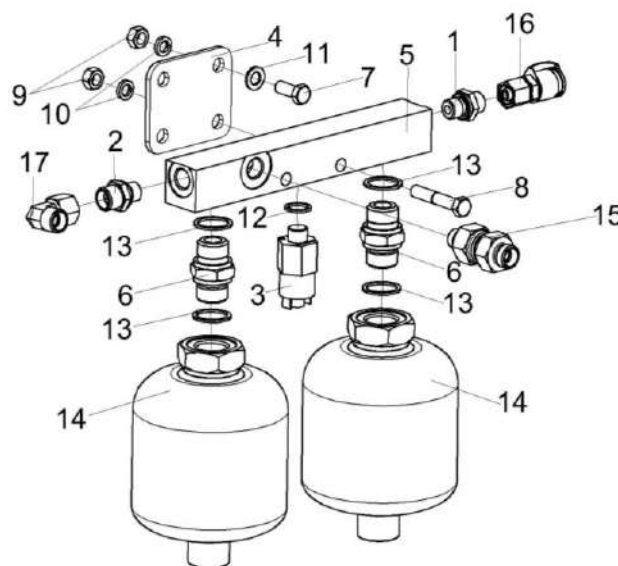


Рисунок 106 – Блок пневмогидроаккумуляторов КС-100-0606370

№ рис	№ поз	Обозначение	Наименование	Куда входит	
				Обозначение	Кол. на 1 сб. ед.

БЛОК ПНЕВМОГИДРОАККУМУЛЯТОРОВ КС-100-0606370 (рисунок 106)

106	1-17	КС-100-0606370	Блок пневмогидроаккумуляторов	КС-100-0606000	1
	1	ГШТ 6014240-01	Штуцер	КС-100-0606370	1
	2	ГШТ 6014240-02	Штуцер	КС-100-0606370	1
	3	КС-200-0606600	Реле давления	КС-100-0606370	1

№ рис	№ поз	Обозначение	Наименование	Куда входит	
				Обозначение	Кол. на 1 сб. ед.
106	4	КС-100-0606401	Кронштейн	КС-100-0606370	1
	5	КЗК-1420-0606605	Корпус	КС-100-0606370	1
	6	УЭС-16-0604606	Штуцер	КС-100-0606370	2
	7		Болт М8-6еХ20 - 7796	КС-100-0606370	2
	8		Болт М8-6еХ45 - 7796	КС-100-0606370	2
	9		Гайка М8-6G - 5915	КС-100-0606370	4
	10		Шайба 8Т 65Г - 6402	КС-100-0606370	4
	11		Шайба С.8.01 - 11371	КС-100-0606370	2
	12		Прокладка G1/4 М1 - 23358	КС-100-0606370	1
	13		Прокладка G1/2 М1 - 23358	КС-100-0606370	4
	14		Пневмогидроаккумулятор SBO210-0,5E1/112U-210 АК050	КС-100-0606370	2
	15		Клапан обратный 2КО10/3ТВЛГ	КС-100-0606370	1
	16		Соединение резьбовое с колпачком AB20-11/BO8L	КС-100-0606370	1
	17		Угольник EW10LOMDCF	КС-100-0606370	1

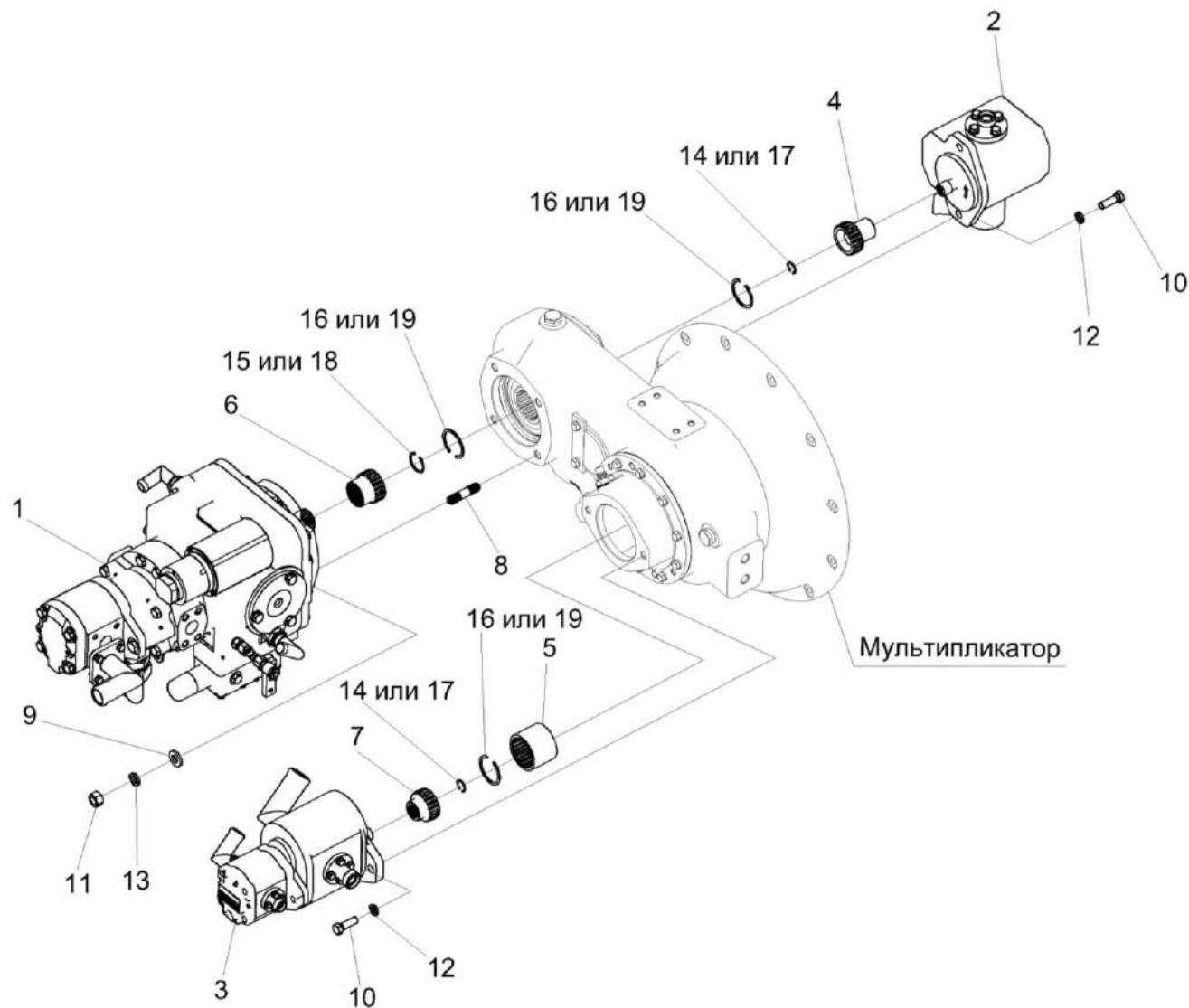


Рисунок 107 – Установка гидронасосов КС-100-0138000

№ рис	№ поз	Обозначение	Наименование	Куда входит	
				Обозначение	Кол. на 1 сб. ед.
УСТАНОВКА ГИДРОНАСОСОВ КС-100-0138000 (рисунок 107)					
107	1-19	КС-100-0138000	Установка гидронасосов	КС-100-0100000	1
				КС-100-0100000-01	1
	1	КС-100-0601110	Гидронасос двухсекционный	КС-100-0138000	1
	2	КС-100-0604110	Гидронасос	КС-100-0138000	1
	3	КС-100-0604120	Гидронасос двухсекционный	КС-100-0138000	1
	4	КС-100-0138601	Полумуфта	КС-100-0138000	1
	5	КС-100-0138602	Обойма	КС-100-0138000	1
	6	КС-100-0138603	Полумуфта	КС-100-0138000	1
	7	КС-100-0138604	Полумуфта	КС-100-0138000	1
	8	РСМ10.05.04.612Б	Шпилька	КС-100-0138000	4
	9	УЭС0000493	Шайба	КС-100-0138000	4
	10		Болт М12-6еХ35.88.019 - 7796	КС-100-0138000	4
	11		Гайка М14-6G.8.019 - 5915	КС-100-0138000	4
	12		Шайба 12Т 65Г 06 - 6402	КС-100-0138000	4
	13		Шайба 14Т 65Г 06 - 6402	КС-100-0138000	4
	14		Кольцо В20 - 13941	КС-100-0138000	2
15		Кольцо В35 - 13941	КС-100-0138000	1	
16		Кольцо В50 - 13941	КС-100-0138000	3	

№ рис	№ поз	Обозначение	Наименование	Куда входит	
				Обозначение	Кол. на 1 сб. ед.
107	17		Кольцо В20 - 13943	КС-100-0138000	2
	18		Кольцо В35 - 13943	КС-100-0138000	1
	19		Кольцо В50 - 13943	КС-100-0138000	3

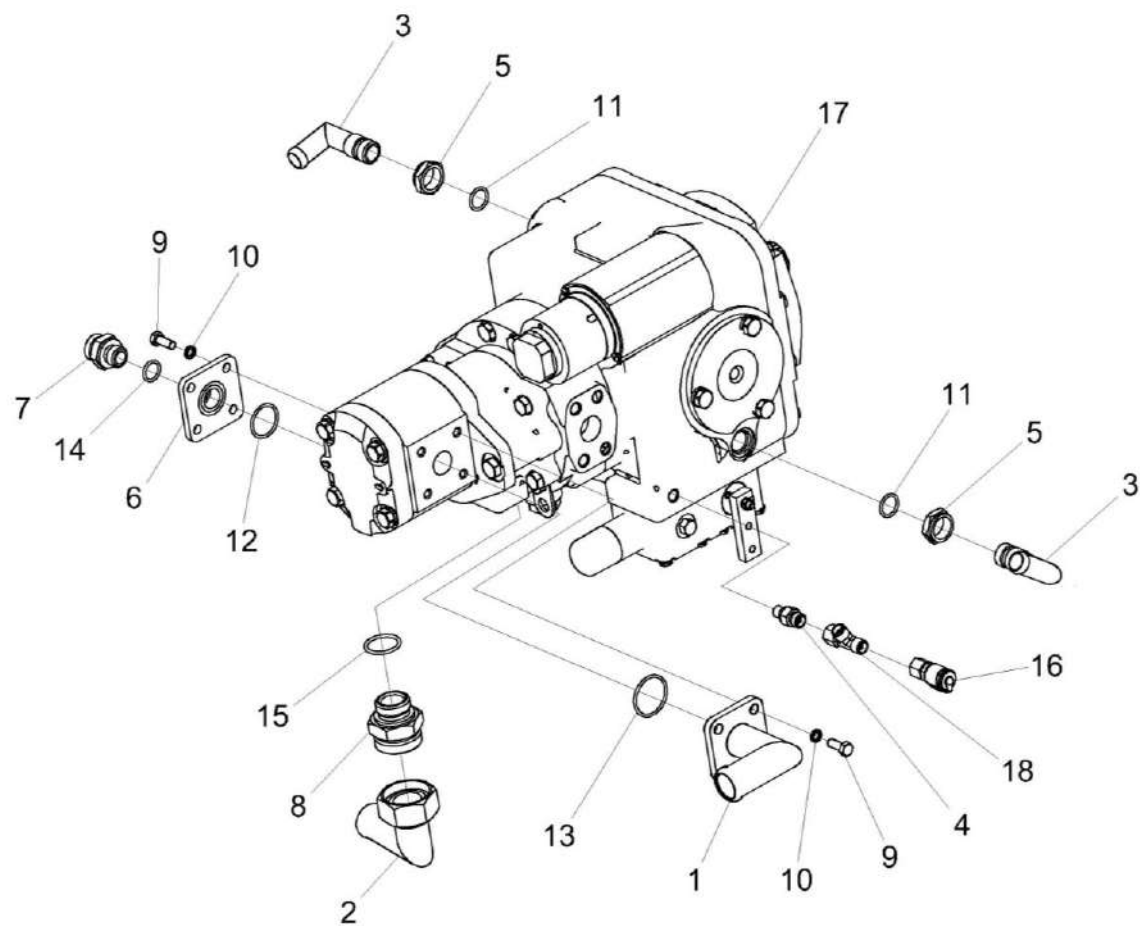


Рисунок 108 – Гидронасос двухсекционный КС-100-0601110

№ рис	№ поз	Обозначение	Наименование	Куда входит	
				Обозначение	Кол. на 1 сб. ед.
ГИДРОНАСОС ДВУХСЕКЦИОННЫЙ КС-100-0601110 (рисунок 108)					
108	1-18	КС-100-061110	Гидронасос двухсекционный	КС-100-0138000	1
	8,15	ГША0624660-02	Штуцер	КС-100-061110	1
	1	КС-200-0602600	Фланец	КС-100-061110	1
	2	МКС0108140	Угольник	КС-100-061110	1
	3	УЭС0601060А	Угольник ввертный	КС-100-061110	2
	4	КГС0108607	Штуцер	КС-100-061110	1
	5	КИЛ0108602	Контргайка	КС-100-061110	2
	6	КИЛ0118661	Фланец	КС-100-061110	1
	7	КС-200-0602604	Штуцер	КС-100-061110	1
	8	ГША0624606-02	Штуцер	ГША0624660-02	1
	9		Болт М8-6еХ20.88.019 - 7796	КС-100-061110	8
	10		Шайба 8Т 65Г 06 - 6402	КС-100-061110	8
	11		Кольцо 019-023-25-2-2 - 18829/9833	КС-100-061110	2
	12		Кольцо 030-034-25-2-2 - 18829/9833	КС-100-061110	1
13		Кольцо 038-042-25-2-2 - 18829/9833	КС-100-061110	1	
14		Кольцо уплотнительное 16,5Х2,5 70 NBR	КС-100-061110	1	

№ рис	№ поз	Обозначение	Наименование	Куда входит	
				Обозначение	Кол. на 1 сб. ед.
108	15		Кольцо уплотнительное 30,00X3,00 72 NBR 872	ГША0624660-02	1
	16		Соединение резьбовое с колпачком AB20-11/BO8L	КС-100-061110	1
	17		Тандем насосов (PVH112/MH1 R1D1A A1E16AB)+(GP2.5K20R-A333AA-F)	КС-100-061110	1
	18		Тройник EL08LOMDCF	КС-100-061110	1

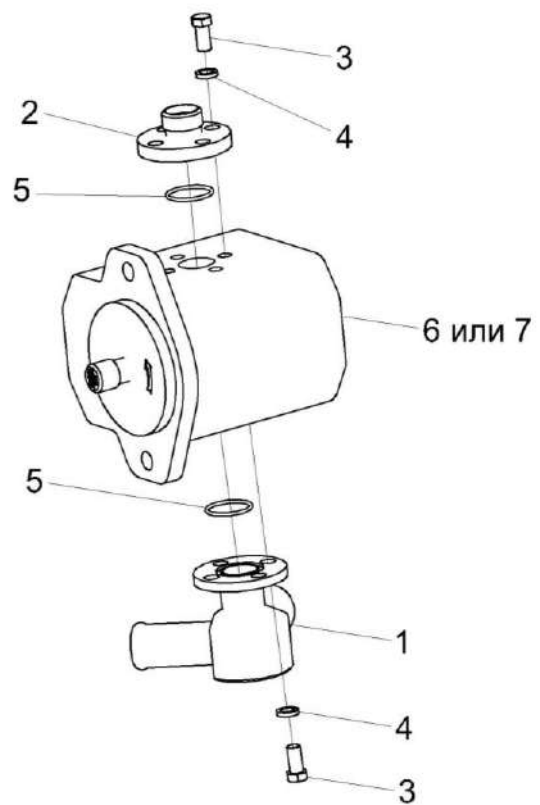


Рисунок 109 – Гидронасос КС-100-0604110

№ рис	№ поз	Обозначение	Наименование	Куда входит	
				Обозначение	Кол. на 1 сб. ед.
ГИДРОНАСОС КС-100-0604110 (рисунок 109)					
109	1-7	КС-100-0604110	Гидронасос	КС-100-0138000	1
	1	КС-100-0604660	Фланец	КС-100-0604110	1
	2	КВС-5-0614634	Фланец напорный	КС-100-0604110	1
	3		Болт М10-6еХ25.88.019 - 7796	КС-100-0604110	8
	4		Шайба 10Т 65Г 06 - 6402	КС-100-0604110	8
	5		Кольцо 032-036-25-2-2 - 18829/9833	КС-100-0604110	2
	6		Гидронасос шестеренный SNP3NN/055LNO7SAP1CACANNNN/NN NNN	КС-100-0604110	1
7		Гидронасос шестеренный QHD2-56L-S201-SK04KO4-N	КС-100-0604110	1	

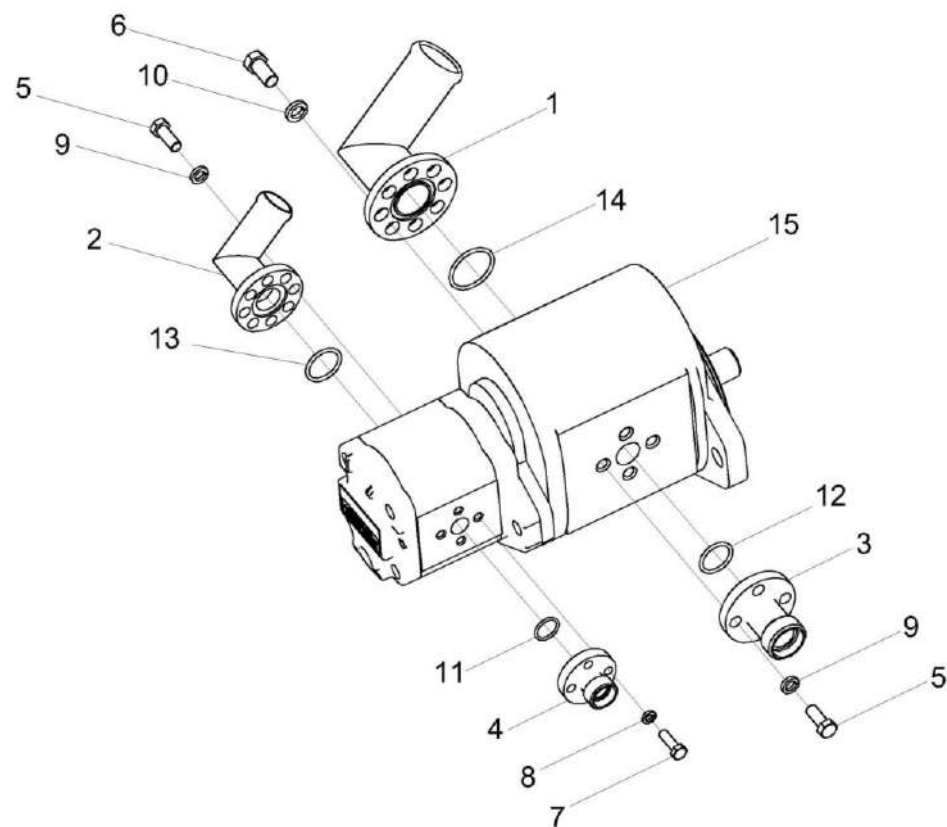


Рисунок 110 – Гидронасос двухсекционный КС-100-0604120

№ рис	№ поз	Обозначение	Наименование	Куда входит	
				Обозначение	Кол. на 1 сб. ед.
ГИДРОНАСОС ДВУХСЕКЦИОННЫЙ КС-100-0604120 (рисунок 110)					
110	1-15	КС-100-0604120	Гидронасос двухсекционный	КС-100-0138000	1
	1	КС-100-0604620	Фланец	КС-100-0604120	1
	2	КЗК-1420-0602610	Фланец	КС-100-0604120	1
	3	СКС0604625-01	Фланец	КС-100-0604120	1
	4	КЗК-1420-0602601	Фланец	КС-100-0604120	1
	5		Болт М8-6еХ20.88.019 - 7796	КС-100-0604120	8
	6		Болт М10-6еХ20.88.019 - 7796	КС-100-0604120	4
	7		Болт М6-6еХ20.88.019 - 7796	КС-100-0604120	4
	8		Шайба 6Т 65Г 06 - 6402	КС-100-0604120	4
	9		Шайба 8Т 65Г 06 - 6402	КС-100-0604120	8
	10		Шайба 10Т 65Г 06 - 6402	КС-100-0604120	4
	11		Кольцо 016-019-19-2-2 - 18829/9833	КС-100-0604120	1
	12		Кольцо 022-026-25-2-2 - 18829/9833	КС-100-0604120	1
	13		Кольцо 024-028-25-2-2-18829/9833	КС-100-0604120	1
	14		Кольцо 032-036-25-2-2 - 18829/9833	КС-100-0604120	1
15		Гидронасос сдвоенный GP3K56/2K11R-B533BB	КС-100-0604120	1	

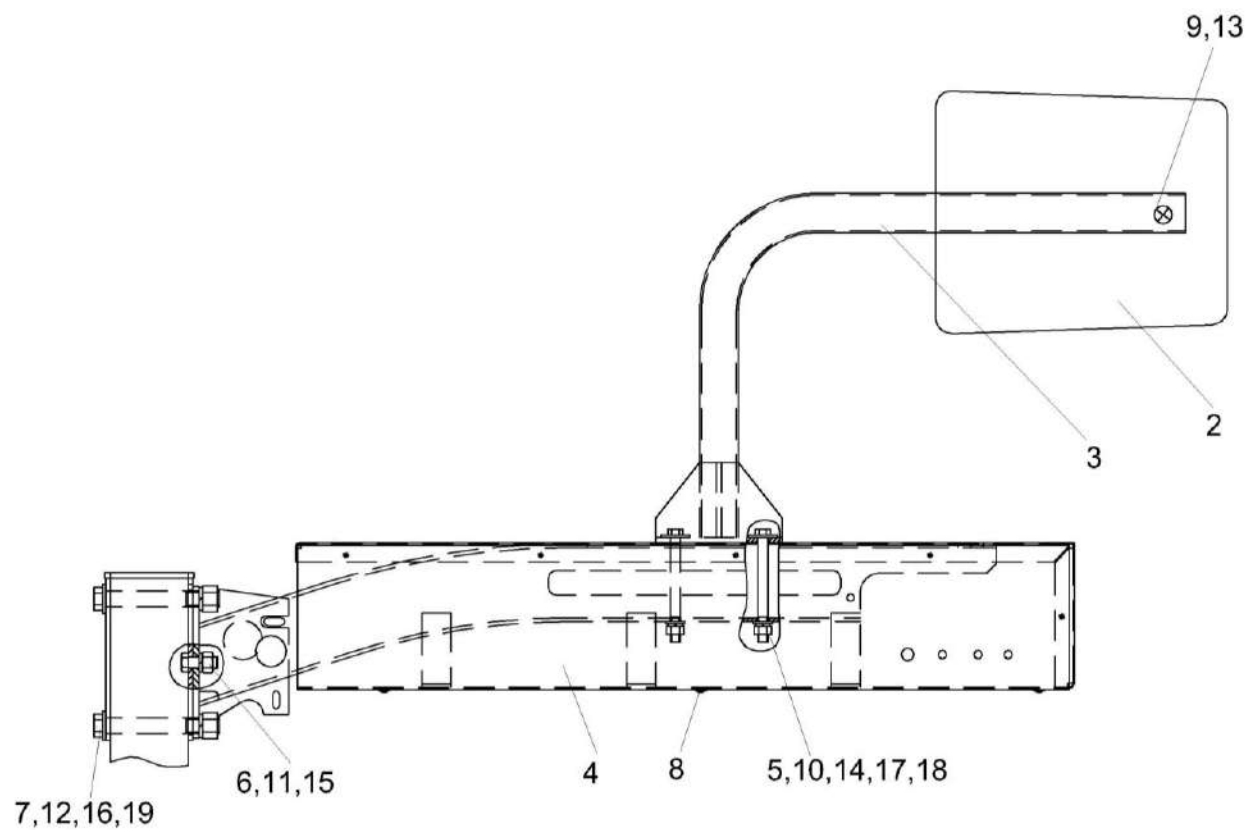


Рисунок 111 – Установка опоры КС-100-0100030

№ рис	№ поз	Обозначение	Наименование	Куда входит	
				Обозначение	Кол. на 1 сб. ед.
УСТАНОВКА ОПОРЫ КС-100-0100030 (рисунок 111)					
111	1-19	КС-100-0100030	Установка опоры	КС-100-0100000	1
				КС-100-0100000-01	1
	1	КС-100-0100040	Кронштейн	КС-100-0100030	1
	2	КС-100-0100210	Щиток	КС-100-0100030	1
	3	КС-100-0100220	Кронштейн	КС-100-0100030	1
	4	КС-100-0100408	Облицовка	КС-100-0100030	1
	5		Болт М10-6ех110 – 7796	КС-100-0100030	2
	6		Болт М12-6ех30 – 7796	КС-100-0100030	1
	7		Болт М16-6ех120 – 7796	КС-100-0100030	2
	8		Винт 4х10.01 – 10621	КС-100-0100030	8
	9		Винт В.М6-6ех12 – 17473	КС-100-0100030	2
	10		Гайка М10-6G – 5915	КС-100-0100030	2
	11		Гайка М12-6G – 5915	КС-100-0100030	1
	12		Гайка М16-6G – 5915	КС-100-0100030	2
	13		Шайба 6Т 65Г – 6402	КС-100-0100030	2
	14		Шайба 10Т 65Г – 6402	КС-100-0100030	2
15		Шайба 12Т 65Г – 6402	КС-100-0100030	1	
16		Шайба 16Т 65Г – 6402	КС-100-0100030	2	

№ рис	№ поз	Обозначение	Наименование	Куда входит	
				Обозначение	Кол. на 1 сб. ед.
111	17		Шайба С 10.01 – 6958	КС-100-0100030	2
	18		Шайба С.10.01 – 11371	КС-100-0100030	2
	19		Шайба С.16.01 – 11371	КС-100-0100030	2

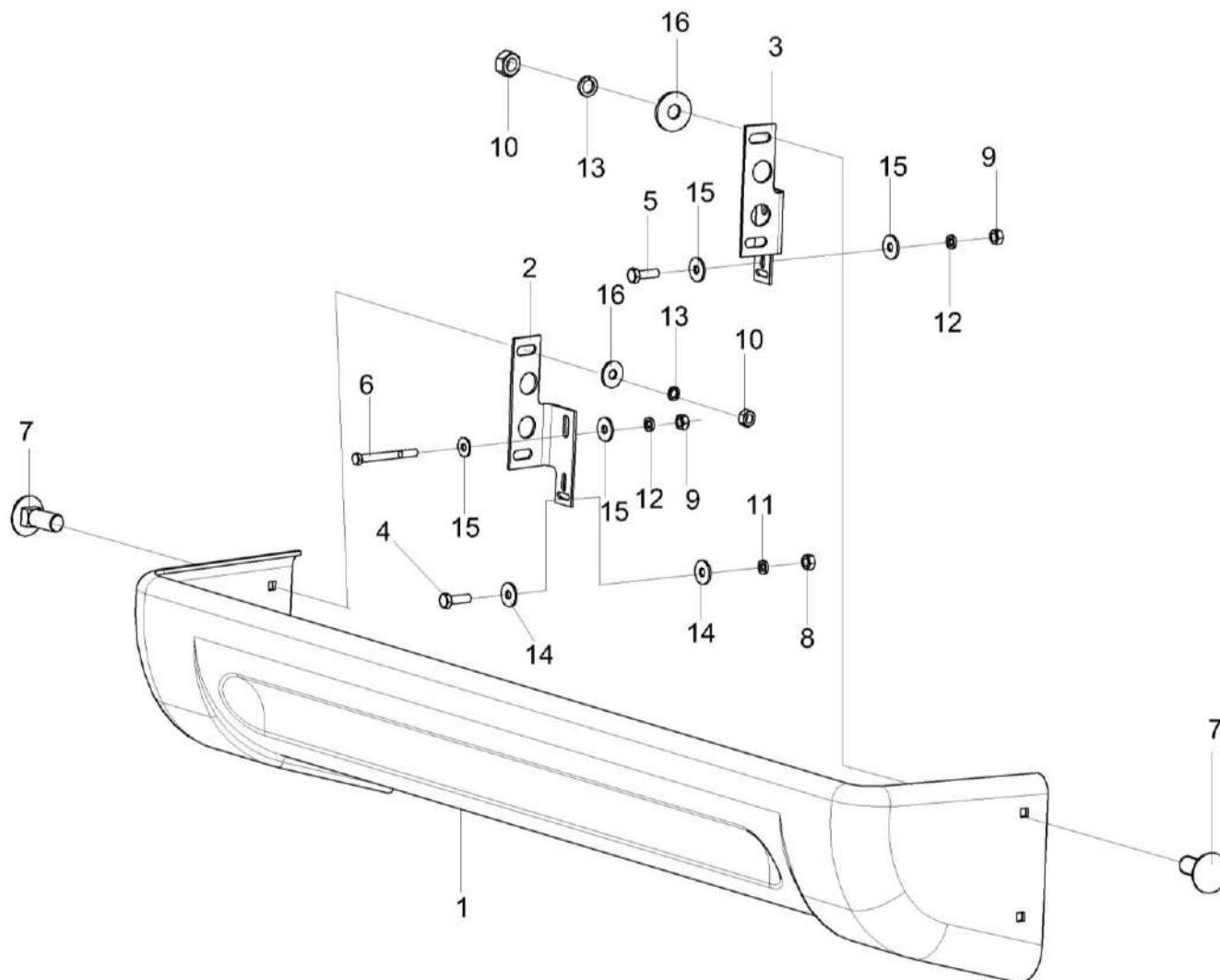


Рисунок 112 – Установка бампера КС-100-0100080

№ рис	№ поз	Обозначение	Наименование	Куда входит	
				Обозначение	Кол. на 1 сб. ед.
УСТАНОВКА БАМПЕРА КС-100-0100080 (рисунок 112)					
112	1-16	КС-100-0100080	Установка бампера	КС-100-0100000	1
				КС-100-0100000-01	1
	1	КС-100-0100012	Бампер	КС-100-0100080	1
	2	КС-100-0100407	Кронштейн	КС-100-0100080	1
	3	КС-100-0100407-01	Кронштейн	КС-100-0100080	1
	4		Болт М6-6х20 – 7798	КС-100-0100080	2
	5		Болт М8-6х25 – 7796	КС-100-0100080	1
	6		Болт М8-6х80 – 7796	КС-100-0100080	1
	7		Болт М10-6х25 – 7802	КС-100-0100080	4
	8		Гайка М6-6G – 5915	КС-100-0100080	2
	9		Гайка М8-6Н – 5915	КС-100-0100080	2
	10		Гайка М10-6G – 5915	КС-100-0100080	4
	11		Шайба 6Т 65Г – 6402	КС-100-0100080	2
	12		Шайба 8 65Г – 6402	КС-100-0100080	2
	13		Шайба 10Т 65Г – 6402	КС-100-0100080	4
	14		Шайба С 6.01 – 6958	КС-100-0100080	4
15		Шайба С 8.01 – 6958	КС-100-0100080	4	
16		Шайба С 10.01 – 6958	КС-100-0100080	4	

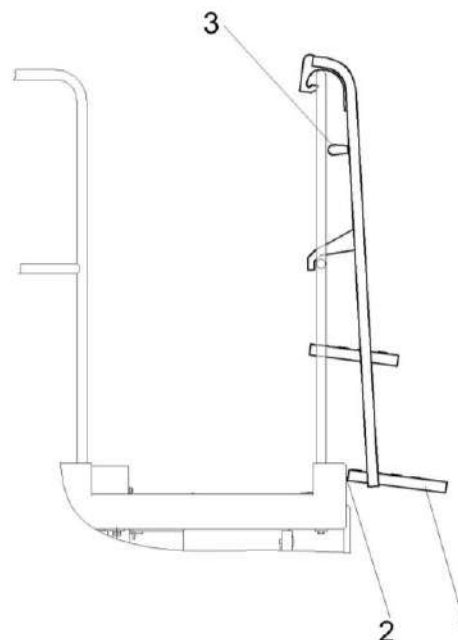


Рисунок 113 – Установка лестницы КС-100-0100110

№ рис	№ поз	Обозначение	Наименование	Куда входит	
				Обозначение	Кол. на 1 сб. ед.

УСТАНОВКА ЛЕСТНИЦЫ КС-100-0100110 (рисунок 113)

113	1-3	КС-100-0100110	Установка лестницы	КС-100-0100000 КС-100-0100000-01	1 1
	1	КС-100-0100130	Лестница	КС-100-0100110	1
	2	КЗК-12-0129001	Уплотнение Уплотнитель 2107-6107018М L=(337±2) мм	КС-100-0100110	1
	3		Рукоятка А 61.01.014-А7	КС-100-0100110	2

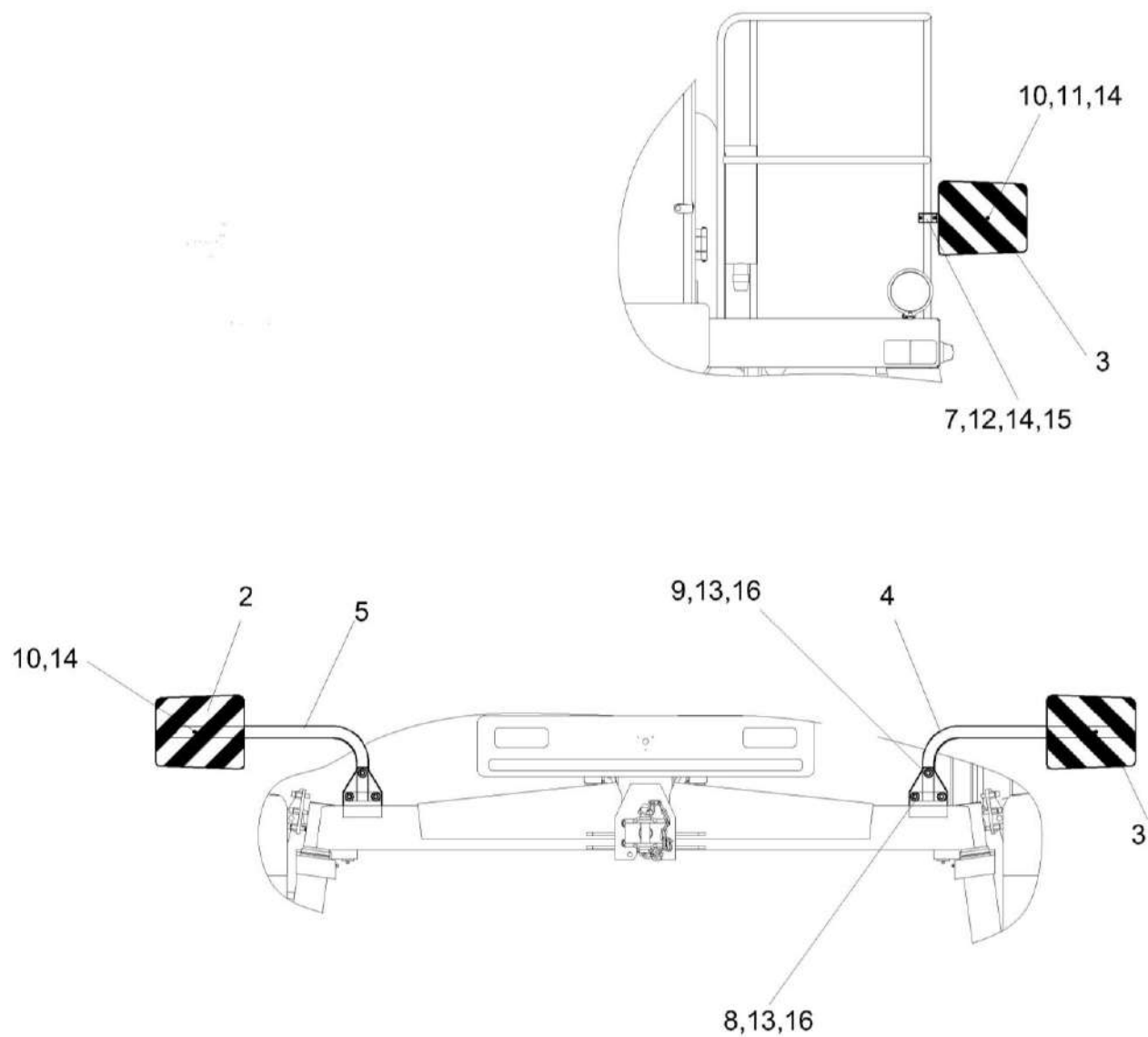


Рисунок 114 – Установка светоображающих панелей КС-100-0100120

№ рис	№ поз	Обозначение	Наименование	Куда входит	
				Обозначение	Кол. на 1 сб. ед.
УСТАНОВКА СВЕТООТРАЖАЮЩИХ ПАНЕЛЕЙ КС-100-0100120 (рисунок 114)					
114	1-16	КС-100-0100120	Установка светоотражающих панелей	КС-100-0100000 КС-100-0100000-01	1
	1	КС-100-0100200	Кронштейн	КС-100-0100120	1
	2	КС-100-0100210	Щиток	КС-100-0100120	1
	3	КС-100-0100210-01	Щиток	КС-100-0100120	2
	4	КС-100-0100230	Кронштейн	КС-100-0100120	1
	5	КС-100-0100230-01	Кронштейн	КС-100-0100120	1
	6	КС-100-0100421	Зажим	КС-100-0100120	1
	7		Болт М8-6х50 – 7796	КС-100-0100120	2
	8		Болт М10-6х30 – 7796	КС-100-0100120	4
	9		Болт М10-6х55 – 7796	КС-100-0100120	2
	10		Винт В.М6-6х12 – 17473	КС-100-0100120	6
	11		Гайка М6-6G – 5915	КС-100-0100120	6
	12		Гайка М8-6G – 5915	КС-100-0100120	2
	13		Гайка М10-6G – 5915	КС-100-0100120	6
	14		Шайба 6Т 65Г – 6402	КС-100-0100120	6
	15		Шайба 8Т 65Г – 6402	КС-100-0100120	2
16		Шайба С 10.01 – 6958	КС-100-0100120	12	

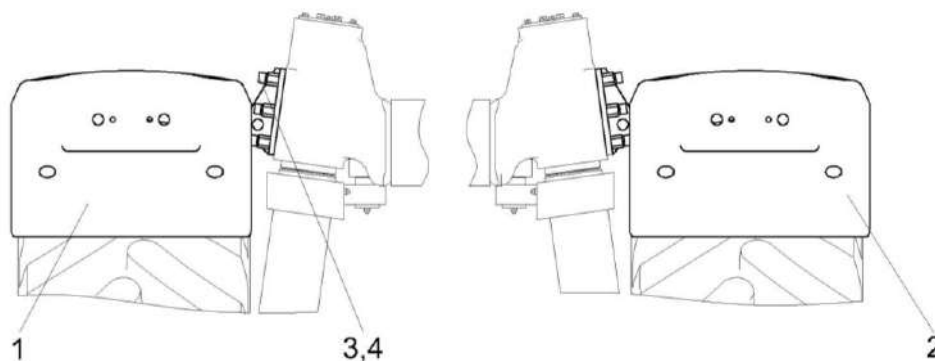


Рисунок 115 – Установка щитков КС-200-0102000

№ рис	№ поз	Обозначение	Наименование	Куда входит	
				Обозначение	Кол. на 1 сб. ед.
УСТАНОВКА ЩИТКОВ КС-200-0102000 (рисунок 115)					
115	1-4	КС-200-0102000	Установка щитков	КС-100-0100000	1
				КС-100-0100000-01	1
	1	КС-200-0102020	Щиток	КС-200-0102000	1
	2	КС-200-0102020-01	Щиток	КС-200-0102000	1
	3		Винт М12-6х50 - 11738	КС-200-0102000	12
4		Шайба 12Т 65Г - 6402	КС-200-0102000	12	

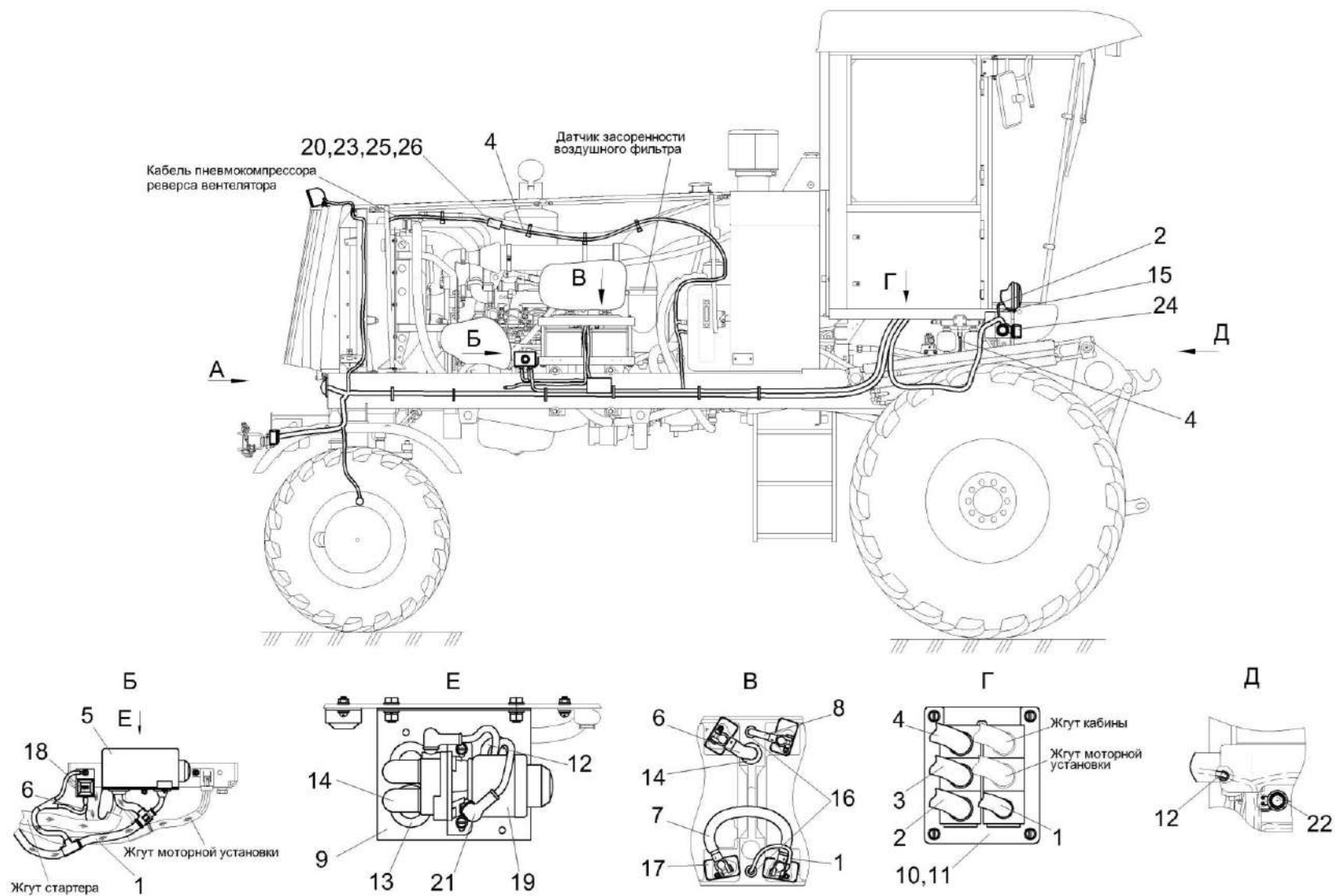


Рисунок 116 – Установка электрооборудования КС-100-0721000 (лист 1)

№ рис	№ поз	Обозначение	Наименование	Куда входит	
				Обозначение	Кол. на 1 сб. ед.
УСТАНОВКА ЭЛЕКТРООБОРУДОВАНИЯ КС-100-0721000 (лист 1) (рисунок 116)					
116	1-26	КС-100-0721000	Установка электрооборудования	КС-100-0100000	1
				КС-100-0100000-01	1
	1	КС-100-0700250	Жгут питания	КС-100-0721000	1
	2	КС-100-0700330	Жгут площадки управления	КС-100-0721000	1
	3	КС-100-0700520	Жгут задних фонарей	КС-100-0721000	1
	4	КС-100-0700550	Жгут гидроблоков	КС-100-0721000	1
	5	КС-100-0700800	Крышка	КС-100-0721000	1
	6	КС-100-0705560	Жгут выключателя бортсети	КС-100-0721000	1
	7	КС-100-0705580	Жгут аккумуляторов промежуточный	КС-100-0721000	1
	8	КС-100-0705590	Жгут "массы"	КС-100-0721000	1
	9	КС-100-0700403	Кронштейн	КС-100-0721000	1
	10	КЗК-12-0700004	Прокладка	КС-100-0721000	1
	11	КЗК-12-0700404	Кронштейн	КС-100-0721000	2
	12	КГС 0120032	Втулка	КС-100-0721000	2
	13	КГС 0120032-01	Втулка	КС-100-0721000	3
	14	КИС 0140047	Колпачок	КС-100-0721000	2
15	КИС 0140061-01	Втулка	КС-100-0721000	2	
16	КИС 0140061-02	Втулка	КС-100-0721000	3	

№ рис	№ поз	Обозначение	Наименование	Куда входит	
				Обозначение	Кол. на 1 сб. ед.
116	17	УЭС 0700041	Чехол аккумуляторного наконечника	КС-100-0721000	4
	18		Блок защиты БЗС-3	КС-100-0721000	1
	19		Выключатель 1212.3737-07	КС-100-0721000	1
	20		Колодка штыревая 0-0282104-1	КС-100-0721000	1
	21		Наконечник 54.24.445Б	КС-100-0721000	2
	22		Сигнал звуковой безрупорный С313	КС-100-0721000	1
	23		Уплотнитель 0-0281934-2	КС-100-0721000	2
	24		Фонарь передний многофункциональный 3723.3712	КС-100-0721000	2
	25		Штырь 0-0282109-1	КС-100-0721000	2
	26		Пленка Е-PIB-19	КС-100-0721000	1

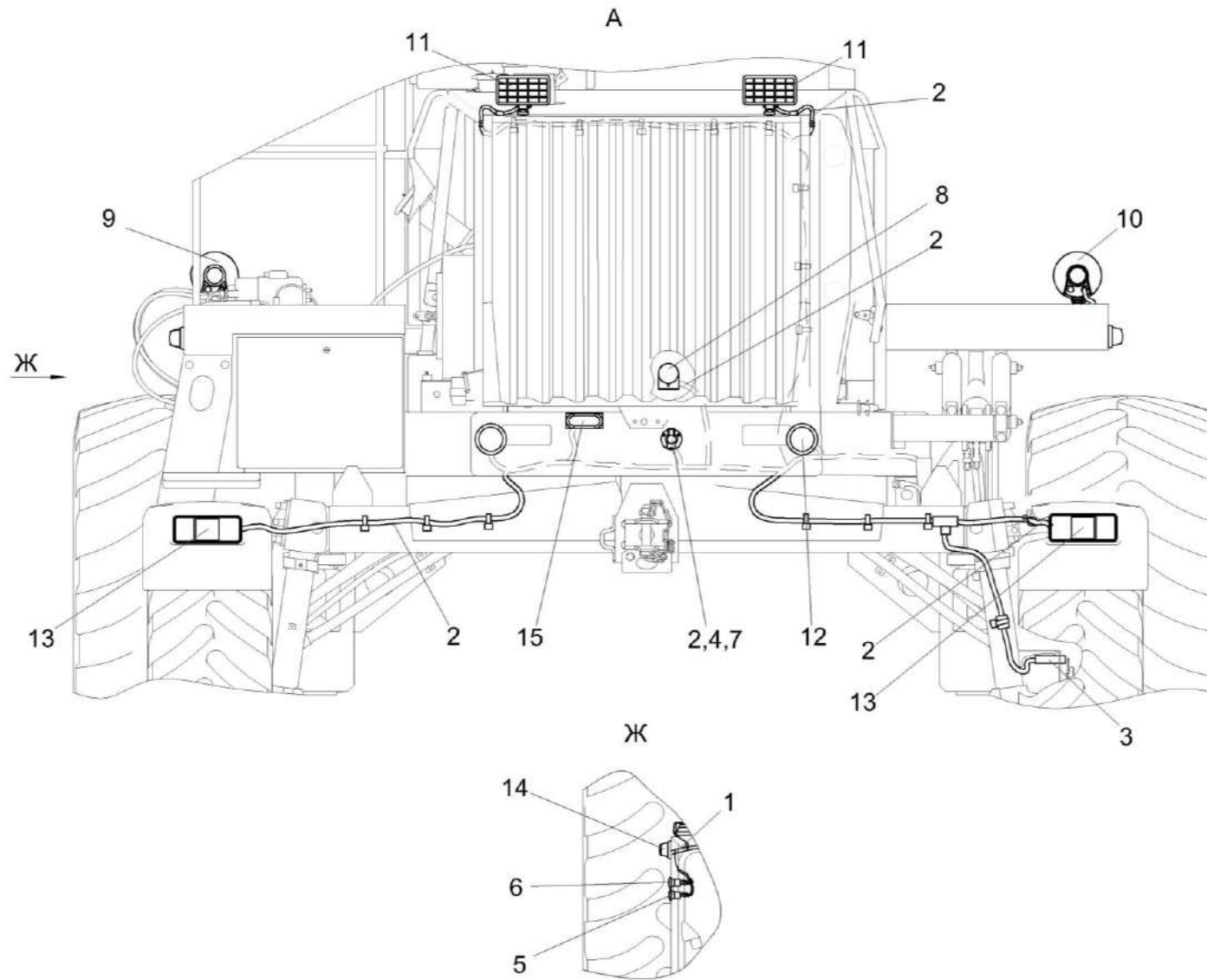


Рисунок 117 – Установка электрооборудования КС-100-0721000 (лист 2)

№ рис	№ поз	Обозначение	Наименование	Куда входит	
				Обозначение	Кол. на 1 сб. ед.
УСТАНОВКА ЭЛЕКТРООБОРУДОВАНИЯ КС-100-0721000 (лист 2) (рисунок 117)					
117	1-15	КС-100-0721000	Сборочный чертеж	КС-100-0100000	1
				КС-100-0100000-01	1
	1	КС-100-0700330	Жгут площадки управления	КС-100-0721000	1
	2	КС-100-0700520	Жгут задних фонарей	КС-100-0721000	1
	3	КВК 0700770	Датчик оборотов	КС-100-0721000	1
	4	КИС 0140068	Крышка	КС-100-0721000	1
	5		Выключатель ВК60.3710, желтый	КС-100-0721000	1
	6		Выключатель ВК60.3710, красный	КС-100-0721000	1
	7		Розетка Р7-2 ЦИКС.687111.002	КС-100-0721000	1
	8		Сигнализатор заднего хода разнотональный СЗХР-01	КС-100-0721000	1
	9		Фара дорожная 8703.302/06-01	КС-100-0721000	1
	10		Фара дорожная 8703.302/6-01	КС-100-0721000	1
	11		Фара рабочая РАУС 14.3711010-16	КС-100-0721000	2
	12		Фонарь задний 371.3.04.16	КС-100-0721000	2
	13		Фонарь задний многофункциональный 7313.3716	КС-100-0721000	2
14		Фонарь знака автопоезда ФА-1,1 - 6964	КС-100-0721000	2	
15		Фонарь освещения заднего номерного знака ФП 131 БР О1	КС-100-0721000	1	

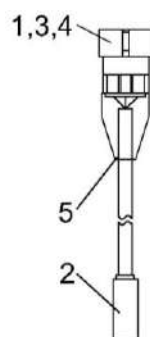


Рисунок 118 – Датчик оборотов КВК 0700770

№ рис	№ поз	Обозначение	Наименование	Куда входит	
				Обозначение	Кол. на 1 сб. ед.
ДАТЧИК ОБОРОТОВ КВК 0700770 (рисунок 118)					
118	1-5	КВК 0700770	Датчик оборотов	КС-100-0721000	2
	1		Колодка штыревая 0-0282105-1	КВК 0700770	1
	2		Датчик бесконтактный оборотов ДХ-301 ЛОГ	КВК 0700770	1
	3		Уплотнитель 0-0281934-2	КВК 0700770	3
	4		Штырь 0-0282109-1	КВК 0700770	3
	5		Трубка термоусаживаемая W-1-SB (3X) 19,1	КВК 0700770	1

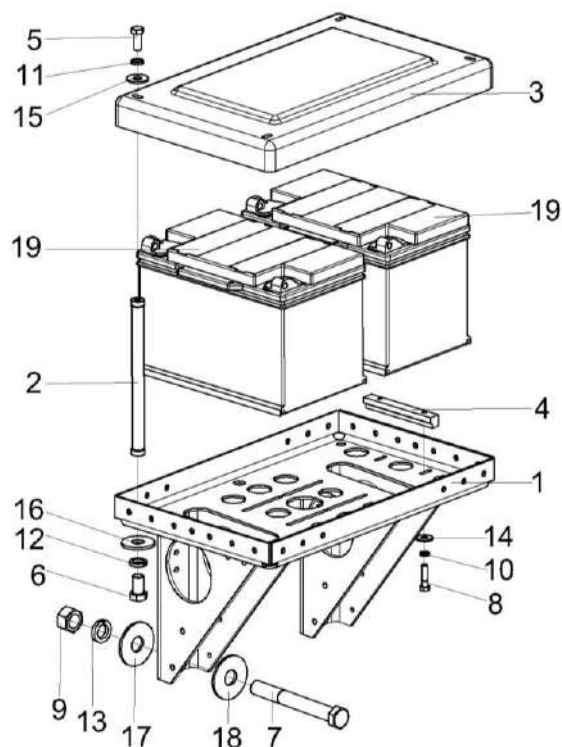


Рисунок 119 – Установка аккумуляторов КС-100-0130000

№ рис	№ поз	Обозначение	Наименование	Куда входит	
				Обозначение	Кол. на 1 сб. ед.
УСТАНОВКА АККУМУЛЯТОРОВ КС-100-0130000 (рисунок 119)					
119	1-19	КС-100-0130000	Установка аккумуляторов	КС-100-0100000	1
				КС-100-0100000-01	1
	1	КС-100-0130010	Корпус	КС-100-0130000	1

№ рис	№ поз	Обозначение	Наименование	Куда входит	
				Обозначение	Кол. на 1 сб. ед.
119	2	КС-100-0130020	Опора	КС-100-0130000	4
	3	КС-100-0130002	Крышка	КС-100-0130000	1
	4	КЗК-12-0129701	Прижим	КС-100-0130000	4
	5		Болт М8-6еХ20 - 7796	КС-100-0130000	4
	6		Болт М12-6еХ20 - 7796	КС-100-0130000	4
	7		Болт М16-6еХ130 - 7796	КС-100-0130000	4
	8		Болт М6-6еХ35 - 7798	КС-100-0130000	8
	9		Гайка М16-6G - 5915	КС-100-0130000	4
	10		Шайба 6Т 65Г - 6402	КС-100-0130000	8
	11		Шайба 8Т 65Г - 6402	КС-100-0130000	4
	12		Шайба 12Т 65Г - 6402	КС-100-0130000	4
	13		Шайба 16Т 65Г - 6402	КС-100-0130000	4
	14		Шайба С 6.01 - 6958	КС-100-0130000	8
	15		Шайба С 8.01 - 6958	КС-100-0130000	4
	16		Шайба С 12.01 - 6958	КС-100-0130000	4
	17		Шайба С 16.01 - 6958	КС-100-0130000	4
	18		Шайба С.16.01 - 11371	КС-100-0130000	4
	19		Батарея 6СТ-110А	КС-100-0130000	2

СОДЕРЖАНИЕ

1 Правила пользования каталогом	3
2 Указатель рисунков	4
3 Сборочные единицы и детали	9