

Заводской номер приспособления

ПРИСПОСОБЛЕНИЕ ДЛЯ УБОРКИ РАПСА ПР-9

Каталог деталей и сборочных единиц

КЗК-9-1540000А КДС

Версия 02

1 ПРАВИЛА ПОЛЬЗОВАНИЯ КАТАЛОГОМ

Каталог деталей и сборочных единиц предназначен для составления заявок на запасные части, необходимые при техническом обслуживании и ремонте приспособления для уборки рапса.

Каталог содержит перечень деталей и сборочных единиц, сведения об их количестве на сборочную единицу приспособления для уборки рапса. Каталог иллюстрирован.

При составлении заявок на запасные части достаточно в указателе иллюстраций правильно определить номер рисунка, на рисунке номер позиции детали или сборочной единицы и в спецификации напротив соответствующей позиции в графе «Обозначение» - искомую деталь или сборочную единицу.

В спецификациях сборочные единицы и детали расположены следующим образом:

- сборочные единицы;
- детали;
- стандартные изделия.

Номера сборочных единиц и деталей в группе и подгруппе приведены в возрастающем порядке.

В обозначении стандартизованных изделий входят параметры изделия и последними цифрами после тире - обозначение ГОСТа на данное изделие.

Изготовитель постоянно проводит работы по совершенствованию конструкции приспособления для уборки рапса в связи с чем возможны отдельные изменения в конструкции, не отраженные в настоящем каталоге.

2 УКАЗАТЕЛЬ РИСУНКОВ

№ рис	Обозначение рисунка	Стр.	№ рис	Обозначение рисунка	Стр.
1	Приспособление для уборки рапса КЗК-9-1540000А (лист 1)	5	11	Делитель активный КЗК-9-1543000-01 (зеркальное отражение)	26
2	Приспособление для уборки рапса КЗК-9-1540000А (лист 2)	7	12	Опора КЗР 1543010А	33
3	Приспособление для уборки рапса КЗК-9-1540000А (лист 3)	10	13	Ножи КЗР 1543050 и КЗР 1543050-01	35
4	Аппарат режущий КЗК-9-1507000В-01	13	14	Шатун КЗР 1543080	37
5	Нож КЗК-9-1507050	16	15	Гидромотор КЗК-9-1543140	39
6	Ограждение КЗК-9-1540100А	18	16	Гидросистема привода приспособления для уборки рапса КЗК-9-1542000	40
7	Установка гидронасоса КЗК-9-1540400А и КЗК-9-1540400А-01	20	17	Кран КЗК-9-1542250	43
8	Бак масляный КЗК-9-1542010	22	18	Комплект монтажных частей КЗК-9-1540700А	44
9	Гидронасос КЗК-13-0689170 и КЗК-13-0689160	24	19	Контрпривод КЗК-9-1540250А	47
10	Делитель активный КЗК-9-1543000 (изображено)	26	20	Устройство натяжное КЗР 1512000	49

КЗК-9-1540000А ҚДС (Версия 02)

3 СБОРОЧНЫЕ ЕДИНИЦЫ И ДЕТАЛИ

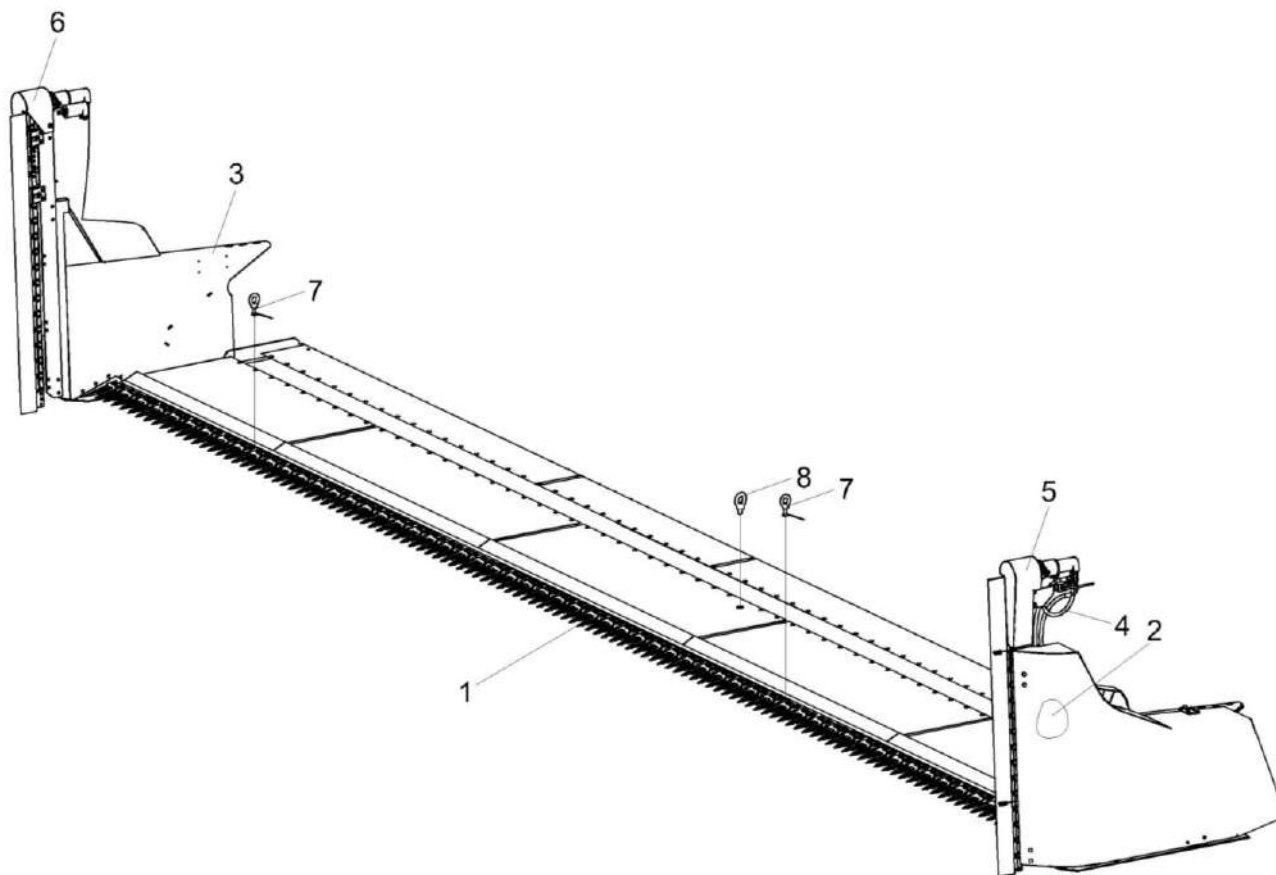


Рисунок 1 – Приспособление для уборки рапса КЗК-9-1540000А (лист 1)

КЗК-9-1540000А ҚДС (Версия 02)

№ рис	№ поз	Обозначение	Наименование	Куда входит	
				Обозначение	Кол. на 1 сб. ед.
ПРИСПОСОБЛЕНИЕ ДЛЯ УБОРКИ РАПСА КЗК-9-1540000А (лист 1) (рисунок 1)					
1	1-8	КЗК-9-1540000А	Приспособление для уборки рапса		1
	1	КЗК-9-1507000В-01	Аппарат режущий	КЗК-9-1540000А	1
	2	КЗК-9-1540400А или КЗК-9-1540400А-01	Установка гидронасоса	КЗК-9-1540000А	1
	3	КЗК-9-1541000А	Рама	КЗК-9-1540000А	1
	4	КЗК-9-1542000	Гидросистема привода приспособления для уборки рапса	КЗК-9-1540000А	1
	5	КЗК-9-1543000	Делитель активный	КЗК-9-1540000А	1
	6	КЗК-9-1543000-01	Делитель активный	КЗК-9-1540000А	1
	7	КЗР 1500050	Рым болт	КЗК-9-1540000А	2
8	КЗР 1540090	Рым болт	КЗК-9-1540000А	1	

КЗК-9-1540000А ҚДС (Версия 02)

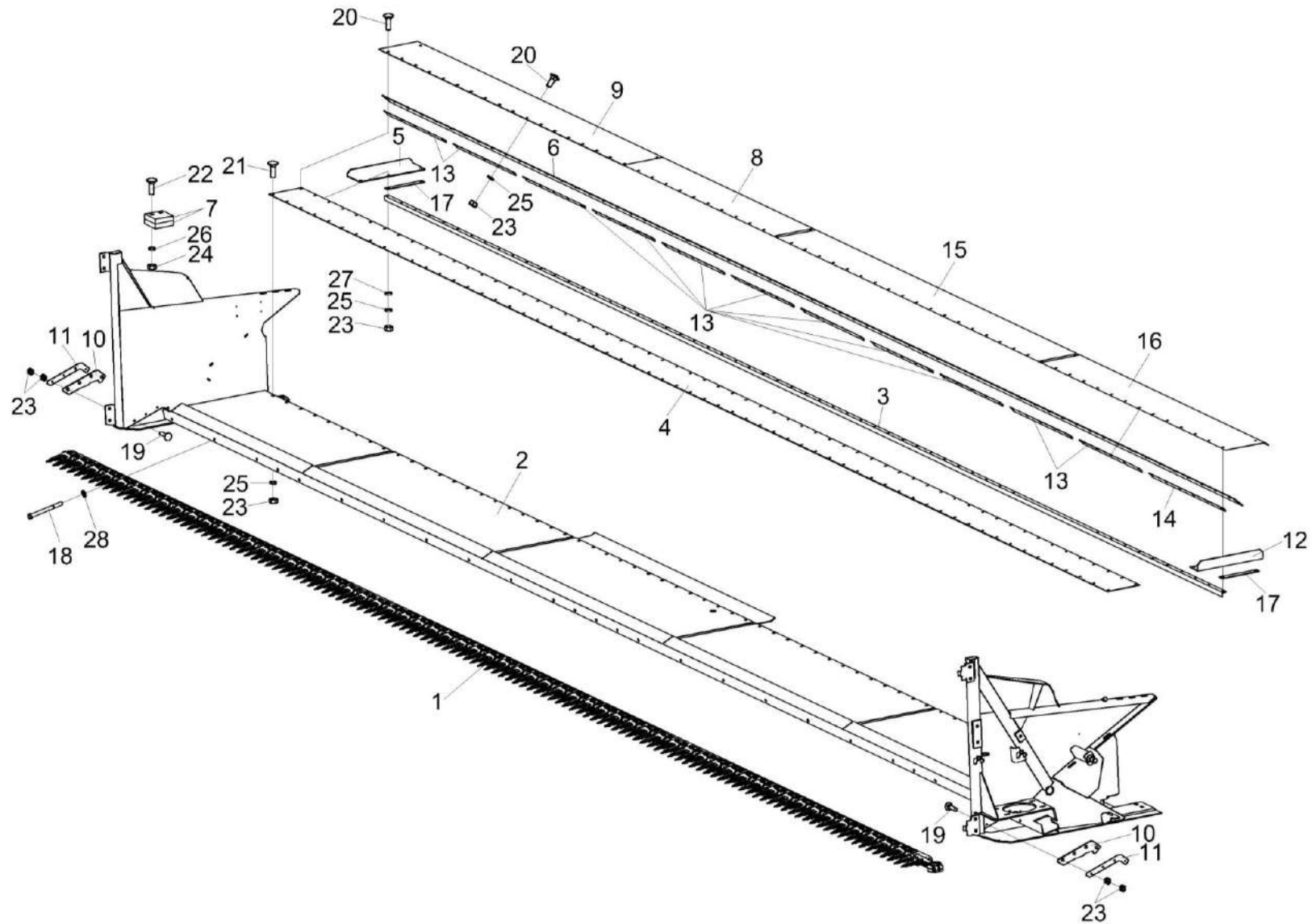


Рисунок 2 – Приспособление для уборки рапса КЗК-9-1540000А (лист 2)

КЗК-9-1540000А ҚДС (Версия 02)

№ рис	№ поз	Обозначение	Наименование	Куда входит	
				Обозначение	Кол. на 1 сб. ед.
ПРИСПОСОБЛЕНИЕ ДЛЯ УБОРКИ РАПСА КЗК-9-1540000А (лист 2) (рисунок 2)					
2	1-28	КЗК-9-1540000А	Приспособление для уборки рапса		1
	1	КЗК-9-1507000В-01	Аппарат режущий	КЗК-9-1540000А	1
	2	КЗК-9-1541000А	Рама	КЗК-9-1540000А	1
	3	КЗК-9-1540050В	Уголок	КЗК-9-1540000А	1
	4	КЗК-9-1540001А	Пластина	КЗК-9-1540000А	1
	5	КЗК-9-1540002А	Пластина	КЗК-9-1540000А	1
	6	КЗК-9-1540003	Пластина	КЗК-9-1540000А	1
	7	КЗК-9-1540012	Демпфер	КЗК-9-1540000А	4
	8	КЗК-9-1540402	Пластина	КЗК-9-1540000А	1
	9	КЗ-1-1540403	Пластина	КЗК-9-1540000А	1
	10	КЗР 1500018	Уплотнение	КЗК-9-1540000А	2
	11	КЗР 1500428	Пластина	КЗК-9-1540000А	2
	12	КЗР 1540002А	Пластина	КЗК-9-1540000А	1
	13	КЗР 1540401-01	Планка	КЗК-9-1540000А	11
	14	КЗР 1540401-02	Планка	КЗК-9-1540000А	1
	15	КЗР 1540402А-02	Пластина	КЗК-9-1540000А	1
	16	КЗР 1540403Б-01	Пластина	КЗК-9-1540000А	1

КЗК-9-1540000А ҚДС (Версия 02)

№ рис	№ поз	Обозначение	Наименование	Куда входит	
				Обозначение	Кол. на 1 сб. ед.
2	17	КЗР 1540478	Пластина	КЗК-9-1540000А	2
	18		Болт М12-6ех130 – 7796	КЗК-9-1540000А	25
	19		Болт М6-6ех25 – 7802	КЗК-9-1540000А	8
	20		Болт М8-6ех20 – 7802	КЗК-9-1540000А	65
	21		Болт М8-6ех25 – 7802	КЗК-9-1540000А	127
	22		Болт М10-6ех50 – 7802	КЗК-9-1540000А	4
	23		Гайка М8-6G – 5915	КЗК-9-1540000А	194
	24		Гайка М10-6G – 5915	КЗК-9-1540000А	4
	25		Шайба 8Т 65Г – 6402	КЗК-9-1540000А	194
	26		Шайба 10Т 65Г – 6402	КЗК-9-1540000А	3
	27		Шайба С.8.01 – 11371	КЗК-9-1540000А	11
	28		Шайба С.12.01 – 11371	КЗК-9-1540000А	33

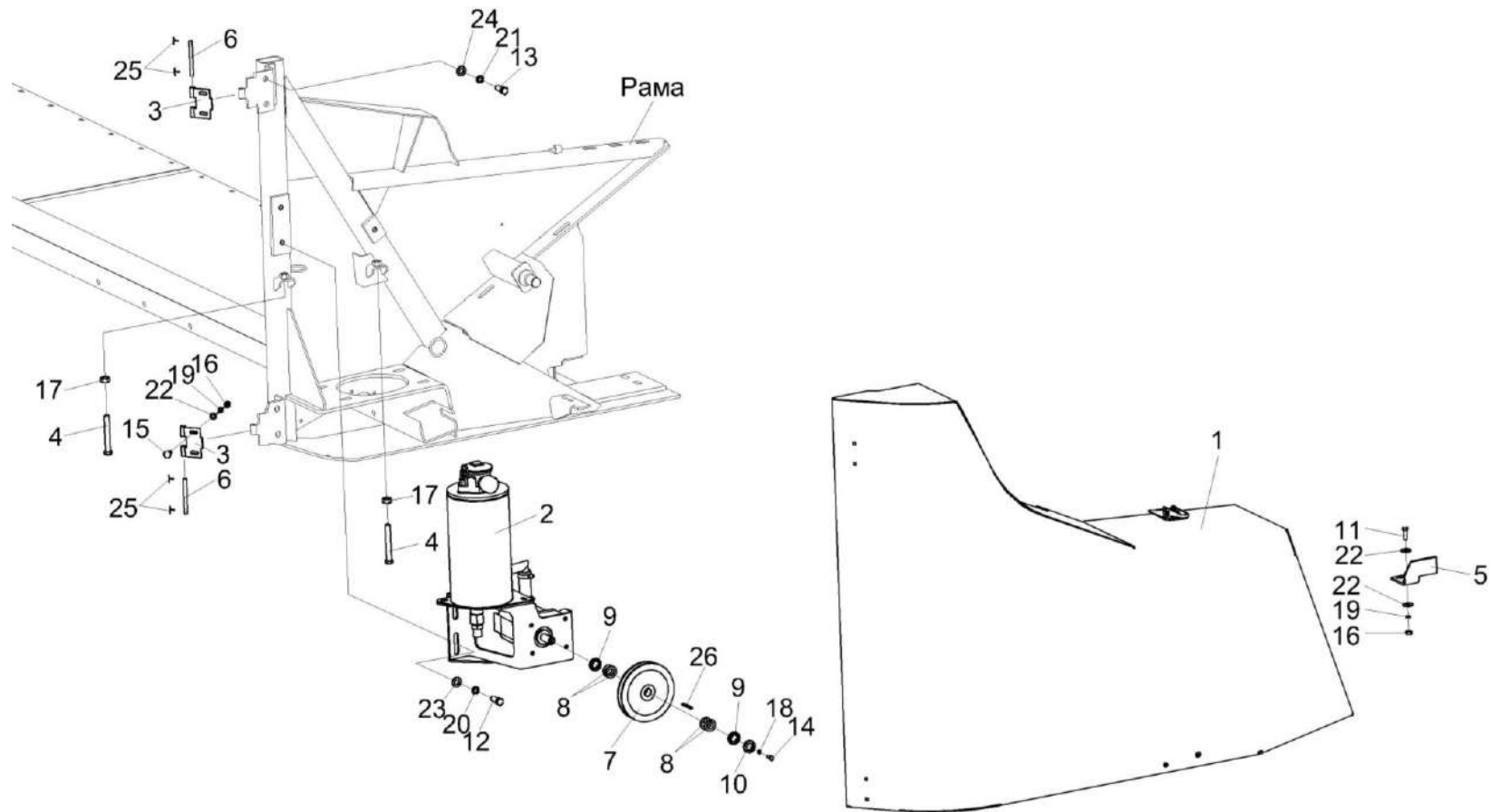


Рисунок 3 – Приспособление для уборки рапса КЗК-9-1540000А (лист 3)

КЗК-9-1540000А ҚДС (Версия 02)

№ рис	№ поз	Обозначение	Наименование	Куда входит	
				Обозначение	Кол. на 1 сб. ед.
ПРИСПОСОБЛЕНИЕ ДЛЯ УБОРКИ РАПСА КЗК-9-1540000А (лист 3) (рисунок 3)					
3	1-26	КЗК-9-1540000А	Приспособление для уборки рапса		1
	1	КЗК-9-1540100А	Ограждение	КЗК-9-1540000А	1
	2	КЗК-9-1540400А или КЗК-9-1540400А-01	Установка гидронасоса	КЗК-9-1540000А	1
	3	КЗР 1540200	Кронштейн	КЗК-9-1540000А	2
	4	КИС 0214601А	Болт нажимной	КЗК-9-1540000А	2
	5	КЗ-1-1540453	Кронштейн	КЗК-9-1540000А	1
	6	КЗР 1525605	Ось	КЗК-9-1540000А	2
	7	КЗР 1540106	Шкив	КЗК-9-1540000А	1
	8	КЗР 1540475	Шайба	КЗК-9-1540000А	6
	9	КЗР 1540618	Втулка	КЗК-9-1540000А	2
	10	ППЕ 3700416	Шайба	КЗК-9-1540000А	1
	11		Болт М8-6ех30 – 7796	КЗК-9-1540000А	2
	12		Болт М10-6ех35 – 7796	КЗК-9-1540000А	3
	13		Болт М12-6ех30 – 7796	КЗК-9-1540000А	8
	14		Болт М6-6ех16 – 7798	КЗК-9-1540000А	1
	15		Болт М8-6ех20 – 7802	КЗК-9-1540000А	65
16		Гайка М8-6G – 5915	КЗК-9-1540000А	194	

КЗК-9-1540000А ҚДС (Версия 02)

№ рис	№ поз	Обозначение	Наименование	Куда входит	
				Обозначение	Кол. на 1 сб. ед.
3	17		Гайка М12-6G – 5915	КЗК-9-1540000А	2
	18		Шайба 6Т 65Г – 6402	КЗК-9-1540000А	1
	19		Шайба 8Т 65Г – 6402	КЗК-9-1540000А	194
	20		Шайба 10Т 65Г – 6402	КЗК-9-1540000А	3
	21		Шайба 12Т 65Г – 6402	КЗК-9-1540000А	8
	22		Шайба С.8.01 – 11371	КЗК-9-1540000А	11
	23		Шайба С.10.01 – 11371	КЗК-9-1540000А	3
	24		Шайба С.12.01 – 11371	КЗК-9-1540000А	33
	25		Шплинт 1,6x16 – 397	КЗК-9-1540000А	4
	26		Шпонка 2-6x6x18 – 23360	КЗК-9-1540000А	1

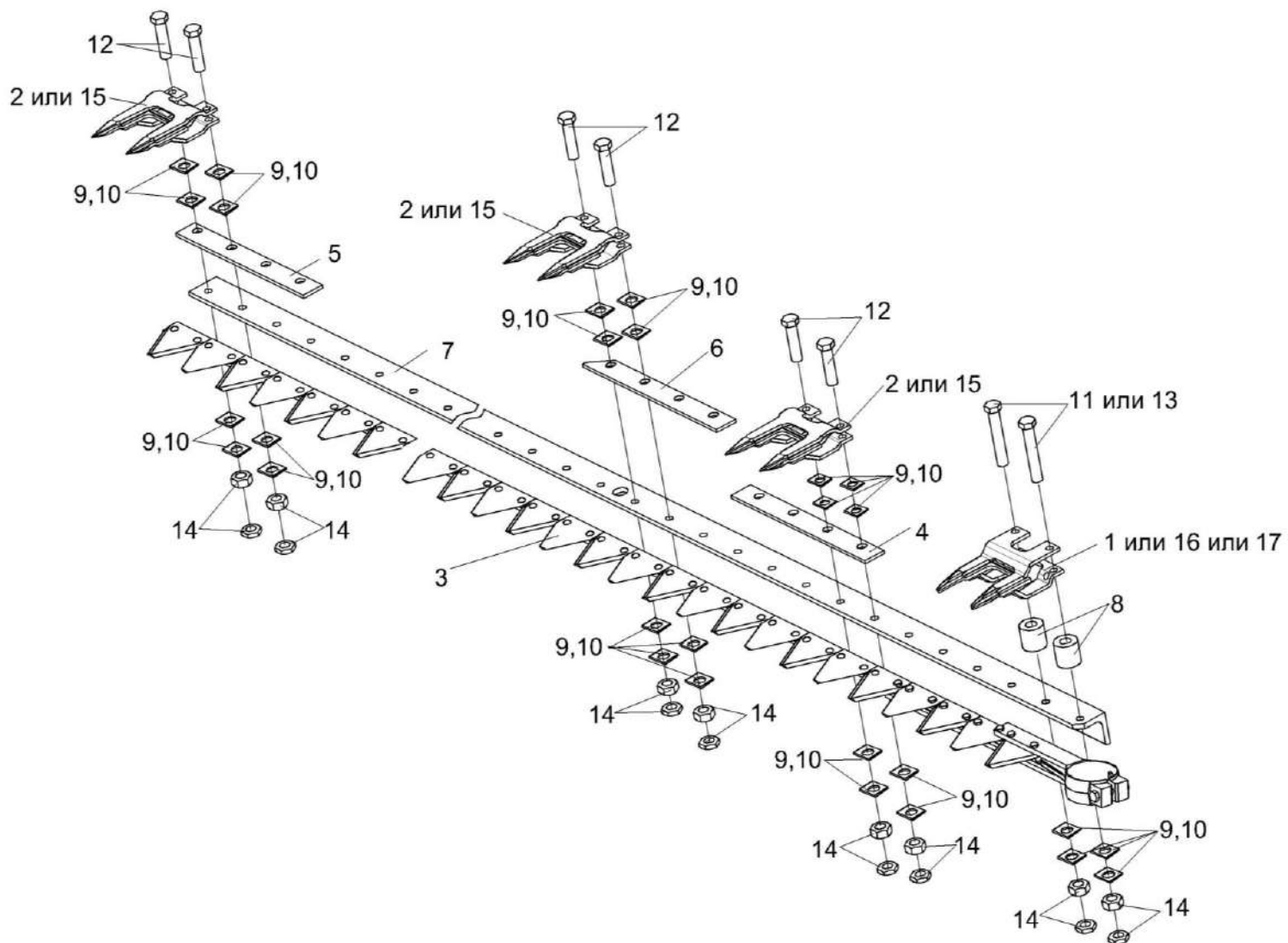


Рисунок 4 – Аппарат режущий КЗК-9-1507000В-01

КЗК-9-1540000А ҚДС (Версия 02)

№ рис	№ поз	Обозначение	Наименование	Куда входит	
				Обозначение	Кол. на 1 сб. ед.
АППАРАТ РЕЖУЩИЙ КЗК-9-1507000В-01 (рисунок 4)					
4	1-17	КЗК-9-1507000В-01	Аппарат режущий	КЗК-9-1540000А	1
	11,14,17	КЗК-9-1507070	Палец направляющий сдвоенный	КЗК-9-1507000В-01	1
	1,8,13,14,16	КЗК-9-1507080	Палец сдвоенный	КЗК-9-1507000В-01	1
	1	ПЗЛ 1507050	Палец направляющий	КЗК-9-1507080	1
	2	ПЗЛ 1507060	Палец сдвоенный	КЗК-9-1507000В-01	60
	3	КЗК-9-1507050	Нож	КЗК-9-1507000В-01	1
	4	КЗР 1507401	Пластина трения	КЗК-9-1507000В-01	25
	5	КЗР 1507401-01	Пластина трения	КЗК-9-1507000В-01	1
	6	КЗР 1507412	Пластина трения	КЗК-9-1507000В-01	4
	7	КЗК-9-1507030 или КЗК-9-1507701Б	Брус пальцевый	КЗК-9-1507000В-01	1
	8	КЗР 1507801	Втулка	КЗК-9-1507080	2
	9	КСЛ 0201442А	Прокладка регулировочная	КЗК-9-1507000В-01	180 наиб. кол.
	10	МКС 0506506	Прокладка	КЗК-9-1507000В-01	60 наиб. кол.
	11		Болт М10-6х40 – 7796	КЗК-9-1507070	2
	12		Болт М10-6х45 – 7796	КЗК-9-1507000В-01	120

КЗК-9-1540000А ҚДС (Версия 02)

№ рис	№ поз	Обозначение	Наименование	Куда входит	
				Обозначение	Кол. на 1 сб. ед.
4	13		Болт М10-6ех60 – 7796	КЗК-9-1507080	2
	14		Гайка М10-6G – 5915	КЗК-9-1507000В-01	240
				КЗК-9-1507070	4
				КЗК-9-1507080	4
	15		Палец сдвоенный 12MDW 003781532-М.1.0340-410 100 001 №42607174	КЗК-9-1507000В-01	60
16		Палец крайний БРПК 762315.013-01	КЗК-9-1507080	1	
17		Палец направляющий сдвоенный 12 MDW 003781540-М.1.0578-410 300 041 №42607182	КЗК-9-1507070	1	

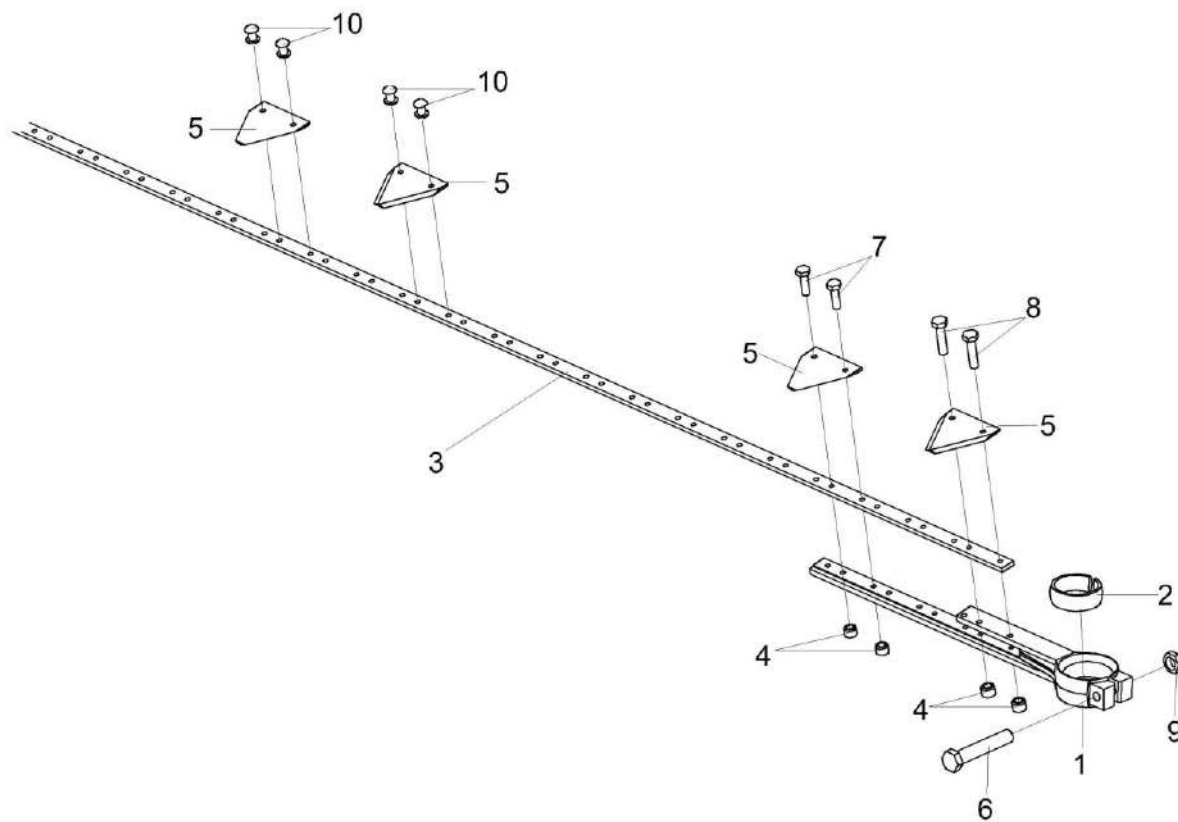


Рисунок 5 – Нож КЗК-9-1507050

КЗК-9-1540000А ҚДС (Версия 02)

№ рис	№ поз	Обозначение	Наименование	Куда входит	
				Обозначение	Кол. на 1 сб. ед.
НОЖ КЗК-9-1507050 (рисунок 5)					
5	1-10	КЗК-9-1507050	Нож	КЗК-9-1507000В-01	1
	1,4	КЗР 1547030	Головка	КЗК-9-1507050	1
	1	КЗР 1547020	Головка	КЗР 1547030	1
	2	КЗР 1507001	Втулка	КЗК-9-1507050	1
	3	КЗК-9-1507500	Полоса ножевая	КЗК-9-1507050	1
	4	КЗР 1507602	Втулка	КЗР 1547030	9
	5	С.066.46	Сегмент 2Н – 158 или Сегмент 1Н Н.066.46-01	КЗК-9-1507050	121
	6		Болт М10-6х60 – 7796	КЗК-9-1507050	1
	7		Болт М6-6х20 – 7798	КЗК-9-1507050	6
	8		Болт М6-6х25 – 7798	КЗК-9-1507050	3
9		Гайка М10-6G – 5915	КЗК-9-1507050	1	
10		Заклепка 6х18 - 10299	КЗК-9-1507050	233	

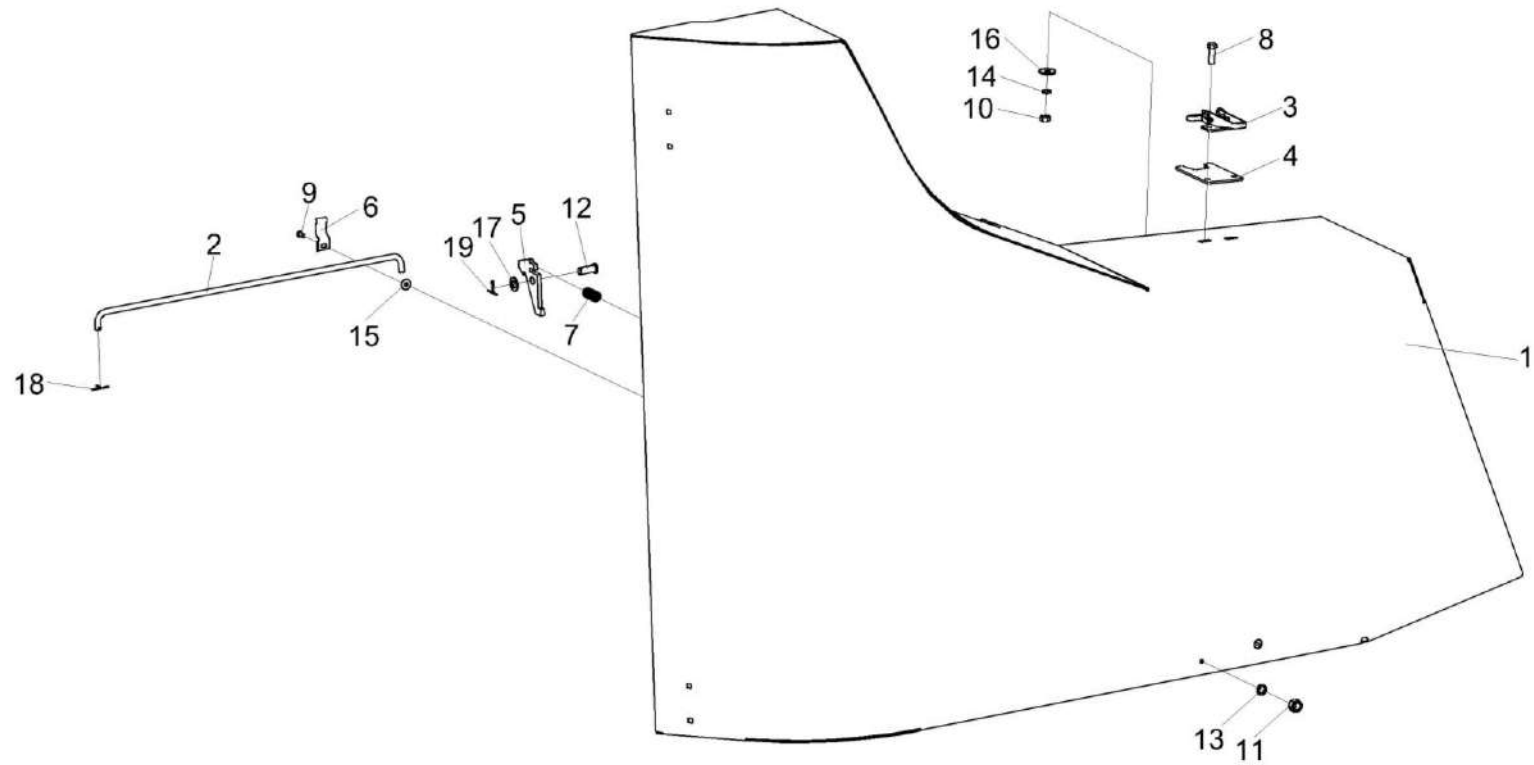


Рисунок 6 – Ограждение КЗК-9-1540100А

КЗК-9-1540000А ҚДС (Версия 02)

№ рис	№ поз	Обозначение	Наименование	Куда входит	
				Обозначение	Кол. на 1 сб. ед.
ОГРАЖДЕНИЕ КЗК-9-1540100А (рисунок 6)					
6	1-19	КЗК-9-1540100А	Ограждение	КЗК-9-1540000А	1
	1	КЗК-9-1540110А	Ограждение	КЗК-9-1540100А	1
	2	КЗР 1540130	Тяга	КЗК-9-1540100А	1
	3	8130-85.04.000	Замок	КЗК-9-1540100А	1
	4	КЗК-9-1540447	Пластина	КЗК-9-1540100А	1
	5	КЗР 1540406	Пластина	КЗК-9-1540100А	1
	6	АМ 84.50.403	Прижим	КЗК-9-1540100А	1
	7	ПКК 0201634	Пружина	КЗК-9-1540100А	1
	8		Болт М6-6ех20 – 7798	КЗК-9-1540100А	2
	9		Винт В.М5-6ех12 – 17473	КЗК-9-1540100А	1
	10		Гайка М6-6G – 5915	КЗК-9-1540100А	2
	11		Гайка М5-6G – 5927	КЗК-9-1540100А	1
	12		Ось 6-10 b12x25 – 9650	КЗК-9-1540100А	1
	13		Шайба 5 65Г – 6402	КЗК-9-1540100А	1
	14		Шайба 6 65Г – 6402	КЗК-9-1540100А	2
	15		Шайба С 5.01 – 6958	КЗК-9-1540100А	1
	16		Шайба С 6.01 – 6958	КЗК-9-1540100А	2
	17		Шайба С.10.01 – 11371	КЗК-9-1540100А	1
	18		Шплинт 2x16 – 397	КЗК-9-1540100А	1
19		Шплинт 3,2x20 – 397	КЗК-9-1540100А	1	

КЗК-9-1540000А ҚДС (Версия 02)

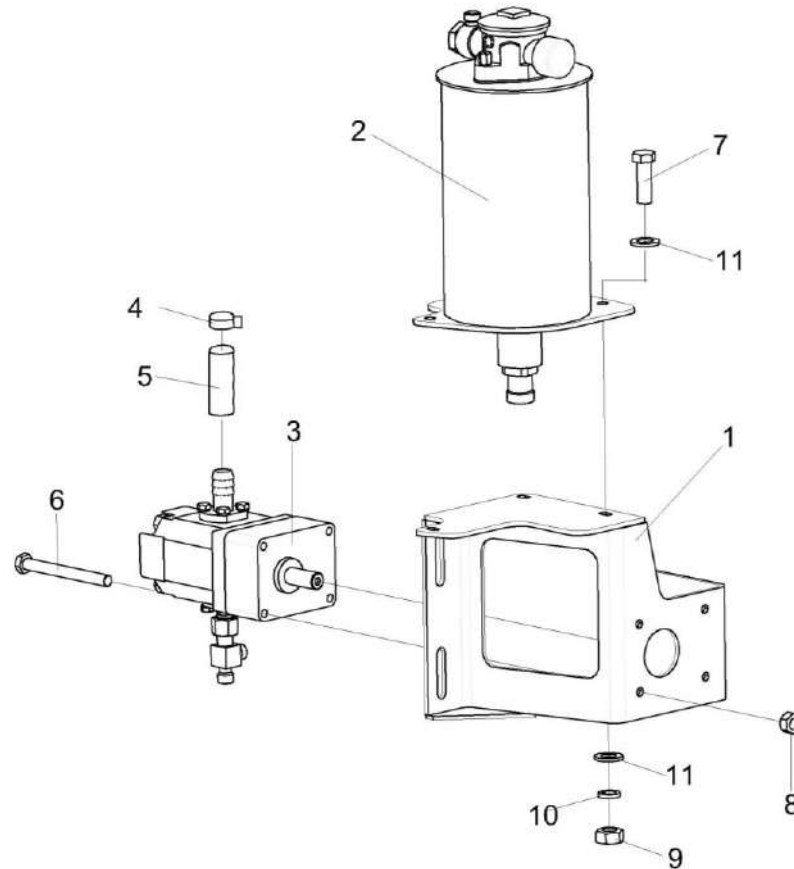


Рисунок 7 – Установка гидронасоса КЗК-9-1540400А и КЗК-9-1540400А-01

№ рис	№ поз	Обозначение	Наименование	Куда входит	
				Обозначение	Кол. на 1 сб. ед.
УСТАНОВКА ГИДРОНАСОСА КЗК-9-1540400А И КЗК-9-1540400А-01 (рисунок 7)					
7	1-11	КЗК-9-1540400А	Установка гидронасоса	КЗК-9-1540000А	1
	1-11	КЗК-9-1540400А-01	Установка гидронасоса	КЗК-9-1540000А	1

КЗК-9-1540000А КДС (Версия 02)

№ рис	№ поз	Обозначение	Наименование	Куда входит	
				Обозначение	Кол. на 1 сб. ед.
7	1	КЗК-9-1540470А	Кронштейн	КЗК-9-1540400А	1
				КЗК-9-1540400А-01	1
	2	КЗК-9-1542010	Бак масляный	КЗК-9-1540400А	1
				КЗК-9-1540400А-01	1
	3	КЗК-13-0689170	Гидронасос	КЗК-9-1540400А	1
	3	КЗК-13-0689160	Гидронасос	КЗК-9-1540400А-01	1
	4	А23.02.160	Хомут стяжной	КЗК-9-1540400А	1
				КЗК-9-1540400А-01	1
	5	РНД 0200012-03	Рукав Рукав 20x29-1,6 – 10362 L=(80±3) мм	КЗК-9-1540400А	1
				КЗК-9-1540400А-01	1
	6		Болт М8-6x85 – 7796	КЗК-9-1540400А	4
	6		Болт М8-6x35 – 7796	КЗК-9-1540400А-01	4
	7		Болт М10-6x30 – 7796	КЗК-9-1540400А	1
				КЗК-9-1540400А-01	1
	8		Гайка М8-6G – 5915	КЗК-9-1540400А	1
				КЗК-9-1540400А-01	1
	9		Гайка М10-6G – 5915	КЗК-9-1540400А	1
				КЗК-9-1540400А-01	1
	10		Шайба 10Т 65Г – 6402	КЗК-9-1540400А	1
				КЗК-9-1540400А-01	1
	11		Шайба С.10.01 – 11371	КЗК-9-1540400А	1
				КЗК-9-1540400А-01	1

КЗК-9-1540000А КДС (Версия 02)

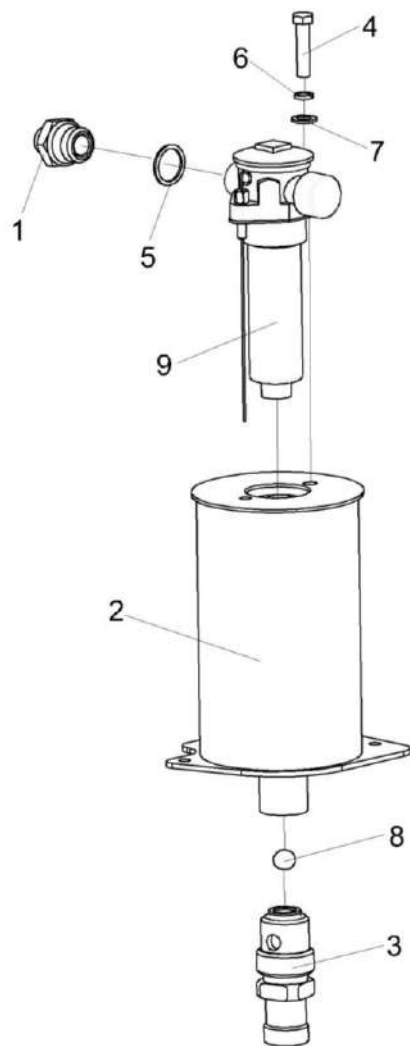


Рисунок 8 – Бак масляный КЗК-9-1542010

КЗК-9-1540000А ҚДС (Версия 02)

№ рис	№ поз	Обозначение	Наименование	Куда входит	
				Обозначение	Кол. на 1 сб. ед.
БАК МАСЛЯНЫЙ КЗК-9-1542010 (рисунок 8)					
8	1-9	КЗК-9-1542010	Бак масляный	КЗК-9-1540400А КЗК-9-1540400А-01	1
	1,5	ГШТ 6012240-02	Штуцер	КЗК-9-1542010	1
	1	ГШТ 6012624-02	Штуцер	ГШТ 6012240-02	1
	2	КЗР 1542070	Бак масляный	КЗК-9-1542010	1
	3	МКС 0108612	Штуцер	КЗК-9-1542010	1
	4		Болт М10-6ех35 – 7796	КЗК-9-1542010	1
	5		Кольцо КВГ	ГШТ 6012240-02	1
	6		Шайба 10Т 65Г – 6402	КЗК-9-1542010	2
	7		Шайба С.10.01 – 11371	КЗК-9-1542010	2
8		Шарик 14,288-60 – 3722	КЗК-9-1542010	1	
9		Фильтр RFA110FV1BB305E (фильтроэлемент CRA110FV1) или Фильтр RTF-20-G-20-B-G08-O-L40-D (фильтроэлемент RTE-20-G-20-B)	КЗК-9-1542010	1	

КЗК-9-1540000А ҚДС (Версия 02)

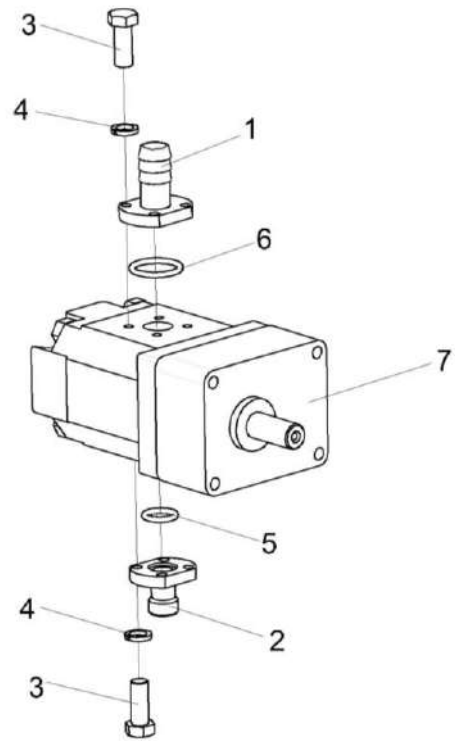


Рисунок 9 – Гидронасос КЗК-13-0689170 и КЗК-13-0689160

КЗК-9-1540000А ҚДС (Версия 02)

№ рис	№ поз	Обозначение	Наименование	Куда входит	
				Обозначение	Кол. на 1 сб. ед.
ГИДРОНАСОС КЗК-13-0689170 И КЗК-13-0689160 (рисунок 9)					
9	1-7	КЗК-13-0689170	Гидронасос	КЗК-9-1540400А	1
	1-7	КЗК-13-0689160	Гидронасос	КЗК-9-1540400А-01	1
	1	КЗР 1542210А	Фланец	КЗК-13-0689170	1
				КЗК-13-0689160	1
	2	КЗК-13-0689602	Фланец	КЗК-13-0689170	1
				КЗК-13-0689160	1
	3		Болт М6-6ех20 – 7798	КЗК-13-0689170	1
				КЗК-13-0689160	1
	4		Шайба 6Т 65Г – 6402	КЗК-13-0689170	1
				КЗК-13-0689160	1
	5		Кольцо 016-020-25-2-2 – 18829/9833	КЗК-13-0689170	1
				КЗК-13-0689160	1
	6		Кольцо 024-028-25-2-2 – 18829/9833	КЗК-13-0689170	1
				КЗК-13-0689160	1
7		Гидронасос HPLPA217SC6x6x4BVB140	КЗК-13-0689170	1	
7		Насос шестеренный GP2K16L-H8C6C-VR140-12G	КЗК-13-0689160	1	

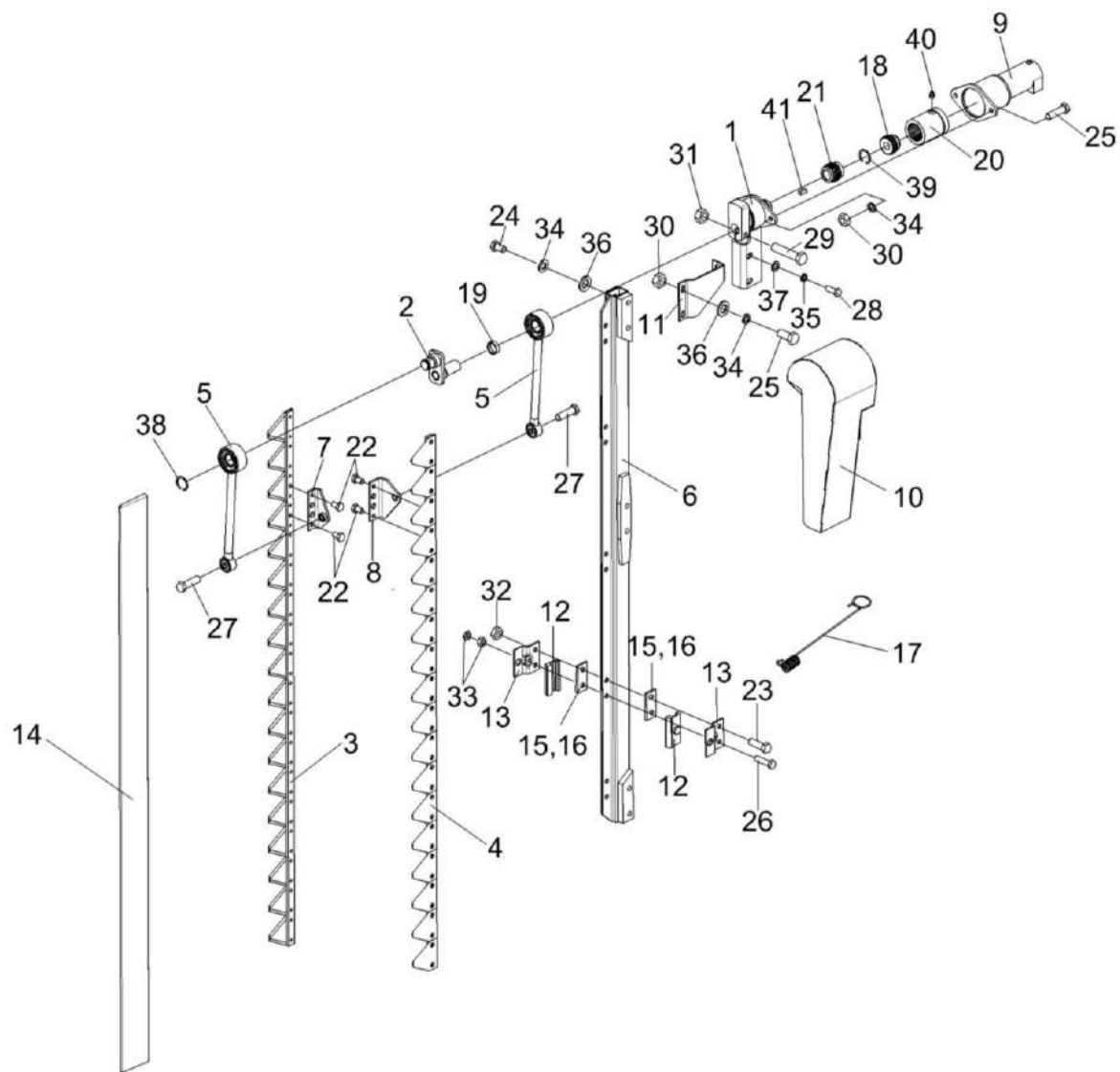


Рисунок 10 – Делитель активный КЗК-9-1543000 (изображено)

Рисунок 11 – Делитель активный КЗК-9-1543000-01 (зеркальное отражение)

КЗК-9-1540000А ҚДС (Версия 02)

№ рис	№ поз	Обозначение	Наименование	Куда входит	
				Обозначение	Кол. на 1 сб. ед.
ДЕЛИТЕЛЬ АКТИВНЫЙ КЗК-9-1543000 (рисунок 10)					
10	1-41	КЗК-9-1543000	Делитель активный	КЗК-9-1540000А	1
	1	КЗР 1543010А	Опора	КЗК-9-1543000	1
	2	КЗР 1543020	Кулачок	КЗК-9-1543000	1
	3	КЗР 1543050	Нож	КЗК-9-1543000	1
	4	КЗР 1543050-01	Нож	КЗК-9-1543000	1
	5	КЗР 1543080	Шатун	КЗК-9-1543000	2
	6	КЗР 1543100	Брус	КЗК-9-1543000	1
	7	КЗР 1543120	Кронштейн	КЗК-9-1543000	1
	8	КЗР 1543130	Кронштейн	КЗК-9-1543000	1
	9	КЗК-9-1543140	Гидромотор	КЗК-9-1543000	1
	10	КЗР 1543200	Щиток	КЗК-9-1543000	1
	11	КЗК-9-1543407	Кронштейн	КЗК-9-1543000	1
	12	КЗР 1543001	Направляющая	КЗК-9-1543000	10
	13	КЗР 1543403	Прижим	КЗК-9-1543000	10
	14	КЗР 1543428А	Кожух	КЗК-9-1543000	1
15	КЗР 1543431	Пластина регулировочная	КЗК-9-1543000	20	
					наиб. кол.

КЗК-9-1540000А ҚДС (Версия 02)

№ рис	№ поз	Обозначение	Наименование	Куда входит	
				Обозначение	Кол. на 1 сб. ед.
10	16	КЗР 1543431-01	Пластина регулировочная	КЗК-9-1543000	20 наиб. кол.
	17	КЗР 1543607А	Пружина	КЗК-9-1543000	2
	18	КЗР 1543615	Полумуфта	КЗК-9-1543000	1
	19	КЗР 1543803	Втулка	КЗК-9-1543000	1
	20	ПКК 0104652	Обойма	КЗК-9-1543000	1
	21	ПКК 0104654	Полумуфта	КЗК-9-1543000	1
	22		Болт М8-6ех12 – 7796	КЗК-9-1543000	4
	23		Болт М8-6ех30 – 7796	КЗК-9-1543000	5
	24		Болт М10-6ех16 – 7796	КЗК-9-1543000	1
	25		Болт М8-6ех60 – 7796	КЗК-9-1543000	4
	26		Болт М10-6ех30 – 7796	КЗК-9-1543000	10
	27		Болт М10-6ех35 – 7796	КЗК-9-1543000	2
	28		Болт М12-6ех25 – 7796	КЗК-9-1543000	2
	29		Болт М12-6ех60 – 7796	КЗК-9-1543000	1
	30		Гайка М10-6G – 5915	КЗК-9-1543000	4
	31		Гайка М12-6G – 5915	КЗК-9-1543000	1
	32		Гайка М8-6G – 5916	КЗК-9-1543000	10
	33		Гайка М10-6G – 5916	КЗК-9-1543000	20

КЗК-9-1540000А ҚДС (Версия 02)

№ рис	№ поз	Обозначение	Наименование	Куда входит	
				Обозначение	Кол. на 1 сб. ед.
10	34		Шайба 10 65Г – 6402	КЗК-9-1543000	5
	35		Шайба 12 65Г – 6402	КЗК-9-1543000	2
	36		Шайба С.10.01 – 11371	КЗК-9-1543000	5
	37		Шайба С.12.01 – 11371	КЗК-9-1543000	2
	38		Кольцо В25 – 13942	КЗК-9-1543000	1
	39		Кольцо В37 – 13943	КЗК-9-1543000	2
	40		Масленка 1.1 – 19853	КЗК-9-1543000	1
	41		Шпонка 6Х6х20 – 23360	КЗК-9-1543000	1

КЗК-9-1540000А ҚДС (Версия 02)

№ рис	№ поз	Обозначение	Наименование	Куда входит	
				Обозначение	Кол. на 1 сб. ед.
ДЕЛИТЕЛЬ АКТИВНЫЙ КЗК-9-1543000-01 (рисунок 11)					
11	1-10,12-41	КЗК-9-1543000-01	Делитель активный	КЗК-9-1540000А	1
	1	КЗР 1543010А	Опора	КЗК-9-1543000-01	1
	2	КЗР 1543020	Кулачок	КЗК-9-1543000-01	1
	3	КЗР 1543050	Нож	КЗК-9-1543000-01	1
	4	КЗР 1543050-01	Нож	КЗК-9-1543000-01	1
	5	КЗР 1543080	Шатун	КЗК-9-1543000-01	2
	6	КЗР 1543100-01	Брус	КЗК-9-1543000-01	1
	7	КЗР 1543120-01	Кронштейн	КЗК-9-1543000-01	1
	8	КЗР 1543130-01	Кронштейн	КЗК-9-1543000-01	1
	9	КЗК-9-1543140	Гидромотор	КЗК-9-1543000-01	1
	10	КЗР 1543200-01	Щиток	КЗК-9-1543000-01	1
	12	КЗР 1543001	Направляющая	КЗК-9-1543000-01	10
	13	КЗР 1543403	Прижим	КЗК-9-1543000-01	10
	14	КЗР 1543428А	Кожух	КЗК-9-1543000-01	1
	15	КЗР 1543431	Пластина регулировочная	КЗК-9-1543000-01	20 наиб. кол.
	16	КЗР 1543431-01	Пластина регулировочная	КЗК-9-1543000-01	20 наиб. кол.

КЗК-9-1540000А ҚДС (Версия 02)

№ рис	№ поз	Обозначение	Наименование	Куда входит	
				Обозначение	Кол. на 1 сб. ед.
11	17	КЗР 1543607А	Пружина	КЗК-9-1543000-01	2
	18	КЗР 1543615	Полумуфта	КЗК-9-1543000-01	1
	19	КЗР 1543803	Втулка	КЗК-9-1543000-01	1
	20	ПКК 0104652	Обойма	КЗК-9-1543000-01	1
	21	ПКК 0104654	Полумуфта	КЗК-9-1543000-01	1
	22		Болт М8-6ех12 – 7796	КЗК-9-1543000-01	4
	23		Болт М8-6ех30 – 7796	КЗК-9-1543000-01	5
	24		Болт М10-6ех16 – 7796	КЗК-9-1543000-01	1
	25		Болт М8-6ех60 – 7796	КЗК-9-1543000-01	4
	26		Болт М10-6ех30 – 7796	КЗК-9-1543000-01	10
	27		Болт М10-6ех35 – 7796	КЗК-9-1543000-01	2
	28		Болт М12-6ех25 – 7796	КЗК-9-1543000-01	2
	29		Болт М12-6ех60 – 7796	КЗК-9-1543000-01	1
	30		Гайка М10-6G – 5915	КЗК-9-1543000-01	4
	31		Гайка М12-6G – 5915	КЗК-9-1543000-01	1
	32		Гайка М8-6G – 5916	КЗК-9-1543000-01	10
	33		Гайка М10-6G – 5916	КЗК-9-1543000-01	20
	34		Шайба 10 65Г – 6402	КЗК-9-1543000-01	5

КЗК-9-1540000А ҚДС (Версия 02)

№ рис	№ поз	Обозначение	Наименование	Куда входит	
				Обозначение	Кол. на 1 сб. ед.
11	35		Шайба 12 65Г – 6402	КЗК-9-1543000-01	2
	36		Шайба С.10.01 – 11371	КЗК-9-1543000-01	5
	37		Шайба С.12.01 – 11371	КЗК-9-1543000-01	2
	38		Кольцо В25 – 13942	КЗК-9-1543000-01	1
	39		Кольцо В37 – 13943	КЗК-9-1543000-01	2
	40		Масленка 1.1 – 19853	КЗК-9-1543000-01	1
	41		Шпонка 6x6x20 – 23360	КЗК-9-1543000-01	1

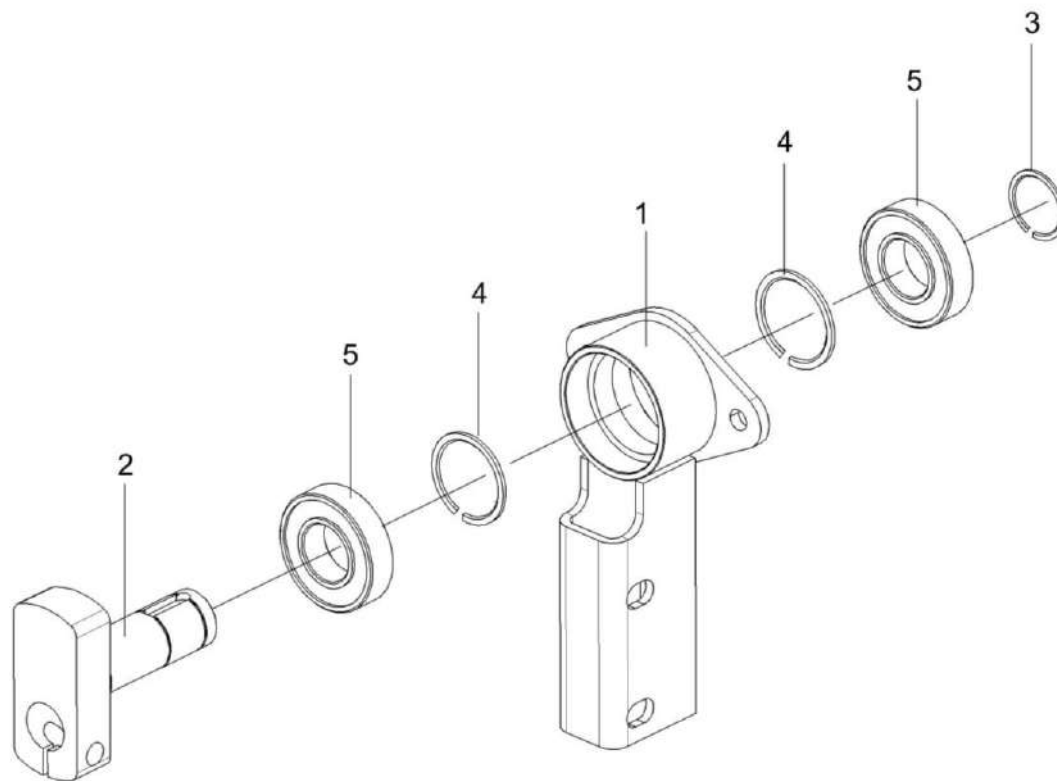


Рисунок 12 – Опора КЗР 1543010А

КЗК-9-1540000А ҚДС (Версия 02)

№ рис	№ поз	Обозначение	Наименование	Куда входит	
				Обозначение	Кол. на 1 сб. ед.
ОПОРА КЗР 1543010А (рисунок 12)					
12	1-5	КЗР 1543010А	Опора	КЗК-9-1543000	1
				КЗК-9-1543000-01	1
	1	КЗР 1543040Б	Опора	КЗР 1543010А	1
	2	КЗР 1543603Б	Цапфа	КЗР 1543010А	1
	3		Кольцо В30 – 13940	КЗР 1543010А	1
	4		Кольцо В62 – 13941	КЗР 1543010А	2
5		Подшипник 180206АС17 – 8882	КЗР 1543010А	2	

КЗК-9-1540000А ҚДС (Версия 02)

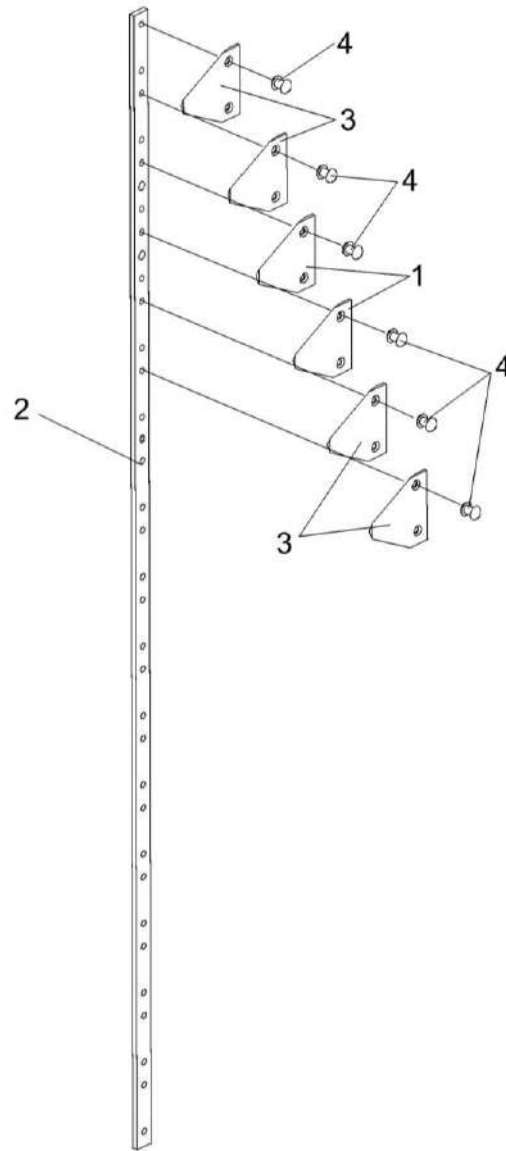


Рисунок 13 – Ножи КЗР 1543050 и КЗР 1543050-01

КЗК-9-1540000А ҚДС (Версия 02)

№ рис	№ поз	Обозначение	Наименование	Куда входит	
				Обозначение	Кол. на 1 сб. ед.
НОЖИ КЗР 1543050 И КЗР 1543050-01 (рисунок 13)					
13	1-4	КЗР 1543050	Нож	КЗК-9-1543000	1
				КЗК-9-1543000-01	1
	1-4	КЗР 1543050-01	Нож	КЗК-9-1543000	1
				КЗК-9-1543000-01	1
	1	КЗР 1543432	Сегмент	КЗР 1543050	2
				КЗР 1543050-01	2
	2	КЗР 1543501	Полоса ножевая	КЗР 1543050	1
				КЗР 1543050-01	1
	3	С.066.08	Сегмент 2Н – 158 или Сегмент 1Н Н.066.08-01	КЗР 1543050	16
				КЗР 1543050-01	16
	4		Заклепка 6x18 – 10300	КЗР 1543050	36
				КЗР 1543050-01	36

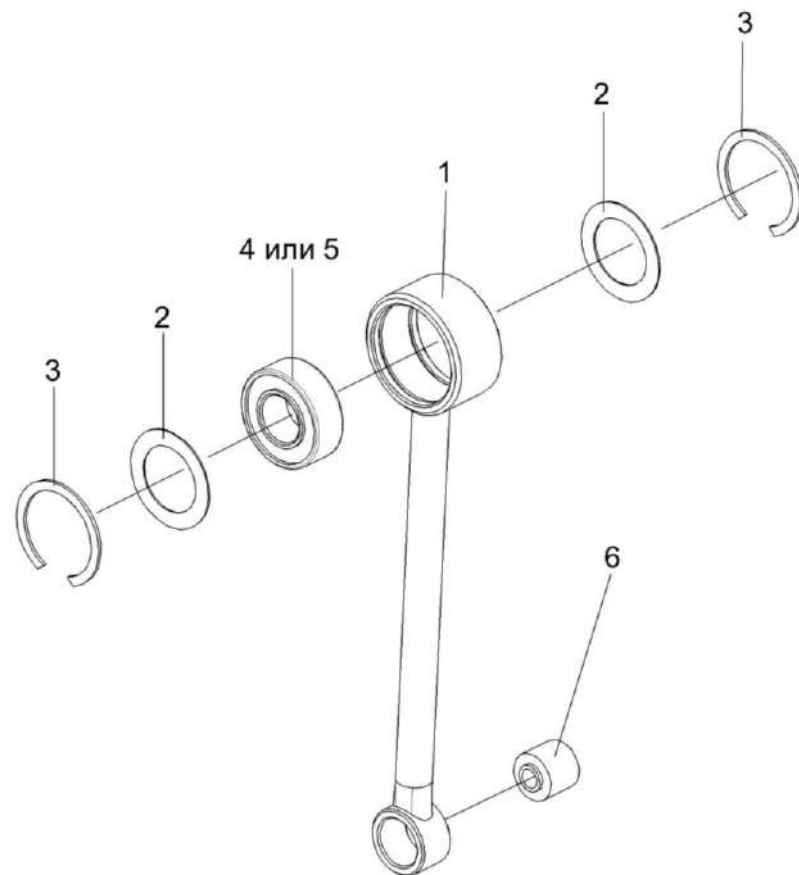


Рисунок 14 – Шатун КЗР 1543080

КЗК-9-1540000А ҚДС (Версия 02)

№ рис	№ поз	Обозначение	Наименование	Куда входит	
				Обозначение	Кол. на 1 сб. ед.
ШАТУН КЗР 1543080 (рисунок 14)					
14	1-6	КЗР 1543080	Шатун	КЗК-9-1543000	2
				КЗК-9-1543000-01	2
	1	КЗР 1543030	Тяга	КЗР 1543080	1
	2	КЗР 1543438	Шайба защитная	КЗР 1543080	2
	3		Кольцо В52 – 13943	КЗР 1543080	2
	4		Подшипник 2205E-2RS1	КЗР 1543080	1
	5		Подшипник 2205.2RS1.TV	КЗР 1543080	1
	6		Сайлентблок 0118 039 60 NR 11 90011	КЗР 1543080	1

КЗК-9-1540000А ҚДС (Версия 02)

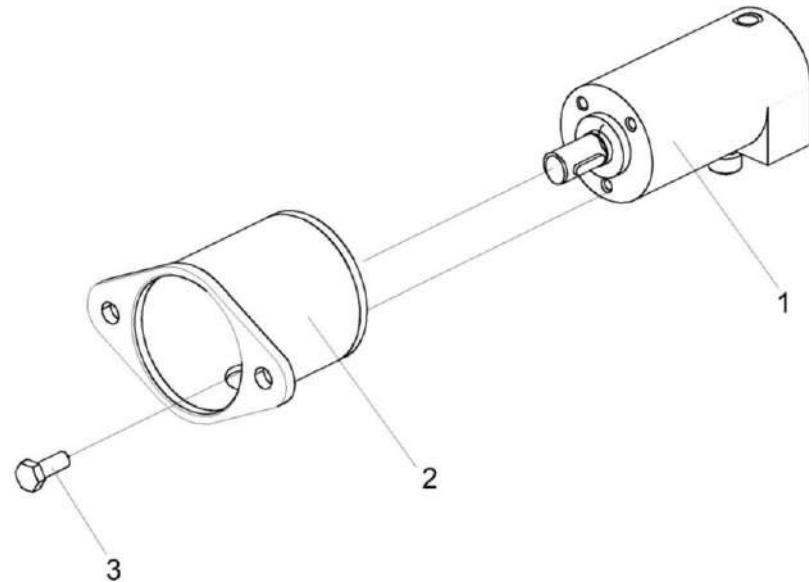
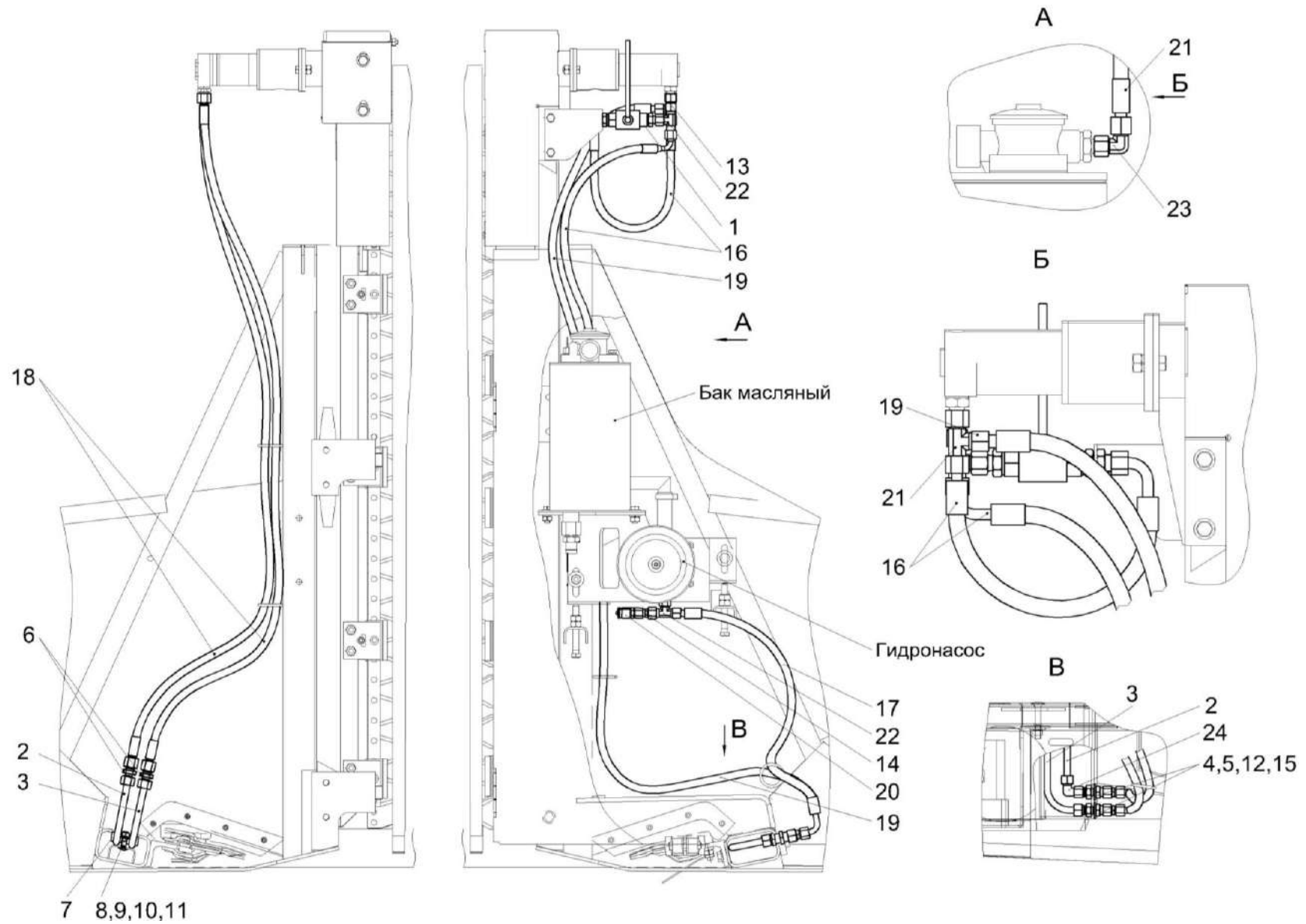


Рисунок 15 – Гидромотор КЗК-9-1543140

№ рис	№ поз	Обозначение	Наименование	Куда входит	
				Обозначение	Кол. на 1 сб. ед.
ГИДРОМОТОР КЗК-9-1543140 (рисунок 15)					
15	1-3	КЗК-9-1543140	Гидромотор	КЗК-9-1543000	1
				КЗК-9-1543000-01	1
	1	КЗК-9-1542240	Гидромотор	КЗК-9-1543140	1
	2	КЗР 1543070А	Стакан	КЗК-9-1543140	1
	3		Болт М6-6х16 – 7798	КЗК-9-1543140	3

КЗК-9-1540000А КДС (Версия 02)



7 8,9,10,11

Рисунок 16 – Гидросистема привода приспособления для уборки рапса КЗК-9-1542000

КЗК-9-1540000А ҚДС (Версия 02)

№ рис	№ поз	Обозначение	Наименование	Куда входит	
				Обозначение	Кол. на 1 сб. ед.
ГИДРОСИСТЕМА ПРИВОДА ПРИСПОСОБЛЕНИЯ ДЛЯ УБОРКИ РАПСА КЗК-9-1542000 (рисунок 16)					
16	1-24	КЗК-9-1542000	Гидросистема привода приспособления для уборки рапса	КЗК-9-1540000А	1
	4,5	ГШУ 0624010-03	Штуцер	КЗК-9-1542000	2
	1	КЗК-9-1542250	Кран	КЗК-9-1542000	1
	2	КЗК-9-1542810	Пакет трубопроводов	КЗК-9-1542000	1
	3	КЗК-9-1542820	Пакет трубопроводов	КЗК-9-1542000	1
	4	ГШУ 0624601-03	Штуцер	ГШУ 0624010-03	1
	5	ГШУ 0624603-03	Гайка	ГШУ 0624010-03	1
	6	ГШП 0618624-01	Штуцер	КЗК-9-1542000	2
	7	КЗК 1790001	Брус	КЗК-9-1542000	1
	8		Болт М8-6ех35 – 7802	КЗК-9-1542000	1
	9		Гайка М8-6G – 5915	КЗК-9-1542000	1
	10		Шайба 8Т 65Г – 6402	КЗК-9-1542000	1
	11		Шайба С 8.01 – 6958	КЗК-9-1542000	1
	12		Шайба С.18.01 – 11371	КЗК-9-1542000	4
	13		Переходник GZ10LCF	КЗК-9-1542000	1
	14		Переходник RED10/08LOMDCF	КЗК-9-1542000	1
	15		Переходник RED12/10LOMDCF	КЗК-9-1542000	2

КЗК-9-1540000А КДС (Версия 02)

№ рис	№ поз	Обозначение	Наименование	Куда входит	
				Обозначение	Кол. на 1 сб. ед.
16	16		Рукав высокого давления РВД 8-2SC-M16X1,5-24°-500-0°-90°	КЗК-9-1542000	2
	17		Рукав высокого давления РВД 8-2SC-M16X1,5-24°-600-0°-90°	КЗК-9-1542000	1
	18		Рукав высокого давления РВД 8-2SC-M16X1,5-24°-1450	КЗК-9-1542000	2
	19		Рукав высокого давления РВД 8-2SC-M16X1,5-24°-1800-0°-90°	КЗК-9-1542000	1
	20		Соединение резьбовое с колпачком AB20-11/BO8L	КЗК-9-1542000	1
	21		Тройник EL10LOMDCF	КЗК-9-1542000	1
	22		Тройник ET10LOMDCF	КЗК-9-1542000	2
	23		Угольник EW10LOMDCF	КЗК-9-1542000	1
	24		Угольник EW12LOMDCF	КЗК-9-1542000	1

КЗК-9-1540000А ҚДС (Версия 02)

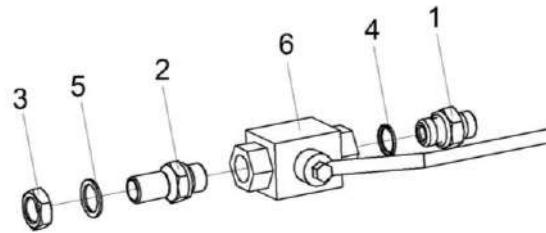


Рисунок 17 – Кран КЗК-9-1542250

№ рис	№ поз	Обозначение	Наименование	Куда входит	
				Обозначение	Кол. на 1 сб. ед.
КРАН КЗК-9-1542250 (рисунок 17)					
17	1-6	КЗК-9-1542250	Кран	КЗК-9-1542000	1
	1,4	ГШТ 6038240-02	Штуцер	КЗК-9-1542250	1
	1	ГШТ 6038624-02	Штуцер	ГШТ 6038240-02	11
	2	КЗК-9-1542607	Штуцер	КЗК-9-1542250	1
	3		Гайка М16х1,5-6G – 2526	КЗК-9-1542250	1
	4		Кольцо КВГ3/8	ГШТ 6038240-02	1
	5		Прокладка G3/8 М1 – 23358	КЗК-9-1542250	1
	6		Кран FT 221/1-38	КЗК-9-1542250	1

КЗК-9-1540000А ҚДС (Версия 02)

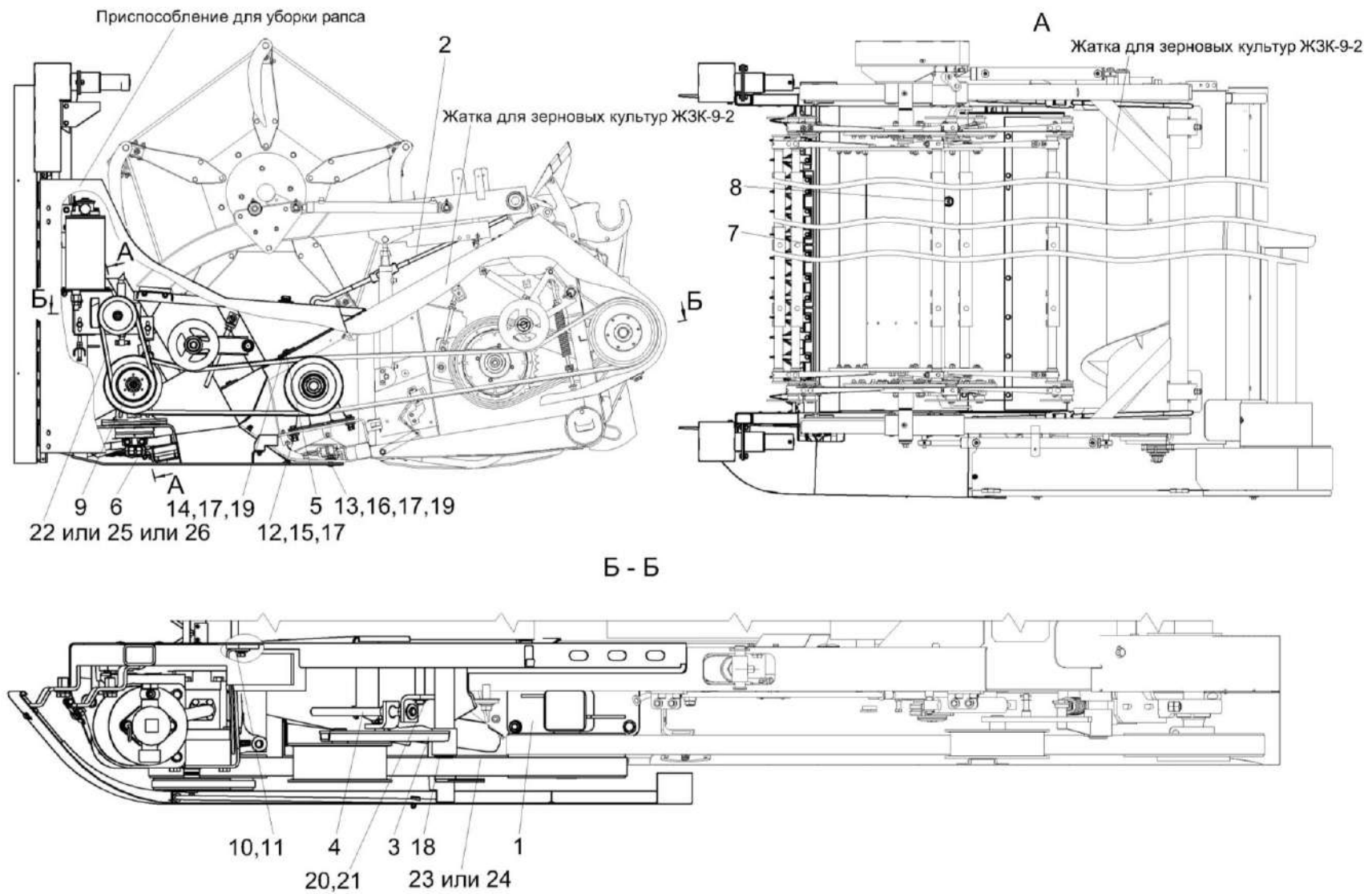


Рисунок 18 – Комплект монтажных частей КЗК-9-1540700А

КЗК-9-1540000А ҚДС (Версия 02)

№ рис	№ поз	Обозначение	Наименование	Куда входит	
				Обозначение	Кол. на 1 сб. ед.
КОМПЛЕКТ МОНТАЖНЫХ ЧАСТЕЙ КЗК-9-1540700А (рисунок 18)					
18	1-26	КЗК-9-1540700А	Комплект монтажных частей	КЗК-9-1540000А	1
	1	КЗК-9-1540250А	Контрпривод	КЗК-9-1540700А	1
	2	КЗ-1-1540170-01	Устройство стяжное	КЗК-9-1540700А	2
	3	КЗР 1512000	Устройство натяжное	КЗК-9-1540700А	1
	4	КЗР 1512030	Стяжка	КЗК-9-1540700А	1
	5	КЗ-1-1540458	Шайба	КЗК-9-1540700А	8
	6	КЗР 1500404-04	Прокладка регулировочная	КЗК-9-1540700А	6
					наиб. кол.
	7	КЗР 1507002	Заглушка	КЗК-9-1540700А	2
	8	КЗР 1540007	Заглушка	КЗК-9-1540700А	1
	9	КЗР 1540105	Шкив	КЗК-9-1540700А	1
	10	КЗР 1543431	Пластина регулировочная	КЗК-9-1540700А	4
					наиб. кол.
	11	КЗР 1543431-01	Пластина регулировочная	КЗК-9-1540700А	4
					наиб. кол.
12	КИС 0200409А	Шайба	КЗК-9-1540700А	4	
13	МКС 0200405-01	Шайба	КЗК-9-1540700А	3	
14		Болт М12-6ех35 – 7796	КЗК-9-1540700А	4	
15		Болт М12-6ех45 – 7796	КЗК-9-1540700А	4	

КЗК-9-1540000А ҚДС (Версия 02)

№ рис	№ поз	Обозначение	Наименование	Куда входит	
				Обозначение	Кол. на 1 сб. ед.
18	16		Болт М12-6ех30 – 7802	КЗК-9-1540700А	3
	17		Гайка М12-6G – 5915	КЗК-9-1540700А	15
	18		Кольцо В35 – 13942	КЗК-9-1540700А	2
	19		Шайба 12Т 65Г – 6402	КЗК-9-1540700А	7
	20		Шайба С.14.01 – 11371	КЗК-9-1540700А	1
	21		Шплинт 4х22 – 397	КЗК-9-1540700А	1
	22		Ремень 2 кл. II-11Х10-1045 – 5813	КЗК-9-1540700А	1
	23		Ремень 2 НВ 2162 La исполнение 26	КЗК-9-1540700А	1
	24		Ремень 2 НВ ВР 2162 "К" А	КЗК-9-1540700А	1
	25		Ремень SPA 1032 Ld	КЗК-9-1540700А	1
	26		Ремень PHG SPA 1032	КЗК-9-1540700А	1

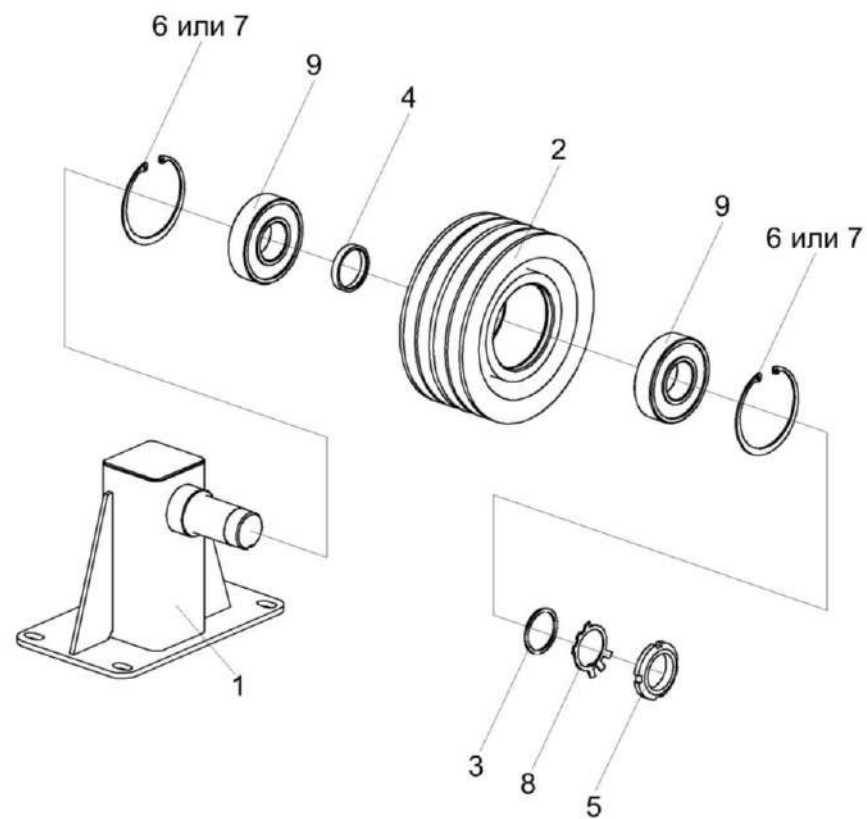


Рисунок 19 – Контрпривод КЗК-9-1540250А

КЗК-9-1540000А ҚДС (Версия 02)

№ рис	№ поз	Обозначение	Наименование	Куда входит	
				Обозначение	Кол. на 1 сб. ед.
КОНТРПРИВОД КЗК-9-1540250А (рисунок 19)					
19	1-9	КЗК-9-1540250А	Контрпривод	КЗК-9-1540700А	1
	2,4,6,7,9	КЗР 1540270	Шкив	КЗК-9-1540250А	1
	1	КЗК-9-1540260А	Опора	КЗК-9-1540250А	1
	2	КЗР 1540104	Шкив	КЗР 1540270	1
	3	КЗР 1540449	Шайба	КЗК-9-1540250А	1
	4	КЗР 1540808	Втулка	КЗР 1540270	1
	5		Гайка М39х1,5-6Н – 11871	КЗК-9-1540250А	1
	6		Кольцо В90 – 13941	КЗР 1540270	2
	7		Кольцо В90 – 13943	КЗР 1540270	2
8		Шайба 39.01 – 11872	КЗК-9-1540250А	1	
9		Подшипник 180308 – 8882	КЗР 1540270	2	

КЗК-9-1540000А КДС (Версия 02)

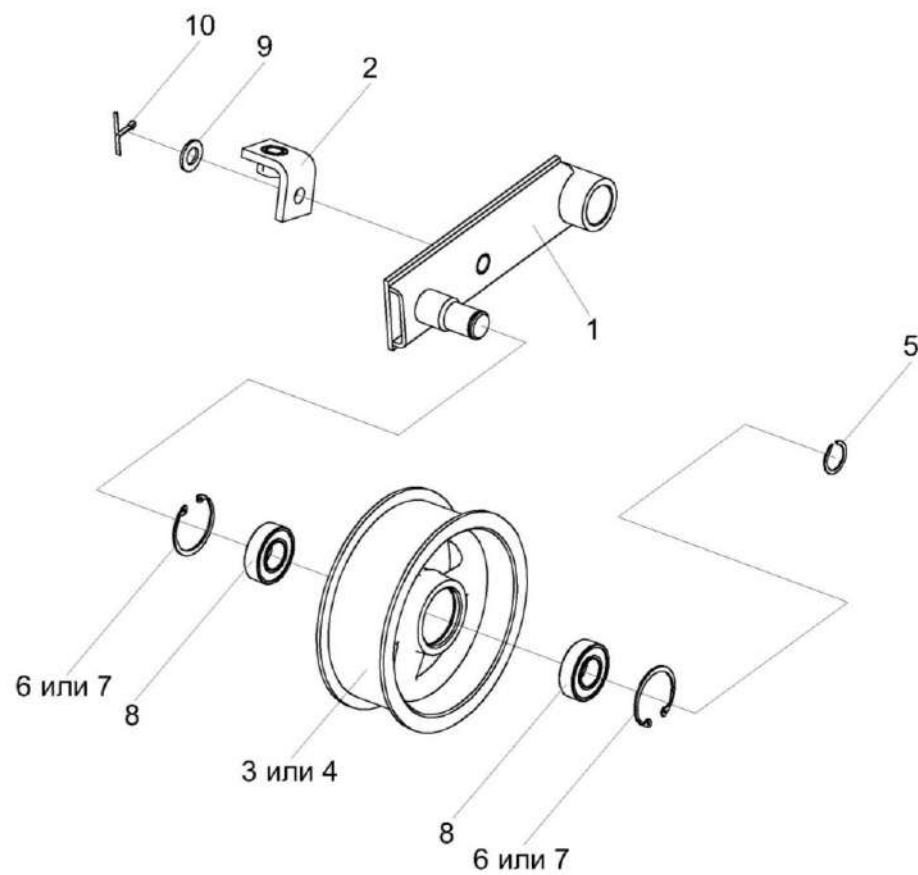


Рисунок 20 – Устройство натяжное КЗР 1512000

КЗК-9-1540000А КДС (Версия 02)

№ рис	№ поз	Обозначение	Наименование	Куда входит	
				Обозначение	Кол. на 1 сб. ед.
УСТРОЙСТВО НАТЯЖНОЕ КЗР 1512000 (рисунок 20)					
20	1-10	КЗР 1512000	Устройство натяжное	КЗК-9-1540700А	1
	3,6-8	КПР 6105010	Ролик	КЗР 1512000	1
	4,6-8	КПР 6105010-01	Ролик	КЗР 1512000	1
	1	КЗР 1512010	Рычаг	КЗР 1512000	1
	2	КЗР 1512020	Кронштейн	КЗР 1512000	1
	3	КПР 6105001	Ролик	КПР 6105010	1
	4	КПР 6105101	Ролик	КПР 6105010-01	1
	5		Кольцо В25 – 13942	КЗР 1512000	1
	6		Кольцо В52 – 13941	КПР 6105010 КПР 6105010-01	2 2
	7		Кольцо В52 – 13943	КПР 6105010 КПР 6105010-01	2 2
8		Подшипник 180205 – 8882	КПР 6105010 КПР 6105010-01	2 2	
9		Шайба С.14.01 – 11371	КЗР 1512000	1	
10		Шплинт 4x22 – 397	КЗР 1512000	1	

СОДЕРЖАНИЕ

1 Правила пользования каталогом	3
2 Указатель рисунков	4
3 Сборочные единицы и детали	5